



VESTNÍK

ÚRADU
PRIEMYSELNÉHO
VLASTNÍCTVA
SLOVENSKEJ
REPUBLIKY

2

2. február 2017

OBSAH

Zverejnené patentové prihlášky.....	9
Udelené patenty.....	17
Európske patenty.....	27
Dodatkové ochranné osvedčenia.....	92
Zverejnené prihlášky úžitkových vzorov.....	101
Zapísané úžitkové vzory.....	110
Zapísané dizajny.....	122
Zverejnené prihlášky ochranných znáмок.....	162
Zapísané ochranné známky bez zmeny po zverejnení prihlášky.....	289
Zapísané ochranné známky so zmenou po zverejnení prihlášky.....	308
Obnovené ochranné známky.....	318
Prevody ochranných znáмок.....	371
Zmeny v údajoch o majiteľoch ochranných znáмок.....	383

INHALT

Veröffentlichung der Patentanmeldungen.....	9
Erteilte Patente.....	17
Europäische Patente.....	27
Ergänzende Schutzzertifikate.....	92
Veröffentlichte Gebrauchsmuster.....	101
Eingetragene Gebrauchsmuster.....	110
Eingetragene Designs.....	122
Veröffentlichte Markenmeldung.....	162
Eingetragene Marken ohne Änderung nach der Veröffentlichung der Anmeldung.....	289
Eingetragene Marken mit Änderung nach der Veröffentlichung der Anmeldung.....	308
Erneuerte Marken.....	318
Markenübertragungen.....	371
Änderungen in Angaben über die Markeninhaber.....	383

CONTENTS

Publication of Patent Applications.....	9
Granted Patents.....	17
European Patents.....	27
Supplementary Protection Certificates.....	92
Publication of Utility Model Applications.....	101
Registered Utility Models.....	110
Registered Designs.....	122
Published Trademark Applications.....	162
Registered Trademarks without Modification after Publishing of the Application.....	289
Registered Trademarks with Modification after Publishing of the Application.....	308
Renewal Trademarks.....	318
Transfers of Trademarks.....	371
Modification of Data of Trademark Holders.....	383

**Dvojpísmenové kódové označenia krajín a medzinárodných organizácií
(Štandard WIPO ST. 3)**

AD	Andorra	EA	Eurázijská patentová organizácia (EAPO)	JE	Jersey
AE	Spojené arabské emiráty	EC	Ekvádor	JM	Jamajka
AF	Afganistan	EE	Estónsko	JO	Jordánsko
AG	Antigua a Barbuda	EG	Egypt	JP	Japonsko
AI	Anguilla	EH	Západná Sahara	KE	Keňa
AL	Albánsko	EM	Úrad Európskej únie pre duševné vlastníctvo (EUIPO) ²	KG	Kirgizsko
AM	Arménsko	EP	Európsky patentový úrad	KH	Kambodža
AO	Angola	ER	Eritrea	KI	Kiribati
AP	Africká regionálna organizácia duševného vlastníctva (ARIPO)	ES	Španielsko	KM	Komory
AR	Argentína	ET	Etiópia	KN	Svätý Krištof a Nevis
AT	Rakúsko	FI	Fínsko	KP	Kórejská ľudovodemokratická republika (KĽDR)
AU	Austrália	FJ	Fidži	KR	Kórejská republika
AW	Aruba	FK	Falklandy	KW	Kuvajt
AZ	Azerbajdžan	FO	Faerské ostrovy	KY	Kajmanie ostrovy
		FR	Francúzsko	KZ	Kazachstan
BA	Bosna a Hercegovina			LA	Laos
BB	Barbados	GA	Gabon	LB	Libanon
BD	Bangladéš	GB	Spojené kráľovstvo	LC	Svätá Lucia
BE	Belgicko	GC	Patentový úrad Rady pre spoluprácu arabských štátov Perzského zálivu (GCC)	LI	Lichtenštajnsko
BF	Burkina	GD	Grenada	LK	Srí Lanka
BG	Bulharsko	GE	Gruzínsko	LR	Libéria
BH	Bahrajn	GG	Guernsey	LS	Lesotho
BI	Burundi	GH	Ghana	LT	Litva
BJ	Benin	GI	Gibraltár	LU	Luxembursko
BM	Bermudy	GL	Grónsko	LV	Lotyšsko
BN	Brunej	GM	Gambia	LY	Líbya
BO	Bolivia	GN	Guinea	MA	Maroko
BQ	Bonaire, Svätý Eustach a Saba	GQ	Rovníková Guinea	MC	Monako
BR	Brazília	GR	Grécko	MD	Moldavsko
BS	Bahamy	GS	Južná Georgia a Južné Sandwichove ostrovy	ME	Čierna Hora
BT	Bhután	GT	Guatemala	MG	Madagaskar
BV	Bouvetov ostrov	GW	Guinea-Bissau	MK	Macedónsko
BW	Botswana	GY	Guyana	ML	Mali
BX	Úrad Beneluxu pre duševné vlastníctvo (BOIP) ¹	HK	Hongkong	MM	Mjanmarsko
BY	Bielorusko	HN	Honduras	MN	Mongolsko
BZ	Belize	HR	Chorvátsko	MO	Macao
		HT	Haiti	MP	Severné Mariány
CA	Kanada	HU	Maďarsko	MR	Mauritánia
CD	Kongo (býv. Zair)	CH	Švajčiarsko	MS	Montserrat
CF	Stredoafrická republika	IB	Medzinárodný úrad Svetovej organizácie duševného vlastníctva (WIPO)	MT	Malta
CG	Kongo	ID	Indonézia	MU	Maurícius
CI	Pobrežie Slonoviny	IE	Írsko	MV	Maldivy
CK	Cookove ostrovy	IL	Izrael	MW	Malawi
CL	Čile	IM	Man	MX	Mexiko
CM	Kamerun	IN	India	MY	Malajzia
CN	Čína	IQ	Irak	MZ	Mozambik
CO	Kolumbia	IR	Irán	NA	Namíbia
CR	Kostarika	IS	Island	NE	Niger
CU	Kuba	IT	Taliano	NG	Nigéria
CV	Kapverdy			NI	Nikaragua
CW	Curacao			NL	Holandsko
CY	Cyprus			NO	Nórsko
CZ	Česká republika			NP	Nepál
				NR	Nauru
DE	Nemecko			NZ	Nový Zéland
DJ	Džibutsko			OA	Africká organizácia duševného vlastníctva (OAPI)
DK	Dánsko			OM	Omán
DM	Dominika				
DO	Dominikánska republika				
DZ	Alžírsko				

PA	Panama	US	Spojené štáty, USA
PE	Peru	UY	Uruguaj
PG	Papua-Nová Guinea	UZ	Uzbekistan
PH	Filipíny		
PK	Pakistan	VA	Vatikán
PL	Poľsko	VC	Svätý Vincent a Grenadíny
PT	Portugalsko	VE	Venezuela
PW	Palau	VG	Britské Panenské ostrovy
PY	Paraguaj	VN	Vietnam
		VU	Vanuatu
QA	Katar		
OZ	Úrad Spoločenstva pre odrody rastlín (CPVO)	WO	Svetová organizácia duševného vlastníctva (WIPO)
		WS	Samoa
RO	Rumunsko		
RS	Srbsko		
RU	Ruská federácia		
RW	Rwanda	XN	Nordický patentový inštitút (NPI)
		XU	Medzinárodná únia pre ochranu nových odrôd rastlín (UPOV)
SA	Saudská Arábia		
SB	Šalamúnove ostrovy		
SC	Seychely		
SD	Sudán	XV	Vyšehradský patentový inštitút (VPI)
SE	Švédsko		
SG	Singapur	XX	Neznáme štáty, iné subjekty alebo organizácie
SH	Svätá Helena		
SI	Slovinsko		
SK	Slovenská republika	YE	Jemen
SL	Sierra Leone		
SM	San Maríno	ZA	Južná Afrika
SN	Senegal	ZM	Zambia
SO	Somálsko	ZW	Zimbabwe
SR	Surinam		
SS	Južný Sudán		
ST	Svätý Tomáš a Princov ostrov		
SV	Salvádor		
SX	Svätý Martin		
SY	Sýria		
SZ	Svazijsko		
TC	Turks a Caicos		
TD	Čad		
TG	Togo		
TH	Thajsko		
TJ	Tadžikistan		
TL	Východný Timor		
TM	Turkménsko		
TN	Tunisko		
TO	Tonga		
TR	Turecko		
TT	Trinidad a Tobago		
TV	Tuvalu		
TW	Taiwan		
TZ	Tanzánia		
UA	Ukrajina		
UG	Uganda		

Poznámky:

¹ Zahŕňa Belgicko, Holandsko a Luxembursko, v niektorých výstupoch úradu sa môže vyskytovať názov Benelux, napr. v súvislosti s uvádzaním údajov alebo informácií o ochranných známkach alebo dizajnoch určených pre krajiny Beneluxu (medzinárodné zápisy podľa Madridského alebo Haagskeho systému).

² V niektorých výstupoch úradu sa môže vyskytovať názov Európska únia, napr. v súvislosti s uvádzaním údajov alebo informácií o ochranných známkach alebo dizajnoch určených pre územie Európskej únie (medzinárodné zápisy podľa Madridského alebo Haagskeho systému).

ČASŤ

PATENTY

Kódy na označovanie jednotlivých druhov dokumentov (Štandard WIPO ST. 16)

A3	Zverejnené patentové prihlášky podľa zákona č. 435/2001 Z. z. o patentoch, dodatkových ochranných osvedčeniach a o zmene a doplnení niektorých zákonov	B6	Udelené patenty podľa zákona č. 435/2001 Z. z. o patentoch, dodatkových ochranných osvedčeniach a o zmene a doplnení niektorých zákonov
-----------	--	-----------	---

Číselné kódy na označovanie bibliografických údajov (Štandard WIPO ST. 9)

(11)	Číslo dokumentu	(62)	Číslo pôvodnej prihlášky v prípade vylúčenej prihlášky
(21)	Číslo prihlášky	(67)	Číslo pôvodnej prihlášky úžitkového vzoru v prípade odbočenia
(22)	Dátum podania prihlášky	(71)	Meno (názov) prihlasovateľa (-ov)
(31)	Číslo prioritnej prihlášky	(72)	Meno pôvodcu (-ov)
(32)	Dátum podania prioritnej prihlášky	(73)	Meno (názov) majiteľa (-ov)
(33)	Krajina alebo regionálna organizácia priority	(74)	Meno (názov) zástupcu (-ov)
(40)	Dátum zverejnenia prihlášky	(86)	Číslo podania medzinárodnej prihlášky podľa PCT
(47)	Dátum sprístupnenia patentu verejnosti	(87)	Číslo zverejnenia medzinárodnej prihlášky podľa PCT
(51)	Medzinárodné patentové triedenie	(96)	Číslo podania európskej patentovej prihlášky
(54)	Názov	(97)	Číslo zverejnenia európskej patentovej prihlášky alebo vydania európskeho patentového spisu
(57)	Anotácia		

Poznámka:

Symbody medzinárodného patentového triedenia uvedené v tomto vestníku zodpovedajú vydaniu 2017.01 Medzinárodného patentového triedenia s platnosťou od 1. januára 2017. Na patentových dokumentoch zverejňovaných úradom a vo vestníku úradu budú v roku 2017 uvádzané iba symbody hlavných skupín MPT 2017.01. V databázach úradu, vo webregistroch na internete a v ostatných výstupoch úradu budú zverejňované údaje týkajúce sa patentov a úžitkových vzorov vrátane ich prihlášok so symbolmi úplnej verzie MPT 2017.01.

Kódy na označovanie záhlaví oznámení publikovaných vo Vestníku ÚPV SR (Štandard WIPO ST. 17)

BA9A	Zverejnené patentové prihlášky	FG4A	Udelené patenty
FA9A	Zastavené konania o patentových prihláškach na žiadosť prihlasovateľa	MA4A	Zaniknuté patenty vzdáním sa
FB9A	Zastavené konania o patentových prihláškach	MA4F	Zaniknuté autorské osvedčenia vzdáním sa
FC9A	Zamietnuté patentové prihlášky	MC4A	Zrušené patenty
FD9A	Zastavené konania pre nezaplatenie poplatku	MC4F	Zrušené autorské osvedčenia
GB9A	Prevody a prechody práv na patentové prihlášky	MG4A	Čiastočne zrušené patenty
PD9A	Zmeny dispozičných práv na patentové prihlášky (zálohy)	MG4F	Čiastočne zrušené autorské osvedčenia
PD9A	Zmeny dispozičných práv na patentové prihlášky (ukončenie zálohov)	MK4A	Zaniknuté patenty uplynutím doby platnosti
QA9A	Ponuky licencií na patentové prihlášky	MK4F	Zaniknuté autorské osvedčenia uplynutím doby platnosti
QA9A	Spät'vzatia ponúk licencií na patentové prihlášky	MM4A	Zaniknuté patenty pre nezaplatenie udržiavacích poplatkov
		MM4F	Zaniknuté autorské osvedčenia pre nezaplatenie udržiavacích poplatkov
		PA4A	Zmeny autorských osvedčení na patenty
		PC4A	Prevody a prechody práv na patenty
		PC4F	Prevody a prechody práv na autorské osvedčenia
		PD4A	Zmeny dispozičných práv na patenty (zálohy)
		PD4A	Zmeny dispozičných práv na patenty (ukončenie zálohov)
		PD4F	Zmeny dispozičných práv na autorské osvedčenia (zálohy)
		PD4F	Zmeny dispozičných práv na autorské osvedčenia (ukončenie zálohov)
		QA4A	Ponuky licencií na patenty
		QA4A	Spät'vzatia ponúk licencií na patenty
		QB4A	Licenčné zmluvy registrované alebo udelené na patenty
		QB4F	Licenčné zmluvy registrované alebo udelené na autorské osvedčenia
		QC4A	Ukončenie platnosti licenčných zmlúv na patenty
		QC4F	Ukončenie platnosti licenčných zmlúv na autorské osvedčenia
		SB4A	Patenty zapísané do registra po odtajnení
		SB4F	Autorské osvedčenia zapísané do registra po odtajnení

Opravy a zmeny

Opravy v patentových prihláškach

- HA9A** Doplnenie pôvodcu (-ov)
- HB9A** Opravy mien
- HC9A** Zmeny mien
- HD9A** Opravy adries
- HE9A** Zmeny adries
- HF9A** Opravy dátumov
- HG9A** Opravy zatriedenia podľa MPT
- HH9A** Opravy chýb alebo zmeny všeobecne
- HK9A** Opravy tlačových chýb vo Vestníku ÚPV SR

Opravy v udelených ochranných dokumentoch

- TA4A** Doplnenie pôvodcu (-ov)
- TB4A** Opravy mien
- TC4A** Zmeny mien
- TD4A** Opravy adries
- TE4A** Zmeny adries
- TF4A** Opravy dátumov
- TG4A** Opravy zatriedenia podľa MPT
- TH4A** Opravy chýb alebo zmeny všeobecne
- TK4A** Opravy tlačových chýb vo Vestníku ÚPV SR

- TA4F** Doplnenie pôvodcu (-ov)
- TB4F** Opravy mien
- TC4F** Zmeny mien
- TD4F** Opravy adries
- TE4F** Zmeny adries
- TF4F** Opravy dátumov
- TG4F** Opravy zatriedenia podľa MPT
- TH4F** Opravy chýb alebo zmeny všeobecne
- TK4F** Opravy tlačových chýb vo Vestníku ÚPV SR

BA9A

Zverejnené patentové prihlášky

(21)	(51)	(21)	(51)	(21)	(51)	(21)	(51)
67-2014	H01L 39/00	51-2015	G05F 7/00	5020-2015	F02C 5/00	94-2016	B27L 7/00
82-2014	B62D 47/00	53-2015	G01L 5/00	5024-2015	F02C 5/00	5030-2016	B21K 1/00
15-2015	G08G 1/00	54-2015	C12N 1/00	5032-2015	A61L 15/00	50005-2016	H01F 30/00
37-2015	G08B 13/00	5008-2015	F02C 5/00	50029-2015	H04B 5/00	50058-2016	F16H 1/00
38-2015	G08B 13/00	5017-2015	F02C 5/00	50036-2015	G06Q 30/00	50067-2016	F16H 1/00

(51) **A61L 15/00, A61K 31/00, A61K 38/00, A61P 17/00**

(21) **5032-2015**

(22) 10.7.2015

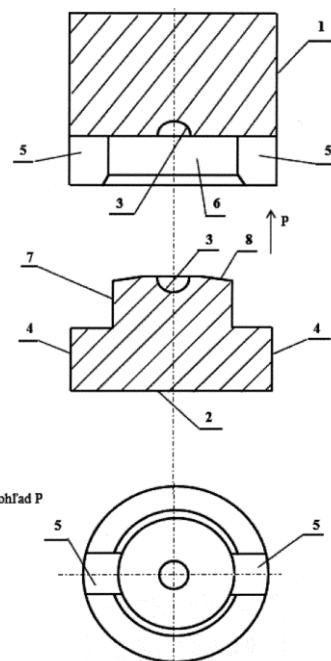
(71) Ústav experimentálnej farmakológie a toxikológie SAV, Bratislava, SK;

(72) Šoltés Ladislav, Ing., DrSc., Bratislava, SK; Tamer Mahmoud Tamer Abd-el Razik, Dr., Káhira, EG; Veverka Miroslav, Ing., CSc., Bratislava, SK; Valachová Katarína, RNDr. PhD., Dubnica nad Váhom, SK; MohyEldin Mohamed Samir, Prof., Káhira, EG;

(74) ROTT, RŮŽIČKA & GUTTMANN, Bratislava, SK;

(54) **Samoasociujúce biopolymérové membrány ako nosiče liečivých prípravkov s antioxidantnými vlastnosťami a ich použitie**

(57) Samoasociujúce biopolymérové membrány obsahujúce vysokomolekulovú kyselinu hyalurónovú alebo jej deriváty a chitosan alebo jeho deriváty, tvoriace spoločne nosič pre antioxidantnú látku inkorporovanú v tomto nosiči. Antioxidantnou látkou je výhodne antioxidantná látka prenikajúca do mitochondrií. Biopolymérové membrány sú určené na liečenie rán spôsobených akútnym alebo chronickým zápalovým poškodením tkaniva na povrchu organizmu.



(51) **B21K 1/00, B21J 1/00, G01N 33/00**

(21) **5030-2016**

(22) 20.10.2016

(71) Slovenská technická univerzita v Bratislave, Bratislava 1, SK;

(72) Koleňák Roman, prof. Ing., PhD., Boleráz, SK; Kapustová Mária, doc. Ing., PhD., Trnava, SK; Bílik Jozef, doc. Ing., PhD., Trnava, SK;

(74) Kováčik Štefan, Ing., Bratislava, SK;

(54) **Prípravok na zhotovenie skúšobnej vzorky na meranie zmáčavosti spájok a skúšobná vzorka**

(57) Prípravok na zhotovenie skúšobnej vzorky na meranie zmáčavosti spájok pozostáva z dvoch dielov, kde horný diel (1) na dne valcového vývrtu (6) má dutinu (3) v tvare polgule. Spodný diel (2) na čele valcového výstupku (7) má dutinu (3) v tvare polgule. Spodný diel (2) má vsuvné spodné vedenie (4) a horný diel (1) má vsuvné horné vedenie (5), ktoré do seba zapadajú. Spodný diel (2) má na čele valcového výstupku (7) deliacu rovinu (8) s okrajovým skosením. Skúšobná vzorka spájky na meranie zmáčavosti spájok má tvar gule s priemerom 5 mm.

(51) **B27L 7/00, B27G 21/00, B26D 1/00, B26D 7/00**

(21) **94-2016**

(22) 9.3.2015

(31) CZ-PV č.2014-233

(32) 8.4.2014

(33) CZ

(71) Trčka Ivan, Bojkovice, CZ;

(72) Trčka Ivan, Bojkovice, CZ;

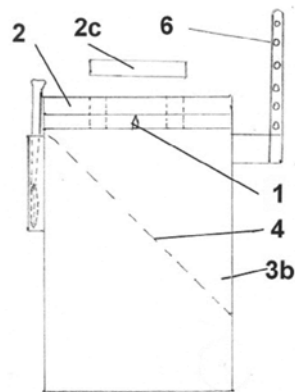
(74) Gruber Dalibor, Ing., Košice, SK;

(86) PCT/CZ2015/000017

(87) WO 2015/154728

(54) **Klát na ručné štiepanie kúskov dreva s integrovaným trieskovačom**

(57) Opísaný je klát na ručné štiepanie kúskov dreva s integrovaným trieskovačom, určený najmä do interiérov domácností na zníženie potreby upratovania, ktorý je tvorený nožovým trieskovačom (1) na štiepanie kusov dreva ich narážaním zhora, ktorý je zasadený priamo v klátovej vrchnej doske (2) tak, že najmenej jeden nožový trieskovač (1) je uložený v bočných stenách (2b) vnútorného doskového otvoru (2a) klátovej vrchnej dosky (2) pripevnenej na hornom okraji klátového podstavca (3). V klátovom podstavci (3) je vytvorená dutina (3b), ktorá je umiestnená pod vnútorným doskovým otvorom (2a) klátovej vrchnej dosky (2) a prepojená s výstupným otvorom (3a) umiestnenej v spodnej časti klátového podstavca (3).

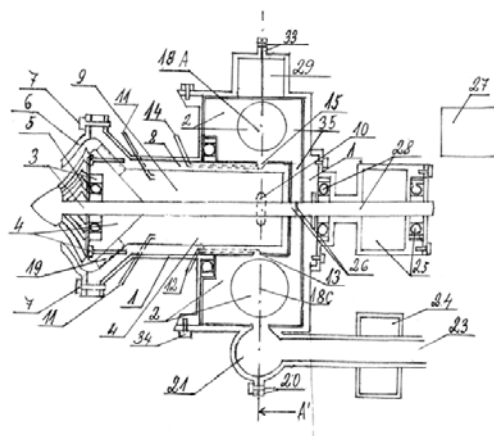


- (51) **B62D 47/00, F16C 1/00**
 (21) **82-2014**
 (22) 12.11.2014
 (71) ROŠERO - P, s. r. o., Spišská Nová Ves, SK;
 (72) Pavlanský Ladislav, JUDr., Harichovce, SK; Roch Štefan, Spišská Nová Ves, SK;
 (74) FAJNOR IP, s.r.o., Bratislava, SK;
 (54) **Systém prenosu hnacej sily pre vozidlo so zníženou časťou rámu podvozka medzi nápravami a vozidlo obsahujúce takýto systém**
 (57) Opísaný systém prenosu zahŕňa prevodovku (1) vozidla umiestnenú v prednej časti vozidla, na ktorú prostredníctvom medzikusa (12) nadväzuje prídavná prevodovka (2), ktorá svojím výstupným hriadeľom ústi pod úrovňou zníženej podlahy a na výstupný hriadeľ ktorej nadväzuje kardan A (6). Kardan A (6) je vybavený na oboch koncoch homokinetickými kĺbmi (3), pričom jeho zadná časť nadväzuje na kardan B (7) vybavený prírubami umožňujúcimi spojenie pripájaných kardanov A a C (6 a 8) s homokinetickými kĺbmi (3). Na kardan B (7) nadväzuje kardan C (8) vybavený na oboch koncoch homokinetickými kĺbmi (3) a stúpajúci k elektromagnetickému retardéru (9) umiestnenému nad úrovňou zníženej podlahy, ku ktorému je pripojený za pomoci príruby (14). Výstupná strana elektromagnetického retardéra (9) je prostredníctvom kardanu D (13) vybaveného na oboch koncoch krížovými kĺbmi (4) spojená so vstupom rozvodovky (10) zadnej nápravy vozidla. Elektromagnetický retardér (9) je osadený vo vozidle so sklonom k strednej, zvislej, priečnej rovine vozidla a sklon osi elektromagnetického retardéra (9) je totožný so sklonom osi vstupného hriadeľa rozvodovky (10). Vynález tiež zahŕňa vozidlo so zníženou časťou rámu podvozka medzi nápravami, výhodne autobus, obsahujúce takýto systém.



- (51) **C12N 1/00, A61K 35/00, A23L 33/00**
 (21) **54-2015**
 (22) 30.7.2015
 (71) Univerzita Pavla Jozefa Šafárika v Košiciach, Košice, SK; Centrum vedecko-technických informácií SR, Bratislava, SK;
 (72) Strojný Ladislav, MVDr., PhD., Košice, SK; Bomba Alojz, prof., MVDr., DrSc., Košice, SK;
 (74) Vojčík & Partners, s.r.o., Košice, SK;
 (54) **Kmene mikroorganizmov Lactobacillus Plantarum LS/07 CCM 7766 a spôsob ich využitia**
 (57) Je opísaný kmeň mikroorganizmov Lactobacillus Plantarum LS/07 CCM 7766 a spôsob jeho využitia.

- (51) **F02C 5/00**
 (21) **5008-2015**
 (22) 27.2.2015
 (71) Jurkovič Pavol, Veľké Leváre, SK;
 (72) Jurkovič Pavol, Veľké Leváre, SK;
 (54) **Malá domáca elektrárň**
 (57) Pri malej domácej elektrárni je hnacou silou reaktívny rotačný motor (2) s využitím princípu akcie a reakcie unikajúcich sploďín horenia a pary dýzami (31) spaľovacích komôr (18/A, B, C) do obvodového výfuku (21) a využitia princípu pôsobenia tlaku plynov v lopatkovitých spaľovacích komorách. Reaktívny rotačný motor roztáča hnací hriadeľ (28) alternátora a hnací hriadeľ (3) radiálneho kompresora a tiež alternátor (25) a radiálny kompresor (5). To dopĺňa statický stredový dutý valec (8), ktorým sú riešené privody (11) vody (1), privod (14) vody (2), privod (12) plynu a privod (16) elektriny a voľným priestorom (9) stredového dutého valca aj privod vzduchu. Ďalej obvodový výfuk (21), výfuky (23/1, 2, 3) a výmenníky (24) tepla. Malá domáca elektrárň by domácnostiam popri výrobe elektriny, ohreve vody a vykurovaníu priniesla úspory a prispela by aj k zdravšiemu životnému prostrediu.



(51) F02C 5/00

(21) 5017-2015

(22) 28.4.2015

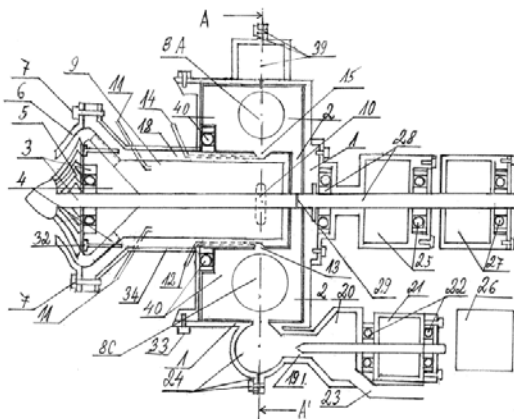
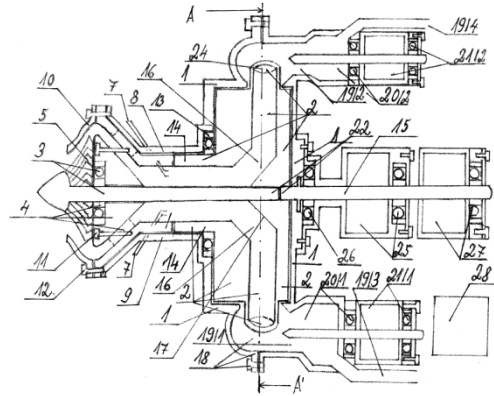
(71) Jurkovič Pavol, Veľké Leváre, SK;

(72) Jurkovič Pavol, Veľké Leváre, SK;

(54) **Hybridné hnacie zariadenie**

(57) Hybridné hnacie zariadenie je v dvoch verziách, a to s radiálnym kompresorom (5) alebo axiálnym kompresorom (35), s vrtľou (30) a krytom. Pozostáva z elektromotora (25), prevodového mechanizmu (27) ležiacich na hnacom hriadeľi (28), čo dopĺňajú výfukové turbíny (20/1, 2), pomocné alternátory (21/1, 2), polovica krytu (1) zariadenia s polovicou obvodového výfuku a batéria (26) na jednej strane a na druhej zo zasunutie (29) 6-hranného ukončenia oboch hriadeľov do tela (40) reaktívneho rotačného motora, reaktívneho rotačného motora (2) využívajúceho silu akcie a reakcie unikajúcich spodín horenia a pary na pohon zariadenia, hnacieho hriadeľa (3) s ložiskom ukončeného radiálnym kompresorom (5) alebo axiálnym kompresorom (35) s vrtľou (30) a krytom, obtokového kužľa (4) s vymedzujúcimi lištami, statického stredového dutého valca (18), polovice krytu (1) zariadenia s polovicou obvodového výfuku. Hnacou silou je elektromotor (25) a reaktívny rotačný motor (2), ktoré môžu pracovať podľa potreby aj samostatne.

na paru a takto prúdi ďalej stredovým dutým valcom (8), dutou osou (14), popri odrazovom kuželi (17) plynovými kanálmi (16/1, 2, 3) a ich dýzami (24/1, 2, 3) do obvodového výfuku (18) a výfukmi (19/1, 2) cez plynové turbíny (20/1, 2) s ložiskom, ktoré roztáčajú pomocné alternátory (21/1, 2) a výfukmi (19/3, 4) unikajú von. To ešte dopĺňajú kryt (1) zariadenia, ktorý je rozdelený na ľavú a pravú polovicu, a batéria (28).



(51) F02C 5/00

(21) 5024-2015

(22) 9.6.2015

(71) Jurkovič Pavol, Veľké Leváre, SK;

(72) Jurkovič Pavol, Veľké Leváre, SK;

(54) **Domáca elektrická elektráreň**

(57) Elektráreň pozostáva z elektromotora (1), hlavného alternátora (2) uložených na spoločnej hnacej hriadeľi (3), ktorá roztáča reaktívny rotor (5), ten svojím ozubeným prstencom (6) ozubené kolesá (7/1, 2) a pomocné alternátory (8/1, 2). Zároveň však aj hnací hriadeľ (10) a radiálny kompresor (11), ktorý nasáva, stláča a vháňa vzduch do voľného priestoru (9) stredového dutého valca, kde dochádza z prívodov (14/1, 2) vody na jej strhávanie a zmenu na paru a takto potom prúdi cez plynové kanály (15) a ich dýzy (16) po celom obvode rotora do obvodového výfuku (17), kde odovzdávajú svoju hnaciu silu reaktívnemu rotoru. Ďalej plyny pokračujú výfukmi (18/1,2) do výmenníkov (19/1, 2) tepla a unikajú von. Domáca elektrická elektráreň sa spúšťa elektrickým prúdom zo siete alebo z batérie.

(51) F02C 5/00

(21) 5020-2015

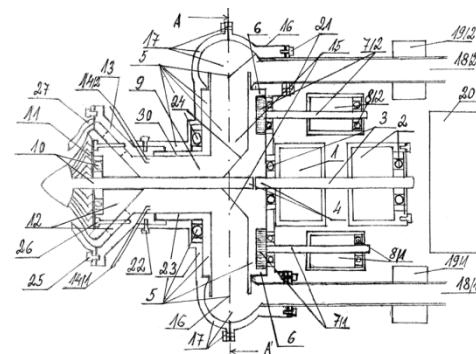
(22) 20.5.2015

(71) Jurkovič Pavol, Veľké Leváre, SK;

(72) Jurkovič Pavol, Veľké Leváre, SK;

(54) **Ekologické hnacie zariadenie**

(57) Pri ekologickom hnacom zariadení sú hnacou silou elektromotor (25) a reaktívny rotor (2) využívajúci princíp pôsobenia tlaku plynov v oválnych lopatkovitých plynových kanáloch (16/1, 2, 3) a sily reakcie unikajúcich plynov zúženými dýzami (24/1, 2, 3) po celom obvode rotora. Vzájomnou podporou z osi motora cez hnacie hriadele (15) a (3) roztáčajú hlavný alternátor (27) aj radiálny kompresor (5) alebo axiálny kompresor (6). Tie nasávajú, stláčajú a vháňajú vzduch do voľného priestoru (9) stredového dutého valca, kde z prívodov (7/1, 2) strhávajú vodu, menia ju



(51) F16H 1/00, F16D 3/00**(21) 50058-2016**

(22) 29.7.2015

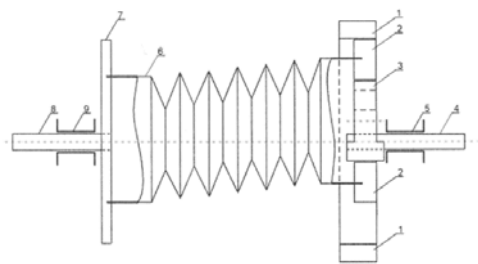
(67) 50075-2015

(71) Technická univerzita v Košiciach, Košice, SK;

(72) Balara Milan, doc. Ing., PhD., Prešov, SK; Tóthová Mária, Ing., PhD., Vranov nad Topľou, SK; Piteľ Ján, doc. Ing., PhD., Prešov, SK; Hrehová Stela, Ing., PhD., Prešov, SK;

(54) Redukčná prevodovka s vlnovcom a rozšíreným excentrom

(57) Redukčná prevodovka s vlnovcom a rozšíreným excentrom je tvorená pevným statorovým kolesom (1) s vnútorným ozubením, v ktorom je umiestnené odvaľovacie koleso (2) s vonkajším ozubením. Doň je zasunutý (otočné) kruhový rozšírený excenter (3), ktorý má kvôli vyváženiu rotujúcich hmôt vhodne umiestnené v dlhšej časti odľahčovacie otvory, prípadne zmenšenú hrúbku a v kratšej časti zväčšenú hrúbku. Súčasne je doň pevne nasunutý vstupný hriadeľ (4) uložený otočne vo vstupnom ložisku (5). K odvaľovaciemu kolesu (2) s vonkajším ozubením je súosovo pevne pripojený vlnovec (6). Druhý koniec vlnovca (6) je súosovo pevne spojený s výstupným kolesom (7), v ktorom je pevne zasunutý výstupný hriadeľ (8) uložený otočne vo výstupnom ložisku (9).

**(51) F16H 1/00, F16D 3/00****(21) 50067-2016**

(22) 14.11.2014

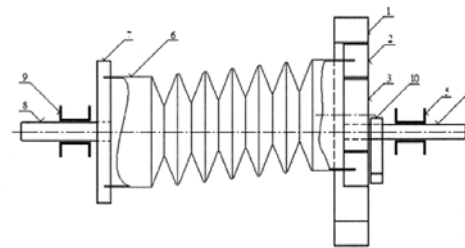
(67) 50139-2014

(71) Technická univerzita v Košiciach, Košice, SK;

(72) Piteľ Ján, doc. Ing., PhD., Prešov, SK; Balara Milan, doc. Ing., PhD., Prešov, SK; Vojtko Imrich, doc. Ing., PhD., Prešov, SK;

(54) Redukčná prevodovka s vlnovcom

(57) Redukčná prevodovka s vlnovcom (6) je tvorená pevným statorovým kolesom (1) s vnútorným ozubením, v ktorom je umiestnené odvaľovacie koleso (2) s vonkajším ozubením. Doň je zasunutý (otočne) kruhový excenter (3) a súčasne je doň pevne nasunutý vstupný hriadeľ (4) uložený otočne vo vstupnom ložisku (5). Pred excenter (3) je na vstupný hriadeľ (4) pevne nasunutý vyvažovací segment (10). K odvaľovaciemu kolesu (2) s vonkajším ozubením je súosovo pevne pripojený vlnovec (6). Druhý koniec vlnovca (6) je súosovo pevne spojený s výstupným kolesom (7), v ktorom je pevne zasunutý výstupný hriadeľ (8) uložený otočne vo výstupnom ložisku (9).

**(51) G01L 5/00, G01M 17/00****(21) 53-2015**

(22) 28.7.2015

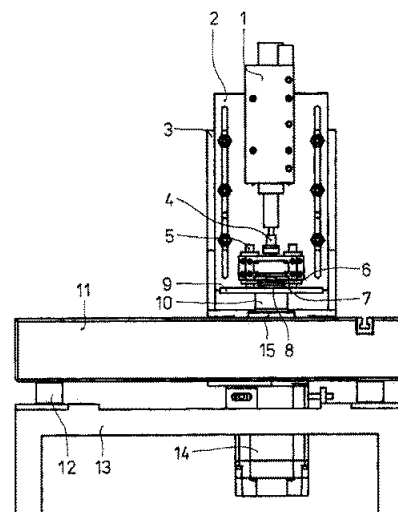
(71) Slovenská technická univerzita v Bratislave, Bratislava, SK;

(72) Úradníček Juraj, Ing., PhD., Partizánske, SK; Musil Miloš, doc. Ing., PhD., Bratislava, SK; Peciar Peter, Ing., PhD., Bratislava 5, SK; Juhás Martin, Ing., PhD., Bratislava, SK; Suchal Andrea, Ing., PhD., Miloslavov, SK;

(74) Kováčik Štefan, Ing., Bratislava, SK;

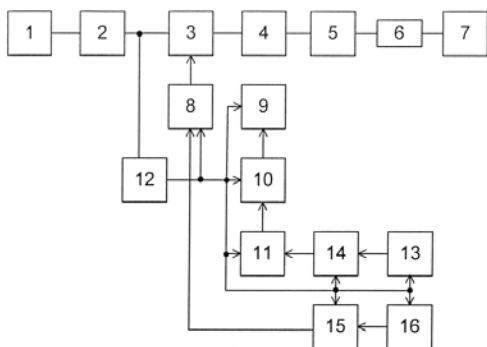
(54) Experimentálne testovacie zariadenie k dynamickým, termálnym a tribologickým analýzám komponentov kotúčových brzd

(57) Experimentálne testovacie zariadenie k dynamickým, termálnym a tribologickým analýzám komponentov kotúčových brzd je riešené tak, že mechanizmus pohonu brzdového kotúča a systému pritlačania trecieho materiálu na brzdový kotúč sú usporiadané v jednej osi. V mechanizme pohonu kotúča je os servomotora (14), planétovej prevodovky (15) a os brzdového kotúča (9) totožná. Systém pritlačania trecieho materiálu na brzdový kotúč pozostáva z lineárneho motora (1), snímača (4) prítlačnej sily, lineárneho vedenia (5), prítlačného člena (6) trecieho materiálu a prítlačného plechu (7) trecieho materiálu. V systéme pritlačania trecieho materiálu na brzdový kotúč je os lineárneho motora (1) totožná s výslednou prítlačnou silou. Prítom existuje spätná väzba medzi reguláciou lineárneho motora (1) a snímačom (4) prítlačnej sily.



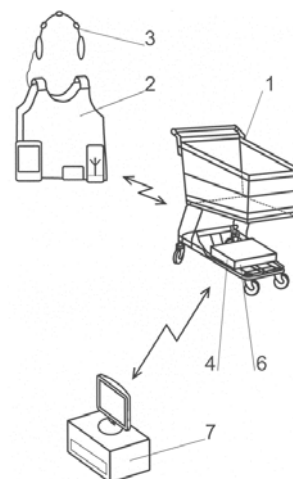
- (51) G05F 7/00, A61N 2/00, C02F 1/00, G01R 33/00
 (21) 51-2015
 (22) 6.7.2015
 (71) Slovenská poľnohospodárska univerzita v Nitre, Nitra, SK;
 (72) Jedlička Jaroslav, PeaDr. Ing., PhD., Močenok, SK; Ailer Štefan, Ing., PhD., Nitrianske Hrnčiarovce, SK; Briška Pavel, Ing., Vráble, SK; Cviklovič Vladimír, Ing., PhD., Žikava, SK; Olejár Martin, Ing., PhD., Nové Sady, SK;
- (54) **Zapojenie na riadenie intenzity magnetického poľa na výskumné účely**

(57) Prúdový chránič (2) je pripojený k elektrickej sieti (1), pričom výstup prúdového chrániča (2) je pripojený k napájaciemu zdroju (12) elektroniky a k elektricky riadenému spínaču (3) sieťového napätia, ktorého výstup je pripojený na vstup sieťového autotransfórátora (4) a jeho výstup je pripojený na vstup dvojcestného mostíkového usmerňovača (5), pričom výstup dvojcestného mostíkového usmerňovača (5) je pripojený cez rezistor (6) so záporným teplotným koeficientom v sériovom zapojení k cievke (7) a vstup elektricky riadeného spínača (3) je pripojený k výstupu obvodu (8) oneskoreného zopnutia, na ktorého vstup je pripojený komparátor (15) a na vstup komparátora (15) je pripojený snímač (16) teploty cievky (7), pričom výstup snímača (13) magnetickej indukcie cievky (7) je pripojený k obvodu (14) normalizácie signálu, ktorého výstup je pripojený na vstup analógovo-číslicového prevodníka (11) a výstup analógovo-číslicového prevodníka (11) je pripojený na mikroprocesor (10), ktorého výstup je pripojený na displej (9), pričom výstup napájacieho zdroja (12) elektroniky je pripojený na displej (9), mikroprocesor (10), analógovo-číslicový prevodník (11), obvod (14) normalizácie signálu, snímač (13) magnetickej indukcie, snímač (16) teploty, komparátor (15) a obvod (8) oneskoreného zopnutia.

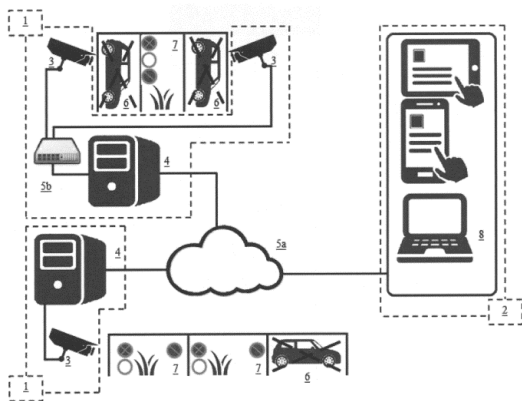


- (51) G06Q 30/00, A61B 5/00
 (21) 50036-2015
 (22) 15.7.2015
 (71) Slovenská poľnohospodárska univerzita v Nitre, Nitra, SK; Centrum vedecko-technických informácií SR, Bratislava, SK;
 (72) Berčík Jakub, Ing., PhD., Brezno, SK; Bajús Ján, Ing., Polomka, SK; Nagyová Ľudmila, prof. Ing., PhD., Nitra, SK; Horská Elena, prof. Ing., Dr., Nitra, SK;

- (74) Porubčan Róbert, Ing., Ivanka pri Dunaji, SK;
 (54) **Spôsob získavania a/alebo spracovania neuro-marketingových dát, systém na jeho uskutočnenie**
 (57) Biometrické a mozgové reakcie sa merajú na spotrebiteľovi v prirodzenom nákupnom prostredí tak, že meracie prístroje (3) sú umiestnené v blízkosti spotrebiteľa a/alebo na spotrebiteľovi bez obmedzenia jeho pohyblivosti a zároveň sa snímajú fyzikálne hodnoty prostredia v okolí spotrebiteľa. Namerané hodnoty sa zaznamenávajú s časovou synchronizáciou a sú pripravené na následné vyhodnotenie s využitím neurovedy, najmä spotrebiteľskej neurovedy. Merajú sa autonómne a/alebo somatické funkcie tela spotrebiteľa. Meria sa intenzita osvetlenia a/alebo teplota chromatickosti osvetlenia, a/alebo množstvo CO₂ vo vzduchu, a/alebo teplota vzduchu, a/alebo vlhkosť vzduchu, a/alebo zloženie vzduchu, a/alebo tlak vzduchu, a/alebo hlučnosť. Merania sa môžu vykonávať v z upraveného nákupného vozíka (1), s ktorým sa spotrebiteľ pohybuje v nákupnom prostredí. Nákupný vozík (1) alebo vesta (2) môže mať bezdrôtový komunikačný modul (6), cez ktorý komunikujú s centrálnou jednotkou (7).



- (51) G08B 13/00, G08B 25/00, G08G 1/00, H04N 7/00
 (21) 38-2015
 (22) 1.6.2015
 (71) Žilinská univerzita v Žiline, Žilina, SK;
 (72) Pirník Rastislav, Ing., PhD., Kysucké Nové Mesto, SK; Hruboš Marián, Ing., Vrútky, SK; Halgaš Ján, Ing., PhD., Kriváň, SK; Holečko Peter, Ing., PhD., Žilina, SK; Janota Aleš, prof. Ing., PhD., Žilina, SK;
- (54) **Automatizovaný systém monitorovania a stráženia vyčlenených plôch**
 (57) Automatizovaný systém (1) monitorovania a stráženia vyčlenených plôch (7) získava dáta z kamerového pod systému (3), ktoré sú prenášané komunikačným pod systémom (5a, 5b) a ukladané v reálnom čase na server (4). Dáta sú v reálnom čase softvérovým spracované a vyhodnocované a získané výsledky o mieste a type konania porušujúceho stanovené normy pre vyčlenené plochy (7) sú v reálnom čase prostredníctvom drôtovej alebo bezdrôtovej siete zasielané používateľom na ich zobrazovacie zariadenia (8).



(51) **G08B 13/00, G08B 25/00, G08G 1/00, H04N 7/00**

(21) **37-2015**

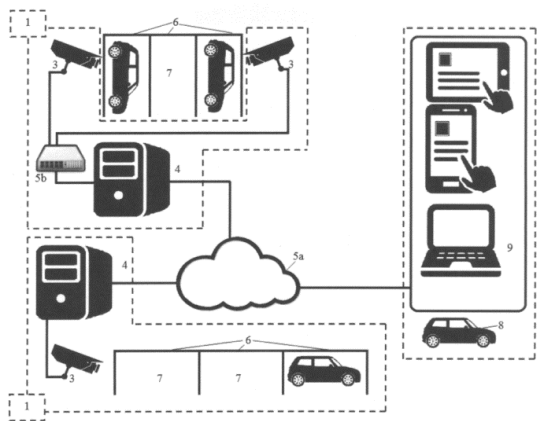
(22) 1.6.2015

(71) Žilinská univerzita v Žiline, Žilina, SK;

(72) Pírník Rastislav, Ing., PhD., Kysucké Nové Mesto, SK; Halgaš Ján, Ing., PhD., Kriváň, SK; Hruboš Marián, Ing., Vrútky, SK; Bubeníková Emília, Ing., PhD., Žilina, SK; Kamencay Patrik, Ing., PhD., Koniarovce, SK;

(54) **Automatizovaný systém monitorovania a stráženia dopravných prostriedkov na odstavných plochách**

(57) Automatizovaný systém (1) monitorovania a stráženia dopravných prostriedkov (8) na odstavných plochách (6) získava dáta z kamerového pod systému (3), ktoré sú prenášané komunikačným pod systémom (5a, 5b) a ukladané v reálnom čase na server (4). Dáta sú v reálnom čase softvérovou spracované, vyhodnocované a získané výsledky o neoprávnenej manipulácii s dopravným prostriedkom (8), mieste a type konania sú v reálnom čase prostredníctvom drôtovej alebo bezdrôtovej siete zasielané používateľom na ich zobrazovacie zariadenia (9). Automatizovaný systém (1) je možné využiť a na zasielanie informácie o voľných parkovacích miestach (7) na odstavných plochách (6).



(51) **G08G 1/00**

(21) **15-2015**

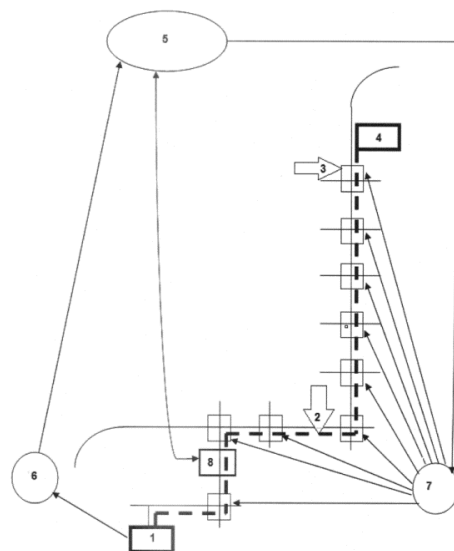
(22) 13.3.2015

(71) Strojnícka fakulta Technickej Univerzity v Košiciach, Košice, SK;

(72) Trebuňa Peter, doc. Ing., PhD., Košice, SK; Laurrov Ľubomír, Ing., Hliník nad Hronom, SK; Kádárová Jaroslava, doc. Ing., PhD., Košice, SK; Straka Martin, doc. Ing., PhD., Šemša, SK; Pivarčiová Elena, doc. Mgr., PhD., Zvolen, SK; Virgala Ivan, Ing., PhD., Košice, SK; Šimák Vojtech, Ing., PhD., Bytča, SK;

(54) **Systém automatického vytvárania trasy voľného prejazdu pre vozidlá rýchleho zásahu**

(57) Systém automatického vytvárania trasy voľného prejazdu pre vozidlá rýchleho zásahu pozostáva z centralizovaného systému (7) riadenia svetelných križovatiek, ktorý je diaľkovo prepojený so svetelnými križovatkami (3) a zároveň je prepojený aj s navigačným systémom (5) na automatické vyhľadanie trasy (2) z východiskového miesta (1) do miesta zásahu (4), pričom navigačný systém (5) je prepojený s aktívnym navigačným systémom (8) vo vozidle rýchleho zásahu prostredníctvom vidiaceho systému (6) dispečingu.



(51) **H01F 30/00**

(21) **50005-2016**

(22) 17.2.2014

(67) 50012-2014

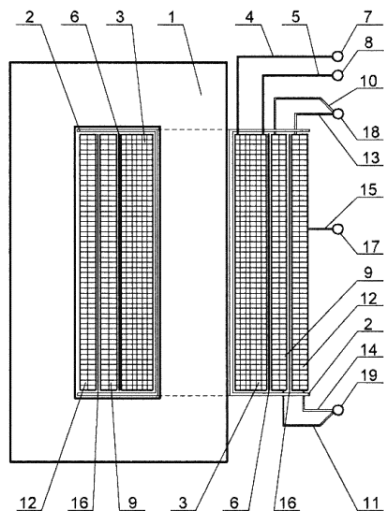
(71) Technická univerzita v Košiciach, Košice, SK;

(72) Balara Milan, doc. Ing., PhD., Prešov, SK; Piteľ Ján, doc. Ing., PhD., Prešov, SK; Hošovský Alexander, doc. Ing., PhD., Prešov, SK;

(54) **Transformátor s podvojným výstupným vinutím**

(57) Transformátor s podvojným výstupným vinutím je tvorený feromagnetickým jadrom (1) s izolačnou kostrou cievky (2), na ktorej je navinuté vstupné vinutie (3) s izolačnou vrstvou (6). Začiatok (4) vstupného vinutia (3) je pripojený na svorku (7) a koniec (5) vstupného vinutia (3) je pripojený na svorku (8). Transformátor s podvojným výstupným vinutím s jednou odbočkou má navinuté vnútorné výstupné vinutie (9) s izolačnou vrstvou

(16) a vonkajšie výstupné vinutie (12), pričom z tohto vinutia vedie vývod odbočky (15) na svorku (17). Začiatok (10) vnútorného výstupného vinutia (9) a začiatok (13) vonkajšieho výstupného vinutia (12) sú spojené svorkou (18). Koniec (11) vnútorného výstupného vinutia (9) a koniec (14) vonkajšieho výstupného vinutia (12) sú spojené svorkou (19).



(51) H01L 39/00, H01B 12/00

(21) 67-2014

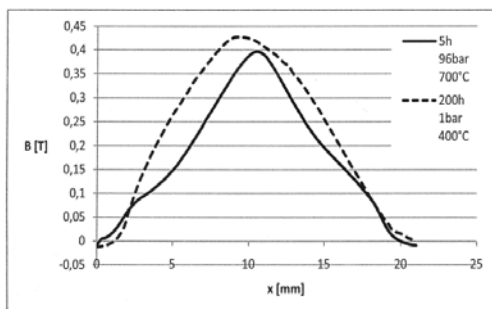
(22) 8.10.2014

(71) Ústav experimentálnej fyziky SAV, Košice, SK;

(72) Diko Pavel, Ing., DrSc., Košice, SK; Piovarčí Samuel, Mgr., PhD., Košice, SK; Antal Vitalij, Mgr., PhD., Košice, SK;

(54) Spôsob výroby masívneho monokryštalického $\text{YBa}_2\text{Cu}_3\text{O}_7$ supravodiča

(57) Vynález sa týka novej koncepcie výroby YBCO supravodičov spočívajúcej v aplikácii vysokotlakovej oxidácie. Supravodič podľa vynálezu sa vyrába tak, že sa na optimalizáciu výrobného procesu využije rýchlejšia difúzia kyslíka v smere kryštálovej osi c do objemu supravodiča pri vysokom tlaku a zvýšenej teplote. Takýto postup umožňuje až 40-násobné skrátenie času oxidácie supravodiča pri zachovaní úrovne zachyteného magnetického poľa, a tým zníženie nákladov na jeho výrobu.



(51) H04B 5/00, H04L 27/00

(21) 50029-2015

(22) 2.6.2015

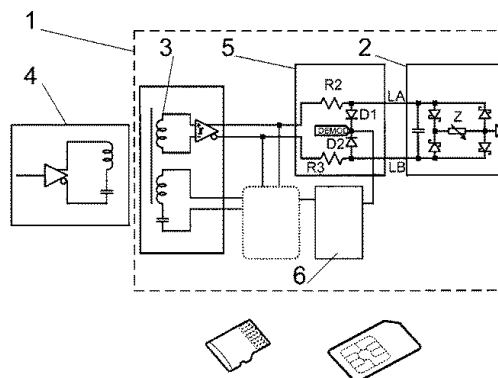
(71) Logomotion, s.r.o., Piešťany, SK;

(72) Florek Miroslav, Ing., Bratislava, SK;

(74) Porubčan Róbert, Ing., Ivanka pri Dunaji, SK;

(54) Spôsob spracovania signálu vysielaného z NFC analógového budiča a zapojenie na jeho vykonávanie

(57) Pri bezkontaktnom prenose dát z PICC zariadenia (1) do PCD zariadenia (4) so záťažovou moduláciou sa v rámci PICC zariadenia (1) analógový signál medzi vysielacou anténou (3) a výstupom budiča (2) demoduluje. Z demodulovaného výstupu sa generujú digitálne dáta na riadenie následnej úpravy signálu privádzaného do anténnej sústavy PICC zariadenia (1). Digitálne dáta získané z demodulovania signálu sa použijú na zosilnenie a/alebo zoslabenie signálu prijímaného na strane PCD zariadenia (4) a/alebo na synchronizáciu alebo na inú úpravu signálu na strane PICC zariadenia (1), pričom sa nevyžaduje zmena analógového budiča (2). Zapojenie na výstupoch LA, LB sa svojimi vlastnosťami javí pre analógový budič (2) podobne ako priamo pripojená anténa (3). Takéto spracovanie a zapojenie umožňuje použiť široko dostupné analógové budiče (2), analógové rozhrania, ktoré sa môžu kombinovať s rôznymi ďalšími prvkami iných výrobcov, čím sa dosiahne reálna kompatibilita a vysoká voľnosť pri dizajnovaní obvodov, ako aj nezávislosť od konkrétneho výrobcu čipov.



(51)	(21)	(51)	(21)	(51)	(21)	(51)	(21)
A61L 15/00	5032-2015	F02C 5/00	5008-2015	F16H 1/00	50058-2016	G08B 13/00	38-2015
B21K 1/00	5030-2016	F02C 5/00	5017-2015	G01L 5/00	53-2015	G08G 1/00	15-2015
B27L 7/00	94-2016	F02C 5/00	5020-2015	G05F 7/00	51-2015	H01F 30/00	50005-2016
B62D 47/00	82-2014	F02C 5/00	5024-2015	G06Q 30/00	50036-2015	H01L 39/00	67-2014
C12N 1/00	54-2015	F16H 1/00	50067-2016	G08B 13/00	37-2015	H04B 5/00	50029-2015

FG4A

Udelené patenty

(11) (51)
288448 A01N 57/00
288449 B61L 17/00
288450 B09B 3/00

(51) *A01N 57/00, A01N 47/00, A01N 43/00, A01N 37/00, A01N 25/00, A01N 33/00, A01N 39/00, A01P 13/00*

(11) **288448**

(21) 213-2001

(22) 10.8.1999

(31) 198 36 700.7

(32) 13.8.1998

(33) DE

(40) 8.10.2001

(73) Bayer Intellectual Property GmbH, Monheim am Rhein, DE;

(72) Hacker Erwin, Dr., Hochheim, DE; Bieringer Hermann, Dr., Eppstein, DE; Willms Lothar, Hofheim, DE;

(74) Hörmannová Zuzana, Ing., Bratislava, SK;

(86) PCT/EP99/05801

(87) WO 00/08940

(54) **Herbicídny prostriedok na tolerantné alebo rezistentné kultúry obilia**

(51) **B09B 3/00, H05H 1/00, C10B 53/00, F23D 14/00**

(11) **288450**

(21) 33-2013

(22) 2.4.2013

(40) 3.10.2014

(73) SILVERGAS s. r. o., Bardejov, SK;

(72) Silvestri Jaroslav, Bardejov, SK;

(74) Gruber Dalibor, Ing., Košice, SK;

(54) **Zapojenie systému na zvýšenie účinnosti plazmových a/alebo pyrolýznych zariadení a spôsob jeho činnosti**

(51) **B61L 17/00, B61L 25/00**

(11) **288449**

(21) 50027-2011

(22) 2.12.2009

(31) PV 2008-772

(32) 4.12.2008

(33) CZ

(40) 4.1.2012

(11) (51)
288451 G02B 6/00
288452 G01J 3/00
288453 B62K 5/00

(73) AŽD Praha s. r. o., Praha, CZ;

(72) Polach Vlastimil, Ing., PhD., Znojmo, CZ; Macháček Lubomír, Ing., Choceň, CZ; Horák Luboš, Ing., Praha 4, CZ;

(74) Kubínyi Peter, Bc., Trenčín, SK;

(86) PCT/CZ2009/000144

(87) WO2010/063245

(54) **Spôsob riadenia železničnej premávky zahŕňajúci vyhodnotenie čísla vlakov a vydanie obslužných povelov**

(51) **B62K 5/00, B62D 61/00**

(11) **288453**

(21) 5001-2013

(22) 5.2.2013

(40) 5.8.2014

(73) Piponeer s.r.o., Bratislava, SK;

(72) Klein Štefan, doc. Ing., akad. soch., Nitra, SK;

(74) Brichtová Tatiana, JUDr., Bratislava, SK;

(54) **Ultraľahké trojstopové mestské vozidlo**

(51) **G01J 3/00**

(11) **288452**

(21) 61-2011

(22) 22.6.2011

(40) 2.1.2013

(73) Žilinská univerzita v Žiline, Žilina, SK;

(72) Turek Ivan, doc. RNDr., PhD., Žilina, SK; Káčik Daniel, Ing., PhD., Žilina, SK;

(54) **Nízko koherentný interferometer bez pohyblivých prvkov**

(51) **G02B 6/00**

(11) **288451**

(21) 41-2012

(22) 4.6.2012

(40) 8.1.2014

(73) Žilinská univerzita v Žiline, Žilina, SK;

(72) Martinček Ivan, doc. Mgr., PhD., Žilina, SK; Pudiš Dušan, doc. Ing., PhD., Žilina, SK;

(54) **Laditeľný optický vlnovodný atenuátor pracujúci na princípe termooptického javu a metóda jeho ladenia**

(51) (11)
A01N 57/00 288448
B09B 3/00 288450
B61L 17/00 288449

(51) (11)
B62K 5/00 288453
G01J 3/00 288452
G02B 6/00 288451

FA9A Zastavené konania o patentových prihláškach na žiadosť prihlasovateľa

(21)

93-2013

43-2015

FB9A Zastavené konania o patentových prihláškach

(21)

3-2010

FC9A Zamietnuté patentové prihlášky

(21)

101-2013

50042-2013

MG4A Čiastočne zrušené patenty

(11) 287480

(21) 43-2002

(22) 7.7.2000

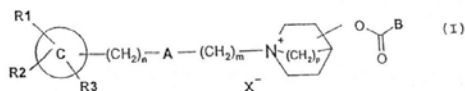
(54) Chinuklidínové deriváty, spôsob ich prípravy, liečivé kompozície, ktoré ich obsahujú, a ich použitie

Dátum účinnosti rozhodnutia o čiastočnom zrušení: 12.12.2016

Patentové nároky sa stanovujú v tomto znení:

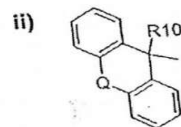
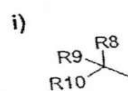
Patentové nároky sa obmedzujú a stanovujú sa v tomto rozsahu:

1. Chinuklidínový derivát všeobecného vzorca (I)

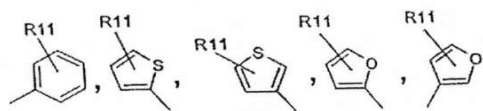


kde © z namená fenylový kruh, heteroaromatickú skupinu so 4 až 9 atómami uhlíka, obsahujúci jeden alebo viacej heteroatómov, naftylóvú, 5,6,7,8-tetrahydronaftylóvú alebo bifenylovú skupinu; R¹, R² a R³ každý nezávisle znamená atóm vodíka alebo atóm halogénu, fenylovú skupinu, skupinu -OR⁴, -SR⁴, -NR⁴R⁵, -NHCOR⁴, -CONR⁴R⁵, -CN, -NO₂, -COOR⁴ a -CF₃, alebo alkylovú skupinu s 1 až 8 atómami uhlíka s priamym alebo rozvetveným reťazcom, ktorá môže byť prípadne substituovaná hydro-

xyskupinou alebo alkoxykupinou, kde R⁴ a R⁵ každý nezávisle znamená atóm vodíka, alkylovú skupinu s 1 až 8 atómami uhlíka s priamym alebo s rozvetveným reťazcom, alebo spoločne tvoria alicyklický kruh; alebo R¹ a R² spoločne tvoria aromatický, alicyklický alebo heterocyklický kruh; n znamená celé číslo od 0 do 4; A znamená skupinu -CH=CR⁶-, -CR⁶=CH-, CR⁶R⁷-, -CO-, -O-, -S-, -S(O)-, SO₂ alebo -NR⁶-, kde R⁶ a R⁷ každý nezávisle znamená atóm vodíka, alkylovú skupinu s 1 až 8 atómami uhlíka s priamym alebo s rozvetveným reťazcom, alebo R⁶ a R⁷ spoločne tvoria alicyklický kruh; m znamená celé číslo od 0 do 8; s výhradou, že keď m = 0, A neznamená -CH₂-; p znamená celé číslo od 1 do 2 a substitúcia v azoniabicyklickom kruhu môže byť v polohe 2, 3 alebo 4, zahŕňajúcej všetky možné konfigurácie na asymetrických uhlíkoch; B znamená skupinu vzorca (i) alebo (ii):



kde R¹⁰ znamená atóm vodíka, hydroxykupinu alebo metylovú skupinu; a R⁸ a R⁹ každý nezávisle znamená



kde R¹¹ znamená atóm vodíka alebo atóm halogénu, alebo alkylovú skupinu s 1 až 8 atómami uhlíka s priamym alebo s rozvetveným reťazcom a Q znamená jednoduchú väzbu, -CH₂-, -CH₂-CH₂-, -O-, -O-CH₂-, -S-, -S-CH₂- alebo -CH=CH-; a X znamená farmaceuticky prijateľný anión mono- alebo polyvalentnej kyseliny.

2. Chinuklidínový derivát podľa nároku 1, kde R¹, R² a R³ každý nezávisle znamená atóm vodíka alebo atóm halogénu, alebo fenylovú skupinu, skupinu-OR⁴, -SR⁴, -NR⁴R⁵, -NHCOR⁴, -CONR⁴R⁵, -CN, -NO₂, -COOR⁴ alebo -CF₃, alebo alkylovú skupinu s 1 až 8 atómami uhlíka s priamym alebo rozvetveným reťazcom, ktorá môže byť prípadne substituovaná hydroxyskupinou, kde R⁴ a R⁵ každý nezávisle znamenajú atóm vodíka, alkylovú skupinu s 1 až 8 atómami uhlíka s priamym alebo s rozvetveným reťazcom alebo spolu tvoria alicyklický kruh s 3 až 10 atómami uhlíka; alebo R¹ a R² spolu tvoria aromatický kruh so 6 až 14 atómami uhlíka, alicyklický kruh s 3 až 10 atómami uhlíka alebo heterocyklický kruh s 3 až 10 atómami uhlíka.

3. Chinuklidínový derivát podľa nároku 1 alebo 2, kde A znamená skupinu -CH=CR⁶-, -CR⁶=CH-, -CR⁶R⁷-, -CO-, -O-, -S-, -S(O)-, SO₂ alebo -NR⁶-, kde R⁶ a R⁷ každý nezávisle znamená atóm vodíka, alkylovú skupinu s 1 až 8 atómami uhlíka s priamym alebo s rozvetveným reťazcom alebo R⁶ a R⁷ spolu tvoria alicyklický kruh s 3 až 10 atómami uhlíka.

4. Chinuklidínový derivát podľa akéhokoľvek z nárokov 1 až 3, kde všetky alkylové skupiny prítomné ako R¹ až R⁷ alebo R¹¹ obsahujú 1 až 4 atómy uhlíka.

5. Chinuklidínový derivát podľa akéhokoľvek z nárokov 1 až 4, kde p znamená 2.

6. Chinuklidínový derivát podľa akéhokoľvek z predchádzajúcich nárokov, kde © znamená fenylovú, pyrolylovú, tienylovú, furylovú, bifenylovú, naftylovú, 5, 6, 7, 8-tetrahydronaftylovú, benzo[1, 3]dioxylovú, imidazolylovú alebo benzotiazolylovú skupinu.

7. Chinuklidínový derivát podľa nároku 6, kde © znamená fenylovú, pyrolylovú alebo tienylovú skupinu.

8. Chinuklidínový derivát podľa akéhokoľvek z predchádzajúcich nárokov, kde R¹, R² a R³ každý nezávisle znamená atóm vodíka alebo atóm halogénu, alebo hydroxyskupinu, metylovú, terc-butylovú skupinu, skupinu -CH₂OH, 3-hydroxypropylovú, skupinu -OMe, -NMe₂, -NHCOMe, -CONH₂, -CN, -NO₂, -COOMe alebo -CF₃.

9. Chinuklidínový derivát podľa nároku 8, kde R¹, R² a R³ každý nezávisle znamená atóm vodíka alebo atóm halogénu, alebo hydroxyskupinu.

10. Chinuklidínový derivát podľa nároku 9, kde atóm halogénu je fluór.

11. Chinuklidínový derivát podľa akéhokoľvek z predchádzajúcich nárokov, kde A znamená skupinu -CH₂-, -CH=CH-, -CO-, -NH-, -NMe-, -O- alebo -S-; n znamená 0 alebo 1; a m znamená celé číslo od 1 do 6.

12. Chinuklidínový derivát podľa nároku 11, kde A znamená skupinu -CH₂-, -CH=CH- alebo -O- a m znamená 1, 2 alebo 3.

13. Chinuklidínový derivát podľa akéhokoľvek z predchádzajúcich nárokov, kde azonia-bicykloskupina je substituovaná na atóme dusíka 3-fenoxypropylovou, 2-fenoxyetylovou, 3-fenylalylovou, fenetylovou, 3-fenylpropylovou, 4-fenylbutylovou, 3-(2-hydroxyfenoxy)propylovou, 3-(4-fluórfenoxy)propylovou, 2-benzyl-xyetylovou, 3-pyrol-1-ylpropylovou, 2-tién-2-yletylovou alebo 3-tién-2-ylpropylovou skupinou.

noxyetylovou, 3-fenylalylovou, fenetylovou, 3-fenylpropylovou, 4-fenylbutylovou, 3-(2-hydroxyfenoxy)propylovou, 3-(4-fluórfenoxy)propylovou, 2-benzyl-xyetylovou, 3-pyrol-1-ylpropylovou, 2-tién-2-yletylovou alebo 3-tién-2-ylpropylovou skupinou.

14. Chinuklidínový derivát podľa akéhokoľvek z predchádzajúcich nárokov, kde B z namená skupinu všeobecného vzorca (i) a R⁸ a R⁹ každý nezávisle znamená fenylovú, 2-tienylovú, 3-tienylovú, 2-furylovú alebo 3-furylovú skupinu a R¹¹ znamená atóm vodíka.

15. Chinuklidínový derivát podľa akéhokoľvek z nárokov 1 až 13, kde B znamená skupinu vzorca (ii) a Q znamená jednoduchú väzbu, skupinu -CH₂-, -CH₂-CH₂- alebo atóm kyslíka.

16. Chinuklidínový derivát podľa akéhokoľvek z predchádzajúcich nárokov, kde X znamená bromidový, chloridový alebo trifluóracetátový anión.

17. Chinuklidínový derivát podľa akéhokoľvek z predchádzajúcich nárokov, kde azoniabicykloskupina je substituovaná v polohe 3.

18. Chinuklidínový derivát podľa nároku 17, kde substituent v polohe 3 má konfiguráciu (R).

19. Chinuklidínový derivát podľa nároku 18, kde v skupine vzorca (i) má substituent R⁸ iný význam ako R⁹, a asymetrický uhlík, ku ktorému sú R⁸ a R⁹ pripojené, má konfiguráciu (R).

20. Chinuklidínový derivát podľa nároku 18, kde v skupine vzorca (i) má substituent R⁸ iný význam ako R⁹, a asymetrický uhlík, ku ktorému sú R⁸ a R⁹ pripojené, má konfiguráciu (S).

21. Chinuklidínový derivát podľa akéhokoľvek z predchádzajúcich nárokov, ktorý je jediným izomérom.

22. Chinuklidínový derivát podľa nároku 1, ktorým je:

3(R)-difenylacetoxy-1-(3-fenoxypropyl)-1-azoniabicyklo[2.2.2]oktán; bromid

3(R)-(2-hydroxy-2,2-difenylacetoxy)-1-(3-fenoxypropyl)-1-azoniabicyklo[2.2.2]oktán; bromid

3(R)-(2,2-difenylpropionyloxy)-1-(3-fenoxypropyl)-1-azoniabicyklo[2.2.2]oktán; bromid

3(R)-(2-hydroxy-2-fenyl-2-tién-2-ylacetoxy)-1-(3-fenoxypropyl)-1-azoniabicyklo[2.2.2]oktán; bromid

3(R)-(2-furán-2-yl-2-hydroxy-2-fenylacetoxy)-1-(3-fenylalyl)-1-azoniabicyklo[2.2.2]oktán; bromid

3(R)-(2-furán-2-yl-2-hydroxy-2-fenylacetoxy)-1-(2-fenoxyetyl)-1-azoniabicyklo[2.2.2]oktán; bromid

3(R)-(2-furán-2-yl-2-hydroxy-2-fenylacetoxy)-1-(3-fenoxypropyl)-1-azoniabicyklo[2.2.2]oktán; bromid

3(R)-(2,2-ditién-2-ylacetoxy)-1-(3-fenoxypropyl)-1-azoniabicyklo[2.2.2]oktán; bromid

3(R)-(2-hydroxy-2,2-ditién-2-ylacetoxy)-1-fenetyl-1-azoniabicyklo[2.2.2]oktán; bromid

3(R)-(2-hydroxy-2,2-ditién-2-ylacetoxy)-1-(4-fenylbutyl)-1-azoniabicyklo[2.2.2]oktán; bromid

1-[3-(4-fluórfenoxy)propyl]-3(R)-(2-hydroxy-2,2-ditién-2-ylacetoxy)-1-azoniabicyklo[2.2.2]oktán; chlorid

3(R)-(2-hydroxy-2,2-ditién-2-ylacetoxy)-1-[3-(2-hydroxyfenoxy)propyl]-1-azoniabicyklo[2.2.2]oktán; trifluóracetát

3(R)-(2-hydroxy-2,2-ditién-2-ylacetoxy)-1-(3-pyrol-1-ylpropyl)-1-azoniabicyklo[2.2.2]oktán; trifluóracetát

3(R)-(2-hydroxy-2,2-ditién-2-ylacetoxy)-1-(2-tién-2-yletyl)-1-azoniabicyklo[2.2.2]oktán; bromid

3(R)-(2-hydroxy-2,2-ditién-2-ylacetoxy)-1-(3-tién-2-ylpropyl)-1-azoniabicyklo[2.2.2]oktán; bromid

1-(2-benzylxyetyl)-3(R)-(2-hydroxy-2,2-ditién-2-ylacetoxy)-1-azoniabicyklo[2.2.2]oktán; trifluóracetát

3(R)-(2-hydroxy-2,2-ditién-2-ylacetoxy)-1-(3-fenoxypropyl)-1-azoniabicyklo[2.2.2]oktán; bromid

1-(3-fenylalyl)-3(R)-(9-hydroxy-9[H]-fluoren-9-karbonyloxy)-1-azoniabicyklo[2.2.2]oktán; bromid
 3(R)-(9-hydroxy-9[H]-fluoren-9-karbonyloxy)-1-(3-fenoxypropyl)-1-azoniabicyklo[2.2.2]oktán; bromid
 3(R)-(9-hydroxy-9[H]-fluoren-9-karbonyloxy)-1-fenetyl-1-azoniabicyklo[2.2.2]oktán; bromid
 3(R)-(9-hydroxy-9[H]-fluoren-9-karbonyloxy)-1-(3-tién-2-ylpropyl)-1-azoniabicyklo[2.2.2]oktán; bromid
 3(R)-(9-metyl-9[H]-fluoren-9-karbonyloxy)-1-(3-fenylalyl)-1-azoniabicyklo[2.2.2]oktán; bromid
 3(R)-(9-metyl-9[H]-fluoren-9-karbonyloxy)-1-(3-fenoxypropyl)-1-azoniabicyklo[2.2.2]oktán; bromid
 1-(4-fenylbutyl)-3(R)-(9[H]-xantén-9-karbonyloxy)-1-azoniabicyklo[2.2.2]oktán; bromid
 1-(2-fenoxyetyl)-3(R)-(9[H]-xantén-9-karbonyloxy)-1-azoniabicyklo[2.2.2]oktán; bromid
 1-(3-fenoxypropyl)-3(R)-(9[H]-xantén-9-karbonyloxy)-1-azoniabicyklo[2.2.2]oktán; bromid
 3(R)-(9-hydroxy-9[H]-xantén-9-karbonyloxy)-1-(3-fenoxypropyl)-1-azoniabicyklo[2.2.2]oktán; bromid
 3(R)-(9-hydroxy-9[H]-xantén-9-karbonyloxy)-1-fenetyl-1-azoniabicyklo[2.2.2]oktán; bromid
 3(R)-(9-hydroxy-9[H]-xantén-9-karbonyloxy)-1-(3-tién-2-ylpropyl)-1-azoniabicyklo[2.2.2]oktán; bromid alebo
 3(R)-(9-metyl-9[H]-xantén-9-karbonyloxy)-1-(3-fenoxypropyl)-1-azoniabicyklo[2.2.2]oktán; bromid.

23. Chinuklidínový derivát podľa nároku 1, ktorým je 3(R)-(2-hydroxy-2,2-ditién-2-ylacetoxy)-1-(3-fenoxypropyl)-1-azoniabicyklo-[2.2.2]oktán; bromid.

24. Chinuklidínový derivát podľa nároku 1, ktorým je 1-fenetyl-3(R)-(9[H]-xantén-9-karbonyloxy)-1-azoniabicyklo[2.2.2]oktán; bromid.

25. Chinuklidínový derivát podľa akéhokoľvek z predchádzajúcich nárokov, ktorý má hodnotu IC₅₀ pre muskarínové receptory M₃ (Hm3) menšie ako 35 nM.

26. Farmaceutická kompozícia, **v y z n a ě u j ú c a s a t ý m**, že obsahuje chinuklidínový derivát podľa akéhokoľvek z nárokov 1 až 25 v zmesi s farmaceuticky prijateľným nosičom alebo riedidlom.

27. Chinuklidínový derivát podľa akéhokoľvek z nárokov 1 až 25 alebo farmaceutická kompozícia podľa nároku 26 na použitie ako liečivo.

28. Použitie chinuklidínového derivátu podľa akéhokoľvek z nárokov 1 až 25 alebo farmaceutickej kompozície podľa nároku 26 na výrobu liečiva na liečenie respiračného, urinárneho alebo gastrointestinálneho ochorenia.

29. Použitie chinuklidínového derivátu podľa niektorého z nárokov 1 až 25 alebo farmaceutickej kompozície podľa nároku 26 na výrobu liečiva na liečenie COPD, chronickej bronchitídy, astmy a rinitídy.

MK4A

Zaniknuté patenty uplynutím doby platnosti

(11)	Dátum zániku	(11)	Dátum zániku	(11)	Dátum zániku	(11)	Dátum zániku
281824	19.12.2016	282239	13.12.2016	282991	20.12.2016	284507	23.12.2016
281981	05.12.2016	282365	16.12.2016	283241	20.12.2016	284772	24.12.2016
281989	13.12.2016	282669	23.12.2016	283370	20.12.2016	286038	30.12.2016
282225	24.12.2016	282805	11.12.2016	283984	02.12.2016		

MM4A

Zaniknuté patenty pre nezaplatenie udržiavacích poplatkov

(11)	Dátum zániku	(11)	Dátum zániku	(11)	Dátum zániku	(11)	Dátum zániku
283345	21.05.2016	285789	06.05.2016	287132	28.05.2016	287952	10.05.2016
283379	13.05.2016	286193	20.05.2016	287147	16.05.2016	287984	10.05.2016
283687	18.05.2016	286489	27.05.2016	287160	07.05.2016	288005	17.05.2016
284820	22.05.2016	286571	28.05.2016	287202	05.05.2016	288186	05.05.2016
284880	16.05.2016	286617	08.05.2016	287319	08.05.2016	288193	31.05.2016
285168	05.05.2016	286625	18.05.2016	287330	28.05.2016	288293	23.05.2016
285610	07.05.2016	286696	05.05.2016	287532	22.05.2016	288358	16.03.2016

QA4A**Ponuky licencií na patenty**

- (11) **288436**
(21) 5030-2013
(54) **Spôsob tvarovania tenkých supravodivých vrstiev na báze tália**
(73) Elektrotechnický ústav SAV, Bratislava, SK; Centrum vedecko-technických informácií SR, Bratislava, SK;
Dátum zápisu do registra: 2.1.2017
-

ČASŤ

EURÓPSKE PATENTY
S URČENÍM PRE SLOVENSKÚ REPUBLIKU

Kódy na označovanie jednotlivých druhov dokumentov (Štandard WIPO ST. 16)

T1	Preklad patentových nárokov európskej patentevej prihlášky	T3	Preklad európskeho patentového spisu
T2	Opravený preklad patentových nárokov európskej patentevej prihlášky	T4	Opravený preklad európskeho patentového spisu
		T5	Preklad zmeneného európskeho patentového spisu

Číselné kódy na označovanie bibliografických údajov (Štandard WIPO ST. 9)

(11)	Číslo dokumentu	(62)	Číslo pôvodnej prihlášky v prípade vylúčenej prihlášky
(21)	Číslo prihlášky	(71)	Meno (názov) prihlasovateľa (-ov)
(31)	Číslo prioritnej prihlášky	(72)	Meno pôvodcu (-ov)
(32)	Dátum podania prioritnej prihlášky	(73)	Meno (názov) majiteľa (-ov)
(33)	Krajina alebo regionálna organizácia priority	(74)	Meno (názov) zástupcu (-ov)
(45)	Dátum sprístupnenia prekladu patentového spisu alebo zmeneného patentového spisu	(86)	Číslo podania medzinárodnej prihlášky podľa PCT
(46)	Dátum sprístupnenia prekladu patentových nárokov	(87)	Číslo zverejnenia medzinárodnej prihlášky podľa PCT
(48)	Dátum sprístupnenia opraveného prekladu patentových nárokov alebo patentového spisu	(96)	Číslo a dátum podania európskej patentevej prihlášky
(51)	Medzinárodné patentové triedenie	(97)	Číslo a dátum zverejnenia európskej patentevej prihlášky alebo vydania európskeho patentového spisu
(54)	Názov		

Poznámka:

Symbole medzinárodného patentového triedenia uvedené v tomto vestníku zodpovedajú vydaniu 2017.01 Medzinárodného patentového triedenia s platnosťou od 1. januára 2017. Na patentových dokumentoch zverejňovaných úradom a vo vestníku úradu budú v roku 2017 uvádzané iba symboly hlavných skupín MPT 2017.01. V databázach úradu, vo webregistroch na internete a v ostatných výstupoch úradu budú zverejňované údaje týkajúce sa patentov a úžitkových vzorov vrátane ich prihlášok so symbolmi úplnej verzie MPT 2017.01.

Kódy na označovanie záhlaví oznámení publikovaných vo Vestníku ÚPV SR (Štandard WIPO ST. 17)

BA9A	Sprístupnené preklady a opravené preklady patentových nárokov európskych patentových prihlášok	MA4A	Zaniknuté európske patenty vzdáním sa patentu
FA9A	Zastavené konania o európskych patentových prihláškach z dôvodu späťvzatia	MC4A	Zrušené európske patenty po námietkovom konaní pred EPÚ
GA9A	Zmeny európskych patentových prihlášok na národné prihlášky	MC4A	Zrušené európske patenty
GB9A	Prevody a prechody práv na európske patentevej prihlášky	MG4A	Čiastočne zrušené európske patenty
PD9A	Zmeny dispozičných práv na európske patentevej prihlášky (zálohy)	MK4A	Zaniknuté európske patenty uplynutím doby platnosti
PD9A	Zmeny dispozičných práv na európske patentevej prihlášky (ukončenie zálohov)	MM4A	Zaniknuté európske patenty pre nezaplatenie udržiavacích poplatkov
QA9A	Ponuky licencií na európske patentevej prihlášky	NG4A	Európske patenty zachované v zmenenom znení po námietkovom konaní pred EPÚ
QA9A	Späťvzatia ponúk licencií na európske patentevej prihlášky	PC4A	Prevody a prechody práv na európske patenty
QB9A	Licenčné zmluvy registrované alebo udelené na európske patentevej prihlášky	PD4A	Zmeny dispozičných práv na európske patenty (zálohy)
QC9A	Ukončenie platnosti licenčných zmlúv na európske patentevej prihlášky	PD4A	Zmeny dispozičných práv na európske patenty (ukončenie zálohov)
		QA4A	Ponuky licencií na európske patenty
		QA4A	Späťvzatia ponúk licencií na európske patenty
		QB4A	Licenčné zmluvy registrované alebo udelené na európske patenty
		QC4A	Ukončenie platnosti licenčných zmlúv na európske patenty
		SB4A	Európske patenty zapísané do registra po odtajnení
		SC4A	Sprístupnené preklady a opravené preklady európskych patentových spisov
		SC4A	Sprístupnené preklady zmenených európskych patentových spisov

Opravy a zmeny

Opravy v európskych patentových prihláškach

- HA9A** Doplnenie pôvodcu (-ov)
- HB9A** Opravy mien
- HC9A** Zmeny mien
- HD9A** Opravy adries
- HE9A** Zmeny adries
- HF9A** Opravy dátumov
- HG9A** Opravy zatriedenia podľa MPT
- HH9A** Opravy chýb alebo zmeny všeobecne
- HK9A** Opravy tlačových chýb vo Vestníku ÚPV SR

Opravy v európskych patentoch

- TA4A** Doplnenie pôvodcu (-ov)
- TB4A** Opravy mien
- TC4A** Zmeny mien
- TD4A** Opravy adries
- TE4A** Zmeny adries
- TF4A** Opravy dátumov
- TG4A** Opravy zatriedenia podľa MPT
- TH4A** Opravy chýb alebo zmeny všeobecne
- TK4A** Opravy tlačových chýb vo Vestníku ÚPV SR

SC4A Sprístupnené preklady európskych patentových spisov

(11)	(51)	(11)	(51)	(11)	(51)	(11)	(51)
E 22120	F41F 1/00	E 22183	D07B 1/00	E 22246	B60N 2/00	E 22309	H05H 1/00
E 22121	F01D 5/00	E 22184	B29B 17/00	E 22247	A61G 1/00	E 22310	C04B 7/00
E 22122	A61K 38/00	E 22185	C08J 11/00	E 22248	B03C 7/00	E 22311	C07K 14/00
E 22123	F04B 39/00	E 22186	C07H 19/00	E 22249	B65G 25/00	E 22312	C07D 495/00
E 22124	F16L 23/00	E 22187	F28D 9/00	E 22250	A24D 1/00	E 22313	C07K 16/00
E 22125	B65G 47/00	E 22188	A01N 25/00	E 22251	A61K 39/00	E 22314	F23J 1/00
E 22126	H01B 5/00	E 22189	C12N 15/00	E 22252	C08F 236/00	E 22315	B27F 1/00
E 22127	B66B 11/00	E 22190	A61K 31/00	E 22253	A24D 1/00	E 22316	C08G 61/00
E 22128	C12N 5/00	E 22191	B27N 3/00	E 22254	A61K 9/00	E 22317	C07D 473/00
E 22129	A61P 3/00	E 22192	H04N 19/00	E 22255	A61K 9/00	E 22318	A61K 31/00
E 22130	C07K 16/00	E 22193	E06B 7/00	E 22256	B41M 5/00	E 22319	A61K 31/00
E 22131	A23L 27/00	E 22194	C03C 13/00	E 22257	B01D 53/00	E 22320	G01N 33/00
E 22132	B01D 33/00	E 22195	B32B 17/00	E 22258	B22D 41/00	E 22321	C07D 213/00
E 22133	B21D 5/00	E 22196	B26D 1/00	E 22259	A61K 47/00	E 22322	A01B 15/00
E 22134	A24F 47/00	E 22197	A61K 31/00	E 22260	C08F 212/00	E 22323	A61K 9/00
E 22135	H04W 36/00	E 22198	B22C 15/00	E 22261	A61K 45/00	E 22324	C07D 487/00
E 22136	C07D 233/00	E 22199	A61K 47/00	E 22262	D07B 1/00	E 22325	H04N 19/00
E 22137	C07D 401/00	E 22200	B25J 15/00	E 22263	A61K 47/00	E 22326	C07D 401/00
E 22138	A61F 9/00	E 22201	H04L 25/00	E 22264	A01C 7/00	E 22327	B32B 5/00
E 22139	A62B 17/00	E 22202	A23L 33/00	E 22265	B65D 19/00	E 22328	C08J 11/00
E 22140	A61P 25/00	E 22203	B29C 65/00	E 22266	A61K 49/00	E 22329	H02B 1/00
E 22141	A61K 9/00	E 22204	B29C 65/00	E 22267	C07K 5/00	E 22330	A61P 35/00
E 22142	A47J 42/00	E 22205	C07K 16/00	E 22268	C07C 281/00	E 22331	G02F 1/00
E 22143	B65B 61/00	E 22206	C12C 1/00	E 22269	A61M 15/00	E 22332	A61K 47/00
E 22144	F04B 39/00	E 22207	C07D 417/00	E 22270	C23C 14/00	E 22333	A47J 31/00
E 22145	F04B 39/00	E 22208	A61K 39/00	E 22271	A61M 5/00	E 22334	C07D 217/00
E 22146	C23C 22/00	E 22209	C07K 16/00	E 22272	A61K 31/00	E 22335	A61K 9/00
E 22147	H04N 7/00	E 22210	C07D 403/00	E 22273	H02B 1/00	E 22336	C07J 9/00
E 22148	F24H 1/00	E 22211	C07D 215/00	E 22274	F27D 3/00	E 22337	A61K 49/00
E 22149	C12Q 1/00	E 22212	C07D 211/00	E 22275	C04B 28/00	E 22338	C07H 1/00
E 22150	A47K 10/00	E 22213	C07D 487/00	E 22276	A61F 2/00	E 22339	D04B 21/00
E 22151	B09C 1/00	E 22214	C21D 1/00	E 22277	C08K 3/00	E 22340	A23F 5/00
E 22152	A01N 37/00	E 22215	A23L 5/00	E 22278	C21D 8/00	E 22341	C07D 207/00
E 22153	A24C 5/00	E 22216	A01G 7/00	E 22279	H04Q 3/00	E 22342	C07C 229/00
E 22154	B65D 51/00	E 22217	C07H 5/00	E 22280	A61K 47/00	E 22343	B60R 19/00
E 22155	C21D 8/00	E 22218	A61K 31/00	E 22281	A61K 31/00	E 22344	B23K 23/00
E 22156	C07K 16/00	E 22219	C09K 21/00	E 22282	C07D 249/00	E 22345	F24D 19/00
E 22157	C07D 487/00	E 22220	A01N 35/00	E 22283	B60N 2/00	E 22346	A24F 47/00
E 22158	G01N 35/00	E 22221	E06B 1/00	E 22284	B65B 39/00	E 22347	F16B 33/00
E 22159	C03B 5/00	E 22222	C07D 401/00	E 22285	A61M 5/00	E 22348	H04W 52/00
E 22160	B21F 27/00	E 22223	A61K 31/00	E 22286	B29C 70/00	E 22349	C07D 487/00
E 22161	A61K 31/00	E 22224	A01N 43/00	E 22287	B41F 15/00	E 22350	A61K 47/00
E 22162	C07D 471/00	E 22225	B65D 25/00	E 22288	A61K 9/00	E 22351	C07C 237/00
E 22163	A61K 31/00	E 22226	H04N 19/00	E 22289	A63F 9/00	E 22352	C07H 19/00
E 22164	B65D 19/00	E 22227	H04W 28/00	E 22290	B26D 7/00	E 22353	C07D 279/00
E 22165	A61K 31/00	E 22228	B65D 85/00	E 22291	A61K 39/00	E 22354	A61K 45/00
E 22166	A61M 5/00	E 22229	E04D 1/00	E 22292	B32B 5/00	E 22355	C07D 471/00
E 22167	E02F 3/00	E 22230	B28D 1/00	E 22293	C22C 21/00	E 22356	G02B 7/00
E 22168	B21C 47/00	E 22231	D21H 25/00	E 22294	B23C 3/00	E 22357	B41F 23/00
E 22169	E04G 21/00	E 22232	F21V 27/00	E 22295	A61K 9/00	E 22358	G01B 11/00
E 22170	C07D 401/00	E 22233	A24F 47/00	E 22296	B23K 1/00	E 22359	C07K 5/00
E 22171	E01B 29/00	E 22234	H01R 43/00	E 22297	C09D 7/00	E 22360	C12P 13/00
E 22172	A61K 31/00	E 22235	A61K 31/00	E 22298	B60J 10/00	E 22361	B29B 17/00
E 22173	A61K 31/00	E 22236	C07D 401/00	E 22299	H04N 19/00	E 22362	B65H 51/00
E 22174	D07B 5/00	E 22237	C07D 519/00	E 22300	A23K 10/00	E 22363	A01N 43/00
E 22175	A23G 3/00	E 22238	C07J 75/00	E 22301	A01N 45/00	E 22364	A47K 3/00
E 22176	B01J 20/00	E 22239	C07D 239/00	E 22302	A61K 31/00	E 22365	F27D 7/00
E 22177	A61M 15/00	E 22240	C10M 169/00	E 22303	B23K 26/00	E 22366	A61K 9/00
E 22178	B29B 7/00	E 22241	A61P 27/00	E 22304	C07K 14/00	E 22367	C07K 14/00
E 22179	A61M 1/00	E 22242	C07K 16/00	E 22305	C40B 30/00	E 22368	A23L 33/00
E 22180	E04G 3/00	E 22243	A61K 38/00	E 22306	D07B 1/00	E 22369	H02H 3/00
E 22181	F16C 19/00	E 22244	A61K 31/00	E 22307	F16D 65/00	E 22370	G07F 17/00
E 22182	A61K 48/00	E 22245	G06F 9/00	E 22308	A61K 31/00	E 22371	A61K 31/00

(11)	(51)	(11)	(51)	(11)	(51)	(11)	(51)
E 22372	E04B 9/00	E 22401	G06K 19/00	E 22430	E05B 19/00	E 22459	A61K 31/00
E 22373	B60G 11/00	E 22402	H01C 7/00	E 22431	B28D 1/00	E 22460	C07K 14/00
E 22374	B65D 19/00	E 22403	C07D 213/00	E 22432	B25B 27/00	E 22461	C07K 14/00
E 22375	G06F 7/00	E 22404	C12R 1/00	E 22433	F03D 80/00	E 22462	E03C 1/00
E 22376	B60S 1/00	E 22405	A01N 43/00	E 22434	B29C 49/00	E 22463	E06B 3/00
E 22377	C09D 7/00	E 22406	C02F 1/00	E 22435	G06Q 20/00	E 22464	F16B 13/00
E 22378	G01C 21/00	E 22407	A61K 31/00	E 22436	F16B 47/00	E 22465	F03D 7/00
E 22379	C08C 19/00	E 22408	C12N 15/00	E 22437	H01R 12/00	E 22466	C07K 19/00
E 22380	B60Q 11/00	E 22409	C08K 5/00	E 22438	B60N 2/00	E 22467	C02F 1/00
E 22381	A61K 31/00	E 22410	B32B 17/00	E 22439	A41D 13/00	E 22468	C09C 1/00
E 22382	B22D 41/00	E 22411	A61K 39/00	E 22440	C07K 14/00	E 22469	H01C 7/00
E 22383	A61K 31/00	E 22412	F42B 3/00	E 22441	B21D 5/00	E 22470	C04B 14/00
E 22384	G07F 17/00	E 22413	H01F 41/00	E 22442	C07D 401/00	E 22471	C10G 47/00
E 22385	D21H 17/00	E 22414	H04B 7/00	E 22443	A01N 25/00	E 22472	B08B 3/00
E 22386	A01N 57/00	E 22415	G05B 19/00	E 22444	F04D 15/00	E 22473	A61K 31/00
E 22387	A01P 13/00	E 22416	F16L 37/00	E 22445	A61M 5/00	E 22474	C07K 16/00
E 22388	H04W 52/00	E 22417	H05B 3/00	E 22446	A23L 29/00	E 22475	B61H 13/00
E 22389	C07K 19/00	E 22418	B60N 2/00	E 22447	E06B 9/00	E 22476	A61K 9/00
E 22390	H01Q 9/00	E 22419	B05D 7/00	E 22448	H01R 4/00	E 22477	C07D 239/00
E 22391	A61K 9/00	E 22420	A61K 39/00	E 22449	A61K 39/00	E 22478	C07D 401/00
E 22392	C07K 16/00	E 22421	B07B 1/00	E 22450	A61K 38/00	E 22479	A61K 31/00
E 22393	C07D 417/00	E 22422	C07D 403/00	E 22451	A23L 7/00	E 22480	C08G 63/00
E 22394	A61K 9/00	E 22423	A61K 31/00	E 22452	C09K 5/00	E 22481	H04N 19/00
E 22395	A61K 48/00	E 22424	A61M 5/00	E 22453	C07D 505/00	E 22482	C07B 59/00
E 22396	B21D 22/00	E 22425	E05B 47/00	E 22454	B67C 7/00	E 22483	B32B 9/00
E 22397	C07D 239/00	E 22426	G07B 15/00	E 22455	H01M 4/00	E 22484	A23K 20/00
E 22398	A01D 34/00	E 22427	F01D 25/00	E 22456	F16F 9/00		
E 22399	A61K 8/00	E 22428	E04F 21/00	E 22457	C07H 15/00		
E 22400	A61K 47/00	E 22429	B29D 30/00	E 22458	C08K 3/00		

(51) A01B 15/00**(11) E 22322**

(96) 14401046.9, 16.4.2014

(97) 2798927, 22.6.2016

(31) 102013104372

(32) 30.4.2013

(33) DE

(73) Amazonen-Werke H. Dreyer GmbH & Co. KG, Hasbergen, DE;

(72) Laumann Bernhard, Hörstel - Riesenbeck, DE; Resch Rainer, Hagen a TW, DE;

(74) inventa Patentová a známková kancelária s.r.o., Bratislava, SK;

(54) Pluhová odhrňáčka**(51) A01D 34/00****(11) E 22398**

(96) 13798546.1, 24.10.2013

(97) 2914085, 20.7.2016

(31) 20120741

(32) 31.10.2012

(33) CZ

(73) DVOŘÁK - svahové sekačky s.r.o., Pohled, CZ; VONDRÁČEK Pavel, Havlíckuv Brod, CZ; DVO-

RÁK Lubomír, Havlíckuv Brod, CZ;

(74) Bušová Eva, JUDr., Bratislava, SK;

(86) PCT/CZ2013/000136

(87) WO 2014/067500

(54) Žacie ústrojenstvo**(51) A01C 7/00****(11) E 22264**

(96) 14166850.9, 2.5.2014

(97) 2939511, 20.7.2016

(73) Kverneland AS, Kverneland, NO;

(72) Schumacher Ferdinand, Lippetal-Oestinghausen, DE; Scheideler Bernhard, Beverungen, DE;

(74) inventa Patentová a známková kancelária s.r.o., Bratislava, SK;

(54) Dávkovač osiva a jednozrnkový sejací stroj**(51) A01G 7/00, A01M 7/00, G01N 21/00****(11) E 22216**

(96) 13732811.8, 21.5.2013

(97) 2854506, 20.7.2016

(31) 102012010912

(32) 4.6.2012

(33) DE

(73) YARA International ASA, Oslo, NO;

(72) REUSCH Stefan, Dülmen, DE;

(74) ŽOVICOVÁ & ŽOVIC IP, s. r. o., Bratislava, SK;

(86) PCT/DE2013/000274

(87) WO 2013/182179

(54) Spôsob bezkontaktného stanovenia aktuálneho stavu výživy rastlinného porastu a spracovania tejto informácie

- (51) A01N 25/00, A01N 37/00, A01N 41/00, A01N 43/00, A01P 13/00
(11) E 22188
(96) 12717131.2, 25.4.2012
(97) 2704563, 29.6.2016
(31) 201161481744 P, 11164529
(32) 3.5.2011, 3.5.2011
(33) US, EP
(73) BASF SE, Ludwigshafen am Rhein, DE;
(72) SCHNABEL Gerhard, Elsenfeld, DE; PFENNING Matthias, Schwegenheim, DE;
(74) ŽOVICOVÁ & ŽOVIC IP, s. r. o., Bratislava, SK;
(86) PCT/EP2012/057579
(87) WO 2012/150163
(54) **Adjuvans obsahujúce dimetylsulfoxid a ester kyseliny fosforečnej**

- (51) A01N 25/00, A01N 37/00, A01P 21/00, A01N 43/00, A01N 47/00
(11) E 22443
(96) 12713661.2, 29.3.2012
(97) 2690952, 14.9.2016
(31) 201105526, 201112815
(32) 31.3.2011, 25.7.2011
(33) GB, GB
(73) Syngenta Limited, Guildford, Surrey GU2 7YH, GB; Syngenta Participations AG, Basel, CH;
(72) HAAS Ulrich Johannes, Stein, CH; TAYLOR Philip, Bracknell, Berkshire RG42 6EY, GB; PERRY Richard Brian, zomrel, US;
(74) inventa Patentová a známková kancelária s.r.o., Bratislava, SK;
(86) PCT/EP2012/055605
(87) WO 2012/130924
(54) **Kompozícia na reguláciu rastu rastlín**

- (51) A01N 35/00, A01N 43/00, C07C 49/00, C07D 213/00, C07D 215/00, C07D 231/00, C07D 261/00, C07D 309/00, C07D 493/00
(11) E 22220
(96) 12797857.5, 30.11.2012
(97) 2785181, 17.8.2016
(31) DE34482011
(32) 30.11.2011
(33) IN
(73) Syngenta Limited, Guildford, Surrey GU2 7YH, GB; Syngenta Participations AG, Basel, CH;
(72) AVERY Alaric James, Bracknell, Berkshire RG42 6EY, GB; PHADTE Mangala Mahadev, Corlim, Ilhas, Goa 403 110, IN; SCUTT James Nicholas, Bracknell, Berkshire RG42 6EY, GB; TAYLOR John Benjamin, Bracknell, Berkshire RG42 6EY, GB; VINER Russell Colin, Bracknell, Berkshire RG42 6EY, GB; WAILES Jeffrey Steven, Bracknell, Berkshire RG42 6EY, GB;
(74) inventa Patentová a známková kancelária s.r.o., Bratislava, SK;
(86) PCT/EP2012/074172
(87) WO 2013/079708
(54) **2-(substituovaný feny)-cyklopentán-1,3-diónové zlúčeniny a ich deriváty**

- (51) A01N 37/00, A01N 41/00, A01N 43/00, A01N 47/00, A01N 53/00, A01P 3/00
(11) E 22152
(96) 11745584.0, 21.7.2011
(97) 2595481, 13.7.2016
(31) 2010257612, 2010166427
(32) 18.11.2010, 23.7.2010
(33) JP, JP
(73) Ishihara Sangyo Kaisha, Ltd., Osaka-shi, Osaka 550-0002, JP;
(72) SUGIMOTO Koji, Kusatsu-shi, Shiga 525-0025, JP; HAYASHI Hiroyuki, Kusatsu-shi, Shiga 525-0025, JP;
(74) PATENTSERVIS Bratislava, a. s., Bratislava, SK;
(86) PCT/JP2011/004124
(87) WO 2012/011287
(54) **Prípravok na reguláciu mäkkej hniloby a použitie prípravku na jej reguláciu**

- (51) A01N 43/00, A01N 51/00, A01P 3/00, A01P 7/00
(11) E 22405
(96) 07858038.8, 21.12.2007
(97) 2131653, 24.8.2016
(31) 06127149
(32) 22.12.2006
(33) EP
(73) Bayer Intellectual Property GmbH, Monheim am Rhein, DE;
(72) HUNGENBERG Heike, Langenfeld, DE; THIELERT Wolfgang, Odenthal, DE; BUSCHER-MOEHLER Alexander, Köln, DE;
(74) inventa Patentová a známková kancelária s.r.o., Bratislava, SK;
(86) PCT/EP2007/064423
(87) WO 2008/077924
(54) **Pesticídna kompozícia obsahujúca 2-pyridylmetylbenzamidový derivát a insekticídnu zlúčeninu**

- (51) A01N 43/00, A01C 1/00, A01G 7/00, A01N 25/00, A01N 41/00, A01P 3/00
(11) E 22224
(96) 07832258.3, 21.11.2007
(97) 2100508, 31.8.2016
(31) 2006314312, 2006321406
(32) 21.11.2006, 29.11.2006
(33) JP, JP
(73) Mitsui Chemicals Agro, Inc., Tokyo 103-0027, JP;
(72) SAKURAI Seiya, Mobara-shi, Chiba 297-0017, JP; KISHI Junro, Mobara-shi, Chiba 297-0017, JP; KAWASHIMA Hideo, Mobara-shi, Chiba 297-0017, JP;
(74) Hörmannová Zuzana, Ing., Bratislava, SK;
(86) PCT/JP2007/072528
(87) WO 2008/062823
(54) **Prípravok na kontrolu rastlinných chorôb a spôsob prevencie a kontroly chorôb u rastlín**

(51) A01N 43/00, A01P 13/00**(11) E 22363**

(96) 10795998.3, 13.12.2010

(97) 2512248, 10.8.2016

(31) 102009054845

(32) 17.12.2009

(33) DE

(73) Bayer Intellectual Property GmbH, Monheim, DE;

(72) MENNE Hubert, Mainz-Kastel, DE; CROSS Susan, Flowerdale via Yea, AU; SCHREIBER Dominique, Düsseldorf, DE; MARCELES PALMA Victor Jose, Düsseldorf, DE;

(74) inventa Patentová a známková kancelária s.r.o., Bratislava, SK;

(86) PCT/EP2010/069450

(87) WO 2011/082958

(54) Herbicídne prostriedky obsahujúce flufenacet**(51) A01N 45/00, A61K 31/00, C07J 53/00****(11) E 22301**

(96) 10778210.4, 17.5.2010

(97) 2437606, 27.7.2016

(31) 179305 P

(32) 18.5.2009

(33) US

(73) Telomerase Activation Sciences, Inc., New York 10170, US;

(72) HARLEY Calvin B., Murphys, CA 92547, US; KHOR Soo-peang, Saratoga, CA 95070, US; RAMASESHAN Mahesh, Sunnyvale, CA 94086, US; RAMIYA Premchandran H., San Ramon, CA 94582, US; PIROT Zhu Zhen, Redwood City, CA 94062, US; FAUCE Steven, Mountain View, CA 94043, US; LIN Tong, Palo Alto, CA 94303, US;

(74) PATENTSERVIS Bratislava, a. s., Bratislava, SK;

(86) PCT/US2010/035119

(87) WO 2010/135247

(54) Kompozície a spôsoby na zvýšenie telomerázovej aktivity**(51) A01N 57/00, A01N 25/00, A01P 13/00****(11) E 22386**

(96) 04709001.4, 6.2.2004

(97) 1651048, 17.8.2016

(31) 493554 P

(32) 4.8.2003

(33) US

(73) Dow AgroSciences, LLC, Indianapolis, IN 46268, US;

(72) TANK Holger, Zionsville, IN 46077, US; BALI-JEPALLI Sudhakar, Midland, MI 48640, US;

(74) PATENTSERVIS Bratislava, a. s., Bratislava, SK;

(86) PCT/US2004/003472

(87) WO 2005/016002

(54) Vysokoúčinné, nízkoiskókové herbicídne prostriedky glyfosátu**(51) A01P 13/00, A01N 39/00, A01N 33/00, A01N 37/00, A01N 43/00****(11) E 22387**

(96) 11717419.3, 19.4.2011

(97) 2560494, 21.9.2016

(31) 325939 P

(32) 20.4.2010

(33) US

(73) Dow AgroSciences, LLC, Indianapolis, IN 46268, US;

(72) STAGG Nicola, Zionsville, IN 46077, US; BLEWETT T., Zionsville, IN 46077, US; TANK Holger, Zionsville, IN 46077, US; LI Mei, Westfield, IN 46074, US; LIU Lei, Carmel, IN 46032, US;

(74) PATENTSERVIS Bratislava, a. s., Bratislava, SK;

(86) PCT/US2011/032940

(87) WO 2011/133482

(54) Vodný herbicídny koncentrát auxínovej karboxylovej kyseliny so zníženou dráždivosťou pre oči**(51) A23F 5/00****(11) E 22340**

(96) 13821965.4, 23.10.2013

(97) 2793597, 20.7.2016

(31) 201200046

(32) 24.10.2012

(33) SM

(73) Caffemotive S.r.l., Trieste, IT;

(72) BACCHI Andrea, Correggio (RE), IT;

(74) Hörmannová Zuzana, Ing., Bratislava, SK;

(86) PCT/IB2013/059580

(87) WO 2014/064623

(54) Spôsob a zariadenie na výrobu tablety z práškového produktu pre extrakciu espresso nápoja**(51) A23G 3/00, B08B 1/00, B08B 3/00, B29C 39/00, A23G 1/00****(11) E 22175**

(96) 12720188.7, 11.5.2012

(97) 2611307, 13.7.2016

(31) 11165692

(32) 11.5.2011

(33) EP

(73) Bühler AG, Uzwil, CH;

(72) HUPERZ Frank, Bergneustadt, DE; MARCINKOWSKI David, Waldbröl, DE; PACK Tanja, Reichshof-Allinghausen, DE; PAUL Michael, Bergneustadt, DE;

(74) inventa Patentová a známková kancelária s.r.o., Bratislava, SK;

(86) PCT/EP2012/058720

(87) WO 2012/152904

(54) Zariadenie a spôsob výroby tvarovateľných potravinárskych materiálov**(51) A23K 10/00, A23K 30/00****(11) E 22300**

(96) 14182628.9, 28.8.2014

(97) 2989899, 27.7.2016

(73) Chr. Hansen A/S, Hoersholm, DK;

(72) Hindrichsen Ida, Kokkedal, DK; Milora Nina, Birkeroed, DK; Ohlsson Christer, Ekeby, SE;

(74) PATENTSERVIS Bratislava, a. s., Bratislava, SK;

(54) Kompozícia hetero- a homofermentačných druhov baktérií mliečného kvasenia na dvojúčelovú konzerváciu siláže

- (51) **A23K 20/00, A23K 40/00, A23K 50/00**
(11) E 22484
 (96) 09728240.4, 2.4.2009
 (97) 2274990, 12.10.2016
 (31) 2008097408
 (32) 3.4.2008
 (33) JP
 (73) Ajinomoto Co., Inc., Tokyo 104-8315, JP;
 (72) NAKAZAWA Hidetsugu, Kawasaki-shi, Kanagawa 210-8681, JP; SATO Hiroyuki, Kawasaki-shi, Kanagawa 210-8681, JP; MIYAZAWA Yuki, Kawasaki-shi, Kanagawa 210-8681, JP; SHIBAHARA Susumu, Kawasaki-shi, Kanagawa 210-8681, JP; OKA Sachiko, Kawasaki-shi, Kanagawa 210-8681, JP; GOTO Yumi, Kawasaki-shi, Kanagawa 210-8681, JP;
 (74) LITVÁKOVÁ A SPOL., s.r.o., Patentová a známková kancelária, Bratislava, SK;
 (86) PCT/JP2009/057236
 (87) WO 2009/123361
(54) Prostriedok krmivej prísady pre prežúvavce obsahujúci kyslé alebo neutrálne aminokyseliny a spôsob jeho výroby

- (51) **A23L 5/00, A23L 9/00, A23L 19/00, A23P 20/00, A23C 9/00, A23G 3/00, B65B 1/00**
(11) E 22215
 (96) 06794237.5, 27.7.2006
 (97) 1912517, 20.7.2016
 (31) 0508077
 (32) 28.7.2005
 (33) FR
 (73) NESTEC S.A., Vevey, CH;
 (72) MOREAU Jean-Jacques, Manerbe, FR; HOFMANN Marion, Lisieux, FR; SERRE Jean-Emmanuel, Le Mesnil-Eudes, FR;
 (74) FAJNOR IP, s.r.o., Bratislava, SK;
 (86) PCT/FR2006/001842
 (87) WO 2007/012765
(54) Viacvrstvový potravinový produkt a s pôsob jeho prípravy

- (51) **A23L 7/00, A01H 5/00, C12C 1/00, C12C 12/00, A23L 2/00, C12N 9/00, C12N 15/00**
(11) E 22451
 (96) 11729247.4, 31.5.2011
 (97) 2575433, 7.9.2016
 (31) 201070243
 (32) 3.6.2010
 (33) DK
 (73) Carlsberg Breweries A/S, Copenhagen V, DK; Heineken Supply Chain B.V., ZD Amsterdam, NL;
 (72) KNUDSEN Søren, Måløv, DK; RIIS Preben, Værløse, DK; SKADHAUGE Birgitte, Birkerød, DK; BECH Lene Mølskov, Smørum, DK; OLSEN Ole, Copenhagen S, DK;
 (74) Záhurecká Romana, JUDr., Banská Bystrica, SK;
 (86) PCT/DK2011/050186
 (87) WO 2011/150933
(54) Spôsob výroby piva s úsporou energie

- (51) **A23L 27/00**
(11) E 22131
 (96) 14177317.6, 18.2.2009
 (97) 2792250, 3.8.2016
 (62) 09779071.1
 (73) Nestec S.A., Vevey, CH;
 (72) Diono Béatrice, Singapore, SG; Ulmer Helge, Bad Windsheim, DE; Rabe Swen, Vevey, CH;
 (74) FAJNOR IP, s.r.o., Bratislava, SK;
(54) Základ, výrobky s jeho obsahom, spôsoby jeho prípravy a jeho použitie

- (51) **A23L 29/00, A23L 27/00, A23L 2/00, A23C 9/00, A61P 3/00, A61P 9/00, C13B 50/00, C13B 10/00, A61K 31/00**
(11) E 22446
 (96) 07011615.7, 13.6.2007
 (97) 2002734, 5.10.2016
 (73) Wild Valencia, S.A., Carcaixent Valencia, ES;
 (72) Wild Hans-Peter, Eppelheim, DE; Salom Rafael, L'Alcudia, ES; Zaldua Ignacio, Valencia, ES;
 (74) Guniš Jaroslav, Mgr., Bratislava, SK;
(54) Sacharidové kompozície získateľné zo stredomorského ovocia

- (51) **A23L 33/00, A61K 31/00, A61K 35/00**
(11) E 22202
 (96) 13733083.3, 14.6.2013
 (97) 2827724, 13.7.2016
 (31) PCT/NL2012/050418
 (32) 14.6.2012
 (33) WO
 (73) N.V. Nutricia, Zoetermeer, NL;
 (72) LUDWIG Thomas, Utrecht, NL; HUYBERS Sylvie, Utrecht, NL; ABRAHAMSE Evan, Utrecht, NL; BOURITIUS Houkje, Utrecht, NL;
 (74) inventa Patentová a známková kancelária s.r.o., Bratislava, SK;
 (86) PCT/NL2013/050419
 (87) WO 2013/187764
(54) Fermentovaná dojčenská výživa s nestráviteľnými oligosacharidmi

- (51) **A23L 33/00**
(11) E 22368
 (96) 05799162.2, 11.10.2005
 (97) 1816920, 3.8.2016
 (31) 20040371 U, 20050323
 (32) 11.10.2004, 24.3.2005
 (33) FI, FI
 (73) Ravintoraisio Oy, Raisio, FI;
 (72) LAAKSO Simo, TURKU, FI; LEHTINEN Pekka, VEIKKOLA, FI;
 (74) inventa Patentová a známková kancelária s.r.o., Bratislava, SK;
 (86) PCT/FI2005/000433
 (87) WO 2006/040395
(54) Kompozícia s vlákninou v kvapalnej forme

- (51) **A24C 5/00, A24B 3/00, A24D 1/00, A24F 47/00**
(11) E 22153
 (96) 13726207.7, 30.5.2013
 (97) 2854570, 27.7.2016
 (31) 12170358
 (32) 31.5.2012
 (33) EP
 (73) Philip Morris Products S.A., Neuchâtel, CH;
 (72) METRANGOLO Alessandro, Neuchâtel, CH; GIND-RAT Pierre-Yves, Saxon, CH; FAULKNER John, Gorgier, CH; SCHALLER Jean-Pierre, Genève, CH; SCHNEIDER Jean-Claude, Auvernier, CH;
 (74) PATENTSERVIS Bratislava, a. s., Bratislava, SK;
 (86) PCT/EP2013/061209
 (87) WO 2013/178767
(54) Ochutené tyčinky na použitie vo výrobkoch na generovanie aerosólu

- (51) **A24D 1/00, A24F 47/00**
(11) E 22250
 (96) 13818196.1, 6.12.2013
 (97) 2928328, 5.10.2016
 (31) 12196141
 (32) 7.12.2012
 (33) EP
 (73) Philip Morris Products S.A., Neuchâtel, CH;
 (72) MIRONOV Oleg, Neuchâtel, CH; LAVANCHY Frederic, Grandson, CH; LOUVET Alexis, Lausanne, CH; CARRARO Andrea, Ins, CH; SCHMIDT Johann, Mindelau, DE;
 (74) PATENTSERVIS Bratislava, a. s., Bratislava, SK;
 (86) PCT/EP2013/075855
 (87) WO 2014/086998
(54) Fajčiarsky výrobok so snímateľným krytom

- (51) **A24D 1/00, A24C 5/00, B41M 1/00, B41M 3/00**
(11) E 22253
 (96) 12841160.0, 7.3.2012
 (97) 2769845, 21.9.2016
 (31) 201131662
 (32) 17.10.2011
 (33) ES
 (73) Miquel y Costas & Miquel, S.A., Barcelona, ES;
 (72) TOSAS FUENTES Agustín, Barcelona, ES; DE MARISCAL RUIGOMEZ Pablo, Barcelona, ES;
 (74) FAJNOR IP s.r.o., Bratislava, SK;
 (86) PCT/ES2012/070148
 (87) WO 2013/057339
(54) Jednovrstvový spôsob tlače na obalovacie papiere pre fajčiarske výrobky

- (51) **A24F 47/00**
(11) E 22134
 (96) 12818791.1, 28.12.2012
 (97) 2800486, 31.8.2016
 (31) 12150114, 12155245, 12183828
 (32) 3.1.2012, 13.2.2012, 11.9.2012
 (33) EP, EP, EP
 (73) Philip Morris Products S.A., Neuchâtel, CH;
 (72) PLOJOUX Julien, Geneva, CH; GREIM Olivier, Villars-Burquin, CH; DEGOUMOIS Yvan, Colombier, CH; RUSCIO Dani, Cressier, CH;
 (74) PATENTSERVIS Bratislava, a. s., Bratislava, SK;

- (86) PCT/EP2012/077065
 (87) WO 2013/102609
(54) Aerosól vytvárajúce zariadenie a systém s vylepšeným prúdením vzduchu

- (51) **A24F 47/00, A61M 15/00, A61M 11/00**
(11) E 22233
 (96) 12818527.9, 28.12.2012
 (97) 2800485, 27.7.2016
 (31) 12150114, 12155245
 (32) 3.1.2012, 13.2.2012
 (33) EP, EP
 (73) Philip Morris Products S.A., Neuchâtel, CH;
 (72) PLOJOUX Julien, Geneva, CH; RUSCIO Dani, Cressier, CH; MANCA Laurent, Sullens, CH;
 (74) PATENTSERVIS Bratislava, a. s., Bratislava, SK;
 (86) PCT/EP2012/077089
 (87) WO 2013/102614
(54) Podlhovasté zariadenie a systém generujúci aerosól

- (51) **A24F 47/00**
(11) E 22346
 (96) 13821804.5, 17.12.2013
 (97) 2882308, 28.9.2016
 (31) 12275223
 (32) 28.12.2012
 (33) EP
 (73) Philip Morris Products S.A., Neuchâtel, CH;
 (72) SCHNEIDER Jean-Claude, Auvernier, CH; PLOJOUX Julien, Geneva, CH; FERNANDO Felix, Wokingham, Berkshire RG40 2LU, GB; GREIM Olivier, Yverdon-les-Bains, CH;
 (74) PATENTSERVIS Bratislava, a. s., Bratislava, SK;
 (86) PCT/EP2013/076970
 (87) WO 2014/102092
(54) Vyhrievacia sústava pre systém generujúci aerosól

- (51) **A41D 13/00, A41F 1/00**
(11) E 22439
 (96) 13150713.9, 9.1.2013
 (97) 2622975, 10.8.2016
 (31) 201213366751
 (32) 6.2.2012
 (33) US
 (73) Levine Ian, Cote St. Luc, QC H4W 3A4, CA;
 (72) Levine Ian, Cote St. Luc, QC H4W 3A4, CA;
 (74) PATENTSERVIS Bratislava, a. s., Bratislava, SK;
(54) Elastické pásiky upevňujúce plášť

- (51) **A47J 31/00, C11D 17/00**
(11) E 22333
 (96) 12737202.7, 28.6.2012
 (97) 2725952, 20.4.2016
 (31) 11102011
 (32) 30.6.2011
 (33) CH
 (73) Steiner AG Weggis, Weggis, CH;
 (72) STEINER Adrian, Weggis, CH;
 (74) Tomeš Pavol, Ing., Bratislava, SK;
 (86) PCT/EP2012/002716
 (87) WO 2013/00573
(54) Čistiaci systém pre kávovar, alebo podobné zariadenie

(51) A47J 42/00, A47J 31/00**(11) E 22142**

(96) 14170265.4, 28.5.2014

(97) 2810592, 29.6.2016

(31) 10782013

(32) 6.6.2013

(33) CH

(73) Steiner AG Weggis, Weggis, CH;

(72) Steiner Adrian, Weggis, CH;

(74) Tomeš Pavol, Ing., Bratislava, SK;

(54) Mlynček na kávu, najmä pre automatický kávovar**(51) A47K 3/00, E05D 15/00****(11) E 22364**

(96) 13156545.9, 25.2.2013

(97) 2727506, 27.4.2016

(31) 201220570371 U

(32) 1.11.2012

(33) CN

(73) Foshan Ideal Co., Ltd., Guangdong, CN;

(72) Wei Wuxiang, Guangdong, CN;

(74) inventa Patentová a známková kancelária s.r.o., Bratislava, SK;

(54) Ľahko čistiaca vodiaca zostava**(51) A47K 10/00, B65D 83/00, B65D 6/00****(11) E 22150**

(96) 14194471.0, 31.10.2011

(97) 2850984, 13.7.2016

(62) 11776447.2

(73) SCA Hygiene Products AB, Göteborg, SE;

(72) Wilson Rodney, Wilmington, Delaware 19805, US; Gonzales Leo, West Chester, Pennsylvania 19380, US; Siebel Justin, Chatham, New Jersey 07928, US;

(74) ROTT, RŮŽIČKA & GUTTMANN, Bratislava, SK;

(54) Stolový zásobník na obrúsky**(51) A61F 2/00****(11) E 22276**

(96) 13777134.1, 31.7.2013

(97) 2914214, 31.8.2016

(31) BS20120154, BS20130080

(32) 30.10.2012, 30.5.2013

(33) IT, IT

(73) Veroux Pierfrancesco, Piedimonte Etneo, Catania, IT;

(72) Veroux Pierfrancesco, Piedimonte Etneo, Catania, IT;

(74) ŽOVICOVÁ & ŽOVIC IP, s. r. o., Bratislava, SK;

(86) PCT/IB2013/056283

(87) WO 2014/068412

(54) Vylepšená venózna endoluminálna pomôcka na liečbu venózných defektov**(51) A61F 9/00, B65D 47/00****(11) E 22138**

(96) 11713035.1, 3.2.2011

(97) 2531154, 22.6.2016

(31) 1000457

(32) 4.2.2010

(33) FR

(73) Laboratoires THEA, Clermont-Ferrand, FR;

(72) DEFEMME Alain, Chamalieres, FR; MERCIER Fabrice, Clermont-Ferrand, FR;

(74) Hörmannová Zuzana, Ing., Bratislava, SK;

(86) PCT/IB2011/000182

(87) WO 2011/095877

(54) Nádobka na uloženie kvapaliny s hlavou na dávkovanie po kvapkách**(51) A61G 1/00****(11) E 22247**

(96) 09700398.2, 7.1.2009

(97) 2237760, 27.7.2016

(31) 19401 P

(32) 7.1.2008

(33) US

(73) Ferno-Washington, Inc., Wilmington, OH 45177-9371, US;

(72) BROADLEY Gavin, Queensland 4564, AU; CAMBRIDGE Alan, Woolloowin, Queensland 4030, AU;

(74) ŽOVICOVÁ & ŽOVIC IP, s. r. o., Bratislava, SK;

(86) PCT/US2009/030312

(87) WO 2009/089270

(54) Mechanizmus na uvoľnenie nožičky pre transportný vozík**(51) A61K 8/00, A61L 27/00, A61K 47/00****(11) E 22399**

(96) 09785850.0, 2.3.2009

(97) 2326302, 27.7.2016

(31) 85956 P, 87934 P, 96278 P, 393884, 393768

(32) 4.8.2008, 11.8.2008, 11.9.2008, 26.2.2009, 26.2.2009

(33) US, US, US, US, US

(73) Allergan Industrie SAS, Pringy, FR;

(72) LEBRETON Pierre, Annecy-Le-Vieux, FR;

(74) Hörmannová Zuzana, Ing., Bratislava, SK;

(86) PCT/IB2009/005046

(87) WO 2010/015900

(54) Gély na báze kyseliny hyalurónovej vrátane lidokain hydrochloridu**(51) A61K 9/00, A61K 31/00, A61P 35/00****(11) E 22295**

(96) 13711004.5, 15.3.2013

(97) 2827858, 20.7.2016

(31) 201261612429 P

(32) 19.3.2012

(33) US

(73) F.Hoffmann-La Roche AG, Basel, CH;

(72) GLENN Kelli, Roseland, New Jersey 07068, US; HIGGINS Brian, Fresh Meadows, New York 11365, US; NICHOLS Gwen, New York, New York 10128, US; PACKMAN Kathryn E., Bloomfield, New Jersey 07003, US;

(74) Bušová Eva, JUDr., Bratislava, SK;

(86) PCT/EP2013/055324

(87) WO 2013/139687

(54) Podávanie protinádorového činidla

- (51) **A61K 9/00, A61K 31/00, A61K 45/00, A61K 47/00, A61P 31/00**
 (11) **E 22254**
 (96) 12732668.4, 6.7.2012
 (97) 2729128, 27.7.2016
 (31) 11173066
 (32) 7.7.2011
 (33) EP
 (73) Janssen Sciences Ireland UC, Little Island, County Cork, IE;
 (72) DELAET Urbain Alfons C, Balen, BE; HEYNS Philip Erna H, Vosselaar, BE; JANS Eugeen Maria Jozef, Meerhout, BE;
 (74) inventa Patentová a známková kancelária s.r.o., Bratislava, SK;
 (86) PCT/EP2012/063242
 (87) WO 2013/004816
 (54) **Formulácie darunaviru**

- (51) **A61K 9/00, A61K 31/00, A61P 25/00**
 (11) **E 22323**
 (96) 13715263.3, 25.2.2013
 (97) 2819655, 27.7.2016
 (31) 1200581
 (32) 28.2.2012
 (33) FR
 (73) Debregeas Et Associes Pharma, Paris, FR;
 (72) SUPLIE Pascal, Montauze, FR; VIVET Philippe, Paris, FR;
 (74) Guniš Jaroslav, Mgr., Bratislava, SK;
 (86) PCT/FR2013/000052
 (87) WO 2013/128088
 (54) **Modafinil na použitie pri liečbe osôb závislých od kokainu**

- (51) **A61K 9/00**
 (11) **E 22366**
 (96) 12731189.2, 7.6.2012
 (97) 2717859, 31.8.2016
 (31) 201161494088 P
 (32) 7.6.2011
 (33) US
 (73) Otsuka Pharmaceutical Co., Ltd., Tokyo 101-8535, JP;
 (72) HIRAOKA Shogo, Osaka-shi, Osaka 541-0045, JP;
 (74) inventa Patentová a známková kancelária s.r.o., Bratislava, SK;
 (86) PCT/JP2012/065180
 (87) WO 2012/169662
 (54) **Lyofilizovaný aripiprazolový prípravok**

- (51) **A61K 9/00**
 (11) **E 22255**
 (96) 09741898.2, 8.5.2009
 (97) 2273983, 20.7.2016
 (31) 08008749
 (32) 9.5.2008
 (33) EP
 (73) Grünenthal GmbH, Aachen, DE;
 (72) FAURE Anne, Vosselaar, BE; VOORSPOELS Jody Firmin Marceline, Reningelst, BE; MERTENS Roel Jos M., Balen, BE; KIEKENS Filip René Irena, Geel, BE;
 (74) Tomeš Pavol, Ing., Bratislava, SK;

- (86) PCT/EP2009/003290
 (87) WO 2009/135680
 (54) **Spôsob na prípravu medziľahlého práškoveho medziproduktu a konečnej tuhej dávkovej formy použitím kroku zmrazovania spreja**

- (51) **A61K 9/00, A61K 31/00**
 (11) **E 22288**
 (96) 09764855.4, 8.12.2009
 (97) 2365800, 20.7.2016
 (31) 329865
 (32) 8.12.2008
 (33) US
 (73) Laboratoire HRA Pharma, Paris, FR;
 (72) GAINER Erin, Paris, FR; GUILLARD Hélène, Paris, FR; GICQUEL Denis, Orgeval, FR; HENRION Marianne, Paris, FR; GNAKAMENE Céline, Paris, FR;
 (74) Hörmannová Zuzana, Ing., Bratislava, SK;
 (86) PCT/EP2009/066652
 (87) WO 2010/066749
 (54) **Tablety ulipristal-acetátu**

- (51) **A61K 9/00**
 (11) **E 22335**
 (96) 05735076.1, 21.4.2005
 (97) 1744730, 3.8.2016
 (31) 0401031, 564205 P
 (32) 22.4.2004, 22.4.2004
 (33) SE, US
 (73) Shire Viropharma Incorporated, Lexington MA 02421, US;
 (72) SKRTIC Stanko, Göteborg, SE; JOHNSON Jörgen, Helsingborg, SE; LENNERNÄS Hans, Uppsala, SE; HEDNER Thomas, Gällstad, SE; JOHANNSSON Gudmundur, Västra Frölunda, SE;
 (74) PATENTSERVIS Bratislava, a. s., Bratislava, SK;
 (86) PCT/EP2005/004400
 (87) WO 2005/102271
 (54) **Farmaceutický prípravok na substitučnú terapiu glukokortikoidom**

- (51) **A61K 9/00, A61K 31/00, C07D 405/00**
 (11) **E 22391**
 (96) 06750475.3, 18.4.2006
 (97) 1871347, 3.8.2016
 (31) 672805 P
 (32) 19.4.2005
 (33) US
 (73) Novartis AG, Basel, CH;
 (72) CARTER Barry Howard, North Carolina 27709, US; CAMPBELL Dwayne A., North Carolina 27709, US;
 (74) inventa Patentová a známková kancelária s.r.o., Bratislava, SK;
 (86) PCT/US2006/014447
 (87) WO 2006/113649
 (54) **Farmaceutické kompozície**

- (51) **A61K 9/00, A61K 31/00, A61K 45/00**
 (11) **E 22476**
 (96) 08172947.7, 25.12.2008
 (97) 2074990, 10.8.2016
 (31) 200708925
 (32) 26.12.2007
 (33) TR
 (73) Sanovel Ilaç Sanayi Ve Ticaret Anonim Sirketi, Sariyer/Istanbul, TR;
 (72) Cifter Ümit, Istanbul, TR; Türkyilmaz Ali, Istanbul, TR; Turp Hasan Ali, Istanbul, TR;
 (74) MAJLINGOVA & PARTNERS, s.r.o., Bratislava, SK;
 (54) **Kombinácie s riadeným uvoľňovaním flurbiprofenu a svalového relaxantu**

- (51) **A61K 9/00, A61K 31/00**
 (11) **E 22141**
 (96) 10179007.9, 26.5.2005
 (97) 2298288, 22.6.2016
 (31) 575319
 (32) 28.5.2004
 (33) US
 (62) 05756474.2
 (73) AstraZeneca AB, Södertälje, SE;
 (72) Desai Divyakant S., West Windsor, New Jersey 08550, US; Li Bing V., Germantown, Maryland 20874, US;
 (74) inventa Patentová a známková kancelária s.r.o., Bratislava, SK;
 (54) **Potiahnutá tabletová formulácia a spôsob**

- (51) **A61K 9/00, A61K 31/00, A61P 25/00**
 (11) **E 22394**
 (96) 14171110.1, 4.6.2014
 (97) 2810646, 27.7.2016
 (31) 201361830975 P
 (32) 4.6.2013
 (33) US
 (73) LTS LOHMANN Therapie-Systeme AG, Andernach, DE;
 (72) Hille Thomas, Neuwied, DE; Wauer Gabriel, Bad Neuenahr-Ahrweiler, DE; Seibertz Frank, Bad Breisig, DE; Weinheimer Shu-Lun, Livingston, NJ New Jersey 07039, US;
 (74) Bušová Eva, JUDr., Bratislava, SK;
 (54) **Transdermálny aplikačný systém**

- (51) **A61K 31/00, A61P 17/00, A61P 31/00**
 (11) **E 22161**
 (96) 11785110.5, 20.10.2011
 (97) 2629765, 6.7.2016
 (31) PCT/IB2010/054766
 (32) 21.10.2010
 (33) WO
 (73) Hügin Ambros, Geneva, CH;
 (72) Hügin Ambros, Geneva, CH;
 (74) ROTT, RŮŽIČKA & GUTTMANN, Bratislava, SK;
 (86) PCT/IB2011/054691
 (87) WO 2012/052956
 (54) **Spôsoby a kompozície na liečenie infekcií poxvírusom pomocou 1,4-naftochinónu ako aktívneho činidla**

- (51) **A61K 31/00, C07C 50/00**
 (11) **E 22383**
 (96) 11748898.1, 16.8.2011
 (97) 2605769, 27.7.2016
 (31) 201161473835 P, 201061424978 P, 373972 P, 11003037, 10015842, 10008542
 (32) 11.4.2011, 20.12.2010, 16.8.2010, 11.4.2011, 20.12.2010, 16.8.2010
 (33) US, US, US, EP, EP, EP
 (73) Santhera Pharmaceuticals (Schweiz) AG, Liestal, CH;
 (72) FEURER Achim, Auggen, DE; GUEVEN Nuri, Rheinfelden, DE; HOFFMANN-ENGER Barbara, Therwil, CH; ERB Michael, Gelterkinden, CH; DEPPE Holger, Füllinsdorf, CH; DALLMANN Robert, Bern, CH; HAEFELI Roman, Basel, CH; HEITZ Fabrice, Bartenheim, FR;
 (74) Guniš Jaroslav, Mgr., Bratislava, SK;
 (86) PCT/EP2011/004123
 (87) WO 2012/022468
 (54) **Deriváty benzochinónu na liečbu mitochondriálnych ochorení oka**

- (51) **A61K 31/00, A61P 25/00, A61P 21/00**
 (11) **E 22473**
 (96) 07801511.2, 3.8.2007
 (97) 2051706, 11.5.2016
 (31) 06016935, 837496 P
 (32) 14.8.2006, 14.8.2006
 (33) EP, US
 (73) Santhera Pharmaceuticals (Schweiz) AG, Liestal, CH;
 (72) DUBACH-POWELL Judith, Oberwil, CH; HAUSMANN Rudolf, Basel, CH; VANCAN Pierre, Riehen, CH;
 (74) Guniš Jaroslav, Mgr., Bratislava, SK;
 (86) PCT/EP2007/006895
 (87) WO 2008/019769
 (54) **Transmukotické podanie 2,3-dimetoxy-5-metyl-6-(10-hydroxydecyl)-1,4-benzochinónu**

- (51) **A61K 31/00, A61K 45/00, A61P 7/00, A61K 47/00, A61K 9/00**
 (11) **E 22371**
 (96) 09761818.5, 28.7.2009
 (97) 2306999, 7.9.2016
 (31) 08161799
 (32) 5.8.2008
 (33) EP
 (73) Polichem SA, Luxembourg, LU;
 (72) MAILLAND Federico, Lugano, CH; MURA Emanuela, Como, IT;
 (74) Zivko Mijatovic and Partners s.r.o., Bratislava, SK;
 (86) PCT/EP2009/059749
 (87) WO 2009/150257
 (54) **Kompozície na liečenie ružovky zahŕňajúce chitosan a amid kyseliny dikarboxylovej**

(51) A61K 31/00, A61P 25/00**(11) E 22218**

(96) 08737369.2, 7.2.2008

(97) 2139467, 21.9.2016

(31) 888925 P

(32) 8.2.2007

(33) US

(73) Biogen MA Inc., Cambridge, MA 02142, US;

(72) GOLD Ralf, Bochum, DE;

(74) Záhurecká Romana, JUDr., Banská Bystrica, SK;

(86) PCT/IB2008/000779

(87) WO 2008/096271

(54) Neuroprotektia pri demyelinizačných ochoreniach**(51) A61K 31/00, A61K 36/00, A61P 1/00****(11) E 22223**

(96) 12177486.3, 27.7.2007

(97) 2520295, 17.8.2016

(31) 06015732

(32) 28.7.2006

(33) EP

(62) 07804655.4

(73) INDENA S.p.A., Milano, IT;

(72) Bombardelli Ezio, Gropello Cairoli (PV), IT; Morazzoni Paolo, Milano, IT;

(74) FAJNOR IP, s.r.o., Bratislava, SK;

(54) Spôsoby prevencie a liečby mukozitídy**(51) A61K 31/00, C07D 233/00, C07D 401/00****(11) E 22459**

(96) 13178051.2, 27.3.2007

(97) 2656842, 10.8.2016

(31) 785978 P, 833790 P

(32) 27.3.2006, 28.7.2006

(33) US, US

(62) 07754060.7

(73) The Regents of the University of California, Oakland, CA 94607, US;

(72) Jung Michael E, Los Angeles, CA California 90095-1569, US; Sawyers Charles L, New York, NY New York 10021, US; Ouk Samedy, Los Angeles, CA California 90095-1569, US; Tran Chris, New York, NY New York 10021, US; Wongvipat John, New York, NY New York 10021, US;

(74) MAJLINGOVÁ & PARTNERS, s.r.o., spoločnosť patentových zástupcov, Bratislava, SK;

(54) Modulátor androgénového receptora na liečenie rakoviny prostaty a ochorení spojených s androgénovým receptorom**(51) A61K 31/00, A61K 9/00****(11) E 22235**

(96) 13769567.2, 22.3.2013

(97) 2830618, 27.7.2016

(31) 20120032903

(32) 30.3.2012

(33) KR

(73) Daewoong Pharmaceutical Co., Ltd, Seongnam Si, Gyeonggi-Do 462-120, KR;

(72) CHANG Hee-Chul, Seoul 135-280, KR; KANG Bok-Ki, Yongin-si, Gyeonggi-do 446-736, KR; KIM Jun-Ku, Yongin-si, Gyeonggi-do 449-814, KR;

(74) Bušová Eva, JUDr., Bratislava, SK;

(86) PCT/KR2013/002378

(87) WO 2013/147462

(54) Farmaceutická kompozícia obsahujúca olmesartan medoxomil a rosuvastatín alebo jeho soľ**(51) A61K 31/00, A61K 45/00, A61K 9/00, A61P 1/00****(11) E 22319**

(96) 14151683.1, 18.11.2010

(97) 2722045, 6.7.2016

(31) 262470 P, 382709 P

(32) 18.11.2009, 14.9.2010

(33) US, US

(62) 10805301.8

(73) Helsinn Healthcare SA, Lugano-Pazzallo, CH;

(72) Trento Fabio, Parè (Como), IT; Cantoreggi Sergio, Cagiallo, CH; Rossi Giorgia, Cernobbio (Como), IT; Cannella Roberta, Varese, IT; Bonadeo Daniele, Casalzuigno (Varese), IT; Braglia Riccardo, Lugano-Pazzallo, CH;

(74) PATENTSERVIS Bratislava, a. s., Bratislava, SK;

(54) Kompozície na liečenie centrálne médiovanej nevoľnosti a vracania**(51) A61K 31/00, A61P 25/00****(11) E 22423**

(96) 12795315.6, 29.11.2012

(97) 2787995, 17.8.2016

(31) 201161567242 P

(32) 6.12.2011

(33) US

(73) Eli Lilly and Company, Indianapolis, IN 46285, US;

(72) KEHN Linda Rorick, Indianapolis, Indiana 46206-6288, US;

(74) Hörmannová Zuzana, Ing., Bratislava, SK;

(86) PCT/US2012/066918

(87) WO 2013/085781

(54) Spirotienopyrán-piperidínové deriváty ako antagonisty ORL-1 receptorov na ich použitie na liečenie závislosti na alkohole alebo jeho zneužívania**(51) A61K 31/00, A61P 35/00, A61K 47/00, C07D 471/00****(11) E 22272**

(96) 11720340.6, 21.4.2011

(97) 2560645, 13.7.2016

(31) 421824 P, 326437 P

(32) 10.12.2010, 21.4.2010

(33) US, US

(73) Syntarga B.V., ED Nijmegen, NL;

(72) BEUSKER Patrick Henry, Nijmegen, NL; COUMANS Rudy Gerardus Elisabeth, Nijmegen, NL; ELGERSMA Ronald Christiaan, Nijmegen, NL; MENGE Wiro Michaël Petrus Bernardus, Nijmegen, NL; JOOSTEN Johannes Albertus Frederikus, Nijmegen, NL; SPIJKER Henri Johannes, Nijmegen, NL; DE GROOT Franciscus Marinus Hendrikus, Nijmegen, NL;

(74) MAJLINGOVÁ & PARTNERS, s.r.o., Bratislava, SK;

(86) PCT/NL2011/050278

(87) WO 2011/133039

(54) Konjugáty CC-1065 analógov a bifunkčných linkerov

(51) A61K 31/00, A61K 47/00, A61P 13/00, A61K 9/00
(11) E 22163
 (96) 10738504.9, 2.2.2010
 (97) 2394648, 31.8.2016
 (31) 149854 P
 (32) 4.2.2009
 (33) US
 (73) Astellas Pharma Inc., Tokyo 103-8411, JP;
 (72) YASUJI Takehiko, Tokyo 103-8411, JP; KINO-SHITA Noriyuki, Tokyo 103-8411, JP; YOSHINO Hiroyuki, Tokyo 103-8411, JP; KAWAHAMA Shuuya, Tokyo 103-8411, JP; SAKO Kazuhiro, Tokyo 103-8411, JP; SUGIHARA Akio, Yaizu-shi Shizuoka 425-0072, JP;
 (74) Hörmannová Zuzana, Ing., Bratislava, SK;
 (86) PCT/JP2010/051393
 (87) WO 2010/090172
(54) Farmaceutický prípravok na orálne podávanie

(51) A61K 31/00, C07D 453/00
(11) E 22407
 (96) 12170402.7, 27.4.2005
 (97) 2570128, 10.8.2016
 (31) 565623 P, PCT/US2005/014386
 (32) 27.4.2004, 27.4.2005
 (33) US, WO
 (62) 05746609.6
 (73) Glaxo Group Limited, Brentford, Middlesex TW8 9GS, GB;
 (72) Laine Dramane Ibrahim, Brentford, Middlesex TW8 9GS, GB; Palovich Michael R, King of Prussia, PA Pennsylvania 19406, US; McCeland Brent W, King of Prussia, PA Pennsylvania 19406, US; Neipp Christopher E, King of Prussia, PA Pennsylvania 19406, US; Thomas Sonia M, Brentford, Middlesex TW8 9GS, GB;
 (74) MAJLINGOVÁ & PARTNERS, s.r.o., spoločnosť patentových zástupcov, Bratislava, SK;
(54) Antagonisty muskarínových acetylcholinových receptorov

(51) A61K 31/00, A61P 25/00
(11) E 22190
 (96) 12163797.9, 10.10.2007
 (97) 2481410, 13.7.2016
 (31) 07002091
 (32) 31.1.2007
 (33) EP
 (62) 07834911.5
 (73) BIAL - Portela & Ca., S.A., S. Mamede do Coronado, PT;
 (72) Learmonth David Alexander, Alfena, PT; Kiss Laszlo Erno, S. Mamede do Coronado, PT; Leal Palma Pedro Nuno, S. Mamede do Coronado, PT; Dos Santos Ferreira Humberto, S. Mamede do Coronado, PT; Vieira Araújo Soares da Silva Patrício Manuel, S. Mamede do Coronado, PT;
 (74) Hörmannová Zuzana, Ing., Bratislava, SK;
(54) Deriváty nitrokatecholu ako comt inhibítory aplikované so špecifickým dávkovacím režimom

(51) A61K 31/00, A61P 11/00, A61K 47/00, A61K 9/00
(11) E 22165
 (96) 10727551.3, 28.5.2010
 (97) 2435024, 6.7.2016
 (31) 182565 P, 258172 P, 309365 P, 345536 P
 (32) 29.5.2009, 4.11.2009, 1.3.2010, 17.5.2010
 (33) US, US, US, US
 (73) Pearl Therapeutics, Inc., Redwood City, CA 94063, US;
 (72) VEHRING Reinhard, Redwood City, CA 94063, US; HARTMAN Michael Steven, Palo Alto, CA 94306, US; SMITH Adrian Edward, Emerald Hills, CA 94062, US; JOSHI Vidya B., Redwood City, CA 94065, US; DWIVEDI Sarvajna Kumar, Redwood City, CA 94065, US;
 (74) Tomeš Pavol, Ing., Bratislava, SK;
 (86) PCT/US2010/036650
 (87) WO 2010/138862
(54) Prostriedky na respiračné podávanie účinných látok a súvisiace spôsoby a systémy

(51) A61K 31/00, A61K 39/00, C07K 16/00
(11) E 22281
 (96) 08780052.0, 9.7.2008
 (97) 2162133, 31.8.2016
 (31) 958845 P
 (32) 9.7.2007
 (33) US
 (73) Nestec S.A., Vevey, CH;
 (72) WELLS George, St. Louis, Missouri 63108, US; SATYARAJ Ebenezer, Wildwood, Missouri 63040, US;
 (74) FAJNOR IP s. r. o., Bratislava, SK;
 (86) PCT/US2008/008405
 (87) WO 2009/009061
(54) Spôsoby zníženia alergií spôsobených environmentálnymi alergénmi

(51) A61K 31/00, A61P 31/00
(11) E 22318
 (96) 11825920.9, 15.9.2011
 (97) 2616076, 13.7.2016
 (31) 383541 P
 (32) 16.9.2010
 (33) US
 (73) VIIV Healthcare Company, Wilmington, Delaware 19808, US;
 (72) MUNDHRA Deepak B., Collegeville, Pennsylvania 19426, US; PAN Rennan, King of Prussia, Pennsylvania 19406, US;
 (74) MAJLINGOVÁ & PARTNERS, s.r.o., Bratislava, SK;
 (86) PCT/US2011/051713
 (87) WO 2012/037320
(54) Farmaceutické kompozície

(51) A61K 31/00, A61K 38/00, A61P 35/00
(11) E 22172
 (96) 08830633.7, 10.9.2008
 (97) 2200431, 20.7.2016
 (31) 971144 P, 13372
 (32) 10.9.2007, 13.12.2007
 (33) US, US

- (73) Boston Biomedical, Inc., Cambridge, MA 02139, US;
 (72) LI Chiang, Jia, Cambridge, MA 02141, US; MIKULE Keith, Cambridge, MA 02139, US; LI Youzhi, Westwood, MA 02090, US;
 (74) Záhurecká Romana, JUDr., Banská Bystrica, SK;
 (86) PCT/US2008/075906
 (87) WO 2009/036101
(54) Nové kompozície a spôsoby liečenia rakoviny

- (51) A61K 31/00, A61K 38/00**
(11) E 22173
 (96) 08830471.2, 10.9.2008
 (97) 2194987, 18.5.2016
 (31) 971144 P, 13372
 (32) 10.9.2007, 13.12.2007
 (33) US, US
 (73) Boston Biomedical, Inc., Cambridge, MA 02139, US;
 (72) JIANG Zhiwei, Stow, MA 01775, US; LI Chiang, Jia, Cambridge, MA 02141, US; LI Wei, Wayland, MA 01778, US; LEGGETT David, Milton, MA 02186, US;
 (74) Záhurecká Romana, JUDr., Banská Bystrica, SK;
 (86) PCT/US2008/075848
 (87) WO 2009/036059
(54) Nové inhibítory dráhy Stat3 a i nhibítory rakovinových kmeňových buniek

- (51) A61K 31/00, A61K 33/00, A61K 9/00, A61P 11/00, A61P 31/00**
(11) E 22381
 (96) 06760146.8, 18.5.2006
 (97) 1901749, 3.8.2016
 (31) 682530 P, 696160 P, 773300 P
 (32) 18.5.2005, 1.7.2005, 13.2.2006
 (33) US, US, US
 (73) Raptor Pharmaceuticals Inc., Novato, CA 94949, US;
 (72) SURBER Mark W., San Diego, California 92117, US; BOSTIAN Keith A., Atherton, California 94027, US; LOMOVSKAYA Olga, Mill Valley, California 94941, US; GRIFFITH David C., San Marcos, California 92069, US; DUDLEY Michael N., San Diego, California 92127, US;
 (74) ŽOVICOVÁ & ŽOVIC IP, s.r.o., Bratislava, SK;
 (86) PCT/US2006/019351
 (87) WO 2006/125132
(54) Aerosolizované fluórchinolóny a ich použitie

- (51) A61K 31/00, A61K 9/00**
(11) E 22479
 (96) 10717084.7, 13.4.2010
 (97) 2419108, 17.8.2016
 (31) 169149 P
 (32) 14.4.2009
 (33) US
 (73) Laboratoire HRA Pharma, Paris, FR; The United States of America, as represented by The Secretary, Department of Health and Human Services, Bethesda, MD 20892-7660, US;

- (72) ULMANN André, Paris, FR; GAINER Erin, Paris, FR; BLITHE Diana, Silver Spring, MD 20906, US; NIEMAN Lynette, Bethesda, MD 20817, US; MATHE Henri Camille, Paris, FR;
 (74) Hörmannová Zuzana, Ing., Bratislava, SK;
 (86) PCT/EP2010/054812
 (87) WO 2010/119029
(54) Spôsob antikoncepcie na vyžiadanie

- (51) A61K 31/00, A61K 9/00**
(11) E 22244
 (96) 08784529.3, 20.6.2008
 (97) 2170348, 10.8.2016
 (31) 07110896
 (32) 22.6.2007
 (33) EP
 (73) Dompé farmaceutici s.p.a., Milano, IT;
 (72) GENTILE Marco, L'Aquila (AQ), IT; CANTARINI Marco, L'Aquila (AQ), IT;
 (74) Zivko Mijatovic and Partners s.r.o., Bratislava, SK;
 (86) PCT/EP2008/004993
 (87) WO 2009/000473
(54) Šumivé tablety na inhalačné použitie

- (51) A61K 31/00, C07H 19/00, C07H 21/00, A61P 31/00**
(11) E 22308
 (96) 06848625.7, 13.12.2006
 (97) 1968612, 9.3.2016
 (31) 750036 P, 800294 P, 637520
 (32) 13.12.2005, 15.5.2006, 12.12.2006
 (33) US, US, US
 (73) Spring Bank Pharmaceuticals, Inc., Milford, MA 01757, US;
 (72) IYER Radhakrishnan P., Shrewsbury, MA 01545, US; PADMANABHAN Seetharamaiyer, Lexington, MA 02420, US;
 (74) inventa Patentová a známková kancelária s.r.o., Bratislava, SK;
 (86) PCT/US2006/047617
 (87) WO 2007/070598
(54) Prolicčivá na báze dinukleotidov

- (51) A61K 31/00, A61K 45/00, A61K 9/00**
(11) E 22197
 (96) 06847502.9, 5.12.2006
 (97) 1962805, 6.7.2016
 (31) 748468 P
 (32) 8.12.2005
 (33) US
 (73) Insmmed Incorporated, Bridgewater NJ 08807-3365, US;
 (72) NICHOLSON Susan, Lambertville, NJ 08530, US; WEERS Jeff, Belmont, CA 94002, US;
 (74) Hörmannová Zuzana, Ing., Bratislava, SK;
 (86) PCT/US2006/046360
 (87) WO 2007/067520
(54) Kompozícia antiinfekčných činidiel na báze lipidov na liečenie pľúcnych infekcií

- (51) **A61K 31/00, A61K 9/00, A61K 47/00, A61P 3/00**
 (11) **E 22302**
 (96) 11721616.8, 11.5.2011
 (97) 2568988, 13.7.2016
 (31) 333495 P
 (32) 11.5.2010
 (33) US
 (73) Janssen Pharmaceutica, N.V., Beerse, BE;
 (72) WANG Wenhua, New Hope, PA 18940, US; OUTWIN Todd, Chalfont, PA 18914, US; JOSEPH Thomas C., Oakford, PA 19503, US;
 (74) PATENTSERVIS Bratislava, a. s., Bratislava, SK;
 (86) PCT/US2011/036038
 (87) WO 2011/143296
 (54) **Farmaceutické kompozície obsahujúce 1-(beta-d-glukopyranozyl)-2-tiën deriváty ako inhibítory**

- (51) **A61K 38/00, C07K 14/00**
 (11) **E 22450**
 (96) 09705327.6, 29.1.2009
 (97) 2244722, 27.7.2016
 (31) 20080070, 0801768
 (32) 31.1.2008, 31.1.2008
 (33) IE, GB
 (73) The Provost, Fellows, Foundation Scholars, & the other members of Board, of the College of the Holy & Undiv. Trinity of Queen Elizabeth near Dublin, Dublin 2, IE;
 (72) FOSTER Timothy, Dublin 16, IE; HIGGINS Judy, Dublin 12, IE; JOSEFSSON Elisabet, Goteborg, SE; GEOGHEGAN Joan, Dublin 7, IE; Tarkowski Andrej, zomrel;
 (74) Záhurecká Romana, JUDr., Banská Bystrica, SK;
 (86) PCT/EP2009/051033
 (87) WO 2009/095453
 (54) **Liečba mikrobiálnych infekcií**

- (51) **A61K 38/00, G01N 33/00, A61K 35/00, C12N 5/00**
 (11) **E 22243**
 (96) 05852204.6, 23.11.2005
 (97) 1814580, 10.8.2016
 (31) 630727 P
 (32) 24.11.2004
 (33) US
 (73) Fred Hutchinson Cancer Research Center, Seattle, WA 98109, US;
 (72) YEE Cassian, Seattle, Washington 98109-3746, US;
 (74) PATENTSERVIS Bratislava, a. s., Bratislava, SK;
 (86) PCT/US2005/042782
 (87) WO 2006/065495
 (54) **Metódy použitia IL-21 na adoptívnu imunoterapiu a identifikáciu nádorových antigénov**

- (51) **A61K 38/00, A61P 25/00**
 (11) **E 22122**
 (96) 12755853.4, 3.9.2012
 (97) 2750698, 20.4.2016
 (31) 11179784
 (32) 1.9.2011
 (33) EP

- (73) Sanofi-Aventis Deutschland GmbH, Frankfurt am Main, DE; University Of Ulster, County Londonderry BT52 1SA, GB;
 (72) HESS Sibylle, Frankfurt am Main, DE; HÖLSCHER Christian, Coleraine County, Londonderry BT51 3LP, Northern Ireland, IE; BÖHME Andrees, Paris, FR; MENUT Agnes, Paris, FR; PRADIER Laurent, Paris, FR; TAUPIN Véronique, Paris, FR;
 (74) inventa Patentová a známková kancelária s.r.o., Bratislava, SK;
 (86) PCT/EP2012/067144
 (87) WO 2013/030409
 (54) **Farmaceutická kompozícia obsahujúca des-Pro36Exendín-4(1-39)-Lys6-NH2 na použitie na liečenie neurodegeneratívneho ochorenia**

- (51) **A61K 39/00, C07K 16/00, C07K 14/00, G01N 33/00, C12N 9/00, A61K 47/00**
 (11) **E 22291**
 (96) 10182298.9, 11.10.2002
 (97) 2332961, 27.7.2016
 (31) 328101 P, 406934 P
 (32) 11.10.2001, 30.8.2002
 (33) US, US
 (62) 02804818.9
 (73) Wyeth Holdings LLC, New York, NY 10017-5755, US;
 (72) Zlotnick Gary W., PENFIELD, NY 14526, US; Fletcher Leah D., GENESEO, NY 14454, US; Farley John, ROCHESTER, NY 14618, US; Bernfield Liesel A., ROCHESTER, NY 14619, US; Zagursky Robert J, Victor, NY 14564, US; Metcalf Benjamin J., ROCHESTER, NY 14618, US;
 (74) Tomeš Pavol, Ing., Bratislava, SK;
 (54) **Nové imunogénne prostriedky na prevenciu a liečbu meningokokového ochorenia**

- (51) **A61K 39/00, C07K 14/00, C12N 15/00**
 (11) **E 22208**
 (96) 11724548.0, 18.5.2011
 (97) 2571519, 29.6.2016
 (31) 11159207, 10075760, 10075759, 10075206, 10075205, 10075207, 102010017006
 (32) 22.3.2011, 17.12.2010, 17.12.2010, 18.5.2010, 18.5.2010, 18.5.2010
 (33) EP, EP, EP, EP, EP, EP, DE
 (73) IDT Biologika GmbH, Dessau-Rosslau, DE;
 (72) BEER Martin, Neuenkirchen, DE; BLOME Sandra, Sundhagen - OT Reinberg, DE; LEIFER Immanuel, Gross Kiesow, DE;
 (74) Záhurecká Romana, JUDr., Banská Bystrica, SK;
 (86) PCT/EP2011/002624
 (87) WO 2011/144360
 (54) **Markerová vakcína pre klasický prasací mor**

- (51) **A61K 39/00**
 (11) **E 22420**
 (96) 11741348.4, 6.7.2011
 (97) 2590676, 17.8.2016
 (31) 361828 P
 (32) 6.7.2010
 (33) US
 (73) GlaxoSmithKline Biologicals SA, Rixensart, BE;

- (72) GEALL Andrew, Emeryville, CA 94662-8097, US; MANDL Christian, Emeryville, CA 94662-8097, US; O'HAGAN Derek, Emeryville, CA 94662-8097, US; SINGH Manmohan, Emeryville, CA 94662-8097, US;
- (74) MAJLINGOVÁ & PARTNERS, s. r. o., Bratislava, SK;
- (86) PCT/US2011/043103
- (87) WO 2012/006376
- (54) Virónu podobné dodávacie častice pre samo sa replikujúce RNA molekuly**

-
- (51) A61K 39/00, C07K 16/00, A61P 35/00**
- (11) E 22251**
- (96) 09723808.3, 23.3.2009
- (97) 2268310, 20.7.2016
- (31) 05005554, 08007172
- (32) 25.3.2008, 11.4.2008
- (33) EP, EP
- (73) Roche Glycart AG, Schlieren-Zuerich, CH;
- (72) DUMONTET Charles, Venissieux, FR; FRIESS Thomas, Diessen-Dettenhofen, DE; HERTING Frank, Penzberg, DE; KLEIN Christian, Bonstetten, CH; UMANA Pablo, Wollerau, CH;
- (74) Bušová Eva, JUDr., Bratislava, SK;
- (86) PCT/EP2009/002111
- (87) WO 2009/118142
- (54) Použitie protilátky proti CD20 typu II so zvýšenou bunkovou cytotoxickou závislou od protilátky (ADCC) v kombinácii s cyklofosfamidom, vinkristínom a doxorubicínom pri liečení nonhodgkinských lymfómov**

-
- (51) A61K 39/00, A61P 9/00, A61P 21/00, A61P 37/00, A61K 31/00, A61K 38/00**
- (11) E 22411**
- (96) 05765604.3, 9.6.2005
- (97) 1753456, 10.8.2016
- (31) 578847 P
- (32) 10.6.2004
- (33) US
- (73) Omeros Corporation, Seattle, WA 98119, US; UNIVERSITY OF LEICESTER, Leicester, Leicestershire LE1 7RH, GB;
- (72) SCHWAEBLE Hans-Wilhelm, Mountsorrel, Leicestershire LE12 7AF, GB; STOVER Cordula M., Wigston, Meadows LE18 3QF, GB; TEDFORD Clark E., Poulsbo, WA 98370, US; PARENT James B., Bainbridge Island, WA 98110, US; FUJITA Teizo, Fukushima 960-8157, JP;
- (74) Hörmannová Zuzana, Ing., Bratislava, SK;
- (86) PCT/US2005/020647
- (87) WO 2005/123128
- (54) Spôsoby liečby stavov spojených s masp-2 dependentnou aktiváciou komplementu**

-
- (51) A61K 39/00, C07K 16/00, C12N 15/00, A61K 47/00, A61K 31/00**
- (11) E 22449**
- (96) 03724432.4, 2.5.2003
- (97) 1507556, 27.7.2016
- (31) 377440 P
- (32) 2.5.2002
- (33) US

- (73) Wyeth Holdings LLC, New York, NY 10017-5755, US;
- (72) KUNZ Arthur, New City, NY 10956, US; MORAN Justin Keith, Valley Cottage, NY 10989, US; RUBINO Joseph Thomas, Towaco, NJ 07082, US; JAIN Neera, New City, NY 10956, US; VIDUNAS Eugene Joseph, Middletown, NY 10940, US; SIMPSON John McLean, Upper Nyack, NY 10960, US; ROBBINS Paul David, Upper Nyack, NY 10960, US; MERCHANT Nishith, Palisades Park, NJ 07650, US; DIJOSEPH John Francis, Woodbridge, NJ 07095, US; RUPPEN Mark Edward, Garnerville, NY 10923, US; DAMLE Nitin Krishnaji, Upper Saddle River, NJ 07458, US; POPPLEWELL Andrew George, Staines, Middlesex TW18 2RN, GB;
- (74) Tomeš Pavol, Ing., Bratislava, SK;
- (86) PCT/US2003/013910
- (87) WO 2003/092623
- (54) Konjugáty derivát kalicheamicínu-nosič**

-
- (51) A61K 45/00, A61K 31/00, C07D 401/00, C07D 405/00, C07D 413/00, C07D 403/00, C07D 409/00, C07D 417/00, C07D 487/00, C07D 495/00**
- (11) E 22261**
- (96) 10841742.9, 30.12.2010
- (97) 2521549, 17.8.2016
- (31) 291550 P, 291554 P, 291544 P
- (32) 31.12.2009, 31.12.2009, 31.12.2009
- (33) US, US, US
- (73) Otsuka Pharmaceutical Co., Ltd., Tokyo 101-8535, JP;
- (72) SUZUKI Masaki, Osaka-shi, Osaka 5410045, JP; KONDO Kazumi, Osaka-shi, Osaka 5410045, JP; KURIMURA Muneaki, Osaka-shi, Osaka 5410045, JP; VALLURU Krishna Reddy, Hyderabad-500007, IN; TAKAHASHI Akira, Osaka-shi, Osaka 5410045, JP; KURODA Takeshi, Osaka-shi, Osaka 5410045, JP; TAKAHASHI Haruka, Osaka-shi, Osaka 5410045, JP; FUKUSHIMA Tae, Osaka-shi, Osaka 5410045, JP; MIYAMURA Shin, Osaka-shi, Osaka 5410045, JP; GHOSH Indranath, Belmont, MA 02478, US; DOGRA Abhishek, Massachusetts 02143, US; HARRIMAN Geraldine, Charlestown, RI 02813, US; ELDER Amy, Arlington, MA 02474, US; SHIMIZU Satoshi, Osaka-shi, Osaka 5410045, JP; HODGETTS Kevin J., Natick, Massachusetts 01760, US; NEWCOM Jason S., Norfolk, MA 02056, US;
- (74) inventa Patentová a známková kancelária s.r.o., Bratislava, SK;
- (86) PCT/US2010/062555
- (87) WO 2011/082337
- (54) Terapeutické zlúčeniny a súvisiace spôsoby použitia**

-
- (51) A61K 45/00, C07D 239/00**
- (11) E 22354**
- (96) 12751080.8, 29.8.2012
- (97) 2751092, 27.7.2016
- (31) 11306096
- (32) 2.9.2011
- (33) EP

- (73) Hybrigenics S.A., Paris, FR;
 (72) COLLAND Frédéric, Puisieux En France, FR; GOURDEL Marie-Edith, Savigny Le Temple, FR;
 (74) MAJLINGOVÁ & PARTNERS, s.r.o., Bratislava, SK;
 (86) PCT/EP2012/066741
 (87) WO 2013/030218
(54) Selektívne a reverzibilné inhibitory ubikvitinových špecifických proteáz 7

- (51) A61K 47/00, A61K 31/00, C07H 21/00**
(11) E 22400
 (96) 11817618.9, 18.8.2011
 (97) 2605794, 20.7.2016
 (31) 375257 P
 (32) 20.8.2010
 (33) US
 (73) Replicor Inc., Montréal, Québec H4P 2R2, CA;
 (72) VAILLANT Andrew, Roxboro, Québec H8Y 3E6, CA; BAZINET Michel, Montréal, Québec H3P 2A7, CA;
 (74) Hörmannová Zuzana, Ing., Bratislava, SK;
 (86) PCT/CA2011/000956
 (87) WO 2012/021985
(54) Oligonukleotidové chelátové komplexy

- (51) A61K 47/00**
(11) E 22199
 (96) 11725383.1, 31.5.2011
 (97) 2575890, 1.6.2016
 (31) 10382154
 (32) 31.5.2010
 (33) EP
 (73) Laboratorios Farmacéuticos Rovi, S.A., Madrid, ES;
 (72) GUTIERRO ADURIZ Ibon, Madrid, ES; GÓMEZ OCHOA María Teresa, Madrid, ES;
 (74) Hörmannová Zuzana, Ing., Bratislava, SK;
 (86) PCT/EP2011/059000
 (87) WO 2011/151355
(54) Antipsychotikum vo forme injikovateľnej depotnej zmesi

- (51) A61K 47/00, C12N 5/00**
(11) E 22259
 (96) 08801567.2, 13.8.2008
 (97) 2185684, 13.7.2016
 (31) 102007040370
 (32) 20.8.2007
 (33) DE
 (73) Eberhard-Karls-Universität Tübingen Universitätsklinikum, Tübingen, DE;
 (72) JUST Lothar, Hechingen, DE; SCHMIDT Timo, Stuttgart, DE; MASER Franz, Mannheim, DE;
 (74) Bušová Eva, JUDr., Bratislava, SK;
 (86) PCT/EP2008/006660
 (87) WO 2009/024280
(54) Bunkový nosič obsahujúci kolagén

- (51) A61K 47/00, A61P 35/00**
(11) E 22263
 (96) 12711279.5, 19.3.2012
 (97) 2694111, 10.8.2016
 (31) 201161470576 P, 201261593549 P
 201261602349 P

- (32) 1.4.2011, 1.2.2012, 23.2.2012
 (33) US, US, US
 (73) Wyeth LLC, New York, NY 10017-5755, US;
 (72) GERBER Hans-Peter, Montclair, New Jersey 07042, US; DIJOSEPH John Francis, Woodbridge, NJ 07095, US; KHANDKE Kiran Manohar, Nanuet, New York 10954, US; MARQUETTE Kimberly Ann, Somerville, Massachusetts 02143, US; SAPRA Puja, River Edge, New Jersey 07661, US; TCHISTIAKOVA Lioudmila Gennadievna, Andover, Massachusetts 01810, US;
 (74) Tomeš Pavol, Ing., Bratislava, SK;
 (86) PCT/IB2012/051304
 (87) WO 2012/131527
(54) Konjugáty protilátka-liek

- (51) A61K 47/00, A61P 35/00**
(11) E 22280
 (96) 06762981.6, 2.8.2006
 (97) 1909843, 21.9.2016
 (31) PD20050242
 (32) 3.8.2005
 (33) IT
 (73) FIDIA FARMACEUTICI S.p.A., Abano Terme (Padova), IT;
 (72) RENIER Davide, Abano Terme-Padova, IT; BETTELLA Fabio, Abano Terme-Padova, IT;
 (74) FAJNOR IP s. r. o., Bratislava, SK;
 (86) PCT/EP2006/007717
 (87) WO 2007/014784
(54) Protinádorové biokonjugáty kyseliny hyaluronovej alebo jej derivátov získané nepriamou chemickou konjugáciou a ich využitie v oblasti farmácie

- (51) A61K 47/00**
(11) E 22332
 (96) 10738119.6, 26.7.2010
 (97) 2459224, 1.6.2016
 (31) 347136 P, 228828 P
 (32) 21.5.2010, 27.7.2009
 (33) US, US
 (73) Baxalta GmbH, Glattpark, Opfikon, CH; Baxalta Incorporated, Bannockburn, IL 60015, US;
 (72) SIEKMANN Juergen, Vienna, AT; HAIDER Stefan, Prinzersdorf, AT; ROTTENSTEINER Hanspeter, Vienna, AT; TURECEK Peter, Klosterneuburg, AT;
 (74) Záthurecká Romana, JUDr., Banská Bystrica, SK;
 (86) PCT/US2010/043242
 (87) WO 2011/017055
(54) Konjugáty krvných koagulačných proteínov

- (51) A61K 47/00, C07K 14/00**
(11) E 22350
 (96) 09161150.9, 1.10.2004
 (97) 2090323, 27.7.2016
 (31) 03022097
 (32) 2.10.2003
 (33) EP
 (62) 04765740.8
 (73) Ascendis Pharma Growth Disorders Division A/S, Hellerup, DK;

- (72) Vetter Dirk, Heidelberg, DE; Hersel Ulrich, Heidelberg, DE; Rau Harald, Dossenheim, DE; Schnepf Robert, Bensheim, DE; Wegge Thomas, Heidelberg, DE;
- (74) Hörmannová Zuzana, Ing., Bratislava, SK;
- (54) Hypervetvené polymérne konjugáty s neenzymaticky štiepiteľným linkerom**

-
- (51) A61K 48/00**
(11) E 22182
 (96) 13157889.0, 5.3.2013
 (97) 2638918, 31.8.2016
 (31) 201213418123
 (32) 12.3.2012
 (33) US
 (73) Grifols, S.A., Barcelona, ES;
 (72) Grifols Lucas Victor, Barcelona, ES; Grifols Roura Victor, Barcelona, ES;
 (74) ROTT, RŮŽIČKA & GUTTMANN, Bratislava, SK;
- (54) Spôsob a zariadenie na liečenie porúch súvisiacich s krvným cholesterolom**

-
- (51) A61K 48/00**
(11) E 22395
 (96) 07795835.3, 7.6.2007
 (97) 2029742, 20.7.2016
 (31) 811419 P
 (32) 7.6.2006
 (33) US
 (73) Genzyme Corporation, Cambridge, MA 02142, US;
 (72) DODGE James, Shrewsbury, MA 01545, US; SHIHABUDDIN Lamy, Brighton, MA 02135, US; O'RIORDAN Catherine R., Waban, MA 02468, US;
 (74) inventa Patentová a známková kancelária s.r.o., Bratislava, SK;
 (86) PCT/US2007/013391
 (87) WO 2007/146046
- (54) Génová terapia amyotrofnej laterálnej sklerózy a iných porúch miechy**

-
- (51) A61K 49/00, A61K 51/00**
(11) E 22266
 (96) 14165006.9, 18.2.2009
 (97) 2799089, 3.8.2016
 (31) 0851055, 08154745, 155997
 (32) 19.2.2008, 17.4.2008, 12.6.2008
 (33) FR, EP, US
 (62) 09712403.6
 (73) GUERBET, Villepinte, FR;
 (72) Meyer Dominique, La Rochelle, FR; Corot Claire, Lyon, FR; Port Marc, Deuil La Barre, FR; Barbotin Vincent, Montmorency, FR; Bonnema-in Bruno, Villeparisis, FR;
 (74) inventa Patentová a známková kancelária s.r.o., Bratislava, SK;
- (54) Spôsob prípravy farmaceutickej formulácie kontrastných látok**

- (51) A61K 49/00, A61K 51/00**
(11) E 22337
 (96) 14165008.5, 18.2.2009
 (97) 2799090, 29.6.2016
 (31) 0851055, 08154745, 155997
 (32) 19.2.2008, 17.4.2008, 12.6.2008
 (33) FR, EP, US
 (62) 09712403.6
 (73) GUERBET, Villepinte, FR;
 (72) Meyer Dominique, La Rochelle, FR; Corot Claire, Lyon, FR; Port Marc, Deuil La Barre, FR; Barbotin Vincent, Montmorency, FR; Bonnema-in Bruno, Villeparisis, FR;
 (74) inventa Patentová a známková kancelária s.r.o., Bratislava, SK;
- (54) Spôsob prípravy farmaceutickej formulácie kontrastných látok**

-
- (51) A61M 1/00**
(11) E 22179
 (96) 11153847.6, 22.11.2006
 (97) 2324871, 22.6.2016
 (31) 739086 P, 602827
 (32) 22.11.2005, 21.11.2006
 (33) US, US
 (62) 06838361.1
 (73) Nikkiso Co., Ltd., Tokyo 150-6022, JP;
 (72) Lannoy Jean-Michel, Anstaing, FR;
 (74) PATENTSERVIS Bratislava, a. s., Bratislava, SK;
- (54) Antikoagulačné liečenia citrátom pre mimotelový systém liečenia krvi**

-
- (51) A61M 5/00**
(11) E 22424
 (96) 14175035.6, 24.11.2009
 (97) 2796157, 7.9.2016
 (31) 0821492
 (32) 25.11.2008
 (33) GB
 (62) 09832325.6
 (73) Meridian Medical Technologies, Inc., Columbia, MD 21046, US;
 (72) Wilmot John G., Mount Airy, MD Maryland 21771, US; Mesa Clarence M., Boyds, MD Maryland 20841, US; Hill Robert L., Abingdon, MD Maryland 21009, US; Stewart James R. Jr., Leesburg, VA Virginia 20175, US; Mathews Colin J., Godmanchester, Cambs PE29 2WA, GB; Hurlstone Chris J., Newport, Essex CB11 3TN, GB; Turner Ben G., Leighton Buzzard, LU7 1YX, GB; Dunning Christian, Saffron Walden, Essex CB11 3PP, GB;
 (74) Bušová Eva, JUDr., Bratislava, SK;
- (54) Náplňová vložka s pružnou ohybnou nádobkou pre autoinjektorové zariadenie**

-
- (51) A61M 5/00**
(11) E 22166
 (96) 13745141.5, 6.5.2013
 (97) 2848270, 6.7.2016
 (31) 201230686
 (32) 8.5.2012
 (33) ES

- (73) Leventon S.A.U., L'Hospitalet de Llobregat (Barcelona), ES;
 (72) MARTÍN LLORENS Jordi, Esplugues de Llobregat (Barcelona), ES; TORRAS MARÍ Javier, Barcelona, ES;
 (74) MAJLINGOVÁ & PARTNERS, s.r.o., Bratislava, SK;
 (86) PCT/ES2013/070281
 (87) WO 2013/167777
(54) Redukčný ventil na podávanie liekov pacientovi a zodpovedajúci spôsob výroby

- (51) A61M 5/00**
(11) E 22285
 (96) 10167402.6, 25.6.2010
 (97) 2399621, 20.7.2016
 (73) Codan Holding GmbH, Lensahn, DE;
 (72) Krüger Peter, Damlos, DE; Ahrens Helge, Schwenntental, DE;
 (74) Hörmannová Zuzana, Ing., Bratislava, SK;
(54) Odkvapkávacia komôrka

- (51) A61M 5/00**
(11) E 22445
 (96) 02256070.0, 2.9.2002
 (97) 1393763, 24.8.2016
 (73) Meridian Medical Technologies, Inc., Columbia, MD 21046, US;
 (72) Hill Robert L., Abingdon, Maryland 21009, US; Wilmot John G., Mount Airy, Maryland 21771, US; Griffiths Steven, Ellicott City, Maryland 21043, US;
 (74) ŽOVICOVÁ & ŽOVIC IP, s. r. o., Bratislava, SK;
(54) Pomôcka na podávanie lieku

- (51) A61M 5/00**
(11) E 22271
 (96) 13734833.0, 11.6.2013
 (97) 2861281, 20.7.2016
 (31) 12004542
 (32) 15.6.2012
 (33) EP
 (73) Ares Trading SA, Aubonne, CH;
 (72) WURMBAUER Werner, Maria Saal, AT; SCHOPF Josef, Aichdorf/Fohnsdorf, AT; SCHATZ Bernhard, Klagenfurt, AT;
 (74) MAJLINGOVÁ & PARTNERS, s.r.o., Bratislava, SK;
 (86) PCT/IB2013/001212
 (87) WO 2013/186617
(54) Injekčné zariadenie

- (51) A61M 15/00**
(11) E 22177
 (96) 12797997.9, 2.10.2012
 (97) 2903671, 27.7.2016
 (73) CMS Di Colosio Mauro, Zone, Brescia, IT;
 (72) COLOSIO Mauro, IT;
 (74) ŽOVICOVÁ & ŽOVIC IP, s. r. o., Bratislava, SK;
 (86) PCT/IT2012/000302
 (87) WO 2014/054059
(54) Inhalačná pomôcka

- (51) A61M 15/00**
(11) E 22269
 (96) 13169210.5, 24.5.2013
 (97) 2666499, 13.7.2016
 (31) 201206167, 201301562, 201301847
 (32) 25.5.2012, 8.2.2013, 15.2.2013
 (33) TR, TR, TR
 (73) Arven Ilac Sanayi Ve Ticaret A.S., Istanbul 34460, TR;
 (72) Toksöz Zafer, Istanbul, TR; Cifter Ümit, Istanbul, TR; Türkyilmaz Ali, Istanbul, TR; Mutlu Onur, Istanbul, TR;
 (74) MAJLINGOVÁ & PARTNERS, s.r.o., Bratislava, SK;
(54) Spúšťací mechanizmus inhalačného zariadenia

- (51) A61P 3/00, A61K 31/00, C07D 475/00**
(11) E 22129
 (96) 04819152.2, 17.11.2004
 (97) 1708690, 20.7.2016
 (31) 520767 P
 (32) 17.11.2003
 (33) US
 (73) BioMarin Pharmaceutical Inc., Novato, CA 94949, US;
 (72) OPPENHEIMER Daniel I, Castro Valley, CA 94546, US; KAKKIS Emil D., Novato, CA 94949, US; PRICE Fredric D., Bedford, NY 10506, US; DORENBAUM Alejandro, Mill Valley, CA 94941, US;
 (74) inventa Patentová a známková kancelária s.r.o., Bratislava, SK;
 (86) PCT/US2004/038296
 (87) WO 2005/049000
(54) Liečenie fenylketonúrie s BH4

- (51) A61P 25/00, A61K 31/00, A61K 9/00, A61K 47/00**
(11) E 22140
 (96) 12784753.1, 19.10.2012
 (97) 2768508, 6.7.2016
 (31) 201161548859 P
 (32) 19.10.2011
 (33) US
 (73) Otsuka Pharmaceutical Co., Ltd., Tokyo 101-8535, JP;
 (72) OKAMOTO Ayako, Osaka-shi, Osaka 5400021, JP;
 (74) PATENTSERVIS Bratislava, a. s., Bratislava, SK;
 (86) PCT/JP2012/077668
 (87) WO 2013/058411
(54) Roztok na orálne podávanie

- (51) A61P 27/00, A61K 31/00, A61K 9/00**
(11) E 22241
 (96) 09798938.8, 23.12.2009
 (97) 2382013, 13.7.2016
 (31) 08306013
 (32) 24.12.2008
 (33) EP
 (73) INSERM (Institut National de la Santé et de la Recherche Médicale), Paris, FR;
 (72) DESMADRYL Gilles, Montpellier Cedex 5, FR; CHABBERT Christian, Montpellier Cedex 5, FR;

- (74) ŽOVICOVÁ & ŽOVIC IP, s.r.o., Bratislava, SK;
 (86) PCT/EP2009/067897
 (87) WO 2010/072829
(54) Selektívne antagonisty histamínového receptora H4 na liečbu vestibulárnych porúch

-
- (51) A61P 35/00**
(11) E 22330
 (96) 06836583.2, 26.10.2006
 (97) 1951684, 13.7.2016
 (31) 732629 P, 838003 P
 (32) 1.11.2005, 15.8.2006
 (33) US, US
 (73) TargeGen, Inc., New Jersey 08807, US;
 (72) CAO Jianguo, San Diego, CA 92128-2077, US; HOOD John, San Diego, CA 92130, US; LOHSE Daniel, San Diego, CA 92122, US; MAK Chi Ching, San Diego, CA 92128, US; MC PHERSON Andrew, San Diego, CA 92129, US; NORONHA Glenn, Oceanside, CA 92057, US; PATENTSERVIS Bratislava, a. s., Bratislava, SK; HAK Ved, San Diego, CA 92130, US; RENICK Joel, San Diego, CA 92115, US; SOLL Richard M., San Diego, CA 92130, US; ZENG Binqi, San Diego, CA 92129, US;
 (74) inventa Patentová a známková kancelária s.r.o., Bratislava, SK;
 (86) PCT/US2006/042044
 (87) WO 2007/053452
(54) BI-aryl meta-pyrimidínové inhibítory kináz

-
- (51) A62B 17/00, A42B 1/00**
(11) E 22139
 (96) 13175486.3, 8.7.2013
 (97) 2823859, 22.6.2016
 (73) Scaldis St-Martin, Peruwelz, BE;
 (72) Vanneste Vincent, Thimougies, BE;
 (74) Hörmannová Zuzana, Ing., Bratislava, SK;
(54) Kukla na ochranu hlavy

-
- (51) A63F 9/00**
(11) E 22289
 (96) 15000702.9, 10.3.2015
 (97) 2933005, 14.9.2016
 (31) 102014005756
 (32) 17.4.2014
 (33) DE
 (73) Ravensburger Spielverlag GmbH, Ravensburg, DE;
 (72) Dietenberger Sabine, Bergatreute, DE; Wackler Jochen, Berg-Ettishofen, DE;
 (74) Hörmannová Zuzana, Ing., Bratislava, SK;
(54) Úložný systém na puzzle s poddajnou podložkou na puzzle a rozložiteľným kotúčom

-
- (51) B01D 33/00**
(11) E 22132
 (96) 13709949.5, 5.2.2013
 (97) 2812093, 29.6.2016
 (31) 20125126
 (32) 6.2.2012
 (33) FI

- (73) Andritz Oy, Helsinki, FI;
 (72) Hammarberg Tommi, Joutseno, FI; Mantsinen Matti, Kotka, FI; Suutari Simo, Summa, FI; Tarjaveri Petri, Lappeenranta, FI;
 (74) inventa Patentová a známková kancelária s.r.o., Bratislava, SK;
 (86) PCT/FI2013/050126
 (87) WO 2013/117813
(54) Spôsob a zariadenie na zmenšenie hrúbky vrstvy pomocného filtračného prostriedku kotúčového filtra

-
- (51) B01D 53/00, B01J 20/00**
(11) E 22257
 (96) 11185716.5, 19.10.2011
 (97) 2444142, 28.9.2016
 (31) 909753
 (32) 21.10.2010
 (33) US
 (73) The Babcock & Wilcox Company, Barberton, OH 44203-0351, US;
 (72) Gadgil Mandar R., Akron, OH 44313, US; Jan-kura Bryan J., Uniontown, OH 44685, US; Ghorishi S. Behrooz, Baton Rouge, LA 70809, US;
 (74) inventa Patentová a známková kancelária s.r.o., Bratislava, SK;
(54) Systém a spôsob na ochranu katalyzátora SCR a regulácia početných emisií

-
- (51) B01J 20/00, D21C 9/00, B01J 23/00, C01G 39/00, D21C 11/00**
(11) E 22176
 (96) 12809811.8, 19.12.2012
 (97) 2807304, 13.7.2016
 (31) 102012200990
 (32) 24.1.2012
 (33) DE
 (73) Evonik Degussa GmbH, Essen, DE;
 (72) DIETZ Thomas, Haibach, DE; HOPF Bernd, Kahl, DE; GRIMMER Ralf, Freigericht, DE;
 (74) inventa Patentová a známková kancelária s.r.o., Bratislava, SK;
 (86) PCT/EP2012/076249
 (87) WO 2013/110419
(54) Spôsob spätného získavania molybdénanu pri molybdénanom katalyzovanej delignifikácii buničiny peroxidom vodíka

-
- (51) B03C 7/00, B03C 3/00, B02C 23/00**
(11) E 22248
 (96) 06755254.7, 18.5.2006
 (97) 1888243, 20.7.2016
 (31) 102005023950
 (32) 20.5.2005
 (33) DE
 (73) OMYA GMBH, Gummern, AT;
 (72) MANGELBERGER Thomas, Villach, AT; TAVAKKOLI Bahman, Puch, AT;
 (74) ROTT, RŮŽIČKA & GUTTMANN, Bratislava, SK;
 (86) PCT/EP2006/062425
 (87) WO 2006/122967
(54) Zariadenie na výrobu disperzných minerálnych produktov

(51) **B05D 7/00, B32B 7/00, B32B 21/00, B05D 1/00**
 (11) **E 22419**
 (96) 11170803.8, 21.6.2011
 (97) 2537597, 17.8.2016
 (73) Flooring Technologies Ltd., Pieta PTA 9044, MT;
 (74) Bušová Eva, JUDr., Bratislava, SK;
 (54) **Kompozitná drevená doska a spôsob výroby**

(51) **B07B 1/00, B07B 13/00**
 (11) **E 22421**
 (96) 12197142.8, 14.12.2012
 (97) 2612712, 24.8.2016
 (31) 82012
 (32) 4.1.2012
 (33) AT
 (73) IFE Aufbereitungstechnik Gmbh, Waidhofen/Ybbs, AT;
 (72) Karl Christian, Gaming, AT;
 (74) FAJNOR IP s.r.o., Bratislava, SK;
 (54) **Sito**

(51) **B08B 3/00, B08B 15/00, B25J 21/00, E05D 15/00**
 (11) **E 22472**
 (96) 12005374.9, 24.7.2012
 (97) 2556900, 4.5.2016
 (31) 102011109957
 (32) 11.8.2011
 (33) DE
 (73) Sporer PCS GmbH parts cleaning solutions, Mühlental, DE;
 (72) Sporer Robert, Zaulsdorf, DE;
 (74) Bušová Eva, JUDr., Bratislava, SK;
 (54) **Zariadenie mycej kabíny pre mytie obrobkov alebo podobne**

(51) **B09C 1/00, B29B 17/00, F27B 7/00, C10B 47/00**
 (11) **E 22151**
 (96) 13001994.6, 16.4.2013
 (97) 2783764, 13.7.2016
 (31) 13001625
 (32) 28.3.2013
 (33) EP
 (73) ELG Carbon Fibre International GmbH, Duisburg, DE;
 (72) Gehr Marco, Lindlar, DE; Wilcox Lee, Duisburg, DE; Strehlke Ingo Kurt, Essen, DE; Alsop Stewart, Duisburg, DE;
 (74) PATENTSERVIS Bratislava, a. s., Bratislava, SK;
 (54) **Pyrolýzne zariadenie a spôsob spätného získania uhlíkových vlákien z plastov obsahujúcich uhlíkové vlákna a recyklácie uhlíkových vlákien**

(51) **B21C 47/00, B21B 1/00, B21B 45/00, C21D 6/00, C21D 8/00, C22C 38/00, C21D 9/00**
 (11) **E 22168**
 (96) 13732225.1, 27.5.2013
 (97) 2855725, 6.7.2016
 (31) PCT/FR2012/000220
 (32) 31.5.2012
 (33) WO

(73) ArcelorMittal, Luxembourg, LU;
 (72) ZUAZO RODRIGUEZ Ian Alberto, Metz, FR; PERLADE Astrid, Le Ban Saint-Martin, FR; GARAT Xavier, Homecourt, FR;
 (74) MAJLINGOVÁ & PARTNERS, s.r.o., Bratislava, SK;
 (86) PCT/IB2013/001057
 (87) WO 2013/179115
 (54) **Oceľ valcovaná za tepla alebo za studena s nízkou hustotou, spôsob jej výroby a jej použitie**

(51) **B21D 5/00**
 (11) **E 22441**
 (96) 13731256.7, 7.5.2013
 (97) 2846943, 27.7.2016
 (31) 5502012
 (32) 9.5.2012
 (33) AT
 (73) Trumpf Maschinen Austria GmbH & CO. KG., Pasching, AT;
 (72) SECIBOVIC Kabir, Gunskirchen, AT;
 (74) Hörmannová Zuzana, Ing., Bratislava, SK;
 (86) PCT/AT2013/050103
 (87) WO 2013/166538
 (54) **Spôsob pre automatickú manipuláciu s ohýbacím nástrojom a výrobné zariadenie**

(51) **B21D 5/00**
 (11) **E 22133**
 (96) 12824865.5, 20.12.2012
 (97) 2794141, 13.4.2016
 (31) VI20110331
 (32) 22.12.2011
 (33) IT
 (73) TRUMPF Maschinen Austria GmbH & Co. KG., Pasching, AT;
 (72) CODATTO Antonio, Cologne Veneta (VR), IT;
 (74) Hörmann Tomáš, Ing., Bratislava, SK;
 (86) PCT/IT2012/000392
 (87) WO 2013/093950
 (54) **Priemyselný stroj na ohýbanie kovových plochých dielcov**

(51) **B21D 22/00, C22C 18/00, C23C 2/00, C22C 38/00, B32B 15/00, C21D 9/00, C21D 1/00, B21D 37/00**
 (11) **E 22396**
 (96) 12827602.9, 31.8.2012
 (97) 2752257, 27.7.2016
 (31) 2011191063, 2011223439
 (32) 1.9.2011, 7.10.2011
 (33) JP, JP
 (73) Kabushiki Kaisha Kobe Seiko Sho, Kobe-shi, Hyogo 651-8585, JP;
 (72) OKITA Keisuke, Kobi-shi, Hyogo 651-2271, JP; IKEDA Shushi, Nagoya-shi, Aichi 451-0045, JP; NAITOU Junya, Kobi-shi, Hyogo 651-2271, JP;
 (74) inventa Patentová a známková kancelária s.r.o., Bratislava, SK;
 (86) PCT/JP2012/072246
 (87) WO 2013/031984
 (54) **Za tepla razený tvarovaný diel a spôsob jeho výroby**

(51) **B21F 27/00, B23K 11/00, E04H 17/00**
 (11) **E 22160**
 (96) 15152888.2, 28.1.2015
 (97) 2913119, 13.7.2016
 (31) 1392014
 (32) 28.2.2014
 (33) AT
 (73) Patterer Christian, Theresienfeld, AT;
 (72) Patterer Christian, Theresienfeld, AT;
 (74) Hörmannová Zuzana, Ing., Bratislava, SK;
 (54) **Spôsob a prípravok na výrobu dvojprútových pletív**

(51) **B22C 15/00, B30B 11/00, C25C 3/00**
 (11) **E 22198**
 (96) 11715404.7, 6.4.2011
 (97) 2556184, 31.8.2016
 (31) 102010014344
 (32) 9.4.2010
 (33) DE
 (73) Outotec (Finland) Oy, Espoo, FI;
 (72) NAGEL Hardy, Bruhl, DE; SCHUMACHER Wilfried, Elsdorf, DE; SCHMITT Monique, Köln, DE;
 (74) Hörmannová Zuzana, Ing., Bratislava, SK;
 (86) PCT/EP2011/001691
 (87) WO 2011/124362
 (54) **Vibračný stroj na výrobu lisovaných telies zhutňovaním**

(51) **B22D 41/00**
 (11) **E 22382**
 (96) 13165484.0, 26.4.2013
 (97) 2796227, 7.9.2016
 (73) Refractory Intellectual Property GmbH & Co. KG, Wien, AT;
 (72) Köhler Sarah DI, Leoben, AT; Maranitsch Alexander, Wien, AT; Servos Kerry, Dundas L9H 3S3, Hamilton, Ontario, CA;
 (74) Juran Svetozár, JUDr., Bratislava, SK;
 (54) **Dno liacej panvy**

(51) **B22D 41/00, C21C 5/00, F27D 3/00**
 (11) **E 22258**
 (96) 12701435.5, 6.1.2012
 (97) 2663413, 13.7.2016
 (31) 44112011
 (32) 11.1.2011
 (33) CH
 (73) Stopinc Aktiengesellschaft, Hünenberg, CH;
 (72) HELLER Josef, Menznau, CH; COUSIN Jean-Daniel, Luzern, CH;
 (74) Tomeš Pavol, Ing., Bratislava, SK;
 (86) PCT/EP2012/000046
 (87) WO 2012/095282
 (54) **Menič lejačej trubice so zaslepovacou doskou pre lejačie zariadenie na výrobu metalurgických výrobkov**

(51) **B23C 3/00, B25B 11/00, B23C 1/00, B23Q 11/00, B23Q 3/00**
 (11) **E 22294**
 (96) 13197740.7, 17.12.2013
 (97) 2886231, 13.7.2016
 (73) MN Coil Servicecenter GmbH, Neustadt, DE;
 (72) Bechert Anja, Hamburg, DE; Leutemann Dennis, Wangels, DE;
 (74) Bušová Eva, JUDr., Bratislava, SK;
 (54) **Spôsob zhotovenia tvarového výlisku karosérie**

(51) **B23K 1/00, B23K 35/00**
 (11) **E 22296**
 (96) 13722721.1, 3.5.2013
 (97) 2844466, 14.9.2016
 (31) 12166843
 (32) 4.5.2012
 (33) EP
 (73) Hydro Aluminium Rolled Products GmbH, Grevenbroich, DE;
 (72) ECKHARD Kathrin, Bonn, DE; SCHWARZ Jochen, Wassenberg, DE; GÜSSGEN Olaf, Langenfeld, DE; SICKING Raimund, Neukirchen-Vluyn, DE; JANSSEN Hartmut, Hilden, DE;
 (74) Bušová Eva, JUDr., Bratislava, SK;
 (86) PCT/EP2013/059290
 (87) WO 2013/164466
 (54) **Beztavidlové spájanie hliníkových kompozitných materiálov**

(51) **B23K 23/00**
 (11) **E 22344**
 (96) 08709071.8, 18.2.2008
 (97) 2114612, 10.8.2016
 (31) 0753668
 (32) 6.3.2007
 (33) FR
 (73) Railtech International, Raismes, FR;
 (72) VISEUR Francis, Herin, FR; THURU Jean-Jacques, Saint-Amand-Les-Eaux, FR; WINIAR Lionel, Ronchin, FR;
 (74) PATENTSERVIS Bratislava, a. s., Bratislava, SK;
 (86) PCT/EP2008/051933
 (87) WO 2008/113653
 (54) **Spôsob zapálenia aluminotermickej zmesi a na to použité zariadenie**

(51) **B23K 26/00, A61B 5/00, G01J 5/00, B29K 67/00, B29K 105/00, B29C 51/00**
 (11) **E 22303**
 (96) 13731024.9, 24.5.2013
 (97) 2858568, 13.7.2016
 (31) 6622012
 (32) 8.6.2012
 (33) AT
 (73) VASEMA DIAGNOSTICS AG, Zürich, CH;
 (72) Peter Hagl, Stallikon, CH;
 (74) PATENTSERVIS Bratislava, a. s., Bratislava, SK;
 (86) PCT/AT2013/050112
 (87) WO 2013/181681
 (54) **Krycia hlavica a merací prístroj**

(51) B25B 27/00, B21D 39/00**(11) E 22432**

(96) 14704583.5, 14.2.2014

(97) 2794191, 27.7.2016

(31) 102013203553

(32) 1.3.2013

(33) DE

(73) Novopress GmbH Pressen und Presswerkzeuge & Co. KG, Neuss, DE;

(72) BUNGTERT Martin, Mönchengladbach, DE; HANISCH Jörg, Wuppertal, DE; ODENTHAL Günter, Mönchengladbach, DE;

(74) Bušová Eva, JUDr., Bratislava, SK;

(86) PCT/EP2014/052884

(87) WO 2014/131627

(54) Ručne ovládané lisovacie zariadenie**(51) B25J 15/00, B23Q 1/00****(11) E 22200**

(96) 15000294.7, 2.2.2015

(97) 2918379, 20.7.2016

(31) 3632014

(32) 11.3.2014

(33) CH

(73) Erowa AG, Reinach, CH;

(72) Hediger Hans, Reinach, CH;

(74) Bušová Eva, JUDr., Bratislava, SK;

(54) Spojovacie zariadenie pre manipulačné zariadenie**(51) B26D 1/00, B26D 3/00, B26D 7/00****(11) E 22196**

(96) 10000697.2, 25.1.2010

(97) 2347870, 29.6.2016

(73) FRIMO Group GmbH, Lotte, DE;

(72) Dietz Holger, Krefeld, DE; Pekal Krzysztof, Krefeld, DE;

(74) Hörmannová Zuzana, Ing., Bratislava, SK;

(54) Spôsob výroby trhacej línie**(51) B26D 7/00, B21D 28/00, B26F 1/00****(11) E 22290**

(96) 13779760.1, 4.10.2013

(97) 2903790, 14.9.2016

(31) 102012109434

(32) 4.10.2012

(33) DE

(73) Groz-Beckert KG, Albstadt, DE;

(72) DURST Frank, Albstadt, DE; HEINEMANN Ernst, Renquishausen, DE; HORN Kuno, Nusplingen, DE;

(74) Hörmannová Zuzana, Ing., Bratislava, SK;

(86) PCT/EP2013/070729

(87) WO 2014/053643

(54) Spôsob a nástrojová jednotka na nastavenie vysekávacej medzery**(51) B27F 1/00, B27M 1/00, B65G 15/00****(11) E 22315**

(96) 07786432.0, 30.7.2007

(97) 2046544, 21.9.2016

(31) 102006035647

(32) 31.7.2006

(33) DE

(73) Kaindl Invest GmbH, Wals bei Salzburg, AT;

(72) KRALLINGER Rupert, St.Martin, AT;

(74) KOREJZOVÁ & SPOL., v.o.s., Bratislava, SK;

(86) PCT/EP2007/006731

(87) WO 2008/014962

(54) Zariadenie na výrobu alebo/a spracovanie panelov**(51) B27N 3/00****(11) E 22191**

(96) 11712744.9, 22.2.2011

(97) 2539122, 8.6.2016

(31) 2672010

(32) 22.2.2010

(33) AT

(73) Mikowitsch Herbert, Mödling, AT;

(72) Mikowitsch Herbert, Mödling, AT;

(74) Hörmannová Zuzana, Ing., Bratislava, SK;

(86) PCT/AT2011/000087

(87) WO 2011/100779

(54) Spôsob výroby dosky z lisovaného materiálu a vonkajší oddeľovací prostriedok**(51) B28D 1/00, B24B 7/00****(11) E 22230**

(96) 14710967.2, 29.1.2014

(97) 2911848, 13.7.2016

(31) VI20130071

(32) 15.3.2013

(33) IT

(73) Maema S.R.L. Unipersonale, Villafranca di Verona (VR), IT;

(72) LOVATO Claudio, Verona (VR), IT;

(74) Hörmannová Zuzana, Ing., Bratislava, SK;

(86) PCT/IB2014/058640

(87) WO 2014/140946

(54) Viacnástrojový stroj na opracovanie produktov, vyrobených z kamenných materiálov**(51) B28D 1/00, B23C 3/00, B24B 7/00, B24B 41/00, B24B 45/00, B24D 5/00****(11) E 22431**

(96) 13818704.2, 12.12.2013

(97) 2897774, 21.9.2016

(73) Widemann Steffen, Lüdenscheid, DE;

(72) Widemann Steffen, Lüdenscheid, DE;

(74) Dolanská Elena, RNDr., Bratislava, SK;

(86) PCT/EP2013/076424

(87) WO 2015/086081

(54) Zariadenie pre obrábanie rovinných plôch podláh a obložení**(51) B29B 7/00, B29C 47/00****(11) E 22178**

(96) 10744596.7, 20.8.2010

(97) 2483043, 13.7.2016

(31) 102009045122

(32) 29.9.2009

(33) DE

(73) Evonik Röhm GmbH, Darmstadt, DE;

- (72) KLUGE Andreas, Obertshausen, DE; BECHT Simon, Niddatal-Assenheim, DE; GOLDACKER Thorsten, Rossdorf, DE; WICK Thomas, Flörsheim-Dalsheim, DE; JUCYS Michael, Otzberg, DE; GOLCHERT Ursula, Dieburg, DE; SCHULTES Klaus, Wiesbaden, DE;
- (74) inventa Patentová a známková kancelária s.r.o., Bratislava, SK;
- (86) PCT/EP2010/062156
- (87) WO 2011/038990
- (54) Spôsob výroby farebných plastových tvárniacich hmôt**

- (51) B29B 17/00, C10B 47/00**
(11) E 22184
 (96) 13001992.0, 16.4.2013
 (97) 2783824, 13.7.2016
 (31) 13001622
 (32) 28.3.2013
 (33) EP
 (73) ELG Carbon Fibre International GmbH, Duisburg, DE;
- (72) Gehr Marco, Lindlar, DE;
- (74) PATENTSERVIS Bratislava, a. s., Bratislava, SK;
- (54) Spôsob na spätné získavanie uhlíkových vlákien z plastov obsahujúcich uhlíkové vlákna**

- (51) B29B 17/00**
(11) E 22361
 (96) 13189494.1, 21.10.2013
 (97) 2862688, 20.7.2016
 (73) Re-Match (UK) Limited, London EC1M 7AD, GB;
- (72) Riegenmann Michael, Weissenhorn, DE;
- (74) inventa Patentová a známková kancelária s.r.o., Bratislava, SK;
- (54) Spôsob separácie syntetického trávového produktu**

- (51) B29C 49/00, B29L 31/00**
(11) E 22434
 (96) 14184220.3, 10.9.2014
 (97) 2851176, 27.7.2016
 (31) MI20131557
 (32) 20.9.2013
 (33) IT
 (73) Magic MP S.p.A., Carate Brianza (MB), IT;
- (72) Giacobbe Ferruccio, Carate Brianza (MB), IT;
- (74) Bušová Eva, JUDr., Bratislava, SK;
- (54) Stroj pre tvarovanie nádobiek, vytvorených z termoplastického materiálu**

- (51) B29C 65/00, B65D 3/00, B65D 81/00, B29K 711/00, B29L 9/00, B29L 24/00, B29L 31/00**
(11) E 22203
 (96) 08012332.6, 1.9.2005
 (97) 1975084, 13.4.2016
 (31) 672195 P
 (32) 15.4.2005
 (33) US
 (62) 05019031.3
 (73) SEDA INTERNATIONAL PACKAGING GROUP SPA, Arzano Napoli, IT;

- (72) D'Amato Gianfranco, Arzano Napoli, IT;
- (74) Guniš Jaroslav, Mgr., Bratislava, SK;
- (54) Izolovaná nádoba**

- (51) B29C 65/00, B65D 3/00, B65D 81/00, B29K 711/00, B29L 9/00, B29L 24/00, B29L 31/00**
(11) E 22204
 (96) 08012333.4, 1.9.2005
 (97) 1975085, 13.4.2016
 (31) 672195 P
 (32) 15.4.2005
 (33) US
 (62) 05019031.3
 (73) SEDA INTERNATIONAL PACKAGING GROUP SPA, Arzano Napoli, IT;
- (72) D'Amato Gianfranco, Arzano Napoli, IT;
- (74) Guniš Jaroslav, Mgr., Bratislava, SK;
- (54) Spôsob výroby izolovanej nádoby**

- (51) B29C 70/00, B29C 45/00, B60J 10/00**
(11) E 22286
 (96) 04767416.3, 23.6.2004
 (97) 1644214, 10.8.2016
 (31) 0350282
 (32) 1.7.2003
 (33) FR
 (73) SAINT-GOBAIN GLASS FRANCE, Courbevoie, FR;
- (72) BORDEAUX Frédéric, SEOUL 137-831, COREE DU SUD., FR; GAY Sophia, Montmacy, FR;
- (74) Hörmannová Zuzana, Ing., Bratislava, SK;
- (86) PCT/FR2004/001560
- (87) WO 2005/014320
- (54) Zasklievací dielec obsahujúci vystužovací prvok a spôsob jeho výroby**

- (51) B29D 30/00**
(11) E 22429
 (96) 13186034.8, 16.12.2004
 (97) 2700495, 3.8.2016
 (73) Pirelli Tyre S.p.A., Milano, IT;
- (72) Mancini Gianni, MILANO, IT;
- (74) Tomeš Pavol, Ing., Bratislava, SK;
- (54) Spôsob a závod na výrobu pneumatík na kolešá vozidiel**

- (51) B32B 5/00, E04C 2/00, E04D 12/00, B32B 7/00, B32B 27/00, E04B 1/00**
(11) E 22292
 (96) 13799015.6, 28.11.2013
 (97) 2925520, 27.7.2016
 (31) 102012111593
 (32) 29.11.2012
 (33) DE
 (73) Hogg Hermann, Sasbach, DE;
- (72) KRONENBERG Bernd, Wegberg, DE;
- (74) Bušová Eva, JUDr., Bratislava, SK;
- (86) PCT/EP2013/075024
- (87) WO 2014/083137
- (54) Viacvrstvá membrána budovy s penovým jadrom**

(51) **B32B 5/00, C08J 5/00, D06M 13/00, D04H 1/00, B29K 79/00, B29K 1/00, B29L 9/00**
(11) E 22327
 (96) 14195420.6, 28.11.2014
 (97) 2881249, 6.7.2016
 (31) 20130150824, 20140103366
 (32) 5.12.2013, 11.8.2014
 (33) KR, KR
 (73) Hanil E-Hwa Co., Ltd., Seoul 135-750, KR;
 (72) Kim Ki-Sung, Chungcheongnam-do, KR; Ji Sang-Gyu, Chungcheongnam-do, KR;
 (74) Guniš Jaroslav, Mgr., Bratislava, SK;
(54) Kompozitný materiál z prírodných textilných vlákien a polymérových vlákien a ekologický základný materiál s nízkou hmotnosťou pre automobilové interiéry

(51) **B32B 9/00, B32B 5/00, D06N 3/00, B60R 13/00**
(11) E 22483
 (96) 04029626.1, 15.12.2004
 (97) 1555118, 6.7.2016
 (31) 102004002381
 (32) 15.1.2004
 (33) DE
 (73) Zoeptrittex-Verbundstoffe GmbH & Co. KG, Gerstetten-Heldenfingen, DE;
 (72) Moning Ernst-Wolfgang, Langenau, DE; Zwissler Ulrich Dr., Gerstetten, DE;
 (74) Hörmannová Zuzana, Ing., Bratislava, SK;
(54) Kožený alebo koži podobný kompozitný materiál

(51) **B32B 17/00, B60J 3/00, G02B 5/00, G02B 27/00**
(11) E 22195
 (96) 13744728.0, 11.7.2013
 (97) 2872328, 29.6.2016
 (31) 1256760
 (32) 13.7.2012
 (33) FR
 (73) Saint-Gobain Glass France, Courbevoie, FR;
 (72) EHRENSPERGER Marie-Virginie, Aix-les-bains, FR; GUILLEMOT François, Paris, FR;
 (74) Hörmannová Zuzana, Ing., Bratislava, SK;
 (86) PCT/FR2013/051657
 (87) WO 2014/009663
(54) Transparentný dielec s difúznym odrazom obsahujúci vrstvu sóľ-gél

(51) **B32B 17/00, B29C 43/00, B62D 25/00, B60J 10/00**
(11) E 22410
 (96) 10734267.7, 18.6.2010
 (97) 2442980, 10.8.2016
 (31) 0954167
 (32) 19.6.2009
 (33) FR
 (73) Saint-Gobain Glass France, Courbevoie, FR;
 (72) MARGUERITE Cédric, Saint Leger aux Bois, FR; LABROT Michael, Aachen, DE;
 (74) Hörmannová Zuzana, Ing., Bratislava, SK;
 (86) PCT/FR2010/051221
 (87) WO 2010/146318
(54) Spôsob výroby a zasklievací dielec vybavený najmenej jedným otvorom

(51) **B41F 15/00, B41M 1/00**
(11) E 22287
 (96) 13726555.9, 5.6.2013
 (97) 2872334, 20.7.2016
 (31) 12176512
 (32) 16.7.2012
 (33) EP
 (73) Saint-Gobain Glass France, Courbevoie, FR;
 (72) BERGER Georg, Langerwehe, DE; BREUER Achim, Herzogenrath, DE; NILLES Wolfram, Übach-Palenberg, DE; SWITALLA Josef, Übach-Palenberg, DE;
 (74) Hörmannová Zuzana, Ing., Bratislava, SK;
 (86) PCT/EP2013/061528
 (87) WO 2014/012700
(54) Sieťotlačové zariadenie na nanášanie farby

(51) **B41F 23/00, B41J 11/00**
(11) E 22357
 (96) 13714847.4, 14.3.2013
 (97) 2844474, 27.7.2016
 (31) 102012008641
 (32) 2.5.2012
 (33) DE
 (73) Heraeus Noblelight GmbH, Hanau, DE;
 (72) SCHADT Susanne, Langensfeld, DE; PEIL Michael, Oetzberg, DE; MAIWEG Harald, Korschenbroich, DE;
 (74) PATENTSERVIS Bratislava, a. s., Bratislava, SK;
 (86) PCT/EP2013/000783
 (87) WO 2013/164051
(54) Lampa s reflektorom

(51) **B41M 5/00, B41J 3/00, B44C 5/00, B41J 2/00**
(11) E 22256
 (96) 15185820.6, 8.10.2013
 (97) 2977219, 27.7.2016
 (62) 13187703.7
 (73) Flooring Technologies Ltd., Pieta PTA 9044, MT;
 (72) KALWA Norbert, Horn-Bad Meinberg, DE; SKORZIK Timo, Gotha, DE;
 (74) BELEŠČÁK & PARTNERS, s.r.o., Piešťany, SK;
(54) Postup na prispôsobenie dekoračných potlačí a zariadenie na vykonanie tohto postupu

(51) **B60G 11/00**
(11) E 22373
 (96) 11710330.9, 24.2.2011
 (97) 2539164, 3.8.2016
 (31) 1000798
 (32) 26.2.2010
 (33) FR
 (73) Hutchinson, Paris, FR;
 (72) NICQ Geoffroy, Thomery, FR; CIOLCZYK Jean-Pierre, Montargis, FR; GONZALEZ-BAYON Cristina, Amilly, FR;
 (74) Hörmannová Zuzana, Ing., Bratislava, SK;
 (86) PCT/IB2011/050775
 (87) WO 2011/104682
(54) Zavesenie kolies vozidla s priečnou listovou pružinou

- (51) **B60J 10/00**
 (11) **E 22298**
 (96) 12770034.2, 20.9.2012
 (97) 2675639, 20.7.2016
 (31) 102011056955
 (32) 23.12.2011
 (33) DE
 (73) Elkamet Kunststofftechnik GmbH, Biedenkopf, DE;
 (72) DEUSSEN Martin, Marburg, DE; BERGMANN Lutz, Ehringshausen, DE; PLATT Wolfgang, Biedenkopf, DE; ORTMÜLLER Michael, Dautpental-Herzhausen, DE; ROTH Hartmut, Biedenkopf, DE;
 (74) ROTT, RŮŽIČKA & GUTTMANN, Bratislava, SK;
 (86) PCT/EP2012/068582
 (87) WO 2013/091919
 (54) **Profilový prvok na spojenie konštrukčného dielu s pevnou okennou tabuľou vozidla**

- (51) **B60N 2/00**
 (11) **E 22246**
 (96) 09737988.7, 8.4.2009
 (97) 2271514, 27.7.2016
 (31) 102008021123
 (32) 28.4.2008
 (33) DE
 (73) Johnson Controls Metals and Mechanisms GmbH & Co. KG, Solingen, DE;
 (72) BECKER Burckhard, Solingen, DE; URBAN Daniel, Düsseldorf, DE; TEER Antal, Mettmann, DE;
 (74) inventa Patentová a známková kancelária s.r.o., Bratislava, SK;
 (86) PCT/EP2009/054254
 (87) WO 2009/132944
 (54) **Ovládacia jednotka sedadla motorového vozidla**

- (51) **B60N 2/00**
 (11) **E 22283**
 (96) 11763715.7, 30.9.2011
 (97) 2621755, 3.8.2016
 (31) 102010047038
 (32) 30.9.2010
 (33) DE
 (73) Johnson Controls GmbH, Burscheid, DE;
 (72) DILSEN Michael, Wassenberg, DE; HEINRICH Jens, Solingen, DE; ZENEFELS Andreas, Gummersbach, DE;
 (74) inventa Patentová a známková kancelária s.r.o., Bratislava, SK;
 (86) PCT/EP2011/067108
 (87) WO 2012/042018
 (54) **Sedadlo vozidla**

- (51) **B60N 2/00**
 (11) **E 22418**
 (96) 10778553.7, 28.10.2010
 (97) 2499018, 3.8.2016
 (31) 202009017811 U, 102010012980
 (32) 10.11.2009, 22.3.2010
 (33) DE, DE
 (73) Johnson Controls Components GmbH & Co. KG, Kaiserslautern, DE;

- (72) JOKIEL Christian, Heiligenhaus, DE; STILLEKE Martin, Recklinghausen, DE;
 (74) inventa Patentová a známková kancelária s.r.o., Bratislava, SK;
 (86) PCT/EP2010/006605
 (87) WO 2011/057720
 (54) **Manipulačné kovanie pre sedadlo vozidla**

- (51) **B60N 2/00**
 (11) **E 22438**
 (96) 13770479.7, 27.9.2013
 (97) 2903855, 17.8.2016
 (31) 102012019698, 102012023057
 (32) 4.10.2012, 22.11.2012
 (33) DE, DE
 (73) Johnson Controls Components GmbH & Co. KG, Kaiserslautern, DE;
 (72) PETERS Christoph, Wermelskirchen, DE; LEHMANN Ulrich, Alfter, DE;
 (74) inventa Patentová a známková kancelária s.r.o., Bratislava, SK;
 (86) PCT/EP2013/070151
 (87) WO 2014/053400
 (54) **Kovanie pre sedadlo vozidla a sedadlo vozidla**

- (51) **B60Q 11/00, H05B 33/00**
 (11) **E 22380**
 (96) 08009904.7, 30.5.2008
 (97) 2000358, 3.8.2016
 (31) 202007007775 U, 202007007776 U, 202007007777 U
 (32) 1.6.2007, 1.6.2007, 1.6.2007
 (33) DE, DE, DE
 (73) ConWys AG, Rothenburg, CH;
 (72) Wystron Alexander, Luzern, CH;
 (74) Bušová Eva, JUDr., Bratislava, SK;
 (54) **Zapojenie pre napájanie svetelných diód u prívesu**

- (51) **B60R 19/00**
 (11) **E 22343**
 (96) 12705334.6, 17.1.2012
 (97) 2670631, 19.11.2014
 (31) 1150879
 (32) 3.2.2011
 (33) FR
 (73) Peugeot Citroën Automobiles SA, Vélizy Villacoublay, FR; GM Global Technology Operations LLC, Detroit, MI 48265-3000, US;
 (72) D'AMBROSIO Leonardo, Lardy, FR;
 (74) Hörmannová Zuzana, Ing., Bratislava, SK;
 (86) PCT/FR2012/050094
 (87) WO 2012/104514
 (54) **Systém a spôsob na pridržanie nárazníka a vozidlo obsahujúce taký systém**

- (51) **B60S 1/00**
 (11) **E 22376**
 (96) 12791152.7, 20.11.2012
 (97) 2802488, 27.7.2016
 (31) 12150726
 (32) 11.1.2012
 (33) EP

- (73) Saint-Gobain Glass France, Courbevoie, FR;
 (72) MELCHER Martin, Herzogenrath, DE;
 (74) Hörmannová Zuzana, Ing., Bratislava, SK;
 (86) PCT/EP2012/073045
 (87) WO 2013/104456
(54) Regulácia stieračov

- (51) B61H 13/00**
(11) E 22475
 (96) 13705818.6, 26.2.2013
 (97) 2819906, 10.8.2016
 (31) 1250186
 (32) 29.2.2012
 (33) SE
 (73) Faiveley Transport Nordic AB, Landskrona, SE;
 (72) ARNELL Andreas, Rydebäck, SE; PERSSON Tobias, Dösjebro, SE;
 (74) Bušová Eva, JUDr., Bratislava, SK;
 (86) PCT/EP2013/053784
 (87) WO 2013/127769
(54) Usporiadanie parkovacej brzdy pre brzdú podvozku železničného vozidla

- (51) B65B 39/00**
(11) E 22284
 (96) 09773860.3, 30.6.2009
 (97) 2293985, 20.7.2016
 (31) 0801566
 (32) 2.7.2008
 (33) SE
 (73) Ecolan AB, Helsingborg, SE;
 (72) GUSTAFSSON Per, Bjärred, SE;
 (74) inventa Patentová a známková kancelária s.r.o., Bratislava, SK;
 (86) PCT/SE2009/050839
 (87) WO 2010/002345
(54) Systém a spôsob na plnenie skladateľných obalov

- (51) B65B 61/00, B65B 9/00**
(11) E 22143
 (96) 12730148.9, 30.5.2012
 (97) 2714526, 2.3.2016
 (31) 102011103561
 (32) 30.5.2011
 (33) DE
 (73) Winkler + Dünnebier GmbH, Neuwied, DE;
 (72) SEGER Reiner, Neuwied, DE; MAJEWSKI Rolf, Erpel, DE; RINKE Andreas, Bad Oldesloe, DE;
 (74) Bušová Eva, JUDr., Bratislava, SK;
 (86) PCT/EP2012/002287
 (87) WO 2012/163525
(54) Spôsob rozjednocovania fóliovej hadice obsahujúcej stoh výrobkov, baliace zariadenie na uskutočňovanie tohto spôsobu a perforovaná hadicová fólia

- (51) B65D 19/00, B65D 21/00, B65D 85/00, B65G 49/00, B65D 81/00**
(11) E 22265
 (96) 11723195.1, 26.5.2011
 (97) 2576368, 20.7.2016
 (31) 201008929
 (32) 28.5.2010
 (33) GB

- (73) Belron Hungary Kft - Zug Branch, Zug, CH;
 (72) GLOVER Richard, Rocky Mount, North Carolina 27803, US; LANNO Dino, Blacklick, Ohio 43004, US; PRICE Ronald, Rocky Mount, North Carolina 27804, US; TAYLOR Evan, Conway, North Carolina 27820, US; HOAG Al, Rocky Mount, North Carolina 27803, US; HOWARD William F, Halifax, North Carolina 27839, US; SCOTT Andrew P, Roanoke Rapids, North Carolina 27870, US; RUDYK Richard, Toronto Ontario, CA; COOKE Richard, Wigston Leicestershire LE18 3RP, GB; SCHMIDT Markus, Kingston Upon Thames Surrey KT2 5JJ, GB;
 (74) inventa Patentová a známková kancelária s.r.o., Bratislava, SK;
 (86) PCT/GB2011/050993
 (87) WO 2011/148180
(54) Paletový kontajner

- (51) B65D 19/00**
(11) E 22374
 (96) 12171283.0, 8.6.2012
 (97) 2671814, 28.9.2016
 (73) K. Hartwall Oy AB, Söderkulla, FI;
 (72) Grönholm Jack, Söderkulla, FI; Raninen Jussi, Söderkulla, FI;
 (74) Hörmannová Zuzana, Ing., Bratislava, SK;
(54) Adaptérová paleta

- (51) B65D 19/00, B65D 21/00, B65D 1/00, B65D 71/00**
(11) E 22164
 (96) 14168399.5, 15.5.2014
 (97) 2824035, 29.6.2016
 (31) 102013011079
 (32) 3.7.2013
 (33) DE
 (73) Feurer Febra GmbH, Brackenheim, DE;
 (72) Feurer Markus, Muggensturm, DE; Cornet Harald, Rastatt, DE;
 (74) Mešková Viera, Ing., Bratislava, SK;
(54) Transportné zariadenie so stohovacími nádobami

- (51) B65D 25/00, B65D 1/00, A47G 19/00**
(11) E 22225
 (96) 14159809.4, 14.3.2014
 (97) 2778089, 13.7.2016
 (31) 102013004500
 (32) 14.3.2013
 (33) DE
 (73) Cup Concept Mehrwegsysteme GmbH, Sexau, DE;
 (72) Efes Gregor, Aachen, DE; Kremer Hendrik, Aachen, DE;
 (74) Tomeš Pavol, Ing., Bratislava, SK;
(54) Stohovateľný pohár

- (51) B65D 51/00, B65D 79/00, B65D 55/00**
(11) E 22154
 (96) 13179973.6, 14.6.2004
 (97) 2662304, 20.7.2016
 (31) 0313627, 0326859, 0408993
 (32) 12.6.2003, 18.11.2003, 22.4.2004
 (33) GB, GB, GB

- (62) 04736757.8
 (73) Benmore Ventures Limited, Tortola, VG;
 (72) Griffiths Bryn, Hong Kong, CN; Duncan Jon, Whitton, Middlesex TW3 2LU, GB;
 (74) PATENTSERVIS Bratislava, a. s., Bratislava, SK;
(54) Prenosná nádoba na nápoje, zahrňajúca svetlo vyžarujúce prostriedky

- (51) B65D 85/00**
(11) E 22228
 (96) 13720557.1, 5.3.2013
 (97) 2822876, 18.5.2016
 (31) BO20120103
 (32) 5.3.2012
 (33) IT
 (73) Macchiavelli S.r.l., San Lazzaro di Savena (BO), IT;
 (72) RONDELLI Raffaele, Argelato, IT;
 (74) ROTT, RŮŽIČKA & GUTTMANN, Bratislava, SK;
 (86) PCT/IB2013/051747
 (87) WO 2013/132435
(54) Kapsula pre produkty na lúhovanie

- (51) B65G 25/00, B65G 47/00**
(11) E 22249
 (96) 15157295.5, 3.3.2015
 (97) 2930128, 24.8.2016
 (31) 201414250034
 (32) 10.4.2014
 (33) US
 (73) Grifols, S.A., Barcelona, ES;
 (72) Loy Larry H., Raleigh, NC North Carolina 27615, US;
 (74) ROTT, RŮŽIČKA & GUTTMANN, Bratislava, SK;
(54) Mechanizmus premiestňovania liekoviek

- (51) B65G 47/00, B65G 29/00**
(11) E 22125
 (96) 12728177.2, 23.5.2012
 (97) 2714558, 13.7.2016
 (31) 102011103563
 (32) 30.5.2011
 (33) DE
 (73) Winkler + Dünnebier GmbH, Neuwied, DE;
 (72) SEGER Reiner, Neuwied, DE; VIEWEG Jürgen, Sankt Sebastian, DE; RINKE Andreas, Bad Oldesloe, DE; POPP Konrad, Augsburg, DE;
 (74) Bušová Eva, JUDr., Bratislava, SK;
 (86) PCT/EP2012/002196
 (87) WO 2012/163496
(54) Spôsob prevádzania predmetov a vychyľovania jednotka

- (51) B65H 51/00, B65H 65/00, B65H 67/00, B65H 23/00**
(11) E 22362
 (96) 13721291.6, 17.4.2013
 (97) 2870096, 3.8.2016
 (31) 12174962
 (32) 4.7.2012
 (33) EP

- (73) NV Bekaert SA, Zvevegem, BE;
 (72) HUGELIER Johan, Harelbeke, BE; PRIEM Johan, Roeselare, BE;
 (74) inventa Patentová a známková kancelária s.r.o., Bratislava, SK;
 (86) PCT/EP2013/058013
 (87) WO 2014/005734
(54) Prenos podlhovastého prvku z jednej cievky na druhú cievku

- (51) B66B 11/00**
(11) E 22127
 (96) 05112240.6, 28.8.2003
 (97) 1640308, 13.7.2016
 (31) 02405768
 (32) 5.9.2002
 (33) EP
 (62) 03019433.6
 (73) Inventio AG, Hergiswil, CH;
 (72) Kocher Johannes, Udligenswil, CH; Hoerler Marco, Gordola, CH; Schmid Michael, Stans, CH;
 (74) Bušová Eva, JUDr., Bratislava, SK;
(54) Usporiadanie hnacieho stroja výťahového zariadenia

- (51) B67C 7/00**
(11) E 22454
 (96) 13382235.3, 21.6.2013
 (97) 2816002, 27.4.2016
 (73) Guamis Alegre Alex, Barcelona, ES; Guamis Alegre David, Barcelona, ES; Moreta Bufill Leo, Barcelona, ES; Almagro Garcia Antonio, Barcelona, ES; Rizo Claravalls Jose, Barcelona, ES;
 (72) Guamis Alegre Alex, Barcelona, ES; Guamis Alegre David, Barcelona, ES; Moreta Bufill Leo, Barcelona, ES; Almagro Garcia Antonio, Barcelona, ES; Rizo Claravalls Jose, Barcelona, ES;
 (74) inventa Patentová a známková kancelária s.r.o., Bratislava, SK;
(54) Kontinuálny spôsob balenia s využitím ultrafialového C svetla na sterilizáciu fliaš

- (51) C02F 1/00, C01F 5/00, C01F 11/00, C02F 103/00**
(11) E 22467
 (96) 12153905.0, 3.2.2012
 (97) 2623467, 27.4.2016
 (73) Omya International AG, Oftringen, CH;
 (72) Buri Matthias, Rothrist, CH; Rentsch Samuel, Spiegel bei Bern, CH; Gane Patrick A. C., Rothrist, CH; Blum René Vinzenz, St. Urban, CH;
 (74) ROTT, RŮŽIČKA & GUTTMANN, Bratislava, SK;
(54) Spôsob prípravy vodného roztoku obsahujúceho aspoň jeden hydrogenuhličitan kovov alkalických zemín a jeho použitie

- (51) C02F 1/00, C02F 103/00**
(11) E 22406
 (96) 11179541.5, 31.8.2011
 (97) 2565165, 3.8.2016
 (73) Omya International AG, Oftringen, CH;
 (72) Poffet Martine, Olten, CH; Skovby Michael, Meilen, CH; Pohl Michael, Villach, AT;

(74) ROTT, RŮŽIČKA & GUTTMANN, Bratislava, SK;

(54) Remineralizácia odsolenej a čistej vody dávkovaním roztoku uhličitanu vápenatého v mäkkej vode

(51) C03B 5/00, C03B 7/00

(11) E 22159

(96) 13727492.4, 24.5.2013

(97) 2858956, 6.7.2016

(31) 201213493170

(32) 11.6.2012

(33) US

(73) Johns Manville, Denver, CO 80202, US;

(72) HUBER Aaron Morgan, Castle Rock, CO 80108, US; MARTIN Marlon Keith, Etowah, TN 37331, US; MOBLEY John Euford, Knoxville, TN 37919, US;

(74) ŽOVICOVÁ & ŽOVIC IP, s. r. o., Bratislava, SK;

(86) PCT/US2013/042660

(87) WO 2013/188082

(54) Zariadenie, systémy a spôsoby na kondicionovanie skloviny

(51) C03C 13/00

(11) E 22194

(96) 11819046.1, 21.12.2011

(97) 2655277, 20.4.2016

(31) 21162010

(32) 22.12.2010

(33) AT

(73) ASA.TEC GmbH, Langenlois, AT;

(72) SCHINKINGER Thomas, Alkoven, AT; MAYER Anton, Leoben, AT;

(74) Hörmannová Zuzana, Ing., Bratislava, SK;

(86) PCT/AT2011/050053

(87) WO 2012/088561

(54) Nekonečné čadičové vlákna

(51) C04B 7/00

(11) E 22310

(96) 12721402.1, 23.4.2012

(97) 2699524, 24.8.2016

(31) 5772011

(32) 21.4.2011

(33) AT

(73) Holcim Technology Ltd., Rapperswil-Jona, CH;

(72) SIPPLE Ernst-Michael, Wien, AT; MADERO Carlos Enrique Alzate, Kosice, SK; SZABADO Peter, Bratislava, SK; VAJANSKY Michal, Bratislava, SK; SVARC Viktor, Bratislava, SK; KÖGLBAUER Gerald, St. Jakob im Rosental, AT;

(74) Bachratá Magdaléna, Mgr., Bratislava, SK;

(86) PCT/AT2012/000109

(87) WO 2012/142638

(54) Spôsob spracovania a zhodnotenia bypassového prachu z procesu výroby cementu

(51) C04B 14/00, C04B 40/00

(11) E 22470

(96) 07821404.6, 16.10.2007

(97) 2079670, 3.8.2016

(31) 102006049524

(32) 20.10.2006

(33) DE

(73) Evonik Degussa GmbH, Essen, DE;

(72) FISCHER Ulrich, Mömbris, DE; WIELAND Philipp, München, DE; HÜBSCH Christian, Gmund, DE; GRASSL Harald, Feichten an der Alz, DE; BECHER Kerstin, Waldhausen, DE; SCHEUL Stefanie, Tyrlaching, DE; JETZLSPERGER Eva, Unterneukirchen, DE;

(74) inventa Patentová a známková kancelária s.r.o., Bratislava, SK;

(86) PCT/EP2007/061039

(87) WO 2008/046831

(54) Vodné disperzie vyvrážaného oxidu kremičitého na zvýšenie rýchleho tvrdnutia v prípravkoch na báze cementu

(51) C04B 28/00, C04B 7/00

(11) E 22275

(96) 05718351.9, 5.4.2005

(97) 1732861, 24.8.2016

(31) 6002004

(32) 5.4.2004

(33) AT

(73) Holcim Technology Ltd., Jona, CH;

(72) KO Suz-Chung, Lenzburg, CH; ADLER Michael, Murzelen, CH; GEBAUER Juraj, Veltheim, CH;

(74) Bachratá Magdaléna, Mgr., Bratislava, SK;

(86) PCT/IB2005/000877

(87) WO 2005/097700

(54) Hydraulické spojivo

(51) C07B 59/00, C07D 241/00, A61K 31/00, A61P 25/00

(11) E 22482

(96) 12748046.5, 19.6.2012

(97) 2720989, 10.8.2016

(31) 201161498651 P, 201161537103 P

(32) 20.6.2011, 21.9.2011

(33) US, US

(73) H. Lundbeck A/S, Valby, DK;

(72) JORGENSEN Morten, DK-2880, DK; ANDERSEN Peter Hongaard, Farum, DK; JENSEN Klaus Gjervig, Kobenhavn K, DK; HVENEGAARD Mette Graulund, Solrod Strand, DK; BADOLO Lassina, Kobenhavn Nv, DK; JACOBSEN Mikkel Fog, Frederiksberg, DK;

(74) Hörmannová Zuzana, Ing., Bratislava, SK;

(86) PCT/IB2012/001386

(87) WO 2012/176066

(54) Deuterované 1-piperazín-3-fenylindány na liečbu schizofrénie

(51) C07C 229/00, C07B 59/00

(11) E 22342

(96) 07703542.6, 16.2.2007

(97) 1991522, 18.5.2016

(31) 102006008316

(32) 17.2.2006

(33) DE

(73) ratiopharm GmbH, Ulm, DE;

(72) ALKEN Rudolf-Giesbert, Sjødala Gard, SE; SCHNEIDER Frank, Berlin, DE;

(74) ROTT, RŮŽIČKA & GUTTMANN, Bratislava, SK;

- (86) PCT/EP2007/001555
 (87) WO 2007/093450
(54) Deriváty deuterovaného katecholamínu a lieky obsahujúce uvedené zlúčeniny

- (51) C07C 237/00, C07D 209/00, C07D 217/00, C07D 265/00, C07D 295/00, A61K 31/00, A61P 25/00**
(11) E 22351
 (96) 12726067.7, 29.5.2012
 (97) 2723710, 10.8.2016
 (31) 11171522
 (32) 27.6.2011
 (33) EP
 (73) Newron Pharmaceuticals S.p.A., Bresso (MI), IT;
 (72) PEVARELLO Paolo, Pavia (PV), IT;
 (74) FAJNOR IP s.r.o., Bratislava, SK;
 (86) PCT/EP2012/060006
 (87) WO 2013/000651
(54) Fluórované arylalkylaminokarboxamidové deriváty

- (51) C07C 281/00, C07D 253/00, C07D 213/00, A61K 31/00, A61P 3/00, A61P 25/00, A61P 35/00**
(11) E 22268
 (96) 14700310.7, 10.1.2014
 (97) 2943467, 13.7.2016
 (31) 201300435
 (32) 10.1.2013
 (33) GB
 (73) Medical Research Council, Swindon SN2 1FL, GB; InFlectis BioScience, Nantes, FR;
 (72) GUEDAT Philippe, Montenois, FR; BERTOLLOTTI Anne, Cambridge CB2 0QH, GB;
 (74) MAJLINGOVÁ & PARTNERS, s.r.o., Bratislava, SK;
 (86) PCT/EP2014/050422
 (87) WO 2014/108520
(54) Deriváty benzyldénguanidínu a ich terapeutické použitie na liečenie ochorení súvisiacich so zlým skladaním proteínov

- (51) C07D 207/00, C07D 231/00, C07D 233/00, C07D 249/00, C07D 261/00**
(11) E 22341
 (96) 12704132.5, 25.1.2012
 (97) 2673260, 17.8.2016
 (31) 201161440578 P, 201161441044 P, 201261585834 P
 (32) 8.2.2011, 9.2.2011, 12.1.2012
 (33) US, US, US
 (73) Pfizer Inc, New York, NY 10017, US;
 (72) ASPNES Gary Erik, Groton, Connecticut 06340, US; DIDIUK Mary Theresa, Madison, Connecticut 06443, US; FILIPSKI Kevin James, Cambridge, Massachusetts 02140, US; GUZMAN-PEREZ Angel, Belmont, Massachusetts 02478, US; LEE Esther Cheng Yin, Groton, Connecticut 06340, US; PFEFFERKORN Jeffrey Allen, Cambridge, Massachusetts 02140, US; STEVENS Benjamin Dawson, Cambridge, Massachusetts 02140, US; TU Meihua Mike, Cambridge, Massachusetts 02140, US;

- (74) Bušová Eva, JUDr., Bratislava, SK;
 (86) PCT/IB2012/050349
 (87) WO 2012/107850
(54) Modulátor receptoru glukagónu

- (51) C07D 211/00, A61K 31/00**
(11) E 22212
 (96) 04793685.1, 29.10.2004
 (97) 1680403, 29.6.2016
 (31) 03078395
 (32) 29.10.2003
 (33) EP
 (73) Genzyme Corporation, Waltham, MA 02451, US;
 (72) AERTS Johannes Maria Franciscus Gerardus, Abcoude, NL;
 (74) inventa Patentová a známková kancelária s.r.o., Bratislava, SK;
 (86) PCT/NL2004/000761
 (87) WO 2005/040118
(54) Analógy deoxynojirimycínu a ich použitie ako inhibítorov glukozylceramidázy

- (51) C07D 213/00, C07D 401/00, C07D 405/00, C07D 413/00, C07D 417/00, C07D 471/00, C07D 487/00, A61K 31/00, A61P 35/00**
(11) E 22321
 (96) 11879096.3, 31.12.2011
 (97) 2797888, 8.6.2016
 (73) BeiGene, Ltd., Grand Cayman KY1-1108, KY;
 (72) ZHOU Changyou, Princeton, NJ 08540, US; WANG Shaohui, Beijing 102206, CN; ZHANG Guoliang, Beijing 102206, CN;
 (74) Záhurecká Romana, JUDr., Banská Bystrica, SK;
 (86) PCT/CN2011/085146
 (87) WO 2013/097224
(54) Fúzované tricyklické zlúčeniny ako inhibítory Raf kinázy

- (51) C07D 213/00, C07D 405/00**
(11) E 22403
 (96) 12196539.6, 4.12.2008
 (97) 2639224, 24.8.2016
 (31) 12181 P, 109573 P
 (32) 7.12.2007, 30.10.2008
 (33) US, US
 (62) 08859582.2
 (73) Vertex Pharmaceuticals Incorporated, Boston, MA 02210, US;
 (72) Siesel David, San Diego, CA California 92127, US;
 (74) PATENTSERVIS Bratislava, a. s., Bratislava, SK;
(54) Postup na prípravu kyseliny cykloalkylkarboxiamidopyridinbenzoovej

- (51) C07D 215/00, C07D 401/00, C07D 407/00, C07D 409/00, C07D 471/00, C07D 493/00, A61K 31/00, A61P 25/00**
(11) E 22211
 (96) 09804077.7, 4.12.2009
 (97) 2364298, 3.8.2016
 (31) 2008310739
 (32) 5.12.2008
 (33) JP

- (73) Otsuka Pharmaceutical Co., Ltd., Tokyo 101-8535, JP;
 (72) OTSUBO Kenji, Osaka-shi, Osaka 541-0045, JP; YAMAUCHI Takahito, Osaka-shi, Osaka 541-0045, JP; OCHI Yuji, Osaka-shi, Osaka 541-0045, JP;
 (74) inventa Patentová a známková kancelária s.r.o., Bratislava, SK;
 (86) PCT/JP2009/070719
 (87) WO 2010/064735
(54) Chinolónová zlúčenina a farmaceutická kompozícia

- (51) C07D 217/00, A61K 31/00, A61P 25/00, A61P 29/00, A61P 43/00, C07D 237/00, C07D 401/00, C07D 405/00, C07D 413/00, C07D 495/00**
(11) E 22334
 (96) 11812552.5, 28.7.2011
 (97) 2599774, 6.7.2016
 (31) 2010170338
 (32) 29.7.2010
 (33) JP
 (73) Astellas Pharma Inc., Tokyo 103-8411, JP;
 (72) MATSUSHIMA Yuji, Tokyo 103-8411, JP; KAMEDA Minoru, Tokyo 103-8411, JP; HONDA Shugo, Tokyo 103-8411, JP; SUGANO Yukihito, Tokyo 103-8411, JP; USUDA Hiroyuki, Tokyo 103-8411, JP; TERASAKA Tadashi, Tokyo 103-8411, JP; TERASAWA Takeshi, Tokyo 103-8411, JP; NISHIGAKI Fusako, Tokyo 103-8411, JP;
 (74) PATENTSERVIS Bratislava, a. s., Bratislava, SK;
 (86) PCT/JP2011/067222
 (87) WO 2012/014963
(54) Kondenzované zlúčeniny ako ligandy receptora CB2 pre kanabinoidy

- (51) C07D 233/00, A61K 31/00, A61P 25/00**
(11) E 22136
 (96) 13173454.3, 14.3.2005
 (97) 2653465, 13.7.2016
 (31) 553342 P
 (32) 15.3.2004
 (33) US
 (62) 05728171.9
 (73) Janssen Pharmaceutica NV, Beerse, BE;
 (72) Breslin Henry J., Lansdale, PA Pennsylvania 19446, US; Cai Chaozhong, N. Wales, PA Pennsylvania 19454, US; He Wei, Audubon, PA Pennsylvania 19403, US; Kavash Robert W., Glenside, PA Pennsylvania 19038, US;
 (74) PATENTSERVIS Bratislava, a. s., Bratislava, SK;
(54) Modulátory opioidových receptorov

- (51) C07D 239/00, C07D 401/00, C07D 405/00, C07D 409/00, C07D 413/00, C07D 471/00, C07D 487/00, A61K 31/00, A61P 35/00**
(11) E 22397
 (96) 11701130.4, 26.1.2011
 (97) 2528903, 20.7.2016
 (31) 10151723
 (32) 26.1.2010
 (33) EP
 (73) Boehringer Ingelheim International GmbH, Ingelheim am Rhein, DE;

- (72) SCHNEIDER Siegfried, Ingelheim am Rhein, DE; KESSLER Dirk, Ingelheim am Rhein, DE; VAN DER VEEN Lars, Ingelheim am Rhein, DE; WUNBERG Tobias, Ingelheim am Rhein, DE;
 (74) inventa Patentová a známková kancelária s.r.o., Bratislava, SK;
 (86) PCT/EP2011/051061
 (87) WO 2011/092198
(54) 5-Alkynyl-pyrimidíny

- (51) C07D 239/00, C07C 51/00**
(11) E 22477
 (96) 13732182.4, 28.6.2013
 (97) 2867214, 10.8.2016
 (31) 12382259
 (32) 29.6.2012
 (33) EP
 (73) Kern Pharma, S.L., Terrassa, ES;
 (72) TESSON Nicolas, L'hospitalet De Llobregat, ES; TRILLA CASTAÑO Montserrat, Barcelona, ES;
 (74) Hörmannová Zuzana, Ing., Bratislava, SK;
 (86) PCT/EP2013/063649
 (87) WO 2014/001511
(54) Spôsob prípravy derivátov karboxylových kyselín a ich intermediátov

- (51) C07D 239/00, C07D 401/00, C07D 403/00, C07D 409/00, C07D 413/00, A61K 31/00**
(11) E 22239
 (96) 09781207.7, 28.7.2009
 (97) 2323992, 20.7.2016
 (31) 08161369
 (32) 29.7.2008
 (33) EP
 (73) Boehringer Ingelheim International GmbH, Ingelheim am Rhein, DE;
 (72) WUNBERG Tobias, Ingelheim am Rhein, DE; BRUECKNER Ralph, Ingelheim am Rhein, DE; KESSLER Dirk, Ingelheim am Rhein, DE; KRAEMER Oliver, Ingelheim am Rhein, DE; McCONNELL Darryl, Ingelheim am Rhein, DE; SCHNEIDER Siegfried, Ingelheim am Rhein, DE; van der VEEN Lars, Ingelheim am Rhein, DE;
 (74) inventa Patentová a známková kancelária s.r.o., Bratislava, SK;
 (86) PCT/EP2009/059763
 (87) WO 2010/012740
(54) 5-Alkynyl-pyrimidíny

- (51) C07D 249/00, C07D 231/00, A01N 43/00, A01N 37/00, A61P 33/00**
(11) E 22282
 (96) 13156235.7, 12.5.2008
 (97) 2639228, 13.7.2016
 (31) 930485 P
 (32) 15.5.2007
 (33) US
 (62) 08769452.7
 (73) Merial, Inc., Duluth, GA 30096, US; Aventis Agriculture, Paris, FR;
 (72) Soll Mark David, Alpharetta, GA Georgia 30005, US; Le Hir De Fallois Loic Patrick, Chapel Hill, NC North Carolina 27517, US; Huber Scot Kevin, Raleigh, NC North Carolina 27612, US; Lee Hyoung Ik, Cary, NC North Carolina 27519, US;

- Wilkinson Douglas Edward, Wake Forest, NC North Carolina 27587, US; Jacobs Robert Toms, Wake Forest, NC North Carolina 27587, US;
- (74) inventa Patentová a známková kancelária s.r.o., Bratislava, SK;
- (54) Arylazol-2-yl-kyanoetylaminó zlučiny, spôsob ich prípravy a spôsob ich použitia**

- (51) C07D 279/00, A61K 31/00, A61P 25/00**
(11) E 22353
 (96) 11749476.5, 15.8.2011
 (97) 2673266, 27.7.2016
 (31) 201101060, 201161485880 P
 (32) 11.2.2011, 13.5.2011
 (33) SG, US
 (73) WisTa Laboratories Ltd., Singapore 658066, SG;
 (72) MARSHALL Colin, Old Aberdeen AB24 3UE, Scotland, GB; CLUNAS Scott, Old Aberdeen AB24 3UE, Scotland, GB; STOREY John Mervyn David, Old Aberdeen AB24 3UE, Scotland, GB; SINCLAIR James Peter, Old Aberdeen AB24 3UE, Scotland, GB; BADDELEY Thomas Craven, Old Aberdeen AB24 3UE, Scotland, GB; ISHAQ Ahtsham, Old Aberdeen AB24 3UE, Scotland, GB; SIMPSON Michael, Old Aberdeen AB24 3UE, Scotland, GB; WILLIAMSON Craig, Guildford, Surrey, GU2 7QB, GB; WOOD Barry Alan, Old Aberdeen AB24 3UE, Scotland, GB; WISCHIK Claude Michel, Aberdeen AB25 2ZD, Scotland, GB; HARRINGTON Charles Robert, Aberdeen AB25 2ZD, Scotland, GB; RICKARD Janet Elizabeth, Aberdeen AB25 2ZD, Scotland, GB; HORSLEY David, Aberdeen AB25 2ZD, Scotland, SG; LOH Yin Sze, Singapore 267858, SG; KHAN Karrar Ahmad, Nottingham NG2 6FJ, GB; LARCH Christopher Paul, Old Aberdeen AB24 3UE, Scotland, GB;
- (74) MAJLINGOVA & PARTNERS, s.r.o., Bratislava, SK;
- (86) PCT/GB2011/001221
 (87) WO 2012/107706
- (54) Soli fenotiazíndiamínu a ich použitie**

- (51) C07D 401/00, C07D 413/00, C07D 241/00, A61K 31/00, A61P 33/00**
(11) E 22236
 (96) 13712926.8, 15.2.2013
 (97) 2814820, 20.7.2016
 (31) 201261600324 P
 (32) 17.2.2012
 (33) US
 (73) University Of Cape Town, Rondebosch, ZA; MMV Medicines for Malaria Venture, Geneva, CH;
 (72) YOUNIS Yassir, CapeTown, ZA; CHIBALE Kelly, Claremont, ZA; WITTY Michael John, Dover Kent CT16 3NH, GB; WATERSON David, Nyon, CH;
- (74) Kubinyi Peter, Trenčín, SK;
 (86) PCT/IB2013/051235
 (87) WO 2013/121387
- (54) Antimalarické účinné látky**

- (51) C07D 401/00**
(11) E 22170
 (96) 12805725.4, 14.12.2012
 (97) 2791129, 7.10.2015
 (31) 201121557
 (32) 15.12.2011
 (33) GB
 (73) Atopix Therapeutics Limited, London WC2R 1BH, GB;
- (72) TONNEL Jacques, Elne, FR; PINTUS Tony, Saint Jean de Linières, FR; BURGOS Alain, Saint Genis-Laval, FR;
- (74) inventa Patentová a známková kancelária s.r.o., Bratislava, SK;
- (86) PCT/GB2012/000903
 (87) WO 2013/088108
- (54) Spôsob prípravy esterov kyseliny (5-fluór-2-metyl-3-chinolin-2-ylmetylindol-1-yl) octovej**

- (51) C07D 401/00, A61K 31/00, A61P 31/00**
(11) E 22137
 (96) 12761936.9, 12.9.2012
 (97) 2755964, 22.6.2016
 (31) 102011113749
 (32) 14.9.2011
 (33) DE
 (73) AiCuris Anti-infective Cures GmbH, Wuppertal, DE;
- (72) SCHWAB Wilfried, Velbert, DE; SCHIFFER Guido, Wuppertal, DE; VOEGTLI Kurt, Oberhofen, CH; KYAS Andreas, Wehr, DE; OSSWALD Gerd, Aarau Rohr, CH;
- (74) Tomeš Pavol, Ing., Bratislava, SK;
 (86) PCT/EP2012/067814
 (87) WO 2013/037812
- (54) Soli kyseliny sulfónovej heterocyklylamidom substituovaných imidazolov**

- (51) C07D 401/00, A61K 31/00, A61P 29/00**
(11) E 22442
 (96) 08850378.4, 6.11.2008
 (97) 2207776, 17.8.2016
 (31) 07425709
 (32) 12.11.2007
 (33) EP
 (73) Aziende Chimiche Riunite Angelini Francesco A.C.R.A.F. S.p.A., Roma, IT;
- (72) ALISI Maria Alessandra, Roma, IT; CAZZOLLA Nicola, Albano Laziale, IT; FURLOTTI Guido, Roma, IT; GUGLIELMOTTI Angelo, Roma, IT; POLENZANI Lorenzo, Grottaferrata, IT;
- (74) Bušová Eva, JUDr., Bratislava, SK;
 (86) PCT/EP2008/065081
 (87) WO 2009/062883
- (54) Liek účinný proti neuropatickej bolesti**

- (51) C07D 401/00, A61K 31/00, A61P 25/00**
(11) E 22478
 (96) 09818648.9, 31.12.2009
 (97) 2513085, 28.9.2016
 (31) CH28382009
 (32) 18.11.2009
 (33) IN

- (73) Suven Life Sciences Limited, Andhra Pradesh, IN;
 (72) NIROGI, Ramakrishna, Hyderabad 500 034 Andhra Pradesh, IN; MOHAMMED Abdul Rasheed, Hyderabad 500 034 Andhra Pradesh, IN; VEE-RAMALLA Srinivas, Hyderabad 500 034 Andhra Pradesh, IN; RAVELLA Srinivasa Rao, Hyderabad 500 034 Andhra Pradesh, IN; AHMAD Ishtiyaque, Hyderabad 500 034 Andhra Pradesh, IN; JAYARAJAN Pradeep, Hyderabad 500 034 Andhra Pradesh, IN; SHINDE Anil Karbhari, Hyderabad 500 034 Andhra Pradesh, IN; KAMBHAMPTI Rama Sastri, Hyderabad 500 03 4 Andhra Pradesh, IN; BHYRAPUNENI Gopinadh, Hyderabad 500 034 Andhra Pradesh, IN; JASTI Venkateswarlu, Hyderabad 500 034 Andhra Pradesh, IN;
 (74) ŽOVICOVÁ & ŽOVIC IP, s. r. o., Bratislava, SK;
 (86) PCT/IN2009/000758
 (87) WO 2011/061751
(54) Bicycklé zlúčeniny ako ligandy nikotínových acetylcholinových receptorov $\alpha 4\beta 2$

- (51) C07D 401/00, C07D 413/00, C07D 417/00, C07D 471/00, C07D 487/00, C07D 498/00, A61K 31/00, A61P 25/00**
(11) E 22222
 (96) 11702848.0, 14.2.2011
 (97) 2536710, 13.7.2016
 (31) 10153843
 (32) 17.2.2010
 (33) EP
 (73) F.Hoffmann-La Roche AG, Basel, CH;
 (72) BAUMANN Karlheinz, Efringen-Kirchen, DE; FLOHR Alexander, Loerrach, DE; GOETSCHI Erwin, Reinach BL, CH; GREEN Luke, Basel, CH; JOLIDON Synese, Blauen, CH; KNUST Henner, Rheinfelden, DE; LIMBERG Anja, Basel, CH; LUEBBERS Thomas, Loerrach, DE; THOMAS Andrew, Binningen, CH;
 (74) Bušová Eva, JUDr., Bratislava, SK;
 (86) PCT/EP2011/052101
 (87) WO 2011/101304
(54) Piperidínové deriváty

- (51) C07D 401/00, A61K 31/00, C07D 471/00, A61K 45/00, C07F 5/00, A61P 31/00**
(11) E 22326
 (96) 14175539.7, 12.5.2010
 (97) 2873665, 6.7.2016
 (31) 177972 P, 224745 P, 238760 P
 (32) 13.5.2009, 10.7.2009, 1.9.2009
 (33) US, US, US
 (62) 10720970.2
 (73) Gilead Pharmasset LLC, Foster City, CA 94404, US;
 (72) Guo Hongyan, Foster City, California 94404, US; Kato Darryl, Foster City, California 94404, US; Kirschberg Thorstens A., Foster City, California 94404, US; Liu Hongtae, Foster City, California 94404, US; Link John O., Foster City, California 94404, US; Mitchell Michael L., Foster City, California 94404, US; Parrish Jay P., Foster City, California 94404, US; Squires Neil, Foster City, California 94404, US; Sun Jianyu, Foster City, California 94404, US; Taylor James, Foster City, California 94404, US; Bacon Eliza-

beth M., Foster City, California 94404, US; Canales Eda, Foster City, California 94404, US; Cho Aesop, Foster City, California 94404, US; Cottell Jeromy J., Foster City, California 94404, US; Desai Manoj C., Foster City, California 94404, US; Halcomb Randall L., Foster City, California 94404, US; Krygowski Evan S., Foster City, California 94404, US; Lazerwith Scott E., Foster City, California 94404, US; Liu Qi, Foster City, California 94404, US; Mackman Richard, Foster City, California 94404, US; Pyun Hyung-Jung, Foster City, California 94404, US; Saugier Joseph H., Foster City, California 94404, US; Trenkle James D., Foster City, California 94404, US; Tse Winston C., Foster City, California 94404, US; Vivian Randall W., Foster City, California 94404, US; Schroeder Scott D., Foster City, California 94404, US; Watkins William J., Foster City, California 94404, US; Xu Lianhong, Foster City, California 94404, US; Yang Zheng-Yu, Foster City, California 94404, US; Kellar Terry, Foster City, California 94404, US; Sheng Xiaoning, Foster City, California 94404, US; Clarke Michael O'Neil Hanrahan, Foster City, California 94404, US; Chou Chien-hung, Foster City, California 94404, US; Graupe Michael, Foster City, California 94404, US; Jin Haolun, Foster City, California 94404, US; McFadden Ryan, Foster City, California 94404, US; Mish Michael R., Foster City, California 94404, US; Metobo Samuel E., Foster City, California 94404, US; Phillips Barton W., Foster City, California 94404, US; Venkataramani Chandrasekar, Foster City, California 94404, US; Kim Chuong U., Foster City, California 94404, US;

- (74) PATENTSERVIS Bratislava, a. s., Bratislava, SK;
(54) Antivírusové kompozície

- (51) C07D 403/00, A61K 45/00, A61K 31/00, A61P 35/00**
(11) E 22210
 (96) 11785338.2, 11.11.2011
 (97) 2643313, 29.6.2016
 (31) 417131 P
 (32) 24.11.2010
 (33) US
 (73) Merck Patent GmbH, Darmstadt, DE;
 (72) HUCK Bayard R., Sudbury, MA 01776, US; JONES Reinaldo, Lowell, MA 01851, US; XIAO Yufang, Lexington, MA 02421, US; NEAGU Constantin, Belmont, MA 02478, US; BANKSTON Donald, Pembroke, MA 02359, US; GOUTOPOULOS Andreas, Boston, MA 02118, US;
 (74) Bušová Eva, JUDr., Bratislava, SK;
 (86) PCT/EP2011/005691
 (87) WO 2012/069146
(54) Chinazolínkarboxamidazetidíny

- (51) C07D 403/00, C07D 405/00, C07D 413/00, C07D 417/00, A61K 31/00, A61P 25/00**
(11) E 22422
 (96) 12794308.2, 28.11.2012
 (97) 2785711, 3.8.2016
 (31) 201161564755 P
 (32) 29.11.2011
 (33) US

- (73) F.Hoffmann-La Roche AG, Basel, CH;
 (72) BAKER-GLENN Charles, Saffron Walden, Essex CB10 1XL, GB; CHAMBERS Mark, Saffron Walden, Essex CB10 1XL, GB; CHAN Bryan K., South San Francisco, California 94080, US; ESTRADA Anthony, South San Francisco, California 94080, US; SWEENEY Zachary, South San Francisco, California 94080, US;
 (74) Bušová Eva, JUDr., Bratislava, SK;
 (86) PCT/EP2012/073768
 (87) WO 2013/079495
(54) 2-(Fenyl- alebo pyridyl-3-yl)aminopyrimidínové deriváty ako modulátory kinázy LRRK2 na liečenie Parkinsonovej choroby

- (51) C07D 417/00, A61K 45/00, A61K 31/00**
(11) E 22207
 (96) 08829600.9, 5.9.2008
 (97) 2197878, 17.8.2016
 (31) 970410 P, 13389 P, 74295 P
 (32) 6.9.2007, 13.12.2007, 20.6.2008
 (33) US, US, US
 (73) Boston Biomedical, Inc., Cambridge, MA 02139, US;
 (72) LI Chiang Jia, Cambridge, MA 02141, US; LIU Ji-Feng, Winchester, MA 01890, US; LI Youzhi, Westwood, MA 02090, US; LI Wei, Wayland, MA 01778, US; ROGOFF Harry, Wrentham, MA 02093, US;
 (74) Záhurecká Romana, JUDr., Banská Bystrica, SK;
 (86) PCT/US2008/075418
 (87) WO 2009/033033
(54) Kompozície inhibítorov kinázy a ich použitie na liečbu rakoviny a ďalších chorôb súvisiacich s kinázami

- (51) C07D 417/00, C07D 513/00, C07D 471/00, C07D 487/00, A61K 31/00, A61P 35/00**
(11) E 22393
 (96) 12780605.7, 11.10.2012
 (97) 2766361, 10.8.2016
 (31) 201161547162, PCT/CN2012/079012
 (32) 14.10.2011, 23.7.2012
 (33) US, WO
 (73) AbbVie Inc., Illinois 60064, US;
 (72) WANG Le, Vernon Hills, Illinois 60061, US; DOHERTY George, Libertyville, Illinois 60048, US; WANG Xilu, Libertyville, Illinois 60048, US; TAO Zhi-Fu, Vernon Hills, Illinois 60061, US; BRUNKO Milan, Green Oaks, Illinois 60048, US; KUNZER Aaron R., Arlington Heights, Illinois 60004, US; WENDT Michael D., Vernon Hills, Illinois 60061, US; SONG Xiaohong, Grayslake, Illinois 60030, US; FREY Robin, Libertyville, Illinois 60048, US; HANSEN Todd M., Grayslake, Illinois 60030, US; SULLIVAN Gerard M., Lake Villa, Illinois 60046, US; JUDD Andrew, Grayslake, Illinois 60030, US; SOUERS Andrew, Evanston, Illinois 60202, US;
 (74) ROTT, RŮŽIČKA & GUTTMANN, Bratislava, SK;
 (86) PCT/US2012/059720
 (87) WO 2013/055897

- (54) Deriváty 8-karbamoyl-2-(2,3-disubstituovaný pyrid-6-yl)-1,2,3,4-tetrahydroizochinolínu ako apoptózu indukujúce prostriedky na liečenie rakoviny a imunitných a autoimunitných ochorení**

- (51) C07D 471/00, A61K 31/00, A61P 37/00**
(11) E 22162
 (96) 12722194.3, 13.4.2012
 (97) 2697223, 13.7.2016
 (31) PCT/IB2011/051615
 (32) 14.4.2011
 (33) WO
 (73) Actelion Pharmaceuticals Ltd., Allschwil, CH;
 (72) AISSAOUI Hamed, Allschwil, CH; BOSS Christoph, Allschwil, CH; GABILLET Jerome, Allschwil, CH; RICHARD-BILDSTEIN Sylvia, Allschwil, CH; SIEGRIST Romain, Allschwil, CH;
 (74) Bušová Eva, JUDr., Bratislava, SK;
 (86) PCT/IB2012/051831
 (87) WO 2012/140612
(54) Deriváty 7-(heteroarylamino)-6, 7, 8, 9-tetrahydropyrido[1,2-a]indolctovej kyseliny a ich použitie ako modulátorov receptora prostaglandínu D2

- (51) C07D 471/00, A61K 39/00, C07F 9/00, A61P 37/00, A61K 31/00**
(11) E 22355
 (96) 13708142.8, 7.3.2013
 (97) 2822947, 3.8.2016
 (31) 201261608011 P
 (32) 7.3.2012
 (33) US
 (73) GlaxoSmithKline Biologicals SA, Rixensart, BE;
 (72) DODD Stephanie Kay, Cambridge, Massachusetts 02139, US; JAIN Siddhartha, Emeryville, California 94608, US;
 (74) MAJLINGOVÁ & PARTNERS, s.r.o., Bratislava, SK;
 (86) PCT/EP2013/054548
 (87) WO 2013/131985
(54) Arginínové soli agonistu TLR7

- (51) C07D 473/00, A61K 31/00, A61P 7/00, A61P 29/00, A61P 35/00, A61P 37/00, A61P 43/00**
(11) E 22317
 (96) 11789754.6, 30.5.2011
 (97) 2578585, 20.7.2016
 (31) 2010123727
 (32) 31.5.2010
 (33) JP
 (73) ONO Pharmaceutical Co., Ltd., Osaka-shi, Osaka 541-8526, JP;
 (72) YAMAMOTO Shingo, Mishima-gun, Osaka 618-8585, JP; YOSHIZAWA Toshio, Mishima-gun, Osaka 618-8585, JP;
 (74) PATENTSERVIS Bratislava, a. s., Bratislava, SK;
 (86) PCT/JP2011/062377
 (87) WO 2011/152351
(54) Purínové deriváty ako inhibítory BTK kinázy

- (51) **C07D 487/00, A61K 31/00, A61P 25/00**
 (11) **E 22157**
 (96) 10773477.4, 21.10.2010
 (97) 2491038, 6.4.2016
 (31) 254509 P
 (32) 23.10.2009
 (33) US
 (73) Janssen Pharmaceutica, N.V., Beerse, BE;
 (72) CHAI Wenying, San Diego, CA 92130, US; LE-TAVIC Michael A., San Diego, CA 92130, US; LY Kiev S., San Diego, CA 92192, US; PIPPEL Daniel J., Del Mar, CA 92014, US; RUDOLPH Dale A., San Diego, CA 92128, US; STROTHER Kathleen C., San Diego, CA 92117, US; SAVALL Brad M., San Diego, CA 92123, US; SHAH Chandravadan R., San Diego, CA 92129, US; SHIREMAN Brock T., Poway, CA 92064, US; SOYODE-JOHNSON Akinola, San Diego, CA 92122, US; STOCKING Emily M., Encinitas, CA 92024, US; SWANSON Devin M., La Jolla, CA 92037, US;
 (74) PATENTSERVIS Bratislava, a. s., Bratislava, SK;
 (86) PCT/US2010/053606
 (87) WO 2011/050198
 (54) **Disubstituované oktahydropyrol[3,4-c] pyroly ako modulátory receptora orexínu**

- (51) **C07D 487/00, A61K 31/00, A61P 29/00, A61P 31/00, A61P 37/00**
 (11) **E 22213**
 (96) 09789210.3, 26.8.2009
 (97) 2342205, 20.4.2016
 (31) 190311 P, 269519 P
 (32) 27.8.2008, 24.6.2009
 (33) US, US
 (73) Arena Pharmaceuticals, Inc., San Diego, CA 92121, US;
 (72) JONES Robert M., San Diego, California 92130, US; BUZARD Daniel J., San Diego, California 92129, US; KAWASAKI Andrew M., San Diego, California 92130, US; KIM Sun Hee, San Diego, California 92126, US; THORESEN Lars, San Diego, California 92122, US; LEHMANN Juerg, San Diego, California 92129, US; ZHU Xiuwen, San Diego, California 92130, US;
 (74) MAJLINGOVÁ & PARTNERS, s.r.o., Bratislava, SK;
 (86) PCT/US2009/004851
 (87) WO 2010/027431
 (54) **Substituované deriváty tricyklickej kyseliny ako agonisty 51P1 receptora užitočné na liečenie autoimunitných a zápalových ochorení**

- (51) **C07D 487/00, A61K 31/00, A61P 3/00**
 (11) **E 22324**
 (96) 13712102.6, 14.3.2013
 (97) 2825541, 22.6.2016
 (31) 201261612051 P
 (32) 16.3.2012
 (33) US
 (73) Vitae Pharmaceuticals, Inc., Fort Washington, PA 19034, US;
 (72) DONG Chengguo, Staten Island, NY 10305, US; FAN Yi, Doylestown, PA 18901, US; LEFTHRIS Katerina, San Diego, California 92121, US;

- LOTESTA Stephen, Burlington, NJ 08016, US; SINGH Suresh B., Kendall Park, NJ 08824, US; TICE Colin, Ambler, PA 19002, US; ZHAO Wei, North Potomac, Maryland 20878, US; ZHENG Yajun, Hockessin, DE 19707, US; ZHUANG Linghang, Chalfont, PA 18914, US;
 (74) Záhurecká Romana, JUDr., Banská Bystrica, SK;
 (86) PCT/US2013/031242
 (87) WO 2013/138565

(54) **Modulátory pečeňových receptorov X**

- (51) **C07D 487/00, A61K 47/00, A61K 9/00, A61K 31/00**
 (11) **E 22349**
 (96) 13711105.0, 13.3.2013
 (97) 2834244, 10.8.2016
 (31) 201261610023 P, 201261610012 P
 (32) 13.3.2012, 13.3.2012
 (33) US, US
 (73) Respivert Limited, High Wycombe, Buckinghamshire HP12 4EG, GB;
 (72) BROECKX Rudy Laurent Maria, Beerse, BE; FILLIERS Walter Ferdinand Maria, Beerse, BE; NIESTE Patrick Hubert J, Beerse, BE; COPMANS Alex Herman, Beerse, BE; VANHOUTTE Filip Marcel C, Beerse, BE; LEYS Carina, Beerse, BE;
 (74) inventa Patentová a známková kancelária s.r.o., Bratislava, SK;
 (86) PCT/GB2013/050624
 (87) WO 2013/136076
 (54) **Kryštalické inhibítory PI3 kinázy**

- (51) **C07D 495/00, A61K 31/00, A61P 35/00, A61P 37/00**
 (11) **E 22312**
 (96) 14199533.2, 22.12.2014
 (97) 2886545, 29.6.2016
 (31) 1363500
 (32) 23.12.2013
 (33) FR
 (73) Les Laboratoires Servier, Suresnes Cedex, FR; Vernalis (R&D) Limited, Berkshire RG41 5RD, GB;
 (72) Kotschy Andras, Törökbalint, HU; Szlávik Zoltán, Budapest, HU; Csékei Márton, Dunakeszi, HU; Paczal Attila, Budapest, HU; Szabó Zoltán, Budapest, HU; SIPOS Szabolcs, Budapest, HU; Radics Gábor, Erd, HU; Prosenyák Ágnes, Molnári, HU; Bálint Balázs, Fót, HU; Bruno Alain, PARIS, FR; Geneste Olivier, Rueil Malmaison, FR; Davidson James Edward Paul, Cambridge, Cambridgeshire CB22 5D J, GB; Murray James Brooke, Linton, Cambridgeshire CB21 4YL, GB; Chen I-Jen, Cambridge, Cambridgeshire CB1 3JJ, GB; Perron-Sierra Françoise, PARIS, FR;
 (74) ROTT, RŮŽIČKA & GUTTMANN, Bratislava, SK;
 (54) **Nové tienopyrimidínové deriváty, spôsob ich prípravy a farmaceutické kompozície, ktoré ich obsahujú**

- (51) **C07D 505/00, A61K 31/00, A61P 31/00, C07D 501/00, C07D 519/00**
 (11) **E 22453**
 (96) 15175084.1, 27.10.2009
 (97) 2960244, 14.9.2016
 (31) 2008280828
 (32) 31.10.2008
 (33) JP
 (62) 09823578.1
 (73) Shionogi & Co., Ltd., Osaka 541-0045, JP;
 (72) NISHITANI Yasuhiro, Toyonaka-shi, Osaka 561-0825, JP; YAMAWAKI Kenji, Toyonaka-shi, Osaka 561-0825, JP; TAKEOKA Yusuke, Sapporo-shi, Hokkaido 001-0021, JP; SUGIMOTO Hideki, Toyonaka-shi, Osaka 561-0825, JP; HISAKAWA Shinya, Toyonaka-shi, Osaka 561-0825, JP; AOKI Toshiaki, Toyonaka-shi, Osaka 561-0825, JP;
 (74) inventa Patentová a známková kancelária s.r.o., Bratislava, SK;
 (54) **Cefalosporín majúci katecholovú skupinu**

- (51) **C07D 519/00, A61K 31/00, A61P 9/00**
 (11) **E 22237**
 (96) 12824733.5, 26.12.2012
 (97) 2797930, 13.7.2016
 (31) 1162486
 (32) 28.12.2011
 (33) FR
 (73) SANOFI, Paris, FR;
 (72) BENAZET Alexandre, Paris, FR; GUILLO Nathalie, Paris, FR;
 (74) inventa Patentová a známková kancelária s.r.o., Bratislava, SK;
 (86) PCT/IB2012/057726
 (87) WO 2013/098763
 (54) **Dimerické zlúčeniny ako agonisty FGF receptora (FGFR), spôsob ich prípravy a ich terapeutické použitie**

- (51) **C07H 1/00, C07H 19/00, A61K 31/00, A61P 31/00, C07F 9/00**
 (11) **E 22338**
 (96) 10721225.0, 20.5.2010
 (97) 2432792, 6.7.2016
 (31) 319513 P, 179923 P
 (32) 31.3.2010, 20.5.2009
 (33) US, US
 (73) Gilead Pharmasset LLC, Foster City, CA 94404, US;
 (72) ROSS Bruce S., Plainsboro, NJ 08536, US; SOFIA Michael Joseph, Doylestown, PA 18902, US; PAMULAPATI Ganapati Reddy, Plainsboro, NJ 08536, US; RACHAKONDA Suguna, Robbinsville, NJ 08691, US; ZHANG Hai-ren, Ellicott City, MD 21043, US; CHUN Byoung-kwon, Robbinsville, NJ 08691, US; WANG Peiyuan, Glen Rock, NJ 07452, US;
 (74) PATENTSERVIS Bratislava, a. s., Bratislava, SK;
 (86) PCT/US2010/035641
 (87) WO 2010/135569
 (54) **Postup na prípravu 1-metyletyl esteru N-[(2R)-2-deoxy-2 fluór-2 metyl-P-fenyl-5-uridylyl]-L-alanínu**

- (51) **C07H 5/00, A61K 31/00, A61P 43/00**
 (11) **E 22217**
 (96) 11173958.7, 10.4.2007
 (97) 2390255, 13.7.2016
 (31) 788070 P
 (32) 3.4.2006
 (33) US
 (62) 07736203.6
 (73) Technion Research & Development Foundation Ltd., Haifa, IL;
 (72) Baasov Timor, Haifa, IL; Ben-Yosef Tamar, Haifa, IL; Nudelman Igor, Haifa, IL; Rebibo-Sabbah Annie, Haifa, IL; Shallom-Shezifi Dalia, Doar-Na Hof HaCarmel, IL; Hainrichson Mariana, Kiryat-Yam, IL;
 (74) PATENTSERVIS Bratislava, a. s., Bratislava, SK;
 (54) **Nová trieda aminoglykozidov a ich použitie v liečbe genetických porúch**

- (51) **C07H 15/00, A61K 31/00, A61K 39/00**
 (11) **E 22457**
 (96) 10784178.5, 4.6.2010
 (97) 2437753, 31.8.2016
 (31) 184703 P
 (32) 5.6.2009
 (33) US
 (73) Infectious Disease Research Institute, Seattle, Washington 98104, US;
 (72) REED Steven G., Bellevue, Washington 98005, US; CARTER Darrick, Seattle, Washington 98107, US;
 (74) inventa Patentová a známková kancelária s.r.o., Bratislava, SK;
 (86) PCT/US2010/037466
 (87) WO 2010/141861
 (54) **Syntetické glukopyranozyl lipidové adjuvans a vakcínové kompozície, ktoré ich obsahujú**

- (51) **C07H 19/00, A61K 31/00, A61P 31/00**
 (11) **E 22186**
 (96) 13152340.9, 21.4.2004
 (97) 2604620, 29.6.2016
 (31) 474368 P
 (32) 30.5.2003
 (33) US
 (62) 04775900.6
 (73) Gilead Pharmasset LLC, Foster City, CA 94404, US;
 (72) Clark Jeremy, Snellville, GA 30039, US;
 (74) PATENTSERVIS Bratislava, a. s., Bratislava, SK;
 (54) **Modifikované fluórované nukleozidové analógy**

- (51) **C07H 19/00, A61K 31/00**
 (11) **E 22352**
 (96) 09702842.7, 15.1.2009
 (97) 2231689, 20.7.2016
 (31) 22247
 (32) 18.1.2008
 (33) US
 (73) INSTITUTE OF ORGANIC CHEMISTRY AND BIOCHEMISTRY OF THE ACADEMY OF SCIENCES OF THE CZECH REPUBLIC, Praha 6, CZ;
 (72) HOCEK Michal, Praha 6, CZ; NAUS Petr, Praha, CZ;

- (74) PATENTSERVIS Bratislava, a. s., Bratislava, SK;
 (86) PCT/CZ2009/000004
 (87) WO 2009/089804
(54) Nové cytostatické 7-deazapurínové nukleozidy

- (51) C07J 9/00, A61K 31/00, A61P 1/00**
(11) E 22336
 (96) 11788533.5, 30.11.2011
 (97) 2646457, 17.8.2016
 (31) 10193143
 (32) 30.11.2010
 (33) EP
 (73) Dr. Falk Pharma GmbH, Freiburg, DE;
 (72) WILHELM Rudolf, Bischweiler, DE; PRÖLS Markus, Freiburg, DE; FISCHER Erik, Vaerlose, DK; WAENERLUND POULSEN Heidi, Bagsværd, DK;
 (74) Bušová Eva, JUDr., Bratislava, SK;
 (86) PCT/EP2011/071406
 (87) WO 2012/072689
(54) Optimalizovaná syntéza čistých nepolymorfných kryštalických žľových kyselín s definovanou veľkosťou častíc

- (51) C07J 75/00**
(11) E 22238
 (96) 12778664.8, 5.10.2012
 (97) 2764008, 17.8.2016
 (31) 11184278, 201161544591 P
 (32) 7.10.2011, 7.10.2011
 (33) EP, US
 (73) Estetra S.P.R.L., Liège, BE;
 (72) PASCAL Jean-Claude, Nice, FR;
 (74) ŽOVICOVÁ & ŽOVIC IP, s. r. o., Bratislava, SK;
 (86) PCT/EP2012/069761
 (87) WO 2013/050553
(54) Spôsob výroby estetrolu

- (51) C07K 5/00, A61K 38/00**
(11) E 22267
 (96) 13733613.7, 3.1.2013
 (97) 2800749, 21.9.2016
 (31) 201261582760 P
 (32) 3.1.2012
 (33) US
 (73) Curis, Inc., Lexington, MA 02421, US; Genentech, Inc., South San Francisco, CA 94080-4990, US;
 (72) COHEN Frederick, San Francisco, CA 94122, US; FLYGARE John A., Burlingame, CA 94010, US; GAZZARD Lewis J., Belmont, CA 94002, US; TSUI Vickie Hsiao-Wei, Burlingame, CA 94010-5829, US;
 (74) Záhurecká Romana, JUDr., Banská Bystrica, SK;
 (86) PCT/US2013/020124
 (87) WO 2013/103703
(54) Inhibitory proteínov iap

- (51) C07K 5/00, C07K 7/00, C07K 1/00**
(11) E 22359
 (96) 11776745.9, 26.10.2011
 (97) 2632935, 21.9.2016
 (31) 10189032
 (32) 27.10.2010
 (33) EP

- (73) Ferring B.V., Hoofddorp, NL;
 (72) RASMUSSEN Jon Holbech, Lyngby, DK; FOMSGAARD Jens, Farum, DK; HANSEN Stefan, Copenhagen V, DK; RASMUSSEN Palle Hedengran, Taastrup, DK; WACHS Wolfgang Oliver, Nykøbing Sjaelland, DK;
 (74) Hörmannová Zuzana, Ing., Bratislava, SK;
 (86) PCT/EP2011/068735
 (87) WO 2012/055905
(54) Spôsob výroby degarelixu a je ho medziproduktov

- (51) C07K 14/00, A61K 47/00**
(11) E 22440
 (96) 09801170.3, 22.12.2009
 (97) 2361260, 17.8.2016
 (31) PCT/EP2008/011003, PCT/EP2009/003927
 (32) 22.12.2008, 2.6.2009
 (33) WO, WO
 (73) Xigen Inflammation Ltd., Limassol, CY;
 (72) BONNY Christophe, Lausanne, CH;
 (74) FAJNOR IP s.r.o., Bratislava, SK;
 (86) PCT/EP2009/009229
 (87) WO 2010/072406
(54) Nové transportérové konštrukty a transportérové nákladné konjugátové molekuly

- (51) C07K 14/00, A61K 38/00**
(11) E 22304
 (96) 11150423.9, 17.2.2006
 (97) 2351772, 13.7.2016
 (31) 654632 P, 712720 P
 (32) 18.2.2005, 29.8.2005
 (33) US, US
 (62) 06748228.1
 (73) GlaxoSmithKline Biologicals SA, Rixensart, BE; J. Craig Venter Institute, Inc., Rockville, MD 20850, US;
 (72) Berlanda Scorza Francesco, Emeryville, CA 94662-8097, US; Pizza Mariagrazia, Emeryville, CA 94662-8097, US; Serino Laura, Emeryville, CA 94662-8097, US; Massignani Vega, Emeryville, CA 94662-8097, US; Tettelin Herve, Rockville, MD 20850, US; Gomes Moriel Danilo, Siena, IT; Norais Nathalie, Siena, IT; Fontana Maria Rita, Siena, IT;
 (74) PATENTSERVIS Bratislava, a. s., Bratislava, SK;
(54) Proteíny a n ukleové kyseliny pochádzajúce z meningitídy/sepsy súvisiacej z Escherichia coli

- (51) C07K 14/00, C07K 16/00, A61K 39/00, G01N 33/00**
(11) E 22311
 (96) 11161716.3, 20.2.2003
 (97) 2368907, 6.7.2016
 (31) 02003844
 (32) 20.2.2002
 (33) EP
 (62) 03714751.9
 (73) F. Hoffmann-La Roche AG, Basel, CH; MorphoSys AG, Martinsried/München, DE;
 (72) Bardroff Michael, München, DE; Bohrmann Bernd, Freiburg, DE; Brockhaus Manfred, Bettingen, CH; Huber Walter, Kaiseraugst, CH; Kretschmar Titus, Hurlach, DE; Löhning Corinna,

- Stockdorf, DE; Loetscher Hansruedi, Möhlin, CH; Nordstedt Christer, Sodertalje, SE; Rothe Christine, Dachau, DE;
- (74) Bušová Eva, JUDr., Bratislava, SK;
- (54) Anti-Abeta profilátky a ich použitie**
-
- (51) C07K 14/00, C07K 16/00, A61K 39/00, A61P 35/00**
(11) E 22367
 (96) 05745559.4, 18.5.2005
 (97) 1749027, 10.8.2016
 (31) 102004024617
 (32) 18.5.2004
 (33) DE
 (73) Ganymed Pharmaceuticals AG, Mainz, DE;
 (72) TÜRECI Özlem, Mainz, DE; SAHIN Ugur, Mainz, DE; KOSLOWSKI Michael, Oberschleissheim, DE; FRITZ Stefan, Flonheim, DE; GEPPERT Harald-Gerhard, Solingen, DE;
- (74) ŽOVICOVÁ & ŽOVIC IP, s. r. o., Bratislava, SK;
 (86) PCT/EP2005/005410
 (87) WO 2005/113587
- (54) Produkty génov diferenciallyne exprimované v nádoroch a ich využitie**
-
- (51) C07K 14/00**
(11) E 22460
 (96) 09761055.4, 24.11.2009
 (97) 2370463, 31.8.2016
 (31) 200250 P, 259060 P
 (32) 26.11.2008, 6.11.2009
 (33) US, US
 (73) Amgen Inc., Thousand Oaks, CA 91320-1799, US;
 (72) SUN Jeonghoon, Thousand Oaks, CA 91320, US; TAM Lei-Ting Tony, Thousand Oaks, CA 91362, US; MICHAELS Mark Leo, Encino, CA 91316, US; BOONE Thomas C., Newbury Park, CA 91320, US; DESHPANDE Rohini, Camarillo, CA 93012, US; LI Yue-Sheng, Thousand Oaks, CA 91360, US; HAN Hq, Thousand Oaks, CA 91362, US;
- (74) ŽOVICOVÁ & ŽOVIC IP, s. r. o., Bratislava, SK;
 (86) PCT/US2009/006252
 (87) WO 2010/062383
- (54) Stabilizovaný variant receptorov aktívnu IIB**
-
- (51) C07K 14/00, A61K 38/00**
(11) E 22461
 (96) 14178729.1, 16.4.2009
 (97) 2808340, 17.8.2016
 (31) 45424 P, 08251528
 (32) 16.4.2008, 25.4.2008
 (33) US, EP
 (62) 09733497.3
 (73) Ferring B.V., Hoofddorp, NL;
 (72) Cottingham Ian, Saint-Prex, CH; Plaksin Daniel, Saint-Prex, CH; White Richard Boyd, San Diego, CA 92103, US;
- (74) Holoubková Mária, Ing., Bratislava, SK;
- (54) Rekombinantný FSH vrátane alfa 2,3- a alfa 2,6-sialylácie**
-
- (51) C07K 16/00, G01N 33/00**
(11) E 22209
 (96) 08782610.3, 4.8.2008
 (97) 2188306, 29.6.2016
 (31) 955162 P
 (32) 10.8.2007
 (33) US
 (73) Janssen Biotech, Inc., Horsham, PA 19044, US;
 (72) JORDAN Robert, Radnor, PA 19087, US; PETRONE Diane D., Radnor, PA 19087, US; RYAN Mary, Radnor, PA 19087, US;
- (74) PATENTSERVIS Bratislava, a. s., Bratislava, SK;
 (86) PCT/US2008/072083
 (87) WO 2009/023457
- (54) Fragmenty štiepenia imunoglobulínu ako indikátory ochorenia a prípravky na ich detekciu a väzbu**
-
- (51) C07K 16/00, A61K 39/00, C12N 15/00, A61P 5/00, A61P 9/00, A61P 35/00, A61P 37/00, A61P 43/00**
(11) E 22242
 (96) 12154124.7, 7.9.2007
 (97) 2559705, 13.7.2016
 (31) 843430 P, 956653 P
 (32) 8.9.2006, 17.8.2007
 (33) US, US
 (62) 07842088.2
 (73) Amgen Inc., Thousand Oaks, CA 91320-1799, US;
 (72) Han Hq, Thousand Oaks, CA 91362, US; Chen Qing, Camarillo, CA 93012, US; Kwak Keith Soo-Nyung, Thousand Oaks, CA 91320, US; Zhou Xiaolan, Newbury Park, CA 91320, US;
- (74) ŽOVICOVÁ & ŽOVIC IP, s. r. o., Bratislava, SK;
- (54) Protilátky anti-aktívnu a ich použitie**
-
- (51) C07K 16/00, A61P 13/00**
(11) E 22156
 (96) 12174216.7, 4.9.2008
 (97) 2527371, 17.8.2016
 (31) 0717337
 (32) 6.9.2007
 (33) GB
 (62) 08806216.1
 (73) UCB Pharma S.A., Brussels, BE;
 (72) Marshall Diane, Slough, Berkshire SL1 3WE, GB; Shaw Stevan Graham, Slough, Berkshire SL1 3WE, GB;
- (74) ŽOVICOVÁ & ŽOVIC IP, s. r. o., Bratislava, SK;
- (54) Spôsob liečby glomerulonefritídy**
-
- (51) C07K 16/00, A61K 39/00**
(11) E 22313
 (96) 04782427.1, 30.8.2004
 (97) 1658037, 25.5.2016
 (31) 498659 P, 547054 P, 547056 P, 547057 P, 547059 P, 556440 P, 927494
 (32) 29.8.2003, 25.2.2004, 25.2.2004, 25.2.2004, 25.2.2004, 26.3.2004, 27.8.2004
 (33) US, US, US, US, US, US, US
 (73) Baxter International Inc., Deerfield, IL 60015, US; Baxter Healthcare S.A., Glattpark (Opfikon), CH; Board of Regents, The University of Texas System, Austin, TX 78701, US;

- (72) GIROIR Brett, Dallas, TX 75230, US; WILLIS Monte, Chapel Hill, NC 27516, US; DE LA CRUZ Vidal, Phoenixville, PA 19460, US; SIELECKI Thais, Kennett Square, PA 19348, US;
 (74) Hörmannová Zuzana, Ing., Bratislava, SK;
 (86) PCT/US2004/027945
 (87) WO 2005/020919
(54) Spôsob liečenia a biotest zahŕňajúci inhibičný faktor migrácie makrofágov (MIF) ako od srdca odvodený faktor tlmiaci myokard

(51) C07K 16/00, A61K 39/00, C07K 1/00

(11) E 22130

(96) 10813028.7, 17.12.2010

(97) 2513147, 20.7.2016

(31) 09306283, 10305660, 10305721

(32) 18.12.2009, 21.6.2010, 1.7.2010

(33) EP, EP, EP

(73) SANOFI, Paris, FR;

(72) BAURIN Nicolas, Paris, FR; BLANCHE Francis, Paris, FR; CAMERON Béatrice, Paris, FR; CORVEY Carsten, Frankfurt, DE; DABDOUBI Tarik, Paris, FR; ENGEL Christian, Frankfurt, DE; FLORIAN Peter, Frankfurt, DE; FOCKEN Ingo, Frankfurt, DE; KROLL Katja, Frankfurt, DE; KRUIP Jochen, Frankfurt, DE; LANGE Christian, Frankfurt, DE; LANGER Thomas, Frankfurt, DE; LORENZ Martin, Frankfurt, DE; MIKOL Vincent, Paris, FR; RAO Ercole, Frankfurt, DE; WONEROW Peter, Frankfurt, DE;

(74) inventa Patentová a známková kancelária s.r.o., Bratislava, SK;

(86) PCT/IB2010/055917

(87) WO 2011/073954

(54) Nové antagonistické protilátky a ich Fab fragmenty proti GPVI a ich použitie

(51) C07K 16/00, C07K 14/00, A61K 38/00, A61K 39/00

(11) E 22205

(96) 13739979.6, 18.7.2013

(97) 2874659, 13.7.2016

(31) 12176974

(32) 18.7.2012

(33) EP

(73) Apogenix AG, Heidelberg, DE;

(72) FRICKE Harald, Mannheim, DE; FONTENAY Michaela, Paris, FR; KUNZ Claudia, Lustadt, DE;

(74) MAJLINGOVÁ & PARTNERS, s.r.o., Bratislava, SK;

(86) PCT/EP2013/065245

(87) WO 2014/013036

(54) Inhibitory CD95 signálnej dráhy na liečbu MDS

(51) C07K 16/00, A61K 39/00, A61P 35/00, A61P 5/00

(11) E 22392

(96) 10776753.5, 18.11.2010

(97) 2510002, 24.8.2016

(31) 09075546

(32) 10.12.2009

(33) EP

(73) Bayer Intellectual Property GmbH, Monheim, DE;

(72) OTTO Christiane, Berlin, DE; WOLF Siegmund, Berlin, DE; FREIBERG Christoph, Wuppertal, DE; HARRENGA Axel, Wuppertal, DE; GREVEN Simone, Dormagen, DE; TRAUTWEIN Mark, Wülfrath, DE; BRUDER Sandra, Leverkusen, DE; EICKER Andrea, Mönchengladbach, DE; WILMEN Andreas, Köln, DE;

(74) inventa Patentová a známková kancelária s.r.o., Bratislava, SK;

(86) PCT/EP2010/067747

(87) WO 2011/069799

(54) Neutralizujúce protilátky proti prolaktínovému receptoru a ich terapeutické použitie

(51) C07K 16/00

(11) E 22474

(96) 09796629.5, 18.12.2009

(97) 2379601, 10.8.2016

(31) 08022235

(32) 22.12.2008

(33) EP

(73) F. Hoffmann-Roche AG, Basel, CH;

(72) ESSIG Ulrich, Planegg, DE; HOESEL Wolfgang, Tutzing, DE; STUBENRAUCH Kay-Gunnar, Penzberg, DE; VOGEL Rudolf, Weilheim, DE;

(74) Bušová Eva, JUDr., Bratislava, SK;

(86) PCT/EP2009/009160

(87) WO 2010/072384

(54) Antiidiotypová protilátka proti protilátke proti amyloidnému peptidu beta

(51) C07K 19/00, C12N 15/00, A61K 38/00, A61P 7/00

(11) E 22389

(96) 10830777.8, 12.11.2010

(97) 2499165, 14.9.2016

(31) 261145 P

(32) 13.11.2009

(33) US

(73) Grifols Therapeutics Inc., Research Triangle Park, NC 27709, US;

(72) BARNETT Thomas, Research Triangle Park, NC, US;

(74) ROTT, RŮŽIČKA & GUTTMANN, Bratislava, SK;

(86) PCT/US2010/056496

(87) WO 2011/060242

(54) Prípravky s obsahom von willebrandovho faktora (vWF) a spôsoby, súpravy a s nimi spojené použitie

(51) C07K 19/00, A61K 39/00, A61K 9/00, A61P 31/00, A61P 37/00, C07K 14/00, C12N 15/00

(11) E 22466

(96) 08864495.0, 23.12.2008

(97) 2222710, 27.7.2016

(31) 16524 P, 56206 P

(32) 24.12.2007, 27.5.2008

(33) US, US

(73) ID Biomedical Corporation of Quebec, Quebec G1P 4R8, CA; GlaxoSmithKline Biologicals S.A., Rixensart, BE;

- (72) BAUDOUX Jean-Pierre, Rixensart, BE; BLAIS Normand, Laval, Québec H6V 3S8, CA; RHEAULT Patrick, Laval, Québec H7V 3S8, CA; RUELLE Jean-Louis, Rixensart, BE;
- (74) MAJLINGOVÁ & PARTNERS, s.r.o., Bratislava, SK;
- (86) PCT/CA2008/002277
- (87) WO 2009/079796
- (54) Rekombinantné RSV antigény**

- (51) C08C 19/00, C08L 15/00**
- (11) E 22379**
- (96) 09759093.9, 29.5.2009
- (97) 2283046, 19.10.2016
- (31) 59278
- (32) 6.6.2008
- (33) US
- (73) Trinseo Europe GmbH, Horgen, CH;
- (72) THIELE Sven, Halle, DE; HAMANN Evemarie, Halle, DE; KIESEKAMP Joachim, Schkopau, DE;
- (74) Záhurecká Romana, JUDr., Banská Bystrica, SK;
- (86) PCT/US2009/045553
- (87) WO 2009/148932
- (54) Modifikované elastoméne polyméry**

- (51) C08F 212/00, C08F 220/00, C08F 2/00, D21H 19/00, D21H 21/00, C08F 251/00, D21H 17/00**
- (11) E 22260**
- (96) 11794168.2, 12.12.2011
- (97) 2651993, 20.7.2016
- (31) 10195164, 423194 P
- (32) 15.12.2010, 15.12.2010
- (33) EP, US
- (73) Kemira Oyj, Helsinki, FI;
- (72) KRÜCKEL Ralf, Langerwehe, DE; WERNER Martin, Wegberg, DE;
- (74) PATENTSERVIS Bratislava, a. s., Bratislava, SK;
- (86) PCT/EP2011/072395
- (87) WO 2012/080145
- (54) Vodná polymérna disperzia s obsahom škrobu na aplikáciu na papier**

- (51) C08F 236/00, C08F 212/00, C08F 4/00**
- (11) E 22252**
- (96) 11156988.5, 4.3.2011
- (97) 2495267, 12.10.2016
- (73) Trinseo Europe GmbH, Horgen, CH;
- (72) Hamann Evemarie, Halle, DE; Valenti Silvia, Halle, DE; Schmiedel Karin, Halle, DE;
- (74) Záhurecká Romana, JUDr., Banská Bystrica, SK;
- (54) Vysokostyrénový vysokovinylový styrén-butadiénový kaučuk a spôsoby jeho prípravy**

- (51) C08G 61/00**
- (11) E 22316**
- (96) 08843812.2, 29.10.2008
- (97) 2209830, 29.6.2016
- (31) 908 P
- (32) 30.10.2007
- (33) US
- (73) University of Florida Research Foundation, Inc., Gainesville, FL 32611, US;

- (72) BEAUJUGE Pierre Marc, Gainesville, FL 32607, US; REYNOLDS John R., Gainesville, FL 32605, US; ELLINGER Stefan Martin, Gainesville, FL 32601, US;
- (74) Hörmannová Zuzana, Ing., Bratislava, SK;
- (86) PCT/US2008/081599
- (87) WO 2009/058877
- (54) Zelené až priepustné rozpustné elektrochrómne polyméry**

- (51) C08G 63/00, C08K 3/00, C08K 5/00, C08K 13/00**
- (11) E 22480**
- (96) 06790179.3, 6.9.2006
- (97) 1924628, 17.8.2016
- (31) 718286 P, 495431
- (32) 16.9.2005, 28.7.2006
- (33) US, US
- (73) GRUPO PETROTEMEX, S.A. DE C.V., San Pedro Garza Garcia, Nuevo Leon 66265, MX;
- (72) JERNIGAN Mary Therese, Kingsport, TN 37663, US; ARMENTROUT Rodney Scott, Kingsport, TN 37660, US; VENETT Kenrick Lyle, Kingsport, Tennessee 37660, US; DEBRUIN Bruce Roger, Lexington, SC 29072, US;
- (74) ROTT, RŮŽIČKA & GUTTMANN, Bratislava, SK;
- (86) PCT/US2006/034616
- (87) WO 2007/035256
- (54) Polyesterové polyméry obsahujúce hliník a vykazujúce nízku rýchlosť tvorby acetaldehydu**

- (51) C08J 11/00, C08K 3/00**
- (11) E 22185**
- (96) 10714430.5, 30.3.2010
- (97) 2414442, 29.6.2016
- (31) 5042009
- (32) 30.3.2009
- (33) AT
- (73) EREMA Engineering Recycling Maschinen und Anlagen Gesellschaft m.b.H., Ansfelden, AT;
- (72) FEICHTINGER Klaus, Linz, AT; HACKL Manfred, Linz-Urfahr, AT; WENDELIN Gerhard, Linz, AT;
- (74) PATENTSERVIS Bratislava, a. s., Bratislava, SK;
- (86) PCT/AT2010/000092
- (87) WO 2010/111724
- (54) Neutralizácia pomocou plnenia**

- (51) C08J 11/00, C08K 5/00, C08L 19/00**
- (11) E 22328**
- (96) 13700057.6, 2.1.2013
- (97) 2890733, 27.7.2016
- (31) 102012108096
- (32) 31.8.2012
- (33) DE
- (73) Continental Reifen Deutschland GmbH, Hannover, DE;
- (72) MÜLLER Lena, Lauenhagen, DE; RECKER Carla, Hannover, DE; VÖLKER Thomas, Seelze, DE;
- (74) inventa Patentová a známková kancelária s.r.o., Bratislava, SK;
- (86) PCT/EP2013/050006
- (87) WO 2014/032818
- (54) Spôsob regenerácie sírou zosieťovaných gumových vulkanizátov na regeneráty**

- (51) **C08K 3/00**
 (11) **E 22277**
 (96) 13721301.3, 25.4.2013
 (97) 2852634, 10.8.2016
 (31) 201261649956 P, 12168883
 (32) 22.5.2012, 22.5.2012
 (33) US, EP
 (73) BASF SE, Ludwigshafen am Rhein, DE;
 (72) WULFF Dirk, Schifferstadt, DE; LICHT Ulrike, Mannheim, DE; PREISHUBER-PFLÜGL Peter, Mannheim, DE; WEISS Axel, Speyer, DE;
 (74) ŽOVICOVÁ & ŽOVIC IP, s. r. o., Bratislava, SK;
 (86) PCT/EP2013/058660
 (87) WO 2013/174611
 (54) **Nevodná zvukovo-izolačná hmota s polyakrylátovým spojivom bez obsahu rozpúšťadla**

- (51) **C08K 3/00, C08L 95/00, C09D 195/00, C10G 29/00**
 (11) **E 22458**
 (96) 04814216.0, 15.12.2004
 (97) 1763562, 17.8.2016
 (31) 749898
 (32) 31.12.2003
 (33) US
 (73) TOTAL MARKETING SERVICES, Puteaux, FR;
 (72) BURAS Paul J., West University Place, TX 77005, US; LEE William, Humble, TX 77346, US; BUTLER James R., Friendswood, TX 77546, US;
 (74) Hörmannová Zuzana, Ing., Bratislava, SK;
 (86) PCT/US2004/042005
 (87) WO 2005/065177
 (54) **Spôsob prípravy bitúmenových kompozícií so zníženou emisiou sulfánu**

- (51) **C08K 5/00, C09D 5/00, C08J 7/00, C09D 167/00**
 (11) **E 22409**
 (96) 09749110.4, 6.11.2009
 (97) 2342287, 17.8.2016
 (31) 112390 P, 112384 P, 08172327, 09156130, 09156139, 09156137, 09156142, 09156131
 (32) 7.11.2008, 7.11.2008, 19.12.2008, 25.3.2009, 25.3.2009, 25.3.2009, 25.3.2009, 25.3.2009
 (33) US, US, EP, EP, EP, EP, EP, EP
 (73) DSM IP Assets B.V., Heerlen, NL;
 (72) JANSEN Johan Franz Gradus Antonius, Geleen, NL; DRIJFHOUT Jan Pieter, Steenwijk, NL;
 (74) inventa Patentová a známková kancelária s.r.o., Bratislava, SK;
 (86) PCT/EP2009/064730
 (87) WO 2010/052293
 (54) **Jednozložková teplom vytvrditeľná prášková náterová hmota**

- (51) **C09C 1/00, H01B 1/00**
 (11) **E 22468**
 (96) 11700451.5, 20.1.2011
 (97) 2528976, 20.7.2016
 (31) 337192 P, 10151603
 (32) 1.2.2010, 25.1.2010
 (33) US, EP
 (73) Omya International AG, Oftringen, CH;

- (72) BURI Matthias, Rothrist, CH; RENTSCH Samuel, Spiegel bei Bern, CH; GANE Patrick A. C., Rothrist, CH;
 (74) ROTT, RŮŽIČKA & GUTTMANN, Bratislava, SK;
 (86) PCT/EP2011/050737
 (87) WO 2011/089176
 (54) **Spôsob zvýšenia hodnoty pH vodných suspenzií materiálov obsahujúcich uhličitan vápenatý pridaním 2-((1-metylpropyl)amino)etanolu**

- (51) **C09D 7/00**
 (11) **E 22297**
 (96) 12710280.4, 23.3.2012
 (97) 2688964, 20.7.2016
 (31) 11159859, 201161467578 P
 (32) 25.3.2011, 25.3.2011
 (33) EP, US
 (73) Akzo Nobel Chemicals International B.V., Arnhem, NL;
 (72) GREENWOOD Peter Harry Johan, Göteborg, SE; LAGNEMO Hans, Göteborg, SE;
 (74) ROTT, RŮŽIČKA & GUTTMANN, Bratislava, SK;
 (86) PCT/EP2012/055230
 (87) WO 2012/130763
 (54) **Náterová kompozícia na alkydovej báze**

- (51) **C09D 7/00**
 (11) **E 22377**
 (96) 15153551.5, 23.2.2012
 (97) 2891690, 27.7.2016
 (31) 201161446006 P
 (32) 23.2.2011
 (33) US
 (62) 12707260.1
 (73) Omya International AG, Oftringen, CH;
 (72) McJunkins Joseph, Weggis, CH; Freeman Charles, Rutland, VT Vermont 057011, US;
 (74) ROTT, RŮŽIČKA & GUTTMANN, Bratislava, SK;
 (54) **Poťahová kompozícia obsahujúca submikrónové častice, ktoré obsahujú uhličitan vápenatý, spôsob jej prípravy a použitie submikrónových častíc, ktoré obsahujú uhličitan vápenatý, v poťahových kompozíciách**

- (51) **C09K 5/00**
 (11) **E 22452**
 (96) 10011167.3, 27.10.2003
 (97) 2314654, 3.8.2016
 (31) 421263 P, 421435 P
 (32) 25.10.2002, 25.10.2002
 (33) US, US
 (62) 03777896.6
 (73) Honeywell International Inc., Morris Plains, NJ 07950, US;
 (72) Pham Hang T., Morristown NJ 07962-2245, US; Singh Rajiv R., Morristown NJ 07962-2245, US;
 (74) inventa Patentová a známková kancelária s.r.o., Bratislava, SK;
 (54) **Kompozície obsahujúce olefiny substituované fluórom**

(51) C09K 21/00, C08K 3/00, C08L 101/00, H01B 3/00, H01B 7/00, C01F 5/00

(11) E 22219

(96) 13775328.1, 9.4.2013

(97) 2837672, 31.8.2016

(31) 2012089441

(32) 10.4.2012

(33) JP

(73) Kyowa Chemical Industry Co., Ltd, Takamatsu-shi, Kagawa 761-0113, JP;

(72) KUDO Daisuke, Sakaide-shi, Kagawa 762-0012, JP; OOHORI Kohei, Sakaide-shi, Kagawa 762-0012, JP; NAMABE Hitoshi, Sakaide-shi, Kagawa 762-0012, JP; MIYATA Shigeo, Kitakyushu-shi, Fukuoka 807-1123, JP;

(74) Tomeš Pavol, Ing., Bratislava, SK;

(86) PCT/JP2013/061140

(87) WO 2013/154200

(54) Kompozitné zhášadlo, živicová kompozícia a lišovaný výrobok

(51) C10G 47/00, B01J 31/00, B01J 27/00

(11) E 22471

(96) 07709927.3, 3.1.2007

(97) 1973993, 4.5.2016

(31) 327085

(32) 6.1.2006

(33) US

(73) Headwaters Heavy Oil, LLC, South Jordan, UT 84095, US;

(72) WU Zhihua, Lawrenceville, NJ 08648, US; ZHOU Zhenhua, Lawrenceville, NJ 08648, US; ZHOU Bing, Cranbury, NJ 08512, US;

(74) PATENTSERVIS Bratislava, a. s., Bratislava, SK;

(86) PCT/US2007/060049

(87) WO 2007/082118

(54) Prekursor molybdénového katalyzátora a spôsob ich prípravy

(51) C10M 169/00

(11) E 22240

(96) 12727785.3, 22.5.2012

(97) 2714872, 3.8.2016

(31) 102011102540

(32) 26.5.2011

(33) DE

(73) Klüber Lubrication München SE & Co. KG, München, DE;

(72) KILTHAU Thomas, Geretsried, DE; EGERSDÖRFER Karl, München, DE; SCHMIDT-AMELUNXEN Martin, Röhrmoos/Arzbach, DE;

(74) Hörmannová Zuzana, Ing., Bratislava, SK;

(86) PCT/EP2012/002172

(87) WO 2012/159738

(54) Vysokoteplotný olej

(51) C12C 1/00, C12C 12/00, C12N 15/00, C12N 9/00

(11) E 22206

(96) 09771493.5, 1.12.2009

(97) 2373154, 20.4.2016

(31) 200801708

(32) 3.12.2008

(33) DK

(73) Carlsberg Breweries A/S, Copenhagen V, DK; Heineken Supply Chain B.V., Amsterdam, NL;

(72) KNUDSEN Søren, Måløv, DK; HAMBRAEUS Gustav, Malmö, SE; BECH Lene Mølskov, Smørum, DK; SØRENSEN Steen Bech, Solrød Strand, DK; SKADHAUGE Birgitte, Birkerød, DK; BRED-DAM Klaus, Roskilde, DK; OLSEN Ole, CopenhagenS, DK;

(74) Záhurecká Romana, JUDr., Banská Bystrica, SK;

(86) PCT/DK2009/050315

(87) WO 2010/063288

(54) Nápoje na báze jačmeňa a sladú s nízkou hladinou dimetylsulfidu

(51) C12N 5/00, A61K 39/00

(11) E 22128

(96) 08728776.9, 31.1.2008

(97) 2126054, 6.7.2016

(31) 898408 P, 951052 P

(32) 31.1.2007, 20.7.2007

(33) US, US

(73) Yeda Research And Development Company Limited, Rehovot, IL;

(72) ESHHAR Zelig, Rehovot, IL; ELINAV Eran, Jerusalem, IL;

(74) ŽOVICOVÁ & ŽOVIC IP, s. r. o., Bratislava, SK;

(86) PCT/US2008/052724

(87) WO 2008/095141

(54) Manipulované, geneticky upravené T-regulačné lymfocyty a ich využitie pri potlačení autoimunitných a zápalových ochorení

(51) C12N 15/00, A61K 31/00, C07H 21/00, A61P 13/00, A61P 17/00, A61P 25/00, A61P 27/00

(11) E 22189

(96) 05788492.6, 27.9.2005

(97) 1799269, 7.9.2016

(31) 613991 P, 658196 P, 703020 P

(32) 28.9.2004, 2.3.2005, 26.7.2005

(33) US, US, US

(73) Quark Pharmaceuticals, Inc., Fremont, California 94555, US;

(72) FEINSTEIN Elena, Rehovot, IL; ZURR Daniel, Herzlia Pituach, IL; EHRlich Shai, Walnut Creek, California CA 94598, US;

(74) ŽOVICOVÁ & ŽOVIC IP, s. r. o., Bratislava, SK;

(86) PCT/IL2005/001035

(87) WO 2006/035434

(54) Oligoribonukleotidy a metódy ich použitia na liečbu alopecie, akútneho zlyhania obličiek a iných chorôb

(51) C12N 15/00

(11) E 22408

(96) 10720510.6, 24.5.2010

(97) 2432884, 3.8.2016

(31) 180755 P

(32) 22.5.2009

(33) US

(73) Merial, Inc., Duluth, GA 30096, US;

(72) AUDONNET Jean-christophe, Lyon, FR; JOLIVET Edmond, Orlenas, FR;

(74) inventa Patentová a známková kancelária s.r.o., Bratislava, SK;

- (86) PCT/US2010/035979
 (87) WO 2010/135742
(54) Plazmid bez antibiotika

(51) C12P 13/00, C12P 21/00, C12N 9/00, C07K 14/00, C12N 1/00

(11) E 22360

- (96) 07805981.3, 16.8.2007
 (97) 2049676, 21.9.2016
 (31) 2006129690
 (32) 16.8.2006
 (33) RU
 (73) Ajinomoto Co., Inc., Tokyo 104-8315, JP;
 (72) GULEVICH Andrey Yurievich, ul. Moscow 109559, RU; GAYDENKO Tatyana Aleksandrovna, Moscow 125502, RU; ERMISHEV Vladimir Yurievich, Moscow 127644, RU; SKOROKHODOVA Aleksandra Yurievna, Moscow 115304, RU; BIRYUKOVA Irina Vladimirovna, Moscow 115516, RU; MASHKO Sergei Vladimirovich, Moscow 105043, RU;
 (74) Hörmannová Zuzana, Ing., Bratislava, SK;
 (86) PCT/JP2007/066322
 (87) WO 2008/020650
(54) Spôsob výroby L-aminokyseliny použitím baktérie z čeľade enterobacteriaceae, ktorá má utlmenú expresiu génu ydin alebo génu ydib alebo ich kombinácie

(51) C12Q 1/00, C12P 19/00

(11) E 22149

- (96) 11175845.4, 2.2.2007
 (97) 2385143, 13.7.2016
 (31) 764420 P
 (32) 2.2.2006
 (33) US
 (62) 07763674.4
 (73) The Board of Trustees of the Leland Stanford Junior University, Stanford, CA 94305-2038, US;
 (72) Quake Stephen, Stanford, CA 94305, US; Fan Hei-Mun Christina, Mountain View, CA 94040, US;
 (74) PATENTSERVIS Bratislava, a. s., Bratislava, SK;
(54) Neinvazívny genetický skrining plodu digitálnou analýzou

(51) C12R 1/00, A01N 63/00, C02F 3/00, C02F 103/00

(11) E 22404

- (96) 12795802.3, 3.12.2012
 (97) 2785879, 27.7.2016
 (31) 1161111
 (32) 2.12.2011
 (33) FR
 (73) Amoeba, Chassieu, FR;
 (72) PLASSON Fabrice, Lyon, FR; BODENNEC Sélène, Les Avenières, FR;
 (74) KOREJZOVÁ & SPOL., v. o. s., Bratislava 5, SK;
 (86) PCT/EP2012/074248
 (87) WO 2013/079722
(54) Spôsob biologickej ochrany proti listeria

(51) C21D 1/00, C21D 9/00, B21B 45/00, F27D 17/00, C21D 11/00

(11) E 22214

- (96) 10736631.2, 22.7.2010
 (97) 2459758, 14.9.2016
 (31) 09009688
 (32) 27.7.2009
 (33) EP
 (73) Tata Steel Nederland Technology B.V., IJmuiden, NL;
 (72) PAULUSSEN Geert, Ijmuiden, NL;
 (74) ŽOVICOVÁ & ŽOVIC IP, s. r. o., Bratislava, SK;
 (86) PCT/EP2010/004485
 (87) WO 2011/012257
(54) Tepelné ošetrovanie pásov s pomocou tepelných rúrok

(51) C21D 8/00

(11) E 22155

- (96) 06798962.4, 28.9.2006
 (97) 1934380, 13.7.2016
 (31) 20050093976
 (32) 6.10.2005
 (33) KR
 (73) Posco, Gyeongsangbuk-do 790-600, KR;
 (72) HAN Sang-Ho, Cheonanam-do 545-765, KR;
 (74) PATENTSERVIS Bratislava, a. s., Bratislava, SK;
 (86) PCT/KR2006/003879
 (87) WO 2007/040317
(54) Precipitačne spevnený oceľový plech valcovaný za studena s vynikajúcimi koeficientmi medze a spôsob jeho výroby

(51) C21D 8/00, C25D 5/00, C21D 1/00, C21D 6/00, C21D 9/00, C22C 38/00, C23C 2/00

(11) E 22278

- (96) 13715649.3, 28.3.2013
 (97) 2831294, 5.10.2016
 (31) 12162441
 (32) 30.3.2012
 (33) EP
 (73) Tata Steel IJmuiden BV, JZ Velsen-Noord, NL;
 (72) CAMPANIELLO Jean Joseph, IJmuiden, NL; WIJENBERG Jacques Hubert Olga Joseph, IJmuiden, NL; PORTEGIES ZWART Ilja, IJmuiden, NL;
 (74) ŽOVICOVÁ & ŽOVIC IP, s. r. o., Bratislava, SK;
 (86) PCT/EP2013/056780
 (87) WO 2013/144320
(54) Spôsob výroby regeneračne žihaného oceľového substrátu s povlakom na obalové aplikácie a ním vyrobený obalový oceľový produkt

(51) C22C 21/00

(11) E 22293

- (96) 14163339.6, 3.4.2014
 (97) 2927335, 13.7.2016
 (73) Otto Fuchs KG, Meinerzhagen, DE;
 (72) Dr. Björn Reetz, Krefeld, DE; Plett Thomas, Schmalenberg, DE; Gummert Hermann, Viersen, DE;
 (74) Bušová Eva, JUDr., Bratislava, SK;
(54) Zliatina hliníkového bronzu, spôsob výroby a produkt z hliníkového bronzu

- (51) **C23C 14/00**
 (11) **E 22270**
 (96) 08787802.1, 19.3.2008
 (97) 2129810, 20.7.2016
 (31) 07290342
 (32) 20.3.2007
 (33) EP
 (73) ArcelorMittal, Luxembourg, LU;
 (72) CHOQUET Patrick, Longeville les Metz, FR; SILBERBERG Eric, Haltinne (Gesves), BE; SCHMITZ Bruno, Nandrin, BE; CHALEIX Daniel, Verny, FR;
 (74) MAJLINGOVÁ & PARTNERS, s.r.o., Bratislava, SK;
 (86) PCT/FR2008/000347
 (87) WO 2008/142222
 (54) **Spôsob pot'ahovania substrátu a zariadenie na vákuové nanášanie kovovej zliatiny**

- (51) **C23C 22/00**
 (11) **E 22146**
 (96) 05003530.2, 18.2.2005
 (97) 1566465, 4.11.2015
 (31) 2004044564
 (32) 20.2.2004
 (33) JP
 (73) Chemetall GmbH, Frankfurt am Main, DE;
 (72) Nakazawa Toshiko, Tokyo 145-0066, JP;
 (74) Bušová Eva, JUDr., Bratislava, SK;
 (54) **Koncentrovaný roztok na preparáciu povrchového kondicionéra**

- (51) **C40B 30/00, C07K 7/00, C07K 14/00, C07H 21/00**
 (11) **E 22305**
 (96) 09824067.4, 27.10.2009
 (97) 2356269, 29.6.2016
 (31) 110120 P
 (32) 31.10.2008
 (33) US
 (73) Janssen Biotech, Inc., Horsham, PA 19044, US;
 (72) JACOBS Steven, Radnor, PA 19087, US; O'NEIL Karyn, Radnor, PA 19087, US;
 (74) PATENTSERVIS Bratislava, a. s., Bratislava, SK;
 (86) PCT/US2009/062200
 (87) WO 2010/051274
 (54) **Konštrukčné prípravky, spôsoby a použitia na základe domény fibronektínu typu III**

- (51) **D04B 21/00**
 (11) **E 22339**
 (96) 11707423.7, 11.3.2011
 (97) 2547816, 27.7.2016
 (31) 10002869
 (32) 18.3.2010
 (33) EP
 (73) Toho Tenax Europe GmbH, Wuppertal, DE;
 (72) WOCKATZ Ronny, Wuppertal, DE;
 (74) Hörmannová Zuzana, Ing., Bratislava, SK;
 (86) PCT/EP2011/053657
 (87) WO 2011/113751
 (54) **Prešívané multiaxiálne textilie**

- (51) **D07B 1/00, D04C 1/00**
 (11) **E 22183**
 (96) 10752438.1, 1.9.2010
 (97) 2473669, 29.6.2016
 (31) 275598 P, 275936 P, 339870 P
 (32) 1.9.2009, 3.9.2009, 9.3.2010
 (33) US, US, US
 (73) Hampidjan HF, Reykjavik, IS;
 (72) ERLENDSSON Hjortur, Kopavogur, IS;
 (74) ROTT, RŮŽIČKA & GUTTMANN, Bratislava, SK;
 (86) PCT/IS2010/000012
 (87) WO 2011/027367
 (54) **Syntetické lano pre bloky s pohonom a spôsoby výroby**

- (51) **D07B 1/00**
 (11) **E 22262**
 (96) 13715715.2, 15.4.2013
 (97) 2841642, 27.7.2016
 (31) 12165260
 (32) 24.4.2012
 (33) EP
 (73) NV Bekaert SA, Zvevegem, BE; DSM IP Assets B.V., Heerlen, NL;
 (72) AMILS Xavier, Kortrijk, BE; DURMUS Beste, Brussel, BE; SMEETS Paulus Johannes Hyacinthus Marie, Geule, NL;
 (74) inventa Patentová a známková kancelária s.r.o., Bratislava, SK;
 (86) PCT/EP2013/057834
 (87) WO 2013/160139
 (54) **Hybridné lano alebo hybridný prameň**

- (51) **D07B 1/00**
 (11) **E 22306**
 (96) 08708883.7, 12.2.2008
 (97) 2113043, 6.7.2016
 (31) 07102605
 (32) 19.2.2007
 (33) EP
 (73) Bekaert Advanced Cords Aalter NV, Aalter, BE; VANDERBEKEN Bert, Waregem, BE; BRUYNEEL Paul, Ooigem, BE; VANDENBRANDEN Wouter, Destelbergen, BE; VANCOMPERNOLLE Stijn, Gent, BE;
 (74) inventa Patentová a známková kancelária s.r.o., Bratislava, SK;
 (86) PCT/EP2008/051638
 (87) WO 2008/101831
 (54) **Oceľové lanko s povlakom zliatiny zinku a železa**

- (51) **D07B 5/00, D07B 1/00, B66B 7/00**
 (11) **E 22174**
 (96) 12766683.2, 2.10.2012
 (97) 2766522, 13.7.2016
 (31) 11184984
 (32) 13.10.2011
 (33) EP
 (73) Bekaert Advanced Cords Aalter NV, Aalter, BE;
 (72) GALLENES Jeroen, Ledde, BE; CLAUWS Raf, Desselegem, BE; KLUUST Andreas, Heverlee, BE;
 (74) inventa Patentová a známková kancelária s.r.o., Bratislava, SK;

- (86) PCT/EP2012/069457
 (87) WO 2013/053621
 (54) **Nosná zostava obsahujúca oceľové lano a plášť**

- (51) **D21H 17/00, D21H 21/00, B31F 1/00**
 (11) **E 22385**
 (96) 14001776.5, 16.5.2007
 (97) 2792790, 21.9.2016
 (31) 808863 P, 451111
 (32) 26.5.2006, 12.6.2006
 (33) US, US
 (62) 07795053.3
 (73) Georgia-Pacific Consumer Products LP, Atlanta, GA 30303, US;
 (72) Edwards Steven L., Fremont, WI 54940, US; Super Guy H., Menasha, WI 54952, US; McCullough Stephen J., Mount Calvary, WI 53057, US; Reeb Ronald R., De Pere, WI 54115, US; Chou Hung Liang, Neenah, WI 54956, US; Yeh Kang Chang, Neenah, WI 54956, US; Dwiggin John H., Neenah, WI 54956, US; Harper Frank D., Neenah, WI 54956, US;
 (74) Hörmannová Zuzana, Ing., Bratislava, SK;
 (54) **Materiálom krepovaný absorpčný hárok s variabilnou plošnou hmotnosťou**

- (51) **D21H 25/00, D21F 11/00, D21H 27/00**
 (11) **E 22231**
 (96) 08012591.7, 6.10.2003
 (97) 1985754, 10.8.2016
 (31) 416666 P
 (32) 7.10.2002
 (33) US
 (62) 03773123.9
 (73) Georgia-Pacific Consumer Products LP, Atlanta, GA 30303, US;
 (72) Edwards Steven L., Fremont, WI 54940, US; Super Guy H., Menasha, WI 54952, US; McCullough Stephen J., Mount Calvary, WI 54952, US; Baumgartner Dean J., Cecil, WI 54111, US; Egegen Richard W., Green Bay, WI 54304, US; Duggan David P., Green Bay, WI 54313, US; Krueger Jeffrey E., Oconto, WI 54153, US; Lomas David W., Bury, Lancashire BL8 1EE, GB; Jones Colin A., Pennington, WN7 3UA, GB;
 (74) Hörmannová Zuzana, Ing., Bratislava, SK;
 (54) **Spôsob výroby pásovo krepovaného absorpčného celulóзовého hároku, a absorpčný hárok**

- (51) **E01B 29/00, B66C 23/00**
 (11) **E 22171**
 (96) 11730902.1, 16.5.2011
 (97) 2576908, 13.7.2016
 (31) 102010022679
 (32) 4.6.2010
 (33) DE
 (73) Robel Bahnbaumaschinen GmbH, Freilassing, DE;
 (72) HECHENBERGER Peter, Kirchdorf, AT; REITMEYER Markus, Seeham, AT; EDER Alois, Laufen, DE;
 (74) inventa Patentová a známková kancelária s.r.o., Bratislava, SK;
 (86) PCT/EP2011/002407
 (87) WO 2011/151015
 (54) **Kombinácia vozidiel na prepravu koľajnic**

- (51) **E02F 3/00, E21C 50/00**
 (11) **E 22167**
 (96) 12002349.4, 30.3.2012
 (97) 2644781, 29.6.2016
 (73) JAN DE NUL N.V., Hofstade-Aalst, BE;
 (72) Blomme Willy Oscar, Gistel, BE; Fordeyn Jan Etienne Diane, Gent, BE; Malherbe Bernard, Gent, BE;
 (74) Kubinyi Peter, Trenčín, SK;
 (54) **Čerpacie prostriedky určené na vlečenie vlečným sacím násypkovým plávajúcim bagrom (TSHD) a vlečný sací násypkový bager vybavený takýmito čerpacími prostriedkami**

- (51) **E03C 1/00**
 (11) **E 22462**
 (96) 09786103.3, 5.8.2009
 (97) 2318599, 20.4.2016
 (31) 188680
 (32) 8.8.2008
 (33) US
 (73) Studor S.A., 2210 Luxembourg, LU;
 (72) TRUEB Thomas W., Ellington, CT 06029, US;
 (74) Holoubková Mária, Ing., Bratislava, SK;
 (86) PCT/IB2009/006453
 (87) WO 2010/015915
 (54) **Privzdušňovací ventil**

- (51) **E04B 9/00**
 (11) **E 22372**
 (96) 10798918.8, 20.12.2010
 (97) 2516764, 10.8.2016
 (31) 644037
 (32) 22.12.2009
 (33) US
 (73) Knaf AMF GmbH & Co. KG, Grafenau, DE;
 (72) LEHANE James J. Jr., McHenry, Illinois 60050, US;
 (74) Hörmannová Zuzana, Ing., Bratislava, SK;
 (86) PCT/US2010/061231
 (87) WO 2011/087747
 (54) **Klipsové spojenie**

- (51) **E04D 1/00**
 (11) **E 22229**
 (96) 14164657.0, 14.4.2014
 (97) 2792809, 13.7.2016
 (31) 102013006616, 13178772
 (32) 17.4.2013, 31.7.2013
 (33) DE, EP
 (73) Eternit AG, Heidelberg, DE;
 (72) Häckl Albert, Neuburg, DE; Hartmann Florian, Stuttgart, DE; Hühnerkopf Uwe, Eppelheim, DE; Stumpe Sven, Heidelberg, DE;
 (74) inventa Patentová a známková kancelária s.r.o., Bratislava, SK;
 (54) **Zvierka na zovretie obvodu strešného alebo stenového krycieho prvku**

- (51) **E04F 21/00**
 (11) **E 22428**
 (96) 12171318.4, 8.6.2012
 (97) 2532806, 27.7.2016
 (31) 201130638 U
 (32) 10.6.2011
 (33) ES
 (73) Perales Serrano Luis Miguel, Ibi Alicante, ES;
 (72) Perales Serrano Luis Miguel, Ibi Alicante, ES;
 (74) Záhurecká Romana, JUDr., Banská Bystrica, SK;
 (54) **Zariadenie na vyrovnávanie pevných obkladových dosiek**

- (51) **E04G 3/00**
 (11) **E 22180**
 (96) 13172344.7, 17.6.2013
 (97) 2677095, 24.8.2016
 (31) 102012105417
 (32) 21.6.2012
 (33) DE
 (73) GESTA Gesellschaft für Stahlrohrgerüste mit beschränkter Haftung, Stadtlohn, DE;
 (74) Hörmannová Zuzana, Ing., Bratislava, SK;
 (54) **Systém prístupu pre previsnuté alebo konvexne zakrivené steny**

- (51) **E04G 21/00**
 (11) **E 22169**
 (96) 08801436.0, 4.4.2008
 (97) 2183446, 24.8.2016
 (31) 202007010509 U
 (32) 26.7.2007
 (33) DE
 (73) Philipp GmbH, Aschaffenburg, DE;
 (72) PHILIPP Martin, Glattbach, DE;
 (74) Bušová Eva, JUDr., Bratislava, SK;
 (86) PCT/EP2008/002703
 (87) WO 2009/012827
 (54) **Koľajnica s lanovými slučkami**

- (51) **E05B 19/00, E05B 27/00**
 (11) **E 22430**
 (96) 14737251.0, 9.7.2014
 (97) 2844811, 3.8.2016
 (31) 13175907
 (32) 10.7.2013
 (33) EP
 (73) ASSA ABLOY (Schweiz) AG, Richterswil, CH;
 (72) WILD Thomas, Richterswil, CH; SPRENGER Detlef, Siebden, CH;
 (74) FAJNOR IP s.r.o., Bratislava, SK;
 (86) PCT/EP2014/064726
 (87) WO 2015/004192
 (54) **Otočná cylindrická vložka zámky a kľúč**

- (51) **E05B 47/00, E05B 15/00**
 (11) **E 22425**
 (96) 13187689.8, 8.10.2013
 (97) 2860331, 3.8.2016
 (73) Assa Oem AB, Eskilstuna, SE;
 (72) Carlsson Fredrik, GÖTEBORG, SE;
 (74) inventa Patentová a známková kancelária s.r.o., Bratislava, SK;
 (54) **Ručné zariadenie**

- (51) **E06B 1/00, E04B 1/00, F16J 15/00**
 (11) **E 22221**
 (96) 14151230.1, 15.1.2014
 (97) 2759649, 27.7.2016
 (31) 202013100308 U
 (32) 23.1.2013
 (33) DE
 (73) Tremco illbruck Produktion GmbH, Bodenwöhr, DE;
 (72) Nauck Helmar, Berlin, DE; Wörmann Frank, Bergkamen, DE; Komma Markus, Burglengenfeld, DE;
 (74) Holoubková Mária, Ing., Bratislava, SK;
 (54) **Penová tesniaca páska**

- (51) **E06B 3/00**
 (11) **E 22463**
 (96) 05817497.0, 3.11.2005
 (97) 1807596, 25.5.2016
 (31) 625041 P
 (32) 3.11.2004
 (33) US
 (73) Quanex IG Systems, Inc., Cambridge, OH 43725, US;
 (72) REICHERT Gerhard, New Philadelphia, OH 44663, US;
 (74) PATENTSERVIS Bratislava, a. s., Bratislava, SK;
 (86) PCT/US2005/040058
 (87) WO 2006/050508
 (54) **Priečniková spona a spôsob jej používania**

- (51) **E06B 7/00, E06B 3/00, E06B 1/00**
 (11) **E 22193**
 (96) 13195646.8, 4.12.2013
 (97) 2754842, 29.6.2016
 (31) 102013100242
 (32) 11.1.2013
 (33) DE
 (73) SCHÜCO International KG, Bielefeld, DE;
 (72) Hausbrock Dietmar Dr., Bielefeld, DE; Ferrari-Hoh Sebastian, Bielefeld, DE; Matthies Danijel, Versmold, DE; Nienhüser-Sonnenschein Rolf, Melde, DE; El Fartoukh Abdelaziz, Bielefeld, DE;
 (74) Hörmannová Zuzana, Ing., Bratislava, SK;
 (54) **Tesniaci profil pre profil rámu a profil rámu**

- (51) **E06B 9/00**
 (11) **E 22447**
 (96) 12004286.6, 5.6.2012
 (97) 2540950, 24.8.2016
 (31) 39544611
 (32) 27.6.2011
 (33) PL
 (73) FAKRO PP Spolka z ograniczona odpowiedzialnoscia, Nowy Sacz, PL;
 (72) Jeczmyk Tomasz, Nowy Sacz, PL;
 (74) LITVÁKOVÁ A SPOL., s.r.o., Patentová a známková kancelária, Bratislava, SK;
 (54) **Roleta**

(51) F01D 5/00, F01K 25/00, F01D 1/00
(11) E 22121
 (96) 13731929.9, 15.5.2013
 (97) 2855862, 13.4.2016
 (31) MI20120852
 (32) 17.5.2012
 (33) IT
 (73) Exergy S.p.A., Bologna, IT;
 (72) SPADACINI Claudio, Verbania Suna (Verbania), IT; XODO Luca Giancarlo, Grezzago (Milano), IT;
 (74) Hörmannová Zuzana, Ing., Bratislava, SK;
 (86) PCT/IB2013/053960
 (87) WO 2013/171685
(54) ORC Systém a proces generovania energie organickým rankinovým cyklom

(51) F01D 25/00, F02C 6/00, F02C 7/00
(11) E 22427
 (96) 11810659.0, 15.12.2011
 (97) 2661543, 14.9.2016
 (31) MI20110001
 (32) 4.1.2011
 (33) IT
 (73) Exergy S.p.A., Bologna, IT;
 (72) SPADACINI Claudio, Verbania Suna (Verbania), IT;
 (74) Hörmannová Zuzana, Ing., Bratislava, SK;
 (86) PCT/IB2011/055694
 (87) WO 2012/093299
(54) Expanzná turbína

(51) F03D 7/00, F03D 9/00, H02J 9/00
(11) E 22465
 (96) 06026052.8, 15.12.2006
 (97) 1852605, 4.5.2016
 (31) 102005060422
 (32) 15.12.2005
 (33) DE
 (73) Osterholz Heinz-Günter, Kirchlengern, DE;
 (72) Hemker Herbert, Dipl.-Ing., Melle, DE;
 (74) ROTT, RŮŽIČKA & GUTTMANN, Bratislava, SK;
**(54) Zariadenie na prestavenie listov rotora veter-
 ných turbín**

**(51) F03D 80/00, F16H 1/00, F16C 17/00,
 F16C 19/00, F16C 33/00**
(11) E 22433
 (96) 11811010.5, 20.12.2011
 (97) 2795115, 27.7.2016
 (73) IMO Holding GmbH, Gremsdorf, DE;
 (72) FRANK Hubertus, Hóchstadt, DE;
 (74) MAJLINGOVÁ & PARTNERS, s.r.o., spoloč-
 nost' patentových zástupcov, Bratislava, SK;
 (86) PCT/EP2011/006428
 (87) WO 2013/091664
**(54) Ložisko listu alebo ložisko gondoly veternej
 turbíny**

(51) F04B 39/00
(11) E 22123
 (96) 12799047.1, 8.11.2012
 (97) 2798216, 6.7.2016
 (31) PI1105162
 (32) 15.12.2011
 (33) BR
 (73) Whirlpool S.A., 04578-000 São Paulo - SP, BR;
 (72) PIROVANO Moacir, Joinville - SC, BR; MOREI-
 RA Emerson, CEP: 89223-080 Joinville - SC,
 BR; RODRIGUES Tadeu Tonheiro, Joinville - SC,
 BR; JUINOR José Nilton Fonseca, Joinville - SC,
 BR;
 (74) Hörmannová Zuzana, Ing., Bratislava, SK;
 (86) PCT/BR2012/000435
 (87) WO 2013/086592
(54) Akustický filter pre kompresor

(51) F04B 39/00, F16K 15/00
(11) E 22144
 (96) 12799049.7, 8.11.2012
 (97) 2800901, 24.2.2016
 (31) PI1105143
 (32) 15.12.2011
 (33) BR
 (73) Whirlpool S.A., Sao Paulo - SP, BR;
 (72) PIROVANO Moacir, Joinville - SC, BR; ROD-
 RIGUES Tadeu Tonheiro, Joinville - SC, BR; GAER-
 TNER Eduardo Luis, Joinville - SC, BR; RAMS-
 DORF Roberto, Joinville - SC, BR;
 (74) Hörmannová Zuzana, Ing., Bratislava, SK;
 (86) PCT/BR2012/000437
 (87) WO 2013/104036
**(54) Súprava nasávacieho ventilu pre alternatívny
 kompresor**

(51) F04B 39/00
(11) E 22145
 (96) 12799048.9, 8.11.2012
 (97) 2802778, 13.4.2016
 (31) PI1105384
 (32) 20.12.2011
 (33) BR
 (73) Whirlpool S.A., 04578-000 São Paulo - SP, BR;
 (72) JUNIOR Raul Bosco, Joinville - SC, BR; PIRO-
 VANO Moacir, Joinville - SC, BR; RODRIGUES
 Tadeu Tonheiro, Joinville - SC, BR;
 (74) Hörmannová Zuzana, Ing., Bratislava, SK;
 (86) PCT/BR2012/000436
 (87) WO 2013/091047
(54) Veko valca piestového kompresora

**(51) F04D 15/00, F04D 13/00, H02P 27/00,
 H02P 1/00, H02P 6/00**
(11) E 22444
 (96) 10425330.7, 11.10.2010
 (97) 2439840, 30.3.2016
 (73) Askoll Holding S.r.l., Povolario di Dueville (Vi-
 cenza), IT;
 (72) Marioni Elio, Dueville (Vicenza), IT;
 (74) Kubinyi Peter, Bc., Trenčín, SK;
**(54) Spôsob riadenia vypúšťacieho čerpadla domá-
 ceho spotrebiča a procesorová jednotka na im-
 plementáciu uvedeného spôsobu**

(51) **F16B 13/00, E04B 1/00**
 (11) **E 22464**
 (96) 12195622.1, 5.12.2012
 (97) 2740947, 22.6.2016
 (73) EJOT Baubefestigungen GmbH, Bad Laasphe, DE;
 (72) Hackler Erhard, Bad Berleburg, DE;
 (74) ŽOVICOVÁ & ŽOVIC IP, s. r. o., Bratislava, SK;
 (54) **Upevňovací systém s oddeliteľným pridrzným tanierom**

(51) **F16B 33/00, F16B 39/00**
 (11) **E 22347**
 (96) 12007920.7, 23.11.2012
 (97) 2597322, 27.7.2016
 (31) 102011119140
 (32) 23.11.2011
 (33) DE
 (73) GESI Gewindesicherungs-GmbH, Plochingen, DE;
 (72) Baumann Waldemar, Esslingen, DE;
 (74) inventa Patentová a známková kancelária s.r.o., Bratislava, SK;
 (54) **Poistka závitů**

(51) **F16B 47/00, F16M 13/00, F16M 11/00**
 (11) **E 22436**
 (96) 10838364.7, 30.7.2010
 (97) 2434169, 24.8.2016
 (31) 201010225530
 (32) 13.7.2010
 (33) CN
 (73) Steelmate Co., Ltd., Zhongshan, Guangdong 528425, CN;
 (72) LI Zhitao, Guangdong 528425, CN;
 (74) PATENTSERVIS Bratislava, a. s., Bratislava, SK;
 (86) PCT/CN2010/075576
 (87) WO 2012/006791
 (54) **Zariadenie na koordináciu konzoly**

(51) **F16C 19/00**
 (11) **E 22181**
 (96) 10714162.4, 3.3.2010
 (97) 2414691, 1.6.2016
 (31) 102009012241
 (32) 7.3.2009
 (33) DE
 (73) Beuerlein Werner, Volkach, DE;
 (72) Beuerlein Werner, Volkach, DE;
 (74) ROTT, RŮŽIČKA & GUTTMANN, Bratislava, SK;
 (86) PCT/DE2010/000243
 (87) WO 2010/102603
 (54) **Valivé ložisko so segmentovanou klieťkou**

(51) **F16D 65/00**
 (11) **E 22307**
 (96) 11796924.6, 9.12.2011
 (97) 2673525, 7.9.2016
 (31) 102011011004
 (32) 11.2.2011
 (33) DE
 (73) Daimler AG, Stuttgart, DE;
 (72) HENTRICH Cornelius, Waiblingen, DE; MAYER Ralph, Böblingen, DE;

(74) FAJNOR IP s.r.o., Bratislava, SK;
 (86) PCT/EP2011/006205
 (87) WO 2012/107068
 (54) **Kompozitný brzdový kotúč**

(51) **F16F 9/00**
 (11) **E 22456**
 (96) 12780307.0, 3.10.2012
 (97) 2764274, 25.5.2016
 (31) 2007530
 (32) 4.10.2011
 (33) NL
 (73) KONI B.V., LJ Oud-Beijerland, NL;
 (72) DE KOCK Paul, Numansdorp, NL;
 (74) inventa Patentová a známková kancelária s.r.o., Bratislava, SK;
 (86) PCT/NL2012/050692
 (87) WO 2013/051934
 (54) **Tekutinou naplnený frekvenčne závislý tlmíč**

(51) **F16L 23/00**
 (11) **E 22124**
 (96) 12004486.2, 14.6.2012
 (97) 2674656, 10.8.2016
 (73) NORMA Germany GmbH, Maintal, DE;
 (72) Kayacik Erkan, Maltepe, Istanbul, TR; Baudoin Manuel, Newbury RG14 7 QD, GB; Heywood Jonathan, Hammersbach, DE;
 (74) Hörmannová Zuzana, Ing., Bratislava, SK;
 (54) **Profilová svorka**

(51) **F16L 37/00, F16L 55/00**
 (11) **E 22416**
 (96) 11176555.8, 4.8.2011
 (97) 2416045, 3.8.2016
 (31) 102010036865
 (32) 5.8.2010
 (33) DE
 (73) Kelvion Brazed PHE GmbH, Nobitz-Wilchwitz, DE;
 (72) Aust Michael, Nobitz/Niederleupten, DE;
 (74) ROTT, RŮŽIČKA & GUTTMANN, Bratislava, SK;
 (54) **Pripojovací přístroj na napojenie tlakovej nádoby na tlakovú skúšobnú stanicu v samoposilňujúcom uskutočnení**

(51) **F21V 27/00**
 (11) **E 22232**
 (96) 13731867.1, 21.5.2013
 (97) 2852792, 13.7.2016
 (31) MI20120885
 (32) 22.5.2012
 (33) IT
 (73) Gaeta Marco, Monza, IT;
 (72) Gaeta Marco, Monza, IT;
 (74) inventa Patentová a známková kancelária s.r.o., Bratislava, SK;
 (86) PCT/IB2013/001005
 (87) WO 2013/175291
 (54) **Závesné a výšku nastavujúce zariadenie pre závesné lampy**

(51) F23J 1/00, F23G 7/00, D21C 11/00
(11) E 22314
 (96) 06396003.3, 16.1.2006
 (97) 1681512, 6.7.2016
 (31) 20050052
 (32) 17.1.2005
 (33) FI
 (73) Andritz Oy, Helsinki, FI;
 (72) Mänttäri Ilkka, Varkaus, FI;
 (74) inventa Patentová a známková kancelária s.r.o., Bratislava, SK;
(54) Spôsob a usporiadanie v súvislosti s chemickým regeneračným kotlom

(51) F24D 19/00
(11) E 22345
 (96) 08748911.8, 9.4.2008
 (97) 2201308, 24.8.2016
 (31) 202007015143 U
 (32) 26.10.2007
 (33) DE
 (73) KERMI GmbH, Plattling, DE;
 (72) FONFARA Harald, Lalling, DE;
 (74) PATENTSERVIS Bratislava, a. s., Bratislava, SK;
 (86) PCT/EP2008/002962
 (87) WO 2009/052873
(54) Vyhrievacie teleso s funkciou čiastočného zaťaženia

(51) F24H 1/00, B65D 8/00
(11) E 22148
 (96) 14157990.4, 6.3.2014
 (97) 2778557, 13.7.2016
 (31) 202013002274 U
 (32) 11.3.2013
 (33) DE
 (73) Stiebel Eltron GmbH & Co. KG, Holzminden, DE;
 (72) Lichvarcik Marian, Poprad, SK;
 (74) PATENTSERVIS Bratislava, a. s., Bratislava, SK;
(54) Dno skrine zásobníka teplej vody a zásobník teplej vody

(51) F27D 3/00, C21C 5/00
(11) E 22274
 (96) 12181902.3, 27.8.2012
 (97) 2703761, 17.8.2016
 (73) Refractory Intellectual Property GmbH & Co. KG, Wien, AT;
 (72) Trummer Bernd, Graz, AT; Klikovich Michael, Hinterbrühl, AT; Kulp Roman, Wien, AT; Kneis Leopold, Grimmenstein, AT;
 (74) Juran Svetozár, JUDr., Bratislava, SK;
(54) Plynové metalurgické zariadenie na metalurgickú aplikáciu

(51) F27D 7/00, C02F 3/00, F23J 15/00, F23N 5/00
(11) E 22365
 (96) 13004441.5, 12.9.2013
 (97) 2848884, 3.8.2016
 (73) Linde Aktiengesellschaft, München, DE;
 (72) Gusberti Ambrogio, München, DE;
 (74) inventa Patentová a známková kancelária s.r.o., Bratislava, SK;
(54) Spôsob inertizácie nádoby, najmä vo forme hada, usporiadanej v peci

(51) F28D 9/00, F28F 9/00
(11) E 22187
 (96) 13198879.2, 20.12.2013
 (97) 2886994, 13.7.2016
 (73) Alfa Laval Corporate AB, Lund, SE;
 (72) Larsson Håkan, KÄVLINGE, SE;
 (74) PATENTSERVIS Bratislava, a. s., Bratislava, SK;
(54) Doskový výmenník tepla s montážnou prírubou

(51) F41F 1/00, F42B 30/00, F41A 9/00, F41F 3/00
(11) E 22120
 (96) 09705899.4, 30.1.2009
 (97) 2245411, 20.4.2016
 (31) 20085075
 (32) 31.1.2008
 (33) FI
 (73) Patria Land Systems Oy, Helsinki, FI;
 (72) REUNAMÄKI Kari, Tampere, FI; NIEMI Pekka, Jämsijärvi, FI;
 (74) Hörmann Tomáš, Ing., Bratislava, SK;
 (86) PCT/FI2009/050081
 (87) WO 2009/095543
(54) Mechanizmus na podoprenie granátu v hlavni zbrane nabíjanej zozadu

(51) F42B 3/00
(11) E 22412
 (96) 10009095.0, 6.2.2004
 (97) 2251633, 17.8.2016
 (31) 20303413 U, 10321067, 10326253, 20314580 U
 (32) 3.3.2003, 10.5.2003, 11.6.2003, 20.9.2003
 (33) DE, DE, DE, DE
 (62) 04002670.0
 (73) SCHOTT AG, Mainz, DE;
 (72) Fink Thomas, Dipl.-Ing., Landshut, DE; Heeke Neil, Golden, Colorado 80403, US; Olzinger Adolf, Ergolding, DE; Pfeiffer Thomas, Kumhausen, DE; Ranftl Reinhard, Pfeffenhausen, DE; Bender Richard, Dr., Lauf, DE; Forster Bartolomäus, Es-senbach-Oberahrain, DE;
 (74) ROTT, RŮŽIČKA & GUTTMANN, Bratislava, SK;
(54) Kovová priechodka s fixačným materiálom a spôsob zhotovenia základného telesa kovovej priechodky s fixačným materiálom

(51) G01B 11/00
(11) E 22358
 (96) 12000619.2, 31.1.2012
 (97) 2722641, 27.7.2016
 (31) 102011009983
 (32) 1.2.2011
 (33) DE
 (73) FM Systeme Förder-und Montagetechnik Schmalzhofer GmbH, Eppingen, DE;
 (72) Margolf Andreas, Korntal-Münchingen, DE;
 (74) ROTT, RŮŽIČKA & GUTTMANN, Bratislava, SK;
(54) Zariadenie na zaznamenanie obrysov predmetov a konštrukčných dielcov

(51) G01C 21/00
(11) E 22378
 (96) 08009162.2, 17.5.2008
 (97) 1995564, 3.8.2016
 (31) 102007024061
 (32) 22.5.2007
 (33) DE
 (73) Deutsche Telekom AG, Bonn, DE;
 (72) Mäthner Nils Dr., Bonn, DE; Casott Norbert Dr., Köln, DE;
 (74) Hörmannová Zuzana, Ing., Bratislava, SK;
(54) Spôsob a zariadenie na adaptatívne určovanie cieľa v navigačných systémoch

(51) G01N 33/00
(11) E 22320
 (96) 12808362.3, 17.12.2012
 (97) 2791674, 6.7.2016
 (31) 11306686
 (32) 16.12.2011
 (33) EP
 (73) Centre Léon Bérard, Lyon, FR; Université Claude Bernard Lyon 1, Villeurbanne, FR; Les Hospices Civils de Lyon, Lyon, FR; Institut National de la Santé et de la Recherche Médicale, Paris, FR; Centre National de la Recherche Scientifique (C.N.R.S.), Paris, FR;
 (72) KFOURY Alain, Lyon, FR; COSTE-INVERNIZZI Isabelle, Chazey d'Azergues, FR; LEBECQUE Serge, Civrieux d'Azergues, FR; RENNO Toufic, Civrieux d'Azergues, FR;
 (74) PATENTSERVIS Bratislava, a. s., Bratislava, SK;
 (86) PCT/EP2012/075839
 (87) WO 2013/087937
(54) Spôsob skríningu zlúčenín na liečbu karcinómov inhibíciou interakcie MYD88/ERK MAP kinázy

(51) G01N 35/00
(11) E 22158
 (96) 09773222.6, 19.3.2009
 (97) 2295987, 5.10.2016
 (31) 2008173724
 (32) 2.7.2008
 (33) JP
 (73) Beckman Coulter, Inc., Brea, 92821 CA, US;
 (72) SAEGUSA Isao, Sunto-gun, Shizuoka 4110931, JP;
 (74) PATENTSERVIS Bratislava, a. s., Bratislava, SK;
 (86) PCT/JP2009/055505
 (87) WO 2010/001644
(54) Dávkovacie zariadenie

(51) G02B 7/00, G01K 1/00, G01J 5/00
(11) E 22356
 (96) 10805249.9, 29.11.2010
 (97) 2513696, 21.9.2016
 (31) 0906184
 (32) 18.12.2009
 (33) FR
 (73) Wintech, Uzoz, FR;
 (72) CROTTEREAU Olivier, Gan, FR; FERNANDEZ José, Artiguelouve, FR;
 (74) Záthurecká Romana, JUDr., Banská Bystrica, SK;
 (86) PCT/FR2010/000794
 (87) WO 2011/073541
(54) Zariadenie na kontrolu teploty

(51) G02F 1/00, B32B 17/00, C09J 7/00
(11) E 22331
 (96) 04779006.8, 23.7.2004
 (97) 1735156, 20.7.2016
 (31) 562329 P
 (32) 13.4.2004
 (33) US
 (73) RESEARCH FRONTIERS INCORPORATED, New York 11797, US;
 (72) SLOVAK Steven M., North Massapequa, NY 11758, US; CHAKRAPANI Srinivasan, Bridgewater, New Jersey 08807, US; SAXE Robert L., New York, NY 10021, US;
 (74) Tomeš Pavol, Ing., Bratislava, SK;
 (86) PCT/US2004/023747
 (87) WO 2005/102688
(54) Spôsob na laminovanie filmov pre SPD modulatory svetla a SPD modulatory svetla, obsahujúce tieto laminované filmy

(51) G05B 19/00, G01J 3/00
(11) E 22415
 (96) 10184239.1, 14.8.2002
 (97) 2299342, 3.8.2016
 (31) 931678
 (32) 16.8.2001
 (33) US
 (62) 02759368.0
 (73) SUN CHEMICAL CORPORATION, Parsippany, NJ 07054-1285, US;
 (72) Stone Gordon Robert, Cirencester GL 7 2LN, GB; Putney James Christopher, Charlotte NC 28277, US; Rich Danny C., NJ 08690, US; Postle Stephen Roderick, Glenn Rock, NJ 07452, US;
 (74) inventa Patentová a známková kancelária s.r.o., Bratislava, SK;
(54) Systém a spôsob riadenia elektronického prenosu dát farieb

(51) G06F 7/00
(11) E 22375
 (96) 11717200.7, 3.5.2011
 (97) 2705421, 3.8.2016
 (73) Novomatic AG, Gumpoldskirchen, AT;
 (72) KAIBLINGER Harald, Gumpoldskirchen, AT; SCHRÖTTER Florian, Gumpoldskirchen, AT;
 (74) ŽOVICOVÁ & ŽOVIC IP, s. r. o., Bratislava, SK;
 (86) PCT/EP2011/002203
 (87) WO 2012/149944
(54) Generátor náhodných čísiel

(51) G06F 9/00, G06F 11/00
(11) E 22245
 (96) 12866318.4, 13.11.2012
 (97) 2805236, 14.9.2016
 (31) 201213352514
 (32) 18.1.2012
 (33) US
 (73) International Business Machines Corporation, Armonk, NY 10504, US;
 (72) GAINEY Charles Jr., Poughkeepsie, New York 12601, US; KUBALA Jeffrey Paul, Poughkeepsie, New York 12601-5400, US; FARRELL Mark, Poughkeepsie, New York 12601-5400, US; SCHMIDT

- Donald William, Poughkeepsie, New York 12601-5400, US; MULDER James, Poughkeepsie, New York 12601-5400, US; PIERCE Bernard, Poughkeepsie, New York 12601, US; ROGERS Robert, Poughkeepsie, New York 12601, US;
- (74) Hörmann Tomáš, Ing., Bratislava, SK;
- (86) PCT/IB2012/056370
- (87) WO 2013/108090
- (54) Použitie funkcionality prerušenia sledovania výstrahy programom**

- (51) G06K 19/00**
(11) E 22401
 (96) 13724257.4, 21.5.2013
 (97) 2852921, 10.8.2016
 (31) 1254701
 (32) 23.5.2012
 (33) FR
 (73) Morpho, Issy-les-Moulineaux, FR;
 (72) BERTHIER Maël, Issy Les Moulineaux, FR; GONCALVES Louis-Philippe, Issy Les Moulineaux, FR; LECOCQ François, Issy Les Moulineaux, FR; PEPIN Cyrille, Issy Les Moulineaux, FR;
- (74) Hörmannová Zuzana, Ing., Bratislava, SK;
- (86) PCT/EP2013/060375
- (87) WO 2013/174796
- (54) Spôsob a čipová karta na prenos informácií**

- (51) G06Q 20/00, G06Q 30/00**
(11) E 22435
 (96) 13152084.3, 21.1.2013
 (97) 2757513, 27.7.2016
 (73) Kapsch TrafficCom AG, Wien, AT;
 (72) Namdar Nader, Wien, AT;
 (74) PATENTSERVIS Bratislava, a. s., Bratislava, SK;
- (54) Spôsob vyúčtovania využitia miesta**

- (51) G07B 15/00**
(11) E 22426
 (96) 14161986.6, 27.3.2014
 (97) 2924662, 3.8.2016
 (73) Kapsch TrafficCom AG, Wien, AT;
 (72) Leopold Alexander, Langenlois, AT; Abart Christoph, Graz, AT;
- (74) PATENTSERVIS Bratislava, a. s., Bratislava, SK;
- (54) Palubná jednotka a spôsob kontroly funkcie v cestnom mýtnom systéme**

- (51) G07F 17/00**
(11) E 22370
 (96) 09701990.5, 16.1.2009
 (97) 2232453, 5.10.2016
 (31) 202008000756 U
 (32) 18.1.2008
 (33) DE
 (73) Novomatic AG, Gumpoldskirchen, AT;
 (72) BARTOSIK Oliver, Guntramsdorf, AT;
 (74) ŽOVICOVÁ & ŽOVIC IP, s. r. o., Bratislava, SK;
- (86) PCT/EP2009/000271
- (87) WO 2009/090092
- (54) Hrací a/alebo zábavný prístroj**

- (51) G07F 17/00**
(11) E 22384
 (96) 10782188.6, 9.11.2010
 (97) 2499620, 27.7.2016
 (31) 18012009
 (32) 13.11.2009
 (33) AT
 (73) Novomatic AG, Gumpoldskirchen, AT;
 (72) WÖLS Martin, Gumpoldskirchen, AT; FRIDRICH Heinz, Gumpoldskirchen, AT;
 (74) ŽOVICOVÁ & ŽOVIC IP, s.r.o., Bratislava, SK;
- (86) PCT/EP2010/006826
- (87) WO 2011/057762
- (54) Elektronický hrací a/alebo zábavný prístroj so svetelným efektovým zariadením**

- (51) H01B 5/00**
(11) E 22126
 (96) 15158548.6, 11.3.2015
 (97) 2922069, 6.7.2016
 (31) 102014103612
 (32) 17.3.2014
 (33) DE
 (73) Lumpi-Berndorf Draht- und Seilwerk GmbH, Linz, AT; Liebhart Oskar, Wien, AT;
 (72) Hadinger Norbert, Schleissheim, AT; Liebhart Oskar, Wien, AT;
- (74) Bušová Eva, JUDr., Bratislava, SK;
- (54) Lano pre vonkajšie vedenie**

- (51) H01C 7/00, H01C 13/00**
(11) E 22402
 (96) 15169729.9, 28.5.2015
 (97) 2953142, 20.7.2016
 (31) 201462007126 P, 201514715770
 (32) 3.6.2014, 19.5.2015
 (33) US, US
 (73) RIPD Research and IP Development Ltd., Nicosia, CY;
- (72) Tsovilis Thomas, Drama, GR; Giannelaki Eva, Drama, GR; Asimakopoulou Fani, Athens, GR; Bakatsias Konstantinos, Athens, GR; Politis Zafiris, Athens, GR;
- (74) Hörmannová Zuzana, Ing., Bratislava, SK;
- (54) Modulárne prepäťové ochranné jednotky**

- (51) H01C 7/00, H01H 37/00, H01T 1/00**
(11) E 22469
 (96) 14160969.3, 20.3.2014
 (97) 2790192, 27.4.2016
 (31) MI20130538
 (32) 8.4.2013
 (33) IT
 (73) ZOTUP S.r.l., Bergamo, IT;
 (72) Bertacchi Sergio, Bergamo, IT; d'Ippolito Gianfranco, Bergamo, IT;
- (74) Juran Svetozár, JUDr., Bratislava, SK;
- (54) Prepäťová ochrana na ochranu elektrární pred prechodovým napätím**

(51) H01F 41/00, H01F 3/00, B32B 15/00, B32B 7/00, H02K 15/00, B21D 28/00

(11) E 22413

(96) 08101872.3, 22.2.2008

(97) 1970918, 3.8.2016

(31) MI20070508

(32) 14.3.2007

(33) IT

(73) Corrada S.p.A, Lainate (MI), IT;

(72) Bertocchi Gianluca, Rho (Milano), IT; Gardanini Gianfranco, Lainate (Milano), IT; Bonetti Daniele, Nerviano (Milano), IT; Perucchi Maurizio, Valera Fratta (Lodi), IT;

(74) ŽOVICOVÁ & ŽOVIC IP, s. r. o., Bratislava, SK;

(54) Laminárny výrobok na elektrické použitie a spôsob výroby tohto výrobku

(51) H01M 4/00, H01M 8/00

(11) E 22455

(96) 09737480.5, 6.10.2009

(97) 2335313, 23.3.2016

(31) 2002071

(32) 7.10.2008

(33) NL

(73) CarbonX B.V., BL Delft, NL;

(72) VAN RAALTEN Rutger Alexander David, AA Delft, NL; KOWLGI Krishna Narayan Kumar, AA Delft, NL; KOPER Gerardus Joseph Maria, AA Delft, NL;

(74) inventa Patentová a známková kancelária s.r.o., Bratislava, SK;

(86) PCT/NL2009/050596

(87) WO 2010/041937

(54) Elektródový priestor pre elektrochemický článok, obnovovací systém pre elektródový priestor a emulzia na použitie s elektródovým priestorom

(51) H01Q 9/00, H01Q 1/00

(11) E 22390

(96) 04805806.9, 4.11.2004

(97) 1683234, 10.8.2016

(31) 10351488, 202004001446 U

(32) 4.11.2003, 31.1.2004

(33) DE, DE

(73) SAINT-GOBAIN GLASS FRANCE, Courbevoie, FR;

(72) URBAN Thomas, Mainz, DE; MÄUSER Helmut, Herzogenrath, DE; VORTMEIER Gunther, Herzogenrath, DE; DÜRKOP Detlev, Hürth, DE;

(74) Hörmannová Zuzana, Ing., Bratislava, SK;

(86) PCT/FR2004/050563

(87) WO 2005/045987

(54) Anténové usporiadanie a zasklievací dielec vybavený takýmto anténovým usporiadaním

(51) H01R 4/00, H01R 13/00, H05B 3/00, B32B 17/00, C03C 27/00, C03C 17/00, H01Q 1/00

(11) E 22448

(96) 13725113.8, 16.5.2013

(97) 2859620, 3.8.2016

(31) 12171029

(32) 6.6.2012

(33) EP

(73) Saint-Gobain Glass France, Courbevoie, FR;

(72) SCHMALBUCH Klaus, Aachen, DE; REUL Bernhard, Herzogenrath, DE; LESMEISTER Lothar, Landgraaf, NL; RATEICZAK Miłja, Würselen, DE;

(74) Hörmannová Zuzana, Ing., Bratislava, SK;

(86) PCT/EP2013/060116

(87) WO 2013/182394

(54) Tabuľa s elektrickým pripojovacím prvkom

(51) H01R 12/00

(11) E 22437

(96) 13701007.0, 16.1.2013

(97) 2805380, 27.7.2016

(31) 12151889

(32) 20.1.2012

(33) EP

(73) Saint-Gobain Glass France, Courbevoie, FR;

(72) TIMMERMANN Alwin, Köln, DE;

(74) Hörmannová Zuzana, Ing., Bratislava, SK;

(86) PCT/EP2013/050692

(87) WO 2013/107749

(54) Pripojovací prvok

(51) H01R 43/00

(11) E 22234

(96) 13164005.4, 16.4.2013

(97) 2793327, 14.9.2016

(73) Schleuniger Holding AG, Thun, CH;

(72) Knuchel Walter, Grüt, CH; Messina Carmelo, Baar, CH; Camenzind Cyrill, Goldau, CH;

(74) Belička Ivan, Ing., Banská Bystrica, SK;

(54) Tvarovanie koncov vodičov

(51) H02B 1/00

(11) E 22273

(96) 12000695.2, 2.2.2012

(97) 2528177, 20.7.2016

(31) 102011101759

(32) 17.5.2011

(33) DE

(73) Schaltbau GmbH, München, DE;

(72) Bauer Heinz, Taufkirchen, DE;

(74) Guniš Jaroslav, Mgr., Bratislava, SK;

(54) Zariadenie na montáž spínača alebo podobných zariadení na montážnej doske

(51) H02B 1/00

(11) E 22329

(96) 14156075.5, 21.2.2014

(97) 2911253, 13.7.2016

(73) Wöhner GmbH & Co. KG Elektrotechnische Systeme, Rödental, DE;

(72) Steinberger Philipp, Rödental, DE; Masel Joram, Kronach, DE; Lenker Hubert, Sonneberg, DE;

(74) ROTT, RŮŽIČKA & GUTTMANN, Bratislava, SK;

(54) Zbernicový adaptér a systém zo zbernic a zbernicového adaptéra

- (51) **H02H 3/00, G02F 1/00**
 (11) **E 22369**
 (96) 06718247.7, 11.1.2006
 (97) 1847002, 10.8.2016
 (31) 49034
 (32) 18.1.2005
 (33) US
 (62) 11006497.9
 (73) RESEARCH FRONTIERS INCORPORATED, New York 11797, US;
 (72) MALVINO Albert P., Corpus Christi, Texas 78412, US;
 (74) Tomeš Pavol, Ing., Bratislava, SK;
 (86) PCT/US2006/001152
 (87) WO 2006/078546
 (54) **Spôsoby a obvody na distribuovanie energie do SPD záťaží**

- (51) **H04B 7/00**
 (11) **E 22414**
 (96) 10005834.6, 7.6.2010
 (97) 2278732, 10.8.2016
 (31) 19971209
 (32) 6.7.2009
 (33) IL
 (73) Deutsche Telekom AG, Bonn, DE;
 (72) Ben-Shimol Yehuda, Beer Sheva 84750, IL; Kit-roser Itzik, Beer Sheva 84265, IL; Einsiedler Hans Joachim, Berlin, DE; Kadel Gerhard, Darmstadt, DE;
 (74) Záhurecká Romana, JUDr., Banská Bystrica, SK;
 (54) **Systém a spôsob na umožnenie rýchleho a bezproblémového handoveru pre komunikáciu vzduch-zem**

- (51) **H04L 25/00, H04L 27/00**
 (11) **E 22201**
 (96) 12168280.1, 16.5.2012
 (97) 2525538, 3.8.2016
 (31) 201161486333 P, 201161493982 P, 201161501737 P, 201161502848 P
 (32) 16.5.2011, 7.6.2011, 27.6.2011, 29.6.2011
 (33) US, US, US, US
 (73) LG Electronics Inc., Seoul 07336, KR;
 (72) Ko Woosuk, Seoul, KR; Moon Sangchul, Seoul, KR;
 (74) KOREJZOVÁ & SPOL., v. o. s., Bratislava, SK;
 (54) **MIMO predkódovanie v QAM systéme**

- (51) **H04N 7/00, H04B 7/00, H04L 27/00, H04L 1/00, H04L 5/00, H04L 25/00, H03M 13/00, H04H 40/00, H04H 60/00**
 (11) **E 22147**
 (96) 14192293.0, 7.2.2011
 (97) 2835967, 27.7.2016
 (31) 302522 P
 (32) 8.2.2010
 (33) US
 (62) 11740064.8
 (73) LG Electronics Inc., Seoul 07336, KR;
 (72) Ko Woo Suk, 137-724 Seoul, KR; Moon Sang Chul, 137-724 Seoul, KR;
 (74) KOREJZOVÁ & SPOL., v. o. s., Bratislava, SK;

- (54) **Prístroj na vysielanie vysielacieho signálu, prístroj na prijímanie vysielacieho signálu a príslušné spôsoby**

- (51) **H04N 19/00**
 (11) **E 22226**
 (96) 15153212.4, 13.8.2010
 (97) 2882188, 21.9.2016
 (31) 20090075335
 (32) 14.8.2009
 (33) KR
 (62) 10808399.9
 (73) Samsung Electronics Co., Ltd, Gyeonggi-do 443-742, KR;
 (72) Chen Jianie, Gyeonggi-do, KR; Cheon Min-su, Gyeonggi-do, KR; Lee Jae-Chool, Gyeonggi-do, KR; Min Jung-Hye, Gyeonggi-do, KR; Jung Hae-Kyung, Seoul, KR; Kim Il-Koo, Gyeonggi-do, KR; Lee Sang-Rae, Gyeonggi-do, KR; Lee Kyo-Hyuk, Gyeonggi-do, KR;
 (74) PATENTSERVIS Bratislava, a. s., Bratislava, SK;
 (54) **Spôsob a zariadenie na kódovanie videa a spôsob a zariadenie na dekódovanie videa**

- (51) **H04N 19/00**
 (11) **E 22325**
 (96) 15151648.1, 13.8.2010
 (97) 2863639, 21.9.2016
 (31) 20090075335
 (32) 14.8.2009
 (33) KR
 (73) Samsung Electronics Co., Ltd, Gyeonggi-do 443-742, KR;
 (72) Chen Jianie, Gyeonggi-do, KR; Cheon Min-su, Gyeonggi-do, KR; Lee Jae-Chool, Gyeonggi-do, KR; Min Jung-Hye, Gyeonggi-do, KR; Jung Hae-Kyung, Seoul, KR; Kim Il-Koo, Gyeonggi-do, KR; Lee Sang-Rae, Gyeonggi-do, KR; Lee Kyo-Hyuk, Gyeonggi-do, KR;
 (74) PATENTSERVIS Bratislava, a. s., Bratislava, SK;
 (54) **Spôsob a zariadenie na kódovanie videa a spôsob a zariadenie na dekódovanie videa**

- (51) **H04N 19/00**
 (11) **E 22192**
 (96) 15169604.4, 14.7.2011
 (97) 2934008, 14.9.2016
 (31) 364322 P, 388541 P
 (32) 14.7.2010, 30.9.2010
 (33) US, US
 (62) 11807512.6
 (73) NTT DOCOMO, INC., Chiyoda-ku Tokyo 100-6150, JP;
 (72) BOSSEN Frank Jan, Palo Alto, California 94304, US; TAN Thiow Keng, Singapore 808379, SG;
 (74) Hörmannová Zuzana, Ing., Bratislava, SK;
 (54) **Intra predikcia s nízkou zložitou na kódovanie videa**

- (51) **H04N 19/00**
 (11) **E 22299**
 (96) 13167741.1, 8.12.2010
 (97) 2629527, 12.10.2016
 (31) 20090121400
 (32) 8.12.2009
 (33) KR
 (62) 10836203.9
 (73) Samsung Electronics Co., Ltd, Gyeonggi-do 443-742, KR;
 (72) Lee Sun-Il, Gyeonggi-do, KR; Cheon Min-Su, Gyeonggi-do, KR; Han Woo-Jin, Gyeonggi-do, KR;
 (74) PATENTSERVIS Bratislava, a. s., Bratislava, SK;
 (54) **Spôsob na dekódovanie videa predikciou pohybu použitím ľubovoľného rozdelenia**

- (51) **H04N 19/00**
 (11) **E 22481**
 (96) 10836203.9, 8.12.2010
 (97) 2510698, 9.11.2016
 (31) 20090121400
 (32) 8.12.2009
 (33) KR
 (73) Samsung Electronics Co., Ltd., Suwon-si, Gyeonggi-do, 443-742, KR;
 (72) LEE Sun-Il, Yongin-si, Gyeonggi-do 448-766, KR; CHEON Min-Su, Suwon-si, Gyeonggi-do 443-380, KR; HAN Woo-Jin, Suwon-si, Gyeonggi-do 443-774, KR;
 (74) PATENTSERVIS Bratislava, a. s., Bratislava, SK;
 (86) PCT/KR2010/008735
 (87) WO 2011/071308
 (54) **Spôsob na dekódovanie videa pomocou predikcie pohybu pomocou ľubovoľného oddielu**

- (51) **H04Q 3/00, H04W 8/00, H04W 92/00**
 (11) **E 22279**
 (96) 11704181.4, 4.2.2011
 (97) 2532172, 28.9.2016
 (31) 301897 P, 10001207
 (32) 5.2.2010, 5.2.2010
 (33) US, EP
 (73) Deutsche Telekom AG, Bonn, DE;
 (72) NENNER Karl Heinz, Bornheim, DE; JACOB-SOHN Dieter, Bonn, DE;
 (74) ŽOVICOVÁ & ŽOVIC IP, s. r. o., Bratislava, SK;
 (86) PCT/EP2011/000517
 (87) WO 2011/095343
 (54) **Prevodná funkcia medzi IN a HLR/HSS**

- (51) **H04W 28/00, H04B 7/00, H04W 74/00, H04W 72/00**
 (11) **E 22227**
 (96) 11801111.3, 28.6.2011
 (97) 2589164, 10.8.2016
 (31) 359796 P
 (32) 29.6.2010
 (33) US
 (73) LG Electronics, Inc., Seoul, 150-721, KR;
 (72) NOH Yu Jin, Anyang-si, Gyeonggi-do 431-749, KR; KANG Byeong Woo, Anyang-si, Gyeonggi-do 431-749, KR; LEE Dae Won, Anyang-si, Gyeonggi-do 431-749, KR; SEOK Yong Ho, Anyang-si, Gyeonggi-do 431-749, KR;

- (74) ROTT, RŮŽIČKA & GUTTMANN, Bratislava, SK;
 (86) PCT/KR2011/004715
 (87) WO 2012/002705
 (54) **Spôsob a zariadenie na prenos dátového rámca v systéme WLAN**

- (51) **H04W 36/00, H04W 88/00**
 (11) **E 22135**
 (96) 11862167.1, 16.12.2011
 (97) 2695430, 6.7.2016
 (31) 201161471042 P
 (32) 1.4.2011
 (33) US
 (73) Intel Corporation, Santa Clara, CA 95054, US;
 (72) SIROTKIN Alexander, Tel-Aviv, IL; VENKATACHALAM Muthaiah, Beaverton, Oregon 97006, US; SHAN Chang Hong, Shanghai 200336, CN;
 (74) inventa Patentová a známková kancelária s.r.o., Bratislava, SK;
 (86) PCT/US2011/065619
 (87) WO 2012/134566
 (54) **Inteligentná relokácia P-GW pre kontinuitu SIPTO služby**

- (51) **H04W 52/00, H04W 36/00**
 (11) **E 22348**
 (96) 12821656.1, 7.5.2012
 (97) 2742741, 17.8.2016
 (31) 201161522623 P, 201161542086 P
 (32) 11.8.2011, 30.9.2011
 (33) US, US
 (73) Intel Corporation, Santa Clara, CA 95054, US;
 (72) CHOU Joey, Scottsdale, AR 85258, US;
 (74) inventa Patentová a známková kancelária s.r.o., Bratislava, SK;
 (86) PCT/US2012/036798
 (87) WO 2013/022505
 (54) **Riadenie šetrenia energie medzi rádiovými prístupovými technológiami (inter-RAT)**

- (51) **H04W 52/00, H04W 28/00, H04W 84/00, H04W 74/00**
 (11) **E 22388**
 (96) 12734137.8, 16.1.2012
 (97) 2664197, 24.8.2016
 (31) 201161433250 P, 201161447706 P, 201161448207 P, 201161556186 P
 (32) 16.1.2011, 1.3.2011, 2.3.2011, 5.11.2011
 (33) US, US, US, US
 (73) LG Electronics Inc., Yeongdeungpo-gu, Seoul 150-721, KR;
 (72) KIM Eun Sun, Anyang-si, Gyeonggi-do 431-749, KR; SEOK Yong Ho, Anyang-si, Gyeonggi-do 431-749, KR; PARK Jong Hyun, Anyang-si, Gyeonggi-do 431-749, KR; YOU Hyang Sun, Anyang-si, Gyeonggi-do 431-749, KR;
 (74) ROTT, RŮŽIČKA & GUTTMANN, Bratislava, SK;
 (86) PCT/KR2012/000353
 (87) WO 2012/096549
 (54) **Spôsob komunikácie založený na zistení informácie o priradení a zariadenie pre tento spôsob**

- (51) **H05B 3/00**
 (11) **E 22417**
 (96) 10720423.2, 21.5.2010
 (97) 2436229, 10.8.2016
 (31) 102009025888
 (32) 29.5.2009
 (33) DE
 (73) Saint-Gobain Glass France, Courbevoie, FR;
 (72) PHAN Dang Cuong, Aachen, DE; SCHALL Günt-
 her, Kreuzau, DE;
 (74) Hörmannová Zuzana, Ing., Bratislava, SK;
 (86) PCT/EP2010/057037
 (87) WO 2010/136400
**(54) Elektricky veľkoplošne vyhrievateľný trans-
 parentný predmet, spôsob jeho výroby a jeho
 použitie**

- (51) **H05H 1/00**
 (11) **E 22309**
 (96) 10754676.4, 4.8.2010
 (97) 2465334, 29.6.2016
 (31) 102009037376
 (32) 11.8.2009
 (33) DE
 (73) Kjellberg Finsterwalde Plasma und M aschinen
 GmbH, Finsterwalde, DE;
 (72) KRINK Volker, Finsterwalde, DE; LAURISCH
 Frank, Finsterwalde, DE; GRUNDKE Timo, Fin-
 sterwalde, DE; KROSCHWALD Martin, Gross-
 schirma, DE;
 (74) ROTT, RŮŽIČKA & GUTTMANN, Bratislava,
 SK;
 (86) PCT/DE2010/000921
 (87) WO 2011/018070
**(54) Krycí plášť dýzy, držiak krycieho plášťa dýzy
 a oblúkový plazmový horák, ktorý má k rycí
 plášť dýzy a/alebo držiak krycieho plášťa dýzy**

(51)	(11)	(51)	(11)	(51)	(11)	(51)	(11)
A01B 15/00	E 22322	A61K 9/00	E 22366	A61K 39/00	E 22449	B21F 27/00	E 22160
A01C 7/00	E 22264	A61K 9/00	E 22254	A61K 39/00	E 22251	B22C 15/00	E 22198
A01D 34/00	E 22398	A61K 9/00	E 22255	A61K 45/00	E 22261	B22D 41/00	E 22382
A01G 7/00	E 22216	A61K 9/00	E 22335	A61K 45/00	E 22354	B22D 41/00	E 22258
A01N 25/00	E 22188	A61K 9/00	E 22391	A61K 47/00	E 22400	B23C 3/00	E 22294
A01N 25/00	E 22443	A61K 9/00	E 22288	A61K 47/00	E 22199	B23K 1/00	E 22296
A01N 35/00	E 22220	A61K 9/00	E 22476	A61K 47/00	E 22259	B23K 23/00	E 22344
A01N 37/00	E 22152	A61K 9/00	E 22141	A61K 47/00	E 22332	B23K 26/00	E 22303
A01N 43/00	E 22405	A61K 9/00	E 22394	A61K 47/00	E 22350	B25B 27/00	E 22432
A01N 43/00	E 22224	A61K 31/00	E 22383	A61K 47/00	E 22263	B25J 15/00	E 22200
A01N 43/00	E 22363	A61K 31/00	E 22161	A61K 47/00	E 22280	B26D 1/00	E 22196
A01N 45/00	E 22301	A61K 31/00	E 22473	A61K 48/00	E 22395	B26D 7/00	E 22290
A01N 57/00	E 22386	A61K 31/00	E 22371	A61K 48/00	E 22182	B27F 1/00	E 22315
A01P 13/00	E 22387	A61K 31/00	E 22218	A61K 49/00	E 22337	B27N 3/00	E 22191
A23F 5/00	E 22340	A61K 31/00	E 22223	A61K 49/00	E 22266	B28D 1/00	E 22230
A23G 3/00	E 22175	A61K 31/00	E 22459	A61M 1/00	E 22179	B28D 1/00	E 22431
A23K 10/00	E 22300	A61K 31/00	E 22235	A61M 5/00	E 22424	B29B 7/00	E 22178
A23K 20/00	E 22484	A61K 31/00	E 22319	A61M 5/00	E 22166	B29B 17/00	E 22184
A23L 5/00	E 22215	A61K 31/00	E 22423	A61M 5/00	E 22285	B29B 17/00	E 22361
A23L 7/00	E 22451	A61K 31/00	E 22272	A61M 5/00	E 22445	B29C 49/00	E 22434
A23L 27/00	E 22131	A61K 31/00	E 22163	A61M 5/00	E 22271	B29C 65/00	E 22203
A23L 29/00	E 22446	A61K 31/00	E 22407	A61M 15/00	E 22269	B29C 65/00	E 22204
A23L 33/00	E 22202	A61K 31/00	E 22190	A61M 15/00	E 22177	B29C 70/00	E 22286
A23L 33/00	E 22368	A61K 31/00	E 22165	A61P 3/00	E 22129	B29D 30/00	E 22429
A24C 5/00	E 22153	A61K 31/00	E 22281	A61P 25/00	E 22140	B32B 5/00	E 22292
A24D 1/00	E 22250	A61K 31/00	E 22318	A61P 27/00	E 22241	B32B 5/00	E 22327
A24D 1/00	E 22253	A61K 31/00	E 22172	A61P 35/00	E 22330	B32B 9/00	E 22483
A24F 47/00	E 22233	A61K 31/00	E 22173	A62B 17/00	E 22139	B32B 17/00	E 22410
A24F 47/00	E 22134	A61K 31/00	E 22381	A63F 9/00	E 22289	B32B 17/00	E 22195
A24F 47/00	E 22346	A61K 31/00	E 22479	B01D 33/00	E 22132	B41F 15/00	E 22287
A41D 13/00	E 22439	A61K 31/00	E 22244	B01D 53/00	E 22257	B41F 23/00	E 22357
A47J 31/00	E 22333	A61K 31/00	E 22308	B01J 20/00	E 22176	B41M 5/00	E 22256
A47J 42/00	E 22142	A61K 31/00	E 22197	B03C 7/00	E 22248	B60G 11/00	E 22373
A47K 3/00	E 22364	A61K 31/00	E 22302	B05D 7/00	E 22419	B60J 10/00	E 22298
A47K 10/00	E 22150	A61K 38/00	E 22450	B07B 1/00	E 22421	B60N 2/00	E 22246
A61F 2/00	E 22276	A61K 38/00	E 22243	B08B 3/00	E 22472	B60N 2/00	E 22283
A61F 9/00	E 22138	A61K 38/00	E 22122	B09C 1/00	E 22151	B60N 2/00	E 22418
A61G 1/00	E 22247	A61K 39/00	E 22291	B21C 47/00	E 22168	B60N 2/00	E 22438
A61K 8/00	E 22399	A61K 39/00	E 22208	B21D 5/00	E 22441	B60Q 11/00	E 22380
A61K 9/00	E 22295	A61K 39/00	E 22420	B21D 5/00	E 22133	B60R 19/00	E 22343
A61K 9/00	E 22323	A61K 39/00	E 22411	B21D 22/00	E 22396	B60S 1/00	E 22376

(51)	(11)	(51)	(11)	(51)	(11)	(51)	(11)
B61H 13/00	E 22475	C07D 487/00	E 22324	C12N 15/00	E 22189	F24D 19/00	E 22345
B65B 39/00	E 22284	C07D 487/00	E 22349	C12N 15/00	E 22408	F24H 1/00	E 22148
B65B 61/00	E 22143	C07D 487/00	E 22157	C12P 13/00	E 22360	F27D 3/00	E 22274
B65D 19/00	E 22265	C07D 487/00	E 22213	C12Q 1/00	E 22149	F27D 7/00	E 22365
B65D 19/00	E 22374	C07D 495/00	E 22312	C12R 1/00	E 22404	F28D 9/00	E 22187
B65D 19/00	E 22164	C07D 505/00	E 22453	C21D 1/00	E 22214	F41F 1/00	E 22120
B65D 25/00	E 22225	C07D 519/00	E 22237	C21D 8/00	E 22155	F42B 3/00	E 22412
B65D 51/00	E 22154	C07H 1/00	E 22338	C21D 8/00	E 22278	G01B 11/00	E 22358
B65D 85/00	E 22228	C07H 5/00	E 22217	C22C 21/00	E 22293	G01C 21/00	E 22378
B65G 25/00	E 22249	C07H 15/00	E 22457	C23C 14/00	E 22270	G01N 33/00	E 22320
B65G 47/00	E 22125	C07H 19/00	E 22186	C23C 22/00	E 22146	G01N 35/00	E 22158
B65H 51/00	E 22362	C07H 19/00	E 22352	C40B 30/00	E 22305	G02B 7/00	E 22356
B66B 11/00	E 22127	C07J 9/00	E 22336	D04B 21/00	E 22339	G02F 1/00	E 22331
B67C 7/00	E 22454	C07J 75/00	E 22238	D07B 1/00	E 22183	G05B 19/00	E 22415
C02F 1/00	E 22467	C07K 5/00	E 22359	D07B 1/00	E 22306	G06F 7/00	E 22375
C02F 1/00	E 22406	C07K 5/00	E 22267	D07B 1/00	E 22262	G06F 9/00	E 22245
C03B 5/00	E 22159	C07K 14/00	E 22440	D07B 5/00	E 22174	G06K 19/00	E 22401
C03C 13/00	E 22194	C07K 14/00	E 22304	D21H 17/00	E 22385	G06Q 20/00	E 22435
C04B 7/00	E 22310	C07K 14/00	E 22311	D21H 25/00	E 22231	G07B 15/00	E 22426
C04B 14/00	E 22470	C07K 14/00	E 22367	E01B 29/00	E 22171	G07F 17/00	E 22384
C04B 28/00	E 22275	C07K 14/00	E 22460	E02F 3/00	E 22167	G07F 17/00	E 22370
C07B 59/00	E 22482	C07K 14/00	E 22461	E03C 1/00	E 22462	H01B 5/00	E 22126
C07C 229/00	E 22342	C07K 16/00	E 22209	E04B 9/00	E 22372	H01C 7/00	E 22402
C07C 237/00	E 22351	C07K 16/00	E 22242	E04D 1/00	E 22229	H01C 7/00	E 22469
C07C 281/00	E 22268	C07K 16/00	E 22156	E04F 21/00	E 22428	H01F 41/00	E 22413
C07D 207/00	E 22341	C07K 16/00	E 22313	E04G 3/00	E 22180	H01M 4/00	E 22455
C07D 211/00	E 22212	C07K 16/00	E 22392	E04G 21/00	E 22169	H01Q 9/00	E 22390
C07D 213/00	E 22321	C07K 16/00	E 22130	E05B 19/00	E 22430	H01R 4/00	E 22448
C07D 213/00	E 22403	C07K 16/00	E 22205	E05B 47/00	E 22425	H01R 12/00	E 22437
C07D 215/00	E 22211	C07K 16/00	E 22474	E06B 1/00	E 22221	H01R 43/00	E 22234
C07D 217/00	E 22334	C07K 19/00	E 22466	E06B 3/00	E 22463	H02B 1/00	E 22273
C07D 233/00	E 22136	C07K 19/00	E 22389	E06B 7/00	E 22193	H02B 1/00	E 22329
C07D 239/00	E 22397	C08C 19/00	E 22379	E06B 9/00	E 22447	H02H 3/00	E 22369
C07D 239/00	E 22477	C08F 212/00	E 22260	F01D 5/00	E 22121	H04B 7/00	E 22414
C07D 239/00	E 22239	C08F 236/00	E 22252	F01D 25/00	E 22427	H04L 25/00	E 22201
C07D 249/00	E 22282	C08G 61/00	E 22316	F03D 7/00	E 22465	H04N 7/00	E 22147
C07D 279/00	E 22353	C08G 63/00	E 22480	F03D 80/00	E 22433	H04N 19/00	E 22226
C07D 401/00	E 22236	C08J 11/00	E 22185	F04B 39/00	E 22123	H04N 19/00	E 22325
C07D 401/00	E 22170	C08J 11/00	E 22328	F04B 39/00	E 22144	H04N 19/00	E 22299
C07D 401/00	E 22137	C08K 3/00	E 22277	F04B 39/00	E 22145	H04N 19/00	E 22192
C07D 401/00	E 22478	C08K 3/00	E 22458	F04B 15/00	E 22444	H04N 19/00	E 22481
C07D 401/00	E 22442	C08K 5/00	E 22409	F16B 13/00	E 22464	H04Q 3/00	E 22279
C07D 401/00	E 22222	C09C 1/00	E 22468	F16B 33/00	E 22347	H04W 28/00	E 22227
C07D 401/00	E 22326	C09D 7/00	E 22297	F16B 47/00	E 22436	H04W 36/00	E 22135
C07D 403/00	E 22210	C09D 7/00	E 22377	F16C 19/00	E 22181	H04W 52/00	E 22348
C07D 403/00	E 22422	C09K 5/00	E 22452	F16D 65/00	E 22307	H04W 52/00	E 22388
C07D 417/00	E 22207	C09K 21/00	E 22219	F16F 9/00	E 22456	H05B 3/00	E 22417
C07D 417/00	E 22393	C10G 47/00	E 22471	F16L 23/00	E 22124	H05H 1/00	E 22309
C07D 471/00	E 22162	C10M 169/00	E 22240	F16L 37/00	E 22416		
C07D 471/00	E 22355	C12C 1/00	E 22206	F21V 27/00	E 22232		
C07D 473/00	E 22317	C12N 5/00	E 22128	F23J 1/00	E 22314		

SC4A Sprístupnené opravené preklady európskych patentových spisov

- (11) E 21848
(97) 2718266, 25.5.2016
(45) 3.1.2017
(54) Pyridín-2-amidy užitočné ako agonisti CB2
-

SC4A Sprístupnené preklady zmenených európskych patentových spisov

- (11) E 3201
(97) 1689370, 14.9.2016
(45) 6.6.2008
(54) Spôsob výroby pevného, orálne aplikovateľného farmaceutického prípravku s 5-chlór-N-({(5S)-2-oxa-3-[4-(3-oxo-4-morfolinyl)-fenyl]-1,3-oxazolidín-5-yl}-metyl)-2-tiofénkarboxamidom
-

- (11) E 6857
(97) 2051817, 7.9.2016
(45) 7.6.2010
(54) Aplikátor a aplikačný spôsob pre aplikáciu tesniacej hmoty na obrubový spoj
-

- (11) E 9141
(97) 1869025, 31.8.2016
(45) 6.7.2011
(54) Piperazínom substituované benzotiofény na liečbu mentálnych porúch
-

- (11) E 14327
(97) 2185447, 19.10.2016
(45) 3.9.2013
(54) Skladovací regál s dopravným zariadením
-

- (11) E 14498
(97) 2451275, 31.8.2016
(45) 2.10.2013
(54) Poľnohospodárska alebo záhradnícka fungicídna kompozícia a jej použitie na ničenie rastlinných patogénov
-

- (11) E 15231
(97) 2244839, 27.7.2016
(45) 4.3.2014
(54) Lakovacia linka
-

MC4A Zrušené európske patenty po námietkovom konaní pred EPÚ**(11) E 2226**

(97) 1667541

Dátum účinnosti rozhodnutia o zrušení:

14.9.2016

(11) E 15165

(97) 2357213

Dátum účinnosti rozhodnutia o zrušení:

11.8.2016

(11) E 11490

(97) 2303044

Dátum účinnosti rozhodnutia o zrušení:

10.11.2015

(11) E 15648

(97) 1615985

Dátum účinnosti rozhodnutia o zrušení:

19.8.2016

(11) E 14813

(97) 2395991

Dátum účinnosti rozhodnutia o zrušení:

21.6.2016

MM4A Zaniknuté európske patenty pre nezaplatenie udržiavacích poplatkov

Oznámenie o zániku európskeho patentu s účinkami pre SR č. E 18324 (EP 2 723 671) pre nezaplatenie udržiavacích poplatkov zverejnené vo Vestníku ÚPV SR č. 5/2016 pod kódom záhlavia MM4A (str. 59) je neplatné. **Európsky patent s účinkami pre SR č. E 18324 je platný.**

(11) E 264

(97) 1375990

Dátum zániku: 14.5.2016

(11) E 3563

(97) 1482109

Dátum zániku: 18.5.2016

(11) E 1025

(97) 1611412

Dátum zániku: 12.5.2016

(11) E 3935

(97) 1756086

Dátum zániku: 23.5.2016

(11) E 1411

(97) 1504190

Dátum zániku: 2.5.2016

(11) E 4305

(97) 1506361

Dátum zániku: 23.5.2016

(11) E 2319

(97) 1362647

Dátum zániku: 2.5.2016

(11) E 4308

(97) 1527240

Dátum zániku: 16.5.2016

(11) E 2517

(97) 1737091

Dátum zániku: 8.5.2016

(11) E 4584

(97) 1636068

Dátum zániku: 6.5.2016

(11) E 2701

(97) 1609848

Dátum zániku: 20.5.2016

(11) E 5146

(97) 1883496

Dátum zániku: 16.5.2016

(11) **E 5280**
(97) 1627022
Dátum zániku: 5.5.2016

(11) **E 8489**
(97) 2019895
Dátum zániku: 3.5.2016

(11) **E 5385**
(97) 1511516
Dátum zániku: 27.5.2016

(11) **E 8565**
(97) 2026918
Dátum zániku: 30.5.2016

(11) **E 6249**
(97) 1501774
Dátum zániku: 6.5.2016

(11) **E 8601**
(97) 2150152
Dátum zániku: 8.5.2016

(11) **E 6298**
(97) 1600472
Dátum zániku: 18.5.2016

(11) **E 8658**
(97) 2029263
Dátum zániku: 9.5.2016

(11) **E 6357**
(97) 2029412
Dátum zániku: 25.5.2016

(11) **E 8680**
(97) 2148827
Dátum zániku: 23.5.2016

(11) **E 6638**
(97) 1761553
Dátum zániku: 24.5.2016

(11) **E 8731**
(97) 2018232
Dátum zániku: 1.5.2016

(11) **E 6753**
(97) 1745010
Dátum zániku: 6.5.2016

(11) **E 8775**
(97) 1896399
Dátum zániku: 31.5.2016

(11) **E 6788**
(97) 1509621
Dátum zániku: 30.5.2016

(11) **E 8781**
(97) 2024367
Dátum zániku: 3.5.2016

(11) **E 7361**
(97) 1870280
Dátum zániku: 4.5.2016

(11) **E 8816**
(97) 1506295
Dátum zániku: 19.5.2016

(11) **E 8153**
(97) 2022788
Dátum zániku: 25.5.2016

(11) **E 8874**
(97) 1633779
Dátum zániku: 28.5.2016

(11) **E 8284**
(97) 2015879
Dátum zániku: 3.5.2016

(11) **E 9094**
(97) 1756008
Dátum zániku: 23.5.2016

(11) **E 8384**
(97) 1506323
Dátum zániku: 12.5.2016

(11) **E 9140**
(97) 2155975
Dátum zániku: 9.5.2016

(11) **E 8397**
(97) 1751093
Dátum zániku: 6.5.2016

(11) **E 9156**
(97) 2155229
Dátum zániku: 1.5.2016

(11) **E 9315**
(97) 2032593
Dátum zániku: 31.5.2016

(11) **E 11497**
(97) 1901729
Dátum zániku: 11.5.2016

(11) **E 9383**
(97) 1513793
Dátum zániku: 27.5.2016

(11) **E 11998**
(97) 2018478
Dátum zániku: 10.5.2016

(11) **E 9627**
(97) 1860664
Dátum zániku: 15.5.2016

(11) **E 12246**
(97) 2057303
Dátum zániku: 30.5.2016

(11) **E 10096**
(97) 1748985
Dátum zániku: 20.5.2016

(11) **E 12320**
(97) 1969056
Dátum zániku: 30.5.2016

(11) **E 10176**
(97) 2160221
Dátum zániku: 20.5.2016

(11) **E 12528**
(97) 1758610
Dátum zániku: 20.5.2016

(11) **E 10220**
(97) 2165015
Dátum zániku: 30.5.2016

(11) **E 12909**
(97) 1779561
Dátum zániku: 23.5.2016

(11) **E 10682**
(97) 1484350
Dátum zániku: 24.5.2016

(11) **E 12934**
(97) 2251478
Dátum zániku: 15.5.2016

(11) **E 10847**
(97) 2253556
Dátum zániku: 7.5.2016

(11) **E 13102**
(97) 2148697
Dátum zániku: 22.5.2016

(11) **E 11116**
(97) 1684963
Dátum zániku: 26.5.2016

(11) **E 13287**
(97) 2160883
Dátum zániku: 9.5.2016

(11) **E 11259**
(97) 2079732
Dátum zániku: 22.5.2016

(11) **E 13324**
(97) 2253218
Dátum zániku: 20.5.2016

(11) **E 11317**
(97) 2144899
Dátum zániku: 7.5.2016

(11) **E 13325**
(97) 2226141
Dátum zániku: 21.5.2016

(11) **E 11440**
(97) 2021292
Dátum zániku: 1.5.2016

(11) **E 13358**
(97) 1745009
Dátum zániku: 6.5.2016

(11) **E 11468**
(97) 1721965
Dátum zániku: 12.5.2016

(11) **E 13415**
(97) 2248653
Dátum zániku: 5.5.2016

(11) E 13441
 (97) 2163094
 Dátum zániku: 9.5.2016

(11) E 15742
 (97) 2044101
 Dátum zániku: 30.5.2016

(11) E 13477
 (97) 1877163
 Dátum zániku: 5.5.2016

(11) E 15814
 (97) 1511710
 Dátum zániku: 30.5.2016

(11) E 13822
 (97) 2427436
 Dátum zániku: 6.5.2016

(11) E 16021
 (97) 2530298
 Dátum zániku: 31.5.2016

(11) E 14044
 (97) 2015993
 Dátum zániku: 10.5.2016

(11) E 16281
 (97) 2143792
 Dátum zániku: 9.5.2016

(11) E 14390
 (97) 2280802
 Dátum zániku: 8.5.2016

(11) E 16342
 (97) 2432925
 Dátum zániku: 17.5.2016

(11) E 14921
 (97) 2146721
 Dátum zániku: 12.5.2016

(11) E 16386
 (97) 1904031
 Dátum zániku: 11.5.2016

(11) E 14939
 (97) 1889065
 Dátum zániku: 18.5.2016

(11) E 16464
 (97) 2527315
 Dátum zániku: 30.5.2016

(11) E 14986
 (97) 1721674
 Dátum zániku: 10.5.2016

(11) E 16521
 (97) 2022497
 Dátum zániku: 25.5.2016

(11) E 15259
 (97) 2432683
 Dátum zániku: 12.5.2016

(11) E 16796
 (97) 1758556
 Dátum zániku: 18.5.2016

(11) E 15314
 (97) 2150151
 Dátum zániku: 8.5.2016

(11) E 16978
 (97) 2035396
 Dátum zániku: 25.5.2016

(11) E 15366
 (97) 2148809
 Dátum zániku: 8.5.2016

(11) E 17182
 (97) 2481617
 Dátum zániku: 16.5.2016

(11) E 15433
 (97) 2427759
 Dátum zániku: 4.5.2016

(11) E 17254
 (97) 1475407
 Dátum zániku: 3.5.2016

(11) E 15480
 (97) 1888748
 Dátum zániku: 24.5.2016

(11) E 17330
 (97) 2435409
 Dátum zániku: 26.5.2016

(11) **E 17388**
(97) 2081838
Dátum zániku: 15.5.2016

(11) **E 18410**
(97) 2577095
Dátum zániku: 30.5.2016

(11) **E 17540**
(97) 2432428
Dátum zániku: 14.5.2016

(11) **E 18484**
(97) 2040943
Dátum zániku: 23.5.2016

(11) **E 17569**
(97) 2527127
Dátum zániku: 23.5.2016

(11) **E 18682**
(97) 2718575
Dátum zániku: 14.5.2016

(11) **E 17572**
(97) 2427620
Dátum zániku: 4.5.2016

(11) **E 18727**
(97) 1598628
Dátum zániku: 19.5.2016

(11) **E 17599**
(97) 1991038
Dátum zániku: 9.5.2016

(11) **E 19386**
(97) 2710212
Dátum zániku: 18.5.2016

(11) **E 17674**
(97) 2020845
Dátum zániku: 28.5.2016

(11) **E 19467**
(97) 2392756
Dátum zániku: 10.5.2016

(11) **E 17747**
(97) 2149180
Dátum zániku: 16.5.2016

(11) **E 19572**
(97) 1888162
Dátum zániku: 30.5.2016

(11) **E 17947**
(97) 2575731
Dátum zániku: 18.5.2016

(11) **E 19598**
(97) 2724428
Dátum zániku: 11.5.2016

(11) **E 18104**
(97) 2565191
Dátum zániku: 12.5.2016

(11) **E 20126**
(97) 2803285
Dátum zániku: 16.5.2016

(11) **E 18134**
(97) 1882684
Dátum zániku: 18.5.2016

(11) **E 20370**
(97) 2520658
Dátum zániku: 3.5.2016

(11) **E 18195**
(97) 1755674
Dátum zániku: 16.5.2016

(11) **E 20447**
(97) 2666917
Dátum zániku: 25.5.2016

(11) **E 18252**
(97) 2435408
Dátum zániku: 5.5.2016

(11) **E 20501**
(97) 1505880
Dátum zániku: 8.5.2016

PC4A

Prevody a prechody práv na európske patenty

(11) E 9761

(97) 1651838, 20.4.2011

(73) CITY GLASS AND GLAZING PRIVATE LIMITED, Kerala, IN;

Predchádzajúci majiteľ:

CENTURY GLASS L.L.C., Dubai, AE;

Dátum uzavretia zmluvy: 16.8.2016

Dátum zápisu do registra: 22.12.2016

(11) E 15660

(97) 2338487, 11.9.2013

(73) AbbVie Ireland Unlimited Company, Hamilton, BM;

Predchádzajúci majiteľ:

AbbVie Bahamas Ltd., New Providence, Nassau, BS;

Dátum zápisu do registra: 10.1.2017

(11) E 12527

(97) 1869011, 1.8.2012

(73) AbbVie Ireland Unlimited Company, Hamilton, HM11, BM;

Predchádzajúci majiteľ:

AbbVie Bahamas Ltd., New Providence, Nassau, BS;

Dátum zápisu do registra: 10.1.2017

(11) E 17574

(97) 2340035, 16.7.2014

(73) STADA Arzneimittel AG, Bad Vilbel, DE;

Predchádzajúci majiteľ:

Sciotec Diagnostic Technologies GmbH, Tulln, AT;

Dátum zápisu do registra: 22.12.2016

(11) E 14996

(97) 2420234, 10.7.2013

(73) AbbVie Bahamas Ltd., New Providence, Nassau, BS;

Predchádzajúci majiteľ:

Abbott Laboratories, Abbott Park, Illinois, US;

Dátum zápisu do registra: 10.1.2017

(11) E 20211

(97) 2439340, 9.9.2015

(73) voestalpine Krems Finaltechnik GmbH, Krems-Lerchenfeld, AT;

Predchádzajúci majiteľ:

Saranus Beteiligungsverwaltungs GmbH, Ohlsdorf, AT;

Dátum uzavretia zmluvy: 3.8.2016

Dátum zápisu do registra: 23.12.2016

(11) E 14996

(97) 2420234, 10.7.2013

(73) AbbVie Ireland Unlimited Company, Hamilton, HM11, BM;

Predchádzajúci majiteľ:

AbbVie Bahamas Ltd., New Providence, Nassau, BS;

Dátum zápisu do registra: 10.1.2017

TB4A

Opravy mien

(11) E 20091

(97) 2130435, 7.10.2015

(73) COSMO TRADE & SERVICE CO., LTD., Tokyo, JP;

Vestník č. 12/2016 - PC4A, str. 78

TC4A

Zmeny mien

(11) E 16187

(97) 2437895, 22.1.2014

(73) Dürr Systems AG, Bietigheim-Bissingen, DE;

Dátum zápisu do registra: 10.1.2017

ČASŤ

DODATKOVÉ OCHRANNÉ OSVEDČENIA

Číselné kódy na označovanie bibliografických údajov (Štandard WIPO ST. 9)

- | | |
|--|--|
| <p>(11) Číslo dokumentu
 (21) Číslo žiadosti
 (22) Dátum podania žiadosti
 (23) Dátum podania žiadosti o predĺženie doby platnosti
 (54) Názov vynálezu základného patentu
 (68) Číslo základného patentu
 (71) Meno (názov) žiadateľa (-ov)
 (73) Meno (názov) majiteľa (-ov)
 (74) Meno (názov) zástupcu (-ov)</p> | <p>(92) Číslo a dátum prvého povolenia uviesť liečivo alebo výrobok na ochranu rastlín na trh v Slovenskej republike
 (93) Číslo, dátum a štát prvého povolenia uviesť liečivo alebo výrobok na ochranu rastlín na trh v Spoločenstve
 (94) Predpokladaný dátum uplynutia platnosti osvedčenia/Predpokladaný dátum uplynutia predĺženej doby platnosti osvedčenia/Opravený predpokladaný dátum uplynutia doby platnosti osvedčenia/Opravený predpokladaný dátum uplynutia predĺženej doby platnosti osvedčenia
 (95) Liečivo, tak ako je uvedené v povolení/Výrobok na ochranu rastlín, tak ako je uvedený v povolení
 Typ: (liečivo/výrobok na ochranu rastlín)</p> |
|--|--|

Zverejnené žiadosti o udelenie dodatkového ochranného osvedčenia

(21) 2-2016

(22) 26.9.2016

(68) EP 1 963 368

(54) Anti-IL-17 protilátky

(71) ELI LILLY AND COMPANY, Indianapolis, IN, US;

(74) Hörmannová Zuzana, Ing., Bratislava, SK;

(92) EU/1/15/1085, 28.4.2016

(93) EU/1/15/1085, 28.4.2016, EU

(95) Ixekizumab

Typ: liečivo

(21) 50011-2016

(22) 8.12.2016

(68) EP 1 907 382

(54) Nitrokatecholové deriváty ako inhibítory COMT

(71) Bial-Portela & CA, S.A., S. Mamede do Coronado, PT;

(74) MAJLINGOVA & PARTNERS, s.r.o., Bratislava, SK;

(92) EU/1/15/1066/001; EU/1/15/1066/002; EU/1/15/1066/003; EU/1/15/1066/004; EU/1/15/1066/005; EU/1/15/1066/006; EU/1/15/1066/007; EU/1/15/1066/008; EU/1/15/1066/009; EU/1/15/1066/010, 28.6.2016

(93) EU/1/15/1066/001; EU/1/15/1066/002; EU/1/15/1066/003; EU/1/15/1066/004; EU/1/15/1066/005; EU/1/15/1066/006; EU/1/15/1066/007; EU/1/15/1066/008; EU/1/15/1066/009; EU/1/15/1066/010, 28.6.2016, SK

(95) Opikapón

Typ: liečivo

Udelené dodatkové ochranné osvedčenia

(11) 248

- (21) 5006-2012
- (22) 26.4.2012
- (68) EP 1 734 971
- (54) Zariadenie s udržateľným uvoľňovaním na báze polyméru
- (73) Amylin Pharmaceuticals, Inc., San Diego, CA, US; Alkermers Pharma Ireland Limited, Athlone, County Westmeath, IE;
- (74) ROTT, RŮŽIČKA & GUTTMANN, Bratislava, SK;
- (92) EU/1/11/696/001, EU/1/11/696/002, 23.6.2011
- (93) EU/1/11/696/001, EU/1/11/696/002, 23.6.2011, EU

(95) Exenatid

- Typ: liečivo
 - (94) 23.6.2026
-

(11) 249

- (21) 5006-2016
- (22) 18.5.2016
- (68) EP 2 404 919
- (54) Heterocyklické zlúčeniny výhodné ako modulatory transportérov kazety viažucich ATP
- (73) Vertex Pharmaceuticals Inc., Boston, MA, US;
- (74) Bušová Eva, JUDr., Bratislava, SK;
- (92) EU/1/15/1059, 24.11.2015
- (93) EU/1/15/1059, 24.11.2015, EU

(95) Lumakافتor

- Typ: liečivo
 - (94) 24.11.2030
-

Zaniknuté dodatkové ochranné osvedčenia uplynutím doby platnosti

(11) Dátum zániku

11 21.12.2016

61 22.12.2016

Zverejnené žiadosti o predĺženie doby platnosti dodatkového ochranného osvedčenia

(21) 5019-2012

(23) 20.6.2016

(68) 287940

(54) Solubilná CTLA4 fúzna molekula, farmaceutický prostriedok s jej obsahom a jej použitie

(71) BRISTOL-MYERS SQUIBB COMPANY, Princeton, NJ, US;

(74) Tomeš Pavol, Ing., Bratislava, SK;

(92) EU/1/07/389/001, EU/1/07/389/002, EU/1/07/389/003, 23.5.2007

(93) EU/1/07/389/001, EU/1/07/389/002, EU/1/07/389/003, 23.5.2007, EU

(95) Abatacept

(11) 148

(21) 11-2013

(23) 13.12.2016

(68) 288089

(54) IL-1beta väzbová molekula, expresný vektor, spôsob prípravy IL-1 beta väzbovej molekuly, použitie protilátky a farmaceutická kompozícia

(71) NOVARTIS AG, Basel, CH;

(74) inventa Patentová a známková kancelária s. r. o., Bratislava, SK;

(92) EU/1/09/564/001, EU/1/09/564/002, 27.10.2009

(93) EU/1/09/564/001, EU/1/09/564/002, 27.10.2009, EU

(95) Kanakinumab

Zmeny adries majiteľov dodatkových ochranných osvedčení

(11) 85

(21) 5010-2009

(73) AstraZeneca UK Limited, Cambridge Biomedical Campus, Cambridge, GB;

Dátum zápisu do registra: 22.12.2016

Zmena doby platnosti dodatkového ochranného osvedčenia v zmysle čl. 17 ods. 2 nariadenia Európskeho parlamentu a Rady (ES) č. 1610/96 a čl. 18 nariadenia Európskeho parlamentu a Rady (ES) č. 469/2009

(11) 102

- (21) 5004-2011
 (22) 10.3.2011
 (54) S-fluórmetyléster kyseliny 6alfa, 9alfa-difluór-17alfa-[(2-furanylkarboxyl)oxy]-11beta-hydroxy-16alfa-metyl-3-oxo-androsta-1,4-dién-17beta-karbotiovej, spôsob jeho prípravy, farmaceutický prostriedok s jeho obsahom, jeho použitie a medzi produkty
 (93) EU/1/07/434/001; EU/1/07/434/002; EU/1/07/434/003, 11.1.2008, EU
 (94) 16.1.2023

(11) 107

- (21) 5008-2011
 (22) 8.9.2011
 (54) Pevné farmaceutické kompozície obsahujúce agonistu receptora S1P a cukrový alkohol
 (93) EU/1/11/677/001, EU/1/11/677/002, EU/1/11/677/003, EU/1/11/677/004, 17.3.2011, EU
 (94) 22.3.2026

(11) 115

- (21) 5011-2011
 (22) 26.9.2011
 (54) Zlúčeniny obsahujúce laktám a ich deriváty ako inhibítory faktora Xa
 (93) EU/1/11/691/001, EU/1/11/691/002, EU/1/11/691/003, EU/1/11/691/004, EU/1/11/691/005, 18.5.2011, EU
 (94) 20.5.2026

(11) 134

- (21) 2-2013
 (22) 28.3.2013
 (54) Peptidové zlúčeniny, farmaceutický prostriedok s ich obsahom a ich použitie
 (93) EU/1/11/704/001, 18.7.2011, EU
 (94) 20.7.2026

(11) 148

- (21) 11-2013
 (22) 3.10.2013
 (54) IL-1beta väzbová molekula, expresný vektor, spôsob prípravy IL-1 beta väzbovej molekuly, použitie protilátky a farmaceutická kompozícia
 (93) EU/1/09/564/001, EU/1/09/564/002, 27.10.2009, EU
 (94) 27.10.2024

(11) 151

- (21) 5025-2013
 (22) 17.12.2013
 (54) Bicyklické heteroarylové zlúčeniny
 (93) EU/1/13/839/001, EU/1/13/839/002, EU/1/13/839/003, EU/1/13/839/004, 1.7.2013, EU
 (94) 3.7.2028

**Zmeny mien žiadateľov
o udelenie dodatkového ochranného osvedčenia**

(21) 50020-2015

- (71) Dong-A Socio Holdings Co., Ltd., Seoul, KR;
 Dátum zápisu do registra: 9.1.2017

ČASŤ

ÚŽITKOVÉ VZORY

Kódy na označovanie jednotlivých druhov dokumentov (Štandard WIPO ST. 16)

- | | |
|---|--|
| <p>U1 Zverejnené prihlášky úžitkových vzorov podľa zákona č. 517/2007 Z. z. o úžitkových vzoroch a o zmene a doplnení niektorých zákonov</p> | <p>Y1 Zapísané úžitkové vzory podľa zákona č. 517/2007 Z. z. o úžitkových vzoroch a o zmene a doplnení niektorých zákonov bez zmeny v porovnaní s príslušnou zverejnenou prihláškou</p> |
| | <p>Y2 Zapísané úžitkové vzory podľa zákona č. 517/2007 Z. z. o úžitkových vzoroch a o zmene a doplnení niektorých zákonov so zmenou v porovnaní s príslušnou zverejnenou prihláškou</p> |

Číselné kódy na označovanie bibliografických údajov (Štandard WIPO ST. 9)

- | | |
|---|---|
| <p>(11) Číslo dokumentu
(21) Číslo prihlášky
(22) Dátum podania prihlášky
(31) Číslo prioritnej prihlášky
(32) Dátum podania prioritnej prihlášky
(33) Krajina alebo regionálna organizácia priority
(43) Dátum zverejnenia prihlášky
(45) Dátum oznámenia o zápise úžitkového vzoru
(47) Dátum zápisu a sprístupnenia úžitkového vzoru verejnosti
(51) Medzinárodné patentové triedenie
(54) Názov
(57) Anotácia</p> | <p>(62) Číslo pôvodnej prihlášky v prípade vylúčenej prihlášky
(67) Číslo pôvodnej patentovej prihlášky v prípade odbočenia
(71) Meno (názov) prihlasovateľa (-ov)
(72) Meno pôvodcu (-ov)
(73) Meno (názov) majiteľa (-ov)
(74) Meno (názov) zástupcu (-ov)
(86) Číslo podania medzinárodnej prihlášky podľa PCT
(87) Číslo zverejnenia medzinárodnej prihlášky podľa PCT
(96) Číslo podania európskej patentovej prihlášky
(97) Číslo zverejnenia európskej patentovej prihlášky alebo vydania európskeho patentového spisu</p> |
|---|---|

Poznámka:

Symboly medzinárodného patentového triedenia uvedené v tomto vestníku zodpovedajú vydaniu 2017.01 Medzinárodného patentového triedenia s platnosťou od 1. januára 2017. Na patentových dokumentoch zverejňovaných úradom a vo vestníku úradu budú v roku 2017 uvádzané iba symboly hlavných skupín MPT 2017.01. V databázach úradu, vo webregistroch na internete a v ostatných výstupoch úradu budú zverejňované údaje týkajúce sa patentov a úžitkových vzorov vrátane ich prihlášok so symbolmi úplnej verzie MPT 2017.01.

Kódy na označovanie záhlaví oznámení publikovaných vo Vestníku ÚPV SR (Štandard WIPO ST. 17)

- | | |
|--|---|
| <p>BA2K Zverejnené prihlášky úžitkových vzorov
FA2K Zastavené konania o prihláškach úžitkových vzorov na žiadosť prihlasovateľa
FB2K Zastavené konania o prihláškach úžitkových vzorov
FC2K Zamietnuté prihlášky úžitkových vzorov
GB2K Prevody a prechody práv na prihlášky úžitkových vzorov
PD2K Zmeny dispozičných práv na prihlášky úžitkových vzorov (zálohy)
PD2K Zmeny dispozičných práv na prihlášky úžitkových vzorov (ukončenie zálohov)</p> | <p>FG2K Zapísané úžitkové vzory
MA2K Zaniknuté úžitkové vzory vzdáním sa
MC2K Vymazané úžitkové vzory
MG2K Čiastočne vymazané úžitkové vzory
MK2K Zaniknuté úžitkové vzory uplynutím doby platnosti
ND2K Predĺženie platnosti úžitkových vzorov
PC2K Prevody a prechody práv na úžitkové vzory
PD2K Zmeny dispozičných práv na úžitkové vzory (zálohy)
PD2K Zmeny dispozičných práv na úžitkové vzory (ukončenie zálohov)
QB2K Licenčné zmluvy
QC2K Ukončenie platnosti licenčných zmlúv
RL2K Odňatie ochrany a prepis prihlasovateľa alebo majiteľa úžitkového vzoru (na základe rozhodnutia súdu)</p> |
|--|---|

Opravy a zmeny

Opravy v prihláškach úžitkových vzorov

- HA2K** Doplnenie pôvodcu (-ov)
- HB2K** Opravy mien
- HC2K** Zmeny mien
- HD2K** Opravy adries
- HE2K** Zmeny adries
- HF2K** Opravy dátumov
- HG2K** Opravy zatriedenia podľa MPT
- HH2K** Opravy chýb alebo zmeny všeobecne
- HK2K** Opravy tlačových chýb vo Vestníku ÚPV SR

Opravy v úžitkových vzoroch

- TA2K** Doplnenie pôvodcu (-ov)
- TB2K** Opravy mien
- TC2K** Zmeny mien
- TD2K** Opravy adries
- TE2K** Zmeny adries
- TF2K** Opravy dátumov
- TG2K** Opravy zatriedenia podľa MPT
- TH2K** Opravy chýb alebo zmeny všeobecne
- TK2K** Opravy tlačových chýb vo Vestníku ÚPV SR

BA2K

Zverejnené prihlášky úžitkových vzorov

Podľa § 40 ods. 1 zákona č. 517/2007 Z. z. o úžitkových vzoroch a o zmene a doplnení niektorých zákonov, po zverejnení prihlášky úžitkového vzoru môže ktokoľvek podať v lehote troch mesiacov od tohto zverejnenia úradu námietky proti zápisu úžitkového vzoru do registra.

Obsah prihlášok úžitkových vzorov sa zverejňuje v rozsahu opisu technického riešenia, nárokov na ochranu, výkresov s obrázkami a ďalšími podkladmi, spolu s výsledkom rešerše na stav techniky, ktorú vykonal úrad podľa § 38 ods. 4 uvedeného zákona.

Zverejnené prihlášky sú dostupné prostredníctvom internetovej databázy s vybranými údajmi z registra úžitkových vzorov na stránke www.upv.sk alebo v študovni úradu, alebo môžu byť doručené v papierovej alebo elektronickej forme na základe objednávky, doručenej úradu v písomnej forme.

(21)	(51)	(21)	(51)	(21)	(51)	(21)	(51)
50081-2012	G02F 1/00	150-2015	E21B 4/00	93-2016	B30B 15/00	50049-2016	F28D 1/00
50082-2012	G02F 1/00	154-2015	G06K 7/00	102-2016	C05G 1/00	50053-2016	G06Q 20/00
50083-2012	G02F 1/00	200-2015	G01N 3/00	107-2016	B60N 3/00	50055-2016	F16H 1/00
50084-2014	D04H 11/00	50141-2015	C08L 9/00	109-2016	F24F 7/00	50076-2016	F41A 19/00
66-2015	F16H 48/00	5-2016	F41F 3/00	122-2016	A01K 23/00	50088-2016	A61K 8/00
92-2015	B60R 21/00	54-2016	G01N 3/00	50012-2016	B41F 17/00	50111-2016	B61D 5/00

(51) A01K 23/00, A01K 29/00

(21) 122-2016

(22) 15.11.2016

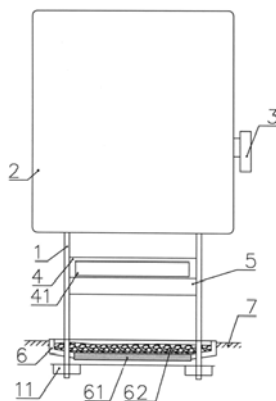
(71) Pavliš Ján, Košice, SK; Martinčko Stanislav, Košice, SK;

(72) Pavliš Ján, Košice, SK; Martinčko Stanislav, Košice, SK;

(74) Gruber Dalibor, Ing., Košice, SK;

(54) Zariadenie na vykonávanie biologickej potreby psov

(57) Opísané je zariadenie na vykonávanie biologickej potreby psov, určené pre exteriéry pri obytných domoch, kde na spodnú časť stĺpa (1) je pevne pripevnená cez najmenej jednu vaničku (6) najmenej jedna základová doska (11) uložená v teréne (7), na bočnú časť najmenej jedného stĺpa je pripevnená najmenej jedna vábničková priehradka (5) a najmenej jedna odkladacia skrinka (4) so skrinkovými výkyvnými dvierkami (41), na vrchnú časť najmenej jedného stĺpu (1) je rozoberateľne pripevnený najmenej jeden reklamný pútač (2) s odpadkovým košom (3), pričom vo vaničke (6) s filtračnou vodopriepustnou vrstvou (61) je uložená zhutnená pórovitá vrstva (62).



(51) A61K 8/00, A61Q 5/00

(21) 50088-2016

(22) 8.7.2016

(71) JOALYA land s.r.o., Bystřice, CZ;

(72) Netíková Jaroslava, Ing., Nový Poddvorov, CZ;

(74) Labudík Miroslav, Ing., Kysucké Nové Mesto, SK;

(54) Kozmetický prípravok na krytie vlasových odrastov a šedivých vlasov

(57) Kozmetický prípravok na krytie vlasových odrastov a šedivých vlasov tvorený zmesou látok rozptýlených v aerosóle hnacieho plynu. Obsahuje 1,0 až 10,0 % hmotnostných kombinácie minimálne troch minerálnych farbív obalených trietoxysilylátom, 30,0 až 45,0 % hmotnostných rozpúšťadla dimetoxymetánu, 0,05 až 0,5 % hmotnostných parfumu, prípadne obsahuje prídavok 0,02 % hmotnostných prírodného výťažku zo semien ľanu siateho alebo výťažku z kvasníc, a je doplnený do 100 % hmotnostných hnacou propán-butánovou zmesou.

(51) B30B 15/00

(21) 93-2016

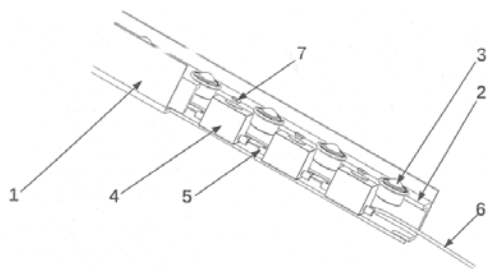
(22) 10.8.2016

(71) Košťál Peter, Ing., PhD., Trnava, SK;

(72) Košťál Peter, Ing., PhD., Trnava, SK; Bučányová Marcela, Ing., PhD., Trnava, SK; Delgado Sobrino Daynier Rolando, Ing., PhD., Trnava, SK; Holubek Radovan, Ing., PhD., Trnava, SK; Ružarovský Roman, Ing., PhD., Trnava, SK; Vetríková Nina, Ing., PhD., Piešťany Banka, SK;

(54) Zdvíhacie valivé vedenie

(57) Zdvíhacie valivé vedenie pozostáva zo základne (1), ku ktorej sú priskrutkované hydraulické valce (4), ktoré sú medzi sebou prepojené hadicou (5). Na piesty hydraulických valcov (4) je pomocou skrutky (7) priskrutkovaná zdvíhacia lišta (2), v ktorej sú nalisované puzdrá s valivými telieskami (3).



(51) B41F 17/00, B33Y 30/00

(21) 50012-2016

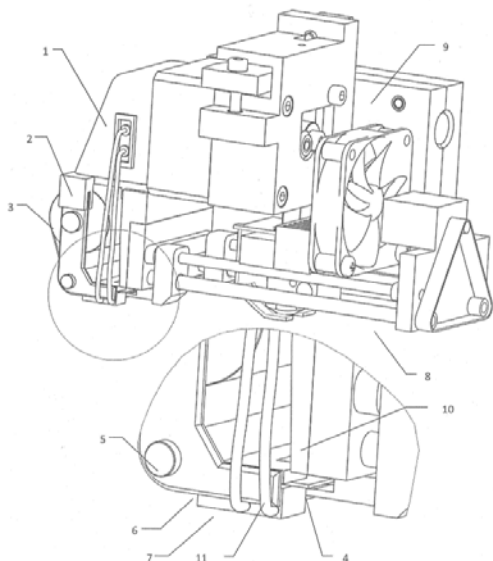
(22) 28.1.2016

(71) Technická univerzita v Košiciach, Košice, SK;

(72) Nováková - Marcinčinová Ľudmila, Ing., PhD., Prešov, SK; Barna Jozef, Ing., PhD., Prešov, SK; Török Jozef, Ing., PhD., Žalobín, SK; Cmorej Tomáš, Ing., Spišské Podhradie, SK; Nováková - Marcinčinová Ema, Ing., Prešov, SK;

(54) Materiálový zásobník pre tlačovú hlavicu

(57) Materiálový zásobník pre tlačovú hlavicu (9) obsahuje podávač (8) napevno uložený v tlačovej hlavici (9) a obsahuje výstuhu (2), ktorá vytvára pevné spojenie spolu s rámom (6) a nanášačom (7) živice, zároveň je v nej uložený valec (3) s navinutou tkaninou (4) a napínací hriadeľ (5) spolu s rozvodom (11) živice spájajúcim zásobník (1) živice a nanášač (7) živice, vedľa ktorého je rezačka (10) na delenie tkaniny (4) zachytenej v čelistiach podávača (8).



(51) B60N 3/00, B65F 1/00, B60R 7/00

(21) 107-2016

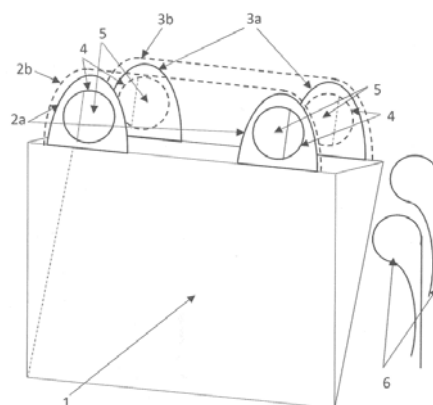
(22) 6.10.2016

(71) Lačný Peter, Spišská Nová Ves, SK;

(72) Lačný Peter, Spišská Nová Ves, SK;

(54) Vrečko na odpadky určené do úložného priestoru dverí v aute

(57) Vrečko na odpadky určené do úložného priestoru dverí v aute vyrobené z igelitového vrečka (1) so zaoblenými, alebo hranatými uchami - štyrmi uchami (2a) a (3a) alebo dvomi uchami (2b) a (3b) na vrchu vrečka (1). Na uchách (3a) (3b) sú samolepky (4), dve na jednej vonkajšej strane vrečka (1), určené na prilepenie vrečka (1) na vnútornú stranu časti úložného priestoru dverí v aute. Uchá (2a), (2b) sú určené na prichytenie na vonkajší okraj časti úložného priestoru dverí v aute špeciálnymi sponami (6) z umelej hmoty alebo na nich môžu byť samolepky (4), dve na jednej vonkajšej strane vrečka (1), určené na prilepenie vrečka (1) na vonkajší okraj časti úložného, odkladacieho priestoru dverí v aute. Samolepky (4) sú rozdelené na lepidlivú časť (5) a na nelepivú časť, ktorá je určená na jednoduchšie odlepenie vrečka (1).



(51) B60R 21/00, B60R 22/00, B60R 19/00

(21) 92-2015

(22) 27.5.2015

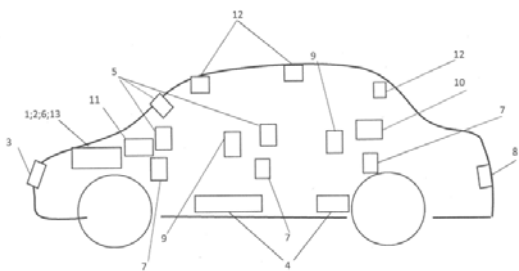
(71) Matula Peter, Ing., Trnava, SK;

(72) Matula Peter, Ing., Trnava, SK;

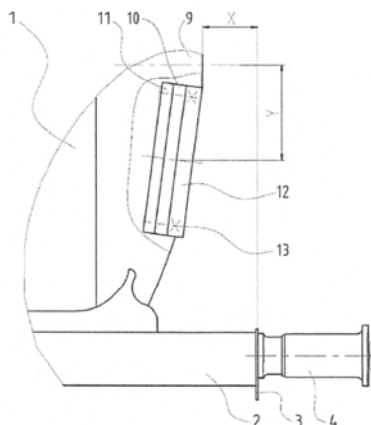
(74) Girmanová Zuzana, Ing., Nitra, SK;

(54) Bezpečnostný systém na ochranu pri preprave dopravnými prostriedkami a spôsob ochrany pri preprave

(57) Bezpečnostný systém má riadiacu jednotku (1), ktorá je napojená na riadiacu jednotku vozidla a je prepojená so zariadením (2) na zistenie a vyhodnotenie kolízie. Riadiaca jednotka (1) je prepojená s prednými vonkajšími airbagmi (3), so systémom (4) spomaľovania cestujúcich a prepravovaných telies, s vnútornými prednými airbagmi (5), so systémom (6) záchrany, s vonkajšími bočnými airbagmi (7), vonkajšími zadnými airbagmi (8). Bezpečnostný systém obsahuje vnútri dopravného prostriedku vnútorné bočné airbagy (9) a vnútorné zadné airbagy (10), zariadenie (11) na posunutie volantú a palubnej dosky, kameru (12) a zariadenie (13) na varovanie.



- (51) **B61D 5/00, B65D 90/00**
 (21) **50111-2016**
 (22) 19.10.2016
 (71) Tatravagónka a.s., Poprad, SK;
 (72) Adamkovič Martin, Ing., Poprad, SK; Janečko Matej, Odorín, SK;
 (74) Belička Ivan, Ing., Banská Bystrica, SK;
 (54) **Cisternový vozeň na prepravu skvapalneného plynu**
 (57) Cisternový vozeň na prepravu skvapalneného plynu má prielez (10), ktorý je tvorený prírubou (11), na ktorej je umiestnené veko (12), a toto veko (12) je k prírubu (11) upevnené skrutkovými spojmi (13), pričom prielez (10) je situovaný v dne (9) cisterny (1) vo vzdialenosti (Y) od osi cisterny (1) smerom ku kostre (2) a kde veko (12) so skrutkovými spojmi (13) je vo vzdialenosti (X) a nepresahuje čelník (3).



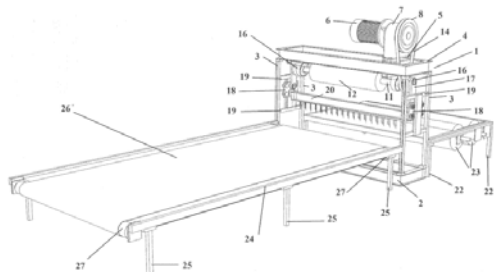
- (51) **C05G 1/00, C05C 11/00, C05D 9/00, A01N 37/00, A01N 33/00, A01N 59/00**
 (21) **102-2016**
 (22) 17.10.2016
 (71) Teren Ján, Ing., CSc., Bratislava - Rača, SK;
 (72) Teren Ján, Ing., CSc., Bratislava - Rača, SK;
 (54) **Koncentráty rastlinných živín a ich použitie**
 (57) Opísané sú koncentráty rastlinných živín obsahujúce stopové a/alebo sekundárne biogénne prvky viazané vo forme komplexov kyseliny 2-hydroxypropán-1,2,3-trikarboxylovej, tzv. citrónovej, pričom pri ich príprave sa použije aspoň jeden z aminov alebo hydroxyaminov. Z aminov sa ako najvhodnejší ukázal byť etanolamín. Pre kvapalné koncentráty biogénnych prvkov je príznačná podstatne vyššia koncentrácia v nich obsiahnutých biogénnych prvkov, ako i lepšia ich chemická

ká a fázová stabilita a sú použiteľné na foliárnu - listovú - výživu rastlín a tiež ako zdroj prislúšných živín pri príprave viaczložkových hnojív.

- (51) **C08L 9/00, C08K 3/00, C08C 19/00, H05K 9/00**
 (21) **50141-2015**
 (22) 21.12.2015
 (71) Slovenská technická univerzita v Bratislave, Bratislava, SK;
 (72) Hudec Ivan, prof., Ing., PhD., Bratislava, SK; Kruželák Ján, Ing., PhD., Gelnica, SK; Sýkora Richard, Ing., Krásno nad Kysucou, SK; Ušáková Marianna, Ing., PhD., Chorvátsky Grob, SK; Trnovec Jozef, doc., RNDr., PhD., Modra, SK;
 (74) Holoubková Mária, Ing., Bratislava, SK;
 (54) **Flexibilný materiál so schopnosťou tieniť elektromagnetické žiarenie a spôsob jeho výroby**
 (57) Opisuje sa flexibilný materiál so schopnosťou tieniť škodlivé elektromagnetické žiarenie s frekvenciou v rozsahu 0,8 až 2 GHz emitované bežne používanými elektronickými zariadeniami, ako sú mobilné telefóny, notebooky, WiFi modemy, rádiá, televízne obrazovky a pod. Základom materiálu je elastoména matrica pozostávajúca z kaučuku v množstve od 43,1 do 80,5 % obj., vulkanizačnej prísady tvorenej ZnO v množstve od 0,23 do 0,41 % obj., síry v množstve od 0,27 do 0,5 % obj., stearínu v množstve od 0,89 do 1,68 % obj., urýchľovača vulkanizácie v množstve od 0,49 do 0,91 % obj. a zvyšok do 100 % obj. je magneticky mäkké plnivo tvorené lútnym feritom. Opisuje sa aj spôsob prípravy tohto flexibilného materiálu.

- (51) **D04H 11/00, D04H 18/00**
 (21) **50084-2014**
 (22) 17.6.2014
 (67) 50042-2014
 (71) Chudoba Lukáš, Topoľčany, SK;
 (72) Chudoba Lukáš, Topoľčany, SK;
 (74) Belička Ivan, Ing., Banská Bystrica, SK;
 (54) **Zariadenie na výrobu netkanej textilie s možnosťou regulácie vpichu a netkaná textilná**
 (57) Základný rám (1) stroja je tvorený spodným obdĺžnikom (2) a na jeho rohoch sú upevnené stojky (3), ktoré sú ukončené vrchným obdĺžnikom (4). Z hornej strany vrchného obdĺžnika (4) je na priečnej prírubu (5) upevnený elektromotor (6) s prevodovkou (7) a prvým remeňovým kolesom (8). Zo spodnej strany vrchného obdĺžnika (4) sú na priečných nosníkoch (9) upevnené ložiskové domce (10) s hriadeľom (11), na ktorom je situovaný prítlačný valec (12). Hriadeľ (11) je na strane elektromotora (6) vybavený remeňovými kolesami spojenými remeňom. Konce hriadeľa (11) sú vybavené kotúčmi (15) s otvormi na otočné uloženie čapu (16) kľuky (17). Koniec kľuky (17) je otočne uložený v posuvnom mechanizme (18) na vykonávanie zvislého pohybu. Mechanizmus (18) je upevnený medzi stojkami (3) na vodorovných profiloch (19) na oboch stranách základného rámu (1), pričom mechanizmy (18) sú navzájom spojené lištou (20), pod ktorou je umiestnená doska (B) s otvormi pre vpichovacie ihly (A). Na pravej strane z pohľadu na remeňové kolesá (8, 13) je k základnému rámu (1) pripojený

pravý rám (21) s nohami (22), kde sú uložené dva dopravníkové valce (23). Na ľavej strane je k základnému rámu (1) pripevnený ľavý rám (24) s nohami (25), pričom jeho celá plocha je pokrytá nekonečným dopravníkovým pásom (26). Konce ľavého rámu (24) sú vybavené dopravníkovými valcami (27) na vedenie dopravníkového pásu (26). Ďalej sa opisuje aj netkaná textília.



(51) **E21B 4/00, E21B 7/00, E21B 10/00, E21B 17/00, E21B 36/00, E21B 44/00**

(21) **150-2015**

(22) 31.8.2015

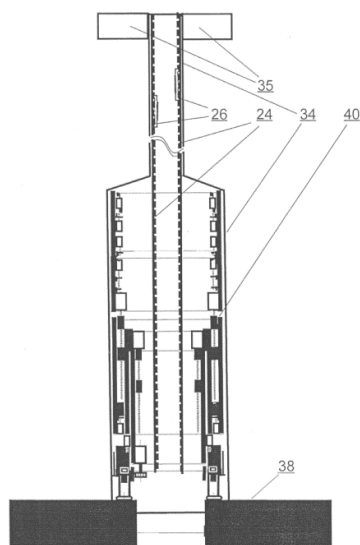
(71) Hoffmann Edgar, Ing., Bratislava, SK;

(72) Hoffmann Edgar, Ing., Bratislava, SK;

(74) Girmanová Zuzana, Ing., Nitra, SK;

(54) **Zariadenie na hĺbenie šachty do horniny a spôsob vytvárania takejto šachty do veľkej hĺbky**

(57) Zariadenie na vrtanie do horniny obsahuje vrtáčku (40), ktorá pracuje na dne šachty a je spojená so silovými zbernicami (24) umiestnenými na vzájomne prepojených moduloch priebežne montovanej dopravnej trasy a je bezkontaktné prepojená informačným kanálom s riadiacim centrom (25) umiestneným na povrchu vrtu a vstupovými uzávermi (31) uzavretá vrtaná šachta je spojená s potrubím (30), ktoré je spojené so šachtou pod vstupovými uzávermi (31) a potrubie je spojené s turbínami (32) na poháňanie generátorov (33) elektrického prúdu, pričom vrtanie sa uskutočňuje v suchom prostredí a pri izbovej teplote, ktorá je udržiavaná mechanizmom riadeného chladenia po celej dĺžke vrtu.



(51) **F16H 1/00**

(21) **50055-2016**

(22) 26.4.2016

(67) 50020-2016

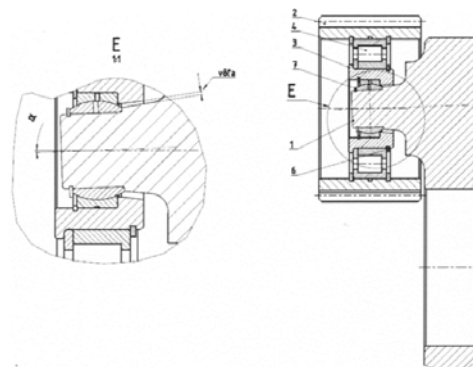
(71) Transmisie engineering a. s., Martin, SK;

(72) Perončík Miroslav, Ing., Martin, SK;

(74) Belička Ivan, Ing., Banská Bystrica, SK;

(54) **Usporiadanie satelitov na čape unášača**

(57) Na kužeľový čap unášača (1) je upevnený satelit (2) s valcovým otvorom. Vnútorne krúžky ložiska (4) sú nasunuté na vonkajší valcový priemer vahadla (3) a ložisko (4) je vymedzené na vahadle (3) vymedzovacími krúžkami (5) a osadením na vonkajšom konci vahadla (3). Kužeľový čap unášača (1) zasahuje približne do polovice vnútorného otvoru vahadla (3), pričom táto polovica vnútorného otvoru vahadla (3) má kužeľový otvor. Uhol kužeľa vnútorného otvoru vahadla (3) je väčší ako uhol kužeľa kužeľového čapu unášača (1), na umožnenie naklonenia satelitu (2). Na konci kužeľovej plochy čapu unášača (1) je guľový kĺb (7), ktorý je spojený s vahadlom (3). Poloha guľového kĺbu (7) ku kužeľovému čapu unášača (1) je vymedzená z jednej strany osadením na kužeľovom čape unášača (1) a na druhej strane poistným krúžkom.



(51) **F16H 48/00, F16H 15/00, F16H 19/00, F16H 37/00**

(21) **66-2015**

(22) 22.4.2015

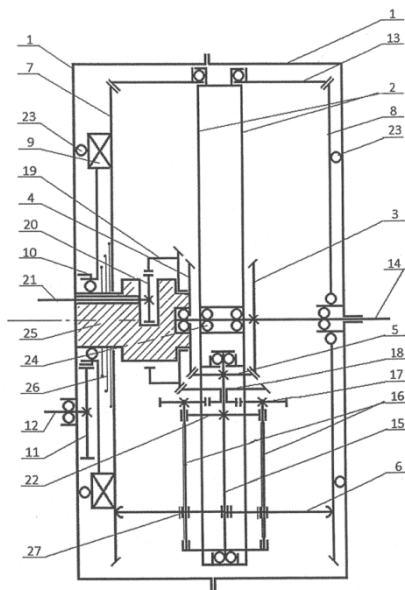
(71) EVLOEV Salman, Nazran, Nasyr-Kortskiy, RU;

(72) EVLOEV Salman, Nazran, Nasyr-Kortskiy, RU;

(74) Regina Ivan, Ing., Košice, SK;

(54) **Planétová prevodovka**

(57) Planétová prevodovka je bezstupňová prevodovka a je tvorená telesom (1), planétovým nosičom (2) s radiálnymi osami, hnacím kolesom (3), oporným kolesom (4), dvoma radmi obvodových koles, z ktorých prvý rad je tvorený obvodovými kolesami (5) a druhý rad trecími kolesami (6). Kolesá (5), (6) sú pohyblivo uložené medzi tanirovými kolesami (7), (8) planétového nosiča (3). Prevodovka obsahuje aj zariadenie na presun trecích koles.



(51) **F24F 7/00, F24F 13/00**

(21) **109-2016**

(22) 18.10.2016

(31) PUV 2015-31667

(32) 19.10.2015

(33) CZ

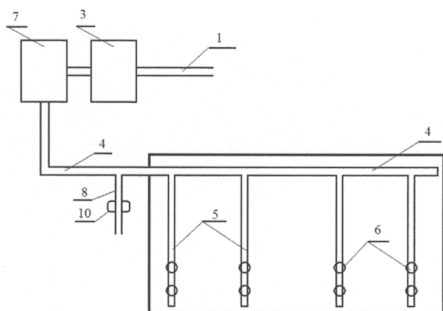
(71) Hadyna - International, spol. s r.o., Ostrava - Mariánské Hory, CZ; MECHANIC SYSTEM SP. Z O.O., Siewierz, PL;

(72) Hadyna Daniel, Horní Suchá, CZ;

(74) BELEŠČÁK & PARTNERS, s.r.o., Piešťany, SK;

(54) **Zariadenie na ventiláciu a/alebo filtráciu vzduchu, najmä v priemyselných halách**

(57) Opísané je zariadenie, pri ktorom je v hornej tretine výšky vetraného priestoru v podstate horizontálne vedené minimálne jedno sacie potrubie (1) s priemerom minimálne 150 mm, vybavené v 1- až 10-metrových rozstupoch sacími vstupmi (2). Toto sacie potrubie (1) je napojené na filtračnú jednotku (3), z ktorej výstupu je vedené minimálne jedno fúkacie potrubie (4) s priemerom minimálne 100 mm. Toto fúkacie potrubie (4) je ukončené minimálne dvoma v podstate vertikálnymi vetvami (5) dlhými 2,5 až 8 metrov. Každá vertikálna vetva (5) je vybavená aspoň dvoma výdychmi (6). Súčasťou zariadenia je ventilátor (7), umiestnený pred alebo za filtračnou jednotku (3). Z vonkajšieho priestoru je vedený vzduchový kanál (8), napojený cez vetrák (10) na výstupnú stranu ventilátora (7).



(51) **F28D 1/00, F28D 7/00**

(21) **50049-2016**

(22) 8.12.2014

(31) PV 2013-995, PUV 2013-28921

(32) 12.12.2013, 12.12.2013

(33) CZ, CZ

(86) PCT/CZ2014/000149

(87) WO 2015/085975

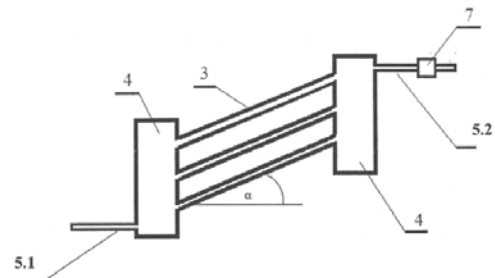
(71) TOMTON s.r.o., Nový Jičín, Žilina, CZ;

(72) Szolony Tomáš, Ing., Nový Jičín, Žilina, CZ; Šikula Ondřej, doc. Ing., Ph.D., Brno - Zábřovice, CZ;

(74) Holoubková Mária, Ing., Bratislava, SK;

(54) **Zariadenie na vykurovanie a chladenie, najmä pre teplovodné ústredné vykurovanie**

(57) Zariadenie na vykurovanie a chladenie, najmä pre teplovodné ústredné vykurovanie, je tvorené najmenej jedným tepelným výmenníkom (1) vybaveným krytom (2), pričom tepelný výmenník (1) pozostáva z najmenej jedného radu rúrok (3), situovaných vzhľadom na horizont pod uhlom α a s veľkosťou najviac 65° . Každý rad rúrok (3) pozostáva najmenej z dvoch rúrok (3) s aerodynamicky riešeným profilom tvoreným aspoň v podstate obdĺžnikom alebo v podstate oválom s dĺžkou dlhšej osi v priečnom reze najmenej $2x$ väčšou, než je dĺžka jeho kratšej osi b . Vzdialenosť h aspoň medzi niektorými rúrkami (3) je najviac 13 mm. Najmenej na jednej strane je tepelný výmenník (1) ukončený zberným priestorom (4), do ktorého sú rúrkou (3) zaústené a ktorý je vybavený privodným potrubím (5.1) a/alebo odvodným potrubím (5.2). Zariadenie je možné využiť pri realizácii teplovodného ústredného vykurovania. Rovnako je vhodné na použitie v chladiacich jednotkách.



(51) **F41A 19/00, F41A 21/00**

(21) **50076-2016**

(22) 15.6.2016

(31) PP 50037-2016

(32) 15.6.2016

(33) SK

(67) 50037-2016

(71) Lučanský Ján, Trenčín, SK;

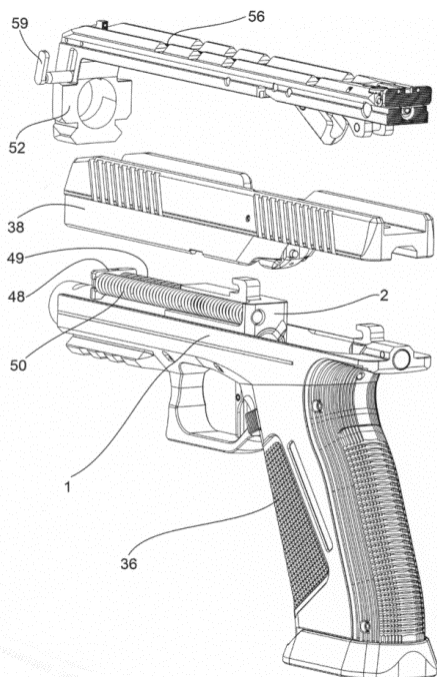
(72) Lučanský Ján, Trenčín, SK;

(74) Bačík Kvetoslav, Ing., Nová Dubnica, SK;

(54) **Pistoľ s nízko uloženou hlavňou**

(57) Pistoľ má v pevnom ráme (1) základňu (2), v ktorej je upevnená hlavňa (4) s osou pod úrovňou hornej hrany ruky strelca, spúšť (9), nárazník (27) a dlhý vyhadzovač (28). Do rámu (1) je šikmo nasunutá a upevnená pažba (36) so zásobníkom nábojov. Do rámu (1) je zhora vložený polozapusený pohyblivý záver (38), v ktorom je najmä uzavreté nábojové lôžko (39), zápalník (40), šikmo

uložený vyťahovač (40) a ťahadlo (14) spúšťového mechanizmu. Záver (38) je zhora zakrytý pevnou vrchnou lištou (52) upevnenou o hlavň (4) a v dvoch miestach o rám (1), ktorá nesie na vrchu mieridlá a na spodnej strane má umiestnené prvky bicej sústavy.



(51) F41F 3/00, F41F 7/00

(21) 5-2016

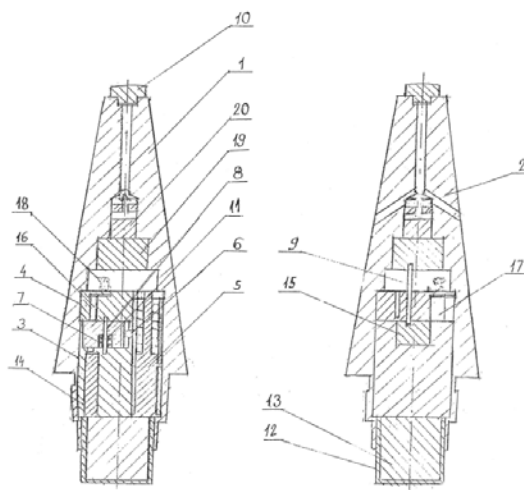
(22) 18.1.2016

(71) Tvarožek Ján, Ing., PhD., Dubnica nad Váhom, SK;

(72) Tvarožek Ján, Ing., PhD., Dubnica nad Váhom, SK;

(54) Zapalovač

(57) Zapalovač sa skladá z tela (1), v jeho hornej časti sa nachádza kryt (10), ktorý prekrýva vstupný kanál, na konci ktorého je turbína (2). Pod turbínou (2) je umiestnený generátor (20) a elektrický blok (19). Pod elektrickým blokom (19) je uložený poistný mechanizmus, ktorý sa skladá zo snímača ťahu rakety (5). Elektromagnetická poistka (9) prechádza z elektrickej časti cez vrchnú časť obalu poistného mechanizmu až do rotora (7) a zabraňuje jeho pohybu. V hornej časti poistného mechanizmu sa nachádza oneskorovač (17). Rozbušku (16) chráni kryt s prepínačom (18) na vonkajšej strane tela zapalovača (1). V rotore (7) je ďalšia rozbuška (15). Elektromagnetická poistka zasahuje do rotora (7), na hriadeľ rotora (8) je nasunutá pružina (11). V spodnej časti poistného mechanizmu sa nachádza prenosová náplň (14). Medzi rotorom (7) a pohyblivou časťou snímača ťahu rakety (5) je guľôčka (6), ktorá zabraňuje pohybu rotora (7). Pod obalom poistného mechanizmu je umiestnené detonačné puzdro (12) s detonačnou náplňou (13).



(51) G01N 3/00, G01N 25/00

(21) 54-2016

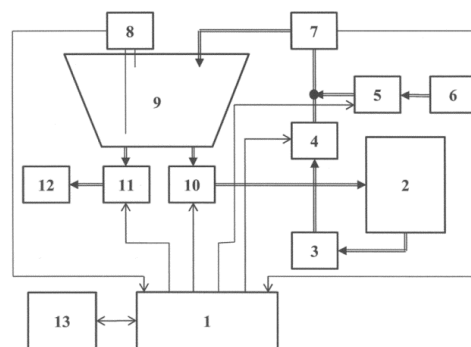
(22) 11.5.2016

(71) Slovenská poľnohospodárska univerzita v Nitre, Nitra, SK;

(72) Hrubý Dušan, prof. Ing., PhD., Nitra, SK; Brachtýr Bohumír, Ing., PhD., Nitra, SK; Lukáč Ondrej, Ing., PhD., Nitra, SK;

(54) Zariadenie na riadenie tepelných skúšok plastových nádob

(57) Zariadenie na riadenie tepelných skúšok plastových nádob pozostáva z riadiaceho počítača (13) s jednotkou periférií (1), ktorá elektrickým zapojením umožňuje do skúšanej plastovej nádoby (9) so snímačom (8) výšky hladiny vody a potrubím s prietokomerom (7) napúšťanie cez elektromagnetický ventil (4) horúcej vody z akumuláciej nádrže (2) cez tlakové čerpadlo (3) a studenej vody potrubím cez elektromagnetický ventil (5) z verejného vodovodu (6), vypúšťanie zo skúšanej plastovej nádoby (9) studenej vody cez elektromagnetický ventil (11) do záchytnej nádoby (12) a horúcej vody cez elektromagnetický ventil (10) do akumuláciej nádrže (2).



(51) G01N 3/00, G01N 19/00

(21) 200-2015

(22) 18.12.2015

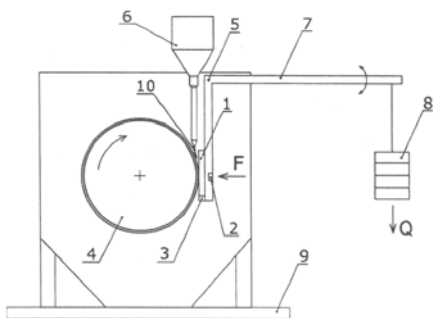
(71) Zdravecká Eva, prof. Ing., CSc., Košice, SK; Ondáč Miroslav, Ing., PhD., Košice, SK; Slotá Ján, doc. Ing., PhD., Košice, SK; Vojs Marián, Ing., PhD., Bratislava, SK; Marton Marián, Ing., PhD., Bratislava, SK;

(72) Zdravecká Eva, prof. Ing., CSc., Košice, SK; Ondáč Miroslav, Ing., PhD., Košice, SK; Slotá Ján, doc. Ing., PhD., Košice, SK; Vojs Marián, Ing., PhD., Bratislava, SK; Marton Marián, Ing., PhD., Bratislava, SK;

(74) Zdravecká Eva, prof. Ing., CSc., Košice, SK;

(54) **Tribometer na meranie abrazívneho opotrebenia**

(57) Tribometer na meranie abrazívneho opotrebenia pozostáva zo základovej dosky (9), na ktorej je upevnená nosná konštrukcia (11), na ktorej je umiestnený rotujúci disk (4), zásobník (6) abrazíva a rameno (7) s držiakom skúšobnej vzorky so zaťažením (8), pričom rameno (7) s držiakom skúšobnej vzorky je otočne uložené pomocou čapu (5) a na ramene (7) s držiakom skúšobnej vzorky je upevnená skúšobná vzorka (1), pod ktorou je umiestnený snímač (3) trecej sily a za ktorou je umiestnený snímač (2) normálovej sily, pričom zásobník (6) abrazíva je umiestnený tak, že jeho ústie je smerované medzi rotujúci disk (4) a skúšobnú vzorku (1).



(51) G02F 1/00, G02B 6/00

(21) 50082-2012

(22) 8.3.2012

(31) 10-2011-0023402

(32) 16.3.2011

(33) KR

(67) 12158632.5

(71) SAMSUNG ELECTRONICS CO., LTD., Gyeonggi-do, KR;

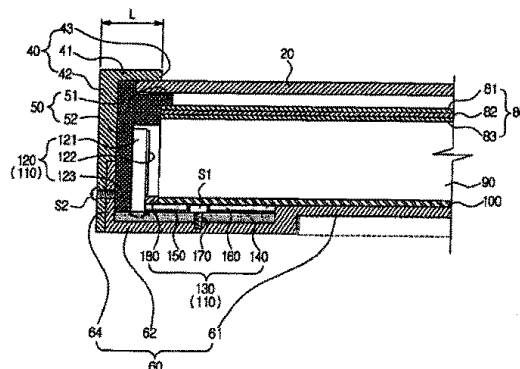
(72) Choi Suk Ju, Jeonju-si, KR; Cho Kun Ho, Suwon-si, KR; Kwon Yong Hun, Anyang-si, KR; Lee Kye Hoon, Suwon-si, KR; Hur Gil Tae, Suwon-si, KR; Lee Young Min, Bucheon-si, KR;

(74) inventa Patentová a známková kancelária s.r.o., Bratislava, SK;

(54) **Zariadenie obsahujúce panel displeja kvapalných kryštálov**

(57) Opisuje sa zariadenie obsahujúce zostavu krytu (30); panel (20) displeja kvapalných kryštálov; svetlovodivú platňu (90) nakonfigurovanú na vedenie svetla do panelu (20) displeja kvapalných

kryštálov; pričom obsahuje modul (110) svetloemitujúcich diód (LED) obsahujúci dosku (130) plošných spojov, na ktorej je umiestnená svetlovodivá platňa (90) a množstvo LED zostáv (120), ktoré sú namontované na dosku (130) plošných spojov na emitovanie svetla na bočnú stranu svetlovodivej platne (90), pričom doska (130) plošných spojov obsahuje základnú podložku (140), ktorá má spojovaciu dieru (170); spojovací člen (S1) pokračujúci cez spojovaciu dieru (170) na spojenie základnej podložky (140) dosky (130) plošných spojov so zostavou krytu (30); a dištančný člen (160), ktorý je zabezpečený na hornej strane základnej podložky (140) na rovnomerné umiestnenie svetlovodivej platne (90) na doske (130) plošných spojov.



(51) G02F 1/00, G02B 6/00

(21) 50083-2012

(22) 8.3.2012

(31) 10-2011-0023402

(32) 16.3.2011

(33) KR

(67) 12158632.5

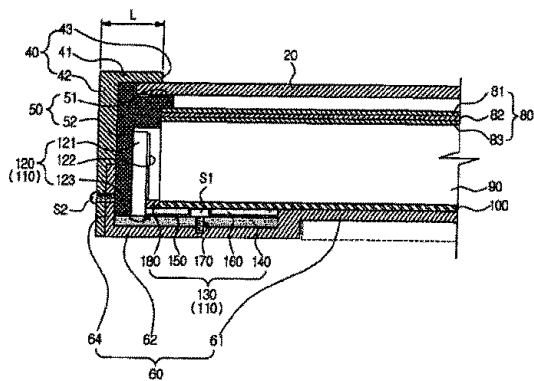
(71) SAMSUNG ELECTRONICS CO., LTD., Gyeonggi-do, KR;

(72) Choi Suk Ju, Jeonju-si, KR; Cho Kun Ho, Suwon-si, KR; Kwon Yong Hun, Anyang-si, KR; Lee Kye Hoon, Suwon-si, KR; Hur Gil Tae, Suwon-si, KR; Lee Young Min, Bucheon-si, KR;

(74) inventa Patentová a známková kancelária s.r.o., Bratislava, SK;

(54) **Zariadenie obsahujúce panel displeja kvapalných kryštálov**

(57) Opisuje sa zariadenie obsahujúce panel (20) displeja z kvapalných kryštálov; zostavu krytu (30), v ktorej je umiestnený panel (20) displeja z kvapalných kryštálov; svetlovodivú platňu (90) nakonfigurovanú na vedenie svetla do panelu displeja z kvapalných kryštálov (20); pričom zariadenie obsahuje modul (110) svetloemitujúcich diód (LED) obsahujúci množstvo LED zostáv (120) na emitovanie svetla bočne na svetlovodivú platňu (90) a dosku (130) plošných spojov, na ktorej sú LED zostavy (120) namontované; pričom svetlovodivá platňa (90) je umiestnená na prednej strane dosky (130) plošných spojov LED modulu (110) a LED modul (110) ďalej obsahuje konektor (200) namontovaný na dosku (130) plošných spojov tak, že konektor (200) je umiestnený za zadnou stranou svetlovodivej platne (90).



(51) G02F 1/00

(21) 50081-2012

(22) 8.3.2012

(31) 10-2011-0023402

(32) 16.3.2011

(33) KR

(67) 12158632.5

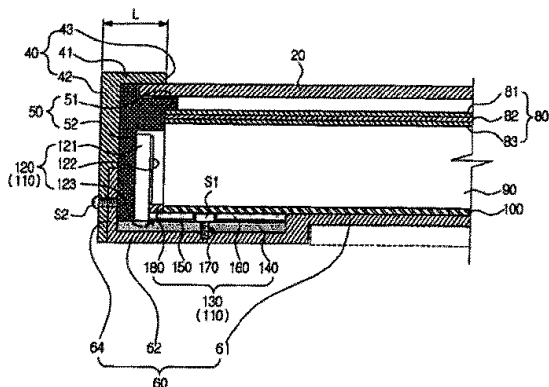
(71) SAMSUNG ELECTRONICS CO., LTD., Gyeonggi-do, KR;

(72) Choi Suk Ju, Jeonju-si, KR; Cho Kun Ho, Suwon-si, KR; Kwon Yong Hun, Anyang-si, KR; Lee Kye Hoon, Suwon-si, KR; Hur Gil Tae, Suwon-si, KR; Lee Young Min, Bucheon-si, KR;

(74) inventa Patentová a známková kancelária s.r.o., Bratislava, SK;

(54) Zariadenie obsahujúce panel displeja kvapalných kryštálov

(57) Opisuje sa zariadenie obsahujúce panel (20) displeja kvapalných kryštálov (LCD), svetlovodivú platňu (90) nakonfigurovanú na vedenie svetla do panelu (20) displeja kvapalných kryštálov; modul (110) svetloemitujúcich diód (LED) zahŕňajúci dosku (130) plošných spojov, na ktorú je svetlovodivá platňa namontovaná; zostavu krytu (30), do ktorej je umiestnený panel (20) displeja kvapalných kryštálov a spojovací člen (S1), pričom zostava krytu (30) zahŕňa horné šasi (40), ktoré má fazetu (41) na prikrytie okraja panelu (20) displeja kvapalných kryštálov, strednú formu (50) na vloženie do horného šasi (40) do tesnej blízkosti fazety (41) a na podoprenie panelu (20) displeja kvapalných kryštálov, a dolné šasi (60) na spojenie s horným šasi (40) a na podoprenie LED modulu (110).



(51) G06K 7/00, H04M 1/00

(21) 154-2015

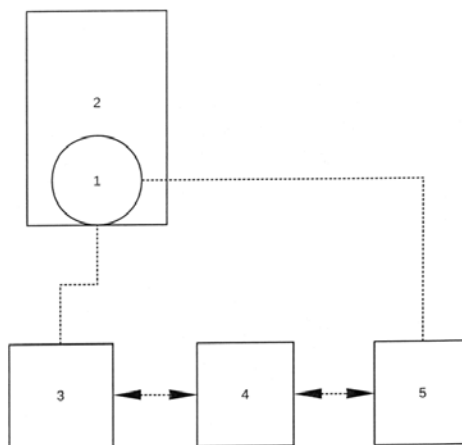
(22) 14.9.2015

(71) Marko Richard, Ing., PhD., Bratislava, SK;

(72) Marko Richard, Ing., PhD., Bratislava, SK;

(54) Spôsob vytvorenia komunikácie medzi používateľmi

(57) Spôsob vytvorenia komunikácie medzi používateľmi je tvorené značkou (1) s údajmi umiestnenou na objekte (2), pričom prostredníctvom aspoň jedného elektronického zariadenia registrátora (3) s príslušným softvérovým vybavením je s nimi elektronickým záznamom spárovaná v informačnom systéme (4), prostredníctvom ktorého umožní po načítaní tejto značky aspoň jedným elektronickým zariadením iniciátora (5) s príslušným softvérovým vybavením komunikáciu s aspoň jedným elektronickým zariadením registrátora (3) s príslušným softvérovým vybavením, pričom sú tieto elektronické zariadenia prepojené prostredníctvom počítačovej siete tak, aby si mohli medzi sebou vymieňať elektronické dáta.



(51) G06Q 20/00, G07G 1/00, G07G 5/00

(21) 50053-2016

(22) 3.5.2016

(71) A3 Soft Bratislava s.r.o., Bratislava, SK; Merchant Payment Acquiring Services, s.r.o., Bratislava, SK;

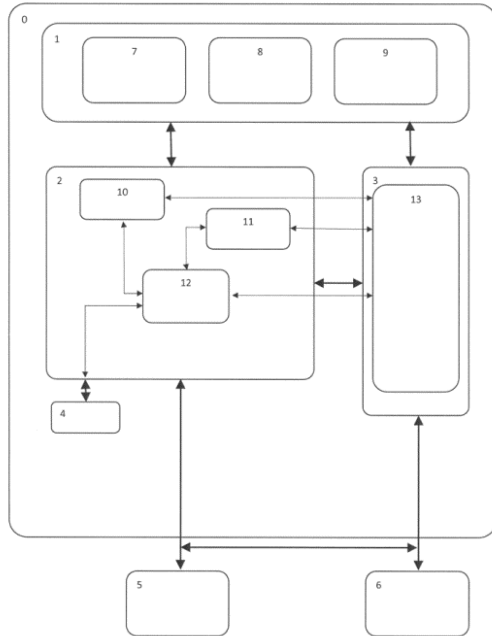
(72) Podolský Ján, Ing., Dunajská Lužná, SK; Škorvák Jozef, Ing., Dohňany, SK;

(74) Záhurecká Romana, JUDr., Banská Bystrica, SK;

(54) Mobilné elektronické systémové zapojenie EFT POS terminálu s dátovými, aplikačnými a komunikačnými prepojeniami

(57) Elektronické zapojenie EFT POS terminálu s dátovými, aplikačnými a komunikačnými prepojeniami obsahuje blok (1) vstupno-výstupných modulov prepojený s prvou chránenou pamäťou (2) s obsiahnutým správcom (10) zariadení, správcom (11) aplikácií a fiškálnou aplikáciou (12), ktorá je prostredníctvom komunikačných prostriedkov prepojená s druhou chránenou pamäťou (3) s obsiahnutou platobnou aplikáciou (13) na poskytovanie elektronického platobného systému, ktorá je prostredníctvom komunikačných prostriedkov súčasne prepojená s blokom (1) vstupno-výstupných modulov, pričom prvá chránená pamäť (2) je prepojená s fiškálnou pamäťou (4)

na realizáciu chránených napojení prostredníctvom komunikačných prostriedkov a prvá chránená pamäť (2) a druhá chránená pamäť (3) sú prostredníctvom komunikačných prostriedkov prepojené s riadiacim zariadením (5) a súčasne s platobnou bránou (6). Blok (1) vstupno-výstupných modulov obsahuje klávesnicu (7), displej (8) a tlačiareň (9). Riadiacim zariadením (5) môže byť počítač alebo pokladnica.



(51)	(21)	(51)	(21)	(51)	(21)	(51)	(21)
A01K 23/00	122-2016	B61D 5/00	50111-2016	F16H 48/00	66-2015	G01N 3/00	200-2015
A61K 8/00	50088-2016	C05G 1/00	102-2016	F24F 7/00	109-2016	G02F 1/00	50081-2012
B30B 15/00	93-2016	C08L 9/00	50141-2015	F28D 1/00	50049-2016	G02F 1/00	50082-2012
B41F 17/00	50012-2016	D04H 11/00	50084-2014	F41A 19/00	50076-2016	G02F 1/00	50083-2012
B60N 3/00	107-2016	E21B 4/00	150-2015	F41F 3/00	5-2016	G06K 7/00	154-2015
B60R 21/00	92-2015	F16H 1/00	50055-2016	G01N 3/00	54-2016	G06Q 20/00	50053-2016

FG2K

Zapísané úžitkové vzory

(11)	(51)	(11)	(51)	(11)	(51)	(11)	(51)
7676	E04D 1/00	7688	A61H 33/00	7700	C02F 3/00	7712	F16H 1/00
7677	E04F 13/00	7689	A61K 36/00	7701	G08B 21/00	7713	C25D 11/00
7678	E04H 12/00	7690	G09F 23/00	7702	G01L 5/00	7714	H01M 2/00
7679	E04F 19/00	7691	B23K 37/00	7703	F16H 1/00	7715	C23C 22/00
7680	E05B 47/00	7692	G01B 5/00	7704	F16J 9/00	7716	G06Q 10/00
7681	C08K 3/00	7693	B60L 3/00	7705	B65D 81/00	7717	E05B 47/00
7682	B22C 9/00	7694	G01M 13/00	7706	F02G 1/00	7718	E04C 2/00
7683	G03B 35/00	7695	G08G 1/00	7707	F16H 7/00	7719	E06B 9/00
7684	A62C 35/00	7696	H01R 13/00	7708	F16D 3/00	7720	H05B 37/00
7685	A61F 13/00	7697	A41D 13/00	7709	F16H 1/00	7721	E01F 9/00
7686	A61F 13/00	7698	H04N 21/00	7710	F16H 1/00		
7687	F16H 1/00	7699	A61F 7/00	7711	F16H 1/00		

(51) A41D 13/00**(11) 7697**

(21) 118-2014

(22) 11.9.2014

(45) 2.2.2017

(47) 16.12.2016

(72) Paľúch Marek, Trnava, SK;

(73) Paľúch Marek, Trnava, SK;

(74) Ivanovič Miroslav, JUDr., Bratislava, SK;

(54) Kostým na liečbu porúch pohybového systému a ochorení centrálnej nervovej sústavy**(51) A61F 13/00, A61L 15/00****(11) 7686**

(21) 106-2015

(22) 4.6.2015

(45) 2.2.2017

(47) 15.12.2016

(72) Ďurkovičová Ďurianová Miroslava, Kozárovce, SK;

(73) Ďurkovičová Ďurianová Miroslava, Kozárovce, SK;

(74) Gruber Dalibor, Ing., Košice, SK;

(54) Spôsob výroby inkontinenčnej antibakteriálnej podložky a podložka týmto spôsobom vyrobená**(51) A61F 7/00, A47G 9/00****(11) 7699**

(21) 50048-2016

(22) 14.4.2016

(31) CZ2015-31003 U

(32) 24.4.2015

(33) CZ

(45) 2.2.2017

(47) 16.12.2016

(72) Killarová Zdeňka, Trutnov, CZ;

(73) Killarová Zdeňka, Trutnov, CZ;

(74) Bačík Kvetoslav, Ing., Nová Dubnica, SK;

(54) Vankúšový výrobok**(51) A61H 33/00, A61H 7/00, A61F 7/00, A47K 3/00****(11) 7688**

(21) 40-2016

(22) 11.4.2016

(45) 2.2.2017

(47) 15.12.2016

(72) Šintál Branislav, Rakovce, SK;

(73) Šintál Branislav, Rakovce, SK;

(74) Girmanová Zuzana, Ing., Nitra, SK;

(54) Zariadenie na masáž a regeneráciu**(51) A61F 13/00, A61L 15/00****(11) 7685**

(21) 105-2015

(22) 4.6.2015

(45) 2.2.2017

(47) 15.12.2016

(72) Ďurkovičová Ďurianová Miroslava, Kozárovce, SK;

(73) Ďurkovičová Ďurianová Miroslava, Kozárovce, SK;

(74) Gruber Dalibor, Ing., Košice, SK;

(54) Spôsob výroby dámskej antibakteriálnej hygienickej vložky a dámska antibakteriálna hygienická vložka týmto spôsobom vyrobená**(51) A61K 36/00, A01N 65/00, A61K 8/00****(11) 7689**

(21) 45-2016

(22) 22.4.2016

(45) 2.2.2017

(47) 15.12.2016

(72) Teren Ján, Ing., CSc., Bratislava - Rača, SK;

(73) Teren Ján, Ing., CSc., Bratislava - Rača, SK;

(54) Rastlinný extrakt a jeho použitie**(51) A62C 35/00, A62C 37/00, F16L 11/00****(11) 7684**

(21) 8-2015

(22) 30.1.2015

(45) 2.2.2017

(47) 15.12.2016

(72) Malovec Roman, Bratislava, SK;

(73) PROTENG s. r. o., Bratislava, SK;

(74) Porubčan Róbert, Ing., Ivanka pri Dunaji, SK;

(54) Samohasiace automatické požiarne zariadenie a spôsob protipožiarnej ochrany

- (51) **B22C 9/00**
 (11) **7682**
 (21) 50041-2016
 (22) 29.3.2016
 (31) PV 2015-694
 (32) 5.10.2015
 (33) CZ
 (45) 2.2.2017
 (47) 14.12.2016
 (72) Rozkošný Luboš, Ing., Týniště nad Orlicí, CZ; Kaufman Karel, Česká Lípa, CZ;
 (73) Innomia a.s., Jaroměř, CZ;
 (74) Bačík Kvetoslav, Ing., Nová Dubnica, SK;

(54) **Odvzdušňovacia vložka**

- (51) **B23K 37/00**
 (11) **7691**
 (21) 49-2016
 (22) 2.5.2016
 (45) 2.2.2017
 (47) 15.12.2016
 (72) Mikuš Rastislav, Ing., PhD., Cabaj Čápor, SK; Kováč Ivan, Ing., PhD., Nitra, SK; Žarnovský Jozef, doc. Ing., PhD., Nitra, SK; Daniš Marián, Ing., Mojmirovce, SK;
 (73) Slovenská poľnohospodárska univerzita v Nitre, Nitra, SK;

(54) **Prípravok na prípravu vzoriek návarových materiálov pre skúšky odolnosti proti opotrebeniu**

- (51) **B60L 3/00, B60L 11/00, B60L 15/00, B60K 1/00, B60W 10/00, B60W 20/00**
 (11) **7693**
 (21) 5006-2016
 (22) 5.2.2016
 (45) 2.2.2017
 (47) 15.12.2016
 (72) Ribar Eduard, Ing., Batizovce, SK; Noge Filip, Ing., Bratislava, SK; Murín Justín, prof. Ing., DrCs., Bratislava, SK; Kozák Štefan, prof. Ing., PhD., Bratislava, SK;
 (73) Slovenská technická univerzita v Bratislave, Bratislava, SK;
 (74) Kováčik Štefan, Ing., Bratislava - Petržalka, SK;

(54) **Elektronická riadiaca jednotka procesov pre elektrické vozidlo**

- (51) **B65D 81/00, B65D 5/00, B65D 19/00**
 (11) **7705**
 (21) 50050-2016
 (22) 22.4.2016
 (45) 2.2.2017
 (47) 19.12.2016
 (72) Tokarčík Miroslav, Želiezovce, SK;
 (73) N.G.W., s.r.o., Želiezovce, SK;
 (74) Belička Ivan, Ing., Banská Bystrica, SK;

(54) **Spôsob umiestnenia hranovej ochrany na palete a hranová ochrana**

- (51) **C02F 3/00, B01D 29/00**
 (11) **7700**
 (21) 206-2015
 (22) 23.12.2015
 (45) 2.2.2017
 (47) 16.12.2016
 (67) 112-2015
 (72) Bielik Vladimír, Trenčín, SK;
 (73) BOST SK, a.s., Trenčín, SK;

(54) **Spôsob riadenia biomembránového čistenia odpadových vôd**

- (51) **C08K 3/00, C08K 5/00, C08L 23/00, D06M 11/00, D06M 13/00**
 (11) **7681**
 (21) 50130-2015
 (22) 17.12.2015
 (45) 2.2.2017
 (47) 14.12.2016
 (72) Krivoš Štefan, Ing., Poprad, SK; Michlík Peter, Ing., CSc., Poprad, SK; Sedlák Michal, Šuňava, SK;
 (73) Výskumný ústav chemických vlákien, a.s., Svit, SK;
 (74) Belička Ivan, Ing., Banská Bystrica, SK;

(54) **Multifunkčné koncentráty funkčných aditív na modifikáciu retardácie horenia, antimikrobiálnej aktivity a zvýšenej UV stability polypropylenových vlákien**

- (51) **C23C 22/00, B66B 7/00, D07B 1/00**
 (11) **7715**
 (21) 189-2015
 (22) 20.11.2015
 (45) 2.2.2017
 (47) 28.12.2016
 (72) Prajová Vanessa, Ing., PhD., Trnava, SK; Yakimovitch Boris, prof. Ing., DrSc., Iževsk, RU; Božek Pavol, doc. Ing., CSc., Voderady, SK; Straka Martin, doc. Ing., PhD., Šemša, SK; Pokorný Peter, doc. Ing., PhD., Trnava, SK; Václav Štefan, doc. Ing., PhD., Trnava, SK; Krešák Jozef, doc. Ing., PhD., Košice, SK; Frankovský Peter, doc. Ing., PhD., Spišské Hanušovce, SK;
 (73) Slovenská technická univerzita v Bratislave, Bratislava, SK;

(54) **Lano pre lanový dopravník**

- (51) **C25D 11/00, C25D 21/00**
 (11) **7713**
 (21) 50008-2016
 (22) 18.1.2016
 (45) 2.2.2017
 (47) 27.12.2016
 (72) Michal Peter, Ing., PhD., Prešov, SK; Vagaská Alena, PaedDr., PhD., Prešov, SK; Gombár Miroslav, Ing., PhD., Prešov, SK; Fechová Erika, RNDr., PhD., Prešov, SK; Hrehová Stella, Ing., PhD., Prešov, SK;
 (73) Technická univerzita v Košiciach, Košice, SK;

(54) **Zariadenie na optimálne povlakovanie kovových súčastí**

(51) E01F 9/00, G09F 7/00**(11) 7721**

(21) 5016-2016

(22) 18.11.2013

(45) 2.2.2017

(47) 28.12.2016

(67) 5033-2013

(72) Malcho Milan, prof. RNDr., PhD., Rosina, SK; Jandačka Jozef, prof. Ing., PhD., Kotešová, SK; Kapjor Andrej, doc. Ing., PhD., Trstená, SK; Gavalas Stanislav, Ing., PhD., Kysucké Nové Mesto, SK;

(73) Žilinská univerzita v Žiline, Žilina, SK; Centrum vedecko-technických informácií SR, Bratislava, SK;

(74) Kováčik Štefan, Ing., Bratislava, SK;

(54) Dopravná značka s vyššou odolnosťou proti orosovaniu**(51) E04C 2/00, B29C 39/00****(11) 7718**

(21) 50144-2015

(22) 29.12.2015

(45) 2.2.2017

(47) 28.12.2016

(72) Vidovenec Ondrej, Bratislava, SK;

(73) Vidovenec Ondrej, Bratislava, SK;

(74) Porubčan Róbert, Ing., Ivanka pri Dunaji, SK;

(54) Stavebný, tepelnoizolačný panel, najmä na stavbu stien a/alebo priečok, spôsob jeho výroby a zariadenie na jeho uskutočňovanie**(51) E04D 1/00****(11) 7676**

(21) 127-2015

(22) 9.7.2015

(45) 2.2.2017

(47) 14.12.2016

(72) Boháčik Róbert, Prešov, SK;

(73) Boháčik Róbert, Prešov, SK;

(54) Strešná krytina**(51) E04F 13/00****(11) 7677**

(21) 148-2015

(22) 27.8.2015

(45) 2.2.2017

(47) 14.12.2016

(72) Petrovka Peter, Pozdišovce, SK;

(73) IZOSTYR Slovakia s.r.o., Košice, SK;

(54) Systém zamedzenia degradácie pórobetonových obvodových stenových dielcov panelových domov pomocou difúznej omietky a dilatačných líšt**(51) E04F 19/00****(11) 7679**

(21) 50087-2015

(22) 16.9.2015

(31) PUV 2015-31299 U

(32) 8.7.2015

(33) CZ

(45) 2.2.2017

(47) 14.12.2016

(72) Lahulek Roman, Bílá Lhota, CZ;

(73) ROMBA DRYWALL CZ s.r.o., Chudobín, CZ;

(74) Labudík Miroslav, Ing., Kysucké Nové Mesto, SK;

(54) Kryt revízneho otvoru**(51) E04H 12/00, E04C 3/00, E01F 8/00****(11) 7678**

(21) 5035-2015

(22) 11.9.2015

(31) 2014-29973

(32) 15.9.2014

(33) CZ

(45) 2.2.2017

(47) 14.12.2016

(72) Chadima Martin, Ing., Praha 9 - Miškovice, CZ;

(73) MC Velox Praha, s.r.o., Praha 9 - Miškovice, CZ;

(74) ROTT, RŮŽIČKA & GUTTMANN, Bratislava, SK;

(54) Zariadenie na zvislé usporiadanie a rozoberateľné upevnenie stĺpika do pevného podkladu**(51) E05B 47/00, E05B 49/00, E05B 81/00****(11) 7680**

(21) 50100-2015

(22) 19.10.2015

(45) 2.2.2017

(47) 14.12.2016

(72) Bisták Igor, Ing., Považská Bystrica, SK; Lazový Peter, Beluša, SK; Drevenák Róbert, Ing., Považská Bystrica, SK; Markovič Andrej, Ing., Považská Bystrica, SK; Pánov Ľuboš, Mojtnín, SK;

(73) KOVAL SYSTEMS, a.s., Beluša, SK;

(74) Labudík Miroslav, Ing., Kysucké Nové Mesto, SK;

(54) Elektromechanický zámok**(51) E05B 47/00, E05B 49/00****(11) 7717**

(21) 50107-2015

(22) 5.11.2015

(45) 2.2.2017

(47) 28.12.2016

(72) Drevenák Róbert, Ing., Považská Bystrica, SK; Koval Eduard, Ing., Domaniža, SK; Bisták Igor, Ing., Považská Bystrica, SK; Lazový Peter, Beluša, SK; Markovič Andrej, Ing., Považská Bystrica, SK; Pánov Ľuboš, Mojtnín, SK;

(73) KOVAL SYSTEMS, a.s., Beluša, SK;

(74) Labudík Miroslav, Ing., Kysucké Nové Mesto, SK;

(54) Elektromechanický zámok**(51) E06B 9/00, H02S 30/00****(11) 7719**

(21) 50145-2015

(22) 30.12.2015

(45) 2.2.2017

(47) 28.12.2016

(67) 50094-2015

(72) Kúdela Miroslav, Kosorín, SK;

(73) K-system, spol. s r.o., Žiar nad Hronom, SK;

(74) Belička Ivan, Ing., Banská Bystrica, SK;

(54) Fotovoltická žalúzia

(51) F02G 1/00**(11) 7706**

(21) 217-2015

(22) 31.12.2015

(45) 2.2.2017

(47) 19.12.2016

(72) Malcho Milan, prof. RNDr., PhD., Rosina, SK; Jandačka Jozef, prof. Ing., PhD., Kotešová, SK; Ďurčanský Peter, Ing., PhD., Rajec, SK;

(73) Žilinská univerzita v Žiline, Žilina, SK;

(54) Náhradná výmenníková komora teplovzdušného motora s vonkajším spaľovaním**(51) F16D 3/00****(11) 7708**

(21) 26-2016

(22) 4.3.2016

(45) 2.2.2017

(47) 19.12.2016

(72) Kaššay Peter, doc. Ing., PhD., Košice - Staré mesto, SK;

(73) Technická univerzita v Košiciach, Košice, SK;

(54) Pneumatická pružná hriadeľová spojka s hadicovým pružným elementom**(51) F16H 1/00, F16D 3/00****(11) 7703**

(21) 50062-2016

(22) 11.5.2016

(45) 2.2.2017

(47) 19.12.2016

(72) Balara Milan, doc. Ing., PhD., Prešov, SK; Vojtko Imrich, doc. Ing., PhD., Prešov, SK; Tóthová Mária, Ing., PhD., Vranov nad Topľou, SK;

(73) Technická univerzita v Košiciach, Košice, SK;

(54) Redukčná prevodovka s vlnovcom a predĺženým vstupným hriadeľom**(51) F16H 1/00****(11) 7710**

(21) 50031-2016

(22) 11.3.2016

(45) 2.2.2017

(47) 19.12.2016

(72) Balara Milan, doc. Ing., PhD., Prešov, SK; Tóthová Mária, Ing., PhD., Vranov nad Topľou, SK; Piteľ Ján, doc. Ing., PhD., Prešov, SK; Hrehová Stella, Ing., PhD., Prešov, SK;

(73) Technická univerzita v Košiciach, Košice, SK;

(54) Redukčná prevodovka s posuvným členom a vyvažovacím segmentom**(51) F16H 1/00, F16D 3/00****(11) 7711**

(21) 50032-2016

(22) 11.3.2016

(45) 2.2.2017

(47) 19.12.2016

(72) Balara Milan, doc. Ing., PhD., Prešov, SK; Tóthová Mária, Ing., PhD., Vranov nad Topľou, SK; Piteľ Ján, doc. Ing., PhD., Prešov, SK;

(73) Technická univerzita v Košiciach, Košice, SK;

(54) Redukčná prevodovka s planžetovým prenosom pohybu a vyvažovacím segmentom**(51) F16H 1/00, F16D 3/00****(11) 7712**

(21) 50033-2016

(22) 11.3.2016

(45) 2.2.2017

(47) 19.12.2016

(72) Matisková Darina, Ing., PhD., Prešov, SK; Balara Milan, doc. Ing., PhD., Prešov, SK; Vagaská Alena, PaedDr., PhD., Prešov, SK;

(73) Technická univerzita v Košiciach, Košice, SK;

(54) Redukčná prevodovka s prenosom pohybu pomocou vstupného kľukového hriadeľa a vlnovca**(51) F16H 1/00****(11) 7709**

(21) 50015-2016

(22) 28.1.2016

(45) 2.2.2017

(47) 19.12.2016

(72) Pavlenko Slavko, prof. Ing., CSc., Prešov, SK; Matija Rudolf, Ing., PhD., Sabinov, SK;

(73) Technická univerzita v Košiciach, Košice, SK;

(54) Prevodový mechanizmus s istením**(51) F16H 1/00****(11) 7687**

(21) 145-2015

(22) 14.8.2015

(45) 2.2.2017

(47) 15.12.2016

(72) Haľko Jozef, doc. Ing., PhD., Brestov, SK;

(73) Technická univerzita v Košiciach, Košice, SK;

(54) Dvojstupňový prevod s jedným spätným výstupom**(51) F16H 7/00****(11) 7707**

(21) 4-2016

(22) 13.1.2016

(45) 2.2.2017

(47) 19.12.2016

(72) Mantič Martin, doc. Ing., PhD., Košice, SK; Kulka Jozef, doc. Ing., PhD., Košice, SK; Krešák Jozef, doc. Ing., PhD., Košice, SK;

(73) Technická univerzita v Košiciach, Košice, SK;

(54) Hnacia stanica lanového posunovacieho systému**(51) F16J 9/00, F02F 5/00****(11) 7704**

(21) 50023-2016

(22) 22.2.2016

(45) 2.2.2017

(47) 19.12.2016

(72) Dvorský Pavel, Horná Ves, SK;

(73) Dvorský Pavel, Horná Ves, SK; Javorček Stanislav, Nitrianske Rudno, SK;

(74) Belička Ivan, Ing., Banská Bystrica, SK;

(54) Tesnenie piesta

- (51) **G01B 5/00, G01D 1/00, G01D 5/00, G01P 1/00, G01R 1/00**
(11) 7692
 (21) 72-2016
 (22) 14.6.2016
 (45) 2.2.2017
 (47) 15.12.2016
 (72) Dušička Peter, prof. Ing., PhD., Bratislava, SK; Hrubík Ján, Bratislava, SK; Rumann Ján, Ing., PhD., Bratislava, SK; Šulek Peter, doc. Ing., PhD., Bratislava, SK; Možiešik Ľudovít, doc., Ing., PhD., Bratislava, SK;
 (73) Slovenská technická univerzita v Bratislave, Bratislava, SK;
 (74) Kováčik Štefan, Ing., Bratislava, SK;
(54) Dynamický snímač síl s mechanickým zaznamenaním maxima

- (51) **G01L 5/00**
(11) 7702
 (21) 177-2015
 (22) 16.10.2015
 (45) 2.2.2017
 (47) 19.12.2016
 (72) Fedorko Gabriel, prof. Ing., PhD., Drienovská Nová Ves, SK; Molnár Vieroslav, doc. Ing., PhD., Prešov, SK; Michalik Peter, Ing., PhD., Solivar, SK; Krešák Jozef, doc. Ing., PhD., Košice, SK;
 (73) Michalik Peter, Ing., PhD., Solivar, SK; Technická univerzita v Košiciach, Košice, SK;
(54) Skúšobné zariadenie na napínanie krycích vrstiev dopravného pásu multiaxiálnym ťahom

- (51) **G01M 13/00, G01N 3/00, F16C 19/00**
(11) 7694
 (21) 5021-2016
 (22) 11.4.2016
 (45) 2.2.2017
 (47) 15.12.2016
 (72) Medvedcký Štefan, prof. Ing., PhD., Gbelany, SK; Hrček Slavomír, doc. Ing., PhD., Žilina, SK; Kohár Robert, doc. Ing., PhD., Povina, SK; Kraus Václav, doc. Ing., PhD., Žilina, SK; Lehocký Pavel, Ing., PhD., Vranov nad Topľou, SK;
 (73) Žilinská univerzita v Žiline, Žilina, SK;
 (74) Kováčik Štefan, Ing., Bratislava, SK;
(54) Zariadenie na skúšanie veľkorozmerných ložísk

- (51) **G03B 35/00, G03B 5/00**
(11) 7683
 (21) 5011-2014
 (22) 25.2.2014
 (45) 2.2.2017
 (47) 15.12.2016
 (72) Gašo Martin, Ing., PhD., Žilina, SK; Mičieta Branislav, prof., Ing., PhD., Žilina, SK;
 (73) Žilinská univerzita v Žiline, Žilina, SK; Centrum vedecko-technických informácií SR, Bratislava, SK;
 (74) Kováčik Štefan, Ing., Bratislava, SK;
(54) Spôsob určenia bodu konvergencie a veľkosti stereoskopickej základne s konvergujúcimi osami kamier

- (51) **G06Q 10/00, G06Q 30/00**
(11) 7716
 (21) 50008-2015
 (22) 27.1.2015
 (45) 2.2.2017
 (47) 28.12.2016
 (72) Novák Radek, Ing., Bratislava, SK;
 (73) GSYSTEM s.r.o., Bratislava, SK;
 (74) Brichtová Tatiana, JUDr., Bratislava, SK;
(54) Systémové zapojenie na prevádzku automatizovaného predaja elektronických vstupeniiek

- (51) **G08B 21/00, B60H 1/00**
(11) 7701
 (21) 155-2015
 (22) 14.9.2015
 (45) 2.2.2017
 (47) 19.12.2016
 (72) Zábavčík Andrej, Ing., Nové Mesto nad Váhom, SK;
 (73) Zábavčík Andrej, Ing., Nové Mesto nad Váhom, SK;
(54) Systém monitorovania hladiny CO₂ v automobile

- (51) **G08G 1/00, G06K 17/00**
(11) 7695
 (21) 50009-2016
 (22) 18.1.2016
 (45) 2.2.2017
 (47) 15.12.2016
 (72) Balog Michal, doc. Ing., CSc., Prešov, SK; Szilagyí Erik, Ing., Košice, SK; Knapčíková Lucia, Ing., PhD., Prešov, SK;
 (73) Technická univerzita v Košiciach, Košice, SK;
(54) Systém identifikácie zvislého dopravného značenia na báze RFID technológie

- (51) **G09F 23/00, G09F 5/00, B65D 37/00**
(11) 7690
 (21) 46-2016
 (22) 25.4.2016
 (31) CZ 2015-31006 U
 (32) 25.4.2015
 (33) CZ
 (45) 2.2.2017
 (47) 15.12.2016
 (72) Kavečka Kamil, Mgr., Frýdek - Místek, CZ; Merta Martin, Sedliště, CZ; Šlahor Peter, Staříč, CZ;
 (73) GUMBOOKS s.r.o., Bruzovice, CZ;
 (74) Gažík Igor, JUDr., Prievidza, SK;
(54) Viacúčelová hygienicko-informačná pomôcka

- (51) **H01M 2/00, H01M 10/00, H05K 7/00**
(11) 7714
 (21) 75-2015
 (22) 27.4.2015
 (45) 2.2.2017
 (47) 27.12.2016
 (72) Demko Róbert, Ing., Žilina, SK;
 (73) A2B, s.r.o., Žilina - Považský Chlmec, SK;
(54) Technologický kabinet s deleným tepelne zaizolovaným priestorom pre batérie

- (51) H01R 13/00, H01R 24/00**
(11) 7696
 (21) 50093-2015
 (22) 1.10.2015
 (45) 2.2.2017
 (47) 15.12.2016
 (72) Reisz Tibor, Ing., Bratislava, SK;
 (73) Reisz Tibor, Ing., Bratislava, SK;
 (74) LITVÁKOVÁ A SPOL., s.r.o., Patentová a známková kancelária, Bratislava, SK;
- (54) Puzdro konektora USB kľúča alebo USB dátového kábla, alebo USB nabíjacieho kábla**

- (51) H04N 21/00, H04H 60/00, G06Q 30/00**
(11) 7698
 (21) 50140-2015
 (22) 21.12.2015
 (31) 2015-31287
 (32) 2.7.2015
 (33) CZ
 (45) 2.2.2017
 (47) 16.12.2016
 (72) Mitka Róbert, Mgr., Havířov, CZ;
 (73) České Radiokomunikace a.s., Praha 6 - Břevnov, CZ;
 (74) LITVÁKOVÁ A SPOL., s.r.o., Patentová a známková kancelária, Bratislava, SK;
- (54) Systém na meranie sledovanosti televíznych kanálov v reálnom čase**

- (51) H05B 37/00, H04L 12/00**
(11) 7720
 (21) 50146-2015
 (22) 30.12.2015
 (45) 2.2.2017
 (47) 28.12.2016
 (72) Ravas Stanislav, Ing., Senica, SK; Tomlain Juraj ml., Ing., Myjava, SK; Tomlain Juraj st., Ing., Senica, SK; Harmata Marek, Bc., Hrabovka, SK; Mazák Ján, RNDr., Bratislava, SK; Tomlain Ján, Ing., Senica, SK;
 (73) T- Industry, s.r.o., Myjava, SK;
 (74) Porubčan Róbert, Ing., Ivanka pri Dunaji, SK;
- (54) Systém distribuovaného riadenia a monitorovania osvetlenia, najmä verejného osvetlenia, so zberom dát**

(51)	(11)	(51)	(11)	(51)	(11)	(51)	(11)
A41D 13/00	7697	C08K 3/00	7681	F02G 1/00	7706	G01M 13/00	7694
A61F 7/00	7699	C23C 22/00	7715	F16D 3/00	7708	G03B 35/00	7683
A61F 13/00	7685	C25D 11/00	7713	F16H 1/00	7710	G06Q 10/00	7716
A61F 13/00	7686	E01F 9/00	7721	F16H 1/00	7712	G08B 21/00	7701
A61H 33/00	7688	E04C 2/00	7718	F16H 1/00	7711	G08G 1/00	7695
A61K 36/00	7689	E04D 1/00	7676	F16H 1/00	7703	G09F 23/00	7690
A62C 35/00	7684	E04F 13/00	7677	F16H 1/00	7709	H01M 2/00	7714
B22C 9/00	7682	E04F 19/00	7679	F16H 1/00	7687	H01R 13/00	7696
B23K 37/00	7691	E04H 12/00	7678	F16H 7/00	7707	H04N 21/00	7698
B60L 3/00	7693	E05B 47/00	7680	F16J 9/00	7704	H05B 37/00	7720
B65D 81/00	7705	E05B 47/00	7717	G01B 5/00	7692		
C02F 3/00	7700	E06B 9/00	7719	G01L 5/00	7702		

MK2K**Zaniknuté úžitkové vzory uplynutím doby platnosti**

(11)	Dátum zániku	(11)	Dátum zániku	(11)	Dátum zániku	(11)	Dátum zániku
4734	06.12.2016	5476	11.05.2016	6416	09.05.2016	6527	24.05.2016
4767	15.12.2016	5951	05.12.2016	6436	23.05.2016	6544	03.05.2016
4786	11.12.2016	6356	11.05.2016	6452	14.05.2016	6560	28.05.2016
4939	01.12.2016	6361	21.05.2016	6461	10.05.2016	7025	31.05.2016
4941	12.12.2016	6394	31.05.2016	6462	21.05.2016	7026	31.05.2016
5401	31.05.2016	6398	15.05.2016	6463	21.05.2016		
5417	22.05.2016	6408	22.05.2016	6469	17.05.2016		

ND2K**Predĺženie platnosti úžitkových vzorov**

(11)	(51)	(11)	(51)	(11)	(51)	(11)	(51)
5488	F41H 7/00	5934	G06Q 40/00	6582	G01B 5/00	6737	A61B 5/00
5616	B01D 29/00	6506	H01R 4/00	6584	B22D 21/00	6803	F01C 1/00
5735	E06B 9/00	6549	B66D 5/00	6593	A45B 23/00		
5819	B61D 15/00	6568	B22F 3/00	6637	G06Q 50/00		
5914	A61M 37/00	6573	B22F 3/00	6703	C09D 5/00		

(51) A45B 23/00, A45B 25/00, A45B 3/00, H01L 31/00

(11) 6593

(21) 16-2013

(22) 31.1.2013

(73) Šlosár Daniel, Bc., Košice, SK;

(54) Solárny dáždnik

(51) B22D 21/00, B62D 25/00

(11) 6584

(21) 5103-2012

(22) 19.12.2012

(73) Slovenská technická univerzita v Bratislave, Bratislava, SK;

(54) Karoséria automobilu a spôsob jej výroby

(51) A61B 5/00, G01B 11/00

(11) 6737

(21) 50003-2013

(22) 17.1.2013

(73) Slovenská technická univerzita v Bratislave, Strojnícka fakulta, Bratislava, SK; Horvát František, Ing., Kysucké Nové Mesto, SK; Palica Igor, Ing., Ochodnica, SK;

(54) Optické skenovacie zariadenie vertikálnych deformácií chrbtice

(51) B22F 3/00, C22C 1/00, C04B 35/00

(11) 6568

(21) 5096-2012

(22) 13.12.2012

(73) Slovenská technická univerzita v Bratislave, Bratislava, SK;

(54) Spôsob výroby dielov z kompozitných materiálov

(51) A61M 37/00, A61M 31/00

(11) 5914

(21) 5079-2010

(22) 3.12.2010

(73) ACINO AG, Miesbach, DE;

(54) Kanyla a kanylové zariadenie na implantáciu implantátu

(51) B22F 3/00, B29C 67/00, C04B 35/00

(11) 6573

(21) 5097-2012

(22) 13.12.2012

(73) Slovenská technická univerzita v Bratislave, Bratislava, SK;

(54) Zariadenie na 3D tlač dielov z kompozitných práškových materiálov

(51) B01D 29/00

(11) 5616

(21) 50001-2010

(22) 5.1.2010

(73) IN - EKO TEAM s.r.o., Brno, CZ;

(54) Gravitačný filter odpadovej vody

(51) **B61D 15/00**
 (11) **5819**
 (21) 167-2010
 (22) 10.11.2010
 (73) Cesnek Jaroslav, Sučany, SK; Jašurek Ján, Ing., Martin - Priekopa, SK; Džugan Tomáš, Ing., Martin, SK;
 (54) **Drobné koľajové vozidlo s univerzálnym prípravkom**

(51) **B66D 5/00, B66B 11/00**
 (11) **6549**
 (21) 160-2012
 (22) 17.12.2012
 (73) SLOVRES a. s., Košice, SK;
 (54) **Elektromagnetická brzda**

(51) **C09D 5/00, C09D 1/00**
 (11) **6703**
 (21) 50122-2012
 (22) 31.12.2012
 (73) Rusňák Matej, Smižany, SK;
 (54) **Hmota na povrchovú úpravu a jej použitie**

(51) **E06B 9/00**
 (11) **5735**
 (21) 52-2010
 (22) 3.5.2010
 (73) Sviatko Vladimír, Košice, SK; Krišková Silvia, Košice, SK;
 (54) **Vonkajšia textilná roleta I**

(51) **F01C 1/00, F02B 53/00**
 (11) **6803**
 (21) 50001-2013
 (22) 6.1.2013
 (73) Kujovič Jozef, Pezinok, SK;
 (54) **Pracovný priestor s rotačne sa pohybujúcim piestom**

(51) **F41H 7/00, B62D 65/00**
 (11) **5488**
 (21) 50096-2009
 (22) 16.12.2009
 (73) VÝVOJ Martin, a. s., Martin, SK;
 (54) **Pancierovaný automobil s možnosťou nesenia rôznych účelových nadstavieb**

(51) **G01B 5/00**
 (11) **6582**
 (21) 163-2012
 (22) 20.12.2012
 (73) TU - Košice, Košice, SK;
 (54) **Spôsob merania valcovitosti otvorov vnútorných ložiskových krúžkov**

(51) **G06Q 40/00, G06Q 50/00**
 (11) **5934**
 (21) 5039-2010
 (22) 8.7.2010
 (73) EUDIA EUĎOM, n.o., Bratislava, SK;
 (54) **Spôsob prevádzky systému elektronického darcovstva a systémové zapojenie**

(51) **G06Q 50/00, G05B 19/00**
 (11) **6637**
 (21) 50108-2012
 (22) 30.11.2012
 (73) Software - Industry, s. r. o., Senica, SK;
 (54) **Systém a spôsob sledovania stavu a/alebo polohy výrobkov alebo nosičov výrobkov**

(51) **H01R 4/00**
 (11) **6506**
 (21) 5094-2012
 (22) 5.12.2012
 (73) IFT InForm Technologies, a.s., Bratislava, SK;
 (54) **Zarezávacia pripojovacia svorka**

(51)	(11)	(51)	(11)	(51)	(11)	(51)	(11)
A45B 23/00	6593	B22F 3/00	6568	E06B 9/00	5735	G06Q 50/00	6637
A61B 5/00	6737	B22F 3/00	6573	F01C 1/00	6803	H01R 4/00	6506
A61M 37/00	5914	B61D 15/00	5819	F41H 7/00	5488		
B01D 29/00	5616	B66D 5/00	6549	G01B 5/00	6582		
B22D 21/00	6584	C09D 5/00	6703	G06Q 40/00	5934		

ČASŤ

DIZAJNY

Číselné INID - kódy na označovanie bibliografických údajov (Standard WIPO ST. 80)

(11)	Číslo zapísaného dizajnu	(51)	Medzinárodné triedenie dizajnov
(15)	Dátum zápisu/predĺženia platnosti	(54)	Názov dizajnu
(18)	Predpokladaný dátum uplynutia platnosti zápisu/-predĺženia platnosti	(55)	Vyobrazenie dizajnu/vyobrazenie dizajnu po čiastočnom výmaze
(21)	Číslo prihlášky	(58)	Dátum záznamu v registri, napr. zmeny mena, zániku, výmazu a pod.
(22)	Dátum podania prihlášky	(62)	Číslo pôvodnej prihlášky v prípade vylúčenej prihlášky
(28)	Počet dizajnov	(72)	Meno pôvodcu (-ov)
(31)	Číslo prioritnej prihlášky	(73)	Meno (názov) majiteľa (-ov)
(32)	Dátum podania prioritnej prihlášky	(74)	Meno (názov) zástupcu (-ov)
(33)	Krajina alebo regionálna organizácia priority	(78)	Meno (názov) nového majiteľa (-ov) po prevode alebo prechode
(45)	Dátum sprístupnenia zapísaného dizajnu		
(46)	Dátum uplynutia odkladu zverejnenia		

Poznámka:

Číslo uvádzané pred kódom (51) znamená verziu Medzinárodného triedenia dizajnov.

Kódy na označovanie záhlaví oznámení publikovaných vo Vestníku ÚPV SR (Standard WIPO ST. 17)

FG4Q	Zapísané dizajny
FG4Q	Zapísané dizajny s odloženým zverejnením
FG4Q	Zverejnené zapísané dizajny po uplynutí doby odkladu zverejnenia
MA4Q	Zaniknuté zapísané dizajny vzdáním sa
MA4Q	Čiastočne zaniknuté zapísané dizajny vzdáním sa
MC4Q	Vymazané zapísané dizajny
MG4Q	Čiastočne vymazané zapísané dizajny
MK4Q	Zaniknuté zapísané dizajny uplynutím doby platnosti
ND4Q	Predĺženie platnosti zapísaných dizajnov
PC4Q	Prevody a prechody práv
PD4Q	Zmeny dispozičných práv na zapísané dizajny (zálohy)
PD4Q	Zmeny dispozičných práv na zapísané dizajny (ukončenie zálohov)
QB4Q	Licenčné zmluvy registrované
QC4Q	Ukončenie platnosti licenčných zmlúv
RL4Q	Odhätie ochrany a prepis majiteľa dizajnu (na základe rozhodnutia súdu)
TA4Q	Doplnenie pôvodcu (-ov)
TB4Q	Opravy mien
TC4Q	Zmeny mien
TD4Q	Opravy adries
TE4Q	Zmeny adries
TF4Q	Opravy dátumov
TG4Q	Opravy zatriedenia podľa Medzinárodného triedenia dizajnov
TH4Q	Opravy chýb alebo zmeny všeobecne
TK4Q	Opravy tlačových chýb vo Vestníku ÚPV SR

FG4Q

Zapísané dizajny

(11)	(51)	(11)	(51)	(11)	(51)	(11)	(51)
28313	14/03.01	28321	26/06.00	28329	12/16.13	28337	12/16.13
28314	12/16.13	28322	26/06.00	28330	12/16.13	28338	12/16.13
28315	26/06.00	28323	26/06.00	28331	12/16.13	28339	12/16.13
28316	26/06.00	28324	12/16.13	28332	12/16.13	28340	12/16.11
28317	12/16.13	28325	12/16.13	28333	12/16.13	28341	12/16.06
28318	26/06.00	28326	12/16.13	28334	12/16.13		
28319	26/06.00	28327	12/16.13	28335	12/16.13		
28320	26/06.00	28328	12/16.13	28336	12/16.13		

10(51) 12/16.06

(11) 28341

(15) 10.1.2017

(18) 23.9.2021

(21) 110-2016

(22) 23.9.2016

(31) 2016/0095

(32) 31.3.2016

(33) SE

(72) Hansèn Kristofer, Stockholm, SE; Macdonald Allan, Södertälje, SE; Lundgren Anders, Södertälje, SE; Larsson Mikael, Årsta, SE; Karlsson Johan, Hägersten, SE;

(73) Scania CV AB, Södertälje, SE;

(74) Bačík Kvetoslav, Ing., Nová Dubnica, SK;

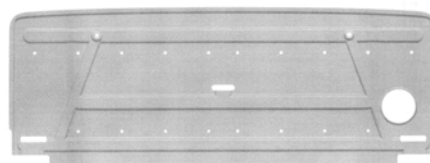
(54) Kryt nárazníka vozidla

Určenie výrobku:

Výrobok, v ktorom je dizajn stelesnený, je určený ako kryt nárazníka vozidla.

(28) 1

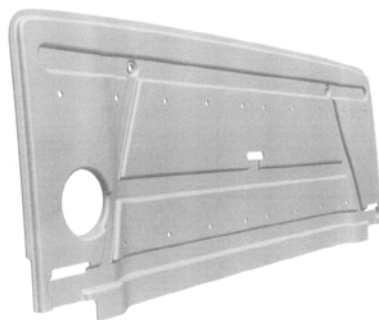
(55)



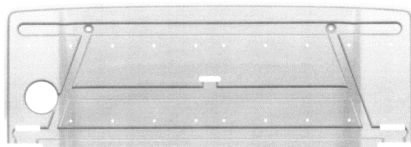
1.3



1.4



1.1



1.2



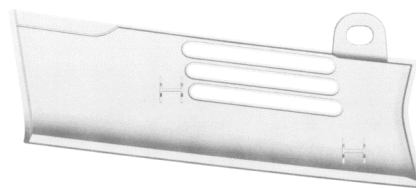
1.5



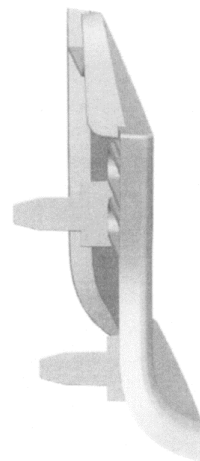
1.6



1.7



1.3



1.4

10(51) 12/16.11

(11) 28340

(15) 10.1.2017

(18) 23.9.2021

(21) 109-2016

(22) 23.9.2016

(31) 2016/0108

(32) 31.3.2016

(33) SE

(72) Hansèn Kristofer, Stockholm, SE; Macdonald Allan, Södertälje, SE; Lundgren Anders, Södertälje, SE; Larsson Mikael, Årsta, SE; Chowdhury Tuhin, Farsta, SE;

(73) Scania CV AB, Södertälje, SE;

(74) Bačík Kvetoslav, Ing., Nová Dubnica, SK;

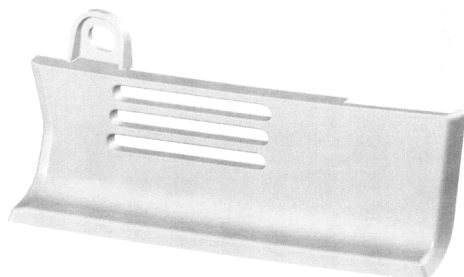
(54) Dolný bočný panel vozidla s mriežkou

Určenie výrobku:

Výrobok, v ktorom je dizajn stelesnený, je určený ako dolný bočný panel vozidla s mriežkou.

(28) 1

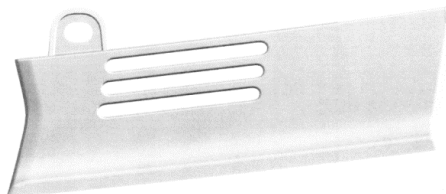
(55)



1.1



1.5



1.2



1.6



1.7

10(51) 12/16.13

(11) 28314

(15) 9.1.2017

(18) 23.9.2021

(21) 92-2016

(22) 23.9.2016

(31) 2016/0130

(32) 31.3.2016

(33) SE

(72) Hansèn Kristofer, Stockholm, SE; Macdonald Allan, Södertälje, SE; Lundgren Anders, Södertälje, SE; Larsson Mikael, Årsta, SE; Olofsson Markus, Stockholm, SE;

(73) Scania CV AB, Södertälje, SE;

(74) Bačík Kvetoslav, Ing., Nová Dubnica, SK;

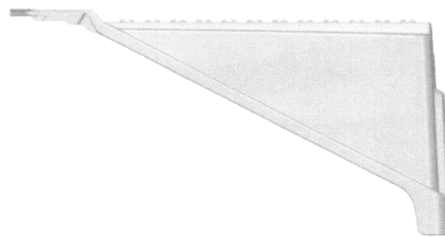
(54) Kryt schránky batérie vozidla

Určenie výrobku:

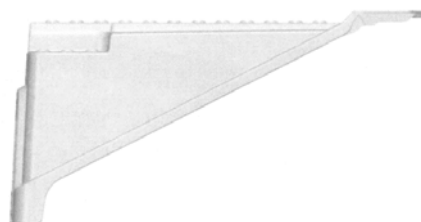
Výrobok, v ktorom je dizajn stelesnený, je určený ako kryt schránky batérie vozidla.

(28) 1

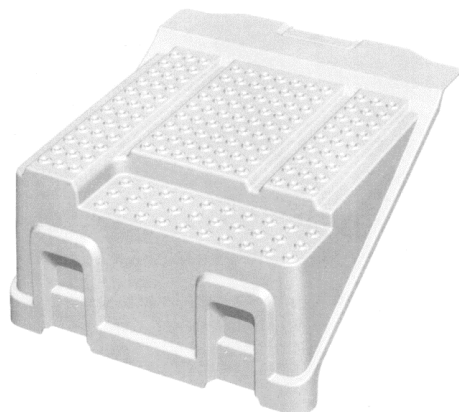
(55)



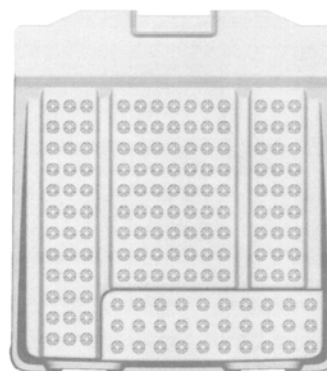
1.4



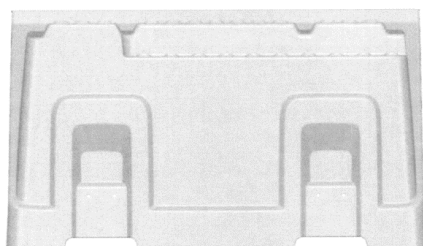
1.5



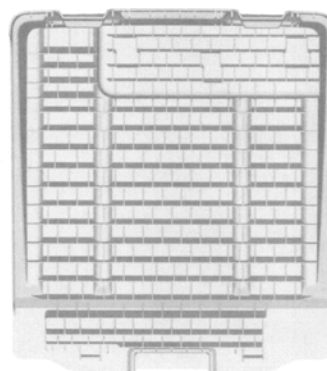
1.1



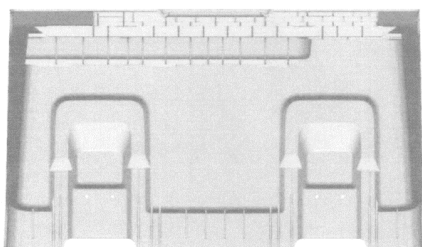
1.6



1.2



1.7



1.3

10(51) 12/16.13

(11) 28317

(15) 10.1.2017

(18) 23.9.2021

(21) 95-2016

(22) 23.9.2016

(31) 2016/0124

(32) 31.3.2016

(33) SE

(72) Hansèn Kristofer, Stockholm, SE; Macdonald Allan, Södertälje, SE; Lundgren Anders, Södertälje, SE; Larsson Mikael, Årsta, SE; Friman Johanna, Enskede, SE;

(73) Scania CV AB, Södertälje, SE;

(74) Bačík Kvetoslav, Ing., Nová Dubnica, SK;

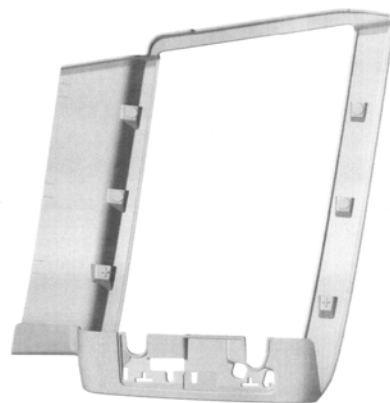
(54) **Kryt svetlometu vozidla**

Určenie výrobku:

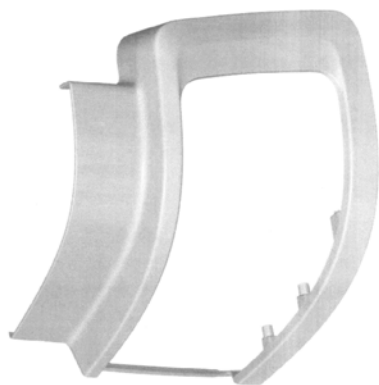
Výrobok, v ktorom je dizajn stelesnený, je určený ako kryt svetlometu vozidla.

(28) 1

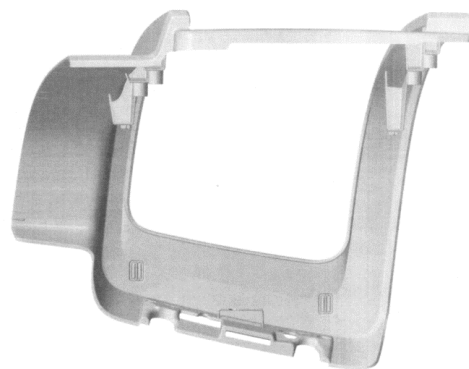
(55)



1.3



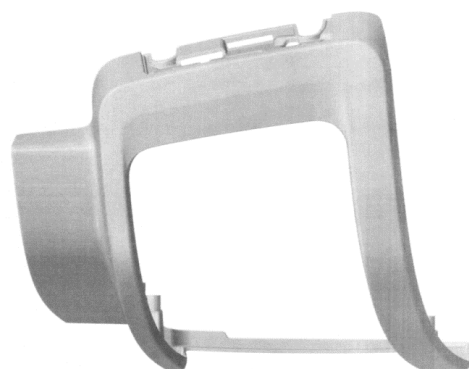
1.1



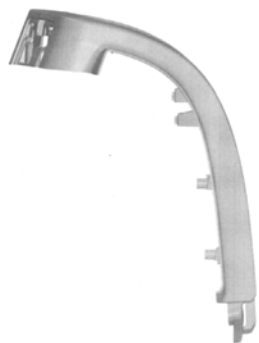
1.4



1.2



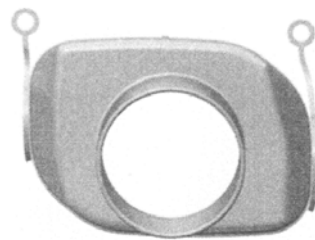
1.5



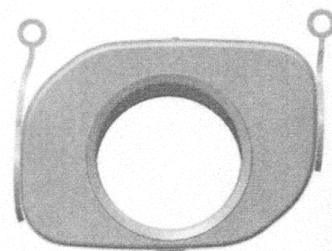
1.6



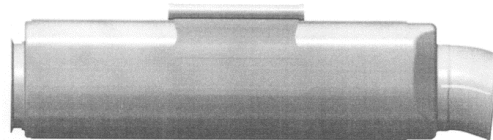
1.7



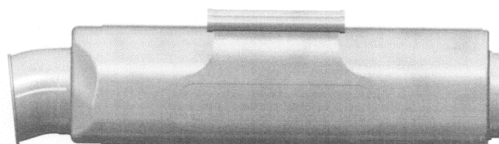
1.2



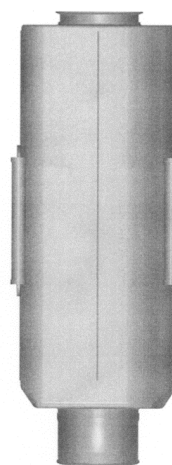
1.3



1.4



1.5



1.6

10(51) 12/16.13

(11) 28324

(15) 10.1.2017

(18) 23.9.2021

(21) 111-2016

(22) 23.9.2016

(31) 2016/0099

(32) 31.3.2016

(33) SE

(72) Hansèn Kristofer, Stockholm, SE; Macdonald Allan, Södertälje, SE; Lundgren Anders, Södertälje, SE; Larsson Mikael, Årsta, SE; Engström Daniel, Örebro, SE; Persson Kenneth, Stenhamra, SE;

(73) Scania CV AB, Södertälje, SE;

(74) Bačík Kvetoslav, Ing., Nová Dubnica, SK;

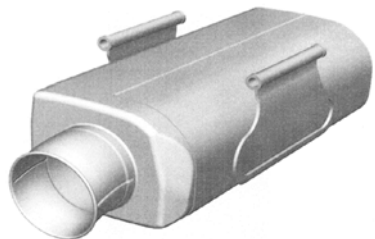
(54) Tlmič výfuku vozidla

Určenie výrobku:

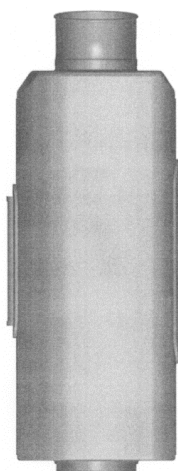
Výrobok, v ktorom je dizajn stelesnený, je určený ako tlmič výfuku vozidla.

(28) 1

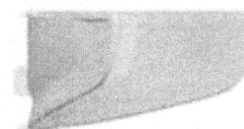
(55)



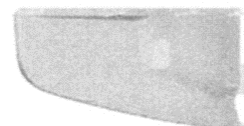
1.1



1.7



1.4



1.5

10(51) 12/16.13

(11) 28325

(15) 10.1.2017

(18) 23.9.2021

(21) 112-2016

(22) 23.9.2016

(31) 2016/0100

(32) 31.3.2016

(33) SE

(72) Hansèn Kristofer, Stockholm, SE; Macdonald Allan, Södertälje, SE; Lundgren Anders, Södertälje, SE; Larsson Mikael, Årsta, SE; Mattsson Jonas, Södertälje, SE; Eliasson Erik, Jönköping, SE;

(73) Scania CV AB, Södertälje, SE;

(74) Bačík Kvetoslav, Ing., Nová Dubnica, SK;

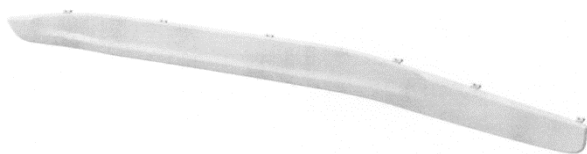
(54) Krycí panel príchytiek stúpačky kabíny vozidla

Určenie výrobku:

Výrobok, v ktorom je dizajn stelesnený, je určený ako krycí panel príchytiek stúpačky kabíny vozidla.

(28) 1

(55)



1.1



1.2



1.3



1.6



1.7

10(51) 12/16.13

(11) 28326

(15) 10.1.2017

(18) 23.9.2021

(21) 113-2016

(22) 23.9.2016

(31) 2016/0089

(32) 31.3.2016

(33) SE

(72) Hansèn Kristofer, Stockholm, SE; Börjesson Bostig Anna, Huddinge, SE; Fock Asa, Tullinge, SE; Chong Yue Yee, Stockholm, SE; Fjellström Jonatan, Hägersten, SE;

(73) Scania CV AB, Södertälje, SE;

(74) Bačík Kvetoslav, Ing., Nová Dubnica, SK;

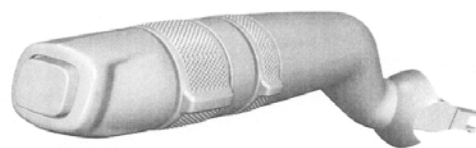
(54) Páčka na ovládanie smeroviek a stieračov vozidla

Určenie výrobku:

Výrobok, v ktorom je dizajn stelesnený, je určený ako páčka na ovládanie smeroviek a stieračov vozidla.

(28) 1

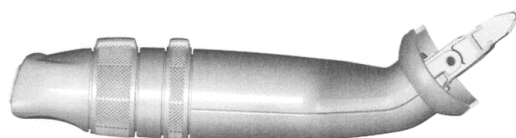
(55)



1.1



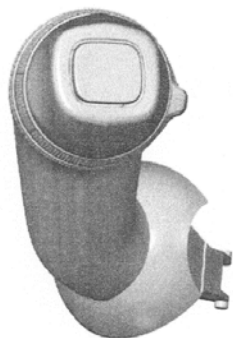
1.2



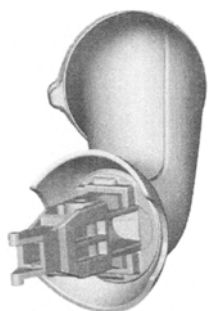
1.7



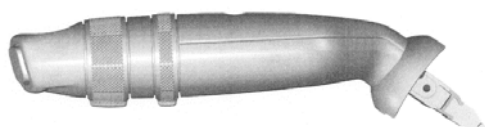
1.3



1.4



1.5



1.6

10(51) 12/16.13**(11) 28327**

(15) 10.1.2017

(18) 23.9.2021

(21) 114-2016

(22) 23.9.2016

(31) 2016/0091

(32) 31.3.2016

(33) SE

(72) Hansèn Kristofer, Stockholm, SE; Börjesson Bostig Anna, Huddinge, SE; Fock Asa, Tullinge, SE; Chong Yue Yee, Stockholm, SE; Fjellström Jonatan, Hägersten, SE;

(73) Scania CV AB, Södertälje, SE;

(74) Bačík Kvetoslav, Ing., Nová Dubnica, SK;

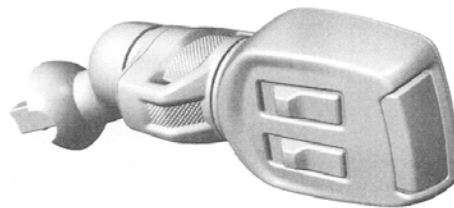
(54) Páčka na ovládanie vozidla

Určenie výrobku:

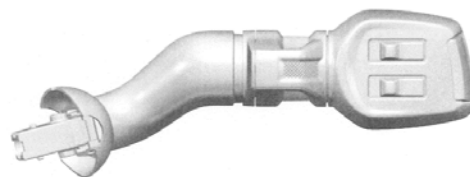
Výrobok, v ktorom je dizajn stelesnený, je určený ako páčka na ovládanie vozidla.

(28) 1

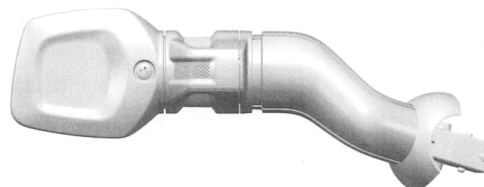
(55)



1.1

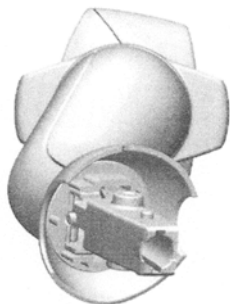


1.2

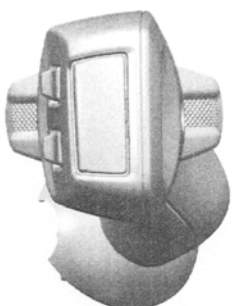


1.3

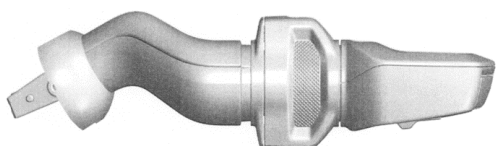
(28) 1
(55)



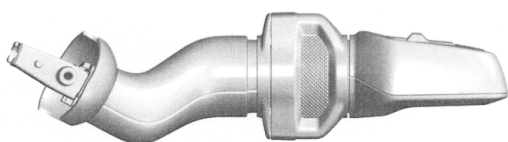
1.4



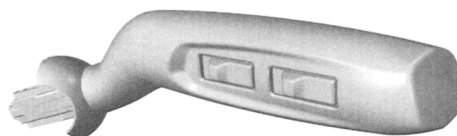
1.5



1.6



1.7



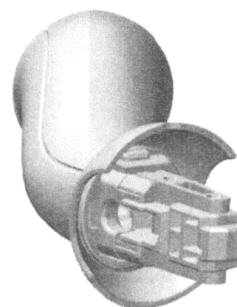
1.1



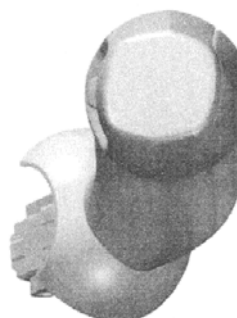
1.2



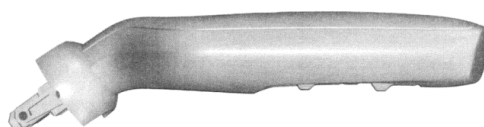
1.3



1.4



1.5



1.6

10(51) 12/16.13

(11) 28328

(15) 10.1.2017

(18) 23.9.2021

(21) 115-2016

(22) 23.9.2016

(31) 2016/0093

(32) 31.3.2016

(33) SE

(72) Hansèn Kristofer, Stockholm, SE; Börjesson Bostig Anna, Huddinge, SE; Fock Åsa, Tullinge, SE; Chong Yue Yee, Stockholm, SE; Fjellström Jonatan, Hägersten, SE;

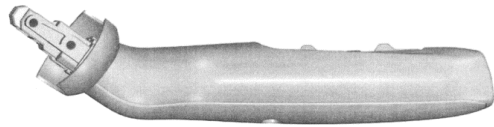
(73) Scania CV AB, Södertälje, SE;

(74) Bačík Kvetoslav, Ing., Nová Dubnica, SK;

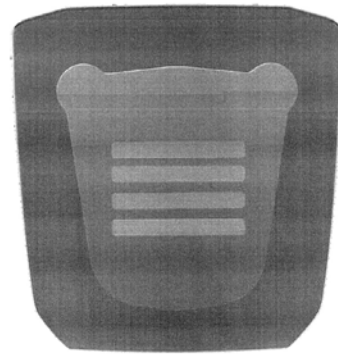
(54) Páčka na ovládanie pomocnej brzdy vozidla

Určenie výrobku:

Výrobok, v ktorom je dizajn stelesnený, je určený ako páčka na ovládanie pomocnej brzdy vozidla.



1.7



1.3

10(51) 12/16.13

(11) 28329

(15) 10.1.2017

(18) 23.9.2021

(21) 116-2016

(22) 23.9.2016

(31) 2016/0092

(32) 31.3.2016

(33) SE

(72) Hansèn Kristofer, Stockholm, SE; Börjesson Bodestig Anna, Huddinge, SE; Fock Åsa, Tullinge, SE; Grieves Robin, Stockholm, SE; Isacson Robin, Gnesta, SE;

(73) Scania CV AB, Södertälje, SE;

(74) Bačík Kvetoslav, Ing., Nová Dubnica, SK;

(54) Pedál vozidla

Určenie výrobku:

Výrobok, v ktorom je dizajn stelesnený, je určený ako pedál vozidla.

(28) 1

(55)



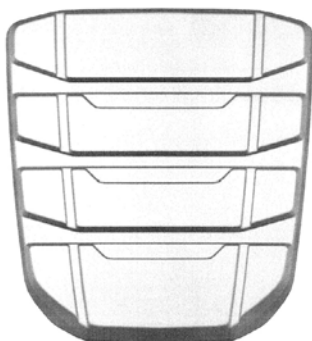
1.4



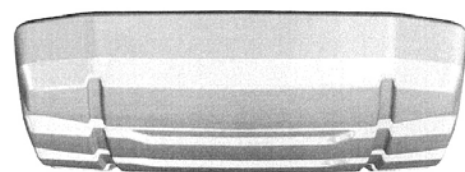
1.1



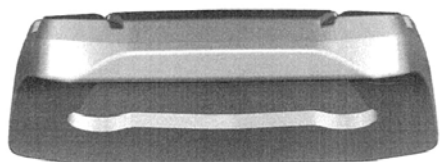
1.5



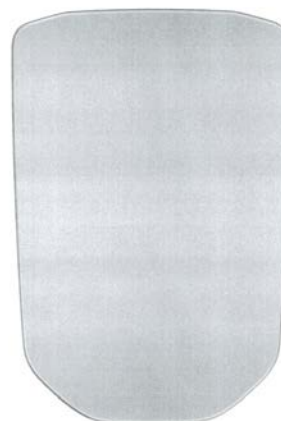
1.2



1.6



1.7



1.3

10(51) 12/16.13

(11) 28330

(15) 10.1.2017

(18) 23.9.2021

(21) 117-2016

(22) 23.9.2016

(31) 2016/0094

(32) 31.3.2016

(33) SE

(72) Hansèn Kristofer, Stockholm, SE; Börjesson Bostig Anna, Huddinge, SE; Fock Åsa, Tullinge, SE; Grieves Robin, Stockholm, SE; Isacson Robin, Gnesta, SE;

(73) Scania CV AB, Södertälje, SE;

(74) Bačík Kvetoslav, Ing., Nová Dubnica, SK;

(54) Plynový pedál vozidla

Určenie výrobku:

Výrobok, v ktorom je dizajn stelesnený, je určený ako plynový pedál vozidla.

(28) 1

(55)



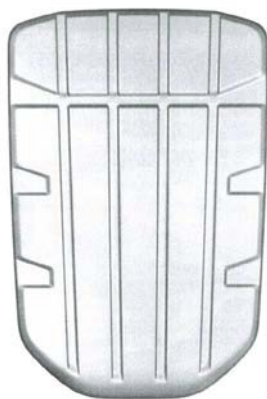
1.4



1.1



1.5



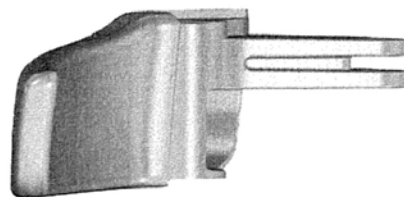
1.2



1.6



1.7



1.3

10(51) 12/16.13**(11) 28331**

(15) 10.1.2017

(18) 23.9.2021

(21) 118-2016

(22) 23.9.2016

(31) 2016/0126

(32) 31.3.2016

(33) SE

(72) Hansèn Kristofer, Stockholm, SE; Börjesson Bostig Anna, Huddinge, SE; Fock Åsa, Tullinge, SE; Åsell Fredrik, Årsta Havsbud, SE; Magnusson Rickard, Tullinge, SE;

(73) Scania CV AB, Södertälje, SE;

(74) Bačík Kvetoslav, Ing., Nová Dubnica, SK;

(54) Vnútorná kľuka dverí vozidla

Určenie výrobku:

Výrobok, v ktorom je dizajn stelesnený, je určený ako vnútorná kľuka dverí vozidla.

(28) 1

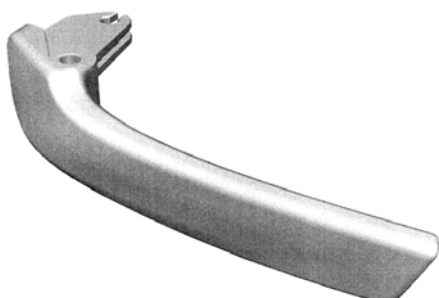
(55)



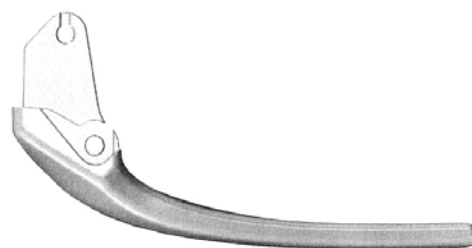
1.4



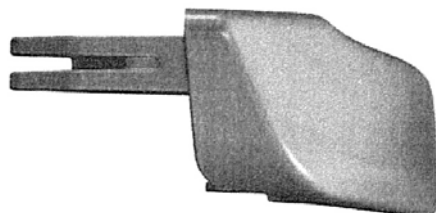
1.5



1.1



1.6



1.2



1.7

10(51) 12/16.13**(11) 28332**

(15) 10.1.2017

(18) 23.9.2021

(21) 119-2016

(22) 23.9.2016

(31) 2016/0127

(32) 31.3.2016

(33) SE

(72) Hansèn Kristofer, Stockholm, SE; Börjesson Bostig Anna, Huddinge, SE; Fock Åsa, Tullinge, SE; Åsell Fredrik, Årsta Havsbad, SE; Magnusson Rickard, Tullinge, SE;

(73) Scania CV AB, Södertälje, SE;

(74) Bačík Kvetoslav, Ing., Nová Dubnica, SK;

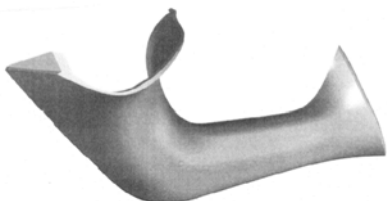
(54) Rukoväť dverí vozidla

Určenie výrobku:

Výrobok, v ktorom je dizajn stelesnený, je určený ako rukoväť dverí vozidla.

(28) 1

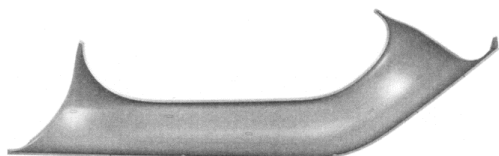
(55)



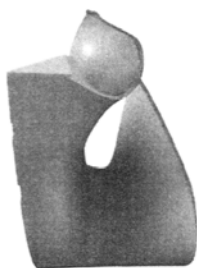
1.1



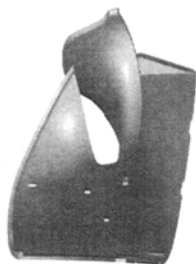
1.2



1.3



1.4



1.5



1.6



1.7

10(51) 12/16.13

(11) 28333

(15) 10.1.2017

(18) 23.9.2021

(21) 102-2016

(22) 23.9.2016

(31) 2016/0123

(32) 31.3.2016

(33) SE

(72) Hansèn Kristofer, Stockholm, SE; Macdonald Allan, Södertälje, SE; Lundgren Anders, Södertälje, SE; Larsson Mikael, Årsta, SE; Eliasson Erik, Jönköping, SE; Mattsson Jonas, Södertälje, SE;

(73) Scania CV AB, Södertälje, SE;

(74) Bačík Kvetoslav, Ing., Nová Dubnica, SK;

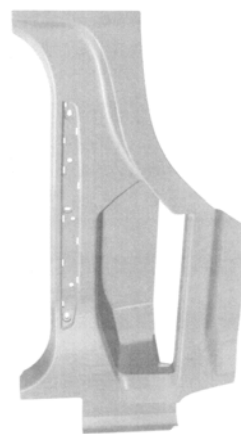
(54) Nástupný panel vozidla

Určenie výrobku:

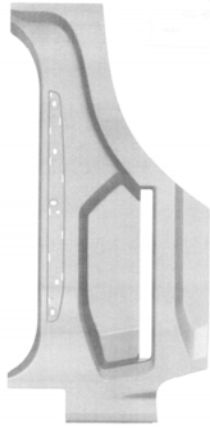
Výrobok, v ktorých sú dizajny stelesnené, sú určené ako nástupný panel vozidla.

(28) 3

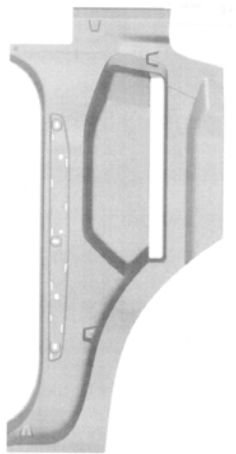
(55)



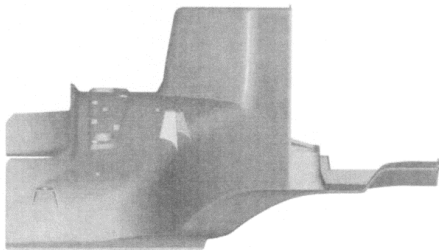
1.1



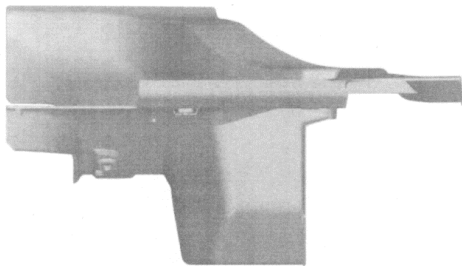
1.2



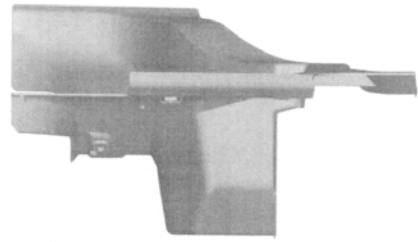
1.3



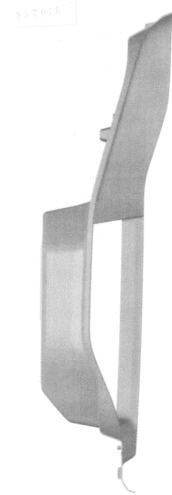
1.4



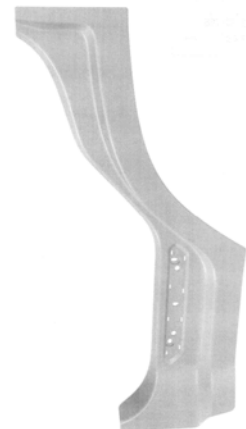
1.5



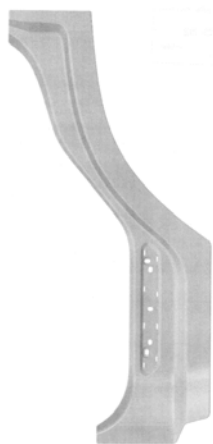
1.6



1.7



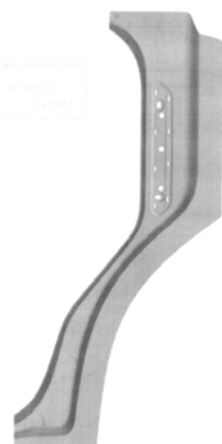
2.1



2.2



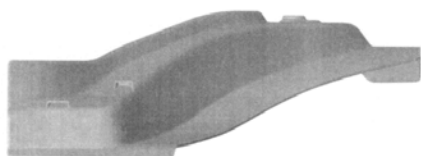
2.6



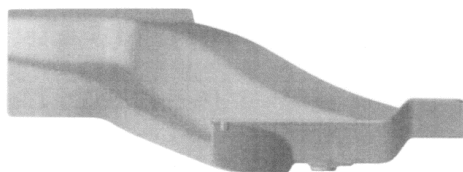
2.3



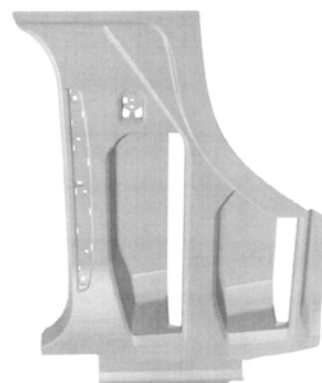
2.7



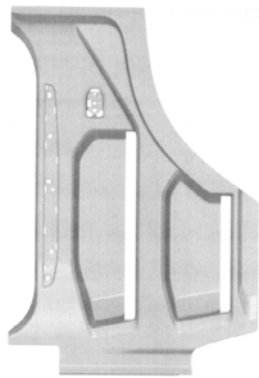
2.4



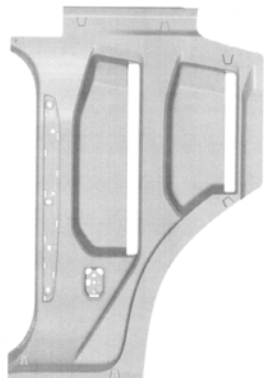
2.5



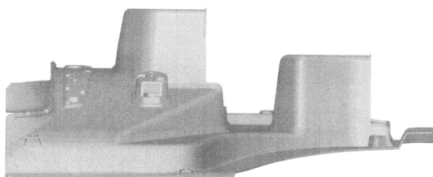
3.1



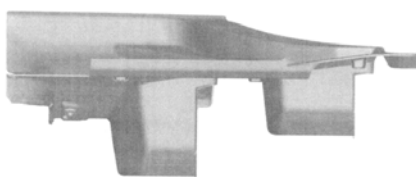
3.2



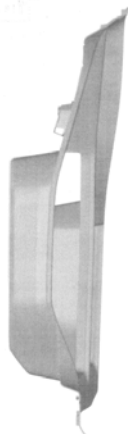
3.3



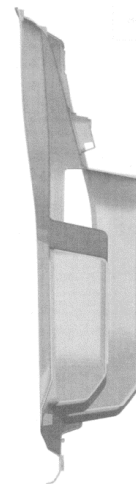
3.4



3.5



3.6



3.7

10(51) 12/16.13

(11) 28334

(15) 10.1.2017

(18) 23.9.2021

(21) 103-2016

(22) 23.9.2016

(31) 2016/0132

(32) 31.3.2016

(33) SE

(72) Hansèn Kristofer, Stockholm, SE; Macdonald Allan, Södertälje, SE; Lundgren Anders, Södertälje, SE; Larsson Mikael, Årsta, SE; Vukasinovic Zoran, Stockholm, SE;

(73) Scania CV AB, Södertälje, SE;

(74) Bačík Kvetoslav, Ing., Nová Dubnica, SK;

(54) Ochranný kryt výfuku

Určenie výrobku:

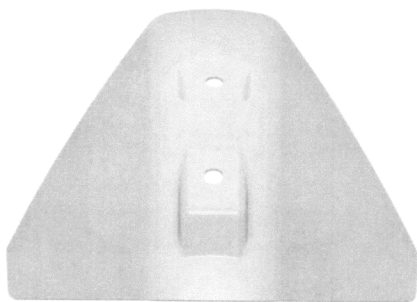
Výrobok, v ktorom je dizajn stelesnený, je určený ako ochranných kryt výfuku vozidla.

(28) 1

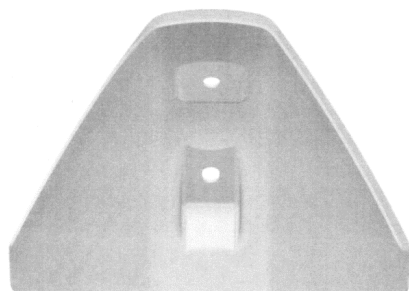
(55)



1.1



1.2



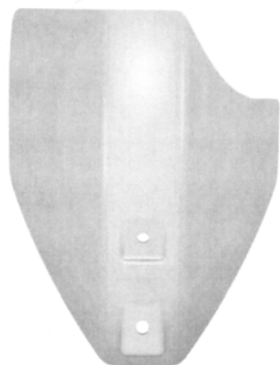
1.3



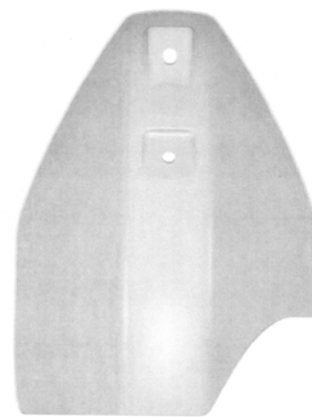
1.4



1.5



1.6



1.7

10(51) 12/16.13

(11) 28335

(15) 10.1.2017

(18) 23.9.2021

(21) 104-2016

(22) 23.9.2016

(31) 2016/0133

(32) 31.3.2016

(33) SE

(72) Hansèn Kristofer, Stockholm, SE; Macdonald Allan, Södertälje, SE; Lundgren Anders, Södertälje, SE; Larsson Mikael, Årsta, SE; Vukasinovic Zoran, Stockholm, SE;

(73) Scania CV AB, Södertälje, SE;

(74) Bačík Kvetoslav, Ing., Nová Dubnica, SK;

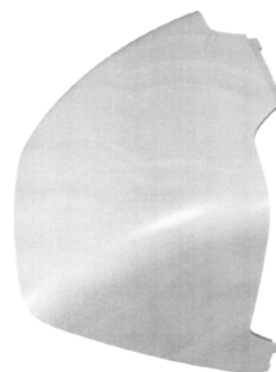
(54) Ochranný kryt výfuku

Určenie výrobku:

Výrobok, v ktorom je dizajn stelesnený, je určený ako ochranný kryt výfuku vozidla.

(28) 1

(55)



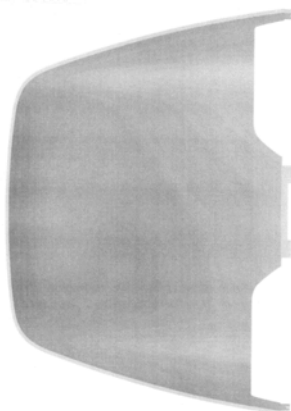
1.1



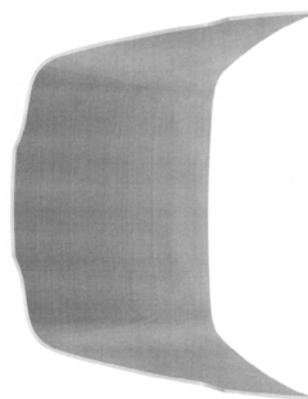
1.2



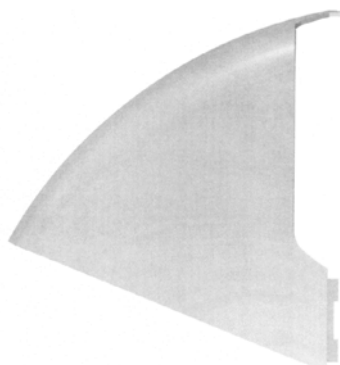
1.6



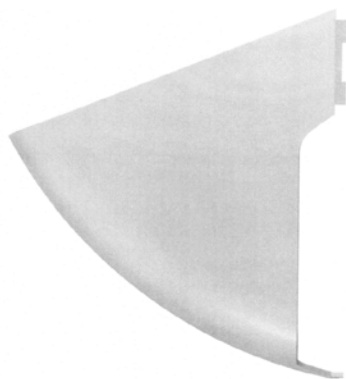
1.3



1.7



1.4



1.5

10(51) 12/16.13

(11) 28336

(15) 10.1.2017

(18) 23.9.2021

(21) 105-2016

(22) 23.9.2016

(31) 2016/0134

(32) 31.3.2016

(33) SE

(72) Hansèn Kristofer, Stockholm, SE; Macdonald Allan, Södertälje, SE; Lundgren Anders, Södertälje, SE; Larsson Mikael, Årsta, SE; Persson Kenneth, Stenhamra, SE;

(73) Scania CV AB, Södertälje, SE;

(74) Bačík Kvetoslav, Ing., Nová Dubnica, SK;

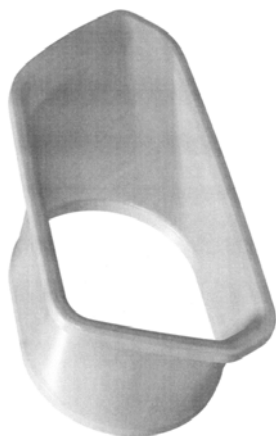
(54) Výfuk vozidla

Určenie výrobku:

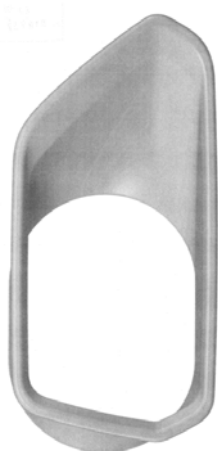
Výrobok, v ktorom je dizajn stelesnený, je určený ako výfuk vozidla.

(28) 1

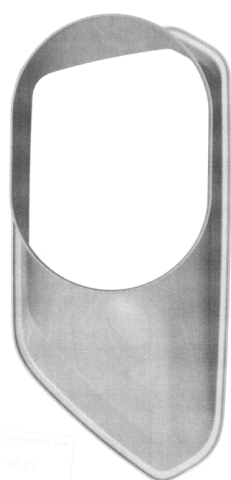
(55)



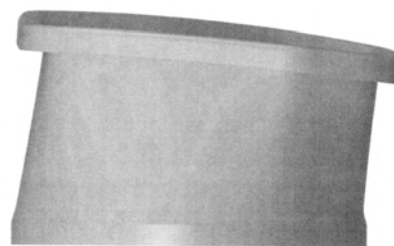
1.1



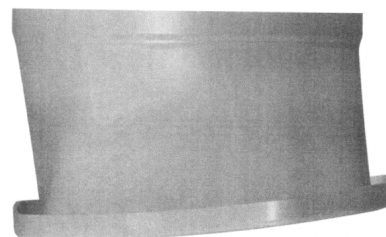
1.2



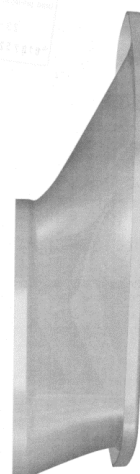
1.3



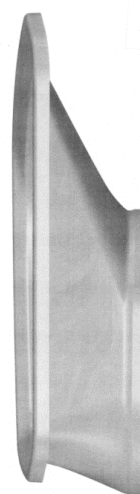
1.4



1.5



1.6



1.7

10(51) 12/16.13

(11) 28337

(15) 10.1.2017

(18) 23.9.2021

(21) 106-2016

(22) 23.9.2016

(31) 2016/0097

(32) 31.3.2016

(33) SE

(72) Hansèn Kristofer, Stockholm, SE; Macdonald Allan, Södertälje, SE; Lundgren Anders, Södertälje, SE; Larsson Mikael, Årsta, SE; Eliasson Erik, Jönköping, SE; Nyman Ingemar, Kariestad, SE;

(73) Scania CV AB, Södertälje, SE;

(74) Bačík Kvetoslav, Ing., Nová Dubnica, SK;

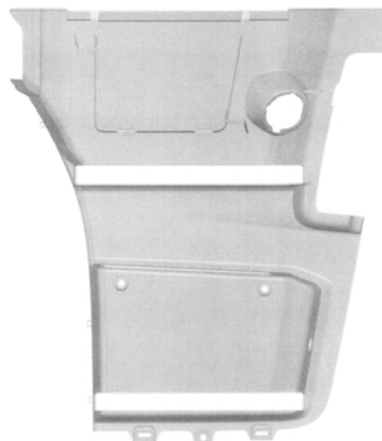
(54) **Nástupný panel vozidla**

Určenie výrobku:

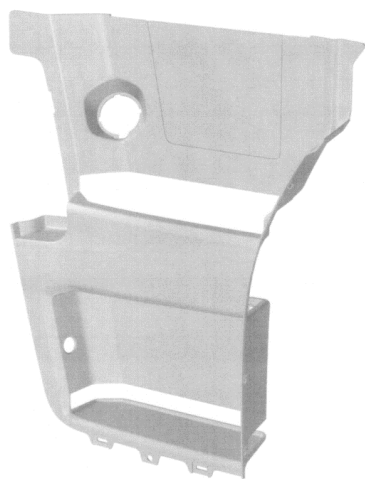
Výrobky, v ktorých sú dizajny stelesnené, sú určené ako nástupný panel vozidla.

(28) 3

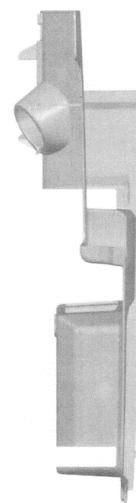
(55)



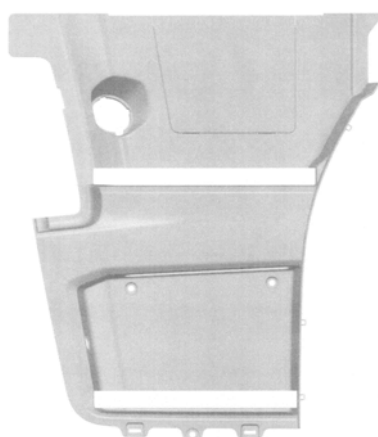
1.3



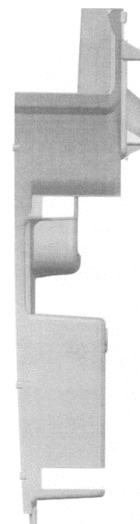
1.1



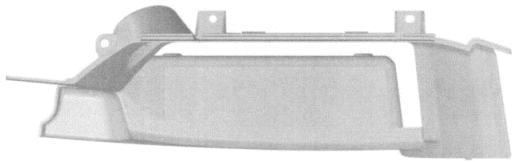
1.4



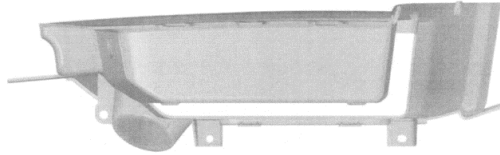
1.2



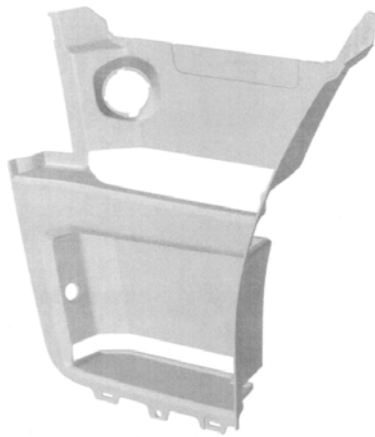
1.5



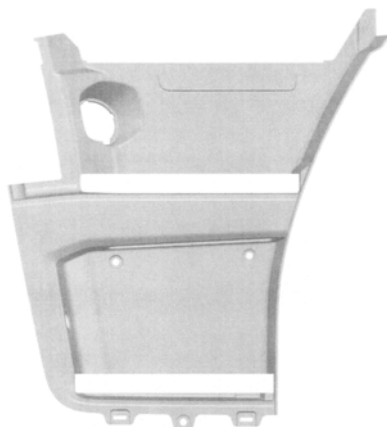
1.6



1.7



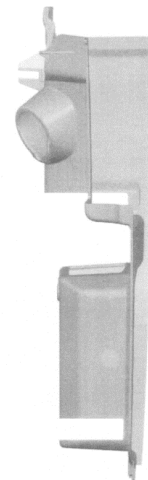
2.1



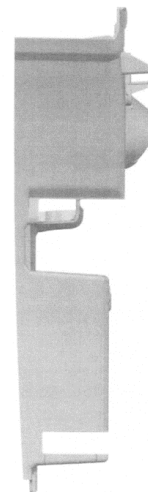
2.2



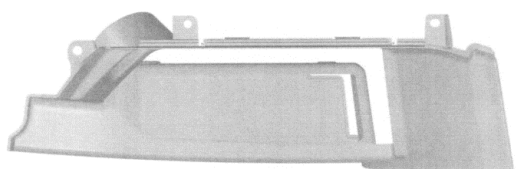
2.3



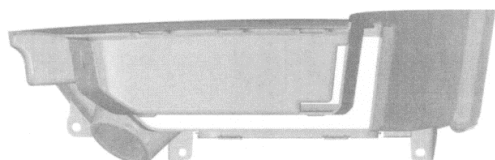
2.4



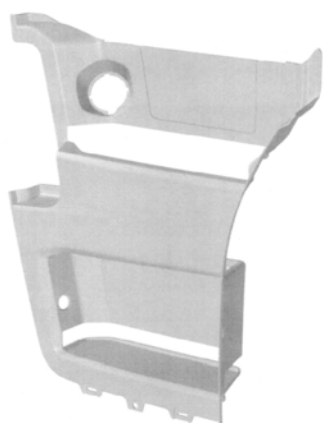
2.5



2.6



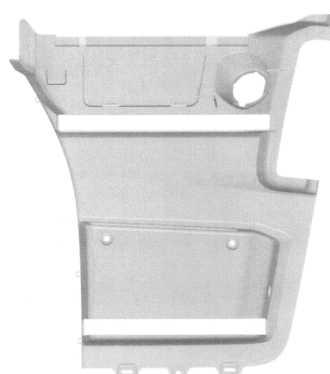
2.7



3.1



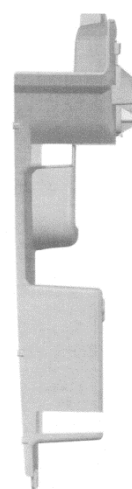
3.2



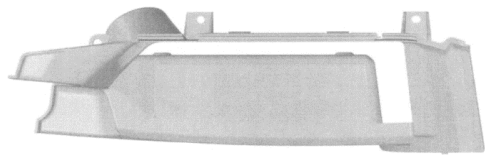
3.3



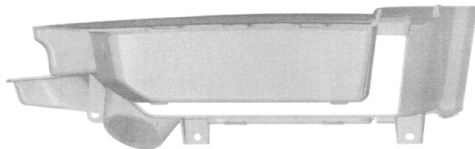
3.4



3.5



3.6



3.7



1.2

10(51) 12/16.13

(11) **28338**

(15) 10.1.2017

(18) 23.9.2021

(21) 107-2016

(22) 23.9.2016

(31) 2016/0098

(32) 31.3.2016

(33) SE

(72) Hansèn Kristofer, Stockholm, SE; Macdonald Allan, Södertälje, SE; Lundgren Anders, Södertälje, SE; Larsson Mikael, Årsta, SE;

(73) Scania CV AB, Södertälje, SE;

(74) Bačík Kvetoslav, Ing., Nová Dubnica, SK;

(54) Visutá stúpačka kabíny vozidla

Určenie výrobku:

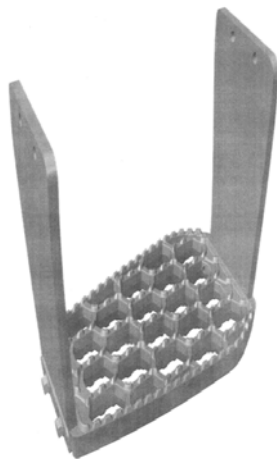
Výrobok, v ktorom je dizajn stelesnený, je určený ako visutá stúpačka kabíny vozidla.

(28) 1

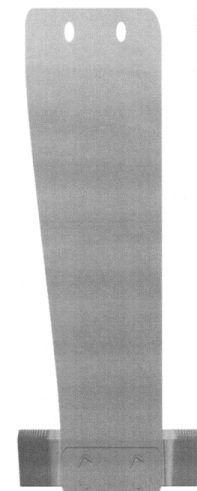
(55)



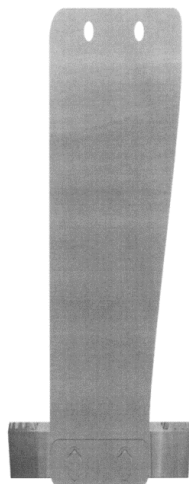
1.3



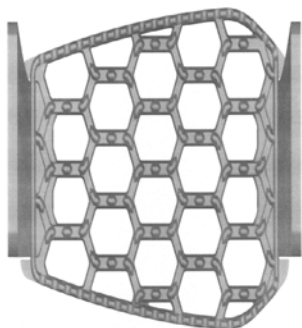
1.1



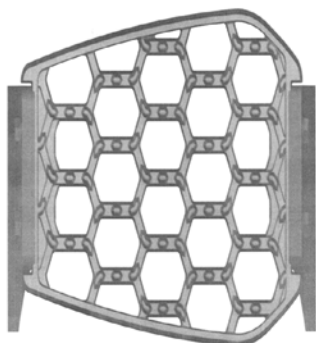
1.4



1.5



1.6



1.7

(74) Bačík Kvetoslav, Ing., Nová Dubnica, SK;

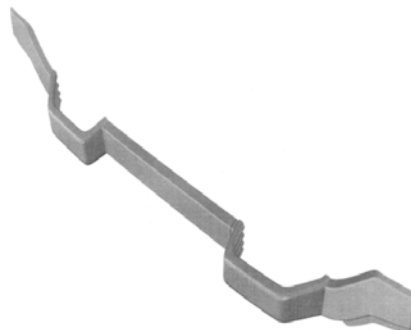
(54) Čelný panel vozidla s rukoväťami

Určenie výrobku:

Výrobok, v ktorom je dizajn stelesnený, je určený ako čelný panel vozidla s rukoväťami.

(28) 1

(55)



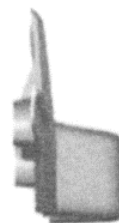
1.1



1.2



1.3



1.4



1.5

10(51) 12/16.13

(11) 28339

(15) 10.1.2017

(18) 23.9.2021

(21) 108-2016

(22) 23.9.2016

(31) 2016/0104

(32) 31.3.2016

(33) SE

(72) Hansèn Kristofer, Stockholm, SE; Macdonald Allan, Södertälje, SE; Lundgren Anders, Södertälje, SE; Larsson Mikael, Årsta, SE; Schmidt Klaus, Tullinge, SE;

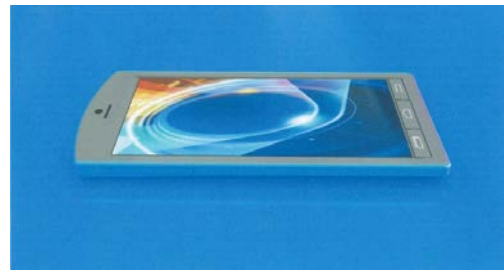
(73) Scania CV AB, Södertälje, SE;



1.6



1.7



1.3



1.4

10(51) 14/03.01

(11) 28313

(15) 20.12.2016

(18) 3.10.2021

(21) 124-2016

(22) 3.10.2016

(72) Weiss Eduard, Ing. ArtD., Košice, SK;

(73) Weiss Eduard, Ing. ArtD., Košice, SK;

(54) **Mobilný telefón**

Určenie výrobku:

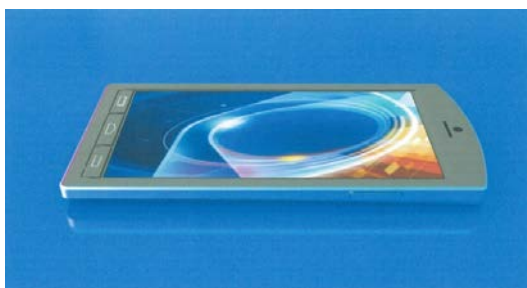
Výrobok, v ktorom je dizajn stelesnený, je určený ako mobilný telefón.

(28) 1

(55)



1.1



1.2



1.5



1.6

10(51) 26/06.00

(11) 28315

(15) 10.1.2017

(18) 23.9.2021

(21) 93-2016

(22) 23.9.2016

(31) 2016/0105

(32) 31.3.2016

(33) SE

(72) Hansèn Kristofer, Stockholm, SE; Macdonald Allan, Södertälje, SE; Lundgren Anders, Södertälje, SE; Czurylo Sebastian, Södertälje, SE;

(73) Scania CV AB, Södertälje, SE;

(74) Bačík Kvetoslav, Ing., Nová Dubnica, SK;

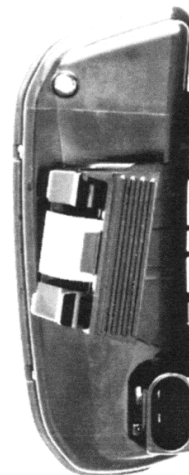
(54) **Bočné smerové svietidlo vozidla**

Určenie výrobku:

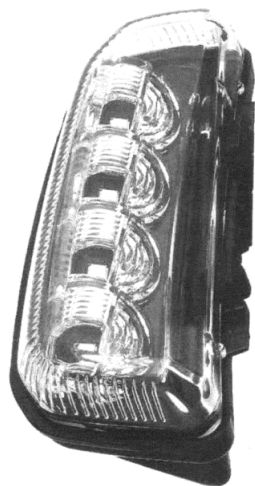
Výrobok, v ktorom je dizajn stelesnený, je určený ako bočné smerové svietidlo vozidla.

(28) 1

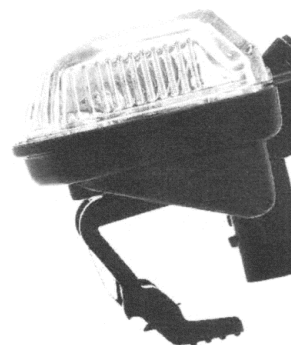
(55)



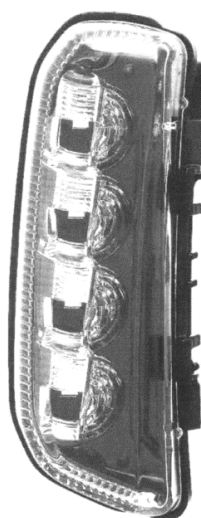
1.3



1.1



1.4

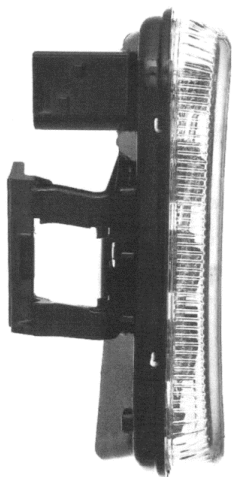


1.2



1.5

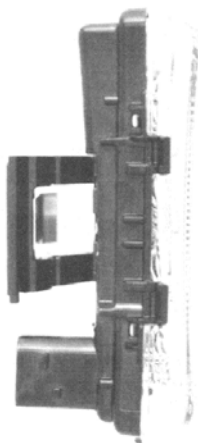
(55)



1.6



1.1



1.7



1.2

10(51) 26/06.00

(11) 28316

(15) 10.1.2017

(18) 23.9.2021

(21) 94-2016

(22) 23.9.2016

(31) 2016/0135

(32) 31.3.2016

(33) SE

(72) Hansèn Kristofer, Stockholm, SE; Macdonald Alan, Södertälje, SE; Lundgren Anders, Södertälje, SE; Larsson Mikael, Årsta, SE; Czurylo Sebastian, Södertälje, SE;

(73) Scania CV AB, Södertälje, SE;

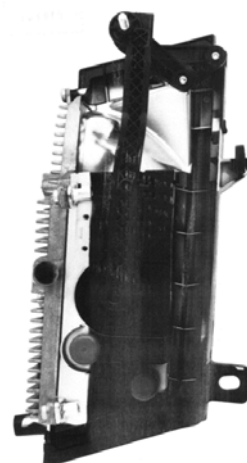
(74) Bačík Kvetoslav, Ing., Nová Dubnica, SK;

(54) **Hmlovka pre vozidlá**

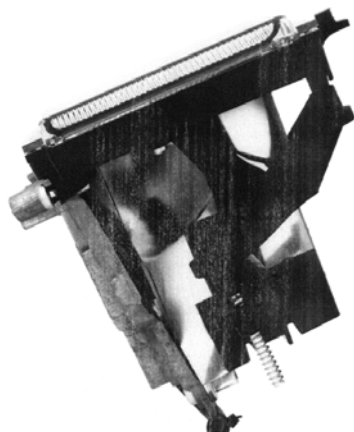
Určenie výrobku:

Výrobok, v ktorom je dizajn stelesnený, je určený ako hmlovka pre vozidlá.

(28) 1



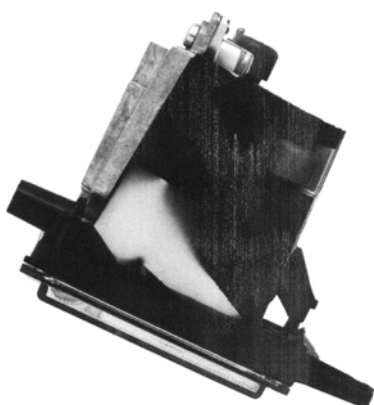
1.3



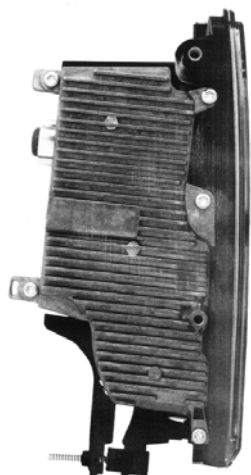
1.4



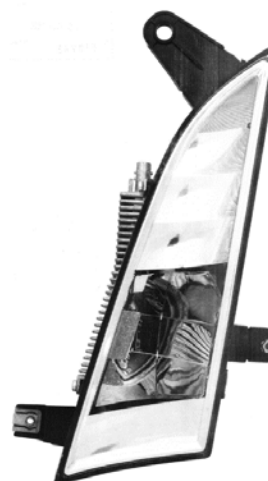
1.7



1.5



1.6



1.1

10(51) 26/06.00

(11) 28318

(15) 10.1.2017

(18) 23.9.2021

(21) 96-2016

(22) 23.9.2016

(31) 2016/0131

(32) 31.3.2016

(33) SE

(72) Hansèn Kristofer, Stockholm, SE; Macdonald Allan, Södertälje, SE; Lundgren Anders, Södertälje, SE; Larsson Mikael, Årsta, SE; Czurylo Sebastian, Södertälje, SE;

(73) Scania CV AB, Södertälje, SE;

(74) Bačík Kvetoslav, Ing., Nová Dubnica, SK;

(54) Svetlomet pre vozidlá

Určenie výrobku:

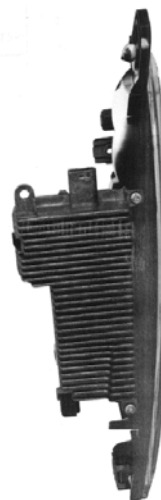
Výrobok, v ktorom je dizajn stelesnený, je určený ako svetlomet pre vozidlá.

(28) 1

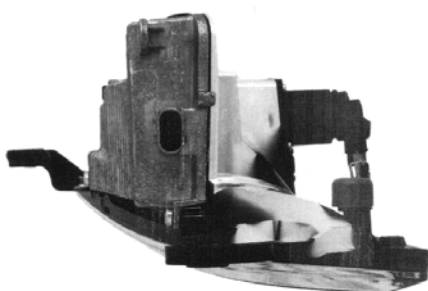
(55)



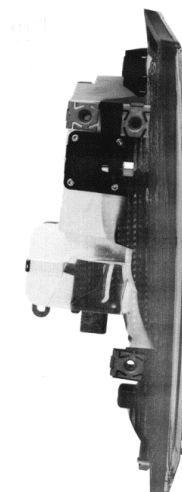
1.2



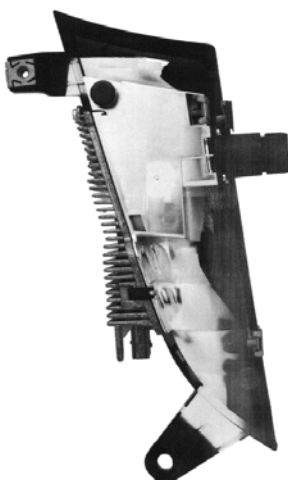
1.6



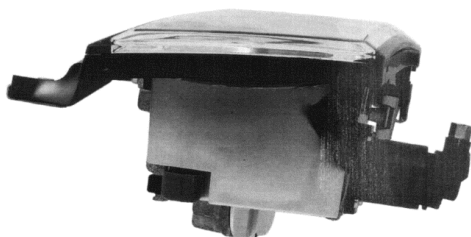
1.3



1.7



1.4



1.5

10(51) 26/06.00

(11) 28319

(15) 10.1.2017

(18) 23.9.2021

(21) 97-2016

(22) 23.9.2016

(31) 2016/0136

(32) 31.3.2016

(33) SE

(72) Hansèn Kristofer, Stockholm, SE; Macdonald Allan, Södertälje, SE; Lundgren Anders, Södertälje, SE; Larsson Mikael, Årsta, SE; Czurylo Sebastian, Södertälje, SE;

(73) Scania CV AB, Södertälje, SE;

(74) Bačík Kvetoslav, Ing., Nová Dubnica, SK;

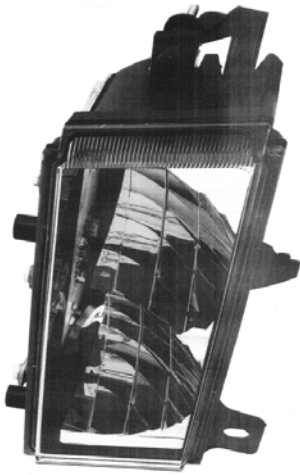
(54) Hmlovka pre vozidlá

Určenie výrobku:

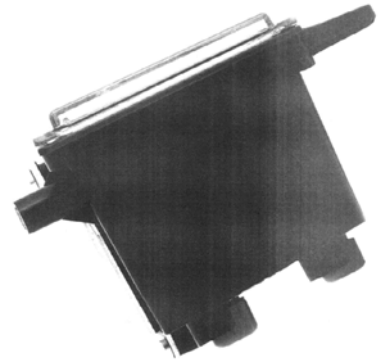
Výrobok, v ktorom je dizajn stelesnený, je určený ako hmlovka pre vozidlá.

(28) 1

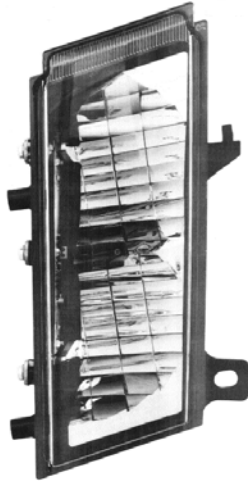
(55)



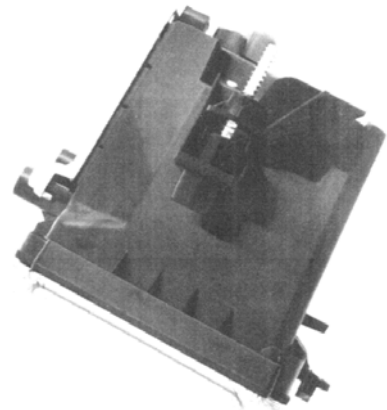
1.1



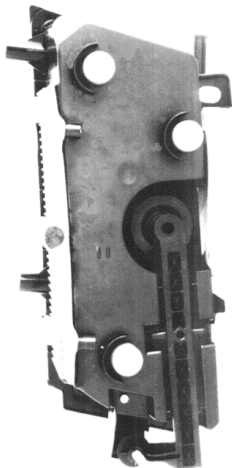
1.4



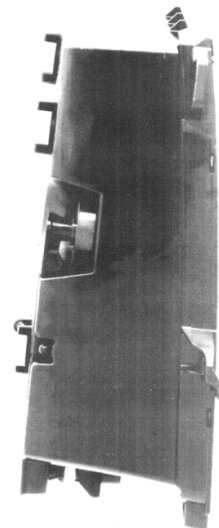
1.2



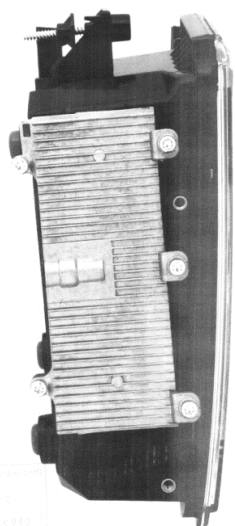
1.5



1.3



1.6



1.7



1.2

10(51) 26/06.00

(11) 28320

(15) 10.1.2017

(18) 23.9.2021

(21) 98-2016

(22) 23.9.2016

(31) 2016/0137

(32) 31.3.2016

(33) SE

(72) Hansèn Kristofer, Stockholm, SE; Macdonald Allan, Södertälje, SE; Lundgren Anders, Södertälje, SE; Larsson Mikael, Årsta, SE; Blomqvist Niklas, Södertälje, SE;

(73) Scania CV AB, Södertälje, SE;

(74) Bačík Kvetoslav, Ing., Nová Dubnica, SK;

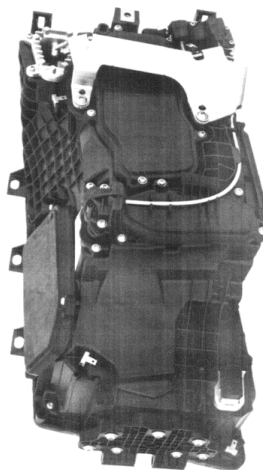
(54) Svetlomet pre vozidlá

Určenie výrobku:

Výrobok, v ktorom je dizajn stelesnený, je určený ako svetlomet pre vozidlá.

(28) 1

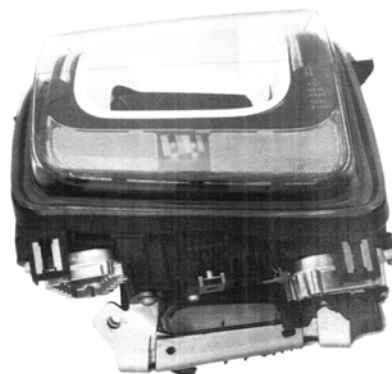
(55)



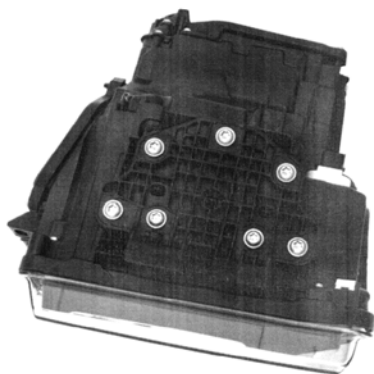
1.3



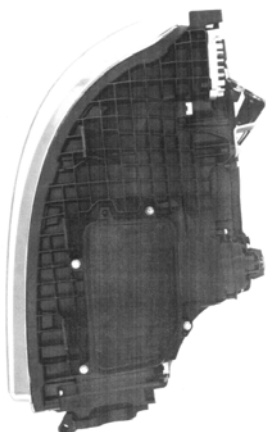
1.1



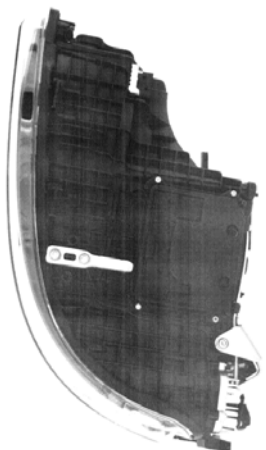
1.4



1.5



1.6



1.7

(72) Hansèn Kristofer, Stockholm, SE; Macdonald Allan, Södertälje, SE; Lundgren Anders, Södertälje, SE; Larsson Mikael, Årsta, SE; Blomqvist Niklas, Södertälje, SE;

(73) Scania CV AB, Södertälje, SE;

(74) Bačík Kvetoslav, Ing., Nová Dubnica, SK;

(54) Svetlomet pre vozidlá

Určenie výrobku:

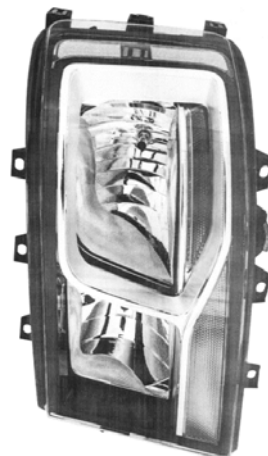
Výrobok, v ktorom je dizajn stelesnený, je určený ako svetlomet pre vozidlá.

(28) 1

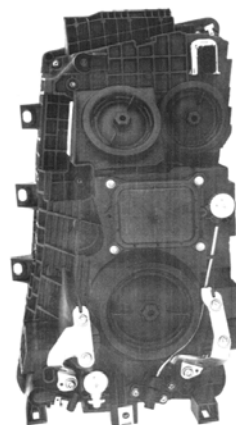
(55)



1.1



1.2



1.3

10(51) 26/06.00

(11) 28321

(15) 10.1.2017

(18) 23.9.2021

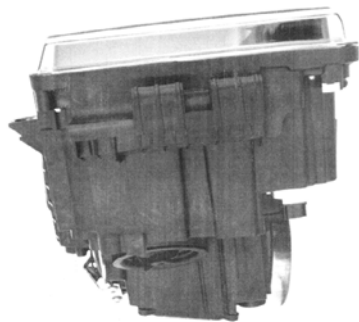
(21) 99-2016

(22) 23.9.2016

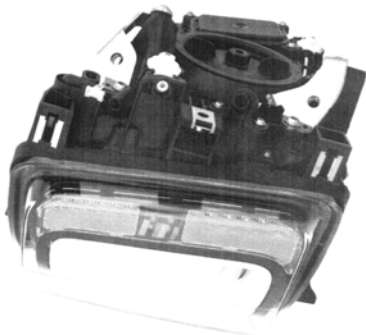
(31) 2016/0138

(32) 31.3.2016

(33) SE



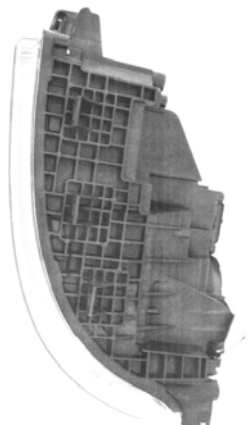
1.4



1.5



1.6



1.7

10(51) 26/06.00

(11) 28322

(15) 10.1.2017

(18) 23.9.2021

(21) 100-2016

(22) 23.9.2016

(31) 2016/0139

(32) 31.3.2016

(33) SE

(72) Hansèn Kristofer, Stockholm, SE; Macdonald Allan, Södertälje, SE; Lundgren Anders, Södertälje, SE; Larsson Mikael, Årsta, SE; Blomqvist Niklas, Södertälje, SE;

(73) Scania CV AB, Södertälje, SE;

(74) Bačík Kvetoslav, Ing., Nová Dubnica, SK;

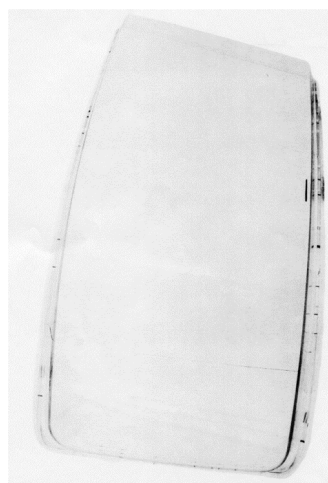
(54) Šošovka svetlometu vozidla

Určenie výrobku:

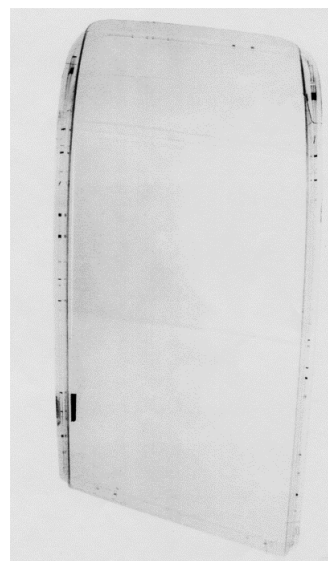
Výrobok, v ktorom je dizajn stelesnený, je určený ako šošovka svetlometu vozidla.

(28) 1

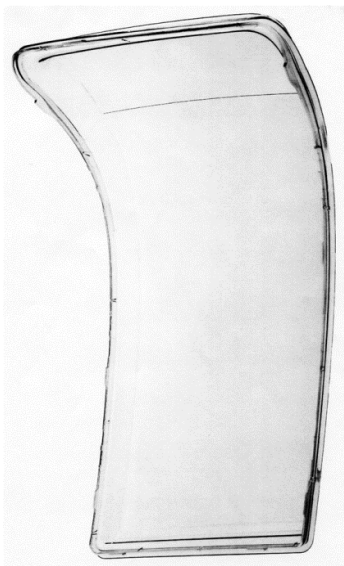
(55)



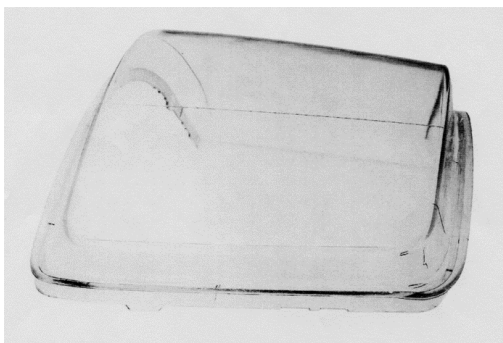
1.1



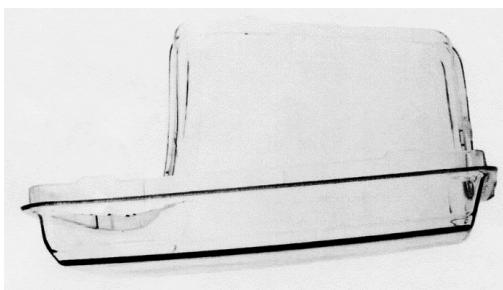
1.2



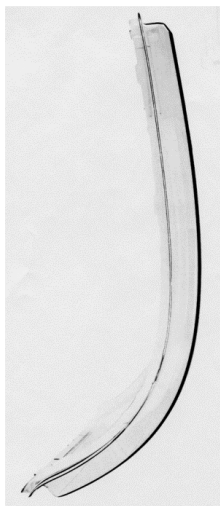
1.3



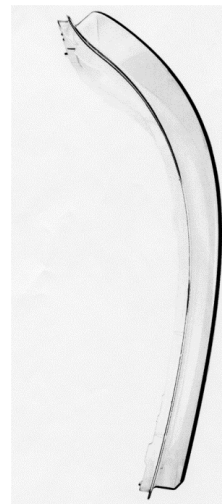
1.4



1.5



1.6



1.7

10(51) 26/06.00

(11) 28323

(15) 10.1.2017

(18) 23.9.2021

(21) 101-2016

(22) 23.9.2016

(31) 2016/0096

(32) 31.3.2016

(33) SE

(72) Hansèn Kristofer, Stockholm, SE; Macdonald Allan, Södertälje, SE; Lundgren Anders, Södertälje, SE; Larsson Mikael, Årsta, SE; Czurylo Sebastian, Södertälje, SE;

(73) Scania CV AB, Södertälje, SE;

(74) Bačík Kvetoslav, Ing., Nová Dubnica, SK;

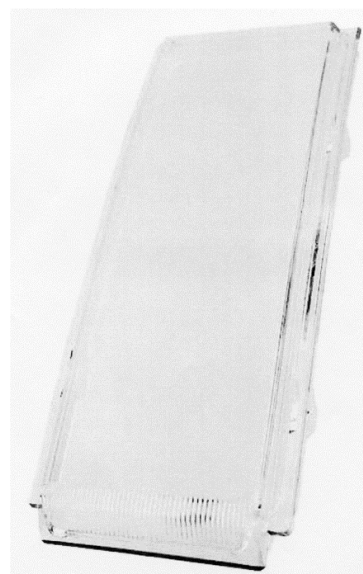
(54) Šošovka hmlovky vozidla

Určenie výrobku:

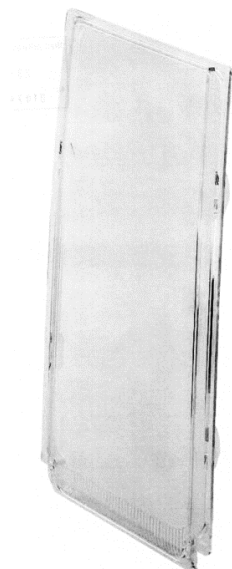
Výrobok, v ktorom je dizajn stelesnený, je určený ako šošovka hmlovky vozidla.

(28) 1

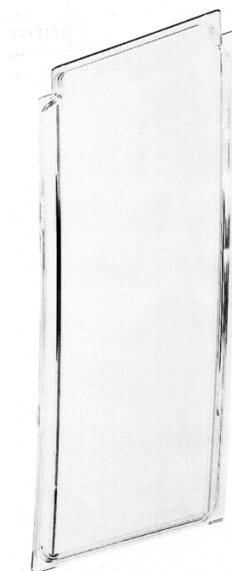
(55)



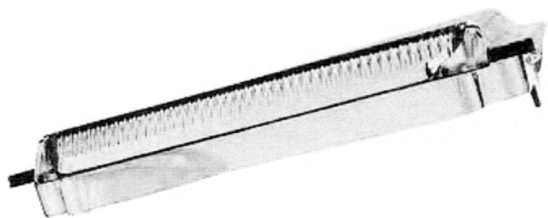
1.1



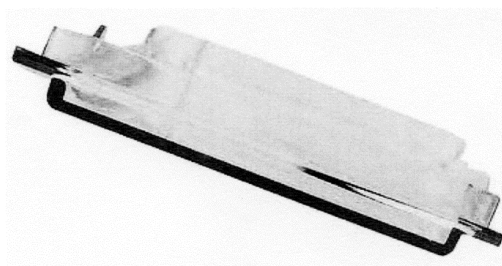
1.2



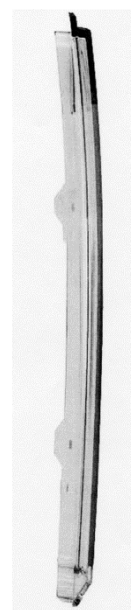
1.3



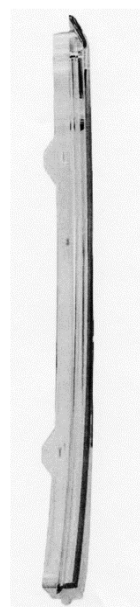
1.4



1.5



1.6



1.7

(51)	(11)	(51)	(11)	(51)	(11)	(51)	(11)
12/16.06	28341	12/16.13	28337	12/16.13	28333	26/06.00	28321
12/16.11	28340	12/16.13	28317	12/16.13	28326	26/06.00	28322
12/16.13	28328	12/16.13	28331	12/16.13	28334	26/06.00	28323
12/16.13	28335	12/16.13	28338	12/16.13	28339	26/06.00	28315
12/16.13	28329	12/16.13	28324	14/03.01	28313	26/06.00	28319
12/16.13	28336	12/16.13	28332	26/06.00	28316		
12/16.13	28314	12/16.13	28327	26/06.00	28318		
12/16.13	28330	12/16.13	28325	26/06.00	28320		

MC4Q

Vymazané zapísané dizajny

- (11) **28027**
 - (21) 92-2013
 - (22) 15.10.2013
 - (54) **Vibračné podávacie zariadenie s triediacou plochou**
 - (58) 11.11.2016
- Určenie výrobku:
 Výrobkom, v ktorom je dizajn stelesnený, je vibračné podávacie zariadenie s triediacou plochou - 1 dizajn, určené na triedenie sypkých výrobkov.

MK4Q

Zaniknuté zapísané dizajny uplynutím doby platnosti

(11)	(58)	(11)	(58)	(11)	(58)	(11)	(58)
26487	12.12.2016	27308	26.05.2016	27754	16.05.2016	27756	23.05.2016
27288	18.05.2016	27753	16.05.2016	27755	19.05.2016	27863	13.05.2016

ND4Q

Predĺženie platnosti zapísaných dizajnov

(11)	(51)	(11)	(51)
27344	08/03.02	27836	19/08.03
27835	19/08.03	27837	19/08.03

8 (51) 08/03.02

- (11) **27344**
- (15) 4.7.2007
- (18) 15.12.2021
- (21) 62-2006
- (22) 15.12.2006
- (73) Capek Viliam, Radius, Čadca, SK;
- (54) **Čepeľ noža na káble QUATRO**

Určenie výrobku:
 Čepeľ noža na káble QUATRO podľa dizajnu je určená na osadenie do rukoväti tak, aby ich vzájomným spojením vznikol univerzálny nôž na káble s obojstranným ostrím, umožňujúci bezpečné priečne prerušenie izolácie plášťov káblov, pozdĺžne prerušenie izolácie (odblankovanie plášťov) kábla, krátenie vodiča alebo jeho izolácie, alebo kábla a ohýbanie odizolovaného vodiča kábla do tvaru očka pod upevňovaciu skrutku.

9 (51) 19/08.03

- (11) **27835**
- (15) 25.7.2012
- (18) 6.12.2021
- (21) 78-2011
- (22) 6.12.2011
- (73) MOF HOLDING, a.s., Bratislava, SK;
- (54) **Etiketa na mäsový výrobok**

Určenie výrobku:
 Výrobok je určený na označovanie šuniek, surového soleného mäsa, slanín, varených mäsových výrobkov, tepelne opracovaného soleného mäsa, mäkkých mäsových výrobkov, tepelne neopracovaných mäsových výrobkov, tepelne opracovaných mäsových výrobkov.

9 (51) 19/08.03
 (11) 27836
 (15) 25.7.2012
 (18) 6.12.2021
 (21) 79-2011
 (22) 6.12.2011
 (73) MOF HOLDING, a.s., Bratislava, SK;
 (54) **Etiketa na mäsový výrobok**
 Určenie výrobku:
 Výrobok je určený na označovanie šuniek, surového soleného mäsa, slanín, varených mäsových výrobkov, tepelne opracovaného soleného mäsa; mäkkých mäsových výrobkov, tepelne neopracovaných mäsových výrobkov, tepelne opracovaných mäsových výrobkov.

9 (51) 19/08.03
 (11) 27837
 (15) 25.7.2012
 (18) 6.12.2021
 (21) 80-2011
 (22) 6.12.2011
 (73) MOF HOLDING, a.s., Bratislava, SK;
 (54) **Obal na mäsový výrobok**
 Určenie výrobku:
 Výrobok je určený na balenie mäkkých mäsových výrobkov, šuniek.

(51) (11)
 08/03.02 27344
 19/08.03 27835

(51) (11)
 19/08.03 27836
 19/08.03 27837

TF4Q

Opravy dátumov

(11) 28270
 (21) 35-2016
 (32) 19.11.2015
 Vestník č. 8/2016 - FG4Q, str. 119

ČASŤ

OCHRANNÉ ZNÁMKY

Číselné kódy na označovanie bibliografických údajov (Štandard WIPO ST. 60)

- | | | | |
|-------|---|-------|--|
| (111) | Číslo zápisu | (554) | Trojrozmerná známka |
| (141) | Dátum zániku | (580) | Dátum zápisu akejkoľvek transakcie v súvislosti s prihláškou alebo zápisom ochrannej známky do registra, napr. zmena majiteľa, zmena mena alebo adresy, zrieknutie sa známky atď. (účinnosť) |
| (151) | Dátum zápisu | (591) | Údaje o uplatňovaných farbách |
| (156) | Dátum obnovy | (641) | Číslo a dátum podania prihlášky ochrannej známky Európskej únie, premenou ktorej vznikla prihláška národnej ochrannej známky |
| (180) | Predpokladaný dátum uplynutia platnosti zápisu/-obnovy | (646) | Číslo a dátum podania ochrannej známky Európskej únie, premenou ktorej vznikla prihláška národnej ochrannej známky |
| (210) | Číslo prihlášky | (731) | Meno a adresa prihlasovateľa (-ov) |
| (220) | Dátum podania prihlášky | (732) | Meno a adresa majiteľa (-ov) |
| (310) | Číslo prioritnej prihlášky | (740) | Meno a adresa zástupcu (-ov) |
| (320) | Dátum podania prioritnej prihlášky | (770) | Meno a adresa predchádzajúceho prihlasovateľa (-ov) alebo majiteľa (-ov) (v prípade zmeny vlastníctva) |
| (330) | Krajina alebo regionálna organizácia priority | (771) | Predchádzajúce meno alebo adresa prihlasovateľa (-ov) alebo majiteľa (-ov) (v prípade zmeny údajov) |
| (340) | Údaje o čiastočnej prioritě | (791) | Meno a adresa držiteľa (-ov) licencie |
| (350) | Dátum práva z prihlášky, z ktorej sa uplatňuje seniorita | (793) | Podmienky a obmedzenia licencie |
| (360) | Zoznam tovarov a služieb, na ktoré sa vzťahuje čiastočná seniorita | (800) | Číslo a dátum medzinárodného zápisu |
| (442) | Dátum zverejnenia prihlášky po prieskume | (881) | Číslo a dátum zápisu ochrannej známky nahradenej medzinárodným zápisom |
| (450) | Dátum oznámenia o zápise ochrannej známky | | |
| (510) | Zoznam tovarov a/alebo služieb, ak neboli zatriedené/bez použitia triedenia | | |
| (511) | Medzinárodné triedenie tovarov a/alebo služieb, a/alebo zoznam zatriedených tovarov a/alebo služieb | | |
| (540) | Reprodukcia známky | | |
| (551) | Údaje o kolektívnej známke | | |

Poznámka:

Číslo uvádzané pred kódom (511) znamená verziu Medzinárodného triedenia tovarov a služieb na zápis ochranných známk (Niceské triedenie), podľa ktorej bola prihláška ochrannej známky zatriedená v deň jej podania na úrade. Od roku 2013 sa Niceské triedenie aktualizuje každý rok a vstupuje do platnosti vždy 1. januára príslušného roka. Prihlášky podané v roku 2017 sa zatriedujú podľa verzie 11. vydania triedenia, ktorá vstúpila do platnosti 1. januára 2017 s označením NCL (11-2017).

Zverejnené prihlášky ochranných znáмок

(210)	(210)	(210)	(210)
1324-2015	1942-2016	2215-2016	2412-2016
1470-2015	1943-2016	2219-2016	2413-2016
5474-2015	1946-2016	2223-2016	2414-2016
163-2016	1947-2016	2231-2016	2423-2016
441-2016	1951-2016	2235-2016	2425-2016
464-2016	1956-2016	2238-2016	2426-2016
529-2016	1957-2016	2239-2016	2427-2016
531-2016	1969-2016	2240-2016	2428-2016
921-2016	1970-2016	2241-2016	2429-2016
1123-2016	1971-2016	2245-2016	2430-2016
1151-2016	1972-2016	2248-2016	2431-2016
1152-2016	1973-2016	2250-2016	2434-2016
1236-2016	1974-2016	2251-2016	2450-2016
1271-2016	1975-2016	2253-2016	2452-2016
1272-2016	1976-2016	2256-2016	2453-2016
1366-2016	1978-2016	2266-2016	2458-2016
1392-2016	1983-2016	2268-2016	2485-2016
1478-2016	2001-2016	2286-2016	2486-2016
1479-2016	2010-2016	2293-2016	2515-2016
1501-2016	2028-2016	2301-2016	2520-2016
1502-2016	2033-2016	2302-2016	2531-2016
1516-2016	2042-2016	2303-2016	5339-2016
1533-2016	2047-2016	2305-2016	5380-2016
1553-2016	2048-2016	2306-2016	5395-2016
1597-2016	2060-2016	2308-2016	5396-2016
1598-2016	2061-2016	2313-2016	5397-2016
1604-2016	2062-2016	2314-2016	5398-2016
1621-2016	2063-2016	2315-2016	5399-2016
1650-2016	2071-2016	2316-2016	5404-2016
1669-2016	2072-2016	2322-2016	5407-2016
1670-2016	2073-2016	2323-2016	5411-2016
1678-2016	2074-2016	2328-2016	5414-2016
1683-2016	2075-2016	2330-2016	5418-2016
1731-2016	2076-2016	2332-2016	5419-2016
1763-2016	2079-2016	2335-2016	5420-2016
1769-2016	2080-2016	2341-2016	5421-2016
1789-2016	2082-2016	2352-2016	5422-2016
1790-2016	2089-2016	2356-2016	5425-2016
1791-2016	2093-2016	2357-2016	5426-2016
1792-2016	2099-2016	2358-2016	5428-2016
1793-2016	2100-2016	2359-2016	5429-2016
1794-2016	2101-2016	2360-2016	5433-2016
1800-2016	2110-2016	2363-2016	5436-2016
1817-2016	2136-2016	2364-2016	5437-2016
1828-2016	2155-2016	2369-2016	5441-2016
1832-2016	2158-2016	2372-2016	5442-2016
1843-2016	2159-2016	2376-2016	5443-2016
1844-2016	2160-2016	2377-2016	5444-2016
1851-2016	2161-2016	2378-2016	5445-2016
1887-2016	2162-2016	2381-2016	5453-2016
1889-2016	2165-2016	2382-2016	5454-2016
1903-2016	2166-2016	2385-2016	5456-2016
1904-2016	2171-2016	2396-2016	5467-2016
1907-2016	2172-2016	2397-2016	5468-2016
1909-2016	2173-2016	2401-2016	5470-2016
1928-2016	2174-2016	2403-2016	5490-2016
1929-2016	2178-2016	2405-2016	5492-2016
1930-2016	2183-2016	2409-2016	5494-2016
1931-2016	2187-2016	2410-2016	
1934-2016	2201-2016	2411-2016	

(210) 1324-2015

(220) 19.6.2015

10(511) 1, 5

(511) 1 - Enzymatické prípravky pre potravinársky priemysel.

5 - Dezinfekčné prípravky.

(540) BIOTEX

(731) XINTEX Slovakia, s.r.o., Budovateľská 63, 080 01 Prešov, SK;

(210) 1470-2015

(220) 3.7.2015

10(511) 33, 35, 43(511) 33 - Alkoholické nápoje s ovocím; miešané alkoholické nápoje pripravené z vína; miešané alkoholické nápoje pripravené z liehoviny; alkoholický hrozňový mušt; brandy, vínovica; destilované nápoje; gin; alkoholické ovocné mušty; koktaily; liehoviny; medovina; saké; rum; vodka; whisky.
35 - Obchodné sprostredkovateľské služby s tovarmi uvedenými v triede 33 tohto zoznamu; maloobchodné služby s nealkoholickými nápojmi okrem piva, s ríbežovým vínom, s vínom a s ostatnými alkoholickými nápojmi, s potravinami.

43 - Vinárne; vinne pivnice.

(540) EGO

(731) Ing. Vladimír Valenta - GARDEN SERVICE, Príjazdová 11/12, 831 07 Bratislava, SK;

(740) Brichtová Tatiana, JUDr., Bratislava, SK;

(210) 5474-2015

(220) 21.8.2015

10(511) 1, 4, 6, 7, 9, 14, 19, 35, 36, 37, 39, 40, 41, 42, 43, 44, 45(511) 1 - Chemikálie pre fotografiu; chemikálie pre poľnohospodárstvo; chemikálie pre záhradníctvo; chemikálie pre lesníctvo; nespracované umelé živice; nespracované plasty; pôdne hnojivá; prípravky na kalenie a zváranie kovov; chemikálie na konzervovanie potravín; triesloviny; spojivá pre priemysel; ortuť; antimón; alkalické kovy; kovy alkalických zemín; bauxit; hasiace zmesi.
4 - Prostriedky na viazanie prachu; palivá (čierna a hnedé uhlie); palivové drevo; materiály na svietenie; sviečky; knôty na svietenie.
6 - Kovy a ich zliatiny; rudy.
7 - Pásové dopravníky; pneumatikové dopravníky.
9 - Prístroje na meranie a váženie; geodetické prístroje a nástroje.
14 - Drahé kovy a ich zliatiny.
19 - Nekomové stavebné materiály; drevo (polotovary)(trámy, dosky, panely); preglejka; stavebné sklo (sklenené tehly, dlaždice); prírodný kameň; umelý kameň; cement; vápno; stavebná malta; sadra; štrk; kameninové rúry; cementové rúry; asfalt, smola, živec.35 - Automatické spracovanie údajov; poradenstvo pri organizovaní a riadení obchodnej činnosti.
36 - Finančné poradenstvo.
37 - Stavebníctvo; banské dobývanie; inštalácie a opravy elektrických strojov a prístrojov.
39 - Dovoz, doprava; skladovanie tovarov; zásobovanie pitnou vodou; rozvod minerálnych a termálnych vôd; kamiónová nákladná doprava; doprava a skladovanie odpadu.

40 - Sanácie znečistenia vodného a banského prostredia fyzikálno-chemickými a biologickými technológiami; spracovanie materiálov (pokovovanie, chrómovanie, rezanie, hobľovanie, mletie, zušľachťovanie); hydraulické modelovanie a optimalizácia zachytávania (spracovanie a úprava materiálov); recyklácia odpadu; spracovanie odpadu (transformácia); spaľovanie odpadu; likvidácia odpadu.

41 - Vzdelávanie; zábava; organizovanie a vedenie odborných vzdelávacích kurzov; organizovanie a vedenie školení; organizovanie a vedenie seminárov.

42 - Geodézia (zememeračstvo).

43 - Pohostinstvá (služby); ubytovacie služby.

44 - Úprava verejnej zelene (záhradnícke služby).

45 - Služby v oblasti bezpečnosti a ochrany zdravia pri práci.

(540) AQUATEST

(731) AQUATEST a.s., Geologická 4, 152 00 Praha 5, CZ;

(740) Mešková Viera, Ing., Bratislava, SK;

(210) 163-2016

(220) 26.1.2016

10(511) 1, 3, 21

(511) 1 - Aviváže (zmäkčovadlá tkanín) ako chemické výrobky pre priemyselné účely.

3 - Impregnované upravené syntetické celulózo-
vé netkané háčky so štrbinami používané ako obrúsky pri praní zabraňujúce zafarbeniu oblečenia; aviváže (zmäkčovadlá tkanín, pohlčovače nečistôt a farbív); bieliace prípravky a pracie prostriedky; prípravky na čistenie, leštenie, odmasťovanie a brúsenie.21 - Upravené syntetické celulózo-
vé háčky používané ako obrúsky používané pri praní.**(540)**

(591) tmavomodrá, červená, sivá, svetlomodrá, oranžová, žltá, zelená, fialová

(731) Henkel AG & Co. KGaA, Henkelstrasse 67, 40589 Düsseldorf, DE;

(740) Korejzová Petra, JUDr., Bratislava, SK;

(210) 441-2016

(220) 1.3.2016

10(511) 10, 21, 35

(511) 10 - Kryogénne zariadenie na lekárske použitie; inhalátory slaného vzduchu; soľné vane na liečebné použitie (vane so zariadením na prípravu soľného roztoku); generátory slanej vody na liečebné použitie (zariadenia na prípravu soľného roztoku); lampy na liečenie dermatologických och-

rení; lekárske prístroje a nástroje; inhalačné prístroje na lekárske použitie; prístroje na terapeutickú stimuláciu tela; prístroje na zlepšovanie telesnej kondície na lekárske použitie; prístroje na zmiernenie dýchacích ťažkostí na lekárske použitie; prístroje na zmiernenie pľúcnych ochorení na lekárske použitie; rehabilitačné prístroje pre telo na lekárske použitie; dýchacie terapeutické zariadenia; inhalátory; inhalátory na odparovanie pomocných liečivých látok; inhalátory na terapeutické použitie; lampy na lekárske použitie.

21 - Termoizolačné nádoby (Dewar nádoby).

35 - Rozširovanie reklamných oznamov; predvádzanie tovaru; rozširovanie reklamných materiálov zákazníkom (letáky, prospekty, tlačoviny, vzorky); reklama; rozhlasová reklama; vzťahy s verejnosťou (public relations); televízna reklama; prieskum trhu; organizovanie obchodných alebo reklamných výstav; online reklama na počítačovej komunikačnej sieti; prezentácia výrobkov v komunikačných médiách pre maloobchod; obchodné informácie a rady spotrebiteľom; písanie reklamných textov; grafická úprava tlačovín na reklamné účely; tvorba reklamných filmov; marketing; telemarketingové služby; obchodný manažment; obchodná administratíva; odborné obchodné alebo podnikateľské poradenstvo; navrhovanie reklamných materiálov; poskytovanie obchodných informácií prostredníctvom webových stránok.

(540) Cryomed

(731) Liubchenko Sergii, Robocha Str. 113A, 730 00 Kherson, UA;

(740) Girmanová Zuzana, Ing., Nitra, SK;

(210) 464-2016

(220) 4.3.2016

10(511) 21, 33, 35

(511) 21 - Sklenené nádoby; fľaše; karafy; sklenené nádoby; hrnčiarske výrobky; čutory; majolika; hrnčiarsky tovar; džbány, krčahy.

33 - Víno; alkoholické nápoje s výnimkou piva.

35 - Rozširovanie vzoriek tovarov; reklama; organizovanie obchodných alebo reklamných výstav; prezentácia výrobkov v komunikačných médiách pre maloobchod.

(540) Pressburger Amber Vinum von Pressburgerland Weinstrasse / Bratislavské jantárové vína z Bratislavsko-župnej vínnej cesty

(731) Malatschek Ľuboš, Cintorínska 106/20, 900 91 Limbach, SK;

(210) 529-2016

(220) 10.3.2016

10(511) 9, 12, 37

(511) 9 - Počítačový hardvér; počítačový softvér; počítačový sieťový hardvér; videorekordéry; vysielacie elektronických signálov; meracie prístroje; elektrické regulačné prístroje; prístroje na nahrávanie, prenos a prevod dát; prístroje na nahrávanie, prenos, a reprodukciu zvuku a obrazu; nahrané aj nenahrané nosiče informácií (zvukových, obrazových a dátových záznamov); osobné digitálne organizéry; satelitné navigačné prístroje; zariadenia na spracovanie údajov; premietacie prístroje; satelitné prijímače; audiovizuálne prístroje; kamery; videokamery; fotoaparáty; elektronické databázy (sťahovateľné z telekomunikačnej siete); databázy nahrané na nosičoch údajov; kontrolné prístroje; zabezpečovacie zariadenia proti odcudzeniu; zariadenia na kontrolu vstupu; elektronické komunikačné zariadenia (pre GSM); poplašné monitorovacie zariadenia; audio a video telefóny (domové); elektrické napájacie zariadenia (k výpočtovej technike a elektronickým prístrojom a systémom); elektronické zámky; alarmy pre zabezpečenie miestností, budov a objektov; parkovací asistent do automobilov; elektrické zámky do automobilov; diaľkové ovládanie pre štartovanie automobilov; multimedialne prehrávače do automobilov; radarové detektory pre automobily; vyhrievanie sedadiel do automobilov; hands-free (slúchadlá so zabudovaným mikrofónom na telefonovanie bez držania telefónu); tempomaty do automobilov; zariadenia globálneho polohového systému (GPS); odpudzovače kún a vysokej zveri do automobilov; čierne skrinky; automatické spínanie svetiel do automobilov; elektrické ovládanie okien do automobilov; snímače tlaku v automobilových pneumatikách; ukazovatele hladiny paliva do automobilov.

12 - Dopravné prostriedky, vozidlá; zabezpečovacie poplašné zariadenia proti odcudzeniu vozidiel.

37 - Údržba a opravy motorových vozidiel; opravy motorov (použitých alebo čiastočne zničených); montáž, inštalácia, údržba a opravy elektrických spotrebičov; montáž, inštalácia, údržba a opravy častí a súčastí automobilov; parkovacích asistentov do automobilov, elektrických zámok do automobilov, diaľkových ovládačov pre štartovanie automobilov, multimedialných prehrávačov do automobilov, radarových detektorov pre automobily, vyhrievania sedadiel do automobilov, hands-free (slúchadlá so zabudovaným mikrofónom na telefonovanie bez držania telefónu), tempomatov do automobilov, xenónových reflektorov, zariadení globálneho polohového systému (GPS), zabezpečovacích poplašných zariadení proti odcudzeniu vozidiel, odpudzovačov kún a vysokej zveri do automobilov, kamier a čiernych skriniek, automatických spínačov svetiel do automobilov, elektrických ovládaní okien do automobilov, snímačov tlaku v automobilových pneumatikách, ukazovateľov hladiny paliva do automobilov; montáž, inštalácia, údržba a opravy telekomunikačných zariadení, kontrolných, zabezpečovacích a monitorovacích zariadení, zariadení na kontrolu vstupu, elektronických komunikačných zariadení (pre GSM), poplašných monitorovacích

zariadení, audio a video domových telefónov, alarmov pre zabezpečenie, miestností, budov a objektov, bezpečnostných schránok; montáž, inštalácia, údržba a opravy osvetlenia interiérov a exteriérov.

(540)

(591) čierna, modrá, biela

(731) TSS Group a.s., Továrnská 4201/50, 018 41 Dubnica nad Váhom, SK;

(210) 531-2016

(220) 10.3.2016

10(511) 5, 16, 35

(511) 5 - Farmaceutické prípravky; bakteriologické prípravky na lekárske a zverolekárske použitie; bakteriálne prípravky na lekárske a zverolekárske použitie; biocídy; kultúry mikroorganizmov na lekárske a zverolekárske použitie; preparáty z mikroorganizmov na lekárske a zverolekárske použitie; biologické prípravky na zverolekárske použitie; výživové doplnky; kmeňové bunky na zverolekárske použitie; enzýmy na zverolekárske použitie; enzymatické prípravky na zverolekárske použitie; biologické tkanivá na zverolekárske použitie.

16 - Firemné listiny; tlačivá; piernický tovar; tlačené reklamné materiály; informačné brožúry; fotografie (tlačoviny), katalógy; kalendáre.

35 - Maloobchodné služby s farmaceutickými prípravkami, s bakteriologickými prípravkami na lekárske a zverolekárske použitie, bakteriálnymi prípravkami na lekárske a zverolekárske použitie, s biocidmi, s kultúrami mikroorganizmov na lekárske a zverolekárske použitie, s preparátmi z mikroorganizmov na lekárske a zverolekárske použitie, s biologickými prípravkami na zverolekárske použitie, s výživovými doplnkami, s kmeňovými bunkami na zverolekárske použitie, s enzýmami na zverolekárske použitie, s enzymatickými prípravkami na zverolekárske použitie, s biologickými tkanivami na zverolekárske použitie; odborné obchodné poradenstvo v oblasti farmaceutiky, výživových doplnkov a bioproduktov; reklama; online reklama na počítačovej komunikačnej sieti; vydávanie reklamných textov; reklamné agentúry; rozširovanie reklamných materiálov zákazníkom, aktualizovanie reklamných materiálov; prenájom reklamných plôch; prenájom reklamných materiálov; obchodné poradenstvo.

(540)

(731) VETCHEM, s.r.o., Panská dolina 59, 949 01 Nitra, SK;

(740) Gruber Dalibor, Ing., Košice, SK;

(210) 921-2016

(220) 28.4.2016

10(511) 3, 5, 44

(511) 3 - Bieliace prípravky a pracie prostriedky; prípravky na čistenie, leštenie, odmasťovanie a brúsenie; mydlá; voňavkárske výrobky, esenciálne oleje, kozmetické prípravky, vlasové vody; prípravky na čistenie zubov.

5 - Farmaceutické, lekárske a zverolekárske prípravky; hygienické výrobky na lekárske použitie; diétne potraviny a diétne látky na lekárske alebo zverolekárske použitie, potraviny pre dojčatá; výživové doplnky pre ľudí a zvieratá; náplasti, obväzový materiál; materiály na plombovanie zubov a na zubné odtlačky; dezinfekčné prípravky; prípravky na ničenie škodcov; fungicídy, herbicídy.

44 - Lekárske služby; zverolekárske služby; starostlivosť o hygienu a krásu ľudí alebo zvierat.

(540)

(591) odtiene červenej

(731) Benedictus s.r.o., Cukrová 3, 811 08 Bratislava, SK;

(740) Gálik Tomáš, JUDr., Bratislava, SK;

(210) 1123-2016

(220) 18.5.2016

10(511) 11

(511) 11 - Svetelné reťaze; elektrické svietidlá na vianočné stromčeky.

(540)

(591) sivá

(731) LED Design s.r.o., Fráni Šrámka 18, 150 00 Praha, CZ;

(210) 1151-2016

(220) 24.5.2016

10(511) 30, 31, 32, 33

(511) 30 - Bonbóny; cestá na koláče; čaj; čajové výťažky; náhradky čaju; čajové príchute; káva; kávové výťažky; náhradky kávy; kávové príchute; instantná káva; kávové nápoje; kakao; kakaové nápoje; čokoláda; čokoládové nápoje; droždie; sucháre; jemné pečivo; cukor; cukríky; cukrovinky; sušienky, keksy; torty; zákusky, koláče; zmrzlina.

31 - Huby čerstvé; kombucha (čerstvá huba).

32 - Citronády (nealkoholické nápoje); ovocné džúsy; kvas (nealkoholický nápoj); nealkoholické koktaily; minerálne vody (nápoje); nealkoholické nápoje; stolové vody; sytené vody.

33 - Pivo; koktaily.

(540)



(591) hnedá

(731) Tatranské čokolády s.r.o., Záhradná 277, 059 35 Batizovce, SK;

(740) Žuffa Ladislav, Ing., Poprad, SK;

(210) 1152-2016

(220) 24.5.2016

10(511) 30, 39

(511) 30 - Bonbóny; cestá na koláče; kakao; kakaové nápoje; čokoláda; čokoládové nápoje; droždie; sucháre; jemné pečivo; cukor; cukríky; cukrovinky; sušienky, keksy; torty; zákusky, koláče; zmrzliny. 39 - Balenie tovarov.

(540)



(591) hnedá, modrá

(731) Tatranské čokolády s.r.o., Záhradná 277, 059 35 Batizovce, SK;

(740) Žuffa Ladislav, Ing., Poprad, SK;

(210) 1236-2016

(220) 1.6.2016

10(511) 35, 36, 41

(511) 35 - Prieskum trhu; marketing; obchodné alebo podnikateľské informácie; obchodný alebo podnikateľský prieskum; vyjednávanie a uzatváranie obchodných zmlúv pre tretie osoby; hospodárske (ekonomické) predpovede; prieskum trhu; rozširovanie reklamných materiálov zákazníkom (letáky, prospekty, tlačoviny, vzorky); zostavovanie štatistík; písanie reklamných textov; spracovanie textov; poskytovanie obchodných alebo podnikateľských informácií; vydávanie reklamných textov; hospodárske (ekonomické) predpovede; obchodný manažment; poradenstvo pri riadení podnikov; poradenstvo pri organizovaní a riadení obchodnej činnosti; pomoc pri riadení obchodných a priemyselných podnikov; obchodná administratíva; obchodné sprostredkovateľské služby; organizovanie obchodných alebo reklamných výstav; organizovanie obchodných alebo reklamných veľtrhov; zásobovacie služby pre tretie osoby (nákup tovarov a služieb pre iné podniky); správa spotrebiteľských vernostných programov; podpora predaja spotrebiteľských vernostných programov (pre tretie osoby); organizovanie obchodných činností zameraných na rast vernosti zákazníkov najmä prostredníctvom kariet na zľavu alebo klubových kariet; podpora predaja zákaz-

ných vernostných kariet (pre tretie osoby); obchodno-marketingové služby v oblasti vernostných programov; správa spotrebiteľských vernostných programov na obchodné alebo reklamné účely; podpora predaja (pre tretie osoby) prostredníctvom zákazníckych vernostných, bonusových a splátkových programov, prostredníctvom kreditných kariet a finančných služieb; podpora predaja prostredníctvom vernostných a bonusových programov pre užívateľov kreditných kariet, najmä prostredníctvom poskytovania hotovostných a iných zliav za používanie kreditných kariet; obchodné sprostredkovateľské služby v oblasti obchodnej správy a obchodnej administratívy siete obchodov a obchodných stredísk; fakturácie; grafická úprava tlačovín na reklamné účely; kancelárie zaoberajúce sa dovozom a vývozom; zbieranie údajov do počítačových databáz; komerčné informačné kancelárie; reklama; on-line reklama na počítačovej komunikačnej sieti; administratívne spracovanie obchodných objednávok; obchodné informácie a rady spotrebiteľom; podpora predaja (pre tretie osoby); služby porovnávania cien; predvádzanie tovaru; prenájom reklamného času v komunikačných médiách; vzťahy s verejnosťou; reklamné agentúry; správa počítačových súborov; obchodná správa licencií výrobcov a služieb (pre tretie osoby); analýzy nákladov; prenájom reklamných plôch; poskytovanie informácií o službách uvedených v triede 35 tohto zoznamu prostredníctvom komunikačných médií, elektronickej pošty, SMS správ, počítačových sietí a internetu; podpora predaja (pre tretie osoby) finančných účtov prostredníctvom organizovania podnecujúcich odmeňovacích programov; marketingové služby v oblasti finančnictva, poisťovníctva a investícií; podpora predaja (pre tretie osoby) v oblasti otvorenia a vedenia finančných produktov, účtov pasív a účtov spotrebiteľských úverov prostredníctvom finančných bonusových a podnecujúcich programov; zostavovanie štatistík; optimalizácia internetových vyhľadávačov na podporu predaja; optimalizácia obchodovania na webových stránkach; platené reklamné služby typu „klikni sem“; aktualizácia a údržba údajov v počítačových databázach; poskytovanie obchodných informácií prostredníctvom webových stránok; on line poskytovanie obchodného priestoru pre nákupcov a predajcov tovarov a služieb; obchodné sprostredkovateľské služby v oblasti služieb uvedených v triede 36 tohto zoznamu.

36 - Poskytovanie hotovostných a iných zliav za používanie kreditných kariet (finančné služby); monitorovanie správ o spotrebiteľských úveroch zákazníkov a upozorňovanie, ak v nich dôjde k akýmkoľvek zmenám (finančné služby); faktoring; forfaiting; finančné analýzy; finančné informácie; informácie o poistení, sprostredkovanie poistenia; poradenstvo v oblasti poistenia (služby poisťovacích agentov); uzatváranie poisťiek; investičné služby; kapitálové investície; sprostredkovanie investičných služieb (maklérstvo); finančné konzultačné služby; konzultačné služby v oblasti poisťovníctva; prenájom nehnuteľností; správa nehnuteľností, oceňovanie nehnuteľností (finančné odhady); sprostredkovanie nehnuteľností; finančný lízing; obstarávateľská činnosť v oblasti

správy a prenájmu nehnuteľností; spracovanie platieb v oblasti zákaznických vernostných programov; poskytovanie programov odmeňovania pre užívateľov kreditných kariet; úverové agentúry; klíring (bezhotovostné zúčtovávanie vzájomných pohľadávok a záväzkov); spracovanie platieb debetnými kartami; spracovanie platieb kreditnými kartami; hotovostné platby; služby platenia účtov; vydávanie debetných kariet; vydávanie nákupných kariet; vydávanie predplatných kariet; poskytovanie finančných informácií prostredníctvom svetovej počítačovej siete; poisťovníctvo; finančné služby; peňažníctvo; bankovníctvo; finančný manažment; finančné poradenstvo; finančné záruky; vydávanie kreditných kariet; zmenárenské služby; realitné kancelárie; poskytovanie informácií o službách uvedených v triede 36 tohto zoznamu prostredníctvom komunikačných médií, elektronickej pošty, SMS správ, počítačových sietí a internetu; pôžičky (finančné úvery); hypotekárne maklérsstvo; finančný manažment, plánovanie a poradenstvo v oblasti správy majetku a nehnuteľností; investovanie do cenných papierov; investovanie do fondov; investičné poradenské a konzultačné služby; obchodovanie na burze s cennými papiermi; on line poskytovanie interaktívnych správ a informácií v bankovom a finančnom sektore prostredníctvom internetu (okrem reklamných); úrazové poistenie; platenie splátok; aktuárske služby (poistno-matematické); sprostredkovanie (maklérsstvo); sprostredkovanie poistenia; finančné odhady a oceňovanie (poisťovníctvo, bankovníctvo, nehnuteľnosti); financovanie (služby); bankové hypotéky; konzultačné služby v oblasti poisťovníctva; finančné informácie; sprostredkovanie na burze cenných papierov; poradenstvo v oblasti splácania dlhov; poskytovanie finančných informácií prostredníctvom webových stránok.

41 - Organizovanie vzdelávacích kurzov; organizovanie školení; organizovanie seminárov; organizovanie kultúrnych alebo vzdelávacích výstav; organizovanie kultúrnych podujatí (okrem reklamných); online poskytovanie elektronických publikácií (bez možnosti kopírovania); koučovanie (školenie); online poskytovanie videozáznamov (bez možnosti kopírovania); individuálne vyučovanie; odborné preškolenie; písanie textov (okrem reklamných); online poskytovanie elektronických publikácií (bez možnosti kopírovania); online vydávanie elektronických kníh a časopisov; organizovanie a vedenie seminárov; organizovanie a vedenie kongresov; organizovanie a vedenie konferencií; vzdelávanie; vyučovanie; vydávanie textov (okrem reklamných); organizovanie vedomostných alebo zábavných súťaží; akadémia (vzdelávanie).

(540)



(591) bordová, sivá

(731) PARTNERS GROUP SK s. r. o., Slávičie údolie 106, 811 02 Bratislava, SK;

(740) Bachratá Magdaléna, Mgr., Bratislava, SK;

(210) 1271-2016

(220) 8.6.2016

10(511) 9, 14, 16, 18, 21, 24, 25, 26, 32, 33, 35, 36, 38, 41, 42, 44, 45

(511) 9 - Elektrické cievky; urýchľovače častíc; odrazové sklíčka na oblečenie na zabránenie dopravným nehodám; osobné ochranné prostriedky proti nehodám; ochranné odevy proti úrazom, proti rádioaktívnej kontaminácii a protipožiarne ochranné odevy; elektrické batérie do automobilov; akumulátorové nádoby; skrine akumulátorov; hustomery elektrolytu batérií; hydrometre, vodomery; platne akumulátorov; výstražné píšťalky; zvukové signálne zariadenia; akustické vedenia; gramofónové platne; hovorové rúry (lodné); aktinometre; sčítavacie stroje; aerometre; zväčšovací prístroje (fotografia); elektrodynamické prístroje na diaľkové ovládanie železničných výhybičiek; magnety; elektromagnetické cievky; prístroje na rozbor vzduchu; alarmy; liehomery; alidády; prístroje na rozbor potravín; elektrické zariadenia na diaľkové zapalovanie; batérie do svietidiel; výškomery; ochranné azbestové rukavice; ochranné azbestové odevy (proti ohňu); ampérmetre; zosilňovače; zosilňovacie elektrónky; anemometre, vetromery; kalibračné krúžky; hasiace prístroje; anódy; anódové batérie; antény; okuliare proti oslepeniu svetlom; clony proti oslepeniu svetlom; odrušovače (elektrotechnika); transformátory (elektrotechnika); apertometre (optika); stroje na počítanie a triedenie peniaze; skriňové rozvádzače (elektrotechnika); geodetické nástroje; vymeriavacie reťaze (geodetické nástroje); astrofotografické objektívy; elektrónky so žeravou katódou; audiovizuálne vyučovacie prístroje; hudobné mincové automaty; mincové mechanizmy; žetónové mechanizmy; meradlá; komparátory; požiarne hlásiče; automatické hlásiče nízkeho tlaku v automobilových pneumatikách; špeciálne ochranné letecké kombinézy; elektrické signalizačné zvončeky; prúty pre prúťkárov, virgule; záchranné člny; váhy; meteorologické balóny; demagnetizačné zariadenia na magnetické pásky; magnetofóny; magnetické pásky; barometre; stroje na váženie; mostové váhy; požiarne palice; nabíjacie agregáty elektrických batérií; betatrony (urýchľovače elektrónov); listkové automaty; reproduktorové skrinky; slnečné clony (optika); koncovky (elektrotechnika); tlakomery na ventily; galvanometre; tlačidlá zvončekov; odbočnice, odbočné krabice (elektrotechnika); gramofónové prenosky; vodováhy; kancelárske stroje na dierne štítky; plášte elektrických káblov; rámčeky na diapozitívy; kruhové logaritmické pravítka; logaritmické pravítka; počítacie stroje; posuvné meradlá; rozmerové mierky, šablóny; planografické prístroje; kinematografické kamery; kapilárne rúrky; nosiče zvukových nahrávok; ochranné prilby; dýchacie masky (nie na umelé dýchanie); zväčškové kukly; retiazky na okuliare; prístroje na reguláciu tepla; tmavé komory (fotografia); prístroje na reguláciu vykurovacích pecí; elektricky vyhrievané ponožky; stojany alebo regály na sušenie fotografií; zariadenia na strihanie kinematografických záznamov; integrované tlačené obvody; blikavé svetlá (svetelné signály); signalizačné (návestné) zvonce; kazety na mikroskopové sklíčka; elektrické kolektory; elektrické zariadenia na

diaľkové ovládanie priemyselných operácií; rozvodné skrine, spínacie skrine (elektrotechnika); kumulátory; námorné kompas; okuliare; tkáčske lupy; krokometry; počítačové; metronómy; elektrické kondenzátory; elektrické vodiče; elektroinštalčné rúrky; spínače; konektory (elektrotechnika); spojovacie skrinky (elektrotechnika); telefónne ústredne; elektrické kontakty; zariadenia na kontrolu frankovania; elektrické regulačné prístroje; elektrické monitorovacie prístroje; tachometre dopravných prostriedkov; elektrické meniče; fotokopirovacie stroje (fotografické, elektrostatické alebo termické); šnúry na okuliare; krivule, retorty; laboratórne stojany; korekčné šošovky (optika); objektívy (optika); kozmografické nástroje; potápačské kombinézy; komutačné elektrické prístroje; vypínače; obmedzovače (elektrotechnika); elektrické zásuvky; prúdové usmerňovače; redukcie (elektrotechnika); krajčírsketo metre; laboratórne misky; prístroje na meranie hrúbky kože; cyklotróny; detektory falošných mincí; spúšte uzáverok (fotografia); hustometry; kreslené filmy; laboratórne podnosy; detektory kovov na priemyselné alebo vojenské použitie; sonary (ultrazvukové lokátory); detektory; uzávierky (fotografia); akustické membrány; prístroje na rámovanie diapozitívov; fotoaparáty; diapozitívy (fotografia); premietacie prístroje na diapozitívy; diaľkomery; diktafony; mikroskopy; zariadenia na zaznamenávanie vzdialenosti; telemetre, optické diaľkomery; rozvodné panely (elektrina); kružidlá; mierky; meracie prístroje; dynamometre; ukazovatele hladiny vody; záchranné a požiarnické rebríky; fotoblesky; telefónne slúchadlá; fluorescenčné obrazovky; premietacie plochy, plátna; tvárové štíty (ochranné pracovné prostriedky); zobrazovacie dosky (fotografia); odkvapkávacie misky na fotografické použitie; indikátory strát elektrickej energie; elektrické meracie zariadenia; elektrické káble; rozvodové systémy elektrického vedenia; riadiace panely (elektrotechnika); galvanické články; spojky elektrického vedenia; elektrické spojky; elektrické svorky; elektrické relé; elektrolyzéry; vysielacie elektronických signálov; telekomunikačné vysielacie; prístroje na čistenie gramofónových platní; pásky na záznam zvuku; tachografy vozidiel; cievky (fotografia); mechanické značky; epidiascopy; skúmvavky; váhy; termostaty; ergometre; nástroje a stroje na skúšanie materiálov; ovoskopy; meradlá; ukazovatele hladiny benzínu; zachytávače iskier; špeciálne puzdrá na fotografické prístroje a nástroje; skúšobné prístroje (nie na lekárske použitie); refraktometre; expozimetre; faktúrovacie stroje; laboratórne fermentačné prístroje; bezpečnostné zariadenia pre železničnú dopravu; elektrické drôty; závažia olovníc; olovnice; ochranné siete proti nehodám; záchranné siete; záchranné plachty; strihačky filmov; filtre na dýchacie masky; fotografické filtre; nabíjačky batérií; vysokofrekvenčné prístroje; frekventometry; poistky; rádiá; kryštálové detektory; galvanické články; ochranné rukavice; potápačské rukavice; ochranné rukavice proti rtg. lúčom na priemyselné použitie; prístroje na rozbor plynov; plynomery (meracie prístroje); geodetické prístroje a nástroje; vytýčky, nivelačné laty (geodetické nástroje); prístroje na leštenie fotografií (leštičky);

pravítka (meracie nástroje); sklené odmerky; rastre na výrobu šoškov; mriežky elektrických akumulátorov; protipožiarné ochranné odevy; ohňovzdorné ochranné odevy; audiovizuálne prijímače; heliografické prístroje; hologramy; vlhkomery; značkovacie vlákna na elektrické drôty; identifikačné puzdrá na elektrické drôty; záchranné prístroje a zariadenia; dýzy požiarnických hadíc; požiarnické autá; požiarnické čerpadlá; sklonometry; svahometry; taxametre; indikátory množstva; vákumetre; rýchlomery, tachometre; indukory (elektrotechnika); kotvy (indukty) (elektrotechnika); zariadenia na spracovanie údajov; zrkadlá na kontrolovanie práce; prístroje na vnútornú komunikáciu; nosiče tmavých platní (fotografia); invertory (elektrotechnika); ionizačné prístroje (nie na ionizácia vzduchu alebo vody); dverové priezory; značkovače (pomôcky na šitie); špeciálny laboratórny nábytok; laktodenzimetre, mliekomery; laktometry; lampy do tmavých komôr (fotografia); optické lampy; diapojektory; laterna magika (prístroje); signalizačné návestné lampáše; lasery (nie na lekárske použitie); šošovky (optika); váhy na váženie listov; logy (prístroje na meranie plavebnej rýchlosti lodí); sondážne laná; zväčšovacie sklá (optika); svetelné tabule; neónové reklamy; okuliare; nástroje s okulármi; nivelačné prístroje; okuliarové šošovky; výrobky očnej optiky; manometre (tlakomery); periskopy; ochranné masky; matematické pomôcky; mincové mechanizmy na televízne prijímače; megafóny; počítačové pamäte; tesárske pravítka; ortuťové libely; rýchlomery (fotografia); presné meracie prístroje; metre (meracie nástroje); mikrometrické skrutky do optických prístrojov; mikrofóny; mikrotómy; automatické časové spínače (nie hodinárske); zrkadlá (optika); dýchacie prístroje na plávanie pod vodou; plavebné prístroje a nástroje; námorné signalizačné zariadenia; navigačné nástroje; rámy na okuliare; elektrické batérie (články); elektrické akumulátory; vodováhy, libely; nivelačné nástroje; optické hranoly; pozorovacie nástroje; oktanty; ohmmetre; vlnometry; optické prístroje a nástroje; optické sklo; počítače; nahrať počítačové programy; oscilografy; zariadenia na prelievanie kyslíka; ozonizátory; mikrometre; svetelné alebo mechanické signalizačné panely; prepäťové poistky; bleskozvody; parkovacie hodiny; astronomické prístroje a nástroje; prístroje na meranie hrúbky pokožky; acidimetre; prístroje a nástroje na váženie; salinometre (prístroje na meranie obsahu soli vo vode, pôde); fotografické misky; statívy na fotoaparáty; fotografické hľadáčky; fotometre; fototelegrafické prístroje; fyzikálne prístroje a nástroje; automatické ovládacie zariadenia vozidiel; cvikre; pipety; meračské stoly (geodetické pomôcky); planimetre; tampóny do uší pre potápačov; zvončeky (poplašné zariadenia); závažia; polarimetre; rádiotelefonné zariadenia; rádiotelegrafické zariadenia; merače tlaku (tlakomery); ukazovatele tlaku; premietacie prístroje; protikorózne katódové prístroje; chrániče zubov; pyrometre; radary; autorádiá; rádilogické zariadenia na priemyselné použitie; uhľomery (meracie nástroje); prístroje a zariadenia na produkciu röntgenových lúčov (nie na lekárske použitie); röntgenové žiariče (nie na lekárske použitie); ochranné zariadenia proti röntgenovým

lúčom (nie na lekárske použitie); spektroskopy; elektrické odpory; teplomery (nie na lekárske použitie); respirátory na filtráciu vzduchu; dýchacie prístroje (nie na umelé dýchanie); reostaty; minciere (váhy); svetelné alebo mechanické návěstidlá; sacharimetre (cukromery); sondy na vedecké použitie; membrány do vedeckých prístrojov; vyučovacie prístroje; indukčné cievky; svorky (elektrotechnika); elektrické zámky; sextanty; signalizačné píšťalky; výstražné trojuholníky do vozidiel; elektrodynamické zariadenia na diaľkové ovládanie návěstidiel; simulátory vedenia a riadenia dopravných prostriedkov; sirény; zariadenia na prenos zvuku; zvukové nahrávacie zariadenia; zvukové prehrávacie zariadenia, prehrávače; sondážne zariadenia a stroje; sondážne plomby; sonometre; spektrografy; sférometre; stereoskopy; stereoskopické zariadenia; gramofónové ihly; sulfimetre; ďalekopisy; tachometre; závitníkové kalibre; telegrafy (prístroje); televízne prijímače; telegrafné drôty; diaľkové ovládače; stožiare bezdrôtových antén; čítacie zariadenia (pre účinkujúcich); telefónne mikrofóny; diaľkové prerušovače; ďalekohľady; teleskopy; indikátory teploty; prístroje na zaznamenávanie času; teodolity; termostaty do vozidiel; digitálne počítadlá (totalizátory); otáčkomery; regulátory otáčok gramofónov; vysielace (telekomunikácie); presné váhy; stolárske pomôcky na rysovanie; elektrónky (rádiotechnika); urinometre; variometre; variéře (pomocné posuvné meradlá); videopásky; viskozimetre; elektrické zariadenia proti krádežiam; regulátory napätia do vozidiel; hlasovacie zariadenia; voltmetre; zariadenia na výmenu gramofónových ihliel; destilačné laboratórne prístroje; poistkový drôt z kovových zliatin; antikatódy; píšťalky na psov; zameriavacie ďalekohľady na strelné zbrane; zabezpečovacie zariadenia proti odcudzeniu; nástroje na určovanie azimutu; svetelné bóje; májky; držiaky elektrických objímok; exponované filmy; svetelné alebo mechanické dopravné značky; záchranné bóje; signalizačné bóje; bzučiaky; buzoly; hmlové signály (nie výbušné); registračné pokladnice; rádiologické obrazovky na priemyselné použitie; magnetické identifikačné karty; fotovoltické články; denzitometre; magnetické disky; pružné disky; pásky na čistenie nahrávacích hláv; videorekordéry; počítačové klávesnice; integrované obvody; polovodiče; čipy (mikroprocesorové doštičky); katódy; záchranné vesty; záchranné pásy; chemické prístroje a nástroje; exponované kinematografické filmy; materiály na elektrické vedenie (drôty, káble); kontaktné šošovky; puzdrá na kontaktné šošovky; inkubátory na kultúry baktérií; solárne články; izolovaný medený drôt; elektrické výbojky (nie osvetľovacie); fotografické clony; destilačné prístroje na vedecké použitie; dozimetrické prístroje; dozimetre; elektrické dverové zvončeky; puzdrá na okuliare; laboratórne pece, piecky; optické vlákna; telefónne drôty; exponované röntgenové filmy; filtre UV lúčov (fotografovanie); ozvučnice ampliónov; trojnožky na fotoaparáty; čítačky čiarových kódov; nepriestrelné vesty; značkovacie bóje; doštičky na integrované obvody; laboratórne chromatografické prístroje; chronografy (prístroje na zaznamenávanie časových údajov); audiovizuálne kompaktné disky;

optické kompaktné disky; počítačové operačné programy (nahraté); periférne zariadenia počítačov; počítačový softvér (nahraté počítačové programy); optické kondenzory; akustické spriahadlá; spojovacie prvky (vybavenie zariadení na spracovanie údajov); dekompresné komory; digitálne súradnicové zapisovače; potápačské masky; elektronické perá (vizuálne zobrazovacie zariadenia); kódované magnetické karty; faxy; požiarnické člny; počítačové rozhrania; počítačové meniče diskov; nákolenníky pre robotníkov; elektrické regulátory svetla; magnetické nosiče údajov; magnetické kodéry; magnetické páskové jednotky (informatika); mikroprocesory; modemy; monitory (počítačový hardvér); monitorovacie počítačové programy; myši (periférne zariadenia počítačov); optické čítacie zariadenia; optické nosiče údajov; optické disky; počítačové tlačiarne; procesory (centrálne procesorové jednotky); čítacie zariadenia (zariadenia na spracovanie údajov); bezpečnostné pásy (nie na sedadlá vozidiel, nie športový výstroj); skenery (zariadenia na spracovanie údajov); detektory dymu; tranzistory (elektronika); röntgenové snímky (nie na lekárske použitie); spojovacie objímky na elektrické káble; guľôčkové počítadlá; elektronické diáre; telefónne záznamníky; videokamery; kazetové prehrávače; prehrávače kompaktných diskov; diagnostické prístroje (nie na lekárske použitie); diskové mechaniky počítačov; elektricky ovládané kolajnice na upevnenie bodových svetiel, svetlometov; elektronické vreckové slovníky; elektronické zabezpečovacie prívesky na tovary; ohňovzdorné obaly; žiarovky do zábleskových prístrojov; karty s integrovanými obvody (pamäťové alebo mikroprocesorové); odmerné lyžice; notebooky (prenosné počítače); elektronické informačné tabule; vreckové kalkulačky; ochranná obuv proti úrazom, proti ožiareniu a proti ohňu; rozstrekovacie požiarnické zariadenia; motorové štartovacie káble; snečné okuliare; dochádzkové hodiny; videokazety; kazety na videohry; video displeje; videotelefóny; okuliare na športovanie; nosové štípcy pre plavcov a potápačov; ochranné prilby na športovanie; elektronické publikácie (sťahovateľné); navigačné prístroje vozidiel (palubné počítače); dekoratívne magnety; bezdrôtové telefóny; podložky pod myš; prenosné osobné stereo-prehrávače; opierky zápästia na prácu s počítačom; koaxiálne káble; káble s optickými vláknami; kryty na elektrické zásuvky; prístroje na výskum morského dna; elektrifikované ohrady; počítačové hry (softvér); slúchadlá; predradníky na osvetľovacie prístroje; rádiové pejdžre; satelitné navigačné prístroje; selenoidné ventily (elektromagnetické prepínače); ochranné zariadenia proti prepätiu; prenosné krátkovlnné vysielачky; indikátory smeru vetra (veterné rukávy); elektronické svetelné ukazovadlá (vyučovacie pomôcky); figuríny na resuscitáciu (učebná pomôcka); regulátory osvetlenia scény; kuchynské časovače (presýpacie hodiny); čipy s kódom DNA; DVD prehrávače; bankomaty; dopravné signalizačné zariadenia (semafory); handsfree (slúchadlá so zabudovaným mikrofónom na telefonovanie bez držania telefónu); azbestové požiarnické ochranné zásteny; jazdecké prilby; špeciálne laboratórne odevy; identifikačné magnetické náramky; trans-

pondéry (telekomunikačné družice na prenos rádiových signálov); sťahovateľné zvonenia do mobilných telefónov; sťahovateľné hudobné súbory; sťahovateľné obrazové súbory; figuríny na nárazové skúšky; laboratórne odstredivky; dosky plošných spojov; USB kľúče; zariadenia globálneho polohového systému (GPS); prenosné multimedialne prehrávače; šnúrky na mobilné telefóny; elektroluminiscenčné diódy (LED diódy); triódy; transformátory na zvýšenie napätia; prenosné počítače; požiarnické hadice; tašky na notebooky; obaly na notebooky; digitálne fotorámiky; Petriho misky; Pitotove trubice; stroboskopy; dopravné kužele; nalepovacie teplomery (nie na lekárske použitie); počítačové softvérové aplikácie (sťahovateľné); čítačky elektronických kníh; smartfóny; náplne do tlačiarň a kopírovacích strojov (prázdne); audiovizuálne prístroje na monitorovanie bábätiok; videoprístroje na monitorovanie bábätiok; clony proti bočnému svetlu na objektívy fotoaparátov; tablety (prenosné počítače); kódované karty na odomykanie dverí; 3D okuliare; pamäťové karty zariadení na videohry; nepriestrelné odevy; akcelerometre; elektrické adaptéry; záchranné kabínky pre prípad prírodných katastrof; počítačový hardvér; solárne panely na výrobu elektrickej energie; mobilné telefóny; delostrelecké teleskopické zameriavače; digitálne table; zariadenia na sledovanie fyzickej aktivity nosené na tele; nabíjačky na elektronické cigarety; inteligentné náramky (meracie prístroje); kryty na smartfóny; tyče na fotografie "selfie"; kalorimetre; prietokomery; reflexné vesty; elektronické obojky na výcvik zvierat; ovládače k počítačom (džojstiky), nie na počítačové hry; inteligentné okuliare; inteligentné hodinky; zariadenia na hasenie požiarov; ochranné fólie na obrazovky počítačov; chrániče zubov na športovanie; chrániče hlavy na športovanie; obaly na mobilné telefóny.

14 - Acháty; hodinové ručičky; ingoty z drahých kovov; jantárové šperky; ambroidové perly; amulety (klenotnícke výrobky); strieborný drôt; strieborná niť (klenotnícke výrobky); hodiny; hodinárske kyvadlá; perá (časti hodinových strojov); náramky (klenotnícke výrobky); náramkové hodinky; remienky na náramkové hodinky; privesky (klenotnícke výrobky); brošne (klenotnícke výrobky); hodinové a hodinkové ciferníky; slnečné hodiny; hodinové stroje; retiazky (klenotnícke výrobky); retiazky na hodinky; chronografy (hodinky); chronometre; chronoskopy (na meranie krátkych časových úsekov); nástroje na meranie času, časomiere; náhrdelníky (klenotnícke výrobky); elektrické hodiny a hodinky; spony na kravaty; mince; diamanty; retiazky z drahých kovov; nite z drahých kovov (klenotnícke výrobky); atómové hodiny; kontrolné hodiny (na kontrolu ďalších hodín); hodinové skrinky; irídium; šperky zo slonoviny; gagátové ozdoby; gagát (smolné uhlie) (surovina alebo polotovary); medené žetóny; klenotnícke výrobky; klenoty; medailóny (klenotnícke výrobky); medaily; drahé kovy (surovina alebo polotovary); hodinky; hodinkové pružiny (perá); hodinkové sklíčka; mechanizmy hodín a hodiniek (hodinové a hodinkové strojčeky); olivín (drahé kamene); zlato (surovina alebo polotovar); zlaté nite (klenotnícke výrobky); osmium;

paládium; ozdoby (klenotnícke výrobky); ozdobné ihlice; perly (klenotnícke výrobky); polodrahokamy; drahé kamene; platina; budíky; ródium; ruténium; spinely (drahé kamene); sochy z drahých kovov; štras (brúsené olovnaté sklo); zliatiny drahých kovov; hodinárske kotvičky; prstene (klenotnícke výrobky); umelecké diela z drahých kovov; škatuľky, schránky z drahých kovov; klobúkové ozdoby z drahých kovov; náušnice; ozdoby na obuv z drahých kovov; manžetové gombíky; busty z drahých kovov; hodinkové puzdrá (súčasť hodiniek); kazety na hodinky; figuríny z drahých kovov; sošky z drahých kovov; ihlice (klenotnícke výrobky); ihlice na kravaty; odznaky z drahých kovov; prívesky na kľúče (bižutéria); striebro (surovina alebo polotovar); stopky; klenoty, šperky z emailovanej keramiky; šperkovnice; perly na výrobu šperkov; šperkárské uzávery; komponenty šperkov; cestovné obaly a puzdrá na šperky; kabošony na výrobu šperkov; krúžky na kľúče z drahých kovov; krabičky na šperky; hodinkové ručičky; pamätné mince.

16 - Ocelové písmeňá; oceľové pierka; dávkovače lepiacej pásky (kancelárske potreby); pečiatky (s adresnými údajmi); strojčeky na tlačenie adresy; papier; reklamné tabule z papiera, kartónu alebo lepenky; frankovacie stroje na kancelárske použitie; kancelárske štipce; spony na perá; zošívачky (kancelárske potreby); albumy; obrazy; tlač (rytiny); pásky (prstence) na cigary; orezávacie strojčeky na ceruzky (elektrické aj neelektrické); knižné zarážky; opierky na ruky pre maliarov; vodové farby (akvarely); architektonické modely; spisové obaly (papiernický tovar); bridlicové tabuľky; bridlice (na kreslenie); strieborný papier; modelovacia hlina; aritmetické tabuľky; rytiny; umelecké litografie; obrazy (maľby) zarámované alebo nezarámované; ceruzky; noviny; periodiká; atlasy; zoraďovače, šanóny (na voľné listy); gumené pásky na kancelárske použitie; podložky pod pivové poháre; listky; biologické vzorky na mikroskopické pozorovanie (učebné pomôcky); tlačiarenské štočky; skicáre; útržkové bloky; cievky s páskami do písacích strojov; držiaky na písacie potreby; brožúry; výšivkové vzory; pripínáčičky; navlhčovacie hubky (kancelárske potreby); maliarske štetce; pijavý papier; pečate; pečatidlá; napustené pečiatkovacie podušky; pečatné vosky; kancelárske pečatné stroje; materiály na pečatenie; zošity; zásuvky na rozdeľovanie a počítanie mincí; vzory na kopírovanie; priesvitný papier (pauzovací); pauzovacie plátno; náprstky na ochranu pred zranením; typy, tlačové písma; kopírovací uhl'ový papier; papier do záznamových zariadení; poznámkové zošity; uholníky, príložíky; mapy; vyučovacie pomôcky okrem prístrojov a zariadení; kartotékové listky; hácky papiera; kartón; lepenka; lepenkové škatule na klobúky; dierovacie karty do žakárových strojov; tuby z kartónu; katalógy; kovové príchytky na kartotéčné listky; spevníky; ružence; sádzacie rámy (polygrafia); obaly na doklady; maliarske stojany; číslice (tlačiarenské typy); tuš; chromolitografy (polygrafia); chromolitografy (polygrafia); modelovacie vosky okrem dentálnych; zoraďovače (kancelárske potreby); kancelárske dierkovače; toaletný papier; knihy; rysovacie kružidlá; tlačiarenské typy (písmeňá a číslice); pís-

mená (tlačiarenské typy); tlačiarenské ručné sadzadlá; zásuvky na spisy; papierové kornúty; korekčné laky (kancelárske potreby); korekčné tuše (heliografia); tuhy do ceruziek (náplne); histologické rezy (učebné pomôcky); rysovacie krividlá; obaly (papiernický tovar); krieda na písanie; litografická krieda; krajčírka krieda; držiaky na kriedu; násady na ceruzky; mechanické ceruzky; papierové obaly na mliečne výrobky; kancelárske štipce; valce do písacích strojov; obtlačky; grafické vzory (tlačoviny); mramorovacie hrebene (pomôcky pre výtvarníkov); rysovacie dosky; rysovacie potreby; rysovacie nástroje; diagramy; obálky (papiernický tovar); diáre; kopírovacie zariadenia; leptané štočky; baliaci papier; hroty pier; písacie stroje (elektrické aj neelektrické); puzdrá na perá, perečníky; hroty písacích pier zo zlata; pomôcky na vymazávanie; písacie potreby; emblémy (papierové pečate); šablóny na vymazávanie; gumy na gumovanie; papier do elektrokardiografov; dierovačky (kancelárske potreby); atramenty; farbivé pásy; kalamáre; obáľkovacie stroje do kancelárií; fotografie (tlačoviny); pijačky; pečiatky; knihárske textilie; rysovacie súpravy; účtovné knihy; zoznamy; figuríny z papierovej drviny; filtračný papier; filtračné materiály (papier); tlačivá (formuláre); kancelárske potreby okrem nábytku; uhol' na umelecké kreslenie; šablóny (kancelárske potreby); tlačiarenské sadzobnice; galvanotypy (polygrafia); geografické mapy; zemské glóbusy; mištičky na vodové farby; grafické reprodukcie; grafické zobrazenia; škrabky na kancelárske použitie; rytecké dosky; hektografy; časové rozvrhy (tlačoviny); navlhčovadlá (kancelárske potreby); pohľadnice; tlačoviny; ručné etiketovacie prístroje; podklady na tlačenie, nie textilné; prenosné tlačiarňičky (kancelárske potreby); tlačené publikácie; príručky; listový papier; ťažidlo na papieri; kopírovacie ihly na rysovanie alebo kreslenie; rysovacie perá; stolové prestieranie z papiera; litografie; litografické dosky; brožované knihy; svietivý papier; papierová drvina; paragóny; značkovacia krieda; modelovacie plastové hmoty; modelovacie hmoty; modelovacie pasty; papierové vreckovky; farbivá plátka do rozmnožovacích strojov; papierové obrusy; školské tabule; kancelárske sponky; paginovačky; olejotlače; záložky do kníh; papierové pečate; palety pre maliarov; pantografy (rysovacie potreby); papiernický tovar; pergamenový papier; pastelky; krajčírka strihy; puzdrá na šablóny; maliarske valčeky pre domácnosť; maliarske plátka; škatule s farbami (školské pomôcky); baliace plastové fólie; zariadenia na paspartovanie fotografií; stojany na fotografie; zinkografické štočky; nákresy; dosky na spisy; plniace perá; šablóny na kreslenie a maľovanie; rozmnožovacie blany; portréty; papierové ozdobné kvetináče; rozmnožovacie stroje a prístroje; papierové pásy a štítky na zaznamenávanie počítačových programov; prospekty; papier na rádiogramy; rysovacie pravítka; tlačové reglety; knihárske potreby; väzby na knihy; knihárske plátno; knihárske nite; farbivé plátka do kopírovacích strojov; perá (kancelárske potreby); časopisy (periodiká); papierové pásy; pásy do písacích strojov; papierové alebo plastové vrecká a tašky na balenie; podušky na pečiatky; školské potreby (papiernic-

ký tovar); záložky do kníh; blahoprajné pohľadnice; mastenec (krajčírka krieda); guľôčky do guľôčkových pier; papierové podložky na stôl (anglické prestieranie); podložky na písanie; klávesy písacích strojov; stojany na pečiatky; puzdrá na pečiatky; poštové známky; stojany na pečiatky; priesvitky (papiernický tovar); etiketovacie kliešte; glutín (kancelárske lepidlo alebo lepidlo pre domácnosť); lepidlá na kancelárske použitie alebo pre domácnosť; lepiace pásy na kancelárske použitie alebo pre domácnosť; adresné štítky do adresovacích strojov; ročenky; kalendáre; škrobové lepidlá pre domácnosť a na kancelárske použitie; štetce; samolepky pre domácnosť a na kancelárske použitie; gumičky (kancelárske potreby); papierové podbradníky; drevitá lepenka (papiernický tovar); drevitý papier; lepenkové alebo papierové škatule; stojany na perá a ceruzky; lepenkové alebo papierové obaly na fľaše; papierové podložky pod poháre; oznámenia (papiernický tovar); plastové bublinové fólie (na balenie); papierové zástavy; skartovačky (kancelárske potreby); fólie z regenerovanej celulózy na balenie; skrine na spisy (kancelárske potreby); lepidlá na kancelárske použitie alebo pre domácnosť; nože na papier (kancelárske potreby); papierové alebo plastové vrecká na odpadky; strúhadlá na ceruzky (elektrické aj neelektrické); odličovacie papierové obrúsky; papierové servítky; papierové obrúsky (prestieranie); uholníky na rysovanie; príložítky na rysovanie; písacie súpravy (papiernický tovar); kalamáre; obaly na súpravy písacích potrieb; grafické znaky; lepenkové alebo papierové obaly na fľaše; pútače z papiera alebo lepenky; papierové utierky; papierové utierky na tvár; etikety okrem textilných; rydlá (rycie ihly); viskózové fólie na balenie; lepiace gumy na kancelárske použitie alebo pre domácnosť; pogumované plátno pre papiernictvo; vyzina (želatína) na kancelárske použitie a pre domácnosť; vrecká do mikrovlnných rúr; papierové filtre na kávu; paletizačné plastové fólie; pásy do počítačových tlačiarň; papierové alebo kartónové vývesné tabule; samolepky (papiernický tovar); knihárske stroje a prístroje (kancelárske potreby); komiksy; kopírovací papier (papiernický tovar); puzdrá na šekové knižky; atramentové tyčinky; kamenné kalamáre (nádobky na atrament); hudobné blahoželaná (pohľadnice); obežníky; škrobové obalové materiály; parafínový papier; puzdrá na pasy; kaligrafické štetce; písacie nástroje; papier do skriň (parfumovaný alebo neparfumovaný); prístroje na tlačenie na kreditné karty, nie elektrické; laminovačky na dokumenty (kancelárske potreby); papier xuan (na čínsku kaligrafiu a čínske maľby); zotierače tabúl; tabule na zapichovanie oznamov; ukazovadlá, nie elektrické; ozdobné papierové maše; formy na modelovacie hliny (pomôcky pre výtvarníkov); sponky na bankovky; nákupné karty (nie na hranie); papierové alebo plastové absorpčné háčky alebo fólie na balenie potravín; papierové alebo plastové háčky alebo fólie regulujúce vlhkosť na balenie potravín; korekčné pásy (kancelárske pomôcky); maliarske palety; značkovacie perá (papiernický tovar); leťáky; obálky na dokumenty (papiernický tovar); držiaky stránok otvorenej knihy; polymérová modelovacia hmota; pečiatky na znehodnocova-

nie známok; papierové alebo lepenkové baliace materiály (výplňové tlmiace); papierové alebo lepenkové vpychávkové materiály; bankovky; značkovací kriedový sprej; tlačené poukážky; ryžový papier; nálepky na kancelárske použitie.

18 - Dáždniky; plecniačky; tašky.

21 - Plastové poháre; sklené poháre; hrnčeky.

24 - Textilné etikety; zástavy (okrem papierových).

25 - Protišmykové pomôcky na obuv; oblečenie pre motoristov; obuv; sandále na kúpanie; obuv na kúpanie; pančuchy; pančuchy absorbujúce pot; spodné časti pančúch; baretky; pracovné plášte; boa (ozdoba z papiera alebo kožušiny na ovínutie okolo krku); čiapky; pleteniny; vysoká obuv; nízke čižmy; špičky na obuv; potné vložky; ramienka na dámsku bielizeň; šnurovacie topánky; goliere (časti odevov); pletené šály; krátke kabátiky; pánske spodky; priliehavé čiapky; živôtky, korzety (spodná bielizeň; spodná bielizeň; kapucne (časti odevov); klobúkové kostry; šilty; opasky (časti odevov); klobúkové kostry; šilty; opasky (časti odevov); pletené šatky; župan; svetre; pulóvre; rúcha, ornáty; ponožky; pánske podväzky; podväzky; podväzky na pančuchy; sáry čižiem; vložky do topánok; košeľe; náprsenky; košeľe s krátkym rukávom; odevy, oblečenie; klobúky; pokrývky hlavy; kovové časti na obuv; kožušiny (oblečenie); snímateľné goliere; pančuškové nohavice; kombinézy na vodné lyžovanie; kombinézy (oblečenie); spodná bielizeň pohlcujúca pot; korzety; kostýmy, obleky; konfekcia (odevy); detské nohavičky (bielizeň); chrániče uší proti chladu (pokrývky hlavy); kravaty; zvršky topánok; nohavice; cyklistické oblečenie; vrchné ošatenie; rukavice; hotové podšívky (časti odevov); šatky; šály; šerpy; pleteniny (oblečenie); kožušinové štóly; futbalová obuv (kopačky); cylindre (klobúky); gabardénové plášte; korzety (spodná bielizeň); šnurovačky; galoše; vesty; pružné pásky na gamaše; závoje, čepce (časti rehoľných odevov); gymnastické cvičky; kabáty; nepremokavé odevy; legíny; pleteniny (oblečenie); sukne; oblečenie pre bábätká; livreje; športové tričká, dresy; manžety (časti odevov); zástery; rukávniky; manipuly (časti kňazského rúcha); palčiaky; mitry (pokrývky hlavy); papuče; peľeríny; kožušínové kabáty; plážové oblečenie; plážová obuv; vrecká na odevy; pyžamá; šaty; dreváky; sandále; pánske spodky; podprsenky; zvrchníky; kabátiky; podpätky na obuv; tógy; lemy na podrážky obuvi (rámy); uniformy; bundy; saká; papierové odevy; závoje; kúpacie čiapky; plavky (pánske); plavky; kúpacie plášte; podbradníky, nie papierové; podošvy na obuv; topánky; podpätky; topánky na šport; nánožníky, nie elektricky vyhrievané; štuple na kopačky; športová obuv; čelenky (oblečenie); parky (teplé krátke kabáty s kapucňou); spodničky; lyžiarska obuv; kombiné (spodná bielizeň); body (spodná bielizeň); šatky na krk; telocvičné úbory; odevy z imitácií kože; kožené odevy; mantily; maškarné kostýmy; sári; tričká; turbany; šály uviazané pod krkom; sprchovacie čiapky; vesty pre rybárov; opasky na doklady a peniaze (časti odevov); vreckovky do saka; papierové klobúky (oblečenie); masky na spanie; nohavicové sukne; pončá; sarongy (veľké šatky na odievanie); lyžiarske rukavice; legíny; šatové sukne; šilty (pokrývky hlavy); dámske no-

havičky; športové tielka; „valenky“ (ruské plstené čižmy); alby (liturgické rúcha); členkové topánky; ponožky pohlcujúce pot.

26 - Nášivky, aplikácie na textil (galantéria); odznaky, nie z drahých kovov.

32 - Nealkoholické ovocné výťažky; pivo; d'umbierové pivo (zázvorové); sladové pivo; pivná mladinka; nealkoholické ovocné nápoje; srvátkové nápoje; prípravky na výrobu nápojov; ovocné džúsy; sirupy na výrobu nápojov; vody (nápoje); prípravky na výrobu sýtenej vody; litióva voda; minerálne vody (nápoje); prípravky na výrobu minerálnej vody; sódová voda (sifón); stolové vody; mušty; limonády; chmeľové výťažky na výrobu piva; zeleninové džúsy (nápoje); sirupy na výrobu limonád; prípravky na výrobu likérov; sladina (výluh sladu); hroznový mušt (nekvasebný); orgeada (nealkoholický nápoj); sóda; šerbety (nápoje); paradajkový džús (nápoj); nealkoholické nápoje; mandľové mlieko (nápoj); tablety na prípravu šumivých nápojov; sýtené vody; sarsaparila (nealkoholický nápoj); nealkoholické aperitívy; nealkoholické koktaily; ovocné nektáre; izotonické nápoje; arašidové mlieko (nealkoholický nápoj); nealkoholický jablkový mušt; kvas (nealkoholický nápoj); medové nealkoholické nápoje; mixované ovocné alebo zeleninové nápoje; nealkoholické nápoje s aloou pravou; pivové koktaily; sójové nápoje, nie náhradky mlieka; proteínové nápoje pre športovcov; ryžové nápoje, nie náhradky mlieka; nealkoholické nápoje s kávovou príchuťou; nealkoholické nápoje s čajovou príchuťou.

33 - Mätový likér; alkoholické výťažky z ovocia; horké likéry; anízový likér; anízovka; aperitívy; arak; destilované nápoje; jablčné mušty (alkoholické); koktaily; curaçao (pomarančový likér); digestiva (liehoviny a likéry); víno; džin; likéry; medovina; griotka; liehoviny; brandy; vínovica; vodnár (matolinové víno); hruškový mušt (alkoholický); saké; whisky; liehové esencie; alkoholové extrakty (tinktúry); alkoholické nápoje okrem piva; alkoholické nápoje z ryže; rum; vodka; vopred pripravené miešané alkoholické nápoje (nie s pivom); nira (alkoholický nápoj z cukrovej trstiny); baijiu (čínsky destilovaný alkoholický nápoj).

35 - Pomoc pri riadení obchodnej činnosti; poskytovanie obchodných alebo podnikateľských informácií; lepenie plagátov; kancelárie zaoberajúce sa dovozom a vývozom; komerčné informačné kancelárie; analýzy nákladov; rozširovanie reklamných oznamov; fotokopírovacie služby; sprostredkovateľne práce; prenájom kancelárskych strojov a zariadení; účtovníctvo; vedenie účtovných kníh; zostavovanie výpisov z účtov; obchodné alebo podnikové audity (revízia účtov); poradenstvo pri organizovaní a riadení obchodnej činnosti; personálne poradenstvo; poradenstvo pri riadení podnikov; písanie na stroji; predvádzanie tovaru; rozširovanie reklamných materiálov zákaznikom (letáky, prospekty, tlačoviny, vzorky); pomoc pri riadení obchodných alebo priemyselných podnikov; rozmnožovanie dokumentov; aktualizovanie reklamných materiálov; rozširovanie vzoriek tovarov; odborné posudky efektívnosti podnikov; dražby; prieskum trhu; obchodné odhady; obchodný alebo podnikateľský prieskum;

prenájom reklamných materiálov; poradenstvo pri organizovaní obchodnej činnosti; vydávanie reklamných textov; reklama; rozhlasová reklama; obchodný alebo podnikateľský výskum; vzťahy s verejnosťou (public relations); stenografické služby; televízna reklama; prepisovanie správ (kancelárske práce); aranžovanie výkladov; reklamné agentúry; poradenské služby pri riadení obchodnej činnosti; predvádzanie (služby modeliek) na reklamné účely a podporu predaja; marketingový prieskum; správa počítačových súborov; odborné obchodné alebo podnikateľské poradenstvo; obchodné poradenské služby vo oblasti firemnej etiky; obchodné poradenské služby v oblasti spoločenskej zodpovednosti firiem; hospodárske (ekonomické) predpovede; organizovanie obchodných alebo reklamných výstav; obchodné alebo podnikateľské informácie; prieskum verejnej mienky; príprava miezd a výplatných listín; nábor zamestnancov; služby poskytované pri premiestňovaní podnikov; prenájom reklamných plôch; podpora predaja (pre tretie osoby); sekretárske služby; vypracovávanie daňových priznaní; odkazovacie telefónne služby (pre neprítomných predplatiteľov); spracovanie textov; služby predplácania novin a časopisov (pre tretie osoby); zásielkové reklamné služby; administratívna správa hotelov; odborné obchodné riadenie umeleckých činností; zbieranie údajov do počítačových databáz; zoraďovanie údajov v počítačových databázach; organizovanie obchodných alebo reklamných veľtrhov; prenájom fotokopirovacích strojov; online reklama na počítačovej komunikačnej sieti; zásobovacie služby pre tretie osoby (nákup tovarov a služieb pre iné podniky); vyhľadávanie informácií v počítačových súboroch (pre tretie osoby); prenájom reklamného času v komunikačných médiách; prehľad tlače (výstrižkové služby); prenájom predajných automatov; výber zamestnancov pomocou psychologických testov; služby porovnávania cien; prezentácia výrobkov v komunikačných médiách pre maloobchod; obchodné informácie a rady spotrebiteľom; predplatné telekomunikačných služieb (pre tretie osoby); subdodávateľské služby (obchodné služby); fakturácie; písanie reklamných textov; zostavovanie štatistík; grafická úprava tlačovín na reklamné účely; vyhľadávanie sponzorov; organizovanie módnych prehliadok na podporu predaja; tvorba reklamných filmov; obchodný manažment pre športovcov; marketing; telemarketingové služby; maloobchodné alebo veľkoobchodné služby s farmaceutickými, zverolekáarskymi prípravkami a s lekáarskymi potrebami; prenájom predajných stánkov; poskytovanie obchodných alebo podnikateľských kontaktných informácií; optimalizácia internetových vyhľadávačov na podporu predaja; optimalizácia obchodovania na webových stránkach; platené reklamné služby typu „kliň sem“; obchodné sprostredkovateľské služby; obchodný manažment pre poskytovateľov služieb na voľnej nohe; vyjednávanie a uzatváranie obchodných transakcií pre tretie osoby; aktualizácia a údržba údajov v počítačových databázach; riadenie obchodnej činnosti v stavebníctve; poskytovanie obchodných informácií prostredníctvom webových stránok; online poskytovanie obchodného priestoru pre nákup-

cov a predajcov tovarov a služieb; navrhovanie reklamných materiálov; externé administratívne riadenie podnikov; podávanie daňových priznaní; podnikové riadenie refundovaných programov (pre tretie osoby); prenájom billboardov; písanie životopisov (pre tretie osoby); indexovanie webových stránok na obchodné alebo reklamné účely; správa programov pre pravidelných cestujúcich v leteckej doprave; plánovanie stretnutí (kancelárske práce); pripomínanie stretnutí (kancelárske práce); správa spotrebiteľských vernostných programov; organizovanie reklamných ankiet; obchodné sprostredkovanie reklamných ankiet; organizovanie zábavných, kultúrnych a spoločenských podujatí na reklamné a obchodné účely; maloobchodné služby s tovarmi uvedenými v triede 16 tohto zoznamu; obchodné sprostredkovateľské služby; konzultačné služby v oblasti služieb uvedených v triede 35 tohto zoznamu; obchodné sprostredkovanie služieb uvedených v triede 35, 41 a 42 tohto zoznamu; obchodné sprostredkovanie vedomostných, zábavných a športových súťaží, živých vystúpení, kultúrnych a spoločenských podujatí, ako sú módné prehliadky, plesy, výročia, umelecké programy; obchodné lobistické služby; reklama v oblasti charitatívnych činností; reklamná výstava fotografií.

36 - Úrazové poistenie; platenie splátok; aktuárske služby (poistno-matematické); prenájom nehnuteľností; sprostredkovanie (maklérstvo); úverové agentúry; realitné kancelárie; sprostredkovanie nehnuteľností; kancelárie zaoberajúce sa inkasovaním pohľadávok; sprostredkovanie poistenia; colné deklarácie (finančné služby); poisťovníctvo; bankovníctvo; oceňovanie nehnuteľností; organizovanie dobročinných zbierok; zriaďovanie fondov; kapitálové investície; finančné záručné služby; zmenárenské služby; vydávanie cestovných šekov; klíring (bezhotovostné zúčtovávanie vzájomných pohľadávok a záväzkov); úschovné služby, úschova v bezpečnostných schránkach; organizovanie zbierok; pôžičky (finančné úvery); daňové odhady (služby); finančné odhady a oceňovanie (poisťovníctvo, bankovníctvo, nehnuteľnosti); faktoring; správcovstvo majetku (pre tretie osoby); financovanie (služby); finančné riadenie; záložne; správa nehnuteľností; správa nájomných domov; uzatváranie poistiek proti požiaru; prenájom poľnohospodárskych fariem; zdravotné poistenie; poistenie v námornej doprave; bankové hypotéky; služby sporiteľní; finančný lízing; obchodovanie na burze s cennými papiermi; životné poistenie; ubytovacie kancelárie (prenájom bývania); finančné analýzy; oceňovanie starožitností; oceňovanie umeleckých diel; overovanie šekov; finančné poradenstvo; konzultačné služby v oblasti poisťovníctva; spracovanie platieb kreditnými kartami; spracovanie platieb debetnými kartami; elektronický prevod kapitálu; finančné informácie; informácie o poistení; oceňovanie šperkov; oceňovanie numizmatických zbierok; vyberanie nájomného; oceňovanie známkov; vydávanie cenných papierov; úschova cenností; kurzové záznamy na burze; vydávanie kreditných kariet; prenájom kancelárskych priestorov; služby v oblasti vyplácania dôchodkov; finančné sponzorstvo; bankové služby priamo k zákazníkovi (homebanking); likvidácia podnikov

(finančné služby); odhadovanie nákladov na opravu (finančné odhadovanie); obchodovanie na burze s uhlíkovými emisiami; finančné ohodnocovanie nezoťatého dreva; finančné ohodnocovanie vlny; záložné pôžičky; konzervatívne fondy (služby); sprostredkovanie na burze cenných papierov; poradenstvo v oblasti splácania dlhov; organizovanie financovania stavebných projektov; poskytovanie finančných informácií prostredníctvom webových stránok; finančné riadenie refundovaných platieb (pre tretie osoby); investovanie do fondov; sprostredkovanie obchodu s akciami a obligáciami; poskytovanie zliav vo vybraných zariadeniach prostredníctvom členskej karty; finančné záruky; finančná podpora sociálne slabších vrstiev obyvateľstva, ústavov sociálnej starostlivosti, ústavov pre deti a mládež, nemocničných a lekárskeho ústavov a zariadení; materiálna podpora sociálne slabších vrstiev obyvateľstva, ústavov sociálnej starostlivosti, ústavov pre deti a mládež, nemocničných a lekárskeho ústavov a zariadení formou dobročinných zbierok.

38 - Poskytovanie diskusných fór v oblasti politiky on line; poskytovanie priestoru na diskusiu v oblasti politiky na internete.

41 - Akadémie (vzdelávanie); zábavné parky; zábava; drezúra zvierat; prenájom kinematografických prístrojov; služby estrádnych umelcov; filmové štúdiá; cirkusové predstavenia; organizovanie vedomostných alebo zábavných súťaží; korešpondenčné vzdelávacie kurzy; telesná výchova; prenájom dekorácií na predstavenia; poskytovanie zariadení na oddych a rekreáciu; rozhlasová zábava; vydávanie textov (okrem reklamných); vyučovanie; vzdelávanie; školenia; požičiavanie zvukových nahrávok; požičiavanie kinematografických filmov; produkcia filmov (nie reklamných); gymnastický výcvik; požičovne kníh (knižnice); vydávanie kníh; požičiavanie rozhlasových a televíznych prijímačov; tvorba rozhlasových a televíznych programov; varetné predstavenia; služby orchestrov; divadelné predstavenia; tvorba divadelných alebo iných predstavení; televízna zábava; prenájom divadelných kulís; poskytovanie športovísk; pózovanie modelov výtvorným umelcom; služby pojazdných knižníc; služby kasín (hazardné hry); výchovnozábavné klubové služby; organizovanie a vedenie kolokvií; organizovanie a vedenie konferencií; organizovanie a vedenie kongresov; diskotéky (služby); informácie o výchove a vzdelávaní; skúšanie, preskúšavanie (pedagogická činnosť); informácie o možnostiach zábavy; organizovanie kultúrnych alebo vzdelávacích výstav; hazardné hry (herne); poskytovanie golfových ihrísk; fitnes kluby (zdravotné a kondičné cvičenia); služby poskytované prázdninovými tábormi (zábava); organizovanie živých vystúpení; premietanie kinematografických filmov; detské škôlky (vzdelávanie); organizovanie športových súťaží; plánovanie a organizovanie večierkov; organizovanie kultúrnych podujatí zameraných na odovzdávanie spoločenských ocenení; organizovanie kultúrnych podujatí zameraných na odovzdávanie športových ocenení; praktický výcvik (ukážky); služby múzeí (prehliadky, výstavy); nahrávacie štúdiá (služby); informácie o možnostiach rekreácie; požičiavanie potápačského výstroja; požičiavanie športového

výstroja (okrem dopravných prostriedkov); prenájom štadiónov; prenájom videorekordérov; požičiavanie videopások; organizovanie a vedenie seminárov; tábory na športové sústreďenia; organizovanie a vedenie sympózií; meranie času na športových podujatiach; internátne školy; organizovanie a vedenie tvorivých dielní (výučba); organizovanie súťaží krásy; rezervácie vstupeniek na zábavné predstavenia; postsynchronizácia, dabing; náboženská výchova; etické vzdelávanie; organizovanie lotérií; organizovanie plesov; organizovanie predstavení (manažérske služby); herne s hracími automatmi (služby); požičiavanie audiopriestrojov; prenájom osvetľovacích prístrojov do divadelných sál a televíznych štúdií; prenájom tenisových kurtov; požičiavanie videokamier; písanie textov scenárov nie na reklamné účely; strihanie videopások; online vydávanie elektronických kníh a časopisov; elektronická edičná činnosť v malom (DTP služby); titulovanie; online poskytovanie počítačových hier (z počítačových sietí); karaoke služby; hudobné skladateľské služby; nočné kluby (zábava); online poskytovanie elektronických publikácií (bez možnosti kopírovania); fotografické reportáže; fotografovanie; poradenstvo pri voľbe povolania (v oblasti výchovy a vzdelávania); reportérske služby; prekladateľské služby; tlmočenie posunkovej reči; nahrávanie videopások; fotografovanie na mikrofilm; služby agentúr ponúkajúcich vstupenky na zábavné podujatia; písanie textov; organizovanie a vedenie koncertov; kaligrafické služby; formátovanie textov (nie na reklamné účely); organizovanie módnych prehliadok na zábavné účely; koučovanie (školenie); prenájom športových plôch; služby diskdžokejov; tlmočnicke služby; služby osobných trénerov (fitnes cvičenia); kurzy telesného cvičenia; odborné preskofovanie; hudobná tvorba; požičiavanie hračiek; prenájom vybavenia herní; školské služby (vzdelávanie); online poskytovanie digitálnej hudby (bez možnosti kopírovania); online poskytovanie videozáznamov (bez možnosti kopírovania); individuálne vyučovanie; organizovanie a vedenie vzdelávacích fór s osobnou účasťou; skladanie piesní; písanie televíznych a filmových scenárov (tvorba); turistické prehliadky so sprievodcom; organizovanie zábavných súťaží; organizovanie politických konferencií; spoločenská výchova (vzdelávanie); organizovanie domácich a zahraničných stáží a študijných pobytov (okrem dopravy a ubytovania), vzdelávania a kultúry pre sociálne slabšie vrstvy obyvateľstva; poskytovanie služieb uvedených v triede 41 tohto zoznamu prostredníctvom komunikačných médií, elektronickej pošty, SMS správ, počítačových sietí a internetu; konzultačná činnosť v oblasti služieb uvedených v triede 41 tohto zoznamu; organizovanie politických podujatí (okrem reklamných); organizovanie zábavných stretnutí politických strán s občanmi; organizovanie zábavných stretnutí občianskych združení s občanmi.

42 - Chemické analýzy; analýzy výťažnosti ropných polí; architektonické služby; bakteriologický výskum; chemické služby; chemický výskum; architektonické poradenstvo; vypracovanie stavebných výkresov; technický výskum; kontrola ropných vrto; výskum v oblasti kozmetiky; výz-

doba interiérov; priemyselné dizajnérstvo; navrhovanie obalov, obalové dizajnérstvo; skúšky materiálov; štúdie technických projektov; geologický výskum; prieskum ropných polí; inžinierska činnosť; meteorologické informácie; geodézia (zememeračstvo); požičiavanie počítačov; počítačové programovanie; ropný prieskum; fyzikálny výskum; strojársky výskum; skúšanie textílií; geologický prieskum; geologický výskum; overovanie pravosti umeleckých diel; kalibrácia; tvorba softvéru; aktualizovanie počítačového softvéru; poradenstvo v oblasti návrhu a vývoja počítačového hardvéru; módné návrhárstvo; grafické dizajnérstvo; kontroly kvality; požičiavanie počítačového softvéru; výskum a vývoj nových výrobkov (pre zákazníkov); navrhovanie vzhľadu výrobkov (priemyselné dizajnérstvo); podmorský výskum; obnovovanie počítačových databáz; údržba počítačového softvéru; analýzy počítačových systémov; biologický výskum; urbanistické plánovanie; expertízy (inžinierske práce); návrh počítačových systémov; technická kontrola automobilov; zhotovovanie kópií počítačových programov; prevod údajov alebo dokumentov z fyzických médií na elektronické médiá; tvorba a udržiavanie webových stránok (pre tretie osoby); hosťovanie na počítačových stránkach (webových stránkach); prevod (konverzia) počítačových programov alebo údajov (nie fyzický); poradenstvo v oblasti počítačových programov; prenájom webových serverov; ochrana počítačov proti počítačovým vírusom; poradenstvo v oblasti úspory energie; výskum v oblasti ochrany životného prostredia; poskytovanie internetových vyhľadávačov; digitalizácia dokumentov (skenovanie); grafologické analýzy; poskytovanie vedeckých informácií a poradenstva o kompenzácií uhlíkových emisií; určovanie kvality nezořatého dreva; určovanie kvality vlny; diaľkové monitorovanie počítačových systémov; rozbor vody; vedecké laboratórne služby; energetické audity; poradenstvo pri tvorbe webových stránok; poskytovanie softvéru prostredníctvom internetu (SaaS); poradenstvo v oblasti informačných technológií; vedecký výskum; prenájom počítačových serverov (serverhosting); klinické skúšky; zálohovanie údajov mimo pracoviska; uchovávanie elektronických údajov; poskytovanie informácií o počítačových technológiách a programovaní prostredníctvom webových stránok; kartografické služby; poskytovanie počítačových technológií prostredníctvom internetu (cloud computing); externé poskytovanie služieb v oblasti informačných technológií; technologické poradenstvo; poradenstvo v oblasti počítačových technológií; poradenstvo v oblasti telekomunikačných technológií; predpovede počasia; poradenstvo v oblasti počítačovej bezpečnosti; spoločenské, politické alebo politologické analýzy a predpovede; poradenstvo v oblasti vývoja a výskumu životného prostredia, architektúry, urbanistického plánovania, inžinierskych činností, kontroly kvality, dizajnu, počítačových databáz, softvéru a hardvéru. 44 - Nemocničné služby; lekárske služby. 45 - Osobní strážcovia; sprevádzanie do spoločnosti; detektívne kancelárie; zoznamovacie služby; nočné stráženie; otváranie bezpečnostných zámkov; požičiavanie spoločenských odevov; kremá-

cia; pátranie po nezvestných osobách; pohrebne služby; pohrebne obrady; požičiavanie odevov; strážne služby; svadobné agentúry; poradenstvo v oblasti bezpečnosti; zostavovanie horoskopov; hasenie požiarov; organizovanie náboženských obradov; adopčné agentúry; monitorovanie poplašných a bezpečnostných zariadení; opatrovanie detí doma; kontrola batožiny z bezpečnostných dôvodov; obývanie bytov a domov počas neprítomnosti majiteľov; opatrovanie zvierat (chovaných v domácnosti) doma; pátranie po minulosti osôb; straty a nálezy; mediačné služby; bezpečnostné prehliadky továrni; prenájom protipožiar- ných alarmov; prenájom hasiacich prístrojov; arbitrážne služby; poradenstvo v oblasti práv duševného vlastníctva; spravovanie autorských práv; udeľovanie licencií na práva duševného vlastníctva; monitorovacie služby v oblasti práv na duševné vlastníctvo s cieľom poskytnúť právne poradenstvo; právny výskum; advokátske služby; udeľovanie licencií na počítačové programy (právne služby); registrácia doménových mien (právne služby); služby rozhodcovských súdov; prenájom trezorov; genealogický výskum; plánovanie a príprava svadobných obradov; online služby sociálnych sietí; vypúšťanie holubov pri rôznych príležitostiach; balzamovanie; vypracovávanie právnych dokumentov; pátranie po ukradnutom majetku; správa licencií (právne služby); astrologické poradenstvo; špiritistické poradenstvo; veštenie z kariet; individuálne módné poradenstvo; štylizovanie súkromných listov; vedenie pohrebných obradov; právna pomoc a poradenstvo; právne konzultácie v oblasti efektívnej činnosti mimovládnych organizácií; poskytovanie právneho poradenstva v oblasti ľudských práv, transparentného, demokratického a spravodlivého rozhodovania a ochrany verejného záujmu; právne poradenstvo v oblasti ľudských práv; právny výskum; politické lobovanie (nie obchodné); právne služby; práva podpora verejnej politiky; právne a sociálne služby v oblasti prieskumu verejnej politiky s cieľom presadiť politické riešenia; organizovanie petícií v podobe dotazníkov o politických záležitostiach; politické lobovacie kampane.

(540) Biela vrana

(731) Aliancia Fair-play, Smrečianska 21, 811 05 Bratislava, SK; VIA IURIS, občianske združenie, Holubyho 37, 902 01 Pezinok, SK;

(210) 1272-2016

(220) 8.6.2016

10(511) 9, 14, 16, 18, 21, 24, 25, 26, 32, 33, 35, 36, 38, 41, 42, 44, 45

(511) 9 - Elektrické cievky; urýchľovače častíc; odrazové sklička na oblečení na zabránenie dopravným nehodám; osobné ochranné prostriedky proti nehodám; ochranné odevy proti úrazom, proti rádioaktívnej kontaminácii a protipožiarne ochranné odevy; elektrické batérie do automobilov; akumulátorové nádoby; skrine akumulátorov; husťomery elektrolytu batérii; hydrometre, vodomery; platne akumulátorov; výstražné píšťalky; zvukové signálne zariadenia; akustické vedenia; gramofónové platne; hovorové rúry (lodné); aktinometre; sčítavacie stroje; aerometre; zväčšovacie

prístroje(fotografia); elektrodynamické prístroje na diaľkové ovládanie železničných výhybiek; magnety; elektromagnetické cievky; prístroje na rozbor vzduchu; alarmy; liehomery; alidády; prístroje na rozbor potravín; elektrické zariadenia na diaľkové zapalovanie; batérie do svetidiel; výškomery; ochranné azbestové rukavice; ochranné azbestové odevy (proti ohňu); ampérmetre; zosilňovače; zosilňovacie elektrónky; anemometre, vetromery; kalibračné krúžky; hasiace prístroje; anódy; anódové batérie; antény; okuliare proti oslepeniu svetlom; clony proti oslepeniu svetlom; odrušovače (elektrotechnika); transformátory (elektrotechnika); apertometre (optika); stroje na počítanie a triedenie peniaze; skriňové rozvádzače (elektrotechnika); geodetické nástroje; vymeriavacie reťaze (geodetické nástroje); astrofotografické objektívy; elektrónky so žeravou katódou; audiovizuálne vyučovacie prístroje; hudobné mincové automaty; mincové mechanizmy; žetónové mechanizmy; meradlá; komparátory; požiarne hlásiče; automatické hlásiče nízkeho tlaku v automobilových pneumatikách; špeciálne ochranné letecké kombinézy; elektrické signalizačné zvončeky; prúty pre prútikárov, virgule; záchranné člny; váhy; meteorologické balóny; demagnetizačné zariadenia na magnetické pásky; magnetofóny; magnetické pásky; barometre; stroje na váženie; mostové váhy; požiarne palice; nabíjacie agregáty elektrických batérií; beta-tróny (urýchľovače elektrónov); lístkové automaty; reproduktorové skrinky; slnečné clony (optika); koncovky (elektrotechnika); tlakomery na ventily; galvanometre; tlačidlá zvončekov; odbočnice, odbočné krabice (elektrotechnika); gramofónové prenosky; vodováhy; kancelárske stroje na dierne štítky; plášte elektrických káblov; rámečky na diapozitívy; kruhové logaritmické pravítka; logaritmické pravítka; počítacie stroje; posuvné meradlá; rozmerové mierky, šablóny; planografické prístroje; kinematografické kamery; kapilárne rúrky; nosiče zvukových nahrávok; ochranné prilby; dýchacie masky (nie na umelé dýchanie); zväračské kukly; retiazky na okuliare; prístroje na reguláciu tepla; tmavé komory (fotografia); prístroje na reguláciu vykurovacích pecí; elektricky vyhrievané ponožky; stojany alebo regály na sušenie fotografií; zariadenia na strihanie kinematografických záznamov; integrované tlačené obvody; blikavé svetlá (svetelné signály); signalizačné (návestné) zvonce; kazety na mikroskopové sklíčka; elektrické kolektory; elektrické zariadenia na diaľkové ovládanie priemyselných operácií; rozvodné skrine, spínacie skrine (elektrotechnika); kumulátory; námorné kompas; okuláre; tkáčske lupy; krokometry; počítadlá; metronómy; elektrické kondenzátory; elektrické vodiče; elektroinštalačné rúrky; spínače; konektory (elektrotechnika); spojovacie skrinky (elektrotechnika); telefónne ústredne; elektrické kontakty; zariadenia na kontrolu frankovania; elektrické regulačné prístroje; elektrické monitorovacie prístroje; tachometre dopravných prostriedkov; elektrické meniče; fotokopírovacie stroje (fotografické, elektrostatické alebo termické); šnúrky na okuliare; krivule, retorty; laboratórne stojany; korekčné šošovky (optika); objektívy (optika); kozmografické nástroje; potápačské kombinézy; ko-

mutačné elektrické prístroje; vypínače; obmedzovače (elektrotechnika); elektrické zásuvky; prúdové usmerňovače; redukcie (elektrotechnika); krajčírske metre; laboratórne misky; prístroje na meranie hrúbky kože; cyklotróny; detektory falošných mincí; spúšte uzáverok (fotografia); hustomery; kreslené filmy; laboratórne podnosy; detektory kovov na priemyselné alebo vojenské použitie; sonary (ultrazvukové lokátory); detektory; uzávierky (fotografia); akustické membrány; prístroje na rámovanie diapozitívov; fotoaparáty; diapozitívy (fotografia); premietacie prístroje na diapozitívy; diaľkomery; diktafóny; mikroskopy; zariadenia na zaznamenávanie vzdialenosti; telemetre, optické diaľkomery; rozvodné panely (elektrina); kružidlá; mierky; meracie prístroje; dynamometre; ukazovatele hladiny vody; záchranné a požiarne rebríky; fotoblesky; telefónne slúchadlá; fluorescenčné obrazovky; premietacie plochy, plátna; tvárové štíty (ochranné pracovné prostriedky); zobrazovacie dosky (fotografia); odkvapkávacie misky na fotografické použitie; indikátory strát elektrickej energie; elektrické meracie zariadenia; elektrické káble; rozvodové systémy elektrického vedenia; riadiace panely (elektrotechnika); galvanické články; spojky elektrického vedenia; elektrické spojky; elektrické svorky; elektrické relé; elektrolyzéry; vysielacie elektronických signálov; telekomunikačné vysielacie; prístroje na čistenie gramofónových platní; pásky na záznam zvuku; tachografy vozidiel; cievky (fotografia); mechanické značky; epidiascopy; skúmvavky; váhy; termostaty; ergometre; nástroje a stroje na skúšanie materiálov; ovoskopy; meradlá; ukazovatele hladiny benzínu; zachytávače iskier; špeciálne puzdrá na fotografické prístroje a nástroje; skúšobné prístroje (nie na lekárske použitie); refraktometre; expozimetre; faktúrovacie stroje; laboratórne fermentačné prístroje; bezpečnostné zariadenia pre železničnú dopravu; elektrické drôty; závažia olovníc; olovnice; ochranné siete proti nehodám; záchranné siete; záchranné plachty; strihačky filmov; filtre na dýchacie masky; fotografické filtre; nabíjačky batérií; vysokofrekvenčné prístroje; frekvencemery; poistky; rádiá; kryštálové detektory; galvanické články; ochranné rukavice; potápačské rukavice; ochranné rukavice proti rtg. lúčom na priemyselné použitie; prístroje na rozbor plynov; plynomery (meracie prístroje); geodetické prístroje a nástroje; vytýčky, nivelačné laty (geodetické nástroje); prístroje na leštenie fotografií (leštičky); pravítka (meracie nástroje); sklené odmerky; rastre na výrobu štočkov; mriežky elektrických akumulátorov; protipožiarne ochranné odevy; ohňovzdorné ochranné odevy; audiovizuálne prijímače; heliografické prístroje; hologramy; vlhkometry; značkovačie vlákna na elektrické drôty; identifikačné puzdrá na elektrické drôty; záchranné prístroje a zariadenia; dýzy požiarne hadíc; požiarne autá; požiarne čerpadlá; sklonometry; svahometry; taxametre; indikátory množstva; vákumetre; rýchlomery, tachometre; indukory (elektrotechnika); kotvy (indukty) (elektrotechnika); zariadenia na spracovanie údajov; zrkadlá na kontrolovanie práce; prístroje na vnútornú komunikáciu; nosiče tmavých platní (fotografia); inventory (elektrotechnika); ionizač-

né prístroje (nie na ionizácia vzduchu alebo vody); dverové priezory; značkovače (pomôcky na šitie); špeciálny laboratórny nábytok; laktodenzimetre, mliekomery; laktomery; lampy do tmavých komôr (fotografia); optické lampy; diaprojektory; laterna magika (prístroje); signalizačné návěstné lampáše; lasery (nie na lekárske použitie); šošovky (optika); váhy na váženie listov; logy (prístroje na meranie plavebnej rýchlosti lodí); sondážne laná; zväčšovacie sklá (optika); svetelné tabule; neónové reklamy; okuliare; nástroje s okulármi; nivelačné prístroje; okuliarové šošovky; výrobky očnej optiky; manometre (tlakomery); periskopy; ochranné masky; matematické pomôcky; mincové mechanizmy na televízne prijímače; megafóny; počítačové pamäte; tesárske pravítka; ortuťové libely; rýchlomery (fotografia); presné meracie prístroje; metre (meracie nástroje); mikrometrické skrutky do optických prístrojov; mikrofóny; mikrotómy; automatické časové spínače (nie hodinárske); zrkadlá (optika); dýchacie prístroje na plávanie pod vodou; plavebné prístroje a nástroje; námorné signalizačné zariadenia; navigačné nástroje; rámy na okuliare; elektrické batérie (články); elektrické akumulátory; vodováhy, libely; nivelačné nástroje; optické hranoly; pozorovacie nástroje; oktanty; ohmmetre; vlnomery; optické prístroje a nástroje; optické sklo; počítače; nahraté počítačové programy; oscilografy; zariadenia na prelievanie kyslíka; ozonizátory; mikrometre; svetelné alebo mechanické signalizačné panely; prepäťové poistky; bleskozvody; parkovacie hodiny; astronomické prístroje a nástroje; prístroje na meranie hrúbky pokožky; acidimetre; prístroje a nástroje na váženie; salinometre (prístroje na meranie obsahu soli vo vode, pôde); fotografické misky; statívy na fotoaparáty; fotografické hľadáčky; fotometre; fototelegrafické prístroje; fyzikálne prístroje a nástroje; automatické ovládacie zariadenia vozidiel; cvikre; pipety; meračské stoly (geodetické pomôcky); planimetre; tampóny do uší pre potápačov; zvončeky (poplašné zariadenia); závažia; polarimetre; rádiatelefonné zariadenia; rádiotelegrafické zariadenia; merače tlaku (tlakomery); ukazovatele tlaku; premietacie prístroje; protikorózne katódové prístroje; chrániče zubov; pyrometre; radary; autorádiá; rádiologické zariadenia na priemyselné použitie; uhloмеры (meracie nástroje); prístroje a zariadenia na produkciu röntgenových lúčov (nie na lekárske použitie); röntgenové žiariče (nie na lekárske použitie); ochranné zariadenia proti röntgenovým lúčom (nie na lekárske použitie); spektroskopy; elektrické odpory; teplomery (nie na lekárske použitie); respirátory na filtráciu vzduchu; dýchacie prístroje (nie na umelé dýchanie); reostaty; minciere (váhy); svetelné alebo mechanické návěstidlá; sacharimetre (cukromery); sondy na vedecké použitie; membrány do vedeckých prístrojov; vyučovacie prístroje; indukčné cievky; svorky (elektrotechnika); elektrické zámky; sextanty; signalizačné píšťalky; výstražné trojuholníky do vozidiel; elektrodynamické zariadenia na diaľkové ovládanie návěstidiel; simulátory vedenia a riadenia dopravných prostriedkov; sirény; zariadenia na prenos zvuku; zvukové nahrávacie zariadenia; zvukové prehrávacie zariadenia, prehrávače; sondážne zariadenia a stroje;

sondážne plomby; sonometre; spektrografy; sférometre; stereoskopy; stereoskopické zariadenia; gramofónové ihly; sulfitometre; d'alekopisy; tachometre; závitníkové kalibre; telegrafy (prístroje); televízne prijímače; telegrafné drôty; diaľkové ovládače; stožiare bezdrôtových antén; čítacie zariadenia (pre účinkujúcich); telefónne mikrofóny; diaľkové prerušovače; d'alekohľady; teleskopy; indikátory teploty; prístroje na zaznamenávanie času; teodolity; termostaty do vozidiel; digitálne počítačové (totalizátory); otáčkomery; regulátory otáčok gramofónov; vysielacie (telekomunikácie); presné váhy; stolárske pomôcky na rysovanie; elektrónky (rádiotechnika); urinometre; variometre; varniere (pomocné posuvné meradlá); videopásky; viskozimetre; elektrické zariadenia proti krádežiam; regulátory napätia do vozidiel; hlasovacie zariadenia; voltmetre; zariadenia na výmenu gramofónových ihli; destilačné laboratórne prístroje; poistkový drôt z kovových zliatin; antikatódy; píšťalky na psov; zameriavacie d'alekohľady na strelné zbrane; zabezpečovacie zariadenia proti odcudzeniu; nástroje na určovanie azimutu; svetelné bôje, májky; držiaky elektrických objímok; exponované filmy; svetelné alebo mechanické dopravné značky; záchranné bôje signalizačné bôje; bzučičky; buzoly; hmlové signály (nie výbušné); registračné pokladnice; rádiologické obrazovky na priemyselné použitie; magnetické identifikačné karty; fotovlastné články; denzitometre; magnetické disky; pružné disky; pásky na čistenie nahrávacích hláv; videorekordéry; počítačové klávesnice; integrované obvody; polovodiče; čipy (mikroprocesorové doštičky); katódy; záchranné vesty; záchranné pásy; chemické prístroje a nástroje; exponované kinematografické filmy; materiály na elektrické vedenie (drôty, káble); kontaktné šošovky; puzdrá na kontaktné šošovky; inkubátory na kultúry baktérií; solárne články; izolovaný medený drôt; elektrické výbojky (nie osvetľovacie); fotografické clony; destilačné prístroje na vedecké použitie; dozimetrické prístroje; dozimetre; elektrické dverové zvončeky; puzdrá na okuliare; laboratórne pece, piecky; optické vlákna; telefónne drôty; exponované röntgenové filmy; filtre UV lúčov (fotografovanie); ozvučnice ampliónov; trojnožky na fotoaparáty; čítačky čiarových kódov; nepriestrelné vesty; značkovače bôje; doštičky na integrované obvody; laboratórne chromatografické prístroje; chronografy (prístroje na zaznamenávanie časových údajov); audiovizuálne kompaktné disky; optické kompaktné disky; počítačové operačné programy (nahraté); periférne zariadenia počítačov; počítačový softvér (nahraté počítačové programy); optické kondenzory; akustické spriahadlá; spojovacie prvky (vybavenie zariadení na spracovanie údajov); dekompresné komory; digitálne súradnicové zapisovače; potápačské masky; elektronické perá (vizuálne zobrazovacie zariadenia); kódované magnetické karty; faxy; požiarnické člny; počítačové rozhrania; počítačové meniče diskov; nákolenníky pre robotníkov; elektrické regulátory svetla; magnetické nosiče údajov; magnetické kódéry; magnetické páskové jednotky (informatika); mikroprocesory; modemy; monitory (počítačový hardvér); monitorovacie počítačové programy; myši (peri-

férne zariadenia počítačov); optické čítacie zariadenia; optické nosiče údajov; optické disky; počítačové tlačiarne; procesory (centrálne procesorové jednotky); čítacie zariadenia (zariadenia na spracovanie údajov); bezpečnostné pásy (nie na sedadlá vozidiel, nie športový výstroj); skenery (zariadenia na spracovanie údajov); detektory dymu; tranzistory (elektronika); röntgenové snímky (nie na lekárske použitie); spojovacie objímky na elektrické káble; guľôčkové počítačové; elektronické diáre; telefónne záznamníky; videokamery; kazetové prehrávače; prehrávače kompaktných diskov; diagnostické prístroje (nie na lekárske použitie); diskové mechaniky počítačov; elektricky ovládané koľajnice na upevnenie bodových svetiel, svetlometov; elektronické vreckové slovníky; elektronické zabezpečovacie prívesky na tovary; ohňovzdorné obaly; žiarovky do zábleskových prístrojov; karty s integrovanými obvody (pamäťové alebo mikroprocesorové); odmerné lyžice; notebooky (prenosné počítače); elektronické informačné tabule; vreckové kalkulačky; ochranná obuv proti úrazom, proti ožiareniu a proti ohňu; rozstrekovacie požiarnické zariadenia; motorové štartovacie káble; slnečné okuliare; dochádzkové hodiny; videokazety; kazety na videohry; video displeje; videotelefóny; okuliare na športovanie; nosové štipce pre plavcov a potápačov; ochranné prilby na športovanie; elektronické publikácie (sťahovateľné); navigačné prístroje vozidiel (palubné počítače); dekoratívne magnety; bezdrôtové telefóny; podložky pod myš; prenosné osobné stereoprehrávače; opierky zápästia na prácu s počítačom; koaxiálne káble; káble s optickými vláknami; kryty na elektrické zásuvky; prístroje na výskum morského dna; elektrifikované ohrady; počítačové hry (softvér); slúchadlá; predradníky na osvetľovacie prístroje; rádiové pejdžre; satelitné navigačné prístroje; selenoidné ventily (elektromagnetické prepínače); ochranné zariadenia proti prepätiu; prenosné krátkovlnné vysielajúce; indikátory smeru vetra (veterné rukávy); elektronické svetelné ukazovadlá (vyučovacie pomôcky); figuríny na resuscitáciu (učebná pomôcka); regulátory osvetlenia scény; kuchynské časovače (presýpacie hodiny); čipy s kódom DNA; DVD prehrávače; bankomaty; dopravné signalizačné zariadenia (semafory); handsfree (slúchadlá so zabudovaným mikrofónom na telefonovanie bez držania telefónu); azbestové požiarnické ochranné zásteny; jazdecké prilby; špeciálne laboratórne odevy; identifikačné magnetické náramky; transpondéry (telekomunikačné družice na prenos rádiových signálov); sťahovateľné zvonenia do mobilných telefónov; sťahovateľné hudobné súbory; sťahovateľné obrazové súbory; figuríny na názorové skúšky; laboratórne odstredivky; dosky plošných spojov; USB kľúče; zariadenia globálneho polohového systému (GPS); prenosné multimediálne prehrávače; šnúry na mobilné telefóny; elektroluminiscenčné diódy (LED diódy); triódy; transformátory na zvýšenie napätia; prenosné počítače; požiarnické hadice; tašky na notebooky; obaly na notebooky; digitálne fotorámiky; Petriho misky; Pitotove trubice; stroboskopy; dopravné kužele; nalepovacie teplomery (nie na lekárske použitie); počítačové softvérové aplikácie (sťahovateľné);

čítačky elektronických kníh; smartfóny; náplne do tlačiarň a kopirovacích strojov (prázdne); audiovizuálne prístroje na monitorovanie bábätiak; videopristroje na monitorovanie bábätiak; clony proti bočnému svetlu na objektívy fotoaparátov; tablety (prenosné počítače); kódované karty na odomykanie dverí; 3D okuliare; pamäťové karty zariadení na videohry; nepriestrelné odevy; akcelerometre; elektrické adaptéry; záchranné kabínky pre prípad prírodných katastrof; počítačový hardvér; solárne panely na výrobu elektrickej energie; mobilné telefóny; delostrelecké teleskopické zameriavače; digitálne tabule; zariadenia na sledovanie fyzickej aktivity nosené na tele; nabíjačky na elektronické cigarety; inteligentné náramky (meracie prístroje); kryty na smartfóny; tyče na fotografie "selfie"; kalorimetre; prietokomery; reflexné vesty; elektronické obojky na výcvik zvierat; ovládače k počítačom (džojstiky), nie na počítačové hry; inteligentné okuliare; inteligentné hodinky; zariadenia na hasenie požiarov; ochranné fólie na obrazovky počítačov; chrániče zubov na športovanie; chrániče hlavy na športovanie; obaly na mobilné telefóny.

14 - Acháty; hodinové ručičky; ingoty z drahých kovov; jantárové šperky; ambroidové perly; amulety (klenotnícke výrobky); strieborný drôt; strieborná niť (klenotnícke výrobky); hodiny; hodinárske kyvadlá; perá (časti hodinových strojov); náramky (klenotnícke výrobky); náramkové hodinky; remienky na náramkové hodinky; prívesky (klenotnícke výrobky); brošne (klenotnícke výrobky); hodinové a hodinkové ciferníky; slnečné hodiny; hodinové stroje; retiazky (klenotnícke výrobky); retiazky na hodinky; chronografy (hodinky); chronometre; chronoskopy (na meranie krátkych časových úsekov); nástroje na meranie času, časomiery; náhrdelníky (klenotnícke výrobky); elektrické hodiny a hodinky; spony na kravaty; mince; diamanty; retiazky z drahých kovov; nite z drahých kovov (klenotnícke výrobky); atómové hodiny; kontrolné hodiny (na kontrolu ďalších hodín); hodinové skrinky; irídium; šperky zo slonoviny; gagátové ozdoby; nástroje (smolné uhlie) (surovina alebo polotovary); medené žetóny; klenotnícke výrobky; klenoty; medailóny (klenotnícke výrobky); medaily; drahé kovy (surovina alebo polotovary); hodinky; hodinkové pružiny (perá); hodinkové sklíčka; mechanizmy hodín a hodiniek (hodinové a hodinkové strojčeky); olivín (drahé kamene); zlato (surovina alebo polotovary); zlaté nite (klenotnícke výrobky); osmium; paládium; ozdoby (klenotnícke výrobky); ozdobné ihlice; perly (klenotnícke výrobky); polodrahokamy; drahé kamene; platina; budíky; ródium; ruténium; spinely (drahé kamene); sochy z drahých kovov; štras (brúsené olovnaté sklo); zliatiny drahých kovov; hodinárske kotvičky; prstene (klenotnícke výrobky); umelecké diela z drahých kovov; škatuľky, schránky z drahých kovov; klobúkové ozdoby z drahých kovov; náušnice; ozdoby na obuv z drahých kovov; manžetové gombíky; busty z drahých kovov; hodinkové puzdrá (súčasť hodiniek); kazety na hodinky; figuríny z drahých kovov; sošky z drahých kovov; ihlice (klenotnícke výrobky); ihlice na kravaty; odznaky z drahých kovov; prívesky na kľúče (bi-

žutéria); striebro (surovina alebo polotovary); stopky; klenoty, šperky z emailovanej keramiky; šperkovnice; perly na výrobu šperkov; šperkárské uzávery; komponenty šperkov; cestovné obaly a puzdrá na šperky; kabošony na výrobu šperkov; krúžky na kľúče z drahých kovov; krabičky na šperky; hodinkové ručičky; pamätné mince.

16 - Oceľové písmená; oceľové pierka; dávkovače lepiacej pásky (kancelárske potreby); pečiatky (s adresnými údajmi); strojčeky na tlačenie adresy; papier; reklamné tabule z papiera, kartónu alebo lepenky; frankovacie stroje na kancelárske použitie; kancelárske štipce; spony na perá; zošívачky (kancelárske potreby); albumy; obrazy; tlače (rytiny); pásky (prstence) na cigary; orezávacie strojčeky na ceruzky (elektrické aj neelektrické); knižné zarážky; opierky na ruky pre maliarov; vodové farby (akvarely); architektonické modely; spisové obaly (papiernický tovar); bridlicové tabuľky; bridlice (na kreslenie); strieborný papier; modelovacia hlina; aritmetické tabuľky; rytiny; umelecké litografie; obrazy (maľby) zarámované alebo nezarámované; ceruzky; noviny; periodiká; atlasy; zoraďovače, šanóny (na voľné listy); gumené pásky na kancelárske použitie; podložky pod pivové poháre; listky; biologické vzorky na mikroskopické pozorovanie (učebné pomôcky); tlačiarenské štočky; skicáre; útržkové bloky; cievky s páskami do písacích strojov; držiaky na písacie potreby; brožúry; výšivkové vzory; pripínáčky; navlhčovacie hubky (kancelárske potreby); maliarske štetce; pijavý papier; pečate; pečatidlá; napustené pečiatkovacie podušky; pečatné vosky; kancelárske pečatné stroje; materiály na pečatenie; zošity; zásuvky na rozdeľovanie a počítanie mincí; vzory na kopírovanie; priesvitný papier (pauzovací); pauzovacie plátno; náprstky na ochranu pred zranením; typy, tlačové písmo; kopírovací uhl'ový papier; papier do záznamových zariadení; poznámkové zošity; uholníky, príložníky; mapy; vyučovacie pomôcky okrem prístrojov a zariadení; kartotékové listky; hárky papiera; kartón; lepenka; lepenkové škatule na klobúky; dierovacie karty do žakárových strojov; tuby z kartónu; katalógy; kovové príchytky na kartotéčné listky; spevníky; ruženice; sádzacie rámy (polygrafia); obaly na doklady; maliarske stojany; číslice (tlačiarenské typy); tuš; chromolitografy (polygrafia); chromolitografy (polygrafia); modelovacie vosky okrem dentálnych; zoraďovače (kancelárske potreby); kancelárske dierkovače; toaletný tovar; knihy; rysovacie kružidlá; tlačiarenské typy (písmená a číslice); písmená (tlačiarenské typy); tlačiarenské ručné sádzadlá; zásuvky na spisy; papierové kornúty; korekčné laky (kancelárske potreby); korekčné tuše (heliografia); tuhy do ceruziek (náplne); histologické rezy (učebné pomôcky); rysovacie krividlá; obaly (papiernický tovar); krieda na písanie; litografická krieda; krajčírka krieda; držiaky na kriedu; násady na ceruzky; mechanické ceruzky; papierové obaly na mliečne výrobky; kancelárske štipce; valce do písacích strojov; obtlačky; grafické vzory (tlačoviny); mramorovacie hrebene (pomôcky pre výtvarníkov); rysovacie dosky; rysovacie potreby; rysovacie nástroje; diagramy; obálky (papiernický tovar); diáre; kopírovacie zariadenia; leptané štočky; baliaci papier; hroty

pier; písacie stroje (elektrické aj neelektrické); puzdrá na perá, perečníky; hroty písacích pier zo zlata; pomôcky na vymazávanie; písacie potreby; emblémy (papierové pečate); šablóny na vymazávanie; gumy na gumovanie; papier do elektrokardiografov; dierovačky (kancelárske potreby); atramenty; farbivacie pásky; kalamáre; obálkovacie stroje do kancelárií; fotografie (tlačoviny); pijavky; pečiatky; knihárske textilie; rysovacie súpravy; účtovné knihy; zoznamy; figuríny z papierovej drviny; filtračný papier; filtračné materiály (papier); tlačivá (formuláre); kancelárske potreby okrem nábytku; uhoľ na umelecké kreslenie; šablóny (kancelárske potreby); tlačiarenské sadzobnice; galvanotypy (polygrafia); geografické mapy; zemské glóbusy; mištičky na vodové farby; grafické reprodukcie; grafické zobrazenia; škrabky na kancelárske použitie; rytecké dosky; hektografy; časové rozvrhy (tlačoviny); navlhčovadlá (kancelárske potreby); pohľadnice; tlačoviny; ručné etiketovacie prístroje; podklady na tlačenie, nie textilné; prenosné tlačiarňičky (kancelárske potreby); tlačené publikácie; príručky; listový papier; ťažidlo na papieri; kopírovacie ihly na rysovanie alebo kreslenie; rysovacie perá; stolové prestieranie z papiera; litografie; litografické dosky; brožované knihy; svietivý papier; papierová drvina; paragóny; značkovacia krieda; modelovacie plastové hmoty; modelovacie hmoty; modelovacie pasty; papierové vreckovky; farbivacie plátna do rozmnožovacích strojov; papierové obrusy; školské tabule; kancelárske sponky; paginovačky; olejotlače; záložky do kníh; papierové pečate; palety pre maliarov; pantografy (rysovacie potreby); papiernický tovar; pergamenový papier; pastelky; krajčírka strihy; puzdrá na šablóny; maliarske valčeky pre domácnosť; maliarske plátna; škatule s farbami (školské pomôcky); baliace plastové fólie; zariadenia na paspartovanie fotografií; stojany na fotografie; zinkografické štočky; nákresy; dosky na spisy; plniace perá; šablóny na kreslenie a maľovanie; rozmnožovacie blany; portréty; papierové ozdobné kvetináče; rozmnožovacie stroje a prístroje; papierové pásky a štítky na zaznamenávanie počítačových programov; prospekty; papier na rádiogramy; rysovacie pravítka; tlačové reglety; knihárske potreby; väzby na knihy; knihárske plátno; knihárske nite; farbivacie plátna do kopírovacích strojov; perá (kancelárske potreby); časopisy (periodiká); papierové pásky; pásky do písacích strojov; papierové alebo plastové vrecká a tašky na balenie; podušky na pečiatky; školské potreby (papiernický tovar); záložky do kníh; blahoprajné pohľadnice; mastenec (krajčírka krieda); guľôčky do guľôčkových pier; papierové podložky na stôl (anglické prestieranie); podložky na písanie; klávesy písacích strojov; stojany na pečiatky; puzdrá na pečiatky; poštové známky; stojany na pečiatky; priesvitky (papiernický tovar); etiketovacie kliešte; glutín (kancelárske lepidlo alebo lepidlo pre domácnosť); lepidlá na kancelárske použitie alebo pre domácnosť; lepiace pásky na kancelárske použitie alebo pre domácnosť; adresné štítky do adresovacích strojov; ročenky; kalendáre; škrobové lepidlá pre domácnosť a na kancelárske použitie; štetce; samolepky pre domácnosť a na kancelárske použitie; gumičky (kancelárske pot-

reby); papierové podbradníky; drevená lepenka (papiernický tovar); drevený papier; lepenkové alebo papierové škatule; stojany na perá a ceruzky; lepenkové alebo papierové obaly na fľaše; papierové podložky pod poháre; oznámenia (papiernický tovar); plastové bublinové fólie (na balenie); papierové zástavy; skartovačky (kancelárske potreby); fólie z regenerovanej celulózy na balenie; skrine na spisy (kancelárske potreby); lepidlá na kancelárske použitie alebo pre domácnosť; nože na papier (kancelárske potreby); papierové alebo plastové vrecká na odpadky; strúhadlá na ceruzky (elektrické aj neelektrické); odličovacie papierové obrúsky; papierové servítky; papierové obrúsky (prestieranie); uholníky na rysovanie; príložníky na rysovanie; písacie súpravy (papiernický tovar); kalamáre; obaly na súpravy písacích potrieb; grafické znaky; lepenkové alebo papierové obaly na fľaše; pútače z papiera alebo lepenky; papierové utierky; papierové utierky na tvár; etikety okrem textilných; rydlá (rycie ihly); viskózové fólie na balenie; lepiace gumy na kancelárske použitie alebo pre domácnosť; pogumované plátno pre papiernictvo; vyzina (želatina) na kancelárske použitie a pre domácnosť; vrecká do mikrovlnných rúr; papierové filtre na kávu; paletizačné plastové fólie; pásy do počítačových tlačiarň; papierové alebo kartónové vývesné tabule; samolepky (papiernický tovar); knihárske stroje a prístroje (kancelárske potreby); komiksy; kopírovací papier (papiernický tovar); puzdrá na šekové knižky; atramentové tyčinky; kamenné kalamáre (nádobky na atrament); hudobné blahoželania (pohľadnice); obežníky; škrobové obalové materiály; parafinový papier; puzdrá na pasy; kaligrafické štetce; písacie nástroje; papier do skriň (parfumovaný alebo neparfumovaný); prístroje na tlačenie na kreditné karty, nie elektrické; laminovačky na dokumenty (kancelárske potreby); papier xuan (na čínsku kaligrafiu a čínske maľby); zotierače tabúl; tabule na zapichovanie oznamov; ukazovadlá, nie elektrické; ozdobné papierové mašle; formy na modelovacie hliny (pomôcky pre výtvarníkov); sponky na bankovky; nákupné karty (nie na hranie); papierové alebo plastové absorpčné háčky alebo fólie na balenie potravín; papierové alebo plastové háčky alebo fólie regulujúce vlhkosť na balenie potravín; korekčné pásy (kancelárske pomôcky); maliarske palety; značkovacie perá (papiernický tovar); letáky; obálky na dokumenty (papiernický tovar); držiaky stránok otvorenej knihy; polymérová modelovacia hmota; pečiatky na znehodnocovanie známok; papierové alebo lepenkové baliace materiály (výplňové tlmiace); papierové alebo lepenkové vypchávkové materiály; bankovky; značkovací kriedový sprej; tlačené poukážky; ryžový papier; nálepky na kancelárske použitie.

18 - Dáždniky; plecníky; tašky.

21 - Plastové poháre; sklenené poháre; hrnce.

24 - Textilné etikety; zástavy (okrem papierových).

25 - Protišmykové pomôcky na obuv; oblečenie pre motoristov; obuv; sandále na kúpanie; obuv na kúpanie; pančuchy; pančuchy absorbujúce pot; spodné časti pančúch; baretky; pracovné plášte; boa (ozdoba z papiera alebo kožušiny na ovinutie okolo krku); čiapky; pleteniny; vysoká obuv; nízke čizmy; špičky na obuv; potné vlož-

ky; ramienka na dámsku bielizeň; šnurovacie topánky; goliere (časti odevov); pletené šály; krátke kabátiky; pánske spodky; priliehavé čiapky; živôtky; korzety (spodná bielizeň; spodná bielizeň; kapucne (časti odevov); klobúkové kostry; šilty; opasky (časti odevov); klobúkové kostry; šilty; opasky (časti odevov); pletené šatky; župan; svetre; pulóvre; rúcha, ornáty; ponožky; pánske podvázky; podvázky; podvázky na pančuchy; sáry čižiem; vložky do topánok; košeľe; náprsenky; košeľe s krátkym rukávom; odevy, oblečenie; klobúky; pokrývky hlavy; kovové časti na obuv; kožušiny (oblečenie); snímateľné goliere; pančúškové nohavice; kombinézy na vodné lyžovanie; kombinézy (oblečenie); spodná bielizeň pohlcujúca pot; korzety; kostýmy, obleky; konfekcia (odevy); detské nohavičky (bielizeň); chrániče uší proti chladu (pokrývky hlavy); kravaty; zvršky topánok; nohavice; cyklistické oblečenie; vrchné ošatenie; rukavice; hotové podšívky (časti odevov); šatky; šály; šerpy; pleteniny (oblečenie); kožušínové štóly; futbalová obuv (kopačky); cylindre (klobúky); gabardénové plášte; korzety (spodná bielizeň); šnurovačky; galoše; vesty; pružné pásy na gamaše; závoje, čepce (časti rehoľných odevov); gymnastické cvičky; kabáty; nepremokavé odevy; legíny; pleteniny (oblečenie); sukne; oblečenie pre bábätká; livreje; športové tričká, dresy; manžety (časti odevov); zástery; rukávniky; manipuly (časti kňazského rúcha); palčiaky; mitry (pokrývky hlavy); papuče; peletíny; kožušínové kabáty; plážové oblečenie; plážová obuv; vrecká na odevy; pyžamá; šaty; dreváky; sandále; pánske spodky; podprsenky; zvrchníky; kabátiky; podpätky na obuv; tógy; lemy na podrážky obuvi (rámy); uniformy; bundy; saká; papierové odevy; závoje; kúpacie čiapky; plavky (pánske); plavky; kúpacie plášte; podbradníky, nie papierové; podošvy na obuv; topánky; podpätky; topánky na šport; nánožníky, nie elektricky vyhrievané; štuple na kopačky; športová obuv; čelenky (oblečenie); parky (teplé krátke kabáty s kapucňou); spodničky; lyžiarska obuv; kombiné (spodná bielizeň); body (spodná bielizeň); šatky na krk; telocvičné úbory; odevy z imitácií kože; kožené odevy; mantily; maškarné kostýmy; sári; tričká; turbany; šály uviazané pod krkom; sprchovacie čiapky; vesty pre rybárov; opasky na doklady a peniaze (časti odevov); vreckovky do saka; papierové klobúky (oblečenie); masky na spanie; nohavicové sukne; pončá; sarongy (veľké šatky na odievanie); lyžiarske rukavice; legíny; šatové sukne; šilty (pokrývky hlavy); dámske nohavičky; športové tielka; „valenky“ (ruské pletené čižmy); alby (liturgické rúcha); členkové topánky; ponožky pohlcujúce pot.

26 - Nášivky, aplikácie na textil (galantéria); odznaky, nie z drahých kovov.

32 - Nealkoholické ovocné výťažky; pivo; d'umbierové pivo (závorové); sladové pivo; pivná mladinka; nealkoholické ovocné nápoje; srvátkové nápoje; prípravky na výrobu nápojov; ovocné džúsy; sirupy na výrobu nápojov; vody (nápoje); prípravky na výrobu sýtenej vody; litióva voda; minerálne vody (nápoje); prípravky na výrobu minerálnej vody; sódová voda (sifón); stolové vody; mušty; limonády; chmeľové výťažky na výrobu piva; zeleninové džúsy (nápoje); sirupy

na výrobu limonád; prípravky na výrobu likérov; sladina (výluh sladu); hroznový mušt (nekvasebný); orgeada (nealkoholický nápoj); sóda; šerbety (nápoje); paradajkový džús (nápoj); nealkoholické nápoje; mandľové mlieko (nápoj); tablety na prípravu šumivých nápojov; sytené vody; sarsaparila (nealkoholický nápoj); nealkoholické aperitívy; nealkoholické koktaily; ovocné nektáre; izotonické nápoje; arašidové mlieko (nealkoholický nápoj); nealkoholický jablkový mušt; kvas (nealkoholický nápoj); medové nealkoholické nápoje; mixované ovocné alebo zeleninové nápoje; nealkoholické nápoje s aloou pravou; pívové koktaily; sójové nápoje, nie náhradky mlieka; proteínové nápoje pre športovcov; ryžové nápoje, nie náhradky mlieka; nealkoholické nápoje s kávovou príchuťou; nealkoholické nápoje s čajovou príchuťou.

33 - Mätový likér; alkoholické výťažky z ovocia; horké likéry; anizový likér; anizovka; aperitívy; arak; destilované nápoje; jablčné mušty (alkoholické); koktaily; curaçao (pomarančový likér); digestíva (liehoviny a likéry); víno; džin; likéry; medovina; griotka; liehoviny; brandy, vínovica; vodnár (matolinové víno); hruškový mušt (alkoholický); saké; whisky; liehové esencie; alkoholové extrakty (tinktúry); alkoholické nápoje okrem piva; alkoholické nápoje z ryže; rum; vodka; vopred pripravené miešané alkoholické nápoje (nie s pivom); nira (alkoholický nápoj z cukrovej trstiny); baijiu (čínsky destilovaný alkoholický nápoj).

35 - Pomoc pri riadení obchodnej činnosti; poskytovanie obchodných alebo podnikateľských informácií; lepenie plagátov; kancelárie zaoberajúce sa dovozom a vývozom; komerčné informačné kancelárie; analýzy nákladov; rozširovanie reklamných oznamov; fotokopirovacie služby; sprostredkovateľne práce; prenájom kancelárskych strojov a zariadení; účtovníctvo; vedenie účtovných kníh; zostavovanie výpisov z účtov; obchodné alebo podnikové audity (revízia účtov); poradenstvo pri organizovaní a riadení obchodnej činnosti; personálne poradenstvo; poradenstvo pri riadení podnikov; písanie na stroji; predvádzanie tovaru; rozširovanie reklamných materiálov zákaznikom (letáky, prospekty, tlačoviny, vzorky); pomoc pri riadení obchodných alebo priemyselných podnikov; rozmnožovanie dokumentov; aktualizovanie reklamných materiálov; rozširovanie vzoriek tovarov; odborné posudky efektívnosti podnikov; dražby; prieskum trhu; obchodné odhady; obchodný alebo podnikateľský prieskum; prenájom reklamných materiálov; poradenstvo pri organizovaní obchodnej činnosti; vydávanie reklamných textov; reklama; rozhlasová reklama; obchodný alebo podnikateľský výskum; vzťahy s verejnosťou (public relations); stenografické služby; televízna reklama; prepisovanie správ (kancelárske práce); aranžovanie výkladov; reklamné agentúry; poradenské služby pri riadení obchodnej činnosti; predvádzanie (služby modeliek) na reklamné účely a podporu predaja; marketingový prieskum; správa počítačových súborov; odborné obchodné alebo podnikateľské poradenstvo; obchodné poradenské služby vo oblasti firemnej etiky; obchodné poradenské služby v oblasti spoločenskej zodpovednosti firiem; hospodárske (eko-

nomické) predpovede; organizovanie obchodných alebo reklamných výstav; obchodné alebo podnikateľské informácie; prieskum verejnej mienky; príprava miezd a výplatných listín; nábor zamestnancov; služby poskytované pri premiestňovaní podnikov; prenájom reklamných plôch; podpora predaja (pre tretie osoby); sekretárske služby; vypracovávanie daňových priznaní; odkazovacie telefónne služby (pre neprítomných predplatiteľov); spracovanie textov; služby predplácania novín a časopisov (pre tretie osoby); zásielkové reklamné služby; administratívna správa hotelov; odborné obchodné riadenie umeleckých činností; zbieranie údajov do počítačových databáz; zoraďovanie údajov v počítačových databázach; organizovanie obchodných alebo reklamných veľtrhov; prenájom fotokopirovacích strojov; online reklama na počítačovej komunikačnej sieti; zásobovacie služby pre tretie osoby (nákup tovarov a služieb pre iné podniky); vyhľadávanie informácií v počítačových súboroch (pre tretie osoby); prenájom reklamného času v komunikačných médiách; prehľad tlačé (výstrižkové služby); prenájom predajných automatov; výber zamestnancov pomocou psychologických testov; služby porovnávania cien; prezentácia výrobkov v komunikačných médiách pre maloobchod; obchodné informácie a rady spotrebiteľom; predplatné telekomunikačných služieb (pre tretie osoby); subdodávateľské služby (obchodné služby); fakturácie; písanie reklamných textov; zostavovanie štatistík; grafická úprava tlačovín na reklamné účely; vyhľadávanie sponzorov; organizovanie módnych prehliadok na podporu predaja; tvorba reklamných filmov; obchodný manažment pre športovcov; marketing; telemarketingové služby; maloobchodné alebo veľkoobchodné služby s farmaceutickými, zverolekářskými prípravkami a s lekářskými potrebami; prenájom predajných stánkov; poskytovanie obchodných alebo podnikateľských kontaktných informácií; optimalizácia internetových vyhľadávačov na podporu predaja; optimalizácia obchodovania na webových stránkach; platené reklamné služby typu „klini sem“; obchodné sprostredkovateľské služby; obchodný manažment pre poskytovateľov služieb na voľnej nohe; vyjednávanie a uzatváranie obchodných transakcií pre tretie osoby; aktualizácia a údržba údajov v počítačových databázach; riadenie obchodnej činnosti v stavebníctve; poskytovanie obchodných informácií prostredníctvom webových stránok; online poskytovanie obchodného priestoru pre nákupcov a predajcov tovarov a služieb; navrhovanie reklamných materiálov; externé administratívne riadenie podnikov; podávanie daňových priznaní; podnikové riadenie refundovaných programov (pre tretie osoby); prenájom billboardov; písanie životopisov (pre tretie osoby); indexovanie webových stránok na obchodné alebo reklamné účely; správa programov pre pravidelných cestujúcich v leteckej doprave; plánovanie stretnutí (kancelárske práce); pripomínanie stretnutí (kancelárske práce); správa spotrebiteľských vernostných programov; organizovanie reklamných ankiet; obchodné sprostredkovanie reklamných ankiet; organizovanie zábavných, kultúrnych a spoločenských podujatí na reklamné a obchodné účely; maloobchodné služby

s tovarmi uvedenými v triede 16 tohto zoznamu; obchodné sprostredkovateľské služby; konzultačné služby v oblasti služieb uvedených v triede 35 tohto zoznamu; obchodné sprostredkovanie služieb uvedených v triede 35, 41 a 42 tohto zoznamu; obchodné sprostredkovanie vedomostných, zábavných a športových súťaží, živých vystúpení, kultúrnych a spoločenských podujatí, ako sú móдне prehliadky, plesy, výročia, umelecké programy; obchodné lobistické služby; reklama v oblasti charitatívnych činností; reklamná výstava fotografií.

36 - Úrazové poistenie; platenie splátok; aktuárske služby (poistno-matematické); prenájom nehnuteľností; sprostredkovanie (maklérstvo); úverové agentúry; realitné kancelárie; sprostredkovanie nehnuteľností; kancelárie zaoberajúce sa inkasovaním pohľadávok; sprostredkovanie poistenia; colné deklarácie (finančné služby); poisťovníctvo; bankovníctvo; oceňovanie nehnuteľností; organizovanie dobročinných zbierok; zriaďovanie fondov; kapitálové investície; finančné záručné služby; zmenárenské služby; vydávanie cestovných šekov; klíring (bezhotovostné účtovávanie vzájomných pohľadávok a záväzkov); úschovné služby, úschova v bezpečnostných schránkach; organizovanie zbierok; pôžičky (finančné úvery); daňové odhady (služby); finančné odhady a oceňovanie (poisťovníctvo, bankovníctvo, nehnuteľnosti); faktoring; správcovstvo majetku (pre tretie osoby); financovanie (služby); finančné riadenie; záložne; správa nehnuteľností; správa nájomných domov; uzatváranie poisťiek proti požiaru; prenájom poľnohospodárskych fariem; zdravotné poistenie; poistenie v námornej doprave; bankové hypotéky; služby sporiteľní; finančný lízing; obchodovanie na burze s cennými papiermi; životné poistenie; ubytovanie kancelárie (prenájom bývania); finančné analýzy; oceňovanie starožitností; oceňovanie umeleckých diel; overovanie šekov; finančné poradenstvo; konzultačné služby v oblasti poisťovníctva; spracovanie platieb kreditnými kartami; spracovanie platieb debetnými kartami; elektronický prevod kapitálu; finančné informácie; informácie o poistení; oceňovanie šperkov; oceňovanie numizmatických zbierok; vyberanie nájomného; oceňovanie známkov; vydávanie cenných papierov; úschova cenností; kurzové záznamy na burze; vydávanie kreditných kariet; prenájom kancelárskych priestorov; služby v oblasti vyplácania dôchodkov; finančné sponzorstvo; bankové služby priamo k zákazníkovi (homebanking); likvidácia podnikov (finančné služby); odhadovanie nákladov na opravu (finančné odhadovanie); obchodovanie na burze s uhlíkovými emisiami; finančné ohodnocovanie nezoťatého dreva; finančné ohodnocovanie vlny; záložné pôžičky; konzervatívne fondy (služby); sprostredkovanie na burze sympózií; poradenstvo v oblasti splácania dlhov; organizovanie financovania stavebných projektov; poskytovanie finančných informácií prostredníctvom webových stránok; finančné riadenie refundovaných platieb (pre tretie osoby); investovanie do fondov; sprostredkovanie obchodu s akciami a obligáciami; poskytovanie zliav vo vybraných zariadeniach prostredníctvom členskej karty; finančné záruky; finančná podpora sociál-

ne slabších vrstiev obyvateľstva, ústavov sociálnej starostlivosti, ústavov pre deti a mládež, nemocničných a lekárske ústavov a zariadení; materiálna podpora sociálne slabších vrstiev obyvateľstva, ústavov sociálnej starostlivosti, ústavov pre deti a mládež, nemocničných a lekárske ústavov a zariadení formou dobročinných zbierok.

38 - Poskytovanie diskusných fór v oblasti politiky on line; poskytovanie priestoru na diskusiu v oblasti politiky na internete.

41 - Akadémie (vzdelávanie); zábavné parky; zábava; drezúra zvierat; prenájom kinematografických prístrojov; služby estrádnych umelcov; filmové štúdiá; cirkusové predstavenia; organizovanie vedomostných alebo zábavných súťaží; korešpondenčné vzdelávacie kurzy; telesná výchova; prenájom dekorácií na predstavenia; poskytovanie zariadení na oddych a rekreáciu; rozhlasová zábava; vydávanie textov (okrem reklamných); vyučovanie; vzdelávanie; školenia; požičiavanie zvukových nahrávok; požičiavanie kinematografických filmov; produkcia filmov (nie reklamných); gymnastický výcvik; požičovne kníh (kníhnice); vydávanie kníh; požičiavanie rozhlasových a televíznych prijímačov; tvorba rozhlasových a televíznych programov; varietné predstavenia; služby orchestrov; divadelné predstavenia; tvorba divadelných alebo iných predstavení; televízna zábava; prenájom divadelných kulís; poskytovanie športovísk; pózovanie modelov výtvárnym umelcom; služby pojazdných knižníc; služby kasín (hazardné hry); výchovnozábavné klubové služby; organizovanie a vedenie kolokvií; organizovanie a vedenie konferencií; organizovanie a vedenie kongresov; diskotéky (služby); informácie o výchove a vzdelávaní; skúšanie, preskúšavanie (pedagogická činnosť); informácie o možnostiach zábavy; organizovanie kultúrnych alebo vzdelávacích výstav; hazardné hry (herne); poskytovanie golfových ihrísk; fitness kluby (zdravotné a kondičné cvičenia); služby poskytované prázdninovými tábormi (zábava); organizovanie živých vystúpení; premietanie kinematografických filmov; detské škôlky (vzdelávanie); organizovanie športových súťaží; plánovanie a organizovanie večierkov; organizovanie kultúrnych podujatí zameraných na odovzdávanie spoločenských ocenení; organizovanie kultúrnych podujatí zameraných na odovzdávanie športových ocenení; praktický výcvik (ukážky); služby múzeí (prehliadky, výstavy); nahrávacie štúdiá (služby); informácie o možnostiach rekreácie; požičiavanie potápačského výstroja; požičiavanie športového výstroja (okrem dopravných prostriedkov); prenájom štadiónov; prenájom videorekordérov; požičiavanie videopások; organizovanie a vedenie seminárov; tábory na športové sústredenia; organizovanie a vedenie sympózií; meranie času na športových podujatiach; internátne školy; organizovanie a vedenie tvorivých dielní (výučba); organizovanie súťaží krásy; rezervácie vstupeniek na zábavné predstavenia; postsynchronizácia, dabing; náboženská výchova; etické vzdelávanie; organizovanie lotérií; organizovanie plesov; organizovanie predstavení (manažérske služby); herne s hracími automatmi (služby); požičiavanie audioprístrojov; prenájom osvetľovacích prístro-

jov do divadelných sál a televíznych štúdií; prenájom tenisových kurtov; požičiavanie videokamier; písanie textov scenárov nie na reklamné účely; strihanie videopások; online vydávanie elektronických kníh a časopisov; elektronická edičná činnosť v malom (DTP služby); titulkovanie; online poskytovanie počítačových hier (z počítačových sietí); karaoke služby; hudobné skladateľské služby; nočné kluby (zábava); online poskytovanie elektronických publikácií (bez možnosti kopírovania); fotografické reportáže; fotografovanie; poradenstvo pri voľbe povolania (v oblasti výchovy a vzdelávania); reportérske služby; prekladateľské služby; tlmočenie posunkovej reči; nahrávanie videopások; fotografovanie na mikrofilm; služby agentúr ponúkajúcich vstupenky na zábavné podujatia; písanie textov; organizovanie a vedenie koncertov; kaligrafické služby; formátovanie textov (nie na reklamné účely); organizovanie módnych prehliadok na zábavné účely; koučovanie (školenie); prenájom športových plôch; služby diskdžokejov; tlmočnicke služby; služby osobných trénerov (fitnes cvičenia); kurzy telesného cvičenia; odborné preškolenie; hudobná tvorba; požičiavanie hračiek; prenájom vybavenia herní; školské služby (vzdelávanie); online poskytovanie digitálnej hudby (bez možnosti kopírovania); online poskytovanie videozáznamov (bez možnosti kopírovania); individuálne vyučovanie; organizovanie a vedenie vzdelávacích fór s osobnou účasťou; skladanie piesní; písanie televíznych a filmových scenárov (tvorba); turistické prehliadky so sprievodcom; organizovanie zábavných súťaží; organizovanie politických konferencií; spoločenská výchova (vzdelávanie); organizovanie domácich a zahraničných stáží a študijných pobytov (okrem dopravy a ubytovania); vzdelávania a kultúry pre sociálne slabšie vrstvy obyvateľstva; poskytovanie služieb uvedených v triede 41 tohto zoznamu prostredníctvom komunikačných médií, elektronickej pošty, SMS správ, počítačových sietí a internetu; konzultačná činnosť v oblasti služieb uvedených v triede 41 tohto zoznamu; organizovanie politických podujatí (okrem reklamných); organizovanie zábavných stretnutí politických strán s občanmi; organizovanie zábavných stretnutí občianskych združení s občanmi.

42 - Chemické analýzy; analýzy výťažnosti ropných polí; architektonické služby; bakteriologický výskum; chemické služby; chemický výskum; architektonické poradenstvo; vypracovanie stavebných výkresov; technický výskum; kontrola ropných vrtov; výskum v oblasti kozmetiky; výzdoba interiérov; priemyselné dizajnérstvo; navrhovanie obalov, obalové dizajnérstvo; skúšky materiálov; štúdie technických projektov; geologický výskum; prieskum ropných polí; inžinierska činnosť; meteorologické informácie; geodézia (zememeračstvo); požičiavanie počítačov; počítačové programovanie; ropný prieskum; fyzikálny výskum; strojársky výskum; skúšanie textílií; geologický prieskum; geologický výskum; overovanie pravosti umeleckých diel; kalibrácia; tvorba softvéru; aktualizovanie počítačového softvéru; poradenstvo v oblasti návrhu a vývoja počítačového hardvéru; módne návrhárstvo; grafické dizajnérstvo; kontroly kvality; požičiavanie počí-

tačového softvéru; výskum a vývoj nových výrobkov (pre zákazníkov); navrhovanie vzhľadu výrobkov (priemyselné dizajnérstvo); podmorský výskum; obnovovanie počítačových databáz; údržba počítačového softvéru; analýzy počítačových systémov; biologický výskum; urbanistické plánovanie; expertízy (inžinierske práce); návrh počítačových systémov; technická kontrola automobilov; zhotovovanie kópií počítačových programov; prevod údajov alebo dokumentov z fyzických médií na elektronické médiá; tvorba a udržiavanie webových stránok (pre tretie osoby); hosťovanie na počítačových stránkach (webových stránkach); prevod (konverzia) počítačových programov alebo údajov (nie fyzický); poradenstvo v oblasti počítačových programov; prenájom webových serverov; ochrana počítačov proti počítačovým vírusom; poradenstvo v oblasti úspory energie; výskum v oblasti ochrany životného prostredia; poskytovanie internetových vyhľadávačov; digitalizácia dokumentov (skenovanie); grafologické analýzy; poskytovanie vedeckých informácií a poradenstva o kompenzácii uhlíkových emisií; určovanie kvality nezořatého dreva; určovanie kvality vlny; diaľkové monitorovanie počítačových systémov; rozbory vody; vedecké laboratórne služby; energetické audity; poradenstvo pri tvorbe webových stránok; poskytovanie softvéru prostredníctvom internetu (SaaS); poradenstvo v oblasti informačných technológií; vedecký výskum; prenájom počítačových serverov (serverhosting); klinické skúšky; zálohovanie údajov mimo pracoviska; uchovávanie elektronických údajov; poskytovanie informácií o počítačových technológiách a programovaní prostredníctvom webových stránok; kartografické služby; poskytovanie počítačových technológií prostredníctvom internetu (cloud computing); externé poskytovanie služieb v oblasti informačných technológií; technologické poradenstvo; poradenstvo v oblasti počítačových technológií; poradenstvo v oblasti telekomunikačných technológií; predpovede počasia; poradenstvo v oblasti počítačovej bezpečnosti; spoločenské, politické alebo politologické analýzy a predpovede; poradenstvo v oblasti vývoja a výskumu životného prostredia, architektúry, urbanistického plánovania, inžinierskych činností, kontroly kvality, dizajnu, počítačových databáz, softvéru a hardvéru.

44 - Nemocničné služby; lekárske služby.

45 - Osobní strážcovia; sprevádzanie do spoločnosti; detektívne kancelárie; zoznamovacie služby; nočné strázenie; otváranie bezpečnostných zámok; požičiavanie spoločenských odevov; kremácia; pátranie po nezvestných osobách; pohrebné služby; pohrebné obrady; požičiavanie odevov; strážne služby; svadobné agentúry; poradenstvo v oblasti bezpečnosti; zostavovanie horskopov; hasenie požiarov; organizovanie náboženských obradov; adopčné agentúry; monitorovanie poplašných a bezpečnostných zariadení; opatrovanie detí doma; kontrola batožiny z bezpečnostných dôvodov; obývanie bytov a domov počas neprítomnosti majiteľov; opatrovanie zvierat (chovaných v domácnosti) doma; pátranie po minulosti osôb; straty a nálezy; mediálne služby; bezpečnostné prehliadky továrni; prenájom protipožiarnych alarmov; prenájom hasiacich prí-

strojov; arbitrážne služby; poradenstvo v oblasti práv duševného vlastníctva; spravovanie autor- ských práv; udeľovanie licencií na práva dušev- ného vlastníctva; monitorovacie služby v oblasti práv na duševné vlastníctvo s cieľom poskytnúť právne poradenstvo; právny výskum; advokátske služby; udeľovanie licencií na počítačové prog- rami (právne služby); registrácia doménových mien (právne služby); služby rozhodcovských súdov; prenájom trezorov; genealogický výskum; plánovanie a príprava svadobných obradov; onli- ne služby sociálnych sietí; vypúšťanie holubov pri rôznych príležitostiach; balzamovanie; vypra- covávanie právnych dokumentov; pátranie po uk- radnutom majetku; správa licencií (právne služ- by); astrologické poradenstvo; špiritistické pora- denstvo; veštenie z kariet; individuálne módné poradenstvo; štylizovanie súkromných listov; ve- denie pohrebných obradov; právna pomoc a po- radenstvo; právne konzultácie v oblasti efektív- nej činnosti mimovládnych organizácií; poskyto- vanie právneho poradenstva v oblasti ľudských práv, transparentného, demokratického a spr- avodlivého rozhodovania a ochrany verejného zá- ujmu; právne poradenstvo v oblasti ľudských práv; právny výskum; politické lobovanie (nie obchodné); právne služby; práva podpora verej- nej politiky; právne a sociálne služby v oblasti prieskumu verejnej politiky s cieľom presadiť politické riešenia; organizovanie petícií v podobe dotazníkov o politických záležitostiach; politické lobovacie kampane.

(540)



Biela vrana

(731) Aliancia Fair-play, Smrečianska 21, 811 05 Bra- tislava, SK; VIA IURIS, občianske združenie, Holubyho 37, 902 01 Pezínok, SK;

(210) 1366-2016

(220) 20.6.2016

10(511) 35

(511) 35 - Reklama; podpora predaja (pre tretie osoby).

(540)



(591) PANTONE Trans. White, PANTONE 0131C, PANTONE 7577C, PANTONE 1355C, PANTO- NE 7404C, PANTONE 7599C, PANTONE 7442C
(731) Henes Michal, Klíž 164, 958 45 Veľký Klíž, SK;

(210) 1392-2016

(220) 23.6.2016

10(511) 3, 21, 25, 29, 30, 32, 33, 35, 43

(511) 3 - Mydlá; voňavkárske výrobky; éterické oleje.
21 - Výrobky zo skla, porcelánu a keramiky.
25 - Odevy, obuv a pokrývky hlavy.
29 - Ovocné rôsoly; džemy; kompóty; potravi- nárske oleje a tuky.
30 - Droždie; koreniny.
32 - Pivo, minerálne a sýtené vody a iné nealko- holicke nápoje, ovocné nápoje a ovocné džúsy; sirupy a iné prípravky na výrobu nápojov.
33 - Alkoholické nápoje (okrem piva).
35 - Reklamné služby; obchodný manažment; obchodná administratíva; kancelárske práce.
43 - Stravovacie služby; prechodné ubytovanie.

(540)



(731) Hegedúš David, Rovná 515/21, 946 56 Dulovce, SK;

(740) Tao Scorpi, s.r.o., Banská Bystrica, SK;

(210) 1478-2016

(220) 7.7.2016

10(511) 29, 30, 32, 43

(511) 29 - Hydina (mäso); zemiakové hranolčeky; ze- miakové lupienky; polievky; nakladaná zelenina; kyslá kapusta; nakladané uhorky; solené potravi- ny; zeleninové šaláty; potravinársky snečnicový olej; konzervovaná zelenina.
30 - Koreniny; káva; čierne korenie; kečup; sen- dviče; omáčky (chuťové prísady); marináda (chu- ťové prísady); pikantné zeleninové omáčky (chu- ťové prísady); chutneys (koreniny).
32 - Pivo; vody (nápoje); minerálne vody (nápoje); stolové vody; limonády; nealkoholicke nápoje.
43 - Dodávanie hotových jedál a nápojov na ob- jednávkou (katering); reštauračné (stravovacie) služ- by; samoobslužné jedálne; samoobslužné reštau- rácie; rýchle občerstvenie (snackbary); prenájom prenosných stavieb.

(540) Ružinovské krídelká od Irenky

(731) Wings Factory s.r.o., Rovinka 709, 900 41 Ro- vinka, SK;

(740) Šiagiová Martina, Mgr., Bratislava, SK;

(210) 1479-2016

(220) 7.7.2016

10(511) 29, 30, 32, 43

(511) 29 - Hydina (mäso); zemiakové hranolčeky; ze- miakové lupienky; polievky; nakladaná zelenina; kyslá kapusta; nakladané uhorky; solené potravi- ny; zeleninové šaláty; potravinársky snečnicový olej; konzervovaná zelenina.
30 - Koreniny; káva; čierne korenie; kečup; sen- dviče; omáčky (chuťové prísady); marináda (chu- ťové prísady); pikantné zeleninové omáčky (chu- ťové prísady); chutneys (koreniny).

32 - Pivo; vody (nápoje); minerálne vody (nápoje); stolové vody; limonády; nealkoholické nápoje.

43 - Dodávanie hotových jedál a nápojov na objednávku (katering); reštauračné (stravovacie) služby; samoobslužné jedálne; samoobslužné reštaurácie; rýchle občerstvenie (snackbary); prenájom prenosných stavieb.

(540) Krídelká od Irenky

(731) Wings Factory s.r.o., Rovinka 709, 900 41 Rovinka, SK;

(740) Šiagiová Martina, Mgr., Bratislava, SK;

(210) 1501-2016

(220) 11.7.2016

(310) O-529 155

(320) 25.2.2016

(330) CZ

10(511) 7, 9, 11, 30, 32

(511) 7 - Nápojové automaty (predajné automaty); zariadenia na distribúciu chladenej, teplej, dojčenskej a minerálnej vody (predajné automaty); stroje pre automatickú distribúciu nápojov, potravín a povzbudzujúcich, najmä teplých nápojov a polievok (predajné automaty).

9 - Mincové mechanizmy; registračné pokladnice.

11 - Samoobslužné stroje na varenie a/alebo ohrev nápojov a tekutých potravín, najmä teplých nápojov a polievok (okrem predajných automatov); elektrické kávovary; filtre na pitnú vodu; zariadenia na filtrovanie vody v nápojových automatoch; časti a súčasti tovarov uvedených v triede 11 tohto zoznamu patriace do tejto triedy.

30 - Káva; čaj; kakao; cukor; kávové náhradky; čokoládové cukrovinky; nečokoládové cukrovinky; obilninové výrobky; chlieb, pečivo; pekárske výrobky; obložené bagety; sendviče; múka; torty a koláče sladké alebo slané; pizza; cestá na jedlá, cestá na koláče, cestá na zákusky; hotové jedlá obsahujúce prevažne cesto; sucháre; sušienky sladké alebo korenené; oplátky; vafle; koláče; cukrárske výrobky; všetky výrobky uvedené v triede 30 tohto zoznamu buď ako prírodné a/alebo obalované a/alebo plnené a/alebo ochutené; hotové sladké alebo slané predjedlá obsahujúce chlieb; zmrzliny; med; soľ; horčica; ocot; omáčky (chutňové prísady); korenie.

32 - Minerálne vody (nápoje); pramenité vody (nápoje); stolové vody; limonády; pивá; nealkoholické šumivé nápoje; ovocné džúsy; sirupy na výrobu nápojov; ochutené minerálne vody (nápoje); iné nealkoholické nápoje; prípravky na výrobu minerálnej vody; zeleninové džúsy; ovocné nealkoholické nápoje; zeleninové nealkoholické nápoje; sódová voda (sifón); zázvorové limonády; šerbety (nápoje); nealkoholické ovocné výťažky; nealkoholické zeleninové výťažky; nealkoholické nápoje obsahujúce činiidlá pre mliečne kvasenie.

(540)



(731) Karlovarské minerální vody, a. s., Horova 3, 360 21 Karlovy Vary, CZ;

(740) TM & PATENT ATTORNEY NEUSCHL s.r.o., Bratislava, SK;

(210) 1502-2016

(220) 11.7.2016

(310) O-529 156

(320) 25.2.2016

(330) CZ

10(511) 7, 9, 11, 30, 32

(511) 7 - Nápojové automaty (predajné automaty); zariadenia na distribúciu chladenej, teplej, dojčenskej a minerálnej vody (predajné automaty); stroje pre automatickú distribúciu nápojov, potravín a povzbudzujúcich, najmä teplých nápojov a polievok (predajné automaty).

9 - Mincové mechanizmy; registračné pokladnice.

11 - Samoobslužné stroje na varenie a/alebo ohrev nápojov a tekutých potravín, najmä teplých nápojov a polievok (okrem predajných automatov); elektrické kávovary; filtre na pitnú vodu; zariadenia na filtrovanie vody v nápojových automatoch; časti a súčasti tovarov uvedených v triede 11 tohto zoznamu patriace do tejto triedy.

30 - Káva; čaj; kakao; cukor; kávové náhradky; čokoládové cukrovinky; nečokoládové cukrovinky; obilninové výrobky; chlieb, pečivo; pekárske výrobky; obložené bagety; sendviče; múka; torty a koláče sladké alebo slané; pizza; cestá na jedlá, cestá na koláče, cestá na zákusky; hotové jedlá obsahujúce prevažne cesto; sucháre; sušienky sladké alebo korenené; oplátky; vafle; koláče; cukrárske výrobky; všetky výrobky uvedené v triede 30 tohto zoznamu buď ako prírodné a/alebo obalované a/alebo plnené a/alebo ochutené; hotové sladké alebo slané predjedlá obsahujúce chlieb; zmrzliny; med; soľ; horčica; ocot; omáčky (chutňové prísady); korenie.

32 - Minerálne vody (nápoje); pramenité vody (nápoje); stolové vody; limonády; pивá; nealkoholické šumivé nápoje; ovocné džúsy; sirupy na výrobu nápojov; ochutené minerálne vody (nápoje); iné nealkoholické nápoje; prípravky na výrobu minerálnej vody; zeleninové džúsy; ovocné nealkoholické nápoje; zeleninové nealkoholické nápoje; sódová voda (sifón); zázvorové limonády; šerbety (nápoje); nealkoholické ovocné výťažky; nealkoholické zeleninové výťažky; nealkoholické nápoje obsahujúce činiidlá pre mliečne kvasenie.

(540)



(591) biela, sivá

(731) Karlovarské minerální vody, a. s., Horova 3, 360 21 Karlovy Vary, CZ;

(740) TM & PATENT ATTORNEY NEUSCHL s.r.o., Bratislava, SK;

(210) 1516-2016

(220) 14.7.2016

10(511) 6, 7, 16, 17, 20, 22, 35, 37, 39, 40, 42

(511) 6 - Kovové popruhy na manipulovanie s nákladom; kovové uzávery na debny a skrinky; kovové príruby; kovové nádoby na skladovanie a prepravu; kovové manipulačné palety; kovové prepravné palety; drobný železiarsky tovar; kovové obalové nádoby; časti kovových obalových nádob; napínače železných pásov; kovové viazacie pásy; viazacie drôty; kovové pásy na manipulovanie s nákladmi; kovové slučky na manipulovanie s nákladmi; kovové nakladacie palety; kovové viazacie pásy; napínače na kovové pásy.

7 - Viazacie stroje; kryty (časti strojov); zdvíhacie prístroje; baliace stroje; zdvíhacie zariadenia; manipulátory (zariadenia na nakladanie a vykladanie); nakladacie výložníky; zatavovacie stroje na priemyselné použitie; elektrické zväračky (stroje); automatické zariadenia na elektrické zváranie; plniace stroje; stoly alebo upínacie dosky na stroje; ochranné kryty (časti strojov); automatické manipulátory (stroje); roboty (stroje); riadiace mechanizmy strojov a motorov; deliace stroje; elektrické zariadenia na zváranie plastových obalov; automatické stroje na výrobu spôn; automatické stroje na vystrihovanie polyamových záložiek; lemovacie stroje; stroje na odvíjanie pásov; poloautomatické obalovacie stroje; stroje na preklápanie zvitkov; zakružovacie stroje; stroje na zakružovanie uholníkov.

16 - Papierové alebo plastové obalové materiály; časti papierových alebo plastových obalových materiálov; baliaci papier; baliace plastové fólie; papierové alebo plastové vrecká a tašky na balenie; drevitá lepenka (papiernický tovar); drevitý papier; lepenkové alebo papierové škatule; fólie z regenerovanej celulózy na balenie; viskózové fólie na balenie; paletizačné plastové fólie (prilnavé, naťahovacie); škrobové obalové materiály; parafínový papier; papierové alebo lepenkové baliace materiály (výplňové, tlmiace).

17 - Gumové vrecia a vrecká na balenie; gumené obalové materiály; časti gumených obalových materiálov; gumové zarážky.

20 - Nakladacie palety (nekovové); drevené prepravné preložky (podložky na oddeľovanie balíkov stohovaného tabuľového plechu); nekovové kontajnery; nekovové prepravné kontajnery; plastové nádoby (obaly); latkové prepravky; nekovové prepravné palety; nekovové debny; drevené alebo plastové debny.

22 - Baliace materiály (výplňové, tlmiace), nie gumové, plastové, papierové alebo lepenkové; motúzy na balenie; vrecia na prepravu a uchovávanie tovarov; textilné vrecia na balenie; popruhy (nekovové) na manipuláciu s nákladmi; pásy (nekovové) na manipuláciu s nákladmi; slučky (nekovové) na manipuláciu s nákladmi; laná na balenie; nekovové viazače.

35 - Pomoc pri riadení obchodnej činnosti; poskytovanie obchodných alebo podnikateľských informácií; maloobchodné alebo veľkoobchodné služby s tovarmi uvedenými v triedach 6, 7, 16, 17, 20 a 22 tohto zoznamu a s drobnými výrobkami z odpadového plechu; obchodné sprostredkovateľské služby; obchodné sprostredkovateľské služby v oblasti balenia tovarov.

37 - Stavebná činnosť; stavebný dozor v oblasti pozemných stavieb; inštalácia, údržba a opravy strojov; inštalácie a opravy radiátorov; inštalácie elektrických ohrievačov vody; inštalácie, opravy a údržba elektrických strojov a prístrojov ústredného vykurovania; inštalácie, opravy a údržba strojov a prístrojov s mechanickým pohonom; inštalácie, opravy alebo údržba vyhradených elektrických zariadení a rozvádzačov nízkeho napätia; opravy a údržba strojov a zariadení na výrobu obalov a balenia; inštalácie vykurovacích a odsávacích systémov.

39 - Balenie tovarov; vykladanie nákladov; skladovanie tovarov (úschova); doprava a preprava; poradenstvo v oblasti balenia a prepravy tovarov; sprostredkovanie dopravy.

40 - Obrábanie kovov; kalenie kovov; pílenie; zváranie.

42 - Navrhovanie obalov, obalové dizajnérstvo; štúdie technických projektov (projektovanie elektrických zariadení); expertízy (revízie vyhradených elektrických zariadení, inžinierske práce).

(540)

(731) OBAL - SERVIS, a. s. Košice, Vstupný areál U. S. Steel, 044 54 Košice, SK;

(740) Regina Ivan, Ing., Košice, SK;

(210) 1533-2016

(220) 27.7.2016

10(511) 35, 36, 39, 42

(511) 35 - Účtovníctvo; poradenstvo pri organizovaní a riadení obchodnej činnosti

36 - Prenájom nehnuteľností.

39 - Rozvod elektriny; distribúcia energie.

42 - Inžinierska činnosť.

(540)

SSE – DISTRIBÚCIA

(591) PANTONE 280 C

(731) Stredoslovenská energetika - Distribúcia, a.s., Pri Rajčianke 2927/8, 010 47 Žilina, SK;

(210) 1553-2016

(220) 19.7.2016

10(511) 6, 16, 20, 35

(511) 6 - Kovy a ich zliatiny.

16 - Tlačoviny; knižárske potreby; fotografie; papiernický tovar a písacie potreby.

20 - Nábytok, zrkadlá, rámy na obrazy.

35 - Reklama; obchodný manažment; obchodná administratíva; kancelárske práce.

(540)

DIAGRAM

CONCEPT STORE

(731) Paldia Silvia, Mgr., Vidlicová 13, 831 01 Bratislava, SK;

(210) 1597-2016

(220) 26.7.2016

10(511) 16, 35, 36, 37, 39, 41, 42, 43

(511) 16 - Baliaci papier; blahoprajné pohľadnice; brožované knihy; brožúry; brožúrky; plastové bibliónové fólie (na balenie); časopisy (periodiká); etikety okrem textilných; fotografie (tlačoviny); grafické zobrazenia; grafické vzory (tlačoviny); kalendáre; kartón; lepenka; katalógy; baliaci papier na darčeky; knihy; lepenkové alebo papierové škatule; lepenkové alebo papierové obaly na fľaše; drevitá lepenka (papiernický tovar); lepiace pásky na kancelárske použitie alebo pre domácnosť; lepoprelá; mapy; obálky (papiernický tovar); obaly (papiernický tovar); obrazy; papiernický tovar; tlačené periodické a neperiodické publikácie; plagáty; prospekty; pútače z papiera alebo z lepenky; reklamné tabule z papiera; kartónu alebo lepenky; grafické reprodukcie; tlačené reklamné materiály; umelecké litografie; baliace plastové fólie; papierové alebo plastové vrecká a tašky na balenie.

35 - Poradenské služby v podnikovom manažmente pri predaji tovarov a služieb; poradenstvo a manažment pri riadení podnikov; dekorácia a aranžovanie výkladov; obchodný manažment; obchodné sprostredkovateľské služby; reklama; organizovanie obchodných alebo reklamných výstav; rozširovanie reklamných oznamov; predvádzanie tovaru; rozširovanie reklamných materiálov zákazníkom (letáky, prospekty, tlačoviny, vzorky); rozširovanie reklamných materiálov zákazníkom (letáky, prospekty, tlačoviny, vzorky); vydávanie a aktualizovanie reklamných materiálov; rozširovanie vzoriek tovarov; obchodný alebo podnikateľský prieskum; prenájom reklamných materiálov; vydávanie reklamných textov; vydávanie náborových textov; televízna reklama; reklamné agentúry; organizovanie reklamných hier na podporu predaja; prieskum trhu; prieskum verejnej mienky; prenájom reklamných priestorov; prenájom reklamných plôch; podpora predaja (pre tretie osoby); spracovanie textov; obchodné sprostredkovateľské služby prostredníctvom katalógu; marketing; pomoc pri riadení obchodných alebo priemyselných podnikov; podnikateľské informácie; overovanie obchodných transakcií; sprostredkovanie obchodných transakcií; reklamné a inzertné služby prostredníctvom telefónnej dátovej alebo informačnej siete; poskytovanie informácií o reklame; prenájom reklamných informačných a reklamných komunikačných miest; nábor zamestnancov; vzťahy s verejnosťou (public relations) (prieskum vzťahov medzi podnikmi, inštitúciami a spoločenským prostredím); zásielkové reklamné služby; zbieranie údajov do počítačových databáz; zoraďovanie údajov v počítačových databázach; tvorba a požičiavanie reklamných videofilmov; sprostredkovanie kultúrnych a spoločenských podujatí; sprostredkovanie premietania filmov; sprostredkovanie služieb cestovných kancelárií patriacich do triedy 41; sprostredkovanie služieb uvedených v triede 42; sprostredkovanie reštauračných a kaviarenských služieb; sprostredkovanie hotelierskych služieb.

36 - Realitné kancelárie; správa nehnuteľností; finančné analýzy; finančné odhady a oceňovanie (poisťovníctvo, bankovníctvo, nehnuteľnosti); fi-

nančné poradenstvo; faktoring; vyberanie nájomného; finančný lízing; prenájom bytov; prenájom nehnuteľností; prenájom nehnuteľností (ubytovanie); úverové agentúry; pôžičky (finančné úvery); sprostredkovanie nehnuteľností; prenájom kancelárskych priestorov; oceňovanie nehnuteľností; správa nájomných domov; organizovanie financovania stavebných projektov; poskytovanie finančných informácií prostredníctvom webových stránok; sprostredkovanie poistenia.

37 - Stavebníctvo (stavebná činnosť); prípravné a pomocné stavebné práce; čistenie vonkajších povrchov budov; čistenie exteriérov a interiérov budov; čistenie komínov; prenájom stavebných strojov a zariadení; prenájom stavebných zariadení; prenájom ťažobných strojov na zemné práce; opravy opotrebovaných alebo poškodených strojov; prenájom čistiacich strojov; inštalácie a opravy chladiacich zariadení; inštalácie a opravy klimatizačných zariadení; informácie o opravách; izolovanie proti vlhkosti (stavebníctvo); izolovanie stavieb; odborné poradenstvo týkajúce sa inštalácie plastových a drevených okien a dverí; odborné poradenstvo týkajúce sa stavebných prác; odborné poradenstvo týkajúce sa zatepľovania budov; stavebné poradenstvo; klampiárstvo a inštalatérsvo; čistenie a opravy kotlov; inštalácia kuchynských zariadení; inštalácie a opravy vzduchotechnických zariadení; inštalácie a opravy vykurovacích zariadení; odrušovanie elektrických prístrojov a zariadení; opravy elektrických vedení; inštalovanie a opravy elektrických spotrebičov; inštalácia a opravy okien, dverí a iných stavebných prvkov; sanácie podláh a parkiet; opravy fasád stavieb so zateplením a bez zateplenia; exteriérové a interiérové maľovanie a natieranie; montovanie lešení; murovanie, murárske práce; údržba nábytku; inštalácie a opravy pecí; pokrývačské práce; pokrývačské práce na strechách budov; inštalácia a opravy požiarnych hlásičov a poplašných systémov proti vlámaniu; stavebné informácie; stavebný dozor; demolácia budov; tapetovanie; inštalácie a opravy telefónov; utesňovanie stavieb (stavebníctvo); inštalácie a opravy výťahov; inštalácia, údržba a opravy kancelárskych strojov a zariadení; inštalácie a opravy požiarnych hlásičov; inštalácie a opravy poplašných systémov proti vlámaniu; maľovanie a opravy reklamných tabúl; čistenie okien; umývanie dopravných prostriedkov; leštenie vozidiel; výstavba obchodov a obchodných stánkov.

39 - Distribúcia tovarov na dobierku; sprostredkovanie prepravy; skladovanie; prenájom skladov; prenájom garáží; prenájom automobilov; balenie tovarov; dovoz, doprava; doručovanie tovarov; preprava nábytku; prepravné služby; dočasné uskladňovanie a distribúcia nábytku, zariadení, interiérového dekoračného tovaru pre dom a rodinu a súvisiacich výrobkov; sprostredkovanie autobusovej, lodnej, vzdušnej, námornej a železničnej dopravy; preprava turistov; informácie o doprave a preprave; rezervácie dopravy; rezervácie miesteniek na cestovanie; rezervácie zájazdov; sprevádzanie turistov; organizovanie zájazdov; organizovanie ciest; sprostredkovanie a poskytovanie cestovateľských služieb (doprava); sprostredkovanie prenájmu plavidiel, vozidiel a iných dopravných prostriedkov; preprava výletnými lo-

d'ami; záchranné služby v doprave; služby turistických kancelárií (okrem kancelárií poskytujúcich rezerváciu hotelového ubytovania, stravovacie služby a prechodné ubytovanie); služby cestovnej kancelárie nezahrnuté v iných triedach; balenie a doručovanie darčkových a umeleckých predmetov; distribúcia umeleckých predmetov; doručovacie služby; informácie o balení a doručovaní darčkov a umeleckých predmetov; kuriérske služby; sprostredkovanie balenia a doručovania tovaru; distribúcia videofilmov.

41 - Organizovanie vedomostných alebo zábavných súťaží; organizovanie kurzov, výcvikov a školení (manažérske služby); vydávanie textov (okrem reklamných alebo náborových); vydávanie časopisov, katalógov, novin a iných periodických publikácií (okrem reklamných alebo náborových); tvorba a požičiavanie videofilmov (nie reklamných); premietanie kinematografických filmov; zábavné klubové služby; organizovanie kultúrnych alebo vzdelávacích výstav; požičiavanie videopások; zhotovovanie kópií nahraných nosičov zvukových a zvukovo-obrazových záznamov (nie reklamných); vydávanie kníh, revue (časopisov) a magazínov, časopisov; periodických a neperiodických publikácií okrem reklamných; pôzovanie modelov výtvarným umelcom; informácie o možnostiach rekreácie; požičiavanie nahraných nosičov zvukových a zvukovo-obrazových záznamov (nie reklamných); prenájom hudobných nástrojov a hudobnej aparatúry; organizovanie divadelných, filmových, koncertných a iných hudobných a tanečných predstavení na kultúrne a zábavné účely; fotografické reportáže; fotografovanie; organizovanie a plánovanie večierkov; organizovanie a vedenie kolokvií; organizovanie a vedenie konferencií; organizovanie a vedenie kongresov; organizovanie a vedenie seminárov; organizovanie a vedenie sympózií; organizovanie audiovizuálnych kultúrnych a zábavných predstavení.

42 - Grafické dizajnérstvo; navrhovanie vzhľadu výrobkov (priemyselné dizajnérstvo); navrhovanie obalov, obalové dizajnérstvo; odborné technické poradenstvo v oblasti počítačov a ich príslušenstva; priemyselné dizajnérstvo; štúdie technických projektov; služby technického projektovania; grafické dizajnérstvo; výskum a vývoj nových výrobkov (pre zákazníkov).

43 - Bary (služby); rýchle občerstvenie (snackbary); hotelierske služby; kaviarne; prenájom prednáškových sál; prenájom prenosných stavieb; dodávanie hotových jedál a nápojov na objednávku (ketering); reštauračné (stravovacie) služby; samoobslužné reštaurácie; hotelierske služby; prenájom prechodného ubytovania; rezervácie ubytovania v hoteloch; rezervácie ubytovania v penziónoch; rezervácie prechodného ubytovania; ubytovacie kancelárie (hotely, penzióny); poskytovanie prechodného ubytovania a reštauračných (stravovacích) služieb v hoteloch, penziónoch, turistických a prázdninových táboroch, ubytovaniach, na farmách a v rekreačných zariadeniach.

(540) VAV HOLD

(731) Valach Jakub, Malachitová 5739/13, 974 05 Banská Bystrica, SK;

(740) Belička Ivan, Ing., Banská Bystrica, SK;

(210) 1598-2016

(220) 26.7.2016

10(511) 16, 35, 36, 37, 39, 41, 42, 43

(511) 16 - Baliaci papier; blahoprajné pohľadnice; brožované knihy; brožúry; brožúrky; plastové bublinové fólie (na balenie); časopisy (periodiká); etikety okrem textilných; fotografie (tlačoviny); grafické zobrazenia; grafické vzory (tlačoviny); kalendáre; kartón; lepenka; katalógy; baliaci papier na darčeky; knihy; lepenkové alebo papierové škatule; lepenkové alebo papierové obaly na fľaše; drevitá lepenka (papiernický tovar); lepiace pásky na kancelárske použitie alebo pre domácnosť; leporelá; mapy; obálky (papiernický tovar); obaly (papiernický tovar); obrazy; papiernický tovar; tlačené periodické a neperiodické publikácie; plagáty; prospekty; pútače z papiera alebo z lepenky; reklamné tabule z papiera alebo z lepenky; grafické reprodukcie; tlačené reklamné materiály; umelecké litografie; baliace plastové fólie; papierové alebo plastové vrecká a tašky na balenie.

35 - Poradenské služby v podnikovom manažmente pri predaji tovarov a služieb; poradenstvo a manažment pri riadení podnikov; dekorácia a aranžovanie výkladov; obchodný manažment; obchodné sprostredkovateľské služby; reklama; organizovanie obchodných alebo reklamných výstav; rozširovanie reklamných oznamov; predvádzanie tovaru; rozširovanie reklamných materiálov zákazníkom (letáky, prospekty, tlačoviny, vzorky); rozširovanie reklamných materiálov zákazníkom (letáky, prospekty, tlačoviny, vzorky); vydávanie a aktualizovanie reklamných materiálov; rozširovanie vzoriek tovarov; obchodný alebo podnikateľský prieskum; prenájom reklamných materiálov; vydávanie reklamných textov; vydávanie náborových textov; televízna reklama; reklamné agentúry; organizovanie reklamných hier na podporu predaja; prieskum trhu; prieskum verejnej mienky; prenájom reklamných priestorov; prenájom reklamných plôch; podpora predaja (pre tretie osoby); spracovanie textov; obchodné sprostredkovateľské služby prostredníctvom katalógu; marketing; pomoc pri riadení obchodných alebo priemyselných podnikov; podnikateľské informácie; overovanie obchodných transakcií; sprostredkovanie obchodných transakcií; reklamné a inzertné služby prostredníctvom telefónnej dátovej alebo informačnej siete; poskytovanie informácií o reklame; prenájom reklamných informačných a reklamných komunikačných miest; nábor zamestnancov; vzťahy s verejnosťou (public relations) (prieskum vzťahov medzi podnikmi, inštitúciami a spoločenským prostredím); zásielkové reklamné služby; zbieranie údajov do počítačových databáz; zoraďovanie údajov v počítačových databázach; tvorba a požičiavanie reklamných videofilmov; sprostredkovanie kultúrnych a spoločenských podujatí; sprostredkovanie premietania filmov; sprostredkovanie služieb cestovných kancelárií patriacich do triedy 41; sprostredkovanie služieb uvedených v triede 42; sprostredkovanie reštauračných a kaviarenských služieb; sprostredkovanie hotelierskych služieb.

36 - Realitné kancelárie; správa nehnuteľností; finančné analýzy; finančné odhady a oceňovanie (po-

ist'ovníctvo, bankovníctvo, nehnuteľnosti); finančné poradenstvo; faktoring; vyberanie nájomného; finančný lízing; prenájom bytov; prenájom nehnuteľností; prenájom nehnuteľností (ubytovanie); úverové agentúry; pôžičky (finančné úvery); sprostredkovanie nehnuteľností; prenájom kancelárskych priestorov; oceňovanie nehnuteľností; správa nájomných domov; organizovanie financovania stavebných projektov; poskytovanie finančných informácií prostredníctvom webových stránok; sprostredkovanie poistenia.

37 - Stavebníctvo (stavebná činnosť); prípravné a pomocné stavebné práce; čistenie vonkajších povrchov budov; čistenie exteriérov a interiérov budov; čistenie komínov; prenájom stavebných strojov a zariadení; prenájom stavebných žeriavov; prenájom ťažobných strojov na zemné práce; opravy opotrebovaných alebo poškodených strojov; prenájom čistiacich strojov; inštalácie a opravy chladiacich zariadení; inštalácie a opravy klimatizačných zariadení; informácie o opravách; izolovanie proti vlhkosti (stavebníctvo); izolovanie stavieb; odborné poradenstvo týkajúce sa inštalácie plastových a drevených okien a dverí; odborné poradenstvo týkajúce sa stavebných prác; odborné poradenstvo týkajúce sa zateplovania budov; stavebné poradenstvo; klampiárstvo a inštalatérstvo; čistenie a opravy kotlov; inštalácia kuchynských zariadení; inštalácie a opravy vzduchotechnických zariadení; inštalácie a opravy vykurovacích zariadení; odrušovanie elektrických prístrojov a zariadení; opravy elektrických vedení; inštalovanie a opravy elektrických spotrebičov; inštalácia a opravy okien, dverí a iných stavebných prvkov; sanácie podláh a parkiet; opravy fasád stavieb so zateplením a bez zateplenia; exteriérové a interiérové maľovanie a natieranie; montovanie lešení; murovanie, murárske práce; údržba nábytku; inštalácie a opravy pecí; pokrývačské práce; pokrývačské práce na strechách budov; inštalácia a opravy požiarnych hlásičov a poplašných systémov proti vlámaniu; stavebné informácie; stavebný dozor; demolácia budov; tapetovanie; inštalácie a opravy telefónov; utesňovanie stavieb (stavebníctvo); inštalácie a opravy výťahov; inštalácia, údržba a opravy kancelárskych strojov a zariadení; inštalácie a opravy požiarnych hlásičov; inštalácie a opravy poplašných systémov proti vlámaniu; maľovanie a opravy reklamných tabúľ; čistenie okien; umývanie dopravných prostriedkov; leštenie vozidiel; výstavba obchodov a obchodných stánkov.

39 - Distribúcia tovarov na dobierku; sprostredkovanie prepravy; skladovanie; prenájom skladov; prenájom garáží; prenájom automobilov; balenie tovarov; dovoz, doprava; doručovanie tovarov; preprava nábytku; prepravné služby; dočasné uskladňovanie a distribúcia nábytku, zariadení, interiérového dekoračného tovaru pre dom a rodinu a súvisiacich výrobkov; sprostredkovanie autobusovej, lodnej, vzdušnej, námornej a železničnej dopravy; preprava turistov; informácie o doprave a preprave; rezervácie dopravy; rezervácie miesteniek na cestovanie; rezervácie zájazdov; sprevádzanie turistov; organizovanie zájazdov; organizovanie ciest; sprostredkovanie a pos-

kytovanie cestovateľských služieb (doprava); sprostredkovanie prenájmu plavidiel, vozidiel a iných dopravných prostriedkov; preprava výletnými loďami; záchranné služby v doprave; služby turistických kancelárií (okrem kancelárií poskytujúcich rezerváciu hotelového ubytovania, stravovacie služby a prechodné ubytovanie); služby cestovnej kancelárie nezahnuté v iných triedach; balenie a doručovanie darčkových a umeleckých predmetov; distribúcia umeleckých predmetov; doručovacie služby; informácie o balení a doručovaní darčkov a umeleckých predmetov; kuriérske služby; sprostredkovanie balenia a doručovania tovaru; distribúcia videofilmov.

41 - Organizovanie vedomostných alebo zábavných súťaží; organizovanie kurzov, výcvikov a školení (manažérske služby); vydávanie textov (okrem reklamných alebo náborových); vydávanie časopisov, katalógov, novín a iných periodických publikácií (okrem reklamných alebo náborových); tvorba a požičovanie videofilmov (nie reklamných); premietanie kinematografických filmov; zábavné klubové služby; organizovanie kultúrnych alebo vzdelávacích výstav; požičovanie videopások; zhotovovanie kópií nahraných nosičov zvukových a zvukovo-obrazových záznamov (nie reklamných); vydávanie kníh, revue (časopisov) a magazínov, časopisov; periodických a neperiodických publikácií okrem reklamných; pôzovanie modelov výtvarným umelcom; informácie o možnostiach rekreácie; požičovanie nahraných nosičov zvukových a zvukovo-obrazových záznamov (nie reklamných); prenájom hudobných nástrojov a hudobnej aparatúry; organizovanie divadelných, filmových, koncertných a iných hudobných a tanečných predstavení na kultúrne a zábavné účely; fotografické reportáže; fotografovanie; organizovanie a plánovanie večierkov; organizovanie a vedenie kolokvií; organizovanie a vedenie konferencií; organizovanie a vedenie kongresov; organizovanie a vedenie seminárov; organizovanie a vedenie sympózií; organizovanie audiovizuálnych kultúrnych a zábavných predstavení.

42 - Grafické dizajnérstvo; navrhovanie vzhľadu výrobkov (priemyselné dizajnérstvo); navrhovanie obalov, obalové dizajnérstvo; odborné technické poradenstvo v oblasti počítačov a ich príslušenstva; priemyselné dizajnérstvo; štúdie technických projektov; služby technického projektovania; grafické dizajnérstvo; výskum a vývoj nových výrobkov (pre zákazníkov).

43 - Bary (služby); rýchle občerstvenie (snackbary); hotelierske služby; kaviarne; prenájom prednáškových sál; prenájom prenosných stavieb; dodávanie hotových jedál a nápojov na objednávku (katering); reštauračné (stravovacie) služby; samoobslužné reštaurácie; hotelierske služby; prenájom prechodného ubytovania; rezervácie ubytovania v hoteloch; rezervácie ubytovania v penziónoch; rezervácie prechodného ubytovania; ubytovacie kancelárie (hotely, penzióny); poskytovanie prechodného ubytovania a reštauračných (stravovacích) služieb v hoteloch, penziónoch, turistických a prázdninových táboroch, ubytovniach, na farmách a v rekreačných zariadeniach.

(540)



(591) čierna, biela, modrá, zelená

(731) Valach Jakub, Malachitová 5739/13, 974 05 Banská Bystrica, SK;

(740) Belička Ivan, Ing., Banská Bystrica, SK;

(210) 1604-2016

(220) 25.7.2016

10(511) 3, 4, 5, 8, 10, 16, 21, 28, 38

(511) 3 - Pracie prostriedky; bieliace prípravky; aviváže; predpieracie a namáčacie prípravky; škrob na bielizeň; umývacie prípravky na osobnú hygienu; čistiacie prípravky; leštiace prípravky; odmasťovacie prípravky (nie na použitie vo výrobnom procese); brúsne prípravky (nie na použitie vo výrobnom procese); kozmetické prípravky; voňavkárské výrobky; mydlá; šampóny; esenciálne oleje; zubné pasty; dezodoranty (parfuméria); toaletné prípravky.

4 - Priemyselné oleje a tuky; mazadlá; palivá; motorové palivá; drevené uhlie (palivo); brikety z dreveného uhlia; podpaľovače; sviečky na svietenie; lampové knôty; sviečkové knôty; oleje na odstraňovanie debnenia (pre stavebníctvo); oleje na konzervovanie muriva.

5 - Farmaceutické prípravky; vitamínové prípravky; liečivé nápoje; liečivé čaje; zverolekárske prípravky; hygienické výrobky na lekárske použitie; diétne potraviny na lekárske použitie; umelé sladidlá pre diabetikov na lekárske použitie; diétne potraviny - na lekárske použitie; potraviny pre dojčatá; obväzový materiál dezodoranty nie telové alebo pre zvieratá; detské plienky; detské plienkové nohavičky.

8 - Britvy; žiletky; čepele holiacich nástrojov; holiace strojčeky; ručné nástroje a náradie (na ručný pohon).

10 - Cumle pre dojčatá; detské fľaše; kondómy, prezervatívy.

16 - Papier; lepenka; kartón; odličovacie papierové obrúsky; papierové uteráky; papierové utierky; papierové vreckovky; papierové prestieranie (obrúsky); toaletný papier; papierové alebo plastové vrecká na odpadky; tašky (obaly a vrecká) z papiera alebo plastov na balenie.

21 - Hrebene; špongie; zubné kefky; kefy; handry na umývanie a čistenie; drôtenky na čistenie; handry na umývanie dlážky; handry na utieranie prachu; vedrá; lopatky s metličkou na omrvinky; metly; mopy; rukavice pre domácnosť; poháriky na pitie; kuchynské potreby; kuchynské nádoby; sifónové fľaše na sódomú vodu; kvetináče; krhly na polievanie; hubice na polievacie krhly; výrobky zo skla, porcelánu a keramiky.

28 - Hry; hračky; hracie karty; športové potreby; prenosné bazény (na hranie); nafukovacie pomôcky na plávanie; umelé vianočné stromčeky; ozdoby na vianočné stromčeky (okrem osvetľovacích telies a cukrovínok).

38 - Digitálne komunikačné služby; komunikácia prostredníctvom počítačov; elektronické komunikačné služby; komunikačné služby poskytova-

né elektronickými prostriedkami; komunikácia prostredníctvom mobilných telefónov; on-line komunikačné služby; komunikačné služby poskytované cez internet; komunikačné služby na elektronický prenos údajov; prenos správ a obrazových informácií prostredníctvom počítačov; poskytovanie prístupu do databáz; komunikácia prostredníctvom globálnej počítačovej siete alebo internetu; poskytovanie užívateľského prístupu do svetovej počítačovej siete; poskytovanie prístupu k elektronickým komunikačným sieťam a k elektronickým databázam; prenos SMS správ, obrázkov, reči, zvuku, hudby a textovej komunikácie medzi mobilnými telekomunikačnými zariadeniami (telekomunikačné služby); služby poskytovateľov internetových služieb; poskytovanie prístupu k informáciám prostredníctvom internetu; poskytovanie prístupu do počítačových databáz.

(540) **Wiki beauty**

(731) Solvent ČR s.r.o., Poděbradská 1162, 250 92 Šestajovice, CZ;

(740) Bachratá Magdaléna, Mgr., Bratislava, SK;

(210) 1621-2016

(220) 28.7.2016

10(511) 9, 16, 35, 41

(511) 9 - Diapozitívy, disky kompaktné, disky magnetické, disky optické kompaktné, elektronické publikácie, filmy exponované, kinofilm (exponované), magnetické média, neónové reklamy, nosiče údajov (magnetické), nosiče údajov (optické), videokazety, gramofónové platne, disky na zvukové nahrávky, magnetické pásky, nosiče zvukových nahrávok, kreslené filmy, pásky so zvukovými nahrávkami, reklamné svetelné tabule, neónové reklamy, informačné tabule elektronické, videohry, laterna magika, podložky pod myš, minciere.

16 - Časopisy (periodiká), formuláre, grafiky, hárky papiera, kalendáre, komiksy, katalógy, listový papier, umelecké litografie, mapy, nálepky a lepiace štítky, noviny, obálky (papiernický tovar), obaly (papiernický tovar), pečiatky, predtlač, plagáty, pohľadnice, prospekty, publikácie, grafické reprodukcie, tlač (rytina), tlačivá, tlačoviny, vzory na kopírovanie, maľovanky, reklamné tabule z papiera, kartónu alebo lepenky, podložky pod pivo poháre, brožúry, knihy, divadelné dekorácie z kartónu a lepenky, baliaci papier, zoznamy, papierové obrusy, záložky do kníh, vrecká z papiera alebo plastických materiálov, papierové podložky na stôl (anglické prestieranie), ročenky, papierové podložky pod poháre, papierové vlajky, papierové obrúsky, utierky, etikety s výnimkou textilných.

35 - Obchodný manažment v oblasti umenia, organizovanie výstav na reklamné účely, vylepovanie plagátov, rozširovanie reklamných oznamov, uverejňovanie reklamných textov, vydávanie reklamných alebo náborových textov, reklama, rozhlasová reklama, vzťahy s verejnosťou, televízna reklama, umelecké a reklamné agentúry, predvádzanie (služby modeliek) na reklamné účely a podporu predaja, prenájom reklamných priestorov, prenájom reklamných plôch, podpora pre-

daja (pre tretie osoby), reklama (on-line) na počítačovej komunikačnej sieti, rozširovanie reklamných materiálov zákazníkom (letáky, prospekty, tlačivá, vzorky), spracovanie textov.

41 - Digitálna tvorba obrazov na výstupných zariadeniach, elektronická edičná činnosť v malom (DTP služby), fotografovanie, organizovanie kultúrnych alebo vzdelávacích výstav, poskytovanie elektronických publikácií on-line (bez možnosti kopírovania), redigovanie scenárov, informácie o možnostiach rekreácie, reportérske služby, semináre, sympóziá, vydávanie (on-line) kníh a časopisov v elektronickej forme, vydávanie textov s výnimkou reklamných alebo náborových, vstupenky (rezervácia), zábavné parky, obveselenie, zábava, pobavenie, filmové štúdiá, organizovanie vedomostných alebo zábavných súťaží, vydávanie textov s výnimkou reklamných alebo náborových, vzdelávanie, estrády (služby v oblasti zábavného umenia), služby agentúr sprostredkujúcich divadelných, koncertných a varietných umelcov, vydávanie kníh, výroba televíznych programov, divadelné predstavenia, výroba divadelných alebo iných predstavení, televízna zábava, výchovno-zábavné klubové služby, informácie o možnostiach zábavy, výroba videofilmov, akadémia, rozhlasová zábava, živé predstavenia, výroba divadelných alebo iných predstavení, organizovanie živých vystúpení a predstavení, televízna zábava.

(540) Festival AMPLIÓN - Nový kabaret & pouličné umenie

(731) KREMNIČKÉ DIVADLO V PODZEMÍ n.o., Štefánikovo nám. 34/42, 967 01 Kremnica, SK;

(210) 1650-2016

(220) 21.9.2016

10(511) 37

(511) 37 - Stavebníctvo; opravy a inštalácia stropných svietidiel; opravy a inštalácia elektrických káblov; opravy a inštalácia elektrických zásuviek; opravy a inštalácia vypínačov.

(540)



(591) červená, čierna

(731) ELMONT - HC s.r.o., Nitrianska 109, 920 01 Hlohovec, SK;

(210) 1669-2016

(220) 3.8.2016

10(511) 1, 4, 5, 16, 20, 29, 30, 32, 33, 35, 41

(511) 1 - Štepárske vosky.

4 - Včelí vosk; vosky (surovina); vosk na svietenie; vosk na priemyselné použitie.

5 - Včelia materská kašička (výživový doplnok); včelia materská kašička na farmaceutické použitie; propolis na farmaceutické použitie; propolisové výživové doplnky; peľové výživové doplnky; jedy (včelí jed).

16 - Baliaci papier; plastové bublinové fólie (na balenie); časopisy (periodiká); etikety okrem textilných; grafické vzory (tlačoviny); kalendáre; kartón, lepenka; lepenkové alebo papierové škatule; lepenkové alebo papierové obaly na fľaše; drevitá lepenka (papiernický tovar); obaly (papiernický tovar); papiernický tovar; tlačene periodické a neperiodické publikácie; plagáty; prospekty; pútače z papiera alebo lepenky; reklamné tabule z papiera, kartónu alebo lepenky; tlačene reklamné materiály; baliace plastové fólie; papierové alebo plastové vrecká a tašky na balenie; katalógy; pečatné vosky.

20 - Včelie pláсты; včelárske pláсты; včelie úle.

29 - Vývary (bujóny); prípravky na vývary (bujóny); držky; klobásky, šalámy, párky; mäso; konzervované mäso; mäsové výtázky; polievky; prípravky na výrobu polievok; zeleninové šťavy na prípravu jedál; šunka; údeniny; zeleninové šaláty; vajcia; potravinárska želatína; nakladaná zelenina; nakladané uhorky; konzervovaná zelenina; konzervy so zeleninou; konzervované ovocie; konzervy s ovocím; spracované arašidy; bravčová masť; džemy; konzervovaný hrach; zemiakové hranolčeky; krokety; kyslá kapusta; sušené hrozienka; hydina (mäso); potravinárske oleje; pokrmové tuky; mlieko; mliečne výrobky; kondenzované sladené mlieko; jogurt; smotana (mliečne výrobky); syry; maslo; konzervy s rybami; kyslá kapusta; zemiakové lupienky; margarín; marmelády; maslo; mlieko; mliečne výrobky; tofu; mrazené ovocie; mrazená zelenina; pečefňové paštety; ryby (neživé); rybie plátky (filé); konzervy s rybami; sardinky (neživé); sardely; paradajkový pretlak; lúpané semená; kompóty.

30 - Čokoláda; cukrovinky; cukríky; jemné pečivo; vianočné kolekcie (cukrovinky); cukrovinky na zdobenie vianočných stromčekov; pastilky (cukrovinky); bombóny (cukríky); karamelky (cukríky); fondán (cukrovinky); ovocné želé (cukrovinky); mäťové cukríky; keksy; koláče; cestá na koláče; müsli; čokoládové nápoje; perníky, medovníky; pralinky; pudinky; sladké driebko (cukrovinky); sušienky; torty; kakaové nápoje; mliečne kakaové nápoje; zákusky; zmrzliny; žuvačky; pekárske droždie; kvasnice; prášok do pečiva; cestoviny; omáčky na cestoviny; droždie do cesta; chlieb; nekysnutý chlieb; pečivo (rožky); sucháre; oblátky; keksy; kakao; káva; čaj; sušienky; sladké a slané žemle; plnené koláče; slané pečivo (krekery); cukrovinky; palacinky; piškóty; krupica; kukuričná múka; lístkové cesto; obilninové lupienky; obilninové vločky; kukuričné vločky; makaróny; maslové a tukové cesto; potravinárska múka; výrobky z múky (potraviny); prípravky

z obilnín; ovsená múka; ovsené potraviny; vyrážková pšeničná múka; chuťové prísady; jačmenná múka; výrobky z kukuričnej múky patriace do tejto triedy; sójová múka; obilninové výrobky (potraviny); ryža; aromatické prípravky do potravín; marináda (chuťové prísady); korenie; koreniny; kuchynská soľ; cukor; majonézy; horčica; kečup; sójová omáčka; paradajková omáčka; ocot; konzervované záhradné bylinky (chuťové prísady); včelia kašička (požívatin).

32 - Nealkoholické nápoje; nealkoholické ovocné výťažky; príchute na výrobu nápojov; sirupy na výrobu nápojov; stolové vody; vody (nápoje); ovocné šťavy; prášky na prípravu šumivých nápojov; pivo; pivné koktaily; medové nealkoholické nápoje.

33 - Medovina; víno; liehoviny; destilované nápoje.

35 - Maloobchodné a veľkoobchodné služby s tovarmi uvedenými v triedach, 29, 30, 32 a 33 tohto zoznamu; reklamné služby; poskytovanie obchodných alebo podnikateľských informácií; predvádzanie (služby modeliek) na reklamné účely a podporu predaja; rozširovanie reklamných oznamov; rozširovanie reklamných materiálov zákaznikom (letáky, prospekty, tlačoviny, vzorky); spracovanie textov; vydávanie reklamných materiálov, reklamných zvukovo-obrazových záznamov a reklamných periodických a neperiodických publikácií; vydávanie a rozširovanie reklamných textov; vydávanie náborových textov; obchodný alebo podnikateľský prieskum; obchodný manažment a podnikové poradenstvo; prenájom predajných automatov; predvádzanie tovaru.

41 - Akadémie (vzdelávanie); organizovanie vedomostných alebo zábavných súťaží; korešpondenčné vzdelávacie kurzy; vydávanie textov (okrem reklamných); vzdelávanie; školenia; požičovne kníh (knižnice); vydávanie kníh; organizovanie a vedenie kolokvií; organizovanie a vedenie konferencií; organizovanie a vedenie kongresov; informácie o výchove a vzdelávaní; skúšanie, preskúšavanie (pedagogická činnosť); organizovanie kultúrnych alebo vzdelávacích výstav; praktický výcvik (ukážky); organizovanie a vedenie seminárov; internátne školy; organizovanie a vedenie tvorivých dielní (výchova); online vydávanie elektronických kníh a časopisov; online poskytovanie elektronických publikácií (bez možnosti kopírovania); poradenstvo pri voľbe povolania (v oblasti výchovy a vzdelávania); písanie textov (okrem reklamných); odborné preškolenie; školské služby (vzdelávanie); individuálne vyučovanie.

(540)



STREDNÁ ODBORNÁ ŠKOLA

pod Bánošom

(731) Stredná odborná škola, Pod Bánošom 80, 974 11 Banská Bystrica, SK;

(740) Belička Ivan, Ing., Banská Bystrica, SK;

(210) 1670-2016

(220) 3.8.2016

10(511) 1, 4, 5, 16, 20, 29, 30, 32, 33, 35, 41

(511) 1 - Štepárske vosky.

4 - Včelí vosk; vosky (surovina); vosk na svietenie; vosk na priemyselné použitie.

5 - Včelia materská kašička (výživový doplnok); včelia materská kašička na farmaceutické použitie; propolis na farmaceutické použitie; propolisové výživové doplnky; peľové výživové doplnky; jedy (včelí jed).

16 - Baliaci papier; plastové bublinové fólie (na balenie); časopisy (periodiká); etikety okrem textilných; grafické vzory (tlačoviny); kalendáre; kartón, lepenka; lepenkové alebo papierové škatule; lepenkové alebo papierové obaly na fľaše; drevitá lepenka (papiernický tovar); obaly (papiernický tovar); papiernický tovar; tlačené periodické a neperiodické publikácie; plagáty; prospekty; pútače z papiera alebo lepenky; reklamné tabule z papiera, kartónu alebo lepenky; tlačené reklamné materiály; baliace plastové fólie; papierové alebo plastové vrecká a tašky na balenie; katalógy; pečatné vosky.

20 - Včelie plásty; včelárske plásty; včelie úle.

29 - Vývary (bujóny); prípravky na vývary (bujóny); držky; klobásy, salámy, párky; mäso; konzervované mäso; masové výťažky; polievky; prípravky na výrobu polievok; zeleninové šťavy na prípravu jedál; šunka; údeniny; zeleninové šaláty; vajcia; potravinárska želatína; nakladaná zelenina; nakladané uhorky; konzervovaná zelenina; konzervy so zeleninou; konzervované ovocie; konzervy s ovocím; spracované arašidy; bravčová masť; džemy; konzervovaný hrach; zemiakové hranolčeky; krokety; kyslá kapusta; sušené hrozienka; hydina (mäso); potravinárske oleje; pokrmové tuky; mlieko; mlieko; mliečne výrobky; kondenzované sladené mlieko; jogurt; smotana (mliečne výrobky); syry; maslo; konzervy s rybami; kyslá kapusta; zemiakové lupienky; margarín; marmelády; maslo; mlieko; mliečne výrobky; tofu; mrazené ovocie; mrazená zelenina; pečevňové paštety; ryby (neživé); rybie plátky (filé); konzervy s rybami; sardinky (neživé); sardely; paradajkový pretlak; lúpané semená; kompóty.

30 - Čokoláda; cukrovinky; cukríky; jemné pečivo; vianočné kolekcie (cukrovinky); cukrovinky na zdobenie vianočných stromčekov; pastilky (cukrovinky); bombóny (cukríky); karamelky (cukríky); fondán (cukrovinky); ovocné želé (cukrovinky); mäťové cukríky; keksy; koláče; cestá na koláče; müsli; čokoládové nápoje; perníky, medovníky; pralinky; pudinky; sladké driebko (cukrovinky); sušienky; torty; kakaové nápoje; mliečne kakaové nápoje; zákusky; zmrzliny; žuvačky; pekárske droždie; kvasnice; prášok do pečiva; cestoviny; omáčky na cestoviny; droždie do cesta; chlieb; nekysnutý chlieb; pečivo (rožky); sucháre; oblátky; keksy; kakao; káva; čaj; sušienky; sladké a slané žemle; plnené koláče; slané pečivo (kretery); cukrovinky; palacinky; piškóty; krupica; kukuričná múka; lístkové cesto; obilninové lupienky; obilninové vločky; kukuričné vločky; makaróny; maslové a tukové cesto; potravinárska múka; výrobky z múky (potraviny); prípravky z obilnín; ovsená múka; ovsené potraviny; vyrážková pšeničná múka; chuťové prísady; jačmenná

múka; výrobky z kukuričnej múky patriace do tejto triedy; sójová múka; obilninové výrobky (potraviny); ryža; aromatické prípravky do potravín; marináda (chuťové prísady); korenie; koreniny; kuchynská soľ; cukor; majonézy; horčica; kečup; sójová omáčka; paradajková omáčka; ocot; konzervované záhradné bylinky (chuťové prísady); včelia kašička (požívatinu).

32 - Nealkoholické nápoje; nealkoholické ovocné výťažky; príchute na výrobu nápojov; sirupy na výrobu nápojov; stolové vody; vody (nápoje); ovocné šťavy; prášky na prípravu šumivých nápojov; pivo; pivné koktaily; medové nealkoholické nápoje.

33 - Medovina; víno; liehoviny; destilované nápoje.

35 - Maloobchodné a veľkoobchodné služby s tovarmi uvedenými v triedach, 29, 30, 32 a 33 tohto zoznamu; reklamné služby; poskytovanie obchodných alebo podnikateľských informácií; predvádzanie (služby modeliek) na reklamné účely a podporu predaja; rozširovanie reklamných oznamov; rozširovanie reklamných materiálov zákaznikom (letáky, prospekty, tlačoviny, vzorky); spracovanie textov; vydávanie reklamných materiálov, reklamných zvukovo-obrazových záznamov a reklamných periodických a neperiodických publikácií; vydávanie a rozširovanie reklamných textov; vydávanie náborových textov; obchodný alebo podnikateľský prieskum; obchodný manažment a podnikové poradenstvo; prenájom predajných automatov; predvádzanie tovaru.

41 - Akadémie (vzdelávanie); organizovanie vedomostných alebo zábavných súťaží; korešpondenčné vzdelávacie kurzy; vydávanie textov (okrem reklamných); vzdelávanie; školenia; požičovne kníh (knižnice); vydávanie kníh; organizovanie a vedenie kolokvií; organizovanie a vedenie konferencií; organizovanie a vedenie kongresov; informácie o výchove a vzdelávaní; skúšanie, preskúšavanie (pedagogická činnosť); organizovanie kultúrnych alebo vzdelávacích výstav; praktický výcvik (ukážky); organizovanie a vedenie seminárov; internátne školy; organizovanie a vedenie tvorivých dielní (výučba); online vydávanie elektronických kníh a časopisov; online poskytovanie elektronických publikácií (bez možnosti kopírovania); poradenstvo pri voľbe povolania (v oblasti výchovy a vzdelávania); písanie textov (okrem reklamných); odborné preškoľovanie; školské služby (vzdelávanie); individuálne vyučovanie.

(540)



MÚDRE RUKY
školský výrobok

(731) Stredná odborná škola, Pod Bánošom 80, 974 11 Banská Bystrica, SK;

(740) Belička Ivan, Ing., Banská Bystrica, SK;

(210) 1678-2016

(220) 4.8.2016

10(511) 5, 29, 30

(511) 5 - Zubné abrazíva; akonitín; lepidlá na zubné protézy; prípravky na čistenie vzduchu; bielkovinové potraviny na lekárske použitie; bielkovinové prípravky na lekárske použitie; alkoholy na lekárske použitie; aldehydy na farmaceutické použitie; zliatiny drahých kovov pre zubné lekárstvo; zubné amalgámy; škrob na diétne alebo farmaceutické použitie; protireumatické náramky; protireumatické prstene; anestetiká; kôprová esencia na lekárske použitie; náplasti; angosturová kôra na lekárske použitie; prípravky na ničenie škodcov; čaj proti astme; masť proti omrzlinám na farmaceutické použitie; prípravky proti hemoroidom; prípravky na ničenie suchej hniloby; prípravky proti moliam; protiparazitické prípravky; antiseptické prípravky; antiseptická vata; antidiuretiká (lieky na znižovanie tvorby moču); tyčinky na liečbu bradavíc; aseptická vlna; lepkavé pásy na chytanie múch; živné pôdy pre bakteriologické kultúry; bakteriologické prípravky na lekárske a zverolekárske použitie; bakteriálne jedy; bakteriálne prípravky na lekárske a zverolekárske použitie; náplasti na kurie oká; prípravky do kúpeľa na lekárske použitie; soli do minerálnych kúpeľov; prípravky na kyslíkové kúpele; morská voda do kúpeľa na lekárske použitie; terapeutické prípravky do kúpeľa; balzamovacie prípravky na lekárske použitie; ovinadlá; balzamy na lekárske použitie; prípravky na umývanie dobytka; biocídy; bizmutové prípravky na farmaceutické použitie; olovnatá voda (s obsahom octanu olovnateho); insekticídy; živočíšne uhlie na farmaceutické použitie; liečivé cukríky; liečivé bahno; bahno na kúpele; náramky na lekárske použitie; prípravky na ošetrenie popálenín; katechu (indická akácia) na farmaceutické použitie; prípravky na otlaky; kalomel (chlorid ortuťnatý); práškové kantaridíny; kaučuk pre zubné lekárstvo; sirupy na farmaceutické použitie; liekové kapsuly; farmaceutické prípravky; obklady (teplé zábaly); pásy na prichytenie hygienických vložiek; vata na lekárske použitie; cupanina na farmaceutické použitie; vápenné farmaceutické prípravky; prípravky na umývanie psov; repelenty pre psov; chemickofarmaceutické prípravky; chloralhydrát na farmaceutické použitie; chloroform (trichlórmetán); netabakové cigarety na lekárske použitie; zubné cemy; prípravky proti nadúvaniu pre zvieratá; dentálne modelovacie vosky; vydymovacie tyčinky; kokaín; protiparazitické obojky pre zvieratá; roztoky na vyplachovanie očí; tlakové obvazy; vitamínové prípravky; chemické vodiče na elektródy elektrokardiografu; kôra kondurango na lekárske použitie; liečivá na zmiernenie zápchy; roztoky na kontaktné šošovky; chemické antikoncepcné prípravky; rádiologický kontrastné látky na lekárske použitie; liečivá na kurie oká; vata na lekárske použitie; farmaceutické prípravky na spáleniny od slnka; tyčinky proti bolesti hlavy; kaustické ceruzky; prípravky na omrzliny; hemostatické tyčinky; krotónová kôra; kurare; vakcíny; detergenty na lekárske použitie; zápary na farmaceutické použitie; materiály na plombovanie zubov; materiály na zubné odtlačky; zubné laky; zubné tmely; obvazový materiál; porcelán

na zubné protézy; prípravky na uľahčenie prerezávania zubov; prehľadná; dezinfekčné prípravky na hygienické použitie; dezodoranty, nie telové alebo pre zvieratá; prípravky na ničenie myši; chlieb pre diabetikov na lekárske použitie; digestíva na farmaceutické použitie; digitalín; analgetiká; drogy na lekárske použitie; dávkovače liekov (plné); oxid horečnatý (magnézia) na farmaceutické použitie; medovková voda na farmaceutické použitie; minerálne vody na lekárske použitie; soli minerálnych vôd; termálne vody; kôry na farmaceutické použitie; tinktúry (farmaceutické prípravky); rozpúšťadlá na odstraňovanie náplastí; prípravky proti kryptogamným rastlinám; hojivé hubky; soli na lekárske použitie; estery na farmaceutické použitie; étery na farmaceutické použitie; chirurgické obvazy; eukalyptol na farmaceutické použitie; eukalyptus na farmaceutické použitie; prehľadná; múka na farmaceutické použitie; sušené mlieko pre dojčatá; antipyretiká (lieky na znižovanie telesnej teploty); fenikel na lekárske použitie; liečivé infúzie; liečivé čaje; olej z tresčej pečene; fungicidy; liečivá posilňujúce nervovú sústavu; guajakol na farmaceutické použitie; antelmintiká (prípravky proti hlístam); obvazová gáza; laxatíva; želatína na lekárske použitie; gencián na farmaceutické použitie; germicidy (dezinfekčné prípravky); glycerofosfáty; guma na lekárske použitie; ľanové semená na farmaceutické použitie; tuky na lekárske použitie; tuky na zverolekárske použitie; mliečny tuk; chemické prípravky na diagnostikovanie tehotnosti; oleje na lekárske použitie; hematogén; hemoglobín; liečivé rastliny; hormóny na lekárske použitie; horčicový olej na lekárske použitie; hydrastín; hydrastínin; absorpčná vata; spermie na umelú insemináciu; repelenty proti hmyzu; jódová tinktúra; peptóny na farmaceutické použitie; jodoform; karagén (írsky mach) na lekárske použitie; prehľadná z jalapového koreňa; jojóbová pasta; sladké drevko na farmaceutické použitie; tabakové výťažky (insekticidy); mliečne fermenty na farmaceutické použitie; sladové mliečne nápoje na lekárske použitie; prípravky na umývanie zvierat; ľanová múčka na farmaceutické použitie; roztoky na farmaceutické použitie; mliečny cukor na farmaceutické použitie; laktóza na farmaceutické použitie; prípravky na ničenie lariet; droždie na farmaceutické použitie; prípravky na ničenie slimákov; tekuté masti (linimenty); lupulín na farmaceutické použitie; žuvačky na lekárske použitie; kôra mangového stromu na farmaceutické použitie; hygienické nohavičky; menštruačné nohavičky; mentol na farmaceutické použitie; chemické prípravky na ošetrovanie plesne; slad na farmaceutické použitie; herbicidy; herbicídne prípravky; prípravky na ničenie buriny; sírové knóty na dezinfekciu; masti na lekárske použitie; tinktúry na lekárske použitie; séra; mentol; ortuťové masti; výživné látky pre mikroorganizmy; kultúry mikroorganizmov na lekárske a zverolekárske použitie; pastilky na farmaceutické použitie; otrava na potkany; lepy na lapanie múch; prípravky na hubenie múch; horčica na farmaceutické použitie; roztoky na veterinárne použitie; myrobalánová kôra na farmaceutické použitie; chemické prípravky proti sneti obilnej; narkotiká; vonné soli; masti na farmaceutické použí-

tie; opiáty; ópium; opodeldok; organoterapeutické prípravky; zubné amalgámy zo zlata; pektín na farmaceutické použitie; hygienické tampóny; menštruačné tampóny; menštruačné vložky; hygienické obrúsky; fenol na farmaceutické použitie; papier na horčičné obklady; prípravky proti parazitom; farmaceutické prípravky na ošetrovanie pokožky; bylinkové čaje na lekárske použitie; farmaceutické prípravky proti lupinám; pepsíny na farmaceutické použitie; obľátkové kapsuly na farmaceutické použitie; prenosné lekárničky (plné); fosfáty na farmaceutické použitie; chemické prípravky proti fyloxére; lieky proti poteniu nôh; krvná plazma; jedy; draselné soli na lekárske použitie; pyritový prášok; kebračo na lekárske použitie; horké drevo na lekárske použitie; chinínovník (kôra) na lekárske použitie; chinín na lekárske použitie; chinolín na lekárske použitie; rádioaktívne látky na lekárske použitie; rádium na lekárske použitie; liečivé korene; rebarborové korene na farmaceutické použitie; posilňujúce prípravky (toniká); oxidodusičnan bizmutitý na farmaceutické použitie; sarsaparila (smilax) na lekárske použitie; krv na lekárske použitie; pijavice na lekárske použitie; náramenné obvazy na chirurgické použitie; sedatíva (utišujúce prostriedky); námel' na farmaceutické použitie; séroterapeutické liečivá; horčičné náplasti; prípravky na sterilizáciu pôd; uspávacie prípravky; soli sodíka na lekárske použitie; sterilizačné prípravky; strychnín; styptiká (prípravky na zastavenie krvácania); cukor na lekárske použitie; sulfonamidy (liečivá); čapíky; vínný kameň na farmaceutické použitie; terpentín na farmaceutické použitie; terpentínový olej na farmaceutické použitie; tymol na farmaceutické použitie; prípravky proti poteniu; papier odolný proti moliam; zverolekárske prípravky; chemické prípravky na ošetrovanie viniča; prípravky na ničenie škodcov; vezikanty (pľuzgierotvorné látky); octany na farmaceutické použitie; kyseliny na farmaceutické použitie; lepiace pásky na lekárske použitie; alkaloidy na lekárske použitie; diétne potraviny na lekárske použitie; potraviny pre dojčatá; octan hlinitý na farmaceutické použitie; mandľové mlieko na farmaceutické použitie; masti na slnečné popáleniny; liečivé kúpeľové soli; sladké drevko na farmaceutické použitie; hydrogénuhličitan sodný na farmaceutické použitie; biologické prípravky na lekárske použitie; bróm na farmaceutické použitie; diétne nápoje na lekárske použitie; gáforový olej na lekárske použitie; gáfor na lekárske použitie; kandit na lekárske použitie; karbonyl (prípravok na hubenie parazitov); algicidy; lecitín na lekárske použitie; plyn na lekárske použitie; vložky na ochranu bielizne (hygienické potreby); včelia materská kašička na farmaceutické použitie; lekárske prípravky na odtučňovanie kúry; estery celulózy na farmaceutické použitie; žieravé látky na farmaceutické použitie; étery celulózy na farmaceutické použitie; vedľajšie produkty spracovania obilnín na diétne alebo lekárske použitie; roztoky pre psov; chemické prípravky na farmaceutické použitie; kolódium na farmaceutické použitie; krém z vínného kameňa na farmaceutické použitie; kreozot na farmaceutické použitie; zubolekárske liečivá; lieky pre ľudskú medicínu; lieky pre veterinárnu medicínu; diag-

nostické prípravky na lekárske použitie; glycerín na lekárske použitie; liečivé nápoje; fermenty na farmaceutické použitie; sírny kvet na farmaceutické použitie; formaldehyd na farmaceutické použitie; byliny na fajčenie na lekárske použitie; fumigačné prípravky na lekárske použitie; kyselina galová na farmaceutické použitie; vazelína na lekárske použitie; glukóza na lekárske použitie; gumiguta na lekárske použitie; gurjanský balzam na lekárske použitie; chmeľové výťažky na farmaceutické použitie; ricínový olej na lekárske použitie; peroxid vodíka na lekárske použitie; jód na farmaceutické použitie; jodidy na farmaceutické použitie; alkalické jodidy na farmaceutické použitie; izotopy na lekárske použitie; diétne látky na lekárske použitie; hygienické vložky pre osoby postihnuté inkontinenciou; biologické prípravky na zverolekárske použitie; chemické prípravky na lekárske použitie; chemické prípravky na zverolekárske použitie; chemické činidlá na lekárske a zverolekárske použitie; prípravky na čistenie kontaktných šošoviek; diastáza (enzým meniaci škrob na maltózu) na lekárske použitie; výživové vlákno; enzýmy na lekárske použitie; enzýmy na zverolekárske použitie; enzymatické prípravky na lekárske použitie; enzymatické prípravky na zverolekárske použitie; absorpčné nohavičky pre osoby postihnuté inkontinenciou; sikatívy na lekárske použitie; obrúsky napustené farmaceutickými pleťovými vodami; potravinové alebo krmivové prípravky so stopovými prvkami; aminokyseliny na lekárske použitie; aminokyseliny na veterinárske použitie; vankúše (podložky) na dojčenie; cédrové drevo na odpuďenie hmyzu; chemické dezinfekčné prostriedky na WC; rybia múčka na farmaceutické použitie; minerálne výživové doplnky; ústne vody na lekárske použitie; výživové doplnky; kostný tmel na chirurgické a ortopedické použitie; repelenty proti hmyzu; akaricídy (prípravok na ničenie roztočov); antibiotiká; prípravky na zníženie chuti do jedla na lekárske použitie; bronchodilatačné prípravky; vankúšiky na otoky (náplasti); moleskin na lekárske použitie (pevná bavlnená látka); vaginálne kúpele; medicínalne prípravky na podporu rastu vlasov; steroidy; pomocné látky (adjuvanciá) na lekárske použitie; chirurgické implantáty zo živých tkanív; pásky na oči na lekárske použitie; kyslík na lekárske použitie; dezodoranty na obleky a textilné materiály; prípravky na dezodoráciu vzduchu; prípravky na intímnu hygienu na lekárske použitie; kmeňové bunky na lekárske použitie; biologické tkanivá na lekárske použitie; biologické tkanivá na zverolekárske použitie; chladiace spreje na lekárske použitie; lubrikačné gély; prípravky z aloy pravej na farmaceutické použitie; perlový prášok na lekárske použitie; prípravky na tlmenie sexuálnej aktivity; detské plienky; detské plienkové nohavičky; prípravky na vyplachovanie očí; tabletky na potlačenie chuti do jedla; tabletky na chudnutie; samoopaľovacie tabletky; antioxidačné tabletky; výživové doplnky pre zvieratá; bielkovinové výživové doplnky; výživové doplnky z ľanových semien; výživové doplnky z ľanového oleja; výživové doplnky z obilných klíčkov; výživové doplnky z kvasníc; včelia materská kašička (výživový doplnok); propolis

na farmaceutické použitie; propolisové výživové doplnky; peľové výživové doplnky; enzýmové výživové doplnky; glukózové výživové doplnky; lecitínové výživové doplnky; alginátové výživové doplnky; algináty na farmaceutické použitie; kazeínové výživové doplnky; proteínové výživové doplnky; proteínové výživové doplnky pre zvieratá; reagenčný papier na lekárske a zverolekárske použitie; alkoholy na farmaceutické použitie; pesticídy; plienky pre zvieratá chované v domácnosti; dezinfekčné prípravky; chirurgické lepidlá; diagnostické biologické markery na lekárske použitie; prípravky na liečbu akné; krmivá s obsahom liečiv; diagnostické prípravky na zverolekárske použitie; vatové tyčinky na lekárske použitie; potravinové pre batolátá; sušené mlieko pre dojčatá; transplantáty (živé tkanivá); kolagén na lekárske použitie; rastlinné výťažky na farmaceutické použitie; farmaceutické prípravky; prípravky z mikroorganizmov na lekárske alebo zverolekárske použitie.

29 - Bielkoviny na prípravu jedál; výťažky z rias na potravinárske použitie; želatína; pokrmové tuky; sardely; arašidové maslo; maslo; konzumné kakaové maslo; kokosové maslo; maslové krémy; vaječný bielok; krvavé jaternice; vývary (bujóny); prípravky na vývary (bujóny); kaviár; konzervované ovocie; údeniny; zemiakové lupienky; zemiakové hranolčeky; kyslá kapusta; sušený kokos; konzumný repkový olej; koncentrované vývary; džemy; mrazené ovocie; polievky; hrozienka sušené; nakladané uhorky; konzervovaná zelenina; varená zelenina; sušená zelenina; potravinárske oleje; smotana (mliečne výrobky); syry; kandizované ovocie; krokety; kôrovce (neživé); datle; mlieko; raky (neživé); rybie plátky (filé); syridlá; dusené ovocie; ovocné rôsoly; ovocná dreň; mäso; ryby (neživé); potravinárska želatína; huspenina; divina; d'umbierový džem (závorový); konzervované sójové bôby (potraviny); tukové substancie na výrobu pokrmových tukov; tukové nátierky na chlieb; slede (neživé); homáre (neživé); kukuričný olej; potravinársky olej z palmových orechov; sezamový olej; ustrice (neživé); potravinárska želatína z rýb; šunka; žltok; jogurt; prípravky na zeleninové polievky; zeleninové šťavy na prípravu jedál; mäsové výťažky; kefir (mliečny nápoj); kumys (mliečny nápoj); mliečne nápoje (s vysokým obsahom mlieka); srvátka; mliečne výrobky; langusty (neživé); slanina; konzervovaná šošovica; margarín; marmelády; špik (potraviny); mušle (neživé); mäkkýše (neživé); konzumný palmový olej; spracované škrupe; konzumné ovocie; vajcia; sušené vajcia; pečevná paštéta; konzervovaná cibuľa; konzervované olivy; potravinársky olivový olej; potravinársky kostný olej; pektín na prípravu jedál; zelenina v štiplavom náleve; nakladaná zelenina; konzervovaný hrach; klobásy, šalámy, párky; solené potraviny; prípravky na výrobu polievok; paradajkový pretlak; zeleninové šaláty; bravčová masť; ovocné šaláty; sardinky (neživé); lososy (neživé); konzumný loj; tuniaky (neživé); paradajková šťava na prípravu jedál; potravinársky slnečnicový olej; držky; konzervované hľuzovky; hydina (mäso); ovocné šupky; algináty na prípravu jedál; mleté mandle; spracované arašidy; konzervované šampiňóny; kokosový tuk; kokosový olej; konzervo-

vaná fazuľa; pečeň; potraviny z rýb; plátky sušeného ovocia; mušle jedlé (neživé); ovocie naložené v alkohole; spracovaný peľ (potravina); garnáty (neživé); konzervované ryby; konzervované mäso; morské raky (neživé); slimačie vajcia (konzumné); tofu; šľahačka; bravčové mäso; vtáčie hniezda (tradičná špecialita juhovýchodnej Ázie); konzervy s rybami; rybia múčka (potraviny); konzervy s ovocím; mäsové konzervy; zemiakové placky; ryby v slanom náleve; holotúrie (morské živočíchy) (neživé); chryzalídy (kukly motýľa priadky morušovej) (potraviny); konzervy so zeleninou; párky v cestíčku; zemiakové vločky; jablkový kompót; brusnicový kompót; tahini (nátierka zo sezamových jadier); hummus (cícerová kaša); opekané morské riasy; ovocné chuťovky; kyslé mlieko; kimchi (jedlo z kvasenej zeleniny); sójové mlieko (náhradka mlieka); mliečne koktaily; papriková nátierka (konzervované koreniny); lúpané slnečnicové semená; rybacia pena; vtáčie mlieko (nealkoholické); zeleninová pena; rybie ikry (potraviny); lúpané semená; aloa pravá (potraviny); konzervovaný cesnak; mlieko obohatené bielkovinami; ľanový olej na prípravu jedál; nízkotučné zemiakové lupienky; lecitín na prípravu jedál; mliečne fermenty na prípravu jedál; kompóty; kondenzované sladené mlieko; „smetana“ (ruská kyslá smotana); „riazhenka“ (ruský jogurtový nápoj); „prostokvaša“ (ruské kyslé mlieko); paradajková pasta; pasta z tekvicovej dužiny; baklažánová pasta; arašidové mlieko na prípravu jedál; mandľové mlieko na prípravu jedál; ryžové mlieko (náhradka mlieka); konzervované artičoky; ovocné aranžmány na prípravu konzumáciu; sušené mlieko; yakitori (japonský kurací špíz); bulgogi (kórejské jedlo z hovädzieho mäsa); kandizované orechy; ochutené orechy; spracované lieskové orechy; konzervované bobuľové ovocie.

30 - Riasy (chuťové prísady); cestoviny; mandľové cesto; aníz (semená); badián; cukrovinky na zdobenie vianočných stromčekov; bylinkové čaje (nie na lekárske použitie); kávové príchute; aromatické prípravky do potravín; koreniny; nekysnutý chlieb; soľ na konzervovanie potravín; sucháre; sušienky; keksy; mäťové cukríky; cukríky; oblatky; sladké žemle; kakao; káva; nepražená káva; rastlinné prípravky (kávové náhradky); zákusky, koláče; škoric (korenina); kapary; karamelky (cukríky); kari (koreniny); prípravky z obilnín; žuvačky; cigória (kávová náhradka); čaj; čokoláda; marcipán; klinčeky (koreniny); chuťové prísady; cukrovinky; cukrárske výrobky; kukuričné vločky; kukuričné pukance; stužovače šľahačky; smotanové zmrzliny; palacinky; príchute do potravín (okrem éterických esencií a esenciálnych olejov); kuchynská soľ; zahusťovacie prípravky na varenie; kurkuma (potravina); prírodné sladidlá; koreniny; perníky; medovníky; nové koreniny; múka; fazuľová múka; kukuričná múka; horčicová múčka; jačmenná múka; sójová múka; pšeničná múka (výrazková); škrob (potraviny); droždie do cesta; fondán (cukrovinky); keksy; cukor; cukrárske aromatické prísady (okrem esenciálnych olejov); prášok do pečiva; cestá na koláče; džumbier (koreniny); prísady do zmrzlín (spojivá); ľad (prírodný alebo umelý); ľad do nápojov; glukóza na prípravu jedál; glutén (potravi-

ny); krúpy (potraviny); ocot; kečup; mliečne kávové nápoje; mliečne kávové nápoje; mliečne čokoládové nápoje; kvások; droždie; spojivá do údenín; mandľové pusinky (jemné pečivo); makaróny; mletá kukurica; pražená kukurica; chlieb; maltóza; melasa; melasový sirup; cukrárenská mäta; med; lúpaný jačmeň; horčica; muškátové orechy; rezance; plnené koláče; mletý jačmeň; sendviče; pastilky (cukrovinky); jemné pečivárske výrobky; pečivo (rožky); paprika (koreniny); pizza; čierne koreniny; zemiaková múčka (potraviny); pudinky; pralinky; ravioly; sladké drierko (cukrovinky); ryža; šafran (koreniny); ságo; omáčky (chuťové prísady); zelerová soľ; pšeničná krupica; šerbety (zmrzlinové nápoje); špagety; tapioka; tapioková múka (potraviny); torty; vanilkové príchute; vanilín (vanilková náhradka); zvitky (cestoviny); pečivo s mäsovou náplňou; paštéty zapekané v ceste; prípravky na zjemňovanie mäsa na domáce použitie; zmrzliny; prášky na výrobu zmrzlín; mandľové cukrovinky; arašidové cukrovinky; potravinárske príchute okrem esenciálnych olejov; aromatisované prísady do nápojov (okrem esenciálnych olejov); mletý ovos; lúpaný ovos; ovsené potraviny; ovsené vločky; ovsený výťažok (múka); tyčinky so sladkým drierkom (cukrovinky); pivný ocot; kávové nápoje; kávové nápoje; čokoládové nápoje; kávové náhradky; kandis (na povrch cukrovíniček); obilninové vločky; marináda (chuťové prísady); kuskus (krupica); sladové výťažky (potraviny); slad (potraviny); propolis; pikantné zeleninové omáčky (chuťové prísady); včelia kašička (požívatin); morská voda na prípravu jedál; suši; paradajková omáčka; majonézy; slané pečivo (krekery); anglický krém; ovocné želé (cukrovinky); müsli; ryžové koláče; sójová omáčka; jogurty mrazené (mrazené potraviny); chutneys (koreniny); jarné závitky (ázijské predjedlo); tacos (mexické jedlo); kukuričné placky (tortilly); ľadový čaj; čajové nápoje; zálievky na šaláty; strúhanka; tabbouleh (libanonský šalát); chalva; quiches (slaný koláč); mäsové šľavy; pasta zo sójových bôbov (chuťové prísady); miso (chuťové prísady); obilninové chuťovky; ryžové chuťovky; instantná kukuričná kaša (s vodou alebo s mliekom); kukuričná krupica; práškové droždie; sóda bikarbóna na prípravu jedál; konzervované záhradné bylinky (chuťové prísady); jedlá z rezancov; polevy na koláče; čokoládové peny; penové zákusky (cukrovinky); ovocné omáčky; marinády; syrové sendviče (cheeseburgers); pesto (bazalková omáčka); polevy na šunku; ľanové semená (potraviny); obilné klíčky (potraviny); cereálne tyčinky s vysokým obsahom proteínov; vínný kameň na prípravu jedál; gluténové prísady na kuchárske použitie; omáčky na cestoviny; cereálne tyčinky; palmový cukor; cestá na jedlá; kvety a listy rastlín (náhradky čaju); cestá na zákusky; vareníky (ukrajinské pirohy); peľmene (ruské mäsové knedlíčky); čokoládové cukrárske ozdoby; cukrovinkové cukrárske ozdoby; orechy v čokoláde; mliečna ryžová kaša; mleté orechy; posekaný cesnak (chuťové prísady); baozi (čínske parené buchty); ryžové cesto na prípravu jedál; jiaaozi (čínske pirohy); ramen (japonské rezancové polievky); okonomiyaki (japonské obložené placky); zmesi na prípravu okonomiyaki (japonské obložené placky);

burritos (mexické plnené placky); gimhap (kórejské ryžové jedlo); jedlý papier; jedlý ryžový papier.

(540) kissky

(731) ALTAR s.r.o., Staré grunty 61, 841 04 Bratislava, SK;

(740) TORA Legal, s.r.o., Bratislava, SK;

(210) 1683-2016

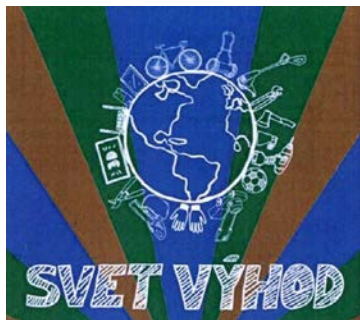
(220) 3.8.2016

10(511) 35, 37, 41

(511) 35 - Podpora predaja (pre tretie osoby); podpora predaja (pre tretie osoby) realizovaná prostredníctvom distribúcie a spravovania kariet privilegovaných zákazníkov; podpora predaja tovarov a služieb (pre tretie osoby) realizovaná udeľovaním nákupných bodov za používanie kreditnej karty; podpora predaja (pre tretie osoby) realizovaná prostredníctvom distribúcie tlačенých materiálov a reklamných súťaží; podpora predaja (pre tretie osoby) prostredníctvom vernostných programov; správa spotrebiteľských vernostných programov; podpora predaja (pre tretie osoby) prostredníctvom vernostných kariet; podpora predaja tovarov a služieb (pre tretie osoby) prostredníctvom distribúcie kariet na uplatnenie zľavy; odborné obchodné alebo podnikateľské poradenstvo; poradenstvo pri riadení podnikov; reklama; maloobchodné a veľkoobchodné služby so stavebným materiálom, obkladmi, dlažbami, náterovými hmotami, moridlami, prípravkami proti korózií, tmelmi, stavebným náradím a nástrojmi aj prostredníctvom internetu.

37 - Stavebníctvo (stavebná činnosť); inštalácia okien a dverí; inštalácia kuchynských zariadení; inštalácia pecí; inštalovanie elektrických spotrebičov; inštalatérsstvo.

41 - Organizovanie večierkov, plesov, koncertov; organizovanie živých vystúpení; organizovanie kultúrnych výstav; divadelné predstavenia; organizovanie športových, vedomostných alebo zábavných súťaží (s výnimkou komerčných); vzdelávanie.

(540)

(591) biela, modrá, zelená, hnedá

(731) BEKWOODCOTE s.r.o., Odborárska 52, 831 03 Bratislava, SK;

(740) Bachratá Magdaléna, Mgr., Bratislava, SK;

(210) 1731-2016

(220) 12.8.2016

10(511) 35, 39, 40, 41, 42

(511) 35 - Vydávanie reklamných textov; poradenstvo pri organizovaní a riadení obchodnej činnosti v oblasti životného prostredia, odpadov, a to znižovania produkcie odpadu, zberu, dopravy, triedenia, recyklácie a likvidácie odpadov a zhodnocovania odpadu; odborné poradenstvo pri organizovaní a riadení obchodnej činnosti v oblasti výroby a používania obalov a obalových materiálov.

39 - Doprava a skladovanie odpadu; zber recyklovateľných výrobkov (doprava); poradenstvo v oblasti dopravy, zberu (dopravy) a skladovania odpadu.

40 - Recyklácia odpadu; spracovanie odpadu (transformácia); likvidácia odpadu; spaľovanie odpadu; dekontaminácia nebezpečných odpadov; triedenie odpadu a recyklovateľného materiálu; zhodnocovanie odpadu; poradenstvo v oblasti likvidácie, spaľovania, dekontaminácie, triedenia, spracovania (transformácie) a zhodnocovania odpadu; poradenstvo v oblasti znižovania produkcie odpadu, triedenia, recyklácie a likvidácie odpadov a zhodnocovania odpadu.

41 - Vzdelávanie; školenie; organizovanie a vedenie školení; organizovanie a vedenie vzdelávacích kurzov; organizovanie a vedenie seminárov; odborné preškolenie; vydávanie vyučovacích a vzdelávacích materiálov; online vydávanie vyučovacích a vzdelávacích materiálov; online poskytovanie elektronických publikácií (bez možnosti kopírovania); sprostredkovanie služieb uvedených v triede 41 tohto zoznamu.

42 - Výskum v oblasti ochrany životného prostredia; vedecko-technologické poradenstvo v oblasti ochrany životného prostredia; vedecko-technologické poradenstvo v oblasti vývoja, výberu a využívania obalov a obalových materiálov šetrných k životnému prostrediu.

(540) ENVI - PAK

(731) ENVI - PAK, a. s., Galvaniho 7/B, 821 04 Bratislava, SK;

(210) 1763-2016

(220) 17.8.2016

10(511) 29, 30, 31, 32, 33, 34, 35, 39

(511) 29 - Mäso, ryby, hydina a zverina; mäsové výťažky; konzervované, mrazené, sušené a varené ovocie a zelenina; ovocné rôsoly, džemy, kompóty; vajcia; mlieko a mliečne výrobky; potravinárske oleje a tuky.

30 - Káva, čaj, kakao a kávové náhradky; ryža; tapioka a ságo; múka a obilninové výrobky; chlieb, pekárske a cukrárske výrobky; zmrzlina; cukor, med, melasový sirup; droždie, prášky do pečiva; soľ; horčica; ocot, omáčky (chuťové prísady); koreniny; konzumný ľad.

31 - Poľnohospodárske, záhradnícke a lesnícke výrobky; surové a nespracované zrná a semená; čerstvé ovocie a zelenina; živé rastliny a kvety; živé zvieratá; krmivo pre zvieratá; slad.

32 - Pivo; minerálne a sytené vody a iné nealkoholické nápoje; ovocné nápoje a ovocné džúsy; sirupy a iné prípravky na výrobu nápojov.

- 33 - Alkoholické nápoje (okrem piva).
 34 - Tabak; fajčiarske potreby; zápalky.
 35 - Reklama; obchodný manažment; obchodná administratíva; kancelárske práce.
 39 - Doprava; balenie a skladovanie tovaru.

(540)



- (591) červená, zelená, biela
 (731) Labaš Miroslav, Textilná 1, 040 01 Košice, SK;
 (740) AZARIOVÁ & RUŽBAŠÁN Law firm s.r.o., Košice, SK;

(210) 1769-2016

(220) 16.8.2016

10(511) 35, 39, 41, 43, 44

- (511) 35 - Poradenstvo pri organizovaní a riadení obchodnej činnosti; poskytovanie obchodných alebo podnikateľských informácií; obchodné informácie a rady spotrebiteľom; obchodný manažment; vzťahy s verejnosťou (public relations); podpora predaja (pre tretie osoby); obchodné sprostredkovateľské služby; zásobovacie služby pre tretie osoby (nákup tovarov a služieb pre iné podniky); kancelárie zaoberajúce sa dovozom a vývozom; obchodná administratíva; administratívne spracovanie obchodných objednávok; administratívna správa hotelov; kancelárske práce; marketing; marketingový prieskum; prieskum verejnej mienky; obchodný alebo podnikateľský prieskum; reklama; rozhlasová reklama; televízna reklama; online reklama na počítačovej komunikačnej sieti; navrhovanie reklamných materiálov; aktualizovanie reklamných materiálov; prenájom reklamných materiálov; prenájom reklamných plôch; rozširovanie reklamných materiálov zákazníkom (letáky, prospekty, tlačoviny, vzorky); zásielkové reklamné služby; lepenie plagátov; organizovanie obchodných alebo reklamných výstav; organizovanie obchodných alebo reklamných veľtrhov; maloobchodné služby so športovými potrebami, odevmi, obuvou, potravinami a nápojmi, kozmetickými a hygienickými prípravkami, darčekomými predmetmi, suvenírmi, periodickými a neperiodickými publikáciami, pohľadnicami, knihami, kalendármi, plagátmi, cigaretami a potrebami pre fajčiarov.

39 - Doprava, preprava; sprostredkovanie dopravy; informácie o možnostiach dopravy; prenájom dopravných prostriedkov; prenájom garáží; prenájom miest na parkovanie; rezervácie dopravy; rezervácie zájazdov; organizovanie zájazdov; správanie turistov; turistické prehliadky (doprava); doprava lyžiarskymi vlečkami, sedačkami a lanovkami; preprava snehu do určených priestorov na svahy (umelé zasnežovanie); doručovacie služby; skladovanie; uskladňovanie; sťahovanie; poradenské služby v oblasti služieb uvedených v triede 39 tohto zoznamu.

41 - Zábava; výchovnozábavné klubové služby; informácie o možnostiach zábavy; informácie o možnostiach rekreácie; poskytovanie zariadení na oddych a rekreáciu; športová činnosť; poskytovanie športovísk; poskytovanie golfových ihrísk; fitness kluby (zdravotné a kondičné cvičenia); služby poskytované prázdninovými tábormi (zábava); prenájom športových plôch; požičiavanie športového výstroja (okrem dopravných prostriedkov); poskytovanie zariadení na lyžovanie; poskytovanie lyžiarskych zjazdoviek; inštruktážne služby týkajúce sa lyžovania; prenájom lyžiarskeho výstroja; kultúrna činnosť; turistické prehliadky so sprievodcom; organizovanie predstavení (manažérske služby); organizovanie a vedenie konferencií; organizovanie a vedenie kongresov; organizovanie a vedenie seminárov; organizovanie vedomostných alebo zábavných súťaží; organizovanie športových súťaží; organizovanie a vedenie koncertov; organizovanie živých vystúpení; organizovanie módných prehliadok na zábavné účely; plánovanie a organizovanie večierkov; organizovanie plesov; organizovanie lotérií; diskotéky (služby); nočné kluby (zábava); vzdelávanie; výchova; informácie o výchove a vzdelávaní; organizovanie a vedenie vzdelávacích fór s osobnou účasťou; vyučovanie; školenia; praktický výcvik (ukážky); publikačné služby (okrem vydávania reklamných textov); vydávanie tlačených publikácií (okrem reklamných); on-line vydávanie elektronických kníh a časopisov; online poskytovanie elektronických publikácií (bez možnosti kopírovania); fotografovanie; fotografické reportáže; reportérske služby; poradenské služby v oblasti služieb uvedených v triede 41 tohto zoznamu.
 43 - Ubytovacie kancelárie (hotely, penzióny); prenájom prechodného ubytovania; rezervácie prechodného ubytovania; služby cestovných kancelárií na rezerváciu dočasného ubytovania; hotelierske služby; penzióny; turistické ubytovne; prázdninové tábory (ubytovacie služby); ubytovanie pre zvieratá; reštauračné (stravovacie) služby; samoobslužné jedálne; samoobslužné reštaurácie; rýchle občerstvenie (snackbary); dodávanie hotových jedál a nápojov na objednávku (katering); kaviarne; bary (služby); prenájom prednáškových sál; požičiavanie stoličiek, stolov, obrusov a nápojového skla; požičiavanie turistických stanov; poskytovanie pozemkov pre kempingy; poradenské služby v oblasti služieb uvedených v triede 43 tohto zoznamu.

44 - Masáže; sauny (služby); termálne kúpele; zotavovne; soláriá (služby); salóny krásy; služby vizážistov; manikúra; pedikúra; kadernícke salóny; aromaterapeutické služby; poradenské služby v oblasti služieb uvedených v triede 44 tohto zoznamu.

(540) Sliezsky dom

- (731) Elevation s.r.o., Zochova 3, 811 03 Bratislava, SK;
 (740) LITVÁKOVÁ A SPOL., s.r.o., patentová a známková kancelária, Bratislava, SK;

(210) 1789-2016

(220) 19.8.2016

10(511) 6, 7, 11, 35, 37, 40, 42

(511) 6 - Kovy a ich zliatiny; kovové stavebné materiály; kovové kostry stavieb; kovové prenosné stavby; kovové káble a drôty okrem elektrických; kovové komíny; kovové komínové rúry; kovové potrubia; ocelové konštrukcie pecí; ocelové stavebné konštrukcie technologické, podporné a nosné; odliatky železné; odliatky z farebných kovov a ich zliatin; kovové tlakové nádoby; kovové zásobníky kvapalín a sypkých hmôt a ich uzávery; spájkovacie drôty (kovové); zväracie tyče (kovové); kovové nádoby na stlačený plyn a skvapalnený vzduch; kovové zásobníky; kovové silá; kovové kontajner; kovové nádrže; kovové konštrukcie; kovové haly (konštrukcie); zámočnicke výrobky z kovu.

7 - Miešačky; stroje na varenie piva; filtrovacie stroje; parné generator alebo kotly (stroje); miešadlá (stroje); parné kondenzátory (časti strojov); kondenzačné zariadenia; separátory, odlučovače; odlučovače vody, separátory; výmenníky tepla (časti strojov); expanzné nádoby (časti strojov); elektrické motory (nie do pozemných vozidiel); kovoobrábacie stroje; sústruhy (obrábacie stroje); elektrické zväracie zariadenia; frézy (obrábacie stroje); palivové čerpadlá samoregulačné; poľnohospodárske stroje.

11 - Zariadenia na osvetľovanie, vykurovanie, výrobu pary, prípravu jedál; chladiace komory; chladiace nádoby; chladiace prístroje a zariadenia; chladiace zariadenia na kvapaliny; zariadenia na chladenie mlieka; chladiace zariadenia a stroje; zariadenia na chladenie vody.

35 - Automatizované spracovanie údajov.

37 - Inštalovanie opravy a údržba elektrických spotrebičov; inštalácie, opravy a údržba vykurovacích zariadení; inštalácie, opravy a údržba klimatizačných zariadení; inštalácie, údržba a opravy strojov; inštalácie, opravy a údržba chladiacích zariadení; oprava a údržba ocelových a kovových konštrukcií; oprava a údržba technologických celkov elektrických zariadení; oprava a údržba tlakových nádob.

40 - Opracovanie a úprava kovov; obrusovanie; frézovanie; obrábanie kovov; zváranie; pokovovanie; zušľachtovanie a chemicko-tepelné spracovanie kovov; konečná úprava povrchov (mechanická alebo chemická); likvidácia chemických látok (odpadu); likvidácia chladiacich a nemrznúcich zmesí (odpadu); výroba kovových konštrukcií na zákazku; spracovanie plechu; výroba kovových komponentov pre stavebné a poľnohospodárske stroje na zákazku.

42 - Vedecké a technologické služby a s nimi súvisiaci výskum a projektovanie; priemyselné analýzy a priemyselný výskum; projektovanie elektrických zariadení; služby defektoskopické; strojársky výskum; vývoj a navrhovanie zváraných a montovaných konštrukcií; technologické poradenstvo; skúšky materiálov; technické expertízy (inžinierske práce); kontrola kvality zvarov; kontrola kvality.

(540) PACOVSKÉ STROJÍRNY

(731) PACOVSKÉ STROJÍRNY, a.s., Nádražní 697, 395 01 Pacov, CZ;

(740) Bukovinský & Chlipala, s.r.o., Bratislava, SK;

(210) 1790-2016

(220) 19.8.2016

10(511) 6, 7, 11, 35, 37, 40, 42

(511) 6 - Kovy a ich zliatiny; kovové stavebné materiály; kovové stavebné materiály prenosné; kovové káble a drôty neelektrické; kovové potreby zámočnicke a klampiarske; kovové potrubia; ocelové konštrukcie pecí; ocelové konštrukcie technologické, podporné a nosné; odliatky železné; odliatky z farebných kovov a ich zliatin; kovové tlakové nádoby; kovové zásobníky kvapalín a sypkých hmôt a ich uzávery; drôty zväracie a spájkovacie (kovové); nádoby (kovové) na stlačený plyn a skvapalnený vzduch; kovové zásobníky; silá; kontajner; vane a nádrže; stavby; kovové konštrukcie a haly; zámočnicke výrobky z kovu.

7 - Stroje; strojné zariadenia; obrábacie stroje; elektromotory - v rámci tejto triedy; elektrické stroje; zariadenia na obrábanie; dokončovacie obrábacie stroje; obrábacie stroje; kovoobrábacie stroje; sústruhy (obrábacie stroje); zväračské prístroje elektrické; elektrické zväracie zariadenia; frézy (stroje); tvarovacie stroje; palivové čerpadlá samoregulačné; potravinárske strojné zariadenia a ich súčasti; stroje používané v poľnohospodárstve.

11 - Zariadenia na osvetľovanie, vykurovanie, výrobu pary, prípravu jedál; chladiace komory; chladiace nádoby; chladiace prístroje a zariadenia; chladiace zariadenia na kvapaliny; chladiace zariadenia a stroje v rámci tejto triedy.

35 - Automatizované spracovanie dát.

37 - Inštalácia (montáže); demontáže; opravy a údržba strojov, ocelových a iných kovových konštrukcií, technologických celkov vyhradených elektrických zariadení, vyhradených tlakových nádob, elektrických spotrebičov, chladiacich zariadení, klimatizačných zariadení, vykurovacích zariadení; opravy; inštalácia služby; služby zámočnicke, elektroinštalátorske; revízia elektrických zariadení; revízia tlakových nádob a plynových zariadení.

40 - Spracovanie; opracovanie a úprava materiálov, najmä kovov a kovových súčastí a polotovarov - kovoobrábanie; zváranie; obrábanie a tvárnenie materiálov; pokovovanie; zušľachtovanie a chemicko-tepelné spracovanie kovov; spracovanie materiálov; povrchové úpravy; nástrojárske práce; lisovanie; zámočnicke práce v rámci tejto triedy; sprostredkovanie v oblasti spracovanie materiálov; likvidácia chemických látok, chladiacich a nemrznúcich zmesí; výroba kovových konštrukcií na zákazku; spracovanie plechu; výroba kovových komponentov pre stavebné a poľnohospodárske stroje na zákazku.

42 - Vedecké a technologické služby a s nimi súvisiaci výskum a projektovanie; priemyselné analýzy a priemyselný výskum; projektovanie elektrických zariadení; služby defektoskopické; výskum v odbore strojárstva; vývoj a návrhy zváraných a montovaných konštrukcií; posudzovanie technického stavu, bezpečnosti a spoľahlivosti prevádzkových zariadení, vyrábaných prvkov a konštrukčných uzlov, hodnotenie aj technologickej úrovne; rozvoje techniky; uplatňovanie nových metód vo výrobe; vykonávanie materiálových skúšok, technických expertíz; kontrola akosti a spoľahlivosti strojárkej výroby a zvarov.

(540) pacovske

(731) PACOVSKÉ STROJÍRNY, a.s., Nádražní 697,
395 01 Pacov, CZ;

(740) Bukovinský & Chlipala, s.r.o., Bratislava, SK;

(210) 1791-2016

(220) 19.8.2016

10(511) 6, 7, 11, 35, 37, 40, 42

(511) 6 - Kovy a ich zliatiny; kovové stavebné materiály; kovové stavebné materiály prenosné; kovové káble a drôty neelektrické; kovové potreby zámožnícke a klampiarske; kovové potrubia; oceľové konštrukcie pecí; oceľové konštrukcie technologické, podporné a nosné; odliatky železné; odliatky z farebných kovov a ich zliatin; kovové tlakové nádoby; kovové zásobníky kvapalín a sypkých hmôt a ich uzávery; drôty zväracie a spájkovacie (kovové); nádoby (kovové) na stlačený plyn a skvapalnený vzduch; kovové zásobníky; silá; kontajnery; vane a nádrže; stavby; kovové konštrukcie a haly; zámožnícke výrobky z kovu.

7 - Stroje; strojné zariadenia; obrábacie stroje; elektromotory - v rámci tejto triedy; elektrické stroje; zariadenia na obrábanie; dokončovacie obrábacie stroje; obrábacie stroje; kovoobrábacie stroje; sústruhy (obrábacie stroje); zväračské prístroje elektrické; elektrické zväracie zariadenia; frézky (stroje); tvarovacie stroje; palivové čerpadlá samoregulačné; potravinárske strojné zariadenia a ich súčasti; stroje používané v poľnohospodárstve.

11 - Zariadenia na osvetľovanie, vykurovanie, výrobu pary, prípravu jedál; chladiace komory; chladiace nádoby; chladiace prístroje a zariadenia; chladiace zariadenia na kvapaliny; chladiace zariadenia a stroje v rámci tejto triedy.

35 - Automatizované spracovanie dát.

37 - Inštalácia (montáže); demontáže; opravy a údržba strojov, oceľových a iných kovových konštrukcií, technologických celkov vyhradených elektrických zariadení, vyhradených tlakových nádob, elektrických spotrebičov, chladiacich zariadení, klimatizačných zariadení, vykurovacích zariadení; opravy; inštaláčne služby; služby zámožnícke, elektroinštaláčne; revízia elektrických zariadení; revízia tlakových nádob a plynových zariadení.

40 - Spracovanie; opracovanie a úprava materiálov, najmä kovov a kovových súčastí a polotovarov - kovoobrábanie; zväranie; obrábanie a tvárnenie materiálov; pokovovanie; zušľachtovanie a chemicko-tepelné spracovanie kovov; spracovanie materiálov; povrchové úpravy; nástrojárske práce; lisovanie; zámožnícke práce v rámci tejto triedy; sprostredkovanie v oblasti spracovanie materiálov; likvidácia chemických látok, chladiacich a nemrznúcich zmesí; výroba kovových konštrukcií na zákazku; spracovanie plechu; výroba kovových komponentov pre stavebné a poľnohospodárske stroje na zákazku.

42 - Vedecké a technologické služby a s nimi súvisiaci výskum a projektovanie; priemyselné analýzy a priemyselný výskum; projektovanie elektrických zariadení; služby defektoskopické; výskum v odbore strojárstva; vývoj a návrhy zväraných a montovaných konštrukcií; posudzovanie

technického stavu, bezpečnosti a spoľahlivosti prevádzkových zariadení, vyrábaných prvkov a konštrukčných uzlov, hodnotenie aj technologickej úrovne; rozvoje techniky; uplatňovanie nových metód vo výrobe; vykonávanie materiálových skúšok, technických expertíz; kontrola akosti a spoľahlivosti strojárskych výroby a zvarov.

(540) pacstroj

(731) PACOVSKÉ STROJÍRNY, a.s., Nádražní 697,
395 01 Pacov, CZ;

(740) Bukovinský & Chlipala, s.r.o., Bratislava, SK;

(210) 1792-2016

(220) 19.8.2016

10(511) 6, 7, 11, 35, 37, 40, 42

(511) 6 - Kovy a ich zliatiny; kovové stavebné materiály; kovové stavebné materiály prenosné; kovové káble a drôty neelektrické; kovové potreby zámožnícke a klampiarske; kovové potrubia; oceľové konštrukcie pecí; oceľové konštrukcie technologické, podporné a nosné; odliatky železné; odliatky z farebných kovov a ich zliatin; kovové tlakové nádoby; kovové zásobníky kvapalín a sypkých hmôt a ich uzávery; drôty zväracie a spájkovacie (kovové); nádoby (kovové) na stlačený plyn a skvapalnený vzduch; kovové zásobníky; silá; kontajnery; vane a nádrže; stavby; kovové konštrukcie a haly; zámožnícke výrobky z kovu.

7 - Stroje; strojné zariadenia; obrábacie stroje; elektromotory - v rámci tejto triedy; elektrické stroje; zariadenia na obrábanie; dokončovacie obrábacie stroje; obrábacie stroje; kovoobrábacie stroje; sústruhy (obrábacie stroje); zväračské prístroje elektrické; elektrické zväracie zariadenia; frézky (stroje); tvarovacie stroje; palivové čerpadlá samoregulačné; potravinárske strojné zariadenia a ich súčasti; stroje používané v poľnohospodárstve.

11 - Zariadenia na osvetľovanie, vykurovanie, výrobu pary, prípravu jedál; chladiace komory; chladiace nádoby; chladiace prístroje a zariadenia; chladiace zariadenia na kvapaliny; chladiace zariadenia a stroje v rámci tejto triedy.

35 - Automatizované spracovanie dát.

37 - Inštalácia (montáže); demontáže; opravy a údržba strojov, oceľových a iných kovových konštrukcií, technologických celkov vyhradených elektrických zariadení, vyhradených tlakových nádob, elektrických spotrebičov, chladiacich zariadení, klimatizačných zariadení, vykurovacích zariadení; opravy; inštaláčne služby; služby zámožnícke, elektroinštaláčne; revízia elektrických zariadení; revízia tlakových nádob a plynových zariadení.

40 - Spracovanie; opracovanie a úprava materiálov, najmä kovov a kovových súčastí a polotovarov - kovoobrábanie; zväranie; obrábanie a tvárnenie materiálov; pokovovanie; zušľachtovanie a chemicko-tepelné spracovanie kovov; spracovanie materiálov; povrchové úpravy; nástrojárske práce; lisovanie; zámožnícke práce v rámci tejto triedy; sprostredkovanie v oblasti spracovanie materiálov; likvidácia chemických látok, chladiacich a nemrznúcich zmesí; výroba kovových konštrukcií na zákazku; spracovanie plechu; výroba kovových komponentov pre stavebné a poľnohospodárske stroje na zákazku.

42 - Vedecké a technologické služby a s nimi súvisiaci výskum a projektovanie; priemyselné analýzy a priemyselný výskum; projektovanie elektrických zariadení; služby defektoskopické; výskum v odbore strojárstva; vývoj a návrhy zvaraných a montovaných konštrukcií; posudzovanie technického stavu, bezpečnosti a spoľahlivosti prevádzkových zariadení, vyrábaných prvkov a konštrukčných uzlov, hodnotenie aj technologickej úrovne; rozvoje techniky; uplatňovanie nových metód vo výrobe; vykonávanie materiálových skúšok, technických expertíz; kontrola akosti a spoľahlivosti strojárskej výroby a zvarov.

(540)



(731) PACOVSKÉ STROJÍRNY, a.s., Nádražní 697, 395 01 Pacov, CZ;

(740) Bukovinský & Chlipala, s.r.o., Bratislava, SK;

(210) 1793-2016

(220) 19.8.2016

10(511) 6, 7, 11, 35, 37, 40, 42

(511) 6 - Kovy a ich zliatiny; kovové stavebné materiály; kovové stavebné materiály prenosné; kovové káble a drôty neelektrické; kovové potreby zámožnícke a klampiarske; kovové potrubia; oceľové konštrukcie pecí; oceľové konštrukcie technologické, podporné a nosné; odliatky železné; odliatky z farebných kovov a ich zliatin; kovové tlakové nádoby; kovové zásobníky kvapalín a sypkých hmôt a ich uzávery; drôty zvaracie a spájkovacie (kovové); nádoby (kovové) na stlačený plyn a skvapalnený vzduch; kovové zásobníky; silá; kontajnery; vane a nádrže; stavby; kovové konštrukcie a haly; zámožnícke výrobky z kovu.

7 - Stroje; strojné zariadenia; obrábacie stroje; elektromotory - v rámci tejto triedy; elektrické stroje; zariadenia na obrábanie; dokončovacie obrábacie stroje; obrábacie stroje; kovoobrábacie stroje; sústruhy (obrábacie stroje); zvaračské prístroje elektrické; elektrické zvaracie zariadenia; frézky (stroje); tvarovacie stroje; palivové čerpadlá samoregulačné; potravinárske strojné zariadenia a ich súčasti; stroje používané v poľnohospodárstve.

11 - Zariadenia na osvetľovanie, vykurovanie, výrobu pary, prípravu jedál; chladiace komory; chladiace nádoby; chladiace prístroje a zariadenia; chladiace zariadenia na kvapaliny; chladiace zariadenia a stroje v rámci tejto triedy.

35 - Automatizované spracovanie dát.

37 - Inštalácia (montáže); demontáže; opravy a údržba strojov, oceľových a iných kovových konštrukcií, technologických celkov vyhradených elektrických zariadení, vyhradených tlakových nádob, elektrických spotrebičov, chladiacich zariadení, klimatizačných zariadení, vykurovacích zariadení; opravy; inštalčné služby; služby zámožnícke, elektroinštalčerske; revízia elektrických zariadení; revízia tlakových nádob a plynových zariadení.

40 - Spracovanie; opracovanie a úprava materiálov, najmä kovov a kovových súčastí a polotovarov - kovoobrábanie; zvaranie; obrábanie a tvárnenie materiálov; pokovovanie; zušľachtovanie a chemicko-tepelné spracovanie kovov; spracovanie materiálov; povrchové úpravy; nástrojárske práce; lisovanie; zámožnícke práce v rámci tejto triedy; sprostredkovanie v oblasti spracovanie materiálov; likvidácia chemických látok, chladiacich a nemrznúcich zmesí; výroba kovových konštrukcií na zákazku; spracovanie plechu; výroba kovových komponentov pre stavebné a poľnohospodárske stroje na zákazku.

42 - Vedecké a technologické služby a s nimi súvisiaci výskum a projektovanie; priemyselné analýzy a priemyselný výskum; projektovanie elektrických zariadení; služby defektoskopické; výskum v odbore strojárstva; vývoj a návrhy zvaraných a montovaných konštrukcií; posudzovanie technického stavu, bezpečnosti a spoľahlivosti prevádzkových zariadení, vyrábaných prvkov a konštrukčných uzlov, hodnotenie aj technologickej úrovne; rozvoje techniky; uplatňovanie nových metód vo výrobe; vykonávanie materiálových skúšok, technických expertíz; kontrola akosti a spoľahlivosti strojárskej výroby a zvarov.

(540)



(731) PACOVSKÉ STROJÍRNY, a.s., Nádražní 697, 395 01 Pacov, CZ;

(740) Bukovinský & Chlipala, s.r.o., Bratislava, SK;

(210) 1794-2016

(220) 19.8.2016

10(511) 6, 7, 11, 35, 37, 40, 42

(511) 6 - Kovy a ich zliatiny; kovové stavebné materiály; kovové stavebné materiály prenosné; kovové káble a drôty neelektrické; kovové potreby zámožnícke a klampiarske; kovové potrubia; oceľové konštrukcie pecí; oceľové konštrukcie technologické, podporné a nosné; odliatky železné; odliatky z farebných kovov a ich zliatin; kovové tlakové nádoby; kovové zásobníky kvapalín a sypkých hmôt a ich uzávery; drôty zvaracie a spájkovacie (kovové); nádoby (kovové) na stlačený plyn a skvapalnený vzduch; kovové zásobníky; silá; kontajnery; vane a nádrže; stavby; kovové konštrukcie a haly; zámožnícke výrobky z kovu.

7 - Stroje; strojné zariadenia; obrábacie stroje; elektromotory - v rámci tejto triedy; elektrické stroje; zariadenia na obrábanie; dokončovacie obrábacie stroje; obrábacie stroje; kovoobrábacie stroje; sústruhy (obrábacie stroje); zvaračské prístroje elektrické; elektrické zvaracie zariadenia; frézky (stroje); tvarovacie stroje; palivové čer-

padlá samoregulačné; potravinárske strojné zariadenia a ich súčasti; stroje používané v poľnohospodárstve.

11 - Zariadenia na osvetľovanie, vykurovanie, výrobu pary, prípravu jedál; chladiace komory; chladiace nádoby; chladiace prístroje a zariadenia; chladiace zariadenia na kvapaliny; chladiace zariadenia a stroje v rámci tejto triedy.

35 - Automatizované spracovanie dát.

37 - Inštalácia (montáže); demontáže; opravy a údržba strojov, oceľových a iných kovových konštrukcií, technologických celkov vyhradených elektrických zariadení, vyhradených tlakových nádob, elektrických spotrebičov, chladiacich zariadení, klimatizačných zariadení, vykurovacích zariadení; opravy; inštaláčne služby; služby zámočnicke, elektroinštalátorske; revízia elektrických zariadení; revízia tlakových nádob a plynových zariadení.

40 - Spracovanie; opracovanie a úprava materiálov, najmä kovov a kovových súčastí a polotovarov - kovoobrábanie; zváranie; obrábanie a tvárnenie materiálov; pokovovanie; zušľachtňovanie a chemicko-teplné spracovanie kovov; spracovanie materiálov; povrchové úpravy; nástrojárske práce; lisovanie; zámočnicke práce v rámci tejto triedy; sprostredkovanie v oblasti spracovania materiálov; likvidácia chemických látok, chladiacich a nemrznúcich zmesí; výroba kovových konštrukcií na zákazku; spracovanie plechu; výroba kovových komponentov pre stavebné a poľnohospodárske stroje na zákazku.

42 - Vedecké a technologické služby a s nimi súvisiaci výskum a projektovanie; priemyselné analýzy a priemyselný výskum; projektovanie elektrických zariadení; služby defektoskopické; výskum v odbore strojárstva; vývoj a návrhy zvarovaných a montovaných konštrukcií; posudzovanie technického stavu, bezpečnosti a spoľahlivosti prevádzkových zariadení, vyrábaných prvkov a konštrukčných uzlov, hodnotenie aj technologickej úrovne; rozvoje techniky; uplatňovanie nových metód vo výrobe; vykonávanie materiálových skúšok, technických expertíz; kontrola akosti a spoľahlivosti strojárkej výroby a zvarov.

(540)



(731) PACOVSKÉ STROJÍRNY, a.s., Nádražní 697, 395 01 Pacov, CZ;

(740) Bukovinský & Chlipala, s.r.o., Bratislava, SK;

(210) 1800-2016

(220) 22.8.2016

10(511) 35, 41

(511) 35 - Reklama; obchodný manažment; obchodná administratíva; kancelárske práce.

41 - Vzdelávanie; firemné vzdelávanie; osobnostný výcvik a rozvoj; mentoring osôb; koučing.

(540) **Koučovacia pyramída**

(731) Business Coaching College, s.r.o., Dvořákovo nábrežie 7529/4, 811 02 Bratislava - mestská časť Staré Mesto, SK;

(740) LEGALIA, advokátska kancelária, s.r.o., Bratislava, SK;

(210) 1817-2016

(220) 23.8.2016

10(511) 35, 39, 40

(511) 35 - Pomoc pri riadení obchodnej činnosti; poradenstvo pri organizovaní a riadení obchodnej činnosti; predvádzanie tovaru; rozširovanie reklamných materiálov zákazníkom (letáky, prospekty, tlačoviny, vzorky); rozširovanie vzoriek tovarov; prieskum trhu; obchodný alebo podnikateľský prieskum; reklama; marketingový prieskum; zásobovacie služby pre tretie osoby (nákup tovarov a služieb pre iné podniky); obchodná správa licencií výrobkov a služieb (pre tretie osoby); vyhľadávanie sponzorov; marketing; obchodné sprostredkovateľské služby; on line poskytovanie obchodného priestoru pre nákupcov a predajcov tovarov a služieb; navrhovanie reklamných materiálov.

39 - Balenie tovarov; vykladanie nákladov; skladovanie tovarov (úschova); skladovanie; distribúcia tovarov na dobierku.

40 - Mazacie oleje; priemyselné oleje; motorové oleje; priemyselné tuky; mazacie tuky; mazadlá; nechemické prísady do motorových palív.

(540)



(591) čierna, červená, žltá, hnedá, ružová, zlatočervená, svetlohnedá

(731) Valik Viktor, Baška 207, 040 16 Košice, SK;

(210) 1828-2016

(220) 24.8.2016

10(511) 35, 36, 39, 41, 43

(511) 35 - Rozširovanie reklamných materiálov zákazníkom (letáky, prospekty, tlačoviny, vzorky); reklamné agentúry; vydávanie reklamných textov; aktualizovanie reklamných materiálov; rozširovanie reklamných oznamov; organizovanie obchodných alebo reklamných výstav a veľtrhov; zbieranie údajov do počítačových databáz; zoradovanie údajov v počítačových databázach.

36 - Informácie o poistení; poradenstvo v oblasti poistenia; zdravotné poistenie; sprostredkovanie poistenia; zmenárenské služby.

39 - Rezervácie dopravy; doprava a preprava; sprevádzanie turistov; turistické prehliadky (doprava); rezervácie zájazdov; autobusová doprava; organizovanie zájazdov; rezervácie miestienok na cestovanie; sprostredkovanie prepravy; skladovanie elektronicke uložených údajov a dokumentov; prenájom automobilov; informácie o možnostiach v doprave; automobilová preprava; letecká doprava.

41 - Prekladateľské služby; informácie o možnostiach rekreácie; poskytovanie zariadení na oddych a rekreáciu; rezervácie vstupeniek na zábavné predstavenia.

43 - Hotelierske služby; prázdninové tábory (ubytovacie služby); rezervácie ubytovania v hoteloch; rezervácie ubytovania v penziónoch; rezervácie prechodného ubytovania; samoobslužné reštaurácie; turistické ubytovne; ubytovacie kancelárie (hotely, penzióny); prenájom prechodného ubytovania.

(540) SUNFLOWER TOURS

(731) Enas Osman Abdelkarim Ibrahim, 30 Haroun Street, Dokki, Giza, EG;

(740) Letkovský Marek, JUDr., Bratislava, SK;

(210) 1832-2016

(220) 24.8.2016

10(511) 6, 7, 8, 9, 19

(511) 6 - Kovové debnenia na betónové koňštrukcie.

7 - Vysokotlakové čistiace stroje; parné čistiace stroje; vývevy (stroje); kosačky na trávniky (stroje); reťazové píly; generátory elektriny; pneumatické zdvíhačky; drviace stroje; pumpy na mazanie; elektrické zväračky (stroje); odstredivé čerpadlá; elektrické ručné vŕtačky; kompresory; betónové miešačky (stroje); priemyselné vibrátory (stroje); zhutňovacie stroje (ubíjadlá); píly (stroje); rezacie stroje.

8 - Lupienkové píly.

9 - Nabíjačky batérií.

19 - Asfaltové dlažby.

(540) Katsu

(731) FANAR INVESTMENT GROUP, s.r.o., Sabínovská 12, 821 02 Bratislava, SK;

(210) 1843-2016

(220) 24.8.2016

10(511) 9, 35, 41

(511) 9 - Magnetické nosiče údajov; nosiče zvukových nahrávok; audiovizuálne kompaktné disky; optické kompaktné disky; videokazety; sťahovateľné zvonenia do mobilných telefónov; sťahovateľné hudobné súbory; sťahovateľné obrazové súbory.

35 - Lepenie plagátov ; rozširovanie reklamných oznamov; rozširovanie reklamných materiálov zákazníkom (letáky, prospekty, tlačoviny, vzorky); aktualizovanie reklamných materiálov; prenájom reklamných materiálov; vydávanie reklamných textov; reklama; rozhlasová reklama; televízna reklama; prenájom reklamných plôch; podpora predaja (pre tretie osoby); on line reklama na počítačovej komunikačnej sieti; zásobovacie služby pre tretie osoby (nákup tovarov a slu-

žieb pre iné podniky); prezentácia výrobkov v komunikačných médiách pre maloobchod; administratívne spracovanie obchodných objednávok; subdodávateľské služby (obchodné služby); fakturácie; optimalizácia obchodovania na webových stránkach; poskytovanie obchodných informácií prostredníctvom webových stránok.

41 - Zábava; služby estrádných umelcov; rozhlasová zábava; vydávanie textov (okrem reklamných); vyučovanie; vzdelávanie; školenia; požičovanie zvukových nahrávok; produkcia filmov (nie reklamných); tvorba rozhlasových a televíznych programov; služby orchestrov; divadelné predstavenia; tvorba divadelných alebo iných predstavení; televízna zábava; organizovanie a vedenie konferencií; organizovanie a vedenie kongresov; diskotéky (služby); informácie o možnostiach zábavy; organizovanie kultúrnych alebo vzdelávacích výstav; organizovanie živých vystúpení; plánovanie a organizovanie večierok; nahrávacie štúdiá (služby); prenájom štadiónov; organizovanie a vedenie seminárov; rezervácie vstupeniek na zábavné predstavenia; organizovanie plesov; organizovanie predstavení (manažérske služby); požičovanie audio prístrojov; prenájom osvetľovacích prístrojov do divadelných sál a televíznych štúdií; hudobné skladateľské služby; fotografovanie; nahrávanie videopások; služby agentúr ponúkajúcich vstupenky na zábavné podujatia; písanie textov (okrem reklamných); organizovanie a vedenie koncertov; hudobná tvorba; on line poskytovanie digitálnej hudby (bez možnosti kopírovania); on line poskytovanie videozáznamov (bez možnosti kopírovania); skladanie piesní.

(540) HRDZA

(731) Gibarti Slavomír, Ing., Štefanovce 58, 082 35 Hendrichovce, SK;

(210) 1844-2016

(220) 26.8.2016

10(511) 5, 11, 19, 37

(511) 5 - Chemické dezinfekčné prostriedky na WC; dezodoranty, nie telové alebo pre zvieratá.

11 - Sanitárne (toaletné) prístroje a zariadenia; prenosné záchody; chemické záchody; umývadlá; sprchy; vodovodné zariadenia; čistiace zariadenia na odpadovú vodu.

19 - Nekomové prenosné stavby.

37 - Prenájom stavebných strojov a zariadení; prenájom prenosných záchodov; chemické čistenie; čistenie a údržba záchodov; vysokotlakové čistenie; čistenie septikov, šácht, odtokov, potrubí a kanalizácií; oprava odtokov, potrubí a kanalizácií; čistenie lapačov tukov; prenájom čistiacich strojov a zariadení; inštalácia čistiacich zariadení.

(540)



(591) zelená, biela, žltá

(731) EKOTOALETY s.r.o., Šamorínska 39, 903 01 Senec, SK;

(740) G & B LEGAL GROUP, s.r.o., Bratislava, SK;

(210) 1851-2016

(220) 25.8.2016

10(511) 35, 41, 43

(511) 35 - Reklama; marketing.

41 - Školenia; vzdelávanie; detské škôlky (vzdelávanie); výchovno-zábavné klubové služby; poskytovanie zariadení na oddych a rekreáciu; služby poskytované prázdninovými tábormi (zábava); tábory na športové sústredenia; organizovanie kultúrnych alebo vzdelávacích výstav; plánovanie a organizovanie večierkov; plánovanie a organizovanie detských večierkov; organizovanie a vedenie koncertov; organizovanie živých vystúpení; organizovanie športových súťaží; zábavné parky; služby múzeí (prehliadky, výstavy).

43 - Reštauračné (stravovacie) služby; bufety (rýchle občerstvenie); hotelierske služby; turistické ubytovne; prázdninové tábory (ubytovacie služby); prenájom prechodného ubytovania; rezervácia prechodného ubytovania; poskytovanie pozemkov pre kempingy.

(540) KLEPÁČ

(731) KLEPÁČ - združenie pre ôsmy mlyn na Vydrici, Cesta mládeže 5, 831 01 Bratislava, SK;

(740) Gajdošíková Zuzana, Ing., Bratislava, SK;

(210) 1887-2016

(220) 11.2.2015

10(511) 33

(511) 33 - Vodka.

(540) GRADUS

(641) 013727987, 11.02.2015

(731) Spirits Product International Intellectual Property B.V., 44, Rue de la Vallée, L-2661 Luxembourg, LU;

(740) Považanová Andrea, JUDr., Bratislava, SK;

(210) 1889-2016

(220) 28.8.2016

10(511) 29, 30, 31

(511) 29 - Potravinárske čili oleje; extra panenské potravinárske olivové oleje; hovädzí loj (potravina); hovädzí tuk; hydrogenované potravinárske oleje; jedlá bravčová masť; potravinárske oleje; potravinárske oleje získané z rýb (s výnimkou olejov z trešče pečene); pokrmový tuk; potravinárske kokosové oleje; kokosový tuk; algináty na prípravu jedál; aloa pravá (potraviny); ančovičková pasta; aranžované spracované ovocie; arašidová pasta; arašidy, spracované; aromatizované ovocie; artičoková pasta; asparágus, spracovaný; banánové lupienky; konzervovaný bôb; konzervovaná brokolica; broskyňové lupienky; konzervovaný cesnak; cesnaková pasta; želatína; sardely; arašidové maslo; maslo; konzumné kakaové maslo; kokosové maslo; maslové krémy; krvavé jaternice; vývary (bujóny); konzervované ovocie; údeniny; zemiakové lupienky; kyslá kapusta; koncentrované vývary; džemy; mrazené ovocie; polievky; hrozienka sušené; nakladané uhorky; konzervovaná zelenina; smotana (mliečne výrobky); kandizované ovocie; mlieko; rybie plátky (filé); ovocné rôsoly; ovocná dreň; mäso; ryby (neživé); potravinárska želatína; huspenina; divina; d'umbierový džem (závorový); konzervované sójové

bôby (potraviny); tukové nátierky na chlieb; slede (neživé); kukuričný olej; sezamový olej; šunka; žltok; jogurt; prípravky na zeleninové polievky; zeleninové šťavy na prípravu jedál; mäsové výtázky; kefir (mliečny nápoj); mliečne nápoje (s vysokým obsahom mlieka); srvátka; mliečne výrobky; slanina; konzervovaná šošovica; margarín; marmelády; spracované škrupinové ovocie; vajcia; pečeňová paštéta; konzervovaná cibuľa; potravinársky olivový olej; zelenina v štiplavom náleve; nakladaná zelenina; konzervovaný hrach; klobásy; párky; solené potraviny; prípravky na výrobu polievok; paradajkový pretlak; zeleninové šaláty; bravčová masť; ovocné šaláty; paradajková šťava na prípravu jedál; potravinársky sľečnicový olej; držky; hydina (mäso); mleté mandle; spracované arašidy; konzervované šampiňóny; kokosový olej; konzervovaná fazuľa; plátky sušeného ovocia; ovocie naložené v alkohole; spracovaný peľ (potravina); konzervované ryby; konzervované mäso; tofú; šľahačka; bravčové mäso; konzervy s rybami; konzervy s ovocím; mäsové konzervy; zemiakové placky; konzervy so zeleninou; zemiakové vločky; jablkový kompót; brusnicový kompót; tahini (nátierka zo sezamových jadier); hummus (cicerová kaša); ovocné chuťovky; kyslé mlieko; sójové mlieko (náhradka mlieka); mliečne koktaily; papriková nátierka (konzervované koreniny); lúpané sľečnicové semená; rybacia pena; vtáčie mlieko (nealkoholické); zeleninová pena; lúpané semená; konzervovaný cesnak; mlieko obohatené bielkovinami; ľanový olej na prípravu jedál; kompóty; paradajková pasta; pasta z tekvicovej dužiny; baklažánová pasta; arašidové mlieko na prípravu jedál; mandľové mlieko na prípravu jedál; sušené mlieko; kandizované orechy; ochutené orechy; spracované lieskové orechy; konzervované bobuľové ovocie; arašidové maslo.

30 - Arašidové cukrovinky; arašidový krokant; karamelové cukrovinky; cereálne tyčinky; cesto na sucháre; chalva; chladené zákusky; chlieb; chuťovky z cukrovíniok; čokoláda; čokoláda do cukrovíniok a do pečivárskych výrobkov; čokoláda na polevy; čokoláda s japonským chrenom; čokoláda s plnená likérom; bylinný med; biologický med na ľudskú konzumáciu; cukor; med; melasový sirup; cukrovinky; glukóza na prípravu jedál; granulovaný cukor; hnedý cukor; čokoládové polevy na koláče; čokoládové cukrárske ozdoby; čokoládové krémy; čokoládové lupienky; čokoládové plnky; čokoládové plnky na výrobu pečivárskych výrobkov; čokoládový marcipán; cukrárenské polevy; cukrová poleva na koláče; cukrovinkové cukrárske ozdoby; fondán; cukrárske zmrzliny; jedlé sochy z ľadu; jedlé zmrazené ovocné drene; jedlé zmrzlinové prášky pre zariadenia na výrobu cukrovej polevy; mrazené jogurty (mrazené potraviny); ľad do nápojov; zmrazené drene so sladenou červenou fazuľou; ľad (prírodný alebo umelý); aromatické čaje (nie na lekárske použitie); aromatické prípravky do neliečivých bylinných nálevov; ázijský marhuľový čaj (maesilcha); balené čaje (nie na lekárske použitie); bezkofeínová káva; biely čaj; bylinkové čaje (nie na lekárske použitie); bylinkové odvary ako čaje (nie na lekárske použitie); bylinkové prípravky na výrobu nápojov (nie na lekárske použi-

tie); čaj; biscotti (čajové pečivo); zmesi na prípravu celozrnného chleba; cestá na koláče; cestá na jedlá; cestá na chlieb; cestá na oblátky; cestá na palacinky a lievance; cestá na pizzu; cestá na taštičky empanada; cestovné taštičky na knedličky won ton; cestoviny jedlá z ryže s pridaným mäsom, rybou alebo zeleninou; briošky; cereálne chuťovky; cereálne chuťovky so syrovou príchuťou; cereálne lupienky; čerstvá pizza; čerstvé koláče; čerstvé taštičky z listkového cesta plnené párkom; cestovinové hotové jedlá; cestovinové šaláty; cereálne koláče na ľudskú konzumáciu; cereálne prípravky obalené cukrom a medom; cereálne prípravky obsahujúce otruby; cereálne prípravky pozostávajúce z ovsených otrúb; cereálne tyčinky s vysokým obsahom proteínov; chuťovky na báze ryže; chuťovky pozostávajúce prevažne z extrudovaných cereálií; chuťovky vyrobené z kukurice v tvare krúžkov; chuťovky vyrobené z müsli; müsli tyčinky; čokoládové tyčinky; zrnková káva; mletá zrnková káva.

31 - Škrupinové ovocie; ovos; čerstvé bobuľové ovocie; čerstvá cvikla; otruby; čerstvé šampiňóny; čerstvé gaštany; čakanka; repkové výlisky; čerstvé uhorky; čerstvá zelenina; čerstvá tekvica veľkoplodá; čerstvá fazuľa; peľ (surovina); pšenica; čerstvé ovocie; borievky (plody); čerstvé záhradné bylinky; čerstvý hlávkový šalát; čerstvá šošovica; kukurica; čerstvé lieskové orechy; čerstvá cibuľa; jačmeň; žihľava; paprika (rastlina); čerstvý pór; čerstvý hrach; čerstvé zemiaky; konzumné korene; čerstvé hrozno; rebarbora; raž; mandle (ovocie); čerstvé arašidy; čerstvý špenát; čerstvé artičoky; čerstvý cesnak; čerstvá tekvica kríčková; nespracované konzumné ľanové semená; kokosové orechy; klíčky semien na botanické účely; nečistené kakaové bôby; nespracované hybridné pšeničné semená; kvetinové hľuzy; hľuzy na rozmnožovanie rastlín; cibuľky rastlín na záhradnícke účely; cibuľky rastlín na poľnohospodárske účely; kvetinové cibule; nespracované ľanové semená; nespracovaná fazuľa; nespracované jedlé semená; aranžované čerstvé ovocie; čerstvé arašidy; nespracovaný baklažán; borievky (plody); čakankové hľuzy; čerešne (nespracované); čerstvá ázijská listová zelenina; čerstvá bio zelenina; čerstvá čakanka; čerstvá dula; čerstvá kapusta; čerstvá karambola; čerstvá mladá pšenica; čerstvá papája.

(540)



(591) biela, oranžová, svetlooranžová

(731) Pure Nuts s.r.o., Kmeťovo 68, 941 62 Kmeťovo, SK;

(210) 1903-2016

(220) 2.9.2016

10(511) 30

(511) 30 - Káva; kávové výťažky; kávové nápoje; ľadová káva; kávové náhradky; výťažky z kávových náhradiek; cigória (kávová náhradka); čaj; čajové nápoje; ľadový čaj, kakao; kakaové nápoje; čokoláda; čokoládové nápoje; cukrovinky; cukríky; cukor; žuvačky nie na lekárske použitie; prírodné sladidlá; pekárske výrobky; chlieb; droždie; pečivo (pekárske výrobky); sušienky; zákusky; keksy; oblátky; karamelky; pudíngy; zmrzliny; šerbety (zmrzlinové nápoje); mrazené cukrovinky; mrazené zákusky; mrazené dezerty (zmrzliny); mrazené jogurty (mrazené potraviny); med; náhradky medu; raňajkové cereálie; müsli; kukuričné vločky; cereálne tyčinky; obilninové výrobky.

(540)



(591) biela, sivá, žltá, bledooranžová, oranžová, tmavooranžová, ružová, fialová

(731) Sociétés des Produits Nestlé S. A., 1800 Vevey, CH;

(740) Ružička Csekés s.r.o., Bratislava, SK;

(210) 1904-2016

(220) 2.9.2016

10(511) 30

(511) 30 - Káva; kávové výťažky; kávové nápoje; ľadová káva; kávové náhradky; výťažky z kávových náhradiek; cigória (kávová náhradka); čaj; čajové nápoje; ľadový čaj, kakao; kakaové nápoje; čokoláda; čokoládové nápoje; cukrovinky; cukríky; cukor; žuvačky nie na lekárske použitie; prírodné sladidlá; pekárske výrobky; chlieb; droždie; pečivo (pekárske výrobky); sušienky; zákusky; keksy; oblátky; karamelky; pudíngy; zmrzliny; šerbety (zmrzlinové nápoje); mrazené cukrovinky; mrazené zákusky; mrazené dezerty (zmrzliny); mrazené jogurty (mrazené potraviny); med; náhradky medu; raňajkové cereálie; müsli; kukuričné vločky; cereálne tyčinky; obilninové výrobky.

(540)



(591) tmavomodrá, bledomodrá, modrá, zelená, bledezelená, hnedá, oranžová, bledooranžová, žltá

(731) Sociétés des Produits Nestlé S.A., 1800 Vevey, CH;

(740) Ružička Csekés s.r.o., Bratislava, SK;

(210) 1907-2016

(220) 2.9.2016

10(511) 30

(511) 30 - Káva; kávové výtťažky; kávové nápoje; ľadová káva; kávové náhradky; výtťažky z kávových náhradiek; cigória (kávová náhradka); čaj; čajové nápoje; ľadový čaj, kakao; kakaové nápoje; čokoláda; čokoládové nápoje; cukrovinky; cukríky; cukor; žuvačky nie na lekárske použitie; prírodné sladidlá; pekárske výrobky; chlieb; droždie; pečivo (pekárske výrobky); sušienky; zákusky; keksy; oblátky; karamelky; pudinky; zmrzliny; šerbety (zmrzlinové nápoje); mrazené cukrovinky; mrazené zákusky; mrazené dezerty (zmrzliny); mrazené jogurty (mrazené potraviny); med; náhradky medu; raňajkové cereálie; müsli; kukuričné vločky; cereálne tyčinky; obilninové výrobky.

(540)

(591) biela, tmavomodrá, bledomodrá, modrá, zlatá, bordová

(731) Soci t  des Produits Nestl  S.A., 1800 Vevey, CH;

(740) Ru i ka Csekes s.r.o., Bratislava, SK;

(210) 1909-2016

(220) 23.8.2016

10(511) 35, 41, 42

(511) 35 - Administrat vne spracovanie obchodn ch objednávok; aktualizovanie reklamn ch materi lov; fotokopiovacie slu by; grafick   prava tla ov n na reklamn   u ely; komer n  inform cie kancel rie; kopiovanie alebo rozmno ovanie dokumentov; marketing; marketingov  št die; anal zy n kupn ch a veľkoobchodn ch cien; obchodn  spr va licenci  v robnok a slu ieb pre tretie osoby; obchodn  alebo podnikateľsk  inform cie; obchodn  alebo podnikateľsk  poradenstvo (odborn ); obchodn  inform cie a rady spotrebiteľom; obchodn  mana ment v oblasti umenia; podpora predaja (pre tretie osoby); porovnanie cien (slu by); predv dzanie tovaru; pren jom reklamn ch materi lov; prezent cia v robnok v komunika n ch m di ch pre maloobchod; prieskum trhu; reklama; reklama (online) – na po ita ovej komunika nej sieti; reklamn  agent ry; roz irowanie reklamn ch materi lov z kaznikom (let ky, prospekty, tla oviny, vzorky); reklamn  oznamy (roz irowanie); reklamn  texty (uverejnovanie); reprografia dokumentov; rozhlasov  reklama; roz irowanie reklamn ch alebo inzertn ch oznamov; roz irowanie vzoriek tovarov; slu by outsourcingu; obchodn  inform cie a rady spotrebiteľom; spracovanie textov; spr va po ita ov ch s borov; sprostredkovateľne pr ce; telemarketingov  pr ce; telev zna reklama; tvorba reklamn ch filmov;  u ovn ctvo; vyd vanie reklamn ch alebo n borov ch textov; vyhľad vanie inform ci  v po ita ov ch s boroch (pre z kazn ka); vyhľad vanie sponzorov; obchodn  alebo podnikateľsk  v skum; roz irowanie vzoriek tovarov; z sobovacie slu by pre tretie osoby (n kup tovarov

a slu ieb pre in  podniky); zbieranie  dajov do po ita ov ch datab z; zoradov vanie  dajov v po ita ov ch datab zach.

41 - Fotografick  report  ; fotografovanie; fotografovanie na mikrofilm; hudobn  tvorba; hudobn  skladateľsk  slu by; produkcia filmov s v nimkou reklamn ch; tvorba videofilmov.

42 - Hostov vanie na po ita ov ch str nkach (webov ch str nkach).

(540)

(591)  erven , modr 

(731)  omr k Marcel, Ulica Astrov  5285/2, 917 02 Trnava, SK;

(210) 1928-2016

(220) 5.9.2016

10(511) 32

(511) 32 - Miner ln  vody (n poje); pramenit  vody (n poje); stolov  vody; limon dy; pivo; nealkoholick   umiv  n poje; ovocn  d zsy; sirupy na v robu n pojov; ochuten  miner ln  vody (n poje); nealkoholick  n poje; pr pravky na v robu miner ln j vody; zeleninov  d zsy; ovocn  nealkoholick  n poje; zeleninov  nealkoholick  n poje; s dov  voda (sif n); z zvorov  limon dy;  erbety (n poje); pr pravky na v robu n pojov; nealkoholick  ovocn  výtťažky; nealkoholick  zeleninov  výtťažky; nealkoholick  n poje obsahuj ce  imidl  pre mlie ne kvasenie.

(540) AQUILA Manufactured in Nature

(731) Karlovarsk  miner ln  vody, a. s., Horova 3, 360 21 Karlovy Vary, CZ;

(740) TM & PATENT ATTORNEY NEUSCHL, s. r. o., Bratislava, SK;

(210) 1929-2016

(220) 5.9.2016

10(511) 32

(511) 32 - Miner ln  vody (n poje); pramenit  vody (n poje); stolov  vody; limon dy; pivo; nealkoholick   umiv  n poje; ovocn  d zsy; sirupy na v robu n pojov; ochuten  miner ln  vody (n poje); nealkoholick  n poje; pr pravky na v robu miner ln j vody; zeleninov  d zsy; ovocn  nealkoholick  n poje; zeleninov  nealkoholick  n poje; s dov  voda (sif n); z zvorov  limon dy;  erbety (n poje); pr pravky na v robu n pojov; nealkoholick  ovocn  výtťažky; nealkoholick  zeleninov  výtťažky; nealkoholick  n poje obsahuj ce  imidl  pre mlie ne kvasenie.

(540) MAGNESIA Manufactured in Nature

(731) Karlovarsk  miner ln  vody, a. s., Horova 3, 360 21 Karlovy Vary, CZ;

(740) TM & PATENT ATTORNEY NEUSCHL, s. r. o., Bratislava, SK;

(210) 1930-2016

(220) 5.9.2016

10(511) 32

(511) 32 - Minerálne vody (nápoje); pramenité vody (nápoje); stolové vody; limonády; pivo; nealkoholické šumivé nápoje; ovocné džúsy; sirupy na výrobu nápojov; ochutené minerálne vody (nápoje); nealkoholické nápoje; prípravky na výrobu minerálnej vody; zeleninové džúsy; ovocné nealkoholické nápoje; zeleninové nealkoholické nápoje; sódová voda (sifón); zázvorové limonády; šerbety (nápoje); prípravky na výrobu nápojov; nealkoholické ovocné výtázky; nealkoholické zeleninové výtázky; nealkoholické nápoje obsahujúce činiteľa pre mliečne kvasenie.

(540) Manufactured in Nature

(731) Karlovarské minerálne vody, a. s., Horova 3, 360 21 Karlovy Vary, CZ;

(740) TM & PATENT ATTORNEY NEUSCHL, s. r. o., Bratislava, SK;

(210) 1931-2016

(220) 5.9.2016

10(511) 32

(511) 32 - Minerálne vody (nápoje); pramenité vody (nápoje); stolové vody; limonády; pivo; nealkoholické šumivé nápoje; ovocné džúsy; sirupy na výrobu nápojov; ochutené minerálne vody (nápoje); nealkoholické nápoje; prípravky na výrobu minerálnej vody; zeleninové džúsy; ovocné nealkoholické nápoje; zeleninové nealkoholické nápoje; sódová voda (sifón); zázvorové limonády; šerbety (nápoje); prípravky na výrobu nápojov; nealkoholické ovocné výtázky; nealkoholické zeleninové výtázky; nealkoholické nápoje obsahujúce činiteľa pre mliečne kvasenie.

(540) MATTONI Manufactured in Nature

(731) Karlovarské minerálne vody, a. s., Horova 3, 360 01 Karlovy Vary, CZ;

(740) TM & PATENT ATTORNEY NEUSCHL s.r.o., Bratislava, SK;

(210) 1934-2016

(220) 6.9.2016

10(511) 35, 41

(511) 35 - Reklama; obchodný manažment; obchodná administratíva; kancelárske práce; grafická úprava tlačovín na reklamné účely; vydávanie reklamných textov .

41 - Výchova; vzdelávanie; zábava; kultúrna činnosť; tvorba video blogov.

(540)

(731) Hrušková Lucia, Edisonova 4108/29, 821 04 Bratislava - Ružinov, SK;

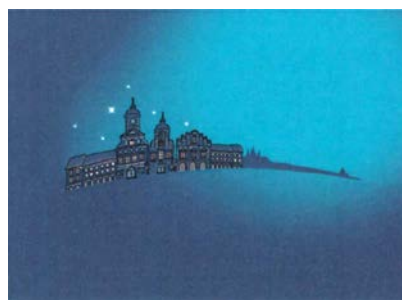
(740) LEGALIA, advokátska kancelária, s.r.o., Bratislava, SK;

(210) 1942-2016

(220) 7.9.2016

10(511) 30

(511) 30 - Kakao; kakaové nápoje; čokoláda; čokoládové nápoje; cukrovinky; cukríky; cukor; žuvačky nie na lekárske použitie; prírodné sladidlá; pekárske výrobky; chlieb; droždie; pečivo (pekárske výrobky); sušienky zákusky; keksy; oblatky; karamelky; pudíngy; zmrzliny; šerbety (zmrzlinové nápoje); mrazené cukrovinky; mrazené zákusky; mrazené dezerty (zmrzliny); mrazené jogurty (mrazené potraviny); med; náhradky medu; raňajkové cereálie; müsli; kukuričné vločky; cereálne tyčinky; obilninové výrobky.

(540)

(591) modrá, bledomodrá, biela, sivá

(731) Societe des Produits Nestlé S.A., 1800 Vevey, CH;

(740) Ružička Csekcs s.r.o., Bratislava, SK;

(210) 1943-2016

(220) 7.9.2016

10(511) 30

(511) 30 - Kakao; kakaové nápoje; čokoláda; čokoládové nápoje; cukrovinky; cukríky; cukor; žuvačky nie na lekárske použitie; prírodné sladidlá; pekárske výrobky; chlieb; droždie; pečivo (pekárske výrobky); sušienky zákusky; keksy; oblatky; karamelky; pudíngy; zmrzliny; šerbety (zmrzlinové nápoje); mrazené cukrovinky; mrazené zákusky; mrazené dezerty (zmrzliny); mrazené jogurty (mrazené potraviny); med; náhradky medu; raňajkové cereálie; müsli; kukuričné vločky; cereálne tyčinky; obilninové výrobky.

(540)

(591) modrá, bledomodrá, biela, zlatá

(731) Societe des Produits Nestlé S.A., 1800 Vevey, CH;

(740) Ružička Csekcs s.r.o., Bratislava, SK;

(210) 1946-2016

(220) 8.9.2016

10(511) 25

(511) 25 - Zvrchníky; plášte (vrchné ošatenie); bundy; peleríny; pletené peleríny; háčkové peleríny; kostýmy obleky; kabáty; saká; blejzre; nohavice; nohavice s náprsníkom a s trakmi; krátke nohavice; košele; pánske alebo chlapčenské spodky (spodná bielizeň); nočné košele; kúpacie plášte; župany; tielka (spodná bielizeň); pánske plavky; vetrovky; nohavicové sukne; blúzky; kombiné (spodná bielizeň); spodničky; pyžamá; kabátiky; šaty; sukne; dámske plavky; tielka (oblečenie); tričká; pulóvre; svetre; vesty; dojčenské odevy; pančuchové nohavice; pančuchy; ponožky; tepláky; lyžiarske odevy; podprsenky; nohavičky (spodná bielizeň); spodná bielizeň; podvážkové pásy; korzety; ozdobné vreckovky do saka; plédy (šatky); mantily; závoje; motýliky; kravaty; živôtky; korzety (spodná bielizeň); pleteniny (oblečenie); krátke kabátiky; konfekcia (odevy); klobúky; kapucne (časti odevov); čiapky; šály; čelenky (oblečenie); pokrývky hlavy; rukavice; športová obuv; tenis; topánky; spoločenská obuv; papuče.

(540) NorthFinder

(731) VINEX, spol. s r.o., Rastislavova 109, 951 41 Lužianky, SK;

(740) AK SUCHOŇOVÁ & PARTNERS, s.r.o., Banská Bystrica, SK;

(210) 1947-2016

(220) 8.9.2016

10(511) 25

(511) 25 - Zvrchníky; plášte (vrchné ošatenie); bundy; peleríny; pletené peleríny; háčkové peleríny; kostýmy obleky; kabáty; saká; blejzre; nohavice; nohavice s náprsníkom a s trakmi; krátke nohavice; košele; pánske alebo chlapčenské spodky (spodná bielizeň); nočné košele; kúpacie plášte; župany; tielka (spodná bielizeň); pánske plavky; vetrovky; nohavicové sukne; blúzky; kombiné (spodná bielizeň); spodničky; pyžamá; kabátiky; šaty; sukne; dámske plavky; tielka (oblečenie); tričká; pulóvre; svetre; vesty; dojčenské odevy; pančuchové nohavice; pančuchy; ponožky; tepláky; lyžiarske odevy; podprsenky; nohavičky (spodná bielizeň); spodná bielizeň; podvážkové pásy; korzety; ozdobné vreckovky do saka; plédy (šatky); mantily; závoje; motýliky; kravaty; živôtky; korzety (spodná bielizeň); pleteniny (oblečenie); krátke kabátiky; konfekcia (odevy); klobúky; kapucne (časti odevov); čiapky; šály; čelenky (oblečenie); pokrývky hlavy; rukavice; športová obuv; tenis; topánky; spoločenská obuv; papuče.

(540)

(591) biela, čierna, červená

(731) VINEX, spol. s r.o., Rastislavova 109, 951 41 Lužianky, SK;

(740) AK SUCHOŇOVÁ & PARTNERS, s.r.o., Banská Bystrica, SK;

(210) 1951-2016

(220) 9.9.2016

10(511) 6, 18, 19, 20, 40

(511) 6 - Hliníkové zárubne.

18 - Kožené obloženie nábytku.

19 - Drevené obloženia nábytku; nekovové stípkové zábradlie; skladacie dvere (nie kovové); drevené stenové obloženia; ozdobné lišty (nekovové); rímsy (nekovové); dvere (nekovové); stupne schodov (nekovové); podstupne schodov (nekovové); nekovové schodiskové stupne (časti schodisk); výplne dverí (nekovové); dverové rámy (nekovové); zárubne (nekovové).

20 - Police na knihy; písacie stoly; kancelársky nábytok; nábytok (šatníky); nábytok (kuchynské linky); nábytok do obývacích izieb; komody, zásuvkové kontajnery, bielizníky; stoly; posteľe; police (samostatne stojaci nábytok); nekovové posteľové vybavenie; nekovové dverové vybavenie; drevené časti nábytku; stolové dosky; nábytkové police; písacie stoly; toaletné stolíky; police; vitríny (nábytok); rámy na obrazy; samostatne stojace deliace priečky (nábytok).

40 - Zostavovanie tovarov na objednávku (pre tretie osoby).

(540)

(591) čierna, červená

(731) WENS door s.r.o., Vápenická 12, 971 01 Prievidza, SK;

(210) 1956-2016

(220) 12.9.2016

10(511) 35, 41

(511) 35 - Reklama; on line reklama na počítačovej komunikačnej sieti; organizovanie vecných lotérií na reklamné účely; usporadúvanie aukčných predajov; organizovanie a vedenie dražobného predaja; organizovanie a vedenie dražobného predaja prostredníctvom internetu; obchodná správa licencií výrobkov a služieb (pre tretie osoby); optimalizácia obchodovania na webových stránkach.

41 - Organizovanie lotérií; poskytovanie počítačových hier prostredníctvom internetu; poskytovanie hier prostredníctvom počítačových systémov; herné služby pre zábavu; organizovanie zábavných kvízov; herné služby poskytované prostredníctvom komunikácie s počítačovým terminálom alebo mobilným telefónom.

(540) tom-bol.com

(731) RPMK s.r.o., Ondrašovská 248/92, 031 05 Liptovský Mikuláš, SK;

(740) Labudík Miroslav, Ing., Kysucké Nové Mesto, SK;

(210) 1957-2016

(220) 7.9.2016

10(511) 9, 16, 18, 25, 28, 35, 36, 37, 38, 41, 42, 45

(511) 9 - Elektrické a elektronické komunikačné a telekomunikačné prístroje; elektrické a elektronické prístroje na spracovanie, zaznamenávanie, uchovávanie, prenos, vyhľadávanie, obnovovanie alebo príjem dát; prístroje na nahrávanie, prenos alebo reprodukciu zvuku, obrazov a kódovaných

dát; televízne prístroje; hologramy; počítače; periférne zariadenia pre počítače; elektronické obvody na prenos programovaných dát; magnetické nosiče údajov (disky, pásky); magnetické karty; sťahovateľné počítačové programy; elektronické publikácie poskytované on-line z počítačových báz dát alebo z internetu (sťahovateľné); modemy; počítačový softvér na umožnenie vyhľadávania dát; digitálna hudba sťahovateľne poskytovaná z počítačových báz dát alebo z internetu; digitálna hudba sťahovateľne poskytovaná z MP3 internetových webových stránok; MP3 prehrávače; satelitné vysielacie a prijímače; elektrické vodiče a káble; odporové vodiče; elektródy; rádiové telefónne prístroje; telefóny; mobilné telefóny; a telefónne slúchadlá; časti a súčasti telefónov; adaptéry na použitie s telefónmi; nabíjačky batérií na použitie s telefónmi; jednotky na upevnenie na stole alebo v aute so zabudovaným reproduktorom umožňujúce použitie telefónneho slúchadla bez držania rukami (handsfree); handsfree (slúchadlá so zabudovaným mikrofónom na telefonovanie bez držania telefónu); držiačky telefónnych prístrojov do auta; tašky, puzdrá a obaly špeciálne upravené na držanie alebo prenášanie prenosných telefónov a ich súčastí; počítačové osobné organizéry; antény; batérie, akumulátory; mikroprocesory; klávesnice; navigačné, navádzacie, monitorovanie, zameriavacie zariadenia na tvorbu máp; elektronické navigačné a zameriavacie prístroje; elektronické monitorovanie (iné než in vivo monitorovanie) prístroje; rádiové prístroje; prístroje na elektrické riadenie a testovanie (iné než in vivo testovacie); signalizačné, kontrolné a učebné prístroje a nástroje; optické a elektro-optické prístroje a nástroje; videofilmy; čipové telefónne karty; exponované filmy; kreslené filmy; fotoaparáty; kamery; magnetofóny; elektrické a elektronické príslušenstvo a periférne zariadenia určené a prispôbené na použitie s počítačmi; časti a súčasti tovarov uvedených v triede 9 tohto zoznamu.

16 - Papier; kartón; lepenka; tlačoviny; periodické a neperiodické publikácie; časopisy (periodiká); noviny; knihy; prospekty; brožúry; plagáty; fotografie (tlačoviny); pohľadnice; kalendáre; katalógy; príručky; sprievodcovia (tlačené publikácie); ročenky; firemné listiny; knihárske potreby; tlačené propagačné materiály; letáky; písacie potreby; papiernický tovar; kancelárske potreby s výnimkou nábytku; paginovačky.

18 - Dáždniky a slnečníky; kufre a cestovné tašky; peňaženky; výrobky koženej galantérie; koža a imitácia kože; kožušina; koža (surovina alebo polotovar).

25 - Baretky; pokrývky hlavy; športové čiapky; šilty proti slnku (pokrývky hlavy); klobúky; čelenky (oblečenie); čiapky; odevy; obuv; trička.

28 - Športové potreby a športová výstroj (plavecká, šermiarska, bedmintonová, horolezecká); hračky, hry; stavebnice; prístroje na hry.

35 - Poradenské a konzultačné služby v oblasti reklamy; poradenské a konzultačné služby v oblasti obchodnej administratívy; poradenské a konzultačné služby v oblasti služieb uvedených v triede 35 tohto zoznamu; poskytovanie obchodných alebo podnikateľských informácií; marketing; marketingové štúdie; obchodný alebo pod-

nikateľský prieskum; prieskum verejnej mienky; prieskum trhu; analýzy nákladov; hospodárske (ekonomické) predpovede; správa počítačových súborov; zbieranie údajov do počítačových databáz; zoraďovanie údajov v počítačových databázach; vzťahy s verejnosťou (public relations); organizovanie obchodných alebo reklamných výstav; personálne poradenstvo; predvádzanie tovaru na reklamné účely a podporu predaja; lepenie plagátov; obchodná správa licencií výrobkov a služieb (pre tretie osoby); prezentácia výrobkov v komunikačných médiách pre maloobchod; rozširovanie reklamných alebo inzertných oznamov; rozširovanie reklamných materiálov zákazníkom (letáky, prospekty, tlačoviny, vzorky); vydávanie reklamných textov; aktualizovanie reklamných materiálov; prenájom reklamných plôch; rozhlasová reklama; reklama; on-line reklama na počítačovej komunikačnej sieti; reklama prostredníctvom mobilných telefónov; reklamné agentúry; televízna reklama; reklamné služby prostredníctvom akéhokoľvek média, prostredníctvom telefónnej siete, dátovej siete, informačnej siete, elektronickej siete, komunikačnej siete alebo počítačovej siete; poskytovanie informácií a iných informačných produktov obchodného alebo reklamného charakteru; poskytovanie multimedialných informácií obchodného alebo reklamného charakteru; vyhľadavanie informácií v počítačových súboroch (pre tretie osoby); prenájom reklamných materiálov; obchodné sprostredkovateľské služby; spracovanie textov; vyhľadavanie sponzorov; komerčné informačné kancelárie; dražby prostredníctvom internetu; administratívne spracovanie a organizovanie zásielkových služieb; prepisovanie správ (kancelárske práce); predplatné telekomunikačných služieb (pre tretie osoby); fakturácie; fotokopírovacie služby; prehľad tlače (výstrižkové služby).

36 - Poisťovníctvo; služby v oblasti financovania; služby v oblasti peňažníctva; poisťovanie a financovanie nadobudnutia telekomunikačných prístrojov, systémov a zariadení; úverové kreditné karty (služby); úverové debetné karty (služby); poskytovanie služieb elektronického prevodu peňazí a on-line transakčných služieb; služby v oblasti bankovníctva; služby investičného a finančného manažmentu; počítačom riadené finančné služby; finančné ohodnocovania on-line; služby realitných kancelárií; správa nehnuteľností a s tým súvisiace poskytovanie informácií; poskytovanie finančných informácií; cenové ponuky (kotácie) na burzy cenných papierov; informačné služby týkajúce sa cenných papierov a akcií; maklérsstvo v oblasti cenných papierov a obligácií; organizovanie dobročinných zbierok; finančné sponzorstvo; poskytovanie informačných služieb on-line z počítačových báz dát alebo z internetu týkajúcich sa poisťovníctva, finančníctva, peňažníctva, domáceho a internetového bankovníctva o cenných papieroch a akciách, maklérsťve cenných papierov a obligáciách.

37 - Inštalácia, údržba a oprava telekomunikačných prístrojov a systémov, telefónov, mobilných telefónov a telefónnych slúchadiel, paginovacích prístrojov, rádiových telefónnych prístrojov, počítačov počítačového hardvéru, satelitných vysieláčov a prijímačov; informačné služby týkajúce

sa služieb uvedených v triede 37 tohto zoznamu poskytované on-line z počítačových báz dát alebo z internetu, alebo poskytované inými spôsobmi; informačné služby týkajúce sa výstavby, údržby a opravy budov prostredníctvom telekomunikačného spojenia; informačné služby týkajúce sa údržby a opravy vozidiel prostredníctvom telekomunikačného spojenia; profesionálne neobchodné poradenské a konzultačné služby týkajúce sa inštaláčnych údržbových a opravárskych služieb v triede 37 tohto zoznamu, poskytované on-line z počítačových báz dát alebo z internetu, alebo poskytované inými spôsobmi.

38 - Telefonické služby; telekomunikačné, komunikačné, faxové a telefaxové služby; bezdrôtové vysielanie; telefonické a mobilné telefonické služby; počítačová komunikácia; poskytovanie telekomunikačného pripojenia do svetovej počítačovej siete; prenájom telekomunikačného zariadenia a príslušenstva; služby elektronickej pošty; prenos a príjem dát a informácií; online informačné služby týkajúce sa telekomunikácií; satelitné komunikačné služby; vysielanie a prenos rozhlasových alebo televíznych programov; videotextové a teletextové služby, služby elektronického systému výberu a vysielania dát televíznymi káblami alebo telefónnymi linkami; odkazové videoslужby; konferenčné videoslужby; telefónne videoslужby; telekomunikácia informácií (vrátane webových stránok), počítačových programov a iných dát; poskytovanie používateľského prístupu k internetu; poskytovanie telekomunikačných pripojení k internetu alebo bázam dát; poskytovanie prístupu k internetovým stránkam s digitálnou hudbou; poskytovanie prístupu k MP3 webovým stránkam na internete; poskytovanie prístupu k elektronickej online sieti s cieľom vyhľadávať a obnovovať informácie; doručovanie digitálnej hudby telekomunikáciami; obsluha vyhľadávačov; telekomunikačné prístupové služby; spravodajské kancelárie; prenos správ a Informácií o aktuálnom dianí; prenájom prístrojov, nástrojov, zariadení alebo komponentov na použitie pri poskytovaní služieb uvedených v triede 38 tohto zoznamu; poskytovanie informácií v oblasti služieb uvedených v triede 38 tohto zoznamu; poskytovanie priestoru na diskusiu na internete; poskytovanie prístupu do databáz; profesionálne neobchodné poradenské a konzultačné služby týkajúce sa komunikačných služieb v triede 38 tohto zoznamu.

41 - Vzdelávanie; zábava; informácie o možnostiach zábavy; informácie týkajúce sa výchovy, vzdelávania, zábavy, športových a kultúrnych udalostí poskytované on-line z počítačových báz dát alebo z internetu, alebo poskytované inými spôsobmi; on line poskytovanie počítačových hier (z počítačových sietí); tvorba televíznych programov; tvorba publicistických, spravodajských, zábavných a vzdelávacích programov; nahrávanie videofilmov (nie reklamných); televízna zábava; organizovanie kultúrnych, športových, vzdelávacích a zábavných podujatí; divadelné predstavenia; tvorba divadelných alebo iných predstavení; prenájom a požičiavanie nahrávacích a premietacích zariadení; produkcia filmov (nie reklamných); filmové štúdiá; poskytovanie informácií v oblasti kultúry, športu, zábavy a vzdelá-

vania; výchovno-zábavné klubové služby; organizovanie a vedenie koncertov; organizovanie plesov; organizovanie súťaží krásy; organizovanie športových súťaží; organizovanie vedomostných súťaží; organizovanie zábavných súťaží; organizovanie kultúrnych alebo vzdelávacích výstav; organizovanie a vedenie konferencií; organizovanie a vedenie školení; organizovanie živých vystúpení; plánovanie a organizovanie večierkov; nahrávacie štúdiá (služby); reportárske služby; vydávanie textov (okrem reklamných); elektronická edičná činnosť v malom (DTP služby); online poskytovanie elektronických publikácií (bez možnosti kopírovania); online vydávanie elektronických kníh, novín a časopisov; požičiavanie audiopristrojov; organizovanie a vedenie konferencií, seminárov a tvorivých dielní (výučba) poskytované online prostredníctvom telekomunikačného spojenia alebo počítačovej siete; online poskytovanie digitálnej hudby (bez možnosti kopírovania); informácie o možnostiach rekreácie, zábavy, výchovy a vzdelávani poskytované online z počítačových databáz alebo internetu; tvorba rozhlasových programov; fotografické reportáže; nahrávanie videopások; vydávanie kníh; organizovanie kultúrno-spoločenských podujatí a hier (nie na reklamné účely); organizovanie vedomostných alebo zábavných súťaží prostredníctvom internetu alebo telefónov a mobilných telefónov; rozhlasová zábava; prekladateľské služby; zábavné súťažné hry; televízna zábava a súťažné hry vyžadujúce telefonickú účasť divákov; interaktívne zábavné služby s použitím mobilných telefónov; rezervácie vstupeniek na zábavné predstavenia; služby agentúr sprostredkovávajúcich divadelných, koncertných a varietných umelcov; programovacie služby týkajúce sa správ a noviniek na prenos prostredníctvom internetu; interaktívne a diaľkové výučbové kurzy a zasadania poskytované online prostredníctvom telekomunikačného spojenia alebo počítačovej siete, alebo poskytované inými spôsobmi; služby umeleckých galérií poskytované on-line prostredníctvom telekomunikačného spojenia; organizovanie a vedenie elektronických konferencií; profesionálne neobchodné poradenské a konzultačné služby týkajúce sa služieb v triede 41 tohto zoznamu.

42 - Externé poskytovanie služieb v oblasti informačných technológií; navrhovanie a vývoj počítačového softvéru; inštalácia počítačového softvéru; vývoj počítačového hardvéru; hosťovanie na internetových stránkach; prenájom softvéru; prenájom počítačového hardvéru; poradenské a konzultačné služby a poskytovanie informácií v oblasti informačných technológií; ochrana počítačov proti počítačovým vírusom; zhotovovanie kópií počítačových programov; prevod (konverzia) počítačových programov alebo údajov (nie fyzický); inžinierske činnosti; skúšobníctvo, overovanie a kontrola kvality; poskytovanie počítačového hardvéru a softvéru (v kaviarňach, baroch, jedálňach, bistrách, reštauráciách, espressách alebo denných baroch na prístup k internetu a jeho používanie tretími osobami); údržba a aktualizácia počítačového softvéru; počítačové programovanie; poskytovanie informácií v oblasti počítačového softvéru a hardvéru; počítačové progra-

movanie poskytované on-line; grafické dizajnérstvo; tvorba a udržiavanie webových stránok (pre tretie osoby); uchovávanie elektronických údajov (doménových mien); poskytovanie informácií v oblasti služieb uvedených v triede 42 tohto zoznamu; poradenstvo v oblasti služieb uvedených v triede 42 tohto zoznamu on-line z počítačových báz dát alebo prostredníctvom Internetu; predpovedanie počasia.

45 - Bezpečnostné služby na ochranu osôb a majetku; strážne služby; právne služby; mediačné služby; arbitrážne služby; služby v oblasti duševného vlastníctva; informačné, konzultačné a poradenské služby týkajúce sa právnych záležitostí; spravovanie autorských práv; udeľovanie licencií na počítačové programy (právne služby); správa licencií (právne služby).

(540) DOBA DÁTOVÁ

(731) SWAN Mobile, a.s., Borská 6, 841 04 Bratislava, SK;

(740) TM & PATENT ATTORNEY NEUSCHL s.r.o., Bratislava, SK;

(210) 1969-2016

(220) 9.9.2016

10(511) 35, 38, 41

(511) 35 - Pomoc pri riadení obchodnej činnosti; poskytovanie obchodných alebo podnikateľských informácií; lepenie plagátov; kancelárie zaoberajúce sa dovozom a vývozom; komerčné informačné kancelárie; analýzy nákladov; rozširovanie reklamných oznamov; fotokopírovacie služby; sprostredkovateľne práce; prenájom kancelárskych strojov a zariadení; personálne poradenstvo; predvádzanie tovaru; rozširovanie reklamných materiálov zákazníkom (letáky, prospekty, tlačoviny, vzorky); aktualizovanie reklamných materiálov; prieskum trhu; obchodný alebo podnikateľský prieskum; prenájom reklamných materiálov; vydávanie reklamných textov; reklama; rozhlasová reklama; obchodný alebo podnikateľský výskum; vzťahy s verejnosťou (public relations); televízna reklama; reklamné agentúry; predvádzanie (služby modeliek) na reklamné účely a podporu predaja; marketingový prieskum; správa počítačových súborov; organizovanie obchodných alebo reklamných výstav; obchodné alebo podnikateľské informácie; prieskum verejnej mienky; prenájom reklamných plôch; podpora predaja (pre tretie osoby); odkazovacie telefónne služby (pre neprítomných predplatiteľov); spracovanie textov; služby predplácania novin a časopisov (pre tretie osoby); zásielkové reklamné služby; odborné obchodné riadenie umeleckých činností; organizovanie obchodných alebo reklamných veľtrhov; on line reklama na počítačovej komunikačnej sieti; prenájom reklamného času v komunikačných médiách; prehľad tlače (výstrižkové služby); prezentácia výrobkov v komunikačných médiách pre maloobchod; obchodné informácie a rady spotrebiteľom; predplatné telekomunikačných služieb (pre tretie osoby); subdodávateľské služby (obchodné služby); fakturácie; písanie reklamných textov; zostavovanie štatistík; grafická úprava tlačovín na reklamné účely; vyhľadávanie sponzorov; organizovanie módnych prehliadok

na podporu predaja; tvorba reklamných filmov; obchodný manažment pre športovcov; marketing; telemarketingové služby; optimalizácia internetových vyhľadávačov na podporu predaja; optimalizácia obchodovania na webových stránkach; platené reklamné služby typu „klikni sem“; obchodné sprostredkovateľské služby; poskytovanie obchodných informácií prostredníctvom webových stránok; navrhovanie reklamných materiálov; prenájom bilbordov; indexovanie webových stránok na obchodné alebo reklamné účely; správa spotrebiteľských vernostných programov; písanie textov scenárov na reklamné účely.

38 - Rozhlasové vysielanie; posielanie správ; televízne vysielanie; telefonické služby; telefonická komunikácia; telexové služby; spravodajské kancelárie; vysielanie káblovej televízie; komunikácia mobilnými telefónmi; komunikácia prostredníctvom počítačových terminálov; prenos správ a obrazových informácií prostredníctvom počítačov; elektronická pošta; informácie v oblasti telekomunikácií; výzvy (rádiom, telefónom alebo inými elektronickými komunikačnými prostriedkami); prenájom prístrojov na prenos správ; komunikácia prostredníctvom optických sietí; prenos signálu prostredníctvom satelitu; elektronické zobrazovacie tabule (telekomunikačné služby); telekonferenčné služby; poskytovanie telekomunikačných kanálov na telenákupy; poskytovanie priestoru na diskusiu na internete; prenos digitálnych súborov; bezdrôtové vysielanie; videokonferenčné služby; poskytovanie diskusných fór online; kontinuálny prenos dát (streaming); rádiová komunikácia; prenos videonahrávok na objednávku.

41 - Akadémie (vzdelávanie); zábava; služby estrádnych umelcov; filmové štúdiá; organizovanie vedomostných alebo zábavných súťaží; korešpondenčné vzdelávacie kurzy; prenájom dekorácií na predstavenia; rozhlasová zábava; vydávanie textov (okrem reklamných); požičiavanie zvukových nahrávok; požičiavanie kinematografických filmov; produkcia filmov (nie reklamných); vydávanie kníh; tvorba rozhlasových a televíznych programov; variétne predstavenia; divadelné predstavenia; tvorba divadelných alebo iných predstavení; televízna zábava; informácie o výchove a vzdelávaní; informácie o možnostiach zábavy; organizovanie kultúrnych alebo vzdelávacích výstav; premietanie kinematografických filmov; nahrávacie štúdiá (služby); informácie o možnostiach rekreácie; postsynchronizácia, dabing; požičiavanie audiopriestrojov; prenájom osvetľovacích prístrojov do divadelných sál a televíznych štúdií; písanie textov scenárov nie na reklamné účely; titulkovanie; fotografovanie; reportážne služby; formátovanie textov (nie na reklamné účely); on line poskytovanie digitálnej hudby (bez možnosti kopírovania); on line poskytovanie videozáznamov (bez možnosti kopírovania); písanie televíznych a filmových scenárov (tvorba).

(540) Media raj

(731) Slovenská investičná a realitná spoločnosť, akciová spoločnosť, Framborská 12, 010 01 Žilina, SK;

(210) 1970-2016

(220) 9.9.2016

10(511) 35, 38, 41

(511) 35 - Pomoc pri riadení obchodnej činnosti; poskytovanie obchodných alebo podnikateľských informácií; lepenie plagátov; kancelárie zaoberajúce sa dovozom a vývozom; komerčné informačné kancelárie; analýzy nákladov; rozširovanie reklamných oznamov; fotokopírovacie služby; sprostredkovateľne práce; prenájom kancelárskych strojov a zariadení; personálne poradenstvo; predvádzanie tovaru; rozširovanie reklamných materiálov zákazníkom (letáky, prospekty, tlačoviny, vzorky); aktualizovanie reklamných materiálov; prieskum trhu; obchodný alebo podnikateľský prieskum; prenájom reklamných materiálov; vydávanie reklamných textov; reklama; rozhlasová reklama; obchodný alebo podnikateľský výskum; vzťahy s verejnosťou (public relations); televízna reklama; reklamné agentúry; predvádzanie (služby modeliek) na reklamné účely a podporu predaja; marketingový prieskum; správa počítačových súborov; organizovanie obchodných alebo reklamných výstav; obchodné alebo podnikateľské informácie; prieskum verejnej mienky; prenájom reklamných plôch; podpora predaja (pre tretie osoby); odkazovacie telefónne služby (pre neprítomných predplatiteľov); spracovanie textov; služby predplácania novín a časopisov (pre tretie osoby); zásielkové reklamné služby; odborné obchodné riadenie umeleckých činností; organizovanie obchodných alebo reklamných veľtrhov; on line reklama na počítačovej komunikačnej sieti; prenájom reklamného času v komunikačných médiách; prehľad tlače (výstrižkové služby); prezentácia výrobkov v komunikačných médiách pre maloobchod; obchodné informácie a rady spotrebiteľom; predplatné telekomunikačných služieb (pre tretie osoby); subdodávateľské služby (obchodné služby); fakturácie; písanie reklamných textov; zostavovanie štatistík; grafická úprava tlačovín na reklamné účely; vyhľadávanie sponzorov; organizovanie módnych prehliadok na podporu predaja; tvorba reklamných filmov; obchodný manažment pre športovcov; marketing; telemarketingové služby; optimalizácia internetových vyhľadávačov na podporu predaja; optimalizácia obchodovania na webových stránkach; platené reklamné služby typu „klikni sem“; obchodné sprostredkovateľské služby; poskytovanie obchodných informácií prostredníctvom webových stránok; navrhovanie reklamných materiálov; prenájom bilbordov; indexovanie webových stránok na obchodné alebo reklamné účely; správa spotrebiteľských vernostných programov; písanie textov scenárov na reklamné účely.

38 - Rozhlasové vysielanie; posielanie správ; televízne vysielanie; telefonické služby; telefonická komunikácia; telexové služby; spravodajské kancelárie; vysielanie káblovej televízie; komunikácia mobilnými telefónmi; komunikácia prostredníctvom počítačových terminálov; prenos správ a obrazových informácií prostredníctvom počítačov; elektronická pošta; informácie v oblasti telekomunikácií; výzvy (rádiom, telefónom alebo inými elektronickými komunikačnými prostriedkami); prenájom prístrojov na prenos správ; komunikácia prostredníctvom optických sietí; pre-

nos signálu prostredníctvom satelitu; elektronické zobrazovacie tabule (telekomunikačné služby); telekonferenčné služby; poskytovanie telekomunikačných kanálov na telenákupy; poskytovanie priestoru na diskusiu na internete; prenos digitálnych súborov; bezdrôtové vysielanie; videokonferenčné služby; poskytovanie diskusných fór online; kontinuálny prenos dát (streaming); rádiová komunikácia; prenos videonahrávok na objednávku.

41 - Akadémie (vzdelávanie); zábava; služby estrádných umelcov; filmové štúdiá; organizovanie vedomostných alebo zábavných súťaží; korešpondenčné vzdelávacie kurzy; prenájom dekorácií na predstavenia; rozhlasová zábava; vydávanie textov (okrem reklamných); požičovanie zvukových nahrávok; požičovanie kinematografických filmov; produkcia filmov (nie reklamných); vydávanie kníh; tvorba rozhlasových a televíznych programov; variétné predstavenia; divadelné predstavenia; tvorba divadelných alebo iných predstavení; televízna zábava; informácie o výchove a vzdelávaní; informácie o možnostiach zábavy; organizovanie kultúrnych alebo vzdelávacích výstav; premietanie kinematografických filmov; nahrávacie štúdiá (služby); informácie o možnostiach rekreácie; postsynchronizácia, dabing; požičovanie audioprístrojov; prenájom osvetľovacích prístrojov do divadelných sál a televíznych štúdií; písanie textov scenárov nie na reklamné účely; titulkovanie; fotografovanie; reportérske služby; formátovanie textov (nie na reklamné účely); on line poskytovanie digitálnej hudby (bez možnosti kopírovania); on line poskytovanie videozáznamov (bez možnosti kopírovania); písanie televíznych a filmových scenárov (tvorba).

(540) Teleraj

(731) Slovenská investičná a realitná spoločnosť, akciová spoločnosť, Framborská 12, 010 01 Žilina, SK;

(210) 1971-2016

(220) 9.9.2016

10(511) 35, 38, 41

(511) 35 - Pomoc pri riadení obchodnej činnosti; poskytovanie obchodných alebo podnikateľských informácií; lepenie plagátov; kancelárie zaoberajúce sa dovozom a vývozom; komerčné informačné kancelárie; analýzy nákladov; rozširovanie reklamných oznamov; fotokopírovacie služby; sprostredkovateľne práce; prenájom kancelárskych strojov a zariadení; personálne poradenstvo; predvádzanie tovaru; rozširovanie reklamných materiálov zákazníkom (letáky, prospekty, tlačoviny, vzorky); aktualizovanie reklamných materiálov; prieskum trhu; obchodný alebo podnikateľský prieskum; prenájom reklamných materiálov; vydávanie reklamných textov; reklama; rozhlasová reklama; obchodný alebo podnikateľský výskum; vzťahy s verejnosťou (public relations); televízna reklama; reklamné agentúry; predvádzanie (služby modeliek) na reklamné účely a podporu predaja; marketingový prieskum; správa počítačových súborov; organizovanie obchodných alebo reklamných výstav; obchodné alebo podnikateľské informácie; prieskum verejnej mienky; pre-

nájom reklamných plôch; podpora predaja (pre tretie osoby); odkazovacie telefónne služby (pre neprítomných predplatiteľov); spracovanie textov; služby predplácania novín a časopisov (pre tretie osoby); zásielkové reklamné služby; odborné obchodné riadenie umeleckých činností; organizovanie obchodných alebo reklamných veľtrhov; on line reklama na počítačovej komunikačnej sieti; prenájom reklamného času v komunikačných médiách; prehľad tlače (výstrižkové služby); prezentácia výrobkov v komunikačných médiách pre maloobchod; obchodné informácie a rady spotrebiteľom; predplatné telekomunikačných služieb (pre tretie osoby); subdodávateľské služby (obchodné služby); fakturácie; písanie reklamných textov; zostavovanie štatistík; grafická úprava tlačovín na reklamné účely; vyhľadávanie sponzorov; organizovanie módných prehliadok na podporu predaja; tvorba reklamných filmov; obchodný manažment pre športovcov; marketing; telemarketingové služby; optimalizácia internetových vyhľadávačov na podporu predaja; optimalizácia obchodovania na webových stránkach; platené reklamné služby typu „klikni sem“; obchodné sprostredkovateľské služby; poskytovanie obchodných informácií prostredníctvom webových stránok; navrhovanie reklamných materiálov; prenájom bilbordov; indexovanie webových stránok na obchodné alebo reklamné účely; správa spotrebiteľských vernostných programov; písanie textov scenárov na reklamné účely.

38 - Rozhlasové vysielanie; posielanie správ; televízne vysielanie; telefonické služby; telefonická komunikácia; telexové služby; spravodajské kancelárie; vysielanie káblovej televízie; komunikácia mobilnými telefónmi; komunikácia prostredníctvom počítačových terminálov; prenos správ a obrazových informácií prostredníctvom počítačov; elektronická pošta; informácie v oblasti telekomunikácií; výzvy (rádiom, telefónom alebo inými elektronickými komunikačnými prostriedkami); prenájom prístrojov na prenos správ; komunikácia prostredníctvom optických sietí; prenos signálu prostredníctvom satelitu; elektronické zobrazovacie tabule (telekomunikačné služby); telekonferenčné služby; poskytovanie telekomunikačných kanálov na telenákupy; poskytovanie priestoru na diskusiu na internete; prenos digitálnych súborov; bezdrôtové vysielanie; videokonferenčné služby; poskytovanie diskusných fór on-line; kontinuálny prenos dát (streaming); rádiová komunikácia; prenos videonahrávok na objednávku.

41 - Akadémie (vzdelávanie); zábava; služby estrádnych umelcov; filmové štúdiá; organizovanie vedomostných alebo zábavných súťaží; korešpondenčné vzdelávacie kurzy; prenájom dekorácií na predstavenia; rozhlasová zábava; vydávanie textov (okrem reklamných); požičovanie zvukových nahrávok; požičovanie kinematografických filmov; produkcia filmov (nie reklamných); vydávanie kníh; tvorba rozhlasových a televíznych programov; variétné predstavenia; divadelné predstavenia; tvorba divadelných alebo iných predstavení; televízna zábava; informácie o výchove a vzdelávaní; informácie o možnostiach zábavy; organizovanie kultúrnych alebo vzdelávacích výstav; premietanie kinematografických

filmov; nahrávacie štúdiá (služby); informácie o možnostiach rekreácie; postsynchronizácia, dabing; požičovanie audiopriestrojov; prenájom osvetľovacích prístrojov do divadelných sál a televíznych štúdií; písanie textov scenárov nie na reklamné účely; titulkovanie; fotografovanie; reportérske služby; formátovanie textov (nie na reklamné účely); on line poskytovanie digitálnej hudby (bez možnosti kopírovania); on line poskytovanie videozáznamov (bez možnosti kopírovania); písanie televíznych a filmových scenárov (tvorba).

(540) Rajtele

(731) Slovenská investičná a realitná spoločnosť, akciová spoločnosť, Framborská 12, 010 01 Žilina, SK;

(210) 1972-2016

(220) 9.9.2016

10(511) 35, 38, 41

(511) 35 - Pomoc pri riadení obchodnej činnosti; poskytovanie obchodných alebo podnikateľských informácií; lepenie plagátov; kancelárie zaoberajúce sa dovozom a vývozom; komerčné informačné kancelárie; analýzy nákladov; rozširovanie reklamných oznamov; fotokopirovacie služby; sprostredkovateľne práce; prenájom kancelárskych strojov a zariadení; personálne poradenstvo; predvádzanie tovaru; rozširovanie reklamných materiálov zákazníkom (letáky, prospekty, tlačoviny, vzorky); aktualizovanie reklamných materiálov; prieskum trhu; obchodný alebo podnikateľský prieskum; prenájom reklamných materiálov; vydávanie reklamných textov; reklama; rozhlasová reklama; obchodný alebo podnikateľský výskum; vzťahy s verejnosťou (public relations); televízna reklama; reklamné agentúry; predvádzanie (služby modeliek) na reklamné účely a podporu predaja; marketingový prieskum; správa počítačových súborov; organizovanie obchodných alebo reklamných výstav; obchodné alebo podnikateľské informácie; prieskum verejnej mienky; prenájom reklamných plôch; podpora predaja (pre tretie osoby); odkazovacie telefónne služby (pre neprítomných predplatiteľov); spracovanie textov; služby predplácania novín a časopisov (pre tretie osoby); zásielkové reklamné služby; odborné obchodné riadenie umeleckých činností; organizovanie obchodných alebo reklamných veľtrhov; on line reklama na počítačovej komunikačnej sieti; prenájom reklamného času v komunikačných médiách; prehľad tlače (výstrižkové služby); prezentácia výrobkov v komunikačných médiách pre maloobchod; obchodné informácie a rady spotrebiteľom; predplatné telekomunikačných služieb (pre tretie osoby); subdodávateľské služby (obchodné služby); fakturácie; písanie reklamných textov; zostavovanie štatistík; grafická úprava tlačovín na reklamné účely; vyhľadávanie sponzorov; organizovanie módných prehliadok na podporu predaja; tvorba reklamných filmov; obchodný manažment pre športovcov; marketing; telemarketingové služby; optimalizácia internetových vyhľadávačov na podporu predaja; optimalizácia obchodovania na webových stránkach; platené reklamné služby typu „klikni sem“; ob-

chodné sprostredkovateľské služby; poskytovanie obchodných informácií prostredníctvom webových stránok; navrhovanie reklamných materiálov; prenájom billboardov; indexovanie webových stránok na obchodné alebo reklamné účely; správa spotrebiteľských vernostných programov; písanie textov scenárov na reklamné účely.

38 - Rozhlasové vysielanie; posielanie správ; televízne vysielanie; telefonické služby; telefonická komunikácia; telexové služby; spravodajské kancelárie; vysielanie káblovej televízie; komunikácia mobilnými telefónmi; komunikácia prostredníctvom počítačových terminálov; prenos správ a obrazových informácií prostredníctvom počítačov; elektronická pošta; informácie v oblasti telekomunikácií; výzvy (rádiom, telefónom alebo inými elektronickými komunikačnými prostriedkami); prenájom prístrojov na prenos správ; komunikácia prostredníctvom optických sietí; prenos signálu prostredníctvom satelitu; elektronické zobrazovacie tabule (telekomunikačné služby); telekonferenčné služby; poskytovanie telekomunikačných kanálov na telenákupy; poskytovanie priestoru na diskusiu na internete; prenos digitálnych súborov; bezdrôtové vysielanie; video konferenčné služby; poskytovanie diskusných fór online; kontinuálny prenos dát (streaming); rádiová komunikácia; prenos videonahrávok na objednávku.

41 - Akadémie (vzdelávanie); zábava; služby estrádnych umelcov; filmové štúdiá; organizovanie vedomostných alebo zábavných súťaží; korešpondenčné vzdelávacie kurzy; prenájom dekorácií na predstavenia; rozhlasová zábava; vydávanie textov (okrem reklamných); požičiavanie zvukových nahrávok; požičiavanie kinematografických filmov; produkcia filmov (nie reklamných); vydávanie kníh; tvorba rozhlasových a televíznych programov; varietné predstavenia; divadelné predstavenia; tvorba divadelných alebo iných predstavení; televízna zábava; informácie o výchove a vzdelávaní; informácie o možnostiach zábavy; organizovanie kultúrnych alebo vzdelávacích výstav; premietanie kinematografických filmov; nahrávacie štúdiá (služby); informácie o možnostiach rekreácie; postsynchronizácia, dabing; požičiavanie audiopriestrojov; prenájom osvetľovacích prístrojov do divadelných sál a televíznych štúdií; písanie textov scenárov nie na reklamné účely; titulkovanie; fotografovanie; reportérske služby; formátovanie textov (nie na reklamné účely); on line poskytovanie digitálnej hudby (bez možnosti kopírovania); on line poskytovanie videozáznamov (bez možnosti kopírovania); písanie televíznych a filmových scenárov (tvorba).

(540) **Raj televízia**

(731) Slovenská investičná a realitná spoločnosť, akciová spoločnosť, Framborská 12, 010 01 Žilina, SK;

(210) **1973-2016**

(220) 9.9.2016

10(511) 35, 38, 41

(511) 35 - Pomoc pri riadení obchodnej činnosti; poskytovanie obchodných alebo podnikateľských informácií; lepenie plagátov; kancelárie zaoberajúce sa dovozom a vývozom; komerčné informačné kancelárie; analýzy nákladov; rozširovanie reklamných oznamov; fotokopírovacie služby; sprostredkovateľne práce; prenájom kancelárskych strojov a zariadení; personálne poradenstvo; predvádzanie tovaru; rozširovanie reklamných materiálov zákazníkom (letáky, prospekty, tlačoviny, vzorky); aktualizovanie reklamných materiálov; prieskum trhu; obchodný alebo podnikateľský prieskum; prenájom reklamných materiálov; vydávanie reklamných textov; reklama; rozhlasová reklama; obchodný alebo podnikateľský výskum; vzťahy s verejnosťou (public relations); televízna reklama; reklamné agentúry; predvádzanie (služby modeliek) na reklamné účely a podporu predaja; marketingový prieskum; správa počítačových súborov; organizovanie obchodných alebo reklamných výstav; obchodné alebo podnikateľské informácie; prieskum verejnej mienky; prenájom reklamných plôch; podpora predaja (pre tretie osoby); odkazovacie telefonné služby (pre neprítomných predplatiteľov); spracovanie textov; služby predplácania novín a časopisov (pre tretie osoby); zásielkové reklamné služby; odborné obchodné riadenie umeleckých činností; organizovanie obchodných alebo reklamných veľtrhov; on line reklama na počítačovej komunikačnej sieti; prenájom reklamného času v komunikačných médiách; prehľad tlače (výstrižkové služby); prezentácia výrobkov v komunikačných médiách pre maloobchod; obchodné informácie a rady spotrebiteľom; predplatné telekomunikačných služieb (pre tretie osoby); subdodávateľské služby (obchodné služby); fakturácie; písanie reklamných textov; zostavovanie štatistík; grafická úprava tlačovín na reklamné účely; vyhľadávanie sponzorov; organizovanie módných prehliadok na podporu predaja; tvorba reklamných filmov; obchodný manažment pre športovcov; marketing; telemarketingové služby; optimalizácia internetových vyhľadávačov na podporu predaja; optimalizácia obchodovania na webových stránkach; platené reklamné služby typu „klikni sem“; obchodné sprostredkovateľské služby; poskytovanie obchodných informácií prostredníctvom webových stránok; navrhovanie reklamných materiálov; prenájom billboardov; indexovanie webových stránok na obchodné alebo reklamné účely; správa spotrebiteľských vernostných programov; písanie textov scenárov na reklamné účely.

38 - Rozhlasové vysielanie; posielanie správ; televízne vysielanie; telefonické služby; telefonická komunikácia; telexové služby; spravodajské kancelárie; vysielanie káblovej televízie; komunikácia mobilnými telefónmi; komunikácia prostredníctvom počítačových terminálov; prenos správ a obrazových informácií prostredníctvom počítačov; elektronická pošta; informácie v oblasti telekomunikácií; výzvy (rádiom, telefónom alebo inými elektronickými komunikačnými prostriedkami); prenájom prístrojov na prenos správ; komunikácia prostredníctvom optických sietí; pre-

nos signálu prostredníctvom satelitu; elektronické zobrazovacie tabule (telekomunikačné služby); telekonferenčné služby; poskytovanie telekomunikačných kanálov na telenákupy; poskytovanie priestoru na diskusiu na internete; prenos digitálnych súborov; bezdrôtové vysielanie; videokonferenčné služby; poskytovanie diskusných fór online; kontinuálny prenos dát (streaming); rádiová komunikácia; prenos videonahrávok na objednávku.

41 - Akadémie (vzdelávanie); zábava; služby estrádnych umelcov; filmové štúdiá; organizovanie vedomostných alebo zábavných súťaží; korešpondenčné vzdelávacie kurzy; prenájom dekorácií na predstavenia; rozhlasová zábava; vydávanie textov (okrem reklamných); požičiavanie zvukových nahrávok; požičiavanie kinematografických filmov; produkcia filmov (nie reklamných); vydávanie kníh; tvorba rozhlasových a televíznych programov; variétné predstavenia; divadelné predstavenia; tvorba divadelných alebo iných predstavení; televízna zábava; informácie o výchove a vzdelávaní; informácie o možnostiach zábavy; organizovanie kultúrnych alebo vzdelávacích výstav; premietanie kinematografických filmov; nahrávacie štúdiá (služby); informácie o možnostiach rekreácie; postsynchronizácia, dabing; požičiavanie audioprístrojov; prenájom osvetľovacích prístrojov do divadelných sál a televíznych štúdií; písanie textov scenárov nie na reklamné účely; titulkovanie; fotografovanie; reportárske služby; formátovanie textov (nie na reklamné účely); on line poskytovanie digitálnej hudby (bez možnosti kopírovania); on line poskytovanie videozáznamov (bez možnosti kopírovania); písanie televíznych a filmových scenárov (tvorba).

(540) **Raj tv**

(731) Slovenská investičná a realitná spoločnosť, akciová spoločnosť, Framborská 12, 010 01 Žilina, SK;

(210) **1974-2016**

(220) 9.9.2016

10(511) 35, 38, 41

(511) 35 - Pomoc pri riadení obchodnej činnosti; poskytovanie obchodných alebo podnikateľských informácií; lepenie plagátov; kancelárie zaoberajúce sa dovozom a vývozom; komerčné informačné kancelárie; analýzy nákladov; rozširovanie reklamných oznamov; fotokopírovacie služby; sprostredkovateľne práce; prenájom kancelárskych strojov a zariadení; personálne poradenstvo; predvádzanie tovaru; rozširovanie reklamných materiálov zákazníkom (letáky, prospekty, tlačoviny, vzorky); aktualizovanie reklamných materiálov; prieskum trhu; obchodný alebo podnikateľský prieskum; prenájom reklamných materiálov; vydávanie reklamných textov; reklama; rozhlasová reklama; obchodný alebo podnikateľský výskum; vzťahy s verejnosťou (public relations); televízna reklama; reklamné agentúry; predvádzanie (služby modeliek) na reklamné účely a podporu predaja; marketingový prieskum; správa počítačových súborov; organizovanie obchodných alebo reklamných výstav; obchodné alebo podnikateľské informácie; prieskum verejnej mienky; pre-

nájom reklamných plôch; podpora predaja (pre tretie osoby); odkazovacie telefónne služby (pre neprítomných predplatiteľov); spracovanie textov; služby predplácania novín a časopisov (pre tretie osoby); zásielkové reklamné služby; odborné obchodné riadenie umeleckých činností; organizovanie obchodných alebo reklamných veľtrhov; on line reklama na počítačovej komunikačnej sieti; prenájom reklamného času v komunikačných médiách; prehľad tlače (výstrižkové služby); prezentácia výrobkov v komunikačných médiách pre maloobchod; obchodné informácie a rady spotrebiteľom; predplatné telekomunikačných služieb (pre tretie osoby); subdodávateľské služby (obchodné služby); fakturácie; písanie reklamných textov; zostavovanie štatistík; grafická úprava tlačovín na reklamné účely; vyhľadávanie sponzorov; organizovanie módnych prehliadok na podporu predaja; tvorba reklamných filmov; obchodný manažment pre športovcov; marketing; telemarketingové služby; optimalizácia internetových vyhľadávačov na podporu predaja; optimalizácia obchodovania na webových stránkach; platené reklamné služby typu „klikni sem“; obchodné sprostredkovateľské služby; poskytovanie obchodných informácií prostredníctvom webových stránok; navrhovanie reklamných materiálov; prenájom bilbordov; indexovanie webových stránok na obchodné alebo reklamné účely; správa spotrebiteľských vernostných programov; písanie textov scenárov na reklamné účely.

38 - Rozhlasové vysielanie; posielanie správ; televízne vysielanie; telefonické služby; telefonická komunikácia; telexové služby; spravodajské kancelárie; vysielanie káblovej televízie; komunikácia mobilnými telefónmi; komunikácia prostredníctvom počítačových terminálov; prenos správ a obrazových informácií prostredníctvom počítačov; elektronická pošta; informácie v oblasti telekomunikácií; výzvy (rádiom, telefónom alebo inými elektronickými komunikačnými prostriedkami); prenájom prístrojov na prenos správ; komunikácia prostredníctvom optických sietí; prenos signálu prostredníctvom satelitu; elektronické zobrazovacie tabule (telekomunikačné služby); telekonferenčné služby; poskytovanie telekomunikačných kanálov na telenákupy; poskytovanie priestoru na diskusiu na internete; prenos digitálnych súborov; bezdrôtové vysielanie; videokonferenčné služby; poskytovanie diskusných fór online; kontinuálny prenos dát (streaming); rádiová komunikácia; prenos videonahrávok na objednávku.

41 - Akadémie (vzdelávanie); zábava; služby estrádnych umelcov; filmové štúdiá; organizovanie vedomostných alebo zábavných súťaží; korešpondenčné vzdelávacie kurzy; prenájom dekorácií na predstavenia; rozhlasová zábava; vydávanie textov (okrem reklamných); požičiavanie zvukových nahrávok; požičiavanie kinematografických filmov; produkcia filmov (nie reklamných); vydávanie kníh; tvorba rozhlasových a televíznych programov; variétné predstavenia; divadelné predstavenia; tvorba divadelných alebo iných predstavení; televízna zábava; informácie o výchove a vzdelávaní; informácie o možnostiach zábavy; organizovanie kultúrnych alebo vzdelávacích výstav; premietanie kinematografických filmov; na-

hrávacie štúdiá (služby); informácie o možnostiach rekreácie; postsynchronizácia, dabing; požičovanie audioprístrojov; prenájom osvetľovacích prístrojov do divadelných sál a televíznych štúdií; písanie textov scenárov nie na reklamné účely; titulkovanie; fotografovanie; reportárske služby; formátovanie textov (nie na reklamné účely); on line poskytovanie digitálnej hudby (bez možnosti kopírovania); on line poskytovanie videozáznamov (bez možnosti kopírovania); písanie televíznych a filmových scenárov (tvorba).

(540) **Raj media**

(731) Slovenská investičná a realitná spoločnosť, akciová spoločnosť, Framborská 12, 010 01 Žilina, SK;

(210) **1975-2016**

(220) 25.10.2016

10(511) **35, 36, 37, 39, 42**

(511) 35 - Analýzy nákladov; poradenstvo pri organizovaní a riadení obchodnej činnosti; rozširovanie reklamných materiálov zákazníkom (letáky, prospekty, tlačoviny, vzorky); prieskum trhu; reklama; vzťahy s verejnosťou (public relations); marketingový prieskum; odborné obchodné alebo podnikateľské poradenstvo; prenájom reklamných plôch; on line reklama na počítačovej komunikačnej sieti; marketing; obchodné sprostredkovateľské služby; obchodný manažment pre poskytovateľov služieb na voľnej nohe.

36 - Prenájom nehnuteľností; sprostredkovanie (maklérstvo); realitné kancelárie; sprostredkovanie nehnuteľností; sprostredkovanie poistenia; oceňovanie nehnuteľností; finančné odhady a oceňovanie (poisťovníctvo, bankovníctvo, nehnuteľnosti); správa nehnuteľností; správa nájomných domov; prenájom bytov; finančné poradenstvo; finančné informácie; vyberanie nájomného; prenájom kancelárskych priestorov; poskytovanie finančných informácií prostredníctvom webových stránok.

37 - Stavebníctvo (stavebná činnosť); stavebný dozor; stavebné poradenstvo.

39 - Prenájom garáží; prenájom miest na parkovanie.

42 - Inžinierska činnosť; expertízy (inžinierske práce).

(540) **Park One**

(731) Falcon II Real Estate Investments Slovakia, s.r.o., Námestie 1. mája 18, 811 06 Bratislava, SK;

(740) Advokátska kancelária Zarecký Zeman, Bratislava, SK;

(210) **1976-2016**

(220) 25.10.2016

10(511) **41**

(511) 41 - Akadémie (vzdelávanie); telesná výchova; vyučovanie; vzdelávanie; gymnastický výcvik; variétné predstavenia; divadelné predstavenia; tvorba divadelných alebo iných predstavení; pózovanie modelov výtvarným umelcom; výchovno-zábavné klubové služby; informácie o výchove a vzdelávaní; skúšanie, preskúšavanie (pedagogická činnosť); informácie o možnostiach zába-
vy; organizovanie kultúrnych alebo vzdelávacích

výstav; fitnes kluby (zdravotné a kondičné cvičenia); organizovanie živých vystúpení; detské škôlky (vzdelávanie); organizovanie a vedenie seminárov; organizovanie a vedenie tvorivých dielní (výučba); organizovanie plesov; organizovanie predstavení (manažérske služby); fotografovanie; organizovanie a vedenie koncertov; organizovanie módnych prehliadok na zábavné účely; kurzy telesného cvičenia; odborné preškolenie; školské služby (vzdelávanie); individuálne vyučovanie; organizovanie a vedenie vzdelávacích fór s osobnou účasťou.

(540)



(591) červená, sivá

(731) Súkromná základná umelecká škola Ars Akademy, Veľké Uherce č. 137, 958 41 Veľké Uherce, SK;

(210) **1978-2016**

(220) 8.9.2016

10(511) **31**

(511) 31 - Poľnohospodárske, záhradnícke a lesnícke výroby; surové a nespracované zrná a semená; živé zvieratá; živé vtáky; živé ryby; sépiové kosti pre vtáky; kosti pre psov; jedlé predmety na žuvanie pre zvieratá; podstielky pre zvieratá; čerstvé ovocie a zelenina; krmivo pre zvieratá; krmivo pre vtáky; krmivo pre ryby; nápoje pre zvieratá; nápoje pre vtáky.

(540) **FEED.MOVE.PLAY.**

(731) Mars, Incorporated, 6885 Elm Street, McLean, Virginia 22101-3883, US;

(740) MAJLINGOVÁ & PARTNERS, s. r. o., Bratislava, SK;

(210) **1983-2016**

(220) 12.9.2016

10(511) **35, 41**

(511) 35 - Reklama; on line reklama na počítačovej komunikačnej sieti; organizovanie vecných lotérií na reklamné účely; usporadúvanie aukčných predajov; organizovanie a vedenie dražobného predaja; organizovanie a vedenie dražobného predaja prostredníctvom internetu; obchodná správa licencií výrobkov a služieb (pre tretie osoby); optimalizácia obchodovania na webových stránkach.
41 - Organizovanie lotérií; poskytovanie počítačových hier prostredníctvom internetu; poskytovanie hier prostredníctvom počítačových systémov; herné služby pre zábavu; organizovanie zábavných kvízov; herné služby poskytované prostredníctvom komunikácie s počítačovým terminálom alebo mobilným telefónom.

(540)



(591) biela, zelená, žltá

(731) RPMK s.r.o., Ondrašovská 248/92, 031 05 Lip-tovský Mikuláš, SK;

(740) Labudík Miroslav, Ing., Kysucké Nové Mesto, SK;

(210) 2001-2016

(220) 12.9.2016

10(511) 24, 40

(511) 24 - Textilné materiály; africký damask (tkani-na); arabská košeľovina; sypkovina (angín); lôž-koviny (bielizeň); odevné textilie pre zdravotníctvo; odevné textilie pre požiarnikov; odevné tex-tilie pre políciu; tkaniny na výrobu montérok.
40 - Spracovanie sypkoviny.

(540)



(591) modrá, biela, červená, sivá

(731) CALEDON textile s.r.o., Soukenná 984/9, 46601 Jablonec nad Nisou, CZ;

(740) FAJNOR IP s.r.o., Bratislava, SK;

(210) 2010-2016

(220) 14.9.2016

10(511) 14, 25, 35

(511) 14 - Drahé kovy, ich zliatiny; šperky, drahé ka-mene; hodinárske výrobky a chronometre; achá-ty; amulety (klenotnícke výrobky); brošne (kle-notnícke výrobky); budíky; diamanty; drahé ka-mene; drahé kovy (surovina alebo polotovary); elektrické hodiny a hodinky; gagátové ozdoby; hodinky; hodiny; ozdobné ihlice; ihlice (klenot-nícke výrobky); ingoty z drahých kovov; irídium; jantárové šperky; kazety na šperky; klenoty; klo-búkové ozdoby z drahých kovov; ihlice na krava-ty; manžetové gombíky; medailóny (klenotnícke výrobky); medaily; mince; náhrdelníky (klenot-nícke výrobky); náramkové hodinky; náramky (klenotnícke výrobky); remienky na náramkové hodinky; náušnice; odznaky z drahých kovov; olivín (drahé kamene); perly (klenotnícke výro-bky); perly na výrobu šperkov; platina; polodra-hokamy; prívesky (klenotnícke výrobky); príve-sky na kľúče (bižutéria); prstene (klenotnícke vý-robky); retiazky (klenotnícke výrobky); retiazky

z drahých kovov; ródium; spinely (minerály); spony na kravaty; strieborná niť (klenotnícke vý-robky); strieborný drôt; striebro (surovina alebo polotovary); škatuľky, schránky z drahých kovov; šperkovnice; klenoty; štras (brúsené olovnaté sklo); nite z drahých kovov (klenotnícke výrobky); zla-té vlákna; zlato (surovina alebo polotovary); zlia-tiny drahých kovov.

25 - Odevy, obuv a pokrývky hlavy; body (spod-ná bielizeň); bundy; čiapky; priliehavé čiapky; čiapky so šiltom; dreváky; kabáty; klobúky; kos-týmy, obleky; košeľe; košeľe s krátkym rukávom; kožušínové kabáty; kožušiny (oblečenie); krátke kabátiky; kravaty; legínsy; legíny; oblečenie pre motoristov; nepremokavé odevy; nohavice; no-havicové sukne; oblečenie pre bábätká; oblečenie z imitácií kože; kožené odevy; oblečenie; opa-sky (časti odevov); parky (teplé krátke kabáty s kapucňou); plátenná obuv; plavky; plavky (dám-ske); plavky (pánske); plážová obuv; plážové ob-lečenie; pletené svetre; pleteniny (oblečenie); ple-teniny; podprsenky; pokrývky hlavy; ponožky; pulóvre; pyžamá; saká; sandále; spodná bielizeň; spodná bielizeň pohlcujúca pot; sukne; svetre; ša-ly; šály uviazané pod krkom; šatky, šály; závoje; šatové sukne; šaty; šerpy; šnurovacie topánky; šnurovačky; športová obuv; športové tričká, dre-sy; tielka; tielka, tričká; vysoká obuv; topánky na šport; topánky; tričká; uniformy; vesty; vesty pre rybárov; vlnené šály; vrchné ošatenie; župany.

35 - Reklamné služby; obchodný manažment; ob-chodná administratíva; kancelárske práce; admi-nistratívne spracovanie obchodných objednávok; reklamné agentúry; aktualizovanie reklamných materiálov; analýzy nákladov; aranžovanie výk-ladov; fakturácie; fotokopírovacie služby; grafic-ká úprava tlačovín na reklamné účely; komerčné informačné kancelárie; kancelárie zaoberajúce sa dovozom a vývozom; marketing; organizovanie módnych prehliadok na podporu predaja; nábor zamestnancov; predvádzanie tovaru; reklama; rek-lamné agentúry; vyhľadávanie sponzorov; spracovanie textov; správa počítačových súborov; te-lekomunikačné služby.

(540)



(731) Školník Igor, Palárikova ul. 3073/4, 934 01 Levi-ce, SK;

(210) 2028-2016

(220) 14.9.2016

10(511) 29, 30, 33, 35, 43

(511) 29 - Potraviny z rýb; ryby (neživé); rybie plátky (filé); lososy (neživé); tuniaky (neživé); sardinky (neživé); homáre (neživé); konzervované ryby; rybacia pena; opekané morské riasy; výťažky

z rias na potravinárske použitie; mušle (neživé); mákkýše (neživé); langusty (neživé); ustrice (neživé); raky (neživé); kôrovce (neživé); mäso; hydina (mäso); divina; mäsové výťažky; spracované mäsové výrobky; polievky; vývary (bujóny); konzervovaná zelenina; sušená zelenina; varená zelenina; konzervované ovocie; mrazené ovocie; dusené ovocie; kandizované ovocie; ovocné chuťovky; ovocné rôsoly; džemy; kompóty; ovocné šaláty; zeleninové šaláty; spracované škrupinové ovocie; lúpané semená; ochutené orechy; mlieko; mliečne výrobky; vajcia; potravinárske oleje; pokrmové tuky.

30 - Suši; cestoviny; rezance; jedlá z rezancov; ramen (japonské rezancové polievky); ryža; ryžové koláče; ryžové chuťovky; ryžové cesto na prípravu jedál; jedlý ryžový papier; jarné závitky (ázijské predjedlo); okonomiyaki (japonské obložené placky); zmesi na prípravu okonomiyaki (japonské obložené placky); prichute do potravín (okrem éterických esencií a esenciálnych olejov); riasy (chuťové prísady); miso (chuťové prísady); omáčky (chuťové prísady); sójová omáčka; ovocné omáčky; omáčky na cestoviny; koreniny; morská voda na prípravu jedál; prípravky z obilnín; obilninové chuťovky; obilné klíčky (potraviny); ovsené potraviny; cukrovinky; cukrárske výrobky; cestá na jedlá; zmrzlina; čaj; káva; kakao.

33 - Víno; saké; alkoholické nápoje okrem piva; aperitívy; koktaily; destilované nápoje; liehoviny.

35 - Reklama; televízna reklama; rozhlasová reklama; online reklama na počítačovej komunikačnej sieti; rozširovanie reklamných materiálov zákaznikom (letáky, prospekty, tlačoviny, vzorky); rozširovanie reklamných oznamov; rozširovanie vzoriek tovarov; lepenie plagátov; navrhovanie reklamných materiálov; písanie reklamných textov; vydávanie reklamných textov; prezentácia výrobkov v komunikačných médiách pre maloobchod; prenájom reklamných plôch; prenájom billboardov; marketing; marketingový prieskum; telemarketingové služby; poradenstvo pri organizovaní a riadení obchodnej činnosti; odborné obchodné alebo podnikateľské poradenstvo; obchodné alebo podnikateľské informácie; účtovníctvo; vzťahy s verejnosťou (public relations); prieskum trhu; obchodný alebo podnikateľský prieskum; správa spotrebiteľských vernostných programov; obchodné sprostredkovateľské služby.

43 - Reštauračné (stravovacie) služby; samoobslužné reštaurácie; samoobslužné jedálne; závodné jedálne; rýchle občerstvenie (snackbary); dodávanie hotových jedál a nápojov na objednávku (katering); požičiavanie stoličiek, stolov, obrusov a nápojového skla; požičiavanie prístrojov na prípravu jedál; bary (služby); kaviarne.

(540)



(591) červená, oranžová, zelená, čierna

(731) Jurkovič Radovan, Jazdecká 3650/17, 900 25 Chorvátsky Grob, SK;

(740) LITVÁKOVÁ A SPOL., s.r.o., Patentová a známková kancelária, Bratislava, SK;

(210) 2033-2016

(220) 19.9.2016

10(511) 16, 33, 35

(511) 16 - Kalendáre použité ako reklamné predmety; letáky použité ako reklamné predmety; karty (nie na hranie) použité ako reklamné predmety; ceruzky použité ako reklamné predmety; perá použité ako reklamné predmety; papierové alebo plastové tašky na balenie; obaly (papiernický tovar); lepenkové alebo papierové obaly na fľaše.

33 - Medovina; alkoholické nápoje okrem piva; destilované nápoje; liehoviny; likéry.

35 - Maloobchodné a veľkoobchodné služby s nápojmi; predvádzanie tovarov predovšetkým nápojov (pre tretie osoby); kancelárie zaoberajúce sa dovozom a vývozom; reklama; on line reklama na počítačovej komunikačnej sieti; vydávanie reklamných textov; aktualizovanie reklamných materiálov; organizovanie komerčných alebo reklamných výstav; organizovanie obchodných alebo reklamných veľtrhov; podpora predaja (pre tretie osoby); predvádzanie tovaru; poskytovanie informácií o uvedených službách prostredníctvom komunikačných médií, elektronickej pošty, SMS správ, počítačových sietí a internetu.

(540) Včelí sen - Medovina z medu lúčnych kvetov zrejúca v dubových sudoch

(731) Vasil' Ján, Ing., Kmeťova 3183/3, 03861 Vrútky, SK;

(210) 2042-2016

(220) 20.9.2016

10(511) 9, 16, 39, 41, 42

(511) 9 - Magnetické nosiče dátových, zvukových a obrazových záznamov; optické nosiče dátových, zvukových a obrazových záznamov.

16 - Tlačoviny; knihy; časopisy; katalógy; prospekty; plagáty; tlačené periodické publikácie; tlačené neperiodické publikácie; fotografie (tlačoviny); obaly (papiernický tovar).

39 - Balenie kníh, časopisov a nahratých nosičov obrazových záznamov; doručovanie kníh, časopisov a nahratých nosičov obrazových záznamov; distribúcia (doprava) kníh, časopisov a nahratých nosičov obrazových záznamov.

41 - Vydavateľské služby (okrem vydávania reklamných textov); vzdelávanie; zábava; organizovanie kultúrnych a vzdelávacích výstav; organizovanie kultúrnych a vzdelávacích súťaží; organizovanie kultúrnych a vzdelávacích prehliadok; požičiavanie kníh; požičiavanie časopisov; požičiavanie nahratých nosičov obrazových záznamov; prekladateľské služby.

42 - Grafické dizajnérske služby.

(540)



(731) Albatros Media a.s., Na Pankráci 30/1618, 140 00 Praha 4, CZ;

(740) Bačík Kvetoslav, Ing., Nová Dubnica, SK;

(210) 2047-2016

(220) 21.9.2016

10(511) 35, 39, 40, 43

(511) 35 - Reklama; marketing; podpora predaja (pre tretie osoby); komerčný manažment; zásobovacie služby pre tretie osoby (nákup tovarov a služieb pre iné podniky); administratívne spracovanie obchodných objednávok; analýzy nákladov (podnikové alebo obchodné analýzy); obchodný alebo podnikateľský prieskum; poskytovanie obchodných alebo podnikateľských informácií; prieskum trhu; prieskum verejnej mienky; pomoc pri riadení obchodnej činnosti; obchodná administratíva; hospodárske (ekonomické) predpovede; obchodné odhady; kancelárske práce; maloobchodné a veľkoobchodné služby s potravinami, s nápojmi, s krmivom pre zvieratá, s koreninami, s chuťovými prísadami, s odevmi, s uniformami, s vozidlami, s nádobami na prípravu jedál, so zariadeniami na prípravu jedál, s čistiacimi prípravkami, s čistiacimi strojmi, s čistiacimi potrebami, s baliacimi strojmi; organizovanie obchodných alebo reklamných výstav; organizovanie obchodných alebo reklamných veľtrhov; predvádzanie tovaru; obchodný manažment automobilového parku (pre tretie osoby); obchodné poradenské služby v oblasti franchisingu; obchodné poradenské, konzultačné a informačné služby; vzťahy s verejnosťou; obchodné sprostredkovateľské služby; poskytovanie informácií a poradenstva zákazníkom týkajúcich sa výberu produktov a výrobkov pri ich nákupe.

39 - Dopravné služby; prevoz tovarov; prevoz výrobkov v chladenom stave; dovoz tovarov cestnou dopravou, po mori, letecky; balenie a skladovanie tovarov; nakladanie a vykladanie tovarov; doručovanie tovarov; kuriérske služby; služby v oblasti pozemnej špedície nákladov; informácie o doprave; prenájom vozidiel; prenájom lodí; prenájom prepravných kontajnerov; prenájom lietadiel; prenájom garáží; logistické služby v doprave.

40 - Spracovanie a úprava potravín a nápojov.

43 - Dodávanie hotových jedál a nápojov na objednávku (katering); poradenské služby týkajúce sa potravín; konzultačné služby v oblasti prípravy jedla; stravovacie služby; príprava jedál a nápojov na okamžitú spotrebu.

(540)



(591) zelená, modrá (Pantone 2766C, Pantone 360C)

(731) Bidvest Czech Republic s.r.o., V Růžovém údolí 553, 278 01 Kralupy nad Vltavou, CZ;

(210) 2048-2016

(220) 21.9.2016

10(511) 35, 39, 40, 43

(511) 35 - Reklama; marketing; podpora predaja (pre tretie osoby); komerčný manažment; zásobovacie služby pre tretie osoby (nákup tovarov a služieb pre iné podniky); administratívne spracovanie obchodných objednávok; analýzy nákladov (podnikové alebo obchodné analýzy); obchodný alebo podnikateľský prieskum; poskytovanie obchodných alebo podnikateľských informácií; prieskum trhu; prieskum verejnej mienky; pomoc pri riadení obchodnej činnosti; obchodná administratíva; hospodárske (ekonomické) predpovede; obchodné odhady; kancelárske práce; maloobchodné a veľkoobchodné služby s potravinami, s nápojmi, s krmivom pre zvieratá, s koreninami, s chuťovými prísadami, s odevmi, s uniformami, s vozidlami, s nádobami na prípravu jedál, so zariadeniami na prípravu jedál, s čistiacimi prípravkami, s čistiacimi strojmi, s čistiacimi potrebami, s baliacimi strojmi; organizovanie obchodných alebo reklamných výstav; organizovanie obchodných alebo reklamných veľtrhov; predvádzanie tovaru; obchodný manažment automobilového parku (pre tretie osoby); obchodné poradenské služby v oblasti franchisingu; obchodné poradenské, konzultačné a informačné služby; vzťahy s verejnosťou; obchodné sprostredkovateľské služby; poskytovanie informácií a poradenstva zákazníkom týkajúcich sa výberu produktov a výrobkov pri ich nákupe.

39 - Dopravné služby; prevoz tovarov; prevoz výrobkov v chladenom stave; dovoz tovarov cestnou dopravou, po mori, letecky; balenie a skladovanie tovarov; nakladanie a vykladanie tovarov; doručovanie tovarov; kuriérske služby; služby v oblasti pozemnej špedície nákladov; informácie o doprave; prenájom vozidiel; prenájom lodí; prenájom prepravných kontajnerov; prenájom lietadiel; prenájom garáží; logistické služby v doprave.

40 - Spracovanie a úprava potravín a nápojov.

43 - Dodávanie hotových jedál a nápojov na objednávku (katering); poradenské služby týkajúce sa potravín; konzultačné služby v oblasti prípravy jedla; stravovacie služby; príprava jedál a nápojov na okamžitú spotrebu.

(540)



(591) zelená, modrá (Pantone 2766C, Pantone 360C)

(731) Bidvest Czech Republic s.r.o., V Růžovém údolí 553, 278 01 Kralupy nad Vltavou, CZ;

(210) 2060-2016

(220) 19.9.2016

10(511) 28, 35, 36, 41, 43

(511) 28 - Žetóny na hazardné hry; hracie žetóny; hracie karty; ruletové kolesá; prístroje na hry; výherné hracie automaty; hracie automaty uvádzané do činnosti vhođením mince.

35 - Reklama; online reklama na počítačovej komunikačnej sieti; písanie reklamných textov; spracovanie textov; vydávanie reklamných textov; grafická úprava tlačovín na reklamné účely; rozširovanie reklamných materiálov zákazníkom (letáky, prospekty, tlačoviny, vzorky); aktualizovanie reklamných materiálov; prenájom reklamných materiálov; prenájom reklamných plôch; prenájom reklamného času v komunikačných médiách; príprava a realizácia reklamných projektov a koncepcií; podpora predaja (pre tretie osoby); predvádzanie tovaru; prezentácia výrobkov v komunikačných médiách pre maloobchod; predvádzanie (služby modeliek) na reklamné účely a podporu predaja; organizovanie obchodných alebo reklamných výstav; organizovanie obchodných alebo reklamných veľtrhov; marketing; marketingový prieskum; prieskum trhu; prieskum verejnej mienky; poskytovanie obchodných alebo podnikateľských informácií; poskytovanie obchodných informácií prostredníctvom webových stránok; obchodné informácie a rady spotrebiteľom; komerčné informačné kancelárie; vyhľadávanie informácií v počítačových súboroch (pre tretie osoby); odborné obchodné alebo podnikateľské poradenstvo; obchodné sprostredkovateľské služby; vzťahy s verejnosťou (public relations); zbieranie údajov do počítačových databáz; zoraďovanie údajov v počítačových databázach; aktualizácia a údržba údajov v počítačových databázach.

36 - Zmenárenské služby; organizovanie zbierok; prenájom nehnuteľností; sprostredkovanie nehnuteľností; správa nehnuteľností.

41 - Zábava; informácie o možnostiach zábavy; služby kasín (hazardné hry); hazardné hry (herne); herne s hracími automatmi (služby); organizovanie lotérií; organizovanie stávkových hier; organizovanie vedomostných alebo zábavných súťaží; organizovanie a vedenie konferencií; organizovanie a vedenie kongresov; organizovanie a vedenie seminárov; organizovanie kultúrnych alebo vzdelávacích výstav; organizovanie súťaží krásy; organizovanie živých vystúpení; organizovanie a vedenie koncertov; plánovanie a organizovanie večierok; organizovanie plesov; organizovanie módných prehliadok na zábavné účely; diskotéky (služby); nočné kluby (zábava); školenia; publikačné služby (okrem vydávania reklamných textov); online poskytovanie elektronických publikácií (bez možnosti kopírovania).

43 - Reštauračné (stravovacie) služby; kaviarne; bary (služby); rýchle občerstvenie (snackbary); hotelierske služby; prenájom prechodného ubytovania; rezervácie prechodného ubytovania.

(540)



CASINOS SLOVAKIA

(591) čierna, červená

(731) CASINOS SLOVAKIA a. s., Miletičova 1, 821 08 Bratislava, SK;

(740) LITVÁKOVÁ A SPOL., s.r.o., Patentová a známková kancelária, Bratislava, SK;

(210) 2061-2016

(220) 19.9.2016

10(511) 28, 35, 36, 41, 43

(511) 28 - Žetóny na hazardné hry; hracie žetóny; hracie karty; ruletové kolesá; prístroje na hry; výherné hracie automaty; hracie automaty uvádzané do činnosti vhadnutím mince.

35 - Reklama; online reklama na počítačovej komunikačnej sieti; písanie reklamných textov; spracovanie textov; vydávanie reklamných textov; grafická úprava tlačovín na reklamné účely; rozširovanie reklamných materiálov zákazníkom (letáky, prospekty, tlačoviny, vzorky); aktualizovanie reklamných materiálov; prenájom reklamných materiálov; prenájom reklamných plôch; prenájom reklamného času v komunikačných médiách; príprava a realizácia reklamných projektov a koncepcií; podpora predaja (pre tretie osoby); predvádzanie tovaru; prezentácia výrobkov v komunikačných médiách pre maloobchod; predvádzanie (služby modeliek) na reklamné účely a podporu predaja; organizovanie obchodných alebo reklamných výstav; organizovanie obchodných alebo reklamných veľtrhov; marketing; marketingový prieskum; prieskum trhu; prieskum verejnej mienky; poskytovanie obchodných alebo podnikateľských informácií; poskytovanie obchodných informácií prostredníctvom webových stránok; obchodné informácie a rady spotrebiteľom; komerčné informačné kancelárie; vyhľadávanie informácií v počítačových súboroch (pre tretie osoby); odborné obchodné alebo podnikateľské poradenstvo; obchodné sprostredkovateľské služby; vzťahy s verejnosťou (public relations); zbieranie údajov do počítačových databáz; zoraďovanie údajov v počítačových databázach; aktualizácia a údržba údajov v počítačových databázach.

36 - Zmenárenské služby; organizovanie zbierok; prenájom nehnuteľností; sprostredkovanie nehnuteľností; správa nehnuteľností.

41 - Zábava; informácie o možnostiach zábavy; služby kasín (hazardné hry); hazardné hry (herne); herne s hracími automatmi (služby); organizovanie lotérií; organizovanie stávkových hier; organizovanie vedomostných alebo zábavných súťaží; organizovanie a vedenie konferencií; organizovanie a vedenie kongresov; organizovanie a vedenie seminárov; organizovanie kultúrnych alebo vzdelávacích výstav; organizovanie súťaží krásy; organizovanie živých vystúpení; organizovanie a vedenie koncertov; plánovanie a organizovanie večierok; organizovanie plesov; organizovanie módných prehliadok na zábavné účely; diskotéky (služby); nočné kluby (zábava); školenia; publikačné služby (okrem vydávania reklamných textov); online poskytovanie elektronických publikácií (bez možnosti kopírovania).

43 - Reštauračné (stravovacie) služby; kaviarne; bary (služby); rýchle občerstvenie (snackbary); hotelierske služby; prenájom prechodného ubytovania; rezervácie prechodného ubytovania.

(540)



(591) červená, čierna

(731) CASINOS SLOVAKIA a. s., Miletičova 1, 821 08 Bratislava, SK;

(740) LITVÁKOVÁ A SPOL., s.r.o., Patentová a známková kancelária, Bratislava, SK;

(210) 2062-2016

(220) 19.9.2016

10(511) 28, 35, 36, 41, 43

(511) 28 - Žetóny na hazardné líry; hracie žetóny; hracie karty; ruletové kolesá; prístroje na hry; výherné hracie automaty; hracie automaty uvádzané do činnosti vhođením mince.

35 - Reklama; online reklama na počítačovej komunikačnej sieti; písanie reklamných textov; spracovanie textov; vydávanie reklamných textov; grafická úprava tlačovín na reklamné účely; rozširovanie reklamných materiálov zákazníkom (letáky, prospekty, tlačoviny, vzorky); aktualizovanie reklamných materiálov; prenájom reklamných materiálov; prenájom reklamných plôch; prenájom reklamného času v komunikačných médiách; príprava a realizácia reklamných projektov a koncepcií; podpora predaja (pre tretie osoby); predvádzanie tovaru; prezentácia výrobkov v komunikačných médiách pre maloobchod; predvádzanie (služby modeliek) na reklamné účely a podporu predaja; organizovanie obchodných alebo reklamných výstav; organizovanie obchodných alebo reklamných veľtrhov; marketing; marketingový prieskum; prieskum trhu; prieskum verejnej mienky; poskytovanie obchodných alebo podnikateľských informácií; poskytovanie obchodných informácií prostredníctvom webových stránok; obchodné informácie a rady spotrebiteľom; komerčné informačné kancelárie; vyhľadávanie informácií v počítačových súboroch (pre tretie osoby); odborné obchodné alebo podnikateľské poradenstvo; obchodné sprostredkovateľské služby; vzťahy s verejnosťou (public relations); zbieranie údajov do počítačových databáz; zoraďovanie údajov v počítačových databázach; aktualizácia a údržba údajov v počítačových databázach.

36 - Zmenárenské služby; organizovanie zbierok; prenájom nehnuteľností; sprostredkovanie nehnuteľností; správa nehnuteľností.

41 - Zábava; informácie o možnostiach zábavy; služby kasín (hazardné hry); hazardné hry (herné); herné s hracími automatmi (služby); organizovanie lotérií; organizovanie stávkových hier; organizovanie vedomostných alebo zábavných súťaží; organizovanie a vedenie konferencií; organizovanie a vedenie kongresov; organizovanie a vedenie seminárov; organizovanie kultúrnych alebo vzdelávacích výstav; organizovanie súťaží krásy; organizovanie živých vystúpení; organizovanie a vedenie koncertov; plánovanie a orga-

nizovanie večierkov; organizovanie plesov; organizovanie módných prehliadok na zábavné účely; diskotéky (služby); nočné kluby (zábava); školenia; publikačné služby (okrem vydávania reklamných textov); online poskytovanie elektronických publikácií (bez možnosti kopírovania).

43 - Reštauračné (stravovacie) služby; kaviarne; bary (služby); rýchle občerstvenie (snackbary); hotelierske služby; prenájom prechodného ubytovania; rezervácie prechodného ubytovania.

(540)



(591) červená, čierna

(731) CASINOS SLOVAKIA a. s., Miletičova 1, 821 08 Bratislava, SK;

(740) LITVÁKOVÁ A SPOL., s.r.o., Patentová a známková kancelária, Bratislava, SK;

(210) 2063-2016

(220) 19.9.2016

10(511) 28, 35, 36, 41, 43

(511) 28 - Žetóny na hazardné líry; hracie žetóny; hracie karty; ruletové kolesá; prístroje na hry; výherné hracie automaty; hracie automaty uvádzané do činnosti vhođením mince.

35 - Reklama; online reklama na počítačovej komunikačnej sieti; písanie reklamných textov; spracovanie textov; vydávanie reklamných textov; grafická úprava tlačovín na reklamné účely; rozširovanie reklamných materiálov zákazníkom (letáky, prospekty, tlačoviny, vzorky); aktualizovanie reklamných materiálov; prenájom reklamných materiálov; prenájom reklamných plôch; prenájom reklamného času v komunikačných médiách; príprava a realizácia reklamných projektov a koncepcií; podpora predaja (pre tretie osoby); predvádzanie tovaru; prezentácia výrobkov v komunikačných médiách pre maloobchod; predvádzanie (služby modeliek) na reklamné účely a podporu predaja; organizovanie obchodných alebo reklamných výstav; organizovanie obchodných alebo reklamných veľtrhov; marketing; marketingový prieskum; prieskum trhu; prieskum verejnej mienky; poskytovanie obchodných alebo podnikateľských informácií; poskytovanie obchodných informácií prostredníctvom webových stránok; obchodné informácie a rady spotrebiteľom; komerčné informačné kancelárie; vyhľadávanie informácií v počítačových súboroch (pre tretie osoby); odborné obchodné alebo podnikateľské poradenstvo; obchodné sprostredkovateľské služby; vzťahy s verejnosťou (public relations); zbieranie údajov do počítačových databáz; zoraďovanie údajov v počítačových databázach; aktualizácia a údržba údajov v počítačových databázach.

36 - Zmenárenské služby; organizovanie zbierok; prenájom nehnuteľností; sprostredkovanie nehnuteľností; správa nehnuteľností.

41 - Zábava; informácie o možnostiach zábavy; služby kasín (hazardné hry); hazardné líry (herne); herne s hracími automatmi (služby); organizovanie lotérií; organizovanie stávkových hier; organizovanie vedomostných alebo zábavných súťaží; organizovanie a vedenie konferencií; organizovanie a vedenie kongresov; organizovanie a vedenie seminárov; organizovanie kultúrnych alebo vzdelávacích výstav; organizovanie súťaží krásy; organizovanie živých vystúpení; organizovanie a vedenie koncertov; plánovanie a organizovanie večierok; organizovanie plesov; organizovanie módnych prehliadok na zábavné účely; diskotéky (služby); nočné kluby (zábava); školenia; publikačné služby (okrem vydávania reklamných textov); online poskytovanie elektronických publikácií (bez možnosti kopírovania).

43 - Reštauračné (stravovacie) služby; kaviarne; bary (služby); rýchle občerstvenie (snackbary); hotelierske služby; prenájom prechodného ubytovania; rezervácie prechodného ubytovania.

(540)



(591) červená, čierna

(731) CASINOS SLOVAKIA a. s., Miletičova 1, 821 08 Bratislava, SK;

(740) LITVÁKOVÁ A SPOL., s.r.o., Patentová a známková kancelária, Bratislava, SK;

(210) 2071-2016

(220) 22.9.2016

10(511) 35, 39, 43

(511) 35 - Reklama; marketing; podpora predaja (pre tretie osoby); komerčný manažment; zásobovacie služby pre tretie osoby (nákup tovarov a služieb pre iné podniky); administratívne spracovanie obchodných objednávok; analýzy nákladov (podnikové alebo obchodné analýzy); obchodný alebo podnikateľský prieskum; poskytovanie obchodných alebo podnikateľských informácií; prieskum trhu; prieskum verejnej mienky; pomoc pri riadení obchodnej činnosti; obchodná administratíva; hospodárske (ekonomické) predpovede; obchodné odhady; kancelárske práce; maloobchodné a veľkoobchodné služby s potravinami, s nápojmi, s krmivom pre zvieratá, s koreninami, s chuťovými prísadami, s odevmi, s uniformami, s vozidlami, s nádobami na prípravu jedál, so zariadeniami na prípravu jedál, s čistiacimi prípravkami, s čistiacimi strojmi, s čistiacimi potrebami, s baliacimi strojmi; organizovanie obchodných alebo reklamných výstav; organizovanie obchodných alebo reklamných veľtrhov; predvádzanie tovaru; obchodný manažment automobilového parku (pre tretie osoby); obchodné poradenské služby v oblasti franchisingu; obchodné poradenské, konzultačné a informačné služby; vzťahy s verejnosťou; obchodné sprostredkovateľské služby; poskytovanie informácií a poradenstva zákazníkom týkajúcich sa výberu produktov a výrobkov pri ich nákupe; predvádzanie

tovaru; on line reklama na počítačovej komunikačnej sieti; obchodné administratívne služby v oblasti internetového predaja; on-line objednávkové služby.

39 - Dopravné služby; prevoz tovarov; prevoz výrobkov v chladenom stave; dovoz tovarov cestnou dopravou, po mori, letecky; balenie a skladovanie tovarov; nakladanie a vykladanie tovarov; doručovanie tovarov; kuriérske služby; služby v oblasti pozemnej špedície nákladov; informácie o doprave; prenájom vozidiel; prenájom lodí; prenájom prepravných kontajnerov; prenájom lietadiel; prenájom garáží; logistické služby v doprave.

43 - Dodávanie hotových jedál a nápojov na objednávku (katering); poradenské služby týkajúce sa potravín; konzultačné služby v oblasti prípravy jedla; stravovacie služby; príprava jedál a nápojov na okamžitú spotrebu.

(540) Bidfoodservice

(731) Bidvest Czech Republic s.r.o., V Růžovém údolí 553, 278 01 Kralupy nad Vltavou, CZ;

(210) 2072-2016

(220) 22.9.2016

10(511) 35, 39

(511) 35 - Reklama; marketing; podpora predaja (pre tretie osoby); komerčný manažment; zásobovacie služby pre tretie osoby (nákup tovarov a služieb pre iné podniky); administratívne spracovanie obchodných objednávok; analýzy nákladov (podnikové alebo obchodné analýzy); obchodný alebo podnikateľský prieskum; poskytovanie obchodných alebo podnikateľských informácií; prieskum trhu; prieskum verejnej mienky; pomoc pri riadení obchodnej činnosti; obchodná administratíva; hospodárske (ekonomické) predpovede; obchodné odhady; kancelárske práce; maloobchodné a veľkoobchodné služby s potravinami, s nápojmi, s krmivom pre zvieratá, s koreninami, s chuťovými prísadami, s odevmi, s uniformami, s vozidlami, s nádobami na prípravu jedál, so zariadeniami na prípravu jedál, s čistiacimi prípravkami, s čistiacimi strojmi, s čistiacimi potrebami, s baliacimi strojmi; organizovanie obchodných alebo reklamných výstav; organizovanie obchodných alebo reklamných veľtrhov; predvádzanie tovaru; obchodný manažment automobilového parku (pre tretie osoby); obchodné poradenské služby v oblasti franchisingu; obchodné poradenské, konzultačné a informačné služby; vzťahy s verejnosťou; obchodné sprostredkovateľské služby; poskytovanie informácií a poradenstva zákazníkom týkajúcich sa výberu produktov a výrobkov v ich nákupe; predvádzanie tovaru; on line reklama na počítačovej komunikačnej sieti; obchodné administratívne služby v oblasti internetového predaja; on-line objednávkové služby.

39 - Dopravné služby; prevoz tovarov; prevoz výrobkov v chladenom stave; dovoz tovarov cestnou dopravou, po mori, letecky; balenie a skladovanie tovarov; nakladanie a vykladanie tovarov; doručovanie tovarov; kuriérske služby; služby v oblasti pozemnej špedície nákladov; informácie o doprave; prenájom vozidiel; prenájom

lodí; prenájom prepravných kontajnerov; prenájom lietadiel; prenájom garáží; logistické služby v doprave.

(540) Bidshop

(731) Bidvest Czech Republic s.r.o., V Růžovém údolí 553, 278 01 Kralupy nad Vltavou, CZ;

(210) 2073-2016

(220) 21.9.2016

10(511) 29, 30, 32

(511) 29 - Konzervované, sušené, a zavárané ovocie a zelenina; vajcia; potravinárske oleje a tuky; náhradky potravinárskych olejov a tukov; mrazené ovocie; ovocné kompóty; džemy; spracované arašidy; spracované mandle; spracované orechy; to-fu; konzumné kakaové maslo; arašidové maslo; kokosové maslo; orechovo-čokoládové maslo; mlieko a mliečne výrobky; potravinárska želatína; ovocné šaláty; syry; tukové nátierky; jogurtové náplne do extrudovaného pečiva; jogurtové náplne do expandovaného pečiva; mliečne náplne do extrudovaného pečiva; mliečne náplne do expandovaného pečiva; syrové náplne do extrudovaného pečiva; syrové náplne do expandovaného pečiva; ovocné náplne do extrudovaného pečiva; ovocné náplne do expandovaného pečiva.

30 - Ryža; ochutené celozrnné extrudované pečivo; ochutené celozrnné expandované pečivo; celozrnné extrudované pečivo; celozrnné expandované pečivo; ochutené ryžové extrudované pečivo; ochutené ryžové expandované pečivo; ryžové extrudované pečivo; ryžové expandované pečivo; jemné pečivo; ryžové koláče; ryžové chlebičky (pekárske výrobky); ryžová kaša; instantná ryžová kaša; ryžové cestoviny; trvanlivé potravinárske výrobky z ryže; trvanlivé potravinárske výrobky z amarantu; pražená kukurica (popcorn); škrob (potraviny); potravinárske výrobky zo škrobu (potraviny); nekysnutý chlieb; knackebrot; múka; cereálna múka; medovníky; perníky; pufované pečivo; žuvačky (nie na lekárske použitie); med; chuťové prísady; kávové príchute; kávové náhrady; glukóza na prípravu jedál; prírodné sladidlá; čokoládové nápoje; mliečne čokoládové nápoje; kakaové nápoje; mliečne kakaové nápoje; pudíngy; aromatické prísady do nápojov (okrem esenciálnych olejov); polevy na extrudované pečivo; polevy na expandované pečivo; polevy na jemné pečivo; polevy na ryžové chlebičky; polevy na medovníky; polevy na perníky; polevy na pufované pečivo; čokoládové náplne do extrudovaného pečiva; čokoládové náplne do expandovaného pečiva; medové náplne do extrudovaného pečiva; medové náplne do expandovaného pečiva; čokoládové náplne do extrudovaného pečiva; čokoládové náplne do expandovaného pečiva.

32 - Nealkoholické nápoje; minerálne vody (nápoje); šumivé vody; sýtené nealkoholické nápoje; nesýtené nealkoholické nápoje; mušty; iontové nealkoholické nápoje; ovocné šťavy; ovocné džúsy; sirupy a prípravky na prípravu nápojov; nealkoholické kokteily; sladové nealkoholické nápoje; instantné nealkoholické nápoje; prášky na prípravu nealkoholických nápojov; prášky na prípravu šumivých nápojov; príchute na prípravu nápo-

jov; prípravky na výrobu nealkoholických nápojov obsahujúcich dietetické, výživové, posilujúce a podporné doplnky.

(540) Silhouette

(731) RACIO, s.r.o., Národních hrdinů 3146/22B, 690 02 Břeclav, CZ;

(740) Záhurecká Romana, JUDr., Banská Bystrica, SK;

(210) 2074-2016

(220) 21.9.2016

10(511) 29, 30, 32

(511) 29 - Konzervované, sušené, a zavárané ovocie a zelenina; vajcia; potravinárske oleje a tuky; náhradky potravinárskych olejov a tukov; mrazené ovocie; ovocné kompóty; džemy; spracované arašidy; spracované mandle; spracované orechy; to-fu; konzumné kakaové maslo; arašidové maslo; kokosové maslo; orechovo-čokoládové maslo; mlieko a mliečne výrobky; potravinárska želatína; ovocné šaláty; syry; tukové nátierky; jogurtové náplne do extrudovaného pečiva; jogurtové náplne do expandovaného pečiva; mliečne náplne do extrudovaného pečiva; mliečne náplne do expandovaného pečiva; syrové náplne do extrudovaného pečiva; syrové náplne do expandovaného pečiva; ovocné náplne do extrudovaného pečiva; ovocné náplne do expandovaného pečiva.

30 - Ryža; ochutené celozrnné extrudované pečivo; ochutené celozrnné expandované pečivo; celozrnné extrudované pečivo; celozrnné expandované pečivo; ochutené ryžové extrudované pečivo; ochutené ryžové expandované pečivo; ryžové extrudované pečivo; ryžové expandované pečivo; jemné pečivo; ryžové koláče; ryžové chlebičky (pekárske výrobky); ryžová kaša; instantná ryžová kaša; ryžové cestoviny; trvanlivé potravinárske výrobky z ryže; trvanlivé potravinárske výrobky z amarantu; pražená kukurica (popcorn); škrob (potraviny); potravinárske výrobky zo škrobu (potraviny); nekysnutý chlieb; knackebrot; múka; cereálna múka; medovníky; perníky; pufované pečivo; žuvačky (nie na lekárske použitie); med; chuťové prísady; kávové príchute; kávové náhrady; glukóza na prípravu jedál; prírodné sladidlá; čokoládové nápoje; mliečne čokoládové nápoje; kakaové nápoje; mliečne kakaové nápoje; pudíngy; aromatické prísady do nápojov (okrem esenciálnych olejov); polevy na extrudované pečivo; polevy na expandované pečivo; polevy na jemné pečivo; polevy na ryžové chlebičky; polevy na medovníky; polevy na perníky; polevy na pufované pečivo; čokoládové náplne do extrudovaného pečiva; čokoládové náplne do expandovaného pečiva; medové náplne do extrudovaného pečiva; medové náplne do expandovaného pečiva; čokoládové náplne do extrudovaného pečiva; čokoládové náplne do expandovaného pečiva.

32 - Nealkoholické nápoje; minerálne vody (nápoje); šumivé vody; sýtené nealkoholické nápoje; nesýtené nealkoholické nápoje; mušty; iontové nealkoholické nápoje; ovocné šťavy; ovocné džúsy; sirupy a prípravky na prípravu nápojov; nealkoholické kokteily; sladové nealkoholické nápoje; instantné nealkoholické nápoje; prášky na prípravu nealkoholických nápojov; prášky na prípra-

vu šumivých nápojov; príchute na prípravu nápojov; prípravky na výrobu nealkoholických nápojov obsahujúcich dietetické, výživové, posilňujúce a podporné doplnky.

(540) Raciolky

(731) RACIO, s.r.o., Národných hrdinů 3146/22B, 690 02 Břeclav, CZ;

(740) Záhurecká Romana, JUDr., Banská Bystrica, SK;

(210) 2075-2016

(220) 21.9.2016

10(511) 29, 30, 32

(511) 29 - Konzervované, sušené, a zavárané ovocie a zelenina; vajcia; potravinárske oleje a tuky; náhradky potravinárskych olejov a tukov; mrazené ovocie; ovocné kompóty; džemy; spracované arašidy; spracované mandle; spracované orechy; to-fu; konzumné kakaové maslo; arašidové maslo; kokosové maslo; orechovo-čokoládové maslo; mlieko a mliečne výrobky; potravinárska želatina; ovocné šaláty; syry; tukové nátierky; jogurtové náplne do extrudovaného pečiva; jogurtové náplne do expandovaného pečiva; mliečne náplne do extrudovaného pečiva; mliečne náplne do expandovaného pečiva; syrové náplne do extrudovaného pečiva; syrové náplne do expandovaného pečiva; ovocné náplne do extrudovaného pečiva; ovocné náplne do expandovaného pečiva.

30 - Ryža; ochutené celozrnné extrudované pečivo; ochutené celozrnné expandované pečivo; celozrnné extrudované pečivo; celozrnné expandované pečivo; ochutené ryžové extrudované pečivo; ochutené ryžové expandované pečivo; ryžové extrudované pečivo; ryžové expandované pečivo; jemné pečivo; ryžové koláče; ryžové chlebičky (pekárske výrobky); ryžová kaša; instantná ryžová kaša; ryžové cestoviny; trvanlivé potravinárske výrobky z ryže; trvanlivé potravinárske výrobky z amarantu; pražená kukurica (popcorn); škrob (potraviny); potravinárske výrobky zo škrobu (potraviny); nekysnutý chlieb; knackebrot; múka; cereálna múka; medovníky; perníky; pufované pečivo; žuvačky (nie na lekárske použitie); med; chuťové prísady; kávové príchute; kávové náhrady; glukóza na prípravu jedál; prírodné sladidlá; čokoládové nápoje; mliečne čokoládové nápoje; kakaové nápoje; mliečne kakaové nápoje; pudíngy; aromatické prísady do nápojov (okrem esenciálnych olejov); polevy na extrudované pečivo; polevy na expandované pečivo; polevy na jemné pečivo; polevy na ryžové chlebičky; polevy na medovníky; polevy na perníky; polevy na pufované pečivo; čokoládové náplne do extrudovaného pečiva; čokoládové náplne do expandovaného pečiva; medové náplne do extrudovaného pečiva; čokoládové náplne do extrudovaného pečiva; medové náplne do expandovaného pečiva.

32 - Nealkoholické nápoje; minerálne vody (nápoje); šumivé vody; sytené nealkoholické nápoje; nesýtené nealkoholické nápoje; mušty; iontové nealkoholické nápoje; ovocné šťavy; ovocné džúsy; sirupy a prípravky na prípravu nápojov; nealkoholické kokteily; sladové nealkoholické nápoje; instantné nealkoholické nápoje; prášky na prípra-

vu nealkoholických nápojov; prášky na prípravu šumivých nápojov; príchute na prípravu nápojov; prípravky na výrobu nealkoholických nápojov obsahujúcich dietetické, výživové, posilňujúce a podporné doplnky.

(540) Cornies

(731) RACIO, s.r.o., Národných hrdinů 3146/22B, 690 02 Břeclav, CZ;

(740) Záhurecká Romana, JUDr., Banská Bystrica, SK;

(210) 2076-2016

(220) 21.9.2016

10(511) 29, 30, 32

(511) 29 - Konzervované, sušené, a zavárané ovocie a zelenina; vajcia; potravinárske oleje a tuky; náhradky potravinárskych olejov a tukov; mrazené ovocie; ovocné kompóty; džemy; spracované arašidy; spracované mandle; spracované orechy; to-fu; konzumné kakaové maslo; arašidové maslo; kokosové maslo; orechovo-čokoládové maslo; mlieko a mliečne výrobky; potravinárska želatina; ovocné šaláty; syry; tukové nátierky; jogurtové náplne do extrudovaného pečiva; jogurtové náplne do expandovaného pečiva; mliečne náplne do extrudovaného pečiva; mliečne náplne do expandovaného pečiva; syrové náplne do extrudovaného pečiva; syrové náplne do expandovaného pečiva; ovocné náplne do extrudovaného pečiva; ovocné náplne do expandovaného pečiva.

30 - Ryža; ochutené celozrnné extrudované pečivo; ochutené celozrnné expandované pečivo; celozrnné extrudované pečivo; celozrnné expandované pečivo; ochutené ryžové extrudované pečivo; ochutené ryžové expandované pečivo; ryžové extrudované pečivo; ryžové expandované pečivo; jemné pečivo; ryžové koláče; ryžové chlebičky (pekárske výrobky); ryžová kaša; instantná ryžová kaša; ryžové cestoviny; trvanlivé potravinárske výrobky z ryže; trvanlivé potravinárske výrobky z amarantu; pražená kukurica (popcorn); škrob (potraviny); potravinárske výrobky zo škrobu (potraviny); nekysnutý chlieb; knackebrot; múka; cereálna múka; medovníky; perníky; pufované pečivo; žuvačky (nie na lekárske použitie); med; chuťové prísady; kávové príchute; kávové náhrady; glukóza na prípravu jedál; prírodné sladidlá; čokoládové nápoje; mliečne čokoládové nápoje; kakaové nápoje; mliečne kakaové nápoje; pudíngy; aromatické prísady do nápojov (okrem esenciálnych olejov); polevy na extrudované pečivo; polevy na expandované pečivo; polevy na jemné pečivo; polevy na ryžové chlebičky; polevy na medovníky; polevy na perníky; polevy na pufované pečivo; čokoládové náplne do extrudovaného pečiva; čokoládové náplne do expandovaného pečiva; medové náplne do extrudovaného pečiva; medové náplne do expandovaného pečiva; čokoládové náplne do extrudovaného pečiva; medové náplne do expandovaného pečiva.

32 - Nealkoholické nápoje; minerálne vody (nápoje); šumivé vody; sytené nealkoholické nápoje; nesýtené nealkoholické nápoje; mušty; iontové nealkoholické nápoje; ovocné šťavy; ovocné džúsy; sirupy a prípravky na prípravu nápojov; nealkoholické kokteily; sladové nealkoholické nápoje; instantné nealkoholické nápoje; prášky na prípra-

ravu nealkoholických nápojov; prášky na prípravu šumivých nápojov; príchute na prípravu nápojov; prípravky na výrobu nealkoholických nápojov obsahujúcich dietetické, výživové, posilňujúce a podporné doplnky.

(540) Knäck snack

(731) RACIO, s.r.o., Národných hrdinů 3146/22B, 690 02 Břeclav, CZ;

(740) Záhurecká Romana, JUDr., Banská Bystrica, SK;

(210) 2079-2016

(220) 21.9.2016

10(511) 29, 30, 32

(511) 29 - Konzervované, sušené, a zavárané ovocie a zelenina; vajcia; potravinárske oleje a tuky; náhradky potravinárskych olejov a tukov; mrazené ovocie; ovocné kompóty; džemy; spracované arašidy; spracované mandle; spracované orechy; to-fu; konzumné kakaové maslo; arašidové maslo; kokosové maslo; orechovo-čokoládové maslo; mlieko a mliečne výrobky; potravinárska želatína; ovocné šaláty; syry; tukové nátierky; jogurtové náplne do extrudovaného pečiva; jogurtové náplne do expandovaného pečiva; mliečne náplne do extrudovaného pečiva; syrové náplne do extrudovaného pečiva; syrové náplne do expandovaného pečiva; ovocné náplne do extrudovaného pečiva; ovocné náplne do expandovaného pečiva. 30 - Ryža; ochutené celozrnné extrudované pečivo; ochutené celozrnné expandované pečivo; celozrnné extrudované pečivo; celozrnné expandované pečivo; ochutené ryžové extrudované pečivo; ochutené ryžové expandované pečivo; ryžové extrudované pečivo; ryžové expandované pečivo; jemné pečivo; ryžové koláče; ryžové chlebičky (pekárske výrobky); ryžová kaša; instantná ryžová kaša; ryžové cestoviny; trvanlivé potravinárske výrobky z ryže; trvanlivé potravinárske výrobky z amarantu; pražená kukurica (popcorn); škrob (potraviny); potravinárske výrobky zo škrobu (potraviny); nekysnutý chlieb; knackebrot; múka; cereálna múka; medovníky; perníky; pufované pečivo; žuvačky (nie na lekárske použitie); med; chuťové prísady; kávové príchute; kávové náhrady; glukóza na prípravu jedál; prírodné sladidlá; čokoládové nápoje; mliečne čokoládové nápoje; kakaové nápoje; mliečne kakaové nápoje; pudíngy; aromatické prísady do nápojov (okrem esenciálnych olejov); polevy na extrudované pečivo; polevy na expandované pečivo; polevy na jemné pečivo; polevy na ryžové chlebičky; polevy na medovníky; polevy na perníky; polevy na pufované pečivo; čokoládové náplne do extrudovaného pečiva; čokoládové náplne do expandovaného pečiva; medové náplne do extrudovaného pečiva; medové náplne do expandovaného pečiva; čokoládové náplne do extrudovaného pečiva; čokoládové náplne do expandovaného pečiva.

32 - Nealkoholické nápoje; minerálne vody (nápoje); šumivé vody; sytené nealkoholické nápoje; nesýtené nealkoholické nápoje; mušty; iontové nealkoholické nápoje; ovocné šťavy; ovocné džúsy; sirupy a prípravky na prípravu nápojov; nealkoholické kokteily; sladové nealkoholické nápo-

je; instantné nealkoholické nápoje; prášky na prípravu nealkoholických nápojov; prášky na prípravu šumivých nápojov; príchute na prípravu nápojov; prípravky na výrobu nealkoholických nápojov obsahujúcich dietetické, výživové, posilňujúce a podporné doplnky.

(540) Ryžoví medvídci

(731) RACIO, s.r.o., Národních hrdinů 3146/22B, 690 02 Břeclav, CZ;

(740) Záhurecká Romana, JUDr., Banská Bystrica, SK;

(210) 2080-2016

(220) 21.9.2016

10(511) 29, 30, 32

(511) 29 - Konzervované, sušené, a zavárané ovocie a zelenina; vajcia; potravinárske oleje a tuky; náhradky potravinárskych olejov a tukov; mrazené ovocie; ovocné kompóty; džemy; spracované arašidy; spracované mandle; spracované orechy; to-fu; konzumné kakaové maslo; arašidové maslo; kokosové maslo; orechovo-čokoládové maslo; mlieko a mliečne výrobky; potravinárska želatína; ovocné šaláty; syry; tukové nátierky; jogurtové náplne do extrudovaného pečiva; jogurtové náplne do expandovaného pečiva; mliečne náplne do extrudovaného pečiva; mliečne náplne do expandovaného pečiva; syrové náplne do extrudovaného pečiva; syrové náplne do expandovaného pečiva; ovocné náplne do extrudovaného pečiva; ovocné náplne do expandovaného pečiva. 30 - Ryža; ochutené celozrnné extrudované pečivo; ochutené celozrnné expandované pečivo; celozrnné extrudované pečivo; celozrnné expandované pečivo; ochutené ryžové extrudované pečivo; ochutené ryžové expandované pečivo; ryžové extrudované pečivo; ryžové expandované pečivo; jemné pečivo; ryžové koláče; ryžové chlebičky (pekárske výrobky); ryžová kaša; instantná ryžová kaša; ryžové cestoviny; trvanlivé potravinárske výrobky z ryže; trvanlivé potravinárske výrobky z amarantu; pražená kukurica (popcorn); škrob (potraviny); potravinárske výrobky zo škrobu (potraviny); nekysnutý chlieb; knackebrot; múka; cereálna múka; medovníky; perníky; pufované pečivo; žuvačky (nie na lekárske použitie); med; chuťové prísady; kávové príchute; kávové náhrady; glukóza na prípravu jedál; prírodné sladidlá; čokoládové nápoje; mliečne čokoládové nápoje; kakaové nápoje; mliečne kakaové nápoje; pudíngy; aromatické prísady do nápojov (okrem esenciálnych olejov); polevy na extrudované pečivo; polevy na expandované pečivo; polevy na jemné pečivo; polevy na ryžové chlebičky; polevy na medovníky; polevy na perníky; polevy na pufované pečivo; čokoládové náplne do extrudovaného pečiva; čokoládové náplne do expandovaného pečiva; medové náplne do extrudovaného pečiva; medové náplne do expandovaného pečiva; čokoládové náplne do extrudovaného pečiva; čokoládové náplne do expandovaného pečiva.

32 - Nealkoholické nápoje; minerálne vody (nápoje); šumivé vody; sytené nealkoholické nápoje; nesýtené nealkoholické nápoje; mušty; iontové nealkoholické nápoje; ovocné šťavy; ovocné džúsy; sirupy a prípravky na prípravu nápojov; nealkoholické kokteily; sladové nealkoholické nápo-

je; instantné nealkoholické nápoje; prášky na prípravu nealkoholických nápojov; prášky na prípravu šumivých nápojov; príchute na prípravu nápojov; prípravky na výrobu nealkoholických nápojov obsahujúcich dietetické, výživové, posilňujúce a podporné doplnky.

(540) **Nový Věk**

(731) RACIO, s.r.o., Národních hrdinů 3146/22B, 690 02 Břeclav, CZ;

(740) Záhurecká Romana, JUDr., Banská Bystrica, SK;

(210) **2082-2016**

(220) 21.9.2016

10(511) 29, 30, 32

(511) 29 - Konzervované, sušené, a zavárané ovocie a zelenina; vajcia; potravinárske oleje a tuky; náhradky potravinárskych olejov a tukov; mrazené ovocie; ovocné kompóty; džemy; spracované arašidy; spracované mandle; spracované orechy; to-fu; konzumné kakaové maslo; arašidové maslo; kokosové maslo; orechovo-čokoládové maslo; mlieko a mliečne výrobky; potravinárska želatína; ovocné šaláty; sýry; tukové nátierky; jogurtové náplne do extrudovaného pečiva; jogurtové náplne do expandovaného pečiva; mliečne náplne do extrudovaného pečiva; mliečne náplne do expandovaného pečiva; syrové náplne do extrudovaného pečiva; ovocné náplne do extrudovaného pečiva; ovocné náplne do expandovaného pečiva.

30 - Ryža; ochutené celozrnné extrudované pečivo; ochutené celozrnné expandované pečivo; celozrnné extrudované pečivo; celozrnné expandované pečivo; ochutené ryžové extrudované pečivo; ochutené ryžové expandované pečivo; ryžové extrudované pečivo; ryžové expandované pečivo; jemné pečivo; ryžové koláče; ryžové chlebičky (pekárske výrobky); ryžová kaša; instantná ryžová kaša; ryžové cestoviny; trvanlivé potravinárske výrobky z ryže; trvanlivé potravinárske výrobky z amarantu; pražená kukurica (popcorn); škrob (potraviny); potravinárske výrobky zo škrobu (potraviny); nekysnutý chlieb; knackebrot; múka; cereálna múka; medovníky; perníky; pufované pečivo; žuvačky (nie na lekárske použitie); med; chuťové prísady; kávové príchute; kávové náhrady; glukóza na prípravu jedál; prírodné sladidlá; čokoládové nápoje; mliečne čokoládové nápoje; kakaové nápoje; mliečne kakaové nápoje; pudinky; aromatické prísady do nápojov (okrem esenciálnych olejov); polevy na extrudované pečivo; polevy na expandované pečivo; polevy na jemné pečivo; polevy na ryžové chlebičky; polevy na medovníky; polevy na perníky; polevy na pufované pečivo; čokoládové náplne do extrudovaného pečiva; čokoládové náplne do expandovaného pečiva; medové náplne do extrudovaného pečiva; medové náplne do expandovaného pečiva; čokoládové náplne do extrudovaného pečiva; čokoládové náplne do expandovaného pečiva.

32 - Nealkoholické nápoje; minerálne vody (nápoje); šumivé vody; sýtené nealkoholické nápoje; nesýtené nealkoholické nápoje; mušty; iontové nealkoholické nápoje; ovocné šťavy; ovocné džúsy; sirupy a prípravky na prípravu nápojov; neal-

koholické kokteily; sladové nealkoholické nápoje; instantné nealkoholické nápoje; prášky na prípravu nealkoholických nápojov; prášky na prípravu šumivých nápojov; príchute na prípravu nápojov; prípravky na výrobu nealkoholických nápojov obsahujúcich dietetické, výživové, posilňujúce a podporné doplnky.

(540) **Malokarpatský chlebiček**

(731) RACIO, s.r.o., Národních hrdinů 3146/22B, 690 02 Břeclav, CZ;

(740) Záhurecká Romana, JUDr., Banská Bystrica, SK;

(210) **2089-2016**

(220) 16.9.2016

10(511) 3, 21, 24

(511) 3 - Mydlá; kozmetické prípravky do kúpeľa; skrášľovacie masky (kozmetické prípravky); vlasové vody; kozmetické prípravky pre zvieratá; šampóny; kozmetické prípravky na starostlivosť o pleť; dezodoranty (parfuméria); balzamy (nie na lekárske použitie).

21 - Kefy; kozmetické pomôcky.

24 - Kúpeľňové textilie (okrem oblečenia).

(540)

P E L I S H K A

(731) Groman Monika, Mgr., Pod Párovcami 30, 921 01 Piešťany, SK;

(210) **2093-2016**

(220) 26.9.2016

(310) 532549

(320) 13.7.2016

(330) CZ

10(511) 8, 16, 20

(511) 8 - Pilníky (nástroje); nožnice; britvy; žiletky, čepele holiacich nástrojov; nože; pinzety; holiace strojčeky (elektrické aj neelektrické); depilačné strojčeky (elektrické alebo neelektrické); kliešte; klieštiky; manikúrové súpravy; pedikúrové súpravy; puzdrá na holiace potreby.

16 - Obaly (papiernický tovar); papierové a plastové škatule a škatuľky; papierové alebo plastové vrecká a tašky na balenie; papierové vrecia a vrecúška na balenie; baliace plastové fólie; lepiace pásy (papiernický tovar); plastové bublinové fólie na balenie (blistre); obálky (papiernický tovar); baliace materiály z penového polyetylénu na výplň a tlmenie; baliaci papier; tlačoviny; časopisy; knihy; letáky; kalendáre; katalógy; plagáty; fotografie (tlačoviny); kancelárske potreby okrem nábytku; papierové servítky; papierové obrúsky (pres-tieranie); papierové vreckovky; papierové utierky.

20 - Drevené alebo plastové debny; škatule a škatuľky z dreva a náhradky dreva (obaly).

(540) **STALEKS**

(731) KARIN KOSMETIK CZ, s.r.o., Ke Sv. Izidoru 981/4, 149 00 Praha 4, CZ;

(740) Bačík Kvetoslav, Ing., Nová Dubnica, SK;

(210) 2099-2016

(220) 26.9.2016

10(511) 35, 36, 37, 41, 42

(511) 35 - Pomoc pri riadení obchodnej činnosti; poskytovanie obchodných alebo podnikateľských informácií; kancelárie zaoberajúce sa dovozom a vývozom; komerčné informačné kancelárie; analýzy nákladov; rozširovanie reklamných oznamov; prenájom kancelárskych strojov a zariadení; účtovníctvo; poradenstvo pri organizovaní a riadení obchodnej činnosti; personálne poradenstvo; poradenstvo pri riadení podnikov; predvádzanie tovaru; rozširovanie reklamných materiálov zákazníkom (letáky, prospekty, tlačoviny, vzorky); pomoc pri riadení obchodných alebo priemyselných podnikov; aktualizovanie reklamných materiálov; rozširovanie vzoriek tovarov; odborné posudky efektívnosti podnikov; prieskum trhu; obchodné odhady; obchodný alebo podnikateľský prieskum; poradenstvo pri organizovaní obchodnej činnosti; vydávanie reklamných textov; reklama; rozhlasová reklama; obchodný alebo podnikateľský výskum; vzťahy s verejnosťou (public relations); televízna reklama; aranžovanie výkladov; reklamné agentúry; poradenské služby pri riadení obchodnej činnosti; predvádzanie (služby modeliek) na reklamné účely a podporu predaja; marketingový prieskum; odborné obchodné alebo podnikateľské poradenstvo; hospodárske (ekonomické) predpovede; organizovanie obchodných alebo reklamných výstav; obchodné alebo podnikateľské informácie; prieskum verejnej mienky; prenájom reklamných plôch; podpora predaja (pre tretie osoby); zbieranie údajov do počítačových databáz; organizovanie obchodných alebo reklamných veľtrhov; on-line reklama na počítačovej komunikačnej sieti; zásobovacie služby pre tretie osoby (nákup tovarov a služieb pre iné podniky); služby porovnávania cien; obchodné informácie a rady spotrebiteľom; administratívne spracovanie obchodných objednávok; obchodná správa licencií výrobkov a služieb (pre tretie osoby); subdodávateľské služby (obchodné služby); písanie reklamných textov; zostavovanie štatistik; grafická úprava tlačovín na reklamné účely; organizovanie módnych prehliadok na podporu predaja; marketing; telemarketingové služby; prenájom predajných stánkov; poskytovanie obchodných alebo podnikateľských informácií; poskytovanie obchodných alebo podnikateľských kontaktných informácií; optimalizácia internetových vyhľadávačov na podporu predaja; platené reklamné služby typu „klikni sem“; obchodné sprostredkovateľské služby; aktualizácia a údržba údajov v počítačových databázach; poskytovanie obchodných informácií prostredníctvom webových stránok; navrhovanie reklamných materiálov; prenájom billboardov; spracovanie textov; prezentácia výrobkov v komunikačných médiách pre maloobchod; vyjednávanie a uzatváranie obchodných transakcií pre tretie osoby; riadenie obchodnej činnosti v stavebníctve; on-line poskytovanie obchodného priestoru pre nákupcov a predajcov tovarov a služieb; externé administratívne riadenie podnikov; maloobchodné a veľkoobchodné služby s chemikáliami pre priemysel, vedu, fotografiu poľnohospodárstvo, záhradníctvo a lesníctvo, poľnohospodárskymi, záhradníckymi a les-

níckymi výrobkami, farbami, lakmi, pracími a čistiacimi prostriedkami, drogistickým tovarom a kozmetikou, toaletnými potrebami, farmaceutickými, lekáorskými a zverolekáorskými prípravkami a výrobkami, kovovými a nekovovými stavebnými materiálmi, nábytkom, prístrojmi pre domácnosť, domácimi a kuchynskými potrebami a nádobami, ručným náradím, optikou, elektrickými a elektronickými tovarmi pre domácnosť, oblečením, obuvou, pokrývkami hlavy, textíliami a ich náhradkami, športovými potrebami a športovým náradím, papiernickým tovarom, galantérnym tovarom, výrobkami z drahých kovov, hodinárskymi výrobkami, hudobnými nástrojmi, knihami, tlačovinami, kuframi, nákupnými taškami, kobercami a podlahovými krytinami, potravinárskymi výrobkami, alkoholickými a nealkoholickými nápojmi, tabakom, cigaretami, surovou zeleninou a ovocím, živými rastlinami a kvetmi; sprostredkovanie obchodu s chemikáliami pre priemysel, vedu, fotografiu poľnohospodárstvo, záhradníctvo a lesníctvo, poľnohospodárskymi, záhradníckymi a lesníckymi výrobkami, farbami, lakmi, pracími a čistiacimi prostriedkami, drogistickým tovarom a kozmetikou, toaletnými potrebami, farmaceutickými, lekáorskými a zverolekáorskými prípravkami a výrobkami, kovovými a nekovovýmistavebnými materiálmi, nábytkom, prístrojmi pre domácnosť, domácimi a kuchynskými potrebami a nádobami, ručným náradím, optikou, elektrickými a elektronickými tovarmi pre domácnosť, oblečením, obuvou, pokrývkami hlavy, textíliami a ich náhradkami, športovými potrebami a športovým náradím, papiernickým tovarom, galantérnym tovarom, výrobkami z drahých kovov, hodinárskymi výrobkami, hudobnými nástrojmi, knihami, tlačovinami, kuframi, nákupnými taškami, kobercami a podlahovými krytinami, potravinárskymi výrobkami, alkoholickými a nealkoholickými nápojmi, tabakom, cigaretami, surovou zeleninou a ovocím, živými rastlinami a kvetmi; poradenské, konzultačné a informačné služby v oblasti služieb uvedených v triede 35 tohto zoznamu; online poskytovanie služieb uvedených v triede 35 tohto zoznamu.

36 - Prenájom nehnuteľností; prenájom bytov; ubytovacie kancelárie (prenájom bývania); prenájom kancelárskych priestorov; organizovanie financovania stavebných projektov; realitné kancelárie; sprostredkovanie nehnuteľností; sprostredkovanie (maklérstvo); sprostredkovanie poisťenia; oceňovanie nehnuteľností; organizovanie zbierok; pôžičky (finančné úvery); daňové odhady (služby); finančné odhady a oceňovanie (poisťovníctvo, bankovníctvo, nehnuteľnosti); faktoring; financovanie (služby); správa nehnuteľností; finančný lízing; finančné analýzy; finančné poradenstvo; konzultačné služby v oblasti poisťovníctva; finančné informácie; informácie o poisťení; finančné sponzorstvo; odhadovanie nákladov na opravu (finančné odhadovanie); zmenárenské služby; poradenské, konzultačné a informačné služby v oblasti služieb uvedených v triede 36 tohto zoznamu; on-line poskytovanie služieb uvedených v triede 36 tohto zoznamu.

37 - Stavebníctvo (stavebná činnosť); stavebné poradenstvo; stavebné informácie; stavebný dozor; čistenie interiérov budov; výstavba obchodov a ob-

chodných stánkov; výstavba obchodných domov; izolovanie proti vlhkosti (stavebníctvo); izolovanie stavieb; čistenie exteriérov budov; montovanie lešení; poradenské, konzultačné a informačné služby v oblasti služieb uvedených v triede 37 tohto zoznamu.

41 - Zábavné parky; zábava; filmové štúdiá; organizovanie vedomostných alebo zábavných súťaží; vydávanie textov (okrem reklamných); vzdelávanie; školenia; televízna zábava; poskytovanie športovísk; výchovnozábavné klubové služby; organizovanie a vedenie konferencií; organizovanie a vedenie kongresov; diskotéky (služby); informácie o možnostiach zábavy; organizovanie kultúrnych alebo vzdelávacích výstav; fitness kluby (zdravotné a kondičné cvičenia); organizovanie živých vystúpení; premietanie kinematografických filmov; organizovanie športových súťaží; plánovanie a organizovanie večierkov; informácie o možnostiach rekreácie; organizovanie a vedenie seminárov; organizovanie a vedenie tvorivých dielní (výučba); rezervácie vstupeniek na zábavné predstavenia; organizovanie plesov; organizovanie predstavení (manažérske služby); on-line vydávanie elektronických kníh, časopisov a brožúr; nočné kluby (zábava); fotografické reportáže; organizovanie a vedenie koncertov; organizovanie módných prehliadok na zábavné účely; prenájom športových plôch; služby osobných trénerov (fitness cvičenia); kurzy telesného cvičenia; vydávanie kníh, časopisov a brožúr; rezervácie vstupeniek na zábavné predstavenia; fotografovanie; poskytovanie golfových ihrísk; poskytovanie zariadení na oddych a rekreáciu; tvorba rozhlasových a televíznych programov; nahrávanie videopások; požíčanie videopások; detské školy (vzdelávanie); poradenské, konzultačné a informačné služby v oblasti služieb uvedených v triede 41 tohto zoznamu; on-line poskytovanie služieb uvedených v triede 41 tohto zoznamu.

42 - Architektonické služby; architektonické poradenstvo; technický výskum; výzdoba interiérov; priemyselné dizajnérstvo; grafické dizajnérstvo; navrhovanie vzhľadu výrobkov (priemyselné dizajnérstvo); urbanistické plánovanie; expertízy (inžinierske práce); prevod údajov alebo dokumentov z fyzických médií na elektronické médiá; navrhovanie interiérov; hostovanie na počítačových stránkach (webových stránkach); geodézia (zememeračstvo); počítačové programovanie; poradenské, konzultačné a informačné služby v oblasti služieb uvedených v triede 42 tohto zoznamu; on-line poskytovanie služieb uvedených v triede 42 tohto zoznamu.

(540) SKY PARK OFFICES

(731) CENTRADE, a.s., Digital Park II, Einsteinova 25, 851 01 BRATISLAVA, SK;

(740) Brichtová Tatiana, JUDr., Bratislava, SK;

(210) 2100-2016

(220) 26.9.2016

10(511) 35, 36, 37, 41, 42

(511) 35 - Pomoc pri riadení obchodnej činnosti; poskytovanie obchodných alebo podnikateľských informácií; kancelárie zaoberajúce sa dovozom

a vývozom; komerčné informačné kancelárie; analýzy nákladov; rozširovanie reklamných oznamov; prenájom kancelárskych strojov a zariadení; účtovníctvo; poradenstvo pri organizovaní a riadení obchodnej činnosti; personálne poradenstvo; poradenstvo pri riadení podnikov; predvádzanie tovaru; rozširovanie reklamných materiálov zákazníkom (letáky, prospekty, tlačoviny, vzorky); pomoc pri riadení obchodných alebo priemyselných podnikov; aktualizovanie reklamných materiálov; rozširovanie vzoriek tovarov; odborné posudky efektívnosti podnikov; prieskum trhu; obchodné odhady; obchodný alebo podnikateľský prieskum; poradenstvo pri organizovaní obchodnej činnosti; vydávanie reklamných textov; reklama; rozhlasová reklama; obchodný alebo podnikateľský výskum; vzťahy s verejnosťou (public relations); televízna reklama; aranžovanie výkladov; reklamné agentúry; poradenské služby pri riadení obchodnej činnosti; predvádzanie (služby modeliek) na reklamné účely a podporu predaja; marketingový prieskum; odborné obchodné alebo podnikateľské poradenstvo; hospodárske (ekonomické) predpovede; organizovanie obchodných alebo reklamných výstav; obchodné alebo podnikateľské informácie; prieskum verejnej mienky; prenájom reklamných plôch; podpora predaja (pre tretie osoby); zbieranie údajov do počítačových databáz; organizovanie obchodných alebo reklamných veľtrhov; on-line reklama na počítačovej komunikačnej sieti; zásobovacie služby pre tretie osoby (nákup tovarov a služieb pre iné podniky); služby porovnávania cien; obchodné informácie a rady spotrebiteľom; administratívne spracovanie obchodných objednávok; obchodná správa licencií výrobkov a služieb (pre tretie osoby); subdodávateľské služby (obchodné služby); písanie reklamných textov; zostavovanie štatistík; grafická úprava tlačovín na reklamné účely; organizovanie módných prehliadok na podporu predaja; marketing; telemarketingové služby; prenájom predajných stánkov; poskytovanie obchodných alebo podnikateľských informácií; poskytovanie obchodných alebo podnikateľských kontaktných informácií; optimalizácia internetových vyhľadávačov na podporu predaja; platené reklamné služby typu „klikni sem“; obchodné sprostredkovateľské služby; aktualizácia a údržba údajov v počítačových databázach; poskytovanie obchodných informácií prostredníctvom webových stránok; navrhovanie reklamných materiálov; prenájom bilbordov; spracovanie textov; prezentácia výrobkov v komunikačných médiách pre maloobchod; vyjednávanie a uzatváranie obchodných transakcií pre tretie osoby; riadenie obchodnej činnosti v stavebníctve; on-line poskytovanie obchodného priestoru pre nákupcov a predajcov tovarov a služieb; externé administratívne riadenie podnikov; maloobchodné a veľkoobchodné služby s chemikáliami pre priemysel, vedu, fotografiu poľnohospodárstvo, záhradníctvo a lesníctvo, poľnohospodárskymi, záhradníckymi a lesníckymi výrobkami, farbami, lakmi, pracími a čistiacimi prostriedkami, drogistickým tovarom a kozmetikou, toaletnými potrebami, farmaceutickými, lekárskeymi a zverolekárskeymi prípravkami a výrobkami, kovovými a nekovovými stavebnými-

materiálmi, nábytkom, prístrojmi pre domácnosť, domácimi a kuchynskými potrebami a nádobami, ručným náradím, optikou, elektrickými a elektronickými tovarmi pre domácnosť, oblečením, obuvou, pokrývkami hlavy, textíliami a ich náhradkami, športovými potrebami a športovým náradím, papiernickým tovarom, galantným tovarom, výrobkami z drahých kovov, hodinárskymi výrobkami, hudobnými nástrojmi, knihami, tlačovinami, kuframi, nákupnými taškami, kobercami a podlahovými krytinami, potravinárskymi výrobkami, alkoholickými a nealkoholickými nápojmi, tabakom, cigaretami, surovou zeleninou a ovocím, živými rastlinami a kvetmi; sprostredkovanie obchodu s chemikáliami pre priemysel, vedu, fotografiu poľnohospodárstvo, záhradníctvo a lesníctvo, poľnohospodárskymi, záhradníckymi a lesníckymi výrobkami, farbami, lakmi, pracími a čistiacimi prostriedkami, drogistickým tovarom a kozmetikou, toaletnými potrebami, farmaceutickými, lekáorskými a zverolekáorskými prípravkami a výrobkami, kovovými a nekovo-výmistavebnými materiálmi, nábytkom, prístrojmi pre domácnosť, domácimi a kuchynskými potrebami a nádobami, ručným náradím, optikou, elektrickými a elektronickými tovarmi pre domácnosť, oblečením, obuvou, pokrývkami hlavy, textíliami a ich náhradkami, športovými potrebami a športovým náradím, papiernickým tovarom, galantným tovarom, výrobkami z drahých kovov, hodinárskymi výrobkami, hudobnými nástrojmi, knihami, tlačovinami, kuframi, nákupnými taškami, kobercami a podlahovými krytinami, potravinárskymi výrobkami, alkoholickými a nealkoholickými nápojmi, tabakom, cigaretami, surovou zeleninou a ovocím, živými rastlinami a kvetmi; poradenské, konzultačné a informačné služby v oblasti služieb uvedených v triede 35 tohto zoznamu; online poskytovanie služieb uvedených v triede 35 tohto zoznamu.

36 - Prenájom nehnuteľností; prenájom bytov; ubytovacie kancelárie (prenájom bývania); prenájom kancelárskych priestorov; organizovanie financovania stavebných projektov; realitné kancelárie; sprostredkovanie nehnuteľností; sprostredkovanie (maklérstvo); sprostredkovanie poistenia; oceňovanie nehnuteľností; organizovanie zbierok; pôžičky (finančné úvery); daňové odhady (služby); finančné odhady a oceňovanie (poisťovníctvo, bankovníctvo, nehnuteľnosti); faktoring; financovanie (služby); správa nehnuteľností; finančný lízing; finančné analýzy; finančné poradenstvo; konzultačné služby v oblasti poisťovníctva; finančné informácie; informácie o poistení; finančné sponzorstvo; odhadovanie nákladov na opravu (finančné odhadovanie); zmenárenské služby; poradenské, konzultačné a informačné služby v oblasti služieb uvedených v triede 36 tohto zoznamu; on-line poskytovanie služieb uvedených v triede 36 tohto zoznamu.

37 - Stavebníctvo (stavebná činnosť); stavebné poradenstvo; stavebné informácie; stavebný dozor; čistenie interiérov budov; výstavba obchodov a obchodných stánkov; výstavba obchodných domov; izolovanie proti vlhkosti (stavebníctvo); izolovanie stavieb; čistenie exteriérov budov; montovanie lešení; poradenské, konzultačné a informačné služby v oblasti služieb uvedených v triede 37 tohto zoznamu.

41 - Zábavné parky; zábava; filmové štúdiá; organizovanie vedomostných alebo zábavných súťaží; vydávanie textov (okrem reklamných); vzdelávanie; školenia; televízna zábava; poskytovanie športovísk; výchovnozábavné klubové služby; organizovanie a vedenie konferencií; organizovanie a vedenie kongresov; diskotéky (služby); informácie o možnostiach zábavy; organizovanie kultúrnych alebo vzdelávacích výstav; fitness kluby (zdravotné a kondičné cvičenia); organizovanie živých vystúpení; premietanie kinematografických filmov; organizovanie športových súťaží; plánovanie a organizovanie večierok; informácie o možnostiach rekreácie; organizovanie a vedenie seminárov; organizovanie a vedenie tvorivých dielní (výučba); rezervácie vstupeniek na zábavné predstavenia; organizovanie plesov; organizovanie predstavení (manažérske služby); on-line vydávanie elektronických kníh, časopisov a brožúr; nočné kluby (zábava); fotografické reportáže; organizovanie a vedenie koncertov; organizovanie módnych prehliadok na zábavné účely; prenájom športových plôch; služby osobných trénerov (fitness cvičenia); kurzy telesného cvičenia; vydávanie kníh, časopisov a brožúr; rezervácie vstupeniek na zábavné predstavenia; fotografovanie; poskytovanie golfových ihrísk; poskytovanie zariadení na oddych a rekreáciu; tvorba rozhlasových a televíznych programov; nahrávanie videopások; požíčovanie videopások; detské škôlky (vzdelávanie); poradenské, konzultačné a informačné služby v oblasti služieb uvedených v triede 41 tohto zoznamu; on-line poskytovanie služieb uvedených v triede 41 tohto zoznamu.

42 - Architektonické služby; architektonické poradenstvo; technický výskum; výzdoba interiérov; priemyselné dizajnérstvo; grafické dizajnérstvo; navrhovanie vzhľadu výrobkov (priemyselné dizajnérstvo); urbanistické plánovanie; expertízy (inžinierske práce); prevod údajov alebo dokumentov z fyzických médií na elektronické médiá; navrhovanie interiérov; hosťovanie na počítačových stránkach (webových stránkach); geodézia (zememeračstvo); počítačové programovanie; poradenské, konzultačné a informačné služby v oblasti služieb uvedených v triede 42 tohto zoznamu; on-line poskytovanie služieb uvedených v triede 42 tohto zoznamu.

(540) SKY PARK

(731) CENTRADE, a.s., Digital Park II, Einsteino-
va 25, 851 01 BRATISLAVA, SK;

(740) Brichtová Tatiana, JUDr., Bratislava, SK;

(210) 2101-2016

(220) 26.9.2016

10(511) 35, 36, 37, 41, 42

(511) 35 - Pomoc pri riadení obchodnej činnosti; poskytovanie obchodných alebo podnikateľských informácií; kancelárie zaoberajúce sa dovozom a vývozom; komerčné informačné kancelárie; analýzy nákladov; rozširovanie reklamných oznamov; prenájom kancelárskych strojov a zariadení; účtovníctvo; poradenstvo pri organizovaní a riadení obchodnej činnosti; personálne poradenstvo; poradenstvo pri riadení podnikov; predvádzanie tovaru; rozširovanie reklamných materiálov zákazníkom (letáky, prospekty, tlačoviny,

vzorok); pomoc pri riadení obchodných alebo priemyselných podnikov; aktualizovanie reklamných materiálov; rozširovanie vzoriek tovarov; odborné posudky efektívnosti podnikov; prieskum trhu; obchodné odhady; obchodný alebo podnikateľský prieskum; poradenstvo pri organizovaní obchodnej činnosti; vydávanie reklamných textov; reklama; rozhlasová reklama; obchodný alebo podnikateľský výskum; vzťahy s verejnosťou (public relations); televízna reklama; aranžovanie výkladov; reklamné agentúry; poradenské služby pri riadení obchodnej činnosti; predvádzanie (služby modeliek) na reklamné účely a podporu predaja; marketingový prieskum; odborné obchodné alebo podnikateľské poradenstvo; hospodárske (ekonomické) predpovede; organizovanie obchodných alebo reklamných výstav; obchodné alebo podnikateľské informácie; prieskum verejnej mienky; prenájom reklamných plôch; podpora predaja (pre tretie osoby); zbieranie údajov do počítačových databáz; organizovanie obchodných alebo reklamných veľtrhov; on-line reklama na počítačovej komunikačnej sieti; zásobovacie služby pre tretie osoby (nákup tovarov a služieb pre iné podniky); služby porovnávania cien; obchodné informácie a rady spotrebiteľom; administratívne spracovanie obchodných objednávok; obchodná správa licencií výrobkov a služieb (pre tretie osoby); subdodávateľské služby (obchodné služby); písanie reklamných textov; zostavovanie štatistik; grafická úprava tlačovín na reklamné účely; organizovanie módnych prehliadok na podporu predaja; marketing; telemarketingové služby; prenájom predajných stánkov; poskytovanie obchodných alebo podnikateľských informácií; poskytovanie obchodných alebo podnikateľských kontaktných informácií; optimalizácia internetových vyhľadávačov na podporu predaja; platené reklamné služby typu „klikni sem“; obchodné sprostredkovateľské služby; aktualizácia a údržba údajov v počítačových databázach; poskytovanie obchodných informácií prostredníctvom webových stránok; navrhovanie reklamných materiálov; prenájom billboardov; spracovanie textov; prezentácia výrobkov v komunikačných médiách pre maloobchod; vyjednávanie a uzatváranie obchodných transakcií pre tretie osoby; riadenie obchodnej činnosti v stavebníctve; on-line poskytovanie obchodného priestoru pre nákupcov a predajcov tovarov a služieb; externé administratívne riadenie podnikov; maloobchodné a veľkoobchodné služby s chemikáliami pre priemysel, vedu, fotografiu poľnohospodárstvo, záhradníctvo a lesníctvo, poľnohospodárskymi, záhradníckymi a lesníckymi výrobkami, farbami, lakmi, pracími a čistiacimi prostriedkami, drogistickým tovarom a kozmetikou, toaletnými potrebami, farmaceutickými, lekárskymi a zverolekárskymi prípravkami a výrobkami, kovovými a nekovovými stavebnými materiálmi, nábytkom, prístrojmi pre domácnosť, domácimi a kuchynskými potrebami a nádobami, ručným náradím, optikou, elektrickými a elektronickými tovarmi pre domácnosť, oblečením, obuvou, pokrývkami hlavy, textíliami a ich náhradkami, športovými potrebami a športovým náradím, papiernickým tovarom, galantérnym tovarom, výrobkami z drahých kovov, hodinárskymi výrobkami, hudobnými nástrojmi,

knihami, tlačovinami, kuframi, nákupnými taškami, kobercami a podlahovými krytinami, potravinárskymi výrobkami, alkoholickými a nealkoholickými nápojmi, tabakom, cigaretami, surovou zeleninou a ovocím, živými rastlinami a kvetmi; sprostredkovanie obchodu s chemikáliami pre priemysel, vedu, fotografiu poľnohospodárstvo, záhradníctvo a lesníctvo, poľnohospodárskymi, záhradníckymi a lesníckymi výrobkami, farbami, lakmi, pracími a čistiacimi prostriedkami, drogistickým tovarom a kozmetikou, toaletnými potrebami, farmaceutickými, lekárskymi a zverolekárskymi prípravkami a výrobkami, kovovými a nekovovými stavebnými materiálmi, nábytkom, prístrojmi pre domácnosť, domácimi a kuchynskými potrebami a nádobami, ručným náradím, optikou, elektrickými a elektronickými tovarmi pre domácnosť, oblečením, obuvou, pokrývkami hlavy, textíliami a ich náhradkami, športovými potrebami a športovým náradím, papiernickým tovarom, galantérnym tovarom, výrobkami z drahých kovov, hodinárskymi výrobkami, hudobnými nástrojmi, knihami, tlačovinami, kuframi, nákupnými taškami, kobercami a podlahovými krytinami, potravinárskymi výrobkami, alkoholickými a nealkoholickými nápojmi, tabakom, cigaretami, surovou zeleninou a ovocím, živými rastlinami a kvetmi; poradenské, konzultačné a informačné služby v oblasti služieb uvedených v triede 35 tohto zoznamu; online poskytovanie služieb uvedených v triede 35 tohto zoznamu.

36 - Prenájom nehnuteľností; prenájom bytov; ubytovacie kancelárie (prenájom bývania); prenájom kancelárskych priestorov; organizovanie financovania stavebných projektov; realitné kancelárie; sprostredkovanie nehnuteľností; sprostredkovanie (maklérstvo); sprostredkovanie poisťovní; oceňovanie nehnuteľností; organizovanie zbierok; pôžičky (finančné úvery); daňové odhady (služby); finančné odhady a oceňovanie (poisťovníctvo, bankovníctvo, nehnuteľnosti); faktoring; financovanie (služby); správa nehnuteľností; finančný lízing; finančné analýzy; finančné poradenstvo; konzultačné služby v oblasti poisťovníctva; finančné informácie; informácie o poisťovní; finančné sponzorstvo; odhadovanie nákladov na opravu (finančné odhadovanie); zmenárenské služby; poradenské, konzultačné a informačné služby v oblasti služieb uvedených v triede 36 tohto zoznamu; on-line poskytovanie služieb uvedených v triede 36 tohto zoznamu.

37 - Stavebníctvo (stavebná činnosť); stavebné poradenstvo; stavebné informácie; stavebný dozor; čistenie interiérov budov; výstavba obchodov a obchodných stánkov; výstavba obchodných domov; izolovanie proti vlhkosti (stavebníctvo); izolovanie stavieb; čistenie exteriérov budov; montovanie lešení; poradenské, konzultačné a informačné služby v oblasti služieb uvedených v triede 37 tohto zoznamu.

41 - Zábavné parky; zábava; filmové štúdiá; organizovanie vedomostných alebo zábavných súťaží; vydávanie textov (okrem reklamných); vzdelávanie; školenia; televízna zábava; poskytovanie športovísk; výchovnozábavné klubové služby; organizovanie a vedenie konferencií; organizovanie a vedenie kongresov; diskotéky (služby); informa-

cie o možnostiach zábavy; organizovanie kultúrnych alebo vzdelávacích výstav; fitness kluby (zdravotné a kondičné cvičenia); organizovanie živých vystúpení; premietanie kinematografických filmov; organizovanie športových súťaží; plánovanie a organizovanie večierkov; informácie o možnostiach rekreácie; organizovanie a vedenie seminárov; organizovanie a vedenie tvorivých dielní (výučba); rezervácie vstupeniek na zábavné predstavenia; organizovanie plesov; organizovanie predstavení (manažérske služby); on-line vydávanie elektronických kníh, časopisov a brožúr; nočné kluby (zábava); fotografické reportáže; organizovanie a vedenie koncertov; organizovanie módnych prehliadok na zábavné účely; prenájom športových plôch; služby osobných trénerov (fitness cvičenia); kurzy telesného cvičenia; vydávanie kníh, časopisov a brožúr; rezervácie vstupeniek na zábavné predstavenia; fotografovanie; poskytovanie golfových ihrísk; poskytovanie zariadení na oddych a rekreáciu; tvorba rozhlasových a televíznych programov; nahrávanie videopások; požíčovanie videopások; detské škôlky (vzdelávanie); poradenské, konzultačné a informačné služby v oblasti služieb uvedených v triede 41 tohto zoznamu; on-line poskytovanie služieb uvedených v triede 41 tohto zoznamu.

42 - Architektonické služby; architektonické poradenstvo; technický výskum; výzdoba interiérov; priemyselné dizajnérstvo; grafické dizajnérstvo; navrhovanie vzhľadu výrobkov (priemyselné dizajnérstvo); urbanistické plánovanie; expertízy (inžinierske práce); prevod údajov alebo dokumentov z fyzických médií na elektronické médiá; navrhovanie interiérov; hostovanie na počítačových stránkach (webových stránkach); geodézia (zememeračstvo); počítačové programovanie; poradenské, konzultačné a informačné služby v oblasti služieb uvedených v triede 42 tohto zoznamu; on-line poskytovanie služieb uvedených v triede 42 tohto zoznamu.

(540) SKY PARK RESIDENCE

(731) CENTRADE, a.s., Digital Park II, Einsteinova 25, 851 01 BRATISLAVA, SK;

(740) Brichtová Tatiana, JUDr., Bratislava, SK;

(210) 2110-2016

(220) 29.9.2016

10(511) 9, 16, 35, 36, 38, 41, 42, 45

(511) 9 - Kódované magnetické karty; karty s integrovanými obvody (pamäťové alebo mikroprocesorové); počítačový softvér (nahraté počítačové programy); magnetické identifikačné karty; počítačové softvérové programy (sťahovateľné).

16 - Časopisy (periodiká); tlačoviny; katalógy.

35 - Pomoc pri riadení obchodnej činnosti; poskytovanie obchodných alebo podnikateľských informácií; lepenie plagátov; komerčné informačné kancelárie; rozširovanie reklamných oznamov; účtovníctvo; vedenie účtovných kníh; zostavovanie výpisov z účtov; poradenstvo pri organizovaní a riadení obchodnej činnosti; poradenstvo pri riadení podnikov; rozširovanie reklamných materiálov zákazníkom (letáky, prospekty, tlačoviny, vzorky); pomoc pri riadení obchodných alebo

priemyselných podnikov; rozmnožovanie dokumentov; aktualizovanie reklamných materiálov; prieskum trhu; obchodné odhady; obchodný alebo podnikateľský prieskum; vydávanie reklamných textov; reklama; rozhlasová reklama; obchodný alebo podnikateľský výskum; vzťahy s verejnosťou (public relations); televízna reklama; poradenské služby pri riadení obchodnej činnosti; marketingový prieskum; správa počítačových súborov; odborné obchodné alebo podnikateľské poradenstvo; hospodárske (ekonomické) predpovede; organizovanie obchodných alebo reklamných výstav; obchodné alebo podnikateľské informácie; zbieranie údajov do počítačových databáz; zoraďovanie údajov v počítačových databázach; online reklama na počítačovej komunikačnej sieti; zásobovacie služby pre tretie osoby (nákup tovarov a služieb pre iné podniky); vyhľadávanie informácií v počítačových súboroch (pre tretie osoby); obchodné informácie a rady spotrebiteľom; predplatné telekomunikačných služieb (pre tretie osoby); administratívne spracovanie obchodných objednávok; obchodná správa licencií výrobcov a služieb (pre tretie osoby); subdodávateľské služby (obchodné služby); fakturácie; písanie reklamných textov; zostavovanie štatistík; grafická úprava tlačovín na reklamné účely; marketing; telemarketingové služby; poskytovanie obchodných alebo podnikateľských kontaktných informácií; optimalizácia internetových vyhľadávačov na podporu predaja; optimalizácia obchodovania na webových stránkach; platené reklamné služby typu „klikni sem“; obchodné sprostredkovateľské služby; vyjednávanie a uzatváranie obchodných transakcií pre tretie osoby; aktualizácia a údržba údajov v počítačových databázach; poskytovanie obchodných informácií prostredníctvom webových stránok; on-line poskytovanie obchodného priestoru nákupcov a predajcov tovarov a služieb; navrhovanie reklamných materiálov; externé administratívne riadenie podnikov; podávanie daňových priznaní; podnikové riadenie refundovaných programov (pre tretie osoby); plánovanie stretnutí (kancelárske práce); správa spotrebiteľských vernostných programov.

36 - Platenie splátok; sprostredkovanie (maklérstvo); úverové agentúry; realitné kancelárie; sprostredkovanie nehnuteľností; kancelárie zaoberajúce sa inkasovaním pohľadávok; bankovníctvo; oceňovanie nehnuteľností; zriaďovanie fondov; kapitálové investície; finančné záručné služby; zmenárenské služby; vydávanie cestovných šekov; klíring (bezhotovostné zúčtovávanie vzájomných pohľadávok a záväzkov); úschovné služby; úschova v bezpečnostných schránkach; organizovanie zbierok; pôžičky (finančné úvery); daňové odhady (služby); finančné odhady a oceňovanie (poistovníctvo, bankovníctvo, nehnuteľností); faktoring; správcovstvo majetku (pre tretie osoby); financovanie (služby); finančné riadenie; záložne; bankové hypotéky; služby sporiteľní; finančný lízing; obchodovanie na burze s cennými papiermi; finančné analýzy; finančné poradenstvo; spracovanie platieb kreditnými kartami; spracovanie platieb debetnými kartami; elektronický prevod kapitálu; finančné informácie; vydávanie cenných papierov; vydávanie kreditných

kariet; finančné sponzorstvo; bankové služby priamo k zákazníkom (homebanking); likvidácia podnikov (finančné služby); odhadovanie nákladov na opravu (finančné odhadovanie); záložné pôžičky; konzervatívne fondy (služby); sprostredkovanie na burze cenných papierov; poradenstvo v oblasti splácania dlhov; organizovanie financovania stavebných projektov; poskytovanie finančných informácií prostredníctvom webových stránok; finančné riadenie refundovaných platieb (pre tretie osoby); investovanie do fondov; sprostredkovanie obchodu s akciami a obligáciami; poskytovanie zliav vo vybraných zariadeniach prostredníctvom členskej karty; finančné záruky.

38 - Rozhlasové vysielanie; posielanie správ; televízne vysielanie; telefonické služby; telefonická komunikácia; komunikácia mobilnými telefónmi; komunikácia prostredníctvom počítačových terminálov; prenos správ a obrazových informácií prostredníctvom počítačov; elektronická pošta; faxové prenosy; informácie v oblasti telekomunikácií; výzvy (rádiom, telefónom alebo inými elektronickými komunikačnými prostriedkami); komunikácia prostredníctvom optických sietí; elektronické zobrazovacie tabule (telekomunikačné služby); telekonferenčné služby; poskytovanie priestoru na diskusiu na internete; poskytovanie prístupu do databáz; videokonferenčné služby; poskytovanie diskusných fór online.

41 - Organizovanie a vedenie konferencií; organizovanie a vedenie kongresov; organizovanie a vedenie seminárov.

42 - Inštalácia počítačového softvéru; tvorba softvéru; výskum a vývoj nových výrobkov (pre zákazníkov); poskytovanie počítačových technológií prostredníctvom internetu (cloud computing); zálohovanie údajov mimo pracoviska; hosťovanie na počítačových stránkach (webových stránkach); uchovávanie elektronických údajov; poskytovanie softvéru prostredníctvom internetu (SaaS); prevod (konverzia) počítačových programov alebo údajov (nie fyzický); analýzy počítačových systémov; údržba počítačového softvéru.

45 - Spravovanie autorských práv; poradenstvo v oblasti práv duševného vlastníctva; udeľovanie licencií na práva duševného vlastníctva; monitorovacie služby v oblasti práv na duševné vlastníctvo s cieľom poskytnúť právne poradenstvo.

(540)



(591) tmavosivá PANTONE 7545 C, oranžová PANTONE 158 C

(731) Silverside, a.s., Plynárska 7/B, 821 09 Bratislava - mestská časť Ružinov, SK;

(740) Advokátska kancelária VIVID LEGAL, s.r.o., Bratislava, SK;

(210) 2136-2016

(220) 20.5.1997

10(511) 25

(511) 25 - Odevy; obuv; pokrývky hlavy.

(540) DELAHAYE

(646) 000538728, 20.05.1997

(731) DELLALUI (Société a responsabilité limitée), Rue Arianne II, Espace Valentin Nord, F-25480 Miserey-Salines, FR;

(740) ROTT, RŮŽIČKA & GUTTMANN, Bratislava, SK;

(210) 2155-2016

(220) 3.10.2016

10(511) 9, 28, 35, 41

(511) 9 - Elektronické stieracie žreby na lotériové hry (softvér).

28 - Karty na bingo; hracie karty; hracie žetóny; žetóny na hry o peniaze; stieracie žreby na lotériové hry; výherné hracie automaty.

35 - Reklama; podpora predaja (pre tretie osoby); online reklama na počítačovej komunikačnej sieti; rozhlasová reklama; televízna reklama; reklamné služby uskutočňované prostredníctvom spotrebiteľských lotérií; vydávanie reklamných textov; aktualizovanie reklamných materiálov; rozširovanie reklamných materiálov zákazníkom (letáky, prospekty, tlačoviny, vzorky).

41 - Zábava; organizovanie lotérií a stávkových hier; organizovanie lotérií a stávkových hier prostredníctvom internetu; organizovanie hier o peniaze; organizovanie elektronických žrebových lotérií; organizovanie spotrebiteľských lotérií; organizovanie žrebových lotérií; organizovanie kurzových stávk; organizovanie kurzových stávk prostredníctvom internetu; organizovanie doplnkových hier, pričom doplnková hra je číselná lotéria, ktorá je prevádzkovaná len spolu s inou číselnou lotériou; tvorba televíznych programov.

(540)



(591) žltá, oranžová, hnedá, sivá, biela, čierna

(731) TIPOS, národná lotériová spoločnosť, a. s., Brečtanová 1, 830 07 Bratislava, SK;

(740) Litváková Edita, Ing., Bratislava, SK;

(210) 2158-2016

(220) 7.10.2016

10(511) 35, 39, 41

(511) 35 - Reklama; marketing; poradenstvo pri organizovaní a riadení obchodnej činnosti; obchodné sprostredkovateľské služby.

39 - Automobilová doprava; prenájom automobilov; kamiónová nákladná doprava; nákladná cestná doprava; sprostredkovanie dopravy; služby vodičov.

41 - Vyučovanie; vzdelávanie; školenia; praktický výcvik (ukážky); individuálne vyučovanie; online poskytovanie elektronických publikácií (bez možnosti kopírovania); organizovanie a vedenie seminárov.

(540) e2r

(731) EDUCATION 2R s.r.o., Javornicka 6174/2, 974 11 Banská Bystrica, SK;

(210) 2159-2016

(220) 7.10.2016

10(511) 1, 35, 36, 37, 43, 44

(511) 1 - Morské chaluhy (hnojivo); hnojivá; hnojivá z rybej múčky; organické digestáty (hnojivá).
35 - Riadenie obchodnej činnosti v stavebníctve.
36 - Prenájom nehnuteľností; sprostredkovanie nehnuteľností; realitné kancelárie; prenájom bytov; správa nehnuteľností; správa nájomných domov; prenájom poľnohospodárskych fariem.
37 - Stavebníctvo (stavebná činnosť).
43 - Ubytovacie kancelárie (hotely, penzióny); dodávanie hotových jedál a nápojov na objednávku (katering); kaviarne; samoobslužné jedálne; hotelierske služby; reštauračné (stravovacie) služby; samoobslužné reštaurácie; rýchle občerstvenie.
44 - Letecké alebo pozemné rozptyľovanie hnojív a iných poľnohospodárskych chemikálií; záhradníctvo; záhradkárské služby; prenájom poľnohospodárskych nástrojov a zariadení.

(540)


(591) tmavosivá

(731) APIM Capital, a.s., Sartorisova 11, 821 08 Bratislava, SK;

(740) alianciaadvokátov ak, s.r.o., Bratislava, SK;

(210) 2160-2016

(220) 7.10.2016

10(511) 35, 36

(511) 35 - Obchodné sprostredkovateľské služby; poradenstvo pri organizovaní a riadení obchodnej činnosti; poradenstvo pri riadení podnikov; poradenstvo pri organizovaní obchodnej činnosti; poradenské služby pri riadení obchodnej činnosti; odborné obchodné alebo podnikateľské poradenstvo.

36 - Pôžičky (finančné úvery); finančné odhady a oceňovanie (poisťovníctvo, bankovníctvo, nehnuteľnosti); finančné poradenstvo; finančné analýzy; finančné informácie; finančný lízing; poskytovanie finančných informácií prostredníctvom webových stránok; finančné riadenie; bankovníctvo; poisťovníctvo; sprostredkovanie (maklérstvo); sprostredkovanie nehnuteľností; sprostredkovanie na burze cenných papierov; poradenstvo v oblasti splácania dlhov; organizovanie financovania stavebných projektov; investovanie do fondov; sprostredkovanie obchodu s akciami a obligáciami; finančné záruky; konzervatívne fondy (služby); záložné pôžičky; prenájom kancelárskych priestorov; vydávanie cenných papierov; služby sporiťelní; bankové hypotéky; kapitálové investície; zriaďovanie fondov.

(540)


(591) červená, čierna

(731) Financial Consulting, s.r.o., Michalská 5, 811 01 Bratislava - Staré mesto, SK;

(210) 2161-2016

(220) 7.10.2016

10(511) 35, 36

(511) 35 - Obchodné sprostredkovateľské služby; poradenstvo pri organizovaní a riadení obchodnej činnosti; poradenstvo pri riadení podnikov; poradenstvo pri organizovaní obchodnej činnosti; poradenské služby pri riadení obchodnej činnosti; odborné obchodné alebo podnikateľské poradenstvo.

36 - Pôžičky (finančné úvery); finančné odhady a oceňovanie (poisťovníctvo, bankovníctvo, nehnuteľnosti); finančné poradenstvo; finančné analýzy; finančné informácie; finančný lízing; poskytovanie finančných informácií prostredníctvom webových stránok; finančné riadenie; bankovníctvo; poisťovníctvo; sprostredkovanie (maklérstvo); sprostredkovanie nehnuteľností; sprostredkovanie na burze cenných papierov; poradenstvo v oblasti splácania dlhov; organizovanie financovania stavebných projektov; investovanie do fondov; sprostredkovanie obchodu s akciami a obligáciami; finančné záruky; konzervatívne fondy (služby); záložné pôžičky; prenájom kancelárskych priestorov; vydávanie cenných papierov; služby sporiťelní; bankové hypotéky; kapitálové investície; zriaďovanie fondov.

(540)


(591) červená, čierna

(731) Financial Intermediation, s.r.o., Ružinovská 42, 821 01 Bratislava, SK;

(210) 2162-2016

(220) 7.10.2016

10(511) 3, 5, 35

(511) 3 - Kozmetické prípravky.

5 - Farmaceutické prípravky; zverolekárske prípravky; lieky pre humánnu medicínu; lieky pre veterinárnu medicínu.

35 - Maloobchodné a veľkoobchodné služby s kozmetickými prípravkami, s farmaceutickými prípravkami, so zverolekárske prípravkami, s liekmi pre humánnu medicínu, s liekmi pre veterinárnu medicínu; reklama.

(540) JODERMAL

(731) GLANDULA MYSTERY, s.r.o., Lehnice-Masnikovo 61, 930 37 Lehnice, SK;
 (740) Brichtová Tatiana, JUDr., Bratislava, SK;

(210) 2165-2016

(220) 7.10.2016

10(511) 25, 35, 43

(511) 25 - Odevy, obuv a pokrývky hlavy; oblečenie; tričká; oblečenie pre motoristov; spodná bielizeň; podprsenky; korzety; pančuchy; podväzky na pančuchy; legíny; vysoká obuv; šnurovacie topánky; pláténá obuv; kabátiky; opasky (časti odevov); svetre; pulóvre; košele; ponožky; čiapky; rukavice; sukne; šaty; pánske spodky; plavky; bundy; športové tielka; nepremokavé odevy; nohavice.

35 - Reklama; obchodný manažment; obchodná administratíva; kancelárske práce; grafická úprava tlačovín; online reklama na počítačovej komunikačnej sieti; písanie textov scenárov na reklamné účely.

43 - Stravovacie služby; prechodné ubytovanie; kaviarne; ubytovacie kancelárie (hotely, penzióny); dodávanie hotových jedál a nápojov na objednávku (katering); samoobslužné jedálne; prenájom prechodného ubytovania; penzióny; hotelierske služby; reštauračné (stravovacie) služby; samoobslužné reštaurácie; rýchle občerstvenie (snackbary); bary (služby).

(540)

CODE_1N

(591) čierna, červená

(731) Pažitný Jozef, Bc., Strážska ulica 1139/33, 960 01 Zvolen, SK; Pilarčík Tomáš, Nogradyho 716/31, 960 01 Zvolen, SK;

(210) 2166-2016

(220) 8.10.2016

10(511) 35, 42

(511) 35 - Zbieranie údajov do počítačových databáz; zoraďovanie údajov v počítačových databázach; vyhľadávanie informácií v počítačových súboroch (pre tretie osoby); aktualizácia a údržba údajov v počítačových databázach.

42 - Počítačové programovanie; tvorba softvéru; aktualizovanie počítačového softvéru; požičiavanie počítačového softvéru; obnovovanie počítačových databáz; údržba počítačového softvéru; návrh počítačových systémov; inštalácia počítačového softvéru; poradenstvo v oblasti počítačových programov; diaľkové monitorovanie počítačových systémov; poskytovanie softvéru prostredníctvom internetu (SaaS); poradenstvo v oblasti informačných technológií; uchovávanie elektronických údajov; externé poskytovanie služieb v oblasti informačných technológií; poradenstvo v oblasti počítačových technológií.

(540)

(591) červená, čierna, biela

(731) Avisani, s.r.o., Muškátová 54, 821 01 Bratislava, SK;

(210) 2171-2016

(220) 10.10.2016

10(511) 30

(511) 30 - Káva.

(540)

(591) hnedá, zlatá, modrá

(731) Tóth Lukáš, Mgr., Rudlovská cesta 90, 974 11 Banská Bystrica, SK;

(740) Snopková Ivona, PhDr., PhD., Selce, SK;

(210) 2172-2016

(220) 10.10.2016

10(511) 30

(511) 30 - Káva.

(540)

SWAN COFFEE

(591) hnedá

(731) Tóth Lukáš, Mgr., Rudlovská cesta 90, 974 11 Banská Bystrica, SK;

(740) Snopková Ivona, PhDr., PhD., Selce, SK;

(210) 2173-2016

(220) 4.10.2016

10(511) 1, 19, 42

(511) 1 - Prímеси do betónu; prímеси do betónu z recyklovaných materiálov; prímеси do betónu z recyklovaných keramických materiálov na báze hlinítokremičitanov alebo ílov.

19 - Betón; betón s obsahom prímеси z recyklovaných materiálov; betón s obsahom prímеси z recyklovaných keramických materiálov na báze hlinítokremičitanov alebo ílov.

42 - Výskum a vývoj nových technológií (pre zákazníkov); vývoj nových technológií na využitie recyklovaných materiálov pri výrobe betónu; vý-

voj nových technológií na využitie recyklovaných keramických materiálov na báze hlinítko-remičitanov alebo ílov pri výrobe betónu; technický výskum.

(540)



(731) Považská cementáreň, a.s., J.Kráľa, 018 63 Ladce, SK;

(740) Kubinyi Peter, Bc., Trenčín, SK;

(210) 2174-2016

(220) 4.10.2016

10(511) 5, 29, 30, 31, 32

(511) 5 - Diétne potraviny a diétne látky na lekárske alebo zverolekárske použitie; diétne nápoje na lekárske použitie; bielkovinové potraviny na lekárske použitie; sladové mliečne nápoje na lekárske použitie; laktóza na lekárske použitie; potraviny pre dojčatá; sušené mlieko pre dojčatá; výživové doplnky pre ľudí a zvieratá; bielkovinové výživové doplnky.

29 - Mäso, ryby, hydina a zverina; mäsové konzervy; konzervy s rybami; konzervy s ovocím; konzervy so zeleninou; konzervované ryby; konzervované mäso; jedlá z rýb; údeniny; mäsové výťažky; vývary (bujóny); polievky; konzervované, mrazené, sušené a varené ovocie a zelenina; zeleninové šaláty; ovocné šaláty; ovocné rôsoly, džemy, kompóty; vajcia; mlieko a mliečne výrobky; mliečne koktaily; maslo; syry; jogurt; tofu; sójové mlieko (náhradka mlieka); potravinárske oleje a tuky; margarín; lúpané semená.

30 - Káva, čaj, kakao a kávové náhradky; ryža; tapioka a ságo; múka a obilninové výrobky; prípravky z obilnín; cestoviny; cestá na jedlá; cestá na zákusky; chlieb, pekárske a cukrárske výrobky; cukrovinky; sušienky, keksy; sucháre; čokoláda; zmrzlina; prášky na výrobu zmrzlín; cukor; med; melasový sirup; droždie; prášky do pečiva; soľ; horčica; ocot; omáčky (chuťové prísady); sójová omáčka; kečup; koreniny; konzumný ľad; žuvačky; kávové nápoje; kakaové nápoje; čokoládové nápoje; čajové nápoje; ovsené potraviny; müsli; ovocné omáčky.

31 - Poľnohospodárske, záhradnícke a lesnícke výrobky; surové a nespracované zrná a semená; čerstvé ovocie a zelenina; živé rastliny a kvety; živé zvieratá; krmivo pre zvieratá; slad.

32 - Pivo; minerálne a sytené vody a iné nealkoholické nápoje; nealkoholické aperitívy; nealkoholické koktaily; srvátkové nápoje; ovocné nápoje a ovocné džúsy; sirupy a iné prípravky na výrobu nápojov.

(540)



(591) zelená, biela

(731) Mlékárna Hlinsko, a.s., Kouty 53, 539 01 Hlinsko, CZ;

(740) Gajdošíková Zuzana, Ing., Bratislava, SK;

(210) 2178-2016

(220) 11.10.2016

10(511) 3

(511) 3 - Prípravky na čistenie povrchov.

(540) OKENOL

(731) BGV s.r.o, Hniezdne 471, 065 01 Hniezdne, SK;

(740) Belička Ivan, Ing., Banská Bystrica, SK;

(210) 2183-2016

(220) 12.10.2016

10(511) 25, 28, 32

(511) 25 - Odevy; obuv a pokrývky hlavy.

28 - Hry; hračky; telocvičné a športové potreby; ozdoby na vianočné stromčeky.

32 - Pivo; minerálne a sytené vody a iné nealkoholické nápoje; ovocné nápoje a ovocné džúsy; sirupy a iné prípravky na výrobu nápojov.

(540)



(591) červená

(731) Buránsky Štefan, Hviezdoslavova 9/17, 908 41 Šaštín - Stráže, SK;

(210) 2187-2016

(220) 7.10.2016

10(511) 35, 36, 37, 41, 42

(511) 35 - Pomoc pri riadení obchodnej činnosti; poskytovanie obchodných alebo podnikateľských informácií; kancelárie zaoberajúce sa dovozom a vývozom; komerčné informačné kancelárie; analýzy nákladov; rozširovanie reklamných oznamov; prenájom kancelárskych strojov a zariadení; účtovníctvo; poradenstvo pri organizovaní a riadení obchodnej činnosti; personálne poradenstvo; poradenstvo pri riadení podnikov; predvádzanie tovaru; rozširovanie reklamných materiálov zákazníkom (letáky, prospekty, tlačoviny, vzorky); pomoc pri riadení obchodných alebo priemyselných podnikov; aktualizovanie reklamných materiálov; rozširovanie vzoriek tovarov; odborné posudky

efektívnosti podnikov; prieskum trhu; obchodné odhady; obchodný alebo podnikateľský prieskum; poradenstvo pri organizovaní obchodnej činnosti; vydávanie reklamných textov; reklama; rozhlasová reklama; obchodný alebo podnikateľský výskum; vzťahy s verejnosťou (public relations); televízna reklama; aranžovanie výkladov; reklamné agentúry; poradenské služby pri riadení obchodnej činnosti; predvádzanie (služby modeliek) na reklamné účely a podporu predaja; marketingový prieskum; odborné obchodné alebo podnikateľské poradenstvo; hospodárske (ekonomické) predpovede; organizovanie obchodných alebo reklamných výstav; obchodné alebo podnikateľské informácie; prieskum verejnej mienky; prenájom reklamných plôch; podpora predaja (pre tretie osoby); zbieranie údajov do počítačových databáz; organizovanie obchodných alebo reklamných veľtrhov; on-line reklama na počítačovej komunikačnej sieti; zásobovacie služby pre tretie osoby (nákup tovarov a služieb pre iné podniky); služby porovnávania cien; obchodné informácie a rady spotrebiteľom; administratívne spracovanie obchodných objednávok; obchodná správa licencií výrobkov a služieb (pre tretie osoby); subdodávateľské služby (obchodné služby); písanie reklamných textov; zostavovanie štatistík; grafická úprava tlačovín na reklamné účely; organizovanie módnych prehliadok na podporu predaja; marketing; telemarketingové služby; prenájom predajných stánkov; poskytovanie obchodných alebo podnikateľských informácií; poskytovanie obchodných alebo podnikateľských kontaktných informácií; optimalizácia internetových vyhľadávačov na podporu predaja; platené reklamné služby typu „klikni sem“; obchodné sprostredkovateľské služby; aktualizácia a údržba údajov v počítačových databázach; poskytovanie obchodných informácií prostredníctvom webových stránok; navrhovanie reklamných materiálov; prenájom billboardov; spracovanie textov; prezentácia výrobkov v komunikačných médiách pre maloobchod; vyjednávanie a uzatváranie obchodných transakcií pre tretie osoby; riadenie obchodnej činnosti v stavebníctve; on-line poskytovanie obchodného priestoru pre nákupcov a predajcov tovarov a služieb; externé administratívne riadenie podnikov; maloobchodné a veľkoobchodné služby s chemikáliami pre priemysel, vedu, fotografiu poľnohospodárstvo, záhradníctvo a lesníctvo, poľnohospodárskymi, záhradníckymi a lesníckymi výrobkami, farbami, lakmi, pracími a čistiacimi prostriedkami, drogistickým tovarom a kozmetikou, toaletnými potrebami, farmaceutickými, lekáorskými a zverolekáorskými prípravkami a výrobkami, kovovými a nekovovými stavebnými materiálmi, nábytkom, prístrojmi pre domácnosť, domácimi a kuchynskými potrebami a nádobami, ručným náradím, optikou, elektrickými a elektronickými tovarmi pre domácnosť, oblečením, obuvou, pokrývkami hlavy, textíliami a ich náhradkami, športovými potrebami a športovým náradím, papiernickým tovarom, galantným tovarom, výrobkami z drahých kovov, hodinárskymi výrobkami, hudobnými nástrojmi, knihami, tlačovinami, kuframi, nákupnými taškami, kobercami a podlahovými krytinami, potravinárskymi výrobkami, alkoholickými a nealkoholickými nápoj-

mi, tabakom, cigaretami, surovou zeleninou a ovocím, živými rastlinami a kvetmi; sprostredkovanie obchodu s chemikáliami pre priemysel, vedu, fotografiu poľnohospodárstvo, záhradníctvo a lesníctvo, poľnohospodárskymi, záhradníckymi a lesníckymi výrobkami, farbami, lakmi, pracími a čistiacimi prostriedkami, drogistickým tovarom a kozmetikou, toaletnými potrebami, farmaceutickými, lekáorskými a zverolekáorskými prípravkami a výrobkami, kovovými a nekovovými stavebnými materiálmi, nábytkom, prístrojmi pre domácnosť, domácimi a kuchynskými potrebami a nádobami, ručným náradím, optikou, elektrickými a elektronickými tovarmi pre domácnosť, oblečením, obuvou, pokrývkami hlavy, textíliami a ich náhradkami, športovými potrebami a športovým náradím, papiernickým tovarom, galantným tovarom, výrobkami z drahých kovov, hodinárskymi výrobkami, hudobnými nástrojmi, knihami, tlačovinami, kuframi, nákupnými taškami, kobercami a podlahovými krytinami, potravinárskymi výrobkami, alkoholickými a nealkoholickými nápojmi, tabakom, cigaretami, surovou zeleninou a ovocím, živými rastlinami a kvetmi; poradenské, konzultačné a informačné služby v oblasti služieb uvedených v triede 35 tohto zoznamu; online poskytovanie služieb uvedených v triede 35 tohto zoznamu.

36 - Prenájom nehnuteľností; prenájom bytov; ubytovacie kancelárie (prenájom bývania); prenájom kancelárskych priestorov; organizovanie financovania stavebných projektov; realitné kancelárie; sprostredkovanie nehnuteľností; sprostredkovanie (maklérstvo); sprostredkovanie poistenia; oceňovanie nehnuteľností; organizovanie zbierok; pôžičky (finančné úvery); daňové odhady (služby); finančné odhady a oceňovanie (poisťovníctvo, bankovníctvo, nehnuteľnosti); faktoring; financovanie (služby); správa nehnuteľností; finančný lízing; finančné analýzy; finančné poradenstvo; konzultačné služby v oblasti poisťovníctva; finančné informácie; informácie o poistení; finančné sponzorstvo; odhadovanie nákladov na opravu (finančné odhadovanie); zmenárenské služby; poradenské, konzultačné a informačné služby v oblasti služieb uvedených v triede 36 tohto zoznamu; on-line poskytovanie služieb uvedených v triede 36 tohto zoznamu.

37 - Stavebníctvo (stavebná činnosť); stavebné poradenstvo; stavebné informácie; stavebný dozor; čistenie interiérov budov; výstavba obchodov a obchodných stánkov; výstavba obchodných domov; izolovanie proti vlhkosti (stavebníctvo); izolovanie stavieb; čistenie exteriérov budov; montovanie lešení; poradenské, konzultačné a informačné služby v oblasti služieb uvedených v triede 37 tohto zoznamu.

41 - Zábavné parky; zábava; filmové štúdiá; organizovanie vedomostných alebo zábavných súťaží; vydávanie textov (okrem reklamných); vzdelávanie; školenia; televízna zábava; poskytovanie športovísk; výchovnozábavné klubové služby; organizovanie a vedenie konferencií; organizovanie a vedenie kongresov; diskotéky (služby); informácie o možnostiach zábavy; organizovanie kultúrnych alebo viedlávacích výstav; fitness kluby (zdravotné a kondičné cvičenia); organizovanie živých vystúpení; premietanie kinematogra-

fických filmov; organizovanie športových súťaží; plánovanie a organizovanie večierkov; informácie o možnostiach rekreácie; organizovanie a vedenie seminárov; organizovanie a vedenie tvorivých dielní (výučba); rezervácie vstupeniek na zábavné predstavenia; organizovanie plesov; organizovanie predstavení (manažérske služby); on-line vydávanie elektronických kníh, časopisov a brožúr; nočné kluby (zábava); fotografické reportáže; organizovanie a vedenie koncertov; organizovanie módnych prehliadok na zábavné účely; prenájom športových plôch; služby osobných trénerov (fitness cvičenia); kurzy telesného cvičenia; vydávanie kníh, časopisov a brožúr; rezervácie vstupeniek na zábavné predstavenia; fotografovanie; poskytovanie golfových ihrísk; poskytovanie zariadení na oddych a rekreáciu; tvorba rozhlasových a televíznych programov; nahrávanie videopások; požičiavanie videopások; detské škôlky (vzdelávanie); poradenské, konzultačné a informačné služby v oblasti služieb uvedených v triede 41 tohto zoznamu; on-line poskytovanie služieb uvedených v triede 41 tohto zoznamu.

42 - Architektonické služby; architektonické poradenstvo; technický výskum; výzdoba interiérov; priemyselné dizajnérstvo; grafické dizajnérstvo; navrhovanie vzhľadu výrobkov (priemyselné dizajnérstvo); urbanistické plánovanie; expertízy (inžinierske práce); prevod údajov alebo dokumentov z fyzických médií na elektronické médiá; navrhovanie interiérov; hosťovanie na počítačových stránkach (webových stránkach); geodézia (zememeračstvo); počítačové programovanie; poradenské, konzultačné a informačné služby v oblasti služieb uvedených v triede 42 tohto zoznamu; on-line poskytovanie služieb uvedených v triede 42 tohto zoznamu.

(540)



(731) CENTRADE, a.s., Digital Park II, Einsteinova 25, 851 01 BRATISLAVA, SK;

(740) Brichtová Tatiana, JUDr., Bratislava, SK;

(210) 2201-2016

(220) 14.10.2016

10(511) 16, 35, 44

(511) 16 - Blahoprajné pohľadnice; brožované knihy; brožúry; ceruzky; mechanické ceruzky; držiačky na písacie potreby; filtračný papier; plastové fólie na balenie; formuláre (tlačivá); fotografie (tlačoviny); grafické zobrazenia; gumené gumovanie; háčky papiera; kancelárske potreby okrem nábytku; kartón, lepenka; katalógy; knihy; kopírovací papier (papiernický tovar); drevitá lepenka (papiernický tovar); lepenkové alebo papierové škatule; letáky; listky; listový papier; nákresy;

nálepky na kancelárske použitie alebo pre domácnosť; noviny; obálky (papiernický tovar); obálky na dokumenty (kancelárske potreby); obaly (papiernický tovar); papierové obaly na mliečne výrobky; papier; papiernický tovar; papierové podložky pod poháre; perá (kancelárske potreby); písacie nástroje; písacie súpravy (papiernický tovar); plagáty; podložky na písanie; pohľadnice; portréty; poštové známky; prospekty; pútače z papiera alebo lepenky; reklamné tabule z papiera, kartónu alebo lepenky; grafické reprodukcie; samolepky (papiernický tovar); tlačené publikácie; papierové alebo plastové vrecká a tašky na balenie; záložky do kníh; zošity.

35 - Reklama; administratívne spracovanie obchodných objednávok; aktualizovanie reklamných materiálov; analýzy nákladov; vypracovávanie daňových priznaní; fakturácie; fotokopírovacie služby; grafická úprava tlačovín na reklamné účely; komerčné informačné kancelárie; kopírovanie alebo rozmnožovanie dokumentov; lepenie plagátov; marketing; pomoc pri riadení obchodnej činnosti; poradenstvo pri organizovaní obchodnej činnosti; obchodná správa licencií výrobcov a služieb (pre tretie osoby); obchodné alebo podnikateľské informácie; poskytovanie obchodných alebo podnikateľských informácií; obchodné informácie a rady spotrebiteľom; obchodný alebo podnikateľský prieskum; obchodný manažment; poradenstvo pri organizovaní a riadení obchodnej činnosti; obchodný manažment pre športovcov; personálne poradenstvo; odborné obchodné poradenstvo; prenájom kancelárskych strojov a zariadení; prenájom reklamného času v komunikačných médiách; prenájom reklamných materiálov; prenájom reklamných plôch; prezentácia výrobkov v komunikačných médiách pre maloobchod; prieskum trhu; prieskum verejnej mienky; online reklama na počítačovej komunikačnej sieti; reklamné agentúry; rozširovanie reklamných materiálov zákazníkom (letáky, prospekty, tlačoviny, vzorky); vydávanie reklamných textov; rozhlasová reklama; rozširovanie reklamných alebo inzertných oznamov; spracovanie textov; telemarketingové služby; televízna reklama; vyhľadávanie informácií v počítačových súboroch (pre tretie osoby); vyhľadávanie sponzorov; rozširovanie vzoriek tovarov.

44 - Alternatívna medicína; salóny krásy; zdravotné poradenstvo; zdravotnícka starostlivosť.

(540) hravo a zdravo

(731) Skupeňová Zuzana, Ing., Požiarnicka 90, 013 11 Porúbka, SK;

(210) 2215-2016

(220) 17.10.2016

10(511) 5, 28, 35, 41, 44

(511) 5 - Zubné abrazíva; akonitín; lepidlá na zubné protézy; prípravky na čistenie vzduchu; bielkovinové potraviny na lekárske použitie; alkoholy na lekárske použitie; aldehydy na farmaceutické použitie; zliatiny drahých kovov pre zubné lekárstvo; zubné amalgámy; škrob na diétne alebo farmaceutické použitie; protireumatické náramky; protireumatické prstene; anestetiká; kôprová esencia na lekárske použitie; náplasti; angosturo-

vá kôra na lekárske použitie; prípravky na ničenie škodcov; čaj proti astme; masti proti omrzliny na farmaceutické použitie; prípravky proti hemoroidom; prípravky na ničenie suchej hniloby; prípravky proti moliam; protiparazitické prípravky; antiseptické prípravky; antiseptická vata; antidiuretiká (lieky na znižovanie tvorby moču); tyčinky na liečbu bradavíc; aseptická vlna; lepkavé pásy na chytanie múch; živné pôdy pre bakteriologické kultúry; bakteriologické prípravky na lekárske a zverolekárske použitie; bakteriálne jedy; bakteriálne prípravky na lekárske a zverolekárske použitie; náplastí na kurie oká; prípravky do kúpeľa na lekárske použitie; soli do minerálnych kúpeľov; prípravky na kyslíkové kúpele; morská voda do kúpeľa na lekárske použitie; terapeutické prípravky do kúpeľa; balzamovacie prípravky na lekárske použitie; ovínadlá; balzamy na lekárske použitie; prípravky na umývanie dobytky; biocídy; bizmutové prípravky na farmaceutické použitie; olovnatá voda (s obsahom octanu olovnatého); insekticídy; živočíšne uhlie na farmaceutické použitie; liečivé cukríky; liečivé bahno; bahno na kúpele; náramky na lekárske použitie; prípravky na ošetrovanie popálenín; katechu (indická akácia) na farmaceutické použitie; prípravky na otlaky; kalomel (chlorid ortuťnatý); práškové kantaridíny; kaučuk pre zubné lekárstvo; sirupy na farmaceutické použitie; liekové kapsuly; farmaceutické prípravky; obklady (teplé zábalý); pásy na prichytenie hygienických vložiek; vata na lekárske použitie; cupanina na farmaceutické použitie; vápenné farmaceutické prípravky; prípravky na umývanie psov; repelenty pre psov; chemikofarmaceutické prípravky; chloralhydrát na farmaceutické použitie; chloroform (trichlórmetan); netabakové cigarety na lekárske použitie; zubné cementy; prípravky proti nadúvaniu pre zvieratá; dentálne modelovacie vosky; vydymovacie tyčinky; kokaín; protiparazitické obojky pre zvieratá; roztoky na vypláchnutie očí; tlakové obvazy; vitamínové prípravky; chemické vodiče na elektródy elektrokardiografu; kôra kondurango na lekárske použitie; liečivá na zmiernenie zápchy; roztoky na kontaktné šošovky; chemické antikoncepčné prípravky; rádiologicky kontrastné látky na lekárske použitie; liečivá na kurie oká; vata na lekárske použitie; farmaceutické prípravky na spáleniny od slnka; tyčinky proti bolesti hlavy; kaustické ceruzky; prípravky na omrzliny; hemostatické tyčinky; krotónová kôra; kurare; vakcíny; detergenty na lekárske použitie; zápary na farmaceutické použitie; materiály na plombovanie zubov; materiály na zubné odtlačky; zubné laky; zubné tmely; obvazový materiál; porcelán na zubné protézy; prípravky na uľahčenie prerezávania zubov; preháňadlá; dezinfekčné prípravky na hygienické použitie; dezodoranty, nie telové alebo pre zvieratá; prípravky na ničenie myši; chlieb pre diabetikov na lekárske použitie; digestíva na farmaceutické použitie; digitalín; analgetiká; drogy na lekárske použitie; dávkovače liekov (plné); oxid horečnatý (magnézia) na farmaceutické použitie; medovková voda na farmaceutické použitie; minerálne vody na lekárske použitie; soli minerálnych vôd; termálne vody; kôry na farmaceutické použitie; tinktúry (farmaceutické priprav-

ky); rozpúšťadlá na odstraňovanie náplastí; prípravky proti kryptogamným rastlinám; hojivé hubky; soli na lekárske použitie; estery na farmaceutické použitie; étery na farmaceutické použitie; chirurgické obvazy; eukalyptol na farmaceutické použitie; eukalyptus na farmaceutické použitie; preháňadlá; múka na farmaceutické použitie; sušené mlieko pre dojčatá; antipyretiká (lieky na znižovanie telesnej teploty); fenikel na lekárske použitie; liečivé infúzie; liečivé čaje; olej z tresčej pečene; fungicídy; liečivá posilňujúce nervovú sústavu; guajakol na farmaceutické použitie; antelmintiká (prípravky proti hlistám); obvazová gáza; laxatíva; želatína na lekárske použitie; gencián na farmaceutické použitie; germicídy (dezinfekčné prípravky); glycerofosfáty; guma na lekárske použitie; ľanové semená na farmaceutické použitie; tuky na lekárske použitie; tuky na zverolekárske použitie; mliečny tuk; chemické prípravky na diagnostikovanie tehotnosti; oleje na lekárske použitie; hematogén; hemoglobín; liečivé rastliny; hormóny na lekárske použitie; horčicový olej na lekárske použitie; hydrastín; hydrastínin; absorpčná vata; spermie na umelú insemináciu; repelenty proti hmyzu; jódová tinktúra; peptóny na farmaceutické použitie; jodoform; karagén (írsky mach) na lekárske použitie; preháňadlá z jalapového koreňa; jojóbová pasta; sladké drevko na farmaceutické použitie; tabakové výťažky (insekticídy); mliečne fermenty na farmaceutické použitie; sladové mliečne nápoje na lekárske použitie; prípravky na umývanie zvierat; ľanová múčka na farmaceutické použitie; roztoky na farmaceutické použitie; mliečny cukor na farmaceutické použitie; laktóza na farmaceutické použitie; prípravky na ničenie lariev; droždie na farmaceutické použitie; prípravky na ničenie slimákov; tekuté masti (linimenty); lupulín na farmaceutické použitie; žuvačky na lekárske použitie; kôra mangového stromu na farmaceutické použitie; hygienické nohavičky; menštruačné nohavičky; mentol na farmaceutické použitie; chemické prípravky na ošetrovanie plesne; slad na farmaceutické použitie; chemické prípravky na ošetrovanie plesne; slad na farmaceutické použitie; herbicídy; herbicídne prípravky; prípravky na ničenie buriny; sírové knóty na dezinfekciu; masti na lekárske použitie; tinktúry na lekárske použitie; séra; mentol; ortuťové masti; výživné látky pre mikroorganizmy; kultúry mikroorganizmov na lekárske a zverolekárske použitie; pastilky na farmaceutické použitie; otrava na potkany; lepy na lapanie múch; prípravky na hubenie múch; horčica na farmaceutické použitie; roztoky na veterinárne použitie; myrobalánová kôra na farmaceutické použitie; chemické prípravky proti sneti obilnej; narkotiká; vonné soli; masti na farmaceutické použitie; opiáty; ópium; opodeldok; organoterapeutické prípravky; zubné amalgámy zo zlata; pektín na farmaceutické použitie; hygienické tampóny; menštruačné tampóny; menštruačné vložky; hygienické obrúsky; fenol na farmaceutické použitie; papier na horčičné obklady; prípravky proti parazitom; farmaceutické prípravky na ošetrovanie pokožky; bylínkové čaje na lekárske použitie; farmaceutické prípravky proti lupinám; pepsíny na farmaceutické použitie; obľátkové kapsuly na farmaceutické po-

užitie; prenosné lekárnice (plné); fosfáty na farmaceutické použitie; chemické prípravky proti fyloxére; lieky proti poteniu nôh; krvná plazma; jedy; draselné soli na lekárske použitie; pyritový prášok; kebračo na lekárske použitie; horké drevo na lekárske použitie; chinínovník (kôra) na lekárske použitie; chinín na lekárske použitie; chinolín na lekárske použitie; rádioaktívne látky na lekárske použitie; rádium na lekárske použitie; liečivé korene; rebarborové korene na farmaceutické použitie; posilňujúce prípravky (toniká); oxidodusičnan bizmutitý na farmaceutické použitie; sarsaparila (smilax) na lekárske použitie; krv na lekárske použitie; pijavice na lekárske použitie; náramenné obvazy na chirurgické použitie; sedatíva (utišujúce prostriedky); námeľ na farmaceutické použitie; séroterapeutické liečivá; horčičné náplasti; prípravky na sterilizáciu pôd; uspávacie prípravky; soli sodíka na lekárske použitie; sterilizačné prípravky; strychnín; styptiká (prípravky na zastavenie krvácania); cukor na lekárske použitie; sulfonamidy (liečivá); čapiky; vínny kameň na farmaceutické použitie; terpentín na farmaceutické použitie; terpentínový olej na farmaceutické použitie; tymol na farmaceutické použitie; prípravky proti poteniu; papier odolný proti moliam; zverolekárske prípravky; chemické prípravky na ošetrovanie viniča; prípravky na ničenie škodcov; vezikanty (pľuzgierotvorné látky); octany na farmaceutické použitie; kyseliny na farmaceutické použitie; lepiace pásy na lekárske použitie; alkaloidy na lekárske použitie; diétne potraviny na lekárske použitie; potraviny pre dojčatá; octan hlinitý na farmaceutické použitie; mandľové mlieko na farmaceutické použitie; masť na snečné popáleniny; liečivé kúpeľové soli; sladké drevko na farmaceutické použitie; hydrogénuhlíčan sodný na farmaceutické použitie; biologické prípravky na lekárske použitie; bróm na farmaceutické použitie; diétne nápoje na lekárske použitie; gáľový olej na lekárske použitie; gáľor na lekárske použitie; kandit na lekárske použitie; karbonyl (prípravok na hubenie parazitov); algicidy; lecitín na lekárske použitie; plyn na lekárske použitie; vložky na ochranu bielizne (hygienické potreby); včelia materská kašička na farmaceutické použitie; lekárske prípravky na odtučňovacie kúry; estery celulózy na farmaceutické použitie; žieravé látky na farmaceutické použitie; étery celulózy na farmaceutické použitie; žieravé látky na farmaceutické použitie; étery celulózy na farmaceutické použitie; vedľajšie produkty spracovania obilnín na diétne alebo lekárske použitie; roztoky pre psov; chemické prípravky na farmaceutické použitie; kolódium na farmaceutické použitie; krém z vínneho kameňa na farmaceutické použitie; kreozot na farmaceutické použitie; zubolekárske liečivá; lieky pre ľudskú medicínu; lieky pre veterinárnu medicínu; diagnostické prípravky na lekárske použitie; glycerín na lekárske použitie; liečivé nápoje; fermenty na farmaceutické použitie; sirmý kvet na farmaceutické použitie; formaldehyd na farmaceutické použitie; byliny na fajčenie na lekárske použitie; fumigačné prípravky na lekárske použitie; kyselina galová na farmaceutické použitie; vazelína na lekárske použitie; glukóza na lekárske použitie; gumiguta na lekárske použitie; gur-

junský balzam na lekárske použitie; chmeľové výťažky na farmaceutické použitie; ricínový olej na lekárske použitie; peroxid vodíka na lekárske použitie; jód na farmaceutické použitie; jodidy na farmaceutické použitie; alkalické jodidy na farmaceutické použitie; izotopy na lekárske použitie; diétne látky na lekárske použitie; hygienické vložky pre osoby postihnuté inkontinenciou; biologické prípravky na zverolekárske použitie; chemické prípravky na lekárske použitie; chemické prípravky na zverolekárske použitie; chemické činidlá na lekárske a zverolekárske použitie; prípravky na čistenie kontaktných šošoviek; diastáza (enzým meniaci škrob na maltózu) na lekárske použitie; výživové vlákniny; enzýmy na lekárske použitie; enzýmy na zverolekárske použitie; enzymatické prípravky na lekárske použitie; enzymatické prípravky na zverolekárske použitie; absorpčné nohavičky pre osoby postihnuté inkontinenciou; sikaťvy na lekárske použitie; obrúsky napustené farmaceutickými pleťovými vodami; potravinové alebo krmivové prípravky so stopovými prvkami; aminokyseliny na lekárske použitie; aminokyseliny na veterinárske použitie; vankúše (podložky) na dojčenie; cédrové drevo na odpudenie hmyzu; chemické dezinfekčné prostriedky na WC; rybia múčka na farmaceutické použitie; minerálne výživové doplnky; ústne vody na lekárske použitie; výživové doplnky; kostný tmel na chirurgické a ortopedické použitie; repelenty proti hmyzu; akaricidy (prípravok na ničenie roztočov); antibiotiká; prípravky na zníženie chuti do jedla na lekárske použitie; bronchodilatačné prípravky; vankúšiky na otľaky (náplasti); moleskin na lekárske použitie (pevná bavlnená látka); vaginálne kúpele; medicínalne prípravky na podporu rastu vlasov; steroidy; pomocné látky (adjuvanciá) na lekárske použitie; chirurgické implantáty zo živých tkanív; pásy na oči na lekárske použitie; kyslík na lekárske použitie; dezodoranty na obleky a textilné materiály; prípravky na dezodoráciu vzduchu; prípravky na intímnu hygienu na lekárske použitie; kmeňové bunky na lekárske použitie; kmeňové bunky na zverolekárske použitie; biologické tkanivá na lekárske použitie; chladiace spreje na lekárske použitie; lubrikačné gély; prípravky z aloy pravej na farmaceutické použitie; perlový prášok na lekárske použitie; prípravky na tlmenie sexuálnej aktivity; detské plienky; detské plienkové nohavičky; prípravky na vyplachovanie očí; tabletky na potlačenie chuti do jedla; tabletky na chudnutie; samoopaľovacie tabletky; antioxidačné tabletky; výživové doplnky pre zvieratá; bielkovinové výživové doplnky; výživové doplnky z ľanových semien; výživové doplnky z ľanového oleja; výživové doplnky z obilných klíčkov; výživové doplnky z kvasnic; včelia materská kašička (výživový doplnok); popolis na farmaceutické použitie; propolisové výživové doplnky; peľové výživové doplnky; enzymové výživové doplnky; glukózové výživové doplnky; lecitínové výživové doplnky; alginátové výživové doplnky; algináty na farmaceutické použitie; kazeínové výživové doplnky; proteínové výživové doplnky; proteínové výživové doplnky pre zvieratá; reagenčný papier na lekárske a zverolekárske použitie; alkoholy na farmaceutické použitie; pesticí-

dy; plienky pre zvieratá chované v domácnosti; dezinfekčné prípravky; chirurgické lepidlá; diagnostické biologické markery na lekárske použitie; prípravky na liečbu akné; krmivá s obsahom liečiv; diagnostické prípravky na zverolekárske použitie; vatové tyčinky na lekárske použitie; potraviny pre batoľatá; sušené mlieko pre dojčatá; transplantáty (živé tkanivá); kolagén na lekárske účely; rastlinné výťažky na farmaceutické použitie; farmaceutické prípravky; prípravky z mikroorganizmov na lekárske alebo zverolekárske použitie.

28 - Duše do hracích lôpt; umelé rybárske návnady; kapsle do pištolí (hračky); hračky pre zvieratá chované v domácnosti; krúžky (hádzanie obruží); umelé vianočné stromčeky; luky na lukostreľbu; náradie na lukostreľbu; hrany na lyže; hojdačky; lopty na hranie; balóny na hranie; mantinely biliardového stola; hojdiace kone; kriketové rukavice; dojčenské fľaše pre bábiky; stacionárne tréningové bicykle; biliardové gule; krieda na biliardové tága; biliardové markéry (tabuľky na zaznamenávanie stavu hry); kolký (figúrky); guľky na hranie; hračky; stavebnicové kocky (hračky); boby; pukačky v tvare cukríkov; topánky na korčuľovanie s pripevnenými korčuľami; držičky na sviečky na vianočné stromčeky; hracie lopty; zariadenia a prístroje na bowling; boxerské rukavice; výplety raket; golfové palice; rybárske palice; šarkany; navijaky na šarkanov; terče; zvončeky na vianočné stromčeky; hracie žetóny; stavebnice; strunové výplety raket; stroje na telesné cvičenia; posilňovacie stroje; ozdoby alebo darčeky rozdávané hosťom pri večierkoch; chrániče na pišťaly (športový tovar); vak s kriketovými potrebami; hokejky; dáma (hra); kocky (hra); cvičebné náradie na posilňovanie hrudníka; disky (športové náradie); domino (hra); šachové hry; šachovnice; hracie dosky na dámu; pištole (hračky); valčeky do stacionárnych tréningových bicyklov; podberáky pre rybárov; golfové vaky na kolieskach alebo bez koliesok; atropy, napodobeniny tovarov; vosky na lyže; siete (športové potreby); tenisové siete; lyžiarske viazanie; šípky (hra); rybárske plaváky; stoly na stolový futbal; harpúny (športové náradie); hracie rukavice; poháre na kocky (na hru); vzpieračské činky; háčiky na lov rýb; rapkáče; spoločenské hry; hry; vrhače holubov (hlinených terčov); rakety (športové náradie); návnady na lov a rybolov; rybárske náradie; rybárske vlasce; postielky pre bábiky; domčeky pre bábiky; bábky; bábiky; divadelné masky; karnevalové masky; modely automobilov; rybárske navijaky; plutvy na plávanie; koše na rybolov; detské nafukovacie bazény; umelý sneh na vianočné stromčeky; puky; kolieskové korčule; korčule; tulenie pásy na lyže; hlinené holuby (terče); surfovacie dosky; odevy pre bábiky; izby pre bábiky; trikové zariadenia; kolký (hra); materiály na rybárske vlasce; škrabky na lyže; obaly na lyže; lyže; stoly na stolný tenis; vlčíky (hračky); sánky (športové potreby); lurč (hra s kockami); kolobežky (hračky); bedmintonové košíky; vzduchové pištole (hračky); delobuchy (pyrotechnické hračky); ozdoby na vianočné stromčeky (okrem osvetľovacích telies a cukrovíniok); stojany na vianočné stromčeky; biliardové tága; špičky biliardových tág; biliar-

dové stoly; biliardové stoly na použitie po vhození mince; lyže na surfovanie; plachetnice (malé); klzáky (rogalá); prístroje na hry; gymnastické zariadenia; šermiarske zbrane; šermiarske masky; šermiarske rukavice; bejzbalové rukavice; upínacie pásy pre horolezcov; chrániče na lakte (športové potreby); chrániče na kolená (športový tovar); autá (hračky); klzáky (padákové); ochranné vypchávkové (časť športových úborov); skejtboardy; šmykľavky (na hry); odrazové dosky (športové náradie); medvedíky (hračky); vodné lyže; golfové rukavice; plaváky (rybársky výstroj); snímače záberu (rybársky výstroj); stolové hry; zariadenia lunaparkov; lietajúce taniere (hračky); podkovy (hračky); mah-jong (čínska spoločenská hra so 144 kameňmi); plyšové hračky; bubľufuky; vozidlá (hračky); paličky mažoretiek; sieťky na motýle; poťahy na lyže a surfy; popruhy na plachetnice; hlavolamy (puzzle); sťažne na plachetnice; paintbolové zbrane (športové potreby); náboje do paintbolových zbraní (športové potreby); remene na surfy; zariadenia na vyhadzovanie tenisových loptičiek; štartovacie bloky (športové potreby); snežiacie gule; opasky pre vzpieračov (športové potreby); dosky na tréning vo vode; karty na bingo; prostriedky na úpravu golfovej plochy (vybavenie na golf); poľovnícke vábničky; ruletové kolesá; kolieskové korčule (jednoradové); piňaty; boxovacie vrecia; diaľkovo ovládané vozidlá (hračky); kolofónia pre atléty; snežnice; gumipušky (športové potreby); hracie automaty uvádzané do činnosti vhozením mince; kaleidoskopy; hracie karty; kartové hry; konfety; elektronické terče; poľovnícke alebo rybárske pachové návnady; maskovacie štíty (športové potreby); suspensory pre športovcov (športové potreby); snoubordy; skladacie modely (hračky); hracie automaty (pačinko); stúpacie železá (horolezecký výstroj); výherné hracie automaty; hracie automaty; papierové karnevalové čiapky; dosky na výučbu plávania; žetóny na hazardné hry; stieracie žreby na lotériové hry; mäkké hračky; trampolíny; žrde na skok o žrdi; plávacie ramenné pásy; plávacie kolesá; plávacie vesty; hracie videoautomaty; vreckové hry s LCD displejom; arkádové hracie videoautomaty; ovládače hracích konzol; hračkárske modely; figúrky (hračky); stroje na vrhanie lôpt; činky; masky (hračky); matriošky; ovládače hračiek; golfové vozíky; dosky na paddleboarding; gyroskopy a letové stabilizátory do modelov lietadiel; ovládače na počítačové hry (džojstiky); ochranné fólie na displeje prenosných elektronických hier; dróny (hračky).

35 - Pomoc pri riadení obchodnej činnosti; poskytovanie obchodných alebo podnikateľských informácií; lepenie plagátov; kancelárie zaoberajúce sa dovozom a vývozom; komerčné informačné kancelárie; analýzy nákladov; rozširovanie reklamných oznamov; fotokopírovacie služby; sprostredkovateľne práce; prenájom kancelárskych strojov a zariadení; účtovníctvo; vedenie účtovných kníh; zostavovanie výpisov z účtov; obchodné alebo podnikové audity (revízia účtov); poradenstvo pri organizovaní a riadení obchodnej činnosti; personálne poradenstvo; poradenstvo pri riadení podnikov; písanie na stroji; predvádzanie tovaru; rozširovanie reklamných materiálov zákazníkom (letáky, prospekty, tlačoviny,

vzorok); pomoc pri riadení obchodných alebo priemyselných podnikov; rozmnožovanie dokumentov; aktualizovanie reklamných materiálov; rozširovanie vzoriek tovarov; odborné posudky efektívnosti podnikov; dražby; prieskum trhu; obchodné odhady; obchodný alebo podnikateľský prieskum; prenájom reklamných materiálov; poradenstvo pri organizovaní obchodnej činnosti; vydávanie reklamných textov; reklama; rozhlasová reklama; obchodný alebo podnikateľský výskum; vzťahy s verejnosťou (public relations); stenografické služby; televízna reklama; prepisovanie správ (kancelárske práce); aranžovanie výkladov; reklamné agentúry; poradenské služby pri riadení obchodnej činnosti; predvádzanie (služby modeliek) na reklamné účely a podporu predaja; marketingový prieskum; správa počítačových súborov; odborné obchodné alebo podnikateľské poradenstvo; hospodárske (ekonomické) predpovede; organizovanie obchodných alebo reklamných výstav; obchodné alebo podnikateľské informácie; prieskum verejnej mienky; príprava miezd a výplatných listín; nábor zamestnancov; služby poskytované pri premiestňovaní podnikov; prenájom reklamných plôch; podpora predaja (pre tretie osoby); sekretárske služby; vypracovávanie daňových priznaní; odkazovacie telefónne služby (pre neprítomných predplatiťelov); spracovanie textov; služby predplácania novín a časopisov (pre tretie osoby); zásielkové reklamné služby; administratívna správa hotelov; odborné obchodné riadenie umeleckých činností; zbieranie údajov do počítačových databáz; zoraďovanie údajov v počítačových databázach; organizovanie obchodných alebo reklamných veľtrhov; prenájom fotokopírovacích strojov; on line reklama na počítačovej komunikačnej sieti; zásobovacie služby pre tretie osoby (nákup tovarov a služieb pre iné podniky); vyhľadávanie informácií v počítačových súboroch (pre tretie osoby); prenájom reklamného času v komunikačných médiach; prehľad tlače (výstrižkové služby); prenájom predajných automatov; výber zamestnancov pomocou psychologických testov; služby porovnávania cien; prezentácia výrobkov v komunikačných médiach pre maloobchod; obchodné informácie a rady spotrebiteľom; predplatné telekomunikačných služieb (pre tretie osoby); administratívne spracovanie obchodných objednávok; obchodná správa licencií výrobkov a služieb (pre tretie osoby); subdodávateľské služby (obchodné služby); fakturácie; písanie reklamných textov; zostavovanie štatistík; grafická úprava tlačovín na reklamné účely; vyhľadávanie sponzorov; organizovanie módných prehliadok na podporu predaja; tvorba reklamných filmov; obchodný manažment pre športovcov; marketing; telemarketingové služby; maloobchodné alebo veľkoobchodné služby s farmaceutickými, zverolekárskeymi a zdravotníckymi prípravkami a s lekárskeymi potrebami; prenájom predajných stánkov; poskytovanie obchodných alebo podnikateľských kontaktných informácií; optimalizácia internetových vyhľadávačov na podporu predaja; optimalizácia obchodovania na webových stránkach; platené reklamné služby typu „klikni sem“; obchodné sprostredkovateľské služby; obchodný manažment pre poskytovateľov služieb na voľnej nohe; vy-

jednávanie a uzatváranie obchodných transakcií pre tretie osoby; aktualizácia a údržba údajov v počítačových databázach; riadenie obchodnej činnosti v stavebníctve; poskytovanie obchodných informácií prostredníctvom webových stránok; on line poskytovanie obchodného priestoru pre nákupcov a predajcov tovarov a služieb; navrhovanie reklamných materiálov; externé administratívne riadenie podnikov; podávanie daňových priznaní; podnikové riadenie refundovaných programov (pre tretie osoby); prenájom billboardov; písanie životopisov (pre tretie osoby); indexovanie webových stránok na obchodné alebo reklamné účely; správa programov pre pravidelných cestujúcich v leteckej doprave; plánovanie stretnutí (kancelárske práce); pripomínanie stretnutí (kancelárske práce); správa spotrebiteľských vernostných programov; písanie textov scenárov na reklamné účely.

41 - Akadémie (vzdelávanie); zábavné parky; zábava; drezúra zvierat; prenájom kinematografických prístrojov; služby estrádných umelcov; filmové štúdiá; cirkusové predstavenia; organizovanie vedomostných alebo zábavných súťaží; korešpondenčné vzdelávacie kurzy; telesná výchova; prenájom dekorácií na predstavenia; poskytovanie zariadení na oddych a rekreáciu; rozhlasová zábava; vydávanie textov (okrem reklamných); vyučovanie; vzdelávanie; školenia; požičiavanie zvukových nahrávok; požičiavanie kinematografických filmov; produkcia filmov (nie reklamných); gymnastický výcvik; požičovne kníh (knížnice); vydávanie kníh; požičiavanie rozhlasových a televíznych prijímačov; tvorba rozhlasových a televíznych programov; variétné predstavenia; služby orchestrov; divadelné predstavenia; tvorba divadelných alebo iných predstavení; televízna zábava; prenájom divadelných kulís; zoologické záhrady (služby); poskytovanie športovísk; pózovanie modelov výtvarným umelcom; služby pojazdných knižníc; služby kasín (hazardné hry); výchovnozábavné klubové služby; organizovanie a vedenie kolokvií; organizovanie a vedenie konferencií; organizovanie a vedenie kongresov; diskotéky (služby); informácie o výchove a vzdelávaní; skúšanie, preskúšavanie (pedagogická činnosť); informácie o možnostiach zábavy; organizovanie kultúrnych alebo vzdelávacích výstav; hazardné hry (herne); poskytovanie golfových ihrísk; fitnes kluby (zdravotné a kondičné cvičenia); služby poskytované prázdninovými tábormi (zábava); organizovanie živých vystúpení; premietanie kinematografických filmov; detské škôlky (vzdelávanie); organizovanie športových súťaží; plánovanie a organizovanie večierkov; praktický výcvik (ukážky); služby múzeí (prehliadky, výstavy); nahrávacie štúdiá (služby); informácie o možnostiach rekreácie; požičiavanie potápačského výstroja; požičiavanie športového výstroja (okrem dopravných prostriedkov); prenájom štadiónov; prenájom videorekordérov; požičiavanie videopások; organizovanie a vedenie seminárov; tábory na športové sústreďenia; organizovanie a vedenie sympózií; meranie času na športových podujatiach; internátne školy; organizovanie a vedenie tvorivých dielní (výučba); organizovanie súťaží krásy; rezervácie vstupeniek na zábavné predstavenia; postsynchronizácia,

dabing; náboženská výchova; organizovanie lotérií; organizovanie plesov; organizovanie predstavení (manažérske služby); herne s hracími automatmi (služby); požičiavanie audiopriestrojov; prenájom osvetľovacích prístrojov do divadelných sál a televíznych štúdií; prenájom tenisových kurtov; požičiavanie videokamier; písanie textov scenárov nie na reklamné účely; strihanie videopások; online vydávanie elektronických kníh a časopisov; elektronická edičná činnosť v malom (DTP služby); titulkovanie; on line poskytovanie počítačových hier (z počítačových sietí); karaoke služby; hudobné skladateľské služby; nočné kluby (zábava); online poskytovanie elektronických publikácií (bez možnosti kopírovania); fotografické reportáže; fotografovanie; poradenstvo pri voľbe povolania (v oblasti výchovy a vzdelávania); reportérske služby; prekladateľské služby; tlmočenie posunkovej reči; nahrávanie videopások; fotografovanie na mikrofilm; služby agentúr ponúkajúcich vstupenky na zábavné podujatia; písanie textov; organizovanie a vedenie koncertov; kaligrafické služby; formátovanie textov (nie na reklamné účely); organizovanie módnych prehliadok na zábavné účely; koučovanie (školenie); prenájom športových plôch; služby diskžokejov; tlmočnicke služby; služby osobných trénerov (fitnes cvičenia); kurzy telesného cvičenia; odborné preškolenie; hudobná tvorba; požičiavanie hračiek; prenájom vybavenia herní; školské služby (vzdelávanie); on line poskytovanie digitálnej hudby (bez možnosti kopírovania); on line poskytovanie videozáznamov (bez možnosti kopírovania); individuálne vyučovanie; organizovanie a vedenie vzdelávacích fór s osobnou účasťou; skladanie piesní; písanie televíznych a filmových scenárov (tvorba); turistické prehliadky so sprievodcom.

44 - Chov zvierat; služby záhradných architektov; verejné kúpele (na hygienické účely); turecké kúpele; salóny krásy; zdravotné strediská (služby); služby chiropraktikov; kadernícke salóny; zhoto-vovanie vencov; zotavovne pre rekonvalescentov; nemocnice (služby); zdravotnícka starostlivosť; záhradníctvo; záhradkárské služby; prenájom poľnohospodárskych nástrojov a zariadení; masáže; lekárske služby; služby optikov; rastlinné škôlky; fyzioterapia; sanatóriá; veterinárna pomoc; zubné lekárstvo; opatrovateľské ústavy; letecké alebo pozemné rozptyľovanie hnojív a iných poľnohospodárskych chemikálií; česanie a úprava zvierat; krvné banky (služby); aranžovanie kvetov; sociálne útulky (hospice); údržba trávnikov; manikúra; služby pôrodných asistentiek; ošetrovateľské služby; farmaceutické poradenstvo; plastická chirurgia; liečenie stromov; ničenie škodcov (v poľnohospodárstve, záhradníctve a lesníctve); ničenie buriny; starostlivosť o čistotu zvierat chovaných v domácnosti; implantovanie vlasov; psychologické služby; prenájom zdravotníckeho vybavenia; aromaterapeutické služby; umelé oplodňovanie; detoxikácia toxikomanov; mimotelové oplodňovanie; tetovanie; telemedicínske služby; krajínatvorba; sauny (služby); solária (služby); termálne kúpele; služby vizážistov; lekárnické služby (príprava predpísaných liekov); terapeutické služby; zalesňovanie v rámci kompenzácie uhlíkových emisií; chov rýb; prenájom

lekárskeho vybavenia; zdravotné strediská; alternatívna medicína; logopedické služby; zdravotné poradenstvo; depilácia voskom; ortodontické služby; lekárske poradenstvo pre zdravotne postihnuté osoby; telový pírsing; zalesňovanie; paliatívna starostlivosť; zotavovne.

(540)



(591) zelená, oranžová, červená

(731) Your Change s.r.o., Klincová 35, 821 08 Bratislava, SK;

(210) 2219-2016

(220) 17.10.2016

10(511) 35, 41

(511) 35 - Pomoc pri riadení obchodnej činnosti; poskytovanie obchodných alebo podnikateľských informácií; lepenie plagátov; kancelárie zaoberajúce sa dovozom a vývozom; komerčné informačné kancelárie; analýzy nákladov; rozširovanie reklamných oznamov; fotokopírovacie služby; sprostredkovateľne práce; prenájom kancelárskych strojov a zariadení; účtovníctvo; vedenie účtovných kníh; zostavovanie výpisov z účtov; obchodné alebo podnikové audity (revízia účtov); poradenstvo pri organizovaní a riadení obchodnej činnosti; personálne poradenstvo; poradenstvo pri riadení podnikov; písanie na stroji; predvádzanie tovaru; rozširovanie reklamných materiálov zákaznikom (letáky, prospekty, tlačoviny, vzorky); pomoc pri riadení obchodných alebo priemyselných podnikov; rozmnožovanie dokumentov; aktualizovanie reklamných materiálov; rozširovanie vzoriek tovarov; odborné posudky efektívnosti podnikov; dražby; prieskum trhu; obchodné odhady; obchodný alebo podnikateľský prieskum; prenájom reklamných materiálov; poradenstvo pri organizovaní obchodnej činnosti; vydávanie reklamných textov; reklama; rozhlasová reklama; obchodný alebo podnikateľský výskum; vzťahy s verejnosťou (public relations); stenografické služby; televízna reklama; prepisovanie správ (kancelárske práce); aranžovanie výkladov; reklamné agentúry; poradenské služby pri riadení obchodnej činnosti; predvádzanie (služby modeliek) na reklamné účely a podporu predaja; marketingový prieskum; správa počítačových súborov; odborné obchodné alebo podnikateľské poradenstvo; hospodárske (ekonomické) predpovede; organizovanie obchodných alebo reklamných výstav; obchodné alebo podnikateľské informácie; prieskum verejnej mienky; príprava miezd a výplatných listín; nábor zamestnancov; služby poskytované pri premiestňovaní podnikov; prenájom reklamných plôch; podpora predaja (pre tretie osoby); sekretárske služby; vypracovávanie daňových priznaní; odkazovacie telefónne služby (pre neprítomných predplateľov); spracovanie

textov; služby predplácania novín a časopisov (pre tretie osoby); zásielkové reklamné služby; administratívna správa hotelov; odborné obchodné riadenie umeleckých činností; zbieranie údajov do počítačových databáz; zoraďovanie údajov v počítačových databázach; organizovanie obchodných alebo reklamných veľtrhov; prenájom fotokopirovacích strojov; on line reklama na počítačovej komunikačnej sieti; zásobovacie služby pre tretie osoby (nákup tovarov a služieb pre iné podniky); vyhľadávanie informácií v počítačových súboroch (pre tretie osoby); prenájom reklamného času v komunikačných médiách; prehľad tlače (výstrižkové služby); prenájom predajných automatov; výber zamestnancov pomocou psychologických testov; služby porovnávania cien; prezentácia výrobkov v komunikačných médiách pre maloobchod; obchodné informácie a rady spotrebiteľom; predplatné telekomunikačných služieb (pre tretie osoby); administratívne spracovanie obchodných objednávok; obchodná správa licencií výrobkov a služieb (pre tretie osoby); subdávateľské služby (obchodné služby); fakturácie; písanie reklamných textov; zostavovanie štatistik; grafická úprava tlačovín na reklamné účely; vyhľadávanie sponzorov; organizovanie módnych prehliadok na podporu predaja; tvorba reklamných filmov; obchodný manažment pre športovcov; marketing; telemarketingové služby; maloobchodné alebo veľkoobchodné služby s farmaceutickými, zverolekáorskými a zdravotníckymi prípravkami a s lekárskymi potrebami; prenájom predajných stánkov; poskytovanie obchodných alebo podnikateľských kontaktných informácií; optimalizácia internetových vyhľadávačov na podporu predaja; optimalizácia obchodovania na webových stránkach; platené reklamné služby typu „klikni sem“; obchodné sprostredkovateľské služby; obchodný manažment pre poskytovateľov služieb na voľnej nohe; vyjednávanie a uzatváranie obchodných transakcií pre tretie osoby; aktualizácia a údržba údajov v počítačových databázach; riadenie obchodnej činnosti v stavebníctve; poskytovanie obchodných informácií prostredníctvom webových stránok; on line poskytovanie obchodného priestoru pre nákupcov a predajcov tovarov a služieb; navrhovanie reklamných materiálov; externé administratívne riadenie podnikov; podávanie daňových priznaní; podnikové riadenie refundovaných programov (pre tretie osoby); prenájom bilbordov; písanie životopisov (pre tretie osoby); indexovanie webových stránok na obchodné alebo reklamné účely; správa programov pre pravidelných cestujúcich v leteckej doprave; plánovanie stretnutí (kancelárske práce); pripomínanie stretnutí (kancelárske práce); správa spotrebiteľských vernostných programov; písanie textov scenárov na reklamné účely.

41 - Akadémie (vzdelávanie); vyučovanie; vzdelávanie; školenia; organizovanie a vedenie konferencií; organizovanie a vedenie kongresov; informácie o výchove a vzdelávaní; organizovanie kultúrnych alebo vzdelávacích výstav; organizovanie a vedenie seminárov; organizovanie a vedenie sympózií; online vydávanie elektronických kníh a časopisov; titulkovanie; poradenstvo pri voľbe povolania (v oblasti výchovy a vzdelávania); reportérske služby; písanie textov; koučovanie (ško-

lenie); odborné preškoloňovanie; individuálne vyučovanie; organizovanie a vedenie vzdelávacích fór s osobnou účasťou.

(540)



(591) modrá, biela

(731) PozriPracu, s.r.o., Dúhova 40, 040 01 Košice, SK;

(210) 2223-2016

(220) 15.10.2016

10(511) 19

(511) 19 - Umelý kameň; opracovaný prírodný kameň; tabule z prírodného kameňa.

(540)



(591) zelená, čierna

(731) Kamenárstvo STONE s.r.o., Byster 275, 044 41 Sady nad Torysou, SK;

(210) 2231-2016

(220) 18.10.2016

10(511) 35, 36

(511) 35 - Kancelária zaoberajúca sa dovozom a vývozom; vyjednávanie a uzatváranie obchodných transakcií pre tretie osoby.
36 - Financovanie (služby).

(540) SCHEMNITZ

(731) Glanzenberg s.r.o., Einsteinova 24, 851 01 Bratislava, SK;

(210) 2235-2016

(220) 14.10.2016

10(511) 16, 35, 41

(511) 16 - Plagáty; reklamné tabule z papiera, kartónu alebo lepenky; papierové alebo kartónové vývesné tabule; časové rozvrhy (tlačoviny); oznámenia (papiernický tovar); útržkové bloky; lístky; papierové zástavy a zástavky; papierové a kartónové reklamné materiály na rozširovanie; katalógy; tlačené zoznamy; tlačivá (formuláre); tlačené publikácie; príručky; nákupné karty (nie na hranie); letáky; prospekty; knihy; brožúry; brožované knihy; fotografie (tlačoviny); albumy; pohľadnice; grafické zobrazenia; komiksy; ročenky; kalendáre; mapy; hárky papiera; obaly (papiernický tovar);

obálky na dokumenty (papiernický tovar); spisové obaly (papiernický tovar); dosky na spisy; zoraďovače, šanóny (na voľné listy); zoraďovače (kancelárske potreby); zásuvky na spisy; kancelárske štipce; písacie potreby; perá (kancelárske potreby); písacie súpravy (papiernický tovar); obaly na doklady; podložky na písanie; papierové podložky pod poháre; pútače z papiera alebo lepenky; časopisy (periodiká); noviny; periodiká; etikety okrem textilných; lepenkové alebo papierové škatule; papier; kartón; lepenka; papierové obrusy; papierové obrúsky (prestieranie); papierové servítky; papierové vreckovky; stolové prestieranie z papiera; papierové alebo plastové vrecká a tašky na balenie; papierové alebo plastové vrecká na odpadky; samolepky pre domácnosť a na kancelárske použitie; ozdobné papierové mašle; lepiace pásky na kancelárske použitie alebo pre domácnosť; obtačky; papiernický tovar; pečiatky; pečate; zošity; kancelárske potreby okrem nábytku; stojany na fotografie; knihárske potreby; kopírovací papier (papiernický tovar); ceruzky; mechanické ceruzky; grafické znaky; listový papier; záložky do kníh; obálky (papiernický tovar); poznámkové zošity; baliaci papier; puzdrá na perá, perečníky; šablóny na kreslenie a maľovanie; tlačoviny; pastelky; baliace plastové fólie; puzdrá na pečiatky; obaly na súpravy písacích potrieb.

35 - Reklama; on line reklama na počítačovej komunikačnej sieti; vydávanie reklamných textov; rozširovanie reklamných oznamov; navrhovanie reklamných materiálov; aktualizovanie reklamných materiálov; prenájom reklamného času v komunikačných médiách; marketing; grafická úprava tlačovín na reklamné účely; maloobchodné a veľkoobchodné služby s tričkami, so športovými tričkami, s dresmi, so šiltovkami, s ponožkami, s protišmykovými ponožkami, s topánkami na šport, s protišmykovými podložkami, s protišmykovými pomôckami na obuv, s identifikačnými náramkami (nie kovovými), s ochrannými vypchávkami (časti športových úborov), so športovým náradím, so športovými taškami, s plecniakmi, so športovými vakmi, s obalmi na odevy a obuv, s loptami a s balónmi na hranie, a s ozdobami alebo s darčekom rozdávanými hosťom pri večierkoch, s nealkoholickými nápojmi a s rýchlym občerstvením; rozširovanie reklamných materiálov zákazníkom (letáky, prospekty, tlačoviny, vzorky); predvádzanie tovaru; spracovanie textov; vyhľadávanie informácií v počítačových súboroch (pre tretie osoby); obchodné informácie a rady spotrebiteľom; obchodný manažment pre poskytovateľov služieb na voľnej nohe; odborné obchodné alebo podnikateľské poradenstvo; poradenstvo pri organizovaní a riadení obchodnej činnosti; administratívne spracovanie obchodných objednávok; plánovanie stretnutí (kancelárske práce); správa spotrebiteľských vernostných programov; zbieranie údajov do počítačových databáz; zoraďovanie údajov v počítačových databázach; aktualizácia a údržba údajov v počítačových databázach; poskytovanie obchodných informácií prostredníctvom webových stránok; poskytovanie obchodných alebo podnikateľských kontaktných informácií; podpora predaja (pre tretie osoby); prezentácia výrobkov v komunikač-

ných médiách pre maloobchod; platené reklamné služby typu „klikni sem“; on line poskytovanie obchodného priestoru pre nákupcov a predajcov tovarov a služieb; organizovanie obchodných alebo reklamných výstav; organizovanie obchodných alebo reklamných veľtrhov; lepenie plagátov; prenájom reklamných plôch; prenájom reklamných materiálov; prenájom predajných stánkov; obchodné sprostredkovanie služieb uvedených v triedach 35 a 41 tohto zoznamu; správa obchodných záležitostí franchisingových podnikov; služby poskytované franchisormi, najmä pomoc pri prevádzke alebo riadení priemyselných alebo obchodných podnikov; poskytovanie rád a informácií o uvedených službách prostredníctvom komunikačných médií, elektronickej pošty, SMS správ, počítačových sietí a internetu alebo verbálne.

41 - Poskytovanie zariadení na oddych a rekreáciu; prenájom športových plôch; poskytovanie športovísk; prenájom vybavenia herní; prenájom nafukovacích skákacích hrádov; prenájom skákacích trampolín; fitnes kluby (zdravotné a kondičné cvičenia); výchovnozábavné klubové služby; služby osobných trénerov (fitnes cvičenia); gymnastický výcvik; kurzy telesného cvičenia; telesná výchova; zábava; informácie o možnostiach zábavy; služby poskytované prázdninovými táborami (zábava); tábory na športové sústreďenia; detské škôlky (vzdelávanie); organizovanie športových súťaží; meranie času na športových podujatiach; plánovanie a organizovanie večierkov; organizovanie predstavení (manažérske služby); organizovanie zábavy na narodeninových oslavách; vzdelávanie; koučovanie (školenie); praktický výcvik (ukážky); organizovanie a vedenie tvorivých dielní (výučba); individuálne vyučovanie; online poskytovanie videozáznamov (bez možnosti kopírovania); online poskytovanie elektronických publikácií (bez možnosti kopírovania); online vydávanie elektronických kníh a časopisov; on line poskytovanie počítačových hier (z počítačových sietí); elektronická edičná činnosť v malom (DTP služby); organizovanie predstavení (manažérske služby); organizovanie a vedenie koncertov; organizovanie módnych prehliadok na zábavné účely; organizovanie živých vystúpení; organizovanie vedomostných alebo zábavných súťaží; organizovanie kultúrnych alebo vzdelávacích výstav; organizovanie a vedenie seminárov; vydávanie textov (okrem reklamných); formátovanie textov (nie na reklamné účely); služby diskžokejov; požičiavanie videopások; požičiavanie kinematografických filmov; premietanie kinematografických filmov; produkcia filmov (nie reklamných); fotografovanie; fotografické reportáže; požičiavanie športového výstroja (okrem dopravných prostriedkov); požičiavanie hračiek; cirkové predstavenia; služby agentúr ponúkajúcich vstupenky na zábavné podujatia; rezervácie vstupeniek na zábavné predstavenia; herne s hracími automatmi (služby); poskytovanie rád a informácií o uvedených službách prostredníctvom komunikačných médií, elektronickej pošty, SMS, počítačových sietí a internetu alebo verbálne.

(540)



(731) BRIGHT INVESTMENT GROUP s.r.o., Eudovíta Fullu 3125/36, 841 05 Bratislava - Karlova Ves, SK;

(740) Porubčan Róbert, Ing., Ivanka pri Dunaji, SK;

(210) 2238-2016

(220) 13.10.2016

10(511) 9, 16, 28, 35, 38, 41

(511) 9 - Elektronické, optické a meracie prístroje a zariadenia; prístroje na záznam, prenos, spracovanie a reprodukciu zvuku, obrazu alebo údajov; telekomunikačné prístroje a zariadenia; vysielacie zariadenia; prepájacie alebo smerovacie zariadenia; zariadenia na sprostredkovanie prenosu údajov; magnetické nosiče údajov; počítače; periférne zariadenia počítačov; elektronické obvody na prenos programových údajov; počítačový softvér (nahraté počítačové programy); počítačový softvér (sťahovateľný); elektronické publikácie (sťahovateľné); digitálna hudba (sťahovateľná); MP3 prehrávače; videofilmy; mikroprocesory; počítačové klávesnice; modemy; čipové telefónne karty; exponované filmy; kreslené filmy; fotoaparáty; gramofónové platne; gramofóny; hudobné mincové automaty; kamery; magnetofóny; mobilné telefóny; elektronické stieracie žreby na lotériové hry (softvér).

16 - Papier; kartón; lepenka; tlačoviny; periodické a neperiodické publikácie; časopisy (periodiká); noviny; knihy; prospekty; brožúry; plagáty; fotografie (tlačoviny); pohľadnice; kalendáre; katalógy; príručky; sprievodcovia (tlačené publikácie); ročenky; firemné listiny; knihárske výrobky; tlačené reklamné materiály; letáky; kancelárske potreby okrem nábytku.

28 - Biliardové stoly; karty na bingo; dáma (hra); domino (hra); hracie karty; hracie kocky; hracie žetóny; stavebnicové kocky (hračky); koly (hra); ruletové kolo; stolové hry; šachové hry; šípky (hra); žetóny na hry o peniaze; stieracie žreby (na lotériové hry); výherné hracie automaty; prístroje na elektronické hry; hracie žreby a tikety.

35 - Poradenské a konzultačné služby v oblasti reklamy; poradenské a konzultačné služby v oblasti obchodnej administratívy; poradenské a konzultačné služby v oblasti služieb uvedených v triede 35 tohto zoznamu; poskytovanie obchodných alebo podnikateľských informácií; marketing; marketingové štúdie; obchodný alebo podnikateľský prieskum; prieskum verejnej mienky; prieskum trhu; analýzy nákladov; hospodárske (ekonomické) predpovede; správa počítačových súborov; zbieranie údajov do počítačových databáz; zoraďovanie údajov v počítačových databázach; vzťahy s verejnosťou (public relations); organizova-

nie obchodných alebo reklamných výstav; personálne poradenstvo; predvádzanie tovaru na reklamné účely a podporu predaja; lepenie plagátov; obchodná správa licencií výrobkov a služieb (pre tretie osoby); prezentácia výrobkov v komunikačných médiách pre maloobchod; rozširovanie reklamných alebo inzertných oznamov; rozširovanie reklamných materiálov zákazníkom (letáky, prospekty, tlačoviny, vzorky); vydávanie reklamných textov; aktualizovanie reklamných materiálov; prenájom reklamných plôch; rozhlasová reklama; reklama; online reklama na počítačovej komunikačnej sieti; reklama prostredníctvom mobilných telefónov; reklamné agentúry; televízna reklama; reklamná, služba prostredníctvom akéhokoľvek média, prostredníctvom telefónnej siete, dátovej siete, informačnej siete, elektronickej siete, komunikačnej siete alebo počítačovej siete; poskytovanie informácií a iných informačných produktov obchodného alebo reklamného charakteru; poskytovanie multimediálnych informácií obchodného alebo reklamného charakteru; vyhládavanie informácií v počítačových súboroch (pre tretie osoby); prenájom reklamných materiálov; obchodné sprostredkovanie služieb; spracovanie textov; vyhládavanie sponzorov; komerčné informačné kancelárie.

38 - Elektronická pošta; vysielanie káblovej televízie; vysielacie a telekomunikačné služby; televízne vysielame; rozhlasové vysielanie; telefonické služby; spravodajské kancelárie; prenájom prístrojov na prenos správ; poskytovanie audiotextových telekomunikačných služieb.

41 - Vzdelávanie; zábava; zábavné parky; informácie o možnostiach zábavy; organizovanie a vedenie lotérií a stávkových hier; organizovanie lotérií a stávkových hier prostredníctvom internetu; organizovanie a vedenie hier o peniaze; organizovanie elektronických kurzových stávok; organizovanie kurzových stávok; organizovanie kurzových stávok prostredníctvom internetu; hazardné hry; poskytovanie zariadení na športovanie; tvorba televíznych programov; tvorba publicistických, spravodajských, zábavných a vzdelávacích programov; nahrávanie videofilmov; televízna zábava; divadelné predstavenia; tvorba divadelných alebo iných predstavení; prenájom a požičiavanie nahrávacích a premietacích zariadení; prenájom osvetľovacích prístrojov do divadelných sál a televíznych štúdií; prenájom dekorácií na predstavenie; požičiavanie kinematografických filmov; požičiavanie videopások; produkcia filmov (nie reklamných); filmové štúdiá; poskytovanie informácií v oblasti kultúry, športu, zábavy a vzdelávania; výchovno-zábavné klubové služby; organizovanie a vedenie koncertov; organizovanie plesov; organizovanie súťaží krásy; organizovanie športových súťaží; organizovanie vedomostných súťaží; organizovanie zábavných súťaží; organizovanie kultúrnych alebo vzdelávacích výstav; organizovanie a vedenie konferencií; organizovanie a vedenie školení; organizovanie živých vystúpení; plánovanie a organizovanie večierok; nahrávacie štúdiá (služby); reportérske služby; vydávanie textov (okrem reklamných); elektronická edičná činnosť v malom (DTP služby); on-line poskytovanie elektronických publikácií (bez možnosti kopírovania); online vydá-

vane elektronických kníh, novin a časopisov; on-line poskytovanie počítačových hier (z počítačových sietí); prenájom videorekordérov; požíčavanie audioprístrojov; organizovanie a vedenie konferencií poskytované on-line prostredníctvom telekomunikačného spojenia alebo počítačovej siete; organizovanie a vedenie seminárov poskytované on-line prostredníctvom telekomunikačného spojenia alebo počítačovej siete; organizovanie a vedenie tvorivých dielní (výučba) poskytované on-line prostredníctvom telekomunikačného spojenia alebo počítačovej siete; on-line poskytovanie digitálnej hudby (bez možnosti kopírovania); informácie o možnostiach rekreácie, zábavy, výchove a vzdelávaní poskytované on-line z počítačových databáz alebo internetu; tvorba rozhlasových programov; fotografické reportáže; nahrávanie videopások; vydávanie kníh; organizovanie kultúrno-spoločenských podujatí a hier (nie na reklamné účely); organizovanie vedomostných alebo zábavných súťaží prostredníctvom internetu alebo telefónov a mobilných telefónov; rozhlasová zábava; poskytovanie počítačových hier z počítačových sietí; prekladateľské služby; zábavné súťažné hry; televízna zábava a súťažné hry vyžadujúce telefonickú účasť divákov; interaktívne zábavné služby s použitím mobilných telefónov; rezervácie vstupeniek na zábavné predstavenia; služby agentúr sprostredkovávajúcich divadelných, koncertných a varietných umelcov.

(540)



- (591) biela, béžová, čierna, oranžová, žltá, zelená, modrá, bledomodrá a odtiene týchto farieb
 (731) N I K E, spol. s.r.o., Ilkovičova 134, 812 30 Bratislava, SK;
 (740) TM & PATENT ATTORNEY NEUSCHL, s. r. o., Bratislava, SK;

(210) 2239-2016

(220) 13.10.2016

10(511) 9, 16, 28, 35, 38, 41

- (511) 9 - Elektronické, optické a meracie prístroje a zariadenia; prístroje na záznam, prenos, spracovanie a reprodukciu zvuku, obrazu alebo údajov; telekomunikačné prístroje a zariadenia; vysielacie zariadenia; prepájacie alebo smerovacie zariadenia; zariadenia na sprostredkovanie prenosu údajov; magnetické nosiče údajov; počítače; periférne zariadenia počítačov; elektronické obvody na prenos programových údajov; počítačový softvér (nahraté počítačové programy); počítačový softvér

(sťahovateľný); elektronické publikácie (sťahovateľné); digitálna hudba (sťahovateľná); MP3 prehrávače; videofilm; mikroprocesory; počítačové klávesnice; modemy; čipové telefónne karty; exponované filmy; kreslené filmy; fotoaparáty; gramofónové platne; gramofóny; hudobné mincové automaty; kamery; magnetofóny; mobilné telefóny; elektronické stieracie žreby na lotériové hry (softvér).

16 - Papier; kartón; lepenka; tlačoviny; periodické a neperiodické publikácie; časopisy (periodiká); noviny; knihy; prospekty; brožúry; plagáty; fotografie (tlačoviny); pohľadnice; kalendáre; katalógy; príručky; sprievodcovia (tlačené publikácie); ročenky; firemné listiny; knihárske výrobky; tlačené reklamné materiály; letáky; kancelárske potreby okrem nábytku.

28 - Biliardové stoly; karty na bingo; dáma (hra); domino (hra); hracie karty; hracie kocky; hracie žetóny; stavebnicové kocky (hračky); kolký (hra); ruletové kolo; stolové hry; šachové hry; šípky (hra); žetóny na hry o peniaze; stieracie žreby (na lotériové hry); výherné hracie automaty; prístroje na elektronické hry; hracie žreby a tikety.

35 - Poradenské a konzultačné služby v oblasti reklamy; poradenské a konzultačné služby v oblasti obchodnej administratívy; poradenské a konzultačné služby v oblasti služieb uvedených v triede 35 tohto zoznamu; poskytovanie obchodných alebo podnikateľských informácií; marketingové štúdie; obchodný alebo podnikateľský prieskum; prieskum verejnej mienky; prieskum trhu; analýzy nákladov; hospodárske (ekonomické) predpovede; správa počítačových súborov; zbieranie údajov do počítačových databáz; zoraďovanie údajov v počítačových databázach; vzťahy s verejnosťou (public relations); organizovanie obchodných alebo reklamných výstav; personálne poradenstvo; predvádzanie tovaru na reklamné účely a podporu predaja; lepenie plagátov; obchodná správa licencií výrobkov a služieb (pre tretie osoby); prezentácia výrobkov v komunikačných médiách pre maloobchod; rozširovanie reklamných alebo inzertných oznamov; rozširovanie reklamných materiálov zákazníkom (letáky, prospekty, tlačoviny, vzorky); vydávanie reklamných textov; aktualizovanie reklamných materiálov; prenájom reklamných plôch; rozhlasová reklama; reklama; online reklama na počítačovej komunikačnej sieti; reklama prostredníctvom mobilných telefónov; reklamné agentúry; televízna reklama; reklamná, služby prostredníctvom akéhokoľvek média, prostredníctvom telefónnej siete, dátovej siete, informačnej siete, elektronickej siete, komunikačnej siete alebo počítačovej siete; poskytovanie informácií a iných informačných produktov obchodného alebo reklamného charakteru; poskytovanie multimediálnych informácií obchodného alebo reklamného charakteru; vyhľadávanie informácií v počítačových súboroch (pre tretie osoby); prenájom reklamných materiálov; obchodné sprostredkovanie služieb; spracovanie textov; vyhľadávanie sponzorov; komerčné informačné kancelárie.

38 - Elektronická pošta; vysielanie káblovej televízie; vysielacie a telekomunikačné služby; televízne vysielame; rozhlasové vysielanie; telefo-

nické služby; spravodajské kancelárie; prenájom prístrojov na prenos správ; poskytovanie audio-textových telekomunikačných služieb.

41 - Vzdelávanie; zábava; zábavné parky; informácie o možnostiach zábavy; organizovanie a vedenie lotérií a stávkových hier; organizovanie lotérií a stávkových hier prostredníctvom internetu; organizovanie a vedenie hier o peniaze; organizovanie elektronických kurzových stávk; organizovanie kurzových stávk; organizovanie kurzových stávk prostredníctvom internetu; hazardné hry; poskytovanie zariadení na športovanie; tvorba televíznych programov; tvorba publicistických, spravodajských, zábavných a vzdelávacích programov; nahrávanie videofilmov; televízna zábava; divadelné predstavenia; tvorba divadelných alebo iných predstavení; prenájom a požičiavanie nahrávacích a premietacích zariadení; prenájom osvetľovacích prístrojov do divadelných sál a televíznych štúdií; prenájom dekorácií na predstavenie; požičiavanie kinematografických filmov; požičiavanie videopások; produkcia filmov (nie reklamných); filmové štúdiá; poskytovanie informácií v oblasti kultúry, športu, zábavy a vzdelávania; výchovno-zábavné klubové služby; organizovanie a vedenie koncertov; organizovanie plesov; organizovanie súťaží krásy; organizovanie športových súťaží; organizovanie vedomostných súťaží; organizovanie zábavných súťaží; organizovanie kultúrnych alebo vzdelávacích výstav; organizovanie a vedenie konferencií; organizovanie a vedenie školení; organizovanie živých vystúpení; plánovanie a organizovanie večierkov; nahrávacie štúdiá (služby); reportážne služby; vydávanie textov (okrem reklamných); elektronická edičná činnosť v malom (DTP služby); on-line poskytovanie elektronických publikácií (bez možnosti kopírovania); online vydávanie elektronických kníh, novín a časopisov; on-line poskytovanie počítačových hier (z počítačových sietí); prenájom videorekordérov; požičiavanie audioprístrojov; organizovanie a vedenie konferencií poskytované on-line prostredníctvom telekomunikačného spojenia alebo počítačovej siete; organizovanie a vedenie seminárov poskytované on-line prostredníctvom telekomunikačného spojenia alebo počítačovej siete; organizovanie a vedenie tvorivých dielní (výučba) poskytované on-line prostredníctvom telekomunikačného spojenia alebo počítačovej siete; on-line poskytovanie digitálnej hudby (bez možnosti kopírovania); informácie o možnostiach rekreácie, zábavy, výchovy a vzdelávania poskytované on-line z počítačových databáz alebo internetu; tvorba rozhlasových programov; fotografické reportáže; nahrávanie videopások; vydávanie kníh; organizovanie kultúrno-spoločenských podujatí a hier (nie na reklamné účely); organizovanie vedomostných alebo zábavných súťaží prostredníctvom internetu alebo telefónov a mobilných telefónov; rozhlasová zábava; poskytovanie počítačových hier z počítačových sietí; prekladateľské služby; zábavné súťažné hry; televízna zábava a súťažné hry vyžadujúce telefonickú účasť divákov; interaktívne zábavné služby s použitím mobilných telefónov; rezervácie vstupeniek na zábavné predstavenia; služby agentúr sprostredkujúcich divadelných, koncertných a varietných umelcov.

(540)



(591) biela, béžová, čierna, oranžová, žltá, zelená, modrá, bledomodrá a odtiene týchto farieb

(731) N I K É, spol. s.r.o., Ilkovičova 134, 812 30 Bratislava, SK;

(740) TM & PATENT ATTORNEY NEUSCHL, s. r. o., Bratislava, SK;

(210) 2240-2016

(220) 13.10.2016

10(511) 9, 16, 28, 35, 38, 41

(511) 9 - Elektronické, optické a meracie prístroje a zariadenia; prístroje na záznam, prenos, spracovanie a reprodukciu zvuku, obrazu alebo údajov; telekomunikačné prístroje a zariadenia; vysielacie zariadenia; prepájacie alebo smerovacie zariadenia; zariadenia na sprostredkovanie prenosu údajov; magnetické nosiče údajov; počítače; periférne zariadenia počítačov; elektronické obvody na prenos programových údajov; počítačový softvér (nahraté počítačové programy); počítačový softvér (sťahovateľný); elektronické publikácie (sťahovateľné); digitálna hudba (sťahovateľná); MP3 prehrávače; videofilmy; mikroprocesory; počítačové klávesnice; modemy; čipové telefónne karty; exponované filmy; kreslené filmy; fotoaparáty; gramofónové platne; gramofóny; hudobné mincové automaty; kamery; magnetofóny; mobilné telefóny; elektronické stieracie žreby na lotériové hry (softvér).

16 - Papier; kartón; lepenka; tlačoviny; periodické a neperiodické publikácie; časopisy (periodická); noviny; knihy; prospekty; brožúry; plagáty; fotografie (tlačoviny); pohľadnice; kalendáre; katalógy; príručky; sprievodcovia (tlačené publikácie); ročenky; firemné listiny; knihárske výrobky; tlačené reklamné materiály; letáky; kancelárske potreby okrem nábytku.

28 - Biliardové stoly; karty na bingo; dáma (hra); domino (hra); hracie karty; hracie kocky; hracie žetóny; stavebnicové kocky (hračky); koly (hra); ruletové kolo; stolové hry; šachové hry; šípky (hra); žetóny na hry o peniaze; stieracie žreby (na lotériové hry); výherné hracie automaty; prístroje na elektronické hry; hracie žreby a tikety.

35 - Poradenské a konzultačné služby v oblasti reklamy; poradenské a konzultačné služby v oblasti obchodnej administratívy; poradenské a konzultačné služby v oblasti služieb uvedených v triede 35 tohto zoznamu; poskytovanie obchodných

alebo podnikateľských informácií; marketing; marketingové štúdie; obchodný alebo podnikateľský prieskum; prieskum verejnej mienky; prieskum trhu; analýzy nákladov; hospodárske (ekonomické) predpovede; správa počítačových súborov; zbieranie údajov do počítačových databáz; zoraďovanie údajov v počítačových databázach; vzťahy s verejnosťou (public relations); organizovanie obchodných alebo reklamných výstav; personálne poradenstvo; predvádzanie tovaru na reklamné účely a podporu predaja; lepenie plagátov; obchodná správa licencií výrobkov a služieb (pre tretie osoby); prezentácia výrobkov v komunikačných médiách pre maloobchod; rozširovanie reklamných alebo inzertných oznamov; rozširovanie reklamných materiálov zákazníkom (letáky, prospekty, tlačoviny, vzorky); vydávanie reklamných textov; aktualizovanie reklamných materiálov; prenájom reklamných plôch; rozhlasová reklama; reklama; online reklama na počítačovej komunikačnej sieti; reklama prostredníctvom mobilných telefónov; reklamné agentúry; televízna reklama; reklamná, služby prostredníctvom akéhokoľvek média, prostredníctvom telefónnej siete, dátovej siete, informačnej siete, elektronickej siete, komunikačnej siete alebo počítačovej siete; poskytovanie informácií a iných informačných produktov obchodného alebo reklamného charakteru; poskytovanie multimediálnych informácií obchodného alebo reklamného charakteru; vyhľadávanie informácií v počítačových súboroch (pre tretie osoby); prenájom reklamných materiálov; obchodné sprostredkovanie služieb; spracovanie textov; vyhľadávanie sponzorov; komerčné informačné kancelárie.

38 - Elektronická pošta; vysielanie káblovej televízie; vysielacie a telekomunikačné služby; televízne vysielanie; rozhlasové vysielanie; telefonicke služby; spravodajské kancelárie; prenájom prístrojov na prenos správ; poskytovanie audiotextových telekomunikačných služieb.

41 - Vzdelávanie; zábava; zábavné parky; informácie o možnostiach zábavy; organizovanie a vedenie lotérií a stávkových hier; organizovanie lotérií a stávkových hier prostredníctvom internetu; organizovanie a vedenie hier o peniaze; organizovanie elektronických kurzových stávk; organizovanie kurzových stávk; organizovanie kurzových stávk prostredníctvom internetu; hazardné hry; poskytovanie zariadení na športovanie; tvorba televíznych programov; tvorba publicistických, spravodajských, zábavných a vzdelávacích programov; nahrávanie videofilmov; televízna zábava; divadelné predstavenia; tvorba divadelných alebo iných predstavení; prenájom a požičiavanie nahrávacích a premietacích zariadení; prenájom osvetľovacích prístrojov do divadelných sál a televíznych štúdií; prenájom dekorácií na predstavenie; požičiavanie kinematografických filmov; požičiavanie videopások; produkcia filmov (nie reklamných); filmové štúdiá; poskytovanie informácií v oblasti kultúry, športu, zábavy a vzdelávania; výchovno-zábavné klubové služby; organizovanie a vedenie koncertov; organizovanie plesov; organizovanie súťaží krásy; organizovanie športových súťaží; organizovanie vedomostných súťaží; organizovanie zábavných súťaží; organizovanie kultúrnych alebo vzde-

lávacích výstav; organizovanie a vedenie konferencií; organizovanie a vedenie školení; organizovanie živých vystúpení; plánovanie a organizovanie večierok; nahrávacie štúdiá (služby); reportárske služby; vydávanie textov (okrem reklamných); elektronická edičná činnosť v malom (DTP služby); on-line poskytovanie elektronických publikácií (bez možnosti kopírovania); on-line vydávanie elektronických kníh, novín a časopisov; on-line poskytovanie počítačových hier (z počítačových sietí); prenájom videorekordérov; požičiavanie audioprístrojov; organizovanie a vedenie konferencií poskytované on-line prostredníctvom telekomunikačného spojenia alebo počítačovej siete; organizovanie a vedenie seminárov poskytované on-line prostredníctvom telekomunikačného spojenia alebo počítačovej siete; organizovanie a vedenie tvorivých dielní (výučba) poskytované on-line prostredníctvom telekomunikačného spojenia alebo počítačovej siete; on-line poskytovanie digitálnej hudby (bez možnosti kopírovania); informácie o možnostiach rekreácie, zábavy, výchove a vzdelávaní poskytované on-line z počítačových databáz alebo internetu; tvorba rozhlasových programov; fotografické reportáže; nahrávanie videopások; vydávanie kníh; organizovanie kultúrno-spoločenských podujatí a hier (nie na reklamné účely); organizovanie vedomostných alebo zábavných súťaží prostredníctvom internetu alebo telefónov a mobilných telefónov; rozhlasová zábava; poskytovanie počítačových hier z počítačových sietí; prekladateľské služby; zábavné súťažné hry; televízna zábava a súťažné hry vyžadujúce telefonicke účasť divákov; interaktívne zábavné služby s použitím mobilných telefónov; rezervácie vstupeniek na zábavné predstavenia; služby agentúr sprostredkovávajúcich divadelných, koncertných a varietných umelcov.

(540) Hra o Niké - Rozboj

(731) N I K É, spol. s r.o., Ilkovičova 134, 812 30 Bratislava, SK;

(740) TM & PATENT ATTORNEY NEUSCHL, s. r. o., Bratislava, SK;

(210) 2241-2016

(220) 13.10.2016

10(511) 9, 16, 28, 35, 38, 41

(511) 9 - Elektronické, optické a meracie prístroje a zariadenia; prístroje na záznam, prenos, spracovanie a reprodukciu zvuku, obrazu alebo údajov; telekomunikačné prístroje a zariadenia; vysielacie zariadenia; prepájacie alebo smerovacie zariadenia; zariadenia na sprostredkovanie prenosu údajov; magnetické nosiče údajov; počítače; periférne zariadenia počítačov; elektronické obvody na prenos programových údajov; počítačový softvér (nahraté počítačové programy); počítačový softvér (sťahovateľný); elektronické publikácie (sťahovateľné); digitálna hudba (sťahovateľná); MP3 prehrávače; videofilm; mikroprocesory; počítačové klávesnice; modemy; čipové telefónne karty; exponované filmy; kreslené filmy; fotoaparáty; gramofónové platne; gramofóny; hudobné mincové automaty; kamery; magnetofóny; mobilné telefóny; elektronické stieracie žreby na lotériové hry (softvér).

16 - Papier; kartón; lepenka; tlačoviny; periodické a neperiodické publikácie; časopisy (periodická); noviny; knihy; prospekty; brožúry; plagáty; fotografie (tlačoviny); pohľadnice; kalendáre; katalógy; príručky; sprievodcovia (tlačené publikácie); ročenky; firemné listiny; knihárske výrobky; tlačené reklamné materiály; letáky; kancelárske potreby okrem nábytku.

28 - Biliardové stoly; karty na bingo; dáma (hra); domino (hra); hracie karty; hracie kocky; hracie žetóny; stavebnicové kocky (hračky); kolky (hra); ruletové kolo; stolové hry; šachové hry; šípky (hra); žetóny na hry o peniaze; stieracie žreby (na lotériové hry); výherné hracie automaty; prístroje na elektronické hry; hracie žreby a tikety.

35 - Poradenské a konzultačné služby v oblasti reklamy; poradenské a konzultačné služby v oblasti obchodnej administratívy; poradenské a konzultačné služby v oblasti služieb uvedených v triede 35 tohto zoznamu; poskytovanie obchodných alebo podnikateľských informácií; marketing; marketingové štúdie; obchodný alebo podnikateľský prieskum; prieskum verejnej mienky; prieskum trhu; analýzy nákladov; hospodárske (ekonomické) predpovede; správa počítačových súborov; zbieranie údajov do počítačových databáz; zoraďovanie údajov v počítačových databázach; vzťahy s verejnosťou (public relations); organizovanie obchodných alebo reklamných výstav; personálne poradenstvo; predvádzanie tovaru na reklamné účely a podporu predaja; lepenie plagátov; obchodná správa licencií výrobkov a služieb (pre tretie osoby); prezentácia výrobkov v komunikačných médiách pre maloobchod; rozširovanie reklamných alebo inzertných oznamov; rozširovanie reklamných materiálov zákazníkom (letáky, prospekty, tlačoviny, vzorky); vydávanie reklamných textov; aktualizovanie reklamných materiálov; prenájom reklamných plôch; rozhlasová reklama; reklama; online reklama na počítačovej komunikačnej sieti; reklama prostredníctvom mobilných telefónov; reklamné agentúry; televízna reklama; reklamná, služby prostredníctvom akéhokoľvek média, prostredníctvom telefónnej siete, dátovej siete, informačnej siete, elektronickej siete, komunikačnej siete alebo počítačovej siete; poskytovanie informácií a iných informačných produktov obchodného alebo reklamného charakteru; poskytovanie multimediálnych informácií obchodného alebo reklamného charakteru; vyhľadávanie informácií v počítačových súboroch (pre tretie osoby); prenájom reklamných materiálov; obchodné sprostredkovanie služieb; spracovanie textov; vyhľadávanie sponzorov; komerčné informačné kancelárie.

38 - Elektronická pošta; vysielanie káblovej televízie; vysielacie a telekomunikačné služby; televízne vysielanie; rozhlasové vysielanie; telefonické služby; spravodajské kancelárie; prenájom prístrojov na prenos správ; poskytovanie audio-textových telekomunikačných služieb.

41 - Vzdelávanie; zábava; zábavné parky; informácie o možnostiach zábavy; organizovanie a vedenie lotérií a stávkových hier; organizovanie lotérií a stávkových hier prostredníctvom internetu;

organizovanie a vedenie hier o peniaze; organizovanie elektronických kurzových stávok; organizovanie kurzových stávok; organizovanie kurzových stávok prostredníctvom internetu; hazardné hry; poskytovanie zariadení na športovanie; tvorba televíznych programov; tvorba publicistických, spravodajských, zábavných a vzdelávacích programov; nahrávanie videofilmov; televízna zábava; divadelné predstavenia; tvorba divadelných alebo iných predstavení; prenájom a požičiavanie nahrávacích a premietacích zariadení; prenájom osvetľovacích prístrojov do divadelných sál a televíznych štúdií; prenájom dekorácií na predstavenie; požičiavanie kinematografických filmov; požičiavanie videopások; produkcia filmov (nie reklamných); filmové štúdiá; poskytovanie informácií v oblasti kultúry, športu, zábavy a vzdelávania; výchovno-zábavné klubové služby; organizovanie a vedenie koncertov; organizovanie plesov; organizovanie súťaží krásy; organizovanie športových súťaží; organizovanie vedomostných súťaží; organizovanie zábavných súťaží; organizovanie kultúrnych alebo vzdelávacích výstav; organizovanie a vedenie konferencií; organizovanie a vedenie školení; organizovanie živých vystúpení; plánovanie a organizovanie večierok; nahrávacie štúdiá (služby); reportérske služby; vydávanie textov (okrem reklamných); elektronická edičná činnosť v malom (DTP služby); on-line poskytovanie elektronických publikácií (bez možnosti kopírovania); on-line vydávanie elektronických kníh, novín a časopisov; on-line poskytovanie počítačových hier (z počítačových sietí); prenájom videorekordérov; požičiavanie audiopriestrojov; organizovanie a vedenie konferencií poskytované on-line prostredníctvom telekomunikačného spojenia alebo počítačovej siete; organizovanie a vedenie seminárov poskytované on-line prostredníctvom telekomunikačného spojenia alebo počítačovej siete; organizovanie a vedenie tvorivých dielní (výučba) poskytované on-line prostredníctvom telekomunikačného spojenia alebo počítačovej siete; on-line poskytovanie digitálnej hudby (bez možnosti kopírovania); informácie o možnostiach rekreácie, zábavy, výchove a vzdelávaní poskytované on-line z počítačových databáz alebo internetu; tvorba rozhlasových programov; fotografické reportáže; nahrávanie videopások; vydávanie kníh; organizovanie kultúrno-spoločenských podujatí a hier (nie na reklamné účely); organizovanie vedomostných alebo zábavných súťaží prostredníctvom internetu alebo telefónov a mobilných telefónov; rozhlasová zábava; poskytovanie počítačových hier z počítačových sietí; prekladateľské služby; zábavné súťažné hry; televízna zábava a súťažné hry vyžadujúce telefonickú účasť divákov; interaktívne zábavné služby s použitím mobilných telefónov; rezervácie vstupeniek na zábavné predstavenia; služby agentúr sprostredkujúcich divadelných, koncertných a varietných umelcov.

(540)



(591) biela, béžová, čierna, oranžová, žltá, zelená, modrá, bledomodrá a odtiene týchto farieb

(731) N I K É, spol. s r.o., Ilkovičova 134, 812 30 Bratislava, SK;

(740) TM & PATENT ATTORNEY NEUSCHL, s. r. o., Bratislava, SK;

(210) 2245-2016

(220) 19.10.2016

10(511) 16

(511) 16 - Časopisy (periodiká); knihy; tlačené publikácie.

(540)



(591) čierna, červená

(731) MAGNET PRESS, SLOVAKIA s.r.o., Šustekova 8, 851 04 Bratislava, SK;

(210) 2248-2016

(220) 14.10.2016

10(511) 9, 16, 28, 35, 38, 41

(511) 9 - Elektronické, optické a meracie prístroje a zariadenia; prístroje na záznam, prenos, spracovanie a reprodukciu zvuku, obrazu alebo údajov; telekomunikačné prístroje a zariadenia; vysielacie zariadenia; prepájacie alebo smerovacie zariadenia; zariadenia na sprostredkovanie prenosu údajov; magnetické nosiče údajov; počítače; periférne zariadenia počítačov; elektronické obvody na prenos programových údajov; počítačový softvér (nahraté počítačové programy); počítačový softvér (sťahovateľný); elektronické publikácie (sťahovateľné); digitálna hudba (sťahovateľná); MP3 prehrávače; videofilmy; mikroprocesory; počítačové klávesnice; modemy; čipové telefónne karty; exponované filmy; kreslené filmy; fotoaparáty; gramofónové platne; gramofóny; hudobné mincové automaty; kamery; magnetofóny; mobilné telefóny; elektronické stieracie žreby na lotériové hry (softvér).

16 - Papier; kartón; lepenka; tlačoviny; periodické a neperiodické publikácie; časopisy (periodiká); noviny; knihy; prospekty; brožúry; plagáty; fotografie (tlačoviny); pohľadnice; kalendáre; katalógy; príručky; sprievodcovia (tlačené publiká-

cie); ročenky; firemné listiny; knižárske výrobky; tlačené reklamné materiály; letáky; kancelárske potreby okrem nábytku.

28 - Biliardové stoly; karty na bingo; dáma (hra); domino (hra); hracie karty; hracie kocky; hracie žetóny; stavebnicové kocky (hračky); kolky (hra); ruletové kolo; stolové hry; šachové hry; šípky (hra); žetóny na hry o peniaze; stieracie žreby (na lotériové hry); výherné hracie automaty; prístroje na elektronické hry; hracie žreby a tikety.

35 - Poradenské a konzultačné služby v oblasti reklamy; poradenské a konzultačné služby v oblasti obchodnej administratívy; poradenské a konzultačné služby v oblasti služieb uvedených v triede 35 tohto zoznamu; poskytovanie obchodných alebo podnikateľských informácií; marketing; marketingové štúdie; obchodný alebo podnikateľský prieskum; prieskum verejnej mienky; prieskum trhu; analýzy nákladov; hospodárske (ekonomické) predpovede; správa počítačových súborov; zbieranie údajov do počítačových databáz; zoraďovanie údajov v počítačových databázach; vzťahy s verejnosťou (public relations); organizovanie obchodných alebo reklamných výstav; personálne poradenstvo; predvádzanie tovaru na reklamné účely a podporu predaja; lepenie plagátov; obchodná správa licencií výrobkov a služieb (pre tretie osoby); prezentácia výrobkov v komunikačných médiách pre maloobchod; rozširovanie reklamných alebo inzertných oznamov; rozširovanie reklamných materiálov zákazníkom (letáky, prospekty, tlačoviny, vzorky); vydávanie reklamných textov; aktualizovanie reklamných materiálov; prenájom reklamných plôch; rozhlasová reklama; reklama; online reklama na počítačovej komunikačnej sieti; reklama prostredníctvom mobilných telefónov; reklamné agentúry; televízna reklama; reklamná, služby prostredníctvom akéhokoľvek média, prostredníctvom telefónnej siete, dátovej siete, informačnej siete, elektronickej siete, komunikačnej siete alebo počítačovej siete; poskytovanie informácií a iných informačných produktov obchodného alebo reklamného charakteru; poskytovanie multimediálnych informácií obchodného alebo reklamného charakteru; vyhľadávanie informácií v počítačových súboroch (pre tretie osoby); prenájom reklamných materiálov; obchodné sprostredkovanie služieb; spracovanie textov; vyhľadávanie sponzorov; komerčné informačné kancelárie.

38 - Elektronická pošta; vysielanie káblovej televízie; vysielacie a telekomunikačné služby; televízne vysielanie; rozhlasové vysielanie; telefonické služby; spravodajské kancelárie; prenájom prístrojov na prenos správ; poskytovanie audiotextových telekomunikačných služieb.

41 - Vzdelávanie; zábava; zábavné parky; informácie o možnostiach zábavy; organizovanie a vedenie lotérií a stávkových hier; organizovanie lotérií a stávkových hier prostredníctvom internetu; organizovanie a vedenie hier o peniaze; organizovanie elektronických kurzových stávk; organizovanie kurzových stávk; organizovanie kurzových stávk prostredníctvom internetu; hazardné hry; poskytovanie zariadení na športovanie; tvorba televíznych programov; tvorba publicistických, spravodajských, zábavných a vzdelávacích programov; nahrávanie videofilmov; tele-

vízna zábava; divadelné predstavenia; tvorba divadelných alebo iných predstavení; prenájom a požičiavanie nahrávacích a premietacích zariadení; prenájom osvetľovacích prístrojov do divadelných sál a televíznych štúdií; prenájom dekorácií na predstavenie; požičiavanie kinematografických filmov; požičiavanie videopások; produkcia filmov (nie reklamných); filmové štúdiá; poskytovanie informácií v oblasti kultúry, športu, zábavy a vzdelávania; výchovno-zábavné klubové služby; organizovanie a vedenie koncertov; organizovanie plesov; organizovanie súťaží krásy; organizovanie športových súťaží; organizovanie vedomostných súťaží; organizovanie zábavných súťaží; organizovanie kultúrnych alebo vzdelávacích výstav; organizovanie a vedenie konferencií; organizovanie a vedenie školení; organizovanie živých vystúpení; plánovanie a organizovanie večierkov; nahrávacie štúdiá (služby); reportárske služby; vydávanie textov (okrem reklamných); elektronická edičná činnosť v malom (DTP služby); on-line poskytovanie elektronických publikácií (bez možnosti kopírovania); on-line vydávanie elektronických kníh, novín a časopisov; on-line poskytovanie počítačových hier (z počítačových sietí); prenájom videorekordérov; požičiavanie audiopriestrojov; organizovanie a vedenie konferencií poskytované on-line prostredníctvom telekomunikačného spojenia alebo počítačovej siete; organizovanie a vedenie seminárov poskytované on-line prostredníctvom telekomunikačného spojenia alebo počítačovej siete; organizovanie a vedenie tvorivých dielní (výučba) poskytované on-line prostredníctvom telekomunikačného spojenia alebo počítačovej siete; on-line poskytovanie digitálnej hudby (bez možnosti kopírovania); informácie o možnostiach rekreácie, zábavy, výchove a vzdelávaní poskytované on-line z počítačových databáz alebo internetu; tvorba rozhlasových programov; fotografické reportáže; nahrávanie videopások; vydávanie kníh; organizovanie kultúrno-spoločenských podujatí a hier (nie na reklamné účely); organizovanie vedomostných alebo zábavných súťaží prostredníctvom internetu alebo telefónov a mobilných telefónov; rozhlasová zábava; poskytovanie počítačových hier z počítačových sietí; prekladateľské služby; zábavné súťažné hry; televízna zábava a súťažné hry vyžadujúce telefonickú účasť divákov; interaktívne zábavné služby s použitím mobilných telefónov; rezervácie vstupeniek na zábavné predstavenia; služby agentúr sprostredkujúcich divadelných, koncertných a variatných umelcov.

(540)



- (591) biela, béžová, čierna, oranžová, žltá, zelená, modrá, bledomodrá a odtiene týchto farieb
 (731) N I K Ě, spol. s r. o., Ilkovičova 34, 812 30 Bratislava, SK;
 (740) TM & PATENT ATTORNEY NEUSCHL s.r.o., Bratislava, SK;

(210) 2250-2016

(220) 17.10.2016

10(511) 35, 39, 41, 43

(511) 35 - Reklama; rozhlasová reklama; televízna reklama; on line reklama na počítačovej komunikačnej sieti; písanie reklamných textov; spracovanie textov; vydávanie reklamných textov; grafická úprava tlačovín na reklamné účely; optimalizácia internetových vyhľadávačov na podporu predaja; optimalizácia obchodovania na webových stránkach; rozširovanie reklamných oznámení; rozširovanie reklamných materiálov zákazníkom (letáky, prospekty, tlačoviny, vzorky); navrhovanie reklamných materiálov; aktualizovanie reklamných materiálov; prenájom reklamných materiálov; prenájom reklamných plôch; prenájom reklamného času v komunikačných médiách; lepenie plagátov; organizovanie obchodných alebo reklamných výstav; organizovanie obchodných alebo reklamných veľtrhov; obchodná administratíva; administratívne spracovanie obchodných objednávok; marketing; marketingový prieskum; vzťahy s verejnosťou (public relations); komerčné informačné kancelárie; poskytovanie obchodných alebo podnikateľských informácií; obchodné informácie a rady spotrebiteľom; prieskum trhu; obchodné sprostredkovateľské služby; podpora predaja (pre tretie osoby); služby spracovania dát; zbieranie údajov do počítačových databáz; zoradovanie údajov v počítačových databázach; aktualizácia a údržba údajov v počítačových databázach; vyhľadávanie informácií v počítačových súboroch (pre tretie osoby); správa počítačových súborov; kancelárske práce; účtovníctvo; vedenie účtovných kníh.

39 - Doprava, preprava; osobná doprava; lodná doprava; riečna doprava; námorná doprava; sprostredkovanie dopravy; služby cestovnej kancelárie týkajúce sa dopravy a prepravy; informácie o možnostiach dopravy; poskytovanie informácií o cestovnej trase; služby agentúry pre objednávanie cestovania; služby cestovných sprievodcov; organizovanie a rezervovanie exkurzií a vyhladkových cestovných zájazdov; rezervácie dopravy; rezervácie zájazdov; rezervácie miesteniek na cestovanie; organizovanie výletov; turistické prehliadky (doprava); sprevádzanie turistov; sprevádzanie cestujúcich; organizovanie zájazdov; organizovanie turistických plavieb; výletné plavby; výletné lode (služby); prenájom dopravných prostriedkov; prenajímanie plavidiel (člnov, lodí); úschova lodí a člnov; poradenská činnosť v oblasti dopravy a prepravy.

41 - Zábava; informácie o možnostiach zábavy; informácie o možnostiach rekreácie; poskytovanie zariadení na oddych a rekreáciu; turistické prehliadky so sprievodcom; organizovanie a usporiadanie zábavných, športových a kultúrnych činností; vzdelávacie a zábavné činnosti posky-

tované v súvislosti s turistickými plavbami a prehladkami; tlmočnicke a prekladateľské služby; plánovanie a organizovanie večierkov; požičiavanie športového výstroja (okrem dopravných prostriedkov); fotografovanie; nahrávanie videopások; strihanie videopások.

43 - Reštauračné (stravovacie) služby; dodávanie hotových jedál a nápojov na objednávku (katering); bary (služby); služby cestovnej kancelárie týkajúce sa stravovania a prechodného ubytovania; rezervácie prechodného ubytovania; poradenská činnosť v oblasti stravovania a prechodného ubytovania.

(540)



(591) tmavomodrá, svetlomodrá, sivá

(731) Ing. Jana Fabiánová - TOUR4U, Šikmá 4, 821 06 Bratislava - Podunajské Biskupice, SK;

(740) LITVÁKOVÁ A SPOL., s.r.o., Patentová a známková kancelária, Bratislava, SK;

(210) 2251-2016

(220) 18.10.2016

10(511) 41

(511) 41 - Zábava; služby estrádnych umelcov; diskotéky (služby); plánovanie a organizovanie večierkov; organizovanie plesov; organizovanie predstavení (manažérske služby); požičiavanie audio-prístrojov; karaoke služby; hudobné skladateľské služby; nočné kluby (zábava); služby diskžokejov; hudobná tvorba; skladanie piesní.

(540) DJ RED

(731) REDX, s.r.o., Podzáhradná 10066/15, 821 06 Bratislava, SK;

(740) JAKUBEK & PARTNERS, s.r.o., Bratislava, SK;

(210) 2253-2016

(220) 19.10.2016

10(511) 25, 35

(511) 25 - Obuv; vysoká obuv; nízke čižmy; šnúrovacie topánky; sandále; topánky; členkové topánky. 35 - Obchodné sprostredkovanie služieb s tovarmi uvedenými v triede 25 tohto zoznamu; rozširovanie vzoriek tovarov v triede 25 tohto zoznamu; organizovanie obchodných a reklamných výstav pre tovary uvedené v triede 25 tohto zoznamu; podpora predaja pre tretie osoby pre tovary v triede 25 tohto zoznamu; poskytovanie obchodných informácií prostredníctvom webových stránok pre tovary uvedené v triede 25 tohto zoznamu.

(540) RIZZOLI

(731) QUO VADIS s.r.o., Kubranská 305/121, 911 01 Trenčín, SK;

(740) Machunka Peter, Ing., Trenčín, SK;

(210) 2256-2016

(220) 19.10.2016

10(511) 25, 35

(511) 25 - Obuv; vysoká obuv; nízke čižmy; šnúrovacie topánky; sandále; topánky; členkové topánky. 35 - Obchodné sprostredkovanie služieb s tovarmi uvedenými v triede 25 tohto zoznamu; rozširovanie vzoriek tovarov v triede 25 tohto zoznamu; organizovanie obchodných a reklamných výstav pre tovary uvedené v triede 25 tohto zoznamu; podpora predaja pre tretie osoby pre tovary uvedené v triede 25 tohto zoznamu; poskytovanie obchodných informácií prostredníctvom webových stránok pre tovary uvedené v triede 25 tohto zoznamu.

(540)



(591) biela, čierna, tmavočervená až bordová

(731) QUO VADIS s.r.o., Kubranská 305/121, 911 01 Trenčín, SK;

(740) Machunka Peter, Ing., Trenčín, SK;

(210) 2266-2016

(220) 21.10.2016

10(511) 9, 16, 35, 36, 38, 42

(511) 9 - Počítačový softvér (nahraté počítačové programy); bankomaty; počítačové softvérové aplikácie (sťahovateľné); čítacie zariadenia (zariadenia na spracovanie údajov); mincové mechanizmy; magnetické identifikačné karty; karty s integrovanými obvody (pamäťové alebo mikroprocesorové); kódované magnetické karty; magnetické nosiče údajov.

16 - Nákupné karty (nie na hranie).

35 - Pomoc pri riadení obchodnej činnosti; poskytovanie obchodných alebo podnikateľských informácií; analýzy nákladov; rozširovanie reklamných oznamov; zostavovanie výpisov z účtov; poradenstvo pri organizovaní a riadení obchodnej činnosti; poradenstvo pri riadení podnikov; rozširovanie reklamných materiálov zákazníkom (letáky, prospekty, tlačoviny, vzorky); pomoc pri riadení obchodných alebo priemyselných podnikov; aktualizovanie reklamných materiálov; obchodné odhady; obchodný alebo podnikateľský prieskum; poradenstvo pri organizovaní obchodnej činnosti; reklama; rozhlasová reklama; obchodný alebo podnikateľský výskum; vzťahy s verejnosťou (public relations); televízna reklama; poradenské služby pri riadení obchodnej činnosti; prieskum trhu; správa počítačových súborov; odborné obchodné alebo podnikateľské poradenstvo; hospodárske (ekonomické) predpovede; obchodné alebo podnikateľské informácie; zbieranie údajov do počítačových databáz; zoraďovanie údajov v počítačových databázach; online reklama na počítačovej komunikačnej sieti; obchodné informácie

a rady spotrebiteľom; administratívne spracovanie obchodných objednávok; zostavovanie štatistík; marketing; obchodné sprostredkovateľské služby; aktualizácia a údržba údajov v počítačových databázach; správa spotrebiteľských vernostných programov.

36 - Platenie splátok; sprostredkovanie (maklérstvo); sprostredkovanie poistenia; bankovníctvo; poisťovníctvo; oceňovanie nehnuteľností; zriaďovanie fondov; kapitálové investície; zmenárenské služby; vydávanie cestovných šekov; klíring (bezhotovostné zúčtovávanie vzájomných pohľadávok a záväzkov); úschovné služby, úschova v bezpečnostných schránkach; pôžičky (finančné úvery); finančné odhady a oceňovanie (poisťovníctvo, bankovníctvo, nehnuteľnosti); faktoring; financovanie (služby); finančné riadenie; bankové hypotéky; služby sporiteľní; finančný lízing; obchodovanie na burze s cennými papiermi; finančné analýzy; finančné poradenstvo; elektronický prevod kapitálu; finančné informácie; informácie o poistení; vydávanie cenných papierov; vydávanie kreditných kariet; služby v oblasti vyplácania dôchodkov; finančné sponzorstvo; bankové služby priamo k zákazníkom (homebanking); záložné pôžičky; konzervatívne fondy (služby); poradenstvo v oblasti splácania dlhov; sprostredkovanie na burze cenných papierov; poskytovanie finančných informácií prostredníctvom webových stránok; poskytovanie zliav vo vybraných zariadeniach prostredníctvom členskej karty; spracovanie platieb kreditnými kartami; spracovanie platieb debetnými kartami.

38 - Posielanie správ; telefonická komunikácia; komunikácia prostredníctvom počítačových terminálov; elektronická pošta; výzvy (rádiom, telefónom alebo inými elektronickými komunikačnými prostriedkami); poskytovanie prístupu do databáz; poskytovanie diskusných fór online.

42 - Tvorba softvéru; aktualizovanie počítačového softvéru; údržba počítačového softvéru; analýzy počítačových systémov; návrh počítačových systémov; poskytovanie softvéru prostredníctvom Internetu (SaaS).

(540)



(591) sivá, zelená

(731) Poštová banka, a.s., Dvořákovo nábrežie 4, 811 02 Bratislava, SK;

(210) 2268-2016

(220) 21.10.2016

10(511) 41, 43

(511) 41 - Nočné kluby (zábava); hazardné hry (herne); herne s hracími automatmi (služby); bowling (zábava).

43 - Bary (služby).

(540)



(591) červená, žltá, zelená, modrá, čierna

(731) ITALSLOVA, spol. s r.o., Železničná 17, 941 11 Palárikovo, SK;

(740) Girmanová Zuzana, Ing., Nitra, SK;

(210) 2286-2016

(220) 24.10.2016

10(511) 35, 38, 41, 42

(511) 35 - Rozširovanie reklamných oznamov; poradenstvo pri organizovaní a riadení obchodnej činnosti; rozširovanie reklamných materiálov zákazníkom (letáky, prospekty, tlačoviny, vzorky); rozmnožovanie dokumentov; prenájom reklamných materiálov; poradenstvo pri organizovaní obchodnej činnosti; vydávanie reklamných textov; reklama; rozhlasová reklama; vzťahy s verejnosťou (public relations); televízna reklama; aranžovanie výkladov; marketingový prieskum; organizovanie obchodných alebo reklamných výstav; obchodné alebo podnikateľské informácie; prieskum verejnej mienky; prenájom reklamných plôch; podpora predaja (pre tretie osoby); spracovanie textov; zásielkové reklamné služby; zbieranie údajov do počítačových databáz; zoraďovanie údajov v počítačových databázach; organizovanie obchodných alebo reklamných veľtrhov; on line reklama na počítačovej komunikačnej sieti; predplatné telekomunikačných služieb (pre tretie osoby); písanie reklamných textov; grafická úprava tlačovín na reklamné účely; tvorba reklamných filmov; marketing; telemarketingové služby; poskytovanie obchodných informácií prostredníctvom webových stránok; navrhovanie reklamných materiálov; prenájom bilbordov; písanie textov scenárov na reklamné účely.

38 - Rozhlasové vysielanie; posielanie správ; televízne vysielanie; telefonické služby; telexové služby; vysielanie káblovej televízie; komunikácia mobilnými telefónmi; komunikácia prostredníctvom počítačových terminálov; prenos správ a obrazových informácií prostredníctvom počítačov; elektronická pošta; informácie v oblasti telekomunikácií; výzvy (rádiom, telefónom alebo inými elektronickými komunikačnými prostriedkami); komunikácia prostredníctvom optických sietí; prenájom telekomunikačných prístrojov; prenájom telefónov; prenos signálu prostredníctvom satelitu; služby vstupu do telekomunikačných sietí (smerovanie a pripájanie); poskytovanie telekomunikačných kanálov na telenákupy; hlasová odkazová služba; on line posielanie pohľadníc; prenos digitálnych súborov; bezdrôtové vysielanie; videokonferenčné služby; rádiová komunikácia.

41 - Organizovanie vedomostných a zábavných súťaží; rozhlasová zábava; vzdelávanie; požíčkovanie zvukových nahrávok; vydávanie kníh; tvor-

ba rozhlasových a televíznych programov; organizovanie a vedenie kolokvií; organizovanie a vedenie konferencií; organizovanie a vedenie kongresov; informácie o možnostiach zábavy; premietanie kinematografických filmov; organizovanie športových súťaží; nahrávacie štúdiá (služby); online vydávanie elektronických kníh a časopisov; fotografovanie; prenájom športových plôch; titulkovanie; on line poskytovanie digitálnej hudby (bez možnosti kopírovania); on line poskytovanie videozáznamov (bez možnosti kopírovania).

42 - Navrhovanie obalov, obalové dizajnérstvo; obnovovanie počítačových databáz; tvorba a udržiavanie webových stránok (pre tretie osoby); poskytovanie internetových vyhľadávačov; digitalizácia dokumentov (skenovanie); uchovávanie elektronických údajov; poradenstvo v oblasti počítačových technológií; poradenstvo v oblasti telekomunikačných technológií.

(540) Tour de Mars

(731) Slovak Telekom, a.s., Bajkalská 28, 817 62 Bratislava, SK;

(740) MUW Saatchi&Saatchi, spol. s r.o., Bratislava, SK;

(210) 2293-2016

(220) 25.10.2016

10(511) 7, 9, 11

(511) 7 - Kosačky na trávniky (stroje); umývačky riadu; práčky bielizne; stroje a prístroje na čistenie (elektrické); brúsky (stroje); elektrické šľahače pre domácnosť; drviče odpadu (stroje); šijacie stroje; elektrické mixéry pre domácnosť; elektrické kuchynské stroje; elektrické lisy na ovocie pre domácnosť; elektrické kuchynské roboty; stroje a prístroje na tepovanie kobercov (elektrické); vysávače; vrecká do vysávačov; elektrické kuchynské mlynčeky.

9 - Elektrické signalizačné zvončeky; váhy; prístroje a nástroje na väznenie; elektrické kolekory; spínače; telefónne ústredne; elektrické monitorovacie prístroje; fotokopírovacie stroje (fotografické, elektrostatické alebo termické); vypínače; elektrické zásuvky; fotoaparáty; diktafóny; reproduktory, amplióny; gramofóny; meracie prístroje; fotoblesky; telefónne slúchadlá; elektrické meracie zariadenia; nabíjačky batérií; rádiá; zariadenia na spracovanie údajov; prístroje na vnútornú komunikáciu; meteorologické prístroje; mikrofóny; navigačné prístroje; elektrické batérie (články); elektrické akumulátory; autorádiá; telefónne prístroje; telefónne mikrofóny; televízne prijímače; diaľkové ovládače; videorekordéry; počítačové klávesnice; solárne články; trojnožky na fotoaparáty; optické kompaktné disky; periférne zariadenia počítačov; počítačový softvér (nahraté počítačové programy); monitory (počítačový hardvér); myši (periférne zariadenia počítačov); optické čítacie zariadenia; optické nosiče údajov; počítačové tlačiarne; skenery (zariadenia na spracovanie údajov); detektory dymu; elektronické diáre; telefónne záznamníky; videokamery; prehrávače kompaktných diskov; elektronické vreckové slovníky; karty s integrovanými obvody (pamäťové alebo mikroprocesorové); notebooky (prenosné počítače); vreckové kalkulačky;

videokazety; video displeje; videotelefóny; elektronické publikácie (sťahovateľné); počítačové programy (sťahovateľné); bezdrôtové telefóny; prenosné osobné stereoprehrávače; počítačové hry (softvér); slúchadlá; satelitné navigačné prístroje; ochranné zariadenia proti prepätiu; prenosné krátkovlnné vysielajúce; DVD prehrávače; hands-free (slúchadlá so zabudovaným mikrofónom na telefonovanie bez držania telefónu); sťahovateľné hudobné súbory; sťahovateľné obrazové súbory; USB kľúče; zariadenia globálneho polohového systému (GPS); prenosné multimediálne prehrávače; prenosné počítače; digitálne fotorámiky; obaly na notebooky; tašky na notebooky; čítačky elektronických kníh; smartfóny; audiovizuálne prístroje na monitorovanie bábätiak; videopriestroje na monitorovanie bábätiak; tablety (prenosné počítače); počítačový hardvér; mobilné telefóny; digitálne tabule.

11 - Teplovzdušné rúry; zariadenia na osvieženie vzduchu; prístroje na chladenie vzduchu; ohrievače vzduchu; klimatizačné zariadenia; zapalovače na zapalovanie plynu; lampy; svietidlá na bicykle; pece; elektrické vreckové batérie; ohrievače vody; rúry na pečenie; ventilátory (klimatizácia); zariadenia na praženie kávy; zariadenia na teplovodné kúrenie; elektrické vykurovacie telesá; elektrické aj neelektrické ohrievače na nohy, nánožníky; elektricky vyhrievané nánožníky; ponorné ohrievače; sušiče na vlasy; klimatizačné prístroje; mraziace zariadenia, mrazničky; elektrické kuchynské potreby na prípravu jedál; sporáky; varné prístroje a zariadenia; bicyklové svetlá; zariadenia na chladenie nápojov; zariadenia na filtrovanie vody; filtre na pitnú vodu; osvetľovacie prístroje a zariadenia; elektrické radiátory; lampy na kučeravenie vlasov; stroje a zariadenia na výrobu ľadu; chladiace boxy; stolné variče; hriankovače; grily (prístroje na pečenie); UV-lampy nie na lekárske použitie; lampióny; elektrické svetlá na vianočné stromčeky; batérie (svietidlá); kuchynské sporáky; variče; pekáč, otočný rošt; sušiče na ruky do umývárni; elektrické ohrievače na detské fľaše; elektrické filtračné alebo extrakčné kávovary; elektrické kávovary; fritézy elektrické; kozuby (domové); soláriá (prístroje); chladničky; tvárové napařovacie prístroje (sauna); ohrievacie fľaše; elektrické kanvice; elektrické vyhrievacie prikrývky nie na lekárske použitie; elektrické prístroje na výrobu jogurtov; kuchynské odsávače; elektrické ventilátory (stolové); mikrovlnné rúry; zariadenia na pečenie chleba; stroje na pečenie chleba; elektroluminiscenčné osvetľovacie prístroje (s LED diódami); prístroje na hydromasážne kúpele; multifunkčné hrnce; elektrické parné hrnce.

(540)



(591) biela, modrá

(731) M1, a.s., Oravická 632, 028 01 Trstená, SK;

(740) Belička Ivan, Ing., Banská Bystrica, SK;

(210) 2301-2016

(220) 26.10.2016

10(511) 30, 32, 43

(511) 30 - Káva, čaj, kakao a kávové náhradky; ryža; tapioka a ságo; múka a obilninové výrobky; chlieb, pekárske a cukrárske výrobky; zmrzliny; cukor, med, melasový sirup; droždie, prášky do pečiva; soľ; horčica; ocot, omáčky (chuťové prísady); koreniny; konzumný ľad.

32 - Pivo; minerálne a sytené vody a iné nealkoholické nápoje; ovocné nápoje a ovocné džúsy; zeleninové džúsy (nápoje); sirupy a iné prípravky na výrobu nápojov.

43 - Dodávanie hotových jedál a nápojov na objednávku; kaviarne; samoobslužné jedálne; hotelierske služby; reštauračné (stravovacie) služby; rýchle občerstvenie (snackbary); bary (služby).

(540)



(591) červená, sivá, béžová, biela

(731) MON-DIEU, s.r.o., Miletičova 1, 821 08 Bratislava, SK;

(740) Advokátska kancelária Melničák a Semančíková, s.r.o., Bratislava, SK;

(210) 2302-2016

(220) 25.10.2016

10(511) 44

(511) 44 - Zdravotnícka starostlivosť; zdravotné poradenstvo; lekárske služby; plastická chirurgia; estetická chirurgia; korektívna dermatológia; ortopédia; všeobecná chirurgia.

(540) **Avelane clinic**

(731) Avelane, s.r.o., Kláštorská 39, 949 01 Nitra, SK;

(740) G. Lehnert, k.s, Bratislava, SK;

(210) 2303-2016

(220) 26.10.2016

10(511) 6, 20

(511) 6 - Kovové nádrže.

20 - Nekovové kontajnery; nekovové prepravné kontajnery; drevené alebo plastové debny.

(540)



(731) Jančo Tibor, Ing., Hradý 39, 027 32 Zuberec, SK;

(210) 2305-2016

(220) 26.10.2016

10(511) 32, 33, 43

(511) 32 - Ovocné džúsy.

33 - Víno.

43 - Kaviarne; reštauračné (stravovacie) služby; bary (služby).

(540)



(591) tmavozelená, svetlozelená, červená

(731) CORK s. r. o., Tomášikova 30, 821 01 Bratislava - mestská časť Ružinov, SK;

(740) AKFU LEGAL s. r. o., Bratislava, SK;

(210) 2306-2016

(220) 26.10.2016

10(511) 44

(511) 44 - Zdravotnícka starostlivosť; zdravotné poradenstvo; lekárske služby; plastická chirurgia; estetická chirurgia; korektívna dermatológia; ortopédia; všeobecná chirurgia.

(540)



(591) fialová, béžová, biela

(731) Avelane, s.r.o., Kláštorská 39, 949 01 Nitra, SK;

(740) G. Lehnert, k.s, Bratislava, SK;

(210) 2308-2016

(220) 26.10.2016

10(511) 28, 41, 45

(511) 28 - Duše do hracích lôpt; umelé rybárske návnady; kapsle do pištolí (hračky); hračky pre zvieratá chované v domácnosti; krúžky (hádzanie obručí); umelé vianočné stromčeky; luky na lukostreľbu; náradie na lukostreľbu; hrany na lyže; hojdačky; lopty na hranie; balóny na hranie; mantinely biliardového stola; hojdacie kone; kriketové rukavice; dojčenské fľaše pre bábiky; stacionárne tréningové bicykle; biliardové gule; krieda na biliardové tága; biliardové markéry (tabuľky na zaznamenávanie stavu hry); kolky (figúrky); guľky na hranie; hračky; stavebnicové kocky (hračky); boby; pukačky v tvare cukríkov; topánky na korčuľovanie s pripevnenými korčuľami; držiaky na sviečky na vianočné stromčeky; hracie lopty; zariadenia a prístroje na bowling; boxerské rukavice; výplety rakiet; golfové palice;

rybárske palice; šarkany; terče; zvončeky na vianočné stromčeky; hracie žetóny; stavebnice; strunové výplety rakiet; stroje na telesné cvičenia; posilňovacie stroje; ozdoby alebo darčeky rozdávané hosťom pri večierkoch; chrániče na pišťaly (športový tovar); vak s kriketovými potrebami; hokejky; dáma (hra); kocky (hra); cvičebné náradie na posilňovanie hrudníka; disky (športové náradie); domino (hra); šachové hry; šachovnice; hracie dosky na dámu; pištole (hračky); valčeky do stacionárnych tréningových bicyklov; podberáky pre rybárov; golfové vaky na kolieskach alebo bez koliesok; atrapy, napodobeniny tovarov; vosky na lyže; siete (športové potreby); tenisové siete; lyžiarske viazanie; šípky (hra); rybárske plaváky; stoly na stolový futbal; harpúny (športové náradie); hracie rukavice; poháre na kocky (na hru); vzpieracké činky; háčiky na lov rýb; rapkácie; spoločenské hry; hry; vrhače holubov (hlinených terčov); rakety (športové náradie); návnady na lov a rybolov; rybárske náradie; rybárske vlasce; postieľky pre bábiky; domčeky pre bábiky; bábky; bábiky; divadelné masky; karnevalové masky; modely automobilov; rybárske navijaky; plutvy na plávanie; koše na rybolov; detské nafukovacie bazény; umelý sneh na vianočné stromčeky; puky; kolieskové korčule; korčule; tulenie pásy na lyže; hlinené holuby (terče); surfvacie dosky; odevy pre bábiky; izby pre bábiky; trikové zariadenia; koly (hra); materiály na rybárske vlasce; škrabky na lyže; obaly na lyže; lyže; stoly na stolný tenis; vlčíky (hračky); sánky (športové potreby); lurč (hra s kockami); kolobežky (hračky); bedmintonové košíky; vzduchové pištole (hračky); delobuchy (pyrotechnické hračky); ozdoby na vianočné stromčeky (okrem osvetľovacích telies a cukrovíniok); stojany na vianočné stromčeky; biliardové tága; špičky biliardových tág; biliardové stoly; biliardové stoly na použitie po vhození mince; lyže na surfovanie; plachetnice (malé); klzáky (rogalá); prístroje na hry; gymnastické zariadenia; šermiarske zbrane; šermiarske masky; šermiarske rukavice; bejzbalové rukavice; upínacie pásy pre horolezcov; chrániče na lakte (športové potreby); chrániče na kolená (športový tovar); autá (hračky); klzáky (padákové); ochranné vypchávkvy (časti športových úborov); skejtboardy; šmykľavky (na hry); odrazové dosky (športové náradie); medvedíky (hračky); vodné lyže; golfové rukavice; plaváky (rybársky výstroj); snímače záberu (rybársky výstroj); stolové hry; zariadenia lunaparkov; lietajúce taniere (hračky); podkovy (hračky); mahjong (čínska spoločenská hra so 144 kameňmi); plyšové hračky; bublifuky; vozidlá (hračky); paličky mažoretiek; sieťky na motýle; poťahy na lyže a surfy; popruhy na plachetnice; hlavolamy (puzzle); sťažne na plachetnice; peintbolové zbrane (športové potreby); náboje do peintbolových zbraní (športové potreby); remene na surfy; zariadenia na vyhadzovanie tenisových loptičiek; startovacie bloky (športové potreby); snežiacie gule; opasky pre vzpieračov (športové potreby); dosky na tréning vo vode; karty na bingo; prostriedky na úpravu golfovej plochy (vybavenie na golf); poľovnícke vábničky; ruletové kolesá; kolieskové korčule (jednoradové); piňaty; boxovacie vrecia; diaľkovo ovládané vozidlá (hračky);

kolofónia pre atléto; snežnice; gumipušky (športové potreby); hracie automaty uvádzané do činnosti vhozením mince; kaleidoskopy; hracie karty; kartové hry; konfety; elektronické terče; poľovnícke alebo rybárske pachové návnady; maskovacie štíty (športové potreby); suspenzory pre športovcov (športové potreby); snoubordy; skladacie modely (hračky); hracie automaty (pačinko); stúpacie železá (horolezecký výstroj); výherné hracie automaty; hracie automaty; papierové karnevalové čiapky; dosky na výučbu plávania; žetóny na hazardné hry; stieracie žreby na lotériové hry; mäkké hračky; trampolíny; žrde na skok o žrdi; plávacie ramenné pásy; plávacie kolesá; plávacie vesty; hracie videoautomaty; vreckové hry s LCD displejom; arkádové hracie videoautomaty; ovládače hracích konzol; hračkárske modely; figurky (hračky); stroje na vrhanie lôpt; činky; masky (hračky); matriošky; ovládače hračiek; golfové vozíky; dosky na paddleboarding; gyroskopy a letové stabilizátory do modelov lietadiel; ovládače na počítačové hry (džojstiky); ochranné fólie na displeje prenosných elektronických hier; dróny (hračky).

41 - Akadémie (vzdelávanie); zábavné parky; zábava; drezúra zvierat; prenájom kinematografických prístrojov; služby estrádných umelcov; filmové štúdiá; cirkusové predstavenia; organizovanie vedomostných alebo zábavných súťaží; korešpondenčné vzdelávacie kurzy; telesná výchova; prenájom dekorácií na predstavenia; poskytovanie zariadení na oddych a rekreáciu; rozhlasová zábava; vydávanie textov (okrem reklamných); vyučovanie; vzdelávanie; školenia; požičovanie zvukových nahrávok; požičovanie kinematografických filmov; produkcia filmov (nie reklamných); gymnastický výcvik; požičovne knih (knížnice); vydávanie kníh; požičovanie rozhlasových a televíznych prijímačov; tvorba rozhlasových a televíznych programov; varietné predstavenia; služby orchestrov; divadelné predstavenia; tvorba divadelných alebo Iných predstavení; televízna zábava; prenájom divadelných kulís; zoologické záhrady (služby); poskytovanie športovísk; pózovanie modelov výtvarným umelcom; služby pojazdných knižníc; služby kasín (hazardné hry); výchovnozábavné klubové služby; organizovanie a vedenie kolokvií; organizovanie a vedenie konferencií; organizovanie a vedenie kongresov; diskotéky (služby); informácie o výchove a vzdelávaní; skúšanie, preskúšavanie (pedagogická činnosť); informácie o možnostiach zábavy; organizovanie kultúrnych alebo vzdelávacích výstav; hazardné hry (herne); poskytovanie golfových ihrísk; fitness kluby (zdravotné a kondičné cvičenia); služby poskytované prázdninovými tábormi (zábava); organizovanie živých vystúpení; premietanie kinematografických filmov; detské škôlky (vzdelávanie); organizovanie športových súťaží; plánovanie a organizovanie večierkov; praktický výcvik (ukážky); služby múzeí (prehliadky, výstavy); nahrávacie štúdiá (služby); informácie o možnostiach rekreácie; požičovanie potápačského výstroja; požičovanie športového výstroja (okrem dopravných prostriedkov); prenájom štadiónov; prenájom videokordérov; požičovanie videopások; organizovanie a vedenie seminárov; tábory na športové sústreďenia; orga-

nizovanie a vedenie sympózií; meranie času na športových podujatiach; internátne školy; organizovanie a vedenie tvorivých dielní (výučba); organizovanie súťaží krásy; rezervácie vstupeniek na zábavné predstavenia; postsynchronizácia, dabing; náboženská výchova; organizovanie lotérií; organizovanie plesov; organizovanie predstavení (manažérske služby);herné s hracími automatmi (služby); požičiavanie audiopriestrojov; prenájom osvetľovacích prístrojov do divadelných sál a televíznych štúdií; prenájom tenisových kurtov; požičiavanie videokamier; písanie textov scenárov nie na reklamné účely; strihanie videopások; online vydávanie elektronických kníh a časopisov; elektronická edičná činnosť v malom (DTP služby); titulkovanie; online poskytovanie počítačových hier (z počítačových sietí); karaoke služby; hudobné skladateľské služby; nočné kluby (zábava); online poskytovanie elektronických publikácií (bez možnosti kopírovania); fotografické reportáže; fotografovanie; poradenstvo pri voľbe povolania (v oblasti výchovy a vzdelávania); reportérske služby; prekladateľské služby; tlmočenie posunkovej reči; nahrávanie videopások; fotografovanie na mikrofilm; služby agentúr ponúkajúcich vstupenky na zábavné podujatia; písanie textov; organizovanie a vedenie koncertov; kaligrafické služby; formátovanie textov (nie na reklamné účely); organizovanie módnych prehliadok na zábavné účely; koučovanie (školenie); prenájom športových plôch; služby diskdžokejov; tlmočnické služby; služby osobných trénerov (fitnes cvičenia); kurzy telesného cvičenia; odborné preškoľovanie; hudobná tvorba; požičiavanie hračiek; prenájom vybavenia herní; školské služby (vzdelávanie); online poskytovanie digitálnej hudby (bez možnosti kopírovania); online poskytovanie videozáznamov (bez možnosti kopírovania); individuálne vyučovanie; organizovanie a vedenie vzdelávacích fór s osobnou účasťou; skladanie piesní; písanie televíznych a filmových scenárov (tvorba); turistické prehliadky so sprievodcom.

45 - Osobní strážcovia; sprevádzanie do spoločnosti; detektívne kancelárie; zoznamovacie služby; nočné stráženie; otváranie bezpečnostných zámok; požičiavanie spoločenských odevov; kremácia; pátranie po nezvestných osobách; pohrebné služby; pohrebné obrady; požičiavanie odevov; strážne služby; svadobné agentúry; poradenstvo v oblasti bezpečnosti; zostavovanie horoskopov; hasenie požiarov; organizovanie náboženských obradov; adopčné agentúry; monitorovanie populačných a bezpečnostných zariadení; opatrovanie detí doma; kontrola batožiny z bezpečnostných dôvodov; obývanie bytov a domov počas neprítomnosti majiteľov; opatrovanie zvierat (chovaných v domácnosti) doma; pátranie po minulosti osôb; straty a nálezy; mediálne služby; bezpečnostné prehliadky tovární; prenájom protipožiar- ných alarmov; prenájom hasiacich prístrojov; arbitrážne služby; poradenstvo v oblasti práv duševného vlastníctva; spravovanie autorských práv; udeľovanie licencií na práva duševného vlastníctva; monitorovacie služby v oblasti práv na duševné vlastníctvo s cieľom poskytnúť právne poradenstvo; právny výskum; advokátske služby; udeľovanie licencií na počítačové programy (práv-

ne služby); registrácia doménových mien (právne služby); služby rozhodcovských súdov; prenájom trezorov; genealogický výskum; plánovanie a príprava svadobných obradov; online služby sociálnych sietí; vypúšťanie holubov pri rôznych príležitostiach; balzamovanie; vypracovávanie právnych dokumentov; pátranie po ukradnutom majetku; správa licencií (právne služby); astrologické poradenstvo; špiritistické poradenstvo; veštenie z kariet; individuálne módne poradenstvo; štylizovanie súkromných listov; vedenie pohrebných obradov.

(540)



Deťom
s rakovinou n.o.
www.detomsrakovinou.sk

(591) biela, hnedá, tmavohnedá

(731) Deťom s rakovinou n.o., Einsteinova 3692/21, 851 01 Bratislava, SK;

(210) 2313-2016

(220) 25.10.2016

10(511) 20, 37, 42

(511) 20 - Lavičky (nábytok); police na knihy; drevené kostry postelí; písacie stoly; kancelársky nábytok; nábytok; kartotékové skrinky (nábytok); stoličky; sedadlá; chaise longue (typ čalúneného kresla); kreslá; komody, zásuvkové kontajnery, bielizníky; pulty; stoly; servírovacie stolíky; divány; stolárske umelecké výrobky; školský nábytok; snímateľné kryty na drezy; posteľe; police (samostatne stojaci nábytok); stojany na kvety (nábytok); kovový nábytok; ratan; novinové stojany; stojany na časopisy; skrinky s umývadlom (nábytok); stojany na knihy; stojany na vešanie kabátov; pracovné stoly; nábytkové police; písacie stoly; kovové sedadlá; sofy; pohovky; rámy postelí; kovové stoly; police; zrkadlá; rozkladacie ležadlá; vitríny (nábytok); pojazdné servírovacie stolíky; taburetky; vozíky (nábytok); skrinky na hračky; stolíky pod počítače; nástenné prebaľovacie pulty; samostatne stojace deliace priečky (nábytok); police (nábytok); skrine (šatníky); skrine na kancelárske potreby; skrine a príborníky vyrobené na mieru; kuchynské vitríny; kuchynské kredence; kuchynský nábytok; kuchynské skrinky; výškovo nastaviteľný kuchynský nábytok; časti nábytkových sektorov pre kuchyne; kuchynský nábytok na mieru; stolové linky (dosky) pre drezy; kuchynské linky; nábytok do obývacích izieb; jedálenské stoly, jedálenské stoličky; bufetové a jedálenské vozíky (nábytok).
37 - Čalúnenie nábytku.

42 - Architektonické služby; architektonické poradenstvo; vypracovanie stavebných výkresov; výzdoba interiérov; štúdie technických projektov; inžinierska činnosť; grafické dizajnérstvo; navrhovanie vzhľadu výrobkov (priemyselné dizajnérstvo); urbanistické plánovanie; navrhovanie interiérov.

(540)

B O R R O

(731) BORRO s.r.o., Palmová 35, 851 10 Bratislava, SK;

(740) JAKUBEK & PARTNERS, s.r.o., Bratislava, SK;

(210) 2314-2016

(220) 28.10.2016

10(511) 19, 20, 37, 39

(511) 19 - Dvere (nekovové); nekovové protipožiarne dvere; stupne schodov (nekovové); nekovové schodiskové stupne (časti schodísk); drevené obloženie; skladacie dvere (nie kovové); stupne schodov (nekovové); parkety (parketové podlahy); výplne dverí (nekovové); schodiská (nekovové); dverové rámy (nekovové); zárubne (nekovové); drevené podlahové dosky.

20 - Búdky pre zvieratá chované v domácnosti; budy pre zvieratá chované v domácnosti; lavičky (nábytok); kolisky; police na knihy; drevené kostry postelí; servírovacie stoly a pulty; písacie stoly; kancelársky nábytok; nábytok; kartotékové skrinky (nábytok); priehradkové skrine; stoličky; sedadlá; chaise longue (typ čalúneného kresla); hlavové opierky (časti nábytku); psie budy; police do registračných skriň (nábytok); kreslá; komody, zásuvkové kontajnery, bielizníky; pulty; stoly; lôžkoviny okrem posteľnej bielizne; servírovacie stolíky; stolárske umelecké výrobky; školský nábytok; stoly pod písacie stroje; posteje; pracovné stoly, hoblice; police (samostatne stojaci nábytok); vtáčie klieťky, búdky; skrinky s umývadlom (nábytok); stojany na knihy; stojany na vešanie kabátov; drevené časti nábytku; bytové zariadenie (dekoračné predmety); pracovné stoly; paravány, zásteny (nábytok); stolové dosky; dvierka na nábytok; nábytkové police; písacie stoly; rámy postelí; toaletné stolíky; police; trojnožky (nábytok); vitríny (nábytok); skrinky na hračky; police (nábytok); nekovové dverové vybavenie; dverové zárážky, nie kovové, nie gumené; nekovové schody; nekovové schodíky; samostatne stojace deliace priečky (nábytok).

37 - Inštalácia okien a dverí; údržba nábytku; reštaurovanie nábytku; čalúnenie nábytku; inštalácia kuchynských zariadení.

39 - Doprava nábytku.

(540)

 **LIGNUM ART**

(591) antracitová sivá, oranžová

(731) LIGNUM ART s.r.o., Veľká komárňanská 112, 941 31 Dvory nad Žitavou, SK;

(740) Nagy Dávid, JUDr., LL.M., Nové Zámky, SK;

(210) 2315-2016

(220) 11.2.2014

10(511) 3, 5

(511) 3 - Mydlá obsahujúce látku ciclopirox olamín; voňavkárské výrobky; éterické oleje; kozmetika obsahujúca látku ciclopirox olamín; vlasové vody obsahujúce látku ciclopirox olamín.

5 - Farmaceutické prípravky obsahujúce látku ciclopirox olamín; hygienické prípravky obsahujúce látku ciclopirox olamín; dietetické látky na lekárske použitie a obsahujúce látku ciclopirox olamín; náplasti na lekárske použitie obsahujúce látku ciclopirox olamín; obväzové materiály obsahujúce látku ciclopirox olamín.

(540) CICLOTAU

(641) 012584322, 11.02.2014

(731) POLICHEM S.A., 50, val Fleuri, L-1526 Lussemburgo, LU;

(210) 2316-2016

(220) 27.10.2016

10(511) 5, 18, 25, 28, 30, 32, 35, 41, 44

(511) 5 - Vitamínové prípravky; výživové vlákničky; výživové doplnky.

18 - Dáždniky; náprsné tašky; horolezecké plecniaky; turistické plecniaky; športové tašky.

25 - Čiapky; pulóvre; spodná bielizeň pohlcujúca pot; nohavice; legíny; športové tričká, dresy; športová obuv; športové čelenky; telocvičné úbory; legínsy; športové šilty; športové tielka; ponožky pohlcujúce pot.

28 - Stacionárne tréningové bicykle; boxerské rukavice; stroje na telesné cvičenia; posilňovacie stroje; cvičebné náradie na posilňovanie hrudníka; disky (športové potreby); vzpieračské činky; gymnastické zariadenia; opasky pre vzpieračov (športové potreby); boxovacie vrecia; činky.

30 - Múšli; cereálne tyčinky.

32 - Srvátkové nápoje; nealkoholické nápoje; izotonické nápoje; mixované ovocné alebo zeleninové nápoje; sójové nápoje, nie náhradky mlieka; proteínové nápoje pre športovcov.

35 - Lepenie plagátov; rozširovanie reklamných oznamov; poradenstvo pri organizovaní a riadení obchodnej činnosti; predvádzanie tovaru; rozširovanie reklamných letákov, prospektov, vzoriek zákazníkom; obchodný alebo podnikateľský prieskum; reklama; marketingový prieskum; on line reklama na počítačovej komunikačnej sieti; obchodný manažment pre športovcov; marketing; maloobchodné a veľkoobchodné služby s výživovými doplnkami obsahujúcimi vitamíny, aminokyseliny, steroidy, minerály a stopové prvky, s diétnymi potravinami, s dietetickými látkami, s proteínmi, s gainermi, s predtréningovými stimulantmi, so spaľovačmi tukov, s energetickými a izotonickými nápojmi, s nealkoholickými nápojmi, s müsli, s cereálnymi tyčinkami, so športovými potrebami a športovým náradím najmä cvičebným náradím na posilňovanie svalov, so športovým oblečením a športovými taškami.

41 - Telesná výchova; poskytovanie zariadení na oddych a rekreáciu; gymnastický výcvik; výchovnozábavné klubové služby; fitness kluby (zdravotné a kondičné cvičenia); služby poskytované práv-

dninovými tábormi (zábava); organizovanie športových súťaží; požičiavanie športového výstroja (okrem dopravných prostriedkov); prenájom štadiónov; tábory na športové sústreďenia; meranie času na športových podujatiach; prenájom športových plôch; služby osobných trénerov (fitnes cvičenia); kurzy telesného cvičenia.

44 - Salóny krásy; služby chiropraktikov; kadečnické salóny; masáže; fyzioterapia; sanatóriá; manikúra; aromaterapeutické služby; tetovanie; sauny (služby); soláriá (služby); služby vizážistov; terapeutické služby; alternatívna medicína; zdravotné poradenstvo; depilácia voskom.

(540) HAMMER GYM

(731) Parkániová Viera, Mgr., Karloveská 14, 841 04 Bratislava, SK; Havlík Lukáš, Šustekova 9, 851 04 Bratislava, SK;

(740) LEGAL ART, s.r.o., Bratislava, SK;

(210) 2322-2016

(220) 27.10.2016

10(511) 6, 7, 37

(511) 6 - Oceľ (surovina alebo polotovary); pásová oceľ; oceľový plech; kovové reťaze; kovové spojky na reťaze; kovové nity; bazény (kovové konštrukcie); kovový stavebný materiál.

7 - Podstavce pod píly (časti strojov); podstavce (stojany, rámy) strojov; drevoobrábacie stroje; rezacie stroje; víťacie hlavy (časti strojov); rezacie stroje; pílové listy (časti strojov); držiaky listov píly (časti strojov); ručné nástroje a náradie (nie na ručný pohon); nástroje (časti strojov); kolesá (časti strojov); píly (stroje); ochranné kryty (časti strojov); reťazové píly.

37 - Stavebníctvo (stavebná činnosť); izolovanie proti vlhkosti (stavebníctvo); izolovanie stavieb; murárske práce; murovanie, murárske práce; stavebné poradenstvo.

(540)



(731) GRIZZLY s.r.o., Kráľovská 811/34, 927 01 Šaľa, SK;

(210) 2323-2016

(220) 27.10.2016

10(511) 12, 35, 39

(511) 12 - Dopravné prostriedky, vozidlá.

35 - Reklama; obchodný manažment; obchodná administratíva; kancelárske práce.

39 - Doprava; balenie a skladovanie tovaru; organizovanie ciest.

(540) CONSOLL s.r.o.

(731) CONSOLL, s.r.o., Pezinská 30, 903 01 Senec, SK;

(740) Usačevová Zuzana, JUDr., Senec, SK;

(210) 2328-2016

(220) 28.10.2016

10(511) 5

(511) 5 - Farmaceutické prípravky pre úľavu od bolesti.

(540) NOPREX

(731) Glenmark Pharmaceuticals Limited, Glenmark House; B.D.Sawant Marg, Chakala, Anheri (East), 400099 Mumbai, IN;

(740) Sedláčková Kateřina, Mgr., Doleček Kahounová Sedláčková advokátní kancelář, Praha 1, CZ;

(210) 2330-2016

(220) 27.10.2016

10(511) 3, 16, 21

(511) 3 - Obrúsky napustené pleťovými vodami; obrúsky napustené odličovacími prípravkami; utierky napustené čistiacimi prípravkami; utierky napustené prípravkami na čistenie; utierky napustené prípravkami na leštenie; utierky napustené prípravkami na utieranie; utierky napustené čistiacimi prípravkami; navlhčené obrúsky na osobnú hygienu; navlhčené utierky na hygienické účely; obrúsky napustené kozmetickými vodami; navlhčený toaletný papier na hygienické účely.

16 - Papier; kartón; papierové utierky; skladané papierové utierky; papierové uteráky; rolované papierové uteráky; papierové obrusy; stolové papierové prestieranie; papierové obrúsky (prestieranie); čistiace papierové obrúsky; papierové obrúsky pohlcujúce vlhkosť; papierové obrúsky do zásobníkov; papierové utierky na priemyselné použitie; papierové servítky; papierové vreckovky; papierové utierky na tvár; toaletný papier; skladaný toaletný papier; toaletný papier rolovaný; toaletný papier so stredovým odvíjaním; kuchynské papierové utierky; kuchynské papierové utierky v kotúčoch; hygienické papierové podložky; papierové podložky na WC dosky; papierové podložky na prebaľovanie; papierové podložky pod poháre; papierové podbradníky; odličovacie papierové obrúsky; papier do skriň (parfumovaný alebo neparfumovaný); papierové alebo plastové absorpčné háčky alebo fólie na balenie potravín; papierové alebo plastové háčky alebo fólie regulujúce vlhkosť na balenie potravín; papierové alebo plastové vrecká a tašky na balenie; papiernický tovar.

21 - Zásobníky na uteráky; zásobníky na kotúčový toaletný papier; zásobníky na skladaný toaletný papier; zásobníky na papierové servítky; zásobníky na hygienické vložky; zásobníky na papierové vreckovky; zásobníky na papierové utierky; zásobníky na mydlo (dávkovače); zásobníky na telové vody (dávkovače); zásobníky na ústne vody (dávkovače); papierové šálky; papierové taniere.

(540)

HARMONY
PROFESSIONAL

(591) modrá - PANTONE 2766C, sivá PANTONE 420C

(731) SHP Harmanec, a.s., Harmanec, 976 03 Harmanec, SK;

(740) Záhurecká Romana, JUDr., Banská Bystrica, SK;

(210) 2332-2016

(220) 28.10.2016

10(511) 30

(511) 30 - Káva; kávové výťažky; kávové náhradky; bezkofeínová káva; čaj; čajové nápoje; kávové nápoje; prípravky na výrobu čaju; prípravky na výrobu čajových nápojov; prípravky na výrobu kávových nápojov; ľadová káva; ľadový čaj; kaka; kakaové nápoje; čokoládové nápoje; prípravky na výrobu kaka; prípravky na výrobu kakaových nápojov; prípravky na výrobu čokoládových nápojov; cukor; prírodné sladidlá.

(540) JACOBS. THE MAGIC AROMA

(731) Jacobs Douwe Egberts DE GmbH, Langemarckstrasse 4-20, 28199 Bremen, DE;

(740) MAJLINGOVÁ & PARTNERS, s.r.o., spoločnosť patentových zástupcov, Bratislava, SK;

(210) 2335-2016

(220) 31.10.2016

10(511) 41, 43

(511) 41 - Zábava; organizovanie vedomostných alebo zábavných súťaží; vzdelávanie; školenia; služby kasín (hazardné hry); výchovnozábavné klubové služby; organizovanie a vedenie konferencií; organizovanie a vedenie kongresov; diskotéky (služby); organizovanie kultúrnych alebo vzdelávacích výstav; hazardné hry (herne); organizovanie živých vystúpení; plánovanie a organizovanie večierkov; organizovanie a vedenie seminárov; organizovanie plesov; organizovanie predstavení (manažérske služby); herne s hracími automatmi (služby); požičiavanie audioprístrojov; nočné kluby (zábava); služby agentúr ponúkajúcich vstupenky na zábavné podujatia; organizovanie a vedenie koncertov; organizovanie módnych prehliadok na zábavné účely; služby diskdžokejov.

43 - Kaviarne; bary (služby); prenájom prednáškových sál; prenájom osvetľovacích zariadení.

(540)

(591) biela, antracitová

(731) XMATRIX s.r.o., Sabinovská 1/5048, 08001 Prešov, SK;

(740) Eva Petránová Advokátska kancelária s.r.o., Prešov, SK;

(210) 2341-2016

(220) 28.10.2016

10(511) 20, 24

(511) 20 - Vankúše.

24 - Paplóny; prešívané posteľné pokrývky.

(540) GoodTex

(731) Cittera Maroš, J. Francisciho 14, 054 01 Levoča, SK;

(210) 2352-2016

(220) 3.11.2016

10(511) 16, 29, 35

(511) 16 - Baliaci papier; plastové bublinové fólie (na balenie); časopisy (periodiká); etikety okrem textilných; grafické vzory (tlačoviny); kalendáre; kartón, lepenka; knihy; lepenkové alebo papierové škatule; lepenkové alebo papierové obaly na fľaše; drevitá lepenka (papiernický tovar); obaly (papiernický tovar); papiernický tovar; periodické a neperiodické publikácie (tlačoviny); plagáty; prospekty; pútače z papiera alebo lepenky; reklamné tabule z papiera, kartónu alebo lepenky; tlačené reklamné materiály; baliace plastové fólie; papierové alebo plastové vrecká a tašky na balenie; katalógy.

29 - Mlieko; mliečne výrobky; jogurty; syry; maslo; margarín; jedlé oleje a tuky.

35 - Maloobchodné a veľkoobchodné služby s tovarmi uvedenými v triedach 29 tohto zoznamu; reklamná činnosť; poskytovanie obchodných alebo podnikateľských informácií; predvádzanie (služby modeliek) na reklamné účely a podporu predaja; rozširovanie reklamných oznamov; rozširovanie reklamných materiálov zákazníkom (letáky, prospekty, tlačivá, vzorky); spracovanie textov; aktualizovanie reklamných materiálov; vydávanie reklamných zvukovo-obrazových záznamov; vydávanie reklamných periodických a neperiodických publikácií; vydávanie reklamných textov; obchodný alebo podnikateľský prieskum; obchodný manažment; poradenstvo pri riadení podnikov; prenájom predajných automatov; predvádzanie tovaru.

(540)

(591) zelená, biela, červená, modrá, žltá, hnedá, čierna
(731) KOLIBA Trade, s.r.o., Krivec 3057, 962 05 Hriňová, SK;

(740) Belička Ivan, Ing., Banská Bystrica, SK;

(210) 2356-2016

(220) 4.11.2016

10(511) 9, 35, 36, 38, 41, 42

(511) 9 - Stroje na počítanie a triedenie peňazí; mincové mechanizmy; lístkové automaty; počítaacie stroje; zariadenia na kontrolu frankovania; zariadenia na spracovanie údajov; počítačové pamäte; navigačné nástroje; počítače; nahraté počítačové programy; elektrické zariadenia proti krádežiam; zabezpečovacie zariadenia proti odcudzeniu; registračné pokladnice; magnetické identifikačné karty; magnetické disky; počítačové klávesnice; čipy (mikroprocesorové doštičky); počítačové operačné programy (nahraté); periférne zariadenia počítačov; počítačový softvér (nahraté počítačové programy); kódované magnetické karty; mag-

netické nosiče údajov; monitory (počítačový hardvér); čítacie zariadenia (zariadenia na spracovanie údajov); notebooky (prenosné počítače); počítačové programy (sťahovateľné); bankomaty; prenosné počítače; tašky na notebooky; obaly na notebooky; počítačové softvérové aplikácie (sťahovateľné); tablety (prenosné počítače); počítačový hardvér; ochranné fólie na obrazovky počítačov; karty s integrovanými obvody (pamäťové alebo mikroprocesorové).

35 - Poskytovanie obchodných alebo podnikateľských informácií; analýzy nákladov; rozširovanie reklamných oznamov; účtovníctvo; vedenie účtovných kníh; zostavovanie výpisov z účtov; rozširovanie reklamných materiálov zákazníkom (letáky, prospekty, tlačoviny, vzorky); aktualizovanie reklamných materiálov; dražby; prieskum trhu; obchodné odhady; obchodný alebo podnikateľský prieskum; poradenstvo pri organizovaní obchodnej činnosti; vydávanie reklamných textov; reklama; rozhlasová reklama; vzťahy s verejnosťou (public relations); televízna reklama; reklamné agentúry; poradenské služby pri riadení obchodnej činnosti; marketingový prieskum; správa počítačových súborov; odborné obchodné alebo podnikateľské poradenstvo; hospodárske (ekonomické) predpovede; organizovanie obchodných alebo reklamných výstav; obchodné alebo podnikateľské informácie; príprava miezd a výplatných listín; nábor zamestnancov; podpora predaja (pre tretie osoby); spracovanie textov; zbieranie údajov do počítačových databáz; zoraďovanie údajov v počítačových databázach; on line reklama na počítačovej komunikačnej sieti; služby porovnávanie cien; obchodné informácie a rady spotrebiteľom; predplatné telekomunikačných služieb (pre tretie osoby); administratívne spracovanie obchodných objednávok; obchodná správa licencií výrobkov a služieb (pre tretie osoby); fakturácie; písanie reklamných textov; zostavovanie štatistík; grafická úprava tlačovín na reklamné účely; marketing; telemarketingové služby; telemarketingová reklama; optimalizácia internetových vyhladávačov na podporu predaja; optimalizácia obchodovania na webových stránkach; platené reklamné služby typu „klikni sem“; obchodné sprostredkovateľské služby; vyjednávanie a uzatváranie obchodných transakcií pre tretie osoby; aktualizácia a údržba údajov v počítačových databázach; poskytovanie obchodných informácií prostredníctvom webových stránok; navrhovanie reklamných materiálov; indexovanie webových stránok na obchodné alebo reklamné účely; správa spotrebiteľských vernostných programov; písanie textov scenárov na reklamné účely; pomoc pri riadení obchodnej činnosti; poradenstvo pri riadení podnikov; pomoc pri riadení obchodných alebo priemyselných podnikov; rozširovanie vzoriek tovarov; poradenstvo pri organizovaní obchodnej činnosti; obchodný alebo podnikateľský výskum.

36 - Úrazové poistenie; platenie splátok; aktuárské služby (poistno-matematické); prenájom nehnuteľností; sprostredkovanie (maklérstvo); sprostredkovanie poistenia; poisťovníctvo; bankovníctvo; oceňovanie nehnuteľností; organizovanie dobročinných zbierok; zriaďovanie fondov; kapitálové investície; finančné záručné služby; vydá-

vanie cestovných šekov; zmenárenské služby; klíring (bezhotovostné zúčtovávanie vzájomných pohľadávok a záväzkov); úschovné služby, úschova v bezpečnostných schránkach; organizovanie zbierok; pôžičky (finančné úvery); daňové odhady (služby); finančné odhady a oceňovanie (poisťovníctvo, bankovníctvo, nehnuteľnosti); faktoring; financovanie (služby); bankové hypotéky; služby sporiteľní; finančný lízing; obchodovanie na burze s cennými papiermi; životné poistenie; finančné analýzy; overovanie šekov; finančné poradenstvo; konzultačné služby v oblasti poisťovníctva; spracovanie platieb kreditnými kartami; spracovanie platieb debetnými kartami; elektronický prevod kapitálu; finančné informácie; informácie o poistení; vydávanie cenných papierov; úschova cenností; kurzové záznamy na burze; vydávanie kreditných kariet; služby v oblasti vyplácania dôchodkov; finančné sponzorstvo; bankové služby priamo k zákazníkom (homebanking); záložné pôžičky; konzervatívne fondy (služby); sprostredkovanie na burze cenných papierov; poradenstvo v oblasti splácania dlhov; organizovanie financovania stavebných projektov; poskytovanie finančných informácií prostredníctvom webových stránok; investovanie do fondov; sprostredkovanie obchodu s akciami a obligáciami; poskytovanie zliav vo vybraných zariadeniach prostredníctvom členskej karty; finančné záruky; finančné riadenie.

38 - Posielanie správ; telefonické služby; telefonická komunikácia; komunikácia prostredníctvom počítačových terminálov; prenos správ a obrazových informácií prostredníctvom počítačov; elektronická pošta; výzvy (rádiom, telefónom alebo inými elektronickými komunikačnými prostriedkami); elektronické zobrazovacie tabule (telekomunikačné služby); poskytovanie priestoru na diskusiu na internete; poskytovanie prístupu do databáz; hlasová odkazová služba; on line posielanie pohľadníc; prenos digitálnych súborov; poskytovanie diskusných fór online; kontinuálny prenos dát (streaming); rádiová komunikácia.

41 - Organizovanie športových súťaží; plánovanie a organizovanie večierok; organizovanie predstavení (manažérske služby); organizovanie a vedenie vzdelávacích fór s osobnou účasťou.

42 - Organizovanie vedomostných alebo zábavných súťaží; požičovne kníh (knížnice); počítačové programovanie; tvorba softvéru; aktualizovanie počítačového softvéru; údržba počítačového softvéru; analýzy počítačových systémov; návrh počítačových systémov; inštalácia počítačového softvéru; zálohovanie údajov mimo pracoviska; uchovávanie elektronických údajov; poskytovanie softvéru prostredníctvom internetu (SaaS).

(540)



(591) žltá, oranžová, červená, sivá

(731) Poštová banka, a.s., Dvořákovo nábrežie 4, 811 02 Bratislava, SK;

(210) 2357-2016

(220) 4.11.2016

10(511) 9, 35, 36, 38, 41, 42

(511) 9 - Stroje na počítanie a triedenie peňazí; mincové mechanizmy; lístkové automaty; počítacie stroje; zariadenia na kontrolu frankovania; zariadenia na spracovanie údajov; počítačové pamäte; navigačné nástroje; počítače; nahraté počítačové programy; elektrické zariadenia proti krádežiam; zabezpečovacie zariadenia proti odcudzeniu; registračné pokladnice; magnetické identifikačné karty; magnetické disky; počítačové klávesnice; čipy (mikroprocesorové doštičky); počítačové operačné programy (nahraté); periférne zariadenia počítačov; počítačový softvér (nahraté počítačové programy); kódované magnetické karty; magnetické nosiče údajov; monitory (počítačový hardvér); čítacie zariadenia (zariadenia na spracovanie údajov); notebooky (prenosné počítače); počítačové programy (sťahovateľné); bankomaty; prenosné počítače; tašky na notebooky; obaly na notebooky; počítačové softvérové aplikácie (sťahovateľné); tablety (prenosné počítače); počítačový hardvér; ochranné fólie na obrazovky počítačov; karty s integrovanými obvody (pamäťové alebo mikroprocesorové).

35 - Poskytovanie obchodných alebo podnikateľských informácií; analýzy nákladov; rozširovanie reklamných oznamov; účtovníctvo; vedenie účtovných kníh; zostavovanie výpisov z účtov; rozširovanie reklamných materiálov zákazníkom (letáky, prospekty, tlačoviny, vzorky); aktualizovanie reklamných materiálov; dražby; prieskum trhu; obchodné odhady; obchodný alebo podnikateľský prieskum; poradenstvo pri organizovaní obchodnej činnosti; vydávanie reklamných textov; reklama; rozhlasová reklama; vzťahy s verejnosťou (public relations); televízna reklama; reklamné agentúry; poradenské služby pri riadení obchodnej činnosti; marketingový prieskum; správa počítačových súborov; odborné obchodné alebo podnikateľské poradenstvo; hospodárske (ekonomické) predpovede; organizovanie obchodných alebo reklamných výstav; obchodné alebo podnikateľské informácie; príprava miezd a výplatných listín; nábor zamestnancov; podpora predaja (pre tretie osoby); spracovanie textov; zbieranie údajov do počítačových databáz; zoraďovanie údajov v počítačových databázach; on line reklama na počítačovej komunikačnej sieti; služby porovnávania cien; obchodné informácie a rady spotrebiteľom; predplatné telekomunikačných služieb (pre tretie osoby); administratívne spracovanie obchodných objednávok; obchodná správa licencií výrobkov a služieb (pre tretie osoby); fakturácie; písanie reklamných textov; zostavovanie štatistik; grafická úprava tlačovín na reklamné účely; marketing; telemarketingové služby; telemarketingová reklama; optimalizácia internetových vyhľadávačov na podporu predaja; optimalizácia obchodovania na webových stránkach; platené reklamné služby typu „klikni sem“; obchodné sprostredkovateľské služby; vyjednávanie a uzatváranie obchodných transakcií pre tretie osoby; aktualizácia a údržba údajov v počítačových databázach; poskytovanie obchodných informácií prostredníctvom webových stránok; navrhovanie reklamných materiálov; indexovanie webových

stránok na obchodné alebo reklamné účely; správa spotrebiteľských vernostných programov; písanie textov scenárov na reklamné účely; pomoc pri riadení obchodnej činnosti; poradenstvo pri riadení podnikov; pomoc pri riadení obchodných alebo priemyselných podnikov; rozširovanie vzoriek tovarov; poradenstvo pri organizovaní obchodnej činnosti; obchodný alebo podnikateľský výskum.

36 - Úrazové poistenie; platenie splátok; aktuárske služby (poistno-matematické); prenájom nehnuteľností; sprostredkovanie (maklérstvo); sprostredkovanie poistenia; poisťovníctvo; bankovníctvo; oceňovanie nehnuteľností; organizovanie dobročinných zbierok; zriaďovanie fondov; kapitálové investície; finančné záručné služby; vydávanie cestovných šekov; zmenárenské služby; klíring (bezhotovostné zúčtovávanie vzájomných pohľadávok a záväzkov); úschovné služby, úschova v bezpečnostných schránkach; organizovanie zbierok; pôžičky (finančné úvery); daňové odhady (služby); finančné odhady a oceňovanie (poisťovníctvo, bankovníctvo, nehnuteľnosti); faktoring; financovanie (služby); bankové hypotéky; služby sporiteľní; finančný lízing; obchodovanie na burze s cennými papiermi; životné poistenie; finančné analýzy; overovanie šekov; finančné poradenstvo; konzultačné služby v oblasti poisťovníctva; spracovanie platieb kreditnými kartami; spracovanie platieb debetnými kartami; elektronický prevod kapitálu; finančné informácie; informácie o poistení; vydávanie cenných papierov; úschova cenností; kurzové záznamy na burze; vydávanie kreditných kariet; služby v oblasti vyplácania dôchodkov; finančné sponzorstvo; bankové služby priamo k zákazníkovi (homebanking); záložné pôžičky; konzervatívne fondy (služby); sprostredkovanie na burze cenných papierov; poradenstvo v oblasti splácania dlhov; organizovanie financovania stavebných projektov; poskytovanie finančných informácií prostredníctvom webových stránok; investovanie do fondov; sprostredkovanie obchodu s akciami a obligáciami; poskytovanie zliav vo vybraných zariadeniach prostredníctvom členskej karty; finančné záruky; finančné riadenie.

38 - Posielanie správ; telefonické služby; telefonická komunikácia; komunikácia prostredníctvom počítačových terminálov; prenos správ a obrazových informácií prostredníctvom počítačov; elektronická pošta; výzvy (rádiom, telefónom alebo inými elektronickými komunikačnými prostriedkami); elektronické zobrazovacie tabule (telekomunikačné služby); poskytovanie priestoru na diskusiu na internete; poskytovanie prístupu do databáz; hlasová odkazová služba; on line posielanie pohľadníc; prenos digitálnych súborov; poskytovanie diskusných fór online; kontinuálny prenos dát (streaming); rádiová komunikácia.

41 - Organizovanie športových súťaží; plánovanie a organizovanie večierkov; organizovanie predstavení (manažérske služby); organizovanie a vedenie vzdelávacích fór s osobnou účasťou.

42 - Organizovanie vedomostných alebo zábavných súťaží; požičovne kníh (knížnice); počítačové programovanie; tvorba softvéru; aktualizovanie počítačového softvéru; údržba počítačového softvéru; analýzy počítačových systémov; návrh počítačo-

vých systémov; inštalácia počítačového softvéru; zálohovanie údajov mimo pracoviska; uchovávanie elektronických údajov; poskytovanie softvéru prostredníctvom internetu (SaaS).

(540)



(731) Poštová banka, a.s., Dvořákovo nábrežie 4, 811 02 Bratislava, SK;

(210) 2358-2016

(220) 4.11.2016

10(511) 9, 35, 36, 38, 41, 42

(511) 9 - Stroje na počítanie a triedenie peňazí; mincové mechanizmy; lístkové automaty; počítacie stroje; zariadenia na kontrolu frankovania; zariadenia na spracovanie údajov; počítačové pamäte; navigačné nástroje; počítače; nahraté počítačové programy; elektrické zariadenia proti krádežiam; zabezpečovacie zariadenia proti odcudzeniu; registračné pokladnice; magnetické identifikačné karty; magnetické disky; počítačové klávesnice; čipy (mikroprocesorové doštičky); počítačové operačné programy (nahraté); periférne zariadenia počítačov; počítačový softvér (nahraté počítačové programy); kódované magnetické karty; magnetické nosiče údajov; monitory (počítačový hardvér); čítacie zariadenia (zariadenia na spracovanie údajov); notebooky (prenosné počítače); počítačové programy (sťahovateľné); bankomaty; prenosné počítače; tašky na notebooky; obaly na notebooky; počítačové softvérové aplikácie (sťahovateľné); tablety (prenosné počítače); počítačový hardvér; ochranné fólie na obrazovky počítačov; karty s integrovanými obvody (pamäťové alebo mikroprocesorové).

35 - Poskytovanie obchodných alebo podnikateľských informácií; analýzy nákladov; rozširovanie reklamných oznamov; účtovníctvo; vedenie účtovných kníh; zostavovanie výpisov z účtov; rozširovanie reklamných materiálov zákazníkom (letáky, prospekty, tlačoviny, vzorky); aktualizovanie reklamných materiálov; dražby; prieskum trhu; obchodné odhady; obchodný alebo podnikateľský prieskum; poradenstvo pri organizovaní obchodnej činnosti; vydávanie reklamných textov; reklama; rozhlasová reklama; vzťahy s verejnosťou (public relations); televízna reklama; reklamné agentúry; poradenské služby pri riadení obchodnej činnosti; marketingový prieskum; správa počítačových súborov; odborné obchodné alebo podnikateľské poradenstvo; hospodárske (ekonomické) predpovede; organizovanie obchodných alebo reklamných výstav; obchodné alebo podnikateľské informácie; príprava miezd a výplatných listín; nábor zamestnancov; podpora predaja (pre tretie osoby); spracovanie textov; zbieranie údajov do počítačových databáz; zoraďovanie údajov v počítačových databázach; on line reklama na počítačovej komunikačnej sieti; služby porovnávania cien; obchodné informácie a rady spotrebiteľom; predplatné telekomunikačných

služieb (pre tretie osoby); administratívne spravovanie obchodných objednávok; obchodná správa licencií výrobkov a služieb (pre tretie osoby); fakturácie; písanie reklamných textov; zostavovanie štatistík; grafická úprava tlačovín na reklamné účely; marketing; telemarketingové služby; telemarketingová reklama; optimalizácia internetových vyhľadávačov na podporu predaja; optimalizácia obchodovania na webových stránkach; platené reklamné služby typu „klikni sem“; obchodné sprostredkovateľské služby; vyjednávanie a uzatváranie obchodných transakcií pre tretie osoby; aktualizácia a údržba údajov v počítačových databázach; poskytovanie obchodných informácií prostredníctvom webových stránok; navrhovanie reklamných materiálov; indexovanie webových stránok na obchodné alebo reklamné účely; správa spotrebiteľských vernostných programov; písanie textov scenárov na reklamné účely; pomoc pri riadení obchodnej činnosti; poradenstvo pri riadení podnikov; pomoc pri riadení obchodných alebo priemyselných podnikov; rozširovanie vzoriek tovarov; poradenstvo pri organizovaní obchodnej činnosti; obchodný alebo podnikateľský výskum.

36 - Úrazové poistenie; platenie splátok; aktuárske služby (poistno-matematické); prenájom nehnuteľností; sprostredkovanie (maklérstvo); sprostredkovanie poistenia; poisťovníctvo; bankovníctvo; oceňovanie nehnuteľností; organizovanie dobročinných zbierok; zriaďovanie fondov; kapitálové investície; finančné záručné služby; vydávanie cestovných šekov; zmenárenské služby; klíring (bezhotovostné zúčtovávanie vzájomných pohľadávok a záväzkov); úschovné služby, úschova v bezpečnostných schránkach; organizovanie zbierok; pôžičky (finančné úvery); daňové odhady (služby); finančné odhady a oceňovanie (poisťovníctvo, bankovníctvo, nehnuteľnosti); faktoring; financovanie (služby); bankové hypotéky; služby sporiteľní; finančný lízing; obchodovanie na burze s cennými papiermi; životné poistenie; finančné analýzy; overovanie šekov; finančné poradenstvo; konzultačné služby v oblasti poisťovníctva; spracovanie platieb kreditnými kartami; spracovanie platieb debetnými kartami; elektronický prevod kapitálu; finančné informácie; informácie o poistení; vydávanie cenných papierov; úschova cenností; kurzové záznamy na burze; vydávanie kreditných kariet; služby v oblasti vyplácania dôchodkov; finančné sponzorstvo; bankové služby priamo k zákazníkom (homebanking); záložné pôžičky; konzervatívne fondy (služby); sprostredkovanie na burze cenných papierov; poradenstvo v oblasti splácania dlhov; organizovanie financovania stavebných projektov; poskytovanie finančných informácií prostredníctvom webových stránok; investovanie do fondov; sprostredkovanie obchodu s akciami a obligáciami; poskytovanie zliav vo vybraných zariadeniach prostredníctvom členskej karty; finančné záruky; finančné riadenie.

38 - Posielanie správ; telefonické služby; telefonická komunikácia; komunikácia prostredníctvom počítačových terminálov; prenos správ a obrazových informácií prostredníctvom počítačov; elektronická pošta; výzvy (rádiom, telefónom alebo inými elektronickými komunikačnými prostried-

kami); elektronické zobrazovacie tabule (telekomunikačné služby); poskytovanie priestoru na diskusiu na internete; poskytovanie prístupu do databáz; hlasová odkazová služba; on line posielanie pohľadníc; prenos digitálnych súborov; poskytovanie diskusných fór online; kontinuálny prenos dát (streaming); rádiová komunikácia.

41 - Organizovanie športových súťaží; plánovanie a organizovanie večierkov; organizovanie predstavení (manažérske služby); organizovanie a vedenie vzdelávacích fór s osobnou účasťou.

42 - Organizovanie vedomostných alebo zábavných súťaží; požičovne kníh (knížnice); počítačové programovanie; tvorba softvéru; aktualizovanie počítačového softvéru; údržba počítačového softvéru; analýzy počítačových systémov; návrh počítačových systémov; inštalácia počítačového softvéru; zálohovanie údajov mimo pracoviska; uchovávanie elektronických údajov; poskytovanie softvéru prostredníctvom internetu (SaaS).

(540)



(591) žltá, oranžová, červená, modrá, sivá

(731) Poštová banka, a.s., Dvořákovo nábřeží 4, 811 02 Bratislava, SK;

(210) 2359-2016

(220) 4.11.2016

10(511) 9, 35, 36, 38, 41, 42

(511) 9 - Stroje na počítanie a triedenie peňazí; mincové mechanizmy; lístkové automaty; počítacie stroje; zariadenia na kontrolu frankovania; zariadenia na spracovanie údajov; počítačové pamäte; navigačné nástroje; počítače; nahraté počítačové programy; elektrické zariadenia proti krádežiam; zabezpečovacie zariadenia proti odcudzeniu; registračné pokladnice; magnetické identifikačné karty; magnetické disky; počítačové klávesnice; čipy (mikroprocesorové doštičky); počítačové operačné programy (nahraté); periférne zariadenia počítačov; počítačový softvér (nahraté počítačové programy); kódované magnetické karty; magnetické nosiče údajov; monitory (počítačový hardvér); čítacie zariadenia (zariadenia na spracovanie údajov); notebooky (prenosné počítače); počítačové programy (sťahovateľné); bankomaty; prenosné počítače; tašky na notebooky; obaly na notebooky; počítačové softvérové aplikácie (sťahovateľné); tablety (prenosné počítače); počítačový hardvér; ochranné fólie na obrazovky počítačov; karty s integrovanými obvodmi (pamäťové alebo mikroprocesorové).

35 - Poskytovanie obchodných alebo podnikateľských informácií; analýzy nákladov; rozširovanie reklamných oznamov; účtovníctvo; vedenie účtovných kníh; zostavovanie výpisov z účtov; rozširovanie reklamných materiálov zákazníkom (letáky, prospekty, tlačoviny, vzorky); aktualizovanie reklamných materiálov; dražby; prieskum trhu; obchodné odhady; obchodný alebo podnikateľský prieskum; poradenstvo pri organizovaní

obchodnej činnosti; vydávanie reklamných textov; reklama; rozhlasová reklama; vzťahy s verejnosťou (public relations); televízna reklama; reklamné agentúry; poradenské služby pri riadení obchodnej činnosti; marketingový prieskum; správa počítačových súborov; odborné obchodné alebo podnikateľské poradenstvo; hospodárske (ekonomické) predpovede; organizovanie obchodných alebo reklamných výstav; obchodné alebo podnikateľské informácie; príprava miezd a výplatných listín; nábor zamestnancov; podpora predaja (pre tretie osoby); spracovanie textov; zbieranie údajov do počítačových databáz; zoraďovanie údajov v počítačových databázach; on line reklama na počítačovej komunikačnej sieti; služby porovnávanie cien; obchodné informácie a rady spotrebiteľom; predplatné telekomunikačných služieb (pre tretie osoby); administratívne spracovanie obchodných objednávok; obchodná správa licencií výrobkov a služieb (pre tretie osoby); fakturácie; písanie reklamných textov; zostavovanie štatistík; grafická úprava tlačovín na reklamné účely; marketing; telemarketingové služby; telemarketingová reklama; optimalizácia internetových vyhľadávačov na podporu predaja; optimalizácia obchodovania na webových stránkach; platené reklamné služby typu „klikni sem“; obchodné sprostredkovateľské služby; vyjednávanie a uzatváranie obchodných transakcií pre tretie osoby; aktualizácia a údržba údajov v počítačových databázach; poskytovanie obchodných informácií prostredníctvom webových stránok; navrhovanie reklamných materiálov; indexovanie webových stránok na obchodné alebo reklamné účely; správa spotrebiteľských vernostných programov; písanie textov scenárov na reklamné účely; pomoc pri riadení obchodnej činnosti; poradenstvo pri riadení podnikov; pomoc pri riadení obchodných alebo priemyselných podnikov; rozširovanie vzoriek tovarov; poradenstvo pri organizovaní obchodnej činnosti; obchodný alebo podnikateľský výskum.

36 - Úrazové poistenie; platenie splátok; aktuárské služby (poistno-matematické); prenájom nehnuteľností; sprostredkovanie (maklérstvo); sprostredkovanie poistenia; poisťovníctvo; bankovníctvo; oceňovanie nehnuteľností; organizovanie dobročinných zbierok; zriaďovanie fondov; kapitálové investície; finančné záručné služby; vydávanie cestovných šekov; zmenárenské služby; klíring (bezhotovostné zúčtovávanie vzájomných pohľadávok a záväzkov); úschovné služby, úschova v bezpečnostných schránkach; organizovanie zbierok; pôžičky (finančné úvery); daňové odhady (služby); finančné odhady a oceňovanie (poisťovníctvo, bankovníctvo, nehnuteľnosti); faktoring; financovanie (služby); bankové hypotéky; služby sporiteľní; finančný lízing; obchodovanie na burze s cennými papiermi; životné poistenie; finančné analýzy; overovanie šekov; finančné poradenstvo; konzultačné služby v oblasti poisťovníctva; spracovanie platieb kreditnými kartami; spracovanie platieb debetnými kartami; elektronický prevod kapitálu; finančné informácie; informácie o poistení; vydávanie cenných papierov; úschova cenností; kurzové záznamy na burze; vydávanie kreditných kariet; služby v oblasti vyplácania dôchodkov; finančné sponzorstvo; bankové služby

priamo k zákazníkom (homebanking); záložné pôžičky; konzervatívne fondy (služby); sprostredkovanie na burze cenných papierov; poradenstvo v oblasti splácania dlhov; organizovanie financovania stavebných projektov; poskytovanie finančných informácií prostredníctvom webových stránok; investovanie do fondov; sprostredkovanie obchodu s akciami a obligáciami; poskytovanie zliav vo vybraných zariadeniach prostredníctvom členskej karty; finančné záruky; finančné riadenie.

38 - Posielanie správ; telefonické služby; telefonická komunikácia; komunikácia prostredníctvom počítačových terminálov; prenos správ a obrazových informácií prostredníctvom počítačov; elektronická pošta; výzvy (rádiom, telefónom alebo inými elektronickými komunikačnými prostriedkami); elektronické zobrazovacie tabule (telekomunikačné služby); poskytovanie priestoru na diskusiu na internete; poskytovanie prístupu do databáz; hlasová odkazová služba; on line posielanie pohľadníc; prenos digitálnych súborov; poskytovanie diskusných fór online; kontinuálny prenos dát (streaming); rádiová komunikácia.

41 - Organizovanie športových súťaží; plánovanie a organizovanie večierkov; organizovanie predstavení (manažérske služby); organizovanie a vedenie vzdelávacích fór s osobnou účasťou.

42 - Organizovanie vedomostných alebo zábavných súťaží; požičovne kníh (knížnice); počítačové programovanie; tvorba softvéru; aktualizovanie počítačového softvéru; údržba počítačového softvéru; analýzy počítačových systémov; návrh počítačových systémov; inštalácia počítačového softvéru; zálohovanie údajov mimo pracoviska; uchovávanie elektronických údajov; poskytovanie softvéru prostredníctvom internetu (SaaS).

(540)



(731) Poštová banka, a.s., Dvořákovo nábrežie 4, 811 02 Bratislava, SK;

(210) 2360-2016

(220) 4.11.2016

10(511) 9, 35, 36, 38, 41, 42

(511) 9 - Stroje na počítanie a triedenie peňazí; mincové mechanizmy; lístkové automaty; počítacie stroje; zariadenia na kontrolu frankovania; zariadenia na spracovanie údajov; počítačové pamäte; navigačné nástroje; počítače; nahraté počítačové programy; elektrické zariadenia proti krádežiam; zabezpečovacie zariadenia proti odcudzeniu; registračné pokladnice; magnetické identifikačné karty; magnetické disky; počítačové klávesnice; čipy (mikroprocesorové doštičky); počítačové operačné programy (nahraté); periférne zariadenia počítačov; počítačový softvér (nahraté počítačové programy); kódované magnetické karty; magnetické nosiče údajov; monitory (počítačový hardvér); čítacie zariadenia (zariadenia na spracovanie údajov); notebooky (prenosné počítače); po-

čítačové programy (sťahovateľné); bankomaty; prenosné počítače; tašky na notebooky; obaly na notebooky; počítačové softvérové aplikácie (sťahovateľné); tablety (prenosné počítače); počítačový hardvér; ochranné fólie na obrazovky počítačov; karty s integrovanými obvody (pamäťové alebo mikroprocesorové).

35 - Poskytovanie obchodných alebo podnikateľských informácií; analýzy nákladov; rozširovanie reklamných oznamov; účtovníctvo; vedenie účtovných kníh; zostavovanie výpisov z účtov; rozširovanie reklamných materiálov zákazníkom (letáky, prospekty, tlačoviny, vzorky); aktualizovanie reklamných materiálov; dražby; prieskum trhu; obchodné odhady; obchodný alebo podnikateľský prieskum; poradenstvo pri organizovaní obchodnej činnosti; vydávanie reklamných textov; reklama; rozhlasová reklama; vzťahy s verejnosťou (public relations); televízna reklama; reklamné agentúry; poradenské služby pri riadení obchodnej činnosti; marketingový prieskum; správa počítačových súborov; odborné obchodné alebo podnikateľské poradenstvo; hospodárske (ekonomické) predpovede; organizovanie obchodných alebo reklamných výstav; obchodné alebo podnikateľské informácie; príprava miezd a výplatných listín; nábor zamestnancov; podpora predaja (pre tretie osoby); spracovanie textov; zbiehanie údajov do počítačových databáz; zoraďovanie údajov v počítačových databázach; on line reklama na počítačovej komunikačnej sieti; služby porovnávania cien; obchodné informácie a rady spotrebiteľom; predplatné telekomunikačných služieb (pre tretie osoby); administratívne spracovanie obchodných objednávok; obchodná správa licencií výrobkov a služieb (pre tretie osoby); fakturácie; písanie reklamných textov; zostavovanie štatistík; grafická úprava tlačovín na reklamné účely; marketing; telemarketingové služby; telemarketingová reklama; optimalizácia internetových vyhľadávačov na podporu predaja; optimalizácia obchodovania na webových stránkach; platené reklamné služby typu „klikni sem“; obchodné sprostredkovateľské služby; vyjednanie a uzatváranie obchodných transakcií pre tretie osoby; aktualizácia a údržba údajov v počítačových databázach; poskytovanie obchodných informácií prostredníctvom webových stránok; navrhovanie reklamných materiálov; indexovanie webových stránok na obchodné alebo reklamné účely; správa spotrebiteľských vernostných programov; písanie textov scenárov na reklamné účely; pomoc pri riadení obchodnej činnosti; poradenstvo pri riadení podnikov; pomoc pri riadení obchodných alebo priemyselných podnikov; rozširovanie vzoriek tovarov; poradenstvo pri organizovaní obchodnej činnosti; obchodný alebo podnikateľský výskum.

36 - Úrazové poistenie; platenie splátok; aktuárske služby (poistno-matematické); prenájom nehnuteľností; sprostredkovanie (maklérstvo); sprostredkovanie poistenia; poisťovníctvo; bankovníctvo; oceňovanie nehnuteľností; organizovanie dobročinných zbierok; zriaďovanie fondov; kapitálové investície; finančné záručné služby; vydávanie cestovných šekov; zmenárenské služby; klíring (bezhotovostné zúčtovávanie vzájomných pohľadávok a záväzkov); úschovné služby, úschova

v bezpečnostných schránkach; organizovanie zbie-rok; pôžičky (finančné úvery); daňové odhady (služby); finančné odhady a oceňovanie (poisťov-níctvo, bankovníctvo, nehnuteľnosti); faktoring; financovanie (služby); bankové hypotéky; služby sporiteľní; finančný lízing; obchodovanie na bur-ze s cennými papiermi; životné poistenie; finanč-né analýzy; overovanie šekov; finančné poraden-stvo; konzultačné služby v oblasti poisťovníctva; spracovanie platieb kreditnými kartami; spraco-vanie platieb debetnými kartami; elektronický prevod kapitálu; finančné informácie; informácie o poistení; vydávanie cenných papierov; úschova cenností; kurzové záznamy na burze; vydávanie kreditných kariet; služby v oblasti vyplácania dô-chodkov; finančné sponzorstvo; bankové služby priamo k zákazníkom (homebanking); záložné pôžičky; konzervatívne fondy (služby); sprostredk-ovanie na burze cenných papierov; poradenstvo v oblasti splácania dlhov; organizovanie financo-vania stavebných projektov; poskytovanie finanč-ných informácií prostredníctvom webových strán-ok; investovanie do fondov; sprostredkovanie obchodu s akciami a obligáciami; poskytovanie zliav vo vybraných zariadeniach prostredníctvom členskej karty; finančné záruky; finančné riadenie.

38 - Posielanie správ; telefonické služby; telefo-nická komunikácia; komunikácia prostredníctvom počítačových terminálov; prenos správ a obrazo-vých informácií prostredníctvom počítačov; elek-tronická pošta; výzvy (rádiom, telefónom alebo inými elektronickými komunikačnými prostried-kami); elektronické zobrazovacie tabule (teleko-munikačné služby); poskytovanie priestoru na diskusiu na internete; poskytovanie prístupu do databáz; hlasová odkazová služba; on line posie-lanie pohľadníc; prenos digitálnych súborov; pos-kytovanie diskusných fór online; kontinuálny pre-nos dát (streaming); rádiová komunikácia.

41 - Organizovanie športových súťaží; plánovanie a organizovanie večierok; organizovanie pred-stavení (manažérske služby); organizovanie a ve-denie vzdelávacích fór s osobnou účasťou.

42 - Organizovanie vedomostných alebo zábav-ných súťaží; požičovne kníh (knižnice); počíta-čové programovanie; tvorba softvéru; aktualiz-ovanie počítačového softvéru; údržba počítačov-ého softvéru; analýzy počítačových systémov; ná-vrh počítačových systémov; inštalácia počítačo-vého softvéru; zálohovanie údajov mimo praco-viska; uchovávanie elektronických údajov; pos-kytovanie softvéru prostredníctvom internetu (SaaS).

(540)



(731) Poštová banka, a.s., Dvořákovo nábrežie 4, 811 02 Bratislava, SK;

(210) 2363-2016

(220) 7.11.2016

10(511) 1, 44

(511) 1 - Morské chalupy (hnojivo); hnojivá; hnojivá z rybej múčky; organické digestáty (hnojivá).
44 - Letecké alebo pozemné rozptyľovanie hno-jív a iných poľnohospodárskych chemikálií; záh-radníctvo; záhradkárské služby; prenájom poľ-nohospodárskych nástrojov a zariadení.

(540) STIMIO

(731) Agrobiosfer, s.r.o., Sartorisova 11, 821 08 Brati-slava, SK;

(740) alianciaadvokátov ak, s.r.o., Bratislava, SK;

(210) 2364-2016

(220) 7.11.2016

10(511) 1, 44

(511) 1 - Morské chalupy (hnojivo); hnojivá; hnojivá z rybej múčky; organické digestáty (hnojivá).
44 - Letecké alebo pozemné rozptyľovanie hno-jív a iných poľnohospodárskych chemikálií; záh-radníctvo; záhradkárské služby; prenájom poľ-nohospodárskych nástrojov a zariadení.

(540) LIFIO

(731) Agrobiosfer, s.r.o., Sartorisova 11, 821 08 Brati-slava, SK;

(740) alianciaadvokátov ak, s.r.o., Bratislava, SK;

(210) 2369-2016

(220) 8.11.2016

10(511) 14, 23, 26

(511) 14 - Acháty; jantárové šperky; privesky (klenot-nické výrobky); mince; retiazky (klenotnícke vý-robky); klenoty; šperky; medaily; perly (klenot-nické výrobky); polodrahokamy; drahé kamene; spinely (drahé kamene); náušnice; bižutéria; kom-ponenty šperkov; kabošony na výrobu šperkov; krabičky na šperky; hodinky; ozdobné ihlice.
23 - Nite; bavlnené nite a priadze; vyšívacie nite a priadze; vlnené nite a priadze; konopné nite a priadze; tkaná bavlna; nite a priadze zo synt-etickeho hodvábu; priadze; umelé vlákna na textí-lie; pružné nite a priadze na textílie; tkaný hod-váb; priadze zo sklenených vlákien na textílie.
26 - Čipky a vyšívky, stužky a šnúrky; gombiky, háčiky a očka, špendlíky a ihly; umelé kvety; ga-lantérny tovar okrem nití a priadzí.

(540) NIOLI

(731) Šmondrk Pavel, Ing., Veľká Lehota 155, 966 41 Veľká Lehota, SK;

(210) 2372-2016

(220) 3.11.2016

10(511) 35, 36, 39, 41, 43

(511) 35 - Reklama; podpora predaja pre tretie osoby; obchodné informácie a rady spotrebiteľom; on line reklama na počítačovej komunikačnej sieti; organizovanie obchodných alebo reklamných výst-av; organizovanie obchodných alebo reklamných veľtrhov; rozširovanie reklamných materiálov zá-kazníkom (letáky, prospekty, tlačoviny, vzorky);

vyhľadávanie informácií v počítačových súboroch (pre zákazníkov); zbieranie údajov do počítačových databáz; zoraďovanie údajov v počítačových databázach; správa spotrebiteľských vernostných programov; obchodné informácie a rady spotrebiteľom; obchodné sprostredkovanie služieb parkovania automobilov.

36 - Sprostredkovanie poistenia; informácie o poistení.

39 - Organizovanie ciest, exkurzií a okružných výletov; organizovanie zájazdov; rezervácie zájazdov; rezervácie miesteniek na cestovanie; služby v doprave a preprave; doprava cestujúcich; sprostredkovanie dopravy; osobná doprava; autobusová doprava; turistické prehliadky (doprava); rezervácie dopravy; prenájom automobilov; organizovanie turistických plavieb; informácie o možnostiach dopravy; informácie o cestovnej trase; poskytovanie informácií o vízových a zdravotných podmienkach pri cestovaní; sprevádzanie turistov; organizovanie výletov.

41 - Plánovanie a organizovanie večierkov; organizovanie rekreačných aktivít; organizovanie vedomostných alebo zábavných súťaží; informácie o možnostiach zábavy; organizovanie kultúrnych alebo vzdelávacích výstav; služby poskytované prázdninovými tábormi (zábava); informácie o možnostiach rekreácie; organizovanie a vedenie tvorivých dielní (výučba); rezervácie vstupeniek na zábavné, výchovné, vzdelávacie, športové a kultúrne podujatia; služby agentúr ponúkajúcich vstupenky na zábavné podujatia; tlmočnicke služby.

43 - Reštauračné (stravovacie) služby; hotelierske služby; rezervácie ubytovania v hoteloch; rezervácie ubytovania v penziónoch; rezervácie prechodného ubytovania; ubytovacie kancelárie (hotely, penzióny).

(540)

 **travelbox.sk**

(731) STAHL REISEN, spol. s r.o., 29. augusta 9, 036 01 Martin, SK;

(740) Záthurecká Romana, JUDr., Banská Bystrica, SK;

(210) 2376-2016

(220) 8.11.2016

10(511) 29, 30

(511) 29 - Konzervované ovocie; sušený kokos; hrozienka sušené; datle; mleté mandle; kokosový olej; lúpané slnečnicové semená; lúpané semená; spracované lieskové orechy.

30 - Sušienky, keksy; sušienky; zákusky, koláče; perníky, medovníky; chlieb; sušienky; ovsené potraviny; ovsené vločky; müsli; obilninové chuťovky; ľanové semená (potraviny); cereálne tyčinky s vysokým obsahom proteínov; cereálne tyčinky; orechy v čokoláde.

(540)

 **MARVA**

(591) C80 M0 Y100 K0

(731) MARVA s.r.o., Bauerova 1199/40, 040 23 Košice, SK;

(210) 2377-2016

(220) 9.11.2016

10(511) 29, 30, 35

(511) 29 - Mliečne výrobky; mliečne krémy (mliečne výrobky); mliečne dezerty (mliečne výrobky); jogurty; smotana (mliečne výrobky); šľahačka; smotanové dezerty (mliečne výrobky); jogurtové dezerty (mliečne výrobky); jogurtové dezerty s ovocnými prísadami (mliečne výrobky); jogurtové dezerty s prídavkom sladkého pečiva (mliečne výrobky); jogurtové krémy (mliečne výrobky); tvaroh; ovocné tvarohy; tvarohové výrobky; tvarohové krémy (mliečne výrobky); tvarohové dezerty (mliečne výrobky); mliečne nápoje (s vysokým obsahom mlieka); sójové mlieko (náhradka mlieka); kyslé mlieko; nápoje s mliečnymi acidofilnými baktériami; kefir (mliečny nápoj); acidofilné mlieko; jogurtové mlieka.

30 - Pudingy; mrazené jogurty (mrazené potraviny); vanilkové príchute; mliečne čokoládové nápoje; mliečne kakaové nápoje; mliečne kávové nápoje; kakao; zmrzliny; polevy na koláče.

35 - Maloobchodné a veľkoobchodné služby s uvedenými tovarmi v triede 29 a 30 tohto zoznamu.

(540) Danko

(731) AGRO TAMI, a. s., Cabajská 10, 950 22 Nitra, SK;

(740) Advokátska kancelária Patajová Pataj s.r.o., Banská Bystrica, SK;

(210) 2378-2016

(220) 9.11.2016

10(511) 29, 30, 35

(511) 29 - Mliečne výrobky; mliečne krémy (mliečne výrobky); mliečne dezerty (mliečne výrobky); jogurty; smotana (mliečne výrobky); šľahačka; smotanové dezerty (mliečne výrobky); jogurtové dezerty (mliečne výrobky); jogurtové dezerty s ovocnými prísadami (mliečne výrobky); jogurtové dezerty s prídavkom sladkého pečiva (mliečne výrobky); jogurtové krémy (mliečne výrobky); tvaroh; ovocné tvarohy; tvarohové výrobky; tvarohové krémy (mliečne výrobky); tvarohové dezerty (mliečne výrobky); mliečne nápoje (s vysokým obsahom mlieka); sójové mlieko (náhradka mlieka); kyslé mlieko; nápoje s mliečnymi acidofilnými baktériami; kefir (mliečny nápoj); acidofilné mlieko; jogurtové mlieka.

30 - Pudingy; mrazené jogurty (mrazené potraviny); vanilkové príchute; mliečne čokoládové nápoje; mliečne kakaové nápoje; mliečne kávové nápoje; kakao; zmrzliny; polevy na koláče.

35 - Maloobchodné a veľkoobchodné služby s uvedenými tovarmi v triede 29 a 30 tohto zoznamu.

(540) tami termix

(731) AGRO TAMI, a. s., Cabajská 10, 950 22 Nitra, SK;

(740) Advokátska kancelária Patajová Pataj s.r.o., Banská Bystrica, SK;

(210) 2381-2016

(220) 10.11.2016

10(511) 35, 41, 43, 44

(511) 35 - Reklama; obchodný manažment; obchodná administratíva; kancelárske práce; pomoc pri riadení obchodnej činnosti; poskytovanie obchodných alebo podnikateľských informácií; lepenie plagátov; komerčné informačné kancelárie; rozširovanie reklamných oznamov; fotokopírovacie služby; poradenstvo pri organizovaní a riadení obchodnej činnosti; poradenstvo pri riadení podnikov; predvádzanie tovaru; rozširovanie reklamných materiálov zákazníkom (letáky, prospekty, tlačoviny, vzorky); pomoc pri riadení obchodných alebo priemyselných podnikov; rozmnožovanie dokumentov; aktualizovanie reklamných materiálov; rozširovanie vzoriek tovarov; marketingový prieskum; obchodný alebo podnikateľský prieskum; prenájom reklamných materiálov; poradenstvo pri organizovaní obchodnej činnosti; vydávanie reklamných textov; rozhlasová reklama; obchodný alebo podnikateľský výskum; vzťahy s verejnosťou (public relations); stenografické služby; televízna reklama; aranžovanie výkladov; poradenské služby pri riadení obchodnej činnosti; predvádzanie (služby modeliek) na reklamné účely a podporu predaja; prieskum trhu; správa počítačových súborov; odborné obchodné alebo podnikateľské poradenstvo; hospodárske (ekonomické) predpovede; organizovanie obchodných alebo reklamných výstav; prieskum verejnej mienky; prenájom reklamných plôch; podpora predaja (pre tretie osoby); spracovanie textov; zásielkové reklamné služby; administratívna správa hotelov; zbieranie údajov do počítačových databáz; zoraďovanie údajov v počítačových databázach; organizovanie obchodných alebo reklamných veľtrhov; on line reklama na počítačovej komunikačnej sieti; zásobovacie služby pre tretie osoby (nákup tovarov a služieb pre iné podniky); vyhľadávanie informácií v počítačových súboroch (pre tretie osoby); prenájom reklamného času v komunikačných médiách; služby porovnávania cien; prezentácia výrobkov v komunikačných médiách pre maloobchod; obchodné informácie a rady spotrebiteľom; administratívne spracovanie obchodných objednávok; obchodná správa licencií výrobkov a služieb (pre tretie osoby); subdávateľské služby (obchodné služby); fakturácie; písanie reklamných textov; zostavovanie štatistík; grafická úprava tlačovín na reklamné účely; vyhľadávanie sponzorov; organizovanie módnych prehliadok na podporu predaja; tvorba reklamných filmov; marketing; telemarketingové služby; poskytovanie obchodných alebo podnikateľských kontaktných informácií; optimalizácia internetových vyhľadávačov na podporu predaja; optimalizácia obchodovania na webových stránkach; platené reklamné služby typu „klikni sem“; obchodné sprostredkovateľské služby; vyjednávanie a uzatváranie obchodných transakcií pre tretie osoby; aktualizácia a údržba údajov v počítačových databázach; poskytovanie obchodných informácií prostredníctvom webových stránok; organizovanie podujatí na reklamné účely; inzertné služby; obchodné sprostredkovanie služieb uvedených v triedach 35, 41, 43 a 44 tohto zoz-

namu; poskytovanie informácií týkajúcich sa všetkých už uvedených služieb v triede 35 tohto zoznamu; poradenské a konzultačné služby týkajúce sa všetkých už uvedených služieb v triede 35 tohto zoznamu.

41 - Výchova; vzdelávanie; zábava; športová a kultúrna činnosť; zábavné parky; organizovanie vedomostných alebo zábavných súťaží; telesná výchova; poskytovanie zariadení na oddych a rekreáciu; vydávanie textov (okrem reklamných); školenia; produkcia filmov (nie reklamných); divadelné predstavenia; poskytovanie športovísk; výchovnozábavné klubové služby; organizovanie a vedenie konferencií; organizovanie a vedenie kongresov; diskotéky (služby); informácie o výchove a vzdelávaní; informácie o možnostiach zábavy; fitness kluby (zdravotné a kondičné cvičenia); služby poskytované prázdninovými tábormi (zábava); organizovanie živých vystúpení; premietanie kinematografických filmov; organizovanie športových súťaží; plánovanie a organizovanie večierkov; informácie o možnostiach rekreácie; požičiavanie športového výstroja (okrem dopravných prostriedkov); organizovanie a vedenie seminárov; tábory na športové sústreďenia; organizovanie plesov; organizovanie predstavení (manažérske služby); online vydávanie elektronických kníh a časopisov; elektronická edičná činnosť v malom (DTP služby); karaoke služby; nočné kluby (zábava); online poskytovanie elektronických publikácií (bez možnosti kopírovania); písanie textov; organizovanie a vedenie koncertov; prenájom športových plôch; služby osobných trénerov (fitness cvičenia); kurzy telesného cvičenia; turistické prehliadky so sprievodcom; organizovanie spoločenských podujatí (nie na reklamné účely); organizovanie vedomostných kvízov; poskytovanie informácií týkajúcich sa všetkých už uvedených služieb v triede 41 tohto zoznamu; poradenské a konzultačné služby týkajúce sa všetkých už uvedených služieb v triede 41 tohto zoznamu.

43 - Stravovacie služby; prechodné ubytovanie; ubytovacie kancelárie (hotely, penzióny); dodávanie hotových jedál a nápojov na objednávku (katering); kaviarne; samoobslužné jedálne; závodné jedálne; prenájom prechodného ubytovania; penzióny; turistické ubytovne; hotelierske služby; reštauračné (stravovacie) služby; rezervácie ubytovania v penziónoch; rezervácie ubytovania v hoteloch; samoobslužné reštaurácie; rýchle občerstvenie (snackbary); bary (služby); prázdninové tábory (ubytovacie služby); rezervácie prechodného ubytovania; motely (služby); prenájom prednáškových sál; služby vinární; služby vinných pivníc; poskytovanie informácií týkajúcich sa všetkých už uvedených služieb v triede 43 tohto zoznamu; poradenské a konzultačné služby týkajúce sa všetkých už uvedených služieb v triede 43 tohto zoznamu.

44 - Verejné kúpele (na hygienické účely); masáže; sauny (služby); termálne kúpele; terapeutické služby; poskytovanie informácií týkajúcich sa všetkých už uvedených služieb v triede 44 tohto zoznamu; poradenské a konzultačné služby týkajúce sa všetkých už uvedených služieb v triede 44 tohto zoznamu.

(540)



(591) purpurová, sivá

(731) GALVEX, spol. s r. o., Jegorovova 37, 974 01 Banská Bystrica, SK;

(210) 2382-2016

(220) 10.11.2016

10(511) 35, 41, 43, 44

(511) 35 - Reklama; obchodný manažment; obchodná administratíva; kancelárske práce; pomoc pri riadení obchodnej činnosti; poskytovanie obchodných alebo podnikateľských informácií; lepenie plagátov; komerčné informačné kancelárie; rozširovanie reklamných oznamov; fotokopírovacie služby; poradenstvo pri organizovaní a riadení obchodnej činnosti; poradenstvo pri riadení podnikov; predvádzanie tovaru; rozširovanie reklamných materiálov zákazníkom (letáky, prospekty, tlačoviny, vzorky); pomoc pri riadení obchodných alebo priemyselných podnikov; rozmnožovanie dokumentov; aktualizovanie reklamných materiálov; rozširovanie vzoriek tovarov; marketingový prieskum; obchodný alebo podnikateľský prieskum; prenájom reklamných materiálov; poradenstvo pri organizovaní obchodnej činnosti; vydávanie reklamných textov; rozhlasová reklama; obchodný alebo podnikateľský výskum; vzťahy s verejnosťou (public relations); stenografické služby; televízna reklama; aranžovanie výkladov; poradenské služby pri riadení obchodnej činnosti; predvádzanie (služby modeliek) na reklamné účely a podporu predaja; prieskum trhu; správa počítačových súborov; odborné obchodné alebo podnikateľské poradenstvo; hospodárske (ekonomické) predpovede; organizovanie obchodných alebo reklamných výstav; prieskum verejnej mienky; prenájom reklamných plôch; podpora predaja (pre tretie osoby); spracovanie textov; zásielkové reklamné služby; administratívna správa hotelov; zbieranie údajov do počítačových databáz; zoraďovanie údajov v počítačových databázach; organizovanie obchodných alebo reklamných veľtrhov; on line reklama na počítačovej komunikačnej sieti; zásobovacie služby pre tretie osoby (nákup tovarov a služieb pre iné podniky); vyhľadávanie informácií v počítačových súboroch (pre tretie osoby); prenájom reklamného času v komunikačných médiách; služby porovnávania cien; prezentácia výrobkov v komunikačných médiách pre maloobchod; obchodné informácie a rady spotrebiteľom; administratívne spracovanie obchodných objednávok; obchodná správa licencií výrobkov a služieb (pre tretie osoby); subdávateľské služby (obchodné služby); fakturácie; písanie reklamných textov; zostavovanie štatistik; grafická úprava tlačovín na reklamné účely; vyhľadávanie sponzorov; organizovanie módných

prehliadok na podporu predaja; tvorba reklamných filmov; marketing; telemarketingové služby; poskytovanie obchodných alebo podnikateľských kontaktných informácií; optimalizácia internetových vyhľadávačov na podporu predaja; optimalizácia obchodovania na webových stránkach; platené reklamné služby typu „klikni sem“; obchodné sprostredkovateľské služby; vyjednanie a uzatváranie obchodných transakcií pre tretie osoby; aktualizácia a údržba údajov v počítačových databázach; poskytovanie obchodných informácií prostredníctvom webových stránok; organizovanie podujatí na reklamné účely; inzertné služby; obchodné sprostredkovanie služieb uvedených v triedach 35, 41, 43 a 44 tohto zoznamu; poskytovanie informácií týkajúcich sa všetkých už uvedených služieb v triede 35 tohto zoznamu; poradenské a konzultačné služby týkajúce sa všetkých už uvedených služieb v triede 35 tohto zoznamu.

41 - Výchova; vzdelávanie; zábava; športová a kultúrna činnosť; zábavné parky; organizovanie vedomostných alebo zábavných súťaží; telesná výchova; poskytovanie zariadení na oddych a rekreáciu; vydávanie textov (okrem reklamných); školenia; produkcia filmov (nie reklamných); divadelné predstavenia; poskytovanie športovísk; výchovnozábavné klubové služby; organizovanie a vedenie konferencií; organizovanie a vedenie kongresov; diskotéky (služby); informácie o výchove a vzdelávaní; informácie o možnostiach zábavy; fitnes kluby (zdravotné a kondičné cvičenia); služby poskytované prázdninovými tábormi (zábava); organizovanie živých vystúpení; premietanie kinematografických filmov; organizovanie športových súťaží; plánovanie a organizovanie večierok; informácie o možnostiach rekreácie; požičiavanie športového výstroja (okrem dopravných prostriedkov); organizovanie a vedenie seminárov; tábory na športové sústreďenia; organizovanie plesov; organizovanie predstavení (manažérske služby); online vydávanie elektronických kníh a časopisov; elektronická edičná činnosť v malom (DTP služby); karaoke služby; nočné kluby (zábava); online poskytovanie elektronických publikácií (bez možnosti kopírovania); písanie textov; organizovanie a vedenie koncertov; prenájom športových plôch; služby osobných trénerov (fitnes cvičenia); kurzy telesného cvičenia; turistické prehliadky so sprievodcom; organizovanie spoločenských podujatí (nie na reklamné účely); organizovanie vedomostných kvízov; poskytovanie informácií týkajúcich sa všetkých už uvedených služieb v triede 41 tohto zoznamu; poradenské a konzultačné služby týkajúce sa všetkých už uvedených služieb v triede 41 tohto zoznamu.

43 - Stravovacie služby; prechodné ubytovanie; ubytovacie kancelárie (hotely, penzióny); dodávanie hotových jedál a nápojov na objednávku (katering); kaviarne; samoobslužné jedálne; závodné jedálne; prenájom prechodného ubytovania; penzióny; turistické ubytovne; hotelierske služby; reštauračné (stravovacie) služby; rezervácie ubytovania v penziónoch; rezervácie ubytovania v hoteloch; samoobslužné reštaurácie; rýchle občerstvenie (snackbary); bary (služby); prázdninové tábory (ubytovacie služby); rezervácie

prechodného ubytovania; motely (služby); prenájom prednáškových sál; služby vinární; služby vinných pivníc; poskytovanie informácií týkajúcich sa všetkých už uvedených služieb v triede 43 tohto zoznamu; poradenské a konzultačné služby týkajúce sa všetkých už uvedených služieb v triede 43 tohto zoznamu.

44 - Verejné kúpele (na hygienické účely); masáže; sauny (služby); termálne kúpele; terapeutické služby; poskytovanie informácií týkajúcich sa všetkých už uvedených služieb v triede 44 tohto zoznamu; poradenské a konzultačné služby týkajúce sa všetkých už uvedených služieb v triede 44 tohto zoznamu.

(540)



(591) purpurová, sivá

(731) GALVEX, spol. s r. o., Jedorovova 37, 974 01 Banská Bystrica, SK;

(210) 2385-2016

(220) 9.11.2016

10(511) 5, 29, 35

(511) 5 - Tvarohové výrobky pre dojčatá.

29 - Tvarohové výrobky (mliečne výrobky).

35 - Maloobchodné služby s tovarmi uvedenými v triede 5 a 29 tohto zoznamu; veľkoobchodné služby s tovarmi uvedenými v triede 5 a 29 tohto zoznamu; predvádzanie tovaru.

(540)



(731) NiKA, s.r.o., Ľudovíta Stárka 2841, 911 05 Trenčín, SK;

(740) FAJNOR IP s.r.o., Bratislava, SK;

(210) 2396-2016

(220) 14.11.2016

10(511) 9, 28, 41

(511) 9 - Kompaktné disky; optické kompaktné disky; magnetické nosiče údajov; optické nosiče údajov; pásky na zvukové nahrávanie; videokazety; videopásky; nahraté audiovizuálne kompaktné disky so zvukovými nahrávkami; nosiče zvukových nahrávok; nahraté magnetické pásky so zvukovými nahrávkami.

28 - Bábiky; bábky; hračky; hry; divadelné masky; karnevalové masky; medvedíky (hračky); ozdoby alebo darčeky rozdávané hosťom pri večierkoch; plyšové hračky; puzzle; spoločenské hry; stavebnice; stavebnicové kocky (hračky); šaty pre bábiky.

41 - Cirkusové predstavenia; divadelné predstavenia; elektronická edičná činnosť v malom (DTP služby); produkcia filmov (nie reklamných); hudobná tvorba; vydávanie kníh; organizovanie módnych prehliadok na zábavné účely; nahrávacie štúdiá (služby); nahrávanie videopások; organizovanie predstavení (manažérske služby); organizovanie živých vystúpení; písanie textov (okrem reklamných); poskytovanie elektronických publikácií online (bez možnosti kopírovania); tvorba divadelných alebo iných predstavení; tvorba videofilmov; nahrávanie na videopásky; rezervácia vstupeniek na zábavné predstavenia; online vydávanie elektronických kníh a časopisov; zábava.

(540)



(591) biela, červená, čierna

(731) Gremi s.r.o., Zupkova 21, 040 22 Košice, SK;

(210) 2397-2016

(220) 14.11.2016

10(511) 29

(511) 29 - Údeniny; mäso; ryby (neživé); divina; šunka; slanina; pečeňová paštéta; klobásy, salámy, párky; solené potraviny; bravčová masť; lososy (neživé); tuniaky (neživé); držky; hydina (mäso); pečeň; konzervované mäso; bravčové mäso; mäsové konzervy.

(540)



(591) biela, žltá, tmavomodrá, vínovočervená

(731) Orbán Anton, MUDr., Hlohová 14, 821 07 Bratislava, SK;

(210) 2401-2016

(220) 14.11.2016

10(511) 3, 5, 35

(511) 3 - Mydlá, voňavkárské výrobky, esenciálne oleje, kozmetické prípravky, vlasové vody a prípravky na čistenie zubov.

5 - Farmaceutické, lekárske a zverolekárske prípravky; diétne potraviny a diétne látky na lekárske alebo zverolekárske použitie; potraviny pre dojčatá; výživové doplnky pre ľudí a zvieratá; náplasti, obväzový materiál; dezinfekčné prípravky.

35 - Reklama.

(540)

**Doktor
Sirup**



(591) tyrkysová, hnedá, sivá, biela a čierna

(731) UNICHTERM SK, s.r.o., Vrbovská cesta 123, 921 01 Piešťany, SK;

(210) 2403-2016

(220) 11.11.2016

10(511) 35, 36, 37

(511) 35 - Marketing v oblasti realít; obchodné sprostredkovanie služieb uvedených v triede 35 tohto zoznamu; obchodné sprostredkovateľské služby so šanónmi, s prepisovacími ceruzami, s prepisovacími perami, s hrnčekom s potlačou, s flash pamäťami s potlačou, s dáždňikmi a s blokmi.

36 - Poisťovacie služby; finančné služby; realitné služby.

37 - Stavebné služby; opravárske služby v oblasti stavebníctva.

(540)

**Broker
Reality**

(591) biela, červená, čierna

(731) Broker Consulting, a. s., Jiráskovo náměstí 2, 326 00 Plzeň, CZ;

(740) Bachratá Magdaléna, Mgr., Bratislava, SK;

(210) 2405-2016

(220) 15.11.2016

10(511) 12

(511) 12 - Elektrické bicykle; elektrické kolobežky; elektrické skútre.

(540) ELEKTRICKÝ HARLEY

(731) Biokamin s.r.o., Panónska cesta 34, 851 04 Bratislava, SK;

(210) 2409-2016

(220) 15.11.2016

10(511) 41

(511) 41 - Korešpondenčné vzdelávacie kurzy; vyučovanie; vzdelávanie; školenia; organizovanie a vedenie konferencií; výchovnozábavné klubové služby; organizovanie a vedenie kongresov; informácie o výchove a vzdelávaní; služby poskytované prázdninovými tábormi (zábava); organizovanie a vedenie seminárov; náboženská výchova; online vydávanie elektronických kníh a časopisov; písanie textov; koučovanie (školenie).

(540)



(591) biela, žltá, červená, modrá

(731) Cirkev adventistov siedmeho dňa - Slovenské združenie, Cablkova 3, 821 04 Bratislava, SK;

(210) 2410-2016

(220) 14.11.2016

10(511) 25, 26, 35, 45

(511) 25 - Odevy; obuv; pokrývky hlavy; svadobné šaty; šaty; dámske šaty; boa (ozdoba z peria alebo kožušiny na oviniutie okolo krku); závoje; sukne; baletné sukne; spodničky; šnurovačky; šály; čelenky (oblečenie); šatky na krk; šály uviazané pod krkom; kombiné (spodná bielizeň); body (spodná bielizeň); ramienka na dámsku bielizeň; podväzky; živôtky, korzety (spodná bielizeň); kožušinové štóly; ozdobné vreckovky (časti odevov); vreckovky do saka; peleríny; pončá; kostýmy, obleky; saká; vesty; konfekcia (odevy); zvrchníky; kabáty; kabátiky; bundy; parky (teplé krátke kabáty s kapučnou); šatové sukne; sukňové kostýmy; nohavicové sukne; nohavice; šerpy; kravaty; košele; košele s krátkym rukávom; oblečenie; vrchné ošatenie; legíny; spodná bielizeň; pleteniny (oblečenie); topánky; vysoká obuv; šnurovacie topánky; sandále; plátenná obuv; kovové časti na obuv; pančuchy; podväzky na pančuchy; pančuškované nohavice; ponožky; opasky (časti odevov); opasky na doklady a peniaze (časti odevov); kožušiny (oblečenie); klobúky; cylindre (klobúky);

baretky; kožené odevy; odevy z imitácií kože; hotové podšívky (časti odevov); vrecká na odevy; rukavice (oblečenie); rukávniky; oblečenie pre bábätká; oblečenie pre deti; maškarné kostýmy.

26 - Volány na sukne a šaty; volániky na odevy; výšivky (galantéria); strieborné výšivky (galantéria); zlaté výšivky (galantéria); žabó; brmbolce; strapce (stužkársky tovar); čipky, krajky; čipkársky tovar; ozdoby do vlasov; stuchy do vlasov; mašle do vlasov; nažehľovacie ozdoby na textilné výrobky (galantéria); nášivky, aplikácie (galantéria); kostice do korzetov; značky na bielizeň; monogramy (značky na bielizeň); značky na bielizeň (písmená); ozdobné brošne; brošne (doplňky oblečenia); trblietavé lemovky na odevy; trblietavé šnúry (stužkársky tovar); pásky (stužkársky tovar); pletené šnúry; flitre na odevy; ozdobné flitre; perly, nie na výrobu šperkov; rozety (stužkársky tovar); ženilkové šnúry (stužkársky tovar); galantérny tovar okrem nití a priadzí; gombíky; háčiky (galantéria); háčiky na obuv; háčiky na živôtky; nepravý lem; bordúry, lemy, obruby (na odevy); lemovky; zúbkované lemovky; očka na odevy; odznaky na odevy, nie z drahých kovov; špendlíky, ihlice okrem šperkov; pracky na opasky; klobúkové ozdoby, nie z drahých kovov; ozdoby na obuv, nie z drahých kovov; patentné gombíky; pracky na obuv; pracky (odevné doplnky); šnúry do topánok; perie (odevné doplnky); vtáčie perie (odevné doplnky); umelé kvety; výstuže golierov; zipsy; zipsy na tašky; suché zipsy (galantéria); girlandy.

35 - Maloobchodné a veľkoobchodné služby s tovarmi uvedenými v triedach 25 a 26 tohto zoznamu; maloobchodné a veľkoobchodné služby s tovarmi uvedenými v triedach 25 a 26 tohto zoznamu prostredníctvom internetu; maloobchodné a veľkoobchodné služby so svadobnými šatami, so spoločenskými šatami, so spoločenskými odevmi pre deti, so šperkmi vrátane bižutérie a plastovej bižutérie, s odevnými doplnkami, s ozdobami do vlasov, so závojmami, so spoločenskými kabelkami, s ozdobami na odevy, s ozdobami na kabelky, s ozdobami na obuv, s taškami, s plyšovými hračkami, s bábikami, s ozdobami alebo darčekom rozdávanými hosťom pri večierkoch, s obliečkami na vankúše, s vankúšmi, s bytovým textilom; maloobchodné a veľkoobchodné služby so svadobnými šatami, so spoločenskými šatami, so spoločenskými odevmi pre deti, so šperkmi vrátane bižutérie a plastovej bižutérie, s odevnými doplnkami, s ozdobami do vlasov, so závojmami, so spoločenskými kabelkami, s ozdobami na odevy, s ozdobami na kabelky, s ozdobami na obuv, s taškami, s plyšovými hračkami, s bábikami, s ozdobami alebo darčekom rozdávanými hosťom pri večierkoch, s obliečkami na vankúše, s vankúšmi, s bytovým textilom prostredníctvom internetu; kancelárie zaoberajúce sa dovozom a vývozom; analýzy nákladov; obchodné odhady; správa spotrebiteľských vernostných programov; služby porovnávania cien; obchodná správa licencií výrobkov a služieb (pre tretie osoby); zásobovacie služby pre tretie osoby (nákup tovarov a služieb pre iné podniky); podpora predaja (pre tretie osoby); rozširovanie reklamných materiálov zákazníkom (letáky, prospekty, tlačoviny, vzorky); vzťahy s verejnosťou (public relations); rek-

lama; rozširovanie reklamných oznamov; on line reklama na počítačovej komunikačnej sieti; prenájom reklamného času v komunikačných médiách; grafická úprava tlačovín na reklamné účely; vydávanie reklamných textov; nábor zamestnancov; zásielkové reklamné služby; marketing; obchodný alebo podnikateľský prieskum; predvádzanie tovaru; predvádzanie (služby modeliek) na reklamné účely a podporu predaja; organizovanie módnych prehliadok na podporu predaja; organizovanie obchodných alebo reklamných výstav; organizovanie obchodných alebo reklamných veľtrhov; prezentácia výrobkov v komunikačných médiách pre maloobchod; lepenie plagátov; prenájom reklamných plôch; prenájom reklamných materiálov; rozhlasová reklama; televízna reklama; tvorba reklamných filmov; vyhľadávanie informácií v počítačových súboroch (pre tretie osoby); obchodné informácie a rady spotrebiteľom; odborné obchodné alebo podnikateľské poradenstvo; správa počítačových súborov; administratívne spracovanie obchodných objednávok; zbieranie údajov do počítačových databáz; zoraďovanie údajov v počítačových databázach; obchodné alebo podnikateľské informácie; aranžovanie výkladov; prenájom predajných stánkov; poskytovanie rád a informácií o uvedených službách prostredníctvom komunikačných médií, elektronickej pošty, SMS správ, počítačových sietí a internetu alebo verbálne.

45 - Požičiavanie odevov; požičiavanie spoločenských odevov; svadobné agentúry; plánovanie a príprava svadobných obradov; individuálne módné poradenstvo; poskytovanie rád a informácií o uvedených službách prostredníctvom komunikačných médií, elektronickej pošty, SMS správ, počítačových sietí a internetu alebo verbálne.

(540)



(731) Samseliová Ivana, Ing., Topoľová 1913/15, 052 01 Spišská Nová Ves, SK;

(740) Porubčan Róbert, Ing., Ivanka pri Dunaji, SK;

(210) 2411-2016

(220) 15.11.2016

10(511) 9, 16, 24, 35, 42, 45

(511) 9 - Nahraté počítačové programy; počítačový softvér (nahraté počítačové programy); monitorovacie počítačové programy; počítačové programy (sťahovateľné); počítačové hry (softvér); počítačové softvérové aplikácie (sťahovateľné).

16 - Papier; plagáty; reklamné tabule z papiera, kartónu alebo lepenky; spony na perá; albumy; obrazy; tlače (rytíny); spisové obaly (papiernický tovar); obrazy (maľby) zarámované alebo nezarámované; ceruzky; noviny; zoraďovače, šanóny (na voľné listy); lístky; tlačiarenské štočky; skicáre; útržkové bloky; brožúry; zošity; vzory na kopírovanie; typy, tlačové písmo; poznámkové zošity; kartotékové lístky; hárky papiera; kartón, lepenka; katalógy; obaly na doklady; knihy; tlačiarenské typy (písmená a číslice); obálky (papiernický tovar); baliaci papier; puzdrá na perá, pe-

rečníky; písacie potreby; gumy na gumovanie; fotografie (tlačoviny); pečiatky; knihárske textilie; účtovné knihy; zoznamy; tlačivá (formuláre); pohľadnice; tlačoviny; podklady na tlačenie, nie textilné; tlačené publikácie; príručky; prospekty; pera (kancelárske potreby); časopisy (periodiká); záložky do kníh; samolepky pre domácnosť a na kancelárske použitie; písacie súpravy (papiernický tovar); grafické znaky; pútače z papiera alebo lepenky; etikety okrem textilných; samolepky (papiernický tovar); komiksy; kopírovací papier (papiernický tovar); písacie nástroje; tabule na zapichovanie oznamov.

24 - Nažehľovacie textilie; textilie; textilné etikety.

35 - Rozširovanie reklamných oznamov; rozširovanie reklamných materiálov zákazníkom (letáky, prospekty, tlačoviny, vzorky); aktualizovanie reklamných materiálov; prenájom reklamných materiálov; vydávanie reklamných textov; reklama; rozhlasová reklama; televízna reklama; reklamné agentúry; predvádzanie (služby modeliek) na reklamné účely a podporu predaja; organizovanie obchodných alebo reklamných výstav; prenájom reklamných plôch; zásielkové reklamné služby; organizovanie obchodných alebo reklamných veľtrhov; on line reklama na počítačovej komunikačnej sieti; prenájom reklamného času v komunikačných médiách; písanie reklamných textov; grafická úprava tlačovín na reklamné účely; tvorba reklamných filmov; platené reklamné služby typu „klikni sem“; navrhovanie reklamných materiálov; indexovanie webových stránok na obchodné alebo reklamné účely; písanie textov scenárov na reklamné účely.

42 - Požičiavanie počítačov; počítačové programovanie; tvorba softvéru; aktualizovanie počítačového softvéru; poradenstvo v oblasti návrhu a vývoja počítačového hardvéru; grafické dizajnérstvo; požičiavanie počítačového softvéru; obnovenie počítačových databáz; údržba počítačového softvéru; analýzy počítačových systémov; návrh počítačových systémov; zhotovovanie kópii počítačových programov; hostovanie na počítačových stránkach (webových stránkach); inštalácia počítačového softvéru; prevod (konverzia) počítačových programov alebo údajov (nie fyzický); poradenstvo v oblasti počítačových programov; prenájom webových serverov; diaľkové monitorovanie počítačových systémov; poskytovanie softvéru prostredníctvom internetu (SaaS); prenájom počítačových serverov (serverhosting); zálohovanie údajov mimo pracoviska; poskytovanie informácií o počítačových technológiách a programovaní prostredníctvom webových stránok; poskytovanie počítačových technológií prostredníctvom internetu (cloud computing); externé poskytovanie služieb v oblasti informačných technológií; technologické poradenstvo; poradenstvo v oblasti počítačových technológií; poradenstvo v oblasti telekomunikačných technológií; poradenstvo v oblasti počítačovej bezpečnosti.

45 - Zoznamovacie služby; spravovanie autorských práv; udeľovanie licencií na práva duševného vlastníctva; udeľovanie licencií na počítačové programy (právne služby); registrácia doménových mien (právne služby); online služby sociálnych sietí; správa licencií (právne služby).

(540)



(591) biela, modrá

(731) Blindr s.r.o., Silvánová 35, 902 01 Pezinok, SK;

(740) Hric Ivan, JUDr., Spišská Nová Ves, SK;

(210) 2412-2016

(220) 16.11.2016

10(511) 35, 36, 37

(511) 35 - Sprostredkovateľne práce; prenájom reklamných materiálov; reklama; prenájom reklamných plôch; prezentácia výrobkov v komunikačných médiách pre maloobchod; marketing.

36 - Prenájom nehnuteľností; sprostredkovanie (maklérstvo); realitné kancelárie; sprostredkovanie nehnuteľností; oceňovanie nehnuteľností; finančné odhady a oceňovanie (nehnuteľností); správa nehnuteľností; prenájom bytov; ubytovacie kancelárie (prenájom bývania); prenájom kancelárskych priestorov.

37 - Stavebníctvo (stavebná činnosť); stavebný dozor.

(540)



(731) Markovič Peter, Veterná 42, 917 01 Trnava, SK;

(210) 2413-2016

(220) 16.11.2016

10(511) 35, 36, 37

(511) 35 - Sprostredkovateľne práce; prenájom reklamných materiálov; reklama; prenájom reklamných plôch; prezentácia výrobkov v komunikačných médiách pre maloobchod; marketing.

36 - Prenájom nehnuteľností; sprostredkovanie (maklérstvo); realitné kancelárie; sprostredkovanie nehnuteľností; oceňovanie nehnuteľností; finančné odhady a oceňovanie (nehnuteľností); správa nehnuteľností; prenájom bytov; ubytovacie kancelárie (prenájom bývania); prenájom kancelárskych priestorov.

37 - Stavebníctvo (stavebná činnosť); stavebný dozor.

(540) CASMAR

(731) Markovič Peter, Veterná 42, 917 01 Trnava, SK;

(210) 2414-2016

(220) 16.11.2016

10(511) 30, 32

(511) 30 - Káva; nepražaná káva; mliečne kávové nápoje; kávové nápoje; pizza.

32 - Nealkoholické nápoje; izotonické nápoje; sýtené vody.

(540)

PAUZZA

(591) hnedá

(731) ORIENT COFFEE EXPRESS, s.r.o., Mlynavi-
čova 4, 851 03 Bratislava, SK;

(210) 2423-2016

(220) 18.11.2016

10(511) 8, 14, 35

(511) 8 - Hroty, špice, ostrie (časti ručných nástrojov a náradia); bodné a sečné zbrane; bodáky; vreckové nožičky; obojručné nože; lovecké nože; jedálenské príbory (nože, vidličky a lyžice); sekery; vidličky; rezačky; mäsiarske nože; nožiarsky tovar; sekerky; sekáčiky a nože na mäso a zeleninu; sekáčiky (ručné nástroje); nože na otváranie ustríc; záhradnícke nožičky (žabky); mačety; hoblóvacie nože; nože; dýky.

14 - Amulety (klenotnícke výrobky); privesky (klenotnícke výrobky); brošne (klenotnícke výrobky); náhrdelníky (klenotnícke výrobky); mince; medené žetóny; medailóny (klenotnícke výrobky); medaily; zliatiny drahých kovov; privesky na kľúče (bižutéria); krúžky na kľúče z drahých kovov.

35 - Maloobchodné služby s chladnými zbraňami; reklama; marketing; organizovanie obchodných alebo reklamných výstav; poskytovanie obchodných alebo podnikateľských informácií; rozširovanie reklamných oznamov; obchodné alebo podnikateľské informácie; obchodný alebo podnikateľský prieskum; obchodný manažment; predvádzanie tovaru; obchodné sprostredkovateľské služby.

(540)

MURÍN

(731) Murín Jozef, M. R. Štefánika 909/44, 962 12 Detva, SK;

(740) Belička Ivan, Ing., Banská Bystrica, SK;

(210) 2425-2016

(220) 18.11.2016

10(511) 35, 37, 39, 41

(511) 35 - Prenájom reklamných plôch; marketing.
37 - Asfaltovanie; údržba a opravy motorových vozidiel; stavebníctvo; stavebný dozor; murovanie; murárske práce; opravy vozidiel pri dopravných nehodách; autoservisy (údržba a tankovanie).39 - Prenájom automobilov.
41 - Školenia; vyučovanie; vzdelávanie.

(540)



(591) žltá, odtiene sivej

(731) HÍLEK a spol., a. s., Vajanského 24, 905 01 Senica, SK;

(210) 2426-2016

(220) 18.11.2016

10(511) 35, 36, 37

(511) 35 - Prenájom reklamných plôch; marketing.
36 - Prenájom nehnuteľností; sprostredkovanie nehnuteľností.
37 - Stavebníctvo; murovanie; murárske práce.

(540)



(591) žltá, biela, sivá

(731) HÍLEK a spol., a. s., Vajanského 24, 905 01 Senica, SK;

(210) 2427-2016

(220) 18.11.2016

10(511) 35, 39, 41, 42

(511) 35 - Marketing.

39 - Prenájom automobilov.

41 - Školenia; vyučovanie; vzdelávanie.

42 - Technická kontrola automobilov; meranie emisií výfukových plynov.

(540)



(591) žltá, odtiene sivej

(731) HÍLEK a spol., a. s., Vajanského 24, 905 01 Senica, SK;

(210) 2428-2016

(220) 18.11.2016

10(511) 35, 37, 39, 41

(511) 35 - Prenájom reklamných plôch; marketing.
37 - Údržba a opravy motorových vozidiel; opravy vozidiel pri dopravných nehodách; vyvažovanie pneumatík; autoservisy (údržba a tankovanie).

39 - Odťahovanie vozidiel pri poruchách a nehodách; prenájom automobilov.

41 - Školenia; vyučovanie; vzdelávanie.

(540)



(591) žltá, biela, sivá

(731) HÍLEK a spol., a. s., Vajanského 24, 905 01 Senica, SK;

(210) 2429-2016

(220) 18.11.2016

10(511) 35, 37, 39, 41

(511) 35 - Prenájom reklamných plôch; marketing.

37 - Asfaltovanie; údržba a opravy motorových vozidiel; stavebníctvo; stavebný dozor; murovanie; murárske práce; opravy vozidiel pri dopravných nehodách; autoservisy (údržba a tankovanie).

39 - Prenájom automobilov.

41 - Školenia; vyučovanie; vzdelávanie.

(540)

(591) žltá, biela, sivá

(731) HÍLEK a spol., a. s., Vajanského 24, 905 01 Senica, SK;

(210) 2430-2016

(220) 16.11.2016

10(511) 3

(511) 3 - Mydlá; parfúmy; éterické oleje; kozmetické prípravky; vlasové vody; uvedené tovary prispôbené pre použitie na pleť a na pokožku hlavy.

(540)

(731) SKINCODE AG, Seestrasse 59, CH-8703 Erlenbach, CH;

(740) Ďurica Ján, Ing., Považská Bystrica, SK;

(210) 2431-2016

(220) 21.11.2016

10(511) 32

(511) 32 - Energetické nápoje.

(540)

(591) červená (CMYK 1/89/100/5), sivá, čierna, biela

(731) Teniak Tomáš, Na Bystričku 28, 036 01 Martin, SK;

(210) 2434-2016

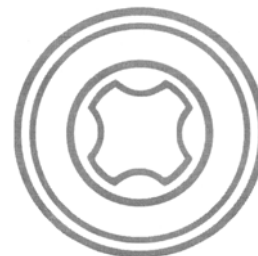
(220) 21.11.2016

10(511) 9, 11, 12

(511) 9 - Nabijacie agregáty elektrických batérií; nabíjačky batérií; elektrické batérie (články).

11 - Svetlá na dopravné prostriedky; svetlá na motocykle; svetelné reflektory; osvetľovacie zariadenia na dopravné prostriedky.

12 - Kľukové skrine (časti pozemných vozidiel, okrem motorov); podvozky vozidiel; motocyklové stojany (súčasť motocyklov); súkolesia pozemných vozidiel; elektrické motory do pozemných vozidiel; prevodovky do pozemných vozidiel; motocykle; trojkolky na rozvoz tovaru; sedadlá na motocykle; dopravné prostriedky na pohyb po zemi, vode, vo vzduchu a po koľajniciach; mopedy; brzdové obloženia do dopravných prostriedkov; brzdové čeľuste na vozidlá; prevodovky do pozemných vozidiel; hnacie reťaze do pozemných vozidiel; smerovky na dopravné prostriedky; poľahy na sedadlá bicyklov a motocyklov; reduktory (redukčné ozubené súkolesia do pozemných vozidiel); brzdové dielce do vozidiel; zvončeky na bicykle; uchytienia motorov do pozemných vozidiel; bočné spätné zrkadlá na vozidlá; skútre; skútre pre invalidov; motocyklové reťaze; motocyklové rámy; riadidlá na motocykle; motocyklové motory; tašky na motocykle (nosiče batožiny).

(540)

(731) Metzker Zdenko, Hliny 1316/139, 017 07 Považská Bystrica, SK;

(210) 2450-2016

(220) 22.11.2016

10(511) 12

(511) 12 - Automobily; automobilové karosérie; závesné tlmiče na dopravné prostriedky; brzdy vozidiel; prevodovky do automobilov; volanty vozidiel; kolesá automobilov; nárazníky automobilov; stierače; okenné tabule na okná automobilov; sedadlá automobilov.

(540) GENESIS G65

(731) Hyundai Motor Company, 12, Heolleung-ro, Seocho-gu, 137-938 Seoul, KR;

(740) Bachratá Magdaléna, Mgr., Bratislava, SK;

(210) 2452-2016

(220) 21.11.2016

10(511) 3

(511) 3 - Kozmetické prípravky.

(540) Dermacol Noblesse Fusion Make-up

(731) Dermacol, a.s., Výtvarná 1023/4, 161 00 Praha 6, CZ;

(740) BELEŠČÁK & PARTNERS, s.r.o., Piešťany, SK;

(210) 2453-2016

(220) 23.11.2016

10(511) 7, 12, 37

- (511) 7 - Výtahy; zdvíhacie zariadenia; zdvíhadlá, elevátory; zdviháky (stroje).
12 - Sedačkové výtahy.
37 - Výtahy (inštalácia a opravy).

(540)

(591) čierna, oranžová, biela

(731) VECTOR mobility spol. s r.o., Tulska 9227/2, 960 01 Zvolen, SK;

(740) Evarist Zuzan, JUDr., Banská Bystrica, SK;

(210) 2458-2016

(220) 24.11.2016

10(511) 35, 41, 42

- (511) 35 - Reklama; obchodný manažment; obchodná administratíva; kancelárske práce.
41 - Výchova; vzdelávanie; zábava; športová a kultúrna činnosť.
42 - Vedecké a technologické služby a s nimi súvisiaci výskum a projektovanie; priemyselné analýzy a priemyselný výskum; navrhovanie a vývoj počítačového hardvéru a softvéru.

(540)

(591) pantone 349C

(731) Lím Peter, Ing., Štefunkova 3143/23, 821 03 Bratislava, SK;

(740) REKEN & PARTNERS Law Firm s.r.o., Bratislava, SK;

(210) 2485-2016

(220) 28.11.2016

10(511) 10, 35, 40, 44

- (511) 10 - Načúvacie pomôcky; naslúchadlá; lekárske prístroje a nástroje; prístroje na liečenie hluchoty; prístroje a zariadenia na lekárske analýzy; diagnostické prístroje na lekárske použitie; zátky do uší.

35 - Maloobchodné alebo veľkoobchodné služby s farmaceutickými, zverolekářskými a zdravotníckymi prípravkami a s lekářskými potrebami; poskytovanie obchodných alebo podnikateľských kontaktných informácií; obchodné sprostredkovateľské služby; správa spotrebiteľských vernostných programov; kancelárie zaoberajúce sa dovozom a vývozom; obchodné informácie a rady spotrebiteľom; obchodná správa licencií výrobkov a služieb (pre tretie osoby); subdodávateľské služby (obchodné služby).

40 - Frézovanie; obrusovanie; zostavovanie tovarov na objednávku (pre tretie osoby).

44 - Lekárske služby; zverolekářské služby; starostlivosť o hygienu a krásu ľudí alebo zvierat; poľnohospodárske, záhradnícke a lesnícke služby; zdravotnícka starostlivosť; farmaceutické poradenstvo; prenájom zdravotníckeho vybavenia; prenájom lekářského vybavenia; zdravotné poradenstvo; lekářské poradenstvo pre zdravotne postihnuté osoby.

(540)

RHEIN NECKAR AKUSTIK

(731) GYLD INVESTMENTS a.s., Tallerova 10, 811 02 Bratislava, SK;

(210) 2486-2016

(220) 28.11.2016

10(511) 10, 35, 40, 44

- (511) 10 - Načúvacie pomôcky; naslúchadlá; lekárske prístroje a nástroje; prístroje na liečenie hluchoty; prístroje a zariadenia na lekárske analýzy; diagnostické prístroje na lekárske použitie; zátky do uší.

35 - Maloobchodné alebo veľkoobchodné služby s farmaceutickými, zverolekářskými a zdravotníckymi prípravkami a s lekářskými potrebami; poskytovanie obchodných alebo podnikateľských kontaktných informácií; obchodné sprostredkovateľské služby; správa spotrebiteľských vernostných programov; kancelárie zaoberajúce sa dovozom a vývozom; obchodné informácie a rady spotrebiteľom; obchodná správa licencií výrobkov a služieb (pre tretie osoby); subdodávateľské služby (obchodné služby).

40 - Frézovanie; obrusovanie; zostavovanie tovarov na objednávku (pre tretie osoby).

44 - Lekárske služby; zverolekářské služby; starostlivosť o hygienu a krásu ľudí alebo zvierat; poľnohospodárske, záhradnícke a lesnícke služby; zdravotnícka starostlivosť; farmaceutické poradenstvo; prenájom zdravotníckeho vybavenia; prenájom lekářského vybavenia; zdravotné poradenstvo; lekářské poradenstvo pre zdravotne postihnuté osoby.

(540)

RHEIN - NECKAR - AKUSTIK

(731) GYLD INVESTMENTS a.s., Tallerova 10, 811 02 Bratislava, SK;

(210) 2515-2016

(220) 30.11.2016

10(511) 44

(511) 44 - Zdravotnícka starostlivosť; zdravotné poradenstvo; lekárske služby; plastická chirurgia; estetická chirurgia; korektívna dermatológia; ortopédia; všeobecná chirurgia.

(540) Avelane

(731) Avelane, s.r.o., Kláštorská 39, 949 01 Nitra, SK;

(740) G. Lehnert, k.s, Bratislava, SK;

(210) 2520-2016

(220) 2.12.2016

10(511) 35, 42

(511) 35 - Odborné obchodné alebo podnikateľské poradenstvo; fakturácie.

42 - Kontroly kvality; výskum v oblasti ochrany životného prostredia.

(540)

(591) tmavozelená (RGB 78/106/20), zelená (RGB 98/187/70), stetlá zelená (RGB 191/215/48), modrá (RGB 225/224/253), svetlá modrá (RGB 217/241/253)

(731) Envi-CARE GR s.r.o., Tolstého 5, 811 06 Bratislava, SK;

(210) 2531-2016

(220) 28.11.2016

10(511) 5

(511) 5 - Liečivá; lieky; farmaceutické prípravky na liečbu zhubných nádorov.

(540) Megevid

(731) Pharmed s.r.o., Kremnická 26, 851 01 Bratislava, SK;

(210) 5339-2016

(220) 16.8.2016

10(511) 35, 36

(511) 35 - Administratívna správa v oblasti individuálneho a skupinového životného poistenia, poistenia zdravia, poistenia majiteľov domov a poistenia automobilov; administratívne spracovanie a administratívne riadenie plánov zamestnaneckých výhod v oblasti poistenia a financií.

36 - Individuálne a skupinové životné poistenie; poistenie zdravia; poistenie majiteľov domov; poistenie automobilov; poskytovanie anuit (ročných rent) a penzijných fondov (finančné služby); bankové hypotéky; služby v oblasti bankových investícií a kapitálových investícií; služby finančného plánovania pre odchod do dôchodku.

(540) METLIFE. NAVIGATING LIFE TOGETHER.

(731) Metropolitan Life Insurance Company (a New York Corporation), 1095 Avenue of the Americas, New York, New York 10036, US;

(740) Považanová Andrea, JUDr., Bratislava, SK;

(210) 5380-2016

(220) 20.9.2016

10(511) 5

(511) 5 - Fungicidy, herbicidy.

(540) PROPINORM

(731) ASRA, spol. s r.o., Nádražná 28, 900 28 Ivanka pri Dunaji, SK;

(740) ČERNEJOVÁ & HRBEK, s. r. o., Bratislava, SK;

(210) 5395-2016

(220) 7.10.2016

10(511) 9, 35(511) 9 - Elektrické cievky; odrazové sklička na oblečenie na zabránenie dopravným nehodám; elektrické batérie do automobilov; zvukové signálne zariadenia; elektromagnetické cievky; alarmy; antény; clony proti oslepeniu svetlom; odrušovače (elektrotechnika); automatické hlásiče nízkeho tlaku v automobilových pneumatikách; tlakomery na ventily; elektrické vodiče; konektory (elektrotechnika); tachometre dopravných prostriedkov; elektrické meniče; vypínače; indikátory strát elektrickej energie; riadiace panely (elektrotechnika); vysielacie elektronických signálov; nabíjačky batérií; taxametre; autorádia; sirény; otáčkomery; regulátory napätia do vozidiel; navigačné prístroje vozidiel (palubné počítače); elektronické regulátory alternátora; indukčné cievky; relé; reostaty.
35 - Obchodné sprostredkovateľské služby s tovarmi uvedenými v triede 9 tohto zoznamu.**(540)**

(731) CDL, spol. s r.o., Bottova 1, 962 12 Detva, SK;

(740) Kováčik Štefan, Ing., Bratislava, SK;

(210) 5396-2016

(220) 10.10.2016

10(511) 3, 18, 25, 35, 39

(511) 3 - Krémy na kožu.

18 - Koža (surovina alebo polotovary); kožušiny; peňaženky; obaly na doklady (kožená galantéria); aktovky (kožená galantéria); plecniaky (batohy); kabelky; cestovné kufre; cestovné tašky.

25 - Odevy; kožené odevy; dámske odevy; pánske odevy; oblečenie; kožušínové kabáty.

35 - Podpora predaja (pre tretie osoby); reklama.

39 - Skladovanie tovarov; logistické služby v doprave; doprava; balenie tovarov.

(540)



(731) MAX s.r.o., Malé námestie 18, 901 01 Malacky, SK;
 (740) Difilippo Natália, Bratislava, SK;

(210) 5397-2016

(220) 10.10.2016

10(511) 3, 18, 25, 35, 39

(511) 3 - Krémy na kožu.

18 - Koža (surovina alebo polotovary); kožušiny; peňaženky; obaly na doklady (kožená galantéria); aktovky (kožená galantéria); plecniaky (batohy); kabelky; cestovné kufre; cestovné tašky.

25 - Odevy; kožené odevy; dámske odevy; pánske odevy; oblečenie; kožušinové kabáty.

35 - Podpora predaja (pre tretie osoby); reklama.

39 - Skladovanie tovarov; logistické služby v doprave; doprava; balenie tovarov.

(540)



(591) čierna, biela, tmavomodrá, červená
 (731) MAX s.r.o., Malé námestie 18, 901 01 Malacky, SK;
 (740) Difilippo Natália, Bratislava, SK;

(210) 5398-2016

(220) 10.10.2016

10(511) 9

(511) 9 - Batérie pre vozidlá.

(540)

(731) ATLASBX CO., LTD., 185, Daejeon-ro 1331 beon-gil, Daedeok-gu, Daejeon, KR;
 (740) Hörmann Tomáš, Ing., Bratislava, SK;

(210) 5399-2016

(220) 10.10.2016

10(511) 9

(511) 9 - Batérie pre vozidlá.

(540)

(731) ATLASBX CO., LTD., 185, Daejeon-ro 1331 beon-gil, Daedeok-gu, Daejeon, KR;
 (740) Hörmann Tomáš, Ing., Bratislava, SK;

(210) 5404-2016

(220) 12.10.2016

10(511) 32

(511) 32 - Nealkoholické nápoje.

(540) Goodler

(731) MINERÁLNE VODY, a. s., Slovenská 19, 081 86 Prešov, SK;
 (740) Holoubková Mária, Ing., Bratislava, SK;

(210) 5407-2016

(220) 14.10.2016

10(511) 35, 36, 37, 39, 40, 41, 42

(511) 35 - Pomoc pri riadení obchodnej činnosti; poskytovanie obchodných alebo podnikateľských informácií; účtovníctvo; poradenstvo pri organizovaní a riadení obchodnej činnosti; poradenstvo pri riadení podnikov; obchodný alebo podnikateľský prieskum; poradenstvo pri organizovaní obchodnej činnosti; poradenské služby pri riadení obchodnej činnosti; odborné obchodné alebo podnikateľské poradenstvo; fakturácie; marketing; obchodné sprostredkovateľské služby; vyjednávanie a uzatváranie obchodných transakcií pre tretie osoby; navrhovanie reklamných materiálov; externé administratívne riadenie podnikov; analýzy nákladov; prieskum trhu; prieskum verejnej mienky; riadenie obchodnej činnosti v stavebníctve.

36 - Prenájom nehnuteľností; prenájom kancelárskych priestorov; finančné sponzorstvo; záložné pôžičky; finančné záruky; faktoring; správa nehnuteľností; finančný lízing.

37 - Čistenie a opravy kotlov; údržba a opravy horákov; inštalácie a opravy vykurovacích zariadení; stavebníctvo (stavebná činnosť); stavebný dozor; murovanie, murárske práce; stavebné informácie; stavebné poradenstvo.

39 - Prenájom automobilov; rozvod elektriny; prenájom dopravných prostriedkov; distribúcia energie; rozvod vykurovacieho tepla; preprava a distribúcia zemného plynu a skvapalneného plynu.

40 - Výroba energie.

41 - Organizovanie a vedenie seminárov.

42 - Poradenstvo v oblasti úspory energie; energetické audity; vypracovanie stavebných výkresov.

(540)

(591) čierna, červená, biela

(731) GGE a.s., Pekná cesta 6, 834 03 Bratislava, SK;

(210) 5411-2016

(220) 17.10.2016

10(511) 25, 28, 41

(511) 25 - Obuv; šatky na krk; telocvičné úbory; tričká; šilty; športové tielka; členkové topánky; pančuchy absorbujúce pot; ponožky pohlcujúce pot; baretky; čiapky; nízke čižmy; potné vložky; šnurovacie topánky; pletené šály; krátke kabátiky; pánske spodky; priliehavé čiapky; kapucne (časti odevov); šilty; opasky (časti odevov); pletené šatky; župany; pulóvre; ponožky; oblečenie; pokrývky hlavy; pančuškové nohavice; spodná bielizeň pohlcujúca pot; chrániče uší proti chladu (pokrývky hlavy); nohavice; rukavice; šatky, šály; šnurovačky; galoše; vesty; nepremokavé odevy; legíny; športové tričká, dresy; palčiaky; papuče; sandále; pánske spodky; podprsenky; uniformy; bundy; topánky; topánky na šport; športová obuv; čelenky (oblečenie); body (spodná bielizeň).

28 - Boxerské rukavice; stroje na telesné cvičenia; posilňovacie stroje; cvičebné náradie na posilňovanie hrudníka; disky (športové náradie); hracie rukavice; chrániče na lakte (športové potreby); chrániče na kolená (športové potreby); ochranné vypchávkové (časti športových úborov); opasky pre vzpieráčov (športové potreby); suspenzory pre športovcov (športové potreby).

41 - Zábava; školenia; poskytovanie športovísk; výchovnozábavné klubové služby; organizovanie kultúrnych alebo vzdelávacích výstav; fitness kluby (zdravotné a kondičné cvičenia); služby poskytované prázdninovými tábormi (zábava); organizovanie živých vystúpení; organizovanie športových súťaží; praktický výcvik (ukážky); požičiavanie športového výstroja (okrem dopravných prostriedkov); prenájom štadiónov; organizovanie a vedenie seminárov; tábory na športové sústredenia; koučovanie (školenie); prenájom športových plôch; služby osobných trénerov (fitness cvičenia); kurzy telesného cvičenia; odborné preškolenie; organizovanie a vedenie vzdelávacích fór s osobnou účasťou; turistické prehliadky so sprievodcom.

(540)

(591) červená, čierna, biela, sivá

(731) SPARTANS KLUB BRATISLAVA, Kafendova 18, 831 06 Bratislava, SK;

(210) 5414-2016

(220) 21.10.2016

10(511) 35, 39, 41, 43

(511) 35 - Reklama; online reklama na počítačovej komunikačnej sieti; marketing; prieskum trhu; rozširovanie reklamných oznamov; organizovanie obchodných alebo reklamných výstav; organizovanie obchodných alebo reklamných veľtrhov; vydávanie reklamných textov; vydávanie informačných tlačovín; rozširovanie reklamných materiálov zákazníkom (letáky, prospekty, tlačoviny, vzorky); rozširovanie informačných tlačovín; odborné obchodné poradenstvo; komerčné informačné kancelárie; obchodné sprostredkovateľské služby; poskytovanie obchodných informácií prostredníctvom webových stránok.

39 - Služby cestovnej kancelárie týkajúce sa dopravy a prepravy; poradenská činnosť v oblasti dopravy a prepravy; sprevádzanie turistov; turistické prehliadky (doprava); autobusová doprava; letecká doprava; organizovanie turistických plavieb; turistické prehliadky (doprava); organizovanie zájazdov, ciest, exkurzií a výletov (doprava); doprava cestujúcich; sprostredkovanie dopravy; informácie o možnostiach dopravy; rezervácie dopravy; rezervácie zájazdov; poskytovanie informácií o cestovnej trase; služby sprievodcov; doprava (distribúcia) tlačovín; sprostredkovanie prepravy.

41 - Výchova; vzdelávanie; zábava; športová a kultúrna činnosť; organizovanie športových súťaží; informácie o možnostiach rekreácie; informácie o možnostiach zábavy; prekladateľské služby; turistické prehliadky so sprievodcom; vydávanie tlačovín (okrem reklamných textov); organizovanie módnych prehliadok na zábavné účely; poskytovanie športovísk; prenájom športových plôch; poskytovanie informácií týkajúcich sa športu a športových podujatí; vydávanie katalógov; vydávanie kníh; odborné poradenstvo a konzultačné služby v oblasti športu.

43 - Služby cestovnej kancelárie týkajúce sa stravovania a prechodného ubytovania; poradenská činnosť v oblasti stravovania a prechodného ubytovania; rezervácie prechodného ubytovania; rezervácie ubytovania v hoteloch; rezervácie ubytovania v penziónoch; rezervácie prechodného ubytovania; odborné poradenstvo a konzultačné služby v oblasti stravovacích služieb a prechodného ubytovania v cestovnom ruchu, pri turistike, počas liečebných a rehabilitačných pobytov; stravovacie služby; ubytovacie služby.

(540)

(591) modrá, čierna

(731) Panatsis Vasilis, Ing., Pod Kapličkou 1640, 266 01 Beroun, CZ;

(740) Hojčuš Peter, Ing., Bratislava, SK;

(210) 5418-2016

(220) 24.10.2016

10(511) 9, 16, 35, 37, 38, 39, 40, 41, 42

(511) 9 - Magnetické nosiče údajov; magnetické disky; záznamové disky; kompaktné disky; optické kompaktné disky; magnetické nosiče údajov; optické nosiče údajov; nosiče zvukových nahrávok; elektronické publikácie (sťahovateľné); kreslené filmy; počítačové programy; počítačové hry (softvér).

16 - Časopisy (periodiká); kalendáre; noviny; periodiká; plagáty; tlačené publikácie; tlačoviny; trhacie kalendáre; tlačivá (formuláre); fotografie; grafické vzory (tlačoviny); katalógy; knihy; komiksy; grafické reprodukcie.

35 - Reklama; obchodný manažment; obchodná administratíva; organizovanie komerčných alebo reklamných výstav; organizovanie obchodných alebo reklamných a veľtrhov; rozširovanie reklamných oznamov; personálne poradenstvo; poradenstvo pri organizovaní a riadení obchodnej činnosti; predvádzanie (služby modeliek) na reklamné účely a podporu predaja; predvádzanie tovaru; prenájom reklamného času v komunikačných médiách; prenájom reklamných materiálov; online reklama na počítačovej komunikačnej sieti; reklamné agentúry; rozširovanie reklamných materiálov zákazníkom (letáky, prospekty, tlačoviny, vzorky); vydávanie reklamných textov; aktualizovanie reklamných materiálov; prenájom reklamných plôch; rozhlasová reklama; rozširovanie reklamných alebo inzertných oznamov; vzťahy s verejnosťou; televízna reklama; rozširovanie vzoriek tovarov; organizovanie reklamných hier na podporu predaja; prieskum trhu; prieskum verejnej mienky; obchodný alebo podnikateľský prieskum; zostavovanie štatistík; komerčné informačné kancelárie; analýzy nákladov; podpora predaja (pre tretie osoby); poradenstvo v oblasti reklamy a podpory predaja (pre tretie osoby); poradenstvo v oblasti spracovania textov; inzertné služby; marketing; pomoc pri riadení obchodnej činnosti; pomoc pri riadení obchodnej činnosti; podnikateľské informácie; poskytovanie reklamných multimediálnych informácií; poskytovanie informácií o inzercii a marketingu; agentúry poskytujúce služby modeliek, fotomodeliek a modelov na reklamné účely; obchodné sprostredkovateľské služby.

37 - Maľovanie (natieranie) reklamných tabúľ; opravy reklamných tabúľ.

38 - Počítačová komunikácia; poskytovanie užívateľského prístupu do svetovej počítačovej siete; prenos správ a obrazových informácií prostredníctvom počítačov.

39 - Sprostredkovanie prepravy; organizovanie výletov (doprava); balenie darčiekov.

40 - Fototlač; kreslenie, rytie laserom; tlač, tlačenie; serigrafia, sieťotlač; litografia (kameňotlač); ofsetová tlač.

41 - Praktický výcvik (ukážky); organizovanie a vedenie kolokvií; organizovanie a vedenie konferencií; organizovanie a vedenie kongresov; organizovanie a vedenie seminárov; organizovanie a vedenie sympózií; organizovanie kultúrnych alebo vzdelávacích výstav; organizovanie plesov; organizovanie predstavení (manažérske služby); organizovanie vedomostných alebo zábavných súťaží; organizovanie súťaží krásy; organizovanie

športových súťaží; organizovanie živých vystúpení; plánovanie a organizovanie večierkov; diskotéky (služby); divadelné predstavenia; poradenstvo pri voľbe povolania (v oblasti výchovy a vzdelávania); informácie o možnostiach zábavy; informácie o možnostiach rekreácie; online poskytovanie počítačových hier (z počítačových sietí); online poskytovanie elektronických publikácií (bez možnosti kopírovania); vydávanie textov (okrem reklamných); tvorba videofilmov; online vydávanie elektronických kníh a časopisov; vydávanie kníh; vydávanie časopisov; filmová tvorba; fotografovanie; korektúry rukopisov; rozhlasová zábava; tvorba rozhlasových a televíznych programov; vyučovanie, vzdelávanie; rezervácie vstupeniek na zábavné predstavenia.

42 - Aktualizovanie počítačového softvéru; hostovanie na počítačových stránkach (webových stránkach); počítačové programovanie; prenájom počítačového softvéru; tvorba softvéru; tvorba a udržiavanie webových stránok (pre tretie osoby); grafické dizajnérstvo; odborné poradenstvo v oblasti navrhovania a dizajnérstva; odborné poradenstvo v oblasti tvorby softvéru; výzdoba interiérov; priemyselné dizajnérstvo; navrhovanie obalov, obalové dizajnérstvo; módné návrhárstvo; poskytovanie informácií o móde.

(540)

(591) červená, modrá, biela

(731) Kolaborant, s. r. o., Leškova 5, 811 04 Bratislava, SK;

(740) MST PARTNERS, s. r. o., Bratislava, SK;

(210) 5419-2016

(220) 24.10.2016

10(511) 32

(511) 32 - Pivo; minerálne a sytené vody a iné nealkoholické nápoje; ovocné nápoje a ovocné džúsy (nápoje); sirupy a iné prípravky na výrobu nápojov.

(540) COKE CHERRY

(731) The Coca-Cola Company, One Coca-Cola Plaza, 303 13 Atlanta Georgia, US;

(740) Zivko Mijatovic and Partners, s. r. o., Bratislava, SK;

(210) 5420-2016

(220) 24.10.2016

10(511) 32

(511) 32 - Pivo; minerálne a sytené vody a iné nealkoholické nápoje; ovocné nápoje a ovocné džúsy (nápoje); sirupy a iné prípravky na výrobu nápojov.

(540) CHERRY COCA-COLA

(731) The Coca-Cola Company, One Coca-Cola Plaza, 303 13 Atlanta Georgia, US;

(740) Zivko Mijatovic and Partners, s. r. o., Bratislava, SK;

(210) 5421-2016

(220) 24.10.2016

10(511) 32

(511) 32 - Pivo; minerálne a sýtené vody a iné nealkoholické nápoje; ovocné nápoje a ovocné džúsy (nápoje); sirupy a iné prípravky na výrobu nápojov.

(540) **COKE VANILLA**

(731) The Coca-Cola Company, One Coca-Cola Plaza, 303 13 Atlanta Georgia, US;

(740) Zivko Mijatovic and Partners, s. r. o., Bratislava, SK;

(210) 5422-2016

(220) 24.10.2016

10(511) 32

(511) 32 - Pivo; minerálne a sýtené vody a iné nealkoholické nápoje; ovocné nápoje a ovocné džúsy (nápoje); sirupy a iné prípravky na výrobu nápojov.

(540) **VANILLA COCA-COLA**

(731) The Coca-Cola Company, One Coca-Cola Plaza, 303 13 Atlanta Georgia, US;

(740) Zivko Mijatovic and Partners, s. r. o., Bratislava, SK;

(210) 5425-2016

(220) 25.10.2016

10(511) 9, 35, 38

(511) 9 - Magnetické nosiče údajov; optické nosiče údajov; elektronické publikácie (sťahovateľné).

35 - Reklama; inzertné služby; rozhlasová reklama; obchodné sprostredkovateľské služby; organizovanie reklamných a komerčných výstav; organizovanie predvádzacích akcií tovarov a služieb na podporu predaja; poskytovanie informácií v oblasti služieb uvedených v triede 35 tohto zoznamu.
38 - Rozhlasové vysielanie; spravodajské agentúry; poskytovanie informácií v oblasti služieb uvedených v triede 38 tohto zoznamu.

(540)



(591) čierna, červená

(731) INTERSONIC spol. s r.o., Staré Grunty 36, 841 04 Bratislava, SK;

(210) 5426-2016

(220) 25.10.2016

10(511) 9, 12, 16, 35, 38, 42

(511) 9 - Listkové automaty; magnetické pásky; ochranné prilby; elektrické zariadenia na diaľkové ovládanie priemyselných operácií; rozvodné skrine, spínacie skrine (elektrotechnika); telefónne ústredne; elektrické monitorovacie prístroje; riadiace panely (elektrotechnika); vysielacie elektronických signálov; telekomunikačné vysielacie; pásky na záz-

nam zvuku; prístroje na vnútornú komunikáciu; prístroje na vnútornú komunikáciu; rádiotelefonne zariadenia; zariadenia na prenos zvuku; zvukové nahrávacie zariadenia; vysielacie (telekomunikácie); zabezpečovacie zariadenia proti odcudzeniu; magnetické identifikačné karty; počítačové operačné programy (nahraté); počítačový softvér (nahraté počítačové programy); modemy; čítacie zariadenia (zariadenia na spracovanie údajov); notebooky (prenosné počítače); USB kľúče; počítačový hardvér; digitálne tabule.

12 - Osobné automobily.

16 - Grafické vzory (tlačoviny); tlačoviny; kalendáre.
35 - Vydávanie reklamných textov; reklama; správa počítačových súborov; prenájom reklamných plôch; predplatné telekomunikačných služieb (pre tretie osoby).

38 - Posielanie správ; telefonické služby; telefonická komunikácia; komunikácia mobilnými telefónmi; komunikácia prostredníctvom počítačových terminálov; elektronická pošta; informácie v oblasti telekomunikácií; prenájom modemov; prenájom telekomunikačných prístrojov; prenájom telefónov; elektronické zobrazovacie tabule (telekomunikačné služby); služby vstupu do telekomunikačných sietí (smerovanie a pripájanie); videokonferenčné služby.

42 - Počítačové programovanie; tvorba softvéru; aktualizovanie počítačového softvéru; návrh počítačových systémov; zálohovanie údajov mimo pracoviska; uchovávanie elektronických údajov; poradenstvo v oblasti telekomunikačných technológií.

(540)



Železničné telekomunikácie

(731) Železnice Slovenskej republiky - Železničné telekomunikácie Bratislava, Kováčska 3, 832 06 Bratislava, SK;

(210) 5428-2016

(220) 28.10.2016

10(511) 25

(511) 25 - Odevy; obuv a pokrývky hlavy.

(540) **KARPATSKÉ HORSKÉ**

(731) Belan Juraj, Kazanská 5/B, 821 06 Bratislava, SK; Maťašeje Michal, Pri Šajbách 7751/24, 831 06 Bratislava, SK; Molnár Martin, Furdekova 2604/13, 851 04 Bratislava, SK;

(210) 5429-2016

(220) 28.10.2016

10(511) 25

(511) 25 - Odevy; obuv a pokrývky hlavy.

(540) **VAGON**

(731) Belan Juraj, Kazanská 5/B, 821 06 Bratislava, SK; Brečany Michal, Vincenta Šikulu 21, 900 31 Stupava, SK; Blažovský Matej, Ing., Na Grúnte 5/A, 831 52 Bratislava, SK;

(210) 5433-2016

(220) 2.11.2016

10(511) 18, 25, 35

(511) 18 - Cestovné tašky; kabley; cestovné kufre; peňaženky; imitácie kože; kožené ozdoby na nábytok; kožené popruhy na ramená; vychádzkové palice; dáždnyky; pokrývky pre zvieratá (oblečenie).

25 - Odevy; obuv; klobúky; spodná bielizeň; šatky a šály; pančuchový tovar; nepremokavé odevy; sukne; opasky (časti odevov); rukavice.

35 - Prezentácia výrobkov v komunikačných médiách pre maloobchod; podpora predaja (pre tretie osoby); maloobchodné a veľkoobchodné služby s tovarmi uvedenými v triede 25 tohto zoznamu; obchodná správa licencií výrobkov a služieb pre tretie osoby; zásobovacie služby pre tretie osoby (nákup tovarov a služieb pre iné podniky); obchodné a podnikateľské informácie; on-line reklama na počítačovej sieti; administratívne spracovanie nákupných objednávok; prenájom kancelárskych strojov a zariadení; komerčné sprostredkovateľské služby.

(540)**MO&Co.**

(731) EPO FASHION CO., LTD., 24, NO.397 XINGANG ROAD MIDDLE, HAIZHU DISTRICT, GUNGGZHOU CITY, GUANGDONG PROVINCE, CN;

(740) ROTT, RŮŽIČKA & GUTTMANN, Bratislava, SK;

(210) 5436-2016

(220) 4.11.2016

10(511) 36, 41

(511) 36 - Sprostredkovanie (maklérstvo); realitné kancelárie; sprostredkovanie nehnuteľností; finančné poradenstvo; konzultačné služby v oblasti poisťovníctva; informácie o poistení; sprostredkovanie poistenia; zdravotné poistenie; životné poistenie; finančné informácie; bankové hypotéky.

41 - Akadémie (vzdelávanie); koučovanie (školenie).

(540) DINAMIA

(731) DINAMIA s.r.o., Godrova 12, 811 06 Bratislava - Staré Mesto, SK;

(210) 5437-2016

(220) 4.11.2016

10(511) 36, 41

(511) 36 - Sprostredkovanie (maklérstvo); realitné kancelárie; sprostredkovanie nehnuteľností; finančné poradenstvo; konzultačné služby v oblasti poisťovníctva; informácie o poistení; sprostredkovanie poistenia; zdravotné poistenie; životné poistenie; finančné informácie; bankové hypotéky.

41 - Akadémie (vzdelávanie); koučovanie (školenie).

(540)

(591) červená

(731) DINAMIA s.r.o., Godrova 12, 811 06 Bratislava - Staré Mesto, SK;

(210) 5441-2016

(220) 10.11.2016

10(511) 14, 18, 25

(511) 14 - Hodiny; náramky (klenotnícke výrobky); náramkové hodinky; remienky na náramkové hodinky; privesky (klenotnícke výrobky); retiazky (klenotnícke výrobky); retiazky na hodinky; náhrdelníky (klenotnícke výrobky); spony na kravaty; retiazky z drahých kovov; hodinky; budíky; prstene (klenotnícke výrobky); náušnice.

18 - Imitácie kože; plecniaky; kožušiny; kožušiny (kože zvierat); náprsné tašky; tašky na kolieskach; nákupné tašky; diplomatické kufriky; turistické plecniaky; plážové tašky; kabelky; cestovné tašky; kožené cestovné tašky (kožená galantéria); kufre; spoločenské kabelky; peňaženky; aktovky (kožená galantéria); tašky.

25 - Spodné časti pančúch; pančuchy; boa (ozdoba z peria alebo kožušiny na ovinutie okolo krku); čiapky; pleteniny; vysoká obuv; nízke čičmy; ži-vôtiky, korzety (spodná bielizeň); spodná bielizeň; opasky (časti odevov); pletené šatky; župany; svetre; pulóvre; ponožky; podväzky; podväzky na pančuchy; košeľe; náprsenky; košeľe s krátkym rukávom; odevy; oblečenie; klobúky; pokrývky hlavy; kožušiny (oblečenie); pančuškové nohavice; korzety; kostýmy, obleky; konfekcia (odevy); kravaty; nohavice; vrchné ošatenie; rukavi-ce; šatky, šály; plátenná obuv; kožušínové štóly; kabáty; nepremokavé odevy; legíny; pleteniny (oblečenie); sukne; športové tričká, dresy; kožušínové kabáty; papuče; plážové oblečenie; plážová obuv; pyžamá; šaty; podprsenky; plavky; kožené odevy; odevy z imitácií kože; tričká.

(540) gazelashop.sk

(731) Bonk Milan, Trenčianska 39, 821 09 Bratislava, SK;

(210) 5442-2016

(220) 10.11.2016

10(511) 14, 18, 25

(511) 14 - Hodiny; náramky (klenotnícke výrobky); náramkové hodinky; remienky na náramkové hodinky; privesky (klenotnícke výrobky); retiazky (klenotnícke výrobky); retiazky na hodinky; náhrdelníky (klenotnícke výrobky); spony na kravaty; retiazky z drahých kovov; hodinky; budíky; prstene (klenotnícke výrobky); náušnice.

18 - Imitácie kože; plecniaky; kožušiny; kožušiny (kože zvierat); náprsné tašky; tašky na kolieskach; nákupné tašky; diplomatické kufriky; turistické plecniaky; plážové tašky; kabelky; cestovné tašky; kožené cestovné tašky (kožená galantéria); kufre; spoločenské kabelky; peňaženky; aktovky (kožená galantéria); tašky.

25 - Spodné časti pančúch; pančuchy; boa (ozdoba z peria alebo kožušiny na ovinutie okolo krku); čiapky; pleteniny; vysoká obuv; nízke čižmy; živôtky; korzety (spodná bielizeň); spodná bielizeň; opasky (časti odevov); pletené šatky; župany; svetre; pulóvre; ponožky; podvázky; podvázky na pančuchy; košeľe; náprsenky; košeľe s krátkym rukávom; odevy; oblečenie; klobúky; pokrývky hlavy; kožušiny (oblečenie); pančuškové nohavice; korzety; kostýmy, obleky; konfekcia (odevy); kravaty; nohavice; vrchné ošatenie; rukavice; šatky, šály; plátenná obuv; kožušinové štóly; kabáty; nepremokavé odevy; legíny; pleteniny (oblečenie); sukne; športové tričká, dresy; kožušinové kabáty; papuče; plážové oblečenie; plážová obuv; pyžamá; šaty; podprsenky; plavky; kožené odevy; odevy z imitácií kože; tričká.

(540) gazela.sk

(731) Bonk Milan, Trenčianska 39, 821 09 Bratislava, SK;

(210) 5443-2016

(220) 10.11.2016

10(511) 14, 18, 25

(511) 14 - Hodiny; náramky (klenotnícke výrobky); náramkové hodinky; remienky na náramkové hodinky; privesky (klenotnícke výrobky); retiazky (klenotnícke výrobky); retiazky na hodinky; náhrdelníky (klenotnícke výrobky); spony na kravaty; retiazky z drahých kovov; hodinky; budíky; prstene (klenotnícke výrobky); náušnice.

18 - Imitácie kože; plecniaky; kožušiny; kožušiny (kože zvierat); náprsné tašky; tašky na kolieskach; nákupné tašky; diplomatické kufriky; turistické plecniaky; plážové tašky; kabelky; cestovné tašky; kožené cestovné tašky (kožená galantéria); kufre; spoločenské kabelky; peňaženky; aktovky (kožená galantéria); tašky.

25 - Spodné časti pančúch; pančuchy; boa (ozdoba z peria alebo kožušiny na ovinutie okolo krku); čiapky; pleteniny; vysoká obuv; nízke čižmy; živôtky; korzety (spodná bielizeň); spodná bielizeň; opasky (časti odevov); pletené šatky; župany; svetre; pulóvre; ponožky; podvázky; podvázky na pančuchy; košeľe; náprsenky; košeľe s krátkym rukávom; odevy; oblečenie; klobúky; pokrývky hlavy; kožušiny (oblečenie); pančuškové nohavice; korzety; kostýmy, obleky; konfekcia (odevy); kravaty; nohavice; vrchné ošatenie; rukavice; šatky, šály; plátenná obuv; kožušinové štóly; kabáty; nepremokavé odevy; legíny; pleteniny (oblečenie); sukne; športové tričká, dresy; kožušinové kabáty; papuče; plážové oblečenie; plážová obuv; pyžamá; šaty; podprsenky; plavky; kožené odevy; odevy z imitácií kože; tričká.

(540) gazela

(731) Bonk Milan, Trenčianska 39, 821 09 Bratislava, SK;

(210) 5444-2016

(220) 10.11.2016

10(511) 25, 26, 41

(511) 25 - Župany; odevy; oblečenie; šatky, šály; športové tričká, dresy; papuče; pončá.

26 - Výšivky (galantéria); pracky na opasky; monogramy (značky na bielizeň); značky na bielizeň (písmená); značky na bielizeň (písmená); zlaté výšivky (galantéria); odznaky na odevy, nie z drahých kovov; nažehľovacie ozdoby na textilné výrobky (galantéria); nášivky, aplikácie (galantéria).

41 - Vyučovanie; vzdelávanie; školenia; tvorba divadelných alebo iných predstavení; výchovno-zábavné klubové služby; organizovanie a vedenie kongresov; služby poskytované prázdninovými táborami (zábava); organizovanie športových súťaží; plánovanie a organizovanie večierkov; orga-nizovanie a vedenie seminárov; tábory na športové sústreďenia; koučovanie (školenie); individuálne vyučovanie.

(540)



(591) čierna, zlatá, žltá-hnedá a jej odtiene

(731) Lükö Zsolt, Mgr., Severná 3, 045 01 Moldava nad Bodvou, SK;

(210) 5445-2016

(220) 10.11.2016

10(511) 25, 26, 41

(511) 25 - Župany; odevy; oblečenie; šatky, šály; športové tričká, dresy; papuče; pončá.

26 - Výšivky (galantéria); pracky na opasky; monogramy (značky na bielizeň); značky na bielizeň (písmená); značky na bielizeň (písmená); zlaté výšivky (galantéria); odznaky na odevy, nie z drahých kovov; nažehľovacie ozdoby na textilné výrobky (galantéria); nášivky, aplikácie (galantéria).

41 - Vyučovanie; vzdelávanie; školenia; tvorba divadelných alebo iných predstavení; výchovno-zábavné klubové služby; organizovanie a vedenie kongresov; služby poskytované prázdninovými táborami (zábava); organizovanie športových súťaží; plánovanie a organizovanie večierkov; organizovanie a vedenie seminárov; tábory na športové sústreďenia; koučovanie (školenie); individuálne vyučovanie.

(540)



(591) zlatá, žlto-hnedá a jej odtiene

(731) Lükö Zsolt, Mgr., Severná 3, 045 01 Moldava nad Bodvou, SK;

(210) 5453-2016

(220) 15.11.2016

10(511) 16, 35, 36, 38

(511) 16 - Plagáty; reklamné tabule z papiera, kartónu alebo lepenky; albumy; noviny; periodiká; tlačoviny; brožúry; zošity; katalógy; grafické vzory (tlačoviny); fotografie (tlačoviny); tlačivá (formuláre); grafické reprodukcie; grafické zobrazenia; tlačoviny; tlačené publikácie; príručky; perá (kancelárske potreby); časopisy (periodiká); školské potreby (papiernický tovar); záložky do kníh; podložky na písanie; ročenky; kalendáre; stojany na perá a ceruzky; oznámenia (papiernický tovar); strúhadlá na ceruzky (elektrické aj neelektrické); písacie súpravy (papiernický tovar); pútače z papiera alebo lepenky; papierové alebo kartónové vývesné tabule; samolepky (papiernický tovar); komiksy; obežníky; písacie nástroje; nákupné karty (nie na hranie); letáky; obálky na dokumenty (papiernický tovar); tlačené poukážky.

35 - Pomoc pri riadení obchodnej činnosti; poskytovanie obchodných alebo podnikateľských informácií; lepenie plagátov; analýzy nákladov; rozširovanie reklamných oznamov; účtovníctvo; zostavovanie výpisov z účtov; obchodné alebo podnikové audity (revízia účtov); poradenstvo pri organizovaní a riadení obchodnej činnosti; poradenstvo pri riadení podnikov; predvádzanie tovaru; rozširovanie reklamných materiálov zákazníkom (letáky, prospekty, tlačoviny, vzorky); pomoc pri riadení obchodných alebo priemyselných podnikov; rozmnožovanie dokumentov; aktualizovanie reklamných materiálov; rozširovanie vzoriek tovarov; prieskum trhu; obchodné odhady; obchodný alebo podnikateľský prieskum; poradenstvo pri organizovaní obchodnej činnosti; vydávanie reklamných textov; reklama; rozhlasová reklama; obchodný alebo podnikateľský výskum; vzťahy s verejnosťou (public relations); televízna reklama; prepisovanie správ (kancelárske práce); reklamné agentúry; poradenské služby pri riadení obchodnej činnosti; marketingový prieskum; správa počítačových súborov; odborné obchodné alebo podnikateľské poradenstvo; hospodárske (ekonomické) predpovede; organizovanie obchodných alebo reklamných výstav; obchodné alebo podnikateľské informácie; prieskum verejnej mienky; spracovanie textov; zbieranie údajov do počítačových databáz; zoraďovanie údajov v počítačových

databázach; on line reklama na počítačovej komunikačnej sieti; vyhľadávanie informácií v počítačových súboroch (pre tretie osoby); služby porovnávania cien; obchodné informácie a rady spotrebiteľom; písanie reklamných textov; zostavovanie štatistik; grafická úprava tlačovín na reklamné účely; vyhľadávanie sponzorov; tvorba reklamných filmov; marketing; telemarketingové služby; aktualizácia a údržba údajov v počítačových databázach; poskytovanie obchodných informácií prostredníctvom webových stránok; navrhovanie reklamných materiálov; indexovanie webových stránok na obchodné alebo reklamné účely; plánovanie stretnutí (kancelárske práce); pripomínanie stretnutí (kancelárske práce); písanie textov scenárov na reklamné účely.

36 - Platenie splátok; bankovníctvo; oceňovanie nehnuteľností; organizovanie dobročinných zbierok; zriaďovanie fondov; kapitálové investície; klíring (bezhotovostné zúčtovávanie vzájomných pohľadávok a záväzkov); organizovanie zbierok; pôžičky (finančné úvery); faktoring; finančné odhady a oceňovanie (poisťovníctvo, bankovníctvo, nehnuteľnosti); správcovstvo majetku (pre tretie osoby); financovanie (služby); finančné riadenie; správa nehnuteľností; bankové hypotéky; služby sporiteľní; finančný lízing; obchodovanie na burze s cennými papiermi; finančné analýzy; finančné poradenstvo; spracovanie platieb kreditnými kartami; spracovanie platieb debetnými kartami; elektronický prevod kapitálu; finančné informácie; vydávanie cenných papierov; kurzové záznamy na burze; vydávanie kreditných kariet; služby v oblasti vyplácania dôchodkov; finančné sponzorstvo; bankové služby priamo k zákazníkom (homebanking); odhadovanie nákladov na opravu (finančné odhadovanie); konzervatívne fondy (služby); poradenstvo v oblasti splácania dlhov; poskytovanie finančných informácií prostredníctvom webových stránok; finančné riadenie refundovaných platieb (pre tretie osoby); investovanie do fondov; finančné záruky.

38 - Rozhlasové vysielanie; posielanie správ; televízne vysielanie; telefonické služby; telefónická komunikácia; telexové služby; spravodajské kancelárie; vysielanie káblovej televízie; komunikácia mobilnými telefónmi; komunikácia prostredníctvom počítačových terminálov; prenos správ a obrazových informácií prostredníctvom počítačov; elektronická pošta; faxové prenosy; informácie v oblasti telekomunikácií; výzvy (rádiom, telefónom alebo inými elektronickými komunikačnými prostriedkami); komunikácia prostredníctvom optických sietí; prenos signálu prostredníctvom satelitu; elektronické zobrazovacie tabule (telekomunikačné služby); poskytovanie telekomunikačného pripojenia do svetovej počítačovej siete; služby vstupu do telekomunikačných sietí (smerovanie a pripájanie); telekonferenčné služby; poskytovanie užívateľského prístupu do svetovej počítačovej siete; poskytovanie priestoru na diskusiu na internete; poskytovanie prístupu do databáz; hlasová odkazová služba; prenos digitálnych súborov; bezdrôtové vysielanie; videokonferenčné služby; poskytovanie diskusných fór online; kontinuálny prenos dát (streaming); rádiová komunikácia.

(540)

MaFIN

(731) Tatra banka, a.s., Hodžovo námestie 3, 811 06 Bratislava, SK;

(210) 5454-2016

(220) 15.11.2016

10(511) 16, 35, 36, 38

(511) 16 - Plagáty; reklamné tabule z papiera, kartónu alebo lepenky; albumy; noviny; periodiká; tlačoviny; brožúry; zošity; katalógy; grafické vzory (tlačoviny); fotografie (tlačoviny); tlačivá (formuláre); grafické reprodukcie; grafické zobrazenia; tlačoviny; tlačené publikácie; príručky; perá (kancelárske potreby); časopisy (periodiká); školské potreby (papiernický tovar); záložky do kníh; podložky na písanie; ročenky; kalendáre; stojany na perá a ceruzky; oznámenia (papiernický tovar); strúhadlá na ceruzky (elektrické aj neelektrické); písacie súpravy (papiernický tovar); pútače z papiera alebo lepenky; papierové alebo kartónové vývesné tabule; samolepky (papiernický tovar); komiksy; obežníky; písacie nástroje; nákupné karty (nie na hranie); letáky; obálky na dokumenty (papiernický tovar); tlačené poukážky.

35 - Pomoc pri riadení obchodnej činnosti; poskytovanie obchodných alebo podnikateľských informácií; lepenie plagátov; analýzy nákladov; rozširovanie reklamných oznamov; účtovníctvo; zostavovanie výpisov z účtov; obchodné alebo podnikové audity (revízia účtov); poradenstvo pri organizovaní a riadení obchodnej činnosti; poradenstvo pri riadení podnikov; predvádzanie tovaru; rozširovanie reklamných materiálov zákazníkom (letáky, prospekty, tlačoviny, vzorky); pomoc pri riadení obchodných alebo priemyselných podnikov; rozmnožovanie dokumentov; aktualizovanie reklamných materiálov; rozširovanie vzoriek tovarov; prieskum trhu; obchodné odhady; obchodný alebo podnikateľský prieskum; poradenstvo pri organizovaní obchodnej činnosti; vydávanie reklamných textov; reklama; rozhlasová reklama; obchodný alebo podnikateľský výskum; vzťahy s verejnosťou (public relations); televízna reklama; prepisovanie správ (kancelárske práce); reklamné agentúry; poradenské služby pri riadení obchodnej činnosti; marketingový prieskum; správa počítačových súborov; odborné obchodné alebo podnikateľské poradenstvo; hospodárske (ekonomické) predpovede; organizovanie obchodných alebo reklamných výstav; obchodné alebo podnikateľské informácie; prieskum verejnej mienky; spracovanie textov; zbieranie údajov do počítačových databáz; zoraďovanie údajov v počítačových databázach; on line reklama na počítačovej komunikačnej sieti; vyhľadávanie informácií v počítačových súboroch (pre tretie osoby); služby porovnávania cien; obchodné informácie a rady spotrebiteľom; písanie reklamných textov; zostavovanie štatistík; grafická úprava tlačovín na reklamné účely; vyhľadávanie sponzorov; tvorba reklamných filmov; marketing; telemarketingové služby; aktualizácia a údržba údajov v počítačových

databázach; poskytovanie obchodných informácií prostredníctvom webových stránok; navrhovanie reklamných materiálov; indexovanie webových stránok na obchodné alebo reklamné účely; plánovanie stretnutí (kancelárske práce); pripomínanie stretnutí (kancelárske práce); písanie textov scenárov na reklamné účely.

36 - Platenie splátok; bankovníctvo; oceňovanie nehnuteľností; organizovanie dobročinných zbierok; zriaďovanie fondov; kapitálové investície; klíring (bezhotovostné zúčtovávanie vzájomných pohľadávok a záväzkov); organizovanie zbierok; pôžičky (finančné úvery); faktoring; finančné odhady a oceňovanie (poisťovníctvo, bankovníctvo, nehnuteľnosti); správcovstvo majetku (pre tretie osoby); financovanie (služby); finančné riadenie; správa nehnuteľností; bankové hypotéky; služby sporiteľní; finančný lízing; obchodovanie na burze s cennými papiermi; finančné analýzy; finančné poradenstvo; spracovanie platieb kreditnými kartami; spracovanie platieb debetnými kartami; elektronický prevod kapitálu; finančné informácie; vydávanie cenných papierov; kurzové záznamy na burze; vydávanie kreditných kariet; služby v oblasti vyplácania dôchodkov; finančné sponzorstvo; bankové služby priamo k zákazníkovi (homebanking); odhadovanie nákladov na opravu (finančné odhadovanie); konzervatívne fondy (služby); poradenstvo v oblasti splácania dlhov; poskytovanie finančných informácií prostredníctvom webových stránok; finančné riadenie refundovaných platieb (pre tretie osoby); investovanie do fondov; finančné záruky.

38 - Rozhlasové vysielanie; posielanie správ; televízne vysielanie; telefonické služby; telefónická komunikácia; telexové služby; spravodajské kancelárie; vysielanie káblovej televízie; komunikácia mobilnými telefónmi; komunikácia prostredníctvom počítačových terminálov; prenos správ a obrazových informácií prostredníctvom počítačov; elektronická pošta; faxové prenosy; informácie v oblasti telekomunikácií; výzvy (rádiom, telefónom alebo inými elektronickými komunikačnými prostriedkami); komunikácia prostredníctvom optických sietí; prenos signálu prostredníctvom satelitu; elektronické zobrazovacie tabule (telekomunikačné služby); poskytovanie telekomunikačného pripojenia do svetovej počítačovej siete; služby vstupe do telekomunikačných sietí (smerovanie a pripájanie); telekonferenčné služby; poskytovanie užívateľského prístupu do svetovej počítačovej siete; poskytovanie priestoru na diskusiu na internete; poskytovanie prístupu do databáz; hlasová odkazová služba; prenos digitálnych súborov; bezdrôtové vysielanie; videokonferenčné služby; poskytovanie diskusných fór online; kontinuálny prenos dát (streaming); rádiová komunikácia.

(540)



(731) Tatra banka, a.s., Hodžovo námestie 3, 811 06 Bratislava, SK;

(210) 5456-2016

(220) 15.11.2016

10(511) 29, 32, 35

(511) 29 - Džemy; ovocné rôsoly; konzervované ovocie; varené ovocie; dusené ovocie; kompóty; mrazené ovocie; ovocná dreň; ovocné šaláty; ovocie naložené v alkohole; sušené ovocie; sušené hrozienka; kandizované ovocie; ovocné chuťovky.

32 - Sirupy na výrobu nápojov.

35 - Maloobchodné a veľkoobchodné služby s tovarmi uvedenými v triedach 29 a 32 tohto zoznamu; maloobchodné a veľkoobchodné služby s tovarmi uvedenými v triedach 29 a 32 tohto zoznamu poskytované prostredníctvom internetu, on-line webových stránok a počítačových komunikačných sietí; marketing; reklama; on-line reklama na počítačovej komunikačnej sieti.

(540)

(591) biela, zlatá

(731) Kisslingová Dana, Mladoboleslavská 1, 902 01 Pezinok, SK;

(740) PATENTSERVIS Bratislava, a. s., Bratislava, SK;

(210) 5467-2016

(220) 24.11.2016

10(511) 33

(511) 33 - Ovocné destiláty.

(540)

(591) oranžová, žltá, čierna

(731) HUBERT J.E., s.r.o., Vinárska 137, 926 01 Seereď, SK;

(740) Budaj Miroslav, JUDr., Bratislava, SK;

(210) 5468-2016

(220) 24.11.2016

10(511) 33

(511) 33 - Prírodné víno, šumivé víno, ovocné destiláty.

(540)

(591) oranžová, červenohnedá, žltá, čierna

(731) HUBERT J.E., s.r.o., Vinárska 137, 926 01 Seereď, SK;

(740) Budaj Miroslav, JUDr., Bratislava, SK;

(210) 5470-2016

(220) 24.11.2016

10(511) 5

(511) 5 - Farmaceutické a zverolekárske prípravky; vitamínové prípravky; výživové doplnky; minerálne výživové doplnky.

(540) MYOovunelle

(731) EXELTIS HEALTHCARE, S.L., Avdª. Míralcampo, 7-P. I. Míralcampo, 19200 Azuqueca de Henares (Guadalajara), ES;

(740) inventa Patentová a známková kancelária s.r.o., Bratislava, SK;

(210) 5490-2016

(220) 2.12.2016

10(511) 9, 41, 45

(511) 9 - Nosiče zvukových nahrávok; pásky na záznam zvuku; zariadenia na prenos zvuku; zvukové nahrávacie zariadenia; zvukové prehrávacie zariadenia; audiovizuálne kompaktné disky; sťahovateľné hudobné súbory; sťahovateľné obrazové súbory.

41 - Zábava; vydávanie textov (okrem reklamných); hudobné skladateľské služby; písanie textov; hudobná tvorba; on-line poskytovanie digitálnej hudby (bez možnosti kopírovania); on line poskytovanie videozáznamov (bez možnosti kopírovania); skladanie piesní.

45 - Spravovanie autorských práv.

(540) PLASTELÍNI

(731) Miloš Iľanovský, Ing., Košická 16, 821 09 Bratislava, SK;

(210) 5492-2016

(220) 5.12.2016

10(511) 36, 45

(511) 36 - Realitné kancelárie; sprostredkovanie nehnuteľností; prenájom nehnuteľností; správa nehnuteľností; správcovstvo majetku (pre tretie osoby); oceňovanie nehnuteľností.

45 - Advokátske služby; právny výskum; vypracovávanie právnych dokumentov; správa licencií (právne služby); mediálne služby; arbitrážne služby; poradenstvo v oblasti práv duševného vlastníctva; monitorovacie služby v oblasti práv duševného vlastníctva s cieľom poskytnúť právne poradenstvo.

(540)

HAVLÁT & PARTNERS

(591) sivá, červená

(731) Havlát Ján, JUDr., advokát, Rudnayovo nám. 1, 811 01 Bratislava, SK;

(740) Dolanská Elena, RNDr., Bratislava, SK;

(210) 5494-2016

(220) 6.12.2016

10(511) 3, 16, 35

(511) 3 - Mandľové mydlo; škrob na bielizeň; škrob (apretačný prípravok); škrob na bielizeň; leštiaca červeň; mydlá; avivážne prípravky; kozmetické prípravky do kúpeľa; mydlá na holenie; vatové tyčinky na kozmetické použitie; bieliace soli; bieliaca sóda; bieliace pracie prostriedky; glazovacie prípravky na bielizeň; ústne vody (nie na lekárske použitie); vulkanický popol na čistenie; leštiace prípravky; leštiace a hladiace prípravky; leštiace prípravky na nábytok a dlážku; prípravky na dosiahnutie vysokého lesku; vosky používané pri praní; vosk na parkety; leštiace vosky; farbivá na toaletné použitie; konzervačné prípravky na kožu (leštidlá); kozmetické prípravky pre zvieratá; kozmetické prípravky; vata na kozmetické použitie; prípravky na odstraňovanie škvŕn; leštiace krémy; kozmetické krémy; sóda na čistenie; krémy na kožu; detergenty (nie na použitie vo výrobnom procese a na lekárske použitie); prípravky na čistenie povrchov; odmasťovacie prípravky (nie na použitie vo výrobnom procese); odličovacie prípravky; prípravky na čistenie zubov; dezinfekčné mydlá; prípravky na odstraňovanie vodného kameňa (pre domácnosť); antistatické prípravky na použitie v domácnosti; odfarbovače; odlakovače; depilačné prípravky; epilačné prípravky; depilačný vosk; predpieracie a namáčacie prípravky; éterické esencie; esenciálne oleje; čistiace prípravky; vazelína na kozmetické použitie; tuky na kozmetické použitie; peroxid vodíka na kozmetické použitie; oleje na kozmetické použitie; čistiace oleje; kozmetické pleťové vody; čistiace toaletné mlieka; pracie prostriedky; toaletné prípravky; čistiace prípravky na okná automobilov; medicínálne mydlá; šampóny; parfumy; prípravky na ošetrovanie nechťov; kozmetické prípravky na starostlivosť o pleť; mydlá proti poteniu nôh; leštiaci kameň; pemza; pomády na kozmetické použitie; prípravky na holenie; dezodoračné mydlá; voňavé vrecúška do bielizene; mydielka; lúh sodný; terpentín (odmasťovací prípravok);

terpentínové výťažky (odmasťovacie prípravky); terpény; antiperspiranty (kozmetické výrobky); mydlá proti poteniu; abrazíva; amoniak (detergent); čpavok (amoniak) (detergent); kamenec (adstringent po holení); mandľové mlieko na kozmetické použitie; prípravky na odstránenie hrdze; kozmetické prípravky na opaľovanie; aromatické látky (esenciálne oleje); zjasňovacie prípravky (chemické prípravky na osvieženie farieb) pre domácnosť; soli do kúpeľa nie na lekárske použitie; kozmetické prípravky na zoštíhlenie; dezodoranty (parfuméria); adstringentné prípravky na kozmetické použitie; bieliace prípravky na kozmetické použitie; aviváže; prípravky na čistenie umelých chrupov; prípravky na prepchávanie odtokových potrubí; šampóny pre zvieratá chované v domácnosti; obrúsky napustené pleťovými vodami; leštiace prípravky na zubné protézy; kozmetické lepidlá; vody po holení; laky na vlasy; voňavé zmesi (potpourris); spreje na osvieženie dychu; prípravky na suché čistenie; prípravky na odstraňovanie voskov z parketových podláh (čistiaci prostriedok); protišmykový vosk na podlahy; protišmykové kvapaliny na podlahy; gély na bielenie zubov; tkaniny impregnované čistiacimi prípravkami; kadidlové tyčinky; prísady na urýchlenie schnutia do umývačiek riadu; osviežovače vzduchu; osviežovače dychu; dezodoranty pre zvieratá chované v domácnosti; umývacie prípravky na osobnú hygienu; prípravky z aloy pravej na kozmetické použitie; masážne gély (nie na lekárske použitie); suché šampóny; ochranné prípravky na opaľovanie; cedrátové esenciálne oleje; henna (kozmetické farbivo); leštidlá na obuv; prípravky do kúpeľa (nie na lekárske použitie); vlasové kondicionéry; prípravky na vyrovnávanie vlasov; obrúsky napustené odličovacími prípravkami; kolagénové prípravky na kozmetické použitie.

16 - Toaletný papier; papierové vreckovky; papierové obrusy; papierové alebo plastové vrecká na odpadky; odličovacie papierové obrúsky; papierové servítky; papierové obrúsky (prestieranie); papierové utierky; papierové utierky na tvár; kopírovací papier (papiernický tovar); letáky.

35 - Pomoc pri riadení obchodnej činnosti; poskytovanie obchodných alebo podnikateľských informácií; rozširovanie reklamných oznamov; poradenstvo pri organizovaní a riadení obchodnej činnosti; predvádzanie tovaru; rozširovanie reklamných materiálov zákazníkom (letáky, prospekty, tlačoviny, vzorky); aktualizovanie reklamných materiálov; obchodné odhady; obchodný alebo podnikateľský prieskum; poradenstvo pri organizovaní obchodnej činnosti; vydávanie reklamných textov; reklama; poradenské služby pri riadení obchodnej činnosti; odborné obchodné alebo podnikateľské poradenstvo; obchodné alebo podnikateľské informácie; nábor zamestnancov; podpora predaja (pre tretie osoby); služby porovnávania cien; prezentácia výrobkov v komunikačných médiách pre maloobchod; obchodné informácie a rady spotrebiteľom; administratívne spracovanie obchodných objednávok; obchodná správa licencií výrobkov a služieb (pre tretie osoby); fakturácie; marketing; poskytovanie obchodných informácií prostredníctvom webových stránok.

(540)



(591) ružová (tmavšia a svetlejšia) a biela

(731) URITEST s.r.o., Krajinská 37, 821 06 Bratislava,
SK;

Zapísané ochranné známky bez zmeny po zverejnení prihlášky

(210)	(111)	(210)	(111)	(210)	(111)	(210)	(111)
317-2013	244077	1041-2016	244130	1360-2016	244186	1541-2016	244247
1350-2014	244201	1043-2016	244131	1361-2016	244187	1547-2016	244248
670-2015	244078	1054-2016	244132	1375-2016	244188	1548-2016	244249
752-2015	244200	1085-2016	244133	1376-2016	244189	1549-2016	244250
1253-2015	244079	1091-2016	244134	1377-2016	244193	1550-2016	244251
1487-2015	244191	1092-2016	244135	1382-2016	244194	1551-2016	244252
1894-2015	244080	1093-2016	244136	1383-2016	244195	1552-2016	244253
2183-2015	244081	1101-2016	244137	1390-2016	244196	1554-2016	244254
2282-2015	244082	1108-2016	244138	1397-2016	244197	1555-2016	244255
2377-2015	244083	1109-2016	244139	1407-2016	244202	1556-2016	244256
2428-2015	244084	1111-2016	244140	1424-2016	244203	1557-2016	244257
2521-2015	244085	1112-2016	244141	1426-2016	244204	1566-2016	244258
2564-2015	244086	1133-2016	244143	1427-2016	244205	1567-2016	244259
5306-2015	244192	1134-2016	244144	1430-2016	244206	1589-2016	244260
65-2016	244087	1136-2016	244145	1440-2016	244207	1603-2016	244261
97-2016	244088	1137-2016	244146	1443-2016	244208	1644-2016	244262
122-2016	244089	1138-2016	244147	1445-2016	244209	5040-2016	244263
132-2016	244090	1139-2016	244148	1446-2016	244210	5049-2016	244264
144-2016	244091	1140-2016	244149	1447-2016	244211	5050-2016	244265
321-2016	244092	1148-2016	244150	1451-2016	244212	5060-2016	244266
376-2016	244093	1154-2016	244151	1453-2016	244213	5066-2016	244267
421-2016	244094	1155-2016	244152	1454-2016	244214	5120-2016	244268
451-2016	244095	1163-2016	244153	1455-2016	244215	5161-2016	244269
452-2016	244096	1201-2016	244155	1458-2016	244216	5162-2016	244270
475-2016	244097	1203-2016	244156	1459-2016	244217	5165-2016	244271
483-2016	244098	1207-2016	244157	1460-2016	244218	5186-2016	244272
513-2016	244099	1210-2016	244158	1462-2016	244219	5190-2016	244273
514-2016	244100	1223-2016	244159	1470-2016	244220	5197-2016	244274
535-2016	244101	1242-2016	244160	1471-2016	244221	5198-2016	244275
539-2016	244102	1249-2016	244161	1472-2016	244222	5199-2016	244276
540-2016	244103	1273-2016	244162	1474-2016	244223	5208-2016	244277
544-2016	244104	1274-2016	244163	1475-2016	244224	5213-2016	244278
545-2016	244105	1279-2016	244164	1476-2016	244225	5219-2016	244279
547-2016	244106	1283-2016	244165	1480-2016	244226	5221-2016	244280
551-2016	244107	1288-2016	244166	1483-2016	244227	5222-2016	244281
552-2016	244108	1293-2016	244167	1484-2016	244228	5227-2016	244285
595-2016	244109	1301-2016	244168	1485-2016	244229	5230-2016	244286
603-2016	244110	1302-2016	244169	1486-2016	244230	5231-2016	244287
610-2016	244111	1303-2016	244170	1487-2016	244231	5232-2016	244288
663-2016	244126	1306-2016	244171	1494-2016	244232	5237-2016	244289
681-2016	244112	1307-2016	244172	1496-2016	244234	5238-2016	244290
697-2016	244113	1308-2016	244173	1508-2016	244235	5239-2016	244291
749-2016	244114	1310-2016	244174	1510-2016	244236	5245-2016	244292
765-2016	244115	1314-2016	244175	1512-2016	244237	5247-2016	244293
780-2016	244116	1315-2016	244176	1513-2016	244238	5248-2016	244294
792-2016	244117	1330-2016	244178	1517-2016	244239	5250-2016	244295
803-2016	244118	1334-2016	244179	1518-2016	244240	5254-2016	244296
804-2016	244119	1338-2016	244180	1522-2016	244241	5255-2016	244297
888-2016	244120	1342-2016	244181	1528-2016	244242	5256-2016	244298
950-2016	244121	1355-2016	244182	1529-2016	244243	5260-2016	244300
962-2016	244122	1357-2016	244183	1531-2016	244244	5268-2016	244301
974-2016	244123	1358-2016	244184	1537-2016	244245	5269-2016	244302
975-2016	244124	1359-2016	244185	1538-2016	244246	5270-2016	244303

(111) 244077

(151) 15.12.2016
(180) 4.3.2023
(210) 317-2013
(220) 4.3.2013
(442) 5.9.2016
(732) DRIVING ACADEMY, s.r.o., Orechová Potôň 800,
932 02 Orechová Potôň, SK;
(740) Belička Ivan, Ing., Banská Bystrica, SK;

(111) 244078

(151) 15.12.2016
(180) 9.4.2025
(210) 670-2015
(220) 9.4.2015
(442) 5.9.2016
(732) Organic Way s. r. o., Mexická 177/22, 712 00
Ostrava - Muglinov, CZ;
(740) BELEŠČÁK & PARTNERS, s.r.o., Piešťany, SK;

(111) 244079

(151) 15.12.2016
(180) 11.6.2025
(210) 1253-2015
(220) 11.6.2015
(442) 5.9.2016
(732) Best Hotel Properties a.s., Hodžovo námestie 2,
811 06 Bratislava, SK;
(740) Tomášek & partners, s. r. o., Bratislava, SK;

(111) 244080

(151) 15.12.2016
(180) 11.9.2025
(210) 1894-2015
(220) 11.9.2015
(442) 5.9.2016
(732) Arena TV, s.r.o., Dlhá 96, 949 01 Nitra, SK;

(111) 244081

(151) 15.12.2016
(180) 27.10.2025
(210) 2183-2015
(220) 27.10.2015
(442) 5.9.2016
(732) Organic Way s. r. o., Mexická 177/22, 712 00
Ostrava - Muglinov, CZ;
(740) BELEŠČÁK & PARTNERS, s.r.o., Piešťany, SK;

(111) 244082

(151) 15.12.2016
(180) 10.11.2025
(210) 2282-2015
(220) 10.11.2015
(442) 5.9.2016
(732) Maľa Michal, Mateja Bela 4663/26, 921 01 Pieš-
ťany, SK;

(111) 244083

(151) 15.12.2016
(180) 24.11.2025
(210) 2377-2015
(220) 24.11.2015
(442) 5.9.2016
(732) Humont, s.r.o., Severná ulica I.2424/33, 971 01
Prievidza, SK;

(111) 244084

(151) 15.12.2016
(180) 1.12.2025
(210) 2428-2015
(220) 1.12.2015
(442) 5.9.2016
(732) StoneFly s.r.o., Mládežnícka 2, 984 01 Lučenec,
SK;
(740) JUDr. Stanislav Pisár - advokát, Lučenec, SK;

(111) 244085

(151) 15.12.2016
(180) 17.12.2025
(210) 2521-2015
(220) 17.12.2015
(442) 5.9.2016
(732) Ing. Zdenka Šuranská - Z & J, Kuklovská 31,
841 04 Bratislava, SK;

(111) 244086

(151) 15.12.2016
(180) 23.12.2025
(210) 2564-2015
(220) 23.12.2015
(442) 5.9.2016
(732) HEUREKA, s.r.o., M. R. Štefánika 66, 036 01
Martin, SK;
(740) Advokátska kancelária JUDr. Róbert Hronček,
s.r.o., Žilina, SK;

(111) 244087

(151) 15.12.2016
(180) 13.1.2026
(210) 65-2016
(220) 13.1.2016
(442) 5.9.2016
(732) Krbec Peter, K Hájojně 753/9, 142 00 Praha, CZ;
(740) Gajdošíková Zuzana, Ing., Bratislava, SK;

(111) 244088

(151) 15.12.2016
(180) 21.1.2026
(210) 97-2016
(220) 21.1.2016
(442) 5.9.2016
(732) Národná diaľničná spoločnosť, a. s., Mlynské Ni-
vy 45, 821 09 Bratislava, SK;

(111) 244089

(151) 15.12.2016
 (180) 25.1.2026
 (210) 122-2016
 (220) 25.1.2016
 (442) 5.9.2016
 (732) KAWASAKI JUKOGYO KABUSHIKI KAISHA (doing business as KAWASAKI HEAVY INDUSTRIES, LTD.), 1-1 Higashikawasaki-cho 3-chome, Chuo-ku, Kobe, JP;
 (740) Tomeš Pavol, Ing., Bratislava, SK;

(111) 244090

(151) 15.12.2016
 (180) 26.1.2026
 (210) 132-2016
 (220) 26.1.2016
 (442) 5.9.2016
 (732) Henkel AG & Co. KGaA, Henkelstrasse 67, 40589 Düsseldorf, DE;
 (740) Korejzová Petra, JUDr., Bratislava, SK;

(111) 244091

(151) 15.12.2016
 (180) 28.1.2026
 (210) 144-2016
 (220) 28.1.2016
 (442) 5.9.2016
 (732) Tatra mountain resorts, a.s., Demänovská Dolina 72, 031 01 Liptovský Mikuláš, SK;
 (740) Labudík Miroslav, Ing., Kysucké Nové Mesto, SK;

(111) 244092

(151) 15.12.2016
 (180) 16.2.2026
 (210) 321-2016
 (220) 16.2.2016
 (442) 5.9.2016
 (732) Marek Miroslav, Gaštanová 1008/27, 01401 Bytča, SK;
 (740) MAJLINGOVÁ & PARTNERS, s.r.o., spoločnosť patentových zástupcov, Bratislava 5, SK;

(111) 244093

(151) 15.12.2016
 (180) 23.2.2026
 (210) 376-2016
 (220) 23.2.2016
 (442) 5.9.2016
 (732) VINPRO s.r.o., Letná 38, 052 01 Spišská Nová Ves, SK;

(111) 244094

(151) 15.12.2016
 (180) 25.2.2026
 (210) 421-2016
 (220) 25.2.2016
 (442) 5.9.2016
 (732) Omasta Róbert, Kukučínova 64, 082 71 Lipany, SK;
 (740) Navrat & Partners, s.r.o., Bratislava, SK;

(111) 244095

(151) 15.12.2016
 (180) 1.3.2026
 (210) 451-2016
 (220) 1.3.2016
 (442) 5.9.2016
 (732) TENEX, spol. s r. o., Drobného 27, 841 01 Bratislava, SK;
 (740) Brichtová Tatiana, JUDr., Bratislava, SK;

(111) 244096

(151) 15.12.2016
 (180) 23.5.2026
 (210) 452-2016
 (220) 23.5.2016
 (442) 5.9.2016
 (732) Slovenský zväz karate, Junácka 6, 83280 Bratislava, SK;

(111) 244097

(151) 15.12.2016
 (180) 2.3.2026
 (210) 475-2016
 (220) 2.3.2016
 (442) 5.9.2016
 (732) SLOVGRAM, Jakubovo námestie 14, 813 48 Bratislava, SK;
 (740) Bachratá Magdaléna, Mgr., Bratislava, SK;

(111) 244098

(151) 15.12.2016
 (180) 4.3.2026
 (210) 483-2016
 (220) 4.3.2016
 (442) 5.9.2016
 (732) Ferratum Oyj, Ratamestarinkatu 11 A, FI-00520 Helsinki, FI;

(111) 244099

(151) 15.12.2016
 (180) 9.3.2026
 (210) 513-2016
 (220) 9.3.2016
 (442) 5.9.2016
 (732) DOROTKA Z FIDORKOVA s.r.o., Scherfelova 1309, 058 01 Poprad, SK;

(111) 244100

(151) 15.12.2016
 (180) 9.3.2026
 (210) 514-2016
 (220) 9.3.2016
 (442) 5.9.2016
 (732) PAD AUTO s.r.o., Velkomoravská 2605/81, 695 01 Hodonin, CZ;
 (740) Bačík Kvetoslav, Ing., Nová Dubnica, SK;

(111) 244101

(151) 15.12.2016
(180) 9.3.2026
(210) 535-2016
(220) 9.3.2016
(442) 5.9.2016
(732) SEAL IT Services, s.r.o., Topoľová 4, 811 04 Bratislava, SK;
(740) Brichtová Tatiana, JUDr., Bratislava, SK;

(111) 244102

(151) 15.12.2016
(180) 11.3.2026
(210) 539-2016
(220) 11.3.2016
(442) 5.9.2016
(732) Fialo s.r.o., Gorkého 3, 811 01 Bratislava, SK;

(111) 244103

(151) 15.12.2016
(180) 11.3.2026
(210) 540-2016
(220) 11.3.2016
(442) 5.9.2016
(732) Fialo s.r.o., Gorkého 3, 811 01 Bratislava, SK;

(111) 244104

(151) 15.12.2016
(180) 10.3.2026
(210) 544-2016
(220) 10.3.2016
(442) 5.9.2016
(732) SHP Harmanec, a. s., 976 03 Harmanec, SK;
(740) Záthurecká Romana, JUDr., Banská Bystrica, SK;

(111) 244105

(151) 15.12.2016
(180) 10.3.2026
(210) 545-2016
(220) 10.3.2016
(442) 5.9.2016
(732) SHP Harmanec, a. s., 976 03 Harmanec, SK;
(740) Záthurecká Romana, JUDr., Banská Bystrica, SK;

(111) 244106

(151) 15.12.2016
(180) 10.3.2026
(210) 547-2016
(220) 10.3.2016
(442) 5.9.2016
(732) SHP Harmanec, a. s., 976 03 Harmanec, SK;
(740) Záthurecká Romana, JUDr., Banská Bystrica, SK;

(111) 244107

(151) 15.12.2016
(180) 10.3.2026
(210) 551-2016
(220) 10.3.2016
(442) 5.9.2016

(732) Bory, a. s., Digital Park II, Einsteinova 25, 851 01 Bratislava, SK;
(740) Brichtová Tatiana, JUDr., Bratislava, SK;

(111) 244108

(151) 15.12.2016
(180) 10.3.2026
(210) 552-2016
(220) 10.3.2016
(442) 5.9.2016
(732) Bory, a. s., Digital Park II, Einsteinova 25, 851 01 Bratislava, SK;
(740) Brichtová Tatiana, JUDr., Bratislava, SK;

(111) 244109

(151) 15.12.2016
(180) 17.3.2026
(210) 595-2016
(220) 17.3.2016
(442) 5.9.2016
(732) Trantor, s.r.o., Staré Grunty 12, 841 04 Bratislava, SK;
(740) Brichtová Tatiana, JUDr., Bratislava, SK;

(111) 244110

(151) 15.12.2016
(180) 9.5.2026
(210) 603-2016
(220) 9.5.2016
(442) 5.9.2016
(732) daren & curtis s.r.o., Polus Tower I, Vajnorská 100/A, 831 04 Bratislava, SK;

(111) 244111

(151) 15.12.2016
(180) 21.3.2026
(210) 610-2016
(220) 21.3.2016
(442) 5.9.2016
(732) SARWAR PHONE s.r.o., Čordákova 30, 040 23 Košice, SK;

(111) 244112

(151) 15.12.2016
(180) 31.3.2026
(210) 681-2016
(220) 31.3.2016
(442) 5.9.2016
(732) Šútovec Juraj, Mgr. art., Heyrovského 10, 841 03 Bratislava, SK;

(111) 244113

(151) 15.12.2016
(180) 30.3.2026
(210) 697-2016
(220) 30.3.2016
(442) 5.9.2016
(732) HERBA VITALIS Group s.r.o., Vajanského 2055/1, 90901 Skalica, SK;
(740) BELEŠČÁK & PARTNERS, s.r.o., Piešťany, SK;

(111) 244114

(151) 15.12.2016
 (180) 6.4.2026
 (210) 749-2016
 (220) 6.4.2016
 (442) 5.9.2016
 (732) SHP Harmanec, a. s., 976 03 Harmanec, SK;
 (740) Záthurecká Romana, JUDr., Banská Bystrica, SK;

(111) 244115

(151) 15.12.2016
 (180) 12.4.2026
 (210) 765-2016
 (220) 12.4.2016
 (442) 5.9.2016
 (732) NOHEL GARDEN, s.r.o., Horáková 437/8, 951 41 Lužianky, SK;

(111) 244116

(151) 15.12.2016
 (180) 12.4.2026
 (210) 780-2016
 (220) 12.4.2016
 (442) 5.9.2016
 (732) Priatelia sv. Jakuba, o. z., Palárikova 5, 040 01 Košice, SK;
 (740) Gruber Dalibor, Ing., Košice, SK;

(111) 244117

(151) 15.12.2016
 (180) 14.4.2026
 (210) 792-2016
 (220) 14.4.2016
 (442) 5.9.2016
 (732) Bidvest Czech Republic s.r.o., V Růžovém údolí 553, 278 01 Kralupy nad Vltavou, CZ;

(111) 244118

(151) 15.12.2016
 (180) 15.4.2026
 (210) 803-2016
 (220) 15.4.2016
 (442) 5.9.2016
 (732) Združenie EPS SR, Fraňa Mojtu 23, 949 01 Nitra, SK;
 (740) Girmanová Zuzana, Ing., Nitra, SK;

(111) 244119

(151) 15.12.2016
 (180) 15.4.2026
 (210) 804-2016
 (220) 15.4.2016
 (442) 5.9.2016
 (732) TRIGON PRODUCTION, s.r.o., Hríbová 9, 821 05 Bratislava, SK;

(111) 244120

(151) 15.12.2016
 (180) 26.4.2026
 (210) 888-2016
 (220) 26.4.2016
 (442) 5.9.2016
 (732) Zima Jozef, PharmDr., Višňová 3168/26A, 949 01 Nitra, SK; Zimová Alica, Višňová 3168/26A, 949 01 Nitra, SK;
 (740) Girmanová Zuzana, Ing., Nitra, SK;

(111) 244121

(151) 15.12.2016
 (180) 29.4.2026
 (210) 950-2016
 (220) 29.4.2016
 (442) 5.9.2016
 (732) Branislav Šťastný - BRAST, Hlavná 1284, 014 01 Bytča, SK;
 (740) Ďurica Ján, Ing., Považská Bystrica, SK;

(111) 244122

(151) 15.12.2016
 (180) 4.5.2026
 (210) 962-2016
 (220) 4.5.2016
 (442) 5.9.2016
 (732) FAST ČR, a.s., Černokostelecká 2111, 100 00 Praha 10, CZ;
 (740) Korejzová Petra, JUDr., Bratislava, SK;

(111) 244123

(151) 15.12.2016
 (180) 5.5.2026
 (210) 974-2016
 (220) 5.5.2016
 (442) 5.9.2016
 (732) Naščák Martin, Poľná č. 14 129/1, 080 06 Prešov - Nižná Šebastová, SK;
 (740) Gruber Dalibor, Ing., Košice, SK;

(111) 244124

(151) 15.12.2016
 (180) 5.5.2026
 (210) 975-2016
 (220) 5.5.2016
 (442) 5.9.2016
 (732) Naščák Martin, Poľná č. 14 129/1, 080 06 Prešov - Nižná Šebastová, SK;
 (740) Gruber Dalibor, Ing., Košice, SK;

(111) 244126

(151) 19.12.2016
 (180) 23.3.2026
 (210) 663-2016
 (220) 23.3.2016
 (442) 1.7.2016
 (732) Špes Ján, Chmeľnica 73, 064 01 Chmeľnica, SK;
 (740) Porubčan Róbert, Ing., Ivanka pri Dunaji, SK;

(111) 244130

(151) 19.12.2016
(180) 10.5.2026
(210) 1041-2016
(220) 10.5.2016
(442) 5.9.2016
(732) SHP Harmanec, a. s., 976 03 Harmanec, SK;
(740) Záhurecká Romana, JUDr., Banská Bystrica, SK;

(111) 244131

(151) 19.12.2016
(180) 11.5.2026
(210) 1043-2016
(220) 11.5.2016
(442) 5.9.2016
(732) občianske združenie ŠTOR, Radlinského 11, 815 22 Bratislava, SK;
(740) ALMOND LEGAL s.r.o., Bratislava, SK;

(111) 244132

(151) 19.12.2016
(180) 11.5.2026
(210) 1054-2016
(220) 11.5.2016
(442) 5.9.2016
(732) I.D.C. Holding, a.s., Drieňová 3, 821 01 Bratislava, SK;
(740) Kubányiová Andrea, JUDr., Trnava, SK;

(111) 244133

(151) 19.12.2016
(180) 17.5.2026
(210) 1085-2016
(220) 17.5.2016
(442) 5.9.2016
(732) CORVINUS, s.r.o., Dobšinského 1943, 979 01 Rimavská Sobota, SK; GAZDOVSKÝ DVOR - BAKTA, k.s., Bakta 4075, 979 01 Rimavská Sobota, SK;
(740) Kováčsová Adriana, Mgr., Veľký Blh, SK;

(111) 244134

(151) 19.12.2016
(180) 18.5.2026
(210) 1091-2016
(220) 18.5.2016
(442) 5.9.2016
(732) BTR, s.r.o., Tatranská 3110/10, 010 08 Žilina, SK;
(740) Labudík Miroslav, Ing., Kysucké Nové Mesto, SK;

(111) 244135

(151) 19.12.2016
(180) 18.5.2026
(210) 1092-2016
(220) 18.5.2016
(442) 5.9.2016
(732) HK Nitra, s.r.o., Jesenského 2, 94901 Nitra, SK;

(111) 244136

(151) 19.12.2016
(180) 14.5.2024
(210) 1093-2016
(220) 14.5.2014
(442) 5.9.2016
(641) 012875316, 14.05.2014
(732) Novartis AG, 4002 Basel, CH;
(740) inventa Patentová a známková kancelária s.r.o., Bratislava, SK;

(111) 244137

(151) 19.12.2016
(180) 19.5.2026
(210) 1101-2016
(220) 19.5.2016
(442) 5.9.2016
(732) Bidvest Czech Republic s.r.o., V Růžovém údolí 553, 278 01 Kralupy nad Vltavou, CZ;

(111) 244138

(151) 19.12.2016
(180) 18.5.2026
(210) 1108-2016
(220) 18.5.2016
(442) 5.9.2016
(732) Navrátil Martin, Mgr., Kriková 1, 821 07 Bratislava, SK;
(740) Kmeťová Lenka, JUDr., LL.M., Bratislava, SK;

(111) 244139

(151) 19.12.2016
(180) 20.5.2026
(210) 1109-2016
(220) 20.5.2016
(442) 5.9.2016
(732) EUROSTAR s.r.o., Tomanová 10064/76, 831 07 Bratislava, SK;
(740) Stískal Peter, Mgr., Slovenská Ľupča, SK;

(111) 244140

(151) 19.12.2016
(180) 20.5.2026
(210) 1111-2016
(220) 20.5.2016
(442) 5.9.2016
(732) OMS, spol. s.r.o., Dojč 419, 906 02 Dojč, SK;

(111) 244141

(151) 19.12.2016
(180) 20.5.2026
(210) 1112-2016
(220) 20.5.2016
(442) 5.9.2016
(732) OMS, spol. s.r.o., Dojč 419, 906 02 Dojč, SK;

(111) 244143

(151) 19.12.2016
 (180) 24.5.2026
 (210) 1133-2016
 (220) 24.5.2016
 (442) 5.9.2016
 (732) M.A.J.O.R. Agency, s.r.o., Zvolenská cesta 25,
 974 05 Banská Bystrica, SK;
 (740) Fabriciusová Lucia, JUDr., Banská Bystrica, SK;

(111) 244144

(151) 19.12.2016
 (180) 24.5.2026
 (210) 1134-2016
 (220) 24.5.2016
 (442) 5.9.2016
 (732) L PROMOTION s.r.o., Horná 65A, 974 01 Ba-
 nská Bystrica, SK;

(111) 244145

(151) 19.12.2016
 (180) 24.5.2026
 (210) 1136-2016
 (220) 24.5.2016
 (442) 5.9.2016
 (732) Gemerská mediálna spoločnosť, s.r.o., Hlavné
 námestie 14, 979 01 Rimavská Sobota, SK;

(111) 244146

(151) 19.12.2016
 (180) 24.5.2026
 (210) 1137-2016
 (220) 24.5.2016
 (442) 5.9.2016
 (732) ZOO CITY, s.r.o., Bratislavská 10/1663, 900 21
 Svätý Jur, SK;

(111) 244147

(151) 19.12.2016
 (180) 24.5.2026
 (210) 1138-2016
 (220) 24.5.2016
 (442) 5.9.2016
 (732) ZOO CITY, s.r.o., Bratislavská 10/1663, 900 21
 Svätý Jur, SK;

(111) 244148

(151) 19.12.2016
 (180) 24.5.2026
 (210) 1139-2016
 (220) 24.5.2016
 (442) 5.9.2016
 (732) ZOO CITY, s.r.o., Bratislavská 10/1663, 900 21
 Svätý Jur, SK;

(111) 244149

(151) 19.12.2016
 (180) 24.5.2026
 (210) 1140-2016
 (220) 24.5.2016
 (442) 5.9.2016
 (732) Skokanová Anna, PaedDr., PhD., Popradská ces-
 ta 16/A, 054 01 Levoča, SK;

(111) 244150

(151) 19.12.2016
 (180) 23.5.2026
 (210) 1148-2016
 (220) 23.5.2016
 (442) 5.9.2016
 (732) GRAND KOLIBA, s. r. o., Révová 7, 811 02 Bra-
 tislava, SK;
 (740) Advokátska kancelária Roštár - Slovák, s.r.o.,
 Bratislava, SK;

(111) 244151

(151) 19.12.2016
 (180) 25.5.2026
 (210) 1154-2016
 (220) 25.5.2016
 (442) 5.9.2016
 (732) Los Porkos s.r.o., Švermova 2, 942 01 Šurany,
 SK;
 (740) Ježová Daniela, JUDr., PhD., LL.M., Bratislava, SK;

(111) 244152

(151) 19.12.2016
 (180) 25.5.2026
 (210) 1155-2016
 (220) 25.5.2016
 (442) 5.9.2016
 (732) Los Porkos s.r.o., Švermova 2, 942 01 Šurany,
 SK;
 (740) Ježová Daniela, JUDr., PhD., LL.M., Bratislava, SK;

(111) 244153

(151) 19.12.2016
 (180) 26.5.2026
 (210) 1163-2016
 (220) 26.5.2016
 (442) 5.9.2016
 (732) PERSONAL AGENCY E.J. s.r.o., Šustekova 51,
 851 04 Bratislava, SK;
 (740) Káša Norbert, JUDr. Ing., Lučenec, SK;

(111) 244155

(151) 19.12.2016
 (180) 30.5.2026
 (210) 1201-2016
 (220) 30.5.2016
 (442) 5.9.2016
 (732) SLOBODA ZVIERAT, občianske združenie, Mlyn-
 ské nivy 37, 821 09 Bratislava, SK;
 (740) Advokátska kancelária Mgr. Rastislav Munk, PhD.,
 Bratislava, SK;

(111) 244156

(151) 19.12.2016
(180) 30.5.2026
(210) 1203-2016
(220) 30.5.2016
(442) 5.9.2016
(732) Jung Anton, Na Strelnici 784/26, 951 01 Nitrianske Hrnčiarovce, SK;
(740) Suba Emese, Mgr., Advokátska kancelária, Nové Zámky, SK;

(111) 244162

(151) 19.12.2016
(180) 8.6.2026
(210) 1273-2016
(220) 8.6.2016
(442) 5.9.2016
(732) Sabolová Miroslava, Bc., Šarišské Bohdanovce 166, 082 05 Šarišské Bohdanovce, SK;
(740) Advokátska kancelária Patajová Pataj s.r.o., Banská Bystrica, SK;

(111) 244157

(151) 19.12.2016
(180) 26.5.2026
(210) 1207-2016
(220) 26.5.2016
(442) 5.9.2016
(732) MultiplexDX, s.r.o., Lesík Delostrelcov 14, 080 01 Prešov, SK;
(740) Alegal & Partners s.r.o., Bratislava, SK;

(111) 244163

(151) 19.12.2016
(180) 8.6.2026
(210) 1274-2016
(220) 8.6.2016
(442) 5.9.2016
(732) SPIRIT s.r.o., Ul. 1. mája 1958/54, 031 01 Lip-tovský Mikuláš, SK;

(111) 244158

(151) 19.12.2016
(180) 30.5.2026
(210) 1210-2016
(220) 30.5.2016
(442) 5.9.2016
(732) NIKALIKÉR, s.r.o., Sebedín 39, 974 01 Banská Bystrica, SK;

(111) 244164

(151) 19.12.2016
(180) 9.6.2026
(210) 1279-2016
(220) 9.6.2016
(442) 5.9.2016
(732) Diabelko Mário, Scherfelova 3017/53, 058 01 Poprad, SK;

(111) 244159

(151) 19.12.2016
(180) 2.6.2026
(210) 1223-2016
(220) 2.6.2016
(442) 5.9.2016
(732) Quinta Essentia, s. r. o., Fadruszova 11, 841 05 Bratislava, SK;

(111) 244165

(151) 19.12.2016
(180) 8.6.2026
(210) 1283-2016
(220) 8.6.2016
(442) 5.9.2016
(732) Slovenská atletika s.r.o., Bajkalská 7A, 831 04 Bratislava, SK;
(740) ŽOVICOVÁ & ŽOVIC IP, s.r.o., Bratislava, SK;

(111) 244160

(151) 19.12.2016
(180) 6.6.2026
(210) 1242-2016
(220) 6.6.2016
(442) 5.9.2016
(732) Quinta Essentia, s. r. o., Fadruszova 11, 841 05 Bratislava, SK;

(111) 244166

(151) 19.12.2016
(180) 10.6.2026
(210) 1288-2016
(220) 10.6.2016
(442) 5.9.2016
(732) REBELS spol. s.r.o., Konkolyho 6, 947 01 Hurbanovo, SK;

(111) 244161

(151) 19.12.2016
(180) 3.6.2026
(210) 1249-2016
(220) 3.6.2016
(442) 5.9.2016
(732) MECOM, spol. s r.o. Košice, Orlia 3, 040 01 Košice, SK;
(740) KAIFER advokátska kancelária s.r.o, Košice, SK;

(111) 244167

(151) 19.12.2016
(180) 8.6.2026
(210) 1293-2016
(220) 8.6.2016
(442) 5.9.2016
(732) Slovenská atletika s.r.o., Bajkalská 7A, 831 04 Bratislava, SK;
(740) ŽOVICOVÁ & ŽOVIC IP, s.r.o., Bratislava, SK;

(111) 244168

(151) 19.12.2016
 (180) 13.6.2026
 (210) 1301-2016
 (220) 13.6.2016
 (442) 5.9.2016
 (732) MEDUSA SYSTEMS, s.r.o., Einsteinova 23,
 851 01 Bratislava, SK;

(111) 244169

(151) 19.12.2016
 (180) 13.6.2026
 (210) 1302-2016
 (220) 13.6.2016
 (442) 5.9.2016
 (732) MEDUSA SYSTEMS, s.r.o., Einsteinova 23,
 851 01 Bratislava, SK;

(111) 244170

(151) 19.12.2016
 (180) 13.6.2026
 (210) 1303-2016
 (220) 13.6.2016
 (442) 5.9.2016
 (732) MEDUSA SYSTEMS, s.r.o., Einsteinova 23,
 851 01 Bratislava, SK;

(111) 244171

(151) 19.12.2016
 (180) 10.6.2026
 (210) 1306-2016
 (220) 10.6.2016
 (442) 5.9.2016
 (732) MARKÍZA - SLOVAKIA, spol. s r. o., Bratislavská 1/a, 843 56 Bratislava, SK;
 (740) FAJNOR IP s.r.o., Bratislava, SK;

(111) 244172

(151) 19.12.2016
 (180) 10.6.2026
 (210) 1307-2016
 (220) 10.6.2016
 (442) 5.9.2016
 (732) MARKÍZA - SLOVAKIA, spol. s r. o., Bratislavská 1/a, 843 56 Bratislava, SK;
 (740) FAJNOR IP s.r.o., Bratislava, SK;

(111) 244173

(151) 19.12.2016
 (180) 14.6.2026
 (210) 1308-2016
 (220) 14.6.2016
 (442) 5.9.2016
 (732) POWER MODE s.r.o., Láb 619, 900 67 Láb, SK;
 (740) Advokátska kancelária Laliková s.r.o., JUDr. Eva Laliková, advokátka, Bratislava, SK;

(111) 244174

(151) 19.12.2016
 (180) 10.6.2026
 (210) 1310-2016
 (220) 10.6.2016
 (442) 5.9.2016
 (732) MARKÍZA - SLOVAKIA, spol. s r. o., Bratislavská 1/a, 843 56 Bratislava, SK;
 (740) FAJNOR IP, s.r.o., Bratislava, SK;

(111) 244175

(151) 19.12.2016
 (180) 14.6.2026
 (210) 1314-2016
 (220) 14.6.2016
 (442) 5.9.2016
 (732) SOARE SEKT SLOVAKIA, s.r.o., Orechová 2/536,
 922 10 Trebatice, SK;
 (740) Belička Ivan, Ing., Banská Bystrica, SK;

(111) 244176

(151) 19.12.2016
 (180) 14.6.2026
 (210) 1315-2016
 (220) 14.6.2016
 (442) 5.9.2016
 (732) SOARE SEKT SLOVAKIA, s.r.o., Orechová 2/536,
 922 10 Trebatice, SK;
 (740) Belička Ivan, Ing., Banská Bystrica, SK;

(111) 244178

(151) 19.12.2016
 (180) 15.6.2026
 (210) 1330-2016
 (220) 15.6.2016
 (442) 5.9.2016
 (732) Monsanto Technology LLC, 800 North Lindbergh Blvd., MO 63167 St. Louis, US;
 (740) Zivko Mijatovic and Partners s. r. o., Bratislava, SK;

(111) 244179

(151) 19.12.2016
 (180) 16.6.2026
 (210) 1334-2016
 (220) 16.6.2016
 (442) 5.9.2016
 (732) Hotel SOSNA, s.r.o., Popradská 88/1, 059 4 1 Štrba - Tatranská Štrba, SK;
 (740) Belička Ivan, Ing., Banská Bystrica, SK;

(111) 244180

(151) 19.12.2016
 (180) 16.6.2026
 (210) 1338-2016
 (220) 16.6.2016
 (442) 5.9.2016
 (732) Austrotherm, s.r.o., Magnetová 11, 831 04 Bratislava, SK;

(111) 244181

(151) 19.12.2016
(180) 30.6.2026
(210) 1342-2016
(220) 30.6.2016
(442) 5.9.2016
(732) Grega Tomáš, Okružná 257/35, 044 11 Ždaňa, SK;

(111) 244182

(151) 19.12.2016
(180) 17.6.2026
(210) 1355-2016
(220) 17.6.2016
(442) 5.9.2016
(732) J & T REAL ESTATE, a.s., Dvořákovo nábřežie 10, 811 02 Bratislava, SK;
(740) Advokátska kancelária RELEVANS s.r.o., Bratislava, SK;

(111) 244183

(151) 19.12.2016
(180) 17.6.2026
(210) 1357-2016
(220) 17.6.2016
(442) 5.9.2016
(732) J & T REAL ESTATE, a.s., Dvořákovo nábřežie 10, 811 02 Bratislava, SK;
(740) Advokátska kancelária RELEVANS s.r.o., Bratislava, SK;

(111) 244184

(151) 19.12.2016
(180) 17.6.2026
(210) 1358-2016
(220) 17.6.2016
(442) 5.9.2016
(732) J & T REAL ESTATE, a.s., Dvořákovo nábřežie 10, 811 02 Bratislava, SK;
(740) Advokátska kancelária RELEVANS s.r.o., Bratislava, SK;

(111) 244185

(151) 19.12.2016
(180) 16.6.2026
(210) 1359-2016
(220) 16.6.2016
(442) 5.9.2016
(732) Z & T Pharma s.r.o., Panenská 18, 811 03 Bratislava-Staré mesto, SK;
(740) MAJLINGOVÁ & PARTNERS, s.r.o., spoločnosť patentových zástupcov, Bratislava, SK;

(111) 244186

(151) 19.12.2016
(180) 17.6.2026
(210) 1360-2016
(220) 17.6.2016
(442) 5.9.2016
(732) Nosaczynski Richard, 106, 969 01 Beluj, SK;
(740) Belička Ivan, Ing., Banská Bystrica, SK;

(111) 244187

(151) 19.12.2016
(180) 17.6.2026
(210) 1361-2016
(220) 17.6.2016
(442) 5.9.2016
(732) SWITZERLAND NOBEL INT'L (H.K.) LIMITED, BLK E 12/F DES VOEUX BLDG 25 DES VOEUX ROAD WEST, Hong Kong, HK;
(740) Belička Ivan, Ing., Banská Bystrica, SK;

(111) 244188

(151) 19.12.2016
(180) 21.6.2026
(210) 1375-2016
(220) 21.6.2016
(442) 5.9.2016
(732) Rybár Slavomír, Ing., Kuzmányho 1885/13, 040 01 Košice, SK; Tokarčík Miroslav, Ing., Krompašská 510/96, 040 11 Košice, SK;
(740) Gruber Dalibor, Ing., Košice, SK;

(111) 244189

(151) 19.12.2016
(180) 22.6.2026
(210) 1376-2016
(220) 22.6.2016
(442) 5.9.2016
(732) Lászlóvá Daniela, Ing., Zelená 2/c, 974 04 Banská Bystrica, SK;

(111) 244191

(151) 20.12.2016
(180) 10.7.2025
(210) 1487-2015
(220) 10.7.2015
(442) 3.12.2015
(732) Bodga Marcel, Ing., Žltá 2/B, 851 07 Bratislava, SK;
(740) Porubčan Róbert, Ing., Ivanka pri Dunaji, SK;

(111) 244192

(151) 20.12.2016
(180) 21.5.2025
(210) 5306-2015
(220) 21.5.2015
(442) 2.10.2015
(732) Pro – Stage, s.r.o., L. Zúbka 15, 841 01 Bratislava, SK;
(740) Kastler Anton, Bratislava, SK;

(111) 244193

(151) 20.12.2016
(180) 22.6.2026
(210) 1377-2016
(220) 22.6.2016
(442) 5.9.2016
(732) MAC TV s.r.o., Brečtanova 1, 831 01 Bratislava, SK;
(740) Advokátska kancelária Bugala-Ďurček s.r.o., Bratislava, SK;

(111) 244194

(151) 20.12.2016
 (180) 22.6.2026
 (210) 1382-2016
 (220) 22.6.2016
 (442) 5.9.2016
 (732) Valik Viktor, Baška 207, 040 16 Košice, SK;

(111) 244195

(151) 20.12.2016
 (180) 21.6.2026
 (210) 1383-2016
 (220) 21.6.2016
 (442) 5.9.2016
 (732) ROUERGUE AUVERGNE GEVAUDAN TARNAIS, Société Anonyme, Rue Emile Singla, Site de Bourran, 12000 Rodez, FR;
 (740) LITVÁKOVÁ A SPOL., s.r.o., Patentová a známková kancelária, Bratislava, SK;

(111) 244196

(151) 20.12.2016
 (180) 23.6.2026
 (210) 1390-2016
 (220) 23.6.2016
 (442) 5.9.2016
 (732) SWAN Mobile, a.s., Borská 6, 841 04 Bratislava, SK;

(111) 244197

(151) 20.12.2016
 (180) 23.6.2026
 (210) 1397-2016
 (220) 23.6.2016
 (442) 5.9.2016
 (732) Sunnyside Slovensko s.r.o., Vajnorská 100/B, 831 04 Bratislava, SK;
 (740) BEATOW PARTNERS s.r.o., Bratislava, SK;

(111) 244200

(151) 20.12.2016
 (180) 17.4.2025
 (210) 752-2015
 (220) 17.4.2015
 (442) 3.11.2015
 (732) Ďurkovič Ivo, MUDr., Telocvičná 2741/40, 821 05 Bratislava, SK;

(111) 244201

(151) 20.12.2016
 (180) 30.7.2024
 (210) 1350-2014
 (220) 30.7.2014
 (442) 4.12.2014
 (732) NOVARTIS AG, 4002 Basel, CH;
 (740) Hörmannová Zuzana, Ing., Bratislava, SK;

(111) 244202

(151) 20.12.2016
 (180) 22.6.2026
 (210) 1407-2016
 (220) 22.6.2016
 (442) 5.9.2016
 (732) SWAN Mobile, a. s., Borská 6, 841 04 Bratislava, SK;
 (740) TM & PATENT ATTORNEY NEUSCHL s.r.o., Bratislava, SK;

(111) 244203

(151) 20.12.2016
 (180) 27.6.2026
 (210) 1424-2016
 (220) 27.6.2016
 (442) 5.9.2016
 (732) jaRealitka, s.r.o., Lichardova 8508/36, 010 01 Žilina, SK;

(111) 244204

(151) 20.12.2016
 (180) 27.6.2026
 (210) 1426-2016
 (220) 27.6.2016
 (442) 5.9.2016
 (732) Šiesty zmysel, s.r.o., Zavorská 10/H, 917 01 Trnava, SK;

(111) 244205

(151) 20.12.2016
 (180) 27.6.2026
 (210) 1427-2016
 (220) 27.6.2016
 (442) 5.9.2016
 (732) MB genero, s.r.o., S. Sakalovej 1301, 014 01 Bytča, SK;

(111) 244206

(151) 20.12.2016
 (180) 27.6.2026
 (210) 1430-2016
 (220) 27.6.2016
 (442) 5.9.2016
 (732) GUANGZHOU FENGLI TIRE & RUBBER CO., LTD, No. 3 Wanli Road, Aotou Conghua, Guangzhou, Guangdong, CN;
 (740) Hörmann Tomáš, Ing., Bratislava, SK;

(111) 244207

(151) 20.12.2016
 (180) 28.6.2026
 (210) 1440-2016
 (220) 28.6.2016
 (442) 5.9.2016
 (732) ST. NICOLAUS, a. s., Ul. 1. mája 113, 031 28 Liptovský Mikuláš, SK;
 (740) G. Lehnert, k.s, Bratislava, SK;

(111) 244208

(151) 20.12.2016
(180) 30.6.2026
(210) 1443-2016
(220) 30.6.2016
(442) 5.9.2016
(732) APLEND, s.r.o., Viliama Žingora 66, 036 01 Martin, SK;

(111) 244209

(151) 20.12.2016
(180) 30.6.2026
(210) 1445-2016
(220) 30.6.2016
(442) 5.9.2016
(732) Grobský dvor, spol. s.r.o., Vajnorská cesta 3, 900 26 Slovenský Grob, SK;
(740) Bukovinský & Chlipala, s.r.o., Bratislava, SK;

(111) 244210

(151) 20.12.2016
(180) 30.6.2026
(210) 1446-2016
(220) 30.6.2016
(442) 5.9.2016
(732) Ticketworld s.r.o., Bratislavská 87, 902 01 Pezínok, SK;
(740) Kvasňovský Miloš, JUDr., Bratislava, SK;

(111) 244211

(151) 20.12.2016
(180) 30.6.2026
(210) 1447-2016
(220) 30.6.2016
(442) 5.9.2016
(732) Podaj. To sp. z o.o., ul. Zielonogórska 12/47, 53-617 Wrocław, PL;
(740) Girmanová Zuzana, Ing., Nitra, SK;

(111) 244212

(151) 20.12.2016
(180) 1.7.2026
(210) 1451-2016
(220) 1.7.2016
(442) 5.9.2016
(732) ZETAX, s.r.o., Kalvária 3, 949 01 Nitra, SK;

(111) 244213

(151) 20.12.2016
(180) 30.6.2026
(210) 1453-2016
(220) 30.6.2016
(442) 5.9.2016
(732) Heineken Slovensko, a.s., Novozámocká 2, 947 01 Hurbanovo, SK;
(740) Porubčan Róbert, Ing., Ivanka pri Dunaji, SK;

(111) 244214

(151) 20.12.2016
(180) 30.6.2026
(210) 1454-2016
(220) 30.6.2016

(442) 5.9.2016

(732) Heineken Slovensko, a. s., Novozámocká 2, 947 01 Hurbanovo, SK;
(740) Porubčan Róbert, Ing., Ivanka pri Dunaji, SK;

(111) 244215

(151) 20.12.2016
(180) 30.6.2026
(210) 1455-2016
(220) 30.6.2016
(442) 5.9.2016
(732) Heineken Slovensko, a. s., Novozámocká 2, 947 01 Hurbanovo, SK;
(740) Porubčan Róbert, Ing., Ivanka pri Dunaji, SK;

(111) 244216

(151) 20.12.2016
(180) 4.7.2026
(210) 1458-2016
(220) 4.7.2016
(442) 5.9.2016
(732) Kurtovič Hasan, Mičurova 369, 014 01 Bytča, SK;

(111) 244217

(151) 20.12.2016
(180) 4.7.2026
(210) 1459-2016
(220) 4.7.2016
(442) 5.9.2016
(732) Gromová Kristína, Poluvsie 120, 972 16 Poluvsie, SK;

(111) 244218

(151) 20.12.2016
(180) 4.7.2026
(210) 1460-2016
(220) 4.7.2016
(442) 5.9.2016
(732) SLOVFLOT s. r. o., Grösslingová 5, 811 09 Bratislava, SK;
(740) Bartošík Šváby s.r.o., Bratislava, SK;

(111) 244219

(151) 20.12.2016
(180) 1.7.2026
(210) 1462-2016
(220) 1.7.2016
(442) 5.9.2016
(732) AT Europe s. r. o., Prievozska 4D, 821 09 Bratislava, SK;
(740) Advokátska kancelária Lucia Karkesová s. r. o., Bratislava, SK;

(111) 244220

(151) 20.12.2016
(180) 6.7.2026
(210) 1470-2016
(220) 6.7.2016
(442) 5.9.2016
(732) Milan Lemon - CLIENT CAR, Medvedzie 145/21-15, 027 44 Tvrdošín, SK;
(740) Plevík Ivan, Tvrdošín, SK;

(111) 244221
 (151) 20.12.2016
 (180) 7.7.2026
 (210) 1471-2016
 (220) 7.7.2016
 (442) 5.9.2016
 (732) Cymedica Holding, s.r.o., Pod nádražím 308/24,
 268 01 Hořovice, CZ;
 (740) JUDr. Ludmila Lorencová s.r.o., Bratislava, SK;

(111) 244222
 (151) 20.12.2016
 (180) 7.7.2026
 (210) 1472-2016
 (220) 7.7.2016
 (442) 5.9.2016
 (732) Kizak Tomáš, Košická 24, 066 01 Humenné, SK;

(111) 244223
 (151) 20.12.2016
 (180) 7.7.2026
 (210) 1474-2016
 (220) 7.7.2016
 (442) 5.9.2016
 (732) Petr Miroslav, Boženy Němcovej 4, 960 01 Zvo-
 len, SK;

(111) 244224
 (151) 20.12.2016
 (180) 7.7.2026
 (210) 1475-2016
 (220) 7.7.2016
 (442) 5.9.2016
 (732) Petr Miroslav, Boženy Němcovej 4, 960 01 Zvo-
 len, SK;

(111) 244225
 (151) 20.12.2016
 (180) 7.7.2026
 (210) 1476-2016
 (220) 7.7.2016
 (442) 5.9.2016
 (732) Sládeček Tomáš, Ing., PhD., Mlynská 100/22,
 941 07 Veľký Kýr, SK;

(111) 244226
 (151) 20.12.2016
 (180) 8.7.2026
 (210) 1480-2016
 (220) 8.7.2016
 (442) 5.9.2016
 (732) Cetria s.r.o., Jablůnka 527, 756 23 Jablůnka, CZ;
 (740) JUDr. Michal Hoffmann, advokát, Trenčín, SK;

(111) 244227
 (151) 20.12.2016
 (180) 7.7.2026
 (210) 1483-2016
 (220) 7.7.2016
 (442) 5.9.2016

(732) Zentiva Group, a.s., U Kabelovny 130, 102 37
 Praha 10 - Dolní Měcholupy, CZ;
 (740) Bachratá Magdaléna, Mgr., Bratislava, SK;

(111) 244228
 (151) 20.12.2016
 (180) 8.7.2026
 (210) 1484-2016
 (220) 8.7.2016
 (442) 5.9.2016
 (732) Zentiva Group, a.s., U Kabelovny 130, 102 37
 Praha 10 - Dolní Měcholupy, CZ;
 (740) Bachratá Magdaléna, Mgr., Bratislava, SK;

(111) 244229
 (151) 20.12.2016
 (180) 11.7.2026
 (210) 1485-2016
 (220) 11.7.2016
 (442) 5.9.2016
 (732) Galbavý Frank, Hviezdoslavova 9, 872 51 H an-
 dlová, SK;

(111) 244230
 (151) 20.12.2016
 (180) 11.7.2026
 (210) 1486-2016
 (220) 11.7.2016
 (442) 5.9.2016
 (732) GHC GENETICS SK, s.r.o., Líščie údolie 57,
 842 31 Bratislava, SK;

(111) 244231
 (151) 20.12.2016
 (180) 12.7.2026
 (210) 1487-2016
 (220) 12.7.2016
 (442) 5.9.2016
 (732) Zaťková Eva, Horná Ves 317, 972 48 Horná Ves,
 SK;
 (740) Bačík Kvetoslav, Ing., Nová Dubnica, SK;

(111) 244232
 (151) 20.12.2016
 (180) 11.7.2026
 (210) 1494-2016
 (220) 11.7.2016
 (442) 5.9.2016
 (732) Líšková Zuzana, Mgr., Košická 49, 821 08 Brati-
 slava, SK;
 (740) Navrat & Partners, s.r.o., Bratislava, SK;

(111) 244234
 (151) 20.12.2016
 (180) 11.7.2026
 (210) 1496-2016
 (220) 11.7.2016
 (442) 5.9.2016
 (732) SANOFI, 54 rue La Boétie, 75008 Paris, FR;
 (740) ŽOVICOVÁ & ŽOVIC IP, s.r.o., Bratislava, SK;

(111) 244235

(151) 20.12.2016
(180) 10.7.2026
(210) 1508-2016
(220) 10.7.2016
(442) 5.9.2016
(732) Pavlík Radovan, Mateja Bela 2460/20, Trenčín 911 08, SK;

(111) 244236

(151) 20.12.2016
(180) 14.7.2026
(210) 1510-2016
(220) 14.7.2016
(442) 5.9.2016
(732) EXPO CENTER a.s., K výstavisku 447/14, 911 40 Trenčín, SK;

(111) 244237

(151) 20.12.2016
(180) 14.7.2026
(210) 1512-2016
(220) 14.7.2016
(442) 5.9.2016
(732) Vincze Attila, Ing., Matúškovo 763, 925 01 Matúškovo, SK;
(740) Suba Emese, Mgr., Nové Zámky, SK;

(111) 244238

(151) 20.12.2016
(180) 14.7.2026
(210) 1513-2016
(220) 14.7.2016
(442) 5.9.2016
(732) Poštová banka, a.s., Dvořákovo nábrežie 4, 811 02 Bratislava, SK;

(111) 244239

(151) 20.12.2016
(180) 11.7.2026
(210) 1517-2016
(220) 11.7.2016
(442) 5.9.2016
(732) Ručkayová Adriana, JUDr., Adama Trajana 4830/3, 921 01 Piešťany, SK;

(111) 244240

(151) 20.12.2016
(180) 15.7.2026
(210) 1518-2016
(220) 15.7.2016
(442) 5.9.2016
(732) Matthias Winery, s.r.o., G. Bethlena 22, 940 76 Nové Zámky, SK;

(111) 244241

(151) 20.12.2016
(180) 14.7.2026
(210) 1522-2016
(220) 14.7.2016
(442) 5.9.2016

(732) MARKÍZA - SLOVAKIA, spol. s r. o., Bratislavská 1/a, 843 56 Bratislava, SK;
(740) FAJNOR IP s.r.o., Bratislava, SK;

(111) 244242

(151) 20.12.2016
(180) 18.7.2026
(210) 1528-2016
(220) 18.7.2016
(442) 5.9.2016
(732) BOOST AGENCY s.r.o., Bulharská 38, 821 04 Bratislava, SK;

(111) 244243

(151) 20.12.2016
(180) 18.7.2026
(210) 1529-2016
(220) 18.7.2016
(442) 5.9.2016
(732) BOOST AGENCY s.r.o., Bulharská 38, 821 04 Bratislava, SK;

(111) 244244

(151) 20.12.2016
(180) 18.7.2026
(210) 1531-2016
(220) 18.7.2016
(442) 5.9.2016
(732) VKM, s.r.o., Necpaly 226, 038 12 Necpaly, SK;

(111) 244245

(151) 20.12.2016
(180) 20.7.2026
(210) 1537-2016
(220) 20.7.2016
(442) 5.9.2016
(732) ARCO COM, s.r.o., J.D. Matejovie 1581/2B, 033 01 Liptovský Hrádok, SK;

(111) 244246

(151) 20.12.2016
(180) 19.7.2026
(210) 1538-2016
(220) 19.7.2016
(442) 5.9.2016
(732) GAS Familia, s.r.o. Stará Ľubovňa, Prešovská 8, 064 01 Stará Ľubovňa, SK;
(740) Belička Ivan, Ing., Banská Bystrica, SK;

(111) 244247

(151) 20.12.2016
(180) 19.7.2026
(210) 1541-2016
(220) 19.7.2016
(442) 5.9.2016
(732) Slivka Vladimír, Nad Laborcom 1768/2, 071 01 Michalovce, SK;
(740) Kohut Peter, Ing., Michalovce, SK;

(111) 244248
 (151) 20.12.2016
 (180) 20.7.2026
 (210) 1547-2016
 (220) 20.7.2016
 (442) 5.9.2016
 (732) Horanský Marek, Lúčna 559/11, 053 15 Hrabušice, SK;

(111) 244254
 (151) 20.12.2016
 (180) 20.7.2026
 (210) 1554-2016
 (220) 20.7.2016
 (442) 5.9.2016
 (732) BALIARNE OBCHODU, a. s. POPRAD, Hraničná 664/16, 058 01 Poprad, SK;
 (740) Žuffa Ladislav, Ing., Poprad, SK;

(111) 244249
 (151) 20.12.2016
 (180) 20.7.2026
 (210) 1548-2016
 (220) 20.7.2016
 (442) 5.9.2016
 (732) Dobos Majerníková Jana, Jahodná 531/27, 072 22 Strážske, SK;
 (740) Pandy Peter, JUDr., Kráľovský Chlmec, SK;

(111) 244255
 (151) 20.12.2016
 (180) 21.7.2026
 (210) 1555-2016
 (220) 21.7.2016
 (442) 5.9.2016
 (732) Froncová Bronislava - Bimbi baby carrier, Slaská 2, 966 22 Slaská, SK;

(111) 244250
 (151) 20.12.2016
 (180) 20.7.2026
 (210) 1549-2016
 (220) 20.7.2016
 (442) 5.9.2016
 (732) BILLA s.r.o., Bajkalská 19/A, 821 02 Bratislava, SK;
 (740) Saganová Zuzana, JUDr., Bratislava, SK;

(111) 244256
 (151) 20.12.2016
 (180) 21.7.2026
 (210) 1556-2016
 (220) 21.7.2016
 (442) 5.9.2016
 (732) Hulák Tomáš, Ing., Mudroňova 1667/1, 020 01 Púchov, SK;

(111) 244251
 (151) 20.12.2016
 (180) 20.7.2026
 (210) 1550-2016
 (220) 20.7.2016
 (442) 5.9.2016
 (732) BILLA s.r.o., Bajkalská 19/A, 821 02 Bratislava, SK;
 (740) Saganová Zuzana, JUDr., Bratislava, SK;

(111) 244257
 (151) 20.12.2016
 (180) 21.7.2026
 (210) 1557-2016
 (220) 21.7.2016
 (442) 5.9.2016
 (732) Csernus Karol, Nová Osada 302/3, 991 11 Balog nad Ipľom, SK;
 (740) JUDr. Stanislav Pisár - advokát, Lučenec, SK;

(111) 244252
 (151) 20.12.2016
 (180) 19.7.2026
 (210) 1551-2016
 (220) 19.7.2016
 (442) 5.9.2016
 (732) MUDr. Vesela Arnaudová Popová, Rainbow optic, Hody 1659, 924 01 Galanta, SK;
 (740) FAJNOR IP s.r.o., Bratislava, SK;

(111) 244258
 (151) 20.12.2016
 (180) 22.7.2026
 (210) 1566-2016
 (220) 22.7.2016
 (442) 5.9.2016
 (732) MIA Solutions, s. r. o., Rajska 4, 811 08 Bratislava, SK;
 (740) Nechala & Co. s.r.o., Bratislava, SK;

(111) 244253
 (151) 20.12.2016
 (180) 19.7.2026
 (210) 1552-2016
 (220) 19.7.2016
 (442) 5.9.2016
 (732) MUDr. Vesela Arnaudová Popová, Rainbow optic, Hody 1659, 924 01 Galanta, SK;
 (740) FAJNOR IP s.r.o., Bratislava, SK;

(111) 244259
 (151) 20.12.2016
 (180) 22.7.2026
 (210) 1567-2016
 (220) 22.7.2016
 (442) 5.9.2016
 (732) MIA Solutions, s. r. o., Rajska 4, 811 08 Bratislava, SK;
 (740) Nechala & Co. s.r.o., Bratislava, SK;

(111) 244260

(151) 20.12.2016
(180) 22.7.2026
(210) 1589-2016
(220) 22.7.2016
(442) 5.9.2016
(732) ORLING s.r.o., Na Bělisku 1352, 562 01 Ústí nad Orlicí, CZ;
(740) BELEŠČÁK & PARTNERS, s.r.o., Piešťany, SK;

(111) 244261

(151) 20.12.2016
(180) 26.7.2026
(210) 1603-2016
(220) 26.7.2016
(442) 5.9.2016
(732) Margita Kubjatková - MARGITA, Čadečka 1536, 022 01 Čadca, SK;

(111) 244262

(151) 20.12.2016
(180) 29.7.2026
(210) 1644-2016
(220) 29.7.2016
(442) 5.9.2016
(732) Németh Mikuláš, Kozmonautov 7, 943 01 Štúrovo, SK;

(111) 244263

(151) 20.12.2016
(180) 3.2.2026
(210) 5040-2016
(220) 3.2.2016
(442) 5.9.2016
(732) Gulf International Laubricants, Ltd., Canon's Court, 22 Victoria Street, Hamilton, Bermuda HM 12, BM;
(740) Bušová Eva, JUDr., Bratislava, SK;

(111) 244264

(151) 20.12.2016
(180) 8.2.2026
(210) 5049-2016
(220) 8.2.2016
(310) 527539
(320) 17.12.2015
(330) CZ
(442) 5.9.2016
(732) Vitana, a. s., Mělnická 133, 277 32 Byšice, CZ;
(740) inventa Patentová a známková kancelária s.r.o., Bratislava, SK;

(111) 244265

(151) 20.12.2016
(180) 8.2.2026
(210) 5050-2016
(220) 8.2.2016
(310) 527540
(320) 17.12.2015
(330) CZ
(442) 5.9.2016
(732) Vitana, a. s., Mělnická 133, 277 32 Byšice, CZ;
(740) inventa Patentová a známková kancelária s.r.o., Bratislava, SK;

(111) 244266

(151) 20.12.2016
(180) 11.2.2026
(210) 5060-2016
(220) 11.2.2016
(442) 5.9.2016
(732) MovieFan Group Kft., Bem József utca 6. fszt., H-1027 Budapest, HU;
(740) ROTT, RŮŽIČKA & GUTTMANN, Bratislava, SK;

(111) 244267

(151) 20.12.2016
(180) 22.2.2026
(210) 5066-2016
(220) 22.2.2016
(442) 5.9.2016
(732) Švec Marián, Nová 241/47, 900 31 Stupava, SK;
(740) Dolanská Elena, RNDr., Bratislava, SK;

(111) 244268

(151) 20.12.2016
(180) 31.3.2026
(210) 5120-2016
(220) 31.3.2016
(442) 5.9.2016
(732) Detectair s.r.o., Trojičné námestie 5-9, 821 06 Bratislava, SK;

(111) 244269

(151) 20.12.2016
(180) 22.4.2026
(210) 5161-2016
(220) 22.4.2016
(442) 5.9.2016
(732) Europapier Slovensko, s. r. o., Panónska cesta 40, 852 45 Bratislava - Petržalka, SK;
(740) TaylorWessing e/n/w/c advokáti s.r.o., Bratislava, SK;

(111) 244270

(151) 20.12.2016
(180) 22.4.2026
(210) 5162-2016
(220) 22.4.2016
(442) 5.9.2016
(732) Europapier Slovensko, s. r. o., Panónska cesta 40, 852 45 Bratislava - Petržalka, SK;
(740) TaylorWessing e/n/w/c advokáti s.r.o., Bratislava, SK;

(111) 244271

(151) 20.12.2016
(180) 25.4.2026
(210) 5165-2016
(220) 25.4.2016
(442) 5.9.2016
(732) ETI GIDA SANAYI VE TICARET ANONIM SIRKETI, Organize Sanayi Bolgesi 11 Cadde, ES-KISEHIR, TR;
(740) Zivko Mijatovic and Partners, s. r. o., Bratislava, SK;

(111) 244272
 (151) 20.12.2016
 (180) 11.5.2026
 (210) 5186-2016
 (220) 11.5.2016
 (442) 5.9.2016
 (732) HoReCup, a.s., Karpatská 8402/9 A-3, 010 01 Žilina, SK;
 (740) inventa Patentová a známková kancelária s.r.o., Bratislava, SK;

(111) 244273
 (151) 20.12.2016
 (180) 13.5.2026
 (210) 5190-2016
 (220) 13.5.2016
 (442) 5.9.2016
 (732) SHARK Online, a.s., Hviezdoslavovo námestie 20, 81102 Bratislava, SK;
 (740) Vodová Eva, JUDr., Bratislava, SK;

(111) 244274
 (151) 20.12.2016
 (180) 18.5.2026
 (210) 5197-2016
 (220) 18.5.2016
 (442) 5.9.2016
 (732) Colgate-Palmolive Company, A Delaware Corporation, 300 Park Avenue, New York, N.Y. 10022, US;
 (740) inventa Patentová a známková kancelária s.r.o., Bratislava, SK;

(111) 244275
 (151) 20.12.2016
 (180) 18.5.2026
 (210) 5198-2016
 (220) 18.5.2016
 (442) 5.9.2016
 (732) Colgate-Palmolive Company, A Delaware Corporation, 300 Park Avenue, New York, N.Y. 10022, US;
 (740) inventa Patentová a známková kancelária s.r.o., Bratislava, SK;

(111) 244276
 (151) 20.12.2016
 (180) 18.5.2026
 (210) 5199-2016
 (220) 18.5.2016
 (442) 5.9.2016
 (732) Colgate-Palmolive Company, A Delaware Corporation, 300 Park Avenue, New York, N.Y. 10022, US;
 (740) inventa Patentová a známková kancelária s.r.o., Bratislava, SK;

(111) 244277
 (151) 20.12.2016
 (180) 23.5.2026
 (210) 5208-2016
 (220) 23.5.2016
 (442) 5.9.2016
 (732) BRUNEL Group, s.r.o., Sládkovičova 4, 811 06 Bratislava, SK;
 (740) Juran Svetozár, JUDr., Bratislava, SK;

(111) 244278
 (151) 20.12.2016
 (180) 27.5.2026
 (210) 5213-2016
 (220) 27.5.2016
 (442) 5.9.2016
 (732) DT FOOD s.r.o., Ulica Svornosti 43, 821 06 Bratislava, SK;

(111) 244279
 (151) 20.12.2016
 (180) 2.6.2026
 (210) 5219-2016
 (220) 2.6.2016
 (442) 5.9.2016
 (732) Takács Robert, Nová Osada 11/A, 929 01 Dunajská Streda, SK;
 (740) Hojčuš Peter, Ing., Bratislava, SK;

(111) 244280
 (151) 20.12.2016
 (180) 8.6.2026
 (210) 5221-2016
 (220) 8.6.2016
 (442) 5.9.2016
 (732) QUADROFLEX, s.r.o., Nová Osada 11, 929 01 Dunajská Streda, SK;
 (740) Hojčuš Peter, Ing., Bratislava, SK;

(111) 244281
 (151) 20.12.2016
 (180) 8.6.2026
 (210) 5222-2016
 (220) 8.6.2016
 (442) 5.9.2016
 (732) QUADROFLEX, s.r.o., Nová Osada 11, 929 01 Dunajská Streda, SK;
 (740) Hojčuš Peter, Ing., Bratislava, SK;

(111) 244285
 (151) 21.12.2016
 (180) 20.6.2026
 (210) 5227-2016
 (220) 20.6.2016
 (442) 5.9.2016
 (732) ETI GIDA SANAYI VE TICARET ANONIM SIRKETI, Organize Sanayi Bolgesi 11 Ca dde, ESKISEHIR, TR;
 (740) Zivko Mijatovic and Partners, s. r. o., Bratislava, SK;

(111) 244286

(151) 21.12.2016
(180) 21.6.2026
(210) 5230-2016
(220) 21.6.2016
(442) 5.9.2016
(732) Consilium Consulting, s.r.o., Štefanovičová 18, 811 04 Bratislava, SK;
(740) Rohutný Pavol, JUDr., Viničné, SK;

(111) 244287

(151) 21.12.2016
(180) 21.6.2026
(210) 5231-2016
(220) 21.6.2016
(442) 5.9.2016
(732) Consilium Consulting, s.r.o., Štefanovičová 18, 811 04 Bratislava, SK;
(740) Rohutný Pavol, JUDr., Viničné, SK;

(111) 244288

(151) 21.12.2016
(180) 21.6.2026
(210) 5232-2016
(220) 21.6.2016
(442) 5.9.2016
(732) ROKO, a. s., Majakovského 9, 811 04 Bratislava, SK;
(740) Advokátska kancelária Dvorecký & Partneri s.r.o., Bratislava, SK;

(111) 244289

(151) 21.12.2016
(180) 27.6.2026
(210) 5237-2016
(220) 27.6.2016
(442) 5.9.2016
(732) Vitana, a. s., Mělnická 133, 277 32 Byšice, CZ;
(740) inventa Patentová a známková kancelária s.r.o., Bratislava, SK;

(111) 244290

(151) 21.12.2016
(180) 27.6.2026
(210) 5238-2016
(220) 27.6.2016
(442) 5.9.2016
(732) Vitana, a. s., Mělnická 133, 277 32 Byšice, CZ;
(740) inventa Patentová a známková kancelária s.r.o., Bratislava, SK;

(111) 244291

(151) 21.12.2016
(180) 27.6.2026
(210) 5239-2016
(220) 27.6.2016
(442) 5.9.2016
(732) Gabiano foods s. r. o., Mlynské Nivy 54, 821 05 Bratislava, SK; BACKGROUND s.r.o, Karadičova 29, 811 08 Bratislava, SK;

(111) 244292

(151) 21.12.2016
(180) 1.7.2026
(210) 5245-2016
(220) 1.7.2016
(442) 5.9.2016
(732) Bayer Intellectual Property GmbH, Alfred-Nobel-Strasse 10, 40789 Monheim am Rhein, DE;
(740) ROTT, RŮŽIČKA & GUTTMANN, Bratislava, SK;

(111) 244293

(151) 21.12.2016
(180) 6.7.2026
(210) 5247-2016
(220) 6.7.2016
(442) 5.9.2016
(732) KOOPERATIVA poisťovňa, a. s. Vienna Insurance Group, Štefanovičova 4, 816 23 Bratislava, SK;
(740) Holoubková Mária, Ing., Bratislava, SK;

(111) 244294

(151) 21.12.2016
(180) 6.7.2026
(210) 5248-2016
(220) 6.7.2016
(442) 5.9.2016
(732) KOOPERATIVA poisťovňa, a. s. Vienna Insurance Group, Štefanovičova 4, 816 23 Bratislava, SK;
(740) Holoubková Mária, Ing., Bratislava, SK;

(111) 244295

(151) 21.12.2016
(180) 7.7.2026
(210) 5250-2016
(220) 7.7.2016
(442) 5.9.2016
(732) Pharmaceutical chemical cosmetic industry AL-KALOID AD Skopje, Blvd. Aleksandar Makedonski 12, 1000 Skopje, MK;
(740) Zivko Mijatovic and Partners s.r.o., Bratislava, SK;

(111) 244296

(151) 21.12.2016
(180) 11.7.2026
(210) 5254-2016
(220) 11.7.2016
(442) 5.9.2016
(732) Lucron Group, s.r.o., Záhradnícka 36, 821 08 Bratislava, SK;
(740) CEE Attorneys Lišiak Martinák s.r.o., Bratislava, SK;

(111) 244297

(151) 21.12.2016
 (180) 11.7.2026
 (210) 5255-2016
 (220) 11.7.2016
 (442) 5.9.2016
 (732) Lucron Group, s.r.o., Záhradnícka 36, 821 08 Bratislava, SK;
 (740) CEE Attorneys Lišiak Martinák s.r.o., Bratislava, SK;

(111) 244301

(151) 21.12.2016
 (180) 25.7.2026
 (210) 5268-2016
 (220) 25.7.2016
 (442) 5.9.2016
 (732) UNILEVER N.V., Weena 455, 3013 AL Rotterdam, NL;
 (740) FAJNOR IP s.r.o., Bratislava, SK;

(111) 244298

(151) 21.12.2016
 (180) 13.7.2026
 (210) 5256-2016
 (220) 13.7.2016
 (442) 5.9.2016
 (732) PROSIGHT Slovensko a.s., Kavečianska cesta 1A/3637, 040 01 Košice, SK;
 (740) AKWH Legal, s.r.o., Bratislava, SK;

(111) 244302

(151) 21.12.2016
 (180) 25.7.2026
 (210) 5269-2016
 (220) 25.7.2016
 (442) 5.9.2016
 (732) SEBANG GLOBAL BATTERY CO., LTD., 433, Seolleung-ro, Gangnam-gu, Seoul, 135-919, KR;
 (740) ROTT, RŮŽIČKA & GUTTMANN, Bratislava, SK;

(111) 244300

(151) 21.12.2016
 (180) 14.7.2026
 (210) 5260-2016
 (220) 14.7.2016
 (442) 5.9.2016
 (732) Kondé Patrik, Ing., Zbehy 689, 951 42 Zbehy, SK;
 (740) Advokátska kancelária VIS LEGIS s. r. o., Bratislava, SK;

(111) 244303

(151) 21.12.2016
 (180) 25.7.2026
 (210) 5270-2016
 (220) 25.7.2016
 (442) 5.9.2016
 (732) SEBANG GLOBAL BATTERY CO., LTD., 433, Seolleung-ro, Gangnam-gu, Seoul, 135-919, KR;
 (740) ROTT, RŮŽIČKA & GUTTMANN, Bratislava, SK;

Zapísané ochranné známky so zmenou po zverejnení prihlášky

(210)	(111)	(210)	(111)	(210)	(111)	(210)	(111)
1128-2013	244307	260-2016	244283	1131-2016	244142	5204-2016	244284
836-2014	244129	486-2016	244125	1190-2016	244154	5257-2016	244299
2090-2014	244305	505-2016	244190	1329-2016	244304		
531-2015	244306	705-2016	244127	1404-2016	244198		
259-2016	244282	730-2016	244128	1405-2016	244199		

(111) 244125

(151) 19.12.2016

(180) 4.3.2026

(210) 486-2016

(220) 4.3.2016

(442) 5.9.2016

10(511) 35, 36, 37, 39, 40, 44

(511) 35 - Sprostredkovateľne práce; prenájom kancelárskych strojov a zariadení; účtovníctvo; poradenstvo pri organizovaní obchodnej činnosti; obchodný alebo podnikateľský výskum; vzťahy s verejnosťou (public relations); podpora predaja (pre tretie osoby); sekretárske služby.

36 - Správcovstvo majetku (pre tretie osoby); správa nehnuteľností; správa nájomných domov.

37 - Čistenie interiérov budov; čistenie a opravy kotlov; inštalácia, údržba a opravy kancelárskych strojov a zariadení; čistenie komínov; inštalácia a opravy klimatizačných zariadení; stavebníctvo (stavebná činnosť); stavebný dozor; inštalácia kuchynských zariadení; demolácia budov; dezinfekcia; stavba a opravy skladov; čistenie okien; interiérové a exteriérové maľovanie a natieranie; deratizácia; inštalácie a opravy chladiacich zariadení; ničenie škodcov (nie v poľnohospodárstve); chemické čistenie; čistenie exteriérov budov; čistenie ciest; stavebné poradenstvo; opravy elektrických vedení.

39 - Skladovanie; doprava a skladovanie odpadu.

40 - Čistenie vzduchu; apretovanie textílií; bielenie tkanín; čistiarne a farbiarne (služby); likvidácia odpadu; spaľovanie odpadu; dekontaminácia nebezpečných odpadov; triedenie odpadu a recyklovateľného materiálu; zhodnocovanie odpadu.

44 - Údržba trávnikov.

(540)


(591) zelená

(732) Immoclean Facility Management GmbH, Frauenstiftgasse 10, Top 2, 12 10 Viedeň, AT;

(740) Braxator Timotej, Bratislava, SK;

(111) 244127

(151) 19.12.2016

(180) 5.4.2026

(210) 705-2016

(220) 5.4.2016

(442) 5.9.2016

10(511) 1, 3, 5, 29, 31, 35

(511) 1 - Hnojivá; chemikálie pre poľnohospodárstvo, záhradníctvo a lesníctvo; hasiace zmesi; chemické prípravky pre použitie v kozmetike; chemické prípravky na čistenie vody; chemické prípravky na konzervovanie potravín.

3 - Kozmetické prípravky; kozmetické krémy; antiperspiranty (kozmetické výrobky); kozmetické prípravky pre zvieratá; esenciálne oleje; výťažky z kvetov (parfuméria); prípravky na čistenie a brúsenie; voňavkárske výrobky.

5 - Výživové doplnky; diétne látky na lekárske použitie; výživové doplnky pre zvieratá; dezinfekčné prípravky na hygienické použitie; hygienické obrúsky; prípravky na ničenie škodcov; lekárske a zverolekárske prípravky; všetky uvedené výrobky danej triedy okrem cukrovinkárskych a pečivárskych výrobkov s posilňujúcim a podporným liečivým účinkom a cukrovinkárskych a pečivárskych výrobkov pre diabetikov upravených na lekárske použitie a prípravkov a výrobkov na dentálne a stomatologické použitie.

29 - Mliečne výrobky; sójové mlieko (náhradka mlieka); ryžové mlieko (náhradka mlieka); potravinárske oleje a tuky; spracované hríby.

31 - Poľnohospodárske výrobky; záhradnícke a lesnícke výrobky; krmivo pre zvieratá.

35 - Obchodné informácie a rady spotrebiteľom; maloobchodné a veľkoobchodné služby s tovarmi uvedenými v triedach 1, 3, 5, 29 a 31 tohto zoznamu.

(540) Vitatrend

(732) VITATREND s.r.o., Pod stránkou 259, 511 01 Turnov, CZ;

(111) 244128

(151) 19.12.2016

(180) 4.12.2024

(210) 730-2016

(220) 4.12.2014

(442) 5.9.2016

10(511) 29, 30

(511) 29 - Mäso, ryby, hydina a zverina; mäsové výťažky; salámy; polievky; predvarené jedlá pripravené prevažne z mäsa, rýb, hydiny, zveriny, mlieka, alebo zeleniny; konzervované, sušené, mrazené a varené ovocie a zelenina; ovocné rôsoľy, džemy, kompóty; vajcia; mlieko a mliečne výrobky; potravinárske oleje a tuky.

30 - Káva, čaj, kakao; cukor; ryža; tapioka (maniok) a ságo; kávové náhradky; múka a obilninové výrobky; chlieb, pečivo a cukrovinky; zmrzlina; med, melasový sirup; droždie, kypriaci prá-

šok do pečiva; horčica; ocot, omáčky (chuťové prísady); konzumný ľad; pizza; kečup; majonézy; omáčky (chuťové prísady).

(540)



(591) červená, biela
 (641) 013528245, 04.12.2014
 (732) Kaufland Warenhandel GmbH & Co. KG, Rötzelstr. 35, D-74172 Neckarsulm, DE;
 (740) Brichtová Tatiana, JUDr., Bratislava, SK;

(111) 244129

(151) 19.12.2016
 (180) 12.5.2024
 (210) 836-2014
 (220) 12.5.2014
 (442) 4.11.2014

10(511) 41, 43

(511) 41 - Zábava; poskytovanie zariadení na oddych a rekreáciu; organizovanie kultúrnych výstav; organizovanie predstavení (manažérske služby); fitness kluby (zdravotné a kondičné cvičenia); organizovanie plesov.

43 - Hotelierske služby; penzióny; poskytovanie hotelového ubytovania; prenájom prechodného ubytovania; kaviarne; rezervácie ubytovania v hoteloch; reštaurácie (jedálne); samoobslužné reštaurácie; bary (služby); rezervácie prechodného ubytovania; rezervácie ubytovania v penziónoch; prázdninové tábory (ubytovacie služby); požičiavanie stoličiek, stolov, obrusov a nápojového skla; prenájom prednáškových sál; bufety (rýchle občerstvenie); turistické ubytovne.

(540) DAMIAN

(732) Appletree s.r.o., Lamačská cesta 3, 841 04 Bratislava, SK;
 (740) FUTEJ & Partners, s.r.o., Bratislava, SK;

(111) 244142

(151) 19.12.2016
 (180) 29.4.2022
 (210) 1131-2016
 (220) 29.4.2002
 (442) 5.9.2016

10(511) 33

(511) 33 - Vína.

(540) CASTEL

(646) 002678167, 29.04.2002
 (732) CASTEL FRERES, 24 rue Georges Guynemer, F-33290 BLANQUEFORT, FR;
 (740) FAJNOR IP s.r.o., Bratislava, SK;

(111) 244154

(151) 19.12.2016
 (180) 27.5.2026
 (210) 1190-2016
 (220) 27.5.2016
 (442) 5.9.2016

10(511) 29, 30, 31, 35

(511) 29 - Bielkoviny na prípravu jedál; výťažky z rias na potravinárske použitie; želatína; pokrmové tuky; sardely; arašidové maslo; maslo; konzumné kakaové maslo; kokosové maslo; maslové krémy; vaječný bielok; krvavé jaternice; vývary (bujóny); prípravky na vývary (bujóny); kaviár; konzervované ovocie; údeniny; zemiakové lupienky; zemiakové hranolčeky; kyslá kapusta; sušený kokos; konzumný repkový olej; koncentrované vývary; džemy; mrazené ovocie; polievky; hrozienka sušené; nakladané uhorky; konzervovaná zelenina; varená zelenina; sušená zelenina; potravinárske oleje; smotana (mliečne výrobky); sery; kandizované ovocie; krokety; kôrovce (neživé); datle; mlieko; raky (neživé); rybie plátky (filé); syridlá; dusené ovocie; ovocné rôsoly; ovocná dreň; mäso; ryby (neživé); potravinárska želatína; huspenina; divina; d'umbierový džem (závorový); konzervované sójové bôby (potraviny); tukové substancie na výrobu pokrmových tukov; tukové nátierky na chlieb; slede (neživé); homáre (neživé); kukuričný olej; potravinársky olej z palmových orechov; sezamový olej; ustrice (neživé); potravinárska želatína z rýb; šunka; žltok; jogurt; prípravky na zeleninové polievky; zeleninové štavy na prípravu jedál; mäsové výťažky; kefir (mliečny nápoj); kumys (mliečny nápoj); mliečne nápoje (s vysokým obsahom mlieka); srvátka; mliečne výrobky; langusty (neživé); slanina; konzervovaná šošovica; margarín; marmelády; špik (potraviny); mušle (neživé); mákkyše (neživé); konzumný palmový olej; spracované škrupinové ovocie; vajcia; sušené vajcia; pečeňová paštéta; konzervovaná cibuľa; konzervované olivy; potravinársky olivový olej; potravinársky kostný olej; pektín na prípravu jedál; zelenina v štíplavom náleve; nakladaná zelenina; konzervovaný hrach; klobásky, salámy, párky; solené potraviny; prípravky na výrobu polievok; paradajkový pretlak; zeleninové šaláty; bravčová masť; ovocné šaláty; sardinky (neživé); lososy (neživé); konzumný loj; tuniaky (neživé); paradajková šťava na prípravu jedál; potravinársky slnečnicový olej; držky; konzervované hľuzovky; hydina (mäso); ovocné šupky; algináty na prípravu jedál; mleté mandle; spracované arašidy; konzervované šampiňóny; kokosový tuk; kokosový olej; konzervovaná fazuľa; pečeň; potraviny z rýb; plátky sušeného ovocia; mušle jedlé (neživé); ovocie naložené v alkohole; spracovaný peľ (potravina); garnáty (neživé); konzervované ryby; konzervované mäso; morské raky (neživé); slimačie vajcia (konzumné); tofu; šľahačka; bravčové mäso; vtáčie hniezda (tradičná špecialita juhovýchodnej Ázie); konzervy s rybami; rybia múčka (potraviny); konzervy s ovocím; mäsové konzervy; zemiakové placky; ryby v slanom náleve; holotúrie (morské živočíchy) (neživé); chryzalídy (kukly motýľa priadky morušovej) (potraviny); konzervy so zeleninou; párky v cestíčku; zemiakové vložky; jablkový kom-

pót; brusnicový kompót; tahini (nátierka zo sezamových jadier); hummus (cícerová kaša); opekané morské riasy; ovocné chuťovky; kyslé mlieko; kimchi (jedlo z kvasenej zeleniny); sójové mlieko (náhradka mlieka); mliečne koktaily; papriková nátierka (konzervované koreniny); lúpané slnečnicové semená; rybacia pena; vtáčie mlieko (nealkoholické); zeleninová pena; rybie ikry (potraviny); lúpané semená; aloa práva (potraviny); konzervovaný cesnak; mlieko obohatené bielkovinami; ľanový olej na prípravu jedál; nízkotučné zemiakové lupienky; lecitín na prípravu jedál; mliečne fermenty na prípravu jedál; kompóty; kondenzované sladené mlieko; „smetana“ (ruská kyslá smotana); „riaženka“ (ruský jogurtový nápoj); „prostokvaša“ (ruské kyslé mlieko); paradajková pasta; pasta z tekvicovej dužiny; baklažánová pasta; arašidové mlieko na prípravu jedál; mandľové mlieko na prípravu jedál; ryžové mlieko (náhradka mlieka); konzervované artičoky; ovocné aranžmány na priamu konzumáciu; sušené mlieko; yakitori (japonský kurací špíz); bulgogi (kórejské jedlo z hovädzieho mäsa); kandizované orechy; ochutené orechy; spracované lieskové orechy; konzervované bobuľové ovocie; všetky tovary uvedené v triede 29 tohto zoznamu pochádzajúce z Talianska.

30 - Riasy (chuťové prísady); cestoviny; mandľové cesto; aniz (semená); badián; cukrovinky na zdobenie vianočných stromčekov; bylinkové čaje (nie na lekárske použitie); kávové príchute; aromatické prípravky do potravín; koreniny; nekysnutý chlieb; soľ na konzervovanie potravín; sucháre; sušienky; keksy; sušienky; mäťové cukríky; cukríky; oblátky; sladké žemle; kakao; káva; nepražená káva; rastlinné prípravky (kávové náhradky); zákusky, koláče; škoric (korenina); kapary; karamelky (cukríky); karí (korenin); prípravky z obilnín; žuvačky; cigória (kávová náhradka); čaj; čokoláda; marcipán; klinčeky (korenin); chuťové prísady; cukrovinky; cukrárske výrobky; cukrárske výrobky; kukuričné vločky; kukuričné pukance; stužovače šľahačky; stužovače šľahačky; smotanové zmrzliny; palacinky; príchute do potravín (okrem éterických esencií a esenciálnych olejov); kuchynská soľ; zahusťovacie prípravky na varenie; kurkuma (potravina); prírodné sladidlá; korenin; perníky, medovníky; nové korenin; múka; fazuľová múka; kukuričná múka; horčicová múčka; jačmenná múka; sójová múka; pšeničná múka (výrazková); škrob (potraviny); droždie do cesta; fondán (cukrovinky); keksy; cukor; cukrárske aromatické prísady (okrem esenciálnych olejov); prášok do pečiva; cestá na koláče; ďumbier (korenin); prísady do zmrzlín (spojivá); ľad (prírodný alebo umelý); ľad do nápojov; glukóza na prípravu jedál; glutén (potraviny); krúpy (potraviny); ocot; kečup; mliečne kakaové nápoje; mliečne kávové nápoje; mliečne čokoládové nápoje; kvások; droždie; spojiva do údenín; mandľové pusinky (jemné pečivo); makaróny; mletá kukurica; pražená kukurica; chlieb; maltóza; melasa; melasový sirup; cukrárenská mäta; med; lúpaný jačmeň; horčica; muškátové orechy; rezance; plnené koláče; mletý jačmeň; sendviče; pastilky (cukrovinky); jemné pečivárske výrobky; sušienky; pečivo (rožky); paprika (korenin); pizza; čierne korenin; zemiaková múčka

(potraviny); pudinky; pralinky; ravioly; sladké drievko (cukrovinky); ryža; šafran (korenin); ságo; omáčky (chuťové prísady); zelerová soľ; pšeničná krupica; šerbety (zmrzlinové nápoje); špagety; tapioka; tapioková múka (potraviny); torty; vanilkové príchute; vanilín (vanilková náhradka); zvitky (cestoviny); pečivo s mäsovou náplňou; paštety zapekané v ceste; prípravky na zjemňovanie mäsa na domáce použitie; zmrzliny; prášky na výrobu zmrzlín; mandľové cukrovinky; arašidové cukrovinky; potravinárske príchute okrem esenciálnych olejov; aromatické prísady do nápojov (okrem esenciálnych olejov); mletý ovos; lúpaný ovos; ovsené potraviny; ovsené vločky; ovsený výražok (múka); tyčinky so sladkým drievkom (cukrovinky); pívny ocot; kávové nápoje; kakaové nápoje; čokoládové nápoje; kávové náhradky; kandis (na povrch cukrovínek); obilninové vločky; marináda (chuťové prísady); kuskus (krupica); sladové výťažky (potraviny); slad (potraviny); propolis; pikantné zeleninové omáčky (chuťové prísady); včelia kašička (požívatin); morská voda na prípravu jedál; suši; paradajková omáčka; majonézy; slané pečivo (kreker); anglický krém; ovocné želé (cukrovinky); müsli; ryžové koláče; sójová omáčka; jogurty mrazené (mrazené potraviny); chutneys (korenin); jarne závitky (ázijské predjedlo); tacos (mexické jedlo); kukuričné placky (tortilly); ľadový čaj; čajové nápoje; zálievky na šaláty; strúhanka; tabbouleh (libanonský šalát); chalva; quiches (slaný koláč); mäsové šťavy; pasta zo sójových bôbov (chuťové prísady); miso (chuťové prísady); obilninové chuťovky; ryžové chuťovky; instantná kukuričná kaša (s vodou alebo s mliekom); kukuričná krupica; práškové droždie; sóda bikarbóna na prípravu jedál; konzervované záhradné bylinky (chuťové prísady); jedlá z rezancov; polevy na koláče; čokoládové peny; penové zákusky (cukrovinky); ovocné omáčky; marinády; syrové sendviče (cheeseburgers); pesto (bazalková omáčka); polevy na šunku; ľanové semená (potraviny); obilné klíčky (potraviny); cereálne tyčinky s vysokým obsahom proteínov; vínný kameň na prípravu jedál; gluténové prísady na kuchárske použitie; omáčky na cestoviny; cereálne tyčinky; palmový cukor; cestá na jedlá; kvety a listy rastlín (náhradky čaju); cestá na zákusky; vareníki (ukrajinské pirohy); pefmene (ruské mäsové knedličky); čokoládové cukrárske ozdoby; cukrovinkové cukrárske ozdoby; orechy v čokoláde; mliečna ryžová kaša; mleté orechy; posekaný cesnak (chuťové prísady); baozi (čínske parené buchty); ryžové cesto na prípravu jedál; jiaaozi (čínske pirohy); ramen (japonské rezancové polievky); okonomiyaki (japonské obložené placky); zmesi na prípravu okonomiyaki (japonské obložené placky); burritos (mexické plnené placky); gim-bap (kórejské ryžové jedlo); jedlý papier; jedlý ryžový papier; všetky tovary uvedené v triede 30 tohto zoznamu pochádzajúce z Talianska.

31 - Čerstvé šampiňóny; mákkýše (živé); čerstvá zelenina; čerstvá tekvica veľkoplodá; živé kvety; čerstvé ovocie; čerstvé záhradné bylinky; čerstvý hlávkový šalát; čerstvá cibuľa; čerstvé olivy; pomaranče; živé ryby; vinič (rastlina); čerstvé zemiaky; čerstvé artičoky; lososy (živé); sardin-

ky (živé); tuniaky (živé); čerstvý cesnak; všetky tovary uvedené v triede 31 tohto zoznamu pochádzajúce z Talianska.

35 - Pomoc pri riadení obchodnej činnosti; poskytovanie obchodných alebo podnikateľských informácií; lepenie plagátov; kancelárie zaoberajúce sa dovozom a vývozom; komerčné informačné kancelárie; analýzy nákladov; rozširovanie reklamných oznamov; fotokopírovacie služby; sprostredkovateľne práce; prenájom kancelárskych strojov a zariadení; účtovníctvo; vedenie účtovných kníh; zostavovanie výpisov z účtov; obchodné alebo podnikové audity (revízia účtov); poradenstvo pri organizovaní a riadení obchodnej činnosti; personálne poradenstvo; poradenstvo pri riadení podnikov; písanie na stroji; predvádzanie tovaru; rozširovanie reklamných materiálov zákazníkom (letáky, prospekty, tlačoviny, vzorky); pomoc pri riadení obchodných alebo priemyselných podnikov; rozmnožovanie dokumentov; aktualizovanie reklamných materiálov; rozširovanie vzoriek tovarov; odborné posudky efektívnosti podnikov; dražby; prieskum trhu; obchodné odhady; obchodný alebo podnikateľský prieskum; prenájom reklamných materiálov; poradenstvo pri organizovaní obchodnej činnosti; vydávanie reklamných textov; reklama; rozhlasová reklama; obchodný alebo podnikateľský výskum; vzťahy s verejnosťou (public relations); stenografické služby; televízna reklama; prepisovanie správ (kancelárske práce); aranžovanie výkladov; reklamné agentúry; poradenské služby pri riadení obchodnej činnosti; predvádzanie (služby modeliek) na reklamné účely a podporu predaja; marketingový prieskum; správa počítačových súborov; odborné obchodné alebo podnikateľské poradenstvo; hospodárske (ekonomické) predpovede; organizovanie obchodných alebo reklamných výstav; obchodné alebo podnikateľské informácie; prieskum verejnej mienky; príprava miezd a výplatných listín; nábor zamestnancov; služby poskytované pri premiestňovaní podnikov; prenájom reklamných plôch; podpora predaja (pre tretie osoby); sekretárske služby; vypracovávanie daňových priznaní; odkazovacie telefónne služby (pre neprítomných predplátcov); spracovanie textov; služby predplácania novín a časopisov (pre tretie osoby); zásielkové reklamné služby; administratívna správa hotelov; odborné obchodné riadenie umeleckých činností; zbieranie údajov do počítačových databáz; zoraďovanie údajov v počítačových databázach; organizovanie obchodných alebo reklamných veľtrhov; prenájom fotokopírovacích strojov; on line reklama na počítačovej komunikačnej sieti; zásobovacie služby pre tretie osoby (nákup tovarov a služieb pre iné podniky); vyhľadávanie informácií v počítačových súboroch (pre tretie osoby); prenájom reklamného času v komunikačných médiách; prehad tlače (výstrižkové služby); prenájom predajných automatov; výber zamestnancov pomocou psychologických testov; služby porovnávania cien; prezentácia výrobkov v komunikačných médiách pre maloobchod; obchodné informácie a rady spotrebiteľom; predplatné telekomunikačných služieb (pre tretie osoby); administratívne spracovanie obchodných objednávok; obchodná správa licencií výrobkov a služieb (pre tretie osoby); subdo-

dávateľské služby (obchodné služby); fakturácie; písanie reklamných textov; zostavovanie štatistik; grafická úprava tlačovín na reklamné účely; vyhľadávanie sponzorov; organizovanie módnych prehliadok na podporu predaja; tvorba reklamných filmov; obchodný manažment pre športovcov; marketing; telemarketingové služby; maloobchodné alebo veľkoobchodné služby s farmaceutickými, zverolekárske a zdravotníckymi prípravkami a s lekárske potrebami; prenájom predajných stánkov; poskytovanie obchodných alebo podnikateľských kontaktných informácií; optimalizácia internetových vyhľadávačov na podporu predaja; optimalizácia obchodovania na webových stránkach; platené reklamné služby typu „klikni sem“; obchodné sprostredkovateľské služby; obchodný manažment pre poskytovateľov služieb na voľnej nohe; vyjednávanie a uzatváranie obchodných transakcií pre tretie osoby; aktualizácia a údržba údajov v počítačových databázach; riadenie obchodnej činnosti v stavebníctve; poskytovanie obchodných informácií prostredníctvom webových stránok; on line poskytovanie obchodného priestoru pre nákupcov a predajcov tovarov a služieb; navrhovanie reklamných materiálov; externé administratívne riadenie podnikov; podávanie daňových priznaní; podnikové riadenie refundovaných programov (pre tretie osoby); prenájom billboardov; písanie životopisov (pre tretie osoby); indexovanie webových stránok na obchodné alebo reklamné účely; správa programov pre pravidelných cestujúcich v leteckej doprave; plánovanie stretnutí (kancelárske práce); pripomínanie stretnutí (kancelárske práce); správa spotrebiteľských vernostných programov; písanie textov scenárov na reklamné účely.

(540)



The logo for Delitalia features the word 'Del' in a green, rounded font, followed by 'italia' in a red, cursive script font. A red circle is positioned behind the letter 'a' in 'italia'.

(591) zelená, červená, biela

(732) Delitalia, s.r.o., Krížna 294/50, 976 68 Heľpa, SK;

(111) 244190

(151) 20.12.2016

(180) 8.3.2026

(210) 505-2016

(220) 8.3.2016

(442) 1.6.2016

10(511) 35

(511) 35 - Reklama; dražby; rozširovanie reklamných oznamov; rozširovanie vzoriek tovarov; kancelárie zaoberajúce sa dovozom a vývozom; prezentácia výrobkov v komunikačných médiách pre maloobchod; vydávanie reklamných textov; telemarketingové služby; televízna reklama; zásielkové reklamné služby; veľkoobchodné a maloobchodné služby s kozmetikou; veľkoobchodné a maloobchodné služby s kozmetickými spotrebičmi; veľkoobchodné a maloobchodné služby s prípravkami pre starostlivosť o pleť; veľkoobchodné a maloobchodné služby s výživovými doplnkami; veľkoobchodné a maloobchodné služ-

by s kozmetickými maskami; obchodné informácie a rady spotrebiteľom; obchodné informácie a poradenstvo pre spotrebiteľov (spotrebiteľská poradňa); podpora predaja (pre tretie osoby); on-line poskytovanie obchodného priestoru pre nákupcov a predajcov tovarov a služieb; veľkoobchodné a maloobchodné služby s kozmetikou, kozmetickými pomôckami a výživovými doplnkami prostredníctvom webových stránok; žiadna z vyššie uvedených služieb nesúvisí s motorovými vozidlami, ich dielmi a príslušenstvom motorových vozidiel, zárukou alebo poistením v súvislosti s motorovými vozidlami alebo ich opravou.

(540)

TIMELESS TRUTH

(732) TIMELESS TRUTH TRADING CO., LTD., NO. 177, LAINAN SR., YANCHENG DIST., KA-OHSIUNG CITY 803, TW;

(740) Belička Ivan, Ing., Banská Bystrica, SK;

(111) 244198

(151) 20.12.2016

(180) 24.6.2026

(210) 1404-2016

(220) 24.6.2016

(442) 5.9.2016

10(511) 9, 35, 42

(511) 9 - Počítačové programy (sťahovateľné); sťahovateľné obrazové súbory; počítačové softvérové aplikácie (sťahovateľné).

35 - Správa počítačových súborov; spracovanie textov; zbieranie údajov do počítačových databáz; zoraďovanie údajov v počítačových databázach; vyhľadávanie informácií v počítačových súboroch (pre tretie osoby); zostavovanie štatistík; aktualizácia a údržba údajov v počítačových databázach; poskytovanie obchodných informácií prostredníctvom webových stránok; on line poskytovanie obchodného priestoru pre nákupcov a predajcov tovarov a služieb.

42 - Počítačové programovanie; tvorba softvéru; aktualizovanie počítačového softvéru; požičiavanie počítačového softvéru; obnovovanie počítačových databáz; údržba počítačového softvéru; analýzy počítačových systémov; tvorba a udržiavanie webových stránok (pre tretie osoby); hostovanie na počítačových stránkach (webových stránkach); inštalácia počítačového softvéru; prevod (konverzia) počítačových programov alebo údajov (nie fyzický); poradenstvo v oblasti počítačových programov; prenájom webových serverov; poskytovanie softvéru prostredníctvom internetu (SaaS); zálohovanie údajov mimo pracoviska; uchovávanie elektronických údajov; poskytovanie počítačových technológií prostredníctvom internetu (cloud computing).

(540)



(591) sivá, modrá, zelená

(732) Profiservices.sk s.r.o., Popradská ulica 34/A, 821 06 Bratislava, SK;

(740) Reháková Monika, JUDr. Ing., Bratislava, SK;

(111) 244199

(151) 20.12.2016

(180) 24.6.2026

(210) 1405-2016

(220) 24.6.2016

(442) 5.9.2016

10(511) 9, 35, 42

(511) 9 - Počítačové programy (sťahovateľné); sťahovateľné obrazové súbory; počítačové softvérové aplikácie (sťahovateľné).

35 - Správa počítačových súborov; spracovanie textov; zbieranie údajov do počítačových databáz; zoraďovanie údajov v počítačových databázach; vyhľadávanie informácií v počítačových súboroch (pre tretie osoby); zostavovanie štatistík; aktualizácia a údržba údajov v počítačových databázach; poskytovanie obchodných informácií prostredníctvom webových stránok; on line poskytovanie obchodného priestoru pre nákupcov a predajcov tovarov a služieb.

42 - Počítačové programovanie; tvorba softvéru; aktualizovanie počítačového softvéru; požičiavanie počítačového softvéru; obnovovanie počítačových databáz; údržba počítačového softvéru; analýzy počítačových systémov; tvorba a udržiavanie webových stránok (pre tretie osoby); hostovanie na počítačových stránkach (webových stránkach); inštalácia počítačového softvéru; prevod (konverzia) počítačových programov alebo údajov (nie fyzický); poradenstvo v oblasti počítačových programov; prenájom webových serverov; poskytovanie softvéru prostredníctvom internetu (SaaS); zálohovanie údajov mimo pracoviska; uchovávanie elektronických údajov; poskytovanie počítačových technológií prostredníctvom internetu (cloud computing).

(540) Q BIX

(732) Profiservices.sk s.r.o., Popradská ulica 34/A, 821 06 Bratislava, SK;

(740) Reháková Monika, JUDr. Ing., Bratislava, SK;

(111) 244282

(151) 21.12.2016

(180) 11.2.2026

(210) 259-2016

(220) 11.2.2016

(442) 5.9.2016

10(511) 9, 35, 37, 42

(511) 9 - Zariadenia na prenos zvuku; zvukové nahrávacie zariadenia; zvukové prehrávacie zariadenia, prehrávače; digitálne audio prehrávače; multi-káble na viackanálový prenos audio signálu; prístroje na nahrávanie, prenos a reprodukciu zvuku alebo obrazu; reproduktory; digitálne hudobné prehrávače; skrinky, škatule na reproduktory (okrem nábytku); elektronické ovládacie jednotky pre reguláciu zvukových signálov; elektrické káble; koaxiálne káble; počítačový softvér; počítačový softvér pre elektrické a elektronické zariadenia a prístroje.

35 - Maloobchodné služby s audiovizuálnymi prístrojmi, so softvérom, s káblami a so zariadeniami na prenos zvuku alebo obrazu; maloobchodné a veľkoobchodné služby s tovarmi uvedenými v triede 9 tohto zoznamu; maloobchodné a veľkoobchodné služby s tovarmi uvedenými v triede 9 tohto zoznamu poskytované prostredníctvom internetu.

37 - Opravy a údržba elektrických a elektronických prístrojov a vybavenia; inštalácie a opravy elektrických a elektronických prístrojov a vybavenia; inštalácie a opravy audiovizuálneho vybavenia; inštalácie a opravy hudobných zariadení a reproduktorov; inštalácie káblov; inštalácie káblových a bezdrôtových rozvodov pre riadenie a rozvedenie digitálnych a analógových signálov vrátane svetelných, zvukových a obrazových signálov v domácnostiach; inštalácie ozvučení koncertných miest (koncertných pódíí); inštalácie káblových a bezdrôtových rozvodov pre riadenie a rozvedenie digitálnych a analógových signálov vrátane svetelných, zvukových a obrazových signálov na koncertných pódíách; inštalácie, opravy a údržba tovarov v triede 9 tohto zoznamu.

42 - Technický výskum; výskum a vývoj nových výrobkov a technológií (pre zákazníkov); navrhovanie vzhľadu výrobkov (priemyselné dizajnérstvo); výskum a vývoj nových výrobkov (pre zákazníkov); návrh počítačových systémov; tvorba softvéru; vytváranie užívateľských rozhraní počítačových programov (počítačové programovanie).

(540) **BOLDBURG**

(732) Boldburg s.r.o., Hviezdoslavova 7, 040 01 K ošice, SK;

(740) Brichtová Tatiana, JUDr., Bratislava, SK;

(111) 244283

(151) 21.12.2016

(180) 11.2.2026

(210) 260-2016

(220) 11.2.2016

(442) 5.9.2016

10(511) 9, 35, 37, 42

(511) 9 - Zariadenia na prenos zvuku; zvukové nahrávacie zariadenia; zvukové prehrávacie zariadenia,

prehrávače; digitálne audio prehrávače; multi-káble na viackanálový prenos audio signálu; prístroje na nahrávanie, prenos a reprodukciu zvuku alebo obrazu; reproduktory; digitálne hudobné prehrávače; skrinky, škatule na reproduktory (okrem nábytku); elektronické ovládacie jednotky pre reguláciu zvukových signálov; elektrické káble; koaxiálne káble; počítačový softvér; počítačový softvér pre elektrické a elektronické zariadenia a prístroje.

35 - Maloobchodné služby s audiovizuálnymi prístrojmi, so softvérom, s káblami a so zariadeniami na prenos zvuku alebo obrazu; maloobchodné a veľkoobchodné služby s tovarmi uvedenými v triede 9 tohto zoznamu; maloobchodné a veľkoobchodné služby s tovarmi uvedenými v triede 9 tohto zoznamu poskytované prostredníctvom internetu.

37 - Opravy a údržba elektrických a elektronických prístrojov a vybavenia; inštalácie a opravy elektrických a elektronických prístrojov a vybavenia; inštalácie a opravy audiovizuálneho vybavenia; inštalácie a opravy hudobných zariadení a reproduktorov; inštalácie káblov; inštalácie káblových a bezdrôtových rozvodov pre riadenie a rozvedenie digitálnych a analógových signálov vrátane svetelných, zvukových a obrazových signálov v domácnostiach; inštalácie ozvučení koncertných miest (koncertných pódíí); inštalácie káblových a bezdrôtových rozvodov pre riadenie a rozvedenie digitálnych a analógových signálov vrátane svetelných, zvukových a obrazových signálov na koncertných pódíách; inštalácie, opravy a údržba tovarov v triede 9 tohto zoznamu.

42 - Technický výskum; výskum a vývoj nových výrobkov a technológií (pre zákazníkov); navrhovanie vzhľadu výrobkov (priemyselné dizajnérstvo); výskum a vývoj nových výrobkov (pre zákazníkov); návrh počítačových systémov; tvorba softvéru; vytváranie užívateľských rozhraní počítačových programov (počítačové programovanie).

(540)



(591) čierna, červená

(732) Boldburg s.r.o., Hviezdoslavova 7, 040 01 K ošice, SK;

(740) Brichtová Tatiana, JUDr., Bratislava, SK;

(111) 244284

(151) 21.12.2016

(180) 20.5.2026

(210) 5204-2016

(220) 20.5.2016

(442) 5.9.2016

10(511) 9, 16, 21, 25, 30, 35, 36, 41, 43

(511) 9 - CD disky; disky DVD; magnetické nosiče údajov; optické nosiče údajov.

16 - Tlačené publikácie; plagáty; kalendáre; pohľadnice; grafické reprodukcie; samolepky (papiernický tovar).

21 - Porcelánové, keramické, kameninové alebo sklenené umelecké predmety.

25 - Odevy; pokrývky hlavy.

30 - Káva; čaj; cukrovinky; perníky, medovníky.

35 - Reklama; vydávanie reklamných publikácií; maloobchodné služby s knihami prostredníctvom internetu.

36 - Spracovanie platieb debetnými kartami; spracovanie platieb kreditnými kartami.

41 - Organizovanie a vedenie kultúrnych a literárnych seminárov; výchovno-zábavné klubové služby; organizovanie vedomostných a zábavných súťaží; vytváranie a vedenie knižnice; organizovanie kultúrnych a vzdelávacích výstav;

43 - Kaviarne; cukrárne; ubytovacie služby.

(540)

(732) Marína a Sládkovič, n. o., Radničné námestie 109/18, 969 01 Banská Štiavnica, SK;

(740) inventa Patentová a známková kancelária s.r.o., Bratislava, SK;

(111) 244299

(151) 21.12.2016

(180) 13.7.2026

(210) 5257-2016

(220) 13.7.2016

(442) 5.9.2016

10(511) 9, 16, 21, 25, 30, 35, 36, 41, 43

(511) 9 - CD disky; disky DVD; magnetické nosiče údajov; optické nosiče údajov.

16 - Tlačené publikácie; plagáty; kalendáre; pohľadnice; grafické reprodukcie; samolepky (papiernický tovar).

21 - Porcelánové, keramické, kameninové alebo sklenené umelecké predmety.

25 - Odevy; pokrývky hlavy.

30 - Káva; čaj; cukrovinky; perníky, medovníky.

35 - Reklama; vydávanie reklamných publikácií; maloobchodné služby s knihami prostredníctvom internetu.

36 - Spracovanie platieb debetnými kartami; spracovanie platieb kreditnými kartami.

41 - Organizovanie a vedenie kultúrnych a literárnych seminárov; výchovno-zábavné klubové služby; organizovanie vedomostných a zábavných súťaží; vytváranie a vedenie knižnice; organizovanie kultúrnych a vzdelávacích výstav.

43 - Kaviarne; cukrárne; ubytovacie služby.

(540)

(732) Marína a Sládkovič, n. o., Radničné námestie 109/18, 969 01 Banská Štiavnica, SK;

(740) inventa Patentová a známková kancelária s.r.o., Bratislava, SK;

(111) 244304

(151) 21.12.2016

(180) 15.6.2026

(210) 1329-2016

(220) 15.6.2016

(442) 5.9.2016

10(511) 9, 16, 35, 38, 39, 45

(511) 9 - Elektrické regulačné prístroje; vysielacie elektronických signálov; zariadenia na spracovanie údajov; magnetické nosiče údajov; počítačový softvér (nahrať počítačové programy); presné meracie prístroje; vysokofrekvenčné prístroje; vysielacie (telekomunikácie); telekomunikačné vysielacie; optické prístroje a nástroje; počítačové operačné programy (nahrať); periférne zariadenia počítačov; telefónne prístroje; zariadenia na prenos zvuku; rádiotelefónne zariadenia; audiovizuálne prijímače; meracie prístroje; monitorovacie počítačové programy; elektrické meracie zariadenia; optické čítacie zariadenia; elektrické monitorovacie prístroje; počítačový hardvér; počítačové programy (sťahovateľné).

16 - Tlačené firemné listiny; papiernický tovar; tlačené reklamné materiály; informačné brožúry; fotografie (tlačoviny); katalógy; kalendáre; tlačivá.

35 - Maloobchodné služby s počítačmi a ich príslušenstvom, s počítačovým softvérom, s počítačovým hardvérom, s monitorovacími počítačovými programami, s nahranými operačnými programami, s programami na počítačové hry, s dopravnými prostriedkami a ich príslušenstvom, s televíznymi anténami, s rozhlasovými anténami, so satelitnými zariadeniami, s elektronikou, s elektroinštalačným materiálom, s elektrickými prístrojmi a zariadeniami, so zabezpečovacou technikou, s priemyselnou televíziou, s reprodukčnou technikou, s telekomunikačnými zariadeniami, so strojárskymi výrobkami, so stavebnými výrobkami, s potravinárskymi výrobkami, s tabakovými výrobkami, s chemickými a petrochemickými výrobkami, s obuvníckymi výrobkami, s textilnými výrobkami, so sklárskymi výrobkami, s kancelár-

skou a výpočtovou technikou; online reklama na počítačovej komunikačnej sieti; reklama; reklamné agentúry; pomoc pri riadení obchodnej činnosti; komerčné informačné kancelárie; zostavovanie štatistík; marketing; obchodné odhady; prieskum trhu; zbieranie údajov do počítačových databáz; zoraďovanie údajov v počítačových databázach; služby porovnávania cien; vyhľadávanie sponzorov; poskytovanie obchodných informácií prostredníctvom webových stránok; obchodná správa licencií výrobkov a služieb (pre tretie osoby).

38 - Informácie v oblasti telekomunikácií; elektronická pošta; televízne vysielanie; telefonické služby; telefonická komunikácia; rádiová komunikácia; vysielanie káblovej televízie; výzvy (rádiom, telefónom alebo inými elektronickými komunikačnými prostriedkami); prenájom prístrojov na prenos správ; komunikácia prostredníctvom počítačových terminálov; prenájom telefónov; prenos správ a obrazových informácií prostredníctvom počítačov; komunikácia prostredníctvom optických sietí; poskytovanie telekomunikačného pripojenia do svetovej počítačovej siete; poskytovanie telekomunikačných kanálov na telenákupy; poskytovanie prístupu do databáz; poskytovanie priestoru na diskusiu na internete; prenájom prístupového času do svetových počítačových sietí; telekonferenčné služby; prenos digitálnych súborov; kontinuálny prenos dát (streaming); bezdrôtové vysielanie; hlasová odkazová služba; služby vstupu do telekomunikačných sietí (smerovanie a pripájanie); prenos signálu prostredníctvom satelitu; prenájom telekomunikačných prístrojov; komunikácia prostredníctvom počítačových terminálov; komunikácia mobilnými telefónmi.

39 - Informácie o dopravnej premávke; informácie o možnostiach dopravy; informácie o skladovaní; rezervácie dopravy; sprostredkovanie dopravy; sprostredkovanie nákladnej dopravy; logistické služby v doprave; prenájom navigačných systémov; dovoz, doprava; automobilová doprava; kamiónová nákladná doprava; železničná doprava; distribúcia tovarov; distribúcia tovarov na dobierku; skladovanie tovarov; prenájom skladísk; balenie tovarov; doručovacie služby (správy alebo tovar); doručovanie tovarov; námorná doprava; letecká doprava; taxislužba.

45 - Správa licencií (právne služby); udeľovanie licencií na počítačové programy (právne služby).

(540)



(732) TRANSGROUP s.r.o., Jána Bottu 1080/4, 052 01 Spišská Nová Ves, SK;

(740) Gruber Dalibor, Ing., Košice, SK;

(111) 244305

(151) 29.12.2016

(180) 27.11.2024

(210) 2090-2014

(220) 27.11.2014

(442) 3.11.2015

10(511) 16, 25, 26, 35, 41, 42, 45

(511) 16 - Tlačoviny; pohľadnice; plagáty; knihy; brožúry; noviny; časopisy (periodiká); ročenky; tlačivá (formuláre); katalógy; kalendáre; príručky; letáky; prospekty; zoznamy; tlačené publikácie; časové rozvrhy (tlačoviny); fotografie (tlačoviny); grafické zobrazenia; papierové zástavy; pútače z papiera alebo lepenky; mapy; pečiatky; pečate; materiály na pečatenie; pečatidlá; podušky na pečiatky; písacie potreby; značkovacie perá (papiernický tovar); puzdrá na perá, perečníky; gumy na gumovanie; kancelársky papier; zošity; skicáre; útržkové bloky; listky; háčky papiera; papiernický tovar; obálky (papiernický tovar); obaly (papiernický tovar); papierové kornúty; samolepky (papiernický tovar); etikety (okrem textilných); kancelárske potreby okrem nábytku; kancelárske štipce; strúhadlá na ceruzky (elektrické aj neelektrické); knižné zarážky; držiačky na písacie potreby; gumené pásky na kancelárske použitie; navlhčovadlá (kancelárske potreby); fažidlo na papiera; kancelárske sponky; záložky do kníh; obežníky; listový papier; papierové pásky; papierové pečate; baliaci papier; albumy; pripínáčky; zásuvky na rozdeľovanie a počítanie mincí; obaly na doklady; tlačivá (formuláre); emblémy (papierové pečate); predmety z kartónu; lepidlá a lepiace pásky na kancelárske použitie alebo pre domácnosť; spisové obaly (papiernický tovar); zoraďovače (kancelárske potreby); šablóny (kancelárske potreby); stolové prestieranie z papiera; papierové podložky pod poháre; papierové vreckovky; papierové servítky; papierové utierky; papierové obrusy; papierové alebo plastové vrecká a tašky na balenie; podložky na písanie; všetky tovary uvedené v triede 16 tohto zoznamu okrem tovarov týkajúcich sa lotérií a hazardných hier.

25 - Odevy; pokrývky hlavy; obuv; (uvedené tovary ako nosiče reklamných a propagačných textov a označení); všetky tovary uvedené v triede 25 tohto zoznamu okrem tovarov týkajúcich sa lotérií a hazardných hier.

26 - Značky na odevy; obruby na odevy; ozdobné brošne; spony na kravaty; spony na traky; ozdobné ihlice; ozdoby do vlasov; ozdoby na šaty, nie z drahých kovov; ozdoby na obuv, nie z drahých kovov; klobúkové ozdoby, nie z drahých kovov; opaskové pracky; pásky na rukávy, nažehľovacie ozdoby textilných výrobkov; odznaky na odevy, nie z drahých kovov; všetky tovary uvedené v triede 26 tohto zoznamu okrem tovarov týkajúcich sa lotérií a hazardných hier.

35 - Vzťahy s verejnosťou (public relations); hospodárske (ekonomické) predpovede; poradenstvo pri organizovaní a riadení obchodnej činnosti; poradenstvo pri riadení podnikov; pomoc pri riadení obchodných alebo priemyselných podnikov; služby poskytované pri premiestňovaní podnikov; poskytovanie obchodných alebo podnikateľských informácií; analýzy nákladov; personálne poradenstvo; nábor zamestnancov; odborné

posudky efektívnosti podnikov; odborné obchodné riadenie umeleckých činností; dražby; marketingové štúdie; obchodné odhady; obchodný alebo podnikateľský prieskum; obchodné informácie a rady spotrebiteľom; služby porovnávania cien; reklama zameraná na politiku; on-line reklama na počítačovej komunikačnej sieti zameraná na politiku; rozširovanie reklamných oznamov zameraných na politiku; prieskum verejnej mienky; vydávanie reklamných textov zameraných na politiku; podpora predaja tovarov zameraných na politiku (pre tretie osoby); vyjednávanie a uzatváranie obchodných transakcií pre tretie osoby; zostavovanie štatistík; vyhľadávanie sponzorov; prehľad tlače (výstrižkové služby); zbieranie údajov do počítačových databáz; obchodné sprostredkovanie služieb uvedených v triedach 41, 42 a 45 tohto zoznamu; sprostredkovanie obchodu s tovarmi uvedenými v triedach 16, 25 a 26 tohto zoznamu; zákaznícky prieskum.

41 - Vzdelávanie; školenia; organizovanie a vedenie kolokvií; organizovanie a vedenie konferencií; organizovanie a vedenie kongresov; organizovanie a vedenie seminárov; organizovanie kultúrnych alebo vzdelávacích výstav; organizovanie plesov; organizovanie športových súťaží na podporu politiky; organizovanie súťaží krásy; organizovanie živých vystúpení; organizovanie a vedenie koncertov; plánovanie a organizovanie večierok; požičovanie zvukových nahrávok; vydávanie textov (okrem reklamných); vydávanie kníh, časopisov, novín, periodík; on-line vydávanie elektronických kníh a časopisov; elektronická edičná činnosť v malom (DTP služby); on line poskytovanie elektronických publikácií (bez možnosti kopírovania); on line poskytovanie videozáznamov (bez možnosti kopírovania); fotografické reportáže; poradenstvo pri voľbe povolania (v oblasti výchovy a vzdelávania); informácie o výchove a vzdelávaní; požičovne kníh (knížnice); služby putovných knižníc; tvorba rozhlasových a televíznych programov zameraných na podporu politiky; písanie textov (okrem reklamných); produkcia filmov (nie reklamných); poskytovanie zariadení na oddych a rekreáciu; poskytovanie zariadení na športovanie; výchovno-zábavné klubové služby; organizovanie spoločenských a politických zhromaždení; organizovanie manifestácií a sprievodov; organizovanie politických akcií a konferencií; organizovanie besied (okrem reklamných).

42 - Spoločenské, politické alebo politologické analýzy a predpovede; tvorba a udržiavanie webových stránok (pre tretie osoby); hostovanie na počítačových stránkach (webových stránkach); urbanistické plánovanie; expertízy (inžinierske práce); návrh počítačových systémov; poradenstvo v oblasti úspory energie; výskum v oblasti ochrany životného prostredia; poradenstvo v oblasti vývoja a výskumu; požičovanie počítačového softvéru; analýzy počítačových systémov; poskytovanie politických informácií prostredníctvom on line počítačových databáz alebo internetu; poskytovanie a prevádzkovanie on line weblogov prostredníctvom internetu a iných interaktívnych elektronických platforiem v oblasti politiky.

45 - Civilná ochrana; poradenstvo v oblasti bezpečnosti; pátranie po minulosti osôb; mediálne služby; právne poradenstvo; poradenstvo v oblasti ľudských práv; právny výskum; on line služby sociálnych sietí zameraných na podporu politiky; organizovanie petícií v podobe dotazníkov o politických záležitostiach; právna podpora verejnej politiky; politické lobovacie kampane; politické lobovanie; právne a sociálne služby v oblasti prieskumu verejnej politiky s cieľom presadiť politické riešenia; zastupovanie občanov pred verejnými alebo štátnymi orgánmi a inštitúciami (právne služby); právne služby politických strán.

(540) Šanca

(732) Babitzová Eva, Lermontovova 7, 811 05 Bratislava, SK;

(740) FAJNOR IP s.r.o., Bratislava, SK;

(111) 244306

(151) 11.1.2017

(180) 19.3.2025

(210) 531-2015

(220) 19.3.2015

(442) 3.9.2015

10(511) 39

(511) 39 - Doručovanie tovarov; balenie tovarov; skladovanie tovarov; plnenie fliaš.

(540)



(732) Nemček Marián, Na Sihoti 6, 010 01 Žilina, SK; Hlivák Jaroslav, Hlavná 43, 049 41 Pača, SK;

(111) 244307

(151) 11.1.2017

(180) 3.7.2023

(210) 1128-2013

(220) 3.7.2013

(442) 2.10.2013

10(511) 9, 28, 35, 45

(511) 9 - Kompaktné disky, magnetické identifikačné karty, identifikačné magnetické náramky, optické nosiče údajov, magnetické nosiče údajov, ochranné prilby na šport, okuliare na šport, disky zvukových nahrávok, nosiče zvukových nahrávok.

28 - Plyšové hračky, stieracie žreby na lotériové hry.

35 - Reklamné agentúry, grafická úprava tlačovín na reklamné účely, obchodné alebo podnikateľské informácie, kancelárie zaoberajúce sa dovozom a vývozom, prezentácia výrobkov v komunikačných médiách pre maloobchod, obchodná správa licencií výrobkov a služieb pre tretie osoby, maloobchodné alebo veľkoobchodné služby s farmaceutickými, zverolekáorskými a zdravotníckymi prípravkami, marketing, organizovanie módnych prehliadok na účely podpory predaja, obchodný manažment pre športovcov, prenájom

reklamných materiálov, public relations, reklama, rozširovanie reklamných materiálov zákazníkom (letáky, prospekty, tlačoviny, vzorky), tvorba reklamných filmov.

45 - Spravovanie autorských práv, registrácia doménových mien, udeľovanie licencií na práva duševného vlastníctva.

(540)



(591) modrá, čierna

(732) Ambruš Miroslav, Spojová 13, 974 01 Banská Bystrica, SK;

(740) Zathurecky InPaRtners, s. r. o., Banská Bystrica, SK;

Obnovené ochranné známky

(210)	(111)	(210)	(111)	(210)	(111)	(210)	(111)
1636	114698	2980-96	185803	909-2006	216525	5882-2006	218542
1780	92664	3006-96	186020	910-2006	216526	6066-2006	219259
2562	90798	3007-96	187006	967-2006	217320	6067-2006	219260
4967A	110999A	3032-96	185278	1111-2006	215546	6177-2006	218428
4967B	110999B	3033-96	185279	1141-2006	215547	6178-2006	218429
7261	91737	3088-96	186354	1146-2006	218109	6184-2006	218954
7375	92916	3089-96	186355	1215-2006	218128	6298-2006	218432
7376	92915	3211-96	186069	1480-2006	228097	6299-2006	218433
7806	95979	3282-96	186095	1644-2006	218822	6306-2006	218436
37878	157247	3333-96	187332	1764-2006	216653	6308-2006	218438
40070	157990	3374-96	186712	1787-2006	218196	6330-2006	219317
40856	157732	3377-96	186130	1788-2006	218197	6349-2006	222800
49730	163795	3409-96	187028	1789-2006	218198	6350-2006	219565
54843	166496	11-97	186171	1790-2006	218199	6407-2006	218592
54892	166741	14-97	186173	1823-2006	218684	6420-2006	218456
54893	166757	62-97	190584	1867-2006	218298	6421-2006	218457
54914	166815	63-97	190585	1903-2006	218857	6483-2006	218995
54930	166698	82-97	192480	1978-2006	219419	6502-2006	219000
54978	167006	288-97	190651	2000-2006	218704	24-2007	218778
55046	166795	293-97	187771	2002-2006	218330	29-2007	220162
55389	166899	345-97	186426	2003-2006	218705	40-2007	218625
273-96	191757	413-97	187783	2024-2006	218333	41-2007	219008
1706-96	185496	447-97	187804	2025-2006	218334	48-2007	219945
2215-96	185140	509-97	186770	2031-2006	218336	144-2007	219190
2280-96	185167	572-97	186226	2053-2006	229184	190-2007	219478
2420-96	185986	573-97	186227	2054-2006	220776	215-2007	217019
2456-96	185209	590-97	191381	2076-2006	219106	261-2007	219495
2514-96	185589	591-97	186430	2130-2006	219424	262-2007	221756
2571-96	186671	682-97	186794	2154-2006	218877	798-2007	220220
2572-96	177435	844-97	188756	2155-2006	218878	832-2007	220223
2716-96	186691	1026-97	187828	2158-2006	218880	1202-2007	221533
2717-96	186692	1151-97	187416	2159-2006	218881	1251-2007	221364
2766-96	185247	1152-97	187417	2160-2006	218882	1571-2007	221453
2863-96	189289	2540-97	188929	2171-2006	218723	2011-2007	222558
2867-96	185654	3358-97	189087	2190-2006	218728	5089-2007	218489
2879-96	190577	603-2006	216416	2263-2006	217742	5193-2007	219226
2882-96	185665	685-2006	216914	2290-2006	218738	5274-2007	219039
2891-96	185263	686-2006	216915	2291-2006	218739	6212-2007	221719
2941-96	186346	907-2006	216523	2303-2006	219436	211-2011	231066
2942-96	186347	908-2006	216524	5805-2006	217372	227-2011	231067

(111) 90798
(151) 7.1.1937
(156) 7.1.2017
(180) 7.1.2027
(210) 2562
(220) 7.1.1937

7 (511) 32
(510) Pivo.
(540)



(591) okrová, žltá, červená
(732) Pivovary Staropramen s. r. o., Nádražní 43/84,
150 00 Praha 5, CZ;
(740) Záthurecká Romana, JUDr., Banská Bystrica, SK;

(111) 91737
(151) 5.10.1946
(156) 5.10.2016
(180) 5.10.2026
(210) 7261
(220) 5.10.1946

7 (511) 9
(510) Kinematografické hry, kinematografické a zvukové filmy, filmy, televízne filmy, zariadenia na záznam zvuku, drážkované fonografické záznamy a fonografy, obrazové záznamy, magnetofóny, záznamové pásky, zásobníky a kazety, prístroje na záznamy na páskach a prístroje reprodukčné, elektrické oznamovacie prístroje a nástroje, prijímacie sústavy rozhlasové a televízne, časti a súčasti všetkých uvedených výrobkov.

(540) **Universal**
(732) Universal City Studios LLC, a Delaware limited liability company, 100 Universal City Plaza, Universal City, California 91608, US;
(740) Guniš Jaroslav, Mgr., Bratislava, SK;

(111) 92664
(151) 26.10.1946
(156) 26.10.2016
(180) 26.10.2026
(210) 1780
(220) 26.10.1946

7 (511) 7, 9, 10, 11
(510) Rozhlasové prijímače, vysielacie zariadenia, elektroakustické prístroje a zariadenia. Elektrónkové zosilňovače všetkých druhov, zvukové zariadenia pre kiná. Elektrónky všetkých druhov, výbojky, žiarivky a fotonky. Elektrické zdroje žiarenia všetkých druhov, elektrické meracie prístroje a zariadenia. Telekomunikačné prístroje a zariadenia všetkých druhov vrátane vysokofrekvenčného prenosu pozdĺž vedenia a potrubnej pošty. Usmerňo-

vače striedavého prúdu, stroje, elektródy a príslušenstvo na elektrické zváranie. Elektrické prístroje a zariadenia na lekárske účely (elektromediálne). Zariadenia krátkovlnné a ultrakrátkovlnné všetkých druhov. Súčiastky a príslušenstvo všetkých uvedených výrobkov, súčiastky prístrojov a zariadení pre slaboprúdovú a vysokofrekvenčnú elektrotechniku.

(540) **Tesla**
(732) TESLA Holding a.s., Poděbradská 56/186, 180 66 Praha 9, Hloubětín, CZ;
(740) BELEŠČÁK & PARTNERS, s.r.o., Piešťany, SK;

(111) 92915
(151) 6.9.1946
(156) 6.9.2016
(180) 6.9.2026
(210) 7376
(220) 6.9.1946

7 (511) 4, 6, 7, 9, 12
(510) Výtahy a zdvíhadlá a ich súčasti, pohyblivé schodišťa, nekonečné transportéry, naklonené železnú dráhu, zdvíhadlá pre vysoké pece, muničné zdvíhadlá, skrutkové dopravovadlá, pracujúce účinkom tiaže a ich súčasti, mazacie oleje a tuky, prípravok na čistenie strojov, zatvárače a závesy na dvere, maznice pre dopravné stoly a vodiace lišty, elektrické motory, elektrické generátory, spínacie zariadenia používané v súvislosti s elektrickými výtahmi, dopravnými stolmi, zdvíhadlá a pohyblivé schody, viditeľné a počuteľné elektrické signalizačné zariadenia používané v súvislosti s elektrickými výtahmi, dopravnými stolmi a zdvíhadlami, príslušenstvá trubiiek používaných pre elektrické vedenia výtahov, dopravných stolov, zdvíhadliel a pohyblivých schodišť.

(540)
OTIS

(732) OTIS ELEVATOR COMPANY, spoločnosť zriadená podľa zákonov štátu New Jersey, Farmington, Connecticut, US;

(111) 92916
(151) 6.9.1946
(156) 6.9.2016
(180) 6.9.2026
(210) 7375
(220) 6.9.1946

7 (511) 4, 6, 7, 9, 12
(510) Výtahy, pohyblivé schodišťa, nekonečné transportéry, naklonené železnú dráhu, výtahy do vysokých pecí, skrutkové dopravovadlá pracujúce účinkom tiaže a ich súčasti, mazacie oleje a tuky, zatvárače dverí, maznice dopravných stolov a vodiacich lišt, elektrické motory, elektrické generátory, spínacie zariadenia používané v súvislosti s elektrickými výtahmi, dopravnými stolmi, zdvíhadlami s pohyblivými schodišťami, viditeľné a počuteľné elektrické signalizačné zariadenia používané v súvislosti s elektrickými výtahmi, dopravnými stolmi a zdvíhadlami.

(540)



(732) Otis Elevator Company, Farmington, Connecticut, US;

(111) 95979

(151) 24.10.1936

(156) 24.10.2016

(180) 24.10.2026

(210) 7806

(220) 24.10.1936

7 (511) 30

(510) Žuvacia guma.

(540) **DENTYNE**

(732) Intercontinental Great Brands LLC, 100 Deforest Avenue, East Hanover, NJ 07936, US;

(740) MAJLINGOVÁ & PARTNERS, s.r.o., spoločnosť patentových zástupcov, Bratislava, SK;

(111) 110999A

(151) 14.11.1946

(156) 14.11.2016

(180) 14.11.2026

(210) 4967A

(220) 14.11.1946

9 (511) 6, 7

(511) 6 - Kovy, kovový tovar.

7 - Stroje, s výnimkou parných turbín, ich súčasti a príslušenstva, najmä povrchových kondenzátorov, tepelných výmenníkov a ohrievačov napájacej vody, turbogenerátorov, elektrických generátorov.

(540)



(732) ŠKODA INVESTMENT a.s., Václavské nám. 837/11, 110 00 Praha 1, CZ;

(740) Bušová Eva, JUDr., Bratislava, SK;

(111) 110999B

(151) 14.11.1946

(156) 14.11.2016

(180) 14.11.2026

(210) 4967B

(220) 14.11.1946

9 (511) 7

(511) 7 - Parné turbíny, ich súčasti a príslušenstvo, najmä povrchové kondenzátory, tepelné výmenníky a ohrievače napájacej vody, turbogenerátory, elektrické generátory.

(540)



(732) Doosan Škoda Power s.r.o., Tylova 1/57, 301 28 Plzeň, CZ;

(740) Bušová Eva, JUDr., Bratislava, SK;

(111) 114698

(151) 17.8.1946

(156) 17.8.2016

(180) 17.8.2026

(210) 1636

(220) 17.8.1946

7 (511) 12

(511) 12 - Motorové vozidlá všetkých druhov, najmä traktory.

(540) **ZETOR**

(732) HTC holding a. s., Dobrovičova 8, 811 09 Bratislava, SK;

(740) Záhurecká Romana, JUDr., Banská Bystrica, SK;

(111) 157247

(151) 22.3.1967

(156) 12.7.2016

(180) 12.7.2026

(210) 37878

(220) 12.7.1966

7 (511) 25

(510) Podprsienky, podvážkové pásy, pásy.

(540)



(732) Vanity Fair, Inc., One Fruit of the Loom Drive, Bowling Green, Kentucky 42103, US;

(740) PATENTSERVIS BRATISLAVA a. s., Bratislava, SK;

(111) 157732

(151) 21.11.1967

(156) 13.11.2017

(180) 13.11.2027

(210) 40856

(220) 13.11.1967

7 (511) 1, 2, 6

(510) Chemické zlúčeniny používané na dosiahnutie antikorozívnych povlakov na kovy.

(540) PARCO

(732) Henkel IP & Holding GmbH, Henkelstrasse 67, 40589 Düsseldorf, DE;
(740) FAJNOR IP s.r.o., Bratislava, SK;

(111) 157990

(151) 8.4.1968
(156) 31.3.2017
(180) 31.3.2027
(210) 40070
(220) 31.3.1967

7 (511) 38

(510) Rozhlasové vysielanie, televízne vysielanie a prenájmanie záznamov rozhlasových programov.

(540)

NBC

(732) NBCUniversal Media, LLC, 30 Rockefeller Plaza, New York, New York 10112, US;
(740) Guniš Jaroslav, Mgr., Bratislava, SK;

(111) 163795

(151) 7.9.1978
(156) 17.12.2016
(180) 17.12.2026
(210) 49730
(220) 17.12.1976

7 (511) 39, 42

(510) Požičiavanie, prenájmanie, parkovanie a skladovanie vozidiel, lodí, lietadiel a všetkých iných dopravných prostriedkov, garážovacie služby, parkovacie miesta, skladovacie priestory, doprava cestujúcich, tovaru, batožiny, počítajúc do toho dopravu automobilmi, autobusmi, minibusmi a vagonmi medzi letiskami, železničnými stanicami, skladmi, parkovacími miestami, poskytovanie informácií týkajúcich sa cestovania, taríf, cestovných poriadkov a spôsobov dopravy, kontrola vozidiel pred dopravou a po doprave. Cestovné a turistické služby, ubytovanie v hoteloch a motelloch, služby reštauračné a služby poskytované členom organizácií, ich pobočiek, pomocných zariadení, spolupracujúcich organizácií pri ich riadení, službách a činnostiach, počítajúc do toho dodávanie rezervných formulárov, oznámení, reklamy, informačných materiálov, lístkov, dohôd o prenájme a požičiavaní, bankových poukazov, účtov, kvitancií, zoznamov, prehľadov, jedálnych lístkov, úverových kariet, sprievodcov, obežníkov, máp, účtov a papierenského tovaru, dokladov a propagačných vývesiek v spojení so službami ponúkanými zákazníkovi.

(540) WE TRY HARDER

(732) Wizard Co., Inc., 6 Sylvan Way, Parsippany, New Jersey 07054, US;
(740) AK SUCHOŇOVÁ & PARTNERS, s.r.o., Banská Bystrica, SK;

(111) 166496

(151) 16.2.1987
(156) 2.10.2016
(180) 2.10.2026
(210) 54843
(220) 2.10.1986

7 (511) 5

(510) Farmaceutické prípravky na vnútorné použitie, najmä prípravky na liečenie kardiovaskulárnych chorôb.

(540) PLENDIL

(732) AstraZeneca AB, Västra Mälarehamnen 9, S-151 85 Södertälje, SE;

(111) 166698

(151) 23.9.1987
(156) 28.11.2016
(180) 28.11.2026
(210) 54930
(220) 28.11.1986

7 (511) 16

(510) Biblie, Starý a Nový zákon, časopisy.

(540)



(732) The Gideons International, spoločnosť zriadená podľa zákonov štátu Illinois, 50 Century Boulevard, Nashville, Tennessee 37214, US;

(740) Tomeš Pavol, Ing., Bratislava, SK;

(111) 166741

(151) 10.11.1987
(156) 6.11.2016
(180) 6.11.2026
(210) 54892
(220) 6.11.1986

7 (511) 9

(510) Prístroje a nástroje na vedecké a laboratórne účely, prístroje a nástroje navigačné, prístroje a nástroje geodetické a elektrické, prístroje a nástroje na bezdrôtovú telegrafiu, prístroje fotografické, kinematografické, optické, prístroje a nástroje na váženie a meranie, prístroje a nástroje signalizačné vrátane signálnych píšťaliek, prístroje a nástroje určené na kontrolné účely, prístroje a nástroje na účely záchranné a učebné, automaty uvádzané do činnosti vhadením mince alebo známky, prístroje na záznam a reprodukciu hovoreného slova, zapisovacie pokladnice a počítacie stroje, hašiace prístroje.

(540)



(732) Japan Radio Company Ltd., Tokio, JP;
(740) PATENTSERVIS Bratislava, a. s., Bratislava, SK;

(111) 166757

(151) 26.11.1987

(156) 6.11.2016

(180) 6.11.2026

(210) 54893

(220) 6.11.1986

7 (511) 6, 19, 20, 24

(510) Kovové strechy a kovové strešné okná, hotové výrobky z kovu na stavbu, ako okná, žalúzie, dvere a brány, kovové príslušenstvo týchto výrobkov, pokiaľ nie je zatriedené do iných tried; nekovové strechy a strešné okná, nekovové hotové výrobky na stavbu, ako okná, dvere, brány, príslušenstvo týchto výrobkov, pokiaľ nie je zatriedené do iných tried; sťahovacie žalúzie, ich časti a príslušenstvo, zvinovacie žalúzie z dreva a z textilných plastových materiálov, okenice a rolety z dreva a z plastov, poličky, knižnice, hotové záclony, zvinovacie žalúzie z textilných a plastových materiálov na strešné a stropné okná.

(540) VELUX

(732) VKR Holding A/S, Breettevej 18, DK-2970 Horsholm, DK;

(740) Šupáková Andrea, JUDr., Bratislava, SK;

(111) 166795

(151) 15.1.1988

(156) 5.3.2017

(180) 5.3.2027

(210) 55046

(220) 5.3.1987

7 (511) 3

(510) Šampóny na vlasy a na parochne.

(540) PREGAINE

(732) Johnson & Johnson, spoločnosť zriadená podľa zákonov štátu New Jersey, One Johnson & Johnson Plaza, New Brunswick, New Jersey 08933-7001, US;

(740) Bušová Eva, JUDr., Bratislava, SK;

(111) 166815

(151) 9.2.1988

(156) 18.11.2016

(180) 18.11.2026

(210) 54914

(220) 18.11.1986

7 (511) 1, 3, 5, 9

(510) Chemické výrobky používané v priemysle, čistiace prostriedky na použitie v priemyselných a výrobných postupoch, čistiace prostriedky na priemyselné účely, chemické výrobky používané na pranie a čistenie, chemické prípravky na čistenie

vôd, chemické prípravky na ošetrovanie textilných výrobkov, chemické odmasťovacie prípravky, prípravky antistatické a prípravky proti hmle, chemické prípravky do olejov a palív, prípravky na úpravu povrchov, prípravky na odstraňovanie usadenín, katalyzátory, priemyselné rozpúšťadlá, antikorozívne prípravky, prípravky na úpravu kovov, prípravky na leštenie a leptanie, chemické prípravky na obrábanie, prípravky na fosfátovanie, prípravky bieliace; bieliace prípravky a iné látky na bielizeň, prípravky na čistenie, leštenie, drhnutie a brúsenie, prípravky na odstraňovanie škvŕn, farieb alebo lakov, mydlá pracie prostriedky, zmäkčovače na textilné výrobky, prípravky na plákanie a preplachovanie, škrob na bielizeň a čistiace rozpúšťadlá; prípravky na ničenie buriny a hubenie škodcov, prípravky herbicídne, fungicídne, parazitocídne, bakteriocídne, germicídne, insekticídne, slimocídne, veterinárne a sanitárne látky, prípravky dezinfekčné, prípravky asanačné a sterilizačné, dezodoranty, prípravky na čistenie vzduchu, prípravky na odpudzovanie hmyzu; zariadenia mechanické, elektrické a elektronické na meranie a alebo dávkovanie kvapalín, práškových alebo pevných chemikálií, čistiacich prostriedkov, prostriedkov na umývanie a preplachovacích prostriedkov, ich časti a príslušenstvo.

(540) ECOLAB

(732) Ecolab Inc., spoločnosť zriadená podľa zákonov štátu Delaware, St. Paul, Minnesota, US;

(740) FAJNOR IP s.r.o., Bratislava, SK;

(111) 166899

(151) 6.5.1988

(156) 25.11.2017

(180) 25.11.2027

(210) 55389

(220) 25.11.1987

7 (511) 33

(510) Šumivý nápoj s obsahom alkoholu, vyrábaný na báze hrozien viniča hroznového.

(540) AVANTI

(732) BOHEMIA SEKT, s.r.o., Smetanova 220, 332 02 Starý Plzenec, CZ;

(740) Kubinyi Peter, Trenčín, SK;

(111) 167006

(151) 8.8.1988

(156) 8.1.2017

(180) 8.1.2027

(210) 54978

(220) 8.1.1987

7 (511) 7, 8, 9, 11, 14, 15

(510) Stroje a strojové nástroje, motory okrem automobilových, spojky a remene automobilov okrem spojok a remeňov pozemných automobilov, veľkorozmerové poľnohospodárske náradia, inkubátory, obzvlášť práčky, sušiacie stroje, stroje na umývanie riadu, drviče, priemyselné roboty, triediace lisy pre práčovne, priemyselné vysávače, čerpadlá do studní, plynové varáky, zariadenia na výrobu, rozvod a premenu elektrickej energie, dynamá, kompresory, elektrické otváratele konzerv, elektrické nožnice, elektrické ručné vrtačky, potravinárske miešačky, automatické lisy na

šľavu, elektrické drviče ľadu, drviče mäsa, stroje na rezanie, rozomielanie, drvenie a rozrezávanie potravín a častí, súčasti všetkých týchto uvedených zariadení (tr. 7). Ručné náradia a prístroje, nožiarsky tovar, vidličky a lyžice, bočné zbrane vrátane elektrických nožničiek na strihanie vlasu a elektrické holiace prístroje (tr. 8). Vedecké, národné, zameriavacie a elektrické prístroje a aparáty (vrátane bezdrôtových), prístroje fotografické, kinematografické, optické, viazacie, meracie, ignalizačné, kontrolné, prístroje a nástroje na účely záchranné a učebné, prístroje na mince, známky, karty alebo uvoľňované počítačom, gramofóny, automatické pokladnice, kalkulačky, hasiace prístroje, prístroje na príjem, zosilňovanie, premenu, ekvalizáciu, kontrolu, záznam, vysielanie a alebo reprodukciu zvukových a alebo obrazových signálov, totiž rozhlasové prístroje, rozhlasové prístroje kombinované s gramofónom, prístroje na záznam a alebo reprodukciu magnetickej zvukovej pásky, zosilňovače, reproduktory, tunery, kotúče na gramofóny, prehrávače kompaktných diskov, kontrolné prístroje na zvukové signály, meniče signálu A/D, diktafóny, miestny rozhlas, prijímače-vysielače, rádiá a/alebo stereoprístroje do automobilov, mikrofóny, slúchadlá, prístroje na záznam a/alebo reprodukciu magnetických video-pásiek, videokamery, prehrávače videodiskov, farebné televízne prijímače, čierne-biele televízne prijímače, monitory televíznych signálov, telefónne prístroje, stroje s hlasovým výstupom, dekodéry, elektrické alebo elektronické časovacie prístroje, disky a magnetické pásky na záznam zvuku a/alebo obrazu, počítače a zariadenia na spracovanie dát a periférne zariadenia, programy pre počítače, prijímače-vysielače faksimile, elektrické kopírovacie stroje, elektronické písacie stroje, farebné tlačiarne, elektrické žehličky, elektrické vysávače, senzory dymu, elektronické aparáty a prístroje na tiesňové volanie, poplach, kontrolu, ochranu a bezpečnosť, batérie a akumulátory, elektrické nabíjačky, predajné automaty, vyvíjacie tanky, leštiče podláh, sirény a húkačky na motocykle, rýchlo metre pre motocykle, inkubátory pre biologické laboratória a iné výskumné inštitúcie na vytvorenie prostredia s konštantnou teplotou pre bakteriálne kultúry, mikroorganizmy a rastliny, prístroje na automatický záznam teploty, diely a súčasti zahrnuté v triede 9 uvedeného tovaru (tr. 9). Inštalácia a osvetlenia, vykurovania, generovania pary, vírenia, chladenia, sušenia, na ventiláciu, prívod vody a sanitárne účely, sušiaci vlasov, olejové pece, plynové horáky, kuchynské jednotky, drezy, elektrické ventilátory, elektrické cirkulátory, okenné ventilátory, elektrické odsávače, elektrické ventilačné vetráky, vetráky do automobilov, lampy, núdzové lampy, neónové svietidlá, svietidlá, elektrické žiarovky, ručné svietidlá, sušiaci, chladničky, mrazničky, mikrovlnné rúry, plynové ohrievače vody, automatické plynové sporáky, opekače hriankov, vykurovacie dosky, plynom vykurované tabule, plynové sporáky, plynové rúry, čističe vody, pece, benzínové horáky a vykurovacie zariadenia, plynové vykurovacie zariadenia, elektrické kúriace zariadenia, ústredné vykurovacie/chladiace systémy, osvetle-

nie do automobilov, bojler na vodu, klimatizačné zariadenia, chladiče vody, ventilátorové chladiace jednotky, vodné chladiace veže, absorpčné mrazničky, mraziace sklady, prístroje na výrobu kociek ľadu, chladené výkladné skrine, prefabrikované mrazničky, prefabrikované lekárske chladiace priestory na skladovanie drog pre nemocnicu a na pokusy, mrazničky na ultranízkú teplotu na lekárske a laboratórne účely, na uskladnenie krvi, komponentov, skúšobných vzoriek atď., chladičky na krvnú banku, lekárske chladičky, mikrovlnné odmrazovače, vodné chladiče, osviežovače vzduchu, elektrické zahrievacie komory, plynové pece, plynové varné stoly, elektrické variče na ryžu, elektrické pekáče, elektrické bojler na vodu, plynové bojler na vodu, plynové ohrievače kúpeľov, čističe vzduchu, elektrické vykurovacie zariadenia, elektrické vykurovacie panely, plynové vykurovacie zariadenia, chladničky do automobilov, vykurovacie zariadenia do automobilov, dynamové osvetľovacie sústavy a žiarovky, klimatizačné zariadenia pre budovy, absorpčné chladiace vykurovacie systémy, solárne systémy na zahrievanie, chladenie a dodávku horúcej vody, elektrické ohrievače saké (japonského ryžového vína), parné kotly, elektrické kávovary, zvlhčovače, odvlhčovače, spaľovne, sterilizátory (autoklávy), súčasti a diely zahrnuté v tejto triede pre všetky uvedené komodity (tr. 11). Drahé kovy a ich zliatiny a výrobky z drahých kovov alebo potiahnuté drahými kovmi (s výnimkou nožov, vidličiek a lyžíc), šperky, drahé kamene, hodinárske a iné časomerné prístroje vrátane elektronických digitálnych a/alebo analógových hodínok a ich častí a príslušenstvo, najmä hodinkové strojčeky, náramky na hodinky a hodinkové puzdrá (tr. 14). Domáce zvonkohry (tr. 15).

(540)



(732) Sanyo Electric Co., Ltd., 1-1, Sanyo-cho, Daito-shi, Osaka 574-8534, JP;

(740) Bušová Eva, JUDr., Advokátska kancelária, Bratislava, SK;

(111) 177435

(151) 31.1.1997

(156) 2.10.2016

(180) 2.10.2026

(210) 2572-96

(220) 2.10.1996

(450) 7.5.1997

7 (511) 1, 16

(510) Lepidlá na priemyselné účely, lepidlá na lekárske účely, lepidlá na použitie v domácnosti.

(540) TOPPRÉN

(732) Chemos Adhesives, s.r.o., Krušovská 4265, 955 01 Topoľčany, SK;

(740) ROTT, RŮŽIČKA & GUTTMANN, Bratislava, SK;

(111) 185140

(151) 20.4.1999
 (156) 22.8.2016
 (180) 22.8.2026
 (210) 2215-96
 (220) 22.8.1996
 (442) 11.1.1999
 (450) 12.7.1999

7 (511) 7, 11, 20

(511) 7 - Stroje na spracovanie mäsa a zeleniny.
 11 - Barové a veľkokuchynské zariadenia - kávovary, výrobníky ľadu, sporáky, fritézy, konvektomaty, chladiarenské zariadenia - pulty, skrine, vitríny, truhlice, gondoly, stavebnicové boxy.
 20 - Pokladničné pulty, obchodné a skladové regály.

(540) CORTEC

(732) Róbert Gerec - CORTEC, Horná 13, 974 01 Banská Bystrica, SK;

(111) 185167

(151) 20.4.1999
 (156) 30.8.2016
 (180) 30.8.2026
 (210) 2280-96
 (220) 30.8.1996
 (442) 11.1.1999
 (450) 12.7.1999

7 (511) 35

(510) Prieskum trhu a služby s tým súvisiace, reklamná a inzertná činnosť a služby s tým súvisiace.

(540) BRANDASSET

(732) Young & Rubicam L.P., 3 Columbus Circle, New York, NY 10019, US;
 (740) Fajnorová Mária, Ing., Bratislava, SK;

(111) 185209

(151) 19.4.1999
 (156) 18.9.2016
 (180) 18.9.2026
 (210) 2456-96
 (220) 18.9.1996
 (442) 11.1.1999
 (450) 12.7.1999

7 (511) 19

(510) Nekovové stavebné materiály, akustické stropné obklady a panely.

(540) AURATONE

(732) USG INTERIORS, LLC, 550 West Adams Street, Chicago, IL 60661, US;
 (740) Tomeš Pavol, Ing., Bratislava, SK;

(111) 185247

(151) 19.4.1999
 (156) 21.10.2016
 (180) 21.10.2026
 (210) 2766-96
 (220) 21.10.1996
 (442) 11.1.1999
 (450) 12.7.1999

7 (511) 9, 11, 12

(511) 9 - Aparáty a prístroje vedecké, námorné, geodetické, elektrické, fotografické, filmové, optické, prístroje na váženie, meranie, signalizáciu, kontrolu, záchranu a prístroje učebné, prístroje na záznam, prevod, reprodukciu zvuku alebo obrazu, magnetické suporty zvukových záznamov, gramofónové platne, automatické distribútory a mechanizmy na mince, zapisovacie pokladne, kalkulačné stroje, prístroje na spracovanie informácií a počítače, hasiace prístroje.

11 - Prístroje na osvetlenie, kúrenie, výrobu pary, na varenie, chladiace prístroje, na sušenie, ventiláciu, distribúciu vody a zdravotné zariadenia.

12 - Vozidlá, dopravné prostriedky pozemné, vzdušné alebo vodné a ich časti, súčasti, náhradné diely a doplnky patriace do tr. 12.

(540) PROTON

(732) PROTON, s. r. o., Zliechovská 341, 018 64 Košeca, SK;

(740) Porubčan Róbert, Ing., Ivanka pri Dunaji, SK;

(111) 185263

(151) 19.4.1999
 (156) 5.11.2016
 (180) 5.11.2026
 (210) 2891-96
 (220) 5.11.1996
 (442) 11.1.1999
 (450) 12.7.1999

7 (511) 14, 16, 18, 20, 21, 24, 25, 28, 35, 36, 41, 42

(511) 14 - Kovové výrobky, výrobky pokovované, výrobky z kovových zliatin; šperky a bižutéria; manžetové gombíky a kravátové ihlice.

16 - Pisacie potreby, kancelárske potreby; darčekové a spomienkové predmety z papiera, obaly; obalové materiály z plastických hmôt, tašky.

18 - Výrobky z kože, koženky a usne vrátane tašiek a kufrov.

20 - Výrobky z dreva, korku, trstiny, prútia, rohoviny, kostí, slonovinovej kosti, veľrybích kostíc, mušlí, korytnačiny, jantáru, perlete, sépiolitu a náhradiek týchto materiálov; výrobky z plastov.

21 - Výrobky zo skla, porcelánu, kameniny, spomienkové predmety.

24 - Textilné výrobky.

25 - Odevy vrátane športových odevov; obuv vrátane športovej obuvi; pokrývky hlavy (čapice, klobúky).

28 - Telocvičné a športové potreby; hry a hračky.

35 - Propagačná činnosť, reklamná činnosť; reklama stabilná, reklama mobilná; reklama prostredníctvom časopisov (novín), rozhlasu a televízie; organizovanie veľtrhov a výstav; vydávanie a aktualizovanie reklamných materiálov.

36 - Realitné kancelárie; sprostredkovateľská činnosť.

41 - Organizovanie kultúrnych, spoločenských, športových a zábavných podujatí a súťaží; vydavateľská činnosť.

42 - Spravovanie autorských práv.

(540)

ARTMEDIA

(732) Penz Vachulová Ľudmila, JUDr., Púpavová 30, 841 04 Bratislava, SK;

(111) 185278

(151) 19.4.1999
(156) 18.11.2016
(180) 18.11.2026
(210) 3032-96
(220) 18.11.1996
(442) 11.1.1999
(450) 12.7.1999

7 (511) 10, 37

(511) 10 - Prístroje lekárske, chirurgické, zubolekárske a zverolekárske, najmä dýchacie, anestéziologické, fyzioterapeutické, masážne, načúvacie, elektrokardiogramy, hematometre, inhalátory, inkubátory, gastroskopy, zubné vŕtačky, tlakomery, odsávačky; zdravotnícke potreby a pomôcky, najmä postele, kreslá, stoly, barly, dlahy, protézy, katétre, bandáže, misky, sondy, klystíry, korzety, nosidlá, skalpely, rukavice, nože, nožnice, lyžice, kliešte, ihly, injekcie, umelé cievy, chrupy, končatiny, oči, sánky, prsníky, koža, zdravotná obuv, pôrodnické nástroje, prístroje sonografické, elektroencetefalogické.
37 - Servis zdravotníckej techniky.

(540) **CHIRONAX**

(732) CHIRONAX s.r.o., Školská 2034/6, 921 01 Piešťany, SK;
(740) BELEŠČÁK & PARTNERS, s.r.o., Piešťany, SK;

(111) 185279

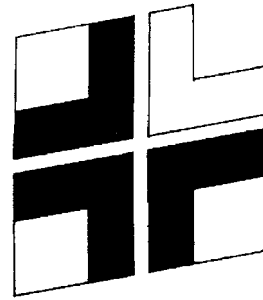
(151) 19.4.1999
(156) 18.11.2016
(180) 18.11.2026
(210) 3033-96
(220) 18.11.1996
(442) 11.1.1999
(450) 12.7.1999

7 (511) 10, 37

(511) 10 - Prístroje lekárske, chirurgické, zubolekárske a zverolekárske, najmä dýchacie, anestéziologické, fyzioterapeutické, masážne, načúvacie, elektrokardiogramy, hematometre, inhalátory, inkubátory, gastroskopy, zubné vŕtačky, tlakomery, odsávačky; zdravotnícke potreby a pomôcky, najmä postele, kreslá, stoly, barly, dlahy, protézy, katétre, bandáže, misky, sondy, klystíry, korzety, nosidlá, skalpely, rukavice, nože, nožnice, lyžice, kliešte, ihly, injekcie, umelé cievy, chrupy, končatiny, oči, sánky, prsníky, koža, zdravotná obuv, pôrodnické nástroje, prístroje sonografické, elektroencetefalogické.
37 - Servis zdravotníckej techniky.

37 - Servis zdravotníckej techniky.

(540)



(732) CHIRONAX s.r.o., Školská 2034/6, 921 01 Piešťany, SK;

(740) BELEŠČÁK & PARTNERS, s.r.o., Piešťany, SK;

(111) 185496

(151) 25.5.1999
(156) 28.6.2016
(180) 28.6.2026
(210) 1706-96
(220) 28.6.1996
(442) 11.2.1999
(450) 6.8.1999

7 (511) 12

(511) 12 - Pozemné vozidlá, úžitkové vozidlá, traktory, motory vozidiel, úžitkové vozidlá a traktory, súčasti a náhradné diely uvedených výrobkov vrátane nástrojov obsiahnutých v triede 12.

(540)

Mahindra

(732) MAHINDRA and MAHINDRA LTD., Gateway Building, Apollo Bunder, Bombay 400 001, IN;

(740) PATENTSERVIS Bratislava, a. s., Bratislava, SK;

(111) 185589

(151) 31.5.1999
(156) 24.9.2016
(180) 24.9.2026
(210) 2514-96
(220) 24.9.1996
(442) 11.2.1999
(450) 6.8.1999

7 (511) 16, 41

(511) 16 - Pohľadnice, blahoželania do obálok, kalendáre, baliaci papier, papierové dekorácie, listový papier, samolepky, papierové tašky, albumy, výrobky z papiera darčekového charakteru.
41 - Vydavateľská činnosť.

(540)

ALBI

(732) ALBI Česká republika a.s., Thámová 289/13, 186 00 Praha 8, CZ;

(740) Mešková Viera, Ing., Bratislava, SK;

(111) 185654

(151) 25.5.1999
 (156) 31.10.2016
 (180) 31.10.2026
 (210) 2867-96
 (220) 31.10.1996
 (442) 11.2.1999
 (450) 6.8.1999

7 (511) 10

(511) 10 - Lekárske a chirurgické prístroje a nástroje na odstraňovanie cudzích telies a neživého tkaniva z rany a na oplachovanie.

(540) PULSAVAC

(732) ZIMMER, INC., spoločnosť zriadená podľa zákonov štátu Delaware, 727 North Detroit Street, Warsaw, Indiana 46580, US;
 (740) Tomeš Pavol, Ing., Bratislava, SK;

(111) 185665

(151) 25.5.1999
 (156) 31.10.2016
 (180) 31.10.2026
 (210) 2882-96
 (220) 31.10.1996
 (442) 11.2.1999
 (450) 6.8.1999

7 (511) 29, 30, 32

(511) 29 - Mrazené smotanové krémy, mlieko a iné mliečne výrobky vrátane mliečnych nápojov, vajcia, jedlé oleje/tuky, konzervované ovocie a zelenina, mäso, hydina, ryby; konzervované mäso, konzervovaná hydina, konzervované ryby.

30 - Mrazené krémy, zmrzlina, ľad, káva, čaj, kakao, cukor, ryža, čokoláda, kávové náhradky, múka a obilné výrobky, nápoje z kávy, kakaa alebo čokolády, sucháre, sušienky, oblátky, jemné pečivo, cukrovinky a čokoládové výrobky, med, prášky do pečiva, korenie.

32 - Nealkoholické nápoje všetkých druhov, pivo, ovocné šťavy, nápoje z ovocných štiav, sirupy.

(540) POLÁRKA

(732) POLÁRKA s.r.o., U Kamýku 284/11, 142 00 Praha 4, CZ;
 (740) Kubíny Peter, Bc., Trenčín, SK;

(111) 185803

(151) 31.5.1999
 (156) 13.11.2016
 (180) 13.11.2026
 (210) 2980-96
 (220) 13.11.1996
 (442) 11.2.1999
 (450) 6.8.1999

7 (511) 2

(510) Farby, základné náterové farby, aerosólové farby, emaily, laky, fermeže a polítury, vrchné nátery, najmä nátery akumulátorov a ich častí, vinylové nátery, akrylátové nátery, spreje na látky, základné farby na patinovanie, plastové nátery v spreji na elektrické systémy, glazúry.

(540) PLASTI-KOTE

(732) Plasti-Kote Co., Inc., 1101 South Third Street, Minneapolis, MN 55415, US;
 (740) Fajnorová Mária, Ing., Bratislava, SK;

(111) 185986

(151) 22.6.1999
 (156) 12.9.2016
 (180) 12.9.2026
 (210) 2420-96
 (220) 12.9.1996
 (442) 12.3.1999
 (450) 10.9.1999

7 (511) 9

(510) Prístroje na meranie kvapalín, čističe paliva, uzavieracie hubice a zariadenia na vydávanie paliva a ich súčasti pre servisné stanice, ovládacie pulty a vybavenie predajného miesta na kontrolu zariadenia na vydávanie paliva.

(540) GILBARCO

(732) Gilbarco Inc., 7300 West Friendly Avenue, Greensboro, North Carolina 27410, US;
 (740) AK SUCHOŇOVÁ & PARTNERS, s.r.o., Banská Bystrica, SK;

(111) 186020

(151) 22.6.1999
 (156) 14.11.2016
 (180) 14.11.2026
 (210) 3006-96
 (220) 14.11.1996
 (442) 12.3.1999
 (450) 10.9.1999

7 (511) 35, 41, 42

(511) 35 - Organizovanie výstav na komerčné alebo reklamné účely; rozširovanie reklamných materiálov zákazníkom (letáky, prospekty, tlačivá, vzorky); vydávanie a aktualizovanie reklamných materiálov; prenájom reklamných priestorov.

41 - Organizovanie kultúrnych a vzdelávacích výstav.

42 - Usporadúvanie a prevádzkovanie výstav.

(540)

(732) INCHEBA, a. s., Viedenská cesta 7, 852 51 Bratislava, SK;

(111) 186069

(151) 22.6.1999
 (156) 29.11.2016
 (180) 29.11.2026
 (210) 3211-96
 (220) 29.11.1996
 (442) 12.3.1999
 (450) 10.9.1999

7 (511) 29, 30, 32

(511) 29 - Mrazené smotanové krémy, mlieko a iné mliečne výrobky vrátane mliečnych nápojov, vajcia, oleje/tuky, mäso, hydina, ryby, konzervované ovocie a zelenina, konzervované mäso, hydina, ryby.

30 - Mrazené krémy, zmrzlina, ľad, káva, čaj, kakao, cukor, ryža, čokoláda, kávové náhradky, múka a obilné výrobky, nápoje z kávy, kakaa alebo čokolády, sucháre, sušienky, oblátky, jemné pečivo, cukrovinky a čokoládové výrobky, med, prášky do pečiva, korenie.

32 - Nealkoholické nápoje všetkých druhov, pivo, ovocné šťavy, nápoje z ovocných štiav, sirupy.

(540)



(732) POLÁRKA s.r.o., U Kamýku 284/11, 142 00 Praha 4, CZ;

(740) Kubíny Peter, Bc., Trenčín, SK;

(111) 186095

(151) 22.6.1999

(156) 6.12.2016

(180) 6.12.2026

(210) 3282-96

(220) 6.12.1996

(442) 12.3.1999

(450) 10.9.1999

7 (511) 5

(510) Farmaceutické prípravky s mukolytickými (uľahčujúcimi vykašľávanie), bronchodilatačnými účinkami.

(540) SURFOLASE

(732) POLICHEM S. A., 50 Val Fleuri, L-1526 Luxembourg, LU;

(740) PATENTSERVIS Bratislava, a. s., Bratislava, SK;

(111) 186130

(151) 22.6.1999

(156) 17.12.2016

(180) 17.12.2026

(210) 3377-96

(220) 17.12.1996

(442) 12.3.1999

(450) 10.9.1999

7 (511) 9, 16, 25, 41

(511) 9 - Nahrané audiokazety, nahrané videokazety, nahrané audiopásky, nahrané videopásky, všetky s filmami a televíznymi programami; nahrané disky a gramofónové platne s hudbou; programy na CD-ROM s filmami a televíznymi programami; softvér počítačových operačných systémov; nahrané programy počítačového softvéru s filmami a televíznymi programami; interaktívne multimediálne softvérové programy pre firmy, na vzdelávanie a zábavu; interaktívny multimediálny softvér na hranie hier; počítačový softvér na použitie pri prístupe do interaktívnej globálnej počítačovej siete so širokým sortimentom zábavných predmetov.

16 - Knihy na detské činnosti, adresáre, kalendáre, knihy s príbehmi pre deti, maľovanky, komiksy, grafické romány, časopisy s filmami a televíznymi filmami, zápisníky, diáre, trhacie bloky, skicáre, albumy fotografií, plagátové knihy, nálepkové albumy, vizitky, pozdravné pohľadnice, hracie karty, papierové vlajočky, nástenné plagáty, krieda, pastelky, maliarske a remeselnícke súpravy farieb, modelovacie materiály a zlúčeniny na použitie deťmi, značkovače, perá, ceruzky, peračníky, gumy na gumovanie, strúhadlá na ceruzky, dekoratívne ozdoby koncov ceruziek, pravička, podložky na písanie, šablóny, gumené pečiatky a pečiatkovacie vankúšiky, tepelne nalepovacie aplikácie z papiera, odtlačovačky a tetovačky, nálepky, papierové ozdoby na večierky, papierové predmety na večierky, najmä papierové klobúky, papierové obrúsky, papierové podložky, papierový obalový materiál na darčeky a papierové mašle na viazanie darčiekov, papierové stolové obrusy a papierové tašky na večierky, listový papier, obálky, papiere na poznámky a účelové súpravy pozostávajúce z nálepiek a známok.

25 - Pyžamá, nočné košele, róby, kabáty, saká, košele, blúzy, tričká s krátkymi rukávami, tričká s dlhými rukávami, teplákové nohavice, šortky, čiapky, klobúky, rukavice prstové, palčiaci, suspenzory, sukne, nohavice, viazanky, pančuchy, tielka, slipy, šaty, kombinézy, montérky, topánky nízke, topánky vysoké, textilné podbradníky, zástery, svetre, kostýmy na Halloween.

41 - Zábavné služby, konkrétne výroba a distribúcia filmov a televíznych programov pre iných; poskytovanie multimediálnych informácií prostredníctvom počítačovej siete s informáciami o celom rade zábavných služieb; služby zábavných parkov.

(540)



(732) Universal City Studios LLC, a Delaware limited liability company, 100 Universal City Plaza, Universal City, California 91608, US;

(740) Guniš Jaroslav, Mgr., Bratislava, SK;

(111) 186171

(151) 22.6.1999

(156) 3.1.2017

(180) 3.1.2027

(210) 11-97

(220) 3.1.1997

(442) 12.3.1999

(450) 10.9.1999

7 (511) 1, 2

- (511) 1 - Tmely patriace do tejto triedy.
2 - Farby; fermeže; laky; tvrdivá; urýchľovače schnutia; riedidlá; farbivá; prísady do farieb, fermeží, lakov a farbív; konzervačné a ochranné prípravky proti korózii a proti poškodeniu dreva; náterové základné farby na báze farbív; farby na drevo; mastixové farbivá.

(540)



(732) PPG Architectural Finishes, Inc., One PPG Place, Pittsburgh, Pennsylvania 15272, US;

- (111) 186173
(151) 22.6.1999
(156) 3.1.2017
(180) 3.1.2027
(210) 14-97
(220) 3.1.1997
(442) 12.3.1999
(450) 10.9.1999

7 (511) 19

- (511) 19 - Keramické dlažby a obklady, nekovové stavebné materiály vrátane podlahovín, podlahových krytín, obkladov a obložení stien, mozaiky, lisovaná guma, výlisky a lišty.

(540) JOHNSON

(732) H & R Johnson Tiles Limited, Harewood Street, Tunstall, Stoke-on-Trent ST6 5JZ, GB;
(740) PATENTSERVIS Bratislava, a. s., Bratislava, SK;

- (111) 186226
(151) 23.6.1999
(156) 24.2.2017
(180) 24.2.2027
(210) 572-97
(220) 24.2.1997
(442) 12.3.1999
(450) 10.9.1999

7 (511) 11, 37

- (511) 11 - Prístroje a zariadenia na ohrievanie, chladenie a sušenie, klimatizačné prístroje a zariadenia, ventilátory, zvlhčovače vzduchu a časti uvedených prístrojov a zariadení; odporové špirály ako časti uvedených prístrojov a zariadení.
37 - Montážne, opravárenské a servisné služby pre prístroje a zariadenia na ohrievanie, chladenie a sušenie, klimatizačné prístroje a zariadenia, ventilátory, zvlhčovače vzduchu a časti uvedených prístrojov a zariadení.

(540) HAKL

(732) HA-KL, spol. s r. o., Vajnorská 6, 900 28 Ivanka pri Dunaji, SK;
(740) FAJNOR IP, s.r.o., Bratislava, SK;

- (111) 186227
(151) 23.6.1999
(156) 24.2.2017
(180) 24.2.2027
(210) 573-97
(220) 24.2.1997
(442) 12.3.1999
(450) 10.9.1999

7 (511) 11, 37

- (511) 11 - Prístroje a zariadenia na ohrievanie, chladenie a sušenie, klimatizačné prístroje a zariadenia, ventilátory, zvlhčovače vzduchu a časti uvedených prístrojov a zariadení; odporové špirály ako časti uvedených prístrojov a zariadení.
37 - Montáže, opravárenské a servisné služby pre prístroje a zariadenia na ohrievanie, chladenie a sušenie, klimatizačné prístroje a zariadenia, ventilátory, zvlhčovače vzduchu a časti uvedených prístrojov a zariadení.

(540)



(732) HA-KL, spol. s r. o., Vajnorská 6, 900 28 Ivanka pri Dunaji, SK;
(740) FAJNOR IP, s.r.o., Bratislava, SK;

- (111) 186346
(151) 21.7.1999
(156) 8.11.2016
(180) 8.11.2026
(210) 2941-96
(220) 8.11.1996
(442) 13.4.1999
(450) 8.10.1999

7 (511) 35, 41, 42

- (511) 35 - Organizovanie výstav (komerčných alebo reklamných); rozširovanie reklamných materiálov (letákov, prospektov, tlačív, vzoriek) zákazníkom; vydávanie a aktualizovanie reklamných materiálov; prenájom reklamných priestorov.
41 - Organizovanie kultúrnych a vzdelávacích výstav.
42 - Usporiadúvanie a prevádzkovanie výstav okrem výstav patriacich do tr. 35 a 41.

(540)



HODINY A KLENOTY

(732) INCHEBA, a. s., Viedenská cesta 7, 852 51 Bratislava, SK;

(111) 186347

(151) 20.7.1999
(156) 8.11.2016
(180) 8.11.2026
(210) 2942-96
(220) 8.11.1996
(442) 13.4.1999
(450) 8.10.1999

7 (511) 35, 41, 42

(511) 35 - Organizovanie výstav (komerčných alebo reklamných); rozširovanie reklamných materiálov (letákov, prospektov, tlačív, vzoriek) zákazníkom; vydávanie a aktualizovanie reklamných materiálov; prenájom reklamných priestorov.

41 - Organizovanie kultúrnych a vzdelávacích výstav.

42 - Poriadanie a prevádzkovanie výstav okrem výstav patriacich do tr. 35 a 41.

(540)



(732) INCHEBA, a. s., Viedenská cesta 7, 852 51 Bratislava, SK;

(111) 186354

(151) 20.7.1999
(156) 21.11.2016
(180) 21.11.2026
(210) 3088-96
(220) 21.11.1996
(442) 13.4.1999
(450) 8.10.1999

7 (511) 2, 3, 9, 16

(511) 2 - Farby do kopírovacích strojov a tlačiarňí; tonery, valce, vývojky do kopírovacích strojov; kazety, valce, tonery do laserových tlačiarňí; kazety s atramentom do atramentových tlačiarňí.

3 - Čistiace prostriedky na obrazovku, fax, atramentové tlačiarne, CD ROM médiá a mechaniku, čistiace diskety a kazety.

9 - Diskety, dátové kazety, dátové pásky, CD ROM, magnetooptické disky, polohovacie zariadenia (myši, joysticky), reproduktory, mikrofóny, CD ROM médiá s programami, káble, redukcie, dátové prepínače, filtre pred monitor, podložky pod polohovacie zariadenia (pod myši).

16 - Obaly z PVC, papiera, plastov (obaly na diskety, CD, dátové kazety); antistatické ochranné kryty; držiak kópií, držiak monitoru a klávesnice, držiak telefónu; doplnky k telefónom GSM; farbacie pásky do tlačiarňí a písacích strojov; papier faxový, xerografický, tabeľachý, samolepiace etikety a bloky, papierové pásky do registračných pokladní.

(540)



(732) LAMA Plus Slovakia, s. r. o., Ústredie 208, 023 55 Vysoká nad Kysucou, SK;

(740) Porubčan Róbert, Ing., Ivanka pri Dunaji, SK;

(111) 186355

(151) 20.7.1999
(156) 21.11.2016
(180) 21.11.2026
(210) 3089-96
(220) 21.11.1996
(442) 13.4.1999
(450) 8.10.1999

7 (511) 2, 3, 9, 16

(511) 2 - Farby do kopírovacích strojov a tlačiarňí; tonery, valce, vývojky do kopírovacích strojov; kazety, valce, tonery do laserových tlačiarňí; kazety s atramentom do atramentových tlačiarňí.

3 - Čistiace prostriedky na obrazovku, fax, atramentové tlačiarne, CD ROM médiá a mechaniku, čistiace diskety a kazety.

9 - Diskety, dátové kazety, dátové pásky, CD ROM, magnetooptické disky, polohovacie zariadenia (myši, joysticky), reproduktory, mikrofóny, CD ROM médiá s programami, káble, redukcie, dátové prepínače, filtre pred monitor, podložky pod polohovacie zariadenia (pod myši).

16 - Obaly z PVC, papiera, plastov (obaly na diskety, CD, dátové kazety); antistatické ochranné kryty; držiak kópií, držiak monitoru a klávesnice, držiak telefónu; doplnky k telefónom GSM; farbacie pásky do tlačiarňí a písacích strojov; papier faxový, xerografický, tabeľachý, samolepiace etikety a bloky, papierové pásky do registračných pokladní.

(540)



(732) LAMA Plus Slovakia, s. r. o., Ústredie 208, 023 55 Vysoká nad Kysucou, SK;

(740) Porubčan Róbert, Ing., Ivanka pri Dunaji, SK;

(111) 186426

(151) 20.7.1999
(156) 31.1.2017
(180) 31.1.2027
(210) 345-97
(220) 31.1.1997
(442) 13.4.1999
(450) 8.10.1999

7 (511) 3, 5

(511) 3 - Prípravky na bielenie a iné prostriedky na pranie; čistiace, leštiace, odmasťovacie a brúsiace prípravky; mydlá.

5 - Dezodoranty na látky, čalúnenie a koberce.

(540) FEBREZE

(732) The Procter & Gamble Company, spoločnosť zriadená podľa zákonov štátu Ohio, One Procter & Gamble Plaza, Cincinnati, Ohio, US;

(740) Štros David, JUDr., Bratislava, SK;

(111) 186430

(151) 20.7.1999
 (156) 25.2.2017
 (180) 25.2.2027
 (210) 591-97
 (220) 25.2.1997
 (442) 13.4.1999
 (450) 8.10.1999

7 (511) 11

(510) Pripevnené a upínacie sprchové hlavy, sprchy, kávovary, kávové prevapkávače.

(540) AMWAY

(732) ALTICOR INC., spoločnosť zriadená podľa zákonov štátu Michigan, 7575 Fulton Street, East, Ada, Michigan 49355, US;
 (740) Tomeš Pavol, Ing., Bratislava, SK;

(111) 186671

(151) 13.8.1999
 (156) 1.10.2016
 (180) 1.10.2026
 (210) 2571-96
 (220) 1.10.1996
 (442) 7.5.1999
 (450) 8.11.1999

7 (511) 12

(511) 12 - Vozidlá, motory do vozidiel, náhradné súčiastky týchto motorov, karosérie, náhradné časti karosérií.

(540) BRAVO

(732) FIAT AUTO S.P.A., Corso G. Agnelli 2000, 101 35 Torino, IT;
 (740) Čechvalová Dagmar, Bratislava, SK;

(111) 186691

(151) 13.8.1999
 (156) 16.10.2016
 (180) 16.10.2026
 (210) 2716-96
 (220) 16.10.1996
 (442) 7.5.1999
 (450) 8.11.1999

7 (511) 12, 18, 25

(511) 12 - Bicykle, časti bicyklov a ich fitingy.
 18 - Usne, koženky a výrobky z týchto materiálov zahrnuté v triede 18; koža, surové kože; kufre a cestovné tašky; dáždniky, slnečníky a vychádzkové palice; biče, postroje a sedlárske výrobky.
 25 - Odevy a oblečenie na cyklistiku, odevy a oblečenie na šport; kabáty, vetrovky, bundy, saká; overaly; pršiplášte; tielka; tričká; košele; pulóvre, svetre, teplákové bundy; nohavice, krátke nohavice; ponožky; klobúky, čiapky, čelenky; opasky, rukavice, zápästníky, obuv.

(540)**MUDDY FOX** 

(732) Olympus Ventures Limited, Charter House, 105 Leigh Road, Leigh on Sea, Essex SS9 1JL, GB;
 (740) PATENTSERVIS Bratislava, a. s., Bratislava, SK;

(111) 186692

(151) 13.8.1999
 (156) 16.10.2016
 (180) 16.10.2026
 (210) 2717-96
 (220) 16.10.1996
 (442) 7.5.1999
 (450) 8.11.1999

7 (511) 12, 18, 25

(511) 12 - Bicykle, časti bicyklov a ich fitingy.
 18 - Usne, koženky a výrobky z týchto materiálov zahrnuté v triede 18; koža, surové kože; kufre a cestovné tašky; dáždniky, slnečníky a vychádzkové palice; biče, postroje a sedlárske výrobky.
 25 - Odevy a oblečenie na cyklistiku, odevy a oblečenie na šport; kabáty, vetrovky, bundy, saká; overaly; pršiplášte; tielka; tričká; košele; pulóvre, svetre, teplákové bundy; nohavice, krátke nohavice; ponožky; klobúky, čiapky, čelenky; opasky, rukavice, zápästníky, obuv.

(540)**SILVER FOX** 

(732) Olympus Ventures Limited, Charter House, 105 Leigh Road, Leigh on Sea, Essex SS9 1JL, GB;
 (740) PATENTSERVIS Bratislava, a. s., Bratislava, SK;

(111) 186712

(151) 13.8.1999
 (156) 17.12.2016
 (180) 17.12.2026
 (210) 3374-96
 (220) 17.12.1996
 (442) 7.5.1999
 (450) 8.11.1999

7 (511) 12

(510) Pozemné motorové vozidlá, ich časti a príslušenstvo, všetko zahrnuté v triede 12.

(540) COUGAR

(732) FORD MOTOR COMPANY, The American Road, Dearborn, Michigan 48121, US;
 (740) Bušová Eva, JUDr., Bratislava, SK;

(111) 186770

(151) 16.8.1999
 (156) 14.2.2017
 (180) 14.2.2027
 (210) 509-97
 (220) 14.2.1997
 (442) 7.5.1999
 (450) 8.11.1999

7 (511) 36

(510) Finančné služby.

(540) TRAVELMONEY

(732) Visa International Service Association, 900 Metro Center Boulevard, Foster City, California 94404, US;
 (740) Fajnorová Mária, Ing., Bratislava, SK;

(111) 186794

(151) 16.8.1999
(156) 5.3.2017
(180) 5.3.2027
(210) 682-97
(220) 5.3.1997
(442) 7.5.1999
(450) 8.11.1999

7 (511) 25

(511) 25 - Detské, pánske a dámske odevy, obuv a pokrývky hlavy, napr. baretky, bielizeň, bundy, čelenky, čiapky, chrániče uší, detská výbavička, detské nohavičky, plienky textilné, dreváky, futbalová obuv, galoše, gamaše, gymnastické cvičky, kabáty, kapucne, klobúky, kombinézy, konfekcia, korzety, kostýmy, obleky, košele, kožušiny ako oblečenie, krátke kabátiky a peleríny, krátke nohavice jazdecké aj spodné, kravaty, kúpacie plášte, obuv na kúpanie, lyžiarske topánky, nohavice, opasky, palčiaky, pančuchy, pánske podvázky a spodky, papuče, plášte, plavky, plážové oblečenie, podprsenky, ponožky, potné vložky, pracovné plášte, pulóvre, pyžamá, rukavice, saká, sandále, sukne, šály, šatky, šperky, šnurovacie topánky, športová obuv, športové bundy, tielka, trička, celé topánky, uniformy, vesty, vodovzdorné textilie, vrchné ošatenie, zástery, závoje, zvrchníky, župany, gymnastické dresy, mantila, maškarné kostýmy, poltopánky, mokašiny, šatky.

(540) VICTORIA'S SECRET THE MIRACLE BRA

(732) VICTORIA'S SECRET STORES BRAND MANAGEMENT, INC., Four Limited Parkway, Reynoldsburg, Ohio 43068, US;
(740) Zivko Mijatovic and Partners s.r.o., Bratislava, SK;

(111) 187006

(151) 20.9.1999
(156) 14.11.2016
(180) 14.11.2026
(210) 3007-96
(220) 14.11.1996
(442) 11.6.1999
(450) 10.12.1999

8 (511) 12, 27

(511) 12 - Vozidlá, dopravné prostriedky pozemné, vzdušné alebo vodné (s výnimkou bicyklov nepohyblivých na tréning) a ich časti, súčasti, náhradné diely a doplnky patriace do triedy 12.
27 - Koberce, rohožky, rohože, linoleum a iné podlahoviny, tapety na steny okrem textilných.

(540) ASIA

(732) Porubčan Róbert, Ing. - EDING, Zliechovská 341, 018 64 Košeca, SK;

(111) 187028

(151) 20.9.1999
(156) 19.12.2016
(180) 19.12.2026
(210) 3409-96
(220) 19.12.1996
(442) 11.6.1999
(450) 10.12.1999

7 (511) 9

(510) Počítačový softvér na počítačové, medicínske, analytické, testovacie a meracie operačné systémy a inštruktážne manuály k nim (na elektronických nosičoch).

(540) HP - UX

(732) HP Hewlett Packard Group LLC, 11445 Compaq Center Drive West, Houston, Texas 77070, US;

(111) 187332

(151) 19.10.1999
(156) 11.12.2016
(180) 11.12.2026
(210) 3333-96
(220) 11.12.1996
(442) 12.7.1999
(450) 18.1.2000

7 (511) 1, 6, 17, 19, 22, 35, 36, 37, 42

(511) 1 - Látky na vytvrdzovanie cementu.
6 - Stavebné panely kovové, stavebné kovania.
17 - Tepelné izolanty z nevodivého materiálu, plastové tesniace a vypchávkové materiály, plastové tesnenia dverí a oblokov.
19 - Plastové okná a dvere bez kovaní, cement, stavebný kameň, stavebné panely s výnimkou kovových, stavebné krytiny s výnimkou kovových, hlinené tehly, stavebné drevo.
22 - Tesniace vypchávkové materiály s výnimkou plastových.
35 - Propagačná činnosť.
36 - Činnosť v oblasti nehnuteľností.
37 - Vykonávanie inžinierskych stavieb (včítane technickej vybavenosti sídliskových celkov), sprostredkovanie dodávok stavebných prác, vykonávanie priemyselných stavieb, izolovanie stavieb, vykonávanie bytových a občianskych stavieb, stavebná činnosť (vykonávanie jednoduchých stavieb a poddodávok na uvedené stavby).
42 - Projektová činnosť v investičnej výstavbe.

(540)

INVESTA

(591) tmavosivá

(732) Šétaffy Jozef, Ing., Liptovská 21, 821 09 Bratislava, SK;

(740) Neuschl Vladimír, JUDr. Ing., Bratislava, SK;

(111) 187416

(151) 19.10.1999
(156) 25.4.2017
(180) 25.4.2027
(210) 1151-97
(220) 25.4.1997
(442) 12.7.1999
(450) 18.1.2000

7 (511) 1, 3, 5

(511) 1 - Chemické výrobky pre priemysel a vedu, fotografriu, poľnohospodárstvo, záhradníctvo, lesníctvo, živice umelé a syntetické, plastické hmoty v s urovom stave, pôdne hnojivá prírodné

a umelé, hasiace prostriedky, prostriedky na kalenie a na zváranie kovov, chemické prostriedky na konzervovanie potravín, triesloviny, priemyselné spojivá a lepidlá.

3 - Prípravky bieliace a iné pracie prostriedky, prípravky na čistenie, leštenie, odmasťovanie a brúsenie, mydlo, výrobky voňavkárské, kozmetické, éterické oleje, vodičky na vlasy, zubné pasty.

5 - Výrobky farmaceutické, zverolekárské a zdravotnícke, výrobky dietetické na lekárske účely, potraviny pre deti, náplasti, obväzový materiál, hmoty určené na plombovanie zubov a na odtlačky zubov, dezinfekčné prostriedky, prostriedky na ničenie buriny a na ničenie živočíšnych škodcov, antiparazitné látky.

(540)

Ostrovitky

(732) NOVENTES LIMITED, Avlonos, 1, Maria House, 1075 Nicosia, CY;

(740) ROTT, RŮŽIČKA & GUTTMANN, Bratislava, SK;

(111) 187417

(151) 19.10.1999

(156) 25.4.2017

(180) 25.4.2027

(210) 1152-97

(220) 25.4.1997

(442) 12.7.1999

(450) 18.1.2000

7 (511) 1, 3, 5

(511) 1 - Chemické výrobky pre priemysel a vedu, fotografiu, poľnohospodárstvo, záhradníctvo, lesníctvo, živice umelé a syntetické, plastické hmoty v surovom stave, pôdne hnojivá prírodné a umelé, hasiace prostriedky, prostriedky na kalenie a na zváranie kovov, chemické prostriedky na konzervovanie potravín, triesloviny, priemyselné spojivá a lepidlá.

3 - Prípravky bieliace a iné pracie prostriedky, prípravky na čistenie, leštenie, odmasťovanie a brúsenie, mydlo, výrobky voňavkárské, kozmetické, éterické oleje, vodičky na vlasy, zubné pasty.

5 - Výrobky farmaceutické, zverolekárské a zdravotnícke, výrobky dietetické na lekárske účely, potraviny pre deti, náplasti, obväzový materiál, hmoty určené na plombovanie zubov a na odtlačky zubov, dezinfekčné prostriedky, prostriedky na ničenie buriny a na ničenie živočíšnych škodcov, antiparazitné látky.

(540)

Gastrofitky

(732) NOVENTES LIMITED, Avlonos, 1, Maria House, 1075 Nicosia, CY;

(740) ROTT, RŮŽIČKA & GUTTMANN, Bratislava, SK;

(111) 187771

(151) 17.11.1999

(156) 28.1.2017

(180) 28.1.2027

(210) 293-97

(220) 28.1.1997

(442) 6.8.1999

(450) 14.2.2000

7 (511) 10

(510) Genetický aplikátor inzulínu.

(540) HUMAPEN

(732) Eli Lilly & Company, Lilly Corporate Center, Indianapolis, Indiana, US;

(740) Tomeš Pavol, Ing., Bratislava, SK;

(111) 187783

(151) 17.11.1999

(156) 6.2.2017

(180) 6.2.2027

(210) 413-97

(220) 6.2.1997

(442) 6.8.1999

(450) 14.2.2000

7 (511) 35, 36, 42

(511) 35 - Poradenstvo, služby v obchodnej činnosti, týkajúce sa počítačových služieb.

36 - Obchodné a lízingové služby na počítačové služby.

42 - Analýzy, dizajn, rešerše, konzultačné a poradenské služby týkajúce sa oblasti počítačov, počítačového softvéru na spracovanie dizajnu a dát, zriaďovania vnútorných počítačových sietí a štruktúr a počítačových systémov.

(540) ACER

(732) ACER INCORPORATED, 7F, No. 137, Sec. 2, Cheng-Kuo North Rd., Taipei, R. O. C., TW;

(740) Tomeš Pavol, Ing., Bratislava, SK;

(111) 187804

(151) 17.11.1999

(156) 10.2.2017

(180) 10.2.2027

(210) 447-97

(220) 10.2.1997

(310) 75/208 463

(320) 5.12.1996

(330) US

(442) 6.8.1999

(450) 14.2.2000

7 (511) 25

(511) 25 - Intímne oblečenie, intímna a spodná bielizeň.

(540) ANGELS BY VICTORIA'S SECRET

(732) VICTORIA'S SECRET STORES BRAND MANAGEMENT, INC., Four Limited Parkway, Reynoldsburg, Ohio 43068, US;

(740) Zivko Mijatovic and Partners s.r.o., Bratislava, SK;

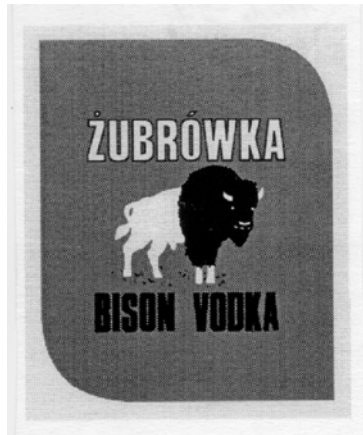
(111) 187828

(151) 17.11.1999
(156) 11.4.2017
(180) 11.4.2027
(210) 1026-97
(220) 11.4.1997
(442) 6.8.1999
(450) 14.2.2000

7 (511) 33

(510) Alkoholické nápoje s výnimkou piva.

(540)



(732) CEDC International sp. z.o.o., Kowanowska 48, 64-600 Oborniki, PL;

(740) Bušová Eva, JUDr., Bratislava, SK;

(111) 188756

(151) 19.1.2000
(156) 19.3.2017
(180) 19.3.2027
(210) 844-97
(220) 19.3.1997
(442) 8.10.1999
(450) 10.4.2000

7 (511) 35, 36

(511) 35 - Audítorská činnosť.
36 - Finančné poradenstvo, finančné riadenie, finančné analýzy, finančné konzultačné služby.

(540)



(591) modrá

(732) FINECO, spol. s r. o., Mlynské Nivy č. 36, 821 09 Bratislava, SK;

(740) Brichtová Tatiana, JUDr., Bratislava, SK;

(111) 188929

(151) 19.1.2000
(156) 8.9.2017
(180) 8.9.2027
(210) 2540-97
(220) 8.9.1997
(442) 8.10.1999
(450) 10.4.2000

7 (511) 5

(511) 5 - Farmaceutické prípravky a látky.

(540) ACTIFED

(732) Cilag GmbH International, Landis + Gyr-Strasse 1, 6300 Zug, CH;

(740) Bušová Eva, JUDr., Bratislava, SK;

(111) 189087

(151) 20.1.2000
(156) 14.11.2017
(180) 14.11.2027
(210) 3358-97
(220) 14.11.1997
(442) 8.10.1999
(450) 10.4.2000

7 (511) 12

(510) Pneumatiky na automobily, duše do pneumatík, časti a fittingy k uvedenému.

(540)



(732) COOPER TIRE & RUBBER COMPANY, 701, Lima Avenue, Findlay, Ohio 45840, US;

(740) PATENTSERVIS Bratislava, a. s., Bratislava, SK;

(111) 189289

(151) 15.2.2000
(156) 30.10.2016
(180) 30.10.2026
(210) 2863-96
(220) 30.10.1996
(442) 8.11.1999
(450) 16.5.2000

7 (511) 31, 42

(511) 31 - Sadenice, ovocie (čerstvé), zelenina (čerstvá).
42 - Rastlinné škôlky, výskum a vývoj nových výrobkov, služby v oblasti záhradnej architektúry.

(540)



(591) zelená, oranžová

(732) Centrum rozvoja záhradníctva, spol. s r. o., Hornonitrianska III 956-20, 971 01 Prievidza, SK;

(111) 190577

(151) 3.5.2000
 (156) 31.10.2016
 (180) 31.10.2026
 (210) 2879-96
 (220) 31.10.1996
 (442) 11.2.1999
 (450) 11.7.2000

7 (511) 29, 30, 32

(511) 29 - Mrazené smotanové krémy, mlieko a iné mliečne výrobky vrátane mliečnych nápojov, vajcia, jedlé oleje/tuky, konzervované ovocie a zelenina; mäso, hydina, ryby; konzervované mäso, konzervovaná hydina, konzervované ryby.
 30 - Mrazené krémy, zmrzlina, ľad, káva, čaj, kakao, cukor, ryža, čokoláda, kávové náhradky, múka a obilné výrobky, nápoje z kávy, kakaa alebo čokolády, sucháre, sušienky, oblátky, jemné pečivo, cukrovinky a čokoládové výrobky, med, prášky do pečiva, korenie.
 32 - Nealkoholické nápoje všetkých druhov, pivo, ovocné šťavy, nápoje z ovocných štiav, sirupy.

(540) SIBIRKA

(732) POLÁRKA s.r.o., U Kamýku 284/11, 142 00 Praha 4, CZ;
 (740) Kubinyi Peter, Bc., Trenčín, SK;

(111) 190584

(151) 3.5.2000
 (156) 9.1.2017
 (180) 9.1.2027
 (210) 62-97
 (220) 9.1.1997
 (442) 18.1.2000
 (450) 11.7.2000

7 (511) 9, 42

(511) 9 - Počítačové systémy, referenčné príručky na magnetických nosičoch a optických diskoch.
 42 - Tvorba informačných systémov, vývoj aplikáčného softvéru a elektronických systémov.

(540) JURIS

(732) Wolters Kluwer s.r.o., Mlynské nivy 48, 821 09 Bratislava, SK;
 (740) Mrenica Jaroslav, Ing., Púchov, SK;

(111) 190585

(151) 3.5.2000
 (156) 9.1.2017
 (180) 9.1.2027
 (210) 63-97
 (220) 9.1.1997
 (442) 18.1.2000
 (450) 11.7.2000

7 (511) 9, 42

(511) 9 - Počítačové systémy, referenčné príručky na magnetických nosičoch a optických diskoch.
 42 - Tvorba informačných systémov, vývoj aplikáčného softvéru a elektronických systémov.

(540) JURIX

(732) Wolters Kluwer s.r.o., Mlynské nivy 48, 821 09 Bratislava, SK;
 (740) Mrenica Jaroslav, Ing., Púchov, SK;

(111) 190651

(151) 19.5.2000
 (156) 27.1.2017
 (180) 27.1.2027
 (210) 288-97
 (220) 27.1.1997
 (442) 14.2.2000
 (450) 14.8.2000

7 (511) 1, 5, 9, 10

(511) 1 - Chemické výrobky na použitie v priemysle a vede.

5 - Farmaceutické, veterinárske a hygienické prípravky a dezinfekčné prípravky, výživné prípravky na využitie v lekárskech laboratóriách na diagnostické účely v humánnej medicíne; prípravky na použitie v laboratóriách na diagnostické účely, najmä činidlá, kity a kultivačné médiá na použitie v priemyselnej mikrobiológii vrátane testovania potravín, vody, životného prostredia, farmaceutickej sterility, monitorovanie hygieny a varenia; prípravky na použitie v lekárskech laboratóriách na diagnostické účely, najmä činidlá, kity a kultivačné médiá na použitie v klinických a veterinárskych diagnostických, patologických laboratóriách vrátane mikrobiológie, imunológie, alergológie, serológie, hematológie, klinickej chémie a transfúzie krvi.

9 - Vedecké, elektrické, elektronické, fotografické, optické, meracie a učebné aparáty a prístroje; aparáty na záznam, prenos alebo reprodukciu zvuku alebo obrazu; vybavenie a počítače na spracovanie dát; aparáty a prístroje na analýzu obrazu.

10 - Aparáty na indikáciu a meranie očkovacích bakteriálnych kultúr a na realizovanie a vyhodnocovanie diagnostických testov; analytické aparáty na identifikáciu mikroorganizmov a čítanie testov antibiotickej citlivosti.

(540) MAST

(732) MAST GROUP LIMITED, Mast House, Derby Road, Bootle, Liverpool, Merseyside, L20 1EA, GB;
 (740) Bušová Eva, JUDr., Bratislava, SK;

(111) 191381

(151) 17.7.2000
 (156) 25.2.2017
 (180) 25.2.2027
 (210) 590-97
 (220) 25.2.1997
 (442) 10.4.2000
 (450) 9.10.2000

7 (511) 9, 36, 42

(511) 9 - Počítačový softvér na spracovanie dizajnu a dát.
 36 - Lizingové služby na počítačové služby.

42 - Analýzy, dizajn, rešerše, konzultačné a poradenské služby týkajúce sa oblasti počítačov, počítačového softvéru na spracovanie dizajnu a dát, zriaďovania vnútorných počítačových sietí a štruktúr a počítačových systémov.

(540)

(732) ACER INCORPORATED, 7F, No. 137, Sec. 2, Cheng-Kuo North Rd., Taipei, R. O. C., TW;
 (740) Tomeš Pavol, Ing., Bratislava, SK;

(111) 191757

(151) 23.8.2000
(156) 29.1.2016
(180) 29.1.2026
(210) 273-96
(220) 29.1.1996
(442) 7.10.1998
(450) 7.11.2000

7 (511) 16, 18, 24, 25, 41

(511) 16 - Papier a výrobky z papiera, lepenky a kartonážne výrobky, tlačoviny, časopisy, periodiká, knihy, výrobky: knižárske, fotografie, písacie potreby, kancelárske lepidlá, potreby pre umelcov, štetce, písacie stroje, kancelárske potreby okrem nábytku, učebné potreby a pomôcky, hracie karty, tlačiarenské písmená, štočky, spojivá pre papiernický priemysel, obrazy.

18 - Kože a náhradky, výrobky z kože a náhradiek, surové kože a kožušiny, kufre a cestovné tašky, dáždniky, slnečníky, palice, biče, postroje na kone, sedlárske výrobky, náhubky, prikrývky na kone.

24 - Tkaniny, prikrývky vrátane prikrývok na cestovanie, vlajky, poľahy.

25 - Odevy, bielizeň, topánky, črievice, trampky, klobučnícky tovar.

41 - Vydavateľská činnosť.

(540)



(732) MVDr. Peter Pongrácz VETIS, Kráľovičove Kračany 91, 930 03 Kráľovičove Kračany, SK;

(740) Mešková Viera, Ing., Bratislava, SK;

(111) 192480

(151) 26.9.2000
(156) 13.1.2017
(180) 13.1.2027
(210) 82-97
(220) 13.1.1997
(442) 13.4.1999
(450) 11.12.2000

7 (511) 30

(510) Čokolády, zmrzlina, karamel, kandis, žuvacie gummy, náky, pudinky.

(540)

ChocoPie

(732) ORION CORPORATION, 30-10, Munbae-Dong, Yongsan-Ku, Seoul, KR;

(740) ROTT, RŮŽIČKA & GUTTMANN, Bratislava, SK;

(111) 215546

(151) 9.11.2006
(156) 12.6.2016
(180) 12.6.2026
(210) 1111-2006
(220) 12.6.2006
(442) 3.8.2006
(450) 4.1.2007

8 (511) 6, 7, 12, 35, 37, 39, 42

(511) 6 - Konštrukcie kovové; plechové výlisky a výstrižky; kovové lejárské formy; kovové formy; kovové formy na tvarovanie a lisovanie kovov (automobilových súčastí).

7 - Kovoobrábacie stroje - brúsky, frézy, sústruhy, vrtáčky; nástroje ako časti strojov (kovoobrábajúcich); rezacie stroje; stroje a zariadenia pre automobilový priemysel (lakovne, lisy, manipulátory); obrábacie a tvarovacie stroje; obrábacie a tvarovacie nástroje ako časti strojov; strojné zariadenia a ich časti patriace do tejto triedy.

12 - Automobilové podvozky; automobilové strechy; automobily; automobilové karosérie; dopravné prostriedky, časti a súčasti dopravných prostriedkov na pohyb po zemi, náhradné diely, zahrnuté do tejto triedy; mikrolitážne automobily; kapoty pre pozemné vozidlá; nákladné autá, kamióny; nápravy pre vozidlá; prevodovky pre pozemné vozidlá; vojenské vozidlá na dopravu.

35 - Maloobchodná činnosť s tovarom; obchodné alebo podnikateľské poradenstvo; reklama; marketingové štúdie; sprostredkovanie obchodu s automobilmi, príslušenstvom automobilov, autodoplňkami; odborné obchodné poradenstvo; prieskum trhu; obchodný alebo podnikateľský prieskum; obchodný manažment; sprostredkovanie obchodu s tovarom.

37 - Automobilové opravy, údržba, lakovanie, glazovanie; opravy a údržba motorových vozidiel; údržba a oprava dopravných prostriedkov na pohyb po zemi, súčastí, náhradných dielov a príslušenstva; inštalácia, údržba, servis a opravy strojov a zariadení, najmä strojov a zariadení pre automobilový priemysel; ošetrovanie vozidiel protikoróznymi nátermi.

39 - Prenájom automobilov; nákladná doprava (kamiónová); služby v doprave a preprave; sprostredkovanie prepravy.

42 - Výskum strojársky, vedecký a priemyselný výskum; výskum a vývoj nových výrobkov automobilov (pre zákazníkov); priemyselný dizajn; odborné poradenstvo v oblasti výskumu a vývoja.

(540) TANAX

(732) TB TRADE, a.s., Partizánska 73, 957 11 Bánovce nad Bebravou, SK;

(740) Mrenica Jaroslav, Ing., Púchov, SK;

(111) 215547

(151) 9.11.2006
(156) 15.6.2016
(180) 15.6.2026
(210) 1141-2006
(220) 15.6.2006
(442) 3.8.2006
(450) 4.1.2007

8 (511) 6, 7, 12, 35, 37, 39, 42

(511) 6 - Konštrukcie kovové; plechové výlisky a výstrižky; kovové lejárské formy; kovové formy; kovové formy na tvarovanie a lisovanie kovov (automobilových súčastí).

7 - Kovoobrábacie stroje - brúsky, frézy, sústruhy, vrtáčky; nástroje ako časti strojov (kovoobrábачích); rezacie stroje; stroje a zariadenia pre automobilový priemysel (lakovne, lisy, manipulátory); obrábacie a tvarovacie stroje; obrábacie a tvarovacie nástroje ako časti strojov; strojné zariadenia a ich časti patriace do tejto triedy.

12 - Automobilové podvozky; automobilové strechy; automobily; automobilové karosérie; dopravné prostriedky, časti a súčasti dopravných prostriedkov na pohyb po zemi, náhradné diely, zahrnuté do tejto triedy; mikrolitrážne automobily; kapoty pre pozemné vozidlá; nákladné autá, kamióny; nápravy pre vozidlá; prevodovky pre pozemné vozidlá; vojenské vozidlá na dopravu.

35 - Maloobchodná činnosť s tovarom; obchodné alebo podnikateľské poradenstvo; reklama; marketingové štúdie; sprostredkovanie obchodu s automobilmi, príslušenstvom automobilov, autodoplnkami; odborné obchodné poradenstvo; prieskum trhu; obchodný alebo podnikateľský prieskum; obchodný manažment; sprostredkovanie obchodu s tovarom.

37 - Automobilové opravy, údržba, lakovanie, glazovanie; opravy a údržba motorových vozidiel; údržba a oprava dopravných prostriedkov na pohyb po zemi, súčastí, náhradných dielov a príslušenstva; inštalácia, údržba, servis a opravy strojov a zariadení, najmä strojov a zariadení pre automobilový priemysel; ošetrovanie vozidiel protikoróznymi nátermi.

39 - Prenájom automobilov; nákladná doprava (kamiónová); služby v doprave a preprave; sprostredkovanie prepravy.

42 - Výskum strojársky, vedecký a priemyselný výskum; výskum a vývoj nových výrobkov automobilov (pre zákazníkov); priemyselný dizajn; odborné poradenstvo v oblasti výskumu a vývoja.

(540)



(732) TB TRADE, a.s., Partizánska 73, 957 11 Bánovce nad Bebravou, SK;

(740) Mrenica Jaroslav, Ing., Púchov, SK;

(111) 216416

(151) 11.1.2007

(156) 28.3.2016

(180) 28.3.2026

(210) 603-2006

(220) 28.3.2006

(442) 5.10.2006

(450) 1.3.2007

8 (511) 2, 9, 16, 35, 37, 38, 42

(511) 2 - Náplne do tlačiarň a kancelárskych strojov, tonery pre fotokopírky.

9 - Elektrické a elektronické zariadenia na výpočet a odovzdávanie štatistických údajov.

16 - Firemné listiny, papierové propagačné materiály.

35 - Maloobchodná činnosť s poľnohospodárskymi výrobkami, s priemyselným tovarom.

37 - Montáž, údržba a opravy počítačov, kancelárskych strojov a zariadení.

38 - Elektronická pošta, počítačová komunikácia, posielanie správ.

42 - Návrh dátových a multimediálnych sietí, poskytovanie informácií týkajúcich sa počítačov a vybavenia sietí on-line.

(540)



(591) sivá, červená

(732) LEGIA, a.s., Bratislavská 9, 911 01 Trenčín, SK;

(111) 216523

(151) 11.1.2007

(156) 15.5.2016

(180) 15.5.2026

(210) 907-2006

(220) 15.5.2006

(442) 5.10.2006

(450) 1.3.2007

8 (511) 5, 10, 12, 29, 30, 35, 39

(511) 5 - Výrobky farmaceutické, hromadne vyrábané liečivé prípravky zdravotníckej, hromadne vyrábané liečivé prípravky dietetické na liečebné účely, obvazy, liečivá, liečebná kozmetika, dietetické prípravky na liečebné účely, zdravotníckej materiály a potreby patriace do tejto triedy, hlavne obvazový materiál, hygienické vložky pre inkontinentných pacientov, absorpčné nohavičky pre inkontinentných pacientov.

10 - Prístroje a nástroje chirurgické, zubárske a veterinárne, umelé údy, oči a zuby, ortopedické potreby, materiál na zašívanie rán, pomôcky pre stomik, pomôcky ortopedické, kompresívne pančuchy a návleky, pomôcky respiračné a inhalačné, pomôcky pre diabetikov - spotrebný zdravotnícky materiál patriaci do tejto triedy, najmä injekčné ihly a striekačky, prístroje na meranie hladiny cukru v krvi.

12 - Vozíky pre invalidov vrátane príslušenstva.

29 - Dietetické prípravky na neliečebné účely na živočíšnej báze patriace do tejto triedy.

30 - Dietetické prípravky na neliečebné účely na rastlinnej báze patriace do tejto triedy.

35 - Pomoc pri riadení obchodnej činnosti, obchodná administratíva, pomoc pri prevádzkovaní obchodov a obchodných činností priemyselného alebo obchodného podniku, poradenské služby ekonomického charakteru, propagačná činnosť a reklama.

39 - Doprava, balenie a skladovanie tovaru, organizovanie ciest, distribučná činnosť, zásielková služba.

(540) ZELENÁ HVIEZDA

(732) B.Braun Medical, s.r.o., Handlovská 19, 851 01 Bratislava, SK;

(740) Kučera Peter, Mgr., Bratislava, SK;

(111) 216524

(151) 11.1.2007

(156) 15.5.2016

(180) 15.5.2026

(210) 908-2006

(220) 15.5.2006

(442) 5.10.2006

(450) 1.3.2007

8 (511) 5, 10, 12, 29, 30, 35, 39

(511) 5 - Výrobky farmaceutické, hromadne vyrábané liečivé prípravky zdravotníckej, hromadne vyrábané liečivé prípravky diietetickej na liečebné účely, obvazy, liečivá, liečebná kozmetika, diietetické prípravky na liečebné účely, zdravotnícke materiály a potreby patriace do tejto triedy, hlavne obvazový materiál, hygienické vložky pre inkontinentných pacientov, absorpčné nohavičky pre inkontinentných pacientov.

10 - Prístroje a nástroje chirurgické, zubárske a veterinárne, umelé údy, oči a zuby, ortopedické potreby, materiál na zašívanie rán, pomôcky pre stomikov, pomôcky ortopedické, kompresívne pančuchy a návleky, pomôcky respiračné a inhalačné, pomôcky pre diabetikov - spotrebný zdravotnícky materiál patriaci do tejto triedy, najmä injekčné ihly a striekačky, prístroje na meranie hladiny cukru v krvi.

12 - Vozíky pre invalidov vrátane príslušenstva.

29 - Diätetické prípravky na neliečebné účely na živočíšnej báze patriace do tejto triedy.

30 - Diätetické prípravky na neliečebné účely na rastlinnej báze patriace do tejto triedy.

35 - Pomoc pri riadení obchodnej činnosti, obchodná administratíva, pomoc pri prevádzkovaní obchodov a obchodných činností priemyselného alebo obchodného podniku, poradenské služby ekonomického charakteru, propagačná činnosť a reklama.

39 - Doprava, balenie a skladovanie tovaru, organizovanie ciest, distribučná činnosť, zásielková služba.

(540)



ZELENÁ HVIEZDA

(732) B.Braun Medical, s.r.o., Handlovská 19, 851 01 Bratislava, SK;

(740) Kučera Peter, Mgr., Bratislava, SK;

(111) 216525

(151) 11.1.2007

(156) 15.5.2016

(180) 15.5.2026

(210) 909-2006

(220) 15.5.2006

(442) 5.10.2006

(450) 1.3.2007

8 (511) 5, 10, 12, 29, 30, 35, 39

(511) 5 - Výrobky farmaceutické, hromadne vyrábané liečivé prípravky zdravotníckej, hromadne vyrábané liečivé prípravky diietetickej na liečebné účely, obvazy, liečivá, liečebná kozmetika, diietetické prípravky na liečebné účely, zdravotnícke materiály a potreby patriace do tejto triedy, hlavne obvazový materiál, hygienické vložky pre inkontinentných pacientov, absorpčné nohavičky pre inkontinentných pacientov.

10 - Prístroje a nástroje chirurgické, zubárske a veterinárne, umelé údy, oči a zuby, ortopedické potreby, materiál na zašívanie rán, pomôcky pre stomikov, pomôcky ortopedické, kompresívne pančuchy a návleky, pomôcky respiračné a inhalačné, pomôcky pre diabetikov - spotrebný zdravotnícky materiál patriaci do tejto triedy, najmä injekčné ihly a striekačky, prístroje na meranie hladiny cukru v krvi.

12 - Vozíky pre invalidov vrátane príslušenstva.

29 - Diätetické prípravky na neliečebné účely na živočíšnej báze patriace do tejto triedy.

30 - Diätetické prípravky na neliečebné účely na rastlinnej báze patriace do tejto triedy.

35 - Pomoc pri riadení obchodnej činnosti, obchodná administratíva, pomoc pri prevádzkovaní obchodov a obchodných činností priemyselného alebo obchodného podniku, poradenské služby ekonomického charakteru, propagačná činnosť a reklama.

39 - Doprava, balenie a skladovanie tovaru, organizovanie ciest, distribučná činnosť, zásielková služba.

(540)



(732) B.Braun Medical, s.r.o., Handlovská 19, 851 01 Bratislava, SK;

(740) Kučera Peter, Mgr., Bratislava, SK;

(111) 216526

(151) 11.1.2007

(156) 15.5.2016

(180) 15.5.2026

(210) 910-2006

(220) 15.5.2006

(442) 5.10.2006

(450) 1.3.2007

8 (511) 5, 10, 12, 29, 30, 35, 39

(511) 5 - Výrobky farmaceutické, hromadne vyrábané liečivé prípravky zdravotníckej, hromadne vyrábané liečivé prípravky diietetickej na liečebné účely, obvazy, liečivá, liečebná kozmetika, diietetické prípravky na liečebné účely, zdravotnícke materiály a potreby patriace do tejto triedy, hlavne obvazový materiál, hygienické vložky pre inkontinentných pacientov, absorpčné nohavičky pre inkontinentných pacientov.

10 - Prístroje a nástroje chirurgické, zubárske a veterinárne, umelé údy, oči a zuby, ortopedické potreby, materiál na zašívanie rán, pomôcky pre stomikov, pomôcky ortopedické, kompresívne pančuchy a návleky, pomôcky respiračné a inhaláčnne, pomôcky pre diabetikov - spotrebný zdravotnícky materiál patriaci do tejto triedy, najmä injekčné ihly a striekačky, prístroje na meranie hladiny cukru v krvi.

12 - Vozíky pre invalidov vrátane príslušenstva.

29 - Diätetické prípravky na neliečebné účely na živočíšnej báze patriace do tejto triedy.

30 - Diätetické prípravky na neliečebné účely na rastlinnej báze patriace do tejto triedy.

35 - Pomoc pri riadení obchodnej činnosti, obchodná administratíva, pomoc pri prevádzkovaní obchodov a obchodných činností priemyselného alebo obchodného podniku, poradenské služby ekonomického charakteru, propagačná činnosť a reklama.

39 - Doprava, balenie a skladovanie tovaru, organizovanie ciest, distribučná činnosť, zásielková služba.

(540)

(732) B.Braun Medical, s.r.o., Handlovská 19, 851 01 Bratislava, SK;

(740) Kučera Peter, Mgr., Bratislava, SK;

(111) 216653

(151) 8.2.2007

(156) 29.9.2016

(180) 29.9.2026

(210) 1764-2006

(220) 29.9.2006

(442) 3.11.2006

(450) 5.4.2007

8 (511) 22, 25, 35

(511) 22 - Polypropylénové vlákna na textilné účely, umelohmotné vlákna obsahujúce polypropylénové vlákno na textilné účely, umelohmotné vlákna na textilné účely, textilné vlákna, textilné vlákna (surové), vlákna s antibakteriálnou úpravou, vlákna patriace do triedy 22.

25 - Bielizeň, bielizeň pohlcujúca pot, spodná bielizeň, kombiné, podprsenky, korzety, body, plavky, pánske spodky, župany, pyžamá, tielka, tričká, cyklistické oblečenie, športové tričká, dresy; detská výbavička, detské nohavičky, detské plienky textilné; košele, blúzky, odevy, kostýmy, obleky, nohavice, sukne, saká, uniformy, pracovné plášte, zástery, podšívky ako súčasť odevov, bundy, kombinézy, nepremokavý odev; pančuškované nohavice, pančuchy, ponožky, podkolenky, potníky, pančuchy absorbujúce pot; obuv, zvršky, športová obuv, futbalová obuv, lyžiarske topánky; pleteniny, pletené svetre, pulóvre, vesty, pletiarsky tovar; klobučnícky tovar, najmä čiapky, baret; šatky; šále, rukavice, rukávniky, palčiaky, čelenky, pokrývky hlavy.

35 - Sprostredkovanie obchodu, reklama a propagácia, rozširovanie reklamných materiálov zákazníkom.

(540)

(591) červená, biela, strieborná

(732) CHEMOSVIT FIBROCHEM, a. s., Štúrova 101, 059 21 Svit, SK;

(740) Berník Peter, JUDr., advokát, Svit, SK;

(111) 216914

(151) 9.2.2007

(156) 10.4.2016

(180) 10.4.2026

(210) 685-2006

(220) 10.4.2006

(442) 3.11.2006

(450) 5.4.2007

8 (511) 36

(511) 36 - Poistno-technické služby, sprostredkovanie poistenia, uzatváranie poistiek, kapitálové investície, garancie, záruky, finančné odhady, oceňovanie, finančníctvo, záložňa, uzatváranie poistiek proti požiaru, zdravotné poistenie, hypotéky, kúpa na splátky, finančné poradenstvo, konzultačné služby v oblasti poisťovníctva, poradenstvo v oblasti poistenia, finančné informácie, informácie o poistení, úrazové pripoistenie, životné poistenie, variabilné kapitálové životné poistenie, poistenie detí a rodičov, dôchodkové poistenie, špeciálne poistenie, úrazové pripoistenie denného odškodného, úrazové poistenie záujmovej činnosti, hromadné úrazové poistenie, životné poistenie, životné poistenie zamestnancov, neživotné poistenie, poistenie proti živelným škodám, poistenie škôd spôsobených krádežou, vlámaním alebo lupčným prepadnutím, poistenie strojov, poistenie zodpovednosti za škody fyzických i právnických osôb, poistenie motorových vozidiel, poistenie

skla, poistenie trvale obývanej domácnosti, poistenie rodinných domov a domácností, poistenie zodpovednosti za výrobok, poistenie zodpovednosti za škodu manažérov, riaditeľov a členov predstavenstiev, poistenie zodpovednosti účtovných, daňových poradcov a audítorov, poistenie dopravných osôb, poistenie prepravy tovaru a zásob, poistenie škôd spôsobených požiarnym prerušením prevádzky, poistenie stavebno-montážnych rizík, poistenie zodpovednosti za škodu projektových, konštrukčných a poradenských aktivít podnikateľov v stavebníctve a strojárstve, poistenie úveru, úrazové pripoistenie dospelých a mládeže, dôchodkové poistenie zamestnancov, poistenie majetku, poistenie všeobecnej zodpovednosti, poistenie zodpovednosti z držby nehnuteľnosti, poistenie prepravného nákladu, poistenie strojov, komplexný balík poistení pre podnikateľov (malí a strední podnikatelia).

(540) ČSOB INVEST GARANT

(732) ČSOB Poist'ovňa, a. s., Vajnorská 100/B, 831 04 Bratislava, SK;

(111) 216915

(151) 9.2.2007
(156) 10.4.2016
(180) 10.4.2026
(210) 686-2006
(220) 10.4.2006
(442) 3.11.2006
(450) 5.4.2007

8 (511) 36

36 - Poistno-technické služby, sprostredkovanie poistenia, uzatváranie poisťiek, kapitálové investície, garancie, záruky, finančné odhady, oceňovanie, finančníctvo, záložňa, uzatváranie poisťiek proti požiaru, zdravotné poistenie, hypotéky, kúpa na splátky, finančné poradenstvo, konzultačné služby v oblasti poisťovníctva, poradenstvo v oblasti poistenia, finančné informácie, informácie o poistení, úrazové pripoistenie, životné poistenie, variabilné kapitálové životné poistenie, poistenie detí a rodičov, dôchodkové poistenie, špeciálne poistenie, úrazové pripoistenie denného odškodného, úrazové poistenie záujmovej činnosti, hromadné úrazové poistenie, životné poistenie, životné poistenie zamestnancov, neživotné poistenie, poistenie proti živelným škodám, poistenie škôd spôsobených krádežou, vlámaním alebo lupčným prepadnutím, poistenie strojov, poistenie zodpovednosti za škody fyzických i právnických osôb, poistenie motorových vozidiel, poistenie skla, poistenie trvale obývanej domácnosti, poistenie rodinných domov a domácností, poistenie zodpovednosti za výrobok, poistenie zodpovednosti za škodu manažérov, riaditeľov a členov predstavenstiev, poistenie zodpovednosti účtovných, daňových poradcov a audítorov, poistenie dopravných osôb, poistenie prepravy tovaru a zásob, poistenie škôd spôsobených požiarnym prerušením prevádzky, poistenie stavebno-montážnych rizík, poistenie zodpovednosti za škodu projektových, konštrukčných a poradenských aktivít podnikateľov v stavebníctve a strojárstve, poistenie úveru, úrazové pripoistenie dospelých a mládeže, dôchodkové poistenie zamestnancov,

poistenie majetku, poistenie všeobecnej zodpovednosti, poistenie zodpovednosti z držby nehnuteľnosti, poistenie prepravného nákladu, poistenie strojov, komplexný balík poistení pre podnikateľov (malí a strední podnikatelia).

(540) ČSOB INVEST

(732) ČSOB Poist'ovňa, a. s., Vajnorská 100/B, 831 04 Bratislava, SK;

(111) 217019

(151) 20.2.2007
(156) 15.8.2016
(180) 15.8.2026
(210) 215-2007
(220) 15.8.2006
(442) 5.10.2006
(450) 5.4.2007

9 (511) 1, 2, 3, 4, 5, 6, 7, 8, 10, 11, 12, 13, 14, 15, 16, 17, 18, 19, 20, 21, 22, 23, 24, 25, 26, 27, 28, 29, 30, 31, 32, 33, 34, 36, 38, 39, 40, 44, 45

(511) 1 - Destilovaná voda, emulgátory, chladivá.
2 - Farbivá, nátery (farby).
3 - Lesk na pery, mydlá, kolínske vody, kozmetické prípravky, leštidlá, čistiace prípravky, voňavky, obočenky.
4 - Palivá, nafta, pohonné látky.
5 - Farmaceutické prípravky, séra.
6 - Oceľ nespracovaná alebo ako polotovar, hliník, kovové dvere, kovové brány, kovové kostry budov.
7 - Polygrafické lisy, obrábacie stroje, baliace stroje.
8 - Sečné a bodné zbrane, rezačky.
9 - Zdravotná obuv, tlakomery krvného tlaku.
10 - Lustre, chladničky.
11 - Autobusy, člny, lietadlá, bicykle, vagóny, motocykle, lode, autá.
12 - Strelné zbrane, delá, náboje.
13 - Hodiny, diamanty, šperky, klenoty, platina.
14 - Hudobné nástroje, husle.
15 - Plagáty, albumy, obrazy, mapy, katalógy, knihy, písmená, obaly (papiernický tovar), grafiky, obálky (papiernický tovar), kopírovacie zariadenia, tlačivá, grafické zobrazenie, tlačoviny, príručky, prospekty, časopisy (periodiká), kalendáre, grafické znaky, tabule na zapichovanie oznamov.
16 - Polievacie hadice, vulkanizované vlákna.
17 - Dáždniky, peňaženky, kabelky, aktovky, kufre.
18 - Betón, drevené dyhy, tehly, kremeň, stajne, štrk, mramor, dosky, tyče, žrde, bidla, náhrobné kamene, stavebný kameň.
19 - Bambus, nábytok, rakvy, kreslá, stoly, podušky, police, stojany, držadlá na časopisy, vitríny.
20 - Kefy, vedrá, cisterny, obuváky, fľaše, kvetináče, hrcce, hrnčeky, porcelán, hrmčiarisky tovar, smetníky, rozprašovače na voňavky.
21 - Celtovina, vlasy, siete, stany, textilné vlákna.
22 - Nite, priadze, tkaná vlna.
23 - Brokáty, textilie, tkaniny, bavnené textilie, damask, plachty, flanel, stolové textilie, plastické materiály.
24 - Obuv, čiapky, bielizeň, šaty, ponožky, košele, oblečenie, klobúky, korzety, kostýmy, obleky, kravaty, nohavice, vesty, sukne, tričká, tielka, šaty, kabáty, uniformy, bundy.

26 - Zipsy, očka na odevy, parochne.
 27 - Umelé trávniky, rohožky, papierové tapety, koberce, linoleum.
 28 - Hojdačky, golfové palice, stavebnice, šachovnice, spoločenské hry, rakety, lyže, golfové rukavice, puzzle, hracie karty.
 29 - Maslo, kaviár, syry, mliečne výrobky, sardinky, losos.
 30 - Kakao, káva, čaj, čokoláda, cukríky, zmrzlina, chlieb, med, pizza, korenie, ryža, špagety, suši.
 31 - Citrusové ovocie, hospodárske zvieratá, potravina pre zvieratá, stromy, cukrová trstina, morské kraby, pšenica, chmeľ, kukurica, olivy, palmy.
 32 - Minerálne vody (nápoje), stolové vody, citronády, sóda, sýtená voda, aperitív nealkoholický.
 33 - Víno, likéry, whisky, vodka.
 34 - Zápalky, tabak, zapaľovače pre fajčiarov, cigary, cigarety.
 36 - Prenájom nehnuteľností, realitné kancelárie, sprostredkovanie nehnuteľností, kancelárie zaoberajúce sa inkasovaním pohľadávok, oceňovanie nehnuteľností, kapitálové investície, kaucie, záruky, garancie, finančné odhady a oceňovanie (poisťovníctvo, bankovníctvo, nehnuteľnosti), správcovstvo, finančné riadenie, správa nehnuteľností, vedenie nájomných domov, prenájom bytov, prenájom fariem, hypotéky, finančný lízing, finančné konzultačné služby, finančné informácie, vyberanie nájomného, prenájom kancelárskych priestorov, likvidácia podnikov.
 38 - Rozhlasové vysielanie, posielanie správ, televízne vysielanie, telefonické služby, informačné kancelárie, tlačové kancelárie, počítačová komunikácia, prenos správ a obrazových informácií pomocou počítača, elektronická pošta, telekomunikačné informácie, prenájom modemov, prenájom telekomunikačných prístrojov, poskytovanie telekomunikačného pripojenia do svetovej počítačovej siete, telekonferenčné služby.
 39 - Vzdušná doprava, prenájom automobilov, dovoz, doprava, doručovanie balíkov, nosenie batožín, balenie tovaru, doručovanie tovaru, skladovanie, prenájom skladísk, prenájom dopravných prostriedkov, prenájom garáží, prenájom parkovacích miest, osobná doprava, taxislužby, sťahovanie, kuriérske služby, distribúcia tovaru na dobierku, distribúcia energie.
 40 - Zváranie, chromovanie, pozlacovanie, rytie, gravírovanie, laminovanie, likvidácia odpadu, tlač, tlačenie, ofsetová tlač.
 44 - Zotavovne, chov zvierat, verejné kúpele, salóny krásy, kadernícke salóny, záhradníctvo, záhradkárské služby, masáže, lekárske služby, sanatória, stomatológia, súkromné kliniky, aranžovanie kvetov, ošetrovateľské služby, farmaceutické poradenstvo, plastická chirurgia.
 45 - Osobní strážcovia, sprevádzanie do spoločností, detektívne kancelárie, zoznamovacie služby, nočné stráženie, pohrebné služby, požičiavanie odevov, civilná obrana, poradenstvo v oblasti bezpečnosti.

(540) sysoon

(732) XEDEX HOLDING, spol. s r. o., Ľubinska 18, 811 03 Bratislava, SK;

(111) 217320

(151) 14.3.2007
 (156) 25.5.2016
 (180) 25.5.2026
 (210) 967-2006
 (220) 25.5.2006
 (442) 7.12.2006
 (450) 3.5.2007

8 (511) 35, 36, 37, 44

(511) 35 - Poskytovanie obchodných alebo podnikateľských informácií.
 36 - Správa nehnuteľností.
 37 - Čistenie interiérov budov; čistenie exteriérov budov; čistenie ciest.
 44 - Údržba trávnikov.

(540)

(591) čierna, modrozelená

(732) MIVA SLOVAKIA s. r. o., Rybníčná 40, 831 07 Bratislava, SK;

(111) 217372

(151) 14.3.2007
 (156) 12.7.2016
 (180) 12.7.2026
 (210) 5805-2006
 (220) 12.7.2006
 (442) 7.12.2006
 (450) 3.5.2007

8 (511) 32

(511) 32 - Pivo; minerálne vody a sýtené vody a iné nealkoholické nápoje; ovocné nápoje a ovocné šťavy; sirupy a iné prípravky na výrobu nápojov.

(540) BER ŽIVOT S RADOSŤOU. COCA-COLA

(732) The Coca-Cola Company, One Coca-Cola Plaza, Atlanta, Georgia 30301, US;

(111) 217742

(151) 9.5.2007
 (156) 8.12.2016
 (180) 8.12.2026
 (210) 2263-2006
 (220) 8.12.2006
 (442) 1.2.2007
 (450) 6.7.2007

9 (511) 9, 35, 42

(511) 9 - Počítačový softvér; elektronické databázy; monitorovacie počítačové programy; nahrané počítačové programy; programy počítačových hier; nahrané programy obsluhujúce počítač; programové vybavenie informačných technológií a komunikácií; informácie a záznamy v elektronickej podobe; elektronické časopisy; elektronické periodiká a knihy v elektronickej podobe; elektronické publikácie.

35 - Zbieranie a zoradovanie údajov do počítačových databáz; vyhľadavanie informácií v počítačových súboroch (pre zákazníkov); automatizované spracovanie dát; spravovanie počítačových databáz.

42 - Počítačové programovanie; tvorba a poskytovanie softvéru; aktualizovanie počítačových programov; inštalácia počítačových programov; návrh počítačových systémov; vývoj a vyhotovovanie počítačových programov na zákazku; prenájom, servis a údržba softvéru; konzultačná a poradenská činnosť v oblasti počítačového hardvéru a softvéru; tvorba počítačových databáz; obnovenie počítačových databáz; tvorba informačných databáz, elektronických časopisov, periodík, kníh v elektronickej forme; zhotovovanie kópií počítačových programov; prevod a konverzia počítačových programov a údajov (okrem fyzickej konverzie); prevod a konverzia údajov a dokumentov z fyzických médií na elektronické médiá.

(540)



(732) SFÉRA, a.s., Karadžičova 2, 811 08 Bratislava, SK;
(740) Kajabová Monika, JUDr., Bratislava, SK;

(111) 218109

(151) 8.6.2007
(156) 16.6.2016
(180) 16.6.2026
(210) 1146-2006
(220) 16.6.2006
(442) 1.3.2007
(450) 2.8.2007

8 (511) 7, 11, 21, 30, 43

(511) 7 - Kávové mlynčeky s výnimkou ručných.
11 - Kávovary elektrické; elektrické filtračné alebo extrakčné kávovary.
21 - Filtračné alebo extrakčné kávovary s výnimkou elektrických; kávovary s výnimkou elektrických; kávové mlynčeky ručné.
30 - Káva; káva, nepražená; kávové náhradky na báze rastlín; kávové nápoje; kávové prichuti; kávovinové náhradky.
43 - Kaviarne.

(540)



(591) biela, čierna, fialová
(732) BARZZUZ s. r. o., Rudohorská 30, 974 11 Banská Bystrica, SK;

(111) 218128

(151) 8.6.2007
(156) 30.6.2016
(180) 30.6.2026
(210) 1215-2006
(220) 30.6.2006
(442) 1.3.2007
(450) 2.8.2007

9 (511) 9, 35, 36, 41, 42

(511) 9 - Magnetické a optické nosiče záznamov, počítačové karty; počítačové zariadenia a počítačový softvér vrátane počítačového softvéru na prístup k sieti na prenos dát vrátane elektronických komunikačných sietí, počítačových sietí a internetu na účely služieb v bankovníctve a finančníctve.
35 - Poradenské služby v oblasti podnikania a riadenia (manažmentu) podnikov, poradenstvo v oblasti akvizícií, spájania a predaja podnikov; ekonomické a finančné analýzy a predpovede; analýzy nákladov; zaraďovanie, vyhľadavanie a poskytovanie obchodných alebo podnikateľských informácií v databázach pre zákazníkov; vedenie kartoték a centrálnych kartoték; poskytovanie a sprostredkovanie uvedených služieb prostredníctvom komunikačných médií, telekomunikačných prostriedkov, elektronických médií, elektronickej pošty, počítačových sietí, terminálov a internetu, reklamné agentúry, marketingové štúdiá, maloobchodná a veľkoobchodná činnosť s tovarom, sprostredkovanie obchodu s tovarom, poradenstvo v obchodnej činnosti, obchodný a podnikateľský prieskum, organizovanie komerčných a reklamných výstav a veľtrhov, personálne poradenstvo, odborné obchodné poradenstvo, prenájom reklamných materiálov, prenájom reklamných priestorov, prieskum trhu, prieskum verejnej mienky, obchodný prieskum, reklama, reklamné materiály, reklamné oznamy, prenájom reklamných plôch, reklamné služby, reklamné texty, vydávanie a aktualizovanie reklamných materiálov, vzťahy s verejnosťou (prieskum vzťahov medzi podnikmi, inštitúciami a spoločenským prostredím), zasielanie reklamných materiálov zákazníkom, zbieranie údajov do počítačových databáz.
36 - Finančníctvo, finančné operácie a finančné produkty; vydávanie cenín a cenných papierov; poskytovanie úverov, pôžičiek a iné formy financovania; investovanie do cenných papierov na vlastný účet, kapitálové investície, financovanie spoločných podnikov, majetkové účasti, finančný prenájom (lízing); poskytovanie záruk, kaucii a ručenie; otváranie akreditívov; obchodovanie na vlastný účet alebo na účet klienta s devízovými hodnotami v oblasti termínovaných obchodov (futures) a opcií (options) vrátane kurzových a úrokových obchodov, s prevoditeľnými cennými papiermi, so zlatými a striebornými mincami; účasť na vydávaní cenných papierov a poskytovanie súvisiacich služieb; finančné maklérsstvo; obhospodarovanie cenných papierov klienta na jeho účet vrátane poradenstva (portfólio manažment); uloženie a správa cenných papierov alebo iných hodnôt; výkon funkcie depozitára; zmenárenská činnosť (nákup devízových prostriedkov); prenájom bezpečnostných schránok denného a nočného trezoru, úschova cenností v bezpečnostných schránkach; vykonávanie hypotekárnych obchodov; poradenské a konzultačné služby v oblasti

bankovníctva a financií, poskytovanie bankových a finančných informácií; finančné odhady a oceňovanie v oblasti bankovníctva; poskytovanie a sprostredkovanie všetkých uvedených služieb prostredníctvom komunikačných médií, elektronických médií, telekomunikačných prostriedkov, elektronickej pošty, počítačových sietí, terminálov a internetu, poskytovanie výpisov z účtov; prenájom nehnuteľností, správa nehnuteľností, sprostredkovanie kúpy a predaja nehnuteľností, činnosť realitnej kancelárie, prenájom bytov, prenájom kancelárskych priestorov, prenájom nehnuteľností, predaj nehnuteľností, správa nehnuteľností, správcovstvo, sprostredkovatelia nehnuteľností, nákup, predaj alebo prenájom nehnuteľností, bytov a nebytových priestorov vrátane poskytovania súvisiacich služieb, oceňovanie a odhady nehnuteľností, vyberanie nájomného, zbieranie peňazí na dobročinné účely, organizovanie zbierok.

41 - Organizovanie a vedenie seminárov, organizovanie kultúrnych a vzdelávacích výstav, manažérske služby, prevádzkovanie športových zariadení, športové podujatia, vzdelávanie, organizovanie a vedenie kongresov.

42 - Služby v oblasti správy dát a databáz vrátane elektronických databáz; poskytovanie a sprostredkovanie služieb v oblasti správy dát a databáz vrátane elektronických databáz prostredníctvom komunikačných médií, elektronických médií, telekomunikačných prostriedkov, elektronickej pošty, počítačových sietí, terminálov a internetu.

(540) SIBAF

(732) Borko Oliver, Ing., Andreja Kmeťa 30, 971 01 Prievidza, SK;

(111) 218196

(151) 8.6.2007
(156) 3.10.2016
(180) 3.10.2026
(210) 1787-2006
(220) 3.10.2006
(442) 1.3.2007
(450) 2.8.2007

8 (511) 35, 36, 41, 43

(511) 35 - Reklamná činnosť; obchodný manažment, obchodná správa; obchodná administratíva; kancelárske práce.

36 - Poisťovníctvo; služby v oblasti financovania; služby v oblasti peňažníctva; služby v oblasti nehnuteľností.

41 - Vzdelávanie; zabezpečovanie výcvikov, kurzov a školení; zábava; športová a kultúrna činnosť.

43 - Reštauračné služby (strava); prechodné ubytovanie.

(540) Promea Production

(732) Barošová Nataša, Mgr., Palisády 42, 811 06 Bratislava, SK;

(740) Belička Ivan, Ing., Banská Bystrica, SK;

(111) 218197

(151) 8.6.2007
(156) 3.10.2016
(180) 3.10.2026
(210) 1788-2006
(220) 3.10.2006
(442) 1.3.2007
(450) 2.8.2007

8 (511) 35, 36, 41, 43

(511) 35 - Reklamná činnosť; obchodný manažment, obchodná správa; obchodná administratíva; kancelárske práce.

36 - Poisťovníctvo; služby v oblasti financovania; služby v oblasti peňažníctva; služby v oblasti nehnuteľností.

41 - Vzdelávanie; zabezpečovanie výcvikov, kurzov a školení; zábava; športová a kultúrna činnosť.

43 - Reštauračné služby (strava); prechodné ubytovanie.

(540) Promea Promotion

(732) Barošová Nataša, Mgr., Palisády 42, 811 06 Bratislava, SK;

(740) Belička Ivan, Ing., Banská Bystrica, SK;

(111) 218198

(151) 8.6.2007
(156) 3.10.2016
(180) 3.10.2026
(210) 1789-2006
(220) 3.10.2006
(442) 1.3.2007
(450) 2.8.2007

8 (511) 35, 36, 41, 43

(511) 35 - Reklamná činnosť; obchodný manažment, obchodná správa; obchodná administratíva; kancelárske práce.

36 - Poisťovníctvo; služby v oblasti financovania; služby v oblasti peňažníctva; služby v oblasti nehnuteľností.

41 - Vzdelávanie; zabezpečovanie výcvikov, kurzov a školení; zábava; športová a kultúrna činnosť.

43 - Reštauračné služby (strava); prechodné ubytovanie.

(540)



(591) zelená, čierna

(732) Barošová Nataša, Mgr., Palisády 42, 811 06 Bratislava, SK;

(740) Belička Ivan, Ing., Banská Bystrica, SK;

(111) 218199

(151) 8.6.2007
(156) 3.10.2016
(180) 3.10.2026
(210) 1790-2006
(220) 3.10.2006
(442) 1.3.2007
(450) 2.8.2007

8 (511) 35, 36, 41, 43

(511) 35 - Reklamná činnosť; obchodný manažment, obchodná správa; obchodná administratíva; kancelárske práce.

36 - Poistovníctvo; služby v oblasti financovania; služby v oblasti peňažníctva; služby v oblasti nehnuteľností.

41 - Vzdelávanie; zabezpečovanie výcvikov, kurzov a školení; zábava; športová a kultúrna činnosť.

43 - Reštauračné služby (strava); prechodné ubytovanie.

(540) Promea

(732) Barošová Nataša, Mgr., Palisády 42, 811 06 Bratislava, SK;

(740) Belička Ivan, Ing., Banská Bystrica, SK;

(111) 218298

(151) 8.6.2007

(156) 16.10.2016

(180) 16.10.2026

(210) 1867-2006

(220) 16.10.2006

(442) 1.3.2007

(450) 2.8.2007

8 (511) 5

(511) 5 - Farmaceutické prípravky, najmä chelatačné činidlá kovov na použitie pri liečbe krvných ochorení.

(540) FERRIPROX

(732) Apotex Technologies Inc., 150 Signet Drive, Toronto, Ontario M9L 1T9, CA;

(740) MAJLINGOVÁ & PARTNERS, s.r.o., spoločnosť patentových zástupcov, Bratislava, SK;

(111) 218330

(151) 8.6.2007

(156) 31.10.2016

(180) 31.10.2026

(210) 2002-2006

(220) 31.10.2006

(442) 1.3.2007

(450) 2.8.2007

8 (511) 9, 35, 42

(511) 9 - Fotografické clony, detektory; diaľkové ovládače; kompaktné disky; elektrické zariadenia na diaľkové ovládanie priemyselných procesov; elektronické perá na vizuálne zobrazovacie zariadenia; expozimetre; magnetické identifikačné karty; indikátory; koaxiálne káble; kamery; kódované magnetické karty; kompaktné disky; optické kompaktné disky; kontrolné a regulačné prístroje elektrické; korekčné šošovky; lasery s výnimkou laserov na lekárske účely; elektrické meracie zariadenia; meracie prístroje; mikrofóny; monitorovacie počítačové programy; monitorovacie prístroje; modemy; počítačové monitory; počítačová myš; navigačné prístroje vozidiel, palubné počítače; nepriestrelné vesty; objektívy; ochranné zariadenie proti prepätiu; elektronické odrušovače; operačné programy; optické čítače; optické disky; optické lampy; optické nosiče údajov; optické prístroje a nástroje; optické šošovky; optické výrobky; osobné ochranné prostriedky proti nehodám; osvetľovacie prístroje; elektrické otváratele dverí; pamäte počítačov; elektronické

perá pre vizuálne zobrazovacie jednotky; periférne zariadenia počítačov; počítače; počítačový softvér; poplašné zariadenia; požiarné hlásiče; ochranné zariadenie proti prepätiu; audio- a videoprijímače; programy obsluhujúce počítač; zariadenia pre počítačové rozhrania; ručná krátkovlnná vysielacia; svetelné alebo mechanické signalizačné panely; skúšobné prístroje s výnimkou prístrojov na lekárske účely; optické slnečné clony; telemetre, optické diaľkomery; vysielacie elektronických signálov; telekomunikačné vysielacie zariadenia; zabezpečovacie zariadenia proti od cudzeniu; elektrické signalizačné zvončeky; zvukové nahrávacie zariadenia; zvuk zariadenia na prenášanie zvuku; zvukové signálne zariadenia; zvukové poplašné zariadenia; zariadenia na tvorbu uzavretých kamerových okruhov; prístroje a zariadenia na spracovanie obrazových a zvukových signálov.

35 - Veľkoobchod s tovarom uvedeným v triede 9, reklamná činnosť.

42 - Inštalácia počítačových programov; licencie práv duševného vlastníctva.

(540)



(732) HDS, a. s., Matúškova 7, 026 01 Dolný Kubín, SK;

(740) Belička Ivan, Ing., Banská Bystrica, SK;

(111) 218333

(151) 8.6.2007

(156) 6.11.2016

(180) 6.11.2026

(210) 2024-2006

(220) 6.11.2006

(442) 1.3.2007

(450) 2.8.2007

8 (511) 1, 2, 3, 6, 19, 40

(511) 1 - Priemyselné tmely a lepidlá.

2 - Laky, glazúry, farby.

3 - Vosky na parkety, čistiace prípravky.

6 - Profilové kovové podlahové lišty.

19 - Laminátové parkety na báze dreva, drevené parkety a podlahy, dyhované parkety, korkové parkety, linoleové parkety, drevené pracovné dosky, dvere a zárubne z dreva, drevené parapetné dosky, dvierkovina ako polotovar, obloženia stien a stropov z dreva, drevené podlahové lišty, podlahové prechodné lišty z vrstveného dreva.

40 - Montážne podlahárske práce.

(540)



- (591) biela, červená, svetlozelená
 (732) JUBA, spol. s r.o., Čerešňová 5747/80, 974 05 Banská Bystrica, SK;
 (740) Tomko Ľubomír, Ing., Hanušovce nad Topľou, SK;

(111) 218334

- (151) 8.6.2007
 (156) 6.11.2016
 (180) 6.11.2026
 (210) 2025-2006
 (220) 6.11.2006
 (442) 1.3.2007
 (450) 2.8.2007

8 (511) 6, 19, 40

- (511) 6 - Profilové kovové podlahové lišty.
 19 - Laminátové parkety na báze dreva, drevené parkety a podlahy, dyhované parkety, korkové parkety, linoleové parkety, drevené podlahové lišty.
 40 - Montážne podlahárske práce.

(540) JUBA FLOOR

- (732) JUBA, spol. s r.o., Čerešňová 5747/80, 974 05 Banská Bystrica, SK;
 (740) Tomko Ľubomír, Ing., Hanušovce nad Topľou, SK;

(111) 218336

- (151) 8.6.2007
 (156) 6.11.2016
 (180) 6.11.2026
 (210) 2031-2006
 (220) 6.11.2006
 (442) 1.3.2007
 (450) 2.8.2007

8 (511) 37, 39, 42

- (511) 37 - Sprostredkovateľská činnosť v investičnej výstavbe, realizácia stavieb vrátane ich zmien, udržiavacích prác na nich a ich odstraňovania, údržba elektrických zariadení.
 39 - Nákladná doprava materiálov a tovarov, skladovanie tovarov, doprava a skladovanie odpadu, prenájom motorových vozidiel.
 42 - Projektová činnosť v investičnej výstavbe, revízia elektrických zariadení.

(540)

- (732) STAPO PRAHA, a. s., K Třebonicím 100, 155 00 Praha 5 - Řeporyje, CZ;

- (740) MAJLINGOVÁ & PARTNERS, s.r.o., spoločnosť patentových zástupcov, Bratislava, SK;

(111) 218428

- (151) 8.6.2007
 (156) 13.10.2016
 (180) 13.10.2026
 (210) 6177-2006
 (220) 13.10.2006
 (442) 1.3.2007
 (450) 2.8.2007

8 (511) 43

- (511) 43 - Reštauračné služby, prechodné ubytovanie.
(540)

HOTEL APOLLO****

- (732) MAC Gastro spol. s r. o., Dulovo nám. 1, 821 08 Bratislava, SK;

- (740) ROTT, RŮŽIČKA & GUTTMANN, Bratislava, SK;

(111) 218429

- (151) 8.6.2007
 (156) 13.10.2016
 (180) 13.10.2026
 (210) 6178-2006
 (220) 13.10.2006
 (442) 1.3.2007
 (450) 2.8.2007

8 (511) 43

- (511) 43 - Reštauračné služby, prechodné ubytovanie.
(540)

DUKLA HOTEL APOLLO****

- (732) MAC Gastro spol. s r. o., Dulovo nám. 1, 821 08 Bratislava, SK;

- (740) ROTT, RŮŽIČKA & GUTTMANN, Bratislava, SK;

(111) 218432

- (151) 8.6.2007
 (156) 6.11.2016
 (180) 6.11.2026
 (210) 6298-2006
 (220) 6.11.2006
 (442) 1.3.2007
 (450) 2.8.2007

8 (511) 3, 5

- (511) 3 - Bieliace a iné prípravky na pranie a čistenie bielizne; prípravky na čistenie, leštenie, odmasťovanie a brúsenie; mydlá; voňavkárske výrobky; éterické oleje, kozmetické prípravky, kozmetické obrúsky; vlasové vodičky (lotions); zubné pasty, prípravky na ošetrovanie ústnej dutiny.
 5 - Farmaceutické, veterinárne a hygienické prípravky; hygienické obrúsky, dietetické substancie

na liečebné účely, potraviny pre dojčatá; náplasti, obvazový materiál; hmoty na plombovanie zubov a zubné vosky; dezinfekčné prostriedky; prípravky na ničenie hmyzu; fungicídy, herbicídy.

(540)



(591) červená, žltá, biela

(732) Obshchestvo s ogranichennoi otvetstvennostyu „ALMAZ-M“, 1-y Obydenskiy pereulok, 10, 119034 Moscow, RU;

(740) inventa Patentová a známková kancelária s.r.o., Bratislava, SK;

(111) 218433

(151) 8.6.2007

(156) 6.11.2016

(180) 6.11.2026

(210) 6299-2006

(220) 6.11.2006

(442) 1.3.2007

(450) 2.8.2007

8 (511) 3, 5

(511) 3 - Bieliace a iné prípravky na pranie a čistenie bielizne; prípravky na čistenie, leštenie, odmasťovanie a brúsenie; mydlá; voňavkárské výrobky; éterické oleje, kozmetické prípravky, kozmetické obrúsky; vlasové vodičky (lotions); zubné pasty, prípravky na ošetrovanie ústnej dutiny.

5 - Farmaceutické, veterinárne a hygienické prípravky; hygienické obrúsky, dietetické substancie na liečebné účely, potraviny pre dojčatá; náplasti, obvazový materiál; hmoty na plombovanie zubov a zubné vosky; dezinfekčné prostriedky; prípravky na ničenie hmyzu; fungicídy, herbicídy.

(540) **KRASNAYA LINIYA**

(732) Obshchestvo s ogranichennoi otvetstvennostyu „ALMAZ-M“, 1-y Obydenskiy pereulok, 10, 119034 Moscow, RU;

(740) inventa Patentová a známková kancelária s.r.o., Bratislava, SK;

(111) 218436

(151) 8.6.2007

(156) 7.11.2016

(180) 7.11.2026

(210) 6306-2006

(220) 7.11.2006

(442) 1.3.2007

(450) 2.8.2007

8 (511) 3, 5

(511) 3 - Bieliace a iné prípravky na pranie a čistenie bielizne; prípravky na čistenie, leštenie, odmasťovanie a brúsenie; mydlá; dezodoranty na osobnú potrebu; sanitárne prípravky; čistiace prostriedky; voňavkárské výrobky, éterické oleje, kozmetické prípravky, vlasové vodičky; prípravky na čistenie zubov.

5 - Farmaceutické a zverolekárske výrobky; hygienické výrobky na lekárske použitie; dezodoranty nie na osobnú potrebu; dietetické látky prispôbolené na lekárske účely, potrava pre dojčatá; náplasti, obvazový materiál; hmoty na plombovanie zubov a zubné vosky; dezinfekčné prostriedky, germicídy; prípravky na ničenie hmyzu; fungicídy, herbicídy.

(540)



(591) modrá, červená, žltá, biela

(732) The Clorox Company, 1221 Broadway, Oakland, California 94612, US;

(740) ROTT, RŮŽIČKA & GUTTMANN, Bratislava, SK;

(111) 218438

(151) 8.6.2007

(156) 7.11.2016

(180) 7.11.2026

(210) 6308-2006

(220) 7.11.2006

(442) 1.3.2007

(450) 2.8.2007

8 (511) 3, 5

(511) 3 - Bieliace a iné prípravky na pranie a čistenie bielizne; prípravky na čistenie, leštenie, odmasťovanie a brúsenie; mydlá; dezodoranty na osobnú potrebu; sanitárne prípravky; čistiace prostriedky; voňavkárské výrobky, éterické oleje, kozmetické prípravky, vlasové vodičky; prípravky na čistenie zubov.

5 - Farmaceutické a zverolekárske výrobky; hygienické výrobky na lekárske použitie; dezodoranty nie na osobnú potrebu; dietetické látky prispôbolené na lekárske účely, potrava pre dojčatá; náplasti, obvazový materiál; hmoty na plombovanie zubov a zubné vosky; dezinfekčné prostriedky, germicídy; prípravky na ničenie hmyzu; fungicídy, herbicídy.

(540)



- (591) modrá, červená, žltá, biela
 (732) The Clorox Company, 1221 Broadway, Oakland, California 94612, US;
 (740) ROTT, RŮŽIČKA & GUTTMANN, Bratislava, SK;

(111) 218456

- (151) 8.6.2007
 (156) 5.12.2016
 (180) 5.12.2026
 (210) 6420-2006
 (220) 5.12.2006
 (442) 1.3.2007
 (450) 2.8.2007

8 (511) 35, 41

- (511) 35 - Obchodné alebo podnikateľské informácie; pomoc pri riadení komerčných a priemyselných podnikov; komerčné informačné kancelárie; marketingové štúdie; pomoc pri riadení obchodnej činnosti; poradenstvo v obchodnej činnosti; obchodné alebo podnikateľské poradenstvo; obchodný alebo podnikateľský prieskum; obchodný manažment a podnikové poradenstvo; organizovanie komerčných alebo reklamných výstav a veľtrhov; organizovanie výstav na obchodné a reklamné účely; prieskum trhu.
 41 - Organizovanie a vedenie kongresov; organizovanie a vedenie konferencií; organizovanie a vedenie seminárov.

(540)



- (591) modrá
 (732) Next Level, s.r.o., Cintorínska 9, 811 08 Bratislava, SK;

(111) 218457

- (151) 8.6.2007
 (156) 5.12.2016
 (180) 5.12.2026
 (210) 6421-2006
 (220) 5.12.2006
 (442) 1.3.2007
 (450) 2.8.2007

8 (511) 35, 41

- (511) 35 - Obchodné alebo podnikateľské informácie; pomoc pri riadení komerčných a priemyselných podnikov; komerčné informačné kancelárie; mar-

ketingové štúdie; pomoc pri riadení obchodnej činnosti; poradenstvo v obchodnej činnosti; obchodné alebo podnikateľské poradenstvo; obchodný alebo podnikateľský prieskum; obchodný manažment a podnikové poradenstvo; organizovanie komerčných alebo reklamných výstav a veľtrhov; organizovanie výstav na obchodné a reklamné účely; prieskum trhu.

41 - Organizovanie a vedenie kongresov; organizovanie a vedenie konferencií; organizovanie a vedenie seminárov.

(540)



- (591) modrá
 (732) Next Level, s.r.o., Cintorínska 9, 811 08 Bratislava, SK;

(111) 218489

- (151) 12.7.2007
 (156) 1.2.2017
 (180) 1.2.2027
 (210) 5089-2007
 (220) 1.2.2007
 (442) 5.4.2007
 (450) 6.9.2007

9 (511) 9, 38, 41, 42

- (511) 9 - Počítačové softvéry; počítačové softvéry na ochranu dát; zariadenia na spracovanie údajov; počítače a ich časti; počítačové príslušenstvo; periférne zariadenia počítačov.
 38 - Počítačová komunikácia, prenos správ a obrazových informácií pomocou počítača, telegrafická komunikácia.
 41 - Poskytovanie elektronických publikácií online bez možnosti kopírovania, vydávanie kníh a časopisov v elektronickej forme, vydávanie textov v elektronickej forme s výnimkou vydávania reklamných a náborových textov.
 42 - Tvorba, výroba a vývoj počítačových softvérov, a to najmä počítačových softvérov na ochranu dát; poradenské, konzultačné a expertízne služby v oblasti počítačových softvérov; poskytovanie informácií v oblasti počítačových softvérov; prenájom počítačov a príslušenstva k počítačom; odborné poradenstvo v oblasti počítačov, počítačových programov a v oblasti zariadení na spracovanie dát.

(540) Eset Smart Security

- (732) ESET, spol. s r. o., Einsteinova 24, 851 01 Bratislava, SK;
 (740) LITVÁKOVÁ A SPOL., s.r.o., Patentová a známková kancelária, Bratislava, SK;

(111) 218542

(151) 13.7.2007
 (156) 2.8.2016
 (180) 2.8.2026
 (210) 5882-2006
 (220) 2.8.2006
 (442) 5.4.2007
 (450) 6.9.2007

9 (511) 5, 29, 30, 32, 35, 41, 43, 44

(511) 5 - Farmaceutické a veterinárne prípravky; hygienické prípravky na zdravotnícke účely; dieticke látky upravené na zdravotnícke účely, strava pre dojčatá; náplasti; dentálny materiál, dentálny vosk; dezinfekčné látky; prípravky na ničenie hmyzu; fungicídy, herbicídy; čínsky bylenný čaj, zdravotný čaj, zdravotné nápoje; toniková voda, tonikové nápoje, bylenné nápoje (všetko na zdravotné účely); bylenné výťažky na zdravotné účely; bylenné preparáty na zdravotné účely; bylenný čaj na zdravotné účely; bylenné zmesi na zdravotné účely; bylenné prípravky na zdravotné účely; zdravotné bylenné odvary; čínske patentované lieky; bylenné želé na lekárske účely; rôsoly na lekárske účely; tonikové lieky.

29 - Mäso, ryby, hydina a zverina; výťažky z mäsa; konzervované, sušené a varené ovocie a zelenina; jedlé želatíny, džemy; vajcia, mlieko a mliečne výrobky; jedlé oleje a tuky; polievky, polievkové prípravky, práškové polievky, polievkové zmesi, polievky v plechovkách, hlboko zmrazené polievky, prísady do polievok (všetky iné ako zdravotné); potravinové a výživové doplnky (iné ako na zdravotné účely); prírodné produkty, ktoré sú bylennými prípravkami (iné ako na zdravotné účely); potravinové doplnky s bylinkami (iné ako na zdravotné účely).

30 - Ovocné omáčky; káva, čaj, kakao, cukor, ryža, tapioka, ságo, umelá káva; rastlinné výťažky (iné ako na zdravotné účely); rastlinné odvary (iné ako na zdravotné účely); bylenné čaje (iné ako na zdravotné účely); múka a prípravky z obilnín, chlieb, pečivo a cukrárske výrobky, zmrzlina; med, melasa; droždie, prášok do pečiva; soľ, horčica; ocot, omáčky (koreniace); korenie; dezerty; pudinky; ryžové koláče; potravinové doplnky pre ľudí; tonikové potraviny (iné ako na zdravotné účely).

32 - Pivo; minerálne a sytené vody a iné nealkoholické nápoje; ovocné nápoje a ovocné džúsy; sirupy a iné prípravky na výrobu nápojov; nápoje z ovocných džúsov; nealkoholické nápoje; toniková voda, tonikové nápoje; nealkoholické nápoje na objednávku; práškové nápoje (nealkoholické); rastlinné nealkoholické nápoje (iné ako na zdravotné účely).

35 - Reklama; riadenie obchodu; správa obchodu; kancelárske činnosti; maloobchod a veľkoobchod s potravinami, vodou a nápojmi všetkých druhov (na zdravotné alebo iné účely) a prísadami, zložkami, sirupmi a prípravkami na ich výrobu, patentovanými čínskymi liekmi, tonikovými liekmi, rastlinnými preparátmi a výťažkami (na zdravotné alebo iné účely), rastlinnými prípravkami (na zdravotné alebo iné účely), potravinovými a výživovými doplnkami pre ľudí (na zdravotné alebo iné účely); maloobchodné služby týkajúce sa všetkých tovarov uvedených v triedach

5, 29, 30, 32; služby obchodného poradenstva, riadenie obchodu a organizácia konzultačných služieb týkajúcich sa všetkého uvedeného.

41 - Vzdelávanie; poskytovanie vzdelávania; zábava; športové a kultúrne podujatia; výchovné a vzdelávacie služby vrátane poskytovania informácií v oblasti potravín, nápojov, čínskych liekov, zdravotných nápojov a potravín a zdravotnej starostlivosti.

43 - Služby súvisiace so zabezpečovaním potravín a nápojov; dočasné ubytovanie; reštaurácie; bary; jedálne; bufety; kaviarne; čajovne; reštaurácie ponúkajúce rýchle občerstvenie; stravovacie služby, kde si občerstvenie klient odnáša; zabezpečovanie stravovania; príprava hotových jedál; príprava jedál, nápojov, ktoré si klient odnáša.

44 - Zdravotnícke služby; veterinárne služby; hygienická a kozmetická starostlivosť o ľudí a zvieratá; poľnohospodárske, záhradnícke a lesnícke služby; konzultačné a poradenské služby týkajúce sa potravín, nápojov, čínskych liekov, zdravotných nápojov a potravín a zdravotníckych služieb.

(540) HEALTHWORKS

(732) The Coca-Cola Company, One Coca-Cola Plaza, Atlanta, Georgia 30313, US;

(111) 218592

(151) 13.7.2007
 (156) 30.11.2016
 (180) 30.11.2026
 (210) 6407-2006
 (220) 30.11.2006
 (442) 5.4.2007
 (450) 6.9.2007

8 (511) 25

(511) 25 - Obuv všetkých druhov, ponožky, podkolenky, pančuchy, pančuchové nohavice, oblečenie všetkých druhov, pokrývky hlavy všetkých druhov.

(540) JUST DO IT

(732) NIKE INNOVATE C.V., One Bowerman Drive, Beaverton, Oregon 97005-6453, US;
 (740) Ružička Csekes s. r. o., Bratislava, SK;

(111) 218625

(151) 13.7.2007
 (156) 11.1.2017
 (180) 11.1.2027
 (210) 40-2007
 (220) 11.1.2007
 (442) 5.4.2007
 (450) 6.9.2007

9 (511) 35, 36, 43

(511) 35 - Organizovanie komerčných alebo reklamných výstav a veľtrhov, organizovanie výstav na obchodné a reklamné účely, organizovanie výstav na komerčné alebo reklamné účely, rozširovanie reklamných materiálov zákazníkom (letáky, prospekty, tlačivá, vzorky), vydávanie a aktualizovanie reklamných materiálov, prenájom reklamných plôch.

36 - Prenájom kancelárskych priestorov, prenájom nehnuteľností.

43 - Prevádzkovanie ubytovania (poskytovanie prechodného ubytovania, prevádzkovanie hotelového ubytovania).

(540)



- (591) modrá, zelená, červená, oranžová, tyrkysová
 (732) INCHEBA, a. s., Viedenská cesta 3-7, 851 01 Bratislava, SK;
 (740) Hrková Jolana, JUDr., Bratislava, SK;

(111) 218684

- (151) 13.7.2007
 (156) 10.10.2016
 (180) 10.10.2026
 (210) 1823-2006
 (220) 10.10.2006
 (310) 440591
 (320) 29.8.2006
 (330) CZ
 (442) 5.4.2007
 (450) 6.9.2007

8 (511) 29, 30, 32, 33

- (511) 29 - Zeleninové šťavy na varenie.
 30 - Nálevy na ochutenie, ľad na osvieženie, nápoje z kávy, kakaa alebo čokolády, nápoje na báze čaju, prísady do nápojov s výnimkou esencií, príchuť do nápojov s výnimkou éterických olejov, sirup melasový, šerbet, šťavy s výnimkou dressingov.
 32 - Minerálne vody, šumivé nápoje a iné nealkoholické nápoje, ovocné nápoje a šťavy, šerbet, sirupy a iné prípravky na prípravu nápojov, pivo všetkých druhov.
 33 - Alkoholické nápoje (s výnimkou piva).

(540)



- (732) Kofola ČeskoSlovensko a.s. (IČO 242 61 980), Nad Porubkou 2278/31a, 708 00 Ostrava, CZ;
 (740) Zathurecky InPartners, s. r. o., Banská Bystrica, SK;

(111) 218704

- (151) 13.7.2007
 (156) 31.10.2016
 (180) 31.10.2026
 (210) 2000-2006
 (220) 31.10.2006
 (442) 5.4.2007
 (450) 6.9.2007

8 (511) 9, 35, 42

- (511) 9 - Fotografické clony, detektory; diaľkové ovládače; kompaktné disky; elektrické zariadenia na diaľkové ovládanie priemyselných procesov; elektronické perá na vizuálne zobrazovacie zariadenia; expozimetre; magnetické identifikačné

karty; indikátory; koaxiálne káble; kamery; kódované magnetické karty; kompaktné disky; optické kompaktné disky; kontrolné a regulačné elektrické prístroje; korekčné šošovky; lasery s výnimkou laserov na lekárske účely; elektrické meracie zariadenia; meracie prístroje; mikrofóny; monitorovacie počítačové programy; monitorovacie prístroje; modemy; počítačové monitory; počítačová myš; prístroje na navigáciu vozidiel, palubné počítače; nepriestrelné vesty; objektívy; ochranné zariadenie proti prepätiu; elektronické odrušovače; operačné programy; optické čítače; optické disky; optické lampy; optické nosiče údajov; optické prístroje a nástroje; optické šošovky; optické výrobky; osobné ochranné prostriedky proti nehodám; osvetľovacie prístroje; elektrické otváratele dverí; pamäte počítačov; elektronické perá pre vizuálne zobrazovacie jednotky; periférne zariadenia počítačov; počítače; počítačový softvér; poplašné zariadenia; požiarne hlásiče; ochranné zariadenia proti prepätiu; audio- a videoprijímače; programy obsluhujúce počítač; zariadenia pre počítačové rozhrania; ručná krátkovlnná vysielacia; svetelné alebo mechanické signalizačné panely; skúšobné prístroje s výnimkou prístrojov na lekárske účely; optické slnečné clony; telemetre, optické diaľkomery; vysielacie elektronických signálov; telekomunikačné vysielacie zariadenia; zabezpečovacie zariadenia proti odcudzeniu; elektrické signalizačné zvončeky; zvukové nahrávacie zariadenia; zvukové zariadenia na prenášanie zvuku; zvukové signálne zariadenia; zvukové poplašné zariadenia; zariadenia na tvorbu uzavretých kamerových okruhov; prístroje a zariadenia na spracovanie obrazových a zvukových signálov.

35 - Veľkoobchod s tovarom uvedeným v triede 9, reklamná činnosť.

42 - Inštalácia počítačových programov; licencie práv duševného vlastníctva.

(540)



- (591) čierna, modrá
 (732) HDS, a. s., Matúškova 7, 026 01 Dolný Kubín, SK;
 (740) Belička Ivan, Ing., Banská Bystrica, SK;

(111) 218705

- (151) 13.7.2007
 (156) 2.11.2016
 (180) 2.11.2026
 (210) 2003-2006
 (220) 2.11.2006
 (442) 5.4.2007
 (450) 6.9.2007

8 (511) 6, 16, 17, 19, 37, 41, 42

- (511) 6 - Kovové stavebné materiály, najmä kovové konštrukcie, kovové strešné krytiny, najmä oceľové dosky a škridle, kovové obklady na stavby,

kovové fólie, kovové kľučky na dvere a okná, kovové výstuže na stavby, kovové komíny, kovové stĺpiky a stojany na stavby, prefabrikované kovové stavebné materiály, výstuhové kovové materiály na stavby, kovové rúrky na vetranie, klimatizačné zariadenia, pevné a prenosné kovové prvky (stavby), kovové prístrešky, kovové rímky, kovové strešné okná, kovové žľaby na strešné odkvapy.

16 - Papier a tovar vyrobený z papiera patriaci do triedy 16, periodické a neperiodické publikácie, časopisy, brožúry, fotografie, tlačené informácie (papiernický tovar), letáky, postery, tlačené údaje (papiernický tovar), tlačené príručky (návod), tlačené reklamné a propagačné materiály vyrobené z papiera, papiernický tovar vrátane pohľadníc, listového papiera, obálok, blahoprajných pohľadníc, kalendárov, samolepiek, obtlačkov (keramické obtlačky), tlačené vystrihované vzory, karty okrem hracích, baliaci papier, papierové vrecká, zošity, skicáre.

17 - Hmoty odolné voči vode, izolačné materiály vrátane izolačných lakov, olejov, náterov, omietok, papiera, tkanín, škridiel, plstí a pások, vlny na izolačné účely, materiály na tepelnú a zvukovú izoláciu, hydroizolácie, kovové fólie na izolačné účely, materiály na izoláciu stavieb proti vlhkosti, izolátory na káble, minerálna vlna použitá ako izolačný materiál, izolačný papier, sklená vlna (vata) ako izolačný materiál, izolačné materiály použité ako zábrana tepelnému žiareniu, tkaniny zo sklenených vlákien použité na izoláciu, chemické zlúčeniny na izolačné účely, čiastočne spracované plastické materiály, guma, kaučuk, gutaperča a výrobky vyrobené z týchto materiálov, čiastočne spracované plastické materiály vrátane polyuretánu, polypropylénu, polyesteru a polyamidu, najmä vo forme fólií, dosiek a pások, nite a vlákna z plastických materiálov s výnimkou na textilné účely, polystyrén, polystyrénová pena a polystyrénové dosky na izolačné účely, penové materiály z gumy a plastov, tesniace a izolačné materiály, azbestová bridlica, celulóza ako čiastočne spracovaná látka.

19 - Nekovové stavebné materiály, najmä strešné krytiny, strešné škridly, bridlice a bridlicové škridly ako strešné krytiny, šindel, nekovové lemovania na stavby, nekovové komíny a komínové nástavce, nekovové obloženia na stavby, obloženie stien, ohňovzdorné cementové vrstvy, nekovové nosníky na stavby, nekovové prenosné konštrukcie (stavby), nekovové okenné žalúzie, rámy okien, omietky, plst' na stavebné účely, nekovové pevné rúrky na stavebné účely, rímky, odkvapové žľaby, preklady, drevoteskové dosky, čiastočne spracované drevo na stavebné účely, nekovové vedenia pre ventiláciu, drevené mreže, drevené obloženia na stavby, čiastočne spracované drevo vo forme trámov, dosiek, lát, panelov, dýh, dreveného obloženia, parapetných dosiek, nekovových a netextilných vonkajších žalúzií a prístreškov, dvere a rámy dverí, sklo na stavebné účely, výrobky z cementu, cementové dosky, nekovové stavebné panely, sadra, malta, suché zmesi na prípravu malty, cement, tehly, liate tehly, stropy, sadrové dosky, betón, stavebné materiály vyrobené z betónu, asfalt, výrobky z asfaltu na stavby, asfaltové pásy na izoláciu proti vode, decht pre stavebníctvo, dechtové dosky.

37 - Poskytovanie poradenstva a informácií v stavebníctve, dozor a riadenie stavieb.

41 - Publikovanie, vydávanie textov a novinových článkov vrátane redakčných okrem vydávania reklamných a náborových textov.

42 - Inžinierska činnosť v stavebníctve, inžinierske stavby, projekty v odbore stavebníctva.

(540) DEKGROUP

(732) DEKTRADE a. s., Tiskařská 10/257, 108 28 Praha 10, CZ;

(740) Kubinyi Peter, Bc., Trenčín, SK;

(111) 218723

(151) 13.7.2007

(156) 27.11.2016

(180) 27.11.2026

(210) 2171-2006

(220) 27.11.2006

(442) 5.4.2007

(450) 6.9.2007

8 (511) 16, 35, 41

(511) 16 - Časopisy (periodiká), brožované knihy, brožúry, fotografie, kalendáre, katalógy, knihy, papiernický tovar, periodiká, plagáty, plány, príručky, prospekty, publikácie, ročenky, tlačoviny, trhacie kalendáre.

35 - Reklamné agentúry, marketingové štúdie, obchodná činnosť (poradenstvo), podpora predaja pre tretie osoby, zaoštarovanie predplatného pre tretie osoby, prieskum trhu, reklama, reklama (on-line) na počítačovej komunikačnej sieti, reklamné materiály (rozširovanie), reklamné materiály (vydávanie a aktualizovanie), reklamné oznamy, reklamné služby, reklamné texty, rozširovanie reklamných materiálov zákazníkom, uverejňovanie reklamných textov, vydávanie reklamných a náborových textov, zasielanie reklamných materiálov zákazníkom, zbieranie údajov do počítačových databáz, komerčné alebo reklamné výstavy.

41 - Fotografie, fotografická reportáž, texty (zverejňovanie okrem reklamných), vydávanie kníh a časopisov, on-line vydávanie kníh a časopisov v elektronickej forme, organizovanie a vedenie konferencií, organizovanie a vedenie seminárov, vydávanie kníh, súťaže, organizovanie kultúrnych alebo vzdelávacích výstav.

(540)



(732) JAGA GROUP, s. r. o., Imricha Karvaša, 811 07 Bratislava, SK;

(740) Advokátska kancelária Patajová Pataj s.r.o., Banská Bystrica, SK;

(111) 218728

(151) 13.7.2007
 (156) 29.11.2016
 (180) 29.11.2026
 (210) 2190-2006
 (220) 29.11.2006
 (442) 5.4.2007
 (450) 6.9.2007

9 (511) 35, 36, 37, 39, 41, 42, 43

(511) 35 - Sprostredkovanie obchodu (obchodná činnosť) so strojárskymi výrobkami, strojmi a zariadeniami pre lodnú dopravu, reklamná a propagačná činnosť, účtovníctvo, obchodný a podnikateľský prieskum, obchodné alebo podnikateľské poradenstvo, prieskum trhu a verejnej mienky.

36 - Sprostredkovanie kúpy, predaja a prenájmu nehnuteľností.

37 - Výstavba lodí (riečne, jazerné a morské osobné lode, remorkéry, motorové nákladné lode, vlečné, motorové a manévrovacie člny, korčekové plávajúce bagre a elevátory, náhradné diely a ostatné príslušenstvo k lodiam), oprava a údržba (servis) lodí.

39 - Prenájom lodí, lodných zariadení, strojov, prístrojov, motorových vozidiel.

41 - Organizovanie športových a kultúrnych podujatí, kurzov, školení, seminárov.

42 - Vypracovanie technickej dokumentácie a projektov jednoduchých stavieb, tvorba softvéru, návrh počítačových systémov, prenájom počítačového softvéru, zariaďovanie interiéru nábytkom a bytovými doplnkami.

43 - Poskytovanie prechodného ubytovania v zariadeniach na rekondíciu a regeneráciu.

(540)

(591) modro-biela

(732) A.I.C., a.s., Dunajská 31, 811 08 Bratislava, SK;

(111) 218738

(151) 13.7.2007
 (156) 13.12.2016
 (180) 13.12.2026
 (210) 2290-2006
 (220) 13.12.2006
 (442) 5.4.2007
 (450) 6.9.2007

8 (511) 5

(511) 5 - Farmaceutické prípravky a výrobky.

(540) VENO - Ritz

(732) GM Pharmaceuticals Ltd., 103 Zemo Vedzisi Str., 0160 Tbilisi, GE;

(740) inventa Patentová a známková kancelária s.r.o., Bratislava, SK;

(111) 218739

(151) 13.7.2007
 (156) 13.12.2016
 (180) 13.12.2026
 (210) 2291-2006
 (220) 13.12.2006
 (442) 5.4.2007
 (450) 6.9.2007

8 (511) 5

(511) 5 - Farmaceutické prípravky a výrobky.

(540) AZIMAC

(732) GM Pharmaceuticals Ltd., 103 Zemo Vedzisi Str., 0160 Tbilisi, GE;

(740) inventa Patentová a známková kancelária s.r.o., Bratislava, SK;

(111) 218778

(151) 7.8.2007
 (156) 8.1.2017
 (180) 8.1.2027
 (210) 24-2007
 (220) 8.1.2007
 (442) 3.5.2007
 (450) 4.10.2007

9 (511) 9, 20, 35, 36, 39, 42

(511) 9 - Elektrické spojovacie dielce medzi vozidlom a privesom, ako sú zásuvky, zástrčky, spojovacie káble, špirálové spojovacie káble, predĺžovacie káble, káble so zástrčkou, káble so zásuvkou, doplnkové zástrčky, parkovacia zásuvka, spojovacia zásuvka, mikrosplínače, krátke adaptéry, káblkové adaptéry, adaptéry, špirálové adaptéry, vypínacie relé, ploché spoje, ploché spoje s násadou, elektronika, ako sú mikrosplínače a relé, elektrické moduly privesu a prerušovače smeroviek, spojovacie dózy kábla, nadstavce ako elektrosúčiastky, tesnenia ako elektrosúčiastky, kontaktné dutinky a kontaktné kolíky, vzperná ochranná priechodka vodičov ako elektrosúčiastka, časové splínače, testovacie prístroje.

20 - Svorky na káble z plastov, nekovové spojovacie skrutky na káble, nekovové skrutkové spoje.

35 - Obchodná činnosť, obchodné alebo podnikateľské informácie, obchodné alebo podnikateľské poradenstvo, obchodné sprostredkovanie služieb uvedených v triede 35, veľkoobchodné a/alebo maloobchodné služby s autopríslušenstvom pre automobilový priemysel, veľkoobchodné a/alebo maloobchodné služby s priemyselným tovarom, strojmi a zariadeniami, veľkoobchodné a/alebo maloobchodné služby s motorovými vozidlami, veľkoobchodné a/alebo maloobchodné služby s plastickými kovovými dielcami pre automobilový priemysel, účtovníctvo.

36 - Finančný lízing, finančné poradenstvo, prenájom nehnuteľností, finančné sprostredkovanie, sprostredkovateľská činnosť s nehnuteľnosťami.

39 - Balenie a skladovanie tovaru, doručovanie tovaru, preprava, vnútroštátna nákladná cestná doprava, prenájom (motorových vozidiel) dopravných prostriedkov.

42 - Vývoj nových plastických a kovových dielcov pre automobilový priemysel.

(540)



- (591) červená, modrá
 (732) mkem, spol. s r. o., Továrenská 15, 064 01 Stará
 Lubovňa, SK;
 (740) Belička Ivan, Ing., Banská Bystrica, SK;

(111) 218822

- (151) 13.8.2007
 (156) 6.9.2016
 (180) 6.9.2026
 (210) 1644-2006
 (220) 6.9.2006
 (442) 3.5.2007
 (450) 4.10.2007

8 (511) 35, 36

- (511) 35 - Reklamná činnosť, obchodný manažment,
 obchodná správa, obchodná administratíva, kan-
 celárske práce.
 36 - Služby v oblasti financovania, služby v ob-
 lasti nehnuteľností.

(540)



- (591) modrá, biela
 (732) Bratislavská aukčná dražobná, s.r.o., Mlynské
 Nivy 48, 821 09 Bratislava, SK;

(111) 218857

- (151) 13.8.2007
 (156) 23.10.2016
 (180) 23.10.2026
 (210) 1903-2006
 (220) 23.10.2006
 (442) 3.5.2007
 (450) 4.10.2007

9 (511) 17, 20, 40

- (511) 17 - Polotovary z plastických hmôt; kaučuk, gu-
 taperča, guma a výrobky z týchto materiálov;
 plastické hmoty a polotovary z plastických hmôt
 (PVC, polyuretán, polypropylén, polyamid) naj-
 má v tvare fólií, dosiek, tyčí; penové materiály na
 báze guma a plastických hmôt; rôzne plastové
 výrobky a obalové materiály z plastu neuvedené
 v iných triedach.
 20 - Drevené alebo plastové debny a škatule;
 kontajnery z plastických hmôt, obalové nádoby
 z plastických hmôt.
 40 - Likvidácia odpadu; recyklácia odpadu, naj-
 má plastového; spracovanie odpadu, najmä plas-
 tového; informačná činnosť v oblasti spracovania
 a recyklácie odpadov.

(540)



- (732) Remarkplast Slovakia s.r.o., Štúrova 1249, 952 01
 Vrábľa, SK;
 (740) BELEŠČÁK & PARTNERS, s.r.o., Piešťany,
 SK;

(111) 218877

- (151) 13.8.2007
 (156) 23.11.2016
 (180) 23.11.2026
 (210) 2154-2006
 (220) 23.11.2006
 (442) 3.5.2007
 (450) 4.10.2007

8 (511) 5

- (511) 5 - Farmaceutické prípravky a látky; liečivé prí-
 pravky na starostlivosť o pokožku.

(540) SCAB HERMAL

- (732) ALMIRALL HERMAL GmbH, Reinbek, DE;
 (740) Čechvalová Dagmar, Bratislava, SK;

(111) 218878

- (151) 13.8.2007
 (156) 23.11.2016
 (180) 23.11.2026
 (210) 2155-2006
 (220) 23.11.2006
 (442) 3.5.2007
 (450) 4.10.2007

8 (511) 5

- (511) 5 - Farmaceutické prípravky a látky; liečivé prí-
 pravky na starostlivosť o pokožku.

(540) PEDICUL HERMAL

- (732) ALMIRALL HERMAL GmbH, Reinbek, DE;
 (740) Čechvalová Dagmar, Bratislava, SK;

(111) 218880

- (151) 13.8.2007
 (156) 24.11.2016
 (180) 24.11.2026
 (210) 2158-2006
 (220) 24.11.2006
 (442) 3.5.2007
 (450) 4.10.2007

8 (511) 9, 35, 37, 42

- (511) 9 - Softvér, elektronické zariadenia.
 35 - Veľkoobchodná a maloobchodná činnosť
 s uvedeným tovarom a sprostredkovanie obchodu
 s tovarom; spracovanie dát; služby poskytované
 databázami.
 37 - Montáž, údržba a servis telekomunikačného
 zariadenia; inštalácie a o pravy elektrických za-
 riadení.

42 - Príprava a spracovanie technických návrhov; výskum a vývoj v oblasti prírodných a technických vied; správa počítačových sietí; odborné poradenstvo v oblasti softvéru a hardvéru.

(540)



(591) modrá, sivá
(732) ALGOTECH, s. r. o., Račianska 13, 831 02 Bratislava, SK;
(740) Belička Ivan, Ing., Banská Bystrica, SK;

(111) 218881

(151) 13.8.2007
(156) 24.11.2016
(180) 24.11.2026
(210) 2159-2006
(220) 24.11.2006
(442) 3.5.2007
(450) 4.10.2007

8 (511) 16, 35, 41

(511) 16 - Časopisy (periodiká), brožované knihy, brožúry, fotografie, kalendáre, katalógy, knihy, piernický tovar, periodiká, plagáty, plány, príručky, prospekty, publikácie, ročenky, tlačoviny, trhacie kalendáre.

35 - Reklamné agentúry, marketingové štúdie, poradenstvo v obchodnej činnosti, podpora predaja pre tretie osoby, zaobstarávanie predplatného pre tretie osoby, prieskum trhu, reklama, reklama (online) v počítačovej komunikačnej sieti, rozširovanie reklamných materiálov, vydávanie a aktualizovanie reklamných materiálov, reklamné oznamy, reklamné služby, reklamné texty, rozširovanie reklamných materiálov zákazníkom, uverejňovanie reklamných textov, vydávanie reklamných a náborových textov, zasielanie reklamných materiálov zákazníkom, zbieranie údajov do počítačových databáz, komerčné alebo reklamné výstavy.

41 - Fotografie, fotografická reportáž, zverejňovanie textov okrem reklamných, vydávanie kníh a časopisov, online vydávanie kníh a časopisov v elektronickej forme, organizovanie a vedenie konferencií, organizovanie a vedenie seminárov, vydávanie kníh, súťaže, organizovanie kultúrnych alebo vzdelávacích výstav.

(540)

ASB Osobnosť roka
slovenského stavebníctva

(591) červená, čierna
(732) JAGA GROUP, s. r. o., Imricha Karvaša, 811 07 Bratislava, SK;
(740) Advokátska kancelária Patajová Pataj s.r.o., Banská Bystrica, SK;

(111) 218882

(151) 13.8.2007
(156) 24.11.2016
(180) 24.11.2026
(210) 2160-2006
(220) 24.11.2006
(442) 3.5.2007
(450) 4.10.2007

8 (511) 16, 35, 41

(511) 16 - Časopisy (periodiká), brožované knihy, brožúry, fotografie, kalendáre, katalógy, knihy, piernický tovar, periodiká, plagáty, plány, príručky, prospekty, publikácie, ročenky, tlačoviny, trhacie kalendáre.

35 - Reklamné agentúry, marketingové štúdie, poradenstvo v obchodnej činnosti, podpora predaja pre tretie osoby, zaobstarávanie predplatného pre tretie osoby, prieskum trhu, reklama, reklama (online) na počítačovej komunikačnej sieti, rozširovanie reklamných materiálov, vydávanie a aktualizovanie reklamných materiálov, reklamné oznamy, reklamné služby, reklamné texty, rozširovanie reklamných materiálov zákazníkom, uverejňovanie reklamných textov, vydávanie reklamných a náborových textov, zasielanie reklamných materiálov zákazníkom, zbieranie údajov do počítačových databáz, komerčné alebo reklamné výstavy.

41 - Fotografie, fotografická reportáž, zverejňovanie textov okrem reklamných, vydávanie kníh a časopisov, on-line vydávanie kníh a časopisov v elektronickej forme, organizovanie a vedenie konferencií, organizovanie a vedenie seminárov, vydávanie kníh, súťaže, organizovanie kultúrnych alebo vzdelávacích výstav.

(540)

ASB Stavebná
firma roka

(591) červená, čierna
(732) JAGA GROUP, s. r. o., Imricha Karvaša, 811 07 Bratislava, SK;
(740) Advokátska kancelária Patajová Pataj s.r.o., Banská Bystrica, SK;

(111) 218954

(151) 14.8.2007
(156) 16.10.2016
(180) 16.10.2026
(210) 6184-2006
(220) 16.10.2006
(442) 3.5.2007
(450) 4.10.2007

8 (511) 35, 36, 41, 43

(511) 35 - Reklamná činnosť; obchodný manažment, obchodná správa; obchodná administratíva; kancelárske práce.

36 - Poisťovníctvo; služby v oblasti financovania; služby v oblasti peňažníctva; služby v oblasti nehnuteľností.

41 - Vzdelávanie; zabezpečovanie výcvikov, kurzov a školení; zábava; športová a kultúrna činnosť.

43 - Reštauračné služby (strava); prechodné ubytovanie.

(540)

PROMEA

(591) zelená

(732) Barošová Nataša, Mgr., Palisády 42, 811 03 Bratislava, SK;

(740) Belička Ivan, Ing., Banská Bystrica, SK;

(111) 218995

(151) 14.8.2007

(156) 14.12.2016

(180) 14.12.2026

(210) 6483-2006

(220) 14.12.2006

(442) 3.5.2007

(450) 4.10.2007

9 (511) 6, 19, 35, 37

(511) 6 - Obyčajné kovy a ich zliatiny; stavebný materiál z kovu; drobný železiarsky tovar, háčiky (železiarsky tovar); iné výrobky z kovov, ktoré nie sú zahrnuté v iných triedach; výrobky z kovov zahrnuté v tejto triede; kovové bezpečnostné reťaze; bezpečnostné schránky; kovová dlažba; kovové domové čísla nesvietiace; domové zvončeky s výnimkou elektrických; drôty, drôtené pletivo; kovové držadlá, rúčky, rukoväti, kľučky; klopädla; kľúče, krúžky z obyčajných kovov na kľúče; kovové dvere; kovové dverové obloženia; kovové dverové prahy; kovové zástrčky a západky; kovové dverové madlá; kovové dverové mušle; kovové retiazky na dvere; kovové závery; kovové dverové zarážky; figuríny z obyčajných kovov; kovové uzávery na fľaše; kovové baliace fólie; kovové vešiakové háčiky; kovové držiaky; kovové kladky (nie ako časť stroja); kovové klapky, ventily vodovodné; kovové kolieska na nábytok; stavebné kovania; kovania na okná, dvere, kľučky, nábytok, truhly, na vychádzkové palice; kovové obruče, spojky; kovové vetracie mriežky, kovové obklady stien a priečok; kovové odkvapové rúry; kovové okenné rámy; kovové okná; kovové okenice; kovové okenné rámy; okenné západky; kovové pamätne tabule; kovové pánty a závesy; písmená a číslice z obyčajných kovov s výnimkou písmen a číslic ako tlačových znakov; kovové platničky a podložky; plomby (kovové pečate); kovové podpery; kovové poklopy; kovové poznávacie značky a identifikačné štítky; pracky z obyčajných kovov; kovové preklady a priečky; priečky kovových zábradlí; kovové príslušenstvo postelí; kovové rímky; kovové strešné krytiny; kovové zámky s výnimkou elektrických.

19 - Nekovové stavebné materiály; okná a dvere s výnimkou kovových; dverové a okenné rámy s výnimkou kovových; rímky s výnimkou kovových; madlá s výnimkou kovových; dverové mriežky s výnimkou kovových; držadlá, rúčky, rukoväti, kľučky; klopädla s výnimkou kovových; obkladový materiál, obklady s výnimkou kovových.

35 - Reklamná činnosť a propagačná činnosť; maloobchodná činnosť s tovarmi uvedenými v triedach 6 a 19; sprostredkovanie obchodu s tovarmi uvedenými v triede 6 a 19; sprostredkovanie služieb uvedených v tejto triede.

37 - Opravy, montážne a inštalačné služby; poskytovanie informácií o opravách; opravy zámkov; sprostredkovanie služieb uvedených v tejto triede.

(540)


K O V A N I A

(732) Peter Martinka - MP Servis, Bojnická 10, 831 04 Bratislava - Nové Mesto, SK;

(740) LITVÁKOVÁ A SPOL., s.r.o., Patentová a známková kancelária, Bratislava, SK;

(111) 219000

(151) 14.8.2007

(156) 19.12.2016

(180) 19.12.2026

(210) 6502-2006

(220) 19.12.2006

(442) 3.5.2007

(450) 4.10.2007

8 (511) 9, 10, 25, 35

(511) 9 - Osobné ochranné pomôcky pre priemysel, ochranná obuv, ochranné oblečenie, ochranné masky, ochranné prilby na šport.

10 - Zdravotná obuv, bandáže.

25 - Obuv, športová obuv, sandále, papuče, pančuškové nohavičky, ponožky, protišmykové pomôcky na obuv, pracovné plášte, bielizeň, podprsenky, tielka, trička, župany.

35 - Obchodná činnosť (maloobchodná a veľkoobchodná služby v oblasti uvedených tovarov).

(540)



(591) modrá

(732) PROTETIKA, a. s., Bojnická 10, 823 65 Bratislava, SK;

(111) 219008

(151) 14.8.2007

(156) 11.1.2017

(180) 11.1.2027

(210) 41-2007

(220) 11.1.2007

(442) 3.5.2007

(450) 4.10.2007

9 (511) 35, 36, 43

(511) 35 - Organizovanie komerčných alebo reklamných výstav a veľtrhov, organizovanie výstav na obchodné a reklamné účely, organizovanie výstav na komerčné alebo reklamné účely, rozširovanie reklamných materiálov zákaznikom (letáky, prospekty, tlačivá, vzorky), vydávanie a aktualizovanie reklamných materiálov, prenájom reklamných plôch.

36 - Prenájom kancelárskych priestorov, prenájom nehnuteľností.

43 - Prevádzkovanie ubytovania (poskytovanie prechodného ubytovania, prevádzkovanie hotelového ubytovania).

(540)



(591) modrá, zelená, červená, oranžová, tyrkysová

(732) INCHEBA, a. s., Viedenská cesta 3-7, 851 01 Bratislava, SK;

(740) Hrková Jolana, JUDr., Bratislava, SK;

(111) 219039

(151) 13.9.2007

(156) 13.3.2017

(180) 13.3.2027

(210) 5274-2007

(220) 13.3.2007

(442) 7.6.2007

(450) 2.11.2007

9 (511) 9, 38, 41, 42

(511) 9 - Počítačové softvéry; počítačové softvéry na ochranu dát; stroje a zariadenia na spracovanie údajov; počítače a ich časti; počítačové príslušenstvo; periférne zariadenia počítačov.

38 - Počítačová komunikácia, prenos správ a obrazových informácií pomocou počítača, telegrafická komunikácia.

41 - Poskytovanie elektronických publikácií online bez možnosti kopírovania, vydávanie kníh a časopisov v elektronickej forme, vydávanie textov v elektronickej forme s výnimkou vydávania reklamných a náborových textov.

42 - Tvorba, výroba a vývoj počítačových softvérov, a to najmä počítačových softvérov na ochranu dát; poskytovanie softvérov; poradenské, konzultačné a expertízne služby v oblasti počítačových softvérov; poskytovanie informácií v oblasti počítačových softvérov; prenájom počítačov a príslušenstva k počítačom; odborné poradenstvo v oblasti počítačov, počítačových programov a v oblasti zariadení na spracovanie dát.

(540)



(591) čierna, biela, sivá, modrá, zelená, červená, žltá

(732) ESET, spol. s r. o., Einsteinova 24, 851 01 Bratislava, SK;

(740) LITVÁKOVÁ A SPOL., s.r.o., Patentová a známková kancelária, Bratislava, SK;

(111) 219106

(151) 17.9.2007

(156) 13.11.2016

(180) 13.11.2026

(210) 2076-2006

(220) 13.11.2006

(442) 7.6.2007

(450) 2.11.2007

8 (511) 7, 17, 40

(511) 7 - Samomazacie ložiská, pásy pre dopravníky, podstavce stroja, stojany, axiálne ložiská, kryty ako časti strojov, držiaky ako časti strojov, klzné suporty (časti strojov), prevody strojov, dopravníky ako stroje, antifrikačné ložiská pre stroje z materiálu, ktorý znižuje trenie.

17 - Podkladové materiály z gumy a z plastov, izolanty (izolačné materiály), izolačné hmoty zabruňujúce sálanu tepla, umelé živice (polotovary), plastické hmoty (polotovary).

40 - Informácie o úprave a spracovaní materiálov.

(540)



(591) čierna, biela, zelená

(732) TechPlasty, s. r. o., Hričovská 17, 010 01 Žilina, SK;

(740) Belička Ivan, Ing., Banská Bystrica, SK;

(111) 219190

(151) 17.9.2007

(156) 23.1.2017

(180) 23.1.2027

(210) 144-2007

(220) 23.1.2007

(442) 7.6.2007

(450) 2.11.2007

9 (511) 29, 30

(511) 29 - Práškové zmesi s obsahom sušeného mlieka na výrobu pudíngov a krémov; práškové zmesi s obsahom sušených vajec na výrobu pudíngov a krémov.

30 - Múka a výrobky z obilia; prášky do pečiva; práškové pudíngy; poživatiny na báze škrobu, modifikované škroby pre potravinársky priemysel a výrobky z nich.

(540) ZLATÝ SEN

(732) B. M. Kávoviny, spol. s r.o., Bratislavská cesta 807/10, 926 01 Sereď, SK;

(740) Bachratá Magdaléna, Mgr., Bratislava, SK;

(111) 219226

(151) 17.9.2007
(156) 26.2.2017
(180) 26.2.2027
(210) 5193-2007
(220) 26.2.2007
(442) 7.6.2007
(450) 2.11.2007

9 (511) 11, 35

(511) 11 - Sanitárne toaletné prístroje a zariadenia; hygienické zariadenia na oplachovanie intímnych častí; záchodové sedadlá; sprchy; vane na sedacie kúpele; prenosné hygienické zariadenia.
35 - Maloobchodná činnosť so sanitárnym a hygienickým tovarom; zásobovacie služby pre tretie osoby; sprostredkovanie obchodu s tovarom.

(540)



(591) modrá, sivá
(732) DIMANO, a. s., Prievozská 14, 821 09 Bratislava, SK;
(740) Bachratá Magdaléna, Mgr., Bratislava, SK;

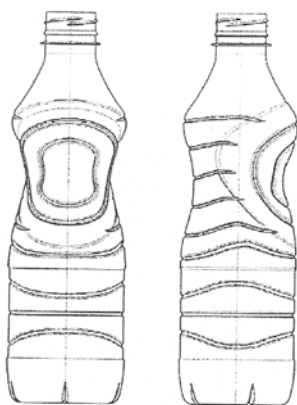
(111) 219259

(151) 17.9.2007
(156) 21.9.2016
(180) 21.9.2026
(210) 6066-2006
(220) 21.9.2006
(442) 7.6.2007
(450) 2.11.2007

8 (511) 32

(511) 32 - Pivo; minerálne a sýtené vody a iné nealkoholické nápoje; ovocné nápoje a ovocné džúsy; sirupy a iné prípravky na výrobu nápojov.

(540)



(554) trojrozmerná známka
(732) The Coca-Cola Company, One Coca-Cola Plaza, Atlanta, Georgia 30313, US;

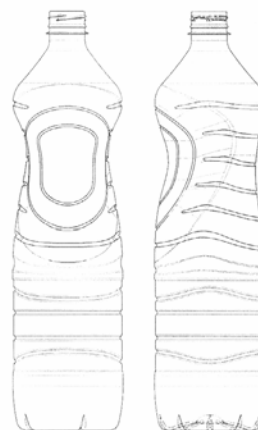
(111) 219260

(151) 17.9.2007
(156) 21.9.2016
(180) 21.9.2026
(210) 6067-2006
(220) 21.9.2006
(442) 7.6.2007
(450) 2.11.2007

8 (511) 32

(511) 32 - Pivo; minerálne a sýtené vody a iné nealkoholické nápoje; ovocné nápoje a ovocné džúsy; sirupy a iné prípravky na výrobu nápojov.

(540)



(554) trojrozmerná známka
(732) The Coca-Cola Company, One Coca-Cola Plaza, Atlanta, Georgia 30313, US;

(111) 219317

(151) 17.9.2007
(156) 10.11.2016
(180) 10.11.2026
(210) 6330-2006
(220) 10.11.2006
(442) 7.6.2007
(450) 2.11.2007

9 (511) 35, 41, 44

(511) 35 - Sprostredkovanie obchodu, poradenská a konzultačná činnosť v oblasti riadenia zdravotníckych zariadení, odborná pomoc pri riadení podnikov.
41 - Vzdelávanie detí a dospelých v oblasti starostlivosti o zdravie, výuka starostlivosti o chrup, organizovanie školení, seminárov, sympózií a konferencií.
44 - Lekárske služby, stomatológia, stomatologická chirurgia, röntgenológia, denzitometria, zubná protetika, služby spojené s aplikáciou implantátov, dentálna hygiena; farmaceutické poradenstvo.

(540) YLUX

(732) YLUX s. r. o., Račianske mýto 1/B, 831 02 Bratislava, SK;
(740) Šujanová Mária, Ing., Bratislava, SK;

(111) 219419

(151) 12.10.2007
 (156) 27.10.2016
 (180) 27.10.2026
 (210) 1978-2006
 (220) 27.10.2006
 (442) 6.7.2007
 (450) 6.12.2007

8 (511) 19, 20, 35, 42

(511) 19 - Drevo ako polotovár.
 20 - Nábytok, interiérové žalúzie z dreva i PVC, bambusové rolety.
 35 - Reklamná činnosť, sprostredkovanie obchodu s tovarom.
 42 - Inžinierska činnosť a súvisiace technické poradenstvo.

(540)

(732) UROB SI SÁM, s. r. o., Žižkova 27, 040 01 Košice, SK;

(111) 219424

(151) 12.10.2007
 (156) 20.11.2016
 (180) 20.11.2026
 (210) 2130-2006
 (220) 20.11.2006
 (442) 6.7.2007
 (450) 6.12.2007

9 (511) 7, 9, 35, 37

(511) 7 - Záložné zdroje prúdu.
 9 - Elektrické aparáty a prístroje; prvky prepäťovej ochrany elektrických sietí; prístroje na spracovanie informácií.
 35 - Maloobchodná činnosť s tovarmi uvedenými v triede 7 a 9; nákup tovarov a služieb pre iné podniky; sprostredkovanie nákupu a predaja tovarov a služieb.
 37 - Montáž elektrických rozvodov.

(540) SELTEKO

(732) SALTEK Slovakia s. r. o., Kutlíkova 17, 851 02 Bratislava, SK;
 (740) Bachratá Magdaléna, Mgr., Bratislava, SK;

(111) 219436

(151) 12.10.2007
 (156) 14.12.2016
 (180) 14.12.2026
 (210) 2303-2006
 (220) 14.12.2006
 (442) 6.7.2007
 (450) 6.12.2007

8 (511) 9, 40, 42

(511) 9 - Počítačové programy.
 40 - Poradenstvo v oblasti odpadového hospodárstva.
 42 - Tvorba a aktualizácia počítačových programov.

(540) Elektronický portál odpadov

(732) CORA GEO, s. r. o., A. Kmeťa 5397/23, 036 01 Martin, SK;
 (740) Tomko Ľubomír, Ing., Hanušovce nad Topľou, SK;

(111) 219478

(151) 12.10.2007
 (156) 30.1.2017
 (180) 30.1.2027
 (210) 190-2007
 (220) 30.1.2007
 (442) 6.7.2007
 (450) 6.12.2007

9 (511) 5

(511) 5 - Prípravky na ničenie škodcov, fungicidy, herbicidy.

(540) ZEAGRAN

(732) NUFARM S.A.S, 28, boulevard Camélinat - B.P. 75, 92233 Gennevilliers, FR;
 (740) Belička Ivan, Ing., Banská Bystrica, SK;

(111) 219495

(151) 12.10.2007
 (156) 7.2.2017
 (180) 7.2.2027
 (210) 261-2007
 (220) 7.2.2007
 (442) 6.7.2007
 (450) 6.12.2007

9 (511) 1, 3, 6, 7, 8, 9, 11, 12, 17, 19, 20, 21, 22, 24, 27

(511) 1 - Minerálne drviny na sorpciu kvapalín, sorbenty na báze kremeliny.
 3 - Umývacie a čistiace prostriedky, najmä pasty a peny.
 6 - Kovové obaly na kvapaliny alebo na sypký materiál, najmä sudy, kontajnery, nádrže, kanistre, koše, záchytné vane, kovové zberné nádoby na kvapalný alebo pevný odpad a príslušenstvo k uvedeným výrobkom, napr. kovové lieviky, kovové zátky, kovové uzamykateľné aj neuzamykateľné uzávery, kovové rošty, kovové prístrešky, kovové prenosné alebo demontovateľné sklady, kovové garáže, kovové hangáre, kovové skrinky, kovové sítá (s výnimkou pre stroje a domácnosť), kovové zábrany proti znečisteniu tekutín, kovové prenosné zábrany proti roztekaniu tekutín po vodorovnom povrchu, kovové pracovné stoly na odmasťovanie predmetov, kovové vane na odmasťovanie predmetov, kovové kohúty na nádoby, všetko patriace do tejto triedy.
 7 - Čerpadlá (stroje), separátory nemiesiteľných kvapalín (stroje), zariadenia na separáciu nemiesiteľných kvapalín.
 8 - Ručné nástroje na zber odpadu z pevného povrchu alebo z hladiny kvapaliny, lopaty, kliešte, nástroje na ručnú manipuláciu s nádobami alebo s ich uzávermi, ručné lisy na plastové nádoby alebo plechovky (s výnimkou pre domácnosť), ručné nástroje na presúvanie častíc po pevnom povrchu, čerpadlá na ručný pohon, kovové ručné čerpadlá, ručné čerpadlá, plastové ručné čerpadlá.
 9 - Výstražné a oznamovacie tabule, výstražné pásky na zviditeľnenie povrchu, výstražné svetlá, svetelné značenie, výstražné trojuholníky pre vo-

zidlá, hasiace prístroje, ochranné odevy a pomôcky patriace do tejto triedy, najmä ochranné prilby, ochranné okuliare, ochranné obleky, ochranné topánky, ochranné čizmy, ochranné rukavice, respirátory, ochranné dýchacie masky a filtre pre ne, tvárové ochranné štíty, ochranné kombinézy a ich súčasti, bezpečnostné ponorné steny, všetko patriace do tejto triedy.

11 - Umývacie stoly a umývacie vane, kohútiky a kohúty, sprchy a kabínky určené na dekontamináciu.

12 - Dopravné prostriedky s ručným pohonom, najmä podvozky, manipulačné vozíky, plošinové vozíky, vozíky na sudy.

17 - Hladinové lapače nečistôt z plastickej hmoty patriace do tejto triedy, tesniace tmely, tesniace fólie, tesniace upchávky na krytie kanálových vpustov, upchávky potrubia, najmä kanalizačného, izolačné pásy na bandáže potrubia, tesniace pásy na bandáže potrubia, lepiace pásy na technické použitie patriace do tejto triedy, vlákna z umelých hmôt okrem vlákien na textilné účely, protipovodňové hradby z plastu alebo z gumy patriace do tejto triedy, vrecia z p lastu alebo z nánosovej textilie na tvorbu protipovodňových hradieb, plastové zábrany proti znečisteniu tekutín, plastové prenosné zábrany proti roztekaniu tekutín po vodorovnom povrchu.

19 - Hrádze, ponorné steny.

20 - Nekomové obaly na kvapaliny alebo sypký materiál, najmä sudy, kontajnery, kanistre, koše, záchytné nádoby (vane), zberné nádoby na kvapalnú alebo pevný odpad a príslušenstvo k nim patriace do tejto triedy, vankúše, nekovové sitá (s výnimkou pre domácnosť), vrecia z plastu alebo z nánosovej textilie, plastové nádrže, plastové vane na odmasťovanie predmetov, plastové lieviky (s výnimkou pre domácnosť), plastové uzávery nádob a nádrží, nekovové uzamykateľné aj neuzamykateľné uzávery nádob a nádrží, nekovové kohúty na nádoby, rošty z plastu.

21 - Zmetáky, ručné lisy na plastové nádoby alebo na plechovky pre domácnosť, vrecia na komunálny odpad, nádoby na komunálny odpad.

22 - Vrecia, strž, textilné vlákna, drviny, ponorné steny z vlákien.

24 - Tkané a netkané textilie, plachtičky, utierky, textilné výrobky na nasávanie kvapaliny, textilné rohože na nasávanie kvapaliny.

27 - Rohože, krytiny na zdrsenie povrchu, najmä pásy a koberce, koberce na nasávanie kvapalín.

(540)



(732) REO AMOS SLOVAKIA, s. r. o., Rybníčná 38S/10595, 831 07 Bratislava, SK;

(740) Kajabová Monika, JUDr., Bratislava, SK;

(111) 219565

(151) 12.10.2007

(156) 14.11.2016

(180) 14.11.2026

(210) 6350-2006

(220) 14.11.2006

(442) 6.7.2007

(450) 6.12.2007

9 (511) 1, 2, 3, 6, 7, 8, 9, 10, 11, 14, 16, 17, 18, 19, 20, 21, 22, 23, 24, 25, 26, 27, 28, 35, 36, 37, 39, 40, 41, 42, 43, 45

(511) 1 - Chemikálie pre priemysel, vedu, fotografiu, poľnohospodárstvo, záhradníctvo, lesníctvo; agrochemikálie s výnimkou fungicídov, herbicídov, insekticídov; umelé živice v nespracovanom stave; plastické hmoty v nespracovanom stave; antistatické prípravky s výnimkou prípravkov pre domácnosť; apretúry; apretúrne chemické prípravky na kožu; lepidlá na kožu; bieliace a odfarbovacie prípravky na priemyselné účely; biologické prípravky, nie na lekárske alebo zverolekárske účely; brzdové kvapaliny; čiriacie prípravky; chemické prípravky na čistenie vody; destilované vody; epoxidové živice v surovom stave; chemické prípravky proti ľakom a škvrnám na textilných látkach; fotografický papier; hasiace zmesi; poľnohospodárske hnojivá; chemické prípravky na odmasťovanie; chemické impregnačné prípravky na textil; neexponované kinofilm; lepidlá na priemyselné účely; lepidlá na tapety a plagáty; lepidlá na obuv; chemické čistiace prípravky na odstránenie mastnoty; prípravky na apretovanie a konečnú úpravu textílií.

2 - Farby, laky, riedidlá, fermeže, farbivá, moridlá, ochranné prostriedky proti hrdzi a poškodeniu dreva, antikorózne mazivá, ochranné protikorózne prípravky a nátery, bakteriálne náterové farby, konzervačné prípravky a oleje na drevo, tlačiarenské farby, farby na textilie, farby, farbivá a moridlá na kožu, potravinárske farbivá, spojivá, riedidlá a zahusťovače na farby, spojivá do farieb, fixatíva (laky), kovy vo forme fólií a práškov pre maliarov, dekoratérov, tlačiarov a umelcov, prírodné živice v surovom stave.

3 - Prípravky a iné prípravky na pranie a čistenie bielizne, farby používané v kozmetike, farby na vlasy, prípravky na čistenie, leštenie, odmasťovanie a brúsenie, mydlá, voňavkárské výrobky, kozmetické prípravky, sanitárne prípravky, prípravky na čistenie zubov, prípravky na odstraňovanie farieb, avivážne prípravky; zmäčkovadlá na textilie, škrob na textilie, brúsne prípravky; brúsny papier; bieliace a čistiace prípravky na kožu; kozmetické krémy; kozmetická vazelína, odlakovače, odhrdzovacie prípravky; prípravky na čistenie odpadových rúr; prípravky na čistenie povrchov, odstraňovače škvŕn, antistatické prípravky na použitie v domácnosti, krajčírsky vosk, krieda na čistenie, leštidlá na obuv.

6 - Obyčajné kovy a ich zliatiny, stavebný materiál z kovu, príchytky, klnice; čalúnické klnice; kovový spojovací materiál; drobný železiarsky tovar; kovové výrobky patriace do triedy 6; kovové baliace fólie; kovová dlažba; obalové nádoby z kovu; kovové pásy na zväzovanie; kovové pásy na manipuláciu s nákladom; kovové palety;

drôt; drôtené pletivo; kovové popisné a identifikačné tabuľky a štítky; pracky z obyčajných kovov; bezpečnostné schránky, káble a drôty z obyčajných kovov s výnimkou elektrických.

7 - Motory a hnacie stroje okrem motorov pre pozemné vozidlá, ručné nástroje a náradie na motorový pohon, stroje a obrábacie stroje, cestné a stavebné mechanizmy s príslušenstvom, elektrické čistiace stroje, prístroje a nástroje, baliace stroje, etiketovacie stroje, bežce a drážky pre pletacie stroje, šijacie stroje, elektrické nože, zariadenia na nakladanie a vykladanie, mechanické navíjacie zariadenia, nástroje ako časti strojov, ochranné kryty strojov, prevody strojov, prevody s výnimkou prevodov pre pozemné vozidlá, pružiny ako časti strojov, reaktívne, propulzné mechanizmy s výnimkou mechanizmov pre pozemné vozidlá, regulátory ako časti strojov, regulátory otáčok pre motory strojov.

8 - Ručné nástroje a ručné náradie, nožiarsky tovar a príbory, bodné zbrane, britvy, brúsne kotúče, brúsne nástroje, čepele nožov, diamantové brúsne nástroje ako ručné nástroje, rezacie a vrtné nástroje ako ručné náradie, dierovače ako nástroje, frézovacie tŕne, hroty, špice, ostrie ako časti ručných nástrojov a náradia, ihlové pilníky, jamkovače, kladivá (ručné nástroje), kliešte, klieštiky, kľúče (ručné nástroje), kovové prípravky na razenie, kovové tvárniace nástroje, leštiace a glazovacie nástroje, nástroje na rezanie rúr, nástroje na rezanie, sekanie, krájanie (ručné náradie), nástrojové brúsky, ostričky ako nástroje, nebožiece (ručné nástroje), nože, listy píly, radlice (ručné nástroje a náradie), objímky výstružníkov, oblúkové píly, obojručné nože, ostriace nástroje, pilky (ručné náradie), pilníky (nástroje), pilové listy (ako časti ručných nástrojov), rašple, rezače závitov, rezačky, rezné doštičky, rezné nože hoblíkov, rozpínačky, ručné frézy, ručné vrtáčky, rúrkorezy ako ručné nástroje, sekáče, sekačky, rezačky, skrutkovače, stolárske vrtáky, uholníky (ručné nástroje), upchávačky (ručné nástroje), upínacie hlavy vrtákov (ručné nástroje), vratidlá na závitníky, vrtáčky na ručný pohon, vrtáky (nebožiec), vrtáky (ručné nástroje), výstružníky, výsvetelné časti podpier pre závitníky, vytáhovače, vytáhovače klincov (ručný nástroj), záhlbníky, závitnice (ručné nástroje), závitníky, zveráky, žliabkovače (ručné nástroje).

9 - Ochranné pracovné odevy proti ohňu, okuliare na zváranie, azbestové odevy na ochranu proti ohňu; ochranné rukavice; ochranné azbestové rukavice; ochranné bezpečnostné siete; clony proti oslepeniu; clony proti radiácii na priemyselné účely; dávkovače; dozimetre; dýchacie masky a respirátory, nie na umelé dýchanie; filtre na dýchacie masky; ochranné tvárové štíty; fluorescenčné štíty; hasiace prístroje; ochranné odevy pre letcov; nepriestrelné vesty; ochranné oblečenie; obleky a masky proti ohňu; ochranná obuv proti žiareniu, ohňu a iným nebezpečenstvám; ochranné helmy a prilby; ochranné masky a obleky proti úrazom, radiácii a ohňu; športové ochranné prilby; ochranné zariadenia a rukavice proti rtg. lúčom na priemyselné účely; okuliare; osobné ochranné prostriedky proti nehodám; potápačské kombinézy; skafandre; prístroje na rozbor vzduchu; tienidlá; ušné zátky; záchranné pá-

sy, plachty, vesty a siete; zariadenia a prístroje na záchranu; zväračské prilby, vedecké, námorné, geodetické, fotografické, optické, signalizačné, kontrolné a prístroje a nástroje, na meranie a váženie, registračné pokladnice, hasiace prístroje, prístroje na nahrávanie, záznam, prenos a reprodukciu zvuku, dát alebo obrazu, výpočtová a telekomunikačná technika, počítačové stroje, zariadenia na spracovanie údajov, počítače, periférne zariadenia k počítačom, počítačové programy a softvér všetkého druhu na akomkoľvek type nosičov alebo stiahnuté z externej počítačovej siete, elektrické batérie, diaľkové ovládače, elektrické a elektronické zariadenia proti krádeži, ochranné helmy, masky, poplašné zariadenia, požiarne hlásiče, bezpečnostné siete, ochranné siete proti nehodám, sirény, snímače, elektrické zámky, pohybové snímače, snímače rozbitia skla, snímače tlaku, detektory plynov a dymu, elektrické drôty a káble, magnetické a optické nosiče údajov, záznamové disky, CD alebo DVD disky, navigačné prístroje.

10 - Zdravotná obuv, ortopedická obuv, ortopedické vložky do obuvi, ortopedické výrobky, šijacie materiály, chirurgické, lekárske, zubárske a zverolekárske prístroje a nástroje, nábytok a lampy na lekárske účely, bielizeň na lekárske účely patriaca do triedy 10.

11 - Zariadenia na osvetľovanie a vykurovanie, elektrické a neelektrické zariadenia na vyhrievanie postelí, termofory a ohrievacie rošty, elektrické ohrievacie podušky a prikrývky s výnimkou podušiek a prikrývok na lekárske účely, zariadenia na varenie, chladenie a sušenie, elektrické kanvice, elektrické spotrebiče na varenie, vetracie, vodárenské a sanitárne zariadenia, klimatické zariadenia a prístroje, inštalčný materiál patriaci do triedy 11, žiarivky, žiarovky, zásuvky, baterky ako svietidlá, elektrické vreckové baterky, lampy a svietidlá, lampy na kaderenie vlasov, sušiče na vlasy, osvetľovacie telesá ako ozdoby na vianočný stromček.

14 - Hodinárske výrobky a iné chronometre, šperky, drahokamy, drahé kovy a ich zliatiny, výrobky z drahých kovov neobsiahnuté v iných triedach.

16 - Papier, kartón, lepenka a výrobky z týchto materiálov, ktoré nie sú zahrnuté v iných triedach, výrobky z papiera, knihárske výrobky, maliarske štetce, adresové štítky do adresovacích strojov; stroj-čeky na tlačenie adries; papiernický tovar, obálky, obaly, kancelársky papier; listový papier; papier do písacích a kopírovacích strojov; papier do tlačiarň; papierové pásky; baliaci papier; albumy; atlasy; knihy; brožúry; časopisy; periodiká; tlačivá; plagáty; katalógy; kalendáre; príručky; prospekty; publikácie; pútače z papiera alebo z lepenky; písacie potreby; bublinové obaly z plastických materiálov; netextilné etikety; plastové fólie na balenie; formuláre; formuláre na zmluvy a podania; kancelárske potreby s výnimkou nábytku; predmety z kartónu; knihviazačský materiál; nálepky; lepiace štítky; lepidlá a lepiace pásky na kancelárske účely a použitie v domácnosti; pásky do počítačových tlačiarň; spisové obaly; stolové prestieranie z papiera; stroje na lepenie obálok; uhl'ový kopírovací papier; naťahovacie plastové fólie na paletizáciu; papierové utierky; papierové vľajky; vrecia a vrecká z pa-

piera alebo z p lastických materiálov; vzory na výrobu odevov; papierové zástavky; samoprepisovacie formuláre a tlačivá, predtlačé na zmluvy, školské farby, plastické obaly, vrecúška a tašky ako obalové materiály.

17 - Čalúnnické materiály; materiály na vypchávanie z gummy alebo z plastov; azbestové bezpečnostné clony; azbestové izolácie, tkaniny, tesnenia a iné výrobky z azbestu patriace do triedy 17; plastové fólie, nie ako baliaci materiál; surová guma alebo guma ako polotovary; syntetická guma, hadice s výnimkou kovových, gumové laná, záklopky, zátky a iné gumené výrobky patriace do triedy 17; nekovové hadice, izolanty, elektrické, tepelné alebo akustické izolačné materiály a plasty na použitie vo výrobe, izolačné farby, fermeže a laky, izolačné materiály; izolačné rukavice, tkaniny a papier; izolačné pásky; izolačné plasty, izolačné plastické hmoty, kaučuk ako surovina alebo polotovary; tesniace materiály, napr. klingerity; tesniace krúžky, plastické hmoty a výlisky ako polotovary; podkladové materiály z gummy a z p lastov; tesniace materiály a obloženia; vata na balenie; izolačné látky proti vlhkosti; zvukovoizolačné materiály; syntetické živice a plasty ako polotovary, baliaci materiál patriaci do tejto triedy, plávajúce bariéry proti znečisteniu.

18 - Usne, koženky a výrobky z týchto materiálov nezahnuté v iných triedach, koža; surová koža, imitácia kože; koženky; kožené alebo kožu potiahnuté škatule; kožené lepenky; kožené nite, šnúrky a povrázky; cestovné potreby, ako sú aktovky; školské tašky; batohy; kufre; kufriky; lodné kufre; torby, diplomatické kufriky; kabelky; vaky pre turistov; tašky na náradie; peňaženky; kľúčenky z kože; puzdrá na navštívenky; kožené remene a remienky; dáždňiky; slnečníky; jelenica s výnimkou jelenice na čistenie; kabelkové rámy; kožené obloženia nábytku; kožušiny; kožené ozdoby na nábytok; náhubky a obojky pre zvieratá; postroje pre zvieratá; kožené náramenné pásy; usne ako surovina alebo polotovary; vrecia, tašky a vrecká z kože na balenie; puzdrá a obaly z vulkanfibru; postroje a sedlárske výrobky.

19 - Nekovové stavebné materiály, nekovové prenosné stavby, drevo ako polotovary, najmä trámy, fošne a dosky, stavebné drevo, dyhy, spracované drevo, stavebné sklo, napríklad dlaždice a kachličky, okenné sklo s výnimkou okenného skla na okná automobilov, nistevové sklo ako stavebný materiál, izolačné stavebné sklo, stavebný papier, potery s výnimkou kovových, nekovové povlaky, pokryvy na strechy a iné výrobky pre stavebníctvo, betón, dielce, výrobky, prefabrikáty z betónu, nekovové debnenie, nekovová dlažba, nekovové dlaždice, obkladačky, parketové a drevené dlážky, dosky, laty, figuríny, sochy, sošky z kameňa, betónu alebo mramoru, kameň, kamenárske výrobky, kameniny pre stavebníctvo, nekovové komínové nástavce, plášte, rúry, dymovody, nekovové konštrukcie, nekovové konštrukčné materiály, nosníky, nekovové lešenia, nekovové obklady stien, priečok, prekladov, sadra, sadrokartón, nekovové a netextilné vonkajšie rolety.

20 - Nábytok, stoličky, stoly, zrkadlá, rámy na obrazy, výrobky z dreva, korku, trstiny, prútia, rohoviny, kostí, slonovinovej kosti, veľrybích kos-

tíc, mušlí, korytnačiny, jantáru, perlete, sépiolitu a náhradiek týchto materiálov a z plastov nezahnuté do iných tried, kovový a záhradný nábytok, lôžkoviny, sklá na výrobu zrkadiel, nábytkové a kúpeľňové zrkadlá, poštové schránky s výnimkou murovaných a kovových.

21 - Bavlnený a vlnený odpad na čistenie; nástroje na čistenie na ručný pohon; dávkovače mydla; kovové nádoby na dávkovanie papierových utierok; nekovové drôtenky na čistenie; drôtenky na čistenie, handry na čistenie; špongie, jelenica na čistenie; kefársky tovar; hrebene, kefy, štetky a štetce s výnimkou maliarskych, kefky na umývanie a čistenie riadu, nádrží a nádob; elektrické kefy, nie ako časti strojov; kefy na obuv; kefy na zvieratá; kozmetické pomôcky; prostriedky a pomôcky na čistenie, leštiace rukavice; mopy; nádoby na smeti; poháriky papierové alebo z plastických hmôt; potreby a nádoby pre domácnosť, nie z drahých kovov; prachovky; rukavice pre domácnosť; záhradnícke rukavice; semiš na čistenie; porcelán, keramika, poháre, iné duté sklo patriace do tejto triedy, sklenené nádoby a poháre; taniere, nie z drahých kovov; papierové taniere; zubné kefky, výrobky zo skla, porcelánu a kameňiny nezahnuté v iných triedach.

22 - Materiál na čalúnenie a vypchávanie okrem gummy a plastov, čalúnnické poťahové látky a čalúnnické molitany, bavlnený odpad na čalúnenie a vypchávanie; celtovina; juta; konopné povrazy; nekovové laná; markízy; siete na maskovanie; morská tráva ako čalúnnický materiál; nekovové popruhy na manipulovanie s nákladmi; perie ako čalúnnický alebo vypchávkový materiál; povrazové rebríky; rúno; sisal; sklenené vlákna na textilné účely; tesniace alebo vypchávkové materiály iné ako gumové alebo plastové; textilné vlákna; motúzy a špagáty na balenie; látkové vrecká na balenie; vypchávky, surové textilné vlákna, povrazy, motúzy, siete, stany, baldachýny, nepremokavé plachty, vrecia a vaky nezahnuté v iných triedach.

23 - Nite a priadze na textilné účely, bavlnené, hodvábné, jutové, kokosové, konopné, ľanové nite a p riadze; vyšívacie nite a priadze; umelé vlákna na použitie v textilnom priemysle; žilkové vlákno; tkaná vlna, bavlna a hodváb.

24 - Textilie; tkaniny; látky na textilné využitie; látkové značky; bytový kusový textil (záclony, závesy, posteľné prikrývky, obrusy, nie papierové, čalúnnické poťahové látky), bavlnené textilie; plátenná bielizeň; posteľná bielizeň; cestovné prikrývky; čalúnnické látky; gáza; látky z hodvábu; hrubé plátno; jutová látka; kúpeľňové textilie s výnimkou oblečenia; prestieranie na stôl; moleskin ako textília; sieťky proti moskytom; poťahy na nábytok; netkané textilie; obliečky na matrace; podušky; vankúše; textilné obrúsky; obrusy, nie papierové; plachty; pleteniny (látky); prikrývky; textilné podšívky; posteľné pokrývky a prikrývky; textilné tapety; textilie na obuv; rukavice na umývanie; utierky na riad; textilné utierky; vľajky s výnimkou papierových; textilné vreckovky; záclonky; zástavy s výnimkou papierových; textilné alebo plastové závesy; vyšívacie čalúnnické a gobelinové plátna; zástavovina, textilné výrobky nezahnuté v iných triedach.

25 - Odevy a oblečenie, predovšetkým pracovné odevy a pracovné oblečenie; bielizeň; bundy; kabáty; kapucne; teplé krátke kabáty s kapucňou; nepremokavé odevy; opasky (súčasť oblečenia); nohavice; body; pokrývky hlavy, cylindre; čelenky; čiapky; chrániče uší proti chladu ako pokrývka hlavy; detská výbavička (oblečenie); golieri; klobúky; kombinézy ako oblečenie; konfekcia; korzety; kostýmy; obleky; košele; kožušiny ako oblečenie; krátke kabátiky; kravaty; kúpacie plášte; manžety ako časti odevov; náprsenky; pančuchy; pánske spodky; plášte; plážová obuv; plážové oblečenie; pleteniny ako oblečenie; pokrývky hlavy; ponožky; pracovné plášte; pulóvre; pyžamá; palčiaky; rukavice; saká; spodničky; sukne; šály; šaty; šatky; šerpy; tielka; tričká; vesty; uniformy; vrchné ošatenie; zástery; závoje; zvrchníky; župany; šilty na pokrývky hlavy; obuv, papuče; celé topánky; pracovná obuv; sandále; galoše; gamaše; kovanie na obuv; protišmykové pomôcky na obuv.

26 - Vlasové natáčky s výnimkou elektrických, papierové natáčky, sieťky na vlasy, sponky do vlasov, galantný tovar s výnimkou priadzi, gombíky, očka, krúžky a háčiky, zipsy, šnúrky, značky na bielizeň a šatstvo, čipky a výšivky, stužky, krajčírské potreby patriace do tejto triedy.

27 - Koberce a iné podlahové krytiny, dverové rohožky; koberce; koberčeky; predložky, rohože, rohožky, protišmykové rohože; trstinové rohože, linoleum; papierové tapety; umelé trávniky.

28 - Hry a hračky, telocvičné a športové potreby patriace do tejto triedy, výbava pre rôzne druhy športov a hier, ozdoby na vianočný stromček s výnimkou osvetľovacích telies a cukrovíniok, cvičebné náradie, rybárske náčinie, chrániče na telo ako športové potreby, hracie karty, ochranné vypchávkové časti športových úborov, športové rukavice, športové úbory patriace do tejto triedy, upínacie pásy pre horolezcov.

35 - Maloobchodné služby s uvedenými tovarmi, maloobchodné služby v oblasti potravín, nápojov, priemyselných olejov, palív, farmaceutických a zverolekárske výrobov, dopravných prostriedkov, strelných zbraní, streliva, výbušnín, pyrotechniky, hudobných nástrojov, mäsa, mliečnych výrobov, pekárenských a cukrárenských výrobov, poľnohospodárskych a lesných produktov, alkoholických a nealkoholických nápojov, tabaku, potrieb pre fajčiarov, reklama, rozhlasová a televízna reklama, reklamná činnosť, reklamné a inzertné služby, online reklama v počítačovej komunikačnej sieti, návrh a úprava reklamných materiálov, návrh reklamných manuálov, vydávanie a aktualizovanie reklamných alebo náborových materiálov, rozširovanie reklamných materiálov a inzertných materiálov, šírenie informácií reklamného, propagačného a komerčného charakteru, zasielanie reklamných materiálov zákazníkom, príprava inzertných stĺpcov, prenájom reklamných materiálov a priestorov; aranžovanie výkladov; kancelárie zaoberajúce sa dovozom a vývozom; poradenstvo v obchodnej činnosti; obchodné alebo podnikateľské informácie; účtovníctvo; marketingové štúdie, prieskum trhu, prieskum vzťahov s verejnosťou, sekretárske služby, lobistické služby na obchodné účely, služby porovnávania cien, administratívne spracovanie nákupov na ob-

jednávku, zbieranie a zoraďovanie údajov do počítačových databáz, vedenie kartoték v počítači, vyhľadávanie informácií v počítačových súboroch, služby spracovania informácií, kopírovanie alebo rozmnožovanie dokumentov, zhromažďovanie (okrem dopravy) rôzneho tovaru (najmä uvedeného tovaru) pre tretie osoby umožňujúce sprostredníctvom katalógov, korešpondenčného (zásielkového) predaja, sprostredníctvom internetu, teleshoppingu alebo sprostredníctvom iných komunikačných médií, organizovanie komerčných alebo reklamných výstav a veľtrhov; predvádzanie tovaru; podpora predaja pre tretie osoby, prenájom kancelárskych strojov a zariadení; sprostredkovanie uvedených služieb; sprostredkovanie obchodu s tovarom, predovšetkým s uvedeným tovarom, poskytovanie a sprostredkovanie uvedených služieb sprostredníctvom komunikačných médií, elektronickej pošty, SMS správ, počítačových sietí a internetu.

36 - Finančné analýzy; colné služby; finančné riadenie; garancie a záruky; finančné konzultačné služby; finančný lízing; prenájom a správa nehnuteľností; platenie na splátky; prenájom kancelárskych priestorov; služby v oblasti poistenia a financovania; sprostredkovanie poistenia; realitné kancelárie; služby v oblasti nehnuteľností; príprava a vyhotovenie jednotných colných deklarácií, zatriedenie tovarov podľa colného sadzovníka, sprostredkovanie uvedených služieb.

37 - Stavebníctvo, opravy, montážne a inštaláčne služby, prenájom stavebných strojov a zariadení, prenájom náradia a stavebných materiálov, opravárenské služby v oblasti nábytku, náradia, nástrojov, čistenie interiérov a exteriérov budov, dozor nad stavbami, opravy a údržba, montáž, údržba a opravy strojov, prístrojov a zariadení, montáž, informácie o údržbe a opravách, sprostredkovanie uvedených služieb.

39 - Zasielateľské služby, zasielanie a odovzdávanie tovaru, doručovanie tovaru ponúkaného sprostredníctvom katalógov, korešpondenčného (zásielkového) predaja alebo predaja na diaľku a vo svetových telekomunikačných informačných sieťach, doručovanie katalógov korešpondenčného (zásielkového) predaja alebo predaja na diaľku, cestná nákladná doprava, balenie tovaru; distribúcia tovaru na dobierku; doručovanie tovaru (dovoz, doprava); doprava, preprava všetkých druhov, preprava a organizácia prepravy tovarov a osôb; prenájom miesta na parkovanie; prenájom automobilov a dopravných prostriedkov; špedičné služby, logistické služby v doprave a skladovaní, služby spojené s informáciami o tarifách a možnostiach prepravy a dopravy, prenájom skladísk a skladovacích kontajnerov; preprava a skladovanie odpadu; skladovanie tovaru; poskytovanie a sprostredkovanie uvedených služieb sprostredníctvom komunikačných médií, elektronickej pošty, SMS správ, počítačových sietí a internetu.

40 - Spracovanie a úprava materiálov, apretovanie textílií; bielenie látok; krajčírstvo; šitie odevov; farbenie a iné úpravy látok, textilu a kože; likvidácia odpadu, predovšetkým odpadu z textílií, tlač, tlačené, ofsetová tlač; spracovanie a úprava papiera; úprava a prešívanie oblečenia; in-

formácie o úprave a spracovaní materiálov, montáž materiálov na objednávku pre tretie osoby, sprostredkovanie uvedených služieb.

41 - Prevádzkovanie športových zariadení, služby športovísk, telesné cvičenia, výcvik, kluby zdravia, organizovanie športových súťaží, požičiavanie športového výstroja s výnimkou dopravných prostriedkov, prenájom štadiónov, organizovanie zábavných súťaží, organizovanie kurzov, výcvikov, organizovanie a vedenie konferencií, kongresov, seminárov, vydávanie časopisov, novín a iných periodických publikácií s výnimkou vydávania reklamných a náborových textov, tvorba videofilmov, prevádzkovanie zábavných klubov, organizovanie hier, zábavy, organizovanie opatrovania detí (výchovná a vzdelávacia činnosť), informácie o možnostiach zábavy, nočné kluby, zábava, pobavenie, obveselenie, služby diskoték, prevádzkovanie karaoke, prevádzkovanie priestorov s hracími automatmi, prevádzkovanie kasína, zábavné parky, požičiavanie videopások a DVD filmov, výchovno-zábavné klubové služby, organizovanie plesov, súťaží krásy, školenia, tanečná škola, služby v oblasti estrád, zábavy a kultúrnych podujatí, vydávanie online kníh a časopisov v elektronickej podobe, poskytovanie a sprostredkovanie uvedených služieb prostredníctvom komunikačných médií, elektronickej pošty, SMS správ, počítačových sietí a internetu.

42 - Návrh a vývoj počítačového hardvéru a softvéru, prenájom strojov a nástrojov patriacich do tejto triedy, váženie tovarov pre zákazníkov, poskytovanie a distribúcia licencií k právam duševného a priemyselného vlastníctva, vedecké a technologické služby, ako aj výskum v oblasti vedy a priemyslu, priemyselné analýzy, priemyselný výskum a vývoj, návrh počítačových systémov, zhotovovanie kópií počítačových programov, servis a aktualizovanie počítačových programov, prenájom počítačov a počítačového softvéru, vytváranie a udržiavanie počítačových stránok pre zákazníkov, grafický a priemyselný dizajn, hostovanie na počítačových stránkach, navrhovanie obalov, poradenstvo v oblasti počítačového hardvéru a softvéru, inštalácia počítačových programov, prevod a konverzia údajov a dokumentov z fyzických médií na elektronické médiá, právne služby, poskytovanie a sprostredkovanie uvedených služieb prostredníctvom komunikačných médií, elektronickej pošty, SMS správ, počítačových sietí a internetu.

43 - Služby barov, kaviarne, reštaurácie, jedálne, bufety, rýchle občerstvenie, catering, príprava a dodávka jedál na objednávku do domu, samoobslužné reštaurácie, hotelierske služby, motelové služby, penzióny, poskytovanie prechodného ubytovania, prevádzkovanie hotelového ubytovania, rezervácia hotelov, penziónov, prenájom stoličiek, stolov, obrusov a sklenených výrobkov, sprostredkovanie uvedených služieb, poskytovanie a sprostredkovanie uvedených služieb prostredníctvom komunikačných médií, elektronickej pošty, SMS správ, počítačových sietí a internetu.

45 - Lobistické služby iné než na obchodné účely, bezpečnostné služby na ochranu majetku, poradenstvo v oblasti bezpečnosti a strážnych služieb, prenájom zabezpečovacích zariadení, prevádzkovanie zabezpečovacieho systému, prevádz-

kovanie poplachového systému alebo ústrednej zabezpečovacej signalizácie, sledovanie alarmov proti krádeži, osobné a sociálne služby poskytované tretími osobami na uspokojovanie potrieb jednotlivcov, poskytovanie a sprostredkovanie uvedených služieb prostredníctvom komunikačných médií, elektronickej pošty, SMS správ, počítačových sietí a internetu.

(540)



(591) modrá, biela

(732) REMPO, s. r. o., Stará Vajnorská 19, 832 45 Bratislava, SK;

(740) Porubčan Róbert, Ing., Ivanka pri Dunaji, SK;

(111) 219945

(151) 11.12.2007

(156) 11.1.2017

(180) 11.1.2027

(210) 48-2007

(220) 11.1.2007

(442) 6.9.2007

(450) 5.2.2008

9 (511) 9, 16, 35, 38, 41

(511) 9 - Nahrané, prázdne nosiče informácií všetkých druhov, ako disky, diskety, CD, DVD alebo iné nahrané i prázdne nosiče zvuku alebo obrazu, softvér, elektronické publikácie či informácie (stiahnuté z počítačovej a telekomunikačnej siete).

16 - Periodické a neperiodické tlačoviny všetkých druhov, najmä časopisy, tlačiarenské výrobky, papiernický tovar všetkých druhov.

35 - Inzertné, informačné a propagačné služby všetkých druhov, reklamná činnosť vrátane inzercie a propagácie, služby reklamných agentúr, vydávanie reklamných a náborových textov.

38 - Poskytovanie telekomunikačných informácií pomocou počítačových a obdobných sietí, napríklad internetom.

41 - Vydavateľská a nakladateľská činnosť s výnimkou vydávania reklamných a náborových textov, organizovanie kultúrnych aktivít, súťaží a prehliadok s výnimkou reklamných, organizovanie a vedenie seminárov, poskytovanie elektronických publikácií online bez možnosti kopírovania.

(540) **TZB HAUSTECHNIK**

(732) JAGA GROUP, s.r.o., Imricha Karvaša 2, 811 07 Bratislava, SK;

(740) Advokátska kancelária Patajová Pataj s.r.o., Banská Bystrica, SK;

(111) 220162

(151) 11.1.2008

(156) 9.1.2017

(180) 9.1.2027

(210) 29-2007

(220) 9.1.2007

(442) 4.10.2007

(450) 5.3.2008

9 (511) 35, 41, 42

(511) 35 - Sprostredkovateľská obchodná činnosť v oblasti tovarov a služieb s kartografickou a geografickou tematikou, automatizované spracovanie dát v administratíve, komerčné informačné kancelárie, marketing, marketingové štúdie, obchodné administratívne služby, obchodné alebo podnikateľské informácie, obchodný alebo podnikateľský prieskum, obchodný manažment a podnikové poradenstvo, reklama, reklamná a propagačná činnosť, reklamné agentúry, rozširovanie reklamných oznamov, rozširovanie reklamných materiálov zákazníkom (letáky, prospekty, tlačivá, vzorky), vydávanie a rozširovanie reklamných textov, zásielkové reklamné služby, podpora predaja (pre tretie osoby), poradenské služby v oblasti obchodného alebo podnikateľského riadenia, poradenstvo pri vedení podnikov, poradenstvo v obchodnej činnosti, poskytovanie obchodných alebo podnikateľských informácií, prieskum trhu, profesionálne obchodné alebo podnikateľské poradenstvo, rozmnožovanie a kopírovanie dokumentov, sekretárske služby, spracovanie textov, sprostredkovanie obchodu s mapami, kartografickými a geodetickými prístrojmi a zariadeniami, kartografickými a geodetickými publikáciami a kartografickým a geodetickým softvérom, uverejňovanie reklamných textov, vedenie kartoték v počítači, vedenie účtovných kníh, vydávanie a aktualizovanie reklamných materiálov, zbieranie údajov do počítačových databáz, zaraďovanie údajov v počítačových databázach, zostavovanie výpisov z účtov, zhromažďovanie, zoraďovanie dát v platobnom styku, obchodné sprostredkovanie služieb uvedených v triedach 35, 41 a 42.

41 - Fotografická reportáž, fotografovanie, digitálne fotografovanie, spracovanie digitálnej fotografie, aerofotosnímky, tvorba videozáznamov na zmluvnom základe, požičiavanie nahratých nosičov zvukových, obrazových a zvukovo-obrazových záznamov, vydávanie periodických a neperiodických publikácií s výnimkou reklamných, vydavateľská činnosť s výnimkou vydávania reklamných textov, výchovno-vzdelávacia činnosť v oblasti životného prostredia; vydavateľská činnosť v oblasti životného prostredia, geografie a kartografie.

42 - Zememeračstvo, kartografia, digitálna kartografia, tvorba máp, geodézia, navrhovanie a vypracovávanie geografických informačných systémov, geologické expertízy, poradenstvo v oblasti úspory energie, odborné poradenstvo týkajúce sa výskumu v oblasti ochrany životného prostredia; získanie a spracovávanie informácií týkajúcich sa výskumu v oblasti ochrany životného prostredia, projekčná činnosť, štúdie technických projektov, prenájom strojov a prístrojov, kalibrácia, kontrola kvality, technický prieskum, expertízy (inžinierske práce), projektová činnosť v oblasti priemyslu a energetiky, poradenská a konzultačná činnosť v oblasti úspory energie, poradenská a konzultačná činnosť týkajúca sa výskumu a vývoja v oblasti priemyslu a energetiky, poradenstvo v oblasti výpočtovej techniky, obnovenie počítačových databáz, počítačové programovanie, odborné poradenstvo v oblasti počítačového hardvéru, prenájom počítačov, prenájom počítačového softvéru, tvorba softvéru, servis počítačových programov, navrhovanie a projektovanie počítačových sietí.

(540)



(732) Esprit s. r. o., Pletianska 2, 969 01 Banská Štiavnica, SK;

(740) Belička Ivan, Ing., Banská Bystrica, SK;

(111) 220220

(151) 11.1.2008

(156) 30.4.2017

(180) 30.4.2027

(210) 798-2007

(220) 30.4.2007

(442) 4.10.2007

(450) 5.3.2008

9 (511) 3, 5

(511) 3 - Prípravky na čistenie, leštenie a odmasťovanie, mydlá, prípravky na bielenie a iné pracie prostriedky.

5 - Dezinfekčné prípravky.

(540) TWISTER

(732) UNION COSMETIC s.r.o., V jirchářích 195/2, Nové Město, 110 00 Praha 1, CZ;

(740) Kubinyi Peter, Bc., Trenčín, SK;

(111) 220223

(151) 11.1.2008

(156) 9.5.2017

(180) 9.5.2027

(210) 832-2007

(220) 9.5.2007

(442) 4.10.2007

(450) 5.3.2008

9 (511) 35, 41, 42

(511) 35 - Sprostredkovateľská obchodná činnosť v oblasti tovarov a služieb s kartografickou a geografickou tematikou, automatizované spracovanie dát v administratíve, komerčné informačné kancelárie, marketing, marketingové štúdie, obchodné administratívne služby, obchodné alebo podnikateľské informácie, obchodný alebo podnikateľský prieskum, obchodný manažment a podnikové poradenstvo, reklama, reklamná a propagačná činnosť, reklamné agentúry, rozširovanie reklamných oznamov, rozširovanie reklamných materiálov zákazníkom (letáky, prospekty, tlačivá, vzorky), vydávanie a rozširovanie reklamných textov, zásielkové reklamné služby, podpora predaja (pre tretie osoby), poradenské služby v oblasti obchodného alebo podnikateľského riadenia, poradenstvo pri vedení podnikov, poradenstvo v obchodnej činnosti, poskytovanie obchodných alebo podnikateľských informácií, prieskum trhu, profesionálne obchodné alebo podnikateľské poradenstvo, rozmnožovanie a kopírovanie dokumentov, sekretárske služby, spracovanie textov, sprostredkovanie obchodu s mapami, kartografickými a geodetickými prístrojmi a zariadeniami, kartografickými a geodetickými publikáciami a kartografickým a geodetickým softvérom, uverejňovanie reklamných textov, vedenie kartoték v počítači, vedenie účtovných kníh,

vydávanie a aktualizovanie reklamných materiálov, zbieranie údajov do počítačových databáz, zaraďovanie údajov v počítačových databázach, zostavovanie výpisov z účtov, zhromažďovanie, zoraďovanie dát v platobnom styku, obchodné sprostredkovanie služieb uvedených v triedach 35, 41 a 42.

41 - Fotografická reportáž, fotografovanie, digitálne fotografovanie, spracovanie digitálnej fotografie, aerofotosnímky, tvorba videozáznamov na zmluvnom základe, požičiavanie nahratých nosičov zvukových, obrazových a zvukovo-obrazových záznamov, vydávanie periodických a neperiodických publikácií s výnimkou reklamných, vydavateľská činnosť s výnimkou vydávania reklamných textov, výchovno-vzdelávacia činnosť v oblasti životného prostredia; vydavateľská činnosť v oblasti životného prostredia, geografie a kartografie.

42 - Zememeračstvo, kartografia, digitálna kartografia, tvorba máp, geodézia, navrhovanie a vypracovávanie geografických informačných systémov, geologické expertízy, poradenstvo v oblasti úspory energie, odborné poradenstvo týkajúce sa výskumu v oblasti ochrany životného prostredia; získanie a spracovávanie informácií týkajúcich sa výskumu v oblasti ochrany životného prostredia, projekčná činnosť, štúdie technických projektov, prenájom strojov a prístrojov, kalibrácia, kontrola kvality, technický prieskum, expertízy (inžinierske práce), projektová činnosť v oblasti priemyslu a energetiky, poradenská a konzultačná činnosť v oblasti úspory energie, poradenská a konzultačná činnosť týkajúca sa výskumu a vývoja v oblasti priemyslu a energetiky, poradenstvo v oblasti výpočtovej techniky, obnovenie počítačových databáz, počítačové programovanie, odborné poradenstvo v oblasti počítačového hardvéru, prenájom počítačov, prenájom počítačového softvéru, tvorba softvéru, servis počítačových programov, navrhovanie a projektovanie počítačových sietí.

(540)



(591) biela, čierna, zelená

(732) Esprit s. r. o., Pletiariska 2, 969 01 Banská Štiavnica, SK;

(740) Belička Ivan, Ing., Banská Bystrica, SK;

(111) 220776

(151) 26.2.2008

(156) 10.11.2016

(180) 10.11.2026

(210) 2054-2006

(220) 10.11.2006

(442) 2.11.2007

(450) 7.4.2008

9 (511) 35, 40, 41, 42

(511) 35 - Maloobchodné služby v oblasti reklamných predmetov a nosičov reklamy, sprostredkovanie obchodu s tovarom, predovšetkým s reklamnými predmetmi a nosičmi reklamy, reklama, reklamné činnosti, reklamné agentúry, online reklama v počítačovej komunikačnej sieti, rozhlasová a televízna reklama, reklamné a inzertné služby, návrh a úprava reklamných materiálov, návrh reklamných manuálov, vydávanie a aktualizovanie reklamných alebo náborových materiálov a katalógov, zhromažďovanie (okrem dopravy) rôzneho tovaru (najmä tovaru slúžiaceho ako nosič reklamy) pre tretie osoby umožňujúce spotrebiteľom, aby si prezreli a zakúpili tovar prostredníctvom katalógov, korešpondenčného (zásielkového) predaja, prostredníctvom internetu, teleshoppingu alebo prostredníctvom iných komunikačných médií, administratívne spracovanie nákupev na objednávku, prieskum trhu, marketingové štúdie, prieskum vzťahov s verejnosťou, sekretárske služby, zbieranie a zoraďovanie údajov do počítačových databáz, vedenie kartoték v počítači, vyhľadávanie informácií v počítačových súboroch, prenájom kancelárskych strojov, zariadení, kopírovacích strojov, predajných automatov, kopírovanie alebo rozmnožovanie dokumentov, organizovanie výstav na obchodné a reklamné účely, podpora predaja pre tretie osoby, poradenstvo a pomoc pri riadení obchodných aktivít, odborné obchodné poradenstvo, obchodné alebo podnikateľské informácie, fakturačné služby, lobistické služby na obchodné účely, služby porovnávania cien, poskytovanie a sprostredkovanie uvedených služieb prostredníctvom komunikačných médií, elektronickej pošty, SMS správ, počítačových sietí a internetu, obchodné sprostredkovanie služieb uvedených v triede 41 prostredníctvom komunikačných médií, elektronickej pošty, SMS správ, počítačových sietí a internetu, obchodné sprostredkovanie služieb uvedených v triede 42 prostredníctvom komunikačných médií, elektronickej pošty, SMS správ, počítačových sietí a internetu.

40 - Tlač, tlačenie, potlač reklamných predmetov, sieťotlač, rytie, gravírovanie, laserové gravírovanie, gravírovanie a frézovanie označení najmä do nosičov reklamy, spracovanie a úprava materiálov predovšetkým na reklamné použitie, krajčírstvo, šitie najmä reklamného textilu, vyšívanie, služby spojené s farbením, farbenie látok, informácie o úprave a spracovaní materiálov, montáž materiálov na objednávku pre tretie osoby spočívajúca v povrchových úpravách prostredníctvom nanášania vrstiev, fólií, povlakov, predovšetkým ako úprava na umiestnenie reklamy alebo jej nosiča, likvidácia odpadu, predovšetkým odpadu z reklamných predmetov, úprava a spracovanie papiera.

41 - Vydávanie kníh, časopisov, periodík, vydávanie textov s výnimkou reklamných alebo náborových, online vydávanie kníh a časopisov v elektronickej forme, služby na verejnú prezentáciu umeleckých a literárnych diel za účelom vzdelávacím, filmová a fotografická tvorba, vzdelávanie, školenia, informácie o vzdelávaní, služby nahrávacích štúdií, organizovanie a vedenie kongresov, konferencií, seminárov, organizovanie vzde-

lávacích výstav, zverejňovanie textov iných ako reklamných, výroba rozhlasových alebo televíznych programov, distribúcia filmov, poskytovanie uvedených služieb prostredníctvom komunikačných médií, elektronickej pošty, SMS správ, počítačových sietí a internetu, prenájom CD diskov, DVD diskov obsahujúcich obchodné alebo finančné informácie.

42 - Grafický a priemyselný dizajn, navrhovanie obalov, navrhovanie označení, navrhovanie reklamných predmetov, navrhovanie grafických manuálov, vytváranie a udržiavanie počítačových stránok pre zákazníkov, hosťovanie na počítačových stránkach, poradenstvo v oblasti počítačového hardvéru a softvéru, inštalácia počítačových programov, prevod a konverzia údajov a dokumentov z fyzických médií na elektronické médiá, poskytovanie a distribúcia licencií k právam duševného vlastníctva, poskytovanie uvedených služieb prostredníctvom komunikačných médií, elektronickej pošty, SMS správ, počítačových sietí a internetu.

(540) SPARKS

(732) SPARKS, s. r. o., Gagarinova 7/a, 821 03 Bratislava, SK;

(740) Porubčan Róbert, Ing., Ivanka pri Dunaji, SK;

(111) 221364

(151) 15.4.2008

(156) 10.7.2017

(180) 10.7.2027

(210) 1251-2007

(220) 10.7.2007

(442) 7.1.2008

(450) 6.6.2008

9 (511) 29, 35, 40

(511) 29 - Čerstvé, mrazené, spracované, konzervované a tepelne upravené mäso, ryby, hydina a zverina; hotové jedlá z mäsa; mäsové výtlačky; potravinové polotovary vyrobené zo zeleniny, mäsa a rýb.

35 - Maloobchodné služby s uvedenými tovarmi; sprostredkovanie nákupu a predaja uvedených tovarov; reklamné služby.

40 - Mäsiarstvo a údenárstvo; rozoberanie a spracovanie mäsa; údenie potravín.

(540) Pro Vital

(732) MECOM GROUP s. r. o., Poľná 4, 066 01 Humenné, SK;

(740) LITVÁKOVÁ A SPOL., s.r.o., Patentová a známková kancelária, Bratislava, SK;

(111) 221453

(151) 15.4.2008

(156) 23.8.2017

(180) 23.8.2027

(210) 1571-2007

(220) 23.8.2007

(442) 7.1.2008

(450) 6.6.2008

9 (511) 3, 5

(511) 3 - Antibakteriálne mydlové vody na ruky.

5 - Antimikrobiálne dezinfekčné prípravky na ruky.

(540) GERM-X

(732) Vi-Jon, Inc., 8515 Page Avenue, St. Louis, Missouri 63114, US;

(740) Ďurica Ján, Ing., Považská Bystrica, SK;

(111) 221533

(151) 13.5.2008

(156) 3.7.2017

(180) 3.7.2027

(210) 1202-2007

(220) 3.7.2007

(442) 5.2.2008

(450) 7.7.2008

9 (511) 37, 41, 42

(511) 37 - Stavebníctvo; opravy; montážne a inštaláčn

služby.
41 - Vzdelávanie; zabezpečovanie výcvikov, kurzov a školení; zábava; športová a kultúrna činnosť.
42 - Služby vedecké a technologické, ako aj výskum v oblasti vedy a priemyslu; priemyselné analýzy a priemyselný výskum; návrh a vývoj počítačového hardvéru a softvéru.

(540)



(591) modrá, čierna

(732) Finka Maroš, prof. Ing. arch., PhD., Obchodná 68, 811 06 Bratislava, SK;

(111) 221719

(151) 13.5.2008

(156) 18.10.2017

(180) 18.10.2027

(210) 6212-2007

(220) 18.10.2007

(442) 5.2.2008

(450) 7.7.2008

9 (511) 43

(511) 43 - Poskytovanie prechodného ubytovania, rezervácia prechodného ubytovania, poskytovanie hotelového ubytovania, rezervácia hotelov, hoteliárske služby, prenájom prednáškových sál, reštaurácie, kaviarne, služby barov.

(540) HOTEL BRIX

(732) BRIXGREEN, s. r. o., Stromová 32, 831 01 Bratislava, SK;

(740) Hojčuš Peter, Ing., Bratislava, SK;

(111) 221756

(151) 11.6.2008

(156) 7.2.2017

(180) 7.2.2027

(210) 262-2007

(220) 7.2.2007

(442) 5.3.2008

(450) 5.8.2008

9 (511) 1, 16, 24

(511) 1 - Chemikálie pre vedu, fotografiu, poľnohospodárstvo, záhradníctvo a lesníctvo; umelé živice v surovom stave; plastické hmoty v surovom stave; absorpčné a adsorpčné výrobky na sorpciu tekutín a plynov; pôdne hnojivá; náplň do hasiacich prístrojov; prípravky na kalenie a zváranie kovov; chemické látky na konzervovanie potravín; triesloviny; lepidlá, spojivá a moridlá pre priemysel; tmely pre priemysel.

16 - Papier, lepenka a výrobky z týchto materiálov, ktoré nie sú zahrnuté v iných triedach; tlačiarenské výrobky; potreby pre knižné väzby; fotografie; papiernický tovar; lepidlá pre papiernictvo a pre domácnosť; potreby na umelcov; štetce; písacie stroje a kancelárske potreby; učebné pomôcky okrem prístrojov; obalové materiály z plastických hmôt, ktoré nie sú zahrnuté v iných triedach; tlačiarenské písmo; štočky.

24 - Tkaniny a textilné výrobky, ktoré nie sú zahrnuté v iných triedach; posteľné prikrývky a obrusy; technické textilie.

(540)

ECO-DRY

(732) REO AMOS SLOVAKIA, s. r. o., Rybníčná 38S/10595, 831 07 Bratislava, SK;

(740) Kajabová Monika, JUDr., Bratislava, SK;

(111) 222558

(151) 25.8.2008

(156) 5.11.2017

(180) 5.11.2027

(210) 2011-2007

(220) 5.11.2007

(442) 6.5.2008

(450) 7.10.2008

9 (511) 29, 35, 40

(511) 29 - Párky ako mäkký mäsový výrobok.

35 - Maloobchodné a veľkoobchodné služby s uvedenými tovarmi; sprostredkovanie nákupu a predaja uvedených tovarov; reklamné služby.

40 - Mäsiarstvo a údenárstvo, rozoberanie a spracovanie mäsa; údenie potravín.

(540) **JAVOR PÁRKY**

(732) MECOM GROUP s. r. o., Poľná 4, 066 01 Humenné, SK;

(740) LITVÁKOVÁ A SPOL., s.r.o., Patentová a známková kancelária, Bratislava, SK;

(111) 222800

(151) 8.10.2008

(156) 14.11.2016

(180) 14.11.2026

(210) 6349-2006

(220) 14.11.2006

(442) 6.7.2007

(450) 6.11.2008

9 (511) 1, 2, 3, 6, 7, 8, 9, 10, 11, 14, 16, 17, 18, 19, 20, 21, 22, 23, 24, 25, 26, 27, 28, 35, 36, 37, 39, 40, 41, 42, 43, 45

(511) 1 - Chemikálie pre priemysel, vedu, fotografiu, poľnohospodárstvo, záhradníctvo, lesníctvo; agrochemikálie s výnimkou fungicídov, herbicídov, insekticídov; umelé živice v nespracovanom stave; plastické hmoty v nespracovanom stave; anti-statické prípravky s výnimkou prípravkov pre domácnosť; apretúry; apretúrne chemické prípravky na kožu; lepidlá na kožu; bieliace a odfarbovacie prípravky na priemyselné účely; biologické prípravky, nie na lekárske alebo zverolekárske účely; brzdové kvapaliny; číriace prípravky; chemické prípravky na čistenie vody; destilované vody; epoxidové živice v surovom stave; chemické prípravky proti fľakom a škvrnám na textilných látkach; fotografický papier; hasiace zmesi; poľnohospodárske hnojivá; chemické prípravky na odmasťovanie; chemické impregnačné prípravky na textil; neexponované kinofilmy; lepidlá na priemyselné účely; lepidlá na tapety a plagáty; lepidlá na obuv; chemické čistiace prípravky na odstránenie mastnoty; prípravky na apretovanie a konečnú úpravu textílií.

2 - Farby, laky, riedidlá, fermeže, farbivá, moridlá, ochranné prostriedky proti hrdzi a poškodeniu dreva, antikoročné mazivá, ochranné protikoročné prípravky a nátery, baktericídne náterové farby, konzervačné prípravky a oleje na drevo, tlačiarenské farby, farby na textilie, farby, farbivá a moridlá na kožu, potravinárske farbivá, spojivá, riedidlá a zahusťovače na farby, spojivá do farieb, fixatíva (laky), kovy vo forme fólií a práškov pre maliarov, dekoratérov, tlačiarov a umelcov, prírodné živice v surovom stave.

3 - Prípravky a iné prípravky na pranie a čistenie bielizne, farby používané v kozmetike, farby na vlasy, prípravky na čistenie, leštenie, odmasťovanie a brúsenie, mydlá, voňavkárské výrobky, kozmetické prípravky, sanitárne prípravky, prípravky na čistenie zubov, prípravky na odstraňovanie farieb, avivážne prípravky; zmäkčovadlá na textilie, škrob na textilie, brúsne prípravky; brúsny papier; bieliace a čistiace prípravky na kožu; kozmetické krémy; kozmetická vazelína, odlakovače, odhrdzovacie prípravky; prípravky na čistenie odpadových rúr; prípravky na čistenie povrchov, odstraňovače škvŕn, antistatické prípravky na použitie v domácnosti, krajčírsky vosk, krieda na čistenie, leštidlá na obuv.

6 - Obyčajné kovy a ich zliatiny, stavebný materiál z kovu, príchytky; klince; čalúnnické klince; kovový spojovací materiál; drobný železiarsky tovar; kovové výrobky patriace do triedy 6; kovové baliace fólie; kovová dlažba; obalové nádoby z kovu; kovové pásy na zväzovanie; kovové pásy na manipuláciu s nákladom; kovové palety; drôt; drôtené pletivo; kovové popisné a identifikačné tabuľky a štítky; pracky z obyčajných kovov; bezpečnostné schránky, káble a drôty z obyčajných kovov s výnimkou elektrických.

7 - Motory a hnacie stroje okrem motorov pre pozemné vozidlá, ručné nástroje a náradie na motorový pohon, stroje a obrábacie stroje, cestné a stavebné mechanizmy s príslušenstvom, elektrické čistiace stroje, prístroje a nástroje, baliace stroje, etiketovacie stroje, bežce a drážky pre pletacie stroje, šijacie stroje, elektrické nože, zariadenia na nakladanie a vykladanie, mechanické navijacie zariadenia, nástroje ako časti strojov, ochran-

né kryty strojov, prevody strojov, prevody s výnimkou prevodov pre pozemné vozidlá, pružiny ako časti strojov, reaktívne, propulzné mechanizmy s výnimkou mechanizmov pre pozemné vozidlá, regulátory ako časti strojov, regulátory otáčok pre motory strojov.

8 - Ručné nástroje a ručné náradie, nožiarsky tovar a príbory, bodné zbrane, britvy, brúsne kotúče, brúsne nástroje, čepele nožov, diamantové brúsne nástroje ako ručné nástroje, rezacie a vrtané nástroje ako ručné náradie, dierovače ako nástroje, frézovacie trne, hroty, špice, ostrie ako časti ručných nástrojov a náradia, ihlové pilníky, jamkovače, kladivá (ručné nástroje), kliešte, klieštiky, kľúče (ručné nástroje), kovové prípravky na razenie, kovové tvárniace nástroje, leštiace a glazovacie nástroje, nástroje na rezanie rúr, nástroje na rezanie, sekanie, krájanie (ručné náradie), nástrojové brúsky, ostričky ako nástroje, nebožiece (ručné nástroje), nože, listy píly, radlice (ručné nástroje a náradie), objímky výstružníkov, oblúkové píly, obojručné nože, ostriace nástroje, pilky (ručné náradie), pilníky (nástroje), pilové listy (ako časti ručných nástrojov), rašple, rezače závitov, rezačky, rezné doštičky, rezné nože hoblíkov, rozpínačky, ručné frézy, ručné vrtáčky, rúrkorezy ako ručné nástroje, sekáče, sekačky, rezačky, skrutkovače, stolárske vrtáky, uholníky (ručné nástroje), upchávačky (ručné nástroje), upínacie hlavy vrtákov (ručné nástroje), vratidlá na závitníky, vrtáčky na ručný pohon, vrtáky (nebožiec), vrtáky (ručné nástroje), výstružníky, výsuvné časti podpier pre závitníky, vyťahovače, vyťahovače klincov (ručný nástroj), záhlbníky, závitnice (ručné nástroje), závitníky, zveráky, žliabkovače (ručné nástroje).

9 - Ochranné pracovné odevy proti ohňu, okuliare na zvráranie, azbestové odevy na ochranu proti ohňu; ochranné rukavice; ochranné azbestové rukavice; ochranné bezpečnostné siete; clony proti oslepeniu; clony proti radiácii na priemyselné účely; dávkovače; dozimetre; dýchacie masky a respirátory, nie na umelé dýchanie; filtre na dýchacie masky; ochranné tvárové štíty; fluorescenčné štíty; hasiace prístroje; ochranné odevy pre letcov; nepriestrelné vesty; ochranné oblečenie; obleky a masky proti ohňu; ochranná obuv proti žiareniu, ohňu a iným nebezpečenstvám; ochranné helmy a prilby; ochranné masky a obleky proti úrazom, radiácii a ohňu; športové ochranné prilby; ochranné zariadenia a rukavice proti rtg. lúčom na priemyselné účely; okuliare; osobné ochranné prostriedky proti nehodám; potápačské kombinézy; skafandre; prístroje na rozbor vzduchu; tienidlá; ušné zátky; záchranné pásy, plachty, vesty a siete; zariadenia a prístroje na záchranu; zvaračské prilby, vedecké, námorné, geodetické, fotografické, optické, signalizačné, kontrolné a prístroje a nástroje, na meranie a váženie, registračné pokladnice, hasiace prístroje, prístroje na nahrávanie, záznam, prenos a reprodukciu zvuku, dát alebo obrazu, výpočtová a telekomunikačná technika, počítaacie stroje, zariadenia na spracovanie údajov, počítače, periférne zariadenia k počítačom, počítačové programy a softvér všetkého druhu na akomkoľvek type nosičov alebo stiahnuté z externej počítačovej siete, elektrické batérie, diaľkové ovládače, elektrické a elek-

tronické zariadenia proti krádeži, ochranné helmy, masky, poplašné zariadenia, požiarna hlásiče, bezpečnostné siete, ochranné siete proti nehodám, sirény, snímače, elektrické zámky, pohybové snímače, snímače rozbitia skla, snímače tlaku, detektory plynov a dymu, elektrické drôty a káble, magnetické a optické nosiče údajov, záznamové disky, CD alebo DVD disky, navigačné prístroje.

10 - Zdravotná obuv, ortopedická obuv, ortopedické vložky do obuvi, ortopedické výrobky, šijacie materiály, chirurgické, lekárske, zubárske a zverolekárske prístroje a nástroje, nábytok a lampy na lekárske účely, bielizeň na lekárske účely patriaca do triedy 10.

11 - Zariadenia na osvetľovanie a vykurovanie, elektrické a neelektrické zariadenia na vyhrievanie postelí, termofory a ohrievacie rošty, elektrické ohrievacie podušky a prikrývky s výnimkou podušiek a prikrývok na lekárske účely, zariadenia na varenie, chladenie a sušenie, elektrické kanvice, elektrické spotrebiče na varenie, vetracie, vodárenské a sanitárne zariadenia, klimatické zariadenia a prístroje, inštalovaný materiál patriaci do triedy 11, žiarivky, žiarovky, zásuvky, baterky ako svietidlá, elektrické vreckové baterky, lampy a svietidlá, lampy na kaderenie vlasov, sušiče na vlasy, osvetľovacie telesá ako ozdoby na vianočný stromček.

14 - Hodinárske výrobky a iné chronometre, šperky, drahokamy, drahé kovy a ich zliatiny, výrobky z drahých kovov neobsiahnuté v iných triedach.

16 - Papier, kartón, lepenka a výrobky z týchto materiálov, ktoré nie sú zahrnuté v iných triedach, výrobky z papiera, knihárske výrobky, maliarske štetce, adresové štítky do adresovacích strojov; strojčeky na tlačenie adries; papiernický tovar, obálky, obaly; kancelársky papier; listový papier; papier do písacích a kopírovacích strojov; papier do tlačiarň; papierové pásy; baliaci papier; albumy; atlasy; knihy; brožúry; časopisy; periodiká; tlačivá; plagáty; katalógy; kalendáre; príručky; prospekty; publikácie; pútače z papiera alebo z lepenky; písacie potreby; bublinové obaly z plastických materiálov; netextilné etikety; plastové fólie na balenie; formuláre; formuláre na zmluvy a podania; kancelárske potreby s výnimkou nábytku; predmety z kartónu; knihviazačský materiál; nálepky; lepiace štítky; lepidlá a lepiace pásy na kancelárske účely a použitie v domácnosti; pásy do počítačových tlačiarň; spisové obaly; stolové prestieranie z papiera; stroje na lepenie obálok; uhl'ový kopírovací papier; naťahovacie plastové fólie na paletizáciu; papierové utierky; papierové vľajky; vrecia a vrecká z papiera alebo z plastických materiálov; vzory na výrobu odevov; papierové zástavky; samoprepisovacie formuláre a tlačivá, predtlača na zmluvy, školské farby, plastikové obaly, vrecúška a tašky ako obalové materiály.

17 - Čalúnnické materiály; materiály na vypchávanie z gumy alebo z plastov; azbestové bezpečnostné clony; azbestové izolácie, tkaniny, tesnenia a iné výrobky z azbestu patriace do triedy 17; plastové fólie, nie ako baliaci materiál; surová guma alebo guma ako polotovar; syntetická guma, hadice s výnimkou kovových, gumové laná, záklopky, zátky a iné gumené výrobky patriace

do triedy 17; nekovové hadice, izolanty, elektrické, tepelné alebo akustické izolačné materiály a plasty na použitie vo výrobe, izolačné farby, fermeže a laky, izolačné materiály; izolačné rukavice, tkaniny a papier; izolačné pásky; izolačné plasty, izolačné plastické hmoty, kaučuk ako surovina alebo polotovar; tesniace materiály, napr. klingerity; tesniace krúžky, plastické hmoty a výlisky ako polotovary; podkladové materiály z gumy a z p lastov; tesniace materiály a obloženia; vata na balenie; izolačné látky proti vlhkosti; zvukovoizolačné materiály; syntetické živice a plasty ako polotovary, baliaci materiál patriaci do tejto triedy, plávajúce bariéry proti znečisteniu.

18 - Usne, koženky a výrobky z týchto materiálov nezahrnuté v iných triedach, koža; surová koža, imitácia kože; koženky; kožené alebo kožou potiahnuté škatule; kožené lepenky; kožené nite, šnúrky a povrázky; cestovné potreby, ako sú aktovky; školské tašky; batohy; kufre; kufriky; lodné kufre; torby, diplomatické kufriky; kabelky; vaky pre turistov; tašky na náradie; peňaženky; kľúčienky z kože; puzdrá na navštívenky; kožené remene a remienky; dáždňiky; slnečníky; jelenica s výnimkou jelenice na čistenie; kabelkové rámy; kožené obloženia nábytku; kožušiny; kožené ozdoby na nábytok; náhubky a obojky pre zvieratá; postroje pre zvieratá; kožené náramenné pásy; usne ako surovina alebo polotovar; vrecia, tašky a vrecká z kože na balenie; puzdrá a obaly z vulkanfibru; postroje a sedlárske výrobky.

19 - Nekovové stavebné materiály, nekovové prenosné stavby, drevo ako polotovar, najmä trámy, fošne a dosky, stavebné drevo, dyhy, spracované drevo, stavebné sklo, napríklad dlaždice a kachličky, okenné sklo s výnimkou okenného skla na okná automobilov, nistejové sklo ako stavebný materiál, izolačné stavebné sklo, stavebný papier, potery s výnimkou kovových, nekovové povlaky, pokryvy na strechy a iné výrobky pre stavebníctvo, betón, dielce, výrobky, prefabrikáty z betónu, nekovové debnenie, nekovová dlažba, nekovové dlaždice, obkladačky, parketové a drevené dlažky, dosky, laty, figuríny, sochy, sošky z kameňa, betónu alebo mramoru, kameň, kamenárske výrobky, kameniny pre stavebníctvo, nekovové komínové nástavce, plášte, rúry, dymovody, nekovové konštrukcie, nekovové konštrukčné materiály, nosníky, nekovové lešenia, nekovové obklady stien, priečok, prekkladov, sadra, sadrokartón, nekovové a netextilné vonkajšie rolety.

20 - Nábytok, stoličky, stoly, zrkadlá, rámy na obrazy, výrobky z dreva, korku, trstiny, prútia, rohoviny, kostí, slonovinovej kosti, veľrybích kostí, mušlí, korytnačiny, jantáru, perlete, sépiolitu a náhradiek týchto materiálov a z plastov nezahrnuté do iných tried, kovový a záhradný nábytok, lôžkoviny, sklá na výrobu zrkadiel, nábytkové a kúpeľňové zrkadlá, poštové schránky s výnimkou murovaných a kovových.

21 - Bavlnený a vlnený odpad na čistenie; nástroje na čistenie na ručný pohon; dávkovače mydla; kovové nádoby na dávkovanie papierových utierok; nekovové drôtenky na čistenie; drôtenky na čistenie, handry na čistenie; špongie, jelenica na čistenie; kefársky tovar; hrebene, kefy, štetky a štetce s výnimkou maliarskych, kefy na umývanie a čistenie riadu, nádrží a nádob; elektrické

kefy, nie ako časti strojov; kefy na obuv; kefy na zvieratá; kozmetické pomôcky; prostriedky a pomôcky na čistenie, leštiace rukavice; mopy; nádoby na smeti; poháriky papierové alebo z plastických hmôt; potreby a nádoby pre domácnosť, nie z drahých kovov; prachovky; rukavice pre domácnosť; záhradnicke rukavice; semiš na čistenie; porcelán, keramika, poháre, iné duté sklo patriace do tejto triedy, sklenené nádoby a poháre; taniere, nie z drahých kovov; papierové taniere; zubné kefy, výrobky zo skla, porcelánu a kameniny nezahrnuté v iných triedach.

22 - Materiál na čalúnenie a vypchávanie okrem gumy a plastov, čalúnnické poťahové látky a čalúnnické molitany, bavlnený odpad na čalúnenie a vypchávanie; celtovina; juta; konopné povrazy; nekovové laná; markízy; siete na maskovanie; morská tráva ako čalúnnický materiál; nekovové popruhy na manipulovanie s nákladmi; perie ako čalúnnický alebo vypchávkový materiál; povrazové rebriky; rúno; sisal; sklenené vlákna na textilné účely; tesniace alebo vypchávkové materiály iné ako gumové alebo plastové; textilné vlákna; motúzy a špagáty na balenie; látkové vrecká na balenie; vypchávkový, surové textilné vlákna, povrazy, motúzy, siete, stany, baldachýny, nepremokavé plachty, vrecia a vaky nezahrnuté v iných triedach.

23 - Nite a priadze na textilné účely, bavlnené, hodvábné, jutové, kokosové, konopné, ľanové nite a priadze; vyšívacie nite a priadze; umelé vlákna na použitie v textilnom priemysle; ženilkové vlákno; tkaná vlna, bavlna a hodváb.

24 - Textilie; tkaniny; látky na textilné využitie; látkové značky; bytový kusový textil (záclony, závesy, posteľné prikrývky, obrusy, nie papierové, čalúnnické poťahové látky), bavlnené textilie; plátenná bielizeň; posteľná bielizeň; cestovné prikrývky; čalúnnické látky; gáza; látky z hodvábu; hrubé plátno; jutová látka; kúpeľňové textilie s výnimkou oblečenia; prestieranie na stôl; moleskin ako textília; sieťky proti moskytom; poťahy na nábytok; netkané textilie; obliečky na matrace; podušky; vankúše; textilné obrúsky; obrusy, nie papierové; plachty; plateniny (látky); prikrývky; textilné podšívky; posteľné pokrývky a prikrývky; textilné tapety; textilie na obuv; rukavice na umývanie; utierky na riad; textilné utierky; vľajky s výnimkou papierových; textilné vreckovky; záclonky; zástavy s výnimkou papierových; textilné alebo plastové závesy; vyšívacie čalúnnické a gobelínové plátna; zástavovina, textilné výrobky nezahrnuté v iných triedach.

25 - Odevy a oblečenie, predovšetkým pracovné odevy a pracovné oblečenie; bielizeň; bundy; kabáty; kapucne; teplé krátke kabáty s kapucňou; nepremokavé odevy; opasky (súčasť oblečenia); nohavice; body; pokrývky hlavy, cylindre; čelenky; čiapky; chrániče uší proti chladu ako pokrývka hlavy; detská výbavička (oblečenie); goliere; klobúky; kombinézy ako oblečenie; konfekcia; korzety; kostýmy; obleky; košele; kožušiny ako oblečenie; krátke kabátiky; kravaty; kúpacie plášte; manžety ako časti odevov; náprsenky; pančuchy; pánske spodky; plášte; plážová obuv; plážové oblečenie; pleteniny ako oblečenie; pokrývky hlavy; ponožky; pracovné plášte; pulóvre; pyžamá; palčiaky; rukavice; saká; spodničky; sukne; šály;

šaty; šatky; šerpy; tielka; trička; vesty; uniformy; vrchné ošatenie; zástery; závoje; zvrchníky; župany; šilty na pokrývky hlavy; obuv, papuče; celé topánky; pracovná obuv; sandále; galoše; gamaše; kovanie na obuv; protišmykové pomôcky na obuv.

26 - Vlasové natáčky s výnimkou elektrických, papierové natáčky, sieťky na vlasy, sponky do vlasov, galantérny tovar s výnimkou priadzí, gombíky, očka, krúžky a háčiky, zipsy, šnúrky, značky na bielizeň a šatstvo, čipky a výšivky, stužky, krajčírské potreby patriace do tejto triedy.

27 - Koberce a iné podlahové krytiny, dverové rohožky; koberce; koberčeky; predložky, rohože, rohožky, protišmykové rohože; trstinové rohože, linoleum; papierové tapety; umelé trávniky.

28 - Hry a hračky, telocvičné a športové potreby patriace do tejto triedy, výbava pre rôzne druhy športov a hier, ozdoby na vianočný stromček s výnimkou osvetľovacích telies a cukrovíniok, cvičebné náradie, rybárske náčinie, chrániče na telo ako športové potreby, hracie karty, ochranné vypchávkové ako časti športových úborov, športové rukavice, športové úbory patriace do tejto triedy, upínacie pásy pre horolezcov.

35 - Maloobchodné služby s uvedenými tovarmi, maloobchodné služby v oblasti potravín, nápojov, priemyselných olejov, palív, farmaceutických a zverolekárske výrobných, dopravných prostriedkov, strelných zbraní, streliva, výbušnín, pyrotechniky, hudobných nástrojov, mäsa, mliečnych výrobkov, pekárenských a cukrárenských výrobkov, poľnohospodárskych a lesných produktov, alkoholických a nealkoholických nápojov, tabaku, potrieb pre fajčiarov, reklama, rozhlasová a televízna reklama, reklamná činnosť, reklamné a inzertné služby, online reklama v počítačovej komunikačnej sieti, návrh a úprava reklamných materiálov, návrh reklamných manuálov, vydávanie a aktualizovanie reklamných alebo náborových materiálov, rozširovanie reklamných materiálov a inzertných materiálov, šírenie informácií reklamného, propagačného a komerčného charakteru, zasielanie reklamných materiálov zákazníkom, príprava inzertných stĺpcov, prenájom reklamných materiálov a priestorov; aranžovanie výkladov; kancelárie zaoberajúce sa dovozom a vývozom; poradenstvo v obchodnej činnosti; obchodné alebo podnikateľské informácie; účtovníctvo; marketingové štúdie, prieskum trhu, prieskum vzťahov s verejnosťou, sekretárske služby, lobistické služby na obchodné účely, služby porovnávanie cien, administratívne spracovanie nákupov na objednávku, zbieranie a zoradovanie údajov do počítačových databáz, vedenie kartoték v počítači, vyhľadávanie informácií v počítačových súboroch, služby spracovania informácií, kopírovanie alebo rozmnožovanie dokumentov, zhromažďovanie (okrem dopravy) rôzneho tovaru (najmä uvedeného tovaru) pre tretie osoby umožňujúce spotrebiteľom, aby si prezreli a zakúpili tovar prostredníctvom katalógov, korešpondenčného (zásielkového) predaja, prostredníctvom internetu, teleshopingu alebo prostredníctvom iných komunikačných médií, organizovanie komerčných alebo reklamných výstav a veľtrhov; predvádzanie tovaru; podpora predaja pre tretie osoby, prenájom kancelárskych strojov a zaria-

dení; sprostredkovanie uvedených služieb; sprostredkovanie obchodu s tovarom, predovšetkým s uvedeným tovarom, poskytovanie a sprostredkovanie uvedených služieb prostredníctvom komunikačných médií, elektronickej pošty, SMS správ, počítačových sietí a internetu.

36 - Finančné analýzy; colné služby; finančné riadenie; garancie a záruky; finančné konzultačné služby; finančný lízing; prenájom a správa nehnuteľností; platenie na splátky; prenájom kancelárskych priestorov; služby v oblasti poistenia a financovania; sprostredkovanie poistenia; realitné kancelárie; služby v oblasti nehnuteľností; príprava a vyhotovenie jednotných colných deklarácií, zatriedenie tovarov podľa colného sadzovníka, sprostredkovanie uvedených služieb.

37 - Stavebníctvo, opravy, montážne a inštaláčnne služby, prenájom stavebných strojov a zariadení, prenájom náradia a stavebných materiálov, opravárenské služby v oblasti nábytku, náradia, nástrojov, čistenie interiérov a exteriérov budov, dozor nad stavbami, opravy a údržba, montáž, údržba a opravy strojov, prístrojov a zariadení, montáž, informácie o údržbe a opravách, sprostredkovanie uvedených služieb.

39 - Zasielateľské služby, zasielanie a odovzdávanie tovaru, doručovanie tovaru ponúkaného prostredníctvom katalógov, korešpondenčného (zásielkového) predaja alebo predaja na diaľku a vo svetových telekomunikačných informačných sieťach, doručovanie katalógov korešpondenčného (zásielkového) predaja alebo predaja na diaľku, cestná nákladná doprava, balenie tovaru; distribúcia tovaru na dobierku; doručovanie tovaru (dovoz, doprava); doprava, preprava všetkých druhov, preprava a organizácia prepravy tovarov a osôb; prenájom miesta na parkovanie; prenájom automobilov a dopravných prostriedkov; špedičné služby, logistické služby v doprave a skladovaní, služby spojené s informáciami o tarifách a možnostiach prepravy a dopravy, prenájom skladísk a skladovacích kontajnerov; preprava a skladovanie odpadu; skladovanie tovaru; poskytovanie a sprostredkovanie uvedených služieb prostredníctvom komunikačných médií, elektronickej pošty, SMS správ, počítačových sietí a internetu.

40 - Spracovanie a úprava materiálov, apretovanie textílií; bielenie látok; krajčírstvo; šitie odevov; farbenie a iné úpravy látok, textilu a kože; likvidácia odpadu, predovšetkým odpadu z textílií, tlač, tlačenie, ofsetová tlač; spracovanie a úprava papiera; úprava a prešívanie oblečenia; informácie o úprave a spracovaní materiálov, montáž materiálov na objednávku pre tretie osoby, sprostredkovanie uvedených služieb.

41 - Prevádzkovanie športových zariadení, služby športovísk, telesné cvičenia, výcvik, kluby zdravia, organizovanie športových súťaží, požičiavanie športového výstroja s výnimkou dopravných prostriedkov, prenájom štadiónov, organizovanie zábavných súťaží, organizovanie kurzov, výcvikov, organizovanie a vedenie konferencií, kongresov, seminárov, vydávanie časopisov, novin a iných periodických publikácií s výnimkou vydávania reklamných a náborových textov, tvorba videofilmov, prevádzkovanie zábavných klubov, organizovanie hier, zábavy, organizovanie opatrovania detí (výchovná a vzdelávacia činnosť),

informácie o možnostiach zábavy, nočné kluby, zábava, pobavenie, obveselenie, služby diskoték, prevádzkovanie karaoke, prevádzkovanie priestorov s hracími automatmi, prevádzkovanie kasína, zábavné parky, požičiavanie videopások a DVD filmov, výchovno-zábavné klubové služby, organizovanie plesov, súťaží krásy, školenia, tanečná škola, služby v oblasti estrád, zábavy a kultúrnych podujatí, vydávanie online kníh a časopisov v elektronickej podobe, poskytovanie a sprostredkovanie uvedených služieb prostredníctvom komunikačných médií, elektronickej pošty, SMS správ, počítačových sietí a internetu.

42 - Návrh a vývoj počítačového hardvéru a softvéru, prenájom strojov a nástrojov patriacich do tejto triedy, váženie tovarov pre zákazníkov, poskytovanie a distribúcia licencií k právam duševného a priemyselného vlastníctva, vedecké a technologické služby, ako aj výskum v oblasti vedy a priemyslu, priemyselné analýzy, priemyselný výskum a vývoj, návrh počítačových systémov, zhotovovanie kópií počítačových programov, servis a aktualizovanie počítačových programov, prenájom počítačov a počítačového softvéru, vytváranie a udržiavanie počítačových stránok pre zákazníkov, grafický a priemyselný dizajn, hosťovanie na počítačových stránkach, navrhovanie obalov, poradenstvo v oblasti počítačového hardvéru a softvéru, inštalácia počítačových programov, prevod a konverzia údajov a dokumentov z fyzických médií na elektronické médiá, právne služby, poskytovanie a sprostredkovanie uvedených služieb prostredníctvom komunikačných médií, elektronickej pošty, SMS správ, počítačových sietí a internetu.

43 - Služby barov, kaviarne, reštaurácie, jedálne, bufety, rýchle občerstvenie, catering, príprava a dodávka jedál na objednávku do domu, samoobslužné reštaurácie, hotelierske služby, motelové služby, penzióny, poskytovanie prechodného ubytovania, prevádzkovanie hotelového ubytovania, rezervácia hotelov, penziónov, prenájom stoličiek, stolov, obrusov a sklenených výrobkov, sprostredkovanie uvedených služieb, poskytovanie a sprostredkovanie uvedených služieb prostredníctvom komunikačných médií, elektronickej pošty, SMS správ, počítačových sietí a internetu.

45 - Lobistické služby iné než na obchodné účely, bezpečnostné služby na ochranu majetku, poradenstvo v oblasti bezpečnosti a strážnych služieb, prenájom zabezpečovacích zariadení, prevádzkovanie zabezpečovacieho systému, prevádzkovanie poplachového systému alebo ústrednej zabezpečovacej signalizácie, sledovanie alarmov proti krádeži, osobné a sociálne služby poskytované tretími osobami na uspokojovanie potrieb jednotlivcov, poskytovanie a sprostredkovanie uvedených služieb prostredníctvom komunikačných médií, elektronickej pošty, SMS správ, počítačových sietí a internetu.

(540) REMPO

(732) REMPO, s. r. o., Stará Vajnorská 19, 832 45 Bratislava, SK;

(740) Porubčan Róbert, Ing., Ivanka pri Dunaji, SK;

(111) 228097

(151) 18.8.2010

(156) 15.8.2016

(180) 15.8.2026

(210) 1480-2006

(220) 15.8.2006

(442) 5.10.2006

(450) 7.10.2010

9 (511) 9, 35, 37, 41, 42, 43

(511) 9 - Elektrické monitorovacie prístroje; detektory; vysilače elektronických signálov; meradlá; vysokofrekvenčné prístroje; zariadenia na spracovanie údajov; presné meracie prístroje; ohmmetre; mikrometre; stereoskopy; voltmetre; čipy (mikroprocesorové doštičky); číslkové súradnicové zapisovače.

35 - Informačné kancelárie; analýzy nákladov; prenájom kancelárskych strojov a zariadenia; štatistické informácie; personálne poradenstvo; poradenstvo pri vedení podnikov; dražby; prenájom reklamných materiálov; vedenie kartoték v počítači; profesionálne obchodné alebo podnikateľské poradenstvo; organizovanie komerčných alebo reklamných výstav a veľtrhov; obchodné alebo podnikateľské informácie; nábor zamestnancov; prenájom reklamných plôch; spracovanie textov.

37 - Umývanie automobilov; čistenie interiérov; pranie a čistenie; prenájom stavebných strojov a zariadení; stavebníctvo, stavebná činnosť; stavebný dozor; dezinfekcia; umývanie dopravných prostriedkov; čistenie; murárstvo; tapetovanie; deratizácia; nitovanie; autoservisy; stavebné informácie.

41 - Obveselenie; filmové štúdiá; filmová tvorba; výroba rozhlasových a televíznych programov; koncertné siene, sály; televízna zábava; umelecké módné agentúry; služby nahrávacích štúdií; tvorba videofilmov; redigovanie scenárov; fotografovanie.

42 - Architektúra (architektonické služby); architektonické poradenstvo; projektovanie stavieb; interiérová výzdoba; právny výskum; prenájom počítačov; grafický dizajn; hosťovanie na počítačových stránkach (webstránkach).

43 - Domovy dôchodcov; kaviarne; prenájom stoličiek, stolov, obrusov a sklenených výrobkov; prenájom prednáškových sál.

(540) SYSOON

(732) XEDEX HOLDING, spol. s r. o., Ľubinska 18, 811 03 Bratislava, SK;

(111) 229184

(151) 16.2.2011

(156) 10.11.2016

(180) 10.11.2026

(210) 2053-2006

(220) 10.11.2006

(442) 8.11.2010

(450) 5.4.2011

9 (511) 38, 40

(511) 38 - Telekomunikačné služby, predovšetkým telekomunikačné služby na ponúkanie a predaj tovarov prostredníctvom katalógov, internetu alebo telefónu, informačné kancelárie, telefónna telegrafická komunikácia, komunikácia prostredníctvom mobilných telefónov, počítačov a počítačo-

vých terminálov, prenos správ a obrazových informácií pomocou počítača, elektronická pošta, posielanie správ, prenos faxom, telegrafické služby, informácie o telekomunikáciách.

40 - Tlač, tlačenie, potlač reklamných predmetov, sieťotlač, rytie, gravírovanie, laserové gravírovanie, gravírovanie a frézovanie označení najmä do nosičov reklamy, spracovanie a úprava materiálov, predovšetkým na reklamné použitie, krajčírstvo, šitie, najmä reklamného textilu, vyšívanie, služby spojené s farbením, farbenie látok, informácie o úprave a spracovaní materiálov, montáž materiálov na objednávku pre tretie osoby spočívajúca v povrchových úpravách prostredníctvom nanášania vrstiev, fólií, povlakov, predovšetkým ako úprava na umiestnenie reklamy alebo jeho nosiča, likvidácia odpadu, predovšetkým odpadu z reklamných predmetov, úprava a spracovanie papiera.

(540) PRESENT

(732) SPARKS, s. r. o., Gagarinova 7/a, 821 03 Bratislava, SK;

(740) Porubčan Róbert, Ing., Ivanka pri Dunaji, SK;

(111) 231066

(151) 18.11.2011

(156) 10.1.2017

(180) 10.1.2027

(210) 211-2011

(220) 10.1.1997

(442) 4.8.2011

(450) 4.1.2012

9 (511) 1, 2, 19

(511) 1 - Chemické výrobky a pomocné prostriedky pre stavebníctvo, lepidlá na stavebné účely.

2 - Farby, farbivá.

19 - Stavebné materiály (nekovové), cement, vápno, malta, sadra, štrk, hotová omietka, hotová malta, omietkové zmesi, maltové zmesi, mazaninové zmesi, tekuté mazaninové zmesi.

(540)



(732) Baumit Beteiligungen GmbH, Wopfing 156, A-2754 Waldegg, AT;

(740) Považanová Andrea, JUDr., Bratislava, SK;

(111) 231067

(151) 18.11.2011

(156) 2.1.2017

(180) 2.1.2027

(210) 227-2011

(220) 2.1.1997

(442) 4.8.2011

(450) 4.1.2012

9 (511) 1, 2, 19

(511) 1 - Chemické výrobky a pomocné prostriedky pre stavebníctvo, lepidlá na stavebné účely.

2 - Farby, farbivá.

19 - Stavebné materiály (nekovové), cement, vápno, malta, sadra, štrk, hotová omietka, hotová malta, omietkové zmesi, maltové zmesi, mazaninové zmesi, tekuté mazaninové zmesi.

(540) BAUMIT

(732) Baumit Beteiligungen GmbH, Wopfing 156, A-2754 Waldegg, AT;

(740) Považanová Andrea, JUDr., Bratislava, SK;

Prevody a prechody práv**(111) 154860**

(210) 23140
(732) Henkel IP & Holding GmbH, Henkelstrasse 67, 40589 Düsseldorf, DE;
(770) Henkel Corporation, One Henkel Way, Rocky Hill, Connecticut 06067, US;
(580) 2.1.2017

(111) 156157

(210) 33228
(732) Ascensia Diabetes Care Holdings AG, Peter Merian-Strasse 90, 4052 Basel, CH;
(770) Bayer HealthCare LLC, 100 Bayer Road, Pittsburgh, Pennsylvania 15205, US;
(580) 4.1.2017

(111) 157732

(210) 40856
(732) Henkel IP & Holding GmbH, Henkelstrasse 67, 40589 Düsseldorf, DE;
(770) Henkel Corporation, One Henkel Way, Rocky Hill, Connecticut 06067, US;
(580) 2.1.2017

(111) 159277

(210) 42815
(732) Kofola ČeskoSlovensko a.s. (IČO 242 61 980), Nad Porubkou 2278/31a, 708 00 Ostrava, CZ;
(770) Kofola ČeskoSlovensko a.s., Nad Porubkou 2278/31a, 708 00 Ostrava, CZ;
(580) 9.1.2017

(111) 161477

(210) 46665
(732) Ascensia Diabetes Care Holdings AG, Peter Merian-Strasse 90, 4052 Basel, CH;
(770) Bayer HealthCare LLC, 100 Bayer Road, Pittsburgh, Pennsylvania 15205, US;
(580) 4.1.2017

(111) 161510

(210) 46999
(732) Kofola ČeskoSlovensko a.s. (IČO 242 61 980), Nad Porubkou 2278/31a, 708 00 Ostrava, CZ;
(770) Kofola ČeskoSlovensko a.s., Nad Porubkou 2278/31a, 708 00 Ostrava, CZ;
(580) 9.1.2017

(111) 162484

(210) 48246
(732) Henkel IP & Holding GmbH, Henkelstrasse 67, 40589 Düsseldorf, DE;
(770) Henkel Corporation, One Henkel Way, Rocky Hill, Connecticut 06067, US;
(580) 2.1.2017

(111) 166460

(210) 54460
(732) Kofola ČeskoSlovensko a.s. (IČO 242 61 980), Nad Porubkou 2278/31a, 708 00 Ostrava, CZ;
(770) Kofola ČeskoSlovensko a.s., Nad Porubkou 2278/31a, 708 00 Ostrava, CZ;
(580) 9.1.2017

(111) 166784

(210) 55273
(732) Kofola ČeskoSlovensko a.s. (IČO 242 61 980), Nad Porubkou 2278/31a, 708 00 Ostrava, CZ;
(770) Kofola ČeskoSlovensko a.s., Nad Porubkou 2278/31a, 708 00 Ostrava, CZ;
(580) 9.1.2017

(111) 168880

(210) 58431
(732) Hi-TEC Sports International Holdings B.V., Paasheувелweg 22 A, 1105 BJ Amsterdam - Zuidoost, NL;
(770) HI - TEC SPORTS, PLC., Aviaton Way, Southend-on-Sea, Essex SS2 6GH, GB;
(580) 3.1.2017

(111) 170059

(210) 57871
(732) GlaxoSmithKline Consumer Healthcare (UK) IP Limited, 980 Great West Road, Brentford, Middlesex TW8 9GS, GB;
(770) SmithKline Beecham Limited, 980 Great West Road, Brentford, Middlesex TW8 9GS, GB;
(580) 9.1.2017

(111) 171622

(210) 59824
(732) Henkel IP & Holding GmbH, Henkelstrasse 67, 40589 Düsseldorf, DE;
(770) Henkel Corporation, One Henkel Way, Rocky Hill, Connecticut 06067, US;
(580) 2.1.2017

(111) 173061

(210) 57138
(732) Henkel IP & Holding GmbH, Henkelstrasse 67, 40589 Düsseldorf, DE;
(770) Henkel Corporation, One Henkel Way, Rocky Hill, Connecticut 06067, US;
(580) 2.1.2017

(111) 174714

(210) 66116
(732) GlaxoSmithKline Consumer Healthcare (US) IP LLC, Corporation Service Company, 2711 Centerville Road, Suite 400, Wilmington, Delaware 19808, US;
(770) Glaxo Group Limited, 980 Great West Road, Brentford, Middlesex TW8 9GS, GB;
(580) 9.1.2017

(111) 177435

(210) 2572-96
(732) Chemos Adhesives, s.r.o., Krušovská 4265, 955 01 Topoľčany, SK;
(770) CHEMOS SLOVAKIA spol. s r. o., Krušovská 4265, 955 01 Topoľčany, SK;
(580) 9.12.2016

(111) 178387

(210) 72803
(732) Kofola ČeskoSlovensko a.s. (IČO 242 61 980), Nad Porubkou 2278/31a, 708 00 Ostrava, CZ;
(770) Kofola ČeskoSlovensko a.s., Nad Porubkou 2278/31a, 708 00 Ostrava, CZ;
(580) 9.1.2017

(111) 179148

(210) 1393-93
(732) Amber IP Brands Sàrl, avenue Reverdil 14, 1260 Nyon, CH;
(770) Spirits International B.V., 3, rue du Fort Rheinsheim, Luxembourg, LU;
(580) 13.12.2016

(111) 180435

(210) 887-94
(732) Shark Acquisition Sub II, LLC, 13515 Ballantyne Corporate Pl, Charlotte, NC 28277, US;
(770) Diamond Foods, Inc., 1050 South Diamond Street, Stockton, California 95205, US;
(580) 12.1.2017

(111) 181662

(210) 462-95
(732) GlaxoSmithKline Consumer Healthcare (UK) IP Limited, 980 Great West Road, Brentford, Middlesex TW8 9GS, GB;
(770) Panadol GmbH, Bussmatten 1, 77815 Buehl, DE;
(580) 9.1.2017

(111) 182178

(210) 2216-95
(732) Novartis Consumer Health S.A., Of Route de l'Etraz, 1197 Prangins, CH;
(770) NOVARTIS AG, , CH-4002 Basel, CH;
(580) 10.1.2017

(111) 184410

(210) 678-96
(732) GlaxoSmithKline Consumer Healthcare (US) IP LLC, Corporation Service Company, 2711 Centerville Road, Suite 400, Wilmington, Delaware 19808, US;
(770) GlaxoSmithKline LLC, Corporation Service Company, 2711 Centerville Road, Suite 400, Wilmington, County of New Castle, Delaware 19808, US;
(580) 9.1.2017

(111) 184700

(210) 774-96
(732) Ascensia Diabetes Care Holdings AG, Peter Merian-Strasse 90, 4052 Basel, CH;
(770) Bayer HealthCare LLC, 100 Bayer Road, Pittsburgh, Pennsylvania 15205, US;
(580) 4.1.2017

(111) 187828

(210) 1026-97
(732) CEDC International sp. z.o.o., ul. Kowanowska 48, 64-600 Oborniki Wielkopolskie, PL;
(770) Przedsiębiorstwo "Polmos" Białystok, Spółka Akcyjna, Ul. Elewatorska 20, 15-950 Białystok, PL;
(580) 9.1.2017

(111) 188056

(210) 2618-97
(732) Hi-TEC Sports International Holdings B.V., Paasheувелweg 22 A, 1105 BJ Amsterdam - Zuidoost, NL;
(770) Hi-Tec Sports Plc, Aviation Way, Southend-on-Sea, Essex SS2 GH, GB;
(580) 3.1.2017

(111) 188094

(210) 3202-97
(732) GlaxoSmithKline Consumer Healthcare (UK) IP Limited, 980 Great West Road, Brentford, Middlesex TW8 9GS, GB;
(770) GlaxoSmithKline LLC, Corporation Service Company, 2711 Centerville Road, Suite 400, Wilmington, County of New Castle, Delaware 19808, US;
(580) 9.1.2017

(111) 188458

(210) 2954-97
(732) GlaxoSmithKline Consumer Healthcare (UK) IP Limited, 980 Great West Road, Brentford, Middlesex TW8 9GS, GB;
(770) Glaxo Group Limited, 980 Great West Road, Brentford, Middlesex TW8 9GS, GB;
(580) 11.1.2017

(111) 188514

(210) 3081-97
(732) GlaxoSmithKline Consumer Healthcare (UK) IP Limited, 980 Great West Road, Brentford, Middlesex TW8 9GS, GB;
(770) Glaxo Group Limited, 980 Great West Road, Brentford, Middlesex TW8 9GS, GB;
(580) 11.1.2017

(111) 188515

(210) 3082-97
(732) GlaxoSmithKline Consumer Healthcare (UK) IP Limited, 980 Great West Road, Brentford, Middlesex TW8 9GS, GB;
(770) Glaxo Group Limited, 980 Great West Road, Brentford, Middlesex TW8 9GS, GB;
(580) 11.1.2017

(111) 188516
(210) 3083-97
(732) GlaxoSmithKline Consumer Healthcare (UK) IP Limited, 980 Great West Road, Brentford, Middlesex TW8 9GS, GB;
(770) Glaxo Group Limited, 980 Great West Road, Brentford, Middlesex TW8 9GS, GB;
(580) 11.1.2017

(111) 188517
(210) 3084-97
(732) GlaxoSmithKline Consumer Healthcare (UK) IP Limited, 980 Great West Road, Brentford, Middlesex TW8 9GS, GB;
(770) Glaxo Group Limited, 980 Great West Road, Brentford, Middlesex TW8 9GS, GB;
(580) 12.1.2017

(111) 188718
(210) 2550-96
(732) Ascensia Diabetes Care Holdings AG, Peter Merian-Strasse 90, 4052 Basel, CH;
(770) Bayer HealthCare LLC, 100 Bayer Road, Pittsburgh, Pennsylvania 15205, US;
(580) 4.1.2017

(111) 188892
(210) 2210-97
(732) GlaxoSmithKline Consumer Healthcare (UK) IP Limited, 980 Great West Road, Brentford, Middlesex TW8 9GS, GB;
(770) Glaxo Group Limited, 980 Great West Road, Brentford, Middlesex TW8 9GS, GB;
(580) 11.1.2017

(111) 188982
(210) 2775-97
(732) Henkel IP & Holding GmbH, Henkelstrasse 67, 40589 Düsseldorf, DE;
(770) Henkel Corporation, One Henkel Way, Rocky Hill, Connecticut 06067, US;
(580) 2.1.2017

(111) 189029
(210) 3195-97
(732) GlaxoSmithKline Consumer Healthcare (UK) IP Limited, 980 Great West Road, Brentford, Middlesex TW8 9GS, GB;
(770) SmithKline Beecham Limited, 980 Great West Road, Brentford, Middlesex TW8 9GS, GB;
(580) 9.1.2017

(111) 189499
(210) 3768-97
(732) GlaxoSmithKline Consumer Healthcare (UK) IP Limited, 980 Great West Road, Brentford, Middlesex TW8 9GS, GB;
(770) Glaxo Group Limited, 980 Great West Road, Brentford, Middlesex TW8 9GS, GB;
(580) 12.1.2017

(111) 189500
(210) 3769-97
(732) GlaxoSmithKline Consumer Healthcare (UK) IP Limited, 980 Great West Road, Brentford, Middlesex TW8 9GS, GB;
(770) Glaxo Group Limited, 980 Great West Road, Brentford, Middlesex TW8 9GS, GB;
(580) 12.1.2017

(111) 189606
(210) 848-98
(732) GlaxoSmithKline Consumer Healthcare (UK) IP Limited, 980 Great West Road, Brentford, Middlesex TW8 9GS, GB;
(770) SmithKline Beecham Limited, 980 Great West Road, Brentford, Middlesex TW8 9GS, GB;
(580) 9.1.2017

(111) 189721
(210) 2361-97
(732) GlaxoSmithKline Consumer Healthcare (UK) IP Limited, 980 Great West Road, Brentford, Middlesex TW8 9GS, GB;
(770) Glaxo Group Limited, 980 Great West Road, Brentford, Middlesex TW8 9GS, GB;
(580) 11.1.2017

(111) 189794
(210) 3085-97
(732) GlaxoSmithKline Consumer Healthcare (UK) IP Limited, 980 Great West Road, Brentford, Middlesex TW8 9GS, GB;
(770) Glaxo Group Limited, 980 Great West Road, Brentford, Middlesex TW8 9GS, GB;
(580) 12.1.2017

(111) 190132
(210) 2030-97
(732) GlaxoSmithKline Consumer Healthcare (UK) IP Limited, 980 Great West Road, Brentford, Middlesex TW8 9GS, GB;
(770) Glaxo Group Limited, 980 Great West Road, Brentford, Middlesex TW8 9GS, GB;
(580) 12.1.2017

(111) 190545
(210) 1619-98
(732) Novartis Consumer Health S.A., Of Route de l'Etraz, 1197 Prangins, CH;
(770) NOVARTIS AG, , CH-4058 Basel, CH;
(580) 10.1.2017

(111) 191757
(210) 273-96
(732) MVDr. Peter Pongrácz VETIS, Kráľovičove Kračany 91, 930 03 Kráľovičove Kračany, SK;
(770) EQUITO, spol. s r. o., Hlavná 239, 900 41 Rovinka, SK;
(580) 27.12.2016

(111) 191796

(210) 2689-97
(732) STYL, družstvo pro chemickou výrobu, Václavské náměstí 831/21, Nové Město, 110 00 Praha 1, CZ;
(770) SANDO, výrobní družstvo, Plukovníka Švece 378, 277 16 Všetaty, CZ;
(580) 13.12.2016

(111) 191882

(210) 1493-98
(732) Kofola ČeskoSlovensko a.s. (IČO 242 61 980), Nad Porubkou 2278/31a, 708 00 Ostrava, CZ;
(770) Kofola ČeskoSlovensko a.s., Nad Porubkou 2278/31a, 708 00 Ostrava, CZ;
(580) 9.1.2017

(111) 194698

(210) 938-99
(732) Quality Is Our Recipe, LLC, One Dave Thomas Boulevard, Dublin, Ohio 43017, US;
(770) Wendy's International, LLC, One Dave Thomas Boulevard, Dublin, Ohio 43017, US;
(580) 2.1.2017

(111) 194701

(210) 942-99
(732) Quality Is Our Recipe, LLC, One Dave Thomas Boulevard, Dublin, Ohio 43017, US;
(770) Wendy's International, LLC, One Dave Thomas Boulevard, Dublin, Ohio 43017, US;
(580) 2.1.2017

(111) 195032

(210) 3141-99
(732) GlaxoSmithKline Consumer Healthcare (UK) IP Limited, 980 Great West Road, Brentford, Middlesex TW8 9GS, GB;
(770) SmithKline Beecham Limited, 980 Great West Road, Brentford, Middlesex TW8 9GS, GB;
(580) 9.1.2017

(111) 195932

(210) 124-98
(732) GlaxoSmithKline Consumer Healthcare (UK) IP Limited, 980 Great West Road, Brentford, Middlesex TW8 9GS, GB;
(770) SmithKline Beecham Limited, 980 Great West Road, Brentford, Middlesex TW8 9GS, GB;
(580) 9.1.2017

(111) 195989

(210) 3042-99
(732) GlaxoSmithKline Consumer Healthcare (UK) IP Limited, 980 Great West Road, Brentford, Middlesex TW8 9GS, GB;
(770) SmithKline Beecham Limited, 980 Great West Road, Brentford, Middlesex TW8 9GS, GB;
(580) 9.1.2017

(111) 196501

(210) 2354-99
(732) GlaxoSmithKline Consumer Healthcare (UK) IP Limited, 980 Great West Road, Brentford, Middlesex TW8 9GS, GB;
(770) SmithKline Beecham Limited, 980 Great West Road, Brentford, Middlesex TW8 9GS, GB;
(580) 9.1.2017

(111) 196951

(210) 2391-99
(732) TERNO Group k. s., Ivánska cesta 12, 821 04 Bratislava, SK;
(770) Ahold Licensing Sàrl, Rue Jean-Petit 2, 1204 Genève, CH;
(580) 9.12.2016

(111) 196952

(210) 2392-99
(732) TERNO Group k. s., Ivánska cesta 12, 821 04 Bratislava, SK;
(770) Ahold Licensing Sàrl, Rue Jean-Petit 2, 1204 Genève, CH;
(580) 9.12.2016

(111) 196953

(210) 2394-99
(732) TERNO Group k. s., Ivánska cesta 12, 821 04 Bratislava, SK;
(770) Ahold Licensing Sàrl, Rue Jean-Petit 2, 1204 Genève, CH;
(580) 9.12.2016

(111) 197057

(210) 817-98
(732) Kofola ČeskoSlovensko a.s. (IČO 242 61 980), Nad Porubkou 2278/31a, 708 00 Ostrava, CZ;
(770) Kofola ČeskoSlovensko a.s., Nad Porubkou 2278/31a, 708 00 Ostrava, CZ;
(580) 9.1.2017

(111) 197140

(210) 1920-2000
(732) GlaxoSmithKline Consumer Healthcare (UK) IP Limited, 980 Great West Road, Brentford, Middlesex TW8 9GS, GB;
(770) GlaxoSmithKline Sante Grand Public S. A. S., 100 Route de Versailles, 78160 Marly le Roi, FR;
(580) 9.1.2017

(111) 197797

(210) 2884-2000
(732) Mikuš Diamonds, s.r.o., Mierové námestie 40, 911 01 Trenčín, SK;
(770) A BRILIANT, a. s., Dunajská 5, 811 08 Bratislava 1, SK;
(580) 14.12.2016

(111) 197798

(210) 2885-2000
(732) Mikuš Diamonds, s.r.o., Mierové námestie 40, 911 01 Trenčín, SK;
(770) A BRILIANT, a. s., Dunajská 5, 811 08 Bratislava 1, SK;
(580) 14.12.2016

(111) 197888

(210) 2244-2000
(732) GlaxoSmithKline Consumer Healthcare (UK) IP Limited, 980 Great West Road, Brentford, Middlesex TW8 9GS, GB;
(770) SmithKline Beecham Limited, 980 Great West Road, Brentford, Middlesex TW8 9GS, GB;
(580) 9.1.2017

(111) 198848

(210) 3404-2000
(732) GlaxoSmithKline Consumer Healthcare (UK) IP Limited, 980 Great West Road, Brentford, Middlesex TW8 9GS, GB;
(770) SmithKline Beecham Limited, 980 Great West Road, Brentford, Middlesex TW8 9GS, GB;
(580) 9.1.2017

(111) 199186

(210) 122-2001
(732) Kofola ČeskoSlovensko a.s. (IČO 242 61 980), Nad Porubkou 2278/31a, 708 00 Ostrava, CZ;
(770) Kofola ČeskoSlovensko a.s., Nad Porubkou 2278/31a, 708 00 Ostrava, CZ;
(580) 9.1.2017

(111) 199187

(210) 123-2001
(732) Kofola ČeskoSlovensko a.s. (IČO 242 61 980), Nad Porubkou 2278/31a, 708 00 Ostrava, CZ;
(770) Kofola ČeskoSlovensko a.s., Nad Porubkou 2278/31a, 708 00 Ostrava, CZ;
(580) 9.1.2017

(111) 199331

(210) 763-2001
(732) GlaxoSmithKline Consumer Healthcare (UK) IP Limited, 980 Great West Road, Brentford, Middlesex TW8 9GS, GB;
(770) SmithKline Beecham Limited, 980 Great West Road, Brentford, Middlesex TW8 9GS, GB;
(580) 9.1.2017

(111) 200720

(210) 940-99
(732) Quality Is Our Recipe, LLC, One Dave Thomas Boulevard, Dublin, Ohio 43017, US;
(770) Wendy's International, LLC, One Dave Thomas Boulevard, Dublin, Ohio 43017, US;
(580) 2.1.2017

(111) 201424

(210) 601-98
(732) Kofola ČeskoSlovensko a.s. (IČO 242 61 980), Nad Porubkou 2278/31a, 708 00 Ostrava, CZ;
(770) Kofola ČeskoSlovensko a.s., Nad Porubkou 2278/31a, 708 00 Ostrava, CZ;
(580) 9.1.2017

(111) 201425

(210) 602-98
(732) Kofola ČeskoSlovensko a.s. (IČO 242 61 980), Nad Porubkou 2278/31a, 708 00 Ostrava, CZ;
(770) Kofola ČeskoSlovensko a.s., Nad Porubkou 2278/31a, 708 00 Ostrava, CZ;
(580) 9.1.2017

(111) 201426

(210) 603-98
(732) Kofola ČeskoSlovensko a.s. (IČO 242 61 980), Nad Porubkou 2278/31a, 708 00 Ostrava, CZ;
(770) Kofola ČeskoSlovensko a.s., Nad Porubkou 2278/31a, 708 00 Ostrava, CZ;
(580) 9.1.2017

(111) 201471

(210) 2008-2001
(732) Ed. Haas International GmbH, Eduard-Haas-Strasse 25, 4050 Traun, AT;
(770) Ed. Haas SK, s. r. o., Staničná 20, 908 51 Holič, SK;
(580) 3.1.2017

(111) 203320

(210) 1255-2002
(732) Ascensia Diabetes Care Holdings AG, Peter Merian-Strasse 90, 4052 Basel, CH;
(770) Bayer HealthCare LLC, 100 Bayer Road, Pittsburgh, Pennsylvania 15205, US;
(580) 4.1.2017

(111) 203466

(210) 1345-2002
(732) GlaxoSmithKline Consumer Healthcare (UK) IP Limited, 980 Great West Road, Brentford, Middlesex TW8 9GS, GB;
(770) SmithKline Beecham Limited, 980 Great West Road, Brentford, Middlesex TW8 9GS, GB;
(580) 9.1.2017

(111) 204215

(210) 1530-94
(732) Kofola ČeskoSlovensko a.s. (IČO 242 61 980), Nad Porubkou 2278/31a, 708 00 Ostrava, CZ;
(770) Kofola ČeskoSlovensko a.s., Nad Porubkou 2278/31a, 708 00 Ostrava, CZ;
(580) 9.1.2017

(111) 205695

(210) 117-2003
(732) Kofola ČeskoSlovensko a.s. (IČO 242 61 980),
Nad Porubkou 2278/31a, 708 00 Ostrava, CZ;
(770) Kofola ČeskoSlovensko a.s., Nad Porubkou
2278/31a, 708 00 Ostrava, CZ;
(580) 9.1.2017

(111) 206532

(210) 814-2003
(732) Kofola ČeskoSlovensko a.s. (IČO 242 61 980),
Nad Porubkou 2278/31a, 708 00 Ostrava, CZ;
(770) Kofola ČeskoSlovensko a.s., Nad Porubkou
2278/31a, 708 00 Ostrava, CZ;
(580) 9.1.2017

(111) 207074

(210) 718-2003
(732) Kofola ČeskoSlovensko a.s. (IČO 242 61 980),
Nad Porubkou 2278/31a, 708 00 Ostrava, CZ;
(770) Kofola ČeskoSlovensko a.s., Nad Porubkou
2278/31a, 708 00 Ostrava, CZ;
(580) 9.1.2017

(111) 207075

(210) 719-2003
(732) Kofola ČeskoSlovensko a.s. (IČO 242 61 980),
Nad Porubkou 2278/31a, 708 00 Ostrava, CZ;
(770) Kofola ČeskoSlovensko a.s., Nad Porubkou
2278/31a, 708 00 Ostrava, CZ;
(580) 9.1.2017

(111) 207076

(210) 720-2003
(732) Kofola ČeskoSlovensko a.s. (IČO 242 61 980),
Nad Porubkou 2278/31a, 708 00 Ostrava, CZ;
(770) Kofola ČeskoSlovensko a.s., Nad Porubkou
2278/31a, 708 00 Ostrava, CZ;
(580) 9.1.2017

(111) 207077

(210) 721-2003
(732) Kofola ČeskoSlovensko a.s. (IČO 242 61 980),
Nad Porubkou 2278/31a, 708 00 Ostrava, CZ;
(770) Kofola ČeskoSlovensko a.s., Nad Porubkou
2278/31a, 708 00 Ostrava, CZ;
(580) 9.1.2017

(111) 207078

(210) 722-2003
(732) Kofola ČeskoSlovensko a.s. (IČO 242 61 980),
Nad Porubkou 2278/31a, 708 00 Ostrava, CZ;
(770) Kofola ČeskoSlovensko a.s., Nad Porubkou
2278/31a, 708 00 Ostrava, CZ;
(580) 9.1.2017

(111) 207229

(210) 1589-2003
(732) Kofola ČeskoSlovensko a.s. (IČO 242 61 980),
Nad Porubkou 2278/31a, 708 00 Ostrava, CZ;
(770) Kofola ČeskoSlovensko a.s., Nad Porubkou
2278/31a, 708 00 Ostrava, CZ;
(580) 9.1.2017

(111) 207230

(210) 1590-2003
(732) Kofola ČeskoSlovensko a.s. (IČO 242 61 980),
Nad Porubkou 2278/31a, 708 00 Ostrava, CZ;
(770) Kofola ČeskoSlovensko a.s., Nad Porubkou
2278/31a, 708 00 Ostrava, CZ;
(580) 9.1.2017

(111) 207952

(210) 2303-2003
(732) Ed. Haas International GmbH, Eduard-Haas-
-Strasse 25, 4050 Traun, AT;
(770) Ed. Haas SK, s. r. o., Staničná 20, 908 51 Holíč,
SK;
(580) 3.1.2017

(111) 208975

(210) 121-2001
(732) Kofola ČeskoSlovensko a.s. (IČO 242 61 980),
Nad Porubkou 2278/31a, 708 00 Ostrava, CZ;
(770) Kofola ČeskoSlovensko a.s., Nad Porubkou
2278/31a, 708 00 Ostrava, CZ;
(580) 9.1.2017

(111) 209262

(210) 1383-99
(732) Kofola ČeskoSlovensko a.s. (IČO 242 61 980),
Nad Porubkou 2278/31a, 708 00 Ostrava, CZ;
(770) Kofola ČeskoSlovensko a.s., Nad Porubkou
2278/31a, 708 00 Ostrava, CZ;
(580) 9.1.2017

(111) 209263

(210) 1384-99
(732) Kofola ČeskoSlovensko a.s. (IČO 242 61 980),
Nad Porubkou 2278/31a, 708 00 Ostrava, CZ;
(770) Kofola ČeskoSlovensko a.s., Nad Porubkou
2278/31a, 708 00 Ostrava, CZ;
(580) 9.1.2017

(111) 209728

(210) 367-2004
(732) Kofola ČeskoSlovensko a.s. (IČO 242 61 980),
Nad Porubkou 2278/31a, 708 00 Ostrava, CZ;
(770) Kofola ČeskoSlovensko a.s., Nad Porubkou
2278/31a, 708 00 Ostrava, CZ;
(580) 9.1.2017

(111) 210954

(210) 96-2004
(732) Auto Prestige Group a. s., Rožňavská 24, 821 04 Bratislava, SK;
(770) Fleet Services, s. r. o., Rožňavská 24, 821 04 Bratislava, SK;
(580) 3.1.2017

(111) 211200

(210) 1350-2004
(732) Kofola ČeskoSlovensko a.s. (IČO 242 61 980), Nad Porubkou 2278/31a, 708 00 Ostrava, CZ;
(770) Kofola ČeskoSlovensko a.s., Nad Porubkou 2278/31a, 708 00 Ostrava, CZ;
(580) 9.1.2017

(111) 211207

(210) 1357-2004
(732) Kofola ČeskoSlovensko a.s. (IČO 242 61 980), Nad Porubkou 2278/31a, 708 00 Ostrava, CZ;
(770) Kofola ČeskoSlovensko a.s., Nad Porubkou 2278/31a, 708 00 Ostrava, CZ;
(580) 9.1.2017

(111) 211229

(210) 1900-2004
(732) Kofola ČeskoSlovensko a.s. (IČO 242 61 980), Nad Porubkou 2278/31a, 708 00 Ostrava, CZ;
(770) Kofola ČeskoSlovensko a.s., Nad Porubkou 2278/31a, 708 00 Ostrava, CZ;
(580) 9.1.2017

(111) 211520

(210) 2796-2004
(732) Kofola ČeskoSlovensko a.s. (IČO 242 61 980), Nad Porubkou 2278/31a, 708 00 Ostrava, CZ;
(770) Kofola ČeskoSlovensko a.s., Nad Porubkou 2278/31a, 708 00 Ostrava, CZ;
(580) 9.1.2017

(111) 211521

(210) 2797-2004
(732) Kofola ČeskoSlovensko a.s. (IČO 242 61 980), Nad Porubkou 2278/31a, 708 00 Ostrava, CZ;
(770) Kofola ČeskoSlovensko a.s., Nad Porubkou 2278/31a, 708 00 Ostrava, CZ;
(580) 9.1.2017

(111) 211691

(210) 1860-2004
(732) Kofola ČeskoSlovensko a.s. (IČO 242 61 980), Nad Porubkou 2278/31a, 708 00 Ostrava, CZ;
(770) Kofola ČeskoSlovensko a.s., Nad Porubkou 2278/31a, 708 00 Ostrava, CZ;
(580) 9.1.2017

(111) 213318

(210) 2131-2003
(732) GlaxoSmithKline Consumer Healthcare (UK) IP Limited, 980 Great West Road, Brentford, Middlesex TW8 9GS, GB;
(770) SmithKline Beecham Limited, 980 Great West Road, Brentford, Middlesex TW8 9GS, GB;
(580) 9.1.2017

(111) 214149

(210) 1321-2005
(732) Kofola ČeskoSlovensko a.s. (IČO 242 61 980), Nad Porubkou 2278/31a, 708 00 Ostrava, CZ;
(770) Kofola ČeskoSlovensko a.s., Nad Porubkou 2278/31a, 708 00 Ostrava, CZ;
(580) 9.1.2017

(111) 214533

(210) 1248-2005
(732) Kofola ČeskoSlovensko a.s. (IČO 242 61 980), Nad Porubkou 2278/31a, 708 00 Ostrava, CZ;
(770) Kofola ČeskoSlovensko a.s., Nad Porubkou 2278/31a, 708 00 Ostrava, CZ;
(580) 9.1.2017

(111) 214735

(210) 398-2004
(732) Kofola ČeskoSlovensko a.s. (IČO 242 61 980), Nad Porubkou 2278/31a, 708 00 Ostrava, CZ;
(770) Kofola ČeskoSlovensko a.s., Nad Porubkou 2278/31a, 708 00 Ostrava, CZ;
(580) 9.1.2017

(111) 214858

(210) 6005-2005
(732) GlaxoSmithKline Consumer Healthcare (UK) IP Limited, 980 Great West Road, Brentford, Middlesex TW8 9GS, GB;
(770) SmithKline Beecham Limited, 980 Great West Road, Brentford, Middlesex TW8 9GS, GB;
(580) 9.1.2017

(111) 215192

(210) 1646-2005
(732) GlaxoSmithKline Consumer Healthcare (UK) IP Limited, 980 Great West Road, Brentford, Middlesex TW8 9GS, GB;
(770) SmithKline Beecham Limited, 980 Great West Road, Brentford, Middlesex TW8 9GS, GB;
(580) 9.1.2017

(111) 215362

(210) 6194-2005
(732) Ascensia Diabetes Care Holdings AG, Peter Merian-Strasse 90, 4052 Basel, CH;
(770) Bayer HealthCare LLC, 100 Bayer Road, Pittsburgh, Pennsylvania 15205, US;
(580) 4.1.2017

(111) 215540

(210) 1592-2003
(732) Kofola ČeskoSlovensko a.s. (IČO 242 61 980),
Nad Porubkou 2278/31a, 708 00 Ostrava, CZ;
(770) Kofola ČeskoSlovensko a.s., Nad Porubkou
2278/31a, 708 00 Ostrava, CZ;
(580) 9.1.2017

(111) 216039

(210) 5247-2006
(732) Ascensia Diabetes Care Holdings AG, Peter Me-
rian-Strasse 90, 4052 Basel, CH;
(770) Bayer HealthCare LLC, 100 Bayer Road, Pitts-
burgh, Pennsylvania 15205, US;
(580) 4.1.2017

(111) 218684

(210) 1823-2006
(732) Kofola ČeskoSlovensko a.s. (IČO 242 61 980),
Nad Porubkou 2278/31a, 708 00 Ostrava, CZ;
(770) Kofola ČeskoSlovensko a.s., Nad Porubkou
2278/31a, 708 00 Ostrava, CZ;
(580) 9.1.2017

(111) 219539

(210) 601-2007
(732) Kofola ČeskoSlovensko a.s. (IČO 242 61 980),
Nad Porubkou 2278/31a, 708 00 Ostrava, CZ;
(770) Kofola ČeskoSlovensko a.s., Nad Porubkou
2278/31a, 708 00 Ostrava, CZ;
(580) 10.1.2017

(111) 219761

(210) 494-2007
(732) Kofola ČeskoSlovensko a.s. (IČO 242 61 980),
Nad Porubkou 2278/31a, 708 00 Ostrava, CZ;
(770) Kofola ČeskoSlovensko a.s., Nad Porubkou
2278/31a, 708 00 Ostrava, CZ;
(580) 10.1.2017

(111) 219823

(210) 556-2007
(732) Kofola ČeskoSlovensko a.s. (IČO 242 61 980),
Nad Porubkou 2278/31a, 708 00 Ostrava, CZ;
(770) Kofola ČeskoSlovensko a.s., Nad Porubkou
2278/31a, 708 00 Ostrava, CZ;
(580) 10.1.2017

(111) 219965

(210) 600-2007
(732) Kofola ČeskoSlovensko a.s. (IČO 242 61 980),
Nad Porubkou 2278/31a, 708 00 Ostrava, CZ;
(770) Kofola ČeskoSlovensko a.s., Nad Porubkou
2278/31a, 708 00 Ostrava, CZ;
(580) 10.1.2017

(111) 220391

(210) 981-2007
(732) Kofola ČeskoSlovensko a.s. (IČO 242 61 980),
Nad Porubkou 2278/31a, 708 00 Ostrava, CZ;
(770) Kofola ČeskoSlovensko a.s., Nad Porubkou
2278/31a, 708 00 Ostrava, CZ;
(580) 10.1.2017

(111) 220416

(210) 1152-2007
(732) Ed. Haas International GmbH, Eduard-Haas-
-Strasse 25, 4050 Traun, AT;
(770) Ed. Haas SK, s. r. o., Staničná 20, 908 51 Holíč,
SK;
(580) 3.1.2017

(111) 220721

(210) 1241-2007
(732) GlaxoSmithKline Consumer Healthcare (UK) IP
Limited, 980 Great West Road, Brentford, Mid-
dlesex TW8 9GS, GB;
(770) SmithKline Beecham Limited, 980 Great West
Road, Brentford, Middlesex TW8 9GS, GB;
(580) 9.1.2017

(111) 221038

(210) 5685-2007
(732) SCA TISSUE FRANCE, 151-161 Boulevard Vic-
tor Hugo, 93400 Saint-Ouen, FR;
(770) Georgia-Pacific Consumer Products LP, 133 Peach-
tree Street, N.E., Atlanta, Georgia 30303, US;
(580) 14.12.2016

(111) 221427

(210) 1501-2007
(732) Kofola ČeskoSlovensko a.s. (IČO 242 61 980),
Nad Porubkou 2278/31a, 708 00 Ostrava, CZ;
(770) Kofola ČeskoSlovensko a.s., Nad Porubkou
2278/31a, 708 00 Ostrava, CZ;
(580) 10.1.2017

(111) 221428

(210) 1502-2007
(732) Kofola ČeskoSlovensko a.s. (IČO 242 61 980),
Nad Porubkou 2278/31a, 708 00 Ostrava, CZ;
(770) Kofola ČeskoSlovensko a.s., Nad Porubkou
2278/31a, 708 00 Ostrava, CZ;
(580) 10.1.2017

(111) 221553

(210) 1500-2007
(732) Kofola ČeskoSlovensko a.s. (IČO 242 61 980),
Nad Porubkou 2278/31a, 708 00 Ostrava, CZ;
(770) Kofola ČeskoSlovensko a.s., Nad Porubkou
2278/31a, 708 00 Ostrava, CZ;
(580) 10.1.2017

(111) 221757

(210) 629-2007
(732) Kofola ČeskoSlovensko a.s. (IČO 242 61 980),
Nad Porubkou 2278/31a, 708 00 Ostrava, CZ;
(770) Kofola ČeskoSlovensko a.s., Nad Porubkou
2278/31a, 708 00 Ostrava, CZ;
(580) 10.1.2017

(111) 221863

(210) 2163-2007
(732) Kofola ČeskoSlovensko a.s. (IČO 242 61 980),
Nad Porubkou 2278/31a, 708 00 Ostrava, CZ;
(770) Kofola ČeskoSlovensko a.s., Nad Porubkou
2278/31a, 708 00 Ostrava, CZ;
(580) 10.1.2017

(111) 221935

(210) 6024-2007
(732) Kubica Ľudovít, Veľká Mača 960, 925 32 Veľká
Mača, SK;
(770) Pannon Food Slovakia s. r. o., Veľká Mača 960,
925 32 Veľká Mača, SK;
(580) 9.12.2016

(111) 222158

(210) 2128-2007
(732) Kofola ČeskoSlovensko a.s. (IČO 242 61 980),
Nad Porubkou 2278/31a, 708 00 Ostrava, CZ;
(770) Kofola ČeskoSlovensko a.s., Nad Porubkou
2278/31a, 708 00 Ostrava, CZ;
(580) 10.1.2017

(111) 222422

(210) 182-2008
(732) Kofola ČeskoSlovensko a.s. (IČO 242 61 980),
Nad Porubkou 2278/31a, 708 00 Ostrava, CZ;
(770) Kofola ČeskoSlovensko a.s., Nad Porubkou
2278/31a, 708 00 Ostrava, CZ;
(580) 10.1.2017

(111) 222423

(210) 183-2008
(732) Kofola ČeskoSlovensko a.s. (IČO 242 61 980),
Nad Porubkou 2278/31a, 708 00 Ostrava, CZ;
(770) Kofola ČeskoSlovensko a.s., Nad Porubkou
2278/31a, 708 00 Ostrava, CZ;
(580) 10.1.2017

(111) 222646

(210) 304-2008
(732) Kofola ČeskoSlovensko a.s. (IČO 242 61 980),
Nad Porubkou 2278/31a, 708 00 Ostrava, CZ;
(770) Kofola ČeskoSlovensko a.s., Nad Porubkou
2278/31a, 708 00 Ostrava, CZ;
(580) 10.1.2017

(111) 222647

(210) 305-2008
(732) Kofola ČeskoSlovensko a.s. (IČO 242 61 980),
Nad Porubkou 2278/31a, 708 00 Ostrava, CZ;
(770) Kofola ČeskoSlovensko a.s., Nad Porubkou
2278/31a, 708 00 Ostrava, CZ;
(580) 10.1.2017

(111) 222901

(210) 368-2008
(732) Kofola ČeskoSlovensko a.s. (IČO 242 61 980),
Nad Porubkou 2278/31a, 708 00 Ostrava, CZ;
(770) Kofola ČeskoSlovensko a.s., Nad Porubkou
2278/31a, 708 00 Ostrava, CZ;
(580) 10.1.2017

(111) 223122

(210) 825-2006
(732) Kofola ČeskoSlovensko a.s. (IČO 242 61 980),
Nad Porubkou 2278/31a, 708 00 Ostrava, CZ;
(770) Kofola ČeskoSlovensko a.s., Nad Porubkou
2278/31a, 708 00 Ostrava, CZ;
(580) 9.1.2017

(111) 224206

(210) 938-2008
(732) Kofola ČeskoSlovensko a.s. (IČO 242 61 980),
Nad Porubkou 2278/31a, 708 00 Ostrava, CZ;
(770) Kofola ČeskoSlovensko a.s., Nad Porubkou
2278/31a, 708 00 Ostrava, CZ;
(580) 10.1.2017

(111) 224537

(210) 1799-2008
(732) Block Drug Company, Inc., Corporation Service
Company, 830 Bear Tavern Road, West Trenton,
New Jersey 08628, US;
(770) GlaxoSmithKline LLC, Corporation Service Com-
pany, 2711 Centerville Road, Suite 400, Wilming-
ton, County of New Castle, Delaware 19808, US;
(580) 10.1.2017

(111) 225364

(210) 6132-2008
(732) Kubica Ľudovít, Veľká Mača 960, 925 32 Veľká
Mača, SK;
(770) Pannon Food Slovakia s. r. o., Veľká Mača 960,
925 32 Veľká Mača, SK;
(580) 9.12.2016

(111) 225517

(210) 3430-2002
(732) Kofola ČeskoSlovensko a.s. (IČO 242 61 980),
Nad Porubkou 2278/31a, 708 00 Ostrava, CZ;
(770) Kofola ČeskoSlovensko a.s., Nad Porubkou
2278/31a, 708 00 Ostrava, CZ;
(580) 9.1.2017

(111) 225554

(210) 2241-2008
(732) SpecCol, s. r. o., Košická 10, 821 09 Bratislava, SK;
(770) CEPTRA, s.r.o., Dúbravská cesta 11, 841 04 Bratislava, SK;
(580) 10.1.2017

(111) 225680

(210) 2146-2008
(732) Arcadia Consulting s. r. o., Ružová dolina 6, 821 08 Bratislava, SK;
(770) NELLY Reality II, s.r.o., Bencúrova 52, 821 04 Bratislava, SK;
(580) 10.1.2017

(111) 225866

(210) 5057-2009
(732) Kubica Ľudovít, Veľká Mača 960, 925 32 Veľká Mača, SK;
(770) Pannon Food Slovakia s. r. o., Veľká Mača 960, 925 32 Veľká Mača, SK;
(580) 9.12.2016

(111) 226335

(210) 937-2008
(732) Kofola ČeskoSlovensko a.s. (IČO 242 61 980), Nad Porubkou 2278/31a, 708 00 Ostrava, CZ;
(770) Kofola ČeskoSlovensko a.s., Nad Porubkou 2278/31a, 708 00 Ostrava, CZ;
(580) 10.1.2017

(111) 226444

(210) 743-2009
(732) Kofola ČeskoSlovensko a.s. (IČO 242 61 980), Nad Porubkou 2278/31a, 708 00 Ostrava, CZ;
(770) Kofola ČeskoSlovensko a.s., Nad Porubkou 2278/31a, 708 00 Ostrava, CZ;
(580) 10.1.2017

(111) 226826

(210) 828-2009
(732) Kofola ČeskoSlovensko a.s. (IČO 242 61 980), Nad Porubkou 2278/31a, 708 00 Ostrava, CZ;
(770) Kofola ČeskoSlovensko a.s., Nad Porubkou 2278/31a, 708 00 Ostrava, CZ;
(580) 10.1.2017

(111) 227706

(210) 1740-2009
(732) Kofola ČeskoSlovensko a.s. (IČO 242 61 980), Nad Porubkou 2278/31a, 708 00 Ostrava, CZ;
(770) Kofola ČeskoSlovensko a.s., Nad Porubkou 2278/31a, 708 00 Ostrava, CZ;
(580) 10.1.2017

(111) 227707

(210) 1741-2009
(732) Kofola ČeskoSlovensko a.s. (IČO 242 61 980), Nad Porubkou 2278/31a, 708 00 Ostrava, CZ;
(770) Kofola ČeskoSlovensko a.s., Nad Porubkou 2278/31a, 708 00 Ostrava, CZ;
(580) 10.1.2017

(111) 228020

(210) 42-2010
(732) Kofola ČeskoSlovensko a.s. (IČO 242 61 980), Nad Porubkou 2278/31a, 708 00 Ostrava, CZ;
(770) Kofola ČeskoSlovensko a.s., Nad Porubkou 2278/31a, 708 00 Ostrava, CZ;
(580) 10.1.2017

(111) 228023

(210) 51-2010
(732) Kofola ČeskoSlovensko a.s. (IČO 242 61 980), Nad Porubkou 2278/31a, 708 00 Ostrava, CZ;
(770) Kofola ČeskoSlovensko a.s., Nad Porubkou 2278/31a, 708 00 Ostrava, CZ;
(580) 10.1.2017

(111) 228290

(210) 5070-2010
(732) Novartis Consumer Health S.A., Of Route de l'Etraz, 1197 Prangins, CH;
(770) NOVARTIS AG, , 4002 Basel, CH;
(580) 10.1.2017

(111) 230502

(210) 1884-2010
(732) Kofola ČeskoSlovensko a.s. (IČO 242 61 980), Nad Porubkou 2278/31a, 708 00 Ostrava, CZ;
(770) Kofola ČeskoSlovensko a.s., Nad Porubkou 2278/31a, 708 00 Ostrava, CZ;
(580) 10.1.2017

(111) 230561

(210) 122-2011
(732) Slovenské pramene a žriedla, a.s., Budiš, 038 23 Dubové, SK;
(770) ZLATÁ STUDŇA, s.r.o., Široké 631, 082 37 Široké, SK;
(580) 9.1.2017

(111) 231696

(210) 741-2011
(732) Quality Is Our Recipe, LLC, One Dave Thomas Boulevard, Dublin, Ohio 43017, US;
(770) Wendy's International, LLC, One Dave Thomas Boulevard, Dublin, Ohio 43017, US;
(580) 2.1.2017

(111) 232022

(210) 1524-2011
(732) Kofola ČeskoSlovensko a.s. (IČO 242 61 980),
Nad Porubkou 2278/31a, 708 00 Ostrava, CZ;
(770) Kofola ČeskoSlovensko a.s., Nad Porubkou
2278/31a, 708 00 Ostrava, CZ;
(580) 10.1.2017

(111) 232023

(210) 1525-2011
(732) Kofola ČeskoSlovensko a.s. (IČO 242 61 980),
Nad Porubkou 2278/31a, 708 00 Ostrava, CZ;
(770) Kofola ČeskoSlovensko a.s., Nad Porubkou
2278/31a, 708 00 Ostrava, CZ;
(580) 10.1.2017

(111) 232265

(210) 1357-2011
(732) Novartis Consumer Health S.A., Of Route de
l'Etraz, 1197 Prangins, CH;
(770) NOVARTIS AG, , 4002 Basel, CH;
(580) 10.1.2017

(111) 232340

(210) 5775-2011
(732) Novartis Consumer Health S.A., Of Route de
l'Etraz, 1197 Prangins, CH;
(770) NOVARTIS AG, , 4002 Basel, CH;
(580) 10.1.2017

(111) 232364

(210) 1429-2011
(732) Kofola ČeskoSlovensko a.s. (IČO 242 61 980),
Nad Porubkou 2278/31a, 708 00 Ostrava, CZ;
(770) Kofola ČeskoSlovensko a.s., Nad Porubkou
2278/31a, 708 00 Ostrava, CZ;
(580) 10.1.2017

(111) 232864

(210) 5745-2011
(732) Castor & Pollux, s.r.o., Štúrova 3, 811 02 Brati-
slava, SK;
(770) Castor & Pollux, a. s., Štúrova 3, 811 02 Brati-
slava, SK;
(580) 12.12.2016

(111) 233079

(210) 123-2012
(732) Kofola ČeskoSlovensko a.s. (IČO 242 61 980),
Nad Porubkou 2278/31a, 708 00 Ostrava, CZ;
(770) Kofola ČeskoSlovensko a.s., Nad Porubkou
2278/31a, 708 00 Ostrava, CZ;
(580) 10.1.2017

(111) 233080

(210) 124-2012
(732) Kofola ČeskoSlovensko a.s. (IČO 242 61 980),
Nad Porubkou 2278/31a, 708 00 Ostrava, CZ;
(770) Kofola ČeskoSlovensko a.s., Nad Porubkou
2278/31a, 708 00 Ostrava, CZ;
(580) 10.1.2017

(111) 233081

(210) 194-2012
(732) Kofola ČeskoSlovensko a.s. (IČO 242 61 980),
Nad Porubkou 2278/31a, 708 00 Ostrava, CZ;
(770) Kofola ČeskoSlovensko a.s., Nad Porubkou
2278/31a, 708 00 Ostrava, CZ;
(580) 10.1.2017

(111) 233529

(210) 416-2012
(732) GlaxoSmithKline Consumer Healthcare (UK) IP
Limited, 980 Great West Road, Brentford, Mid-
dlesex TW8 9GS, GB;
(770) GlaxoSmithKline LLC, Corporation Service Com-
pany, 2711 Centreville Road, Suite 400, Wilming-
ton, Delaware 19808, US;
(580) 9.1.2017

(111) 235761

(210) 5178-2013
(732) Kubica Ľudovít, Veľká Mača 960, 925 32 Veľká
Mača, SK;
(770) Pannon Food Slovakia s. r. o., Veľká Mača 960,
925 32 Veľká Mača, SK;
(580) 9.12.2016

(111) 236323

(210) 809-2013
(732) Ascensia Diabetes Care Holdings AG, Peter Me-
rian-Strasse 90, 4052 Basel, CH;
(770) Bayer HealthCare LLC, 100 Bayer Road, Pitts-
burgh, Pennsylvania 15205, US;
(580) 4.1.2017

(111) 237629

(210) 18-2014
(732) Varga Peter, Športová 187, 925 81 Diakovce, SK;
(770) MEDIAIMPRESS, s.r.o., Šafárikova 431, 924 01
Galanta, SK;
(580) 10.1.2017

(111) 240053

(210) 2224-2014
(732) Henkel IP & Holding GmbH, Henkelstrasse 67,
40589 Düsseldorf, DE;
(770) Henkel Corporation, One Henkel Way, Rocky
Hill, Connecticut 06067, US;
(580) 2.1.2017

(111) 240316

(210) 1360-2014
(732) Varga Peter, Športová 187, 925 81 Diakovce,
SK;
(770) MEDIAIMPRESS, s.r.o., Šafárikova 431, 924 01
Galanta, SK;
(580) 10.1.2017

(111) 241369

(210) 1112-2015
(732) Ed. Haas International GmbH, Eduard-Haas-Strasse 25, 4050 Traun, AT;
(770) Ed. Haas SK, s. r. o., Staničná 20, 908 51 Holič, SK;
(580) 3.1.2017

(111) 241569

(210) 1271-2015
(732) Kofola ČeskoSlovensko a.s., Nad Porubkou 2278/31a, 708 00 Ostrava, CZ;
(770) Kofola CS a.s., Nad Porubkou 2278/31a, 708 00 Ostrava, CZ;
(580) 4.1.2017

(111) 241651

(210) 1272-2015
(732) Kofola ČeskoSlovensko a.s., Nad Porubkou 2278/31a, 708 00 Ostrava, CZ;
(770) Kofola CS a.s., Nad Porubkou 2278/31a, 708 00 Ostrava, CZ;
(580) 4.1.2017

(111) 241652

(210) 1273-2015
(732) Kofola ČeskoSlovensko a.s., Nad Porubkou 2278/31a, 708 00 Ostrava, CZ;
(770) Kofola CS a.s., Nad Porubkou 2278/31a, 708 00 Ostrava, CZ;
(580) 4.1.2017

(111) 241653

(210) 1274-2015
(732) Kofola ČeskoSlovensko a.s., Nad Porubkou 2278/31a, 708 00 Ostrava, CZ;
(770) Kofola CS a.s., Nad Porubkou 2278/31a, 708 00 Ostrava, CZ;
(580) 4.1.2017

(111) 241654

(210) 1275-2015
(732) Kofola ČeskoSlovensko a.s., Nad Porubkou 2278/31a, 708 00 Ostrava, CZ;
(770) Kofola CS a.s., Nad Porubkou 2278/31a, 708 00 Ostrava, CZ;
(580) 4.1.2017

(111) 241655

(210) 1276-2015
(732) Kofola ČeskoSlovensko a.s., Nad Porubkou 2278/31a, 708 00 Ostrava, CZ;
(770) Kofola CS a.s., Nad Porubkou 2278/31a, 708 00 Ostrava, CZ;
(580) 4.1.2017

(111) 241656

(210) 1277-2015
(732) Kofola ČeskoSlovensko a.s., Nad Porubkou 2278/31a, 708 00 Ostrava, CZ;
(770) Kofola CS a.s., Nad Porubkou 2278/31a, 708 00 Ostrava, CZ;
(580) 4.1.2017

(111) 241657

(210) 1278-2015
(732) Kofola ČeskoSlovensko a.s., Nad Porubkou 2278/31a, 708 00 Ostrava, CZ;
(770) Kofola CS a.s., Nad Porubkou 2278/31a, 708 00 Ostrava, CZ;
(580) 4.1.2017

(111) 242023

(210) 1380-2015
(732) Kofola ČeskoSlovensko a.s., Nad Porubkou 2278/31a, 708 00 Ostrava, CZ;
(770) Kofola CS a.s., Nad Porubkou 2278/31a, 708 00 Ostrava, CZ;
(580) 4.1.2017

(111) 242024

(210) 1381-2015
(732) Kofola ČeskoSlovensko a.s., Nad Porubkou 2278/31a, 708 00 Ostrava, CZ;
(770) Kofola CS a.s., Nad Porubkou 2278/31a, 708 00 Ostrava, CZ;
(580) 4.1.2017

(111) 242567

(210) 1361-2015
(732) Kubica Ľudovít, Veľká Mača 960, 925 32 Veľká Mača, SK;
(770) Pannon Food Slovakia s. r. o., Veľká Mača 960, 925 32 Veľká Mača, SK;
(580) 9.12.2016

(111) 243244

(210) 345-2016
(732) CORK s. r. o., Tomášikova 30, 821 01 Bratislava - mestská časť Ružinov, SK;
(770) KONIG, s.r.o., Panská 4, 811 01 Bratislava, SK;
(580) 12.12.2016

(111) 243245

(210) 346-2016
(732) CORK s. r. o., Tomášikova 30, 821 01 Bratislava - mestská časť Ružinov, SK;
(770) KONIG, s.r.o., Panská 4, 811 01 Bratislava, SK;
(580) 12.12.2016

Zmeny v údajoch o majiteľoch/prihlasovateľoch**(111) 99155**

(210) 22798

(732) GENERAL MOTORS LLC, 300 Renaissance Center, Detroit, Michigan 48265-3000, US;

(580) 11.1.2017

(111) 185209

(210) 2456-96

(732) USG INTERIORS, LLC, 550 West Adams Street, Chicago, IL 60661, US;

(580) 13.12.2016

(111) 163610

(210) 50159

(732) Sony Corporation, 1-7-1 Konan, Minato-ku, Tokyo, JP;

(580) 11.1.2017

(111) 185589

(210) 2514-96

(732) ALBI Česká republika a.s., Thámova 289/13, 186 00 Praha 8, CZ;

(580) 28.12.2016

(111) 167006

(210) 54978

(732) Sanyo Electric Co., Ltd., 1-1, Sanyo-cho, Daito-shi, Osaka 574-8534, JP;

(580) 9.12.2016

(111) 185665

(210) 2882-96

(732) POLÁRKA s.r.o., U Kamýku 284/11, 142 00 Praha 4, CZ;

(580) 13.12.2016

(111) 172940

(210) 63535

(732) ComAp a.s., U Uranie 1612/14a, 170 00 Praha 7, CZ;

(580) 10.1.2017

(111) 185803

(210) 2980-96

(732) Plasti-Kote Co., Inc., 1101 South Third Street, Minneapolis, MN 55415, US;

(580) 5.1.2017

(111) 177379

(210) 68347

(732) BONAVIDA, spol. s r.o., Hlavní 32, Vidovice, 251 63 Kunice, CZ;

(580) 12.12.2016

(111) 186068

(210) 3210-96

(732) POLÁRKA s.r.o., U Kamýku 284/11, 142 00 Praha 4, CZ;

(580) 13.12.2016

(111) 177685

(210) 2238-93

(732) Affinity Petcare S. A., Plaza Europa 54-56, 08902 L'Hospitalet De Llobregat, Barcelona, ES;

(580) 13.12.2016

(111) 186069

(210) 3211-96

(732) POLÁRKA s.r.o., U Kamýku 284/11, 142 00 Praha 4, CZ;

(580) 13.12.2016

(111) 180435

(210) 887-94

(732) Diamond Foods, LLC, 1050 South Diamond Street, Stockton, CA 95205, US;

(580) 12.1.2017

(111) 187828

(210) 1026-96

(732) CEDC International sp. z.o.o., Kowanowska 48, 64-600 Oborniki, PL;

(580) 9.1.2017

(111) 185140

(210) 2215-96

(732) Róbert Gerec - CORTEC, Horná 13, 974 01 Banská Bystrica, SK;

(580) 9.1.2017

(111) 190577

(210) 2879-96

(732) POLÁRKA s.r.o., U Kamýku 284/11, 142 00 Praha 4, CZ;

(580) 13.12.2016

(111) 185167

(210) 2280-96

(732) Young & Rubicam L.P., 3 Columbus Circle, New York, NY 10019, US;

(580) 9.1.2017

(111) 190584

(210) 62-97

(732) Wolters Kluwer s.r.o., Mlynské nivy 48, 821 09 Bratislava, SK;

(580) 23.12.2016

(111) **190585**
(210) 63-97
(732) Wolters Kluwer s.r.o., Mlynské nivy 48, 821 09 Bratislava, SK;
(580) 23.12.2016

(111) **191359**
(210) 2895-97
(732) VÍNO PEZINOK a. s., Za dráhou 21, 902 01 Pezinok, SK;
(580) 20.12.2016

(111) **191757**
(210) 273-96
(732) EQUITO, spol. s r. o., Hlavná 239, 900 41 Rovinka, SK;
(580) 27.12.2016

(111) **191796**
(210) 2689-97
(732) SANDO, výrobní družstvo, Plukovníka Švece 378, 277 16 Všetaty, CZ;
(580) 13.12.2016

(111) **194698**
(210) 938-99
(732) Wendy's International, LLC, One Dave Thomas Boulevard, Dublin, Ohio 43017, US;
(580) 2.1.2017

(111) **194701**
(210) 942-99
(732) Wendy's International, LLC, One Dave Thomas Boulevard, Dublin, Ohio 43017, US;
(580) 2.1.2017

(111) **197705**
(210) 3021-2000
(732) BONAVIDA, spol. s r.o., Hlavní 32, Vidovice, 251 63 Kunice, CZ;
(580) 12.12.2016

(111) **197707**
(210) 3024-2000
(732) BONAVIDA, spol. s r.o., Hlavní 32, Vidovice, 251 63 Kunice, CZ;
(580) 12.12.2016

(111) **197708**
(210) 3025-2000
(732) BONAVIDA, spol. s r.o., Hlavní 32, Vidovice, 251 63 Kunice, CZ;
(580) 12.12.2016

(111) **199881**
(210) 1236-2001
(732) BONAVIDA, spol. s r.o., Hlavní 32, Vidovice, 251 63 Kunice, CZ;
(580) 12.12.2016

(111) **200720**
(210) 940-99
(732) Wendy's International, LLC, One Dave Thomas Boulevard, Dublin, Ohio 43017, US;
(580) 2.1.2017

(111) **200950**
(210) 622-2001
(732) BONAVIDA, spol. s r.o., Hlavní 32, Vidovice, 251 63 Kunice, CZ;
(580) 12.12.2016

(111) **212751**
(210) 379-2004
(732) ROYAL DEFEND HOLDING, a. s., Plaská 622/3, 150 00 Praha 5 - Malá Strana, CZ;
(580) 3.1.2017

(111) **217742**
(210) 2263-2006
(732) SFÉRA, a.s., Karadžičova 2, 811 08 Bratislava, SK;
(580) 9.12.2016

(111) **217943**
(210) 988-2006
(732) BONAVIDA, spol. s r.o., Hlavní 32, Vidovice, 251 63 Kunice, CZ;
(580) 12.12.2016

(111) **218333**
(210) 2024-2006
(732) JUBA, spol. s r.o., Čerešňová 5747/80, 974 05 Banská Bystrica, SK;
(580) 14.12.2016

(111) **218334**
(210) 2025-2006
(732) JUBA, spol. s r.o., Čerešňová 5747/80, 974 05 Banská Bystrica, SK;
(580) 14.12.2016

(111) **218432**
(210) 6298-2006
(732) Obshchestvo s ogranichennoi otvetstvennostyu „ALMAZ-M“, 1-y Obydenskiy pereulok, 10, 119034 Moscow, RU;
(580) 23.12.2016

(111) **218433**
(210) 6299-2006
(732) Obshchestvo s ogranichennoi otvetstvennostyu „ALMAZ-M“, 1-y Obydenskiy pereulok, 10, 119034 Moscow, RU;
(580) 23.12.2016

(111) 218456
(210) 6420-2006
(732) Next Level, s.r.o., Cintorínska 9, 811 08 Bratislava, SK;
(580) 9.1.2017

(111) 218457
(210) 6421-2006
(732) Next Level, s.r.o., Cintorínska 9, 811 08 Bratislava, SK;
(580) 9.1.2017

(111) 219436
(210) 2303-2006
(732) CORA GEO, s. r. o., A. Kmeťa 5397/23, 036 01 Martin, SK;
(580) 23.12.2016

(111) 225297
(210) 2124-2008
(732) VÍNO PEZINOK a. s., Za dráhou 21, 902 01 Pezinok, SK;
(580) 20.12.2016

(111) 225298
(210) 2126-2008
(732) VÍNO PEZINOK a. s., Za dráhou 21, 902 01 Pezinok, SK;
(580) 20.12.2016

(111) 225299
(210) 2127-2008
(732) VÍNO PEZINOK a. s., Za dráhou 21, 902 01 Pezinok, SK;
(580) 20.12.2016

(111) 225300
(210) 2128-2008
(732) VÍNO PEZINOK a. s., Za dráhou 21, 902 01 Pezinok, SK;
(580) 20.12.2016

(111) 225325
(210) 2248-2008
(732) VÍNO PEZINOK a. s., Za dráhou 21, 902 01 Pezinok, SK;
(580) 20.12.2016

(111) 225326
(210) 2249-2008
(732) VÍNO PEZINOK a. s., Za dráhou 21, 902 01 Pezinok, SK;
(580) 20.12.2016

(111) 225549
(210) 2125-2008
(732) VÍNO PEZINOK a. s., Za dráhou 21, 902 01 Pezinok, SK;
(580) 20.12.2016

(111) 227712
(210) 1794-2009
(732) POLÁRKA s.r.o., U Kamýku 284/11, 142 00 Praha 4, CZ;
(580) 13.12.2016

(111) 227713
(210) 1795-2009
(732) POLÁRKA s.r.o., U Kamýku 284/11, 142 00 Praha 4, CZ;
(580) 13.12.2016

(111) 229075
(210) 962-2010
(732) VÍNO PEZINOK a. s., Za dráhou 21, 902 01 Pezinok, SK;
(580) 20.12.2016

(111) 229076
(210) 963-2010
(732) VÍNO PEZINOK a. s., Za dráhou 21, 902 01 Pezinok, SK;
(580) 20.12.2016

(111) 229077
(210) 964-2010
(732) VÍNO PEZINOK a. s., Za dráhou 21, 902 01 Pezinok, SK;
(580) 20.12.2016

(111) 229078
(210) 965-2010
(732) VÍNO PEZINOK a. s., Za dráhou 21, 902 01 Pezinok, SK;
(580) 20.12.2016

(111) 229079
(210) 966-2010
(732) VÍNO PEZINOK a. s., Za dráhou 21, 902 01 Pezinok, SK;
(580) 20.12.2016

(111) 229080
(210) 967-2010
(732) VÍNO PEZINOK a. s., Za dráhou 21, 902 01 Pezinok, SK;
(580) 20.12.2016

(111) 229081
(210) 968-2010
(732) VÍNO PEZINOK a. s., Za dráhou 21, 902 01 Pezinok, SK;
(580) 20.12.2016

(111) 229082
(210) 969-2010
(732) VÍNO PEZINOK a. s., Za dráhou 21, 902 01 Pezinok, SK;
(580) 20.12.2016

(111) 229083

(210) 970-2010

(732) VÍNO PEZINOK a. s., Za dráhou 21, 902 01 Pezinok, SK;

(580) 20.12.2016

(111) 231741

(210) 1254-2011

(732) VÍNO PEZINOK a. s., Za dráhou 21, 902 01 Pezinok, SK;

(580) 20.12.2016

(111) 229084

(210) 971-2010

(732) VÍNO PEZINOK a. s., Za dráhou 21, 902 01 Pezinok, SK;

(580) 20.12.2016

(111) 231873

(210) 5499-2011

(732) BONAVIDA, spol. s r.o., Hlavní 32, Vidovice, 251 63 Kunice, CZ;

(580) 12.12.2016

(111) 229746

(210) 5547-2010

(732) VÍNO PEZINOK a. s., Za dráhou 21, 902 01 Pezinok, SK;

(580) 20.12.2016

(111) 232257

(210) 5381-2011

(732) BONAVIDA, spol. s r.o., Hlavní 32, Vidovice, 251 63 Kunice, CZ;

(580) 12.12.2016

(111) 229747

(210) 5548-2010

(732) VÍNO PEZINOK a. s., Za dráhou 21, 902 01 Pezinok, SK;

(580) 20.12.2016

(111) 233312

(210) 5840-2011

(732) BONAVIDA, spol. s r.o., Hlavní 32, Vidovice, 251 63 Kunice, CZ;

(580) 12.12.2016

(111) 231062

(210) 1796-2009

(732) POLÁRKA s.r.o., U Kamýku 284/11, 142 00 Praha 4, CZ;

(580) 13.12.2016

(111) 235642

(210) 5054-2013

(732) VÍNO PEZINOK a. s., Za dráhou 21, 902 01 Pezinok, SK;

(580) 20.12.2016

(111) 231242

(210) 589-2011

(732) VÍNO PEZINOK a. s., Za dráhou 21, 902 01 Pezinok, SK;

(580) 20.12.2016

(111) 235643

(210) 5055-2013

(732) VÍNO PEZINOK a. s., Za dráhou 21, 902 01 Pezinok, SK;

(580) 20.12.2016

(111) 231378

(210) 921-2011

(732) innogy Slovensko s. r. o., Hviezdoslavovo námestie 13, 811 02 Bratislava, SK;

(580) 12.1.2017

(111) 235644

(210) 5056-2013

(732) VÍNO PEZINOK a. s., Za dráhou 21, 902 01 Pezinok, SK;

(580) 20.12.2016

(111) 231379

(210) 922-2011

(732) innogy Slovensko s. r. o., Hviezdoslavovo námestie 13, 811 02 Bratislava, SK;

(580) 12.1.2017

(111) 235645

(210) 5057-2013

(732) VÍNO PEZINOK a. s., Za dráhou 21, 902 01 Pezinok, SK;

(580) 20.12.2016

(111) 231564

(210) 913-2011

(732) VÍNO PEZINOK a. s., Za dráhou 21, 902 01 Pezinok, SK;

(580) 20.12.2016

(111) 237506

(210) 5329-2013

(732) BONAVIDA, spol. s r.o., Hlavní 32, Vidovice, 251 63 Kunice, CZ;

(580) 12.12.2016

(111) 231696

(210) 741-2011

(732) Wendy's International, LLC, One Dave Thomas Boulevard, Dublin, Ohio 43017, US;

(580) 2.1.2017

(111) 237590

(210) 2107-2013

(732) VÍNO PEZINOK a. s., Za dráhou 21, 902 01 Pezinok, SK;

(580) 20.12.2016

(111) 238198
(210) 459-2014
(732) VÍNO PEZINOK a. s., Za dráhou 21, 902 01 Pe-
zinok, SK;
(580) 20.12.2016

(111) 238453
(210) 463-2014
(732) VÍNO PEZINOK a. s., Za dráhou 21, 902 01 Pe-
zinok, SK;
(580) 20.12.2016

(111) 238451
(210) 461-2014
(732) VÍNO PEZINOK a. s., Za dráhou 21, 902 01 Pe-
zinok, SK;
(580) 20.12.2016

(111) 238818
(210) 460-2014
(732) VÍNO PEZINOK a. s., Za dráhou 21, 902 01 Pe-
zinok, SK;
(580) 20.12.2016

(111) 238452
(210) 462-2014
(732) VÍNO PEZINOK a. s., Za dráhou 21, 902 01 Pe-
zinok, SK;
(580) 20.12.2016

(111) 243332
(210) 5627-2015
(732) Sládečková Lucia, Mgr., Bajkalská 5467/13A,
821 02 Bratislava, SK;
(580) 14.12.2016

Licenčné zmluvy registrované

(111) 170044

(210) 60136

(732) GULF INTERNATIONAL LUBRICANTS, LTD.,
Bermudská spoločnosť, Hamilton 5-24, BM;(791) Fuel Traders Corporation s.r.o., Panenská 13,
811 03 Bratislava, SK;

(793) Typ licencie: nevýlučná

Dátum uzavretia licenčnej zmluvy: 8.3.2016

(580) 12.12.2016

(111) 223392

(210) 5290-2008

(732) HB REAVIS Slovakia a.s., Karadžičova 12, 821 08
Bratislava, SK;(791) Green Point Offices a.s., Lamačská cesta 3/A,
841 04 Bratislava, SK;

(793) Typ licencie: nevýlučná

Dátum uzavretia licenčnej zmluvy: 28.6.2013

(580) 11.1.2017

(111) 170085

(210) 60137

(732) GULF INTERNATIONAL LUBRICANTS, LTD.,
Bermudská spoločnosť, Hamilton 5-24, BM;(791) Fuel Traders Corporation s.r.o., Panenská 13,
811 03 Bratislava, SK;

(793) Typ licencie: nevýlučná

Dátum uzavretia licenčnej zmluvy: 8.3.2016

(580) 12.12.2016

Zmeny dispozičných práv na ochranné známky (zálohy)

(111) 220655

(210) 462-2007

(732) VÍNO MATYŠÁK, s. r. o., Holubyho 85, 902 01
Pezinok, SK;

Záložný veriteľ:

Tatra banka, a.s., Hodžovo námestie 3, 811 06
Bratislava 1, SK;

Dátum uzavretia zmluvy: 22.12.2016

(580) 11.1.2017

(111) 221358

(210) 1200-2007

(732) VÍNO MATYŠÁK, s. r. o., Holubyho 85, 902 01
Pezinok, SK;

Záložný veriteľ:

Tatra banka, a.s., Hodžovo námestie 3, 811 06
Bratislava 1, SK;

Dátum uzavretia zmluvy: 22.12.2016

(580) 11.1.2017

(111) 220657

(210) 464-2007

(732) VÍNO MATYŠÁK, s. r. o., Holubyho 85, 902 01
Pezinok, SK;

Záložný veriteľ:

Tatra banka, a.s., Hodžovo námestie 3, 811 06
Bratislava 1, SK;

Dátum uzavretia zmluvy: 22.12.2016

(580) 11.1.2017

(111) 221454

(210) 1574-2007

(732) VÍNO MATYŠÁK, s. r. o., Holubyho 85, 902 01
Pezinok, SK;

Záložný veriteľ:

Tatra banka, a.s., Hodžovo námestie 3, 811 06
Bratislava 1, SK;

Dátum uzavretia zmluvy: 22.12.2016

(580) 11.1.2017

(111) 221357

(210) 1199-2007

(732) VÍNO MATYŠÁK, s. r. o., Holubyho 85, 902 01
Pezinok, SK;

Záložný veriteľ:

Tatra banka, a.s., Hodžovo námestie 3, 811 06
Bratislava 1, SK;

Dátum uzavretia zmluvy: 22.12.2016

(580) 11.1.2017

(111) 221783

(210) 1576-2007

(732) VÍNO MATYŠÁK, s. r. o., Holubyho 85, 902 01
Pezinok, SK;

Záložný veriteľ:

Tatra banka, a.s., Hodžovo námestie 3, 811 06
Bratislava 1, SK;

Dátum uzavretia zmluvy: 22.12.2016

(580) 11.1.2017

(111) 221784
 (210) 1577-2007
 (732) VÍNO MATYŠÁK, s. r. o., Holubyho 85, 902 01 Pezinok, SK;
 Záložný veriteľ:
 Tatra banka, a.s., Hodžovo námestie 3, 811 06 Bratislava 1, SK;
 Dátum uzavretia zmluvy: 22.12.2016
 (580) 11.1.2017

(111) 229388
 (210) 5559-2010
 (732) Internet Mall Slovakia, s.r.o., Galvaniho 5, 821 04 Bratislava, SK;
 Záložný veriteľ:
 PPF banka a.s., Evropská 2690/17, 160 41 Praha 6, CZ;
 Dátum uzavretia zmluvy: 23.11.2016
 (580) 19.12.2016

(111) 222316
 (210) 1573-2007
 (732) VÍNO MATYŠÁK, s. r. o., Holubyho 85, 902 01 Pezinok, SK;
 Záložný veriteľ:
 Tatra banka, a.s., Hodžovo námestie 3, 811 06 Bratislava 1, SK;
 Dátum uzavretia zmluvy: 22.12.2016
 (580) 11.1.2017

(111) 229388
 (210) 5559-2010
 (732) Internet Mall Slovakia, s.r.o., Galvaniho 5, 821 04 Bratislava, SK;
 Záložný veriteľ:
 PPF banka a.s., Evropská 2690/17, 160 41 Praha 6, CZ;
 Dátum uzavretia zmluvy: 23.11.2016
 (580) 19.12.2016

(111) 229165
 (210) 5557-2010
 (732) Internet Mall Slovakia, s.r.o., Galvaniho 5, 821 04 Bratislava, SK;
 Záložný veriteľ:
 PPF banka a.s., Evropská 2690/17, 160 41 Praha 6, CZ;
 Dátum uzavretia zmluvy: 23.11.2016
 (580) 19.12.2016

(111) 233096
 (210) 1051-2011
 (732) VÍNO MATYŠÁK, s. r. o., Holubyho 85, 902 01 Pezinok, SK;
 Záložný veriteľ:
 Tatra banka, a.s., Hodžovo námestie 3, 811 06 Bratislava 1, SK;
 Dátum uzavretia zmluvy: 22.12.2016
 (580) 11.1.2017

(111) 229165
 (210) 5557-2010
 (732) Internet Mall Slovakia, s.r.o., Galvaniho 5, 821 04 Bratislava, SK;
 Záložný veriteľ:
 PPF banka a.s., Evropská 2690/17, 160 41 Praha 6, CZ;
 Dátum uzavretia zmluvy: 23.11.2016
 (580) 19.12.2016

(111) 233097
 (210) 1052-2011
 (732) VÍNO MATYŠÁK, s. r. o., Holubyho 85, 902 01 Pezinok, SK;
 Záložný veriteľ:
 Tatra banka, a.s., Hodžovo námestie 3, 811 06 Bratislava 1, SK;
 Dátum uzavretia zmluvy: 22.12.2016
 (580) 11.1.2017

(111) 229387
 (210) 5558-2010
 (732) Internet Mall Slovakia, s.r.o., Galvaniho 5, 821 04 Bratislava, SK;
 Záložný veriteľ:
 PPF banka a.s., Evropská 2690/17, 160 41 Praha 6, CZ;
 Dátum uzavretia zmluvy: 23.11.2016
 (580) 19.12.2016

(111) 239580
 (210) 1602-2014
 (732) BENESTRA, s. r. o., Einsteinova 24, 851 01 Bratislava, SK;
 Záložný veriteľ:
 Poštová banka, a.s., Dvořákovo nábřeží 4, 811 02 Bratislava, SK;
 Dátum uzavretia zmluvy: 6.12.2016
 (580) 14.12.2016

(111) 229387
 (210) 5558-2010
 (732) Internet Mall Slovakia, s.r.o., Galvaniho 5, 821 04 Bratislava, SK;
 Záložný veriteľ:
 PPF banka a.s., Evropská 2690/17, 160 41 Praha 6, CZ;
 Dátum uzavretia zmluvy: 23.11.2016
 (580) 19.12.2016

(111) 240120
 (210) 1974-2014
 (732) BENESTRA, s. r. o., Einsteinova 24, 851 01 Bratislava, SK;
 Záložný veriteľ:
 Poštová banka, a.s., Dvořákovo nábřeží 4, 811 02 Bratislava, SK;
 Dátum uzavretia zmluvy: 6.12.2016
 (580) 14.12.2016

(111) 240121

(210) 1975-2014

(732) BENESTRA, s. r. o., Einsteinova 24, 851 01 Bratislava, SK;

Záložný veriteľ:

Poštová banka, a.s., Dvořákovo nábrežie 4, 811 02 Bratislava, SK;

Dátum uzavretia zmluvy: 6.12.2016

(580) 14.12.2016

(111) 242363

(210) 1512-2015

(732) Internet Mall Slovakia, s.r.o., Pasienkova 12599/2G, 821 06 Bratislava, SK;

Záložný veriteľ:

PPF banka a.s., Evropská 2690/17, 160 41 Praha 6, CZ;

Dátum uzavretia zmluvy: 23.11.2016

(580) 19.12.2016

(111) 242363

(210) 1512-2015

(732) Internet Mall Slovakia, s.r.o., Pasienkova 12599/2G, 821 06 Bratislava, SK;

Záložný veriteľ:

PPF banka a.s., Evropská 2690/17, 160 41 Praha 6, CZ;

Dátum uzavretia zmluvy: 23.11.2016

(580) 19.12.2016

Medzinárodne zapísané ochranné známky

(111) 236542
(210) 988-2013
(220) 5.6.2013
(800) 1 321 425, 22.7.2016

(111) 244246
(210) 1538-2016
(220) 19.7.2016
(800) 1 322 353, 19.7.2016

(111) 244126
(210) 663-2016
(220) 23.3.2016
(800) 1 320 852, 23.3.2016

Zastavené konania o prihláškach ochranných známok

(210)
2201-2015
722-2016
1188-2016

Zamietnuté prihlášky ochranných známok

(210)
1409-2014
46-2015
2333-2015

Zaniknuté ochranné známky

(111)	(141)	(111)	(141)	(111)	(141)	(111)	(141)
88721	20.03.2016	184061	29.03.2016	188700	21.02.2016	216329	02.02.2016
89027	11.03.2016	184062	29.03.2016	189268	25.03.2016	216331	03.02.2016
89235	19.02.2016	184063	29.03.2016	190072	12.02.2016	216332	03.02.2016
89987	01.03.2016	184360	15.02.2016	191356	08.02.2016	216333	03.02.2016
92335	10.03.2016	184361	16.02.2016	191364	19.03.2016	216334	03.02.2016
93659	07.06.2016	184362	16.02.2016	203194	27.02.2016	216335	03.02.2016
152530	01.02.2016	184363	16.02.2016	214429	16.02.2016	216336	06.02.2016
152790	15.02.2016	184374	21.02.2016	214431	20.02.2016	216344	07.02.2016
156715	16.02.2016	184375	23.02.2016	214432	21.02.2016	216347	07.02.2016
156778	11.03.2016	184384	29.02.2016	214434	28.02.2016	216348	08.02.2016
156784	07.03.2016	184385	29.02.2016	214435	01.03.2016	216349	08.02.2016
156793	07.03.2016	184403	12.03.2016	214436	01.03.2016	216350	08.02.2016
156824	14.03.2016	184409	14.03.2016	214737	09.02.2016	216351	08.02.2016
156825	24.03.2016	184419	15.03.2016	214740	02.03.2016	216352	08.02.2016
156847	16.02.2016	184420	15.03.2016	214741	05.03.2016	216353	08.02.2016
162977	15.03.2016	184564	19.02.2016	214743	10.03.2016	216354	08.02.2016
163057	13.02.2016	184680	08.02.2016	214995	16.02.2016	216355	08.02.2016
163079	04.02.2016	184681	28.02.2016	215002	28.02.2016	216358	10.02.2016
163090	15.03.2016	184684	06.03.2016	215263	28.02.2016	216359	10.02.2016
163403	08.03.2016	184685	06.03.2016	215267	24.04.2016	216368	13.02.2016
166453	20.02.2016	184695	11.03.2016	215278	16.02.2016	216369	14.02.2016
166462	04.03.2016	184696	11.03.2016	215283	20.04.2016	216371	15.02.2016
166473	10.03.2016	184698	20.03.2016	215548	20.04.2016	216372	15.02.2016
166682	24.02.2016	184704	29.03.2016	215691	09.02.2016	216374	15.02.2016
166713	04.03.2016	184957	02.02.2016	215845	10.02.2016	216375	16.02.2016
166830	03.03.2016	184958	02.02.2016	215846	10.02.2016	216376	16.02.2016
176858	15.02.2016	184961	16.02.2016	215990	01.02.2016	216378	17.02.2016
176993	27.02.2016	184962	16.02.2016	215991	01.02.2016	216379	17.02.2016
183254	19.03.2016	184963	16.02.2016	215992	01.02.2016	216380	17.02.2016
183256	19.03.2016	184964	16.02.2016	215993	01.02.2016	216381	17.02.2016
183269	20.03.2016	184981	26.03.2016	215994	08.02.2016	216382	17.02.2016
183279	20.03.2016	184983	28.03.2016	215995	09.02.2016	216383	17.02.2016
183474	01.02.2016	184984	28.03.2016	215996	09.02.2016	216384	17.02.2016
183476	01.02.2016	185433	14.02.2016	215997	09.02.2016	216385	20.02.2016
183483	02.02.2016	185437	15.02.2016	216027	01.02.2016	216386	20.02.2016
183487	02.02.2016	185439	16.02.2016	216028	02.02.2016	216387	20.02.2016
183490	05.02.2016	185440	16.02.2016	216030	02.02.2016	216388	20.02.2016
183512	08.02.2016	185442	23.02.2016	216031	02.02.2016	216389	20.02.2016
183514	08.02.2016	185445	29.02.2016	216033	02.02.2016	216391	20.02.2016
183519	18.03.2016	185446	29.02.2016	216034	02.02.2016	216392	20.02.2016
183853	07.02.2016	185447	29.02.2016	216035	06.02.2016	216395	21.02.2016
183854	08.02.2016	185448	29.02.2016	216036	07.02.2016	216396	21.02.2016
183855	08.02.2016	185449	29.02.2016	216170	02.02.2016	216397	21.02.2016
183860	09.02.2016	185451	06.03.2016	216171	02.02.2016	216398	21.02.2016
183863	13.02.2016	185894	20.02.2016	216199	01.02.2016	216400	21.02.2016
183867	14.02.2016	185896	04.03.2016	216200	01.02.2016	216401	21.02.2016
183870	15.02.2016	185899	14.03.2016	216201	01.02.2016	216402	22.02.2016
183871	15.02.2016	185900	14.03.2016	216202	01.02.2016	216403	22.02.2016
183874	21.02.2016	185902	14.03.2016	216203	01.02.2016	216404	22.02.2016
183878	21.02.2016	186288	12.02.2016	216204	01.02.2016	216406	22.02.2016
183879	21.02.2016	186605	05.02.2016	216205	01.02.2016	216408	23.02.2016
183880	21.02.2016	186609	21.02.2016	216206	01.02.2016	216409	24.02.2016
183885	23.02.2016	186612	27.02.2016	216207	01.02.2016	216410	24.02.2016
183886	23.02.2016	186613	29.02.2016	216208	01.02.2016	216411	24.02.2016
183887	23.02.2016	186616	14.03.2016	216209	01.02.2016	216412	27.02.2016
183888	23.02.2016	186618	27.03.2016	216260	03.02.2016	216414	28.02.2016
183889	23.02.2016	186627	29.04.2016	216261	20.02.2016	216433	10.02.2016
183892	27.02.2016	186925	16.02.2016	216262	20.02.2016	216434	10.02.2016
183894	27.02.2016	186926	23.02.2016	216322	01.02.2016	216439	07.02.2016
183897	28.02.2016	187280	09.02.2016	216323	01.02.2016	216441	08.02.2016
183906	15.03.2016	187281	14.02.2016	216324	01.02.2016	216484	01.03.2016
183907	19.03.2016	187690	23.02.2016	216325	01.02.2016	216544	02.02.2016
184060	29.03.2016	187693	29.02.2016	216327	02.02.2016	216547	06.02.2016

(111)	(141)	(111)	(141)	(111)	(141)	(111)	(141)
216548	08.02.2016	216728	09.03.2016	217271	06.03.2016	218034	21.04.2016
216549	08.02.2016	216729	09.03.2016	217272	07.03.2016	218054	22.02.2016
216551	09.02.2016	216730	10.03.2016	217273	08.03.2016	218055	22.02.2016
216552	10.02.2016	216731	10.03.2016	217274	08.03.2016	218082	14.02.2016
216555	10.02.2016	216732	10.03.2016	217275	10.03.2016	218084	16.02.2016
216557	15.02.2016	216734	10.03.2016	217276	14.03.2016	218085	20.02.2016
216558	15.02.2016	216735	15.03.2016	217350	15.02.2016	218086	28.02.2016
216559	15.02.2016	216802	21.04.2016	217426	03.03.2016	218087	10.03.2016
216560	16.02.2016	216867	02.02.2016	217427	03.03.2016	218256	16.02.2016
216561	16.02.2016	216868	02.02.2016	217428	03.03.2016	218268	23.02.2016
216562	16.02.2016	216869	13.03.2016	217429	03.03.2016	218358	27.02.2016
216563	16.02.2016	216870	13.03.2016	217430	03.03.2016	218460	27.02.2016
216564	16.02.2016	216871	13.03.2016	217431	03.03.2016	218461	17.02.2016
216565	16.02.2016	216872	13.03.2016	217432	03.03.2016	218526	27.02.2016
216566	16.02.2016	216873	13.03.2016	217433	06.03.2016	218639	16.02.2016
216567	16.02.2016	216874	13.03.2016	217434	10.03.2016	218640	17.02.2016
216570	21.02.2016	216875	13.03.2016	217435	13.03.2016	218648	14.03.2016
216571	22.02.2016	216876	13.03.2016	217439	13.03.2016	218649	14.03.2016
216573	27.02.2016	216879	16.03.2016	217440	14.03.2016	218650	14.03.2016
216574	27.02.2016	216950	10.02.2016	217441	14.03.2016	218651	14.03.2016
216613	06.02.2016	216951	13.02.2016	217442	14.03.2016	218652	14.03.2016
216614	02.02.2016	216953	24.02.2016	217443	14.03.2016	218799	01.03.2016
216643	13.02.2016	216954	24.02.2016	217752	01.02.2016	218924	01.02.2016
216654	16.02.2016	216955	24.02.2016	217753	01.02.2016	219068	17.02.2016
216708	06.02.2016	216956	24.02.2016	217754	02.03.2016	219148	16.02.2016
216710	06.02.2016	217051	09.03.2016	217755	03.03.2016	219369	17.02.2016
216711	06.02.2016	217142	15.02.2016	217756	03.03.2016	219441	27.02.2016
216712	07.02.2016	217143	16.02.2016	217757	06.03.2016	220128	08.03.2016
216714	15.02.2016	217144	16.02.2016	217758	10.03.2016	220483	13.03.2016
216716	24.02.2016	217257	22.02.2016	217759	14.03.2016	220807	14.03.2016
216717	27.02.2016	217258	27.02.2016	217799	13.02.2016	220907	03.02.2016
216718	27.02.2016	217259	01.03.2016	217800	13.02.2016	221310	21.02.2016
216719	27.02.2016	217260	01.03.2016	217918	02.02.2016	221630	20.02.2016
216720	27.02.2016	217261	01.03.2016	217919	02.02.2016	223884	21.02.2016
216722	07.03.2016	217262	01.03.2016	217920	21.02.2016	223885	21.02.2016
216725	07.03.2016	217264	03.03.2016	217921	06.03.2016	225502	10.02.2016
216727	08.03.2016	217268	03.03.2016	217922	06.03.2016		

Zmeny v zozname tovarov a služieb

(111) 219419

(210) 1978-2006

8 (511) 19, 20, 35, 42

- (511) 19 - Drevo ako polotovár.
 20 - Nábytok, interiérové žalúzie z dreva i PVC, bambusové rolety.
 35 - Reklamná činnosť, sprostredkovanie obchodu s tovarom.
 42 - Inžinierska činnosť a súvisiace technické poradenstvo.

(580) 10.1.2017

(111) 241966

(210) 801-2015

10(511) 4, 35, 37, 39, 40, 42

- (511) 4 - Palivá; palivové plyny; stužené plyny (palivo); plyn na svietenie; svietylný; uhlie (palivo).
 35 - Veľkoobchodné a maloobchodné služby s uhlím (palivo), s elektrickou energiou, s palivovými plynmi, so stuženými plynmi (palivo), s plynom na svietenie, so svietylnom.
 37 - Výstavba distribučných sietí na zásobovanie elektrickou energiou; výstavba plynovodov.
 39 - Zásobovanie elektrickou energiou; zásobovanie plynom; zásobovanie teplom; zásobovanie vodou; preprava a skladovanie plynu; preprava uhlia; doprava, preprava; skladovanie elektrickej energie.
 40 - Výroba elektrickej energie z plynu, vody, uhlia; výroba jadrovej energie; výroba elektrickej energie z obnoviteľných zdrojov; spracovanie plynu.
 42 - Výskum plynu a ropy; inžinierske služby vo vzťahu k výstavbe elektrární a výstavbe plynovodov.

(580) 4.1.2017

(111) 241976

(210) 1458-2015

10(511) 4, 35, 37, 39, 40, 42

- (511) 4 - Palivá; palivové plyny; uhlie (palivo), elektrická energia.
 35 - Veľkoobchodné a maloobchodné služby s uhlím (palivom); veľkoobchodné a maloobchodné služby s elektrickou energiou a s palivovými plynmi.
 37 - Inštalácia, opravy a údržba systémov (technických zariadení) na dodávku elektrickej energie a palivových plynov.
 39 - Distribúcia elektrickej energie, palivových plynov, tepelnej energie a vody; preprava a skladovanie palivových plynov; preprava uhlia (paliva); prepravné služby; skladovanie elektrickej energie.
 40 - Výroba energie z plynu, vody, uhlia; výroba jadrovej energie; výroba obnoviteľnej energie; spracovanie plynu.
 42 - Výskum plynu a ropy; inžinierske služby vo vzťahu k výstavbe elektrární a výstavbe plynovodov.

(580) 4.1.2017
