



# VESTNÍK

ÚRADU  
PRIEMYSELNÉHO  
VLASTNÍCTVA  
SLOVENSKEJ  
REPUBLIKY

# 12

1. december 2016

## OBSAH

Zverejnené patentové prihlášky.....	9
Udelené patenty.....	15
Európske patenty.....	25
Dodatkové ochranné osvedčenia .....	84
Zverejnené prihlášky úžitkových vzorov.....	93
Zapísané úžitkové vzory.....	104
Zapísané dizajny.....	118
Zverejnené prihlášky ochranných znáмок .....	128
Zapísané ochranné známky bez zmeny po zverejnení prihlášky .....	259
Zapísané ochranné známky so zmenou po zverejnení prihlášky .....	279
Obnovené ochranné známky .....	284
Prevody ochranných znáмок .....	343
Zmeny v údajoch o majiteľoch ochranných znáмок.....	347

## INHALT

Veröffentlichung der Patentanmeldungen.....	9
Erteilte Patente .....	15
Europäische Patente .....	25
Ergänzende Schutzzertifikate .....	84
Veröffentlichte Gebrauchsmuster.....	93
Eingetragene Gebrauchsmuster .....	104
Eingetragene Designs .....	118
Veröffentlichte Markenmeldung.....	128
Eingetragene Marken ohne Änderung nach der Veröffentlichung der Anmeldung.....	259
Eingetragene Marken mit Änderung nach der Veröffentlichung der Anmeldung.....	279
Erneuerte Marken.....	284
Markenübertragungen .....	343
Änderungen in Angaben über die Markeninhaber.....	347

## CONTENTS

Publication of Patent Applications.....	9
Granted Patents .....	15
European Patents.....	25
Supplementary Protection Certificates .....	84
Publication of Utility Model Applications .....	93
Registered Utility Models .....	104
Registered Designs.....	118
Published Trademark Applications .....	128
Registered Trademarks without Modification after Publishing of the Application .....	259
Registered Trademarks with Modification after Publishing of the Application .....	279
Renewal Trademarks.....	284
Transfers of Trademarks .....	343
Modification of Data of Trademark Holders.....	347

**Dvojpísmenové kódové označenia krajín a medzinárodných organizácií  
(Štandard WIPO ST. 3)**

AD	Andorra	EA	Eurázijská patentová organizácia (EAPO)	JE	Jersey
AE	Spojené arabské emiráty	EC	Ekvádor	JM	Jamajka
AF	Afganistan	EE	Estónsko	JO	Jordánsko
AG	Antigua a Barbuda	EG	Egypt	JP	Japonsko
AI	Anguilla	EH	Západná Sahara	KE	Keňa
AL	Albánsko	EM	Úrad Európskej únie pre duševné vlastníctvo (EUIPO) <sup>2</sup>	KG	Kirgizsko
AM	Arménsko	EP	Európsky patentový úrad	KH	Kambodža
AO	Angola	ER	Eritrea	KI	Kiribati
AP	Africká regionálna organizácia duševného vlastníctva (ARIPO)	ES	Španielsko	KM	Komory
AR	Argentína	ET	Etiópia	KN	Svätý Krištof a Nevis
AT	Rakúsko	FI	Fínsko	KP	Kórejská ľudovodemokratická republika (KĽDR)
AU	Austrália	FJ	Fidži	KR	Kórejská republika
AW	Aruba	FK	Falklandy	KW	Kuvajt
AZ	Azerbajdžan	FO	Faerské ostrovy	KY	Kajmanie ostrovy
		FR	Francúzsko	KZ	Kazachstan
BA	Bosna a Hercegovina			LA	Laos
BB	Barbados	GA	Gabon	LB	Libanon
BD	Bangladéš	GB	Spojené kráľovstvo	LC	Svätá Lucia
BE	Belgicko	GC	Patentový úrad Rady pre spoluprácu arabských štátov Perzského zálivu (GCC)	LI	Lichtenštajnsko
BF	Burkina	GD	Grenada	LK	Srí Lanka
BG	Bulharsko	GE	Gruzínsko	LR	Libéria
BH	Bahrajn	GG	Guernsey	LS	Lesotho
BI	Burundi	GH	Ghana	LT	Litva
BJ	Benin	GI	Gibraltár	LU	Luxembursko
BM	Bermudy	GL	Grónsko	LV	Lotyšsko
BN	Brunej	GM	Gambia	LY	Líbya
BO	Bolivia	GN	Guinea	MA	Maroko
BQ	Bonaire, Svätý Eustach a Saba	GQ	Rovníková Guinea	MC	Monako
BR	Brazília	GR	Grécko	MD	Moldavsko
BS	Bahamy	GS	Južná Georgia a Južné Sandwichove ostrovy	ME	Čierna Hora
BT	Bhután	GT	Guatemala	MG	Madagaskar
BV	Bouvetov ostrov	GW	Guinea-Bissau	MK	Macedónsko
BW	Botswana	GY	Guyana	ML	Mali
BX	Úrad Beneluxu pre duševné vlastníctvo (BOIP) <sup>1</sup>	HK	Hongkong	MM	Mjanmarsko
BY	Bielorusko	HN	Honduras	MN	Mongolsko
BZ	Belize	HR	Chorvátsko	MO	Macao
		HT	Haiti	MP	Severné Mariány
CA	Kanada	HU	Maďarsko	MR	Mauritánia
CD	Kongo (býv. Zair)	CH	Švajčiarsko	MS	Montserrat
CF	Stredoafrická republika	IB	Medzinárodný úrad Svetovej organizácie duševného vlastníctva (WIPO)	MT	Malta
CG	Kongo	ID	Indonézia	MU	Maurícius
CI	Pobrežie Slonoviny	IE	Írsko	MV	Maldivy
CK	Cookove ostrovy	IL	Izrael	MW	Malawi
CL	Čile	IM	Man	MX	Mexiko
CM	Kamerun	IN	India	MY	Malajzia
CN	Čína	IQ	Irak	MZ	Mozambik
CO	Kolumbia	IR	Irán	NA	Namíbia
CR	Kostarika	IS	Island	NE	Niger
CU	Kuba	IT	Taliano	NG	Nigéria
CV	Kapverdy			NI	Nikaragua
CW	Curacao			NL	Holandsko
CY	Cyprus			NO	Nórsko
CZ	Česká republika			NP	Nepál
				NR	Nauru
DE	Nemecko			NZ	Nový Zéland
DJ	Džibutsko			OA	Africká organizácia duševného vlastníctva (OAPI)
DK	Dánsko			OM	Omán
DM	Dominika				
DO	Dominikánska republika				
DZ	Alžírsko				

PA	Panama	US	Spojené štáty, USA
PE	Peru	UY	Uruguaj
PG	Papua-Nová Guinea	UZ	Uzbekistan
PH	Filipíny		
PK	Pakistan	VA	Vatikán
PL	Poľsko	VC	Svätý Vincent a Grenadíny
PT	Portugalsko	VE	Venezuela
PW	Palau	VG	Britské Panenské ostrovy
PY	Paraguaj	VN	Vietnam
		VU	Vanuatu
QA	Katar		
OZ	Úrad Spoločenstva pre odrody rastlín (CPVO)	WO	Svetová organizácia duševného vlastníctva (WIPO)
		WS	Samoa
RO	Rumunsko		
RS	Srbsko		
RU	Ruská federácia		
RW	Rwanda	XN	Nordický patentový inštitút (NPI)
		XU	Medzinárodná únia pre ochranu nových odrôd rastlín (UPOV)
SA	Saudská Arábia		
SB	Šalamúnove ostrovy		
SC	Seychely		
SD	Sudán	XV	Vyšehradský patentový inštitút (VPI)
SE	Švédsko		
SG	Singapur	XX	Neznáme štáty, iné subjekty alebo organizácie
SH	Svätá Helena		
SI	Slovinsko		
<b>SK</b>	<b>Slovenská republika</b>	YE	Jemen
SL	Sierra Leone		
SM	San Maríno	ZA	Južná Afrika
SN	Senegal	ZM	Zambia
SO	Somálsko	ZW	Zimbabwe
SR	Surinam		
SS	Južný Sudán		
ST	Svätý Tomáš a Princov ostrov		
SV	Salvádor		
SX	Svätý Martin		
SY	Sýria		
SZ	Svazijsko		
TC	Turks a Caicos		
TD	Čad		
TG	Togo		
TH	Thajsko		
TJ	Tadžikistan		
TL	Východný Timor		
TM	Turkménsko		
TN	Tunisko		
TO	Tonga		
TR	Turecko		
TT	Trinidad a Tobago		
TV	Tuvalu		
TW	Taiwan		
TZ	Tanzánia		
UA	Ukrajina		
UG	Uganda		

Poznámky:

<sup>1</sup> Zahŕňa Belgicko, Holandsko a Luxembursko, v niektorých výstupoch úradu sa môže vyskytovať názov Benelux, napr. v súvislosti s uvádzaním údajov alebo informácií o ochranných známkach alebo dizajnoch určených pre krajiny Beneluxu (medzinárodné zápisy podľa Madridského alebo Haagskeho systému).

<sup>2</sup> V niektorých výstupoch úradu sa môže vyskytovať názov Európska únia, napr. v súvislosti s uvádzaním údajov alebo informácií o ochranných známkach alebo dizajnoch určených pre územie Európskej únie (medzinárodné zápisy podľa Madridského alebo Haagskeho systému).

**ČASŤ**

**PATENTY**

## Kódy na označovanie jednotlivých druhov dokumentov (Štandard WIPO ST. 16)

<b>A3</b>	Zverejnené patentové prihlášky podľa zákona č. 435/2001 Z. z. o patentoch, dodatkových ochranných osvedčeniach a o zmene a doplnení niektorých zákonov	<b>B6</b>	Udelené patenty podľa zákona č. 435/2001 Z. z. o patentoch, dodatkových ochranných osvedčeniach a o zmene a doplnení niektorých zákonov
-----------	--	-----------	---

## Číselné kódy na označovanie bibliografických údajov (Štandard WIPO ST. 9)

<b>(11)</b>	Číslo dokumentu	<b>(62)</b>	Číslo pôvodnej prihlášky v prípade vylúčenej prihlášky
<b>(21)</b>	Číslo prihlášky	<b>(67)</b>	Číslo pôvodnej prihlášky úžitkového vzoru v prípade odbočenia
<b>(22)</b>	Dátum podania prihlášky	<b>(71)</b>	Meno (názov) prihlasovateľa (-ov)
<b>(31)</b>	Číslo prioritnej prihlášky	<b>(72)</b>	Meno pôvodcu (-ov)
<b>(32)</b>	Dátum podania prioritnej prihlášky	<b>(73)</b>	Meno (názov) majiteľa (-ov)
<b>(33)</b>	Krajina alebo regionálna organizácia priority	<b>(74)</b>	Meno (názov) zástupcu (-ov)
<b>(40)</b>	Dátum zverejnenia prihlášky	<b>(86)</b>	Číslo podania medzinárodnej prihlášky podľa PCT
<b>(47)</b>	Dátum sprístupnenia patentu verejnosti	<b>(87)</b>	Číslo zverejnenia medzinárodnej prihlášky podľa PCT
<b>(51)</b>	Medzinárodné patentové triedenie	<b>(96)</b>	Číslo podania európskej patentovej prihlášky
<b>(54)</b>	Názov	<b>(97)</b>	Číslo zverejnenia európskej patentovej prihlášky alebo vydania európskeho patentového spisu
<b>(57)</b>	Anotácia		

### Poznámka:

Symbody medzinárodného patentového triedenia uvedené v tomto vestníku zodpovedajú vydaniu 2016.01 Medzinárodného patentového triedenia s platnosťou od 1. januára 2016. Na patentových dokumentoch zverejňovaných úradom a vo vestníku úradu budú v roku 2016 uvádzané iba symbody hlavných skupín MPT 2016.01. V databázach úradu, vo webregistroch na internete a v ostatných výstupoch úradu budú zverejňované údaje týkajúce sa patentov a úžitkových vzorov vrátane ich prihlášok so symbolmi úplnej verzie MPT 2016.01.

## Kódy na označovanie záhlaví oznámení publikovaných vo Vestníku ÚPV SR (Štandard WIPO ST. 17)

<b>BA9A</b>	Zverejnené patentové prihlášky	<b>FG4A</b>	Udelené patenty
<b>FA9A</b>	Zastavené konania o patentových prihláškach na žiadosť prihlasovateľa	<b>MA4A</b>	Zaniknuté patenty vzdáním sa
<b>FB9A</b>	Zastavené konania o patentových prihláškach	<b>MA4F</b>	Zaniknuté autorské osvedčenia vzdáním sa
<b>FC9A</b>	Zamietnuté patentové prihlášky	<b>MC4A</b>	Zrušené patenty
<b>FD9A</b>	Zastavené konania pre nezaplatenie poplatku	<b>MC4F</b>	Zrušené autorské osvedčenia
<b>GB9A</b>	Prevody a prechody práv na patentové prihlášky	<b>MG4A</b>	Čiastočne zrušené patenty
<b>PD9A</b>	Zmeny dispozičných práv na patentové prihlášky (zálohy)	<b>MG4F</b>	Čiastočne zrušené autorské osvedčenia
<b>PD9A</b>	Zmeny dispozičných práv na patentové prihlášky (ukončenie zálohov)	<b>MK4A</b>	Zaniknuté patenty uplynutím doby platnosti
<b>QA9A</b>	Ponuky licencií na patentové prihlášky	<b>MK4F</b>	Zaniknuté autorské osvedčenia uplynutím doby platnosti
<b>QA9A</b>	Späťvzatia ponúk licencií na patentové prihlášky	<b>MM4A</b>	Zaniknuté patenty pre nezaplatenie udržiavacích poplatkov
		<b>MM4F</b>	Zaniknuté autorské osvedčenia pre nezaplatenie udržiavacích poplatkov
		<b>PA4A</b>	Zmeny autorských osvedčení na patenty
		<b>PC4A</b>	Prevody a prechody práv na patenty
		<b>PC4F</b>	Prevody a prechody práv na autorské osvedčenia
		<b>PD4A</b>	Zmeny dispozičných práv na patenty (zálohy)
		<b>PD4A</b>	Zmeny dispozičných práv na patenty (ukončenie zálohov)
		<b>PD4F</b>	Zmeny dispozičných práv na autorské osvedčenia (zálohy)
		<b>PD4F</b>	Zmeny dispozičných práv na autorské osvedčenia (ukončenie zálohov)
		<b>QA4A</b>	Ponuky licencií na patenty
		<b>QA4A</b>	Späťvzatia ponúk licencií na patenty
		<b>QB4A</b>	Licenčné zmluvy registrované alebo udelené na patenty
		<b>QB4F</b>	Licenčné zmluvy registrované alebo udelené na autorské osvedčenia
		<b>QC4A</b>	Ukončenie platnosti licenčných zmlúv na patenty
		<b>QC4F</b>	Ukončenie platnosti licenčných zmlúv na autorské osvedčenia
		<b>SB4A</b>	Patenty zapísané do registra po odtajnení
		<b>SB4F</b>	Autorské osvedčenia zapísané do registra po odtajnení

## Opravy a zmeny

### Opravy v patentových prihláškach

- HA9A** Doplnenie pôvodcu (-ov)
- HB9A** Opravy mien
- HC9A** Zmeny mien
- HD9A** Opravy adries
- HE9A** Zmeny adries
- HF9A** Opravy dátumov
- HG9A** Opravy zatriedenia podľa MPT
- HH9A** Opravy chýb alebo zmeny všeobecne
- HK9A** Opravy tlačových chýb vo Vestníku ÚPV SR

### Opravy v udelených ochranných dokumentoch

- TA4A** Doplnenie pôvodcu (-ov)
- TB4A** Opravy mien
- TC4A** Zmeny mien
- TD4A** Opravy adries
- TE4A** Zmeny adries
- TF4A** Opravy dátumov
- TG4A** Opravy zatriedenia podľa MPT
- TH4A** Opravy chýb alebo zmeny všeobecne
- TK4A** Opravy tlačových chýb vo Vestníku ÚPV SR

- TA4F** Doplnenie pôvodcu (-ov)
- TB4F** Opravy mien
- TC4F** Zmeny mien
- TD4F** Opravy adries
- TE4F** Zmeny adries
- TF4F** Opravy dátumov
- TG4F** Opravy zatriedenia podľa MPT
- TH4F** Opravy chýb alebo zmeny všeobecne
- TK4F** Opravy tlačových chýb vo Vestníku ÚPV SR

**BA9A**

**Zverejnené patentové prihlášky**

(21)	(51)	(21)	(51)	(21)	(51)	(21)	(51)
50063-2014	G07F 19/00	27-2015	B01D 17/00	5019-2015	B62M 1/00	50017-2016	H02H 3/00
5-2015	E02D 5/00	34-2015	C02F 1/00	50024-2015	C05F 1/00	50040-2016	A61D 7/00
7-2015	E04H 12/00	36-2015	C10L 5/00	50027-2015	F41A 19/00		
26-2015	F15B 19/00	5001-2015	E02D 29/00	58-2016	E06B 5/00		

**(51) A61D 7/00, A61D 1/00**

**(21) 50040-2016**

(22) 26.9.2014

(31) PP 5031-2013

(32) 18.11.2013

(33) SK

(71) Národné poľnohospodárske a potravinárske centrum, Lužianky, SK; Centrum vedecko-technických informácií SR, Bratislava, SK;

(72) Patráš Peter, Ing., PhD., Nitra, SK;

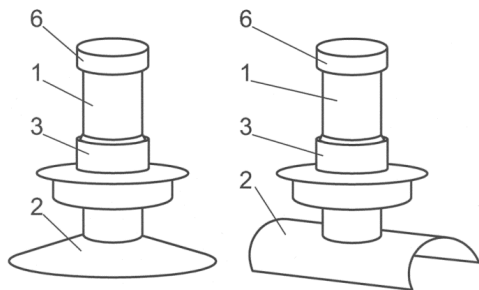
(74) Porubčan Róbert, Ing., Ivanka pri Dunaji, SK;

(86) PCT/IB2014/064855

(87) WO 2015/071785

**(54) Gastrointestinálna veterinárna kanyla a spôsob jej zhotovenia**

(57) Pozostáva z rúrkového telesa, na ktoré nadväzuje bazálna časť (2), pričom na rúrkovom telese je posuvne uložená fixačná manžeta (3) zapadajúca až za fixačný lem (4) manžety. Na vzdialenom konci rúrkového telesa je vytvorený fixačný lem (5) uzáveru, do ktorého je odnímateľne zakliesnený uzáver (6). Medzi fixačnou manžetou (3) a bazálnou časťou (2) je vložené tesnenie (7).



**(51) B01D 17/00, B01D 36/00, F02M 37/00**

**(21) 27-2015**

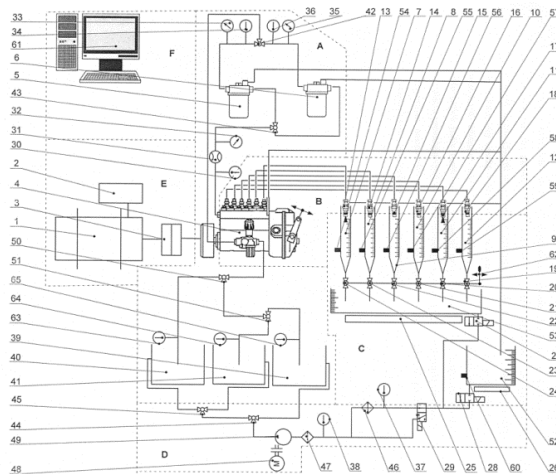
(22) 24.4.2015

(71) Slovenská poľnohospodárska univerzita v Nitre, Nitra, SK;

(72) Jablonický Juraj, Ing., PhD., Pohranice, SK; Hujó Ľubomír, Ing., PhD., Úľany nad Žitavou, SK; Tkáč Zdenko, prof. Ing., PhD., Nitra, SK; Findura Pavol, doc. Ing., PhD., Čabaj - Čápor, SK; Kosiaba Ján, Ing., PhD., Podhájska, SK;

**(54) Laboratórne testovacie zariadenie na sledovanie prietokovej účinnosti filtrov pri aplikácii biopalív so simulovaním prevádzkových podmienok**

(57) Zariadenie na sledovanie prietokovej účinnosti filtrov pri aplikácii biopalív so simulovaním prevádzkových podmienok pozostáva z nízkotlakového (A) a vysokotlakového (B) okruhu, ktoré simulujú palivovú sústavu vznetrového motora, ďalej pozostáva z meracieho okruhu (C), doplnujúceho okruhu (D), hnacieho okruhu (E) a vyhodnocovacieho okruhu (F). Laboratórne zariadenie umožňuje merať prietokovú účinnosť filtrov (5), (6) so simuláciou znečistenia filtra (6) pri použití motorovej nafty ako referenčnej vzorky a biopalív ako testovaných vzoriek. Tiež je možné merať prietokovú účinnosť neznečistených filtrov (5), (6) s nasimulovaním znečistenia testovaných palív (nafta ako referenčné palivo a biopalivá ako testované vzorky). Simuláciu prevádzkových stavov zabezpečuje vysokotlakové vstrekovacie čerpadlo (4) s plynulým nastavením veľkosti dodávky paliva, pričom je možné používať vo vysokotlakovom okruhu radové aj rotačné čerpadlá.



**(51) B62M 1/00, B62M 3/00**

**(21) 5019-2015**

(22) 20.5.2015

(71) Paldan František, Ing., Bratislava, SK;

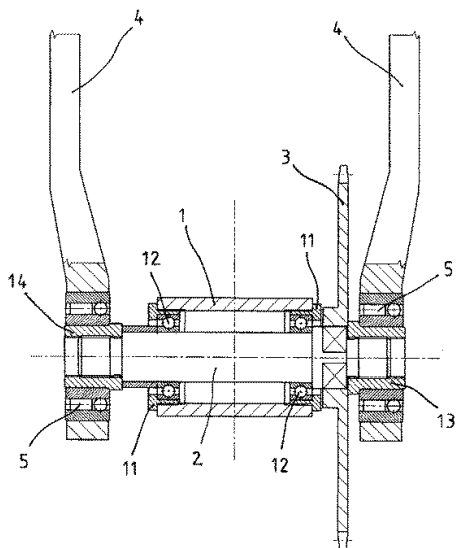
(72) Paldan František, Ing., Bratislava, SK;

**(54) Bicykel poháňaný kývavými pohybmi kľúk**

(57) Kľukový mechanizmus na pohon bicykla má v ráme bicykla (1) uložený hriadeľ (2), na ktorom je centricky upevnené hnacie reťazové koleso (3). Na oboch koncoch hriadeľa (2) sú cez voľnobežky (5) uložené kľuky (4). Voľnobežky (5) zabezpečujú prenos krútiaceho momentu z kľúk



(4) na hriadeľ (2) pri otáčaní kľúk (4) v smere silového pôsobenia cyklistu na pedále (6) a voľné otáčanie kľúk (4) proti hriadeľu (2). Keďže otáčanie kľúk (4) nie je vzájomne viazané, je možné ich používať aj vzájomne protismerným kývavým pohybom a to najmä v oblasti blízkej k polohe, kde smer sily, ktorou pôsobí cyklista na pedále (6), je kolmý na kľuky (4).



(51) C02F 1/00, C02F 9/00

(21) 34-2015

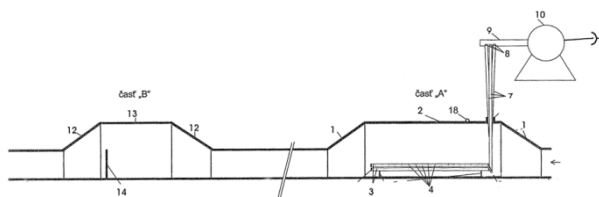
(22) 13.5.2015

(71) Geist Róbert, Ing., Banská Bystrica, SK;

(72) Geist Róbert, Ing., Banská Bystrica, SK;

(54) Zariadenie na prekysličenie vody a zníženie biologického parametra BSK5

(57) Zariadenie na prekysličenie vody a zníženie biologického parametra BSK5 pozostáva z dvoch častí: prevzdušňovacej časti A a zo spomaľovacej a samočistiacej časti B. Prevzdušňovacia časť A je zložená z dvoch prechodových kusov (1) na oboch stranách potrubia (2) s väčším priemerom, do ktorého sú vložené prevzdušňovacie rúry (3) s otvormi (4), napojené na hadice (7) a cez spojovacie kusy (8) alebo rúry (9) na vzduchové čerpadlo (10), v potrubí (2) je tiež umiestnený poistný vzduchový ventil (18). Druhá - spomaľovacia a samočistiaca časť B - pozostáva z dvoch prechodových kusov (12), medzi ktorými sa nachádza potrubie (13) s väčším priemerom, v ktorom je priečka (14).



(51) C05F 1/00, C05F 17/00, C05F 11/00, C05F 15/00

(21) 50024-2015

(22) 13.5.2015

(71) Szöke Štefan, PhDr., Košice, SK; Kocák Jaroslav, Trebišov, SK; Vysoký Róbert, Ing., Trebišov, SK;

(72) Szöke Štefan, PhDr., Košice, SK; Kocák Jaroslav, Trebišov, SK; Vysoký Róbert, Ing., Trebišov, SK;

(74) Belička Ivan, Ing., Banská Bystrica, SK;

(54) Spôsob prípravy keratinového hnojiva s prísadou humínových kyselín v koloidnej forme a keratinové hnojivo s prísadou humínových kyselín

(57) Opísaný je spôsob prípravy keratinového hnojiva s prísadou humínových kyselín v koloidnej forme a hnojivo vyrobené týmto spôsobom, ktoré sa získava spracovaním peria z hydinaárskeho závodu, napr. z kurčiat, husí, kačiek, pštrosov, a štetín, chlupov z hovädzích koží, rohov a kopýt, paprčiek z prasiat, zvyškov rýb, srsti, chlupov, zvyškov koží, vlasov, ovčej vlny, ťavej vlny, štetín z prasiat a hovädzieho dobytku, klokanov, hovädzích, ťavích, klokaních kostí, kostí z akejkoľvek hydiny a prasacích kostí. Neutralizácia v piatom kroku je realizovaná kyselinou citrónovou ( $C_3H_5O_2(COOH)_3$ ) alebo kyselinou octovou ( $CH_3COOH$ ) alebo kyselinou mravčou ( $HCOOH$ ).

(51) C10L 5/00

(21) 36-2015

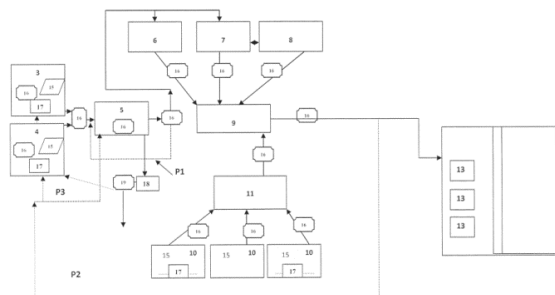
(22) 25.5.2015

(71) Personal Agency Europe spol. s r.o., Žilina, SK;

(72) Škarba Juraj, Ing., Vrábľa, SK; Grznár Patrik, Ing., Ph.D., Žilina, SK; Dilhof Martin, Mgr., Mojmírovce, SK;

(54) Automatizovaný spôsob výroby biopaliva

(57) Opisuje sa spôsob výroby biopaliva s výrazným energetickým potenciálom, pri ktorom sa odpadové materiály na báze stabilizovaného kalu, uhlia, dreveného alebo celulózoového materiálu alebo odpadu z poľnohospodárskej výroby uchovávajú a kontrolovane predsušujú v špecializovaných skladoch (3, 4). Následne vstupujú do procesu výroby produktu, po ktorom nasleduje ďalšie kontrolované sušenie s následnou kondenzáciou vody a kontrolou jej čistoty, homogenizácia a finálna úprava do tvaru briekiet, peliet alebo sypkého materiálu. Kontrola procesu sušenia sa vykonáva minimálne tromi senzormi (16) vlhkosti umiestnenými na vstupe, v strede a na výstupe procesu.



(51) E02D 5/00

(21) 5-2015

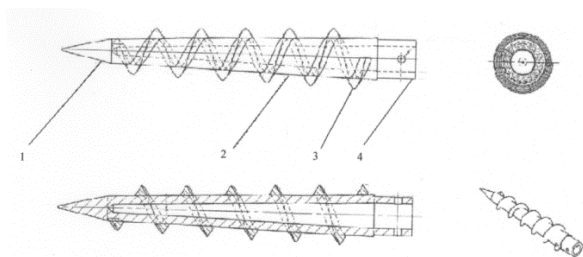
(22) 5.2.2015

(71) Bajtala Marek, Partizánske, SK;

(72) Bajtala Marek, Partizánske, SK;

(54) **Zemná skrutka z hliníkovej zliatiny a spôsob ukotvenia**

(57) Vynález sa týka zemnej skrutky z hliníkovej zliatiny a spôsobu ukotvenia zemnej skrutky s nadzemným stavebným prvkom. Zemná skrutka z tvrdennej hliníkovej zliatiny pozostáva z hrotu, kónickej časti vybavenej závitom a drieku v dvoch profiloch. Spôsob ukotvenia zemnej skrutky, na ktorú je upevnený nadzemný prvok, je veľmi jednoduchý, pomocou krútiaceho momentu je zemná skrutka z hliníkovej zliatiny spolu s nadzemným prvkom zavrtaná do zeme.



(51) E02D 29/00

(21) 5001-2015

(22) 15.1.2015

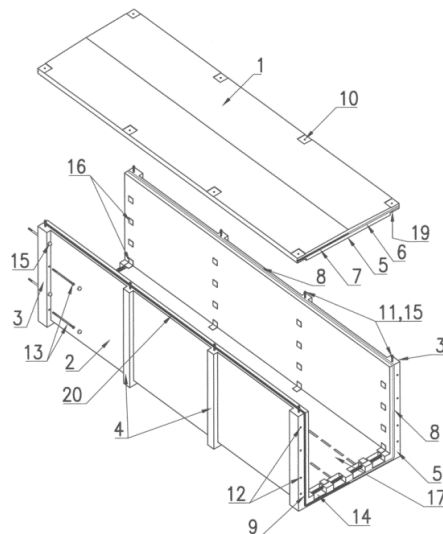
(71) Krumpлік Miroslav, Ing., Bratislava, SK; Čukan Branislav, Ing., Mgr., Bratislava, SK; Krumpлік Jozef, Ing., Bratislava, SK; Sekereš Milan, Chorvátsky Grob, SK;

(72) Krumpлік Jozef, Ing., Bratislava, SK; Krumpлік Miroslav, Ing., Bratislava, SK; Sekereš Milan, Chorvátsky Grob, SK; Čukan Branislav, Ing., Mgr., Bratislava, SK;

(54) **Potrubný prvok a dopravný systém pozostávajúci z potrubných prvkov**

(57) Potrubný prvok a dopravný systém pozostávajúci z potrubných prvkov obsahuje horný diel (1) a dolný diel (2), pričom obidva diely (1, 2) sú vyrobené v pôdorysnom tvare rovnoramenného lichobežníka s identicky šikmými čelami (5) podľa projektu, vzájomne vodotesne zmontované pomocou horných skrutkových spojov (11), chránených plastovými krytkami (15), cez horné kovové platničky s rúrkami (10) s tým, že obidva diely (1, 2) sú vybavené profilovými drážkami (6, 8, 19) na uloženie elastického tesnenia (7, 9, 20). Integrovanou súčasťou dolného dielu (2) sú vždy dve krajné stužujúce rebrá (3) so spojovacími otvormi vybavenými čelnými kovovými rúrkami (12) pre dolné skrutkové spoje (13) chránené plastovými krytkami (15), minimálne jedno stredové stužujúce rebro (4) a minimálne jeden výklenok so zabudovanou oceľovou tyčou (14) pre minimálne jednu spojovaciu zámku (18), zabudované vnútorné kovové platničky (16) a ohraničený vnútorný priestor (17). Viaceré potrubné prvky za použitia kovovej klznej platne (21) umiestnenej pod krajnými stužujúcimi rebrami (3) sú vodotesne spojené v priamej trase (23) alebo v oblúkovej

trase (24), ktoré sú vybavené v určitých vzdialenostiach bezpečnostným a servisným modulom (22).



(51) E04H 12/00, B61B 12/00, B66C 21/00, A01G 23/00

(21) 7-2015

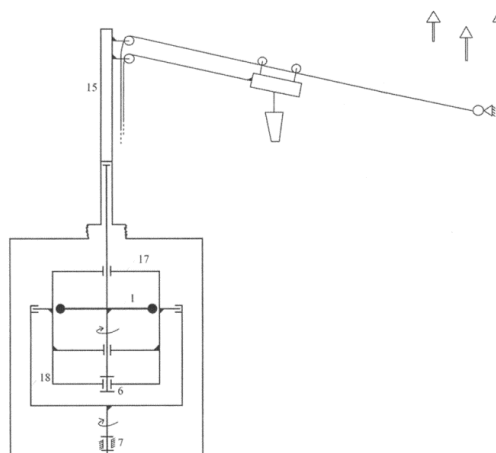
(22) 11.2.2015

(71) TECHNICKÁ UNIVERZITA vo Zvolene, Zvolen, SK;

(72) Štollmann Vladimír, doc. Ing., CSc. PhD., Zvolenská Slatina, SK; Bátor Stanislav, Bc., Krompachy, SK; Rafailovič Nikitin Jurij, k.t.n., doc., Iževsk, RU; Konstantinovič Čachov Dmitrij, k.t.n., doc., Jakutsk, RU;

(54) **Zariadenie na stabilizáciu prenosných stožiarov**

(57) Zariadenie na stabilizáciu prenosných stožiarov, najmä stožiarov lesníckych lanoviek, ktoré je tvorené zotrvačníkom (1), kľetkou (17) a otočným rámom (18). Stabilizačný moment je vytváraný zotrvačníkom (1), ktorý sa otáča v kľetke (17), pričom kľetka (17) je voľne výkyvne uložená v otočnom ráme (18). Stabilizačný moment pre stožiar (15) je odoberaný z výstupného hriadeľa zotrvačníka (1).



**(51) E06B 5/00****(21) 58-2016**

(22) 16.12.2013

(67) 50147-2013

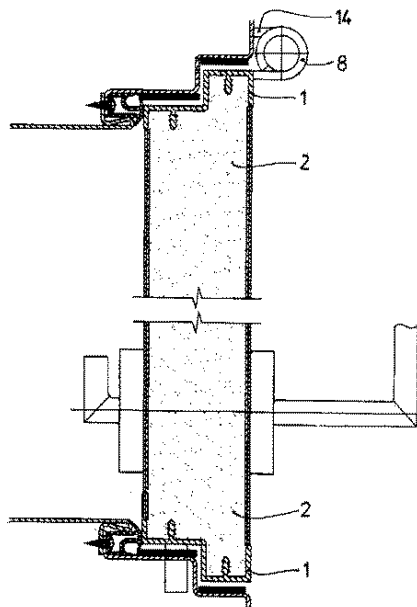
(71) Lukáč Peter, Bánovce nad Bebravou, SK;

(72) Lukáč Peter, Bánovce nad Bebravou, SK;

(74) Brichtová Tatiana, JUDr., Bratislava, SK;

**(54) Dvere, najmä bezpečnostné**

(57) Dvere, najmä bezpečnostné, sú z bočných strán a z hornej strany vybavené dvojfalcovou obrubovou kovovou lištou (1), ktorá je svojimi kotviacimi elementmi votknutá do obvodového dreveného rámu (2). Drevený rám (2) je z vnútornej strany vybavený kovovou výstužou (3). V kovovej výstuži (3) je závitovým spojom pomocou tyče (6) upevnené teleso (7) zámku. Kovovú výstužou (3) je L profil alebo pásovina. Dvere sú vybavené závesom dverí, ktorý pozostáva z dvojfalcového dverového krídla (8) s otvormi (9). Výplň (5) dverí je protipožiarna a/alebo protihluková.

**(51) F15B 19/00, G01N 30/00, F03B 15/00****(21) 26-2015**

(22) 24.4.2015

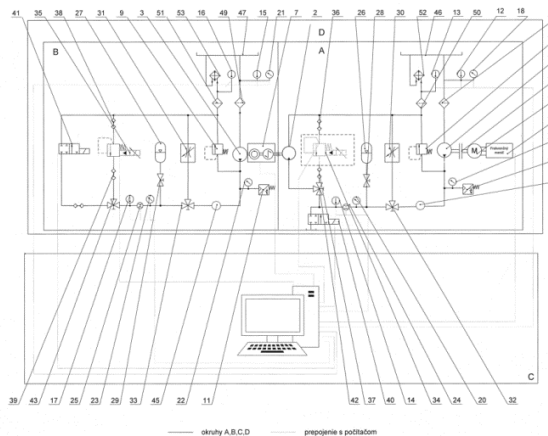
(71) Slovenská poľnohospodárska univerzita v Nitre, Nitra, SK;

(72) Tkáč Zdenko, prof. Ing., PhD., Nitra, SK; Hujó Ľubomír, Ing., PhD., Úľany nad Žitavou, SK; Jablonický Juraj, Ing., PhD., Pohranice, SK;

**(54) Súbežné testovacie zariadenie na meranie prietokových charakteristík a technickej životnosti hydrostatických prevodníkov**

(57) Súbežné testovacie zariadenie hydrostatických prevodníkov a nositeľov energie v dvoch okruhoch (A) a (B) umožňuje na základe zvoleného testu merať na tom istom laboratórnom zariadení prietokové charakteristiky hydrogenerátora (1) a hydromotora (2) v hydraulickom okruhu (A), prietokové charakteristiky hydrogenerátora (3) v hydraulickom okruhu (B), životnosť hydrogenerátorov (1), (3) a hydromotora (2) v hydraulických

okruhoch (A) a (B), plynulé, konštantné a cyklické zaťažovanie hydrogenerátorov (1), (3) a hydromotora (2) v hydraulických okruhoch (A) a (B) a súbežné testovanie fyzikálno-chemických vlastností nositeľov energie v hydraulických okruhoch (A) a (B). Súbežné testovacie zariadenie hydrostatických prevodníkov a nositeľov energie v dvoch okruhoch umožňuje súbežné testovanie dvoch druhov nositeľov energie na pohon hydraulických systémov. Je možné v každom hydraulickom okruhu (A) a (B) sledovať parametre rozdielnych testovaných hydraulických kvapalín a v reálnom čase hodnotiť teploty, tlaky a ich kvalitatívne ukazovatele. Na sledovanie starnutia kvapalín sú v oboch okruhoch (A), (B) umiestnené snímače starnutia (44), (45). Zároveň rôznymi typmi nositeľov energie v hydraulických obvodoch (A), (B) vieme sledovať ich vplyv na prevádzkové vlastnosti a životnosť hydrogenerátorov (1), (3) a hydromotor (2). Na vyhodnocovanie nameraných údajov, ako aj na ovládanie súbežného testovacieho zariadenia hydrostatických prevodníkov a nositeľov energie v dvoch okruhoch (D) slúži riadiaci a vyhodnocovací okruh (C).

**(51) F41A 19/00****(21) 50027-2015**

(22) 25.5.2015

(71) GRAND POWER, s.r.o., Banská Bystrica - Šalková, SK;

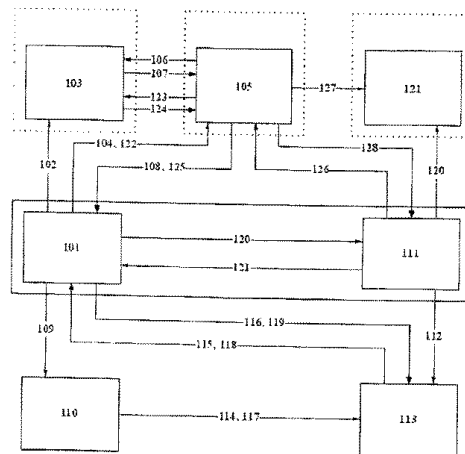
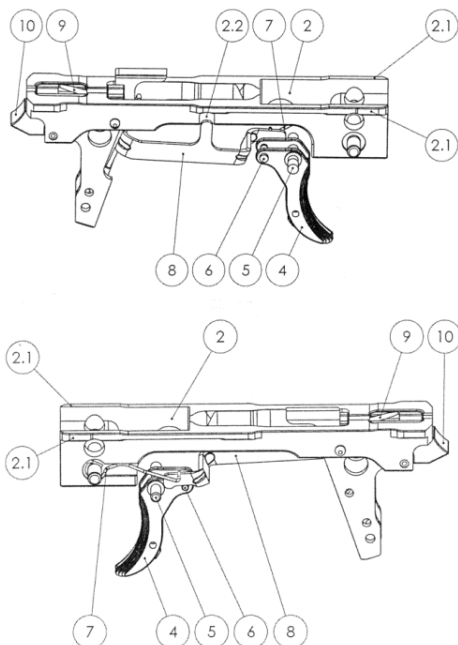
(72) Kuracina Jaroslav, Banská Bystrica, SK;

(74) MAJLINGOVÁ &amp; PARTNERS, s.r.o., Bratislava, SK;

**(54) Spúšťový mechanizmus samonabíjacej zbrane bez spúšťového ťahadla s priamym ovládaním záchytu zápalníka cez jednoramennú spúšťovú páku**

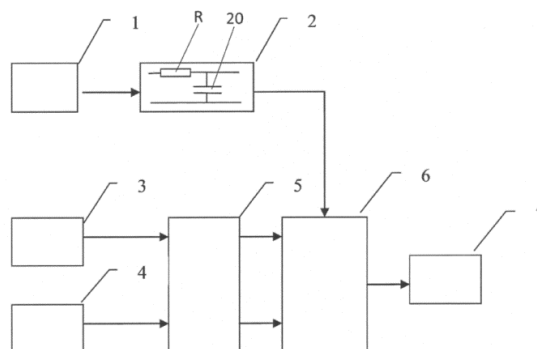
(57) Opísaný je spúšťový mechanizmus samonabíjacej zbrane, bez bicieho kladiva s priamobežným úderníkom, obsahujúci puzdro (10) spúšťovej páky, spúšťovú páku (8), záchyt (9) zápalníka, spúšť (4) a nutné pružiny. Záchyt (9) zápalníka a spúšťová páka (8) sú svojou zadnou časťou (8.10) otočne usporiadané okolo spoločnej osi otáčania v puzdre (10) spúšťovej páky. Spúšťová páka (8) svojou pozdĺžnou časťou (8.15) je voľne usposobená na spoluprácu so spúšťou (4), pričom spúšť (4) je vybavená oporným kolíkom (6) na spoluprácu

s prednou pozdĺžnou časťou (8.15) spúšťovej páky, ktorá je zatlačaná do spodnej polohy pružinou spúšťovej páky (7).



- (51) **G07F 19/00, G06Q 20/00**
- (21) **50063-2014**
- (22) 16.10.2014
- (31) 2014-308
- (32) 6.5.2014
- (33) CZ
- (71) Lumière corporation a. s., Banská Bystrica, SK;
- (72) Fusek Peter, Mgr., Bratislava, SK;
- (74) MAJLINGOVÁ & PARTNERS, s.r.o., Bratislava, SK;
- (54) **Spôsob realizácie platieb a počítačová sieť na vykonávanie tohto spôsobu**
- (57) Spôsob a počítačová sieť na realizáciu platieb, kde najprv si v systéme vydavateľa elektronických peňazí predajca zriadi svoj pracovný účet (111) elektronických peňazí a klient si zriadi svoj nákupný účet (101) elektronických peňazí s priradením (102) na svoj bankový účet, následne na svojom bankovom účte zriadi povolenie na prevody na uvedený nákupný účet (101) elektronických peňazí, vydavateľ elektronických peňazí priradí k nákupnému účtu klienta jedinečný kód, ktorý jednak odovzdá klientovi a jednak ho zaviedie do svojho systému na rozpoznávanie kódov nákupných účtov jednotlivých klientov, potom sa klient pri platbe u predajcu preukáže svojim priradeným jedinečným kódom, na základe ktorého sa vykoná overenie, či je na nákupnom účte (101) dostatočný zostatok, následne je platba zamietnutá alebo schválená a v prípade schválenia sa vykoná prevod (120) z nákupného účtu (101) elektronických peňazí klienta na pracovný účet (111) elektronických peňazí predajcu, pričom vzápätí sa realizuje opačný prevod (121) odmeny za nákup.

- (51) **H02H 3/00, H02M 3/00**
- (21) **50017-2016**
- (22) 30.3.2016
- (31) PV 2015-334
- (32) 20.5.2015
- (33) CZ
- (71) AŽD Praha, s.r.o., Praha 10, CZ;
- (72) Snášel Zdeněk, Ing., Kostelec na Hané, CZ; Kobliha Patrik, Ing., Přerov, CZ;
- (74) Kubinyi Peter, Bc., Trenčín, SK;
- (54) **Zariadenie na bezpečnú komparáciu dvoch počítačových systémov**
- (57) Vynález sa týka zariadenia na bezpečnú komparáciu dvoch počítačových systémov, ktoré obsahuje zdroj (1) napätia, ku ktorému je pripojená nábojová pumpa (6), ktorej výstup je privedený na cievku relé (7) typu N, pričom vstup nábojovej pumpy (6) je ďalej spriahnutý s výstupmi diferenciálneho člena (5), ktorý je svojimi vstupmi napojený na dva nezávislé počítačové systémy (3) a (4). Medzi zdrojom (1) napätia a nábojovou pumpou (6) je zaraďený RC člen (2) s kondenzátorom (20) a odporom (R), pričom integrál energie plynulého nabíjanie kondenzátora (20) zo zdroja (1) napätia zodpovedá integrálu energie impulzného vybíjanie kondenzátora (20) činnosťou nábojovej pumpy (6), parametre ktorej sú dané vlastnosťami cievky pripojeného relé (7) typu N.



(51)	(21)	(51)	(21)	(51)	(21)	(51)	(21)
A61D 7/00	50040-2016	C05F 1/00	50024-2015	E04H 12/00	7-2015	G07F 19/00	50063-2014
B01D 17/00	27-2015	C10L 5/00	36-2015	E06B 5/00	58-2016	H02H 3/00	50017-2016
B62M 1/00	5019-2015	E02D 5/00	5-2015	F15B 19/00	26-2015		
C02F 1/00	34-2015	E02D 29/00	5001-2015	F41A 19/00	50027-2015		

## FG4A

## Udelené patenty

(11) (51)

288430 G01K 11/00  
 288431 H03K 17/00  
 288432 H03K 17/00  
 288433 H01L 21/00

**(51) F02M 31/00, F02F 1/00****(11) 288435**

(21) 109-2011

(22) 14.10.2011

(40) 2.8.2013

(73) Technická univerzita v Košiciach, Košice, SK;

(72) Puškár Michal, Ing., PhD., Košice, SK; Puškár Michal, Ing., Vinné, SK; Bigoš Peter, prof. Ing., CSc., Košice, SK;

**(54) Chladiaci kanál vo výfukovom potrubí valca dvojtaktného spaľovacieho motora****(51) F02M 35/00****(11) 288434**

(21) 108-2011

(22) 14.10.2011

(40) 2.8.2013

(73) Technická univerzita v Košiciach, Košice, SK;

(72) Puškár Michal, Ing., PhD., Košice, SK; Puškár Michal, Ing., Vinné, SK; Bigoš Peter, prof. Ing., CSc., Košice, SK;

**(54) Systém náporovo-ejektorového nasávania pre dvojtaktný spaľovací motor****(51) G01K 11/00****(11) 288430**

(21) 38-2009

(22) 20.5.2009

(40) 4.3.2011

(73) Žilinská univerzita v Žiline, Žilina, SK;

(72) Martinček Ivan, doc. Mgr., PhD., Žilina, SK; Puďiš Dušan, doc. Ing., PhD., Žilina, SK;

**(54) Senzor na meranie teploty vytvorený pomocou optického vlákna s kvapalným jadrom****(51) H01L 21/00, C23C 14/00****(11) 288433**

(21) 108-2013

(22) 6.12.2013

(40) 1.7.2015

(73) Slovenská technická univerzita v Bratislave, FEI, Bratislava, SK; POWERTEC s.r.o., Bratislava, SK; NanoDesign, s. r. o., Bratislava, SK;

(72) Weis Martin, Ing., PhD., Bratislava, SK; Uhrík Ján, Ing., Martin, SK; Jakabovič Ján, doc. Ing., PhD., Bratislava, SK; Kuzma Anton, Ing., Brezno, SK; Donoval Martin, Ing., PhD., Bratislava, SK; Juhász Peter, Ing., Dlhá nad Váhom, SK; Flickyngeroová Soňa, Ing., PhD., Bratislava, SK;

(11) (51)

288434 F02M 35/00  
 288435 F02M 31/00  
 288436 H05K 3/00

Daříček Martin, Ing., PhD., Bratislava, SK; Telek Peter, Ing., PhD., Banská Bystrica, SK; Sládek Ľubomír, Ing., Bratislava, SK; Donoval Daniel, prof. Ing., DrSc., Bratislava, SK;

**(54) Spôsob prípravy stabilnej vrstvy kalcia****(51) H03K 17/00****(11) 288431**

(21) 96-2011

(22) 29.9.2011

(40) 3.5.2013

(73) Kováč Dobroslav, prof. Ing., CSc., Košice, SK;

Kováčová Irena, prof. Ing., CSc., Košice, SK;

(72) Kováč Dobroslav, prof. Ing., CSc., Košice, SK;

Kováčová Irena, prof. Ing., CSc., Košice, SK;

**(54) Modifikovaný obvod na zníženie spínacích strát****(51) H03K 17/00****(11) 288432**

(21) 98-2011

(22) 29.9.2011

(40) 3.5.2013

(73) Kováč Dobroslav, prof. Ing., CSc., Košice, SK;

Kováčová Irena, prof. Ing., CSc., Košice, SK;

(72) Kováč Dobroslav, prof. Ing., CSc., Košice, SK;

Kováčová Irena, prof. Ing., CSc., Košice, SK;

**(54) Obvod na zníženie spínacích strát****(51) H05K 3/00, H01L 39/00, H01L 21/00****(11) 288436**

(21) 5030-2013

(22) 14.11.2013

(40) 2.6.2015

(73) Elektrotechnický ústav SAV, Bratislava, SK; Centrum vedecko-technických informácií SR, Bratislava, SK;

(72) Sojková Michaela, Mgr., PhD., Bratislava, SK;

Chromík Štefan, Ing., DrSc., Stupava, SK;

**(54) Spôsob tvarovania tenkých supravodivých vrstiev na báze tália**

(51)	(11)	(51)	(11)
F02M 31/00	288435	H03K 17/00	288431
F02M 35/00	288434	H03K 17/00	288432
G01K 11/00	288430	H05K 3/00	288436
H01L 21/00	288433		

**FB9A Zastavené konania o patentových prihláškach**

(21)

83-2013

**FC9A Zamietnuté patentové prihlášky**

(21)

471-2003

82-2013

**FD9A Zastavené konania pre nezaplatenie poplatku**

(21)

53-2011

**GB9A Prevody a prechody práv na patentové prihlášky****(21) 162-2010**

(71) Technická univerzita v Košiciach, Košice, SK;  
Predchádzajúci prihlasovateľ:  
Technická univerzita v Košiciach, Košice, SK;  
Kaššay Peter, Ing., PhD., Košice, SK; Homišin  
Jaroslav, prof. Ing., CSc., Košice, SK;  
Dátum zápisu do registra: 11.11.2016

**(21) 83-2015**

(71) Levice invest, s. r. o., Levice, SK;  
Predchádzajúci prihlasovateľ:  
Strecha Holding s.r.o., Bratislava, SK;  
Dátum uzavretia zmluvy: 4.10.2016  
Dátum zápisu do registra: 16.11.2016

---



## MG4A

## Čiastočne zrušené patenty

(11) 287375

(21) 1186-2002

(22) 12.2.2001

(54) **Kryštalická forma N-[4-[2-(2-amino-4,7-dihydro-4-oxo-3H-pyrolo[2,3-d]pyrimidín-5-yl)etyl]benzoyl]-L-glutámovej kyseliny a spôsob jej prípravy**

Dátum účinnosti rozhodnutia o čiastočnom zrušení: 26.10.2016

Patentové nároky sa stanovujú v tomto znení:

1. Hydrátová kryštalická forma dvojsodnej soli kyseliny N-[4-[2-(2-amino-4,7-dihydro-4-oxo-3H-pyrolo[2,3-d]pyrimidín-5-yl)etyl]benzoyl]-L-glutámovej („heptahydrátová kryštalická forma“), ktorá má röntgenový difrakčný diagram, ktorý obsahuje nasledujúce píky, zodpovedajúce „d“ vzdialenostiam  $7,78 \pm 0,04$  Å, získaným pri teplotách  $22 \pm 2$  °C, pri relatívnej vlhkosti okolia a pomocou medeného zdroja žiarenia.

2. Heptahydrát dvojsodnej soli kyseliny N-[4-[2-(2-amino-4,7-dihydro-4-oxo-3H-pyrolo[2,3-d]pyrimidín-5-yl)etyl]benzoyl]-L-glutámovej.

3. Heptahydrátová kryštalická forma podľa nároku 1 na použitie v terapii.

4. Spôsob prípravy lieku, vyznačujúci sa tým, že zahŕňa zmiešanie hydrátovej kryštalickej formy ako je definovaná v nároku 1, s pufrum vo vodnom roztoku.

5. Spôsob prípravy farmaceutického prípravku disodnej soli kyseliny N-[4-[2-(2-amino-4,7-dihydro-4-oxo-3H-pyrolo[2,3-d]pyrimidín-5-yl)-etyl]benzoyl]-L-glutámovej, vyznačujúci sa tým, že zahŕňa zmiešanie hydrátovej kryštalickej formy dvojsodnej soli kyseliny N-[4-[2-(2-amino-4,7-dihydro-4-oxo-3H-pyrolo[2,3-d]pyri-

midín-5-yl)etyl]benzoyl]-L-glutámovej definovanej v nároku 1, s farmaceuticky prijateľným nosičom.

6. Výrobok, zahŕňajúci obalový materiál a kompozíciu, obsahujúcu heptahydrát kryštalickej formy vnútri obalového materiálu, pričom uvedená kryštalická soľ je účinná pri liečení rakoviny a pričom uvedený obalový materiál obsahuje štítok, na ktorom sa uvádza, že uvedená kryštalická soľ sa dá použiť na liečenie rakoviny.

7. Výrobok podľa nároku 6, pričom rakovinou je mezotelióm.

8. Zlúčenina podľa nároku 1 na výrobu farmaceutického prostriedku na liečenie rakoviny.

9. Zlúčenina podľa nároku 6, pričom rakovinou je mezotelióm.

10. Spôsob prípravy heptahydrátu podľa nároku 1, pri ktorom sa kryštalizuje dvojsodná soľ kyseliny N-[4-[2-(2-amino-4,7-dihydro-4-oxo-3H-pyrolo[2,3-d]pyrimidín-5-yl)etyl]benzoyl]-L-glutámovej z roztoku, ktorý obsahuje dvojsodnú soľ kyseliny N-[4-[2-(2-amino-4,7-dihydro-4-oxo-3H-pyrolo[2,3-d]pyrimidín-5-yl)etyl]benzoyl]-L-glutámovej, vodu a rozpúšťadlo, miešateľné s vodou; a kryštalická dvojsodná soľ kyseliny N-[4-[2-(2-amino-4,7-dihydro-4-oxo-3H-pyrolo[2,3-d]pyrimidín-5-yl)etyl]benzoyl]-L-glutámovej sa suší vlhkým dusíkom.

11. Spôsob podľa nároku 10, pri ktorom je rozpúšťadlom acetón.

## MK4A

## Zaniknuté patenty uplynutím doby platnosti

(11)	Dátum zániku	(11)	Dátum zániku	(11)	Dátum zániku	(11)	Dátum zániku
281404	31.10.2016	282636	04.10.2016	283335	16.10.2016	284069	26.10.2016
281709	22.10.2016	282639	09.10.2016	283515	04.10.2016	284662	28.10.2016
281798	18.10.2016	283122	25.10.2016	283542	02.10.2016	284726	03.10.2016
282284	14.10.2016	283123	30.10.2016	283931	11.10.2016	284969	09.10.2016
282587	04.10.2016	283308	25.10.2016	284045	31.10.2016		

**MM4A Zaniknuté patenty pre nezaplatenie udržiavacích poplatkov**

(11)	Dátum zániku	(11)	Dátum zániku	(11)	Dátum zániku	(11)	Dátum zániku
279397	03.03.2016	285885	24.03.2016	287001	09.03.2016	288082	24.03.2016
284467	30.03.2016	286558	22.03.2016	287348	08.03.2016	288284	07.03.2016
285108	04.03.2016	286714	30.03.2016	287535	27.03.2016	288326	10.11.2015
285338	01.03.2016	286753	27.03.2016	287655	06.03.2016		
285749	06.03.2016	286867	24.03.2016	287749	09.03.2016		

**PC4A Prevody a prechody práv na patenty**

**(11) 284664**  
 (21) 1098-98  
 (73) H.S.H. HEALTH SUPPORT HOLDING LTD,  
 Limassol, CY;  
 Predchádzajúci majiteľ:  
 Keresteš Ján, Ing., CSc., Považská Bystrica, SK;  
 Dátum zápisu do registra: 3.11.2016

**(11) 288268**  
 (21) 70-2011  
 (73) Richard Fritz Holding GmbH, Besigheim, DE;  
 Predchádzajúci majiteľ:  
 Richard Fritz GmbH +Co.KG, Besigheim, DE;  
 Dátum uzavretia zmluvy: 22.8.2016  
 Dátum zápisu do registra: 21.11.2016

**(11) 286160**  
 (21) 1436-2000  
 (73) Orion Corporation, Espoo, FI;  
 Predchádzajúci majiteľ:  
 ORION CORPORATION, Espoo, FI; ABBOTT  
 LABORATORIES, Abbott Park, IL, US;  
 Dátum zápisu do registra: 11.11.2016

**QA4A Ponuky licencií na patenty**

**(11) 288403**  
 (21) 23-2011  
 (54) **Spôsob prípravy nenasýtených aromatických ketónov**  
 (73) VUP, a. s., Prievidza, SK;  
 Dátum zápisu do registra: 3.11.2016

**(11) 288429**  
 (21) 62-2010  
 (54) **Elektronický generátor náhodných čísel na báze oscilatorickej metastability s vnútorným testovaním**  
 (73) Technická univerzita v Košiciach, Košice, SK;  
 Dátum zápisu do registra: 26.10.2016

**(11) 288425**  
 (21) 39-2011  
 (54) **Elektronický obvod so súčasným generovaním skutočne náhodných čísel a fyzicky nekopirovateľnou funkcionalitou**  
 (73) Technická univerzita v Košiciach, Košice, SK;  
 Dátum zápisu do registra: 26.10.2016

**TE4A****Zmeny adries**

(11) **287465**

(21) 1728-2002

(73) FOSECO INTERNATIONAL LIMITED, Derbyshire, GB;

Dátum zápisu do registra: 23.11.2016

---

# ČASŤ

**EURÓPSKE PATENTY  
S URČENÍM PRE SLOVENSKÚ REPUBLIKU**

### Kódy na označovanie jednotlivých druhov dokumentov (Štandard WIPO ST. 16)

<b>T1</b>	Preklad patentových nárokov európskej patentevej prihlášky	<b>T3</b>	Preklad európskeho patentového spisu
<b>T2</b>	Opravený preklad patentových nárokov európskej patentevej prihlášky	<b>T4</b>	Opravený preklad európskeho patentového spisu
		<b>T5</b>	Preklad zmeneného európskeho patentového spisu

### Číselné kódy na označovanie bibliografických údajov (Štandard WIPO ST. 9)

<b>(11)</b>	Číslo dokumentu	<b>(62)</b>	Číslo pôvodnej prihlášky v prípade vylúčenej prihlášky
<b>(21)</b>	Číslo prihlášky	<b>(71)</b>	Meno (názov) prihlasovateľa (-ov)
<b>(31)</b>	Číslo prioritnej prihlášky	<b>(72)</b>	Meno pôvodcu (-ov)
<b>(32)</b>	Dátum podania prioritnej prihlášky	<b>(73)</b>	Meno (názov) majiteľa (-ov)
<b>(33)</b>	Krajina alebo regionálna organizácia priority	<b>(74)</b>	Meno (názov) zástupcu (-ov)
<b>(45)</b>	Dátum sprístupnenia prekladu patentového spisu alebo zmeneného patentového spisu	<b>(86)</b>	Číslo podania medzinárodnej prihlášky podľa PCT
<b>(46)</b>	Dátum sprístupnenia prekladu patentových nárokov	<b>(87)</b>	Číslo zverejnenia medzinárodnej prihlášky podľa PCT
<b>(48)</b>	Dátum sprístupnenia opraveného prekladu patentových nárokov alebo patentového spisu	<b>(96)</b>	Číslo a dátum podania európskej patentevej prihlášky
<b>(51)</b>	Medzinárodné patentové triedenie	<b>(97)</b>	Číslo a dátum zverejnenia európskej patentevej prihlášky alebo vydania európskeho patentového spisu
<b>(54)</b>	Názov		

**Poznámka:**

Symbyly medzinárodného patentového triedenia uvedené v tomto vestníku zodpovedajú vydaniu 2016.01 Medzinárodného patentového triedenia s platnosťou od 1. januára 2016. Na patentových dokumentoch zverejňovaných úradom a vo vestníku úradu budú v roku 2016 uvádzané iba symbyly hlavných skupín MPT 2016.01. V databázach úradu, vo webregistroch na internete a v ostatných výstupoch úradu budú zverejňované údaje týkajúce sa patentov a úžitkových vzorov vrátane ich prihlášok so symbylmi úplnej verzie MPT 2016.01.

### Kódy na označovanie záhlaví oznámení publikovaných vo Vestníku ÚPV SR (Štandard WIPO ST. 17)

<b>BA9A</b>	Sprístupnené preklady a opravené preklady patentových nárokov európskych patentových prihlášok	<b>MA4A</b>	Zaniknuté európske patenty vzdáním sa patentu
<b>FA9A</b>	Zastavené konania o európskych patentových prihláškach z dôvodu späťvzatia	<b>MC4A</b>	Zrušené európske patenty po námietkovom konaní pred EPÚ
<b>GA9A</b>	Zmeny európskych patentových prihlášok na národné prihlášky	<b>MC4A</b>	Zrušené európske patenty
<b>GB9A</b>	Prevody a prechody práv na európske patentevej prihlášky	<b>MG4A</b>	Čiastočne zrušené európske patenty
<b>PD9A</b>	Zmeny dispozičných práv na európske patentevej prihlášky (zálohy)	<b>MK4A</b>	Zaniknuté európske patenty uplynutím doby platnosti
<b>PD9A</b>	Zmeny dispozičných práv na európske patentevej prihlášky (ukončenie zálohov)	<b>MM4A</b>	Zaniknuté európske patenty pre nezaplatenie udržiavacích poplatkov
<b>QA9A</b>	Ponuky licencií na európske patentevej prihlášky	<b>NG4A</b>	Európske patenty zachované v zmenenom znení po námietkovom konaní pred EPÚ
<b>QA9A</b>	Späťvzatia ponúk licencií na európske patentevej prihlášky	<b>PC4A</b>	Prevody a prechody práv na európske patenty
<b>QB9A</b>	Licenčné zmluvy registrované alebo udelené na európske patentevej prihlášky	<b>PD4A</b>	Zmeny dispozičných práv na európske patenty (zálohy)
<b>QC9A</b>	Ukončenie platnosti licenčných zmlúv na európske patentevej prihlášky	<b>PD4A</b>	Zmeny dispozičných práv na európske patenty (ukončenie zálohov)
		<b>QA4A</b>	Ponuky licencií na európske patenty
		<b>QA4A</b>	Späťvzatia ponúk licencií na európske patenty
		<b>QB4A</b>	Licenčné zmluvy registrované alebo udelené na európske patenty
		<b>QC4A</b>	Ukončenie platnosti licenčných zmlúv na európske patenty
		<b>SB4A</b>	Európske patenty zapísané do registra po odtajnení
		<b>SC4A</b>	Sprístupnené preklady a opravené preklady európskych patentových spisov
		<b>SC4A</b>	Sprístupnené preklady zmenených európskych patentových spisov

## Opravy a zmeny

### Opravy v európskych patentových prihláškach

- HA9A** Doplnenie pôvodcu (-ov)
- HB9A** Opravy mien
- HC9A** Zmeny mien
- HD9A** Opravy adries
- HE9A** Zmeny adries
- HF9A** Opravy dátumov
- HG9A** Opravy zatriedenia podľa MPT
- HH9A** Opravy chýb alebo zmeny všeobecne
- HK9A** Opravy tlačových chýb vo Vestníku ÚPV SR

### Opravy v európskych patentoch

- TA4A** Doplnenie pôvodcu (-ov)
- TB4A** Opravy mien
- TC4A** Zmeny mien
- TD4A** Opravy adries
- TE4A** Zmeny adries
- TF4A** Opravy dátumov
- TG4A** Opravy zatriedenia podľa MPT
- TH4A** Opravy chýb alebo zmeny všeobecne
- TK4A** Opravy tlačových chýb vo Vestníku ÚPV SR

**SC4A Sprístupnené preklady európskych patentových spisov**

(11)	(51)	(11)	(51)	(11)	(51)	(11)	(51)
E 21333	G06K 7/00	E 21396	A61K 31/00	E 21459	C12N 5/00	E 21522	B31B 1/00
E 21334	G02F 1/00	E 21397	C07D 253/00	E 21460	A61F 5/00	E 21523	C07D 471/00
E 21335	G03G 15/00	E 21398	C12N 15/00	E 21461	F04D 15/00	E 21524	A01N 43/00
E 21336	C07K 14/00	E 21399	A61K 31/00	E 21462	C08L 31/00	E 21525	A01N 43/00
E 21337	C07D 495/00	E 21400	B25H 1/00	E 21463	C07D 489/00	E 21526	H01M 2/00
E 21338	C07D 495/00	E 21401	C07J 1/00	E 21464	C08L 61/00	E 21527	A23J 1/00
E 21339	F03D 1/00	E 21402	B61L 5/00	E 21465	A61K 47/00	E 21528	A23L 7/00
E 21340	F24J 3/00	E 21403	G06F 21/00	E 21466	C07K 16/00	E 21529	C01B 21/00
E 21341	H01F 1/00	E 21404	B08B 3/00	E 21467	B60R 22/00	E 21530	C09C 1/00
E 21342	A61K 45/00	E 21405	H04W 4/00	E 21468	G01N 33/00	E 21531	A61K 39/00
E 21343	F21V 21/00	E 21406	G06Q 40/00	E 21469	D21B 1/00	E 21532	A63C 9/00
E 21344	E04B 1/00	E 21407	C23C 14/00	E 21470	B66F 7/00	E 21533	B29C 45/00
E 21345	G02B 5/00	E 21408	A01N 43/00	E 21471	D06F 37/00	E 21534	F16B 37/00
E 21346	B60N 2/00	E 21409	C07J 53/00	E 21472	H04W 76/00	E 21535	C07K 16/00
E 21347	B60N 2/00	E 21410	A61K 39/00	E 21473	A01H 5/00	E 21536	H01H 85/00
E 21348	B60N 2/00	E 21411	B60N 2/00	E 21474	G01B 11/00	E 21537	C12M 1/00
E 21349	H01H 9/00	E 21412	C03C 10/00	E 21475	E04D 1/00	E 21538	C22C 38/00
E 21350	A61K 9/00	E 21413	C04B 111/00	E 21476	A61K 45/00	E 21539	B65D 21/00
E 21351	B29C 70/00	E 21414	C07K 16/00	E 21477	C12N 15/00	E 21540	C12N 9/00
E 21352	H04N 7/00	E 21415	A61K 9/00	E 21478	G21F 9/00	E 21541	A61M 39/00
E 21353	H04N 7/00	E 21416	A61K 35/00	E 21479	C08J 3/00	E 21542	B41M 5/00
E 21354	H01R 13/00	E 21417	C08K 5/00	E 21480	B23K 15/00	E 21543	B26D 1/00
E 21355	C08G 63/00	E 21418	B29C 67/00	E 21481	F04B 39/00	E 21544	F15D 1/00
E 21356	A47C 31/00	E 21419	A43B 13/00	E 21482	C01F 11/00	E 21545	A61F 5/00
E 21357	F16B 35/00	E 21420	G06F 3/00	E 21483	F03D 80/00	E 21546	B31B 1/00
E 21358	H04L 29/00	E 21421	C07D 405/00	E 21484	F03D 80/00	E 21547	C12N 7/00
E 21359	A01N 47/00	E 21422	G08G 1/00	E 21485	A61F 9/00	E 21548	F16B 7/00
E 21360	C08F 292/00	E 21423	C25D 3/00	E 21486	C07J 9/00	E 21549	F23B 60/00
E 21361	A01K 11/00	E 21424	C07D 413/00	E 21487	H01F 1/00	E 21550	A47K 10/00
E 21362	B65H 45/00	E 21425	G01N 33/00	E 21488	C21D 9/00	E 21551	C09D 163/00
E 21363	B29C 43/00	E 21426	C07B 59/00	E 21489	H01R 39/00	E 21552	B62D 25/00
E 21364	B05B 5/00	E 21427	C08F 4/00	E 21490	A61M 5/00	E 21553	A61K 31/00
E 21365	G02B 6/00	E 21428	B65D 85/00	E 21491	H04Q 11/00	E 21554	C04B 28/00
E 21366	A23L 33/00	E 21429	A61L 2/00	E 21492	D07B 1/00	E 21555	B62B 3/00
E 21367	C12N 5/00	E 21430	E01C 3/00	E 21493	A47K 3/00	E 21556	B32B 15/00
E 21368	G07D 11/00	E 21431	B65G 59/00	E 21494	C10B 43/00	E 21557	A61K 9/00
E 21369	A61K 31/00	E 21432	C07D 261/00	E 21495	A61K 9/00	E 21558	B60N 2/00
E 21370	F16D 55/00	E 21433	H01B 3/00	E 21496	A61K 35/00	E 21559	A61K 38/00
E 21371	B30B 15/00	E 21434	B60R 13/00	E 21497	C07D 491/00	E 21560	G06M 7/00
E 21372	C07D 403/00	E 21435	F26B 5/00	E 21498	B23K 9/00	E 21561	H04W 8/00
E 21373	C07K 5/00	E 21436	C12H 1/00	E 21499	A61K 31/00	E 21562	H01M 10/00
E 21374	F23C 10/00	E 21437	C07D 403/00	E 21500	B82Y 30/00	E 21563	E04B 2/00
E 21375	A01N 43/00	E 21438	B62B 3/00	E 21501	D01F 1/00	E 21564	C07K 16/00
E 21376	F28D 9/00	E 21439	H01H 51/00	E 21502	B65G 43/00	E 21565	A23J 1/00
E 21377	C12P 1/00	E 21440	A01N 25/00	E 21503	C12N 1/00	E 21566	F16L 33/00
E 21378	C09D 7/00	E 21441	C07D 413/00	E 21504	A61K 9/00	E 21567	E04B 1/00
E 21379	B29B 13/00	E 21442	D04B 21/00	E 21505	B21C 47/00	E 21568	B60D 1/00
E 21380	C07D 235/00	E 21443	B65H 45/00	E 21506	G02F 1/00	E 21569	F16K 1/00
E 21381	F24C 7/00	E 21444	B65D 75/00	E 21507	C07D 471/00	E 21570	F16P 3/00
E 21382	A61K 9/00	E 21445	C12N 15/00	E 21508	A01G 3/00	E 21571	H04W 36/00
E 21383	H04L 27/00	E 21446	C05F 7/00	E 21509	F23N 5/00	E 21572	C07D 223/00
E 21384	E01C 21/00	E 21447	B66F 7/00	E 21510	B25C 1/00	E 21573	H04N 19/00
E 21385	C07D 413/00	E 21448	A61K 9/00	E 21511	C07D 239/00	E 21574	F16D 1/00
E 21386	C07D 209/00	E 21449	C22C 38/00	E 21512	B24C 1/00	E 21575	G01J 3/00
E 21387	B61D 3/00	E 21450	E06B 9/00	E 21513	C07D 207/00	E 21576	A61K 9/00
E 21388	C07K 7/00	E 21451	C07D 417/00	E 21514	B60P 1/00	E 21577	B01J 29/00
E 21389	C07K 16/00	E 21452	A61K 38/00	E 21515	C04B 28/00	E 21578	B60N 2/00
E 21390	A61M 16/00	E 21453	F01N 3/00	E 21516	F27D 1/00	E 21579	F24D 19/00
E 21391	C03B 23/00	E 21454	A61K 35/00	E 21517	E02D 17/00	E 21580	C12N 15/00
E 21392	C07D 235/00	E 21455	G01N 33/00	E 21518	C07D 217/00	E 21581	B65D 85/00
E 21393	C03C 8/00	E 21456	B21D 7/00	E 21519	F41A 17/00	E 21582	C07K 14/00
E 21394	A61M 5/00	E 21457	F41A 3/00	E 21520	C07D 209/00	E 21583	B32B 5/00
E 21395	C07D 471/00	E 21458	A43B 13/00	E 21521	C12Q 1/00	E 21584	A61F 11/00

(11)	(51)	(11)	(51)	(11)	(51)	(11)	(51)
E 21585	B01D 53/00	E 21601	C07K 16/00	E 21617	A01N 63/00	E 21633	C08L 27/00
E 21586	A61K 31/00	E 21602	C07H 21/00	E 21618	E04D 5/00	E 21634	C07C 231/00
E 21587	E04B 2/00	E 21603	G01N 33/00	E 21619	B31F 1/00	E 21635	D21H 17/00
E 21588	B60N 2/00	E 21604	C01F 11/00	E 21620	A23D 7/00	E 21636	A61K 31/00
E 21589	E04B 1/00	E 21605	B65D 85/00	E 21621	G01B 11/00	E 21637	C07K 14/00
E 21590	G08G 1/00	E 21606	B23K 11/00	E 21622	C07C 231/00	E 21638	H04L 12/00
E 21591	C07D 487/00	E 21607	A61K 9/00	E 21623	A61K 39/00	E 21639	A61K 45/00
E 21592	B60R 11/00	E 21608	D06F 37/00	E 21624	B65D 19/00	E 21640	C12N 1/00
E 21593	B60N 2/00	E 21609	C07K 16/00	E 21625	A61P 19/00	E 21641	D21H 17/00
E 21594	C25D 5/00	E 21610	C07D 495/00	E 21626	B65G 1/00	E 21642	C07K 14/00
E 21595	E03B 7/00	E 21611	C07C 33/00	E 21627	A61K 9/00	E 21643	F16L 23/00
E 21596	C07D 239/00	E 21612	B31F 1/00	E 21628	B29B 9/00	E 21644	B05B 5/00
E 21597	A22C 5/00	E 21613	C12N 5/00	E 21629	A41B 11/00	E 21645	A22C 17/00
E 21598	G01R 29/00	E 21614	C07K 14/00	E 21630	C12N 15/00	E 21646	A61N 1/00
E 21599	G01G 19/00	E 21615	C12Q 1/00	E 21631	F04B 39/00	E 21647	F16K 31/00
E 21600	C12N 15/00	E 21616	A61K 39/00	E 21632	A61B 17/00	E 21648	A61B 10/00

**(51) A01G 3/00****(11) E 21508**

(96) 11839116.8, 14.11.2011

(97) 2637493, 30.3.2016

(31) 2010101247

(32) 12.11.2010

(33) AU

(73) 2WP International Pty Ltd, Rowville VIC 3178, AU;

(72) PODLESNY Walter, Mount Martha Victoria, AU;

(74) PATENTSERVIS Bratislava, a. s., Bratislava, SK;

(86) PCT/AU2011/001466

(87) WO 2012/061903

**(54) Strihací nástroj s dvojitým režimom****(51) A01H 5/00, C12N 15/00****(11) E 21473**

(96) 07848061.3, 11.12.2007

(97) 2091319, 13.4.2016

(31) 874309 P

(32) 12.12.2006

(33) US

(73) BASF Agrochemical Products, B.V., CA Arnhem, NL; Advanta Seeds B.V., AJ Kapelle, NL;

(72) LEON Alberto Javier, Mar Del Plata, BsAs, AR; MORATA Monica Mariel, Mar Del Plata, BsBs, AR; ZAMBELLI Andres Daniel, Mar Del Plata, BsBs, AR;

(74) ŽOVICOVÁ &amp; ŽOVIC IP, s.r.o., Patentová, známková a právna kancelária, Bratislava, SK;

(86) PCT/EP2007/063737

(87) WO 2008/071715

**(54) Rastliny slnečnice odolné voči herbicídum a spôsob použitia****(51) A01K 11/00, A01K 29/00, A61D 17/00****(11) E 21361**

(96) 10165498.6, 10.6.2010

(97) 2260699, 30.3.2016

(31) 202009008268 U

(32) 10.6.2009

(33) DE

(73) Big Dutchman International GmbH, Vechta-Calveslage, DE;

(72) Holling Daniel, Berge, DE; Müller Dr. Henning, Vechta, DE; Kruse Klaus, Bramsche, DE;

(74) ROTT, RŮŽIČKA &amp; GUTTMANN, Bratislava, SK;

**(54) Zariadenie na určenie polohy hospodárskych zvierat podporené optikou****(51) A01N 25/00, A01N 33/00, A01N 43/00, A01M 25/00, A01P 11/00****(11) E 21440**

(96) 12705906.1, 27.1.2012

(97) 2806735, 8.6.2016

(73) Bábolna Környezetbiológiai Központ Kft., Budapest, HU;

(72) BAJOMI Dániel, Budapest, HU; DARU János, Budapest, HU; HALASI Attila, Budapest, HU; POZSÁR Vince, Ács, HU; SCHMIDT József, Bicske, HU; SZILÁGYI János, Budapest, HU; TAKÁCS László, Budapest, HU; TOMCSIK József, Budapest, HU;

(74) Hörmannová Zuzana, Ing., Bratislava, SK;

(86) PCT/HU2012/000007

(87) WO 2013/110962

**(54) Deratizačné zariadenie****(51) A01N 43/00, A61K 31/00****(11) E 21524**

(96) 09706516.3, 27.1.2009

(97) 2244572, 27.4.2016

(31) 23977

(32) 28.1.2008

(33) US

(73) Albany Medical College, Albany, NY, US;

(72) GLICK Stanley, D., Delmar, NY, US; MAISON-NEUVE Isabelle, M., Delmar, NY, US; TARA-SCHENKO Olga D., Albany, New York, US;

(74) Záhurecká Romana, JUDr., Banská Bystrica, SK;

(86) PCT/US2009/032093

(87) WO 2009/097259

**(54) Využitie obdôb ibogamínu na liečenie obezity**



- (51) **A01N 43/00, A01N 47/00, A01N 25/00**  
 (11) **E 21408**  
 (96) 06706259.6, 17.1.2006  
 (97) 1843660, 13.4.2016  
 (31) 102005003076  
 (32) 22.1.2005  
 (33) DE  
 (73) Bayer Intellectual Property GmbH, Monheim am Rhein, DE;  
 (72) FISCHER Reiner, Monheim, DE; HUNGENBERG Heike, Langenfeld, DE; BRÜCK Ernst, Bergisch Gladbach, DE; NAUEN Ralf, Langenfeld, DE; THIELERT Wolfgang, Odenthal, DE; VAN WAETERMEULEN Xavier Alain Marie, Düsseldorf, DE;  
 (74) inventa Patentová a známková kancelária s.r.o., Bratislava, SK;  
 (86) PCT/EP2006/000356  
 (87) WO 2006/077071  
 (54) **Použitie derivátov kyseliny tetrámovej na hubenie hmyzu z rodu vošiek (Sternorrhyncha)**

- (51) **A01N 43/00**  
 (11) **E 21375**  
 (96) 09743378.3, 4.5.2009  
 (97) 2282636, 23.3.2016  
 (31) 50744  
 (32) 6.5.2008  
 (33) US  
 (73) Novartis AG, Basel, CH;  
 (72) ADAMS Jerry Leroy, Collegeville, PA, US; DICKERSON Scott Howard, Research Triangle Park, NC, US; JOHNSON Neil W., Collegeville, PA, US; KUNTZ Kevin, Research Triangle Park, NC, US; PETROV Kimberly, Research Triangle Park, NC, US; RALPH Jeffrey M., Collegeville, PA, US; RHEAULT Tara Renae, Research Triangle Park, NC, US; SCHAAF Gregory, Research Triangle Park, NC, US; STELLWAGEN John, Research Triangle Park, NC, US; TIAN Xinrong, Collegeville, PA, US; UEHLING David Edward, Research Triangle Park, NC, US; WATERSON Alex Gregory, Research Triangle Park, NC, US; WILSON Brian, Research Triangle Park, NC, US; ADJABENG George, Research Triangle Park, NC, US; HORNBERGER Keith, Research Triangle Park, NC, US;  
 (74) inventa Patentová a známková kancelária s.r.o., Bratislava, SK;  
 (86) PCT/US2009/042682  
 (87) WO 2009/137391  
 (54) **Bezénsulfónamidiazolové a oxazolové zlúčeniny**

- (51) **A01N 43/00, A61K 31/00, A61P 35/00**  
 (11) **E 21525**  
 (96) 14187507.0, 8.3.2011  
 (97) 2835053, 27.4.2016  
 (31) 313515 P  
 (32) 12.3.2010  
 (33) US  
 (62) 11753944.5  
 (73) Genzyme Corporation, Cambridge, MA, US;  
 (72) Harper Jay, Salem, MA Massachusetts, US; Lonning Scott Michael, Massachusetts, US; Hsu Frank James, Wellesley, MA Massachusetts, US;

- (74) inventa Patentová a známková kancelária s.r.o., Bratislava, SK;  
 (54) **Kombinovaná terapia na liečenie rakoviny prsníka**

- (51) **A01N 47/00, A01N 43/00, A01N 25/00, A01P 7/00, A61K 31/00, A61K 47/00**  
 (11) **E 21359**  
 (96) 07856721.1, 14.12.2007  
 (97) 2104426, 30.3.2016  
 (31) 102006061537  
 (32) 27.12.2006  
 (33) DE  
 (73) Bayer Intellectual Property GmbH, Monheim, DE;  
 (72) SIRINYAN Kirkor, Bergisch Gladbach, DE; TURBERG Andreas, Haan, DE;  
 (74) inventa Patentová a známková kancelária s.r.o., Bratislava, SK;  
 (86) PCT/EP2007/010980  
 (87) WO 2008/080541  
 (54) **Kompozícia na potieranie parazitov na zvieratách**

- (51) **A01N 63/00, A01N 37/00, C07K 14/00, A61K 38/00, A01P 7/00**  
 (11) **E 21617**  
 (96) 09793063.0, 28.9.2009  
 (97) 2334177, 20.4.2016  
 (31) 101825 P  
 (32) 1.10.2008  
 (33) US  
 (73) Vestaron Corporation, Kalamazoo, MI, US;  
 (72) TEDFORD William, Kalamazoo, MI, US; MCINTYRE John, Kalamazoo, MI, US; RUSSELL Daniel Hopkins, Kalamazoo, MI, US; CARLSON Peter, Potomac, MD, US;  
 (74) Bušová Eva, JUDr., Bratislava, SK;  
 (86) PCT/US2009/058603  
 (87) WO 2010/039652  
 (54) **Formulácia peptidového toxínu**

- (51) **A22C 5/00, A23L 19/00, B02C 18/00, B01F 7/00**  
 (11) **E 21597**  
 (96) 10013464.2, 8.10.2010  
 (97) 2425718, 30.3.2016  
 (31) 102010044630  
 (32) 6.9.2010  
 (33) DE  
 (73) Stephan Machinery GMBH, Hameln, DE;  
 (72) Klöpping Dorothee, Schlangen, DE; Brockmann Gerhard, Aerzen, DE; Rose Henry, Lichtenau, DE;  
 (74) ROTT, RŮŽIČKA & GUTTMANN, Bratislava, SK;  
 (54) **Spôsob a zariadenie na výrobu kašovitého pokrmu**

- (51) **A22C 17/00**  
 (11) **E 21645**  
 (96) 13710598.7, 14.2.2013  
 (97) 2816902, 20.4.2016  
 (31) 2008327  
 (32) 21.2.2012  
 (33) NL

- (73) Teeuwissen Operations B.V., Katwijk (NB), NL;  
 (72) AL-LAHAM Mohamad Jalal, Katwijk NB, NL;  
 (74) Hörmannová Zuzana, Ing., Bratislava, SK;  
 (86) PCT/NL2013/050086  
 (87) WO 2013/125947  
**(54) Zariadenie a spôsob oddeľovania tukovej štruktúry pripojenej k črevu od čreva rezaním**

- (51) A23D 7/00, A61K 8/00**  
**(11) E 21620**  
 (96) 12791427.3, 15.11.2012  
 (97) 2797423, 20.4.2016  
 (31) 102011118500  
 (32) 15.11.2011  
 (33) DE  
 (73) Starck's Food GmbH & Co. KG, Hamburg, DE;  
 (72) STARCK Jürgen, Glinde, DE;  
 (74) ŽOVICOVÁ & ŽOVIC IP, s.r.o., Patentová, známková a právna kancelária, Bratislava, SK;  
 (86) PCT/EP2012/004740  
 (87) WO 2013/072056  
**(54) Vegánska emulzia**

- (51) A23J 1/00, A23K 20/00, A23L 33/00, A61K 35/00**  
**(11) E 21565**  
 (96) 10721633.5, 26.2.2010  
 (97) 2400857, 23.3.2016  
 (31) 20090117  
 (32) 26.2.2009  
 (33) CZ  
 (73) SVUS Pharma A.S., Hradec Králové, CZ;  
 (72) TRÁVNÍČEK Dušan, Holice, CZ;  
 (74) Kubinyi Peter, Bc., Trenčín, SK;  
 (86) PCT/CZ2010/000021  
 (87) WO 2010/097060  
**(54) Spôsob biotechnologickej výroby bovinného he-moderivútu**

- (51) A23J 1/00**  
**(11) E 21527**  
 (96) 13726123.6, 2.5.2013  
 (97) 2844076, 27.4.2016  
 (31) 12166488  
 (32) 2.5.2012  
 (33) EP  
 (73) Lichner Oskar, Langensfeld, DE; Lehmann Thomas, Langensfeld, DE;  
 (72) Lichner Oskar, Langensfeld, DE; Lehmann Thomas, Langensfeld, DE;  
 (74) Hörmannová Zuzana, Ing., Bratislava, SK;  
 (86) PCT/EP2013/059200  
 (87) WO 2013/164430  
**(54) Spôsob získavania rastlinných bielkovín**

- (51) A23L 7/00**  
**(11) E 21528**  
 (96) 10748859.5, 2.3.2010  
 (97) 2404506, 4.5.2016  
 (31) 2009053969  
 (32) 6.3.2009  
 (33) JP

- (73) Sanyo Foods Co., Ltd., Minato-ku, Tokyo, JP;  
 (72) NAGAYAMA Yoshiaki, Maebashi-shi, Gunma, JP;  
 (74) PATENTSERVIS Bratislava, a. s., Bratislava, SK;  
 (86) PCT/JP2010/053717  
 (87) WO 2010/101268  
**(54) Instantné suché rezance a spôsob ich výroby**

- (51) A23L 33/00, A61K 31/00, A61K 35/00**  
**(11) E 21366**  
 (96) 10739348.0, 29.7.2010  
 (97) 2461701, 6.4.2016  
 (31) 09425315  
 (32) 3.8.2009  
 (33) EP  
 (73) Aziende Chimiche Riunite Angelini Francesco A.C.R.A.F. S.p.A., Roma, IT;  
 (72) RUSSO Vincenzo, Aprilia, IT; LIBERATI Elisa, Roma, IT; BIONDI Giuseppe, Castel Gandolfo (Roma), IT;  
 (74) Bušová Eva, JUDr., Bratislava, SK;  
 (86) PCT/EP2010/061002  
 (87) WO 2011/015509  
**(54) Potravínarska formulácia obsahujúca glykogén**

- (51) A41B 11/00, A41D 13/00**  
**(11) E 21629**  
 (96) 12762549.9, 25.8.2012  
 (97) 2747589, 25.5.2016  
 (31) 202011051102 U  
 (32) 25.8.2011  
 (33) DE  
 (73) X-Technology Swiss GmbH, Wollerau, CH;  
 (72) LAMBERTZ Bodo W., Wilen bei Wollerau, CH;  
 (74) Dolanská Elena, RNDr., Bratislava, SK;  
 (86) PCT/EP2012/066561  
 (87) WO 2013/026935  
**(54) Ponožka**

- (51) A43B 13/00**  
**(11) E 21419**  
 (96) 08873730.9, 22.12.2008  
 (97) 2259693, 23.3.2016  
 (31) 08006209  
 (32) 29.3.2008  
 (33) EP  
 (73) Masai International Pte Ltd., Singapore, SG;  
 (72) BARTHOLET Markus, Appenzell, CH; FRANCO Claudio, Montebelluna, IT;  
 (74) PATENTSERVIS Bratislava, a. s., Bratislava, SK;  
 (86) PCT/EP2008/011053  
 (87) WO 2009/121388  
**(54) Prostriedok na chodenie**

- (51) A43B 13/00, A63B 25/00, A43B 5/00**  
**(11) E 21458**  
 (96) 10188907.9, 25.2.2009  
 (97) 2342985, 20.4.2016  
 (31) 2008107517, 2008122927  
 (32) 29.2.2008, 9.6.2008  
 (33) RU, RU  
 (62) 09002698.0  
 (73) Shirokikh Mark Rudolfovich, Chelyabinsk, RU;  
 (72) Shirokikh Mark Rudolfovich, Chelyabinsk, RU;  
 (74) PATENTSERVIS Bratislava, a. s., Bratislava, SK;  
**(54) Obuv s akumuláciou energie**

(51) **A47C 31/00, B68G 7/00**  
 (11) **E 21356**  
 (96) 11873767.5, 6.10.2011  
 (97) 2764791, 16.3.2016  
 (73) YKK Corporation, Tokyo, JP; Toyota Boshoku Corporation, Kariya-shi, Aichi, JP;  
 (72) TORIBUCHI Yoshito, Tokyo, JP; YOSHINO Tet-suya, Tokyo, JP; ISHISAKA Hiroshi, Kurobe-shi, Toyama, JP; UJIHARA Masahiro, Wuppertal, DE; USUI Takahiro, Tokyo, JP;  
 (74) PATENTSERVIS Bratislava, a. s., Bratislava, SK;  
 (86) PCT/JP2011/073068  
 (87) WO 2013/051124  
 (54) **Spona pokrývky**

(51) **A47K 3/00**  
 (11) **E 21493**  
 (96) 13163294.5, 11.4.2013  
 (97) 2774518, 16.3.2016  
 (31) 201320099173 U  
 (32) 5.3.2013  
 (33) CN  
 (73) Foshan Ideal Co., Ltd., Guangdong, CN;  
 (72) Wei Wuxiang, Foshan Guangdong, CN;  
 (74) Juran Svetozár, JUDr., Bratislava, SK;  
 (54) **Montáž sprchových dverí**

(51) **A47K 10/00**  
 (11) **E 21550**  
 (96) 06291605.1, 16.10.2006  
 (97) 1782722, 20.4.2016  
 (31) 0553353  
 (32) 4.11.2005  
 (33) FR  
 (73) SCA TISSUE FRANCE, Saint-Ouen, FR;  
 (72) Cattacin Gilles, Colmar, FR; Pommier Nicolas, Colmar, FR; Neveu Jean-Louis, Colmar, FR;  
 (74) ROTT, RŮŽIČKA & GUTTMANN, Bratislava, SK;  
 (54) **Distribučný systém papierového valca bez dutinky, spôsob výroby takéhoto valca a papierový valec**

(51) **A61B 10/00, B65D 51/00**  
 (11) **E 21648**  
 (96) 11784584.2, 11.11.2011  
 (97) 2720617, 27.4.2016  
 (31) 201170297  
 (32) 14.6.2011  
 (33) DK  
 (73) AX-Lab Innovation ApS, Vedbæk, DK;  
 (72) JAKOBSEN Ole, Hellerup, DK; BAY Christoffer, Præstø, DK; ILSKOV Jacob, Valby, DK;  
 (74) inventa Patentová a známková kancelária s.r.o., Bratislava, SK;  
 (86) PCT/DK2011/050434  
 (87) WO 2012/171529  
 (54) **Zostava nádoby a súvisiaci spôsob**

(51) **A61B 17/00**  
 (11) **E 21632**  
 (96) 12701067.6, 25.1.2012  
 (97) 2680769, 27.4.2016  
 (31) 102011001016  
 (32) 2.3.2011  
 (33) DE  
 (73) Hipp Medical AG, Kolbingen, DE;  
 (72) WAIZENEGGER Markus, Kolbingen, DE;  
 (74) PATENTSERVIS Bratislava, a. s., Bratislava, SK;  
 (86) PCT/EP2012/000329  
 (87) WO 2012/116772  
 (54) **Upínací prvok na fixáciu zlomeniny kosti, ako aj modulárne fixačné zariadenie, ktoré obsahuje uvedený upínací prvok a spôsob jeho uskutočnenia**

(51) **A61F 5/00**  
 (11) **E 21545**  
 (96) 08798686.5, 26.8.2008  
 (97) 2185110, 6.7.2016  
 (31) 968099 P  
 (32) 27.8.2007  
 (33) US  
 (73) ConvaTec Technologies Inc., Las Vegas, NV, US;  
 (72) CLINE John, Skillman, NJ, US;  
 (74) ŽOVICOVÁ & ŽOVIC IP, s.r.o., Patentová, známková a právna kancelária, Bratislava, SK;  
 (86) PCT/US2008/074295  
 (87) WO 2009/029610  
 (54) **Tesniaca zátka naplnená fluidnou látkou určená na kontakt s telom človeka**

(51) **A61F 5/00, A61C 7/00**  
 (11) **E 21460**  
 (96) 11824272.6, 21.12.2011  
 (97) 2654634, 23.3.2016  
 (31) 10306495, 976489  
 (32) 22.12.2010, 22.12.2010  
 (33) EP, US  
 (73) Tongue Lab Europe, London WC2B 5DG, GB;  
 (72) MAUCLAIRE Claude, Troyes, FR;  
 (74) PATENTSERVIS Bratislava, a. s., Bratislava, SK;  
 (86) PCT/IB2011/003268  
 (87) WO 2012/085672  
 (54) **Dentálny aparát na znehybnenie jazyka**

(51) **A61F 9/00**  
 (11) **E 21485**  
 (96) 11825599.1, 3.8.2011  
 (97) 2616024, 13.4.2016  
 (31) 884285  
 (32) 17.9.2010  
 (33) US  
 (73) Alcon Research, Ltd., Fort Worth, TX, US;  
 (72) OVCHINNIKOV Mikhail A., Laguna Niguel California, US;  
 (74) PATENTSERVIS Bratislava, a. s., Bratislava, SK;  
 (86) PCT/US2011/046362  
 (87) WO 2012/036795  
 (54) **Vyvážený fakoemulgačný hrot**

- (51) **A61F 11/00**  
 (11) **E 21584**  
 (96) 11763862.7, 25.8.2011  
 (97) 2608754, 13.4.2016  
 (31) 10174237  
 (32) 26.8.2010  
 (33) EP  
 (73) Restored Hearing Ltd., Sligo, IE;  
 (72) CAROLAN Anthony, Co. Sligo, IE; TOGHER Rhona, Co. Sligo, IE; O'CARROLL Eimear, Co. Sligo, IE;  
 (74) Hörmannová Zuzana, Ing., Bratislava, SK;  
 (86) PCT/EP2011/064684  
 (87) WO 2012/025608  
 (54) **Zariadenie na pohlcovanie zvuku typu, usposobeného na zakrytie uší užívateľa**

- (51) **A61K 9/00, A61K 47/00, A61K 39/00, C07K 16/00, C12N 9/00**  
 (11) **E 21382**  
 (96) 10760140.3, 16.9.2010  
 (97) 2477603, 30.3.2016  
 (31) 277045 P  
 (32) 17.9.2009  
 (33) US  
 (73) Baxalta Incorporated, Bannockburn, IL, US; Baxalta GmbH, Glattpark, Opfikon, CH;  
 (72) TESCHNER Wolfgang, Wien, AT; SVATOS Sonja, Berg, AT; BRUCKSCHWAIGER Leopold, Wien, AT; WEBER Alfred, Wien, AT; SCHWARZ Hans-Peter, Wien, AT; LEI Laura, Los Angeles CA, US;  
 (74) Hörmannová Zuzana, Ing., Bratislava, SK;  
 (86) PCT/US2010/002545  
 (87) WO 2011/034604  
 (54) **Stabilná formulácia hyaluronidázy a imunoglobulínu na spoločnú aplikáciu a spôsoby jej použitia**

- (51) **A61K 9/00, A61K 33/00, A61P 15/00**  
 (11) **E 21557**  
 (96) 12707218.9, 16.2.2012  
 (97) 2675432, 20.4.2016  
 (31) 2012011  
 (32) 16.2.2011  
 (33) AT  
 (73) Selo Medical GmbH, Unternberg, AT;  
 (72) FUCHS Norbert, Mariapfarr, AT;  
 (74) MAJLINGOVÁ & PARTNERS, s.r.o., Bratislava, SK;  
 (86) PCT/AT2012/000032  
 (87) WO 2012/109685  
 (54) **Farmaceutická kompozícia obsahujúca seleničitan alebo zlúčeniny obsahujúce seleničitan na liečenie dysplázie alebo karcinómu krčka maternice**

- (51) **A61K 9/00, A61K 31/00, A61P 29/00**  
 (11) **E 21607**  
 (96) 13765450.5, 27.6.2013  
 (97) 2874602, 30.3.2016  
 (31) MI20121154  
 (32) 29.6.2012  
 (33) IT

- (73) Sintetica S.A., Mendrisio, CH;  
 (72) MITIDIERI Augusto, Lugano, CH; DONATI Elisabetta, Cavallasca, IT; CARONZOLO Nicola, Bissonne, CH;  
 (74) ROTT, RŮŽIČKA & GUTTMANN, Bratislava, SK;  
 (86) PCT/IB2013/055277  
 (87) WO 2014/002042  
 (54) **Presýtený roztok acetaminofénu vhodný na spinálne injekčné podanie**

- (51) **A61K 9/00, A61K 31/00, A61P 35/00**  
 (11) **E 21448**  
 (96) 05807851.0, 17.11.2005  
 (97) 1814520, 13.4.2016  
 (31) 629757 P  
 (32) 19.11.2004  
 (33) US  
 (73) SIGMA-TAU Industrie Farmaceutiche Riunite S.p.A., Roma, IT;  
 (72) OTTINGER Isabel, Freiburg, DE;  
 (74) Záhurecká Romana, JUDr., Banská Bystrica, SK;  
 (86) PCT/EP2005/012334  
 (87) WO 2006/053755  
 (54) **Farmaceutické kompozície zahŕňajúce derivát kamptotecínu**

- (51) **A61K 9/00, A61K 31/00, A61K 47/00**  
 (11) **E 21495**  
 (96) 11724104.2, 20.5.2011  
 (97) 2574168, 20.4.2016  
 (31) 347132 P  
 (32) 21.5.2010  
 (33) US  
 (73) Incyte Holdings Corporation, Wilmington, DE, US;  
 (72) PARIKH Bhavnish, Avondale, Pennsylvania, US; SHAH Bhavesh, San Antonio, Texas, US; YELESWARAM Krishnaswamy, Landenberg, Pennsylvania, US;  
 (74) PATENTSERVIS Bratislava, a. s., Bratislava, SK;  
 (86) PCT/US2011/037291  
 (87) WO 2011/146808  
 (54) **Topická formulácia pre inhibitor JAK**

- (51) **A61K 9/00**  
 (11) **E 21627**  
 (96) 11704177.2, 17.2.2011  
 (97) 2575769, 15.6.2016  
 (31) 305941 P, 201000137  
 (32) 18.2.2010, 17.2.2010  
 (33) US, DK  
 (73) Veloxis Pharmaceuticals A/S, Hørsholm, DK;  
 (72) SKAK Nikolaj, Virum, DK; HANSEN Liselotte, Herlev, DK;  
 (74) Guniš Jaroslav, Mgr., Bratislava, SK;  
 (86) PCT/DK2011/050046  
 (87) WO 2011/100975  
 (54) **Stabilizovaná kompozícia takrolimu**

- (51) **A61K 9/00, C07D 213/00, C07D 405/00**  
 (11) **E 21504**  
 (96) 11714625.8, 7.4.2011  
 (97) 2555754, 6.4.2016  
 (31) 321729 P  
 (32) 7.4.2010  
 (33) US  
 (73) Vertex Pharmaceuticals Incorporated, Boston, MA, US;  
 (72) KESHAVARZ-SHOKRI Ali, San Diego, CA, US; ZHANG Beili, San Diego, CA, US; KRAWIEC Mariusz, Marlborough, MA, US;  
 (74) PATENTSERVIS Bratislava, a. s., Bratislava, SK;  
 (86) PCT/US2011/031588  
 (87) WO 2011/127290  
 (54) **Tuhé formy kyseliny 3-(6-(1-(2,2-difluórbenzo[ d ] [1,3]dioxol-5-yl)cyklopropánkarboxamido)-3-metylpyridin-2-yl)benzoovej**

- (51) **A61K 9/00, A61K 47/00, A61K 38/00, A61K 39/00, A61K 45/00, C07K 16/00**  
 (11) **E 21350**  
 (96) 10751675.9, 10.9.2010  
 (97) 2475353, 13.4.2016  
 (31) 09170110  
 (32) 11.9.2009  
 (33) EP  
 (73) F.Hoffmann-La Roche AG, Basel, CH;  
 (72) ADLER Michael, Riehen, CH; MAHLER Hanns-Christian, Basel, CH; STAUCH Oliver Boris, Freiburg, DE;  
 (74) Bušová Eva, JUDr., Bratislava, SK;  
 (86) PCT/EP2010/063271  
 (87) WO 2011/029892  
 (54) **Vysoko koncentrované farmaceutické formulácie obsahujúce profilátku proti CD20**

- (51) **A61K 9/00, A61K 31/00, A61K 45/00, A61P 9/00**  
 (11) **E 21415**  
 (96) 15162899.7, 14.6.2011  
 (97) 2921168, 13.4.2016  
 (31) 1002525  
 (32) 15.6.2010  
 (33) FR  
 (62) 11290269.7  
 (73) Les Laboratoires Servier, Suresnes Cedex, FR;  
 (72) THUILLEZ Christian, ROUEN, FR; MULDER Paulus, MONT SAINT AIGNAN, FR; VILAINE Jean-Paul, CHATENAY MALABRY, FR; FRATTACCI Marie-Dominique, BOIS D'ARCY, FR; LEREBOURS-PIGEONNIERE Guy, LEVAL-LOIS-PERRET, FR; FELDMANN Luc, PARIS, FR; ROUSSEL Jérôme, VIROFLAY, FR;  
 (74) ROTT, RŮŽIČKA & GUTTMANN, Bratislava, SK;  
 (54) **Kombinácia N-{{(7S)-3,4-dimetoxybicyklo[4.2.0]okta-1,3,5-triën-7-yl]metyl}-3-(7,8-dimetoxy-1,2,4,5-tetrahydro-3H-3-benzazepin-3-yl)-N-metyl-3-oxo-1-propánamínu a perindoprilu**

- (51) **A61K 9/00, A61K 31/00**  
 (11) **E 21576**  
 (96) 05756474.2, 26.5.2005  
 (97) 1753406, 20.4.2016  
 (31) 575319 P  
 (32) 28.5.2004  
 (33) US  
 (73) AstraZeneca AB, Södertälje, SE;  
 (72) DESAI Divyakant, West Windsor, New Jersey, US; LI Bing I., Germantown, Maryland, US;  
 (74) inventa Patentová a známková kancelária s.r.o., Bratislava, SK;  
 (86) PCT/US2005/018692  
 (87) WO 2005/117841  
 (54) **Formulácia potiahnutej tablety a spôsob**

- (51) **A61K 31/00, A61K 36/00, A61P 25/00, A61F 7/00, A61M 5/00**  
 (11) **E 21586**  
 (96) 13729798.2, 10.6.2013  
 (97) 2858633, 13.7.2016  
 (31) 201210142  
 (32) 8.6.2012  
 (33) GB  
 (73) GW Pharma Limited, Cambridge, GB;  
 (72) MARTINEZ-ORGADO Jose, Madrid, ES; GUY Geoffrey, Salisbury, GB;  
 (74) ŽOVICOVÁ & ŽOVIC IP, s.r.o., Patentová, známková a právna kancelária, Bratislava, SK;  
 (86) PCT/GB2013/051519  
 (87) WO 2013/182862  
 (54) **Synergické terapie kanabidiolu s hypotermiou na neuroprotekcii**

- (51) **A61K 31/00, A61P 25/00, A61K 9/00**  
 (11) **E 21553**  
 (96) 12712618.3, 21.3.2012  
 (97) 2827848, 27.4.2016  
 (73) Synthon BV, CM Nijmegen, NL;  
 (72) ÁLVAREZ FERNÁNDEZ Lisardo, Sant Boi de Llobregat, ES; ELFFRINK Walter Wilhelmus Johannes, CM Nijmegen, NL;  
 (74) MAJLINGOVÁ & PARTNERS, s.r.o., Bratislava, SK;  
 (86) PCT/EP2012/054973  
 (87) WO 2013/139387  
 (54) **Stabilizované farmaceutické kompozície obsahujúce soli rasagilínu**

- (51) **A61K 31/00, A61K 47/00, A61K 9/00, A61P 35/00**  
 (11) **E 21369**  
 (96) 11760333.2, 25.3.2011  
 (97) 2552438, 11.5.2016  
 (31) 318153 P  
 (32) 26.3.2010  
 (33) US  
 (73) Abraxis BioScience, LLC, Los Angeles, CA, US;  
 (72) YEO Winnie, Hong Kong SAR, CN; WONG Nathalie, Hong Kong SAR, CN;  
 (74) Hörmannová Zuzana, Ing., Bratislava, SK;  
 (86) PCT/US2011/030037  
 (87) WO 2011/119988  
 (54) **Spôsoby liečenia hepatocelulárneho karcinómu**

**(51) A61K 31/00, C07D 495/00, A61P 3/00, A61P 9/00, A61P 35/00, A61P 29/00**

**(11) E 21499**

(96) 09731265.6, 17.3.2009

(97) 2262500, 27.4.2016

(31) 08290364

(32) 11.4.2008

(33) EP

(73) Merck Patent GmbH, Darmstadt, DE;

(72) CRAVO Daniel, Sartrouville, FR; LEPIFRE Franck, Longjumeau, FR; HALLAKOU-BOZEC Sophie, Montrouge, FR; CHARON Christine, Gometz-le-Chatel, FR;

(74) Bušová Eva, JUDr., Bratislava, SK;

(86) PCT/EP2009/001937

(87) WO 2009/124636

**(54) Tienopyridónové deriváty ako aktívatory AMP-aktivovanej proteín kinázy (AMPK)**

**(51) A61K 31/00, A61K 9/00, A61P 23/00**

**(11) E 21636**

(96) 08719893.3, 28.3.2008

(97) 2139457, 4.5.2016

(31) 20070220, 692337

(32) 28.3.2007, 28.3.2007

(33) IE, US

(73) Innocoll Pharmaceuticals Limited, Co. Roscommon, IE;

(72) MYERS Michael, Ashburn, Virginia, US; REGINALD Philip Wallace, Bucks, GB;

(74) Hörmannová Zuzana, Ing., Bratislava, SK;

(86) PCT/IE2008/000035

(87) WO 2008/117268

**(54) Aplikátor liekov na podávanie miestnej analgézie, miestnej anestézie alebo nervovej blokády**

**(51) A61K 31/00, C07D 495/00, A61P 35/00**

**(11) E 21399**

(96) 12764605.7, 30.3.2012

(97) 2694075, 27.4.2016

(31) 201161470849 P, 201161559489 P

(32) 1.4.2011, 14.11.2011

(33) US, US

(73) Curis, Inc., Lexington, MA, US;

(72) CAI Xiong, Bedford, MA, US; ZHAI Haixiao, Bedford, MA, US; LAI Chengjung, Belmont, MA, US; QIAN Changgeng, Wayland, MA, US; BAO Rudi, Wellesley, MA, US;

(74) Záhurecká Romana, JUDr., Banská Bystrica, SK;

(86) PCT/US2012/031361

(87) WO 2012/135571

**(54) Inhibitor fosfoinozítid-3-kinázy s funkčnou skupinou viažucou zinok**

**(51) A61K 31/00, A61K 47/00, A61K 9/00**

**(11) E 21396**

(96) 10784299.9, 24.11.2010

(97) 2504012, 23.3.2016

(31) 102009047092

(32) 24.11.2009

(33) DE

(73) Birken AG, Niefern-Öschelbronn, DE;

(72) SCHEFFLER Armin, Niefern-Öschelbronn, DE;

(74) inventa Patentová a známková kancelária s.r.o., Bratislava, SK;

(86) PCT/EP2010/068157

(87) WO 2011/064271

**(54) Použitie oleogélu s obsahom triterpénov na hojenie rán**

**(51) A61K 35/00, A61K 38/00, A61K 9/00, A61P 19/00, A61P 17/00, A61Q 19/00**

**(11) E 21496**

(96) 12155924.9, 17.2.2012

(97) 2628484, 20.4.2016

(73) OPKO LAB EUROPE SL., Hospitalet de Llobregat, ES;

(72) Agut Sanchez Julian, Hospitalet De Llobregat, ES; Fernandez Navarro Carlos, Rubi, ES; Cos Trullas Joan, Igualada, ES; Ocana Safont Laura, Lleida, ES; Genove Corominas Elsa, Calvia, ES;

(74) MAJLINGOVÁ & PARTNERS, s.r.o., Bratislava, SK;

**(54) Kompozície obsahujúce plazmu bohatú na krvné doštičky**

**(51) A61K 35/00, A61P 1/00, A61P 37/00**

**(11) E 21416**

(96) 12775538.7, 8.10.2012

(97) 2763685, 20.4.2016

(31) 201117313

(32) 7.10.2011

(33) GB

(73) 4D Pharma Research Limited, Aberdeen, GB;

(72) KELLY Denise, Aberdeen, Aberdeenshire, GB; MULDER Imke, Aberdeen, GB;

(74) PATENTSERVIS Bratislava, a. s., Bratislava, SK;

(86) PCT/GB2012/052495

(87) WO 2013/050792

**(54) Baktérie na použitie ako probiotikum na nutričné a liečebné použitie**

**(51) A61K 35/00, A61P 11/00**

**(11) E 21454**

(96) 11721384.3, 7.4.2011

(97) 2555785, 6.4.2016

(31) RM20100163

(32) 7.4.2010

(33) IT

(73) D.M.G. Italia Srl, Pomezia (RM), IT;

(72) STEFANI Stefania, Catania (CT), IT; TIBERI Licia, Pomezia (RM), IT; SANTAGATI Maria., Catania (CT), IT;

(74) inventa Patentová a známková kancelária s.r.o., Bratislava, SK;

(86) PCT/IT2011/000104

(87) WO 2011/125086

**(54) Použitie Streptococcus salivarius pri liečení chronických infekcií dýchacieho traktu**

**(51) A61K 38/00, A61K 31/00, A61K 45/00**

**(11) E 21452**

(96) 07757603.1, 28.2.2007

(97) 2029155, 13.4.2016

(31) 813606 P

(32) 28.2.2006

(33) US

- (73) Pharma Mar S.A., Madrid, ES;  
 (72) FAIRCLOTH Glynn Thomas, Cambridge, Massachusetts, US; AVILES MARIN Pablo Manuel, Madrid, ES; LEPAGE Doreen, Cambridge, Massachusetts, US; SAN MIGUEL IZQUIERDO Jesus, Salamanca, ES; PANDIELLA Atanasio, Salamanca, ES;  
 (74) PATENTSERVIS Bratislava, a. s., Bratislava, SK;  
 (86) PCT/US2007/062936  
 (87) WO 2007/101235  
**(54) Zlepšená liečba mnohopočetného myelómu**

- (51) A61K 38/00, A61K 9/00, A61K 47/00, A61P 29/00**  
**(11) E 21559**  
 (96) 12744410.7, 9.2.2012  
 (97) 2672985, 27.4.2016  
 (31) 1150109  
 (32) 11.2.2011  
 (33) SE  
 (73) Swedish Orphan Biovitrum AB (publ), Stockholm, SE;  
 (72) FRANSSON Jonas, Uppsala, SE; FLORIN-ROBERTSSON Ebba, Stockholm, SE;  
 (74) inventa Patentová a známková kancelária s.r.o., Bratislava, SK;  
 (86) PCT/SE2012/050124  
 (87) WO 2012/108828  
**(54) Farmaceutické kompozície obsahujúce anakinru bez citrátu**

- (51) A61K 39/00, C07K 16/00**  
**(11) E 21410**  
 (96) 08766756.4, 30.5.2008  
 (97) 2170952, 9.3.2016  
 (31) 07109472  
 (32) 1.6.2007  
 (33) EP  
 (73) MEDIMMUNE LIMITED, GB;  
 (72) SPITS Hergen, San Mateo, California, US; BEAUMONT Tim, GM Ouderkerk A/d Amstel, NL; YASUDA Etsuko, Amsterdam, NL; KWAKKENBOS Mark Jeroen, Amsterdam, NL;  
 (74) inventa Patentová a známková kancelária s.r.o., Bratislava, SK;  
 (86) PCT/NL2008/050333  
 (87) WO 2008/147196  
**(54) Molekuly špecificky viažuce sa na RSV a spôsoby ich produkcie**

- (51) A61K 39/00, C07K 16/00**  
**(11) E 21623**  
 (96) 10706979.1, 23.2.2010  
 (97) 2403528, 20.4.2016  
 (31) 09154079, 09157722  
 (32) 2.3.2009, 9.4.2009  
 (33) EP, EP  
 (73) Aduro Biotech Holdings, Europe B.V., Oss, NL;  
 (72) MEDEMA Jan Paul, Amsterdam, NL; EENENNAAM VAN Hans, Oss, NL; GUADAGNOLI Marco, Amsterdam, NL; KIMBERLEY Fiona Clare, Amsterdam, NL; PHAN Uyen Truong, Cambridge Massachusetts, US;

- (74) LITVÁKOVÁ A SPOL., s.r.o., Patentová a známková kancelária, Bratislava, SK;  
 (86) PCT/EP2010/052254  
 (87) WO 2010/100056  
**(54) Profilátky proti ligandu indukujúcemu proliferáciu (APRIL)**

- (51) A61K 39/00**  
**(11) E 21531**  
 (96) 09836751.9, 9.12.2009  
 (97) 2370099, 20.4.2016  
 (31) 121126 P, 169077 P, 224787 P  
 (32) 9.12.2008, 14.4.2009, 10.7.2009  
 (33) US, US, US  
 (73) Novavax, Inc., Rockville, MD, US;  
 (72) PUSHKO Peter, Rockville, Maryland, US; WU Yingyun, Rockville, Maryland, US; MASSARE Michael, Rockville, Maryland, US; LIU Ye, Rockville, Maryland, US; SMITH Gale, Rockville, Maryland, US; ZHOU Bin, Rockville, Maryland, US;  
 (74) ROTT, RŮŽIČKA & GUTTMANN, Bratislava, SK;  
 (86) PCT/US2009/067269  
 (87) WO 2010/077717  
**(54) Modifikované proteíny RSV-F a s pôsoby ich použitia**

- (51) A61K 39/00, A61P 19/00, C07K 16/00**  
**(11) E 21616**  
 (96) 12180292.0, 17.9.2008  
 (97) 2556841, 11.5.2016  
 (31) 973024 P  
 (32) 17.9.2007  
 (33) US  
 (62) 08832690.5  
 (73) Amgen, Inc, Thousand Oaks, CA, US;  
 (72) Padhi Ian Desmond, Newbury Park, CA, US; Jang Graham Richard, Thousand Oaks, California, US;  
 (74) Tomeš Pavol, Ing., Bratislava, SK;  
**(54) Spôsob inhibície vstrebávania kostného tkaniva**

- (51) A61K 45/00, A61K 31/00, A61K 9/00, A61P 9/00, A61P 35/00**  
**(11) E 21342**  
 (96) 11701392.0, 21.1.2011  
 (97) 2525796, 30.3.2016  
 (31) 296964 P, 10151326  
 (32) 21.1.2010, 21.1.2010  
 (33) US, EP  
 (73) APREA AB, Solna, SE;  
 (72) BYSTRÖM Styrbjörn, Täby, SE; LILJEBRIS Charlotta, Knivsta, SE; CARAM-LELHAM Ninus, Uppsala, SE;  
 (74) Hörmannová Zuzana, Ing., Bratislava, SK;  
 (86) PCT/EP2011/050854  
 (87) WO 2011/089234  
**(54) Vodný roztok obsahujúci 3-chinuklidinóny na liečbu hyperproliferatívnej autoimunitnej a srdcovej choroby**

(51) **A61K 45/00, A61K 31/00, A61P 25/00**  
**(11) E 21476**  
 (96) 11180603.0, 30.10.2009  
 (97) 2397158, 13.4.2016  
 (31) 109832 P  
 (32) 30.10.2008  
 (33) US  
 (62) 09744582.9  
 (73) CONCERT PHARMACEUTICALS, INC., Lexington, MA, US;  
 (72) Thomas Amanda, Watertown, MA Massachusetts, US;  
 (74) PATENTSERVIS Bratislava, a. s., Bratislava, SK;  
**(54) Kombinácie morfinanových zlúčenín a anti-depresív pri liečbe pseudobulbárneho afektu**

(51) **A61K 45/00, A61K 31/00, C07D 471/00, C07D 498/00**  
**(11) E 21639**  
 (96) 13815937.1, 19.12.2013  
 (97) 2822954, 9.3.2016  
 (31) 201261745375 P, 201361788397 P, 201361845803 P  
 (32) 21.12.2012, 15.3.2013, 12.7.2013  
 (33) US, US, US  
 (73) Gilead Sciences, Inc., Foster City, CA, US;  
 (72) JIN Haolun, Foster City, CA, US; LAZERWITH Scott E., Foster City, CA, US; TREJO MARTIN Teresa Alejandra, Foster City, CA, US; BACON Elizabeth M., Foster City, CA, US; COTTELL Jeremy J., Foster City, CA, US; CAI Zhenhong R., Foster City, CA, US; PYUN Hyung-Jung, Foster City, CA, US; MORGANELLI Philip Anthony, Foster City, CA, US; JI Mingzhe, Foster City, CA, US; TAYLOR James G., Foster City, CA, US; CHEN Xiaowu, Foster City, CA, US; MISH Michael R., Foster City, CA, US; DESAI Manoj C., Foster City, CA, US;  
 (74) PATENTSERVIS Bratislava, a. s., Bratislava, SK;  
 (86) PCT/US2013/076367  
 (87) WO 2014/100323  
**(54) Polycyklické karbamoylpyridónové zlúčeniny a ich farmaceutické použitie**

(51) **A61K 47/00**  
**(11) E 21465**  
 (96) 15700211.4, 9.1.2015  
 (97) 2948183, 6.4.2016  
 (31) 14150791  
 (32) 10.1.2014  
 (33) EP  
 (73) Synthron Biopharmaceuticals B.V., Nijmegen, NL; Yale University, New Haven, CT, US;  
 (72) SANTIN Alessandro Davide, New Haven, Connecticut, US; GOEDINGS Peter Johannes, Nijmegen, NL;  
 (74) MAJLINGOVA & PARTNERS, s.r.o., Bratislava, SK;  
 (86) PCT/EP2015/050332  
 (87) WO 2015/104373  
**(54) Duokarmycínové ADCs na použitie na liečenie karcinómu endometria**

(51) **A61L 2/00, A23L 3/00, H05G 1/00, C02F 1/00, A61L 11/00, B09C 1/00, H01J 35/00**  
**(11) E 21429**  
 (96) 09747778.0, 18.5.2009  
 (97) 2501437, 13.4.2016  
 (31) 127845  
 (32) 16.5.2008  
 (33) US  
 (73) Advanced Fusion Systems LLC, Newtown, CT, US;  
 (72) BIRNBACH Curtis A., New Rochelle, NY, US;  
 (74) PATENTSERVIS Bratislava, a. s., Bratislava, SK;  
 (86) PCT/US2009/044410  
 (87) WO 2009/140697  
**(54) Aparát na röntgenové ožarovanie**

(51) **A61M 5/00**  
**(11) E 21490**  
 (96) 08710086.3, 19.2.2008  
 (97) 2129418, 13.4.2016  
 (31) 0701649  
 (32) 7.3.2007  
 (33) FR  
 (73) Primequal S.A., Begnins, CH;  
 (72) WEILL David, Begnins, CH; CHASSOT Pierre-Yves, Thoiry, FR;  
 (74) PATENTSERVIS Bratislava, a. s., Bratislava, SK;  
 (86) PCT/IB2008/050593  
 (87) WO 2008/107813  
**(54) Jednorazové injekčné zariadenie na aplikáciu kvapalnej alebo kašovitej látky**

(51) **A61M 5/00**  
**(11) E 21394**  
 (96) 13475501.6, 28.3.2013  
 (97) 2644219, 6.1.2016  
 (31) 500122012  
 (32) 28.3.2012  
 (33) SK  
 (73) Chirana T. Injecta, a.s., Stará Turá, SK; Buday Marian, Výčapy-Opatovce, SK;  
 (72) Buday Marián, Výčapy-Opatovce, SK;  
 (74) LITVÁKOVÁ A SPOL., s.r.o., Patentová a známková kancelária, Bratislava, SK;  
**(54) Bezpečnostná jednorazová ihla alebo kanyla**

(51) **A61M 16/00**  
**(11) E 21390**  
 (96) 06803413.1, 13.9.2006  
 (97) 1937343, 30.3.2016  
 (31) 231554  
 (32) 21.9.2005  
 (33) US  
 (73) INO Therapeutics LLC, Clinton, NJ, US;  
 (72) MONTGOMERY Frederick J., Sun Prairie, WI, US; BATHE Duncan P. L., Ritchburg, WI, US;  
 (74) inventa Patentová a známková kancelária s.r.o., Bratislava, SK;  
 (86) PCT/US2006/035450  
 (87) WO 2007/037975  
**(54) Systém na podávanie farmaceutického plynu pacientovi**



- (51) **A61M 39/00**  
 (11) **E 21541**  
 (96) 11726435.8, 21.6.2011  
 (97) 2590707, 4.5.2016  
 (31) 10168559  
 (32) 6.7.2010  
 (33) EP  
 (73) Fresenius Medical Care Deutschland GmbH, Bad Homburg, DE;  
 (72) REITER Reinhold, Crema (CR), IT; FINI Massimo, Mirandola (MO), IT; VAIANO Andrea, Merate (LC), IT;  
 (74) Zivko Mijatovic and Partners, s. r. o., Bratislava, SK;  
 (86) PCT/EP2011/060314  
 (87) WO 2012/004123  
 (54) **Jednorazový konektor na hemofiltráciu**

- (51) **A61N 1/00**  
 (11) **E 21646**  
 (96) 04710596.0, 12.2.2004  
 (97) 1718360, 4.5.2016  
 (73) ProVenture (Far East) Limited, Hong Kong, HK;  
 (72) COOK Stuart, A., Duluth, GA, US; GIMELLI Bruno, Zollikofen, CH; DOYLE James, N., Jr., Westlake, OH, US;  
 (74) Tomeš Pavol, Ing., Bratislava, SK;  
 (86) PCT/US2004/004087  
 (87) WO 2005/087308  
 (54) **Systém na ošetrovanie pokožky a vlasov**

- (51) **A61P 19/00, A61P 25/00, A61P 31/00, A61P 33/00, A61P 35/00, A61P 37/00, C07D 303/00, C07D 301/00, C07K 5/00, A61K 38/00**  
 (11) **E 21625**  
 (96) 08834964.2, 3.10.2008  
 (97) 2207791, 13.4.2016  
 (31) 997613 P, 8987 P  
 (32) 4.10.2007, 20.12.2007  
 (33) US, US  
 (73) Onyx Therapeutics, Inc., South San Francisco, CA, US;  
 (72) PHIASIVONGSA Pasit, Brentwood, CA, US; SEHL Louis C., Redwood City, CA, US; FULLER William Dean, San Diego, CA, US; LAIDIG Guy J., Menlo Park, CA, US;  
 (74) MAJLINGOVÁ & PARTNERS, s.r.o., Bratislava, SK;  
 (86) PCT/US2008/011443  
 (87) WO 2009/045497  
 (54) **Kryštalické peptidové epoxyketóny ako proteázové inhibítory a syntéza aminokyselinových keto-epoxidov**

- (51) **A63C 9/00**  
 (11) **E 21532**  
 (96) 09780757.2, 17.7.2009  
 (97) 2453994, 4.5.2016  
 (73) Rottefella AS, Klokkarstua, NO;  
 (72) WOLLO Even, Naersnes, NO; HOLM Thomas, Oslo, NO; SVENDSEN Oyvar, Oslo, NO;  
 (74) ROTT, RŮŽIČKA & GUTTMANN, Bratislava, SK;

- (86) PCT/EP2009/059209  
 (87) WO 2011/006542  
 (54) **Flexor s predlžovacím ramenom**

- (51) **B01D 53/00, C01B 17/00**  
 (11) **E 21585**  
 (96) 13706568.6, 1.3.2013  
 (97) 2819766, 18.5.2016  
 (31) 12157937  
 (32) 2.3.2012  
 (33) EP  
 (73) BASF SE, Ludwigshafen am Rhein, DE; RESEARCH TRIANGLE INSTITUTE, Research Triangle Park, NC, US;  
 (72) KATZ Torsten, Neustadt, DE; RIEMANN Christian, Altrip, DE; BARTLING Karsten, Neustadt, DE; RIGBY Sean Taylor, Houston, Texas, US; COLEMAN Luke James Ivor, North Carolina, US; LAIL Marty Alan, Raleigh, North Carolina, US;  
 (74) ŽOVICOVÁ & ŽOVIC IP, s.r.o., Bratislava, SK;  
 (86) PCT/EP2013/054166  
 (87) WO 2013/128001  
 (54) **Odstraňovanie oxidov síry z toku tekutiny**

- (51) **B01J 29/00, C07C 6/00, C10G 3/00, C12P 7/00, C12P 5/00, C07C 1/00, C07C 4/00**  
 (11) **E 21577**  
 (96) 11730958.3, 8.7.2011  
 (97) 2601159, 27.4.2016  
 (31) 10171672  
 (32) 3.8.2010  
 (33) EP  
 (73) TOTAL RESEARCH & TECHNOLOGY FELUY, Seneffe, BE;  
 (72) ADAM Cindy, Wierde, BE; MINOUX Delphine, Nivelles, BE; NESTERENKO Nikolai, Nivelles, BE; VAN DONK S ander, Sainte-Adresse, FR; DATH Jean-Pierre, Beloeil, BE;  
 (74) PATENTSERVIS Bratislava, a. s., Bratislava, SK;  
 (86) PCT/EP2011/061583  
 (87) WO 2012/016787  
 (54) **Spôsob výroby olefinov z izobutanolu**

- (51) **B05B 5/00**  
 (11) **E 21364**  
 (96) 09761513.2, 12.6.2009  
 (97) 2285495, 30.3.2016  
 (31) 102008027997  
 (32) 12.6.2008  
 (33) DE  
 (73) Dürr Systems GmbH, Bietigheim-Bissingen, DE;  
 (72) FISCHER Andreas, Ludwigsburg, DE; MARQUARDT Peter, Steinheim, DE; NOLTE Hans-Jürgen, Besigheim, DE; BERKOWITSCH Jürgen, Neuhausen, DE;  
 (74) Bušová Eva, JUDr., Bratislava, SK;  
 (86) PCT/EP2009/004254  
 (87) WO 2009/149950  
 (54) **Univerzálny rozprašovač**

- (51) **B05B 5/00, B05B 7/00**  
 (11) **E 21644**  
 (96) 09013580.7, 20.1.2003  
 (97) 2143500, 11.5.2016  
 (31) 10202712  
 (32) 24.1.2002  
 (33) DE  
 (62) 03001129.0  
 (73) Dürr Systems GmbH, Bietigheim-Bissingen, DE;  
 (72) Nolte Hans-Jürgen Dr., Besigheim, DE; Krumma Harry, Bönnigheim, DE; Marquardt Peter, Steinheim, DE; Dürr Thomas, Tamm, DE; Laufer Rainer, Mundelsheim, DE; Felka Roland, Baltmansweiler, DE; Lüdtke Siegfried, Steinheim, DE;  
 (74) Bušová Eva, JUDr., Bratislava, SK;  
 (54) **Spôsob a rozprašovač pre sériové lakovanie potovarov**

- (51) **B08B 3/00, B08B 15/00**  
 (11) **E 21404**  
 (96) 10008044.9, 2.8.2010  
 (97) 2415532, 16.9.2015  
 (73) NCH Corporation, Irving, Texas 75062, US;  
 (72) Spencer Steve, UT, US; Westcott Stephan, Calow, Chesterfield, GB;  
 (74) inventa Patentová a známková kancelária s.r.o., Bratislava, SK;  
 (54) **Práčka na umývanie dielov a spôsob umývania dielov**

- (51) **B21C 47/00, B21B 39/00**  
 (11) **E 21505**  
 (96) 12196038.9, 7.12.2012  
 (97) 2740549, 20.4.2016  
 (73) Primetals Technologies Austria GmbH, Linz, AT;  
 (72) Frauenhuber Klaus, Linz, AT; Moser Friedrich, Hellmonsödt, AT; Schiefer Jürgen, Stadt Haag, AT; Stadlmair Johann, Schleissheim, AT;  
 (74) Bušová Eva, JUDr., Bratislava, SK;  
 (54) **Hnací valec navíjacieho zariadenia valcovacej stolice**

- (51) **B21D 7/00, B21D 43/00, B21F 23/00**  
 (11) **E 21456**  
 (96) 11169126.7, 8.6.2011  
 (97) 2397242, 6.4.2016  
 (31) TO20100491  
 (32) 10.6.2010  
 (33) IT  
 (73) BLM S.p.A., Cantu' (Como), IT;  
 (72) Broggi Mauro, Cucciago (Como), IT; Bramati Paolo, Monza (Monza e Brianza), IT; Moscatelli Cesare, Figino Serenza (Como), IT;  
 (74) inventa Patentová a známková kancelária s.r.o., Bratislava, SK;  
 (54) **Stroj na ohýbanie trubíc s automatickým nakladacím systémom a spôsob automatického nakladania trubíc na ohýbaciú hlavu ohýbacieho stroja**

- (51) **B23K 9/00, B23K 35/00**  
 (11) **E 21498**  
 (96) 11188589.3, 10.11.2011  
 (97) 2457681, 27.4.2016  
 (31) 102010053721  
 (32) 30.11.2010  
 (33) DE  
 (73) Kjellberg-Stiftung, Finsterwalde, DE;  
 (72) Schnick Michael, Oberlungwitz, DE;  
 (74) ROTT, RŮŽIČKA & GUTTMANN, Bratislava, SK;  
 (54) **Horák na TIG zváranie ako aj elektróda na použitie v takom horáku**

- (51) **B23K 11/00**  
 (11) **E 21606**  
 (96) 09742156.4, 8.5.2009  
 (97) 2307167, 23.3.2016  
 (31) 102008023037, 102008047800  
 (32) 9.5.2008, 17.9.2008  
 (33) DE, DE  
 (73) FFT Produktionssysteme GmbH & Co. KG, Fulda, DE;  
 (72) LATHER Guido, Homberg, DE;  
 (74) PATENTSERVIS Bratislava, a. s., Bratislava, SK;  
 (86) PCT/EP2009/055602  
 (87) WO 2009/135938  
 (54) **Spôsob a nástroje na výrobu pevného spojenia konštrukčných dielov spojených falcovým spojom**

- (51) **B23K 15/00, G01T 1/00, H01J 37/00**  
 (11) **E 21480**  
 (96) 13719005.4, 11.3.2013  
 (97) 2830813, 4.5.2016  
 (31) 102012102608  
 (32) 27.3.2012  
 (33) DE  
 (73) RWTH Aachen - Körperschaft des öffentlichen Rechts, Aachen, DE; Aixacct Systems GmbH, Aachen, DE;  
 (72) REISGEN Uwe, Eschweiler, DE; DE VRIES Jens, Eschweiler, DE; BACKHAUS Alexander, Aachen, DE; BAUER Hans-Peter, Eynatten, BE; UFER Sebastian, Aachen, DE; REICHENBERG Bernd, Würselen, DE; SCHMITZ-KEMPEN Thorsten, Aachen, DE;  
 (74) FAJNOR IP s.r.o., Bratislava, SK;  
 (86) PCT/DE2013/100091  
 (87) WO 2013/143531  
 (54) **Spôsob stanovenia parametrov lúča pre lúč nosiča nábojov, meracie zariadenie a zariadenia lúča nosiča nábojov s takýmto meracím zariadením**

- (51) **B24C 1/00, B24C 7/00**  
 (11) **E 21512**  
 (96) 11785613.8, 14.9.2011  
 (97) 2755802, 6.4.2016  
 (73) ANT Applied New Technologies AG, Lübeck, DE;  
 (72) LINDE Marco, Rehhorst, DE; RENTSCH Thorsten, Lübeck, DE; POORT Hans-Ulrich, Sittensen, DE; HOFFMANN Hans-Jürgen, Lübeck, DE; FILTER Stefan, Klein Zecher/Hakendorf, DE;  
 (74) Bachratá Magdaléna, Mgr., Bratislava, SK;

- (86) PCT/EP2011/065915  
 (87) WO 2013/037405  
**(54) Zariadenie na rezanie prúdom vodnej suspenzie abrazívneho prostriedku**

- (51) B25C 1/00**  
**(11) E 21510**  
 (96) 14179476.8, 1.8.2014  
 (97) 2832502, 27.4.2016  
 (31) BO20130434  
 (32) 2.8.2013  
 (33) IT  
 (73) Fasco S.r.l., Granarolo dell'Emilia (BO), IT;  
 (72) Ronconi Marco, Bologna, IT; Carati Andrea, Castelmaggiore (BO), IT;  
 (74) Bačík Kvetoslav, Ing., Nová Dubnica, SK;  
**(54) Bezpečnostné zariadenie pre nastreľovačku klincov**

- (51) B25H 1/00**  
**(11) E 21400**  
 (96) 13004132.0, 21.8.2013  
 (97) 2700479, 6.4.2016  
 (31) 102012016391, 102012020729  
 (32) 22.8.2012, 23.10.2012  
 (33) DE, DE  
 (73) Alfons Stelzer GmbH, Kempen, DE;  
 (74) Hörmannová Zuzana, Ing., Bratislava, SK;  
**(54) Rámová súčasť pre pracovný stôl a modulárny pracovný stôl s takouto rámovou súčasťou**

- (51) B26D 1/00, B26D 7/00**  
**(11) E 21543**  
 (96) 14165104.2, 17.4.2014  
 (97) 2813331, 30.3.2016  
 (31) PN20130025  
 (32) 6.5.2013  
 (33) IT  
 (73) Serafin Franco S.r.l., Pordenone, IT;  
 (72) Serafin Riccardo, Oderzo (TV), IT;  
 (74) Holoubková Mária, Ing., Bratislava, SK;  
**(54) Zariadenie na rezanie lepenkových panelov na pásy**

- (51) B29B 9/00, B29K 67/00, C08G 63/00**  
**(11) E 21628**  
 (96) 08005050.3, 3.3.2005  
 (97) 1953179, 27.4.2016  
 (31) 795783  
 (32) 8.3.2004  
 (33) US  
 (62) 05004711.7  
 (73) GRUPO PETROTEMEX, S.A. DE C.V., San Pedro Garza Garcia, Nuevo Leon, MX;  
 (72) Colhoun Frederick Leslie, Kingsport, Tennessee, US; Ekart Michael Paul, Kingsport, Tennessee, US; Jernigan Mary Therese, Kingsport, Tennessee, US; Weinhold Stephen, Kingsport, Tennessee, US;  
 (74) ROTT, RŮŽIČKA & GUTTMANN, Bratislava, SK;  
**(54) Polyesterové polymérne častice s malým gradientom viskozity od povrchu do stredu**

- (51) B29B 13/00, B29B 17/00, B65G 11/00**  
**(11) E 21379**  
 (96) 10013953.4, 14.8.2008  
 (97) 2286973, 16.3.2016  
 (31) 12762007  
 (32) 14.8.2007  
 (33) AT  
 (62) 08782817.4  
 (73) EREMA Engineering Recycling Maschinen und Anlagen Gesellschaft m.b.H., Ansfelden, AT;  
 (72) Hackl Manfred Dipl.-Ing., Linz-Urfahr, AT; Wendelin Gerhard Mag., Linz, AT; Feichtinger Klaus Dipl.-Ing., Linz, AT;  
 (74) PATENTSERVIS Bratislava, a. s., Bratislava, SK;  
**(54) Spôsob a zariadenie na spracovávanie plastového materiálu**

- (51) B29C 43/00, A61K 9/00**  
**(11) E 21363**  
 (96) 13700903.1, 21.1.2013  
 (97) 2804734, 13.4.2016  
 (31) 12152009  
 (32) 20.1.2012  
 (33) EP  
 (73) Acino AG, Miesbach, DE;  
 (72) GRADER Ludwig, Andernach, DE; PIOTROWSKI Holger, Schliersee, DE;  
 (74) Bušová Eva, JUDr., Bratislava, SK;  
 (86) PCT/EP2013/051058  
 (87) WO 2013/107909  
**(54) Obmedzenie straty materiálu mriežky pri výrobe náplastí**

- (51) B29C 45/00**  
**(11) E 21533**  
 (96) 02774514.0, 14.8.2002  
 (97) 1423248, 27.4.2016  
 (31) 10141858  
 (32) 27.8.2001  
 (33) DE  
 (73) KraussMaffei Technologies GmbH, München, DE;  
 (72) KLOTZ Bernd, Bergkirchen, DE;  
 (74) Bušová Eva, JUDr., Bratislava, SK;  
 (86) PCT/EP2002/009098  
 (87) WO 2003/018286  
**(54) Spôsob výroby plošných plastových tvarových dielcov, najmä plastových tabúl**

- (51) B29C 67/00, B32B 27/00, C08G 18/00**  
**(11) E 21418**  
 (96) 10168558.4, 30.5.2006  
 (97) 2230068, 23.3.2016  
 (62) 06763392.5  
 (73) Recticel Automobilsysteme GmbH, Rheinbreitbach, DE;  
 (72) Benoit Kristof, Waregem, BE; De Wilde Peter, Wetteren, BE; Van Houcke Geert, Aalst, BE; Vanlandschoot Koen, Wetteren, BE; Vanluchene Yvan, Waregem, BE; De Winter Hugo, Kalken, BE;  
 (74) PATENTSERVIS Bratislava, a. s., Bratislava, SK;  
**(54) Spôsob výroby flexibilného elastoméneho polyuretánového povrchu**

**(51) B29C 70/00, B29B 15/00****(11) E 21351**

(96) 10005545.8, 28.5.2010

(97) 2289690, 30.3.2016

(31) 476818

(32) 2.6.2009

(33) US

(73) Johns Manville, Denver, CO, US;

(72) Gleich Klaus Friedrich, Highlands Ranch, CO 80126, US; Asrar Jawed, Englewood, CO, US; Burghardt Thomas E., Parker, Colorado, US; Tadepalli Rajappa, Highlands Ranch, Colorado, US;

(74) ŽOVICOVÁ &amp; ŽOVIC IP, s.r.o., Bratislava, SK;

**(54) Spôsoby výroby vystužených termoplastických kompozitov****(51) B30B 15/00, B21D 5/00****(11) E 21371**

(96) 13709293.8, 30.1.2013

(97) 2809505, 30.3.2016

(31) 1342012

(32) 31.1.2012

(33) AT

(73) TRUMPF Maschinen Austria GmbH &amp; Co. KG., Pasching, AT;

(72) ANGERER Gerhard, Altenberg, AT; FREUDENTHALER Klemens, Linz, AT; GAGGL Josef, Steyr, AT; HÖRL Matthias, Oberndorf/Tirol, AT; MAYRHOFER Johann, Nussbach, AT; STRASSER Hagen, Pasching, AT; WEISS Thomas, Linz, AT;

(74) Hörmannová Zuzana, Ing., Bratislava, SK;

(86) PCT/AT2013/050028

(87) WO 2013/113052

**(54) Ohýbací lis s rámom v tvare C****(51) B31B 1/00****(11) E 21522**

(96) 12180096.5, 10.8.2012

(97) 2556949, 27.4.2016

(31) 202011104299 U

(32) 12.8.2011

(33) DE

(73) Mayr-Melnhof Karton AG, Wien, AT;

(72) Gerbig Norbert, Dietzenbach, DE; Kollmann Jürgen, Pölich, DE; Theis Uwe, Riveris, DE;

(74) ROTT, RŮŽIČKA &amp; GUTTMANN, Bratislava, SK;

**(54) Ryhovací a raziací nástroj na razenie rýh v skladacích materiáloch****(51) B31B 1/00, B44B 5/00, B41M 3/00****(11) E 21546**

(96) 13719383.5, 16.4.2013

(97) 2844460, 1.6.2016

(31) 12002845

(32) 23.4.2012

(33) EP

(73) BOBST MEX SA, Mex, CH;

(72) CAY Erhan, Renens, CH; HEINIGER Cédric, Savigny, CH; VALTERIO Roberto, Ollon, CH;

(74) Hörmannová Zuzana, Ing., Bratislava, SK;

(86) PCT/EP2013/001121

(87) WO 2013/159876

**(54) Modul s rámom a ním vybavená skladačka a lepička****(51) B31F 1/00, B41J 3/00, B31B 1/00****(11) E 21612**

(96) 13719385.0, 17.4.2013

(97) 2844462, 1.6.2016

(31) 12003134

(32) 2.5.2012

(33) EP

(73) BOBST MEX SA, Mex, CH;

(72) CARRON Christophe, Carrouge, CH; STEINER Christophe, Crissier, CH; VALTERIO Roberto, Ollon, CH; NGOY-MUVUMBU Dieudonné, Renens, CH;

(74) Hörmannová Zuzana, Ing., Bratislava, SK;

(86) PCT/EP2013/001130

(87) WO 2013/164066

**(54) Spôsob nastavenia radiálneho intervalu medzi dvomi nástrojmi, gaufrovacie zariadenie a takto vybavené zariadenie na ohýbanie a lepenie****(51) B31F 1/00, D21F 5/00, D21G 3/00, D21F 11/00, D21F 9/00****(11) E 21619**

(96) 07757507.4, 27.2.2007

(97) 2001662, 1.6.2016

(31) 779614 P, 678669

(32) 6.3.2006, 26.2.2007

(33) US, US

(73) Georgia-Pacific Consumer Products LP, Atlanta, GA, US;

(72) CHOU Hung Liang, Neenah, Wisconsin, US; YEH Kang Chang, Neenah, Wisconsin, US;

(74) Hörmannová Zuzana, Ing., Bratislava, SK;

(86) PCT/US2007/062836

(87) WO 2007/103652

**(54) Spôsob kontroly hromadenia adhezíva na yankee sušiči****(51) B32B 5/00, B32B 7/00, B32B 3/00, D06N 3/00****(11) E 21583**

(96) 13199265.3, 22.12.2013

(97) 2886323, 13.4.2016

(73) Eurotex GmbH, Bielefeld, DE;

(72) Snelders Johannes Henrikus Petrus, Bielefeld, DE;

(74) ROTT, RŮŽIČKA &amp; GUTTMANN, Bratislava, SK;

**(54) Priedušný mikrovláknový textilný kompozit****(51) B32B 15/00, F16C 33/00****(11) E 21556**

(96) 09799645.8, 28.12.2009

(97) 2370251, 20.4.2016

(31) 102008055195

(32) 30.12.2008

(33) DE

(73) Federal-Mogul Wiesbaden GmbH, Wiesbaden, DE;

(72) ADAM Achim, Nauheim, DE;

(74) MAJLINGOVÁ &amp; PARTNERS, s.r.o., Bratislava, SK;

(86) PCT/EP2009/067960

(87) WO 2010/076307

**(54) Klzný prvok a spôsob jeho výroby**

- (51) **B41M 5/00, D21H 21/00**  
(11) **E 21542**  
(96) 09460025.1, 22.6.2009  
(97) 2284019, 13.4.2016  
(73) Polska Wytwornia Papierow Wartosciowych S.A., Warszawa, PL;  
(72) Gurtowska Joanna, Raszyn, PL; Jakielaszek Ewelina, Warszawa, PL; Sadecka Marzena, Pruszków, PL; Ziolkowski Slawomir, Warszawa, PL; Mierzejewski Daniel, Warszawa, PL;  
(74) Holoubková Mária, Ing., Bratislava, SK;  
(54) **Bezpečnostný papier pre gravírovanie laserom, bezpečnostný dokument a spôsob výroby bezpečnostných dokumentov**

- (51) **B60D 1/00**  
(11) **E 21568**  
(96) 13189275.4, 18.10.2013  
(97) 2862732, 27.4.2016  
(73) ConWys AG, Rothenburg, CH;  
(72) Wystron Alexander, Luzern, CH;  
(74) Bušová Eva, JUDr., Bratislava, SK;  
(54) **Riadiaci modul**

- (51) **B60N 2/00, E05B 17/00**  
(11) **E 21558**  
(96) 09776917.8, 2.7.2009  
(97) 2296936, 20.4.2016  
(31) 102008033303  
(32) 11.7.2008  
(33) DE  
(73) Johnson Controls Components GmbH & Co. KG, Kaiserslautern, DE;  
(72) MÜLLER Peter, Mackenbach, DE; KREUELS Olaf, Zweibrücken, DE; HABER Stefan, Pirmasens, DE; WINDECKER Volker, Sippersfeld, DE; SCHMITT Denise, Viernheim, DE;  
(74) inventa Patentová a známková kancelária s.r.o., Bratislava, SK;  
(86) PCT/EP2009/004773  
(87) WO 2010/003586  
(54) **Blokovacie zariadenie pre sedadlo vozidla**

- (51) **B60N 2/00**  
(11) **E 21578**  
(96) 14702001.0, 29.1.2014  
(97) 2951053, 20.4.2016  
(31) 102013001804, 102013207665  
(32) 30.1.2013, 26.4.2013  
(33) DE, DE  
(73) Johnson Controls Metals and Mechanisms GmbH & Co. KG, Solingen, DE;  
(72) HOFFMANN Andreas, Wuelfrath, DE; BALZAR David, Leichlingen, DE;  
(74) inventa Patentová a známková kancelária s.r.o., Bratislava, SK;  
(86) PCT/EP2014/051707  
(87) WO 2014/118222  
(54) **Prevodovka na pohon vretena pre prestavovacie zariadenie v motorovom vozidle, najmä v autosedačke**

- (51) **B60N 2/00**  
(11) **E 21347**  
(96) 12724573.6, 23.5.2012  
(97) 2723608, 6.4.2016  
(31) 202011102248 U  
(32) 21.6.2011  
(33) DE  
(73) Johnson Controls Components GmbH & Co. KG, Kaiserslautern, DE;  
(72) RUESS Georg, Oberarnbach, DE; UTZINGER Karl, Weselberg, DE;  
(74) inventa Patentová a známková kancelária s.r.o., Bratislava, SK;  
(86) PCT/EP2012/002190  
(87) WO 2012/175166  
(54) **Pozdĺžne nastaviteľná autosedačka**

- (51) **B60N 2/00**  
(11) **E 21411**  
(96) 09708443.8, 14.1.2009  
(97) 2240342, 13.4.2016  
(31) 102008008935  
(32) 8.2.2008  
(33) DE  
(73) Johnson Controls Components GmbH & Co. KG, Kaiserslautern, DE;  
(72) THIEL Peter, Remscheid, DE;  
(74) inventa Patentová a známková kancelária s.r.o., Bratislava, SK;  
(86) PCT/EP2009/000161  
(87) WO 2009/097949  
(54) **Manipulačné kovanie pre sedadlo vozidla**

- (51) **B60N 2/00**  
(11) **E 21588**  
(96) 13736789.2, 21.6.2013  
(97) 2864154, 20.4.2016  
(31) 102012012852, 102013002819  
(32) 26.6.2012, 14.2.2013  
(33) DE, DE  
(73) Johnson Controls Components GmbH & Co. KG, Kaiserslautern, DE;  
(72) THIEL Peter, Remscheid, DE;  
(74) inventa Patentová a známková kancelária s.r.o., Bratislava, SK;  
(86) PCT/EP2013/062958  
(87) WO 2014/001207  
(54) **Kovanie pre sedadlo vozidla ako aj sedadlo vozidla**

- (51) **B60N 2/00**  
(11) **E 21348**  
(96) 12717281.5, 26.4.2012  
(97) 2714462, 6.4.2016  
(31) 102011102420  
(32) 24.5.2011  
(33) DE  
(73) Johnson Controls Components GmbH & Co. KG, Kaiserslautern, DE;  
(72) MARKEL Christian, Alzey, DE; DILL Thomas, Heiligenmoschel, DE; PLUTA Wolfgang, Heiligenmoschel, DE; ENNS Viktor, Kaiserslautern, DE; MUELLER Gerhard, Kaiserslautern, DE;  
(74) inventa Patentová a známková kancelária s.r.o., Bratislava, SK;

- (86) PCT/EP2012/057633  
 (87) WO 2012/159846  
**(54) Autosedačka, najmä autosedačka motorového vozidla**

- 
- (51) B60N 2/00, G05G 1/00**  
**(11) E 21593**  
 (96) 13725121.1, 17.5.2013  
 (97) 2852510, 20.4.2016  
 (31) 102012010402  
 (32) 22.5.2012  
 (33) DE  
 (73) Johnson Controls Components GmbH & Co. KG, Kaiserslautern, DE;  
 (72) TEUFEL Ingo, Rockenhausen, DE; REIMER Peter, Ramsen, DE; ASSMANN Uwe, Remscheid, DE; PETERS Christoph, Wermelskirchen, DE;  
 (74) inventa Patentová a známková kancelária s.r.o., Bratislava, SK;  
 (86) PCT/EP2013/060280  
 (87) WO 2013/174756  
**(54) Kovanie pre sedadlo vozidla ako aj sedadlo vozidla**

- 
- (51) B60N 2/00, B21D 26/00, B21D 53/00, B23K 20/00**  
**(11) E 21346**  
 (96) 11788068.2, 25.11.2011  
 (97) 2655127, 6.4.2016  
 (31) 102010056378  
 (32) 20.12.2010  
 (33) DE  
 (73) Johnson Controls Components GmbH & Co. KG, Kaiserslautern, DE;  
 (72) WOLSIEFER Harald, Krickenbach, DE; LOOS Ramon, Glanbrücken, DE; SCHOLLENBERG Rainer, Kaiserslautern, DE;  
 (74) inventa Patentová a známková kancelária s.r.o., Bratislava, SK;  
 (86) PCT/EP2011/005932  
 (87) WO 2012/084117  
**(54) Spôsob spojenia dvoch konštrukčných dielov sedadla vozidla**

- 
- (51) B60P 1/00**  
**(11) E 21514**  
 (96) 13003423.4, 8.7.2013  
 (97) 2684742, 6.4.2016  
 (31) 102012013479  
 (32) 9.7.2012  
 (33) DE  
 (73) MBB Palfinger GmbH, Ganderkesee, DE;  
 (72) Bley Hubert, Garrel, DE; Popken Uwe, Hatten, DE;  
 (74) Bušová Eva, JUDr., Bratislava, SK;  
**(54) Zdvíhacia nakladacia plošina**

- 
- (51) B60R 11/00, G01S 7/00, G01S 17/00, B32B 17/00**  
**(11) E 21592**  
 (96) 10739613.7, 2.8.2010  
 (97) 2462007, 1.6.2016  
 (31) 102009026319  
 (32) 4.8.2009  
 (33) DE

- (73) Saint-Gobain Glass France, Courbevoie, FR;  
 (72) ARSLAN Ilkay, Aachen, DE; WOHLFEIL Dirk, Raeren, BE;  
 (74) Hörmannová Zuzana, Ing., Bratislava, SK;  
 (86) PCT/EP2010/061207  
 (87) WO 2011/015551  
**(54) Tabuľový dielec s opticky transparentným senzorovým poľom**

- 
- (51) B60R 13/00**  
**(11) E 21434**  
 (96) 11004779.2, 10.6.2011  
 (97) 2394860, 6.4.2016  
 (31) 102010017321  
 (32) 10.6.2010  
 (33) DE  
 (73) International Automotive Components Group GmbH, Düsseldorf, DE;  
 (72) Buchheit Jürgen, Krefeld, DE; Hoffmann Manfred, Krefeld, DE; Rezek Rüdiger, Krefeld, DE; Kliwer Carsten, Krefeld, DE; Weber Karl-Heinz, Krefeld, DE;  
 (74) ROTT, RŮŽIČKA & GUTTMANN, Bratislava, SK;  
**(54) Prvok obloženia pre interiér motorového vozidla**

- 
- (51) B60R 22/00, B60N 2/00**  
**(11) E 21467**  
 (96) 11739131.8, 19.7.2011  
 (97) 2595844, 20.4.2016  
 (31) 201012340  
 (32) 23.7.2010  
 (33) GB  
 (73) Gordon Murray Design Limited, Shalford, Surrey, GB;  
 (72) MURRAY Ian Gordon, Broadford Park, Shalford, GB;  
 (74) Hörmann Tomáš, Ing., Bratislava, SK;  
 (86) PCT/GB2011/001083  
 (87) WO 2012/010833  
**(54) Usporiadanie bezpečnostného pásu**

- 
- (51) B61D 3/00**  
**(11) E 21387**  
 (96) 14177366.3, 17.7.2014  
 (97) 2837542, 8.6.2016  
 (31) 505052013  
 (32) 14.8.2013  
 (33) AT  
 (73) Wanek-Pusset Peter, Kapfenberg, AT; Gretnner Bernhard, Breitenau, AT;  
 (72) Wanek-Pusset Peter, Kapfenberg, AT; Gretnner Bernhard, Breitenau, AT;  
 (74) ŽOVICOVÁ & ŽOVIC IP, s.r.o., Bratislava, SK;  
**(54) Vozňový rám pre kontajnerový vozeň a kontajnerový vozeň**

- (51) **B61L 5/00, B61L 15/00, B61L 27/00**  
(11) **E 21402**  
(96) 13707532.1, 7.2.2013  
(97) 2812226, 13.4.2016  
(31) 1712012  
(32) 9.2.2012  
(33) AT  
(73) voestalpine SIGNALING Zeltweg GmbH, Zeltweg, AT;  
(72) LEITNER Josef, Weisskirchen, AT; KOPILOVITSCH Harald, Hetzendorf, AT;  
(74) Bachratá Magdaléna, Mgr., Bratislava, SK;  
(86) PCT/AT2013/000021  
(87) WO 2013/116882  
(54) **Zariadenie na prestavenie koľajnicovej výhybky**

- (51) **B62B 3/00, B62D 13/00**  
(11) **E 21438**  
(96) 14175622.1, 6.2.2013  
(97) 2815948, 13.4.2016  
(62) 13154131.0  
(73) Comau S.p.A., Grugliasco (Torino), IT;  
(72) Gullino Eugenio, Grugliasco (Torino), IT; Ducauto Roberto, Grugliasco (Torino), IT;  
(74) MAJLINGOVÁ & PARTNERS, s.r.o., Bratislava, SK;  
(54) **Vozík na dopravu nádob pre kusy alebo komponenty v priemyselnom závode**

- (51) **B62B 3/00, B62D 13/00**  
(11) **E 21555**  
(96) 13154131.0, 6.2.2013  
(97) 2765054, 20.4.2016  
(73) Comau S.p.A., Grugliasco (Torino), IT;  
(72) Gullino Eugenio, Grugliasco (Torino), IT; Ducauto Roberto, Grugliasco (Torino), IT;  
(74) MAJLINGOVÁ & PARTNERS, s.r.o., Bratislava, SK;  
(54) **Vozík na dopravu nádob pre kusy alebo komponenty v priemyselnom závode**

- (51) **B62D 25/00, B60Q 1/00**  
(11) **E 21552**  
(96) 08002648.7, 13.2.2008  
(97) 1977957, 13.4.2016  
(31) 102007016925  
(32) 5.4.2007  
(33) DE  
(73) HBPO GmbH, Lippstadt, DE;  
(72) Hemmersmeier Ralf, Dipl.-Ing., Verl, DE; Schlüter Sascha, Dipl.-Ing., Bühl-Biberfeld, DE; Bauer Vitalij, Erwitte-Völlinghausen, DE;  
(74) ROTT, RŮŽIČKA & GUTTMANN, Bratislava, SK;  
(54) **Čelný modul**

- (51) **B65D 19/00**  
(11) **E 21624**  
(96) 12188830.9, 17.10.2012  
(97) 2722285, 6.4.2016  
(73) Cabka GmbH & Co. KG, Weira, DE; Lidl Stiftung & Co. KG, Neckarsulm, DE;

- (72) Metzler Richard, Oberhaching, DE; Mueller Stefan, Gera, DE; Ramon Gat, Berlin, DE; Wedeward Stephanie, Heilbronn, DE; Stegeman Sebastian, Heilbronn, DE;  
(74) PATENTSERVIS Bratislava, a. s., Bratislava, SK;  
(54) **Plastová prepravná paleta s výstužným prvkom**

- (51) **B65D 21/00, B65D 71/00**  
(11) **E 21539**  
(96) 13722881.3, 17.4.2013  
(97) 2841347, 13.4.2016  
(31) 201213456341  
(32) 26.4.2012  
(33) US  
(73) Baxalta GmbH, Glattpark, Opfikon, CH; Baxalta Incorporated, Bannockburn, IL, US;  
(72) OESTERLE Thomas, Colorado Springs, CO, US; ZAKARIJA Lillian G., Northbrook, IL, US; KANUGA Chinmay, Port Ranch, CA, US;  
(74) Záhurecká Romana, JUDr., Banská Bystrica, SK;  
(86) PCT/US2013/036879  
(87) WO 2013/162959  
(54) **Balenie pre viacnásobné lekárske kontajnery**

- (51) **B65D 75/00**  
(11) **E 21444**  
(96) 13741782.0, 29.7.2013  
(97) 2882663, 27.4.2016  
(31) 12180091  
(32) 10.8.2012  
(33) EP  
(73) Deutsche SiSi-Werke Betriebs GmbH, Eppelheim/Heidelberg, DE;  
(72) KAISIG Carsten, Heidelberg, DE; STUMPF Thomas, Dielheim, DE; SCHWARTZ Erhard, Wiesloch, DE;  
(74) Guniš Jaroslav, Mgr., Bratislava, SK;  
(86) PCT/EP2013/065875  
(87) WO 2014/023594  
(54) **Nádoba na nápoj s vylepšenou možnosťou vpichu**

- (51) **B65D 85/00, A45C 11/00, B65D 50/00, A47G 1/00**  
(11) **E 21581**  
(96) 13867643.2, 18.12.2013  
(97) 2826723, 20.4.2016  
(31) 2012156941  
(32) 26.12.2012  
(33) RU  
(73) Sokol Konstantin Pavlovich, g. Barnaul, RU;  
(72) Sokol Konstantin Pavlovich, g. Barnaul, RU;  
(74) Gruber Dalibor, Ing., Košice, SK;  
(86) PCT/RU2013/001135  
(87) WO 2014/104936  
(54) **Spôsob ochrany proti otvoreniu (nalomeniu) obalu pre kritické a cenné predmety**

- (51) **B65D 85/00, B65D 71/00, B65D 5/00**  
 (11) **E 21428**  
 (96) 12751516.1, 29.8.2012  
 (97) 2750979, 13.4.2016  
 (31) 202011051151 U  
 (32) 30.8.2011  
 (33) DE  
 (73) Smurfit Kappa Wellpappenwerk Waren GmbH, Waren, DE;  
 (72) WIECHMANN Maritta, Klink, DE; SEIDEL Frank, Waren, DE;  
 (74) PATENTSERVIS Bratislava, a. s., Bratislava, SK;  
 (86) PCT/EP2012/066787  
 (87) WO 2013/030239  
 (54) **Prepravné balenie na uloženie kvádrovitého tuhého baleného tovaru, zložené z jedného jediného prírezu z vlnitej lepenky**

- (51) **B65D 85/00, A47J 31/00, B65B 51/00**  
 (11) **E 21605**  
 (96) 13188539.4, 13.4.2010  
 (97) 2687460, 7.10.2015  
 (31) 09405065  
 (32) 15.4.2009  
 (33) EP  
 (62) 10713297.9  
 (73) Qbo Coffee GmbH, Wallisellen, CH;  
 (72) Deuber Louis, Richterswil, CH;  
 (74) PATENTSERVIS Bratislava, a. s., Bratislava, SK;  
 (54) **Kapsule na extrakčnú surovinu, spôsob jej výroby a zariadenie na sparenie kávy**

- (51) **B65G 1/00**  
 (11) **E 21626**  
 (96) 13466035.6, 12.12.2013  
 (97) 2743215, 21.10.2015  
 (31) 20120900  
 (32) 17.12.2012  
 (33) CZ  
 (73) Skoda Auto A.S., Mladá Boleslav, CZ;  
 (72) Sverma Jaroslav, Mladá Boleslav, CZ; Kosek Martin, Mladá Boleslav, CZ;  
 (74) inventa Patentová a známková kancelária s.r.o., Bratislava, SK;  
 (54) **Pick-to-Point systém**

- (51) **B65G 43/00**  
 (11) **E 21502**  
 (96) 12153974.6, 6.2.2012  
 (97) 2623440, 13.4.2016  
 (73) Siemens Aktiengesellschaft, München, DE;  
 (72) Rasenack Wolf-Martin, Marloffstein, DE;  
 (74) Bušová Eva, JUDr., Bratislava, SK;  
 (54) **Spôsob prevádzkovania dopravného zariadenia**

- (51) **B65G 59/00**  
 (11) **E 21431**  
 (96) 12809816.7, 20.12.2012  
 (97) 2794439, 6.4.2016  
 (31) 102011056682  
 (32) 20.12.2011  
 (33) DE

- (73) Brandmüller Ludwig, Rosenheim, DE; Fellner Herbert, Kolbermoor, DE;  
 (72) Brandmüller Ludwig, Rosenheim, DE; Fellner Herbert, Kolbermoor, DE;  
 (74) ROTT, RŮŽIČKA & GUTTMANN, Bratislava, SK;  
 (86) PCT/EP2012/076491  
 (87) WO 2013/092915  
 (54) **Depaletizačný systém a odoberacia jednotka**

- (51) **B65H 45/00**  
 (11) **E 21443**  
 (96) 13720014.3, 5.3.2013  
 (97) 2822885, 2.3.2016  
 (31) UD20120036  
 (32) 6.3.2012  
 (33) IT  
 (73) Panotec SRL, Cimadolmo, IT;  
 (72) CAPOIA Giuseppe, Cimadolmo, IT;  
 (74) Juran Svetozár, JUDr., Bratislava, SK;  
 (86) PCT/IB2013/000532  
 (87) WO 2013/132325  
 (54) **Automatický stroj na skladanie spôsobom zig-zag a na ukládanie takto prekladaného pásu z tuhého materiálu.**

- (51) **B65H 45/00, A47K 10/00, B32B 7/00, B65D 25/00**  
 (11) **E 21362**  
 (96) 11730701.7, 13.7.2011  
 (97) 2731895, 6.4.2016  
 (73) SCA Hygiene Products AB, Göteborg, SE;  
 (72) ANDERSSON Anders, Stenungsund, SE; LARSSON Björn, Billdal, SE;  
 (74) ROTT, RŮŽIČKA & GUTTMANN, Bratislava, SK;  
 (86) PCT/EP2011/061937  
 (87) WO 2013/007301  
 (54) **Stoh vzájomne prekladaných prvých a druhých hárkov**

- (51) **B66F 7/00, B66F 9/00, B63C 3/00, B66F 17/00**  
 (11) **E 21447**  
 (96) 14183611.4, 4.9.2014  
 (97) 2845835, 2.3.2016  
 (31) 201300585  
 (32) 6.9.2013  
 (33) BE  
 (73) N & B KNAUF et Cie S.C.S./E.C.V., Engis, BE;  
 (72) Rencurosi Fabio, SOMME LEUZE (BONSIN), BE;  
 (74) Hörmannová Zuzana, Ing., Bratislava, SK;  
 (54) **Zdvíhacie zariadenie**

- (51) **B66F 7/00**  
 (11) **E 21470**  
 (96) 13728316.4, 28.5.2013  
 (97) 2731902, 9.3.2016  
 (31) 102012012934  
 (32) 29.6.2012  
 (33) DE  
 (73) Mohr Christoph, Bielefeld, DE;  
 (72) Mohr Christoph, Bielefeld, DE;  
 (74) Mešková Viera, Ing., Bratislava, SK;



- (86) PCT/EP2013/001570  
 (87) WO 2014/000847  
**(54) Nožnicový zdvihák a metóda na rekonštrukciu nožnicového zdviháku**

- (51) B82Y 30/00, C09D 1/00, C01B 25/00**  
**(11) E 21500**  
 (96) 05752154.4, 14.6.2005  
 (97) 1781568, 20.4.2016  
 (31) 0401524  
 (32) 15.6.2004  
 (33) SE  
 (73) Promimic AB, Göteborg, SE;  
 (72) KJELLIN Per, Göteborg, SE; ANDERSSON Martin, Göteborg, SE;  
 (74) Bačík Kvetoslav, Ing., Nová Dubnica, SK;  
 (86) PCT/SE2005/000896  
 (87) WO 2005/123579  
**(54) Spôsob výroby poťahu kryštalického fosforečnanu vápenatého veľkostí nanočastíc**

- (51) C01B 21/00, B01J 8/00, B01J 19/00**  
**(11) E 21529**  
 (96) 08172820.6, 23.12.2008  
 (97) 2202201, 20.4.2016  
 (73) Clariant Prodotti (Italia) SpA, Milano, IT;  
 (72) Estenfelder Marvin, Novara, IT; Cremona Alberto, Castell'Arquato PC, IT;  
 (74) ROTT, RŮŽIČKA & GUTTMANN, Bratislava, SK;  
**(54) Katalyzátory na oxidáciu amoniaku**

- (51) C01F 11/00, C03C 1/00**  
**(11) E 21604**  
 (96) 09814122.9, 18.9.2009  
 (97) 2328841, 6.4.2016  
 (31) 08105381  
 (32) 18.9.2008  
 (33) EP  
 (73) Rheinkalk GmbH, Wülfrath, DE;  
 (72) PICKBRENNER Arnd, Heiligenhaus, DE; ROHMANN Matthias, Bad Sachsa, DE; PUST Christopher, Düsseldorf, DE; LORGUILLOUX Marion, La Hulpe, BE; PELLETIER Marc, Saint Mandé, FR;  
 (74) Bušová Eva, JUDr., Bratislava, SK;  
 (86) PCT/EP2009/062107  
 (87) WO 2010/031834  
**(54) Výroba materiálu na báze uhličitanu vápenatého a/alebo horečnatého so zníženým sklonom k dekrepitácii**

- (51) C01F 11/00, B01J 19/00**  
**(11) E 21482**  
 (96) 08734544.3, 17.4.2008  
 (97) 2144851, 13.4.2016  
 (31) 912960 P, 07106613  
 (32) 20.4.2007, 20.4.2007  
 (33) US, EP  
 (73) Omya International AG, Oftringen, CH;  
 (72) HANSEN Kaare Hvid, Humlebæk, DK; PEDERSEN Mogens, Lille Skensved, DK;  
 (74) ROTT, RŮŽIČKA & GUTTMANN, Bratislava, SK;

- (86) PCT/DK2008/050089  
 (87) WO 2008/128545  
**(54) Spôsob výroby PCC**

- (51) C03B 23/00**  
**(11) E 21391**  
 (96) 13712304.8, 28.2.2013  
 (97) 2822903, 24.2.2016  
 (31) 1252038  
 (32) 6.3.2012  
 (33) FR  
 (73) Saint-Gobain Glass France, Courbevoie, FR;  
 (72) OLIVIER Thierry, Thourotte, FR; MACHURA Christophe, Chevincourt, FR;  
 (74) Hörmannová Zuzana, Ing., Bratislava, SK;  
 (86) PCT/FR2013/050417  
 (87) WO 2013/132174  
**(54) Podpora na ohýbanie s kĺbom alebo kĺbmi**

- (51) C03C 8/00, B22D 41/00, C04B 14/00, C04B 35/00, C09K 21/00, C04B 28/00, C09K 3/00, C04B 111/00, F16J 15/00**  
**(11) E 21393**  
 (96) 12826537.8, 14.12.2012  
 (97) 2790856, 9.3.2016  
 (31) 11193966  
 (32) 16.12.2011  
 (33) EP  
 (73) Vesuvius Crucible Company, Wilmington, Delaware, US;  
 (72) OVENSTONE James, SIP - Suzhou, CN; ZHOU Martin, Shanghai, CN;  
 (74) Bušová Eva, JUDr., Bratislava, SK;  
 (86) PCT/IB2012/002949  
 (87) WO 2013/088249  
**(54) Výlevková zostava, obsahujúca prvý a druhý prvok, ktoré sú vzájomne spojené v klznom premiestňovacom vzťahu, a tesniaci člen, vytvorený z tepelne bobtnavého materiálu, žiaruvzdorný prvok, spôsob výroby žiaruvzdorného prvku, spôsob spojenia dvoch žiaruvzdorných prvkov**

- (51) C03C 10/00, C03C 4/00, C03C 3/00, A61K 6/00**  
**(11) E 21412**  
 (96) 11162840.0, 18.4.2011  
 (97) 2377831, 13.4.2016  
 (31) 10160222  
 (32) 16.4.2010  
 (33) EP  
 (73) Ivoclar Vivadent AG, Schaan, LI;  
 (72) Ritzberger Christian, Grabs, CH; Dellagiacomo Ricardo, Feldkirch, AT; Schweiger Marcel, Chur, CH; Burke Harald, Frastanz, AT; Höland Wolfram, Schaan, LI; Rheinberger Volker M., Vaduz, LI;  
 (74) MAJLINGOVA & PARTNERS, s.r.o., Bratislava, SK;  
**(54) Sklokeramika a sklo z kremičitanu lítneho s obsahom ZrO<sub>2</sub>**

**(51) C04B 28/00, C04B 24/00, E04C 2/00**  
**(11) E 21554**  
 (96) 04704924.2, 23.1.2004  
 (97) 1594813, 20.4.2016  
 (31) 442725 P, 351675, 463138 P, 446571, 446889, 476682 P, 510950 P  
 (32) 23.1.2003, 23.1.2003, 14.4.2003, 27.5.2003, 27.5.2003, 6.6.2003, 10.10.2003  
 (33) US, US, US, US, US, US, US  
 (73) Saint-Gobain Placo, Suresnes, FR;  
 (72) POLLOCK Jacob Freas, Berkeley, CA, US; TAGGE Christopher D., San Carlos, CA, US; TORRES Lennard, Pleasanton, CA, US; SOANE David S., Chestnut Hill, MA, US;  
 (74) MAJLINGOVÁ & PARTNERS, s.r.o., Bratislava, SK;  
 (86) PCT/US2004/001957  
 (87) WO 2004/065319  
**(54) Anorganické kompozitné štruktúry vylepšené organickými zlúčeninami**

**(51) C04B 28/00, C04B 103/00, C04B 18/00, C04B 38/00, B01J 2/00, F16L 59/00**  
**(11) E 21515**  
 (96) 08838408.6, 6.10.2008  
 (97) 2209752, 13.4.2016  
 (31) MO20070307  
 (32) 9.10.2007  
 (33) IT  
 (73) Eureka Projekt D.o.o., Rijeka, HR;  
 (72) TABARELLI DE FATIS Stefano, Schio (vi), IT;  
 (74) Juran Svetozár, JUDr., Bratislava, SK;  
 (86) PCT/IB2008/002641  
 (87) WO 2009/047612  
**(54) Kompozícia a spôsob výroby izolačného prvku**

**(51) C04B 111/00, B64F 1/00, C04B 14/00**  
**(11) E 21413**  
 (96) 11703509.7, 13.1.2011  
 (97) 2523857, 18.5.2016  
 (31) 294504 P, 201000544  
 (32) 13.1.2010, 13.1.2010  
 (33) US, GB  
 (73) Norsk Glassgjenvinning AS, Oslo, NO;  
 (72) NARMO Jon A., Hamar, NO;  
 (74) ŽOVICOVÁ & ŽOVIC IP, s.r.o., Bratislava, SK;  
 (86) PCT/NO2011/000015  
 (87) WO 2011/087375  
**(54) Lôžko na zastavenie vozidiel**

**(51) C05F 7/00**  
**(11) E 21446**  
 (96) 08736852.8, 18.4.2008  
 (97) 2155629, 11.5.2016  
 (31) 20075274  
 (32) 19.4.2007  
 (33) FI  
 (73) Savaterra OY, Rovaniemi, FI;  
 (72) AHO Olli, Rovaniemi, FI;  
 (74) Hörmannová Zuzana, Ing., Bratislava, SK;  
 (86) PCT/FI2008/050203  
 (87) WO 2008/129127  
**(54) Spôsob výroby hnojiva z kalu**

**(51) C07B 59/00, A61K 31/00, A61P 11/00, C07D 221/00**  
**(11) E 21426**  
 (96) 14173190.1, 30.4.2008  
 (97) 2792662, 6.4.2016  
 (31) 915130 P, 916662 P, 976044 P  
 (32) 1.5.2007, 8.5.2007, 28.9.2007  
 (33) US, US, US  
 (62) 08747238.7  
 (73) Concert Pharmaceuticals Inc., Lexington, MA, US;  
 (72) Tung Roger, Lexington, MA, US;  
 (74) PATENTSERVIS Bratislava, a. s., Bratislava, SK;  
**(54) Morfinanové zlúčeniny**

**(51) C07C 33/00, C07C 29/00, C07D 251/00, C07B 57/00**  
**(11) E 21611**  
 (96) 09781210.1, 28.7.2009  
 (97) 2344435, 23.3.2016  
 (31) 08013586  
 (32) 29.7.2008  
 (33) EP  
 (73) Poxel, Lyon, FR;  
 (72) MAILLARD David, Darmstadt, DE; KOLLER Guntram, Klein-umstadt, DE; WAKARESKO Ewgenij, Aschaffenburg, DE; GOTTBURG-REININGER Sabine, Darmstadt, DE;  
 (74) Hörmannová Zuzana, Ing., Bratislava, SK;  
 (86) PCT/EP2009/059769  
 (87) WO 2010/012746  
**(54) Spôsob izolácie enantiomérických zložiek z enantiomérických zmesí kryštalizáciou s riadenou veľkosťou častíc**

**(51) C07C 231/00, C07C 233/00**  
**(11) E 21634**  
 (96) 11770507.9, 3.8.2011  
 (97) 2739605, 27.4.2016  
 (73) Laboratorio Chimico Internazionale S.p.A., Milano, IT;  
 (72) BERTOLINI Giorgio, Segrate (MI), IT; DE ANGELIS Bruno, Segrate (MI), IT;  
 (74) PATENTSERVIS Bratislava, a. s., Bratislava, SK;  
 (86) PCT/IB2011/001805  
 (87) WO 2013/017903  
**(54) Oligonukleotidy na vytvorenie zmeny sekvencie cieľovej RNA molekuly prítomnej v živej bunke**

**(51) C07C 231/00, C07C 233/00, C07C 253/00, C07C 255/00**  
**(11) E 21622**  
 (96) 12703858.6, 4.1.2012  
 (97) 2661422, 20.4.2016  
 (31) 1100024  
 (32) 5.1.2011  
 (33) FR  
 (73) Les Laboratoires Servier, Suresnes Cedex, FR;  
 (72) ZARD Samir, Gif-Sur-Yvette, FR; SIRE Béatrice, Palaiseau, FR; BOUMEDIENE Mehdi, Choisy Le Roi, FR;  
 (74) ROTT, RŮŽIČKA & GUTTMANN, Bratislava, SK;

- (86) PCT/FR2012/000005  
 (87) WO 2012/113999  
**(54) Spôsob a medziprodukty na syntézu agomela-  
 tínu**

- (51) C07D 207/00, C07D 211/00, C07D 223/00,  
 C07D 401/00, A61K 31/00, A61P 9/00,  
 A61P 39/00, A61P 25/00**  
**(11) E 21513**  
 (96) 11808945.7, 8.12.2011  
 (97) 2649048, 30.3.2016  
 (31) 421382 P  
 (32) 9.12.2010  
 (33) US  
 (73) Radikal Therapeutics Inc., West Tisbury, Massa-  
 chusetts, US;  
 (72) JAGTAP Prakash, North Andover, Massachusetts,  
 US; SALZMAN Andrew Lurie, Massachusetts, US;  
 (74) ŽOVICOVÁ & ŽOVIC IP, s. r. o., Bratislava, SK;  
 (86) PCT/IL2011/000931  
 (87) WO 2012/077108  
**(54) Multifunkčné nitroxidové deriváty a ich po-  
 užitie**

- (51) C07D 209/00**  
**(11) E 21386**  
 (96) 10803222.8, 20.12.2010  
 (97) 2516394, 16.3.2016  
 (31) 289530 P  
 (32) 23.12.2009  
 (33) US  
 (73) H. Lundbeck A/S, Valby, DK;  
 (72) THERKELSEN Frans, Holbæk, DK; ROCK Mi-  
 chael Harold, Frederiksberg C., DK; TREPPEN-  
 DAHL Svend, Virum, DK;  
 (74) Hörmannová Zuzana, Ing., Bratislava, SK;  
 (86) PCT/DK2010/050348  
 (87) WO 2011/076212  
**(54) Spôsob výroby farmaceuticky aktívneho činidla**

- (51) C07D 209/00**  
**(11) E 21520**  
 (96) 12783161.8, 19.10.2012  
 (97) 2768807, 4.5.2016  
 (31) 11185959  
 (32) 20.10.2011  
 (33) EP  
 (73) Siena Biotech S.p.A., Siena, IT;  
 (72) DIODATO Enrica, Siena, IT; MARCUCCI Ka-  
 tia, Siena, IT; THOMAS Russell, Siena, IT; WIE-  
 DENAU Paul, Siena, IT; RETTIG Martin, Schwa-  
 nau-Nonnenweier, DE; ROBERTS Huw, Bangor,  
 Gwynedd, GB;  
 (74) inventa Patentová a známková kancelária s.r.o.,  
 Bratislava, SK;  
 (86) PCT/EP2012/070769  
 (87) WO 2013/057258  
**(54) Spôsob prípravy 6-chloro-2,3,4,9-tetrahydro-  
 -1H-karbazol-1-karboxamidu a jeho prekur-  
 zorov**

- (51) C07D 217/00, A61K 31/00, A61P 9/00,  
 A61P 27/00, C07D 401/00, C07D 405/00,  
 C07D 409/00, C07D 417/00**  
**(11) E 21518**  
 (96) 11851146.8, 21.12.2011  
 (97) 2657227, 27.4.2016  
 (31) 2010286445  
 (32) 22.12.2010  
 (33) JP  
 (73) D. Western Therapeutics Institute, Inc., Nagoya-shi,  
 Aichi, JP;  
 (72) HIDAKA Hiroyoshi, Nagoya-shi, Aichi, JP; SU-  
 MI Kengo, Nagoya-shi, Aichi, JP; TAKAHASHI  
 Kouichi, Nagoya-shi, Aichi, JP; INOUE Yoshihi-  
 ro, Nagoya-shi, Aichi, JP;  
 (74) ROTT, RŮŽIČKA & GUTTMANN, Bratislava,  
 SK;  
 (86) PCT/JP2011/079725  
 (87) WO 2012/086727  
**(54) Nový substituovaný derivát izochinolínu**

- (51) C07D 223/00, C07C 213/00, C07C 211/00,  
 C07C 215/00, C07C 53/00, C07C 57/00,  
 C07C 209/00**  
**(11) E 21572**  
 (96) 12772396.3, 31.7.2012  
 (97) 2739610, 27.4.2016  
 (31) MI20111467  
 (32) 1.8.2011  
 (33) IT  
 (73) Laboratorio Chimico Internazionale S.p.A., Mi-  
 lano, IT;  
 (72) NARDI Antonio, Segrate (MI), IT; DE ANGE-  
 LIS Bruno, Segrate (MI), IT; CEREPA Paolange-  
 lo, Segrate (MI), IT; RAFECAS Jane Llorenc,  
 Llorenc del Penedes, ES; TESSON Nicolas, L'Hos-  
 pital de Llobregat, ES;  
 (74) PATENTSERVIS Bratislava, a. s., Bratislava, SK;  
 (86) PCT/IB2012/001477  
 (87) WO 2013/017937  
**(54) Spôsob prípravy ivabradínu a medziproduk-  
 tov jeho syntézy**

- (51) C07D 235/00, C07D 403/00, C07D 407/00,  
 C07C 49/00, A61K 31/00, A61P 25/00,  
 C07C 255/00, C07C 313/00, C07D 405/00,  
 C07C 229/00, C07C 331/00**  
**(11) E 21392**  
 (96) 13710937.7, 4.3.2013  
 (97) 2822930, 20.1.2016  
 (31) 201261606786 P  
 (32) 5.3.2012  
 (33) US  
 (73) Boehringer Ingelheim International GmbH, In-  
 gelheim am Rhein, DE; Vitae Pharmaceuticals,  
 Inc., Fort Washington, PA, US;  
 (72) BUKHTIYAROV Yuri, Boothwyn, PA, US; CA-  
 CATHIAN Salvacion, Conshohocken, PA, US; DIL-  
 LARD Lawrence Wayne, Yardley, PA, US; DOR-  
 NER-CIOSSEK Cornelia, Ingelheim Am Rhein,  
 DE; FUCHS Klaus, Ingelheim Am Rhein, DE;  
 JIA Lanqi, Horsham, PA, US; LALA Deepak S.,  
 Lower Gwynedd, PA, US; MORALES-RAMOS  
 Angel, Blue Bell, PA, US; RAST Georg, Inge-  
 lheim Am Rhein, DE; REEVES Jonathan, Ridge-  
 field, CT, US; SINGH Suresh B., Kendall Park,

- NJ, US; VENKATRAMAN Shankar, Lansdale, PA, US; XU Zhenrong, Chalfont, PA, US; YUAN Jing, Lansdale, PA, US; ZHAO Yi, Blue Bell, PA, US; ZHENG Yajun, Hockessin, DE, US;
- (74) Hörmannová Zuzana, Ing., Bratislava, SK;
- (86) PCT/US2013/028796
- (87) WO 2013/134085
- (54) Inhibitory beta sekretázy**

- (51) C07D 235/00, C07D 401/00, A61K 31/00**
- (11) E 21380**
- (96) 14197877.5, 1.12.2009
- (97) 2907813, 27.4.2016
- (31) 0821913
- (32) 2.12.2008
- (33) GB
- (62) 09795514.0
- (73) Summit Therapeutics plc, Oxfordshire, GB;
- (72) Wilson Francis Xavier, Abingdon, Oxfordshire, GB; Johnson Peter David, Abingdon, Oxfordshire, GB; Vickers Richard, Abingdon, Oxfordshire, GB; Storer Richard, Abingdon, Oxfordshire, GB; Wynne Graham Michael, Abingdon, Oxfordshire, GB; Roach Alan Geoffrey, Abingdon, Oxfordshire, GB; De Moor Olivier, Abingdon, Oxfordshire, GB; Dorgan Colin Richard, Abingdon, Oxfordshire, GB; Davis Paul James, Abingdon, Oxfordshire, GB;
- (74) Záhurecká Romana, JUDr., Banská Bystrica, SK;
- (54) Antibakteriálne farmaceutické kompozície**

- (51) C07D 239/00, A61K 31/00, A61P 31/00, C07C 309/00**
- (11) E 21511**
- (96) 13709345.6, 28.2.2013
- (97) 2820000, 20.4.2016
- (31) 102012101673
- (32) 29.2.2012
- (33) DE
- (73) AiCuris Anti-infective Cures GmbH, Wuppertal, DE;
- (72) MÄRTENS Welljanne, Dresden, DE; SCHICKA-NEDER Christian, Dresden, DE;
- (74) Tomeš Pavol, Ing., Bratislava, SK;
- (86) PCT/EP2013/054109
- (87) WO 2013/127968
- (54) Besylátové a tosylátové soli dihydrochinazolínového derivátu a ich použitie ako antivírusových prostriedkov**

- (51) C07D 239/00, A61K 31/00, A61P 31/00**
- (11) E 21596**
- (96) 13709804.2, 28.2.2013
- (97) 2820001, 20.4.2016
- (31) 102012101659
- (32) 29.2.2012
- (33) DE
- (73) AiCuris Anti-infective Cures GmbH, Wuppertal, DE;
- (72) GRUNENBERG Alfons, Wuppertal, DE; BERWE Mathias, Sprockhövel, DE; KEIL Birgit, Düsseldorf, DE; ARET Edwin, Almere, NL; PAU-LUS Kerstin, Ratingen, DE; SCHWAB Wilfried, Werder (Havel), DE;

- (74) Tomeš Pavol, Ing., Bratislava, SK;
- (86) PCT/EP2013/054115
- (87) WO 2013/127971
- (54) Sodné a vápenaté soli dihydrochinazolínového derivátu a ich použitie ako antivírusových prostriedkov**

- (51) C07D 253/00, C07D 401/00, C07D 403/00, C07D 405/00, C07D 413/00, C07D 417/00, C07D 487/00, A61K 31/00**
- (11) E 21397**
- (96) 11704571.6, 7.2.2011
- (97) 2531492, 13.4.2016
- (31) 381764 P, 302060 P
- (32) 10.9.2010, 5.2.2010
- (33) US, US
- (73) Heptares Therapeutics Limited, Hertfordshire, GB;
- (72) CONGREVE Miles Stuart, Welwyn Garden City Hertfordshire, GB; ANDREWS Stephen Philippe, Welwyn Garden City, Hertfordshire, GB; MASON Jonathan Stephen, Welwyn Garden City, Hertfordshire, GB; RICHARDSON Christine Mary, Little Chesterford, Saffron Walden, GB; BROWN Giles Albert, Welwyn Garden City, Hertfordshire, GB;
- (74) inventa Patentová a známková kancelária s.r.o., Bratislava, SK;
- (86) PCT/EP2011/051755
- (87) WO 2011/095625
- (54) Deriváty 1,2,4-triazín-4-aminu**

- (51) C07D 261/00, C07D 413/00, C07D 417/00, A61K 31/00, A61P 9/00, A61P 11/00, A61P 17/00, A61P 19/00, A61P 29/00**
- (11) E 21432**
- (96) 11805651.4, 31.10.2011
- (97) 2632906, 6.4.2016
- (31) KO04732011, KO12152010
- (32) 1.4.2011, 30.10.2010
- (33) IN, IN
- (73) Lupin Limited, State of Maharashtra, Mumbai, IN;
- (72) IRLAPATI Nageswara Rao, Pune, IN; DESHMUKH Gokul Keruji, Pune, IN; KARCHE Vijay Pandurang, Pune, IN; JACHAK Santosh Madhukar, Pune, IN; SINHA Neelima, Pune, IN; PALLE Venkata P., Pune, IN; KAMBOJ Rajender Kumar, Pune, IN;
- (74) ROTT, RŮŽIČKA & GUTTMANN, Bratislava, SK;
- (86) PCT/IN2011/000749
- (87) WO 2012/056478
- (54) Deriváty oxazolínu a izoxazolínu ako modulatory CRAC**

- (51) C07D 403/00, C07D 401/00, C07D 239/00, A61K 31/00, A61P 35/00, A61P 29/00, A61P 25/00**
- (11) E 21437**
- (96) 13701703.4, 14.1.2013
- (97) 2812323, 6.4.2016
- (31) 12000841
- (32) 9.2.2012
- (33) EP

- (73) Merck Patent GmbH, Darmstadt, DE;  
 (72) BUCHSTALLER Hans-Peter, Griesheim, DE;  
 ESDAR Chirstina, Mainz, DE; LEUTHNER Bir-  
 gitta, Darmstadt, DE;  
 (74) Bušová Eva, JUDr., Bratislava, SK;  
 (86) PCT/EP2013/000078  
 (87) WO 2013/117288  
**(54) Tetrahydrochinazolínové deriváty ako inhibí-  
 tory TANK a PARP**

- (51) C07D 403/00, C07D 473/00, A61K 31/00**  
**(11) E 21372**  
 (96) 11724168.7, 1.6.2011  
 (97) 2576541, 6.4.2016  
 (31) 201161482455 P, 351530 P  
 (32) 4.5.2011, 4.6.2010  
 (33) US, US  
 (73) F.Hoffmann-La Roche AG, Basel, CH;  
 (72) BAKER-GLENN Charles, Saffron Walden, Es-  
 sex, GB; BURDICK Daniel Jon, South San Fran-  
 cisco, California, US; CHAMBERS Mark, Saf-  
 fron Walden, Essex, GB; CHAN Bryan K., South  
 San Francisco, California, US; CHEN Huifen, South  
 San Francisco, California, US; ESTRADA Antho-  
 ny, South San Francisco, California, US; GUN-  
 ZNER Janet L., South San Francisco, California,  
 US; SHORE Daniel, South San Francisco, Cali-  
 fornia, US; SWEENEY Zachary Kevin, Redwo-  
 od City, California, US; WANG Shumei, South  
 San Francisco, California, US; ZHAO Guiling,  
 South San Francisco, California, US;  
 (74) Bušová Eva, JUDr., Bratislava, SK;  
 (86) PCT/EP2011/059009  
 (87) WO 2011/151360  
**(54) Aminopyrimidínové deriváty ako LRRK2 mo-  
 dulátory**

- (51) C07D 405/00, A61K 31/00, A61P 31/00,  
 C07D 471/00**  
**(11) E 21421**  
 (96) 13167785.8, 9.4.2007  
 (97) 2674428, 6.4.2016  
 (31) 790459 P  
 (32) 7.4.2006  
 (33) US  
 (62) 07755298.2  
 (73) Vertex Pharmaceuticals Incorporated, Boston,  
 MA, US;  
 (72) Ruah Sara S. Hadida, La Jolla, CA California,  
 US; Grootenhuis Peter D.J., San Diego, CA Cali-  
 fornia, US; Van Goor Fredrick, San Diego, CA  
 California, US; Zhou Jinglan, San Diego, CA Ca-  
 lifornia, US; Bear Brian, Oceanside, CA Califor-  
 nia, US; Miller Mark T., San Diego, CA Califor-  
 nia, US; McCartney Jason, Cardiff By The Sea,  
 CA California, US; Numa Mehdi Michel Jamel,  
 San Diego, CA California, US; Yang Xiaoqing,  
 San Diego, CA California, US;  
 (74) PATENTSERVIS Bratislava, a. s., Bratislava, SK;  
**(54) Modulátory ATP viažucich kazetových trans-  
 portérov**

- (51) C07D 413/00, C07D 417/00, A61K 31/00,  
 A61P 3/00, A61P 25/00**  
**(11) E 21385**  
 (96) 12791862.1, 7.11.2012  
 (97) 2776430, 16.3.2016  
 (31) PCT/IB2011/054976  
 (32) 8.11.2011  
 (33) WO  
 (73) Actelion Pharmaceuticals Ltd., Allschwil, CH;  
 (72) BOLLI Martin, Allschwil, CH; BOSS Christoph,  
 Allschwil, CH; BROTSCHI Christine, Allschwil,  
 CH; HEIDMANN Bibia, Allschwil, CH; SIF-  
 FERLEN Thierry, Allschwil, CH; WILLIAMS  
 Jodi T., Allschwil, CH;  
 (74) Bušová Eva, JUDr., Bratislava, SK;  
 (86) PCT/IB2012/056218  
 (87) WO 2013/068935  
**(54) 2-(1,2,3-triazol-2-yl) benzamidové a 3-(1,2,3-  
 -triazol-2-yl) pikolinamidové deriváty ako an-  
 tagonistov receptora orexínu**

- (51) C07D 413/00, C07D 401/00, C07D 417/00,  
 C07D 215/00, C07D 405/00, C07D 409/00**  
**(11) E 21424**  
 (96) 10841821.1, 13.12.2010  
 (97) 2512243, 6.4.2016  
 (31) 287535 P  
 (32) 17.12.2009  
 (33) US  
 (73) Merck Sharp & Dohme Corp., Rahway NJ, US;  
 (72) KUDUK Scott D., West Point, Pennsylvania,  
 US; SCHLEGEL Kelly-Ann, West Point, Penn-  
 sylvania, US; YANG Zhi-Qiang, West Point, Penn-  
 sylvania, US;  
 (74) PATENTSERVIS Bratislava, a. s., Bratislava, SK;  
 (86) PCT/US2010/060007  
 (87) WO 2011/084368  
**(54) Chinolínové amidové zlúčeniny ako pozitívne  
 alosterické modulátory receptora M1**

- (51) C07D 413/00, C07D 401/00, C07D 403/00,  
 C07D 409/00, C07D 417/00, C07D 471/00,  
 A61K 38/00**  
**(11) E 21441**  
 (96) 13720407.9, 3.5.2013  
 (97) 2847190, 6.4.2016  
 (31) 12167231  
 (32) 9.5.2012  
 (33) EP  
 (73) Bayer Pharma Aktiengesellschaft, Berlin, DE;  
 (72) FÜRSTNER Chantal, Mülheim/Ruhr, DE; AC-  
 KERSTAFF Jens, Düsseldorf, DE; STRAUB Ale-  
 xander, Wuppertal, DE; MEIER Heinrich, Wup-  
 pertal, DE; TINEL Hanna, Wuppertal, DE; ZIM-  
 MERMANN Katja, Düsseldorf, DE; TERSTEE-  
 GEN Adrian, Wuppertal, DE; ZUBOV Dmitry,  
 Remscheid, DE; KAST Raimund, Wuppertal,  
 DE; SCHAMBERGER Jens, Velbert - Langenberg,  
 DE; SCHÄFER Martina, Berlin, DE; BÖRN-  
 GEN Kirsten, Köln, DE;  
 (74) inventa Patentová a známková kancelária s.r.o.,  
 Bratislava, SK;  
 (86) PCT/EP2013/059286  
 (87) WO 2013/167495  
**(54) Bicyklicky substituované uracily a ich použitie**

- (51) C07D 417/00, C07D 513/00, A61K 31/00  
 (11) E 21451  
 (96) 06788851.1, 28.7.2006  
 (97) 1910348, 13.4.2016  
 (31) 494234, 704351 P  
 (32) 27.7.2006, 1.8.2005  
 (33) US, US  
 (73) Bristol-Myers Squibb Company, Princeton, NJ, US;  
 (72) LIU Chunjian, Pennington, New Jersey, US; LEF-THERIS Katerina, Skillman, New Jersey, US; LIN James, Lawrenceville, NJ, US;  
 (74) PATENTSERVIS Bratislava, a. s., Bratislava, SK;  
 (86) PCT/US2006/029520  
 (87) WO 2007/016392  
 (54) Benzotiazolové a azabenzotiazolové zlúčeniny použiteľné ako inhibítory kinázy

- (51) C07D 471/00, A01N 43/00, A61K 31/00, A01P 5/00, A01P 7/00, A61P 33/00  
 (11) E 21395  
 (96) 10796566.7, 16.12.2010  
 (97) 2513104, 16.3.2016  
 (31) 287545 P  
 (32) 17.12.2009  
 (33) US  
 (73) Merial, Inc., Duluth, GA, US;  
 (72) LE HIR DE FALOIS Loic Patrick, Chapel Hill, NC, US; LEE Hyoung Lk, Cary, NC, US; WILKINSON Douglas Edward, Wake Forest, NC, US; BECK Brent Christopher, Apex, NC, US;  
 (74) inventa Patentová a známková kancelária s.r.o., Bratislava, SK;  
 (86) PCT/US2010/060833  
 (87) WO 2011/075591  
 (54) Antiparazitné dihydroazolové zlúčeniny a kompozície obsahujúce tieto zlúčeniny

- (51) C07D 471/00, A61P 35/00, A61K 31/00  
 (11) E 21507  
 (96) 10718659.5, 15.4.2010  
 (97) 2419427, 6.4.2016  
 (31) 0906472, 169487 P  
 (32) 15.4.2009, 15.4.2009  
 (33) GB, US  
 (73) Astex Therapeutics Ltd., Cambridge, GB;  
 (72) SAXTY Gordon, Cambridgeshire, GB; BERDINI Valerio, Cambridgeshire, GB; FREYNE Eddy Jean Edgard, Rumst, BE; PAPANIKOS Alexandra, Antwerpen, BE; BENDERITTER Pascal, Orbe, CH; EMBRECHTS Werner Constant Johan, Beerse, BE; WROBLOWSKI Berthold, Vosselaar, BE; AKKARI Rhalid, Vacquières, FR;  
 (74) ŽOVICOVÁ & ŽOVIC IP, s.r.o., Bratislava, SK;  
 (86) PCT/GB2010/050617  
 (87) WO 2010/119284  
 (54) Bicyklicko heterocyklyové zlúčeniny ako FGFR inhibítory kinázy na terapeutické použitie

- (51) C07D 471/00, C07D 487/00, A61P 35/00, A61K 31/00  
 (11) E 21523  
 (96) 08806575.0, 10.10.2008  
 (97) 2203449, 27.4.2016  
 (31) 0720038, 979589 P, 61172 P  
 (32) 12.10.2007, 12.10.2007, 13.6.2008  
 (33) GB, US, US  
 (73) Astex Therapeutics Limited, GB;  
 (72) SAXTY Gordon, Cambridge, GB; BERDINI Valerio, Cambridge, GB; MURRAY Christopher William, Cambridge, GB; GRIFFITHS-JONES Charlotte, Mary, Cambridge, GB; VICKERSTAFFE Emma, Cambridge, GB; BESONG Gilbert Ebai, Cambridge, GB;  
 (74) ŽOVICOVÁ & ŽOVIC IP, s.r.o., Bratislava, SK;  
 (86) PCT/GB2008/003439  
 (87) WO 2009/047522  
 (54) Bicyklické heterocyklické zlúčeniny ako inhibítory proteínových tirozínkináz

- (51) C07D 487/00, C07D 235/00  
 (11) E 21591  
 (96) 12175704.1, 28.3.2008  
 (97) 2535340, 27.4.2016  
 (31) 920885 P, 909611 P, 07105551  
 (32) 31.3.2007, 2.4.2007, 3.4.2007  
 (33) US, US, EP  
 (62) 08735552.5  
 (73) Intervet International B.V., Boxmeer, NL;  
 (72) Dubuis Stephane, Visp, CH; Krebs Oliver, Visp, CH;  
 (74) PATENTSERVIS Bratislava, a. s., Bratislava, SK;  
 (54) Spôsob prípravy zilpaterolu a jeho solí

- (51) C07D 489/00, A61K 31/00, A61P 25/00  
 (11) E 21463  
 (96) 12735607.9, 5.7.2012  
 (97) 2729469, 30.3.2016  
 (31) 201111775  
 (32) 8.7.2011  
 (33) GB  
 (73) The University Of Bath, Bath and North East Somerset, GB;  
 (72) LEWIS John, Winscombe, Somerset, GB; HUSBANDS Stephen, Bath Bath and North East Somerset, GB;  
 (74) PATENTSERVIS Bratislava, a. s., Bratislava, SK;  
 (86) PCT/GB2012/051575  
 (87) WO 2013/007986  
 (54) Orvinolové a tevinolové deriváty užitočné pri liečení zneužívania liečiv a alkoholu

- (51) C07D 491/00, A01N 43/00  
 (11) E 21497  
 (96) 12709376.3, 23.2.2012  
 (97) 2683723, 25.5.2016  
 (31) 201161451256 P, 201161489913 P, 201161490804 P  
 (32) 10.3.2011, 25.5.2011, 27.5.2011  
 (33) US, US, US  
 (73) Zoetis Services LLC, Florham Park, NJ, US;

- (72) BILLEN Denis, Kalamazoo, MI, US; CHUBB Nathan Anthony Logan, Kalamazoo, MI, US; CURTIS Michael, Kalamazoo, MI, US; GREENWOOD Sean DW, Kalamazoo, MI, US; MENON Sanjay, Kalamazoo, MI, US; STUK Timothy, Kalamazoo, MI, US; VAILLANCOURT Valerie A., Kalamazoo, MI, US;  
 (74) Bušová Eva, JUDr., Bratislava, SK;  
 (86) PCT/IB2012/050842  
 (87) WO 2012/120399  
**(54) Spirocyclické izoxazolinové deriváty ako anti-parazitické agens**

- (51) C07D 495/00**  
**(11) E 21337**  
 (96) 05734224.8, 19.4.2005  
 (97) 1740593, 6.4.2016  
 (31) 200410009028, 200400122  
 (32) 19.4.2004, 21.4.2004  
 (33) CN, SI  
 (73) KRKA, tovarna zdravil, d.d., Novo mesto, Novo mesto, SI;  
 (72) MAO Haifang, Shanghai, CN; QIAN Hongguang, Jiading Shanghai, CN; CHEN Chen, Shanghai, CN;  
 (74) LITVÁKOVÁ A SPOL., s.r.o., Patentová a známková kancelária, Bratislava, SK;  
 (86) PCT/EP2005/004160  
 (87) WO 2005/100364  
**(54) Spôsoby prípravy polymorfnej formy I klopidogrel hydrogénsulfátu**

- (51) C07D 495/00, A61K 31/00, A61P 7/00**  
**(11) E 21338**  
 (96) 07820533.3, 24.9.2007  
 (97) 2078025, 13.4.2016  
 (31) 200600220  
 (32) 22.9.2006  
 (33) SI  
 (73) KRKA, tovarna zdravil, d.d., Novo mesto, Novo mesto, SI;  
 (72) SIMONIC Igor, Straza, SI; BENKIC Primož, Ljubljana, SI; ZUPET Rok, Ljubljana, SI; SMRKOLJ Matej, Trbovje, SI; STUKELJ Mitja, Novo Mesto, SI;  
 (74) LITVÁKOVÁ A SPOL., s.r.o., Patentová a známková kancelária, Bratislava, SK;  
 (86) PCT/EP2007/060127  
 (87) WO 2008/034912  
**(54) Spôsob syntézy klopidogrelu a nové formy jeho farmaceuticky prijateľných solí**

- (51) C07D 495/00, A61K 31/00, A61P 7/00**  
**(11) E 21610**  
 (96) 06124847.2, 9.9.2004  
 (97) 1837337, 6.4.2016  
 (31) 0321256  
 (32) 11.9.2003  
 (33) GB  
 (62) 04768414.7  
 (73) Generics [UK] Limited, Hertfordshire, GB;  
 (72) Arul Ramakrishnan, Maharashtra, IN; Rawat Ajay Singh, Maharashtra, IN; Gadakar Maheshkumar, Maharashtra, IN; Rao Rajesh, Maharashtra, IN; Pise Abhinay, Maharashtra, IN; Gray Jason, Potters Bar, Hertfordshire, GB;

- (74) Záhurecká Romana, JUDr., Banská Bystrica, SK;  
**(54) Nové kryštalické polymorfy klopidogrelu**

- (51) C07H 21/00, C12N 15/00, A61K 48/00, A61K 39/00**  
**(11) E 21602**  
 (96) 07752109.4, 28.2.2007  
 (97) 1996238, 6.4.2016  
 (31) 778026 P, 801645 P, 802992 P, 821492 P, 846658 P, 848195 P  
 (32) 28.2.2006, 19.5.2006, 22.5.2006, 4.8.2006, 22.9.2006, 28.9.2006  
 (33) US, US, US, US, US, US  
 (73) Vaxart, Inc., San Francisco, CA 94103, US;  
 (72) TUCKER Sean N., San Francisco, California, US;  
 (74) MAJLINGOVA & PARTNERS, s.r.o., Bratislava, SK;  
 (86) PCT/US2007/005386  
 (87) WO 2007/100908  
**(54) Chimérické adenovirálné vektory a dsRNA ako agonisty TLR3**

- (51) C07J 1/00, C07J 13/00, C07J 51/00, A61K 31/00, A61P 5/00**  
**(11) E 21401**  
 (96) 12729054.2, 1.6.2012  
 (97) 2714710, 6.4.2016  
 (31) 11168561, 201161492300 P  
 (32) 1.6.2016, 1.6.2011  
 (33) EP, US  
 (73) Estetra S.P.R.L., 4000 Liège, BE;  
 (72) PASCAL Jean-Claude, Nice, FR;  
 (74) ŽOVICOVÁ & ŽOVIC IP, s.r.o., Bratislava, SK;  
 (86) PCT/EP2012/060447  
 (87) WO 2012/164096  
**(54) Postup výroby estetrolových medzi produktov**

- (51) C07J 9/00, C07J 41/00, C07J 75/00, A61K 31/00, A61P 35/00**  
**(11) E 21486**  
 (96) 12305518.8, 10.5.2012  
 (97) 2662382, 6.4.2016  
 (73) Beta Innov, Paris, FR;  
 (72) Clarion Ludovic, SAINT GELY DU FESC, FR; Mersel Marcel, MONTPELLIER, FR; Petite Didier, MONTPELLIER, FR;  
 (74) Záhurecká Romana, JUDr., Banská Bystrica, SK;  
**(54) Sterolové deriváty, spôsoby ich prípravy, farmaceutické kompozície, ktoré ich obsahujú a ich využitie pri liečení viacnásobných glioblastómov**

- (51) C07J 53/00**  
**(11) E 21409**  
 (96) 06762786.9, 20.7.2006  
 (97) 1910403, 27.4.2016  
 (31) 05090214, 185984  
 (32) 21.7.2005, 21.7.2005  
 (33) EP, US  
 (73) Bayer Pharma Aktiengesellschaft, Berlin, DE;  
 (72) SEILZ Carsten, Bönen, DE; SEBA Hartmut, Unna, DE;  
 (74) inventa Patentová a známková kancelária s.r.o., Bratislava, SK;

- (86) PCT/EP2006/007287  
 (87) WO 2007/009821  
**(54) Spôsob výroby 3-oxo-pregn-4-én-21,17-karbo-laktónov oxidáciou 17-(3-hydroxypropyl)-3,17-dihydroxyandrostanov bez použitia kovov**

- 
- (51) C07K 5/00, A61K 38/00, A61P 3/00**  
**(11) E 21373**  
 (96) 08855879.6, 3.12.2008  
 (97) 2225261, 9.3.2016  
 (31) 996732 P  
 (32) 3.12.2007  
 (33) US  
 (73) OBE THERAPY BIOTECHNOLOGY, Evry, FR;  
 (72) HAROSH Itzik, Paris, FR; BRAUD Sandrine, Forges-les-bains, FR;  
 (74) Hojčuš Peter, Ing., Bratislava, SK;  
 (86) PCT/EP2008/066740  
 (87) WO 2009/071601  
**(54) Bórpeptidové inhibítory enteropeptidázy a ich použitie pri liečbe obezity, nadmernej hmotnosti a/alebo ochorení súvisiacich s abnormálnym metabolizmom tukov**

- 
- (51) C07K 7/00, A61K 38/00, C12P 21/00, A61P 31/00**  
**(11) E 21388**  
 (96) 07803704.1, 10.8.2007  
 (97) 2057185, 11.5.2016  
 (31) 200601055, 837426 P  
 (32) 11.8.2006, 11.8.2006  
 (33) DK, US  
 (73) Northern Antibiotics Oy, ESPOO, FI;  
 (72) VAARA Martti, Espoo, FI; VAARA Timo, Espoo, FI;  
 (74) Hörmannová Zuzana, Ing., Bratislava, SK;  
 (86) PCT/FI2007/050441  
 (87) WO 2008/017734  
**(54) Deriváty polymyxínu a ich použitie**

- 
- (51) C07K 14/00, A61K 38/00**  
**(11) E 21336**  
 (96) 06748228.1, 17.2.2006  
 (97) 1858920, 3.2.2016  
 (31) 654632 P, 712720 P  
 (32) 18.2.2005, 29.8.2005  
 (33) US, US  
 (73) GlaxoSmithKline Biologicals SA, Rixensart, BE; J. Craig Venter Institute, Inc., Rockville, MD, US;  
 (72) PIZZA Mariagrazia, Emeryville, California, US; SERINO Laura, Emeryville, California, US; MANSIGNANI Vega, Emeryville, California, US; TETTELIN Herve, Rockville, Maryland, US; BERLANDA SCORZA Francesco, Emeryville, CA, US; GOMES MORIEL Danilo, Siena, IT; NORRAIS Nathalie, Siena, IT; FONTANA Maria Rita, Siena, IT;  
 (74) PATENTSERVIS Bratislava, a. s., Bratislava, SK;  
 (86) PCT/US2006/005913  
 (87) WO 2006/089264  
**(54) Proteín a nukleové kyseliny z Echerichia coli spojené s meningitídou/sepsou**

- (51) C07K 14/00, C12P 21/00, C12N 15/00, C12N 9/00**  
**(11) E 21582**  
 (96) 13188050.2, 24.1.2011  
 (97) 2684890, 20.4.2016  
 (31) 286963 P  
 (32) 25.1.2010  
 (33) US  
 (62) 11702755.7  
 (73) ALLERGAN, INC., Irvine, California, US;  
 (72) Ghanshani Sanjiv, Irvine, CA, US; Le Linh Q., Tustin, CA, US; Liu Yi, Irvine, CA, US; Steward Lance E., Irvine, CA, US;  
 (74) Hörmannová Zuzana, Ing., Bratislava, SK;  
**(54) Spôsoby intracelulárnej konverzie jednoreťaz-cových proteínov na ich dvojreťazcovú formu**

- 
- (51) C07K 14/00, A61K 47/00, C07K 16/00, C12N 9/00**  
**(11) E 21614**  
 (96) 10182902.6, 6.5.2004  
 (97) 2357196, 4.5.2016  
 (31) 469600 P, 487964 P, 539207 P  
 (32) 6.5.2003, 17.7.2003, 26.1.2004  
 (33) US, US, US  
 (73) Biogen Hemophilia Inc., Cambridge MA, US;  
 (72) Peters Robert T., Needham, MA, US; Mezo Adam R., Needham, MA, US; Rivera Daniel S., Norwell, MA, US; Bitoni Alan J., Acton, MA, US; Stattel James M., Hagerstown, MD, US; Low Susan C., Pepperell, MA, US;  
 (74) FAJNOR IP s.r.o., Bratislava, SK;  
**(54) Imunoglobulínové chimerické hybridy monomér-dimér**

- 
- (51) C07K 14/00, C12N 15/00, A61K 39/00, A61K 47/00**  
**(11) E 21637**  
 (96) 12702045.1, 7.2.2012  
 (97) 2673294, 27.4.2016  
 (31) 11153964, 11164237  
 (32) 10.2.2011, 29.4.2011  
 (33) EP, EP  
 (73) Roche Glycart AG, Schlieren, CH;  
 (72) AST Oliver, Bassersdorf, CH; BRUENKER Peter, Hittnau, CH; FREIMOSER-GRUNDSCHOBBER Anne, Zuerich, CH; HERTER Sylvia, Regensdorf, CH; HOFER Thomas U., Zuerich, CH; HOSSE Ralf, Cham, CH; KLEIN Christian, Bonstetten, CH; MOESSNER Ekkehard, Kreuzlingen, CH; NICOLINI Valeria G., Erlenbach/ZH, CH; UMANA Pablo, Wollerau, CH;  
 (74) Bušová Eva, JUDr., Bratislava, SK;  
 (86) PCT/EP2012/051991  
 (87) WO 2012/107417  
**(54) Mutantné interleukín-2 polypeptidy**

- 
- (51) C07K 14/00, C07K 1/00, A61K 38/00, B01D 61/00, B07B 7/00, B07B 11/00, C12M 1/00**  
**(11) E 21642**  
 (96) 05800224.7, 30.9.2005  
 (97) 1807101, 13.4.2016  
 (31) 614995 P  
 (32) 30.9.2004  
 (33) US



- (73) Bayer HealthCare LLC, Whippany, NJ, US;  
 (72) VOGEL Jens, Richmond, CA, US; GIOVANNINI Roberto, Oakland, CA, US; KONSTANTINOV Konstantin, B., Walnut Creek, CA, US; NGUYEN Huong, San Francisco, CA, US; WU Peng, Orinda, CA, US;  
 (74) Hörmannová Zuzana, Ing., Bratislava, SK;  
 (86) PCT/US2005/035364  
 (87) WO 2006/039588  
**(54) Spôsoby a zariadenia integrovanej priebežnej výroby biologických molekúl**

**(51) C07K 16/00, A61P 37/00****(11) E 21389**

- (96) 08104978.5, 2.2.2004  
 (97) 2000481, 30.3.2016  
 (31) 444229 P  
 (32) 1.2.2003  
 (33) US  
 (62) 04707368.9  
 (73) Tanox, Inc., Houston, TX, US;  
 (72) Singh Sanjaya, Houston, TX, US; Foster Catherine, Houston, TX, US; Wu Herren, Boyds, MD, US;  
 (74) Hörmannová Zuzana, Ing., Bratislava, SK;  
**(54) Vysokoafinitné anti-humánne IgE protilátky**

**(51) C07K 16/00, C12N 15/00, A01K 67/00****(11) E 21414**

- (96) 12195716.1, 22.6.2011  
 (97) 2568049, 13.4.2016  
 (31) 357314 P, 357317 P  
 (32) 22.6.2010, 22.6.2010  
 (33) US, US  
 (62) 11728508.0  
 (73) Regeneron Pharmaceuticals, Inc., Tarrytown, NY, US;  
 (72) Macdonald Lynn, White Plains, NY New York, US; Stevens Sean, San Francisco, CA California, US; Gurer Cagan, Valhalla, NY New York, US; Murphy Andrew J., Croton-on-Hudson, NY New York, US; Hosiawa Karolina A., Tarrytown, NY New York, US;  
 (74) MAJLINGOVA & PARTNERS, s.r.o., Bratislava, SK;  
**(54) Myši exprimujúce imunoglobulínový hybridný ľahký reťazec s humánnou variabilnou oblasťou**

**(51) C07K 16/00, C12N 15/00, A01K 67/00****(11) E 21601**

- (96) 11728509.8, 22.6.2011  
 (97) 2480676, 6.4.2016  
 (31) 357317 P, 357314 P  
 (32) 22.6.2010, 22.6.2010  
 (33) US, US  
 (73) Regeneron Pharmaceuticals, Inc., Tarrytown, NY, US;  
 (72) MACDONALD Lynn, White Plains, NY, US; STEVENS Sean, San Francisco, CA, US; GURER Cagan, Valhalla, NY, US; MURPHY Andrew J., Croton-on-Hudson, NY, US; HOSIAWA Karolina A., Tarrytown, NY, US;  
 (74) MAJLINGOVÁ & PARTNERS, s.r.o., Bratislava, SK;

- (86) PCT/US2011/041370

- (87) WO 2011/163314

**(54) Myši exprimujúce imunoglobulínový hybridný ľahký reťazec****(51) C07K 16/00, A61K 39/00****(11) E 21609**

- (96) 09764858.8, 9.12.2009  
 (97) 2376533, 30.3.2016  
 (31) 08170884  
 (32) 10.12.2008  
 (33) EP  
 (73) Novartis AG, Basel, CH;  
 (72) MOMM Joachim, Basel, CH; WALLNY Hans-Joachim, Basel, CH;  
 (74) inventa Patentová a známková kancelária s.r.o., Bratislava, SK;  
 (86) PCT/EP2009/066675  
 (87) WO 2010/066762  
**(54) Formulácie protilátok**

**(51) C07K 16/00, A61K 39/00****(11) E 21466**

- (96) 06829616.9, 8.12.2006  
 (97) 1960432, 6.4.2016  
 (31) 0525214  
 (32) 12.12.2005  
 (33) GB  
 (73) BioInvent International AB, Lund, SE;  
 (72) FRENDEUS Björn, Landskrona, SE; CARLSSON Roland, zomrel;  
 (74) Záhurecká Romana, JUDr., Banská Bystrica, SK;  
 (86) PCT/EP2006/012065  
 (87) WO 2007/068485  
**(54) Anti-ICAM protilátka indukujúca apoptózu**

**(51) C07K 16/00, A61K 39/00****(11) E 21535**

- (96) 09707396.9, 6.2.2009  
 (97) 2250279, 13.4.2016  
 (31) 6962 P, 34618 P, 49970 P  
 (32) 8.2.2008, 7.3.2008, 2.5.2008  
 (33) US, US, US  
 (73) MedImmune, LLC, Gaithersburg, MD, US;  
 (72) COYLE Anthony, Washington, DC, US; KIENER Peter, Potomac, MD, US; WU Herren, Boyds, MD, US; CIBOTTI Ricardo, Bethesda, MD, US;  
 (74) inventa Patentová a známková kancelária s.r.o., Bratislava, SK;  
 (86) PCT/US2009/033358  
 (87) WO 2009/100309  
**(54) Anti-INFAR1 protilátky so zníženou afinitou voči Fc ligandom**

**(51) C07K 16/00, A61P 37/00, A61P 11/00, A61K 39/00, G01N 33/00, C12N 15/00, C12N 5/00**

**(11) E 21564**

(96) 06787719.1, 18.7.2006

(97) 1915398, 20.4.2016

(31) 700265 P

(32) 18.7.2005

(33) US

(73) AMGEN INC., Thousand Oaks, CA, US; E. R. Squibb & Sons, L.L.C., Princeton, NJ, US;

(72) SIU Gerald, Santa Monica, CA, US; SHEN Wenyuan, Palo Alto, CA, US; YOSHINAGA Steven Kiyoshi, Thousand Oaks, CA, US; HUANG Hai-chun, Fremont, CA, US;

(74) Guniš Jaroslav, Mgr., Bratislava, SK;

(86) PCT/US2006/027862

(87) WO 2007/011941

**(54) Humánne anti-B7RP1 neutralizačné protilátky**

**(51) C08F 4/00, C08F 210/00, C08F 2/00**

**(11) E 21427**

(96) 11804039.3, 21.6.2011

(97) 2591011, 6.4.2016

(31) 832237

(32) 8.7.2010

(33) US

(73) Fina Technology, Inc., Houston, TX, US;

(72) COFFY Tim, Houston, TX, US; BLACKMON Kenneth, Houston, TX, US; THORMAN Joseph L., Milwaukee, WI, US; RAUSCHER David, Angleton, TX, US; TIAN Jun, League City, TX, US; GAUTHIER William J., Houston, TX, US; WILLIAMS Nathan, Houston, TX, US;

(74) PATENTSERVIS Bratislava, a. s., Bratislava, SK;

(86) PCT/US2011/041209

(87) WO 2012/005937

**(54) Viaczložkové katalytické systémy a polymerizačné procesy na tvorbu polymérov so širokou distribúciou zloženia**

**(51) C08F 292/00, C08K 7/00, B29B 15/00, C08F 4/00, C08F 2/00**

**(11) E 21360**

(96) 12008482.7, 20.12.2012

(97) 2607393, 30.3.2016

(31) 201113335793

(32) 22.12.2011

(33) US

(73) Johns Manville, Denver, CO, US;

(72) Tadepalli Rajappa, Taluka Wada, Thane, IN; Asrar Jawed, Englewood, CO, US; Gleich Klaus Friedrich, Highlands Ranch, CO, US; Shoostari Kiarash Alavi, Littleton, CO, US;

(74) ŽOVICOVÁ & ŽOVIC IP, s.r.o., Bratislava, SK;

**(54) Spôsoby aktivácie skleneného vlákna alebo vložky**

**(51) C08G 63/00, C08K 5/00**

**(11) E 21355**

(96) 09703813.7, 8.1.2009

(97) 2235088, 30.3.2016

(31) 17365

(32) 22.1.2008

(33) US

(73) GRUPO PETROTEMEX, S.A. DE C.V., San Pedro Garza Garcia, Nuevo Leon, MX;

(72) WHITE Alan Wayne, Kingsport, TN, US; QUILLEN Donna Rice, Kingsport, TN, US; WEINHOLD Stephen, Kingsport, TN, US; PEARCY Barry Glen, Mount Carmel, TN, US; JENKINS Jason Christopher, Kingsport, TN, US;

(74) ROTT, RŮŽIČKA & GUTTMANN, Bratislava, SK;

(86) PCT/US2009/000103

(87) WO 2009/094102

**(54) Produkty fázy taveniny polyesteru a s pôsob ich výroby**

**(51) C08J 3/00, C08K 3/00, C08K 7/00, C08L 25/00, H01B 1/00, B82Y 30/00, C08L 51/00, C08L 55/00**

**(11) E 21479**

(96) 14744591.0, 30.7.2014

(97) 2895534, 13.4.2016

(31) 13178973

(32) 1.8.2013

(33) EP

(73) Total Research & Technology Feluy, Seneffe, BE;

(72) ROUSSEAU Dimitri, Nivelles, BE; LHOST Olivier, Havré, BE; LODEFIER Philippe, Wemmel, BE; SCANDINO Eddi, Gozée, BE;

(74) PATENTSERVIS Bratislava, a. s., Bratislava, SK;

(86) PCT/EP2014/066389

(87) WO 2015/014897

**(54) Predzmesi na použitie prípravy kompozitných materiálov so zlepšenými vodivými vlastnosťami, spôsob a výroba kompozitných materiálov**

**(51) C08K 5/00**

**(11) E 21417**

(96) 11781596.9, 28.9.2011

(97) 2773694, 23.3.2016

(73) Italmatch Chemicals S.P.A., San Benigno (Genova), IT;

(72) ZUCCHELLI Ugo, San Benigno (Genova), IT;

(74) PATENTSERVIS Bratislava, a. s., Bratislava, SK;

(86) PCT/IB2011/002263

(87) WO 2013/045966

**(54) Polyamidový prostriedok bezhalogénovej samohasiacej prísady**

**(51) C08L 27/00, C08L 97/00**

**(11) E 21633**

(96) 10705555.0, 19.2.2010

(97) 2536785, 27.4.2016

(73) Patenta Asia Ltd., Hong Kong, CN;

(72) DUNA Bernhard, Baldham, DE; SIU PAK TAK Antonio, Singapore, SG;

(74) PATENTSERVIS Bratislava, a. s., Bratislava, SK;

(86) PCT/EP2010/001064

(87) WO 2011/100995

**(54) Napodobenina dreva**

**(51) C08L 31/00, C08L 9/00****(11) E 21462**

(96) 13756291.4, 31.7.2013

(97) 2880093, 23.3.2016

(31) 503082012

(32) 2.8.2012

(33) AT

(73) BATEGU Gummitechnologie GmbH &amp; Co KG, Wien, AT;

(72) MESTAN Gerhard, Vienna, AT;

(74) PATENTSERVIS Bratislava, a. s., Bratislava, SK;

(86) PCT/AT2013/050149

(87) WO 2014/019008

**(54) Polymérna zmes potláčajúca horenie****(51) C08L 61/00, C09J 161/00, B27N 3/00, B32B 21/00****(11) E 21464**

(96) 13701440.3, 25.1.2013

(97) 2791244, 11.5.2016

(31) 12152583

(32) 26.1.2012

(33) EP

(73) SWISS KRONO Tec AG, Luzern, CH;

(72) KALWA Norbert, Horn-Bad Meinberg, DE;

(74) Bachratá Magdaléna, Mgr., Bratislava, SK;

(86) PCT/EP2013/051393

(87) WO 2013/110738

**(54) Lepiaca zmes a jej použitie****(51) C09C 1/00, C01F 5/00, D21H 17/00, D21H 19/00****(11) E 21530**

(96) 10773085.5, 2.11.2010

(97) 2496648, 20.4.2016

(31) 09174954, 280918 P

(32) 3.11.2009, 10.11.2009

(33) EP, US

(73) Omya International AG, Oftringen, CH;

(72) POHL Michael, Villach, AT; RAINER Christian, Villach, AT; ESSER Markus, Kerpen, DE;

(74) ROTT, RŮŽIČKA &amp; GUTTMANN, Bratislava, SK;

(86) PCT/EP2010/066664

(87) WO 2011/054831

**(54) Spôsob prípravy hydromagnezitu****(51) C09D 7/00, B05D 5/00, B32B 15/00, C09D 5/00, C09K 11/00, C09D 171/00****(11) E 21378**

(96) 12813317.0, 18.12.2012

(97) 2825381, 23.3.2016

(31) 102012102082

(32) 13.3.2012

(33) DE

(73) ThyssenKrupp Rasselstein GmbH, Andernach, DE;

(72) BAULIG Harald, Mülheim-Kärlich, DE; SAUER Reiner, Neuwied, DE; OBERHOFFER Helmut, St. Johann, DE; SCHLUPP Martin, Rheinbrohl, DE;

(74) ROTT, RŮŽIČKA &amp; GUTTMANN, Bratislava, SK;

(86) PCT/EP2012/076016

(87) WO 2013/135327

**(54) Spôsob úpravy oceľového pásu alebo plechu, ktorý je opatrený kovovým povlakom, prostriedkom na dodatočnú úpravu, ako aj oceľový pás alebo plech opatrený kovovým povlakom****(51) C09D 163/00, C08G 59/00****(11) E 21551**

(96) 07090088.1, 26.4.2007

(97) 1852479, 13.4.2016

(31) 102006022043

(32) 5.5.2006

(33) DE

(73) M + S Metallschutz GmbH, Erkner, DE;

(72) Reichert Anton, Dr., Hamburg, DE; Meyer Heinrich, Dipl.-Ing., Königs Wusterhausen OT Wernsdorf, DE;

(74) ROTT, RŮŽIČKA &amp; GUTTMANN, Bratislava, SK;

**(54) Spôsob ochrany dynamicky zaťažovaných povrchov a povlaky pre ne****(51) C10B 43/00****(11) E 21494**

(96) 06776647.7, 7.8.2006

(97) 1913115, 27.4.2016

(31) 102005037768

(32) 10.8.2005

(33) DE

(73) DMT GmbH &amp; Co. KG, Essen, DE; ArcelorMittal Bremen GmbH, Bremen, DE;

(72) ROSSA Frank, Bochum, DE; GIERTZ Hans-Josef, Ratingen, DE; HUHNS Friedrich, Ratingen, DE; GEORGE Jürgen, Bochum, DE; HOVEN Ralf, Essen, DE; MATTERN Detlef, Essen, DE; CYRIS Friedrich-Wilhelm, Duisburg, DE; STRUNK Joachim, Bottrop, DE; OPDENWINKEL Heinz, DE;

(74) Bušová Eva, JUDr., Bratislava, SK;

(86) PCT/EP2006/007790

(87) WO 2007/017223

**(54) Spôsob a zariadenie na čistenie dverí koksárenskej peči****(51) C12H 1/00, B01J 20/00****(11) E 21436**

(96) 07786398.3, 27.7.2007

(97) 2049645, 6.4.2016

(31) 836091 P

(32) 7.8.2006

(33) US

(73) Grace GmbH &amp; Co. KG, Worms, DE;

(72) LÜERS Georg, Westhofen, DE; JALALPOOR Massoud, Schifferstadt, DE; SEDLMAYER Dominik, Sinsheim, DE; SEEWALD Andreas, Worms, DE;

(74) ROTT, RŮŽIČKA &amp; GUTTMANN, Bratislava, SK;

(86) PCT/EP2007/006687

(87) WO 2008/017393

**(54) Prostriedok na čistenie piva na báze kremičitého xerogélu s vysokou filtrovateľnosťou**

- (51) C12M 1/00  
 (11) E 21537  
 (96) 11005576.1, 11.5.2009  
 (97) 2374867, 16.3.2016  
 (62) 09006326.4  
 (73) KOMPOFERM GmbH, Marienfeld, DE;  
 (72) Eggersmann Karlgünter, Marienfeld, DE;  
 (74) Mešková Viera, Ing., Bratislava, SK;  
 (54) **Fermentačné zariadenie a postup na jeho prevádzkovanie**

- (51) C12N 1/00, C12N 9/00, C12P 7/00  
 (11) E 21640  
 (96) 11806357.7, 14.7.2011  
 (97) 2593540, 23.3.2016  
 (31) 364898 P, 10169808  
 (32) 16.7.2010, 16.7.2010  
 (33) US, EP  
 (73) Neste Oyj, Espoo, FI;  
 (72) SICHWART Shanna, Pforzheim, DE; HASCHENHERMES Birgit, Meppen, DE; BRÖKER Daniel, Haltern am See, DE; STEINBÜCHEL Alexander, Altenberge, DE; HETZLER Stefan, Münster, DE; KOSKINEN Perttu, Helsinki, FI;  
 (74) ROTT, RŮŽIČKA & GUTTMANN, Bratislava, SK;  
 (86) PCT/FI2011/050657  
 (87) WO 2012/007646  
 (54) **Mikroorganizmy s rozšíreným rozsahom využitia substrátu**

- (51) C12N 1/00, C07D 277/00, C12N 15/00, C12P 13/00  
 (11) E 21503  
 (96) 11825153.7, 13.9.2011  
 (97) 2617808, 15.6.2016  
 (31) 2010205019  
 (32) 14.9.2010  
 (33) JP  
 (73) Ajinomoto Co., Inc., Tokyo, JP;  
 (72) NONAKA Gen, Kawasaki-shi, Kanagawa, JP;  
 (74) Litváková Edita Ing., Bratislava, SK;  
 (86) PCT/JP2011/070850  
 (87) WO 2012/036151  
 (54) **Baktéria produkujúca aminokyselinu obsahujúcu síru a spôsob produkcie aminokyseliny obsahujúcej síru**

- (51) C12N 5/00, A61K 35/00  
 (11) E 21613  
 (96) 12177732.0, 24.2.2005  
 (97) 2573166, 11.5.2016  
 (31) 547966 P  
 (32) 26.2.2004  
 (33) US  
 (62) 05713988.3  
 (73) Immunovative Therapies, Ltd., Jerusalem, IL;  
 (72) Har-Noy Michael, Jerusalem, IL;  
 (74) Hörmannová Zuzana, Ing., Bratislava, SK;  
 (54) **Spôsoby prípravy T lymfocytov na bunkovú terapiu**

- (11) E 21459  
 (96) 10703131.2, 3.2.2010  
 (97) 2393917, 6.4.2016  
 (31) 09151970, 149622 P, 09171831  
 (32) 3.2.2009, 3.2.2009, 30.9.2009  
 (33) EP, US, EP  
 (73) Koninklijke Nederlandse Akademie van Wetenschappen, Amsterdam, NL;  
 (72) SATO Toshiro, Hilversum, NL; CLEVERS Johannes Carolus, Huis ter Heide, NL; HUCH ORTEGA Meritxell, Utrecht, NL;  
 (74) PATENTSERVIS Bratislava, a. s., Bratislava, SK;  
 (86) PCT/NL2010/000017  
 (87) WO 2010/090513  
 (54) **Kultivačné médium pre epiteliálne kmeňové bunky a organoidy obsahujúce uvedené kmeňové bunky**

- (51) C12N 5/00, A61K 39/00, A61P 37/00  
 (11) E 21367  
 (96) 06808973.9, 3.7.2006  
 (97) 1899459, 23.3.2016  
 (31) 05291429  
 (32) 1.7.2005  
 (33) EP  
 (73) TxCell S.A., Valbonne, FR; Institut National de la Santé et de la Recherche Médicale (INSERM), Paris, FR;  
 (72) COTTREZ Françoise, Le Rouret, FR; GROUX Hervé, Le Rouret, FR; BRUN Valérie, Biot, FR; FOUSSAT Arnaud, Biot, FR;  
 (74) ŽOVICOVÁ & ŽOVIC IP, s.r.o., Bratislava, SK;  
 (86) PCT/IB2006/002801  
 (87) WO 2007/010406  
 (54) **Získanie potravinovo-alebo auto-antigénovo špecifických Tr1 buniek z leukocytovej alebo PBMC populácie**

- (51) C12N 7/00, A61K 39/00, A61K 38/00  
 (11) E 21547  
 (96) 10840033.4, 20.12.2010  
 (97) 2516629, 13.4.2016  
 (31) 288836 P  
 (32) 21.12.2009  
 (33) US  
 (73) The Brigham and Women's Hospital, Inc., Boston MA, US;  
 (72) YAO Feng, Needham, MA, US;  
 (74) Hörmannová Zuzana, Ing., Bratislava, SK;  
 (86) PCT/US2010/061320  
 (87) WO 2011/079073  
 (54) **Vakcíny proti vírusu herpes simplex**

- (51) C12N 9/00, A61K 38/00  
 (11) E 21540  
 (96) 13721289.0, 17.4.2013  
 (97) 2839000, 13.4.2016  
 (31) PD20120118  
 (32) 18.4.2012  
 (33) IT

- (51) C12N 5/00

- (73) Fidia Farmaceutici S.p.A., Abano Terme (PD), IT;

- (72) VACCARO Susanna, Abano Terme (PD), IT; CAPPUTO Michele, Abano Terme (PD), IT; CUPPARI Christian, Abano Terme (PD), IT; GENNARI Giovanni, Abano Terme (PD), IT;
- (74) FAJNOR IP s. r. o., Bratislava, SK;
- (86) PCT/EP2013/057998
- (87) WO 2013/156525
- (54) Nový spôsob výroby a purifikácie kolagenázového enzýmu z vibrio alginolyticus**

- (51) C12N 15/00, A61K 31/00, A61K 39/00, A61P 35/00, A61P 43/00, C07K 16/00, C12N 1/00, C12N 5/00, C12P 21/00, C07K 14/00**
- (11) E 21398**
- (96) 11836421.5, 27.10.2011
- (97) 2636736, 23.3.2016
- (31) 2010243549
- (32) 29.10.2010
- (33) JP
- (73) Daiichi Sankyo Company, Limited, Tokyo, JP;
- (72) OHTSUKA Toshiaki, Tokyo, JP; TAKIZAWA Takeshi, Tokyo, JP; OGUNI Akiko, Tokyo, JP; MATSUOKA Tatsuji, Tokyo, JP; YOSHIDA Hiroko, Tokyo, JP; MATSUI Yumi, Tokyo, JP;
- (74) PATENTSERVIS Bratislava, a. s., Bratislava, SK;
- (86) PCT/JP2011/074866
- (87) WO 2012/057288
- (54) Nové protilátky schopné viazať sa na DR5**

- (51) C12N 15/00, A61K 39/00, C12N 5/00, C07K 14/00, C07K 16/00, A61K 48/00, G01N 33/00**
- (11) E 21580**
- (96) 11007329.3, 21.11.2003
- (97) 2400018, 4.5.2016
- (31) 10254601
- (32) 22.11.2002
- (33) DE
- (62) 03773719.4
- (73) Ganymed Pharmaceuticals AG, Mainz, DE;
- (72) Sahin Ugur, Mainz, DE; Türeci Özlem, Mainz, DE; Koslowski Michael, Oberschleissheim, DE;
- (74) Bušová Eva, JUDr., Bratislava, SK;
- (54) Diferenciačne exprimované génové produkty v tumoroch a ich použitie**

- (51) C12N 15/00**
- (11) E 21630**
- (96) 13760133.2, 12.7.2013
- (97) 2852668, 27.4.2016
- (31) 201261670681 P, 201261718801 P, 13166465, 13172515, 13173818
- (32) 12.7.2012, 26.10.2012, 3.5.2013, 18.6.2013, 26.6.2013
- (33) US, US, EP, EP, EP
- (73) ProQR Therapeutics II B.V., Leiden, NL;
- (72) DE BOER Daniel Anton, Putten, NL; RITSEMA Tita, Utrecht, NL;
- (74) PATENTSERVIS Bratislava, a. s., Bratislava, SK;
- (86) PCT/NL2013/050534
- (87) WO 2014/011053
- (54) Oligonukleotidy na vytvorenie zmeny v sekvencii cieľovej RNA molekuly v živej bunke**

- (51) C12N 15/00, A61K 39/00, A61K 38/00,**

**A61P 31/00, C07K 14/00, C07K 16/00, C07K 7/00, G01N 33/00**

- (11) E 21477**
- (96) 06790631.3, 1.9.2006
- (97) 1943342, 13.4.2016
- (31) 713328 P
- (32) 2.9.2005
- (33) US
- (73) Valorisation-Recherche, Limited Partnership, Montreal, CA;
- (72) HAREL Josée, St-Bruno, Québec, CA; GOTTSCHALK Marcelo, St-Hyacinthe, Québec, CA; LI Yuanyi, St-Basile-le-Grand, Québec, CA;
- (74) PATENTSERVIS Bratislava, a. s., Bratislava, SK;
- (86) PCT/CA2006/001454
- (87) WO 2007/025390
- (54) Polypeptidy Streptococcus suis a polynukleotidy ich kódujúce a ich použitie vo vakcinálnych a diagnostických aplikáciách**

- (51) C12N 15/00**
- (11) E 21445**
- (96) 13814364.9, 12.12.2013
- (97) 2898075, 9.3.2016
- (31) 201261736527 P, 201361748427 P, 201361758468 P, 201361769046 P, 201361802174 P, 201361791409 P, 201361806375 P, 201361814263 P, 201361819803 P, 201361828130 P, 201361835931 P, 201361836101 P
- (32) 12.12.2012, 2.1.2013, 30.1.2013, 25.2.2013, 15.3.2013, 15.3.2013, 28.3.2013, 20.4.2013, 6.5.2013, 28.5.2013, 17.6.2013, 17.6.2013
- (33) US, US, US, US, US, US, US, US, US, US, US, US
- (73) The Broad Institute, Inc., Cambridge, MA, US; Massachusetts Institute of Technology, Cambridge MA, US; President and Fellows of Harvard College, Cambridge, MA, US;
- (72) ZHANG Feng, Cambridge, MA, US; RAN Fei, Boston, MA, US; SHALEM Ophir, Albany, CA, US;
- (74) inventa Patentová a známková kancelária s.r.o., Bratislava, SK;
- (86) PCT/US2013/074691
- (87) WO 2014/093635
- (54) Úprava a optimalizácia zdokonalených systémov, spôsobov a enzymatických kompozícií na manipuláciu so sekvenciami**

- (51) C12N 15/00, A01K 67/00, C07K 16/00**
- (11) E 21600**
- (96) 11728508.0, 22.6.2011
- (97) 2480675, 6.4.2016
- (31) 357314 P, 357317 P
- (32) 22.6.2010, 22.6.2010
- (33) US, US
- (73) Regeneron Pharmaceuticals, Inc., Tarrytown, NY, US;
- (72) MACDONALD Lynn, White Plains, NY, US; STEVENS Sean, San Francisco, CA, US; GURER Cagan, Valhalla, NY, US; MURPHY Andrew J., Croton-on-Hudson, NY, US; HOSIAWA Karolina A., Tarrytown, NY, US;
- (74) MAJLINGOVÁ & PARTNERS, s. r. o., Bratislava, SK;

- (86) PCT/US2011/041366

- (87) WO 2011/163311  
**(54) Myši exprimujúce ľahký reťazec s humánnou lambda variabilnou oblasťou a myšacou konštantnou oblasťou**

- (51) C12P 1/00, C12N 1/00, C12N 11/00, A01G 1/00, B32B 5/00, C05D 9/00**  
**(11) E 21377**  
 (96) 07870920.1, 13.12.2007  
 (97) 2094856, 30.3.2016  
 (31) 875243 P, 927458 P, 1556  
 (32) 15.12.2006, 3.5.2007, 12.12.2007  
 (33) US, US, US  
 (73) Rensselaer Polytechnic Institute, Troy, NY, US; Ecovative Design LLC, Troy, NY, US;  
 (72) BAYER Eben, Troy, NY, US; MCINTYRE Gavin, Green Island, New York, US; SWERSEY Burt L., Stephentown, NY, US;  
 (74) Hörmannová Zuzana, Ing., Bratislava, SK;  
 (86) PCT/US2007/025475  
 (87) WO 2008/073489  
**(54) Spôsob výroby pestovaných materiálov a ním vyrábané produkty**

- (51) C12Q 1/00, G01N 33/00**  
**(11) E 21615**  
 (96) 13177829.2, 4.2.2011  
 (97) 2666872, 27.4.2016  
 (31) 302021 P, 302026 P, 302025 P, 302027 P, 302036 P, 374060 P  
 (32) 5.2.2010, 5.2.2010, 5.2.2010, 5.2.2010, 5.2.2010, 16.8.2010  
 (33) US, US, US, US, US, US  
 (62) 11740468.1  
 (73) Astute Medical, Inc., San Diego, CA, US;  
 (72) Anderberg Joseph, Encinitas, CA, US; Gray Jeff, Solana Beach, CA, US; McPherson Paul, Encinitas, CA, US; Nakamura Kevin, Cardiff by the Sea, CA, US; Kampf James Patrick, San Diego, CA, US;  
 (74) Hörmannová Zuzana, Ing., Bratislava, SK;  
**(54) Spôsoby a prípravky na diagnózu a prognózu poškodenia obličiek a obličkového zlyhania**

- (51) C12Q 1/00**  
**(11) E 21521**  
 (96) 07834656.6, 1.11.2007  
 (97) 2209920, 4.5.2016  
 (73) Self-screen B.V., Amsterdam, NL;  
 (72) MEIJER Christophorus, Joannes, Lambertus, Maria, Leiden, NL; SNIJDERS Petrus, Josephus, Ferdinandus, Amstelveen, NL;  
 (74) ŽOVICOVÁ & ŽOVIC IP, s.r.o., Bratislava, SK;  
 (86) PCT/NL2007/050526  
 (87) WO 2009/057993  
**(54) Nová metóda pre cervikálne HPV**

- (51) C21D 9/00, C23C 2/00, H05B 6/00**  
**(11) E 21488**  
 (96) 13701956.8, 22.1.2013  
 (97) 2807280, 6.4.2016  
 (31) 102012100509  
 (32) 23.1.2012  
 (33) DE  
 (73) ThyssenKrupp Rasselstein GmbH, Andernach, DE;

- (72) MATUSCH Dirk, Neuwied, DE; SAUER Reiner, Neuwied, DE; OBERHOFFER Helmut, St. Johann, DE; THOMAS Rainer, Kletten, DE; OPPER Markus, Neuwied, DE;  
 (74) ROTT, RŮŽIČKA & GUTTMANN, Bratislava, SK;  
 (86) PCT/EP2013/051077  
 (87) WO 2013/110577  
**(54) Spôsob zušľachtenia kovového povlaku na oceľovom páse**

- (51) C22C 38/00, B21D 22/00, C21D 1/00, C21D 9/00**  
**(11) E 21449**  
 (96) 12796568.9, 8.6.2012  
 (97) 2719787, 13.4.2016  
 (31) 2011130636  
 (32) 10.6.2011  
 (33) JP  
 (73) Kabushiki Kaisha Kobe Seiko Sho, Chuo-ku, Kobe-shi, Hyogo, JP;  
 (72) NAITOU Junya, Hyogo, JP; MURAKAMI Toshio, Hyogo, JP; IKEDA Shushi, Aichi, JP; OKITA Keisuke, Hyogo, JP;  
 (74) inventa Patentová a známková kancelária s.r.o., Bratislava, SK;  
 (86) PCT/JP2012/064850  
 (87) WO 2012/169639  
**(54) Za tepla tvarovaný výrobok, proces jeho výroby a tenký oceľový plech na tvárnenie lisovaním za tepla**

- (51) C22C 38/00, C21D 1/00, C21D 7/00, C21D 9/00**  
**(11) E 21538**  
 (96) 14151408.3, 16.1.2014  
 (97) 2896713, 27.4.2016  
 (73) Uddeholms AB, Hagfors, SE;  
 (72) Gunnarsson Staffan, Uddeholm, SE; Tidesten Magnus, Hagfors, SE;  
 (74) PATENTSERVIS Bratislava, a. s., Bratislava, SK;  
**(54) Nerezová oceľ a teleso rezného nástroja, vyrobeného z nerezovej ocele**

- (51) C23C 14/00, C23C 28/00, B21F 19/00**  
**(11) E 21407**  
 (96) 04740558.4, 30.6.2004  
 (97) 1776488, 13.4.2016  
 (73) NV Bekaert SA, Zvevegem, BE;  
 (72) PAVAN Federico, Milano, IT; AGRESTI Simone, Milano, IT;  
 (74) inventa Patentová a známková kancelária s.r.o., Bratislava, SK;  
 (86) PCT/EP2004/007197  
 (87) WO 2006/002673  
**(54) Spôsob výroby kovového drôtu pokrytého vrstvou mosadze**

- (51) C25D 3/00, B32B 15/00, C25D 5/00**  
**(11) E 21423**  
 (96) 12703030.2, 30.1.2012  
 (97) 2675942, 6.4.2016  
 (31) 11154475  
 (32) 15.2.2011  
 (33) EP  
 (73) ATOTECH Deutschland GmbH, Berlin, DE;

- (72) BEDRNIK Lukas, Tanvald, CZ; HAAS Frantisek, Jablonec nad Nisou, CZ; LANG Nadine, Berlin, DE; VOGEL Roland, Berlin, DE;  
 (74) PATENTSERVIS Bratislava, a. s., Bratislava, SK;  
 (86) PCT/EP2012/051468  
 (87) WO 2012/110304  
**(54) Alkalický vodný pokovovací kúpeľ zliatin na báze železa a spôsob jeho použitia**

**(51) C25D 5/00, C25D 9/00, C25D 3/00****(11) E 21594**

- (96) 13713780.8, 20.3.2013  
 (97) 2831314, 18.5.2016  
 (31) 12162415  
 (32) 30.3.2012  
 (33) EP  
 (73) Tata Steel IJmuiden B.V., Velsen-Noord, NL;  
 (72) WIJENBERG Jacques Hubert Olga Joseph, IJmuiden, NL; PORTEGIES ZWART Ilja, IJmuiden, NL;  
 (74) ŽOVICOVÁ & ŽOVIC IP, s.r.o., Bratislava, SK;  
 (86) PCT/EP2013/055765  
 (87) WO 2013/143928  
**(54) Povrchovo upravený substrát na obalové aplikácie a metóda na výrobu uvedeného povrchovo upraveného substrátu**

**(51) D01F 1/00, D01F 2/00****(11) E 21501**

- (96) 11808129.8, 9.12.2011  
 (97) 2655708, 6.4.2016  
 (31) 20962010, 7422011  
 (32) 20.12.2010, 23.5.2011  
 (33) AT, AT  
 (73) Lenzing AG, Lenzing, AT;  
 (72) RÜF Hartmut, Schörfling, AT; BISJAK Clemens, Weyregg, AT; KRONER Gert, Seewalchen, AT;  
 (74) PATENTSERVIS Bratislava, a. s., Bratislava, SK;  
 (86) PCT/AT2011/000489  
 (87) WO 2012/083318  
**(54) Samozhášacie celulóзовé syntetické vlákna**

**(51) D04B 21/00, D03D 13/00, D03D 19/00, D04H 3/00, F16L 1/00****(11) E 21442**

- (96) 13756614.7, 29.7.2013  
 (97) 2880211, 6.4.2016  
 (31) 1257486  
 (32) 1.8.2012  
 (33) FR  
 (73) MDB Texinov SA, Saint Didier De La Tour, FR; Deltaval, Lyon, FR;  
 (72) DUCOL Jean-Paul, Les Sauvages, FR; TANKE-RE Jacques, Meximieux, FR; DUPUIS Bastien, Lyon, FR; AURAY Germain, Villefranche Sur Saone, FR;  
 (74) Juran Svetozár, JUDr., Bratislava, SK;  
 (86) PCT/FR2013/051820  
 (87) WO 2014/020270  
**(54) Geotextilný rošt, potiahnutý povlakom alebo aj bez, zosilnený rôznymi vláknami**

**(51) D06F 37/00, F16J 15/00****(11) E 21608**

- (96) 09172103.5, 2.10.2009  
 (97) 2172588, 30.3.2016  
 (31) MI20080319 U  
 (32) 3.10.2008  
 (33) IT  
 (73) Rolf S.p.A., Cologno Monzese, IT;  
 (72) Dossena Luigi, Milano, IT;  
 (74) ROTT, RŮŽIČKA & GUTTMANN, Bratislava, SK;  
**(54) Tesniaca zostava pre rotujúci bubon pračky a pračka vybavená uvedenou tesniacou zostavou**

**(51) D06F 37/00, F16F 7/00****(11) E 21471**

- (96) 13192962.2, 12.7.2012  
 (97) 2725130, 27.4.2016  
 (31) 11174761  
 (32) 20.7.2011  
 (33) EP  
 (62) 12756666.9  
 (73) Aksistem Elektromekanik Sanayi ve Ticaret Ltd. Sti., Kocaeli, TR;  
 (72) Kaniöz Adil, Kocaeli, TR;  
 (74) MAJLINGOVA & PARTNERS, s.r.o., Bratislava, SK;  
**(54) Tlmič s vylepšeným trecím prvkom**

**(51) D07B 1/00, D07B 7/00****(11) E 21492**

- (96) 06753540.1, 10.5.2006  
 (97) 2016221, 13.4.2016  
 (73) NV Bekaert SA, Zwevegem, BE;  
 (72) CRISTOFANI Fabrizio, Figline Valdarno, IT; CIRILLI Luca, Figline Valdarno, IT;  
 (74) inventa Patentová a známková kancelária s.r.o., Bratislava, SK;  
 (86) PCT/EP2006/004353  
 (87) WO 2007/128335  
**(54) Kovové lanko a spôsob a zariadenie na výrobu kovového lanka**

**(51) D21B 1/00, D21C 1/00****(11) E 21469**

- (96) 11773890.6, 29.9.2011  
 (97) 2622126, 2.3.2016  
 (31) TO20100792  
 (32) 29.9.2010  
 (33) IT  
 (73) BETA RENEWABLES S.p.A., Tortona (AL), IT; OTTONELLO Piero, Milano, IT; FERRERO Simone, Tortona (Alessandria), IT; TORRE Paolo, Arenzano (Genova), IT; CHERCHI Francesco, Novi Ligure (Alessandria), IT; DE FAVERI Danilo, Novi Ligure (Alessandria), IT;  
 (74) Kubínyi Peter, Bc., Trenčín, SK;  
 (86) PCT/IB2011/054293  
 (87) WO 2012/042497  
**(54) Spôsob získavania cukrov z prúdu predúpravu lignocelulóзовej biomasy**

**(51) D21H 17/00**

- (11) E 21635**  
 (96) 07853783.4, 5.10.2007  
 (97) 2074259, 22.6.2016  
 (31) 850681 P, 867113  
 (32) 10.10.2006, 4.10.2007  
 (33) US, US  
 (73) Georgia-Pacific Consumer Products LP, Atlanta, GA, US;  
 (72) KOKKO Bruce J., Neenah, Wisconsin, US; EDWARDS Steven L., Fremont, Wisconsin, US;  
 (74) Hörmannová Zuzana, Ing., Bratislava, SK;  
 (86) PCT/US2007/080513  
 (87) WO 2008/045770
- (54) Spôsob výroby absorbujúceho papiera so zvýšeným pomerom CD pevnosti v ťahu za sucha a za mokra**

- (51) D21H 17/00, D21H 23/00**  
**(11) E 21641**  
 (96) 10186029.4, 20.12.2004  
 (97) 2325388, 6.4.2016  
 (31) 03445149  
 (32) 22.12.2003  
 (33) EP  
 (62) 04809143.3  
 (73) Akzo Nobel Chemicals International B.V., BM Arnhem, NL;  
 (72) Horst van der Peter Marten, Arnhem, NL; Sanne Erik, Mölndal, SE; Andersson Kjell Rune, Göteborg, SE; Garcia-Lindgren Cherryleen, Domsjö, SE; Wallberg Marie-Louise, Domsjö, SE; Wänström Sune, Domsjö, SE;  
 (74) ROTT, RŮŽIČKA & GUTTMANN, Bratislava, SK;
- (54) Plnivo pre spôsob výroby papiera**

- (51) E01C 3/00, B29D 28/00**  
**(11) E 21430**  
 (96) 10152453.6, 2.2.2010  
 (97) 2236668, 30.3.2016  
 (31) MI20090508  
 (32) 31.3.2009  
 (33) IT  
 (73) Tenax S.p.A., Viganò (Lecco), IT;  
 (72) Maggioni Pierluigi, Barzano (LC), IT; Beretta Cesare, Lomagna (LC), IT;  
 (74) ROTT, RŮŽIČKA & GUTTMANN, Bratislava, SK;
- (54) Plochý prvok na vystuženie, rozdeľovanie a odvodnenie veľkých konštrukcií, ako sú napríklad cestné násypy**

- (51) E01C 21/00**  
**(11) E 21384**  
 (96) 09163038.4, 18.6.2009  
 (97) 2135999, 13.1.2016  
 (31) 0854040  
 (32) 18.6.2008  
 (33) FR  
 (73) Rem Innovation, Noordpeene, FR;  
 (72) Vitse Christian, Rubrouck, FR; Vitse Jean, Rubrouck, FR; Vitse François, Noordpeene, FR;  
 (74) Hörmannová Zuzana, Ing., Bratislava, SK;

- (54) Spôsob recyklovania a spracovania vyťaženej zeminy zo zemných prác a zariadenie na usku-točňovanie tohto spôsobu**

- (51) E02D 17/00**  
**(11) E 21517**  
 (96) 11728945.4, 7.4.2011  
 (97) 2556196, 6.4.2016  
 (31) 39094810  
 (32) 8.4.2010  
 (33) PL  
 (73) Zakład Slusarski Przetworstwo Tworzyw Sztucznych Feliks Gajos, Boleslaw Dutkiewicz sp. jawna, Nysa, PL;  
 (72) DUTKIEWICZ Boleslaw, Nysa, PL; GAJOS Feliks, Nysa, PL;  
 (74) Belička Ivan, Ing., Banská Bystrica, SK;  
 (86) PCT/IB2011/051507  
 (87) WO 2011/125044
- (54) Metóda ochrany pôdy pred eróziou**

- (51) E03B 7/00, F24D 17/00**  
**(11) E 21595**  
 (96) 07007597.3, 13.4.2007  
 (97) 1845207, 11.5.2016  
 (31) 102006017807  
 (32) 13.4.2006  
 (33) DE  
 (73) Gebr. Kemper GmbH + C o. KG Metallwerke, Olpe, DE;  
 (72) Petzolt Ulrich, Attendorn, DE; Peters Raimund, Olpe, DE;  
 (74) Guniš Jaroslav, Mgr., Bratislava, SK;
- (54) Systém pitnej vody a spôsob prevádzky tohto systému**

- (51) E04B 1/00, A47B 96/00**  
**(11) E 21567**  
 (96) 09250470.3, 23.2.2009  
 (97) 2093335, 13.4.2016  
 (31) 0803274  
 (32) 22.2.2008  
 (33) GB  
 (73) Simpson Strong-Tie Company, Inc., Pleasanton, CA, US;  
 (72) Friis Niels, Odder, DK;  
 (74) inventa Patentová a známková kancelária s.r.o., Bratislava, SK;
- (54) Rohová konzola z jedného kusa na pripojenie prvého konštrukčného prvku k druhému konštrukčnému prvku**

- (51) E04B 1/00, E04H 1/00**  
**(11) E 21344**  
 (96) 13152277.3, 22.1.2013  
 (97) 2617911, 20.4.2016  
 (31) 1250043, 1250044, 201261589626 P, 201261589635 P  
 (32) 23.1.2012, 23.1.2012, 23.1.2012, 23.1.2012  
 (33) SE, SE, US, US  
 (73) Vastint Hospitality B.V., BM Amsterdam, NL;  
 (72) Malakauskas Gedrius, Amsterdam, NL; Baltramiejunas Marius, Amstelveen, NL; Müller Harald Dieter, Gdansk, PL; Andersson Erik Roger,



Konstancin Jeziorna, PL; Hattig Thomas, Waterloo, BE; Sodemann Steen Torben, Tervuren, BE; Müller Philip, Gdansk, PL;  
 (74) Hörmannová Zuzana, Ing., Bratislava, SK;  
**(54) Spôsob a systém pre stavanie budovy**

**(51) E04B 1/00, E04B 2/00**

**(11) E 21589**

(96) 13158523.4, 11.3.2013

(97) 2639372, 8.6.2016

(31) 20125260

(32) 12.3.2012

(33) FI

(73) Finnfoam Oy, Salo, FI;

(72) Nieminen Henri, Salo, FI;

(74) Hörmannová Zuzana, Ing., Bratislava, SK;

**(54) Nástenná konštrukcia a spôsob výroby nástennej konštrukcie**

**(51) E04B 2/00**

**(11) E 21587**

(96) 12781270.9, 10.10.2012

(97) 2766536, 27.4.2016

(31) 20110646

(32) 12.10.2011

(33) CZ

(73) Siedek Hynek, Praha 5 - Lipence, CZ;

(72) Siedek Hynek, Praha 5 - Lipence, CZ;

(74) ŽOVICOVÁ & ŽOVIC IP, s.r.o., Bratislava, SK;

(86) PCT/CZ2012/000101

(87) WO 2013/053340

**(54) Stavebnicový systém na presnú výstavbu**

**(51) E04B 2/00, E04B 5/00**

**(11) E 21563**

(96) 10788127.8, 1.10.2010

(97) 2483487, 23.3.2016

(31) MI20091696

(32) 2.10.2009

(33) IT

(73) Caboni Michele, Oristano, IT;

(72) Caboni Michele, Oristano, IT;

(74) Záhurecká Romana, JUDr., Banská Bystrica, SK;

(86) PCT/IB2010/002498

(87) WO 2011/039627

**(54) Stavebná konštrukcia na výrobu priedušných stien a podláh**

**(51) E04D 1/00, E04D 12/00**

**(11) E 21475**

(96) 10188936.8, 26.10.2010

(97) 2317024, 30.3.2016

(31) 102009046361

(32) 3.11.2009

(33) DE

(73) Monier Roofing Components GmbH, Oberursel, DE;

(72) Schriever Martin, Buchen, DE;

(74) MAJLINGOVÁ & PARTNERS, s.r.o., Bratislava, SK;

**(54) Prostriedok na upevnenie hrebeňových vlnoviek**

**(51) E04D 5/00, E04D 15/00, B32B 37/00**

**(11) E 21618**

(96) 13722584.3, 26.3.2013

(97) 2831349, 27.4.2016

(31) VI20120068

(32) 26.3.2012

(33) IT

(73) General Membrane S.p.A., Ceggia (VE), IT;

(72) CODOGNOTTO Lionello, Sliema, MT; DRIGO

Michele, Treviso, IT;

(74) Hörmannová Zuzana, Ing., Bratislava, SK;

(86) PCT/IT2013/000089

(87) WO 2013/144987

**(54) Systém so zariadením na ohrievanie a spájanie pásov z bitúmenových alebo syntetických membrán**

**(51) E06B 9/00**

**(11) E 21450**

(96) 02782542.1, 3.12.2002

(97) 1454027, 20.4.2016

(31) 200100783

(32) 3.12.2001

(33) BE

(73) ENTREMATIC BELGIUM NV, Moorsel, BE;

(72) COENRAETS Benoit, Bruxelles, BE;

(74) ROTT, RŮŽIČKA & GUTTMANN, Bratislava, SK;

(86) PCT/BE2002/000182

(87) WO 2003/048498

**(54) Roletové zariadenie s prvkom na opätovné vloženie**

**(51) F01N 3/00, F02B 37/00, F02B 29/00**

**(11) E 21453**

(96) 12810105.2, 19.12.2012

(97) 2795075, 6.4.2016

(31) 102011122442

(32) 24.12.2011

(33) DE

(73) Volkswagen Aktiengesellschaft, Wolfsburg, DE;

(72) HOFFMEYER Henrik, Hannover, DE; GNEGEL

Paul, Lehre, DE; LINDENKAMP Nils, Braun-

schweig, DE; THEOBALD Jörg, Lehre, DE;

(74) inventa Patentová a známková kancelária s.r.o., Bratislava, SK;

(86) PCT/EP2012/005261

(87) WO 2013/091849

**(54) Spôsob prevádzkovania hnacieho agregátu a hnací agregát**

**(51) F03D 1/00**

**(11) E 21339**

(96) 10154694.3, 20.1.2004

(97) 2180180, 30.3.2016

(31) 10305543

(32) 10.2.2003

(33) DE

(62) 04703365.9

(73) Wobben Properties GmbH, Aurich, DE;

(72) Aloys Wobben, Aurich, DE;

(74) ROTT, RŮŽIČKA & GUTTMANN, Bratislava, SK;

**(54) List rotora pre veternú elektrárňu s priechodnými otvormi na manipuláciu**

**(51) F03D 80/00, F03D 13/00, F03D 1/00**  
**(11) E 21483**  
 (96) 04016488.1, 12.9.2002  
 (97) 1477668, 13.4.2016  
 (31) 10145414  
 (32) 14.9.2001  
 (33) DE  
 (62) 02777070.0  
 (73) Wobben Properties GmbH, Aurich, DE;  
 (72) Wobben Aloys, Aurich, DE;  
 (74) ROTT, RŮŽIČKA & GUTTMANN, Bratislava, SK;  
**(54) Veterná elektrárň a spôsob vybudovania vetranej elektrárne**

**(51) F03D 80/00**  
**(11) E 21484**  
 (96) 11728804.3, 20.6.2011  
 (97) 2603693, 13.4.2016  
 (31) 202010011397 U  
 (32) 13.8.2010  
 (33) DE  
 (73) Wobben Properties GmbH, Aurich, DE;  
 (72) MÜLLER Johann, Aurich, DE;  
 (74) ROTT, RŮŽIČKA & GUTTMANN, Bratislava, SK;  
 (86) PCT/EP2011/060219  
 (87) WO 2012/019815  
**(54) Pracovná plošina a výťah pre veternú turbínu**

**(51) F04B 39/00, F04C 23/00**  
**(11) E 21481**  
 (96) 11781796.5, 10.11.2011  
 (97) 2638290, 20.4.2016  
 (31) 201009413  
 (32) 11.11.2010  
 (33) TR  
 (73) Arçelik Anonim Sirketi, Istanbul, TR;  
 (72) KERPICCI Husnu, Istanbul, TR; YAGCI Alper, Istanbul, TR;  
 (74) PATENTSERVIS Bratislava, a. s., Bratislava, SK;  
 (86) PCT/EP2011/069833  
 (87) WO 2012/062852  
**(54) Hermetický kompresor zahrňujúci olejový sací prvok**

**(51) F04B 39/00**  
**(11) E 21631**  
 (96) 12729654.9, 27.6.2012  
 (97) 2724026, 4.5.2016  
 (31) 201106340  
 (32) 27.6.2011  
 (33) TR  
 (73) Arçelik Anonim Sirketi, Istanbul, TR;  
 (72) KERPICCI Husnu, Istanbul, TR; YAGCI Alper, Istanbul, TR;  
 (74) PATENTSERVIS Bratislava, a. s., Bratislava, SK;  
 (86) PCT/EP2012/062482  
 (87) WO 2013/000963  
**(54) Hermetický kompresor**

**(51) F04D 15/00, F24D 3/00, F24D 19/00, F24D 11/00**  
**(11) E 21461**  
 (96) 12822971.3, 21.12.2012  
 (97) 2795133, 6.4.2016  
 (31) 102011056866  
 (32) 22.12.2011  
 (33) DE  
 (73) AZ - Pokorny Trade S.r.o., Tulesice, CZ;  
 (72) CHYTIL Lubor, Stramberk, CZ;  
 (74) PATENTSERVIS Bratislava, a. s., Bratislava, SK;  
 (86) PCT/EP2012/005337  
 (87) WO 2013/091891  
**(54) Zostava s akumulárným prvkom a so zariadením na zásobovanie teplom**

**(51) F15D 1/00**  
**(11) E 21544**  
 (96) 05017085.1, 5.8.2005  
 (97) 1635074, 13.4.2016  
 (31) 102004043949  
 (32) 11.9.2004  
 (33) DE  
 (73) INCOE INTERNATIONAL, INC., Rödermark, DE;  
 (72) Goinski Michael, Rodgau, DE;  
 (74) Holoubková Mária, Ing., Bratislava, SK;  
**(54) Zariadenie na cielečné rozdelenie kanálom pretekajúcej newtonovskej kvapaliny, napríklad taveniny plastu**

**(51) F16B 7/00**  
**(11) E 21548**  
 (96) 14714365.5, 20.2.2014  
 (97) 2882968, 20.4.2016  
 (31) MI20130240  
 (32) 20.2.2013  
 (33) IT  
 (73) R.P.E. S. r. l., Carbonate, IT;  
 (72) BERLUSCONI Giordano, Veniano, IT;  
 (74) ROTT, RŮŽIČKA & GUTTMANN, Bratislava, SK;  
 (86) PCT/IB2014/059137  
 (87) WO 2014/128649  
**(54) Spôsob a zostava na spájanie dvoch trubícových prvkov**

**(51) F16B 35/00**  
**(11) E 21357**  
 (96) 13173853.6, 26.6.2013  
 (97) 2818735, 25.5.2016  
 (73) Nedschroef Fraulautern GmbH, Saarlouis, DE;  
 (72) Hein Dirk, Hohen Neudorf, DE;  
 (74) Dolanská Elena, RNDr., Bratislava, SK;  
**(54) Upevňovací prvok**

**(51) F16B 37/00, B23P 19/00**  
**(11) E 21534**  
 (96) 14153675.5, 3.2.2014  
 (97) 2762734, 25.5.2016  
 (31) 102013101068  
 (32) 1.2.2013  
 (33) DE

- (73) EJOT TEZMAK Baglanti Elemanlari Teknoloji-  
leri San. ve Tic. A.S., Küçükköy - Istanbul, TR;  
(72) Homrighausen Georg, Bad Berleburg - Girkhau-  
sen, DE; Güngör Hüseyin, Bahceehir, TR;  
(74) FAJNOR IP, s.r.o., Bratislava, SK;  
**(54) Lisovací svorník**

- (51) F16D 1/00**  
**(11) E 21574**  
(96) 09007386.7, 4.6.2009  
(97) 2138732, 20.4.2016  
(31) 102008029671  
(32) 24.6.2008  
(33) DE  
(73) Brose Schliesssysteme GmbH & Co. KG, Wup-  
pertal, DE;  
(72) Stefanic Josip, Odenthal, DE; Reinert Jörg, Rem-  
scheid, DE;  
(74) inventa Patentová a známková kancelária s.r.o.,  
Bratislava, SK;  
**(54) Elektromotorický servopohon a s pojovacie**  
**usporiadanie hriadeľ-náboj**

- (51) F16D 55/00, F16D 65/00**  
**(11) E 21370**  
(96) 12722402.0, 12.4.2012  
(97) 2702291, 1.6.2016  
(31) 1153545  
(32) 26.4.2011  
(33) FR  
(73) Peugeot Citroën Automobiles SA, Vélizy Villa-  
coublay, FR;  
(72) SCHANG Vincent, Uffholtz, FR;  
(74) Hörmannová Zuzana, Ing., Bratislava, SK;  
(86) PCT/FR2012/050793  
(87) WO 2012/146854  
**(54) Chránič brzdového kotúča z dvoch materiálov**  
**hliníka a ocele montovaný upínaním**

- (51) F16K 1/00, F16K 27/00**  
**(11) E 21569**  
(96) 14000651.1, 24.2.2014  
(97) 2770235, 20.4.2016  
(31) 202013001743 U  
(32) 22.2.2013  
(33) DE  
(73) Gebr. Kemper GmbH + Co. KG Metallwerke, Ol-  
pe, DE;  
(72) Tinkloh Thomas, Olpe, DE;  
(74) Guniš Jaroslav, Mgr., Bratislava, SK;  
**(54) Uzatvárací ventil**

- (51) F16K 31/00, F16J 15/00**  
**(11) E 21647**  
(96) 02765134.8, 4.10.2002  
(97) 1436533, 27.4.2016  
(31) 0104144  
(32) 5.10.2001  
(33) HU  
(73) BERY INTELLECTUAL PROPERTIES Szel-  
lemi Tulajdonjogokat Hasznosító és Kezelő Kor-  
látolt Felelősségű Társaság, Budapest, HU;  
(72) BEREZNAI József, Budapest, HU;  
(74) Hörmann Tomáš, Ing., Bratislava, SK;

- (86) PCT/HU2002/000100  
(87) WO 2003/031850  
**(54) Konštrukcia piesta a ventil dávkovania kvapa-  
liny**

- (51) F16L 23/00**  
**(11) E 21643**  
(96) 12006115.5, 29.8.2012  
(97) 2589847, 23.3.2016  
(31) 102011117753  
(32) 5.11.2011  
(33) DE  
(73) NORMA Germany GmbH, Maintal, DE;  
(72) Wachter Gerhard, Büdingen, DE; Kamp Achim,  
Langenselbold, DE;  
(74) Hörmannová Zuzana, Ing., Bratislava, SK;  
**(54) Profilová spona**

- (51) F16L 33/00**  
**(11) E 21566**  
(96) 12848767.5, 26.11.2012  
(97) 2749804, 20.4.2016  
(31) 2012114961  
(32) 17.4.2012  
(33) RU  
(73) Obschestvo S Ogranichennoy Otvetstvennostyu  
"Gruppa Polymerteplo", Moscow, RU;  
(72) SHMELEV Aleksandr Yuryevich, Moscow, RU;  
SAMOILOV Sergey Vasilyevich, Moscow, RU;  
DEGTYAREV Arkadiy Moiseevich, Moscow, RU;  
(74) inventa Patentová a známková kancelária s.r.o.,  
Bratislava, SK;  
(86) PCT/RU2012/000977  
(87) WO 2013/157987  
**(54) Zostava spoja polymérnej rúry**

- (51) F16P 3/00, F03D 1/00**  
**(11) E 21570**  
(96) 11776809.3, 2.11.2011  
(97) 2556285, 27.4.2016  
(31) 102010043436  
(32) 4.11.2010  
(33) DE  
(73) Wobben Properties GmbH, Aurich, DE;  
(72) GEIKEN Peter, Emden, DE;  
(74) ROTT, RŮŽIČKA & GUTTMANN, Bratislava,  
SK;  
(86) PCT/EP2011/069242  
(87) WO 2012/059516  
**(54) Blokovanie dverí**

- (51) F21V 21/00**  
**(11) E 21343**  
(96) 11726666.8, 12.4.2011  
(97) 2558778, 23.3.2016  
(31) 102010014989  
(32) 14.4.2010  
(33) DE  
(73) Nölle Jürgen, Rheinberg, DE;  
(72) Nölle Jürgen, Rheinberg, DE;  
(74) ROTT, RŮŽIČKA & GUTTMANN, Bratislava,  
SK;  
(86) PCT/DE2011/000391  
(87) WO 2011/127904  
**(54) Podstavec pre stožiar**

- (51) F23B 60/00, F23B 90/00, F24B 1/00, F24B 5/00**  
**(11) E 21549**  
 (96) 14156339.5, 24.2.2014  
 (97) 2775201, 20.4.2016  
 (31) 102013102314, 102013103205  
 (32) 8.3.2013, 28.3.2013  
 (33) DE, DE  
 (73) Blank Thomas, Westheim, DE;  
 (72) Blank Thomas, Westheim, DE;  
 (74) ROTT, RŮŽIČKA & GUTTMANN, Bratislava, SK;  
**(54) Spôsob prevádzkovania vykurovacieho zariadenia**

- (51) F23C 10/00, B01J 8/00, F27B 15/00**  
**(11) E 21374**  
 (96) 13196697.0, 11.12.2013  
 (97) 2884171, 13.4.2016  
 (73) Doosan Lentjes GmbH, Ratingen, DE;  
 (72) Koppers Thorsten Friedrich, Goch, DE; Narin Oguzhan, Sprockhövel, DE;  
 (74) Juran Svetozár, JUDr., Bratislava, SK;  
**(54) Tryska na rozvod vzduchu do fluidného lôžka fluidného reaktora a reaktor s fluidným lôžkom**

- (51) F23N 5/00, F23N 1/00**  
**(11) E 21509**  
 (96) 11006748.5, 18.8.2011  
 (97) 2423594, 16.3.2016  
 (31) 102010035687, 2672011  
 (32) 27.8.2010, 1.3.2011  
 (33) DE, AT  
 (73) Vaillant GmbH, Remscheid, DE;  
 (72) Wodke Matthias, Wuppertal, DE; Wriske Jochen, Remscheid, DE; Hietkamp Albert, BB-Emmen, NL; Munsterhuis Wim, GP Dalen, NL;  
 (74) Hörmannová Zuzana, Ing., Bratislava, SK;  
**(54) Spôsob monitorovania systému vykurovací plyn-vzduch, najmä vyhrievacieho zariadenia**

- (51) F24C 7/00**  
**(11) E 21381**  
 (96) 09749932.1, 22.5.2009  
 (97) 2315976, 10.2.2016  
 (31) 0809322  
 (32) 22.5.2008  
 (33) GB  
 (73) Basic Holdings, Dublin, IE;  
 (72) BETZ Martin, Annagassan County Louth, IE; O'NEILL Noel, Mell County Louth, IE; FISCHER Wolfram, Blackrock County Louth, IE; MURRAY Gareth, Lusk County Dublin, IE;  
 (74) PATENTSERVIS Bratislava, a. s., Bratislava, SK;  
 (86) PCT/EP2009/056254  
 (87) WO 2009/141442  
**(54) Elektrický krb zahŕňajúci generátor efektov plameňov**

- (51) F24D 19/00**  
**(11) E 21579**  
 (96) 13188426.4, 14.10.2013  
 (97) 2728269, 22.6.2016  
 (31) 11652012  
 (32) 30.10.2012  
 (33) AT  
 (73) Vaillant GmbH, Remscheid, DE;  
 (72) Fischer Christian, Remscheid, DE; Wriske Jochen, Remscheid, DE;  
 (74) Hörmannová Zuzana, Ing., Bratislava, SK;  
**(54) Spôsob hydraulického vyvažovania systému vykurovania**

- (51) F24J 3/00**  
**(11) E 21340**  
 (96) 10006129.0, 14.6.2010  
 (97) 2395301, 30.3.2016  
 (73) HAKA.Gerodur AG, Gossau SG, CH;  
 (72) Vollenweider Bruno, Reichenburg, CH; Mayer Peter, Benken, CH; Ebnoether Alfons, Laupen, CH;  
 (74) PATENTSERVIS Bratislava, a. s., Bratislava, SK;  
**(54) Spájací diel pre potrubné vedenie zariadenia so sondami na geotermálne teplo**

- (51) F26B 5/00, F26B 7/00**  
**(11) E 21435**  
 (96) 05794882.0, 29.8.2005  
 (97) 1789742, 30.3.2016  
 (31) 606729 P, 134946  
 (32) 2.9.2004, 23.5.2005  
 (33) US, US  
 (73) GRUPO PETROTEMEX, S.A. DE C.V., San Pedro Garza Garcia, Nuevo Leon, MX;  
 (72) EKART Michael Paul, Kingsport, TN, US; HUDSON Andrew Steven, White Oak, TX, US; ISAAC Raymond, Gray, TN, US; SAMITIER Luciano Dalmacio, Zarate, AR;  
 (74) ROTT, RŮŽIČKA & GUTTMANN, Bratislava, SK;  
 (86) PCT/US2005/030688  
 (87) WO 2006/028778  
**(54) Spôsob separácie a sušenia termoplastických častíc za vysokého tlaku**

- (51) F27D 1/00**  
**(11) E 21516**  
 (96) 13185362.4, 20.9.2013  
 (97) 2851640, 27.4.2016  
 (73) Refractory Intellectual Property GmbH & Co. KG, Wien, AT;  
 (72) Zivanovic Bojan, Wien, AT;  
 (74) Juran Svetozár, JUDr., Bratislava, SK;  
**(54) Žiaruvzdorná keramická tehla na vymurovku a zodpovedajúca žiaruvzdorná keramická vymurovka**

- (51) F28D 9/00**  
**(11) E 21376**  
 (96) 10732347.9, 8.7.2010  
 (97) 2454547, 6.4.2016  
 (31) 11172009  
 (32) 16.7.2009  
 (33) AT

- (73) Mahle International GmbH, Stuttgart, DE;  
 (72) OTAHAL Klaus, St. Florian, AT; HAWA Niki, Wilhering, AT;  
 (74) Hörmannová Zuzana, Ing., Bratislava, SK;  
 (86) PCT/EP2010/059800  
 (87) WO 2011/006825  
**(54) Doskový výmenník tepla s viacerými doskami naskladanými na sebe**

- (51) F41A 3/00**  
**(11) E 21457**  
 (96) 13002205.6, 25.4.2013  
 (97) 2664888, 8.6.2016  
 (31) 201200318  
 (32) 14.5.2012  
 (33) BE  
 (73) Browning International Soci t  anonyme, Herstal, BE;  
 (72) Dumortier Thierry, Hermee, BE; Dodrimont Claude, Bolland, BE;  
 (74) K REJZOV  & SPOL., v. o. s., Bratislava, SK;  
**(54) Streln  zbraň s vylepšen m op tovn m nab jan m**

- (51) F41A 17/00**  
**(11) E 21519**  
 (96) 13759421.4, 8.7.2013  
 (97) 2872849, 27.4.2016  
 (31) 102012014400  
 (32) 16.7.2012  
 (33) DE  
 (73) Sauer Siegbert, Dresden, DE; Gersten Klaus, Dresden, DE; K rner J rgen, Pirna, DE; Schade Uwe-Thomas, Coswig-S rnewitz, DE;  
 (72) K RNER J rgen, Pirna, DE; SCHADE Uwe-Thomas, Coswig-S rnewitz, DE;  
 (74) inventa Patentov  a zn mkov  kancel ria s.r.o., Bratislava, SK;  
 (86) PCT/DE2013/000379  
 (87) WO 2014/012529  
**(54) Bezpe nostn  syst m ru nej strelnej zbrane zabraňuj ci neoprv nen mu použit u**

- (51) G01B 11/00, G08G 1/00**  
**(11) E 21474**  
 (96) 13152086.8, 21.1.2013  
 (97) 2757346, 30.3.2016  
 (73) Kapsch TrafficCom AG, Wien, AT;  
 (72) Kotz Christian, Wien, AT; Rafelsberger Oliver, Maria Enzersdorf, AT; Janner Christian, Wien, AT;  
 (74) PATENTSERVIS Bratislava, a. s., Bratislava, SK;  
**(54) Sp sob merania v škov ho profilu po ceste prech dzaj ceho vozidla**

- (51) G01B 11/00**  
**(11) E 21621**  
 (96) 08022529.5, 30.12.2008  
 (97) 2204635, 20.4.2016  
 (73) Siemens Aktiengesellschaft, M nchen, DE;  
 (72) Jodoin Thomas, Schwabach, DE; P rtner Andreas Dr., Veitsbronn, DE; Simon Frank, Erlangen, DE;  
 (74) Bušov  Eva, JUDr., Bratislava, SK;

- (54) Sp sob, riadiaci program a syst m na stanovenie aspoň jedn ho parametra podvozku riaditeľn ho vozidla**

- (51) G01G 19/00, G01G 3/00**  
**(11) E 21599**  
 (96) 13700447.9, 11.1.2013  
 (97) 2802849, 30.3.2016  
 (31) 472012  
 (32) 11.1.2012  
 (33) CH  
 (73) Kistler Holding AG, Winterthur, CH;  
 (72) CORNU David, Bellinzona, CH; HOFMANN Adrian, Ellikon am Rhein, CH; FREI Peter, Pf fikon ZH, CH;  
 (74) ŽOVICOV  & ŽOVIC IP, s.r.o., Bratislava, SK;  
 (86) PCT/CH2013/000005  
 (87) WO 2013/104080  
**(54) S prava sn ma a pre sn ma  WIM a sn ma  WIM**

- (51) G01J 3/00, A61B 5/00, G02B 5/00, G01N 21/00**  
**(11) E 21575**  
 (96) 11710326.7, 16.2.2011  
 (97) 2537009, 20.4.2016  
 (31) RM20100061  
 (32) 16.2.2010  
 (33) IT  
 (73) Pierrel Pharma S.r.l., Capua (CE), IT;  
 (72) DI NARDO Francesco, Roma RM, IT; MORO Alessandro, Roma RM, IT; PELO Sandro, Roma RM, IT;  
 (74) ŽOVICOV  & ŽOVIC IP, s.r.o., Bratislava, SK;  
 (86) PCT/IB2011/050642  
 (87) WO 2011/101789  
**(54) Vizualiza n  pom cka na nosenie na tele**

- (51) G01N 33/00**  
**(11) E 21455**  
 (96) 06824590.1, 29.11.2006  
 (97) 1957973, 23.3.2016  
 (31) 0502615  
 (32) 29.11.2005  
 (33) SE  
 (73) Alco Systems Sweden AB, J rf lla, SE;  
 (72) Arias Miguel, H gersten, SE;  
 (74) PATENTSERVIS Bratislava, a. s., Bratislava, SK;  
 (86) PCT/SE2006/050521  
 (87) WO 2007/064295  
**(54) Syst m a sp sob na stanovenie  asov ho momentu v bud cnosti, kedy koncentraci  alkoholu v krvi u ivateľa klesne pod prahov  hodnotu**

- (51) G01N 33/00**  
**(11) E 21468**  
 (96) 13734213.5, 18.6.2013  
 (97) 2861983, 6.4.2016  
 (31) 1250659  
 (32) 19.6.2012  
 (33) SE  
 (73) Alco Systems Sweden AB, J rf lla, SE;  
 (72) EVANS Nigel, Barry, Vale of Glamorgan, South Glamorgan, GB; WALLINGTON Leigh, Wick, Vale of Glamorgan, South Glamorgan, GB;

- (74) PATENTSERVIS Bratislava, a. s., Bratislava, SK;  
 (86) PCT/SE2013/050722  
 (87) WO 2013/191634  
**(54) Spôsob merania koncentrácie alkoholu v dy-  
 chu a zariadenie na jeho vykonávanie**

**(51) G01N 33/00****(11) E 21425**

- (96) 09739435.7, 20.4.2009  
 (97) 2291657, 13.4.2016  
 (31) 49706  
 (32) 1.5.2008  
 (33) US  
 (73) Zymogenetics, Inc., Seattle, WA, US;  
 (72) DILLON Stacey R., Seattle, WA, US; HARDER  
 Brandon J., Renton, WA, US;  
 (74) PATENTSERVIS Bratislava, a. s., Bratislava, SK;  
 (86) PCT/US2009/041089  
 (87) WO 2009/134633

**(54) Úrovne heterotrimerov BlyS/APRIL v sére  
a ich použitie pri diagnostických spôsoboch****(51) G01N 33/00, A61K 48/00****(11) E 21603**

- (96) 08747407.8, 1.5.2008  
 (97) 2145189, 6.4.2016  
 (31) 928495 P, 65897  
 (32) 8.5.2007, 14.2.2008  
 (33) US, US  
 (73) The United States Of America, As Represented  
 By The Secretary, Department Of Health And  
 Human Services, Bethesda, Maryland, US;  
 (72) ROBERTS Jeff, Bethesda, MD, US; LOWY Dou-  
 glas R., Bethesda, MD, US; SCHILLER John T.,  
 Kensington, MD, US;  
 (74) MAJLINGOVÁ & PARTNERS, s.r.o., Bratisla-  
 va, SK;  
 (86) PCT/US2008/062296  
 (87) WO 2008/140961

**(54) Pseudovírusy papillomavírusu na detekciu  
a terapiu tumorov****(51) G01R 29/00, G01W 1/00****(11) E 21598**

- (96) 07823288.1, 16.7.2007  
 (97) 2041586, 6.4.2016  
 (31) 0606484  
 (32) 17.7.2006  
 (33) FR  
 (73) Franklin France 2F, Ozoir-La-Ferriere, FR;  
 (72) FULCHIRON Odile, Paris, FR;  
 (74) inventa Patentová a známková kancelária s.r.o.,  
 Bratislava, SK;  
 (86) PCT/FR2007/001218  
 (87) WO 2008/009807

**(54) Zariadenie na detekciu búrky****(51) G02B 5/00, A44C 21/00, B23K 26/00****(11) E 21345**

- (96) 12787008.7, 16.11.2012  
 (97) 2779857, 20.4.2016  
 (31) 11382355  
 (32) 18.11.2011  
 (33) EP

- (73) Fábrica Nacional de Moneda Y Timbre - Real Ca-  
 sa de la Moneda, Madrid, ES;

- (72) ZAMORANO DE BLAS Julián, Madrid, ES;

- (74) FAJNOR IP s.r.o., Bratislava, SK;

- (86) PCT/EP2012/072809

- (87) WO 2013/072449

**(54) Objekt zahrňajúci oblasť svojho povrchu vhod-  
nú na zobrazovanie väčšieho počtu obrazov****(51) G02B 6/00****(11) E 21365**

- (96) 10184055.1, 2.11.2005  
 (97) 2261714, 30.3.2016  
 (31) 624582 P, 198848, 198153  
 (32) 3.11.2004, 8.8.2005, 8.8.2005  
 (33) US, US, US  
 (62) 05817587.8  
 (73) ADC Telecommunications, Inc., Eden Prairie, MN,  
 US;  
 (72) Reagan Randy, Clinton, MA, US; Gniadek Jef-  
 frey, Northbridge, MA, US; Noonan Michael,  
 Shrewsbury, MA, US; Baren-Boym Michael,  
 Framingham, MA, US;  
 (74) inventa Patentová a známková kancelária s.r.o.,  
 Bratislava, SK;

**(54) Optický účastnícky terminál****(51) G02F 1/00, F21V 8/00****(11) E 21334**

- (96) 12195739.3, 5.12.2012  
 (97) 2672173, 16.9.2015  
 (31) 20120061590  
 (32) 8.6.2012  
 (33) KR  
 (73) Samsung Electronics Co., Ltd., Gyeonggi-do, KR;  
 (72) Hyung Sin-wook, Busan, KR; Lee Dae-hee,  
 Hwaseong-si, KR; Jung Myung-ryul, Hwaseong-  
 si, KR; Baek Do-hyeon, Yongin-si, KR; Lee Kil-  
 hong, Suwon-si, KR; Choi Hyeong-sik, Hwaseong-  
 -si, KR;  
 (74) PATENTSERVIS Bratislava, a. s., Bratislava, SK;  
**(54) Svetlovodivý panel a zobrazovacia jednotka te-  
 kutých kryštálov**

**(51) G02F 1/00****(11) E 21506**

- (96) 13746148.9, 7.2.2013  
 (97) 2812751, 11.5.2016  
 (31) 201261597596 P  
 (32) 10.2.2012  
 (33) US  
 (73) RESEARCH FRONTIERS INCORPORATED,  
 New York, US;  
 (72) CHEN Xiao-Ping, East Meadow, NY, US; SLO-  
 VAK Steven M., North Massapequa, NY, US;  
 VAN VOORHEES Seth, Short Hills, NJ, US;  
 (74) Tomeš Pavol, Ing., Bratislava, SK;  
 (86) PCT/US2013/025113  
 (87) WO 2013/119787  
**(54) SPD film s tmavšou transmitanciou vo vypnu-  
 tom stave a SPD film so svetlejšou transmi-  
 tanciou v zopnutom stave**

- (51) **G03G 15/00**  
 (11) **E 21335**  
 (96) 14168782.2, 6.3.2006  
 (97) 2796936, 18.5.2016  
 (31) 2005060317, 2005345485  
 (32) 4.3.2005, 30.11.2005  
 (33) JP, JP  
 (62) 06715571.3  
 (73) Canon Kabushiki Kaisha, Tokyo, JP;  
 (72) Nagashima Toshiaki, Tokyo, Tokyo, JP; Murakami Katsuya, Tokyo, Tokyo, JP; Okino Ayatomo, Tokyo, Tokyo, JP;  
 (74) Zivko Mijatovic and Partners, s. r. o., Bratislava, SK;  
 (54) **Nádoba privádzajúca vývoju a napájací systém vývojk**

- (51) **G06F 3/00**  
 (11) **E 21420**  
 (96) 02790580.1, 13.12.2002  
 (97) 1459165, 13.4.2016  
 (31) 34375  
 (32) 28.12.2001  
 (33) US  
 (73) Koninklijke Philips N.V., Eindhoven, NL;  
 (72) ZIMMERMAN John Z., Eindhoven, NL; MARTINO Jacquelyn A., Eindhoven, NL;  
 (74) PATENTSERVIS Bratislava, a. s., Bratislava, SK;  
 (86) PCT/IB2002/005422  
 (87) WO 2003/060622  
 (54) **Systém rolovania obrazu na dotykovej obrazovke**

- (51) **G06F 21/00, G06Q 20/00, H04L 9/00, H04L 29/00, H04N 1/00**  
 (11) **E 21403**  
 (96) 14193053.7, 13.11.2014  
 (97) 2874094, 6.4.2016  
 (31) 20130883  
 (32) 14.11.2013  
 (33) CZ  
 (73) Software602 a.s., Praha 4, CZ;  
 (72) Kaucky Richard, Praha 4 - Seberov, CZ;  
 (74) Bachratá Magdaléna, Mgr., Bratislava, SK;  
 (54) **Spôsob autorizácie dát**

- (51) **G06K 7/00, H04B 1/00**  
 (11) **E 21333**  
 (96) 14163487.3, 4.4.2014  
 (97) 2808825, 20.1.2016  
 (31) 2818401  
 (32) 29.5.2013  
 (33) CA  
 (73) Kapsch TrafficCom AG, Wien, AT;  
 (72) Malarky Alastair, Petersburg, Ontario, CA;  
 (74) PATENTSERVIS Bratislava, a. s., Bratislava, SK;  
 (54) **Prispôsobiteľné rušenie echa v RFID systéme**

- (51) **G06M 7/00, G06M 3/00, B65B 57/00**  
 (11) **E 21560**  
 (96) 10776675.0, 9.11.2010  
 (97) 2499603, 20.4.2016  
 (31) 102009052292  
 (32) 9.11.2009  
 (33) DE

- (73) Collischan GmbH & Co. KG, Nürnberg, DE;  
 (72) HEINZ Dieter, Nürnberg, DE;  
 (74) inventa Patentová a známková kancelária s.r.o., Bratislava, SK;  
 (86) PCT/EP2010/067146  
 (87) WO 2011/054974  
 (54) **Zariadenie na počítanie privádzaných sypných objektov**

- (51) **G06Q 40/00**  
 (11) **E 21406**  
 (96) 04776493.1, 10.6.2004  
 (97) 1636680, 13.4.2016  
 (31) 477187 P, PCT/US2004/017756  
 (32) 10.6.2003, 4.6.2004  
 (33) US, WO  
 (73) MASTERCARD INTERNATIONAL, INC., Purchase, NY, US;  
 (72) KRANZLEY Arthur D., Pound Ridge, NY, US; ORFEI Stephen W., Katonah, NY, US; RUTHERFORD Bruce J., Stamford, CT, US; WIEMAN Mark, Chesterfield, MO, US;  
 (74) inventa Patentová a známková kancelária s.r.o., Bratislava, SK;  
 (86) PCT/US2004/018658  
 (87) WO 2005/001635  
 (54) **Systémy a metódy na vykonávanie zabezpečených platobných transakcií použitím formátovanej dátovej štruktúry**

- (51) **G07D 11/00, G07F 7/00**  
 (11) **E 21368**  
 (96) 11740579.5, 2.8.2011  
 (97) 2609577, 6.4.2016  
 (31) 10008842  
 (32) 25.8.2010  
 (33) EP  
 (73) Novomatic AG, Gumpoldskirchen, AT;  
 (72) GAWEL Marek, Traiskirchen, AT; FRIDRICH Heinz, Leobersdorf, AT;  
 (74) ŽOVICOVÁ & ŽOVIC IP, s.r.o., Bratislava, SK;  
 (86) PCT/EP2011/003875  
 (87) WO 2012/025189  
 (54) **Zariadenie na zavádzanie bankoviek do prístroja na spracovanie bankoviek**

- (51) **G08G 1/00, G01S 13/00**  
 (11) **E 21590**  
 (96) 14174025.8, 26.6.2014  
 (97) 2843640, 27.4.2016  
 (31) 2824703  
 (32) 26.8.2013  
 (33) CA  
 (73) Kapsch TrafficCom AG, Wien, AT;  
 (72) Vinski Lila, Markham, Ontario, CA; Kohli Japjeev, Waterloo, Ontario, CA; Malarky Alastair, Petersburg, Ontario, CA;  
 (74) PATENTSERVIS Bratislava, a. s., Bratislava, SK;  
 (54) **Spôsoby a systémy na stanovenie polohy vozidla na vozovke pomocou automatického identifikačného systému**

**(51) G08G 1/00**  
**(11) E 21422**  
 (96) 10169441.2, 13.7.2010  
 (97) 2418633, 6.4.2016  
 (73) Kapsch TrafficCom AB, Jönköping, SE;  
 (72) Svensson Bengt, Jönköping, SE;  
 (74) PATENTSERVIS Bratislava, a. s., Bratislava, SK;  
**(54) Komunikácia medzi stanicami a vozidlami**

**(51) G21F 9/00, B01F 7/00, B01F 13/00**  
**(11) E 21478**  
 (96) 13759434.7, 28.6.2013  
 (97) 2867902, 20.4.2016  
 (31) 102012012828  
 (32) 28.6.2012  
 (33) DE  
 (73) Westinghouse Electric Germany GmbH, Mannheim, DE;  
 (72) FEHRMANN Henning, Viernheim, DE; SCHÜTZE Daniel, Hamburg, DE;  
 (74) Bušová Eva, JUDr., Bratislava, SK;  
 (86) PCT/EP2013/001902  
 (87) WO 2014/000890  
**(54) Zariadenie na rozomletie živice na výmenu iónov**

**(51) H01B 3/00, H01B 7/00**  
**(11) E 21433**  
 (96) 09778913.5, 5.1.2009  
 (97) 2329503, 13.4.2016  
 (31) 202008011737 U  
 (32) 3.9.2008  
 (33) DE  
 (73) Coroplast Fritz Müller GmbH & Co. KG, Wuppertal, DE;  
 (72) ZAPPE Frank, Castrop-Rauxel, DE; BRAMBACH Oliver, Sprockhövel, DE; WICHMANN Helmut, Dülmen, DE;  
 (74) ROTT, RŮŽIČKA & GUTTMANN, Bratislava, SK;  
 (86) PCT/EP2009/050035  
 (87) WO 2010/025963  
**(54) Penovým polyuretánom opláštené elektrické vedenie**

**(51) H01F 1/00**  
**(11) E 21341**  
 (96) 10711893.7, 31.3.2010  
 (97) 2417610, 1.6.2016  
 (31) 09157608  
 (32) 8.4.2009  
 (33) EP  
 (73) BASF SE, Ludwigshafen am Rhein, DE;  
 (72) SEELER Fabian, Dossenheim, DE; DEGEN Georg, Lorsch, DE;  
 (74) ŽOVICOVÁ & ŽOVIC IP, s.r.o., Bratislava, SK;  
 (86) PCT/EP2010/054266  
 (87) WO 2010/115791  
**(54) Teplonosné médium pre magnetokalorické materiály**

**(51) H01F 1/00**  
**(11) E 21487**  
 (96) 09738092.7, 27.4.2009  
 (97) 2274750, 15.6.2016  
 (31) 08155255  
 (32) 28.4.2008  
 (33) EP  
 (73) BASF SE, Ludwigshafen am Rhein, DE;  
 (72) REESINK Bernard Hendrik, PK De Meern, NL;  
 (74) ŽOVICOVÁ & ŽOVIC IP, s.r.o., Bratislava, SK;  
 (86) PCT/EP2009/055023  
 (87) WO 2009/133048  
**(54) Porézne tvarované teleso s otvorenými dutinkami pre výmenníky tepla**

**(51) H01H 9/00, H01H 3/00, H02H 9/00**  
**(11) E 21349**  
 (96) 04798260.8, 3.11.2004  
 (97) 1680794, 13.4.2016  
 (31) 20031604  
 (32) 5.11.2003  
 (33) FI  
 (73) ABB Oy, Helsinki, FI;  
 (72) KAJAN Risto, Vaasa, FI; RAJALA Erkki, Vaasa, FI; NAHLS Mikael, Raippaluoto, FI; PÖYHÖNEN Simo, Vantaa, FI; VARPELA Martti, Vantaa, FI; TALJA Markku, Järvenpää, FI;  
 (74) Hörmannová Zuzana, Ing., Bratislava, SK;  
 (86) PCT/FI2004/000651  
 (87) WO 2005/045864  
**(54) Kombinácia spínacích zariadení pre kapacitné záťaže, pripojené k jednosmernému napätiu**

**(51) H01H 51/00, H01H 1/00, H01H 50/00**  
**(11) E 21439**  
 (96) 09839781.3, 4.2.2009  
 (97) 2394284, 13.4.2016  
 (73) Hongfa Holdings U.S., Inc., Lake Forest CA, US;  
 (72) GRUNER Philipp, Petaluna, CA, US;  
 (74) Záthurecká Romana, JUDr., Banská Bystrica, SK;  
 (86) PCT/US2009/000698  
 (87) WO 2010/090618  
**(54) Zostava elektromagnetického relé**

**(51) H01H 85/00**  
**(11) E 21536**  
 (96) 12757335.0, 12.1.2012  
 (97) 2685485, 30.3.2016  
 (31) 201110059586  
 (32) 11.3.2011  
 (33) CN  
 (73) Noark Electrics (Shanghai) Co., Ltd., Shanghai, CN;  
 (72) LU Kejun, Songjiang District, Shanghai, CN;  
 (74) Juran Svetozár, JUDr., Bratislava, SK;  
 (86) PCT/CN2012/070274  
 (87) WO 2012/122862  
**(54) Poistkové zariadenie**



(51) **H01M 2/00**  
 (11) **E 21526**  
 (96) 14701956.6, 22.1.2014  
 (97) 2923397, 27.4.2016  
 (31) 102013001576  
 (32) 30.1.2013  
 (33) DE  
 (73) CMWTEC Technologie GmbH, Runkel-Ennerich, DE;  
 (72) WIPPERFÜRTH Walter, Wiesbaden, DE;  
 (74) MAJLINGOVA & PARTNERS, s.r.o., Bratislava, SK;  
 (86) PCT/EP2014/051234  
 (87) WO 2014/118057  
 (54) **Zariadenie a spôsob plnenia článku akumulátora elektrolytickou kvapalinou**

(51) **H01M 10/00**  
 (11) **E 21562**  
 (96) 12823127.1, 8.11.2012  
 (97) 2780970, 23.3.2016  
 (31) 102011118092  
 (32) 10.11.2011  
 (33) DE  
 (73) Sasit Industrietechnik GmbH, Zwickau, DE;  
 (72) MEIER Jochen, Hartenstein, DE; FRIEDENBERGER André, Fraureuth, DE;  
 (74) inventa Patentová a známková kancelária s.r.o., Bratislava, SK;  
 (86) PCT/DE2012/001072  
 (87) WO 2013/067993  
 (54) **Zariadenie na spracovanie dosiek akumulátorov a ich usporiadanie do pripravených puzdiel akumulátorov**

(51) **H01R 13/00**  
 (11) **E 21354**  
 (96) 12184977.2, 19.9.2012  
 (97) 2581992, 25.5.2016  
 (31) 202011051596 U  
 (32) 11.10.2011  
 (33) DE  
 (73) OBO Bettermann GmbH & Co. KG., Menden, DE;  
 (72) Ring Stefan, Bergkamen, DE;  
 (74) Bušová Eva, JUDr., Bratislava, SK;  
 (54) **Elektrická spojovacia svorka**

(51) **H01R 39/00**  
 (11) **E 21489**  
 (96) 12758414.2, 8.8.2012  
 (97) 2742568, 6.4.2016  
 (31) 102011109679  
 (32) 8.8.2011  
 (33) DE  
 (73) Schunk Italia S.r.l., Magenta (MI), IT;  
 (72) MARINELLI Ivano, Magenta, IT; RINN Thomas, Marcallo con Casone, IT;  
 (74) Bušová Eva, JUDr., Bratislava, SK;  
 (86) PCT/EP2012/065544  
 (87) WO 2013/021016  
 (54) **Brzda uhlíkovej kefký**

(51) **H04L 12/00**  
 (11) **E 21638**  
 (96) 10844904.2, 10.2.2010  
 (97) 2529514, 20.4.2016  
 (31) 694189  
 (32) 26.1.2010  
 (33) US  
 (73) Kapsch TrafficCom AG, Wien, AT;  
 (72) MCNEW Justin, Paul, Del Mar, CA, US; MORING John, Thomas, Encinitas, CA, US;  
 (74) PATENTSERVIS Bratislava, a. s., Bratislava, SK;  
 (86) PCT/US2010/023745  
 (87) WO 2011/093906  
 (54) **Adaptívne kolízne okno v nespojitej bezdrôtovej komunikácii**

(51) **H04L 27/00, H04L 5/00, H04L 1/00**  
 (11) **E 21383**  
 (96) 13170170.8, 5.9.2008  
 (97) 2634986, 30.3.2016  
 (31) 970523 P  
 (32) 6.9.2007  
 (33) US  
 (62) 08793727.2  
 (73) LG Electronics, Inc., Seoul, KR;  
 (72) Ko Woo Suk, Seoul, KR; Moon Sang Chul, Seoul, KR;  
 (74) KOREJZOVÁ & SPOL., v. o. s., Bratislava, SK;  
 (54) **Spôsob a systém na vysielanie a prijímanie signálov**

(51) **H04L 29/00, H04L 12/00**  
 (11) **E 21358**  
 (96) 11000115.3, 10.1.2011  
 (97) 2475150, 20.4.2016  
 (73) Deutsche Telekom AG, Bonn, DE;  
 (72) Leymann Nicolai, Berlin, DE; Beckhaus Thomas, Darmstadt, DE;  
 (74) Dolanská Elena, RNDr., Bratislava, SK;  
 (54) **Metóda pre konfiguráciu prijímača prostredníctvom komunikačnej siete rozdeľovaných širokopásmových Multicast-signálov, ako aj prijímača a systému**

(51) **H04N 7/00, H04B 7/00, H03M 13/00, H04H 20/00, H04H 60/00, H04L 5/00, H04L 1/00**  
 (11) **E 21352**  
 (96) 11747638.2, 23.2.2011  
 (97) 2541907, 13.4.2016  
 (31) 307350 P  
 (32) 23.2.2010  
 (33) US  
 (73) LG Electronics Inc., Yeongdeungpo-gu, Seoul, KR;  
 (72) KO Woo Suk, Seoul, KR; MOON Sang Chul, Seoul, KR; HONG Ho Taek, Seoul, KR;  
 (74) KOREJZOVÁ & SPOL., v. o. s., Bratislava, SK;  
 (86) PCT/KR2011/001185  
 (87) WO 2011/105748  
 (54) **Vysielač a prijímač vysielacieho signálu a spôsob vysielania a prijímania vysielacieho signálu**

- (51) **H04N 7/00, H04H 20/00, H04L 27/00, H04B 7/00**  
 (11) **E 21353**  
 (96) 11740036.6, 1.2.2011  
 (97) 2533531, 13.4.2016  
 (31) 301608 P  
 (32) 4.2.2010  
 (33) US  
 (73) LG Electronics Inc., Yeongdeungpo-Gu, Seoul, KR;  
 (72) KO Woo Suk, Seoul, KR; MOON Sang Chul, Seoul, KR;  
 (74) KOREJZOVÁ & SPOL., v. o. s., Bratislava, SK;  
 (86) PCT/KR2011/000742  
 (87) WO 2011/096740  
 (54) **Vysielač a prijímač vysielacieho signálu a spôsob vysielania a prijímania vysielacieho signálu**

- (51) **H04N 19/00**  
 (11) **E 21573**  
 (96) 11814797.4, 29.7.2011  
 (97) 2600613, 11.5.2016  
 (31) 20110063288, 20100074460  
 (32) 28.6.2011, 31.7.2010  
 (33) KR, KR  
 (73) M&K Holdings Inc., Seoul, KR;  
 (72) OH Soo Mi, Seongnam-si, Gyeonggi-do, KR; YANG Moonock, Singapore, SG;  
 (74) Guniš Jaroslav, Mgr., Bratislava, SK;  
 (86) PCT/KR2011/005590  
 (87) WO 2012/018197  
 (54) **Intrapredikčné dekódovacie zariadenie**

- (51) **H04Q 11/00**  
 (11) **E 21491**  
 (96) 12187433.3, 5.10.2012  
 (97) 2717592, 6.4.2016  
 (73) Deutsche Telekom AG, Bonn, DE;  
 (72) Bunge Christian-Alexander, Berlin, DE; Jamshidi Kambiz, Leipzig, DE;  
 (74) MAJLINGOVÁ & PARTNERS, s.r.o., Bratislava, SK;  
 (54) **Spôsob prevádzkovania optickej siete**

- (51) **H04W 4/00**  
 (11) **E 21405**  
 (96) 12189572.6, 23.10.2012  
 (97) 2590385, 30.12.2015  
 (31) 100140067, 101123556  
 (32) 3.11.2011, 29.6.2012  
 (33) TW, TW  
 (73) Yuekang HealthCare Management Consultants, Inc., Yongkang Dist., Tainan City 710, TW;  
 (72) Liao Shiu-Min, Yongkang Dist., Tainan City 710, TW; Juan Chun-Lin, Yongkang Dist., Tainan City 710, TW;  
 (74) Holoubková Mária, Ing., Bratislava, SK;  
 (54) **Bezdrôtový spôsob získavania externých dát, elektronické zariadenie a aplikačný program**

- (51) **H04W 8/00**  
 (11) **E 21561**  
 (96) 08165808.0, 3.10.2008  
 (97) 2046080, 6.4.2016  
 (31) 866482  
 (32) 3.10.2007  
 (33) US  
 (73) Intel Corporation, Santa Clara, CA, US;  
 (72) Mohanty Shantidev, Santa Clara, California, US;  
 (74) inventa Patentová a známková kancelária s.r.o., Bratislava, SK;  
 (54) **Spôsob a zariadenie na kódovanie identifikácií a spojení účastníckej stanice v bezdrôtových komunikačných sieťach.**

- (51) **H04W 36/00**  
 (11) **E 21571**  
 (96) 07862380.8, 29.11.2007  
 (97) 2098024, 27.4.2016  
 (31) 648338  
 (32) 28.12.2006  
 (33) US  
 (73) Intel Corporation, Santa Clara, CA, US;  
 (72) QI Emily H., Portland, OR, US; FUDIM Max, Newton, MA, US; MACIOCCO Christian, Portland, OR, US; HATTIG Myron, Portland, OR, US; GINZBURG Boris, Haifa, IL;  
 (74) inventa Patentová a známková kancelária s.r.o., Bratislava, SK;  
 (86) PCT/US2007/024652  
 (87) WO 2008/088470  
 (54) **Technológie pre bezstratový prenos paketov cez súbory základných služieb v bezdrôtových sieťach**

- (51) **H04W 76/00**  
 (11) **E 21472**  
 (96) 12865193.2, 10.4.2012  
 (97) 2742621, 6.4.2016  
 (31) 201161522623 P  
 (32) 11.8.2011  
 (33) US  
 (73) Intel Corporation, Santa Clara, CA, US;  
 (72) GUPTA Maruti, Portland, Oregon, US; KOC Ali, Hillsboro, Oregon, US; VANNITHAMBY Rath, Portland, Oregon, US;  
 (74) inventa Patentová a známková kancelária s.r.o., Bratislava, SK;  
 (86) PCT/US2012/032922  
 (87) WO 2013/106060  
 (54) **Redukovaná signalizačná réžia počas stavových prechodov riadenia rádiových prostriedkov (RRC)**

(51)	(11)	(51)	(11)	(51)	(11)	(51)	(11)
A01G 3/00	E 21508	A63C 9/00	E 21532	C03C 10/00	E 21412	C12H 1/00	E 21436
A01H 5/00	E 21473	B01D 53/00	E 21585	C04B 28/00	E 21554	C12M 1/00	E 21537
A01K 11/00	E 21361	B01J 29/00	E 21577	C04B 28/00	E 21515	C12N 1/00	E 21640
A01N 25/00	E 21440	B05B 5/00	E 21364	C04B 111/00	E 21413	C12N 1/00	E 21503
A01N 43/00	E 21524	B05B 5/00	E 21644	C05F 7/00	E 21446	C12N 5/00	E 21613
A01N 43/00	E 21408	B08B 3/00	E 21404	C07B 59/00	E 21426	C12N 5/00	E 21459
A01N 43/00	E 21375	B21C 47/00	E 21505	C07C 33/00	E 21611	C12N 5/00	E 21367
A01N 43/00	E 21525	B21D 7/00	E 21456	C07C 231/00	E 21634	C12N 7/00	E 21547
A01N 47/00	E 21359	B23K 9/00	E 21498	C07C 231/00	E 21622	C12N 9/00	E 21540
A01N 63/00	E 21617	B23K 11/00	E 21606	C07D 207/00	E 21513	C12N 15/00	E 21398
A22C 5/00	E 21597	B23K 15/00	E 21480	C07D 209/00	E 21386	C12N 15/00	E 21580
A22C 17/00	E 21645	B24C 1/00	E 21512	C07D 209/00	E 21520	C12N 15/00	E 21630
A23D 7/00	E 21620	B25C 1/00	E 21510	C07D 217/00	E 21518	C12N 15/00	E 21477
A23J 1/00	E 21565	B25H 1/00	E 21400	C07D 223/00	E 21572	C12N 15/00	E 21445
A23J 1/00	E 21527	B26D 1/00	E 21543	C07D 235/00	E 21392	C12N 15/00	E 21600
A23L 7/00	E 21528	B29B 9/00	E 21628	C07D 235/00	E 21380	C12P 1/00	E 21377
A23L 33/00	E 21366	B29B 13/00	E 21379	C07D 239/00	E 21596	C12Q 1/00	E 21615
A41B 11/00	E 21629	B29C 43/00	E 21363	C07D 239/00	E 21511	C12Q 1/00	E 21521
A43B 13/00	E 21419	B29C 45/00	E 21533	C07D 253/00	E 21397	C21D 9/00	E 21488
A43B 13/00	E 21458	B29C 67/00	E 21418	C07D 261/00	E 21432	C22C 38/00	E 21538
A47C 31/00	E 21356	B29C 70/00	E 21351	C07D 403/00	E 21437	C22C 38/00	E 21449
A47K 3/00	E 21493	B30B 15/00	E 21371	C07D 403/00	E 21372	C23C 14/00	E 21407
A47K 10/00	E 21550	B31B 1/00	E 21522	C07D 405/00	E 21421	C25D 3/00	E 21423
A61B 10/00	E 21648	B31B 1/00	E 21546	C07D 413/00	E 21424	C25D 5/00	E 21594
A61B 17/00	E 21632	B31F 1/00	E 21612	C07D 413/00	E 21385	D01F 1/00	E 21501
A61F 5/00	E 21545	B31F 1/00	E 21619	C07D 413/00	E 21441	D04B 21/00	E 21442
A61F 5/00	E 21460	B32B 5/00	E 21583	C07D 417/00	E 21451	D06F 37/00	E 21608
A61F 9/00	E 21485	B32B 15/00	E 21556	C07D 471/00	E 21395	D06F 37/00	E 21471
A61F 11/00	E 21584	B41M 5/00	E 21542	C07D 471/00	E 21507	D07B 1/00	E 21492
A61K 9/00	E 21607	B60D 1/00	E 21568	C07D 471/00	E 21523	D21B 1/00	E 21469
A61K 9/00	E 21557	B60N 2/00	E 21558	C07D 487/00	E 21591	D21H 17/00	E 21635
A61K 9/00	E 21382	B60N 2/00	E 21578	C07D 489/00	E 21463	D21H 17/00	E 21641
A61K 9/00	E 21448	B60N 2/00	E 21347	C07D 491/00	E 21497	E01C 3/00	E 21430
A61K 9/00	E 21495	B60N 2/00	E 21411	C07D 495/00	E 21610	E01C 21/00	E 21384
A61K 9/00	E 21627	B60N 2/00	E 21588	C07D 495/00	E 21337	E02D 17/00	E 21517
A61K 9/00	E 21504	B60N 2/00	E 21348	C07D 495/00	E 21338	E03B 7/00	E 21595
A61K 9/00	E 21350	B60N 2/00	E 21593	C07H 21/00	E 21602	E04B 1/00	E 21567
A61K 9/00	E 21415	B60N 2/00	E 21346	C07J 1/00	E 21401	E04B 1/00	E 21344
A61K 9/00	E 21576	B60P 1/00	E 21514	C07J 9/00	E 21486	E04B 1/00	E 21589
A61K 31/00	E 21586	B60R 11/00	E 21592	C07J 53/00	E 21409	E04B 2/00	E 21587
A61K 31/00	E 21553	B60R 13/00	E 21434	C07K 5/00	E 21373	E04B 2/00	E 21563
A61K 31/00	E 21369	B60R 22/00	E 21467	C07K 7/00	E 21388	E04D 1/00	E 21475
A61K 31/00	E 21499	B61D 3/00	E 21387	C07K 14/00	E 21336	E04D 5/00	E 21618
A61K 31/00	E 21636	B61L 5/00	E 21402	C07K 14/00	E 21582	E06B 9/00	E 21450
A61K 31/00	E 21399	B62B 3/00	E 21438	C07K 14/00	E 21614	F01N 3/00	E 21453
A61K 31/00	E 21396	B62B 3/00	E 21555	C07K 14/00	E 21637	F03D 1/00	E 21339
A61K 35/00	E 21496	B62D 25/00	E 21552	C07K 14/00	E 21642	F03D 80/00	E 21483
A61K 35/00	E 21416	B65D 19/00	E 21624	C07K 16/00	E 21389	F03D 80/00	E 21484
A61K 35/00	E 21454	B65D 21/00	E 21539	C07K 16/00	E 21414	F04B 39/00	E 21481
A61K 38/00	E 21452	B65D 75/00	E 21444	C07K 16/00	E 21601	F04B 39/00	E 21631
A61K 38/00	E 21559	B65D 85/00	E 21581	C07K 16/00	E 21609	F04D 15/00	E 21461
A61K 39/00	E 21410	B65D 85/00	E 21428	C07K 16/00	E 21564	F15D 1/00	E 21544
A61K 39/00	E 21623	B65D 85/00	E 21605	C07K 16/00	E 21535	F16B 7/00	E 21548
A61K 39/00	E 21531	B65G 1/00	E 21626	C07K 16/00	E 21466	F16B 35/00	E 21357
A61K 39/00	E 21616	B65G 43/00	E 21502	C08F 4/00	E 21427	F16B 37/00	E 21534
A61K 45/00	E 21639	B65G 59/00	E 21431	C08F 292/00	E 21360	F16D 1/00	E 21574
A61K 45/00	E 21476	B65H 45/00	E 21443	C08G 63/00	E 21355	F16D 55/00	E 21370
A61K 45/00	E 21342	B65H 45/00	E 21362	C08J 3/00	E 21479	F16K 1/00	E 21569
A61K 47/00	E 21465	B66F 7/00	E 21447	C08K 5/00	E 21417	F16K 31/00	E 21647
A61L 2/00	E 21429	B66F 7/00	E 21470	C08L 27/00	E 21633	F16L 23/00	E 21643
A61M 5/00	E 21490	B82Y 30/00	E 21500	C08L 31/00	E 21462	F16L 33/00	E 21566
A61M 5/00	E 21394	C01B 21/00	E 21529	C08L 61/00	E 21464	F16P 3/00	E 21570
A61M 16/00	E 21390	C01F 11/00	E 21604	C09C 1/00	E 21530	F21V 21/00	E 21343
A61M 39/00	E 21541	C01F 11/00	E 21482	C09D 7/00	E 21378	F23B 60/00	E 21549
A61N 1/00	E 21646	C03B 23/00	E 21391	C09D 163/00	E 21551	F23C 10/00	E 21374
A61P 19/00	E 21625	C03C 8/00	E 21393	C10B 43/00	E 21494	F23N 5/00	E 21509

(51)	(11)	(51)	(11)	(51)	(11)	(51)	(11)
F24C 7/00	E 21381	G01N 33/00	E 21455	G06Q 40/00	E 21406	H01R 13/00	E 21354
F24D 19/00	E 21579	G01N 33/00	E 21425	G07D 11/00	E 21368	H01R 39/00	E 21489
F24J 3/00	E 21340	G01N 33/00	E 21603	G08G 1/00	E 21590	H04L 12/00	E 21638
F26B 5/00	E 21435	G01R 29/00	E 21598	G08G 1/00	E 21422	H04L 27/00	E 21383
F27D 1/00	E 21516	G02B 5/00	E 21345	G21F 9/00	E 21478	H04L 29/00	E 21358
F28D 9/00	E 21376	G02B 6/00	E 21365	H01B 3/00	E 21433	H04N 7/00	E 21352
F41A 3/00	E 21457	G02F 1/00	E 21334	H01F 1/00	E 21341	H04N 7/00	E 21353
F41A 17/00	E 21519	G02F 1/00	E 21506	H01F 1/00	E 21487	H04N 19/00	E 21573
G01B 11/00	E 21474	G03G 15/00	E 21335	H01H 9/00	E 21349	H04Q 11/00	E 21491
G01B 11/00	E 21621	G06F 3/00	E 21420	H01H 51/00	E 21439	H04W 4/00	E 21405
G01G 19/00	E 21599	G06F 21/00	E 21403	H01H 85/00	E 21536	H04W 8/00	E 21561
G01J 3/00	E 21575	G06K 7/00	E 21333	H01M 2/00	E 21526	H04W 36/00	E 21571
G01N 33/00	E 21468	G06M 7/00	E 21560	H01M 10/00	E 21562	H04W 76/00	E 21472

**SC4A Sprístupnené opravené preklady európskych patentových spisov**

(11) **E 21061**  
(97) 2229185, 7.10.2015  
(45) 3.10.2016  
(54) **Spoločné podávanie látky spojenej s TAT internalizačným peptidom a protizápalovej látky**

---

(11) **E 21240**  
(97) 2215124, 24.2.2016  
(45) 2.11.2016  
(54) **Proteíny viažuce antigén na proproteín konvertáza subtilizín kexín typ 9**

---

**SC4A Sprístupnené preklady zmenených európskych patentových spisov**

(11) **E 4025**  
(97) 1559693, 13.4.2016  
(45) 6.11.2008  
(54) **Prípravky drahých kovov a listrové prípravky na priamu a nepriamu sieťotlač**

---

(11) **E 6625**  
(97) 1935789, 29.6.2016  
(45) 7.4.2010  
(54) **Spôsob určenia množstva lieku obsiahnutého v liekovej nádobke**

---

(11) **E 4782**  
(97) 1780243, 13.7.2016  
(45) 7.5.2009  
(54) **Kompozícia spojiva pre drevené materiály**

---

(11) **E 15957**  
(97) 1718731, 19.10.2016  
(45) 3.6.2014  
(54) **Mikroorganizmus exprimujúci 6-fosfoglukónolaktonázu a jeho použitie pri produkcii L-aminokyselín**

---

**MC4A Zrušené európske patenty po námietkovom konaní pred EPÚ****(11) E 16683**

(97) 2567916

Dátum účinnosti rozhodnutia o zrušení:  
10.6.2016**(11) E 18774**

(97) 2444085

Dátum účinnosti rozhodnutia o zrušení:  
20.6.2016**(11) E 18221**

(97) 2336184

Dátum účinnosti rozhodnutia o zrušení:  
18.6.2016**MM4A Zaniknuté európske patenty pre nezaplatenie udržiavacích poplatkov****(11) E 45**

(97) 1348676

Dátum zániku: 25.3.2016

**(11) E 1383**

(97) 1504127

Dátum zániku: 10.3.2016

**(11) E 324**

(97) 1346628

Dátum zániku: 17.3.2016

**(11) E 1495**

(97) 1344443

Dátum zániku: 6.3.2016

**(11) E 858**

(97) 1508333

Dátum zániku: 20.3.2016

**(11) E 1688**

(97) 1579859

Dátum zániku: 25.3.2016

**(11) E 915**

(97) 1571622

Dátum zániku: 1.3.2016

**(11) E 2206**

(97) 1347141

Dátum zániku: 12.3.2016

**(11) E 925**

(97) 1571613

Dátum zániku: 1.3.2016

**(11) E 2213**

(97) 1484975

Dátum zániku: 4.3.2016

**(11) E 1011**

(97) 1348597

Dátum zániku: 13.3.2016

**(11) E 2243**

(97) 1634026

Dátum zániku: 22.3.2016

**(11) E 1047**

(97) 1477945

Dátum zániku: 1.3.2016

**(11) E 2306**

(97) 1489906

Dátum zániku: 19.3.2016

**(11) E 1176**

(97) 1582762

Dátum zániku: 24.3.2016

**(11) E 2445**

(97) 1603564

Dátum zániku: 15.3.2016

**(11) E 2735**  
 (97) 1487278  
 Dátum zániku: 21.3.2016

**(11) E 5060**  
 (97) 1618803  
 Dátum zániku: 8.3.2016

**(11) E 2832**  
 (97) 1511606  
 Dátum zániku: 14.3.2016

**(11) E 5361**  
 (97) 1608374  
 Dátum zániku: 11.3.2016

**(11) E 3360**  
 (97) 1732898  
 Dátum zániku: 12.3.2016

**(11) E 5655**  
 (97) 1790226  
 Dátum zániku: 19.3.2016

**(11) E 3699**  
 (97) 1601670  
 Dátum zániku: 4.3.2016

**(11) E 6006**  
 (97) 1736065  
 Dátum zániku: 18.3.2016

**(11) E 3822**  
 (97) 1601820  
 Dátum zániku: 10.3.2016

**(11) E 6281**  
 (97) 1740323  
 Dátum zániku: 10.3.2016

**(11) E 4128**  
 (97) 1611070  
 Dátum zániku: 29.3.2016

**(11) E 6347**  
 (97) 1601694  
 Dátum zániku: 9.3.2016

**(11) E 4303**  
 (97) 1611306  
 Dátum zániku: 22.3.2016

**(11) E 7114**  
 (97) 1858804  
 Dátum zániku: 17.3.2016

**(11) E 4454**  
 (97) 1700980  
 Dátum zániku: 8.3.2016

**(11) E 7377**  
 (97) 1729775  
 Dátum zániku: 23.3.2016

**(11) E 4566**  
 (97) 1484972  
 Dátum zániku: 4.3.2016

**(11) E 7472**  
 (97) 1731605  
 Dátum zániku: 30.3.2016

**(11) E 4717**  
 (97) 1877243  
 Dátum zániku: 22.3.2016

**(11) E 7682**  
 (97) 2014673  
 Dátum zániku: 27.3.2016

**(11) E 4736**  
 (97) 1834838  
 Dátum zániku: 15.3.2016

**(11) E 7712**  
 (97) 1837281  
 Dátum zániku: 20.3.2016

**(11) E 4753**  
 (97) 1445085  
 Dátum zániku: 4.3.2016

**(11) E 7743**  
 (97) 1584458  
 Dátum zániku: 31.3.2016

**(11) E 4858**  
 (97) 1738126  
 Dátum zániku: 22.3.2016

**(11) E 7819**  
 (97) 1644012  
 Dátum zániku: 12.3.2016

(11) **E 8094**  
(97) 1999128  
Dátum zániku: 15.3.2016

---

(11) **E 8190**  
(97) 1487632  
Dátum zániku: 14.3.2016

---

(11) **E 8238**  
(97) 2006294  
Dátum zániku: 27.3.2016

---

(11) **E 8254**  
(97) 1603439  
Dátum zániku: 3.3.2016

---

(11) **E 8331**  
(97) 1722636  
Dátum zániku: 10.3.2016

---

(11) **E 8591**  
(97) 1723376  
Dátum zániku: 3.3.2016

---

(11) **E 8736**  
(97) 1869020  
Dátum zániku: 29.3.2016

---

(11) **E 8907**  
(97) 1497064  
Dátum zániku: 27.3.2016

---

(11) **E 8949**  
(97) 1722947  
Dátum zániku: 1.3.2016

---

(11) **E 9071**  
(97) 2085395  
Dátum zániku: 4.3.2016

---

(11) **E 9132**  
(97) 2134658  
Dátum zániku: 27.3.2016

---

(11) **E 9275**  
(97) 1751273  
Dátum zániku: 22.3.2016

---

(11) **E 10009**  
(97) 1978557  
Dátum zániku: 29.3.2016

---

(11) **E 10122**  
(97) 2080433  
Dátum zániku: 19.3.2016

---

(11) **E 10230**  
(97) 2066796  
Dátum zániku: 19.3.2016

---

(11) **E 10231**  
(97) 1837477  
Dátum zániku: 21.3.2016

---

(11) **E 10292**  
(97) 1587188  
Dátum zániku: 30.3.2016

---

(11) **E 10966**  
(97) 2117338  
Dátum zániku: 7.3.2016

---

(11) **E 11003**  
(97) 1580507  
Dátum zániku: 17.3.2016

---

(11) **E 11033**  
(97) 1464608  
Dátum zániku: 24.3.2016

---

(11) **E 11314**  
(97) 2101097  
Dátum zániku: 9.3.2016

---

(11) **E 11500**  
(97) 1608399  
Dátum zániku: 12.3.2016

---

(11) **E 11741**  
(97) 1958633  
Dátum zániku: 23.3.2016

---

(11) **E 12017**  
(97) 1858878  
Dátum zániku: 14.3.2016

---

(11) **E 12142**  
(97) 2129504  
Dátum zániku: 19.3.2016

---

(11) **E 12179**  
(97) 1970214  
Dátum zániku: 7.3.2016

---



**(11) E 12206**  
 (97) 2268438  
 Dátum zániku: 21.3.2016

**(11) E 13353**  
 (97) 2308855  
 Dátum zániku: 14.3.2016

**(11) E 12361**  
 (97) 1601250  
 Dátum zániku: 4.3.2016

**(11) E 13557**  
 (97) 2366914  
 Dátum zániku: 15.3.2016

**(11) E 12501**  
 (97) 1487778  
 Dátum zániku: 18.3.2016

**(11) E 13562**  
 (97) 2092223  
 Dátum zániku: 14.3.2016

**(11) E 12541**  
 (97) 2013059  
 Dátum zániku: 9.3.2016

**(11) E 13780**  
 (97) 1872033  
 Dátum zániku: 23.3.2016

**(11) E 12582**  
 (97) 1970277  
 Dátum zániku: 8.3.2016

**(11) E 13887**  
 (97) 2147441  
 Dátum zániku: 14.3.2016

**(11) E 12590**  
 (97) 1861403  
 Dátum zániku: 15.3.2016

**(11) E 14193**  
 (97) 2411009  
 Dátum zániku: 25.3.2016

**(11) E 12610**  
 (97) 1487805  
 Dátum zániku: 14.3.2016

**(11) E 14431**  
 (97) 2259918  
 Dátum zániku: 27.3.2016

**(11) E 12723**  
 (97) 1871753  
 Dátum zániku: 30.3.2016

**(11) E 14600**  
 (97) 2262846  
 Dátum zániku: 23.3.2016

**(11) E 12780**  
 (97) 1727782  
 Dátum zániku: 25.3.2016

**(11) E 14608**  
 (97) 2406091  
 Dátum zániku: 9.3.2016

**(11) E 12781**  
 (97) 2311832  
 Dátum zániku: 15.3.2016

**(11) E 14945**  
 (97) 1482967  
 Dátum zániku: 5.3.2016

**(11) E 12794**  
 (97) 2254937  
 Dátum zániku: 12.3.2016

**(11) E 15265**  
 (97) 2298766  
 Dátum zániku: 2.3.2016

**(11) E 12828**  
 (97) 2206711  
 Dátum zániku: 15.3.2016

**(11) E 15273**  
 (97) 2230302  
 Dátum zániku: 11.3.2016

**(11) E 12901**  
 (97) 2280962  
 Dátum zániku: 24.3.2016

**(11) E 15501**  
 (97) 2265127  
 Dátum zániku: 25.3.2016

(11) **E 15927**  
(97) 2150581  
Dátum zániku: 18.3.2016

---

(11) **E 15950**  
(97) 2251014  
Dátum zániku: 4.3.2016

---

(11) **E 16115**  
(97) 1970256  
Dátum zániku: 7.3.2016

---

(11) **E 16152**  
(97) 2427271  
Dátum zániku: 21.3.2016

---

(11) **E 16660**  
(97) 2271613  
Dátum zániku: 25.3.2016

---

(11) **E 16793**  
(97) 2505952  
Dátum zániku: 23.3.2016

---

(11) **E 16836**  
(97) 2406280  
Dátum zániku: 15.3.2016

---

(11) **E 16905**  
(97) 2413717  
Dátum zániku: 30.3.2016

---

(11) **E 17098**  
(97) 2241697  
Dátum zániku: 23.3.2016

---

(11) **E 17104**  
(97) 1999259  
Dátum zániku: 5.3.2016

---

(11) **E 17156**  
(97) 2406243  
Dátum zániku: 9.3.2016

---

(11) **E 17415**  
(97) 2271810  
Dátum zániku: 9.3.2016

---

(11) **E 17463**  
(97) 2691281  
Dátum zániku: 31.3.2016

---

(11) **E 17716**  
(97) 2366854  
Dátum zániku: 8.3.2016

---

(11) **E 17840**  
(97) 2258361  
Dátum zániku: 25.3.2016

---

(11) **E 18081**  
(97) 2479205  
Dátum zániku: 23.3.2016

---

(11) **E 18102**  
(97) 2586317  
Dátum zániku: 3.3.2016

---

(11) **E 18109**  
(97) 1863448  
Dátum zániku: 8.3.2016

---

(11) **E 18258**  
(97) 2372244  
Dátum zániku: 4.3.2016

---

(11) **E 18850**  
(97) 2366775  
Dátum zániku: 22.3.2016

---

(11) **E 19140**  
(97) 2495385  
Dátum zániku: 2.3.2016

---

(11) **E 19164**  
(97) 2552260  
Dátum zániku: 25.3.2016

---

(11) **E 19179**  
(97) 2266619  
Dátum zániku: 4.3.2016

---

(11) **E 19311**  
(97) 2140870  
Dátum zániku: 26.3.2016

---

(11) **E 20093**  
(97) 2266581  
Dátum zániku: 18.3.2016

---

(11) **E 20540**  
(97) 2694518  
Dátum zániku: 29.3.2016

---

## PC4A Prevody a prechody práv na európske patenty

**(11) E 2926**

(97) 1479587, 17.10.2007  
 (73) Frauscher Sensortechnik Holding GMBH, St. Marienkirchen/Schärding, AT;  
 Predchádzajúci majiteľ:  
 Frauscher Holding GmbH, St. Marienkirchen, AT;  
 Dátum uzavretia zmluvy: 25.8.2016  
 Dátum zápisu do registra: 4.11.2016

**(11) E 4402**

(97) 1796516, 10.9.2008  
 (73) Koninklijke Douwe Egberts B.V., AD Utrecht, NL;  
 Predchádzajúci majiteľ:  
 Kraft Foods R&D, Inc., München, DE;  
 Dátum zápisu do registra: 16.11.2016

**(11) E 5342**

(97) 1808531, 7.1.2009  
 (73) Frauscher Sensortechnik Holding GMBH, St. Marienkirchen/Schärding, AT;  
 Predchádzajúci majiteľ:  
 Frauscher Holding GmbH, St. Marienkirchen, AT;  
 Dátum uzavretia zmluvy: 25.8.2016  
 Dátum zápisu do registra: 4.11.2016

**(11) E 6128**

(97) 1629752, 19.8.2009  
 (73) Koninklijke Douwe Egberts B.V., AD Utrecht, NL;  
 Predchádzajúci majiteľ:  
 Kraft Foods R&D, Inc., München, DE;  
 Dátum zápisu do registra: 16.11.2016

**(11) E 7733**

(97) 1882581, 26.5.2010  
 (73) Koninklijke Douwe Egberts B.V., AD Utrecht, NL; Filtrona United Kingdom Limited, Nottingham, GB;  
 Predchádzajúci majiteľ:  
 Kraft Foods R&D, Inc., Deerfield, Illinois, US; Filtrona United Kingdom Limited, Nottingham, GB;  
 Dátum zápisu do registra: 15.11.2016

**(11) E 8519**

(97) 1715778, 6.10.2010  
 (73) Koninklijke Douwe Egberts B.V., AD Utrecht, NL;  
 Predchádzajúci majiteľ:  
 Kraft Foods R&D, Inc., München, DE;  
 Dátum zápisu do registra: 16.11.2016

**(11) E 8963**

(97) 1715779, 26.1.2011  
 (73) Koninklijke Douwe Egberts B.V., AD Utrecht, NL;  
 Predchádzajúci majiteľ:  
 Kraft Foods R&D, Inc., München, DE;  
 Dátum zápisu do registra: 16.11.2016

**(11) E 9265**

(97) 1676786, 6.4.2011  
 (73) Koninklijke Douwe Egberts B.V., AD Utrecht, NL;  
 Predchádzajúci majiteľ:  
 Kraft Foods R&D, Inc., München, DE;  
 Dátum zápisu do registra: 16.11.2016

**(11) E 9507**

(97) 1954281, 9.3.2011  
 (73) LEO OSPREY LIMITED, Brentford, Middlesex, TW8 9GS, GB;  
 Predchádzajúci majiteľ:  
 GlaxoSmithKline LLC, Philadelphia, PA, US;  
 Dátum zápisu do registra: 8.11.2016

**(11) E 9507**

(97) 1954281, 9.3.2011  
 (73) Novartis AG, Basel, CH;  
 Predchádzajúci majiteľ:  
 LEO OSPREY LIMITED, Brentford, Middlesex, GB;  
 Dátum zápisu do registra: 8.11.2016

**(11) E 10621**

(97) 2058243, 14.9.2011  
 (73) Koninklijke Douwe Egberts B.V., AD Utrecht, NL;  
 Predchádzajúci majiteľ:  
 Kraft Foods R&D, Inc., München, DE;  
 Dátum zápisu do registra: 16.11.2016

**(11) E 10873**

(97) 2085000, 7.12.2011  
 (73) Koninklijke Douwe Egberts B.V., AD Utrecht, NL;  
 Predchádzajúci majiteľ:  
 Kraft Foods R&D, Inc., München, DE;  
 Dátum zápisu do registra: 16.11.2016

**(11) E 10874**

(97) 2129270, 14.12.2011  
 (73) Koninklijke Douwe Egberts B.V., AD Utrecht, NL;  
 Predchádzajúci majiteľ:  
 Kraft Foods R&D, Inc., München, DE;  
 Dátum zápisu do registra: 22.11.2016

**(11) E 11039**

(97) 2201840, 2.11.2011  
 (73) Oxford Amherst LLC, North Chicago, Illinois, US;  
 Predchádzajúci majiteľ:  
 Pharmacyclics, Inc., Sunnyvale, CA, US;  
 Dátum zápisu do registra: 27.10.2016

**(11) E 11300**

(97) 2209406, 22.2.2012  
 (73) Koninklijke Douwe Egberts B.V., AD Utrecht, NL;  
 Predchádzajúci majiteľ:  
 Kraft Foods R&D, Inc., Deerfield, Illinois, US;  
 Dátum zápisu do registra: 15.11.2016

- 
- (11) **E 11301**  
(97) 2168073, 30.11.2011  
(73) Koninklijke Douwe Egberts B.V., AD Utrecht, NL;  
Predchádzajúci majiteľ:  
Kraft Foods R&D, Inc., Deerfield, Illinois, US;  
Dátum zápisu do registra: 15.11.2016
- 
- (11) **E 11331**  
(97) 2093164, 8.2.2012  
(73) Koninklijke Douwe Egberts B.V., AD Utrecht, NL;  
Predchádzajúci majiteľ:  
Kraft Foods R&D, Inc., Deerfield, Illinois, US;  
Dátum zápisu do registra: 15.11.2016
- 
- (11) **E 11369**  
(97) 1545565, 30.11.2011  
(73) Healthpoint International, LLC, San Antonio, TX, US;  
Predchádzajúci majiteľ:  
DFB Technology Holdings, LLC, San Antonio, TX, US;  
Dátum zápisu do registra: 8.11.2016
- 
- (11) **E 11369**  
(97) 1545565, 30.11.2011  
(73) Smith & Nephew Orthopaedics AG, Baar, CH;  
Predchádzajúci majiteľ:  
Healthpoint International, LLC, San Antonio, TX, US;  
Dátum uzavretia zmluvy: 2.8.2016  
Dátum zápisu do registra: 8.11.2016
- 
- (11) **E 12957**  
(97) 2152108, 29.8.2012  
(73) FitFlop Limited, London, GB;  
Predchádzajúci majiteľ:  
Name Drop sarl, Luxembourg, LU;  
Dátum zápisu do registra: 14.11.2016
- 
- (11) **E 13824**  
(97) 2424409, 13.2.2013  
(73) Koninklijke Douwe Egberts B.V., AD Utrecht, NL;  
Predchádzajúci majiteľ:  
Kraft Foods R&D, Inc., Deerfield, Illinois, US;  
Dátum zápisu do registra: 14.11.2016
- 
- (11) **E 14055**  
(97) 2179658, 5.9.2012  
(73) Koninklijke Douwe Egberts B.V., AD Utrecht, NL;  
Predchádzajúci majiteľ:  
Intercontinental Great Brands LLC, East Hanover, New Jersey, US;  
Dátum zápisu do registra: 14.11.2016
- 
- (11) **E 14628**  
(97) 2478802, 24.7.2013  
(73) Koninklijke Douwe Egberts B.V., AD Utrecht, NL;  
Predchádzajúci majiteľ:  
Kraft Foods R&D, Inc., Deerfield, Illinois, US;  
Dátum zápisu do registra: 15.11.2016
- 
- (11) **E 14728**  
(97) 2440092, 7.8.2013  
(73) Koninklijke Douwe Egberts B.V., AD Utrecht, NL;  
Predchádzajúci majiteľ:  
Kraft Foods R&D, Inc., Deerfield, Illinois, US;  
Dátum zápisu do registra: 15.11.2016
- 
- (11) **E 14729**  
(97) 2490963, 7.8.2013  
(73) Koninklijke Douwe Egberts B.V., AD Utrecht, NL;  
Predchádzajúci majiteľ:  
Kraft Foods R&D, Inc., Deerfield, Illinois, US;  
Dátum zápisu do registra: 15.11.2016
- 
- (11) **E 14761**  
(97) 1809328, 13.3.2013  
(73) Ajinomoto General Foods, Inc., Tokyo, JP; Koninklijke Douwe Egberts B.V., AD Utrecht, NL;  
Predchádzajúci majiteľ:  
Ajinomoto General Foods, Inc., Tokyo, JP; Intercontinental Great Brands LLC, East Hanover, New Jersey, US;  
Dátum zápisu do registra: 14.11.2016
- 
- (11) **E 15115**  
(97) 1440637, 18.9.2013  
(73) Koninklijke Douwe Egberts B.V., AD Utrecht, NL;  
Predchádzajúci majiteľ:  
Kraft Foods R&D, Inc., Munich, DE;  
Dátum zápisu do registra: 14.11.2016
- 
- (11) **E 16574**  
(97) 2454822, 5.3.2014  
(73) Sun Patent Trust, New York NY, US;  
Predchádzajúci majiteľ:  
Panasonic Corporation, Kadoma-shi, Osaka, JP;  
Dátum uzavretia zmluvy: 26.3.2016  
Dátum zápisu do registra: 22.11.2016
- 
- (11) **E 18780**  
(97) 1803456, 26.11.2014  
(73) NK-1 IP Limited, London, GB;  
Predchádzajúci majiteľ:  
Antagonista Enekauno, S.L., Sevilla, ES;  
Dátum uzavretia zmluvy: 28.6.2016  
Dátum zápisu do registra: 21.11.2016
- 
- (11) **E 18928**  
(97) 2591705, 1.4.2015  
(73) Koninklijke Douwe Egberts B.V., AD Utrecht, NL;  
Predchádzajúci majiteľ:  
Kraft Foods R & D, Inc., Deerfield, IL, US;  
Dátum zápisu do registra: 22.11.2016
- 
- (11) **E 20091**  
(97) 2130435, 7.10.2015  
(73) COSMO TRaDE & SERVIVE CO., LTD., Tokyo, JP;  
Predchádzajúci majiteľ:  
COSMO ALA CO., LTD., Minato-ku, Tokyo, JP;  
Dátum zápisu do registra: 4.11.2016
-

**(11) E 20537**  
 (97) 2634929, 28.10.2015  
 (73) Sun Patent Trust, New York NY, US;  
 Predchádzajúci majiteľ:  
 Panasonic Intellectual Property  
 Management Co., Ltd., Osaka, JP;  
 Dátum uzavretia zmluvy: 26.3.2016  
 Dátum zápisu do registra: 22.11.2016

**(11) E 21361**  
 (97) 2260699, 30.3.2016  
 (73) Big Dutchman International GmbH, Vechta-Cal-  
 veslage, DE;  
 Predchádzajúci majiteľ:  
 Big Dutchman Pig Equipment GmbH, Vechta, DE;  
 Dátum zápisu do registra: 28.10.2016

**(11) E 20549**  
 (97) 2634930, 2.12.2015  
 (73) Sun Patent Trust, New York NY, US;  
 Predchádzajúci majiteľ:  
 Panasonic Intellectual Property  
 Management Co., Ltd., Osaka, JP;  
 Dátum uzavretia zmluvy: 26.3.2016  
 Dátum zápisu do registra: 22.11.2016

## TB4A

## Opravy mien

**(11) E 18977**  
 (97) 2346837, 4.3.2015  
 (73) Resverlogix Corp., Calgary, CA;

## TC4A

## Zmeny mien

**(11) E 10541**  
 (97) 2223860, 7.9.2011  
 (73) keeeper GmbH, Stemwede, DE;  
 Dátum zápisu do registra: 4.11.2016

**(11) E 13808**  
 (97) 2389675, 16.1.2013  
 (73) DAHER NUCLEAR TECHNOLOGIES GmbH,  
 Hanau, DE;  
 Dátum zápisu do registra: 28.11.2016

**(11) E 11039**  
 (97) 2201840, 2.11.2011  
 (73) Pharmacyclics LLC, North Chicago, Illinois, US;  
 Dátum zápisu do registra: 27.10.2016

**(11) E 15732**  
 (97) 2418652, 30.10.2013  
 (73) DAHER NUCLEAR TECHNOLOGIES GmbH,  
 Hanau, DE;  
 Dátum zápisu do registra: 28.11.2016

**TE4A****Zmeny adries****(11) E 7733**

(97) 1882581, 26.5.2010

(73) Kraft Foods R&D, Inc., Deerfield, Illinois, US;  
Filtrona United Kingdom Limited, Nottingham, GB;  
Dátum zápisu do registra: 15.11.2016**(11) E 11039**

(97) 2201840, 2.11.2011

(73) Pharmacyclics LLC, Sunnyvale, California, US;  
Dátum zápisu do registra: 27.10.2016**(11) E 11300**

(97) 2209406, 22.2.2012

(73) Kraft Foods R&D, Inc., Deerfield, Illinois, US;  
Dátum zápisu do registra: 15.11.2016**(11) E 11301**

(97) 2168073, 30.11.2011

(73) Kraft Foods R&D, Inc., Deerfield, Illinois, US;  
Dátum zápisu do registra: 15.11.2016**(11) E 11331**

(97) 2093164, 8.2.2012

(73) Kraft Foods R&D, Inc., Deerfield, Illinois, US;  
Dátum zápisu do registra: 15.11.2016**(11) E 13824**

(97) 2424409, 13.2.2013

(73) Kraft Foods R&D, Inc., Deerfield, Illinois, US;  
Dátum zápisu do registra: 14.11.2016**(11) E 14628**

(97) 2478802, 24.7.2013

(73) Kraft Foods R&D, Inc., Deerfield, Illinois, US;  
Dátum zápisu do registra: 15.11.2016**(11) E 14728**

(97) 2440092, 7.8.2013

(73) Kraft Foods R&D, Inc., Deerfield, Illinois, US;  
Dátum zápisu do registra: 15.11.2016**(11) E 14729**

(97) 2490963, 7.8.2013

(73) Kraft Foods R&D, Inc., Deerfield, Illinois, US;  
Dátum zápisu do registra: 15.11.2016**(11) E 17964**

(97) 2706036, 29.10.2014

(73) M.W.B. GmbH, Eching, DE;  
Dátum zápisu do registra: 21.11.2016

# ČASŤ

**DODATKOVÉ OCHRANNÉ OSVEDČENIA**

## Číselné kódy na označovanie bibliografických údajov (Štandard WIPO ST. 9)

- |  |   |
|--|---|
| <p>(11) Číslo dokumentu</p> <p>(21) Číslo žiadosti</p> <p>(22) Dátum podania žiadosti</p> <p>(23) Dátum podania žiadosti o predĺženie doby platnosti</p> <p>(54) Názov vynálezu základného patentu</p> <p>(68) Číslo základného patentu</p> <p>(71) Meno (názov) žiadateľa (-ov)</p> <p>(73) Meno (názov) majiteľa (-ov)</p> <p>(74) Meno (názov) zástupcu (-ov)</p> | <p>(92) Číslo a dátum prvého povolenia uviesť liečivo alebo výrobok na ochranu rastlín na trh v Slovenskej republike</p> <p>(93) Číslo, dátum a štát prvého povolenia uviesť liečivo alebo výrobok na ochranu rastlín na trh v Spoločenstve</p> <p>(94) Predpokladaný dátum uplynutia platnosti osvedčenia/Predpokladaný dátum uplynutia predĺženej doby platnosti osvedčenia/Opravený predpokladaný dátum uplynutia doby platnosti osvedčenia/Opravený predpokladaný dátum uplynutia predĺženej doby platnosti osvedčenia</p> <p>(95) Liečivo, tak ako je uvedené v povolení/Výrobok na ochranu rastlín, tak ako je uvedený v povolení<br/>Typ: (liečivo/výrobok na ochranu rastlín)</p> |
|--|---|



### Zverejnené žiadosti o udelenie dodatkového ochranného osvedčenia

**(21) 50009-2016**

(22) 13.10.2016

(68) EP 2 298 347

(54) Chimerické proteíny zrážacieho faktora na liečbu hemostatickej poruchy

(71) Biogen Hemophilia Inc., Cambridge, MA, US;

(74) FAJNOR IP s.r.o., Bratislava, SK;

(92) EU/1/16/1098, 13.5.2016

(93) EU/1/16/1098, 13.5.2016, EU

**(95) Eftrenonakog alfa**

Typ: liečivo

---

**(21) 50010-2016**

(22) 24.10.2016

(68) EP 1 641 822

(54) IL-17 A/F heterologické polypeptidy a ich terapeutické použitie

(71) Genenetch, Inc., South San Francisco, California, US;

(74) MAJLINGOVA & PARTNERS, s.r.o., Bratislava, SK;

(92) EU/1/15/1085/001; EU/1/15/1085/002;

EU/1/15/1085/003; EU/1/15/1085/004;

EU/1/15/1085/005; EU/1/15/1085/006,

28.4.2016

(93) EU/1/15/1085/001; EU/1/15/1085/002;

EU/1/15/1085/003; EU/1/15/1085/004;

EU/1/15/1085/005; EU/1/15/1085/006,

28.4.2016, EU

**(95) Ixekizumab**

Typ: liečivo

---

### Udelené dodatkové ochranné osvedčenia

- (11) 240**  
 (21) 6-2013  
 (22) 12.7.2013  
 (68) EP 1 549 338  
 (54) Polypeptidové vakcíny na rozsiahlu ochranu proti hypervirulentným líniam meningokokov  
 (73) Novartis Vaccines and Diagnostics S. r. l., Siena (SI), IT;  
 (74) Štros David, JUDr., Bratislava, SK;  
 (92) EU/1/12/812/001, EU/1/12/812/002, EU/1/12/812/003, EU/1/12/812/004, 18.1.2013  
 (93) EU/1/12/812/001, EU/1/12/812/002, EU/1/12/812/003, EU/1/12/812/004, 18.1.2013, EU  
**(95) Rekombinantný fúzny proteín NHBA Neisserie meningitidis skupiny B/rekombinantný proteín NadA Neisserie meningitidis skupiny B/rekombinantný fúzny proteín fHbp Neisserie meningitidis skupiny B**  
 Typ: liečivo  
 (94) 18.1.2028

- (11) 241**  
 (21) 50017-2015  
 (22) 21.7.2015  
 (68) EP 1 613 296  
 (54) Spôsob liečenia Parkinsonovej choroby  
 (73) Newron Pharmaceuticals S.p.A., Bresso (MI), IT;  
 (74) FAJNOR IP s.r.o., Bratislava, SK;  
 (92) EU/1/14/984/001; EU/1/14/984/002; EU/1/14/984/003; EU/1/14/984/004; EU/1/14/984/005; EU/1/14/984/006; EU/1/14/984/007; EU/1/14/984/008; EU/1/14/984/009; EU/1/14/984/010, 26.2.2015  
 (93) EU/1/14/984/001; EU/1/14/984/002; EU/1/14/984/003; EU/1/14/984/004; EU/1/14/984/005; EU/1/14/984/006; EU/1/14/984/007; EU/1/14/984/008; EU/1/14/984/009; EU/1/14/984/010, 26.2.2015, EU  
**(95) Safinamid**  
 Typ: liečivo  
 (94) 9.4.2029

- (11) 242**  
 (21) 5018-2015  
 (22) 13.7.2015  
 (68) EP 1 776 142  
 (54) Protilátky antagonizujúce IL-17  
 (73) Novartis AG, Basel, CH;  
 (74) inventa Patentová a známková kancelária s.r.o., Bratislava, SK;  
 (92) EU/1/14/980, 19.1.2015  
 (93) EU/1/14/980, 19.1.2015, EU  
**(95) Sekukinumab**  
 Typ: liečivo  
 (94) 19.1.2030

- (11) 243**  
 (21) 50021-2015  
 (22) 10.9.2015  
 (68) EP 1 699 784  
 (54) Nové oxazolidinónové deriváty  
 (73) Dong-A ST Co., Ltd., Dongdaemun-gu Seoul, KR;  
 (74) MAJLINGOVÁ & PARTNERS, s.r.o., Bratislava, SK;  
 (92) EU/1/15/991/001, EU/1/15/991/002, EU/1/15/991/003, 25.3.2015  
 (93) EU/1/15/991/001, EU/1/15/991/002, EU/1/15/991/003, 25.3.2015, EU  
**(95) Tedizolidfosfát**  
 Typ: liečivo  
 (94) 18.12.2029

- (11) 244**  
 (21) 4-2015  
 (22) 6.7.2015  
 (68) EP 1 409 467  
 (54) N-acylsfingozínový inhibitor glukozyltransferázy  
 (73) Genzyme Corporation, Cambridge, MA, US; The Regents of the University of Michigan, Ann Arbor, MI, US;  
 (74) Tomeš Pavol, Ing., Bratislava, SK;  
 (92) EU/1/14/974, 21.1.2015  
 (93) EU/1/14/974, 21.1.2015, EU  
**(95) Eliglustat (vo forme tartrátu)**  
 Typ: liečivo  
 (94) 17.7.2027

## Predĺženia doby platnosti dodatkového ochranného osvedčenia

- (11) **21**  
 (21) 5001-2004  
 (23) 13.11.2015  
 (68) 282495  
 (54) Acylovaný inzulínový derivát a farmaceutický prostriedok, ktorý ho obsahuje  
 (73) NOVO NORDISK A/S, Bagsvaerd, DK;  
 (74) PATENTSERVIS Bratislava, a. s., Bratislava, SK;  
 (92) EU/1/04/278/001, EU/1/04/278/002, EU/1/04/278/003, EU/1/04/278/004, EU/1/04/278/005, EU/1/04/278/006, EU/1/04/278/007, EU/1/04/278/008, EU/1/04/278/009, 1.6.2004  
 (93) 56370, 56371, 56372, 10.11.2003, CH  
 (95) **NepsilonB29-tetradekanoyl-des(B30) humánný inzulín**  
 (94) 10.5.2019
- 

## Zmena doby platnosti dodatkového ochranného osvedčenia v zmysle čl. 17 ods. 2 nariadenia Európskeho parlamentu a Rady (ES) č. 1610/96 a čl. 18 nariadenia Európskeho parlamentu a Rady (ES) č. 469/2009

- (11) **63**  
 (21) 5005-2007  
 (22) 16.7.2007  
 (54) Kryštálová modifikácia 1-(2,6-difluórbenzyl)-1H-1,2,3-triazol-4-karboxamidu, farmaceutické prípravky, ktoré ju obsahujú, a jej použitie  
 (93) EU/1/06/378/001, EU/1/06/378/002, EU/1/06/378/003, EU/1/06/378/004, EU/1/06/378/005, EU/1/06/378/006, EU/1/06/378/007, EU/1/06/378/008, EU/1/06/378/009, EU/1/06/378/010, EU/1/06/378/011, EU/1/06/378/012, EU/1/06/378/013, EU/1/06/378/014, EU/1/06/378/015, 16.1.2007, EU  
 (94) 18.1.2022
- 

- (11) **92**  
 (21) 5011-2010  
 (22) 14.7.2010  
 (54) Agonisty beta-2-adrenoreceptorov, spôsob ich prípravy, ich použitie a farmaceutický prostriedok s ich obsahom  
 (93) EU/1/09/593/001, EU/1/09/593/002, EU/1/09/593/003, EU/1/09/593/004, EU/1/09/593/005, EU/1/09/593/006, EU/1/09/593/007, EU/1/09/593/008, EU/1/09/593/009, EU/1/09/593/010, 30.11.2009, EU  
 (94) 2.12.2024
- 

- (11) **114**  
 (21) 5002-2011  
 (22) 1.2.2011  
 (54) Použitie ET743 na prípravu lieku na liečenie rakoviny ľudského tela  
 (93) EU/1/07/417/001, EU/1/07/417/002, 17.9.2007, EU  
 (94) 20.9.2022
- 

- (11) **122**  
 (21) 5012-2012  
 (22) 25.6.2012  
 (54) Pyrolo[2,3-B]pyridínové deriváty ako inhibítory proteín kinázy  
 (93) EU/1/12/751/001, 17.2.2012, EU  
 (94) 21.2.2027
- 

- (11) **129**  
 (21) 5002-2013  
 (22) 17.1.2013  
 (54) Auristatínové konjugáty a ich použitie na liečenie rakoviny, autoimunitného ochorenia alebo infekčného ochorenia  
 (93) EU/1/12/794/001, 25.10.2012, EU  
 (94) 30.10.2027
-

**(11) 141**

(21) 5019-2013

(22) 4.7.2013

(54) Acetónový solvát dimetoxu-docetaxelu a spôsob jeho prípravy

(93) EU/1/11/676/001, 17.3.2011, EU

(94) 22.3.2026

---

**(11) 149**

(21) 13-2013

(22) 22.11.2013

(54) Fluórom substituovaná omega-karboxyaryldifenylmočovina na liečenie a prevenciu chorôb a chorobných stavov

(93) EU/1/13/858, 26.8.2013, EU

(94) 29.8.2028

---

# ČASŤ

## ÚŽITKOVÉ VZORY

## Kódy na označovanie jednotlivých druhov dokumentov (Štandard WIPO ST. 16)

- |   |  |
|---|--|
| <p><b>U1</b> Zverejnené prihlášky úžitkových vzorov podľa zákona č. 517/2007 Z. z. o úžitkových vzoroch a o zmene a doplnení niektorých zákonov</p> | <p><b>Y1</b> Zapísané úžitkové vzory podľa zákona č. 517/2007 Z. z. o úžitkových vzoroch a o zmene a doplnení niektorých zákonov bez zmeny v porovnaní s príslušnou zverejnenou prihláškou</p> |
|   | <p><b>Y2</b> Zapísané úžitkové vzory podľa zákona č. 517/2007 Z. z. o úžitkových vzoroch a o zmene a doplnení niektorých zákonov so zmenou v porovnaní s príslušnou zverejnenou prihláškou</p> |

## Číselné kódy na označovanie bibliografických údajov (Štandard WIPO ST. 9)

- |   |   |
|---|---|
| <p>(11) Číslo dokumentu<br/>(21) Číslo prihlášky<br/>(22) Dátum podania prihlášky<br/>(31) Číslo prioritnej prihlášky<br/>(32) Dátum podania prioritnej prihlášky<br/>(33) Krajina alebo regionálna organizácia priority<br/>(43) Dátum zverejnenia prihlášky<br/>(45) Dátum oznámenia o zápise úžitkového vzoru<br/>(47) Dátum zápisu a sprístupnenia úžitkového vzoru verejnosti<br/>(51) Medzinárodné patentové triedenie<br/>(54) Názov<br/>(57) Anotácia</p> | <p>(62) Číslo pôvodnej prihlášky v prípade vylúčenej prihlášky<br/>(67) Číslo pôvodnej patentovej prihlášky v prípade odbočenia<br/>(71) Meno (názov) prihlasovateľa (-ov)<br/>(72) Meno pôvodcu (-ov)<br/>(73) Meno (názov) majiteľa (-ov)<br/>(74) Meno (názov) zástupcu (-ov)<br/>(86) Číslo podania medzinárodnej prihlášky podľa PCT<br/>(87) Číslo zverejnenia medzinárodnej prihlášky podľa PCT<br/>(96) Číslo podania európskej patentovej prihlášky<br/>(97) Číslo zverejnenia európskej patentovej prihlášky alebo vydania európskeho patentového spisu</p> |
|---|---|

**Poznámka:**

Symbody medzinárodného patentového triedenia uvedené v tomto vestníku zodpovedajú vydaniu 2016.01 Medzinárodného patentového triedenia s platnosťou od 1. januára 2016. Na patentových dokumentoch zverejňovaných úradom a vo vestníku úradu budú v roku 2016 uvádzané iba symboly hlavných skupín MPT 2016.01. V databázach úradu, vo webregistroch na internete a v ostatných výstupoch úradu budú zverejňované údaje týkajúce sa patentov a úžitkových vzorov vrátane ich prihlášok so symbolmi úplnej verzie MPT 2016.01.

## Kódy na označovanie záhlaví oznámení publikovaných vo Vestníku ÚPV SR (Štandard WIPO ST. 17)

- |  |   |
|--|---|
| <p><b>BA2K</b> Zverejnené prihlášky úžitkových vzorov<br/><b>FA2K</b> Zastavené konania o prihláškach úžitkových vzorov na žiadosť prihlasovateľa<br/><b>FB2K</b> Zastavené konania o prihláškach úžitkových vzorov<br/><b>FC2K</b> Zamietnuté prihlášky úžitkových vzorov<br/><b>GB2K</b> Prevody a prechody práv na prihlášky úžitkových vzorov<br/><b>PD2K</b> Zmeny dispozičných práv na prihlášky úžitkových vzorov (zálohy)<br/><b>PD2K</b> Zmeny dispozičných práv na prihlášky úžitkových vzorov (ukončenie zálohov)</p> | <p><b>FG2K</b> Zapísané úžitkové vzory<br/><b>MA2K</b> Zaniknuté úžitkové vzory vzdáním sa<br/><b>MC2K</b> Vymazané úžitkové vzory<br/><b>MG2K</b> Čiastočne vymazané úžitkové vzory<br/><b>MK2K</b> Zaniknuté úžitkové vzory uplynutím doby platnosti<br/><b>ND2K</b> Predĺženie platnosti úžitkových vzorov<br/><b>PC2K</b> Prevody a prechody práv na úžitkové vzory<br/><b>PD2K</b> Zmeny dispozičných práv na úžitkové vzory (zálohy)<br/><b>PD2K</b> Zmeny dispozičných práv na úžitkové vzory (ukončenie zálohov)<br/><b>QB2K</b> Licenčné zmluvy<br/><b>QC2K</b> Ukončenie platnosti licenčných zmlúv<br/><b>RL2K</b> Odňatie ochrany a prepis prihlasovateľa alebo majiteľa úžitkového vzoru (na základe rozhodnutia súdu)</p> |
|--|---|

## Opravy a zmeny

### Opravy v prihláškach úžitkových vzorov

- HA2K** Doplnenie pôvodcu (-ov)
- HB2K** Opravy mien
- HC2K** Zmeny mien
- HD2K** Opravy adries
- HE2K** Zmeny adries
- HF2K** Opravy dátumov
- HG2K** Opravy zatriedenia podľa MPT
- HH2K** Opravy chýb alebo zmeny všeobecne
- HK2K** Opravy tlačových chýb vo Vestníku ÚPV SR

### Opravy v úžitkových vzoroch

- TA2K** Doplnenie pôvodcu (-ov)
- TB2K** Opravy mien
- TC2K** Zmeny mien
- TD2K** Opravy adries
- TE2K** Zmeny adries
- TF2K** Opravy dátumov
- TG2K** Opravy zatriedenia podľa MPT
- TH2K** Opravy chýb alebo zmeny všeobecne
- TK2K** Opravy tlačových chýb vo Vestníku ÚPV SR

**BA2K**

**Zverejnené prihlášky úžitkových vzorov**

Podľa § 40 ods. 1 zákona č. 517/2007 Z. z. o úžitkových vzoroch a o zmene a doplnení niektorých zákonov, po zverejnení prihlášky úžitkového vzoru môže ktokoľvek podať v lehote troch mesiacov od tohto zverejnenia úradu námietky proti zápisu úžitkového vzoru do registra.

Obsah prihlášok úžitkových vzorov sa zverejňuje v rozsahu opisu technického riešenia, nárokov na ochranu, výkresov s obrázkami a ďalšími podkladmi, spolu s výsledkom rešerše na stav techniky, ktorú vykonal úrad podľa § 38 ods. 4 uvedeného zákona.

Zverejnené prihlášky sú dostupné prostredníctvom internetovej databázy s vybranými údajmi z registra úžitkových vzorov na stránke [www.upv.sk](http://www.upv.sk) alebo v študovni úradu, alebo môžu byť doručené v papierovej alebo elektronickej forme na základe objednávky, doručenej úradu v písomnej forme.

(21)	(51)	(21)	(51)	(21)	(51)	(21)	(51)
113-2013	E01C 23/00	50-2016	E04C 3/00	5048-2016	F24F 13/00	50084-2016	F03D 9/00
50096-2014	G06K 7/00	51-2016	F24J 2/00	5049-2016	F24F 13/00	50086-2016	B24C 3/00
153-2015	E04B 1/00	64-2016	B23B 29/00	50003-2016	C30B 35/00	50091-2016	G01N 33/00
5053-2015	B28B 7/00	74-2016	B60K 28/00	50026-2016	G05B 13/00	50092-2016	A01K 5/00
5054-2015	B28B 7/00	78-2016	F04B 43/00	50047-2016	B65D 33/00	50095-2016	A63H 33/00
50111-2015	B65F 1/00	87-2016	B65G 39/00	50065-2016	B61D 5/00	50101-2016	F23L 17/00
6-2016	F15D 1/00	96-2016	B60J 3/00	50068-2016	A01M 23/00	50105-2016	A24F 15/00
18-2016	C12Q 1/00	5042-2016	F42C 21/00	50074-2016	E04C 3/00		

**(51) A01K 5/00, A01K 39/00**

**(21) 50092-2016**

(22) 10.8.2016

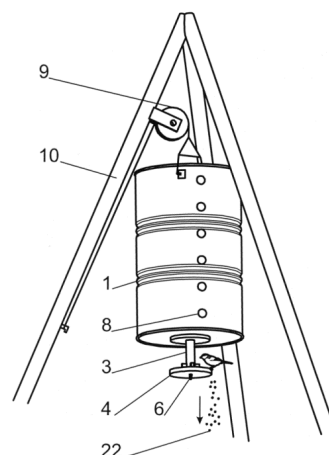
(71) Téglás Gabriel, Strekov, SK;

(72) Téglás Gabriel, Strekov, SK;

(74) Porubčan Róbert, Ing., Ivanka pri Dunaji, SK;

**(54) Zariadenie na pravidelné kŕmenie zvierat, najmä divých zvierat vo voľnej prírode**

(57) Zariadenie zahŕňa zásobnú nádobu (1) na sypké krmivo (2) umiestnenú vo výške nad zemou. Zásobná nádoba (1) má v spodnej časti otvor, z ktorého nadol vychádza výstupná rúrka (3), pod ktorou je pripevnený tanier (4) určený pre prilietajúce vtáky. Pri spodku výstupnej rúry (3) je vytvorený aspoň jeden výstupný otvor (5) na výsyp sypkého krmiva (2) z výstupnej rúry (3) na tanier (4). Sypké krmivo (2) tvorí zmes aspoň dvoch zložiek, kde prvá zložka (21) krmiva (2) je určená na kŕmenie vtákov a druhá zložka (22) krmiva (2) je určená na kŕmenie zvierat na zemi pod zariadením. Prvá zložka (21) je výhodne tvorená semenami slnečnice, druhá zložka (22) je výhodne tvorená zrnami kukurice. Nastavením objemového pomeru prvej zložky (21) v rozmedzí od 5 % do 50 % z celkového objemu zmesi krmiva (2) a nastavením prierezu výstupného otvoru (5) pomocou nastavovacieho prvku (6) sa dá zvoliť požadovaná denná dávka v rozpätí 1 až 3,5 kg, prípadne aj viac ako 5 kg druhej zložky (22). Prilietajúce vtáky, najmä sýkorky, pri konzumovaní prvej zložky (21) odhadzujú druhú zložku (22) pod tanier (4), kde si ju nájde divá zver, napríklad diviaky.



**(51) A01M 23/00, A01M 5/00**

**(21) 50068-2016**

(22) 24.5.2016

(71) KOVOTVAR v.d., Kúty, SK;

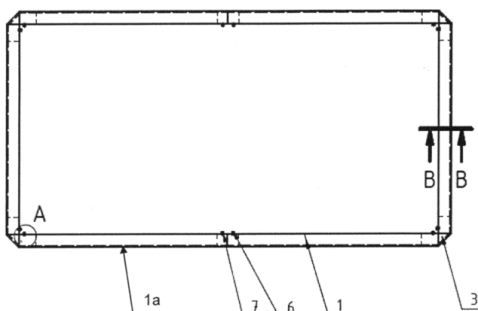
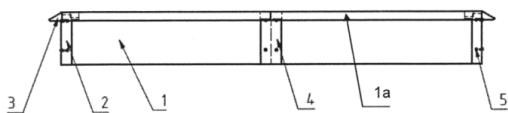
(72) Tokošová Marcela, Senica, SK;

(74) Holoubková Mária, Ing., Bratislava, SK;

**(54) Ohrada na zachytávanie slimákov**

(57) Ohrada na zachytávanie slimákov je v tvare pravouhlého štvoruholníka, ktorého každá strana je tvorená najmenej jednou doskou (1), v rohoch ohrady sú dosky (1) spojené rohovými spojkami (2) a po celej dĺžke ohrady je vrchná časť dosiek (1) ohnutá smerom šikmo dole von z ohrady. Ohrada je v každom rohu vybavená hornou rohovou výplňou (3) nepriepustne spájajúcou ohnuté časti (1a) dosiek (1). V prípade obdĺžnikového tvaru ohrady jej dlhšie strany pozostávajú z najmenej dvoch dosiek (1) navzájom spojených rovnými spojkami (4).





(51) A24F 15/00, B65D 85/00, B65D 5/00

(21) 50105-2016

(22) 4.10.2016

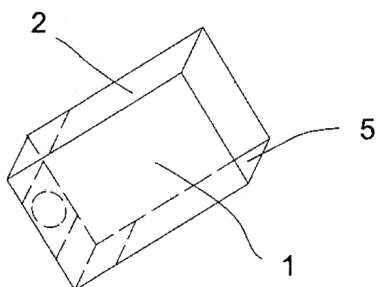
(71) Janáč Richard, Trenčín, SK;

(72) Janáč Richard, Trenčín, SK;

(74) Bačík Kvetoslav, Ing., Nová Dubnica, SK;

(54) Papierová tabatierka

(57) Papierová tabatierka je vytvorená zložením jedného listu papiera tvaru obdĺžnika, z ktorého sú odstránené niektoré časti a ktorý je potom ohnutý do pravého uhla podľa čiar (7) ohybu. Ohnutím sú vytvorené dve čelné steny (1). Popri každej z ich dlhších strán je vytvorená bočná stena (2). Medzi kratšími vnútornými stranami čelných stien (1) je ohnutím vytvorená spodná stena (3). V nej je zhotovený otvor (6). Pri kratšej strane spodnej steny (3) je vytvorený spevňovací záhyb (4), oddelený od spodnej steny (3) a spojený s jednou bočnou stenou (2), ktorá je na protiľahlej strane spojená so záložkou (5).



(51) A63H 33/00, A63F 9/00

(21) 50095-2016

(22) 18.8.2016

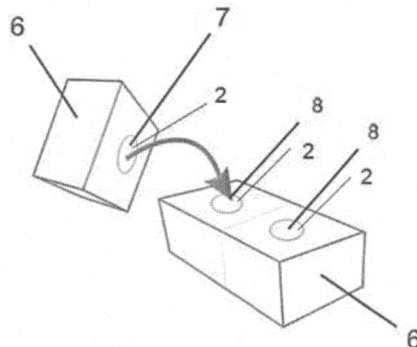
(71) Hamaríková Natália, Ing., Bratislava, SK;

(72) Hamaríková Natália, Ing., Bratislava, SK;

(74) LITVÁKOVÁ A SPOL., s.r.o., patentová a známková kancelária, Bratislava, SK;

(54) Stavebnicový systém

(57) Stavebnicový systém najmä ako kreatívny edukačný rozvojový systém zahŕňa stavebné komponenty a spájacie komponenty. Stavebné komponenty sú krabice (1) v rozloženom stave a/alebo v čiastočne zloženom stave a spájacie komponenty sú rozoberateľné spoje (2) prispôbené na pripojenie na krabice (1).



(51) B23B 29/00, B23Q 11/00

(21) 64-2016

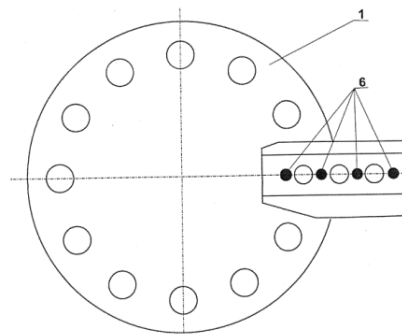
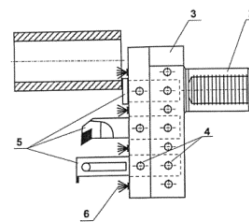
(22) 27.5.2016

(71) Slovenská poľnohospodárska univerzita v Nitre, Nitra, SK;

(72) Matúš Milan, Ing., Nitra, SK; Adamík Michal, Ing., Nitra, SK; Bulgakov Vladimír, prof. Ing. DrSc., Kiev, UA; Kročko Vladimír, Dr.h.c. prof. Ing., CSc., Nitra, SK; Korenko Maroš, doc. Ing., PhD., Nitra, SK; Paško Ján, doc. Ing., CSc., Prešov, SK;

(54) Kombinovaný držiak rezných nástrojov pre revolverové NC a CNC sústruhy

(57) Kombinovaný držiak rezných nástrojov pre revolverové NC a CNC sústruhy pozostáva z upínacej stopky (2) na upnutie v revolverovej hlave (1) s upínacím puzdrom (3) rezných nástrojov (5), ktoré sú upnuté upínacími skrutkami (4). Rezné nástroje (5) sú chladené chladiacimi dýzami (6).



(51) B24C 3/00

(21) 50086-2016

(22) 30.6.2016

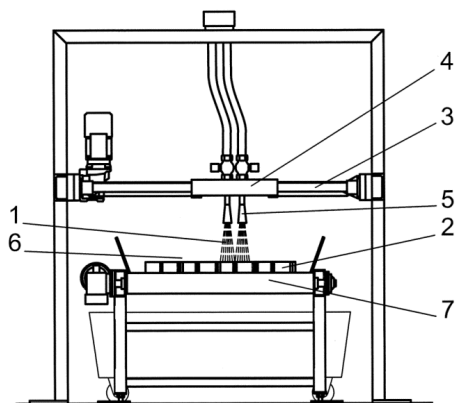
(71) KLARTEC, spol. s r. o., Trnava, SK;

(72) Karlubík Martin, Mgr., Trnava, SK; Benčko Pavol, Ing., Poprad, SK;

(74) Porubčan Róbert, Ing., Ivanka pri Dunaji, SK;

(54) **Spôsob tryskania povrchu betónového výrobku a zariadenie na jeho vykonávanie**

(57) Opísaný je spôsob tryskania povrchu betónového výrobku, najmä pohľadovej strany čerstvého vibrolisovaného betónového výrobku (2), pri ktorom sa na povrch tohto výrobku vrhajú častice ľadu s teplotou nižšou ako  $-30^{\circ}\text{C}$ , a kde nárazmi týchto častíc sa z povrchu odlupujú čiastočky betónového materiálu.



(51) B28B 7/00

(21) 5053-2015

(22) 16.12.2015

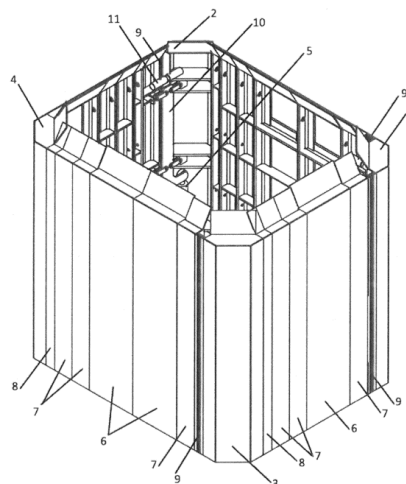
(71) PREFA Grygov a.s., Grygov, CZ; BETONIKA plus s.r.o., Lužec nad Vltavou, CZ;

(72) Štróbl Jiří, Ing., Praha 9, CZ; Veverka Jiří, Mohelnice, CZ;

(74) ROTT, RŮŽIČKA & GUTTMANN, Bratislava, SK;

(54) **Jadro formy**

(57) Opísaná forma je určená najmä na výrobu betónových výrobkov. Jej jadro zahŕňa rohové členy (1, 2, 3, 4) spojené s obvodovými stenami jadra. Každá obvodová stena obsahuje jeden stenový diel alebo viac stenových dielov (6, 7, 8) umiestnených vedľa seba v ploche obvodovej steny jadra, takže tvoria túto obvodovú stenu. Obvodové steny jadra formy svojimi rozmermi zodpovedajú rozmerom vnútorného otvoru výrobku určeného na odlíatie.



(51) B28B 7/00

(21) 5054-2015

(22) 16.12.2015

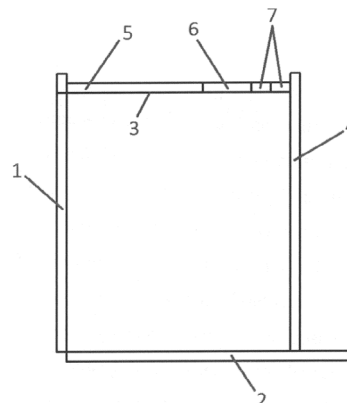
(71) PREFA Grygov a.s., Grygov, CZ; BETONIKA plus s.r.o., Lužec nad Vltavou, CZ;

(72) Štróbl Jiří, Ing., Praha 9, CZ; Veverka Jiří, Mohelnice, CZ;

(74) ROTT, RŮŽIČKA & GUTTMANN, Bratislava, SK;

(54) **Plášť formy**

(57) Opísaný je plášť formy, ktorá je určená najmä na výrobu betónových výrobkov, zahŕňajúci steny (1, 2, 3, 4), ktoré vymedzujú proti jadrú formy priestor na odlievanie výrobku. Plášť obsahuje prvú výkyvnú stenu (1) a druhú výkyvnú stenu (2), ktoré sú svojou spodnou stranou pomocou klbového spojenia prichytené k podkladu pre možnosť riadeného vykláňania od jadra formy a späť, aspoň jednu skladaciu stenu (3), ktorej prvá zvislá bočná strana je pri odlievaní výrobku v utesenom kontakte s prvou výkyvnou stenou (1) a posuvnú stenu (4) usporiadanú posuvne v jej vertikálnej polohe do kontaktu a z neho s druhou zvislou bočnou stranou skladacej steny (3) a s druhou výkyvnou stenou (2). Skladacia stena (3) je zostavená z jedného stenového dielu alebo viacerých stenových (6, 7, 8) dielov umiestnených vedľa seba v ploche skladacej steny (3). Dĺžkový rozmer skladacej steny (3) zodpovedá dĺžkovému rozmeru príslušnej vonkajšej obvodovej strany odlievaného výrobku.



**(51) B60J 3/00, B60J 1/00****(21) 96-2016**

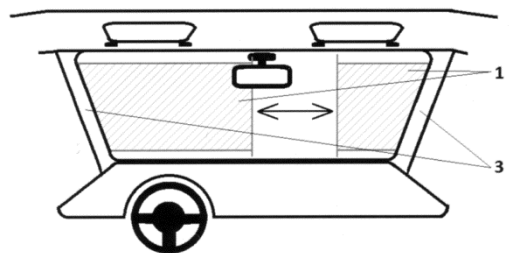
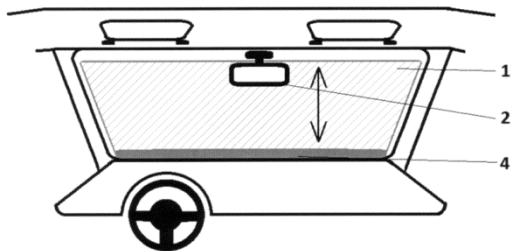
(22) 11.8.2016

(71) Bohinský Matej, Ing., Nižné Ružbachy, SK;

(72) Bohinský Matej, Ing., Nižné Ružbachy, SK;

**(54) Termoregulačná clona**

(57) Opísaná je termoregulačná clona (1), ktorá odraží, respektíve pohltí slnečné žiarenie, a tým zabezpečí reguláciu teploty v interiéri automobilu. Termoregulačná clona je umiestnená v priestore palubnej dosky (4) alebo v priestore predných stĺpikov (3) a pri použití môže byť zachytená držiakom alebo držiakmi na spätnom zrkadle (2).

**(51) B60K 28/00, B60Q 5/00****(21) 74-2016**

(22) 18.8.2015

(67) 58-2015

(71) Ivančák Jozef, Košice, SK;

(72) Ivančák Jozef, Košice, SK;

**(54) Zariadenie na meranie oxidu uhličitého v uzavretom priestore motorového vozidla**

(57) Senzor oxidu uhličitého je montovaný alebo dodatočne umiestnený do uzavretého priestoru automobilu alebo autobusu. Na senzore je vyznačená povolená hodnota CO<sub>2</sub> so signalizáciou prekročenia tejto hodnoty zvukovou alebo svetelnou signalizáciou a senzor je umiestnený v držiaku na prístrojovej doske alebo na stredovom paneli. Meranie hodnoty CO<sub>2</sub> je potrebné v automobiloch na ochranu životov na cestách, lebo veľká časť dopravných nehôd vzniká z prekročenia dovolených hodnôt oxidu uhličitého v uzavretej kabíne.

**(51) B61D 5/00****(21) 50065-2016**

(22) 18.5.2016

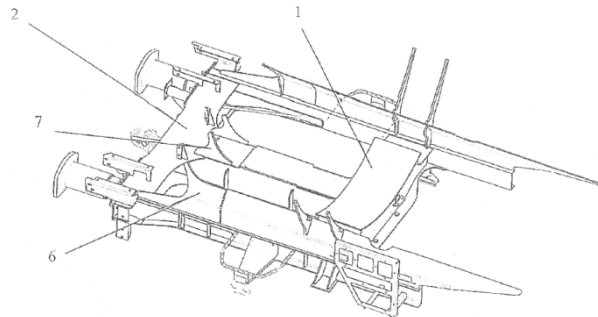
(71) Tatravagónka a.s., Poprad, SK;

(72) Macejko Ján, Ing., Odorín, SK; Olekšák Miroslav, Ing., Poprad, SK;

(74) Belička Ivan, Ing., Banská Bystrica, SK;

**(54) Konštrukcia cisternového vagóna**

(57) Cisterna (3) je uložená do dvoch hlavných priečnikov (1) predstávkových častí (2) vagóna, kde predstávkové časti (2) sú vybavené vnútornými sedlami (7) na zabránenie pohybu cisterny (3) v pozdĺžnom smere vagóna a vonkajšími sedlami (6) na zabránenie pohybu cisterny (3) v priečnom smere vagóna, predstávkové časti (2) sú vybavené brzdovým ústrojenstvom (4) prepojeným s kolesami nápravy vagóna a výbavou (5) vagóna.

**(51) B65D 33/00****(21) 50047-2016**

(22) 14.4.2016

(31) PUV 2015-31014

(32) 28.4.2015

(33) CZ

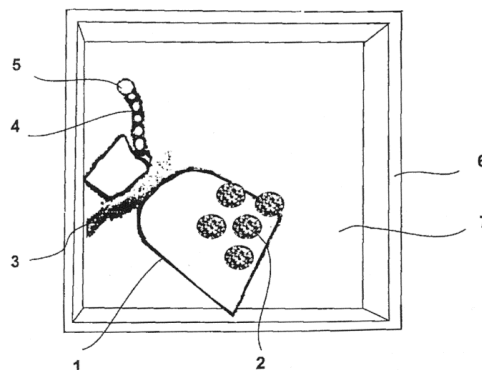
(71) Killarová Zdeňka, Trutnov, CZ;

(72) Killarová Zdeňka, Trutnov, CZ;

(74) Bačík Kvetoslav, Ing., Nová Dubnica, SK;

**(54) Dekoračný obal**

(57) Dekoračný obal má tvar zviazaného vrecúška (1), ktoré je vybavené ozdobnou retiazkou (4) so zachytným prvkom (5), umiestneným na jej konci. Takto zhotovené zviazané vrecúško (1) je upevnené v ozdobnej škatuľke alebo priehľadnom vrecu (6). Zviazané vrecúško (1) je vybavené dekoratívnym povrchom vytvoreným napr. svetelnými kamienkami (2).



(51) B65F 1/00, G01F 23/00

(21) 50111-2015

(22) 27.11.2015

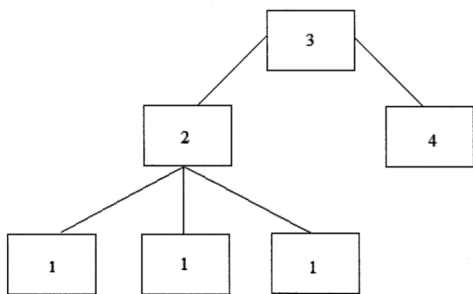
(71) BRAIN:IT s. r. o., Bratislava, SK;

(72) Basila Martin, Ing., Bratislava, SK; Gajdošík Ján, Trenčín, SK;

(74) LITVÁKOVÁ A SPOL., s.r.o., Patentová a známková kancelária, Bratislava, SK;

(54) **Monitorovací systém na vzdialené monitorovanie, najmä odpadu, a spôsob monitorovania**

(57) Monitorovací systém na vzdialené monitorovanie, najmä odpadu, zahŕňajúci aspoň jednu podriadenú monitorovaciu jednotku (1), nadriadenú monitorovaciu jednotku (2), mobilné zariadenie (3) vybavené softvérom na konverziu údajov a úložisko (4) údajov určené na uloženie databáze údajov, pričom spojenie medzi aspoň jednou podriadenou monitorovacou jednotkou (1) a nadriadenou monitorovacou jednotkou (2) je zabezpečené rádiovým signálom a/alebo nadriadená monitorovacia jednotka (2) a aspoň jedna podriadená monitorovacia jednotka (1) sú tvorené jedným zariadením a pričom spojenie medzi nadriadenou monitorovacou jednotkou (2) a mobilným zariadením (3) vybaveným softvérom na konverziu údajov je zabezpečené mobilnou sieťou a pričom spojenie medzi mobilným zariadením (3) vybaveným softvérom na konverziu údajov a úložiskom (4) údajov je zabezpečené prostredníctvom internetovej siete.



(51) B65G 39/00, G01L 1/00, G01L 5/00

(21) 87-2016

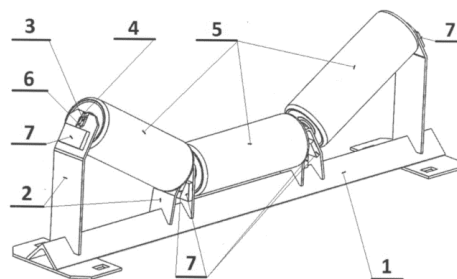
(22) 1.8.2016

(71) Technická univerzita v Košiciach, Košice, SK;

(72) Fedorko Gabriel, prof. Ing., PhD., Drienovská Nová Ves, SK; Molnár Vieroslav, prof. Ing., PhD., Prešov, SK; Michalik Peter, doc. Ing., PhD., Solivar, SK; Kulka Jozef, doc. Ing., PhD., Košice, SK; Mantič Martin, doc. Ing., PhD., Košice, SK;

(54) **Valčeková stolica na meranie normálnych kontaktných síl pásového dopravníka**

(57) Konštrukciu valčekovej stolice na meranie normálnych kontaktných síl pre pásový dopravník tvorí základový nosník (1) valčekovej stolice, na ktorom je upevnených šesť kusov vodiacich konzol (2) a s drážkami (3). V každej drážke (3) sú upevnené pomocou čapov (4) tri kusy vodiacich valčekov (5). Čapy (4) prenášajú normálové kontaktné sily na pripevnené snímače (7) normálnych kontaktných síl pomocou prítlačných členov (6).



(51) C12Q 1/00

(21) 18-2016

(22) 22.2.2016

(71) Národné poľnohospodárske a potravinárske centrum, Lužianky, SK;

(72) Kacliková Eva, Ing., CSc., Bratislava, SK; Siekel Peter, doc. RNDr., CSc., Bratislava, SK; Minarovičová Jana, Ing., PhD., Slovenský Grob, SK; Piknová Ľubica, RNDr., PhD., Bratislava, SK; Kuchta Tomáš, RNDr., DrSc., Bratislava, SK;

(54) **Súprava chemikálií na detekciu patogénnych baktérií v potravinách**

(57) Opísaná je súprava chemikálií na detekciu patogénnych baktérií v potravinách, ktorá obsahuje 5 oddelene zabalených roztokov: tlmivý roztok s obsahom horečnatej soli, roztok deoxyribonukleotidov, roztok termostabilnej DNA polymerázy, roztok oligonukleotidov pre real-time PCR špecifickú pre patogén a demineralizovaná voda molekularno-biologickej čistoty.

(51) C30B 35/00

(21) 50003-2016

(22) 7.1.2016

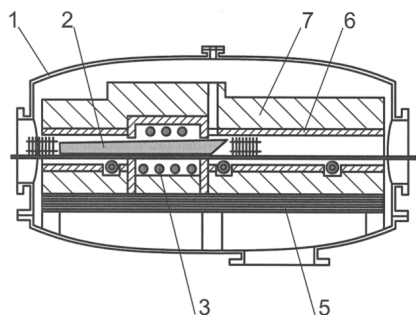
(71) CRYSTALEX, s.r.o., Bratislava, SK;

(72) Pikovets Andrii, Rajec, SK;

(74) Porubčan Róbert, Ing., Ivanka pri Dunaji, SK;

(54) **Termálna jednotka pece na pestovanie kryštálov, najmä kryštálov zafíru, spôsob pestovania kryštálov**

(57) Termálna jednotka pece na pestovanie kryštálov, najmä kryštálov zafíru, má uzatvárateľnú komoru ohraničenú vonkajším plášťom (1), kde v komore je vyhrievacie teleso (3) obklopujúce priestor s kontajnerom (2) na rast kryštálu. Medzi vyhrievacím telesom (3) a plášťom (1) komory je tepelná a/alebo radiačná izolácia (4) z grafitu. Vo výhodnom usporiadaní má grafitová izolácia (4) sendvičový charakter s dvoma spojenými vrstvami grafitu. Prvá vrstva (6) je z tuhého neporézneho grafitu a je orientovaná do vnútornej strany, druhá vrstva (7) je z porézneho grafitu a je na vonkajšej strane izolácie (4). Po dosiahnutí teploty 1800 °C sa prítomnosťou grafitu v izolácii (4) a pôsobením výparov taveniny Al<sub>2</sub>O<sub>3</sub> vytvára oxid uhoľnatý, ktorý tvorí ochrannú atmosféru a znižuje parciálny tlak kyslíka v komore. Oxid uhoľnatý sa z komory odsáva tak, aby sa tlak v komore udržoval v rozsahu 13,3 až 40 Pa.



(51) E01C 23/00

(21) 113-2013

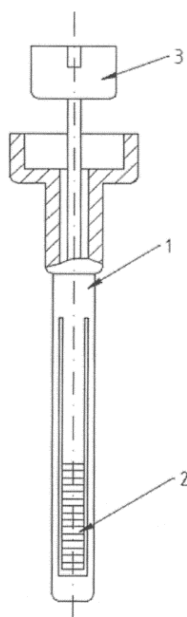
(22) 20.6.2013

(71) TECHNICKÁ UNIVERZITA V KOŠICIACH, Košice, SK;

(72) Matija Rudolf, Ing., PhD., Sabinov, SK; Haľko Jozef, doc. Ing., PhD., Šarišské Bohdanovce, SK; Panda Anton, doc. Ing., PhD., Prešov, SK;

(54) Demontážna ihla zámkovej dlažby

(57) Demontážna ihla zámkovej dlažby je technicky a konštrukčne riešená dutým plášťom (1) demontážnej ihly vybaveným pružnou časťou na obvode (2) s klinovými zárezmi ovládanými pomocou klinového tŕňa (3) demontážnej ihly umožňujúcimi jednostranové zachytenie vybranej plochy tvárnice zámkovej dlažby.



(51) E04B 1/00, E04F 13/00

(21) 153-2015

(22) 14.9.2015

(31) PUV 2014-29989

(32) 18.9.2014

(33) CZ

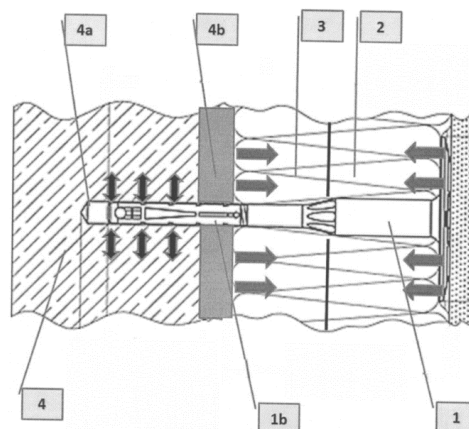
(71) fischer international s.r.o., Brandýs nad Labem, CZ;

(72) Valeš Ladislav, Ing., Světlá pod Ještědem, CZ;

(74) Gruber Dalibor, Ing., Košice, SK;

(54) Systém upevnenia dosiek dodatočne montovanej prídavnej vonkajšej tepelnej izolácie obvodových plášťov budov

(57) Opísaný je systém upevnenia dosiek dodatočne montovanej prídavnej vonkajšej tepelnej izolácie obvodových plášťov budov, najmä na prekrytie ostávajúcich dosiek renovovaného kontaktného zateplenia obvodového plášťa budovy, ktorá je tvorená pôvodnými izolačnými doskami (3) a prídavnými izolačnými doskami (2), do ktorých je rozoberateľne nasunutá najmenej jedna tanierová príchytka (1) s príchytkovým driekom (1b), ktorého koncová časť je nasunutá do stenového otvoru (4a) podkladovej steny (4) a na strednú časť príchytkového drieku (1b) medzi pôvodné izolačné dosky (3) a podkladovú stenu (4) je umiestnená expanzná fixačná výplň (4b).



(51) E04C 3/00

(21) 50074-2016

(22) 3.6.2016

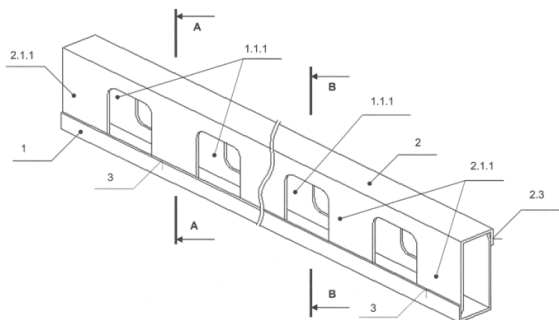
(71) AS - KOVO, s.r.o., Teplička nad Váhom, SK;

(72) Androvič Michal, Varín, SK;

(74) PK advisory s. r. o., Bratislava, SK;

(54) Oceľový vyťahčenný nosník uzavretého prierezu

(57) Oceľový vyťahčenný nosník uzavretého prierezu tvorí prvú časť (1), ktorá pozostáva zo stojiny (1.1) so spojovacími časťami (1.1.1), z príruby (1.2) a zo spojovacieho pásu (1.3). Oceľový vyťahčenný nosník tvorí aj druhú časť (2), ktorá pozostáva zo stojiny (2.1) so spojovacími časťami (2.1.1), z príruby (2.2) a zo spojovacieho pásu (2.3). Spojovacie časti (1.1.1) stojiny (1.1) prvej časti (1) sú pevným spojom spojené so spojovacím pásom (2.3) druhej časti (2), súčasne spojovacie časti (2.1.1) stojiny (2.1) druhej časti (2) sú pevnými spojmi spojené so spojovacím pásom (1.3) prvej časti (1).



(51) **E04C 3/00, E04G 11/00**

(21) **50-2016**

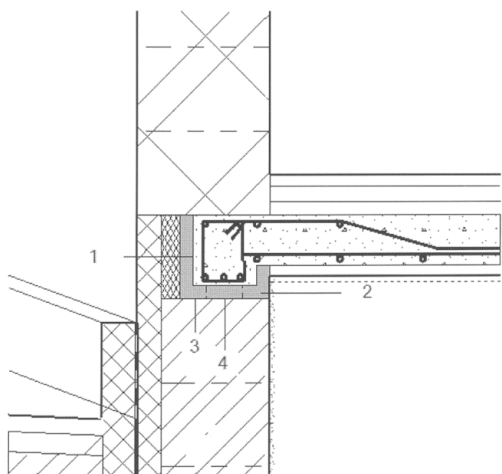
(22) 6.5.2016

(71) Šturák Miroslav, Bc., Košice, SK; Stone Clayton, Ing., PhD., Moldava nad Bodvou, SK;

(72) Šturák Miroslav, Bc., Košice, SK; Stone Clayton, Ing., PhD., Moldava nad Bodvou, SK;

(54) **Debniaca tvárnica**

(57) Debniaca tvárnica pozostáva z vonkajšej bočnej časti (1) tvárnice, vnútornej bočnej časti (2) tvárnice a vonkajšia bočná časť (1) tvárnice je spojená s vnútornou bočnou časťou (2) tvárnice pomocou spodnej časti (3) tvárnice na styk s murivom, pričom vonkajšia bočná časť (1) tvárnice je vyššia ako vnútorná bočná časť (2) tvárnice. Spodná časť (3) tvárnice obsahuje otvory (4) na odľahčenie a upevnenie tvárnice. Debniaca tvárnica zabezpečuje debnenie z vonkajšej a zároveň z vnútornej strany venca pre všetky druhy nosného muriva, pričom je dodržaná potrebná výška venca a zároveň dodržaná hrúbka stropného monolitu. Vnútro tvárnice dáva dostatočný priestor na uloženie armovacieho koša, armovacej ocele.



(51) **F03D 9/00, F03D 5/00, B60K 16/00, B60L 8/00**

(21) **50084-2016**

(22) 28.6.2016

(31) CZ2015-31288 U

(32) 2.7.2015

(33) CZ

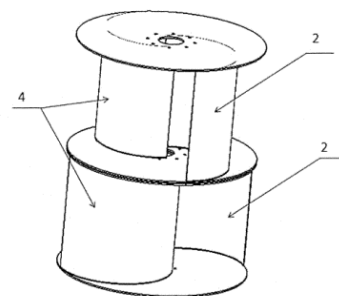
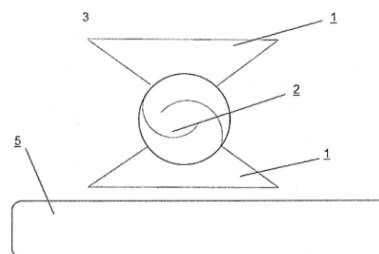
(71) Šamaj Pavol, Ing., Slovenská Ves, SK;

(72) Šamaj Pavol, Ing., Slovenská Ves, SK;

(74) BELEŠČÁK & PARTNERS, s.r.o., Piešťany, SK;

(54) **Zariadenie na výrobu elektrickej energie umiestnené na dopravnom prostriedku**

(57) Zariadenie na výrobu elektrickej energie je umiestnené na dopravnom prostriedku. S dopravným prostriedkom (5) je mechanicky spojený skriňový radiálny ventilátor (3) s minimálne jedným rotorom (4), obsahujúcim minimálne dve lopatky (2). Radiálnemu ventilátoru (3) je z každého smeru očakávaného prúdenia vzduchu pohybujúceho sa dopravného prostriedku (5) predradený reduktor (1), ktorý svojim zúženým koncom tvarovo i rozmerovo korešponduje so vstupným otvorom radiálneho ventilátora (3). Rotor (4) radiálneho ventilátora (3) je mechanicky prepojený s elektrickým generátorom. Os radiálneho ventilátora (3) je výhodne situovaná vertikálne. Radiálny ventilátor (3) môže výhodne obsahovať viac stupňov rotora (4) a ich lopatky (2) sú na uľahčenie rozbehu otáčania radiálneho ventilátora (3) vzájomne pootočené.



(51) **F04B 43/00, F01C 21/00**

(21) **78-2016**

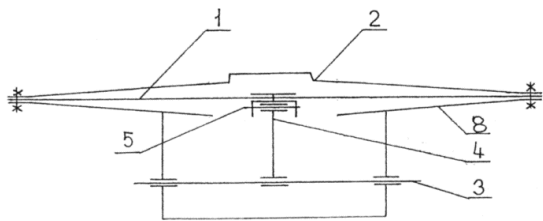
(22) 30.6.2016

(71) Štefan Peter, Ing., Levice, SK;

(72) Štefan Peter, Ing., Levice, SK;

(54) **Stroj s pružným kotúčom**

(57) Pružný kotúč (1) umožňuje zmenu pracovného objemu stroja. Má kruhový rovinný tvar konštantnej alebo premenlivej hrúbky. Je uložený medzi hlavou (2) stroja a blokom (8) stroja. Vo svojom strede je pripevnený na mechanizmus (3) prevádzajúci jeho prieťah na rotačný pohyb. Na svojom obvode je uložený pevne alebo voľne. Pri voľnom uložení je utesnený tesniacimi krúžkami (6) a (7).



(51) **F15D 1/00, F16K 47/00, F16L 55/00**

(21) **6-2016**

(22) 20.1.2016

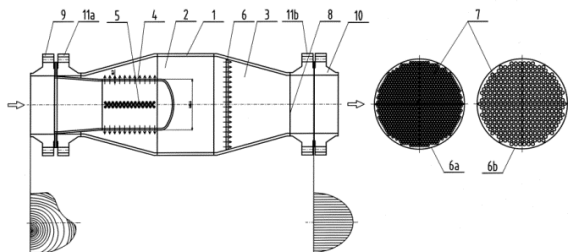
(71) MALAD s.r.o., Poprad, SK;

(72) Žuffa Ladislav, Ing., Poprad, SK; Michal Martin, Ing., Poprad, SK;

(74) Žuffa Ladislav, Ing., Poprad, SK;

(54) **Usmerňovač symetrického toku tekutín v potrubíach**

(57) Usmerňovač symetrického toku tekutín na transport tekutín v potrubíach je tvorený najmenej jednou dvojkomorou (1), pozostávajúcou z expanznej komory (2), do ktorej je osadený vstupný axiálny usmerňovací člen (4), ktorý je po obvode vybavený radiálnou obvodovou perforáciou (5), a kompresnej komory (3) vybavenej výstupným otvorom (7), pričom expanzná komora (2) je oddelená od kompresnej komory (3) najmenej jedným radiálnym členom (6) s axiálnou perforáciou (7), pričom radiálny usmerňovací člen (6) je tvorený najmenej jednou radiálnou doskou (6a) s priečnymi otvormi, ktoré tvoria axiálnu perforáciu (7).



(51) **F23L 17/00**

(21) **50101-2016**

(22) 2.3.2015

(31) PUV 2014-29300

(32) 3.3.2014

(33) CZ

(86) PCT/CZ2015/000015

(87) WO 2015/131859

(71) Ondříšek Pavel, Bučovice, CZ;

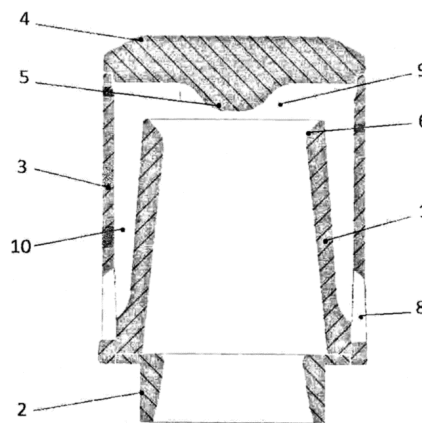
(72) Ondříšek Pavel, Bučovice, CZ; Veselý Ivo, Lednice, CZ;

(74) Záhurecká Romana, JUDr., Banská Bystrica, SK;

(54) **Optimalizátor ťahu komína**

(57) Optimalizátor ťahu komína obsahuje redukciu (2), ktorá je na svojej spodnej strane prispôbena na montáž na komínovú vložku a na svojej hornej strane prispôbena na montáž difuzéra (1), alebo obsahuje redukciu (2), ktorá je na spodnej strane prispôbena na montáž na komínovú vložku a je neoddeliteľnou súčasťou difuzéra (1), kde

je na difuzéri (1) umiestnený z vonkajšej strany plášť (3) a na plášti (3) je umiestnená strieška (4) s rozrážacím kužeľom (5), pričom spodný koniec rozrážacieho kužeľa (5) je v rovnakej výške ako horná hrana difuzéra (1) alebo vyššie, pričom maximálna vzdialenosť medzi spodným koncom rozrážacieho kužeľa (5) a hornou hranou difuzéra (1) zodpovedá  $V_i$  vnútornému priemeru najužšieho miesta difuzéra (1), pričom vnútorný priemer difuzéra (1) sa zdola nahor znižuje v pomere 1:2 a na hornej hrane je difuzér (1) vybavený zakončením (6) s plochou (7) a pričom hrúbka steny difuzéra (1) sa v zakončení (6) znižuje tak, že uhol (X) medzi vnútornou stenou (11) difuzéra (1) a plochou (7) zakončenia (6) nie je väčší ako uhol (Y) medzi vonkajšou stenou (12) difuzéra (1) a plochou (7) zakončenia (6), a že v spodnej časti plášťa (3) je sústava spodných otvorov (8) prepojených priestorom (10) medzi difuzérom (1) a plášťom (3) so sústavou horných otvorov (9) v hornej časti plášťa (3), pričom súčet šírky spodných otvorov (8) zodpovedá 30 až 85 % obvodu spodnej hrany plášťa (3) a súčet šírky horných otvorov (9) zodpovedá 30 až 85 % obvodu hornej hrany plášťa (3).



(51) **F24F 13/00, F24F 12/00**

(21) **5048-2016**

(22) 9.8.2016

(31) PUV 2015-31926

(32) 21.12.2015

(33) CZ

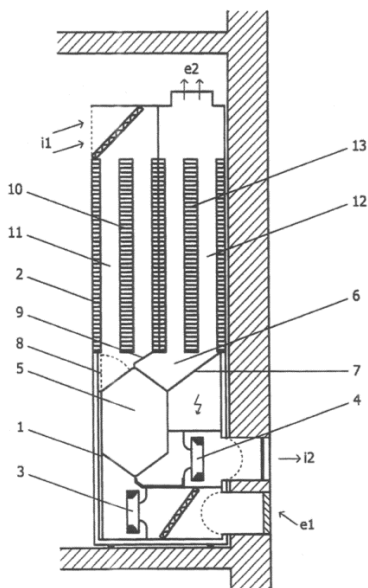
(71) Morávek Petr, Ing. CSc., Koberovy, CZ;

(72) Morávek Petr, Ing. CSc., Koberovy, CZ;

(74) Hojčuš Peter, Ing., Bratislava, SK;

(54) **Vertikálna vetracia jednotka**

(57) V spodnej časti vertikálnej vetracej jednotky sú etážovo inštalované ventilátory (3, 4) privádzaného a odvádzaného vzduchu, ktoré spodkom nadväzujú na protiprúdový rekuperačný výmenník (5) v krížovom usporiadaní, na ktorý vrchom nadväzujú komory (6, 8) privádzaného a odťahového vzduchu vymedzené prepážkami (7, 9) a bočnou stenou skrine (1) vetracej jednotky, pričom na komory (6, 8) privádzaného a odťahového vzduchu nadväzujú kulisy (13) oboch tlmičov (11, 12) hluku.



(51) F24F 13/00, F24F 12/00

(21) 5049-2016

(22) 9.8.2016

(31) PUV 2015-31911

(32) 17.12.2015

(33) CZ

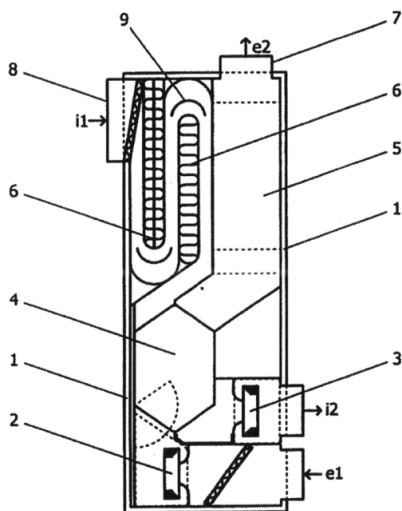
(71) Morávek Petr, Ing. CSc., Koberovy, CZ;

(72) Morávek Petr, Ing. CSc., Koberovy, CZ;

(74) Hojčuš Peter, Ing., Bratislava, SK;

(54) **Interiérová vetracia jednotka**

(57) V spodnej časti interiérovej vetracej jednotky je etážovo inštalovaný prívodný a odťahový ventilátor (2, 3), spodkom nadväzujúci na prívodnú a odťahovú sekciu protiprúdového rekuperačného výmenníka (4) v krížovom usporiadaní, na ktorý vrchom nadväzuje sústava kulisových tlmivých hluku v labyrintovom usporiadaní, pričom na strane privádzaného vzduchu sú kulisy tlmivča (5) hluku orientované v pozdĺžnej osi priečného prierezu skrine (1) vetracej jednotky a na strane odťahovaného vzduchu sú kulisy tlmivča (6) vzduchu orientované v priečnej osi priečného prierezu skrine (1) vetracej jednotky.



(51) F24J 2/00

(21) 51-2016

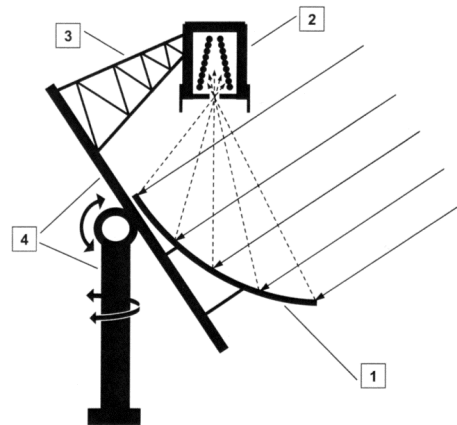
(22) 6.5.2016

(71) Technická univerzita vo Zvolene, Zvolen, SK;

(72) Ježo Marián, Mgr., Žiar nad Hronom, SK; Víglaský Jozef, prof. Ing., CSc., Zvolen, SK;

(54) **Koncentračný slnečný kolektor s ošetrovým parabolickým zrkadlom a kužeľovým špirálovým absorpčným telesom**

(57) Kolektor pozostáva z natáčacej konštrukcie (4), na ktorej je upevnené ošetrové parabolické zrkadlo (1), upevňovacie rameno (3) a prijímač (2). Súčasťou prijímača (2) je špirálové absorpčné teleso v tvare dutého kužeľa, vytvoreného špirálovým stočením rúry do závitov s postupne sa zmeňujúcim priemerom. Prijímač (2) je k zrkadlu (1) a prichádzajúcim lúčom priameho slnečného žiarenia umiestnený tak, aby nevrhal tieň na zrkadlo (1). Os prijímača nie je rovnobežná s prichádzajúcimi lúčmi priameho slnečného žiarenia. Vďaka tomu je pri najväčších intenzitách slnečného žiarenia prijímač (2) natočený tak, že jeho os zvierá s horizontálnou rovinou uhol v rozsahu od 60° do 120°. Pri takomto natočení prijímača (2) je vstupný otvor umiestnený v najnižšej časti dutiny prijímača (2), čo minimalizuje únik ohriateho vzduchu konvekciou z vnútra prijímača (2) cez vstupný otvor do okolia.



(51) F42C 21/00, F42B 33/00

(21) 5042-2016

(22) 8.7.2016

(71) Slovenská technická univerzita v Bratislave, Bratislava, SK; Technická univerzita vo Zvolene, Zvolen, SK;

(72) Štibrányi Ladislav, doc. Ing., CSc., Bratislava, SK; Bachratý Michal, Ing., CSc., Bratislava, SK; Javorek Ľubomír, doc. Ing., CSc., Zvolen, SK;

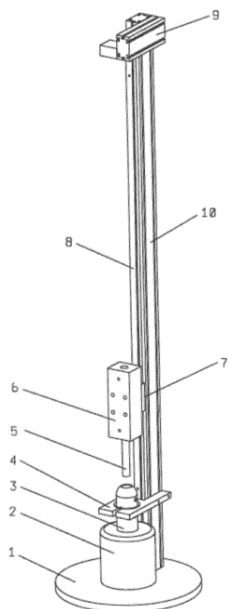
(74) Kováčik Štefan, Ing., Bratislava - Petržalka, SK;

(54) **Iničiačná zostava na iniciáciu energetických látok s mechanickým impulzom a detonačné kladivo na iniciáciu detonačného rozkladu energetických látok**

(57) Iničiačná zostava na iniciáciu energetických látok s mechanickým impulzom je tvorená valcovou detonačnou komôrkou (12) s centrálnym valcovým vývrtom (21), s radiálnymi odplyňovacími otvormi (20) v plášti valca, odplyňovacími drážkami (19) a prvými permanentnými magnetmi (18) v spodnom čele valca, pričom v cen-



trálnom valcovom vývrte (21) je umiestnený spodný detonačný valček (13) a horný detonačný valček (14). Detonačná komôrka (12) je spodnou časťou vložená do prstencového držiaka (11), ktorý má na svojom vnútornom obvode zápich, vybrania a druhé permanentné magnety (22). Prstencový držiak (11) je umiestnený v spodnom vonkajšom ochrannom prstenci (15). Na horné čelo prstencového držiaka (11) dosadá horný vnútorný ochranný prstenec (16). Detonačné kladivo na iniciáciu detonačného rozkladu energetických látok mechanickým impulzom je tvorené vertikálnym stojanom (10) a vodiacim vedením (8) ukotveným do vertikálneho stojana (10). Vo vodiacom vedení (8) je posuvne uložené lineárne ložisko (7) s hmotnostne variabilným padajúcim závažím (6) a úderníkom (5). Vertikálny stojan (10) je v hornej časti ukončený spúšťacím zariadením (9). Vertikálny stojan (10) je vycentrovane ukotvený o základňu (1). Na základni (1) v osi úderníka (5) je umiestnený zotrvačný hmotnostný člen (2), na ktorom je magneticky ukotvená iniciácia zostava (3) na iniciáciu, ktorej os je stabilizovaná v upínacom člene (4) o vertikálny stojan (10).



(51) G01N 33/00

(21) 50091-2016

(22) 26.7.2016

(71) Česal Milan, Ing., Trenčín, SK;

(72) Česal Milan, Ing., Trenčín, SK;

(74) Kubinyi Peter, Trenčín, SK;

(54) **Spôsob stanovenia glukózy a ketolátok v moči na včasné vyhľadanie cukrovky s použitím prúžkov na stanovenie glukózy a ketolátok v moči a balenie prúžkov na stanovenie glukózy a ketolátok v moči pre tento spôsob**

(57) Opísaný je spôsob stanovenia glukózy a ketolátok v moči na včasné vyhľadanie cukrovky s použitím testovacích prúžkov na stanovenie glukózy a ketolátok v moči, pri ktorom sa reakčná, testovacia zóna prúžku ponorí do vzorky moču

a následne sa z tejto vzorky vytiahne alebo môže byť testovacia zóna držaná v prúde moču, kde po navlhčení sa testovacia zóna porovná s farebnou škálou. Testovací prúžok sa vystaví pôsobeniu moču, vždy jeden, po jednom z troch hlavných jedlách, po 90-tich minútach po jedle. Balenie testovacích prúžkov pre tento spôsob obsahuje tri testovacie prúžky.

(51) G05B 13/00, G05D 23/00

(21) 50026-2016

(22) 23.2.2016

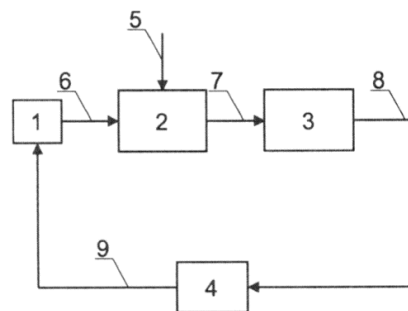
(71) Technická univerzita v Košiciach, Košice, SK;

(72) Hošovský Alexander, doc. Ing., PhD., Prešov, SK;

(72) Piteľ Ján, doc. Ing., PhD., Prešov, SK; Tóthová Mária, Ing., PhD., Vranov nad Topľou, SK;

(54) **Systém regulácie teploty vody kotlov na báze optimalizovaného imunitného regulátora**

(57) Systém regulácie teploty vody kotla na báze optimalizovaného imunitného regulátora je tvorený blokom (1) spracovania signálov, blokom (2) optimalizovaného imunitného regulátora, blokom (3) regulovanej sústavy a blokom (4) snímača teploty vody na výstupe kotla. Vstupmi do bloku (2) optimalizovaného imunitného regulátora sú žiadaná teplota vody privedená spojom (5) a skutočná teplota vody privedená spojom (6) z výstupu bloku (1) spracovania signálov, ktorého vstupom je výstup bloku (4) snímača teploty vody na výstupe kotla privedený spojom (9). Výstupom bloku (2) optimalizovaného imunitného regulátora je riadiaci signál vedený spojom (7) do bloku (3) regulovanej sústavy, výstup ktorého je spojom (8) predstavujúcim teplotu na výstupe kotla privedený do bloku (4) snímača teploty vody na výstupe kotla.



(51) G06K 7/00, H04B 5/00

(21) 50096-2014

(22) 30.7.2014

(71) Technická univerzita v Košiciach, Košice, SK;

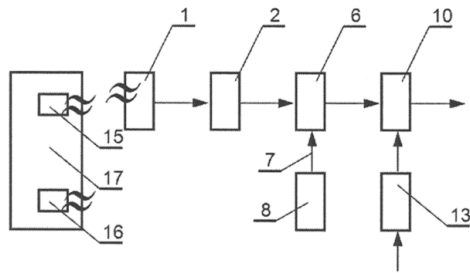
(72) Šekej Peter, Ing., PhD., Prešov, SK; Hrehová Stella, Ing., PhD., Prešov, SK;

(74) Šekej Peter, Ing., PhD., Prešov, SK;

(54) **Evidenčná jednotka**

(57) Evidenčná jednotka obsahuje vstupný blok (1), ktorý je vybavený snímacou jednotkou na prijatie obsahu z prvého tagu (15) a/alebo druhého tagu (16). Vstupný blok (1) je prepojený s dekódovacím blokom (2), ktorý je spojený so zlučovacím blokom (6). Na zlučovací blok (6) je pripojený blok (8) zdroja reálneho času a elektronický záznamník (10), na ktorý je pripojený kolektor (13)

riadenia. Proces výberu údajov z elektronického záznamníka (10) je riadený požiadavkami vstupujúcimi do kolektora (13) riadenia a údaje z elektronického záznamníka (10) sú vedené do iných zariadení.



(51)	(21)	(51)	(21)	(51)	(21)	(51)	(21)
A01K 5/00	50092-2016	B60J 3/00	96-2016	E01C 23/00	113-2013	F24F 13/00	5048-2016
A01M 23/00	50068-2016	B60K 28/00	74-2016	E04B 1/00	153-2015	F24F 13/00	5049-2016
A24F 15/00	50105-2016	B61D 5/00	50065-2016	E04C 3/00	50074-2016	F24J 2/00	51-2016
A63H 33/00	50095-2016	B65D 33/00	50047-2016	E04C 3/00	50-2016	F42C 21/00	5042-2016
B23B 29/00	64-2016	B65F 1/00	50111-2015	F03D 9/00	50084-2016	G01N 33/00	50091-2016
B24C 3/00	50086-2016	B65G 39/00	87-2016	F04B 43/00	78-2016	G05B 13/00	50026-2016
B28B 7/00	5053-2015	C12Q 1/00	18-2016	F15D 1/00	6-2016	G06K 7/00	50096-2014
B28B 7/00	5054-2015	C30B 35/00	50003-2016	F23L 17/00	50101-2016		

## FG2K

## Zapísané úžitkové vzory

(11)	(51)	(11)	(51)	(11)	(51)	(11)	(51)
7607	B23B 29/00	7620	A47G 19/00	7633	A47B 21/00	7646	B60F 5/00
7608	B23B 27/00	7621	H01H 1/00	7634	G09F 7/00	7647	F03B 3/00
7609	G06K 7/00	7622	F16J 15/00	7635	A61F 13/00	7648	B60K 28/00
7610	G06K 17/00	7623	H02S 40/00	7636	A45F 5/00	7649	F16J 15/00
7611	A61F 9/00	7624	G08G 1/00	7637	G09B 29/00	7650	D21B 1/00
7612	E01F 7/00	7625	B63H 1/00	7638	E04F 21/00	7651	F03G 3/00
7613	F41J 9/00	7626	G01B 11/00	7639	F23N 5/00	7652	G06Q 30/00
7614	F16L 41/00	7627	A61H 39/00	7640	E03C 1/00	7653	B23Q 16/00
7615	A61K 9/00	7628	B65D 19/00	7641	H01H 85/00	7654	B23Q 16/00
7616	B60C 27/00	7629	B28D 1/00	7642	E04G 3/00	7655	E02B 3/00
7617	B25J 13/00	7630	E05B 63/00	7643	E05B 27/00	7656	A01N 59/00
7618	B65D 35/00	7631	A47G 19/00	7644	E04D 13/00		
7619	B02C 23/00	7632	A47G 7/00	7645	F21K 9/00		

**(51) A01N 59/00, A01N 63/00, A01N 65/00, A01N 31/00, A01N 25/00**

**(11) 7656**

(21) 29-2016

(22) 9.3.2016

(45) 1.12.2016

(47) 2.11.2016

(72) Teren Ján, Ing., CSc., Bratislava - Rača, SK;

(73) Teren Ján, Ing., CSc., Bratislava - Rača, SK;

**(54) Prostriedok na odstraňovanie prisatých kliešťov**

**(51) A47G 19/00, A47J 43/00, B65D 81/00**

**(11) 7631**

(21) 172-2015

(22) 12.10.2015

(45) 1.12.2016

(47) 18.10.2016

(72) Bercel Daniel, Ing., MBA, Bardejov, SK; Kvasňovský Miloš, JUDr., Bratislava-Ružinov, SK;

(73) CORIMAX, s.r.o., Bratislava, SK;

**(54) Dvojstenný pohár**

**(51) A45F 5/00, A45F 3/00, A41D 1/00**

**(11) 7636**

(21) 129-2015

(22) 14.7.2015

(45) 1.12.2016

(47) 18.10.2016

(72) Císař Zdeněk, Prostějov, CZ;

(73) Císař Zdeněk, Prostějov, CZ;

(74) Guniš Jaroslav, Mgr., Bratislava, SK;

**(54) Popruhový systém na prichytenie predmetov na nosnú plochu**

**(51) A47G 19/00, B65D 83/00**

**(11) 7620**

(21) 50045-2016

(22) 12.4.2016

(31) CZ2015-31641 U

(32) 13.10.2015

(33) CZ

(45) 1.12.2016

(47) 13.10.2016

(72) Vaculík Jiří, Zlín, CZ; Fiala František, Strakonice, CZ;

(73) TESCO MA s.r.o., Zlín, CZ;

(74) BELEŠČÁK & PARTNERS, s.r.o., Piešťany, SK;

**(54) Násypka na vrecká s korením**

**(51) A47B 21/00, A47B 13/00**

**(11) 7633**

(21) 210-2015

(22) 28.12.2015

(45) 1.12.2016

(47) 18.10.2016

(72) Ferko Jozef, Ing., Snina, SK; Sobota Branislav, Ing., PhD., Kysak, SK;

(73) Ferko Jozef, Ing., Snina, SK; Sobota Branislav, Ing., PhD., Kysak, SK;

**(54) Interaktívna školská lavica**

**(51) A61F 9/00, G02B 6/00, G02C 7/00**

**(11) 7611**

(21) 50116-2015

(22) 7.12.2015

(45) 1.12.2016

(47) 12.10.2016

(72) Papp Róbert, Dlhá nad Váhom, SK; Lipták Kristián, Ing., Veľké Úľany, SK; Lauko Robert, Ing., Bratislava - Staré Mesto, SK;

(73) Papp Róbert, Dlhá nad Váhom, SK; Lipták Kristián, Ing., Veľké Úľany, SK; Lauko Robert, Ing., Bratislava - Staré Mesto, SK;

(74) Porubčan Róbert, Ing., Ivanka pri Dunaji, SK;

**(54) Spôsob a systém na zrýchlenie reakcie stmievania optického prvku v osobnom ochrannom prostriedku**

**(51) A47G 7/00**

**(11) 7632**

(21) 195-2015

(22) 7.12.2015

(45) 1.12.2016

(47) 18.10.2016

(72) Michalička Jaroslav, Ing., Nitra, SK;

(73) Michalička Jaroslav, Ing., Nitra, SK;

**(54) Váza na kvety, vyrobená z plastu**

- (51) **A61F 13/00**  
 (11) **7635**  
 (21) 5010-2016  
 (22) 22.2.2016  
 (45) 1.12.2016  
 (47) 18.10.2016  
 (72) Kováčik Štefan, Ing., Bratislava, SK;  
 (73) Kováčik Štefan, Ing., Bratislava, SK;  
 (54) **Vložka na ľahkú fekálnu inkontinenciu**

- (51) **A61H 39/00, A61H 7/00, A61H 15/00**  
 (11) **7627**  
 (21) 50029-2016  
 (22) 9.3.2016  
 (45) 1.12.2016  
 (47) 18.10.2016  
 (72) Šimorka Miroslav, Prievidza, SK;  
 (73) Šimorka Miroslav, Prievidza, SK;  
 (74) Kubinyi Peter, Bc., Trenčín, SK;  
 (54) **Pomôcka na manuálnu lymfodrenáž**

- (51) **A61K 9/00, A61K 31/00, A61K 35/00, A61K 33/00, A61K 8/00**  
 (11) **7615**  
 (21) 50021-2016  
 (22) 19.2.2016  
 (45) 1.12.2016  
 (47) 12.10.2016  
 (72) Kimáková Tatiana, doc. MVDr., PhD., Košice, SK;  
 (73) Kimáková Tatiana, doc. MVDr., PhD., Košice, SK;  
 (74) Labudík Miroslav, Ing., Kysucké Nové Mesto, SK;  
 (54) **Liečivá masť na citlivú a suchú pleť s protizápalovým, protisvrbivým, dezinfekčným, hydratačným a vyživujúcim účinkom**

- (51) **B02C 23/00, B29B 17/00, D01G 11/00, D21B 1/00**  
 (11) **7619**  
 (21) 50007-2016  
 (22) 15.1.2016  
 (45) 1.12.2016  
 (47) 13.10.2016  
 (72) Češko Vladimír, Ing., Beluša, SK;  
 (73) Češko Vladimír, Ing., Beluša, SK;  
 (74) Porubčan Róbert, Ing., Ivanka pri Dunaji, SK;  
 (54) **Spôsob a zariadenie na spracovanie filtračného materiálu, výrobok získaný uvedeným spôsobom**

- (51) **B23B 27/00**  
 (11) **7608**  
 (21) 50064-2015  
 (22) 3.7.2015  
 (45) 1.12.2016  
 (47) 12.10.2016  
 (72) Matija Rudolf, Ing., PhD., Sabinov, SK; Vasilko Karol, prof. Ing., DrSc., Prešov, SK; Vojtko Imrich, doc. Ing., PhD., Prešov, SK;  
 (73) Technická univerzita v Košiciach, Košice, SK;  
 (54) **Tangenciálny sústružnícky nôž s vnútorným vedením triesok**

- (51) **B23B 29/00**  
 (11) **7607**  
 (21) 50062-2015  
 (22) 30.6.2015  
 (45) 1.12.2016  
 (47) 12.10.2016  
 (72) Krehel Radoslav, Ing., PhD., Prešov, SK; Pollák Martin, Ing., Prešov, SK;  
 (73) Technická univerzita v Košiciach, Košice, SK;  
 (54) **Posuvný mechanizmus na korekciu polohy sústružníckeho noža**

- (51) **B23Q 16/00**  
 (11) **7653**  
 (21) 99-2015  
 (22) 3.6.2015  
 (45) 1.12.2016  
 (47) 26.10.2016  
 (72) Straka Luboslav, doc. Ing., PhD., Mirkovce, SK; Panda Anton, doc. Ing., PhD., Prešov, SK;  
 (73) Technická univerzita v Košiciach, Košice, SK;  
 (54) **Snímateľné upínacie zariadenie na delenie vodným prúdom**

- (51) **B23Q 16/00**  
 (11) **7654**  
 (21) 100-2015  
 (22) 3.6.2015  
 (45) 1.12.2016  
 (47) 26.10.2016  
 (72) Straka Luboslav, doc. Ing., PhD., Mirkovce, SK; Panda Anton, doc. Ing., PhD., Prešov, SK;  
 (73) Technická univerzita v Košiciach, Košice, SK;  
 (54) **Snímateľné upínacie zariadenie na sústruženie vodným prúdom**

- (51) **B25J 13/00, G06F 3/00, F16P 3/00, A41D 19/00**  
 (11) **7617**  
 (21) 50134-2015  
 (22) 18.12.2015  
 (45) 1.12.2016  
 (47) 13.10.2016  
 (72) Barna Jozef, Ing., PhD., Prešov, SK; Török Jozef, Ing., PhD., Žalobín, SK; Kočiško Marek, doc. Ing., PhD., Šarišské Bohdanovce, SK; Cmorej Tomáš, Ing., Spišské Podhradie, SK;  
 (73) Technická univerzita v Košiciach, Košice, SK;  
 (54) **Ochranná rukavica so svalovým rozlíšením**

- (51) **B28D 1/00, E21B 7/00, E21B 44/00**  
 (11) **7629**  
 (21) 9-2016  
 (22) 1.2.2016  
 (45) 1.12.2016  
 (47) 18.10.2016  
 (72) Dubecký Dominik, Ing., Levoča, SK; Kozlovská Mária, prof. Ing., PhD., Košice, SK;  
 (73) Technická univerzita v Košiciach, Košice, SK;  
 (54) **Zariadenie na dodatočné vytvorenie otvorov pre inštaláčne rozvody bez porušenia povrchu stavebnej konštrukcie**

**(51) B60C 27/00**  
**(11) 7616**  
 (21) 50028-2016  
 (22) 2.3.2016  
 (31) PUV 2015-30863  
 (32) 18.3.2015  
 (33) CZ  
 (45) 1.12.2016  
 (47) 12.10.2016

(72) Kamík Ladislav, Ing., CSc., Havířov - Šumbark, CZ;  
 (73) Ing. Petr Gross s.r.o., Milotice nad Bečvou, CZ;  
 (74) Bačík Kvetoslav, Ing., Nová Dubnica, SK;  
**(54) Protišmykové zariadenie pre automobilové kolesá s diskom usporiadaným pri vnútornej bočnej rovine kolesa**

**(51) B60F 5/00, B64C 13/00**  
**(11) 7646**

(21) 50124-2014  
 (22) 8.10.2014  
 (45) 1.12.2016  
 (47) 25.10.2016

(72) Klein Štefan, doc. Ing., akad. soch., Nitra, SK;  
 (73) AeroMobil, s.r.o., Bratislava, SK;  
 (74) Brichtová Tatiana, JUDr., Bratislava, SK;  
**(54) Systém a spôsob ovládania smeru hybridného dopravného prostriedku pre vzduch a súš**

**(51) B60K 28/00**  
**(11) 7648**

(21) 188-2015  
 (22) 16.11.2015  
 (45) 1.12.2016  
 (47) 25.10.2016

(72) Viničenko Peter, Ing. arch., Prešov, SK;  
 (73) Viničenko Peter, Ing. arch., Prešov, SK;  
 (74) Mišľanová Mária, Košice, SK;  
**(54) Detekčný systém, ktorý deaktivuje automobilový systém zapalovania v prípade pozitívnej identifikácie vodiča pod vplyvom omamných látok**

**(51) B63H 1/00, B63H 16/00, B63B 1/00**  
**(11) 7625**

(21) 63-2016  
 (22) 26.5.2016  
 (45) 1.12.2016  
 (47) 14.10.2016

(72) Mošák Juraj, Ing., Prešov, SK;  
 (73) Mošák Juraj, Ing., Prešov, SK;  
**(54) Pedálový pohonný mechanizmus pre plávajúce zariadenia**

**(51) B65D 19/00, B65D 71/00, B65D 6/00**  
**(11) 7628**

(21) 203-2015  
 (22) 21.12.2015  
 (45) 1.12.2016  
 (47) 18.10.2016

(72) Gálus Ján ml., Ing., Nitra, SK; Gálus Ján st., Ing., Nitra, SK; Gálus Peter, Ing., Nitra, SK;  
 (73) Gálus Ján ml., Ing., Nitra, SK; Gálus Ján st., Ing., Nitra, SK; Gálus Peter, Ing., Nitra, SK;  
**(54) Systém na zabezpečenie nákladu na palete**

**(51) B65D 35/00, B05B 11/00, B65D 47/00, A47K 5/00**

**(11) 7618**  
 (21) 14-2016  
 (22) 9.2.2016  
 (45) 1.12.2016  
 (47) 13.10.2016

(72) Hiľovský Roman, Mokrance, SK; Timko Štefan, Jasov, SK;  
 (73) Hiľovský Roman, Mokrance, SK; Timko Štefan, Jasov, SK;  
 (74) Gruber Dalibor, Ing., Košice, SK;  
**(54) Viacduťinová nádoba**

**(51) D21B 1/00, D21C 1/00**

**(11) 7650**  
 (21) 50104-2015  
 (22) 30.10.2015  
 (45) 1.12.2016  
 (47) 25.10.2016

(72) Családi Zsolt, Ing., Štúrovo, SK;  
 (73) LC FUEL s.r.o., Štúrovo, SK;  
 (74) FAJNOR IP s.r.o., Bratislava, SK;  
**(54) Zariadenie na predúpravu a spracovanie zberového papiera na hydrolyzát, spôsob predúpravy a spracovanie zberového papiera na hydrolyzát a použitie hydrolyzáta získaného uvedeným spôsobom**

**(51) E01F 7/00, E04H 17/00**

**(11) 7612**  
 (21) 5004-2016  
 (22) 19.1.2016  
 (45) 1.12.2016  
 (47) 12.10.2016

(72) Pápay Lubomír, Ing., Bratislava, SK;  
 (73) Pápay Technology s.r.o., Bratislava, SK;  
**(54) Protizávejová zábrana z kompozitného poro-roštu**

**(51) E02B 3/00**

**(11) 7655**  
 (21) 31-2014  
 (22) 4.3.2014  
 (31) 2014-29217  
 (32) 11.2.2014  
 (33) CZ

(45) 1.12.2016  
 (47) 2.11.2016  
 (72) Vymyslický Vojtěch, Ing., Břeclav, CZ; Jamrich Radek, Břeclav, CZ;  
 (73) Gumotex, akciová spoločnosť, Břeclav, CZ;  
 (74) Záhurecká Romana, JUDr., Banská Bystrica, SK;  
**(54) Prvok protipovodňovej bariéry**

**(51) E03C 1/00**

**(11) 7640**  
 (21) 50155-2014  
 (22) 23.12.2014  
 (45) 1.12.2016  
 (47) 24.10.2016

(72) Erdélyi Ladislav, Zálesie, SK;  
 (73) Erdélyi Ladislav, Zálesie, SK;

- (74) Porubčan Róbert, Ing., Ivanka pri Dunaji, SK;  
**(54) Spôsob pripevnenia telesa podomietkovej batérie, pripevňovacie prvky na jeho uskutočnenie**

- 
- (51) E04D 13/00, E04B 7/00**  
**(11) 7644**  
 (21) 50049-2015  
 (22) 21.5.2015  
 (45) 1.12.2016  
 (47) 24.10.2016  
 (72) Kopecký Ľubomír, Ing., Motešice, SK;  
 (73) REAL - BAU SK s.r.o., Svinná, SK;  
 (74) Bačík Kvetoslav, Ing., Nová Dubnica, SK;  
**(54) Strecha s medzistrešným zberným žľabom**

- 
- (51) E04F 21/00**  
**(11) 7638**  
 (21) 50034-2016  
 (22) 11.3.2016  
 (31) 2015-30898  
 (32) 26.3.2015  
 (33) CZ  
 (45) 1.12.2016  
 (47) 24.10.2016  
 (72) Morávek Jan, Ing., Litomyšl, CZ; Morávek Jan, Mgr., Praha 10, CZ;  
 (73) Morávek Jan, Ing., Litomyšl, CZ; Morávek Jan, Mgr., Praha 10, CZ;  
 (74) Bačík Kvetoslav, Ing., Nová Dubnica, SK;  
**(54) Prostriedok na dodržanie rovinnosti omietanej plochy**

- 
- (51) E04G 3/00, E04F 11/00, E04G 21/00**  
**(11) 7642**  
 (21) 88-2015  
 (22) 21.5.2015  
 (45) 1.12.2016  
 (47) 24.10.2016  
 (72) Tkáč Štefan, Ing., Košice, SK;  
 (73) U. S. Steel Košice, s. r. o., Košice, SK;  
**(54) Výsuvné zábradlie**

- 
- (51) E05B 27/00, E05B 35/00, E05B 19/00**  
**(11) 7643**  
 (21) 50001-2015  
 (22) 13.1.2015  
 (31) PUV 2014-29417  
 (32) 2.4.2014  
 (33) CZ  
 (45) 1.12.2016  
 (47) 24.10.2016  
 (72) Holda Jiří, Ing., Jaroměř, CZ;  
 (73) ASSA ABLOY Czech & Slovakia s.r.o., Rychnov nad Kněžnou, CZ;  
 (74) Bachratá Magdaléna, Mgr., Bratislava, SK;  
**(54) Zámka a kľúč na ovládanie tejto zámky**

- (51) E05B 63/00, E05B 21/00, E05B 15/00, E05C 9/00, E05B 59/00**

- (11) 7630**  
 (21) 103-2015  
 (22) 3.6.2015  
 (45) 1.12.2016  
 (47) 18.10.2016  
 (72) Adame Vladimír, Ing., Bratislava, SK;  
 (73) ADLO - Security Doors s.r.o., Nitra, SK;  
 (74) LITVÁKOVÁ A SPOL., s.r.o., Patentová a známková kancelária, Bratislava, SK;  
**(54) Istiace ťahadlo**

- 
- (51) F03B 3/00, F03B 13/00**

- (11) 7647**  
 (21) 29-2015  
 (22) 13.3.2015  
 (45) 1.12.2016  
 (47) 25.10.2016  
 (72) Stanek Dušan, Rožňava, SK;  
 (73) Stanek Dušan, Rožňava, SK;  
**(54) Ponorná elektrárň, využívajúca kinetickú energiu vodného toku protichodnými turbínami**

- 
- (51) F03G 3/00, F03G 7/00, F03H 99/00**

- (11) 7651**  
 (21) 5008-2016  
 (22) 22.2.2016  
 (45) 1.12.2016  
 (47) 25.10.2016  
 (72) Piller Karol, Bratislava, SK;  
 (73) Piller Karol, Bratislava, SK;  
 (74) Kováčik Štefan, Ing., Bratislava, SK;  
**(54) Hydraulická odstredivá pohonná jednotka**

- 
- (51) F16J 15/00, F04D 29/00**

- (11) 7622**  
 (21) 216-2015  
 (22) 30.12.2015  
 (45) 1.12.2016  
 (47) 14.10.2016  
 (72) Bubnár Peter, Ing., Hencovce, SK;  
 (73) CHETRA SK, s.r.o., Hencovce, SK;  
 (74) Advokátska kancelária Patajová Pataj s.r.o., Banská Bystrica, SK;  
**(54) Mechanická upchávka**

- 
- (51) F16J 15/00**

- (11) 7649**  
 (21) 50017-2015  
 (22) 2.3.2015  
 (31) 2014-29867  
 (32) 13.8.2014  
 (33) CZ  
 (45) 1.12.2016  
 (47) 25.10.2016  
 (72) Tajzler Petr, Ing., Hradec Králové, CZ; Vykysalý Miroslav, Ing., Nechanice, CZ; Votfel Jiří, Hradec Králové, CZ;  
 (73) KASTT, spol. s r.o., Hradec Králové, CZ;  
 (74) Holoubková Mária, Ing., Bratislava, SK;  
**(54) Obvodové tesnenie rotačného regeneračného výmenníka tepla**

**(51) F16L 41/00, F16L 55/00****(11) 7614**

(21) 50002-2016

(22) 7.1.2016

(45) 1.12.2016

(47) 12.10.2016

(72) Vytřísal Jan, Ing., MBA, Bratislava, SK;

(73) SEPS, a.s., Bratislava, SK;

(74) Belička Ivan, Ing., Banská Bystrica, SK;

**(54) Spôsob utesnenia netesnej odbočky potrubia****(51) F21K 9/00, F21Y 105/00, F21Y 101/00,  
F21S 8/00, G09F 13/00, F21W 121/00****(11) 7645**

(21) 5047-2015

(22) 26.11.2015

(45) 1.12.2016

(47) 24.10.2016

(72) Palenčár Marek, Ing., Nitra, SK; Kovačič Milan,

Ing., Trnava, SK; Pardavý Miloš, Ing., Trnava, SK;

(73) LEDCO s.r.o., Trnava, SK;

(74) Kováčik Štefan, Ing., Bratislava, SK;

**(54) Maticový LED osvetľovací systém****(51) F23N 5/00, G01N 27/00, F24D 19/00****(11) 7639**

(21) 50016-2016

(22) 28.1.2016

(45) 1.12.2016

(47) 24.10.2016

(72) Mižáková Jana, PaedDr., PhD., Prešov, SK; Pitel'

Ján, doc. Ing., PhD., Prešov, SK;

(73) Technická univerzita v Košiciach, Košice, SK;

**(54) Zariadenie na snímanie trendu emisií CO****(51) F41J 9/00, F41J 11/00, F41J 5/00****(11) 7613**

(21) 5012-2016

(22) 1.3.2016

(45) 1.12.2016

(47) 12.10.2016

(72) Majdan Ivan, Hlboké, SK; Tomlain Juraj ml., Ing.,  
Myjava, SK;

(73) T- Industry, s.r.o., Myjava, SK;

**(54) Systém riadenia pohybu vozíka s terčom na  
cvičnej strelnici a spôsob riadenia pohybu tohto  
vozíka****(51) G01B 11/00, G01B 21/00****(11) 7626**

(21) 5005-2016

(22) 5.2.2016

(45) 1.12.2016

(47) 14.10.2016

(72) Šugár Peter, prof. Ing., CSc., Trnava, SK; Šugá-  
rová Jana, doc. Ing., PhD., Trnava, SK; Buranský  
Ivan, Ing., PhD., Modranka, SK;(73) Slovenská technická univerzita v Bratislave, Bra-  
tislava, SK;

(74) Kováčik Štefan, Ing., Bratislava - Petržalka, SK;

**(54) Merací prípravok na meranie geometrických  
parametrov osovo symetrických rotačných sú-  
častok z tenkých plechov v závislosti na ploš-  
nej anizotropii materiálu a spôsob merania****(51) G06K 7/00, G06K 17/00, G06K 9/00****(11) 7609**

(21) 50078-2015

(22) 14.8.2015

(45) 1.12.2016

(47) 12.10.2016

(72) Duchoň František, doc. Ing., PhD., Hlohovec,

SK; Dekan Martin, Ing., PhD., Bratislava, SK;

Tölgýessy Michal, Ing., PhD., Bratislava, SK;

Pászto Peter, Ing., PhD., Nové Zámky, SK;

(73) Slovenská technická univerzita v Bratislave, Bra-  
tislava 1, SK; Centrum vedecko-technických in-  
formácií SR, Bratislava, SK;

(74) Porubčan Róbert, Ing., Ivanka pri Dunaji, SK;

**(54) Spôsob načítania obrazového kódu v priemy-  
selnom procese a systém na jeho vykonávanie****(51) G06K 17/00, B23Q 17/00, G05B 19/00****(11) 7610**

(21) 50106-2015

(22) 5.11.2015

(45) 1.12.2016

(47) 12.10.2016

(72) Semančo Pavol, Ing., PhD., Prešov, SK; Matis-

ková Darina, Ing., PhD., Prešov, SK; Balara Mi-  
lan, doc. Ing., PhD., Prešov, SK;

(73) Technická univerzita v Košiciach, Košice, SK;

**(54) Systém automatizácie výroby obrobkov s RFID  
identifikátorom****(51) G06Q 30/00****(11) 7652**

(21) 5014-2015

(22) 9.6.2015

(45) 1.12.2016

(47) 26.10.2016

(72) Baránek Pavol, Bratislava, SK;

(73) CHANNAN GROUP, s.r.o., Bratislava, SK;

(74) Tomeš Pavol, Ing., Bratislava, SK;

**(54) Systém na objednávanie tovaru technickými  
elektronickými prostriedkami****(51) G08G 1/00****(11) 7624**

(21) 5022-2015

(22) 11.12.2013

(31) PV 2012-923

(32) 19.12.2012

(33) CZ

(45) 1.12.2016

(47) 14.10.2016

(72) Novotný Petr, Pardubice, CZ; Váchal Jan, Srubec,  
CZ; Vochozka Marek, České Budějovice, CZ;

(73) Novotný Petr, Pardubice, CZ;

(74) Hojčuš Peter, Ing., Bratislava, SK;

(86) PCT/CZ2013/000165

(87) WO 2014/094693

**(54) Okružná križovatka s výstražným svetelným  
zariadením**

- (51) G09B 29/00, B41M 3/00, D06P 1/00**  
**(11) 7637**  
 (21) 28-2016  
 (22) 7.3.2016  
 (45) 1.12.2016  
 (47) 20.10.2016  
 (72) Smékalová Vlasta, Mgr., Prostějov, CZ; Smékal Petr, Prostějov, CZ;  
 (73) Smékalová Vlasta, Mgr., Prostějov, CZ; Smékal Petr, Prostějov, CZ;  
**(54) Mapa**

- (51) H01H 85/00, H01R 13/00**  
**(11) 7641**  
 (21) 86-2015  
 (22) 16.5.2015  
 (45) 1.12.2016  
 (47) 24.10.2016  
 (72) Hamrák Marek, Krompachy, SK; Hamrák Stanislav, Krompachy, SK;  
 (73) Hamrák Marek, Krompachy, SK; Hamrák Stanislav, Krompachy, SK;  
 (74) Regina Ivan, Ing., Košice, SK;  
**(54) Poistkový držiak pre nožové tavné vložky**

- (51) G09F 7/00, G09F 15/00, G09F 13/00**  
**(11) 7634**  
 (21) 5041-2015  
 (22) 23.10.2015  
 (45) 1.12.2016  
 (47) 18.10.2016  
 (72) Pavlík Ivan, Stupava, SK; Krampfl Martin, Ing., Bratislava - Rača, SK; Krampfl Ján, Ing., Bratislava - Rača, SK;  
 (73) Pavlík Ivan, Stupava, SK; Krampfl Martin, Ing., Bratislava - Rača, SK; Krampfl Ján, Ing., Bratislava - Rača, SK;  
 (74) Belička Ivan, Ing., Banská Bystrica, SK;  
**(54) Rám na umiestnenie reklamného nosiča**

- (51) H02S 40/00, F03G 6/00, F25B 27/00, H02S 20/00**  
**(11) 7623**  
 (21) 218-2015  
 (22) 31.12.2015  
 (45) 1.12.2016  
 (47) 14.10.2016  
 (72) Ďurčanský Peter, Ing., PhD., Rajec, SK; Gavlas Stanislav, Ing., PhD., Kysucké Nové Mesto, SK; Jandačka Jozef, prof. Ing., PhD., Kotešová, SK; Malcho Milan, prof. RNDr., PhD., Rosina, SK;  
 (73) Žilinská univerzita v Žiline, Žilina, SK;  
**(54) Zariadenie na premenu energie z obnoviteľných zdrojov energie na elektrickú energiu a teplo**

- (51) H01H 1/00, H01H 11/00, H01H 19/00**  
**(11) 7621**  
 (21) 209-2015  
 (22) 28.12.2015  
 (45) 1.12.2016  
 (47) 14.10.2016  
 (72) Jenčík Imrich, Ing., Gelnica, SK; Jenčík Radovan, Ing., Gelnica, SK;  
 (73) SEZ Krompachy a.s., Krompachy, SK;  
 (74) Török Dušan, Ing., Krompachy, SK;  
**(54) Vačkový spínač s bezskrutkovými svorkami**

(51)	(11)	(51)	(11)	(51)	(11)	(51)	(11)
A01N 59/00	7656	B23Q 16/00	7653	E03C 1/00	7640	F41J 9/00	7613
A45F 5/00	7636	B23Q 16/00	7654	E04D 13/00	7644	G01B 11/00	7626
A47B 21/00	7633	B25J 13/00	7617	E04F 21/00	7638	G06K 7/00	7609
A47G 7/00	7632	B28D 1/00	7629	E04G 3/00	7642	G06K 17/00	7610
A47G 19/00	7631	B60C 27/00	7616	E05B 27/00	7643	G06Q 30/00	7652
A47G 19/00	7620	B60F 5/00	7646	E05B 63/00	7630	G08G 1/00	7624
A61F 9/00	7611	B60K 28/00	7648	F03B 3/00	7647	G09B 29/00	7637
A61F 13/00	7635	B63H 1/00	7625	F03G 3/00	7651	G09F 7/00	7634
A61H 39/00	7627	B65D 19/00	7628	F16J 15/00	7622	H01H 1/00	7621
A61K 9/00	7615	B65D 35/00	7618	F16J 15/00	7649	H01H 85/00	7641
B02C 23/00	7619	D21B 1/00	7650	F16L 41/00	7614	H02S 40/00	7623
B23B 27/00	7608	E01F 7/00	7612	F21K 9/00	7645		
B23B 29/00	7607	E02B 3/00	7655	F23N 5/00	7639		



**GB2K Prevedy a prechody práv na prihlášky úžitkových vzorov**

- (21) **50095-2015**  
 (22) 14.10.2015  
 (71) NIKISHIN GmbH, München, DE;  
 Predchádzajúci prihlasovateľ:  
 NIKISHIN Denis Valentinovich, Moskva, RU;  
 Dátum uzavretia zmluvy: 25.10.2016  
 Dátum zápisu do registra: 15.11.2016
- 

**PC2K Prevedy a prechody práv na úžitkové vzory**

- (11) **7101**  
 (21) 50039-2014  
 (73) Levice invest, s. r. o., Levice, SK;  
 Predchádzajúci majiteľ:  
 Strecha Holding s.r.o., Bratislava, SK;  
 Dátum uzavretia zmluvy: 4.10.2016  
 Dátum zápisu do registra: 16.11.2016
- 

**MK2K Zaniknuté úžitkové vzory uplynutím doby platnosti**

(11)	Dátum zániku	(11)	Dátum zániku	(11)	Dátum zániku	(11)	Dátum zániku
4688	26.10.2016	5428	02.03.2016	6323	12.03.2016	6383	09.03.2016
4733	06.10.2016	5490	02.03.2016	6328	12.03.2016	6403	01.03.2016
4850	24.10.2016	5530	26.03.2016	6342	23.03.2016	6412	22.03.2016
4902	24.10.2016	6297	12.03.2016	6366	29.03.2016	6413	28.03.2016
5283	13.03.2016	6301	07.03.2016	6367	14.03.2016	6437	09.03.2016
5312	09.03.2016	6320	27.03.2016	6368	14.03.2016	6508	07.03.2016
5330	24.03.2016	6322	26.03.2016	6381	15.03.2016		

**ND2K Predĺženie platnosti úžitkových vzorov**

(11)	(51)	(11)	(51)	(11)	(51)	(11)	(51)
5440	B22D 7/00	5601	A01M 1/00	6517	H02G 7/00	6623	E05B 67/00
5515	A01M 3/00	5630	B60R 13/00	6518	E05G 1/00	6665	B61F 5/00
5528	A41D 13/00	5765	H02B 1/00	6545	H02G 7/00	6757	E04B 1/00
5544	H02H 9/00	5823	E04H 1/00	6575	A61M 5/00	6819	G01L 1/00
5552	B61D 45/00	6067	F26B 17/00	6589	H02G 7/00	7466	G01L 5/00
5558	B61D 17/00	6393	C12M 1/00	6609	F16H 37/00	7467	G01L 5/00
5564	A61K 31/00	6491	B02C 23/00	6612	E04B 1/00	7556	B28B 1/00
5566	G01F 23/00	6492	G01L 1/00	6613	E04F 13/00		
5581	E01B 11/00	6493	G01L 1/00	6621	F25C 1/00		

(51) **A01M 1/00**  
 (11) **5601**  
 (21) 5091-2009  
 (22) 24.11.2009  
 (73) Fytofarm, spol. s r. o., Bratislava, SK;  
 (54) **Bariérový feromónový lapač**

(51) **A01M 3/00**  
 (11) **5515**  
 (21) 5092-2009  
 (22) 26.11.2009  
 (73) Fytofarm, spol. s r. o., Bratislava, SK;  
 (54) **Zariadenie na integrovanú systémovú ochranu porastu proti lykožrútovi smrekovému**

(51) **A41D 13/00**  
 (11) **5528**  
 (21) 5086-2009  
 (22) 6.11.2009  
 (73) Jiruš Václav, Hrdějovice, CZ;  
 (54) **Nohavice na šport s odnímateľnými chráničmi kolien**

(51) **A61K 31/00, A61K 47/00**  
 (11) **5564**  
 (21) 5060-2009  
 (22) 16.7.2009  
 (73) ZENTIVA SAGLIK URUNLERI SANAYI VE TICARET A.S., Levent, Istanbul, TR;  
 (54) **Formulácia ibandronátu a spôsob jej výroby**

(51) **A61M 5/00**  
 (11) **6575**  
 (21) 50103-2012  
 (22) 13.11.2012  
 (73) EUROPIN, s. r. o., Trenčianske Stankovce, SK;  
 (54) **Zdravotnícka kanyla s výbrusom**

(51) **B02C 23/00, G01L 3/00**  
 (11) **6491**  
 (21) 5075-2012  
 (22) 12.9.2012  
 (73) Slovenská technická univerzita v Bratislave, Bratislava, SK;  
 (54) **Spôsob optimalizácie krútiaceho momentu pre dezintegračný stroj**

(51) **B22D 7/00, B22D 41/00**  
 (11) **5440**  
 (21) 50063-2009  
 (22) 3.8.2009  
 (73) Kováč Peter, Košické Ofšany, SK;  
 (54) **Spôsob plynulého liatia**

(51) **B28B 1/00, B28B 7/00**  
 (11) **7556**  
 (21) 193-2015  
 (22) 22.8.2012  
 (73) Perláč Ján, Ing., Zvolen, SK;  
 (54) **Spôsob výroby keramických nádob liatím do sadrovej formy s použitím sadrového jadra**

(51) **B60R 13/00, E04B 1/00**  
 (11) **5630**  
 (21) 5088-2009  
 (22) 12.11.2009  
 (73) LYDALL, INC., Manchester, CT, US;  
 (54) **Výplňový materiál**

(51) **B61D 17/00, E05D 15/00**  
 (11) **5558**  
 (21) 50087-2009  
 (22) 24.11.2009  
 (73) TATRAVAGÓNKA, a. s., Poprad, SK;  
 (54) **Mechanizmus na zaistenie bočnice krytého nákladného železničného vozňa**

(51) **B61D 45/00**  
 (11) **5552**  
 (21) 112-2009  
 (22) 6.11.2009  
 (73) TATRAVAGÓNKA, a. s., Poprad, SK;  
 (54) **Klanicový systém s otočne uloženými klanicami**

(51) **B61F 5/00**  
 (11) **6665**  
 (21) 50102-2012  
 (22) 9.11.2012  
 (73) TATRAVAGÓNKA, a. s., Poprad, SK;  
 (54) **Bočný rám podvozka nákladného koľajového vozidla**

(51) **C12M 1/00, C02F 11/00, A01C 3/00**  
 (11) **6393**  
 (21) 50046-2012  
 (22) 17.5.2012  
 (73) ZOVOS-EN, s.r.o., Čab, SK;  
 (54) **Mobilné zariadenie na suchú anaeróbnú fermentáciu – bioreaktor**

(51) **E01B 11/00**  
 (11) **5581**  
 (21) 50092-2009  
 (22) 1.12.2009  
 (73) TSS GRADE, a.s., Bratislava, SK;  
 (54) **Elektrický izolovaný koľajnicový spoj**

(51) **E04B 1/00, E04H 9/00, E04G 11/00, E01H 4/00, E04H 3/00**  
 (11) **6757**  
 (21) 50099-2012  
 (22) 5.11.2012  
 (73) YURYA/ROS, spol. s r. o., Banská Bystrica, SK;  
 (54) **Stavba zo snehu a/alebo ľadu a spôsob jej realizácie**

(51) **E04B 1/00**  
 (11) **6612**  
 (21) 50114-2012  
 (22) 12.12.2012  
 (73) Sager AG, Dürrenäsch, CH;  
 (54) **Tepelnoizolačná doska**

(51) **E04F 13/00**  
 (11) **6613**  
 (21) 50120-2012  
 (22) 25.12.2012  
 (73) VECTOR - COMPANY, s.r.o., Brezno, SK;  
 (54) **Zrubový obkladový systém**

(51) **E04H 1/00, E04B 1/00, E04H 9/00**  
 (11) **5823**  
 (21) 50071-2009  
 (22) 12.10.2009  
 (73) MAGIC TRADING CORPORATION, a.s., Lip-  
 tovský Mikuláš, SK;  
 (54) **Mobilné laboratórium**

(51) **E05B 67/00**  
 (11) **6623**  
 (21) 145-2012  
 (22) 22.11.2012  
 (73) Leška Peter, Ing., Banská Bystrica, SK;  
 (54) **Zabezpečenie uzamykateľnej výsuvnej závorý**

(51) **E05G 1/00, G08B 13/00, G08B 15/00**  
 (11) **6518**  
 (21) 50119-2012  
 (22) 21.12.2012  
 (73) PHOBOS, spol. s r. o., Frenštát pod Radhoštěm, CZ;  
 (54) **Zariadenie na uloženie a transport cenín, naj-  
 má cenných papierov**

(51) **F16H 37/00, F16H 48/00**  
 (11) **6609**  
 (21) 50058-2012  
 (22) 16.12.2009  
 (73) Transmisie engineering a.s., Martin, SK;  
 (54) **Prevodovka s jedným vstupným a dvoma vý-  
 stupnými protibežnými hriadeľmi**

(51) **F25C 1/00**  
 (11) **6621**  
 (21) 50100-2012  
 (22) 6.11.2012  
 (73) YURYA/ROS, spol. s r. o., Banská Bystrica, SK;  
 (54) **Forma na výrobu ľadových dielov**

(51) **F26B 17/00, F26B 15/00, F26B 25/00**  
 (11) **6067**  
 (21) 5024-2011  
 (22) 14.10.2009  
 (73) TARPO spol. s r.o., Kněževy u Rakovníka, CZ;  
 (54) **Zariadenie na kontinuálne sušenie časticových  
 materiálov**

(51) **G01F 23/00**  
 (11) **5566**  
 (21) 50072-2009  
 (22) 22.10.2009  
 (73) Partner mb, s. r. o., Praha 4 - Libuš, CZ;  
 (54) **Zariadenie na meranie hladiny kvapaliny v zá-  
 sobníku**

(51) **G01L 1/00**  
 (11) **6819**  
 (21) 50106-2013  
 (22) 3.9.2013  
 (73) INSET, s.r.o., Praha, CZ;  
 (54) **Zariadenie na meranie mechanického napätia**

(51) **G01L 1/00, B02C 23/00**  
 (11) **6493**  
 (21) 5074-2012  
 (22) 12.9.2012  
 (73) Slovenská technická univerzita v Bratislave, Bra-  
 tislava, SK;  
 (54) **Meracie dezintegračné zariadenie**

(51) **G01L 1/00, B02C 23/00**  
 (11) **6492**  
 (21) 5073-2012  
 (22) 12.9.2012  
 (73) Slovenská technická univerzita v Bratislave, Bra-  
 tislava, SK;  
 (54) **Spôsob merania dezintegračnej sily**

(51) **G01L 5/00**  
 (11) **7466**  
 (21) 5069-2012  
 (22) 12.9.2012  
 (73) Slovenská technická univerzita v Bratislave, Bra-  
 tislava, SK;  
 (54) **Zapojenie na meranie vnútorných síl a mecha-  
 nických napätí na meranom kruhovom alebo  
 medzikruhovom priereze s tenzometrickými sní-  
 mačmi**

(51) **G01L 5/00**  
 (11) **7467**  
 (21) 5070-2012  
 (22) 12.9.2012  
 (73) Slovenská technická univerzita v Bratislave, Bra-  
 tislava, SK;  
 (54) **Zapojenie na meranie vnútorných síl a mecha-  
 nických napätí na meranom kruhovom alebo  
 medzikruhovom priereze s tenzometrickými  
 snímačmi**

(51) **H02B 1/00**  
 (11) **5765**  
 (21) 50082-2009  
 (22) 13.11.2009  
 (73) HASMA, s.r.o., Krompachy, SK;  
 (54) **Zostava pilierovej skrine, najmä na elektrické  
 rozvody a zariadenia**

(51) **H02G 7/00, A01M 29/00**  
 (11) **6517**  
 (21) 5084-2012  
 (22) 17.10.2012  
 (73) DRIBO, spol. s r. o., Brno, CZ; ENERGETIKA  
 SERVIS, s.r.o., České Budějovice, CZ;  
 (54) **Nosný a spínací systém pre nadzemné elektric-  
 ké vedenie vysokého napätia s trojuholníkovým  
 usporiadaním vodičov**

(51) **H02G 7/00**  
 (11) **6545**  
 (21) 5082-2012  
 (22) 17.10.2012  
 (73) DRIBO, spol. s r. o., Brno, CZ;  
 (54) **Nosný a spínací systém pre nadzemné elektrické vedenie vysokého napätia s rovinným usporiadaním vodičov**

(51) **H02H 9/00, H02H 3/00, H01C 7/00**  
 (11) **5544**  
 (21) 5085-2009  
 (22) 2.11.2009  
 (73) SALTEK s. r. o., Ústí nad Labem, CZ;  
 (54) **Varistorová prepäťová ochrana s kompaktným tepelným odpojovačom**

(51) **H02G 7/00, H02G 1/00**  
 (11) **6589**  
 (21) 5083-2012  
 (22) 17.10.2012  
 (73) ENERGETIKA SERVIS, s.r.o., České Budějovice, CZ;  
 (54) **Nosný systém pre nadzemné elektrické vedenie vysokého napätia s trojuholníkovým usporiadaním vodičov**

(51)	(11)	(51)	(11)	(51)	(11)	(51)	(11)
A01M 1/00	5601	B61D 17/00	5558	E05B 67/00	6623	G01L 5/00	7466
A01M 3/00	5515	B61D 45/00	5552	E05G 1/00	6518	G01L 5/00	7467
A41D 13/00	5528	B61F 5/00	6665	F16H 37/00	6609	H02B 1/00	5765
A61K 31/00	5564	C12M 1/00	6393	F25C 1/00	6621	H02G 7/00	6545
A61M 5/00	6575	E01B 11/00	5581	F26B 17/00	6067	H02G 7/00	6589
B02C 23/00	6491	E04B 1/00	6757	G01F 23/00	5566	H02G 7/00	6517
B22D 7/00	5440	E04B 1/00	6612	G01L 1/00	6819	H02H 9/00	5544
B28B 1/00	7556	E04F 13/00	6613	G01L 1/00	6492		
B60R 13/00	5630	E04H 1/00	5823	G01L 1/00	6493		

## QB2K

## Licenčné zmluvy registrované alebo udelené

(11) **7597**  
 (21) 174-2015  
 (73) Liguš Ján, Ing., Krajná Poľana, SK; Ligušová Jana, Ing., PhD., Valaliky, SK;  
 Nadobúdateľ:  
 KYBERNETES s.r.o., Košice, SK;  
 Typ licencie: výlučná  
 Dátum uzavretia licenčnej zmluvy: 15.10.2015  
 Dátum zápisu do registra: 16.11.2016

## HA2K

## Doplnenie pôvodcu (-ov)

(21) **50126-2015**

(72) Eisenreich Jan, Plzeň, CZ; Horehled' Jiří, Ing.,  
Uherské Hradiště, CZ; Baný Jaroslav, Ing., Kuno-  
vice, CZ;  
Vestník č. 8/2016 - BA2K, str. 80

---

**ČASŤ**

**DIZAJNY**

### Číselné INID - kódy na označovanie bibliografických údajov (Štandard WIPO ST. 80)

(11)	Číslo zapísaného dizajnu	(51)	Medzinárodné triedenie dizajnov
(15)	Dátum zápisu/predĺženia platnosti	(54)	Názov dizajnu
(18)	Predpokladaný dátum uplynutia platnosti zápisu/-predĺženia platnosti	(55)	Vyobrazenie dizajnu/vyobrazenie dizajnu po čiastočnom výmaze
(21)	Číslo prihlášky	(58)	Dátum záznamu v registri, napr. zmeny mena, zániku, výmazu a pod.
(22)	Dátum podania prihlášky	(62)	Číslo pôvodnej prihlášky v prípade vylúčenej prihlášky
(28)	Počet dizajnov	(72)	Meno pôvodcu (-ov)
(31)	Číslo prioritnej prihlášky	(73)	Meno (názov) majiteľa (-ov)
(32)	Dátum podania prioritnej prihlášky	(74)	Meno (názov) zástupcu (-ov)
(33)	Krajina alebo regionálna organizácia priority	(78)	Meno (názov) nového majiteľa (-ov) po prevode alebo prechode
(45)	Dátum sprístupnenia zapísaného dizajnu		
(46)	Dátum uplynutia odkladu zverejnenia		

Poznámka:

Číslo uvádzané pred kódom (51) znamená verziu Medzinárodného triedenia dizajnov.

### Kódy na označovanie záhlaví oznámení publikovaných vo Vestníku ÚPV SR (Štandard WIPO ST. 17)

FG4Q	Zapísané dizajny
FG4Q	Zapísané dizajny s odloženým zverejnením
FG4Q	Zverejnené zapísané dizajny po uplynutí doby odkladu zverejnenia
MA4Q	Zaniknuté zapísané dizajny vzdáním sa
MA4Q	Čiastočne zaniknuté zapísané dizajny vzdáním sa
MC4Q	Vymazané zapísané dizajny
MG4Q	Čiastočne vymazané zapísané dizajny
MK4Q	Zaniknuté zapísané dizajny uplynutím doby platnosti
ND4Q	Predĺženie platnosti zapísaných dizajnov
PC4Q	Prevody a prechody práv
PD4Q	Zmeny dispozičných práv na zapísané dizajny (zálohy)
PD4Q	Zmeny dispozičných práv na zapísané dizajny (ukončenie zálohov)
QB4Q	Licenčné zmluvy registrované
QC4Q	Ukončenie platnosti licenčných zmlúv
RL4Q	Odhätie ochrany a prepis majiteľa dizajnu (na základe rozhodnutia súdu)
TA4Q	Doplnenie pôvodcu (-ov)
TB4Q	Opravy mien
TC4Q	Zmeny mien
TD4Q	Opravy adries
TE4Q	Zmeny adries
TF4Q	Opravy dátumov
TG4Q	Opravy zatriedenia podľa Medzinárodného triedenia dizajnov
TH4Q	Opravy chýb alebo zmeny všeobecne
TK4Q	Opravy tlačových chýb vo Vestníku ÚPV SR

## FG4Q

## Zapísané dizajny

(11) (51)  
 28296 30/02.00  
 28297 23/03.09  
 28298 23/03.09  
 28299 23/03.09

(11) (51)  
 28300 23/03.09  
 28301 23/03.09  
 28302 23/03.09  
 28303 23/03.09

**10(51) 23/03.09****(11) 28297**

(15) 8.11.2016

(18) 13.9.2021

(21) 63-2016

(22) 13.9.2016

(72) Rybár Radim, doc. Ing., PhD., Košice, SK; Beer Martin, Ing., PhD., Košice, SK;

(73) Technická univerzita v Košiciach, Košice, SK;

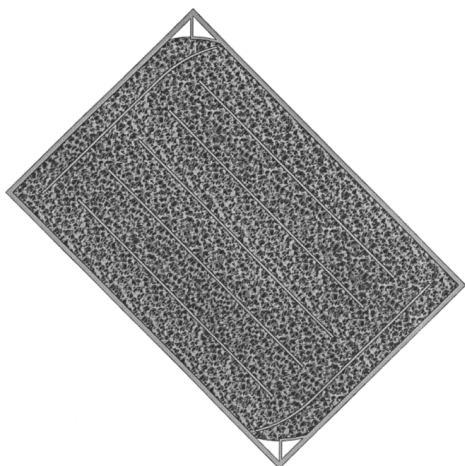
**(54) Diagonálna penová doska výmenníka tepla s pomocným rozdeľovačom - zberačom**

Určenie výrobku:

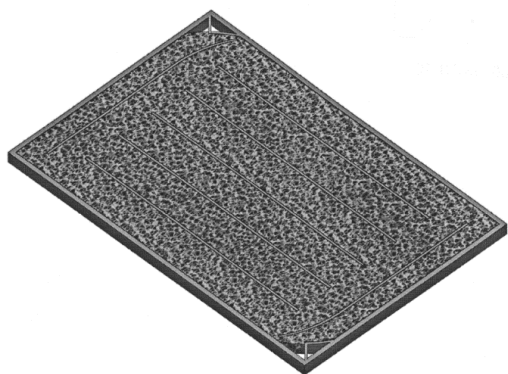
Výrobok, v ktorom je dizajn stelesnený, je diagonálna penová doska výmenníka tepla s pomocným rozdeľovačom - zberačom.

(28) 1

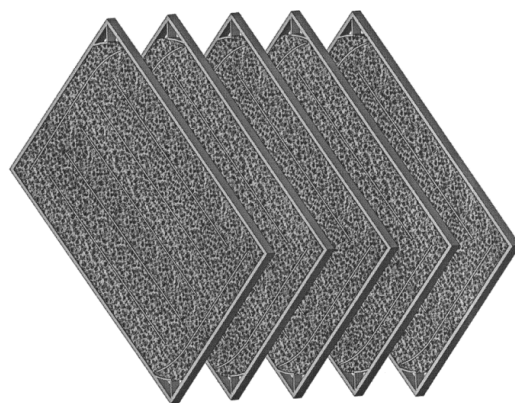
(55)



1.1



1.2



1.3

**10(51) 23/03.09****(11) 28298**

(15) 8.11.2016

(18) 13.9.2021

(21) 64-2016

(22) 13.9.2016

(72) Rybár Radim, doc. Ing., PhD., Košice, SK; Beer Martin, Ing., PhD., Košice, SK;

(73) Technická univerzita v Košiciach, Košice, SK;

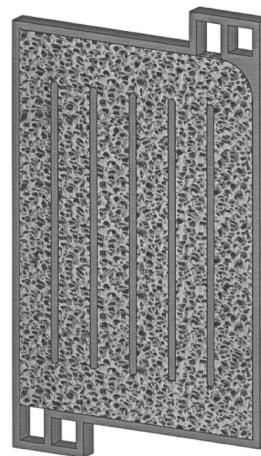
**(54) Penová doska výmenníka tepla s odsadeným rozdeľovačom - zberačom**

Určenie výrobku:

Výrobok, v ktorom je dizajn stelesnený, je penová doska výmenníka tepla s odsadeným rozdeľovačom - zberačom.

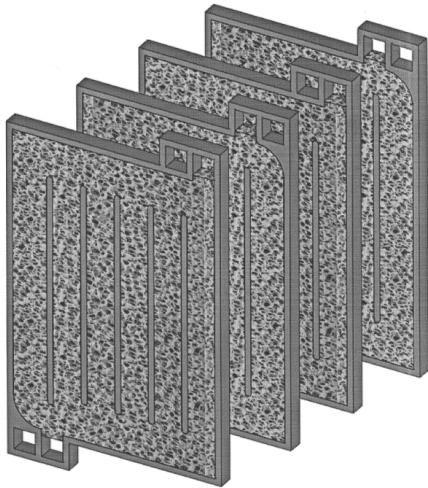
(28) 1

(55)

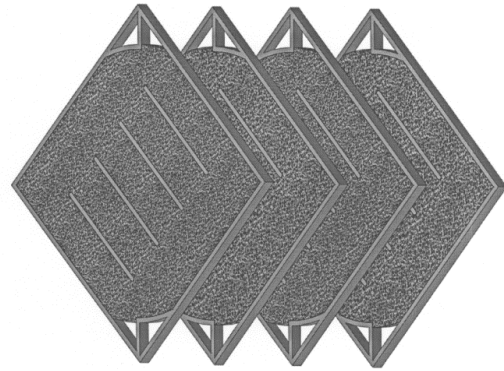


1.1





1.2



1.3

**10(51) 23/03.09**

**(11) 28299**

(15) 8.11.2016

(18) 13.9.2021

(21) 65-2016

(22) 13.9.2016

(72) Rybár Radim, doc. Ing., PhD., Košice, SK; Beer Martin, Ing., PhD., Košice, SK;

(73) Technická univerzita v Košiciach, Košice, SK;

**(54) Diagonálna penová doska výmenníka tepla**

Určenie výrobku:

Výrobok, v ktorom je dizajn stelesnený, je diagonálna penová doska výmenníka tepla.

(28) 1

(55)

**10(51) 23/03.09**

**(11) 28300**

(15) 8.11.2016

(18) 13.9.2021

(21) 66-2016

(22) 13.9.2016

(72) Rybár Radim, doc. Ing., PhD., Košice, SK; Beer Martin, Ing., PhD., Košice, SK;

(73) Technická univerzita v Košiciach, Košice, SK;

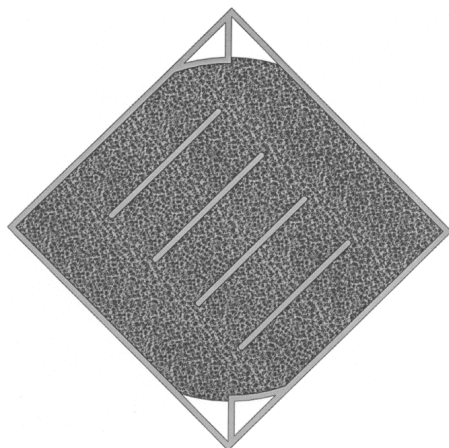
**(54) Dvojsovo tvarovaná penová doska výmenníka tepla**

Určenie výrobku:

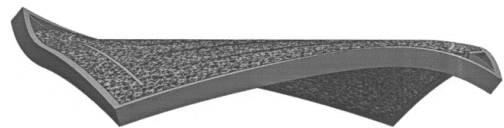
Výrobok, v ktorom je dizajn stelesnený, je dvojsovo tvarovaná penová doska výmenníka tepla.

(28) 1

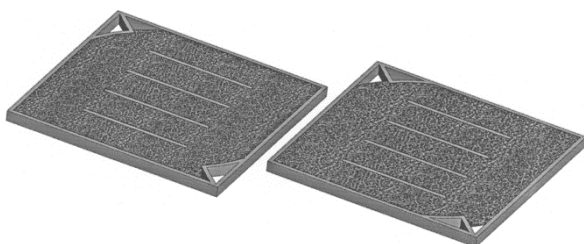
(55)



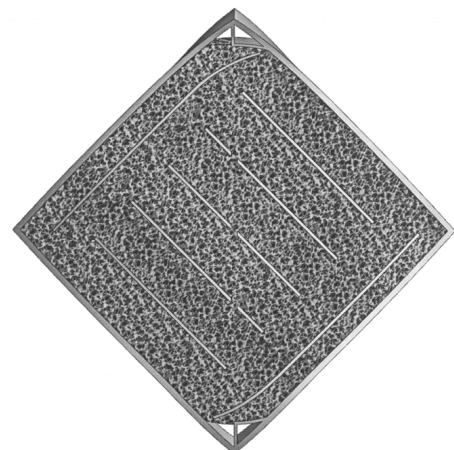
1.1



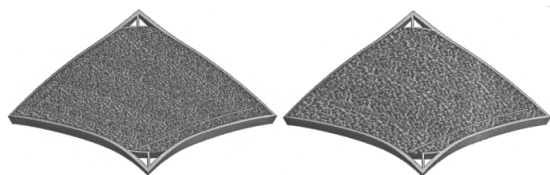
1.1



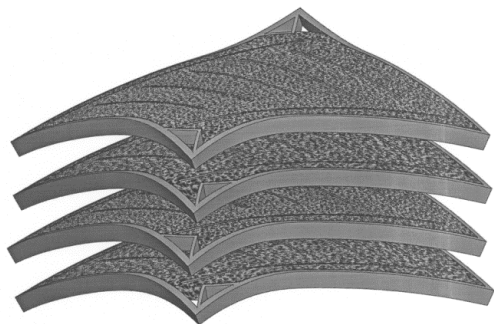
1.2



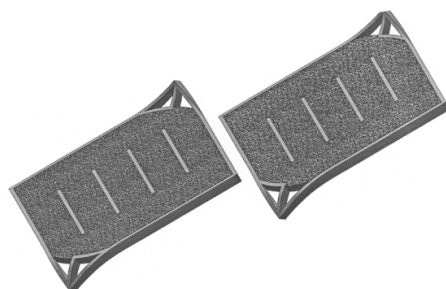
1.2



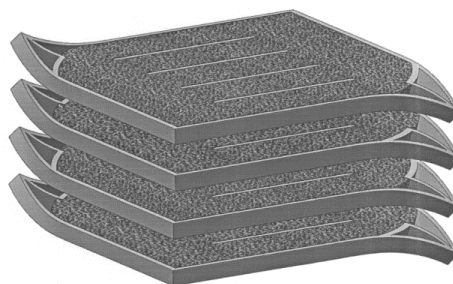
1.3



1.4



1.3



1.4

**10(51) 23/03.09****(11) 28301**

(15) 8.11.2016

(18) 13.9.2021

(21) 67-2016

(22) 13.9.2016

(72) Rybár Radim, doc. Ing., PhD., Košice, SK; Beer Martin, Ing., PhD., Košice, SK;

(73) Technická univerzita v Košiciach, Košice, SK;

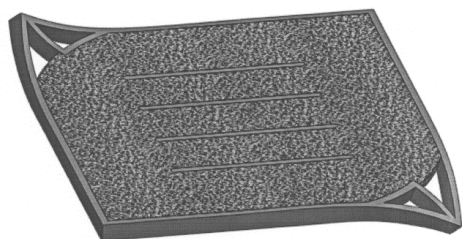
**(54) Jednoosovo tvarovaná penová doska výmenníka tepla**

Určenie výrobku:

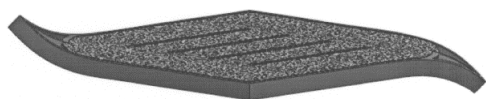
Výrobok, v ktorom je dizajn stelesnený, je jednoosovo tvarovaná penová doska výmenníka tepla.

(28) 1

(55)



1.1



1.2

**10(51) 23/03.09****(11) 28302**

(15) 8.11.2016

(18) 13.9.2021

(21) 68-2016

(22) 13.9.2016

(72) Rybár Radim, doc. Ing., PhD., Košice, SK; Beer Martin, Ing., PhD., Košice, SK;

(73) Technická univerzita v Košiciach, Košice, SK;

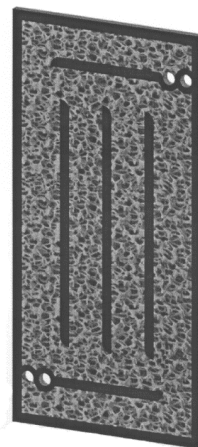
**(54) Penová doska výmenníka tepla**

Určenie výrobku:

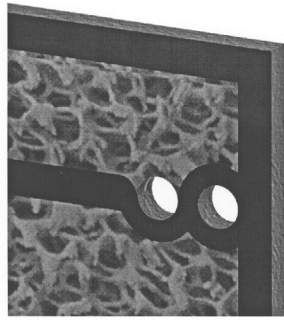
Výrobok, v ktorom je dizajn stelesnený, je penová doska výmenníka tepla.

(28) 1

(55)



1.1



1.2

10(51) 23/03.09

(11) 28303

(15) 8.11.2016

(18) 13.9.2021

(21) 69-2016

(22) 13.9.2016

(72) Rybár Radim, doc. Ing., PhD., Košice, SK; Beer Martin, Ing., PhD., Košice, SK;

(73) Technická univerzita v Košiciach, Košice, SK;

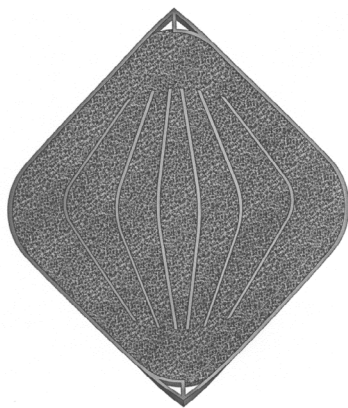
(54) **Dvojosovo tvarovaná symetrická penová doska výmenníka tepla**

Určenie výrobku:

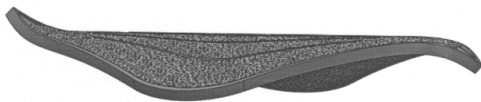
Výrobok, v ktorom je dizajn stelesnený, je dvojosovo tvarovaná symetrická penová doska výmenníka tepla.

(28) 1

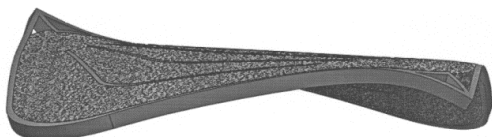
(55)



1.1



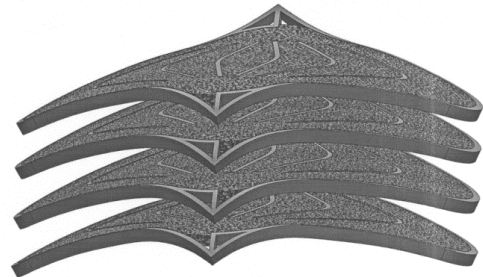
1.2



1.3



1.4



1.5

10(51) 30/02.00

(11) 28296

(15) 8.11.2016

(18) 15.6.2021

(21) 54-2016

(22) 15.6.2016

(72) Reiterbauer Gerhard, Hartberg, AT;

(73) Gabio, s.r.o., Trenčianske Teplice, SK;

(54) **Príbytok pre sliapky a iné zvieratá**

Určenie výrobku:

Výrobok, v ktorom je predmetný dizajn stelesnený, je určený ako príbytok pre zvieratá, primárne pre sliapky.

(28) 1

(55)



1.1



1.2



1.3

---

(51)	(11)
23/03.09	28297
23/03.09	28299
23/03.09	28301
23/03.09	28302

(51)	(11)
23/03.09	28298
23/03.09	28300
23/03.09	28303
30/02.00	28296

**MK4Q Zaniknuté zapísané dizajny uplynutím doby platnosti**

(11)	(58)	(11)	(58)	(11)	(58)	(11)	(58)
26320	01.03.2016	26352	26.03.2016	27737	10.03.2016	27743	29.03.2016
26321	01.03.2016	27264	06.03.2016	27738	10.03.2016	27744	23.03.2016
26322	01.03.2016	27278	15.03.2016	27740	23.03.2016		
26347	26.03.2016	27281	10.03.2016	27742	29.03.2016		

**ND4Q Predĺženie platnosti zapísaných dizajnov**

(11)	(51)	(11)	(51)
27323	99/00.00	27848	26/06.00
27806	13/03.02	27849	12/08.04

**9 (51) 12/08.04, 12/16.04, 12/16.06****(11) 27849**

(15) 4.9.2012

(18) 2.5.2022

(21) 5013-2012

(22) 2.5.2012

(73) DAF Trucks N.V., TW EINDHOVEN, NL;

**(54) Vozidlá a časti a príslušenstvo vozidiel**

Určenie výrobku:

Výrobky, ktorými sú tieto dizajny stelesnené, sú nákladnými automobilmi alebo sú súčasťami týchto nákladných automobilov a sú určené na ich zostavenie.

**9 (51) 26/06.00****(11) 27848**

(15) 4.9.2012

(18) 2.5.2022

(21) 5012-2012

(22) 2.5.2012

(73) DAF Trucks N.V., TW EINDHOVEN, NL;

**(54) Svetelné vybavenie vozidiel**

Určenie výrobku:

Výrobky, ktorými sú tieto dizajny stelesnené, sú súčasťou automobilov a sú určené na zostavenie automobilov, pričom tvoria ich svetelné vybavenie.

**9 (51) 13/03.02****(11) 27806**

(15) 14.5.2012

(18) 14.11.2021

(21) 75-2011

(22) 14.11.2011

(73) Mikula Andrej, Krompachy, SK;

**(54) Skriňa integrovaného rozvádzača**

Určenie výrobku:

Výrobok, v ktorom je dizajn stelesnený, predstavuje skriňu integrovaného rozvádzača, ktorý je rozdelený na štyri relatívne samostatné sekcie, podľa účelu využitia ich vnútorného priestoru.

**8 (51) 99/00.00****(11) 27323**

(15) 20.2.2007

(18) 26.10.2021

(21) 5026-2006

(22) 26.10.2006

(73) RE - PUBLIC, s. r. o., Bratislava, SK;

**(54) Logo**

Určenie výrobku:

Výrobok, v ktorom bude dizajn "BEDEKER ZDRAVIA" stelesnený sú tlačoviny, periodické a neperiodické publikácie, kalendáre a potlač papiera.

(51)	(11)
12/08.04	27849
13/03.02	27806

(51)	(11)
26/06.00	27848
99/00.00	27323

**PC4Q****Prevody a prechody práv****(11) 27835**

(21) 78-2011

(78) MOF HOLDING, a.s., Bratislava, SK;

Predchádzajúci majiteľ:

CPM SN, s.r.o., Humenné, SK;

Dátum uzavretia zmluvy: 11.10.2016

(58) 25.11.2016

**(11) 27837**

(21) 80-2011

(78) MOF HOLDING, a.s., Bratislava, SK;

Predchádzajúci majiteľ:

CPM SN, s.r.o., Humenné, SK;

Dátum uzavretia zmluvy: 11.10.2016

(58) 25.11.2016

**(11) 27836**

(21) 79-2011

(78) MOF HOLDING, a.s., Bratislava, SK;

Predchádzajúci majiteľ:

CPM SN, s.r.o., Humenné, SK;

Dátum uzavretia zmluvy: 11.10.2016

(58) 25.11.2016

**(11) 28222**

(21) 61-2015

(78) MOF HOLDING, a.s., Bratislava, SK;

Predchádzajúci majiteľ:

CPM SN, s.r.o., Humenné, SK;

Dátum uzavretia zmluvy: 11.10.2016

(58) 25.11.2016

# ČASŤ

**OCHRANNÉ ZNÁMKY**

### Číselné kódy na označovanie bibliografických údajov (Štandard WIPO ST. 60)

- |       |   |       |  |
|-------|---|-------|--|
| (111) | Číslo zápisu  | (554) | Trojrozmerná známka  |
| (141) | Dátum zániku  | (580) | Dátum zápisu akejkoľvek transakcie v súvislosti s prihláškou alebo zápisom ochrannej známky do registra, napr. zmena majiteľa, zmena mena alebo adresy, zrieknutie sa známky atď. (účinnosť) |
| (151) | Dátum zápisu  | (591) | Údaje o uplatňovaných farbách  |
| (156) | Dátum obnovy  | (641) | Číslo a dátum podania prihlášky ochrannej známky Európskej únie, premenou ktorej vznikla prihláška národnej ochrannej známky   |
| (180) | Predpokladaný dátum uplynutia platnosti zápisu/-obnovy  | (646) | Číslo a dátum podania ochrannej známky Európskej únie, premenou ktorej vznikla prihláška národnej ochrannej známky   |
| (210) | Číslo prihlášky   | (731) | Meno a adresa prihlasovateľa (-ov)   |
| (220) | Dátum podania prihlášky   | (732) | Meno a adresa majiteľa (-ov)   |
| (310) | Číslo prioritnej prihlášky  | (740) | Meno a adresa zástupcu (-ov)   |
| (320) | Dátum podania prioritnej prihlášky  | (770) | Meno a adresa predchádzajúceho prihlasovateľa (-ov) alebo majiteľa (-ov) (v prípade zmeny vlastníctva)   |
| (330) | Krajina alebo regionálna organizácia priority   | (771) | Predchádzajúce meno alebo adresa prihlasovateľa (-ov) alebo majiteľa (-ov) (v prípade zmeny údajov)  |
| (340) | Údaje o čiastočnej prioritě   | (791) | Meno a adresa držiteľa (-ov) licencie  |
| (350) | Dátum práva z prihlášky, z ktorej sa uplatňuje seniorita  | (793) | Podmienky a obmedzenia licencie  |
| (360) | Zoznam tovarov a služieb, na ktoré sa vzťahuje čiastočná seniorita                                  | (800) | Číslo a dátum medzinárodného zápisu  |
| (442) | Dátum zverejnenia prihlášky po prieskume  | (881) | Číslo a dátum zápisu ochrannej známky nahradenej medzinárodným zápisom   |
| (450) | Dátum oznámenia o zápise ochrannej známky   |       |  |
| (510) | Zoznam tovarov a/alebo služieb, ak neboli zatriedené/bez použitia triedenia                         |       |  |
| (511) | Medzinárodné triedenie tovarov a/alebo služieb, a/alebo zoznam zatriedených tovarov a/alebo služieb |       |  |
| (540) | Reprodukcia známky  |       |  |
| (551) | Údaje o kolektívnej známke  |       |  |

**Poznámka:**

Číslo uvádzané pred kódom (511) znamená verziu Medzinárodného triedenia tovarov a služieb na zápis ochranných známk (Niceské triedenie), podľa ktorej bola prihláška ochrannej známky zatriedená v deň jej podania na úrade. Od roku 2013 sa Niceské triedenie aktualizuje každý rok a vstupuje do platnosti vždy 1. januára príslušného roka. Prihlášky podané v roku 2016 sa zatriedajú podľa verzie 10. vydania triedenia, ktorá vstúpila do platnosti 1. januára 2016 s označením NCL (10-2016).



**Zverejnené prihlášky ochranných znáмок**

(210)	(210)	(210)	(210)
1326-2015	1530-2016	1753-2016	1901-2016
1330-2015	1539-2016	1754-2016	1902-2016
1559-2015	1543-2016	1756-2016	1919-2016
1784-2015	1544-2016	1758-2016	1920-2016
1829-2015	1545-2016	1764-2016	1921-2016
1843-2015	1560-2016	1767-2016	1922-2016
2392-2015	1565-2016	1768-2016	1923-2016
2574-2015	1571-2016	1771-2016	1924-2016
5531-2015	1574-2016	1772-2016	1925-2016
5535-2015	1575-2016	1773-2016	1926-2016
203-2016	1588-2016	1774-2016	1927-2016
342-2016	1607-2016	1775-2016	1936-2016
484-2016	1610-2016	1776-2016	1940-2016
534-2016	1628-2016	1787-2016	1941-2016
558-2016	1631-2016	1797-2016	1944-2016
711-2016	1632-2016	1798-2016	1945-2016
712-2016	1639-2016	1802-2016	1948-2016
713-2016	1642-2016	1803-2016	1949-2016
726-2016	1643-2016	1804-2016	1950-2016
727-2016	1646-2016	1805-2016	1953-2016
736-2016	1648-2016	1806-2016	1977-2016
867-2016	1652-2016	1807-2016	1982-2016
868-2016	1657-2016	1808-2016	1986-2016
869-2016	1658-2016	1809-2016	2004-2016
902-2016	1664-2016	1813-2016	2006-2016
922-2016	1665-2016	1815-2016	2007-2016
923-2016	1667-2016	1821-2016	2008-2016
1042-2016	1672-2016	1824-2016	2009-2016
1051-2016	1673-2016	1825-2016	2012-2016
1052-2016	1677-2016	1827-2016	2018-2016
1182-2016	1679-2016	1829-2016	2024-2016
1184-2016	1680-2016	1830-2016	2025-2016
1193-2016	1681-2016	1831-2016	2029-2016
1195-2016	1682-2016	1833-2016	2032-2016
1198-2016	1685-2016	1834-2016	2035-2016
1238-2016	1687-2016	1835-2016	2036-2016
1260-2016	1690-2016	1836-2016	2039-2016
1261-2016	1691-2016	1838-2016	2040-2016
1331-2016	1692-2016	1845-2016	2065-2016
1333-2016	1693-2016	1846-2016	2066-2016
1335-2016	1694-2016	1847-2016	2067-2016
1362-2016	1698-2016	1848-2016	2068-2016
1363-2016	1700-2016	1850-2016	2070-2016
1371-2016	1704-2016	1854-2016	2077-2016
1374-2016	1706-2016	1856-2016	2084-2016
1378-2016	1714-2016	1859-2016	2085-2016
1394-2016	1715-2016	1860-2016	2092-2016
1395-2016	1716-2016	1861-2016	2094-2016
1396-2016	1718-2016	1862-2016	2095-2016
1399-2016	1720-2016	1864-2016	2096-2016
1400-2016	1721-2016	1868-2016	2102-2016
1401-2016	1723-2016	1871-2016	2105-2016
1409-2016	1724-2016	1872-2016	2106-2016
1417-2016	1726-2016	1873-2016	2107-2016
1418-2016	1728-2016	1878-2016	2109-2016
1429-2016	1729-2016	1879-2016	2115-2016
1442-2016	1734-2016	1882-2016	2117-2016
1450-2016	1735-2016	1883-2016	2121-2016
1473-2016	1736-2016	1892-2016	2122-2016
1477-2016	1738-2016	1895-2016	2124-2016
1493-2016	1743-2016	1898-2016	2127-2016
1500-2016	1751-2016	1899-2016	2128-2016
1521-2016	1752-2016	1900-2016	2129-2016

(210)	(210)	(210)	(210)
2134-2016	5224-2016	5345-2016	5371-2016
2194-2016	5241-2016	5346-2016	5375-2016
2195-2016	5259-2016	5349-2016	5376-2016
2196-2016	5264-2016	5350-2016	5377-2016
2197-2016	5265-2016	5351-2016	5378-2016
2200-2016	5266-2016	5352-2016	5384-2016
2218-2016	5271-2016	5353-2016	5385-2016
2221-2016	5272-2016	5354-2016	5386-2016
2222-2016	5273-2016	5357-2016	5401-2016
5068-2016	5276-2016	5358-2016	5402-2016
5069-2016	5278-2016	5361-2016	5403-2016
5070-2016	5279-2016	5362-2016	5408-2016
5079-2016	5337-2016	5363-2016	5410-2016
5080-2016	5338-2016	5364-2016	
5216-2016	5343-2016	5365-2016	

**(210) 1326-2015**

(220) 19.6.2015

**10(511) 1, 2, 3**

(511) 1 - Kyseliny; kyselinovzdorné chemické zlúčeniny; chemické prípravky na úpravu a opracovanie zliatin kovov; priemyselné chemikálie; odmasťovacie prostriedky na použitie vo výrobnom procese; prípravky proti tvorbe kotlového kameňa; detergenty na použitie vo výrobnom procese; kyselina mravčia; žieravé látky na priemyselné použitie; povrchovo aktívne chemické činidlá; moridlá na kovy.

2 - Farby; moridlá; prípravky proti korózii; ochranné nátery na podvozky automobilov; farby, nátery; nátery (farby); ochranné prípravky na kovy; ochranné protikorózne prípravky; základné náterové farby; nátery zabraňujúce nánosom a usadeninám.

3 - Prípravky na čistenie povrchov; prípravky na odstraňovanie škvŕn; detergenty (nie na použitie vo výrobnom procese a na lekárske použitie); odmasťovacie prípravky (nie na použitie vo výrobnom procese); čistiace prípravky; prípravky na odstránenie hrdze.

**(540) HALT**

(731) XINTEX Slovakia, s.r.o., Budovateľská 63, 080 01 Prešov, SK;

(740) h&amp;h PARTNERS, advokátska kancelária s.r.o., Košice, SK;

**(210) 1330-2015**

(220) 19.6.2015

**10(511) 1, 3**

(511) 1 - Kyseliny; látky proti vytváraniu kotlového kameňa; priemyselné chemikálie; odmasťovacie prostriedky na použitie vo výrobnom procese; prípravky proti tvorbe kotlového kameňa; detergenty na použitie vo výrobnom procese; odmasťovacie prostriedky na použitie vo výrobnom procese; žieravé látky na priemyselné použitie; kyselina sírová povrchovo aktívne chemické činidlá; prípravky na odstraňovanie vodného kameňa, nie pre domácnosť; chemikálie na preplachovanie radiátorov.

3 - Prípravky na odstraňovanie škvŕn; detergenty (nie na použitie vo výrobnom procese a na lekárske použitie); prípravky na čistenie povrchov; odmasťovacie prípravky (nie na použitie vo výrobnom procese); prípravky na odstraňovanie vodného kameňa (pre domácnosť); čistiace prípravky; prípravky na odstránenie hrdze; prípravky na uvoľnenie upchatých odtokov; osviežovače vzduchu.

**(540) PIPE FLUX**

(731) XINTEX Slovakia, s.r.o., Budovateľská 63, 080 01 Prešov, SK;

(740) h&amp;h PARTNERS, advokátska kancelária s.r.o., Košice, SK;

**(210) 1559-2015**

(220) 23.7.2015

**10(511) 7, 12, 37**

(511) 7 - Manipulátory (zariadenia na nakladanie a vykladanie); automatické manipulátory (stroje); vzduchové vankúše na manipuláciu s nákladom; mechanické lopatové nakladače; mechanické výsypky; žeriavy; mostové žeriavy; nakladacie žeriavy; elektrické motory (nie do pozemných vozidiel); závesné plošiny pre žeriavy; roboty (stroje); mechanické navijacie zariadenia; adhézne remene na kladky; dopravníky (stroje); upínacie zariadenia, statory (časti strojov); upínacie vretená (časti strojov); nástroje (časti strojov); držiaky nástrojov (časti strojov); ohýbačky (stroje); zotrvačníky (stroje); hriadeľové spojky (stroje); zdviháky (stroje); zdvíhacie prístroje; zdvíhacie zariadenia; samohybné hydraulické plošiny; mobilné pracovné závesné plošiny (elektrické); zdvíhacie plošiny; zdvíhadlá, elevátory; zdvíhače vozňov; reťaze zdvíhadliel (časti strojov); nákladné výťahy; nakladacie rampy; dávkovače (časti strojov); lisovacie zápusťkové stroje; kryty (časti strojov); pružiny (časti strojov); nože (časti strojov); čepele (časti strojov); valcovne; spojky, spojenia, styky, kĺby (časti motorov); hlavy valcov (časti motorov); ventily (časti strojov); spätné ventily, klapky (časti strojov); strojové alebo motorové ojnice; hriadele strojov; kľukové hriadele; hnacie remene strojov; ložiská (časti strojov); ložiskové telesá (stroje);

ložiská prevodových hriadeľov; ložiskové čapy (časti strojov); guľkové ložiská; valčekové ložiská; ihličkové ložiská; samomazacie ložiská; mazacie krúžky (časti strojov); piestne krúžky; piesty (časti strojov alebo motorov); pásy na dopravníky; pásové dopravníky; skrine (klietky, schránky) strojov; kľzné podstavce (časti strojov); podstavce (stojany, rámy) strojov; regulátory (časti strojov); hydraulický riadiaci mechanizmus strojov, motorov a hnacích strojov; pneumatický riadiaci mechanizmus strojov a motorov; regulátory otáčok strojov a motorov; trepacie, vyklepávacie stroje; drviace stroje; formovacie, profilovacie stroje; brzdové segmenty (nie na vozidlá); voľnobežky (nie do pozemných vozidiel); viazacie stroje, samoviazače; etiketovacie stroje; nitovacie stroje; plniace stroje; závitorezy (stroje); dlabáčky (stroje); stroje na zemné práce, exkavátory; sústruhy (obrábacie stroje); kladkostroje; elektrické nožnice; strojové sekáče; rezacie stroje; kompresory (stroje); generátory prúdu (zdroje prúdu); stroje a prístroje na čistenie (elektrické); dokončovacie stroje (finišéry); zakladacie stroje na priemyselné účely; zatahovacie stroje na priemyselné použitie; ručné nástroje a náradie (nie na ručný pohon); kovoobrábacie stroje; obrábacie stroje; motory okrem motorov do pozemných vozidiel; spojky a prevodovky okrem spojok a prevodoviek do pozemných vozidiel; poľnohospodárske náradie okrem náradia na ručný pohon; liahne; predajné automaty.

12 - Manipulačné vozíky; zdvíhacie vozíky; plošinové vozíky; vidlicové stohovacie alebo nakladacie vozíky; zdvíhacia plošina pre vozidlá; vyklápacie vozíky; výklopné vozíky; vyklápače (časti nákladných automobilov); vlečné vozidlá, ťahače; visuté dopravníky; dvojkolesové vozíky; trojkolky na rozvoz tovaru; vozidlá na diaľkové ovládanie (nie hračky); elektromobily; elektrické motory do pozemných vozidiel; spojky pozemných vozidiel; sedadlá automobilov; volanty vozidiel; kolieska na vozíky; kolesá automobilov; pneumatiky na dopravné prostriedky; duše pneumatík; obruče hláv kolies; tlmiace pružiny do dopravných prostriedkov; protišmykové zariadenia na pneumatiky automobilov; signalizačné zariadenia pri spätnom chode automobilov; klaksóny automobilov; smerovky na dopravné prostriedky; ťažné zariadenia vozidiel; stúpadlá na vozidlá; spätné zrkadlá; brzdy vozidiel; brzdové platničky na automobily; brzdové obloženia do dopravných prostriedkov; brzdové čeluste na vozidlá; prevodovky do pozemných vozidiel; motory pozemných vozidiel; prevodové remene do pozemných vozidiel; meniče točivých momentov v pozemných vozidlách; reduktory (redukčné ozubené súkolesia do pozemných vozidiel); hydraulické obvody do vozidiel; hnacie reťaze do pozemných vozidiel; ozubené kolesá a ozubené prevody do pozemných vozidiel; lejacie vozíky; dreziny; kapoty na vozidlá; podvozky vozidiel; nárazníky vozidiel; nárazníky (tlmiče nárazov na koľajové vozidlá); sklápacie zadné steny nákladných vozidiel (časti pozemných vozidiel); torzné tyče vozidiel.

37 - Prenájom stavebných zariadení; prenájom zdvíhacích zariadení; prenájom vzdušných pracovných plošín; prenájom samostatne poháňaných

zdvíhacích plošín; prenájom kĺbových nakladačov; prenájom šmykom riadených nakladačov; prenájom ručného a mechanického náradia; nabíjanie batérií vozidiel; oprava alebo údržba elektromotorov; inštalácia, údržba a opravy strojov; údržba vozidiel; údržba a opravy motorových vozidiel; oprava opotrebovaných alebo poškodených strojov; oprava opotrebovaných alebo poškodených motorov; opravy vidlicových zdvížných vozíkov; opravy púmp a čerpadiel; protektorovanie pneumatík; vulkanizovanie pneumatík (opravy); ošetrovanie vozidiel protikoroziími nátermi; mazanie vozidiel; umývanie automobilov; prenájom stavebných strojov a zariadení; prenájom bagrov a rýpadiel; prenájom buldozérov; informácie o opravách; stavebníctvo (stavebná činnosť); klampiárstvo a inštalatérstvo; poskytovanie rád a informácií o uvedených službách prostredníctvom komunikačných médií, elektronickej pošty, SMS správ, počítačových sietí a internetu alebo verbálne.

(540)



(591) žltá, čierna

(731) EULift s.r.o., Ružová 192/60, 924 00 Galanta, SK;

(210) 1784-2015

(220) 24.8.2015

10(511) 7, 9, 11, 12

(511) 7 - Výfuky motorov pre motocykle; výfukové tlmiče; výfukové potrubia motorov; štartéry motorov; kryty (časti motorov).

9 - Elektrické káble pre motorové vozidlá a motocykle; elektrické kábové svorky pre motorové vozidlá a motocykle; regulátory napätia pre motocykle; elektrické akumulátory (batérie) pre motocykle; meracie prístroje – motohodiny; tachometre; rýchlomery (merače rýchlosti); zariadenia na meranie vzdialenosti; reflexné bezpečnostné vesty (pre automobilových a motocyklových pretekárov a fanúšikov).

11 - Svetlá na motocykle (prídavné svetlá, hlavné svetlá, koncové svetlá); žiarovky.

12 - Automobily; motocykle; pozemné dopravné prostriedky; časti a súčasti dopravných prostriedkov; časti a súčasti motocyklov; brzdy vozidiel; brzdy motocyklov; brzdové obloženia do dopravných prostriedkov; brzdové hadice; zabezpečovacie poplašné zariadenia proti odcudzeniu vozidiel.

(540) M-STYLE

(731) Šebák Filip, Sarajevská 1049/6, 120 00 Praha 2, CZ;

(210) 1829-2015

(220) 28.8.2015

10(511) 5

(511) 5 - Výživové doplnky stravy s účinnou látkou Alfa-galaktózidáza.

(540) METEO

(731) GENERICA spol. s r.o., Vrbovská 39, 921 01 Piešťany, SK;

(740) BELEŠČÁK &amp; PARTNERS, s.r.o., Piešťany, SK;

**(210) 1843-2015**

(220) 2.9.2015

**10(511) 4, 11, 16, 20, 21, 24, 26, 28, 31, 35, 42, 44**

(511) 4 - Čajové sviečky; plávajúce sviečky; parfumované sviečky; stolové sviečky; sviečky v plechovkách; sviečky na vianočné stromčeky.

11 - Elektrické svetlá na vianočné stromčeky; nástenné svietidlá; lampy; svietidlá; stropné svietidlá; LED svietidlá; baterky (svietidlá); lustrové žiarivkové svietidlá; stropné podhľadové svietidlá (downlight); lampáše na sviečky; elektrické sviečky s LED diódami; elektrické svietniky; záhradné svietidlá; vonkajšie svietidlá; dekoračné svietidlá; elektrické svietidlá; dekoračné elektrické svietidlá; elektrické lampy pre interiérové osvetlenie.

16 - Potreby pre umelcov; modelovacie hmoty.

20 - Nábytok; kúpeľňový nábytok; prútené košíky na kvety; stojany na kvety (nábytok); príborníky (nábytok); kredence, príborníky (nábytok); skrinky pre čajové servisy (nábytok).

21 - Porcelánové umelecké predmety; servírovacie podnosy (táče) (na cukrovinky); sklenené nádoby (domáce potreby); poháre, nádoby na pitie; drôtené košíky (kuchynské potreby); domáce a kuchynské potreby; servírovacie potreby (tortové lopatky); rajnice na varenie a pečenie okrem elektrických; koše na kvety; aranžérske držiaky na kvety; vázové misky na kvety; nádoby na kvety; držiaky na kvety a rastliny (na aranžovanie kvetov); zhášadlá na sviečky; svietniky; svietniky z tepaného železa; svietniky (poháriky); neelektrické svietniky; misky pre rastliny; koše na rastliny; kvetináče; keramické kvetináče; kameňové kvetináče; hlinené kvetináče; sklenené kvetináče; plastové kvetináče; porcelánové kvetináče; plastové kryty pre kvetináče; keramické kávové súpravy (stolový riad).

24 - Textilie; kúpeľňové textilie (okrem oblečenia); textilné nástenné dekorácie; textilné uteráky; vlnené deky; detské prikrývky, zavinovačky; prestieranie na stolovanie (okrem papierového); textilné obrúsky na stolovanie.

26 - Brošne (doplnky oblečenia); schránky na šijacie potreby; umelé kvety; kvety z hodvábu; umelé kvety z papiera; umelé kvety z textilu; umelé kvety ako doplnky k oblečeniu; umelé ovocie a zelenina; umelé kvety z plastu; umelé stromy, iné než vianočné stromčeky; umelé vianočné vence; umelé vianočné vence so svetlami; vence z umelých kvetov; umelé girlandy a vence; aranžmány z umelých kvetov.

28 - Stojany na vianočné stromčeky; umelé vianočné stromčeky; umelý sneh na vianočné stromčeky; okrasy a ozdoby na vianočné stromčeky (okrem osvetľovacích telies a cukroviniek); držiaky na sviečky na vianočné stromčeky; kryty na stojany na vianočné stromčeky.

31 - Živé kvety; sušené kvety na ozdobu; vianočné stromčeky; rastliny; živé rastliny; sušené rastliny (na dekoráciu); kvitnúce rastliny; črepníkové rastliny; ruže (rastliny); ťahavé rastliny; čerstvé bylinky v kvetináčoch; vence zo sušených kvetov; vence zo živých kvetov.

35 - Veľkoobchodné služby s nábytkom; maloobchodné služby s nábytkom; maloobchodné

služby s osvetlením; maloobchodné služby s umeleckými materiálmi; maloobchodné služby s bytovým zariadením; veľkoobchodné služby s osvetlením.

42 - Výzdoba interiérov; navrhovanie obalov, obalové dizajnérstvo.

44 - Služby záhradných architektov; krajinná tvorba; starostlivosť o rastliny (záhradnícke služby); zhotovovanie vencov; aranžovanie kvetov.

**(540) Dom & Dvor**

(731) Preissová Sandra, Obrancov mieru 394/15A, 969 01 Banská Štiavnica, SK;

(740) URBÁNI &amp; Partners s.r.o., Banská Bystrica, SK;

**(210) 2392-2015**

(220) 23.11.2015

**10(511) 9, 35**

(511) 9 - Prenosné ručné elektronické zariadenia na záznam, ukladanie, prenos alebo reprodukciu zvukového, fotografického, video a multimediálneho obsahu; puzdrá, kryty, časti a súčasti fotoaparátov a kamier; elektrické batérie (články); objektívy (optika); prehliadače digitálnych fotografií; bezdrôtové adaptéry; bluetooth selfíe tyče; adaptérové krúžky na pripojenie príslušenstva k fotoaparátom/kamerám; diaľkové ovládače; mikrofóny; SD karty; fotografické blesky; upevňovacie zariadenie pre fotografické vybavenie a kamery; statívy a popruhy k fotoaparátom/kamerám; puzdrá a tašky na fotografické prístroje a kamery; USB do auto zapaľovačov pre nabíjanie; napájacie adaptéry; priemyselné napájacie zdroje; akumulátory (batérie); články elektrické; nabíjačky akumulátorov; nabíjacie systémy; adaptéry zo striedavého prúdu na jednosmerný; adaptéry z jednosmerného prúdu na striedavý; spínacie zdroje napájania; nabíjačky; spojovacie skrinky; zásuvkové adaptéry; zdroje neprerušovaného napájania (UPS); vysokonapäťové záložné zdroje jednosmerného napätia (DC UPS); vysokonapäťové jednosmerné prenosové systémy (HVDC).

35 - Maloobchodné a veľkoobchodné služby s tovarom uvedeným v triede 9 tohto zoznamu; maloobchodné a veľkoobchodné služby s tovarom uvedeným v triede 9 tohto zoznamu prostredníctvom internetu; obchodné sprostredkovateľské služby; marketing; reklama; inzertná činnosť; podpora predaja (pre tretie osoby).

**(540)****ENERGY LINE**

(731) Printline, s.r.o., Křenová 89/19, 602 00 Brno - Trnitá, CZ;

(740) BELEŠČÁK &amp; PARTNERS, s.r.o., Piešťany, SK;

**(210) 2574-2015**

(220) 28.12.2015

**10(511) 35, 37, 41**

(511) 35 - Maloobchodné a veľkoobchodné služby s elektronickými prístrojmi a zariadeniami, s osvetľovacími prístrojmi a zariadeniami, s ozvučovacími prístrojmi a zariadeniami, s projekčnými prístrojmi a zariadeniami, s počítačovým hardvérom a počítačovým softvérom (nahratými počítačovými programami); obchodné sprostredkovateľské služby s prístrojmi na vytváranie virtuálnych obrazov, s prístrojmi na rozvrhnutie osvetlenia, s prístrojmi na špeciálne efekty, s prístrojmi na vytváranie virtuálnych statických a dynamických audio/vizuálnych zobrazení podľa zákazníkom vybraných parametrov; reklama; podpora predaja (pre tretie osoby).

37 - Stavebníctvo.

41 - Organizovanie kultúrnych podujatí; organizovanie športových podujatí; organizovanie a vedenie seminárov; organizovanie predstavení (manažérske služby); prenájom dekorácií na predstavenia.

**(540)**

(731) LIFEPARK s.r.o., A.Gwerkovej 10, 851 04 Bratislava, SK;

(740) SHM PARTNERS s.r.o., Bratislava, SK;

**(210) 5531-2015**

(220) 7.10.2015

**10(511) 5**

(511) 5 - Farmaceutické a veterinárske výrobky; diétne potraviny na lekárske použitie; liečivá; výživové doplnky pre ľudí a zvieratá; vitamínové prípravky; minerálne výživové doplnky; hygienické výrobky na lekárske použitie; potraviny pre dojčatá a batolátá; diabetické prípravky na lekárske použitie; doplnky stravy.

**(540) 3H-Pure**

(731) Salutem Pharma s.r.o., Nádražní 1088, 738 01 Frýdek - Místek, CZ;

(740) GÁLIK &amp; PARTNERS ADVOKÁTSKA KANCELÁRIA s.r.o., Bratislava, SK;

**(210) 5535-2015**

(220) 7.10.2015

**10(511) 5**

(511) 5 - Farmaceutické a veterinárske výrobky; diétne potraviny na lekárske použitie; liečivá; výživové doplnky pre ľudí a zvieratá; vitamínové prípravky; minerálne výživové doplnky; hygienické výrobky na lekárske použitie; potraviny pre dojčatá a batolátá; diabetické prípravky na lekárske použitie; doplnky stravy.

**(540) Proteo-Enzyme Q**

(731) Salutem Pharma s.r.o., Nádražní 1088, 738 01 Frýdek - Místek, CZ;

(740) GÁLIK &amp; PARTNERS ADVOKÁTSKA KANCELÁRIA s.r.o., Bratislava, SK;

**(210) 203-2016**

(220) 5.2.2016

**10(511) 11, 21**

(511) 11 - Zariadenia na varenie.

21 - Domáce a kuchynské potreby a nádoby.

**(540)**

(731) pure nature s.r.o., Mieru 1, 945 01 Komárno, SK;

**(210) 342-2016**

(220) 17.2.2016

**10(511) 30, 31, 35, 39, 43**

(511) 30 - Cestoviny; cukrovinky na zdobenie vianočných stromčekov; bylinkové čaje (nie na lekárske použitie); kávové prichute; aromatické prípravky do potravín; koreniny; sucháre; sušienky, keksy; sušienky; cukríky; oblátky; kakao; káva; nepražaná káva; rastlinné prípravky (kávové náhradky); karamelky (cukríky); žuvačky; čaj; čokoláda; marcipán; chuťové prísady; cukrovinky; kukuričné vločky; kukuričné pukance; zmrzliny; perníky, medovníky; keksy; kečup; mliečne kakaové nápoje; mliečne kávové nápoje; mliečne čokoládové nápoje; makaróny; med; horčica; pralinky; omáčky (chuťové prísady); vanilkové prichute; vanilín (vanilková náhradka); mandľové cukrovinky; ovsené potraviny; ovsené vločky; tyčinky so sladkým drievkom (cukrovinky); kávové nápoje; kakaové nápoje; čokoládové nápoje; kávové náhradky; paradajková omáčka; majonézy; müsli; jogurty mrazené (mrazené potraviny); ľadový čaj; čajové nápoje; strúhanka; polevy na koláče; čokoládové peny; penové zákusky (cukrovinky); ovocné omáčky; marinády; cereálne tyčinky s vysokým obsahom proteínov; cereálne tyčinky; čokoládové cukrárske ozdoby; cukrovinkové cukrárske ozdoby; orechy v čokoláde; mleté orechy.

31 - Citrusové ovocie; riasy (potraviny alebo krmivo); škrupinové ovocie; zvieratá chované v zverincoch; živé zvieratá; krmivo pre zvieratá; stromy; vianočné stromčeky; kmene stromov; kriky; ovos; čerstvé egreše; soľ pre dobytok; čerstvá cvikla; otruby; nespilené drevo; drevené triesky na výrobu drevotriesky; drevo neočistené od kôry; nečistené kakaové bôby; cukrová trstina; nečistené plody rohovníka (svätôjanský chlieb); nesppracované obilie; čerstvé šampiňóny; šampiňónové podhubie na rozmnožovanie; pokrutiny; čerstvé gaštany; vápno (krmivo pre zvieratá); čakankové hlúzy; čakanka; psie sucháre; čerstvé citróny; škrupiny kakaových orechov; kokosové orechy; krmivo pre vtáky; repkové výlisky; čerstvé uhorky; chmeľové šišky; otrubová krmna zmes pre zvieratá; kôpra; mäkkýše (živé); čerstvá zelenina; čerstvá tekvica; vence zo živých kvetov; násadové vajcia (na liahnutie); slama na

mulčovanie (materiál na prikrytie pôdy); slad na výrobu piva a liehovín; čerstvé lieskové orechy; mandle (ovocie); čerstvé arašidy.

35 - Maloobchodné služby s potravinami; maloobchodné služby so zameraním na kávu; maloobchodné služby so zameraním na kakao; maloobchodné služby so zameraním na čaj; maloobchodné služby so zameraním na potravu; maloobchodné služby so zameraním na čokoládu; maloobchodné služby so zameraním na cukrovinky; maloobchodné služby so zameraním na dezerty; maloobchodné služby so zameraním na pečivo; maloobchodné služby so zameraním na nealkoholické nápoje; maloobchodné služby so zameraním na záhradnícke výrobky; maloobchodné služby so zameraním na mrazené jogurty; maloobchodné služby so zameraním na mliečne výrobky; maloobchodné služby so zameraním na krmivá pre zvieratá; veľkoobchodné služby s potravinami; veľkoobchodné služby so zameraním na kávu; veľkoobchodné služby so zameraním na kakao; veľkoobchodné služby so zameraním na čaj; veľkoobchodné služby so zameraním na potravu; veľkoobchodné služby so zameraním na čokoládu; veľkoobchodné služby so zameraním na cukrovinky; veľkoobchodné služby so zameraním na dezerty; veľkoobchodné služby so zameraním na pečivo; veľkoobchodné služby so zameraním na nealkoholické nápoje; veľkoobchodné služby so zameraním na záhradnícke výrobky; veľkoobchodné služby so zameraním na mrazené jogurty; veľkoobchodné so zameraním na mliečne výrobky; veľkoobchodné so zameraním na krmivá pre zvieratá.

39 - Dovozy, doprava; doručovanie tovarov; doprava, preprava; doručovacie služby (tovar).

43 - Reštaurácie; lahôdkarstva (reštaurácie); samoobslužné reštaurácie; rýchle občerstvenie (snack bary); reštaurácie s možnosťou odnesenia si jedla.

#### (540) SNIKREP

(731) Bendík Peter, Železničná 2615/28, 058 01 Poprad - Veľká, SK;

(740) Kubinyi Peter, Trenčín, SK;

#### (210) 484-2016

(220) 4.3.2016

#### 10(511) 1, 3, 5

(511) 1 - Chemikálie pre priemysel; chemické prípravky na vedecké použitie (nie na lekárske a veterinárne použitie); hnojivá; chemické prípravky na konzervovanie potravín; triesloviny.

3 - Bieliace prípravky a pracie prostriedky; prípravky na čistenie a odmasťovanie; mydlá; prípravky na čistenie zubov.

5 - Farmaceutické, lekárske a zverolekárske prípravky; liekové substancie, liečivé výrobky, prírodné lieky, hygienické výrobky na lekárske použitie; diétne potraviny; výživové doplnky pre ľudí a zvieratá; náplasti, obvazový materiál; dezinfekčné prípravky; prípravky na ničenie škodcov; fungicidy, herbicidy; perorálne prípravky na starostlivosť o pleť (výživové doplnky); perorálne prípravky na starostlivosť o vlasy (výživové doplnky); perorálne prípravky na starostlivosť o nechty (výživové doplnky).

#### (540) PANZYNORM

(731) Nordmark Arzneimittel GmbH & Co. KG, Pinnauallee 4, 25436 Uetersen, DE;

(740) Hörmann Tomáš, Ing., Bratislava, SK;

#### (210) 534-2016

(220) 9.3.2016

#### 10(511) 9, 35, 37, 38, 41, 42

(511) 9 - Vysielače (telekomunikácie); telekomunikačné vysielače; vysielače elektronických signálov; antény; stožiare bezdrôtových antén; modemy; audiovizuálne prijímače; televízne prijímače; elektrické meniče; zosilňovače; reproduktory, amplióny; transpondéry (telekomunikačné družice na prenos rádiových signálov); transformátory (elektrotechnika); tranzistory (elektronika); skriňové rozvádzače (elektrotechnika); konektory (elektrotechnika); rozvodné panely (elektrina); rozvodné pulty (elektrina); materiály na elektrické vedenie (drôty, káble); prístroje a nástroje na vedenie, distribúciu, transformáciu, akumuláciu, reguláciu alebo ovládanie elektrického prúdu; elektrické regulačné prístroje; vysokofrekvenčné prístroje; elektrické monitorovacie prístroje; satelitné prijímacie a vysielačie prístroje a nástroje; optické prístroje a nástroje; optické vlákna; prístroje a nástroje na meranie; prístroje na nahrávanie, prenos a reprodukciu zvuku alebo obrazu; zariadenia na spracovanie údajov; prístroje na vnútornú komunikáciu; rádiá; rádiotelefonne zariadenia; rádiotelegrafické zariadenia; telefónne prístroje; premietacie prístroje; diaľkové ovládače; diaľkové prenosové nosiče údajov; magnetické disky; optické kompaktné disky; USB kľúče; počítačový hardvér; počítače; prenosné počítače; periférne zariadenia počítačov; počítačové pamäte; procesory (centrálne procesorové jednotky); mikroprocesory; počítačové rozhrania; počítačový softvér (nahraté počítačové programy); počítačové softvérové aplikácie (sťahovateľné); elektronické publikácie (sťahovateľné).

35 - Zbieranie údajov do počítačových databáz; zoraďovanie údajov v počítačových databázach; aktualizácia a údržba údajov v počítačových databázach; správa počítačových súborov; vyhľadávanie informácií v počítačových súboroch (pre tretie osoby); predplatné telekomunikačných služieb (pre tretie osoby); správa spotrebiteľských vernostných programov; obchodné sprostredkovateľské služby; obchodný manažment; reklama; televízna reklama; rozhlasová reklama; on-line reklama na počítačovej komunikačnej sieti; rozširovanie reklamných materiálov zákazníkom (letáky, prospekty, tlačoviny, vzorky); prenájom reklamných plôch; prenájom reklamného času v komunikačných médiách; podpora predaja (pre tretie osoby); poskytovanie obchodných alebo podnikateľských informácií; obchodné informácie a rady spotrebiteľom; odborné obchodné alebo podnikateľské poradenstvo; poradenstvo pri organizovaní a riadení obchodnej činnosti; obchodný alebo podnikateľský prieskum; vzťahy s verejnosťou (public relations); prieskum trhu; prieskum verejnej mienky; marketing; marketin-

gový prieskum; poskytovanie obchodných informácií prostredníctvom webových stránok; obchodné poradenské služby v oblasti služieb uvedených v triede 35 tohto zoznamu.

37 - Inštalácie, údržba a opravy telekomunikačných zariadení a prístrojov; inštalácie, údržba a opravy telekomunikačných sietí; inštalácie, údržba a opravy telekomunikačných vedení; inštalácie, údržba a opravy vysielacích zariadení; inštalácie, údržba a opravy frekvenčných prístrojov; inštalácie, údržba a opravy rozhlasových alebo televíznych prijímačov; inštalácie, údržba a opravy počítačového hardvéru pre telekomunikačné systémy; inštalácie, údržba a opravy serverov; inštalácie, údržba a opravy zariadení na uchovávanie údajov; inštalácie, údržba a opravy káblov pre prístup k internetu; inštalácie, údržba a opravy hardvéru pre prístup k internetu; inštalácie, údržba a opravy televízorov; inštalovanie systémov káblovej televízie; elektroinštalačné služby pre telekomunikácie; výstavba telekomunikačných veží; inštalácie, údržba a opravy telefónnych liniek; inštalácie, opravy elektrických vedení; inštalácie a opravy telefónov; inštalácia, údržba a opravy počítačov; poskytovanie informácií v oblasti opravy alebo údržby telekomunikačných zariadení; poradenské služby v oblasti služieb uvedených v triede 37 tohto zoznamu.

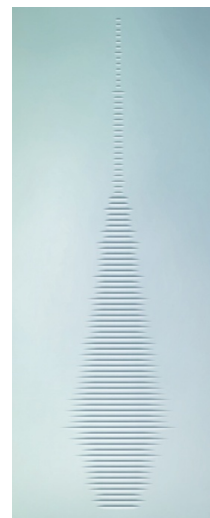
38 - Telekomunikačné služby; rozhlasové vysielanie; televízne vysielanie; vysielanie káblovej televízie; bezdrôtové vysielanie; telefonické služby; telefonická komunikácia; komunikácia mobilnými telefónmi; rádiová komunikácia; komunikácia prostredníctvom optických sietí; komunikácia prostredníctvom počítačových terminálov; poskytovanie telekomunikačného pripojenia do svetovej počítačovej siete; služby vstupu do telekomunikačných sietí (smerovanie a pripájanie); poskytovanie užívateľského prístupu do svetovej počítačovej siete; poskytovanie prístupu do databáz; posielanie správ; prenos správ a obrazových informácií prostredníctvom počítačov; prenos signálu prostredníctvom satelitu; prenos digitálnych súborov; kontinuálny prenos dát (streaming); prenájom prístupového času do svetových počítačových sietí; prenájom prístrojov na prenos dát; prenájom prístrojov na prenos správ; prenájom modemov; prenájom telekomunikačných prístrojov; informácie v oblasti telekomunikácií; spravodajské kancelárie; poradenské služby v oblasti služieb uvedených v triede 38 tohto zoznamu.

41 - Zábava; televízna zábava; rozhlasová zábava; tvorba rozhlasových a televíznych programov; nahrávacie štúdiá (služby); online poskytovanie videozáznamov (bez možnosti kopírovania); online poskytovanie digitálnej hudby (bez možnosti kopírovania); požičiavanie rozhlasových a televíznych prijímačov; požičiavanie zvukových nahrávok; požičiavanie kinematografických filmov; požičiavanie audio prístrojov; prenájom kinematografických prístrojov; prenájom videorekordérov; vydateľská činnosť (okrem vydávania reklamných textov); vzdelávanie; školenia; koučovanie (školenie); online poskytovanie elektronických publikácií (bez možnosti kopírovania); organizovanie a vedenie seminárov; organizovanie a vedenie konferencií; organizovanie a vedenie kongresov; organizovanie kultúrnych alebo vzde-

lávacích výstav; organizovanie predstavení (maňazerske služby); organizovanie vedomostných alebo zábavných súťaží; organizovanie športových súťaží; informácie o výchove a vzdelávaní; informácie o možnostiach zábavy; poradenské služby v oblasti služieb uvedených v triede 41 tohto zoznamu.

42 - Externé poskytovanie služieb v oblasti informačných technológií; uchovávanie elektronických údajov; zálohovanie údajov mimo pracoviska; prenájom počítačových serverov (serverhosting); prenájom webových serverov; obnovovanie počítačových databáz; prevod údajov alebo dokumentov z fyzických médií na elektronické médiá; prevod (konverzia) počítačových programov alebo údajov (nie fyzický); tvorba softvéru; poskytovanie softvéru prostredníctvom internetu (SaaS); inštalácia počítačového softvéru; aktualizovanie počítačového softvéru; požičiavanie počítačového softvéru; návrh počítačových systémov; analýzy počítačových systémov; údržba počítačového systému; diaľkové monitorovanie počítačových systémov; poradenstvo v oblasti informačných technológií; poradenstvo v oblasti telekomunikačných technológií; štúdie technických projektov; inžinierska činnosť; technický výskum; technický prieskum; geologický prieskum; vypracovanie stavebných výkresov; výskum a vývoj nových výrobkov (pre zákazníkov); poradenské služby v oblasti služieb uvedených v triede 42 tohto zoznamu.

(540)



(591) sivá, modrá, biela

(731) Towercom, a. s., Cesta na Kamzík 14, 831 01 Bratislava, SK;

(740) LITVÁKOVÁ A SPOL., s.r.o., Patentová a známková kancelária, Bratislava, SK;

(210) 558-2016

(220) 14.3.2016

10(511) 30

(511) 30 - Kakao; kakaové nápoje; čokoládové nápoje; prísady na prípravu kakaových nápojov; prísady na prípravu čokoládových nápojov; čokoláda; neličivé cukrovinky; čokoládové cukrovinky; biskvity; sušienky; keksy; oblátky; zákusky; torty; koláče; pečivo (pekárske výrobky); jemné pečivo

(cukrárske výrobky); prípravky z obilnín; potravinárske cukrové polevy, zmrzliny; ľad do nápojov; mrazené cukrovinky; mrazené dezerty (cukrovinky); chladené cukrovinky; chladené dezerty (cukrovinky); čokoládové nátiery.

**(540) FIGARO PERLIČKY**

(731) Kraft Foods Schweiz Holding GmbH, Chollerstrasse 4, 6301 Zug, CH;

(740) MAJLINGOVÁ & PARTNERS, s.r.o., spoločnosť patentových zástupcov, Bratislava 5, SK;

**(210) 711-2016**

(220) 5.4.2016

**10(511) 29, 35, 40**

(511) 29 - Mäsové výrobky.

35 - Maloobchodné a veľkoobchodné služby s tovarmi uvedenými v triede 29 tohto zoznamu; podpora predaja (pre tretie osoby) tovarov uvedených v triede 29 tohto zoznamu; obchodné sprostredkovateľské služby s tovarmi uvedenými v triede 29 tohto zoznamu.

40 - Mäsiarstvo a údenárstvo; rozoberanie, spracovanie a konzervovanie mäsa; údenie potravín.

**(540) STAROMESTSKÁ KLOBÁSA**

(731) JINEX, s. r. o., M. Rázusa 15/3930, 010 01 Žilina, SK;

(740) Labudík Miroslav, Ing., Kysucké Nové Mesto, SK;

**(210) 712-2016**

(220) 5.4.2016

**10(511) 29, 35, 40**

(511) 29 - Mäsové výrobky.

35 - Maloobchodné a veľkoobchodné služby s tovarmi uvedenými v triede 29 tohto zoznamu; podpora predaja (pre tretie osoby) tovarov uvedených v triede 29 tohto zoznamu; obchodné sprostredkovateľské služby s tovarmi uvedenými v triede 29 tohto zoznamu.

40 - Mäsiarstvo a údenárstvo; rozoberanie, spracovanie a konzervovanie mäsa; údenie potravín.

**(540) ŽILINSKÁ TYČINKA  
ŠPECIÁL**

(731) JINEX, s. r. o., M. Rázusa 15/3930, 010 01 Žilina, SK;

(740) Labudík Miroslav, Ing., Kysucké Nové Mesto, SK;

**(210) 713-2016**

(220) 5.4.2016

**10(511) 29, 35, 40**

(511) 29 - Mäsové výrobky.

35 - Maloobchodné a veľkoobchodné služby s tovarmi uvedenými v triede 29 tohto zoznamu; podpora predaja (pre tretie osoby) tovarov uvedených v triede 29 tohto zoznamu; obchodné sprostredkovateľské služby s tovarmi uvedenými v triede 29 tohto zoznamu.

40 - Mäsiarstvo a údenárstvo; rozoberanie, spracovanie a konzervovanie mäsa; údenie potravín.

**(540) ŽILINSKÉ PÁRKY**

(731) JINEX, s. r. o., M. Rázusa 15/3930, 010 01 Žilina, SK;

(740) Labudík Miroslav, Ing., Kysucké Nové Mesto, SK;

**(210) 726-2016**

(220) 1.4.2016

**10(511) 9, 16, 35, 38, 41**

(511) 9 - Zvukové, obrazové a zvukovo-obrazové nahrávky zaznamenané na nosičoch údajov, ako aj v elektronickej podobe; informácie, dáta, databázy, katalógy a programy zaznamenané v elektronickej podobe; elektronické publikácie (sťahovateľné); prístroje na nahrávanie, prenos a reprodukciu zvuku alebo obrazu.

16 - Noviny; časopisy (periodiká); knihy; tlačoviny; tlačené reklamné materiály z papiera; piernický tovar a písacie potreby; učebné a vyučovacie pomôcky (okrem prístrojov a zariadení); tlačené reklamné materiály; letáky; prospekty; pohľadnice; fotografie; obálky (piernický tovar); obaly (piernický tovar); samolepky (piernický tovar); vyučovacie pomôcky vo forme hier (okrem prístrojov a zariadení); kancelárske potreby (okrem nábytku); kalendáre; príručky; plagáty; listový papier; stolové prestieranie z papiera; papierové obrusy; záložky do kníh; papierové alebo plastové vrecká na balenie; papierové podložky na stôl; nálepky na kancelárske použitie alebo pre domácnosť; ročenky; stojany na perá a ceruzky; papierové podložky pod poháre; oznámenia (piernický tovar); papierové vlajky; papierové zástavy; nože na papier (kancelárske potreby); otvárače na listy (kancelárske potreby); puzdrá na písacie potreby; pútače z papiera alebo lepenky; papierové obrúsky (prestieranie); papierové utierky; etikety (okrem textilných).

35 - Reklama; prenájom reklamného času v komunikačných médiách vrátane počítačovej komunikačnej siete; prenájom reklamných materiálov; prenájom reklamných plôch; televízna a rozhlasová reklama; rozširovanie reklamných oznamov; organizovanie obchodných alebo reklamných výstav; vydávanie reklamných textov; rozširovanie reklamných materiálov zákazníkom (letáky, prospekty, tlačoviny, vzorky); obchodný manažment; odborné obchodné poradenstvo; prezentácia výrobkov a služieb v komunikačných médiách pre maloobchod; organizovanie ochutnávok vín na podporu predaja; organizovanie reklamných hier na podporu predaja; služby modeliek na reklamné účely a podporu predaja výrobkov a služieb; vyhľadávanie sponzorov; poradenské a informačné služby v oblasti služieb uvedených v triede 35 tohto zoznamu; komerčné informačné kancelárie; produkcia reklamných filmov; služby výberu zamestnancov účinkujúcich v zábavných reláciách (výber spevákov, tanečníkov a nových tvárí - modeliek, modelov, hostesiek); maloobchodné služby s alkoholickými nápojmi.

38 - Televízne a rozhlasové vysielanie programov; interaktívne televízne a rozhlasové vysielanie; interaktívne vysielacie a komunikačné služby; telefónická komunikácia; komunikačné služby prostredníctvom audiotexu, teletexu, rozhlasu, televízie, počítačovej siete, mobilných telefónov; telekomunikačné služby; poskytovanie telekomunikačného pripojenia do svetovej počítačovej siete; poskytovanie telekomunikačných kanálov na telefonáciu; poskytovanie priestoru na diskusiu na internete; prenos správ, informácií, publikácií, audiovizuálnych diel prostredníctvom komunikač-



ných sietí vrátane internetu; spravodajské kancelárie; poradenské a informačné služby v oblasti služieb uvedených v triede 38 tohto zoznamu.

41 - Produkcia televíznych a rozhlasových programov; produkcia publicitických, spravodajských, zábavných, vzdelávacích, kultúrnych a športových programov; produkcia hudobných programov; produkcia interaktívnych televíznych programov a hier; zábava; interaktívna zábava; hudobné skladateľské služby; organizovanie zábavných, kultúrnych, športových a vzdelávacích podujatí; vzdelávanie; vzdelávanie; organizovanie vedomostných, zábavných, hudobných a športových súťaží; organizovanie kvízov, hier a súťaží (okrem reklamných); organizovanie súťaží prostredníctvom telefónu (okrem reklamných); zábava; organizovanie zábav, karnevalov, plesov; plánovanie a organizovanie večierkov; moderovanie relácií, programov a podujatí; zábavné parky; zábavné služby poskytované prázdninovými táborami; služby klubov zdravia (zdravotné a kondičné cvičenia); výchovno-zábavné klubové služby; organizovanie a vedenie seminárov; organizovanie a vedenie kongresov; organizovanie a vedenie školení; organizovanie a vedenie konferencií; organizovanie súťaží krásy; organizovanie živých vystúpení; živé predstavenia; produkcia filmov (okrem reklamných); hudobná tvorba; služby filmových, divadelných a nahrávacích štúdií; dabingové služby; požíčovanie filmov; prenájom kinematografických prístrojov; divadelné predstavenia; tvorba divadelných alebo iných predstavení; služby divadelných, koncertných a varietných umelcov; rezervácia vstupeniek na zábavné, kultúrne a športové podujatia; produkcia a prenájom zvukových a zvukovo-obrazových nahrávok (okrem reklamných); vydavateľské služby (okrem vydávania reklamných materiálov); vydávanie kníh, časopisov a iných tlačovín (okrem reklamných textov); on line poskytovanie elektronických publikácií (bez možnosti kopírovania); vydávanie elektronických publikácií (okrem reklamných); elektronická edičná činnosť v malom (DTP služby); organizovanie kultúrnych alebo vzdelávacích výstav; tábory na športové sústredenie; kurzy telesného cvičenia; fitnes kluby (zdravotné a kondičné cvičenia); služby osobných trénerov (fitnes cvičenia); zábavné služby nočných klubov; online poskytovanie počítačových hier z počítačových sietí; informácie o výchove, vzdelávaní; informácie o možnostiach rozptýlenia; informácie o možnostiach zábavy a rekreácie; informácie, správy, novinky z oblasti šoubiznisu; prekladateľské služby; prenájom dekorácií na predstavenia; poskytovanie služieb na oddych a rekreáciu; prenájom audioprístrojov, videoprístrojov, videorekordérov, premietačiek, televíznych prijímačov, kultúrnych a vzdelávacích potrieb a prístrojov; prenájom športového výstroja (okrem dopravných prostriedkov); reportérske služby; pomoc pri výbere povolania (poradenstvo v oblasti výchovy a vzdelávania); organizovanie lotérií a stávkových hier; organizovanie módných prehliadok na zábavné účely; služby diskdžokejov; on line poskytovanie digitálnej hudby (bez možnosti kopírovania); on line poskytovanie videozáznamov (bez možnosti kopírovania); hazardné hry; poradenské a informačné

služby v oblasti služieb uvedených v triede 41 tohto zoznamu; poskytovanie služieb uvedených v triede 41 tohto zoznamu aj prostredníctvom internetu, online a interaktívnymi počítačovými službami.

### (540) **O 10 rokov mladší**

(731) MARKÍZA - SLOVAKIA, spol. s r. o., Bratislavská 1/a, 843 56 Bratislava, SK;

(740) FAJNOR IP s.r.o., Bratislava, SK;

(210) 727-2016

(220) 1.4.2016

**10(511) 9, 16, 35, 38, 41**

(511) 9 - Zvukové, obrazové a zvukovo-obrazové nahrávky zaznamenané na nosičoch údajov, ako aj v elektronickej podobe; informácie, dáta, databázy, katalógy a programy zaznamenané v elektronickej podobe; elektronické publikácie (sťahovateľné); prístroje na nahrávanie, prenos a reprodukciu zvuku alebo obrazu.

16 - Noviny; časopisy (periodiká); knihy; tlačoviny; tlačené reklamné materiály z papiera; piernický tovar a písacie potreby; učebné a vyučovacie pomôcky (okrem prístrojov a zariadení); tlačené reklamné materiály; letáky; prospekty; pohľadnice; fotografie; obálky (piernický tovar); obaly (piernický tovar); samolepky (piernický tovar); vyučovacie pomôcky vo forme hier (okrem prístrojov a zariadení); kancelárske potreby (okrem nábytku); kalendáre; príručky; plagáty; listový papier; stolové prestieranie z papiera; papierové obrusy; záložky do kníh; papierové alebo plastové vrecká na balenie; papierové podložky na stôl; nálepky na kancelárske použitie alebo pre domácnosť; ročenky; stojany na perá a ceruzky; papierové podložky pod poháre; oznámenia (piernický tovar); papierové vlajky; papierové zástavy; nože na papier (kancelárske potreby); otvárače na listy (kancelárske potreby); puzdra na písacie potreby; pútače z papiera alebo lepenky; papierové obrúsky (prestieranie); papierové utierky; etikety (okrem textilných).

35 - Reklama; prenájom reklamného času v komunikačných médiách vrátane počítačovej komunikačnej siete; prenájom reklamných materiálov; prenájom reklamných plôch; televízna a rozhlasová reklama; rozširovanie reklamných oznámov; organizovanie obchodných alebo reklamných výstav; vydávanie reklamných textov; rozširovanie reklamných materiálov zákazníkom (letáky, prospekty, tlačoviny, vzorky); obchodný manažment; odborné obchodné poradenstvo; prezentácia výrobkov a služieb v komunikačných médiách pre maloobchod; organizovanie ochutnávok vín na podporu predaja; organizovanie reklamných hier na podporu predaja; služby modeliek na reklamné účely a podporu predaja výrobkov a služieb; vyhľadávanie sponzorov; poradenské a informačné služby v oblasti služieb uvedených v triede 35 tohto zoznamu; komerčné informačné kancelárie; produkcia reklamných filmov; služby výberu zamestnancov účinkujúcich v zábavných reláciách (výber spevákov, tanečníkov a nových tvárí - modeliek, modelov, hostesiek); maloobchodné služby s alkoholickými nápojmi.

38 - Televízne a rozhlasové vysielanie programov; interaktívne televízne a rozhlasové vysielanie; interaktívne vysielacie a komunikačné služby; telefonická komunikácia; komunikačné služby prostredníctvom audiotextu, teletextu, rozhlasu, televízie, počítačovej siete, mobilných telefónov; telekomunikačné služby; poskytovanie telekomunikačného pripojenia do svetovej počítačovej siete; poskytovanie telekomunikačných kanálov na telenákupy; poskytovanie priestoru na diskusiu na internete; prenos správ, informácií, publikácií, audiovizuálnych diel prostredníctvom komunikačných sietí vrátane internetu; spravodajské kancelárie; poradenské a informačné služby v oblasti služieb uvedených v triede 38 tohto zoznamu.

41 - Produkcia televíznych a rozhlasových programov; produkcia publicistických, spravodajských, zábavných, vzdelávacích, kultúrnych a športových programov; produkcia hudobných programov; produkcia interaktívnych televíznych programov a hier; zábava; interaktívna zábava; hudobné skladateľské služby; organizovanie zábavných, kultúrnych, športových a vzdelávacích podujatí; vzdelávanie; organizovanie vedomostných, zábavných, hudobných a športových súťaží; organizovanie kvízov, hier a súťaží (okrem reklamných); organizovanie súťaží prostredníctvom telefónu (okrem reklamných); organizovanie zábav, karnevalov, plesov; plánovanie a organizovanie večierkov; moderovanie relácií, programov a podujatí; zábavné parky; zábavné služby poskytované prázdninovými tábormi; služby klubov zdravia (zdravotné a kondičné cvičenia); výchovno-zábavné klubové služby; organizovanie a vedenie seminárov; organizovanie a vedenie kongresov; organizovanie a vedenie školení; organizovanie a vedenie konferencií; organizovanie súťaží krásy; organizovanie živých vystúpení; živé predstavenia; produkcia filmov (okrem reklamných); hudobná tvorba; služby filmových, divadelných a nahrávacích štúdií; dabingové služby; požičiavanie filmov; prenájom kinematografických prístrojov; divadelné predstavenia; tvorba divadelných alebo iných predstavení; služby divadelných, koncertných a varietných umelcov; rezervácia vstupeniek na zábavné, kultúrne a športové podujatia; produkcia a prenájom zvukových a zvukovo-obrazových nahrávok (okrem reklamných); vydateľské služby (okrem vydávania reklamných materiálov); vydávanie kníh, časopisov a iných tlačovín (okrem reklamných textov); on line poskytovanie elektronických publikácií (bez možnosti kopírovania); vydávanie elektronických publikácií (okrem reklamných); elektronická edičná činnosť v malom (DTP služby); organizovanie kultúrnych alebo vzdelávacích výstav; tábory na športové sústreďenie; kurzy telesného cvičenia; fitness kluby (zdravotné a kondičné cvičenia); služby osobných trénerov (fitness cvičenia); zábavné služby nočných klubov; online poskytovanie počítačových hier z počítačových sietí; informácie o výchove, vzdelávaní; informácie o možnostiach rozptýlenia; informácie o možnostiach zábavy a rekreácie; informácie, správy, novinky z oblasti šoubiznisu; prekladateľské služby; prenájom dekorácií na predstavenia; poskytovanie služieb na oddych a rekreáciu;

prenájom audioprístrojov, videoprístrojov, videorekordérov, premietáčiek, televíznych prijímačov, kultúrnych a vzdelávacích potrieb a prístrojov; prenájom športového výstroja (okrem dopravných prostriedkov); reportérske služby; pomoc pri výbere povolania (poradenstvo v oblasti výchovy a vzdelávania); organizovanie lotérií a stávkových hier; organizovanie módnych prehliadok na zábavné účely; služby diskdžokejov; on line poskytovanie digitálnej hudby (bez možnosti kopírovania); on line poskytovanie videozáznamov (bez možnosti kopírovania); hazardné hry; poradenské a informačné služby v oblasti služieb uvedených v triede 41 tohto zoznamu; poskytovanie služieb uvedených v triede 41 tohto zoznamu aj prostredníctvom internetu, online a interaktívnymi počítačovými službami.

### (540) O desať rokov mladší

- (731) MARKÍZA - SLOVAKIA, spol. s r. o., Bratislavská 1/a, 843 56 Bratislava, SK;  
(740) FAJNOR IP s.r.o., Bratislava, SK;

(210) 736-2016

(220) 7.4.2016

10(511) 35, 39, 41, 43

(511) 35 - Reklama; podpora predaja (pre tretie osoby); obchodné informácie a rady spotrebiteľom; on line reklama na počítačovej komunikačnej sieti; organizovanie obchodných alebo reklamných výstav; organizovanie obchodných alebo reklamných veľtrhov; rozširovanie reklamných materiálov zákazníkom; vyhľadávanie informácií v počítačových súboroch (pre tretie osoby); zbieranie údajov do počítačových databáz; zoraďovanie údajov v počítačových databázach.

39 - Rezervácie dopravy; organizovanie ciest, exkurzií a okružných výletov; informácie o možnostiach dopravy; osobná doprava; služby v doprave a preprave; sprevádzanie turistov; organizovanie výletov; rezervácie zájazdov.

41 - Prenájom športových plôch.

43 - Reštauračné (stravovacie) služby; hotelierske služby; rezervácia ubytovania v hoteloch; rezervácie ubytovania v penziónoch; ubytovacie kancelárie (hotely, penzióny).

(540)



(591) biela, modrá, červená

(731) IAST SPORTS s.r.o., Konopná 5, 900 25 Chorvátsky Grob, SK;

(210) 867-2016

(220) 19.4.2016

10(511) 9, 16, 35, 38, 41

(511) 9 - Zvukové, obrazové a zvukovo-obrazové nahrávky zaznamenané na nosičoch údajov, ako aj v elektronickej podobe; informácie, dáta, databázy, katalógy a programy zaznamenané v elektronickej podobe; elektronické publikácie (sťahovateľné); prístroje na nahrávanie, prenos a reprodukciu zvuku alebo obrazu.

16 - Noviny; časopisy (periodiká); knihy; tlačoviny; tlačené reklamné materiály z papiera; papiernický tovar a písacie potreby; učebné a vyučovacie pomôcky (okrem prístrojov a zariadení); tlačené reklamné materiály; letáky; prospekty; pohľadnice; fotografie; obálky (papiernický tovar); obaly (papiernický tovar); samolepky (papiernický tovar); vyučovacie pomôcky vo forme hier (okrem prístrojov a zariadení); kancelárske potreby (okrem nábytku); kalendáre; príručky; plagáty; listový papier; stolové prestieranie z papiera; papierové obrusy; záložky do kníh; papierové alebo plastové vrečky na balenie; papierové podložky na stôl; nálepky na kancelárske použitie alebo pre domácnosť; ročenky; stojany na perá a ceruzky; papierové podložky pod poháre; oznamenia (papiernický tovar); papierové vľajky; papierové zástavy; nože na papier (kancelárske potreby); otvárače na listy (kancelárske potreby); puzdrá na písacie potreby; pútače z papiera alebo lepenky; papierové obrúsky (prestieranie); papierové utierky; etikety (okrem textilných).

35 - Reklama; prenájom reklamného času v komunikačných médiách vrátane počítačovej komunikačnej siete; prenájom reklamných materiálov; prenájom reklamných plôch; televízna a rozhlasová reklama; rozširovanie reklamných oznamov; organizovanie obchodných alebo reklamných výstav; vydávanie reklamných textov; rozširovanie reklamných materiálov zákazníkom (letáky, prospekty, tlačoviny, vzorky); obchodný manažment; odborné obchodné poradenstvo; prezentácia výrobkov a služieb v komunikačných médiách pre maloobchod; organizovanie ochutnávok vín na podporu predaja; organizovanie reklamných hier na podporu predaja; služby modeliek na reklamné účely a podporu predaja výrobkov a služieb; vyhľadávanie sponzorov; poradenské a informačné služby v oblasti služieb uvedených v triede 35 tohto zoznamu; komerčné informačné kancelárie; produkcia reklamných filmov; služby výberu zamestnancov účinkujúcich v zábavných reláciách (výber spevákov, tanečníkov a nových tvárí - modeliek, modelov, hostesiek); maloobchodné služby s alkoholickými nápojmi.

38 - Televízne a rozhlasové vysielanie programov; interaktívne televízne a rozhlasové vysielanie; interaktívne vysielacie a komunikačné služby; telefonická komunikácia; komunikačné služby prostredníctvom audiotextu, teletextu, rozhlasu, televízie, počítačovej siete, mobilných telefónov; telekomunikačné služby; poskytovanie telekomunikačného pripojenia do svetovej počítačovej siete; poskytovanie telekomunikačných kanálov na telenákupy; poskytovanie priestoru na diskusiu na internete; prenos správ, informácií, publikácií, audiovizuálnych diel prostredníctvom komunikačných sietí vrátane internetu; spravodajské kancelárie; poradenské a informačné služby v oblasti služieb uvedených v triede 38 tohto zoznamu.

41 - Produkcia televíznych a rozhlasových programov; produkcia publicistických, spravodajských, zábavných, vzdelávacích, kultúrnych a športových programov; produkcia hudobných programov; produkcia interaktívnych televíznych programov a hier; zábava; interaktívna zábava; hudobné skla-

dateľské služby; organizovanie zábavných, kultúrnych, športových a vzdelávacích podujatí; vzdelávanie; organizovanie vedomostných, zábavných, hudobných a športových súťaží; organizovanie kvízov, hier a súťaží (okrem reklamných); organizovanie súťaží prostredníctvom telefónu (okrem reklamných); organizovanie zábav, karnevalov, plesov; plánovanie a organizovanie večierkov; moderovanie relácií, programov a podujatí; zábavné parky; zábavné služby poskytované prázdninovými tábormi; služby klubov zdravia (zdravotné a kondičné cvičenia); výchovno-zábavné klubové služby; organizovanie a vedenie seminárov; organizovanie a vedenie kongresov; organizovanie a vedenie školení; organizovanie a vedenie konferencií; organizovanie súťaží krásy; organizovanie živých vystúpení; živé predstavenia; produkcia filmov (okrem reklamných); hudobná tvorba; služby filmových, divadelných a nahrávacích štúdií; dabingové služby; požíčanie filmov; prenájom kinematografických prístrojov; divadelné predstavenia; tvorba divadelných alebo iných predstavení; služby divadelných, koncertných a varietných umelcov; rezervácia vstupeniek na zábavné, kultúrne a športové podujatia; produkcia a prenájom zvukových a zvukovo-obrazových nahrávok (okrem reklamných); vydavateľské služby (okrem vydávania reklamných materiálov); vydávanie kníh, časopisov a iných tlačovín (okrem reklamných textov); online poskytovanie elektronických publikácií (bez možnosti kopírovania); vydávanie elektronických publikácií (okrem reklamných); elektronická edičná činnosť v malom (DTP služby); organizovanie kultúrnych alebo vzdelávacích výstav; tábory na športové sústredenie; kurzy telesného cvičenia; fitness kluby (zdravotné a kondičné cvičenia); služby osobných trénerov (fitness cvičenia); zábavné služby nočných klubov; online poskytovanie počítačových hier z počítačových sietí; informácie o výchove, vzdelávaní; informácie o možnostiach rozptýlenia; informácie o možnostiach zábavy a rekreácie; informácie, správy, novinky z oblasti šoubiznisu; prekladateľské služby; prenájom dekorácií na predstavenia; poskytovanie služieb na oddych a rekreáciu; prenájom audiopriestrojov, videopriestrojov, videorekordérov, premietačiek, televíznych prijímačov, kultúrnych a vzdelávacích potrieb a prístrojov; prenájom športového výstroja (okrem dopravných prostriedkov); reportážne služby; pomoc pri výbere povolania (poradenstvo v oblasti výchovy a vzdelávania); organizovanie lotérií a stávkových hier; organizovanie módných prehliadok na zábavné účely; služby diskdžokejov; online poskytovanie digitálnej hudby (bez možnosti kopírovania); online poskytovanie videozáznamov (bez možnosti kopírovania); hazardné hry; poradenské a informačné služby v oblasti služieb uvedených v triede 41 tohto zoznamu; poskytovanie služieb uvedených v triede 41 tohto zoznamu aj prostredníctvom internetu, online a interaktívnymi počítačovými službami.

(540)



- (731) MARKÍZA - SLOVAKIA, spol. s r. o., Bratislavská 1/a, 843 56 Bratislava, SK;  
 (740) FAJNOR IP s.r.o., Bratislava, SK;

(210) 868-2016

(220) 19.4.2016

10(511) 16, 40, 42

- (511) 16 - Albumy; baliaci papier; blahoprajné pohľadnice; hudobné blahoželanania (pohľadnice); časopisy (periodiká); fotografie (tlačoviny); grafické vzory (tlačoviny); grafické zobrazenia; hárky papiera; kartón; lepenka; kalendáre; katalógy; knihy; brožované knihy; brožúry; komiksy; lepenkové alebo papierové škatule; lepenkové alebo papierové obaly na fľaše; noviny; obežníky; obálky (papiernický tovar); obálky na dokumenty (papiernický tovar); obaly na doklady; obaly na súpravy písacích potrieb; obaly (papiernický tovar); oznámenia (papiernický tovar); pohľadnice; papierové obaly na mliečne výrobky; periodiká; plagáty; prospekty; letáky; papierové alebo plastové absorpčné hárky alebo fólie na balenie potravín; tlačené publikácie; grafické reprodukcie; ročenky; tlačivá (formuláre); tlačoviny; škrobové obalové materiály; spisové obaly (papiernický tovar); papierové podložky pod poháre; reklamné tabule z papiera, kartónu alebo lepenky; papier do skriň (parfumovaný alebo neparfumovaný); papierové alebo lepenkové baliace materiály (výplňové, tlmiace); samolepky (papiernický tovar).  
 40 - Tlač, tlačenie; tlačenie vzorov; fototlač; hĺbkotlač; litografia; ofsetová tlač; sieťotlač; fotosadzba; spracovanie papiera; pozlacovanie; úprava papiera (apretovanie); laminovanie.  
 42 - Navrhovanie vzhľadu výrobkov (priemyselné dizajnérstvo); výskum a vývoj nových výrobkov (pre zákazníkov); navrhovanie obalov, obalové dizajnérstvo; grafické dizajnérstvo; kartografické služby.

(540)



- (731) GRAFOBAL, akciová spoločnosť, Mazúrova 2, 909 87 Skalica, SK;  
 (740) Bachratá Magdaléna, Mgr., Bratislava, SK;

(210) 869-2016

(220) 19.4.2016

10(511) 1, 5, 35, 37, 39, 40, 42

- (511) 1 - Chemikálie pre priemysel, vedu, poľnohospodárstvo (okrem fungicídov, herbicídov, insekticídov a prípravkov na ničenie buriny a parazitov), záhradníctvo, lesníctvo; agrochemikálie; bakteriocídne látky; gumárenské chemikálie; látky na ochranu kaučuku; čpavok na priemyselné účely; izopropylalkohol; polyvinylalkohol; polyvinylacetátové disperzie; lepidlá; tmely; priemyselné spojivá; organické a polymérne látky na báze petrochemických surovín a zemného plynu; kyselina dusičná; močovina; plastické hmoty; priemyselné hnojivá; prípravky na úpravu vody; spomaľovače horenia; soli na priemyselné účely; sulfáty; sulfidy; technické plyny; chlorovodík; chlórnan sodný; hydroxid horečnatý; zlúčeniny horčička; žieravé látky na priemyselné použitie.  
 5 - Hnojivo s fungicídnymi účinkami; horečnaté prípravky na farmaceutické účely; prípravky na morenie osív; jedy.  
 35 - Poradenstvo pri vedení podnikov; poradenstvo v účtovníctve; spracovanie údajov.  
 37 - Stavebné a stavebnomontážne práce; montáž strojov; údržba strojov; opravy strojov vrátane výroby náhradných dielov; montáž meracej a regulačnej techniky; prenájom strojov, prístrojov, zariadení; odstraňovanie netesností za prevádzky metódou FURMANÍTE; nastavovanie poistných ventilov metódou TREVITEST; meranie vibrácií strojov; vyvažovanie strojov; osobná doprava; nákladná doprava; inštalácia kancelárskych strojov a zariadení; údržba kancelárskych strojov a zariadení; opravy kancelárskych strojov a zariadení; inštalácia počítačov; údržba počítačov; opravy počítačov; poradenstvo pri prevencii havárií.  
 39 - Doprava tovaru; balenie tovaru; skladovanie tovaru; prenájom vozidiel; prevádzkovanie dopravy na železničnej vlečke; dodávka plynu (distribúcia); dodávka elektriny (distribúcia); dodávka tepla (distribúcia).  
 40 - Spracovanie odpadu; spaľovanie odpadu; likvidácia odpadu; dekontaminácia nebezpečných odpadov; výroba elektriny.  
 42 - Aktualizácia, inštalácia a spúšťanie počítačových programov; inžinierske činnosti; licencie priemyselných práv; projektová činnosť; ubytovacie a stravovacie služby; výskum a vývoj nových výrobkov; testovanie (skúšky) poistných ventilov metódou TREVITEST; prenájom počítačových zariadení; služby v oblasti databáz; poradenstvo v oblasti návrhu a vývoja počítačového hardvéru; poradenstvo v oblasti počítačových programov.

(540)



(591) biela, modrá (Pantone 310 C)

(731) Duslo, a.s., Administratívna budova, ev. č. 1236, 927 03 Šaľa, SK;

(740) Bachratá Magdaléna, Mgr., Bratislava, SK;

**(210) 902-2016**

(220) 27.4.2016

**10(511) 7, 9, 42**

(511) 7 - Elektrické motory (nie do pozemných vozidiel); servomotory.

9 - Elektrické snímače elektrických a neelektrických veličín; elektrické relé; spínané napájacie zdroje; dotykové obrazovky; elektronické informačné tabule; elektrické meniče frekvencie; elektrické riadiace systémy.

42 - Počítačové programovanie; technické poradenstvo pri navrhovaní strojov a zariadení; technologické poradenstvo.

**(540)**

(591) svetlomodrá

(731) Modesto, s.r.o., Kostolná pri Dunaji 72, 903 01 Kostolná pri Dunaji, SK;

(740) Bačík Kvetoslav, Ing., Nová Dubnica, SK;

**(210) 922-2016**

(220) 27.4.2016

(310) 526689

(320) 12.11.2015

(330) CZ

**10(511) 35, 37, 39**

(511) 35 - Maloobchodné služby s palivami a mazivami.

37 - Umývanie automobilov v umývacích linkách; údržba a opravy motorových vozidiel.

39 - Doprava; špedičné služby; logistické služby v doprave; skladovanie; doručovacie služby; balenie a skladovanie tovaru; vnútroštátna a medzinárodná nákladná preprava; sprostredkovanie dopravy; prenájom skladísk; prenájom skladovacích kontajnerov; prenájom dopravných prostriedkov; odťahovanie vozidiel pri poruchách a nehodách.

**(540)**

(591) modrá, čierna, biela

(731) JP Spedition &amp; Transport s.r.o., Vodárenská 732, 278 01 Kralupy nad Vltavou -Lobeček, CZ;

(740) Mešková Viera, Ing., Bratislava, SK;

**(210) 923-2016**

(220) 27.4.2016

(310) 526690

(320) 12.11.2015

(330) CZ

**10(511) 35, 37, 39**

(511) 35 - Maloobchodné služby s palivami a mazivami.

37 - Umývanie automobilov v umývacích linkách; údržba a opravy motorových vozidiel.

39 - Doprava; špedičné služby; logistické služby v doprave; skladovanie; doručovacie služby; ba-

lenie a skladovanie tovaru; vnútroštátna a medzinárodná nákladná preprava; sprostredkovanie dopravy; prenájom skladísk; prenájom skladovacích kontajnerov; prenájom dopravných prostriedkov; odťahovanie vozidiel pri poruchách a nehodách.

**(540)**

(731) JP Spedition &amp; Transport s.r.o., Vodárenská 732, 278 01 Kralupy nad Vltavou -Lobeček, CZ;

(740) Mešková Viera, Ing., Bratislava, SK;

**(210) 1042-2016**

(220) 11.5.2016

**10(511) 16, 29, 30, 32, 43**

(511) 16 - Parafínový papier; lepenkové alebo papierové škatule na ukladanie potravín a jedál; papierové a plastové karty (nie na hranie); kartotékové lístky; obaly (papiernický tovar); papierové obaly na mliečne výrobky; fotografie; plagáty; tlačoviny; časopisy; brožúry; tlačené reklamné letáky.

29 - Mlieko; mliečne koktaily; kefir (mliečny nápoj); mliečne výrobky; mliečne nápoje (s vysokým obsahom mlieka) ; jogurty; maslo; arašidové maslo; konzumné kakaové maslo; margarín; syr; tvaroh; srvátka; smotana (mliečne výrobky); šľahačka; tukové nátierky na chlieb; kondenzované sladené mlieko; vajcia; mäso; hotové jedlá pozostávajúce prevažne z mäsa, rýb, hydiny a zveriny; klobásy, salámy a párky; údeniny; šunka; pečeň; pečevná paštéta; polievky; mäsové konzervy; konzervy s rybami; konzervy so zeleninou; potravinárske oleje a tuky; kaviár; konzervované šampiňóny; konzervovaná, mrazená, sušená a varená zelenina; kyslá kapusta; paradajkový pretlak; konzervované, kandizované, mrazené a varené ovocie; ovocné chuťovky; ovocné šaláty; kompóty; džemy; lekváre; jablčné pyré; želatína; hrozienka sušené; vývary (bujóny); sardely; sardinky (neživé); zemiakové lupienky; zemiakové hranolčeky; zemiakové krokety.

30 - Čaj; káva; kávové náhradky; kávové nápoje; čajové nápoje; kakaové nápoje; čokoládové nápoje; kávové príchute; kakaové príchute do potravín; čokoládové príchute do potravín; obilninové výrobky; múka; cestoviny; ryža; strúhanka; cukor; melasa; kukuričná krupica; pšeničná krupica; kuchynská soľ; droždie; pečivo (pekárske výrobky); sucháre; cestá na jedlá; cestá na koláče; lístkové cesto; zákusky; koláče; torty; cukrovinky; cukríky; čokoláda; pralinky; kakao; müsli; cereálne tyčinky; pudinky; polevy na koláče; sušienky; oplátky; med; medovníky; perníky; kukuričné vločky; kukuričná múka; kukuričné pukance; obilninové vločky; horčica; kečup; majonézy; omáčky (chuťové prísady); pesto (bazalková omáčka); marinády; korenie; ocot; žuvačky; pizzy; sendviče; sushi; knedle; mrazené knedle; mrazené mliečne výrobky; zmrzlina; mrazené jogurty; mrazené cukrovinky; mrazené torty a koláče; mrazené cesto; mrazené pečivo.

32 - Nealkoholické nápoje; minerálne vody (nápoje); stolové vody; sóda; ovocné nealkoholické mušty; ovocné džúsy; zeleninové džúsy (nápoje); srvátkové nápoje; izotonické nápoje; pivo; závorové pivo; príchuť na výrobu nápojov; sirupy na výrobu nápojov.

43 - Rýchle občerstvenie (snackbary); kaviarne; reštaurácie.

(540)



(731) Milkin a.s., Českokobrodská 1174, 198 00 Praha 9, CZ;

(740) Bačík Kvetoslav, Ing., Nová Dubnica, SK;

(210) 1051-2016

(220) 11.5.2016

10(511) 1, 16, 19, 35, 37

(511) 1 - Spojivá do betónu; lepidlá na priemyselné použitie; lepidlá na tapety; lepidlá na obkladačky; chemické látky na prevzdušnenie betónu; prípravky na konzervovanie betónu okrem farieb a olejov; priemyselné chemikálie.

16 - Papier, kartón, lepenka; baliaci papier; blahoprajné pohľadnice, etikety s výnimkou textilných; filtračný papier; formuláre (tlačoviny); kalendáre; predmety z kartónu; kartotékové lístky; katalógy; lepenkové alebo papierové obaly na fľaše; lepenkové alebo papierové škatule; letáky; lístky; listový papier; mapy; nákresy; nákupné karty okrem hracích; nálepky na kancelárske použitie alebo pre domácnosť; noviny; obežníky; papierové obrúsky; papierové obrusy; obtlačky; ozdobné kvetináče z papiera; papierové vrecká a tašky na balenie; papierové pásy; papierové podložky pod poháre; periodiká; plagáty; pohľadnice; príručky; prospekty; reklamné tabule papiera, kartónu alebo lepenky; ročenky; papierové servítky; skicáre; tabule na zapichovanie oznamov; tuby z kartónu; papierové utierky; útržkové bloky; papierové alebo kartónové vývesné tabule; papierové zástavy; zošity; tlačoviny; knihy; brožované knihy; fotografie (tlačoviny); papiernický tovar; písacie potreby; lepidlá na kancelárske použitie alebo pre domácnosť; obaly (papiernický tovar); tlačiarenské typy (písmená a číslice); tlačiarenské štočky; písacie stroje (elektrické aj neelektrické); kancelárske potreby okrem nábytku; maliarske štetce.

19 - Stavebné materiály (nekovové); nekovové stavebné tvárnice; dielce, výrobky alebo prefabrikáty z betónu; cement; nekovové vystužovacie materiály pre stavebníctvo; betón; suché stavebné zmesi na výrobu alebo prípravu betónu, omietok alebo podlahových vrstiev a poterov; omietky (stavebný materiál); konštrukcie (nekovové); konštrukčné materiály (nekovové); nosníky (nekovové); kameň; kamenárske výrobky; kameniny pre

stavebníctvo; štrk; tehly; piesok okrem lejárského; stavebná malta; debnenie pre stavebníctvo (nekovové).

35 - Maloobchodné alebo veľkoobchodné služby so stavebným materiálom, nekovovými stavebnými tvárniciami, debniacimi tvárniciami, stĺpcovými tvárniciami, nosnými tvárniciami, vencovými tvárniciami, stropnými tvárniciami, priečkovými tvárniciami, betónom, cementom, omietkami a stavebnými hmotami; odborné obchodné alebo podnikateľské poradenstvo; obchodný alebo podnikateľský prieskum; reklama; on line reklama na počítačovej komunikačnej sieti; organizovanie obchodných alebo reklamných výstav; obchodné sprostredkovateľské služby.

37 - Stavebníctvo (stavebná činnosť); murovanie, murárske práce; stavebný dozor; izolovanie stavieb; montovanie lešení; prenájom stavebných strojov a zariadení; stavebné informácie; stavebné poradenstvo.

(540)



(591) čierna, zelená

(731) EKODIEL, s. r. o., Partizánska 261/23, 957 01 Bánovce nad Bebravou, SK;

(740) Kubinyi Peter, Bc., Trenčín, SK;

(210) 1052-2016

(220) 11.5.2016

10(511) 1, 16, 19, 35, 37

(511) 1 - Spojivá do betónu; lepidlá na priemyselné použitie; lepidlá na tapety; lepidlá na obkladačky; chemické látky na prevzdušnenie betónu; prípravky na konzervovanie betónu okrem farieb a olejov; priemyselné chemikálie.

16 - Papier, kartón, lepenka; baliaci papier; blahoprajné pohľadnice, etikety s výnimkou textilných; filtračný papier; formuláre (tlačoviny); kalendáre; predmety z kartónu; kartotékové lístky; katalógy; lepenkové alebo papierové obaly na fľaše; lepenkové alebo papierové škatule; letáky; lístky; listový papier; mapy; nákresy; nákupné karty okrem hracích; nálepky na kancelárske použitie alebo pre domácnosť; noviny; obežníky; papierové obrúsky; papierové obrusy; obtlačky; ozdobné kvetináče z papiera; papierové vrecká a tašky na balenie; papierové pásy; papierové podložky pod poháre; periodiká; plagáty; pohľadnice; príručky; prospekty; reklamné tabule z papiera, kartónu alebo lepenky; ročenky; papierové servítky; skicáre; tabule na zapichovanie oznamov; tuby z kartónu; papierové utierky; útržkové bloky; papierové alebo kartónové vývesné tabule; papierové zástavy; zošity; tlačoviny; knihy; brožované knihy; fotografie (tlačoviny); papiernický tovar; písacie potreby; lepidlá na kancelárske použitie alebo pre domácnosť; obaly (papiernický tovar); tlačiarenské typy (písmená a číslice); tlačiarenské štočky; písacie stroje (elektrické aj neelektrické); kancelárske potreby okrem nábytku; maliarske štetce.

19 - Stavebné materiály (nekovové); nekovové stavebné tvárnice; dielce, výrobky alebo prefabrikáty z betónu; cement; nekovové vystužovacie materiály pre stavebníctvo; betón; suché stavebné zmesi na výrobu alebo prípravu betónu, omietok alebo podlahových vrstiev a poterov; omietky (stavebný materiál); konštrukcie (nekovové); konštrukčné materiály (nekovové); nosníky (nekovové); kameň; kamenárske výrobky; kameniny pre stavebníctvo; štrk; tehly; piesok okrem lejárského; stavebná malta; debnenie pre stavebníctvo (nekovové).

35 - Maloobchodné alebo veľkoobchodné služby so stavebným materiálom, nekovovými stavebnými tvárniciami, debnicami tvárniciami, stĺpcovými tvárniciami, nosnými tvárniciami, vencovými tvárniciami, stropnými tvárniciami, priečkovými tvárniciami, betónom, cementom, omietkami a stavebnými hmotami; odborné obchodné alebo podnikateľské poradenstvo; obchodný alebo podnikateľský prieskum; reklama; on line reklama na počítačovej komunikačnej sieti; organizovanie obchodných alebo reklamných výstav; obchodné sprostredkovateľské služby.

37 - Stavebníctvo (stavebná činnosť); murovanie, murárske práce; stavebný dozor; izolovanie stavieb; montovanie lešení; prenájom stavebných strojov a zariadení; stavebné informácie; stavebné poradenstvo.

(540)



(591) čierna, zelená, červená

(731) EKODIEL, s. r. o., Partizánska 261/23, 957 01 Bánovce nad Bebravou, SK;

(740) Kubinyi Peter, Bc., Trenčín, SK;

(210) 1182-2016

(220) 26.5.2016

10(511) 29, 30

(511) 29 - Mäso, ryby, hydina, zverina; mäsové výťažky; konzervované, sušené a varené ovocie a zelenina; želatína; džemy; kompóty; vajcia; mlieko; mliečne výrobky; potravinárske oleje a tuky; dipy (omáčky); syry; jogurty; spracované orechy; spracované jedlé semená; orechové tyčinky (chuťovky); zmesi spracovaného ovocia a orechov; zemiakové hranolčeky; zemiakové lupienky; zemiakové chuťovky; sójové chuťovky; sójové lupienky; ovocné chuťovky; ovocné lupienky; južkové lupienky; spracované hovädzie mäso; sušené hovädzie mäso; vypražené bravčové kožky; zeleninové šaláty; ovocné a zeleninové nátierky; zeleninové chuťovky a lupienky; hotové chuťovky pozostávajúce prevažne zo zemiakov a lupienkov, orechov, orechových výrobkov, semien, ovocia, zeleniny alebo ich kombinácií; strukovinové chuťovky; strukovinové nátierky.

30 - Káva; čaj; kakao; kávové náhradky; cukor; ryža; tapioka; ságo; múka; obilninové prípravky; chlieb; pečivo; cukrovinky; zmrzliny; med; melasa; droždie; prášok do pečiva; soľ; horčica;

ocot; omáčky (chuťové prísady); korenie; spracované obilniny; spracované zrnó; chuťovky vyrobené z obilnej múky; chuťovky vyrobené zo zemiakovej múky; slané pečivo (krekery); lupienky taco; tortillové lupienky; lupienky na báze múky; lupienky na báze obilnín; obilninové chuťovky; cereálne tyčinky; ryžové chuťovky; ryžové lupienky; ryžové slané pečivo (krekery); buričóny; koláče (ryžové); kukuričné chuťovky; spracovaná kukurica; kukuričné pukance; pražená kukurica; chuťovky z praženej kukurice; lisované chuťovky obsahujúce kukuricu; papadam (indické placky, chlieb); praclíky; granola; tyčinky obsahujúce zmes obilnín, orieškov a sušeného ovocia (cukrovinky); omáčky (chuťové prísady); orechy s polevou (cukrovinky); chuťovky na báze granoly; hotové chuťovky pozostávajúce prevažne z obilia, kukurice, cereálií alebo ich kombinácií.

(540) CHEETOS

(731) PepsiCo, Inc., 700 Anderson Hill Road, Purchase, New York 10577, US;

(740) Tomeš Pavol, Ing., Bratislava, SK;

(210) 1184-2016

(220) 25.5.2016

10(511) 9, 35, 36, 37, 39, 40, 42

(511) 9 - Disky s počítačovými hrami; herný softvér pre virtuálnu realitu; interaktívne multimedialne počítačové programy pre hry; interaktívne, multimedialne počítačové hry; interaktívne programy pre video hry; nahraté programy počítačových hier; počítačové hry (softvér); počítačové programy s hrami sťahovateľné z internetu (softvér); programy pre videohry; elektronické databázy nahraté na počítačových médiách; prijímače dátovej komunikácie; počítačový sieťový hardvér.

35 - Odborné obchodné alebo podnikateľské poradenstvo; poradenstvo pri organizovaní a riadení obchodnej činnosti; marketing; reklama; vzťahy s verejnosťou (public relation), poradenstvo v oblasti marketingu, reklamy a vzťahov s verejnosťou; zbieranie údajov do počítačových databáz; zoraďovanie údajov do počítačových databáz; aktualizácia údajov v počítačových databázach; obchodné informácie a rady spotrebiteľom.

36 - Správa bytového fondu; dojednanie nájomných zmlúv; dojednanie zmlúv o prenájme; oceňovanie nehnuteľností; správa nehnuteľností; vyberanie nájomného; konzultácie v oblasti nehnuteľností; plánovanie investícií do nehnuteľností; poradenské služby súvisiace s vlastníctvom nehnuteľností; poskytovanie informácií týkajúcich sa nehnuteľností; prenájom nehnuteľností; prenájom vlastného majetku; správcovstvo majetku (pre tretie osoby); finančné analýzy; finančné ekonomické poradenské služby.

37 - Opravy, údržby, inštalácie energetických tepelných zariadení; inštalácie, údržba a opravy energetických chladiacich zariadení.

39 - Distribúcia tepla; distribúcia chladu; poradenské služby v oblasti distribúcie tepla a distribúcie chladu; prenájom chladiacich zariadení; prenájom zariadení na distribúciu energie.

40 - Výroba tepla; výroba chladu; poradenské služby v oblasti výroby tepla a chladu; prenájom generátorov; prenájom vykurovacích zariadení; prenájom klimatizačných zariadení.

42 - Inžinierska činnosť; počítačové programovanie; tvorba softvéru; požičiavanie počítačového softvéru; inštalácia počítačového softvéru; aktualizovanie počítačového softvéru; údržba počítačového softvéru; poradenstvo v oblasti návrhu a vývoja počítačového hardvéru; analýzy počítačových systémov; návrh počítačových systémov; prevod (konverzia) počítačových programov alebo údajov (nie fyzický); poradenstvo v oblasti počítačových programov; prenájom webových serverov; poradenstvo v oblasti úspory energie; diaľkové monitorovanie počítačových systémov; energetické audity; poskytovanie softvéru prostredníctvom internetu (SaaS); poradenstvo v oblasti informačných technológií; prenájom počítačových serverov (server hosting); zálohovanie údajov mimo pracoviska; uchovávanie elektronických údajov; poskytovanie informácií o počítačových technológiách a programovaní prostredníctvom webových stránok; poskytovanie počítačových technológií prostredníctvom internetu (cloud computing).

(540)



## Efektívna Ekologická Energia

(591) zelená, biela

(731) STEFE SK, a.s., Na Troskách 26, 974 01 Banská Bystrica, SK; STEFE Rožňava, s.r.o., Páterová 8, 048 01 Rožňava, SK; STEFE Rimavská Sobota, s.r.o., Gorkého ul. 8a, 979 01 Rimavská Sobota, SK; STEFE Martin, a.s., Východná 14, 036 01 Martin, SK; STEFE Banská Bystrica, a.s., Zvolenská cesta 1, 974 05 Banská Bystrica, SK; STEFE THS, s.r.o., Okružná 42, 050 01 Revúca, SK; STEFE ECB, s.r.o., Na Troskách 26, 974 01 Banská Bystrica, SK; STEFE Zvolen, s.r.o., Unionka 54, 960 01 Zvolen, SK;

(740) AKSK, s.r.o., Banská Bystrica, SK;

**(210) 1193-2016**

(220) 27.5.2016

**10(511) 30**

(511) 30 - Kakao; kakaové nápoje; čokoláda; čokoládové výrobky; čokoládová pasta; nátierky; čokoládové nápoje; cukrovinky; cukríky; cukrárske výrobky; žuvačky; pekárske výrobky; chlieb; pečivo; sušienky; zákusky; keksy; oblátky; karamelky; zmrzliny; vodové zmrzliny; šerbety (zmrzlinové nápoje); mrazené cukrovinky; mrazené zákusky; mrazené dezerty; raňajkové cereálne výrobky; müsli; kukuričné vločky; cereálne tyčinky; obilninové chuťovky; prípravky z obilnín.

(540)



(591) biela, hnedá, modrá

(731) Société des Produits Nestlé S.A., 1800 Vevey, CH;

(740) Ružička Csekés s.r.o., Bratislava, SK;

**(210) 1195-2016**

(220) 27.5.2016

**10(511) 35, 41, 44**

(511) 35 - Rozširovanie reklamných oznamov; rozširovanie reklamných materiálov zákazníkom (letáky, prospekty, tlačoviny, vzorky); rozmnožovanie dokumentov; rozširovanie vzoriek tovarov; aktualizovanie reklamných materiálov; reklama; organizovanie obchodných alebo reklamných výstav; prenájom reklamných plôch; grafická úprava tlačovín na reklamné účely.

41 - Vzdelávanie; školenia; organizovanie a vedenie kongresov; organizovanie a vedenie konferencií; informácie o výchove a vzdelávaní; organizovanie kultúrnych alebo vzdelávacích výstav; organizovanie a vedenie seminárov; školské služby (vzdelávanie); individuálne vyučovanie.

44 - Zubné lekárstvo.

**(540) SLOVAK DENTAL DAYS**

(731) Slovenská komora zubných lekárov, Fibichova 14, 821 05 Bratislava, SK;

**(210) 1198-2016**

(220) 27.5.2016

**10(511) 30**

(511) 30 - Kakao; kakaové nápoje; čokoláda; čokoládové výrobky; čokoládová pasta; nátierky; čokoládové nápoje; cukrovinky; cukríky; cukrárske výrobky; žuvačky; pekárske výrobky; chlieb; pečivo; sušienky; zákusky; keksy; oblátky; karamelky; zmrzliny; vodové zmrzliny; šerbety (zmrzlinové nápoje); mrazené cukrovinky; mrazené zákusky; mrazené dezerty; raňajkové cereálne výrobky; müsli; kukuričné vločky; cereálne tyčinky; obilninové chuťovky; prípravky z obilnín.

(540)



(591) červená, modrá, sivá

(731) Société des Produits Nestlé S.A., 1800 Vevey, CH;

(740) Ružička Csekés s.r.o., Bratislava, SK;



**(210) 1238-2016**

(220) 1.6.2016

**10(511) 45**

(511) 45 - Právne služby.

**(540)**

(731) AKAK s. r. o., Slowackého 56, 821 04 Bratislava - Ruzinov, SK;

**(210) 1260-2016**

(220) 6.6.2016

**10(511) 10, 20, 24**

(511) 10 - Fyzioterapeutické zariadenia; ortopedické pomôcky; matrace na lekárske použitie; lôžka na lekárske použitie; nafukovacie matrace na lekárske použitie; pôrodnice matrace; špeciálny nábytok na lekárske použitie; podušky na lekárske použitie; elektricky vyhrievané prikrývky na lekárske použitie; vankúše na lekárske použitie; sterilné prestieradlá.

20 - Nábytok; postele; rámy postelí; spacie podložky; prebaľovacie podložky; podložky do ohrádok pre dojčatá; latexové matrace; páperové matrace; taštičkové matrace; penové matrace; vankúše; vankúše k matracom; vankúše pre čalúnený nábytok; časti nábytku z dreva; sochy z dreva, vosku, sadry alebo plastov; figúrky z dreva, vosku, sadry alebo plastov; umelecké diela z dreva, vosku, sadry alebo plastov; nekovové obloženie alebo ozdoby na nábytok; dekoračné koráľkové závesy; bytové zariadenie (dekoračné predmety); kolisky; nekovové kovania na postele; skladacie ležadlá; leňošky; lôžkoviny (okrem posteľnej bielizne); podhlavníky; karimatky; podušky; rošty ako súčasť postelí.

24 - Poťahy na matrace; poťahy na postele; obliečky na vankúše; posteľné plachty; prikrývky; posteľné prikrývky; plédy na postele; bavlnené textilie; textilie; cestovné prikrývky (deky); posteľná bielizeň; lôžkoviny (bielizeň).

**(540)**

(731) Matrace Comfort a.s., Hrusická 2616/3, 141 00 Praha 4 - Záběhllice, CZ;

(740) Bachratá Magdaléna, Mgr., Bratislava, SK;

**(210) 1261-2016**

(220) 6.6.2016

**10(511) 10, 20, 24**

(511) 10 - Fyzioterapeutické zariadenia; ortopedické pomôcky; matrace na lekárske použitie; lôžka na lekárske použitie; nafukovacie matrace na lekárske použitie; pôrodnice matrace; špeciálny nábytok na lekárske použitie; podušky na lekárske použitie; elektricky vyhrievané prikrývky na lekárske použitie; vankúše na lekárske použitie; sterilné prestieradlá.

20 - Nábytok; postele; rámy postelí; spacie podložky; prebaľovacie podložky; podložky do ohrádok pre dojčatá; latexové matrace; páperové matrace; taštičkové matrace; penové matrace; vankúše; vankúše k matracom; vankúše pre čalúnený nábytok; časti nábytku z dreva; sochy z dreva, vosku, sadry alebo plastov; figúrky z dreva, vosku, sadry alebo plastov; umelecké diela z dreva, vosku, sadry alebo plastov; nekovové obloženie alebo ozdoby na nábytok; dekoračné koráľkové závesy; bytové zariadenie (dekoračné predmety); kolisky; nekovové kovania na postele; skladacie ležadlá; leňošky; lôžkoviny (okrem posteľnej bielizne); podhlavníky; karimatky; podušky; rošty ako súčasť postelí.

24 - Poťahy na matrace; poťahy na postele; obliečky na vankúše; posteľné plachty; prikrývky; posteľné prikrývky; plédy na postele; bavlnené textilie; textilie; cestovné prikrývky (deky); posteľná bielizeň; lôžkoviny (bielizeň).

**(540)****MATRACE MATEX**

(731) Matrace Comfort a.s., Hrusická 2616/3, 141 00 Praha 4 - Záběhllice, CZ;

(740) Bachratá Magdaléna, Mgr., Bratislava, SK;

**(210) 1331-2016**

(220) 13.6.2016

**10(511) 9, 16, 35, 36, 37, 39, 41, 42, 43, 44, 45**

(511) 9 - Počítačový softvér (nahraté počítačové programy); počítačové programy (sťahovateľné); monitorovacie počítačové programy; počítačové softvérové aplikácie (sťahovateľné); magnetické nosiče údajov; optické nosiče údajov; nosiče digitálnych záznamov; prístroje na nahrávanie, prenos a reprodukciu zvuku alebo obrazu; elektronické publikácie (sťahovateľné); sťahovateľné obrazové súbory; sťahovateľné hudobné súbory.

16 - Tlačené publikácie; periodiká; brožúry; prospekty; ročenky; tlačivá (formuláre); knihy; kalendáre; reklamné tabule z papiera, kartónu alebo lepenky; pútače z papiera alebo lepenky; papierové alebo kartónové vývesné tabule; papierový tovar; kancelárske potreby okrem nábytku.

35 - Reklama; rozhlasová reklama; televízna reklama; online reklama na počítačovej komunikačnej sieti; tvorba reklamných filmov; písanie reklamných textov; spracovanie textov; vydávanie reklamných textov; grafická úprava tlačovín na reklamné účely; rozširovanie reklamných oznámení; rozširovanie reklamných materiálov zákazníkom (letáky, prospekty, tlačoviny, vzorky); aktualizovanie reklamných materiálov; prenájom rek-

lamných materiálov; prenájom reklamných plôch; prenájom reklamného času v komunikačných médiách; lepenie plagátov; príprava a realizácia mediálnych a reklamných projektov a koncepcií; organizovanie obchodných alebo reklamných výstav; organizovanie obchodných alebo reklamných veľtrhov; obchodný manažment; obchodná administratíva; administratívne spracovanie obchodných objednávok; externé administratívne riadenie podnikov; marketing; poskytovanie obchodných alebo podnikateľských informácií; poskytovanie obchodných informácií prostredníctvom webových stránok; obchodné informácie a rady spotrebiteľom; odborné obchodné alebo podnikateľské poradenstvo; personálne poradenstvo; obchodný alebo podnikateľský prieskum; prieskum trhu; prieskum verejnej mienky; obchodné odhady; obchodné sprostredkovateľské služby; podpora predaja (pre tretie osoby); zbieranie údajov do počítačových databáz; zoraďovanie údajov v počítačových databázach; aktualizácia a údržba údajov v počítačových databázach; vyhľadávanie informácií v počítačových súboroch (pre tretie osoby); vzťahy s verejnosťou (public relations); správa počítačových súborov; hospodárske (ekonomické) predpovede; zostavovanie štatistík; vyhľadávanie sponzorov; optimalizácia prenosu dát na webových stránkach; kancelárske práce; prenájom kancelárskych strojov a zariadení; účtovníctvo; vedenie účtovných kníh.

36 - Finančníctvo; poisťovníctvo; peňažníctvo; faktoring; organizovanie zbierok; organizovanie dobročinných zbierok; zriaďovanie fondov; finančné sponzorstvo; finančné poradenstvo; finančné informácie; nehnuteľnosti (služby); sprostredkovanie (maklérstvo); sprostredkovanie nehnuteľností; prenájom nehnuteľností; správa nehnuteľností; správa nájomných domov; ubytovacie kancelárie (prenájom bývania); prenájom kancelárskych priestorov.

37 - Stavebníctvo; stavebné poradenstvo; stavebné informácie; prenájom stavebných strojov a zariadení; údržba a opravy výťahov; údržba a opravy nábytku; čalúnňické opravy; údržba a opravy elektrických spotrebičov; údržba a opravy kotlov; údržba a opravy horákov; údržba a opravy vykurovacích zariadení; údržba a opravy klimatizačných zariadení; údržba a opravy zavlažovacích zariadení; údržba a opravy zámok; údržba a opravy bazénov; murovanie; murárske práce; tapetovanie; interiérové a exteriérové maľovanie a natieranie; sadrovanie; štukovanie; lakovanie; glazovanie; pokrývačské práce; tesárske práce; čistenie exteriérov budov; čistenie interiérov budov; čistenie komínov; čistenie okien; izolovanie proti vlhkosti (stavebníctvo); deratizácia.

39 - Skladovanie tovarov (úschova); skladovanie; uskladňovanie; prenájom skladísk; informácie o skladovaní; prenájom dopravných prostriedkov; prenájom vozidiel; poskytovanie informácií v oblasti služieb prenájomu vozidiel; doprava, preprava; sprostredkovanie dopravy; poskytovanie informácií o cestovaní; poskytovanie informácií o cestovných trasách; poskytovanie informácií o doprave; poskytovanie informácií o preprave; rezervácie dopravy; rezervácie zájazdov; rezervácie miesteniek na cestovanie; balenie tovarov; doručovacie služby (správy alebo tovar).

41 - Zábava; televízna zábava; rozhlasová zábava; informácie o výchove a vzdelávaní; informácie o možnostiach zábavy; výchovnozábavné klubové služby; informácie o možnostiach rekreácie; vzdelávanie; organizovanie a vedenie vzdelávacích fór s osobnou účasťou; vyučovanie; školenia; kultúrna činnosť; publikačné služby (okrem vydávania reklamných textov); písanie textov; vydávanie textov (okrem reklamných); formátovanie textov (nie na reklamné účely); vydávanie tlačených publikácií; vydávanie kníh; online vydávanie elektronických kníh a časopisov; online poskytovanie elektronických publikácií (bez možnosti kopírovania); fotografovanie; fotografické reportáže; reportérske služby; tvorba rozhlasových a televíznych programov; tvorba divadelných alebo iných predstavení; služby agentúr ponúkajúcich vstupenky na zábavné podujatia; rezervácie vstupeniek na zábavné predstavenia; online poskytovanie videozáznamov (bez možnosti kopírovania); online poskytovanie digitálnej hudby (bez možnosti kopírovania); online poskytovanie počítačových hier (z počítačových sietí); organizovanie vedomostných alebo zábavných súťaží; organizovanie športových súťaží; športová činnosť; organizovanie a vedenie konferencií; organizovanie a vedenie kongresov; organizovanie a vedenie seminárov; organizovanie a vedenie tvorivých dielní (výučba); organizovanie a vedenie sympózií; organizovanie kultúrnych alebo vzdelávacích výstav; organizovanie súťaží krásy; organizovanie živých vystúpení; organizovanie a vedenie koncertov; plánovanie a organizovanie večierok; organizovanie plesov; organizovanie módných prehliadok na zábavné účely; organizovanie lotérií; diskotéky (služby); nočné kluby (zábava).

42 - Počítačové programovanie; tvorba softvéru; aktualizovanie počítačového softvéru; údržba počítačového softvéru; inštalácia počítačového softvéru; poskytovanie softvéru prostredníctvom internetu (SaaS); návrh počítačových systémov; analýzy počítačových systémov; poradenstvo v oblasti informačných technológií; poskytovanie informácií o počítačových technológiách a programovaní prostredníctvom webových stránok; poskytovanie počítačových technológií prostredníctvom internetu (cloud computing); uchovávanie elektronických údajov; výskum a vývoj nových výrobkov (pre zákazníkov); grafické dizajnérstvo; priemyselné analýzy a priemyselný výskum; kontroly kvality; obnovovanie počítačových databáz; prevod (konverzia) počítačových programov alebo údajov (nie fyzický); poskytovanie internetových vyhľadávačov; digitalizácia dokumentov (skenovanie).

43 - Reštauračné (stravovacie) služby; kaviarne; bary (služby); rýchle občerstvenie (snackbary); poskytovanie informácií týkajúcich sa prípravou jedál a nápojov; poskytovanie informácií o službách reštaurácií; poskytovanie informácií o barových službách; hotelierske služby; rezervácie ubytovania v hoteloch; penzióny; turistické ubytovne; poskytovanie informácií o službách dočasného ubytovania; poskytovanie informácií týkajúcich sa rezervácie dočasného ubytovania.

44 - Poľnohospodárske, záhradnícke a lesnícke služby; služby záhradných architektov; údržba trávnikov; prenájom poľnohospodárskych nástrojov a zariadení; starostlivosť o hygienu a krásu ľudí alebo zvierat.

45 - Právny výskum; právne služby; služby právnej pomoci; poskytovanie informácií týkajúcich sa právnych služieb; poskytovanie informácií týkajúcich sa právnych záležitostí; vypracovávanie právnych dokumentov; mediačné služby; arbitrážne služby; bezpečnostné služby na ochranu osôb a majetku; poradenstvo v oblasti bezpečnosti; informačné služby týkajúce sa bezpečnosti; poradenské služby poskytované pri prevencii kriminality; poradenské služby vzťahujúce sa k príprave noriem; služby súkromných detektívov; on-line služby sociálnych sietí.

#### (540) **Binarium**

- (731) Binarium spol. s r.o., Záhradnícka 60, 821 08 Bratislava-Ružinov, SK;  
 (740) LITVÁKOVÁ A SPOL., s.r.o., patentová a známková kancelária, Bratislava, SK;

#### (210) **1333-2016**

(220) 16.6.2016

#### 10(511) **35, 36, 37**

(511) 35 - Administratívne spracovanie obchodných objednávok; aktualizovanie reklamných materiálov; analýzy nákladov; dražby; grafická úprava tlačovín na reklamné účely; marketing; obchodné alebo podnikateľské informácie; odborné obchodné alebo podnikateľské poradenstvo; obchodné informácie a rady spotrebiteľom; obchodné odhady; obchodný alebo podnikateľský prieskum; podpora predaja (pre tretie osoby); prenájom reklamných plôch; prieskum trhu; príprava inzertných stĺpcov; reklama; on line reklama na počítačovej komunikačnej sieti; vydávanie reklamných textov; rozširovanie reklamných alebo inzertných oznamov; služby porovnávania cien; zostavovanie štatistik; vyhľadávanie informácií v počítačových súboroch (pre tretie osoby).

36 - Finančné analýzy; bankové hypotéky; faktoring; finančné informácie; finančné odhady a oceňovanie (poisťovníctvo, bankovníctvo, nehnuteľnosti); finančné poradenstvo; finančné riadenie; informácie o poistení; kapitálové investície; konzultačné finančné poradenstvo; konzultačné služby v oblasti poisťovníctva; finančný lízing; finančné odhady a oceňovanie (nehnuteľnosti); odhadovanie nákladov na opravu (finančné odhadovanie); poradenstvo v oblasti poistenia; pôžičky (finančné úvery); prenájom bytov; prenájom kancelárskych priestorov; prenájom nehnuteľností; realitné kancelárie; správa nehnuteľností; sprostredkovanie poistenia; sprostredkovanie nehnuteľností; ubytovacie kancelárie (prenájom bývania); uzatváranie poisťiek proti požiaru.

37 - Čistenie exteriérov budov; čistenie interiérov budov; demolácia budov; informácie o opravách; inštalácia okien a dverí; izolovanie stavieb; interiérové a exteriérové maľovanie a natieranie; montovanie lešení; murovanie, murárske práce; pokrývačské práce; kladenie povrchov komunikácií; prenájom stavebných strojov a zariadení; stavebné informácie; stavebné poradenstvo; sta-

vebníctvo (stavebná činnosť); stavebný dozor; tapetovanie; izolovanie proti vlhkosti (stavebníctvo).

(540)



**DIAMOND HOME s.r.o.**

(591) modrá, hnedá, ružová

(731) DIAMOND HOME s.r.o., Blažov 114, 929 01 Kútники, SK;

(740) Boriková Alžbeta, JUDr., Žilina, SK;

#### (210) **1335-2016**

(220) 14.6.2016

#### 10(511) **5, 29, 32**

(511) 5 - Farmaceutické prípravky; výživové doplnky pre ľudí; bielkovinové výživové doplnky; zvieretné potraviny a diétne látky na lekárske alebo zverolekárske použitie; potraviny pre dojčatá; výživové doplnky pre ľudí a zvieratá; vitamínové prípravky; minerálne výživové doplnky; výživové doplnky; tabletky na potlačenie chuti do jedla; tabletky na chudnutie; antioxidačné tabletky; bielkovinové výživové doplnky; proteínové výživové doplnky; farmaceutické prípravky; bielkovinové potraviny na lekárske použitie; bielkovinové prípravky na lekárske použitie; soli do minerálnych kúpeľov; morská voda do kúpeľa na lekárske použitie; liečivé cukríky; liečivé bahno; liekové kapsuly; sirupy na farmaceutické použitie; farmaceutické prípravky na spáleniny od slnka; medovková voda na farmaceutické použitie; minerálne vody na lekárske použitie; soli minerálnych vôd; termálne vody; soli na lekárske použitie; liečivé čaje; želatína na lekárske použitie; liečivé rastliny; tabakové výťažky (insekticídy); sladové mliečne nápoje na lekárske použitie; žuvačky na lekárske použitie; pastilky na farmaceutické použitie; bylinkové čaje na lekárske použitie; liečivé korene; diétne potraviny na lekárske použitie; potraviny pre dojčatá; liečivé kúpeľové soli; diétne nápoje na lekárske použitie; vložky na ochranu bielizne (hygienické potreby); včelíka materská kašička na farmaceutické použitie; lekárske prípravky na odtučňovacie kúry; vedľajšie produkty spracovania obilnín na diétne alebo lekárske použitie; liečivé nápoje; glukóza na lekárske použitie; diétne látky na lekárske použitie; výživové vlákniny; aminokyseliny na lekárske použitie; prípravky na zníženie chuti do jedla na lekárske použitie; výživové doplnky z ľanových semien; výživové doplnky z ľanových semien; výživové doplnky z obilných klíčkov; výživové doplnky z kvasníc; včelíka materská kašička (výživový doplnok); propolis na farmaceutické použitie; propolisové výživové doplnky; peľové výživové doplnky; enzýmové výživové doplnky; glukózové výživové doplnky; lecitínové výživové doplnky; alginátové výživové doplnky; kazeínové výživové doplnky; prípravky z aloy pravej na farmaceutické použitie; potraviny pre batolátá; sušené mlieko pre dojčatá; rastlinné výťažky na farmaceutické použitie; nealkoholické proteínové nápoje na lekárske použitie; nealkoholické uhľohydrátové energetické nápoje na lekárske použitie; nealkoholické minerálne nápoje na lekárske použitie; nealkoholické glukózové nápoje na le-

kárske použitie; práškové nápojové zmesi (výživové doplnky); výživové doplnky vo forme tyčínok.

29 - Konzervované, mrazené, sušené a varené ovocie a zelenina; ovocné rôsoly, džemy, kompóty; mlieko a mliečne výrobky; potravinárske oleje a tuky; bielkoviny na prípravu jedál; výťažky z rias na potravinárske použitie; želatína; arašidové maslo; vaječný bielok; polievky; smotana (mliečne výrobky); mlieko; potravinárska želatína; jogurt; d'umbierový džem (zázvorový); mliečne nápoje (s vysokým obsahom mlieka); srvátka; mliečne výrobky; plátky sušeného ovocia; kokosový tuk; kokosový olej; spracovaný peľ (potravina); konzervy s ovocím; konzervy so zeleninou; hummus (cicerová kaša); sójové mlieko (náhradka mlieka); mliečne koktaily; aloa pravá (potravina); konzervovaný cesnak; mlieko obohatené bielkovinami; kompóty; kondenzované sladené mlieko; arašidové mlieko na prípravu jedál; mandľové mlieko na prípravu jedál; sušené mlieko; kandizované orechy; ochutené orechy; spracované lieskové orechy; konzervované bobuľové ovocie.

32 - Pivo; minerálne a sytené vody a iné nealkoholické nápoje; ovocné nápoje a ovocné džúsy; sirupy a iné prípravky na výrobu nápojov; nealkoholické ovocné výťažky; d'umbierové pivo (zázvorové); pivo; sladové pivo; nealkoholické ovocné nápoje; srvátkové nápoje; prípravky na výrobu nápojov; príchute na výrobu nápojov; sirupy na výrobu nápojov; vody (nápoje); prípravky na výrobu sytenej vody; minerálne vody (nápoje); prípravky na výrobu minerálnej vody; sódová voda (sifón); stolové vody; mušty; limonády; chmeľové výťažky na výrobu piva; zeleninové džúsy (nápoje); sirupy na výrobu limonád; prípravky na výrobu likérov; sladina (výluh sladu); hroznový mušt (nekvasený); sóda; nealkoholické nápoje; mandľové mlieko (nápoj); tablety na prípravu šumivých nápojov; prášky na prípravu šumivých nápojov; sytené vody; nealkoholické aperitívy; nealkoholické koktaily; ovocné nektáre; izotonické nápoje; arašidové mlieko (nealkoholický nápoj); nealkoholický jablkový mušt; kvas (nealkoholický nápoj); medové nealkoholické nápoje; mixované ovocné alebo zeleninové nápoje; nealkoholické nápoje s aloou pravou; pivové koktaily; sójové nápoje, nie náhradky mlieka; proteínové nápoje pre športovcov; ryžové nápoje, nie náhradky mlieka; nealkoholické nápoje s kávovou príchuťou; nealkoholické nápoje s čajovou príchuťou; nealkoholické proteínové energetické nápoje (nie na lekárske použitie); nealkoholické uhl'ohydrátové energetické nápoje (nie na lekárske použitie); nealkoholické minerálne nápoje (nie na lekárske použitie); nealkoholické glukózové nápoje (nie na lekárske použitie).

**(540) ASTAR**

(731) Gáborčík Vladimír, Tajovského 2600/8, 058 01 Poprad, SK;

**(210) 1362-2016**

(220) 16.6.2016

**10(511) 9**

(511) 9 - Svetelné reklamy; svetelné reklamné tabule; elektronické reklamné displeje; svetelné reklamné trubice; mechanické reklamné vývesné tabule; svetelné reklamné vývesné tabule; svetelné tabule; svetelné ukazovadlá; svetelné vývesky; svetelné vývesné štíty; svetelné kovové vývesné tabule; mechanické svetelné vývesné tabule; mechanické alebo svetelné reklamné tabule; signaliizačné panely (svetelné alebo mechanické); mechanické alebo svetelné reklamné zobrazovacie značky; mechanické alebo svetelné reklamné zobrazovacie zariadenie; LED displeje.

**(540) ravafol pracujeme pre úspešných**

(731) RAVAFOL s.r.o., Školská 5, 963 01 Krupina, SK;

(740) Záthurecká Romana, JUDr., Banská Bystrica, SK;

**(210) 1363-2016**

(220) 16.6.2016

**10(511) 9**

(511) 9 - Svetelné reklamy; svetelné reklamné tabule; elektronické reklamné displeje; svetelné reklamné trubice; mechanické reklamné vývesné tabule; svetelné reklamné vývesné tabule; svetelné tabule; svetelné ukazovadlá; svetelné vývesky; svetelné vývesné štíty; svetelné kovové vývesné tabule; mechanické svetelné vývesné tabule; mechanické alebo svetelné reklamné tabule; signaliizačné panely (svetelné alebo mechanické); mechanické alebo svetelné reklamné zobrazovacie značky; mechanické alebo svetelné reklamné zobrazovacie zariadenie; LED displeje.

**(540) pracujeme pre úspešných**

(731) RAVAFOL s.r.o., Školská 5, 963 01 Krupina, SK;

(740) Záthurecká Romana, JUDr., Banská Bystrica, SK;

**(210) 1371-2016**

(220) 21.6.2016

**10(511) 10, 41, 44**

(511) 10 - Telocvičné prístroje na liečebné použitie.

41 - Služby trénerov; organizovanie športových súťaží; školenia v oblasti športu; vzdelávanie v oblasti športu; športová a kultúrna činnosť; produkcia športových podujatí pre televíziu; produkcia športových podujatí pre rozhlas; poskytovanie športových a oddychových služieb; organizovanie a vedenie športových podujatí; služby osobných trénerov (fitnes cvičenie); koučovanie (školenie); kurzy telesného cvičenia; praktický výcvik (ukážky).

44 - Poradenstvo v oblasti výživy; zdravotné poradenstvo; poradenstvo v oblasti starostlivosti o zovňajšok.

(540)



(591) červená, biela

(731) Machanová Alexandra, Mgr., Vyšná 11, 821 05 Bratislava, SK;

(210) 1374-2016

(220) 24.4.2013

10(511) 5

(511) 5 - Farmaceutické a zverolekárske prípravky; hygienické výrobky na lekárske použitie; diétne potraviny a diétne látky na lekárske alebo zverolekárske použitie; náplasti, obvazový materiál.

(540) ACILIB

(641) 011765823, 24.04.2013

(731) Meda AB, Pipers väg 2A, SE-170 09 Solna, SE;

(740) Hörmann Tomáš, Ing., Bratislava, SK;

(210) 1378-2016

(220) 22.6.2016

10(511) 21, 24, 25, 26, 31, 35, 39, 42, 44

(511) 21 - Opony na kvety; koše na kvety; vázové misky na kvety; aranžérske držiaky na kvety a rastliny; držiaky na kvety a rastliny; sklené nádoby; sklené schránky; sklené gule; porcelán; umelecké predmety z porcelánu, terakoty alebo skla; misky na kvety ako umelecké predmety z porcelánu, terakoty alebo skla; vázy na kvety ako umelecké predmety z porcelánu, terakoty alebo skla; kvetináče; ozdobné črepníky (nie papierové); obaly na kvetináče okrem papierových; kropiace ružice na polievanie kvetov; fľaše; záhradnícke rukavice; vázy nie z drahých kovov.

24 - Bavlnené textílie; plátenná bielizeň; posteľná bielizeň; brokáty; bytový textil; čalúnické tkaniny; damask (tkaniny); flanel (tkaniny); flanel pre zdravotníctvo; flauš (tkaniny); hodvábné tkaniny; hodvábné tkaniny na tlačové vzory; kanava (riedka tkanina) na tapisérie alebo na vyšívanie; konopné plátno; konopné tkaniny; krep (textílie); krepón (jemná hodvábná tkanina); ľanové tkaniny; vlnené textílie; textílie imitujúce kožu zvierat; lôžkoviny (bielizeň); marabut (textílie); mušelín (textílie); kartún (textílie); netkané textílie; obliečky na matrace; obliečky na podušky; obliečky na vankúše; textilné obrúsky na stolovanie; textílie na obuv; ozdobné obliečky na vankúše; plachty; plst'; textilné klobúkové podšívky; textilné podšívky; posteľné pokrývky; posteľné prikrývky; ramia (textílie); riedko tkané konopné plátno; stolová bielizeň; taft (textílie); textílie; textilné uteráky; umelý hodváb (textílie); tkaniny; vlnené textílie; textilné záclony; zamat; textilné alebo plastové závesy; zefír (textílie).

25 - Baretky; spodná bielizeň; boa (kožušinová ozdoba alebo ozdoba z peria na ovinutie okolo krku); body (spodná bielizeň); bundy; čiapky; gabardénové plášte; goliere (časti odevov); jazdecké krátke nohavice; kabáty; kapucne (časti odevov); klobúky; klobúkové kostry; kombiné (spodná bielizeň); kombinézy (oblečenie); konfekcia (odevy); korzety; kostýmy, obleky; košele; košele s krátkym rukávom; košeľové sedlá; kožušínové kabáty; kožušínové stóly; kožušiny (oblečenie); krátke kabátiky; kravaty; legínsy; legíny; lemy na podrážky obuvi (rámy); livreje; manžeta; manžety (časti odevov); nohavice; nohavice-cové sukne; oblečenie pre bábätká; oblečenie z imitácie kože; oblečenie z kože; oblečenie; obuv; odevy; opasky (časti odevov); opasky na doklady a peniaze (časti odevov); palčiaky; pančuchy; pančuškové nohavice; pánske podvázky; pánske spodky; parky (teplé krátke kabáty s kapučnou); peleríny; plátenná obuv; plavky; pletené svetre; pleteniny (oblečenie); podprsienky; podvázky; podvázky na pančuchy; podvázky na ponožky (pánske podvázky); pokrývky hlavy; ponča; ponožky; pracovné plášte; pulóvre; pyžamá; rukavice; rukávniky; sári; sarongy (veľké šatky na odievanie); spodničky; sukne; svetre; šály; šatky; šály; závoje; šatové sukne; šaty; šerpy; čiapkové šilty; šilty (pokrývky hlavy); šnurovačky; tielka (spodná bielizeň); tielka, trička (oblečenie); tógy; topánky; uniformy; vesty; vlnené šály; vrecká na odevy; ozdobné vreckovky (časti odevov); zásterky; závoje; zvrchníky; živôtky; korzety (spodná bielizeň); župany; župany; kúpacie plášte.

26 - Umelé kvety; vence z umelých kvetov; elastické šnúry na aranžovanie kvetov; umelé ovocie.

31 - Semená na siatie; kvetinové cibule; sadenice; slama na mulčovanie (materiál na prikrytie pôdy); čerstvé záhradné bylinky; kríky; sušené kvety (na dekoráciu); aranžmány zo sušených kvetov; rezané kvety; živé kvety; vence zo živých kvetov; rastliny; sušené rastliny na dekoráciu; ružové kríky; stromy; prírodné trávniky; vence zo živých kvetov; vianočné stromčeky.

35 - Maloobchodné a veľkoobchodné služby s tovarmi uvedenými v triedach 21, 24, 25, 26 a 31 tohto zoznamu; obchodné sprostredkovateľské služby s tovarmi uvedenými v triedach 21, 24, 25, 26 a 31 tohto zoznamu; marketing; reklama; online reklama na počítačovej komunikačnej sieti; vydávanie reklamných textov; aktualizovanie reklamných materiálov; pomoc pri riadení obchodnej činnosti; marketingové poradenstvo; prieskum trhu; rozširovanie reklamných materiálov zákazníkom; reklamné zásielkové služby, predovšetkým pre kvety a kvetiny; organizovanie komerčných alebo reklamných výstav; organizovanie obchodných alebo reklamných veľtrhov; podpora predaja (pre tretie osoby); predvádzanie tovaru; poskytovanie obchodných informácií o tovaroch v triedach 21, 24, 25, 26 a 31 tohto zoznamu a službách v triedach 39, 42 a 44 tohto zoznamu prostredníctvom komunikačných médií, elektronickej pošty, SMS správ, počítačových sietí a internetu.

39 - Doručovacie služby; kuriérske služby; doručovanie tovaru poštou vrátane doručovania kvetov, kvetín; zasielanie a doručovanie kvetov, kvetín; osobné doručovanie kvetín; balenie tovarov,

predovšetkým balenie kvetov, kvetín; informácie o preprave; prepravné služby; skladovanie; doprava; nákladná doprava; poskytovanie informácií o uvedených službách prostredníctvom komunikačných médií, elektronickej pošty, SMS správ, počítačových sietí a internetu.

42 - Navrhovanie interiérov budov; navrhovanie exteriérov budov; poradenstvo v oblasti výberu závesov (interiérové dizajnérstvo); poradenstvo v oblasti výberu dekoračných látok (interiérové dizajnérstvo); poradenstvo v oblasti výberu poťahov na nábytok (interiérové dizajnérstvo); poskytovanie informácií v oblasti harmonizácie farieb, náterov a zariadenia pre interiérové dizajnérstvo; poskytovanie informácií v oblasti kombinácie farieb, náterov a zariadenia pre interiérové dizajnérstvo.

44 - Aranžovanie kvetov; krajnotvorba; ničenie buriny; ničenie škodcov (v poľnohospodárstve, záhradníctve a lesníctve); prenájom poľnohospodárskych nástrojov a zariadení; rastlinné škôlky; liečenie stromov; údržba trávnikov; zhotovovanie vencov; letecké a pozemné rozptyľovanie hnojív a iných poľnohospodárskych chemikálií; služby záhradných architektov; záhradníctvo; poľnohospodárske, záhradnícke a lesnícke služby; záhradkárské služby; záhradnícke služby; prenájom interiérových rastlín; poskytovanie informácií o uvedených službách prostredníctvom komunikačných médií, elektronickej pošty, SMS správ, počítačových sietí a internetu.

(540)



(731) Bačinská Beata, Ing., Malíkova 17, 949 01 Nitra, SK;

(740) Girmanová Zuzana, Ing., Nitra, SK;

(210) 1394-2016

(220) 22.6.2016

10(511) 16, 35, 41

(511) 16 - Papier; lepenka; tlačoviny; noviny; periodiká; brožúry; katalógy; ročenky; fotografie; papiernický tovar a písacie potreby; písacie stroje a kancelárske potreby (okrem nábytku); učebné a vyučovacie pomôcky (okrem prístrojov); plastové obalové materiály; papierové vrecká a tašky na balenie; spisové obaly (papiernický tovar); obálky (papiernický tovar).

35 - Reklama; prenájom reklamných materiálov; prenájom reklamného priestoru; obchodný manažment; odborné obchodné alebo podnikateľské poradenstvo; poskytovanie obchodných alebo podnikateľských informácií; zbieranie údajov do počítačových databáz; zoraďovanie údajov v počítačových databázach; analýzy nákladov; prieskum trhu; prieskum verejnej mienky; obchodná administratíva; kancelárske práce; organizovanie obchodných alebo reklamných výstav; organizovanie obchodných alebo reklamných veľtrhov; vydávanie reklamných textov; obchodné sprostredkovateľské služby.

41 - Výchova; vzdelávanie; zábava; športová a kultúrna činnosť; vydávanie kníh; vydávanie textov (okrem reklamných); organizovanie a vedenie školení; organizovanie a vedenie seminárov; organizovanie a vedenie konferencií; organizovanie a vedenie kongresov; organizovanie a vedenie workshopov; organizovanie on-line vzdelávacích kurzov; organizovanie a vedenie vzdelávacích fór s osobnou účasťou; organizovanie kultúrnych alebo vzdelávacích výstav; praktický výcvik (ukážky); online vydávanie elektronických kníh a časopisov; poskytovanie poradenstva, konzultácií a informácií v oblasti služieb uvedených v triede 41 tohto zoznamu.

(540)



(591) žltá, modrá, čierna

(731) Tomek Dominik, Gercenova 1160/33, 851 01 Bratislava, SK;

(740) MAJLINGOVÁ &amp; PARTNERS, s.r.o., spoločnosť patentových zástupcov, Bratislava, SK;

(210) 1395-2016

(220) 22.6.2016

10(511) 16, 35, 41

(511) 16 - Papier; lepenka; tlačoviny; noviny; periodiká; brožúry; katalógy; ročenky; fotografie; papiernický tovar a písacie potreby; písacie stroje a kancelárske potreby (okrem nábytku); učebné a vyučovacie pomôcky (okrem prístrojov); plastové obalové materiály; papierové vrecká a tašky na balenie; spisové obaly (papiernický tovar); obálky (papiernický tovar).

35 - Reklama; prenájom reklamných materiálov; prenájom reklamného priestoru; obchodný manažment; odborné obchodné alebo podnikateľské poradenstvo; poskytovanie obchodných alebo podnikateľských informácií; zbieranie údajov do počítačových databáz; zoraďovanie údajov v počítačových databázach; analýzy nákladov; prieskum trhu; prieskum verejnej mienky; obchodná administratíva; kancelárske práce; organizovanie obchodných alebo reklamných výstav; organizovanie obchodných alebo reklamných veľtrhov; vydávanie reklamných textov; obchodné sprostredkovateľské služby.

41 - Výchova; vzdelávanie; zábava; športová a kultúrna činnosť; vydávanie kníh; vydávanie textov (okrem reklamných); organizovanie a vedenie školení; organizovanie a vedenie seminárov; organizovanie a vedenie konferencií; organizovanie a vedenie kongresov; organizovanie a vedenie workshopov; organizovanie on-line vzdelávacích

kurzov; organizovanie a vedenie vzdelávacích fór s osobnou účasťou; organizovanie kultúrnych alebo vzdelávacích výstav; praktický výcvik (ukážky); online vydávanie elektronických kníh a časopisov; poskytovanie poradenstva, konzultácií a informácií v oblasti služieb uvedených v triede 41 tohto zoznamu.

(540)



(591) žltá, modrá

(731) Tomek Dominik, Gercenova 1160/33, 851 01 Bratislava, SK;

(740) MAJLINGOVÁ &amp; PARTNERS, s.r.o., spoločnosť patentových zástupcov, Bratislava, SK;

**(210) 1396-2016**

(220) 22.6.2016

**10(511) 16, 35, 41**

(511) 16 - Papier; lepenka; tlačoviny; noviny; periodiká; brožúry; katalógy; ročenky; fotografie; piernický tovar a písacie potreby; písacie stroje a kancelárske potreby (okrem nábytku); učebné a vyučovacie pomôcky (okrem prístrojov); plastové obalové materiály; papierové vrecká a tašky na balenie; spisové obaly (piernický tovar); obálky (piernický tovar).

35 - Reklama; prenájom reklamných materiálov; prenájom reklamného priestoru; obchodný manažment; odborné obchodné alebo podnikateľské poradenstvo; poskytovanie obchodných alebo podnikateľských informácií; zbieranie údajov do počítačových databáz; zoraďovanie údajov v počítačových databázach; analýzy nákladov; prieskum trhu; prieskum verejnej mienky; obchodná administratíva; kancelárske práce; organizovanie obchodných alebo reklamných výstav; organizovanie obchodných alebo reklamných veľtrhov; vydávanie reklamných textov; obchodné sprostredkovateľské služby.

41 - Výchova; vzdelávanie; zábava; športová a kultúrna činnosť; vydávanie kníh; vydávanie textov (okrem reklamných); organizovanie a vedenie školení; organizovanie a vedenie seminárov; organizovanie a vedenie konferencií; organizovanie a vedenie kongresov; organizovanie a vedenie workshopov; organizovanie on-line vzdelávacích kurzov; organizovanie a vedenie vzdelávacích fór s osobnou účasťou; organizovanie kultúrnych alebo vzdelávacích výstav; praktický výcvik (ukážky); online vydávanie elektronických kníh a časopisov; poskytovanie poradenstva, konzultácií a informácií v oblasti služieb uvedených v triede 41 tohto zoznamu.

(540)



(591) žltá, modrá

(731) Tomek Dominik, Gercenova 1160/33, 851 01 Bratislava, SK;

(740) MAJLINGOVÁ &amp; PARTNERS, s.r.o., spoločnosť patentových zástupcov, Bratislava, SK;

**(210) 1399-2016**

(220) 22.6.2016

**10(511) 16, 35, 41**

(511) 16 - Papier; lepenka; tlačoviny; noviny; periodiká; brožúry; katalógy; ročenky; fotografie; piernický tovar a písacie potreby; písacie stroje a kancelárske potreby (okrem nábytku); učebné a vyučovacie pomôcky (okrem prístrojov); plastové obalové materiály; papierové vrecká a tašky na balenie; spisové obaly (piernický tovar); obálky (piernický tovar).

35 - Reklama; prenájom reklamných materiálov; prenájom reklamného priestoru; obchodný manažment; odborné obchodné alebo podnikateľské poradenstvo; poskytovanie obchodných alebo podnikateľských informácií; zbieranie údajov do počítačových databáz; zoraďovanie údajov v počítačových databázach; analýzy nákladov; prieskum trhu; prieskum verejnej mienky; obchodná administratíva; kancelárske práce; organizovanie obchodných alebo reklamných výstav; organizovanie obchodných alebo reklamných veľtrhov; vydávanie reklamných textov; obchodné sprostredkovateľské služby.

41 - Výchova; vzdelávanie; zábava; športová a kultúrna činnosť; vydávanie kníh; vydávanie textov (okrem reklamných); organizovanie a vedenie školení; organizovanie a vedenie seminárov; organizovanie a vedenie konferencií; organizovanie a vedenie kongresov; organizovanie a vedenie workshopov; organizovanie on-line vzdelávacích kurzov; organizovanie a vedenie vzdelávacích fór s osobnou účasťou; organizovanie kultúrnych alebo vzdelávacích výstav; praktický výcvik (ukážky); online vydávanie elektronických kníh a časopisov; poskytovanie poradenstva, konzultácií a informácií v oblasti služieb uvedených v triede 41 tohto zoznamu.

(540)



**PACIENTSKY**  
M O N I T O R

(591) modrá, žltá, čierna

(731) Tomek Dominik, Gercenova 1160/33, 851 01 Bratislava, SK;

(740) MAJLINGOVÁ &amp; PARTNERS, s.r.o., Bratislava, SK;

(210) 1400-2016

(220) 22.6.2016

10(511) 16, 35, 41

(511) 16 - Papier; lepenka; tlačoviny; noviny; periodiká; brožúry; katalógy; ročenky; fotografie; papiernický tovar a písacie potreby; písacie stroje a kancelárske potreby (okrem nábytku); učebné a vyučovacie pomôcky (okrem prístrojov); plastové obalové materiály; papierové vrecká a tašky na balenie; spisové obaly (papiernický tovar); obálky (papiernický tovar).

35 - Reklama; prenájom reklamných materiálov; prenájom reklamného priestoru; obchodný manažment; odborné obchodné alebo podnikateľské poradenstvo; poskytovanie obchodných alebo podnikateľských informácií; zbieranie údajov do počítačových databáz; zoraďovanie údajov v počítačových databázach; analýzy nákladov; prieskum trhu; prieskum verejnej mienky; obchodná administratíva; kancelárske práce; organizovanie obchodných alebo reklamných výstav; organizovanie obchodných alebo reklamných veľtrhov; vydávanie reklamných textov; obchodné sprostredkovateľské služby.

41 - Výchova; vzdelávanie; zábava; športová a kultúrna činnosť; vydávanie kníh; vydávanie textov (okrem reklamných); organizovanie a vedenie školení; organizovanie a vedenie seminárov; organizovanie a vedenie konferencií; organizovanie a vedenie kongresov; organizovanie a vedenie workshopov; organizovanie on-line vzdelávacích kurzov; organizovanie a vedenie vzdelávacích fór s osobnou účasťou; organizovanie kultúrnych alebo vzdelávacích výstav; praktický výcvik (ukážky); online vydávanie elektronických kníh a časopisov; poskytovanie poradenstva, konzultácií a informácií v oblasti služieb uvedených v triede 41 tohto zoznamu.

(540)



(591) modrá, fialová, čierna

(731) Tomek Dominik, Gercenova 1160/33, 851 01 Bratislava, SK;

(740) MAJLINGOVÁ & PARTNERS, s.r.o., Bratislava, SK;

(210) 1401-2016

(220) 22.6.2016

10(511) 16, 35, 41

(511) 16 - Papier; lepenka; tlačoviny; noviny; periodiká; brožúry; katalógy; ročenky; fotografie; papiernický tovar a písacie potreby; písacie stroje a kancelárske potreby (okrem nábytku); učebné a vyučovacie pomôcky (okrem prístrojov); plastové obalové materiály; papierové vrecká a tašky na balenie; spisové obaly (papiernický tovar); obálky (papiernický tovar).

35 - Reklama; prenájom reklamných materiálov; prenájom reklamného priestoru; obchodný manažment; odborné obchodné alebo podnikateľské poradenstvo; poskytovanie obchodných alebo podnikateľských informácií; zbieranie údajov do počítačových databáz; zoraďovanie údajov v počítačových databázach; analýzy nákladov; prieskum trhu; prieskum verejnej mienky; obchodná administratíva; kancelárske práce; organizovanie obchodných alebo reklamných výstav; organizovanie obchodných alebo reklamných veľtrhov; vydávanie reklamných textov; obchodné sprostredkovateľské služby.

41 - Výchova; vzdelávanie; zábava; športová a kultúrna činnosť; vydávanie kníh; vydávanie textov (okrem reklamných); organizovanie a vedenie školení; organizovanie a vedenie seminárov; organizovanie a vedenie konferencií; organizovanie a vedenie kongresov; organizovanie a vedenie workshopov; organizovanie on-line vzdelávacích kurzov; organizovanie a vedenie vzdelávacích fór s osobnou účasťou; organizovanie kultúrnych alebo vzdelávacích výstav; praktický výcvik (ukážky); online vydávanie elektronických kníh a časopisov; poskytovanie poradenstva, konzultácií a informácií v oblasti služieb uvedených v triede 41 tohto zoznamu.

(540)



(591) modrá, zelená, čierna

(731) Tomek Dominik, Gercenova 1160/33, 851 01 Bratislava, SK;

(740) MAJLINGOVÁ & PARTNERS, s.r.o., Bratislava, SK;



**(210) 1409-2016**

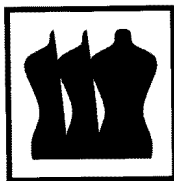
(220) 22.6.2016

**10(511) 9, 35, 41**

(511) 9 - Elektronické publikácie (sťahovateľné); nahraté zvukové a obrazové záznamy na nosičoch.

35 - Predvádzanie (služby modeliek, modelov, manekýnok, manekýnov) na reklamné účely a podporu predaja; predvádzanie tovaru; reklama; obchodný manažment v oblasti umenia a modelingu; personálne poradenstvo; personálne poradenstvo pre modelky a modelov; nábor zamestnancov; nábor zamestnancov na pozície modeliek a modelov; organizovanie výberových konaní na pozície modeliek a modelov pre tretie osoby; sprostredkovanie práce pre modelky a modelov; poradenstvo a konzultácie týkajúce sa pracovných miest (personálne poradenstvo); organizovanie obchodných alebo reklamných výstav; maloobchodné služby s odevmi, obuvou a šperkmi; tvorba reklamných filmov; poskytovanie informácií o službách uvedených v tejto triede tohto zoznamu.

41 - Organizovanie kultúrnych alebo vzdelávacích výstav; organizovanie kultúrnych podujatí, súťaží (okrem reklamných), slávností, prehliadok a festivalov; organizovanie vzdelávacích podujatí, súťaží, slávností, prehliadok a festivalov; organizovanie vzdelávacích podujatí, súťaží, slávností, prehliadok a festivalov v oblasti módy spojených s udeľovaním cien módnym tvorcom, vizážistom, stylistom, modelkám, modelom, fotografom, hairstylistom, módnym blogerom; organizovanie zábavných podujatí, súťaží (okrem reklamných), slávností, prehliadok a festivalov; organizovanie zábavných podujatí, súťaží (okrem reklamných), slávností, prehliadok a festivalov v oblasti módy spojených s udeľovaním cien módnym tvorcom, vizážistom, stylistom, modelkám, modelom, fotografom, hairstylistom, módnym blogerom; organizovanie športových podujatí, súťaží, slávností, prehliadok a festivalov; organizovanie módných prehliadok nie na reklamné účely; organizovanie súťaží krásy; organizovanie živých vystúpení; organizovanie konkurzov na výber účastníkov do súťaží, zábavných podujatí a prehliadok; organizovanie vzdelávacích, kvalifikačných a rekvalifikačných kurzov pre modelky, modelov, pre manekýnky a manekýnov; organizovanie zábavných večierkov; organizovanie spoločenských podujatí nie na reklamné účely; fotografické reportáže; fotografovanie; on line poskytovanie elektronických publikácií (bez možnosti kopírovania); vydávanie textov (okrem reklamných); on line vydávanie elektronických kníh a časopisov; tvorba rozhlasových a televíznych programov; zábava; televízna zábava; poskytovanie informácií o službách uvedených v triede 41 tohto zoznamu.

**(540)**

T R E N Č Í N  
M E S T O  
M Ó D Y

(731) Ultramax, s.r.o., M. Turkovej 46, 911 01 Trenčín, SK;

(740) FAJNOR IP s.r.o., Bratislava, SK;

**(210) 1417-2016**

(220) 23.6.2016

**10(511) 9, 35, 38, 42, 45**

(511) 9 - Vedecké, námorné, geodetické, fotografické, kinematografické, optické, signalizačné, kontrolné, záchranné a vyučovacie prístroje a nástroje; prístroje a nástroje na meranie a vázanie; prístroje a nástroje na vedenie, distribúciu, transformáciu, akumuláciu, reguláciu alebo ovládanie elektrického prúdu; dátové kódy; čítacie zariadenia (zariadenia na spracovanie údajov); optické čítacie zariadenia; čítačky dátových kódov; skenery dátových kódov; ručné terminály na snímanie dvojrozmerných kódov; prístroje na nahrávanie, prenos a reprodukciu zvuku alebo obrazu; dátové komunikačné zariadenia; prístroje a zariadenia na prenos údajov; zariadenia na ukladanie údajov s optickým záznamom; kódované identifikačné štítky; USB kľúče; zakódované magnetické pásky; hologramy; magnetické nosiče pre softvér; optické nosiče údajov; zariadenia na skenovanie obrazov; optické snímače; optické tlačiarne; magnetické nosiče údajov, kompaktné disky, disky DVD a ostatné nosiče digitálnych záznamov; registračné pokladnice, počítače stroje, zariadenia na spracovanie údajov, počítače; časti a súčasti počítačov; vstupné zariadenia pre počítače; počítačové tlačiarne; počítačové programy (sťahovateľné); počítačový softvér na tvorbu dátových kódov; skenery (zariadenia na spracovanie údajov); štítky s čiarovými kódmi; čipy mikroprocesorové (doštičky); číslícové súradnicové zapisovače.

35 - Reklama; obchodný manažment; obchodná administratíva; kancelárske práce; podpora predaja (pre tretie osoby); riadenie zákaznických, vernostných, motivačných a propagačných programov; spracovanie údajov; správa počítačových súborov; poradenské služby v oblasti spracovania dát; zbieranie údajov do počítačových databáz; zoraďovanie údajov v počítačových databázach; obchodné sprostredkovanie služieb v oblasti vedy, výskumu, vývoja technológií, vzdelávania, školiacej a lektorskej činnosti; obchodné sprostredkovanie služieb v oblasti výskumu a vývoja procesov a zariadení; prieskum trhu; obchodné odhady; marketing; marketingový prieskum; on-line reklama na počítačovej komunikačnej sieti; vyhľadávanie informácií v počítačových súboroch (pre tretie osoby); obchodné informácie a rady spotrebiteľom; zostavovanie štatistik; optimalizácia obchodovania na webových stránkach; poskytovanie obchodných informácií prostredníctvom webových stránok.

38 - Telekomunikačné služby; telefonická komunikácia; komunikácia prostredníctvom počítačových terminálov; poskytovanie užívateľského prístupu do svetovej počítačovej siete; poskytovanie prístupu do databáz; prenos digitálnych súborov.

42 - Vedecké a technologické služby a s nimi súvisiaci výskum a projektovanie; navrhovanie a vývoj počítačového hardvéru a softvéru; počítačové programovanie; programovanie počítačov

na generovanie, tlač a identifikáciu dátových kódov; inštalácia počítačového softvéru; aktualizovanie počítačového softvéru; údržba počítačového softvéru; výskum a vývoj nových výrobkov (pre zákazníkov); vývoj dátových kódov; analýzy počítačových systémov; kompilovanie počítačových programov na spracovanie údajov; údržba databázového softvéru; prevod údajov alebo dokumentov z fyzických médií na elektronické médiá; programovanie internetových databázových systémov a internetových aplikácií; šifrovanie údajov; služby šifrovania a dekodovania údajov; poradenstvo v oblasti počítačového hardvéru; poradenstvo v oblasti počítačových programov; poradenstvo v oblasti vývoja počítačového hardvéru; tvorba softvéru; kontroly kvality; obnovovanie počítačových databáz; návrh počítačových systémov; poskytovanie softvéru prostredníctvom internetu (SaaS); uchovávanie elektronických údajov.

45 - Právne služby; bezpečnostné služby na ochranu osôb a majetku; osobné a sociálne služby poskytované tretími osobami na uspokojovanie potrieb jednotlivcov; spravovanie autorských práv; monitorovacie služby v oblasti práv na duševné vlastníctvo s cieľom poskytnúť právne poradenstvo; správa licencií (právne služby).

(540)

**□ K O U D**

(731) WHYyes s.r.o., Rozvodná 15, 831 01 Bratislava - mestská časť Nové Mesto, SK;

(740) MAJLINGOVA & PARTNERS, s.r.o., Bratislava, SK;

(210) 1418-2016

(220) 23.6.2016

10(511) 9, 35, 38, 42, 45

(511) 9 - Vedecké, námorné, geodetické, fotografické, kinematografické, optické, signalizačné, kontrolné, záchranné a vyučovacie prístroje a nástroje; prístroje a nástroje na meranie a váženie; prístroje a nástroje na vedenie, distribúciu, transformáciu, akumuláciu, reguláciu alebo ovládanie elektrického prúdu; dátové kódy; čítacie zariadenia (zariadenia na spracovanie údajov); optické čítacie zariadenia; čítačky dátových kódov; skenery dátových kódov; ručné terminály na snímanie dvojrozmerných kódov; prístroje na nahrávanie, prenos a reprodukciu zvuku alebo obrazu; dátové komunikačné zariadenia; prístroje a zariadenia na prenos údajov; zariadenia na ukladanie údajov s optickým záznamom; kódované identifikačné štítky; USB kľúče; zakódované magnetické pásky; hologramy; magnetické nosiče pre softvér; optické nosiče údajov; zariadenia na skenovanie obrazov; optické snímače; optické tlačiarne; magnetické nosiče údajov, kompaktné disky, disky DVD a ostatné nosiče digitálnych záznamov; registračné pokladnice, počítačové stroje, zariadenia na spracovanie údajov, počítače; časti a súčasti počítačov; vstupné zariadenia pre počítače; počítačové tlačiarne; počítačové programy (sťahovateľné); počítačový softvér na tvorbu dátových

kódov; skenery (zariadenia na spracovanie údajov); štítky s čiarovými kódmi; čipy mikroprocesorové (doštičky); číslíkové súradnicové zapisovače.

35 - Reklama; obchodný manažment; obchodná administratíva; kancelárske práce; podpora predaja (pre tretie osoby); riadenie zákaznických, vernostných, motivačných a propagačných programov; spracovanie údajov; správa počítačových súborov; poradenské služby v oblasti spracovávania dát; zbieranie údajov do počítačových databáz; zoraďovanie údajov v počítačových databázach; obchodné sprostredkovanie služieb v oblasti vedy, výskumu, vývoja technológií, vzdelávania, školiacej a lektorskej činnosti; obchodné sprostredkovanie služieb v oblasti výskumu a vývoja procesov a zariadení; prieskum trhu; obchodné odhady; marketing; marketingový prieskum; on-line reklama na počítačovej komunikačnej sieti; vyhľadávanie informácií v počítačových súboroch (pre tretie osoby); obchodné informácie a rady spotrebiteľom; zostavovanie štatistík; optimalizácia obchodovania na webových stránkach; poskytovanie obchodných informácií prostredníctvom webových stránok.

38 - Telekomunikačné služby; telefonická komunikácia; komunikácia prostredníctvom počítačových terminálov; poskytovanie užívateľského prístupu do svetovej počítačovej siete; poskytovanie prístupu do databáz; prenos digitálnych súborov.

42 - Vedecké a technologické služby a s nimi súvisiaci výskum a projektovanie; navrhovanie a vývoj počítačového hardvéru a softvéru; počítačové programovanie; programovanie počítačov na generovanie, tlač a identifikáciu dátových kódov; inštalácia počítačového softvéru; aktualizovanie počítačového softvéru; údržba počítačového softvéru; výskum a vývoj nových výrobkov (pre zákazníkov); vývoj dátových kódov; analýzy počítačových systémov; kompilovanie počítačových programov na spracovanie údajov; údržba databázového softvéru; prevod údajov alebo dokumentov z fyzických médií na elektronické médiá; programovanie internetových databázových systémov a internetových aplikácií; šifrovanie údajov; služby šifrovania a dekodovania údajov; poradenstvo v oblasti počítačového hardvéru; poradenstvo v oblasti počítačových programov; poradenstvo v oblasti vývoja počítačového hardvéru; tvorba softvéru; kontroly kvality; obnovovanie počítačových databáz; návrh počítačových systémov; poskytovanie softvéru prostredníctvom internetu (SaaS); uchovávanie elektronických údajov.

45 - Právne služby; bezpečnostné služby na ochranu osôb a majetku; osobné a sociálne služby poskytované tretími osobami na uspokojovanie potrieb jednotlivcov; spravovanie autorských práv; monitorovacie služby v oblasti práv na duševné vlastníctvo s cieľom poskytnúť právne poradenstvo; správa licencií (právne služby).

(540) **KOUD.it**

(731) WHYyes s.r.o., Rozvodná 15, 831 01 Bratislava - mestská časť Nové Mesto, SK;

(740) MAJLINGOVA & PARTNERS, s.r.o., Bratislava, SK;

**(210) 1429-2016**

(220) 23.6.2016

**10(511) 30**

(511) 30 - Cukrovinky; čokoládové sladkosti; bombóny; čokoláda; oblátky; sušienky; káva; čaj; kakao; zmrzliny; taioka; ságo; kávové náhradky; múka; obilninové výrobky; kávové nápoje; kakaové nápoje; čokoládové nápoje; chlieb; sucháre; sušienky; jemné pečivo (cukrárske výrobky); dražé (cukrovinky); med; melasový sirup; droždie; prášky do pečiva; omáčky (chuťové prísady); korenie; konzumný ľad; cereálne tyčinky s vysokým obsahom proteínov; ľadový čaj; fondán (cukrovinky); glukóza na prípravu jedál; žemle (pekárenské výrobky); chalva (cukríky); chuťové prísady; kandis (na povrch cukrovínok); kávové príchute; keksy; koláče s náplňou; kukuričná kaša; kukuričné vločky; kurkuma (potravina); sladké drievko (cukrovinky); lístkové cesto; marcipán; medovníky; perníky; mentolové cukríky; muškátové orechy; nepražená káva; palacinky; pastilky (cukrovinky); pizza; kukuričné pukance (popcorn); pralinky; príchute do pečiva (okrem éterických esencií a esenciálnych olejov); pudinky; quiches (slaný koláč); biskvity; cestá na koláče; cestá na jedlá; vanilín (vanilková náhradka); ovsené vločky; výrobky z obilnín; zákusky; žuvačky.

**(540)**

(731) CHOCOLAND s.r.o., Stará Vajnorská 37, 831 04 Bratislava, SK;

(740) Mešková Viera, Ing., Bratislava, SK;

**(210) 1442-2016**

(220) 27.6.2016

**10(511) 9, 41**

(511) 9 - Digitálna hudba (stiahnuteľná) poskytovaná z internetu; sťahovateľné hudobné súbory; stiahnuteľná digitálna hudba; sťahovateľná digitálna hudba poskytovaná z internetových MP3 stránok; obaly na CD.

41 - Digitálna hudba bez možnosti stiahnutia poskytovaná z MP3 internetových stránok; hudobná tvorba.

**(540) Kysucký prameň**

(731) Čepcová Patrícia, Svrčinovec 857, 023 12 Svrčinovec, SK;

(740) Smolka Jozef, Oščadnica, SK;

**(210) 1450-2016**

(220) 30.6.2016

**10(511) 9, 35, 42**

(511) 9 - Počítačový softvér (nahrať počítačové programy); elektronické monitorovacie prístroje; signalizačné prístroje; telekomunikačné vysielacie; vysielacie elektronických signálov; zariadenia na

spracovanie údajov; počítače; zariadenia na vnútorné spojenie; satelitné navigačné prístroje; zariadenia na kódovanie údajov, zvuku alebo obrazu; zariadenia na dekódovanie údajov, zvuku alebo obrazu; magnetické nosiče údajov; optické disky; magnetické disky; modemy; detektory; prístroje na nahrávanie, prenos a reprodukciu údajov, zvuku alebo obrazu.

35 - Maloobchodné a veľkoobchodné služby s počítačovým softvérom (nahratými počítačovými programami), s elektronickými monitorovacími prístrojmi, so signalizačnými prístrojmi, s telekomunikačnými vysielacími, s vysielacími elektronických signálov, so zariadeniami na spracovanie údajov, s počítačmi, so zariadeniami na vnútorné spojenie, so satelitnými navigačnými prístrojmi, so zariadeniami na kódovanie údajov, zvuku alebo obrazu, so zariadeniami na dekódovanie údajov, zvuku alebo obrazu, s magnetickými nosičmi údajov, s optickými diskami, s magnetickými diskami, s modemami, s detektormi, s prístrojmi na nahrávanie, prenos a reprodukciu údajov, zvuku alebo obrazu; zbieranie údajov do počítačových databáz; zoraďovanie údajov v počítačových databázach.

42 - Vedecké a technologické služby a s nimi súvisiaci výskum a projektovanie; navrhovanie a vývoj počítačového hardvéru a softvéru; návrh počítačových systémov; inštalácia počítačového softvéru; aktualizovanie a údržba počítačových programov; obnovovanie počítačových databáz; prenájom webových serverov; prenájom počítačového hardvéru; požičiavanie počítačového softvéru; analýzy počítačových systémov; štúdie technických projektov; technický prieskum; výskum a vývoj nových výrobkov (pre zákazníkov); poradenstvo v oblasti služieb uvedených v triede 42 tohto zoznamu.

**(540) ySpatial**

(731) YMS, a. s., Hornopotočná 1, 917 01 Trnava, SK;

**(210) 1473-2016**

(220) 7.7.2016

**10(511) 10, 16, 35, 42**

(511) 10 - Lekárske prístroje a nástroje; prístroje a zariadenia na lekárske analýzy; diagnostické prístroje na lekárske použitie; prístroje na vykonávanie krvných skúšok.

16 - Tlačené firemné listiny; papiernický tovar; papierové reklamné materiály; informačné brožúry; fotografie (tlačoviny); katalógy; kalendáre; tlačivá (formuláre).

35 - Maloobchodné služby s proteínmi, proteínovými prípravkami, farmaceutickými prípravkami, zdravotníckymi prípravkami, biologickými prípravkami, bakteriálnymi prípravkami, biochemickými zariadeniami, biotechnologickými zariadeniami, lekárske prístrojmi a nástrojmi, prístrojmi a zariadeniami na lekárske analýzy, diagnostickými prístrojmi na lekárske použitie, prístrojmi na vykonávanie krvných skúšok; on line reklama na počítačovej komunikačnej sieti; reklama; reklamné agentúry; pomoc pri riadení obchodnej činnosti; komerčné informačné kancelárie; zostavovanie štatistik; marketing; obchodné odhady; prieskum trhu; zbieranie údajov do počítačových

databáz; zoraďovanie údajov v počítačových databázach; služby porovnávania cien; vyhľadávanie sponzorov; poskytovanie obchodných informácií prostredníctvom webových stránok.

42 - Výskum a vývoj nových výrobkov (pre zákazníkov); vedecký výskum; vedecký výskum v oblasti bioinformatiky; vedecký výskum a vývoj v oblasti farmaceutiky; vedecký výskum a vývoj v oblasti proteomiky; vedecký výskum a vývoj v oblasti biotechnológie; vedecký výskum a vývoj v oblasti molekulárnej biológie; vedecký výskum a vývoj v oblasti biochémie; vedecký výskum a vývoj v oblasti bakteriologický výskum.

(540)



(731) RIBC s.r.o., Moskovská trieda 3, 040 23 Košice, SK;

(740) Gruber Dalibor, Ing., Košice, SK;

(210) 1477-2016

(220) 7.7.2016

10(511) 1, 19, 42

(511) 1 - Filtračné materiály na báze prírodného zeolitu (chemické prípravky).

19 - Piesok do akvárií; štrk do akvárií.

42 - Štúdie technických projektov (projektová činnosť); výskum a vývoj nových výrobkov pre zákazníkov.

(540)



(591) tmavá modrá (pantone 2935 C), svetlá modrá (pantone 2905 C)

(731) ZEOCEM, a. s., Bystré 282, 094 34 Bystré, SK;

(210) 1493-2016

(220) 11.7.2016

10(511) 1, 17, 19

(511) 1 - Celulóza, buničina; acetát celulózy (surovina); drewná kaša (drt') na priemyselné použitie; trieslové drevo.

17 - Izolačné nátery; izolačná plsť; tepelné izolátory; izolačné materiály na káble; izolanty na elektrické vedenia; izolátory na železničné trate; izolačné prípravky na ochranu budov proti vlhkosti; kovové izolačné fólie; tesniaca bavlnená vata; tesniace tmely; gumové alebo plastové tesniace alebo výplňové hmoty; tesniace pásky proti prievanu; tesniace, výplňové a izolačné materiály; fólie z regenerovanej celulózy (nie na balenie); kaučuk (surovina alebo polotovar); syntetický kaučuk; tekutý kaučuk; kaučukový roztok; izolačné materiály vyrobené z penovej umelej hmoty.

19 - Nekovové stavebné materiály; kameň; kameniny pre stavebníctvo.

(540)



(591) červená, modrá, sivá

(731) CIUR a.s., Malé náměstí 142/3, 11000 Praha 1, CZ;

(740) LITVÁKOVÁ A SPOL., s.r.o., Patentová a známková kancelária, Bratislava, SK;

(210) 1500-2016

(220) 11.7.2016

(310) O-528 130

(320) 19.1.2016

(330) CZ

10(511) 29, 32

(511) 29 - Ochutené a šľahané mlieko; jogurtové nápoje; prírodné alebo ochutené nápoje zložené najmä z mlieka a/alebo mliečnych výrobkov; mliečne nápoje obsahujúce ovocie (s vysokým obsahom mlieka).

32 - minerálne vody; pramenité vody; stolové vody; limonády; pívá; nealkoholické šumivé nápoje; ovocné šťavy (nealkoholické nápoje); sirupy na výrobu nápojov; sirupy pre limonády; minerálne vody ochutené a iné nealkoholické nápoje; prípravky na výrobu minerálnej vody; prírodné alebo perlivé vody (minerálne alebo neminerálne); zeleninové šťavy (nápoje); ovocné alebo zeleninové nápoje; sódočky; zázvorové limonády; šerbety; nápojové prípravky; nealkoholické ovocné alebo zeleninové výťažky v rámci tejto triedy; nealkoholické nápoje obsahujúce číniďlá pre mliečne kvasenie.

(540) Parádová limonáda

(731) Poděbradka, a.s., Nymburská 239/VII, 290 01 Poděbrady, CZ;

(740) TM & PATENT ATTORNEY NEUSCHL s.r.o., Bratislava, SK;

(210) 1521-2016

(220) 15.7.2016

10(511) 16, 35, 36, 41, 42

(511) 16 - Tlačené publikácie Tlačené publikácie vzdelávacieho zamerania; vytlačené lekcie a prednášky (tlačoviny) o podnikaní; informačné bulletiny (tlačoviny) o podnikaní; letáky o podnikaní; brožúry o podnikaní.

35 - Prenájom kancelárskych strojov a kopírovacích zariadení; poradenstvo pri organizovaní a riadení obchodnej činnosti; poradenstvo pri riadení podnikov; konzultačné služby v oblasti riadenia a podnikania; vykonávanie dražieb (mimo výkonu rozhodnutia); obchodné alebo podnikové audity (revízia účtov); účtovníctvo; poskytovanie konzultačných a poradenských služieb v oblasti obchodných alebo podnikových auditov; reklama; podpora predaja (pre tretie osoby); vydávanie reklamných textov; marketingový prieskum,

pomoc pri riadení komerčných podnikov; poskytovanie obchodných a podnikateľských informácií; obchodná administratíva.

36 - Finančné služby spojené s usporiadaním finančných pomerov dlžníka v úpadku; forfajting; poistenie úverových rizík (faktoring); sprostredkovanie nehnuteľností; finančný lízing; finančné konzultačné a poradenské služby; finančné služby; finančné poradenské služby; konzultačné a poradenské služby v oblasti investičného bankovníctva; finančné odhady a oceňovanie; oceňovanie nehnuteľností; riadenie finančných rizík; realitné kancelárie.

41 - Organizovanie odborných školení; vydávanie neperiodických odborných publikácií; vydávanie odborných vzdelávacích tlačovín (okrem reklamných); vzdelávanie; organizovanie a vedenie seminárov oblasti podnikania riadenia, prípravy pracovníkov, stratégie finančného plánovania a investícií a finančného ocenenia obchodných spoločností; organizovanie a vedenie konferencií oblasti podnikania riadenia, prípravy pracovníkov, stratégie finančného plánovania a investícií a finančného ocenenia obchodných spoločností; praktický výcvik (ukážky) v oblasti podnikania, riadenia, prípravy pracovníkov, stratégie finančného plánovania a investícií a finančného ocenenia obchodných spoločností.

42 - Právne služby v oblasti rozhodcovského konania; poskytovanie právnych služieb v oblasti zlučovania, spájania, kúpy a rozdeľovania spoločností; právne služby v oblasti alternatívneho riešenia sporov; projektovanie pozemných stavieb.

(540)



(591) modrá, biela

(731) CORPORA, a.s., Záhradnícka 5389/68, 821 08 Bratislava, SK;

(210) 1530-2016

(220) 18.7.2016

10(511) 5, 29, 30

(511) 5 - Farmaceutické prípravky; vitamínové prípravky; kultúry mikroorganizmov na lekárske a zverolekárske použitie; enzymatické prípravky na lekárske použitie; enzymatické prípravky na zverolekárske použitie; výživové doplnky; enzýmové výživové doplnky.

29 - Mliečne fermenty na prípravu jedál.

30 - Žuvačky; pastilky (cukrovinky).

(540) ProfiZYM

(731) ACTIMEDIX s.r.o., Horská 2999/39, 616 00 Brno, CZ;

(210) 1539-2016

(220) 19.7.2016

10(511) 16, 29, 35

(511) 16 - Baliaci papier; plastové bublinové fólie (na balenie); časopisy (periodiká); etikety okrem textilných; grafické reprodukcie; kalendáre; kartón,

lepenka; lepenkové alebo papierové škatule; lepenkové alebo papierové obaly na fľaše; drevitá lepenka (papiernický tovar); obaly (papiernický tovar); papiernický tovar; tlačené publikácie (tlačoviny); plagáty; prospekty; pútače z papiera alebo lepenky; reklamné tabule z papiera, kartónu alebo lepenky; tlačené reklamné materiály; baliace plastové fólie; papierové alebo plastové vrecká a tašky na balenie; katalógy.

29 - Mäso; vývary (bujóny); údeniny; šunka; mäsové výtlačky; slanina; pečeňová paštéta; klobásy, salámy, párky; bravčová masť; držky; hydina (mäso); konzervované mäso; bravčové mäso; mäsové konzervy.

35 - Obchodné sprostredkovateľské služby; maloobchodné služby s mäsom a mäsovými výrobkami; veľkoobchodné služby s mäsom a mäsovými výrobkami.

(540) TAURIS MEDITERAN

(731) TAURIS, a. s., Potravinárska 6, 979 01 Rimavská Sobota, SK;

(740) Belička Ivan, Ing., Banská Bystrica, SK;

(210) 1543-2016

(220) 18.7.2016

10(511) 1, 3, 5, 9, 10, 11, 16, 17, 20, 21, 24, 25, 27, 28, 35, 37

(511) 1 - Syntetické materiály na absorpciu oleja; prípravky na odstraňovanie vodného kameňa, nie pre domácnosť; odmasťovacie prípravky na použitie vo výrobnom procese.

3 - Čistiace prípravky; mydlá; dezinfekčné mydlá; kozmetické prípravky; kozmetické krémy; prípravky na čistenie povrchov; prípravky na odstraňovanie vodného kameňa (pre domácnosť); prípravky na odstraňovanie hrdze; prípravky na odstraňovanie náterov; brúsivá (prípravky); prípravky na odstraňovanie škvŕn; odmasťovacie prípravky (nie na použitie vo výrobnom procese); prípravky na uvoľňovanie upchatých odtokov; umývacie prípravky na osobnú hygienu; esenciálne oleje; voňavky; leštiaci papier; osviežovače vzduchu.

5 - Dezinfekčné prípravky; dezinfekčné prípravky na hygienické použitie; chemické dezinfekčné prostriedky na toalety; návlky na obuv na lekárske použitie.

9 - Osobné ochranné prostriedky proti nehodám; ochranné rukavice; tvárové štíty (ochranné pracovné prostriedky); ochranné masky; respirátory na filtráciu vzduchu; dýchacie masky (nie na umelé dýchanie); registračné pokladnice; ochranné odevy proti úrazom, proti rádioaktívnej kontaminácii a protipožiarné ochranné odevy; ochranné okuliare proti oslepeniu svetlom; ochranné prilby.

10 - Rukavice na lekárske použitie; zátky do uší; respirátory na umelé dýchanie; ochranné rúška; aerosólové dávkovače na lekárske použitie.

11 - Sušiče na vlasy; dávkovače dezinfekčných prípravkov na toalety; sušiče na ruky do umyvární; sanitárne (toaletné) prístroje a zariadenia.

16 - Toaletný papier; papierové utierky; papierové utierky na tvár; papierové pásky; lepiace pásky na kancelárske použitie alebo pre domácnosť; lepidlá pre domácnosť; papierové alebo plastové vrecká na odpady.

17 - Lepiace pásky (nie na lekárske a kancelárske použitie a pre domácnosť); izolačné pásky.

20 - Dávkovače utierok (nekovové, upevnené); stojany na uteráky (nábytok); nekovové koše; stoličky; stoly; police.

21 - Zásobníky na papierové utierky; obaly na mydlá; držiaky na mydlo; držiaky na poháre; záchodové kefy; držiaky na záchodové kefy; kozmetické pomôcky; dávkovače toaletného papiera; dávkovače mydla; mopy; kefy; toaletné pomôcky; aerosólové dávkovače (nie na lekárske účely); jelenica na čistenie; rukavice pre domácnosť; handry na umývanie dlážky; prachovky na nábytok; zásobníky na kotúčový toaletný papier, odpadkové koše na papier, rozprašovače na voňavky; stojany na papierové utierky; stojany na obrúsky.

24 - Textilné materiály; textílie; bavlnené textílie; utierky na riad; textilné uteráky; netkané textílie; kúpeľňové textílie (okrem oblečenia); netkané textílie.

25 - Protišmykové pomôcky na obuv; návleky na obuv (nie na lekárske použitie); pokrývky hlavy; rukavice; odevy; obuv.

27 - Rohožky; dverové rohožky; protišmykové rohože; kúpeľňové rohožky; kúpeľňové koberčeky.

28 - Telocvičné a športové potreby.

35 - Poskytovanie obchodných alebo podnikateľských informácií; poradenstvo pri organizovaní a riadení obchodnej činnosti; personálne poradenstvo; poradenstvo pri riadení podnikov; rozširovanie vzoriek tovarov; prieskum trhu; poradenstvo pri organizovaní obchodnej činnosti; reklama; zbieranie údajov do počítačových databáz; zoraďovanie údajov v počítačových databázach; služby porovnávania cien; obchodné informácie a rady spotrebiteľom; obchodná správa licencií výrobkov a služieb (pre tretie osoby); subdávateľské služby (obchodné služby); fakturácie; zostavovanie štatistík; marketing; maloobchodné alebo veľkoobchodné služby s farmaceutickými, zverolekáorskými a zdravotníckymi prípravkami a s lekáorskými potrebami; maloobchodné a veľkoobchodné služby s tovarmi uvedenými v triedach 1, 3, 5, 9, 10, 11, 16, 17, 20, 21, 24, 25, 27, 28; maloobchodné a veľkoobchodné služby s tovarmi uvedenými v triedach 1, 3, 5, 9, 10, 11, 16, 17, 20, 21, 24, 25, 27, 28 prostredníctvom internetu; poskytovanie obchodných alebo podnikateľských kontaktných informácií; obchodné sprostredkovateľské služby; poskytovanie obchodných informácií prostredníctvom webových stránok.

37 - Čistenie exteriérov budov; čistenie interiérov; čistenie interiérov budov.

#### (540) **ARISO**

(731) LORIKA Slovakia s.r.o., Hlavná 2130, 038 52 Sučany, SK;

(210) **1544-2016**

(220) 18.7.2016

**10(511) 1, 3, 5, 9, 10, 11, 16, 17, 20, 21, 24, 25, 27, 28, 35, 37**

(511) 1 - Syntetické materiály na absorpciu oleja; prípravky na odstraňovanie vodného kameňa, nie pre domácnosť; odmasťovacie prípravky na použitie vo výrobnom procese.

3 - Čistiace prípravky; mydlá; dezinfekčné mydlá; kozmetické prípravky; kozmetické krémy; prípravky na čistenie povrchov; prípravky na odstraňovanie vodného kameňa (pre domácnosť); prípravky na odstraňovanie hrdze; prípravky na odstraňovanie náterov; brúsivá (prípravky); prípravky na odstraňovanie škvrn; odmasťovacie prípravky (nie na použitie vo výrobnom procese); prípravky na uvoľňovanie upchatých odtokov; umývacie prípravky na osobnú hygienu; esenciálne oleje; voňavky; leštiaci papier; osviežovače vzduchu.

5 - Dezinfekčné prípravky; dezinfekčné prípravky na hygienické použitie; chemické dezinfekčné prostriedky na toalety; návleky na obuv na lekárske použitie.

9 - Osobné ochranné prostriedky proti nehodám; ochranné rukavice; tvárové štíty (ochranné pracovné prostriedky); ochranné masky; respirátory na filtráciu vzduchu; dýchacie masky (nie na umelé dýchanie); registračné pokladnice; ochranné odevy proti úrazom, proti rádioaktívnej kontaminácii a protipožiarné ochranné odevy; ochranné okuliare proti oslepeniu svetlom; ochranné prilby.

10 - Rukavice na lekárske použitie; zátky do uší; respirátory na umelé dýchanie; ochranné rúška; aerosólové dávkovače na lekárske použitie.

11 - Sušiče na vlasy; dávkovače dezinfekčných prípravkov na toalety; sušiče na ruky do umývárni; sanitárne (toaletné) prístroje a zariadenia.

16 - Toaletný papier; papierové utierky; papierové utierky na tvár; papierové pásky; lepiace pásky na kancelárske použitie alebo pre domácnosť; lepidlá pre domácnosť; papierové alebo plastové vrecká na odpady.

17 - Lepiace pásky (nie na lekárske a kancelárske použitie a pre domácnosť); izolačné pásky.

20 - Dávkovače utierok (nekovové, upevnené); stojany na uteráky (nábytok); nekovové koše; stoličky; stoly; police.

21 - Zásobníky na papierové utierky; obaly na mydlá; držiaky na mydlo; držiaky na poháre; záchodové kefy; držiaky na záchodové kefy; kozmetické pomôcky; dávkovače toaletného papiera; dávkovače mydla; mopy; kefy; toaletné pomôcky; aerosólové dávkovače (nie na lekárske účely); jelenica na čistenie; rukavice pre domácnosť; handry na umývanie dlážky; prachovky na nábytok; zásobníky na kotúčový toaletný papier, odpadkové koše na papier, rozprašovače na voňavky; stojany na papierové utierky; stojany na obrúsky.

24 - Textilné materiály; textílie; bavlnené textílie; utierky na riad; textilné uteráky; netkané textílie; kúpeľňové textílie (okrem oblečenia); netkané textílie.

25 - Protišmykové pomôcky na obuv; návleky na obuv (nie na lekárske použitie); pokrývky hlavy; rukavice; odevy; obuv.

27 - Rohožky; dverové rohožky; protišmykové rohože; kúpeľňové rohožky; kúpeľňové koberčeky.

28 - Telocvičné a športové potreby.

35 - Poskytovanie obchodných alebo podnikateľských informácií; poradenstvo pri organizovaní a riadení obchodnej činnosti; personálne poradenstvo; poradenstvo pri riadení podnikov; rozširovanie vzoriek tovarov; prieskum trhu; poradenstvo pri organizovaní obchodnej činnosti; reklama; zbieranie údajov do počítačových databáz;

zoraďovanie údajov v počítačových databázach; služby porovnávania cien; obchodné informácie a rady spotrebiteľom; obchodná správa licencií výrobkov a služieb (pre tretie osoby); subdodávateľské služby (obchodné služby); fakturácie; zostavovanie štatistík; marketing; maloobchodné alebo veľkoobchodné služby s farmaceutickými, zverolekáorskými a zdravotníckymi prípravkami a s lekáorskými potrebami; maloobchodné a veľkoobchodné služby s tovarmi uvedenými v triedach 1, 3, 5, 9, 10, 11, 16, 17, 20, 21, 24, 25, 27, 28; maloobchodné a veľkoobchodné služby s tovarmi uvedenými v triedach 1, 3, 5, 9, 10, 11, 16, 17, 20, 21, 24, 25, 27, 28 prostredníctvom internetu; poskytovanie obchodných alebo podnikateľských kontaktných informácií; obchodné sprostredkovateľské služby; poskytovanie obchodných informácií prostredníctvom webových stránok.

37 - Čistenie exteriérov budov; čistenie interiérov; čistenie interiérov budov.

(540)

**LORIKA SK**

(591) modrá

(731) LORIKA Slovakia s.r.o., Hlavná 2130, 038 52 Sučany, SK;

(740) FAJNOR IP s.r.o., Bratislava, SK;

(210) 1545-2016

(220) 18.7.2016

10(511) 1, 3, 5, 9, 10, 11, 16, 17, 20, 21, 24, 25, 27, 28, 35, 37

(511) 1 - Syntetické materiály na absorpciu oleja; prípravky na odstraňovanie vodného kameňa, nie pre domácnosť; odmasťovacie prípravky na použitie vo výrobnom procese.

3 - Čistiace prípravky; mydlá; dezinfekčné mydlá; kozmetické prípravky; kozmetické krémy; prípravky na čistenie povrchov; prípravky na odstraňovanie vodného kameňa (pre domácnosť); prípravky na odstraňovanie hrdze; prípravky na odstraňovanie náterov; brúsivá (prípravky); prípravky na odstraňovanie škvŕn; odmasťovacie prípravky (nie na použitie vo výrobnom procese); prípravky na uvoľňovanie upchatých odtokov; umývacie prípravky na osobnú hygienu; esenciálne oleje; voňavky; leštiaci papier; osviežovače vzduchu.

5 - Dezinfekčné prípravky; dezinfekčné prípravky na hygienické použitie; chemické dezinfekčné prostriedky na toalety; návleky na obuv na lekárske použitie.

9 - Osobné ochranné prostriedky proti nehodám; ochranné rukavice; tvárové štíty (ochranné pracovné prostriedky); ochranné masky; respirátory na filtráciu vzduchu; dýchacie masky (nie na umelé dýchanie); registračné pokladnice; ochranné odevy proti úrazom, proti rádioaktívnej kontaminácii a protipožiarné ochranné odevy; ochranné okuliare proti oslepeniu svetlom; ochranné prilby.

10 - Rukavice na lekárske použitie; zátky do uší; respirátory na umelé dýchanie; ochranné rúška; aerosólové dávkovače na lekárske použitie.

11 - Sušiče na vlasy; dávkovače dezinfekčných prípravkov na toalety; sušiče na ruky do umyvární; sanitárne (toaletné) prístroje a zariadenia.

16 - Toaletný papier; papierové utierky; papierové utierky na tvár; papierové pásky; lepiace pásky na kancelárske použitie alebo pre domácnosť; lepidlá pre domácnosť; papierové alebo plastové vrecká na odpadky.

17 - Lepiace pásky (nie na lekárske a kancelárske použitie a pre domácnosť); izolačné pásky.

20 - Dávkovače utierok (nekovové, upevnené); stojany na uteráky (nábytok); nekovové koše; stoličky; stoly; police.

21 - Zásobníky na papierové utierky; obaly na mydlá; držiaky na mydlo; držiaky na poháre; záchodové kefy; držiaky na záchodové kefy; kozmetické pomôcky; dávkovače toaletného papiera; dávkovače mydla; mopy; kefy; toaletné pomôcky; aerosólové dávkovače (nie na lekárske účely); jelenica na čistenie; rukavice pre domácnosť; handry na umývanie dlážky; prachovky na nábytok; zásobníky na kotúčový toaletný papier, odpadkové koše na papier, rozprašovače na voňavky; stojany na papierové utierky; stojany na obrúsky.

24 - Textilné materiály; textilie; bavlnené textilie; utierky na riad; textilné uteráky; netkané textilie; kúpeľňové textilie (okrem oblečenia); netkané textilie.

25 - Protišmykové pomôcky na obuv; návleky na obuv (nie na lekárske použitie); pokrývky hlavy; rukavice; odevy; obuv.

27 - Rohožky; dverové rohožky; protišmykové rohože; kúpeľňové rohožky; kúpeľňové koberčeky.

28 - Telocvičné a športové potreby.

35 - Poskytovanie obchodných alebo podnikateľských informácií; poradenstvo pri organizovaní a riadení obchodnej činnosti; personálne poradenstvo; poradenstvo pri riadení podnikov; rozširovanie vzoriek tovarov; prieskum trhu; poradenstvo pri organizovaní obchodnej činnosti; reklama; zbieranie údajov do počítačových databáz; zoraďovanie údajov v počítačových databázach; služby porovnávania cien; obchodné informácie a rady spotrebiteľom; obchodná správa licencií výrobkov a služieb (pre tretie osoby); subdodávateľské služby (obchodné služby); fakturácie; zostavovanie štatistík; marketing; maloobchodné alebo veľkoobchodné služby s farmaceutickými, zverolekáorskými a zdravotníckymi prípravkami a s lekáorskými potrebami; maloobchodné a veľkoobchodné služby s tovarmi uvedenými v triedach 1, 3, 5, 9, 10, 11, 16, 17, 20, 21, 24, 25, 27, 28; maloobchodné a veľkoobchodné služby s tovarmi uvedenými v triedach 1, 3, 5, 9, 10, 11, 16, 17, 20, 21, 24, 25, 27, 28 prostredníctvom internetu; poskytovanie obchodných alebo podnikateľských kontaktných informácií; obchodné sprostredkovateľské služby; poskytovanie obchodných informácií prostredníctvom webových stránok.

37 - Čistenie exteriérov budov; čistenie interiérov; čistenie interiérov budov.

(540) **LORIKA**

(731) LORIKA Slovakia s.r.o., Hlavná 2130, 038 52 Sučany, SK;

(740) FAJNOR IP s.r.o., Bratislava, SK;

(210) 1560-2016

(220) 20.7.2016

10(511) 9, 16, 28, 35, 38, 41

(511) 9 - Elektronické, optické a meracie prístroje a zariadenia; prístroje na záznam, prenos, spracovanie a reprodukciu zvuku, obrazu alebo údajov; telekomunikačné prístroje a zariadenia; vysielacie zariadenia; prepájacie alebo smerovacie zariadenia; zariadenia na sprostredkovanie prenosu údajov; magnetické nosiče údajov; počítače; periférne zariadenia počítačov; elektronické obvody na prenos programových údajov; počítačový softvér (nahraté počítačové programy); počítačový softvér (sťahovateľný); elektronické publikácie (sťahovateľné); digitálna hudba (sťahovateľná); MP3 prehrávače; videofilm; mikroprocesory; počítačové klávesnice; modemy; čipové telefónne karty; exponované filmy; kreslené filmy; fotoaparáty; gramofónové platne; gramofóny; hudobné mincové automaty; kamery; magnetofóny; mobilné telefóny; elektronické stieracie žreby na lotériové hry (softvér).

16 - Papier; kartón; lepenka; tlačoviny; periodické a neperiodické publikácie; časopisy (periodiká); noviny; knihy; prospekty; brožúry; plagáty; fotografie (tlačoviny); pohľadnice; kalendáre; katalógy; príručky; sprievodcovia (tlačené publikácie); ročenky; firemné listiny; knihárske výrobky; tlačené reklamné materiály; letáky; kancelárske potreby okrem nábytku.

28 - Biliardové stoly; karty na bingo; dáma (hra); domino (hra); hracie karty; hracie kocky; hracie žetóny; stavebnicové kocky (hračky); kolky (hra); ruletové kolo; stolové hry; šachové hry; šípky (hra); žetóny na hry o peniaze; stieracie žreby (na lotériové hry); výherné hracie automaty; prístroje na elektronické hry; hracie žreby a tikety.

35 - Poradenské a konzultačné služby v oblasti reklamy; poradenské a konzultačné služby v oblasti obchodnej administratívy; poradenské a konzultačné služby v oblasti služieb uvedených v triede 35 tohto zoznamu; poskytovanie obchodných alebo podnikateľských informácií; marketingové štúdie; obchodný alebo podnikateľský prieskum; prieskum verejnej mienky; prieskum trhu; analýzy nákladov; hospodárske (ekonomické) predpovede; správa počítačových súborov; zbieranie údajov do počítačových databáz; zoraďovanie údajov v počítačových databázach; vzťahy s verejnosťou (public relations); organizovanie obchodných alebo reklamných výstav; personálne poradenstvo; predvádzanie tovaru na reklamné účely a podporu predaja; lepenie plagátov; obchodná správa licencií výrobkov a služieb (pre tretie osoby); prezentácia výrobkov v komunikačných médiách pre maloobchod; rozširovanie reklamných alebo inzertných oznamov; rozširovanie reklamných materiálov zákazníkom (letáky, prospekty, tlačoviny, vzorky); vydávanie reklamných textov; aktualizovanie reklamných materiálov; prenájom reklamných plôch; rozhlasová reklama; reklama; online reklama na počítačovej komunikačnej sieti; reklama prostredníctvom mobilných telefónov; reklamné agentúry; televízna reklama; reklamné služby prostredníctvom akéhokoľvek média, prostredníctvom telefónnej siete, dátovej siete, informačnej siete, elektronickej siete, komunikačnej siete alebo počíta-

čovej siete; poskytovanie informácií a iných informačných produktov obchodného alebo reklamného charakteru; poskytovanie multimediálnych informácií obchodného alebo reklamného charakteru; vyhľadávanie informácií v počítačových súboroch (pre tretie osoby); prenájom reklamných materiálov; obchodné sprostredkovanie služieb; spracovanie textov; vyhľadávanie sponzorov; komerčné informačné kancelárie.

38 - Elektronická pošta; vysielanie káblovej televízie; vysielacie a telekomunikačné služby; televízne vysielanie; rozhlasové vysielanie; telefonické služby; spravodajské kancelárie; prenájom prístrojov na prenos správ; poskytovanie audio-textových telekomunikačných služieb.

41 - Vzdelávanie; zábava; zábavné parky; informácie o možnostiach zábavy; organizovanie a vedenie lotérií a stávkových hier; organizovanie lotérií a stávkových hier prostredníctvom internetu; organizovanie a vedenie hier o peniaze; organizovanie elektronických kurzových stávk; organizovanie kurzových stávk; organizovanie kurzových stávk prostredníctvom internetu; hazardné hry; poskytovanie zariadení na športovanie; tvorba televíznych programov; tvorba publicistických, spravodajských, zábavných a vzdelávacích programov; nahrávanie videofilmov; televízna zábava; divadelné predstavenia; tvorba divadelných alebo iných predstavení; prenájom a požičovanie nahrávacích a premietacích zariadení; prenájom osvetľovacích prístrojov do divadelných sál a televíznych štúdií; prenájom dekorácií na predstavenie; požičovanie kinematografických filmov; požičovanie videopások; produkcia filmov (nie reklamných); filmové štúdiá; poskytovanie informácií v oblasti kultúry, športu, zábavy a vzdelávania; výchovno-zábavné klubové služby; organizovanie a vedenie koncertov; organizovanie plesov; organizovanie súťaží krásy; organizovanie športových súťaží; organizovanie vedomostných súťaží; organizovanie zábavných súťaží; organizovanie kultúrnych alebo vzdelávacích výstav; organizovanie a vedenie konferencií; organizovanie a vedenie školení; organizovanie živých vystúpení; plánovanie a organizovanie večierok; nahrávacie štúdiá (služby); reportérske služby; vydávanie textov (okrem reklamných); elektronická edičná činnosť v malom (DTP služby); on-line poskytovanie elektronických publikácií (bez možnosti kopírovania); on-line vydávanie elektronických kníh, novín a časopisov; on-line poskytovanie počítačových hier (z počítačových sietí); prenájom videorekordérov; požičovanie audiopriestrojov; organizovanie a vedenie konferencií poskytované on-line prostredníctvom telekomunikačného spojenia alebo počítačovej siete; organizovanie a vedenie seminárov poskytované on-line prostredníctvom telekomunikačného spojenia alebo počítačovej siete; organizovanie a vedenie tvorivých dielní (výučba) poskytované on-line prostredníctvom telekomunikačného spojenia alebo počítačovej siete; on-line poskytovanie digitálnej hudby (bez možnosti kopírovania); informácie o možnostiach rekreácie, zábavy, výchove a vzdelávaní poskytované on-line z počítačových databáz alebo internetu; tvorba rozhlasových programov; fotografické reportáže; nahrávanie videopások; vydávanie kníh;



organizovanie kultúrno-spoločenských podujatí a hier (nie na reklamné účely); organizovanie vedomostných alebo zábavných súťaží prostredníctvom internetu alebo telefónov a mobilných telefónov; rozhlasová zábava; poskytovanie počítačových hier z počítačových sietí; prekladateľské služby; zábavné súťažné hry; televízna zábava a súťažné hry vyžadujúce telefonickú účasť divákov; interaktívne zábavné služby s využitím mobilných telefónov; rezervácie vstupeniek na zábavné predstavenia; služby agentúr sprostredkujúcich divadelných, koncertných a varietných umelcov.

**(540) Hra o Niké. Ide o milión!**

(731) N I K É, spol. s r. o., Ilkovičova 34, 812 30 Bratislava, SK;

(740) TM & PATENT ATTORNEY NEUSCHL, s. r. o., Bratislava, SK;

**(210) 1565-2016**

(220) 20.7.2016

**10(511) 35, 39, 43**

(511) 35 - Reklamná a propagačná činnosť, obchodné informácie a rady spotrebiteľom, on line reklama na počítačovej komunikačnej sieti, organizovanie komerčných alebo reklamných výstav a veľtrhov, rozširovanie reklamných materiálov zákazníkom, aktualizovanie reklamných materiálov, vyhľadávanie informácií v počítačových súboroch, prieskum trhu, vzťahy s verejnosťou (public relations), podpora predaja (pre tretie osoby), zásielkové reklamné služby, zbieranie údajov do počítačových databáz, služby porovnávania cien, subdodávateľské služby (obchodné služby); fakturácie; písanie reklamných textov; zostavovanie štatistík; grafická úprava tlačovín na reklamné účely; obchodné sprostredkovateľské služby, vyjednávanie a uzatváranie obchodných transakcií pre tretie osoby; poskytovanie obchodných informácií prostredníctvom webových stránok, organizovanie obchodných alebo reklamných výstav (pre zákazníkov), zbieranie údajov do počítačových databáz, zoraďovanie údajov v počítačových databázach, optimalizácia internetových vyhľadávačov na podporu predaja; optimalizácia obchodovania na webových stránkach.

39 - Rezervácia dopravy, organizovanie ciest, exkurzií a okružných výletov, informácie o doprave, osobná doprava, rezervácia v doprave, služby v doprave a preprave, sprevádzanie turistov, organizovanie výletov, rezervácie zájazdov.

43 - Reštauračné služby, hotelierske služby, rezervácia ubytovania a zájazdov, ubytovacie kancelárie (hotely, penzióny).

**(540)**



(591) červená, hnedá, biela

(731) SATUR TRAVEL, a. s., Miletičova 1, 824 72 Bratislava, SK;

(740) Advokátska kancelária Melničák a Semančíková, s.r.o., Bratislava, SK;

**(210) 1571-2016**

(220) 22.7.2016

**10(511) 25, 35, 41**

(511) 25 - Oblečenie pre motoristov; obuv; sandále na kúpanie; obuv na kúpanie; pančuchy; pančuchy absorbujúce pot; spodné časti pančúch; baretky; pracovné plášte; čiapky; pleteniny; vysoká obuv; ramienka na dámsku bielizeň; šnurovacie topánky; golieri (časti odevov); pletené šály; krátke kabátiky; pánske spodky; priliehavé čiapky; živičky, korzety (spodná bielizeň); spodná bielizeň; kapucne (časti odevov); klobúkové kostry; šilty; opasky (časti odevov); pletené šatky; župan; svetre; pulóvre; rúcha, ornáty; ponožky; pánske podväzky; podväzky; podväzky na pančuchy; košele; náprsenky; košele s krátkym rukávom; odevy, oblečenie; klobúky; pokrývky hlavy; kožušiny (oblečenie); snímateľné goliere; pančuškové nohavice; spodná bielizeň pohlcujúca pot; korzety; kostýmy, obleky; konfekcia (odevy); detské nohavičky (bielizeň); chrániče uší proti chladu (pokrývky hlavy); kravaty; zvršky topánok; nohavice; cyklistické oblečenie; vrchné ošatenie; rukavice; hotové podšívky (časti odevov); šatky, šály; pleteniny (oblečenie); košeľové sedlá; plátená obuv; futbalová obuv (kopačky); cylindre (klobúky); korzety (spodná bielizeň); šnurovačky; galoše; pružné pásky na gamaše; kabáty; nepremokavé odevy; legíny; pleteniny (oblečenie); sukne; oblečenie pre bábätká; športové tričká, dresy; manžety (časti odevov); zástery; mitry (pokrývky hlavy); papuče; peleríny; kožušínové kabáty; plážové oblečenie; plážová obuv; vrecká na odevy; pyžamá; šaty; sandále; pánske spodky; podprsenky; zvrchníky; kabátiky; lemy na podrážky obuvi (rámy); uniformy; bundy; saká; papierové odevy; kúpacie čiapky; plavky (pánske); plavky; kúpacie plášte; podbradníky, nie papierové; podošvy na obuv; topánky; topánky na šport; čelenky (oblečenie); parky (teplé krátke kabáty s kapučňou); spodničky; kombiné (spodná bielizeň); body (spodná bielizeň); šatky na krk; telocvičné úbory; odevy z imitácií kože; kožené odevy; mantily; maškarné kostýmy; tričká; turbany; šály uviazané pod krkom; opasky na doklady a peniaze (časti odevov); vreckovky do saka; papierové klobúky (oblečenie); nohavicové sukne; pončá; lyžiarske rukavice; legínsy; šatové sukne; šilty (pokrývky hlavy); dámske nohavičky; športové tielka; členkové topánky; ponožky pohlcujúce pot.

35 - Pomoc pri riadení obchodnej činnosti; poskytovanie obchodných alebo podnikateľských informácií; lepenie plagátov; kancelárie zaoberajúce sa dovozom a vývozom; komerčné informačné kancelárie; rozširovanie reklamných oznamov; sprostredkovateľne práce; prenájom kancelárskych strojov a zariadení; poradenstvo pri organizovaní a riadení obchodnej činnosti; personálne poradenstvo; predvádzanie tovaru; rozširovanie reklamných materiálov zákazníkom (letáky, prospekty, tlačoviny, vzorky); aktualizovanie reklamných

materiálov; rozširovanie vzoriek tovarov; prenájom reklamných materiálov; poradenstvo pri organizovaní obchodnej činnosti; vydávanie reklamných textov; reklama; rozhlasová reklama; vzťahy s verejnosťou (public relations); televízna reklama; aranžovanie výkladov; reklamné agentúry; poradenské služby pri riadení obchodnej činnosti; predvádzanie (služby modeliek) na reklamné účely a podporu predaja; marketingový prieskum; odborné obchodné alebo podnikateľské poradenstvo; organizovanie obchodných alebo reklamných výstav; obchodné alebo podnikateľské informácie; prenájom reklamných plôch; podpora predaja (pre tretie osoby); spracovanie textov; zásielkové reklamné služby; organizovanie obchodných alebo reklamných veľtrhov; prenájom fotokopirovacích strojov; on line reklama na počítačovej komunikačnej sieti; zásobovacie služby pre tretie osoby (nákup tovarov a služieb pre iné podniky); prenájom reklamného času v komunikačných médiách; prehľad tlače (výstrižkové služby); prezentácia výrobkov v komunikačných médiách pre maloobchod; písanie reklamných textov; zostavovanie štatistik; grafická úprava tlačovín na reklamné účely; vyhľadávanie sponzorov; organizovanie módnych prehliadok na podporu predaja; tvorba reklamných filmov; obchodný manažment pre športovcov; marketing; telemarketingové služby; prenájom predajných stánkov; poskytovanie obchodných alebo podnikateľských kontaktných informácií; platené reklamné služby typu „klikni sem“; obchodné sprostredkovateľské služby; obchodný manažment pre poskytovateľov služieb na voľnej nohe; navrhovanie reklamných materiálov; prenájom bilbordov; správa spotrebiteľských vernostných programov; písanie textov scenárov na reklamné účely. 41 - Akadémie (vzdelávanie); zábavné parky; zábava; služby estrádnych umelcov; filmové štúdiá; cirkusové predstavenia; organizovanie vedomostných alebo zábavných súťaží; korešpondenčné vzdelávacie kurzy; telesná výchova; prenájom dekorácií na predstavenia; poskytovanie zariadení na oddych a rekreáciu; rozhlasová zábava; vyučovanie; vzdelávanie; školenia; požičiavanie zvukových nahrávok; požičiavanie kinematografických filmov; produkcia filmov (nie reklamných); požičovne kníh (knižnice); divadelné predstavenia; tvorba divadelných alebo iných predstavení; televízna zábava; prenájom divadelných kulís; zoologické záhrady (služby); poskytovanie športovísk; pózovanie modelov výtvarným umelcom; služby pojazdných knižníc; diskotéky (služby); informácie o výchove a vzdelávaní; informácie o možnostiach zábavy; organizovanie kultúrnych alebo vzdelávacích výstav; hazardné hry (herne); fitness kluby (zdravotné a kondičné cvičenia); služby poskytované prázdninovými tábormi (zábava); organizovanie živých vystúpení; premietanie kinematografických filmov; detské škôlky (vzdelávanie); organizovanie športových súťaží; plánovanie a organizovanie večierkov; služby múzeí (prehliadky, výstavy); nahrávacie štúdiá (služby); informácie o možnostiach rekreácie; požičiavanie športového výstroja (okrem dopravných prostriedkov); prenájom štadiónov; prenájom videorekordérov; požičiavanie videopások; organizovanie a vedenie seminárov; tábo-

ry na športové sústreďenia; organizovanie a vedenie tvorivých dielní (výučba); organizovanie súťaží krásy; rezervácie vstupeniek na zábavné predstavenia; náboženská výchova; organizovanie lotérií; organizovanie plesov; organizovanie predstavení (manažérske služby); herne s hracími automatmi (služby); prenájom osvetľovacích prístrojov do divadelných sál a televíznych štúdií; požičiavanie videokamier; písanie textov scenárov nie na reklamné účely; strihanie videopások; online vydávanie elektronických kníh a časopisov; elektronická edičná činnosť v malom (DTP služby); titulkovanie; on line poskytovanie počítačových hier (z počítačových sietí); hudobné skladateľské služby; nočné kluby (zábava); online poskytovanie elektronických publikácií (bez možnosti kopírovania); fotografické reportáže; fotografovanie; nahrávanie videopások; služby agentúr ponúkajúcich vstupenky na zábavné podujatia; písanie textov; organizovanie a vedenie koncertov; kaligrafické služby; formátovanie textov (nie na reklamné účely); služby diskdžokejov; tlmočnicke služby; služby osobných trénerov (fitness cvičenia); hudobná tvorba; školské služby (vzdelávanie); on line poskytovanie digitálnej hudby (bez možnosti kopírovania); on line poskytovanie videozáznamov (bez možnosti kopírovania); individuálne vyučovanie; písanie televíznych a filmových scenárov (tvorba); turistické prehliadky so sprievodcom.

#### (540) Čausabau

(731) Augustinský Jakub, Ing., Magurská 2, 080 01 Prešov, SK;

#### (210) 1574-2016

(220) 21.7.2016

#### 10(511) 5, 16, 30, 35, 39

(511) 5 - Liečivé čaje; bylinkové čaje na lekárske použitie.

16 - Tlačoviny; obalové materiály z papiera; baliaci papier; blahoprajné pohľadnice; brožované knihy; brožúry; bublinové obaly z plastických materiálov (na balenie); časopisy; etikety okrem textilných; fotografie; grafické zobrazenia; grafiky; kalendáre; kartón; lepenka; katalógy; knihy; lepenkové alebo papierové škatule; lepenkové alebo papierové obaly; leporelá; mapy; obálky (papiernický tovar); obaly (papiernický tovar); obrazy; papiernický tovar; tlačené periodické a neperiodické publikácie; plagáty; prospekty; pútače z papiera alebo lepenky; reklamné tabule z papiera, kartónu alebo lepenky; reprodukcie grafické; tlačené reklamné materiály; umelecké litografie; umelohmotné fólie na balenie; vrecia z papiera alebo plastických materiálov.

30 - Čaj; fadový čaj; čajové nápoje; kvety a listy rastlín (náhradky čaju); bylinkové čaje (nie na lekárske použitie); čaje a čajové zmesi vrátane čajov sypaných, porciovaných, vreckových, lisovaných, instantných a vrátane čajových extraktov z ovocia, bylín, zeleniny a iných prírodných produktov, okrem liečivých; kakao.

35 - Maloobchodné a veľkoobchodné služby s nápojmi; maloobchodné a veľkoobchodné služby s tovarmi uvedenými v triede 5, 16 a 30 tohto zoznamu; sprostredkovanie obchodu s tovarmi uve-

denými v triede 5, 16 a 30 tohto zoznamu; reklama v oblasti nákupu a predaja tovarov v triede 5, 16 a 30 tohto zoznamu; podpora predaja (pre tretie osoby) v oblasti nákupu a predaja tovarov v triede 5, 16 a 30 tohto zoznamu; inzertné služby oblasti nákupu a predaja tovarov v triede 5, 16 a 30 tohto zoznamu; poskytovanie obchodných alebo podnikateľských informácií; odborné obchodné alebo podnikateľské poradenstvo; rozširovanie reklamných materiálov zákazníkom (letáky, prospekty, tlačoviny, vzorky); organizovanie obchodných alebo reklamných výstav; organizovanie reklamných podujatí, vrátane prehliadok tovarov a služieb; obchodný manažment; prieskum trhu; pomoc pri riadení obchodnej činnosti; kancelárie zaoberajúce sa dovozom alebo vývozom.

39 - Balenie tovarov uvedených v triede 5, 16 a 30 tohto zoznamu; skladovanie tovarov uvedených v triede 5, 16 a 30 tohto zoznamu; expedícia tovarov uvedených v triede 5, 16 a 30 tohto zoznamu; preprava tovarov uvedených v triede 5, 16 a 30 tohto zoznamu.

(540)



- (591) čierna, biela, zelená  
 (731) KLEMBER a SPOL, s.r.o., Jesenského 1204/2, 929 01 Dunajská Streda, SK;  
 (740) Brichtová Tatiana, JUDr., Bratislava, SK;

(210) 1575-2016

(220) 21.7.2016

10(511) 16, 30, 35, 39

(511) 16 - Tlačoviny; obalové materiály z papiera; baliaci papier; blahoprajné pohľadnice; brožované knihy; brožúry; bublinové obaly z plastických materiálov (na balenie); časopisy; etikety okrem textilných; fotografie; grafické zobrazenia; grafiky; kalendáre; kartón; lepenka; katalógy; knihy; lepenkové alebo papierové škatule; lepenkové alebo papierové obaly; leporelá; mapy; obálky (papiernický tovar); obaly (papiernický tovar); obrázky; papiernický tovar; tlačené periodické a neperiodické publikácie; plagáty; prospekty; pútače z papiera alebo lepenky; reklamné tabule z papiera, kartónu alebo lepenky; reprodukcie grafické; tlačené reklamné materiály; umelecké litografie; umelohmotné fólie na balenie; vrecia z papiera alebo plastických materiálov.

30 - Káva; nepražená káva; kakao; cigória (kávová náhradka); kávové príchute; rastlinné prípravky (kávové náhradky); mliečne kávové nápoje; kávové nápoje; kávové náhradky.

35 - Maloobchodné a veľkoobchodné služby s nápojmi; maloobchodné a veľkoobchodné služby s tovarmi uvedenými v triede 16 a 30 tohto zoznamu; sprostredkovanie obchodu s tovarmi uvedenými v triede 16 a 30 tohto zoznamu; reklama

v oblasti nákupu a predaja tovarov v triede 16 a 30 tohto zoznamu; podpora predaja (pre tretie osoby) v oblasti nákupu a predaja tovarov v triede 16 a 30 tohto zoznamu; inzertné služby oblasti nákupu a predaja tovarov v triede 16 a 30 tohto zoznamu; poskytovanie obchodných alebo podnikateľských informácií; odborné obchodné alebo podnikateľské poradenstvo; rozširovanie reklamných materiálov zákazníkom (letáky, prospekty, tlačoviny, vzorky); organizovanie obchodných alebo reklamných výstav; organizovanie reklamných podujatí, vrátane prehliadok tovarov a služieb; obchodný manažment; prieskum trhu; pomoc pri riadení obchodnej činnosti; kancelárie zaoberajúce sa dovozom alebo vývozom.

39 - Balenie tovarov uvedených v triede 16 a 30 tohto zoznamu; skladovanie tovarov uvedených v triede 16 a 30 tohto zoznamu; expedícia tovarov uvedených v triede 16 a 30 tohto zoznamu; preprava tovarov uvedených v triede 16 a 30 tohto zoznamu.

(540)



- (591) čierna, biela, červená, hnedá  
 (731) KLEMBER a SPOL, s.r.o., Jesenského 1204/2, 929 01 Dunajská Streda, SK;  
 (740) Brichtová Tatiana, JUDr., Bratislava, SK;

(210) 1588-2016

(220) 22.7.2016

10(511) 9, 16, 28, 35, 38, 41

(511) 9 - Elektronické, optické a meracie prístroje a zariadenia; prístroje na záznam, prenos, spracovanie a reprodukciu zvuku, obrazu alebo údajov; telekomunikačné prístroje a zariadenia; vysielacie zariadenia; prepájacie alebo smerovacie zariadenia; zariadenia na sprostredkovanie prenosu údajov; magnetické nosiče údajov; počítače; periférne zariadenia počítačov; elektronické obvody na prenos programových údajov; počítačový softvér (nahraté počítačové programy); počítačový softvér (sťahovateľný); elektronické publikácie (sťahovateľné); digitálna hudba (sťahovateľná); MP3 prehrávače; videofilmy; mikroprocesory; počítačové klávesnice; modemy; čipové telefónne karty; exponované filmy; kreslené filmy; fotoaparáty; gramofónové platne; gramofóny; hudobné mincové automaty; kamery; magnetofóny; mobilné telefóny; elektronické stieracie žreby na lotériové hry (softvér).

16 - Papier; kartón; lepenka; tlačoviny; periodické a neperiodické publikácie; časopisy (periodiká); noviny; knihy; prospekty; brožúry; plagáty; fotografie (tlačoviny); pohľadnice; kalendáre; katalógy; príručky; sprievodcovia (tlačené publikácie); ročenky; firemné listiny; knihárske výrobky; tlačené reklamné materiály; letáky; kancelárske potreby okrem nábytku.

28 - Biliardové stoly; karty na bingo; dáma (hra); domino (hra); hracie karty; hracie kocky; hracie žetóny; stavebnicové kocky (hračky); kolky (hra); ruletové kolo; stolové hry; šachové hry; šípky (hra); žetóny na hry o peniaze; stieracie žreby (na lotériové hry); výherné hracie automaty; prístroje na elektronické hry; hracie žreby a tikety.

35 - Poradenské a konzultačné služby v oblasti reklamy; poradenské a konzultačné služby v oblasti obchodnej administratívy; poradenské a konzultačné služby v oblasti služieb uvedených v triede 35 tohto zoznamu; poskytovanie obchodných alebo podnikateľských informácií; marketing; marketingové štúdie; obchodný alebo podnikateľský prieskum; prieskum verejnej mienky; prieskum trhu; analýzy nákladov; hospodárske (ekonomické) predpovede; správa počítačových súborov; zbieranie údajov do počítačových databáz; zoraďovanie údajov v počítačových databázach; vzťahy s verejnosťou (public relations); organizovanie obchodných alebo reklamných výstav; personálne poradenstvo; predvádzanie tovaru na reklamné účely a podporu predaja; lepenie plagátov; obchodná správa licencií výrobcov a služieb (pre tretie osoby); prezentácia výrobkov v komunikačných médiách pre maloobchod; rozširovanie reklamných alebo inzertných oznamov; rozširovanie reklamných materiálov zákazníkom (letáky, prospekty, tlačoviny, vzorky); vydávanie reklamných textov; aktualizovanie reklamných materiálov; prenájom reklamných plôch; rozhlasová reklama; reklama; online reklama na počítačovej komunikačnej sieti; reklama prostredníctvom mobilných telefónov; reklamné agentúry; televízna reklama; reklamné služby prostredníctvom akéhokoľvek média, prostredníctvom telefónnej siete, dátovej siete, informačnej siete, elektronickej siete, komunikačnej siete alebo počítačovej siete; poskytovanie informácií a iných informačných produktov obchodného alebo reklamného charakteru; poskytovanie multimediálnych informácií obchodného alebo reklamného charakteru; vyhľadávanie informácií v počítačových súboroch (pre tretie osoby); prenájom reklamných materiálov; obchodné sprostredkovanie služieb; spracovanie textov; vyhľadávanie sponzorov; komerčné informačné kancelárie.

38 - Elektronická pošta; vysielanie káblovej televízie; vysielacie a telekomunikačné služby; televízne vysielanie; rozhlasové vysielanie; telefonické služby; spravodajské kancelárie; prenájom prístrojov na prenos správ; poskytovanie audio-textových telekomunikačných služieb.

41 - Vzdelávanie; zábava; zábavné parky; informácie o možnostiach zábavy; organizovanie a vedenie lotérií a stávkových hier; organizovanie lotérií a stávkových hier prostredníctvom internetu; organizovanie a vedenie hier o peniaze; organizovanie elektronických kurzových stávk; organizovanie kurzových stávk; organizovanie kurzových stávk prostredníctvom internetu; hazardné hry; poskytovanie zariadení na športovanie; tvorba televíznych programov; tvorba publicistických, spravodajských, zábavných a vzdelávacích programov; nahrávanie videofilmov; televízna zábava; divadelné predstavenia; tvorba divadelných alebo iných predstavení; prenájom

a požíčovanie nahrávacích a premietacích zariadení; prenájom osvetľovacích prístrojov do divadelných sál a televíznych štúdií; prenájom dekorácií na predstavenie; požíčovanie kinematografických filmov; požíčovanie videopások; produkcia filmov (nie reklamných); filmové štúdiá; poskytovanie informácií v oblasti kultúry, športu, zábavy a vzdelávania; výchovno-zábavné klubové služby; organizovanie a vedenie koncertov; organizovanie plesov; organizovanie súťaží krásy; organizovanie športových súťaží; Organizovanie vedomostných súťaží; organizovanie zábavných súťaží; organizovanie kultúrnych alebo vzdelávacích výstav; organizovanie a vedenie konferencií; organizovanie a vedenie školení; organizovanie živých vystúpení; plánovanie a organizovanie večierok; nahrávacie štúdiá (služby); reportérske služby; vydávanie textov (okrem reklamných); elektronická edičná činnosť v malom (DTP služby); on-line poskytovanie elektronických publikácií (bez možnosti kopírovania); on-line vydávanie elektronických kníh, novin a časopisov; on-line poskytovanie počítačových hier (z počítačových sietí); prenájom videorekordérov; požíčovanie audiopriestrojov; organizovanie a vedenie konferencií poskytované on-line prostredníctvom telekomunikačného spojenia alebo počítačovej siete; organizovanie a vedenie seminárov poskytované on-line prostredníctvom telekomunikačného spojenia alebo počítačovej siete; organizovanie a vedenie tvorivých dielní (výučba) poskytované on-line prostredníctvom telekomunikačného spojenia alebo počítačovej siete; on-line poskytovanie digitálnej hudby (bez možnosti kopírovania); informácie o možnostiach rekreácie, zábavy, výchovy a vzdelávania poskytované on-line z počítačových databáz alebo internetu; tvorba rozhlasových programov; fotografické reportáže; nahrávanie videopások; vydávanie kníh; organizovanie kultúrno-spoločenských podujatí a hier (nie na reklamné účely); organizovanie vedomostných alebo zábavných súťaží prostredníctvom internetu alebo telefónov a mobilných telefónov; rozhlasová zábava; poskytovanie počítačových hier z počítačových sietí; prekladateľské služby; zábavné súťažné hry; televízna zábava a súťažné hry vyžadujúce telefonickú účasť divákov; interaktívne zábavné služby s použitím mobilných telefónov; rezervácie vstupeniek na zábavné predstavenia; služby agentúr sprostredkovávajúcich divadelných, koncertných a varietných umelcov.

#### (540) **Miliónová cesta**

(731) NIKÉ, spol. s r. o., Ilkovičova 34, 812 30 Bratislava, SK;

(740) TM & PATENT ATTORNEY NEUSCHL s.r.o., Bratislava, SK;

---

#### (210) **1607-2016**

(220) 27.7.2016

#### **10(511) 35, 36, 42**

(511) 35 - Sprostredkovateľne práce; aktualizovanie reklamných materiálov; prenájom reklamných materiálov; vydávanie reklamných textov; reklama; prenájom reklamných plôch; podpora predaja (pre

tretie osoby); obchodné sprostredkovateľské služby; komerčné informačné kancelárie; rozširovanie reklamných oznamov; rozširovanie reklamných materiálov zákazníkom (letáky, prospekty, tlačoviny, vzorky); poskytovanie obchodných informácií; inzertné služby.

36 - Prenájom nehnuteľností; sprostredkovanie (maklérstvo); realitné kancelárie; sprostredkovanie nehnuteľností; správa nehnuteľností; správa nájomných domov; prenájom bytov; prenájom poľnohospodárskych fariem; ubytovacie kancelárie (prenájom bývania); prenájom kancelárskych priestorov.

42 - Tvorba a udržiavanie webových stránok (pre tretie osoby); hosťovanie na počítačových stránkach (webových stránkach); poskytovanie internetových vyhľadávačov.

(540)



(591) sivá, modrá, tyrkysová

(731) Šarvaic Mário, Na hlinách 7485/52, 917 01 Trnava, SK;

(740) AK PRINC &amp; PARTNERS s.r.o., Trnava, SK;

(210) 1610-2016

(220) 27.7.2016

10(511) 5

(511) 5 - Farmaceutické prípravky pre humánne použitie, ktorými sú analgetiká, protizápalové lieky a antipyretiká.

(540) **KOSTAROX**

(731) NOVARTIS AG, 4002 Basel, CH;

(740) Hörmann Tomáš, Ing., Bratislava, SK;

(210) 1628-2016

(220) 29.7.2016

10(511) 32

(511) 32 - Nealkoholické nápoje; energetické nápoje; energetické nápoje s obsahom kofeínu.

(540)



(591) žltá, čierna, hnedá

(731) Hering Rudolf, Mlynčeky 162, 059 76 Mlynčeky, SK;

(740) Belička Ivan, Ing., Banská Bystrica, SK;

(210) 1631-2016

(220) 28.7.2016

10(511) 16, 21, 32, 34, 41, 43

(511) 16 - Papierové podložky pod pivové poháre; papierové téglíky; pasparty; plagáty; veľké plošné plagáty; papierové podložky pod poháre; útržkové bloky; papierové alebo kartónové vývesné tabule; papierové obaly na fľaše; etikety okrem textilných; pohľadnice; letáky; jedálne lístky z papiera; papierové servítky; ceruzky.

21 - Sklenené čaše; sklenené poháriky; poháre; keramické hrnčeky; keramické džbány; keramické holby; keramické stojany na jedálne lístky; plastové stojany na jedálne lístky; porcelánové podnosy (tácne); keramické podnosy (tácne); papierové tácky; porcelánové džbány; téglíky papierové alebo z plastických hmôt.

32 - Pivo; ľahké pivo; ležiak; minerálne vody (nápoje); sytené vody; nealkoholické nápoje; nápoje na báze piva; sirupy a iné prípravky na výrobu nápojov.

34 - Porcelánové popolníky pre fajčiarov; keramické popolníky pre fajčiarov; sklenené popolníky pre fajčiarov.

41 - Organizovanie zábavných podujatí; zábava; organizovanie športových a kultúrnych podujatí.

43 - Poskytovanie prechodného ubytovania; reštauračné (stravovacie) služby; pohostinstvá (služby).

(540) **Staropramen - Naše Hospoda**

(731) Pivovary Staropramen s. r. o., Nádražní 43/84, 150 00 Praha 5, CZ;

(740) Záhurecká Romana, JUDr., Banská Bystrica, SK;

(210) 1632-2016

(220) 28.7.2016

10(511) 16, 21, 32, 34, 41, 43

(511) 16 - Papierové podložky pod pivové poháre; papierové téglíky; pasparty; plagáty; veľké plošné plagáty; papierové podložky pod poháre; útržkové bloky; papierové alebo kartónové vývesné tabule; papierové obaly na fľaše; etikety okrem textilných; pohľadnice; letáky; jedálne lístky z papiera; papierové servítky; ceruzky.

21 - Sklenené čaše; sklenené poháriky; poháre; keramické hrnčeky; keramické džbány; keramické holby; keramické stojany na jedálne lístky; plastové stojany na jedálne lístky; porcelánové podnosy (tácne); keramické podnosy (tácne); papierové tácky; porcelánové džbány; téglíky papierové alebo z plastických hmôt.

32 - Pivo; ľahké pivo; ležiak; minerálne vody (nápoje); sytené vody; nealkoholické nápoje; nápoje na báze piva; sirupy a iné prípravky na výrobu nápojov.

34 - Porcelánové popolníky pre fajčiarov; keramické popolníky pre fajčiarov; sklenené popolníky pre fajčiarov.

41 - Organizovanie zábavných podujatí; zábava; organizovanie športových a kultúrnych podujatí.

43 - Poskytovanie prechodného ubytovania; reštauračné (stravovacie) služby; pohostinstvá (služby).

(540)



(731) Pivovary Staropramen s. r. o., Nádražní 43/84, 150 00 Praha 5, CZ;

(740) Záthurecká Romana, JUDr., Banská Bystrica, SK;

(210) 1639-2016

(220) 29.7.2016

10(511) 32

(511) 32 - Nealkoholické nápoje; limonády.

(540)

*Bylin  
Kola*

(591) hnedá

(731) Bauer Anton, Mládežnícka 157/1, 926 01 Sereď, SK;

(210) 1642-2016

(220) 1.8.2016

10(511) 25, 33, 35, 40

(511) 25 - Odevy, obuv, pokrývky hlavy.

33 - Alkoholické nápoje okrem piva.

35 - Reklama; maloobchodné a veľkoobchodné služby s alkoholickými nápojmi.

40 - Spracovanie a úprava ovocia na objednávku (pre tretie osoby); spracovanie a úprava obilia na objednávku (pre tretie osoby), destilovanie na objednávku (pre tretie osoby).

(540)



(554) trojrozmerná známka

(731) ZIZAK Otto, Ing., Tatranské námestie vchod 7, 058 01 Poprad, SK;

(210) 1643-2016

(220) 1.8.2016

10(511) 29, 30, 32, 33, 34, 43

(511) 29 - Mäso, ryby, hydina a zverina; mäsové výťažky; konzervované, mrazené, sušené a varené ovocie a zelenina; ovocné rôsoly, džemy, kompóty; vajcia; mlieko a mliečne výrobky; potravinárske oleje a tuky.

30 - Káva, čaj, kakao a kávové náhrady; ryža; tapioka a ságo; múka a obilninové výrobky; chlieb, pekárenské a cukrárenské výrobky; zmrzliny; cukor, med, melasový sirup; droždie, prášky do pečiva; soľ; horčica; ocot, omáčky (chuťové príklady); koreniny; konzumný ľad.

32 - Pivo; minerálne a sytené vody a iné nealkoholické nápoje; ovocné nápoje a ovocné džúsy; sirupy a iné prípravky na výrobu nápojov.

33 - Alkoholické nápoje (okrem piva).

34 - Tabak; fajčiarske potreby; zápalky.

43 - Stravovacie služby; prechodné ubytovanie.

(540)



(591) červená, čierna;

(731) Mišurda Peter, Školská 1540/66, 960 01 Zvolen, SK;

(740) Janič Martin, Dobrá Niva, SK;

(210) 1646-2016

(220) 2.8.2016

10(511) 16, 29, 30, 32, 33, 35, 39

(511) 16 - Baliaci papier; plastové bublinové fólie (na balenie); časopisy (periodiká); etikety okrem textilných; grafické vzory (tlačoviny); kalendáre; kartón, lepenka; lepenkové alebo papierové škatule; lepenkové alebo papierové obaly na fľaše; drevitá lepenka (papiernický tovar); obaly (papiernický tovar); papiernický tovar; periodické a neperiodické publikácie (tlačoviny); plagáty; prospekty; pútače z papiera alebo lepenky; reklamné tabule z papiera, kartónu alebo lepenky; tlačené reklamné materiály; baliace plastové fólie; papierové alebo plastové vrecká a tašky na balenie; katalógy.

29 - Vývary (bujóny); držky; klobásky, salámy, párky; mäso; konzervované mäso; mäsové výťažky; polievky; prípravky na výrobu polievok; zeleninové šťavy na varenie; šunka; údeniny; zeleninové šaláty; vajcia; potravinárska želatína; na-

kladaná zelenina; nakladané uhorky; konzervovaná zelenina; konzervy so zeleninou; konzervované ovocie; konzervy s ovocím; spracované arašidy; bravčová masť; džemy; konzervovaný hrach; zemiakové hranolčeky; krokety; kyslá kapusta; sušené hrozienka; hydina (mäso); potravinárske oleje a tuky; mlieko; mliečne výrobky; kondenzované sladené mlieko; jogurt; smotana (mliečne výrobky); syry; maslo; konzervy s rybami; kyslá kapusta; zemiakové lupienky; margarín; marmelády; maslo; mlieko; mliečne výrobky; tofu; mrazené ovocie; mrazená zelenina; pečevňové paštety; ryby (neživé); rybie plátky (filé); konzervy s rybami; sardinky (neživé); sardely; paradajkový pretlak; lúpané semená; kompóty.

30 - Cukríky; pastilky (cukríky); bonbóny; fondán (cukrovinky); ovocné želé (cukrovinky); mäťové cukríky; cestá na koláče; müsli; čokoládové nápoje; pudinky; sladké drievko (cukrovinky); zmrzliny; žuvačky; pekárske droždie; prášok do pečiva; cestoviny; omáčky na cestoviny; droždie do cesta; chlieb; nekysnutý chlieb; pečivo (rožky); sucháre; káva; čaj; sladké a slané žemle; slané pečivo (krekery); krupica; kukuričná múka; lístkové cesto; obilninové vločky; kukuričné vločky; makaróny; potravinárska múka; výrobky z múky; prípravky z obilnín; ovsená múka; ovsené potraviny; múka z jačmeňa; potravinárske výrobky z kukuričnej múky; sójová múka; obilninové výrobky; ryža; marináda (chuťové prísady); korenie; koreniny; kuchynská soľ; cukor; majonézy; horčica; kečup; sójová omáčka; paradajková omáčka; ocot; konzervované záhradné bylinky (chuťové prísady).

32 - Nealkoholické nápoje; nealkoholické výťažky z ovocia; príchute na výrobu nápojov; sirupy na výrobu nápojov; stolové vody; vody (nápoje); ovocné šťavy; pivo; pivné koktaily.

33 - Alkoholické nápoje (okrem piva); brandy; džin; likéry; rum; víno; vodka; alkoholické koktaily; destilované nápoje; alkoholické výťažky; liehoviny.

35 - Maloobchodné a veľkoobchodné služby s tovarmi uvedenými v triedach, 29, 30, 32 a 33 tohto zoznamu; reklamná činnosť; poskytovanie obchodných alebo podnikateľských informácií; predvádzanie (služby modeliek) na reklamné účely a podporu predaja; rozširovanie reklamných oznamov; rozširovanie reklamných materiálov zákazníkom (letáky, prospekty, tlačivá, vzorky); spracovanie textov; vydávanie reklamných materiálov, reklamných zvukovo-obrazových záznamov a reklamných periodických a neperiodických publikácií; vydávanie a rozširovanie reklamných textov; vydávanie náborových textov; obchodný alebo podnikateľský prieskum; obchodný manažment a podnikové poradenstvo; prenájom predajných automatov; predvádzanie tovaru.

39 - Distribúcia tovaru na dobierku; skladovanie; prenájom skladov; balenie tovaru; dovoz; doprava; doručovanie tovaru; preprava nábytku; doručovacie služby; sprostredkovanie balenia a doručovanie tovaru; prenájom chladiarenských zariadení; prenájom mrazničiek; balenie darčiekov.

(540)



(591) zelená, červená, biela

(731) DELIKA s.r.o., Jilemnického 1, 080 01 Prešov, SK;

(740) Belička Ivan, Ing., Banská Bystrica, SK;

(210) 1648-2016

(220) 1.8.2016

10(511) 35, 36, 41

(511) 35 - Analýzy nákladov; fakturácie; komerčné informačné kancelárie; marketing; obchodná správa licencií výrobkov a služieb (pre tretie osoby); obchodné alebo podnikové audity (revízia účtov); obchodné alebo podnikateľské informácie; on line reklama na počítačovej komunikačnej sieti; organizovanie obchodných alebo reklamných výstav; organizovanie módnych prehliadok na podporu predaja; personálne poradenstvo; písanie životopisov (pre tretie osoby); podávanie daňových priznaní; poradenstvo pri riadení podnikov; reklama; rozširovanie reklamných materiálov zákazníkom (letáky, prospekty, tlačoviny, vzorky); služby predplácania novin a časopisov (pre tretie osoby); správa počítačových súborov; správa spotrebiteľských vernostných programov; účtovníctvo; vyjednávanie a uzatváranie obchodných transakcií pre tretie osoby; vyhľadávanie informácií v počítačových súboroch (pre tretie osoby); zostavovanie štatistík.

36 - Aktuárske služby (poistnomatematické); bankové hypotéky; bankové služby priamo k zákazníkom (homebanking); daňové odhady (služby); elektronický prevod kapitálu; faktoring; finančné informácie; finančný lízing; finančné odhady a oceňovanie (poisťovníctvo, bankovníctvo, nehnuteľnosti); finančné poradenstvo; finančné riadenie; finančné sponzorstvo; finančné záruky; informácie o poistení; kancelárie zaoberajúce sa inkasovaním pohľadávok; kapitálové investície; klíring (bezhotovostné zúčtovávanie vzájomných pohľadávok a záväzkov); konzultačné služby v oblasti poisťovníctva; likvidácia podnikov (finančné služby); organizovanie dobročinných zbierok; poisťovníctvo; poskytovanie finančných informácií prostredníctvom webových stránok; poskytovanie zliav vo vybraných zariadeniach prostredníctvom členskej karty; služby v oblasti vyplácania dôchodkov; správa nehnuteľností; správcovstvo majetku (pre tretie osoby); sprostredkovanie (maklérstvo); sprostredkovanie poistenia; úverové agentúry; uzatváranie poistiek proti požiaru; zdravotné poistenie; zriaďovanie fondov; životné poistenie.

41 - Elektronická edičná činnosť v malom (DTP služby); informácie o výchove a vzdelávaní; koučovanie (školenie); organizovanie kultúrnych alebo vzdelávacích výstav; organizovanie plesov; organizovanie a vedenie konferencií; organizo-

vane a vedenie kongresov; organizovanie a vedenie seminárov; plánovanie a organizovanie večierok; organizovanie a vedenie vzdelávacích fór s osobnou účasťou; požičovne kníh (knižnice); vydávanie textov (okrem reklamných); školenia; výchovno-zábavné klubové služby; vzdelávanie.

(540)

L A R Q S

(731) Nahalka Dušan, Mgr., Valová 4259/18, 921 01 Piešťany, SK;

(740) Vojčík &amp; Partners, s.r.o., Košice, SK;

(210) 1652-2016

(220) 2.8.2016

10(511) 5

(511) 5 - Výživové doplnky.

(540) **PROVENDIOS**

(731) SP Service Pharma s.r.o., Brečtanová 13008/4B, 831 01 Bratislava, SK;

(740) Beňo &amp; partners advokátska kancelária, s.r.o., Poprad, SK;

(210) 1657-2016

(220) 2.8.2016

10(511) 35, 38, 41

(511) 35 - Lepenie plagátov; rozširovanie reklamných oznamov; predvádzanie tovaru; rozširovanie reklamných materiálov zákazníkom (letáky, prospekty, tlačoviny, vzorky); rozmnožovanie dokumentov; aktualizovanie reklamných materiálov; rozširovanie vzoriek tovarov; prieskum trhu; prenájom reklamných materiálov; vydávanie reklamných textov; reklama; rozhlasová reklama; vzťahy s verejnosťou (public relations); televízna reklama; prepisovanie správ (kancelárske práce); reklamné agentúry; predvádzanie (služby modeliek) na reklamné účely a podporu predaja; marketingový prieskum; správa počítačových súborov; organizovanie obchodných alebo reklamných výstav; obchodné alebo podnikateľské informácie; prieskum verejnej mienky; prenájom reklamných plôch; podpora predaja (pre tretie osoby); spracovanie textov; služby predplácania novín a časopisov (pre tretie osoby); zásielkové reklamné služby; odborné obchodné riadenie umeleckých činností; zbieranie údajov do počítačových databáz; zoraďovanie údajov v počítačových databázach; organizovanie obchodných alebo reklamných veľtrhov; on line reklama na počítačovej komunikačnej sieti; zásobovacie služby pre tretie osoby (nákup tovarov a služieb pre iné podniky); vyhľadávanie informácií v počítačových súboroch (pre tretie osoby); prenájom reklamného času v komunikačných médiách; prezentácia výrobkov v komunikačných médiách pre maloobchod; obchodné informácie a rady spotrebiteľom; administratívne spracovanie obchodných objednávok; obchodná správa licencií výrobkov a služieb (pre tretie osoby); subdodávateľské služby (obchodné služby); písanie reklamných textov; zostavovanie štatistík; grafická úprava tlačovín

na reklamné účely; vyhľadávanie sponzorov; organizovanie módnych prehliadok na podporu predaja; tvorba reklamných filmov; marketing; telemarketingové služby; prenájom predajných stánkov; poskytovanie obchodných alebo podnikateľských kontaktných informácií; optimalizácia internetových vyhľadávačov na podporu predaja; optimalizácia obchodovania na webových stránkach; platené reklamné služby typu „klikni sem“; obchodné sprostredkovateľské služby; obchodný manažment pre poskytovateľov služieb na voľnej nohe; vyjednávanie a uzatváranie obchodných transakcií pre tretie osoby; aktualizácia a údržba údajov v počítačových databázach; poskytovanie obchodných informácií prostredníctvom webových stránok; on line poskytovanie obchodného priestoru pre nákupcov a predajcov tovarov a služieb; navrhovanie reklamných materiálov; prenájom billboardov; indexovanie webových stránok na obchodné alebo reklamné účely; písanie textov scenárov na reklamné účely.

38 - Rozhlasové vysielanie; posielanie správ; televízne vysielanie; komunikácia mobilnými telefónmi; komunikácia prostredníctvom počítačových terminálov; prenos správ a obrazových informácií prostredníctvom počítačov; elektronická pošta; informácie v oblasti telekomunikácií; výzvy (rádiom, telefónom alebo inými elektronickými komunikačnými prostriedkami); prenos signálu prostredníctvom satelitu; elektronické zobrazovacie tabule (telekomunikačné služby); poskytovanie telekomunikačného pripojenia do svetovej počítačovej siete; telekonferenčné služby; poskytovanie užívateľského prístupu do svetovej počítačovej siete; poskytovanie priestoru na diskusiu na internete; poskytovanie prístupu do databáz; on line posielanie pohľadníc; prenos digitálnych súborov; bezdrôtové vysielanie; videokonferenčné služby; poskytovanie diskusných fór online; kontinuálny prenos dát (streaming); rádiová komunikácia; prenos videonahrávok na objednávku.

41 - Prenájom kinematografických prístrojov; služby estrádných umelcov; filmové štúdiá; cirkusové predstavenia; organizovanie vedomostných alebo zábavných súťaží; prenájom dekorácií na predstavenia; poskytovanie zariadení na oddych a rekreáciu; rozhlasová zábava; vydávanie textov (okrem reklamných); vyučovanie; vzdelávanie; školenia; požičiavanie zvukových nahrávok; požičiavanie kinematografických filmov; produkcia filmov (nie reklamných); tvorba rozhlasových a televíznych programov; vartné predstavenia; služby orchestrov; divadelné predstavenia; tvorba divadelných alebo iných predstavení; televízna zábava; prenájom divadelných kulís; poskytovanie športovísk; pózovanie modelov výtvarným umelcom; výchovnozábavné klubové služby; diskotéky (služby); informácie o výchove a vzdelávaní; informácie o možnostiach zábavy; organizovanie kultúrnych alebo vzdelávacích výstav; služby poskytované prázdninovými tábormi (zábava); organizovanie živých vystúpení; premietanie kinematografických filmov; plánovanie a organizovanie večierok; praktický výcvik (ukážky); nahrávacie štúdiá (služby); informácie o možnostiach rekreácie; prenájom štadiónov; organizovanie a vedenie seminárov; organizovanie a ve-



denie tvorivých dielní (výučba); rezervácie vstupeniek na zábavné predstavenia; organizovanie plesov; organizovanie predstavení (manažérske služby); požičiavanie audiopristrojov; prenájom osvetľovacích prístrojov do divadelných sál a televíznych štúdií; písanie textov scenárov nie na reklamné účely; online vydávanie elektronických kníh a časopisov; titulkovanie; on line poskytovanie počítačových hier (z počítačových sietí); hudobné skladateľské služby; nočné kluby (zábava); online poskytovanie elektronických publikácií (bez možnosti kopírovania); fotografické reportáže; fotografovanie; reportérske služby; prekladateľské služby; služby agentúr ponúkajúcich vstupenky na zábavné podujatia; písanie textov; organizovanie a vedenie koncertov; formátovanie textov (nie na reklamné účely); organizovanie módnych prehliadok na zábavné účely; služby diskdžokejov; hudobná tvorba; on line poskytovanie digitálnej hudby (bez možnosti kopírovania); on line poskytovanie videozáznamov (bez možnosti kopírovania); skladanie piesní; písanie televíznych a filmových scenárov (tvorba).

#### (540) **Cosmic Dance Festival**

(731) Zahurančík Ján, Mgr., Holubyho 4398/30, 921 01 Piešťany, SK;

(210) **1658-2016**

(220) 2.8.2016

**10(511) 35, 38, 41**

(511) 35 - Lepenie plagátov; rozširovanie reklamných oznamov; predvádzanie tovaru; rozširovanie reklamných materiálov zákazníkom (letáky, prospekty, tlačoviny, vzorky); rozmnožovanie dokumentov; aktualizovanie reklamných materiálov; rozširovanie vzoriek tovarov; prieskum trhu; prenájom reklamných materiálov; vydávanie reklamných textov; reklama; rozhlasová reklama; vzťahy s verejnosťou (public relations); televízna reklama; prepisovanie správ (kancelárske práce); reklamné agentúry; predvádzanie (služby modeliek) na reklamné účely a podporu predaja; marketingový prieskum; správa počítačových súborov; organizovanie obchodných alebo reklamných výstav; obchodné alebo podnikateľské informácie; prieskum verejnej mienky; prenájom reklamných plôch; podpora predaja (pre tretie osoby); spracovanie textov; služby predplácania novín a časopisov (pre tretie osoby); zásielkové reklamné služby; odborné obchodné riadenie umeleckých činností; zbieranie údajov do počítačových databáz; zoraďovanie údajov v počítačových databázach; organizovanie obchodných alebo reklamných veľtrhov; on line reklama na počítačovej komunikačnej sieti; zásobovacie služby pre tretie osoby (nákup tovarov a služieb pre iné podniky); vyhľadávanie informácií v počítačových súboroch (pre tretie osoby); prenájom reklamného času v komunikačných médiách; prezentácia výrobkov v komunikačných médiách pre maloobchod; obchodné informácie a rady spotrebiteľom; administratívne spracovanie obchodných objednávok; obchodná správa licencií výrobkov a služieb (pre tretie osoby); subdodávateľské služby (obchodné služby); písanie reklamných textov; zostavovanie štatistík; grafická úprava

tlačovín na reklamné účely; vyhľadávanie sponzorov; organizovanie módnych prehliadok na podporu predaja; tvorba reklamných filmov; marketing; telemarketingové služby; prenájom predajných stánkov; poskytovanie obchodných alebo podnikateľských kontaktných informácií; optimalizácia internetových vyhľadávačov na podporu predaja; optimalizácia obchodovania na webových stránkach; platené reklamné služby typu „klikni sem“; obchodné sprostredkovateľské služby; obchodný manažment pre poskytovateľov služieb na voľnej nohe; vyjednávanie a uzatváranie obchodných transakcií pre tretie osoby; aktualizácia a údržba údajov v počítačových databázach; poskytovanie obchodných informácií prostredníctvom webových stránok; on line poskytovanie obchodného priestoru pre nákupcov a predajcov tovarov a služieb; navrhovanie reklamných materiálov; prenájom billboardov; indexovanie webových stránok na obchodné alebo reklamné účely; písanie textov scenárov na reklamné účely.

38 - Rozhlasové vysielanie; posielanie správ; televízne vysielanie; komunikácia mobilnými telefónmi; komunikácia prostredníctvom počítačových terminálov; prenos správ a obrazových informácií prostredníctvom počítačov; elektronická pošta; informácie v oblasti telekomunikácií; výzvy (rádiom, telefónom alebo inými elektronickými komunikačnými prostriedkami); prenos signálu prostredníctvom satelitu; elektronické zobrazovacie tabule (telekomunikačné služby); poskytovanie telekomunikačného pripojenia do svetovej počítačovej siete; telekonferenčné služby; poskytovanie užívateľského prístupu do svetovej počítačovej siete; poskytovanie priestoru na diskusiu na internete; poskytovanie prístupu do databáz; on line posielanie pohľadníc; prenos digitálnych súborov; bezdrôtové vysielanie; videokonferenčné služby; poskytovanie diskusných fór online; kontinuálny prenos dát (streaming); rádiová komunikácia; prenos videonahrávok na objednávku.

41 - Prenájom kinematografických prístrojov; služby estrádných umelcov; filmové štúdiá; cirkusové predstavenia; organizovanie vedomostných alebo zábavných súťaží; prenájom dekorácií na predstavenia; poskytovanie zariadení na oddych a rekreáciu; rozhlasová zábava; vydávanie textov (okrem reklamných); vyučovanie; vzdelávanie; školenia; požičiavanie zvukových nahrávok; požičiavanie kinematografických filmov; produkcia filmov (nie reklamných); tvorba rozhlasových a televíznych programov; varietné predstavenia; služby orchestrov; divadelné predstavenia; tvorba divadelných alebo iných predstavení; televízna zábava; prenájom divadelných kulís; poskytovanie športovísk; pózovanie modelov výtvarným umelcom; výchovnozábavné klubové služby; diskotéky (služby); informácie o výchove a vzdelávaní; informácie o možnostiach zábavy; organizovanie kultúrnych alebo vzdelávacích výstav; služby poskytované prázdninovými tábormi (zábava); organizovanie živých vystúpení; premietanie kinematografických filmov; plánovanie a organizovanie večierkov; praktický výcvik (ukážky); nahrávacie štúdiá (služby); informácie o možnostiach rekreácie; prenájom štadiónov; organizovanie a vedenie seminárov; organizovanie a ve-

denie tvorivých dielní (výučba); rezervácie vstupeniek na zábavné predstavenia; organizovanie plesov; organizovanie predstavení (manažérske služby); požičiavanie audiopriestrojov; prenájom osvetľovacích prístrojov do divadelných sál a televíznych štúdií; písanie textov scenárov nie na reklamné účely; online vydávanie elektronických kníh a časopisov titulkovanie; on line poskytovanie počítačových hier (z počítačových sietí); hudobné skladateľské služby; nočné kluby (zábava); online poskytovanie elektronických publikácií (bez možnosti kopírovania); fotografické reportáže; fotografovanie; reportérske služby; prekladateľské služby; služby agentúr ponúkajúcich vstupenky na zábavné podujatia; písanie textov; organizovanie a vedenie koncertov; formátovanie textov (nie na reklamné účely); organizovanie módnych prehliadok na zábavné účely; služby diskdžokejov; hudobná tvorba; on line poskytovanie digitálnej hudby (bez možnosti kopírovania); on line poskytovanie videozáznamov (bez možnosti kopírovania); skladanie piesní; písanie televíznych a filmových scenárov (tvorba).

**(540) Cosmic Dance**

(731) Zahurančík Ján, Mgr., Holubyho 4398/30, 921 01 Piešťany, SK;

**(210) 1664-2016**

(220) 1.8.2016

**10(511) 9, 35, 37, 42**

(511) 9 - Zariadenia na prenos zvuku; zvukové nahrávacie zariadenia; zvukové prehrávacie zariadenia, prehrávače; digitálne audio prehrávače; multi-káble na viackanálový prenos audio signálu; prístroje na nahrávanie, prenos a reprodukciu zvuku alebo obrazu; reproduktory; digitálne hudobné prehrávače; skrinky, škatule na reproduktory (okrem nábytku); elektronické ovládacie jednotky pre reguláciu zvukových signálov; elektrické káble; koaxiálne káble; počítačový softvér; počítačový softvér pre elektrické a elektronické zariadenia a prístroje.

35 - Maloobchodné služby s audiovizuálnymi prístrojmi, so softvérom, s káblami a so zariadeniami na prenos zvuku alebo obrazu; maloobchodné a veľkoobchodné služby s tovarmi uvedenými v triede 9 tohto zoznamu; maloobchodné a veľkoobchodné služby s tovarmi uvedenými v triede 9 tohto zoznamu poskytované prostredníctvom internetu.

37 - Opravy a údržba elektrických a elektronických prístrojov a vybavenia; inštalácie a opravy elektrických a elektronických prístrojov a vybavenia; inštalácie a opravy audiovizuálneho vybavenia; inštalácie a opravy hudobných zariadení a reproduktorov; inštalácie káblov; inštalácie kábových a bezdrôtových rozvodov pre riadenie a rozvedenie digitálnych a analógových signálov vrátane svetelných, zvukových a obrazových signálov v domácnostiach; inštalácie ozvučení koncertných miest (koncertných pódii); inštalácie kábových a bezdrôtových rozvodov pre riadenie a rozvedenie digitálnych a analógových signálov vrátane svetelných, zvukových a obrazových signálov na koncertných pódiiach; inštalácie, opravy a údržba tovarov v triede 9 tohto zoznamu.

42 - Technický výskum; výskum a vývoj nových výrobkov a technológií (pre zákazníkov); navrhovanie vzhľadu výrobkov (priemyselné dizajnérstvo); výskum a vývoj nových výrobkov (pre zákazníkov); návrh počítačových systémov; tvorba softvéru; vytváranie užívateľských rozhraní počítačových programov (počítačové programovanie).

**(540) BOLDBURG**

(731) Boldburg s.r.o., Hviezdoslavova 7, 040 01 Košice, SK;

(740) Brichtová Tatiana, JUDr., Bratislava, SK;

**(210) 1665-2016**

(220) 1.8.2016

**10(511) 9, 35, 37, 42**

(511) 9 - Zariadenia na prenos zvuku; zvukové nahrávacie zariadenia; zvukové prehrávacie zariadenia, prehrávače; digitálne audio prehrávače; multi-káble na viackanálový prenos audio signálu; prístroje na nahrávanie, prenos a reprodukciu zvuku alebo obrazu; reproduktory; digitálne hudobné prehrávače; skrinky, škatule na reproduktory (okrem nábytku); elektronické ovládacie jednotky pre reguláciu zvukových signálov; elektrické káble; koaxiálne káble; počítačový softvér; počítačový softvér pre elektrické a elektronické zariadenia a prístroje.

35 - Maloobchodné služby s audiovizuálnymi prístrojmi, so softvérom, s káblami a so zariadeniami na prenos zvuku alebo obrazu; maloobchodné a veľkoobchodné služby s tovarmi uvedenými v triede 9 tohto zoznamu; maloobchodné a veľkoobchodné služby s tovarmi uvedenými v triede 9 tohto zoznamu poskytované prostredníctvom internetu.

37 - Opravy a údržba elektrických a elektronických prístrojov a vybavenia; inštalácie a opravy elektrických a elektronických prístrojov a vybavenia; inštalácie a opravy audiovizuálneho vybavenia; inštalácie a opravy hudobných zariadení a reproduktorov; inštalácie káblov; inštalácie kábových a bezdrôtových rozvodov pre riadenie a rozvedenie digitálnych a analógových signálov vrátane svetelných, zvukových a obrazových signálov v domácnostiach; inštalácie ozvučení koncertných miest (koncertných pódii); inštalácie kábových a bezdrôtových rozvodov pre riadenie a rozvedenie digitálnych a analógových signálov na koncertných pódiiach; inštalácie, opravy a údržba tovarov v triede 9 tohto zoznamu.

42 - Technický výskum; výskum a vývoj nových výrobkov a technológií (pre zákazníkov); navrhovanie vzhľadu výrobkov (priemyselné dizajnérstvo); výskum a vývoj nových výrobkov (pre zákazníkov); návrh počítačových systémov; tvorba softvéru; vytváranie užívateľských rozhraní počítačových programov (počítačové programovanie).

(540)



(591) čierna, červená

(731) Boldburg s.r.o., Hviezdoslavova 7, 040 01 Košice, SK;

(740) Brichtová Tatiana, JUDr., Bratislava, SK;

(210) 1667-2016

(220) 3.8.2016

10(511) 5, 30, 35

(511) 5 - Liečivé cukríky; sladké drevko na farmaceutické použitie; diétne potraviny na lekárske použitie; potraviny pre batoľatá; všetky uvedené tovary s pôvodom v Českej republike.

30 - Cestoviny; cukrovinky na zdobenie vianočných stromčekov; bylinkové čaje (nie na lekárske použitie); kávové príchuť; aromatické prípravky do potravín; sušienky, keksy; sušienky; mäťové cukríky; cukríky; obľátky; sladké žemle; kakao; káva; zákusky, koláče; karamelky (cukríky); prípravky z obilnín; čokoláda; marcipán; cukrárske výrobky; prírodné sladidlá; perníky, medovníky; fondán (cukrovinky); keksy; mliečne kakaové nápoje; mandľové pusinky (jemné pečivo); cukrárenská mäta; med; plnené koláče; sušienky; pralinky; sladké drevko (cukrovinky); mandľové cukrovinky; arašidové cukrovinky; kakaové nápoje; čokoládové nápoje; ovocné želé (cukrovinky); cukrovinkové cukrárske ozdoby; jedlý papier; jedlý ryžový papier; všetky uvedené tovary s pôvodom v Českej republike.

35 - Poskytovanie obchodných alebo podnikateľských informácií; kancelárie zaoberajúce sa dovozom a vývozom; rozširovanie reklamných oznámov; poradenstvo pri organizovaní a riadení obchodnej činnosti; rozširovanie reklamných materiálov zákazníkom (letáky, prospekty, tlačoviny, vzorky); rozširovanie vzoriek tovarov; obchodné odhady; obchodný alebo podnikateľský prieskum; poradenstvo pri organizovaní obchodnej činnosti; vydávanie reklamných textov; reklama; rozhlasová reklama; televízna reklama; aranžovanie výkladov; poradenské služby pri riadení obchodnej činnosti; prieskum trhu; odborné obchodné alebo podnikateľské poradenstvo; organizovanie obchodných alebo reklamných výstav; obchodné alebo podnikateľské informácie; podpora predaja (pre tretie osoby); spracovanie textov; zásielkové reklamné služby; organizovanie obchodných alebo reklamných veľtrhov; online reklama na počítačovej komunikačnej sieti; zásobovacie služby pre tretie osoby (nákup tovarov a služieb pre iné podniky); prenájom predajných automatov; prezentácia výrobkov v komunikačných médiách

pre maloobchod; obchodné informácie a rady spotrebiteľom; administratívne spracovanie obchodných objednávok; subdodávateľské služby (obchodné služby); písanie reklamných textov; maloobchodné alebo veľkoobchodné služby s farmaceutickými, zverolekárske a zdravotníckymi prípravkami a s lekárske potrebami; prenájom predajných stánkov; poskytovanie obchodných alebo podnikateľských kontaktných informácií; optimalizácia obchodovania na webových stránkach; obchodné sprostredkovateľské služby; obchodný manažment pre poskytovateľov služieb na voľnej nohe; vyjednávanie a uzatváranie obchodných transakcií pre tretie osoby; poskytovanie obchodných informácií prostredníctvom webových stránok; on line poskytovanie obchodného priestoru pre nákupcov a predajcov tovarov a služieb.

(540)



(591) biela, svetlo hnedá béžová, stredne hnedá, tmavá hnedá

(731) Redimix, s.r.o., Michalská 9, 811 03 Bratislava, SK;

(210) 1672-2016

(220) 3.8.2016

10(511) 9

(511) 9 - Mikrofóny.

(540)



(731) Rojko Miloš, Považské Podhradie 108, 017 04 Považská Bystrica, SK;

(740) Ďurica Ján, Ing., Považská Bystrica, SK;

(210) 1673-2016

(220) 3.8.2016

10(511) 9

(511) 9 - Mikrofóny.

(540)



(731) Rojko Miloš, Považské Podhradie 108, 017 04 Považská Bystrica, SK;

(740) Ďurica Ján, Ing., Považská Bystrica, SK;

(210) 1677-2016

(220) 4.8.2016

10(511) 30, 35, 39, 43

(511) 30 - Pizza.

35 - Poskytovanie obchodných informácií prostredníctvom webových stránok.

39 - Taxislužba.

43 - Stravovacie služby; prechodné ubytovanie; rýchle občerstvenie (snackbary); bary (služby); kaviarne; reštauračné (stravovacie) služby; hotelierske služby.

(540)



(731) OIL JPM, s.r.o., Hodonínska cesta, 908 51 Holíč, SK;

(210) 1679-2016

(220) 2.8.2016

10(511) 9, 16, 28, 35, 38, 41

(511) 9 - Elektronické, optické a meracie prístroje a zariadenia; prístroje na záznam, prenos, spracovanie a reprodukciu zvuku, obrazu alebo údajov; telekomunikačné prístroje a zariadenia; vysielacie zariadenia; prepájacie alebo smerovacie zariadenia; zariadenia na sprostredkovanie prenosu údajov; magnetické nosiče údajov; počítače; periférne zariadenia počítačov; elektronické obvody na prenos programových údajov; počítačový softvér (nahraté počítačové programy); počítačový softvér (sťahovateľný); elektronické publikácie (sťahovateľné); digitálna hudba (sťahovateľná); MP3 prehrávače; videofilmy; mikroprocesory; počítačové klávesnice; modemy; čipové telefónne karty; exponované filmy; kreslené filmy; fotoaparáty; gramofónové platne; gramofóny; hudobné min-

cové automaty; kamery; magnetofóny; mobilné telefóny; elektronické stieracie žreby na lotériové hry (softvér).

16 - Papier; kartón; lepenka; tlačoviny; periodické a neperiodické publikácie; časopisy (periodiká); noviny; knihy; prospekty; brožúry; plagáty; fotografie (tlačoviny); pohľadnice; kalendáre; katalógy; príručky; sprievodcovia (tlačené publikácie); ročenky; firemné listiny; knihárske výrobky; tlačené reklamné materiály; letáky; kancelárske potreby okrem nábytku.

28 - Biliardové stoly; karty na bingo; dáma (hra); domino (hra); hracie karty; hracie kocky; hracie žetóny; stavebnicové kocky (hračky); kolky (hra); ruletové kolo; stolové hry; šachové hry; šípky (hra); žetóny na hry o peniaze; stieracie žreby (na lotériové hry); výherné hracie automaty; prístroje na elektronické hry; hracie žreby a tikety.

35 - Poradenské a konzultačné služby v oblasti reklamy; poradenské a konzultačné služby v oblasti obchodnej administratívy; poradenské a konzultačné služby v oblasti služieb uvedených v triede 35 tohto zoznamu; poskytovanie obchodných alebo podnikateľských informácií; marketing; marketingové štúdie; obchodný alebo podnikateľský prieskum; prieskum verejnej mienky; prieskum trhu; analýzy nákladov; hospodárske (ekonomické) predpovede; správa počítačových súborov; zbieranie údajov do počítačových databáz; zoraďovanie údajov v počítačových databázach; vzťahy s verejnosťou (public relations); organizovanie obchodných alebo reklamných výstav; personálne poradenstvo; predvádzanie tovaru na reklamné účely a podporu predaja; lepenie plagátov; obchodná správa licencií výrobkov a služieb (pre tretie osoby); prezentácia výrobkov v komunikačných médiách pre maloobchod; rozširovanie reklamných alebo inzertných oznamov; rozširovanie reklamných materiálov zákazníkom (letáky, prospekty, tlačoviny, vzorky); vydávanie reklamných textov; aktualizovanie reklamných materiálov; prenájom reklamných plôch; rozhlasová reklama; reklama; online reklama na počítačovej komunikačnej sieti; reklama prostredníctvom mobilných telefónov; reklamné agentúry; televízna reklama; reklamná, služby prostredníctvom akéhokoľvek média, prostredníctvom telefónnej siete, dátovej siete, informačnej siete, elektronickej siete, komunikačnej siete alebo počítačovej siete; poskytovanie informácií a iných informačných produktov obchodného alebo reklamného charakteru; poskytovanie multimediálnych informácií obchodného alebo reklamného charakteru; vyhľadávanie informácií v počítačových súboroch (pre tretie osoby); prenájom reklamných materiálov; obchodné sprostredkovanie služieb; spracovanie textov; vyhľadávanie sponzorov; komerčné informačné kancelárie.

38 - Elektronická pošta; vysielanie káblovej televízie; vysielacie a telekomunikačné služby; televízne vysielanie; rozhlasové vysielanie; telefonické služby; spravodajské kancelárie; prenájom prístrojov na prenos správ; poskytovanie audio-textových telekomunikačných služieb.

41 - Vzdelávanie; zábava; zábavné parky; informácie o možnostiach zábavy; organizovanie a vedenie lotérií a stávkových hier; organizovanie lotérií a stávkových hier prostredníctvom internetu;

organizovanie a vedenie hier o peniaze; organizovanie elektronických kurzových stávk; organizovanie kurzových stávk; organizovanie kurzových stávk prostredníctvom internetu; hazardné hry; poskytovanie zariadení na športovanie; tvorba televíznych programov; tvorba publicistických, spravodajských, zábavných a vzdelávacích programov; nahrávanie videofilmov; televízna zábava; divadelné predstavenia; tvorba divadelných alebo iných predstavení; prenájom a požičiavanie nahrávacích a premietacích zariadení; prenájom osvetľovacích prístrojov do divadelných sál a televíznych štúdií; prenájom dekorácií na predstavenie; požičiavanie kinematografických filmov; požičiavanie videopások; produkcia filmov (nie reklamných); filmové štúdiá; poskytovanie informácií v oblasti kultúry, športu, zábavy a vzdelávania; výchovno-zábavné klubové služby; organizovanie a vedenie koncertov; organizovanie plesov; organizovanie súťaží krásy; organizovanie športových súťaží; Organizovanie vedomostných súťaží; organizovanie zábavných súťaží; organizovanie kultúrnych alebo vzdelávacích výstav; organizovanie a vedenie konferencií; organizovanie a vedenie školení; organizovanie živých vystúpení; plánovanie a organizovanie večierkov; nahrávacie štúdiá (služby); reportérske služby; vydávanie textov (okrem reklamných); elektronická edičná činnosť v malom (DTP služby); on-line poskytovanie elektronických publikácií (bez možnosti kopírovania); on-line vydávanie elektronických kníh, novín a časopisov; on-line poskytovanie počítačových hier (z počítačových sietí); prenájom videorekordérov; požičiavanie audiopriestrojov; organizovanie a vedenie konferencií poskytované on-line prostredníctvom telekomunikačného spojenia alebo počítačovej siete; organizovanie a vedenie seminárov poskytované on-line prostredníctvom telekomunikačného spojenia alebo počítačovej siete; organizovanie a vedenie tvorivých dielní (výučba) poskytované on-line prostredníctvom telekomunikačného spojenia alebo počítačovej siete; on-line poskytovanie digitálnej hudby (bez možnosti kopírovania); informácie o možnostiach rekreácie, zábavy, výchove a vzdelávaní poskytované on-line z počítačových databáz alebo internetu; tvorba rozhlasových programov; fotografické reportáže; nahrávanie videopások; vydávanie kníh; organizovanie kultúro-spoločenských podujatí a hier (nie na reklamné účely); organizovanie vedomostných alebo zábavných súťaží prostredníctvom internetu alebo telefónov a mobilných telefónov; rozhlasová zábava; poskytovanie počítačových hier z počítačových sietí; prekladateľské služby; zábavné súťažné hry; televízna zábava a súťažné hry vyžadujúce telefonickú účasť divákov; interaktívne zábavné služby s použitím mobilných telefónov; rezervácie vstupeniek na zábavné predstavenia; služby agentúr sprostredkovávajúcich divadelných, koncertných a varietných umelcov.

**(540) Hra o Niké - Miliónová cesta**

(731) N I K É, spol. s r. o., Ilkovičova 34, 812 30 Bratislava, SK;

(740) TM & PATENT ATTORNEY NEUSCHL s.r.o., Bratislava, SK;

**(210) 1680-2016**

(220) 4.8.2016

**10(511) 44**

(511) 44 - Zdravotné poradenstvo.

**(540) RSKOMPAS**

(731) TEVA Pharmaceuticals Slovakia s.r.o., Teslova 26, 821 02 Bratislava, SK;

(740) Zivko Mijatovic and Partners s.r.o., Bratislava, SK;

**(210) 1681-2016**

(220) 4.8.2016

**10(511) 44**

(511) 44 - Zdravotné poradenstvo.

**(540) SKOMPASOM**

(731) TEVA Pharmaceuticals Slovakia s.r.o., Teslova 26, 821 02 Bratislava, SK;

(740) Zivko Mijatovic and Partners s.r.o., Bratislava, SK;

**(210) 1682-2016**

(220) 4.8.2016

**10(511) 44**

(511) 44 - Zdravotné poradenstvo.

**(540) SMKOMPAS**

(731) TEVA Pharmaceuticals Slovakia s.r.o., Teslova 26, 821 02 Bratislava, SK;

(740) Zivko Mijatovic and Partners s.r.o., Bratislava, SK;

**(210) 1685-2016**

(220) 5.8.2016

**10(511) 1**

(511) 1 - Chemikálie pre priemysel, vedu, fotografiu, poľnohospodárstvo, záhradníctvo, lesníctvo; nespracované umelé živice, nespracované plasty; pôdne hnojivá; hasiace zmesi; prípravky na kalenie a zváranie kovov; chemikálie na konzervovanie potravín; triesloviny; lepidlá a spojivá pre priemysel.

**(540) Cadsu**

(731) FORTISCHEM a.s., M.R. Štefánika 1, 972 71 Nováky, SK;

**(210) 1687-2016**

(220) 5.8.2016

**10(511) 35, 41, 43**

(511) 35 - Organizovanie obchodných alebo reklamných výstav; organizovanie obchodných alebo reklamných veľtrhov; prieskum trhu; rozširovanie reklamných materiálov zákazníkom (letáky, prospekty, tlačoviny, vzorky); zasielanie reklamných materiálov zákazníkom; vydávanie reklamných alebo náborových textov; aktualizovanie reklamných materiálov; poradenstvo pri organizovaní a riadení obchodnej činnosti; pomoc pri riadení obchodnej činnosti; poskytovanie obchodných alebo podnikateľských informácií; odborné obchodné alebo podnikateľské poradenstvo; obchodný alebo podnikateľský prieskum; obchodný manažment; poradenstvo pri riadení podnikov; personálne poradenstvo; marketing.

41 - Informácie o možnostiach zábavy; plánovanie a organizovanie večierkov; organizovanie kultúrnych alebo vzdelávacích výstav; organizovanie športových súťaží; organizovanie živých vystúpení; organizovanie vedomostných alebo zábavných súťaží; vzdelávanie; praktický výcvik (ukážky); výchovnozábavné klubové služby; organizovanie a vedenie kongresov; organizovanie a vedenie konferencií; organizovanie a vedenie koncertov; organizovanie a vedenie seminárov; organizovanie a vedenie sympózií; organizačné zabezpečenie výstav.

43 - Bufety (rýchle občerstvenie); reštaurácie (jedálne); hotelierske služby; rezervácie ubytovania v hoteloch; prenájom prechodného ubytovania; turistické ubytovanie; prenájom prednáškových sál; rezervácie prechodného ubytovania; informácie o možnostiach ubytovania.

(540)


**HODINY A KLENOTY**

(591) červená C35/M100/Y50/K0  
modrá C100/M80/Y0/K0

(731) Incheba, a.s., Viedenská cesta 3 - 7, 851 01 Bratislava, SK;

(210) 1690-2016

(220) 7.8.2016

10(511) 4, 29, 39

(511) 4 - Palivá; palivové brikety; palivové oleje; priemyselné oleje; priemyselný repkový olej; priemyselný slnečnicový olej.

29 - Potravinárske oleje; potravinárske tuky; potravinársky olivový olej; konzumný repkový olej; potravinársky slnečnicový olej; konzumný palmový olej; kokosový olej; lúpané semená; lúpané slnečnicové semená.

39 - Balenie a skladovanie tovarov.

(540) **FLAVIOL**

(731) Husár Tibor, Ing., Tatranská 3372/2, 052 01 Spišská Nová Ves, SK;

(740) Žuffa Ladislav, Ing., Poprad, SK;

(210) 1691-2016

(220) 8.8.2016

10(511) 9, 37, 38

(511) 9 - Prístroje na spracovanie dát a počítače; telekomunikačné prístroje a zariadenia; vysielacie zariadenia; počítačový softvér poskytovaný z internetu.

37 - Inštalácia, údržba a oprava elektrických a elektronických zariadení, telekomunikačných zariadení a systémov, telefónov, mobilných telefónov a telefónnych príručných zariadení, zariadení pre paging, zariadení pre rádiopaging, rádiotelefonných zariadení, počítačových a osobných organizérov, počítačového hardvéru, satelitných vysieláčov a prijímačov; informačné, poradenské a konzultačné služby súvisiace s vyššie uvedenými službami poskytované online z počítačovej databázy alebo internetu, alebo poskytované prostredníctvom telekomunikačného, satelitného, televízneho vysielania, komunikačných médií, elek-

tronickej pošty, SMS správ, počítačových sietí a internetu; informácie o opravách a inštaláciách; inštalovanie a opravy elektrických spotrebičov, prístrojov a nástrojov; odrušovanie elektrických prístrojov a zariadení; poskytovanie informácií o uvedených službách prostredníctvom komunikačných médií, elektronickej pošty, SMS správ, počítačových sietí a internetu.

38 - Telekomunikačné služby; rozhlasové a televízne vysielanie; vysielanie prostredníctvom kábelovej televízie; rozhlasové a televízne vysielanie v sieťach elektronických komunikácií alebo prostredníctvom satelitnej služby typu DIRECT TO HOME; prenájom zariadení pre telekomunikácie; poskytovanie telekomunikačného pripojenia do svetovej počítačovej siete; poskytovanie užívateľského prístupu do svetovej počítačovej siete; elektronická pošta; prenos správ a obrazových informácií prostredníctvom počítačov; služby vstupu do telekomunikačných sietí (smerovanie a pripájanie); komunikácia prostredníctvom optických káblov; prenájom telekomunikačných prístrojov; prenájom modemov; prenájom zariadení na prenos informácií.

(540)



(591) zelená, červená, modrá, biela

(731) SATRO s.r.o., Hodonínska 25, 841 03 Bratislava, SK;

(210) 1692-2016

(220) 8.8.2016

10(511) 36, 37, 41, 42

(511) 36 - Správa nehnuteľností; prenájom nehnuteľností.

37 - Opravy ciest; výstavba ciest; údržba ciest; opravy, inštalácia a údržba kanalizačných rozvodov.

41 - Organizovanie vzdelávania v oblasti cestnej dopravy.

42 - Výskum a vývoj pre výstavbu ciest; inžinierska činnosť; štúdie technických projektov; váženie motorových vozidiel.

(540)



(591) červená, modrá, zelená, čierna, biela

(731) SLOVENSKÁ SPRÁVA CIEST, Miletičova 19, 826 19 Bratislava, SK;

**(210) 1693-2016**

(220) 8.8.2016

**10(511) 36, 37, 41, 42**

(511) 36 - Správa nehnuteľností; prenájom nehnuteľností.

37 - Opravy ciest; výstavba ciest; údržba ciest; opravy, inštalácia a údržba kanalizačných rozvodov.

41 - Organizovanie vzdelávania v oblasti cestnej dopravy.

42 - Výskum a vývoj pre výstavbu ciest; inžinierska činnosť; štúdie technických projektov; váženie motorových vozidiel.

**(540)**

(591) červená, modrá, zelená, čierna, biela

(731) SLOVENSKÁ SPRÁVA CIEST, Miletičova 19, 826 19 Bratislava, SK;

**(210) 1694-2016**

(220) 8.8.2016

**10(511) 36, 37, 41, 42**

(511) 36 - Správa nehnuteľností; prenájom nehnuteľností.

37 - Opravy ciest; výstavba ciest; údržba ciest; opravy, inštalácia a údržba kanalizačných rozvodov.

41 - Organizovanie vzdelávania v oblasti cestnej dopravy.

42 - Výskum a vývoj pre výstavbu ciest; inžinierska činnosť; štúdie technických projektov; váženie motorových vozidiel.

**(540)**

(591) červená, modrá, zelená, čierna, biela

(731) SLOVENSKÁ SPRÁVA CIEST, Miletičova 19, 826 19 Bratislava, SK;

**(210) 1698-2016**

(220) 5.8.2016

**10(511) 29**

(511) 29 - Potravinárske oleje; pokrmové tuky; kokosový tuk; kokosový olej.

**(540)**

(591) zelená, žltá, hnedá, biela, čierna

(731) Kubica Ľudovít, Veľká Mača 960, 925 32 Veľká Mača, SK;

(740) LITVÁKOVÁ A SPOL., s.r.o., Patentová a známková kancelária, Bratislava, SK;

**(210) 1700-2016**

(220) 8.8.2016

**10(511) 30**

(511) 30 - Zákusky; koláče; čokoláda; cukrárske výrobky; cestá na koláče; pralinky; torty; cestá na zákusky; čokoládové cukrárske ozdoby.

**(540)**

(731) Pálová Wágnerová Alexandra, Mostová 768/40, 932 01 Veľký Meder, SK;

**(210) 1704-2016**

(220) 9.8.2016

**10(511) 35, 41**

(511) 35 - Poskytovanie obchodných alebo podnikateľských informácií; komerčné informačné kancelárie; personálne poradenstvo; prieskum trhu; marketingový prieskum; marketing.

41 - Zábava; organizovanie vedomostných alebo zábavných súťaží; telesná výchova; poskytovanie zariadení na oddych a rekreáciu; vyučovanie; vzdelávanie; školenia; poskytovanie športovísk; výchovno-zábavné klubové služby; organizovanie a vedenie konferencií; organizovanie a vedenie kongresov; informácie o výchove a vzdelaní; informácie o možnostiach zábavy; služby poskytované prázdninovými tábormi; organizovanie živých vystúpení; detské škôlky; organizovanie športových súťaží; praktický výcvik; informácie o možnostiach rekreácie; požičiavanie športového výstroja (okrem doprav, prost); organizovanie a vedenie seminárov; tábory a športové sústreďenia; meranie času na športových podujatiach; prenájom športových plôch; služby osobných trénerov (fitnes cvičenia); školské služby (vzdelávanie); individuálne vyučovanie; turistické prehliadky so sprievodcom.

(540)



(591) ružová

(731) Šušlik Štefan, PaedDr., Narcisova 1933/17, 949 01 Nitra, SK;

(210) 1706-2016

(220) 5.8.2016

10(511) 32, 33, 35

(511) 32 - Nealkoholické nápoje; nealkoholické víno; nealkoholické ovocné nápoje; mixované ovocné alebo zeleninové nápoje; nealkoholické ovocné výťažky; nealkoholické koktaily.

33 - Víno; alkoholické nápoje okrem piva; alkoholické nápoje s ovocím; vopred pripravené miešané alkoholické nápoje (nie s pivom); alkoholické výťažky z ovocia.

35 - Reklama; rozhlasová reklama; televízna reklama; on-line reklama na počítačovej komunikačnej sieti; rozširovanie reklamných materiálov zákazníkom (letáky, prospekty, tlačoviny, vzorky); predvádzanie tovaru; prezentácia výrobkov v komunikačných médiách pre maloobchod; aranžovanie výkladov; prenájom reklamných plôch; vzťahy s verejnosťou (public relations); obchodné sprostredkovateľské služby; maloobchodné a veľkoobchodné služby s nealkoholickými nápojmi, s nealkoholickým vínom, s nealkoholickými ovocnými nápojmi, s mixovanými ovocnými alebo zeleninovými nápojmi, s nealkoholickými ovocnými výťažkami, s nealkoholickými koktailmi, s vínom, s alkoholickými nápojmi okrem piva, s alkoholickými nápojmi s ovocím, s vopred pripravenými miešanými alkoholickými nápojmi (nie s pivom), s alkoholickými výťažkami z ovocia; poskytovanie obchodných alebo podnikateľských informácií; poskytovanie obchodných informácií prostredníctvom webových stránok; obchodné informácie a rady spotrebiteľom; marketing; marketingové štúdie; prieskum trhu; obchodný alebo podnikateľský prieskum; organizovanie obchodných alebo reklamných výstav.

(540)



(591) tmavočervená, biela

(731) Kubica Ľudovít, Veľká Mača 960, 925 32 Veľká Mača, SK;

(740) LITVÁKOVÁ A SPOL., s.r.o., Patentová a známková kancelária, Bratislava, SK;

(210) 1714-2016

(220) 9.8.2016

10(511) 5, 30, 35

(511) 5 - Liečivé čaje; bylinkové čaje na lekárske použitie.

30 - Čaj; fadový čaj; čajové nápoje; kvety a listy rastlín (náhradky čaju); bylinkové čaje (nie na lekárske použitie); čaje a čajové zmesi vrátane čajov sypaných, porciovaných, vreckových, lisovaných, instantných a vrátane čajových extraktov z ovocia, bylín, zeleniny a iných prírodných produktov okrem liečivých.

35 - Maloobchodné a veľkoobchodné služby s nápojmi; maloobchodné a veľkoobchodné služby s tovarmi uvedenými v triede 5 a 30 tohto zoznamu; sprostredkovanie obchodu s tovarom uvedeným v triede 5 a 30 tohto zoznamu; reklama v oblasti nákupu a predaja tovarov v triede 5 a 30 tohto zoznamu; podpora predaja (pre tretie osoby) v oblasti nákupu a predaja tovarov v triede 5 a 30 tohto zoznamu; inzertné služby oblasti nákupu a predaja tovarov v triede 5 a 30 tohto zoznamu; poskytovanie obchodných alebo podnikateľských informácií; odborné obchodné alebo podnikateľské poradenstvo; rozširovanie reklamných materiálov zákazníkom (letáky, prospekty, tlačoviny, vzorky); organizovanie obchodných alebo reklamných výstav; organizovanie reklamných podujatí, vrátane prehliadok tovarov a služieb; obchodný manažment; prieskum trhu; pomoc pri riadení obchodnej činnosti; kancelárie zaoberajúce sa dovozom alebo vývozom.

(540)



(591) čierna, biela, zelená, ružová, modrá, hnedá

(731) KLEMBER a SPOL, s.r.o., Jesenského 1204/2, 929 01 Dunajská Streda, SK;

(740) Brichtová Tatiana, JUDr., Bratislava, SK;

(210) 1715-2016

(220) 9.8.2016

10(511) 5, 30, 35

(511) 5 - Liečivé čaje; bylinkové čaje na lekárske použitie.

30 - Čaj; fadový čaj; čajové nápoje; kvety a listy rastlín (náhradky čaju); bylinkové čaje (nie na lekárske použitie); čaje a čajové zmesi vrátane čajov sypaných, porciovaných, vreckových, lisovaných, instantných a vrátane čajových extraktov z ovocia, bylín, zeleniny a iných prírodných produktov okrem liečivých.

35 - Maloobchodné a veľkoobchodné služby s nápojmi; maloobchodné a veľkoobchodné služby s tovarmi uvedenými v triede 5 a 30 tohto zoznamu; sprostredkovanie obchodu s tovarom uvedeným v triede 5 a 30 tohto zoznamu; reklama



v oblasti nákupu a predaja tovarov v triede 5 a 30 tohto zoznamu; podpora predaja (pre tretie osoby) v oblasti nákupu a predaja tovarov v triede 5 a 30 tohto zoznamu; inzertné služby oblasti nákupu a predaja tovarov v triede 5 a 30 tohto zoznamu; poskytovanie obchodných alebo podnikateľských informácií; odborné obchodné alebo podnikateľské poradenstvo; rozširovanie reklamných materiálov zákazníkom (letáky, prospekty, tlačoviny, vzorky); organizovanie obchodných alebo reklamných výstav; organizovanie reklamných podujatí, vrátane prehliadok tovarov a služieb; obchodný manažment; prieskum trhu; pomoc pri riadení obchodnej činnosti; kancelárie zaoberajúce sa dovozom alebo vývozom.

(540)



- (591) čierna, zelená, žltá, biela, červená  
 (731) KLEMBER a SPOL, s.r.o., Jesenského 1204/2, 929 01 Dunajská Streda, SK;  
 (740) Brichtová Tatiana, JUDr., Bratislava, SK;

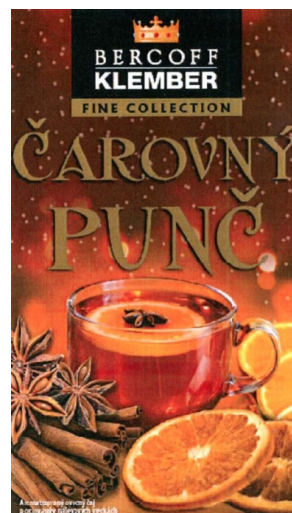
(210) 1716-2016

(220) 9.8.2016

10(511) 5, 30, 35

- (511) 5 - Liečivé čaje; bylinkové čaje na lekárske použitie.  
 30 - Čaj; ľadový čaj; čajové nápoje; kvety a listy rastlín (náhradky čaju); bylinkové čaje (nie na lekárske použitie); čaje a čajové zmesi vrátane čajov sypaných, porciovaných, vreckových, lisovaných, instantných a vrátane čajových extraktov z ovocia, bylín, zeleniny a iných prírodných produktov okrem liečivých.  
 35 - Maloobchodné a veľkoobchodné služby s nápojmi; maloobchodné a veľkoobchodné služby s tovarmi uvedenými v triede 5 a 30 tohto zoznamu; sprostredkovanie obchodu s tovarom uvedeným v triede 5 a 30 tohto zoznamu; reklama v oblasti nákupu a predaja tovarov v triede 5 a 30 tohto zoznamu; podpora predaja (pre tretie osoby) v oblasti nákupu a predaja tovarov v triede 5 a 30 tohto zoznamu; poskytovanie obchodných alebo podnikateľských informácií; odborné obchodné alebo podnikateľské poradenstvo; rozširovanie reklamných materiálov zákazníkom (letáky, prospekty, tlačoviny, vzorky); organizovanie obchodných alebo reklamných výstav; organizovanie reklamných podujatí, vrátane prehliadok tovarov a služieb; obchodný manažment; prieskum trhu; pomoc pri riadení obchodnej činnosti; kancelárie zaoberajúce sa dovozom alebo vývozom.

(540)



- (591) čierna, biela, žltá, hnedá, zlatá, červená, oranžová  
 (731) KLEMBER a SPOL, s.r.o., Jesenského 1204/2, 929 01 Dunajská Streda, SK;  
 (740) Brichtová Tatiana, JUDr., Bratislava, SK;

(210) 1718-2016

(220) 11.8.2016

10(511) 29, 30, 43

- (511) 29 - Mäso, ryby, hydina a zverina; mäsové výrobky; konzervované, mrazené, sušené a varené ovocie a zelenina; ovocné rôsoly, džemy, kompóty; vajcia; mlieko a mliečne výrobky; potravinárske oleje a tuky.  
 30 - Káva, čaj, kakao a kávové náhradky; ryža; tapioka a ságo; múka a obilninové výrobky; chlieb, pekárske a cukrárske výrobky; zmrzliny; cukor, med, melasový sirup; droždie, prášky do pečiva; soľ; horčica; ocot, omáčky (chuťové prísady); koreniny; konzumný ľad.  
 43 - Stravovacie služby; prechodné ubytovanie.

(540)



- (591) červená, biela, čierna, béžová  
 (731) Fekollini s. r. o., Veľkoul'anská cesta 208, 925 21 Sládkovičovo, SK;  
 (740) Advokátska kancelária TIMAR & partners, s.r.o., Šafa, SK;

**(210) 1720-2016**

(220) 11.8.2016

**10(511) 20, 37, 39, 40**

(511) 20 - Lavičky (nábytok); police na knihy; drevené kostry postelí; kancelársky nábytok; nábytok; priehradkové skrine; stoličky; sedadlá; nakladacie palety (nekovové); vystavovacie stojany; kreslá; komody, zásuvkové kontajnery, bielizníky; stoly; stoly pod písacie stroje; postele; police (samostatne stojaci nábytok); nekovové obloženie alebo ozdoby na nábytok; nekovové posteľové vybavenie; ratan; nekovové prepravné palety; drevené časti nábytku; bytové zariadenie (dekoračné predmety); pohovky; rámy postelí; toaletné stolíky; rozkladacie ležadlá; drevené alebo plastové debny; taburetky; samostatne stojace deliace priečky (nábytok).

37 - Údržba nábytku; inštalácia, údržba a opravy kancelárskych strojov a zariadení.

39 - Balenie tovarov.

40 - Opracovávanie dreva.

**(540)**

(731) pallet parts, s.r.o., Bernolákova 14, 031 01 Liptovský Mikuláš, SK;

(740) Dorociak Samuel, Mgr., Liptovský Mikuláš, SK;

**(210) 1721-2016**

(220) 11.8.2016

**10(511) 10, 20, 24**

(511) 10 - Vankúše proti preležaninám; vankúše proti nespavosti.

20 - Lôžkoviny okrem posteľnej bielizne; podušky; matrace; vankúše; spacie podložky.

24 - Obliečky na matrace; posteľné pokrývky; prešívane posteľné pokrývky; plachty; prikrývky; páperové prikrývky, periny; posteľná bielizeň; povlaky na matrace (posteľná bielizeň); obliečky na vankúše; lôžkoviny (bielizeň); posteľné pokrývky a prikrývky.

**(540)**

(591) modrá, zelená, biela

(731) Ametist Slovakia, s.r.o., Továrnská 4201/50, 018 41 Dubnica nad Váhom, SK;

**(210) 1723-2016**

(220) 9.8.2016

**10(511) 9, 16, 35, 38, 41**

(511) 9 - Zvukové, obrazové a zvukovo-obrazové nahrávky zaznamenané na nosičoch údajov, ako aj v elektronickej podobe; informácie, dáta, databázy, katalógy a programy zaznamenané v elektro-

nickej podobe; elektronickej publikácie (sťahovateľné); prístroje na nahrávanie, prenos a reprodukciu zvuku alebo obrazu.

16 - Noviny; časopisy (periodiká); knihy; tlačoviny; tlačené reklamné materiály z papiera; piernický tovar a písacie potreby; učebné a vyučovacie pomôcky (okrem prístrojov a zariadení); tlačené reklamné materiály; letáky; prospekty; pohľadnice; fotografie; obálky (papiernický tovar); obaly (papiernický tovar); samolepky (papiernický tovar); vyučovacie pomôcky vo forme hier (okrem prístrojov a zariadení); kancelárske potreby (okrem nábytku); kalendáre; príručky; plagáty; listový papier; stolové prestieranie z papiera; papierové obrusy; záložky do kníh; papierové alebo plastové vrecká na balenie; papierové podložky na stôl; nálepky na kancelárske použitie alebo pre domácnosť; ročenky; stojany na perá a ceruzky; papierové podložky pod poháre; oznámenia (papiernický tovar); papierové vlajky; papierové zástavy; nože na papier (kancelárske potreby); otvárače na listy (kancelárske potreby); puzdrá na písacie potreby; pútače z papiera alebo lepenky; papierové obrúsky (prestieranie); papierové utierky; etikety (okrem textilných).

35 - Reklama; prenájom reklamného času v komunikačných médiách vrátane počítačovej komunikačnej siete; prenájom reklamných materiálov; prenájom reklamných plôch; televízna a rozhlasová reklama; rozširovanie reklamných oznamov; organizovanie obchodných alebo reklamných výstav; vydávanie reklamných textov; rozširovanie reklamných materiálov zákazníkom (letáky, prospekty, tlačoviny, vzorky); obchodný manažment; odborné obchodné poradenstvo; prezentácia výrobkov a služieb v komunikačných médiách pre maloobchod; organizovanie ochutnávok vín na podporu predaja; organizovanie reklamných hier na podporu predaja; služby modeliek na reklamné účely a podporu predaja výrobkov a služieb; vyhľadávanie sponzorov; poradenské a informačné služby v oblasti služieb uvedených v triede 35 tohto zoznamu; komerčné informačné kancelárie; produkcia reklamných filmov; služby výberu zamestnancov účinkujúcich v zábavných reláciách (výber spevákov, tanečníkov a nových tvári - modeliek, modelov, hostesiek); maloobchodné služby s alkoholickými nápojmi.

38 - Televízne a rozhlasové vysielanie programov; interaktívne televízne a rozhlasové vysielanie; interaktívne vysielacie a komunikačné služby; telefónická komunikácia; komunikačné služby prostredníctvom audiotextu, teletextu, rozhlasu, televízie, počítačovej siete, mobilných telefónov; telekomunikačné služby; poskytovanie telekomunikačného pripojenia do svetovej počítačovej siete; poskytovanie telekomunikačných kanálov na telenákupy; poskytovanie priestoru na diskusiu na internete; prenos správ, informácií, publikácií, audiovizuálnych diel prostredníctvom komunikačných sietí vrátane internetu; spravodajské kancelárie; poradenské a informačné služby v oblasti služieb uvedených v triede 38 tohto zoznamu.

41 - Produkcia televíznych a rozhlasových programov; produkcia publicistických, spravodajských, zábavných, vzdelávacích, kultúrnych a športových programov; produkcia hudobných programov; produkcia interaktívnych televíznych programov

a hier; zábava; interaktívna zábava; hudobné skladateľské služby; organizovanie zábavných, kultúrnych, športových a vzdelávacích podujatí; vzdelávanie; organizovanie vedomostných, zábavných, hudobných a športových súťaží; organizovanie kvízov, hier a súťaží (okrem reklamných); organizovanie súťaží prostredníctvom telefónu (okrem reklamných); organizovanie zábav, karnevalov, plesov; plánovanie a organizovanie večierkov; moderovanie relácií, programov a podujatí; zábavné parky; zábavné služby poskytované prázdninovými tábormi; služby klubov zdravia (zdravotné a kondičné cvičenia); výchovno-zábavné klubové služby; organizovanie a vedenie seminárov; organizovanie a vedenie kongresov; organizovanie a vedenie školení; organizovanie a vedenie konferencií; organizovanie súťaží krásy; organizovanie živých vystúpení; živé predstavenia; produkcia filmov (okrem reklamných); hudobná tvorba; služby filmových, divadelných a nahrávacích štúdií; dabingové služby; požičiavanie filmov; prenájom kinematografických prístrojov; divadelné predstavenia; tvorba divadelných alebo iných predstavení; služby divadelných, koncertných a varietných umelcov; rezervácia vstupeniek na zábavné, kultúrne a športové podujatia; produkcia a prenájom zvukových a zvukovo-obrazových nahrávok (okrem reklamných); vydateľské služby (okrem vydávania reklamných materiálov); vydávanie kníh, časopisov a iných tlačovín (okrem reklamných textov); on line poskytovanie elektronických publikácií (bez možnosti kopírovania); vydávanie elektronických publikácií (okrem reklamných); elektronická edičná činnosť v malom (DTP služby); organizovanie kultúrnych alebo vzdelávacích výstav; tábory na športové sústredenie; kurzy telesného cvičenia; fitness kluby (zdravotné a kondičné cvičenia); služby osobných trénerov (fitness cvičenia); zábavné služby nočných klubov; online poskytovanie počítačových hier z počítačových sietí; informácie o výchove, vzdelávaní; informácie o možnostiach rozptýlenia; informácie o možnostiach zábavy a rekreácie; informácie, správy, novinky z oblasti šoubiznisu; prekladateľské služby; prenájom dekorácií na predstavenia; poskytovanie služieb na oddych a rekreáciu; prenájom audiopriestrojov, videopriestrojov, videorekordérov, premietačiek, televíznych prijímačov, kultúrnych a vzdelávacích potrieb a prístrojov; prenájom športového výstroja (okrem dopravných prostriedkov); reportérske služby; pomoc pri výbere povolania (poradenstvo v oblasti výchovy a vzdelávania); organizovanie lotérií a stávkových hier; organizovanie módnych prehliadok na zábavné účely; služby diskdžokejov; on line poskytovanie digitálnej hudby (bez možnosti kopírovania); on line poskytovanie videozáznamov (bez možnosti kopírovania); hazardné hry; poradenské a informačné služby v oblasti služieb uvedených v triede 41 tohto zoznamu; poskytovanie služieb uvedených v triede 41 tohto zoznamu aj prostredníctvom internetu, online a interaktívnymi počítačovými službami.

(540)



- (591) odtiene žltej, zlatej, oranžovej, modrej, sivej, ružovej, biela, čierna  
 (731) MARKÍZA - SLOVAKIA, spol. s r. o., Bratislavská 1/a, 843 56 Bratislava, SK;  
 (740) FAJNOR IP s.r.o., Bratislava, SK;

(210) 1724-2016

(220) 10.8.2016

10(511) 9, 28, 35, 41

- (511) 9 - Elektronické stieracie žreby na lotériové hry (softvér).  
 28 - Karty na bingo; hracie karty; hracie žetóny; žetóny na hry o peniaze; stieracie žreby na lotériové hry; výherné hracie automaty.  
 35 - Reklama; podpora predaja (pre tretie osoby); online reklama na počítačovej komunikačnej sieti; rozhlasová reklama; televízna reklama; reklamné služby uskutočňované prostredníctvom spotrebiteľských lotérií; vydávanie reklamných textov; aktualizovanie reklamných materiálov; rozširovanie reklamných materiálov zákazníkom (letáky, prospekty, tlačoviny, vzorky).  
 41 - Zábava; organizovanie lotérií a stávkových hier; organizovanie lotérií a stávkových hier prostredníctvom internetu; organizovanie hier o peniaze; organizovanie elektronických žrebových lotérií; organizovanie spotrebiteľských lotérií; organizovanie žrebových lotérií; organizovanie kurzových stávk; organizovanie kurzových stávk prostredníctvom internetu; organizovanie doplnkových hier, pričom doplnková hra je číselná lotéria, ktorá je prevádzkovaná len spolu s inou číselnou lotériou; tvorba televíznych programov.

(540)



- (591) žltá, zlatá, biela, hnedá, čierna  
 (731) TIPOS, národná lotériová spoločnosť, a. s., Brečtanová 1, 830 07 Bratislava, SK;  
 (740) Litvákova Edita, Ing., Bratislava, SK;

(210) 1726-2016

(220) 12.8.2016

10(511) 3, 5, 29, 30, 35

- (511) 3 - Kosmetické prípravky; bieliace prípravky a pracie prostriedky; prípravky na čistenie, leštenie, odmasťovanie a brúsenie; mydlá; voňavkárské výrobky; parfumy; esenciálne oleje; vlasové vody; prípravky na čistenie zubov.  
 5 - Farmaceutické a zverolekárske výrobky; diétne potraviny a diétne látky na lekárske alebo zverolekárske použitie, potraviny pre dojčatá; výživové doplnky pre ľudí a zvieratá.

29 - Ovocné šaláty; zeleninové šaláty; mäso, ryby, hydina a zverina; spracované škrupinové ovocie; konzervované, mrazené, sušené a varené ovocie a zelenina; datle; lúpané semená; kandizované ovocie; ovocné rôsoly, džemy, kompóty; vajcia; mlieko a mliečne výrobky; sójové mlieko (náhradka mlieka); ryžové mlieko (náhradka mlieka); potravinárske oleje a tuky; syry; výťažky z rias na potravinárske použitie; tofu.

30 - Cereálne tyčinky; cereálne tyčinky s vysokým obsahom proteínov; müsli; cukrovinky; koreniny; korenie; čokoláda; cukríky; sušienky; kek-sy; sucháre; chlieb, pekárske a cukrárske výrobky; prášok do pečiva; sladké žemle; múka a obilninové výrobky; káva, čaj, kakao a kávové náhradky; čajové nápoje; kávové nápoje; mliečne kakaové nápoje; mliečne kávové nápoje; cigória (kávová náhradka); torty; droždie; zákusky, koláče; jogurty mrazené (mrazené potraviny); šerbety (zmrzlinové nápoje); zmrzliny; melasa; melasový sirup; droždie, prášky do pečiva; ryžové chuťovky; ryžové koláče; obilninové vločky; suši.

35 - Obchodné sprostredkovateľské služby; predvádzanie tovaru; on line poskytovanie obchodného priestoru pre nákupcov a predajcov tovarov a služieb; zásobovacie služby pre tretie osoby (nákup tovarov a služieb pre iné podniky); kancelárie zaoberajúce sa dovozom a vývozom; reklama; reklamné agentúry.

(540)



## Super Kokos

(731) Herbamedicus, s.r.o., Ostružnická 325/6, 779 00 Olomouc, CZ;

(740) DEDÁK & Partners, s. r. o., Bratislava, SK;

(210) 1728-2016

(220) 12.8.2016

10(511) 4, 29, 39

(511) 4 - Palivá; palivové brikety; palivové oleje; priemyselné oleje; priemyselný repkový olej; priemyselný slnečnicový olej.

29 - Potravinárske oleje; potravinárske tuky; potravinársky olivový olej; konzumný repkový olej; potravinársky slnečnicový olej; konzumný palmový olej; kokosový olej; lúpané semená; lúpané slnečnicové semená.

39 - Balenie a skladovanie tovarov.

(540) MILOI

(731) Husár Tibor, Ing., Tatranská 3372/2, 052 01 Spišská Nová Ves, SK;

(740) Žuffa Ladislav, Ing., Poprad, SK;

(210) 1729-2016

(220) 11.8.2016

10(511) 35, 36, 38

(511) 35 - Reklama; obchodný alebo podnikateľský výskum; prieskum trhu; odborné obchodné alebo podnikateľské poradenstvo; hospodárske (ekonomické) predpovede; obchodné alebo podnikateľské informácie; zbieranie údajov do počítačových databáz; zostavovanie štatistík; obchodné informácie a rady spotrebiteľom na získanie zliav na výrobky a služby; správa zľavového programu, cez ktorý môžu jeho účastníci získať zľavu na výrobky a služby pri použití zľavovej členskej karty; podpora predaja pre tretie osoby prostredníctvom distribúcie kariet na uplatnenie zliav; podpora predaja (pre tretie osoby); správa počítačových súborov; vyhľadávanie informácií v počítačových súboroch (pre tretie osoby); administratívne spracovanie obchodných objednávok; obchodné sprostredkovateľské služby; vyjednávanie a uzatváranie obchodných transakcií pre tretie osoby; on line poskytovanie obchodného priestoru pre nákupcov a predajcov tovarov a služieb.

36 - Platenie splátok; aktuárske služby (poistnomatematické); sprostredkovanie (maklérstvo); kapitálové investície; finančné záručné služby; zmenárenské služby; klíring (bezhotovostné zúčtovávanie vzájomných pohľadávok a záväzkov); pôžičky (finančné úvery); finančné odhady a oceňovanie (poisťovníctvo, bankovníctvo, nehnuteľnosti); financovanie (služby); finančné riadenie; finančný lízing; obchodovanie na burze s cennými papiermi; finančné analýzy; finančné poradenstvo; spracovanie platieb kreditnými kartami; spracovanie platieb debetnými kartami; elektronický prevod kapitálu; finančné informácie; informácie o poistení; kurzové záznamy na burze; záložné pôžičky; konzervatívne fondy (služby); sprostredkovanie na burze cenných papierov; poskytovanie finančných informácií prostredníctvom webových stránok; investovanie do fondov; sprostredkovanie obchodu s akciami a obligáciami; zriaďovanie fondov; správcovstvo majetku (pre tretie osoby); poradenstvo v oblasti splácania dlhov; služby úverových agentúr; sprostredkovanie poistenia; poskytovanie zliav vo vybraných zariadeniach prostredníctvom členskej karty.

38 - Poskytovanie prístupu do databáz zliav tovarov a služieb.

(540)



(731) Good Life Consulting s.r.o., Plynárenská 1, 821 09 Bratislava, SK;

(740) FAJNOR IP s.r.o., Bratislava, SK;

**(210) 1734-2016**

(220) 15.8.2016

**10(511) 3, 25, 26, 41**

(511) 3 - Dezodoranty (parfuméria); mydlá; rúže; vonné drevo; prípravky na líčenie; kozmetické prípravky na mihalnice; kolínske vody; kozmetické prípravky; kozmetické taštičky; odličovacie prípravky; voňavky; líčidlá; voňavkárské oleje; kozmetické prípravky na obočie; šampóny; parfumy; vody po holení.

25 - Ponožky pohlcujúce pot; športové tielka; dámske nohavičky; šatové sukne; legíny; sarongy (veľké šatky na odievanie); pončá; nohavicové sukne; papierové klobúky (oblečenie); tričká; kožené odevy; odevy z imitácií kože; telocvičné úbory; šatky na krk; body (spodná bielizeň); kombiné (spodná bielizeň); spodničky; čelenky (oblečenie); športová obuv; plavky; plavky (pánske); saká; bundy; uniformy; kabátiky; zvrchníky; podprsenky; pánske sandále; šaty; pyžamá; plážová obuv; plážové oblečenie; kožušínové kabáty; peleríny; papuče; rukávniky; zástery; športové tričká, dresy; oblečenie pre bábätká; sukne; nepremokavé odevy; kabáty; vesty; korzety (spodná bielizeň); plátenná obuv; šatky, šály; rukavice; vrchné ošatenie; nohavice; kravaty; detské nohavičky (bielizeň); konfekcia (odevy); kostýmy, obleky; korzety; kombinézy (oblečenie); pančuškové nohavice; snímateľné goliere; kožušiny (oblečenie); klobúky; oblečenie; odevy; košele s krátkym rukávom; košele; podväzky; ponožky; pulóvre; svetre; župany; pletené šatky; spodná bielizeň; vysoká obuv; nízke čižmy; čiapky; pančuchy; oblečenie pre motoristov.

26 - Mašle do vlasov; ozdobné brošne; nažehľovacie ozdoby na textilné výrobky (galantéria); pracky (odevné doplnky); trblietavé lemovsky na odevy; ozdobné flitre; galantérny tovar okrem nití a priadzí; značky na bielizeň (písmená); čipkársky tovar; čipky, krajky; stužky na odevy; monogramy (značky na bielizeň); výšivky (galantéria); brošne (doplnky oblečenia); stuhy do vlasov; sponky do vlasov.

41 - Hudobná tvorba; organizovanie módných prehliadok na zábavné účely; písanie televíznych a filmových scenárov (tvorba); skladanie piesní; organizovanie a vedenie koncertov; písanie textov; hudobné skladateľské služby; tvorba divadelných alebo iných predstavení; divadelné predstavenia; tvorba rozhlasových a televíznych programov; služby estrádných umelcov; zábava.

**(540)**

(731) Šarközyová Dáša, Panská 8, 811 01 Bratislava, SK;

(740) Jánošíková Denisa, JUDr., Bratislava, SK;

**(210) 1735-2016**

(220) 15.8.2016

**10(511) 3, 25, 26, 41**

(511) 3 - Dezodoranty (parfuméria); mydlá; rúže; vonné drevo; prípravky na líčenie; kozmetické prípravky na mihalnice; kolínske vody; kozmetické prípravky; kozmetické taštičky; odličovacie prípravky; voňavky; líčidlá; voňavkárské oleje; kozmetické prípravky na obočie; šampóny; parfumy; vody po holení.

25 - Ponožky pohlcujúce pot; športové tielka; dámske nohavičky; šatové sukne; legíny; sarongy (veľké šatky na odievanie); pončá; nohavicové sukne; papierové klobúky (oblečenie); tričká; kožené odevy; odevy z imitácií kože; telocvičné úbory; šatky na krk; body (spodná bielizeň); kombiné (spodná bielizeň); spodničky; čelenky (oblečenie); športová obuv; plavky; plavky (pánske); saká; bundy; uniformy; kabátiky; zvrchníky; podprsenky; pánske sandále; šaty; pyžamá; plážová obuv; plážové oblečenie; kožušínové kabáty; peleríny; papuče; rukávniky; zástery; športové tričká, dresy; oblečenie pre bábätká; sukne; nepremokavé odevy; kabáty; vesty; korzety (spodná bielizeň); plátenná obuv; šatky, šály; rukavice; vrchné ošatenie; nohavice; kravaty; detské nohavičky (bielizeň); konfekcia (odevy); kostýmy, obleky; korzety; kombinézy (oblečenie); pančuškové nohavice; snímateľné goliere; kožušiny (oblečenie); odevy; košele s krátkym rukávom; košele; podväzky; ponožky; pulóvre; svetre; župany; pletené šatky; spodná bielizeň; vysoká obuv; nízke čižmy; čiapky; pančuchy; oblečenie pre motoristov.

26 - Mašle do vlasov; ozdobné brošne; nažehľovacie ozdoby na textilné výrobky (galantéria); pracky (odevné doplnky); trblietavé lemovsky na odevy; ozdobné flitre; galantérny tovar okrem nití a priadzí; značky na bielizeň (písmená); čipkársky tovar; čipky, krajky; stužky na odevy; monogramy (značky na bielizeň); výšivky (galantéria); brošne (doplnky oblečenia); stuhy do vlasov; sponky do vlasov.

41 - Hudobná tvorba; organizovanie módných prehliadok na zábavné účely; písanie televíznych a filmových scenárov (tvorba); skladanie piesní; organizovanie a vedenie koncertov; písanie textov; hudobné skladateľské služby; tvorba divadelných alebo iných predstavení; divadelné predstavenia; tvorba rozhlasových a televíznych programov; služby estrádných umelcov; zábava.

**(540)**

(731) Šarközyová Dáša, Panská 8, 811 01 Bratislava, SK;

(740) Jánošíková Denisa, JUDr., Bratislava, SK;

**(210) 1736-2016**

(220) 15.8.2016

**10(511) 16, 25, 41**

(511) 16 - Plagáty; reklamné tabule z papiera, kartónu alebo lepenky; brožúry; prospekty; letáky; samolepky (papiernický tovar); knihy; časopisy; noviny; tlačoviny; fotografie (tlačoviny); papierové zástavy; kancelárske potreby okrem nábytku; pera (kancelárske potreby); papiernický tovar; vyučovacie pomôcky okrem prístrojov a zariadení.  
25 - Čiapky; čiapky so šiltom; tričká; oblečenie; parky (teplé krátke kabáty s kapucňou); obuv; odevy; šatky, šály.

41 - Divadelné predstavenia; predstavenia spevákov; organizovanie a vedenie konferencií; organizovanie a vedenie kongresov; organizovanie a vedenie kolokvií; organizovanie a vedenie seminárov; organizovanie a vedenie koncertov; organizovanie a vedenie sympózií; organizovanie kultúrnych alebo vzdelávacích výstav; organizovanie živých vystúpení; tvorba rozhlasových a televíznych programov; školenia; tvorba videofilmov; organizovanie a plánovanie večierkov; vyučovanie, vzdelávanie; zábava; kultúrna činnosť; zábava formou verejnej prezentácie umeleckých a literárnych diel; služby estrádnych umelcov; organizovanie predstavení (manažérske služby); tvorba divadelných alebo iných predstavení; vydávanie kníh; online vydávanie elektronických kníh a časopisov; písanie textov (okrem reklamných); elektronická edičná činnosť v malom (DTP služby).

**(540) Otca mamu det'om**

(731) ASOCIÁCIA OTCA MAMU DEŤOM, Chorvátska 199, 900 81 Šenkvice, SK;

**(210) 1738-2016**

(220) 15.8.2016

**10(511) 25, 41**

(511) 25 - Tričká.

41 - Zábava; varetné predstavenia; divadelné predstavenia; tvorba divadelných alebo iných predstavení; organizovanie kultúrnych alebo vzdelávacích výstav; organizovanie živých vystúpení; organizovanie plesov; organizovanie predstavení (manažérske služby); organizovanie módných prehliadok na zábavné účely.

**(540)**


(591) biela, čierna, žltá, sivá

(731) Ščasnovič Patrik, Bc., Hlavná 253, 919 28 Bučany, SK;

**(210) 1743-2016**

(220) 12.8.2016

**10(511) 29, 32**

(511) 29 - Ovocné pyrč; zeleninové pyrč; ovocné peny; zeleninové peny; zavárané ovocie; džemy; ovocné marmelády ovocné nátierky; ovocné a zeleninové nátierky; zmiešané ovocné a zeleninové pretlaky.

32 - Minerálne a sýtené vody a iné nealkoholické nápoje; ovocnozeleninové džúsy; ovocné nápoje a ovocné džúsy nealkoholické nápoje ochutené ovocím; zeleninové džúsy (nápoje); smoothies (mioxované nealkoholické nápoje); nealkoholické nápoje z ovocných džúsov; ovocné nektáre (nealkoholické); extrakty na výrobu nápojov; sirupy na výrobu nápojov s ovocnou príchuťou; sirupy a iné prípravky na výrobu nápojov.

**(540)**

(731) Grupa Maspex Sp. z o.o. Sp.k., Legionów 37, 34-100 Wadowice, PL;

(740) Gajdošíková Zuzana, Ing., Bratislava, SK;

**(210) 1751-2016**

(220) 16.8.2016

**10(511) 30, 35**

(511) 30 - Chlieb; prípravky z obilnín; obilninové chuťovky; jemné pečivárske výrobky; pekárske výrobky; pečivo.

35 - Maloobchodné a veľkoobchodné služby s tovarmi uvedenými v triede 30 tohto zoznamu; obchodné sprostredkovateľské služby s tovarom uvedeným v triede 30 tohto zoznamu.

**(540) RUDLAK**

(731) RUDLA, spol. s r.o., Mariánska 3, 811 08 Bratislava, SK;

(740) Brichtová Tatiana, JUDr., Bratislava, SK;

**(210) 1752-2016**

(220) 16.8.2016

**10(511) 16, 35, 41**

(511) 16 - Lístky; plagáty; prospekty; letáky; tlačoviny.  
35 - Reklama; marketing.

41 - Organizovanie športových súťaží; organizovanie a vedenie seminárov; vzdelávanie; kurzy telesného cvičenia.

**(540)**

(591) čierna, hnedá, modrá, žltá, biela

(731) Vodácky klub TATRAN Karlova Ves - Bratislava, Botanická 11, 841 04 Bratislava - mestská časť Karlova Ves, SK;

(740) JAKUBEK &amp; PARTNERS, s.r.o., Bratislava, SK;

**(210) 1753-2016**

(220) 16.8.2016

**10(511) 16, 35, 41**(511) 16 - Lístky; plagáty; prospekty; letáky; tlačoviny.  
35 - Reklama; marketing.

41 - Organizovanie športových súťaží; organizovanie a vedenie seminárov; vzdelávanie; kurzy telesného cvičenia.

**(540)**

(591) čierna, hnedá, modrá, žltá, biela

(731) Vodácky klub TATRAN Karlova Ves - Bratislava, Botanická 11, 841 04 Bratislava - mestská časť Karlova Ves, SK;

(740) JAKUBEK &amp; PARTNERS, s.r.o., Bratislava, SK;

**(210) 1754-2016**

(220) 17.8.2016

**10(511) 19, 20, 27, 35, 37, 40**

(511) 19 - Materiály na cestné povrchy; spojovacie materiály na opravy ciest; cestné zvodidlá (nekovové); dlažby (nekovové); dlaždice (nekovové); dlaždice, obkladačky pre stavebníctvo (nekovové); dlaždicové podlahy (nekovové); dlážky (nekovové); hrubý štrk (stavebný materiál); kameň; kameniny pre stavebníctvo; mramor; obkladové materiály na budovy (nekovové); stavebný kameň; štrk; stavebné konštrukcie (nekovové); konštrukcie (nekovové); konštrukčné materiály (nekovové); nekovové stavebné panely; žiaruvzdorné nekovové stavebné materiály; žiaruvzdorný kameň; nekovové vystužovacie materiály pre stavebníctvo; nekovové schodiskové stupne (časti schodísk); schodiská (nekovové); stupne schodov (nekovové); náhrobky; pomníky (nekovové); náhrobné dosky (nekovové); nekovové náhrobné dosky; náhrobné tabule (nekovové); náhrobné kamene; materiály na stavbu a povrchy ciest; obruby hrobov (nekovové); ploty (nekovové); obklady stien a priečok (nekovové); vonkajšie plášte budov (nekovové); dverové prahy (nekovové); dverové rámy (nekovové); okenné rámy (nekovové); mozaiky pre stavebníctvo; umelecké diela z kameňa, betónu a mramoru; podpery (nekovové); preklady (nekovové); rímasy (nekovové); veže na skoky do vody (nekovové); busty z kameňa, betónu alebo mramoru; kamenné, betónové alebo mramorové figuríny; obruby hrobov (nekovové); nekovové bazény (stavebníctvo); nekovové altánky (stavebníctvo); brány (nekovové); lejárske formy (nekovové); lišty (nekovové); omietky (stavebný materiál); komínové plášte; nekovové plášte pre stavebníctvo; nekovové stĺpy trámy (nekovové); stavebné materiály (nekovové).  
20 - Nekovové schodíky.

27 - Podlahové krytiny; rohožky; dverové rohožky; koberce; kobercové podložky.

35 - Obchodné sprostredkovateľské služby; poradenstvo pri organizovaní obchodnej činnosti; poradenstvo pri organizovaní a riadení obchodnej činnosti; odborné obchodné alebo podnikateľské poradenstvo; obchodné informácie a rady spotrebiteľom; predvádzanie tovaru; prezentácia výrobkov v komunikačných médiách pre maloobchod; rozširovanie reklamných materiálov zákazníkom (letáky, prospekty, tlačoviny, vzorky); rozširovanie vzoriek tovarov.

37 - Kladenie povrchov komunikácií; stavebníctvo (stavebná činnosť); stavebné informácie; stavebné poradenstvo; izolovanie proti vlhkosti (stavebníctvo); izolovanie stavieb; údržba bazénov; prenájom stavebných strojov a zariadení; čistenie exteriérov budov.

40 - Konečná úprava povrchov.

**(540)**

(731) GLOBALSTONE, s.r.o., Ulica gen. Goliána 6014/33, 917 01 Trnava, SK;

(740) I.U.S. JUDr. Katarína Marková s. r. o., Bratislava, SK;

**(210) 1756-2016**

(220) 17.8.2016

**10(511) 30**

(511) 30 - Kakao; kakaové nápoje; čokoláda; čokoládové výrobky; čokoládová pasta; nátierky; čokoládové nápoje; cukrovinky; cukríky; cukrárske výrobky; žuvačky; pekárské výrobky; chlieb; pečivo; sušienky; zákusky; keksy; obľátky; karamelky; zmrzliny; vodové zmrzliny; šerbety (zmrzlinové nápoje); mrazené cukrovinky; mrazené zákusky; mrazené dezerty; mrazené jogurty (mrazené potraviny); raňajkové cereálne výrobky; müsli; kukuričné vločky; cereálne tyčinky; obilninové chuťovky; prípravky z obilnín.

**(540) Umění čokolády Ateliér**

(731) Société des Produits Nestlé S.A., 1800 Vevey, CH;

(740) Ružička Csekes s.r.o., Bratislava, SK;

**(210) 1758-2016**

(220) 17.8.2016

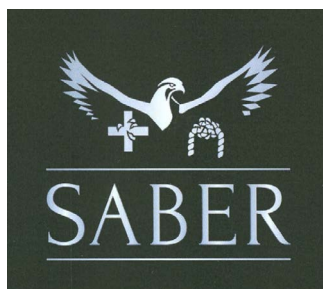
**10(511) 1, 32, 33**

(511) 1 - Alkohol.

32 - Nealkoholické ovocné výtazky; nealkoholické ovocné nápoje; ovocné džúsy; sirupy na výrobu nápojov; mušty; ovocné nektáre.

33 - Alkoholické výtazky z ovocia; horké likéry; aperitívy; destilované nápoje; víno; likéry; liehoviny; brandy; whisky; alkoholické nápoje okrem piva; alkoholické nápoje s ovocím; vodka.

(540)



(591) čierna, strieborná, biela

(731) Saber s.r.o., Pestovateľská 19, 977 01 Brezno, SK;

**(210) 1764-2016**

(220) 17.8.2016

**10(511) 6, 9, 13, 35, 39**

(511) 6 - Kovové armatúry na potrubia na stlačený vzduch; kovové vystužovacie materiály na potrubia; kovové obalové nádoby; kovové nosné konštrukcie stavieb; kovové stavebné konštrukcie; konštrukcie pecí.

9 - Elektrické cievky; elektromagnetické cievky; indukčné cievky; transformátory (elektrotechnika).  
13 - Acetyl nitrocelulózy; delové lafety; nábojnice; dusičnan amónny (výbušniny); rozbušky; motorizované zbrane; plynové zbrane (slzotvorný plyn); strelné zbrane; kefy na čistenie strelných zbraní; ohňostroje; delostrelecké zbrane; balistické zbrane; zariadenia na plnenie nábojnicových pásov; bengálske ohne; detonačné zátky; nábojnice; delá, kanóny; hlavne pušiek; pušky; náboje; zariadenia na naplnenie nábojníc; sumky (puzdrá na náboje); lovecké zbrane; munícia, strelivo; úderníky strelných zbraní; prachovnice; strelná bavlna; závery strelných zbraní; dynamit; puzdrá na pušky; trhaviny, výbušniny; signálne rakety; strelné zbrane; pažby; zameriavacie zrkadlá na pušky; spúšte strelných zbraní; olovené broky do loveckých zbraní; munícia do strelných zbraní; raketomety; zapaľovače žienijnej munície; míny (výbušniny); guľomety; mínomety (strelné zbrane); granáty, delové strely; pištole; pušný prach; strelný prach; projektily (zbrane); samozápalné látky; pyrotechnické výrobky; revolyvery; kolískové čapy na ťažké palné zbrane; podstavce pod strelné zbrane; zameriavacie zariadenia na strelné zbrane okrem ďalekohľadov; vzduchové pištole (zbrane); zapaľovače munície; výbušné nálož; zápalné šnúry; náplečné pásy na náboje; výstražné strely v hmle; zameriavacie zariadenia na delá, okrem ďalekohľadov; delobuchy (nie hračky); vybuchujúce kapsule (nie hračky); rakety (strely); harpúny (zbrane); tlmiče na zbrane; bojové vozidlá; petardy; spreje na osobnú obranu; opasky na náboje; nabíjací pás na automatické zbrane; torpéda; krátke strelné zbrane; ručné granáty signálne pištole.

35 - Reklama; rozširovanie reklamných materiálov zákazníkom (letáky, prospekty, tlačoviny, vzorky).

39 - Kamiónová nákladná doprava.

(540)



(591) modrá, biela

(731) ZVS Defence Industrial, s.r.o., Štúrova 1, 018 41 Dubnica nad Váhom, SK;

**(210) 1767-2016**

(220) 16.8.2016

**10(511) 35, 36, 37**

(511) 35 - Poradenstvo pri organizovaní a riadení obchodnej činnosti; externé administratívne riadenie podnikov; podnikové riadenie refundovaných programov (pre tretie osoby); pomoc pri riadení obchodných alebo priemyselných podnikov; riadenie obchodnej činnosti v stavebníctve; odborné obchodné alebo podnikateľské poradenstvo; poskytovanie obchodných alebo podnikateľských informácií; obchodné informácie a rady spotrebiteľom; komerčné informačné kancelárie; služby poskytované pri premiestňovaní podnikov; obchodný manažment; obchodný manažment pre poskytovateľov služieb na voľnej nohe; obchodná správa licencií výrobkov a služieb (pre tretie osoby); vyhľadávanie sponzorov; marketing; marketingový prieskum; telemarketingové služby; vzťahy s verejnosťou (public relations); podpora predaja (pre tretie osoby); optimalizácia internetových vyhľadávačov na podporu predaja; optimalizácia obchodovania na webových stránkach; obchodné sprostredkovateľské služby; vyjednávanie a uzatváranie obchodných transakcií pre tretie osoby; kancelárie zaoberajúce sa dovozom a vývozom; zásobovacie služby pre tretie osoby (nákup tovarov a služieb pre iné podniky); obchodná administratíva; administratívne spracovanie obchodných objednávok; administratívna správa hotelov; administratívne riadenie zdravotníckych zariadení; kancelárske práce; sekretárske služby; plánovanie stretnutí (kancelárske práce); pripomínanie stretnutí (kancelárske práce); prenájom kancelárskych strojov a zariadení; prenájom predajných automatov; personálne poradenstvo; sprostredkovateľne práce; nábor zamestnancov; príprava miezd a výplatných listín; správa počítačových súborov; zbieranie údajov do počítačových databáz; zoraďovanie údajov v počítačových databázach; aktualizácia a údržba údajov v počítačových databázach; vyhľadávanie informácií v počítačových súboroch (pre tretie osoby); predplatné telekomunikačných služieb (pre tretie osoby); účtovníctvo; vedenie účtovných kníh; zostavovanie výpisov z účtov; vypracovávanie daňových priznaní; podávanie daňových priznaní; fakturácie; obchodné alebo podnikové audity (revízia účtov); odborné posudky efektívnosti podnikov; obchodné odhady; analýzy nákladov; prieskum trhu; prieskum verejnej mienky; obchodný alebo podnikateľský prieskum; obchodný alebo podnikateľský výskum; hospodárske (ekonomické) predpovede; zostavovanie štatistík; dražby; služby porovnávania cien; reklama; rozhlasová reklama; televízna reklama; online reklama na počítačovej ko-



munikačnej sieti; reklamné agentúry; spracovanie textov; písanie reklamných textov; vydávanie reklamných textov; grafická úprava tlačovín na reklamné účely; platené reklamné služby typu „klikni sem“; aktualizovanie reklamných materiálov; navrhovanie reklamných materiálov; prenájom reklamných materiálov; prenájom reklamných plôch; prenájom reklamného času v komunikačných médiách; rozširovanie reklamných oznamov; rozširovanie reklamných materiálov zákazníkom (letáky, prospekty, tlačoviny, vzorky); zásielkové reklamné služby; lepenie plagátov; rozširovanie vzoriek tovarov; predvádzanie tovaru; predvádzanie (služby modeliek) na reklamné účely a podporu predaja; organizovanie módnych prehliadok na podporu predaja; indexovanie webových stránok na obchodné alebo reklamné účely; online poskytovanie obchodného priestoru pre nákupcov a predajcov tovarov a služieb; prezentácia výrobkov v komunikačných médiách pre maloobchod; organizovanie obchodných alebo reklamných výstav; organizovanie obchodných alebo reklamných veľtrhov.

36 - Finančníctvo; finančné poradenstvo; finančné informácie; finančné riadenie; finančné analýzy; financovanie (služby); likvidácia podnikov (finančné služby); finančný lízing; finančné záruky; faktoring; klíring (bezhotovostné zúčtovávanie vzájomných pohľadávok a záväzkov); finančné záručné služby; pôžičky (finančné úvery); úverové agentúry; poradenstvo v oblasti splácania dlhov; finančné odhady a oceňovanie (poisťovníctvo, bankovníctvo, nehnuteľnosti); finančné sponzorstvo; organizovanie zbierok; daňové odhady (služby); poisťovníctvo; konzultačné služby v oblasti poisťovníctva; informácie o poistení; sprostredkovanie poistenia; aktuárske služby (poistnomatematické); úrazové poistenie; zdravotné poistenie; životné poistenie; poistenie nehnuteľností; bankovníctvo; bankové služby priamo k zákazníkom (homebanking); služby sporiteľní; zriaďovanie fondov; investičné služby; investovanie do fondov; kapitálové investície; vydávanie cenných papierov; obchodovanie na burze s cennými papiermi; sprostredkovanie na burze cenných papierov; zmenárenské služby; úschovné služby, úschova v bezpečnostných schránkach; sprostredkovanie (maklérstvo); realitné kancelárie; správa nehnuteľností; prenájom nehnuteľností; sprostredkovanie nehnuteľností; oceňovanie nehnuteľností; ubytovacie kancelárie (prenájom bývania); správa nájomných domov; prenájom kancelárskych priestorov; prenájom bytov; prenájom poľnohospodárskych fariem; vyberanie nájomného; správcovstvo majetku (pre tretie osoby); poradenské služby v oblasti služieb uvedených v triede 36 tohto zoznamu.

37 - Stavebníctvo (stavebná činnosť); prenájom stavebných strojov a zariadení; stavebný dozor; stavebné informácie; stavebné poradenstvo; výstavba a údržba prechodného ubytovania; výstavba a údržba hotelov; výstavba a údržba lyžiarskych stredísk; výstavba a údržba športovísk; výstavba a údržba obchodov a obchodných stánkov; výstavba a údržba elektrární; výstavba a údržba zdravotníckych zariadení; inštalácia, údržba a opravy strojov; opravy opotrebovaných alebo poškodených strojov; inštalácia, údržba a opravy

kancelárskych strojov a zariadení; inštalovanie, opravy, údržba zasněžovacích zariadení; inštalovanie, opravy, údržba lanoviek; inštalovanie, opravy, údržba lyžiarskych vlekov; inštalovanie, opravy, údržba športového náradia; inštalovanie, opravy, údržba športových potrieb; umelé zasněžovanie; údržba budov; informácie o opravách; čistenie interiérov budov; čistenie exteriérov budov; poradenské služby v oblasti služieb uvedených v triede 37 tohto zoznamu.

(540)



(731) Across Finance, a.s., Zochova 3, 811 03 Bratislava, SK;

(740) LITVÁKOVÁ A SPOL., s.r.o., patentová a známková kancelária, Bratislava, SK;

(210) 1768-2016

(220) 18.8.2016

10(511) 29, 35, 40

(511) 29 - Mäsové výrobky; klobásy.

35 - Maloobchodné a veľkoobchodné služby s tovarmi uvedenými v triede 29 tohto zoznamu; podpora predaja (pre tretie osoby) tovarov uvedených v triede 29 tohto zoznamu; obchodné sprostredkovateľské služby s tovarmi uvedenými v triede 29 tohto zoznamu.

40 - Mäsiarstvo a údenárstvo; rozoberanie, spracovanie a konzervovanie mäsa; údenie potravín.

(540) **Beskydská klobása**

(731) JINEX, s. r. o., M. Rázusa 15/3930, 010 01 Žilina, SK;

(740) Labudík Miroslav, Ing., Kysucké Nové Mesto, SK;

(210) 1771-2016

(220) 17.8.2016

10(511) 9, 16, 28, 35, 38, 41

(511) 9 - Elektronické, optické a meracie prístroje a zariadenia; prístroje na záznam, prenos, spracovanie a reprodukciu zvuku, obrazu alebo údajov; telekomunikačné prístroje a zariadenia; vysielacie zariadenia; prepájacie alebo smerovacie zariadenia; zariadenia na sprostredkovanie prenosu údajov; magnetické nosiče údajov; počítače; periférne zariadenia počítačov; elektronické obvody na prenos programových údajov; počítačový softvér (nahraté počítačové programy); počítačový softvér (sťahovateľný); elektronické publikácie (sťahovateľné); digitálna hudba (sťahovateľná); MP3 prehrávače; videofilmy; mikroprocesory; počítačové klávesnice; modemy; čipové telefónne karty; exponované filmy; kreslené filmy; fotoaparáty; gramofónové platne; gramofóny; hudobné mincové automaty; kamery; magnetofóny; mobilné te-

lefóny; elektronické stieracie žreby na lotériové hry (softvér).

16 - Papier; kartón; lepenka; tlačoviny; periodické a neperiodické publikácie; časopisy (periodiká); noviny; knihy; prospekty; brožúry; plagáty; fotografie (tlačoviny); pohľadnice; kalendáre; katalógy; príručky; sprievodcovia (tlačené publikácie); ročenky; firemné listiny; knihárske výrobky; tlačené reklamné materiály; letáky; kancelárske potreby okrem nábytku.

28 - Biliardové stoly; karty na bingo; dáma (hra); domino (hra); hracie karty; hracie kocky; hracie žetóny; stavebnicové kocky (hračky); kolky (hra); ruletové kolo; stolové hry; šachové hry; šípky (hra); žetóny na hry o peniaze; stieracie žreby (na lotériové hry); výherné hracie automaty; prístroje na elektronické hry; hracie žreby a tikety.

35 - Poradenské a konzultačné služby v oblasti reklamy; poradenské a konzultačné služby v oblasti obchodnej administratívy; poradenské a konzultačné služby v oblasti služieb uvedených v triede 35 tohto zoznamu; poskytovanie obchodných alebo podnikateľských informácií; marketing; marketingové štúdie; obchodný alebo podnikateľský prieskum; prieskum verejnej mienky; prieskum trhu; analýzy nákladov; hospodárske (ekonomické) predpovede; správa počítačových súborov; zbieranie údajov do počítačových databáz; zoraďovanie údajov v počítačových databázach; vzťahy s verejnosťou (public relations); organizovanie obchodných alebo reklamných výstav; personálne poradenstvo; predvádzanie tovaru na reklamné účely a podporu predaja; lepenie plagátov; obchodná správa licencií výrobkov a služieb (pre tretie osoby); prezentácia výrobkov v komunikačných médiách pre maloobchod; rozširovanie reklamných alebo inzertných oznamov; rozširovanie reklamných materiálov zákazníkom (letáky, prospekty, tlačoviny, vzorky); vydávanie reklamných textov; aktualizovanie reklamných materiálov; prenájom reklamných plôch; rozhlasová reklama; reklama; online reklama na počítačovej komunikačnej sieti; reklama prostredníctvom mobilných telefónov; reklamné agentúry; televízna reklama; reklamná, služby prostredníctvom akéhokoľvek média, prostredníctvom telefónnej siete, dátovej siete, informačnej siete, elektronickej siete, komunikačnej siete alebo počítačovej siete; poskytovanie informácií a iných informačných produktov obchodného alebo reklamného charakteru; poskytovanie multimediálnych informácií obchodného alebo reklamného charakteru; vyhľadávanie informácií v počítačových súboroch (pre tretie osoby); prenájom reklamných materiálov; obchodné sprostredkovanie služieb; spracovanie textov; vyhľadávanie sponzorov; komerčné informačné kancelárie.

38 - Elektronická pošta; vysielanie káblovej televízie; vysielacie a telekomunikačné služby; televízne vysielanie; rozhlasové vysielanie; telefonické služby; spravodajské kancelárie; prenájom prístrojov na prenos správ; poskytovanie audio-textových telekomunikačných služieb.

41 - Vzdelávanie; zábava; zábavné parky; informácie o možnostiach zábavy; organizovanie a vedenie lotérií a stávkových hier; organizovanie lotérií a stávkových hier prostredníctvom internetu; organizovanie a vedenie hier o peniaze; organi-

zovanie elektronických kurzových stávkov; organizovanie kurzových stávkov; organizovanie kurzových stávkov prostredníctvom internetu; hazardné hry; poskytovanie zariadení na športovanie; tvorba televíznych programov; tvorba publicistických, spravodajských, zábavných a vzdelávacích programov; nahrávanie videofilmov; televízna zábava; divadelné predstavenia; tvorba divadelných alebo iných predstavení; prenájom a požíčovanie nahrávacích a premietacích zariadení; prenájom osvetľovacích prístrojov do divadelných sál a televíznych štúdií; prenájom dekorácií na predstavenie; požíčovanie kinematografických filmov; požíčovanie videopások; produkcia filmov (nie reklamných); filmové štúdiá; poskytovanie informácií v oblasti kultúry, športu, zábavy a vzdelávania; výchovno-zábavné klubové služby; organizovanie a vedenie koncertov; organizovanie plesov; organizovanie súťaží krásy; organizovanie športových súťaží; organizovanie vedomostných súťaží; organizovanie zábavných súťaží; organizovanie kultúrnych alebo vzdelávacích výstav; organizovanie a vedenie konferencií; organizovanie a vedenie školení; organizovanie živých vystúpení; plánovanie a organizovanie večierkov; nahrávacie štúdiá (služby); reportárske služby; vydávanie textov (okrem reklamných); elektronická edičná činnosť v malom (DTP služby); on-line poskytovanie elektronických publikácií (bez možnosti kopírovania); on-line vydávanie elektronických kníh, novin a časopisov; on-line poskytovanie počítačových hier (z počítačových sietí); prenájom videorekordérov; požíčovanie audiopriestrojov; organizovanie a vedenie konferencií poskytované on-line prostredníctvom telekomunikačného spojenia alebo počítačovej siete; organizovanie a vedenie seminárov poskytované on-line prostredníctvom telekomunikačného spojenia alebo počítačovej siete; organizovanie a vedenie tvorivých dielní (výučba) poskytované on-line prostredníctvom telekomunikačného spojenia alebo počítačovej siete; on-line poskytovanie digitálnej hudby (bez možnosti kopírovania); informácie o možnostiach rekreácie, zábavy, výchove a vzdelávaní poskytované on-line z počítačových databáz alebo internetu; tvorba rozhlasových programov; fotografické reportáže; nahrávanie videopások; vydávanie kníh; organizovanie kultúrno-spoločenských podujatí a hier (nie na reklamné účely); organizovanie vedomostných alebo zábavných súťaží prostredníctvom internetu alebo telefónov a mobilných telefónov; rozhlasová zábava; poskytovanie počítačových hier z počítačových sietí; prekladateľské služby; zábavné súťažné hry; televízna zábava a súťažné hry vyžadujúce telefonickú účasť divákov; interaktívne zábavné služby s použitím mobilných telefónov; rezervácie vstupeniek na zábavné predstavenia; služby agentúr sprostredkovávajúcich divadelných, koncertných a varietných umelcov.

#### (540) Hra o Niké. Žreb ako žiadny iný.

(731) N I K É, spol. s r. o., Ilkovičova 34, 812 30 Bratislava, SK;

(740) TM & PATENT ATTORNEY NEUSCHL s.r.o., Bratislava, SK;

**(210) 1772-2016**

(220) 17.8.2016

**10(511) 35, 41, 42**

(511) 35 - On line reklama na počítačovej komunikačnej sieti.

41 - Organizovanie vedomostných alebo zábavných súťaží.

42 - Prenájom webových serverov.

**(540)****MAJSTROVSTVÁ SR**  
V ELEKTRONICKÝCH ŠPORTOCH

(731) Yvents s.r.o., Hálova 15, 851 01 Bratislava, SK;

**(210) 1773-2016**

(220) 19.8.2016

**10(511) 35, 41**

(511) 35 - Pomoc pri riadení obchodnej činnosti; poskytovanie obchodných alebo podnikateľských informácií; lepenie plagátov; rozširovanie reklamných oznamov fotokopírovacie služby sprostredkovateľne práce; rozširovanie reklamných materiálov zákazníkom (letáky, prospekty, tlačoviny, vzorky); pomoc pri riadení obchodných alebo priemyselných podnikov; rozmnožovanie dokumentov; aktualizovanie reklamných materiálov; prieskum trhu; obchodný alebo podnikateľský prieskum prenájom reklamných materiálov poradenstvo pri organizovaní obchodnej činnosti vydávanie reklamných textov reklama; rozhlasová reklama; obchodný alebo podnikateľský výskum vzťahy s verejnosťou (public relations) stenografické služby televízna reklama reklamné agentúry; predvádzanie (služby modeliek) na reklamné účely a podporu predaja marketingový prieskum; organizovanie obchodných alebo reklamných výstav prenájom reklamných plôch zásielkové reklamné služby; organizovanie obchodných alebo reklamných veľtrhov prenájom reklamného času v komunikačných médiách tvorba reklamných filmov obchodný manažment pre športovcov marketing; optimalizácia obchodovania na webových stránkach platené reklamné služby typu „klikni sem“ navrhovanie reklamných materiálov písanie textov scenárov na reklamné účely.

41 - Zábava; vyučovanie; vzdelávanie; školenia; organizovanie a vedenie konferencií; služby poskytované prázdninovými tábormi (zábava); organizovanie živých vystúpení; organizovanie športových súťaží; plánovanie a organizovanie večierkov.

**(540)**

(731) Kreativ gang s.r.o., Hlboká cesta 42, 010 01 Žilina, SK;

**(210) 1774-2016**

(220) 19.8.2016

**10(511) 35, 41**

(511) 35 - Pomoc pri riadení obchodnej činnosti; poskytovanie obchodných alebo podnikateľských informácií; lepenie plagátov; rozširovanie reklamných oznamov fotokopírovacie služby sprostredkovateľne práce; rozširovanie reklamných materiálov zákazníkom (letáky, prospekty, tlačoviny, vzorky); pomoc pri riadení obchodných alebo priemyselných podnikov; rozmnožovanie dokumentov; aktualizovanie reklamných materiálov; prieskum trhu; obchodný alebo podnikateľský prieskum prenájom reklamných materiálov poradenstvo pri organizovaní obchodnej činnosti vydávanie reklamných textov reklama; rozhlasová reklama; obchodný alebo podnikateľský výskum vzťahy s verejnosťou (public relations) stenografické služby televízna reklama reklamné agentúry; predvádzanie (služby modeliek) na reklamné účely a podporu predaja marketingový prieskum; organizovanie obchodných alebo reklamných výstav prenájom reklamných plôch zásielkové reklamné služby; organizovanie obchodných alebo reklamných veľtrhov prenájom reklamného času v komunikačných médiách tvorba reklamných filmov obchodný manažment pre športovcov marketing; optimalizácia obchodovania na webových stránkach platené reklamné služby typu „klikni sem“ navrhovanie reklamných materiálov písanie textov scenárov na reklamné účely.

41 - Zábava; vyučovanie; vzdelávanie; školenia; organizovanie a vedenie konferencií; služby poskytované prázdninovými tábormi (zábava); organizovanie živých vystúpení; organizovanie športových súťaží; plánovanie a organizovanie večierkov.

**(540)**

(731) Kreativ gang s.r.o., Hlboká cesta 42, 010 01 Žilina, SK;

**(210) 1775-2016**

(220) 19.8.2016

**10(511) 37, 39**

(511) 37 - Prenájom stavebných strojov a zariadení; stavebníctvo (stavebná činnosť); demolácia budov; stavba a opravy skladov; izolovanie proti vlhkosti (stavebníctvo); prenájom bagrov a rýpadiel; výstavba tovární; izolovanie stavieb; murárske práce; interiérové a exteriérové maľovanie

a natieranie montovanie lešení murovanie, murárske práce stavebné informácie; výstavba obchodov a obchodných stánkov; prenájom stavebných žeriavov; pokrývačské práce; inštalácia okien a dverí; stavebné poradenstvo; tesárske práce.

39 - Dovozy, doprava; vykladanie nákladov; skladovanie; uskladňovanie; prenájom dopravných prostriedkov; prenájom garáží; prenájom vozidiel; doprava, preprava; doprava a skladovanie odpadu; sťahovanie; sprostredkovanie dopravy služby vodičov; informácie o možnostiach dopravy logistické služby v doprave.

(540)



(591) žltá, čierna, zlatá

(731) STAVBAU, s.r.o., K Cintorínu 651, 010 04 Žilina - Bánová, SK;

(210) 1776-2016

(220) 19.8.2016

10(511) 35, 36

(511) 35 - Obchodné sprostredovateľské služby; poskytovanie obchodných informácií prostredníctvom webových stránok; reklama; vyjednávanie a uzatváranie obchodných transakcií pre tretie osoby; poskytovanie obchodných alebo podnikateľských kontaktných informácií.

36 - Finančné poradenstvo; bankovníctvo; finančné informácie; poskytovanie finančných informácií prostredníctvom webových stránok.

(540)



(591) čierna, modrá

(731) COSTEX INVESTMENT s.r.o., Čierny chodník 25, 831 07 Bratislava, SK;

(740) Bukovinský &amp; Chlipala, s.r.o., Bratislava, SK;

(210) 1787-2016

(220) 19.8.2016

10(511) 32

(511) 32 - Pivo; minerálne vody (nápoje); sytené vody; stolové vody; limonády; nealkoholické nápoje; sirupy na výrobu nápojov; prípravky na výrobu nápojov.

(540) NIKI

(731) Slovenské pramene a žriedla, a.s., Budiš, 038 23 Dubové, SK;

(740) G. Lehnert, k.s., Bratislava, SK;

(210) 1797-2016

(220) 19.8.2016

10(511) 25

(511) 25 - Bielizeň (spodná); bundy; bundy; čiapky; čiapky (priliehavé); legíny; legíny; kabáty; konfekcia (odevy); košeľe; krátke kabátiky; parky

(teplé krátke kabáty s kapucňou); košeľe s krátkym rukávom; nepremokavé odevy; nohavice; oblečenie s imitáciou kože; oblečenie; obuv; odevy; opasky (časti odevov); plavky; pokrývky hlavy; ponožky; pulóvre; pyžamá; saká; sukne; svetre; šály; šatky, šály; šaty; šilty (čiapkové); šilty na pokrývky hlavy; športová obuv; tielká, tričká; tričká; vesty; vrchné ošatenie; zvrchníky.

(540)



(731) Hubcej Matej Alex Mark, Tajovského 2609/21, 058 01 Poprad, SK; Laufová Júlia, Bc., Suchoňova 3390/31, 058 01 Poprad, SK;

(210) 1798-2016

(220) 18.8.2016

10(511) 5

(511) 5 - Farmaceutické prípravky.

(540) RAVALSYA

(731) KRKA, továrna zdravia, d.d., Novo Mesto, Šmarješka cesta 6, 8000 Novo mesto, SI;

(740) LITVÁKOVÁ A SPOL., s.r.o., Patentová a známková kancelária, Bratislava, SK;

(210) 1802-2016

(220) 22.8.2016

10(511) 7, 35, 37

(511) 7 - Brány (poľnohospodárske náradie); dopravníky (stroje); poľnohospodárske náradie okrem ručného; poľnohospodárske stroje; žacie stroje; žacie hrst'ovacie a mláťacie stroje; zariadenia na čistenie, nakladanie a prepravu obilia; záhradné traktory; vyorávače (stroje); viazacie stroje, samoviazače; žacie hrst'ovacie a viazacie stroje; sejacie stroje; rezačky slamy, sečkovice; rezacie stroje; lisy na ovocie; kosačky na trávniky (stroje); hrabacie stroje (hrabačky).

35 - Administratívne spracovanie obchodných objednávok; obchodné alebo podnikateľské informácie; poradenstvo pri organizovaní a riadení obchodnej činnosti; odborné obchodné alebo podnikateľské poradenstvo.

37 - Autoservisy (údržba a tankovanie); údržba a opravy motorových vozidiel; opravy opotrebovaných alebo poškodených strojov; inštalácia, údržba a opravy strojov; umývanie dopravných prostriedkov.

(540)



(591) biela, čierna, zelená

(731) Karsay Peter, Ing., S. H. Vajanského 54, 940 79 Nové Zámky, SK;

(740) BARKOCI law firm, s.r.o., Bratislava - Staré Mesto, SK;

**(210) 1803-2016**

(220) 22.8.2016

**10(511) 1, 5, 10**

(511) 1 - Chemikálie pre priemysel, vedu, fotografiu, poľnohospodárstvo, záhradníctvo, lesníctvo; nespracované umelé živice, nespracované plasty; pôdne hnojivá; hasiace zmesi; prípravky na kalenie a zváranie kovov; chemikálie na konzervovanie potravín; triesloviny; lepidlá a spojivá pre priemysel.

5 - Farmaceutické, lekárske a zverolekárske prípravky; hygienické výrobky na lekárske použitie; diétne potraviny a diétne látky na lekárske alebo zverolekárske použitie, potraviny pre dojčatá; výživové doplnky pre ľudí a zvieratá; náplasti, obväzový materiál; materiály na plombovanie zubov a na zubné odtlačky; dezinfekčné prípravky; prípravky na ničenie škodcov; fungicidy, herbicidy.

10 - Chirurgické, lekárske, zubárske a zverolekárske prístroje a nástroje; umelé končatiny, umelé oči a umelé zuby; ortopedické pomôcky; chirurgické šijacie potreby.

**(540) MOYETE**

(731) ARDEZ Pharma, spol. s r.o., V Borovičkách 278, 252 26 Kosoř, CZ;

(740) Trnka Jiří, Mgr., Bratislava, SK;

**(210) 1804-2016**

(220) 22.8.2016

**10(511) 35, 36, 41**

(511) 35 - Poskytovanie obchodných alebo podnikateľských informácií; kancelárie zaoberajúce sa dovozom a vývozom; prieskum trhu; poradenstvo pri organizovaní obchodnej činnosti; prieskum verejnej mienky; marketing.

36 - Colné deklarácie (finančné služby).

41 - Vyučovanie; vzdelávanie; školenia; organizovanie a vedenie vzdelávacích fór s osobnou účasťou; organizovanie a vedenie seminárov; vydávanie textov (okrem reklamných).

**(540)**

(591) modrá, červená, žltá, biela, čierna

(731) C&amp;D Services s.r.o., Starohájska 9/B, 917 01 Trnava, SK;

**(210) 1805-2016**

(220) 22.8.2016

**10(511) 35, 36, 41**

(511) 35 - Poskytovanie obchodných alebo podnikateľských informácií; kancelárie zaoberajúce sa dovozom a vývozom; prieskum trhu; poradenstvo pri organizovaní obchodnej činnosti; prieskum verejnej mienky; marketing.

36 - Colné deklarácie (finančné služby).

41 - Vyučovanie; vzdelávanie; školenia; organizovanie a vedenie vzdelávacích fór s osobnou účasťou; organizovanie a vedenie seminárov; vydávanie textov (okrem reklamných).

**(540) C&D Services**

(731) C&amp;D Services s.r.o., Starohájska 9/B, 917 01 Trnava, SK;

**(210) 1806-2016**

(220) 22.8.2016

**10(511) 5, 10, 44**

(511) 5 - Farmaceutické, lekárske a zverolekárske prípravky; hygienické výrobky na lekárske použitie; diétne potraviny a diétne látky na lekárske alebo zverolekárske použitie, potraviny pre dojčatá; výživové doplnky pre ľudí a zvieratá; náplasti, obväzový materiál; materiály na plombovanie zubov a na zubné odtlačky; dezinfekčné prípravky; prípravky na ničenie škodcov; fungicidy, herbicidy.

10 - Chirurgické, lekárske, zubárske a zverolekárske prístroje a nástroje; umelé končatiny, umelé oči a umelé zuby; ortopedické pomôcky; chirurgické šijacie potreby.

44 - Lekárske služby; zverolekárske služby; starostlivosť o hygienu a krásu ľudí alebo zvierat; poľnohospodárske, záhradnícke a lesnícke služby.

**(540) KLIMASEI**

(731) ARDEZ Pharma, spol. s r.o., V Borovičkách 278, 252 26 Kosoř, CZ;

(740) Trnka Jiří, Mgr., Bratislava, SK;

**(210) 1807-2016**

(220) 22.8.2016

**10(511) 2, 35, 37**

(511) 2 - Farby; moridlá; nátery na drevo (farby); moridlá na drevo; farby na drevo; emaily (laky); emailové farby.

35 - Poskytovanie obchodných alebo podnikateľských informácií; rozširovanie reklamných oznamov; rozširovanie reklamných materiálov zákaznikom (letáky, prospekty, tlačoviny, vzorky); aktualizovanie reklamných materiálov; odborné obchodné alebo podnikateľské poradenstvo; podpora predaja (pre tretie osoby); zásobovacie služby pre tretie osoby (nákup tovarov a služieb pre iné podniky); služby porovnávania cien; prezentácia výrobkov v komunikačných médiách pre maloobchod; obchodné informácie a rady spotrebiteľom; administratívne spracovanie obchodných objednávok; subdodávateľské služby (obchodné služby); optimalizácia internetových vyhľadávačov na podporu predaja; optimalizácia obchodovania na webových stránkach; platené reklamné služby typu „klikni sem“; poskytovanie obchodných informácií prostredníctvom webových stránok.

37 - Stavebné poradenstvo.

**(540)**

(731) FARLESK spol. s r.o., Mierová 228, 821 05 Bratislava, SK;

**(210) 1808-2016**

(220) 22.8.2016

**10(511) 35, 38, 39**

(511) 35 - Administratívne spracovanie obchodných objednávok.

38 - Telefonická komunikácia.

39 - Balenie tovarov.

**(540)**

(591) #DD0D88 cyklámenová, #6E6F73 sivá

(731) Media Leaders s.r.o., Námestie SNP 16, 974 01 Banská Bystrica, SK;

**(210) 1809-2016**

(220) 22.8.2016

**10(511) 2, 35, 37**

(511) 2 - Farby; moridlá; nátery na drevo (farby); moridlá na drevo; farby na drevo; emaily (laky); emailové farby.

35 - Poskytovanie obchodných alebo podnikateľských informácií; rozširovanie reklamných oznamov; rozširovanie reklamných materiálov zákazníkom (letáky, prospekty, tlačoviny, vzorky); aktualizovanie reklamných materiálov; odborné obchodné alebo podnikateľské poradenstvo; podpora predaja (pre tretie osoby); zásobovacie služby pre tretie osoby (nákup tovarov a služieb pre iné podniky); služby porovnávania cien; prezentácia výrobkov v komunikačných médiách pre maloobchod; obchodné informácie a rady spotrebiteľom; administratívne spracovanie obchodných objednávok; subdodávateľské služby (obchodné služby); optimalizácia internetových vyhľadávateľov na podporu predaja; optimalizácia obchodovania na webových stránkach; platené reklamné služby typu „klikni sem“; poskytovanie obchodných informácií prostredníctvom webových stránok.

37 - Stavebné poradenstvo.

**(540) FARLESK**

(731) FARLESK spol. s.r.o., Mierová 228, 821 05 Bratislava, SK;

**(210) 1813-2016**

(220) 23.8.2016

**10(511) 5, 18, 25, 32**

(511) 5 - Bielkovinové potraviny na lekárske použitie; bielkovinové prípravky na lekárske použitie; protireumatické náramky; protireumatické prstene; tyčinky proti bolesti hlavy; liečivé čaje; tuky na lekárske použitie; mliečny tuk; výživové vlákniny; potravinové alebo krmivové prípravky so stopovými prvkami; minerálne výživové doplnky; výživové doplnky; steroidy; tabletky na potlačenie chuti do jedla; tabletky na chudnutie; samoopaľovacie tabletky; antioxidantné tabletky; bielkovinové výživové doplnky; výživové doplnky z ľanových semien; výživové doplnky z ľanového oleja; výživové doplnky z obilných klíčkov; výživové doplnky z kvasníc; včelí materská ka-

šička (výživový doplnok); propolisové výživové doplnky; peľové výživové doplnky; enzýmové výživové doplnky; glukózové výživové doplnky; lecitínové výživové doplnky; alginátové výživové doplnky; kazeínové výživové doplnky; proteínové výživové doplnky.

18 - Peňaženky; školské tašky (aktovky); tašky na náradie (prázdne); plecniaky; náprsné tašky; tašky na kolieskach; nákupné tašky; cestovné tašky; horolezecké plecniaky; turistické plecniaky; plážové tašky; kožené vrecká a tašky na balenie; kufre; kufriky; športové tašky; tašky.

25 - Protišmykové pomôcky na obuv; oblečenie pre motoristov; obuv; sandále na kúpanie; obuv na kúpanie; pančuchy; pančuchy absorbujúce pot; spodné časti pančúch; baretky; pracovné plášte; boa (ozdoba z peria alebo kožušiny na ovinutie okolo krku); čiapky; pleteniny; vysoká obuv; nízke čižmy; špičky na obuv; potné vložky; ramienka na dámsku bielizeň; šnurovacie topánky; goliere (časti odevov); pletené šály; krátke kabátiky; pánske spodky; priliehavé čiapky; živôtky; korzety (spodná bielizeň); spodná bielizeň; kapucne (časti odevov); klobúkové kostry; šilty; opasky (časti odevov); pletené šatky; župany; svetre; pulóvre; rúcha, ornáty; ponožky; pánske podväzky; podväzky na pančuchy; sáry čižiem; vložky do topánok; košeľe; náprsenky; košeľe s krátkym rukávom; odevy, oblečenie; klobúky; pokrývky hlavy; kovové časti na obuv; kožušiny (oblečenie); snímateľné goliere; pančuškové nohavice; kombinézy na vodné lyžovanie; kombinézy (oblečenie); spodná bielizeň pohlcujúca pot; korzety; kostýmy, obleky; konfekcia (odevy); detské nohavičky (bielizeň); chrániče uší proti chladu (pokrývky hlavy); kravaty; zvršky topánok; gamaše; jazdecké krátke nohavice; nohavice; cyklistické oblečenie; vrchné ošatenie; rukavice; hotové podšívky (časti odevov); šatky, šály; šerpy; pleteniny (oblečenie); košeľové sedlá; plátenná obuv; kožušinové štóly; futbalová obuv (kopačky); cylindre (klobúky); gabardénové plášte; korzety (spodná bielizeň); šnurovačky; galoše; vesty; pružné pásky na gamaše; závoje, čepce (časti rehoľných odevov); gymnastické cvičky; kabáty; nepremokavé odevy; legíny; pleteniny (oblečenie); sukne; oblečenie pre bábätká; livreje; športové tričká, dresy; manžety (časti odevov); zásterky; rukávniky; manipuly (časti kňazského rúcha); palčiaky; mitry (pokrývky hlavy); papuče; peľeríny; kožušinové kabáty; plážové oblečenie; plážová obuv; vrecká na odevy; pyžamá; šaty; dreváky; sandále; pánske spodky; podprsenky; zvrchníky; kabátiky; podpätky na obuv; tógy; lemy na podrážky obuvi (rámy); uniformy; bundy; saká; papierové odevy; závoje; kúpacie čiapky; plavky (pánske); plavky; kúpacie plášte; podbradníky, nie papierové; podošvy na obuv; topánky; podpätky; topánky na šport; nánožníky, nie elektricky vyhrievané; štuple na kopačky; športová obuv; členky (oblečenie); parky (teplé krátke kabáty s kapučnou); spodničky; lyžiarska obuv; kombiné (spodná bielizeň); body (spodná bielizeň); šaty na krk; telocvičné úbory; odevy z imitácií kože; kožené odevy; mantily; maškarné kostýmy; sári; tričká; turbany; šály uviazané pod krkom; sprchovacie čiapky; vesty pre rybárov; opasky na doklady a peniaze (časti odevov); vreckov-

ky do saka; papierové klobúky (oblečenie); masky na spanie; nohavicové sukne; pončá; sarongy (veľké šatky na odievanie); lyžiarske rukavice; legínsy; šatové sukne; šilty (pokrývky hlavy); dámske nohavičky; športové tielka; „valenky“ (ruské plstené čižmy); alby (liturgické rúcha); členkové topánky; ponožky pohlcujúce pot.

32 - Nealkoholické ovocné nápoje; srvátkové nápoje; prípravky na výrobu nápojov; príchute na výrobu nápojov; ovocné džúsy; sirupy na výrobu limonád; voda (nápoje); minerálne vody (nápoje); sódová voda (sifón); stolové vody; mušty; limonády; zeleninové džúsy (nápoje); sirupy na výrobu limonád; sóda; paradajkový džús (nápoj); nealkoholické nápoje; tablety na prípravu šumivých nápojov; prášky na prípravu šumivých nápojov; sýtené vody; nealkoholické koktaily; ovocné nektáre; izotonické nápoje; arašidové mlieko (nealkoholický nápoj); nealkoholický jablčný mušt; medové nealkoholické nápoje; mixované ovocné alebo zeleninové nápoje; nealkoholické nápoje s aloou pravou; sójové nápoje, nie náhradky do mlieka; proteínové nápoje pre športovcov; nealkoholické nápoje s kávovou príchutou; nealkoholické nápoje s čajovou príchutou.

(540)



(731) Hartiník Andrej, Benkova 884, 024 04 Kysucké Nové Mesto, SK;

(210) 1815-2016

(220) 23.8.2016

10(511) 4, 35, 39

(511) 4 - Mazacie oleje; priemyselné oleje; motorové oleje; priemyselné tuky; mazacie tuky; mazadlá; nechemické prísady do motorových palív.

35 - Pomoc pri riadení obchodnej činnosti; poradenstvo pri organizovaní a riadení obchodnej činnosti; predvádzanie tovaru; rozširovanie reklamných materiálov zákazníkom (letáky, prospekty, tlačoviny, vzorky); rozširovanie vzoriek tovarov; prieskum trhu; obchodný alebo podnikateľský prieskum; reklama; marketingový prieskum; zásobovacie služby pre tretie osoby (nákup tovarov a služieb pre iné podniky); obchodná správa licencií výrobkov a služieb (pre tretie osoby); vyhľadávanie sponzorov; marketing; obchodné sprostredkovateľské služby; on line poskytovanie obchodného priestoru pre nákupcov a predajcov tovarov a služieb; navrhovanie reklamných materiálov.

39 - Balenie tovarov; vykladanie nákladov; skladovanie tovarov (úschova); skladovanie; balenie tovarov; distribúcia tovarov na dobierku.

(540)



(591) čierna, červená, žltá, hnedá, ružová

(731) Valik Viktor, Baška 207, 040 16 Košice, SK;

(210) 1821-2016

(220) 19.8.2016

10(511) 9, 16, 35, 38, 41

(511) 9 - Zvukové, obrazové a zvukovo-obrazové nahrávky zaznamenané na nosičoch údajov, ako aj v elektronickej podobe; informácie, dáta, databázy, katalógy a programy zaznamenané v elektronickej podobe; elektronické publikácie (sťahovateľné); prístroje na nahrávanie, prenos a reprodukciu zvuku alebo obrazu.

16 - Noviny; časopisy (periodiká); knihy; tlačoviny; tlačené reklamné materiály z papiera; piernický tovar a písacie potreby; učebné a vyučovacie pomôcky (okrem prístrojov a zariadení); tlačené reklamné materiály; letáky; prospekty; pohľadnice; fotografie; obálky (piernický tovar); obaly (piernický tovar); samolepky (piernický tovar); vyučovacie pomôcky vo forme hier (okrem prístrojov a zariadení); kancelárske potreby (okrem nábytku); kalendáre; príručky; plagáty; listový papier; stolové prestieranie z papiera; papierové obrusy; záložky do kníh; papierové alebo plastové vrecká na balenie; papierové podložky na stôl; nálepky na kancelárske použitie alebo pre domácnosť; ročenky; stojany na perá a ceruzky; papierové podložky pod poháre; oznámenia (piernický tovar); papierové vlajky; papierové zástavy; nože na papier (kancelárske potreby); otvárače na listy (kancelárske potreby); puzdrá na písacie potreby; pútače z papiera alebo lepenky; papierové obrúsky (prestieranie); papierové utierky; etikety (okrem textilných).

35 - Reklama; prenájom reklamného času v komunikačných médiách vrátane počítačovej komunikačnej siete; prenájom reklamných materiálov; prenájom reklamných plôch; televízna a rozhlasová reklama; rozširovanie reklamných oznámení; organizovanie obchodných alebo reklamných výstav; vydávanie reklamných textov; rozširovanie reklamných materiálov zákazníkom (letáky, prospekty, tlačoviny, vzorky); obchodný manažment; odborné obchodné poradenstvo; prezentácia výrobkov a služieb v komunikačných médiách pre maloobchod; organizovanie ochutnávok vín na podporu predaja; organizovanie reklamných hier na podporu predaja; služby modeliek na reklamné účely a podporu predaja výrobkov a služieb; vyhľadávanie sponzorov; poradenské a informačné služby v oblasti služieb uvedených v triede 35 tohto zoznamu; komerčné informačné kancelárie; produkcia reklamných filmov; služby výberu zamestnancov účinkujúcich v zábavných reláciách (výber spevákov, tanečníkov a nových tvárí - modeliek, modelov, hostesiek); maloobchodné služby s alkoholickými nápojmi.

38 - Televízne a rozhlasové vysielanie programov; interaktívne televízne a rozhlasové vysielanie; interaktívne vysielacie a komunikačné služby; telefonická komunikácia; komunikačné služby prostredníctvom audiotexu, teletexu, rozhlasu, televízie, počítačovej siete, mobilných telefónov; telekomunikačné služby; poskytovanie telekomunikačného pripojenia do svetovej počítačovej siete; poskytovanie telekomunikačných kanálov na telenákupy; poskytovanie priestoru na diskusiu na internete; prenos správ, informácií, publikácií, audiovizuálnych diel prostredníctvom komunikačných sietí vrátane internetu; spravodajské kancelárie; poradenské a informačné služby v oblasti služieb uvedených v triede 38 tohto zoznamu.

41 - Produkcia televíznych a rozhlasových programov; produkcia publicistických, spravodajských, zábavných, vzdelávacích, kultúrnych a športových programov; produkcia hudobných programov; produkcia interaktívnych televíznych programov a hier; zábava; interaktívna zábava; hudobné skladateľské služby; organizovanie zábavných, kultúrnych, športových a vzdelávacích podujatí; vzdelávanie; organizovanie vedomostných, zábavných, hudobných a športových súťaží; organizovanie kvízov, hier a súťaží (okrem reklamných); organizovanie súťaží prostredníctvom telefónu (okrem reklamných); organizovanie zábav, karnevalov, plesov; plánovanie a organizovanie večierkov; moderovanie relácií, programov a podujatí; zábavné parky; zábavné služby poskytované prázdninovými tábormi; služby klubov zdravia (zdravotné a kondičné cvičenia); výchovno-zábavné klubové služby; organizovanie a vedenie seminárov; organizovanie a vedenie kongresov; organizovanie a vedenie školení; organizovanie a vedenie konferencií; organizovanie súťaží krásy; organizovanie živých vystúpení; živé predstavenia; produkcia filmov (okrem reklamných); hudobná tvorba; služby filmových, divadelných a nahrávacích štúdií; dabingové služby; požíčanie filmov; prenájom kinematografických prístrojov; divadelné predstavenia; tvorba divadelných alebo iných predstavení; služby divadelných, koncertných a varietných umelcov; rezervácia vstupeniek na zábavné, kultúrne a športové podujatia; produkcia a prenájom zvukových a zvukovo-obrazových nahrávok (okrem reklamných); vydateľské služby (okrem vydávania reklamných materiálov); vydávanie kníh, časopisov a iných tlačovín (okrem reklamných textov); on line poskytovanie elektronických publikácií (bez možnosti kopírovania); vydávanie elektronických publikácií (okrem reklamných); elektronická edičná činnosť v malom (DTP služby); organizovanie kultúrnych alebo vzdelávacích výstav; tábory na športové sústredenie; kurzy telesného cvičenia; fitness kluby (zdravotné a kondičné cvičenia); služby osobných trénerov (fitness cvičenia); zábavné služby nočných klubov; online poskytovanie počítačových hier z počítačových sietí; informácie o výchove, vzdelávaní; informácie o možnostiach rozptýlenia; informácie o možnostiach zábavy a rekreácie; informácie, správy, novinky z oblasti šoubiznisu; prekladateľské služby; prenájom dekorácií na predstavenia; poskytovanie služieb na oddych a rekreáciu; prenájom audiopriestrojov, videopriestrojov, videorekordérov, premietačiek,

televíznych prijímačov, kultúrnych a vzdelávacích potrieb a prístrojov; prenájom športového výstroja (okrem dopravných prostriedkov); reportérske služby; pomoc pri výbere povolania (poradenstvo v oblasti výchovy a vzdelávania); organizovanie lotérií a stávkových hier; organizovanie módných prehliadok na zábavné účely; služby diskžokejov; on line poskytovanie digitálnej hudby (bez možnosti kopírovania); on line poskytovanie videozáznamov (bez možnosti kopírovania); hazardné hry; poradenské a informačné služby v oblasti služieb uvedených v triede 41 tohto zoznamu; poskytovanie služieb uvedených v triede 41 tohto zoznamu aj prostredníctvom internetu, online a interaktívnymi počítačovými službami.

(540)



(731) MARKÍZA - SLOVAKIA, spol. s r. o., Bratislavská 1/a, 843 56 Bratislava, SK;

(740) FAJNOR IP s.r.o., Bratislava, SK;

(210) 1824-2016

(220) 23.8.2016

10(511) 25, 41, 42

(511) 25 - Odevy, obuv a pokrývky hlavy.

41 - Výchova; vzdelávanie; zábava; športová a kultúrna činnosť.

42 - Vedecké a technologické služby a s nimi súvisiaci výskum a projektovanie; priemyselné analýzy a priemyselný výskum; navrhovanie a vývoj počítačového hardvéru a softvéru.

(540)



(731) Plajer Zoltán, Baštová 2308/1, 945 01 Komárno, SK;

(740) Žuža Tomáš, Komárno, SK;

(210) 1825-2016

(220) 23.8.2016

10(511) 25, 41, 42

(511) 25 - Odevy, obuv a pokrývky hlavy.

41 - Výchova; vzdelávanie; zábava; športová a kultúrna činnosť.



42 - Vedecké a technologické služby a s nimi súvisiaci výskum a projektovanie; priemyselné analýzy a priemyselný výskum; navrhovanie a vývoj počítačového hardvéru a softvéru.

**(540) Vivat Victorius**

(731) Plajer Zoltán, Baštová 2308/1, 945 01 Komárno, SK;  
(740) Žuža Tomáš, Komárno, SK;

**(210) 1827-2016**

(220) 24.8.2016

**10(511) 37, 40**

(511) 37 - Umývanie dopravných prostriedkov; čistenie vozidiel; čistenie interiérov budov.  
40 - Konečná úprava povrchov (mechanická alebo chemická); vodovzdorná úprava textilu.

**(540)**



(591) modrá, zelená, čierna

(731) Prospecto Plus s.r.o., Lužná 591/4, 160 00 Praha, CZ;

**(210) 1829-2016**

(220) 29.9.2016

**10(511) 33, 35**

(511) 33 - Alkoholické nápoje okrem piva; víno.  
35 - Maloobchodné služby s tovarmi uvedenými v triede 33 tohto zoznamu; obchodné sprostredkovateľské služby s tovarmi uvedenými v triede 33 tohto zoznamu.

**(540) Ovocný FESTIVAL**

(731) Ing. Karol Lacko - NOBA - MERKFOOD, Staničná 1522/20, 908 51 Holíč, SK;

**(210) 1830-2016**

(220) 24.8.2016

**10(511) 5**

(511) 5 - Farmaceutické, lekárske a zverolekárske prípravky; hygienické výrobky na lekárske použitie; diétne potraviny a diétne látky na lekárske alebo zverolekárske použitie; potraviny pre dojčatá; výživové doplnky pre ľudí a zvieratá; dezinfekčné prípravky; bylinkové čaje na lekárske použitie; diétne nápoje na lekárske použitie; minerálne výživové doplnky; vitamínové prípravky; liečivé kúpeľové soli; liečivé čaje; masti na farmaceutické použitie; pastilky na farmaceutické použitie; potravinové alebo krmivové prípravky so stopovými prvkami; žuvačky na lekárske použitie.

**(540) NATIMEN**

(731) Bioseum s.r.o., Popovova 948/1, 143 00 Praha 4, CZ;

(740) Trnka Jiří, Mgr., Bratislava, SK;

**(210) 1831-2016**

(220) 24.8.2016

**10(511) 5**

(511) 5 - Farmaceutické, lekárske a zverolekárske prípravky; hygienické výrobky na lekárske použitie; diétne potraviny a diétne látky na lekárske alebo zverolekárske použitie; potraviny pre dojčatá; výživové doplnky pre ľudí a zvieratá; dezinfekčné prípravky; bylinkové čaje na lekárske použitie; diétne nápoje na lekárske použitie; minerálne výživové doplnky; vitamínové prípravky; liečivé kúpeľové soli; liečivé čaje; masti na farmaceutické použitie; pastilky na farmaceutické použitie; potravinové alebo krmivové prípravky so stopovými prvkami; žuvačky na lekárske použitie.

**(540) NATIFEM**

(731) Bioseum s.r.o., Popovova 948/1, 143 00 Praha 4, CZ;

(740) Trnka Jiří, Mgr., Bratislava, SK;

**(210) 1833-2016**

(220) 24.8.2016

**10(511) 29, 40, 43**

(511) 29 - Mäso a mäsové výrobky; šunka.  
40 - Rozoberanie a spracovanie mäsa a mäsových výrobkov; údenie potravín.  
43 - Pohostinské služby.

**(540) Amálka šunka**

(731) MP Krásno, a.s., Hranická 430/34, 757 01 Valašské Meziříčí, CZ;

(740) Hořínková Miroslava, JUDr., Púchov, SK;

**(210) 1834-2016**

(220) 24.8.2016

**10(511) 29, 40, 43**

(511) 29 - Mäso a mäsové výrobky; šunka.  
40 - Rozoberanie a spracovanie mäsa a mäsových výrobkov; údenie potravín.  
43 - Pohostinské služby.

**(540) Viktoria šunka**

(731) MP Krásno, a.s., Hranická 430/34, 757 01 Valašské Meziříčí, CZ;

(740) Hořínková Miroslava, JUDr., Púchov, SK;

**(210) 1835-2016**

(220) 24.8.2016

**10(511) 29, 40, 43**

(511) 29 - Mäso a mäsové výrobky; šunka.  
40 - Rozoberanie a spracovanie mäsa a mäsových výrobkov.  
43 - Pohostinské služby.

**(540) Kája šunka**

(731) MP Krásno, a.s., Hranická 430/34, 757 01 Valašské Meziříčí, CZ;

(740) Hořínková Miroslava, JUDr., Púchov, SK;

**(210) 1836-2016**

(220) 24.8.2016

**10(511) 29, 40, 43**

(511) 29 - Mäso a mäsové výrobky; šunka.

40 - Rozberanie a spracovanie mäsa a mäsových výrobkov; údenie potravín.

43 - Pohostinské služby.

**(540) Rytierska šunka**

(731) MP Krásno, a.s., Hranická 430/34, 757 01 Valašské Meziříčí, CZ;

(740) Hořínková Miroslava, JUDr., Púchov, SK;

**(210) 1838-2016**

(220) 25.8.2016

**10(511) 45**

(511) 45 - Zoznamovacie služby.

**(540)**

(591) biela, čierna, červená

(731) G&amp;V Solution s.r.o., Opletalova 96, 841 07 Bratislava, SK;

**(210) 1845-2016**

(220) 26.8.2016

**10(511) 35**

(511) 35 - Rozširovanie reklamných oznamov; aktualizovanie reklamných materiálov; prieskum trhu; prenájom reklamných materiálov; vydávanie reklamných textov; reklama; podpora predaja (pre tretie osoby); spracovanie textov; zásielkové reklamné služby; zbieranie údajov do počítačových databáz; zoradovanie údajov v počítačových databázach; on line reklama na počítačovej komunikačnej sieti; obchodné informácie a rady spotrebiteľom; grafická úprava tlačovín na reklamné účely; platené reklamné služby typu „klikni sem“; aktualizácia a údržba údajov v počítačových databázach; poskytovanie obchodných informácií prostredníctvom webových stránok; navrhovanie reklamných materiálov.

**(540)**

(591) tmavozelená, svetlozelená, ružová

(731) JAGA GROUP, s.r.o., Imricha Karvaša 2, 811 07 Bratislava, SK;

(740) Advokátska kancelária Patajová Pataj s.r.o., Banská Bystrica, SK;

**(210) 1846-2016**

(220) 26.8.2016

**10(511) 16, 35, 36**

(511) 16 - Pečiatky (s adresnými údajmi); papier; plagáty; reklamné tabule z papiera, kartónu alebo lepenky; spony na perá; spisové obaly (papiernický tovar); brožúry; papier do záznamových zariadení; hárky papiera; obaly (papiernický tovar); obálky (papiernický tovar); písacie potreby; pečiatky; tlačivá (formuláre); tlačoviny; príručky; prospekty; perá (kancelárske potreby); kalendáre; obežníky; letáky.

35 - Poskytovanie obchodných alebo podnikateľských informácií; reklama; on line reklama na počítačovej komunikačnej sieti.

36 - Úrazové poistenie; platenie splátok; aktuárske služby (poistno-matematické); sprostredkovanie (maklérstvo); sprostredkovanie poistenia; poisťovníctvo; kapitálové investície; finančné záručné služby; finančné odhady a oceňovanie (poisťovníctvo, bankovníctvo, nehnuteľnosti); uzatváranie poistiek proti požiaru; zdravotné poistenie; poistenie v námornej doprave; životné poistenie; finančné analýzy; konzultačné služby v oblasti poisťovníctva; finančné informácie; informácie o poistení; služby v oblasti vyplácania dôchodkov; poskytovanie finančných informácií prostredníctvom webových stránok; investovanie do fondov; finančné záruky.

**(540)**

(591) čierna, červená, oranžová, zelená

(731) Union poisťovňa, a.s., Bajkalská 29/A, 813 60 Bratislava, SK;

**(210) 1847-2016**

(220) 26.8.2016

**10(511) 6, 7, 9, 11, 16, 35, 37, 38, 39, 40, 41, 42, 43, 45**

(511) 6 - Kovové stavebné konštrukcie; kovové stôžiare; oceľové stôžiare; oceľové stavebné konštrukcie; kovové potrubia; zámočnícke výrobky; drobný železiarsky tovar.

7 - Hydraulické turbíny; generátory prúdu (zdroje prúdu); generátory elektriny; regulátory (časti strojov); ventily (časti strojov); statory (časti strojov).

9 - Prístroje a nástroje na vedenie, distribúciu, transformáciu, akumuláciu, reguláciu alebo ovládanie elektrického prúdu; vedecké, fotografické, optické, signalizačné, kontrolné, záchranné a vyučovacie prístroje a nástroje; alarmy; elektrické a elektronické zariadenia na výpočet a odovzdávanie štatistických údajov a informácií; elektrické zariadenia na diaľkové ovládanie priemyselných operácií; elektrodynamické zariadenia na diaľkové ovládanie návěstidiel; materiály na elektrické vedenie (drôty, káble); elektrické akumulátory; bleskozvody; elektrické káble; elektrické spojky; elektrické svorky; elektrické hlásiče; elektrické kondenzátory; elektrické meniče; držiaky elektric-

kých objímok; odbočné skrinky (elektrotechnika); prúdové usmerňovače; elektrické regulátory svetla; rozvodné skrine, spínacie skrine (elektrotechnika); svetelné alebo mechanické signalizačné panely; skriňové rozvádzače (elektrotechnika); transformátory (elektrotechnika); meracie prístroje; elektrické meracie zariadenia; elektrické monitorovacie prístroje; počítačový softvér; nahraté počítačové operačné programy.

11 - Tlakové zásobníky vody; parné a horúcovodné potrubia pre vykurovacie zariadenia; výhrevné kotly; parné akumulátory; pouličné lampy; ohrievače vody (bojlery); čistiace zariadenia na odpadovú vodu; články do atómových reaktorov; destilačné prístroje; dýzy; expanzné nádrže na ústredné vykurovanie; acetylénové generátory; parné generátory; horáky; chladiarne; chladiace komory; chladiace nádoby; chladiace zariadenia a stroje; chladiace prístroje a zariadenia; zariadenia na spracovanie jadrových palív a jadrových spomaľovačov; jadrové reaktory; klimatické zariadenia.

16 - Firemné listiny; tlačené reklamné materiály; tlačené príručky počítačových programov; letáky; prospekty; tlačivá (formuláre).

35 - Maloobchodné služby s tlakovými zariadeniami, s parnými a horúcovodnými potrubiami, s kotlami, s hydraulickými strojmi, s motorovými vozidlami, s elektrickými a elektronickými strojmi, prístrojmi a zariadeniami, s materiálmi na elektrické vedenie, s elektrickými akumulátormi, s bleskozvodmi, s elektrickými káblami, s elektrickými spojkami, s elektrickými svorkami, s elektrickými hlásičmi, s elektrickými kondenzátormi, s elektrickými meničmi, s držiakmi elektrických objímok, s odbočnými skrinkami, s elektrotechnickými prípojkami, s prúdovými usmerňovačmi, s elektrickými regulátormi, s rozvodnými skriňami, so spínacími skriňami, so svetelnými alebo mechanickými signalizačnými panelmi, so skriňovými rozvádzačmi, s transformátormi, s trafostanicami, so vzduchotechnickými zariadeniami, s transportnými zariadeniami, s vodnými turbínami, s kovovým nábytkom, so strojmi a zariadeniami na spracovanie nerastných hmôt; obchodné sprostredkovanie služieb s elektrickou energiou a teplom; reklamné agentúry; aktualizovanie reklamných materiálov; rozširovanie reklamných materiálov zákazníkom (letáky, prospekty, tlačoviny, vzorky); prenájom reklamných plôch; zásielkové reklamné služby; vydávanie reklamných textov; prenájom kancelárskych strojov a zariadení; aranžovanie výkladov; reklama; prieskum trhu.

37 - Inštalácie a opravy elektrických zariadení a prístrojov; údržba elektrických zariadení a prístrojov; inštalácie a opravy plynových technických zariadení; inštalácie a opravy kotlov; inštalácie a opravy horákov; inštalácie a opravy konštrukcií; inštalácie a opravy tlakových nádob; inštalácie a opravy meračov tepla; výstavba energetických a teplárenských diel a zariadení potrebných na ich prevádzku (stavebná činnosť); opravy elektromerov; opravy zvraciacich transformátorov; opravy rotačných strojov; opravy asynchrónnych motorov; inštalácie a údržba elektric-

kých rozvodov; murárske práce súvisiace s energetickými zariadeniami; natieračské práce súvisiace s energetickými zariadeniami; opravy a údržba hydraulických strojov; opravy a údržba motorových vozidiel; prenájom stavebných strojov a zariadení.

38 - Informácie v oblasti telekomunikácií; telefonická komunikácia; komunikácia prostredníctvom optických sietí; komunikácia prostredníctvom počítačových terminálov; prenájom telekomunikačných prístrojov; prenájom prístrojov na prenos správ; prenos signálu prostredníctvom satelitu; telefonické služby; služby vstupu do telekomunikačných sietí (smerovanie a pripájanie); telegrafická komunikácia; telegrafné služby; poskytovanie telekomunikačného pripojenia do svetovej počítačovej siete; elektronická pošta.

39 - Rozvod elektriny; rozvod tepla; balenie tovarov; uskladnenie tovarov; prenájom dopravných prostriedkov; autobusová doprava; kamiónová nákladná doprava; osobná doprava; strážná doprava cenností; doprava pancierovými vozidlami.

40 - Výroba elektrickej energie; výroba tepelnej energie; likvidácia rádioaktívneho odpadu; likvidácia odpadu; recyklácia odpadu; spaľovanie odpadu; spracovanie odpadu (transformácia).

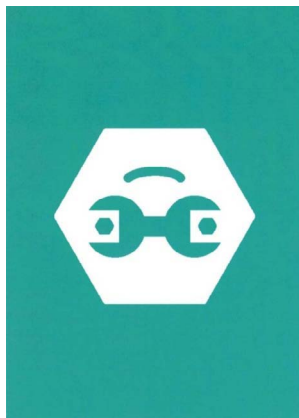
41 - Organizovanie a vedenie kolokvií; organizovanie a vedenie kongresov; organizovanie a vedenie seminárov; organizovanie a vedenie konferencií; organizovanie a vedenie sympózií; vydávanie kníh; vydávanie časopisov (okrem reklamných); online vydávanie elektronických kníh a časopisov.

42 - Projektovanie a inžinierska činnosť v investičnej výstavbe; projektovanie strojárskych výrobkov a vzduchotechnických zariadení; projektovanie elektrorozvodných sietí, transformovní, rozvodní, priemyselných a slaboprúdových elektroinštalácií; inžinierska činnosť v oblasti distribučného systému vysokonapäťovej siete; technický dozor a technická inšpekcia; odborné konzultácie v oblasti techniky; elektrotechnická posudková činnosť; revízne skúšky materiálov prevádzkových kotlov, plynových zariadení a elektrických zariadení; revízne skúšky spôsobilosti zdvíhacích zariadení; ciachovanie elektromerov a meracích súprav; geologický výskum; grafické dizajnérstvo; priemyselné dizajnérstvo; kontroly kvality; obnovovanie počítačových databáz; počítačové programovanie; zhotovovanie kópií počítačových programov; inštalácia počítačového softvéru; aktualizovanie počítačového softvéru; návrh počítačových systémov; poradenstvo v oblasti návrhu a vývoja počítačového hardvéru; požičiavanie počítačového softvéru.

43 - Prenájom prechodného ubytovania; rezervácie ubytovania v hoteloch; rezervácie ubytovania penziónoch; ubytovacie kancelárie (hotely, penzióny); reštauračné (stravovacie) služby; dodávanie hotových jedál na objednávku (katering).

45 - Poradenstvo v oblasti bezpečnosti; osobní strážcovia.

(540)



(591) zelená, biela

(731) VÝCHODOSLOVENSKÁ ENERGETIKA a. s.,  
Mlynská 31, 040 01 Košice, SK;

(740) Gruber Dalibor, Ing., Košice, SK;

(210) 1848-2016

(220) 26.8.2016

10(511) 9, 35, 41

(511) 9 - Nosiče zvukových nahrávkov; audiovizuálne kompaktné disky; optické kompaktné disky; sťahovateľné hudobné súbory; sťahovateľné obrazové súbory.

35 - Vzťahy s verejnosťou (public relations); odborné obchodné riadenie umeleckých činností; vyhľadávanie sponzorov.

41 - Akadémie (vzdelávanie)vzdelávanie; tvorba divadelných alebo iných predstavení; organizovanie živých vystúpení; plánovanie a organizovanie večierkov; organizovanie a vedenie seminárov; organizovanie a vedenie tvorivých dielní (výučba); organizovanie predstavení (manažérske služby); hudobné skladateľské služby; organizovanie a vedenie koncertov; hudobná tvorba; online poskytovanie digitálnej hudby (bez možnosti kopírovania); online poskytovanie videozáznamov (bez možnosti kopírovania); skladanie piesní.

(540) **Danubius Octet Singers**

(731) Harmonia Seraphica, občianske združenie, Vajnorská 28, 831 04 Bratislava, SK;

(210) 1850-2016

(220) 25.8.2016

10(511) 41

(511) 41 - Telesná výchova; poskytovanie zariadení na oddych a rekreáciu; poskytovanie športovísk; fitness kluby (zdravotné a kondičné cvičenia); organizovanie športových súťaží; praktický výcvik (ukážky); služby osobných trénerov (fitness cvičenia).

(540)



(591) modrá, biela, oranžová

(731) STARFIT plus s.r.o., Devínska cesta 761/10, 841 04 Bratislava, SK;

(740) JAKUBEK &amp; PARTNERS, s.r.o., Bratislava, SK;

(210) 1854-2016

(220) 25.8.2016

10(511) 3

(511) 3 - Kozmetické prípravky; vata na kozmetické použitie; mydlá; mydielka; vlasové vody; laky na nechty; skrášľovacie masky (kozmetické prípravky); parfúmy; rúže; kozmetické prípravky na zoštíhlenie; kozmetické prípravky do kúpeľa (nie na lekárske použitie).

(540)

(731) MedSPA Laboratoires, 68 rue du Faubourg St. Honore, 75008 Paris, FR;

(740) Fajnor IP, s. r. o., Bratislava, SK;

(210) 1856-2016

(220) 30.8.2016

10(511) 41, 44

(511) 41 - Korešpondenčné vzdelávacie kurzy; služby osobných trénerov (fitness cvičenia); kurzy telesného cvičenia; koučovanie (školenie); vzdelávanie; školenia; praktický výcvik (ukážky); organizovanie a vedenie seminárov.  
44 - Služby pôrodných asistentiek.

(540)



(591) Fialová 9535a0

(731) GraviFit, s.r.o., Námestie hraničiarov 11, 851 03 Bratislava, SK;

(210) 1859-2016

(220) 30.8.2016

10(511) 33, 35, 43

(511) 33 - Víno s chráneným označením pôvodu Južnoslovenská vinohradnícka oblasť - Strekovský rajón.

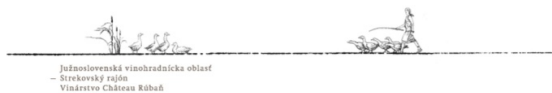
35 - Rozširovanie reklamných oznamov; poradenstvo pri organizovaní a riadení obchodnej činnosti; predvádzanie tovaru; rozširovanie reklamných materiálov zákazníkom (letáky, prospekty, tlačoviny, vzorky); rozširovanie vzoriek tovarov; vydávanie reklamných textov; reklama; rozhlasová reklama; vzťahy s verejnosťou (public relations); televízna reklama; organizovanie obchodných alebo reklamných výstav; obchodné

alebo podnikateľské informácie; prieskum verejnej mienky; on line reklama na počítačovej komunikačnej sieti; prezentácia výrobkov v komunikačných médiách pre maloobchod; tvorba reklamných filmov; marketing.

43 - Ubytovacie kancelárie (hotely, penzióny); dodávanie hotových jedál a nápojov na objednávku (katering); kaviarne; prenájom prechodného ubytovania; penzióny; turistické ubytovne; hotelierske služby; reštauračné (stravovacie) služby; rezervácie ubytovania v penziónoch; rezervácie ubytovania v hoteloch; samoobslužné reštaurácie; bary (služby); prenájom prednáškových sál.

(540)

cabernet sauvignon rosé  CHATEAU RUBEAU



(591) čierna, biela, sivá, hnedá

(731) Vienna DC, a.s., 1, 941 36 Rúbaň, SK;

(210) 1860-2016

(220) 30.8.2016

10(511) 33, 35, 43

(511) 33 - Alkoholické výťažky z ovocia; destilované nápoje; digestíva (liehoviny a likéry); liehoviny.

35 - Rozširovanie reklamných oznamov; poradenstvo pri organizovaní a riadení obchodnej činnosti; predvádzanie tovaru; rozširovanie reklamných materiálov zákazníkom (letáky, prospekty, tlačoviny, vzorky); rozširovanie vzoriek tovarov; vydávanie reklamných textov; reklama; rozhlasová reklama; vzťahy s verejnosťou (public relations); televízna reklama; organizovanie obchodných alebo reklamných výstav; obchodné alebo podnikateľské informácie; prieskum verejnej mienky; on line reklama na počítačovej komunikačnej sieti; prezentácia výrobkov v komunikačných médiách pre maloobchod; tvorba reklamných filmov; marketing.

43 - Ubytovacie kancelárie (hotely, penzióny); dodávanie hotových jedál a nápojov na objednávku (katering); kaviarne; prenájom prechodného ubytovania; penzióny; turistické ubytovne; hotelierske služby; reštauračné (stravovacie) služby; rezervácie ubytovania v penziónoch; rezervácie ubytovania v hoteloch; samoobslužné reštaurácie; bary (služby); prenájom prednáškových sál.

(540)



(591) čierna, biela, tehlová

(731) Vienna DC, a.s., 1, 941 36 Rúbaň, SK;

(210) 1861-2016

(220) 30.8.2016

10(511) 33, 35, 43

(511) 33 - Víno s chráneným označením pôvodu Južnoslovenská vinohradnícka oblasť - Strekovský rajón.

35 - Rozširovanie reklamných oznamov; poradenstvo pri organizovaní a riadení obchodnej činnosti; predvádzanie tovaru; rozširovanie reklamných materiálov zákazníkom (letáky, prospekty, tlačoviny, vzorky); rozširovanie vzoriek tovarov; vydávanie reklamných textov; reklama; rozhlasová reklama; vzťahy s verejnosťou (public relations); televízna reklama; organizovanie obchodných alebo reklamných výstav; obchodné alebo podnikateľské informácie; prieskum verejnej mienky; on line reklama na počítačovej komunikačnej sieti; prezentácia výrobkov v komunikačných médiách pre maloobchod; tvorba reklamných filmov; marketing.

43 - Ubytovacie kancelárie (hotely, penzióny); dodávanie hotových jedál a nápojov na objednávku (katering); kaviarne; prenájom prechodného ubytovania; penzióny; turistické ubytovne; hotelierske služby; reštauračné (stravovacie) služby; rezervácie ubytovania v penziónoch; rezervácie ubytovania v hoteloch; samoobslužné reštaurácie; bary (služby); prenájom prednáškových sál.

(540)

chardonnay  CHATEAU RUBEAU



(591) čierna, biela, sivá, hnedá

(731) Vienna DC, a.s., 1, 941 36 Rúbaň, SK;

(210) 1862-2016

(220) 30.8.2016

10(511) 29, 35

(511) 29 - Mlieko; mliečne nápoje (s vysokým obsahom mlieka); mliečne výrobky.

35 - Rozširovanie reklamných materiálov zákazníkom (letáky, prospekty, tlačoviny, vzorky); rozširovanie vzoriek tovarov; reklama; rozhlasová reklama; televízna reklama; on line reklama na počítačovej komunikačnej sieti; marketing.

(540)



(591) tmavomodrá, biela, červená

(731) EUROMILK, a. s., Bratislavská 41, 932 15 Veľký Meder, SK;

**(210) 1864-2016**

(220) 30.8.2016

**10(511) 6, 20, 21**

(511) 6 - Kovové vešiakové háčiky; kovové háčiky vešiakov na odevy.

20 - Vešiaky na odevy; nekovové háčiky na vešiaky; nekovové háčiky na odevy.

21 - Sušiaky na bielizeň; štipce na bielizeň.

**(540) ZipZap**

(731) Norková Monika, Ing., Slanská 2493/20, 080 06 Prešov - Nižná Šebastová, SK;

**(210) 1868-2016**

(220) 30.8.2016

**10(511) 9, 16, 35, 38, 41**

(511) 9 - Audiovizuálne prijímače; diapozitívy (fotografia); diapojektory; magnetické disky; optické kompaktné disky; exponované filmy; exponované kinematografické filmy; kreslené filmy; gramofóny; magnetofóny; magnetické nosiče údajov; magnetické pásky; optické disky; optické nosiče údajov; pásky na záznam zvuku; počítače; nahraté počítačové programy; počítačový hardvér; sťahovateľné hudobné súbory; sťahovateľné obrazové súbory; počítačové programy sťahovateľné; premietacie prístroje; pružné disky; elektronické publikácie (sťahovateľné); videokazety; videopásky; videokamery; vysielacie (telekomunikácie); vysielacie elektronických signálov; televízne prijímače; nosiče zvukových nahrávok; zvukové nahrávacie zariadenia; zvukové prehrávacie zariadenia, prehrávače.

16 - Albumy; blahoprajné pohľadnice; pohľadnice; časopisy (periodiká); fotografie (tlačoviny); grafické zobrazenia; kalendáre; katalógy; knihy; komiksy; noviny; obežníky; periodiká; plagáty; tlačené publikácie grafické reprodukcie; ročenky; tlačivá (formuláre) tlačoviny.

35 - Reklamné agentúry; grafická úprava tlačovín na reklamné účely; komerčné informačné kancelárie; prezentácia výrobkov v komunikačných médiách pre maloobchod; podpora predaja (pre tretie osoby); prenájom reklamného času v komunikačných médiách; prenájom reklamných materiálov; vzťahy s verejnosťou (public relations); reklama; on line reklama na počítačovej komunikačnej sieti; reklamné agentúry; prenájom reklamných plôch; zásielkové reklamné služby; rozhlasová reklama; rozširovanie reklamných oznamov; rozširovanie reklamných materiálov zákazníkom (letáky, prospekty, tlačoviny, vzorky); spracovanie textov; televízna reklama; vydávanie reklamných textov; zbieranie údajov do počítačových databáz; zoraďovanie údajov v počítačových databázach; aktualizácia a údržba údajov v počítačových databázach; prenájom reklamných materiálov.

38 - Prenos signálu prostredníctvom satelitu; vysielanie káblovej televízie; televízne vysielanie; rozhlasové vysielanie; poskytovanie prístupu do databáz; poskytovanie priestoru na diskusiu na internete; kontinuálny prenos dát (streaming); prenos digitálnych súborov; poskytovanie diskusných fór online.

41 - Elektronická edičná činnosť v malom (DTP služby); produkcia filmov (nie reklamných); nahrávanie videopások; organizovanie vedomostných alebo zábavných súťaží; organizovanie súťaží krásy; organizovanie živých vystúpení; prenájom osvetľovacích prístrojov do divadelných sál a televíznych štúdií; tvorba rozhlasových a televíznych programov; televízna zábava; zábava; rozhlasová zábava; požičovanie kinematografických filmov; požičovanie zvukových nahrávok; nahrávacie štúdiá (služby); požičovanie videopások; postsynchronizácia, dabing; titulkovanie; strihanie videopások; reportérské služby; organizovanie a vedenie koncertov; online poskytovanie videozáznamov (bez možnosti kopírovania); vydávanie textov (okrem reklamných); vydávanie kníh; varieté predstavenia.

**(540) Inkognito**

(731) MAC TV s.r.o., Brečtanová 1, 831 01 Bratislava, SK;

(740) Advokátska kancelária Bugala-Đurček s.r.o., Bratislava - mestská časť Ružinov, SK;

**(210) 1871-2016**

(220) 30.8.2016

**10(511) 9, 16, 35, 38, 41**

(511) 9 - Audiovizuálne prijímače; diapozitívy (fotografia); diapojektory; magnetické disky; optické kompaktné disky; exponované filmy; exponované kinematografické filmy; kreslené filmy; gramofóny; magnetofóny; magnetické nosiče údajov; magnetické pásky; optické disky; optické nosiče údajov; pásky na záznam zvuku; počítače; nahraté počítačové programy; počítačový hardvér; sťahovateľné hudobné súbory; sťahovateľné obrazové súbory; počítačové programy sťahovateľné; premietacie prístroje; pružné disky; elektronické publikácie (sťahovateľné); videokazety; videopásky; videokamery; vysielacie (telekomunikácie); vysielacie elektronických signálov; televízne prijímače; nosiče zvukových nahrávok; zvukové nahrávacie zariadenia; zvukové prehrávacie zariadenia, prehrávače.

16 - Albumy; blahoprajné pohľadnice; pohľadnice; časopisy (periodiká); fotografie (tlačoviny); grafické zobrazenia; kalendáre; katalógy; knihy; komiksy; noviny; obežníky; periodiká; plagáty; tlačené publikácie; grafické reprodukcie; ročenky; tlačivá (formuláre); tlačoviny.

35 - Reklamné agentúry; grafická úprava tlačovín na reklamné účely; komerčné informačné kancelárie; prezentácia výrobkov v komunikačných médiách pre maloobchod; podpora predaja (pre tretie osoby); prenájom reklamného času v komunikačných médiách; prenájom reklamných materiálov; vzťahy s verejnosťou (public relations); reklama; online reklama na počítačovej komunikačnej sieti; reklamné agentúry; prenájom reklamných plôch; zásielkové reklamné služby; rozhlasová reklama; rozširovanie reklamných oznamov; rozširovanie reklamných materiálov zákazníkom (letáky, prospekty, tlačoviny, vzorky); spracovanie textov; televízna reklama; vydávanie reklamných textov; zbieranie údajov do počítačových databáz; zoraďovanie údajov v počítačo-

vých databázach; aktualizácia a údržba údajov v počítačových databázach; prenájom reklamných materiálov.

38 - Prenos signálu prostredníctvom satelitu; vysielanie káblovej televízie; televízne vysielanie; rozhlasové vysielanie; poskytovanie prístupu do databáz; poskytovanie priestoru na diskusiu na internete; kontinuálny prenos dát (streaming); prenos digitálnych súborov; poskytovanie diskusných fór online.

41 - Elektronická edičná činnosť v malom (DTP služby); produkcia filmov (nie reklamných); nahrávanie videopások; organizovanie vedomostných alebo zábavných súťaží; organizovanie súťaží krásy; organizovanie živých vystúpení; prenájom osvetľovacích prístrojov do divadelných sál a televíznych štúdií; tvorba rozhlasových a televíznych programov; televízna zábava; zábava; rozhlasová zábava; požičiavanie kinematografických filmov; požičiavanie zvukových nahrávok; nahrávacie štúdiá (služby); požičiavanie videopások; postsynchronizácia, dabing; titulkovanie; strihanie videopások; reportérske služby; organizovanie a vedenie koncertov; online poskytovanie videozáznamov (bez možnosti kopírovania); vydávanie textov (okrem reklamných); vydávanie kníh; varetné predstavenia.

#### (540) Počasie TV JOJ Family

(731) MAC TV s.r.o., Brečtanová 1, 831 01 Bratislava, SK;

(740) Advokátska kancelária Bugala-Đurček s.r.o., Bratislava - mestská časť Ružinov, SK;

(210) 1872-2016

(220) 30.8.2016

#### 10(511) 9, 16, 35, 38, 41

(511) 9 - Audiovizuálne prijímače; diapozitívy (fotografia); diapojektory; magnetické disky; optické kompaktné disky; exponované filmy; exponované kinematografické filmy; kreslené filmy; gramofóny; magnetofóny; magnetické nosiče údajov; magnetické pásky; optické disky; optické nosiče údajov; pásky na záznam zvuku; počítače; nahraté počítačové programy; počítačový hardvér; sťahovateľné hudobné súbory; sťahovateľné obrazové súbory; počítačové programy sťahovateľné; premietacie prístroje; pružné disky; elektronické publikácie (sťahovateľné); videokazety; videopásky; videokamery; vysielacie (telekomunikácie); vysielacie elektronických signálov; televízne prijímače; nosiče zvukových nahrávok; zvukové nahrávacie zariadenia; zvukové prehrávacie zariadenia, prehrávače.

16 - Albumy; blahoprajné pohľadnice; pohľadnice; časopisy (periodiká); fotografie (tlačoviny); grafické zobrazenia; kalendáre; katalógy; knihy; komiksy; noviny; obežníky; periodiká; plagáty; tlačené publikácie; grafické reprodukcie; ročenky; tlačivá (formuláre); tlačoviny.

35 - Reklamné agentúry; grafická úprava tlačovín na reklamné účely; komerčné informačné kancelárie; prezentácia výrobkov v komunikačných médiách pre maloobchod; podpora predaja (pre tretie osoby); prenájom reklamného času v komunikačných médiách; prenájom reklamných materiálov; vzťahy s verejnosťou (public relations);

reklama; online reklama na počítačovej komunikačnej sieti; reklamné agentúry; prenájom reklamných plôch; zásielkové reklamné služby; rozhlasová reklama; rozširovanie reklamných oznamov; rozširovanie reklamných materiálov zákazníkom (letáky, prospekty, tlačoviny, vzorky); spracovanie textov; televízna reklama; vydávanie reklamných textov; zbieranie údajov do počítačových databáz; zoraďovanie údajov v počítačových databázach; aktualizácia a údržba údajov v počítačových databázach; prenájom reklamných materiálov.

38 - Prenos signálu prostredníctvom satelitu; vysielanie káblovej televízie; televízne vysielanie; rozhlasové vysielanie; poskytovanie prístupu do databáz; poskytovanie priestoru na diskusiu na internete; kontinuálny prenos dát (streaming); prenos digitálnych súborov; poskytovanie diskusných fór online.

41 - Elektronická edičná činnosť v malom (DTP služby); produkcia filmov (nie reklamných); nahrávanie videopások; organizovanie vedomostných alebo zábavných súťaží; organizovanie súťaží krásy; organizovanie živých vystúpení; prenájom osvetľovacích prístrojov do divadelných sál a televíznych štúdií; tvorba rozhlasových a televíznych programov; televízna zábava; zábava; rozhlasová zábava; požičiavanie kinematografických filmov; požičiavanie zvukových nahrávok; nahrávacie štúdiá (služby); požičiavanie videopások; postsynchronizácia, dabing; titulkovanie; strihanie videopások; reportérske služby; organizovanie a vedenie koncertov; online poskytovanie videozáznamov (bez možnosti kopírovania); vydávanie textov (okrem reklamných); vydávanie kníh; varetné predstavenia.

#### (540) Počasie TV JOJ

(731) MAC TV s.r.o., Brečtanová 1, 831 01 Bratislava, SK;

(740) Advokátska kancelária Bugala-Đurček s.r.o., Bratislava - mestská časť Ružinov, SK;

(210) 1873-2016

(220) 30.8.2016

#### 10(511) 9, 16, 35, 38, 41

(511) 9 - Audiovizuálne prijímače; diapozitívy (fotografia); diapojektory; magnetické disky; optické kompaktné disky; exponované filmy; exponované kinematografické filmy; kreslené filmy; gramofóny; magnetofóny; magnetické nosiče údajov; magnetické pásky; optické disky; optické nosiče údajov; pásky na záznam zvuku; počítače; nahraté počítačové programy; počítačový hardvér; sťahovateľné hudobné súbory; sťahovateľné obrazové súbory; počítačové programy sťahovateľné; premietacie prístroje; pružné disky; elektronické publikácie (sťahovateľné); videokazety; videopásky; videokamery; vysielacie (telekomunikácie); vysielacie elektronických signálov; televízne prijímače; nosiče zvukových nahrávok; zvukové nahrávacie zariadenia; zvukové prehrávacie zariadenia, prehrávače.

16 - Albumy; blahoprajné pohľadnice; pohľadnice; časopisy (periodiká); fotografie (tlačoviny); grafické zobrazenia; kalendáre; katalógy; knihy;

komiksy; noviny; obehníky; periodiká; plagáty; tlačené publikácie; grafické reprodukcie; ročenky; tlačivá (formuláre); tlačoviny.

35 - Reklamné agentúry; grafická úprava tlačovín na reklamné účely; komerčné informačné kancelárie; prezentácia výrobkov v komunikačných médiách pre maloobchod; podpora predaja (pre tretie osoby); prenájom reklamného času v komunikačných médiách; prenájom reklamných materiálov; vzťahy s verejnosťou (public relations); reklama; online reklama na počítačovej komunikačnej sieti; reklamné agentúry; prenájom reklamných plôch; zásielkové reklamné služby; rozhlasová reklama; rozširovanie reklamných oznamov; rozširovanie reklamných materiálov zákazníkom (letáky, prospekty, tlačoviny, vzorky); spracovanie textov; televízna reklama; vydávanie reklamných textov; zbieranie údajov do počítačových databáz; zoraďovanie údajov v počítačových databázach; aktualizácia a údržba údajov v počítačových databázach; prenájom reklamných materiálov.

38 - Prenos signálu prostredníctvom satelitu; vysielanie káblvej televízie; televízne vysielanie; rozhlasové vysielanie; poskytovanie prístupu do databáz; poskytovanie priestoru na diskusiu na internete; kontinuálny prenos dát (streaming); prenos digitálnych súborov; poskytovanie diskusných fór online.

41 - Elektronická edičná činnosť v malom (DTP služby); produkcia filmov (nie reklamných); nahrávanie videopások; organizovanie vedomostných alebo zábavných súťaží; organizovanie súťaží krásy; organizovanie živých vystúpení; prenájom osvetľovacích prístrojov do divadelných sál a televíznych štúdií; tvorba rozhlasových a televíznych programov; televízna zábava; zábava; rozhlasová zábava; požíčovanie kinematografických filmov; požíčovanie zvukových nahrávok; nahrávacie štúdiá (služby); požíčovanie videopások; postsynchronizácia, dabing; titulkovanie; strihanie videopások; reportérske služby; organizovanie a vedenie koncertov; online poskytovanie videozáznamov (bez možnosti kopírovania); vydávanie textov (okrem reklamných); vydávanie kníh; varetné predstavenia.

#### (540) TOP Star TV JOJ

(731) MAC TV s.r.o., Brečtanová 1, 831 01 Bratislava, SK;

(740) Advokátska kancelária Bugala-Đurček s.r.o., Bratislava - mestská časť Ružinov, SK;

#### (210) 1878-2016

(220) 30.8.2016

#### 10(511) 9, 16, 35, 38, 41

(511) 9 - Audiovizuálne prijímače; diapozitívy (fotografia); diaprojektory; magnetické disky; optické kompaktné disky; exponované filmy; exponované kinematografické filmy; kreslené filmy; gramofóny; magnetofóny; magnetické nosiče údajov; magnetické pásky; optické disky; optické nosiče údajov; pásky na záznam zvuku; počítače; nahraté počítačové programy; počítačový hardvér; sťahovateľné hudobné súbory; sťahovateľné obrazové súbory; počítačové programy sťahovateľné; premietacie prístroje; pružné disky; elektronické

publikácie (sťahovateľné); videokazety; videopásky; videokamery; vysieláče (telekomunikácie); vysieláče elektronických signálov; televízne prijímače; nosiče zvukových nahrávok; zvukové nahrávacie zariadenia; zvukové prehrávacie zariadenia, prehrávače.

16 - Albumy; blahoprajné pohľadnice; pohľadnice; časopisy (periodiká); fotografie (tlačoviny); grafické zobrazenia; kalendáre; katalógy; knihy; komiksy; noviny; obehníky; periodiká; plagáty; tlačené publikácie; grafické reprodukcie; ročenky; tlačivá (formuláre); tlačoviny.

35 - Reklamné agentúry; grafická úprava tlačovín na reklamné účely; komerčné informačné kancelárie; prezentácia výrobkov v komunikačných médiách pre maloobchod; podpora predaja (pre tretie osoby); prenájom reklamného času v komunikačných médiách; prenájom reklamných materiálov; vzťahy s verejnosťou (public relations); reklama; online reklama na počítačovej komunikačnej sieti; reklamné agentúry; prenájom reklamných plôch; zásielkové reklamné služby; rozhlasová reklama; rozširovanie reklamných oznamov; rozširovanie reklamných materiálov zákazníkom (letáky, prospekty, tlačoviny, vzorky); spracovanie textov; televízna reklama; vydávanie reklamných textov; zbieranie údajov do počítačových databáz; zoraďovanie údajov v počítačových databázach; aktualizácia a údržba údajov v počítačových databázach; prenájom reklamných materiálov.

38 - Prenos signálu prostredníctvom satelitu; vysielanie káblvej televízie; televízne vysielanie; rozhlasové vysielanie; poskytovanie prístupu do databáz; poskytovanie priestoru na diskusiu na internete; kontinuálny prenos dát (streaming); prenos digitálnych súborov; poskytovanie diskusných fór online.

41 - Elektronická edičná činnosť v malom (DTP služby); produkcia filmov (nie reklamných); nahrávanie videopások; organizovanie vedomostných alebo zábavných súťaží; organizovanie súťaží krásy; organizovanie živých vystúpení; prenájom osvetľovacích prístrojov do divadelných sál a televíznych štúdií; tvorba rozhlasových a televíznych programov; televízna zábava; zábava; rozhlasová zábava; požíčovanie kinematografických filmov; požíčovanie zvukových nahrávok; nahrávacie štúdiá (služby); požíčovanie videopások; postsynchronizácia, dabing; titulkovanie; strihanie videopások; reportérske služby; organizovanie a vedenie koncertov; online poskytovanie videozáznamov (bez možnosti kopírovania); vydávanie textov (okrem reklamných); vydávanie kníh; varetné predstavenia.

#### (540) Za sklom

(731) MAC TV s.r.o., Brečtanová 1, 831 01 Bratislava, SK;

(740) Advokátska kancelária Bugala-Đurček s.r.o., Bratislava - mestská časť Ružinov, SK;



**(210) 1879-2016**

(220) 30.8.2016

**10(511) 9, 16, 35, 38, 41**

(511) 9 - Audiovizuálne prijímače; diapozitívy (fotografia); diaprojektory; magnetické disky; optické kompaktné disky; exponované filmy; exponované kinematografické filmy; kreslené filmy; gramofóny; magnetofóny; magnetické nosiče údajov; magnetické pásky; optické disky; optické nosiče údajov; pásky na záznam zvuku; počítače; nahraté počítačové programy; počítačový hardvér; sťahovateľné hudobné súbory; sťahovateľné obrazové súbory; počítačové programy sťahovateľné; premietacie prístroje; pružné disky; elektronické publikácie (sťahovateľné); videokazety; videopásky; videokamery; vysielacie (telekomunikácie); vysielacie elektronických signálov; televízne prijímače; nosiče zvukových nahrávok; zvukové nahrávacie zariadenia; zvukové prehrávacie zariadenia, prehrávače.

16 - Albumy; blahoprajné pohľadnice; pohľadnice; časopisy (periodiká); fotografie (tlačoviny); grafické zobrazenia; kalendáre; katalógy; knihy; komiksy; noviny; obežníky; periodiká; plagáty; tlačené publikácie; grafické reprodukcie; ročenky; tlačivá (formuláre); tlačoviny.

35 - Reklamné agentúry; grafická úprava tlačovín na reklamné účely; komerčné informačné kancelárie; prezentácia výrobkov v komunikačných médiách pre maloobchod; podpora predaja (pre tretie osoby); prenájom reklamného času v komunikačných médiách; prenájom reklamných materiálov; vzťahy s verejnosťou (public relations); reklama; online reklama na počítačovej komunikačnej sieti; reklamné agentúry; prenájom reklamných plôch; zásielkové reklamné služby; rozhlasová reklama; rozširovanie reklamných oznamov; rozširovanie reklamných materiálov zákazníkom (letáky, prospekty, tlačoviny, vzorky); spracovanie textov; televízna reklama; vydávanie reklamných textov; zbieranie údajov do počítačových databáz; zoraďovanie údajov v počítačových databázach; aktualizácia a údržba údajov v počítačových databázach; prenájom reklamných materiálov.

38 - Prenos signálu prostredníctvom satelitu; vysielanie káblovej televízie; televízne vysielanie; rozhlasové vysielanie; poskytovanie prístupu do databáz; poskytovanie priestoru na diskusiu na internete; kontinuálny prenos dát (streaming); prenos digitálnych súborov; poskytovanie diskusných fór online.

41 - Elektronická edičná činnosť v malom (DTP služby); produkcia filmov (nie reklamných); nahrávanie videopások; organizovanie vedomostných alebo zábavných súťaží; organizovanie súťaží krásy; organizovanie živých vystúpení; prenájom osvetľovacích prístrojov do divadelných sál a televíznych štúdií; tvorba rozhlasových a televíznych programov; televízna zábava; zábava; rozhlasová zábava; požičiavanie kinematografických filmov; požičiavanie zvukových nahrávok; nahrávacie štúdiá (služby); požičiavanie videopások; postsynchronizácia, dabing; titulkovanie; strihanie videopások; reportérske služby; organizovanie a vedenie koncertov; online poskytovanie videozáznamov (bez možnosti kopírovania); vydávanie textov (okrem reklamných); vydávanie kníh; varetné predstavenia.

**(540) Svet podľa Evelyn**

(731) MAC TV s.r.o., Brečtanová 1, 831 01 Bratislava, SK;

(740) Advokátska kancelária Bugala-Đurček s.r.o., Bratislava - mestská časť Ružinov, SK;

**(210) 1882-2016**

(220) 30.8.2016

**10(511) 9, 16, 35, 38, 41**

(511) 9 - Audiovizuálne prijímače; diapozitívy (fotografia); diaprojektory; magnetické disky; optické kompaktné disky; exponované filmy; exponované kinematografické filmy; kreslené filmy; gramofóny; magnetofóny; magnetické nosiče údajov; magnetické pásky; optické disky; optické nosiče údajov; pásky na záznam zvuku; počítače; nahraté počítačové programy; počítačový hardvér; sťahovateľné hudobné súbory; sťahovateľné obrazové súbory; počítačové programy sťahovateľné; premietacie prístroje; pružné disky; elektronické publikácie (sťahovateľné); videokazety; videopásky; videokamery; vysielacie (telekomunikácie); vysielacie elektronických signálov; televízne prijímače; nosiče zvukových nahrávok; zvukové nahrávacie zariadenia; zvukové prehrávacie zariadenia, prehrávače.

16 - Albumy; blahoprajné pohľadnice; pohľadnice; časopisy (periodiká); fotografie (tlačoviny); grafické zobrazenia; kalendáre; katalógy; knihy; komiksy; noviny; obežníky; periodiká; plagáty; tlačené publikácie; grafické reprodukcie; ročenky; tlačivá (formuláre); tlačoviny.

35 - Reklamné agentúry; grafická úprava tlačovín na reklamné účely; komerčné informačné kancelárie; prezentácia výrobkov v komunikačných médiách pre maloobchod; podpora predaja (pre tretie osoby); prenájom reklamného času v komunikačných médiách; prenájom reklamných materiálov; vzťahy s verejnosťou (public relations); reklama; online reklama na počítačovej komunikačnej sieti; reklamné agentúry; prenájom reklamných plôch; zásielkové reklamné služby; rozhlasová reklama; rozširovanie reklamných oznamov; rozširovanie reklamných materiálov zákazníkom (letáky, prospekty, tlačoviny, vzorky); spracovanie textov; televízna reklama; vydávanie reklamných textov; zbieranie údajov do počítačových databáz; zoraďovanie údajov v počítačových databázach; aktualizácia a údržba údajov v počítačových databázach; prenájom reklamných materiálov.

38 - Prenos signálu prostredníctvom satelitu; vysielanie káblovej televízie; televízne vysielanie; rozhlasové vysielanie; poskytovanie prístupu do databáz; poskytovanie priestoru na diskusiu na internete; kontinuálny prenos dát (streaming); prenos digitálnych súborov; poskytovanie diskusných fór online.

41 - Elektronická edičná činnosť v malom (DTP služby); produkcia filmov (nie reklamných); nahrávanie videopások; organizovanie vedomostných alebo zábavných súťaží; organizovanie súťaží krásy; organizovanie živých vystúpení; prenájom osvetľovacích prístrojov do divadelných sál a televíznych štúdií; tvorba rozhlasových a televíznych programov; televízna zábava; zábava; roz-

hlasová zábava; požíčovanie kinematografických filmov; požíčovanie zvukových nahrávok; nahrávacie štúdiá (služby); požíčovanie videopások; postsynchronizácia, dabing; titulkovanie; strihanie videopások; reportárske služby; organizovanie a vedenie koncertov; online poskytovanie videozáznamov (bez možnosti kopírovania); vydávanie textov (okrem reklamných); vydávanie kníh; varietné predstavenia.

**(540) Noviny TV JOJ**

(731) MAC TV s.r.o., Brečtanová 1, 831 01 Bratislava, SK;

(740) Advokátska kancelária Bugala-Đurček s.r.o., Bratislava - mestská časť Ružinov, SK;

**(210) 1883-2016**

(220) 30.8.2016

**10(511) 9, 16, 35, 38, 41**

(511) 9 - Audiovizuálne prijímače; diapozitívy (fotografia); diapojektory; magnetické disky; optické kompaktné disky; exponované filmy; exponované kinematografické filmy; kreslené filmy; gramofóny; magnetofóny; magnetické nosiče údajov; magnetické pásky; optické disky; optické nosiče údajov; pásky na záznam zvuku; počítače; nahraté počítačové programy; počítačový hardvér; sťahovateľné hudobné súbory; sťahovateľné obrazové súbory; počítačové programy sťahovateľné; premietacie prístroje; pružné disky; elektronické publikácie (sťahovateľné); videokazety; videopásky; videokamery; vysielacie (telekomunikácie); vysielacie elektronických signálov; televízne prijímače; nosiče zvukových nahrávok; zvukové nahrávacie zariadenia; zvukové prehrávacie zariadenia, prehrávače.

16 - Albumy; blahoprajné pohľadnice; pohľadnice; časopisy (periodiká); fotografie (tlačoviny); grafické zobrazenia; kalendáre; katalógy; knihy; komiksy; noviny; obežníky; periodiká; plagáty; tlačené publikácie; grafické reprodukcie; ročenky; tlačivá (formuláre); tlačoviny.

35 - Reklamné agentúry; grafická úprava tlačovín na reklamné účely; komerčné informačné kancelárie; prezentácia výrobkov v komunikačných médiách pre maloobchod; podpora predaja (pre tretie osoby); prenájom reklamného času v komunikačných médiách; prenájom reklamných materiálov; vzťahy s verejnosťou (public relations); reklama; online reklama na počítačovej komunikačnej sieti; reklamné agentúry; prenájom reklamných plôch; zásielkové reklamné služby; rozhlasová reklama; rozširovanie reklamných oznamov; rozširovanie reklamných materiálov zákazníkom (letáky, prospekty, tlačoviny, vzorky); spracovanie textov; televízna reklama; vydávanie reklamných textov; zbieranie údajov do počítačových databáz; zoradovanie údajov v počítačových databázach; aktualizácia a údržba údajov v počítačových databázach; prenájom reklamných materiálov.

38 - Prenos signálu prostredníctvom satelitu; vysielanie káblovej televízie; televízne vysielanie; rozhlasové vysielanie; poskytovanie prístupu do databáz; poskytovanie priestoru na diskusiu na internete; kontinuálny prenos dát (streaming); prenos digitálnych súborov; poskytovanie diskusných fór online.

41 - Elektronická edičná činnosť v malom (DTP služby); produkcia filmov (nie reklamných); nahrávanie videopások; organizovanie vedomostných alebo zábavných súťaží; organizovanie súťaží krásy; organizovanie živých vystúpení; prenájom osvetľovacích prístrojov do divadelných sál a televíznych štúdií; tvorba rozhlasových a televíznych programov; televízna zábava; zábava; rozhlasová zábava; požíčovanie kinematografických filmov; požíčovanie zvukových nahrávok; nahrávacie štúdiá (služby); požíčovanie videopások; postsynchronizácia, dabing; titulkovanie; strihanie videopások; reportárske služby; organizovanie a vedenie koncertov; online poskytovanie videozáznamov (bez možnosti kopírovania); vydávanie textov (okrem reklamných); vydávanie kníh; varietné predstavenia.

**(540) Noviny TV JOJ Family**

(731) MAC TV s.r.o., Brečtanová 1, 831 01 Bratislava, SK;

(740) Advokátska kancelária Bugala-Đurček s.r.o., Bratislava - mestská časť Ružinov, SK;

**(210) 1892-2016**

(220) 31.8.2016

**10(511) 25**

(511) 25 - Krátke kabátiky; blúzky; oblečenie pre bábätká; saká; pončá.

**(540)**



(591) cyklaménová (fuksia)

(731) Chalániová Katarína, Ing., Ivánska cesta 8, 821 04 Bratislava, SK;

**(210) 1895-2016**

(220) 2.9.2016

**10(511) 17, 18, 25**

(511) 17 - Samolepky (nie na lekárske a kancelárske použitie a pre domácnosť); textilné lepiace pásky.

18 - Peňaženky; školské tašky (aktovky); puzdrá na navštívenky; cestovné kufre; dáždniky; obaly na dáždniky; plecniaky; náprsné tašky; tašky na kolieskach; nákupné tašky; diplomatické kufriky; horolezecké plecniaky; turistické plecniaky; plážové tašky; kabelky; cestovné tašky; kufre; spoločenské kabelky; puzdrá na kľúče; sieťové nákupné tašky; športové tašky.

25 - Obuv; baretky; čiapky; vysoká obuv; nízke čižmy; špičky na obuv; šnurovacie topánky; goliere (časti odevov); pletené šály; krátke kabátiky; pánske spodky; priliehavé čiapky; spodná bielizeň; kapucne (časti odevov); šilty; opasky (časti odevov); pletené šatky; svetre; pulóvre; ponožky; košeľe; košeľe s krátkym rukávom; odevy; oblečenie; klobúky; pokrývky hlavy; konfekcia (odevy); chrániče uší proti chladu (pokrývky hlavy); nohavice; vrchné ošatenie; rukavice; šatky, šály; pleteniny (oblečenie); plátenná obuv; vesty; kabáty; nepremokavé odevy; legíny; sukne; oble-

čenie pre bábätká; športové tričká, dresy; palčiaky; papuče; plážové oblečenie; plážová obuv; pyžamá; šaty; sandále; pánske spodky; podprsenky; kabátiky; bundy; saká; plavky (pánske); plavky; topánky; topánky na šport; športová obuv; členky (oblečenie); parky (teplé krátke kabáty s kapučnou); šatky na krk; tričká; opasky na doklady a peniaze (časti odevov); nohavicové sukne; pončá; legínsy; šatové sukne; šilty (pokryvky hlavy); dámske nohavičky; športové tielka; členkové topánky.

(540)



(731) DRMS s.r.o., Suché mýto 19, 811 03 Bratislava, SK;

(210) 1898-2016

(220) 2.9.2016

10(511) 9, 16, 35, 38, 41

(511) 9 - Audiovizuálne prijímače; diapozitívy (fotografia); diaprojektory; magnetické disky; optické kompaktné disky; exponované filmy; exponované kinematografické filmy; kreslené filmy; gramofóny; magnetofóny; magnetické nosiče údajov; magnetické pásky; optické disky; optické nosiče údajov; pásky na záznam zvuku; počítače; nahraté počítačové programy; počítačový hardvér; sťahovateľné hudobné súbory; sťahovateľné obrazové súbory; počítačové programy sťahovateľné; premietacie prístroje; pružné disky; elektronické publikácie (sťahovateľné); videokazety; videopásky; videokamery; vysielače (telekomunikácie); vysielače elektronických signálov; televízne prijímače; nosiče zvukových nahrávok; zvukové nahrávacie zariadenia; zvukové prehrávacie zariadenia, prehrávače.

16 - Albumy; blahoprajné pohľadnice; pohľadnice; časopisy (periodiká); fotografie (tlačoviny); grafické zobrazenia; kalendáre; katalógy; knihy; komiksy; noviny; obežníky; periodiká; plagáty; tlačené publikácie; grafické reprodukcie; ročenky; tlačivá (formuláre); tlačoviny.

35 - Reklamné agentúry; grafická úprava tlačovín na reklamné účely; komerčné informačné kancelárie; prezentácia výrobkov v komunikačných médiách pre maloobchod; podpora predaja (pre tretie osoby); prenájom reklamného času v komunikačných médiách; prenájom reklamných materiálov; vzťahy s verejnosťou (public relations); reklama; online reklama na počítačovej komunikačnej sieti; reklamné agentúry; prenájom reklamných plôch; zásielkové reklamné služby; rozhlasová reklama; rozširovanie reklamných oznamov; rozširovanie reklamných materiálov zákazníkom (letáky, prospekty, tlačoviny, vzorky); spracovanie textov; televízna reklama; vydávanie reklamných textov; zbieranie údajov do počítačových databáz; zoradovanie údajov v počítačových da-

tabázach; aktualizácia a údržba údajov v počítačových databázach; prenájom reklamných materiálov.

38 - Prenos signálu prostredníctvom satelitu; vysielanie káblovej televízie; televízne vysielanie; rozhlasové vysielanie; poskytovanie prístupu do databáz; poskytovanie priestoru na diskusiu na internete; kontinuálny prenos dát (streaming); prenos digitálnych súborov; poskytovanie diskusných fór online.

41 - Elektronická edičná činnosť v malom (DTP služby); produkcia filmov (nie reklamných); nahrávanie videopások; organizovanie vedomostných alebo zábavných súťaží; organizovanie súťaží krásy; organizovanie živých vystúpení; prenájom osvetľovacích prístrojov do divadelných sál a televíznych štúdií; tvorba rozhlasových a televíznych programov; televízna zábava; zábava; rozhlasová zábava; požičiavanie kinematografických filmov; požičiavanie zvukových nahrávok; nahrávacie štúdiá (služby); požičiavanie videopások; postsynchronizácia, dabing; titulkovanie; strihanie videopások; reportérske služby; organizovanie a vedenie koncertov; online poskytovanie videozáznamov (bez možnosti kopírovania); vydávanie textov (okrem reklamných); vydávanie kníh; varetné predstavenia.

(540)



(591) červená, svetlomodrá, tmavomodrá, oranžová, ružová

(731) MAC TV s.r.o., Brečtanová 1, 831 01 Bratislava, SK;

(740) Advokátska kancelária Bugala-Đurček s.r.o., Bratislava - mestská časť Ružinov, SK;

(210) 1899-2016

(220) 2.9.2016

10(511) 9, 16, 35, 38, 41

(511) 9 - Audiovizuálne prijímače; diapozitívy (fotografia); diaprojektory; magnetické disky; optické kompaktné disky; exponované filmy; exponované kinematografické filmy; kreslené filmy; gramofóny; magnetofóny; magnetické nosiče údajov; magnetické pásky; optické disky; optické nosiče údajov; pásky na záznam zvuku; počítače; nahraté počítačové programy; počítačový hardvér; sťahovateľné hudobné súbory; sťahovateľné obrazové súbory; počítačové programy sťahovateľné; premietacie prístroje; pružné disky; elektronické publikácie (sťahovateľné); videokazety; videopásky; videokamery; vysielače (telekomunikácie); vysielače elektronických signálov; televízne prijímače; nosiče zvukových nahrávok; zvukové nahrávacie zariadenia; zvukové prehrávacie zariadenia, prehrávače.

16 - Albumy; blahoprajné pohľadnice; pohľadnice; časopisy (periodiká); fotografie (tlačoviny); grafické zobrazenia; kalendáre; katalógy; knihy; komiksy; noviny; obežníky; periodiká; plagáty; tlačené publikácie; grafické reprodukcie; ročenky; tlačivá (formuláre); tlačoviny.

35 - Reklamné agentúry; grafická úprava tlačovín na reklamné účely; komerčné informačné kancelárie; prezentácia výrobkov v komunikačných médiách pre maloobchod; podpora predaja (pre tretie osoby); prenájom reklamného času v komunikačných médiách; prenájom reklamných materiálov; vzťahy s verejnosťou (public relations); reklama; online reklama na počítačovej komunikačnej sieti; reklamné agentúry; prenájom reklamných plôch; zásielkové reklamné služby; rozhlasová reklama; rozširovanie reklamných oznamov; rozširovanie reklamných materiálov zákazníkom (letáky, prospekty, tlačoviny, vzorky); spracovanie textov; televízna reklama; vydávanie reklamných textov; zbieranie údajov do počítačových databáz; zoraďovanie údajov v počítačových databázach; aktualizácia a údržba údajov v počítačových databázach; prenájom reklamných materiálov.

38 - Prenos signálu prostredníctvom satelitu; vysielanie káblovej televízie; televízne vysielanie; rozhlasové vysielanie; poskytovanie prístupu do databáz; poskytovanie priestoru na diskusiu na internete; kontinuálny prenos dát (streaming); prenos digitálnych súborov; poskytovanie diskusných fór online.

41 - Elektronická edičná činnosť v malom (DTP služby); produkcia filmov (nie reklamných); nahrávanie videopások; organizovanie vedomostných alebo zábavných súťaží; organizovanie súťaží krásy; organizovanie živých vystúpení; prenájom osvetľovacích prístrojov do divadelných sál a televíznych štúdií; tvorba rozhlasových a televíznych programov; televízna zábava; zábava; rozhlasová zábava; požíčovanie kinematografických filmov; požíčovanie zvukových nahrávok; nahrávacie štúdiá (služby); požíčovanie videopások; postsynchronizácia, dabing; titulkovanie; strihanie videopások; reportérske služby; organizovanie a vedenie koncertov; online poskytovanie videozáznamov (bez možnosti kopírovania); vydávanie textov (okrem reklamných); vydávanie kníh; varetné predstavenia.

(540)



- (591) modrá, červená, žltá, hnedá, telová  
 (731) MAC TV s.r.o., Brečtanová 1, 831 01 Bratislava, SK;  
 (740) Advokátska kancelária Bugala-Đurček s.r.o., Bratislava - mestská časť Ružinov, SK;

(210) 1900-2016

(220) 2.9.2016

10(511) 9, 42

- (511) 9 - Zvukové signálne zariadenia; sčítavacie stroje; audiovizuálne vyučovacie prístroje; počítacie stroje; integrované tlačené obvody; blikavé svetlá (svetelné signály); elektrické zariadenia na diaľ-

kové ovládanie priemyselných operácií; počítač; spínače; konektory (elektrotechnika); spojovacie skrinky (elektrotechnika); elektrické kontakty; elektrické monitorovacie prístroje; elektrické meracie zariadenia; riadiace panely (elektrotechnika); vysielacie elektronických signálov; telekomunikačné vysielacie; audiovizuálne prijímače; indikátory množstva; zariadenia na spracovanie údajov; prístroje na vnútornú komunikáciu; počítače; nahraté počítačové programy; svetelné alebo mechanické signalizačné panely; zvončeky (poplašné zariadenia); rádiotelefonné zariadenia; diaľkové ovládače; digitálne počítačové (totalizátory); vysielacie (telekomunikácie); buzdiaky; integrované obvody; počítačové operačné programy (nahraté); periférne zariadenia počítačov; počítačový softvér (nahraté počítačové programy); spojovacie prvky (vybavenie zariadení na spracovanie údajov); počítačové rozhrania; monitorovacie počítačové programy; procesory (centrálne procesorové jednotky); čítacie zariadenia (zariadenia na spracovanie údajov); skenery (zariadenia na spracovanie údajov); elektronické zabezpečovacie privesky na tovary; karty s integrovanými obvody (pamäťové alebo mikroprocesorové); elektronické informačné tabule; video displeje; počítačové programy (sťahovateľné); sťahovateľné obrazové súbory; dosky plošných spojov; zariadenia globálneho polohového systému (GPS); elektroluminiscenčné diódy (LED diódy); triódy; počítačové softvérové aplikácie (sťahovateľné); počítačový hardvér; digitálne tabule; inteligentné náramky (meracie prístroje).

42 - Technický výskum; priemyselné dizajnérstvo; navrhovanie obalov, obalové dizajnérstvo; skúšky materiálov; štúdie technických projektov; požíčovanie počítačov; počítačové programovanie; strojársky výskum; tvorba softvéru; aktualizovanie počítačového softvéru; poradenstvo v oblasti návrhu a vývoja počítačového hardvéru; požíčovanie počítačového softvéru; výskum a vývoj nových výrobkov (pre zákazníkov); navrhovanie vzhľadu výrobkov (priemyselné dizajnérstvo); obnovovanie počítačových databáz; údržba počítačového softvéru; analýzy počítačových systémov; návrh počítačových systémov; zhotovovanie kópií počítačových programov; prevod údajov alebo dokumentov z fyzických médií na elektronické médiá; tvorba a udržiavanie webových stránok (pre tretie osoby); hostovanie na počítačových stránkach (webových stránkach); inštalácia počítačového softvéru; prevod (konverzia) počítačových programov alebo údajov (nie fyzický); poradenstvo v oblasti počítačových programov; prenájom webových serverov; ochrana počítačov proti počítačovým vírusom; poradenstvo v oblasti úspory energie; digitalizácia dokumentov (skenovanie); diaľkové monitorovanie počítačových systémov; poradenstvo pri tvorbe webových stránok; poskytovanie softvéru prostredníctvom internetu (SaaS); poradenstvo v oblasti informačných technológií; vedecký výskum; prenájom počítačových serverov (serverhosting); zálohovanie údajov mimo pracoviska; uchovávanie elektronických údajov; poskytovanie informácií o počítačových technológiách a programovaní prostredníctvom webových stránok; poskytovanie počítačových technológií prostredníctvom in-

ternetu (cloud computing); externé poskytovanie služieb v oblasti informačných technológií; technologické poradenstvo; poradenstvo v oblasti počítačových technológií; poradenstvo v oblasti telekomunikačných technológií; poradenstvo v oblasti počítačovej bezpečnosti.

(540)



- (591) Žltozelená, svetlomodrá, tmavomodrá, biela  
 (731) Profiservices.sk s.r.o., Popradská ulica 34/A, 821 06 Bratislava, SK;  
 (740) Reháková Monika, JUDr. Ing., Bratislava, SK;

(210) 1901-2016

(220) 2.9.2016

10(511) 16, 17, 21, 25, 26, 28, 35, 36, 41, 42, 43, 45

- (511) 16 - Plagáty; papier; písacie potreby; ceruzky; poznámkové zošity; pečiatky; kalendáre; kancelárske potreby okrem nábytku; tlačoviny; letáky.  
 17 - Samolepky (nie pre lekárske a kancelárske použitie a pre domácnosť).  
 21 - Šálky; termosky.  
 25 - Čiapky; tričká; oblečenie.  
 26 - Pásky (stužkársky tovar).  
 28 - Hračky; hry; telocvičné a športové potreby.  
 35 - Rozširovanie reklamných oznamov; vydávanie reklamných textov; reklama; vzťahy s verejnosťou (public relations); grafická úprava tlačovín na reklamne účely; marketing; propagácia charitatívnych činností; vyhľadávanie sponzorov; administratívne riadenie charitatívnych činností ako aj činnosti klubov, konzultačných centier a vzdelávacích inštitútov a ich propagácia.  
 36 - Organizovanie finančných zbierok na dobročinné účely; organizovanie zbierok; zriaďovanie fondov; humanitárna činnosť v oblasti zbierania peňazí na dobročinné účely.  
 41 - Akadémie (vzdelávanie); zábava; organizovanie vedomostných alebo zábavných súťaží; korešpondenčné vzdelávacie kurzy; vydávanie textov s výnimkou reklamných alebo náborových; vyučovanie, vzdelávanie; školenia; vydávanie kníh; služby pojazdných knižníc; organizovanie a vedenie kolokvií; organizovanie a vedenie konferencií; organizovanie a vedenie kongresov; organizovanie kultúrnych alebo vzdelávacích výstav; organizovanie živých vystúpení; organizovanie športových súťaží; plánovanie a organizovanie večierkov; praktický výcvik (ukážky); organizovanie a vedenie seminárov; tábory na športové sústreďenia; služby poskytované prázdninovými tábormi (zábava); organizovanie a vedenie sympózií; organizovanie a vedenie tvorivých dielní (výučba); organizovanie lotérií; organizovanie plesov; online vydávanie kníh a časopisov; poradenstvo pri voľbe povolania (v oblasti výchovy a vzdelávania); prekladateľské služby; organizovanie a vedenie koncertov; koučovanie (školenie); tlmočnicke služby; odborné preškoľovanie; školské služby (vzdelávanie); individuálne vzdelávanie; organizovanie a vedenie vzdelávacích fór s osobnou účasťou; školenie; výcvik; športo-

vá a kultúrna činnosť; charitatívna činnosť v oblasti výchovy, vzdelávania a kultúry na podporu osôb v núdzi.

42 - Vedecká a výskumná činnosť; konzultačné a poradenské služby v oblasti výskumných projektov, legislatívy, zdravotníctva, životného prostredia a personálneho manažmentu.

43 - Sprostredkovanie ubytovania a stravovania; prázdninové tábory (ubytovanie); charitatívne služby a služby sociálnej starostlivosti v oblasti stravovania a prechodného ubytovania na podporu osôb v núdzi.

45 - Osobné a sociálne služby poskytované tretími osobami na uspokojovanie potrieb jednotlivca v oblasti humanitárnej a sociálnej pomoci patriace do tejto triedy; charitatívne služby a služby sociálnej starostlivosti v oblasti poskytovania obliečenia na podporu osôb v núdzi.

(540)



- (591) červená, biela, žltá, svetlomodrá, modrá  
 (731) BILLA s.r.o., Bajkalská 19/A, 821 02 Bratislava, SK;  
 (740) Saganová Zuzana, JUDr., Bratislava, SK;

(210) 1902-2016

(220) 2.9.2016

10(511) 16, 17, 21, 25, 26, 28, 35, 36, 41, 42, 43, 45

- (511) 16 - Plagáty; papier; písacie potreby; ceruzky; poznámkové zošity; pečiatky; kalendáre; kancelárske potreby okrem nábytku; tlačoviny; letáky.  
 17 - Samolepky (nie pre lekárske a kancelárske použitie a pre domácnosť).  
 21 - Šálky; termosky.  
 25 - Čiapky; tričká; oblečenie.  
 26 - Pásky (stužkársky tovar).  
 28 - Hračky; hry; telocvičné a športové potreby.  
 35 - Rozširovanie reklamných oznamov; vydávanie reklamných textov; reklama; vzťahy s verejnosťou (public relations); grafická úprava tlačovín na reklamne účely; marketing; propagácia charitatívnych činností; vyhľadávanie sponzorov; administratívne riadenie charitatívnych činností ako aj činnosti klubov, konzultačných centier a vzdelávacích inštitútov a ich propagácia.  
 36 - Organizovanie finančných zbierok na dobročinné účely; organizovanie zbierok; zriaďovanie fondov; humanitárna činnosť v oblasti zbierania peňazí na dobročinné účely.  
 41 - Akadémie (vzdelávanie); zábava; organizovanie vedomostných alebo zábavných súťaží; korešpondenčné vzdelávacie kurzy; vydávanie textov s výnimkou reklamných alebo náborových; vyučovanie, vzdelávanie; školenia; vydávanie kníh; služby pojazdných knižníc; organizovanie a ve-

denie kolokvií; organizovanie a vedenie konferencií; organizovanie a vedenie kongresov; organizovanie kultúrnych alebo vzdelávacích výstav; organizovanie živých vystúpení; organizovanie športových súťaží; plánovanie a organizovanie večierkov; praktický výcvik (ukážky); organizovanie a vedenie seminárov; tábory na športové sústreďenia; služby poskytované prázdninovými tábormi (zábava); organizovanie a vedenie sympózií; organizovanie a vedenie tvorivých dielní (výučba); organizovanie lotérií; organizovanie plesov; online vydávanie kníh a časopisov; poradenstvo pri voľbe povolania (v oblasti výchovy a vzdelávania); prekladateľské služby; organizovanie a vedenie koncertov; koučovanie (školenie); tlmočnicke služby; odborné preškolenie; školské služby (vzdelávanie); individuálne vzdelávanie; organizovanie a vedenie vzdelávacích fór s osobnou účasťou; školenie; výcvik; športová a kultúrna činnosť; charitatívna činnosť v oblasti výchovy, vzdelávania a kultúry na podporu osôb v núdzi.

42 - Vedecká a výskumná činnosť; konzultačné a poradenské služby v oblasti výskumných projektov, legislatívy, zdravotníctva, životného prostredia a personálneho manažmentu.

43 - Sprostredkovanie ubytovania a stravovania; prázdninové tábory (ubytovanie); charitatívne služby a služby sociálnej starostlivosti v oblasti stravovania a prechodného ubytovania na podporu osôb v núdzi.

45 - Osobné a sociálne služby poskytované tretími osobami na uspokojovanie potrieb jednotlivca v oblasti humanitarnej a sociálnej pomoci patriace do tejto triedy; charitatívne služby a služby sociálnej starostlivosti v oblasti poskytovania obliečenia na podporu osôb v núdzi.

**(540) BILLA ľudom**

(731) BILLA s.r.o., Bajkalská 19/A, 821 02 Bratislava, SK;

(740) Saganová Zuzana, JUDr., Bratislava, SK;

**(210) 1919-2016**

(220) 16.4.2013

**10(511) 33**

(511) 33 - Alkoholické nápoje (okrem piva); jablkové mušty; digestívy (likéry a pálenky); víno; liehoviny; alkoholové výťažky alebo esencie; vína s chráneným označením pôvodu Champagne; šumivé vína.

**(540) ALTUM VILLARE**

(641) 011743821, 16.04.2013

(731) MHCS, 9, avenue de Champagne, 51200 Epernay, FR;

(740) Zivko Mijatovic and Partners s.r.o., Bratislava, SK;

**(210) 1920-2016**

(220) 5.9.2016

**10(511) 30, 35, 39**

(511) 30 - Čaj; čajové výťažky; náhradky čaju; čajové príchuť; čaj ochutený.

35 - Reklama.

39 - Balenie tovarov.

**(540)**



(591) žltá, červená, biela, čierna, zelená, sivá, oranžová, hnedá

(731) BALIARNE OBCHODU, a. s. POPRAD, Hraničná 664/16, 058 01 Poprad, SK;

(740) Žuffa Ladislav, Ing., Poprad, SK;

**(210) 1921-2016**

(220) 5.9.2016

**10(511) 30, 35, 39**

(511) 30 - Čaj; čajové výťažky; náhradky čaju; čajové príchuť; čaj ochutený.

35 - Reklama.

39 - Balenie tovarov.

**(540)**



(591) žltá, červená, biela, čierna, zelená, sivá, oranžová, hnedá

(731) BALIARNE OBCHODU, a. s. POPRAD, Hraničná 664/16, 058 01 Poprad, SK;

(740) Žuffa Ladislav, Ing., Poprad, SK;

**(210) 1922-2016**

(220) 5.9.2016

**10(511) 30, 35, 39**

(511) 30 - Čaj; čajové výťažky; náhradky čaju; čajové príchuť; čaj ochutený.

35 - Reklama.

39 - Balenie tovarov.

**(540)**



(591) žltá, červená, biela, čierna

(731) BALIARNE OBCHODU, a. s. POPRAD, Hraničná 664/16, 058 01 Poprad, SK;

(740) Žuffa Ladislav, Ing., Poprad, SK;

**(210) 1923-2016**

(220) 5.9.2016

**10(511) 30, 35, 39**

(511) 30 - Čaj; čajové výtlačky; náhradky čaju; čajové príchuť; čaj ochutený.

35 - Reklama.

39 - Balenie tovarov.

**(540)**

(591) žltá, červená, biela, čierna, zelená, sivá, oranžová

(731) BALIARNE OBCHODU, a. s. POPRAD, Hraničná 664/16, 058 01 Poprad, SK;

(740) Žuffa Ladislav, Ing., Poprad, SK;

**(210) 1924-2016**

(220) 2.9.2016

**10(511) 36**

(511) 36 - Finančné služby; poisťovníctvo; bankovníctvo; služby kreditných kariet; služby debetných kariet; služby platobných kariet s odloženou splatnosťou; služby predplatených kariet; služby kariet s integrovanými obvodmi; elektronické kreditné a debetné transakcie; elektronický prevod kapitálu; služby spracovania platieb; služby overovania a verifikácie platobných transakcií; náhrada hotovosti poskytovaná kreditnými a debetnými kartami; devízový trh a zmenárenské služby; elektronické bankovníctvo; služby spojené s platbami účtov; služby poskytovania prístupu k depozitu a služby bankomatov; služby preplácania šekov a služby v oblasti vydávania hotovosti; šírenie finančných informácií prostredníctvom svetovej počítačovej siete; finančné sponzorstvo športových súťaží, podujatí, aktivít a hier.

**(540) VISA. Nech sa vydáte kdekoľvek**

(731) VISA INTERNATIONAL SERVICE ASSOCIATION, 900 Metro Center Boulevard, 94404 Foster City, California, US;

(740) FAJNOR IP s.r.o., Bratislava, SK;

**(210) 1925-2016**

(220) 6.9.2016

**10(511) 17, 19, 35**

(511) 17 - Plasty, syntetické látky (polotovary); plastové vlákna, nie na textilné použitie; syntetické vlákna okrem vlákien pre textilný priemysel.

19 - Nekovové stavebné materiály; nekovové rúry pre stavebníctvo; asfalt, smola a bitúmeny; nekovové prenosné stavby; pomníky (nekovové).

35 - Sprostredkovanie obchodu so stavebnými materiálmi.

**(540)**

(591) červená, modrá

(731) Rac Oleg, Mgr., Nemocničná 1449/14, 066 01 Humenné, SK;

**(210) 1926-2016**

(220) 6.9.2016

**10(511) 17, 19, 35**

(511) 17 - Plasty, syntetické látky (polotovary); plastové vlákna, nie na textilné použitie; syntetické vlákna okrem vlákien pre textilný priemysel.

19 - Nekovové stavebné materiály; nekovové neohybné rúry pre stavebníctvo; asfalt, smola a bitúmeny; nekovové prenosné stavby; nekovové pomníky.

35 - Obchodné sprostredkovateľské služby so stavebnými materiálmi.

**(540)**

(591) žltá, čierna, modrá

(731) Rac Oleg, Mgr., Nemocničná 1449/14, 066 01 Humenné, SK;

**(210) 1927-2016**

(220) 6.9.2016

**10(511) 35, 41, 45**

(511) 35 - Reklama; online reklama na počítačovej komunikačnej sieti.

41 - Akadémie (vzdelávanie); zábavné parky; zábava; organizovanie vedomostných alebo zábavných súťaží; školenia.

45 - Udeľovanie licencií na práva duševného vlastníctva.

**(540)**

(591) čierna, červená, ružová, biela;

(731) SELLIX s.r.o., Mlynská 771, 941 22 Zemné, SK;

**(210) 1936-2016**

(220) 7.9.2016

**10(511) 35, 36, 41**

(511) 35 - Pomoc pri riadení obchodnej činnosti; poskytovanie obchodných alebo podnikateľských informácií; analýzy nákladov; poradenstvo pri organizovaní a riadení obchodnej činnosti; poradenstvo pri riadení podnikov; pomoc pri riadení obchodných alebo priemyselných podnikov; odborné posudky efektívnosti podnikov; obchodné odhady; obchodný alebo podnikateľský prieskum; poradenstvo pri organizovaní obchodnej činnosti; poradenské služby pri riadení obchodnej činnosti; odborné obchodné alebo podnikateľské poradenstvo; hospodárske (ekonomické) predpovede; obchodné alebo podnikateľské informácie; zásobovacie služby pre tretie osoby (nákup tovarov a služieb pre iné podniky); obchodné informácie a rady spotrebiteľom; zostavovanie štatistík; obchodný manažment pre športovcov; poskytovanie obchodných alebo podnikateľských kontaktných informácií; obchodné sprostredkovateľské služby; poskytovanie obchodných informácií prostredníctvom webových stránok.

36 - Úrazové poistenie; platenie splátok; aktuárské služby (poistno-matematické); prenájom nehnuteľností; sprostredkovanie (maklérstvo); sprostredkovanie poistenia; poisťovníctvo; oceňovanie nehnuteľností; zriaďovanie fondov; kapitálové investície; organizovanie zbierok; finančné odhady a oceňovanie (poisťovníctvo, bankovníctvo, nehnuteľnosti); správa nehnuteľností; uzatváranie poisťovník proti požiaru; zdravotné poistenie; poistenie v námornej doprave; finančný lízing; životné poistenie; finančné analýzy; finančné poradenstvo; konzultačné služby v oblasti poisťovníctva; finančné informácie; informácie o poistení; prenájom kancelárskych priestorov; finančné sponzorstvo; poskytovanie finančných informácií prostredníctvom webových stránok; finančné záruky.

41 - Akadémie (vzdelávanie); organizovanie vedomostných alebo zábavných súťaží; korešpondenčné vzdelávacie kurzy; vyučovanie; školenia; požičovne kníh (knížnice); vydávanie kníh; poskytovanie športovísk; organizovanie a vedenie konferencií; organizovanie a vedenie kongresov; informácie o výchove a vzdelávaní; skúšanie, preskúšavanie (pedagogická činnosť); organizovanie kultúrnych alebo vzdelávacích výstav; služby poskytované prázdninovými tábormi (zábava); organizovanie živých vystúpení; organizovanie športových súťaží; plánovanie a organizovanie večierok; organizovanie a vedenie seminárov; organizovanie a vedenie sympózií; organizovanie súťaží krásy; organizovanie lotérií; organizovanie plesov; organizovanie predstavení (manažérske služby); online poskytovanie elektronických publikácií (bez možnosti kopírovania); fotografické reportáže; prekladateľské služby; nahrávanie videopások; fotografovanie na mikrofilm; organizovanie a vedenie koncertov; formátovanie textov (nie na reklamné účely); prenájom športových plôch; školské služby (vzdelávanie).

**(540)**

(591) svetlomodrá, tmavomodrá

(731) RESPECT INTERNATIONAL, s.r.o., Valova 38, 921 01 Piešťany, SK;

(740) SOUKENÍK - ŠTRPKA, s.r.o., Bratislava, SK;

**(210) 1940-2016**

(220) 7.9.2016

**10(511) 16, 18, 25, 35**

(511) 16 - Papier; lepenka; knihárske potreby; papiernický tovar a písacie potreby; lepidlá na kancelárske použitie alebo pre domácnosť; potreby pre umelcov; maliarske štetce; písacie stroje a kancelárske potreby okrem nábytku; učebné a vyučovacie pomôcky okrem prístrojov; plastové obalové materiály; plagáty; reklamné tabule z papiera, kartónu alebo lepenky; albumy; obrazy a maľby, zarámované alebo nezarámované; tlač (rytina); spisové obaly (papiernický tovar); ceruzky; tlačiarenské štočky; útržkové bloky; brožúry; pečaťidlá; zošity a poznámkové zošity; kartón; katalógy; obaly na doklady; obaly (papiernický tovar); grafické vzory (tlačoviny); obálky (papiernický tovar); puzdrá na perá, perečníky; fotografie (tlačoviny); tlačivá (formuláre); kancelárske potreby okrem nábytku; grafické zobrazenia; tlačoviny; tlačené publikácie; brožované knihy; papiernický tovar; stojany na fotografie; plniace perá; prospekty; perá (kancelárske potreby); časopisy (periodiká); papierové alebo plastové vrecká a tašky na balenie; ročenky; kalendáre; stojany na perá a ceruzky; oznámenia (papiernický tovar); papierové zástavy; papierové obrúsky (prestieranie); grafické znaky; pútače z papiera alebo lepenky; papierové alebo kartónové vývesné tabule; samolepky (papiernický tovar); kopírovací papier (papiernický tovar); značkovacie perá (papiernický tovar); letáky; obálky na dokumenty (papiernický tovar).

18 - Peňaženky; puzdrá na navštívenky; dážd-níky; nákupné tašky; cestovné tašky; puzdrá na kľúče; športové tašky; puzdrá na vizitky; menovky na batožinu.

25 - Odevy; oblečenie; šatky na krk; pokrývky hlavy; kravaty; šály; uniformy; plavky; trička; šilty (pokrývky hlavy).

35 - Vydávanie reklamných textov; reklama; vzťahy s verejnosťou (public relations); marketingový prieskum; organizovanie obchodných alebo reklamných výstav; zbieranie údajov do počítačových databáz; zoraďovanie údajov v počítačových databázach; online reklama na počítačovej komunikačnej sieti; grafická úprava tlačovín na reklamné účely; tvorba reklamných filmov; navrhovanie reklamných materiálov; indexovanie webových stránok na obchodné alebo reklamné účely; písanie textov scenárov na reklamné účely; obchodný manažment; obchodná administratíva; rozširovanie reklamných materiálov zákazníkom (letáky, prospekty, tlačoviny, vzorky); podpora predaja (pre tretie osoby).



**(540) CICA AKO DOMA**

(731) Kupec Igor, Mgr., Barčianska 20, 040 17 Košice, SK;

(210) 1941-2016

(220) 7.9.2016

**10(511) 29, 30, 32, 43**

(511) 29 - Mäso, ryby, hydina a zverina; mäsové výťažky; konzervované, mrazené, sušené a varené ovocie a zelenina; ovocné rôsoly, husté zaváraniny, kompóty; vajcia; mlieko a mliečne výrobky; jedlé oleje a tuky.

30 - Káva, čaj, kakao a kávové náhradky; ryža; tapioka a ságo; múka a obilninové výrobky; chlieb, pekárske a cukrárske výrobky; zmrzliny; cukor, med, melasový sirup; kvasnice, prášky do pečiva; soľ; horčica; ocot, omáčky (chuťové príklady); koreniny; konzumný ľad.

32 - Pivo; minerálne a sytené vody a iné nealkoholické nápoje; ovocné nápoje a ovocné šťavy; sirupy a iné prípravky na výrobu nápojov.

43 - Stravovacie služby; prechodné ubytovanie.

(540)



(591) zelená, čierna, biela

(731) Reštaurácia VARUNA, s.r.o., Karpatská 7, 811 05 Bratislava, SK;

(210) 1944-2016

(220) 7.9.2016

**10(511) 28, 41, 43**

(511) 28 - Lopty na hranie; hracie lopty; detské nafukovacie bazény; šmykľavky (na hry); dosky na tréning vo vode.

41 - Zábava; plánovanie a organizovanie večierkov; organizovanie športových súťaží; organizovanie vedomostných alebo zábavných súťaží; poskytovanie športovísk; služby poskytované prázdninovými tábormi (zábava); praktický výcvik (ukážky); meranie času na športových podujatiach; kurzy telesného cvičenia; požičiavanie hračiek; individuálne vyučovanie.

43 - Dodávanie hotových jedál a nápojov na objednávku (katering).

(540)



(591) modrá, žltá, zelená, červená

(731) Kratochvil Michal, Ing., Pri potoku 46, 906 38 Rohožník, SK;

(210) 1945-2016

(220) 7.9.2016

**10(511) 28, 41, 43**

(511) 28 - Lopty na hranie; hracie lopty; detské nafukovacie bazény; šmykľavky (na hry); dosky na tréning vo vode.

41 - Zábava; plánovanie a organizovanie večierkov; organizovanie športových súťaží; organizovanie vedomostných alebo zábavných súťaží; poskytovanie športovísk; služby poskytované prázdninovými tábormi (zábava); praktický výcvik (ukážky); meranie času na športových podujatiach; kurzy telesného cvičenia; požičiavanie hračiek; individuálne vyučovanie.

43 - Dodávanie hotových jedál a nápojov na objednávku (katering).

(540)



(591) modrá, žltá, zelená, červená

(731) Kratochvil Michal, Ing., Pri potoku 46, 906 38 Rohožník, SK;

(210) 1948-2016

(220) 8.9.2016

**10(511) 39**

(511) 39 - Balenie tovarov; distribúcia tovarov na dobierku; doprava, preprava; doručovanie balíkov; doručovacie služby; doručovanie tovarov; dovoz, doprava; skladovanie.

(540)



(591) čierna, biela, oranžová

(731) Mediaprint - Kapa Pressegrasso, a.s., Stará Vajnorská 9, 831 04 Bratislava, SK;

(740) Molek Michal, JUDr., Bratislava, SK;

(210) 1949-2016

(220) 8.9.2016

10(511) 3, 5, 35

(511) 3 - Bieliace krémy na pokožku; kozmetické ceruzky; ceruzky na obočie; čistiace toaletné mlieka; čistiace prípravky; depilačné prípravky; dezinfekčné mydlá; dezodoračné mydlá; dezodoranty (parfuméria); epilačné prípravky; esenciálne oleje; éterické esencie farbivá na toaletné použitie; prípravky na odstraňovanie náterov; prípravky na holenie; kolínske vody; kozmetické prípravky; kozmetické prípravky na zoštíhlenie; kozmetické krémy; kozmetické prípravky do kúpeľa; kozmetické prípravky na obočie; soli do kúpeľa nie na lekárske použitie; laky na nechty; ozdobné nálepky na nechty; lesky na pery; leštiaci papier na nechty; líčidlá; prípravky na líčenie; odličovacie prípravky; prípravky na líčenie; kozmetické prípravky na mihalnice; medicínalne mydlá; mydlá; obrúsky napustené pleťovými vodami; odfarbovače; odlakovače; oleje na kozmetické a toaletné použitie; kozmetické prípravky na opaľovanie; voňavky; peroxid vodíka na kozmetické použitie; prípravky na čistenie zubov a umelých chrupov; púder (kozmetika); rúže; skrášľovacie masky (kozmetické prípravky); šampóny; špirály na riasy, maskary; vatové tyčinky na kozmetické použitie; toaletné prípravky; toaletné vody; kozmetické pleťové vody; umelé mihalnice; umelé nechty; ústne vody (nie na lekárske použitie); vata na kozmetické použitie; vlasové vody; farby a farebné tónovače na vlasy; voňavkárské výrobky; depilačný vosk; karbidy kovu (brúsivo); brúsny papier; prípravky na ošetrovanie nechtov.

5 - Absorpčná vata; antiseptické prípravky; dezinfekčné prípravky; bahno na kúpele; chemické prípravky na farmaceutické a lekárske použitie; dezinfekčné prípravky na hygienické použitie; náplasti; menštruačné vložky; obvazy okrem obvazov patriacich do triedy 10; soli na lekárske použitie; farmaceutické prípravky; prípravky do kúpeľa na lekárske použitie; terapeutické prípravky do kúpeľa; prípravky na kyslíkové kúpele; liečivé kúpeľové soli; soli do minerálnych kúpeľov; lieky pre ľudskú medicínu; obklady (teplé zábaly); protireumatické náramky; soli minerálnych vôd; soli minerálnych vôd; bylinkové čaje na lekárske použitie; diétne látky na lekárske použitie; diétne potraviny na lekárske použitie; výživové doplnky; liečivé čaje; vonné soli; tyčinky na liečbu bradavíc.

35 - Maloobchodné a veľkoobchodné služby s kozmetikou; predvádzanie (služby modeliek) na reklamné účely a podporu predaja; predvádzanie tovaru; reklamné agentúry; obchodné alebo podnikateľské informácie; komerčné informačné kancelárie; prenájom kancelárskych strojov a zariadení; marketingové štúdie; nábor zamestnancov; poradenstvo v pri organizovaní obchodnej činnosti; pomoc pri riadení obchodnej činnosti; obchodný alebo podnikateľský prieskum; obchodný manažment a podnikové poradenstvo; organizovanie obchodných alebo reklamných výstav; personálne poradenstvo; obchodné odhady; odborné obchodné poradenstvo; poradenstvo pri riadení podnikov; prenájom predajných automatov; prenájom reklamného času vo všetkých komunikač-

ných médiách; prenájom reklamných materiálov; prieskum trhu; prieskum verejnej mienky; reklama; sekretárske služby.

(540) JUNInails

(731) Pavličková Nikoleta, Ing., Ružová 9, 071 01 Michalovce, SK;

(210) 1950-2016

(220) 9.9.2016

10(511) 41

(511) 41 - Skúšanie, preskúšavanie (pedagogická činnosť).

(540)



(591) zelená, červená, modrá, biela, čierna

(731) Slovenská živnostenská komora, Dolné Rudiny 3, 010 01 Žilina, SK;

(740) Advokátska kancelária JUDr. Róbert Hronček, s.r.o., Žilina, SK;

(210) 1953-2016

(220) 9.9.2016

10(511) 31, 35, 44

(511) 31 - Stromy; kmene stromov; nespílené drevo; drevo neočistené od kôry; semená na siatie; rastliny; sadenice.

35 - Poskytovanie obchodných alebo podnikateľských informácií; predvádzanie tovaru; obchodný alebo podnikateľský výskum; maloobchodné a veľkoobchodné služby s tovarmi uvedenými v triede 31 tohto zoznamu.

44 - Poľnohospodárske, záhradnícke a lesnícke služby; zalesňovanie v rámci kompenzácie uhlíkových emisií; rastlinné škôlky.

(540)



(591) čierna, sivá, zelená

(731) Milan Kotora spol. s r.o., Prše 725, 99201 Modrý Kameň, SK;

**(210) 1977-2016**

(220) 12.9.2016

**10(511) 3, 5, 18, 20, 21, 28, 31, 35, 39, 41**

(511) 3 - Kozmetické prípravky pre zvieratá; šampóny pre zvieratá chované v domácnosti; dezodoranty pre zvieratá chované v domácnosti.

5 - Výživové doplnky pre zvieratá; plienky pre zvieratá chované v domácnosti.

18 - Obojky pre zvieratá; oblečenie pre zvieratá; postroje pre zvieratá; vôdzky pre zvieratá.

20 - Lôžka pre domáce zvieratá; budy pre zvieratá chované v domácnosti; búdky pre zvieratá chované v domácnosti; podušky pre domáce zvieratá.

21 - Česadlá na zvieratá; hrebene na zvieratá; klietky pre zvieratá chované v domácnosti; toaletné nádoby pre zvieratá chované v domácnosti.

28 - Hračky pre zvieratá chované v domácnosti.

31 - Krmivo pre zvieratá; psie sucháre; krmivo pre vtáky; otrubová krmná zmes pre zvieratá; prípravky na výkrm zvierat; posilňujúce prípravky pre zvieratá; suché krmivo; podstielky pre zvieratá; šrot pre zvieratá; krmivo pre zvieratá chované v domácnosti; jedlé predmety na žuvanie pre zvieratá; nápoje pre zvieratá chované v domácnosti.

35 - Maloobchodné a veľkoobchodné služby s chovateľskými potrebami a s tovarmi uvedenými v triedach 3, 5, 18, 20, 21, 28 a 31 tohto zoznamu; maloobchodné a veľkoobchodné služby s chovateľskými potrebami a s tovarmi uvedenými v triedach 3, 5, 18, 20, 21, 28 a 31 tohto zoznamu prostredníctvom internetu a telenákupu; obchodné sprostredkovateľské služby s chovateľskými potrebami a s tovarmi uvedenými v triedach 3, 5, 18, 20, 21, 28 a 31 tohto zoznamu; predvádzanie tovaru; rozširovanie vzoriek tovarov; reklama; prezentácia výrobkov v komunikačných médiách pre maloobchod; marketing; online reklama na počítačovej komunikačnej sieti.

39 - Balenie tovarov; balenie darčiekov; skladovanie; uskladňovanie.

41 - Gravírovanie; tlač; tlačenie; obrusovanie.

**(540)**


(591) oranžová (pantone 137C)

(731) DotNet a.s., Kladnianska 84, 821 05 Bratislava, SK;

**(210) 1982-2016**

(220) 12.9.2016

**10(511) 32**

(511) 32 - Pivo; minerálne vody (nápoje); sytené vody; stolové vody; limonády; nealkoholické nápoje; sirupy na výrobu nápojov; prípravky na výrobu nápojov.

**(540)**


(591) biela, modrá, svetlomodrá, tmavomodrá, sivá

(731) Slovenské pramene a zriedla, a.s., Budiš, 038 23 Dubové, SK;

(740) G. Lehnert, k.s, Bratislava, SK;

**(210) 1986-2016**

(220) 12.9.2016

**10(511) 1, 3, 9, 12, 14, 16, 18, 21, 25, 28, 32, 33, 37, 39, 41, 42, 43**

(511) 1 - Chemikálie pre priemysel, vedu, fotografiu, poľnohospodárstvo, záhradníctvo, lesníctvo; nespracované umelé živice, nespracované plasty; pôdne hnojivá; hasiace zmesi; prípravky na kalenie a zváranie kovov; chemikálie na konzervovanie potravín; triesloviny; lepidlá a spojivá pre priemysel.

3 - Bieliace prípravky a pracie prostriedky; prípravky na čistenie, leštenie, odmasťovanie a brúsenie; mydlá; voňavkárske výrobky, esenciálne oleje, kozmetické prípravky, vlasové vody; prípravky na čistenie zubov.

9 - Vedecké, námorné, geodetické, fotografické, kinematografické, optické, signalizačné, kontrolné, záchranné a vyučovacie prístroje a nástroje a prístroje a nástroje na meranie a váženie; prístroje a nástroje na vedenie, distribúciu, transformáciu, akumuláciu, reguláciu alebo ovládanie elektrického prúdu; prístroje na nahrávanie, prenos a reprodukciu zvuku alebo obrazu; magnetické nosiče údajov, gramofónové platne; kompaktné disky, disky DVD a ostatné nosiče digitálnych záznamov; mechanizmy mincových prístrojov; registračné pokladnice, počítaacie stroje, zariadenia na spracovanie údajov, počítače; počítačové programy; hasiace prístroje.

12 - Dopravné prostriedky, vozidlá; zariadenia na pohyb po zemi, vo vzduchu alebo po vode.

14 - Drahé kovy a ich zliatiny; šperky, klenotnícke výrobky, drahé kamene; hodinárske výrobky a chronometre.

16 - Papier a lepenka; tlačoviny; knihárske potreby; fotografie; piernický tovar a písacie potreby; lepidlá na kancelárske použitie alebo pre domácnosť; potreby pre umelcov; štetce; písacie stroje a kancelárske potreby (okrem nábytku); učebné a vyučovacie pomôcky (okrem prístrojov); plastové obalové materiály; typy, tlačové písmo; štočky.

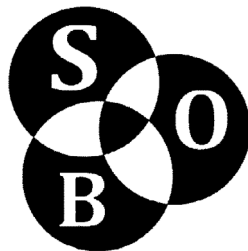
18 - Koža a koženka; kožušiny, surové kože; kufre a cestovné tašky; dáždnyky a snečniky; vychádzkové palice; biče, postroje a sedlárske výrobky.

21 - Domáce a kuchynské potreby a nádoby; hrebene a špongie; kefy, štetky a štetce okrem štetcov pre výtvarníkov; materiály na výrobu kief; čistiace potreby; oceľová vlna a drôtenky; sklo okrem stavebného (surovina alebo polotovary); výrobky zo skla, porcelánu a keramiky.

25 - Odevy, obuv a pokrývky hlavy.

28 - Hry, hračky; telocvičné a športové potreby; ozdoby na vianočné stromčeky.  
 32 - Pivo; minerálne a sytené vody a iné nealkoholické nápoje; ovocné nápoje a ovocné džúsy; sirupy a iné prípravky na výrobu nápojov.  
 33 - Alkoholické nápoje (okrem piva).  
 37 - Stavebníctvo; opravy; inštaláčne služby.  
 39 - Doprava; balenie a skladovanie tovaru; organizovanie ciest.  
 41 - Výchova; vzdelávanie; zábava; športová a kultúrna činnosť.  
 42 - Vedecké a technologické služby a s nimi súvisiaci výskum a projektovanie; priemyselné analýzy a priemyselný výskum; navrhovanie a vývoj počítačového hardvéru a softvéru.  
 43 - Stravovacie služby; prechodné ubytovanie.

(540)



## Slovenské opáľové bane

(731) Opáľové bane Libanka, s.r.o., Floriánova 3201/12, 080 01 Prešov, SK;

(210) 2004-2016

(220) 9.9.2016

10(511) 35, 38, 41

(511) 35 - Reklama; obchodný manažment; obchodná administratíva; kancelárske práce.

38 - Telekomunikačné služby.

41 - Výchova; vzdelávanie; zábava.

(540)



(591) červená, čierna, biela

(731) SiTY Media, s.r.o., Vajnorská 53, 831 03 Bratislava, SK;

(210) 2006-2016

(220) 14.9.2016

10(511) 35, 41, 43

(511) 35 - Rozširovanie reklamných materiálov zákazníkom (letáky, prospekty, tlačoviny, vzorky); vydávanie reklamných textov, informačných a propagačných materiálov; navrhovanie reklamných materiálov.

41 - Poskytovanie zariadení na oddych a rekreáciu; služby poskytované prázdninovými tábormi (zábava); tábory na športové sústreďenia; organizovanie živých vystúpení; organizovanie kultúrnych podujatí; organizovanie vzdelávacích podujatí; organizovanie spoločenských podujatí; organizovanie športových podujatí; organizovanie vedomostných alebo zábavných súťaží; organizovanie vedomostných alebo zábavných hier.  
 43 - Prázdninové tábory (ubytovacie služby).

(540)



(591) čierna, oranžová, žltá, modrá, červená, zelená

(731) Nittnaus Rastislav, Pri Synagóge 4, 949 01 Nitra, SK;

(740) Alyasry Namir, JUDr., PhD., Nitra, SK;

(210) 2007-2016

(220) 14.9.2016

10(511) 16, 18, 20, 24, 25, 26, 28, 32, 33, 34

(511) 16 - Plagáty; reklamné tabule z papiera, kartónu alebo lepenky; obrazy; architektonické modely; obrazy (maľby) zarámované alebo nezarámované; skicáre; útržkové bloky; držiaky na písacie potreby; zošity; kartón, lepenka; tuby z kartónu; katalógy; obaly na doklady; knihy; grafické vzory (tlačoviny); písacie potreby; fotografie (tlačoviny); pohľadnice; krajčírské strihy; baliace plastové fólie; papierové alebo plastové vrecká a tašky na balenie; blahoprajné pohľadnice; kalendáre; stojany na perá a ceruzky; lepenkové alebo papierové obaly na fľaše; pútače z papiera alebo lepenky; puzdrá na pasy; sponky na bankovky.

18 - Peňaženky; plecniačky; náprsné tašky; nákupné tašky; plážové tašky; cestovné tašky; aktovky (kožená galantéria); cestovné obaly na odevy.

20 - Písacie stoly; kancelársky nábytok; kartotékové skrinky (nábytok); stoličky; vešiaky na odevy; pracovné stoly; plagáty; vankúše; písacie stoly; trojnožky (nábytok).

24 - Textilie; textilné uteráky; textilné etikety.

25 - Čiapky; spodná bielizeň; opasky (časti odevov); pletené šatky; svetre; pulóvre; ponožky; košeľe; odevy; oblečenie; nohavice; vesty; legíny; sukne; oblečenie pre bábätká; športové tričká, dresy; zástery; plážové oblečenie; pánske spodky; podprsenky; bundy; saká; plavky (pánske); plavky; čelenky (oblečenie); tričká; legínsy; dámske nohavičky; športové tielka.

26 - Pracky na obuv; odevné zipsy; gombíky; pracky na opasky.

28 - Mäkké hračky.

32 - Nealkoholické ovocné nápoje; nealkoholické nápoje.

33 - Víno; džin; liehoviny; brandy; vínovica.

34 - Zápalky; tabak; vrecúška na tabak; cigaretové filtre; zapalovače pre fajčiarov; bloky, zväzky cigaretočných papierikov; puzdrá na cigary; kazety na cigary; skrinky na cigary; tabatierky na ci-

gary; puzdrá na cigarety; kazety na cigarety; tabatierky na cigarety; byliny na fajčenie; tabatierky; zápalkové škatuľky.

(540)



(591) červená, biela, modrá, čierna  
(731) Fabric s.r.o., Fejova 5, 040 01 Košice, SK;  
(740) Kozíak Martin, JUDr., Košice, SK;

**(210) 2008-2016**

(220) 14.9.2016

**10(511) 16, 18, 20, 24, 25, 26, 28, 32, 33, 34**

(511) 16 - Plagáty; reklamné tabule z papiera, kartónu alebo lepenky; obrazy; architektonické modely; obrazy (maľby) zarámované alebo nezarámované; skicáre; útržkové bloky; držiaky na písacie potreby; zošity; kartón, lepenka; tuby z kartónu; katalógy; obaly na doklady; knihy; grafické vzory (tlačoviny); písacie potreby; fotografie (tlačoviny); pohľadnice; krajčírské strihy; baliace plastové fólie; papierové alebo plastové vrecká a tašky na balenie; blahoprajné pohľadnice; kalendáre; stojany na perá a ceruzky; lepenkové alebo papierové obaly na fľaše; pútače z papiera alebo lepenky; puzdrá na pasy; sponky na bankovky.

18 - Peňaženky; plecniaky; náprsné tašky; nákupné tašky; plážové tašky; cestovné tašky; aktovky (kožená galantéria); cestovné obaly na odevy.

20 - Písacie stoly; kancelársky nábytok; kartotékové skrinky (nábytok); stoličky; vešiaky na odevy; pracovné stoly; plagáty; vankúše; písacie stoly; trojnožky (nábytok).

24 - Textilie; textilné uteráky; textilné etikety.

25 - Čiapky; spodná bielizeň; opasky (časti odevov); pletené šatky; svetre; pulóvre; ponožky; košeľe; odevy; oblečenie; nohavice; vesty; legíny; sukne; oblečenie pre bábätká; športové tričká, dresy; zástery; plážové oblečenie; pánske spodky; podprsenky; bundy; saká; plavky (pánske); plavky; čelenky (oblečenie); tričká; legínsy; dámske nohavičky; športové tielka.

26 - Pracky na obuv; odevné zipsy; gombíky; pracky na opasky.

28 - Mäkké hračky.

32 - Nealkoholické ovocné nápoje; nealkoholické nápoje.

33 - Víno; džin; liehoviny; brandy, vínovica.

34 - Zápalky; tabak; vrecúška na tabak; cigaretové filtre; zapaľovače pre fajčiarov; bloky, zväzky cigaretových papierikov; puzdrá na cigary; kazety na cigary; skrinky na cigary; tabatierky na cigary; puzdrá na cigarety; kazety na cigarety; tabatierky na cigarety; byliny na fajčenie; tabatierky; zápalkové škatuľky.

(540)



(591) modrá, žltá, biela  
(731) Fabric s.r.o., Fejova 5, 040 01 Košice, SK;  
(740) Kozíak Martin, JUDr., Košice, SK;

**(210) 2009-2016**

(220) 9.9.2016

**10(511) 35, 37, 39**

(511) 35 - Zásobovacie služby pre tretie osoby (nákup tovarov a služieb pre iné podniky).

37 - Údržba a oprava motorových vozidiel; údržba vozidiel; prenájom čistiacich strojov; prenájom zemetacích vozidiel.

39 - Prenájom vozidiel; prenájom traktorov.

(540)



(591) čierna, tmavomodrá, bledomodrá  
(731) UNIKONT SLOVAKIA spol. s r.o., Murgašova 922/50, 018 41 Dubnica nad Váhom, SK;

**(210) 2012-2016**

(220) 12.9.2016

**10(511) 16, 21, 32, 34, 41, 43**

(511) 16 - Papierové podložky pod pivové poháre; téglíky; papierové pasparty; plagáty; veľké plošné plagáty; papierové podložky pod poháre; útržkové bloky; vývesné tabule (papierové alebo kartónové); papierové fľaše; etikety okrem textilných; pohľadnice; letáky; jedálne lístky z papiera; papierové servítky; ceruzky.

21 - Sklenené čaše; sklenené poháriky; poháre; keramické poháre; keramické džbány; keramické holby; keramické stojany na jedálne lístky; plastové stojany na jedálne lístky; porcelánové tácky; keramické tácky; papierové tácky; porcelánové džbány; kelímky.

32 - Pivo; ľahké pivo; ležiak; minerálne vody (nápoje); sytené vody; nealkoholické nápoje; nápoje na báze piva; sirupy a iné prípravky na výrobu nápojov.

34 - Porcelánové popolníky; keramické popolníky; sklenené popolníky.

41 - Organizovanie zábavných podujatí; zábava; organizovanie športových a kultúrnych podujatí.

43 - Poskytovanie prechodného ubytovania; reštaurácie; pohostinské služby (jedlo a nápoje).

**(540) STAROPRAMEN  
TANKOVKA**

(731) Pivovary Staropramen s. r. o., Nádražní 43/84,  
150 00 Praha 5, CZ;  
(740) Záthurecká Romana, JUDr., Banská Bystrica, SK;

**(210) 2018-2016**

(220) 16.9.2016

**10(511) 35, 37, 39, 41, 43, 44**

(511) 35 - Reklama; rozhlasová reklama.

37 - Rozhlasové vysielanie; vysielanie káblovej televízie.

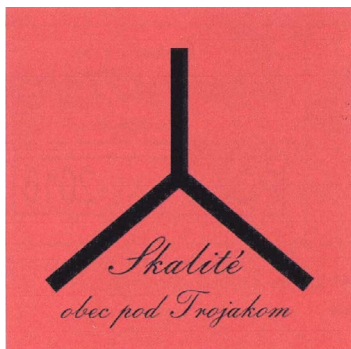
39 - Zber recyklovateľných výrobkov (doprava).

41 - Zábavné parky; zábava; organizovanie vedomostných alebo zábavných súťaží; fitnes kluby (zdravotné a kondičné cvičenia); organizovanie športových súťaží; organizovanie živých vystúpení; premietanie kinematografických filmov.

43 - Ubytovacie kancelárie (hotely, penzióny); domovy dôchodcov; penzióny; turistické ubytovne.

44 - Sociálne útulky (hospice).

**(540)**



(591) červená, čierna

(731) Obec Skalité, Skalité č. 598, 023 14 Skalité, SK;

**(210) 2024-2016**

(220) 14.9.2016

**10(511) 12, 36, 37, 39, 42, 45**

(511) 12 - Elektromobily; automobily; motocykle; bicykle; vozidlá na diaľkové ovládanie (nie hračky); detské kočíky; sane (dopravné prostriedky); automobilové pneumatiky; letecké dopravné prostriedky; vodné dopravné prostriedky; bezpečnostné sedadlá pre deti do automobilov; vzduchové pumpy (výbava automobilov).

36 - Konzultačné služby v oblasti poisťovníctva; finančné informácie; poskytovanie finančných informácií prostredníctvom webových stránok; oceňovanie umeleckých diel; správa nehnuteľností; sprostredkovanie (maklérstvo); finančné záručné služby; organizovanie dobročinných zbierok; správcovstvo majetku (pre tretie osoby); záložné pôžičky.

37 - Informácie o opravách; kladenie povrchov komunikácií; čistenie ciest; inštalácia, údržba a opravy počítačov; opravy opotrebovaných alebo poškodených motorov; údržba a opravy motorových vozidiel; údržba vozidiel; autoservisy (údržba a tankovanie); umývanie dopravných prostriedkov; opravy vozidiel pri dopravných nehodách; antikoročné úpravy; vulkanizovanie pneumatík (opravy); vyvažovanie pneumatík; pranie; inštalácie a opravy požiarnych hlásičov; inštalácie a opravy poplašných systémov proti vlámaniu; opravy púmp a čerpadiel.

dách; antikoročné úpravy; vulkanizovanie pneumatík (opravy); vyvažovanie pneumatík; pranie; inštalácie a opravy požiarnych hlásičov; inštalácie a opravy poplašných systémov proti vlámaniu; opravy púmp a čerpadiel.

39 - Osobná doprava; balenie tovarov; taxislužba; služby vodičov; prenájom navigačných systémov; skladovanie tovarov (úschova); doručovacie služby; rezervácie zájazdov; informácie o dopravnej premávke; automobilová doprava; prenájom vozidiel; doručovacie služby (správy alebo tovar); organizovanie zájazdov; prenájom pojazdových kresiel.

42 - Technický výskum; technická kontrola automobilov; navrhovanie obalov, obalové dizajnérstvo; zhotovovanie kópií počítačových programov; inštalácia počítačového softvéru; tvorba softvéru; tvorba a udržiavanie webových stránok (pre tretie osoby); uchovávanie elektronických údajov; zálohovanie údajov mimo pracoviska; poradenstvo pri tvorbe webových stránok; poskytovanie softvéru prostredníctvom internetu (SaaS); poradenstvo v oblasti informačných technológií; kartografické služby.

45 - Osobní strážcovia; strážne služby; sprevádzanie do spoločnosti; online služby sociálnych sietí; straty a nálezy; prenájom hasiacich prístrojov; právny výskum.

**(540) DIDI**

(731) Beijing Xiaoju Technology Co., Ltd., No. 2, North Section, 5F, Building 1, No. 9 Shangdi East Road, Haidian District, Beijing, CN;

(740) ŽOVICOVÁ & ŽOVIC IP, s.r.o., Bratislava, SK;

**(210) 2025-2016**

(220) 14.9.2016

**10(511) 12, 36, 37**

(511) 12 - Elektromobily; automobily; motocykle; bicykle; vozidlá na diaľkové ovládanie (nie hračky); detské kočíky; sane (dopravné prostriedky); automobilové pneumatiky; letecké dopravné prostriedky; vodné dopravné prostriedky; bezpečnostné sedadlá pre deti do automobilov; vzduchové pumpy (výbava automobilov).

36 - Konzultačné služby v oblasti poisťovníctva; finančné informácie; poskytovanie finančných informácií prostredníctvom webových stránok; oceňovanie umeleckých diel; správa nehnuteľností; sprostredkovanie (maklérstvo); finančné záručné služby; organizovanie dobročinných zbierok; správcovstvo majetku (pre tretie osoby); záložné pôžičky.

37 - Informácie o opravách; kladenie povrchov komunikácií; čistenie ciest; inštalácia, údržba a opravy počítačov; opravy opotrebovaných alebo poškodených motorov; údržba a opravy motorových vozidiel; údržba vozidiel; autoservisy (údržba a tankovanie); umývanie dopravných prostriedkov; opravy vozidiel pri dopravných nehodách; antikoročné úpravy; vulkanizovanie pneumatík (opravy); vyvažovanie pneumatík; pranie; inštalácie a opravy požiarnych hlásičov; inštalácie a opravy poplašných systémov proti vlámaniu; opravy púmp a čerpadiel.

(540)



- (591) oranžová, sivá  
 (731) Beijing Xiaoju Technology Co., Ltd., No. 2, North Section, 5F, Building 1, No. 9 Shangdi East Road, Haidian District, Beijing, CN;  
 (740) ŽOVICOVÁ & ŽOVIC IP, s.r.o., Bratislava, SK;

(210) 2029-2016

(220) 16.9.2016

10(511) 3, 5

- (511) 3 - Ústne vody; prípravky na čistenie zubov.  
 5 - Výživové doplnky.

(540) **BACTORAL**

- (731) JULAMEDIC s.r.o., Allendeho 2769/38, 059 51 Poprad, SK;

(210) 2032-2016

(220) 19.9.2016

10(511) 9, 16, 35, 38, 41

- (511) 9 - Audiovizuálne prijímače; diapozitívy (fotografía); diaprojektory; magnetické disky; optické kompaktné disky; exponované filmy; exponované kinematografické filmy; kreslené filmy; gramofóny; magnetofóny; magnetické nosiče údajov; magnetické pásky; optické disky; optické nosiče údajov; pásky na záznam zvuku; počítače; nahraté počítačové programy; počítačový hardvér; sťahovateľné hudobné súbory; sťahovateľné obrazové súbory; počítačové programy; sťahovateľné premietacie prístroje; pružné disky; elektronické publikácie (sťahovateľné); videokazety; videopásky; videokamery; vysielacie (telekomunikácie); vysielacie elektronických signálov; televízne prijímače; nosiče zvukových nahrávok; zvukové nahrávacie zariadenia; zvukové prehrávacie zariadenia, prehrávače.

16 - Albumy; blahoprajné pohľadnice; pohľadnice; časopisy (periodiká); fotografie (tlačoviny); grafické zobrazenia; kalendáre; katalógy; knihy; komiksy; noviny; obehníky; periodiká; plagáty; tlačené publikácie; grafické reprodukcie; ročenky; tlačivá (formuláre); tlačoviny.

35 - Reklamné agentúry; grafická úprava tlačovín na reklamné účely; komerčné informačné kancelárie; prezentácia výrobkov v komunikačných médiách pre maloobchod; podpora predaja (pre tretie osoby); prenájom reklamného času v komunikačných médiách; prenájom reklamných materiálov; vzťahy s verejnosťou (public relations); reklama; online reklama na počítačovej komunikačnej sieti; reklamné agentúry; prenájom reklamných plôch; zásielkové reklamné služby; rozhlasová reklama; rozširovanie reklamných oznamov;

rozširovanie reklamných materiálov zákazníkom (letáky, prospekty, tlačoviny, vzorky); spracovanie textov; televízna reklama; vydávanie reklamných textov; zbieranie údajov do počítačových databáz; zoraďovanie údajov v počítačových databázach; aktualizácia a údržba údajov v počítačových databázach; prenájom reklamných materiálov.  
 38 - Prenos signálu prostredníctvom satelitu; vysielanie káblovej televízie; televízne vysielanie; rozhlasové vysielanie; poskytovanie prístupu do databáz; poskytovanie priestoru na diskusiu na internete; kontinuálny prenos dát (streaming); prenos digitálnych súborov; poskytovanie diskusných fór online.

41 - Elektronická edičná činnosť v malom (DTP služby); produkcia filmov (nie reklamných); nahrávanie videopások; organizovanie vedomostných alebo zábavných súťaží; organizovanie súťaží krásy; organizovanie živých vystúpení; prenájom osvetľovacích prístrojov do divadelných sál a televíznych štúdií; tvorba rozhlasových a televíznych programov; televízna zábava; zábava; rozhlasová zábava; požičovanie kinematografických filmov; požičovanie zvukových nahrávok; nahrávacie štúdiá (služby); požičovanie videopások; postsynchronizácia, dabing; titulkovanie; strihanie videopások; reportérske služby; organizovanie a vedenie koncertov; online poskytovanie videozáznamov (bez možnosti kopírovania); vydávanie textov (okrem reklamných); vydávanie kníh; varieté predstavenia.

(540)



- (591) červená, čierna  
 (731) MAC TV s.r.o., Brečtanova 1, 831 01 Bratislava, SK;  
 (740) Advokátska kancelária Bugala-Đurček s.r.o., Bratislava - mestská časť Ružinov, SK;

(210) 2035-2016

(220) 19.9.2016

10(511) 9, 35, 38, 42

- (511) 9 - Vedecké, námorné, geodetické, fotografické, kinematografické, optické, signalizačné, kontrolné, záchranné a vyučovacie prístroje a nástroje a prístroje a nástroje na meranie a váženie; prístroje a nástroje na vedenie, distribúciu, transformáciu, akumuláciu, reguláciu alebo ovládanie elektrického prúdu; prístroje na nahrávanie, prenos a reprodukciu zvuku alebo obrazu; magnetické nosiče údajov, gramofónové platne; kompaktné disky, disky DVD a ostatné nosiče digitálnych záznamov; mechanizmy mincových prístrojov; registračné pokladnice, počítacie stroje, zariadenia na spracovanie údajov, počítače; počítačové programy; hasiace prístroje.

35 - Reklama; obchodný manažment; obchodná administratíva; kancelárske práce.

38 - Telekomunikačné služby.

42 - Vedecké a technologické služby a s nimi súvisiaci výskum a projektovanie; priemyselné analýzy a priemyselný výskum; navrhovanie a vývoj počítačového hardvéru a softvéru.

(540)



(591) tyrkysová, žltá

(731) FIBAREX, s.r.o., Topásová 27, 04011 Košice, SK;

**(210) 2036-2016**

(220) 16.9.2016

**10(511) 5**

(511) 5 - Liečivá; farmaceutické prípravky humánne.

**(540) UGRAMEL**

(731) ZENTIVA GROUP, a.s., U kabelovny 13, 10237 Praha 10 - Dolní Měcholupy, CZ;

(740) Bachratá Magdaléna, Mgr., Bratislava, SK;

**(210) 2039-2016**

(220) 20.9.2016

**10(511) 23, 24, 25**

(511) 23 - Nite; bavlnené nite a priadze; vyšívacie nite a priadze; vlnené nite a priadze; konopné nite a priadze; kokosové nite a priadze; hodvábné nite a priadze; tkaná bavlna; šijacie nite a priadze; priadze; jutové nite a priadze; tkaná vlna; ľanové nite a priadze; nite a priadze zo syntetického hodvábu; plátacie nite a priadze; tkaný hodváb; priadze zo sklenených na textilie; kaučukové priadze na textilie; pružné nite a priadze na textilie; umelé vlákna na textilie; žienilkové vlákno (duťinka); kovové nite na vyšívanie.

24 - Nažehľovacie textilie; textilie neprepúšťajúce plyn na aerostaty (balóny); textilie imitujúce kožušiny; čalúnnické textilie; kúpeľňové textilie (okrem oblečenia); koruhvy; biliardové súkno; tkaniny; sieťovina; bukram (stužené knihárske alebo krajčírské plátno); brokáty; textilné materiály; textilie; kanava (riedka tkanina) na tapisérie alebo na vyšívanie; riedko tkané konopné plátno; konopné tkaniny; konopné plátno; textilné klobúkové podšívky; textilné podšívky do topánok; textilie na obuv; stolové behúne; ševioty (vlnené tkaniny); voskované plátno; zamat; plst'; bavlnené textilie; posteľné pokrývky; prešívane posteľné pokrývky; obliečky na matrace; sypkovina (angín); papierové posteľné pokrývky; obrusy (okrem papierových); cestovné deky; krep (textilie); krepón (jemná hodvábná tkanina); damask (tkaniny); textilie na bielizeň; textilné podšívky; plachty; prikrývky; zástavy (okrem papierových); zástavovina; drožet (tkanina s pretkávaným vzorom); páperové prikrývky, periny; elastické textilie; textilné slučky na vešanie záclon a závesov; utierky na riad; textilie na vyšívanie s predkresleným vzorom; flanel (textilie); flanel pre zdravotníctvo; flauš (textilie); gázovina, riedke plátno na výrobu syra; barchet (textilie); textilné vrecká na umývanie; gáza (textilie); pogu-

mované plátno, nie pre papierníctvo; zrebné rúcho (textília); ochranné poťahy na nábytok; hodvábné tkaniny na tlačové vzory; potlačený kartún; džersej (pletieniny); jutové textilie; vlnené textilie; ľanové textilie; posteľná bielizeň; plátno so šikmou väzbou; stolová bielizeň (nie papierová); bytový textil; textilné uteráky; marabut (textilie); povlaky na matrace (posteľná bielizeň); plastové pokrývky na prikrýtie nábytku; textilné obrúsky na stolovanie; moleskin (textilie); textilné vreckovky; ochranné siete proti komárom (moskytiéry); obliečky na vankúše; plastové materiály (náhradky textílií); závesy na dvere; ramia (textilie); umelý hodváb (textilie); textilné alebo plastové závesy; textilné uteráky na tvár; hodvábné textilie; tyl; čalúnnické espartové textilie; taft (textilie); pletieniny (textilie); záclonovina; zefír (textilie); bavlnené plátno; podložky pod poháre alebo taniere (prestieranie); podložky na stôl okrem papierových (anglické prestieranie); netkané textilie; lôžkoviny (bielizeň); vložky do spacích vakov; textilné odličovacie obrúsky; textilné etikety; textilné nástenné dekorácie; textilie zo sklenených vlákien pre textilný priemysel; textilné filtračné materiály; textilie do tlačiarň na textil; žienilkové textilie; ozdobné obliečky na vankúše; prestieranie na stolovanie (okrem papierového); posteľné pokrývky a prikrývky; obliečky na vankúše; textilie pre odevný priemysel; obloženia nábytku textilnými látkami; poťahy na poklapy záchodov; textilné alebo plastové sprchové závesy; textilné podložky na prebaľovanie; deky pre zvieratá chované v domácnosti.

25 - Protišmykové pomôcky na obuv; oblečenie pre motoristov; obuv; sandále na kúpanie; obuv na kúpanie; pančuchy; pančuchy absorbujúce pot; spodné časti pančúch; baretky; pracovné plášte; boa (ozdoba z peria alebo kožušiny na ovinutie okolo krku); čiapky; pletieniny; vysoká obuv; nízke čižmy; špičky na obuv; potné vložky; ramienka na dámsku bielizeň; šnurovacie topánky; golliere (časti odevov); pletené šály; krátke kabátiky; pánske spodky; priliehavé čiapky; živôtky; korbety (spodná bielizeň); spodná bielizeň; kapucne (časti odevov); klobúkové kostry; šilty; opasky (časti odevov); pletené šatky; župan; svetre; pulóvre; rúcha, ornáty; ponožky; pánske podvázky; podvázky; podvázky na pančuchy; sáry čižiem; vložky do topánok; košele; náprsenky; košele s krátkym rukávom; odevy; oblečenie; klobúky; pokrývky hlavy; kovové časti na obuv; kožušiny (oblečenie); snímateľné golliere; pančuškové nohavice; kombinézy na vodné lyžovanie; kombinézy (oblečenie); spodná bielizeň pohlcujúca pot; korbety; kostýmy; obleky; konfekcia (odevy); detské nohavičky (bielizeň); chrániče uší proti chladu (pokrývky hlavy); kravaty; zvršky topánok; gamaše; jazdecké krátke nohavice; nohavice; cyklistické oblečenie; vrchné ošatenie; rukavice; hotové podšívky (časti odevov); šatky, šály; šerpy; pletieniny (oblečenie); košeľové sedlá; plátenná obuv; kožušínové štóly; futbalová obuv (kopačky); cylindre (klobúky); gabardénové plášte; korbety (spodná bielizeň); šnurovačky; galoše; vesty; pružné pásky na gamaše; závoje; čepce (časti rehoľných odevov); gymnastické cvičky; kabáty; nepremokavé odevy; legíny; pletieniny (oblečenie); sukne; oblečenie pre bábätká; liv-



reje; športové tričká, dresy; manžety (časti odevov); zástery; rukávniky; manipuly (časti kňazského rúcha); palčiaky; mitry (pokrývky hlavy); papuče; peleríny; kožušinové kabáty; plážové oblečenie; plážová obuv; vrecká na odevy; pyžamá; šaty; dreváky; sandále; pánske spodky; podprsenky; zvrchníky; kabátiky; podpätky na obuv; tógy; lemy na podrážky obuvi (rámy); uniformy; bundy; saká; papierové odevy; závoje; kúpacie čiapky; plavky (pánske); plavky; kúpacie plášte; podbradníky, nie papierové; podošvy na obuv; topánky; podpätky; topánky na šport; náožníky, nie elektricky vyhrievané; štuple na kopačky; športová obuv; členky (oblečenie); parky (teplé krátke kabáty s kapucňou); spodničky; lyžiarska obuv; kombiné (spodná bielizeň); body (spodná bielizeň); šatky na krk; telocvičné úbory; odevy z imitácií kože; kožené odevy; mantily; maškarné kostýmy; sári; tričká; turbany; šály uviazané pod krkom; sprchovacie čiapky; vesty pre rybárov; opasky na doklady a peniaze (časti odevov); vreckovky do saka; papierové klobúky (oblečenie); masky na spanie; nohavicové sukne; pončá; sarongy (veľké šatky na odievanie); lyžiarske rukavice; legínsy; šatové sukne; šilty (pokrývky hlavy); dámske nohavičky; športové tielka; „valenky“ (ruské plstené čižmy); alby (liturgické rúcha); členkové topánky; ponožky pohlcujúce pot.

(540)



## FIGHT FOR DREAMS

(591) biela, zlatá

(731) MOTIVATION s.r.o., Narcisová 1942/30, 927 01 Šaľa, SK;

(740) Suba Emese, Mgr., Nové Zámky, SK;

(210) 2040-2016

(220) 20.9.2016

10(511) 23, 24, 25

(511) 23 - Nite; bavlnené nite a priadze; vyšívacie nite a priadze; vlnené nite a priadze; konopné nite a priadze; kokosové nite a priadze; hodvábné nite a priadze; tkaná bavlna; šijacie nite a priadze; priadze; jutové nite a priadze; tkaná vlna; ľanové nite a priadze; nite a priadze zo syntetického hodvábu; plátacie nite a priadze; tkaný hodváb; priadze zo sklenených na textilie; kaučukové priadze na textilie; pružné nite a priadze na textilie; umelé vlákna na textilie; žienilkové vlákno (dutinka); kovové nite na vyšívanie.

24 - Nažehľovacie textilie; textilie neprepúšťajúce plyn na aerostaty (balóny); textilie imitujúce kožušiny; čalúnnické textilie; kúpeľňové textilie (okrem oblečenia); koruhvy; biliardové súkno; tkaniny; sieťovina; bukrám (stužené knihárske alebo krajčírské plátno); brokáty; textilné materiály; textilie; kanava (riedka tkanina) na tapisérie alebo na vyšívanie; riedko tkané konopné plátno; konopné tkaniny; konopné plátno; textilné klobúkové podšívky; textilné podšívky do topánok; textilie na obuv; stolové behúne; ševioty (vlnené

tkaniny); voskované plátno; zamat; plst'; bavlnené textilie; posteľné pokrývky; prešívané posteľné pokrývky; obliečky na matrace; sypkovina (angín); papierové posteľné pokrývky; obrusy (okrem papierových); cestovné deky; krep (textilie); krepón (jemná hodvábná tkanina); damask (tkaniny); textilie na bielizeň; textilné podšívky; plachty; prikrývky; zástavy (okrem papierových); zástavovina; drožet (tkanina s pretkávaným vzorom); páperové prikrývky, periny; elastické textilie; textilné slučky na vešanie záclon a závesov; utierky na riad; textilie na vyšívanie s predkresleným vzorom; flanel (textilie); flanel pre zdravotníctvo; flauš (textilie); gázovina, riedke plátno na výrobu syra; barchet (textilie); textilné vrecká na umývanie; gáza (textilie); pogumované plátno, nie pre papiernictvo; zrebné rúcho (textília); ochranné poťahy na nábytok; hodvábné tkaniny na tlačové vzory; potlačený kartún; džersej (pletiny); jutové textilie; vlnené textilie; ľanové textilie; posteľná bielizeň; plátno so šikmou väzbou; stolová bielizeň (nie papierová); bytové textilie; textilné uteráky; marabut (textilie); povlaky na matrace (posteľná bielizeň); plastové pokrývky na prikrytie nábytku; textilné obrúsky na stolovanie; moleskin (textilie); textilné vreckovky; ochranné siete proti komárom (moskytiéry); obliečky na vankúše; plastové materiály (náhradky textílií); závesy na dvere; ramia (textilie); umelý hodváb (textilie); textilné alebo plastové závesy; textilné uteráky na tvár; hodvábné textilie; tyl; čalúnnické espartové textilie; taft (textilie); pleteniny (textilie); záclonovina; zefir (textilie); bavlnené plátno; podložky pod poháre alebo taniere (prestieranie); podložky na stôl okrem papierových (anglické prestieranie); netkané textilie; lôžkoviny (bielizeň); vložky do spacích vakov; textilné odličovacie obrúsky; textilné etikety; textilné nástenné dekorácie; textilie zo sklenených vlákien pre textilný priemysel; textilné filtračné materiály; textilie do tlačiarň na textil; žienilkové textilie; ozdobné obliečky na vankúše; prestieranie na stolovanie (okrem papierového); posteľné pokrývky a prikrývky; obliečky na vankúše; textilie pre odevný priemysel; obloženia nábytku textilnými látkami; poťahy na poklapy záchodov; textilné alebo plastové sprchové závesy; textilné podložky na prebaľovanie; deky pre zvieratá chované v domácnosti.

25 - Protišmykové pomôcky na obuv; oblečenie pre motoristov; obuv; sandále na kúpanie; obuv na kúpanie; pančuchy; pančuchy absorbujúce pot; spodné časti pančúch; baretky; pracovné plášte; boa (ozdoba z peria alebo kožušiny na ovinutie okolo krku); čiapky; pleteniny; vysoká obuv; nízke čižmy; špičky na obuv; potné vložky; ramienka na dámsku bielizeň; šnurovacie topánky; goliere (časti odevov); pletené šály; krátke kabátiky; pánske spodky; priliehavé čiapky; živôtky, korzety (spodná bielizeň); spodná bielizeň; kapucne (časti odevov); klobúkové kostry; šilty; opasky (časti odevov); pletené šatky; župany; svetre; pulóvre; rúcha, ornáty; ponožky; pánske podväzky; podväzky; podväzky na pančuchy; sáry čižiem; vložky do topánok; košele; náprsenky; košele s krátkym rukávom; odevy; oblečenie; klobúky; pokrývky hlavy; kovové časti na obuv; kožušiny (oblečenie); snímateľné goliere; pančuš-

kové nohavice; kombinézy na vodné lyžovanie; kombinézy (oblečenie); spodná bielizeň pohlcujúca pot; korzety; kostýmy, obleky; konfekcia (odevy); detské nohavičky (bielizeň); chrániče uší proti chladu (pokrývky hlavy); kravaty; zvršky topánok; gamaše; jazdecké krátke nohavice; nohavice; cyklistické oblečenie; vrchné ošatenie; rukavice; hotové podšívky (časti odevov); šatky, šály; šerpy; pleteniny (oblečenie); košľové sedlá; plátenná obuv; kožuštinové štóly; futbalová obuv (kopačky); cylindre (klobúky); gabardénové plášte; korzety (spodná bielizeň); šnurovačky; galoše; vesty; pružné pásky na gamaše; závoje, čepece (časti rehoľných odevov); gymnastické cvičky; kabáty; nepremokavé odevy; legíny; pleteniny (oblečenie); sukne; oblečenie pre bábätká; livreje; športové tričká, dresy; manžety (časti odevov); zástery; rukávniky; manipuly (časti kňazského rúcha); palčiaky; mitry (pokrývky hlavy); papuče; peleríny; kožuštinové kabáty; plážové oblečenie; plážová obuv; vrecká na odevy; pyžamá; šaty; dreváky; sandále; pánske spodky; podprsenky; zvrchníky; kabátiky; podpätky na obuv; tógy; lemy na podrážky obuvi (rámy); uniformy; bundy; saká; papierové odevy; závoje; kúpacie čiapky; plavky (pánske); plavky; kúpacie plášte; podbradníky, nie papierové; podošvy na obuv; topánky; podpätky; topánky na šport; nánožníky, nie elektricky vyhrievané; štuple na kopačky; športová obuv; čelenky (oblečenie); parky (teplé krátke kabáty s kapucňou); spodničky; lyžiarska obuv; kombiné (spodná bielizeň); body (spodná bielizeň); šatky na krk; telocvičné úbory; odevy z imitácií kože; kožené odevy; mantily; maškarné kostýmy; sári; tričká; turbany; šály uviazané pod krkom; sprchovacie čiapky; vesty pre rybárov; opasky na doklady a peniaze (časti odevov); vreckovky do saka; papierové klobúky (oblečenie); masky na spanie; nohavicové sukne; pončá; sarongy (veľké šatky na odievanie); lyžiarske rukavice; legínsy; šatové sukne; šilty (pokrývky hlavy); dámske nohavičky; športové tielka; „valenky“ (ruské plstené čizmy); alby (liturgické rúcha); členkové topánky; ponožky pohlcujúce pot.

(540)



(591) čierna, zlatá

(731) MOTIVATION s.r.o., Narcisová 1942/30, 927 01 Šaľa, SK;

(740) Suba Emese, Mgr., Nové Zámky, SK;

(210) 2065-2016

(220) 22.9.2016

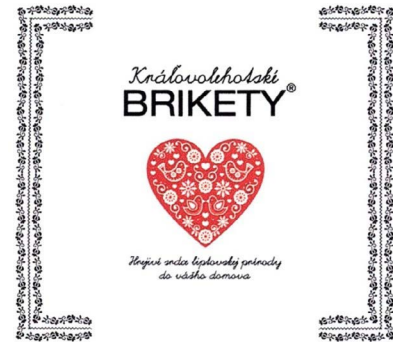
10(511) 4, 11, 40

(511) 4 - Papierové zapaľovacie pásky; drevené zapaľovacie triesky; podpaľovače; palivové drevo; drevené uhlie (palivo); uhoľné brikety; rašelínové brikety (palivo); drevené brikety; palivové brikety; uhlie (palivo); rašelina (palivo); palivá; koks; lignit; elektrická energia.

11 - Pece; vykurovacie zariadenia, vyhrievacie zariadenia; výhrevné kotly; ohrievače; kachle; pece a piecky okrem laboratórných; kozuby.

40 - Opracovávanie dreva; mletie; pílenie; stínanie, pílenie a kálanie dreva; recyklácia odpadu; výroba energie; likvidácia odpadu; spaľovanie odpadu; triedenie odpadu a recyklovateľného materiálu; prenájom vykurovacích zariadení; prenájom vykurovacích kotlov.

(540)



(591) červená, čierna;

(731) EkoPellets Slovakia, s.r.o., 276, 032 33 Kráľova Lehota, SK;

(210) 2066-2016

(220) 22.9.2016

10(511) 35, 41

(511) 35 - Reklama; on line reklama na počítačovej komunikačnej sieti; rozširovanie reklamných materiálov zákazníkom (letáky, prospekty, tlačoviny, vzorky); aktualizovanie reklamných materiálov; rozširovanie reklamných oznamov; prenájom reklamných plôch; vydávanie reklamných textov; televízna reklama; rozhlasová reklama; zbieranie údajov do počítačových databáz; zoraďovanie údajov v počítačových databázach; tvorba reklamných filmov; marketing.

41 - Organizovanie športových súťaží; vydávanie textov (okrem reklamných); poskytovanie športovísk; tvorba rozhlasových a televíznych programov; fotografické reportáže; fotografovanie; organizovanie športových súťaží; on line poskytovanie videozáznamov (bez možnosti kopírovania); produkcia filmov (nie reklamných).

(540) **Kráľovský maratón**

(731) KUIŠ, s.r.o., Alvinczyho 22, 040 01 Košice, SK;

(740) Žoldoš Milan, JUDr., Poprad, SK;

(210) 2067-2016

(220) 22.9.2016

10(511) 41, 42, 45

(511) 41 - Výchova; vzdelávanie; zábava; športová a kultúrna činnosť.

42 - Vedecké a technologické služby a s nimi súvisiaci výskum a projektovanie; priemyselné analýzy a priemyselný výskum; navrhovanie a vývoj počítačového hardvéru a softvéru.

45 - Právne služby; bezpečnostné služby na ochranu osôb a majetku; sprevádzanie do spoločnosti; zoznamovacie služby; kremácia; adopčné agentúry.

ry; opatrovanie detí doma; online služby sociálnych sietí; individuálne módné poradenstvo; štylizovanie súkromných listov.

**(540) iCan**

(731) iCan s. r. o., Špitálska 53, 811 01 Bratislava, SK;

**(210) 2068-2016**

(220) 22.9.2016

**10(511) 28**

(511) 28 - Trampolíny.

**(540) Jumpex**

(731) Kondis Luboš, Lieskovská 313/5, 018 41 Dubnica nad Váhom, SK;

**(210) 2070-2016**

(220) 22.9.2016

**10(511) 25, 35, 41**

(511) 25 - Odevy; obuv; prikryvky hlavy.

35 - Reklamné služby; obchodný manažment obchodná administratíva; kancelárske práce.

41 - Výchova; vzdelávanie; zábava; športová a kultúrna činnosť.

**(540)**



(591) čierna (CMYK 0 0 0 100), červená (CMYK 0 93 85 0), tmavočervená CMYK 27 98 97 26)

(731) SAM LIVE, s.r.o., Kutuzovova 5/A, 831 03 Bratislava, SK;

**(210) 2077-2016**

(220) 22.9.2016

**10(511) 9, 38, 41**

(511) 9 - Exponované kinematografické filmy; kreslené filmy; krátke filmy; magnetické nosiče údajov; optické nosiče údajov; magneticko-optické nosiče údajov; polovodiče; audiovizuálne vyučovacie prístroje; elektronické knihy a publikácie (sťahovateľné); počítačové hry (softvér); interaktívne hry na používanie s televíznymi prijímačmi (softvér); multimediálne optické disky; disky čítané laserom; digitálne videodisky; počítačový softvér (nahraté počítačové programy); počítačové programy; digitálne záznamy nahraté na magnetických nosičoch údajov; optické nosiče údajov; prístroje na nahrávanie, prenos, reprodukciu zvuku alebo obrazu; hologramy; zvukové záznamy

nahraté na predhraných kompaktných diskoch; nahrané kompaktné disky; optické kompaktné disky; gramofónové platne; audiokazety (magnetofónové kazety); videokazety; laserové disky; kompaktné disky (interaktívne CD-ROM-y, digitálne videodisky (DVD)); telefóny; mobilné telefóny; nabíjačky batérií; nabíjačky batérií mobilných telefónov; hands-free zariadenia pre mobilné telefóny; sťahovateľné obrazové súbory pre mobilné telefóny; karaoke prístroje; časti a súčasti pre všetky uvedené výrobky v triede 9 tohto zoznamu.

38 - Vysielanie; televízne vysielanie; rozhlasové vysielanie; vysielanie satelitnej televízie; vysielanie káblovej televízie; telefonická komunikácia; služby v oblasti interaktívnej telekomunikácie; hlasová odkazová služba; rádiová komunikácia; telefonická komunikácia; komunikácia prostredníctvom počítačových terminálov; komunikácia prostredníctvom optických sietí; komunikácia prostredníctvom satelitov; komunikácia prostredníctvom mikrovlnnej siete; šírenie vzdelávania a zábavy prostredníctvom satelitného vysielania, káblovej televízie, telefónu, celosvetovej siete internetu.

41 - Tvorba rozhlasových a televíznych programov; filmová tvorba; tvorba zábavných programov; vzdelávanie pomocou televízie a rozhlasu; televízna zábava; rozhlasová zábava; organizovanie vzdelávacích alebo zábavných súťaží; organizovanie interaktívnych telefonických súťaží (zábava); publikačné služby (okrem vydávania reklamných textov); spracovanie kinematografických filmov; poskytovanie vzdelávania a zábavy prostredníctvom satelitného vysielania, káblovej televízie, telefónu, celosvetovej siete internetu; organizovanie zábavných podujatí; požičovanie zvukových nahrávok; požičovanie nosičov s vopred nahranými zábavnými programami, s filmami, s rozhlasovými a s televíznymi predstaveniami; filmová zábava; divadelná zábava; organizovanie vzdelávacích alebo zábavných súťaží alebo zábavných súťažných hier vyžadujúcich telefonickú účasť divákov; služby v oblasti interaktívnej zábavy pre mobilné telefóny; organizovanie vzdelávacích alebo zábavných súťaží alebo zábavných súťažných hier prostredníctvom internetu; online poskytovanie hier do mobilných telefónov.

**(540) Kto tu býva?**

(731) FremantleMedia Limited, 1 Stephen Street, WIT 1AL Londýn, GB;

(740) AK SUCHOŇOVÁ & PARTNERS, s.r.o., Banská Bystrica, SK;

**(210) 2084-2016**

(220) 23.9.2016

**10(511) 11, 40, 42**

(511) 11 - Automatické zavlažovacie zariadenia; prístroje na chladenie vzduchu; klimatizačné zariadenia; chladiarne; šetriče paliva; mraziace zariadenia; zariadenia na úpravu vody; zariadenia na chladenie vody; prístroje na čistenie plynu; stroje a zariadenia na výrobu ľadu; chladiace zariadenia na kvapaliny; zariadenia a stroje na čistenie alebo úpravu vody; ochladzovacie prístroje a zariadenia; zariadenia na výrobu pary; prívodné zariadenia ku kúrenárskym a teplárskym kotlom.

40 - Úprava vody; elektrolytické pokovovanie; výroba energie.

42 - Technický výskum; fyzikálny výskum; výskum a vývoj nových výrobkov (pre zákazníkov); poradenstvo v oblasti úspory energie; výskum v oblasti ochrany životného prostredia.

**(540) PATAGGS**

(731) Grega Samuel, ul. Gardom 42, 082 21 Veľký Šariš, SK;

**(210) 2085-2016**

(220) 22.9.2016

**10(511) 41**

(511) 41 - Fitnes kluby (zdravotné a kondičné cvičenia); služby osobných trénerov (fitnes cvičenia); kurzy telesného cvičenia.

**(540) MAMAFIT**

(731) Fitprogres s.r.o., Stredná 21, 821 04 Bratislava, SK;

**(210) 2092-2016**

(220) 26.9.2016

**10(511) 30, 35, 44**

(511) 30 - Cestoviny; mandľové cesto; nekysnutý chlieb; sucháre; sušienky, keksy; sušienky; obľátky; zákusky, koláče; prípravky z obilnín; cukrárenské výrobky; palacinky; perníky, medovníky; keksy; cestá na koláče; chlieb; plnené koláče; jemné pečivárske výrobky; sušienky; pečivo (rožky); torty; pečivo s mäsovou náplňou; paštéty zapekané v ceste; ovsené potraviny; slané pečivo (kreker); ryžové koláče; cereálne tyčinky s vysokým obsahom proteínov; cereálne tyčinky; cestá na jedlá; cestá na zákusky; ryžové cesto na prípravu jedál.  
35 - Rozširovanie reklamných oznamov; rozširovanie reklamných materiálov zákazníkom (letáky, prospekty, tlačoviny, vzorky); rozširovanie vzoriek tovarov; vydávanie reklamných textov; reklama; vzťahy s verejnosťou (public relations); televízna reklama; marketingový prieskum; podpora predaja (pre tretie osoby); zásielkové reklamné služby; on line reklama na počítačovej komunikačnej sieti; služby porovnávania cien; obchodné informácie a rady spotrebiteľom; marketing.  
44 - Zdravotné strediská (služby); zdravotnícka starostlivosť; farmaceutické poradenstvo; terapeutické služby; zdravotné poradenstvo.

**(540)**



(591) oranžová, biela

(731) Nesladím o.z., Palárikova 8, 811 05 Bratislava, SK;

**(210) 2094-2016**

(220) 26.9.2016

**10(511) 12, 35, 36, 37, 39**

(511) 12 - Autá; prívesy, vozidlá.

35 - Sprostredkovanie obchodu s automobilmi.

36 - Lízing automobilov.

37 - Údržba a opravy motorových vozidiel; inštalácie a opravy poplašných systémov proti vlámaniu; opravy automobilov; prenájom čistiacich strojov.

39 - Prenájom pretekárskych vozidiel; prenájom automobilov; prenájom vozidiel.

**(540)**



(591) modrá, zelená

(731) Auto Poradca, s. r. o., Sliezska 9, 831 03 Bratislava, SK;

(740) Holakovský Štefan, Ing., Bratislava, SK;

**(210) 2095-2016**

(220) 26.9.2016

**10(511) 12, 35, 36, 37, 39**

(511) 12 - Autá; prívesy, vozidlá.

35 - Sprostredkovanie obchodu s automobilmi.

36 - Lízing automobilov.

37 - Údržba a opravy motorových vozidiel; inštalácie a opravy poplašných systémov proti vlámaniu; opravy automobilov; prenájom čistiacich strojov.

39 - Prenájom pretekárskych vozidiel; prenájom automobilov; prenájom vozidiel.

**(540)**



(591) modrá, zelená

(731) Auto Poradca, s. r. o., Sliezska 9, 831 03 Bratislava, SK;

(740) Holakovský Štefan, Ing., Bratislava, SK;

**(210) 2096-2016**

(220) 26.9.2016

**10(511) 6, 20, 24**

(511) 6 - Kovové kolíky; kovové dvere; kovové poštové schránky; kovové rúry; kovové žalúzie; kovové posteľové kolieska; kovové dverové klopadlá; kovové kolieska na nábytok; kovové háčiky vešiakov na odevy; kovové okenné rámy; kovanie na nábytok; kovanie na posteľ; kovové dverové súčasti.

20 - Zobrazovacie tabule; krúžky na záclony; striebrené sklo (zrkadlové); príborníky; skrinky na lieky; nekovové káblové alebo rúrkové spojky; lavičky (nábytok); police na knihy; drevené kostry postelí; servírovacie stoly a pulty; písacie stoly; kancelársky nábytok; krajčírské stojany;

nábytok; kartotékové skrinky (nábytok); priehradkové skrine; kozubové zásteny (nábytok); stoličky; sedadlá; chaise longue (typ čalúneného kresla); hlavové opierky (časti nábytku); stojany na klobúky; nakladacie palety (nekovové); závesy, pánty (nekovové); vystavovacie stojany; vešiaky na odevy; police do registračných skriň (nábytok); kreslá; komody, zásuvkové kontajnery, bielizníky; nekovové kontajnery; nekovové prepravné kontajnery; stoly; nekovové podnosy; matrace; nekovové háčiky na vešiaky; servírovacie stolíky; divány; drevené alebo plastové rebričky; školský nábytok; stoly pod písacie stroje; drevené alebo plastové pútače; nekovové matice; snímateľné kryty na drezy; plastové nádoby (obaly); slučky na záclony a závesy (nie textilné); posteľe; pracovné stoly, hoblice; police (samostatne stojaci nábytok); nekovové obloženie alebo ozdoby na nábytok; podstavce na kvety; nekovové skrinky na mäso; nekovové posteľové vybavenie; nekovové dverové vybavenie; latkové prepravky; obaly na odevy; kovový nábytok; ratan; novinové stojany; interiérové lamelové žalúzie alebo rolety; skrinky s umývadlom (nábytok); nemocničné posteľe; nekovové posteľové kolieska; prútené koše; drevené časti nábytku; nekovové kolieska na nábytok; bytové zariadenie (dekoratívne predmety); pracovné stoly; stojany na dáždňiky; nekovové háčiky na odevy; stolové sedadlá; sofý; pohovky; kovové stoly; toaletné stolíky; police; zrkadlá; trojnožky (nábytok); vitríny (nábytok); podstavce, kostry, stojany na počítače; nekovové káblové prichytky alebo svorky; taburetky; vozíky (nábytok); detské vysoké stoličky; sklenené tabule na zrkadlá; stolíky pod počítače; príručné toaletné zrkadielka; samostatne stojace deliace priečky (nábytok); nafúkovaci nábytok; dverové zarážky, nie kovové, nie gumené; okené zarážky, nie kovové, nie gumené; police (nábytok).

24 - Kúpeľňové textilie (okrem oblečenia); posteľné pokrývky; obliečky na matrace; ochranné poťahy na nábytok; bytový textil; plastové pokrývky na prikrytie nábytku; závesy na dvere; textilné alebo plastové sprchové závesy.

(540)



(591) čierna, červená, žltá

(731) AJ OZAP s.r.o., Dlhé lúky 2, 919 35 Hrnčiarovce nad Parnou, SK;

(740) Jánošík Július, JUDr., Bratislava, SK;

(210) 2102-2016

(220) 27.9.2016

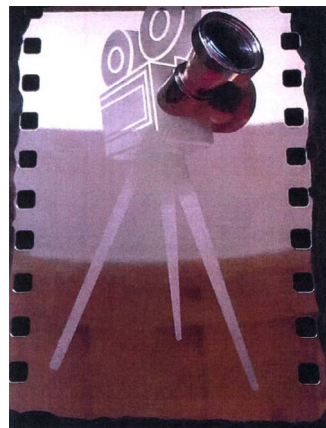
10(511) 35, 38, 41

(511) 35 - Televízna reklama; odborné obchodné riadenie umeleckých činností; tvorba reklamných filmov.

38 - Televízne vysielanie.

41 - Filmové štúdiá; vzdelávanie; produkcia filmov (nie reklamných); tvorba rozhlasových a televíznych programov; televízna zábava; organizovanie a vedenie konferencií; premietanie kinematografických filmov; písanie televíznych a filmových scenárov (tvorba).

(540)



(591) zlatá, hnedá, sivá

(731) ART FILM, n. o., Skuteckého 23, 974 01 Banská Bystrica, SK;

(740) Messinger Ľubomír, JUDr., Banská Bystrica, SK;

(210) 2105-2016

(220) 28.9.2016

10(511) 19, 35, 36, 37, 39, 40, 41, 42

(511) 19 - Betón; dielce, výrobky alebo prefabrikáty z betónu; betónové podpery, stĺpy; dosky (stavebné drevo); opracované stolárske drevo; drevené hranoly; pílené drevo; drevo (polotovary); stavebné drevo; obklady stien a priečok (nekovové); stavebné konštrukcie (nekovové).

35 - Účtovníctvo; vedenie účtovných kníh; prieskum trhu; obchodné odhady; obchodný alebo podnikateľský prieskum; prenájom reklamných materiálov; poradenstvo pri organizovaní obchodnej činnosti; reklama; obchodný alebo podnikateľský výskum; reklamné agentúry; poradenské služby pri riadení obchodnej činnosti; marketingový prieskum; správa počítačových súborov; odborné obchodné alebo podnikateľské poradenstvo; organizovanie obchodných alebo reklamných výstav; obchodné alebo podnikateľské informácie; zbieranie údajov do počítačových databáz; zoraďovanie údajov v počítačových databázach; online reklama na počítačovej komunikačnej sieti; zásobovacie služby pre tretie osoby (nákup tovarov a služieb pre iné podniky); subdodávateľské služby (obchodné služby); marketing; optimalizácia obchodovania na webových stránkach; obchodné sprostredkovateľské služby; riadenie obchodnej činnosti v stavebníctve.

36 - Sprostredkovanie (maklérstvo); faktoring; správcovstvo majetku (pre tretie osoby); správa nehnuteľností; finančný lízing; realitné kancelárie.

37 - Čistenie interiérov budov; čistenie exteriérov budov; interiérové a exteriérové maľovanie a natieranie; montovanie lešení; utesňovanie stavieb; demolácia budov; izolovanie stavieb; prenájom stavebných strojov a zariadení; stavebná činnosť; stavebníctvo; stavebný dozor; stavebné poradenstvo; pokrývačské práce; inštalácia okien a dverí.

39 - Dovoz; doprava; balenie tovarov; skladovanie tovarov (úschova); skladovanie; uskladňovanie; prenájom dopravných prostriedkov; prenájom garáží; prenájom vozidiel; doprava; preprava; doprava a skladovanie odpadu; informácie o možnostiach dopravy.

40 - Kováčstvo; likvidácia odpadu; recyklácia odpadu; spracovanie odpadu; triedenie odpadu a recyklovateľného materiálu; stínanie, pílenie a kálanie dreva; zváranie; hoblňovanie.

41 - Organizovanie vedomostných alebo zábavných súťaží; korešpondenčné vzdelávacie kurzy; poskytovanie zariadení na oddych a rekreáciu; vzdelávanie; školenia; poskytovanie športovísk; organizovanie a vedenie kolokvií; organizovanie a vedenie konferencií; organizovanie a vedenie kongresov; informácie o výchove a vzdelávaní; organizovanie kultúrnych alebo vzdelávacích výstav; fitness kluby (zdravotné a kondičné cvičenia); organizovanie športových súťaží; požičiavanie športového výstroja (okrem dopravných prostriedkov); organizovanie a vedenie seminárov; tábory na športové sústreďenia; organizovanie a vedenie sympózií.

42 - Požičiavanie počítačov; počítačové programovanie; tvorba softvéru; aktualizovanie počítačového softvéru; tvorba a udržiavanie webových stránok (pre tretie osoby); poradenstvo pri tvorbe webových stránok; vypracovanie stavebných výkresov; štúdie technických projektov; inžinierska činnosť.

(540)



(731) Vejačka Michal, Ing., Štítová 1, 040 01 Košice, SK;

(740) Kohut Peter, Ing., Michalovce, SK;

(210) 2106-2016

(220) 28.9.2016

10(511) 19, 35, 36, 37, 39, 40, 41, 42

(511) 19 - Betón; dielce, výrobky alebo prefabrikáty z betónu; betónové podpery, stĺpy; dosky (stavebné drevo); opracované stolárske drevo; drevené hranoly; pílené drevo; drevo (polotovary); stavebné drevo; obklady stien a priečok (nekovové); stavebné konštrukcie (nekovové).

35 - Účtovníctvo; vedenie účtovných kníh; prieskum trhu; obchodné odhady; obchodný alebo podnikateľský prieskum; prenájom reklamných materiálov; poradenstvo pri organizovaní obchodnej činnosti; reklama; obchodný alebo podnikateľský výskum; reklamné agentúry; poradenské služby pri riadení obchodnej činnosti; marketingový prieskum; správa počítačových súborov; odborné obchodné alebo podnikateľské poradenstvo; organizovanie obchodných alebo reklamných výstav; obchodné alebo podnikateľské informácie; zbieranie údajov do počítačových databáz; zoraďovanie údajov v počítačových databázach; online reklama na počítačovej komunikačnej sieti; zásobovacie služby pre tretie osoby (nákup tovarov a služieb pre iné podniky); subdodávateľské služby (obchodné služby); marketing; optimalizácia obchodovania na webových stránkach; obchodné sprostredkovateľské služby; riadenie obchodnej činnosti v stavebníctve.

36 - Sprostredkovanie (maklérstvo); faktoring; správcovstvo majetku (pre tretie osoby); správa nehnuteľností; finančný lízing; realitné kancelárie.

37 - Čistenie interiérov budov; čistenie exteriérov budov; interiérové a exteriérové maľovanie a natieranie; montovanie lešení; utesňovanie stavieb; demolácia budov; izolovanie stavieb; prenájom stavebných strojov a zariadení; stavebná činnosť; stavebníctvo; stavebný dozor; stavebné poradenstvo; pokrývačské práce; inštalácia okien a dverí.

39 - Dovoz; doprava; balenie tovarov; skladovanie tovarov (úschova); skladovanie; uskladňovanie; prenájom dopravných prostriedkov; prenájom garáží; prenájom vozidiel; doprava; preprava; doprava a skladovanie odpadu; informácie o možnostiach dopravy.

40 - Kováčstvo; likvidácia odpadu; recyklácia odpadu; spracovanie odpadu; triedenie odpadu a recyklovateľného materiálu; stínanie, pílenie a kálanie dreva; zváranie; hoblňovanie.

41 - Organizovanie vedomostných alebo zábavných súťaží; korešpondenčné vzdelávacie kurzy; poskytovanie zariadení na oddych a rekreáciu; vzdelávanie; školenia; poskytovanie športovísk; organizovanie a vedenie kolokvií; organizovanie a vedenie konferencií; organizovanie a vedenie kongresov; informácie o výchove a vzdelávaní; organizovanie kultúrnych alebo vzdelávacích výstav; fitness kluby (zdravotné a kondičné cvičenia); organizovanie športových súťaží; požičiavanie športového výstroja (okrem dopravných prostriedkov); organizovanie a vedenie seminárov; tábory na športové sústreďenia; organizovanie a vedenie sympózií.

42 - Požičiavanie počítačov; počítačové programovanie; tvorba softvéru; aktualizovanie počítačového softvéru; tvorba a udržiavanie webových stránok (pre tretie osoby); poradenstvo pri tvorbe webových stránok; vypracovanie stavebných výkresov; štúdie technických projektov; inžinierska činnosť.

(540) VEHRAS.TV

(731) Vejačka Michal, Ing., Štítová 1, 040 01 Košice, SK;

(740) Kohut Peter, Ing., Michalovce, SK;

**(210) 2107-2016**

(220) 28.9.2016

**10(511) 16, 24, 25, 28, 35, 41, 42**

(511) 16 - Ocelové písmená; oceľové pierka; dávkovače lepiacej pásky (kancelárske potreby); pečiatky (s adresnými údajmi); strojčky na tlačenie adresy; papier; plagáty; reklamné tabule z papiera, kartónu alebo lepenky; frankovacie stroje na kancelárske použitie; kancelárske štipce; spony na perá; zošivačky (kancelárske potreby); albumy; obrazy; tlače (rytiny); pásky (prstence) na cigary; orezávacie strojčky na ceruzky (elektrické aj neelektrické); knižné zarážky; vodové farby (akvarely); architektonické modely; spisové obaly (papiernický tovar); bridlicové tabuľky; bridlice (na kreslenie); strieborný papier; modelovacia hlina; aritmetické tabuľky; rytiny; umelecké litografie; obrazy (maľby) zarámované alebo nezarámované; ceruzky; noviny; periodiká; atlasy; zoraďovače; šanóny (na voľné listy); gumené pásky na kancelárske použitie; podložky pod pivové poháre; lístky; biologické vzorky na mikroskopické pozorovanie (učebné pomôcky); tlačiarenske štočky; skicáre; útržkové bloky; cievky s páskami do písacích strojov; držiaky na písacie potreby; brožúry; výšivkové vzory; pripínáčky; navlhčovacie hubky (kancelárske potreby); maliarske štetce; pijavý papier; pečate; pečatidlá; napustené pečiatkovacie podušky; pečatné vosky; kancelárske pečatné stroje; materiály na pečatenie; zošity; zásuvky na rozdeľovanie a počítanie mincí; vzory na kopírovanie; priesvitný papier (pauzovací); pauzovacie plátno; náprstky na ochranu pred zranením; typy, tlačové písmo; kopírovací uhľový papier; papier do záznamových zariadení; poznámkové zošity; uholníky, priložníky; mapy; vyučovacie pomôcky okrem prístrojov a zariadení; kartotékové lístky; hárky papiera; kartón, lepenka; lepenkové škatule na klobúky; dierovacie karty do žakárových strojov; tuby z kartónu; katalógy; kovové prichytky na kartoťčné lístky; spevníky; ružence; sádzacie rámy (polygrafia); obaly na doklady; maliarske stojany; číslice (tlačiarenske typy); tuš; chromolitografy (polygrafia); chromolitografy (polygrafia); modelovacie vosky okrem dentálnych; zoraďovače (kancelárske potreby); kancelárske dierovače; toaletný papier; knihy; rysovacie kružidlá; tlačiarenske typy (písmená a číslice); písmená (tlačiarenske typy); tlačiarenske ručné sádzadlá; zásuvky na spisy; papierové kornúty; korekčné laky (kancelárske potreby); korekčné tuše (heliografia); tuhy do ceruziek (náplne); histologické rezy (učebné pomôcky); rysovacie krividlá; obaly (papiernický tovar); krieda na písanie; litografická krieda; krajčírka krieda; držiaky na kriedu; násady na ceruzky; mechanické ceruzky; papierové obaly na mliečne výrobky; kancelárske štipce; valce do písacích strojov; obtlačky; grafické vzory (tlačoviny); mramorovacie hrebene (pomôcky pre výtvarníkov); rysovacie dosky; rysovacie potreby; rysovacie nástroje; diagramy; obálky (papiernický tovar); kopírovacie zariadenia; leptané štočky; baliaci papier; hroty pier; písacie stroje (elektrické aj neelektrické); puzdrá na perá, perečníky; hroty písacích pier zo zlata; pomôcky na vymazávanie; písacie potreby; emblémy (papierové pečate); šablóny na vymazávanie;

gumy na gumovanie; papier do elektrokardiograf; dierovačky (kancelárske potreby); atramenty; farbivé pásky; kalamáre; obálkovacie stroje do kancelárií; fotografie (tlačoviny); pijaky; pečiatky; knihárske textilie; rysovacie súpravy; účtovné knihy; zoznamy; figuríny z papierovej drviny; filtračný papier; filtračné materiály (papier); tlačivá (formuláre); kancelárske potreby okrem nábytku; uhol' na umelecké kreslenie; šablóny (kancelárske potreby); tlačiarenske sadzobnice; galvanotypy (polygrafia); geografické mapy; zemské glóbusy; mištičky na vodové farby; grafické reprodukcie; grafické zobrazenia; škrabky na kancelárske použitie; rytecké dosky; hektografy; časové rozvrhy (tlačoviny); navlhčovadlá (kancelárske potreby); pohľadnice; tlačoviny; ručné etiketovacie prístroje; podklady na tlačenie, nie textilné; prenosné tlačiamičky (kancelárske potreby); tlačené publikácie; príručky; listový papier; ťažidlo na papieri; kopírovacie ihly na rysovanie alebo kreslenie; rysovacie perá; stolové prestieranie z papiera; litografie; litografické dosky; brožované knihy; svietivý papier; papierová drvina; paraagóny; značkovacia krieda; modelovacie plastové hmoty; modelovacie hmoty; modelovacie pasty; papierové vreckovky; farbivá plátna do rozmnožovacích strojov; papierové obrusy; školské tabule; kancelárske sponky; paginovačky; olejotlače; záložky do kníh; papierové pečate; palety pre maliarov; pantografy (rysovacie potreby); papiernický tovar; pergamenový papier; pastelky; krajčírka strihy; puzdrá na šablóny; maliarske valčeky pre domácnosť; maliarske plátna; škatule s farbami (školské pomôcky); baliace plastové fólie; zariadenia na paspartovanie fotografií; stojany na fotografie; zinkografické štočky; nákresy; dosky na spisy; plniace perá; šablóny na kreslenie a maľovanie; rozmnožovacie blany; portréty; papierové ozdobné kvetináče; rozmnožovacie stroje a prístroje; papierové pásky a štítky na zaznamenávanie počítačových programov; prospekty; papier na rádiogramy; rysovacie pravítka; tlačové reglety; knihárske potreby; väzby na knihy; knihárske plátno; knihárske nite; farbivé plátna do kopírovacích strojov; perá (kancelárske potreby); časopisy (periodiká); papierové pásky; pásky do písacích strojov; papierové alebo plastové vrecká a tašky na balenie; podušky na pečiatky; školské potreby (papiernický tovar); záložky do kníh; blahoprajné pohľadnice; mastenec (krajčírka krieda); guľôčky do guľôčkových pier; papierové podložky na stôl (anglické prestieranie); podložky na písanie; klávesy písacích strojov; stojany na pečiatky; puzdrá na pečiatky; poštové známky; priesvitky (papiernický tovar); etiketovacie kliešte; glutín (kancelárske lepidlo alebo lepidlo pre domácnosť); lepidlá na kancelárske použitie alebo pre domácnosť; lepiace pásky na kancelárske použitie alebo pre domácnosť; adresné štítky do adresovacích strojov; ročenky; kalendáre; škrobové lepidlá pre domácnosť a na kancelárske použitie; štetce; samolepky pre domácnosť a na kancelárske použitie; gumičky (kancelárske potreby); papierové podbradníky; drevitá lepenka (papiernický tovar); drevitý papier; lepenkové alebo papierové škatule; stojany na perá a ceruzky; lepenkové alebo papierové obaly na fľaše; papierové pod-

ložky pod poháre; oznámenia (papiernický tovar); plastové bublinové fólie (na balenie); papierové zástavy; skartovačky (kancelárske potreby); fólie z regenerovanej celulózy na balenie; skrine na spisy (kancelárske potreby); lepidlá na kancelárske použitie alebo pre domácnosť; nože na papier (kancelárske potreby); papierové alebo plastové vrecká na odpady; strúhadlá na ceruzky (elektrické aj neelektrické); odličovacie papierové obrúsky; papierové servítky; papierové obrúsky (prestieranie); uholníky na rysovanie; príložníky na rysovanie; násadky na perá; písacie súpravy (papiernický tovar); kalamáre; obaly na súpravy písacích potrieb; grafické znaky; lepenkové alebo papierové obaly na fľaše; pútače z papiera alebo lepenky; papierové utierky; papierové utierky na tvár; etikety okrem textilných; rydlá (rycie ihly); viskózové fólie na balenie; lepiace gummy na kancelárske použitie alebo pre domácnosť; pogumované plátno pre papiernictvo; vyzina (želatína) na kancelárske použitie a pre domácnosť; vrecká do mikrovlnných rúr; papierové filtre na kávu; paletizačné plastové fólie (prilnavé, natáhovacie); pásy do počítačových tlačiarň; papierové alebo kartónové vývesné tabule; samolepky (papiernický tovar); knihárske stroje a prístroje (kancelárske potreby); komiksy; kopírovací papier (papiernický tovar); puzdrá na šekové knižky; atramentové tyčinky; kamenné kalamáre (nádobky na atrament); hudobné blahoželaná (pohládnice); obežníky; škrobové obalové materiály; parafínový papier; puzdrá na pasy; kaligrafické štetce; písacie nástroje; papier do skriň (parfumovaný alebo neparfumovaný); prístroje na tlačenie na kreditné karty, nie elektrické; laminovačky na dokumenty (kancelárske potreby); papier xuan (na čínsku kaligrafiu a čínske maľby); zotierače tabúl; tabule na zapichovanie oznamov; ukazovadlá, nie elektrické; ozdobné papierové mašle; formy na modelovacie hlíny (pomôcky pre výtvarníkov); sponky na bankovky; nákupné karty (nie na hranie); papierové alebo plastové absorpčné hárkny alebo fólie na balenie potravín; papierové alebo plastové hárkny alebo fólie regulujúce vlhkosť na balenie potravín; korekčné pásy (kancelárske pomôcky); maliarske palety; značkovacie perá (papiernický tovar); letáky; obálky na dokumenty (papiernický tovar); držiaky stránok otvorenej knihy; polymérová modelovacia hmota; pečiatky na znehodnocovanie známkov; papierové alebo lepenkové baliace materiály (výplňové, tlmiace); papierové alebo lepenkové vypchávkové materiály; bankovky; značkovací kriedový sprej; tlačené poukážky; ryžový papier.

24 - Nažehľovacie textilie; textilie neprepúšťajúce plyn na aerostaty (balóny); textilie imitujúce kožušiny; čalúnnické textilie; kúpeľňové textilie (okrem oblečenia); koruhvy; biliardové súkno; tkaniny; sieťovina; bukram (stužené knihárske alebo krajčírské plátno); brokáty; textilné materiály; textilie; kanava (riedka tkanina) na tapisérie alebo na vyšívanie; riedko tkané konopné plátno; konopné tkaniny; konopné plátno; textilné klobúkové podšívky; textilné podšívky do topánok; textilie na obuv; stolové behúne; švioty (vlnené tkaniny); voskované plátno; zamat; plst'; bavlnené textilie; posteľné pokrývky; prešívané

posteľné pokrývky; obliečky na matrace; sypkovina (angín); papierové posteľné pokrývky; obrusy (okrem papierových); cestovné deky; krep (textilie); krepón (jemná hodvábná tkanina); damask (tkaniny); textilie na bielizeň; textilné podšívky; plachty; prikrývky; zástavy (okrem papierových); zástavovina; drožet (tkanina s pretkávaným vzorom); páperové prikrývky, periny; elastické textilie; textilné slučky na vešanie záclon a závesov; utierky na riad; textilie na vyšívanie s predkresleným vzorom; flanel (textilie); flanel pre zdravotníctvo; flauš (textilie); gázovina, riedke plátno na výrobu syra; barchet (textilie); textilné vrecká na umývanie; gáza (textilie); pogumované plátno, nie pre papiernictvo; zrebné rúcho (textília); ochranné poťahy na nábytok; hodvábné tkaniny na tlačové vzory; potlačený kartún; džersej (pletieniny); jutové textilie; vlnené textilie; ľanové textilie; posteľná bielizeň; plátno so šikmou väzbou; stolová bielizeň (nie papierová); bytový textil; textilné uteráky; marabut (textilie); povlaky na matrace (posteľná bielizeň); plastové pokrývky na prikrytie nábytku; textilné obrúsky na stolovanie; moleskin (textilie); textilné vreckovky; ochranné siete proti komárom (moskytiéry); obliečky na vankúše; plastové materiály (náhradky textilii); závesy na dvere; ramia (textilie); umelý hodváb (textilie); textilné alebo plastové závesy; textilné uteráky na tvár; hodvábné textilie; tyl; čalúnnické espartové textilie; taft (textilie); pletieniny (textilie); záclonovina; zefír (textilie); bavlnené plátno; podložky pod poháre alebo taniere (prestieranie); podložky na stôl okrem papierových (anglické prestieranie); netkané textilie; lôžkoviny (bielizeň); vložky do spacích vakov; textilné odličovacie obrúsky; textilné etikety; textilné nástenné dekorácie; textilie zo sklenených vlákien pre textilný priemysel; textilné filtračné materiály; textilie do tlačiarň na textil; žienilkové textilie; ozdobné obliečky na vankúše; prestieranie na stolovanie (okrem papierového); posteľné pokrývky a prikrývky; obliečky na vankúše; textilie pre odevný priemysel; obloženia nábytku textilnými látkami; poťahy na poklpy záchodov; textilné alebo plastové sprchové závesy; textilné podložky na prebaľovanie; deky pre zvieratá chované v domácnosti.

25 - Protišmykové pomôcky na obuv; oblečenie pre motoristov; obuv; sandále na kúpanie; obuv na kúpanie; pančuchy; pančuchy absorbujúce pot; spodné časti pančúch; baretky; pracovné plášte; boa (ozdoba z peria alebo kožušiny na ovinutie okolo krku); čiapky; pletieniny; vysoká obuv; nízke čižmy; špičky na obuv; potné vložky; ramienka na dámsku bielizeň; šnurovacie topánky; golieri (časti odevov); pletené šály; krátke kabátiky; pánske spodky; priliehavé čiapky; živôtky, korzety (spodná bielizeň); spodná bielizeň; kapucne (časti odevov); klobúkové kostry; šilty; opasky (časti odevov); pletené šatky; župany; svetre; pulóvre; rúcha, ornáty; ponožky; pánske podväzky; podväzky; podväzky na pančuchy; vložky do topánok; košeľe; košeľe s krátkym rukávom; oblečenie; klobúky; pokrývky hlavy; kovové časti na obuv; snímateľné goliere; pančuskové nohavice; kombinézy na vodné lyžovanie; kombinézy (oblečenie); spodná bielizeň pohlcujúca pot; korzety; kostýmy, obleky; konfekcia (odevy); detské



nohavičky (bielizeň); chrániče uší proti chladu (pokrývky hlavy); kravaty; zvršky topánok; gamaše; jazdecké krátke nohavice; nohavice; cyklistické oblečenie; vrchné ošatenie; rukavice; hotové podšívky (časti odevov); šatky, šály; šerpy; košeľové sedlá; plátenná obuv; kožušinové štóly; futbalová obuv (kopačky); cylindre (klobúky); gabardénové plášte; korzety (spodná bielizeň); šnurovačky; galoše; vesty; pružné pásky na gamaše; závoje, čepce (časti rehoľných odevov); gymnastické cvičky; kabáty; nepremokavé odevy; legíny; sukne; oblečenie pre bábätka; livreje; športové tričká, dresy; manžety (časti odevov); zástery; rukávniky; manipuly (časti kňazského rúcha); palčičky; mitry (pokrývky hlavy); papuče; peleríny; kožušinové kabáty; plážové oblečenie; plážová obuv; vrecká na odevy; šaty; dreváky; sandále; pánske spodky; podprsenky; zvrchníky; kabátiky; podpätky na obuv; tógy; lemy na podrážky obuvi (rámy); uniformy; bundy; saká; papierové odevy; závoje; kúpacie čiapky; plavky (pánske); plavky; kúpacie plášte; podbradníky, nie papierové; podšvy na obuv; topánky; podpätky; topánky na šport; nánožníky, nie elektricky vyhrievané; štupele na kopačky; športová obuv; členky (oblečenie); parky (teplé krátke kabáty s kapucňou); spodničky; lyžiarska obuv; kombiné (spodná bielizeň); body (spodná bielizeň); šatky na krk; telocvičné úbory; odevy z imitácií kože; kožené odevy; mantily; maškarné kostýmy; sári; tričká; turbany; šály uviazané pod krkom; sprchovacie čiapky; vesty pre rybárov; opasky na doklady a peniaze (časti odevov); vreckovky do saka; papierové klobúky (oblečenie); masky na spanie; nohavicové sukne; sarongy (veľké šatky na odievanie); lyžiarske rukavice; legínsy; šatové sukne; šilty (pokrývky hlavy); dámske nohavičky; športové tielka; valenky (ruské plstené čižmy); alby (liturgické rúcha); členkové topánky; ponožky pohlcujúce pot.

28 - Duše do hracích lôpt; umelé rybárske návnady; kapsle do pištolí (hračky); hračky pre zvieratá chované v domácnosti; krúžky (hádzanie obruči); umelé vianočné stromčeky; luky na lukostreľbu; náradie na lukostreľbu; hrany na lyže; hojdačky; lopty na hranie; balóny na hranie; mantinely biliardového stola; hojdacie kone; kriketové rukavice; dojčenské fľaše pre bábiky; stacionárne tréningové; bicykle; biliardové gule; krieda na biliardové tága; biliardové markéry (tabuľky na zaznamenávanie stavu hry); kolky (figúrky); guľky na hranie; hračky; stavebnicové kocky (hračky); boby; pukačky v tvare cukríkov; topánky na korčuľovanie s pripevnenými korčuľami; držiaky na sviečky na vianočné stromčeky; hracie lopty; zariadenia a prístroje na bowling; boxerské rukavice; výplety rakiet; golfové palice; rybárske palice; šarkany; navijaky na šarkanov; terče; zvončeky na vianočné stromčeky; hracie žetóny; stavebnice; strunové výplety rakiet; stroje na telesné cvičenia; posilňovacie stroje; ozdoby alebo darčeky rozdávané hosťom pri večierkoch; chrániče na pišťaly (športový tovar); vak s kriketovými potrebami; hokejky; dáma (hra); kocky (hra); cvičebné náradie na posilňovanie hrudníka; disky (športové náradie); domino (hra); šachové hry; šachovnice; hracie dosky na dámu; pištole (hračky); valčeky do stacionárnych tréningových bicyklov; podberáky pre rybárov; golfové vaky na kolies-

kach alebo bez koliesok; atrapy, napodobeniny tovarov; vosky na lyže; siete (športové potreby); tenisové siete; lyžiarske viazanie; šípky (hra); rybárske plaváky; stoly na stolový futbal; harpúny (športové náradie); hracie rukavice; poháre na kocky (na hru); vzpieračské činky; háčiky na lov rýb; rapkáče; spoločenské hry; hry; vrhače holubov (hlinených terčov); rakety (športové náradie); návnady na lov a rybolov; rybárske náradie; rybárske vlasce; postielky pre bábiky; domčeky pre bábiky; bábky; bábiky; divadelné masky; karnevalové masky; modely automobilov; rybárske navijaky; plutvy na plávanie; koše na rybolov; detské nafukovacie bazény; umelý sneh na vianočné stromčeky; puky; kolieskové korčule; korčule; tulenie pásy na lyže; hlinené holuby (terče); surfvacie dosky; odevy pre bábiky; izby pre bábiky; trikové zariadenia; kolky (hra); materiály na rybárske vlasce; škrapky na lyže; obaly na lyže; lyže; stoly na stolný tenis; vĺčiky (hračky); sánky (športové potreby); lurč (hra s kockami); kolobežky (hračky); bedmintonové košíky; vzduchové pištole (hračky); delobuchy (pyrotechnické hračky); ozdoby na vianočné stromčeky (okrem osvetľovacích telies a cukroví); stojany na vianočné stromčeky; biliardové tága; špičky biliardových tág; biliardové stoly; biliardové stoly na použitie po vhození mince; lyže na surfovanie; plachetnice (malé); klzáky (rogala); prístroje na hry; gymnastické zariadenia; šermiarske zbrane; šermiarske masky; šermiarske rukavice; bejzbalové rukavice; upínacie pásy pre horolezcov; chrániče na lakte (športové potreby); chrániče na kolená (športový tovar); autá (hračky); klzáky (padákové); ochranné vypchávk (časti športových úborov); skejtbordy; šmykľavky (na hry); odrazové dosky (športové náradie); medvedíky (hračky); vodné lyže; golfové rukavice; plaváky (rybársky výstroj); snímače zaberú (rybársky výstroj); stolové hry; zariadenia lunaparkov; lietajúce taniere (hračky); podkovy (hračky); mahjong (čínska spoločenská hra so 144 kameňmi); plyšové hračky; bublifuky; vozidlá (hračky); paličky mažoretiek; sieťky na motýle; poťahy na lyže a surfy; popruhy na plachetnice; hlavolamy (puzzle); sťažne na plachetnice; paintbolové zbrane (športové potreby); náboje do paintbolových zbraní (športové potreby); remene na surfy; zariadenia na vyhadzovanie tenisových loptičiek; štartovacie bloky (športové potreby); snežiacie gule; opasky pre vzpieračov (športové potreby); dosky na tréning vo vode; karty na bingo; prostriedky na úpravu golfovej plochy (vybavenie na golf); poľovnícke vábničky; ruletové kolesá; kolieskové korčule (jednoradové); piňaty; boxovacie vrecia; diaľkovo ovládané vozidlá (hračky); kolofónia pre atlétov; snežnice; gumipušky (športové potreby); hracie automaty uvádzané do činnosti vhozením mince; kaleidoskopy; hracie karty; kartové hry; konfety; elektronické terče; poľovnícke alebo rybárske; pachové návnady; maskovacie štíty (športové potreby); suspensory pre športovcov (športové potreby); snoubordy; skladacie modely (hračky); hracie automaty (pačinko); stúpacie železá (horolezecký výstroj); výherné hracie automaty; hracie automaty; papierové karnevalové čiapky; dosky na výučbu plávania; žetóny na hazardné hry; stieracie žreby na

lotériové hry; mäkké hračky; trampolíny; žrde na skok o žrdi; plávacie ramenné pásy; plávacie kolesá; plávacie vesty; hracie videoautomaty; vreckové hry s LCD displejom; arkádové hracie videoautomaty; ovládače hracích konzol; hračkárske modely; figúrky (hračky); stroje na vrhanie lôpt; činky; masky (hračky); matriošky; ovládače hračiek; golfové vozíky; dosky na paddleboarding; gyroskopy a letové stabilizátory do modelov lietadiel; ovládače na počítačové hry (džojstiky); ochranné fólie na displeje prenosných elektronických hier; dróny (hračky).

35 - Pomoc pri riadení obchodnej činnosti; poskytovanie obchodných alebo podnikateľských informácií; lepenie plagátov; kancelárie zaoberajúce sa dovozom a vývozom; komerčné informačné kancelárie; analýzy nákladov; rozširovanie reklamných oznamov; fotokopírovacie služby; sprostredkovateľne práce; prenájom kancelárskych strojov a zariadení; účtovníctvo; vedenie účtovných kníh; zostavovanie výpisov z účtov; obchodné alebo podnikové audity (revízia účtov); poradenstvo pri organizovaní a riadení obchodnej činnosti; personálne poradenstvo; poradenstvo pri riadení podnikov; písanie na stroji; predvádzanie tovaru; rozširovanie reklamných materiálov zákaznikom (letáky, prospekty, tlačoviny, vzorky); pomoc pri riadení obchodných alebo priemyselných podnikov; rozmnožovanie dokumentov; aktualizovanie reklamných materiálov; rozširovanie vzoriek tovarov; odborné posudky efektívnosti podnikov; dražby; prieskum trhu; obchodné odhady; obchodný alebo podnikateľský prieskum; prenájom reklamných materiálov; poradenstvo pri organizovaní obchodnej činnosti; vydávanie reklamných textov; reklama; rozhlasová reklama; obchodný alebo podnikateľský výskum; vzťahy s verejnosťou (public relations); stenografické služby; televízna reklama; prepisovanie správ (kancelárske práce); aranžovanie výkladov; reklamné agentúry; poradenské služby pri riadení obchodnej činnosti; predvádzanie (služby modeliek) na reklamné účely a podporu predaja; marketingový prieskum; správa počítačových súborov; odborné obchodné alebo podnikateľské poradenstvo; hospodárske (ekonomické) predpovede; organizovanie obchodných alebo reklamných výstav; obchodné alebo podnikateľské informácie; prieskum verejnej mienky; príprava miezd a výplatných listín; nábor zamestnancov; služby poskytované pri premiestňovaní podnikov; prenájom reklamných plôch; podpora predaja (pre tretie osoby); sekretárske služby; vypracovávanie daňových priznaní; odkazovacie telefónne služby (pre neprítomných predplatiteľov); spracovanie textov; služby predplácania novín a časopisov (pre tretie osoby); zásielkové reklamné služby; administratívna správa hotelov; odborné obchodné riadenie umelckých činnosti; zbieranie údajov do počítačových databáz; zoraďovanie údajov v počítačových databázach; organizovanie obchodných alebo reklamných veľtrhov; prenájom fotokopírovacích strojov; online reklama na počítačovej komunikačnej sieti; zásobovacie služby pre tretie osoby (nákup tovarov a služieb pre iné podniky); vyhľadávanie informácií v počítačových súboroch (pre tretie osoby); prenájom rek-

lamného času v komunikačných médiách; prehľad tlače (výstrižkové služby); prenájom predajných automatov; výber zamestnancov pomocou psychologických testov; služby porovnávania cien; prezentácia výrobkov v komunikačných médiách pre maloobchod; obchodné informácie a rady spotrebiteľom; predplatné telekomunikačných služieb (pre tretie osoby); administratívne spracovanie obchodných objednávok; obchodná správa licencií výrobkov a služieb (pre tretie osoby); subdodávateľské služby (obchodné služby); fakturácie; písanie reklamných textov; zostavovanie štatistík; grafická úprava tlačovín na reklamné účely; vyhľadávanie sponzorov; organizovanie módnych prehliadok na podporu predaja; tvorba reklamných filmov; obchodný manažment pre športovcov; marketing; telemarketingové služby; maloobchodné alebo veľkoobchodné služby s farmaceutickými, zverolekáorskými a zdravotníckymi prípravkami a s lekáorskými potrebami; prenájom predajných stánkov; poskytovanie obchodných alebo podnikateľských kontaktných informácií; optimalizácia internetových vyhľadávačov na podporu predaja; optimalizácia obchodovania na webových stránkach; platené reklamné služby typu „klikni sem“; obchodné sprostredkovateľské služby; obchodný manažment pre poskytovateľov služieb na voľnej nohe; vyjednávanie a uzatváranie obchodných transakcií pre tretie osoby; aktualizácia a údržba údajov v počítačových databázach; riadenie obchodnej činnosti v stavebníctve; poskytovanie obchodných informácií prostredníctvom webových stránok; online poskytovanie obchodného priestoru pre nákupcov a predajcov tovarov a služieb; navrhovanie reklamných materiálov; externé administratívne riadenie podnikov; podávanie daňových priznaní; podnikové riadenie refundovaných programov (pre tretie osoby); prenájom billboardov; písanie životopisov (pre tretie osoby); indexovanie webových stránok na obchodné alebo reklamné účely; správa programov pre pravidelných cestujúcich v leteckej doprave; plánovanie stretnutí (kancelárske práce); pripomínanie stretnutí (kancelárske práce); správa spotrebiteľských vernostných programov; písanie textov scenárov na reklamné účely.

41 - Akadémie (vzdelávanie); zábavné parky; zábava; drezúra zvierat; prenájom kinematografických prístrojov; služby estrádnych umelcov; filmové štúdiá; cirkusové predstavenia; organizovanie vedomostných alebo zábavných súťaží; korešpondenčné vzdelávacie kurzy; telesná výchova; prenájom dekorácií na predstavenia; poskytovanie zariadení na oddych a rekreáciu; rozhlasová zábava; vydávanie textov (okrem reklamných); vyučovanie; vzdelávanie; školenia; požíčovanie zvukových nahrávok; požíčovanie kinematografických filmov; produkcia filmov (nie reklamných); gymnastický výcvik; požíčovne kníh (knížnice); vydávanie kníh; požíčovanie rozhlasových a televíznych prijímačov; tvorba rozhlasových a televíznych programov; variétné predstavenia; služby orchestrov; divadelné predstavenia; tvorba divadelných alebo iných predstavení; televízna zábava; prenájom divadelných kulís; zoologické záhrady (služby); poskytovanie športovísk; pózovanie modelov výtvarným umelcom;

služby pojazdných knižníc; služby kasín (hazardné hry); výchovnozábavné klubové služby; organizovanie a vedenie kolokvií; organizovanie a vedenie konferencií; organizovanie a vedenie kongresov; diskotéky (služby); informácie o výchove a vzdelávaní; skúšanie, preskúšavanie (pedagogická činnosť); informácie o možnostiach zábavy; organizovanie kultúrnych alebo vzdelávacích výstav; hazardné hry (herne); poskytovanie golfových ihrísk; fitness kluby (zdravotné a kondičné cvičenia); služby poskytované prázdninovými tábormi (zábava); organizovanie živých vystúpení; premietanie kinematografických filmov; detské škôlky (vzdelávanie); organizovanie športových súťaží; plánovanie a organizovanie večierkov; praktický výcvik (ukážky); služby múzeí (prehliadky, výstavy); nahrávacie štúdiá (služby); informácie o možnostiach rekreácie; požičiavanie potápačského výstroja; požičiavanie športového výstroja (okrem dopravných prostriedkov); prenájom štadiónov; prenájom videorekordérov; požičiavanie videopások; organizovanie a vedenie seminárov; tábory na športové sústreďenia; organizovanie a vedenie sympózií; meranie času na športových podujatiach; internátne školy; organizovanie a vedenie tvorivých dielní (výučba); organizovanie súťaží krásy; rezervácie vstupeniek na zábavné predstavenia; postsynchronizácia, dabing; náboženská výchova; organizovanie lotérií; organizovanie plesov; organizovanie predstavení (manažérske služby); herne s hracími automatmi (služby); požičiavanie audiopriestrojov; prenájom osvetľovacích prístrojov do divadelných sál a televíznych štúdií; prenájom tenisových kurtov; požičiavanie videokamier; písanie textov scenárov nie na reklamné účely; strihanie videopások; online vydávanie elektronických kníh a časopisov; elektronická edičná činnosť v malom (DTP služby); titulkovanie; online poskytovanie počítačových hier (z počítačových sietí); karaoke služby; hudobné skladateľské služby; nočné kluby (zábava); online poskytovanie elektronických publikácií (bez možnosti kopírovania); fotografické reportáže; fotografovanie; poradenstvo pri voľbe povolania (v oblasti výchovy a vzdelávania); reportérske služby; prekladateľské služby; tlmočenie posunkovej reči; nahrávanie videopások; fotografovanie na mikrofilm; písanie textov; organizovanie a vedenie koncertov; kaligrafické služby; formátovanie textov (nie na reklamné účely); organizovanie módnych prehliadok na zábavné účely; koučovanie (školenie); prenájom športových plôch; služby diskdžokejov; tlmočnicke služby; služby osobných trénerov (fitness cvičenia); kurzy telesného cvičenia; odborné preškoľovanie; hudobná tvorba; požičiavanie hračiek; prenájom vybavenia herní; školské služby (vzdelávanie); online poskytovanie digitálnej hudby (bez možnosti kopírovania); online poskytovanie videozáznamov (bez možnosti kopírovania); individuálne vyučovanie; organizovanie a vedenie vzdelávacích fór s osobnou účasťou; skladanie piesní; písanie televíznych a filmových scenárov (tvorba); turistické prehliadky so sprievodcom.

42 - Chemické analýzy; analýzy výťažnosti ropných polí; architektonické služby; bakteriologický vý-

skum; chemické služby; architektonické poradenstvo; chemický výskum; vypracovanie stavebných výkresov; technický výskum; kontrola ropných vrtov; výskum v oblasti kozmetiky; výzdoba interiérov; priemyselné dizajnérstvo; navrhovanie obalov, obalové dizajnérstvo; skúšky materiálov; štúdie technických projektov; geologický výskum; prieskum ropných polí; inžinierska činnosť; meteorologické informácie; geodézia (zememeračstvo); požičiavanie počítačov; počítačové programovanie; ropný prieskum; fyzikálny výskum; strojársky výskum; skúšanie textílií; geologický prieskum; geologický výskum; overovanie pravosti umeleckých diel; kalibrácia; tvorba softvéru; aktualizovanie počítačového softvéru; poradenstvo v oblasti návrhu a vývoja počítačového hardvéru; módné návrhárstvo; grafické dizajnérstvo; kontroly kvality; požičiavanie počítačového softvéru; výskum a vývoj nových výrobkov (pre zákazníkov); navrhovanie vzhľadu výrobkov (priemyselné dizajnérstvo); podmorský výskum; obnovovanie počítačových databáz; údržba počítačového softvéru; analýzy počítačových systémov; biologický výskum; urbanistické plánovanie; expertízy (inžinierske práce); návrh počítačových systémov; technická kontrola automobilov; zhotovovanie kópií počítačových programov; prevod údajov alebo dokumentov z fyzických médií na elektronické médiá; tvorba a udržiavanie webových stránok (pre tretie osoby); hosťovanie na počítačových stránkach (webových stránkach); inštalácia počítačového softvéru; vytváranie oblakov na vyvolanie zrážok; prevod (konverzia) počítačových programov alebo údajov (nie fyzický); poradenstvo v oblasti počítačových programov; prenájom webových serverov; ochrana počítačov proti počítačovým vírusom; poradenstvo v oblasti úspory energie; výskum v oblasti ochrany životného prostredia; poskytovanie internetových vyhľadávačov; digitalizácia dokumentov (skenovanie); grafologické analýzy; poskytovanie vedeckých informácií a poradenstva o kompenzácii uhlíkových emisií; určovanie kvality nezoľateľného dreva; určovanie kvality vlny; diaľkové monitorovanie počítačových systémov; rozbory vody; vedecké laboratórne služby; energetické audity; poradenstvo pri tvorbe webových stránok; poskytovanie softvéru prostredníctvom internetu (SaaS); poradenstvo v oblasti informačných technológií; vedecký výskum; prenájom počítačových serverov (serverhosting); klinické skúšky; zálohovanie údajov mimo pracoviska; uchovávanie elektronických údajov; poskytovanie informácií o počítačových technológiách a programovaní prostredníctvom webových stránok; kartografické služby; poskytovanie počítačových technológií prostredníctvom internetu (cloud computing); externé poskytovanie služieb v oblasti informačných technológií; technologické poradenstvo; poradenstvo v oblasti počítačových technológií; poradenstvo v oblasti telekomunikačných technológií; predpovede počasia; poradenstvo v oblasti počítačovej bezpečnosti; technické písanie; navrhovanie interiérov.

(540)



- (591) belasá, svetlomodrá, tmavomodrá, biela  
 (731) ŠK Slovan Bratislava futbal a.s., Viktora Tegelhoffa 4, 831 04 Bratislava, SK;  
 (740) Repák Dušan, JUDr., Bratislava, SK;

(210) 2109-2016

(220) 29.9.2016

10(511) 25, 35

- (511) 25 - Odevy, obuv a pokrývky hlavy; športové tričká, dresy; čiapky; bundy; uniformy; vrchné ošatenie; tričká; športová obuv; šatky, šály; rukavice; nohavice; kombinézy (oblečenie); oblečenie.  
 35 - Reklama; obchodný manažment; obchodná administratíva; kancelárske práce; poskytovanie obchodných alebo podnikateľských informácií; rozširovanie reklamných materiálov zákazníkom (letáky, prospekty, tlačoviny, vzorky); predvádzanie tovaru; aktualizovanie reklamných materiálov; televízna reklama; podpora predaja (pre tretie osoby).

(540)



- (731) Mikulasek B.V. s.r.o., Považská 11, 903 01 Senec, SK;

(210) 2115-2016

(220) 29.9.2016

10(511) 35, 38, 41, 45

- (511) 35 - Reklamné agentúry; vzťahy s verejnosťou (public relations).  
 38 - Poskytovanie priestoru na diskusiu na internete; poskytovanie užívateľského prístupu do svetovej počítačovej siete.  
 41 - Hudobné skladateľské služby; organizovanie a vedenie koncertov; organizovanie vedomostných a zábavných súťaží; tvorba rozhlasových a televíznych programov.

45 - Spravovanie autorských práv.

## (540) SLOVENSKÁ HUDOBNÁ LIGA

- (731) GRAND STUDIO, s.r.o., L. Štúra 489/9, 089 01 Svidník, SK;

(210) 2117-2016

(220) 19.11.2015

10(511) 3, 5

- (511) 3 - Kozmetické prípravky.  
 5 - Farmaceutické prípravky; liečivé prípravky na starostlivosť o zdravie; hygienické prípravky na lekárske použitie; hygienické potreby.

## (540) BEPANTHOL

(641) 014818736, 19.11.2015

(731) Bayer Consumer Care AG, Peter Merian-Straße 84, CH-4002 Basel, CH;

(740) ROTT, RŮŽIČKA &amp; GUTTMANN, Bratislava, SK;

(210) 2121-2016

(220) 30.9.2016

10(511) 16, 35, 36, 41, 44

- (511) 16 - Papier; plagáty; reklamné tabule z papiera; kartónu alebo lepenky; brožúry; papier do záznamových zariadení; háčky papiera; písacie potreby; tlačivá (formuláre); tlačoviny; príručky; prospekty; perá (kancelárske potreby); obežníky; letáky.

35 - Reklama; online reklama na počítačovej komunikačnej sieti.

36 - Organizovanie dobročinných zbierok; organizovanie zbierok; zdravotné poistenie; konzultačné služby v oblasti poisťovníctva; informácie o poistení; sprostredkovanie (maklérstvo); sprostredkovanie poistenia.

41 - Školenia; organizovanie a vedenie konferencií; organizovanie a vedenie kongresov; organizovanie a vedenie seminárov; organizovanie a vedenie vzdelávacích fór s osobnou účasťou.

44 - Prenájom zdravotníckeho vybavenia; zdravotné poradenstvo.

(540)



(591) čierna, zelená

(731) Union zdravotná poisťovňa, a.s., Bajkalská 29/A, 821 08 Bratislava, SK;

(210) 2122-2016

(220) 30.9.2016

10(511) 3, 25, 41, 44

- (511) 3 - Mydlá; kozmetické prípravky do kúpeľa; mydlá na holenie; vlasové vody; farby na vlasy; farebné tónovače na vlasy; vosk na fúzy; kolínske vody; kozmetické prípravky; voňavky; toaletné vody; éterické esencie; esenciálne oleje; kozmetické pleťové vody; šampóny; parfúmy;

prípravky na holenie; farby na fúzy a brady; dezodoranty (parfuméria); vody po holení; vlasové kondicionéry; prípravky na vyrovnávanie vlasov.  
25 - Obuv; čiapky; svetre; košeľe; košeľe s krátkym rukávom; odevy; oblečenie; nohavice; plážové oblečenie; plážová obuv; šaty; bundy; saká; trička.  
41 - Akadémie (vzdelávanie); zábava; školenia; organizovanie živých vystúpení; plánovanie a organizovanie večierkov; praktický výcvik (ukážky); organizovanie predstavení (manažérske služby).  
44 - Salóny krásy; kadernícke salóny; masáže; manikúra; tetovanie; služby vizážistov; telový pírsing.

(540)



(731) MMG FB s. r. o., Karpatské námestie 10, 831 06 Bratislava, SK;

(740) STEINIGER / law firm, s.r.o., Bratislava, SK;

(210) 2124-2016

(220) 28.9.2016

10(511) 3

(511) 3 - Mydlá; voňavkárské výrobky; esenciálne oleje; kozmetické prípravky; kolínske vody; toaletné vody; parfumované telové spreje; kozmetické oleje, krémy a pleťové vody na starostlivosť o pokožku; peny na holenie; gély na holenie; vody pred holením; vody po holení; toaletné púdre; kozmetické prípravky do kúpeľa; kozmetické prípravky do sprchy; vlasové vody; prípravky na čistenie zubov; ústne vody (nie na lekárske použitie); dezodoranty (parfuméria); antiperspiranty na osobné použitie; toaletné prípravky (nie na lekárske použitie).

(540) **COBALT FRESH**

(731) UNILEVER N.V., Weena 455, 3013 AL Rotterdam, NL;

(740) FAJNOR IP s.r.o., Bratislava, SK;

(210) 2127-2016

(220) 2.10.2016

10(511) 17

(511) 17 - Kaučuk, gutaperča, guma, azbest, sľuda (suroviny alebo polotovary); plastové polotovary; tesniace, výplňové a izolačné materiály; nekovové ohybné rúry a hadice.

(540)



(731) SEMTRADE s.r.o., Jaltská 15, 040 22 Košice, SK;

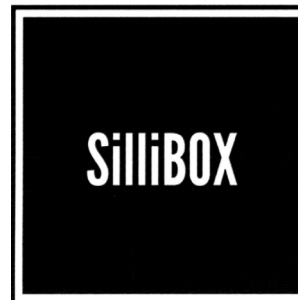
(210) 2128-2016

(220) 3.10.2016

10(511) 34

(511) 34 - Puzdrá na cigarety; zapaľovače pre fajčiarov.

(540)



(731) BASSO s.r.o., Sedmokrásková 8, 821 01 Bratislava, SK;

(210) 2129-2016

(220) 3.10.2016

10(511) 35, 36, 42

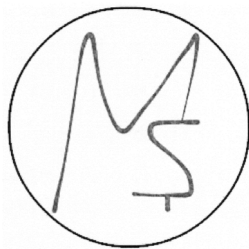
(511) 35 - Účtovníctvo; vedenie účtovných kníh; prieskum trhu; obchodné odhady; obchodný alebo podnikateľský prieskum; prenájom reklamných materiálov; poradenstvo pri organizovaní obchodnej činnosti; reklama; obchodný alebo podnikateľský výskum; reklamné agentúry; poradenské služby pri riadení obchodnej činnosti; marketingový prieskum; správa počítačových súborov; odborné obchodné alebo podnikateľské poradenstvo; organizovanie obchodných alebo reklamných výstav; obchodné alebo podnikateľské informácie; zbieranie údajov do počítačových databáz; zoraďovanie údajov v počítačových databázach; on line reklama na počítačovej komunikačnej sieti; zásobovacie služby pre tretie osoby (nákup tovarov a služieb pre iné podniky); subdodávateľské služby (obchodné služby); marketing; optimalizácia obchodovania na webových stránkach; obchodné sprostredkovateľské služby.

36 - Sprostredkovanie (maklérstvo); faktoring; správcovstvo majetku (pre tretie osoby); správa nehnuteľností; finančný lízing; finančné poradenstvo; finančné informácie; prenájom kancelárskych priestorov; likvidácia podnikov (finančné služby); poradenstvo v oblasti splácania dlhov; poskytovanie finančných informácií prostredníctvom webových stránok; investovanie do fondov; sprostredkovanie obchodu s akciami a obligáciami; likvidácia podnikov (finančné služby).

42 - Požičiavanie počítačov; počítačové programovanie; tvorba softvéru; aktualizovanie počítačového softvéru; poradenstvo v oblasti návrhu a vývoja počítačového hardvéru; požičiavanie počítačového softvéru; tvorba a udržiavanie webových stránok (pre tretie osoby); poradenstvo pri tvorbe webových stránok; poradenstvo v oblasti počítačových technológií; obnovovanie počítačových databáz; údržba počítačového softvéru; analýzy počítačových systémov; návrh počítačových systémov; zhotovovanie kópií počítačových programov; inštalácia počítačového softvéru; poradenstvo pri tvorbe webových stránok;

poskytovanie softvéru prostredníctvom internetu (SaaS); poskytovanie informácií o počítačových technológiách a programovaní prostredníctvom webových stránok.

(540)



(731) Matis Samuel, Mierova 240/22, 072 22 Strážske, SK;  
(740) Kohut Peter, Ing., Michalovce, SK;

**(210) 2134-2016**

(220) 4.10.2016

**10(511) 35, 41, 43**

(511) 35 - Rozširovanie reklamných oznamov; poskytovanie obchodných alebo podnikateľských informácií; lepenie plagátov; predvádzanie tovaru; rozširovanie reklamných materiálov zákazníkom (letáky, prospekty, tlačoviny, vzorky); rozširovanie vzoriek tovarov; vydávanie reklamných textov; reklama; rozhlasová reklama; organizovanie obchodných alebo reklamných výstav; prieskum verejnej mienky; prenájom reklamných plôch; spracovanie textov; odborné obchodné riadenie umeleckých činností; organizovanie obchodných alebo reklamných veľtrhov; on line reklama na počítačovej komunikačnej sieti; písanie reklamných textov; grafická úprava tlačovín na reklamné účely; vyhľadávanie sponzorov; tvorba reklamných filmov; marketing; prenájom predajných stánkov; prenájom billboardov.

41 - Zábava; organizovanie vedomostných alebo zábavných súťaží; prenájom dekorácií na predstavenia; rozhlasová zábava; diskotéky (služby); diskotéky (služby); informácie o možnostiach zábavy; organizovanie živých vystúpení; organizovanie športových súťaží; plánovanie a organizovanie večierkov; organizovanie a vedenie tvorivých dielní (výučba); rezervácie vstupeniek na zábavné predstavenia; hudobné skladateľské služby; fotografovanie; služby agentúr ponúkajúcich vstupenky na zábavné podujatia; organizovanie a vedenie koncertov; hudobná tvorba; on line poskytovanie digitálnej hudby (bez možnosti kopírovania); on line poskytovanie videozáznamov (bez možnosti kopírovania).

43 - Dodávanie hotových jedál a nápojov na objednávku (katering); samoobslužné jedálne; reštauračné (stravovacie) služby; rýchle občerstvenie (snackbary); požičiavanie stoličiek, stolov, obrusov a nápojového skla; požičiavanie prístrojov na prípravu jedál; prenájom automatov na pitnú vodu; prenájom osvetľovacích zariadení.

(540)

**KLOBFEST**

(591) červená, zelená

(731) Baraňay Ladislav, Šoltésovej 5290/4, 940 01 Nové Zámky, SK;

(740) Suba Emese, Mgr., Nové Zámky, SK;

**(210) 2194-2016**

(220) 13.10.2016

**10(511) 25, 35, 41**

(511) 25 - Protišmykové pomôcky na obuv; oblečenie pre motoristov; obuv; sandále na kúpanie; obuv na kúpanie; pančuchy; pančuchy absorbujúce pot; spodné časti pančúch; baretky; pracovné plášte; boa (ozdoba z peria alebo kožušiny na ovinutie okolo krku); čiapky; pleteniny; vysoká obuv; nízke čizmy; špičky na obuv; potné vložky; ramienka na dámsku bielizeň; šnurovacie topánky; golliere (časti odevov); pletené šály; krátke kabátiky; pánske spodky; priliehavé čiapky; živôtky, korzety (spodná bielizeň); spodná bielizeň; kapucne (časti odevov); klobúkové kostry; šilty; opasky (časti odevov); pletené šatky; župan; svetre; pulóvre; rúcha, ornáty; ponožky; pánske podvázky; podvázky; podvázky na pančuchy; sáry čižiem; vložky do topánok; košele; krasenky; košele s krátkym rukávom; odevy; oblečenie; klobúky; pokrývky hlavy; kovové časti na obuv; kožušiny (oblečenie); snímateľné golliere; pančuškované nohavice; kombinézy na vodné lyžovanie; kombinézy (oblečenie); spodná bielizeň pohlcujúca pot; korzety; kostýmy, obleky; konfekcia (odevy); detské nohavičky (bielizeň); chrániče uší proti chladu (pokrývky hlavy); kravaty; zvršky topánok; gamaše; jazdecké krátke nohavice; nohavice; cyklistické oblečenie; vrchné ošatenie; rukavice; hotové podšívky (časti odevov); šatky, šály; šerpy; pleteniny (oblečenie); košľové sedlá; plátenná obuv; kožušinové stoly; futbalová obuv (kopačky); cylindre (klobúky); gabardénové plášte; korzety (spodná bielizeň); šnurovačky; galoše; vesty; pružné pásky na gamaše; závoje, čepce (časti rehoľných odevov); gymnastické cvičky; kabáty; nepremokavé odevy; legíny; pleteniny (oblečenie); sukne; oblečenie pre bábätká; livreje; športové tričká; dresy; manžety (časti odevov); zástery; rukávniky; manipuly (časti kňazského rúcha); palčiaky; mitry (pokrývky hlavy); papuče; peleríny; kožušínové kabáty; plážové oblečenie; plážová obuv; vrecká na odevy; pyžamá; šaty; dreváky; sandále; pánske spodky; podprsenky; zvrchníky; kabátiky; podpätky na obuv; tógy; lemy na podrážky obuvi (rámy); uniformy; bundy; saká; papierové odevy; závoje; kúpacie čiapky; plavky (pánske); plavky; kúpacie plášte; podbradníky, nie papierové; podošvy na obuv; topánky; podpätky; topánky na šport; nánožníky, nie elektricky vyhrievané; štuple na kopačky; športová obuv; čelenky (oblečenie); parky (teplé krátke kabáty s kapucňou); spodničky; lyžiarska obuv; kombiné (spodná bielizeň); body (spodná bielizeň); šatky na krk; telocvičné úbory; odevy z imitácií kože; kožené odevy; mantily; maškarné kostýmy; sáry; tričká; turbany; šály uviazané pod krkom; sprchovacie čiapky; vesty pre rybárov; opasky na doklady a peniaze (časti odevov); vreckovky do saka; papierové klobúky (oblečenie); masky na spanie; nohavicové sukne; pončá; saronky (veľké šatky na odievanie); lyžiarske ru-

kavice; legínsy; šatové sukne; šilty (pokrývky hlavy); dámske nohavičky; športové tielka; valenky (ruské plstené čižmy); alby (liturgické rúcha); členkové topánky; ponožky pohlcujúce pot.

35 - Pomoc pri riadení obchodnej činnosti; poskytovanie obchodných alebo podnikateľských informácií; lepenie plagátov; kancelárie zaoberajúce sa dovozom a vývozom; komerčné informačné kancelárie; analýzy nákladov; rozširovanie reklamných oznamov; fotokopírovacie služby; sprostredkovateľne práce; prenájom kancelárskych strojov a zariadení; účtovníctvo; vedenie účtovných kníh; zostavovanie výpisov z účtov; obchodné alebo podnikové audity (revízia účtov); poradenstvo pri organizovaní a riadení obchodnej činnosti; personálne poradenstvo; poradenstvo pri riadení podnikov; písanie na stroji; predvádzanie tovaru; rozširovanie reklamných materiálov zákaznikom (letáky, prospekty, tlačoviny, vzorky); pomoc pri riadení obchodných alebo priemyselných podnikov; rozmnožovanie dokumentov; aktualizovanie reklamných materiálov; rozširovanie vzoriek tovarov; odborné posudky efektívnosti podnikov; dražby; prieskum trhu; obchodné odhady; obchodný alebo podnikateľský prieskum; prenájom reklamných materiálov; poradenstvo pri organizovaní obchodnej činnosti; vydávanie reklamných textov; reklama; rozhlasová reklama; obchodný alebo podnikateľský výskum; vzťahy s verejnosťou (public relations); stenografické služby; televízna reklama; prepisovanie správ (kancelárske práce); aranžovanie výkladov; reklamné agentúry; poradenské služby pri riadení obchodnej činnosti; predvádzanie (služby modeliek) na reklamné účely a podporu predaja; marketingový prieskum; správa počítačových súborov; odborné obchodné alebo podnikateľské poradenstvo; hospodárske (ekonomické) predpovede; organizovanie obchodných alebo reklamných výstav; obchodné alebo podnikateľské informácie; prieskum verejnej mienky; príprava miezd a výplatných listín; nábor zamestnancov; prenájom predajných automatov; výber zamestnancov pomocou psychologických testov; služby porovnávania cien; prezentácia výrobkov v komunikačných médiách pre maloobchod; obchodné informácie a rady spotrebiteľom; predplatné telekomunikačných služieb (pre tretie osoby); administratívne spracovanie obchodných objednávok; obchodná správa licencií výrobkov a služieb (pre tretie osoby); subdávateľské služby (obchodné služby); fakturácie; písanie reklamných textov; zostavovanie štatistik; grafická úprava tlačovín na reklamné účely; vyhľadávanie sponzorov; organizovanie módnych prehliadok na podporu predaja; tvorba reklamných filmov; obchodný manažment pre športovcov; marketing; telemarketingové služby; maloobchodné alebo veľkoobchodné služby s farmaceutickými, zverolekáckymi a zdravotníckymi prípravkami a s lekáckymi potrebami; prenájom predajných stánkov; poskytovanie obchodných alebo podnikateľských kontaktných informácií; optimalizácia internetových vyhľadávačov na podporu predaja; optimalizácia obchodovania na webových stránkach; platené reklamné služby typu „klikni sem“; obchodné sprostredkovateľské služby; obchodný manažment pre poskytovateľov služieb na voľnej nohe; vyjednávanie a uzat-

váranie obchodných transakcií pre tretie osoby; aktualizácia a údržba údajov v počítačových databázach; riadenie obchodnej činnosti v stavebníctve; poskytovanie obchodných informácií prostredníctvom webových stránok; on line poskytovanie obchodného priestoru pre nákupcov a predajcov tovarov a služieb; navrhovanie reklamných materiálov; externé administratívne riadenie podnikov; podávanie daňových priznaní; podnikové riadenie refundovaných programov (pre tretie osoby); prenájom billboardov; písanie životopisov (pre tretie osoby); indexovanie webových stránok na obchodné alebo reklamné účely; správa programov pre pravidelných cestujúcich v leteckej doprave; plánovanie stretnutí (kancelárske práce); pripomínanie stretnutí (kancelárske práce); správa spotrebiteľských vernostných programov; písanie textov scenárov na reklamné účely.

41 - Akadémie (vzdelávanie); zábavné parky; zábava; drezúra zvierat; prenájom kinematografických prístrojov; služby estrádných umelcov; filmové štúdiá; cirkusové predstavenia; organizovanie vedomostných alebo zábavných súťaží; korešpondenčné vzdelávacie kurzy; telesná výchova; prenájom dekorácií na predstavenia; poskytovanie zariadení na oddych a rekreáciu; rozhlasová zábava; vydávanie textov (okrem reklamných); vyučovanie; vzdelávanie; školenia; požičiavanie zvukových nahrávok; požičiavanie kinematografických filmov; produkcia filmov (nie reklamných); gymnastický výcvik; požičovne kníh (knižnice); vydávanie kníh; požičiavanie rozhlasových a televíznych prijímačov; tvorba rozhlasových a televíznych programov; variétné predstavenia; služby orchestrov; divadelné predstavenia; tvorba divadelných alebo iných predstavení; televízna zábava; prenájom divadelných kulís; zoologické záhrady (služby); poskytovanie športovísk; pôzovanie modelov výtvarným umelcom; služby pozajazdných knižníc; služby kasín (hazardné hry); výchovnozábavné klubové služby; organizovanie a vedenie kolokvií; organizovanie a vedenie konferencií; organizovanie a vedenie kongresov; diskotéky (služby); informácie o výchove a vzdelávaní; skúšanie, preskúšavanie (pedagogická činnosť); informácie o možnostiach zábavy; organizovanie kultúrnych alebo vzdelávacích výstav; hazardné hry (herne); poskytovanie golfových ihrísk; fitness kluby (zdravotné a kondičné cvičenia); služby poskytované prázdninovými tábormi (zábava); organizovanie živých vystúpení; premietanie kinematografických filmov; detské škôlky (vzdelávanie); organizovanie športových súťaží; plánovanie a organizovanie večierok; praktický výcvik (ukážky); služby múzeí (prehliadky, výstavy); nahrávacie štúdiá (služby); informácie o možnostiach rekreácie; požičiavanie potápačského výstroja; požičiavanie športového výstroja (okrem dopravných prostriedkov); prenájom štadiónov; prenájom videorekordérov; požičiavanie videopások; organizovanie a vedenie seminárov; tábory na športové sústredenia; organizovanie a vedenie sympózií; meranie času na športových podujatiach; internátne školy; organizovanie a vedenie tvorivých dielní (výučba); organizovanie súťaží krásy; rezervácie vstupeniek na zábavné predstavenia; postsynchronizácia, dabing; nábo-

ženská výchova; organizovanie lotérií; organizovanie plesov; organizovanie predstavení (manažérske služby); herne s hracími automatmi (služby); požičiavanie audiopristrojov; prenájom osvetľovacích prístrojov do divadelných sál a televíznych štúdií; prenájom tenisových kurtov; požičiavanie videokamier; písanie textov scenárov nie na reklamné účely; strihanie videopások; online vydávanie elektronických kníh a časopisov; elektronická edičná činnosť v malom (DTP služby); titulkovanie; on line poskytovanie počítačových hier (z počítačových sietí); karaoke služby; hudobné skladateľské služby; nočné kluby (zábava); online poskytovanie elektronických publikácií (bez možnosti kopírovania); fotografické reportáže; fotografovanie; poradenstvo pri voľbe povolania (v oblasti výchovy a vzdelávania); reportérske služby; prekladateľské služby; tlmočenie posunkovej reči; nahrávanie videopások; fotografovanie na mikrofilm; služby agentúr ponúkajúcich vstupenky na zábavné podujatia; písanie textov; organizovanie a vedenie koncertov; kaligrafické služby; formátovanie textov (nie na reklamné účely); organizovanie módnych prehliadok na zábavné účely; koučovanie (školenie); prenájom športových plôch; služby diskdžokejov; tlmočnicke služby; služby osobných trénerov (fitness cvičenia); kurzy telesného cvičenia; odborné preškoľovanie; hudobná tvorba; požičiavanie hračiek; prenájom vybavenia herní; školské služby (vzdelávanie); on line poskytovanie digitálnej hudby (bez možnosti kopírovania); on line poskytovanie videozáznamov (bez možnosti kopírovania); individuálne vyučovanie; organizovanie a vedenie vzdelávacích fór s osobnou účasťou; skladanie piesní; písanie televíznych a filmových scenárov (tvorba); turistické prehliadky so sprievodcom.

(540)



- (591) fialová, modrá, zelená, biela, čierna  
 (731) Language Planet s.r.o., Hviezdoslavova 2940/99, 943 60 Nána, SK;  
 (740) Suba Emese, Mgr., Nové Zámky, SK;

(210) 2195-2016  
 (220) 13.10.2016

10(511) 25, 28, 41

- (511) 25 - Protišmykové pomôcky na obuv; oblečenie pre motoristov; obuv; sandále na kúpanie; obuv na kúpanie; pančuchy; pančuchy absorbujúce pot; spodné časti pančúch; baretky; pracovné plášte; boa (ozdoba z peria alebo kožušiny na ovinutie okolo krku); čiapky; pleteniny; vysoká obuv; nízke čizmy; špičky na obuv; potné vložky; ramienka na dámsku bielizeň; šnurovacie topánky;

golieri (časti odevov); pletené šály; krátke kabátky; pánske spodky; priliehavé čiapky; živôtky; korzety (spodná bielizeň); spodná bielizeň; kapucne (časti odevov); klobúkové kostry; šilty; opasky (časti odevov); pletené šatky; župany; svetre; pulóvre; rúcha, ornáty; ponožky; pánske podvázky; podvázky; podvázky na pančuchy; sáry čižiem; vložky do topánok; košele; náprsenky; košele s krátkym rukávom; odevy; oblečenie; klobúky; pokrývky hlavy; kovové časti na obuv; kožušiny (oblečenie); snímateľné golieri; pančuškované nohavice; kombinézy na vodné lyžovanie; kombinézy (oblečenie); spodná bielizeň pohlcujúca pot; korzety; kostýmy, obleky; konfekcia (odevy); detské nohavičky (bielizeň); chrániče uší proti chladu (pokrývky hlavy); kravaty; zvršky topánok; gamaše; jazdecké krátke nohavice; nohavice; cyklistické oblečenie; vrchné ošatenie; rukavice; hotové podšívky (časti odevov); šatky, šály; šerpy; pleteniny (oblečenie); košeľové sedlá; plátenná obuv; kožušínové štóly; futbalová obuv (kopačky); cylindre (klobúky); gabardénové plášte; korzety (spodná bielizeň); šnurovačky; galoše; vesty; pružné pásky na gamaše; závoje, čepce (časti rehoľných odevov); gymnastické cvičky; kabáty; nepremokavé odevy; legíny; pleteniny (oblečenie); sukne; oblečenie pre bábätka; livreje; športové tričká, dresy; manžety (časti odevov); zástery; rukávniky; manipuly (časti kňazského rúcha); palčiaky; mitry (pokrývky hlavy); papuče; peleriny; kožušínové kabáty; plážové oblečenie; plážová obuv; vrecká na odevy; pyžamá; šaty; dreváky; sandále; pánske spodky; podprsenky; zvrchníky; kabátky; podpätky na obuv; tógy; lemy na podrážky obuvi (rámy); uniformy; bundy; saká; papierové odevy; závoje; kúpacie čiapky; plavky (pánske); plavky; kúpacie plášte; podbradníky, nie papierové; podšvy na obuv; topánky; podpätky; topánky na šport; nánožníky, nie elektricky vyhrievané; štuple na kopačky; športová obuv; čelenky (oblečenie); parky (teplé krátke kabáty s kapučnou); spodničky; lyžiarska obuv; kombiné (spodná bielizeň); body (spodná bielizeň); šatky na krk; telocvičné úbory; odevy z imitácií kože; kožené odevy; mantily; maškarné kostýmy; sári; tričká; turbany; šály uviazané pod krkom; sprchovacie čiapky; vesty pre rybárov; opasky na doklady a peniaze (časti odevov); vreckovky do saka; papierové klobúky (oblečenie); masky na spanie; nohavicové sukne; ponča; sarongy (veľké šatky na odievanie); lyžiarske rukavice; legínsy; šatové sukne; šilty (pokrývky hlavy); dámske nohavičky; športové tielka; valenky (ruské plstené čizmy); alby (liturgické rúcha); členkové topánky; ponožky pohlcujúce pot.

28 - Duše do hračích lôpt; umelé rybárske návnady; kapsle do pištolí (hračky); hračky pre zvieratá chované v domácnosti; krúžky (hádzanie obruči); umelé vianočné stromčeky; lúky na lukostreľbu; náradie na lukostreľbu; hrany na lyže; hojdačky; lopty na hranie; balóny na hranie; mantinely biliardového stola; hojdacie kone; kriketové rukavice; dojčenské fľaše pre bábiky; stacionárne tréningové bicykle; biliardové gule; krieda na biliardové tága; biliardové markéry (taľky na zaznamenávanie stavu hry); koly (figúrky); guľky na hranie; hračky; stavebnicové kocky (hračky); boby; atrapy, napodobeniny to-



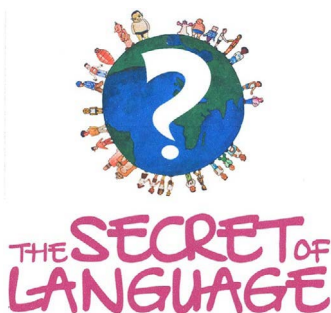
varov; vosky na lyže; siete (športové potreby); tenisové siete; lyžiarske viazanie; šípky (hra); rybárske plaváky; stoly na stolový futbal; harpúny (športové náradie); hracie rukavice; poháre na kocky (na hru); vzpieračské činky; háčiky na lov rýb; rapkáče; spoločenské hry; hry; vrhače holubov (hlinených terčov); rakety (športové náradie); návnady na lov a rybolov; rybárske náradie; rybárske vlasce; postieľky pre bábiky; domčeky pre bábiky; bábky; bábiky; divadelné masky; karnevalové masky; modely automobilov; rybárske navijaky; plutvy na plávanie; koše na rybolov; detské nafukovacie bazény; umelý sneh na vianočné stromčeky; puky; kolieskové korčule; korčule; tulenie pásy na lyže; hlinené holuby (terče); surfovacie dosky; odevy pre bábiky; izby pre bábiky; trikové zariadenia; kolky (hra); materiály na rybárske vlasce; škrabky na lyže; obaly na lyže; lyže; stoly na stolný tenis; vĺčky (hračky); sánky (športové potreby); lurč (hra s kockami); kolobežky (hračky); bedmintonové košíky; vzduchové pištole (hračky); delobuchy (pyrotechnické hračky); ozdoby na vianočné stromčeky (okrem osvetľovacích telies a cukroví); stojany na vianočné stromčeky; biliardové tága; špičky biliardových tág; biliardové stoly; biliardové stoly na použitie po vhození mince; lyže na surfovanie; plachetnice (malé); klzáky (rogalá); prístroje na hry; gymnastické zariadenia; šermiarske zbrane; šermiarske masky; šermiarske rukavice; bejzbalové rukavice; upinacie pásy pre horolezcov; chrániče na lakte (športové potreby); chrániče na kolená (športový tovar); autá (hračky); klzáky (padákové); ochranné vypchávkové (časti športových úborov); skejtboardy; šmykľavky (na hry); odrazové dosky (športové náradie); medvedíky (hračky); vodné lyže; golfové rukavice; plaváky (rybársky výstroj); snímače záberu (rybársky výstroj); stolové hry; zariadenia lunaparkov; lietajúce taniere (hračky); podkovy (hračky); mahjong (Čínska spoločenská hra so 144 kameňmi); plyšové hračky; bublifuky; vozidlá (hračky); paličky mažoretiek; sieťky na motýle; poťahy na lyže a surfy; popruhy na plachetnice; hlavolamy (puzzle); sťažne na plachetnice; paintbolové zbrane (športové potreby); náboje do paintbolových zbraní (športové potreby); remene na surfy; zariadenia na vyhadzovanie tenisových loptičiek; štartovacie bloky (športové potreby); snežiacie gule; opasky pre vzpieračov (športové potreby); dosky na tréning vo vode; karty na bingo; prostriedky na úpravu golfovej plochy (vybavenie na golf); poľovnícke vábničky; ruletové kolesá; kolieskové korčule (jednoradové); piňaty; boxovacie vrecia; diaľkovo ovládané vozidlá (hračky); kolofónia pre atléty; snežnice; gumipušky (športové potreby); hracie automaty uvádzané do činnosti vhozením mince; kaleidoskopy; hracie karty; kartové hry; konfety; elektronické terče; poľovnícke alebo rybárske pachové návnady; maskovacie štíty (športové potreby); suspensory pre športovcov (športové potreby); snoubordy; skladacie modely (hračky); hracie automaty (pačinko); stúpacie železá (horolezecký výstroj); výherné hracie automaty; hracie automaty; papierové karnevalové čiapky; dosky na výučbu plávania; žetóny na hazardné hry; stieracie žreby na lotériové hry; mäkké hračky; trampolíny; žrde na

skok o žrdi; plávacie ramenné pásy; plávacie kolesá; plávacie vesty; hracie videoautomaty; vreckové hry s LCD displejom; arkádové hracie videoautomaty; ovládače hracích konzol; hračkárske modely; figurky (hračky); stroje na vrhanie lôpt; činky; masky (hračky); matrisčky; ovládače hračiek; golfové vozíky; dosky na paddleboarding; gyroskopy a letové stabilizátory do modelov lietadiel; ovládače na počítačové hry (džostiky); ochranné fólie na displeje prenosných elektronických hier; dróny (hračky).

41 - Akadémia (vzdelávanie); zábavné parky; zábava; drezúra zvierat; prenájom kinematografických prístrojov; služby estrádnych umelcov; filmové štúdiá; cirkusové predstavenia; organizovanie vedomostných alebo zábavných súťaží; korešpondenčné vzdelávacie kurzy; telesná výchova; prenájom dekorácií na predstavenia; poskytovanie zariadení na oddych a rekreáciu; rozhlasová zábava; vydávanie textov (okrem reklamných); vyučovanie; vzdelávanie; školenia; požičovanie zvukových nahrávok; požičovanie kinematografických filmov; produkcia filmov (nie reklamných); gymnastický výcvik; požičovne kníh (knížnice); vydávanie kníh; požičovanie rozhlasových a televíznych prijímačov; tvorba rozhlasových a televíznych programov; varetné predstavenia; služby orchestrov; divadelné predstavenia; tvorba divadelných alebo iných predstavení; televízna zábava; prenájom divadelných kulís; zoologické záhrady (služby); poskytovanie športovísk; pózovanie modelov výtvarným umelcom; služby pojazdných knižnic; služby kasín (hazardné hry); výchovnozábavné klubové služby; organizovanie a vedenie kolokvií; organizovanie a vedenie konferencií; organizovanie a vedenie kongresov; diskotéky (služby); informácie o výchove a vzdelávaní; skúšanie, preskúšavanie (pedagogická činnosť); informácie o možnostiach zábavy; organizovanie kultúrnych alebo vzdelávacích výstav; hazardné hry (herne); poskytovanie golfových ihrísk; fitness kluby (zdravotné a kondičné cvičenia); služby poskytované prázdninovými tábormi (zábava); organizovanie živých vystúpení; premietanie kinematografických filmov; detské škôlky (vzdelávanie); organizovanie športových súťaží; plánovanie a organizovanie večierkov; praktický výcvik (ukážky); služby múzeí (prehliadky, výstavy); nahrávacie štúdiá (služby); informácie o možnostiach rekreácie; požičovanie potápačského výstroja; požičovanie športového výstroja (okrem dopravných prostriedkov); prenájom štadiónov; prenájom videorekordérov; požičovanie videopások; organizovanie a vedenie seminárov; tábory na športové sústreďenia; organizovanie a vedenie sympózií; meranie času na športových podujatiach; internátne školy; organizovanie a vedenie tvorivých dielní (výučba); organizovanie súťaží kráši; rezervácie vstupeniek na zábavné predstavenia; postsynchronizácia, dabing; náboženská výchova; organizovanie lotérií; organizovanie plesov; organizovanie predstavení (manažérske služby); herne s hracími automatmi (služby); požičovanie audioprístrojov; prenájom osvetľovacích prístrojov do divadelných sál a televíznych štúdií; prenájom tenisových kurtov; požičovanie videokamier; písanie textov scenárov nie na reklamné účely;

strihanie videopások; online vydávanie elektronických kníh a časopisov; elektronická edičná činnosť v malom (DTP služby); titulkovanie; on line poskytovanie počítačových hier (z počítačových sietí); karaoke služby; hudobné skladateľské služby; nočné kluby (zábava); online poskytovanie elektronických publikácií (bez možnosti kopírovania); fotografické reportáže; fotografovanie; poradenstvo pri voľbe povolania (v oblasti výchovy a vzdelávania); reportérske služby; prekladateľské služby; tlmočenie posunkovej reči; nahrávanie videopások; fotografovanie na mikrofilm; služby agentúr ponúkajúcich vstupenky na zábavné podujatia; písanie textov; organizovanie a vedenie koncertov; kaligrafické služby; formátovanie textov (nie na reklamné účely); organizovanie módnych prehliadok na zábavné účely; koučovanie (školenie); prenájom športových plôch; služby diskdžokejov; tlmočnicke služby; služby osobných trénerov (fitnes cvičenia); kurzy telesného cvičenia; odborné preškoľovanie; hudobná tvorba; požičiavanie hračiek; prenájom vybavenia herní; školské služby (vzdelávanie); on line poskytovanie digitálnej hudby (bez možnosti kopírovania); on line poskytovanie videozáznamov (bez možnosti kopírovania); individuálne vyučovanie; organizovanie a vedenie vzdelávacích fór s osobnou účasťou; skladanie piesní; písanie televíznych a filmových scenárov (tvorba); turistické prehliadky so sprievodcom.

(540)



(591) fialová, modrá, zelená, biela, čierna

(731) Language Planet s.r.o., Hviezdoslavova 2940/99, 943 60 Nána, SK;

(740) Suba Emese, Mgr., Nové Zámky, SK;

(210) 2196-2016

(220) 11.10.2016

10(511) 3, 5, 35

(511) 3 - Vazelína na kozmetické použitie.

5 - Vazelína na lekárske alebo veterinárne použitie.

35 - Maloobchodné a veľkoobchodné služby s tovarmi uvedenými v triedach 3 a 5 tohto zoznamu; obchodné sprostredkovateľské služby s tovarmi uvedenými v triedach 3 a 5 tohto zoznamu; maloobchodné a veľkoobchodné služby s tovarmi uvedenými v triedach 3 a 5 tohto zoznamu prostredníctvom internetu; marketing; reklama; inzertné služby; podpora predaja (pre tretie osoby).

(540) VALINKA

(731) T-STRING Pardubice, a.s., Masarykovo nám. 1484, 532 30 Pardubice, CZ;

(740) BELEŠČÁK &amp; PARTNERS, s.r.o., Piešťany, SK;

(210) 2197-2016

(220) 10.10.2016

10(511) 9, 16, 28, 35, 38, 41

(511) 9 - Elektronické, optické a meracie prístroje a zariadenia; prístroje na záznam, prenos, spracovanie a reprodukciu zvuku, obrazu alebo údajov; telekomunikačné prístroje a zariadenia; vysielacie zariadenia; prepájacie alebo smerovacie zariadenia; zariadenia na sprostredkovanie prenosu údajov; magnetické nosiče údajov; počítače; periférne zariadenia počítačov; elektronické obvody na prenos programových údajov; počítačový softvér (nahraté počítačové programy); počítačový softvér (sťahovateľný); elektronické publikácie (sťahovateľné); digitálna hudba (sťahovateľná); MP3 prehrávače; videofilm; mikroprocesory; počítačové klávesnice; modemy; čipové telefónne karty; exponované filmy; kreslené filmy; fotoaparáty; gramofónové platne; gramofóny; hudobné mincové automaty; kamery; magnetofóny; mobilné telefóny; elektronické stieracie žreby na lotériové hry (softvér).

16 - Papier; kartón; lepenka; tlačoviny; periodické a neperiodické publikácie; časopisy (periodiká); noviny; knihy; prospekty; brožúry; plagáty; fotografie (tlačoviny); pohľadnice; kalendáre; katalógy; príručky; sprievodcovia (tlačené publikácie); ročenky; firemné listiny; knihárske výrobky; tlačené reklamné materiály; letáky; kancelárske potreby okrem nábytku.

28 - Biliardové stoly; karty na bingo; dáma (hra); domino (hra); hracie karty; hracie kocky; hracie žetóny; stavebnicové kocky (hračky); kolky (hra); ruletové kolo; stolové hry; šachové hry; šípky (hra); žetóny na hry o peniaze; stieracie žreby (na lotériové hry); výherné hracie automaty; prístroje na elektronické hry; hracie žreby a tikety.

35 - Poradenské a konzultačné služby v oblasti reklamy; poradenské a konzultačné služby v oblasti obchodnej administratívy; poradenské a konzultačné služby v oblasti služieb uvedených v triede 35 tohto zoznamu; poskytovanie obchodných alebo podnikateľských informácií; marketing; marketingové štúdie; obchodný alebo podnikateľský prieskum; prieskum verejnej mienky; prieskum trhu; analýzy nákladov; hospodárske (ekonomické) predpovede; správa počítačových súborov; zbieranie údajov do počítačových databáz; zoraďovanie údajov v počítačových databázach; vzťahy s verejnosťou (public relations); organizovanie obchodných alebo reklamných výstav; personálne poradenstvo; predvádzanie tovaru na reklamné účely a podporu predaja; lepenie plagátov; obchodná správa licencií výrobkov a služieb (pre tretie osoby); prezentácia výrobkov v komunikačných médiách pre maloobchod; rozširovanie reklamných alebo inzertných oznamov; rozširovanie reklamných materiálov zákazníkom (letáky, prospekty, tlačoviny, vzorky); vydávanie reklamných textov; aktualizovanie reklamných materiálov; prenájom reklamných plôch; rozhlasová reklama; reklama; online reklama na počítačovej komunikačnej sieti; reklama prostredníctvom mobilných telefónov; reklamné agentúry; televízna reklama; reklamná, služby prostredníctvom akéhokoľvek média, prostredníctvom telefónnej siete, dátovej siete, informačnej siete, elektronickej siete, komu-

nikáčnej siete alebo počítačovej siete; poskytovanie informácií a iných informačných produktov obchodného alebo reklamného charakteru; poskytovanie multimediálnych informácií obchodného alebo reklamného charakteru; vyhľadávanie informácií v počítačových súboroch (pre tretie osoby); prenájom reklamných materiálov; obchodné sprostredkovanie služieb; spracovanie textov; vyhľadávanie sponzorov; komerčné informačné kancelárie.

38 - Elektronická pošta; vysielanie káblovej televízie; vysielacie a telekomunikačné služby; televízne vysielanie; rozhlasové vysielanie; telefonické služby; spravodajské kancelárie; prenájom prístrojov na prenos správ; poskytovanie audio-textových telekomunikačných služieb.

41 - Vzdelávanie; zábava; zábavné parky; informácie o možnostiach zábavy; organizovanie a vedenie lotérií a stávkových hier; organizovanie lotérií a stávkových hier prostredníctvom internetu; organizovanie a vedenie hier o peniaze; organizovanie elektronických kurzových stávok; organizovanie kurzových stávok; organizovanie kurzových stávok prostredníctvom internetu; hazardné hry; poskytovanie zariadení na športovanie; tvorba televíznych programov; tvorba publicistických, spravodajských, zábavných a vzdelávacích programov; nahrávanie videofilmov; televízna zábava; divadelné predstavenia; tvorba divadelných alebo iných predstavení; prenájom a požíčavanie nahrávacích a premietacích zariadení; prenájom osvetľovacích prístrojov do divadelných sál a televíznych štúdií; prenájom dekorácií na predstavenie; požíčavanie kinematografických filmov; požíčavanie videopások; produkcia filmov (nie reklamných); filmové štúdiá; poskytovanie informácií v oblasti kultúry, športu, zábavy a vzdelávania; výchovno-zábavné klubové služby; organizovanie a vedenie koncertov; organizovanie plesov; organizovanie súťaží krásy; organizovanie športových súťaží; organizovanie vedomostných súťaží; organizovanie zábavných súťaží; organizovanie kultúrnych alebo vzdelávacích výstav; organizovanie a vedenie konferencií; organizovanie a vedenie školení; organizovanie živých vystúpení; plánovanie a organizovanie večierkov; nahrávacie štúdiá (služby); reportážne služby; vydávanie textov (okrem reklamných); elektronická edičná činnosť v malom (DTP služby); on-line poskytovanie elektronických publikácií (bez možnosti kopírovania); on-line vydávanie elektronických kníh, novín a časopisov; on-line poskytovanie počítačových hier (z počítačových sietí); prenájom videorekordérov; požíčavanie audioprístrojov; organizovanie a vedenie konferencií poskytované on-line prostredníctvom telekomunikačného spojenia alebo počítačovej siete; organizovanie a vedenie seminárov poskytované on-line prostredníctvom telekomunikačného spojenia alebo počítačovej siete; organizovanie a vedenie tvorivých dielní (výučba) poskytované on-line prostredníctvom telekomunikačného spojenia alebo počítačovej siete; on-line poskytovanie digitálnej hudby (bez možnosti kopírovania); informácie o možnostiach rekreácie, zábavy, výchove a vzdelávaní poskytované on-line z počítačových databáz alebo internetu; tvorba rozhlasových programov; fotografické

reportáže; nahrávanie videopások; vydávanie kníh; organizovanie kultúrno-spoločenských podujatí a hier (nie na reklamné účely); organizovanie vedomostných alebo zábavných súťaží prostredníctvom internetu alebo telefónov a mobilných telefónov; rozhlasová zábava; poskytovanie počítačových hier z počítačových sietí; prekladateľské služby; zábavné súťažné hry; televízna zábava a súťažné hry vyžadujúce telefonickú účasť divákov; interaktívne zábavné služby s použitím mobilných telefónov; rezervácie vstupeniek na zábavné predstavenia; služby agentúr sprostredkovávajúcich divadelných, koncertných a varietných umelcov.

(540)



(591) biela, čierna, oranžová, žltá, zelená, tyrkysová, bledomodrá, červená, ružová, sivá, béžová, hnedá a odtiene týchto farieb

(731) N I K É, spol. s r. o., Ilkovičova 34, 812 30 Bratislava, SK;

(740) TM & PATENT ATTORNEY NEUSCHL, s. r. o., Bratislava, SK;

(210) 2200-2016

(220) 14.10.2016

10(511) 16, 35, 36, 41, 42

(511) 16 - Pohľadnice; tlačené publikácie; brožované knihy; prospekty; kalendáre; etikety okrem textilných; letáky; knihy; brožované knihy; ročenky; papierové zástavy; grafické znaky; pútače z papiera alebo lepenky; papierové alebo kartónové vývesné tabule; samolepky (papiernický tovar).

35 - Lepenie plagátov; rozširovanie reklamných oznamov; vydávanie reklamných textov; reklama; písanie reklamných textov; grafická úprava tlačovín na reklamné účely; tvorba reklamných filmov; písanie textov scenárov na reklamné účely.

36 - Organizovanie dobročinných zbierok; organizovanie zbierok.

41 - Organizovanie vedomostných alebo zábavných súťaží; vyučovanie; vzdelávanie; školenia; produkcia filmov (nie reklamných); vydávanie kníh; organizovanie kultúrnych alebo vzdelávacích výstav; služby poskytované prázdninovými tábormi (zábava); organizovanie živých vystúpení; organizovanie športových súťaží; organizovanie a vedenie seminárov; fotografické reportáže; organizovanie a vedenie vzdelávacích fór s osobnou účasťou; turistické prehladky so sprievodcom; korešpondenčné vzdelávacie kurzy; školské služby (vzdelávanie); vydávanie textov (okrem reklamných); fotografovanie.

42 - Výskum v oblasti ochrany životného prostredia.

(540)

**VLČIE HORY**

(731) Lesoochrannárske zoskupenie VLK, Tulčík 310, 082 13 Tulčík, SK;

(740) Rajtáková Iveta, JUDr., Košice, SK;

(210) 2218-2016

(220) 17.10.2016

10(511) 41

(511) 41 - Hudobná tvorba; organizovanie a vedenie koncertov; organizovanie živých vystúpení.

(540) **4strings**

(731) Černý František, Gajova 17, 811 09 Bratislava, SK;

(210) 2221-2016

(220) 17.10.2016

10(511) 6, 20

(511) 6 - Kovové vodiace lišty; kovanie na nábytok.  
20 - Nábytok.

(540)

**smartbox**

(591) sivá, oranžová

(731) LUNIT, s.r.o., Na Rákoši 9263, 960 01 Zvolen, SK;

(210) 2222-2016

(220) 17.10.2016

10(511) 6, 20

(511) 6 - Kovania budov alebo nábytku z niklovej mosadze (alpaky); dverové závesy; kovové uzávery na debny a skrinky; objímky (železiarsky tovar); kovové vodiace lišty; kovové závesné háky; kovanie na okná; kovové uholníky pre stavebníctvo; kovové rúry; kovania pre stavebníctvo; kovové lišty; kovové posteľové kolieska; kovové kolieska na nábytok; kovové koše; kovové háčiky vešiakov na odevy; kovové dverové kľučky; drobný železiarsky tovar; kovové zarážky; napínače; kovové pracky (železiarsky tovar); kovové pánty, závesy; kované dverové súčasti; kovanie na nábytok; kovanie na posteľ; kovové prvky na zatváranie dverí.

20 - Nábytok; závesy, pánty (nekovové); vešiaky na odevy; komody, zásuvkové kontajnery, bielozníky; nekovové háčiky na vešiaky; nekovové dverové vybavenie; nekovové posteľové kolieska; drevené časti nábytku; nekovové kolieska na nábytok; nekovové háčiky na odevy; dvierka na nábytok; nekovové koše; nekovové kľučky na dvere; nekovové držadlá, kľučky; dverové zaráž-

ky, nie kovové, nie gumené; nekovové prvky na zatváranie okien; nekovové prvky na zatváranie dverí.

(540)

**GLT**

(591) čierna, zelená

(731) LUNIT, s.r.o., Na Rákoši 9263, 960 01 Zvolen, SK;

(210) 5068-2016

(220) 23.2.2016

10(511) 9, 16, 35, 36, 38, 41, 42

(511) 9 - Počítače na použitie vo finančných službách, bankových, burzových a telekomunikačných odvetviach na sprístupnenie, zúčtovanie a úhradu finančných alebo burzových operácií; počítačový softvér na použitie vo finančných službách, bankových, burzových a telekomunikačných odvetviach na sprístupnenie, zúčtovanie a úhradu finančných alebo burzových operácií; kompaktné disky, DVD disky a ostatné nosiče digitálnych záznamov; magnetické nosiče údajov; optické nosiče údajov; prístroje na nahrávanie, prenos a reprodukciu zvuku alebo obrazu; nahraté nosiče s obrazovými, zvukovými, audiovizuálnymi alebo textovými dielami; elektronické publikácie (sťahovateľné); počítače; periférne zariadenia počítačov; počítačový softvér (nahraté počítačové programy); počítačové programy (sťahovateľné); elektronické časopisy (sťahovateľné); elektronické publikácie (sťahovateľné); kódované magnetické karty; karty s integrovanými obvody (najmä na finančné využitie).

16 - Listinné cenné papiere (tlačoviny); tlačoviny; tlačivá (formuláre); tlačené publikácie; zborníky; knihy; brožúry; časopisy (periodiká); noviny; albumy; atlasy; plagáty; katalógy; kalendáre; príručky; prospekty; ročenky; fotografie (tlačoviny); tlačené reklamné materiály (tlačoviny); obaly (papierovú tovar); papierové lístky; papierové pozvánky (tlačoviny); letáky; tlačené reklamné a užitkové manuály; grafické reprodukcie; papierové vľajky; pútače z papiera alebo lepenky; pečiatky; papierovú tovar; nálepky na kancelárske použitie alebo pre domácnosť; písacie potreby; lepiace štítky na kancelárske použitie alebo pre domácnosť; kancelárske potreby okrem nábytku.

35 - Zostavovanie výpisov z účtov; zostavovanie výpisov zo zoznamov akcionárov (administratívne služby), ktoré poskytuje obchodník alebo depozitár; obchodné alebo podnikateľské informácie; poskytovanie obchodných alebo podnikateľských informácií; poradenské služby pri riadení obchodnej činnosti; správa počítačových súborov; optimalizácia internetových vyhľadávačov na podporu predaja; optimalizácia obchodovania na webových stránkach; poskytovanie obchodných alebo podnikateľských kontaktných informácií; podpora predaja (pre tretie osoby); platené reklamné

služby typu „klikni sem“; obchodné sprostredkovateľské služby; obchodný manažment pre poskytovateľov služieb na voľnej nohe; vyjednávanie a uzatváranie obchodných transakcií pre tretie osoby; poskytovanie obchodných informácií prostredníctvom webových stránok; on line poskytovanie obchodného priestoru pre nákupcov a predajcov tovarov a služieb; hospodárske (ekonomické) predpovede; účtovníctvo; vedenie účtovných kníh; obchodné alebo podnikové audity (revízia účtov); zostavovanie štatistík; prieskum trhu; marketing; telemarketingové služby; služby porovnávania cien; obchodný alebo podnikateľský prieskum; vyhľadávanie informácií v počítačových súboroch (pre tretie osoby); zbieranie údajov do počítačových databáz; zoraďovanie údajov do počítačových databáz; aktualizácia a údržba údajov v počítačových databázach; správa počítačových súborov; fotokopirovacie služby; fakturácie; analýzy nákladov; obchodné odhady; aktualizovanie reklamných materiálov; vzťahy s verejnosťou (public relations); spracovanie textov; reklama; rozhlasová reklama; televízna reklama; online reklama na počítačovej komunikačnej sieti; poskytovanie služieb uvedených v triede 35 tohto zoznamu prostredníctvom komunikačných médií, elektronickej pošty, počítačových sietí a internetu; obchodné sprostredkovanie služieb uvedených v triedach 35, 36, 41 tohto zoznamu.

36 - Služby depozitára cenných papierov; sprostredkovanie (maklérstvo) na burze cenných papierov; poskytovanie finančných informácií prostredníctvom webových stránok; investovanie do fondov; sprostredkovanie obchodu s akciami a obligáciami (maklérstvo); vydávanie cenných papierov a cenín; uloženie a správa cenných papierov alebo iných hodnôt, hospodárenie s cennými papiermi klienta na jeho účet vrátane poradenstva (portfólio manažment); vydávanie cenných papierov emitentov a služby súvisiace s ich umiestňovaním; prijímanie listinných cenných papierov do samostatnej úschovy; prijímanie listinných cenných papierov do hromadnej úschovy; evidencie zaknihovaných cenných papierov a imobilizovaných cenných papierov v registroch emitentov; evidencie majiteľov zaknihovaných cenných papierov na účtoch majiteľov; evidencie údajov o cenných papieroch na klientských účtoch členov a držiteľských účtoch; evidencie zmien na účtoch majiteľov, na klientských účtoch členov a na držiteľských účtoch; evidencie údajov, zmien a ďalších údajov týkajúcich sa zaknihovaných cenných papierov a imobilizovaných cenných papierov; finančné služby; poradenstvo v oblasti cenných papierov; vedenie zoznamov akcionárov pri listinných akciách na meno; zabezpečovanie splácania menovitej hodnoty cenných papierov; vyplácanie výnosov z cenných papierov; úschova a správa finančných nástrojov na účet klienta vrátane držiteľskej správy a súvisiacich služieb, najmä správy peňažných prostriedkov a finančných zábezpek; prenájom bezpečnostných schránok; poskytovanie úverov alebo pôžičiek klientovi na účely vykonania obchodu s investičnými nástrojmi; zriaďovanie účtu u zahraničnej právnickej osoby s predmetom činnosti ako centrálny depozitár, u zahraničnej banky alebo zahraničného obchodníka s cennými papiermi; požíčovanie

cenných papierov; správa garančného fondu; finančné služby súvisiace s činnosťou obchodníka s cennými papiermi; služby maklérov na burze cenných papierov; kurzové záznamy na burze; investovanie do cenných papierov na vlastný účet; obchodovanie s prevoditeľnými cennými papiermi; zriaďovanie a vedenie držiteľských účtov; netting (vzájomné započítavanie záväzkov a pohľadávok účastníkov systému zúčtovania a vyrovnania z obchodov vyrovnávaných v systéme zúčtovania a vyrovnania); klíring (bezhotovostné zúčtovávanie vzájomných pohľadávok a záväzkov); finančné analýzy; elektronický prevod kapitálu; poskytovanie finančných informácií; platobné prevody vykonávané elektronicke; finančné informácie; financovanie (služby); finančné odhady a oceňovanie; finančné poradenstvo; finančné riadenie; finančné riadenie refundovaných platieb (pre tretie osoby); finančné konzultačné služby; zriaďovanie fondov; kapitálové investície; finančné oceňovanie podnikových súpisov a aktív; faktoringové služby; forfajtingové služby; poskytovanie služieb uvedených v triede 36 tohto zoznamu prostredníctvom komunikačných médií, elektronickej pošty, počítačových sietí a internetu.

38 - Telefonická komunikácia; telefonické služby; komunikácia mobilnými telefónmi; komunikácia mobilnými telefónmi; prenos správ a obrazových informácií prostredníctvom počítačov; elektronická pošta; faxové prenosy; poskytovanie telekomunikačného pripojenia do svetovej počítačovej siete; telekonferenčné služby; poskytovanie užívateľského prístupu do svetovej počítačovej siete; poskytovanie priestoru na diskusiu na internete; poskytovanie prístupu do databáz; videokonferenčné služby; poskytovanie diskusných fór online.

41 - Vzdelávanie v oblasti cenných papierov zabezpečovanie výcvikov, vzdelávacích kurzov a školení; praktický výcvik (ukážky); vyučovanie; informácie o výchove a vzdelávaní; organizovanie a vedenie kongresov; organizovanie a vedenie konferencií; organizovanie a vedenie seminárov; organizovanie a vedenie sympózií; organizovanie kultúrnych alebo vzdelávacích výstav; písanie textov (okrem reklamných); online poskytovanie elektronických publikácií (bez možnosti kopírovania); elektronická edičná činnosť v malom (DTP služby); online vydávanie elektronických kníh a časopisov; vydávanie kníh; vydávanie textov (okrem reklamných); poskytovanie služieb uvedených v triede 41 tohto zoznamu prostredníctvom komunikačných médií, elektronickej pošty, počítačových sietí a internetu.

42 - Hostovanie na počítačových stránkach (webových stránkach); počítačové programovanie; tvorba softvéru; aktualizovanie počítačového softvéru; poradenstvo v oblasti návrhu a vývoja počítačového hardvéru; požíčovanie počítačového softvéru; údržba počítačového softvéru; obnovenie počítačových databáz; analýzy počítačových systémov; návrh počítačových systémov; prevod údajov alebo dokumentov z fyzických médií na elektronické médiá; zhotovovanie kópií počítačových programov; tvorba a udržiavanie webových stránok (pre tretie osoby); prevod (konverzia) počítačových programov alebo údajov (nie fy-

zický); poradenstvo v oblasti počítačových programov; prenájom webových serverov; poradenstvo v oblasti počítačových programov; ochrana počítačov proti počítačovým vírusom; poskytovanie internetových vyhľadávačov; digitalizácia dokumentov (skenovanie); diaľkové monitorovanie počítačových systémov; poskytovanie softvéru prostredníctvom internetu (SaaS); poradenstvo pri tvorbe webových stránok; poradenstvo v oblasti informačných technológií; prenájom počítačových serverov (serverhosting); uchovávanie elektronických údajov; poskytovanie informácií o počítačových technológiách a programovaní prostredníctvom webových stránok; poskytovanie počítačových technológií prostredníctvom internetu (cloud computing); externé poskytovanie služieb v oblasti informačných technológií; poradenstvo v oblasti telekomunikačných technológií; predpovede počasia.

(540)



(591) červená, biela

(731) Goldenburg Group Limited, 1 Sieafi street, Porto Bello BLD, 3042 Limassol, CY;

(210) 5069-2016

(220) 23.2.2016

10(511) 9, 16, 35, 36, 38, 41, 42

(511) 9 - Počítače na použitie vo finančných službách, bankových, burzových a telekomunikačných odvetviach na sprístupnenie, zúčtovanie a úhradu finančných alebo burzových operácií; počítačový softvér na použitie vo finančných službách, bankových, burzových a telekomunikačných odvetviach na sprístupnenie, zúčtovanie a úhradu finančných alebo burzových operácií; kompaktné disky, DVD disky a ostatné nosiče digitálnych záznamov; magnetické nosiče údajov; optické nosiče údajov; prístroje na nahrávanie, prenos a reprodukciu zvuku alebo obrazu; nahraté nosiče s obrazovými, zvukovými, audiovizuálnymi alebo textovými dielami; elektronické publikácie (sťahovateľné); počítače; periférne zariadenia počítačov; počítačový softvér (nahraté počítačové programy); počítačové programy (sťahovateľné); elektronické časopisy (sťahovateľné); elektronické publikácie (sťahovateľné); kódované magnetické karty; karty s integrovanými obvodymi (najmä na finančné využitie).

16 - Listinné cenné papiere (tlačoviny); tlačoviny; tlačivá (formuláre); tlačené publikácie; zborníky; knihy; brožúry; časopisy (periodiká); noviny; albumy; atlasy; plagáty; katalógy; kalendáre; príručky; prospekty; ročenky; fotografie (tlačoviny); tlačené reklamné materiály (tlačoviny); obaly (papiernický tovar); papierové lístky; papierové pozvánky (tlačoviny); letáky; tlačené reklamné a úžitkové manuály; grafické reprodukcie; papierové vlajky; pútače z papiera alebo lepenky;

pečiatky; papiernický tovar; nálepky na kancelárske použitie alebo pre domácnosť; písacie potreby; lepiace štítky na kancelárske použitie alebo pre domácnosť; kancelárske potreby okrem nábytku.

35 - Zostavovanie výpisov z účtov; zostavovanie výpisov zo zoznamov akcionárov (administratívne služby), ktoré poskytuje obchodník alebo depozitár; obchodné alebo podnikateľské informácie; poskytovanie obchodných alebo podnikateľských informácií; poradenské služby pri riadení obchodnej činnosti; správa počítačových súborov; optimalizácia internetových vyhľadávačov na podporu predaja; optimalizácia obchodovania na webových stránkach; poskytovanie obchodných alebo podnikateľských kontaktných informácií; podpora predaja (pre tretie osoby); platené reklamné služby typu „klikni sem“; obchodné sprostredkovateľské služby; obchodný manažment pre poskytovateľov služieb na voľnej nohe; vyjednávanie a uzatváranie obchodných transakcií pre tretie osoby; poskytovanie obchodných informácií prostredníctvom webových stránok; on line poskytovanie obchodného priestoru pre nákupcov a predajcov tovarov a služieb; hospodárske (ekonomické) predpovede; účtovníctvo; vedenie účtovných kníh; obchodné alebo podnikové audity (revízia účtov); zostavovanie štatistík; prieskum trhu; marketing; telemarketingové služby; služby porovnávania cien; obchodný alebo podnikateľský prieskum; vyhľadávanie informácií v počítačových súboroch (pre tretie osoby); zbieranie údajov do počítačových databáz; zoradovanie údajov do počítačových databázach; aktualizácia a údržba údajov v počítačových databázach; správa počítačových súborov; fotokopírovacie služby; fakturácie; analýzy nákladov; obchodné odhady; aktualizovanie reklamných materiálov; vzťahy s verejnosťou (public relations); spracovanie textov; reklama; rozhlasová reklama; televízna reklama; online reklama na počítačovej komunikačnej sieti; poskytovanie služieb uvedených v triede 35 tohto zoznamu prostredníctvom komunikačných médií, elektronickej pošty, počítačových sietí a internetu; obchodné sprostredkovanie služieb uvedených v triedach 35, 36, 41 tohto zoznamu.

36 - Služby depozitára cenných papierov; sprostredkovanie (maklérstvo) na burze cenných papierov; poskytovanie finančných informácií prostredníctvom webových stránok; investovanie do fondov; sprostredkovanie obchodu s akciami a obligáciami (maklérstvo); vydávanie cenných papierov a cenín; uloženie a správa cenných papierov alebo iných hodnôt, hospodárenie s cennými papiermi klienta na jeho účet vrátane poradenstva (portfólio manažment); vydávanie cenných papierov emitentov a služby súvisiace s ich umiestňovaním; prijímanie listinných cenných papierov do samostatnej úschovy; prijímanie listinných cenných papierov do hromadnej úschovy; evidencia zaknihovaných cenných papierov a imobilizovaných cenných papierov v registroch emitentov; evidencia majiteľov zaknihovaných cenných papierov na účtoch majiteľov; evidencia údajov o cenných papieroch na klientských účtoch členov a držiteľských účtoch; evidencia zmien na účtoch majiteľov, na klientských účtoch členov

a na držiteľských účtoch; evidencia údajov, zmien a ďalších údajov týkajúcich sa zaknihovaných cenných papierov a imobilizovaných cenných papierov; finančné služby; poradenstvo v oblasti cenných papierov; vedenie zoznamov akcionárov pri listinných akciách na meno; zabezpečovanie splácania menovitej hodnoty cenných papierov; vyplácanie výnosov z cenných papierov; úschova a správa finančných nástrojov na účet klienta vrátane držiteľskej správy a súvisiacich služieb, najmä správy peňažných prostriedkov a finančných zábezpek; prenájom bezpečnostných schránok; poskytovanie úverov alebo pôžičiek klientovi na účely vykonania obchodu s investičnými nástrojmi; zriaďovanie účtu u zahraničnej právnickej osoby s predmetom činnosti ako centrálny depozitár, u zahraničnej banky alebo zahraničného obchodníka s cennými papiermi; požičiavanie cenných papierov; správa garančného fondu; finančné služby súvisiace s činnosťou obchodníka s cennými papiermi; služby maklérov na burze cenných papierov; kurzové záznamy na burze; investovanie do cenných papierov na vlastný účet; obchodovanie s prevoditeľnými cennými papiermi; zriaďovanie a vedenie držiteľských účtov; netting (vzájomné započítavanie záväzkov a pohľadávok účastníkov systému zúčtovania a vyrovnaní z obchodov vyrovnávaných v systéme zúčtovania a vyrovnaní); klíring (bezhotovostné zúčtovávanie vzájomných pohľadávok a záväzkov); finančné analýzy; elektronický prevod kapitálu; poskytovanie finančných informácií; platobné prevody vykonávané elektronicky; finančné informácie; financovanie (služby); finančné odhady a oceňovanie; finančné poradenstvo; finančné riadenie; finančné riadenie refundovaných platieb (pre tretie osoby); finančné konzultačné služby; zriaďovanie fondov; kapitálové investície; finančné oceňovanie podnikových súpisov a aktív; faktoringové služby; forfajtingové služby; poskytovanie služieb uvedených v triede 36 tohto zoznamu prostredníctvom komunikačných médií, elektronickej pošty, počítačových sietí a internetu.

38 - Telefónická komunikácia; telefonické služby; komunikácia mobilnými telefónmi; komunikácia mobilnými telefónmi; prenos správ a obrazových informácií prostredníctvom počítačov; elektronická pošta; faxové prenosy; poskytovanie telekomunikačného pripojenia do svetovej počítačovej siete; telekonferenčné služby; poskytovanie užívateľského prístupu do svetovej počítačovej siete; poskytovanie priestoru na diskusiu na internete; poskytovanie prístupu do databáz; videokonferenčné služby; poskytovanie diskusných fór online.

41 - Vzdelávanie v oblasti cenných papierov zabezpečovanie výcvikov, vzdelávacích kurzov a školení; praktický výcvik (ukážky); vyučovanie; informácie o výchove a vzdelávaní; organizovanie a vedenie kongresov; organizovanie a vedenie konferencií; organizovanie a vedenie seminárov; organizovanie a vedenie sympózií; organizovanie kultúrnych alebo vzdelávacích výstav; písanie textov (okrem reklamných); online poskytovanie elektronických publikácií (bez možnosti kopírovania); elektronická edičná činnosť v malom (DTP služby); online vydávanie elektronických kníh a časopisov; vydávanie kníh; vydávanie textov

(okrem reklamných); poskytovanie služieb uvedených v triede 41 tohto zoznamu prostredníctvom komunikačných médií, elektronickej pošty, počítačových sietí a internetu.

42 - Hostovanie na počítačových stránkach (webových stránkach); počítačové programovanie; tvorba softvéru; aktualizovanie počítačového softvéru; poradenstvo v oblasti návrhu a vývoja počítačového hardvéru; požičiavanie počítačového softvéru; údržba počítačového softvéru; obnovovanie počítačových databáz; analýzy počítačových systémov; návrh počítačových systémov; prevod údajov alebo dokumentov z fyzických médií na elektronicke médiá; zhotovovanie kópií počítačových programov; tvorba a udržiavanie webových stránok (pre tretie osoby); prevod (konverzia) počítačových programov alebo údajov (nie fyzický); poradenstvo v oblasti počítačových programov; prenájom webových serverov; poradenstvo v oblasti počítačových programov; ochrana počítačov proti počítačovým vírusom; poskytovanie internetových vyhľadávačov; digitalizácia dokumentov (skenovanie); diaľkové monitorovanie počítačových systémov; poskytovanie softvéru prostredníctvom internetu (SaaS); poradenstvo pri tvorbe webových stránok; poradenstvo v oblasti informačných technológií; prenájom počítačových serverov (serverhosting); uchovávanie elektronicných údajov; poskytovanie informácií o počítačových technológiách a programovaní prostredníctvom webových stránok; poskytovanie počítačových technológií prostredníctvom internetu (cloud computing); externé poskytovanie služieb v oblasti informačných technológií; poradenstvo v oblasti telekomunikačných technológií; predpovede počasia.

### (540) **ETRADEr by GOLDENBURG**

(731) Goldenburg Group Limited, 1 Sieafi street, Porto Bello BLD, 3042 Limassol, CY;

(210) 5070-2016

(220) 23.2.2016

10(511) 16, 35, 36, 41

(511) 16 - Listinné cenné papiere (tlačoviny); tlačoviny; tlačivá (formuláre); tlačené publikácie; zborníky; knihy; brožúry; časopisy (periodiká); noviny; albumy; atlasy; plagáty; katalógy; kalendáre; príručky; prospekty; ročenky; fotografie (tlačoviny); tlačené reklamné materiály (tlačoviny); obaly (papiernický tovar); papierové lístky; papierové pozvánky (tlačoviny); letáky; tlačené reklamné a úžitkové manuály; grafické reprodukcie; papierové vľajky; pútače z papiera alebo lepenky; pečiatky; papiernický tovar; nálepky na kancelárske použitie alebo pre domácnosť; písacie potreby; lepiace štítky na kancelárske použitie alebo pre domácnosť; kancelárske potreby okrem nábytku.

35 - Zostavovanie výpisov z účtov; zostavovanie výpisov zo zoznamov akcionárov (administratívne služby), ktoré poskytuje obchodník alebo depozitár; obchodné alebo podnikateľské informácie; poskytovanie obchodných alebo podnikateľských informácií; poradenské služby pri riadení obchodnej činnosti; správa počítačových súborov;

optimalizácia internetových vyhľadávačov na podporu predaja; optimalizácia obchodovania na webových stránkach; poskytovanie obchodných alebo podnikateľských kontaktných informácií; podpora predaja (pre tretie osoby); platené reklamné služby typu „klikni sem“; obchodné sprostredkovateľské služby; obchodný manažment pre poskytovateľov služieb na voľnej nohe; vyjednávanie a uzatváranie obchodných transakcií pre tretie osoby; poskytovanie obchodných informácií prostredníctvom webových stránok; on line poskytovanie obchodného priestoru pre nákupcov a predajcov tovarov a služieb; hospodárske (ekonomické) predpovede; účtovníctvo; vedenie účtovných kníh; obchodné alebo podnikové audity (revízia účtov); zostavovanie štatistík; prieskum trhu; marketing; telemarketingové služby; služby porovnávania cien; obchodný alebo podnikateľský prieskum; vyhľadávanie informácií v počítačových súboroch (pre tretie osoby); zbieranie údajov do počítačových databáz; zoraďovanie údajov do počítačových databáz; aktualizácia a údržba údajov v počítačových databázach; správa počítačových súborov; fotokopirovacie služby; fakturácie; analýzy nákladov; obchodné odhady; aktualizovanie reklamných materiálov; vzťahy s verejnosťou (public relations); spracovanie textov; reklama; rozhlasová reklama; televízna reklama; online reklama na počítačovej komunikačnej sieti; poskytovanie služieb uvedených v triede 35 tohto zoznamu prostredníctvom komunikačných médií, elektronickej pošty, počítačových sietí a internetu; obchodné sprostredkovanie služieb uvedených v triedach 35, 36, 41 tohto zoznamu.

36 - Služby depozitára cenných papierov; sprostredkovanie (maklérstvo) na burze cenných papierov; poskytovanie finančných informácií prostredníctvom webových stránok; investovanie do fondov; sprostredkovanie obchodu s akciami a obligáciami (maklérstvo); vydávanie cenných papierov a cenín; uloženie a správa cenných papierov alebo iných hodnôt, hospodárenie s cennými papiermi klienta na jeho účet vrátane poradenstva (portfólio manažment); vydávanie cenných papierov emitentov a služby súvisiace s ich umiestňovaním; prijímanie listinných cenných papierov do samostatnej úschovy; prijímanie listinných cenných papierov do hromadnej úschovy; evidencia zaknihovaných cenných papierov a imobilizovaných cenných papierov v registroch emitentov; evidencia majiteľov zaknihovaných cenných papierov na účtoch majiteľov; evidencia údajov o cenných papieroch na klientskych účtoch členov a držiteľských účtoch; evidencia zmien na účtoch majiteľov, na klientskych účtoch členov a na držiteľských účtoch; evidencia údajov, zmien a ďalších údajov týkajúcich sa zaknihovaných cenných papierov a imobilizovaných cenných papierov; finančné služby; poradenstvo v oblasti cenných papierov; vedenie zoznamov akcionárov pri listinných akciách na meno; zabezpečovanie splácania menovitej hodnoty cenných papierov; vyplácanie výnosov z cenných papierov; úschova a správa finančných nástrojov na účet klienta vrátane držiteľskej správy a súvisiacich služieb, najmä správy peňažných prostriedkov a finančných zábezpek; prenájom bez-

pečnostných schránok; poskytovanie úverov alebo pôžičiek klientovi na účely vykonania obchodu s investičnými nástrojmi; zriaďovanie účtu u zahraničnej právnickej osoby s predmetom činnosti ako centrálny depozitár, u zahraničnej banky alebo zahraničného obchodníka s cennými papiermi; požičiavanie cenných papierov; správa garančného fondu; finančné služby súvisiace s činnosťou obchodníka s cennými papiermi; služby maklérov na burze cenných papierov; kurzové záznamy na burze; investovanie do cenných papierov na vlastný účet; obchodovanie s prevoditeľnými cennými papiermi; zriaďovanie a vedenie držiteľských účtov; netting (vzájomné započítavanie záväzkov a pohľadávok účastníkov systému zúčtovania a vyrovnania z obchodov vyrovnávaných v systéme zúčtovania a vyrovnania); klíring (bezhotovostné zúčtovávanie vzájomných pohľadávok a záväzkov); finančné analýzy; elektronický prevod kapitálu; poskytovanie finančných informácií; platobné prevody vykonávané elektronicky; finančné informácie; financovanie (služby); finančné odhady a oceňovanie; finančné poradenstvo; finančné riadenie; finančné riadenie refundovaných platieb (pre tretie osoby); finančné konzultačné služby; zriaďovanie fondov; kapitálové investície; finančné oceňovanie podnikových súpisov a aktív; faktoringové služby; forfajtingové služby; poskytovanie služieb uvedených v triede 36 tohto zoznamu prostredníctvom komunikačných médií, elektronickej pošty, počítačových sietí a internetu.

41 - Vzdelávanie v oblasti cenných papierov zabezpečovanie výcvikov, vzdelávacích kurzov a školení; praktický výcvik (ukážky); vyučovanie; informácie o výchove a vzdelávaní; organizovanie a vedenie kongresov; organizovanie a vedenie konferencií; organizovanie a vedenie seminárov; organizovanie a vedenie sympózií; organizovanie kultúrnych alebo vzdelávacích výstav; písanie textov (okrem reklamných); online poskytovanie elektronických publikácií (bez možnosti kopírovania); elektronická edičná činnosť v malom (DTP služby); online vydávanie elektronických kníh a časopisov; vydávanie kníh; vydávanie textov (okrem reklamných); poskytovanie služieb uvedených v triede 41 tohto zoznamu prostredníctvom komunikačných médií, elektronickej pošty, počítačových sietí a internetu.

#### (540) **TOPBINARY**

(731) Goldenburg Group Limited, 1 Sieafi street, Porto Bello BLD, 3042 Limassol, CY;

#### (210) **5079-2016**

(220) 3.3.2016

#### **10(511) 9, 16, 35, 36, 38, 41, 42**

(511) 9 - Počítače na použitie vo finančných službách, bankových, burzových a telekomunikačných odvetviach na sprístupnenie, zúčtovanie a úhradu finančných alebo burzových operácií; počítačový softvér na použitie vo finančných službách, bankových, burzových a telekomunikačných odvetviach na sprístupnenie, zúčtovanie a úhradu finančných alebo burzových operácií; kompaktné disky, DVD disky a ostatné nosiče digitálnych záznamov; magnetické nosiče údajov; optické



nosiče údajov; prístroje na nahrávanie, prenos a reprodukciu zvuku alebo obrazu; nahraté nosiče s obrazovými, zvukovými, audiovizuálnymi alebo textovými dielami; elektronické publikácie (sťahovateľné); počítače; periférne zariadenia počítačov; počítačový softvér (nahraté počítačové programy); počítačové programy (sťahovateľné); elektronické časopisy (sťahovateľné); elektronické publikácie (sťahovateľné); kódované magnetické karty; karty s integrovanými obvody (najmä na finančné využitie).

16 - Listinné cenné papiere (tlačoviny); tlačoviny; tlačivá (formuláre); tlačené publikácie; zborníky; knihy; brožúry; časopisy (periodiká); noviny; albumy; atlasy; plagáty; katalógy; kalendáre; príručky; prospekty; ročenky; fotografie (tlačoviny); tlačené reklamné materiály (tlačoviny); obaly (papiernický tovar); papierové lístky; papierové pozvánky (tlačoviny); letáky; tlačené reklamné a úžitkové manuály; grafické reprodukcie; papierové vlajky; pútače z papiera alebo lepenky; pečiatky; papiernický tovar; nálepky na kancelárske použitie alebo pre domácnosť; písacie potreby; lepiace štítky na kancelárske použitie alebo pre domácnosť; kancelárske potreby okrem nábytku.

35 - Zostavovanie výpisov z účtov; zostavovanie výpisov zo zoznamov akcionárov (administratívne služby), ktoré poskytuje obchodník alebo depozitár; obchodné alebo podnikateľské informácie; poskytovanie obchodných alebo podnikateľských informácií; poradenské služby pri riadení obchodnej činnosti; správa počítačových súborov; optimalizácia internetových vyhľadávačov na podporu predaja; optimalizácia obchodovania na webových stránkach; poskytovanie obchodných alebo podnikateľských kontaktných informácií; podpora predaja (pre tretie osoby); platené reklamné služby typu „klikni sem“; obchodné sprostredkovateľské služby; obchodný manažment pre poskytovateľov služieb na voľnej nohe; vyjednávanie a uzatváranie obchodných transakcií pre tretie osoby; poskytovanie obchodných informácií prostredníctvom webových stránok; on line poskytovanie obchodného priestoru pre nákupcov a predajcov tovarov a služieb; hospodárske (ekonomické) predpovede; účtovníctvo; vedenie účtovných kníh; obchodné alebo podnikové audity (revízia účtov); zostavovanie štatistík; prieskum trhu; marketing; telemarketingové služby; služby porovnávania cien; obchodný alebo podnikateľský prieskum; vyhľadávanie informácií v počítačových súboroch (pre tretie osoby); zbieranie údajov do počítačových databáz; zoraďovanie údajov do počítačových databáz; aktualizácia a údržba údajov v počítačových databázach; správa počítačových súborov; fotokopírovacie služby; fakturácie; analýzy nákladov; obchodné odhady; aktualizovanie reklamných materiálov; vzťahy s verejnosťou (public relations); spracovanie textov; reklama; rozhlasová reklama; televízna reklama; online reklama na počítačovej komunikačnej sieti; poskytovanie služieb uvedených v triede 35 tohto zoznamu prostredníctvom komunikačných médií, elektronickej pošty, počítačových sietí a internetu; obchodné sprostredkovanie služieb uvedených v triedach 35, 36, 41 tohto zoznamu.

36 - Služby depozitára cenných papierov; sprostredkovanie (maklérstvo) na burze cenných papierov; poskytovanie finančných informácií prostredníctvom webových stránok; investovanie do fondov; sprostredkovanie obchodu s akciami a obligáciami (maklérstvo); vydávanie cenných papierov a cenín; uloženie a správa cenných papierov alebo iných hodnôt, hospodárenie s cennými papiermi klienta na jeho účet vrátane poradenstva (portfólio manažment); vydávanie cenných papierov emitentov a služby súvisiace s ich umiestňovaním; prijímanie listinných cenných papierov do samostatnej úschovy; prijímanie listinných cenných papierov do hromadnej úschovy; evidencia zaknihovaných cenných papierov a imobilizovaných cenných papierov v registroch emitentov; evidencia majiteľov zaknihovaných cenných papierov na účtoch majiteľov; evidencia údajov o cenných papieroch na klientských účtoch členov a držiteľských účtoch; evidencia zmien na účtoch majiteľov, na klientských účtoch členov a na držiteľských účtoch; evidencia údajov, zmien a ďalších údajov týkajúcich sa zaknihovaných cenných papierov a imobilizovaných cenných papierov; finančné služby; poradenstvo v oblasti cenných papierov; vedenie zoznamov akcionárov pri listinných akciách na meno; zabezpečovanie splácania menovitej hodnoty cenných papierov; vyplácanie výnosov z cenných papierov; úschova a správa finančných nástrojov na účet klienta vrátane držiteľskej správy a súvisiacich služieb, najmä správy peňažných prostriedkov a finančných zábezpek; prenájom bezpečnostných schránok; poskytovanie úverov alebo pôžičiek klientovi na účely vykonania obchodu s investičnými nástrojmi; zriaďovanie účtu u zahraničnej právnickej osoby s predmetom činnosti ako centrálny depozitár, u zahraničnej banky alebo zahraničného obchodníka s cennými papiermi; požičiavanie cenných papierov; správa garančného fondu; finančné služby súvisiace s činnosťou obchodníka s cennými papiermi; služby maklérov na burze cenných papierov; kurzové záznamy na burze; investovanie do cenných papierov na vlastný účet; obchodovanie s prevoditeľnými cennými papiermi; zriaďovanie a vedenie držiteľských účtov; netting (vzájomné započítavanie záväzkov a pohľadávok účastníkov systému zúčtovania a vyrovnania z obchodov vyrovnaných v systéme zúčtovania a vyrovnania); klíring (bezhotovostné zúčtovávanie vzájomných pohľadávok a záväzkov); finančné analýzy; elektronický prevod kapitálu; poskytovanie finančných informácií; platobné prevody vykonávané elektronicke; finančné informácie; financovanie (služby); finančné odhady a oceňovanie; finančné poradenstvo; finančné riadenie; finančné riadenie refundovaných platieb (pre tretie osoby); finančné konzultačné služby; zriaďovanie fondov; kapitálové investície; finančné oceňovanie podnikových súpisov a aktív; faktoringové služby; forfajtingové služby; poskytovanie služieb uvedených v triede 36 tohto zoznamu prostredníctvom komunikačných médií, elektronickej pošty, počítačových sietí a internetu.

38 - Telefónická komunikácia; telefonické služby; komunikácia mobilnými telefónmi; komunikácia mobilnými telefónmi; prenos správ a obra-

zových informácií prostredníctvom počítačov; elektronická pošta; faxové prenosy; poskytovanie telekomunikačného pripojenia do svetovej počítačovej siete; telekonferenčné služby; poskytovanie užívateľského prístupu do svetovej počítačovej siete; poskytovanie priestoru na diskusiu na internete; poskytovanie prístupu do databáz; videokonferenčné služby; poskytovanie diskusných fór online.

41 - Vzdelávanie v oblasti cenných papierov za bezpečovanie výcvikov, vzdelávacích kurzov a školení; praktický výcvik (ukážky); vyučovanie; informácie o výchove a vzdelávaní; organizovanie a vedenie kongresov; organizovanie a vedenie konferencií; organizovanie a vedenie seminárov; organizovanie a vedenie sympózií; organizovanie kultúrnych alebo vzdelávacích výstav; písanie textov (okrem reklamných); online poskytovanie elektronických publikácií (bez možnosti kopírovania); elektronická edičná činnosť v malom (DTP služby); online vydávanie elektronických kníh a časopisov; vydávanie kníh; vydávanie textov (okrem reklamných); poskytovanie služieb uvedených v triede 41 tohto zoznamu prostredníctvom komunikačných médií, elektronickej pošty, počítačových sietí a internetu.

42 - Hosťovanie na počítačových stránkach (webových stránkach); počítačové programovanie; tvorba softvéru; aktualizovanie počítačového softvéru; poradenstvo v oblasti návrhu a vývoja počítačového hardvéru; požičiavanie počítačového softvéru; údržba počítačového softvéru; obnovenie počítačových databáz; analýzy počítačových systémov; návrh počítačových systémov; prevod údajov alebo dokumentov z fyzických médií na elektronické médiá; zhotovovanie kópií počítačových programov; tvorba a udržiavanie webových stránok (pre tretie osoby); prevod (konverzia) počítačových programov alebo údajov (nie fyzický); poradenstvo v oblasti počítačových programov; prenájom webových serverov; poradenstvo v oblasti počítačových programov; ochrana počítačov proti počítačovým vírusom; poskytovanie internetových vyhľadávačov; digitalizácia dokumentov (skenovanie); diaľkové monitorovanie počítačových systémov; poskytovanie softvéru prostredníctvom internetu (SaaS); poradenstvo pri tvorbe webových stránok; poradenstvo v oblasti informačných technológií; prenájom počítačových serverov (serverhosting); uchovávanie elektronických údajov; poskytovanie informácií o počítačových technológiách a programovaní prostredníctvom webových stránok; poskytovanie počítačových technológií prostredníctvom internetu (cloud computing); externé poskytovanie služieb v oblasti informačných technológií; poradenstvo v oblasti telekomunikačných technológií; predpovede počasia.

(540)



(591) zlatá, biela, tyrkysová

(731) Goldenburg Group Limited, 1 Sieafi street, Porto Bello BLD, 3042 Limassol, CY;

(210) 5080-2016

(220) 3.3.2016

10(511) 9, 16, 35, 36, 38, 41, 42

(511) 9 - Počítače na použitie vo finančných službách, bankových, burzových a telekomunikačných odvetviach na sprístupnenie, zúčtovanie a úhradu finančných alebo burzových operácií; počítačový softvér na použitie vo finančných službách, bankových, burzových a telekomunikačných odvetviach na sprístupnenie, zúčtovanie a úhradu finančných alebo burzových operácií; kompaktné disky, DVD disky a ostatné nosiče digitálnych záznamov; magnetické nosiče údajov; optické nosiče údajov; prístroje na nahrávanie, prenos a reprodukciu zvuku alebo obrazu; nahraté nosiče s obrazovými, zvukovými, audiovizuálnymi alebo textovými dielami; elektronické publikácie (sťahovateľné); počítače; periférne zariadenia počítačov; počítačový softvér (nahraté počítačové programy); počítačové programy (sťahovateľné); elektronické časopisy (sťahovateľné); elektronické publikácie (sťahovateľné); kódované magnetické karty; karty s integrovanými obvody (najmä na finančné využitie).

16 - Listinné cenné papiere (tlačoviny); tlačoviny; tlačivá (formuláre); tlačené publikácie; zborníky; knihy; brožúry; časopisy (periódiká); noviny; albumy; atlasy; plagáty; katalógy; kalendáre; príručky; prospekty; ročenky; fotografie (tlačoviny); tlačené reklamné materiály (tlačoviny); obaly (papiernický tovar); papierové lístky; papierové pozvánky (tlačoviny); letáky; tlačené reklamné a úžitkové manuály; grafické reprodukcie; papierové vlajky; pútače z papiera alebo lepenky; pečiatky; papiernický tovar; nálepky na kancelárske použitie alebo pre domácnosť; písacie potreby; lepiace štítky na kancelárske použitie alebo pre domácnosť; kancelárske potreby okrem nábytku.

35 - Zostavovanie výpisov z účtov; zostavovanie výpisov zo zoznamov akcionárov (administratívne služby), ktoré poskytuje obchodník alebo depozitár; obchodné alebo podnikateľské informácie; poskytovanie obchodných alebo podnikateľských informácií; poradenské služby pri riadení obchodnej činnosti; správa počítačových súborov; optimalizácia internetových vyhľadávačov na podporu predaja; optimalizácia obchodovania na webových stránkach; poskytovanie obchodných alebo podnikateľských kontaktných informácií; podpora predaja (pre tretie osoby); platené reklamné služby typu „klikni sem“; obchodné sprostredkovateľské služby; obchodný manažment pre poskytovateľov služieb na voľnej nohe; vyjednávanie a uzatváranie obchodných transakcií pre tretie osoby; poskytovanie obchodných informácií prostredníctvom webových stránok; online poskytovanie obchodného priestoru pre nákupcov a predajcov tovarov a služieb; hospodárske (ekonomické) predpovede; účtovníctvo; vedenie účtovných kníh; obchodné alebo podnikové audity (revízia účtov); zostavovanie štatistik; prieskum trhu; marketing; zomarketingové služby; služby porovnávania cien; obchodný alebo

podnikateľský prieskum; vyhľadávanie informácií v počítačových súboroch (pre tretie osoby); zbieranie údajov do počítačových databáz; zoraďovanie údajov do počítačových databáz; aktualizácia a údržba údajov v počítačových databázach; správa počítačových súborov; fotokopírovacie služby; fakturácie; analýzy nákladov; obchodné odhady; aktualizovanie reklamných materiálov; vzťahy s verejnosťou (public relations); spracovanie textov; reklama; rozhlasová reklama; televízna reklama; online reklama na počítačovej komunikačnej sieti; poskytovanie služieb uvedených v triede 35 tohto zoznamu prostredníctvom komunikačných médií, elektronickej pošty, počítačových sietí a internetu; obchodné sprostredkovanie služieb uvedených v triedach 35, 36, 41 tohto zoznamu.

36 - Služby depozitára cenných papierov; sprostredkovanie (maklérstvo) na burze cenných papierov; poskytovanie finančných informácií prostredníctvom webových stránok; investovanie do fondov; sprostredkovanie obchodu s akciami a obligáciami (maklérstvo); vydávanie cenných papierov a cenín; uloženie a správa cenných papierov alebo iných hodnôt, hospodárenie s cennými papiermi klienta na jeho účet vrátane poradenstva (portfólio manažment); vydávanie cenných papierov emitentov a služby súvisiace s ich umiestňovaním; prijímanie listinných cenných papierov do samostatnej úschovy; prijímanie listinných cenných papierov do hromadnej úschovy; evidencia zaknihovaných cenných papierov a imobilizovaných cenných papierov v registroch emitentov; evidencia majiteľov zaknihovaných cenných papierov na účtoch majiteľov; evidencia údajov o cenných papieroch na klientských účtoch členov a držiteľských účtoch; evidencia zmien na účtoch majiteľov, na klientských účtoch členov a na držiteľských účtoch; evidencia údajov, zmien a ďalších údajov týkajúcich sa zaknihovaných cenných papierov a imobilizovaných cenných papierov; finančné služby; poradenstvo v oblasti cenných papierov; vedenie zoznamov akcionárov pri listinných akciách na meno; zabezpečovanie splácania menovitej hodnoty cenných papierov; vyplácanie výnosov z cenných papierov; úschova a správa finančných nástrojov na účet klienta vrátane držiteľskej správy a súvisiacich služieb, najmä správy peňažných prostriedkov a finančných zábezpek; prenájom bezpečnostných schránok; poskytovanie úverov alebo pôžičiek klientovi na účely vykonania obchodu s investičnými nástrojmi; zriaďovanie účtu u zahraničnej právnickej osoby s predmetom činnosti ako centrálny depozitár, u zahraničnej banky alebo zahraničného obchodníka s cennými papiermi; požičiavanie cenných papierov; správa garančného fondu; finančné služby súvisiace s činnosťou obchodníka s cennými papiermi; služby maklérov na burze cenných papierov; kurzové záznamy na burze; investovanie do cenných papierov na vlastný účet; obchodovanie s prevoditeľnými cennými papiermi; zriaďovanie a vedenie držiteľských účtov; netting (vzájomné započítavanie záväzkov a pohľadávok účastníkov systému zúčtovania a vyrovnania z obchodov vyrovnávaných v systéme zúčtovania a vyrovnania); klíring (bezhotovostné zúčtovávanie vzájomných pohľadávok

a záväzkov); finančné analýzy; elektronický prevod kapitálu; poskytovanie finančných informácií; platobné prevody vykonávané elektronicke; finančné informácie; financovanie (služby); finančné odhady a oceňovanie; finančné poradenstvo; finančné riadenie; finančné riadenie refundovaných platieb (pre tretie osoby); finančné konzultačné služby; zriaďovanie fondov; kapitálové investície; finančné oceňovanie podnikových súpisov a aktív; faktoringové služby; forfajtingové služby; poskytovanie služieb uvedených v triede 36 tohto zoznamu prostredníctvom komunikačných médií, elektronickej pošty, počítačových sietí a internetu.

38 - Telefonická komunikácia; telefonické služby; komunikácia mobilnými telefónmi; komunikácia mobilnými telefónmi; prenos správ a obrazových informácií prostredníctvom počítačov; elektronická pošta; faxové prenosy; poskytovanie telekomunikačného pripojenia do svetovej počítačovej siete; telekonferenčné služby; poskytovanie užívateľského prístupu do svetovej počítačovej siete; poskytovanie priestoru na diskusiu na internete; poskytovanie prístupu do databáz; videokonferenčné služby; poskytovanie diskusných fór online.

41 - Vzdelávanie v oblasti cenných papierov zabezpečovanie výcvikov, vzdelávacích kurzov a školení; praktický výcvik (ukážky); vyučovanie; informácie o výchove a vzdelávaní; organizovanie a vedenie kongresov; organizovanie a vedenie konferencií; organizovanie a vedenie seminárov; organizovanie a vedenie sympózií; organizovanie kultúrnych alebo vzdelávacích výstav; písanie textov (okrem reklamných); online poskytovanie elektronických publikácií (bez možnosti kopírovania); elektronická edičná činnosť v malom (DTP služby); online vydávanie elektronických kníh a časopisov; vydávanie kníh; vydávanie textov (okrem reklamných); poskytovanie služieb uvedených v triede 41 tohto zoznamu prostredníctvom komunikačných médií, elektronickej pošty, počítačových sietí a internetu.

42 - Hostovanie na počítačových stránkach (webových stránkach); počítačové programovanie; tvorba softvéru; aktualizovanie počítačového softvéru; poradenstvo v oblasti návrhu a vývoja počítačového hardvéru; požičiavanie počítačového softvéru; údržba počítačového softvéru; obnovenie počítačových databáz; analýzy počítačových systémov; návrh počítačových systémov; prevod údajov alebo dokumentov z fyzických médií na elektronické médiá; zhotovovanie kópií počítačových programov; tvorba a udržiavanie webových stránok (pre tretie osoby); prevod (konverzia) počítačových programov alebo údajov (nie fyzický); poradenstvo v oblasti počítačových programov; prenájom webových serverov; poradenstvo v oblasti počítačových programov; ochrana počítačov proti počítačovým vírusom; poskytovanie internetových vyhľadávačov; digitalizácia dokumentov (skenovanie); diaľkové monitorovanie počítačových systémov; poskytovanie softvéru prostredníctvom internetu (SaaS); poradenstvo pri tvorbe webových stránok; poradenstvo v oblasti informačných technológií; prenájom počítačových serverov (serverhosting); uchovávanie elektronických údajov; poskytovanie informácií o po-

čítačových technológiách a programovaní prostredníctvom webových stránok; poskytovanie počítačových technológií prostredníctvom internetu (cloud computing); externé poskytovanie služieb v oblasti informačných technológií; poradenstvo v oblasti telekomunikačných technológií; predpovede počasia.

(540)



# TOPTRADER

- Bull of Trade -

(591) zlatá, modrá, biela

(731) Goldenburg Group Limited, 1 Sieafi street, Porto Bello BLD, 3042 Limassol, CY;

(210) 5216-2016

(220) 31.5.2016

10(511) 35

(511) 35 - Online objednávkové služby v oblasti reštauračného predaja jedál cez ulicu a reštauračných dodávkových služieb; franšízové služby v oblasti pomoci pri riadení obchodnej činnosti v súvislosti so zakladaním a prevádzkou reštaurácií, ako i reštaurácií určených na predaj teplých jedál cez ulicu a reštaurácií určených na dodávky jedál a nápojov do domácností.

(540) **DOMINO'S PIZZA**

(731) Domino's IP Holder LLC, 24 Frank Lloyd Wright Drive, P.O. Box 485, Ann Arbor, Michigan 48106, US;

(740) PATENTSERVIS Bratislava, a. s., Bratislava, SK;

(210) 5224-2016

(220) 10.6.2016

10(511) 9, 12, 35, 38, 39, 42

(511) 9 - Osobné počítače; mikro počítače; diskové mechaniky počítačov; modemy; numerické koprocesory; počítačové pamäte; regulátory napätia do vozidiel; nabíjačky akumulátorov; počítačové programy na inicializovanie a zostavovanie počítačov; diagnostické prístroje (nie na lekárske použitie); počítačové operačné programy (nahraté); nahraté počítačové výberové informačné databázy; referenčné obslužné počítačové programy pre technickú informáciu; počítačový softvér (nahraté počítačové programy); periférne zariadenia počítačov; časti a súčasti počítačov; počítačové programy.

12 - Autá; elektromobily; dopravné prostriedky na pohyb po zemi; hnacie motory do pozemných vozidiel; nákladné vozidlá.

35 - Obchodné sprostredkovanie služieb uvedených v triede 39 tohto zoznamu.

38 - Telekomunikačné služby.

39 - Cestná doprava; automatizovaná cestná doprava; prenájom vozidiel; odťahovanie dopravných prostriedkov pri poruchách; prepravné služby; in-

formácie o možnostiach dopravy; nákladná kamiónová doprava; prenájom automobilov; prenájom dopravných prostriedkov; prenájom miest na parkovanie; doprava, preprava; sprostredkovanie dopravy alebo prepravy; záchranné služby; prenájom motorových vozidiel; preprava osôb; nákladná cestná doprava; špedičné služby.

42 - Projektová a inžinierska činnosť; výskum a vývoj v doprave; revízne skúšky materiálov, strojárske zariadení, elektrických zariadení; grafické dizajnérstvo; priemyselné dizajnérstvo; obnovovanie počítačových databáz; počítačové programovanie; inštalácia počítačového softvéru; aktualizovanie počítačového softvéru; zhotovovanie kópií počítačových programov; návrh počítačových systémov; poradenské služby v oblasti počítačového hardvéru; prenájom počítačového softvéru; poradenstvo v oblasti použitia a funkcie technického a programového vybavenia osobných počítačov; poskytovanie informácií o osobných počítačoch, počítačových sieťach; poradenské služby v oblasti využitia, inštalácie a údržby osobných počítačov a počítačových sietí; prenájom počítačového softvéru; hosťovanie na počítačových stránkach (webových stránkach); inštalácia počítačových programov; počítačové programovanie; tvorba softvéru.

(540)



automatic transport systems

(591) teplá sivá, chladná zelená, biela

(731) Sitár Branislav, Prof. RNDr., DrSc., Lediny 35, 841 03 Bratislava, SK;

(740) Kováčik Štefan, Ing., Bratislava, SK;

(210) 5241-2016

(220) 29.6.2016

10(511) 33

(511) 33 - Alkoholické nápoje (okrem piva); destilované nápoje.

(540) **BENRIACH**

(731) The BenRiach Distillery Company Limited, Lochend Industrial Estate, Queen Anne Drive, Newbridge, Edinburgh EH 28 8PL, GB;

(740) Tomeš Pavol, Ing., Bratislava, SK;

(210) 5259-2016

(220) 14.7.2016

10(511) 9, 16, 35, 37, 38, 39, 40, 41, 42

(511) 9 - Magnetické nosiče údajov; magnetické disky; záznamové disky; kompaktné disky; optické kompaktné disky; magnetické nosiče údajov; optické nosiče údajov; nosiče zvukových nahrávok; elektronické publikácie (sťahovateľné); kreslené filmy; počítačové programy; počítačové hry (softvér).

16 - Časopisy (periodiká); kalendáre; noviny; periodiká; plagáty; tlačené publikácie; tlačoviny; trhacie kalendáre; tlačivá (formuláre); fotografie; grafické vzory (tlačoviny); katalógy; knihy; komiksy; grafické reprodukcie.

35 - Obchodný manažment; obchodná administratíva; organizovanie komerčných alebo reklamných výstav; organizovanie obchodných alebo reklamných veľtrhov; rozširovanie reklamných oznamov; personálne poradenstvo; poradenstvo pri organizovaní a riadení obchodnej činnosti; predvádzanie (služby modeliek) na reklamné účely a podporu predaja; predvádzanie tovaru; prenájom reklamného času v komunikačných médiách; prenájom reklamných materiálov; reklama; on line reklama na počítačovej komunikačnej sieti; reklamné agentúry; rozširovanie reklamných materiálov zákazníkom (letáky, prospekty, tlačoviny, vzorky); vydávanie reklamných textov; aktualizovanie reklamných materiálov; prenájom reklamných plôch; rozhlasová reklama; rozširovanie reklamných alebo inzertných oznamov; vzťahy s verejnosťou; televízna reklama; rozširovanie vzoriek tovarov; organizovanie reklamných hier na podporu predaja; prieskum trhu; prieskum verejnej mienky; obchodný alebo podnikateľský prieskum; zostavovanie štatistík; komerčné informačné kancelárie; analýzy nákladov; podpora predaja (pre tretie osoby); poradenstvo v oblasti reklamy a podpory predaja (pre tretie osoby) a spracovania textov; inzertné služby; marketing; pomoc pri riadení obchodnej činnosti; pomoc pri riadení obchodnej činnosti; podnikateľské informácie; poskytovanie reklamných multimediálnych informácií; poskytovanie informácií o inzercii a marketingu; agentúry poskytujúce služby modeliek, fotomodeliek a modelov na reklamné účely; obchodné sprostredkovateľské služby.

37 - Maľovanie (natieranie) reklamných tabúl; opravy reklamných tabúl.

38 - Počítačová komunikácia; poskytovanie užívateľského prístupu do svetovej počítačovej siete; prenos správ a obrazových informácií prostredníctvom počítačov.

39 - Sprostredkovanie prepravy; organizovanie výletov (doprava); balenie darčiekov.

40 - Fototlač; kreslenie, rytie laserom; tlač, tlačenie; serigrafia, sieťotlač; litografia (kameňotlač); ofsetová tlač.

41 - Praktický výcvik (ukážky); organizovanie a vedenie kolokvií; organizovanie a vedenie konferencií; organizovanie a vedenie kongresov; organizovanie a vedenie seminárov; organizovanie a vedenie sympózií; organizovanie kultúrnych alebo vzdelávacích výstav; organizovanie plesov; organizovanie predstavení (manažérske služby); organizovanie vedomostných alebo zábavných súťaží; organizovanie súťaží krásy; organizovanie športových súťaží; organizovanie živých vystúpení; plánovanie a organizovanie večierkov; diskotéky (služby); divadelné predstavenia; poradenstvo pri voľbe povolania (v oblasti výchovy a vzdelávania); informácie o možnostiach zábavy; informácie o možnostiach rekreácie; on line poskytovanie počítačových hier (z počítačových sietí); on line poskytovanie elektronických publikácií (bez možnosti kopírovania); vydávanie textov (okrem reklamných); tvorba videofilmov; on line vydávanie elektronických kníh a časopisov; vydávanie kníh; vydávanie časopisov; filmová tvorba; fotografovanie; korektúry rukopisov; rozhlasová zábava; tvorba rozhlasovaných a televíznych programov; vyučovanie, vzdelávanie; rezervácie vstupeniek na zábavné predstavenia.

42 - Aktualizovanie počítačového softvéru; hosťovanie na počítačových stránkach (webových stránkach); počítačové programovanie; poradenstvo v oblasti práv duševného vlastníctva; prenájom počítačového softvéru; tvorba softvéru; tvorba a udržiavanie webových stránok (pre tretie osoby); grafické dizajnérstvo; odborné poradenstvo v oblasti navrhovania a dizajnérstva; odborné poradenstvo v oblasti tvorby softvéru; výzdoba interiérov; priemyselné dizajnérstvo; navrhovanie obalov, obalové dizajnérstvo; módné návrhárstvo; poskytovanie informácií o móde.

(540)



(591) zelená, biela

(731) STARMEDIA Co., s. r. o., Leškova 5, 811 04 Bratislava, SK;

(740) MST PARTNERS, s.r.o., Bratislava, SK;

(210) 5264-2016

(220) 20.7.2016

10(511) 21

(511) 21 - Poháre ako nádoby vyrobené zo skla za účelom podávania alkoholických a nealkoholických nápojov, pokrmov, potravín a výživových doplnkov; sklenené poháre; karafy; krčahy; kanvice (nie elektrické); sklenené nádoby (dózy); čaše; nádoby na ľad (na domáce použitie); misy; vázy; sklenené svietniky; sklenené časti osvetľovacích telies.

(540)



(591) červená, biela

(731) RONA, a. s., Schreiberova 365, 020 61 Lednické Rovne, SK;

(740) ROTT, RŮŽIČKA & GUTTMANN, Bratislava, SK;

(210) 5265-2016

(220) 21.7.2016

10(511) 35, 41, 42, 44

(511) 35 - Prezentácia výrobkov v komunikačných médiách pre maloobchod; marketing; organizovanie módných prehliadok na podporu predaja; nábor zamestnancov; poradenstvo pri riadení a organizovaní obchodnej činnosti; obchodná správa licencií výrobkov a služieb (pre tretie osoby); obchodné alebo podnikateľské informácie; odborné obchodné alebo podnikateľské poradenstvo; obchodné alebo podnikové audity (revízia účtov);

pomoc pri riadení obchodných alebo priemyselných podnikov; obchodné informácie a rady spotrebiteľom; administratívne spracovanie obchodných objednávok; obchodné odhady; obchodný alebo podnikateľský prieskum; obchodný manažment a podnikové poradenstvo; odborné posudky efektívnosti podnikov; organizovanie obchodných alebo reklamných výstav; personálne poradenstvo; zoraďovanie údajov v počítačových databázach; podpora predaja (pre tretie osoby); pomoc pri riadení obchodnej činnosti; odborné obchodné poradenstvo; poradenstvo pri riadení podnikov; služby porovnávania cien; hospodárske (ekonomické) predpovede; predvádzanie (služby modeliek) na reklamné účely a podporu predaja; predvádzanie tovaru; prenájom reklamného času v komunikačných médiách; prenájom reklamných materiálov; prenájom reklamných plôch; prieskum trhu; prieskum verejnej mienky; vzťahy s verejnosťou (public relations); reklama; on line reklama na počítačovej komunikačnej sieti; tvorba reklamných filmov; aktualizovanie reklamných materiálov; rozširovanie reklamných materiálov zákazníkom (letáky, prospekty, tlačoviny, vzorky); rozširovanie reklamných oznamov; vydávanie reklamných textov; poradenské služby v oblasti obchodného alebo podnikateľského riadenia; pomoc pri riadení obchodných alebo priemyselných podnikov; rozhlasová reklama; rozširovanie reklamných alebo inzertných oznamov; subdodateľské služby (obchodné služby); vyhľadávanie sponzorov; spracovanie textov; správa počítačových súborov; sprostredkovateľne práce; zostavovanie štatistík; predplatné telekomunikačných služieb (pre tretie osoby); telemarketingové služby; televízna reklama; účtovníctvo; vedenie účtovných kníh; vydávanie reklamných alebo náborových textov; vyhľadávanie informácií v počítačových súboroch (pre tretie osoby); lepenie plagátov; zostavovanie výpisov z účtov; obchodný alebo podnikateľský výskum; zásobovacie služby pre tretie osoby (nákup tovarov a služieb pre iné podniky); rozširovanie vzoriek tovarov; zbieranie údajov do počítačových databáz; kancelárske práce; reklamné agentúry; vypracovávanie daňových priznaní; dražby; komerčné informačné kancelárie; marketingové štúdie.

41 - Elektronická edičná činnosť v malom (DTP služby); fotografické reportáže; fotografovanie; informácie o možnostiach rekreácie; informácie o možnostiach zábavy; informácie o výchove a vzdelávaní; organizovanie a vedenie konferencií; organizovanie a vedenie kongresov; koučovanie (školenie); organizovanie módnych prehliadok na zábavné účely; odborné preškolenie; organizovanie a vedenie seminárov; organizovanie kultúrnych alebo vzdelávacích výstav; organizovanie plesov; organizovanie predstavení (manažérske služby); organizovanie súťaží krásy; organizovanie živých vystúpení; plánovanie a organizovanie večierkov; on line poskytovanie elektronických publikácií (bez možnosti kopírovania); praktický výcvik (ukážky); organizovanie a vedenie sympózií; školenie; on line vydávanie elektronických kníh a časopisov; vyučovanie, vzdelávanie; zábava.

42 - Návrh počítačových systémov; navrhovanie obalov, obalové dizajnérstvo; zhotovovanie kópií počítačových programov; výskum a vývoj nových výrobkov (pre zákazníkov); vedecký výskum; tvorba a udržiavanie webových stránok (pre tretie osoby); údržba počítačového softvéru; tvorba softvéru; požičiavanie počítačového softvéru; prenájom webových serverov; priemyselné dizajnérstvo; prevod údajov alebo dokumentov z fyzických médií na elektronické médiá; požičiavanie počítačov; poskytovanie softvéru prostredníctvom internetu (SaaS); poskytovanie internetových vyhľadávačov; poradenstvo v oblasti počítačových programov; poradenstvo v oblasti návrhu a vývoja počítačového hardvéru; poradenstvo v oblasti informačných technológií; poradenstvo pri tvorbe webových stránok; inštalácia počítačového softvéru; aktualizovanie počítačového softvéru; počítačové programovanie; kontroly kvality; hosťovanie na počítačových stránkach (webových stránkach); grafické dizajnérstvo; digitalizácia dokumentov (skenovanie).

44 - Fyzioterapia; implantovanie vlasov; kadernicke salóny; verejné kúpele (na hygienické účely); manikúra; masáže; turecké kúpele; salóny krásy; sanatóriá; sauny (služby); soláriá (služby); súkromné kliniky alebo sanatóriá; telemedicínske služby; termálne kúpele; tetovanie; služby vizážistov; zdravotné strediská.

(540)



(591) biela, červená

(731) BATKO.SK, s.r.o., Pobedim 148, 916 23 Pobedim, SK;

(210) 5266-2016

(220) 21.7.2016

10(511) 1, 2, 3, 4, 5, 6, 7, 8, 9, 10, 11, 12, 13, 14, 15, 16, 17, 18, 19, 20, 21, 22, 23, 24, 25, 26, 27, 28, 29, 30, 31, 32, 33, 34, 35, 36, 39, 40, 41, 42, 43, 44

(511) 1 - Chemikálie pre priemysel, vedu, fotografiu, poľnohospodárstvo, záhradníctvo, lesníctvo; pôdne hnojivá; chemikálie na konzervovanie potravín; rašelina a substráty na pestovanie kvetín, drevín a zeleniny; lepidlá a spojivá používané pre priemysel.

2 - Farby, fermeže, laky; ochranné prípravky proti hrdzi a poškodeniu dreva; farbivá; moridlá; kovové fólie a práškové kovy na maľby, dekorácie, tlačoviny alebo výtvarné práce; potravinárske farbivá.

3 - Bieliace prípravky a pracie prostriedky; prípravky na čistenie, leštenie, odmasťovanie a brúsenie; mydlá; voňavkárské výrobky, esenciálne oleje, kozmetické prípravky; toaletné prípravky; dezodoranty na osobnú potrebu; šampóny; kúpeľové peny; vlasové vody; farby na vlasy; prípravky na čistenie zubov ústne vody (nie na lekárske použitie); dezinfekčné mydlá; čistiace prípravky.

4 - Priemyselné oleje a tuky; mazacie oleje; pros-triedky na pohlcovanie, zvlhčovanie a viazanie prachu; tuhé palivá; sviečky a knôty na svietenie.

5 - Farmaceutické, lekárske a zverolekárske prípravky; diétne látky na lekárske použitie; potraviny pre dojčatá; liečivé čaje; vitamínové prípravky; minerálne výživové doplnky; náplasti, obväzový materiál; dezinfekčné prípravky; prípravky na ničenie hmyzu a iných škodcov; fungicídy, herbicídy; sanitárne prípravky na liečebné použitie; dezinfekčné prípravky na hygienické použitie; dezodoranty, nie telové alebo pre zvieratá.

6 - Kovové stavebné materiály; kovové ploty; kovové dvere; kovové dverové kľučky; kovové okná; kovové brány; kovové žalúzie; kovové lišty; kovové káble a drôty okrem elektrických; drobný železiarsky tovar; bezpečnostné schránky; kovové poštové schránky; kovové tabuľky na poznávacie značky.

7 - Ručné prenosné elektrické nástroje a náradie okrem záhradných nástrojov a náradia; čerpadlá, pumpy (stroje); elektrické kuchynské stroje; umývačky riadu; práčky bielizne; vysávače; elektrické kuchynské roboty; elektrické kuchynské mlynčeky; elektrické nožnice; elektrické leštičky na parkety; papierové vrecká do vysávačov; elektrické spájkovačky; predajné automaty.

8 - Ručné nástroje a ručné náradie (na ručný pohon); nožiarsky tovar a príbory; britvy; žiletky; holiace strojčeky; štípacie kliešte ako ručné nástroje; manikúrové súpravy; pedikúrové súpravy; nožnice; elektrické žehličky.

9 - Optické, signalizačné, kontrolné, záchranné, vyučovacie prístroje; prístroje na meranie a váženie; prístroje na nahrávanie, prenos a reprodukciu zvuku alebo obrazu; magnetické nosiče údajov, záznamové disky; mechanizmy mincových prístrojov; registračné pokladnice, počítacie stroje, zariadenia na spracovanie údajov, počítače; počítačové tlačiarne; fotokopirovacie prístroje; skenery (zariadenia na spracovanie údajov); fotoaparáty; kamery; hasiace prístroje.

10 - Ortopedické pomôcky; podporné obvazy; podporné bandáže; krvné tlakomery; lekárske teplomery; telocvičné prístroje na liečebné použitie; zdravotná obuv.

11 - Zariadenia na osvetľovanie, vykurovanie; parné kotly (nie časti strojov); zariadenia a prístroje na varenie, pečenie, chladenie a sušenie; vetracie zariadenia; zariadenia na rozvody vody; sanitárne zariadenia; klimatizačné zariadenia; elektrické a neelektrické zariadenia na vyhrievanie postelí; ohrievacie fľaše (termofóry); elektrické ohrievacie podušky, nie na lekárske použitie; elektrické vyhrievacie prikrývky nie na lekárske použitie; elektrické svetlá na vianočné stromčeky; chladiace prístroje a zariadenia; čistiace zariadenia na odpadovú vodu; sušičky (prístroje).

12 - Dopravné prostriedky, vozidlá; bicykle; časti a súčasti bicyklov; pumpy na bicyklové pneumatiky; vzduchové pumpy (výbava automobilov); dvojkoľosové vozíky; detské autosedačky; auto-poľahy; pneumatiky; osobné autá; automobily; lode; člny (loďky); tienidlá proti slnku do automobilov.

13 - Pyrotechnické výrobky okrem zábavnej pyrotechniky; petardy.

14 - Drahé kovy a ich zliatiny; výrobky z drahých kovov alebo výrobky pokovované drahými kovmi; šperky; drahokamy; hodinárske výrobky; chronometre; bižutéria.

15 - Hudobné nástroje.

16 - Papier; kartón, lepenka; tlačoviny; knihárske potreby; fotografie; piernický tovar a písacie potreby; lepidlá na papier a na použitie v domácnosti; potreby pre umelcov; písacie stroje a kancelárske potreby okrem nábytku; vyučovacie a učebné pomôcky okrem prístrojov; plastové fólie na balenie; obaly, vrecká a tašky nabalenie; papierové obrúsky (prestieranie); papierové obrusy; papierové utierky; toaletný papier; časopisy (periodiká); knihy; architektonické modely; mapy; noviny; obrazy; tlačené publikácie; papierové alebo lepenkové baliace materiály (výplňové, tlmiace).

17 - Tesniace a izolačné materiály; nekovové ohybné rúry a hadice; čalúnnické materiály a materiály na vypchávanie z gumy alebo z plastov; kaučuk, guma, gutaperča, azbest.

18 - Koža, koženka; kufre a cestovné tašky; kabelky; nákupné tašky; dáždniky; slnečníky; vychádzkové palice; biče, postroje a sedlárske výrobky.

19 - Nekovové stavebné materiály; nekovové dvere; nekovové okná; nekovové brány; nekovové žalúzie; drevo (polotovary); trámy (nekovové); laty, dosky; drevené dyhy; stavebné sklo; dlaždice, obkladačky pre stavebníctvo (nekovové); parkety (parketové podlahy); nekovové bazény (stavebníctvo); nekovové základné konštrukcie pre budovy.

20 - Nábytok, zrkadlá, rámy na obrazy; kovový nábytok; záhradný nábytok; matrace; podušky; paplóny; vešiaky na odevy; nekovové háčiky na vešiaky; nekovové tabuľky na poznávacie značky; nekovové poštové schránky okrem murovaných; interiérové lamelové žalúzie.

21 - Domáce a kuchynské drobné ručné nástroje a náradie nezahrnuté v iných triedach, domáce a kuchynské nádoby okrem nádob z drahých kovov alebo potiahnutých drahými kovmi; hrebene; špongie; handry (na čistenie); stojany na riad a nádoby; kefy, štetky a štetce okrem štetcov pre výtvarníkov; materiály na výrobu kief; čistiace potreby; oceľová vlna a drôtenky; výrobky zo skla, porcelánu a kameniny; dentálne nite; zubné kefy; toaletné pomôcky; nádoby pre domácnosť z drahých kovov alebo potiahnutých drahými kovmi.

22 - Laná; motúzy; siete; stany; markízy; baldachýny; nepremokavé zakrývacie plachty; celtovina; vrecia a vaky; materiál na čalúnenie a vypchávanie (okrem papiera, lepenky, gumy a plastov); textilné vlákna; plátenné strechy (markízy) zo syntetických materiálov; plátenné strechy (markízy); konopné povrazy, povrazy na siete; papierové motúzy.

23 - Nite a priadze na textilie.

24 - Textilie a ich náhradky; posteľné prikrývky; posteľná bielizeň; textilné obrusy; textilné obrúsky na stolovanie; textilné uteráky; utierky na riad; pleteniny (textilie).

25 - Oblečenie, obuv a pokrývky hlavy; ponožky; pančuchy; pleteniny (oblečenie).

26 - Čipky a výšivky; stuhy; stužky; gombíky, háčiky a očka; zipsy; špendlíky a ihly; umelé kvety; umelé rastliny.

27 - Koberce; rohože; rohožky; linoleum a iné podlahové krytiny; papierové tapety; textilné tapety.

28 - Hry a hračky; telocvičné a športové potreby; ozdoby na vianočné stromčeky; rybárske náradie; biliardové gule; vzpierateľské činky; golfové paličky; golfové vaky s kolieskami alebo bez koliesok; harpúny (športové náradie); hracie automaty; hracie video automaty; prístroje na hry; chrániče na lakte (športové potreby); chrániče na kolena (športové potreby); kolky (figúrky); korčule; kolieskové korčule; lopty na hranie; lyže; obaly na lyže; lyže na surfovanie; lyžiarske viazanie; karnevalové masky; plutvy na plávanie; rakety (športové náradie); skejtbordy; rozbušky (hračky); sánky; surfovacie dosky; hracie karty.

29 - Mäso, ryby, hydina a zverina; mäsové výrobky; konzervované, sušené a tepelne spracované ovocie a zelenina; ovocné rôsoly; džemy; marmelády; ovocné pretlaky (pyré); vajcia; mlieko a mliečne výrobky; mliečne nápoje (s vysokým obsahom mlieka); potravinárske oleje a tuky.

30 - Káva, čaj, kakao, cukor, ryža, kávové náhradky; múka a obilninové výrobky; chlieb, pečárske a cukrárske výrobky; cukrovinky; zmrzliny; med, droždie, prášky do pečiva; soľ, horčica; kečup; ocot; omáčky (chuťové prísady); korenie; zmesi korenín a bylín; kávové nápoje; kakaové nápoje; čokoládové nápoje.

31 - Poľnohospodárske, záhradnícke a lesnícke výrobky; surové a nespracované zrná a semená; čerstvé ovocie a zelenina; živé rastliny a kvety; krmivo pre zvieratá; slad na výrobu piva a liehovín.

32 - Pivo; minerálne a sytené vody a iné nealkoholické nápoje; ovocné nápoje a ovocné džúsy; sirupy a iné prípravky na výrobu nápojov.

33 - Alkoholické nápoje okrem piva.

34 - Tabak; cigarety; cigary; fajčiarske potreby; zápalky; zapaľovače pre fajčiarov.

35 - Obchodné sprostredkovateľské služby; reklama; organizovanie výstav na reklamné a obchodné účely; rozširovanie reklamných oznamov; predvádzanie tovaru; rozširovanie reklamných materiálov zákazníkom (letáky, prospekty, tlačoviny, vzorky); vydávanie reklamných textov; aktualizovanie reklamných materiálov; rozširovanie vzoriek tovaru; obchodný alebo podnikateľský prieskum; prenájom reklamných materiálov; vzťahy s verejnosťou; televízna reklama; reklamné agentúry; organizovanie reklamných hier na podporu predaja; prieskum trhu; prieskum verejnej mienky; prenájom reklamných plôch; podpora predaja (pre tretie osoby); spracovanie textov; inzertné služby; marketing; pomoc pri riadení obchodnej činnosti; podnikateľské informácie; reklama, inzertné služby a podpora predaja (pre tretie osoby) prostredníctvom akéhokoľvek média, prostredníctvom telefónnej, dátovej alebo informačnej siete; komerčné informačné kancelárie; obchodné informácie; predvádzanie (služby modeliek) na reklamné účely a podporu predaja; štatistické informácie; prenájom predajných automatov; obchodné alebo podnikateľské poradenstvo; obchodný manažment; personálne poradenstvo; odborné obchodné poradenstvo; poradenstvo pri riadení podnikov; poradenstvo pri organizovaní a riadení obchodnej činnosti; obchodné sprostredkovateľ-

ské služby v oblasti organizovania kultúrnych a spoločenských podujatí; obchodné sprostredkovateľské služby v oblasti premietania filmov; obchodné sprostredkovateľské služby v oblasti reštauračných a kaviarenských služieb.

36 - Realitné kancelárie; prenájom kancelárskych priestorov; prenájom nehnuteľností; sprostredkovanie nehnuteľností; správa nehnuteľností; sprostredkovanie (maklérstvo) finančných služieb; finančné oceňovanie (poisťovníctvo, bankovníctvo, nehnuteľnosti); finančný lízing; finančný lízing; zmenárenské služby; finančné poradenstvo.

39 - Distribúcia tovarov na dobierku; sprostredkovanie prepravy; skladovanie; prenájom skladísk; prenájom garáží, prenájom automobilov, balenie tovarov; dovoz, doprava; autobusová doprava; osobná doprava, organizovanie exkurzií (doprava); parkovanie automobilov (služby).

40 - Opracovávanie dreva; tlač, tlačenie; vyvolávanie fotografických filmov.

41 - Organizovanie vedomostných alebo zábavných súťaží; organizovanie vzdelávacích kurzov; organizovanie vzdelávacích výcvikov a školení (manažérske služby); vydávanie textov okrem reklamných; vydávanie časopisov, katalógov, novín a iných periodických publikácií; tvorba videofilmov; požičiavanie videopások; organizovanie kultúrnych alebo vzdelávacích výstav; prenájom videopások; rozmnožovanie nahraných nosičov zvukových a zvukovo-obrazových záznamov; diskotéky (služby); nočné kluby (zábava); zábavné parky; vzdelávanie; fotografovanie.

42 - Architektonické služby; urbanistické plánovanie; módne návrhárstvo; architektonické poradenstvo; poradenstvo v oblasti počítačových programov.

43 - Bary (služby); rýchle občerstvenie (snackbary); hotelierske služby; kaviarne; prenájom prechodného ubytovania; reštauračné (stravovacie) služby.

44 - Aranžovanie kvetov; kadernícke salóny; parné (turecké) kúpele; verejné kúpele (na hygienické účely); lekárske služby; manikúra; masáže; sanatóriá; služby kozmetických salónov.

(540)



(591) čierna, červená, žltá, oranžová

(731) Trenčín retail Park a.s., Einsteinova 9, 851 01 Bratislava, SK;

(740) Majerník & Miháliková, s.r.o., Bratislava, SK;

(210) 5271-2016

(220) 26.7.2016

10(511) 1

(511) 1 - Hnojivá; prípravky na reguláciu rastu rastlín.

(540) **Regulus**

(731) Adama Agriculture Slovensko spol. s r.o., Nádražná 28, 900 28 Ivanka pri Dunaji, SK;

(740) ČERNEJOVÁ & HRBEK, s.r.o., Bratislava, SK;



**(210) 5272-2016**

(220) 26.7.2016

**10(511) 5**

(511) 5 - Herbicídy.

**(540) Titán**

(731) Adama Agriculture Slovensko spol. s r.o., Nádražná 28, 900 28 Ivanka pri Dunaji, SK;

(740) ČERNEJOVÁ &amp; HRBEK, s.r.o., Bratislava, SK;

**(210) 5273-2016**

(220) 27.7.2016

**10(511) 6, 11, 19**

(511) 6 - Kovové rúrky; kovové potrubné armatúry; kovové hadicové armatúry; kovové ventily (nie časti strojov).

11 - Vodovodné batérie na vane; vodovodné batérie na umývadlá; vodovodné batérie na drezy.

19 - Nekovové rúrky; nekovové armatúry; ventily (okrem kovových a plastových).

**(540) HQK**

(731) NOVASERVIS spol. s r.o., Merhautova 208, 613 00 Brno, CZ;

(740) Kováčik Štefan, Ing., Bratislava, SK;

**(210) 5276-2016**

(220) 29.7.2016

**10(511) 29, 30, 32, 35**

(511) 29 - Mäso; ryby (neživé); hydina (mäso); divina; mäsové výťažky; konzervované, mrazené, sušené, varené, zavárané ovocie a zelenina; základy pre polievky vo forme želé; bujóny vo forme želé; polievkové koncentráty vo forme želé; dehydrovaná želatína v prášku alebo v plátkoch; džemy; kompóty; vajcia; mlieko a mliečne výrobky; potravinárske oleje a tuky; strukoviny okrem čerstvých; bujóny a vývary; gelové bujóny; polievky; instantné polievky; zmesi v prášku a v paste na prípravu hotových jedál a štiav k mäsu pripravených na základe živočíšnych surovín (s prevažným obsahom mäsových a mliečnych surovín a vajec) a ich zmesi; prísady do polievok ako granulované zmesi a závary na mäsovom základe; mäsové polotovary; mäsové guľky; jedlá z rýb; sezamový olej; zemiakové knedle v prášku; instantná zemiaková kaša; zmesi v prášku a v paste na prípravu hotových jedál a štiav k mäsu pripravených na základe rastlinných surovín (s prevažným obsahom zeleniny a bylín) a ich zmesi.

30 - Káva; čaj; kakao; kávové náhradky; ryža; tapioka a ságo; múka; prípravky z obilnín; chlieb; pečivo; cukrovinky; zmrzliny; cukor; med; melasa; droždie; prášok do pečiva; soľ; horčica; ocot; konzumný ľad; korenie; koreniace zmesi; zmesi korenia a bylín; upravené sezamové semená; zemľové knedle v prášku; múčniky v prášku; pudíngy v prášku; zmesi na čokoládové, kakaové a kávové polevy; instantná krupicová kaša; instantná ovsená kaša; instantná obilninová kaša; mliečna ryža; tekuté koreniace prípravky; chilli omáčky; sójové omáčky; marinády, zálievky na ochutenie; tekuté ochucovadlá; tatárske omáčky; majonézy; kuskus (krupica); cestoviny; tortellini; škrob (potraviny); studené omáčky na báze výrobkov v tejto triede ako samostatná príloha

(dipy) alebo na ochutenie; omáčky na báze výrobkov v tejto triede ako sú základy pre omáčky a hotové omáčky podávané zohriate k cestovinám a iným jedlám; chuťové prísady; sladké omáčky topingy; cukrárske výrobky; zmesi v prášku a v paste na prípravu hotových jedál, omáčok a štiav k mäsu pripravených na základe rastlinných surovín (s prevažným obsahom múky, obilnín, strukovín, korenia) a ich zmesi; prísady do polievok ako granulované zmesi a závary na rastlinnom základe (prevažujúca zmes múky, strúhanky, korenia a s prídavkom zeleniny); krutóny (kúsky opečeného chleba alebo žemle); aromatické prípravky do potravín; príchute do potravín (okrem éterických esencií a esenciálnych olejov); zahusťovacie prípravky na kuchynské použitie.

32 - Pivo; minerálne vody (nápoje); šumivé nealkoholické nápoje; nealkoholické nápoje; ovocné nealkoholické nápoje; ovocné džúsy; sirupy a iné prípravky na výrobu nápojov; prášky na prípravu nápojov.

35 - Podpora predaja (pre tretie osoby); reklama; prezentácia výrobkov v komunikačných médiách pre maloobchod; predvádzanie tovaru; inzertné služby; prenájom reklamných plôch; prenájom reklamného času v komunikačných médiách; rozširovanie reklamných materiálov zákazníkom (vzor-ky); poskytovanie obchodných alebo reklamných informácií; poskytovanie obchodných informácií prostredníctvom multimediálnych prostriedkov; obchodné sprostredkovateľské služby s vyššie uvedenými tovarmi v triedach 29, 30 a 32 tohto zoznamu; maloobchodné a veľkoobchodné služby s tovarmi uvedenými v triedach 29, 30 a 32 tohto zoznamu prostredníctvom internetu; maloobchodné a veľkoobchodné služby s tovarmi uvedenými v triedach 29, 30 a 32 tohto zoznamu.

**(540)**

(731) Vitana, a. s., Mělnická 133, 277 32 Byšice, CZ;

(740) inventa Patentová a známková kancelária s.r.o., Bratislava, SK;

**(210) 5278-2016**

(220) 8.8.2016

**10(511) 18, 25, 35**

(511) 18 - Plecniaky; športové tašky; cestovné tašky; kufre.

25 - Odevy; čiapky; obuv; pokrývky hlavy.

35 - Maloobchodné a veľkoobchodné služby s tovarmi uvedenými v triede 18 a 25 tohto zoznamu; maloobchodné a veľkoobchodné služby s tovarmi uvedenými v triede 18 a 25 tohto zoznamu prostredníctvom internetu.

(540)



(731) Straka Michal, JUDr., Nám. SNP 1, 921 01 Piešťany, SK;

(740) Brngálová Helena, JUDr., Bratislava, SK;

(210) 5279-2016

(220) 8.8.2016

10(511) 16, 35, 38, 41

(511) 16 - Útržkové bloky; zošity; poznámkové zošity; knihy; písacie potreby; fotografie (tlačoviny); časové rozvrhy (tlačoviny); pohľadnice; tlačené publikácie; príručky; záložky do kníh; knihárske potreby; väzby na knihy; perá (kancelárske potreby); kalendáre; plagáty; útržkové bloky; plagáty. 35 - Rozširovanie reklamných materiálov zákazníkom (letáky, prospekty, tlačoviny, vzorky); reklama; on line reklama na počítačovej komunikačnej sieti; lepenie plagátov.

38 - Prenos správ a obrazových informácií prostredníctvom počítačov; poskytovanie priestoru na diskusiu na internete; poskytovanie diskusných fór online.

41 - Zábava; vydávanie textov (okrem reklamných); vzdelávanie; školenia; vydávanie kníh; online vydávanie elektronických kníh a časopisov; online poskytovanie elektronických publikácií (bez možnosti kopírovania); organizovanie a vedenie vzdelávacích fór s osobnou účasťou; organizovanie a vedenie seminárov.

(540)



(591) ružová, modrá, biela

(731) Hrehuš Michal, Zelenečská ulica 2710/31, 917 02 Trnava, SK;

(740) Consilior Iuris s.r.o., Bratislava, SK;

(210) 5337-2016

(220) 15.8.2016

10(511) 16, 28, 35, 41

(511) 16 - Plagáty; reklamné tabule z papiera, kartónu alebo lepenky; periodiká; brožúry; obaly (papiernický tovar); obálky (papiernický tovar); fotografie (tlačoviny); pečiatky; tlačivá (formuláre); grafické zobrazenia; časové rozvrhy (tlačoviny); tlačoviny; tlačené publikácie; príručky; prospekty; perá (kancelárske potreby); časopisy (periodiká); kalendáre; samolepky (papiernický tovar); oznámenia (papiernický tovar); letáky.

28 - Športové potreby na cvičenie jogy; telocvičné a športové potreby.

35 - Reklama; on line reklama na počítačovej komunikačnej sieti.

41 - Zábava; akadémia (vzdelávanie); telesná výchova; vyučovanie; vzdelávanie; školenia; gymnastický výcvik; informácie o výchove a vzdelávaní; fitness kluby (zdravotné a kondičné cvičenia); výučba jogy.

(540)



Zdravý chrbát- BLOKY

(731) Joga Zdravo, s.r.o., Bartókova 2/D, 811 02 Bratislava, SK;

(210) 5338-2016

(220) 15.8.2016

10(511) 16, 35, 41

(511) 16 - Plagáty; reklamné tabule z papiera, kartónu alebo lepenky; periodiká; brožúry; obaly (papiernický tovar); obálky (papiernický tovar); fotografie (tlačoviny); pečiatky; tlačivá (formuláre); grafické zobrazenia; časové rozvrhy (tlačoviny); tlačoviny; tlačené publikácie; príručky; prospekty; perá (kancelárske potreby); časopisy (periodiká); kalendáre; samolepky (papiernický tovar); oznámenia (papiernický tovar); letáky.

35 - Reklama; on line reklama na počítačovej komunikačnej sieti.

41 - Zábava; akadémia (vzdelávanie); telesná výchova; vyučovanie; vzdelávanie; školenia; gymnastický výcvik; informácie o výchove a vzdelávaní; fitness kluby (zdravotné a kondičné cvičenia); výučba jogy.

(540)



Spinálna JOGA

(731) Joga Zdravo, s.r.o., Bartókova 2/D, 811 02 Bratislava, SK;



tretie osoby; aktualizácia a údržba údajov v počítačových databázach; riadenie obchodnej činnosti v stavebníctve; poskytovanie obchodných informácií prostredníctvom webových stránok; on line poskytovanie obchodného priestoru pre nákupcov a predajcov tovarov a služieb; navrhovanie reklamných materiálov; externé administratívne riadenie podnikov; podávanie daňových priznaní; podnikové riadenie refundovaných programov (pre tretie osoby); prenájom bilbordov; písanie životopisov (pre tretie osoby); indexovanie webových stránok na obchodné alebo reklamné účely; správa programov pre pravidelných cestujúcich v leteckej doprave; plánovanie stretnutí (kancelárske práce); pripomínanie stretnutí (kancelárske práce); správa spotrebiteľských vernostných programov; písanie textov scenárov na reklamné účely.

36 - Úrazové poistenie; platenie splátok; aktuárské služby (poistnomatematické); prenájom nehnuteľností; sprostredkovanie (maklérstvo); úverové agentúry; realitné kancelárie; sprostredkovanie nehnuteľností; kancelárie zaoberajúce sa inkasovaním pohľadávok; sprostredkovanie poistenia; colné deklarácie (finančné služby); poisťovníctvo; bankovníctvo; oceňovanie nehnuteľností; organizovanie dobročinných zbierok; zriaďovanie fondov; kapitálové investície; finančné záručné služby; zmenárenské služby; vydávanie cestovných šekov; klíring (bezhotovostné zúčtovávanie vzájomných pohľadávok a záväzkov); úschovné služby; úschova v bezpečnostných schránkach; organizovanie zbierok; pôžičky (finančné úvery); daňové odhady (služby); finančné odhady a oceňovanie (poisťovníctvo, bankovníctvo, nehnuteľnosti); faktoring; správcovstvo majetku (pre tretie osoby); financovanie (služby); finančné riadenie; záložne; správa nehnuteľností; správa nájomných domov; uzatváranie poisťiek proti požiaru; prenájom bytov; prenájom poľnohospodárskych fariem; zdravotné poistenie; poistenie v námornej doprave; bankové hypotéky; služby sporiteľní; finančný lízing; obchodovanie na burze s cennými papiermi; životné poistenie; ubytovacie kancelárie (prenájom bývania); finančné analýzy; oceňovanie starožitností; oceňovanie umeleckých diel; overovanie šekov; finančné poradenstvo; konzultačné služby v oblasti poisťovníctva; spracovanie platieb kreditnými kartami; spracovanie platieb debetnými kartami; elektronický prevod kapitálu; finančné informácie; informácie o poistení; oceňovanie šperkov; oceňovanie numizmatických zbierok; vyberanie nájomného; oceňovanie známkov; vydávanie cenných papierov; úschova cenností; kurzové záznamy na burze; vydávanie kreditných kariet; prenájom kancelárskych priestorov; služby v oblasti vyplácania dôchodkov; finančné sponzorstvo; bankové služby priamo k zákazníkom (homebanking); likvidácia podnikov (finančné služby); odhadovanie nákladov na opravu (finančné odhadovanie); obchodovanie na burze s uhľíkovými emisiami; finančné ohodnocovanie nezoťatého dreva; finančné ohodnocovanie vlny; záložné pôžičky; konzervatívne fondy (služby); sprostredkovanie na burze cenných papierov; poradenstvo v oblasti splácania dlhov; organizovanie financovania stavebných projektov; poskytovanie finančných infor-

mácií prostredníctvom webových stránok; finančné riadenie refundovaných platieb (pre tretie osoby); investovanie do fondov; sprostredkovanie obchodu s akciami a obligáciami; poskytovanie zliav vo vybraných zariadeniach prostredníctvom členskej karty; finančné záruky.

37 - Údržba nábytku; opravy fotografických prístrojov; inštalovanie a opravy elektrických spotrebičov; inštalácie a opravy výťahov; asfaltovanie; údržba a opravy motorových vozidiel; údržba a opravy lietadiel; čistenie interiérov budov; bielenie bielizne; čistenie a opravy kotlov; údržba a opravy horákov; prenájom buldozérov; inštalácia, údržba a opravy kancelárskych strojov a zariadení; inštalácie a opravy požiarneho hlásičov; inštalácie a opravy poplašných systémov proti vlámaniu; čalúnické opravy; údržba a opravy trezorov; prenájom stavebných strojov a zariadení; stavba lodí; opravy šatstva; inštalácie a opravy vykurovacích zariadení; opravy obuvi; čistenie komínov; údržba a opravy bezpečnostných schránok; inštalácie a opravy klimatizačných zariadení; stavebníctvo (stavebná činnosť); podmorské staviteľstvo; stavebný dozor; opravy šatstva; údržba, čistenie a opravy kože; inštalácia kuchynských zariadení; demolácia budov; anti-korózne úpravy; dezinfekcia; maľovanie a opravy reklamných tabúl; stavba a opravy skladov; izolovanie proti vlhkosti (stavebníctvo); prenájom bagrov a rýpadiel; čistenie okien; opravy a údržba filmových premietáčiek; inštalácie a opravy pecí; údržba, čistenie a opravy kožušín; mazanie vozidiel; čistenie odevov; opravy hodín a hodiniiek; výstavba tovární; inštalácie a opravy zavlažovacích zariadení; izolovanie stavieb; umývanie dopravných prostriedkov; pranie bielizne; pranie; inštalácia, údržba a opravy strojov; murárske práce; reštaurovanie nábytku; budovanie prístavných hrádzí; žehlenie odevov napaťovaním; výstavba a údržba ropovodov; tapetovanie (papierové tapety); tapetovanie; opravy dáždnikov; opravy slnečnikov; čalúnenie nábytku; interiérové a exteriérové maľovanie a natieranie; hladenie alebo brúsenie pemzou; sadrovanie, štukovanie; klampiárstvo a inštalatérstvo; leštenie vozidiel; opravy púmp a čerpadiel; budovanie prístavov; deratizácia; protektorovanie pneumatík; inštalácie a opravy chladiacích zariadení; žehlenie bielizne; precinovanie (opravy); nitovanie; ošetrovanie vozidiel protikoróznymi nátermi; autoservis (údržba a tankovanie); inštalácie a opravy telefónov; údržba vozidiel; lakovanie, glazovanie; čistenie vozidiel; opravy vozidiel pri dopravných nehodách; prenájom čistiacich strojov; ničenie škodcov (nie v poľnohospodárstve); montovanie lešeni; murovanie, murárske práce; čistenie plienok; chemické čistenie; stavebné informácie; informácie o opravách; ostrenie a brúsenie nožov; banké dobývanie; povrchové dobývanie; kladenie povrchov komunikácií; pieskovanie; podmorské opravy; čistenie exteriérov budov; vulkanizovanie pneumatík (opravy); vrtanie studní; výstavba obchodov a obchodných stánkov; inštalácia, údržba a opravy počítačov; odrušovanie elektrických prístrojov a zariadení; opravy opotrebovaných alebo poškodených motorov; opravy opotrebovaných alebo poškodených strojov; prenájom stavebných žeriavov; prenájom

zametacích vozidiel; pokrývačské práce; umelé zasnežovanie; čistenie ciest; opravy zámok; reštaurovanie umeleckých diel; reštaurovanie hudobných nástrojov; inštalácia okien a dverí; údržba bazénov; renovácie tonerov; stavebné poradenstvo; tesárske práce; hĺbkové vŕtanie ropných ložísk a ložísk plynu; prenájom odvodňovacích čerpadiel; požičiavanie práčok; opravy elektrických vedení; nabíjanie batérií vozidiel; vyvažovanie pneumatík; ladenie hudobných nástrojov; kladenie káblov.

(540)



URBAN  
RESIDENCE

(591) modrá, biela, zlatá

(731) Lucron Group, s. r. o., Záhradnícka 36, 821 08 Bratislava, SK;

(740) CEE Attorneys Lišiak Martinák s.r.o., Bratislava, SK;

**(210) 5346-2016**

(220) 18.8.2016

**10(511) 35, 36, 37**

(511) 35 - Pomoc pri riadení obchodnej činnosti; poskytovanie obchodných alebo podnikateľských informácií; lepenie plagátov; kancelárie zaoberajúce sa dovozom a vývozom; komerčné informačné kancelárie; analýzy nákladov; rozširovanie reklamných oznamov; fotokopirovacie služby; sprostredkovateľne práce; prenájom kancelárskych strojov a zariadení; účtovníctvo; vedenie účtovných kníh; zostavovanie výpisov z účtov; obchodné alebo podnikové audity (revízia účtov); poradenstvo pri organizovaní a riadení obchodnej činnosti; personálne poradenstvo; poradenstvo pri riadení podnikov; písanie na stroji; predvádzanie tovaru; rozširovanie reklamných materiálov zákaznikom (letáky, prospekty, tlačoviny, vzorky); pomoc pri riadení obchodných alebo priemyselných podnikov; rozmnožovanie dokumentov; aktualizovanie reklamných materiálov; rozširovanie vzoriek tovarov; odborné posudky efektívnosti podnikov; dražby; prieskum trhu; obchodné odhady; obchodný alebo podnikateľský prieskum; prenájom reklamných materiálov; poradenstvo pri organizovaní obchodnej činnosti; vydávanie reklamných textov; reklama; rozhlasová reklama; obchodný alebo podnikateľský výskum; vzťahy s verejnosťou (public relations); stenografické služby; televízna reklama; prepisovanie správ (kancelárske práce); aranžovanie výkladov; reklamné agentúry; poradenské služby pri riadení obchodnej činnosti; predvádzanie (služby modeliek) na reklamné účely a podporu predaja; marketingový prieskum; správa počítačových súborov; odborné obchodné alebo podnikateľské poradenstvo; hospodárske (ekonomické) predpovede; organizovanie obchodných alebo reklamných výstav; obchodné alebo podnikateľské informácie; prieskum verejnej mienky; príprava miedz a výplatných listín; nábor zamestnancov; služby poskytované pri premiestňovaní podnikov; prenájom reklamných plôch; podpora predaja (pre

tretie osoby); sekretárske služby; vypracovávanie daňových priznaní; odkazovacie telefónne služby (pre neprítomných predplatiteľov); spracovanie textov; služby predplácania novin a časopisov (pre tretie osoby); zásielkové reklamné služby; administratívna správa hotelov; odborné obchodné riadenie umeleckých činností; zbieranie údajov do počítačových databáz; zoraďovanie údajov v počítačových databázach; organizovanie obchodných alebo reklamných veľtrhov; prenájom fotokopirovacích strojov; on line reklama na počítačovej komunikačnej sieti; zásobovacie služby pre tretie osoby (nákup tovarov a služieb pre iné podniky); vyhľadávanie informácií v počítačových súboroch (pre tretie osoby); prenájom reklamného času v komunikačných médiách; prehľad tlače (výstrižkové služby); prenájom predajných automatov; výber zamestnancov pomocou psychologických testov; služby porovnávania cien; prezentácia výrobkov v komunikačných médiách pre maloobchod; obchodné informácie a rady spotrebiteľom; predplatané telekomunikačných služieb (pre tretie osoby); administratívne spracovanie obchodných objednávok; obchodná správa licencií výrobkov a služieb (pre tretie osoby); subdávateľské služby (obchodné služby); fakturácie; písanie reklamných textov; zostavovanie štatistík; grafická úprava tlačovín na reklamné účely; vyhľadávanie sponzorov; organizovanie módnych prehliadok na podporu predaja; tvorba reklamných filmov; obchodný manažment pre športovcov; marketing; telemarketingové služby; maloobchodné alebo veľkoobchodné služby s farmaceutickými, zverolekáorskými a zdravotníckymi prípravkami a s lekáorskými potrebami; prenájom predajných stánkov; poskytovanie obchodných alebo podnikateľských kontaktných informácií; optimalizácia internetových vyhľadávačov na podporu predaja; optimalizácia obchodovania na webových stránkach; platené reklamné služby typu „klikni sem“; obchodné sprostredkovateľské služby; obchodný manažment pre poskytovateľov služieb na voľnej nohe; vyjednávanie a uzatváranie obchodných transakcií pre tretie osoby; aktualizácia a údržba údajov v počítačových databázach; riadenie obchodnej činnosti v stavebníctve; poskytovanie obchodných informácií prostredníctvom webových stránok; on line poskytovanie obchodného priestoru pre nákupcov a predajcov tovarov a služieb; navrhovanie reklamných materiálov; externé administratívne riadenie podnikov; podávanie daňových priznaní; podnikové riadenie refundovaných programov (pre tretie osoby); prenájom billboardov; písanie životopisov (pre tretie osoby); indexovanie webových stránok na obchodné alebo reklamné účely; správa programov pre pravidelných cestujúcich v leteckej doprave; plánovanie stretnutí (kancelárske práce); pripomínanie stretnutí (kancelárske práce); správa spotrebiteľských vernostných programov; písanie textov scenárov na reklamné účely.

36 - Úrazové poistenie; platenie splátok; aktuárske služby (poistnomatematické); prenájom nehnuteľností; sprostredkovanie (maklérstvo); úverové agentúry; realitné kancelárie; sprostredkovanie nehnuteľností; kancelárie zaoberajúce sa inkasovaním pohľadávok; sprostredkovanie poisťenia; colné deklarácie (finančné služby); poisť-

ťovníctvo; bankovníctvo; oceňovanie nehnuteľností; organizovanie dobročinných zbierok; zriaďovanie fondov; kapitálové investície; finančné záručné služby; zmenárenské služby; vydávanie cestovných šekov; klíring (bezhotovostné zúčtovávanie vzájomných pohľadávok a záväzkov); úschovné služby; úschova v bezpečnostných schránkach; organizovanie zbierok; pôžičky (finančné úvery); daňové odhady (služby); finančné odhady a oceňovanie (poisťovníctvo, bankovníctvo, nehnuteľnosti); faktoring; správcovstvo majetku (pre tretie osoby); financovanie (služby); finančné riadenie; záložne; správa nehnuteľností; správa nájomných domov; uzatváranie poisťiek proti požiaru; prenájom bytov; prenájom poľnohospodárskych fariem; zdravotné poistenie; poistenie v námornej doprave; bankové hypotéky; služby sporiteľní; finančný lízing; obchodovanie na burze s cennými papiermi; životné poistenie; ubytovacie kancelárie (prenájom bývania); finančné analýzy; oceňovanie starožitností; oceňovanie umeleckých diel; overovanie šekov; finančné poradenstvo; konzultačné služby v oblasti poisťovníctva; spracovanie platieb kreditnými kartami; spracovanie platieb debetnými kartami; elektronický prevod kapitálu; finančné informácie; informácie o poistení; oceňovanie šperkov; oceňovanie numizmatických zbierok; vyberanie nájomného; oceňovanie známkov; vydávanie cenných papierov; úschova cenností; kurzové záznamy na burze; vydávanie kreditných kariet; prenájom kancelárskych priestorov; služby v oblasti vyplácania dôchodkov; finančné sponzorstvo; bankové služby priamo k zákazníkom (homebanking); likvidácia podnikov (finančné služby); odhadovanie nákladov na opravu (finančné odhadovanie); obchodovanie na burze s uhlíkovými emisiami; finančné ohodnocovanie nezoľatého dreva; finančné ohodnocovanie vlny; záložné pôžičky; konzervatívne fondy (služby); sprostredkovanie na burze cenných papierov; poradenstvo v oblasti splácania dlhov; organizovanie financovania stavebných projektov; poskytovanie finančných informácií prostredníctvom webových stránok; finančné riadenie refundovaných platieb (pre tretie osoby); investovanie do fondov; sprostredkovanie obchodu s akciami a obligáciami; poskytovanie zliav vo vybraných zariadeniach prostredníctvom členskej karty; finančné záruky.

37 - Údržba nábytku; opravy fotografických prístrojov; inštalovanie a opravy elektrických spotrebičov; inštalácie a opravy výťahov; asfaltovanie; údržba a opravy motorových vozidiel; údržba a opravy lietadiel; čistenie interiérov budov; bielenie bielizne; čistenie a opravy kotlov; údržba a opravy horákov; prenájom buldozérov; inštalácia, údržba a opravy kancelárskych strojov a zariadení; inštalácie a opravy požiarnych hlásičov; inštalácie a opravy poplašných systémov proti vlámaniu; čalúnické opravy; údržba a opravy trezorov; prenájom stavebných strojov a zariadení; stavba lodí; opravy šatstva; inštalácie a opravy vykurovacích zariadení; opravy obuvi; čistenie komínov; údržba a opravy bezpečnostných schránok; inštalácie a opravy klimatizačných zariadení; stavebníctvo (stavebná činnosť); podmorské staviteľstvo; stavebný dozor; opravy šatstva; údržba, čistenie a opravy kože; inštalácia ku-

chynských zariadení; demolácia budov; antikorózne úpravy; dezinfekcia; maľovanie a opravy reklamných tabúl; stavba a opravy skladov; izolovanie proti vlhkosti (stavebníctvo); prenájom bagrov a rýpadiel; čistenie okien; opravy a údržba filmových premietáčiek; inštalácie a opravy peci; údržba, čistenie a opravy kožušín; mazanie vozidiel; čistenie odevov; opravy hodín a hodieniek; výstavba tovární; inštalácie a opravy zvažovacích zariadení; izolovanie stavieb; umývanie dopravných prostriedkov; pranie bielizne; pranie; inštalácia, údržba a opravy strojov; murárske práce; reštaurovanie nábytku; budovanie prístavných hrádzí; žehlenie odevov naparovaním; výstavba a údržba ropovodov; tapetovanie (papierové tapety); tapetovanie; opravy dáždnikov; opravy slnečníkov; čalúnenie nábytku; interiérové a exteriérové maľovanie a natieranie; hladenie alebo brúsenie pemzou; sadrovanie, štukovanie; klampiárstvo a inštalatérstvo; leštenie vozidiel; opravy púmp a čerpadiel; budovanie prístavov; deratizácia; protektorovanie pneumatík; inštalácie a opravy chladiacich zariadení; žehlenie bielizne; precinovanie (opravy); nitovanie; ošetrovanie vozidiel protikoróznymi nátermi; autoservisy (údržba a tankovanie); inštalácie a opravy telefónov; údržba vozidiel; lakovanie, glazovanie; čistenie vozidiel; opravy vozidiel pri dopravných nehodách; prenájom čistiacich strojov; ničenie škodcov (nie v poľnohospodárstve); montovanie lešení; murovanie, murárske práce; čistenie plienok; chemické čistenie; stavebné informácie; informácie o opravách; ostrenie a brúsenie nožov; banské dobývanie; povrchové dobývanie; kladenie povrchov komunikácií; pieskovanie; podmorské opravy; čistenie exteriérov budov; vulkanizovanie pneumatík (opravy); vrtanie studní; výstavba obchodov a obchodných stánkov; inštalácia, údržba a opravy počítačov; odrušovanie elektrických prístrojov a zariadení; opravy opotrebovaných alebo poškodených motorov; opravy opotrebovaných alebo poškodených strojov; prenájom stavebných žeriavov; prenájom zametacích vozidiel; pokrývačské práce; umelé zasnežovanie; čistenie ciest; opravy zámok; reštaurovanie umeleckých diel; reštaurovanie hudobných nástrojov; inštalácia okien a dverí; údržba bazénov; renovácie tonerov; stavebné poradenstvo; tesárske práce; hĺbkové vrtanie ropných ložísk a ložísk plynu; prenájom odvodňovacích čerpadiel; požičiavanie práčok; opravy elektrických vedení; nabíjanie batérií vozidiel; vyvažovanie pneumatík; ladenie hudobných nástrojov; kladenie káblov.

(540)



(591) modrá, biela, zlatá

(731) Lucron Group, s. r. o., Záhradnícka 36, 821 08 Bratislava, SK;

(740) CEE Attorneys Lišiak Martinák s.r.o., Bratislava, SK;

**(210) 5349-2016**

(220) 23.8.2016

**10(511) 5, 30**

(511) 5 - Vitamínové prípravky pre dospelých, deti a dojčatá; minerálne výživové doplnky pre dospelých, deti a dojčatá.

30 - Cukríky; bombóny (cukrovinky); cukrovinky; pastilky (cukríky); žuvačky, nie na lekárske použitie.

**(540) Vibovit Zdravý hit!**

(731) Teva Pharmaceutical Industries Ltd., Science Based Industries Campus, Har Hotzvim, P. O. BOX 1142, Jerusalem 91010, IL;

(740) Zivko Mijatovic and Partners s.r.o., Bratislava, SK;

**(210) 5350-2016**

(220) 23.8.2016

**10(511) 5**

(511) 5 - Farmaceutické prípravky pre humánne použitie.

**(540) VIBIXOR**

(731) NOVARTIS AG, , 4002 Basel, CH;

(740) Hörmann Tomáš, Ing., Bratislava, SK;

**(210) 5351-2016**

(220) 23.8.2016

**10(511) 5**

(511) 5 - Farmaceutické prípravky pre humánne použitie.

**(540) COXIVIB**

(731) NOVARTIS AG, , 4002 Basel, CH;

(740) Hörmann Tomáš, Ing., Bratislava, SK;

**(210) 5352-2016**

(220) 23.8.2016

**10(511) 5**

(511) 5 - Farmaceutické prípravky pre humánne použitie.

**(540) SALBURESP**

(731) NOVARTIS AG, , 4002 Basel, CH;

(740) Hörmann Tomáš, Ing., Bratislava, SK;

**(210) 5353-2016**

(220) 23.8.2016

**10(511) 5**

(511) 5 - Farmaceutické prípravky pre humánne použitie.

**(540) AIRSALB**

(731) NOVARTIS AG, , 4002 Basel, CH;

(740) Hörmann Tomáš, Ing., Bratislava, SK;

**(210) 5354-2016**

(220) 24.8.2016

**10(511) 16**

(511) 16 - Časopisy (periodiká).

**(540) BIATEC**

(731) Národná banka Slovenska, Imricha Karvaša 1, 813 25 Bratislava, SK;

**(210) 5357-2016**

(220) 5.9.2016

**10(511) 29, 30, 35**

(511) 29 - Mlieko a mliečne výrobky.

30 - Káva, čaj, kakao a kávové náhradky; múka a obilninové výrobky; čokoláda; sušienky, keksy; cukrovinky; cukrárske výrobky.

35 - Predvádzanie tovaru; rozširovanie reklamných materiálov zákazníkom (letáky, prospekty, tlačoviny, vzorky); aktualizovanie reklamných materiálov; rozširovanie vzoriek tovarov; prieskum trhu; reklama; písanie reklamných textov; marketing.

**(540) KOKOSATKA**

(731) Genčur Ján, Ing., Važecká 12, 080 05 Prešov, SK; Šveda Michal, Ing., Grešova 10, 080 01 Prešov, SK;

**(210) 5358-2016**

(220) 5.9.2016

**10(511) 33**

(511) 33 - Víno šumivé, víno prírodné, vinné destiláty.

**(540)****FRIZZANTE**

(731) HUBERT J.E., s.r.o., Vinárska 137, 926 01 Sereď, SK;

(740) Budaj Miroslav, JUDr., Bratislava, SK;

**(210) 5361-2016**

(220) 6.9.2016

**10(511) 5**

(511) 5 - Farmaceutické prípravky.

**(540) TIOHALL**

(731) BELUPO Lijekovi i kozmetika d.d., Danica 5, 48000 Koprivnica, HR;

(740) Holoubková Mária, Ing., Bratislava, SK;

**(210) 5362-2016**

(220) 6.9.2016

**10(511) 5, 30**

(511) 5 - Farmaceutické prípravky; dezinfekčné prípravky na hygienické použitie; liečivé rastliny; tekuté masti (linimenty); masti na farmaceutické použitie; prípravky na liečbu akné.

30 - Kozmetické prípravky na starostlivosť o pleť; kozmetické krémy; krémy na kožu; kozmetické pleťové vody; bieliace krémy na pokožku; kolagénové prípravky na kozmetické použitie; prípravky z aloy pravej na kozmetické použitie; umývacie prípravky na osobnú hygienu; kozmetické prípravky na opaľovanie; aromatické látky (esenciálne oleje); mandľové mlieko na kozmetické použitie; terpentínové výťažky (odmasťovacie prípravky); kozmetické farby; toaletné prípravky; čistiace toaletné mlieka; oleje na kozme-

tické použitie; peroxid vodíka na kozmetické použitie; tuky na kozmetické použitie; esenciálne oleje; éterické esencie; odličovacie prípravky; obrúsky napustené pleťovými vodami.

**(540) Dr. Sandra**

(731) ROKO, a. s., Majakovského 9, 811 04 Bratislava, SK;

(740) ADVOKÁTSKA KANCELÁRIA DVORECKÝ & PARTNERI s.r.o., Bratislava, SK;

**(210) 5363-2016**

(220) 6.9.2016

**10(511) 5, 30**

(511) 5 - Farmaceutické prípravky; dezinfekčné prípravky na hygienické použitie; liečivé rastliny; tekuté masť (linimenty); masť na farmaceutické použitie; prípravky na liečbu akné.

30 - Kozmetické prípravky na starostlivosť o pleť; kozmetické krémy; krémy na kožu; kozmetické pleťové vody; bieliace krémy na pokožku; kolagénové prípravky na kozmetické použitie; prípravky z aloy pravej na kozmetické použitie; umývacie prípravky na osobnú hygienu; kozmetické prípravky na opaľovanie; aromatické látky (esenciálne oleje); mandľové mlieko na kozmetické použitie; terpentínové výťažky (odmasťovacie prípravky); kozmetické farby; toaletné prípravky; čistiace toaletné mlieka; oleje na kozmetické použitie; peroxid vodíka na kozmetické použitie; tuky na kozmetické použitie; esenciálne oleje; éterické esencie; odličovacie prípravky; obrúsky napustené pleťovými vodami.

**(540)**

*Dr. Sandra*

(731) ROKO, a. s., Majakovského 9, 811 04 Bratislava, SK;

(740) ADVOKÁTSKA KANCELÁRIA DVORECKÝ & PARTNERI s.r.o., Bratislava, SK;

**(210) 5364-2016**

(220) 7.9.2016

**10(511) 12, 35, 37, 39**

(511) 12 - Automobily.

35 - Maloobchodné a veľkoobchodné služby s automobilmi; reklama; obchodný manažment; obchodná administratíva; kancelárske práce.

37 - Opravy automobilov; leštenie automobilov; mazanie automobilov; autoservisy (údržba a tankovanie); čistenie automobilov.

39 - Ťahanie a vlečenie dopravných prostriedkov pri poruchách; poskytovanie pomoci pri doprave; prenájom automobilov.

**(540) AutoBOAT**

(731) BOAT a.s., Vajnorská 167, 832 37 Bratislava, SK;

(740) Gajdošová Slávka, JUDr., Bratislava, SK;

**(210) 5365-2016**

(220) 7.9.2016

**10(511) 12, 35, 37, 39**

(511) 12 - Automobily.

35 - Maloobchodné a veľkoobchodné služby s automobilmi; reklama; obchodný manažment; obchodná administratíva; kancelárske práce.

37 - Opravy automobilov; leštenie automobilov; mazanie automobilov; autoservisy (údržba a tankovanie); čistenie automobilov.

39 - Ťahanie a vlečenie dopravných prostriedkov pri poruchách; poskytovanie pomoci pri doprave; prenájom automobilov.

**(540)**



(591) modrá, biela

(731) BOAT a.s., Vajnorská 167, 832 37 Bratislava, SK;

(740) Gajdošová Slávka, JUDr., Bratislava, SK;

**(210) 5371-2016**

(220) 13.9.2016

**10(511) 29**

(511) 29 - Detské cmarové pudingové dezerty (mliečne výrobky).

**(540) ŠKOLÁČIK**

(731) MILSY, a. s., Partizánska 224/B, 957 01 Bánovce nad Bebravou, SK;

(740) Holoubková Mária, Ing., Bratislava, SK;

**(210) 5375-2016**

(220) 19.9.2016

**10(511) 1, 6, 7, 35**

(511) 1 - Prípravky na zušľachtovanie ocele; kovy alkalických zemín; chemické prípravky na úpravu a opracovanie zliatin kovov; soli na farbenie kovov; prípravky na opracovanie odliatkov; prípravky na vytvrdzovanie kovov; prípravky na popúšťanie kovov; metaloidy; soli na priemyselné použitie; chemické prípravky na zvrátenie.

6 - Oceľ (surovina alebo polotovary); zliatiny ocele; kovové vodovodné potrubia; kovové nádoby na skladovanie a prepravu tovaru; kovové vodiace lišty; kovové potrubné koléná; kovové napínadla remeňov; kovové rúrkové výstuže; kovové drenážne rúry; železo (surovina alebo polotovary); kovové skrutky; kovové rúrky; kovové rúry; kovania pre stavebníctvo; kovové prenosné stavby; kovy (suroviny alebo polotovary); kovové koše; kovové stĺpy; drobný železiarsky tovar; kovové rúrkové spojky; kovové nádrže; kovové potrubia; oceľové stavebné konštrukcie; kovové armatúry na potrubia na stlačený vzduch; kovové zliatiny; kovové vystužovacie materiály na potrubia; kovové vystužovacie materiály pre stavebníctvo; kovový stavebný materiál; kovové káble (nie elektrické); kovové spojovacie objímky na potrubia; kovové svorky na káble a rúry; kovové nosné konštrukcie stavieb; kovové stavebné konštruk-



cie; kovové klapky na vodovodné potrubia; kovové prípojky a odbočky na potrubia; kovové stavebné panely; kovové potrubné odbočky; kovové tlakové potrubia.

7 - Poľnohospodárske stroje; ejektory, prúdové čerpadlá; čerpadlá (časti strojov a motorov); membrány čerpadiel; čerpadlá, pumpy (stroje); čerpadlá do vykurovacích zariadení; čerpadlá na stlačený vzduch.

35 - Reklamné agentúry; prieskum trhu; marketingový prieskum; predvádzanie tovaru na reklamné účely a podporu predaja; prieskum verejnej mienky; organizovanie obchodných alebo reklamných výstav; reklama; televízna reklama; rozhlasová reklama; on line reklama na počítačovej komunikačnej sieti; navrhovanie reklamných materiálov; vyhľadávanie sponzorov; rozširovanie reklamných materiálov zákazníkom; rozširovanie reklamných oznamov; vzťahy s verejnosťou; vydávanie reklamných textov; aktualizovanie reklamných materiálov; obchodný alebo podnikateľský prieskum; obchodný alebo podnikateľský výskum; organizovanie obchodných alebo reklamných výstav; komerčné informačné kancelárie; fotokopírovacie služby; obchodný manažment; personálne poradenstvo; odborné obchodné alebo podnikateľské poradenstvo; obchodné sprostredkovateľské služby; poskytovanie obchodných alebo podnikateľských kontaktných informácií; vydávanie reklamných textov; písanie reklamných textov; lepenie plagátov; podpora predaja (pre tretie osoby); subdodávateľské služby (obchodné služby); plánovanie stretnutí (kancelárske práce).

**(540) sigmaTECH**

(731) RED17 s.r.o., Lermontovova 18, 811 05 Bratislava, SK;

(740) Advokátska kancelária Dvorecký & Partneri s.r.o., Bratislava, SK;

**(210) 5376-2016**

(220) 19.9.2016

**10(511) 1, 6, 7, 35**

(511) 1 - Prípravky na zušľachtovanie ocele; kovy alkalických zemín; chemické prípravky na úpravu a opracovanie zliatin kovov; soli na farbenie kovov; prípravky na opracovanie odliatkov; prípravky na vytvrdzovanie kovov; prípravky na popúšťanie kovov; metaloidy; soli na priemyselné použitie; chemické prípravky na zváranie.

6 - Oceľ (surovina alebo polotovary); zliatiny ocele; kovové vodovodné potrubia; kovové nádoby na skladovanie a prepravu tovaru; kovové vodiace lišty; kovové potrubné kolená; kovové napínadla remeňov; kovové rúrkové výstuže; kovové drenážne rúry; železo (surovina alebo polotovary); kovové skrutky; kovové rúrky; kovové rúry; kovania pre stavebníctvo; kovové prenosné stavby; kovy (suroviny alebo polotovary); kovové koše; kovové stĺpy;

drobný železiarsky tovar; kovové rúrkové spojky; kovové nádrže; kovové potrubia; oceľové stavebné konštrukcie;

kovové armatúry na potrubia na stlačený vzduch; kovové zliatiny; kovové vystužovacie materiály na potrubia; kovové vystužovacie materiály pre stavebníctvo; kovový stavebný materiál; kovové

káble (nie elektrické); kovové spojovacie objímky na potrubia; kovové svorky na káble a rúry; kovové nosné konštrukcie stavieb; kovové stavebné konštrukcie; kovové klapky na vodovodné potrubia; kovové matice; kovové prípojky a odbočky na potrubia; kovové stavebné panely; kovové potrubné odbočky; kovové tlakové potrubia.

7 - Poľnohospodárske stroje; ejektory, prúdové čerpadlá; čerpadlá (časti strojov a motorov); membrány čerpadiel; čerpadlá, pumpy (stroje); čerpadlá do vykurovacích zariadení; čerpadlá na stlačený vzduch.

35 - Reklamné agentúry; prieskum trhu; marketingový prieskum; predvádzanie tovaru na reklamné účely a podporu predaja; prieskum verejnej mienky; organizovanie obchodných alebo reklamných výstav; reklama; televízna reklama; rozhlasová reklama; on line reklama na počítačovej komunikačnej sieti; navrhovanie reklamných materiálov; vyhľadávanie sponzorov; rozširovanie reklamných materiálov zákazníkom; rozširovanie reklamných oznamov; vzťahy s verejnosťou; vydávanie reklamných textov; aktualizovanie reklamných materiálov; obchodný alebo podnikateľský prieskum; obchodný alebo podnikateľský výskum; organizovanie obchodných alebo reklamných výstav; komerčné informačné kancelárie; fotokopírovacie služby; obchodný manažment; personálne poradenstvo; odborné obchodné alebo podnikateľské poradenstvo; obchodné sprostredkovateľské služby; poskytovanie obchodných alebo podnikateľských kontaktných informácií; vydávanie reklamných textov; písanie reklamných textov; lepenie plagátov; podpora predaja (pre tretie osoby); subdodávateľské služby (obchodné služby); plánovanie stretnutí (kancelárske práce).

**(540)**

**sigmaTECH**

(591) modrá (Pantone 273 C)

(731) RED17 s.r.o., Lermontovova 18, 811 05 Bratislava, SK;

(740) Advokátska kancelária Dvorecký & Partneri s.r.o., Bratislava, SK;

**(210) 5377-2016**

(220) 19.9.2016

**10(511) 1, 6, 7, 35**

(511) 1 - Prípravky na zušľachtovanie ocele; kovy alkalických zemín; chemické prípravky na úpravu a opracovanie zliatin kovov; soli na farbenie kovov; prípravky na opracovanie odliatkov; prípravky na vytvrdzovanie kovov; prípravky na popúšťanie kovov; metaloidy; soli na priemyselné použitie; chemické prípravky na zváranie.

6 - Oceľ (surovina alebo polotovary); zliatiny ocele; kovové vodovodné potrubia; kovové nádoby na skladovanie a prepravu tovaru; kovové vodiace lišty; kovové potrubné kolená; kovové napínadla remeňov; kovové rúrkové výstuže; kovové drenážne rúry; železo (surovina alebo polotovary); kovové skrutky; kovové rúrky; kovové rúry; kovania pre stavebníctvo; kovové prenosné stavby; kovy (suroviny alebo polotovary); kovové koše;

kovové stĺpy; drobný železiarsky tovar; kovové rúrkové spojky; kovové nádrže; kovové potrubia; oceľové stavebné konštrukcie;

kovové armatúry na potrubia na stlačený vzduch; kovové zliatiny; kovové vystužovacie materiály na potrubia; kovové vystužovacie materiály pre stavebníctvo; kovový stavebný materiál; kovové káble (nie elektrické); kovové spojovacie objímky na potrubia; kovové svorky na káble a rúry; kovové nosné konštrukcie stavieb; kovové stavebné konštrukcie; kovové klapky na vodovodné potrubia; kovové matice; kovové prípojky a odbočky na potrubia; kovové stavebné panely; kovové potrubné odbočky; kovové tlakové potrubia.

7 - Poľnohospodárske stroje; ejektory, prúdové čerpadlá; čerpadlá (časti strojov a motorov); membrány čerpadiel; čerpadlá, pumpy (stroje); čerpadlá do vykurovacích zariadení; čerpadlá na stlačený vzduch.

35 - Reklamné agentúry; prieskum trhu; marketingový prieskum; predvádzanie tovaru na reklamné účely a podporu predaja; prieskum verejnej mienky; organizovanie obchodných alebo reklamných výstav; reklama; televízna reklama; rozhlasová reklama; on line reklama na počítačovej komunikačnej sieti; navrhovanie reklamných materiálov; vyhľadávanie sponzorov; rozširovanie reklamných materiálov zákazníkom; rozširovanie reklamných oznamov; vzťahy s verejnosťou; vydávanie reklamných textov; aktualizovanie reklamných materiálov; obchodný alebo podnikateľský prieskum; obchodný alebo podnikateľský výskum; organizovanie obchodných alebo reklamných výstav; komerčné informačné kancelárie; fotokopirovacie služby; obchodný manažment; personálne poradenstvo; odborné obchodné alebo podnikateľské poradenstvo; obchodné sprostredkovateľské služby; poskytovanie obchodných alebo podnikateľských kontaktných informácií; vydávanie reklamných textov; písanie reklamných textov; lepenie plagátov; podpora predaja (pre tretie osoby); subdodávateľské služby (obchodné služby); plánovanie stretnutí (kancelárske práce).

(540)



(591) modrá (Pantone 273 C)

(731) RED17 s.r.o., Lermontovova 18, 811 05 Bratislava, SK;

(740) Advokátska kancelária Dvorecký & Partneri s.r.o., Bratislava, SK;

(210) 5378-2016

(220) 19.9.2016

10(511) 1, 6, 7, 35

(511) 1 - Prípravky na zušľachtovanie ocele; kovy alkalických zemín; chemické prípravky na úpravu a opracovanie zliatin kovov; soli na farbenie kovov; prípravky na opracovanie odliatkov; prípravky na vytvrdzovanie kovov; prípravky na popúšťanie kovov; metaloidy; soli na priemyselné použitie; chemické prípravky na zváranie.

6 - Oceľ (surovina alebo polotovary); zliatiny ocele; kovové vodovodné potrubia; kovové nádoby na skladovanie a prepravu tovaru; kovové vodiace lišty; kovové potrubné kolená; kovové napínadla remeňov; kovové rúrkové výstuže; kovové drenážne rúry; železo (surovina alebo polotovary); kovové skrutky; kovové rúrky; kovové rúry; kovania pre stavebníctvo; kovové prenosné stavby; kovy (suroviny alebo polotovary); kovové koše; kovové stĺpy;

drobný železiarsky tovar; kovové rúrkové spojky; kovové nádrže; kovové potrubia; oceľové stavebné konštrukcie;

kovové armatúry na potrubia na stlačený vzduch; kovové zliatiny; kovové vystužovacie materiály na potrubia; kovové vystužovacie materiály pre stavebníctvo; kovový stavebný materiál; kovové káble (nie elektrické); kovové spojovacie objímky na potrubia; kovové svorky na káble a rúry; kovové nosné konštrukcie stavieb; kovové stavebné konštrukcie; kovové klapky na vodovodné potrubia; kovové matice; kovové prípojky a odbočky na potrubia; kovové stavebné panely; kovové potrubné odbočky; kovové tlakové potrubia.

7 - Poľnohospodárske stroje; ejektory, prúdové čerpadlá; čerpadlá (časti strojov a motorov); membrány čerpadiel; čerpadlá, pumpy (stroje); čerpadlá do vykurovacích zariadení; čerpadlá na stlačený vzduch.

35 - Reklamné agentúry; prieskum trhu; marketingový prieskum; predvádzanie tovaru na reklamné účely a podporu predaja; prieskum verejnej mienky; organizovanie obchodných alebo reklamných výstav; reklama; televízna reklama; rozhlasová reklama; on line reklama na počítačovej komunikačnej sieti; navrhovanie reklamných materiálov; vyhľadávanie sponzorov; rozširovanie reklamných materiálov zákazníkom; rozširovanie reklamných oznamov; vzťahy s verejnosťou; vydávanie reklamných textov; aktualizovanie reklamných materiálov; obchodný alebo podnikateľský prieskum; obchodný alebo podnikateľský výskum; organizovanie obchodných alebo reklamných výstav; komerčné informačné kancelárie; fotokopirovacie služby; obchodný manažment; personálne poradenstvo; odborné obchodné alebo podnikateľské poradenstvo; obchodné sprostredkovateľské služby; poskytovanie obchodných alebo podnikateľských kontaktných informácií; vydávanie reklamných textov; písanie reklamných textov; lepenie plagátov; podpora predaja (pre tretie osoby); subdodávateľské služby (obchodné služby); plánovanie stretnutí (kancelárske práce).

(540)



(591) modrá (Pantone 273 C)  
 (731) RED17 s.r.o., Lermontovova 18, 811 05 Bratislava, SK;  
 (740) Advokátska kancelária Dvorecký & Partneri s.r.o., Bratislava, SK;

(210) 5384-2016

(220) 22.9.2016

10(511) 5

(511) 5 - Pesticídy; prípravky na ničenie škodcov; fungicídy; herbicídy; insekticídy.

(540) QUEEN

(731) Dow AgroSciences, LLC, 9330 Zionsville Road, Indianapolis, IN 46268, US;  
 (740) Tomeš Pavol, Ing., Bratislava, SK;

(210) 5385-2016

(220) 22.9.2016

10(511) 5

(511) 5 - Pesticídy; prípravky na ničenie škodcov; fungicídy; herbicídy; insekticídy.

(540) SEQUENCE

(731) Dow AgroSciences, LLC, 9330 Zionsville Road, Indianapolis, IN 46268, US;  
 (740) Tomeš Pavol, Ing., Bratislava, SK;

(210) 5386-2016

(220) 22.9.2016

10(511) 5

(511) 5 - Pesticídy; prípravky na ničenie škodcov; fungicídy; herbicídy; insekticídy.

(540) SQUASH

(731) Dow AgroSciences, LLC, 9330 Zionsville Road, Indianapolis, IN 46268, US;  
 (740) Tomeš Pavol, Ing., Bratislava, SK;

(210) 5401-2016

(220) 11.10.2016

10(511) 9, 16

(511) 9 - Statívy na fotoaparáty; špeciálne puzdrá na fotografické prístroje a nástroje; počítačové softvérové aplikácie (sťahovateľné).  
 16 - Fotografie (tlačoviny).

(540)

(731) Tridex s.r.o., Starhradská 6, 851 05 Bratislava, SK;

(210) 5402-2016

(220) 12.10.2016

10(511) 5

(511) 5 - Farmaceutické prípravky.

(540) RANNER

(731) BELUPO Lijekovi i kozmetika d.d., Danica 5, 48000 Koprivnica, HR;  
 (740) Holoubková Mária, Ing., Bratislava, SK;

(210) 5403-2016

(220) 12.10.2016

10(511) 5

(511) 5 - Farmaceutické prípravky.

(540) ABUXAR

(731) BELUPO Lijekovi i kozmetika d.d., Danica 5, 48000 Koprivnica, HR;  
 (740) Holoubková Mária, Ing., Bratislava, SK;

(210) 5408-2016

(220) 14.10.2016

10(511) 35, 36, 39, 42

(511) 35 - Pomoc pri riadení obchodnej činnosti; poradenstvo pri organizovaní a riadení obchodnej činnosti; poradenstvo pri riadení podnikov; marketing; obchodné sprostredkovateľské služby; vyjednávanie a uzatváranie obchodných transakcií pre tretie osoby; navrhovanie reklamných materiálov; analýzy nákladov; prieskum trhu; prieskum verejnej mienky.  
 36 - Finančné sponzorstvo; záložné pôžičky; finančné záruky.  
 39 - Dodávka elektriny; rozvod elektriny; distribúcia elektriny; dodávka plynu (distribúcia).  
 42 - Poradenstvo v oblasti úspory energie; energetické audity.

(540)

(591) čierna, červená, biela

(731) ELGAS, s.r.o., Robotnícka 2271, 017 01 Považská Bystrica, SK;

(210) 5410-2016

(220) 14.10.2016

10(511) 33

(511) 33 - Alkoholické nápoje okrem piva; víno.

(540) RIBÉZIA

(731) Víno Nitra, s.r.o., Dolnozoborská 14, 949 01 Nitra, SK;  
 (740) ROTT, RŮŽIČKA & GUTTMANN, Bratislava, SK;

**Zapísané ochranné známky bez zmeny po zverejnení prihlášky**

(210)	(111)	(210)	(111)	(210)	(111)	(210)	(111)
885-2004	243786	146-2016	243610	788-2016	243670	971-2016	243727
692-2015	243559	147-2016	243611	789-2016	243671	972-2016	243728
1046-2015	243560	151-2016	243612	790-2016	243672	973-2016	243729
1048-2015	243561	172-2016	243790	794-2016	243673	977-2016	243730
1055-2015	243562	193-2016	243613	795-2016	243674	1012-2016	243731
1399-2015	243563	200-2016	243792	796-2016	243675	1020-2016	243732
1456-2015	243785	213-2016	243614	797-2016	243676	1021-2016	243733
1516-2015	243564	216-2016	243615	798-2016	243677	1022-2016	243734
1539-2015	243565	217-2016	243616	808-2016	243678	1025-2016	243735
1608-2015	243566	234-2016	243617	812-2016	243679	1026-2016	243736
1657-2015	243791	253-2016	243618	814-2016	243680	1027-2016	243737
1858-2015	243567	257-2016	243619	815-2016	243681	1028-2016	243738
1859-2015	243568	265-2016	243620	816-2016	243682	1029-2016	243739
1860-2015	243569	266-2016	243621	817-2016	243683	1039-2016	243740
1861-2015	243570	320-2016	243622	818-2016	243684	1046-2016	243741
1887-2015	243571	335-2016	243623	819-2016	243685	1047-2016	243742
1919-2015	243572	343-2016	243624	827-2016	243686	1049-2016	243743
2093-2015	243573	450-2016	243625	831-2016	243687	1104-2016	243744
2094-2015	243574	504-2016	243626	838-2016	243688	1106-2016	243745
2095-2015	243575	528-2016	243627	839-2016	243689	1107-2016	243746
2107-2015	243576	537-2016	243628	841-2016	243690	5019-2016	243747
2111-2015	243577	574-2016	243629	842-2016	243691	5020-2016	243748
2112-2015	243578	575-2016	243630	844-2016	243692	5021-2016	243749
2113-2015	243579	590-2016	243631	848-2016	243693	5023-2016	243750
2114-2015	243580	598-2016	243632	858-2016	243694	5041-2016	243751
2160-2015	243581	605-2016	243638	860-2016	243695	5072-2016	243752
2162-2015	243582	606-2016	243639	865-2016	243696	5076-2016	243753
2327-2015	243583	614-2016	243640	866-2016	243697	5077-2016	243754
2332-2015	243584	637-2016	243641	871-2016	243698	5083-2016	243755
2385-2015	243794	638-2016	243642	872-2016	243709	5084-2016	243756
2453-2015	243585	658-2016	243643	873-2016	243710	5085-2016	243757
2454-2015	243586	659-2016	243644	876-2016	243711	5119-2016	243758
2460-2015	243587	673-2016	243645	877-2016	243712	5127-2016	243759
2478-2015	243588	687-2016	243646	878-2016	243713	5128-2016	243760
2541-2015	243783	688-2016	243647	879-2016	243714	5133-2016	243761
2591-2015	243589	694-2016	243648	883-2016	243715	5141-2016	243762
2634-2015	243590	695-2016	243649	884-2016	243716	5153-2016	243763
2644-2015	243591	696-2016	243650	885-2016	243717	5154-2016	243764
2645-2015	243592	700-2016	243651	886-2016	243718	5155-2016	243765
2646-2015	243593	706-2016	243652	887-2016	243719	5156-2016	243766
5413-2015	243594	707-2016	243653	889-2016	243720	5158-2016	243767
5414-2015	243595	708-2016	243654	890-2016	243721	5163-2016	243768
5415-2015	243596	710-2016	243655	895-2016	243722	5164-2016	243769
5550-2015	243597	718-2016	243656	896-2016	243699	5166-2016	243770
5680-2015	243598	737-2016	243657	908-2016	243700	5169-2016	243633
5687-2015	243599	761-2016	243658	935-2016	243701	5170-2016	243771
5695-2015	243600	767-2016	243659	937-2016	243702	5171-2016	243772
5696-2015	243601	768-2016	243660	951-2016	243703	5173-2016	243773
48-2016	243602	770-2016	243661	953-2016	243704	5175-2016	243774
54-2016	243603	771-2016	243662	954-2016	243705	5177-2016	243775
55-2016	243784	773-2016	243663	956-2016	243706	5178-2016	243776
76-2016	243604	774-2016	243664	959-2016	243707	5179-2016	243777
101-2016	243605	781-2016	243665	960-2016	243708	5180-2016	243778
102-2016	243606	782-2016	243666	965-2016	243723	5183-2016	243779
103-2016	243607	783-2016	243667	966-2016	243724	5184-2016	243780
131-2016	243608	784-2016	243668	969-2016	243725	5200-2016	243781
145-2016	243609	787-2016	243669	970-2016	243726		

**(111) 243559**

(151) 17.10.2016  
(180) 9.4.2025  
(210) 692-2015  
(220) 9.4.2015  
(442) 1.7.2016  
(732) Holcim (Slovensko) a. s., 906 38 Rohožník, SK;  
(740) MAJLINGOVÁ & PARTNERS, s.r.o., spoločnosť patentových zástupcov, Bratislava 5, SK;

---

**(111) 243560**

(151) 17.10.2016  
(180) 15.5.2025  
(210) 1046-2015  
(220) 15.5.2015  
(442) 1.7.2016  
(732) Bory, a. s., Digital Park II, Einsteinova 25, 851 01 Bratislava, SK;  
(740) Brichtová Tatiana, JUDr., Bratislava, SK;

---

**(111) 243561**

(151) 17.10.2016  
(180) 15.5.2025  
(210) 1048-2015  
(220) 15.5.2015  
(442) 1.7.2016  
(732) Retail Park Bory, s.r.o., Digital Park II, Einsteinova 25, 851 01 Bratislava, SK;  
(740) Brichtová Tatiana, JUDr., Bratislava, SK;

---

**(111) 243562**

(151) 17.10.2016  
(180) 18.5.2025  
(210) 1055-2015  
(220) 18.5.2015  
(442) 1.7.2016  
(732) Bory, a. s., Digital Park II, Einsteinova 25, 851 01 Bratislava, SK;  
(740) Brichtová Tatiana, JUDr., Bratislava, SK;

---

**(111) 243563**

(151) 17.10.2016  
(180) 26.6.2025  
(210) 1399-2015  
(220) 26.6.2015  
(442) 1.7.2016  
(732) Galbavý Gabriel, Bazovského 3, 949 11 Nitra, SK;

---

**(111) 243564**

(151) 17.10.2016  
(180) 17.7.2025  
(210) 1516-2015  
(220) 17.7.2015  
(442) 1.7.2016  
(732) Česká centrála cestovního ruchu, příspěvková organizace, Vinohradská 1896/46, 120 41 Praha 2 - Vinohrady, CZ;  
(740) Bachratá Magdaléna, Mgr., Bratislava, SK;

---

**(111) 243565**

(151) 17.10.2016  
(180) 22.7.2025  
(210) 1539-2015  
(220) 22.7.2015  
(442) 1.7.2016  
(732) SBD Šaca, a. s., Učňovská 8, 040 15 Košice, SK;

---

**(111) 243566**

(151) 17.10.2016  
(180) 3.8.2025  
(210) 1608-2015  
(220) 3.8.2015  
(442) 1.7.2016  
(732) Ferencík Marek, Ing., Vlčkovce 303, 919 23 Vlčkovce, SK;  
(740) Paulíková Marianna, Mgr., Bratislava, SK;

---

**(111) 243567**

(151) 17.10.2016  
(180) 3.9.2025  
(210) 1858-2015  
(220) 3.9.2015  
(442) 1.7.2016  
(732) TransData s.r.o., Jašíkova 2, 821 03 Bratislava, SK;  
(740) MAJLINGOVÁ & PARTNERS, s.r.o., Bratislava, SK;

---

**(111) 243568**

(151) 17.10.2016  
(180) 3.9.2025  
(210) 1859-2015  
(220) 3.9.2015  
(442) 1.7.2016  
(732) TransData s.r.o., Jašíkova 2, 821 03 Bratislava, SK;  
(740) MAJLINGOVÁ & PARTNERS, s.r.o., Bratislava, SK;

---

**(111) 243569**

(151) 17.10.2016  
(180) 3.9.2025  
(210) 1860-2015  
(220) 3.9.2015  
(442) 1.7.2016  
(732) TransData s.r.o., Jašíkova 2, 821 03 Bratislava, SK;  
(740) MAJLINGOVÁ & PARTNERS, s.r.o., Bratislava, SK;

---

**(111) 243570**

(151) 17.10.2016  
(180) 3.9.2025  
(210) 1861-2015  
(220) 3.9.2015  
(442) 1.7.2016  
(732) TransData s.r.o., Jašíkova 2, 821 03 Bratislava, SK;  
(740) MAJLINGOVÁ & PARTNERS, s.r.o., Bratislava, SK;

---

**(111) 243571**  
 (151) 17.10.2016  
 (180) 9.9.2025  
 (210) 1887-2015  
 (220) 9.9.2015  
 (442) 1.7.2016  
 (732) Piccard Senec, Rybárska 2474/1, 903 01 Senec, SK;  
 (740) Porubčan Róbert, Ing., Ivanka pri Dunaji, SK;

**(111) 243572**  
 (151) 17.10.2016  
 (180) 16.9.2025  
 (210) 1919-2015  
 (220) 16.9.2015  
 (442) 1.7.2016  
 (732) RESPOT s. r. o., Ďumbierska 3D, 831 01 Bratislava, SK;  
 (740) MAJLINGOVÁ & PARTNERS, s.r.o., Bratislava, SK;

**(111) 243573**  
 (151) 17.10.2016  
 (180) 12.10.2025  
 (210) 2093-2015  
 (220) 12.10.2015  
 (442) 1.7.2016  
 (732) Ringier Axel Springer Slovakia, a. s., Prievozská 14, 821 09 Bratislava, SK;  
 (740) Porubčan Róbert, Ing., Ivanka pri Dunaji, SK;

**(111) 243574**  
 (151) 17.10.2016  
 (180) 12.10.2025  
 (210) 2094-2015  
 (220) 12.10.2015  
 (442) 1.7.2016  
 (732) Ringier Axel Springer Slovakia, a. s., Prievozská 14, 821 09 Bratislava, SK;  
 (740) Porubčan Róbert, Ing., Ivanka pri Dunaji, SK;

**(111) 243575**  
 (151) 17.10.2016  
 (180) 12.10.2025  
 (210) 2095-2015  
 (220) 12.10.2015  
 (442) 1.7.2016  
 (732) Ringier Axel Springer Slovakia, a. s., Prievozská 14, 821 09 Bratislava, SK;  
 (740) Porubčan Róbert, Ing., Ivanka pri Dunaji, SK;

**(111) 243576**  
 (151) 17.10.2016  
 (180) 15.10.2025  
 (210) 2107-2015  
 (220) 15.10.2015  
 (442) 1.7.2016  
 (732) Chovanec Martin, Mgr., Krušovská 2285/58, 955 01 Topoľčany, SK;  
 (740) Reháč Marek, Topoľčany, SK;

**(111) 243577**  
 (151) 17.10.2016  
 (180) 12.10.2025  
 (210) 2111-2015  
 (220) 12.10.2015  
 (442) 1.7.2016  
 (732) Ringier Axel Springer Slovakia, a. s., Prievozská 14, 821 09 Bratislava, SK;  
 (740) Porubčan Róbert, Ing., Ivanka pri Dunaji, SK;

**(111) 243578**  
 (151) 17.10.2016  
 (180) 12.10.2025  
 (210) 2112-2015  
 (220) 12.10.2015  
 (442) 1.7.2016  
 (732) Ringier Axel Springer Slovakia, a. s., Prievozská 14, 821 09 Bratislava, SK;  
 (740) Porubčan Róbert, Ing., Ivanka pri Dunaji, SK;

**(111) 243579**  
 (151) 17.10.2016  
 (180) 12.10.2025  
 (210) 2113-2015  
 (220) 12.10.2015  
 (442) 1.7.2016  
 (732) Ringier Axel Springer Slovakia, a. s., Prievozská 14, 821 09 Bratislava, SK;  
 (740) Porubčan Róbert, Ing., Ivanka pri Dunaji, SK;

**(111) 243580**  
 (151) 17.10.2016  
 (180) 12.10.2025  
 (210) 2114-2015  
 (220) 12.10.2015  
 (442) 1.7.2016  
 (732) Ringier Axel Springer Slovakia, a. s., Prievozská 14, 821 09 Bratislava, SK;  
 (740) Porubčan Róbert, Ing., Ivanka pri Dunaji, SK;

**(111) 243581**  
 (151) 17.10.2016  
 (180) 23.10.2025  
 (210) 2160-2015  
 (220) 23.10.2015  
 (442) 1.7.2016  
 (732) Jozef Hanuš INMAT, J. Kráľa 58, 956 17 Solčany, SK;

**(111) 243582**  
 (151) 17.10.2016  
 (180) 22.10.2025  
 (210) 2162-2015  
 (220) 22.10.2015  
 (442) 1.7.2016  
 (732) MARKÍZA - SLOVAKIA, spol. s r. o., Bratislavská 1/a, 843 56 Bratislava, SK;  
 (740) FAJNOR IP s.r.o., Bratislava, SK;

**(111) 243583**

(151) 17.10.2016  
(180) 11.11.2025  
(210) 2327-2015  
(220) 11.11.2015  
(442) 1.7.2016  
(732) DEK a. s., Tiskařská 10/257, 108 00 Praha 10, CZ;  
(740) Kubínyi Peter, Bc., Trenčín, SK;

---

**(111) 243584**

(151) 17.10.2016  
(180) 17.11.2025  
(210) 2332-2015  
(220) 17.11.2015  
(442) 1.7.2016  
(732) KONCERTY s. r. o., Zámocká 22, 811 01 Bratislava, SK;  
(740) Holakovský Štefan, Ing., Bratislava, SK;

---

**(111) 243585**

(151) 17.10.2016  
(180) 3.12.2025  
(210) 2453-2015  
(220) 3.12.2015  
(442) 1.7.2016  
(732) SkyToll, a.s., Westend Square, Lamačská cesta 3/A, 841 04 Bratislava, SK;  
(740) Porubčan Róbert, Ing., Ivanka pri Dunaji, SK;

---

**(111) 243586**

(151) 17.10.2016  
(180) 3.12.2025  
(210) 2454-2015  
(220) 3.12.2015  
(442) 1.7.2016  
(732) SkyToll, a.s., Westend Square, Lamačská cesta 3/A, 841 04 Bratislava, SK;  
(740) Porubčan Róbert, Ing., Ivanka pri Dunaji, SK;

---

**(111) 243587**

(151) 17.10.2016  
(180) 4.12.2025  
(210) 2460-2015  
(220) 4.12.2015  
(442) 1.7.2016  
(732) Classy s.r.o., Tallerova 4, 811 02 Bratislava, SK;  
(740) Žuža Tomáš, Komárno, SK;

---

**(111) 243588**

(151) 17.10.2016  
(180) 7.12.2025  
(210) 2478-2015  
(220) 7.12.2015  
(442) 1.7.2016  
(732) Kříž Jaroslav, Družstevná 3568/33, 058 01 Poprad - Veľká, SK;  
(740) MAJLINGOVÁ & PARTNERS, s.r.o., spoločnosť patentových zástupcov, Bratislava 5, SK;

---

**(111) 243589**

(151) 17.10.2016  
(180) 28.12.2025  
(210) 2591-2015  
(220) 28.12.2015  
(310) 0-525011  
(320) 2.9.2015  
(330) CZ  
(442) 1.7.2016  
(732) Advney services, s.r.o., Technologická 372/2, 708 00 Ostrava-Pustkovec, CZ;  
(740) Holoubková Mária, Ing., Bratislava, SK;

---

**(111) 243590**

(151) 17.10.2016  
(180) 22.12.2025  
(210) 2634-2015  
(220) 22.12.2015  
(442) 1.7.2016  
(732) Swiss Aqua Technologies AG, Obereggerstrasse 50, 9442 Berneck, CH;  
(740) TM & PATENT ATTORNEY NEUSCHL s.r.o., Bratislava, SK;

---

**(111) 243591**

(151) 17.10.2016  
(180) 22.12.2025  
(210) 2644-2015  
(220) 22.12.2015  
(442) 1.7.2016  
(732) Swiss Aqua Technologies AG, Obereggerstrasse 50, 9442 Berneck, CH;  
(740) TM & PATENT ATTORNEY NEUSCHL s.r.o., Bratislava, SK;

---

**(111) 243592**

(151) 17.10.2016  
(180) 22.12.2025  
(210) 2645-2015  
(220) 22.12.2015  
(442) 1.7.2016  
(732) Swiss Aqua Technologies AG, Obereggerstrasse 50, 9442 Berneck, CH;  
(740) TM & PATENT ATTORNEY NEUSCHL s.r.o., Bratislava, SK;

---

**(111) 243593**

(151) 17.10.2016  
(180) 22.12.2025  
(210) 2646-2015  
(220) 22.12.2015  
(442) 1.7.2016  
(732) Swiss Aqua Technologies AG, Obereggerstrasse 50, 9442 Berneck, CH;  
(740) TM & PATENT ATTORNEY NEUSCHL s.r.o., Bratislava, SK;

---

**(111) 243594**

(151) 17.10.2016  
 (180) 3.8.2025  
 (210) 5413-2015  
 (220) 3.8.2015  
 (442) 1.7.2016  
 (732) HB REAVIS Slovakia a.s., Karadžičova 12, 821 08 Bratislava, SK;  
 (740) Law & Trust - advokátska kancelária spol. s r.o., Bratislava, SK;

**(111) 243595**

(151) 17.10.2016  
 (180) 3.8.2025  
 (210) 5414-2015  
 (220) 3.8.2015  
 (442) 1.7.2016  
 (732) HB REAVIS Slovakia a.s., Karadžičova 12, 821 08 Bratislava, SK;  
 (740) Law & Trust - advokátska kancelária, spol. s r.o., Bratislava, SK;

**(111) 243596**

(151) 17.10.2016  
 (180) 3.8.2025  
 (210) 5415-2015  
 (220) 3.8.2015  
 (442) 1.7.2016  
 (732) WATERFIELD Management B.V., Naritaweg 165, Telestone 8, 1043BW Amsterdam, NL;  
 (740) Law & Trust - advokátska kancelária, spol. s r.o., Bratislava, SK;

**(111) 243597**

(151) 17.10.2016  
 (180) 19.10.2025  
 (210) 5550-2015  
 (220) 19.10.2015  
 (442) 1.7.2016  
 (732) SYRÁREŇ BEL SLOVENSKO, a.s., Lastomírska, 1, 071 01 Michalovce, SK;  
 (740) ROTT, RŮŽIČKA & GUTTMANN, Bratislava, SK;

**(111) 243598**

(151) 17.10.2016  
 (180) 10.12.2025  
 (210) 5680-2015  
 (220) 10.12.2015  
 (442) 1.7.2016  
 (732) Agro-Farm Weber, s.r.o., Nový Dvor 2, 942 01 Šurany, SK;

**(111) 243599**

(151) 17.10.2016  
 (180) 16.12.2025  
 (210) 5687-2015  
 (220) 16.12.2015  
 (442) 1.7.2016  
 (732) YANMAR CO., LTD., 1-32, Chayamachi, Kita-ku, Osaka, JP;  
 (740) Bušová Eva, JUDr., Bratislava, SK;

**(111) 243600**

(151) 17.10.2016  
 (180) 18.12.2025  
 (210) 5695-2015  
 (220) 18.12.2015  
 (442) 1.7.2016  
 (732) Pavelka Milan, Ing., Cajlanská 126, 902 01 Pezínok, SK;  
 (740) Juran Svetozár, JUDr., Bratislava, SK;

**(111) 243601**

(151) 17.10.2016  
 (180) 18.12.2025  
 (210) 5696-2015  
 (220) 18.12.2015  
 (442) 1.7.2016  
 (732) Pavelka Milan, Ing., Cajlanská 126, 902 01 Pezínok, SK;  
 (740) Juran Svetozár, JUDr., Bratislava, SK;

**(111) 243602**

(151) 17.10.2016  
 (180) 12.1.2026  
 (210) 48-2016  
 (220) 12.1.2016  
 (442) 1.7.2016  
 (732) Todorovič Zdenko, Janov 11, 569 55 Janov, CZ;  
 (740) ŽOVICOVÁ & ŽOVIC IP, s.r.o., Bratislava, SK;

**(111) 243603**

(151) 17.10.2016  
 (180) 13.1.2026  
 (210) 54-2016  
 (220) 13.1.2016  
 (442) 1.7.2016  
 (732) STAVMAT STAVEBNINY s.r.o., Pezinská 56, 901 01 Malacky, SK;

**(111) 243604**

(151) 17.10.2016  
 (180) 18.1.2026  
 (210) 76-2016  
 (220) 18.1.2016  
 (442) 1.7.2016  
 (732) Castor & Pollux, s.r.o., Štúrova 3, 811 02 Bratislava, SK;  
 (740) Krištofová Lucia, Mgr. Ing., Bratislava, SK;

**(111) 243605**

(151) 17.10.2016  
 (180) 21.1.2026  
 (210) 101-2016  
 (220) 21.1.2016  
 (442) 1.7.2016  
 (732) Národná diaľničná spoločnosť, a. s., Mlynské Nivy 45, 821 09 Bratislava, SK;



**(111) 243606**

(151) 17.10.2016  
(180) 21.1.2026  
(210) 102-2016  
(220) 21.1.2016  
(442) 1.7.2016  
(732) Národná diaľničná spoločnosť, a. s., Mlynské Nivy 45, 821 09 Bratislava, SK;

**(111) 243607**

(151) 17.10.2016  
(180) 21.1.2026  
(210) 103-2016  
(220) 21.1.2016  
(442) 1.7.2016  
(732) Národná diaľničná spoločnosť, a. s., Mlynské Nivy 45, 821 09 Bratislava, SK;

**(111) 243608**

(151) 17.10.2016  
(180) 26.1.2026  
(210) 131-2016  
(220) 26.1.2016  
(442) 1.7.2016  
(732) Peter George, s. r. o., Tolstého 9, 811 06 Bratislava, SK;

**(111) 243609**

(151) 17.10.2016  
(180) 28.1.2026  
(210) 145-2016  
(220) 28.1.2016  
(442) 1.7.2016  
(732) Tatry mountain resorts, a.s., Demänovská Dolina 72, 031 01 Liptovský Mikuláš, SK;  
(740) Labudík Miroslav, Ing., Kysucké Nové Mesto, SK;

**(111) 243610**

(151) 17.10.2016  
(180) 28.1.2026  
(210) 146-2016  
(220) 28.1.2016  
(442) 1.7.2016  
(732) Tatry mountain resorts, a.s., Demänovská Dolina 72, 031 01 Liptovský Mikuláš, SK;  
(740) Labudík Miroslav, Ing., Kysucké Nové Mesto, SK;

**(111) 243611**

(151) 17.10.2016  
(180) 28.1.2026  
(210) 147-2016  
(220) 28.1.2016  
(442) 1.7.2016  
(732) Tatry mountain resorts, a.s., Demänovská Dolina 72, 031 01 Liptovský Mikuláš, SK;  
(740) Labudík Miroslav, Ing., Kysucké Nové Mesto, SK;

**(111) 243612**

(151) 17.10.2016  
(180) 29.1.2026  
(210) 151-2016  
(220) 29.1.2016

(442) 1.7.2016

(732) A3S s.r.o., Matúškova 19, 031 05 Liptovský Mikuláš, SK;

**(111) 243613**

(151) 17.10.2016  
(180) 4.2.2026  
(210) 193-2016  
(220) 4.2.2016  
(442) 1.7.2016  
(732) Bútor Daniel, Mgr., Panenská 25, 811 03 Bratislava, SK;

**(111) 243614**

(151) 17.10.2016  
(180) 8.2.2026  
(210) 213-2016  
(220) 8.2.2016  
(442) 1.7.2016  
(732) Bejdák Eubomír, Ing., Rovenská 1571/3A, 905 01 Senica, SK;

**(111) 243615**

(151) 17.10.2016  
(180) 8.2.2026  
(210) 216-2016  
(220) 8.2.2016  
(442) 1.7.2016  
(732) AUTOBENEX, spol. s r.o., Novozámocká 102, 949 05 Nitra, SK;  
(740) Pállová Andrea, JUDr. Mgr., Nitra, SK;

**(111) 243616**

(151) 17.10.2016  
(180) 8.2.2026  
(210) 217-2016  
(220) 8.2.2016  
(442) 1.7.2016  
(732) AUTOBENEX, spol. s r.o., Novozámocká 102, 949 05 Nitra, SK;  
(740) Pállová Andrea, JUDr. Mgr., Nitra, SK;

**(111) 243617**

(151) 17.10.2016  
(180) 9.2.2026  
(210) 234-2016  
(220) 9.2.2016  
(442) 1.7.2016  
(732) Štumpf Dávid, Ul. práce 6, 945 01 Komárno, SK;  
(740) Michalko Martin, Mgr., Bratislava, SK;

**(111) 243618**

(151) 17.10.2016  
(180) 11.2.2026  
(210) 253-2016  
(220) 11.2.2016  
(442) 1.7.2016  
(732) SLOVLAK Košeca, a.s., Továrenská 545, 018 64 Košeca, SK;  
(740) Bachratá Magdaléna, Mgr., Bratislava, SK;

**(111) 243619**

(151) 17.10.2016  
 (180) 10.2.2026  
 (210) 257-2016  
 (220) 10.2.2016  
 (442) 1.7.2016  
 (732) Klub chovateľov slovenských kopovov pri SPZ, Štefánikova 10, 81105 Bratislava, SK;  
 (740) Záthurecká Romana, JUDr., Banská Bystrica, SK;

**(111) 243625**

(151) 17.10.2016  
 (180) 2.3.2026  
 (210) 450-2016  
 (220) 2.3.2016  
 (442) 1.7.2016  
 (732) Martinik s.r.o., Cintorínska 13, 900 91 Limbach, SK;

**(111) 243620**

(151) 17.10.2016  
 (180) 12.2.2026  
 (210) 265-2016  
 (220) 12.2.2016  
 (442) 1.7.2016  
 (732) BAKTOMA SLOVAKIA s.r.o., Pohronská 2846/4, 940 01 Nové Zámky, SK;  
 (740) Labudík Miroslav, Ing., Kysucké Nové Mesto, SK;

**(111) 243626**

(151) 17.10.2016  
 (180) 4.3.2026  
 (210) 504-2016  
 (220) 4.3.2016  
 (442) 1.7.2016  
 (732) FBC MEDIA, s. r. o., Dvořákovo nábrežie 4D, 811 02 Bratislava, SK;  
 (740) TM & PATENT ATTORNEY NEUSCHL s.r.o., Bratislava, SK;

**(111) 243621**

(151) 17.10.2016  
 (180) 12.2.2026  
 (210) 266-2016  
 (220) 12.2.2016  
 (442) 1.7.2016  
 (732) Cech hostinských, vinárov a gastronómie o. z., ul. 9. mája 25, 920 01 Hlohovec, SK;

**(111) 243627**

(151) 17.10.2016  
 (180) 10.3.2026  
 (210) 528-2016  
 (220) 10.3.2016  
 (442) 1.7.2016  
 (732) JOPI TRADE s.r.o., Vlčany 155, 925 84 Vlčany, SK;

**(111) 243622**

(151) 17.10.2016  
 (180) 16.2.2026  
 (210) 320-2016  
 (220) 16.2.2016  
 (442) 1.7.2016  
 (732) Villa Vino Rača, a.s., Pri Vinohradoch 2, 831 06 Bratislava, SK;  
 (740) Brichtová Tatiana, JUDr., Bratislava, SK;

**(111) 243628**

(151) 17.10.2016  
 (180) 11.3.2026  
 (210) 537-2016  
 (220) 11.3.2016  
 (442) 1.7.2016  
 (732) Pyrotech s.r.o., Uhrová 18, 831 01 Bratislava, SK;  
 (740) Tomaschek Michal, Mgr., Bratislava, SK;

**(111) 243623**

(151) 17.10.2016  
 (180) 19.2.2026  
 (210) 335-2016  
 (220) 19.2.2016  
 (442) 1.7.2016  
 (732) Univerzita Mateja Bela v Banskej Bystrici, Národná 12, 974 01 Banská Bystrica, SK;

**(111) 243629**

(151) 17.10.2016  
 (180) 15.3.2026  
 (210) 574-2016  
 (220) 15.3.2016  
 (442) 1.7.2016  
 (732) We Lift Together, s. r. o., Obchodná 8555/3A, 010 08 Žilina, SK;  
 (740) Kuric Jakub, Mgr., Žilina, SK;

**(111) 243624**

(151) 17.10.2016  
 (180) 18.2.2026  
 (210) 343-2016  
 (220) 18.2.2016  
 (442) 1.7.2016  
 (732) Kóša Peter, Tkáčska 3, 052 01 Spišská Nová Ves, SK; Čmelík Tomáš, Úkolky 1020, 696 81 Bzenec, CZ;  
 (740) JUDr. Miloš Taragel a spol., Advokátska kancelária, Spišská Nová Ves, SK;

**(111) 243630**

(151) 17.10.2016  
 (180) 15.3.2026  
 (210) 575-2016  
 (220) 15.3.2016  
 (442) 1.7.2016  
 (732) We Lift Together, s. r. o., Obchodná 8555/3A, 010 08 Žilina, SK;  
 (740) Kuric Jakub, Mgr., Žilina, SK;

**(111) 243631**

(151) 17.10.2016  
(180) 18.3.2026  
(210) 590-2016  
(220) 18.3.2016  
(442) 1.7.2016  
(732) POPY Slovakia s.r.o., Tri vody V 1616/52, 900 44 Malinovo, SK;

**(111) 243632**

(151) 17.10.2016  
(180) 21.3.2026  
(210) 598-2016  
(220) 21.3.2016  
(442) 1.7.2016  
(732) PROMET GROUP a.s., Václavská 2027/11, 709 00 Ostrava, CZ;  
(740) Skybová Nikola, Mgr., Ostrava - Moravská Ostrava, CZ;

**(111) 243633**

(151) 17.10.2016  
(180) 28.4.2026  
(210) 5169-2016  
(220) 28.4.2016  
(442) 1.7.2016  
(732) ProLook, s.r.o., Tichá 4, 811 02 Bratislava, SK;  
(740) Halahijová Ivana, JUDr., Bratislava, SK;

**(111) 243638**

(151) 18.10.2016  
(180) 21.3.2026  
(210) 605-2016  
(220) 21.3.2016  
(442) 1.7.2016  
(732) TREXIMA, spol. s r.o., Tř. T.Bati 299, 760 01 Zlín, CZ; RPIC-ViP s.r.o., Výstavní čp. 2224/8, 709 00 Ostrava - Mariánské Hory, CZ;

**(111) 243639**

(151) 18.10.2016  
(180) 21.3.2026  
(210) 606-2016  
(220) 21.3.2016  
(442) 1.7.2016  
(732) Grujbár Rudolf, Mgr., Jamnického 8, 841 45 Bratislava, SK;

**(111) 243640**

(151) 18.10.2016  
(180) 18.3.2026  
(210) 614-2016  
(220) 18.3.2016  
(442) 1.7.2016  
(732) Bodegas y Viñedos de Aguirre S.A., Av. México 1199, Recoleta, 8431558 Santiago, CL;  
(740) FAJNOR IP s.r.o., Bratislava, SK;

**(111) 243641**

(151) 18.10.2016  
(180) 22.3.2026  
(210) 637-2016  
(220) 22.3.2016  
(442) 1.7.2016  
(732) HOMER media, a.s., Boettingerova 2902/26, 301 00 Plzeň, CZ;  
(740) Bachratá Magdaléna, Mgr., Bratislava, SK;

**(111) 243642**

(151) 18.10.2016  
(180) 22.3.2026  
(210) 638-2016  
(220) 22.3.2016  
(310) O-529687  
(320) 15.3.2016  
(330) CZ  
(442) 1.7.2016  
(732) HOMER media, a.s., Boettingerova 2902/26, 301 00 Plzeň, CZ;  
(740) Bachratá Magdaléna, Mgr., Bratislava, SK;

**(111) 243643**

(151) 18.10.2016  
(180) 29.3.2026  
(210) 658-2016  
(220) 29.3.2016  
(442) 1.7.2016  
(732) SLOBODA ZVIERAT, občianske združenie, Mlynské nivy 37, 821 09 Bratislava, SK;  
(740) Advokátska kancelária Mgr. Rastislav Munk, PhD., Bratislava, SK;

**(111) 243644**

(151) 18.10.2016  
(180) 29.3.2026  
(210) 659-2016  
(220) 29.3.2016  
(442) 1.7.2016  
(732) PARAPETROL a. s., Štefánikova 15, 949 01 Nitra, SK;

**(111) 243645**

(151) 18.10.2016  
(180) 29.3.2026  
(210) 673-2016  
(220) 29.3.2016  
(442) 1.7.2016  
(732) Špes Ján, Chmeľnica 73, 064 01 Chmeľnica, SK;  
(740) Porubčan Róbert, Ing., Ivanka pri Dunaji, SK;

**(111) 243646**

(151) 18.10.2016  
(180) 1.4.2026  
(210) 687-2016  
(220) 1.4.2016  
(442) 1.7.2016  
(732) TERNO real estate s.r.o., Bratská 3, 851 01 Bratislava - Petržalka, SK;

**(111) 243647**  
 (151) 18.10.2016  
 (180) 1.4.2026  
 (210) 688-2016  
 (220) 1.4.2016  
 (442) 1.7.2016  
 (732) TERNO real estate s.r.o., Bratská 3, 851 01 Bratislava - Petržalka, SK;

**(111) 243648**  
 (151) 18.10.2016  
 (180) 30.3.2026  
 (210) 694-2016  
 (220) 30.3.2016  
 (442) 1.7.2016  
 (732) Cestovná kancelária FIFO s. r. o., Teplická 43, 921 01 Piešťany, SK;  
 (740) BELEŠČÁK & PARTNERS, s.r.o., Piešťany, SK;

**(111) 243649**  
 (151) 18.10.2016  
 (180) 30.3.2026  
 (210) 695-2016  
 (220) 30.3.2016  
 (442) 1.7.2016  
 (732) IKAR, a.s., Kukuričná 13, 831 03 Bratislava, SK;  
 (740) Bachratá Magdaléna, Mgr., Bratislava, SK;

**(111) 243650**  
 (151) 18.10.2016  
 (180) 30.3.2026  
 (210) 696-2016  
 (220) 30.3.2016  
 (442) 1.7.2016  
 (732) Cestovná kancelária FIFO s. r. o., Teplická 43, 921 01 Piešťany, SK;  
 (740) BELEŠČÁK & PARTNERS, s.r.o., Piešťany, SK;

**(111) 243651**  
 (151) 18.10.2016  
 (180) 30.3.2026  
 (210) 700-2016  
 (220) 30.3.2016  
 (442) 1.7.2016  
 (732) CARLA spol. s r.o., Krkonošská 2850, 544 01 Dvůr Králové nad Labem, CZ;  
 (740) Kubinyi Peter, Bc., Trenčín, SK;

**(111) 243652**  
 (151) 18.10.2016  
 (180) 5.4.2026  
 (210) 706-2016  
 (220) 5.4.2016  
 (442) 1.7.2016  
 (732) Staš Jozef, Ing., Javorová 186/3, 015 01 Rajec, SK;

**(111) 243653**  
 (151) 18.10.2016  
 (180) 5.4.2026  
 (210) 707-2016  
 (220) 5.4.2016

(442) 1.7.2016  
 (732) JINEX, s. r. o., M. Rázusa 15/3930, 010 01 Žilina, SK;  
 (740) Labudík Miroslav, Ing., Kysucké Nové Mesto, SK;

**(111) 243654**  
 (151) 18.10.2016  
 (180) 5.4.2026  
 (210) 708-2016  
 (220) 5.4.2016  
 (442) 1.7.2016  
 (732) JINEX, s. r. o., M. Rázusa 15/3930, 010 01 Žilina, SK;  
 (740) Labudík Miroslav, Ing., Kysucké Nové Mesto, SK;

**(111) 243655**  
 (151) 18.10.2016  
 (180) 5.4.2026  
 (210) 710-2016  
 (220) 5.4.2016  
 (442) 1.7.2016  
 (732) JINEX, s. r. o., M. Rázusa 15/3930, 010 01 Žilina, SK;  
 (740) Labudík Miroslav, Ing., Kysucké Nové Mesto, SK;

**(111) 243656**  
 (151) 18.10.2016  
 (180) 6.4.2026  
 (210) 718-2016  
 (220) 6.4.2016  
 (442) 1.7.2016  
 (732) COMPAGNIE GERVAIS DANONE, 17 boulevard Haussmann, 75009 Paríž, FR;  
 (740) HKP Legal, s.r.o., Bratislava, SK;

**(111) 243657**  
 (151) 18.10.2016  
 (180) 7.4.2026  
 (210) 737-2016  
 (220) 7.4.2016  
 (442) 1.7.2016  
 (732) Štubňa Boris, Ing., PhD., Zvolenská 466/15, 962 02 Víglaš, SK;

**(111) 243658**  
 (151) 18.10.2016  
 (180) 7.4.2026  
 (210) 761-2016  
 (220) 7.4.2016  
 (442) 1.7.2016  
 (732) ZENTIVA, k. s., U kabelovny 130, 102 37 Praha 10 - Dolní Měcholupy, CZ;  
 (740) ŽOVICOVÁ & ŽOVIC IP, s. r. o., Bratislava, SK;

**(111) 243659**  
 (151) 18.10.2016  
 (180) 12.4.2026  
 (210) 767-2016  
 (220) 12.4.2016  
 (442) 1.7.2016

(732) JB SANITARY s.r.o., Potácelova 2702/33, 636 00  
Brno, CZ;

**(111) 243660**

(151) 18.10.2016  
(180) 12.4.2026  
(210) 768-2016  
(220) 12.4.2016  
(442) 1.7.2016

(732) JB SANITARY s.r.o., Potácelova 2702/33, 636 00  
Brno, CZ;

**(111) 243661**

(151) 18.10.2016  
(180) 12.4.2026  
(210) 770-2016  
(220) 12.4.2016  
(442) 1.7.2016

(732) JB SANITARY s.r.o., Potácelova 2702/33, 636 00  
Brno, CZ;

**(111) 243662**

(151) 18.10.2016  
(180) 12.4.2026  
(210) 771-2016  
(220) 12.4.2016  
(442) 1.7.2016

(732) JB SANITARY s.r.o., Potácelova 2702/33, 636 00  
Brno, CZ;

**(111) 243663**

(151) 18.10.2016  
(180) 12.4.2026  
(210) 773-2016  
(220) 12.4.2016  
(442) 1.7.2016

(732) SBC, s.r.o., Nábřežie Oravy 2909/5, 026 01 Dolný  
Kubín, SK;

**(111) 243664**

(151) 18.10.2016  
(180) 12.4.2026  
(210) 774-2016  
(220) 12.4.2016  
(442) 1.7.2016

(732) Ing. Peter Kudláč - APIMED, Dolná Krupá 645,  
919 65 Dolná Krupá, SK;

**(111) 243665**

(151) 18.10.2016  
(180) 13.4.2026  
(210) 781-2016  
(220) 13.4.2016  
(442) 1.7.2016

(732) ZTS VVÚ KOŠICE, a. s., Južná trieda 95, 041 24  
Košice, SK;

(740) Mrenica Jaroslav, Ing., Púchov, SK;

**(111) 243666**

(151) 18.10.2016  
(180) 13.4.2026  
(210) 782-2016  
(220) 13.4.2016  
(442) 1.7.2016

(732) IMG, spol. s r. o., Hradná 2, 945 01 Komárno, SK;

**(111) 243667**

(151) 18.10.2016  
(180) 13.4.2026  
(210) 783-2016  
(220) 13.4.2016  
(442) 1.7.2016

(732) Decsi Ladislav, Bernolákovo námestie 2, 940 02  
Nové Zámky, SK;

**(111) 243668**

(151) 18.10.2016  
(180) 13.4.2026  
(210) 784-2016  
(220) 13.4.2016  
(442) 1.7.2016

(732) Slovenské pramene a žriedla, a.s., 038 23 Budiš -  
Dubové, SK;

(740) G. Lehnert, k.s, Bratislava, SK;

**(111) 243669**

(151) 18.10.2016  
(180) 13.4.2026  
(210) 787-2016  
(220) 13.4.2016  
(442) 1.7.2016

(732) Cíferská Katarína, Mgr., Trnavská 22, 902 01 Pe-  
zinok, SK;

(740) SODOMA VULGAN, spol. s r.o., Bratislava, SK;

**(111) 243670**

(151) 18.10.2016  
(180) 8.4.2026  
(210) 788-2016  
(220) 8.4.2016  
(442) 1.7.2016

(732) Compas automatizace, spol. s r. o., Nádražní 26,  
591 01 Žďár nad Sázavou, CZ;

(740) Bachratá Magdaléna, Mgr., Bratislava, SK;

**(111) 243671**

(151) 18.10.2016  
(180) 13.4.2026  
(210) 789-2016  
(220) 13.4.2016  
(442) 1.7.2016

(732) Krajňák Martin, Nižná Myšľa 460, 044 15 Nižná  
Myšľa, SK;

**(111) 243672**

(151) 18.10.2016  
(180) 14.4.2026  
(210) 790-2016  
(220) 14.4.2016

(442) 1.7.2016  
(732) Gábelová Stanislava, Bc., 956 53 Slatina nad Bebravou 115, SK;

**(111) 243673**

(151) 18.10.2016  
(180) 14.4.2026  
(210) 794-2016  
(220) 14.4.2016  
(442) 1.7.2016  
(732) GAS Familia, s.r.o. Stará Ľubovňa, Prešovská 8, 064 01 Stará Ľubovňa, SK;  
(740) Belička Ivan, Ing., Banská Bystrica, SK;

**(111) 243674**

(151) 18.10.2016  
(180) 14.4.2026  
(210) 795-2016  
(220) 14.4.2016  
(442) 1.7.2016  
(732) GAS Familia, s.r.o. Stará Ľubovňa, Prešovská 8, 064 01 Stará Ľubovňa, SK;  
(740) Belička Ivan, Ing., Banská Bystrica, SK;

**(111) 243675**

(151) 18.10.2016  
(180) 14.4.2026  
(210) 796-2016  
(220) 14.4.2016  
(442) 1.7.2016  
(732) GAS Familia, s.r.o. Stará Ľubovňa, Prešovská 8, 064 01 Stará Ľubovňa, SK;  
(740) Belička Ivan, Ing., Banská Bystrica, SK;

**(111) 243676**

(151) 18.10.2016  
(180) 14.4.2026  
(210) 797-2016  
(220) 14.4.2016  
(442) 1.7.2016  
(732) GAS Familia, s.r.o. Stará Ľubovňa, Prešovská 8, 064 01 Stará Ľubovňa, SK;  
(740) Belička Ivan, Ing., Banská Bystrica, SK;

**(111) 243677**

(151) 18.10.2016  
(180) 14.4.2026  
(210) 798-2016  
(220) 14.4.2016  
(442) 1.7.2016  
(732) OZ TAJCH, Pod sekvojou 1707/29, 968 01 Nová Baňa, SK;

**(111) 243678**

(151) 18.10.2016  
(180) 18.4.2026  
(210) 808-2016  
(220) 18.4.2016  
(442) 1.7.2016  
(732) Milová Andrea, Dlhá 89/C, 949 01 Nitra, SK;

**(111) 243679**

(151) 18.10.2016  
(180) 18.4.2026  
(210) 812-2016  
(220) 18.4.2016  
(442) 1.7.2016  
(732) Skvost s.r.o., Zámocká 22, 811 01 Bratislava, SK;  
(740) LAW FIRM s.r.o., Bratislava, SK;

**(111) 243680**

(151) 18.10.2016  
(180) 18.4.2026  
(210) 814-2016  
(220) 18.4.2016  
(442) 1.7.2016  
(732) GIBOX SK. s. r. o., Trenčianska 63/2467, 915 01 Nové Mesto nad Váhom, SK;

**(111) 243681**

(151) 18.10.2016  
(180) 18.4.2026  
(210) 815-2016  
(220) 18.4.2016  
(442) 1.7.2016  
(732) POLSKA, Joliot Curie 733/29, 058 01 Poprad, SK;

**(111) 243682**

(151) 18.10.2016  
(180) 18.4.2026  
(210) 816-2016  
(220) 18.4.2016  
(442) 1.7.2016  
(732) LATZ TRADE, s.r.o., Tyršovo nábrevie 1681/100, 040 01 Košice, SK;  
(740) Kohut Peter, Ing., Michalovce, SK;

**(111) 243683**

(151) 18.10.2016  
(180) 18.4.2026  
(210) 817-2016  
(220) 18.4.2016  
(442) 1.7.2016  
(732) Kynologická hala RSDC, o.z., Trenčianska 53, 821 09 Bratislava, SK;

**(111) 243684**

(151) 18.10.2016  
(180) 18.4.2026  
(210) 818-2016  
(220) 18.4.2016  
(442) 1.7.2016  
(732) Blue step spol. s r.o., Kráľovská 796/43, 927 01 Šaľa, SK;

**(111) 243685**

(151) 18.10.2016  
(180) 18.4.2026  
(210) 819-2016  
(220) 18.4.2016

(442) 1.7.2016  
(732) Blue step spol. s r.o., Kráľovská 796/43, 927 01 Šaľa, SK;

---

**(111) 243686**  
(151) 18.10.2016  
(180) 18.4.2026  
(210) 827-2016  
(220) 13.4.2016  
(442) 1.7.2016  
(732) TransData s.r.o, Jašíkova 2, 821 03 Bratislava, SK;  
(740) MAJLINGOVA & PARTNERS, s.r.o., Bratislava, SK;

---

**(111) 243687**  
(151) 18.10.2016  
(180) 19.4.2026  
(210) 831-2016  
(220) 19.4.2016  
(442) 1.7.2016  
(732) Kopypy service, s.r.o., Na záhrade 657/10, 91105 Trenčín, SK;

---

**(111) 243688**  
(151) 18.10.2016  
(180) 13.4.2026  
(210) 838-2016  
(220) 13.4.2016  
(442) 1.7.2016  
(732) Cestovná kancelária LIPA, s.r.o., Teplická 43, 921 01 Piešťany, SK;  
(740) BELEŠČÁK & PARTNERS, s.r.o., Piešťany, SK;

---

**(111) 243689**  
(151) 18.10.2016  
(180) 13.4.2026  
(210) 839-2016  
(220) 13.4.2016  
(442) 1.7.2016  
(732) Cestovná kancelária LIPA, s.r.o., Teplická 43, 921 01 Piešťany, SK;  
(740) BELEŠČÁK & PARTNERS, s.r.o., Piešťany, SK;

---

**(111) 243690**  
(151) 18.10.2016  
(180) 19.4.2026  
(210) 841-2016  
(220) 19.4.2016  
(442) 1.7.2016  
(732) Veliova Džamila, Pomlejská 64, 931 01 Šamorín, SK;

---

**(111) 243691**  
(151) 18.10.2016  
(180) 20.4.2026  
(210) 842-2016  
(220) 20.4.2016  
(442) 1.7.2016  
(732) Poľnohospodárske družstvo Inovec Trenčianske Stankovce, Trenčianske Stankovce, 913 11 Trenčianske Stankovce, SK;

---

**(111) 243692**  
(151) 18.10.2016  
(180) 15.4.2026  
(210) 844-2016  
(220) 15.4.2016  
(442) 1.7.2016  
(732) INSTITUTE Bazální stimulace s.r.o., J. Opletala 680, 738 01 Frýdek-Místek, CZ;  
(740) Porubčan Róbert, Ing., Ivanka pri Dunaji, SK;

---

**(111) 243693**  
(151) 18.10.2016  
(180) 20.4.2026  
(210) 848-2016  
(220) 20.4.2016  
(442) 1.7.2016  
(732) COOP Jednota Slovensko, spotrebné družstvo, Bajkalská 25, 827 18 Bratislava, SK;

---

**(111) 243694**  
(151) 18.10.2016  
(180) 21.4.2026  
(210) 858-2016  
(220) 21.4.2016  
(442) 1.7.2016  
(732) SPORT RELATIONS, s.r.o., Pod násypom 7/A, 841 03 Bratislava, SK;

---

**(111) 243695**  
(151) 18.10.2016  
(180) 18.4.2026  
(210) 860-2016  
(220) 18.4.2016  
(442) 1.7.2016  
(732) Jianfeng Zhao, Room 204, Block B, Swan Bay Garden, Gexin Road, Haizhu District, Guangzhou City, CN;  
(740) ŽOVICOVÁ & ŽOVIC IP, s.r.o., Bratislava, SK;

---

**(111) 243696**  
(151) 18.10.2016  
(180) 22.4.2026  
(210) 865-2016  
(220) 22.4.2016  
(442) 1.7.2016  
(732) Deloitte Legal s. r. o., Digital Park II, Einsteinova 23, 851 01 Bratislava, SK;

---

**(111) 243697**  
(151) 18.10.2016  
(180) 22.4.2026  
(210) 866-2016  
(220) 22.4.2016  
(442) 1.7.2016  
(732) Černá Eva, Mgr., Rimava 1/11, 979 01 Rimavská Sobota, SK;

---

**(111) 243698**

(151) 18.10.2016  
 (180) 25.4.2026  
 (210) 871-2016  
 (220) 25.4.2016  
 (442) 1.7.2016  
 (732) CBRE, s.r.o., Námestie 1. Mája 18, 811 06 Bratislava, SK;  
 (740) Gara Andrej, JUDr., Bratislava, SK;

**(111) 243699**

(151) 18.10.2016  
 (180) 22.4.2026  
 (210) 896-2016  
 (220) 22.4.2016  
 (442) 1.7.2016  
 (732) MARKÍZA - SLOVAKIA, spol. s r. o., Bratislavská 1/a, 843 56 Bratislava, SK;  
 (740) Fajnor IP, s. r. o., Bratislava, SK;

**(111) 243700**

(151) 18.10.2016  
 (180) 27.4.2026  
 (210) 908-2016  
 (220) 27.4.2016  
 (442) 1.7.2016  
 (732) Juhaniaková Renáta, Kimovská 38, 960 01 Zvolen, SK;

**(111) 243701**

(151) 18.10.2016  
 (180) 28.4.2026  
 (210) 935-2016  
 (220) 28.4.2016  
 (442) 1.7.2016  
 (732) MARKÍZA - SLOVAKIA, spol. s r. o., Bratislavská 1/a, 843 56 Bratislava, SK;  
 (740) FAJNOR IP, s.r.o., Bratislava, SK;

**(111) 243702**

(151) 18.10.2016  
 (180) 2.5.2026  
 (210) 937-2016  
 (220) 2.5.2016  
 (442) 1.7.2016  
 (732) Bugeľová Barbora, JUDr., Ľanová 6, 821 01 Bratislava, SK;  
 (740) Kováč Peter, Mgr., advokát, Bratislava, SK;

**(111) 243703**

(151) 18.10.2016  
 (180) 3.5.2026  
 (210) 951-2016  
 (220) 3.5.2016  
 (442) 1.7.2016  
 (732) UNIZAM spol.s.r.o., Stavbárska 34, 821 07 Bratislava, SK;

**(111) 243704**

(151) 18.10.2016  
 (180) 3.5.2026  
 (210) 953-2016  
 (220) 3.5.2016

(442) 1.7.2016

(732) S.M. Bau, s.r.o., Alžbetínske námestie 1194/1, 929 01 Dunajská Streda, SK;  
 (740) V4 Legal, s.r.o., Žilina, SK;

**(111) 243705**

(151) 18.10.2016  
 (180) 3.5.2026  
 (210) 954-2016  
 (220) 3.5.2016  
 (442) 1.7.2016  
 (732) S.M. Bau, s.r.o., Alžbetínske námestie 1194/1, 929 01 Dunajská Streda, SK;  
 (740) V4 Legal, s.r.o., Žilina, SK;

**(111) 243706**

(151) 18.10.2016  
 (180) 4.5.2026  
 (210) 956-2016  
 (220) 4.5.2016  
 (442) 1.7.2016  
 (732) ZOO KONTAKT, s.r.o., Hybe 633, 032 31 Hybe, SK;

**(111) 243707**

(151) 18.10.2016  
 (180) 4.5.2026  
 (210) 959-2016  
 (220) 4.5.2016  
 (442) 1.7.2016  
 (732) Santoris Adam, Hrušov 498, 991 42 Hrušov, SK;

**(111) 243708**

(151) 18.10.2016  
 (180) 2.5.2026  
 (210) 960-2016  
 (220) 2.5.2016  
 (442) 1.7.2016  
 (732) Advokátska kancelária Melničák a Semančíková, s.r.o., Miletičova 1, 821 08 Bratislava, SK;

**(111) 243709**

(151) 19.10.2016  
 (180) 25.4.2026  
 (210) 872-2016  
 (220) 25.4.2016  
 (442) 1.7.2016  
 (732) IM 4U s.r.o., Tomášikova 50/C, 831 03 Bratislava, SK;

**(111) 243710**

(151) 19.10.2016  
 (180) 25.4.2026  
 (210) 873-2016  
 (220) 25.4.2016  
 (442) 1.7.2016  
 (732) TatraMed Software s.r.o., Líščie údolie 9, 841 04 Bratislava, SK;



**(111) 243711**

(151) 19.10.2016  
(180) 25.4.2026  
(210) 876-2016  
(220) 25.4.2016  
(442) 1.7.2016  
(732) Dow AgroSciences, LLC, 9330 Zionsville Road, Indianapolis, IN 46268, US;  
(740) Tomeš Pavol, Ing., Bratislava, SK;

**(111) 243712**

(151) 19.10.2016  
(180) 26.4.2026  
(210) 877-2016  
(220) 26.4.2016  
(442) 1.7.2016  
(732) ITTS, s.r.o., F.P.Drobiševa 2400/22, 902 01 Pezinok, SK;  
(740) alianciaadvokátov ak, s.r.o., Bratislava, SK;

**(111) 243713**

(151) 19.10.2016  
(180) 21.4.2026  
(210) 878-2016  
(220) 21.4.2016  
(442) 1.7.2016  
(732) Mesto Trenčianske Teplice, M. R. Štefánika 4, 914 51 Trenčianske Teplice, SK;  
(740) Bustinová Mária, JUDr., Trenčianske Teplice, SK;

**(111) 243714**

(151) 19.10.2016  
(180) 21.4.2026  
(210) 879-2016  
(220) 21.4.2016  
(442) 1.7.2016  
(732) Mesto Trenčianske Teplice, M. R. Štefánika 4, 914 51 Trenčianske Teplice, SK;  
(740) Bustinová Mária, JUDr., Trenčianske Teplice, SK;

**(111) 243715**

(151) 19.10.2016  
(180) 25.4.2026  
(210) 883-2016  
(220) 25.4.2016  
(442) 1.7.2016  
(732) QBSW, a.s., Prievozská 6, 821 09 Bratislava, SK;

**(111) 243716**

(151) 19.10.2016  
(180) 25.4.2026  
(210) 884-2016  
(220) 25.4.2016  
(442) 1.7.2016  
(732) QBSW, a.s., Prievozská 6, 821 09 Bratislava, SK;

**(111) 243717**

(151) 19.10.2016  
(180) 25.4.2026  
(210) 885-2016  
(220) 25.4.2016

(442) 1.7.2016

(732) QBSW, a.s., Prievozská 6, 821 09 Bratislava, SK;

**(111) 243718**

(151) 19.10.2016  
(180) 22.4.2026  
(210) 886-2016  
(220) 22.4.2016  
(442) 1.7.2016  
(732) MARKÍZA - SLOVAKIA, spol. s r. o., Bratislavská 1/a, 843 56 Bratislava, SK;  
(740) FAJNOR IP s. r. o., Bratislava, SK;

**(111) 243719**

(151) 19.10.2016  
(180) 22.4.2026  
(210) 887-2016  
(220) 22.4.2016  
(442) 1.7.2016  
(732) MARKÍZA - SLOVAKIA, spol. s r. o., Bratislavská 1/a, 843 56 Bratislava, SK;  
(740) FAJNOR IP s. r. o., Bratislava, SK;

**(111) 243720**

(151) 19.10.2016  
(180) 21.4.2026  
(210) 889-2016  
(220) 21.4.2016  
(442) 1.7.2016  
(732) MARESI Foodbroker, s.r.o., Viktorínova 1, 821 08 Bratislava, SK;  
(740) FAJNOR IP s. r. o., Bratislava, SK;

**(111) 243721**

(151) 19.10.2016  
(180) 21.4.2026  
(210) 890-2016  
(220) 21.4.2016  
(442) 1.7.2016  
(732) MARESI Foodbroker, s.r.o., Viktorínova 1, 821 08 Bratislava, SK;  
(740) FAJNOR IP s. r. o., Bratislava, SK;

**(111) 243722**

(151) 19.10.2016  
(180) 26.4.2026  
(210) 895-2016  
(220) 26.4.2016  
(442) 1.7.2016  
(732) PROFIKA s.r.o., U lesa 87, 250 90 Nové Jirny, CZ;  
(740) Girmanová Zuzana, Ing., Nitra, SK;

**(111) 243723**

(151) 19.10.2016  
(180) 3.5.2026  
(210) 965-2016  
(220) 3.5.2016  
(442) 1.7.2016  
(732) MARPEX s. r. o., Športovcov 672, 018 41 Dubnica nad Váhom, SK;  
(740) Porubčan Róbert, Ing., Ivanka pri Dunaji, SK;

**(111) 243724**

(151) 19.10.2016  
 (180) 5.5.2026  
 (210) 966-2016  
 (220) 5.5.2016  
 (442) 1.7.2016  
 (732) Tatra Haus, spol. s r.o., Košická 2503/3, 066 01 Humenné, SK;

**(111) 243730**

(151) 19.10.2016  
 (180) 6.5.2026  
 (210) 977-2016  
 (220) 6.5.2016  
 (442) 1.7.2016  
 (732) GA - PE, spol. s r.o., Slobody 15, 040 11 Košice, SK;  
 (740) Birošová Viktória, JUDr., Košice, SK;

**(111) 243725**

(151) 19.10.2016  
 (180) 5.5.2026  
 (210) 969-2016  
 (220) 5.5.2016  
 (442) 1.7.2016  
 (732) ST. NICOLAUS a.s., Ul. 1. mája 113, 031 28 Liptovský Mikuláš, SK;  
 (740) G. Lehnert, k.s., Bratislava, SK;

**(111) 243731**

(151) 19.10.2016  
 (180) 10.5.2026  
 (210) 1012-2016  
 (220) 10.5.2016  
 (442) 1.7.2016  
 (732) Kominárstvo Poprad, s.r.o., Šrobárova 2610/4, 058 01 Poprad, SK;

**(111) 243726**

(151) 19.10.2016  
 (180) 5.5.2026  
 (210) 970-2016  
 (220) 5.5.2016  
 (442) 1.7.2016  
 (732) ST. NICOLAUS a.s., Ul. 1. mája 113, 031 28 Liptovský Mikuláš, SK;  
 (740) G. Lehnert, k.s., Bratislava, SK;

**(111) 243732**

(151) 19.10.2016  
 (180) 10.5.2026  
 (210) 1020-2016  
 (220) 10.5.2016  
 (442) 1.7.2016  
 (732) Nexa spol. s r.o., Sasinkova 9, 921 41 Piešťany, SK;

**(111) 243727**

(151) 19.10.2016  
 (180) 4.5.2026  
 (210) 971-2016  
 (220) 4.5.2016  
 (442) 1.7.2016  
 (732) MARKÍZA - SLOVAKIA, spol. s r. o., Bratislavská 1/a, 843 56 Bratislava, SK;  
 (740) FAJNOR IP s. r. o., Bratislava, SK;

**(111) 243733**

(151) 19.10.2016  
 (180) 10.5.2026  
 (210) 1021-2016  
 (220) 10.5.2016  
 (442) 1.7.2016  
 (732) Nexa spol. s r.o., Sasinkova 9, 921 41 Piešťany, SK;

**(111) 243728**

(151) 19.10.2016  
 (180) 4.5.2026  
 (210) 972-2016  
 (220) 4.5.2016  
 (442) 1.7.2016  
 (732) MARKÍZA - SLOVAKIA, spol. s r. o., Bratislavská 1/a, 843 56 Bratislava, SK;  
 (740) FAJNOR IP s. r. o., Bratislava, SK;

**(111) 243734**

(151) 19.10.2016  
 (180) 10.5.2026  
 (210) 1022-2016  
 (220) 10.5.2016  
 (442) 1.7.2016  
 (732) Nexa spol. s r.o., Sasinkova 9, 921 41 Piešťany, SK;

**(111) 243729**

(151) 19.10.2016  
 (180) 4.5.2026  
 (210) 973-2016  
 (220) 4.5.2016  
 (442) 1.7.2016  
 (732) Páleš Róbert, Slovenské Pravno 368, 038 22 Slovenské Pravno, SK;

**(111) 243735**

(151) 19.10.2016  
 (180) 10.5.2026  
 (210) 1025-2016  
 (220) 10.5.2016  
 (442) 1.7.2016  
 (732) Nexa spol. s r.o., Sasinkova 9, 921 41 Piešťany, SK;

**(111) 243736**

(151) 19.10.2016  
 (180) 10.5.2026  
 (210) 1026-2016  
 (220) 10.5.2016  
 (442) 1.7.2016  
 (732) Nexa spol. s r.o., Sasinkova 9, 921 41 Piešťany, SK;

**(111) 243737**

(151) 19.10.2016  
(180) 10.5.2026  
(210) 1027-2016  
(220) 10.5.2016  
(442) 1.7.2016  
(732) Nexa spol. s r.o., Sasinkova 9, 921 41 Piešťany, SK;

---

**(111) 243738**

(151) 19.10.2016  
(180) 10.5.2026  
(210) 1028-2016  
(220) 10.5.2016  
(442) 1.7.2016  
(732) Nexa spol. s r.o., Sasinkova 9, 921 41 Piešťany, SK;

---

**(111) 243739**

(151) 19.10.2016  
(180) 10.5.2026  
(210) 1029-2016  
(220) 10.5.2016  
(442) 1.7.2016  
(732) Nexa spol. s r.o., Sasinkova 9, 921 41 Piešťany, SK;

---

**(111) 243740**

(151) 19.10.2016  
(180) 10.5.2026  
(210) 1039-2016  
(220) 10.5.2016  
(442) 1.7.2016  
(732) ASSET ONE, spol. s r.o., Bajkalská 9/B, 831 04 Bratislava, SK;  
(740) Porubčan Róbert, Ing., Ivanka pri Dunaji, SK;

---

**(111) 243741**

(151) 19.10.2016  
(180) 12.5.2026  
(210) 1046-2016  
(220) 12.5.2016  
(442) 1.7.2016  
(732) Hodási Richard, M.R.Štefánika 9, 99001 Veľký Krtíš, SK;

---

**(111) 243742**

(151) 19.10.2016  
(180) 12.5.2026  
(210) 1047-2016  
(220) 12.5.2016  
(442) 1.7.2016  
(732) ZVS IMPEX, akciová spoločnosť, Štúrova 925/27, 018 41 Dubnica nad Váhom, SK;

---

**(111) 243743**

(151) 19.10.2016  
(180) 12.5.2026  
(210) 1049-2016  
(220) 12.5.2016

(442) 1.7.2016

(732) Juráš Branislav, Mgr., Stará vinárska 15, 811 04 Bratislava, SK;

---

**(111) 243744**

(151) 19.10.2016  
(180) 19.5.2026  
(210) 1104-2016  
(220) 19.5.2016  
(442) 1.7.2016  
(732) Figura Arpád, Ing., PhD., Jabloňová 8, 931 01 Šamorín, SK;

---

**(111) 243745**

(151) 19.10.2016  
(180) 19.5.2026  
(210) 1106-2016  
(220) 19.5.2016  
(442) 1.7.2016  
(732) NUTRICON s.r.o., Kúpeľná 596/2, 929 01 Veľké Dvorníky, SK;

---

**(111) 243746**

(151) 19.10.2016  
(180) 19.5.2026  
(210) 1107-2016  
(220) 19.5.2016  
(442) 1.7.2016  
(732) NUTRICON s.r.o., Kúpeľná 596/2, 929 01 Veľké Dvorníky, SK;

---

**(111) 243747**

(151) 19.10.2016  
(180) 20.1.2026  
(210) 5019-2016  
(220) 20.1.2016  
(442) 1.7.2016  
(732) UNICREDIT S.P.A., Via Alessandro Specchi, 16, 00186 Roma, IT;  
(740) Bušová Eva, JUDr., Bratislava, SK;

---

**(111) 243748**

(151) 19.10.2016  
(180) 20.1.2026  
(210) 5020-2016  
(220) 20.1.2016  
(442) 1.7.2016  
(732) UNICREDIT S.P.A., Via Alessandro Specchi, 16, 00186 Roma, IT;  
(740) Bušová Eva, JUDr., Bratislava, SK;

---

**(111) 243749**

(151) 19.10.2016  
(180) 20.1.2026  
(210) 5021-2016  
(220) 20.1.2016  
(442) 1.7.2016  
(732) UNICREDIT S.P.A., Via Alessandro Specchi, 16, 00186 Roma, IT;  
(740) Bušová Eva, JUDr., Bratislava, SK;

---

**(111) 243750**

(151) 19.10.2016  
 (180) 21.1.2026  
 (210) 5023-2016  
 (220) 21.1.2016  
 (442) 1.7.2016  
 (732) Walton International Ltd., P.O. Box 1586 Georg  
 Town, KY1-1110 Grand Cayman, KY;  
 (740) FAJNOR IP s. r. o., Bratislava, SK;

**(111) 243756**

(151) 19.10.2016  
 (180) 3.3.2026  
 (210) 5084-2016  
 (220) 3.3.2016  
 (442) 1.7.2016  
 (732) SKB Laboratories, LLC, 2711 Centerville Road,  
 Suite 400, 19808 Wilmington, Delaware, US;  
 (740) Bušová Eva, JUDr., Bratislava, SK;

**(111) 243751**

(151) 19.10.2016  
 (180) 3.2.2026  
 (210) 5041-2016  
 (220) 3.2.2016  
 (442) 1.7.2016  
 (732) Gulf International Lubricants, Ltd., Canon's Court,  
 22 Victoria Street, Hamilton, Bermuda HM 12, BM;  
 (740) Bušová Eva, JUDr., Bratislava, SK;

**(111) 243757**

(151) 19.10.2016  
 (180) 3.3.2026  
 (210) 5085-2016  
 (220) 3.3.2016  
 (442) 1.7.2016  
 (732) Urbanec Lukáš, Slepá 511, 739 34 Šenov u Ostra-  
 vy, CZ;  
 (740) Guniš Jaroslav, Mgr., Bratislava, SK;

**(111) 243752**

(151) 19.10.2016  
 (180) 23.2.2026  
 (210) 5072-2016  
 (220) 23.2.2016  
 (442) 1.7.2016  
 (732) MAFRA Slovakia, a.s., Nobelova 34, 836 05 Bra-  
 tislava, SK;  
 (740) Hojčuš Peter, Ing., Bratislava, SK;

**(111) 243758**

(151) 19.10.2016  
 (180) 24.3.2026  
 (210) 5119-2016  
 (220) 24.3.2016  
 (442) 1.7.2016  
 (732) Krajčovič Daniel, Široká 26, 831 07 Bratislava, SK;  
 (740) Advokátska kancelária MHS Legal, s.r.o., Brati-  
 slava, SK;

**(111) 243753**

(151) 19.10.2016  
 (180) 26.2.2026  
 (210) 5076-2016  
 (220) 26.2.2016  
 (442) 1.7.2016  
 (732) Správa služieb diplomatickému zboru, a. s., Pali-  
 sády 31, 811 06 Bratislava, SK;  
 (740) Dolanská Elena, RNDr., Bratislava, SK;

**(111) 243759**

(151) 19.10.2016  
 (180) 5.4.2026  
 (210) 5127-2016  
 (220) 5.4.2016  
 (442) 1.7.2016  
 (732) UNILEVER ČR, spol. s r.o., Rohanské nábřeží  
 670/17, 186 00 Praha - Karlín, CZ;  
 (740) FAJNOR IP s. r. o., Bratislava, SK;

**(111) 243754**

(151) 19.10.2016  
 (180) 26.2.2026  
 (210) 5077-2016  
 (220) 26.2.2016  
 (442) 1.7.2016  
 (732) BMSEC s.r.o., Štefánikova 23, 811 05 Bratislava  
 - Staré Mesto, SK;  
 (740) Dolanská Elena, RNDr., Bratislava, SK;

**(111) 243760**

(151) 19.10.2016  
 (180) 5.4.2026  
 (210) 5128-2016  
 (220) 5.4.2016  
 (442) 1.7.2016  
 (732) UNILEVER ČR, spol. s r.o., Rohanské nábřeží  
 670/17, 186 00 Praha - Karlín, CZ;  
 (740) FAJNOR IP s. r. o., Bratislava, SK;

**(111) 243755**

(151) 19.10.2016  
 (180) 3.3.2026  
 (210) 5083-2016  
 (220) 3.3.2016  
 (442) 1.7.2016  
 (732) SKB Laboratories, LLC, 2711 Centerville Road,  
 Suite 400, 19808 Wilmington, Delaware, US;  
 (740) Bušová Eva, JUDr., Bratislava, SK;

**(111) 243761**

(151) 19.10.2016  
 (180) 7.4.2026  
 (210) 5133-2016  
 (220) 7.4.2016  
 (442) 1.7.2016  
 (732) RETAIL MANAGEMENT CONSULTING s.r.o.,  
 Za kasárňou 16, 831 03 Bratislava, SK;  
 (740) SKLEGAL s.r.o., Bratislava, SK;

**(111) 243762**

(151) 19.10.2016  
(180) 14.4.2026  
(210) 5141-2016  
(220) 14.4.2016  
(442) 1.7.2016  
(732) TOP SERVICE Hungária Kft., Ütköző sor 6., H-1112 Budapest, HU;  
(740) inventa Patentová a známková kancelária s.r.o., Bratislava, SK;

---

**(111) 243763**

(151) 19.10.2016  
(180) 20.4.2026  
(210) 5153-2016  
(220) 20.4.2016  
(442) 1.7.2016  
(732) Finportal, a.s., Pribinova 4, 811 09 Bratislava, SK;  
(740) AKWH Legal, s.r.o., Bratislava, SK;

---

**(111) 243764**

(151) 19.10.2016  
(180) 20.4.2026  
(210) 5154-2016  
(220) 20.4.2016  
(442) 1.7.2016  
(732) HUBERT J.E., s.r.o., Vinárska 137, 926 01 Sereď, SK;  
(740) Budaj Miroslav, JUDr., Bratislava, SK;

---

**(111) 243765**

(151) 19.10.2016  
(180) 20.4.2026  
(210) 5155-2016  
(220) 20.4.2016  
(442) 1.7.2016  
(732) HUBERT J.E., s.r.o., Vinárska 137, 926 01 Sereď, SK;  
(740) Budaj Miroslav, JUDr., Bratislava, SK;

---

**(111) 243766**

(151) 19.10.2016  
(180) 20.4.2026  
(210) 5156-2016  
(220) 20.4.2016  
(442) 1.7.2016  
(732) HUBERT J.E., s.r.o., Vinárska 137, 926 01 Sereď, SK;  
(740) Budaj Miroslav, JUDr., Bratislava, SK;

---

**(111) 243767**

(151) 19.10.2016  
(180) 20.4.2026  
(210) 5158-2016  
(220) 20.4.2016  
(442) 1.7.2016  
(732) Ábel Tomáš, J.C. Hronského 24, 831 02 Bratislava, SK;  
(740) Advokátska kancelária Consiliaris, s.r.o., Bratislava, SK;

---

**(111) 243768**

(151) 19.10.2016  
(180) 22.4.2026  
(210) 5163-2016  
(220) 22.4.2016  
(442) 1.7.2016  
(732) Bayer Intellectual Property GmbH, Alfred-Nobel-Strasse 10, 40789 Monheim am Rhein, DE;  
(740) ROTT, RŮŽIČKA & GUTTMANN, Bratislava, SK;

---

**(111) 243769**

(151) 19.10.2016  
(180) 25.4.2026  
(210) 5164-2016  
(220) 25.4.2016  
(442) 1.7.2016  
(732) PIR company s.r.o., Hlavná 597/61, 900 31 Stupava, SK;  
(740) Consilior Iuris s.r.o., Bratislava, SK;

---

**(111) 243770**

(151) 19.10.2016  
(180) 26.4.2026  
(210) 5166-2016  
(220) 26.4.2016  
(442) 1.7.2016  
(732) Bayer Intellectual Property GmbH, Alfred-Nobel-Strasse 10, 40789 Monheim am Rhein, DE;  
(740) ROTT, RŮŽIČKA & GUTTMANN, Bratislava, SK;

---

**(111) 243771**

(151) 19.10.2016  
(180) 28.4.2026  
(210) 5170-2016  
(220) 28.4.2016  
(442) 1.7.2016  
(732) KULLA SK, s.r.o., Trnavská cesta 110/B, 821 01 Bratislava, SK;  
(740) Jakeš Martin, JUDr., Bratislava, SK;

---

**(111) 243772**

(151) 19.10.2016  
(180) 28.4.2026  
(210) 5171-2016  
(220) 28.4.2016  
(442) 1.7.2016  
(732) KULLA SK, s.r.o., Trnavská cesta 110/B, 821 01 Bratislava, SK;  
(740) Jakeš Martin, JUDr., Bratislava, SK;

---

**(111) 243773**

(151) 19.10.2016  
(180) 29.4.2026  
(210) 5173-2016  
(220) 29.4.2016  
(442) 1.7.2016  
(732) MEGA DISPOSABLES S.A., 148 Dekelias street, 13678 Aharnes, GR;  
(740) ROTT, RŮŽIČKA & GUTTMANN, Bratislava, SK;

---

**(111) 243774**  
 (151) 19.10.2016  
 (180) 3.5.2026  
 (210) 5175-2016  
 (220) 3.5.2016  
 (442) 1.7.2016  
 (732) HB REAVIS Slovakia a.s., Karadžičova 12, 821 08 Bratislava, SK;  
 (740) Law & Trust - advokátska kancelária, spol. s r.o., Bratislava, SK;

**(111) 243775**  
 (151) 19.10.2016  
 (180) 6.5.2026  
 (210) 5177-2016  
 (220) 6.5.2016  
 (442) 1.7.2016  
 (732) RETAIL MEDIA Slovakia, s.r.o., Tallerova 4, 811 02 Bratislava, SK;

**(111) 243776**  
 (151) 19.10.2016  
 (180) 6.5.2026  
 (210) 5178-2016  
 (220) 6.5.2016  
 (442) 1.7.2016  
 (732) CET Solutions, s.r.o., Hagarova 17, 831 51 Bratislava, SK;

**(111) 243777**  
 (151) 19.10.2016  
 (180) 6.5.2026  
 (210) 5179-2016  
 (220) 6.5.2016  
 (442) 1.7.2016  
 (732) CET Solutions, s.r.o., Hagarova 17, 831 51 Bratislava, SK;

**(111) 243778**  
 (151) 19.10.2016  
 (180) 6.5.2026  
 (210) 5180-2016  
 (220) 6.5.2016  
 (442) 1.7.2016  
 (732) CET Solutions, s.r.o., Hagarova 17, 831 51 Bratislava, SK;

**(111) 243779**  
 (151) 19.10.2016  
 (180) 10.5.2026  
 (210) 5183-2016  
 (220) 10.5.2016  
 (442) 1.7.2016  
 (732) Asociácia slovenských filmových klubov, Brnianska 33, 811 04 Bratislava, SK;

**(111) 243780**  
 (151) 19.10.2016  
 (180) 10.5.2026  
 (210) 5184-2016  
 (220) 10.5.2016

(442) 1.7.2016  
 (732) Asociácia slovenských filmových klubov, Brnianska 33, 811 04 Bratislava, SK;

**(111) 243781**  
 (151) 19.10.2016  
 (180) 19.5.2026  
 (210) 5200-2016  
 (220) 19.5.2016  
 (442) 1.7.2016  
 (732) Professional Dietetics S.p.A., Via Ciro Menotti, 1/A, 20129 Milan, IT;  
 (740) Zivko Mijatovic and Partners s.r.o., Bratislava, SK;

**(111) 243783**  
 (151) 19.10.2016  
 (180) 21.12.2025  
 (210) 2541-2015  
 (220) 21.12.2015  
 (442) 1.3.2016  
 (732) STORINSKÝ, s.r.o., Laca Novomeského 2, 085 01 Bardejov, SK;

**(111) 243784**  
 (151) 20.10.2016  
 (180) 13.1.2026  
 (210) 55-2016  
 (220) 13.1.2016  
 (310) 86692674  
 (320) 14.7.2015  
 (330) US  
 (442) 1.7.2016  
 (732) Harman International Industries, Incorporated, 8500 Balboa Boulevard, Northridge, California 91329, US;  
 (740) ROTT, RŮŽIČKA & GUTTMANN, Bratislava, SK;

**(111) 243785**  
 (151) 20.10.2016  
 (180) 9.7.2025  
 (210) 1456-2015  
 (220) 9.7.2015  
 (442) 1.7.2016  
 (732) Preuger s.r.o., Športová 552, 972 26 Nitrianske Rudno, SK;

**(111) 243786**  
 (151) 24.10.2016  
 (180) 19.3.2014  
 (210) 885-2004  
 (220) 19.3.2004  
 (442) 1.4.2005  
 (732) Pivovar Urpín BB s. r. o. v konkurze, Lesnícka 12, 976 13 Slovenská Lupča, SK;

**(111) 243790**

(151) 28.10.2016  
(180) 2.2.2026  
(210) 172-2016  
(220) 2.2.2016  
(442) 1.7.2016  
(732) ENERGOCHEMICA TRADING a. s., Pribinova 25,  
811 09 Bratislava, SK;

---

**(111) 243791**

(151) 28.10.2016  
(180) 6.8.2025  
(210) 1657-2015  
(220) 6.8.2015  
(442) 1.3.2016  
(732) OMS, spol. s r.o., Dojč 419, 906 02 Dojč, SK;  
(740) Havel, Holásek & Partners s.r.o., advokátska kancelária, Bratislava, SK;

---

**(111) 243792**

(151) 28.10.2016  
(180) 3.2.2026  
(210) 200-2016  
(220) 3.2.2016  
(442) 2.5.2016  
(732) NAFTA a.s., Votrubova 1, 821 09 Bratislava, SK;  
(740) Brichtová Tatiana, JUDr., Bratislava, SK;

---

**(111) 243794**

(151) 28.10.2016  
(180) 21.11.2025  
(210) 2385-2015  
(220) 21.11.2015  
(442) 2.5.2016  
(732) Pharm-In, spol. s r. o., CBC V Karadžičova 16,  
821 08 Bratislava, SK;  
(740) Advokátska kancelária Melničák a Semančíková,  
s.r.o., Bratislava, SK;

---

**Zapísané ochranné známky so zmenou po zverejnení prihlášky**

(210)	(111)	(210)	(111)	(210)	(111)	(210)	(111)
1568-2013	243796	274-2015	243787	1768-2015	243795	461-2016	243635
1569-2013	243797	727-2015	243637	1782-2015	243789	983-2016	243788
2083-2014	243634	1428-2015	243793	1831-2015	243782	5108-2016	243636

**(111) 243634**

(151) 17.10.2016  
(180) 28.11.2024  
(210) 2083-2014  
(220) 28.11.2014  
(442) 1.4.2015

**10(511) 9, 12, 18, 28**

(511) 9 - Ochranné prilby; osobné ochranné prostriedky proti nehodám; ochranné rukavice; elektrické batérie do automobilov; meradlá; okuliare; meracie prístroje; nabíjačky batérií; výstražné trojuholníky do vozidiel; motorové štartovacie káble; ochranná obuv proti úrazom.

12 - Automobilové podvozky; kolesá automobilov; nárazníky vozidiel; motory motocyklov; nápravy vozidiel; stierače; brzdy vozidiel; motory pozemných vozidiel; prevodovky do pozemných vozidiel; motocykle; čelné sklá vozidiel; pneumatiky; dvere na dopravné prostriedky; spätné zrkadlá; podvozky automobilov; dopravné prostriedky na pohyb po zemi, vode, vo vzduchu a po koľajniciach; karosérie dopravných prostriedkov; batôžinové kufre na motocykle; motocyklové stojany.

18 - Peňaženky; cestovné kufre; koža (surovina alebo polotovar); imitácie kože; turistické plecniaky; cestovné tašky; kufre; tašky.

28 - Chrániče na lakte (športové potreby); chrániče na kolena (športový tovar); ochranné vypchávk (časti športových úborov).

(540)

**CASSIDA**

(732) ACI-Auto Components International, s.r.o., Dělostřelecká 190/19, 162 00 Praha 6, CZ;

**(111) 243635**

(151) 17.10.2016  
(180) 3.3.2026  
(210) 461-2016  
(220) 3.3.2016  
(442) 2.5.2016

**10(511) 39**

(511) 39 - Automobilová preprava; distribúcia tovarov; distribúcia tovarov na dobierku; doprava, preprava; doručovacie služby (správy alebo tovar); doručovanie balíkov; doručovanie tovarov; informácie o možnostiach prepravy; prepravné služby; sprostredkovanie prepravy; sťahovanie nábytku.

(540)



(591) červená, čierna

(732) PETRUF František, Mgr., Ružová 057/7, 053 11 Smižany, SK;

(740) Gruber Dalibor, Ing., Košice, SK;

**(111) 243636**

(151) 17.10.2016  
(180) 16.3.2026  
(210) 5108-2016  
(220) 16.3.2016  
(442) 1.6.2016

**10(511) 5, 44**

(511) 5 - Farmaceutické, lekárske a zverolekárske prípravky; hygienické výrobky na lekárske použitie; diétne potraviny a diétne látky na lekárske alebo zverolekárske použitie; potraviny pre dojčatá; výživové doplnky pre ľudí a zvieratá; náplasti; obväzový materiál; materiály na plombovanie zubov a na zubné odtlačky.

44 - Lekárske služby; starostlivosť o hygienu a krásu ľudí.

(540)



(591) odtiene modrej, odtiene ružovej (CMYK 0, 100, 20, 0 a CMYK 100,90, 0, 0)

(732) RETIA, a.s., Cukrová 3, 811 08 Bratislava, SK;

(740) Gálik Tomáš, JUDr., Bratislava, SK;

**(111) 243637**

(151) 17.10.2016  
(180) 16.4.2025  
(210) 727-2015  
(220) 16.4.2015  
(442) 3.12.2015



**10(511) 16, 35, 41**

- (511) 16 - Noviny; časopisy (periodiká).  
35 - Reklama.  
41 - Online vydávanie elektronických kníh a časopisov.

**(540)**

- (591) červená, žltá, čierna  
(732) Zernovác Ivan, Gazdovská 36/1, 945 05 Komárno, SK;  
(740) TM & PATENT ATTORNEY NEUSCHL s.r.o., Bratislava, SK;

**(111) 243782**

- (151) 19.10.2016  
(180) 27.12.2020  
(210) 1831-2015  
(220) 27.12.2000  
(442) 2.2.2016

**10(511) 3, 7**

- (511) 3 - Bieliace prípravky; lúh sodný na bielenie podláh; čistiace prípravky; prípravky na odstraňovanie leštidiel; brúsne prípravky, brúsny papier; mazaťavé mydlo na povrchové ošetrovanie podláh; lúh sodný na povrchové ošetrovanie podláh, pričom žiadne z vyššie uvedených tovarov nie sú detergenty, zmäkčovadlá alebo kondicionéry na textilie alebo odevy, ani určené na použitie na textilie alebo odevy.  
7 - Stroje na povrchovú úpravu podláh; stroje na čistenie podláh; stroje na brúsenie podláh; stroje na aplikovanie oleja alebo laku na podlahy.

**(540) BONA**

- (646) 002018943, 27.12.2000  
(732) Bona Aktiebolag, P.O. Box 210 74, SE-200 21 Malmö, SE;

**(111) 243787**

- (151) 25.10.2016  
(180) 10.2.2025  
(210) 274-2015  
(220) 10.2.2015  
(442) 5.5.2015

**10(511) 38, 45**

- (511) 38 - Poskytovanie priestoru na diskusiu na internete; poskytovanie diskusných fór on-line.  
45 - On-line služby sociálnych sietí.

**(540) FASHIONSOCKS**

- (732) G&M SNINA, s.r.o., Strojárska 3995/113, 069 01 Snina, SK;

**(111) 243788**

- (151) 25.10.2016  
(180) 6.5.2026  
(210) 983-2016  
(220) 6.5.2016  
(442) 1.7.2016

**10(511) 12, 13, 42**

- (511) 12 - Zdvíhacie vozíky; železničné spriahadlá; spriahadlá pozemných vozidiel; visuté dopravníky; letecké dopravné prostriedky; teplovzdušné balóny; duše pneumatík; náradie na opravu duší pneumatík; vzduchové pumpy (výbava automobilov); závesné tlmiče na dopravné prostriedky; tlmiace pružiny do dopravných prostriedkov; obojživelné lietadlá; protišmykové zariadenia na pneumatiky automobilov; protišmykové reťaze; opierky hlavy na sedadlá automobilov; kropiace vozidlá; ťažné zariadenia vozidiel; autobusy; autokary; lode, člny; nákladné autá, kamióny; automobilové kapoty; automobilové reťaze; automobilové podvozky; signalizačné zariadenia pri spätnom chode automobilov; lietadlá; kompy; nosiče batožiny na vozidlá; riaditeľné balóny; plášte na kolesá vozidiel; ventily na automobilové pneumatiky; okolesníky železničných kolies; torzné tyče vozidiel; lodné kostry, plavidiel; lodné háky; lodné kormidlá; vysúvacie mechanizmy (spojky) na lode; naklonené roviny na spúšťanie člnov; lodné skrutky na člny; veslá; vyklápače (časti nákladných automobilov); kolesá na banské vozíky; bicyklové stojany (súčasti bicyklov); smerovky na bicykle; stojany na bicykle (súčasti bicyklov); podvozky železničných vozňov; člnové výložníky; blatníky; dvojkoľosové vozíky na vrecia; kabíny lanovej dráhy; kesóny (dopravné prostriedky); kolesá automobilov; kapoty na automobilové motory; kapoty na vozidlá; automobilové obývacie prívesy (karavany); vlečné vozidlá, ťahače; kľukové skrine (časti pozemných vozidiel, okrem motorov); bezpečnostné pásy na sedadlá automobilov; náboje kolies automobilov; bicyklové reťaze; invalidné vozíky; nákladné člny; pracovné člny; manipulačné vozíky; vozíky na hadice; lejacie vozíky; golfové vozíky (automobily); podvozky vozidiel; kormidlá; vozne lanovej dráhy; železničný vozový park; lodné komíny; pásy na pásové vozidlá; traktory; vagóny; nárazníky vozidiel; nárazníky (tlmiče nárazov na koľajové vozidlá); hydraulické obvody do vozidiel; riadidlá na bicykle; lôžka do dopravných prostriedkov; lodné reb-ra; plášte na bicyklové kolesá; ozubené kolesá, súkolesia na bicykle; bicyklové brzdy; bicyklové blatníky; ráfiky bicyklových kolies; bicyklové kľuky; bicyklové motory; náboje bicyklových kolies; bicyklové pedále; pumpy na bicyklové pneumatiky; špice na bicyklové kolesá; kolesá na bicykle; sedadlá na bicykle; motocyklové stojany (súčasti motocyklov); bicyklové zvončeky; súkolesia pozemných vozidiel; plávajúce rýpadlá; dreziny; elektrické motory do pozemných vozidiel; elektromobily; spojky pozemných vozidiel; bezpečnostné sedadlá pre deti do automobilov; padáky; pneumatikové plášte; závažia na vyváženie kolies vozidiel; kozmické dopravné prostriedky; lodné stožiare, sťažne; nápravy vozidiel; čapy náprav; stierače; chrániče odevov na bicykle; odkladacie batožinové siete na dopravné prostriedky; ozubené kolesá a ozubené prevody do pozemných vozidiel; nákladné dodávkové autá; brzdy vozidiel; obruče hláv kolies; chladiarenské vozidlá; chladiarenské vagóny; motory do pozemných vozidiel; kormidlové veslá; poťahy na sedadlá automobilov; okienka (kruhové otvory); hyd-

roplány; hydroplány (klzáky); spacie vozne; lokomotívy; hnacie motory do pozemných vozidiel; železničné vozne; stúpadlá na vozidlá; prevodovky do pozemných vozidiel; reaktívne (propulzné) mechanizmy do pozemných vozidiel; vojenské dopravné prostriedky; reaktívne motory do pozemných vozidiel; motocykle; voľnobežky do pozemných vozidiel; vodné dopravné prostriedky; lode; lodné skrutky na lode; omnibusy; kanostické pádla; čelné sklá vozidiel; hroty na pneumatiky; pásy na protektorovanie pneumatík; pneumatiky; pontóny; dvere na dopravné prostriedky; nosiče lyží na autá; trojkoľky na rozvoz tovaru; detské kombinované kočíky; kryty na detské kombinované kočíky; striešky na detské kombinované kočíky; lodné skrutky; špice automobilových kolies; napínače na špice kolies; lyžiarske vleky; pružiny závesov do automobilov; reštauračné vozne; spätné zrkadlá; ráfy kolies automobilov; sedadlá na motocykle; bočné privesné vozíky; sedadlá automobilov; športové autá; kolíky rohatky; sedačkové lanovky; vidlicové držiaky vesiel; vyklápacie vozíky; vzducholode, balóny; podvozky automobilov; sane (dopravné prostriedky); električky; prístroje a zariadenia lanovej dráhy; pozemné lanovky; visuté lanovky; trojkoľky; turbíny do pozemných vozidiel; dopravné prostriedky na pohyb po zemi, vode, vo vzduchu a po koľajniciach; príľnavé gumené záplaty na opravu duší; čalúnenie automobilov; mopedy; okenné tabule na okná automobilov; osobné automobily; automobily; zabezpečovacie zariadenia proti odcudzeniu vozidiel; vyklápacie zariadenia (časti nákladných vozňov a vagónov); jachty; letecké prístroje, stroje a zariadenia; zariadenia proti oslneniu do automobilov; automobilové pneumatiky; automobilové karosérie; nárazníky automobilov; tlmíče automobilov; zabezpečovacie poplašné zariadenia proti odcudzeniu vozidiel; klaksóny automobilov; betónové domiešavače; bicyklové duše; brzdové obloženia do dopravných prostriedkov; brzdové čeluste na vozidlá; prevodovky do pozemných vozidiel; fúriky; dvojkoľosové vozíky; železničné jedálne vozne; bicyklové rámy; karosérie dopravných prostriedkov; katapultovacie kreslá (do lietadiel); autopotáhy; hnacie reťaze do pozemných vozidiel; prevodové remene do pozemných vozidiel; meniče točivých momentov v pozemných vozidlách; smerovky na dopravné prostriedky; komíny lokomotív; volanty vozidiel; potáhy na sedadlá bicyklov a motocyklov; sanitky; galusky na bicykle; reduktory (redukčné ozubené súkolesia do pozemných vozidiel); brzdové dielce do vozidiel; vznášadlá; uzávery palivových nádrží vozidiel; spojovacie tyče na pozemné vozidlá (nie časti motorov); sklápacie zadné steny nákladných vozidiel (časti pozemných vozidiel); bezpečnostné pásy na sedadlá automobilov; tienidlá proti slnku do automobilov; prevodové hriadele do pozemných vozidiel; nafukovacie vankúše (ochranné prostriedky pre vodičov pri nehodách); koše na bicykle (nosiče batožiny); karavany (obytné privesy); kolieska na vozíky; upratovacie vozíky; ochranné zariadenia na lode; sánky; tašky na bicykle (nosiče batožiny); nákladné vozíky; snehové skútre (snehové vozidlá); vozidlá na diaľkové ovládanie (nie hračky); kolobežky; lodné stožiare; potáhy

na volanty vozidiel; spojery na vozidlá; stierače na svetlomety; brzdové platničky na automobily; kryty na rezervné kolesá; výklopné vozíky; zapalovače cigariet do automobilov; automobilové brzdové kotúče; tašky na bicykle; zvončeky na bicykle; obrnené vozidlá; uchytienia motorov do pozemných vozidiel; vojenské dróny; kanoe; civilné dróny; bočné spätné zrkadlá na vozidlá; sieťky proti hmyzu na detské kombinované kočíky; radiace páky vozidiel; automatické automobily (bez vodiča); skútre; skútre pre invalidov; popolníky do automobilov; motocyklové reťaze; motocyklové rámy; riadidlá na motocykle; motocyklové motory; tašky na motocykle (nosiče batožiny); plné pneumatiky na kolesá dopravných prostriedkov; detské hlboké kočíky.

13 - Acetyl nitrocelulózy; delové lafety; nábojnice; dusičnan amónny (výbušniny); rozbušky; motorizované zbrane; plynové zbrane (slzotvorný plyn); strelné zbrane; kefy na čistenie strelných zbraní; ohňostroje; delostrelecké zbrane; balistické zbrane; zariadenia na plnenie nábojnicových pásov; bengálske ohne; detonačné zátky; nábojnice; delá, kanóny; hlavne pušiek; pušky; náboje; zariadenia na naplnenie nábojnic; sumky (puzdrá na náboje); lovecké zbrane; munícia, strelivo; úderníky strelných zbraní; prachovnice; strelná bavlna; závery strelných zbraní; dynamit; puzdrá na pušky; trhaviny, výbušniny; signálne rakety; strelné zbrane; pažby; zameriavacie zrkadlá na pušky; spúšte strelných zbraní; olovené broky do loveckých zbraní; munícia do strelných zbraní; raketomety; zapalovače ženijnej munície; míny (výbušniny); guľomety; mínomety (strelné zbrane); granáty, delové strely; pištole; pušný prach; strelný prach; projektily (zbrane); samozápalné látky; pyrotechnické výrobky; revolvy; kolískové čapy na ťažké palné zbrane; podstavce pod strelné zbrane; zameriavacie zariadenia na strelné zbrane okrem ďalekohľadov; vzduchové pištole (zbrane); zapalovače munície; výbušné nálože; zápalné šnúry; náplečné pásy na náboje; výstražné strely v hmle; zameriavacie zariadenia na delá, okrem ďalekohľadov; delobuchy (nie hračky); vybuchujúce kapsule (nie hračky); rakety (strely); harpúny (zbrane); tlmíče na zbrane; bojové vozidlá; petardy; spreje na osobnú obranu; opasky na náboje; nabíjací pás na automatické zbrane; torpéda; krátke strelné zbrane; ručné granáty; signálne pištole.

42 - Chemické analýzy; analýzy výťažnosti ropných polí; architektonické služby; bakteriologický výskum; chemické služby; chemický výskum; architektonické poradenstvo; vypracovanie stavebných výkresov; technický výskum; kontrola ropných vrtov; výskum v oblasti kozmetiky; výzdoba interiérov; priemyselné dizajnérstvo; navrhovanie obalov, obalové dizajnérstvo; skúšky materiálov; štúdie technických projektov; geologický výskum; prieskum ropných polí; inžinierska činnosť; meteorologické informácie; geodézia (zememeračstvo); požíčovanie počítačov; počítačové programovanie; ropný prieskum; fyzikálny výskum; strojársky výskum; skúšanie textílií; geologický prieskum; geologický výskum; overovanie pravosti umeleckých diel; kalibrácia; tvorba softvéru; aktualizovanie počítačového softvéru; poradenstvo v oblasti návrhu a vývoja počítačových

tačového hardvéru; módne návrhárstvo; grafické dizajnérstvo; kontroly kvality; požičiavanie počítačového softvéru; výskum a vývoj nových výrobkov (pre zákazníkov); navrhovanie vzhľadu výrobkov (priemyselné dizajnérstvo); podmorský výskum; obnovovanie počítačových databáz; údržba počítačového softvéru; analýzy počítačových systémov; biologický výskum; urbanistické plánovanie; expertízy (inžinierske práce); návrh počítačových systémov; technická kontrola automobilov; zhotovovanie kópií počítačových programov; prevod údajov alebo dokumentov z fyzických médií na elektronické médiá; tvorba a udržiavanie webových stránok (pre tretie osoby); hostovanie na počítačových stránkach (webových stránkach); inštalácia počítačového softvéru; vytváranie oblakov na vyvolanie zrážok; prevod (konverzia) počítačových programov alebo údajov (nie fyzický); poradenstvo v oblasti počítačových programov; prenájom webových serverov; ochrana počítačov proti počítačovým vírusom; poradenstvo v oblasti úspory energie; výskum v oblasti ochrany životného prostredia; poskytovanie internetových vyhladávačov; digitalizácia dokumentov (skenovanie); grafologické analýzy; poskytovanie vedeckých informácií a poradenstva o kompenzácii uhlíkových emisií; určovanie kvality nezoťatého dreva; určovanie kvality vlny; diaľkové monitorovanie počítačových systémov; rozbor vody; vedecké laboratórne služby; energetické audity; poradenstvo pri tvorbe webových stránok; poskytovanie softvéru prostredníctvom internetu (SaaS); poradenstvo v oblasti informačných technológií; vedecký výskum; prenájom počítačových serverov (server-hosting); klinické skúšky; zálohovanie údajov mimo pracoviska; uchovávanie elektronických údajov; poskytovanie informácií o počítačových technológiách a programovaní prostredníctvom webových stránok; kartografické služby; poskytovanie počítačových technológií prostredníctvom internetu (cloud computing); externé poskytovanie služieb v oblasti informačných technológií; technologické poradenstvo; poradenstvo v oblasti počítačových technológií; poradenstvo v oblasti telekomunikačných technológií; predpovede počasia; poradenstvo v oblasti počítačovej bezpečnosti; technické písanie; navrhovanie interiérov.

**(540) CORSAC**

(732) MSM Martin, s.r.o., Štúrova 925/27, 018 41 Dubnica nad Váhom, SK;

**(111) 243789**

(151) 25.10.2016  
(180) 21.8.2025  
(210) 1782-2015  
(220) 21.8.2015  
(442) 3.12.2015

**10(511) 6, 35**

(511) 6 - Kovové klampiarske výrobky pre stavebníctvo (žľaby, žľabové čelá, žľabové rohy, žľabové hrdlá, žľabové kotlíky, žľabové háky, oplechovania ako časti striech a odkvapov, odpadové rúry, odpadové horné kolená, odpadové odskoky, odbočky, prechodové kusy, výtokové kolená, výpusty vody, objímky, lemovania ako časti striech

a odkvapov); kovové strešné krytiny; kovové kotviace prvky; kovové snehové zachytávače; kovové zachytávače nečistôt; kovové strešné okná.

35 - Maloobchodné a veľkoobchodné služby s tovarmi uvedenými v triede 6 tohto zoznamu.

**(540)**

(732) KJG a. s., Malinovského 800, 916 21 Čachtice, SK;

(740) Lichner Legal s. r. o., Trenčín, SK;

**(111) 243793**

(151) 28.10.2016  
(180) 25.6.2025  
(210) 1428-2015  
(220) 25.6.2015  
(442) 3.9.2015

**10(511) 29**

(511) 29 - Mäso; ryby; hydina a zverina; mäsové výtlačky; konzervované, mrazené, sušené a varené ovocie a mrazená a sušená zelenina; ovocné rôsoly; džemy; kompóty; vajcia; mlieko a mliečne výrobky; potravinárske oleje a tuky.

**(540)**

(591) žltá, čierna

(732) Hügli Food Slovakia, s.r.o., B. Němcovej 14, 917 01 Trnava, SK;

(740) ADVOKÁTSKA A ZNÁMKOVÁ KANCELÁRIA s.r.o., Trnava, SK;

**(111) 243795**

(151) 31.10.2016  
(180) 20.8.2025  
(210) 1768-2015  
(220) 20.8.2015  
(442) 7.1.2016

**10(511) 35**

(511) 35 - Reklamné služby; obchodný manažment; obchodná administratíva; kancelárske práce.

**(540)**

(591) červená

(732) STAHL REISEN, spol. s r.o., 29.augusta 9, 036 01 Martin, SK;

**(111) 243796**

(151) 4.11.2016

(180) 30.8.2023

(210) 1568-2013

(220) 30.8.2013

(442) 4.11.2013

**10(511) 41**

(511) 41 - Organizovanie športových súťaží.

**(540)**



(732) HJC PROsport, s.r.o., Hronsecká cesta 122, 976 31  
Hronsek, SK;

(740) Belička Ivan, Ing., Banská Bystrica, SK;

---

**(111) 243797**

(151) 4.11.2016

(180) 30.8.2023

(210) 1569-2013

(220) 30.8.2013

(442) 4.11.2013

**10(511) 41**

(511) 41 - Organizovanie športových súťaží.

**(540) Banskobystrická latka**

(732) HJC PROsport, s.r.o., Hronsecká cesta 122, 976 31  
Hronsek, SK;

(740) Belička Ivan, Ing., Banská Bystrica, SK;

---

## Obnovené ochranné známky

(210)	(111)	(210)	(111)	(210)	(111)	(210)	(111)
1107	91528	2399-96	185566	2330-97	187599	2329-2006	218889
1249	92765	2400-96	185976	2573-2001	243021	2330-2006	218890
2449	111078	2403-96	185979	3163-2004	212100	2331-2006	218891
5154	97603	2445-96	188229	300-2006	217256	2332-2006	218892
5342	111077	2455-96	187306	344-2006	216399	5361-2006	216615
7459	91874	2477-96	185567	1273-2006	217130	5378-2006	216050
7779	91305	2497-96	177160	1364-2006	217514	5526-2006	218360
7897	152794	2507-96	185229	1434-2006	217132	5687-2006	216823
8004	91926	2527-96	185572	1444-2006	217599	5800-2006	215883
8026	94113	2528-96	185573	1473-2006	217994	5811-2006	220329
8035	152780	2539-96	189282	1497-2006	218149	5812-2006	220330
8260	100355	2541-96	185578	1498-2006	218150	5916-2006	217873
8572	152882	2546-96	185581	1504-2006	216259	5917-2006	217874
8602	152851	2547-96	185582	1542-2006	217602	5975-2006	221123
8603	152852	2565-96	180527	1543-2006	217603	6015-2006	217071
10744	153067	2566-96	177335	1544-2006	218677	6017-2006	218388
35978	156790	2569-96	194497	1546-2006	217604	6018-2006	218389
38370	157182	2580-96	185590	1605-2006	217737	6023-2006	218394
38870	157089	2611-96	186249	1614-2006	217137	6024-2006	218395
38894	157533	2612-96	186250	1630-2006	221628	6040-2006	217907
38944	157221	2645-96	186342	1633-2006	220025	6041-2006	217908
38982	158504	2680-96	185234	1634-2006	221629	6043-2006	218549
39424	157188	2695-96	186685	1636-2006	217788	6046-2006	217056
47672	162127	2699-96	186686	1641-2006	220026	6051-2006	219806
49565	163360	2722-96	186695	1642-2006	218820	6065-2006	219258
49626	163274	2749-96	188237	1645-2006	217063	6083-2006	219261
49647	163486	2759-96	185242	1653-2006	218824	6095-2006	218552
49721	163178	2781-96	177209	1654-2006	218269	6123-2006	220335
49734	163198	2790-96	198810	1664-2006	218168	6186-2006	218955
49954	163279	2809-96	186251	1694-2006	218181	6187-2006	218956
54754	166689	2868-96	185655	1695-2006	218182	6218-2006	218752
54840	166621	2901-96	185676	1705-2006	223871	6219-2006	218753
54845	166554	2902-96	185677	1706-2006	223872	6220-2006	218754
54846	166555	2915-96	181464	1712-2006	217794	6328-2006	219315
54847	166743	2922-96	209255	1728-2006	218274	6358-2006	218577
54982	166970	2923-96	188242	1745-2006	221754	6363-2006	219396
446-96	184356	2981-96	185717	1752-2006	218191	6368-2006	220644
1736-96	185074	3004-96	186019	1758-2006	218840	6380-2006	219568
1949-96	185525	3061-96	185751	1777-2006	218682	6399-2006	218590
2105-96	189277	3081-96	189291	1791-2006	218200	6410-2006	219569
2106-96	189278	3104-96	186032	1794-2006	218202	6434-2006	219331
2123-96	185540	3105-96	186033	1799-2006	218206	6435-2006	219332
2124-96	185541	3126-96	191032	1809-2006	218285	6524-2006	219343
2180-96	186664	3194-96	186061	1810-2006	218286	1283-2007	221371
2222-96	185144	3207-96	186066	1825-2006	218686	5051-2007	219854
2229-96	185146	3230-96	186076	1884-2006	218853	5053-2007	219855
2250-96	187736	3232-96	186077	1917-2006	219368	5087-2007	220559
2297-96	180104	3267-96	192087	1920-2006	218483	5116-2007	219222
2307-96	191769	3271-96	187321	2046-2006	219104	5143-2007	220560
2313-96	185178	3284-96	189295	2062-2006	220126	5996-2007	221279
2333-96	185558	3487-96	189301	2063-2006	219105	6081-2007	223502
2369-96	186665	453-97	186760	2148-2006	218908	1831-2015	243782
2377-96	177657	1669-97	187215	2194-2006	218249		
2378-96	177656	2329-97	187598	2196-2006	221121		

**(111) 91305**

(151) 16.9.1936  
(156) 16.9.2016  
(180) 16.9.2026  
(210) 7779  
(220) 16.9.1936

**7 (511) 1, 3, 5**

(510) Liečivé a lekárenské prostriedky a preparáty, farmaceutické drogy a prípravky, chemické výrobky na lekárske, hygienické, priemyselné, vedecké, fotografické, poľnohospodárske a lesnícke účely, dezinfekčné prostriedky, dietetické prostriedky a prípravky, voňavkársky tovar, kozmetické prostriedky.

**(540) CAMILLCA**

(732) IREL, spol. s r. o., Brožíkova 19, 638 00 Brno, CZ;  
(740) ROTT, RŮŽIČKA & GUTTMANN, Bratislava, SK;

**(111) 91528**

(151) 7.10.1926  
(156) 7.10.2016  
(180) 7.10.2026  
(210) 1107  
(220) 7.10.1926

**7 (511) 1, 5**

(510) Liečivé a lekárnické prostriedky a preparáty, drogy, chemické výrobky na lekárske, hygienické, priemyselné, vedecké, fotografické, poľnohospodárske a lesnícke účely, dezinfekčné prostriedky, dietetické a výživné prostriedky a preparáty.

**(540) Calcilosa**

(732) Zentiva, a. s., Einsteinova 24, 851 01 Bratislava, SK;  
(740) ROTT, RŮŽIČKA & GUTTMANN, Bratislava, SK;

**(111) 91874**

(151) 24.10.1936  
(156) 24.10.2016  
(180) 24.10.2026  
(210) 7459  
(220) 24.10.1936

**7 (511) 5**

(510) Prečisťovacie pilulky, liečivé balzamy na choroby ako záškrt, prechladnutie, zápal pľúc, katar, zápal mandlí, zápal priedušiek, na bolesti v hrdle, dusivý kašeľ, zádach, spáleniny, pomliaždeniny, vyvrtnutie, pichnutie, neuralgiu, lišaje, svrbivé mokvanie, svrbivé hemoroidy, vriedky, reumatické bolesti, hojivý prípravok na liečenie a predchádzanie prechladnutiam, bolestiam v hrdle a v nosných priechodoch, cukríky proti kašľu, antiseptiká, kloktadlá, ústne vody, ústne dezodoračné prípravky a toaletné vodičky.

**(540) Vicks**

(732) The Procter & Gamble Company, One Procter & Gamble Plaza, Cincinnati, Ohio 45202, US;  
(740) Štros David, JUDr., Bratislava, SK;

**(111) 91926**

(151) 12.10.1946  
(156) 12.10.2016  
(180) 12.10.2026  
(210) 8004  
(220) 12.10.1946

**7 (511) 8**

(510) Holiace žiletky.

**(540) MINORA**

(732) THE GILLETTE COMPANY, One Gillette Park, Boston, Massachusetts 02127, US;  
(740) Štros David, JUDr., Bratislava, SK;

**(111) 92765**

(151) 21.12.1926  
(156) 21.12.2016  
(180) 21.12.2026  
(210) 1249  
(220) 21.12.1926

**7 (511) 1, 5**

(511) 5 - Liečivé a lekárenské prostriedky a preparáty, drogy, chemické výrobky na lekárske, hygienické, priemyselné, vedecké, fotografické, poľnohospodárske a lesnícke účely, dezinfekčné prostriedky, dietetické a výživné prostriedky a prípravky.

**(540) Veralgin**

(732) Zentiva, k.s., U kabelovny 130, 102 37 Praha 10, Dolní Měcholupy, CZ;

**(111) 94113**

(151) 7.2.1947  
(156) 7.2.2017  
(180) 7.2.2027  
(210) 8026  
(220) 7.2.1947

**7 (511) 9**

(510) Elektrické meracie prístroje a elektrické skúšacie prístroje.

**(540) Avo**

(732) Megger Instruments Limited, Avocet House Archcliffe Works, Archcliffe Road, Dover, Kent CT17 9EN, GB;  
(740) ROTT, RŮŽIČKA & GUTTMANN, Bratislava, SK;

**(111) 97603**

(151) 9.9.1947  
(156) 9.9.2017  
(180) 9.9.2027  
(210) 5154  
(220) 9.9.1947  
(450) 9.7.1997

**7 (511) 2**

(510) Dechtové farbivá.

**(540) Egacid**

(732) Synthesia, a.s., Semtín 103, 530 02 Pardubice, CZ;  
(740) PATENTSERVIS Bratislava, a. s., Bratislava, SK;

**(111) 100355**

(151) 26.11.1926  
 (156) 26.11.2016  
 (180) 26.11.2026  
 (210) 8260  
 (220) 26.11.1926

**7 (511) 1, 5**

(511) Chemicko-lekárenské prípravky.

**(540) Valetol**

(732) Herbacos Recordati s.r.o., Štrossova 239, 530 03 Pardubice, CZ;  
 (740) ŽOVICOVÁ & ŽOVIC IP, s.r.o., Bratislava, SK;

**(111) 111077**

(151) 3.7.1937  
 (156) 3.7.2017  
 (180) 3.7.2027  
 (210) 5342  
 (220) 3.7.1937

**7 (511) 12**

(510) Automobily; automobilové šasi, brzdy, kolesá, motory, prevody, reťaze a iné kovové automobilové súčiastky.

Motocykle; blatníky, brzdy, hustilky, kolesá pre motocykle, prevodové kolesá, motory motocyklov, perovanie, rámy na motocykle, volanty, reťaze, sedadlá, špice, vidlice a iné kovové súčiastky na motocykle.

Bicykle; blatníky, brzdy, hustilky, chrániče reťazi, klipsy, kľúče, kvadranty, kompletne kolesá, náboje predné a zadné, nosiče batožiny, olejníčky, osi, pedále, prevodové kolesá, perovanie, ráfiky, rámy na bicykle, volanty, reťaze, spony na nohavice, spojky, sedadlové diely, stojany, sedadlové stĺpiky, špice, vidlice, trúbky, cengáče, zámky a všetky iné kovové súčiastky na bicykle.

Automobilové karosérie, kožené tašky na bicykle a motocykle, kožené sedadlá, pedálové a brzdomové gumeny, gumové hadice na hustilky a gumové, celuloidové, korkové držadlá na volanty bicyklov a motocyklov.

**(540) Velo**

(732) ČZ a.s., Sluneční náměstí č.p. 2540/5, CZ-158 00 Praha 5, CZ;  
 (740) PATENTSERVIS Bratislava, a. s., Bratislava, SK;

**(111) 111078**

(151) 14.9.1927  
 (156) 14.9.2017  
 (180) 14.9.2027  
 (210) 2449  
 (220) 14.9.1927

**7 (511) 7, 12**

(510) Súčasti a príslušenstvo pozostávajúce z gumeny a náhradiek gumeny, valčekové a puzdrové reťaze pre motocykle, bicykle, automobilové rozvodové reťaze, reťaze pre štvortaktné motory, valčekové a puzdrové priemyselné reťaze, reťaze na motorové píly.

**(540)**

(732) ČZ a.s., Sluneční náměstí č.p. 2540/5, CZ-158 00 Praha 5, CZ;  
 (740) PATENTSERVIS Bratislava, a. s., Bratislava, SK;

**(111) 152780**

(151) 17.10.1956  
 (156) 18.9.2016  
 (180) 18.9.2026  
 (210) 8035  
 (220) 18.9.1956

**7 (511) 3, 29**

(511) 3 - Mydlá, parfumérové výrobky, čistiacie a kozmetické výrobky všetkých druhov.  
 29 - Umelé jedlé tuky.

**(540) ZENIT**

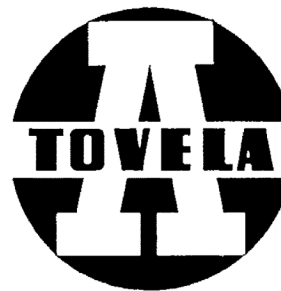
(732) ZENIT, spol. s r. o., Pražská 162, 286 01 Čáslav, CZ;  
 (740) Kajabová Monika, JUDr., Bratislava, SK;

**(111) 152794**

(151) 5.11.1956  
 (156) 15.8.2016  
 (180) 15.8.2026  
 (210) 7897  
 (220) 15.8.1956

**7 (511) 9**

(510) Elektrické akumulátory všetkých druhov a ich súčasti.

**(540)**

(732) FABBRICA ITALIANA ACCUMULATORI MOTOCARRI MONTECCHIO - F.I.A.M.M. S.P.A., Viale Europa 75, 36075 Montecchio Maggiore (VI), IT;  
 (740) ROTT, RŮŽIČKA & GUTTMANN, Bratislava, SK;

**(111) 152851**

(151) 2.2.1957  
(156) 10.12.2016  
(180) 10.12.2026  
(210) 8602  
(220) 10.12.1956

**7 (511) 6, 7, 9, 11, 12, 16, 17, 18, 19, 20, 21, 27**

(510) Svetidlá a elektrické žiarovky, elektrické osvetlenie motorových vozidiel, upchávky a podložky, tesnenia, kliešte s reznými hranami a preťahovacie tŕne, kliešte bez reznej hrany, skrutky, skrutkovače, maticové kľúče, montovacie páky, unášače, preťahovače, kanvice na olej, spoje na gumové hadice, opravárske vozy v podstate z dreva, karosérie z dreva na motorové vozidlá, chrániče proti vetru na motorové vozidlá, kryty z textílií na motorové vozidlá, články krytov, stierače na automobily, motorové vozidlá vrátane podvozkov, poznávacie tabuľky a tabuľky o zaplatenej dani a držiaky na ne, karosérie, vypínače, zariadenia na brúsenie ventilov, kolies, náboje pre kolesá, obruče (ráfy), spice, súčiastky motorových vozidiel, ak tieto predmety pozostávajú z kovu, obruče na kolesá a gumové rohožky do motorových vozidiel, spoje na gumové hadice motorových vozidiel, obloženia na prevodové pásy v podstate z vlákna, balónové húkačky, podvaly, nosníky, rámy, podlahy a priebežné podpery alebo stúpadlá na motorové vozidlá, kolesá, náboje kolies, obruče (ráfy) a spice, volanty a ich diely z dreva alebo združených hmôt, skrinky na batérie, ak pozostávajú z dreva, tachometre, merače prúdu, elektrické batérie, elektrické akumulátory, elektrické zapalovacie cievky a súčiastky všetkých druhov tohto tovaru na použitie v motorových vozidlách, elektrické spínače, zapalovacie sviečky, elektrické húkačky, vypínače, elektrické spoje, magnety a dynamá motorových vozidiel, radiátory, elektrické poháňacie a zapalovacie zariadenia a časti tohto tovaru, zdviháky vozidiel, čerpadlá, prevody motorové vozidlá, motory, zrkadlá na motorové vozidlá, vyčalúnenie motorových vozidiel, zrkadlové sklo a svetlomety svetlidiel, zvony na svetlidlá, rohožky na spôsob kobercov motorových vozidiel.

**(540) FORD**

(732) Ford-Werke GmbH, Henry Ford Strasse 1, 50735 Köln a.R., DE;  
(740) Hörmannová Zuzana, Ing., Bratislava, SK;

**(111) 152852**

(151) 2.2.1957  
(156) 10.12.2016  
(180) 10.12.2026  
(210) 8603  
(220) 10.12.1956

**7 (511) 6, 7, 8, 9, 11, 12, 14, 17, 20, 25**

(510) Motorové vozidlá a motorové plavidlá, taktiež aj súčiastky na ne, ako spaľovacie motory, elektromotory, parné motory, splynovače, zapalovacie zariadenia, zapalovacie sviečky, drôty na elektrické vedenie, články, akumulátory, indukčné prístroje, ventily, nádržky na benzín, olejové prístroje, vodné a olejové čerpadlá, chladiče, ventilátory, spúšťače zariadenie, podvozky motorových vozidiel,

prevody, reťaze, spojky, guľôčkové ložiská, rámy na motorové vozidlá, hriadele, náboje, kolesá, obruče (ráfy), spice, pneumatiky, plné obruče, zachytávače klinov, zariadenia na ochranu proti šmyku, karosérie, paluby, kryty motorov, volanty, zariadenia na riadenie, príslušenstvo, a to hustilky, húkačky, návestné zariadenia, lampáše, okuliare pre automobilistov, odevy pre automobilistov, zdviháky vozidiel, počítače otáčok, tachometre, stopky, merače stúpania, voltmetre, skrinky na nástroje, nástroje.

**(540) FORD**

(732) Ford-Werke GmbH, Henry Ford Strasse 1, 50735 Köln a.R., DE;  
(740) Hörmannová Zuzana, Ing., Bratislava, SK;

**(111) 152882**

(151) 15.2.1957  
(156) 5.12.2016  
(180) 5.12.2026  
(210) 8572  
(220) 5.12.1956

**7 (511) 4**

(510) Vosky, látky a prostriedky na svietenie, palivá z olejov alebo tukov, technické oleje a tuky, mazivá, benzín, benzén, kvapalnú pohonnú látku do výbušných motorov.

**(540) FORD**

(732) Ford-Werke GmbH, Henry Ford Strasse 1, 50735 Köln a.R., DE;  
(740) Hörmannová Zuzana, Ing., Bratislava, SK;

**(111) 153067**

(151) 18.7.1957  
(156) 10.7.2017  
(180) 10.7.2027  
(210) 10744  
(220) 10.7.1957

**7 (511) 6, 7, 8, 16, 21, 26, 28, 34**

(511) 6 - Duté nity, zámky a kovanie na kufre, aktovky a kably.  
7 - Stroje na výrobu a používanie gombikárskeho a ihlárskeho tovaru.  
8 - Nástroje slúžiace na použitie gombikárskeho a ihlárskeho tovaru.  
16 - Písacie perá, pripínáčky, písacie, kresliarske a maliarske potreby, kancelárske potreby a zariadenia okrem nábytku.  
21 - Kozmetické potreby, najmä pudrenky a puzdrá na rúže.  
26 - Šatové spínadlá všetkých druhov, najmä pracky, háky, gombíky, kabátové retiazky, topánkové spínadlá všetkých druhov, najmä pracky, háčiky a krúžky, topánkové zapínania a príslušenstvo obuvi, koncovky šnúrok do topánok, pracky a prevliečky na hodinky.  
28 - Lyžiarske viazanie, lyžiarske palice a hrany.  
34 - Fajčiarske potreby, zapalovače.

**(540) MASSAG**

(732) MASSAG, a. s., Opavská 272, 743 01 Bílovec, CZ;  
(740) PATENTSERVIS Bratislava, a. s., Bratislava, SK;



**(111) 156790**

(151) 27.6.1966  
 (156) 7.2.2016  
 (180) 7.2.2026  
 (210) 35978  
 (220) 7.2.1966

**7 (511) 6**

(511) 6 - Liatinové tlakové rúrky.

**(540) TYTON**

(732) UNITED STATES PIPE AND FOUNDRY COMPANY LLC, Two Chase Corporate Office Drive, Suite 2000, Birmingham, AL, US;

**(111) 157089**

(151) 23.11.1966  
 (156) 13.10.2016  
 (180) 13.10.2026  
 (210) 38870  
 (220) 13.10.1966

**7 (511) 22**

(510) Živičné plastické látky v podobe vlákien na použitie v priemysle.

**(540) TYNEX**

(732) E. I. du Pont de Nemours & Company, spoločnosť zriadená podľa zákonov štátu Delaware, 1007 Market Street, Wilmington, Delaware 19898, US;  
 (740) Bušová Eva, JUDr., Bratislava, SK;

**(111) 157182**

(151) 27.1.1967  
 (156) 16.9.2016  
 (180) 16.9.2026  
 (210) 38370  
 (220) 16.9.1966

**7 (511) 34**

(511) 34 - Cigarety.

**(540)**

(591) žltá, čierna, tyrkysová, bordová  
 (732) British American Tobacco (Germany) GmbH, Alsterufer 4, D-20354 Hamburg, DE;  
 (740) ŽOVICOVÁ & ŽOVIC IP, s.r.o., Bratislava, SK;

**(111) 157188**

(151) 27.1.1967  
 (156) 22.12.2016  
 (180) 22.12.2026  
 (210) 39424  
 (220) 22.12.1966

**7 (511) 1, 3, 5, 10, 32**

(510) Liečivá, drogy, farmaceutické prípravky humánne a veterinárne, organopreparáty, očkovacie látky, séra a výrobky z krvi, chemické výrobky pre medicínu, hygienu, farmáciu a vedu, prípravky baktericídne, fungicídne, insekticídne, dezinfekčné prípravky, prípravky proti nákaze, prípravky konzervačné, prostriedky na ničenie škodcov a ničenie rastlín, čistiace prostriedky, medicínalne mydlá, prípravky posilňujúce a dietetické, prípravky na ošetrovanie zubov a dutiny ústnej, zubné výplne a protézy, náplasti, obväzový a šijací materiál pre chirurgiu, diagnostiká, jedy, minerálne vody (s výnimkou prírodných).

**(540) AKNEPUR**

(732) Zentiva, k.s., U kabelovny 130, 102 37 Praha 10, Dolní Měcholupy, CZ;

**(111) 157221**

(151) 25.2.1967  
 (156) 21.11.2016  
 (180) 21.11.2026  
 (210) 38944  
 (220) 21.11.1966

**7 (511) 3**

(510) Mydlá a pracie prostriedky rôznych druhov.

**(540) PALMAKOKOS**

(732) PALMA a.s., Račianska 76, 836 04 Bratislava, SK;  
 (740) inventa Patentová a známková kancelária s.r.o., Bratislava, SK;

**(111) 157533**

(151) 22.8.1967  
 (156) 25.10.2016  
 (180) 25.10.2026  
 (210) 38894  
 (220) 25.10.1966

**7 (511) 7, 9**

(510) Elektrické stroje a prístroje, komunikačné stroje a prístroje, elektrické stroje a prístroje (s výnimkou tých, ktoré patria pod lekárske stroje a prístroje), elektrické materiály.

**(540)**

**NEC**

(732) NEC Corporation, 7-1, Shiba 5-chome, Minato-ku, Tokyo, JP;  
 (740) Fajnorová Mária, Ing., Bratislava, SK;

(111) 158504

(151) 6.12.1968

(156) 8.12.2016

(180) 8.12.2026

(210) 38982

(220) 8.12.1966

7 (511) 1

(510) Zmesi z umelých živíc na výrobné účely.

(540)



(732) SABIC Global Technologies B.V., Plasticslaan 1, 4612 PX Bergen op Zoom, NL;

(740) ROTT, RŮŽIČKA & GUTTMANN, Bratislava, SK;

(111) 162127

(151) 7.11.1974

(156) 30.1.2014

(180) 30.1.2024

(210) 47672

(220) 30.1.1974

8 (511) 4, 6, 7, 8, 12, 20, 21, 23, 24, 26, 28

(511) 4 - Mazacie oleje a tuky.

6 - Rukováti a závesy na nábytok - železiarske výrobky, najmä skrutky, matice, klince, závrtky a čapy, zámky a kľúče.

7 - Elektrické motory, zariadenia na spúšťanie motorov, elektromechanické pohony; stroje na elektronické zváranie stykových spojov; stroje na upevňovanie predmetov na odevy a pod.; strihacie stroje; valchovacie stroje, mliecne stroje, pre-rezávačky páty a klina, štítkovacie stroje, riasiace stroje, žehliace stroje, stroje na vytáňovanie nití, navíjacie stroje, pletacie stroje, strojové prvky, najmä napínače remeňov, kladky, hriadeľové závesy a transmisie; časti, diely a príslušenstvá všetkých uvedených výrobkov, remene na prevod energie a remeňové prevody, gumové krúžky, šijacie stroje, háčiky na spájanie remeňov, mechanické nástroje, vybavenie pre grafické remeslo - najmä stroje sádzacie a stroje na výrobu tlačeneho materiálu, tak ofsetovej tlače, ako aj kníhtlače a príslušné zariadenia.

8 - Výstuhy, nožiarske výrobky - najmä nože, čeľuste nožničiek, nožničky, párače švíkov a hroty; ručné náradie - najmä zošívачky, svorky, mazacie pištole, kladivká, skrutkovače, klieštiky a maticové kľúče.

12 - Pojazdné panny a pracovné vozíky na manipuláciu a prepravu v šijacích dielňach.

20 - Konzoly, inšpekčné zrkadielka, nábytok, najmä skrinky, kartotéčné stoly, stoličky, stojany, stoličky a stoly, orovnávače tvaru.

21 - Olejničky, oceľovlnené podušky, kefy a držiaky na vosk, vankúše na leštenie a voskovanie, najmä kotúčové vankúše z jahňacej vlny a z vlnenej plsti.

23 - Níte.

24 - Textilný kusový tovar vhodný na výrobu odevov, vybavenie domácností, drapérií aj na ostatné použitie, žehliaci stroj na povrch rukávového lemu a vankúša.

26 - Šijacie potreby - najmä ihly, plátacie a vyšívacie potreby, ihlové navliekače nití, šijacie skrinky, značkovače košieľ, opravovacie náradia a kopírovacie kolieska na odevné súčasti - najmä gombíky a pracky.

28 - Detské šijacie stroje, detské perforovacie stroje, prenosné kufríky na detské šijacie stroje a detské cestovné kufríky.

(540) SINGER

(732) The Singer Company Limited Sar.l., 1 rue de Glacis, L-1628 Luxembourg, LU;

(111) 163178

(151) 15.2.1977

(156) 15.12.2016

(180) 15.12.2026

(210) 49721

(220) 15.12.1976

7 (511) 5

(510) Výrobky farmaceutické, zverolekárske a zdravotnícke, výrobky dietetické pre deti a chorých, náplasti, obväzový materiál, hmoty určené na plombovanie zubov a na odtlačky zubov, dezinfekčné prostriedky, prostriedky na ničenie rastlinných a živočíšnych škodcov, antiparazitné látky.

(540) DAYMED

(732) The Procter & Gamble Company, spoločnosť zriadená podľa zákonov štátu Ohio, One Procter & Gamble Plaza, Cincinnati, Ohio, US;

(740) Štros David, JUDr., Bratislava, SK;

(111) 163198

(151) 15.3.1977

(156) 21.12.2016

(180) 21.12.2026

(210) 49734

(220) 21.12.1976

7 (511) 1, 5, 31

(510) Chemické výrobky pre zdravotnícky priemysel, umelé a syntetické živice, chemické výrobky určené na konzervovanie potravín. Výrobky farmaceutické, veterinárne a zdravotnícke, liečivá pre ľudí a zvieratá, medikované krmné prípravky, vitamínové a liečebné prísady do krmív, výrobky dietetické pre deti a chorých, náplasti, materiál na obväzy, hmoty na plombovanie zubov a na odtlačky zubov, dezinfekčné prostriedky, prostriedky na ničenie buriny a škodlivých zvierat, medínálne nápoje, sirupy na farmaceutické účely. Chemické prísady do krmív, krmné zmesi, medikované krmné prípravky.

(540) CORNUSAN

(732) Zentiva, a. s., Einsteinova 24, 851 01 Bratislava, SK;

(740) ROTT, RŮŽIČKA & GUTTMANN, Bratislava, SK;

**(111) 163274**

(151) 26.5.1977  
 (156) 25.10.2016  
 (180) 25.10.2026  
 (210) 49626  
 (220) 25.10.1976

**7 (511) 4**

(510) Priemyselné oleje a tuky (s výnimkou jedlých olejov a tukov a éterických olejov); mazadlá; palivá (vrátane pohonných látok do motorov) a látky na svietenie.

**(540) TURBO**

(732) SHELL BRANDS INTERNATIONAL AG, Baarermatte, 6340 Baar, CH;  
 (740) Žovicová Viera, Mgr., Bratislava, SK;

**(111) 163279**

(151) 27.5.1977  
 (156) 3.5.2017  
 (180) 3.5.2027  
 (210) 49954  
 (220) 3.5.1977

**7 (511) 12**

(510) Valčekové a puzdrové reťaze pre motocykle, bicykle a automobilové rozvodové reťaze a príslušenstvo pozostávajúce z gumených náhradok z gumy.

**(540) FAVORIT**

(732) ČZ a.s., Sluneční náměstí č.p. 2540/5, CZ-158 00 Praha 5, CZ;  
 (740) PATENTSERVIS Bratislava, a. s., Bratislava, SK;

**(111) 163360**

(151) 6.10.1977  
 (156) 24.9.2016  
 (180) 24.9.2026  
 (210) 49565  
 (220) 24.9.1976

**7 (511) 18, 25, 28**

(510) Korčuliarsky výstroj, rýchlokorčule, hokejové korčule, korčule krasokorčuliarske, korčule na rekreáciu, detské korčule, kolieskové korčule a ich časti, korčuliarsky výstroj, najmä chrániče korčúľ a bezpečnostné špičky, členkové podpery na spevnenie nôh, hokejové puky, kably na nosenie korčúľ, telesné chrániče.

**(540) BAUER**

(732) Bauer Hockey Corp., 60 rue Jean-Paul Cayer, Blainville, Québec J7C 0N9, CA;  
 (740) Fajnorová Mária, Ing., Bratislava, SK;

**(111) 163486**

(151) 12.1.1978  
 (156) 9.11.2016  
 (180) 9.11.2026  
 (210) 49647  
 (220) 9.11.1976

**7 (511) 9**

(511) 9 - Televízne prístroje, rozhlasové prístroje, zvukové reprodukčné prístroje, elektronické zosilňovače.

**(540) ROTEL**

(732) The Rotel Co., Ltd., Tachikawa Bldg. IF., 2-11-4 Nakane, Meguro-ku, Tokyo 152-0031, JP;  
 (740) Bušová Eva, JUDr., Bratislava, SK;

**(111) 166554**

(151) 19.5.1987  
 (156) 6.10.2016  
 (180) 6.10.2026  
 (210) 54845  
 (220) 6.10.1986

**7 (511) 5**

(510) Liečivá.

**(540) CIPROXIN**

(732) Bayer Aktiengesellschaft, D-51368 Leverkusen, DE;  
 (740) Tomeš Pavol, Ing., Bratislava, SK;

**(111) 166555**

(151) 19.5.1987  
 (156) 6.10.2016  
 (180) 6.10.2026  
 (210) 54846  
 (220) 6.10.1986

**7 (511) 5**

(510) Liečivá.

**(540) CIPROBAY**

(732) Bayer Aktiengesellschaft, D-51368 Leverkusen, DE;  
 (740) Tomeš Pavol, Ing., Bratislava, SK;

**(111) 166621**

(151) 9.7.1987  
 (156) 2.10.2016  
 (180) 2.10.2026  
 (210) 54840  
 (220) 2.10.1986  
 (450) 4.2.1998

**7 (511) 5**

(511) 5 - Prípravky farmaceutické a liečebné, najmä kortikálne steroidné prípravky.

**(540) FLORINEF**

(732) Aspen Global Incorporated, GBS Plaza, Cnr. La Salette & Royal Roads, Grand Bay, MU;  
 (740) MAJLINGOVÁ & PARTNERS, s.r.o., Bratislava, SK;

**(111) 166689**

(151) 14.9.1987  
 (156) 5.8.2016  
 (180) 5.8.2026  
 (210) 54754  
 (220) 5.8.1986

**7 (511) 1, 30**

(510) Chemické výrobky na použitie ako sladidlo pri výrobe potravín a nápojov.

(540)



(732) NUTRASWEET PROPERTY HOLDINGS, INC., spoločnosť zriadená podľa zákonov štátu Delaware, 1762 Lovers Lane, Augusta, Georgia, US;  
(740) Tomeš Pavol, Ing., Bratislava, SK;

(111) 166743

(151) 13.11.1987  
(156) 7.10.2016  
(180) 7.10.2026  
(210) 54847  
(220) 7.10.1986

7 (511) 31

(510) Búrske oriešky, orechy.

(540) **PLANTERS**

(732) Kraft Foods Group Brands LLC, Three Lakes Drive, Northfield, Illinois 60093, US;

(111) 166970

(151) 4.7.1988  
(156) 15.1.2017  
(180) 15.1.2027  
(210) 54982  
(220) 15.1.1987

7 (511) 1, 5, 10

(510) Chemické výrobky používané v priemysle, na vedeckých pracoviskách, pri spracovaní fotografií a filmov, v poľnohospodárstve, pri pestovaní kvetov a v lesníctve; syntetické živice a plasty v podobe práškov, kvapalín alebo pást, na priemyselné použitie; umelé hnojivá; zhasiacie prostriedky; látky používané pri popúšťaní a chemické prostriedky používané pri spájkovaní; chemické látky na konzervovanie potravín; látky na vyčisťovanie kože; lepidlá používané v priemysle; ionomenničové živice, ionomenničové vlákna a ionomenničové filtračné materiály; predscitlivená doska na ofsetovú tlač. Farmaceutické, zverolekárské a sanitárne látky; potraviny pre dojčence a invalidné osoby; sadra na lekárske potreby; obväzový materiál; materiál na plombovanie zubov; dentálny vosk; dezinfekčné prostriedky; prostriedky na ničenie buriny a ničenie škodlivých organizmov; liečivé prostriedky na použitie ako prísady a doplnky k potravinám a krmivu vrátane monohydrochloridu L-lyzínu; chemické výrobky a prostriedky na farmaceutické účely. Chirurgické, lekárske, zubolekárské a zverolekárské prístroje a zariadenia vrátane umelej obličky, plazmovej odsredivky, katétra a obtokovej trubice.

(540)

**TORAY**

(732) Toray Kabushiki Kaisha (Toray Industries, Inc.), No. 2-1, 2-chome, Nihonbashi-Muromachi, Chuo-ku, Tokyo, JP;

(740) Tomeš Pavol, Ing., Bratislava, SK;

(111) 177160

(151) 6.11.1996  
(156) 23.9.2016  
(180) 23.9.2026  
(210) 2497-96  
(220) 23.9.1996  
(450) 5.2.1997

7 (511) 17, 19, 37, 39, 40, 42

(510) Rúrkové tesnenia, tesniace, izolačné a upchávkové materiály; armatúry a spojovací materiál pre verejné vodovody z plastov, kameniny a cementu. Tlakové rúry z plastov, najmä z PVC a rozvrstveného polyetylénu; vodovodné a odpadové rúry a rúrky z plastov, kameniny a cementu. Realizácia verejných vodovodov a kanalizácií. Cestná motorová doprava, vývoz odpadov zo septikov a žump. Podnikanie v oblasti nakladania s odpadmi a ich spracovania, najmä spracovanie odpadov z vytvrdených plastov. Inžinierska činnosť v stavebníctve.

(540)

**AQUAMONT**

(732) AQUAMONT, spol. s r.o., 925 03 Horné Saliby, SK;

(740) Hojčuš Peter, Ing., Bratislava, SK;

(111) 177209

(151) 20.11.1996  
(156) 23.10.2016  
(180) 23.10.2026  
(210) 2781-96  
(220) 23.10.1996  
(450) 5.2.1997

7 (511) 3, 5

(510) Hydrofilová vata skladaná, vatové guľky, vatové tyčinky na kozmetické účely, kozmetické tampóny, vatové tampóny pre dojčiacie matky.

(540) **AVATA**

(732) CELLTEX, s. r. o., Moyzesova 57, 900 28 Ivanka pri Dunaji, SK;

(740) Hojčuš Peter, Ing., Bratislava, SK;

(111) 177335

(151) 8.1.1997  
(156) 1.10.2016  
(180) 1.10.2026  
(210) 2566-96  
(220) 1.10.1996  
(450) 9.4.1997

## 7 (511) 5, 30, 35

(510) Dietetické a diabetické potraviny upravené na lekárske účely; dietetické a diabetické výrobky obilné, kukuričné, sójové a ich zmesi na lekárske účely; dietetické a diabetické cestoviny a cereálne výrobky na lekárske účely. Pekárske, cestovinárske a cukrárske výrobky; múka (potravínárska); múčne výrobky; chlieb; pečivo; jemné pečivo; koláče, zákusky; sušienky; sucháre; slané tyčinky; cestoviny; strúhanka; cukrovinky; sójové potraviny; výrobky obilné, kukuričné, sójové a ich zmesi. Pomoc pri riadení obchodnej činnosti; obchodný manažment a podnikové poradenstvo; poradenstvo a služby v obchodnej činnosti; sprostredkovanie obchodnej činnosti uvedených výrobkov.

## (540) VEGAVITA

(732) BONAVITA SERVIS spol. s r. o., Šustekova 18, 851 04 Bratislava, SK;

(740) Kastler Anton, Bratislava, SK;

## (111) 177656

(151) 19.2.1997

(156) 9.9.2016

(180) 9.9.2026

(210) 2378-96

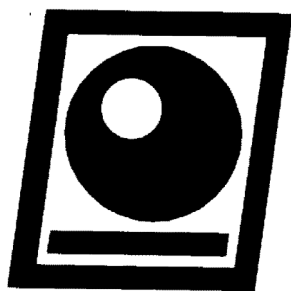
(220) 9.9.1996

(450) 7.5.1997

## 7 (511) 7, 12, 13

(510) Stroje a obrábacie stroje; motory a hnacie stroje, okrem motorov pre pozemné vozidlá; súkolesia a prevody a ich časti, okrem súkolesí a prevodov pre pozemné vozidlá; poľnohospodárske náradie s výnimkou ručného; vozidlá, zariadenia na pohyb po zemi, vode alebo vo vzduchu, strelné zbrane, munícia pre strelné zbrane, výbušniny, pyrotechnika.

(540)



(732) TRANSMISIE, s. r. o., Mudroňova 10, 036 01 Martin, SK;

## (111) 177657

(151) 19.2.1997

(156) 9.9.2016

(180) 9.9.2026

(210) 2377-96

(220) 9.9.1996

(450) 7.5.1997

## 7 (511) 7, 12, 13

(510) Stroje a obrábacie stroje; motory a hnacie stroje, okrem motorov pre pozemné vozidlá; súkolesia

a prevody a ich časti, okrem súkolesí a prevodov pre pozemné vozidlá; poľnohospodárske náradie s výnimkou ručného; vozidlá, zariadenia na pohyb po zemi, vode alebo vo vzduchu, strelné zbrane, munícia pre strelné zbrane, výbušniny, pyrotechnika.

(540)



(732) TRANSMISIE, s. r. o., Mudroňova 10, 036 01 Martin, SK;

## (111) 180104

(151) 17.3.1998

(156) 3.9.2016

(180) 3.9.2026

(210) 2297-96

(220) 3.9.1996

(442) 10.12.1997

(450) 3.6.1998

## 7 (511) 33

(511) 33 - Alkoholické nápoje a produkty z destilátov okrem piva.

## (540) MON BIJOU

(732) LES GRANDS CHAIS DE FRANCE S.A.S, 1, rue de la Division Leclerc, F-67290 Petersbach, FR;

(740) Beleščák Ladislav, Ing., Piešťany, SK;

## (111) 180527

(151) 23.4.1998

(156) 1.10.2016

(180) 1.10.2026

(210) 2565-96

(220) 1.10.1996

(442) 14.1.1998

(450) 8.7.1998

## 7 (511) 5, 30, 35

(511) 5 - Dietetické a diabetické potraviny upravené na lekárske účely; dietetické a diabetické výrobky obilné, kukuričné, sójové a ich zmesi na lekárske účely; dietetické a diabetické cestoviny a cereálne výrobky na lekárske účely.

30 - Pekárske, cestovinárske a cukrárske výrobky; múka (potravínárska); múčne výrobky; chlieb; pečivo; jemné pečivo; koláče, zákusky; sušienky; sucháre; slané tyčinky; cestoviny; strúhanka; cukrovinky; sójové potraviny; výrobky obilné, kukuričné, sójové a ich zmesi.

35 - Pomoc pri riadení obchodnej činnosti; obchodný manažment a podnikové poradenstvo; poradenstvo a služby v obchodnej činnosti; sprostredkovanie obchodnej činnosti s uvedenými výrobkami.

## (540) SOJAVITA

(732) BONAVITA SERVIS spol. s r. o., Šustekova 18, 851 04 Bratislava, SK;

(740) Kastler Anton, Bratislava, SK;

**(111) 181464**

(151) 12.8.1998  
 (156) 6.11.2016  
 (180) 6.11.2026  
 (210) 2915-96  
 (220) 6.11.1996  
 (442) 6.5.1998  
 (450) 4.11.1998

**7 (511) 6, 9, 11, 37, 39**

(511) 6 - Stavebný materiál kovový; lišty, laty kovové; meď surová alebo ako polotovár; medený drôt neizolovaný; kovové rebríky.

9 - Bleskozvody a ich časti; elektrické bzučiaky; cievky (elektromagnetické); elektrické cievky; automatické časové spínače; elektrické drôty; telefónne drôty; elektrické dverové zvončeky; elektrické káble; elektrické spojky; elektrické svorky; materiály na elektrické vedenie; elektrické zariadenia na diaľkové ovládanie priemyselných procesov; elektrodynamické zariadenia na diaľkové riadenie signalizácie; izolovaný medený drôt; elektrické meniče; meracie prístroje; elektrické meracie zariadenia; elektrické objímky; objímky elektrických káblov; obmedzovače (elektrotechnika); odbočnice, odbočné skrinky (elektrotechnika); poistky; prípojky (elektrotechnika); elektrické regulátory; elektroinštalačný materiál patriaci do triedy 9; elektrické relé; reostaty; elektrické reostaty (regulátory na tlmenie svetla); rozvodné panely (elektrina); rozvodné skrine, spínacie skrine; rúry (elektroinštalačné); elektrické signalizačné zvončeky; skriňové rozvádzače (elektrina); spínače; telefónne prístroje; transformátory (elektrotechnika); vodiče (elektrické); voltmetre; vypínače; zámky (elektrické); zásuvky, zástrčky a iné elektrické spojky a ich komponenty.

11 - Držiaky na lampy a svietidlá; elektrické lampy; objímky na svietidlá; osvetľovacie prístroje a zariadenia; svetelné reflektory; stropné svetlá; svetelné gule; banky; tienidlá na lampy; elektrické výbojky; vyhrievacie telesá; vykurovacie telesá (elektrické); zásuvky na elektrické svetlá; žiarice; žiarivky; elektrické žiarovky; svietidlá; osvetľovacie telesá.

37 - Stavebníctvo.

39 - Doprava nákladná (kamiónová); dovoz, doprava; skladovanie tovaru.

**(540)**



(732) HAGARD: HAL, spol. s r.o., Pražská 9, 949 11 Nitra, SK;

(740) Porubčan Róbert, Ing., Ivanka pri Dunaji, SK;

**(111) 184356**

(151) 11.2.1999  
 (156) 15.2.2016  
 (180) 15.2.2026  
 (210) 446-96  
 (220) 15.2.1996  
 (442) 4.11.1998  
 (450) 7.5.1999

**7 (511) 5**

(511) 5 - Vitamíny, minerálne prípravky a prídavky do stravy.

**(540)**



(591) žltá, zelená

(732) Nature's Bounty, Inc., 2100 Smithtown Avenue, Ronkonkoma, NY 11779, US;

(740) Bušová Eva, JUDr., Bratislava, SK;

**(111) 185074**

(151) 19.4.1999  
 (156) 2.7.2016  
 (180) 2.7.2026  
 (210) 1736-96  
 (220) 2.7.1996  
 (442) 11.1.1999  
 (450) 12.7.1999

**7 (511) 9, 16, 42**

(511) 9 - Technické a programové vybavenie počítačov; softvér.

16 - Tlačivá, brožúry, letáky, katalógy, knihy, časopisy, postery, tlačoviny, učebné a výučbové materiály a užívateľské príručky predávané spolu s programovým vybavením.

42 - Zhotovovanie softvéru.

**(540) SOLIDWORKS**

(732) DASSAULT SYSTEMES SOLIDWORKS CORPORATION, 175 Wyman Street, Waltham, Massachusetts 02451, US;

(740) Bušová Eva, JUDr., Bratislava, SK;

**(111) 185144**

(151) 20.4.1999  
 (156) 23.8.2016  
 (180) 23.8.2026  
 (210) 2222-96  
 (220) 23.8.1996  
 (442) 11.1.1999  
 (450) 12.7.1999

**7 (511) 12**

(511) 12 - Pneumatiky, duše, autovložky a kolesá pre automobily.

**(540)**



- (732) Hankook Tire Worldwide Co., Ltd., 133, Teheran-ro, (Yoksam-dong), 135-723 Gangnam-gu, Seoul, KR;  
 (740) ROTT, RŮŽIČKA & GUTTMANN, Bratislava, SK;

**(111) 185146**

- (151) 20.4.1999  
 (156) 26.8.2016  
 (180) 26.8.2026  
 (210) 2229-96  
 (220) 26.8.1996  
 (442) 11.1.1999  
 (450) 12.7.1999

**7 (511) 40**

- (511) 40 - Biologická úprava rudy.

**(540) BIOX**

- (732) Outotec (Finland) Oy, Rauhalanpuisto 9, 02230 Espoo, FI;  
 (740) ROTT, RŮŽIČKA & GUTTMANN, Bratislava, SK;

**(111) 185178**

- (151) 20.4.1999  
 (156) 4.9.2016  
 (180) 4.9.2026  
 (210) 2313-96  
 (220) 4.9.1996  
 (442) 11.1.1999  
 (450) 12.7.1999

**7 (511) 37**

- (510) Údržba, opravy a servis motorových vozidiel, motorov a častí motorových vozidiel.

**(540) JEEP**

- (732) FCA US LLC, 1000 Chrysler Drive, Auburn Hills, Michigan 48326, US;  
 (740) Juran Svetozár, JUDr., Bratislava, SK;

**(111) 185229**

- (151) 19.4.1999  
 (156) 24.9.2016  
 (180) 24.9.2026  
 (210) 2507-96  
 (220) 24.9.1996  
 (442) 11.1.1999  
 (450) 12.7.1999

**7 (511) 12**

- (510) Vozidlá, dopravné prostriedky pozemné, letecké alebo vodné.

**(540)**

# NUBIRA

- (732) GM KOREA COMPANY, 199-1 Cheongcheon - 2Dong, Bupyeong - Gu, Incheon, KR;  
 (740) ROTT, RŮŽIČKA & GUTTMANN, Bratislava, SK;

**(111) 185234**

- (151) 19.4.1999  
 (156) 10.10.2016  
 (180) 10.10.2026  
 (210) 2680-96  
 (220) 10.10.1996  
 (442) 11.1.1999  
 (450) 12.7.1999

**7 (511) 5**

- (510) Výrobky farmaceutické, zverolekárske a zdravotnícke, tiež lieky všetkých druhov, pre ľudí, zvieratá, farmaceutické výrobky na prevenciu alebo uľahčenie choroby, krvné deriváty, izotopy na lekárske a liečebné účely, hormonálne výťažky na účely lekárnícké alebo lekárske; výrobky na ochranu zvierat (veterinárne); lekárnícké alebo chemicko-farmaceutické prípravky všetkých druhov, tiež farmaceutické drogy, bakteriologické prípravky, biologické prípravky pre laboratória na lekárnícké účely; výrobky dietetické na lekárske účely, tiež dietetické potraviny, nápoje a iné výrobky na liečebné účely, biologické potraviny pre deti a chorých; vitamínové prípravky; zubolekárske preparáty; dezinfekčné prostriedky vrátane dezinfekčných chemikálií, neobsiahnuté v iných triedach.

**(540) CAMPTO**

- (732) Kabushiki Kaisha Yakult Honsha, 1-19, Higashi Shinbashi 1-Chome, Minato-Ku, Tokyo 105, JP;  
 (740) Knopp Juraj, Ing., CSc., Bratislava, SK;

**(111) 185242**

- (151) 19.4.1999  
 (156) 18.10.2016  
 (180) 18.10.2026  
 (210) 2759-96  
 (220) 18.10.1996  
 (442) 11.1.1999  
 (450) 12.7.1999

**7 (511) 3, 29, 32**

- (511) 3 - Mydlá, pracie a čistiace prostriedky.  
 29 - Rastlinné jedlé tuky a oleje.  
 32 - Sirupy.

**(540)**

- (732) PALMA a.s., Račianska 76, 836 04 Bratislava, SK;  
 (740) inventa Patentová a známková kancelária s.r.o., Bratislava, SK;

**(111) 185525**

(151) 25.5.1999  
(156) 25.7.2016  
(180) 25.7.2026  
(210) 1949-96  
(220) 25.7.1996  
(442) 11.2.1999  
(450) 6.8.1999

**7 (511) 5, 35, 36**

(511) 5 - Farmaceutické prípravky, posilňujúce prípravky, prípravky obsahujúce stopové prvky pre ľudí, minerálne prípravky potravinárske, doplnky výživy, vitamínové prípravky.  
35 - Sprostredkovateľská činnosť v oblasti nákupu a predaja tovarov.  
36 - Sprostredkovateľská činnosť v oblasti nákupu a predaja nehnuteľností.

**(540) California Fitness**

(732) California Fitness Inc., 270 North Canon Drive Ste. 1242, Beverly Hills, California 90210, US;  
(740) Advokátni kancelár Mgr. Alena Straubová, advokátka, CZ-602 00 Brno, CZ;

**(111) 185540**

(151) 25.5.1999  
(156) 12.8.2016  
(180) 12.8.2026  
(210) 2123-96  
(220) 12.8.1996  
(442) 11.2.1999  
(450) 6.8.1999

**7 (511) 2, 7**

(511) 2 - Práškové farby.  
7 - Stroje a zariadenia na abrazívne čistenie a lakovanie.

**(540) SURFIN**

(732) SURFIN Slovakia s. r. o., Galvaniho 12, 821 04 Bratislava, SK;  
(740) Dolanská Elena, RNDr., Bratislava, SK;

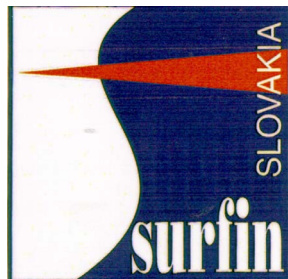
**(111) 185541**

(151) 25.5.1999  
(156) 12.8.2016  
(180) 12.8.2026  
(210) 2124-96  
(220) 12.8.1996  
(442) 11.2.1999  
(450) 6.8.1999

**7 (511) 2, 7**

(511) 2 - Práškové farby.  
7 - Stroje a zariadenia na abrazívne čistenie a lakovanie.

**(540)**



(591) biela, modrá, červená

(732) SURFIN Slovakia s. r. o., Galvaniho 12, 821 04 Bratislava, SK;

(740) Dolanská Elena, RNDr., Bratislava, SK;

**(111) 185558**

(151) 25.5.1999  
(156) 4.9.2016  
(180) 4.9.2026  
(210) 2333-96  
(220) 4.9.1996  
(442) 11.2.1999  
(450) 6.8.1999

**7 (511) 7, 12**

(511) 7 - Hnacie hriadele, ložiská a spojky (nie pre pozemné vozidlá); hnacie prevody; brzdiace prístroje (nie pre pozemné vozidlá); kovoobrábacie stroje a nástroje; banské stroje a prístroje; stavebné stroje a prístroje; stroje a prístroje na manipuláciu s nákladom; chemické stroje a prístroje; textilné stroje a prístroje; stroje a prístroje na spracovanie potravín a nápojov; stroje a prístroje na rezivo; obrábacie stroje a prístroje na drevo a preglejky; stroje na výrobu buničiny; stroje na výrobu papiera; stroje na spracovanie papiera; tlačiarenské stroje, knihviazačské stroje; baliace alebo ovíjacie stroje; motory (nie pre pozemné vozidlá); pneumatické alebo hydraulické stroje a nástroje; poľnohospodárske stroje a náradie; rybárske stroje a náradie; elektrické motory (nie pre pozemné vozidlá); generátory.

12 - Hnacie hriadele, ložiská a spojky pre pozemné vozidlá; riadiace jednotky; hnacie prevody pre pozemné vozidlá a ich časti a výstroj; brzdiace prístroje; elektrické motory hnacích prevodov pre pozemné vozidlá; časti a výstroj lodí a člnov a výstroj lietadiel; časti a výstroj pozemných vozidiel.

**(540)**

**Koyo**

(732) JTEKT Corporation, 5-8, Minamisenba 3-chome, 542-0081 Chuo-ku, Osaka, JP;

(740) Kastler Anton, Bratislava, SK;

**(111) 185566**

(151) 25.5.1999  
(156) 10.9.2016  
(180) 10.9.2026  
(210) 2399-96  
(220) 10.9.1996  
(442) 11.2.1999  
(450) 6.8.1999

**7 (511) 35, 36**

(511) 35 - Poradenské služby pre vedenie podniku.  
36 - Poradenské služby pre finančné vedenie podniku.

**(540) BCG**

(732) The Boston Consulting Group, Inc., One Beacon Street, 10th Floor, Boston, Massachusetts 02108, US;

(740) Bušová Eva, JUDr., Bratislava, SK;



**(111) 185567**

(151) 25.5.1999  
 (156) 19.9.2016  
 (180) 19.9.2026  
 (210) 2477-96  
 (220) 19.9.1996  
 (442) 11.2.1999  
 (450) 6.8.1999

**7 (511) 16, 35, 39, 41, 42**

(511) 16 - Výrobky z papiera, lepenky a kartonážne výrobky, tlačoviny, časopisy, periodiká, knihy, plagáty, fotografie, obrazy, papierové obaly, kancelárske potreby, propagačné a reklamné tabule, panely a pútače z papiera, lepenky a kartonáže.  
 35 - Propagačná a reklamná činnosť; prevádzkovanie reklamných plôch; marketingové a manažérske služby.  
 39 - Dopravné a prepravné služby.  
 41 - Organizovanie, zabezpečovanie a usporadúvanie veľtrhov a výstav.  
 42 - Tlač, tlačiarenské služby.

**(540)**

(732) ISPA, s. r. o., Kopčianska 92, 851 01 Bratislava, SK;

(740) Kastler Anton, Bratislava, SK;

**(111) 185572**

(151) 25.5.1999  
 (156) 25.9.2016  
 (180) 25.9.2026  
 (210) 2527-96  
 (220) 25.9.1996  
 (442) 11.2.1999  
 (450) 6.8.1999

**7 (511) 5**

(511) 5 - Farmaceutické, veterinárne a zdravotnícke prípravky; dietetické látky na lekárske účely, detská výživa, náplasti, obväzový materiál; hmoty na plombovanie zubov, dentálny vosk; dezinfekčné prostriedky; prostriedky proti parazitom, fungicídy, herbicídy.

**(540) MONITOR**

(732) Sumitomo Chemical Co., Ltd., 27-1, Shinkawa 2-chome, Chuo-ku, Tokyo 104-8260, JP;

(740) Tomeš Pavol, Ing., Bratislava, SK;

**(111) 185573**

(151) 25.5.1999  
 (156) 25.9.2016  
 (180) 25.9.2026  
 (210) 2528-96  
 (220) 25.9.1996  
 (442) 11.2.1999  
 (450) 6.8.1999

**7 (511) 5**

(511) 5 - Farmaceutické, veterinárne a zdravotnícke prípravky; dietetické látky na lekárske účely, detská výživa, náplasti, obväzový materiál; hmoty na plombovanie zubov, dentálny vosk; dezinfekčné prostriedky; prostriedky proti parazitom, fungicídy, herbicídy.

**(540) APYROS**

(732) Sumitomo Chemical Co., Ltd., 27-1, Shinkawa 2-chome, Chuo-ku, Tokyo 104-8260, JP;

(740) Tomeš Pavol, Ing., Bratislava, SK;

**(111) 185578**

(151) 25.5.1999  
 (156) 27.9.2016  
 (180) 27.9.2026  
 (210) 2541-96  
 (220) 27.9.1996  
 (442) 11.2.1999  
 (450) 6.8.1999

**7 (511) 4, 7**

(511) 4 - Mazivá a aditíva na zušľachtovanie pohonných hmôt.

7 - Žacie stroje na trávu, nože k žacím strojom na trávu, vaky na zachytávanie trávy, drviace a mulčovacie prídavné zariadenia k žacím strojom na trávu, rezačka trávy a buriny, odhadzovače snehu, traktory na trávniky, žacie stroje na trávu so sedadlom vodiča a časti a príslušenstvo všetkých uvedených výrobkov.

**(540) LAWN-BOY**

(732) The Toro Company, 8111 Lyndale Avenue South, Bloomington, Minnesota 55420, US;

(740) Štros David, JUDr., Bratislava, SK;

**(111) 185581**

(151) 25.5.1999  
 (156) 27.9.2016  
 (180) 27.9.2026  
 (210) 2546-96  
 (220) 27.9.1996  
 (442) 11.2.1999  
 (450) 6.8.1999

**7 (511) 17, 19, 20**

(511) 17 - Laminované a tvárnené plastické tabule.

19 - Laminované lišty, drevené okrajové lišty, umelý kameň.

20 - Tvárnené toaletné dosky, pultové dosky, uzávery pre kúpeľne a sprchy.

**(540) WILSONART**

(732) WILSONART LLC, 10501 NW H.K. Dodgen Loop, Temple, Texas, 76503-6110, US;

(740) ROTT, RŮŽIČKA & GUTTMANN, Bratislava, SK;

**(111) 185582**

(151) 25.5.1999  
 (156) 27.9.2016  
 (180) 27.9.2026  
 (210) 2547-96  
 (220) 27.9.1996  
 (442) 11.2.1999  
 (450) 6.8.1999

7 (511) 17, 19, 20

- (511) 17 - Laminované a tvárnené plastické tabule.  
19 - Laminované lišty, drevené okrajové lišty, ume-  
lý kameň.  
20 - Tvárnené toaletné dosky, pultové dosky, uzá-  
very pre kúpeľne a sprchy.

(540)



(732) WILSONART LLC, 10501 NW H.K. Dodgen Loop,  
Temple, Texas, 76503-6110, US;

(740) ROTT, RŮŽIČKA & GUTTMANN, Bratislava,  
SK;

(111) 185590

- (151) 25.5.1999  
(156) 2.10.2016  
(180) 2.10.2026  
(210) 2580-96  
(220) 2.10.1996  
(442) 11.2.1999  
(450) 6.8.1999

7 (511) 5

(511) 5 - Liečivá.

(540) URAPLEX

(732) MAD AUS GmbH, Colonia Allee 15, 51067 Köln,  
DE;

(740) ROTT, RŮŽIČKA & GUTTMANN, Bratislava,  
SK;

(111) 185655

- (151) 25.5.1999  
(156) 31.10.2016  
(180) 31.10.2026  
(210) 2868-96  
(220) 31.10.1996  
(442) 11.2.1999  
(450) 6.8.1999

7 (511) 3

(510) Bieliace prípravky a iné pracie prostriedky, prí-  
pravky na čistenie, leštenie, odmasťovanie a brú-  
senie, mydlá, voňavkárske výrobky, éterické ole-  
je, vodičky na vlasy, zubné pasty.

(540) LADY SPEED STICK

(732) COLGATE PALMOLIVE COMPANY, 300 Park  
Avenue, New York, New York 10022-7499, US;

(740) Tomeš Pavol, Ing., Bratislava, SK;

(111) 185676

- (151) 25.5.1999  
(156) 6.11.2016  
(180) 6.11.2026  
(210) 2901-96  
(220) 6.11.1996  
(442) 11.2.1999  
(450) 6.8.1999

7 (511) 17

(510) Gumové rohože a hadice na tepelné izolácie.

(540) AEROFLEX

(732) Aeroflex Co., Ltd., No. 770 Village No. 6, Teparak  
Road, Teparak Sub-district, Mueang Samut Pra-  
kan District, Samut Prakan Province 10270, TH;

(740) Bušová Eva, JUDr., Bratislava, SK;

(111) 185677

- (151) 25.5.1999  
(156) 6.11.2016  
(180) 6.11.2026  
(210) 2902-96  
(220) 6.11.1996  
(442) 11.2.1999  
(450) 6.8.1999

7 (511) 9

(510) Elektronické počítače, disky zaznamenaných po-  
čítačových programov, pásky a elektronické ob-  
vody, počítačové programy; laserové tlačiarne,  
LED tlačiarne, obrazové snímače (skenery), elek-  
tronické tlačiarne s tepelnými tlačiacimi hlavami,  
amorfné (beztvaré) silikónové bubienky (blany),  
posunovače papiera, triediče, monitory, koncové  
zariadenia, klávesnice, mechaniky floppydiskov,  
mechaniky pásov, CD-ROM mechaniky, zaria-  
denia na spracovávanie dát, snímače štítkov,  
snímače čiarových kódov, kresliace zariadenia,  
modemy a myši; ozonizátory; signálne bóje; elek-  
tronické komponenty obsahujúce rezistory, su-  
pervodiče, kondenzátory, filtre, kryštálové rezo-  
nátory, zvukové tónové generátory, polovodičové  
zariadenia a polovodičové puzdrá, tlačené obvo-  
dové dosky, zariadenia s tekutými kryštálmi, za-  
riadenia s integrovanými doskami, vysokofrek-  
venčné zariadenia, elektrofotografické kopírova-  
cie stroje, telefónne aparáty, telefónne prijímače,  
bezdrôtové telefóny, rádiokomunikačné prístroje  
obsahujúce satelitné komunikačné systémy a ob-  
čianske rádiostanice, modemy, globálne systémy  
určovania polohy, antény, zvukové prístroje ob-  
sahujúce zosilňovače, tunery, záznamové prehrá-  
vače, páskové nahrávače a reproduktory, rádiá,  
prehrávače kompaktných diskov, mechaniky pev-  
ných diskov, optické záznamové a/alebo repro-  
dukčné zariadenia, optické hlavy, solárne články,  
solárne moduly, batériové nabíjače, fotovoltaické  
systémy, televízne prístroje, telekonferenčné sys-  
témy obsahujúce videokonferenčné systémy, fak-  
simile, laserové systémy a ich časti, videokame-  
ry, ich časti a príslušenstvá, elektronické statické  
kamery, ich časti a príslušenstvá; fotoaparáty, fo-  
tografické šošovky, projektory diapozitívov, fo-  
tografické prístroje obsahujúce diely motorového  
prevíjania, navíjačky filmov, elektronické foto-  
blesky, časovače, prísavné dosky, filtre, kryty šo-  
šoviek, pásiky a kábelky na fotoaparáty; kinoka-  
mery a projektory, ich časti a príslušenstvá; op-  
tické šošovky, ďalekohľady, sklá, optické vlákna;  
optické izolátory, optické spojovače, optické ko-  
nektory, optické celovlnné deliace multiplexory,  
optické celovlnné multiplexory, optické vlnovo-  
dy, optické vláknové polia, moduly s laserovými  
diódami; meracie zariadenia a prístroje; blesko-  
zvody, zvončeky; diskové videosystémy; magne-  
tooptické disky; elektronické pokladnice; stredi-  
ská na predaj prístrojov, automatické preklada-  
teľské systémy.

**(540) ECOSYS**

(732) Kyocera Corporation, 6 Takeda Tobadono-cho, Fushimi-ku, Kyoto 612-8501, JP;  
 (740) Bušová Eva, JUDr., Bratislava, SK;

**(111) 185717**

(151) 25.5.1999  
 (156) 13.11.2016  
 (180) 13.11.2026  
 (210) 2981-96  
 (220) 13.11.1996  
 (442) 11.2.1999  
 (450) 6.8.1999

**7 (511) 9**

(510) Telefónne prístroje a príslušenstvá, telefónne automaty, mobilné telefóny; telekomunikačné prístroje a zariadenia; softvér, hardvér, najmä počítače, monitory, klávesnice, terminály a ich jednotlivé časti, súčasti a náhradné diely; prístroje a zariadenia pre siete z oblasti výpočtovej techniky, ich jednotlivé časti a náhradné diely; prístroje na záznam, prenos a reprodukciu zvuku alebo obrazu; nosiče magnetických záznamov (nahrané i nenahrané), nosiče zvukov, disky, prístrojové vybavenie na spracovanie informácií; prístroje a nástroje na meranie a signalizáciu; prístroje ako učebné pomôcky patriace do triedy 9.

**(540) Globtel**

(732) Orange Slovensko, a.s., Metodova 8, 821 08 Bratislava, SK;  
 (740) Csekesová Erika, JUDr., Bratislava, SK;

**(111) 185751**

(151) 25.5.1999  
 (156) 19.11.2016  
 (180) 19.11.2026  
 (210) 3061-96  
 (220) 19.11.1996  
 (442) 11.2.1999  
 (450) 6.8.1999

**7 (511) 6, 7, 9, 11, 17, 19, 35, 42**

(511) 6 - Obyčajné kovy v surovom a polospracovanom stave a ich zliatiny, kovy, nákovy, zvony, stavebný materiál z valcovaného a liateho kovu, koľajnice a iný kovový materiál určený na železničné účely, reťaze s výnimkou hnacích reťazí pre vozidlá, kovové káble a neelektrické drôty, zámočnicke výrobky, kovové rúry a hadice, nedobytné pokladne a schránky, oceľové guľôčky, podkovy, kince a skrutky a ostatný spojovací materiál kovový, kovové nádoby, nádrže a tanky stabilné všetkých veľkostí na kvapaliny a plyny, tlakové a beztlakové, kovové potrubné rozvody, kovové konštrukcie, haly.

7 - Stroje s mechanickým pohonom, obrábacie stroje a elektrické stroje a strojčky pre domácnosť, napríklad zásobníky na plyny a kvapaliny ako súčasti strojov, miešačky malty, práčky, vysávače, motory patriace do triedy 7, najmä elektrické, súkolesia a hnacie remene, maznice.

9 - Elektrické prístroje a rozvádzače nízkeho napätia vrátane prístrojov fotografických, kinematografických a optických, výrobky a zariadenia kontrolnej, meracej, riadiacej a regulačnej techniky, vysávače.

11 - Osvetľovacie a vykurovacie zariadenia a zariadenia na výrobu pary, zariadenia na varenie, chladenie, sušenie, vetranie vrátane klimatizačných zariadení alebo zariadení na úpravu vzduchu, zariadenia na rozvod vody, zariadenia sanitárne, kozuby.

17 - Kaučuk, gutaperča, guma, azbest, slúda, plastické hmoty a polotovary z plastických hmôt, ako napríklad fólie, tabule, dosky a tyče, ako i spojovacie prostriedky rozoberateľného a nerozoberateľného spojenia, tesniace materiály, upchávkavy a izolácie tepelné, elektrické alebo zvukové, nekovové rúry ohybné a neohybné, hadice.

19 - Stavebný materiál nekovový vrátane polospracovaného reziva, napríklad trámy, dosky, drevené panely, preglejka, sklenené tehly a dlaždice, prírodný kameň, umelý kameň, cement, vápno, malta, sadra, štrk, kameninové a cementové rúry, stavebný materiál na stavbu ciest, asfalt, smola, živice, prenosné domy, kamenné pomníky, stavebné sklo, sklenené kocky a dlaždice.

35 - Sprostredkovanie kúpy a predaja tovaru.

42 - Inžiniersko-technická činnosť, najmä projektová činnosť v inžinierskej výstavbe.

**(540)****VELKOMORAVIA**

(732) CHMP VELKOMORAVIA, spol. s r.o., Brožíkova 14, 638 00 Brno, CZ;

(740) LITVÁKOVÁ A SPOL., s.r.o., Patentová a známková kancelária, Bratislava, SK;

**(111) 185976**

(151) 22.6.1999  
 (156) 10.9.2016  
 (180) 10.9.2026  
 (210) 2400-96  
 (220) 10.9.1996  
 (442) 12.3.1999  
 (450) 10.9.1999

**7 (511) 35, 36**

(511) 35 - Poradenské služby pre vedenie podniku.

36 - Poradenské služby pre finančné vedenie podniku.

**(540) THE BOSTON CONSULTING GROUP**

(732) The Boston Consulting Group, Inc., One Beacon Street, 10th Floor, Boston, Massachusetts 02108, US;

(740) Bušová Eva, JUDr., Bratislava, SK;

**(111) 185979**

(151) 22.6.1999  
 (156) 10.9.2016  
 (180) 10.9.2026  
 (210) 2403-96  
 (220) 10.9.1996  
 (442) 12.3.1999  
 (450) 10.9.1999

7 (511) 5

(511) 5 - Farmaceutické prípravky a substancie.

(540) **ZOMIG**

(732) IPR Pharmaceuticals, Inc., Sabana Gardens Industrial Park, Carolina, Puerto Rico, US;

(740) Čechvalová Dagmar, Bratislava, SK;

(111) **186019**

(151) 22.6.1999

(156) 14.11.2016

(180) 14.11.2026

(210) 3004-96

(220) 14.11.1996

(442) 12.3.1999

(450) 10.9.1999

7 (511) 7, 9, 11, 16, 17, 22, 23, 24, 25, 28

(511) 7 - Stroje a nástroje na spracovanie kovov; stavebné stroje a zariadenia; stroje a zariadenia na manipuláciu s nákladom (prenášanými a naloženými vecami); chemické stroje a zariadenia; textilné stroje a zariadenia; stroje a zariadenia na spracovanie jedál a nápojov; stroje na spracovanie buničiny; stroje na výrobu papiera; stroje na spracovanie papiera; tlačiarenské stroje; baliace a obalovacie stroje; pneumatické a hydraulické stroje a nástroje; mliečne filtre; stroje na lisovanie odpadu; natieracie stroje; stroje na spracovanie plastov; výrobné zariadenia na integrované obvody; zariadenia na výrobu polovodičových prvkov; súčasti strojov s výnimkou na pozemné vozidlá; obrábacie stroje, motory s výnimkou pre pozemné vozidlá; spojky pre stroje a hnacie remene s výnimkou pre pozemné vozidlá, veľkorozmerové poľnohospodárske nástroje, liahne, tlačiarenské dosky.

9 - Prístroje a nástroje vedecké, navigačné, geodetické, analyzačné a elektrické; prístroje a nástroje fotografické, kinematografické, na váženie, meranie, signalizovanie, na účely kontrolné, záchranné a na výučbu, prístroje a nástroje na spracovanie a záznam dát; optické zariadenia a prístroje vrátane okuliarov, okuliarových šošoviek a kontaktných šošoviek vrátane filtrov proti oslneniu na upevnenie na čelnú stranu displeja terminálu; mincové alebo nemincové prístroje; hovoracie stroje; registračné pokladne; počítačové stroje; hasiace zariadenia; optické vlákna; počítačové programy nahrané na magnetických páskach, diskoch alebo diernych štítkoch; farebné filtre na displeje s tekutými kryštálmi, elektronické tlačiarne, optické disky a diskové jednotky.

11 - Inštalácia na účely osvetlenia, vykurovania, vyvíjania pary, varenia, chladenia, sušenia, vetrania, rozvodu vody a na sanitárne účely; reverzné osmózové membrány a zariadenia; prístroje na filtráciu a odsolovanie vody; elektrické ohrievače; elektrické ohrievacie materiály vo forme vlákien, plátov alebo dosiek.

16 - Papier a papierové výrobky, kartón a kartónové výrobky; tlačoviny vrátane tlačených inštruktážnych manuálov pre počítačové programy, periodiká a knihy; materiály na viazanie kníh; fotografie; papierenské kancelárske výrobky; lepidlá na účely papierenských kancelárskych výrobkov alebo pre domácnosť; umelecké materiály; maliarske štetce; písacie stroje a kancelárske pot-

reby (iné ako nábytok); inštruktážne a učebné materiály (iné ako prístroje); hracie karty; tlačiarenské písmená a štočky (stereotypy); plastické filmy na baliace účely.

17 - Gutaperča, guma, balata a náhradky, výrobky vytvorené z týchto hmôt, pokiaľ nie sú obsiahnuté v iných triedach; syntetické živice a plasty vo forme tabúl, filmov, dosiek, fólií, blokov, vlákien, tyčí, rúrok, potrubí, pásov alebo tvarovaných sekcií na použitie vo výrobe; uhlíkové vlákna vo forme stapla alebo vlákna na použitie vo výrobe; pletené alebo tkané textilie vytvorené z uhlíkového vlákna na použitie vo výrobe; predimpregnované materiály vytvorené z uhlíkového vlákna a kompozitov vystužených uhlíkovým vláknom, skleneným vláknom a/alebo syntetickým vláknom, všetko na použitie vo výrobe; upchávkové, tesniace a izolačné materiály; azbest, slúda a výrobky z nich; hadicové potrubia (nekovové).

22 - Laná, povrazy, struny, siete, stany, celtovina, nepremokavá plachtovina, plachty, vrecia a rybárske siete; vypchávacie a upchávacie materiály; textilné materiály zo surových vlákien.

23 - Priadze a nite.

24 - Kusové textilné výrobky vrátane tkaných, netkaných, pletených a sieťových tkanín, posteľné a stolové textilné výrobky, textilné výrobky neobsiahnuté v iných triedach.

25 - Odevy, obuv a pokrývky hlavy.

28 - Hry, hračky; telocvičné a športové potreby vrátane výpletov na rakety a rybárskych vlasov; ozdoby a dekorácie na vianočné stromčeky.

(540)

**TORAY**

(732) Toray Kabushiki Kaisha (Toray Industries, Inc.), No. 2-1, 2-chome, Nihonbashi-Muromachi, Chuo-ku, Tokyo, JP;

(740) Tomeš Pavol, Ing., Bratislava, SK;

(111) **186032**

(151) 22.6.1999

(156) 21.11.2016

(180) 21.11.2026

(210) 3104-96

(220) 21.11.1996

(442) 12.3.1999

(450) 10.9.1999

7 (511) 8

(511) 8 - Britvy a holiace žiletky; holiace strojčeky; dávkovače, zásobníky a kazety obsahujúce žiletky; súčasti a príslušenstvá k uvedenému tovaru; náradie a prístroje na ručný pohon; jedálenské príbory.

(540) **MACH**

(732) THE GILLETTE COMPANY, One Gillette Park, Boston, Massachusetts 02127, US;

(740) Štros David, JUDr., Bratislava, SK;

**(111) 186033**

(151) 22.6.1999  
 (156) 21.11.2016  
 (180) 21.11.2026  
 (210) 3105-96  
 (220) 21.11.1996  
 (442) 12.3.1999  
 (450) 10.9.1999

**7 (511) 8**

(511) 8 - Britvy a holiace žiletky; holiace strojčeky; dávkovače, zásobníky a kazety obsahujúce žiletky; súčasti a príslušenstvá k uvedenému tovaru; náradie a prístroje na ručný pohon; jedálenské príbory.

**(540) SYNCRO**

(732) THE GILLETTE COMPANY, One Gillette Park, Boston, Massachusetts 02127, US;  
 (740) Štros David, JUDr., Bratislava, SK;

**(111) 186061**

(151) 22.6.1999  
 (156) 28.11.2016  
 (180) 28.11.2026  
 (210) 3194-96  
 (220) 28.11.1996  
 (442) 12.3.1999  
 (450) 10.9.1999

**7 (511) 10**

(510) Umelá oblička.

**(540)**

F I L T R Y Z E R

(732) Toray Kabushiki Kaisha, No. 2-1, 2- chome, Nihonbashi - Muromachi, Chuo-ku, Tokyo, JP;  
 (740) Tomeš Pavol, Ing., Bratislava, SK;

**(111) 186066**

(151) 22.6.1999  
 (156) 29.11.2016  
 (180) 29.11.2026  
 (210) 3207-96  
 (220) 29.11.1996  
 (442) 12.3.1999  
 (450) 10.9.1999

**7 (511) 5**

(510) Farmaceutické prípravky.

**(540) ADVIL**

(732) Wyeth LLC, 235 East 42nd Street, New York, New York 10017, US;  
 (740) Bušová Eva, JUDr., Bratislava, SK;

**(111) 186076**

(151) 22.6.1999  
 (156) 2.12.2016  
 (180) 2.12.2026  
 (210) 3230-96  
 (220) 2.12.1996  
 (442) 12.3.1999  
 (450) 10.9.1999

**9 (511) 5**

(511) 5 - Výrobky lekárske a veterinárske; sildenafil, farmaceutický prostriedok na liečenie erektilnej nefunkčnosti.

**(540) VIAGRA**

(732) Pfizer Products Inc., Eastern Point Road, Groton, Connecticut 06340, US;  
 (740) Bušová Eva, JUDr., Bratislava, SK;

**(111) 186077**

(151) 22.6.1999  
 (156) 3.12.2016  
 (180) 3.12.2026  
 (210) 3232-96  
 (220) 3.12.1996  
 (442) 12.3.1999  
 (450) 10.9.1999

**7 (511) 39**

(510) Zasielateľstvo.

**(540)**

SADEX

(732) SADEX, spol. s r. o., Kuzmányho 5, P.O. Box 469, 974 01 Banská Bystrica, SK;

**(111) 186249**

(151) 29.6.1999  
 (156) 3.10.2016  
 (180) 3.10.2026  
 (210) 2611-96  
 (220) 3.10.1996  
 (310) 39617469.8  
 (320) 12.4.1996  
 (330) DE  
 (442) 11.2.1999  
 (450) 10.9.1999

**7 (511) 12, 37**

(511) 12 - Motorové vozidlá a ich súčasti (pokiaľ sú obsiahnuté v triede 12).  
 37 - Opravy a údržba motorových vozidiel.

**(540) MEGASPACE**

(732) Daimler AG, Mercedesstr. 137, 70327 Stuttgart, DE;  
 (740) Bušová Eva, JUDr., Bratislava, SK;

**(111) 186250**

(151) 29.6.1999  
 (156) 3.10.2016  
 (180) 3.10.2026  
 (210) 2612-96  
 (220) 3.10.1996  
 (310) 39616686.5  
 (320) 4.4.1996  
 (330) DE  
 (442) 11.2.1999  
 (450) 10.9.1999

**7 (511) 12, 37**

(511) 12 - Motorové vozidlá a ich súčasti (pokiaľ sú obsiahnuté v triede 12).  
37 - Opravy a údržba motorových vozidiel.

**(540) ACTROS**

(732) Daimler AG, Mercedesstr. 137, 70327 Stuttgart, DE;  
(740) Bušová Eva, JUDr., Bratislava, SK;

**(111) 186251**

(151) 29.6.1999  
(156) 25.10.2016  
(180) 25.10.2026  
(210) 2809-96  
(220) 25.10.1996  
(310) 39619889.9  
(320) 27.4.1996  
(330) DE  
(442) 11.2.1999  
(450) 10.9.1999

**7 (511) 12**

(511) 12 - Motorové vozidlá a ich súčasti, pokiaľ patria do triedy 12.

**(540) FASHION**

(732) Daimler AG, Mercedesstr. 137, 70327 Stuttgart, DE;  
(740) Bušová Eva, JUDr., Bratislava, SK;

**(111) 186342**

(151) 21.7.1999  
(156) 9.10.2016  
(180) 9.10.2026  
(210) 2645-96  
(220) 9.10.1996  
(442) 13.4.1999  
(450) 8.10.1999

**7 (511) 4**

(510) Priemyselné oleje a tuky, mazadlá, chladiace mazadlá, mazacie oleje na chladiace kompresory, palivá, materiály na svietenie.

**(540) ICEMATIC**

(732) The Lubrizol Corporation, 29400 Lakeland Boulevard, Wickliffe, Ohio 44092, US;  
(740) Bušová Eva, JUDr., Bratislava, SK;

**(111) 186664**

(151) 13.8.1999  
(156) 15.8.2016  
(180) 15.8.2026  
(210) 2180-96  
(220) 15.8.1996  
(442) 7.5.1999  
(450) 8.11.1999

**7 (511) 37, 40**

(511) 37 - Elektroinštalačné práce.  
40 - Zváranie.

**(540) QUAZAR spol. s r.o.**

(732) QUAZAR s. r. o., Zátišie 10, 831 03 Bratislava, SK;  
(740) Bajdich Dušan, Bratislava, SK;

**(111) 186665**

(151) 13.8.1999  
(156) 6.9.2016  
(180) 6.9.2026  
(210) 2369-96  
(220) 6.9.1996  
(442) 7.5.1999  
(450) 8.11.1999

**7 (511) 32**

(511) 32 - Minerálne vody.

**(540) Prírodná minerálna stolová voda SALVATOR**

(732) Minerálne vody, a. s., Slovenská 19, 081 86 Prešov, SK;  
(740) Holoubková Mária, Ing., Bratislava, SK;

**(111) 186685**

(151) 13.8.1999  
(156) 14.10.2016  
(180) 14.10.2026  
(210) 2695-96  
(220) 14.10.1996  
(442) 7.5.1999  
(450) 8.11.1999

**7 (511) 1**

(511) 1 - Chemické výrobky určené pre poľnohospodárstvo, záhradníctvo a lesníctvo, obzvlášť granulované viaczložkové priemyselné hnojivá s výnimkou fungicidov, herbicidov, insekticidov a prípravkov na ničenie parazitov.

**(540)**

**DUSLOFERT**

(732) Duslo, a. s., Administratívna budova, ev. č. 1236, 927 03 Šaľa, SK;  
(740) Bachratá Magdaléna, Mgr., Bratislava, SK;

**(111) 186686**

(151) 13.8.1999  
(156) 15.10.2016  
(180) 15.10.2026  
(210) 2699-96  
(220) 15.10.1996  
(442) 7.5.1999  
(450) 8.11.1999

**7 (511) 7**

(510) Poľnohospodárske a záhradnícke stroje, poľnohospodárske a záhradnícke nástroje s výnimkou ručného, stroje na kosenie trávy, žacie strojčky, časti uvedených výrobkov.

**(540) FLYMO MICRO LITE**

(732) Flymo Sociétés Anonyme, Alpenstrasse 12, CH-6300 Zug, CH;  
(740) Belička Ivan, Ing., Banská Bystrica, SK;

**(111) 186695**

(151) 13.8.1999  
 (156) 16.10.2016  
 (180) 16.10.2026  
 (210) 2722-96  
 (220) 16.10.1996  
 (442) 7.5.1999  
 (450) 8.11.1999

**7 (511) 3**

(510) Kozmetické prípravky a telové prípravky na ošetrovanie a skrášľovanie.

**(540) NIVEA PUR**

(732) Beiersdorf AG, Hamburg, DE;  
 (740) Štros David, JUDr., Bratislava, SK;

**(111) 186760**

(151) 13.8.1999  
 (156) 10.2.2017  
 (180) 10.2.2027  
 (210) 453-97  
 (220) 10.2.1997  
 (442) 7.5.1999  
 (450) 8.11.1999

**7 (511) 17**

(511) 17 - Rúry, potrubia, hadice (všetky výrobky nie kovové), rúrkovité podložky, vložky a puzdrá, tesniace materiály (nie kovové) zahrnuté do tejto triedy a plastické pásy na výrobu stočených rúr a potrubí.

**(540) RIB LOC**

(732) SEKISUI Rib Loc Australia Pty Ltd, 587 Grand Junction Road, Gepps Cross, SA 5094, AU;  
 (740) Suchoňová Katarína, JUDr., Banská Bystrica, SK;

**(111) 187215**

(151) 20.9.1999  
 (156) 16.6.2017  
 (180) 16.6.2027  
 (210) 1669-97  
 (220) 16.6.1997  
 (442) 11.6.1999  
 (450) 10.12.1999

**7 (511) 5**

(510) Farmaceutické prípravky na prevenciu a liečbu kostných a/alebo kostrových chorôb, zlúčeniny z triedy raloxifénu.

**(540) EVISTA**

(732) DAIICHI SANKYO EUROPE GmbH, Zielstattstrasse 48, 81379 München, DE;  
 (740) Bušová Eva, JUDr., Bratislava, SK;

**(111) 187306**

(151) 19.10.1999  
 (156) 18.9.2016  
 (180) 18.9.2026  
 (210) 2455-96  
 (220) 18.9.1996  
 (442) 12.7.1999  
 (450) 18.1.2000

**7 (511) 2, 6, 17, 19**

(511) 2 - Základné náterové hmoty, dekoratívne nátery, sprejové dekoratívne nátery, náterové farby, dekoratívne náterové farby, základové povlaky, opravné zmesi, povlaky a krycie nátery.

6 - Kovové stavebné materiály, konštrukčné prvky a materiály na konečnú úpravu na stropné závesné upínacie systémy, a to kovové výplne, nosníky, nosné profily tvaru T, závesy, perá, lišty, príchytky nosných prvkov, závesné drôty, spojníky, U nosníky, vzduchové difúzory a príslušenstvo, priečkové systémy tvorené kovovými panelmi, panelové spoje, kovové rohové výstuže, stropné lemy, pätky, rohy, zárubne a dvere, tesniace vložky, stĺpiky, príchytka a perá.

17 - Zmesi na úpravu spojov, bandáže, zálievkové malty, tesnenia a tesniaci materiál, izolácie a izolačné dosky.

19 - Nekomový stavebný materiál vrátane sadrovca, sadrocement, lejacia sadra a sadrová malta, sadrové odliatky, výrobky zo sadry, nátery základov, hrnčiarska sadra, formovacia sadra, cementové dosky, malta, cement, rýchloschnúce opravné zmesi na sadru, protipožiariarne zmesi, akustické stropné obklady a panely, stenové panely, sadrové stenové panely, stropné dosky, duté dosky, panely so sadrovou vložkou, papierový krycí kartón, krycie materiály, vyrovnávací kameň na opravu dlážky, opravné zmesi, pripevňovací tmel, priečkové systémy, izolačné podložky dlážok, podklady dlážok, vrstvené panely, krycí materiál.

**(540)**

(732) USG CORPORATION, spoločnosť zriadená podľa zákonov štátu Delaware, 550 West Adams Street, Chicago, Illinois 60661, US;

(740) Tomeš Pavol, Ing., Bratislava, SK;

**(111) 187321**

(151) 19.10.1999  
 (156) 5.12.2016  
 (180) 5.12.2026  
 (210) 3271-96  
 (220) 5.12.1996  
 (442) 12.7.1999  
 (450) 18.1.2000

**7 (511) 9, 38, 41, 42**

(511) 9 - Prístroje na uchovávanie, záznam, prenos a reprodukciu zvuku a/alebo obrazu; kinematografické filmy, videopásky, kompaktné disky, videodisky, audio- a audiovizuálne záznamy; nahrané magnetické pásky so zvukom a/alebo obrazom; CD-ROM; zvukové záznamy; gramofónové platne a disky; zábavné prístroje na použitie v spojení s televíznym prijímačom; počítače; interaktívne počítačové systémy; magnetické nosiče dát, nosiče dát z optických vlákien; telekomunikačné vybavenie a prístroje na konverziu filmu a videa na interaktívne a digitálne komprimované programovanie; počítačový hardvér a softvér; počítačové programy; nástroje pre televízne diaľkové ovládače, televízne konvertory a súvisiace vybavenie v oblasti interaktívneho a digitálneho

komprimovaného televízneho programovania a na použitie v súvislosti s optickými vláknami, káblové a satelitné televízne vysielanie.

38 - Komunikačné služby; najmä služby rozhlasového, káblového a televízneho vysielania; vysielanie a prenosy televíznych a rozhlasových programov; televízne prenosy, rozhlasové prenosy a rozširovanie rozhlasových služieb; služby kódovania a prenosu dát; telekomunikačné služby; služby spojené s prenosom optickými vláknami, káblovým a satelitným prenosom a televíznym prenosom; satelitné a on-line komunikačné služby; interaktívne komunikačné služby; služby týkajúce sa predplatného televízneho vysielania; služby spojené s predplatným prenosom dát; prenájom interaktívneho a digitálneho komprimovaného televízneho zariadenia.

41 - Služby v oblasti vzdelania, výučby a zábavy, najmä príprava rozhlasových a televíznych programov; výroba filmov, videoprogramov, rozhlasových programov a živých zábavných relácií; výroba animovaných filmov a televíznych relácií; služby spojené s kinematografickou zábavou, televíznou zábavou, vzdelávaním a živými zábavnými predstaveniami a show; on-line počítačové služby týkajúce sa vzdelávania a zábavy; služby spojené s vydávaním kníh, časopisov, tlačív a periodík; služby spojené so zábavou, ktorých podstatou je interaktívne a digitálne komprimované programovanie cez optické vlákna, káblové alebo satelitné vysielanie; služby týkajúce sa výchovy, tréningu, vyučovania v oblasti interaktívneho a digitálne komprimovaného televízneho programovania a vysielania optickými vláknami, káblového a satelitného vysielania; služby spojené so zabezpečením video- a audiovizuálnych obrazových nosičov na príjem a prenos televízneho programovania a informačných dát.

42 - Služby týkajúce sa komprimovaného digitálneho televízneho programovania.

**(540) ANIMAL PLANET**

(732) Discovery Communications, LLC, One Discovery Place, Silver Spring, Maryland 20910, US;

(740) ŽOVICOVÁ & ŽOVIC IP, s.r.o., Bratislava, SK;

**(111) 187598**

(151) 19.10.1999

(156) 15.8.2017

(180) 15.8.2027

(210) 2329-97

(220) 15.8.1997

(442) 12.7.1999

(450) 18.1.2000

**7 (511) 34**

(510) Cigaretové špičky a náustky so zachytávačmi dechtu, ich časti a súčasti.

**(540)**



(732) TERASAKI INDUSTRIES Co., Ltd., 2-17-20 Higashimatsumoto, Edogawa-ku, Tokyo 133, JP;

(740) PATENTSERVIS Bratislava, a. s., Bratislava, SK;

**(111) 187599**

(151) 19.10.1999

(156) 15.8.2017

(180) 15.8.2027

(210) 2330-97

(220) 15.8.1997

(442) 12.7.1999

(450) 18.1.2000

**7 (511) 34**

(510) Cigaretové špičky a náustky so zachytávačmi dechtu, ich časti a súčasti.

**(540)**

**FRIEND HOLDER**

(732) TERASAKI INDUSTRIES Co., Ltd., 2-17-20 Higashimatsumoto, Edogawa-ku, Tokyo 133, JP;

(740) PATENTSERVIS Bratislava, a. s., Bratislava, SK;

**(111) 187736**

(151) 17.11.1999

(156) 28.8.2016

(180) 28.8.2026

(210) 2250-96

(220) 28.8.1996

(442) 6.8.1999

(450) 14.2.2000

**7 (511) 9, 11, 35, 37, 40, 42**

(511) 9 - Aparáty a prístroje vedecké, námorné, geodetické, elektrické, fotografické, filmové, optické, prístroje na váženie, meranie, signalizáciu, kontrolu, záchranu a prístroje učebné; aparáty na záznam, prevod, reprodukciu zvuku alebo obrazu; magnetické suporty zvukových záznamov, gramofónové platne; automatické distribútory a mechanizmy na mince; zapisovacie pokladne, kalkulačné stroje, prístroje na spracovanie informácií a počítače.

11 - Prístroje na osvetlenie, kúrenie, výrobu pary, na varenie, prístroje chladiace, na sušenie, ventiláciu, distribúciu vody a sanitárne zariadenia.

35 - Propagačná činnosť; pomoc pri riadení obchodnej činnosti; obchodná administratíva; kancelárske práce.



37 - Stavebníctvo; opravy; inštalačné služby.  
 40 - Spracovanie materiálov.  
 42 - Reštaurácie; nočľah dočasný; služby právne; rešerše vedecké a priemyselné; programovanie počítačmi; inžinierske služby v oblasti oceňovania, odhadov, vypracovávania rešerší a správ.

**(540) CITELUM**

(732) CITELUM, Tour Pacific, 11-13 Cours Valmy, 92977 PARIS LA DEFENSE CEDEX, FR;

(740) ROTT, RŮŽIČKA & GUTTMANN, Bratislava, SK;

**(111) 188229**

(151) 14.12.1999

(156) 17.9.2016

(180) 17.9.2026

(210) 2445-96

(220) 17.9.1996

(442) 10.9.1999

(450) 13.3.2000

**7 (511) 2, 3, 5, 6, 7, 9, 17, 19, 20, 21, 24, 25, 29, 30, 31, 35, 36, 42**

(511) 2 - Farby, laky v triede 2.

3 - Kozmetické prípravky, farby kozmetické, prípravky na odstraňovanie farby.

5 - Farmaceutický tovar.

6 - Drobný železiarsky tovar a stavebný kovový materiál.

7 - Výrobnotechnologické stroje a linky a doplnkové zariadenia pre potravinársky a chemický priemysel, pre poľnohospodárstvo vrátane náhradných dielov.

9 - Meracia a regulačná technika.

17 - Farby izolačné.

19 - Drevo pílené, spracované, stavebné, dlážka parketová, dosky (stavebné drevo), latky, drevené dlážky, drevené dyhy, drevené obloženie, drevo opracované, drevo opracované stolárske, drevo ako polotovar, dyhové drevo.

20 - Nábytok (drevené kostry a hrany), kolisky, komody, zásuvkové kontajnery, bielizníky, drevené alebo plastové nádoby, drevené alebo plastové schránky, kreslá, police, stojany, posteľe (drevené kostry), dosky na krájanie, prútený tovar, košíkarský tovar, rámy na obrazy, regály, knižničné police, stolárske výrobky, lavičky, vývesné štíty z dreva alebo plastických hmôt, sochy z dreva a plastov, pútače z dreva alebo plastických hmôt, rebriky drevené alebo plastové, plastikové káblové alebo rúrkové spojky, príchytky, obloženie alebo ozdoby na nábytok s výnimkou kovových, lišty (plastové na nábytok), kazety na šperky s výnimkou kaziet z drahých kovov.

21 - Kozmetické pomôcky.

24 - Textilie, bielizeň plátaná, posteľná a stolová, vreckovky, závesy.

25 - Obuv, odevy.

29 - Kokos sušený, kandizované ovocie, sušené ovocie, sušené vajcia, hrozienka, vajcia.

30 - Pekárske výrobky vrátane cukrárskych; trvanlivé pekárske výrobky; kakao, čokoláda a cukrovinky; čaj a káva; ocot; drożdžie; cestoviny.

31 - Čerstvá zelenina, čerstvé ovocie, obilniny (zvyškové produkty) na živočišnú výrobu; odpad po destilácii na živočišnú spotrebu; olejové výlisky, matoliny (výlisky ovocia, plodov); kukuričné výlisky.

35 - Sprostredkovanie obchodu so strojmi, zariadeniami, výrobkami; poradenstvo v oblasti predaja výrobkov z plastických hmôt.

36 - Lízingová činnosť.

42 - Jedálne, bufety; odborné poradenstvo v oblasti výroby a montáže strojov pre potravinársky, chemický priemysel a pre poľnohospodárstvo v oblasti výroby výrobkov z plastických hmôt.

**(540)**


(732) Lekos, s. r. o. Trebišov, Gorkého 17, 075 01 Trebišov, SK;

(740) Lobodová Dagmar, Ing., Košice, SK;

**(111) 188237**

(151) 14.12.1999

(156) 18.10.2016

(180) 18.10.2026

(210) 2749-96

(220) 18.10.1996

(442) 10.9.1999

(450) 13.3.2000

**7 (511) 24, 25, 40**

(511) 24 - Posteľné prikrývky a obrusy; obliečky na vankúše; obloženie nábytku textilnými látkami; tkaniny, látky na textilné využitie; obliečky na vankúše; samolepiaci textil nanášaný teplom; látky s imitáciou kože; čalúnnické látky; kúpeľňové textilie s výnimkou oblečenia; sieťovina; brokáty; vyšívacie čalúnnické a gobelínové plátna; hrubé plátno; konopné tkaniny; konopné plátno; textilné klobúkové podšívky; látky na vložky do topánok; textilie na obuv; behúne na stôl; ševioty - vlnené tkaniny; voskové plátno; zamat; bavlnené textilie; obliečky na matrace; sýpkovina; obrusy s výnimkou papierových; prikrývky na stôl s výnimkou papierových; cestovné prikrývky; plédy; štóly; krep - textília; krepon - jemná vlnená tkanina; damask - tkanina; textilné podšívky; plachty; zástavy s výnimkou papierových; drožet - vzorovaná pretkávaná látka; prikrývky; pružné tkaniny; utierky na riad; predkreslené látky na výšivky; flanel; flauš; obväzovina, riedke plátno; barchet; rukavice na umývanie; držiaky na záclony a závesy z textilných materiálov; pogumovaná tkanina s výnimkou tkaniny na piernické účely; zrebné rúcho; poťahy na nábytok; hodvábné tkaniny na tlačové vzory; potlačený kartún; džersej - pleteniny; jutová látka; vlnené látky; textilné rolety; ľanové tkaniny; posteľná bielizeň; plátaná bielizeň; plátno s kosoštvorcovým vzorom; stolové textilie; posteľná a stolová bielizeň; utierky, textilné obrúsky; marabut - látka; moleskin - textília; textilné vreckovky; sieťky proti moskytom; dverové závesy; ramie - látka; rajón - umelý hodváb ako látka; závesy, textilné alebo plastové; sáří; textilné utierky na tvár; látky z hodvábu; tyl; esparto - látka; taft; pleteniny; záclonky; zefír - tkanina; mušelin, kartún; podložky na stôl s výnimkou papierových - anglické prestieranie; netkané textilie; lôžkoviny; spacie vaky; obrúsky na

odstraňovanie líčidiel; látkové značky; textilné tapety; obliečky na podušky; ozdobné obliečky na vankúše; textilné obrúsky; prikrývky a pokrývky na posteľ.

25 - Odevy, klobučnícke výrobky; ľahká a ťažká konfekcia; športové odevy; gymnastické - telocvičné dresy; mantila; maškarné kostýmy; oblečenie z imitácie kože; šatky, závoje; tričká; oblečenie pre motoristov; pančuchy; pracovné plášte; boa - kožušinová alebo perová ozdoba okolo krku; čiapky; pleteniny; korzety; ramienka na dámskej bielizni; goliere; krátke peleríny; vlnené šály; krátke kabátičky; pánske spodky; živôtky, korzety - bielizeň; bielizeň; kapucne; šilty na pokrývky hlavy; opasky; župany; rúcha, ornáty; ponožky; pánske podväzky; podväzky; košeľe; náprsenky; snímateľné goliere; pančuchové nohavice; kombinézy na vodné lyžovanie; kombinézy ako oblečenie; kostýmy, obleky; konfekcia; detské nohavičky; chrániče uší proti chladu - ako pokrývka hlavy; kravaty; krátke, jazdecké alebo spodné nohavice; nohavice; cyklistické oblečenie; vrchné ošatenie; podšívky - ako konfekcia; šatky, šály; šerpy; kožušínové stóly; gabardénové plášte; šnurovačky; tielka, vesty; závoje; plášte; vodovzdorné textilie; pletené svetre; sukne; detské plienky, textilné; detská výbavička; livreje; športové bundy; tielka, tričká; zástery; rukávniky; manipuly; palčiaky; peleríny; dámske plášte lemované kožušinou; plážové oblečenie; vrecká na odevy; pulóvre; pyžamá; šaty; podprsenky; kabáty; tógy; uniformy; bundy; saká, bundy; oblečenie z papiera; plavky; kúpacie plášte; podbradníky, nie z papiera; čelenky; krátke teplé kabáty s kapucňou; spodničky; kombiné.

40 - Zákazkové šitie odevov, ľahkej a ťažkej konfekcie a športových odevov; úprava a prešívanie odevov; lemovanie alebo obšívanie látok; lemovanie šiat; dámske krajčírstvo; strihanie látok - strihová služba; pánske krajčírstvo; prešívanie oblečenia.

#### (540) **TEXHAL**

(732) TEXHAL, s. r. o., Rosina 854, 013 22 Rosina, SK;

#### (111) **188242**

(151) 14.12.1999

(156) 7.11.2016

(180) 7.11.2026

(210) 2923-96

(220) 7.11.1996

(442) 10.9.1999

(450) 13.3.2000

#### 7 (511) **1, 6, 7, 9, 11, 16, 29, 30, 32, 37**

(511) 1 - Chemické látky na konzervovanie potravín.

6 - Kovové nádrže a kontajnery na zrenie a skladovanie potravín.

7 - Potravinárske stroje, najmä stroje na výrobu zmrzliny; stroje na pečenie kornútikov; baliace stroje na kornútiky; dopravné pásy; stroje na polievanie; vytlačacie stroje; dávkovacie stroje; plniace a obalovacie stroje; homogenizátory; mixéry ako stroje; zmrzlinové stroje; čerpadlá a pumpy ako stroje, čerpadlá a pumpy ako časti strojov, motorov a hnacích strojov, ventily ako časti strojov, všetko na použitie v potravinárskom priemysle; baliace stroje; formy ako časti strojov;

formovacie stroje; veľkokapacitné plniace stroje; zariadenia na membránovú filtráciu kvapalných potravín; filtračné zariadenia; zariadenia na homogenizáciu a čerpanie kvapalných potravín; zariadenia na extrakciu potravinárskych produktov; zariadenia na odparovanie potravinárskych produktov; zariadenie na zahusťovanie kvapalných potravinárskych a farmaceutických produktov; dekantéry; zariadenia na miešanie alebo dávkovanie produktov; zariadenia na regulovanie obsahu tukov v kvapalných plnkách, najmä mliečnych; prístroje a stroje na čistenie obsiahnuté v triede 7; zariadenia na cirkuláciu vody a detergentov na čistenie strojov používaných na výrobu kvapalných potravín.

9 - Počítačové systémy na riadenie potravinárskej výroby a baliacích systémov; zariadenia na reguláciu obsahu alebo pomeru tukov a celkového obsahu tuhých látok v mlieku, smotane a prísadách; vážiace, meracie a dávkovacie prístroje a nástroje.

11 - Zariadenia na ohrievanie, varenie a chladenie; zariadenia na tepelné spracovanie potravinárskych výrobkov; výmenníky tepla; zariadenia na pasterizáciu; sterilizátory; chladiace stroje a ich príslušenstvo (vytvrdzovacie a mraziace tunely); destilačné zariadenia na regeneráciu aromatických činidiel v kvapalných potravinárskych produktoch.

16 - Papier a lepenka; obalové kontajnery a obalové materiály z papiera alebo z papiera potiahnutého plastickým materiálom; tašky a vrecká na balenie a skladovanie potravín a iných kvapalných výrobkov tiež vyrobené z plastických materiálov alebo z papiera alebo z papiera potiahnutého plastickým materiálom; obaly a nádoby na zmrzliny z papiera, alebo z papiera potiahnutého plastickým materiálom; obaly na kornútiky z papiera alebo z papiera potiahnutého plastickým materiálom.

29 - Mlieko a mliečne výrobky; jedlé oleje.

30 - Zmrzliny a zmrzlinové výrobky; stabilizátory zmrzlín.

32 - Minerálne a sytené vody a iné nealkoholické nápoje; ovocné nápoje a ovocné šťavy.

37 - Montáž a popredajný servis.

#### (540) **TETRA PAK**

(732) Tetra Laval Holdings & Finance S. A., Avenue Général-Guisan 70, CH-1009 Pully, CH;

(740) Fajnorová Mária, Ing., Bratislava, SK;

#### (111) **189277**

(151) 15.2.2000

(156) 9.8.2016

(180) 9.8.2026

(210) 2105-96

(220) 9.8.1996

(442) 8.11.1999

(450) 16.5.2000

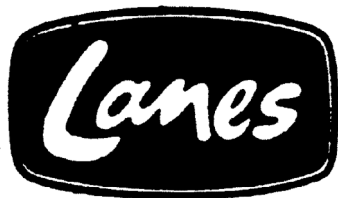
#### 7 (511) **3, 5**

(511) 3 - Kozmetické potreby; prípravky na starostlivosť o telo; voňavkárske výrobky; parfumované oleje; prípravky na starostlivosť o vlasy a zuby.

5 - Farmaceutické prípravky; dezinfekčné prípravky, zverolekárske prípravky; pomocné prostriedky na lekárske účely, obväzové materiály, materiály na plombovanie zubov, materiály na

zubné odtlačky, lepiace náplasti na lekárske účely; analgetiká; vitamínové preparáty; vakcíny; liečivé rastliny; potraviny a nápoje na zdravú výživu upravené na lekárske účely; dietetické prípravky upravené na lekárske účely; potraviny pre deti a chorých upravené na lekárske účely.

(540)



(732) G.R.Lane Health Products Ltd., Sisson Road, Gloucester GL1 3QB, GB;

(740) Čechvalová Dagmar, Bratislava, SK;

(111) 189278

(151) 15.2.2000

(156) 9.8.2016

(180) 9.8.2026

(210) 2106-96

(220) 9.8.1996

(442) 8.11.1999

(450) 16.5.2000

7 (511) 3, 5

(511) 3 - Kozmetické potreby; prípravky na starostlivosť o telo; voňavkárske výrobky; parfumované oleje; prípravky na starostlivosť o vlasy a zuby.

5 - Farmaceutické prípravky; dezinfekčné prípravky, zverolekárske prípravky; pomocné prostriedky na lekárske účely, obväzové materiály, materiály na plombovanie zubov, materiály na zubné odtlačky, lepiace náplasti na lekárske účely; analgetiká; vitamínové preparáty; vakcíny; liečivé rastliny; potraviny a nápoje na zdravú výživu upravené na lekárske účely; dietetické prípravky upravené na lekárske účely; potraviny pre deti a chorých upravené na lekárske účely.

(540) LANES

(732) G.R.Lane Health Products Ltd., Sisson Road, Gloucester GL1 3QB, GB;

(740) Čechvalová Dagmar, Bratislava, SK;

(111) 189282

(151) 15.2.2000

(156) 27.9.2016

(180) 27.9.2026

(210) 2539-96

(220) 27.9.1996

(442) 8.11.1999

(450) 16.5.2000

7 (511) 6, 7, 9, 11, 12

(511) 6 - Obyčajné kovy a ich zliatiny; kovové stavebné materiály; kovové stavebné materiály prenosné; kovové materiály pre železnice; káble a kovové drôty neelektrické; kovové potreby zámočnicke s klampiarske; kovové rúrky; sejfy (skrinky na klenoty); železiarsky tovar z kovov, ktorý nie je zaradený v iných triedach; rudy.

7 - „Stroje“ - alternátory, AG generátory, dynamá, induktory, zapalovacie zariadenia, zapalovacie cievky, zapalovacie sviečky, žeraviace sviečky, elektrické spúšťače, čističe vzduchu, vzduchové filtre ako časti strojov alebo motorov, olejové filtre ako časti strojov alebo motorov, čističe paliva ako časti strojov alebo motorov, odlučovače, vstrekovacie dýzy palív ako časti strojov alebo motorov, vstrekovacie ventily ako časti strojov alebo motorov, dieselelektrické vstrekovacie riadiace aparáty, škrtiace klapky, ventily, tlakové regulátory, čerpadlá na stlačený vzduch, palivové čerpadlá, palivové vstrekovacie čerpadlá ako časti strojov alebo motorov, vákuové vývevy, regulátory, plniace dýchadlá, časovacie riadiace aparáty, turbokompresory, zariadenia na recykláciu výfukových plynov, triediace zariadenia dreveného uhlia, šetriče palív, kontrolné mechanizmy (na stroje a motory), hydraulické ovládania (na stroje a motory), pneumatické ovládanie (na motory a stroje), prístroje na palivové zmiešavanie, tlmiče ako časti strojov alebo motorov, chladiče oleja ako časti strojov alebo motorov, kompresory ako časti strojov alebo motorov, kondenzátory ako časti strojov alebo motorov, miesiče ako časti strojov alebo motorov, výmenníky tepla ako časti strojov alebo motorov, ložiská (časti strojov), manipulátory na roboty, roboty, formovacie stroje, formy (časti strojov), elektrické prístroje na napínanie záclon, elektrické motory (nie pre pozemné vozidlá), antiznečisťovacie zariadenia na motory, pásy na dynamá, pásy na stroje a motory, kefy na dynamá, elektrické kefy, karburátory, náložky na filtrovacie stroje, spätné ventily, filtrovacie stroje, elektrické kuchynské stroje, remenice ako časti strojov alebo motorov, redukčné ventily, meniče momentu, elektrické prístroje na parfumáciu; obrábacie stroje; motory (s výnimkou motorov pre pozemné vozidlá); poľnohospodárske náradie (s výnimkou ručného náradia); liahne na vajcia.

9 - Prístroje a nástroje vedecké, navigačné, zememeračské, elektrické, fotografické, kinematografické, optické, signalizačné, kontrolné, záchranné, vzdelávacie a prístroje na meranie a váženie; prístroje na nahrávanie, prenos a reprodukciu zvuku alebo obrazu; magnetické nosiče zvukových záznamov, gramofónové platne; predajné automaty, mechanizmy a prístroje uvádzané do činnosti vhadením mince; registračné pokladnice, počítačové stroje, zariadenia na spracovanie údajov a počítače; hasiace prístroje.

11 - Zariadenia na osvetľovanie, vykurovanie, parné kotly, zariadenia na varenie, chladenie a sušenie, vetracie, vodárenské a sanitárne zariadenia.

12 - Vozidlá; zariadenia na pohyb po zemi, vode alebo vo vzduchu.

(540)



- (732) DENSO CORPORATION, 1-1 Showa-cho, Kariya-city, Aichi-pref., JP;  
 (740) Bušová Eva, JUDr., Bratislava, SK;

**(111) 189291**

- (151) 15.2.2000  
 (156) 20.11.2016  
 (180) 20.11.2026  
 (210) 3081-96  
 (220) 20.11.1996  
 (442) 8.11.1999  
 (450) 16.5.2000

**7 (511) 7, 9, 11, 12, 36, 37, 39**

(511) 7 - Časti a súčasti motorových vozidiel, traktorov, ťahačov, ťažných vozidiel patriace do triedy 7, ako sú napr. alternátory, dynamá, filtre na čistenie a chladenie vzduchu, generátory prúdu, karburátory, palivové konvertory do zážihových motorov, prúdové zdroje; poľnohospodárske náradie; poľnohospodárske stroje; obrábacie stroje a zariadenia; elektrické prístroje a zariadenia pre domácnosť určené na čistenie.

9 - Časti a súčasti motorových vozidiel, traktorov, ťahačov, ťažných vozidiel, poľnohospodárskych strojov a poľnohospodárskeho náradia patriace do triedy 9, ako sú napr. elektrické akumulátory do vozidiel, ampérmetre, anódové batérie, antény, elektrické automatické otváratele dverí, automobilové výstražné trojuholníky, automobilové zapalovače, autorádiá, meracie zariadenia na benzín, ukazovatele smeru, elektrické cievky, automatické časové spínače, galvanické články, diaľkové ovládače, hasiace prístroje, elektrické meracie zariadenia, nabíjacie agregáty elektrických batérií, otáčkomery, poplašné zariadenia, regulátory napätia do automobilov, reproduktory, tachometre do vozidiel, samoregulačné palivové čerpadlá, teplomery, termostaty do dopravných prostriedkov, elektrické tlmiče svetla, vzduchomery, zabezpečovacie zariadenia proti odcudzeniu, zapalovacie dýzy; počítače, rádia a televízory; kazety a magnetofónové pásky; prehrávače zvukových diskov; optické prístroje a nástroje; okuliare, rámy na okuliare a okuliarové sklá.

11 - Zariadenia vetracie, klimatizačné zariadenia, zariadenia na úpravu vzduchu, zariadenia na chladenie, zariadenia na ohrievanie vzduchu, resp. ohrievanie vzduchom, zariadenia proti oslňovaniu, svietidlá, lampy, žiarovky, elektrické vyhrievacie zariadenia, elektrické vykurovacie telesá, osvetľovacie prístroje a zariadenia, ventilátory a ventilačné zariadenia, vykurovacie zariadenia, vyhrievacie zariadenia, vyhrievacie zariadenia proti zaroseniu a zahmleniu a na rozmrazovanie okien.

12 - Automobily, motorové vozidlá, traktory, ťahače, ťažné vozidlá, vozidlá používané v poľnohospodárstve, ich časti a súčasti patriace do triedy 12.

36 - Finančné a úverové služby, ktoré sa týkajú nákupu a lízingu motorových vozidiel, poradenské úverové agentúry, služby týkajúce sa poskytovania úverových kariet, služby v oblasti uzatvárania poistenia, najmä životné poisťky, poistenie proti úrazom a nehodám, poistenie automobilov a poistenie pre prípad invalidity, nemocenské

poistenie; zabezpečenie financovania predaja tovarov; služby poskytované v oblasti úverových a platobných kariet.

37 - Montáž, opravy a údržba motorových vozidiel a ich súčastí.

39 - Prenájom motorových vozidiel.

**(540)**



- (732) FORD MOTOR COMPANY, The American Road, Dearborn, Michigan 48121, US;

- (740) Bušová Eva, JUDr., Bratislava, SK;

**(111) 189295**

- (151) 15.2.2000  
 (156) 6.12.2016  
 (180) 6.12.2026  
 (210) 3284-96  
 (220) 6.12.1996  
 (442) 8.11.1999  
 (450) 16.5.2000

**7 (511) 7, 8**

(511) 7 - Obrábacie stroje, stroje na brúsenie nástrojov, stroje zahrnuté tr. 7, motory elektrické s výnimkou motorov pre pozemné vozidlá.

8 - Kováčske náradie a náčinie, uťahovacie náradie, nástroje ručné a rezné na spracovanie kovov, na rezanie a tvarovanie závitov - všetky zahrnuté v tr. 8.

**(540)**



- (732) Stanley Black & Decker Czech Republic s.r.o., Türkova 2319/5b, 149 00 Praha 4, CZ;

**(111) 189301**

- (151) 15.2.2000  
 (156) 23.12.2016  
 (180) 23.12.2026  
 (210) 3487-96  
 (220) 23.12.1996  
 (442) 8.11.1999  
 (450) 16.5.2000

**7 (511) 35, 41, 42**

(511) 35 - Organizovanie výstav, veľtrhov a prehliadok na obchodné a reklamné účely, predvádzanie tovaru, poskytovanie on-line informácií o počítačoch, počítačových technológiách a o globálnych

počítačových sieťach poskytujúcich široký rozsah všeobecných informácií v oblasti zábavy, správ a hier, vyhľadávanie informácií v počítačových súboroch pre zákazníkov, zbieranie údajov do počítačových báz dát, spracovanie báz dát.

41 - Vydávanie kníh a časopisov on-line, poskytovanie elektronických publikácií on-line bez možnosti kopírovania, elektronické publikácie.

42 - Prevádzkovanie výstav, odborné poradenstvo s výnimkou obchodného, vedecký a priemyselný výskum, technický prieskum, poskytovanie báz dát a prístupu do nich, údržba softvéru, inštalácia počítačových programov, prevod a konverzia počítačových programov a údajov okrem fyzickej konverzie, návrh počítačových systémov, tvorba počítačových programov, poradenská činnosť v oblasti výpočtovej techniky a softvéru, počítačové služby spočívajúce v ohodnocovaní, testovaní, analýzach a stanovení výkonu počítačového hardvéru a výrobkov vzťahujúcich sa k počítačom.

#### (540) ZD NET

(732) CBS Interactive Inc., 2711 Centerville Road, Suite 400, County of New Castle, Wilmington, Delaware 19808, US;

(740) Bušová Eva, JUDr., Bratislava, SK;

#### (111) 191032

(151) 19.6.2000

(156) 22.11.2016

(180) 22.11.2026

(210) 3126-96

(220) 22.11.1996

(442) 13.3.2000

(450) 12.9.2000

#### 7 (511) 36, 37, 39

(511) 36 - Služby v oblasti uzatvárania poistenia, najmä životné poisťky, poistenie proti úrazom a nehodám, poistenie automobilov a poistenie pre prípad invalidity, nemocenské poistenie.

37 - Montáž, opravy a údržba motorových vozidiel a ich súčastí.

39 - Prenájom motorových vozidiel.

#### (540) FORD

(732) FORD MOTOR COMPANY, spoločnosť organizovaná a existujúca podľa zákonov štátu Delaware, The American Road, Dearborn, Michigan 48121, US;

(740) Bušová Eva, JUDr., Bratislava, SK;

#### (111) 191769

(151) 23.8.2000

(156) 4.9.2016

(180) 4.9.2026

(210) 2307-96

(220) 4.9.1996

(442) 16.5.2000

(450) 7.11.2000

#### 7 (511) 9, 11, 37, 42

(511) 9 - Elektrické prístroje a nástroje, prístroje a nástroje na bezdrôtovú telegrafiu, telefóny a príslušenstvo, zabezpečovacie, navigačné, signalizačné prístroje a nástroje, rozvádzače na nízke napätie.

11 - Osvetľovacie zariadenia a svietidlá.

37 - Bytové, občianske a priemyselné stavby, elektrické inštalácie, opravy a údržba elektrických zariadení, opravy motorových vozidiel.

42 - Projektová činnosť v investičnej výstavbe, investorská a inžinierska činnosť, revízia elektrických zariadení.

#### (540) BLOCK

(732) BLOCK, a. s., Stulíková 1392, 198 00 Praha 9, CZ;

(740) BELEŠČÁK & PARTNERS, s.r.o., Piešťany, SK;

#### (111) 192087

(151) 25.9.2000

(156) 5.12.2016

(180) 5.12.2026

(210) 3267-96

(220) 5.12.1996

(442) 12.6.2000

(450) 11.12.2000

#### 7 (511) 4, 37

(511) 4 - Oleje; tuky; mazadlá; palivá.

37 - Servisné služby pre dopravné prostriedky.

#### (540)



(591) žltá, červená

(732) SHELL BRANDS INTERNATIONAL AG, Baarermatte, 6340 Baar, CH;

(740) Žovicová Viera, Mgr., Bratislava, SK;

#### (111) 194497

(151) 15.2.2001

(156) 1.10.2016

(180) 1.10.2026

(210) 2569-96

(220) 1.10.1996

(442) 8.10.1999

(450) 10.5.2001

#### 7 (511) 35

(510) Pomoc pri riadení obchodnej činnosti; obchodný manažment a podnikové poradenstvo; poradenstvo v obchodnej činnosti.

#### (540) COCO POPS

(732) BONAVITA SERVIS spol. s r. o., Šustekova 18, 851 04 Bratislava, SK;

(740) Kastler Anton, Bratislava, SK;

#### (111) 198810

(151) 15.4.2002

(156) 23.10.2016

(180) 23.10.2026

(210) 2790-96

(220) 23.10.1996

(442) 11.2.1999

(450) 2.7.2002

#### 7 (511) 9, 16, 41

(511) 9 - Nosiče informácií všetkých druhov vrátane zvukových, obrazových a zvukovo-obrazových nosičov s nahratými záznamami a bez nich.

16 - Tlačoviny a polygrafické výrobky všetkých druhov vrátane periodickej a neperiodickej tlače, kníh, hudobnín, notových záznamov, spevníkov a fotografií; obaly na nosiče informácií.

41 - Nakladateľská a vydavateľská činnosť; agentúrna činnosť v oblasti kultúry a umenia vrátane organizovania a usporadúvania kultúrnych a zábavných podujatí; nahrávanie zvukových a obrazových záznamov; prenájom a požičiavanie zvukových, obrazových a zvukovo-obrazových nosičov; prenájom zvukových, obrazových a zvukovo-obrazových nahrávacích zariadení; výroba audiovizuálnych programov; poradenstvo vo vzťahu k uvedeným službám a poskytovanie informácií o uvedených službách.

**(540) ULTRAPHON**

- (732) SUPRAPHON, a. s., Palackého 740/1, 112 99 Praha 1, CZ;  
 (740) Fajnorová Mária, Ing., Bratislava, SK;

**(111) 209255**

- (151) 14.4.2005  
 (156) 7.11.2016  
 (180) 7.11.2026  
 (210) 2922-96  
 (220) 7.11.1996  
 (442) 11.2.1999  
 (450) 1.7.2005

**7 (511) 1, 6, 7, 9, 11, 16, 29, 30, 32, 37**

- (511) 1 - Chemické látky na konzervovanie potravín.  
 6 - Kovové nádrže a kontajnery na zrenie a skladovanie potravín.  
 7 - Potravinárske stroje, najmä stroje na výrobu zmrzliny; stroje na pečenie kornúťkov; baliace stroje na kornúťky; dopravné pásy; stroje na polievanie; vytlačacie stroje; dávkovacie stroje; plniace a baliace stroje; chladiace stroje a ich príslušenstvo (vytvrdzovacie a mraziace tunely); mixéry; zmrzlinové stroje; čerpadlá a ventily používané v potravinárskom priemysle; baliace stroje; formy; plniace stroje; zariadenia na membránovú filtráciu kvapalných potravín; filtračné zariadenia; zariadenia na homogenizáciu a čerpanie kvapalných potravín; zariadenia na extrakciu potravinárskych výrobkov; zariadenia na zahusťovanie potravinárskych výrobkov; zariadenia na zahusťovanie kvapalných potravinárskych výrobkov a farmaceutických výrobkov; dekantéry; zariadenia na miešanie alebo dávkovanie plniek; destilačné zariadenia na regeneráciu aromatických činidiel v kvapalných potravinárskych výrobkoch; zariadenia na regulovanie obsahu tukov v kvapalných plnkách, najmä mlieku; čistiace zariadenia; zariadenia na cirkuláciu vody a detergentov na čistenie strojov používaných na výrobu kvapalných potravín.  
 9 - Počítačové systémy na riadenie potravinárskej výroby a baliacich systémov; zariadenia na reguláciu obsahu alebo pomeru tukov a celkového obsahu tuhých látok v mlieku, smotane a prísadách; vážiace, meracie a dávkovacie prístroje a nástroje.  
 11 - Zariadenia na ohrievanie, varenie a chladenie; zariadenia na tepelné spracovanie potravinárskych výrobkov; výmenníky tepla; homogenizátory; zariadenia na pasterizáciu; sterilizátory.  
 16 - Papier a lepenka; obalové kontajnery a obalové materiály z papiera alebo z papiera potiahnutého plastickým materiálom; tašky a vrecká na

balenie a skladovanie potravín a iných kvapalných výrobkov; obaly a nádoby na zmrzliny; obaly na kornúťky.

29 - Mlieko a mliečne výrobky; jedlé oleje.

30 - Zmrzlina a zmrzlinové výrobky; stabilizátory do zmrzlin.

32 - Minerálne a sýtené vody a iné nealkoholické nápoje; ovocné nápoje a ovocné šťavy.

37 - Montáž a popredajný servis.

**(540) TETRA**

- (732) Tetra Laval Holdings & Finance S. A., Avenue Général-Guisan 70, CH-1009 Pully, CH;  
 (740) Fajnorová Mária, Ing., Bratislava, SK;

**(111) 212100**

- (151) 10.11.2005  
 (156) 3.11.2014  
 (180) 3.11.2024  
 (210) 3163-2004  
 (220) 3.11.2004  
 (442) 4.8.2005  
 (450) 2.2.2006

**8 (511) 5**

- (511) 5 - Farmaceutický prípravok, liečivá pre ľudí.

**(540) MELOXAN**

- (732) PharmaSwiss SA, Bundesplatz 1, 6300 Zug, CH;  
 (740) Štros David, JUDr., Bratislava, SK;

**(111) 215883**

- (151) 8.12.2006  
 (156) 11.7.2016  
 (180) 11.7.2026  
 (210) 5800-2006  
 (220) 11.7.2006  
 (442) 7.9.2006  
 (450) 1.2.2007

**8 (511) 16**

- (511) 16 - Výrobky z papiera, najmä toaletný papier, kuchynské utierky a hygienické vreckovky.

**(540) T-wins**

- (732) Metsä Tissue Slovakia s.r.o., Celulóžka 3494, 010 01 Žilina, SK;  
 (740) ROTT, RŮŽIČKA & GUTTMANN, Bratislava, SK;

**(111) 216050**

- (151) 13.12.2006  
 (156) 27.3.2016  
 (180) 27.3.2026  
 (210) 5378-2006  
 (220) 27.3.2006  
 (442) 7.9.2006  
 (450) 1.2.2007

**8 (511) 5, 39, 44**

- (511) 5 - Balzamovacie prípravky na lekárske účely, balzamy na lekárske účely, chemické prípravky na farmaceutické účely, chemicko-farmaceutické prípravky, dietetické potraviny upravené na lekárske účely, doplnky výživy na lekárske účely, farmaceutické prípravky, lekárníčky (plné), liečivá na ľudskú spotrebu, liečivá na zverolekárske účely, liečivé čaje, cukríky, pastilky, nápoje, prí-

pravky na zuby, masti na farmaceutické účely, masti na lekárske účely, výrobky farmaceutické, dietetické, lekárske, hygienické, dezinfekčné, zdravotné a iné výrobky na lekárske účely.

39 - Balenie tovaru, distribúcia liekov a zdravotníckych pomôcok, distribúcia tovaru na dobierku, doručovanie balíkov, doručovanie tovaru, kuriérske služby (dokumenty alebo tovar), skladovanie tovaru, skladovanie údajov a dokumentov elektronicky uložených.

44 - Farmaceutické poradenstvo, farmaceutické služby, lekárska starostlivosť, lekárske služby, nemocnice (služby), optici (služby), ošetrovateľské služby, poradenstvo v oblasti liekov a zdravotníckych pomôcok, poskytovanie lekárskej starostlivosti vo verejnej lekární so zabezpečením individuálne pripravovaných liekov, prenájom zdravotníckych zariadení, psychologické služby, sanatóriá, súkromné kliniky alebo sanatóriá, zdravotné strediská, zdravotná starostlivosť, zotavovne.

### (540) Lekáreň BALZAM

(732) NeoBALZAM, s. r. o., Dunajská 33, 811 08 Bratislava, SK;

### (111) 216259

(151) 11.1.2007  
(156) 17.8.2016  
(180) 17.8.2026  
(210) 1504-2006  
(220) 17.8.2006  
(442) 5.10.2006  
(450) 1.3.2007

### 8 (511) 32

(511) 32 - Energetické nápoje.

### (540)



(591) červená, žltá, čierna

(732) HELL ENERGY Magyarország Kft., Károlyi krt. 1, 1/2, 1075 Budapešť, HU;

(740) Cicholes Štefan, Ing., Košice, SK;

### (111) 216399

(151) 11.1.2007  
(156) 21.2.2016  
(180) 21.2.2026  
(210) 344-2006  
(220) 21.2.2006  
(442) 5.10.2006  
(450) 1.3.2007

### 8 (511) 30, 35

(511) 30 - Torty; cukrovinky; čokoláda; chuťové prísady; jedlé ozdoby na torty; kakao; príchuti - arómy; príchuti do zákuskov s výnimkou éterických olejov.

35 - Maloobchodné služby s uvedenými tovarmi; sprostredkovanie nákupu a predaja uvedených tovarov; reklamné služby.

### (540) DOBOŠOVA TORTA DRUGET

(732) MOF INVEST, a.s., Krížna 56, 821 08 Bratislava, SK;

(740) Regina Ivan, Ing., Košice, SK;

### (111) 216615

(151) 15.1.2007  
(156) 24.3.2016  
(180) 24.3.2026  
(210) 5361-2006  
(220) 24.3.2006  
(442) 5.10.2006  
(450) 1.3.2007

### 8 (511) 33, 35, 41

(511) 33 - Alkoholické nápoje s výnimkou piva.

35 - Usporiadávanie a prevádzkovanie komerčných výstav, veľtrhov vín, miestnych vínok, komerčných výstav umeleckých a ľudových remesiel, prezentácia regiónu na komerčných výstavách.

41 - Vydavateľská činnosť s výnimkou vydávania reklamných materiálov, usporiadávanie a prevádzkovanie výstav, veľtrhov vín, miestnych vínok, výstav umeleckých a ľudových remesiel, prezentácia regiónu na výstavách s výnimkou komerčných výstav.

### (540)



(591) biela, modrá, červená, žltá, čierna

(732) Zväz výrobcov hrozna a vína na Slovensku, Pražská 15, 811 04 Bratislava, SK;

### (111) 216823

(151) 9.2.2007  
(156) 12.6.2016  
(180) 12.6.2026  
(210) 5687-2006  
(220) 12.6.2006  
(442) 3.11.2006  
(450) 5.4.2007

### 8 (511) 3, 5, 25

(511) 3 - Prípravky pracie a bieliace, čistiace, leštiace, odmasťovacie, mydlo, výrobky kozmetické, najmä krémy, telové mlieka, výrobky voňavkárské, najmä parfúmy, toaletné vody, éterické oleje, voďičky a farby na vlasy, zubné pasty, ústne vody a prášky na zuby, osobné a ústne dezodoranty, vlasové prípravky.

5 - Výrobky veterinárne a farmaceutické, výrobky hygienické v rámci tejto triedy (napr. zdravotné nohavičky, obrúsky napustené farmaceutickými vodičkami, vložky, vata, tampóny), výrobky dietetické pre deti a chorých na liečivé účely, výrobky chemické na lekárske účely, multivitamínové prípravky a nápoje na liečebné účely, potravinové doplnky na liečebné účely, posilňujúce a podporné minerálne látky a vitamíny na liečebné účely, balzamy, krémy a masti na lekárske účely, náplasti, obväzový materiál, prostriedky dezinfekčné, na ničenie rastlinných a živočíšnych škodcov, antiparazitné látky.

25 - Odevy, obuv, šľapky, plavky, spodná bielizeň.

**(540) FLAVOMIGRAN**

(732) NOVA COAST INC., 255 Keele St., Toronto, Ontario M6P2K1, CA;

(740) Mešková Viera, Ing., Bratislava, SK;

**(111) 217056**

(151) 12.3.2007

(156) 13.9.2016

(180) 13.9.2026

(210) 6046-2006

(220) 13.9.2006

(442) 7.12.2006

(450) 3.5.2007

**8 (511) 16, 39, 41**

(511) 16 - Noviny; knihy; kancelárske potreby (s výnimkou nábytku); pohľadnice; tlačoviny; publikácie; piapiernický tovar; časopisy (periodiká); knižné záložky; ročenky; kalendáre; komiksy.

39 - Balenie tovaru; distribúcia tovaru na dobierku; doručovanie novín a časopisov.

41 - Organizovanie kultúrnych alebo vzdelávacích výstav; školenie; vydávanie textov (s výnimkou reklamných alebo náborových); vydávanie kníh; vydávanie on-line kníh a časopisov.

**(540)**



(732) Eastone Group, a.s., Bulharská 70, 821 04 Bratislava, SK;

**(111) 217063**

(151) 14.3.2007

(156) 6.9.2016

(180) 6.9.2026

(210) 1645-2006

(220) 6.9.2006

(442) 7.12.2006

(450) 3.5.2007

**8 (511) 30, 32, 35**

(511) 30 - Cukrárske výrobky, sušienky, keksy, tyčinky, čokoláda a cukrovinky, cukríky, mrazené krémy a zmrzliny.

32 - Nealkoholické nápoje, energetické, iónové a proteínové nealkoholické nápoje, nealkoholické nápoje s obsahom vitamínov alebo minerálov, aperitívy nealkoholické, ovocné a zeleninové nápoje a šťavy (nealkoholické).

35 - Obchodný prieskum, poskytovanie obchodných informácií, poradenská a konzultačná činnosť v oblasti obchodu, podpora predaja (pre tretie osoby), propagácia a reklama, prieskum trhu a verejnej mienky, sprostredkovanie obchodu s tovarom (maloobchod, veľkoobchod) v oblasti potravín a nápojov a sprostredkovateľská obchodná činnosť v oblasti výroby potravín a nápojov.

**(540)**



(591) červená, biela

(732) Globex trading s.r.o., Družicová 1, 821 02 Bratislava, SK;

(740) Harvan Ladislav, Ing. Bc., Bratislava, SK;

**(111) 217071**

(151) 14.3.2007

(156) 5.9.2016

(180) 5.9.2026

(210) 6015-2006

(220) 5.9.2006

(442) 7.12.2006

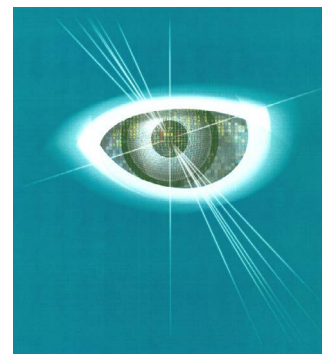
(450) 3.5.2007

**8 (511) 9, 42**

(511) 9 - Počítačové softvéry; počítačové softvéry na ochranu dát.

42 - Návrh, výroba a vývoj počítačových softvérov, najmä počítačových softvérov na ochranu dát; úpravy a aktualizovanie počítačových softvérov, najmä počítačových softvérov na ochranu dát; poskytovanie počítačových softvérov; poradenské, konzultačné a expertízne služby v oblasti počítačových softvérov; poskytovanie informácií v oblasti počítačových softvérov.

**(540)**





- (591) biela, čierna, červená, žltá, zelená, modrá, hnedá, fialová, tyrkysová  
 (732) ESET, spol. s r. o., Einsteinova 24, 851 01 Bratislava, SK;

- (111) 217130**  
 (151) 14.3.2007  
 (156) 13.7.2016  
 (180) 13.7.2026  
 (210) 1273-2006  
 (220) 13.7.2006  
 (442) 7.12.2006  
 (450) 3.5.2007

**8 (511) 1, 6, 7, 11, 19**

- (511) 1 - prípravky na opracovanie odliatkov.  
 6 - Kovové rúry, oceľové rúry, kovové rúry pre zariadenia ústredného kúrenia, vypúšťacie rúry, odvodňovacie rúry, kovové drenážne rúry, kovové rúry pre ventilačné a klimatizačné zariadenia, kovové kusy pre potrubia, kovové vodovodné potrubia, kovové potrubia na vetranie a klimatizáciu, kovové kolená ako ohyby potrubia, kovové prípojky a odbočky pre potrubia, kovové armatúry, fittingy pre potrubia na stlačený vzduch.  
 7 - Drviče, lisy (stroje na priemyselné účely), lisovacie stroje, kovoobrábacie stroje, ohýbačky ako stroje.  
 11 - Kotlové rúry do vykurovacích zariadení, kotlové rúry vykurovacích kotlov.  
 19 - Tehly, spojivá na výrobu tehál, refrakčné materiály, šamot, dielce, výrobky, prefabrikáty z betónu.

**(540)**

- (591) tmavočervená, biela, sivá  
 (732) Železiarne Podbrezová, a. s., Kolkáreň 35, 976 81 Podbrezová, SK;

- (111) 217132**  
 (151) 14.3.2007  
 (156) 9.8.2016  
 (180) 9.8.2026  
 (210) 1434-2006  
 (220) 9.8.2006  
 (442) 7.12.2006  
 (450) 3.5.2007

**8 (511) 35, 41, 42**

- (511) 35 - Obchodný manažment v oblasti umenia.  
 41 - Organizovanie kultúrnych alebo vzdelávacích výstav; organizovanie a vedenie sympózií; organizácia a vedenie dielní na výučbu; prázdninové tábory služby poskytovanie; školenie; vyučovanie, vzdelávanie; umelecký dizajn.

**(540) LETAVY - LETNÝ TÁBOR VÝTVARNÍKOV**

- (732) Surma Juraj, Galbavého 3, 841 01 Bratislava, SK; Lacko Marian, Pivovarská 10, 979 01 Rimavská Sobota, SK;

- (111) 217137**  
 (151) 14.3.2007  
 (156) 4.9.2016  
 (180) 4.9.2026  
 (210) 1614-2006  
 (220) 4.9.2006  
 (442) 7.12.2006  
 (450) 3.5.2007

**8 (511) 35, 36**

- (511) 35 - Obchodný manažment, obchodná správa.  
 36 - Služby v oblasti financovania, služby v oblasti nehnuteľností.

**(540)**

business center bratislava

- (591) biela, červená, sivá  
 (732) Business Center Bratislava a. s., Mlynské Nivy 48, 820 05 Bratislava, SK;

- (111) 217256**  
 (151) 14.3.2007  
 (156) 16.2.2016  
 (180) 16.2.2026  
 (210) 300-2006  
 (220) 16.2.2006  
 (442) 7.12.2006  
 (450) 3.5.2007

**8 (511) 28, 31**

- (511) 28 - Háčiky na lov rýb, umelé návnady na lovenie a chytanie rýb, rybárske náčinie a rybárske náradie.  
 31 - Krmivo pre ryby, granulky pre ryby, živé návnady na lovenie a chytanie rýb.

**(540)**

- (591) námornícka modrá, žltá  
 (732) Lojová Eva - LASTIA FISH, Dolinky 1335/5, 962 12 Detva, SK;

- (111) 217514**  
 (151) 12.4.2007  
 (156) 28.7.2016  
 (180) 28.7.2026  
 (210) 1364-2006  
 (220) 28.7.2006  
 (442) 4.1.2007  
 (450) 7.6.2007

**8 (511) 9, 16, 35, 38, 39, 40, 41, 42**

- (511) 9 - Nahraté nosiče dát, zvuku a obrazu, elektronické publikácie, najmä s obsahom reportáží, správ, informácií, elektronické zoznamy a adresáre, elektronicky šírené informačné materiály, časopisy, knihy, obchodné a odborné publikácie.

16 - Tlačoviny a polygrafické výrobky, periodická a neperiodická tlač, najmä časopisy, noviny, prílohy novín, knihy, prospekty, letáky, brožúry, katalógy, zoznamy, adresáre, programy, plagáty, fotografie, pohľadnice, kalendáre, knihárske výrobky, propagačné materiály a predmety z papiera, najmä brožúry, letáky, odtlačky, obalový materiál z papiera, obalový materiál z plastických hmôt, ktorý nie je zahrnutý v iných triedach, tlačiarenské typy a štočky, ozdobné predmety z papiera.

35 - Reklamná a inzertná činnosť, vyhľadávanie informácií v počítačových súboroch - pre zákazníkov, multimediálna reklama na počítačovej komunikačnej sieti, prenájom reklamného času na všetkých komunikačných prostriedkoch, prenájom reklamných plôch, organizovanie výstav na obchodné a reklamné účely, rozširovanie reklamných materiálov zákazníkom, sprostredkovanie obchodu s tovarmi, pomoc pri riadení obchodu, vydávanie reklamných materiálov, konzultačná a poradenská činnosť v oblasti obchodu, prieskum trhu, sprostredkovanie v uvedených činnostiach.

38 - Šírenie správ, informácií prostredníctvom informačných sietí, poskytovanie interaktívneho elektronického, zvukového a obrazového spojenia, služby informačných kancelárií zverejňované cez, prostredníctvom alebo pomocou sieťového distribučného systému, sprostredkovanie v uvedených činnostiach.

39 - Distribučná činnosť v odbore zábavných a vzdelávacích tlačovín, publikácií, správ a informácií vrátane ich expedície, sprostredkovanie v uvedených činnostiach.

40 - Polygrafické služby, najmä tlačiarenské všetkých druhov.

41 - Vydavateľská činnosť s výnimkou vydávania reklamných a náborových textov, fotografovanie, fotografická reportáž, organizovanie odborných akcií, školení, kurzov, prednášok, konferencií, súťaží a spoločenských akcií, usporadúvanie kultúrnych výstav, nakladateľská, vydavateľská činnosť v odbore zábavných, odborných, spravodajských a vzdelávacích tlačovín, publikácií, správ a informácií, zvukových a audiovizuálnych nosičov, produkčná a agentúrna činnosť v oblasti zábavy, výchovy a kultúry, usporadúvanie zábavných súťaží, záujmových klubov a spoločenských akcií, poskytovanie elektronických publikácií (on-line) bez možnosti kopírovania, sprostredkovanie v uvedených činnostiach.

42 - Grafický dizajn, poradenstvo v oblasti autorských práv, spravovanie autorských práv, sprostredkovanie v uvedených činnostiach, tvorba počítačovej grafiky.

(540)



(591) červená

(732) Ringier Axel Springer Slovakia, a. s., Prievozská 14, 821 09 Bratislava, SK;

(740) Porubčan Róbert, Ing., Ivanka pri Dunaji, SK;

(111) 217599

(151) 12.4.2007

(156) 10.8.2016

(180) 10.8.2026

(210) 1444-2006

(220) 10.8.2006

(442) 4.1.2007

(450) 7.6.2007

8 (511) 35, 38, 41, 42

(511) 35 - Lepenie plagátov, obchodný manažment v oblasti umenia, organizovanie komerčných alebo reklamných výstav a veľtrhov, organizovanie výstav na obchodné a reklamné účely, organizovanie výstav na komerčné alebo reklamné účely, podpora predaja (pre tretie osoby), zabezpečenie predplácania novín a časopisov, predvádzanie (služby modeliek) na reklamné účely a podporu predaja, predvádzanie tovaru, prenájom reklamného času vo všetkých komunikačných médiách, prenájom reklamných materiálov, prenájom reklamných priestorov, prieskum verejnej mienky, príprava inzertných stĺpcov, reklama, reklama na počítačovej komunikačnej sieti, rozširovanie reklamných materiálov zákazníkom (letáky, prospekty, tlačivá, vzorky), vydávanie a aktualizovanie reklamných materiálov, rozširovanie reklamných oznamov, prenájom reklamných plôch, zásielkové reklamné služby, uverejňovanie reklamných textov, rozhlasová reklama, rozširovanie vzoriek, štatistické informácie, spracovanie textov, využívanie a aktualizovanie reklamných materiálov, vydávanie reklamných alebo náborových textov, vyhľadávanie informácií v počítačových súboroch (pre zákazníkov), vylepovanie plagátov, zasielanie reklamných materiálov zákazníkom, zbieranie a zoraďovanie údajov do počítačových databáz.

38 - Elektronická pošta, informačné kancelárie, telefónna komunikácia, počítačová komunikácia, posielanie správ, prenos správ a obrazových informácií pomocou počítača, prenosy správ alebo obrázkov pomocou počítača, rozhlasové vysielanie, služby poskytované elektronickými tabuľami (telekomunikačné služby), služby zabezpečujúce vstup do telekomunikačnej siete, komunikácia pomocou telefónov, rádiové vysielanie, výzvy (rádiom, telefónom alebo inými elektronickými komunikačnými prostriedkami).

41 - Diskotéky (služby), elektronická edičná činnosť v malom (DPT služby), služby v oblasti estrád, hudobné skladateľské služby, informácie o možnostiach rozptýlenia, informácie o možnostiach zábavy, služby nahrávacích štúdií, nočné kluby, obveselenie, organizovanie kultúrnych alebo vzdelávacích výstav, organizovanie prestavení (manažérske služby), organizovanie vedomostných alebo zábavných súťaží, organizovanie živých vystúpení, plánovanie a organizovanie večierkov, prenájom audionahrávok, prenájom audioprístrojov, prevádzkovanie karaoke, redigovanie scenárov, rozhlasová zábava, produkcia rozhlasových a televíznych programov, organizovanie vedomostných a zábavných súťaží, výroba

rozhlasových a televíznych programov, zábava, pobavenie, prenájom zvukových nahrávacích zariadení.

42 - Spravovanie autorských práv, sledovacie služby v oblasti duševného vlastníctva, hosťovanie na počítačových stránkach (webových stránkach), poradenstvo v oblasti práv duševného vlastníctva, konzultačné služby v oblasti práv duševného vlastníctva, licencie práv duševného vlastníctva, prevod a konverzia údajov a dokumentov z fyzických médií na elektronické médiá, umelecký dizajn.

**(540) KOKORIKO**

(732) RADIO, a. s., Prešovská 39, 821 02 Bratislava, SK;

(740) Porubčan Róbert, Ing., Ivanka pri Dunaji, SK;

**(111) 217602**

(151) 12.4.2007

(156) 23.8.2016

(180) 23.8.2026

(210) 1542-2006

(220) 23.8.2006

(442) 4.1.2007

(450) 7.6.2007

**8 (511) 19**

(511) 19 - Vystužené asfaltové pásy, vystužené asfaltové pásy s hydroizolačnými vlastnosťami.

**(540) DEKGLASS**

(732) DEKTRADE a. s., Tiskařská 10/257, 108 28 Praha 10, CZ;

(740) Kubíny Peter, Bc., Trenčín, SK;

**(111) 217603**

(151) 12.4.2007

(156) 23.8.2016

(180) 23.8.2026

(210) 1543-2006

(220) 23.8.2006

(442) 4.1.2007

(450) 7.6.2007

**8 (511) 19**

(511) 19 - Vystužené asfaltové pásy, vystužené asfaltové pásy s hydroizolačnými vlastnosťami.

**(540) DEKBIT**

(732) DEKTRADE a. s., Tiskařská 10/257, 108 28 Praha 10, CZ;

(740) Kubíny Peter, Bc., Trenčín, SK;

**(111) 217604**

(151) 12.4.2007

(156) 23.8.2016

(180) 23.8.2026

(210) 1546-2006

(220) 23.8.2006

(442) 4.1.2007

(450) 7.6.2007

**8 (511) 35, 36, 37, 39, 41, 42**

(511) 35 - Kopírovanie alebo rozmnožovanie dokumentov; maloobchodné služby; marketingové štúdie; obchodné alebo podnikateľské poradenstvo; obchodný manažment a podnikové poradenstvo; organizovanie komerčných alebo reklamných vý-

stav a veľtrhov; prieskum trhu; prieskum verejnej mienky; reklamná činnosť; sekretárske služby; veľkoobchodný predaj; vedenie účtovníctva.

36 - Prenájom nehnuteľností; služby faktoringu; služby forfajtingu; správa nehnuteľností.

37 - Upratovacie práce a čistenie interiérov a exteriérov budov.

39 - Balenie tovaru; skladovanie tovaru; sprostredkovanie prepravy.

41 - Nahrávanie videozáznamov; organizovanie a vedenie konferencií, kurzov, seminárov a školení; organizovanie kultúrnych alebo vzdelávacích výstav; organizovanie kultúrno-spoločenských podujatí; prekladateľské služby, tlmočnicke služby; vydavateľská činnosť.

42 - Automatizované spracovanie údajov; výskum a vývoj v oblasti prírodných vied a technických vied; výskum a vývoj v oblasti humanitných vied a spoločenských vied; tvorba a aktualizácia webstránok.

**(540) OUTCLAIM**

(732) KRATKY GLOBAL: OutClaim, s.r.o., Protifašistických bojovníkov 11, 040 01 Košice, SK;

(740) Regina Ivan, Ing., Košice, SK;

**(111) 217737**

(151) 7.5.2007

(156) 31.8.2016

(180) 31.8.2026

(210) 1605-2006

(220) 31.8.2006

(442) 1.2.2007

(450) 6.7.2007

**8 (511) 16, 35, 41**

(511) 16 - Tlačoviny.

35 - Reklama.

41 - Organizovanie športových súťaží.

**(540) Jozef Chovančík**

(732) Chovančíková Alena, Lánska 943/61, 017 01 Považská Bystrica, SK;

**(111) 217788**

(151) 9.5.2007

(156) 5.9.2016

(180) 5.9.2026

(210) 1636-2006

(220) 5.9.2006

(442) 1.2.2007

(450) 6.7.2007

**8 (511) 33**

(511) 33 - Vína.

**(540) ANAKENA**

(732) Accolade Wines Chile SpA, Alonso de Cordova 5151, office 1103, Las Condes, Santiago, CL;

(740) Jurková Michaela, Mgr. Ing., Bratislava, SK;

**(111) 217794**

(151) 9.5.2007

(156) 19.9.2016

(180) 19.9.2026

(210) 1712-2006

(220) 19.9.2006

(442) 1.2.2007

(450) 6.7.2007

**8 (511) 35**

(511) 35 - Ekonomické poradenstvo, účtovníctvo, daňové poradenstvo, audit, vedenie mzdovej agendy.

(540)



(732) Equilibrium, spol. s r. o., Popradská 84, 821 06 Bratislava, SK;

(740) Kubinyi Peter, Bc., Trenčín, SK;

**(111) 217873**

(151) 9.5.2007

(156) 11.8.2016

(180) 11.8.2026

(210) 5916-2006

(220) 11.8.2006

(442) 1.2.2007

(450) 6.7.2007

**8 (511) 9, 35, 36**

(511) 9 - Elektrické a elektronické komunikačné a telekomunikačné prístroje a nástroje; prístroje a nástroje na nahrávanie, prenos alebo reprodukciu zvuku, obrazov a kódovaných dát; televízne prístroje a nástroje; MP3 prehrávače; satelitné vysielacie a prijímače; pagingovacie, rádiové pagingovacie a rádiové telefónne prístroje a nástroje; telefóny, mobilné telefóny a telefónne slúchadlá; príslušenstvo telefónov a telefónnych slúchadiel; adaptéry na použitie s telefónmi; nabíjačky batérií na použitie s telefónmi; jednotky na upevnenie na stole alebo v aute so zabudovaným reproduktorom umožňujúce použitie telefónneho slúchadla bez držania rukami (hand-free); držiaky telefónnych prístrojov do auta.

35 - Reklama; on-line reklama (na internete); rozširovanie reklamných materiálov zákazníkom; vydávanie a aktualizovanie reklamných materiálov; rozširovanie reklamných oznamov.

36 - Finančné sponzorstvo a sprostredkovanie sponzoringu; organizovanie dobročinných zbierok; zbieranie peňazí na dobročinné účely.

(540)



(591) oranžová, zelená

(732) Orange Slovensko, a.s., Metodova 8, 821 08 Bratislava, SK;

**(111) 217874**

(151) 9.5.2007

(156) 11.8.2016

(180) 11.8.2026

(210) 5917-2006

(220) 11.8.2006

(442) 1.2.2007

(450) 6.7.2007

**8 (511) 9, 35, 36**

(511) 9 - Elektrické a elektronické komunikačné a telekomunikačné prístroje a nástroje; prístroje a nástroje na nahrávanie, prenos alebo reprodukciu zvuku, obrazov a kódovaných dát; televízne prístroje a nástroje; MP3 prehrávače; satelitné vysielacie a prijímače; pagingovacie, rádiové pagingovacie a rádiové telefónne prístroje a nástroje; telefóny, mobilné telefóny a telefónne slúchadlá; príslušenstvo telefónov a telefónnych slúchadiel; adaptéry na použitie s telefónmi; nabíjačky batérií na použitie s telefónmi; jednotky na upevnenie na stole alebo v aute so zabudovaným reproduktorom umožňujúce použitie telefónneho slúchadla bez držania rukami (hand-free); držiaky telefónnych prístrojov do auta.

35 - Reklama; on-line reklama (na internete); rozširovanie reklamných materiálov zákazníkom; vydávanie a aktualizovanie reklamných materiálov; rozširovanie reklamných oznamov.

36 - Finančné sponzorstvo a sprostredkovanie sponzoringu; organizovanie dobročinných zbierok; zbieranie peňazí na dobročinné účely.

(540)



(732) Orange Slovensko, a.s., Metodova 8, 821 08 Bratislava, SK;

**(111) 217907**

(151) 9.5.2007

(156) 12.9.2016

(180) 12.9.2026

(210) 6040-2006

(220) 12.9.2006

(442) 1.2.2007

(450) 6.7.2007

**8 (511) 25**

(511) 25 - Odevy, oblečenie, športové oblečenie, športové odevy, športové tričká a dresy, bielizeň, tričká, bundy, kabáty, konfekcia, kostýmy, sukne, obleky, košele, saká, nohavice, vesty, svetre, pulóvre, pyžamá, župany, kožušínové oblečenie, pokrývky hlavy, športové čiapky, rukavice, kravaty, oblečenie z kože, opasky, plášte, plavky, podprsenky, ponožky, šály, šatky, obuv, športová obuv, papuče.

**(540) HEBBA**

(732) YE Zhu Min, Stará Vajnorská 17/B-V, 831 04 Bratislava, SK;

(740) Hojčuš Peter, Ing., Bratislava, SK;

**(111) 217908**

(151) 9.5.2007

(156) 12.9.2016

(180) 12.9.2026

(210) 6041-2006

(220) 12.9.2006

(442) 1.2.2007

(450) 6.7.2007

**8 (511) 25**

(511) 25 - Odevy, oblečenie, športové oblečenie, športové odevy, športové trička a dresy, bielizeň, trička, bundy, kabáty, konfekcia, kostýmy, sukne, obleky, košele, saká, nohavice, vesty, svetre, pulóvre, pyžamá, župany, kožušinové oblečenie, pokrývky hlavy, športové čiapky, rukavice, kravaty, oblečenie z kože, opasky, plášte, plavky, podprsenky, ponožky, šály, šatky, obuv, športová obuv, papuče.

**(540) HELVS**

(732) YE Zhu Min, Stará Vajnorská 17/B-V, 831 04 Bratislava, SK;

(740) Hojčuš Peter, Ing., Bratislava, SK;

**(111) 217994**

(151) 9.5.2007

(156) 14.8.2016

(180) 14.8.2026

(210) 1473-2006

(220) 14.8.2006

(442) 1.2.2007

(450) 6.7.2007

**8 (511) 7**

(511) 7 - Ložiská, vložky a puzdra ložísk strojov.

**(540) KX**

(732) KAJOMetal s. r. o., M. R. Štefánika 2270, 026 01 Dolný Kubín, SK;

(740) Gruber Dalibor, Ing., Košice, SK;

**(111) 218149**

(151) 8.6.2007

(156) 17.8.2016

(180) 17.8.2026

(210) 1497-2006

(220) 17.8.2006

(442) 1.3.2007

(450) 2.8.2007

**8 (511) 29**

(511) 29 - Jedlé oleje a tuky, rastlinný emulgovaný tuk.

**(540) HANA**

(732) COOP Jednota Slovensko, spotrebné družstvo, Bajkalská 25, 827 18 Bratislava, SK;

**(111) 218150**

(151) 8.6.2007

(156) 17.8.2016

(180) 17.8.2026

(210) 1498-2006

(220) 17.8.2006

(442) 1.3.2007

(450) 2.8.2007

**8 (511) 29**

(511) 29 - Jedlé oleje a tuky, rastlinný emulgovaný tuk.

**(540)**



(732) COOP Jednota Slovensko, spotrebné družstvo, Bajkalská 25, 827 18 Bratislava, SK;

**(111) 218168**

(151) 8.6.2007

(156) 8.9.2016

(180) 8.9.2026

(210) 1664-2006

(220) 8.9.2006

(442) 1.3.2007

(450) 2.8.2007

**8 (511) 3, 5**

(511) 3 - Bieliace prípravky a iné pracie prostriedky a látky na čistenie bielizne a šatstva, leštiace, čistiace, odmasťovacie a abrazívne prípravky, toaletné prípravky neobsahujúce liečivé prísady; mydlá, parfuméria, éterické a vonné oleje, kozmetické prípravky, vlasové vody, prípravky na čistenie zubov, zubné pasty a ďalší tovar zahrnutý v tejto triede.

5 - Farmaceutické a veterinárne prípravky, hygienické prípravky, zdravotnícke prípravky na lekárske účely, dietetické látky upravené na lekárske účely, potrava pre dojčatá, náplasti, obväzový materiál, materiály na plombovanie zubov a na zubné odtlačky, dentálne vosky, dezinfekčné prípravky, prípravky na ničenie škodcov, fungicidy, herbicidy.

**(540) MAGNEX**

(732) Vitabalans Oy, Varastokatu 8, FI-13500 Hämeenlinna, FI;

(740) PATENTSERVIS Bratislava, a. s., Bratislava, SK;

**(111) 218181**

(151) 8.6.2007

(156) 14.9.2016

(180) 14.9.2026

(210) 1694-2006

(220) 14.9.2006

(442) 1.3.2007

(450) 2.8.2007

**8 (511) 35, 36, 38, 42**

(511) 35 - Poradenské služby v oblasti obchodného a podnikateľského riadenia; poradenstvo v obchodnej činnosti; hospodárske a ekonomické predpovede; analýzy nákladov; obchodné alebo podnikateľské informácie pre zákazníkov z databáz banky; vedenie kartoték a centrálnych kartoték; riadenie elektronického obchodu prostredníctvom komunikačných médií; poskytovanie a sprostredkovanie uvedených služieb prostredníctvom komunikačných médií, telekomunikačných prostriedkov, elektronických médií, elektronickej pošty (e-mail) a svetovej počítačovej siete (internet).

36 - Bankovníctvo vrátane elektronického bankovníctva; home banking; bankové služby; finančníctvo; služby v oblasti finančníctva; prijímanie vkladov vrátane termínovaných vkladov; vedenie bankových účtov klientov; vedenie vkladných knížiek; vydávanie cenín a cenných papierov; poskytovanie úverov a iné formy financovania; investovanie do cenných papierov na vlastný účet; kapitálové investície; financovanie spoločných podnikov; služby v oblasti správcovstva majetkových účastí; finančný prenájom (lízing); platobný styk a zúčtovanie (klíring); elektronický prevod kapitálu; vydávanie a správa platobných prostriedkov vrátane platobných kariet, cestovných

šekov a ich overovanie, úverových (kreditných) a debetných kariet; bankové služby poskytované prostredníctvom siete bankomatov; poskytovanie záruk a kaucii; ručenie; otváranie akreditívov; obstarávanie inkasa vrátane dokumentárneho inkasa; obchodovanie na vlastný účet alebo na účet klienta s valutami a devízovými hodnotami a v oblasti termínovaných obchodov a opcií vrátane kurzových a úrokových obchodov; obchodovanie s prevoditeľnými cennými papiermi; obchodovanie so zlatými a striebornými mincami; finančné maklérsstvo; obhospodarovanie cenných papierov klienta na jeho účet vrátane poradenstva (portfolio managementu); uloženie a správa cenných papierov alebo iných hodnôt; činnosť depozitára; zmenárenská činnosť (nákup devízových prostriedkov); prenájom bezpečnostných schránok a denného a nočného trezoru; úschova cenností v bezpečnostných schránkach; vykonávanie hypotekárnych obchodov; ostatné bankové a finančné činnosti a transakcie; poradenstvo v oblasti bankovníctva a financií; finančné poradenstvo; finančné analýzy; poskytovanie bankových a finančných informácií; výpisy z bankových účtov klientov; finančné odhady a oceňovanie v oblasti bankovníctva; poskytovanie a sprostredkovanie všetkých uvedených služieb prostredníctvom komunikačných médií, telekomunikačných prostriedkov, elektronických médií, elektronickej pošty (e-mail) a svetovej počítačovej siete (internet).

38 - Elektronická pošta; elektronické zobrazovanie; telekomunikačné služby zamerané najmä na prenosy správ, obrázkov alebo informácií pomocou počítača, elektronických telekomunikačných médií a prostriedkov, elektronickej pošty (e-mail) a svetovej počítačovej siete (internet).

42 - Spravovanie autorských práv; hosťovanie na počítačových stránkach (webových stránkach); licencie práv duševného vlastníctva; návrh počítačových systémov; obnovovanie počítačových databáz; aktualizovanie počítačových programov; konzultačné služby v oblasti duševného vlastníctva; prevod a konverzia počítačových programov a údajov (okrem fyzickej konverzie); prevod a konverzia údajov a dokumentov z fyzických médií na elektronické médiá; sledovacie služby v oblasti duševného vlastníctva; tvorba softvéru; vytváranie a udržiavanie počítačových stránok (webových stránok) pre zákazníkov zhotovovanie kópií počítačových programov.

(540)

## BusinessÚVER<sup>TB</sup> EXPRES

(732) Tatra banka, a. s., Hodžovo námestie 3, 811 06 Bratislava, SK;

(111) 218182

(151) 8.6.2007

(156) 14.9.2016

(180) 14.9.2026

(210) 1695-2006

(220) 14.9.2006

(442) 1.3.2007

(450) 2.8.2007

8 (511) 35, 36, 38, 42

(511) 35 - Poradenské služby v oblasti obchodného a podnikateľského riadenia; poradenstvo v obchodnej činnosti; hospodárske a ekonomické predpovede; analýzy nákladov; obchodné alebo podnikateľské informácie pre zákazníkov z databáz banky; vedenie kartoték a centrálnych kartoték; riadenie elektronického obchodu prostredníctvom komunikačných médií; poskytovanie a sprostredkovanie uvedených služieb prostredníctvom komunikačných médií, telekomunikačných prostriedkov, elektronických médií, elektronickej pošty (e-mail) a svetovej počítačovej siete (internet).

36 - Bankovníctvo vrátane elektronického bankovníctva; home banking; bankové služby; finančníctvo; služby v oblasti finančníctva; prijímanie vkladov vrátane termínovaných vkladov; vedenie bankových účtov klientov; vedenie vkladných knížiek; vydávanie cenín a cenných papierov; poskytovanie úverov a iné formy financovania; investovanie do cenných papierov na vlastný účet; kapitálové investície; financovanie spoločných podnikov; služby v oblasti správcovstva majetkových účastí; finančný prenájom (lízing); platobný styk a zúčtovanie (klíring); elektronický prevod kapitálu; vydávanie a správa platobných prostriedkov vrátane platobných kariet, cestovných šekov a ich overovanie, úverových (kreditných) a debetných kariet; bankové služby poskytované prostredníctvom siete bankomatov; poskytovanie záruk a kaucii; ručenie; otváranie akreditívov; obstarávanie inkasa vrátane dokumentárneho inkasa; obchodovanie na vlastný účet alebo na účet klienta s valutami a devízovými hodnotami a v oblasti termínovaných obchodov a opcií vrátane kurzových a úrokových obchodov; obchodovanie s prevoditeľnými cennými papiermi; obchodovanie so zlatými a striebornými mincami; finančné maklérsstvo; obhospodarovanie cenných papierov klienta na jeho účet vrátane poradenstva (portfolio managementu); uloženie a správa cenných papierov alebo iných hodnôt; činnosť depozitára; zmenárenská činnosť (nákup devízových prostriedkov); prenájom bezpečnostných schránok a denného a nočného trezoru; úschova cenností v bezpečnostných schránkach; vykonávanie hypotekárnych obchodov; ostatné bankové a finančné činnosti a transakcie; poradenstvo v oblasti bankovníctva a financií; finančné poradenstvo; finančné analýzy; poskytovanie bankových a finančných informácií; výpisy z bankových účtov klientov; finančné odhady a oceňovanie v oblasti bankovníctva; poskytovanie a sprostredkovanie všetkých uvedených služieb prostredníctvom komunikačných médií, telekomunikačných prostriedkov, elektronických médií, elektronickej pošty (e-mail) a svetovej počítačovej siete (internet).

38 - Elektronická pošta; elektronické zobrazovanie; telekomunikačné služby zamerané najmä na prenosy správ, obrázkov alebo informácií pomocou počítača, elektronických telekomunikačných médií a prostriedkov, elektronickej pošty (e-mail) a svetovej počítačovej siete (internet).

42 - Spravovanie autorských práv; hosťovanie na počítačových stránkach (webových stránkach); licencie práv duševného vlastníctva; návrh počítačových systémov; obnovovanie počítačových

databáz; aktualizovanie počítačových programov; konzultačné služby v oblasti duševného vlastníctva; prevod a konverzia počítačových programov a údajov (okrem fyzickej konverzie); prevod a konverzia údajov a dokumentov z fyzických médií na elektronické médiá; sledovacie služby v oblasti duševného vlastníctva; tvorba softvéru; vytváranie a udržiavanie počítačových stránok (webových stránok) pre zákazníkov zhotovovanie kópií počítačových programov.

(540)

## Businessúver<sup>TB</sup> Expres

(732) Tatra banka, a. s., Hodžovo námestie 3, 811 06 Bratislava, SK;

(111) 218191

(151) 8.6.2007

(156) 26.9.2016

(180) 26.9.2026

(210) 1752-2006

(220) 26.9.2006

(442) 1.3.2007

(450) 2.8.2007

8 (511) 35, 41

(511) 35 - Obchodný manažment, administratívne práce, reklamná činnosť.

41 - Organizovanie konferencií, eventov, spoločenských akcií.

## (540) SLOVAK HOSPITALITY SUMMIT

(732) INCOMA SLOVAKIA, s. r. o., Mišíkova 10, 811 06 Bratislava, SK;

(111) 218200

(151) 8.6.2007

(156) 3.10.2016

(180) 3.10.2026

(210) 1791-2006

(220) 3.10.2006

(442) 1.3.2007

(450) 2.8.2007

8 (511) 35, 41, 43

(511) 35 - Vydávanie reklamných a propagačných tlačovín, reklama; televízna reklama; uverejňovanie reklamných textov; reklama na počítačovej komunikačnej sieti; rozhlasová reklama, reklama v tlačovinách; rozširovanie reklamných materiálov zákazníkom.

41 - Vydávanie periodických a neperiodických tlačovín; športová a kultúrna činnosť.

43 - Prenájom prechodného ubytovania a reštaurácie.

(540)



## Media Golf Cup

(591) ružová, žltá, modrá

(732) Ringier Axel Springer Slovakia, a. s., Prievozská 14, 821 09 Bratislava, SK;

(740) Porubčan Róbert, Ing., Ivanka pri Dunaji, SK;

(111) 218202

(151) 8.6.2007

(156) 3.10.2016

(180) 3.10.2026

(210) 1794-2006

(220) 3.10.2006

(442) 1.3.2007

(450) 2.8.2007

8 (511) 29, 30, 32, 44

(511) 29 - Mäso, ryby, hydina a zverina; mäsové extrakty; zavárané, sušené a tepelne upravené ovocie a zelenina; ovocné želé, rôsoly, džemy, marmelády, kompóty; vajcia, mlieko a mliečne produkty; jedlé oleje a tuky.

30 - Káva; čaj; kakao; cukor; ryža; maniok; ságo; kávové náhradky; múka a prípravky vyrobené z obilnín, chlieb, pekárské a cukrárske výrobky, jemné pečivo a cukrovinky, zmrzliny; med; maslový sirup; kvasnice; prášky do pečiva; soľ; horčica; ocot; omáčky ako chuťové prísady; koreniny; potravinársky ľad.

32 - Pivo, minerálne a sytené vody a iné nealkoholické nápoje; ovocné nápoje a ovocné šťavy, sirupy a iné prípravky na prípravu nápojov.

44 - Poradenstvo v oblasti výživy.

(540)



(732) Stichting Choices International Foundation, Zeestraat 84, 2518 AD DEN HAAG, NL;

(740) FAJNOR IP s.r.o., Bratislava, SK;

(111) 218206

(151) 8.6.2007

(156) 4.10.2016

(180) 4.10.2026

(210) 1799-2006

(220) 4.10.2006

(442) 1.3.2007

(450) 2.8.2007

8 (511) 30

(511) 30 - Med.

(540)



(591) červená, hnedá, žltohnedá, zelená, modrá, čierna  
(732) Spolok včelárov Slovenska, Oravická 612/12, 028 01 Trstená, SK;

(111) 218249

(151) 8.6.2007

(156) 29.11.2016

(180) 29.11.2026

(210) 2194-2006

(220) 29.11.2006

(442) 1.3.2007

(450) 2.8.2007

8 (511) 6, 11, 14, 16, 20, 21, 35

(511) 6 - Antikorový kovový tovar uvedený v tejto triede, železiarsky tovar uvedený v tejto triede, drobný železiarsky tovar, oceľobetónové materiály, kovová dlažba, kovové dosky, kovové palety, kovové držadlá, kovové rukoväti, kovové prahy, kovové dvere, kovové konštrukcie, kovové schránky a kontajnery, kovanie na rámy a nábytok, kovové lešenia, kovové pásy, stavebné kovanie, kovové tesnenia.

11 - Sanitárne zariadenia uvedené v tejto triede, kúpeľňové obloženie, kúpeľňové vane, kúpeľňové armatúry, sprchové kúty.

14 - Výrobky z drahých kovov uvedené v tejto triede, nádoby pre domácnosť z drahých kovov, náradie pre domácnosť z drahých kovov.

16 - Firemné listiny, papierové propagačné materiály, letáky, prospekty, tlačivá a kancelárske potreby uvedené v tejto triede, kancelárska technika uvedená v tejto triede, náhradné diely a príslušenstvo kancelárskej techniky uvedené v tejto triede.

20 - Nábytok, kovový nábytok, drevený nábytok, teakový drevený nábytok, prútený nábytok, záhradný nábytok, kancelársky nábytok, chaise longue (čalúnené kreslo), kreslá, posteľe, taburetky, rozkladacie ležadlá, pohovky, kolisky, koše s výnimkou kovových, stoly, stoličky, lavice, pulty, stolárske výrobky, stolíky, zrkadlá, rámy, regály, matrace, podušky, police, sedadlá, vešiaky, žalúzie, rakvy, vitríny, stolárske výrobky z dreva, výrobky z dreva uvedené v tejto triede.

21 - Kúpeľňové a bytové doplnky uvedené v tejto triede, kúpeľňová keramika, potreby pre domácnosť uvedené v tejto triede, porcelán, porcelánové výrobky uvedené v tejto triede, sklenené výrobky uvedené v tejto triede, keramické výrobky uvedené v tejto triede.

35 - Maloobchodná činnosť v oblasti strojárneho priemyslu, stavebného priemyslu, sklárskeho priemyslu a drevospracujúceho priemyslu, s antikorovými výrobkami, s kovovými a nekovovými výrobkami, so železiarskym tovarom, s drobným železiarskym tovarom, so strojmi a zariadeniami, s nábytkom, s teakovým nábytkom, so záhradným nábytkom, s prúteným nábytkom, s domácimi potrebami, s bytovými doplnkami, s kuchynskými potrebami, so sklenenými a porcelánovými výrobkami, s potravinárskymi výrobkami, s tabakovými výrobkami, s dopravnými prostriedkami a ich príslušenstvom, s obuvou, s textilom, s odevmi, s kancelárskou a výpočtovou technikou, s elektronikou, s elektroinštalačným materiálom, s elektrickými prístrojmi a zariadeniami, so zabezpečovacou technikou, s priemyselnou televíziou, s reprodukčnou technikou, s telekomunikačnými zariadeniami, so zdravotníckou technikou; činnosti reklamnej agentúry, rozširovanie, vydávanie a aktualizovanie reklamných materiálov, prenájom reklamných priestorov a plôch, prenájom reklamných materiálov, zásielkové reklamné služby, uverejňovanie reklamných textov, prenájom kancelárskych strojov a zariadení, aranžovanie výkladov, analýzy nákladov, inzertné činnosti, obchodný alebo podnikateľský prieskum, poradenstvo v obchodnej činnosti, prenájom kancelárskych strojov a zariadení, obchodný manažment a podnikové poradenstvo, organizovanie výstav na obchodné a reklamné účely, odborné obchodné poradenstvo, prieskum trhu, prieskum verejnej mienky, sekretárske služby, účtovníctvo, vedenie účtovných kníh, marketingové štúdie.

(540)

**HOMEART**  
DESIGN & LIFE

(732) HOME ART SK, s.r.o., Jenisejská 49, 040 12 Košice, SK;

(740) Gruber Dalibor, Ing., Košice, SK;

(111) 218269

(151) 8.6.2007

(156) 7.9.2016

(180) 7.9.2026

(210) 1654-2006

(220) 7.9.2006

(442) 1.3.2007

(450) 2.8.2007

8 (511) 6, 16, 21, 24

(511) 6 - Hliníkové fólie na obalovanie a balenie.

16 - Papier na pečenie, papier, vrecká a tašky na sendviče, plastové vrecká a tašky na potraviny, plastové vrecká na ľadové kocky, plastové alebo papierové vrecká a tašky na odpadky, plastové fólie na balenie (prilípacé fólie).

21 - Prostriedky na čistenie a drhnutie (kuchynské špongie), obaly na pečenie, kuchynské potreby na jedno použitie (plastové tanierne, tácky, misky, podnosy, poháre, nože, príbory a pod.).

24 - Kuchynské obrúsky a utierky.



(540)



- (591) červená, modrá, biela, čierna, sivá  
 (732) Sarantis Polska S.A., ul. Pulawska 42 C, 05-500 Piaseczno, PL;

(111) 218274

- (151) 8.6.2007  
 (156) 20.9.2016  
 (180) 20.9.2026  
 (210) 1728-2006  
 (220) 20.9.2006  
 (442) 1.3.2007  
 (450) 2.8.2007

8 (511) 29, 30, 32, 44

- (511) 29 - Mäso, ryby, hydina a zverina; mäsové extrakty; zavárané, sušené a tepelne upravené ovocie a zelenina; ovocné želé, rôsoly, džemy, marmelády, kompóty; vajcia, mlieko a mliečne produkty; jedlé oleje a tuky.  
 30 - Káva; čaj; kakao; cukor; ryža; maniok; ságo; kávové náhradky; múka a prípravky vyrobené z obilnín, chlieb, pekárske a cukrárske výrobky, jemné pečivo a cukrovinky, zmrzliny; med; melasový sirup; kvasnice; prášky do pečiva; soľ; horčica; ocot; omáčky ako chuťové prísady; koreniny; potravinársky ľad.  
 32 - Pivo, minerálne a sýtené vody a iné nealkoholické nápoje; ovocné nápoje a ovocné šťavy, sirupy a iné prípravky na prípravu nápojov.  
 44 - Poradenstvo v oblasti výživy.

(540)



- (732) Stichting Choices International Foundation, Zee-straat 84, 2518 AD DEN HAAG, NL;  
 (740) FAJNOR IP s.r.o., Bratislava, SK;

(111) 218285

- (151) 8.6.2007  
 (156) 6.10.2016  
 (180) 6.10.2026  
 (210) 1809-2006  
 (220) 6.10.2006  
 (442) 1.3.2007  
 (450) 2.8.2007

8 (511) 5, 29, 30, 32

- (511) 5 - Dietetické látky a potraviny upravené na lekárske účely; potraviny pre deti, batol'atá a chorých, detská a dojčenská výživa; potravinové prípravky a doplnky ako posilňujúce požívatiný; vitamínové prípravky; požívatiný na doplnenie redukčných diét alebo prípravkov na schudnutie; prípravky obsahujúce biochemické katalyzátory najmä pre fyzicky aktívne osoby, rekonvalescentov a chorých; dezinfekčné prípravky.  
 29 - Konzervované potraviny obsahujúce tovary patriace do triedy 29; polievky; prípravky na polievky; polievky vo vrecku; mliečne prípravky; konzervované hotové jedlá a ich zložky obsahujúce prevažne tovary patriace do triedy 29; mrazené mäso; mäso a mäsové výrobky ako mäsové pasty; nátierky na chlieb; paštéty; ovocie a zelenina konzervovaná, sušená, mrazená a zaváraná; želatína; jedlá želatína; ovocné rôsoly; džemy; kompóty; vajcia; mlieko a mliečne výrobky; mliečne, smotanové, jogurtové, tvarohové mrazené krémy, aj s rastlinným tukom; mliečne, smotanové, jogurtové, tvarohové mrazené krémy s prídavkom ovocia; ovocné mrazené krémy; ovocné drene; zmrazené hotové jedlá a polotovary obsahujúce prevažne tovary patriace do triedy 29.  
 30 - Oblátky; cukrovinky včítane gumových; esencie do cukroví; cukrárske výrobky; zmrazené hotové jedlá a polotovary obsahujúce prevažne tovary patriace do triedy 30; káva; čaj; kakao; cukor; ryža; kávové náhradky; med; ľad na osvieženie; zmrzliny; ovocné zmrzliny; smotanové zmrzliny; mrazené cukrovinky; zmrzlinové výrobky; jogurty mrazené (zmrzliny); obilninové lupienky a vločky; ovocné želé; šalátové zálievky; šalátové omáčky; šalátové dressingy; konzervované potraviny obsahujúce tovary patriace do triedy 30; konzervované hotové jedlá a ich zložky obsahujúce prevažne tovary patriace do triedy 30.  
 32 - Pivá všetkých druhov, minerálne a šumivé vody, nealkoholické nápoje, sirupy a iné prípravky na prípravu nápojov, ovocné šťavy a nápoje z ovocných štiav.

(540)



- (732) Hamé s. r. o., Na Drahách 814, 686 04 Kunovice, CZ;

**(111) 218286**

(151) 8.6.2007  
(156) 6.10.2016  
(180) 6.10.2026  
(210) 1810-2006  
(220) 6.10.2006  
(442) 1.3.2007  
(450) 2.8.2007

**8 (511) 3, 5, 11, 41**

(511) 3 - Kozmetické prípravky.  
5 - Doplnky výživy na lekárske účely.  
11 - Osvetľovacie prístroje a zariadenia.  
41 - Vzdelávanie.

**(540) Nástroje Zdravia**

(732) Blue step, s. r. o., 8. mája 906/1, 927 01 Šaľa, SK;

**(111) 218360**

(151) 8.6.2007  
(156) 12.5.2016  
(180) 12.5.2026  
(210) 5526-2006  
(220) 12.5.2006  
(442) 1.3.2007  
(450) 2.8.2007

**8 (511) 35, 36, 42**

(511) 35 - Analýzy nákladov; komerčné informačné kancelárie; marketingové štúdie; obchodný prieskum; štatistické informácie.

36 - Finančné analýzy; finančné informácie; finančné odhady a oceňovanie; finančné poradenstvo; finančné poradenstvo pri príprave a realizácii projektov; finančné analýzy; analýzy finančného prínosu (cost benefit analýzy); služby v oblasti finančnictva; kapitálové investície; príprava a spracovanie finančných projektov; príprava a spracovanie žiadostí o finančné prostriedky z fondov, ako sú štrukturálne fondy, európske fondy a grantové programy; sprostredkovanie a poradenstvo v oblasti uvedených služieb.

42 - Príprava a spracovanie projektov; príprava a spracovanie projektov pre grantové programy; poradenstvo pri príprave a realizácii projektov; vypracovanie štúdií uskutočniteľnosti pri príprave projektov; príprava rozvojových programov; príprava a vypracovanie programov hospodárskeho a sociálneho rozvoja; sprostredkovanie prípravy územného plánu.

**(540)**



(732) Štafura Martin, Mgr., Grösslingova 23, 811 09 Bratislava, SK;

(740) Čechvalová Dagmar, Bratislava, SK;

**(111) 218388**

(151) 8.6.2007  
(156) 6.9.2016  
(180) 6.9.2026  
(210) 6017-2006  
(220) 6.9.2006  
(442) 1.3.2007  
(450) 2.8.2007

**8 (511) 16, 35, 39, 41**

(511) 16 - Tlačoviny, časopisy, periodiká, publikácie, katalógy, kalendáre.

35 - Reklama, vydávanie a aktualizovanie reklamných materiálov, reklamné agentúry, reklamné služby.

39 - Distribúcia periodickej a neperiodickej tlače a kníh.

41 - Vydávanie periodickej a neperiodickej tlače a kníh s výnimkou reklamných.

**(540)**



(591) červená, žltá, biela

(732) News and Media Holding a.s., Einsteinova 25, 851 01 Bratislava, SK;

**(111) 218389**

(151) 8.6.2007  
(156) 6.9.2016  
(180) 6.9.2026  
(210) 6018-2006  
(220) 6.9.2006  
(442) 1.3.2007  
(450) 2.8.2007

**8 (511) 16, 35, 39, 41**

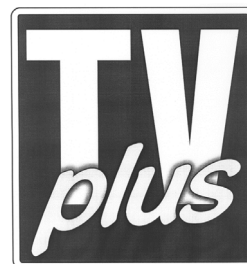
(511) 16 - Tlačoviny, časopisy, periodiká, publikácie, katalógy, kalendáre.

35 - Reklama, vydávanie a aktualizovanie reklamných materiálov, reklamné agentúry, reklamné služby.

39 - Distribúcia periodickej a neperiodickej tlače a kníh.

41 - Vydávanie periodickej a neperiodickej tlače a kníh s výnimkou reklamných.

**(540)**



(732) News and Media Holding a.s., Einsteinova 25, 851 01 Bratislava, SK;

**(111) 218394**

(151) 8.6.2007  
 (156) 6.9.2016  
 (180) 6.9.2026  
 (210) 6023-2006  
 (220) 6.9.2006  
 (442) 1.3.2007  
 (450) 2.8.2007

**8 (511) 16, 32, 33, 34, 41, 43**

(511) 16 - Papier kartón, lepenka a výrobky z týchto materiálov, ktoré nie sú zahrnuté v iných triedach; tlačoviny; knižárske výrobky; fotografie; papiernický tovar a písacie potreby; lepidlá na papier alebo na použitie v domácnosti; potreby pre umelcov; maliarske štetce; písacie stroje a kancelárske potreby okrem nábytku; vzdelávacie a učebné potreby okrem prístrojov; obalové materiály z plastických hmôt, ktoré nie sú zahrnuté v iných triedach; tlačiarenské písmo; štočky; typografické písmo; tlačiarenské štočky a stereotypy.

32 - Pivá; minerálne a sýtené vody a iné nealkoholické nápoje; ovocné nápoje a ovocné šťavy; sirupy a iné prípravky na výrobu nápojov.

33 - Alkoholické nápoje s výnimkou piva.

34 - Tabak; potreby pre fajčiarov; zápalky.

41 - Vzdelávanie; zabezpečovanie výcvikov, kurzov a školení; zábava; športová a kultúrna činnosť.

43 - Reštauračné služby (poskytovanie stravy a nápojov); prechodné ubytovanie.

**(540) KHORTYTSA**

(732) GSH Trademarks Limited, Afroditis, 25 2nd floor, office 204, Nicosia, CY;

(740) Záthurecká Romana, JUDr., Banská Bystrica, SK;

**(111) 218395**

(151) 8.6.2007  
 (156) 6.9.2016  
 (180) 6.9.2026  
 (210) 6024-2006  
 (220) 6.9.2006  
 (442) 1.3.2007  
 (450) 2.8.2007

**8 (511) 16, 32, 33, 34, 41, 43**

(511) 16 - Papier kartón, lepenka a výrobky z týchto materiálov, ktoré nie sú zahrnuté v iných triedach; tlačoviny; knižárske výrobky; fotografie; papiernický tovar a písacie potreby; lepidlá na papier alebo na použitie v domácnosti; potreby pre umelcov; maliarske štetce; písacie stroje a kancelárske potreby okrem nábytku; vzdelávacie a učebné potreby okrem prístrojov; obalové materiály z plastických hmôt, ktoré nie sú zahrnuté v iných triedach; tlačiarenské písmo; štočky; typografické písmo; tlačiarenské štočky a stereotypy.

32 - Pivá; minerálne a sýtené vody a iné nealkoholické nápoje; ovocné nápoje a ovocné šťavy; sirupy a iné prípravky na výrobu nápojov.

33 - Alkoholické nápoje s výnimkou piva.

34 - Tabak; potreby pre fajčiarov; zápalky.

41 - Vzdelávanie; zabezpečovanie výcvikov, kurzov a školení; zábava; športová a kultúrna činnosť.

43 - Reštauračné služby (poskytovanie stravy a nápojov); prechodné ubytovanie.

**(540)**

# ХОРТИЦА

(732) GSH Trademarks Limited, Afroditis, 25 2nd floor, office 204, Nicosia, CY;

(740) Záthurecká Romana, JUDr., Banská Bystrica, SK;

**(111) 218483**

(151) 12.7.2007  
 (156) 24.10.2016  
 (180) 24.10.2026  
 (210) 1920-2006  
 (220) 24.10.2006  
 (442) 5.4.2007  
 (450) 6.9.2007

**8 (511) 35, 36, 43**

(511) 35 - Administratívna správa budov, bytov a nebytových priestorov; reklamné agentúry; komerčné informačné kancelárie; kopírovanie alebo rozmnožovanie dokumentov, dokladov atď.; lepenie plagátov; marketingové štúdie; nábor zamestnancov; obchodné alebo podnikateľské informácie; organizovanie výstav na komerčné alebo reklamné účely; pomoc pri riadení obchodnej činnosti; poradenstvo v obchodnej činnosti; prenájom kancelárskych strojov a zariadenia; prenájom kopírovacích strojov; prenájom predajných automatov; prenájom reklamných materiálov; prenájom reklamných priestorov a plôch; reklama; spracovanie hotelov a obchodných domov; vydávanie a aktualizovanie reklamných materiálov; vydávanie reklamných alebo náborových textov; účtovníctvo.

36 - Prenájom kancelárskych priestorov; prenájom nehnuteľností; sprostredkovatelia nehnuteľností; správa nehnuteľností; vyberanie nájomného; zmenárenské služby.

43 - Bufety; hotelierske služby; jedálne a závodné jedálne; kaviarne; penzióny; poskytovanie prechodného ubytovania; prenájom stoličiek, stolov, obrusov a sklenených výrobkov; prevádzkovanie hotelového ubytovania; príprava a dodávka jedál na objednávku do domu; rezervovanie prechodného ubytovania; reštaurácie; barové služby.

**(540)**

(732) IMBIZ, spol. s r. o., Mlynská 39, 052 01 Spišská Nová Ves, SK;

(740) Porubčan Róbert, Ing., Ivanka pri Dunaji, SK;

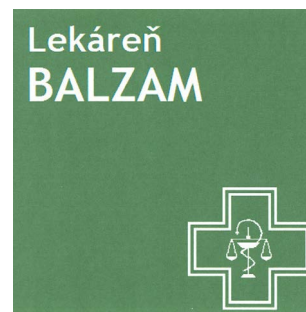
**(111) 218549**

(151) 13.7.2007  
 (156) 12.9.2016  
 (180) 12.9.2026  
 (210) 6043-2006  
 (220) 12.9.2006  
 (442) 5.4.2007  
 (450) 6.9.2007

**8 (511) 5, 10, 35, 36, 38, 39, 44**

(511) 5 - Balzamovacie prípravky na lekárske účely, balzamy na lekárske účely, chemické prípravky na farmaceutické účely, chemicko-farmaceutické prípravky, dietetické potraviny upravené na lekárske účely, doplnky výživy na lekárske účely, farmaceutické prípravky, farmaceutické prípravky na ľudskú spotrebu a pre zvieratá, lekárníčky (plné), liečivá na ľudskú spotrebu, liečivá na zverolekárske účely, liečivé čaje, cukríky, pastilky, nápoje, prípravky na zuby, masti na farmaceutické účely, masti na lekárske účely, výrobky farmaceutické, dietetické, lekárnícké, hygienické, dezinfekčné, zdravotné a iné na lekárske účely.  
 10 - Zdravotnícka technika; ortopedické pomôcky.  
 35 - Obchodný manažment, reklama, reklama v počítačovej komunikačnej sieti, rozširovanie reklamných letákov pre zákazníkov (prospekty, tlačivá, časopisy, vzorky), reklamné texty, uverejňovanie, zbieranie údajov do počítačových databáz, administratívna činnosť pri registrácii zákazníkov, elektronický obchod, elektronické obchodovanie.  
 36 - Prenájom nehnuteľností, platba v hotovosti, platba cez virtuálne konto, on-line platba, vklad na účet.  
 38 - Telefónna komunikácia, telefonické služby, počítačová komunikácia, posielanie emailových správ.  
 39 - Balenie tovaru, distribúcia liekov a zdravotníckych pomôcok, distribúcia tovaru na dobierku, doručovanie balíkov, doručovanie tovaru, kuriérne služby (dokumenty alebo tovar), skladovanie tovaru, skladovanie údajov a dokumentov elektronicky uložených.  
 44 - Farmaceutické poradenstvo, farmaceutické služby, fyzioterapia, kúpele, lekárenská starostlivosť, lekáreň, lekárenské služby, lekárske služby, nemocnice (služby), optici (služby), ošetrovateľské služby, plastická chirurgia, poradenstvo v oblasti liekov a zdravotných pomôcok, poradenstvo v oblasti zdravotných pomôcok, zdravia a zdravej výživy, poskytovanie lekárenskej starostlivosti vo verejnej lekární so zabezpečením individuálne pripravovaných liekov, poskytovanie liečebno-preventívnej starostlivosti v neštátnom zdravotníckom zariadení, prenájom zdravotníckych zariadení, psychologické služby, sanatóriá, sprostredkovanie lekárskeho služieb, súkromné kliniky alebo sanatóriá, zdravotné strediská, zdravotnícka starostlivosť, zotavovne, elektronická lieková knižka.

**(540)**



(591) zelená, biela  
 (732) NeoBALZAM, s. r. o., Dunajská 33, 811 08 Bratislava, SK;

**(111) 218552**

(151) 13.7.2007  
 (156) 27.9.2016  
 (180) 27.9.2026  
 (210) 6095-2006  
 (220) 27.9.2006  
 (442) 5.4.2007  
 (450) 6.9.2007

**8 (511) 25**

(511) 25 - Oblečenie, ako sú podprsenky, tričká, tielka, nohavičky, bikiny, podvážkové pásy, korzety, body, topy, spodničky, spodná bielizeň, obuv, pokrývky hlavy a klobúky.

**(540) VICKY FORM**

(732) VICKY FORM S.A. DE C.V., Recursos Hidráulicos No. 2, P.B. Parque Industrial La Loma, 54060, Tlalnepantla, Estado de México, MX;  
 (740) Čechvalová Dagmar, Bratislava, SK;

**(111) 218577**

(151) 13.7.2007  
 (156) 15.11.2016  
 (180) 15.11.2026  
 (210) 6358-2006  
 (220) 15.11.2006  
 (442) 5.4.2007  
 (450) 6.9.2007

**8 (511) 5, 9, 16, 44**

(511) 5 - Farmaceutické prípravky.  
 16 - Tlačené materiály, najmä prospekty (letáky) a brožúry týkajúce sa zdravia a zdravotného povedomia.  
 44 - Zdravotnícke informačné služby, najmä poskytovanie informácií na tému zdravie a zdravotné povedomie a zdravotné záležitosti vo vzťahu k lekárom, profesionálnym opatrovateľom a pacientom.

**(540)**



*Pracujeme pre zdravší svet*

(591) modrá, biela, čierna  
 (732) Pfizer Inc., 235 East 42nd Street, New York, New York 10017, US;  
 (740) Bušová Eva, JUDr., Bratislava, SK;

**(111) 218590**

(151) 13.7.2007  
 (156) 28.11.2016  
 (180) 28.11.2026  
 (210) 6399-2006  
 (220) 28.11.2006  
 (442) 5.4.2007  
 (450) 6.9.2007

**8 (511) 5**

(511) 5 - Farmaceutické prípravky.

**(540) LAMISIL 1X**

(732) NOVARTIS AG, , 4002 Basel, CH;  
 (740) Čechvalová Dagmar, Bratislava, SK;

**(111) 218677**

(151) 13.7.2007  
 (156) 23.8.2016  
 (180) 23.8.2026  
 (210) 1544-2006  
 (220) 23.8.2006  
 (442) 5.4.2007  
 (450) 6.9.2007

**9 (511) 2, 19**

(511) 2 - Penetračné emulzie na kovové aj nekovové povrchy, najmä na betón, kov, omietnuté povrchy, omietkové povrchy.

19 - Nekomové stavebné materiály, asfalt, asfaltové výrobky pre stavebníctvo, asfaltové potery, povlaky, pokrývky na strechy, vystužené aj nevystužené, separačné, ochranné materiály, a to ohňovzdorné cementové povlaky, stavebná lepenka, potery s výnimkou kovových, azbestocement.

**(540) DEKPRIMER**

(732) DEKTRADE a. s., Tiskařská 10/257, 108 28 Praha 10, CZ;  
 (740) Kubinyi Peter, Bc., Trenčín, SK;

**(111) 218682**

(151) 13.7.2007  
 (156) 2.10.2016  
 (180) 2.10.2026  
 (210) 1777-2006  
 (220) 2.10.2006  
 (442) 5.4.2007  
 (450) 6.9.2007

**8 (511) 7**

(511) 7 - Rezacie nástroje na použitie v strojoch poháňaných motorom, najmä frézovacie nástroje, ryhovacie nástroje, sústružnícke nože (nástroje), drážkovacie nástroje, deliace nástroje a víťacie nástroje a rezacie vložky do nich.

**(540) ISCAR**

(732) Iscar Ltd., Tefen, 24959 Tefen, IL;  
 (740) Bachratá Magdaléna, Mgr., Bratislava, SK;

**(111) 218686**

(151) 13.7.2007  
 (156) 11.10.2016  
 (180) 11.10.2026  
 (210) 1825-2006  
 (220) 11.10.2006  
 (442) 5.4.2007  
 (450) 6.9.2007

**9 (511) 35, 41, 42**

(511) 35 - Maloobchodná činnosť s alkoholickými a nealkoholickými nápojmi a vínom, komerčné informačné kancelárie, obchodné alebo podnikateľské informácie, poskytovanie obchodných alebo podnikateľských informácií, profesionálne obchodné alebo podnikateľské poradenstvo, obchodný manažment a podnikové poradenstvo, pomoc pri riadení obchodnej činnosti, poradenstvo pri vedení podnikov, poradenstvo v obchodnej činnosti, odborné obchodné poradenstvo, posudzovanie efektívnosti prevádzky a racionalizácie práce, poskytovanie pomoci pri riadení obchodných alebo priemyselných podnikov, riadenie priemyselných alebo obchodných podnikov, poradenské služby v oblasti obchodného alebo podnikateľského riadenia, organizovanie komerčných alebo reklamných výstav a veľtrhov, organizovanie výstav na komerčné alebo reklamné účely, organizovanie audiovizuálnych predstavení na komerčné a reklamné účely, prepisovanie, reprografia dokumentov, spracovanie textov, kopírovanie, kopírovanie alebo rozmnožovanie dokumentov, dokladov atď., personálne poradenstvo, výber osôb pomocou psychologických testov, reklama, reklamná a propagačná činnosť, reklama on-line v počítačovej komunikačnej sieti, reklamné agentúry, zásielkové reklamné služby, zasielanie reklamných materiálov zákazníkom, vydávanie a rozširovanie reklamných textov, vydávanie a aktualizovanie reklamných materiálov a zvukovo-obrazových záznamov a periodických a neperiodických publikácií na reklamné účely, uverejňovanie a vydávanie reklamných alebo náborových textov, rozširovanie reklamných alebo inzertných oznamov, príprava inzertných stĺpcov, rozširovanie reklamných materiálov zákazníkom (letáky, prospekty, tlačivá, vzorky), prenájom reklamných materiálov, prenájom reklamných plôch a priestorov, lepenie plagátov, štatistické informácie, vzťahy s verejnosťou (prieskum vzťahov medzi podnikmi, inštitúciami a spoločenským prostredím), marketingové štúdie, prieskum trhu, prieskum verejnej mienky, obchodný alebo podnikateľský prieskum, vedenie kartoték v počítači, vyhľadávanie informácií v počítačových súboroch (pre zákazníkov), zbieranie údajov do počítačových databáz, zoraďovanie údajov v počítačových databázach, sprostredkovateľské práce, sprostredkovanie obchodu s tovarom, zásobovacie služby pre tretie osoby (nákup tovarov a služieb pre iné podniky), podpora predaja (pre tretie osoby), rozširovanie vzoriek, predvádzanie tovaru; obchodné sprostredkovanie kultúrnych a spoločenských podujatí, obchodné sprostredkovanie premietania filmov, obchodné sprostredkovanie služieb cestovných kancelárií patriacich do triedy 41 (informácie o možnostiach rekreácie, rozptýlenia a zábavy), obchodné sprostredkovanie služieb uvedených v triede 42.

41 - Organizovanie výcvikov a školení (manažérske služby), organizovanie nekomerčných výstav a predstavení, organizovanie vedomostných alebo zábavných súťaží, organizovanie a vedenie konferencií, organizovanie a vedenie kongresov, organizovanie a vedenie seminárov, organizovanie a vedenie sympózií, organizovanie a vedenie kolokvií, organizovanie kurzov, zverejňovanie

textov okrem reklamných, vydávanie textov s výnimkou reklamných alebo náborových, vydávanie časopisov, katalógov, novín a iných periodických publikácií, tvorba, požičiavanie, distribúcia videofilmov, prevádzkovanie kinosál, prevádzkovanie zábavných klubov, organizačné zabezpečenie výstav, prenájom videopások, rozmnožovanie nahraných nosičov zvukových a zvukovo-obrazových záznamov, zverejňovanie a vydávanie kníh, revue a magazínov, časopisov, periodických a neperiodických publikácií s výnimkou reklamných, umelecké módne agentúry, informácie o možnostiach rozptýlenia a zábavy, požičiavanie nahraných nosičov zvukových a zvukovo-obrazových záznamov, prenájom hudobných nástrojov a hudobnej aparatury, usporadúvanie divadelných, filmových, koncertných a iných hudobných a tanečných produkcií kultúrne a zábavné na účely, fotografická reportáž, fotografovanie, organizovanie a plánovanie večierkov, organizovanie audiovizuálnych predstavení na kultúrne a zábavné účely.

42 - Grafický dizajn, navrhovanie (priemyselný dizajn), navrhovanie nábytku, obalový dizajn, odborné poradenstvo týkajúce sa nábytku a priemyselného dizajnu, priemyselný dizajn, štúdie technických projektov, projektová činnosť, umelecký dizajn, výskum a vývoj nových výrobkov (pre zákazníkov), profesionálne odborné poradenstvo týkajúce sa nábytku a interiérov, architektonické poradenstvo, interiérová výzdoba, inžinierska činnosť v nábytkárstve, všetky služby uvedené v triede 42 súvisiace s nábytkárstvom.

**(540) MNS**

(732) Patráš Igor, Ing., Rudohorská 30, 974 01 Banská Bystrica, SK;

(740) Belička Ivan, Ing., Banská Bystrica, SK;

**(111) 218752**

(151) 13.7.2007  
(156) 25.10.2016  
(180) 25.10.2026  
(210) 6218-2006  
(220) 25.10.2006  
(442) 5.4.2007  
(450) 6.9.2007

**8 (511) 5**

(511) 5 - Prípravky na ničenie škodcov; insekticídy; prípravky proti moľom; repelenty proti hmyzu.

**(540)**



(591) červená, biela, fialová

(732) SCJ EurAFNE Ltd., Frimley Green, Camberley, Surrey GU167QJ, GB;

(740) Žovicová Viera, Mgr., Bratislava, SK;

**(111) 218753**

(151) 13.7.2007  
(156) 25.10.2016  
(180) 25.10.2026  
(210) 6219-2006  
(220) 25.10.2006  
(442) 5.4.2007  
(450) 6.9.2007

**8 (511) 5**

(511) 5 - Farmaceutické, zverolekárske a hygienické prípravky; dietetické látky prispôbené na lekárske účely, potrava pre dojčatá; náplasti, obväzový materiál; hmoty na plombovanie zubov, zubné vosky; dezinfekčné prostriedky; prípravky na ničenie škodcov; fungicídy, herbicídy.

**(540) SANCILLON**

(732) NOVARTIS AG, , 4002 Basel, CH;

(740) Hörmannová Zuzana, Ing., Bratislava, SK;

**(111) 218754**

(151) 13.7.2007  
(156) 25.10.2016  
(180) 25.10.2026  
(210) 6220-2006  
(220) 25.10.2006  
(442) 5.4.2007  
(450) 6.9.2007

**8 (511) 5**

(511) 5 - Farmaceutické, zverolekárske a hygienické prípravky; dietetické látky prispôbené na lekárske účely, potrava pre dojčatá; náplasti, obväzový materiál; hmoty na plombovanie zubov, zubné vosky; dezinfekčné prostriedky; prípravky na ničenie škodcov; fungicídy, herbicídy.

**(540) SANESTRELLE**

(732) NOVARTIS AG, , 4002 Basel, CH;

(740) Hörmannová Zuzana, Ing., Bratislava, SK;

**(111) 218820**

(151) 13.8.2007  
(156) 5.9.2016  
(180) 5.9.2026  
(210) 1642-2006  
(220) 5.9.2006  
(442) 3.5.2007  
(450) 4.10.2007

**8 (511) 41, 43, 44**

(511) 41 - Organizovanie zábavných, kultúrnych, športových podujatí (športoviská); rekreácia (služby pre oddych); prenájom tenisových kurtov; prevádzkovanie golfových ihrísk; prevádzkovanie športových zariadení, požičiavanie športového výstroja s výnimkou dopravných prostriedkov.

43 - Prevádzkovanie hotelového ubytovania; reštaurácie.

44 - Kúpele verejné.

**(540)**

**NÁRODNÉ TENISOVÉ CENTRUM**

(591) žltá, čierna

(732) Národné tenisové centrum, a. s., Príkopova 6, 831 03 Bratislava, SK;

(740) Moška Igor, Ing., Bratislava, SK;

**(111) 218824**

(151) 13.8.2007

(156) 7.9.2016

(180) 7.9.2026

(210) 1653-2006

(220) 7.9.2006

(442) 3.5.2007

(450) 4.10.2007

**9 (511) 6, 16, 21, 24**

(511) 6 - Hliníkové fólie na obalovanie a balenie.

16 - Papier na pečenie, papier, vrecká a tašky na sendviče, plastové vrecká a tašky na potraviny, plastové vrecká na ľadové kocky, plastové alebo papierové vrecká a tašky na odpady, plastové fólie na balenie (prilnavé fólie).

21 - Prostriedky na čistenie a drhnutie (kuchynské špongie), obaly na pečenie, kuchynské potreby na jedno použitie, najmä plastové tanierne, tácky, misky, podnosy, poháre, nože, príbory.

24 - Kuchynské obrúsky a utierky patriace do triedy 24.

**(540)**

(732) Sarantis Polska S.A., ul. Pulawska 42 C, 05-500 Piaseczno, PL;

**(111) 218840**

(151) 13.8.2007

(156) 28.9.2016

(180) 28.9.2026

(210) 1758-2006

(220) 28.9.2006

(442) 3.5.2007

(450) 4.10.2007

**9 (511) 7, 12, 17**

(511) 7 - Súčasti motorov s vnútorným spaľovaním (piesty, piestne krúžky, ventily, vložky do valcov, hriadele, vodné čerpadlá); upchávkvy ako časti strojov.

12 - Závesné súčasti vozidiel (ovládacie páky, špirálové pružiny, skrutky s okom, torzné tyče, spojovacie tyče (ťahadlá), hlavice spojovacej tyče riadenia, guľové kĺby a súpravy ťahadiel na riadenie).

17 - Tesniace materiály ako vložky do valcov, tesnenia, tesnenia na ventily.

**(540)**

(732) DANA CORPORATION, spoločnosť zriadená podľa zákonov štátu Virginia, Toledo, Ohio, US;

(740) Tomeš Pavol, Ing., Bratislava, SK;

**(111) 218853**

(151) 13.8.2007

(156) 20.10.2016

(180) 20.10.2026

(210) 1884-2006

(220) 20.10.2006

(442) 3.5.2007

(450) 4.10.2007

**8 (511) 9, 16, 35, 41**

(511) 9 - Elektronické publikácie stiahnuté z telekomunikačnej siete; elektronické tlačoviny, časopisy, ročenky, prílohy, periodiká stiahnuté z telekomunikačnej siete.

16 - Tlačoviny, časopisy (periodiká), publikácie, periodiká, brožúry, noviny, knihy, obežníky, ročenky, prílohy v časopisovej a novinovej forme, reklamné a propagačné materiály, letáky, prospekty.

35 - Obchodný alebo podnikateľský prieskum; spracovanie textov; rozhlasová reklama, televízna reklama; obchodné alebo podnikateľské informácie, ich poskytovanie; vydávanie reklamných alebo náborových textov; poradenstvo (odborné obchodné); prenájom reklamných priestorov; rozširovanie reklamných materiálov zákazníkom (letáky, prospekty, tlačivá, vzorky); vyhľadávanie informácií v počítačových súboroch (pre zákazníkov); zoradovanie údajov v počítačových databázach; rozširovanie reklamných alebo inzertných oznamov; informácie (obchodné alebo podnikateľské); hospodárske, ekonomické predpovede; vzorky (distribúcia), reklamné texty (uveřejňovanie); vydávanie a aktualizovanie reklamných materiálov; zasielanie reklamných materiálov zákazníkom; reklama.

41 - Konferencie, organizovanie a vedenie konferencií; semináre, organizovanie a vedenie seminárov; kongresy, organizovanie a vedenie kongresov; sympóziá, organizovanie a vedenie sympózií; rozhlasové a televízne programy, relácie, rozhlasové, televízne a reklamné bloky, informačné bloky, výroba rozhlasových a televíznych programov; vydávanie kníh a časopisov v elektronickej forme (online); vydávanie tlačovín, ročeniek, príloh, periodík v elektronickej forme (online); publikovanie rubriek, článkov v elektronickej forme; texty, zverejňovanie textov, vydávanie textov; kultúrne a vzdelávacie výstavy, podujatia, organizovanie kultúrnych a vzdelávacích výstav, podujatí; súťaže, organizovanie súťaží.

**(540)****TREND TOP**

(591) biela, zlatá

(732) News and Media Holding a.s., Einsteinova 25, 851 01 Bratislava, SK;

**(111) 218889**

(151) 13.8.2007  
 (156) 22.12.2016  
 (180) 22.12.2026  
 (210) 2329-2006  
 (220) 22.12.2006  
 (442) 3.5.2007  
 (450) 4.10.2007

**8 (511) 31, 33, 35**

(511) 31 - Čerstvé hrozno.  
 33 - Vína.  
 35 - Sprostredkovanie obchodu s tovarom, maloobchodná činnosť s alkoholickými nápojmi a nealkoholickými nápojmi.

**(540)**



(732) VÍNO - MASARYK s.r.o., Sasinkova 2333/18A, 909 01 Skalica, SK;

**(111) 218890**

(151) 13.8.2007  
 (156) 22.12.2016  
 (180) 22.12.2026  
 (210) 2330-2006  
 (220) 22.12.2006  
 (442) 3.5.2007  
 (450) 4.10.2007

**8 (511) 31, 33, 35**

(511) 31 - Čerstvé hrozno.  
 33 - Vína.  
 35 - Sprostredkovanie obchodu s tovarom, maloobchodná činnosť s alkoholickými nápojmi a nealkoholickými nápojmi.

**(540) VÍNO - MASARYK**

(732) VÍNO - MASARYK s.r.o., Sasinkova 2333/18A, 909 01 Skalica, SK;

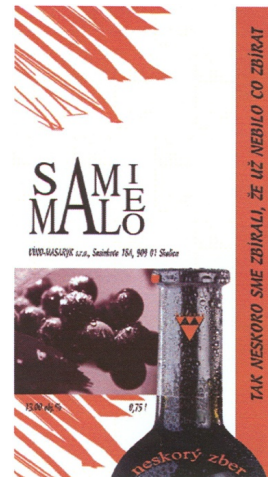
**(111) 218891**

(151) 13.8.2007  
 (156) 22.12.2016  
 (180) 22.12.2026  
 (210) 2331-2006  
 (220) 22.12.2006  
 (442) 3.5.2007  
 (450) 4.10.2007

**8 (511) 33**

(511) 33 - Vína.

**(540)**



(591) bordová, čierna, biela, bronzová  
 (732) VÍNO - MASARYK s.r.o., Sasinkova 2333/18A, 909 01 Skalica, SK;

**(111) 218892**

(151) 13.8.2007  
 (156) 22.12.2016  
 (180) 22.12.2026  
 (210) 2332-2006  
 (220) 22.12.2006  
 (442) 3.5.2007  
 (450) 4.10.2007

**8 (511) 33**

(511) 33 - Vína.

**(540)**



(591) bordová, olivová, červená, biela, bronzová  
 (732) VÍNO - MASARYK s.r.o., Sasinkova 2333/18A, 909 01 Skalica, SK;

**(111) 218908**

(151) 14.8.2007  
 (156) 23.11.2016  
 (180) 23.11.2026  
 (210) 2148-2006  
 (220) 23.11.2006  
 (442) 3.5.2007  
 (450) 4.10.2007

**8 (511) 9, 15, 16, 25, 35, 41, 42**



(511) 9 - Autorádiá, čipy (mikroprocesorové doštičky), čítače čiarového kódu, disky zvukových nahrávok, elektrické zariadenia na diaľkové zapalovanie, elektrické zariadenia na priťahovanie a ničenie hmyzu, elektrické zariadenia proti krádeži, elektronické diáre, elektronické perá (na vizuálne zobrazovacie zariadenia), elektronické súčiastky patriace do triedy 9, elektronické súčiastky všetkých zariadení uvedených v triede 9, elektronický vreckový slovník prekladový, faxy, fotoaparáty, kopírovacie stroje (fotografické, elektrostatické alebo termické), hudobné automaty (uvádzané do činnosti vhođením mince), pamäťové a mikroprocesorové karty (do počítačov), kombinácie telefónnych prístrojov, faxov, telefónnych záznamníkov, tlačiarň k počítačom a skenerom, kompaktné disky, magnetické disky, magnetické nosiče údajov, magnetické páskové jednotky do počítačov, magnetické pásky, magnetofóny, mikroprocesory, modemy, monitorovacie počítačové programy, monitory (počítačový hardvér), myši (informatika), nahrané operačné programy, nahrané počítačové programy, nahrané a prázdne nosiče záznamov zvuku a obrazu, nahrané a prázdne nosiče záznamov zvuku, nosiče zvukových nahrávok, optické disky, optické nosiče údajov, pásky na čistenie nahrávacích hláv, pásky na zvukové nahrávanie, pásky so zvukovými nahrávkami, počítače, počítačové klávesnice, počítačové kresliace zariadenia, počítačové pamäte, počítačové siete (zariadenia), počítačový softvér, počítač - zápisník (notebook), prehrávač kompaktných diskov, prístroje na reprodukciu obrazu aj zvuku, procesory (základné jednotky samočinného počítača), skenery k počítačom, telefónne prístroje drôtové a bezdrôtové, tlačiarne k počítačom, vrecková kalkulačka, zvončeky (ako poplašné zariadenia), zvukové nahrávacie zariadenia, zvukové poplašné zariadenia.

15 - Akordeóny, bubny (hudobné nástroje), citary, činely, dirigentské paličky, elektronické hudobné nástroje, flauty, gajdy, gitary, gongy, harmoniky, hracie prstene (plektrum), hudobné nástroje, hudobné skrinky, husle, jazýčky (na fúkových nástrojoch), klávesy pre hudobné nástroje, kobylky hudobných nástrojov, kolíky pre hudobné nástroje, kontrabasy, kože na bubon, ladiace kľúče alebo kladivká, ladičky, nožné páky pre hudobné nástroje, opierky na husle, bubenicke paličky, paličky na bubon, puzdrá na hudobné nástroje, sláčky, hudobné strunové nástroje, struny na hudobné nástroje, tlmiče na hudobné nástroje, trúbky (hudobné nástroje).

16 - Baliaci papier, blahoprajné pohľadnice, brožované knihy, brožúry, brožúrky, bublinové obaly z plastických materiálov (na balenie), časopisy, etikety s výnimkou textilných, fotografie, grafické zobrazenie, grafiky, kalendáre, kartón, lepenka, papierové kávové filtre, knihy, lepenkové alebo papierové škatule, lepenkové alebo papierové obaly na fľaše, lepenkové platne (papiernický tovar), lepiace pásky na kancelárske účely a použitie v domácnosti, leporelá, mapy, obálky (papiernický tovar), obaly (papiernický tovar), obrazy, papiernický tovar patriaci do tejto triedy, periodické a neperiodické publikácie, plagáty, predmety z kartónu, prospekty, pútače z papiera alebo lepenky, reklamné tabule z papiera, kartó-

nu alebo z lepenky, grafické reprodukcie, tlačené reklamné materiály, umelohmotné fólie na balenie, vrecia z papiera alebo z plastických materiálov, vrecká z papiera alebo z plastických materiálov.

25 - Bundy, čelenky, čiapky, gymnastické (telocvičné) dresy, gamaše, kombinézy (oblečenie), kabáty, košele, krátke nohavice, kravaty, kovové časti na obuv a opasky, nohavice, nohavičky, oblečenie, odevy, opasky, plášte, polokošele, pokrývky hlavy, potníky, pulóvre, svetre, šatky, šály, šaty, športové tričká a dresy, tielka, tričká, vesty, vrchné ošatenie.

35 - Maloobchodná činnosť s elektrickými, elektronickými tovarmi, kuchynskými prístrojmi, strojmi a zariadeniami, prístrojmi a zariadeniami spotrebnej elektroniky, televíznymi, video-, audio- a rozhlasovými zariadeniami, počítačmi, výrobkami a zariadeniami na ohrev a varenie potravín a jedál, na klimatizáciu, vykurovanie a na reguláciu, s mikrovlnnými prístrojmi na ohrev a varenie, kachľovými pecami a kotlami na tuhé palivo, maloobchodné služby týkajúce sa nahraných a prázdnych nosičov zvukových a zvukovo-obrazových záznamov, marketingové štúdie, obchodný alebo podnikateľský prieskum, organizovanie audiovizuálnych predstavení na komerčné a reklamné účely, organizovanie výstav na komerčné alebo reklamné účely, pomoc pri riadení obchodnej činnosti, poradenstvo v obchodnej činnosti, poskytovanie obchodných alebo podnikateľských informácií, predvádzanie (služby modeliek) na reklamné účely a na podporu predaja, prenájom reklamných materiálov, reklama, reklamné agentúry, rozširovanie reklamných materiálov zákazníkom (letáky, prospekty, tlačivá, vzorky), sprostredkovanie obchodu s tovarom, sprostredkovanie uvedených služieb, televízna reklama, vydávanie a aktualizovanie reklamných materiálov a zvukovo-obrazových záznamov a periodických a neperiodických publikácií na komerčné účely, vydávanie a rozširovanie reklamných textov, vydávanie reklamných alebo náborových textov, zásielkové reklamné služby, zbieranie údajov do počítačových databáz, zoraďovanie údajov v počítačových databázach, obchodné sprostredkovanie kultúrnych a spoločenských podujatí, obchodné sprostredkovanie premietania filmov, obchodné sprostredkovanie služieb cestovných kancelárií patriacich do triedy 41 (informácie o možnostiach rekreácie, rozptýlenia a zábavy), obchodné sprostredkovanie služieb uvedených v triede 42.

41 - Vydávanie a aktualizovanie zvukovo-obrazových záznamov, požičiavanie nahraných nosičov zvukových a zvukovo-obrazových záznamov, organizovanie vedomostných alebo zábavných súťaží, organizovanie kurzov, výcvikov a školení (manažérske služby), prenájom hudobných nástrojov a hudobnej aparatúry, zverejňovanie textov okrem reklamných, vydávanie textov s výnimkou reklamných alebo náborových, vydávanie časopisov, katalógov, novín a iných periodických publikácií, tvorba, požičiavanie, distribúcia videofilmov, prevádzkovanie kinosál, prevádzkovanie zábavných klubov, organizačné zabezpečenie výstav, prenájom videopások, rozmnožovanie nahraných nosičov zvukových a zvukovo-obrazových záznamov, zverejňovanie a vydávanie kníh, revue a magazínov, časopisov, periodických

a neperiodických publikácií s výnimkou reklamných, umelecké módne agentúry, informácie o možnostiach rozptýlenia a zábavy, požičiavanie nahraných nosičov zvukových a zvukovo-obrazových záznamov, prenájom hudobných nástrojov a hudobnej aparatúry, usporadúvanie divadelných, filmových, koncertných a iných hudobných a tanečných produkcií na kultúrne a zábavné účely, fotografická reportáž, fotografovanie, organizovanie a plánovanie večierkov, organizovanie a vedenie kolokvií, organizovanie a vedenie konferencií, organizovanie a vedenie kongresov, organizovanie a vedenie seminárov, organizovanie a vedenie sympózií, organizovanie audiovizuálnych predstavení na kultúrne a zábavné účely.

42 - Grafický dizajn, navrhovanie (priemyselný dizajn), navrhovanie obalov, obalový dizajn, odborné poradenstvo týkajúce sa počítačov a príslušenstva k nim, priemyselný dizajn, spravovanie autorských práv, štúdie technických projektov, projektová činnosť, umelecký dizajn, výskum a vývoj nových výrobkov (pre zákazníkov).

(540)



(591) zelená, biela

(732) Gašparík František, T. Vansovej 16, 974 01 Banská Bystrica, SK;

(740) Belička Ivan, Ing., Banská Bystrica, SK;

(111) 218955

(151) 14.8.2007

(156) 17.10.2016

(180) 17.10.2026

(210) 6186-2006

(220) 17.10.2006

(442) 3.5.2007

(450) 4.10.2007

9 (511) 41, 43

(511) 41 - Poskytovanie služieb týkajúcich sa oddychu a rekreácie, organizovanie a plánovanie večierkov, organizovanie kultúrnych a spoločenských podujatí, prevádzkovanie zariadení slúžiacich na športovú regeneráciu a rekondíciu.

43 - Poskytovanie stravovacích a občerstvovacích služieb v reštauráciách, baroch, bufetoch, prevádzkovanie hotelového ubytovania, poskytovanie ubytovacích služieb na prechodné obdobie.

(540)



(732) PRETO, spol. s r.o., Uhoľná 8518/9, 010 01 Žilina, SK;

(740) Holoubková Mária, Ing., Bratislava, SK;

(111) 218956

(151) 14.8.2007

(156) 17.10.2016

(180) 17.10.2026

(210) 6187-2006

(220) 17.10.2006

(442) 3.5.2007

(450) 4.10.2007

9 (511) 41, 43

(511) 41 - Poskytovanie služieb týkajúcich sa oddychu a rekreácie, organizovanie a plánovanie večierkov, organizovanie kultúrnych a spoločenských podujatí, prevádzkovanie zariadení slúžiacich na športovú regeneráciu a rekondíciu.

43 - Poskytovanie stravovacích a občerstvovacích služieb v reštauráciách, baroch, bufetoch, prevádzkovanie hotelového ubytovania, poskytovanie ubytovacích služieb na prechodné obdobie.

(540) VILLA NEČAS

(732) PRETO, spol. s r.o., Uhoľná 8518/9, 010 01 Žilina, SK;

(740) Holoubková Mária, Ing., Bratislava, SK;

(111) 219104

(151) 17.9.2007

(156) 9.11.2016

(180) 9.11.2026

(210) 2046-2006

(220) 9.11.2006

(442) 7.6.2007

(450) 2.11.2007

8 (511) 6, 20

(511) 6 - Kovové tesniace uzávery na fľaše; kovové fľaškové uzávery.

20 - Fľaškové uzávery okrem kovových.

(540) LEHOR

(732) LEHOR spol. s r.o., Lietavská 16, 851 06 Bratislava, SK;

(111) 219105

(151) 17.9.2007

(156) 10.11.2016

(180) 10.11.2026

(210) 2063-2006

(220) 10.11.2006

(442) 7.6.2007

(450) 2.11.2007

9 (511) 16, 20, 22, 35, 36, 38, 39, 41

(511) 16 - Poštové ceniny, celiny, príležitostné pečiatky a filatelistický tovar; poštové známky, lístky s natlačenou známkou, obálky s natlačenou známkou, obálka prvého dňa vydania počas platnosti, aerogram (poštová cenina ako druh leteckého listu), pigeogram (poštová celina určená na prepravu správ poštovými holubmi), nálepný list, carte maxima (analogická pohľadnica), známkové zošity, prúžky výplatných strojov; prevádzkové predpisy, poštové pravidlá, poštový poriadok, tlačivá, zoznam poštových smerovacích čísel, odborné a informačné materiály v papierovej forme; výstavné a dokumentačné materiály v papierovej forme.

20 - Prípravky (plastové prepravné obaly); poštové schránky s výnimkou kovových a murovaných.

22 - Textilné poštové vrecia, poštové vrecia na prepravu.

35 - Automatizované spracovanie údajov; propa-gácia - reklama na poštových zásielkach; pora-denská služba v uvedených činnostiach triedy 35.

36 - Obstaráateľské činnosti pošty; sústredené inkaso platieb obyvateľstva (SIPO), inkaso tele-vízneho a rozhlasového poplatku, doručovanie a vyplácanie dôchodkov, finančné služby pre banky; prenájom prevádzkových priestorov ako ne-bytových priestorov; poradenská služba v uvede-ných činnostiach triedy 36.

38 - Elektronická časť hybridnej pošty; telefaxové, telegrafné a telefonické služby; posielanie správ.

39 - Podanie, preprava a dodanie listových, hyb-ridných (časť prepravy neelektrickou cestou), ba-líkových, peňažných zásielok (poštové poukážky a peňažné poukazy) a cenoviek; zrýchlená a ku-riérska doprava zásielok so zaručeným časom dodania na území SR (expresné doručovacie služby - EMS - Expres mail systém, prioritné zá-sielky, obchodný balík); dopravné služby; pora-denská služba v uvedených činnostiach triedy 39.

41 - Výchova, vzdelávanie a školenie; služby ško-liacich zariadení.

(540)



(732) SLOVENSKÁ POŠTA, a. s., Partizánska cesta 9, 975 99 Banská Bystrica, SK;

(111) 219222

(151) 17.9.2007

(156) 6.2.2017

(180) 6.2.2027

(210) 5116-2007

(220) 6.2.2007

(442) 7.6.2007

(450) 2.11.2007

9 (511) 25, 35, 39

(511) 25 - Bundy, cyklistické oblečenie, čiapky, futba-lová obuv a topánky, gymnastické cvičky, kom-binézy na vodné lyžovanie, kúpacie čiapky, kú-pacie plášte, obuv a šľapky na kúpanie, lyžiarske topánky a obuv, plavky, športová a turistická obuv.

35 - Reklamná agentúra, reklama, reklamná a pro-pagačná činnosť, rozširovanie reklamných mate-riálov, uverejňovanie reklamných textov, vydáva-nie a aktualizovanie reklamných materiálov ale-bo náborových textov, zasielanie reklamných ma-teriálov zákazníkom.

39 - Organizovanie okružných plavieb, organizo-vanie exkurzií, organizovanie okružných výletov, organizovanie ciest, sprevádzanie turistov, spros-tredkovanie prepravy, preprava turistov, organi-zovanie výletov, rezervácia zjazdov.

(540) **BLACK PEARL**

(732) BUBO travel agency, s.r.o., Dunajská 31, 811 08 Bratislava, SK;

(740) Kováčik Štefan, Ing., Bratislava, SK;

(111) 219258

(151) 17.9.2007

(156) 21.9.2016

(180) 21.9.2026

(210) 6065-2006

(220) 21.9.2006

(442) 7.6.2007

(450) 2.11.2007

8 (511) 32, 33

(511) 32 - Pivá, minerálne a sytené vody a iné nealko-holické nápoje; ovocné nápoje a šťavy; sirupy a iné prípravky na výrobu nápojov.

33 - Alkoholické nápoje (s výnimkou pív) vráta-ne vodky.

(540) **MARUSSYA**

(732) Vlaktor Trading Limited, 8 Zinonos Kitieos, 2322 Nicosia, CY;

(111) 219261

(151) 17.9.2007

(156) 22.9.2016

(180) 22.9.2026

(210) 6083-2006

(220) 22.9.2006

(442) 7.6.2007

(450) 2.11.2007

9 (511) 16, 35, 41

(511) 16 - Papier, kartón, lepenka a výrobky z týchto materiálov, ktoré nie sú zahrnuté v iných triedach; periodické a neperiodické publikácie; tla-čoviny; reklamné tlačoviny; brožúry; letáky; ló-sy; tikety; plagáty; kalendáre; prospekty; fotogra-fie; pohľadnice.

35 - Reklamná, inzertná a propagačná činnosť; online reklama v počítačovej komunikačnej sieti; rozhlasová a televízna reklama; vydávanie, aktu-alizovanie reklamných materiálov, zasielanie a roz-širovanie reklamných materiálov (letáky, pros-pekty, tlačivá, vzorky) zákazníkom.

41 - Organizovanie a prevádzkovanie lotérií a stáv-kových hier; organizovanie lotérií a stávkových hier prostredníctvom internetu; organizovanie a prevádzkovanie žrebových lotérií; organizova-nie kurzových stávok; organizovanie kurzových stávok prostredníctvom internetu; organizovanie a prevádzkovanie doplnkových televíznych hier k lotériám; tvorba televíznych programov; orga-nizovanie živých vystúpení; organizovanie zá-bavných a športových súťaží, organizovanie a pre-vádzkovanie spotrebiteľských lotérií.

(540) **STIERAME ROZDIELY**

(732) TIPOS, národná lotériová spoločnosť, a. s., Breč-tanová 1, 830 07 Bratislava, SK;

(740) Litvákova Edita, Ing., Bratislava, SK;

**(111) 219315**

(151) 17.9.2007  
 (156) 10.11.2016  
 (180) 10.11.2026  
 (210) 6328-2006  
 (220) 10.11.2006  
 (442) 7.6.2007  
 (450) 2.11.2007

**8 (511) 35, 36, 41, 43**

(511) 35 - Reklamná, propagačná a inzertná činnosť; online reklama v počítačovej komunikačnej sieti; prenájom reklamných priestorov, reklamnej plochy a reklamného času; vydávanie a aktualizovanie reklamných materiálov; rozširovanie reklamných materiálov zákazníkom (letáky, prospekty, tlačivá, vzorky); organizovanie výstav, konferencií, seminárov, plesov, večierkov, recepcií, prezentácií, módnych prehliadok na obchodné a reklamné účely.

36 - Zmenárenské služby; prenájom priestorov na účely organizovania výstav, konferencií, seminárov, plesov, večierkov, recepcií, prezentácií, módnych prehliadok, svadieb a promócií.

41 - Zábava, pobavenie, prevádzkovanie priestorov s hracími automatmi; poskytovanie informácií o možnostiach rozptýlenia a zábavy; prevádzkovanie kasín; prevádzkovanie stávkových hier v kasínach; prevádzkovanie stávkových hier pomocou výherných prístrojov; prevádzkovanie stávkových hier pomocou elektronicko-mechanických ruliet; organizovanie výstav, konferencií, seminárov, plesov, večierkov, recepcií, prezentácií a módnych prehliadok.

43 - Reštauračné a kaviarenské služby; služby barov a nočných klubov; hotelierske služby; ubytovacie služby.

**(540)**



(591) čierna, červená

(732) CASINOS SLOVAKIA a. s., Miletičova 1, 821 08 Bratislava, SK;

(740) LITVÁKOVÁ A SPOL., s.r.o., Patentová a známková kancelária, Bratislava, SK;

**(111) 219331**

(151) 17.9.2007  
 (156) 8.12.2016  
 (180) 8.12.2026  
 (210) 6434-2006  
 (220) 8.12.2006  
 (442) 7.6.2007  
 (450) 2.11.2007

**8 (511) 35, 41**

(511) 35 - Reklamná a propagačná činnosť.

41 - Vzdelávanie; zábava; organizovanie a vedenie súťaží na zábavné a vzdelávacie účely; organizovanie novinárskych súťaží; organizovanie a vedenie kultúrnych a spoločenských podujatí; organizovanie a vedenie konferencií, kongresov,

sympózií, školení a seminárov; organizovanie benefičných podujatí a koncertov; vydávanie kníh a textov s výnimkou reklamných a náborových; online vydávanie kníh a časopisov v elektronickej forme; poskytovanie elektronických publikácií online (bez možnosti kopírovania); osvetová činnosť.

**(540)**



(591) modrá, biela

(732) Nadácia otvorenej spoločnosti, Bratislava (Open Society Foundation) NOS-OSF, Baštová 5, 811 03 Bratislava, SK;

(740) LITVÁKOVÁ A SPOL., s.r.o., Patentová a známková kancelária, Bratislava, SK;

**(111) 219332**

(151) 17.9.2007  
 (156) 8.12.2016  
 (180) 8.12.2026  
 (210) 6435-2006  
 (220) 8.12.2006  
 (442) 7.6.2007  
 (450) 2.11.2007

**8 (511) 16, 35, 41**

(511) 16 - Papier, kartón, lepenka a výrobky z týchto materiálov, ktoré nie sú zahrnuté v iných triedach; periodické a neperiodické publikácie; tlačoviny; reklamné tlačoviny; brožúry; letáky; lósy; tikety; plagáty; kalendáre; prospekty; fotografie; pohľadnice.

35 - Reklamná, inzertná a propagačná činnosť; online reklama v počítačovej komunikačnej sieti; rozhlasová a televízna reklama; vydávanie, aktualizovanie reklamných materiálov, zasielanie a rozširovanie reklamných materiálov (letáky, prospekty, tlačivá, vzorky) zákazníkom.

41 - Zábava, pobavenie; organizovanie a prevádzkovanie lotérií a stávkových hier; organizovanie lotérií a stávkových hier prostredníctvom internetu; organizovanie a prevádzkovanie žrebových lotérií; organizovanie kurzových stávk; organizovanie kurzových stávk prostredníctvom internetu; organizovanie a prevádzkovanie doplnkových televíznych hier k lotériám; tvorba televíznych programov; organizovanie živých vystúpení; organizovanie zábavných a športových súťaží; organizovanie a prevádzkovanie spotrebiteľských lotérií.

**(540) RUŽA**

(732) TIPOS, národná lotériová spoločnosť, a. s., Brechtanová 1, 830 07 Bratislava, SK;

(740) Litváková Edita, Ing., Bratislava, SK;

**(111) 219343**

(151) 17.9.2007  
 (156) 29.12.2016  
 (180) 29.12.2026  
 (210) 6524-2006  
 (220) 29.12.2006  
 (442) 7.6.2007  
 (450) 2.11.2007

**8 (511) 29, 30**

(511) 29 - Zemiakové výrobky ako malé občerstvenia (snack) vyrobené extrudovaním a granulovaním alebo inými spôsobmi; pražené, sušené, solené, korenené a ochutené orechy; müsli tyčinky prevažne obsahujúce orechy a sušené ovocie.

30 - Kukuričné, ryžové a iné cereálne výrobky ako malé občerstvenia (snack) vyrobené extrudovaním a granulovaním alebo inými spôsobmi, pikantné biskvity, tyčinky a praclíky; müsli tyčinky prevažne obsahujúce spracované obilniny a čokoládu; omáčky.

**(540)**

(591) modrá, biela, červená  
 (732) Intersnack Slovensko, a. s., Nozdrkovce 1798, 911 04 Trenčín, SK;  
 (740) FAJNOR IP s.r.o., Bratislava, SK;

**(111) 219368**

(151) 19.9.2007  
 (156) 24.10.2016  
 (180) 24.10.2026  
 (210) 1917-2006  
 (220) 24.10.2006  
 (442) 7.6.2007  
 (450) 2.11.2007

**8 (511) 9, 35, 37, 38, 41, 42**

(511) 9 - Telekomunikačná technika všetkého druhu vrátane interface na spojenie s výpočtovou technikou; výpočtová technika všetkého druhu vrátane periférnych zariadení, počítače, hardvér vrátane počítačových doplnkov, užívateľské počítače, prenosné počítače, notebooky a laptopy, prístroje na záznam, príjem, reprodukciu, prenos, modifikáciu, komprimovanie a dekomprimovanie, vysielanie, mixovanie a/alebo rozširovanie zvuku, videozáznamov, obrázkov, grafiky a dát; magnetické a optické nosiče údajov; elektronické obvody na prenos programových dát; MP3 prehrávače; filmy; modemy; audiovizuálne prístroje a zariadenia a prístroje na elektronické hry; set-top boxy (časť hardvéru spojeného s televíznym prijímačom, ktorému umožňuje prepojenie s internetom, inými káblovými digitálnymi zdrojmi, a tak fungovať ako počítač); počítačové programy, najmä počítačové programy na prístup a použitie internetu, počítačové programy na riadenie siete, počítačové obslužné programy, dekódovacie karty, počítačové programy na záznam, spracovanie, príjem, reprodukciu, prenos, modifikáciu, komprimovanie a dekomprimovanie dát; po-

čítačový softvér, najmä počítačový softvér poskytovaný z internetu, počítačový softvér na umožnenie pripojenia k bázam dát a k internetu, počítačový softvér na umožnenie vyhľadávania dát; kopírovateľná digitálna hudba poskytovaná z počítačových báz dát, internetu alebo z internetových webových stránok, kopírovateľné elektronické publikácie poskytované online z počítačových báz dát alebo z internetu.

35 - Zbieranie a zoradovanie údajov do počítačových databáz, spracovanie dát; vyhľadávanie informácií v počítačových súboroch; prenájom reklamného času vo všetkých komunikačných médiách; služby obchodnej správy na spracovanie predaja prostredníctvom internetu; obchodné informačné služby; poradenstvo v obchodnej činnosti súvisiacej s telekomunikáciami; reklama a predvádzanie služieb a výrobkov na reklamné účely a podporu predaja, reklama (online) v počítačovej sieti, inzercia výrobkov a služieb, prezentácia užívateľov na stránkach World Wide Web v počítačovej sieti internet v rámci inzercie alebo služieb, prieskum trhu, spracovanie a zasielanie reklamných materiálov zákazníkom; vzťahy s verejnosťou, sprostredkovanie obchodných služieb.

37 - Inštalácia, údržba, opravy a rekonštrukcie telekomunikačného vybavenia, výstavba telekomunikačných zariadení a sietí, stavebná činnosť v oblasti telekomunikácií, stavebný dozor, montáž, údržba a opravy počítačov.

38 - Telekomunikačné a komunikačné služby, najmä služby zabezpečujúce vstup do telekomunikačných sietí, poskytovanie telekomunikačného pripojenia a prepojenia pre užívateľov sietí, poskytovanie telekomunikačného pripojenia a užívateľského prístupu na internet alebo na bázy dát; prenos všetkých druhov signálov a informácií po verejnej telefónnej sieti (vrátane zabezpečenia nadväznosti vymedzenej časti verejnej telefónnej siete na medzinárodnú telekomunikačnú sieť); príjem, vysielanie a prenos rozhlasových, televíznych a ostatných komunikačných a telekomunikačných signálov a správ; komunikácia telefónna a telegrafická, komunikácia prostredníctvom optických káblov, počítačová komunikácia, prevádzkovanie rozhlasového a televízneho vysielania v sieťach elektronických komunikácií, prenájom telekomunikačných okruhov; prenájom telekomunikačných zariadení; informačné kancelárie na poskytovanie informácií o uvedených službách; poskytovanie poradenstva o uvedených službách.

41 - Poskytovanie online elektronických publikácií, publikácia elektronických kníh, novín a časopisov online; poskytovanie (online) počítačových hier z počítačových báz dát alebo prostredníctvom internetu; služby video- a audioprenájmu; organizovanie a vedenie konferencií, seminárov a workshopov poskytované online prostredníctvom telekomunikačného spojenia alebo počítačovej siete; publikácia textov; poskytovanie nekopírovateľnej digitálnej hudby z internetu a z internetových webových stránok; informácie o možnostiach rekreácie, zábavy, výchovy a vzdelávani poskytované online z počítačových báz dát alebo z internetu.

42 - Expertízy (inžinierske práce); frekvenčné plánovanie, projektovanie v oblasti výstavby a zriaďovania telekomunikačnej siete, tvorba softvéru

a programov, programovanie, softvér - navrhovanie, inštalácia, prevod a konverzia počítačových programov a údajov (okrem fyzickej konverzie), prevod a konverzia údajov (okrem fyzickej konverzie), prevod a konverzia údajov a dokumentov z fyzických médií na elektronické médiá, návrh počítačových systémov, programovanie internetových databázových systémov a internetových aplikácií, tvorba WWW prezentácií a riešenie WWW softvérov; údržba a aktualizácia počítačových programov, zhotovovanie kópií počítačových programov; poskytovanie informácií týkajúcich sa počítačov a vybavenia počítačových sietí online; prenájom počítačov a počítačových softvérov; služby počítačového programovania poskytované online; vytváranie a údržba webových stránok; vytváranie a údržba registra doménových mien; poradenstvo o uvedených službách poskytované online z počítačových báz dát alebo prostredníctvom internetu; prenájom počítačov a softvéru, host'ovanie na počítačových stránkach (WEB); poradenské služby online alebo prostredníctvom internetu; programovanie internetových databázových systémov a internetových aplikácií, programovanie multimediálnych aplikácií, vytváranie interaktívnych programov, počítačové animácie a vizualizácie, poskytovanie prístupu online na účely vyhľadávania a obnovovania informácií; tvorba špeciálnych softvérov pre služby zaisťovania bezpečnosti a ochrany informácií pred zneužitím.

(540)



(591) sivá, modrá  
 (732) M77 Link S.A., 2 Rue Albert Borschette, L-1246 Luxemburg, LU;  
 (740) Hojčuš Peter, Ing., Bratislava, SK;

(111) 219396

(151) 11.10.2007  
 (156) 16.11.2016  
 (180) 16.11.2026  
 (210) 6363-2006  
 (220) 16.11.2006  
 (442) 6.7.2007  
 (450) 6.12.2007

8 (511) 9, 35, 41

(511) 9 - Zvukové a obrazové nosiče.  
 35 - Obchodný manažment v oblasti umenia, vylepovanie plagátov, rozširovanie reklamných oznamov, uverejňovanie reklamných textov, vydávanie reklamných alebo náborových textov, reklama, rozhlasová reklama, televízna reklama, prenájom reklamných priestorov, prenájom reklamných plôch, online reklama v počítačovej komunikačnej sieti, rozširovanie reklamných materiálov zákazníkom (letáky, prospekty, tlačivá, vzorky), spracovanie textov.  
 41 - Organizovanie hudobných festivalov, vydávanie neperiodických publikácií a hudobní s vý-

nimkou reklamných alebo náborových, nahrávanie hudobných diel, rezervácia vstupeniek, fotografovanie, výroba televíznych a rozhlasových programov, umelecké agentúry.

(540) **BRATISLAVSKÉ  
 JAZZOVÉ DNI**

(732) Lipa Peter, Eubinská 18, 811 03 Bratislava, SK;  
 Daněk Pavel, Palackého 6, 811 02 Bratislava, SK;

(111) 219568

(151) 12.10.2007  
 (156) 23.11.2016  
 (180) 23.11.2026  
 (210) 6380-2006  
 (220) 23.11.2006  
 (442) 6.7.2007  
 (450) 6.12.2007

8 (511) 3, 21

(511) 3 - Výrobky na starostlivosť o ústnu dutinu vrátane ústnych vôd, zubných pást a sprejov na osvieženie dychu.  
 21 - Zubné kefky.

(540) **GLISTER**

(732) Alticor Inc., 7575 Fulton Street, East, Ada, Michigan 49355, US;  
 (740) Bušová Eva, JUDr., Bratislava, SK;

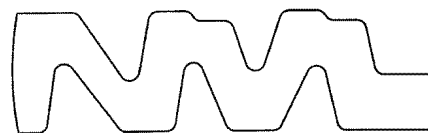
(111) 219569

(151) 12.10.2007  
 (156) 1.12.2016  
 (180) 1.12.2026  
 (210) 6410-2006  
 (220) 1.12.2006  
 (442) 6.7.2007  
 (450) 6.12.2007

9 (511) 6, 37, 40

(511) 6 - Zámočnícke výrobky obsiahnuté v tejto triede, a to najmä bezpečnostné zámky, visiace zámky, stavebné zámky, nábytkové zámky, zámky pre motorové vozidlá, prídavné zámky, kovové kľúče do zámkov a zámkových bezpečnostných vložiek, kovanie pre všetky druhy zámkov, kovanie dverí, okien, nábytku, trezory, nedobytné pokladnice a schránky.  
 37 - Servis a opravy uvedených výrobkov.  
 40 - Odlievanie kovov, lisovanie kľúčov, frézovanie, odlievanie, lisovanie a obrábanie profilov kľúčov.

(540)



(732) EVVA-Werk Spezialerzeugung von Zylinder- und Sicherheitsschlössern Gesellschaft m.b.H. & Co. Kommanditgesellschaft, Wienerbergstrasse 59-65, A-1120 Viedeň, AT;

(740) Guniš Jaroslav, Mgr., Bratislava, SK;

**(111) 219806**

(151) 9.11.2007  
 (156) 14.9.2016  
 (180) 14.9.2026  
 (210) 6051-2006  
 (220) 14.9.2006  
 (442) 2.8.2007  
 (450) 7.1.2008

**8 (511) 3**

(511) 3 - Mydlá, voňavkárské výrobky, esenciálne oleje, výrobky pre starostlivosť o telo a krásu, vlasové vody (lotions).

**(540) DEPILAN**

(732) Merz Pharma GmbH & Co. KGaA, Eckenheimer Landstrasse 100, 60318 Frankfurt am Main, DE;  
 (740) Bušová Eva, JUDr., Bratislava, SK;

**(111) 219854**

(151) 9.11.2007  
 (156) 18.1.2017  
 (180) 18.1.2027  
 (210) 5051-2007  
 (220) 18.1.2007  
 (442) 2.8.2007  
 (450) 7.1.2008

**9 (511) 19, 20, 21**

(511) 19 - Tepelne spracované drevo, drevené dosky, drevené podlahy, palubovky, perodrážka, drevené obklady stien a fasád, altánky, ploty s výnimkou kovových.

20 - Záhradný nábytok, ako sú lavice, stoly, zásteny (nábytok), kvetináče a ostatný exteriérový nábytok z tejto triedy.

21 - Kvetináče.

**(540)**

(732) ŠINKO - DREVOVÝROBA, s. r. o., Palmová 119/25, 851 10 Bratislava - Jarovce, SK;

(740) Kováčik Štefan, Ing., Bratislava, SK;

**(111) 219855**

(151) 9.11.2007  
 (156) 18.1.2017  
 (180) 18.1.2027  
 (210) 5053-2007  
 (220) 18.1.2007  
 (442) 2.8.2007  
 (450) 7.1.2008

**9 (511) 6, 9, 11, 17, 35**

(511) 6 - Železiarsky tovar, drobný železiarsky tovar; výrobky z kovov, ktoré nie sú zahrnuté v iných triedach, kovové potrubia, rúry a rúrky; kovové fittingy a armatúry; spojky, obruče, kovové krúžky; kovové rýchlospojky; kovové trúbkové spojky; kovové spony; kovové hadicové spony; kovové tesniace krúžky; závitové krúžky; kovové príchytky na rúry a rúrky; kovové objímky na spojovacie rúry; kovové skrutky; kovové ventily, nie ako časti strojov; kovové ventily, klapky drenážnych rúrok; kovové guľové ventily; kovové koncovky na hadice, kovové koncovky na hyd-

raulické hadice; kovové nákrutky a adaptéry; kovové príchytky na trubice; kovové dýzy; lamely, vložky, podložky, kovové tenké doštičky; kovové vystužovacie materiály pre potrubia, hadice a rúry; zaarmované hadice (gumené hadice s kovovými koncovkami).

9 - Signalizačné a kontrolné prístroje a nástroje; meracie prístroje a nástroje; manometre; časti a súčasti strojov a nástrojov uvedených v tejto triede.

11 - Ofukovacie pištole; zariadenia, stroje a prístroje na čistenie a úpravu vzduchu; zariadenia na filtrovanie vzduchu; filtre (časti zariadení pre priemysel a domácnosť); rúry s výnimkou rúr na experimentálne účely; časti a súčasti strojov, prístrojov a zariadení uvedených v tejto triede.

17 - Guma, kaučuk, gutaperča a výrobky z týchto materiálov, ktoré nie sú zahrnuté v iných triedach; baliace, tesniace a izolačné materiály; rúry a hadice s výnimkou kovových; guma, surová alebo ako polotovar; gumové dosky; gumené hadice; plastové hadice; gumené, termoplastické, teflonové hydraulické hadice; plastové trubice; gumené záklopky; gumové zátky; ochranné gumové objímky na časti strojov; izolačné materiály; tesniace materiály a obloženia; tesnenia; gumové a tesniace krúžky; objímky na potrubia, rúry a hadice s výnimkou kovových; spojkové obloženie; nekovové spojky a tesnenia na potrubia, rúry a hadice; spájkovacie materiály z plastov; gumové a plastové výplne, nekovové vystužovacie materiály pre potrubia, hadice a rúry; zaarmované hadice (gumené hadice s kovovými koncovkami).

35 - Maloobchodná činnosť s tovarmi uvedenými v triedach 6, 9, 11 a 17; sprostredkovanie obchodu s tovarmi uvedenými v triedach 6, 9, 11 a 17; reklamná a propagačná činnosť.

**(540)**

(591) oranžová, biela, čierna

(732) HYDRAFLEX SLOVAKIA, s. r. o., Beladice 620, 951 75 Beladice, SK;

(740) LITVÁKOVÁ A SPOL., s.r.o., Patentová a známková kancelária, Bratislava, SK;

**(111) 220025**

(151) 11.12.2007  
 (156) 4.9.2016  
 (180) 4.9.2026  
 (210) 1633-2006  
 (220) 4.9.2006  
 (442) 6.9.2007  
 (450) 5.2.2008

**8 (511) 35, 41, 43**

(511) 35 - Vydávanie reklamných a propagačných tlačovín.

41 - Vydávanie periodických a neperiodických tlačovín; zabezpečenie celkového priebehu a kompletná organizácia tenisového podujatia; prenájom tenisových kurtov a športových potrieb; organizovanie hráčskych a sponzorských večierkov.

43 - Zabezpečenie stravovania a ubytovania.

**(540) SLOVAKIA INDOOR**

(732) Slovenský tenisový zväz, Príkopova 6, 831 03 Bratislava, SK;

**(111) 220026**

(151) 11.12.2007

(156) 5.9.2016

(180) 5.9.2026

(210) 1641-2006

(220) 5.9.2006

(442) 6.9.2007

(450) 5.2.2008

**9 (511) 41, 43, 44**

(511) 41 - Prenájom tenisových kurtov; golfové ihriská - prevádzkovanie; prevádzkovanie športových zariadení, požičiavanie športového výstroja s výnimkou dopravných prostriedkov.

43 - Prevádzkovanie hotelového ubytovania; reštaurácie.

44 - Verejné kúpele.

**(540) NTC**

(732) Národné tenisové centrum, a. s., Príkopova 6, 831 03 Bratislava, SK;

**(111) 220126**

(151) 11.12.2007

(156) 10.11.2016

(180) 10.11.2026

(210) 2062-2006

(220) 10.11.2006

(442) 7.6.2007

(450) 5.2.2008

**9 (511) 16, 20, 22, 35, 36, 38, 39, 41**

(511) 16 - Poštové ceny, celiny, príležitostné pečiatky a filatelistický tovar; poštové známky, lístky s natlačenou známkou, obálky s natlačenou známkou, obálka prvého dňa vydania počas platnosti, aerogram (poštová cenina ako druh leteckého listu), pigeogram (poštová celina určená na prepravu správ poštovými holubmi), nálepny list, carte maxima (analogická pohľadnica), známkové zošity, prúžky výplatných strojov; prevádzkové predpisy, poštové pravidlá, poštový poriadok, tlačivá, zoznam poštových smerovacích čísel, odborné a informačné materiály v papierovej forme; výstavné a dokumentačné materiály v papierovej forme.

20 - Prípravky (plastové prepravné obaly); poštové schránky s výnimkou kovových a murovaných.

22 - Textilné poštové vrecia, poštové vrecia na prepravu.

35 - Automatizované spracovanie údajov; propagácia - reklama na poštových zásielkach; poradenská služba v uvedených činnostiach triedy 35.

36 - Obstarávateľské činnosti pošty; sústredené inkaso platieb obyvateľstva (SIPO), inkaso televízneho a rozhlasového poplatku, doručovanie a vyplácanie dôchodkov, finančné služby pre banky; prenájom prevádzkových priestorov ako nebytových priestorov; poradenská služba v uvedených činnostiach triedy 36.

38 - Elektronická časť hybridnej pošty; telefaxové, telegrafné a telefonické služby; posielanie správ.

39 - Podanie, preprava a dodanie listových, hybridných (časť prepravy neelektrickou cestou), balíkových, peňažných zásielok (poštové poukážky a peňažné poukazy) a cenoviek; zrýchlená a kuriérska doprava zásielok so zaručeným časom dodania na území SR (expresné doručovacie služby - EMS - Expres mail systém, prioritné zásielky, obchodný balík); dopravné služby; poradenská služba v uvedených činnostiach triedy 39.

41 - Výchova, vzdelávanie a školenie; služby školiacich zariadení.

**(540)**



(732) SLOVENSKÁ POŠTA, a. s., Partizánska cesta 9, 975 99 Banská Bystrica, SK;

**(111) 220329**

(151) 11.1.2008

(156) 14.7.2016

(180) 14.7.2026

(210) 5811-2006

(220) 14.7.2006

(442) 4.10.2007

(450) 5.3.2008

**8 (511) 41**

(511) 41 - Vydávanie detského časopisu.

**(540) Včielka**

(732) ORBIS IN, s.r.o., Ondavská 4, 821 08 Bratislava, SK;

(740) Brichtová Tatiana, JUDr., Bratislava, SK;

**(111) 220330**

(151) 11.1.2008

(156) 14.7.2016

(180) 14.7.2026

(210) 5812-2006

(220) 14.7.2006

(442) 4.10.2007

(450) 5.3.2008

**8 (511) 41**

(511) 41 - Vydávanie detského časopisu.

**(540) Zornička**

(732) ORBIS IN, s.r.o., Ondavská 4, 821 08 Bratislava, SK;

(740) Brichtová Tatiana, JUDr., Bratislava, SK;

**(111) 220335**

(151) 11.1.2008

(156) 3.10.2016

(180) 3.10.2026

(210) 6123-2006

(220) 3.10.2006

(442) 4.10.2007

(450) 5.3.2008

**9 (511) 29**

(511) 29 - Syry a syrové nátierky.



(540)



(732) LEVICKÉ MLIEKÁRNE a. s., Júrska cesta 2,  
934 01 Levice, SK;

(111) 220559

(151) 13.2.2008

(156) 31.1.2017

(180) 31.1.2027

(210) 5087-2007

(220) 31.1.2007

(442) 2.11.2007

(450) 7.4.2008

9 (511) 9, 37, 41, 42

(511) 9 - Zariadenia na spracovanie údajov a ich periférne zariadenia, najmä prepájacie konektory, ako aj zariadenia na ukladanie a šifrovanie dát, počítačové programy o nosičoch údajov; zariadenia na fungovanie bezpečnostných systémov; výbava počítačov, zariadenia na fungovanie systémov na ochranu pred kopírovaním a na oprávnenie riadenia miestnych počítačov a v sieťach, hardvér a softvér na ochranu pred kopírovaním.

37 - Inštalácia a údržba hardvéru, zariadenia na spracovanie údajov a príslušenstvo; inštalácia systémov (hardvéru) na ochranu pred kopírovaním a na oprávnenie riadenia miestnych počítačov a v sieťach.

41 - Výchova a vzdelávanie v oblasti bezpečnostných systémov pre zariadenia na spracovanie údajov a počítačových systémov.

42 - Vývoj a technické poradenstvo v oblasti bezpečnostných systémov pre zariadenia na spracovanie údajov a počítačových programov, najmä na ukladanie a šifrovanie údajov; aktualizovanie a osvojenie si počítačových programov, zariadení na spracovanie údajov a ich periférnych zariadení; konzultačné služby v oblasti počítačov; inštalácia a aktualizovanie softvéru; inštalácia systémov (softvéru) na ochranu pred kopírovaním a na oprávnenie riadenia miestnych počítačov a v sieťach; ochrana hardvéru; ochrana softvérových aplikácií proti napodobňovaniu; overovanie a identifikácia užívateľov; ukladanie/kódovanie údajov, šifrovanie údajov.

(540) CRYPTO-BOX

(732) Philipp W. Marx, 2900 Still Meadows Way, Buford, GA 30519-5274, US;

(740) Čechvalová Dagmar, Bratislava, SK;

(111) 220560

(151) 13.2.2008

(156) 12.2.2017

(180) 12.2.2027

(210) 5143-2007

(220) 12.2.2007

(442) 2.11.2007

(450) 7.4.2008

9 (511) 29, 30

(511) 29 - Mäso chuťovo upravované, marinované; mäso konzervované, jedlá s obsahom mäsa, výrobky z mletého mäsa, klobásy, salámy, párky, pečeno-vá paštéta, pečienka, nátierky s obsahom mäsa, šunka, údeniny, zavárané olivy; rajčinová šťava; vegetariánske náhradky mäsa zo zeleniny.

30 - Aromatické prípravky do potravín, jedlá z fazule, horčica, horčicová múčka, jedlá z jačmeňa, lúpaný jačmeň, mletý jačmeň, korenie ako kari, konzervovaná soľ, korenie, koreniny, krupica, krúpy na ľudskú spotrebu, kuchynská soľ, mletá kukurica, pražená kukurica, kukuričná múka, kukuričné vločky, kukuričný škrob, kurkuma ako potrava, lepok, chuťové prísady ako marináda, látky na zjemnenie mäsa pre domácnosť, potravinárska múka, výrobky z múky, orechy, lúpaný ovos, mletý ovos, korenie ako paprika, paradajková omáčka, paštety, cereálie, príchuti do potravín s výnimkou esencií a éterických olejov, škrobovité potraviny, arómy ako príchuti, spojivá do údenín, sucháre, korenie ako šafrán, škrob ako potrava, škrobové výrobky ako potrava, zahusťovacie prípravky na kuchynské použitie, vegetariánske náhradky mäsa z obilnín; mäsové omáčky.

(540)



(591) fialová, modrá, biela, čierna, červená, žltá, zelená

(732) PRO-CAPITAL Co., k.s., Krásna 1064/32, 924 01 Galanta, SK;

(740) Kováčik Štefan, Ing., Bratislava, SK;

(111) 220644

(151) 13.2.2008

(156) 16.11.2016

(180) 16.11.2026

(210) 6368-2006

(220) 16.11.2006

(442) 2.11.2007

(450) 7.4.2008

9 (511) 5, 29, 30

(511) 5 - Farmaceutické prípravky, výrobky posilňujúce a dietetické na lekárske účely, potravinové doplnky na liečebné účely patriace do tejto triedy vrátane doplnkov potravy slúžiacich na posilnenie imunity organizmu a zlepšenie fyzického zdravia.

29 - Potravinové doplnky patriace do tejto triedy (nie na lekárske účely) obsahujúce látky živočíšneho pôvodu vyrobené z produktov patriacich do tejto triedy.

30 - Potravinové doplnky patriace do tejto triedy (nie na lekárske účely) obsahujúce látky rastlinného pôvodu vyrobené z produktov patriacich do tejto triedy.

**(540) AVILUT**

(732) Herbacos Recordati s.r.o., Štrossova 239, 530 03 Pardubice, CZ;  
(740) ŽOVICOVÁ & ŽOVIC IP, s.r.o., Bratislava, SK;

**(111) 221121**

(151) 15.4.2008  
(156) 30.11.2016  
(180) 30.11.2026  
(210) 2196-2006  
(220) 30.11.2006  
(442) 7.1.2008  
(450) 6.6.2008

**8 (511) 9, 42**

(511) 9 - Monitorovacie počítačové programy; nahrané operačné programy; nahrané počítačové programy; počítačové programy (stiahnuté z telekomunikačnej siete); počítačový softvér; nahrané programy obsluhujúce počítače.

42 - Aktualizovanie počítačových programov; inštalácia počítačových programov; licencie práv duševného vlastníctva; návrh počítačových systémov; obnovovanie počítačových databáz; počítačové programovanie; zhotovovanie kópií počítačových programov; poradenské služby v oblasti počítačového hardvéru; konzultačné služby v oblasti práv duševného vlastníctva; prenájom počítačov; prenájom počítačového softvéru; prevod a konverzia počítačových programov a údajov; prevod a konverzia údajov a dokumentov z fyzických médií na elektronické médiá; prieskum v oblasti využitia počítačov; projektovanie stavieb; štúdie technických projektov; servis počítačových programov; vypracovanie stavebných výkresov; projektová činnosť; tvorba softvéru; výskum a vývoj nových výrobkov (pre zákazníkov); vytváranie a udržiavanie počítačových stránok (web) pre zákazníkov.

**(540) ELEKTROSYSTEM**

(732) ELEKTROSYSTEM, a.s., Št. Furdeka 10, 010 01 Žilina, SK;

**(111) 221123**

(151) 15.4.2008  
(156) 23.8.2016  
(180) 23.8.2026  
(210) 5975-2006  
(220) 23.8.2006  
(442) 7.1.2008  
(450) 6.6.2008

**9 (511) 29, 30, 31, 39, 40, 42, 43**

(511) 29 - Mäso, mäsové výrobky a výťažky, šunka, šunkové výrobky, drobné mäsové výrobky, mäkké mäsové výrobky, trvanlivé mäsové výrobky, varené mäsové výrobky, špeciálne mäsové výrobky, klobásy, salámy, párky, tlačienka, mäsové konzervy, mäsové šťavy a omáčky, bravčová masť, domáca škvarená masť, sedliacke oškvarky, divina, tukové, mäsové a syrové nátierky a pomazánky na chlieb, paštéty, pečienka, potravinárske výrobky z rýb, hydina nie živá, ryby nie živé, zverina, slanina, údeniny, domáce údené mäso, huspenina, bujóny, vývary, prípravky na bujóny, bujónové koncentráty, držky, garnáty, raky neživé, haringy, homáre nie živé, kaviár, langusty,

kôrovce, mäkkýše nie živé, krvavé jaternice, kyslá kapusta, jedlý loj, ovocné a zeleninové šaláty, šaláty zo strukovín, mäsové šaláty, rybacie šaláty, rybíe plátky, polievky, prípravky na výrobu polievok, zeleninové šťavy na varenie, pečeňový syr, špik ako potrava, spracované oriešky, konzervy s rybami, zemiakové lupienky a hranolky, konzervovaná, nakladaná, sušená a varená zelenina a strukoviny, konzervované, kandizované, mrazené, sušené a varené ovocie, konzervované šampiňóny, ovocná dreň, rôsoly, džemy, hrozička, solené a nasolené potraviny, ovocie naložené v alkohole, paradajkový pretlak, slimáky na konzumáciu, sušené vajcia, vajcia nie oplodnené na liahnutie, tofu, jedlé oleje a tuky, jedlá želatina, sušený kokos, krokety, spracované mandle, ďatle, mlieko, mliečne výrobky, sýry.

30 - Pirohy, pirôžky s mäsom, pizza, ravioli, aromatické a chuťové prísady a prípravky do potravín, látky na zjemnenie mäsa, badián, cestá, cestoviny, slíže, chlieb, pečivo, sendviče, droždie, horčica, korenie, koreniny, paprika ako korenie, paradajková omáčka, kuchynská soľ, soľ na konzervovanie potravín, mletá kukurica, kuskus, majonéza, marináda, ocot, muškátové orechy, spojivá do údenín, suši, šafran, škorica ako korenie, šalátové dresingy, šerbety ako zmrzliny, škrobové výrobky ako potrava, torty, zákusky, koláče, zahusťovacie prípravky na kuchynské použitie, šalátové zálievky, zázvor, zemiaková múčka na ľudskú spotrebu, zvitky, žemle sladké, kečup, múka všetkých druhov, výrobky z obilnín a múky, potravinárske výrobky z kukurice a zemiakov, jedlá zo strukovín, krupica, ovsená kaša, perníky, oblátky, sušienky, sucháre, puding, pukance, zmrzlina, cukrovinky, palacinky, ryža, čaj, čokoláda, med, melasa, kakao, káva, kakaové a kávové nápoje, cukor, kávovinové náhradky, sójové omáčky.

31 - Poľnohospodárske, záhradkárске a lesné produkty a obilniny, ktoré nie sú zahrnuté v iných triedach, čerstvá zelenina, zemiaky, čerstvé strukoviny, olivy, čerstvé hrozno, čerstvé ovocie, kukurica, hydina na chov, čerstvé gaštany, čerstvé hlúzovky, živé homáre, kôrovce, langusty, mušle, ustrice, živé rybárske návnady, hospodárske zvieratá, ikry, jedlé korene, repa, živé ryby, hlávkový šalát, čerstvé šampiňóny, špik, tekvica, čerstvé záhradné bylinky, arašidy, pistácie, orechy, mandle, obilie v nespracovanom stave, semená rastlín, rastliny, kvety, sezam, krmivo, potravina pre zvieratá, arašidové výlisky pre zvieratá, výlisky pre rožný statok, olejové výlisky, býčie embryá.

39 - Doprava, automobilová preprava, balenie a skladovanie tovaru, predovšetkým balenie a skladovanie mäsa, mäsových výrobkov a potravín, informácie o preprave a uskladnení, doručovanie tovaru, prenájom chladiarenských boxov, služby spojené s balením tovaru pred jeho expedíciou, poskytovanie uvedených služieb prostredníctvom komunikačných médií, elektronickej pošty, SMS správ, počítačových sietí alebo internetu.

40 - Mäsiarstvo (spracovanie mäsa), údenie potravín, konzervovanie potravín a nápojov, lisovanie ovocia, mletie, mlynárstvo, úprava vody, úprava a spracovanie mäsa, výsek zvierat, poskytovanie uvedených služieb prostredníctvom komunikačných médií, elektronickej pošty, SMS správ, počítačových sietí alebo internetu.

42 - Váženie tovarov pre zákazníkov, predovšetkým váženie mäsa a mäsových výrobkov, odborné poradenstvo s výnimkou obchodného v oblasti mäsa a mäsových výrobkov, poskytovanie uvedených služieb prostredníctvom komunikačných médií, elektronickej pošty, SMS správ, počítačových sietí alebo internetu.

43 - Bufety, bary, jedálne a závodné jedálne, kaviarne, reštaurácie, stravovanie, hotelierske služby, prevádzkovanie hotelového ubytovania, služby cestovnej kancelárie v oblasti ubytovania a stravovania, rýchle občerstvenie, catering, príprava a dodávka jedál na objednávku do domu, samoobslužné reštaurácie, prenájom stoličiek, stolov, obrusov a sklenených výrobkov, poskytovanie ubytovania pre zvieratá.

(540)



(732) Bertovič Ignác, Dlhá 701/14, 900 55 Lozorno, SK;

(740) Porubčan Róbert, Ing., Ivanka pri Dunaji, SK;

(111) 221279

(151) 15.4.2008

(156) 24.8.2017

(180) 24.8.2027

(210) 5996-2007

(220) 24.8.2007

(442) 7.1.2008

(450) 6.6.2008

9 (511) 35, 37, 39, 41, 43

(511) 35 - Sprostredkovanie obchodu s tovarom; zábovacie služby pre tretie osoby, nákup tovarov a služieb pre iné podniky; maloobchod s telocvičnými a športovými potrebami, odevmi, obuvou, potravinami a nápojmi, darčkovými predmetmi, periodickými a neperiodickými publikáciami, pohľadnicami, knihami, kalendármi, plagátmi, cigaretami a potrebami pre fajčiarov; reklama; online reklama na počítačovej komunikačnej sieti; komerčné informačné kancelárie; prenájom reklamnej plochy; vydávanie a aktualizovanie reklamných materiálov; rozširovanie reklamných oznamov; organizovanie a usporadúvanie kultúrnych, spoločenských a športových podujatí na reklamné a obchodné účely; obchodné sprostredkovanie služieb uvedených v triedach 35, 37, 39, 41 a 43.

37 - Montáž, inštalovanie, servis, opravy, údržba zasnežovacích zariadení, lanoviek, lyžiarskych vlekov, športového náradia a športových potrieb; výroba umelého snehu; údržba budov.

39 - Prenájom dopravných prostriedkov a dopravných mechanizmov; prenájom automobilov; prenájom garáží; požičiavanie, prenájom nosičov na automobily; prenájom miesta na parkovanie; rezervácia prepravných služieb; sprostredkovanie

prepravy; preprava turistov; služby v doprave a preprave; doprava lyžiarskymi vlekmí, sedačkami a lanovkami; prevádzkovanie lyžiarskych vlekov a zariadení; služby v oblasti prepravy snehu do určených priestorov na svahy (aj umelé zasnežovanie); zabezpečenie služieb v oblasti prípravy terénov na športovú a rekreačnú činnosť (pre zimné aj letné športy); nosenie batožín; sprevádzanie turistov; organizovanie ciest, exkurzií; turistické kancelárie s výnimkou kancelárií poskytujúcich rezerváciu hotelového ubytovania; turistické prehliadky, organizovanie okružných výletov; poradenské, konzultačné a informačné služby týkajúce sa uvedených služieb.

41 - Športová, kultúrna, zábavná a vzdelávacia činnosť; informácie o možnostiach rekreácie; požičiavanie a prenájom športového výstroja, náradia, športových potrieb s výnimkou dopravných prostriedkov; prenájom športových zariadení; prevádzkovanie športových zariadení; služby pre oddych a rekreáciu; služby športovísk; organizovanie živých vystúpení; organizovanie športových súťaží; organizovanie vedomostných alebo zábavných súťaží; organizovanie a vedenie seminárov, konferencií; organizovanie a vedenie školení; organizovanie a plánovanie večierkov; lyžiarske školy a škôlky; ukážky praktického výcviku; služby prázdninových táborov; poskytovanie elektronických publikácií online bez možnosti kopírovania; vydávanie tlačovín okrem reklamných; vydavateľská činnosť; online vydávanie publikácií v elektronickej forme; poradenské, konzultačné a informačné služby týkajúce sa uvedených služieb.

43 - Ubytovacie a stravovacie služby; penzióny; hotely; barové služby; jedálne; kaviarne; reštaurácie; prevádzkovanie hotelového ubytovania; činnosť cestovnej kancelárie s výnimkou dopravy; ubytovacie a stravovacie služby pre prázdninové tábory; poradenské, konzultačné a informačné služby týkajúce sa uvedených služieb.

(540) SALAMANDRA

(732) Across Finance, a.s., Zochova 3, 811 03 Bratislava, SK;

(740) LITVÁKOVÁ A SPOL., s.r.o., Patentová a známková kancelária, Bratislava, SK;

(111) 221371

(151) 15.4.2008

(156) 16.7.2017

(180) 16.7.2027

(210) 1283-2007

(220) 16.7.2007

(442) 7.1.2008

(450) 6.6.2008

9 (511) 16, 25, 39, 41

(511) 16 - Tlačoviny; časopisy, knihy, reklamné materiály z papiera, darčkové predmety z papiera a lepenky; fotografie; papiernický tovar a písacie potreby; školské potreby a kancelárske potreby obsiahnuté v tejto triede okrem nábytku; vzdelávacie a učebné potreby okrem prístrojov; obalové materiály z plastických hmôt, ktoré nie sú zahrnuté v iných triedach.

25 - Odevy, čapice, čelenky, doplnky odevov zahrnuté v tejto triede.

39 - Organizovanie exkurzií, prehliadok; turistických a poznávacích zájazdov a výletov.

41 - Výchovná a vzdelávacia činnosť; výučbová a prednášková činnosť; organizovanie a vedenie výcviku, kurzov, školení; seminárov, sympózií, praktických cvičení, vedomostných súťaží; organizovanie korešpondenčných kurzov; organizovanie promócií; organizovanie a zabezpečovanie študijných a iných vzdelávacích pobytov; vydavateľské a publikačné služby okrem vydávania reklamných a náborových textov; poskytovanie elektronických publikácií online; služby knižníc; zábavná, športová a kultúrna činnosť; organizovanie a vedenie zábavných, športových a kultúrnych podujatí, súťaží, stretnutí; organizovanie a vedenie zábavných predstavení; pomoc pri výbere ďalšieho vzdelávania a povolania; tvorba divadelných predstavení; organizovanie kultúrnych a vzdelávacích výstav, prekladateľské služby.

(540)



(732) Kukura Juraj, Baštová 1, 811 03 Bratislava, SK;

(740) Bachratá Magdaléna, Mgr., Bratislava, SK;

(111) 221628

(151) 13.5.2008

(156) 4.9.2016

(180) 4.9.2026

(210) 1630-2006

(220) 4.9.2006

(442) 5.2.2008

(450) 7.7.2008

8 (511) 35, 41, 42

(511) 35 - Vydávanie reklamných a propagačných tlačovín.

41 - Vydávanie periodických a neperiodických tlačovín; zabezpečenie celkového priebehu a kompletná organizácia tenisového podujatia; prenájom tenisových kurtov a športových potrieb; organizovanie hráčskych a sponzorských večierkov.  
42 - Zabezpečenie stravovania a ubytovania.

(540) SLOVAK OPEN

(732) Slovenský tenisový zväz, Príkopova 6, 831 03 Bratislava, SK;

(111) 221629

(151) 13.5.2008

(156) 4.9.2016

(180) 4.9.2026

(210) 1634-2006

(220) 4.9.2006

(442) 5.2.2008

(450) 7.7.2008

8 (511) 35, 41, 42

(511) 35 - Vydávanie reklamných a propagačných tlačovín.

41 - Vydávanie periodických a neperiodických tlačovín; zabezpečenie celkového priebehu a kompletná organizácia tenisového podujatia; prenájom tenisových kurtov a športových potrieb; organizovanie hráčskych a sponzorských večierkov.  
42 - Zabezpečenie stravovania a ubytovania.

(540) SLOVAKIA OPEN

(732) Slovenský tenisový zväz, Príkopova 6, 831 03 Bratislava, SK;

(111) 221754

(151) 11.6.2008

(156) 22.9.2016

(180) 22.9.2026

(210) 1745-2006

(220) 22.9.2006

(442) 5.3.2008

(450) 5.8.2008

9 (511) 16, 28, 35, 41, 42, 43, 44

(511) 16 - Učebnice všetkých druhov, zošity, skriptá, školské potreby patriace do tejto triedy, písacie potreby uvedené v tejto triede, kancelárske potreby s výnimkou nábytku, periodické a neperiodické tlačoviny, odborná literatúra, knihy, komiksy, spevníky, časopisy, etikety s výnimkou textilných, fotografie, stojany na fotografie, albumy, letáky, brožované knihy, brožúry, brožúrky, kalendáre, diáre, tlačivá, formuláre, zoznamy, tlačené časové plány a harmonogramy, diagramy, hektografy, počítacie aritmetické tabuľky, lepoprelá, atlasy, mapy, glóbusy, plagáty, obálky (papiernický tovar), obaly (papiernický tovar), obrázky, písacie a kancelárske potreby patriace do tejto triedy na reklamné účely, ceruzky, perá, prepisovačky, papiernický tovar, papierové zástavy, vlajky, štítky (papierové nálepky), nálepky, papier a výrobky z papiera, lepenka a výrobky z lepenky, výrobky z vlnitej lepenky, papier pre kancelárie - xerografický, papier pre tlač a baliaci papier, baliace a lepiace pásky a fólie, lepiace pásky na kancelárske účely a na použitie v domácnosti, etikety s výnimkou textilných, samolepiace fólie a papiere, obaly a fólie z polyetylénu, polypropylénu alebo iných plastických hmôt na balenie tlačovín - kníh, učebníc, zošitov a iných, magnetické tabule.

28 - Autíčka, automobilové modely, bazény ako objekty na hru a šport, biliardy, boby, topánky na korčuľovanie s pripevnenými korčuľami, zariadenie na bowling, boxerské rukavice, korčule, činky, stolové hry, športové náradie, divadelné masky, šarkany, golfové vybavenie, gymnastické zariadenia, telocvičné zariadenia, hokejky, hojdačky, kolky, šachy, guľky na hranie, hračky, hry, hrkálky, stacionárne bicykle na cvičenie, kapsle do kapsľových pištoľí, kolieskové korčule, kolobežky, bábky, náradie na lukostreľbu, lyže, surfvacie a vodné lyže, maňušky, lopty, ozdoby na vianočné stromčeky s výnimkou osvetľovacích telies a cukrovíniok, hokejky, golfové palice, lyžiarske palice, bábiky, plutvy, puky, športové rukavice bejzbalové, boxerské, golfové, hračie, lyžiarske, šermiarske, siete ako športové pot-

reby, skejtbordy, spoločenské hry, stojany na vianočné stromčeky, vianočné stromčeky umelé, šachovnice, šípky (hra), terče, hracie karty, konfety, športový a hračkársky tovar zaradený v tejto triede.

35 - Činnosť organizačných a vzdelávacích poradcov, služby a poradenstvo v oblasti manažmentu, riadenie firmy, marketingová činnosť, obchodný alebo podnikateľský prieskum, prieskumy trhu, personálne služby a poradenstvo, automatizované spracovanie údajov, sprostredkovanie v oblasti obchodu, usporadúvanie komerčných a komerčných a reklamných seminárov, organizovanie veľtrhov, organizovanie audiovizuálnych predstavení na komerčné a reklamné účely, organizovanie výstav na komerčné alebo reklamné účely, prenájom reklamných materiálov, reklamná a propagačná činnosť, rozširovanie reklamných oznamov, rozširovanie reklamných materiálov zákazníkom (letáky, prospekty, tlačivá, vzorky), televízna reklama, vydávanie a aktualizovanie reklamných materiálov a zvukovo-obrazových záznamov a periodických a neperiodických publikácií, vydávanie a rozširovanie reklamných textov, vydávanie a rozširovanie náborových textov, zbieranie údajov do počítačových databáz, zoradovanie údajov v počítačových databázach, sprostredkovanie uvedených služieb; obchodné sprostredkovanie služieb uvedených v triedach 41 a 42.

41 - Vyučovanie, skúšanie a preskúšavanie (pedagogická činnosť), školiaca a vzdelávacia činnosť, lektorská činnosť, výučba, organizovanie školení a kurzov, jazykových a rekvizitných kurzov, manažérske kurzy, výučba jazykov, organizácia a vedenie dielní na výučbu, školenie, diaľkové štúdium, detské škôlky, informácie o výchove a vzdelávaní, pedagogické informácie, internátne školy, výchovno-zábavné klubové služby, výchovná a vzdelávacia činnosť týkajúca sa duševného a telesného rozvoja osobností, vydavateľská a nakladateľská činnosť s výnimkou vydávania reklamných a náborových textov, vydávanie certifikátov po absolvovaní vzdelávacích kurzov, prevádzkovanie vzdelávacích zariadení (školy), poskytovanie elektronického internetového vzdelávacieho portálu; kooperácia v oblasti zabezpečenia štúdia v zahraničí, študijné programy, študijné štipendiá, prenájom vzdelávacích a kultúrnych zariadení, organizovanie prednášok a školení, usporadúvanie vzdelávacích a kultúrnych seminárov, veľtrhov a výstav, usporadúvanie a organizovanie kultúrnych, spoločenských, zábavných alebo športových akcií, organizovanie a vedenie kolokvií, organizovanie a vedenie konferencií, agentúrna činnosť a informačné služby v oblasti vzdelávania, organizovanie živých vystúpení, organizovanie vedomostných a zábavných súťaží, kluby zdravia (telesné cvičenia), služby pre oddych a rekreáciu, telesné cvičenie, obveselenie, zábavné parky, služby prázdninových táborov (zábava), prenájom zvukových a zvukovo-obrazových záznamov, umelecká, filmová a hudobná produkcia, metodické vedenie krízových centier pre deti v oblasti výchovy a vzdelávania, výchovná a vzdelávacia starostlivosť o deti, informácie o výchove a vzdelávaní, pedagogické informácie, poradenstvo v oblasti vzdelávania, knižnice, vzdelávacie klubové služby.

42 - Spravovanie autorských práv, spravovanie priemyselných práv, kreovanie nových postupov, technických riešení, dizajnov a pod, grafický dizajn, poradenstvo v oblasti práv duševného vlastníctva, konzultačné služby v oblasti práv duševného vlastníctva.

43 - Detské jasle.

44 - Psychologické poradenstvo, starostlivosť o duševné zdravie, zdravotnícka starostlivosť, starostlivosť o hygienu, služby poskytované zdravotnými zariadeniami na regeneráciu a rekondíciu, zotavovne, sanatóriá.

### (540) Škola u Filipa

(732) Súkromná základná škola, Ružová 14, 974 11 Banská Bystrica, SK;

(740) Belička Ivan, Ing., Banská Bystrica, SK;

### (111) 223502

(151) 15.12.2008

(156) 21.9.2017

(180) 21.9.2027

(210) 6081-2007

(220) 21.9.2007

(310) 446659

(320) 21.3.2007

(330) CZ

(442) 6.5.2008

(450) 5.2.2009

### 9 (511) 18, 25, 26, 35

(511) 18 - Viacúčelové tašky, najmä kabelky, tašky na rameno, tašky na kolieskach, vaky na topánky, tašky na topánky, náprsné tašky a peňaženky.

25 - Pánska, dámska a detská obuv, najmä topánky, čižmy, mokasíny, vychádzková obuv, bežecká obuv, sandále a papuče, rukavice, klobúky, čapice, pánske a dámske kožené a semišové odevy, najmä kabáty, saká, opasky, rukavice.

26 - Pánske a dámske módné doplnky uvedené v tejto triede, najmä čelenky, sponky do vlasov, gumičky do vlasov.

35 - Zhromažďovanie rôzneho tovaru v prospech ostatných (s výnimkou prepravy tohto tovaru) tak, aby si zákazníci mohli tento tovar pohodlne prehliadať a nakúpiť, a to vrátane prostredníctvom internetových stránok s ohľadom na uvedené triedy a tovar, najmä v oblasti pánskej a dámskej obuvi, kožených odevov, módnych doplnkov a tašiek, produktov na starostlivosť o obuv.

(540)



(591) modrá

(732) ALDO GROUP INTERNATIONAL AG, Schochenmuehlestrasse 6, 6340 Baar, CH;

(740) PATENTSERVIS Bratislava, a. s., Bratislava, SK;

**(111) 223871**

(151) 20.1.2009  
 (156) 18.9.2016  
 (180) 18.9.2026  
 (210) 1705-2006  
 (220) 18.9.2006  
 (442) 2.11.2007  
 (450) 5.3.2009

**9 (511) 9, 16, 35, 38, 39, 41**

(511) 9 - Nahrané aj nenahrané nosiče informácií najmä na záznam zvuku a obrazu, najmä magnetické disky, kompaktné disky, optické nosiče dát, magnetické pásky, CD ROM, DVD, kazety, videokazety, diapozitívy, fotografické snímky, hologramy, filmy v rámci tejto triedy vrátane kreslených filmov, programy počítačových hier, elektronické publikácie s možnosťou stiahnutia.

16 - Časopisy, periodiká, brožúry, grafiky, katalógy, obežníky, plagáty, prospekty, ročenky, zoznamy, registre, reklamné tabule z papiera, kartónu alebo lepenky.

35 - Reklamná a propagačná činnosť, reklama vrátane reklamy online v počítačovej sieti, prenájom reklamných plôch, spracovanie, vydávanie, aktualizovanie, zverejňovanie, oznamovanie, vyhlasovanie, publikovanie a rozširovanie reklamných a náborových materiálov a textov; manažérske služby, prieskum trhu; sprostredkovanie obchodu s tovarom, obchodné sprostredkovanie služieb uvedených v triede 35, 38, 39 a 41.

38 - Prenosy správ alebo obrázkov pomocou počítača, rozširovanie televíznych programov, počítačová komunikácia.

39 - Doručovacie služby, doručovanie tovarov, zásielkový obchod.

41 - Organizovanie kultúrnych a vzdelávacích výstav a veľtrhov, konferencie, kongresy, usporadúvanie prehliadok a obchodných akcií s kultúrnym a športovým zameraním, usporadúvanie súťaží krásy, organizovanie záväzných vzdelávacích alebo športových súťaží, diskotéky, estrády, umelecká a módna agentúra, organizovanie živých vystúpení a predstavení, výroba divadelných a iných predstavení, vydavateľstvo, nakladateľstvo, vydávanie elektronických kníh a časopisov online, poskytovanie online elektronických publikácií bez možnosti stiahnutia, filmová produkcia, filmové a nahrávacie štúdio, nahrávanie zvukovo-obrazových nosičov, videopások, DVD, CD ROM, digitálne spracovanie obrazu, strih filmu, dabing, výroba televíznych programov, televízna zábava, prenájom videokamier, požičovanie videopások a ďalších nosičov obrazu a zvuku, požičovanie filmov, prevádzkovanie kinosál.

**(540) Bohem**

(732) Bohem production s. r. o., K Safině 659, 149 00 Praha, CZ;

(740) Juran Svetozár, JUDr., Bratislava, SK;

**(111) 223872**

(151) 20.1.2009  
 (156) 18.9.2016  
 (180) 18.9.2026  
 (210) 1706-2006  
 (220) 18.9.2006  
 (442) 2.11.2007  
 (450) 5.3.2009

**9 (511) 9, 16, 35, 38, 39, 41**

(511) 9 - Nahrané aj nenahrané nosiče informácií najmä na záznam zvuku a obrazu, najmä magnetické disky, kompaktné disky, optické nosiče dát, magnetické pásky, CD ROM, DVD, kazety, videokazety, diapozitívy, fotografické snímky, hologramy, filmy v rámci tejto triedy vrátane kreslených filmov, programy počítačových hier, elektronické publikácie s možnosťou stiahnutia.

16 - Časopisy, periodiká, brožúry, grafiky, katalógy, obežníky, plagáty, prospekty, ročenky, zoznamy, registre, reklamné tabule z papiera, kartónu alebo lepenky.

35 - Reklamná a propagačná činnosť, reklama vrátane reklamy online v počítačovej sieti, prenájom reklamných plôch, spracovanie, vydávanie, aktualizovanie, zverejňovanie, oznamovanie, vyhlasovanie, publikovanie a rozširovanie reklamných a náborových materiálov a textov; manažérske služby, prieskum trhu; sprostredkovanie obchodu s tovarom, obchodné sprostredkovanie služieb uvedených v triede 35, 38, 39 a 41.

38 - Prenosy správ alebo obrázkov pomocou počítača, rozširovanie televíznych programov, počítačová komunikácia.

39 - Doručovacie služby, doručovanie tovarov, zásielkový obchod.

41 - Organizovanie kultúrnych a vzdelávacích výstav a veľtrhov, konferencie, kongresy, usporadúvanie prehliadok a obchodných akcií s kultúrnym a športovým zameraním, usporadúvanie súťaží krásy, organizovanie záväzných vzdelávacích alebo športových súťaží, diskotéky, estrády, umelecká a módna agentúra, organizovanie živých vystúpení a predstavení, výroba divadelných a iných predstavení, vydavateľstvo, nakladateľstvo, vydávanie elektronických kníh a časopisov online, poskytovanie online elektronických publikácií bez možnosti stiahnutia, filmová produkcia, filmové a nahrávacie štúdio, nahrávanie zvukovo-obrazových nosičov, videopások, DVD, CD ROM, digitálne spracovanie obrazu, strih filmu, dabing, výroba televíznych programov, televízna zábava, prenájom videokamier, požičovanie videopások a ďalších nosičov obrazu a zvuku, požičovanie filmov, prevádzkovanie kinosál.

**(540)**



(732) Bohem production s. r. o., K Safině 659, 149 00 Praha, CZ;

(740) Juran Svetozár, JUDr., Bratislava, SK;

**(111) 243021**

(151) 19.7.2016  
 (156) 27.8.2011  
 (180) 27.8.2021  
 (210) 2573-2001  
 (220) 27.8.2001  
 (442) 6.8.2002  
 (450) 5.9.2016

**7 (511) 41**

(511) 41 - Organizovanie voľného času detí a mládeže, vyučovanie ľudového tanca, výchovno-zábavné klubové služby, obveselenie, zábava, pobavenie, živé predstavenia, organizovanie živých predstavení, organizovanie rôznych kultúrno-spoločenských podujatí v oblasti tradičnej ľudovej kultúry.

**(540)**

(732) Detský folklórny súbor Turiec, občianske združenie, Malinovského 5/25, 036 01 Martin, SK;

(740) Ďurica Ján, Ing., Považská Bystrica, SK;

**(111) 243782**

(151) 19.10.2016  
 (156) 27.12.2010  
 (180) 27.12.2020  
 (210) 1831-2015  
 (220) 27.12.2000  
 (442) 2.2.2016  
 (450) 1.12.2016

**10(511) 3, 7**

(511) 3 - Bieliace prípravky; lúh sodný na bielenie podláh; čistiace prípravky; prípravky na odstraňovanie leštidiel; brúsne prípravky, brúsny papier; mazľavé mydlo na povrchové ošetrovanie podláh; lúh sodný na povrchové ošetrovanie podláh, pričom žiadne z vyššie uvedených tovarov nie sú detergenty, zmäkčovadlá alebo kondicionéry na textílie alebo odevy, ani určené na použitie na textílie alebo odevy.

7 - Stroje na povrchovú úpravu podláh; stroje na čistenie podláh; stroje na brúsenie podláh; stroje na aplikovanie oleja alebo laku na podlahy.

**(540) BONA**

(732) Bona Aktiebolag, P.O. Box 210 74, SE-200 21 Malmö, SE;

## Prevody a prechody práv

**(111) 94851**

(210) 8353

(732) Bluesun Consumer Brands, S.L., Polígono Industrial "El Rengle", C/Vilassar, nº 5, Mataró-Barcelona, ES;

(770) Procter & Gamble Limited, The Heights, Brooklands, Weybridge, Surrey KT13 0XP, GB;

(580) 10.11.2016

**(111) 157182**

(210) 38370

(732) British American Tobacco (Germany) GmbH, Alsterufer 4, D-20354 Hamburg, DE;

(770) Rothmans Cigaretten GmbH, Bremen, DE;

(580) 27.10.2016

**(111) 158255**

(210) 41846

(732) Wolverine Outdoors, Inc., 9341 Courtland Drive, Rockford, Michigan 49351, US;

(770) Wolverine World Wide, Inc. spoločnosť organizovaná podľa zákonov štátu Michigan, 9341 Courtland Drive NE, Rockford MI 49351, US;

(580) 27.10.2016

**(111) 162127**

(210) 47672

(732) The Singer Company Limited Sar.l., 1 rue de Glacis, L-1628 Luxembourg, LU;

(770) THE SINGER COMPANY LIMITED, 12 Finch Road, Douglas, Isle of Man, GB;

(580) 21.10.2016

**(111) 166411**

(210) 54739

(732) FATRO s.p.a., Via Emilia, 285, 40064 Ozzano Emilia, Bologna, IT;

(770) NORDIC Pharma, s.r.o., K Rybníku 475, 252 42 Jesenice u Prahy, CZ;

(580) 14.11.2016

**(111) 167482**

(210) 55538

(732) Criterion Catalysts & Technologies L.P., 1209 Orange Street, Corporation Trust Center, 19801 Wilmington, Delaware, US;

(770) SHELL BRANDS INTERNATIONAL AG, Baarermatte, 6340 Baar, CH;

(580) 11.11.2016

**(111) 168220**

(210) 57245

(732) ANGAUR a.s., Na Florenci 2116/15, 110 00 Praha 1 - Nové Město, CZ;

(770) Astrosat Media s.r.o., Přátelství 986, 104 01 Praha - Uhřetěves, CZ;

(580) 14.11.2016

**(111) 168553**

(210) 57592

(732) Subway IP Inc., 700 S. Royal Poinciana Blvd., Suite 500, Miami Springs, FL 33166, US;

(770) DOCTOR'S ASSOCIATES INC., 325 Bic Drive, Milford, Connecticut 06461, US;

(580) 9.11.2016

**(111) 169619**

(210) 59505

(732) Wolverine Outdoors, Inc., 9341 Courtland Drive, Rockford, Michigan 49351, US;

(770) WOLVERINE WORLD WIDE INC., spoločnosť zriadená podľa zákonov štátu Delaware, 9341 Courtland Drive, N. E., Rockford, Michigan, US;

(580) 27.10.2016

**(111) 170268**

(210) 59328

(732) ANGAUR a.s., Na Florenci 2116/15, 110 00 Praha 1 - Nové Město, CZ;

(770) Astrosat Media s.r.o., Přátelství 986, 104 01 Praha - Uhřetěves, CZ;

(580) 14.11.2016

**(111) 170269**

(210) 59329

(732) ANGAUR a.s., Na Florenci 2116/15, 110 00 Praha 1 - Nové Město, CZ;

(770) Astrosat Media s.r.o., Přátelství 986, 104 01 Praha - Uhřetěves, CZ;

(580) 14.11.2016

**(111) 172773**

(210) 67867

(732) ANGAUR a.s., Na Florenci 2116/15, 110 00 Praha 1 - Nové Město, CZ;

(770) Astrosat Media s.r.o., Přátelství 986, 104 01 Praha - Uhřetěves, CZ;

(580) 14.11.2016

**(111) 173161**

(210) 63669

(732) ANGAUR a.s., Na Florenci 2116/15, 110 00 Praha 1 - Nové Město, CZ;

(770) Astrosat Media s.r.o., Přátelství 986, 104 01 Praha - Uhřetěves, CZ;

(580) 14.11.2016

**(111) 173380**

(210) 64827

(732) Wolverine Outdoors, Inc., 9341 Courtland Drive, Rockford, Michigan 49351, US;

(770) Wolverine World Wide, Inc., 9341 Courtland Drive, N.E., Rockford, Michigan 49351, US;

(580) 27.10.2016



**(111) 178449**

(210) 64403  
(732) Wolverine Outdoors, Inc., 9341 Courtland Drive, Rockford, Michigan 49351, US;  
(770) Wolverine World Wide, Inc., 9341 Courtland Drive, N.E., Rockford, Michigan 49351, US;  
(580) 27.10.2016

**(111) 180337**

(210) 1259-94  
(732) ANGAUR a.s., Na Florenci 2116/15, 110 00 Praha 1 - Nové Město, CZ;  
(770) Astrosat Media s.r.o., Přátelství 986, 104 01 Praha - Uhřetěves, CZ;  
(580) 14.11.2016

**(111) 185146**

(210) 2229-96  
(732) Outotec (Finland) Oy, Rauhalanpuisto 9, 02230 Espoo, FI;  
(770) BIOMIN TECHNOLOGIES S.A., A Swiss corporation, c/o Progressia Societe de Gestion SA, Rue St. Pierre 18, 1700 Fribourg, CH;  
(580) 24.10.2016

**(111) 185572**

(210) 2527-96  
(732) Sumitomo Chemical Co., Ltd., 27-1, Shinkawa 2-chome, Chuo-ku, Tokyo 104-8260, JP;  
(770) MONSANTO TECHNOLOGY LLC, 800 North Lindbergh Boulevard, St. Louis, Missouri, US;  
(580) 21.10.2016

**(111) 185573**

(210) 2528-96  
(732) Sumitomo Chemical Co., Ltd., 27-1, Shinkawa 2-chome, Chuo-ku, Tokyo 104-8260, JP;  
(770) MONSANTO TECHNOLOGY LLC, 800 North Lindbergh Boulevard, St. Louis, Missouri, US;  
(580) 21.10.2016

**(111) 185676**

(210) 2901-96  
(732) Aeroflex Co., Ltd., No. 770 Village No. 6, Teprarak Road, Teprarak Sub-district, Mueang Samut Prakan District, Samut Prakan Province 10270, TH;  
(770) Aeroklas Co., Ltd., No. 111/1, 111/10 Village No. 2, Makham-khoo Sub-district, Nikhom Phatthana District, Rayong Province 21180, TH;  
(580) 27.10.2016

**(111) 187689**

(210) 477-96  
(732) ANGAUR a.s., Na Florenci 2116/15, 110 00 Praha 1 - Nové Město, CZ;  
(770) Astrosat Media s.r.o., Přátelství 986, 104 01 Praha - Uhřetěves, CZ;  
(580) 14.11.2016

**(111) 191282**

(210) 2469-98  
(732) Sumitomo Chemical Co., Ltd., 27-1, Shinkawa 2-chome, Chuo-ku, Tokyo 104-8260, JP;  
(770) MONSANTO TECHNOLOGY LLC, 800 North Lindbergh Boulevard, St. Louis, Missouri, US;  
(580) 21.10.2016

**(111) 192663**

(210) 2434-98  
(732) ANGAUR a.s., Na Florenci 2116/15, 110 00 Praha 1 - Nové Město, CZ;  
(770) Astrosat Media s.r.o., Přátelství 986, 104 01 Praha - Uhřetěves, CZ;  
(580) 14.11.2016

**(111) 200355**

(210) 1644-2001  
(732) ANGAUR a.s., Na Florenci 2116/15, 110 00 Praha 1 - Nové Město, CZ;  
(770) Astrosat Media s.r.o., Přátelství 986, 104 01 Praha - Uhřetěves, CZ;  
(580) 14.11.2016

**(111) 200370**

(210) 1768-2001  
(732) ANGAUR a.s., Na Florenci 2116/15, 110 00 Praha 1 - Nové Město, CZ;  
(770) Astrosat Media s.r.o., Přátelství 986, 104 01 Praha - Uhřetěves, CZ;  
(580) 14.11.2016

**(111) 201920**

(210) 3632-2001  
(732) Across Finance, a.s., Zochova 3, 811 03 Bratislava, SK;  
(770) Across Wealth Management, o.c.p., a. s., Zochova 3, 811 03 Bratislava, SK;  
(580) 15.11.2016

**(111) 212100**

(210) 3163-2004  
(732) PharmaSwiss SA, Bundesplatz 1, 6300 Zug, CH;  
(770) PHARMEX, spol. s r. o., Fraňa Kráľa 15, 841 01 Bratislava, SK;  
(580) 17.10.2016

**(111) 215883**

(210) 5800-2006  
(732) Tento Slovakia, a. s., Celulózka 3494, 010 01 Žilina, SK;  
(770) Tento, a. s., Celulózka 3494, 010 01 Žilina, SK;  
(580) 3.11.2016

**(111) 217485**

(210) 1102-2006  
(732) ANGAUR a.s., Na Florenci 2116/15, 110 00 Praha 1 - Nové Město, CZ;  
(770) VLTAVA - LABE - PRESS, a. s., Nám. Přemysla Otakara II. 8/5, 370 21 České Budějovice, CZ;  
(580) 14.11.2016

**(111) 217693**

(210) 5768-2006  
(732) ANGAUR a.s., Na Florenci 2116/15, 110 00 Praha 1 - Nové Město, CZ;  
(770) VLTAVA - LABE - PRESS, a. s., Nám. Přemysla Otakara II. 8/5, 370 21 České Budějovice, CZ;  
(580) 14.11.2016

**(111) 217787**

(210) 1629-2006  
(732) ANGAUR a.s., Na Florenci 2116/15, 110 00 Praha 1 - Nové Město, CZ;  
(770) VLTAVA - LABE - PRESS, a. s., Nám. Přemysla Otakara II. 8/5, 370 21 České Budějovice, CZ;  
(580) 14.11.2016

**(111) 220144**

(210) 1570-2007  
(732) Columba Real Estate s. r. o., 29. augusta 23, 811 09 Bratislava, SK;  
(770) COLUMBA, s. r. o., Kladnianska 29, 821 05 Bratislava, SK;  
(580) 21.10.2016

**(111) 220341**

(210) 6382-2006  
(732) ASSA ABLOY Door Slovakia s.r.o., Miletičova 67, 821 09 Bratislava, SK;  
(770) HASIL, s. r. o., Ružová dolina 6, 821 08 Bratislava, SK;  
(580) 15.11.2016

**(111) 225378**

(210) 1765-2008  
(732) ANGAUR a.s., Na Florenci 2116/15, 110 00 Praha 1 - Nové Město, CZ;  
(770) Astrosat Media s.r.o., Přátelství 986, 104 01 Praha - Uhřetěves, CZ;  
(580) 14.11.2016

**(111) 226350**

(210) 1331-2008  
(732) MasterPrint Jelölés-technika Kft., Kilencedi út 6, 2454 Iváncsa, HU;  
(770) NTC Pharma, s. r. o., Strečianska 13, 851 05 Bratislava, SK;  
(580) 21.10.2016

**(111) 226445**

(210) 749-2009  
(732) L.A.D. plus s.r.o., Zlievarenská 7500/8, 917 48 Trnava, SK;  
(770) L.A.D., spol. s r.o., Coburgova 84, 917 48 Trnava, SK;  
(580) 3.11.2016

**(111) 227031**

(210) 1236-2009  
(732) PHONEWORLD s.r.o., Mlynská 2047/39, 052 01 Spišská Nová Ves, SK;  
(770) BEAMATIC, spol. s r.o., Moldavská 8, 040 01 Košice, SK;  
(580) 11.11.2016

**(111) 227542**

(210) 5637-2009  
(732) Topreality.sk s.r.o., Odborárska 1381/18, 915 01 Nové Mesto nad Váhom, SK;  
(770) NM Develop, s.r.o., Odborárska 1381/18, 915 01 Nové Mesto nad Váhom, SK;  
(580) 18.10.2016

**(111) 229129**

(210) 1182-2010  
(732) ELK Fertighaus GmbH, Industriestraße 1, 3943 Schrems, AT;  
(770) E.W.I.G. Marken GmbH, Wiedner Hauptstraße 120-124, A-1050 Wien, AT;  
(580) 27.10.2016

**(111) 229130**

(210) 1183-2010  
(732) ELK Fertighaus GmbH, Industriestraße 1, 3943 Schrems, AT;  
(770) E.W.I.G. Marken GmbH, Wiedner Hauptstraße 120-124, A-1050 Wien, AT;  
(580) 27.10.2016

**(111) 229134**

(210) 1190-2010  
(732) MARIONNAUD PARFUMERIES SAS, 115 rue Réaumur, RCS Paris 388 764 029, 75002 Paris, FR;  
(770) Watson Enterprise (Bahamas) Limited, Offshore Group Chambers, P.O.BOX CB-12751, Nassau, New Providence, BS;  
(580) 19.10.2016

**(111) 231315**

(210) 5288-2011  
(732) KBC 13 spółka z ograniczoną odpowiedzialnością, Aleje Jerozolimskie 65/79, 00697 Warszawa, PL;  
(770) HB REAVIS Slovakia a.s., Karadžičova 12, 821 08 Bratislava, SK;  
(580) 3.11.2016

**(111) 235378**

(210) 1781-2012  
(732) Vetcan s.r.o., Břevenec 97, 783 85 Šumvald, CZ;  
(770) Miňo Martin, MVDr., Sčasného 16, 949 01 Nitra, SK;  
(580) 19.10.2016

**(111) 235670**

(210) 837-2011  
(732) ASSA ABLOY Door Slovakia s.r.o., Miletičova 67, 821 09 Bratislava, SK;  
(770) Hasil, s.r.o., Tomášikova 19, 821 02 Bratislava, SK;  
(580) 15.11.2016

---

**(111) 235671**

(210) 836-2011  
(732) ASSA ABLOY Door Slovakia s.r.o., Miletičova 67, 821 09 Bratislava, SK;  
(770) Hasil, s.r.o., Tomášikova 19, 821 02 Bratislava, SK;  
(580) 15.11.2016

---

**(111) 236302**

(210) 5168-2013  
(732) ISTERMEAT a.s., Povodská 14, 929 01 Dunajská Streda, SK;  
(770) Poľnohospodárske družstvo vo Veľkom Blahove, 930 01 Veľké Blahovo, SK;  
(580) 8.11.2016

---

**(111) 237952**

(210) 378-2014  
(732) Across Finance, a.s., Zochova 3, 811 03 Bratislava, SK;  
(770) Across Investment Management, a.s., Zochova 3, 811 03 Bratislava, SK;  
(580) 15.11.2016

---

**(111) 238435**

(210) 2253-2013  
(732) BALÍK PLUS s.r.o., Ľ. Fullu 9A, 841 05 Bratislava, SK;  
(770) GeoMarketing, s.r.o., Ľ. Fullu 9A, 841 05 Bratislava, SK;  
(580) 18.10.2016

---

**(111) 239146**

(210) 1893-2013  
(732) Impressmedia Slovakia, s.r.o., Fraňa Mojtu 8, 949 01 Nitra, SK;  
(770) MediaMasters, s.r.o., Klinčeková 39, 949 01 Nitra, SK;  
(580) 24.10.2016

---

**(111) 240777**

(210) 385-2015  
(732) Krajčířová Eva, Ing., Poľná 13, 941 01 Bánov, SK;  
(770) CatchCash, s.r.o., Cyrilometódska 33, 940 69 Nové Zámky, SK;  
(580) 20.10.2016

---

**(111) 242788**

(210) 5584-2015  
(732) Orange Brand Services Limited, 3 More London Riverside, Londýn SE1 2AQ, GB;  
(770) Orange Slovensko, a.s., Metodova 8, 821 08 Bratislava, SK;  
(580) 27.10.2016

---

**(111) 242789**

(210) 5585-2015  
(732) Orange Brand Services Limited, 3 More London Riverside, Londýn SE1 2AQ, GB;  
(770) Orange Slovensko, a.s., Metodova 8, 821 08 Bratislava, SK;  
(580) 27.10.2016

---

**(111) 243343**

(210) 5667-2015  
(732) Marína a Sládkovič, n. o., Radničné námestie 109/18, 969 01 Banská Štiavnica, SK;  
(770) Marína + Sládkovič, n. o., Radničné námestie 109/18, 969 01 Banská Štiavnica, SK;  
(580) 25.10.2016

---

**(111) 243344**

(210) 5668-2015  
(732) Marína a Sládkovič, n. o., Radničné námestie 109/18, 969 01 Banská Štiavnica, SK;  
(770) Marína + Sládkovič, n. o., Radničné námestie 109/18, 969 01 Banská Štiavnica, SK;  
(580) 25.10.2016

---

**Zmeny v údajoch o majiteľoch/prihlasovateľoch**

**(111) 91042**  
(210) 8322  
(732) FYTOPHARMA, a.s., Duklianskych hrdinov 47/651,  
901 27 Malacky, SK;  
(580) 9.11.2016

---

**(111) 94113**  
(210) 8026  
(732) Megger Instruments Limited, Avocet House Arch-  
cliffe Works, Archcliffe Road, Dover, Kent  
CT17 9EN, GB;  
(580) 18.10.2016

---

**(111) 156790**  
(210) 35978  
(732) UNITED STATES PIPE AND FOUNDRY COM-  
PANY LLC, Two Chase Corporate Office Drive,  
Suite 2000, Birmingham, AL, US;  
(580) 3.11.2016

---

**(111) 158982**  
(210) 43091  
(732) Alberto-Culver International, Inc., 700 Sylvan  
Avenue, Englewood Cliffs, NJ 07632, US;  
(580) 11.11.2016

---

**(111) 161407**  
(210) 46797  
(732) Alberto-Culver International, Inc., 700 Sylvan  
Avenue, Englewood Cliffs, NJ 07632, US;  
(580) 11.11.2016

---

**(111) 163360**  
(210) 49565  
(732) Bauer Hockey Corp., 60 rue Jean-Paul Cayer,  
Blainville, Québec J7C 0N9, CA;  
(580) 27.10.2016

---

**(111) 163486**  
(210) 49647  
(732) The Rotel Co., Ltd., Tachikawa Bldg. IF., 2-11-4  
Nakane, Meguro-ku, Tokyo 152-0031, JP;  
(580) 21.10.2016

---

**(111) 166964**  
(210) 55323  
(732) RHODIA OPERATIONS, 25 rue de Clichy, 75009  
Paris, FR;  
(580) 20.10.2016

---

**(111) 168220**  
(210) 57245  
(732) VLTAVA LABE MEDIA a.s., U Trezorky 921/2,  
158 00 Praha 5 - Jinonice, CZ;  
(580) 14.11.2016

---

**(111) 170268**  
(210) 59328  
(732) VLTAVA LABE MEDIA a.s., U Trezorky 921/2,  
158 00 Praha 5 - Jinonice, CZ;  
(580) 14.11.2016

---

**(111) 170269**  
(210) 59329  
(732) VLTAVA LABE MEDIA a.s., U Trezorky 921/2,  
158 00 Praha 5 - Jinonice, CZ;  
(580) 14.11.2016

---

**(111) 172773**  
(210) 67867  
(732) VLTAVA LABE MEDIA a.s., U Trezorky 921/2,  
158 00 Praha 5 - Jinonice, CZ;  
(580) 14.11.2016

---

**(111) 173161**  
(210) 63669  
(732) VLTAVA LABE MEDIA a.s., U Trezorky 921/2,  
158 00 Praha 5 - Jinonice, CZ;  
(580) 14.11.2016

---

**(111) 173935**  
(210) 69986  
(732) ORLING s.r.o., Na Bělisku 1352, 562 01 Ústí nad  
Orlicí, CZ;  
(580) 2.11.2016

---

**(111) 174395**  
(210) 66884  
(732) ORLING s.r.o., Na Bělisku 1352, 562 01 Ústí nad  
Orlicí, CZ;  
(580) 2.11.2016

---

**(111) 178650**  
(210) 73999  
(732) ASSA ABLOY Door Slovakia s.r.o., Miletičo-  
va 67, 821 09 Bratislava, SK;  
(580) 15.11.2016

---

**(111) 180104**  
(210) 2297-96  
(732) LES GRANDS CHAIS DE FRANCE S.A.S, 1,  
rue de la Division Leclerc, F-67290 Petersbach, FR;  
(580) 8.11.2016

---

**(111) 180337**  
(210) 1259-94  
(732) VLTAVA LABE MEDIA a.s., U Trezorky 921/2,  
158 00 Praha 5 - Jinonice, CZ;  
(580) 14.11.2016

---

**(111) 184356**

(210) 446-96

(732) Nature's Bounty, Inc., 2100 Smithtown Avenue, Ronkonkoma, NY 11779, US;

(580) 17.10.2016

**(111) 185074**

(210) 1736-96

(732) DASSAULT SYSTEMES SOLIDWORKS CORPORATION, 175 Wyman Street, Waltham, Massachusetts 02451, US;

(580) 17.10.2016

**(111) 185094**

(210) 1783-96

(732) Chiquita Brands L.L.C., 1855 Griffin Road, Suite C-436, Fort Lauderdale, FL 33004-2275, US;

(580) 24.10.2016

**(111) 185566**

(210) 2399-96

(732) The Boston Consulting Group, Inc., One Beacon Street, 10th Floor, Boston, Massachusetts 02108, US;

(580) 27.10.2016

**(111) 185676**

(210) 2901-96

(732) Aeroklas Co., Ltd., No. 111/1, 111/10 Village No. 2, Makham-khoo Sub-district, Nikhom Phatthana District, Rayong Province 21180, TH;

(580) 27.10.2016

**(111) 185976**

(210) 2400-96

(732) The Boston Consulting Group, Inc., One Beacon Street, 10th Floor, Boston, Massachusetts 02108, US;

(580) 27.10.2016

**(111) 186066**

(210) 3207-96

(732) Wyeth LLC, 235 East 42nd Street, New York, New York 10017, US;

(580) 28.10.2016

**(111) 186077**

(210) 3232-96

(732) SADEX, spol. s r. o., Kuzmányho 5, P.O. Box 469, 974 01 Banská Bystrica, SK;

(580) 3.11.2016

**(111) 186760**

(210) 453-97

(732) SEKISUI Rib Loc Australia Pty Ltd, 587 Grand Junction Road, Gepps Cross, SA 5094, AU;

(580) 19.10.2016

**(111) 187306**

(210) 2455-96

(732) USG CORPORATION, spoločnosť zriadená podľa zákonov štátu Delaware, 550 West Adams Street, Chicago, Illinois 60661, US;

(580) 21.10.2016

**(111) 187321**

(210) 3271-96

(732) Discovery Communications, LLC, One Discovery Place, Silver Spring, Maryland 20910, US;

(580) 28.10.2016

**(111) 187689**

(210) 477-96

(732) VLTAVA LABE MEDIA a.s., U Trezorok 921/2, 158 00 Praha 5 - Jinonice, CZ;

(580) 14.11.2016

**(111) 187736**

(210) 2250-96

(732) CITELUM, Tour Pacific, 11-13 Cours Valmy, 92977 PARIS LA DEFENSE CEDEX, FR;

(580) 17.10.2016

**(111) 188524**

(210) 3100-97

(732) Alberto-Culver International, Inc., 700 Sylvan Avenue, Englewood Cliffs, NJ 07632, US;

(580) 11.11.2016

**(111) 188794**

(210) 1414-97

(732) ORLING s.r.o., Na Bělisku 1352, 562 01 Ústí nad Orlicí, CZ;

(580) 2.11.2016

**(111) 189301**

(210) 3487-96

(732) CBS Interactive Inc., 2711 Centerville Road, Suite 400, County of New Castle, Wilmington, Delaware 19808, US;

(580) 27.10.2016

**(111) 190850**

(210) 1224-98

(732) WALMARK, s.r.o., Framborská 252, 010 01 Žilina, SK;

(580) 8.11.2016

**(111) 190851**

(210) 1226-98

(732) WALMARK, s.r.o., Framborská 252, 010 01 Žilina, SK;

(580) 8.11.2016

**(111) 190855**  
(210) 1230-98  
(732) WALMARK, s.r.o., Framborská 252, 010 01 Žilina, SK;  
(580) 8.11.2016

**(111) 191465**  
(210) 1248-98  
(732) WALMARK, s.r.o., Framborská 252, 010 01 Žilina, SK;  
(580) 8.11.2016

**(111) 190857**  
(210) 1243-98  
(732) WALMARK, s.r.o., Framborská 252, 010 01 Žilina, SK;  
(580) 8.11.2016

**(111) 191467**  
(210) 1250-98  
(732) WALMARK, s.r.o., Framborská 252, 010 01 Žilina, SK;  
(580) 8.11.2016

**(111) 190858**  
(210) 1245-98  
(732) WALMARK, s.r.o., Framborská 252, 010 01 Žilina, SK;  
(580) 8.11.2016

**(111) 191473**  
(210) 1257-98  
(732) WALMARK, s.r.o., Framborská 252, 010 01 Žilina, SK;  
(580) 8.11.2016

**(111) 190859**  
(210) 1247-98  
(732) WALMARK, s.r.o., Framborská 252, 010 01 Žilina, SK;  
(580) 8.11.2016

**(111) 191474**  
(210) 1259-98  
(732) WALMARK, s.r.o., Framborská 252, 010 01 Žilina, SK;  
(580) 8.11.2016

**(111) 191458**  
(210) 1231-98  
(732) WALMARK, s.r.o., Framborská 252, 010 01 Žilina, SK;  
(580) 8.11.2016

**(111) 191592**  
(210) 1909-98  
(732) Alberto-Culver International, Inc., 700 Sylvan Avenue, Englewood Cliffs, NJ 07632, US;  
(580) 11.11.2016

**(111) 191459**  
(210) 1232-98  
(732) WALMARK, s.r.o., Framborská 252, 010 01 Žilina, SK;  
(580) 8.11.2016

**(111) 191783**  
(210) 1416-97  
(732) ORLING s.r.o., Na Bělisku 1352, 562 01 Ústí nad Orlicí, CZ;  
(580) 2.11.2016

**(111) 191460**  
(210) 1233-98  
(732) WALMARK, s.r.o., Framborská 252, 010 01 Žilina, SK;  
(580) 8.11.2016

**(111) 191948**  
(210) 2534-98  
(732) WALMARK, s.r.o., Framborská 252, 010 01 Žilina, SK;  
(580) 8.11.2016

**(111) 191461**  
(210) 1234-98  
(732) WALMARK, s.r.o., Framborská 252, 010 01 Žilina, SK;  
(580) 8.11.2016

**(111) 192663**  
(210) 2434-98  
(732) VLTAVA LABE MEDIA a.s., U Trezorky 921/2, 158 00 Praha 5 - Jinonice, CZ;  
(580) 14.11.2016

**(111) 191463**  
(210) 1238-98  
(732) WALMARK, s.r.o., Framborská 252, 010 01 Žilina, SK;  
(580) 8.11.2016

**(111) 192807**  
(210) 3337-98  
(732) ORLING s.r.o., Na Bělisku 1352, 562 01 Ústí nad Orlicí, CZ;  
(580) 2.11.2016

**(111) 191464**  
(210) 1239-98  
(732) WALMARK, s.r.o., Framborská 252, 010 01 Žilina, SK;  
(580) 8.11.2016

**(111) 194021**  
(210) 1918-99  
(732) Sony Interactive Entertainment Inc., 1-7-1 Konan, Minato-ku, Tokyo, JP;  
(580) 2.11.2016

**(111) 194485**

(210) 2389-99  
(732) Sony Interactive Entertainment Inc., 1-7-1 Konan,  
Minato-ku, Tokyo, JP;  
(580) 2.11.2016

---

**(111) 197074**

(210) 1236-98  
(732) WALMARK, s.r.o., Framborská 252, 010 01 Ži-  
lina, SK;  
(580) 8.11.2016

---

**(111) 197322**

(210) 1608-2000  
(732) Sony Interactive Entertainment Inc., 1-7-1 Konan,  
Minato-ku, Tokyo, JP;  
(580) 2.11.2016

---

**(111) 198026**

(210) 1011-2000  
(732) Sony Interactive Entertainment Inc., 1-7-1 Konan,  
Minato-ku, Tokyo, JP;  
(580) 2.11.2016

---

**(111) 198116**

(210) 2856-2000  
(732) ORLING s.r.o., Na Bělisku 1352, 562 01 Ústí nad  
Orlicí, CZ;  
(580) 2.11.2016

---

**(111) 198117**

(210) 2857-2000  
(732) ORLING s.r.o., Na Bělisku 1352, 562 01 Ústí nad  
Orlicí, CZ;  
(580) 2.11.2016

---

**(111) 200355**

(210) 1644-2001  
(732) VLTAVA LABE MEDIA a.s., U Trezorky 921/2,  
158 00 Praha 5 - Jinonice, CZ;  
(580) 14.11.2016

---

**(111) 200370**

(210) 1768-2001  
(732) VLTAVA LABE MEDIA a.s., U Trezorky 921/2,  
158 00 Praha 5 - Jinonice, CZ;  
(580) 14.11.2016

---

**(111) 200646**

(210) 1966-2001  
(732) ORLING s.r.o., Na Bělisku 1352, 562 01 Ústí nad  
Orlicí, CZ;  
(580) 2.11.2016

---

**(111) 201920**

(210) 3632-2001  
(732) Across Wealth Management, o.c.p., a. s., Zoch-  
ova 3, 811 03 Bratislava, SK;  
(580) 15.11.2016

---

**(111) 202681**

(210) 2675-2000  
(732) ORLING s.r.o., Na Bělisku 1352, 562 01 Ústí nad  
Orlicí, CZ;  
(580) 2.11.2016

---

**(111) 202682**

(210) 2676-2000  
(732) ORLING s.r.o., Na Bělisku 1352, 562 01 Ústí nad  
Orlicí, CZ;  
(580) 2.11.2016

---

**(111) 202883**

(210) 477-2002  
(732) ORLING s.r.o., Na Bělisku 1352, 562 01 Ústí nad  
Orlicí, CZ;  
(580) 2.11.2016

---

**(111) 202885**

(210) 479-2002  
(732) ORLING s.r.o., Na Bělisku 1352, 562 01 Ústí nad  
Orlicí, CZ;  
(580) 2.11.2016

---

**(111) 204671**

(210) 2954-2002  
(732) MIP, s.r.o., Lúčna 4, 971 01 Prievidza, SK;  
(580) 21.10.2016

---

**(111) 204902**

(210) 2392-2002  
(732) SLAVIA CAPITAL Group, a.s., Mostová 2, 811 02  
Bratislava, SK;  
(580) 9.11.2016

---

**(111) 205002**

(210) 2390-2002  
(732) SLAVIA CAPITAL Group, a.s., Mostová 2, 811 02  
Bratislava, SK;  
(580) 9.11.2016

---

**(111) 206847**

(210) 1718-2003  
(732) CREATV spol. s r.o., Hviezdoslavova 6, 040 01  
Košice, SK;  
(580) 17.10.2016

---

**(111) 208451**

(210) 175-2004  
(732) ASSA ABLOY Door Slovakia s.r.o., Miletičo-  
va 67, 821 09 Bratislava, SK;  
(580) 15.11.2016

---

**(111) 214543**

(210) 1286-2005  
(732) MADE spol. s r.o., Hurbanova 14A, 974 01 Ban-  
ská Bystrica, SK;  
(580) 31.10.2016

---

**(111) 214678**  
(210) 5870-2005  
(732) DON DON proizvodno in trgovsko podjetje d.o.o.,  
Gasilska cesta 2, 1290 Grosuplje, SI;  
(580) 31.10.2016

---

**(111) 215021**  
(210) 1799-2005  
(732) Demín Dušan, Ing., Jozefa Murgaša 2723/10,  
940 01 Nové Zámky, SK;  
(580) 2.11.2016

---

**(111) 215264**  
(210) 602-2006  
(732) AGROTEC Slovensko s.r.o., Zlatomoravecká ces-  
ta, 949 01 Nitra, SK;  
(580) 15.11.2016

---

**(111) 215883**  
(210) 5800-2006  
(732) Metsä Tissue Slovakia s.r.o., Celulóžka 3494,  
010 01 Žilina, SK;  
(580) 3.11.2016

---

**(111) 216399**  
(210) 344-2006  
(732) MOF INVEST, a.s., Křížna 56, 821 08 Bratisla-  
va, SK;  
(580) 10.11.2016

---

**(111) 216421**  
(210) 632-2006  
(732) Demín Dušan, Ing., Jozefa Murgaša 2723/10,  
940 01 Nové Zámky, SK;  
(580) 2.11.2016

---

**(111) 216487**  
(210) 627-2006  
(732) COMTEC s. r. o., Hviezdoslavova 19, 915 01  
Nové Mesto nad Váhom, SK;  
(580) 18.10.2016

---

**(111) 216606**  
(210) 5519-2006  
(732) TECHTRADE Slovakia, s.r.o., Riazanská 38,  
831 03 Bratislava - Nové Mesto, SK;  
(580) 2.11.2016

---

**(111) 216615**  
(210) 5361-2006  
(732) Zväz výrobcov hrozna a vína na Slovensku, Praž-  
ská 15, 811 04 Bratislava, SK;  
(580) 10.11.2016

---

**(111) 217056**  
(210) 6046-2006  
(732) Eastone Group, a.s., Bulharská 70, 821 04 Brati-  
slava, SK;  
(580) 11.11.2016

---

**(111) 217132**  
(210) 1434-2006  
(732) Surma Juraj, Galbavého 3, 841 01 Bratislava, SK;  
Lacko Marian, Pivovarská 10, 979 01 Rimavská  
Sobota, SK;  
(580) 19.10.2016

---

**(111) 217485**  
(210) 1102-2006  
(732) VLTAVA LABE MEDIA a.s., U Trezorky 921/2,  
158 00 Praha 5 - Jinonice, CZ;  
(580) 14.11.2016

---

**(111) 217514**  
(210) 1364-2006  
(732) Ringier Axel Springer Slovakia, a. s., Prievozská 14,  
821 09 Bratislava, SK;  
(580) 4.11.2016

---

**(111) 217604**  
(210) 1546-2006  
(732) KRATKY GLOBAL: OutClaim, s.r.o., Protifa-  
šistických bojovníkov 11, 040 01 Košice, SK;  
(580) 10.11.2016

---

**(111) 217693**  
(210) 5768-2006  
(732) VLTAVA LABE MEDIA a.s., U Trezorky 921/2,  
158 00 Praha 5 - Jinonice, CZ;  
(580) 14.11.2016

---

**(111) 217737**  
(210) 1605-2006  
(732) Chovančíková Alena, Lánska 943/61, 017 01 Po-  
važská Bystrica, SK;  
(580) 24.10.2016

---

**(111) 217787**  
(210) 1629-2006  
(732) VLTAVA LABE MEDIA a.s., U Trezorky 921/2,  
158 00 Praha 5 - Jinonice, CZ;  
(580) 14.11.2016

---

**(111) 217794**  
(210) 1712-2006  
(732) Equilibrium, spol. s r. o., Popradská 84, 821 06  
Bratislava, SK;  
(580) 27.10.2016

---

**(111) 217907**  
(210) 6040-2006  
(732) YE Zhu Min, Stará Vajnorská 17/B-V, 831 04  
Bratislava, SK;  
(580) 4.11.2016

---



**(111) 217908**  
(210) 6041-2006  
(732) YE Zhu Min, Stará Vajnorská 17/B-V, 831 04 Bratislava, SK;  
(580) 4.11.2016

**(111) 218063**  
(210) 1285-2005  
(732) MADE spol. s r.o., Hurbanova 14A, 974 01 Banská Bystrica, SK;  
(580) 31.10.2016

**(111) 218622**  
(210) 33-2007  
(732) Castrol Limited, Technology Centre, Whitchurch Hill, Pangbourne, Reading RG8 7QR, GB;  
(580) 19.10.2016

**(111) 218955**  
(210) 6186-2006  
(732) PRETO, spol. s r.o., Uhoľná 8518/9, 010 01 Žilina, SK;  
(580) 27.10.2016

**(111) 218956**  
(210) 6187-2006  
(732) PRETO, spol. s r.o., Uhoľná 8518/9, 010 01 Žilina, SK;  
(580) 27.10.2016

**(111) 219222**  
(210) 5116-2007  
(732) BUBO travel agency, s.r.o., Dunajská 31, 811 08 Bratislava, SK;  
(580) 8.11.2016

**(111) 219258**  
(210) 6065-2006  
(732) Vlaktor Trading Limited, 8 Zinonos Kitieos, 2322 Nicosia, CY;  
(580) 21.10.2016

**(111) 219396**  
(210) 6363-2006  
(732) Lipa Peter, Lubinská 18, 811 03 Bratislava, SK;  
Daněk Pavel, Palackého 6, 811 02 Bratislava, SK;  
(580) 27.10.2016

**(111) 220559**  
(210) 5087-2007  
(732) Philipp W. Marx, 2900 Still Meadows Way, Buford, GA 30519-5274, US;  
(580) 11.11.2016

**(111) 221121**  
(210) 2196-2006  
(732) ELEKTROSYSTEM, a.s., Št. Furdeka 10, 010 01 Žilina, SK;  
(580) 18.10.2016

**(111) 221123**  
(210) 5975-2006  
(732) Bertovič Ignác, Dlhá 701/14, 900 55 Lozorno, SK;  
(580) 8.11.2016

**(111) 221279**  
(210) 5996-2007  
(732) Across Finance, a.s., Zochova 3, 811 03 Bratislava, SK;  
(580) 20.10.2016

**(111) 221754**  
(210) 1745-2006  
(732) Súkromná základná škola, Ružová 14, 974 11 Banská Bystrica, SK;  
(580) 11.11.2016

**(111) 222579**  
(210) 34-2003  
(732) CREATV spol. s r.o., Hviezdoslavova 6, 040 01 Košice, SK;  
(580) 17.10.2016

**(111) 225205**  
(210) 6163-2008  
(732) SLAVIA CAPITAL Group, a.s., Mostová 2, 811 02 Bratislava, SK;  
(580) 9.11.2016

**(111) 225378**  
(210) 1765-2008  
(732) VLTAVA LABE MEDIA a.s., U Trezorky 921/2, 158 00 Praha 5 - Jinonice, CZ;  
(580) 14.11.2016

**(111) 227031**  
(210) 1236-2009  
(732) BEAMATIC, spol. s r.o., Moldavská 8, 040 01 Košice, SK;  
(580) 11.11.2016

**(111) 227542**  
(210) 5637-2009  
(732) NM Develop, s.r.o., Odborárska 1381/18, 915 01 Nové Mesto nad Váhom, SK;  
(580) 18.10.2016

**(111) 228001**  
(210) 1548-2009  
(732) WALMARK, s.r.o., Framborská 252, 010 01 Žilina, SK;  
(580) 8.11.2016

**(111) 229349**  
(210) 5188-2010  
(732) SLAVIA CAPITAL Group, a.s., Mostová 2, 811 02 Bratislava, SK;  
(580) 9.11.2016

---

**(111) 229350**  
(210) 5189-2010  
(732) SLAVIA CAPITAL Group, a.s., Mostová 2, 811 02  
Bratislava, SK;  
(580) 9.11.2016

---

**(111) 229864**  
(210) 5665-2010  
(732) SLAVIA CAPITAL Group, a.s., Mostová 2, 811 02  
Bratislava, SK;  
(580) 9.11.2016

---

**(111) 229865**  
(210) 5666-2010  
(732) SLAVIA CAPITAL Group, a.s., Mostová 2, 811 02  
Bratislava, SK;  
(580) 9.11.2016

---

**(111) 231661**  
(210) 5460-2011  
(732) Alberto-Culver International, Inc., 700 Sylvan Ave-  
nue, Englewood Cliffs, NJ 07632, US;  
(580) 11.11.2016

---

**(111) 234169**  
(210) 5474-2012  
(732) WALMARK, s.r.o., Framborská 252, 010 01 Ži-  
lina, SK;  
(580) 8.11.2016

---

**(111) 237215**  
(210) 1879-2013  
(732) Pharmaton AG, Hochbergerstr. 60B, CH-4057  
Basel, CH;  
(580) 21.10.2016

---

**(111) 237952**  
(210) 378-2014  
(732) Across Investment Management, a.s., Zochova 3,  
811 03 Bratislava, SK;  
(580) 15.11.2016

---

**(111) 243021**  
(210) 2573-2001  
(732) Detský folklórny súbor Turiec, občianske zdru-  
ženie, Malinovského 5/25, 036 01 Martin, SK;  
(580) 26.10.2016

---

## Licenčné zmluvy registrované

**(111) 160591**

(210) 45602

(732) ZIPP BRATISLAVA spol. s r. o., Mlynské Nivy 61/A,  
820 15 Bratislava, SK;(791) ZIPP Brno s.r.o., Kaštanová 489/34, 620 00 Brno,  
CZ;

(793) Typ licencie: nevýlučná

Dátum uzavretia licenčnej zmluvy: 14.6.2016

(580) 24.10.2016

**(111) 172648**

(210) 65396

(732) ZIPP BRATISLAVA spol. s r. o., Mlynské Nivy 61/A,  
820 15 Bratislava, SK;(791) ZIPP Brno s.r.o., Kaštanová 489/34, 620 00 Brno,  
CZ;

(793) Typ licencie: nevýlučná

Dátum uzavretia licenčnej zmluvy: 14.6.2016

(580) 24.10.2016

**(111) 172648**

(210) 65396

(732) ZIPP BRATISLAVA spol. s r. o., Mlynské Nivy 61/A,  
820 15 Bratislava, SK;

(791) ZIPP REAL, a.s., Kaštanová 34, 620 00 Brno, CZ;

(793) Typ licencie: nevýlučná

Dátum uzavretia licenčnej zmluvy: 14.6.2016

(580) 24.10.2016

## Zmeny dispozičných práv na ochranné známky (zálohy)

**(111) 93636**

(210) 10371

(732) Spolek pro chemickou a hutní výrobu, a. s., Re-  
voluční 86, 400 32 Ústí nad Labem, CZ;

Záložný veriteľ:

AB - CREDIT a. s., Opletalova 1603/57, Nové  
Město, 110 00 Praha 1, CZ;

Dátum uzavretia zmluvy: 31.7.2009

(580) 19.10.2016

**(111) 94908**

(210) 9090

(732) Spolek pro chemickou a hutní výrobu, a. s., Re-  
voluční 86, 400 32 Ústí nad Labem, CZ;

Záložný veriteľ:

AB - CREDIT a. s., Opletalova 1603/57, Nové  
Město, 110 00 Praha 1, CZ;

Dátum uzavretia zmluvy: 31.7.2009

(580) 2.11.2016

**(111) 93871**

(210) 7079

(732) Spolek pro chemickou a hutní výrobu, a. s., Re-  
voluční 86, 400 32 Ústí nad Labem, CZ;

Záložný veriteľ:

AB - CREDIT a. s., Opletalova 1603/57, Nové  
Město, 110 00 Praha 1, CZ;

Dátum uzavretia zmluvy: 31.7.2009

(580) 2.11.2016

**(111) 95224**

(210) 9222

(732) Spolek pro chemickou a hutní výrobu, a. s., Re-  
voluční 86, 400 32 Ústí nad Labem, CZ;

Záložný veriteľ:

AB - CREDIT a. s., Opletalova 1603/57, Nové  
Město, 110 00 Praha 1, CZ;

Dátum uzavretia zmluvy: 31.7.2009

(580) 2.11.2016

**(111) 93874**

(210) 22676

(732) Spolek pro chemickou a hutní výrobu, a. s., Re-  
voluční 86, 400 32 Ústí nad Labem, CZ;

Záložný veriteľ:

AB - CREDIT a. s., Opletalova 1603/57, Nové  
Město, 110 00 Praha 1, CZ;

Dátum uzavretia zmluvy: 31.7.2009

(580) 19.10.2016

**(111) 95225**

(210) 22780

(732) Spolek pro chemickou a hutní výrobu, a. s., Re-  
voluční 86, 400 32 Ústí nad Labem, CZ;

Záložný veriteľ:

AB - CREDIT a. s., Opletalova 1603/57, Nové  
Město, 110 00 Praha 1, CZ;

Dátum uzavretia zmluvy: 31.7.2009

(580) 19.10.2016

**(111) 95226**

(210) 9221

(732) Spolek pro chemickou a hutní výrobu, a. s., Revoluční 86, 400 32 Ústí nad Labem, CZ;

Záložný veriteľ:

AB - CREDIT a. s., Opletalova 1603/57, Nové Město, 110 00 Praha 1, CZ;

Dátum uzavretia zmluvy: 31.7.2009

(580) 18.10.2016

**(111) 110166**

(210) 15828

(732) Spolek pro chemickou a hutní výrobu, a. s., Revoluční 86, 400 32 Ústí nad Labem, CZ;

Záložný veriteľ:

AB - CREDIT a. s., Opletalova 1603/57, Nové Město, 110 00 Praha 1, CZ;

Dátum uzavretia zmluvy: 31.7.2009

(580) 2.11.2016

**(111) 95228**

(210) 22779

(732) Spolek pro chemickou a hutní výrobu, a. s., Revoluční 86, 400 32 Ústí nad Labem, CZ;

Záložný veriteľ:

AB - CREDIT a. s., Opletalova 1603/57, Nové Město, 110 00 Praha 1, CZ;

Dátum uzavretia zmluvy: 31.7.2009

(580) 19.10.2016

**(111) 152747**

(210) 7900

(732) Spolek pro chemickou a hutní výrobu, a. s., Revoluční 86, 400 32 Ústí nad Labem, CZ;

Záložný veriteľ:

AB - CREDIT a. s., Opletalova 1603/57, Nové Město, 110 00 Praha 1, CZ;

Dátum uzavretia zmluvy: 31.7.2009

(580) 3.11.2016

**(111) 95231**

(210) 22778

(732) Spolek pro chemickou a hutní výrobu, a. s., Revoluční 86, 400 32 Ústí nad Labem, CZ;

Záložný veriteľ:

AB - CREDIT a. s., Opletalova 1603/57, Nové Město, 110 00 Praha 1, CZ;

Dátum uzavretia zmluvy: 31.7.2009

(580) 19.10.2016

**(111) 152748**

(210) 7901

(732) Spolek pro chemickou a hutní výrobu, a. s., Revoluční 86, 400 32 Ústí nad Labem, CZ;

Záložný veriteľ:

AB - CREDIT a. s., Opletalova 1603/57, Nové Město, 110 00 Praha 1, CZ;

Dátum uzavretia zmluvy: 31.7.2009

(580) 3.11.2016

**(111) 98859**

(210) 18631

(732) Spolek pro chemickou a hutní výrobu, a. s., Revoluční 86, 400 32 Ústí nad Labem, CZ;

Záložný veriteľ:

AB - CREDIT a. s., Opletalova 1603/57, Nové Město, 110 00 Praha 1, CZ;

Dátum uzavretia zmluvy: 31.7.2009

(580) 2.11.2016

**(111) 152764**

(210) 7961

(732) Spolek pro chemickou a hutní výrobu, a. s., Revoluční 86, 400 32 Ústí nad Labem, CZ;

Záložný veriteľ:

AB - CREDIT a. s., Opletalova 1603/57, Nové Město, 110 00 Praha 1, CZ;

Dátum uzavretia zmluvy: 31.7.2009

(580) 3.11.2016

**(111) 104007**

(210) 15854

(732) Spolek pro chemickou a hutní výrobu, a. s., Revoluční 86, 400 32 Ústí nad Labem, CZ;

Záložný veriteľ:

AB - CREDIT a. s., Opletalova 1603/57, Nové Město, 110 00 Praha 1, CZ;

Dátum uzavretia zmluvy: 31.7.2009

(580) 19.10.2016

**(111) 153381**

(210) 15613

(732) Spolek pro chemickou a hutní výrobu, a. s., Revoluční 86, 400 32 Ústí nad Labem, CZ;

Záložný veriteľ:

AB - CREDIT a. s., Opletalova 1603/57, Nové Město, 110 00 Praha 1, CZ;

Dátum uzavretia zmluvy: 31.7.2009

(580) 2.11.2016

**(111) 107043**

(210) 18641

(732) Spolek pro chemickou a hutní výrobu, a. s., Revoluční 86, 400 32 Ústí nad Labem, CZ;

Záložný veriteľ:

AB - CREDIT a. s., Opletalova 1603/57, Nové Město, 110 00 Praha 1, CZ;

Dátum uzavretia zmluvy: 31.7.2009

(580) 19.10.2016

**(111) 153757**

(210) 18471

(732) Spolek pro chemickou a hutní výrobu, a. s., Revoluční 86, 400 32 Ústí nad Labem, CZ;

Záložný veriteľ:

AB - CREDIT a. s., Opletalova 1603/57, Nové Město, 110 00 Praha 1, CZ;

Dátum uzavretia zmluvy: 31.7.2009

(580) 2.11.2016

**(111) 153758**

(210) 18472

(732) Spolek pro chemickou a hutní výrobu, a. s., Revoluční 86, 400 32 Ústí nad Labem, CZ;

Záložný veriteľ:

AB - CREDIT a. s., Opletalova 1603/57, Nové Město, 110 00 Praha 1, CZ;

Dátum uzavretia zmluvy: 31.7.2009

(580) 2.11.2016

**(111) 158151**

(210) 41358

(732) Spolek pro chemickou a hutní výrobu, a. s., Revoluční 86, 400 32 Ústí nad Labem, CZ;

Záložný veriteľ:

AB - CREDIT a. s., Opletalova 1603/57, Nové Město, 110 00 Praha 1, CZ;

Dátum uzavretia zmluvy: 31.7.2009

(580) 19.10.2016

**(111) 153827**

(210) 18607

(732) Spolek pro chemickou a hutní výrobu, a. s., Revoluční 86, 400 32 Ústí nad Labem, CZ;

Záložný veriteľ:

AB - CREDIT a. s., Opletalova 1603/57, Nové Město, 110 00 Praha 1, CZ;

Dátum uzavretia zmluvy: 31.7.2009

(580) 2.11.2016

**(111) 158214**

(210) 41359

(732) Spolek pro chemickou a hutní výrobu, a. s., Revoluční 86, 400 32 Ústí nad Labem, CZ;

Záložný veriteľ:

AB - CREDIT a. s., Opletalova 1603/57, Nové Město, 110 00 Praha 1, CZ;

Dátum uzavretia zmluvy: 31.7.2009

(580) 2.11.2016

**(111) 154736**

(210) 24624

(732) Spolek pro chemickou a hutní výrobu, a. s., Revoluční 86, 400 32 Ústí nad Labem, CZ;

Záložný veriteľ:

AB - CREDIT a. s., Opletalova 1603/57, Nové Město, 110 00 Praha 1, CZ;

Dátum uzavretia zmluvy: 31.7.2009

(580) 2.11.2016

**(111) 159087**

(210) 43318

(732) Spolek pro chemickou a hutní výrobu, a. s., Revoluční 86, 400 32 Ústí nad Labem, CZ;

Záložný veriteľ:

AB - CREDIT a. s., Opletalova 1603/57, Nové Město, 110 00 Praha 1, CZ;

Dátum uzavretia zmluvy: 31.7.2009

(580) 2.11.2016

**(111) 157403**

(210) 40262

(732) Spolek pro chemickou a hutní výrobu, a. s., Revoluční 86, 400 32 Ústí nad Labem, CZ;

Záložný veriteľ:

AB - CREDIT a. s., Opletalova 1603/57, Nové Město, 110 00 Praha 1, CZ;

Dátum uzavretia zmluvy: 31.7.2009

(580) 2.11.2016

**(111) 159254**

(210) 43317

(732) Spolek pro chemickou a hutní výrobu, a. s., Revoluční 86, 400 32 Ústí nad Labem, CZ;

Záložný veriteľ:

AB - CREDIT a. s., Opletalova 1603/57, Nové Město, 110 00 Praha 1, CZ;

Dátum uzavretia zmluvy: 31.7.2009

(580) 19.10.2016

**(111) 158041**

(210) 41567

(732) Spolek pro chemickou a hutní výrobu, a. s., Revoluční 86, 400 32 Ústí nad Labem, CZ;

Záložný veriteľ:

AB - CREDIT a. s., Opletalova 1603/57, Nové Město, 110 00 Praha 1, CZ;

Dátum uzavretia zmluvy: 31.7.2009

(580) 19.10.2016

**(111) 159255**

(210) 43526

(732) Spolek pro chemickou a hutní výrobu, a. s., Revoluční 86, 400 32 Ústí nad Labem, CZ;

Záložný veriteľ:

AB - CREDIT a. s., Opletalova 1603/57, Nové Město, 110 00 Praha 1, CZ;

Dátum uzavretia zmluvy: 31.7.2009

(580) 19.10.2016

**(111) 158144**

(210) 41357

(732) Spolek pro chemickou a hutní výrobu, a. s., Revoluční 86, 400 32 Ústí nad Labem, CZ;

Záložný veriteľ:

AB - CREDIT a. s., Opletalova 1603/57, Nové Město, 110 00 Praha 1, CZ;

Dátum uzavretia zmluvy: 31.7.2009

(580) 2.11.2016

**(111) 159310**

(210) 43355

(732) Spolek pro chemickou a hutní výrobu, a. s., Revoluční 86, 400 32 Ústí nad Labem, CZ;

Záložný veriteľ:

AB - CREDIT a. s., Opletalova 1603/57, Nové Město, 110 00 Praha 1, CZ;

Dátum uzavretia zmluvy: 31.7.2009

(580) 2.11.2016

**(111) 159581**

(210) 43825

(732) Spolek pro chemickou a hutní výrobu, a. s., Revoluční 86, 400 32 Ústí nad Labem, CZ;

Záložný veriteľ:

AB - CREDIT a. s., Opletalova 1603/57, Nové Město, 110 00 Praha 1, CZ;

Dátum uzavretia zmluvy: 31.7.2009

(580) 19.10.2016

**(111) 186532**

(210) 2888-98

(732) ABRISO SK s.r.o., Buzická 112, 044 71 Čečejovce, SK;

Záložný veriteľ:

BNP Paribas Fortis NV/SA, Montagne du Parc 3, B-1000 Brusel, BE;

Dátum uzavretia zmluvy: 10.10.2016

(580) 15.11.2016

**(111) 159582**

(210) 43829

(732) Spolek pro chemickou a hutní výrobu, a. s., Revoluční 86, 400 32 Ústí nad Labem, CZ;

Záložný veriteľ:

AB - CREDIT a. s., Opletalova 1603/57, Nové Město, 110 00 Praha 1, CZ;

Dátum uzavretia zmluvy: 31.7.2009

(580) 19.10.2016

**(111) 243549**

(210) 5147-2016

(732) DÓVERA zdravotná poisťovňa, a. s., Einsteinova 25, 851 01 Bratislava, SK;

Záložný veriteľ:

Tatra banka, a. s., Hodžovo námestie 3, 811 06 Bratislava, SK;

Dátum uzavretia zmluvy: 3.6.2011

(580) 30.9.2016

**(111) 159613**

(210) 43827

(732) Spolek pro chemickou a hutní výrobu, a. s., Revoluční 86, 400 32 Ústí nad Labem, CZ;

Záložný veriteľ:

AB - CREDIT a. s., Opletalova 1603/57, Nové Město, 110 00 Praha 1, CZ;

Dátum uzavretia zmluvy: 31.7.2009

(580) 19.10.2016

**(111) 243550**

(210) 5148-2016

(732) DÓVERA zdravotná poisťovňa, a. s., Einsteinova 25, 851 01 Bratislava, SK;

Záložný veriteľ:

Tatra banka, a. s., Hodžovo námestie 3, 811 06 Bratislava, SK;

Dátum uzavretia zmluvy: 3.6.2011

(580) 30.9.2016

**(111) 163322**

(210) 49858

(732) Spolek pro chemickou a hutní výrobu, a. s., Revoluční 86, 400 32 Ústí nad Labem, CZ;

Záložný veriteľ:

AB - CREDIT a. s., Opletalova 1603/57, Nové Město, 110 00 Praha 1, CZ;

Dátum uzavretia zmluvy: 31.7.2009

(580) 2.11.2016

**(111) 243551**

(210) 5149-2016

(732) DÓVERA zdravotná poisťovňa, a. s., Einsteinova 25, 851 01 Bratislava, SK;

Záložný veriteľ:

Tatra banka, a. s., Hodžovo námestie 3, 811 06 Bratislava, SK;

Dátum uzavretia zmluvy: 3.6.2011

(580) 30.9.2016

**(111) 179583**

(210) 1650-97

(732) Spolek pro chemickou a hutní výrobu, a. s., Revoluční 86, 400 32 Ústí nad Labem, CZ;

Záložný veriteľ:

AB - CREDIT a. s., Opletalova 1603/57, Nové Město, 110 00 Praha 1, CZ;

Dátum uzavretia zmluvy: 31.7.2009

(580) 19.10.2016

**(111) 243552**

(210) 5150-2016

(732) DÓVERA zdravotná poisťovňa, a. s., Einsteinova 25, 851 01 Bratislava, SK;

Záložný veriteľ:

Tatra banka, a. s., Hodžovo námestie 3, 811 06 Bratislava, SK;

Dátum uzavretia zmluvy: 3.6.2011

(580) 30.9.2016

**(111) 186531**

(210) 2887-98

(732) ABRISO SK s.r.o., Buzická 112, 044 71 Čečejovce, SK;

Záložný veriteľ:

BNP Paribas Fortis NV/SA, Montagne du Parc 3, B-1000 Brusel, BE;

Dátum uzavretia zmluvy: 10.10.2016

(580) 15.11.2016

**(111) 243553**

(210) 5151-2016

(732) DÓVERA zdravotná poisťovňa, a. s., Einsteinova 25, 851 01 Bratislava, SK;

Záložný veriteľ:

Tatra banka, a. s., Hodžovo námestie 3, 811 06 Bratislava, SK;

Dátum uzavretia zmluvy: 3.6.2011

(580) 30.9.2016

### Zmeny dispozičných práv na ochranné známky (ukončenie zálohov)

(111) 218285

(210) 1809-2006

(732) Hamé s. r. o., Na Drahách 814, 686 04 Kunovice,  
CZ;

Záložný veriteľ:

Československá obchodní banka, a.s., Radlic-  
ká 333/150, 150 57 Praha 5, CZ;

Dátum ukončenia platnosti zmluvy: 20.5.2016

(580) 24.7.2012

---

### Zastavené konanie o prihláškach ochranných známok

(210)

2568-2015

1132-2016

5138-2016

### Zaniknuté ochranné známky

(111) (141)

156833 07.01.2016

156834 07.01.2016

156835 07.01.2016

156854 15.02.2016

(111) (141)

156954 07.01.2016

206830 04.06.2013

226515 24.02.2016

### Ochranné známky vyhlásené za neplatné

(111) 239496

(210) 8-2014

(220) 7.1.2014

(580) 15.11.2016

---

**Ochranné známky zrušené a vyhlásené za neplatné pre určité tovary a služby****(111) 111078**

(210) 2449

(220) 14.9.1927

(580) 1.10.2015

**7 (511) 7, 12**

(510) Súčasti a príslušenstvo pozostávajúce z gummy a náhradiek gummy, valčekové a puzdrové reťaze pre motocykle, bicykle, automobilové rozvodové reťaze, reťaze pre štvortaktné motory, valčekové a puzdrové priemyselné reťaze, reťaze na motorové pily.

**(111) 163279**

(210) 49954

(220) 3.5.1977

(580) 1.10.2015

**7 (511) 12**

(510) Valčekové a puzdrové reťaze pre motocykle, bicykle a automobilové rozvodové reťaze a príslušenstvo pozostávajúce z gummy a náhradok z gummy.

**(111) 238271**

(210) 1797-2013

(220) 1.10.2013

(580) 1.10.2013

**10(511) 9, 16, 42, 45**

(511) 9 - Prístroje a nástroje na vedenie, distribúciu, transformáciu, akumuláciu, reguláciu alebo kontrolu elektrického prúdu; optické, signalizačné, kontrolné, záchranné prístroje a nástroje.

16 - Pečiatky; pečate; pečatné vosky; písacie potreby; kancelárske potreby s výnimkou nábytku, predovšetkým kancelárske potreby použité ako reklamné predmety; perá (kancelárske potreby); kancelársky papier; listový papier; kopírovací papier; pergamenový papier; papierové pásy; baliaci papier; plastové fólie na balenie; predmety z kartónu na balenie; lepidlá a lepiace pásy na kancelárske účely a použitie v domácnosti; stolové prestieranie z papiera; papierové servítky; papierové utierky; vrecia a vrecká z papiera alebo plastických materiálov; papierové vzory na výrobu odevov.

42 - Host'ovanie na počítačových stránkach (webových stránkach); grafický dizajn; prevod a konverzia údajov a dokumentov z fyzických médií na elektronické média; posudzovanie a certifikácia systémov manažérstva, systémy kvality a systémy manažérstva kvality a ich zavádzanie do podnikov a prevádzok; kontrola kvality, poradenské služby v oblasti riadenia kvality; pomoc pri riadení kvality; expertízy ako inžinierske činnosti, certifikácie, skúšobníctvo, normalizačné služby; grafický a priemyselný dizajn; vytváranie a udržiavanie počítačových stránok pre zákazníkov; host'ovanie na počítačových stránkach; návrh počítačových systémov; zhotovovanie kópií počítačových programov; servis a aktualizovanie počítačových programov; počítačové programovanie; prenájom počítačov a počítačového softvéru; poskytovanie a sprostredkovanie uvedených služieb prostredníctvom komunikačných médií, elektronickej pošty, SMS, počítačových sietí a internetu.

45 - Právne služby poskytované jednotlivcom, združeniam, organizáciám a podnikom; osobné a sociálne služby poskytované tretími osobami na uspokojovanie potrieb jednotlivcov; sledovacie služby v oblasti duševného vlastníctva; služby komerčných právnikov; licencie práv duševného vlastníctva; poradenstvo v oblasti práv duševného vlastníctva; registrácia doménových mien; bezpečnostné služby na ochranu osôb a majetku; konzultačné a poradenské služby v oblasti priemyselných práv a duševného vlastníctva; navrhovanie (priemyselný dizajn); odborné poradenstvo v oblasti autorských práv; odborné poradenstvo v oblasti dizajnov; odborné poradenstvo v oblasti doménových mien a domén; odborné poradenstvo v oblasti nekalej súťaže; odborné poradenstvo v oblasti ochranných známk; odborné poradenstvo v oblasti označení pôvodu výrobkov; odborné poradenstvo v oblasti patentov; udeľovanie licencií na práva duševného vlastníctva; odborné poradenstvo v oblasti prevodov, licencií, záložných práv na práva priemyselného vlastníctva; odborné poradenstvo v oblasti riešenia sporov týkajúcich sa porušovania práv z priemyselného vlastníctva; odborné poradenstvo v oblasti úžitkových vzorov; poskytovanie informácií pomocou globálnej počítačovej siete v uvedených oblastiach; spravovanie autorských práv; súdnoznalecké posudky odboru priemyselného vlastníctva netýkajúce sa oceňovania priemyselných práv; umelecký dizajn; využívanie autorských práv; zabezpečovanie registrácie priemyselných práv na regionálnej i medzinárodnej úrovni; služby v oblasti priemyselného a duševného vlastníctva; zastupovanie vo všetkých záležitostiach týkajúcich sa patentov, úžitkových vzorov, ochranných známk, priemyselných vzorov, označení pôvodu, topografií, licencií a porušovania práv týkajúcich sa priemyselného vlastníctva a sprostredkovanie zastupovania vo všetkých záležitostiach týkajúcich sa patentov, úžitkových vzorov, ochranných známk, priemyselných vzorov, označení pôvodu a topografií v zahraničí; odborná pomoc pri riešení sporov z porušovania práv z priemyselného vlastníctva; služby zastupovania vo všetkých oblastiach týkajúcich sa priemyselného vlastníctva; odborné poradenstvo v oblasti priemyselného vlastníctva; odborné poradenstvo v oblasti licencií; odborné poradenstvo a zastupovanie vo všetkých záležitostiach týkajúcich sa registrácie odrôd rastlín a plemien zvierat; rešeršné služby v oblasti duševného vlastníctva a priemyselných práv; prekladateľská činnosť; poradenstvo v oblasti ľudských práv; právne poradenstvo a právny výskum; právne služby; lobistické služby na politické účely; právne štúdie a prieskumy; advokátske služby; činnosť spočívajúca v lobistických službách iných než na obchodné účely; prevod a konverzia údajov a dokumentov z fyzických médií na elektronické média, poskytovanie uvedených služieb prostredníctvom komunikačných médií, elektronickej pošty, SMS, počítačových sietí a internetu.



**Medzinárodne zapísané ochranné známky**

**(210) 2574-2015**  
(220) 28.12.2015  
(800) 1 317 169, 25.5.2016

---

**(210) 1154-2016**  
(220) 25.5.2016  
(800) 1 313 510, 25.5.2016

---

**(210) 1155-2016**  
(220) 25.5.2016  
(800) 1 313 668, 25.5.2016

---

**(210) 1443-2016**  
(220) 30.6.2016  
(800) 1 315 446, 30.6.2016

---

**(210) 1540-2016**  
(220) 19.7.2016  
(800) 1 316 979, 19.7.2016

---

**(210) 5186-2016**  
(220) 11.5.2016  
(800) 1 313 667, 11.5.2016

---

**(210) 5221-2016**  
(220) 8.6.2016  
(800) 1 315 697, 9.6.2016

---

**(210) 5222-2016**  
(220) 8.6.2016  
(800) 1 315 696, 9.6.2016

---

**(111) 216189**  
(210) 5106-2006  
(220) 24.1.2006  
(800) 1 313 163, 17.2.2016

---

**(111) 241084**  
(210) 693-2015  
(220) 9.4.2015  
(800) 1 313 415, 8.2.2016

---

**(111) 243790**  
(210) 172-2016  
(220) 2.2.2016  
(800) 1 314 605, 2.8.2016

---

**(111) 243791**  
(210) 1657-2015  
(220) 6.8.2015  
(800) 1 313 538, 5.2.2016

---

**(111) 243792**  
(210) 200-2016  
(220) 3.2.2016  
(800) 1 313 155, 5.4.2016

---

**(111) 243794**  
(210) 2385-2015  
(220) 21.11.2015  
(800) 1 313 139, 29.2.2016

---

**(111) 243872**  
(210) 881-2016  
(220) 20.4.2016  
(800) 1 311 354, 27.4.2016

---

**(111) 243878**  
(210) 912-2016  
(220) 28.4.2016  
(800) 1 314 770, 6.7.2016

---

**(111) 243879**  
(210) 913-2016  
(220) 28.4.2016  
(800) 1 314 771, 6.7.2016

---

**(111) 243880**  
(210) 914-2016  
(220) 28.4.2016  
(800) 1 314 772, 6.7.2016

---

**(111) 243881**  
(210) 915-2016  
(220) 28.4.2016  
(800) 1 314 773, 6.7.2016

---

**(111) 243882**  
(210) 916-2016  
(220) 28.4.2016  
(800) 1 314 774, 6.7.2016

---

**(111) 243883**  
(210) 917-2016  
(220) 28.4.2016  
(800) 1 314 775, 6.7.2016

---

**(111) 243884**  
(210) 918-2016  
(220) 28.4.2016  
(800) 1 314 776, 6.7.2016

---

**(111) 243885**  
(210) 919-2016  
(220) 28.4.2016  
(800) 1 314 777, 6.7.2016

---

## Zmeny v zozname tovarov a služieb

(111) 185581  
 (210) 2546-96  
 7 (511) 17, 19, 20  
 (511) 17 - Laminované a tvárnené plastické tabule.  
 19 - Laminované lišty, drevené okrajové lišty, ume-  
 lý kameň.  
 20 - Tvárnené toaletné dosky, pultové dosky, uzá-  
 very pre kúpeľne a sprchy.  
 (580) 11.11.2016

(111) 185582  
 (210) 2547-96  
 7 (511) 17, 19, 20  
 (511) 17 - Laminované a tvárnené plastické tabule.  
 19 - Laminované lišty, drevené okrajové lišty, ume-  
 lý kameň.  
 20 - Tvárnené toaletné dosky, pultové dosky, uzá-  
 very pre kúpeľne a sprchy.  
 (580) 11.11.2016

(111) 202089  
 (210) 2865-2002  
 8 (511) 31, 32, 33  
 (511) 31 - Čerstvé hrozno; čerstvé ovocie; čerstvá ze-  
 lenina; sadenice; vinič ako rastlina; všetky tovary  
 v tejto triede pochádzajúce z Moravy.  
 32 - Nealkoholické nápoje; nápoje z nealkoholic-  
 kých štiav; nealkoholický aperitív; nealkoholický  
 koktejl; citronády; nekvasený hroznový mušt;  
 minerálne vody ako nápoje; prípravky na výrobu  
 nápojov; prípravky na výrobu minerálnych vôd;  
 nealkoholické výťažky z ovocia; prášky na prí-  
 pravu šumivých nápojov; príchuti na výrobu ná-  
 pojov; sirupy na výrobu nápojov; stolové vody;  
 pivo; sladina; všetky tovary v tejto triede pochá-  
 dzajúce z Moravy.  
 33 - Víno; vodnár (víno); alkoholické výťažky  
 z ovocia; alkoholický hroznový mušt; alcoholic-  
 ké nápoje s výnimkou piva; alkoholové extrakty;  
 brandy; vínovica; destilované nápoje; liehoviny;  
 digestíva; likéry a pálenky; medovina; všetky to-  
 vary v tejto triede pochádzajúce z Moravy.  
 (580) 16.11.2016

## Opravy adries

(210) 1008-2016  
 (731) Bioseum s.r.o., Popovova 948/1, 143 00 Praha 4,  
 CZ;  
 Vestník č. 9/2016 - str. 152

## Opravy dátumov

(111) 243686  
 (210) 827-2016  
 (220) 13.4.2016  
 Vestník č. 7/2016 - str. 230