



VESTNÍK

ÚRADU
PRIEMYSELNÉHO
VLASTNÍCTVA
SLOVENSKEJ
REPUBLIKY

11

2. november 2016

OBSAH

Zverejnené patentové prihlášky.....	9
Udelené patenty.....	13
Európske patenty.....	21
Dodatkové ochranné osvedčenia.....	48
Zverejnené prihlášky úžitkových vzorov.....	55
Zapísané úžitkové vzory.....	65
Zapísané dizajny.....	74
Zverejnené prihlášky ochranných známk.....	94
Zapísané ochranné známky bez zmeny po zverejnení prihlášky.....	152
Zapísané ochranné známky so zmenou po zverejnení prihlášky.....	176
Obnovené ochranné známky.....	179
Prevody ochranných známk.....	231
Zmeny v údajoch o majiteľoch ochranných známk.....	235
Označenia pôvodu výrobkov a zemepisné označenia výrobkov.....	251

INHALT

Veröffentlichung der Patentanmeldungen.....	9
Erteilte Patente.....	13
Europäische Patente.....	21
Ergänzende Schutzzertifikate.....	48
Veröffentlichte Gebrauchsmuster.....	55
Eingetragene Gebrauchsmuster.....	65
Eingetragene Designs.....	74
Veröffentlichte Markenmeldung.....	94
Eingetragene Marken ohne Änderung nach der Veröffentlichung der Anmeldung.....	152
Eingetragene Marken mit Änderung nach der Veröffentlichung der Anmeldung.....	176
Erneuerte Marken.....	179
Markenübertragungen.....	231
Änderungen in Angaben über die Markeninhaber.....	235
Geschützte Ursprungsbezeichnung und Geschützte Geographische Angabe.....	251

CONTENTS

Publication of Patent Applications.....	9
Granted Patents.....	13
European Patents.....	21
Supplementary Protection Certificates.....	48
Publication of Utility Model Applications.....	55
Registered Utility Models.....	65
Registered Designs.....	74
Published Trademark Applications.....	94
Registered Trademarks without Modification after Publishing of the Application.....	152
Registered Trademarks with Modification after Publishing of the Application.....	176
Renewal Trademarks.....	179
Transfers of Trademarks.....	231
Modification of Data of Trademark Holders.....	235
Designations of origin for products and Geographical indications for products.....	251

**Dvojpísmenové kódové označenia krajín a medzinárodných organizácií
(Štandard WIPO ST. 3)**

AD Andorra	EA Eurázijská patentová organizácia (EAPO)	JE Jersey
AE Spojené arabské emiráty	EC Ekvádor	JM Jamajka
AF Afganistan	EE Estónsko	JO Jordánsko
AG Antigua a Barbuda	EG Egypt	JP Japonsko
AI Anguilla	EH Západná Sahara	KE Keňa
AL Albánsko	EM Úrad Európskej únie pre duševné vlastníctvo (EUIPO) ²	KG Kirgizsko
AM Arménsko	EP Európsky patentový úrad	KH Kambodža
AO Angola	ER Eritrea	KI Kiribati
AP Africká regionálna organizácia duševného vlastníctva (ARIPO)	ES Španielsko	KM Komory
AR Argentína	ET Etiópia	KN Svätý Krištof a Nevis
AT Rakúsko	FI Fínsko	KP Kórejská ľudovodemokratická republika (KĽDR)
AU Austrália	FJ Fidži	KR Kórejská republika
AW Aruba	FK Falklandy	KW Kuvajt
AZ Azerbajdžan	FO Faerské ostrovy	KY Kajmanie ostrovy
	FR Francúzsko	KZ Kazachstan
BA Bosna a Hercegovina		LA Laos
BB Barbados	GA Gabon	LB Libanon
BD Bangladéš	GB Spojené kráľovstvo	LC Svätá Lucia
BE Belgicko	GC Patentový úrad Rady pre spoluprácu arabských štátov Perzského zálivu (GCC)	LI Lichtenštajnsko
BF Burkina	GD Grenada	LK Srí Lanka
BG Bulharsko	GE Gruzínsko	LR Libéria
BH Bahrajn	GG Guernsey	LS Lesotho
BI Burundi	GH Ghana	LT Litva
BJ Benin	GI Gibraltár	LU Luxembursko
BM Bermudy	GL Grónsko	LV Lotyšsko
BN Brunej	GM Gambia	LY Líbya
BO Bolívia	GN Guinea	MA Maroko
BQ Bonaire, Svätý Eustach a Saba	GQ Rovníková Guinea	MC Monako
BR Brazília	GR Grécko	MD Moldavsko
BS Bahamy	GS Južná Georgia a Južné Sandwichove ostrovy	ME Čierna Hora
BT Bhután	GT Guatemala	MG Madagaskar
BV Bouvetov ostrov	GW Guinea-Bissau	MK Macedónsko
BW Botswana	GY Guyana	ML Mali
BX Úrad Beneluxu pre duševné vlastníctvo (BOIP) ¹		MM Mjanmarsko
BY Bielorusko	HK Hongkong	MN Mongolsko
BZ Belize	HN Honduras	MO Macao
	HR Chorvátsko	MP Severné Mariány
CA Kanada	HT Haiti	MR Mauritánia
CD Kongo (býv. Zair)	HU Maďarsko	MS Montserrat
CF Stredoafrická republika	CH Švajčiarsko	MT Malta
CG Kongo		MU Maurícius
CI Pobrežie Slonoviny	IB Medzinárodný úrad Svetovej organizácie duševného vlastníctva (WIPO)	MV Maldivy
CK Cookove ostrovy	ID Indonézia	MW Malawi
CL Čile	IE Írsko	MX Mexiko
CM Kamerun	IL Izrael	MY Malajzia
CN Čína	IM Man	MZ Mozambik
CO Kolumbia	IN India	NA Namíbia
CR Kostarika	IQ Irak	NE Niger
CU Kuba	IR Irán	NG Nigéria
CV Kapverdy	IS Island	NI Nikaragua
CW Curacao	IT Taliansko	NL Holandsko
CY Cyprus		NO Nórsko
CZ Česká republika		NP Nepál
		NR Nauru
DE Nemecko		NZ Nový Zéland
DJ Džibutsko		OA Africká organizácia duševného vlastníctva (OAPI)
DK Dánsko		OM Omán
DM Dominika		
DO Dominikánska republika		
DZ Alžírsko		

PA	Panama	US	Spojené štáty, USA
PE	Peru	UY	Uruguaj
PG	Papua-Nová Guinea	UZ	Uzbekistan
PH	Filipíny		
PK	Pakistan	VA	Vatikán
PL	Poľsko	VC	Svätý Vincent a Grenadíny
PT	Portugalsko	VE	Venezuela
PW	Palau	VG	Britské Panenské ostrovy
PY	Paraguaj	VN	Vietnam
		VU	Vanuatu
QA	Katar		
OZ	Úrad Spoločenstva pre odrody rastlín (CPVO)	WO	Svetová organizácia duševného vlastníctva (WIPO)
		WS	Samoa
RO	Rumunsko		
RS	Srbsko		
RU	Ruská federácia		
RW	Rwanda	XN	Nordický patentový inštitút (NPI)
		XU	Medzinárodná únia pre ochranu nových odrôd rastlín (UPOV)
SA	Saudská Arábia		
SB	Šalamúnove ostrovy		
SC	Seychely		
SD	Sudán	XV	Vyšehradský patentový inštitút (VPI)
SE	Švédsko		
SG	Singapur	XX	Neznáme štáty, iné subjekty alebo organizácie
SH	Svätá Helena		
SI	Slovinsko		
SK	Slovenská republika	YE	Jemen
SL	Sierra Leone		
SM	San Maríno	ZA	Južná Afrika
SN	Senegal	ZM	Zambia
SO	Somálsko	ZW	Zimbabwe
SR	Surinam		
SS	Južný Sudán		
ST	Svätý Tomáš a Princov ostrov		
SV	Salvádor		
SX	Svätý Martin		
SY	Sýria		
SZ	Svazijsko		
TC	Turks a Caicos		
TD	Čad		
TG	Togo		
TH	Thajsko		
TJ	Tadžikistan		
TL	Východný Timor		
TM	Turkménsko		
TN	Tunisko		
TO	Tonga		
TR	Turecko		
TT	Trinidad a Tobago		
TV	Tuvalu		
TW	Taiwan		
TZ	Tanzánia		
UA	Ukrajina		
UG	Uganda		

Poznámky:

¹ Zahŕňa Belgicko, Holandsko a Luxembursko, v niektorých výstupoch úradu sa môže vyskytovať názov Benelux, napr. v súvislosti s uvádzaním údajov alebo informácií o ochranných známkach alebo dizajnoch určených pre krajiny Beneluxu (medzinárodné zápisy podľa Madridského alebo Haagskeho systému).

² V niektorých výstupoch úradu sa môže vyskytovať názov Európska únia, napr. v súvislosti s uvádzaním údajov alebo informácií o ochranných známkach alebo dizajnoch určených pre územie Európskej únie (medzinárodné zápisy podľa Madridského alebo Haagskeho systému).

ČASŤ

PATENTY

Kódy na označovanie jednotlivých druhov dokumentov (Štandard WIPO ST. 16)

A3	Zverejnené patentové prihlášky podľa zákona č. 435/2001 Z. z. o patentoch, dodatkových ochranných osvedčeniach a o zmene a doplnení niektorých zákonov	B6	Udelené patenty podľa zákona č. 435/2001 Z. z. o patentoch, dodatkových ochranných osvedčeniach a o zmene a doplnení niektorých zákonov
-----------	--	-----------	---

Číselné kódy na označovanie bibliografických údajov (Štandard WIPO ST. 9)

(11)	Číslo dokumentu	(62)	Číslo pôvodnej prihlášky v prípade vylúčenej prihlášky
(21)	Číslo prihlášky	(67)	Číslo pôvodnej prihlášky úžitkového vzoru v prípade odbočenia
(22)	Dátum podania prihlášky	(71)	Meno (názov) prihlasovateľa (-ov)
(31)	Číslo prioritnej prihlášky	(72)	Meno pôvodcu (-ov)
(32)	Dátum podania prioritnej prihlášky	(73)	Meno (názov) majiteľa (-ov)
(33)	Krajina alebo regionálna organizácia priority	(74)	Meno (názov) zástupcu (-ov)
(40)	Dátum zverejnenia prihlášky	(86)	Číslo podania medzinárodnej prihlášky podľa PCT
(47)	Dátum sprístupnenia patentu verejnosti	(87)	Číslo zverejnenia medzinárodnej prihlášky podľa PCT
(51)	Medzinárodné patentové triedenie	(96)	Číslo podania európskej patentovej prihlášky
(54)	Názov	(97)	Číslo zverejnenia európskej patentovej prihlášky alebo vydania európskeho patentového spisu
(57)	Anotácia		

Poznámka:

Symbody medzinárodného patentového triedenia uvedené v tomto vestníku zodpovedajú vydaniu 2016.01 Medzinárodného patentového triedenia s platnosťou od 1. januára 2016. Na patentových dokumentoch zverejňovaných úradom a vo vestníku úradu budú v roku 2016 uvádzané iba symbody hlavných skupín MPT 2016.01. V databázach úradu, vo webregistroch na internete a v ostatných výstupoch úradu budú zverejňované údaje týkajúce sa patentov a úžitkových vzorov vrátane ich prihlášok so symbolmi úplnej verzie MPT 2016.01.

Kódy na označovanie záhlaví oznámení publikovaných vo Vestníku ÚPV SR (Štandard WIPO ST. 17)

BA9A	Zverejnené patentové prihlášky	FG4A	Udelené patenty
FA9A	Zastavené konania o patentových prihláškach na žiadosť prihlasovateľa	MA4A	Zaniknuté patenty vzdáním sa
FB9A	Zastavené konania o patentových prihláškach	MA4F	Zaniknuté autorské osvedčenia vzdáním sa
FC9A	Zamietnuté patentové prihlášky	MC4A	Zrušené patenty
FD9A	Zastavené konania pre nezaplatenie poplatku	MC4F	Zrušené autorské osvedčenia
GB9A	Prevody a prechody práv na patentové prihlášky	MG4A	Čiastočne zrušené patenty
PD9A	Zmeny dispozičných práv na patentové prihlášky (zálohy)	MG4F	Čiastočne zrušené autorské osvedčenia
PD9A	Zmeny dispozičných práv na patentové prihlášky (ukončenie zálohov)	MK4A	Zaniknuté patenty uplynutím doby platnosti
QA9A	Ponuky licencií na patentové prihlášky	MK4F	Zaniknuté autorské osvedčenia uplynutím doby platnosti
QA9A	Spät'vzatia ponúk licencií na patentové prihlášky	MM4A	Zaniknuté patenty pre nezaplatenie udržiavacích poplatkov
		MM4F	Zaniknuté autorské osvedčenia pre nezaplatenie udržiavacích poplatkov
		PA4A	Zmeny autorských osvedčení na patenty
		PC4A	Prevody a prechody práv na patenty
		PC4F	Prevody a prechody práv na autorské osvedčenia
		PD4A	Zmeny dispozičných práv na patenty (zálohy)
		PD4A	Zmeny dispozičných práv na patenty (ukončenie zálohov)
		PD4F	Zmeny dispozičných práv na autorské osvedčenia (zálohy)
		PD4F	Zmeny dispozičných práv na autorské osvedčenia (ukončenie zálohov)
		QA4A	Ponuky licencií na patenty
		QA4A	Spät'vzatia ponúk licencií na patenty
		QB4A	Licenčné zmluvy registrované alebo udelené na patenty
		QB4F	Licenčné zmluvy registrované alebo udelené na autorské osvedčenia
		QC4A	Ukončenie platnosti licenčných zmlúv na patenty
		QC4F	Ukončenie platnosti licenčných zmlúv na autorské osvedčenia
		SB4A	Patenty zapísané do registra po odtajnení
		SB4F	Autorské osvedčenia zapísané do registra po odtajnení

Opravy a zmeny

Opravy v patentových prihláškach

- HA9A** Doplnenie pôvodcu (-ov)
- HB9A** Opravy mien
- HC9A** Zmeny mien
- HD9A** Opravy adries
- HE9A** Zmeny adries
- HF9A** Opravy dátumov
- HG9A** Opravy zatriedenia podľa MPT
- HH9A** Opravy chýb alebo zmeny všeobecne
- HK9A** Opravy tlačových chýb vo Vestníku ÚPV SR

Opravy v udelených ochranných dokumentoch

- TA4A** Doplnenie pôvodcu (-ov)
- TB4A** Opravy mien
- TC4A** Zmeny mien
- TD4A** Opravy adries
- TE4A** Zmeny adries
- TF4A** Opravy dátumov
- TG4A** Opravy zatriedenia podľa MPT
- TH4A** Opravy chýb alebo zmeny všeobecne
- TK4A** Opravy tlačových chýb vo Vestníku ÚPV SR

- TA4F** Doplnenie pôvodcu (-ov)
- TB4F** Opravy mien
- TC4F** Zmeny mien
- TD4F** Opravy adries
- TE4F** Zmeny adries
- TF4F** Opravy dátumov
- TG4F** Opravy zatriedenia podľa MPT
- TH4F** Opravy chýb alebo zmeny všeobecne
- TK4F** Opravy tlačových chýb vo Vestníku ÚPV SR

BA9A

Zverejnené patentové prihlášky

(21)	(51)	(21)	(51)	(21)	(51)	(21)	(51)
5008-2014	F02C 5/00	30-2015	G09B 11/00	50016-2015	F16H 1/00	50020-2015	A61K 35/00
24-2015	B64C 1/00	5018-2015	F04C 29/00	50018-2015	C08G 18/00		
28-2015	H02H 9/00	50014-2015	B60T 1/00	50019-2015	B62M 6/00		

(51) A61K 35/00, A61P 9/00

(21) 50020-2015

(22) 24.4.2015

(71) Neurobiologický ústav SAV, Košice, SK; Burda Rastislav, MUDr., PhD., Košice, SK;

(72) Burda Rastislav, MUDr., PhD., Košice, SK; Burda Jozef, MVDr., DrSc., Košice, SK; Danielisová Viera, MVDr., PhD., Košice, SK;

(74) Müllerová Katarína, Ing., Kancelária pre transfer technológií SAV, Úrad Slovenskej akadémie vied, Bratislava, SK;

(54) Aktivovaná krvná plazma

(57) Aktivovaná krvná plazma je získaná z krvi odberatej organizmu, na ktorý bolo pôsobené najmenej dvoma nepoškodzujúcimi stresormi, prekondicioningom a postkondicioningom, výhodne ischemickým prekondicionovaním a postkondicionovaním, medzi aplikáciou ktorých je optimálny interval 48 hodín, pričom sa v krvnej plazme po 5 hodinách po druhom strese aktivuje najmenej jedna obranná látka bielkovinovej povahy. Takáto krvná plazma je po podaní príjemcovi schopná zabrániť alebo obmedziť následky akútnych ischemických a reperfúzných poškodení organizmu a jeho častí.

(51) B60T 1/00, B60T 13/00

(21) 50014-2015

(22) 7.4.2015

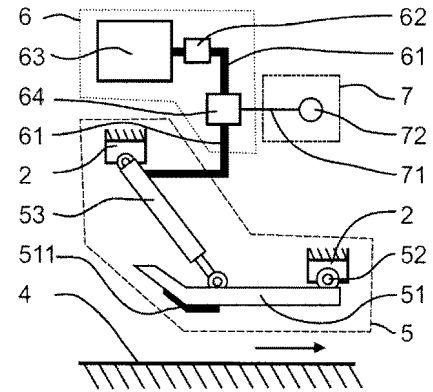
(71) Petrgál Jaroslav, Hubina, SK;

(72) Petrgál Jaroslav, Hubina, SK;

(74) BELEŠČÁK & PARTNERS, s.r.o., Piešťany, SK;

(54) Protišmykové zariadenie motorového vozidla

(57) Protišmykové zariadenie motorového vozidla pozostáva zo vzájomne prepojeného mechanického systému (5), pneumatického systému (6) a elektrického systému (7). Mechanický systém (5) pozostáva z minimálne jednej klapky (51) s trecou plochou (511), ktorá je upevnená k podvozku (2) vozidla (1) prostredníctvom otočného čapu (52) a vzduchového piesta (53). Pneumatický systém (6) pozostáva zo vzduchových rozvodov (61), záťažového regulátora (62), tlakovej nádrže (63) a minimálne jedného elektrického vzduchového ventilu (64), ktorý je prepojený so vzduchovým piestom (53) mechanického systému (5). Elektrický systém (7) pozostáva z riadiacej jednotky (72) prepojenej s každým elektrickým vzduchovým ventilom (64) pneumatického systému (6) prostredníctvom elektrických rozvodov (71).



(51) B62M 6/00, B60L 11/00

(21) 50019-2015

(22) 22.4.2015

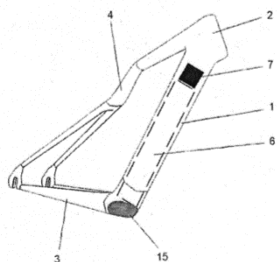
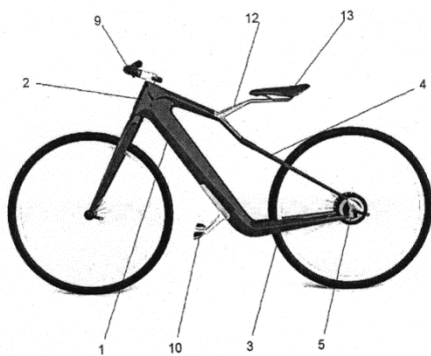
(71) Kojnok Daniel st., Ing., Lučenec, SK;

(72) Kojnok Daniel st., Ing., Lučenec, SK; Kojnok Daniel ml., Lučenec, SK;

(74) Brichtová Tatiana, JUDr., Bratislava, SK;

(54) Ultraľahký a inteligentný elektrický jednostopový dopravný prostriedok s bezpečným dojazdom/výjazdom a spôsob jeho prevádzkovania

(57) Ultraľahký a inteligentný elektrický jednostopový dopravný prostriedok s bezpečným dojazdom/výjazdom v podstatných znakoch pozostáva z usporiadania rámových dielov, kde spodná rámová rúrka (1), na jednom konci ukončená hlavovou rúrkou (2) s riadidlami (9), svojím druhým koncom prechádza pod tupým uhlom do vidlicovej zadnej stavby (3). Hlavová rúrka (2) je s koncami vidlicovej zadnej stavby (3) prepojená hornou rámovou rúrkou (4) s vidlicovým ukončením. Vo vidlicovom ukončení zadnej stavby (3) a hornej rámovej rúrky (4) je uložený náboj zadného kola s elektromotorom (5). V spodnej rámovej rúrke (1) je úložisko batérií (6). Dolná časť spodnej rámovej rúrky (1) obsahuje otvor (15) na vkladanie a vyberanie batérií s uzatváracou časťou. Ďalej obsahuje modul (7) permanentného monitoringu batérií zaradený medzi batérie (6) a elektromotor (5) a tiež môže obsahovať aj navigačné/informačné a výstražné zariadenie (8) výhodne prichytené o riadidlá (9). Modul (7) permanentného monitoringu batérií je vložený do hornej časti spodnej rámovej rúrky (1).



(51) **B64C 1/00, B64C 11/00**

(21) **24-2015**

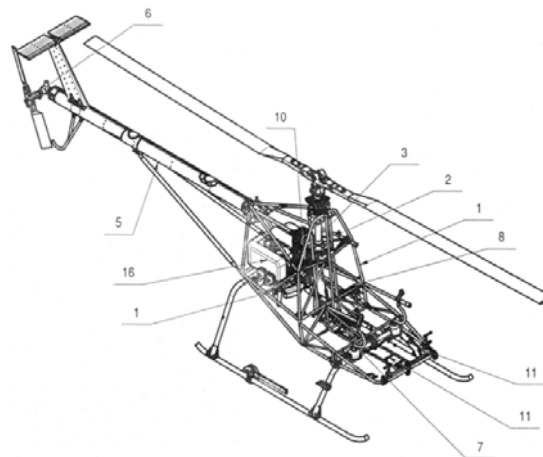
(22) 14.4.2015

(71) TOMARKAERO s.r.o., Prešov, SK;

(72) Tomko Daniel, Ing., Prešov, SK; Tomko Daniel, Ing., Prešov, SK; Percár Ivan, Ing., Prešov, SK;

(54) **Helikoptéra**

(57) Podstatu helikoptéry tvorí skutočnosť, že jej kompenzačné zariadenie (10) pozostáva z motorovej remenice (10.1), ktorá je uložená na hriadeľi (10.2) uloženom medzi prvou doskou (10.3) a druhou doskou (10.4), pričom medzi nimi je čap (10.5), na ktorom sú otočné uložené otočné dosky (10.6), a na opačnom konci je v doskách uložená napínacia remenica (10.7), pričom na spodnej časti prvej dosky (10.3) a druhej dosky (10.4) je unášač (10.8) remeňov (10.1) motora, v ktorom je lineárny pohon (10.9), na ktorého jednom konci je upevnený kompenzačný element (10.10) a na druhom konci dopínacia páka (10.11) spojená s doskami (10.6) motorovej remenice (10.1) motora (16), ktorý je pružne uložený na motorových (9) lôžach, ktoré sú tvorené priestorovým rámom (9.1), ktorý má v konzolách (9.2) pružne upevnený motor (16), pričom motorové lôže (9) sú tvorené prvým nosníkom (9.11) a druhým tvarovým nosníkom (9.13), ktoré sú navzájom prepojené priečnikmi (9.12) výhodne tvaru 2xY, pričom prvý nosník (9.11) a druhý tvarový nosník (9.13) má pružné uloženia (9.3) uložené v rámkoch (9.2) a takto sú pružne upevnené na hlavný rám (1).



(51) **C08G 18/00, C08K 5/00, C08K 3/00, C08J 9/00**

(21) **50018-2015**

(22) 19.4.2015

(71) Magdina Roman, Ing., Prievidza, SK; Vylimec Jiří, Močenok, SK; Bernát Radoslav, Ing., Bratislava, SK;

(72) Magdina Roman, Ing., Prievidza, SK; Vylimec Jiří, Močenok, SK;

(74) Porubčan Róbert, Ing., Ivanka pri Dunaji, SK;

(54) **Protipožiarna prísada do polyuretánov, protipožiarny polyuretán, spôsob výroby protipožiarnej prísady**

(57) Opisuje sa prísada, ktorá spomaľuje alebo úplne zastaví horenie polyuretánu. Prísada obsahuje zmes sacharózy a kopolyméru pentaerytritolu, amonia polyfosfátu a melamínu vo vodnom roztoku. Prísada vznikne z netoxických zložiek tak, že sa do 30 % až 90 % hmotn. vody s teplotou 15 °C až 25 °C pridá 5 % až 90 % hmotn. pentaerytritolu a za priebežného miešania sa roztok postupne zahrieva na teplotu 52 °C až 68 °C. Následne sa do roztoku za intenzívneho miešania pridá 5 % až 90 % hmotn. amonia polyfosfátu a roztok sa postupne zahrieva na teplotu nad 92 °C. Po prekročení tejto teploty sa do roztoku pridá 5 % až 90 % hmotn. melamínu a roztok sa zahrieva na teplotu 98 °C až 100 °C. Následne sa pridá sacharóza a prípadne aj ďalší melamin.

(51) **F02C 5/00**

(21) **5008-2014**

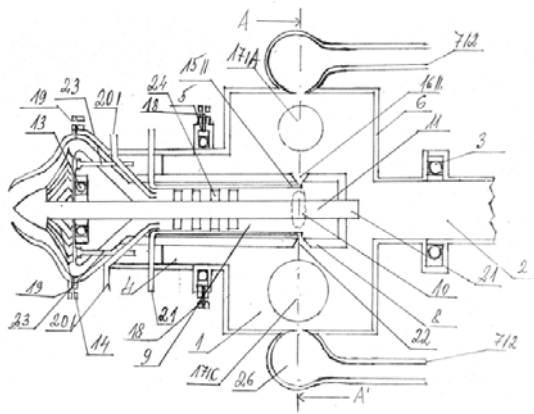
(22) 11.2.2014

(71) Jurkovič Pavol, Veľké Leváre, SK;

(72) Jurkovič Pavol, Veľké Leváre, SK;

(54) **Prúdový rotačný motor**

(57) Prúdový rotačný motor v dvoch verziách je výsledkom spojenia rotačného reaktívneho motora (1), radiálneho kompresora (14) alebo axiálneho kompresora (31) s vrtulou (29), hnacieho hriadeľa (11) kompresorov s malou turbínou (24), stredového dutého valca (8), spaľovacích komôr (17/A,B,C), ich dýzami (25/A,B,C) a výfukmi (7/1,2,3). Spúšťanie zariadenia je klasickým štartérom elektrickým prúdom z batérie.



(51) F04C 29/00, F04B 39/00

(21) 5018-2015

(22) 29.4.2015

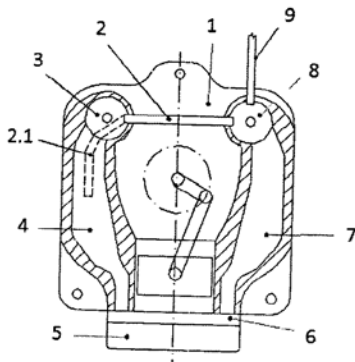
(71) Embraco Slovakia, s.r.o., Spišská Nová Ves, SK;

(72) Bendík Ivan, Ing., Smižany, SK; Sedliak Jozef, Ing., Poprad, SK;

(74) PATENTSERVIS Bratislava, a. s., Bratislava, SK;

(54) **Výtlačný tlmíč recipročného hermetického kompresora**

(57) Výtlačný tlmíč hermetického recipročného kompresora obsahuje systém dvoch výtlačných komôr (4, 7) v bloku (1) motora, zapojených do série prepojavacou rúrkou (2), ktorá je súčasťou viečok (3, 8) expanzných komôr a tvorí kanál na vzájomnú komunikáciu obidvoch výtlačných komôr (4, 7). Prvá expanzná komora (4) je upravená na prvú redukciu hluku a pulzáciu plynu stlačeného v kompresnej komore a vytlačeného z kompresnej komory vytvorenej v hlave valca (5), druhá expanzná komora (7) je upravená na sekundárnu redukciu hluku a pulzáciu pracovného plynu s hlukom a pulzáciou redukovanými prvou expanznou komorou (4), a tvarovanú výstupnou rúrkou (9) vo viečku (8) druhej expanznej komory (7). Prepojovacia rúrka (2) má pritom integrovanú predĺženú časť (2.1), ktorá začína v strede geometrie prvej expanznej komory (4) a končí pod viečkom (8) druhej expanznej komory (7), pričom stred geometrie sa nachádza v geometrickom strede celkovej dĺžky (x) prvej expanznej komory (4) s výrobnou toleranciou $\pm 0,2x/2$, v geometrickom strede výšky (z) prvej expanznej komory (4) v mieste ústia rúrky (2) s výrobnou toleranciou $\pm 0,2z/2$ a geometrickom strede šírky (y) prvej expanznej komory (4) v mieste ústia rúrky (2) s výrobnou toleranciou $\pm 0,3y/2$.



(51) F16H 1/00

(21) 50016-2015

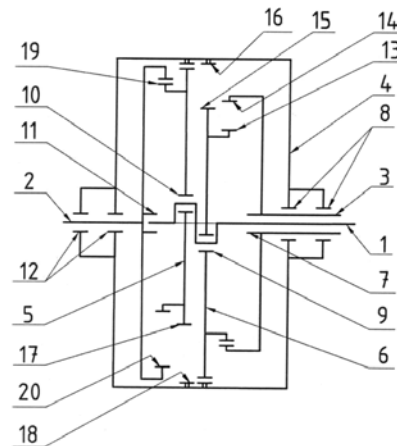
(22) 10.4.2015

(71) Technická univerzita v Košiciach, Košice, SK;

(72) Haľko Jozef, doc. Ing., PhD., Šarišské Bohdanovce, SK; Konečný Štefan, Ing., Hanušovce nad Topľou, SK; Mochnaľ Michal, Ing., Snina, SK;

(54) **Dvojitý dvojestupňový prevod**

(57) Dvojitý dvojestupňový prevod pozostáva z dvoch dvojestupňových prevodov s dvomi výstupmi a jeho základom je nový princíp transformácie pohybu, ktorý umožňuje vytvárať široký rozsah prevodových pomerov samostatne na každom z obidvoch výstupov. Na základe zvolených prevodových pomerov môže tento dvojitý dvojestupňový prevod pracovať súčasne ako reduktor a multiplikátor.



(51) G09B 11/00, B42D 15/00

(21) 30-2015

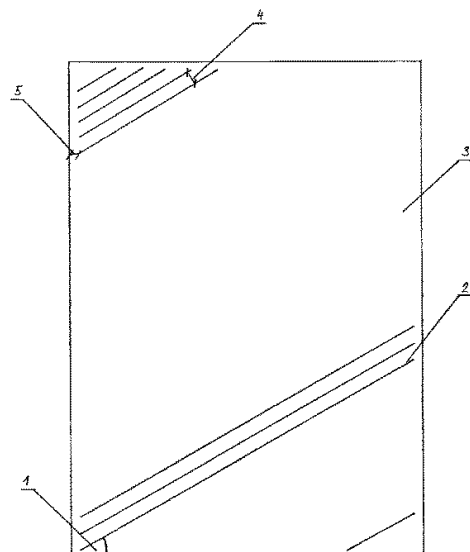
(22) 29.4.2015

(71) Černák Ján, Košice, SK;

(72) Černák Ján, Košice, SK;

(54) **Zošit s nakloneným riadkovaním**

(57) Zošit s nakloneným riadkovaním je tvorený hárkami (3) papiera, kde na hárkou papiera je riadok (2) pod uhlom (1) s veľkosťou $30^\circ/-15^\circ$ s medzerami (4) medzi riadkami (2). Každá hrana strany začína prázdny okrajom (5).



(51) H02H 9/00

(21) 28-2015

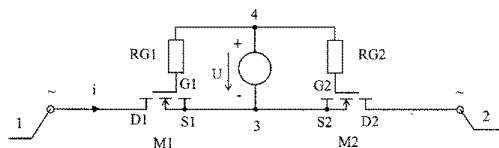
(22) 27.4.2015

(71) Kováč Dobroslav, prof. Ing., CSc., Košice, SK; Kováčová Irena, prof. Ing., CSc., Košice, SK; Bereš Matej, Ing., Staré, SK;

(72) Kováč Dobroslav, prof. Ing., CSc., Košice, SK; Kováčová Irena, prof. Ing., CSc., Košice, SK; Bereš Matej, Ing., Staré, SK;

(54) **Nastaviteľný obmedzovač prúdu v striedavom elektrickom obvode**

(57) Zapojenie a realizácie obmedzovača prúdu v striedavom elektrickom obvode pozostávajúce z toho, že prvá striedavá svorka (1) je pripojená na kolektor (D1) prvého tranzistora (M1) typu MOSFET. Emitor (S1) prvého tranzistora (M1) typu MOSFET je prepojený s emitorom (S2) druhého tranzistora (M2) typu MOSFET a vytvárajú uzol (3) zapojenia. Kolektor (D2) druhého tranzistora (M2) typu MOSFET je pripojený k druhej striedavej svorke (2) zapojenia. K hradlu (G1) prvého tranzistora (M1) typu MOSFET je prvým koncom pripojený hradlový rezistor (RG1). Druhý koniec hradlového rezistora (RG1) je prepojený s druhým koncom hradlového rezistora (RG2) a vytvárajú tak uzol (4) zapojenia. Prvý koniec hradlového rezistora (RG2) je pripojený k hradlu (G2) druhého tranzistora (M2) typu MOSFET. K uzlu (4) zapojenia je pripojený kladný pól nastaviteľného jednosmerného napätového zdroja (U), ktorého záporný pól je pripojený k uzlu (3) zapojenia.



(51)	(21)	(51)	(21)	(51)	(21)	(51)	(21)
A61K 35/00	50020-2015	B64C 1/00	24-2015	F04C 29/00	5018-2015	H02H 9/00	28-2015
B60T 1/00	50014-2015	C08G 18/00	50018-2015	F16H 1/00	50016-2015		
B62M 6/00	50019-2015	F02C 5/00	5008-2014	G09B 11/00	30-2015		

FG4A

Udelené patenty

(11)	(51)	(11)	(51)	(11)	(51)	(11)	(51)
288418	C04B 7/00	288421	G06T 15/00	288424	F02K 7/00	288427	B25J 13/00
288419	C07D 251/00	288422	C07C 233/00	288425	G06F 7/00	288428	B25J 13/00
288420	C04B 7/00	288423	F02B 15/00	288426	B09B 3/00	288429	G06F 7/00
<p>(51) B09B 3/00, F23G 5/00 (11) 288426 (21) 39-2012 (22) 23.5.2012 (40) 2.12.2013 (73) EVPÚ, a. s., Nová Dubnica, SK; (72) Buday Jozef, doc. Ing., CSc., Nová Dubnica, SK; Burianek Juraj, Ing., PhD., Ivanka pri Dunaji, SK; Drška Rastislav, Ing., Trnava, SK; Gerek Igor, Ing., PhD., Ilava - Klobušice, SK; Jurnečka Alexander, Ing., Trenčianske Teplice, SK; Kučera Milan, Ing., PhD., Bratislava, SK; Kuchta Jozef, doc. Ing., CSc., Nová Dubnica, SK; (74) Mrenica Jaroslav, Ing., Púchov, SK; (54) Pyrolýzny komplex s nepriamym ohrevom</p>				<p>(74) Kubinyi Peter, Bc., Trenčín, SK; (54) Spôsob výroby cementovej zmesi</p>			
<p>(51) B25J 13/00, G05B 17/00 (11) 288427 (21) 50061-2014 (22) 27.11.2013 (40) 2.6.2015 (67) 50140-2013 (73) Technická univerzita v Košiciach, Košice, SK; (72) Balara Milan, doc. Ing., PhD., Prešov, SK; Piteľ Ján, doc. Ing., PhD., Prešov, SK; Tóthová Mária, Ing., PhD., Vranov nad Topľou, SK; Vagaská Alena, PaedDr., PhD., Prešov, SK; (54) Ľahký aktuátor s umelými svalmi</p>				<p>(51) C04B 7/00 (11) 288418 (21) 50024-2012 (22) 28.6.2012 (40) 8.1.2014 (73) Považská cementáreň, a. s., Ladce, SK; (72) Martauz Pavel, Ing., Ladce, SK; Strigáč Július, Ing., PhD., Trenčín, SK; (74) Kubinyi Peter, Bc., Trenčín, SK; (54) Kombinované spojivo na báze odpadov</p>			
<p>(51) B25J 13/00, B25J 17/00, G05B 17/00 (11) 288428 (21) 50062-2014 (22) 2.12.2013 (40) 2.6.2015 (67) 50141-2013 (73) Technická univerzita v Košiciach, Košice, SK; (72) Balara Milan, doc. Ing., PhD., Prešov, SK; Hošovský Alexander, doc. Ing., PhD., Prešov, SK; Mižáková Jana, PaedDr., PhD., Prešov, SK; Piteľ Ján, doc. Ing., PhD., Prešov, SK; (54) Ľahký aktuátor s umelými svalmi</p>				<p>(51) C07C 233/00, C07C 235/00, C07C 237/00, C07C 279/00, C07C 281/00, C07C 231/00, C07D 211/00, C07D 233/00, C07D 239/00, C07D 451/00, C07D 295/00, A61K 31/00 (11) 288422 (21) 1077-2003 (22) 25.2.2002 (31) MI2001A000395 (32) 27.2.2001 (33) IT (40) 3.2.2004 (73) Dompé farmaceutici S.p.A., MILANO (MI), IT; Allegretti Marcello, L'Aquila, IT; Bertini Riccardo, L'Aquila, IT; Berdini Valerio, L'Aquila, IT; Bizzarri Cinzia, L'Aquila, IT; Cesta Maria Candida, L'Aquila, IT; Di Cioccio Vito, L'Aquila, IT; Caselli Gianfranco, L'Aquila, IT; Colotta Francesco, L'Aquila, IT; Gandolfi Carmelo, L'Aquila, IT; (74) Zivko Mijatovic and Partners s.r.o., Bratislava, SK; (86) PCT/EP02/01974 (87) WO02/068377 (54) Omega-aminoalkylamidy kyseliny (R)-2-arylpropiónovej a ich použitie ako liečivo</p>			
<p>(51) C04B 7/00, C04B 40/00 (11) 288420 (21) 50062-2012 (22) 27.12.2012 (40) 2.7.2014 (73) Považská cementáreň, a.s., Ladce, SK; (72) Sobolev Konstantin, Prof., Milwaukee, WI, US; Martauz Pavel, Ing., Ladce, SK; Tiso Ivan, Ing., Nová Dubnica - Veľký Kolačín, SK; Gach Ferdinand, Ing., Ladce, SK;</p>				<p>(51) C07D 251/00, C07D 257/00, C07D 487/00, C07C 205/00 (11) 288419 (21) 5040-2011 (22) 30.8.2011 (40) 1.3.2013 (73) Papp Jozef, Ing., Bratislava, SK; (72) Papp Jozef, Ing., Bratislava, SK; (54) Spôsob výroby cyklických nitramínov s využitím surovín rekuperovaných z reakčného prostredia</p>			

- (51) **F02B 15/00, F02M 29/00**
 (11) **288423**
 (21) 117-2011
 (22) 31.10.2011
 (40) 2.8.2013
 (73) Technická univerzita v Košiciach, Košice, SK;
 (72) Puškár Michal, Ing., PhD., Košice, SK; Puškár Michal, Ing., Vinné, SK; Bigoš Peter, prof. Ing., CSc., Košice, SK;
- (54) **Systém konštrukcie osemmembránového ventilu na riadenie nasávania dvojtaktného spaľovacieho motora**

- (51) **F02K 7/00, F02C 3/00, F02C 5/00**
 (11) **288424**
 (21) 88-2012
 (22) 7.11.2012
 (40) 3.6.2014
 (73) Gajdoš František, Dolný Kubín, SK;
 (72) Gajdoš František, Dolný Kubín, SK;
- (54) **Komorový prúdový stroj s obežným kolesom, na ktorom sú upevnené otočné lopatky**

- (51) **G06F 7/00, H03K 3/00, H04L 9/00, G06F 21/00**
 (11) **288425**
 (21) 39-2011
 (22) 18.5.2011
 (40) 3.6.2013
 (73) Technická univerzita v Košiciach, Košice, SK;
 (72) Drutarovský Miloš, doc. Ing., CSc., Košice, SK; Varchola Michal, Ing., Košice, SK;
- (54) **Elektronický obvod so súčasným generovaním skutočne náhodných čísel a fyzicky nekopírovateľnou funkcionalitou**

- (51) **G06F 7/00**
 (11) **288429**
 (21) 62-2010
 (22) 21.6.2010
 (40) 4.6.2012
 (73) Technická univerzita v Košiciach, Košice, SK;
 (72) Drutarovský Miloš, doc. Ing., CSc., Košice, SK; Varchola Michal, Ing., Košice, SK;
- (54) **Elektronický generátor náhodných čísel na báze oscilatorickej metastability s vnútorným testovaním**

- (51) **G06T 15/00, G06T 19/00**
 (11) **288421**
 (21) 5033-2012
 (22) 30.11.2012
 (40) 2.7.2014
 (73) VIS GRAVIS, s. r. o., Bratislava, SK;
 (72) Novotný Matej, Mgr., PhD., Súľov, SK; Lacko Ján, RNDr., PhD., Most pri Bratislave, SK; Samuelčík Martin, RNDr., PhD., Bratislava, SK;
- (54) **Systém zobrazovania zmiešanej reality pomocou dvoch zobrazovacích zariadení s multido-tykvou interakciou a snímaním kamerou spoza používateľa**

(51)	(11)	(51)	(11)	(51)	(11)	(51)	(11)
B09B 3/00	288426	C04B 7/00	288420	C07D 251/00	288419	G06F 7/00	288429
B25J 13/00	288427	C04B 7/00	288418	F02B 15/00	288423	G06F 7/00	288425
B25J 13/00	288428	C07C 233/00	288422	F02K 7/00	288424	G06T 15/00	288421

FB9A **Zastavené konania o patentových prihláškach**

(21)

97-2004
50059-2012**FC9A** **Zamietnuté patentové prihlášky**

(21)

5015-2004
100-2009
50045-2012

(21)

50051-2012
107-2013**FD9A** **Zastavené konania pre nezaplatenie poplatku**

(21)

5012-2012

HA9A **Doplnenie pôvodcu (-ov)**(21) **50052-2013**(72) Hajdúch Jaroslav, Bytča, SK; Rypák Martin, Ing.,Púchov, SK;

Vestník č. 7/2015 - BA9A, str. 10

MK4A**Zaniknuté patenty uplynutím doby platnosti**

(11)	Dátum zániku	(11)	Dátum zániku
282287	19.09.2016	284100	12.09.2016
283107	23.09.2016	285796	12.09.2016
283311	30.09.2016	285853	10.09.2016
283347	19.09.2016	285995	10.09.2016
283690	10.09.2016		

MM4A**Zaniknuté patenty pre nezaplatenie udržiavacích poplatkov**

(11)	Dátum zániku	(11)	Dátum zániku	(11)	Dátum zániku	(11)	Dátum zániku
282148	06.02.2016	285572	26.02.2016	287144	12.02.2016	288164	09.02.2016
282434	24.02.2016	285690	12.02.2016	287582	14.02.2016	288241	16.02.2016
282945	24.02.2016	286248	16.02.2016	287635	02.02.2016	288285	03.02.2016
283986	07.02.2016	286278	04.02.2016	287721	14.02.2016		
284582	21.02.2016	286672	14.02.2016	288020	13.02.2016		
285188	16.02.2016	286871	16.02.2016	288112	25.02.2016		

PC4A**Prevody a prechody práv na patenty****(11) 287694**

(21) 1777-2002

(73) GRIFOLS WORLDWIDE OPERATIONS LIMITED, Dublin 22, IE;

Predchádzajúci majiteľ:

Novartis Vaccines & Diagnostics, Inc., Emeryville, CA, US;

Dátum zápisu do registra: 25.10.2016

(11) 288438

(21) 50053-2009

(73) Buzetzki Eduard, Ing., Wulkaprodersdorf, AT;

Predchádzajúci majiteľ:

GETAS GREEN ENERGY TECHNOLOGY AND SYSTEMS GMBH, Steinbrunn, AT;

Dátum uzavretia zmluvy: 18.12.2015

Dátum zápisu do registra: 7.10.2016

QA4A**Ponuky licencií na patenty****(11) 288427**

(21) 50061-2014

(54) Ľahký aktuátor s umelými svalmi

(73) Technická univerzita v Košiciach, Košice, SK;

Dátum zápisu do registra: 13.10.2016

(11) 288428

(21) 50062-2014

(54) Ľahký aktuátor s umelými svalmi

(73) Technická univerzita v Košiciach, Košice, SK;

Dátum zápisu do registra: 13.10.2016

ČASŤ

**EURÓPSKE PATENTY
S URČENÍM PRE SLOVENSKÚ REPUBLIKU**

Kódy na označovanie jednotlivých druhov dokumentov (Štandard WIPO ST. 16)

T1	Preklad patentových nárokov európskej patentevej prihlášky	T3	Preklad európskeho patentového spisu
T2	Opravený preklad patentových nárokov európskej patentevej prihlášky	T4	Opravený preklad európskeho patentového spisu
		T5	Preklad zmeneného európskeho patentového spisu

Číselné kódy na označovanie bibliografických údajov (Štandard WIPO ST. 9)

(11)	Číslo dokumentu	(62)	Číslo pôvodnej prihlášky v prípade vylúčenej prihlášky
(21)	Číslo prihlášky	(71)	Meno (názov) prihlasovateľa (-ov)
(31)	Číslo prioritnej prihlášky	(72)	Meno pôvodcu (-ov)
(32)	Dátum podania prioritnej prihlášky	(73)	Meno (názov) majiteľa (-ov)
(33)	Krajina alebo regionálna organizácia priority	(74)	Meno (názov) zástupcu (-ov)
(45)	Dátum sprístupnenia prekladu patentového spisu alebo zmeneného patentového spisu	(86)	Číslo podania medzinárodnej prihlášky podľa PCT
(46)	Dátum sprístupnenia prekladu patentových nárokov	(87)	Číslo zverejnenia medzinárodnej prihlášky podľa PCT
(48)	Dátum sprístupnenia opraveného prekladu patentových nárokov alebo patentového spisu	(96)	Číslo a dátum podania európskej patentevej prihlášky
(51)	Medzinárodné patentové triedenie	(97)	Číslo a dátum zverejnenia európskej patentevej prihlášky alebo vydania európskeho patentového spisu
(54)	Názov		

Poznámka:

Symbole medzinárodného patentového triedenia uvedené v tomto vestníku zodpovedajú vydaniu 2016.01 Medzinárodného patentového triedenia s platnosťou od 1. januára 2016. Na patentových dokumentoch zverejňovaných úradom a vo vestníku úradu budú v roku 2016 uvádzané iba symboly hlavných skupín MPT 2016.01. V databázach úradu, vo webregistroch na internete a v ostatných výstupoch úradu budú zverejňované údaje týkajúce sa patentov a úžitkových vzorov vrátane ich prihlášok so symbolmi úplnej verzie MPT 2016.01.

Kódy na označovanie záhlaví oznámení publikovaných vo Vestníku ÚPV SR (Štandard WIPO ST. 17)

BA9A	Sprístupnené preklady a opravené preklady patentových nárokov európskych patentových prihlášok	MA4A	Zaniknuté európske patenty vzdáním sa patentu
FA9A	Zastavené konania o európskych patentových prihláškach z dôvodu späťvzatia	MC4A	Zrušené európske patenty po námietkovom konaní pred EPÚ
GA9A	Zmeny európskych patentových prihlášok na národné prihlášky	MC4A	Zrušené európske patenty
GB9A	Prevody a prechody práv na európske patentevej prihlášky	MG4A	Čiastočne zrušené európske patenty
PD9A	Zmeny dispozičných práv na európske patentevej prihlášky (zálohy)	MK4A	Zaniknuté európske patenty uplynutím doby platnosti
PD9A	Zmeny dispozičných práv na európske patentevej prihlášky (ukončenie zálohov)	MM4A	Zaniknuté európske patenty pre nezaplatenie udržiavacích poplatkov
QA9A	Ponuky licencií na európske patentevej prihlášky	NG4A	Európske patenty zachované v zmenenom znení po námietkovom konaní pred EPÚ
QA9A	Späťvzatia ponúk licencií na európske patentevej prihlášky	PC4A	Prevody a prechody práv na európske patenty
QB9A	Licenčné zmluvy registrované alebo udelené na európske patentevej prihlášky	PD4A	Zmeny dispozičných práv na európske patenty (zálohy)
QC9A	Ukončenie platnosti licenčných zmlúv na európske patentevej prihlášky	PD4A	Zmeny dispozičných práv na európske patenty (ukončenie zálohov)
		QA4A	Ponuky licencií na európske patenty
		QA4A	Späťvzatia ponúk licencií na európske patenty
		QB4A	Licenčné zmluvy registrované alebo udelené na európske patenty
		QC4A	Ukončenie platnosti licenčných zmlúv na európske patenty
		SB4A	Európske patenty zapísané do registra po odtajnení
		SC4A	Sprístupnené preklady a opravené preklady európskych patentových spisov
		SC4A	Sprístupnené preklady zmenených európskych patentových spisov

Opravy a zmeny

Opravy v európskych patentových prihláškach

- HA9A** Doplnenie pôvodcu (-ov)
- HB9A** Opravy mien
- HC9A** Zmeny mien
- HD9A** Opravy adries
- HE9A** Zmeny adries
- HF9A** Opravy dátumov
- HG9A** Opravy zatriedenia podľa MPT
- HH9A** Opravy chýb alebo zmeny všeobecne
- HK9A** Opravy tlačových chýb vo Vestníku ÚPV SR

Opravy v európskych patentoch

- TA4A** Doplnenie pôvodcu (-ov)
- TB4A** Opravy mien
- TC4A** Zmeny mien
- TD4A** Opravy adries
- TE4A** Zmeny adries
- TF4A** Opravy dátumov
- TG4A** Opravy zatriedenia podľa MPT
- TH4A** Opravy chýb alebo zmeny všeobecne
- TK4A** Opravy tlačových chýb vo Vestníku ÚPV SR

SC4A Sprístupnené preklady európskych patentových spisov

(11)	(51)	(11)	(51)	(11)	(51)	(11)	(51)
E 21226	A61K 31/00	E 21253	C07D 215/00	E 21280	B29C 44/00	E 21307	A61K 9/00
E 21227	C07D 487/00	E 21254	H04L 27/00	E 21281	C07D 487/00	E 21308	A61L 12/00
E 21228	E04F 15/00	E 21255	H04L 27/00	E 21282	C07D 495/00	E 21309	E06B 3/00
E 21229	C07D 251/00	E 21256	C07K 16/00	E 21283	B61B 12/00	E 21310	C07K 14/00
E 21230	C07D 207/00	E 21257	C07D 209/00	E 21284	A47B 96/00	E 21311	D21C 7/00
E 21231	C07D 401/00	E 21258	C23C 18/00	E 21285	A61K 39/00	E 21312	B05B 13/00
E 21232	C07D 235/00	E 21259	C07D 413/00	E 21286	F24F 5/00	E 21313	A61K 9/00
E 21233	A61K 38/00	E 21260	B23K 11/00	E 21287	A61K 38/00	E 21314	B23K 11/00
E 21234	C07D 213/00	E 21261	E01B 9/00	E 21288	C08L 67/00	E 21315	C07D 491/00
E 21235	C07D 487/00	E 21262	H04L 27/00	E 21289	E02D 17/00	E 21316	A01N 43/00
E 21236	C04B 24/00	E 21263	H04L 27/00	E 21290	A01N 63/00	E 21317	E04B 1/00
E 21237	E04B 1/00	E 21264	E05B 19/00	E 21291	C07K 14/00	E 21318	C07D 491/00
E 21238	B01J 20/00	E 21265	B44C 5/00	E 21292	B65B 3/00	E 21319	E01F 8/00
E 21239	C12N 15/00	E 21266	E01B 9/00	E 21293	B30B 1/00	E 21320	G01B 7/00
E 21240	C07K 16/00	E 21267	C07D 417/00	E 21294	C07D 317/00	E 21321	B29L 31/00
E 21241	A61K 39/00	E 21268	C21C 5/00	E 21295	C10G 3/00	E 21322	A61K 38/00
E 21242	A61K 39/00	E 21269	F16K 17/00	E 21296	F03D 80/00	E 21323	C07C 5/00
E 21243	C12Q 1/00	E 21270	C07K 16/00	E 21297	A61K 31/00	E 21324	C07C 57/00
E 21244	H04L 27/00	E 21271	B27M 1/00	E 21298	D21C 9/00	E 21325	C07D 251/00
E 21245	C07D 498/00	E 21272	E04B 1/00	E 21299	C07D 209/00	E 21326	H04L 27/00
E 21246	A01N 59/00	E 21273	A61M 39/00	E 21300	H04N 19/00	E 21327	C12N 1/00
E 21247	B65D 21/00	E 21274	E02D 27/00	E 21301	H04N 19/00	E 21328	B62D 21/00
E 21248	C12N 1/00	E 21275	C07C 9/00	E 21302	H04N 19/00	E 21329	B01D 3/00
E 21249	H04L 1/00	E 21276	B65D 85/00	E 21303	B29B 13/00	E 21330	A61K 8/00
E 21250	B32B 17/00	E 21277	C07D 295/00	E 21304	B29B 13/00	E 21331	A61B 17/00
E 21251	E03F 5/00	E 21278	C07D 401/00	E 21305	F24D 3/00	E 21332	A61F 13/00
E 21252	B60N 2/00	E 21279	C07D 401/00	E 21306	B65D 17/00		

(51) A01N 43/00, A61K 31/00, C07D 471/00

(11) E 21316

(96) 11787299.4, 25.5.2011

(97) 2575463, 30.3.2016

(31) 348422 P

(32) 26.5.2010

(33) US

(73) Abbvie Inc., North Chicago, IL, US;

(72) TAO Zhi-Fu, Gurnee, Illinois, US; WANG Xilu, Grayslake, Illinois, US; SOUERS Andrew J., Evanston, Illinois, US; CATRON Nathaniel D., Vernon Hills, Illinois, US; SULLIVAN Gerard, Lake Villa, Illinois, US;

(74) ROTT, RŮŽIČKA & GUTTMANN, Bratislava, SK;

(86) PCT/US2011/037849

(87) WO 2011/150016

(54) Prostriedky na liečbu rakoviny a imunitných a autoimunitných chorôb indukujúce apoptózu

(51) A01N 59/00, C01G 3/00

(11) E 21246

(96) 05794059.5, 30.8.2005

(97) 1811847, 2.3.2016

(31) 606622 P

(32) 2.9.2004

(33) US

(73) Kocide LLC, Columbia, MD, US;

(72) OBERHOLZER Matthew Richard, Wilmington, Delaware, US;

(74) PATENTSERVIS Bratislava, a. s., Bratislava, SK;

(86) PCT/US2005/030986

(87) WO 2006/028853

(54) Metóda stabilizácie hydroxidú medi

(51) A01N 63/00, A01P 1/00

(11) E 21290

(96) 12806480.5, 20.12.2012

(97) 2809161, 3.2.2016

(31) 1162098

(32) 20.12.2011

(33) FR

(73) Amoeba, Chassieu, FR;

(72) PLASSON Fabrice, Lyon, FR; BODENNEC Sé-léna, Les Avenieres, FR;

(74) KOREJZOVÁ & SPOL., v. o. s., Bratislava, SK;

(86) PCT/EP2012/076451

(87) WO 2013/092897

(54) Spôsob biologického potlačania baktérií rodu Pseudomonas

(51) **A47B 96/00, A47B 81/00**
(11) E 21284
 (96) 14175922.5, 7.7.2014
 (97) 2823732, 13.4.2016
 (31) 102013213451
 (32) 9.7.2013
 (33) DE
 (73) MAJA-WERK Manfred Jarosch GmbH & Co. KG, Kasendorf, DE;
 (74) Bušová Eva, JUDr., Bratislava, SK;
(54) Nábytkový systém s nábytkovým prvkom

(51) **A61B 17/00**
(11) E 21331
 (96) 09755912.4, 20.11.2009
 (97) 2381853, 13.1.2016
 (31) MI20082078
 (32) 21.11.2008
 (33) IT
 (73) Calvosa Giuseppe, Pisa, IT; N.B.R. New Biotechnology Research, Verona, IT;
 (72) TENUCCI Miria, Lucca, IT; CASELLA Renato, Vecchiano, IT; CALVOSA Giuseppe, Pisa, IT;
 (74) Hörmannová Zuzana, Ing., Bratislava, SK;
 (86) PCT/EP2009/065558
 (87) WO 2010/057979
(54) Chirurgický nástroj na operácie chrbtice

(51) **A61F 13/00, B65D 85/00, B65B 9/00**
(11) E 21332
 (96) 12730147.1, 30.5.2012
 (97) 2713975, 30.12.2015
 (31) 102011103560
 (32) 30.5.2011
 (33) DE
 (73) Winkler + Dünnebier GmbH, Neuwied, DE;
 (72) RINKE Andreas, Bad Oldesloe, DE; MAJEWSKI Rolf, Erpel, DE; SEGER Reiner, Neuwied, DE; VIEWEG Jürgen, Sankt Sebastian, DE; BRETZ Michael, Neuwied, DE; LAMPRECHT Ulrich, Neuwied, DE; LUGOJA Lucian-Gabriel, Dittelsheim-Hessloch, DE;
 (74) Bušová Eva, JUDr., Bratislava, SK;
 (86) PCT/EP2012/002284
 (87) WO 2012/163522
(54) Baliace zariadenie na balenie plochých ohybných výrobkov

(51) **A61K 8/00, A61Q 17/00**
(11) E 21330
 (96) 08003245.1, 22.2.2008
 (97) 2092929, 17.2.2016
 (73) STADA Arzneimittel AG, Bad Vilbel, DE;
 (72) Hansen Dr. Peter, Dreieich, DE; Heppner Andrea, Florstadt, DE; Rillmann Dr. Thomas, Bellheim, DE; Schumann Christof, Breitscheid-Erdbach, DE;
 (74) inventa Patentová a známková kancelária s.r.o., Bratislava, SK;
(54) Prípravok s ochranným faktorom vo forme v/o-emulzie s ochranným faktorom ≥ 50

(51) **A61K 9/00, A61K 47/00, A61K 38/00**
(11) E 21307
 (96) 13178507.3, 4.10.2006
 (97) 2679217, 6.4.2016
 (31) 725126 P, 524683
 (32) 6.10.2005, 21.9.2006
 (33) US, US
 (62) 06816283.3
 (73) ALLERGAN, INC., Irvine, CA, US;
 (72) Hunt Terrence J., Corona, CA, US;
 (74) Hörmannová Zuzana, Ing., Bratislava, SK;
(54) Farmaceutické kompozície neproteínového klostriediového stabilizovaného toxínu

(51) **A61K 9/00, A61K 31/00**
(11) E 21313
 (96) 07846537.4, 7.11.2007
 (97) 2094249, 13.4.2016
 (31) 102006054731
 (32) 21.11.2006
 (33) DE
 (73) LTS LOHMANN Therapie-Systeme AG, Andernach, DE;
 (72) HILLE Thomas, Neuwied, DE; HORSTMANN Michael, Neuwied, DE; MÜLLER Walter, Andernach, DE;
 (74) Bušová Eva, JUDr., Bratislava, SK;
 (86) PCT/EP2007/009622
 (87) WO 2008/061625
(54) Transdermálny terapeutický systém na podávanie účinnej látky buprenorfinu

(51) **A61K 31/00, A61K 9/00**
(11) E 21226
 (96) 10812593.1, 25.8.2010
 (97) 2470173, 27.4.2016
 (31) 236813 P
 (32) 25.8.2009
 (33) US
 (73) Abraxis BioScience, LLC, Los Angeles, CA, US;
 (72) TAO Chunlin, Los Angeles, CA, US; DESAI Neil P., Los Angeles, CA, US; SOON-SHIONG Patrick, Los Angeles, CA, US;
 (74) Hörmannová Zuzana, Ing., Bratislava, SK;
 (86) PCT/US2010/046684
 (87) WO 2011/025838
(54) Kombinovaná terapia s nanočasticovými prostriedkami obsahujúcimi taxán a inhibítory hedgehog

(51) **A61K 31/00, A61K 36/00**
(11) E 21297
 (96) 12816068.6, 21.12.2012
 (97) 2793905, 6.4.2016
 (31) 20452011
 (32) 23.12.2011
 (33) CH
 (73) Horphag Research IP (QR) Ltd, Limassol, CY;
 (72) FERRARI Victor, Cointrin, CH; SCHOENLAU Frank, Münster, DE; BURKI Carolina, Cointrin, CH;
 (74) ROTT, RŮŽIČKA & GUTTMANN, Bratislava, SK;
 (86) PCT/EP2012/076837
 (87) WO 2013/093096
(54) Kompozícia extraktov bohatých na elagitani-ny pri sexuálnom wellness

- (51) **A61K 38/00, C07K 14/00, A61K 39/00, A61P 25/00**
 (11) **E 21233**
 (96) 10747562.6, 20.8.2010
 (97) 2467153, 2.3.2016
 (31) 13242009
 (32) 21.8.2009
 (33) AT
 (73) Affiris AG, Wien, AT;
 (72) MANDLER Markus, Vienna, AT; WENINGER Harald, Vienna, AT; SANTIC Radmila, Vienna, AT; LAHSNIG Christian, Tulln, AT;
 (74) Hörmannová Zuzana, Ing., Bratislava, SK;
 (86) PCT/AT2010/000303
 (87) WO 2011/020133
 (54) **Použitie mimotopov alfa-synukleínových epitopov na liečenie ochorení Lewyho telieskami**

- (51) **A61K 38/00**
 (11) **E 21287**
 (96) 12728509.6, 15.6.2012
 (97) 2720710, 23.3.2016
 (31) 11170437, 201161499216 P
 (32) 17.6.2011, 21.6.2011
 (33) EP, US
 (73) Ares Trading S.A., Aubonne, CH;
 (72) CERRETI Alessandra, Roma, IT; DEL RIO Alessandra, Roma, IT;
 (74) MAJLINGOVÁ & PARTNERS, s.r.o., Bratislava, SK;
 (86) PCT/EP2012/061495
 (87) WO 2012/172072
 (54) **Vymrazením vysušené prípravky FGF-18**

- (51) **A61K 38/00, C07K 14/00**
 (11) **E 21322**
 (96) 05722848.8, 9.2.2005
 (97) 1729795, 3.2.2016
 (31) 542274 P, 549901 P, 556906 P, 636603 P
 (32) 9.2.2004, 5.3.2004, 29.3.2004, 17.12.2004
 (33) US, US, US, US
 (73) HUMAN GENOME SCIENCES, INC., Wilmington, DE, US;
 (72) ROSEN Craig A., Laytonville, Maryland, US; HASELTINE William A., Washington, US; MOORE Paul A., North Bethesda, Maryland, US; BOCK Jason B., North Potomac, Maryland, US; LAFLEUR David, Washington, US; RUBEN Steven M., Brookeville, MD, US;
 (74) Bušová Eva, JUDr., Bratislava, SK;
 (86) PCT/US2005/004041
 (87) WO 2005/077042
 (54) **Albumínové fúzne proteíny**

- (51) **A61K 39/00**
 (11) **E 21285**
 (96) 11794778.8, 14.12.2011
 (97) 2651436, 30.3.2016
 (31) 422723 P
 (32) 14.12.2010
 (33) US
 (73) GlaxoSmithKline Biologicals S.A., Rixensart, BE;

- (72) GODART Stephane Andre Georges, Rixensart, BE; LAANAN Amina, Rixensart, BE; LEMOINE Dominique Ingrid, Rixensart, BE;
 (74) MAJLINGOVÁ & PARTNERS, s.r.o., Bratislava, SK;
 (86) PCT/EP2011/072817
 (87) WO 2012/080370
 (54) **Kompozícia s mykobakteriálnym antigénom**

- (51) **A61K 39/00, A61P 31/00**
 (11) **E 21241**
 (96) 10177890.0, 31.7.2003
 (97) 2255826, 13.4.2016
 (31) 0218037, 0218036, 0218035, 0218051, 0220197, 0220199, 0225524, 0225531, 0230164, 0230168, 0230170, 0305028
 (32) 2.8.2002, 2.8.2002, 2.8.2002, 2.8.2002, 30.8.2002, 30.8.2002, 1.11.2002, 1.11.2002, 24.12.2002, 24.12.2002, 24.12.2002, 5.3.2003
 (33) GB, GB, GB, GB, GB, GB, GB, GB, GB, GB, GB, GB
 (73) GlaxoSmithKline Biologicals S.A., Rixensart, BE;
 (72) Berthet Francois-Xavier Jacques, Rixensart, BE; Biemans Ralph, Rixensart, BE; Denoel Philippe, Rixensart, BE; Feron Christiane, Rixensart, BE; Goraj Carine, Rixensart, BE; Poolman Jan, Rixensart, BE; Weynants Vincent, Rixensart, BE;
 (74) MAJLINGOVÁ & PARTNERS, s. r. o., Bratislava, SK;
 (54) **Neisseriove vakcínové prípravky obsahujúce kombináciu antigénov**

- (51) **A61K 39/00, A61P 1/00, A61P 11/00, A61P 37/00**
 (11) **E 21242**
 (96) 05768245.2, 30.3.2005
 (97) 1734997, 2.9.2015
 (31) 558120 P
 (32) 1.4.2004
 (33) US
 (73) Biogen MA Inc., Cambridge, MA, US;
 (72) LIEBERBURG Ivan, Berkeley, California, US;
 (74) inventa Patentová a známková kancelária s.r.o., Bratislava, SK;
 (86) PCT/US2005/010848
 (87) WO 2005/099776
 (54) **Natalizumab na použitie v liečení ochorení vyžadujúcich si liečbu steroidmi**

- (51) **A61L 12/00, C11D 3/00, A01N 65/00**
 (11) **E 21308**
 (96) 11386025.8, 15.12.2011
 (97) 2604298, 30.3.2016
 (73) DEMO SA Pharmaceutical Industry, Krioneri Attikis, GR;
 (72) Demos Dimitris, Krioneri Attica, GR;
 (74) Hörmannová Zuzana, Ing., Bratislava, SK;
 (54) **Viacúčelový roztok pre starostlivosť o kontaktné šošovky obsahujúci rumanček**

(51) A61M 39/00**(11) E 21273**

(96) 11833305.3, 12.10.2011

(97) 2627385, 20.4.2016

(31) 392063 P, 201161474925 P

(32) 12.10.2010, 13.4.2011

(33) US, US

(73) Codan Holding GmbH, Lensahn, DE;

(72) Hokanson Charles, zomrel, US;

(74) Hörmannová Zuzana, Ing., Bratislava, SK;

(86) PCT/US2011/055912

(87) WO 2012/051257

(54) Zostava medicínskeho ventilu**(51) B01D 3/00, B01D 5/00****(11) E 21329**

(96) 11726382.2, 8.6.2011

(97) 2590719, 23.3.2016

(31) 102010026835

(32) 11.7.2010

(33) DE

(73) Air Liquide Global E&C Solutions Germany GmbH, Frankfurt am Main, DE;

(72) BAUER Jochen, Frankfurt am Main, DE; CAS-TILLO-WELTER Frank, Friedrichsdorf, DE; KIRSTEN Klaus, Mainz, DE; KREICH Markus, Otzberg, DE; STEDEN Christoph, Oberursel, DE; WALTER Dominic, Darmstadt, DE; ZEYEN Rudolf, Frankfurt am Main, DE;

(74) Hörmannová Zuzana, Ing., Bratislava, SK;

(86) PCT/EP2011/059520

(87) WO 2012/007233

(54) Spôsob destilácie teplotne citlivých kvapalín**(51) B01J 20/00, C02F 1/00, C02F 11/00, C02F 103/00****(11) E 21238**

(96) 12778745.5, 30.10.2012

(97) 2773453, 16.3.2016

(31) 11187987, 201161558146 P

(32) 4.11.2011, 10.11.2011

(33) EP, US

(73) Omya International AG, Oftringen, CH;

(72) GERARD Daniel E., Basel, CH; HARTAN Hans-Georg, Kevelaer, DE; SCHOELKOPF Joachim, Oberkulm, CH; SKOVBY Michael, Meilen, CH; GANE Patrick A. C., Rothrist, CH;

(74) ROTT, RŮŽIČKA & GUTTMANN, Bratislava, SK;

(86) PCT/EP2012/071471

(87) WO 2013/064492

(54) Použitie uhličitanu vápenatého s upraveným povrchom na čistenie vody a na odvodnenie kalov a/alebo sedimentov a výsledný kompozitný materiál**(51) B05B 13/00, B05B 15/00****(11) E 21312**

(96) 07856385.5, 5.12.2007

(97) 2101926, 23.3.2016

(31) 102006058350

(32) 11.12.2006

(33) DE

(73) Dürr Systems GmbH, Bietigheim-Bissingen, DE;

(72) SOUGIOLTZIS Vassilios, Bietigheim-Bissingen, DE; KÖRMÖCI Jürgen, Sersheim, DE;

(74) Bušová Eva, JUDr., Bratislava, SK;

(86) PCT/EP2007/010560

(87) WO 2008/071329

(54) Nanášacie zariadenie a spôsob sériového povlakovania obrobkov**(51) B23K 11/00, B23Q 3/00****(11) E 21260**

(96) 10782559.8, 25.11.2010

(97) 2424705, 16.3.2016

(31) 102009058937

(32) 17.12.2009

(33) DE

(73) Bräuer Systemtechnik GmbH, Mildenau, DE;

(72) BRÄUER Andreas, Annaberg-Buchholz, DE;

(74) inventa Patentová a známková kancelária s.r.o., Bratislava, SK;

(86) PCT/EP2010/007144

(87) WO 2011/082734

(54) Zásobník na čiapočky elektród**(51) B23K 11/00****(11) E 21314**

(96) 08104826.6, 22.7.2008

(97) 2072170, 22.6.2016

(31) 202007017935 U

(32) 22.12.2007

(33) DE

(73) Kyokutoh Co., Ltd., Aichi, JP;

(72) Kaeseler Werner, Baunatal, DE;

(74) Bušová Eva, JUDr., Bratislava, SK;

(54) Zásobníková jednotka pre menič bodových zväracích čiapočiek pre robotické alebo stacionárne zväracie zariadenie**(51) B27M 1/00, B41J 3/00, B41M 1/00, B41M 5/00****(11) E 21271**

(96) 08105709.3, 30.10.2008

(97) 2065149, 23.3.2016

(31) 102007058029

(32) 30.11.2007

(33) DE

(73) Fritz Egger GmbH & Co. OG, St. Johann in Tirol, AT;

(72) Hagspiel Raimund, Höxter, DE;

(74) Bušová Eva, JUDr., Bratislava, SK;

(54) Spôsob a zariadenie pre označovanie stohu doskových prvkov, stoh opatrený označením a doskový prvok**(51) B29B 13/00, B29B 17/00, B02C 18/00, B01F 15/00, B29B 7/00, B29C 47/00, B29K 105/00****(11) E 21303**

(96) 12781261.8, 12.10.2012

(97) 2766163, 16.12.2015

(31) 15052011

(32) 14.10.2011

(33) AT

- (73) EREMA Engineering Recycling Maschinen und Anlagen Gesellschaft m.b.H., Ansfelden, AT;
 (72) FEICHTINGER Klaus, Linz, AT; HACKL Manfred, Linz-Urfahr, AT;
 (74) PATENTSERVIS Bratislava, a. s., Bratislava, SK;
 (86) PCT/AT2012/050157
 (87) WO 2013/052985
(54) Zariadenie na úpravu plastového materiálu

(51) B29B 13/00, B29B 17/00, B01F 15/00, B02C 18/00, B29B 7/00, B29C 47/00, B29K 105/00

- (11) E 21304**
 (96) 12781254.3, 12.10.2012
 (97) 2766157, 16.12.2015
 (31) 15002011
 (32) 14.10.2011
 (33) AT
 (73) EREMA Engineering Recycling Maschinen und Anlagen Gesellschaft m.b.H., Ansfelden, AT;
 (72) FEICHTINGER Klaus, Linz, AT; HACKL Manfred, Linz-Urfahr, AT;
 (74) PATENTSERVIS Bratislava, a. s., Bratislava, SK;
 (86) PCT/AT2012/050150
 (87) WO 2013/052978
(54) Zariadenie na úpravu plastového materiálu

(51) B29C 44/00, C08J 9/00

- (11) E 21280**
 (96) 08804402.9, 18.9.2008
 (97) 2203289, 16.3.2016
 (31) 07117005
 (32) 21.9.2007
 (33) EP
 (73) Recticel, Brussel (Evere), BE;
 (72) BRACKE Kristiaan, Berlare (Overmere), BE;
 (74) PATENTSERVIS Bratislava, a. s., Bratislava, SK;
 (86) PCT/EP2008/062467
 (87) WO 2009/037322
(54) Spôsob výroby penového výrobku

(51) B29L 31/00, C22C 1/00, B22F 5/00, B22F 3/00, B29C 67/00, H01F 1/00

- (11) E 21321**
 (96) 10709841.0, 22.3.2010
 (97) 2411174, 18.5.2016
 (31) 09156046
 (32) 24.3.2009
 (33) EP
 (73) BASF SE, Ludwigshafen am Rhein, DE;
 (72) SEELER Fabian, Dossenheim, DE; DEGEN Georg, Lorsch, DE; REESINK Bernard Hendrik, Winterswijk-Kotten, DE; KACZUN Juergen, Wachenheim, DE;
 (74) ŽOVICOVÁ & ŽOVIC IP, s.r.o., Bratislava, SK;
 (86) PCT/EP2010/053684
 (87) WO 2010/108883
(54) Tlačový spôsob výroby termomagnetických tvarovaných telies pre výmenníky tepla

(51) B30B 1/00, B30B 11/00, B29C 33/00
(11) E 21293

- (96) 11808155.3, 12.11.2011
 (97) 2640570, 30.3.2016
 (31) 102010051513
 (32) 16.11.2010
 (33) DE
 (73) Dorst Technologies GmbH & Co. KG, Kochel, DE;
 (72) MENZEL Roland, Kochel am See, DE; SILBERMANN Michael Thomas, Bichl, DE; METZ Mathias, Kochel am See, DE;
 (74) inventa Patentová a známková kancelária s.r.o., Bratislava, SK;
 (86) PCT/DE2011/001983
 (87) WO 2012/065597
(54) Lisovací nástroj keramického prášku a/alebo kovového prášku, lis keramického prášku a/alebo kovového prášku, modulárny systém s takýmto lisovacím nástrojom, spôsob kompletizácie a prevádzkovania takéhoto lisovacieho nástroja alebo lisu keramického prášku a/alebo kovového prášku

(51) B32B 17/00, B60Q 1/00, F21V 8/00, B60Q 3/00
(11) E 21250

- (96) 09760221.3, 27.10.2009
 (97) 2349782, 6.4.2016
 (31) 0857298
 (32) 27.10.2008
 (33) FR
 (73) Saint-Gobain Glass France, Courbevoie, FR;
 (72) VERRAT-DEBAILLEUL Adèle, Villers-sur-Coudun, FR; MOTTELET Béatrice, Compiègne, FR;
 (74) Hörmannová Zuzana, Ing., Bratislava, SK;
 (86) PCT/FR2009/052064
 (87) WO 2010/049638
(54) Modul svetlo emitujúcej diódy pre vozidlo a výroby

(51) B44C 5/00, B32B 38/00

- (11) E 21265**
 (96) 13180800.8, 19.8.2013
 (97) 2700511, 25.5.2016
 (31) 102012107665
 (32) 21.8.2012
 (33) DE
 (73) Fritz Egger GmbH & Co. OG, St. Johann in Tirol, AT;
 (72) Steinwender Martin, Dr., Perchtoldsdorf, AT; Artbold Andreas, Kirchdorf i. T., AT;
 (74) Bušová Eva, JUDr., Bratislava, SK;
(54) Spôsob výroby dosiek potiahnutých obojstranne dekoratívnym papierom a dekoratívny papier na výrobu takých dosiek

(51) B60N 2/00

- (11) E 21252**
 (96) 11788067.4, 25.11.2011
 (97) 2655125, 16.3.2016
 (31) 102010055244
 (32) 20.12.2010
 (33) DE

- (73) Johnson Controls Components GmbH & Co. KG, Kaiserslautern, DE;
 (72) TEUFEL Ingo, Rockenhausen, DE; SCHUMANN Kai, Rieschweiler, DE;
 (74) inventa Patentová a známková kancelária s.r.o., Bratislava, SK;
 (86) PCT/EP2011/005931
 (87) WO 2012/084116
(54) Pozdĺžne nastaviteľná autosedačka

- (51) B61B 12/00**
(11) E 21283
 (96) 12450048.9, 22.11.2012
 (97) 2623389, 30.3.2016
 (31) 1552012
 (32) 6.2.2012
 (33) AT
 (73) Innova Patent GmbH, Wolfurt, AT;
 (72) Luger Peter, Dornbirn, AT; Moritzhuber Johannes, Hard, AT;
 (74) Bačík Kvetoslav, Ing., Nová Dubnica, SK;
(54) Pojazdná resp. nosná kladka pre zariadenia lanoviek

- (51) B62D 21/00, B62D 25/00**
(11) E 21328
 (96) 11009637.7, 7.12.2011
 (97) 2468608, 6.1.2016
 (31) 102010056065
 (32) 23.12.2010
 (33) DE
 (73) HBPO GmbH, Lippstadt, DE;
 (72) Brückner Reinhold, Herzebrock-Clarholz, DE;
 (74) Mešková Viera, Ing., Bratislava, SK;
(54) Montážny nosník

- (51) B65B 3/00, B65B 5/00, B65B 43/00, B65B 61/00, B65B 59/00**
(11) E 21292
 (96) 08832929.7, 26.9.2008
 (97) 2193083, 30.3.2016
 (31) 0702169
 (32) 28.9.2007
 (33) SE
 (73) Ecolan AB, Helsingborg, SE;
 (72) GUSTAFSSON Per, Bjärred, SE;
 (74) inventa Patentová a známková kancelária s.r.o., Bratislava, SK;
 (86) PCT/SE2008/051085
 (87) WO 2009/041908
(54) Spôsob a zariadenie na plnenie obalov skladačieho typu

- (51) B65D 17/00**
(11) E 21306
 (96) 13719063.3, 19.4.2013
 (97) 2838805, 13.4.2016
 (31) 201206989
 (32) 20.4.2012
 (33) GB
 (73) Crown Packaging Technology, Inc., Alsip, IL, US;

- (72) RAMSEY Christopher Paul, Wantage, Oxfordshire, GB; CAUNTER Nicholas James, Wantage, Oxfordshire, GB; WINSTANLEY Lucy, Stroud, Gloucestershire, GB;
 (74) PATENTSERVIS Bratislava, a. s., Bratislava, SK;
 (86) PCT/EP2013/058228
 (87) WO 2013/156624
(54) Plechovkový koniec pre nápojovú plechovku

- (51) B65D 21/00**
(11) E 21247
 (96) 12177182.8, 19.7.2012
 (97) 2548809, 27.4.2016
 (31) 201112660
 (32) 22.7.2011
 (33) GB
 (73) IFCO Systems GmbH, Pullach, DE;
 (72) Cope Andrew Christopher, Wolverhampton, Staffordshire, GB; Stringer John Andrew, Walsall, West Midlands, GB;
 (74) Hörmann Tomáš, Ing., Bratislava, SK;
(54) Skladacia prepravka

- (51) B65D 85/00, A47J 31/00**
(11) E 21276
 (96) 11720282.0, 2.5.2011
 (97) 2566784, 23.3.2016
 (31) 10405093
 (32) 4.5.2010
 (33) EP
 (73) Qbo Coffee GmbH, Wallisellen, CH;
 (72) DEUBER Louis, Richterswil, CH;
 (74) PATENTSERVIS Bratislava, a. s., Bratislava, SK;
 (86) PCT/CH2011/000100
 (87) WO 2011/137550
(54) Kapsula na extrakčný materiál a systém na prípravu nápoja

- (51) C04B 24/00, C04B 28/00, C08L 3/00, C04B 26/00, C09J 103/00**
(11) E 21236
 (96) 04813778.0, 10.12.2004
 (97) 1701926, 2.3.2016
 (31) 528559 P, 553423 P, 603491 P, 952122
 (32) 10.12.2003, 15.3.2004, 20.8.2004, 27.9.2004
 (33) US, US, US, US
 (73) Saint-Gobain Placo, Suresnes, FR;
 (72) POLLOCK Jacob Freas, Kensington, CA, US; TAGGE Christopher D., San Carlos, CA, US; SAITO Ken, Dublin, CA, US;
 (74) MAJLINGOVA & PARTNERS, s.r.o., Bratislava, SK;
 (86) PCT/US2004/041514
 (87) WO 2005/060628
(54) Organicko-anorganický kompozit

- (51) C07C 5/00, C07C 7/00, C07C 11/00**
(11) E 21323
 (96) 12826558.4, 24.12.2012
 (97) 2797863, 9.3.2016
 (31) MI20112404
 (32) 28.12.2011
 (33) IT

- (73) Versalis S.p.A., San Donato Milanese (MI), IT;
 (72) DEL SEPPIA Alessandro, Porto Mantovano (MN), IT; ASSANDRI Fabio, Mantova (MN), IT; GHIRARDO Elena, Mantova, IT; VELLA Carmelo, Curtatone (MN), IT;
 (74) Hörmannová Zuzana, Ing., Bratislava, SK;
 (86) PCT/IB2012/057689
 (87) WO 2013/098760
(54) Spôsob výroby 1,3-butadiénu

- (51) C07C 9/00, C07C 5/00, C10G 45/00**
(11) E 21275
 (96) 09160616.0, 19.5.2009
 (97) 2253608, 23.3.2016
 (73) Neste Oyj, Espoo, FI;
 (72) Kettunen Mika, Helsinki, FI; Sippola Väinö, Espoo, FI; Tiitta Marja, Porvoo, FI;
 (74) ROTT, RŮŽIČKA & GUTTMANN, Bratislava, SK;
(54) Spôsob výroby rozvetvených nasýtených uhlíkovodíkov

- (51) C07C 57/00, A61K 31/00, A61P 13/00, A61P 29/00, C07C 59/00, C07C 61/00, C07D 213/00, C07D 257/00**
(11) E 21324
 (96) 10771933.8, 3.5.2010
 (97) 2427416, 9.3.2016
 (31) 175235 P
 (32) 4.5.2009
 (33) US
 (73) PROMETIC PHARMA SMT LIMITED, Cambridge, GB;
 (72) ZACHARIE Boulos, Laval, Québec, CA; PENNEY Christopher, Pierrefonds, Québec, CA; GAGNON Lyne, Laval, Québec, CA; BIENVENU Jean-François, St-Augustin-de-Desmaures, Québec, CA; PERRON Valérie, Laval, Québec, CA; GROUIX Brigitte, Montréal, Québec, CA;
 (74) Záthurecká Romana, JUDr., Banská Bystrica, SK;
 (86) PCT/CA2010/000677
 (87) WO 2010/127440
(54) Substituované aromatické zlúčeniny a ich farmaceutické použitia

- (51) C07D 207/00, A61K 31/00, A61P 1/00, A61P 9/00, A61P 17/00, A61P 25/00**
(11) E 21230
 (96) 12843663.1, 25.10.2012
 (97) 2772482, 9.3.2016
 (31) 2011236487
 (32) 27.10.2011
 (33) JP
 (73) Taisho Pharmaceutical Co., Ltd., Tokyo, JP;
 (72) YOSHINAGA Mitsukane, Tokyo, JP; KUWADA Takeshi, Tokyo, JP; MIYAKOSHI Naoki, Tokyo, JP; ISHIZAKA Tomoko, Tokyo, JP; WAKASUGI Daisuke, Tokyo, JP; SHIROKAWA Shin-ichi, Tokyo, JP; HATTORI Nobutaka, Tokyo, JP; SHIMAZAKI Youichi, Tokyo, JP;
 (74) Bušová Eva, JUDr., Bratislava, SK;
 (86) PCT/JP2012/077541
 (87) WO 2013/062027
(54) Derivát azolu

- (51) C07D 209/00, A61K 31/00**
(11) E 21299
 (96) 07731039.9, 26.2.2007
 (97) 1989182, 13.4.2016
 (31) 0601748
 (32) 28.2.2006
 (33) FR
 (73) Les Laboratoires Servier, Suresnes Cedex, FR;
 (72) COQUEREL Gérard, Boos, FR; LEFEBVRE Loïc, Mont Saint Aignan, FR; SOUVIE Jean-Claude, PAU, FR; AUTHOUART Pascale, Les Trois Pierres, FR;
 (74) ROTT, RŮŽIČKA & GUTTMANN, Bratislava, SK;
 (86) PCT/FR2007/000335
 (87) WO 2007/099217
(54) Kryštalická forma arginínovej soli perindopri- lu, spôsob jej prípravy a farmaceutické kompozície s jej obsahom

- (51) C07D 209/00, A61K 31/00, A61P 25/00, A61P 35/00, A61P 43/00**
(11) E 21257
 (96) 10786195.7, 9.6.2010
 (97) 2441753, 30.3.2016
 (31) 2009139691
 (32) 10.6.2009
 (33) JP
 (73) Chugai Seiyaku Kabushiki Kaisha, Tokyo, JP;
 (72) KINOSHITA Kazutomo, Kamakura-shi, Kanagawa, JP; ASOH Kohsuke, Kamakura-shi, Kanagawa, JP; FURUICHI Noriyuki, Kamakura-shi, Kanagawa, JP; ITO Toshiya, Kamakura-shi, Kanagawa, JP; KAWADA Hatsuo, Kamakura-shi, Kanagawa, JP; ISHII Nobuya, Kamakura-shi, Kanagawa, JP; SAKAMOTO Hiroshi, Kamakura-shi, Kanagawa, JP; HONG WooSang, HWASEONG-SI, GYEONGGI-DO, KR; PARK MinJeong, HWASEONG-SI, GYEONGGI-DO, KR; ONO Yoshiyuki, Gotenba-shi, Shizuoka, JP; KATO Yasuharu, Gotenba-shi, Shizuoka, JP; MORIKAMI Kenji, Gotenba-shi, Shizuoka, JP; EMURA Takashi, Gotenba-shi, Shizuoka, JP; OIKAWA Nobuhiro, Kamakura-shi, Kanagawa, JP;
 (74) Bušová Eva, JUDr., Bratislava, SK;
 (86) PCT/JP2010/059785
 (87) WO 2010/143664
(54) Tetracyklické zlúčeniny

- (51) C07D 213/00, C07D 233/00, C07D 335/00, C07D 401/00, C07D 403/00, C07D 239/00, C07D 409/00, C07C 323/00, C07D 487/00, C04B 35/00, C07D 263/00, C07D 205/00, C07D 207/00, C07D 277/00, C07D 211/00, C07D 295/00**
(11) E 21234
 (96) 04810896.3, 12.11.2004
 (97) 1685119, 9.3.2016
 (31) 519695 P
 (32) 13.11.2003
 (33) US
 (73) AbbVie Bahamas Ltd., New Providence, Nassau, BS;

- (72) BRUNCKO Milan, Green Oaks, IL, US; DING Hong, Gurnee, IL, US; ELMORE Steven, Gurnee, Illinois, US; KUNZER Aaron R., Schaumburg, Illinois, US; LYNCH Christopher L., Trevor, Wisconsin, US; MCCLELLAN William, Waukegan, Illinois, US; PARK Cheol-Min, Gurnee, Illinois, US; PETROS Andrew, Mundelein, Illinois, US; SONG Xiaohong, Grayslake, Illinois, US; WANG Xilu, Grayslake, Illinois, US; TU Noah, Gurnee, Illinois, US; WENDT Michael D., Vernon Hills, Illinois, US;
- (74) ROTT, RŮŽIČKA & GUTTMANN, Bratislava, SK;
- (86) PCT/US2004/037911
- (87) WO 2005/049594
- (54) N-acylsulfónamidy ako promotory apoptózy**

- (51) C07D 215/00, C07D 401/00, C07D 413/00, C07D 417/00, A61K 31/00, A61P 31/00**
- (11) E 21253**
- (96) 07847811.2, 4.12.2007
- (97) 2099758, 9.3.2016
- (31) 06125499
- (32) 6.12.2006
- (33) EP
- (73) Janssen Pharmaceutica, NV, Beerse, BE;
- (72) GUILLEMONT Jérôme Emile Georges, Val de Reuil Cedex, FR; LANÇOIS David Francis Alain, Val de Reuil Cedex, FR; DORANGE Ismet, Nac-ka, SE; ANDRIES Koenraad Jozef Lodewijk Marcel, Beerse, BE; KOUL Anil, Beerse, BE;
- (74) inventa Patentová a známková kancelária s.r.o., Bratislava, SK;
- (86) PCT/EP2007/063313
- (87) WO 2008/068267
- (54) Antibakteriálne deriváty chinolínu**

- (51) C07D 235/00, C07D 471/00, A61K 31/00, A61P 11/00**
- (11) E 21232**
- (96) 11802054.4, 16.12.2011
- (97) 2651903, 23.3.2016
- (31) 10195467
- (32) 16.12.2010
- (33) EP
- (73) Janssen Sciences Ireland UC, Little Island, County Cork, IE;
- (72) COOYMANS Ludwig Paul, Beerse, BE; DEMIN Samuël Dominique, Antwerpen, BE; HU Lili, Mechelen, BE; JONCKERS Tim Hugo Maria, Edegem, BE; RABOISSON Pierre Jean-Marie Bernard, Rosieres, BE; TAHRI Abdellah, Anderlecht, BE; VENDEVILLE Sandrine Marie Helene, Woluwe-Saint-Pierre, BE;
- (74) inventa Patentová a známková kancelária s.r.o., Bratislava, SK;
- (86) PCT/EP2011/073008
- (87) WO 2012/080446
- (54) Benzimidazolové inhibitory respiračného syncyálneho vírusu**

- (51) C07D 251/00, C07H 19/00**
- (11) E 21229**
- (96) 10151392.7, 16.3.2004
- (97) 2181988, 11.5.2016
- (31) 390530
- (32) 17.3.2003
- (33) US
- (62) 04721078.6
- (73) Celgene International Sarl, Boudry, CH;
- (72) Ionescu Dumitru, Ann Arbor, MI, US; Blumbergs Peter, Royal Oak, MI, US; Selvey Lee Alan, Poway, CA, US;
- (74) Hörmannová Zuzana, Ing., Bratislava, SK;
- (54) Farmaceutické prípravky založené na kryštalickej forme I 5-azacytidínu**

- (51) C07D 251/00**
- (11) E 21325**
- (96) 08838802.0, 14.10.2008
- (97) 2212302, 27.4.2016
- (31) 07118498
- (32) 15.10.2007
- (33) EP
- (73) BASF SE, Ludwigshafen am Rhein, DE;
- (72) KERN Andreas, Mannheim, DE; PRÖBSTLE Hans-Ulrich, Bobenheim-Roxheim, DE; JOHN Tilo, Speyer, DE; STEINER Wolfgang, Friedelsheim, DE; MAAS Heiko, Lantau Island, HK;
- (74) ŽOVICOVÁ & ŽOVIC IP, s.r.o., Bratislava, SK;
- (86) PCT/EP2008/063804
- (87) WO 2009/050169
- (54) Spôsob výroby melamínu**

- (51) C07D 295/00**
- (11) E 21277**
- (96) 09797145.1, 17.12.2009
- (97) 2358690, 30.3.2016
- (31) 0800763
- (32) 17.12.2008
- (33) HU
- (73) Richter Gedeon Nyrt., Budapest, HU;
- (72) CZIBULA Lászl, Budapest, HU; ÁGAINÉ CSONGOR Éva, Pomáz, HU; NOGRADI Katalin, Budapest, HU; JUHASZ Bálint, Törökbálint, HU; SEBOK Ferenc, Mezökovácsháza, HU; GALAMBOS János, Budapest, HU; VAGO István, Budapest, HU;
- (74) PATENTSERVIS Bratislava, a. s., Bratislava, SK;
- (86) PCT/HU2009/000108
- (87) WO 2010/070369
- (54) Piperazínová soľ a proces na jej prípravu**

- (51) C07D 317/00, C07D 319/00, C10L 1/00, C11C 3/00**
- (11) E 21294**
- (96) 13789285.7, 8.11.2013
- (97) 2917199, 30.3.2016
- (31) 12382441, P013102941
- (32) 9.11.2012, 20.8.2013
- (33) EP, AR
- (73) Institut Univ. de Ciència i Tecnologia, S.A., Mollet del Vallès Barcelona, ES;
- (72) BAYARRI FERRER Natividad, Mollet Del Valles, ES; ESTÉVEZ COMPANY Carles, Mollet Del Valles, ES; CASTELLS BOLIART Josep, Mollet Del Valles, ES;

- (74) ROTT, RŮŽIČKA & GUTTMANN, Bratislava, SK;
 (86) PCT/EP2013/073345
 (87) WO 2014/072453
(54) Spôsob výroby biopalív

(51) C07D 401/00, C07D 403/00, C07D 405/00, C07D 413/00, A01N 43/00

- (11) E 21231**
 (96) 12787459.2, 20.11.2012
 (97) 2785708, 23.3.2016
 (31) 11191056
 (32) 29.11.2011
 (33) EP
 (73) Syngenta Participations AG, Basel, CH;
 (72) RENDLER Sebastian, Stein, CH; SCHAEZTER Jürgen Harry, Stein, CH; HACHISU Shuji, Stein, CH; MAIENFISCH Peter, Stein, CH; PITTERNATH Thomas, Stein, CH; JACOP Olivier, Stein, CH; CASSAYRE Jérôme Yves, Stein, CH;
 (74) inventa Patentová a známková kancelária s.r.o., Bratislava, SK;
 (86) PCT/EP2012/073032
 (87) WO 2013/079350
(54) Insekticídne triazinónové deriváty

(51) C07D 401/00, C07D 405/00, C07D 417/00, C07D 487/00, A61K 31/00, A61P 25/00

- (11) E 21278**
 (96) 12826375.3, 20.8.2012
 (97) 2748151, 16.3.2016
 (31) 201161527392 P
 (32) 25.8.2011
 (33) US
 (73) Merck Sharp & Dohme Corp., Rahway NJ, US;
 (72) COX Christopher D., West Point, Pennsylvania, US; DUDKIN Vadim, West Point, Pennsylvania, US; KERN Jeffrey, West Point, Pennsylvania, US; LAYTON Mark E., West Point, Pennsylvania, US; RAHEEM Izzat T., West Point, Pennsylvania, US;
 (74) PATENTSERVIS Bratislava, a. s., Bratislava, SK;
 (86) PCT/US2012/051522
 (87) WO 2013/028590
(54) Inhibitory PDE 10

(51) C07D 401/00, C07D 403/00, A61P 31/00, A61K 31/00

- (11) E 21279**
 (96) 14168065.2, 9.8.2007
 (97) 2784075, 23.3.2016
 (31) 836996 P, 835462
 (32) 11.8.2006, 8.8.2007
 (33) US, US
 (62) 07800058.5
 (73) Bristol-Myers Squibb Holdings Ireland, Steinhausen, CH;
 (72) Bachand Carol, Candiac, Québec, CA; Belema Makonen, Wallingford, CT Connecticut, US; Deon Daniel H., Montreal, Québec, CA; Good Andrew C., Wallingford, CT Connecticut, US; Goodrich Jason, Wallingford, CT Connecticut, US; James Clint A., Candiac, Quebec, CA; Lavoie Rico, Candiac, Quebec, US; Lopez Omar D., Wallingford, CT Connecticut, US; Martel Alain, Delson, Québec,

CA; Meanwell Nicholas A., Wallingford, CT Connecticut, US; Nguyen Van N., Wallingford, CT Connecticut, US; Romine Jeffrey Lee, Wallingford, CT Connecticut, US; Ruediger Edward H., Greenfield Park, Québec, CA; Snyder Lawrence B., Wallingford, CT Connecticut, US; St. Laurent Denis R., Wallingford, CT Connecticut, US; Yang Fukang, Wallingford, CT Connecticut, US; Langley David R., Wallingford, CT Connecticut, US; Wang Gan, Wallingford, CT Connecticut, US; Hamann Lawrence G., Cambridge, MA Massachusetts, US;

- (74) PATENTSERVIS Bratislava, a. s., Bratislava, SK;
(54) Inhibitory vírusu hepatitídy C

(51) C07D 413/00, C07D 471/00, C07D 487/00, A61K 31/00, A61P 25/00

- (11) E 21259**
 (96) 12700390.3, 11.1.2012
 (97) 2663561, 16.3.2016
 (31) DE00772011, 201161534591 P
 (32) 13.1.2011, 14.9.2011
 (33) IN, US
 (73) Novartis AG, Basel, CH;
 (72) BADIGER Sangamesh, Karnataka, IN; CHEBROLU Murali, Karnataka, IN; HURTH Konstanze, Basel, CH; JACQUIER Sébastien, Basel, CH; LUEOEND Rainer Martin, Basel, CH; MACHAUER Rainer, Basel, CH; RUEEGER Heinrich, Basel, CH; TINTELNOT-BLOMLEY Marina, Basel, CH; VEENSTRA Siem Jacob, Basel, CH; VOEGTLE Markus, Basel, CH;
 (74) inventa Patentová a známková kancelária s.r.o., Bratislava, SK;
 (86) PCT/EP2012/050395
 (87) WO 2012/095469
(54) Nové heterocyklické deriváty a ich použitie pri liečení neurologických porúch

(51) C07D 417/00, C07D 471/00, C07D 487/00, A61K 31/00, A61P 9/00

- (11) E 21267**
 (96) 12756214.8, 10.9.2012
 (97) 2755970, 30.3.2016
 (31) 11306128
 (32) 12.9.2011
 (33) EP
 (73) SANOFI, Paris, FR;
 (72) CZECHTIZKY Wergard, Frankfurt am Main, DE; WESTON John, Frankfurt am Main, DE; RACKELMANN Nils, Frankfurt am Main, DE; PODESCHWA Michael, Frankfurt am Main, DE; ARNDT Petra, Frankfurt am Main, DE; WIRTH Klaus, Frankfurt am Main, DE; GOEGELEIN Heinz, Frankfurt am Main, DE; RITZELER Olaf, Frankfurt am Main, DE; KRAFT Volker, Frankfurt am Main, DE; BELLEVERGUE Patrice, Paris, FR; McCort Gary, Paris, FR;
 (74) inventa Patentová a známková kancelária s.r.o., Bratislava, SK;
 (86) PCT/EP2012/067622
 (87) WO 2013/037724
(54) Substituované 2-(chroman-6-yloxy)tiazololy a ich použitie ako farmaceutik

- (51) **C07D 487/00, C07D 495/00, C07D 513/00, A61K 31/00, A61P 11/00**
 (11) **E 21235**
 (96) 11729018.9, 23.6.2011
 (97) 2585467, 2.3.2016
 (31) 358122 P
 (32) 24.6.2010
 (33) US
 (73) Gilead Sciences, Inc., Foster City, CA, US;
 (72) BABA OGLU Kerim, Lansdale, Pennsylvania, US; BOOJAMRA Constantine G., San Francisco, California, US; EISENBERG Eugene J., San Carlos, California, US; HUI Hon Chung, San Mateo, California, US; MACKMAN Richard L., Milbrae, California, US; PARRISH Jay P., Redwood City, California, US; SANGI Michael, Oakland, California, US; SAUNDERS Oliver L., Clovis, California, US; SIEGEL Dustin, Foster City, California, US; SPERANDIO David, Palo Alto, California, US; YANG Hai, San Mateo, California, US;
 (74) PATENTSERVIS Bratislava, a. s., Bratislava, SK;
 (86) PCT/US2011/041688
 (87) WO 2011/163518
 (54) **Pyrazol [1,5-A]pyrimidíny a triazíny ako anti-vírusové činidlá**

- (51) **C07D 487/00, A61K 31/00, A61P 25/00**
 (11) **E 21281**
 (96) 09727328.8, 1.4.2009
 (97) 2300478, 23.3.2016
 (31) 08153987
 (32) 2.4.2008
 (33) EP
 (73) Boehringer Ingelheim International GmbH, Ingelheim am Rhein, DE;
 (72) GIOVANNINI Riccardo, Ingelheim Am Rhein, DE; DORNER-CIOSSEK Cornelia, Ingelheim Am Rhein, DE; EICKMEIER Christian, Ingelheim Am Rhein, DE; FIEGEN Dennis, Ingelheim Am Rhein, DE; FOX Thomas, Ingelheim Am Rhein, DE; FUCHS Klaus, Ingelheim Am Rhein, DE; HEINE Niklas, Ingelheim Am Rhein, DE; ROSEN BROCK Holger, Ingelheim Am Rhein, DE; SCHAE NZLE Gerhard, Ingelheim Am Rhein, DE;
 (74) inventa Patentová a známková kancelária s.r.o., Bratislava, SK;
 (86) PCT/EP2009/053907
 (87) WO 2009/121919
 (54) **Deriváty 1-heterocyklyl-1,5-dihydro-pyrazolo-[3,4-D]pyrimidín-4-ónov a ich použitie ako modulátorov PDE9A**

- (51) **C07D 487/00, A61K 31/00, A61P 25/00**
 (11) **E 21227**
 (96) 11831640.5, 6.10.2011
 (97) 2625180, 2.3.2016
 (31) 390270 P
 (32) 6.10.2010
 (33) US
 (73) Aeolus Sciences, Inc., Mission Viejo, CA, US; National Jewish Health, Denver, CO, US; The Regents of the University of Colorado, A Body Corporate, Denver, CO, US;
 (72) PATEL Manisha, Englewood, Colorado, US; DAY Brian, Englewood, Colorado, US; MCMANUS John, Mission Viejo, California, US;

- (74) Záhurecká Romana, JUDr., Banská Bystrica, SK;
 (86) PCT/US2011/055172
 (87) WO 2012/048164
 (54) **Liečba neurodegeneratívnych ochorení porfy-rinom**

- (51) **C07D 491/00**
 (11) **E 21318**
 (96) 12806004.3, 11.12.2012
 (97) 2797925, 23.3.2016
 (31) 11009765
 (32) 12.12.2011
 (33) EP
 (73) Grünenthal GmbH, Aachen, DE;
 (72) PRÜHS Stefan, Heidelberg, DE; GRIEBEL Carsten, Aachen, DE; HELL Wolfgang, Aachen, DE;
 (74) Hörmannová Zuzana, Ing., Bratislava, SK;
 (86) PCT/EP2012/075002
 (87) WO 2013/087589
 (54) **Spôsob prípravy (1r,4r)-6'-fluór-(N,N-dime-tyl- a N-metyl)-4-fenyl-4',9'-dihydro-3'H-spiro-[cyklohexán-1,1'-pyrano-[3,4,b]indol]-4-amínu**

- (51) **C07D 491/00, A61K 31/00, A61P 29/00**
 (11) **E 21315**
 (96) 10731662.2, 28.6.2010
 (97) 2448943, 30.3.2016
 (31) 221424 P
 (32) 29.6.2009
 (33) US
 (73) Xenon Pharmaceuticals Inc., Burnaby, CA;
 (72) CHAFEEV Mikhail, Himki, Moscow Region, RU; FU Jianmin, Coquitlam, British Columbia, CA; CADIEUX Jean-Jacques, Burnaby, CA;
 (74) inventa Patentová a známková kancelária s.r.o., Bratislava, SK;
 (86) PCT/US2010/040187
 (87) WO 2011/002708
 (54) **Enantioméry spiro-oxindolových zlúčenín a ich použitie ako terapeutických látok**

- (51) **C07D 495/00, A61P 35/00, A61K 31/00**
 (11) **E 21282**
 (96) 13716241.8, 2.4.2013
 (97) 2834248, 16.3.2016
 (31) 1253044
 (32) 3.4.2012
 (33) FR
 (73) SANOFI, Paris, FR;
 (72) CARRY Jean-Christophe, Paris, FR; CHATREAU Fabienne, Paris, FR; DEPSETS Stéphanie, Paris, FR; DUCLOS Olivier, Paris, FR; LEROY Vincent, Paris, FR; MALLART Sergio, Paris, FR; MELON-MANGUER Dominique, Paris, FR; MENDEZ-PEREZ Maria, Frankfurt am Main, DE; VERGNE Fabrice, Paris, FR;
 (74) inventa Patentová a známková kancelária s.r.o., Bratislava, SK;
 (86) PCT/EP2013/056958
 (87) WO 2013/150036
 (54) **Nové deriváty tienopyrimidínu, spôsoby ich prípravy a ich terapeutické použitie**

- (51) **C07D 498/00, C07K 14/00, A61K 31/00,**

A61P 35/00**(11) E 21245**

(96) 07803270.3, 6.9.2007

(97) 2066679, 9.3.2016

(31) 842357 P, 06018750

(32) 6.9.2006, 7.9.2006

(33) US, EP

(73) AEterna Zentaris GmbH, Frankfurt am Main, DE;

(72) GÜNTHER Eckhard, Maintal, DE; SCHAEFER

Olaf, Biberach an der Riss, DE; TEIFEL Michael,

Weiterstadt, DE; PAULINI Klaus, Maintal, DE;

(74) PATENTSERVIS Bratislava, a. s., Bratislava, SK;

(86) PCT/EP2007/059310

(87) WO 2008/028934

(54) Konjugáty disorazolov a ich derivátov s molekulami viažucimi bunku, nové deriváty disorazolu, procesy ich výroby a ich využitie**(51) C07K 14/00, C12N 15/00****(11) E 21310**

(96) 11776578.4, 14.10.2011

(97) 2627667, 13.4.2016

(31) 1004059

(32) 15.10.2010

(33) FR

(73) Genoplante-Valor, Paris, FR;

(72) ROUSTER Jacques, Mirefleurs, FR; SALLAUD

Christophe, Beaumont, FR; COURSOL Sylvie,

Paris, FR; ZIVY Michel, Paris, FR; VIRLOUVET

Laetitia, EPINAY SUR ORGE, FR; WELCKER

Claude, Montferrier-sur-Lez, FR;

(74) Hörmannová Zuzana, Ing., Bratislava, SK;

(86) PCT/IB2011/054570

(87) WO 2012/049663

(54) Produkcia rastlín, ktoré majú zlepšenú toleranciu voči nedostatku vody**(51) C07K 14/00, A61K 38/00****(11) E 21291**

(96) 11757190.1, 4.8.2011

(97) 2601210, 11.5.2016

(31) PCT/EP2010/004769

(32) 4.8.2010

(33) WO

(73) Glycotope GmbH, Berlin, DE;

(72) GOLETZ Steffen, Berlin, DE; STÖCKL Lars,

Berlin, DE;

(74) ŽOVICOVÁ & ŽOVIC IP, s.r.o., Bratislava, SK;

(86) PCT/EP2011/063492

(87) WO 2012/017058

(54) Zdokonalený rekombinantný ľudský folikuly stimulujúci hormón**(51) C07K 16/00, A61K 39/00, A61P 5/00****(11) E 21256**

(96) 12729030.2, 31.5.2012

(97) 2714740, 30.3.2016

(31) 11168644

(32) 3.6.2011

(33) EP

(73) Bayer Intellectual Property GmbH, Monheim, DE;

(72) FREIBERG Christoph, Wuppertal, DE; OTTO

Christiane, Wuppertal, DE; LINDEN Lars, Düs-

seldorf, DE; HARRENGA Axel, Wuppertal, DE;

TRAUTWEIN Mark, Wülfrath, DE; GREVEN

Simone, Dormagen, DE; WILMEN Andreas, Köln,

DE;

(74) inventa Patentová a známková kancelária s.r.o.,

Bratislava, SK;

(86) PCT/EP2012/060078

(87) WO 2012/163932

(54) Neutralizujúca protilátka proti prolaktínové-**mu receptoru MAT3 a jej terapeutické použi-****tie****(51) C07K 16/00, A61K 39/00, A61P 35/00****(11) E 21270**

(96) 10798541.8, 17.12.2010

(97) 2516469, 30.3.2016

(31) 09015831

(32) 22.12.2009

(33) EP

(73) Roche Glycart AG, Schlieren-Zuerich, CH;

(72) BOSSENMAIER Birgit, Seefeld, DE; DIMOU-

DIS Nikolaos, Wielenbach, DE; FRIESS Tho-

mas, Diessen-Dettenhofen, DE; GEORGES Guy,

Habach, DE; KOLM Irene, Penzberg, DE; KRELL

Hans-Willi, Penzberg, DE; LIFKE Valeria, Penz-

berg, DE; MOESSNER Ekkehard, Kreuzlingen,

CH;

(74) Bušová Eva, JUDr., Bratislava, SK;

(86) PCT/EP2010/070062

(87) WO 2011/076683

(54) Anti-HER3 protilátky a ich použitie**(51) C07K 16/00, A61P 3/00, A61K 39/00,****A61K 45/00, A61K 31/00, C12N 15/00****(11) E 21240**

(96) 08798550.3, 22.8.2008

(97) 2215124, 24.2.2016

(31) 10630 P, 86133 P, 957668 P, 8965 P

(32) 9.1.2008, 4.8.2008, 23.8.2007, 21.12.2007

(33) US, US, US, US

(73) Amgen Inc., Thousand Oaks, CA, US;

(72) JACKSON Simon Mark, San Carlos, CA, US; WAL-

KER Nigel Pelham Clinton, Burlingame, CA,

US; PIPER Derek Evan, Santa Clara, CA, US;

SHAN Bei, Redwood City, CA, US; SHEN Wen-

nyan, Wayne, PA, US; CHAN Joyce Chi Yee,

San Francisco, CA, US; KING Chadwick Teren-

ce, British Columbia, CA; KETCHEM Randal

Robert, Snohomish, WA, US; MEHLIN Christop-

her, Seattle, WA, US; CARABEO Teresa Arazas,

New York, NY, US; CAO Qiong, Dalt City, CA, US;

(74) Hörmannová Zuzana, Ing., Bratislava, SK;

(86) PCT/US2008/074097

(87) WO 2009/026558

(54) Proteíny viažuce antigén na proproteín kon-**vertáza subtilizín kexín typ 9**

(51) C08L 67/00, B29C 71/00, B29K 67/00, B29C 51/00, B29K 105/00, B29C 45/00

(11) E 21288

(96) 13709785.3, 20.2.2013

(97) 2817373, 13.4.2016

(31) MI20120250

(32) 20.2.2012

(33) IT

(73) Novamont S.p.A., Novara, IT;

(72) MARINI Nicola, Varallo Pombia (NO), IT; RAL-LIS Angelos, Novara, IT;

(74) FAJNOR IP s.r.o., Bratislava, SK;

(86) PCT/EP2013/053353

(87) WO 2013/124301

(54) Biologicky odbúrateľná polymérna kompozícia na výrobu výrobkov s vysokou teplotou priehybu pri zaťaženi

(51) C10G 3/00, C10G 32/00, C10G 71/00

(11) E 21295

(96) 07711115.1, 4.4.2007

(97) 2129746, 30.3.2016

(73) AIKONA LTD, London, GB;

(72) VASICEK Alois, Praha, CZ;

(74) ROTT, RŮŽIČKA & GUTTMANN, Bratislava, SK;

(86) PCT/CZ2007/000023

(87) WO 2008/122250

(54) Spôsob výroby alifatických a cyklických uhľovodíkov

(51) C12N 1/00, C12P 13/00

(11) E 21248

(96) 10768597.6, 5.10.2010

(97) 2486123, 9.3.2016

(31) 2009136544

(32) 5.10.2009

(33) RU

(73) Ajinomoto Co., Inc., Tokyo, JP;

(72) ZIYATDINOV Mikhail Kharisovich, Moscow, RU; SAMSONOV Viktor Vasilievich, Moscow, RU; GUSYATINER Mikhail Markovich, Moscow, RU;

(74) Litvákova Edita Ing., Bratislava, SK;

(86) PCT/JP2010/067816

(87) WO 2011/043485

(54) Spôsob produkcie L-cysteínu, L-cystínu, ich derivátov alebo prekurzorov alebo ich zmesí pomocou baktérií z čeľade Enterobacteriaceae

(51) C12N 1/00, C12P 13/00, C12N 9/00, C12N 15/00

(11) E 21327

(96) 12157893.4, 3.12.2007

(97) 2460873, 27.4.2016

(31) 2006143864

(32) 12.12.2006

(33) RU

(62) 07850443.8

(73) Ajinomoto Co., Inc., Tokyo, JP;

(72) Filippov Dmitriy Vladimirovich, Moscow, RU; Voroshilova Elvira Borisovna, Moscow, RU; Gussyatiner Mikhail Markovich, Moscow, RU;

(74) Hörmannová Zuzana, Ing., Bratislava, SK;

(54) Spôsob produkcie L-aminokyseliny použitím baktérií rodu Escherichia s utlmenou expresiou z ktoréhokoľvek z génov cyn T, cyn S, cyn X, alebo cyn R, alebo ich zmesi

(51) C12N 15/00, A61K 39/00, C07K 16/00

(11) E 21239

(96) 08757278.0, 25.6.2008

(97) 2158315, 23.3.2016

(31) 937112 P, 69056

(32) 25.6.2007, 12.3.2008

(33) US, US

(73) ESBATech, an Alcon Biomedical Research Unit LLC, Schlieren, CH;

(72) URECH David, Männedorf, CH; BORRAS Leonardo, Schlieren, CH;

(74) inventa Patentová a známková kancelária s.r.o., Bratislava, SK;

(86) PCT/CH2008/000285

(87) WO 2009/000099

(54) Spôsoby modifikovania protilátok a modifikované protilátky so zlepšenými funkčnými vlastnosťami

(51) C12Q 1/00, C07H 21/00, G01N 33/00

(11) E 21243

(96) 10184644.2, 9.5.2003

(97) 2336359, 20.4.2016

(31) 379173 P

(32) 9.5.2002

(33) US

(62) 03728848.7

(73) The Brigham and Women's Hospital, Inc., Boston MA, US;

(72) Lee Richard T., Weston, MA, US;

(74) ŽOVICOVÁ & ŽOVIC IP, s.r.o., Bratislava, SK;

(54) IL1RL-1 ako marker kardiovaskulárneho ochorenia

(51) C21C 5/00, F27B 3/00, F27D 19/00, F27D 21/00

(11) E 21268

(96) 12753969.0, 30.8.2012

(97) 2761037, 23.3.2016

(31) 14042011

(32) 28.9.2011

(33) AT

(73) Primetals Technologies Austria GmbH, Linz, AT;

(72) HAMPEL Alfred, Linz, AT;

(74) Bušová Eva, JUDr., Bratislava, SK;

(86) PCT/EP2012/066840

(87) WO 2013/045198

(54) Spôsob a zariadenie na ovplyvnenie vzniku reakčných plynov v metalurgickej nádobe

(51) C23C 18/00, C23C 28/00

(11) E 21258

(96) 08749904.2, 30.4.2008

(97) 2145031, 16.3.2016

(31) 102007021364

(32) 4.5.2007

(33) DE

- (73) Henkel AG & Co. KGaA, Düsseldorf, DE;
 (72) HACKBARTH Karsten, Düsseldorf, DE; WOLPERS Michael, Erkrath, DE; LORENZ Wolfgang, Erkrath, DE; KUHM Peter, Hilden, DE; MEAGHER Kevin, Düsseldorf, DE; ROSENKRANZ Christian, Düsseldorf, DE; ROTH Marcel, Düsseldorf, DE; WARK Reiner, Wuppertal, DE; SANCHIS OTERO Guadalupe, Düsseldorf, DE; WILKE Eva, Hilden, DE;
 (74) MAJLINGOVÁ & PARTNERS, s.r.o., Bratislava, SK;
 (86) PCT/EP2008/055308
 (87) WO 2008/135478
(54) Predspracovanie zinkových povrchov metalizáciou

- (51) D21C 7/00**
(11) E 21311
 (96) 12719821.6, 12.3.2012
 (97) 2689062, 18.5.2016
 (31) 201161467419 P
 (32) 25.3.2011
 (33) US
 (73) Andritz, Inc., Glens Falls, NY, US;
 (72) JOHANSON Jerry R., San Luis Obispo, CA, US;
 (74) Hörmann Tomáš, Ing., Bratislava, SK;
 (86) PCT/US2012/028707
 (87) WO 2012/134791
(54) Reaktorová nádoba s jednotlivo sa zbiehajúcimi doskami na bočnej stene

- (51) D21C 9/00, D21H 21/00**
(11) E 21298
 (96) 12733156.9, 10.7.2012
 (97) 2732092, 6.4.2016
 (31) 11173471, 201161508730 P
 (32) 11.7.2011, 18.7.2011
 (33) EP, US
 (73) Omya International AG, Oftringen, CH;
 (72) GANTENBEIN Daniel, Basel, CH; SCHOELKOPF Joachim, Oberkum, CH; GANE Patrick A. C., Rott, CH;
 (74) ROTT, RŮŽIČKA & GUTTMANN, Bratislava, SK;
 (86) PCT/EP2012/063461
 (87) WO 2013/007717
(54) Hydrofobizovaný uhličitan vápenatý

- (51) E01B 9/00**
(11) E 21261
 (96) 13750082.3, 16.8.2013
 (97) 2888407, 16.3.2016
 (31) 102012107732
 (32) 22.8.2012
 (33) DE
 (73) Vossloh-Werke GmbH, Werdohl, DE;
 (72) HARRASS Michael, Wuppertal, DE; KRIEG Nikolaj, Hagen, DE; GNACZYNSKI Martin, Plettenberg, DE; BEDNARCZYK Adrian, Lüdenscheid, DE; BECKER Dietmar, Iserlohn, DE;
 (74) Bušová Eva, JUDr., Bratislava, SK;
 (86) PCT/EP2013/067171
 (87) WO 2014/029704
(54) Plastová rozperka na upevnenie koľajníc

- (51) E01B 9/00**
(11) E 21266
 (96) 12727797.8, 11.6.2012
 (97) 2718498, 6.4.2016
 (31) 102011106363
 (32) 10.6.2011
 (33) DE
 (73) SCHWIHAG AG, Tägerwilen, CH;
 (72) LIENHARD Stefan, Konstanz, DE; WALTER Daniel, Allensbach, DE; DANNEBERG Erik, Tägerwilen, CH; BUDA Roland, Radolfzell am Bodensee, DE;
 (74) Hörmannová Zuzana, Ing., Bratislava, SK;
 (86) PCT/EP2012/002455
 (87) WO 2012/167947
(54) Systém pre upevnenie koľajníc

- (51) E01F 8/00**
(11) E 21319
 (96) 12816644.4, 21.11.2012
 (97) 2817456, 3.2.2016
 (31) 6342011, 2932012
 (32) 22.11.2011, 9.3.2012
 (33) AT, AT
 (73) Saranus Beteiligungsverwaltungs GmbH, Ohlsdorf, AT;
 (72) DANNER Thomas, Gmunden, AT; LICHTBERGER Bernhard, Pregarten, AT; MAYRHOFER Erich, Linz, AT;
 (74) Hörmannová Zuzana, Ing., Bratislava, SK;
 (86) PCT/AT2012/050183
 (87) WO 2013/075160
(54) Zariadenie na zníženie hluku

- (51) E02D 17/00**
(11) E 21289
 (96) 12003861.7, 16.5.2012
 (97) 2535462, 9.3.2016
 (31) 201100313
 (32) 23.5.2011
 (33) BE
 (73) Denys Naamloze Vennootschap, Wondelgem, BE;
 (72) Van Wassenhove Johan, De Pinte, BE;
 (74) Kubínyi Peter, Bc., Trenčín, SK;
(54) Zariadenie na výrobu paženého výkopu

- (51) E02D 27/00**
(11) E 21274
 (96) 11717223.9, 21.4.2011
 (97) 2751343, 23.3.2016
 (31) 102010028038
 (32) 21.4.2010
 (33) DE
 (73) Wobben Properties GmbH, Aurich, DE;
 (72) SCHACKNIES Meik, Harsefeld, DE; SCHADE Markus, Hürth, DE; WOBGEN Aloys, Aurich, DE;
 (74) ROTT, RŮŽIČKA & GUTTMANN, Bratislava, SK;
 (86) PCT/EP2011/056408
 (87) WO 2011/131751
(54) Základy veternej elektrárne a veterná elektrárň

- (51) E03F 5/00**
(11) E 21251
 (96) 11745771.3, 16.8.2011
 (97) 2606187, 20.4.2016
 (31) 102010037563, 102010037081
 (32) 15.9.2010, 19.8.2010
 (33) DE, DE
 (73) ACO Severin Ahlmann GmbH & Co. KG, Rendsburg, DE;
 (72) MEINCKE Arne, Osdorf, DE; AHLMANN Hans-Julius, Búdelsdorf, DE;
 (74) inventa Patentová a známková kancelária s.r.o., Bratislava, SK;
 (86) PCT/EP2011/064112
 (87) WO 2012/022753
(54) Prekrytie z viacerých do seba vsadených roštov

- (51) E04B 1/00, B28B 7/00, B28B 19/00**
(11) E 21237
 (96) 10759687.6, 25.8.2010
 (97) 2578760, 2.12.2015
 (31) 201000706
 (32) 31.5.2010
 (33) ES
 (73) Medrán López Francisco, Dos Torres (Córdoba), ES;
 (72) Medrán López Francisco, Dos Torres (Córdoba), ES;
 (74) inventa Patentová a známková kancelária s.r.o., Bratislava, SK;
 (86) PCT/ES2010/000306
 (87) WO 2011/151475
(54) Spôsob výroby kompaktných blokov na stavbu

- (51) E04B 1/00, E04C 2/00, E04H 1/00**
(11) E 21317
 (96) 13152278.1, 22.1.2013
 (97) 2617912, 20.4.2016
 (31) 1250045, 201261589644 P
 (32) 23.1.2012, 23.1.2012
 (33) SE, US
 (73) Vastint Hospitality B.V., BM Amsterdam, NL;
 (72) Malakauskas Giedrius, ED Amsterdam, NL; Balamiejunas Marius, Amstelveen, NL; Müller Harald Dieter, Gdansk, PL; Andersson Erik Roger, Konstancin Jeziorna, PL; Hattig Thomas, Waterloo, BE; Sodemann Steen Torben, Tervuren, BE; Müller Philip, Gdansk, PL;
 (74) Hörmannová Zuzana, Ing., Bratislava, SK;
(54) Prefabrikovaný modul pre budovu

- (51) E04B 1/00, E06B 1/00**
(11) E 21272
 (96) 14161054.3, 21.3.2014
 (97) 2784232, 16.3.2016
 (31) 202013101372 U
 (32) 28.3.2013
 (33) DE
 (73) Tremco illbruck Produktion GmbH, Bodenwöhr, DE;
 (72) Köppl Alfred, Neunburg v.W., DE; Komma Markus, Burglengenfeld, DE;
 (74) Holoubková Mária, Ing., Bratislava, SK;
(54) Tesniaca páska

- (51) E04F 15/00, F16B 5/00**
(11) E 21228
 (96) 13199885.8, 14.6.2010
 (97) 2719845, 30.3.2016
 (31) 2003019, PCT/NL2009/050540
 (32) 12.6.2009, 9.9.2009
 (33) NL, WO
 (62) 10730565.8
 (73) Innovations 4 Flooring Holding N.V., Willemstad, CW;
 (72) Perra Antonio Giuseppe, Bergen, NL;
 (74) Hörmannová Zuzana, Ing., Bratislava, SK;
(54) Podlahový panel

- (51) E05B 19/00, E05B 27/00, E05B 15/00**
(11) E 21264
 (96) 11774534.9, 28.4.2011
 (97) 2563996, 16.3.2016
 (31) 897564, 329121 P
 (32) 4.10.2010, 29.4.2010
 (33) US, US
 (73) Rav Bariach (08) Industries Ltd., Ashkelon, IL;
 (72) NICOARA Petrisor, Ashdod, IL;
 (74) inventa Patentová a známková kancelária s.r.o., Bratislava, SK;
 (86) PCT/IL2011/000339
 (87) WO 2011/135569
(54) Kľúčové a zámkové zostavy

- (51) E06B 3/00**
(11) E 21309
 (96) 12806056.3, 20.12.2012
 (97) 2802726, 27.4.2016
 (31) 12151116
 (32) 13.1.2012
 (33) EP
 (73) Saint-Gobain Glass France, Courbevoie, FR;
 (72) SCHREIBER Walter, Aachen, DE;
 (74) Hörmannová Zuzana, Ing., Bratislava, SK;
 (86) PCT/EP2012/076341
 (87) WO 2013/104507
(54) Dištančný prostriedok pre izolačné zasklievacie dielce

- (51) F03D 80/00**
(11) E 21296
 (96) 11700820.1, 10.1.2011
 (97) 2521859, 6.4.2016
 (31) 102010000756
 (32) 8.1.2010
 (33) DE
 (73) Wobben Properties GmbH, Aurich, DE;
 (72) RÖER Jochen, Ganderkesee, DE;
 (74) ROTT, RŮŽIČKA & GUTTMANN, Bratislava, SK;
 (86) PCT/EP2011/050202
 (87) WO 2011/083156
(54) Veterná elektrárň

- (51) **F16K 17/00**
 (11) **E 21269**
 (96) 10768462.3, 12.10.2010
 (97) 2488776, 27.4.2016
 (31) 102009045773
 (32) 16.10.2009
 (33) DE
 (73) ProMinent GmbH, Heidelberg, DE;
 (72) RULL Jana, St. Georgen im Schwarzwald, DE;
 BUBB Alexander, Plankstadt, DE; FREISSLER
 Bernd, Dielheim, DE;
 (74) Bušová Eva, JUDr., Bratislava, SK;
 (86) PCT/EP2010/065283
 (87) WO 2011/045318
 (54) **Ventil na udržiavanie tlaku**
-
- (51) **F24D 3/00, E04B 9/00, F24F 5/00, F28F 1/00**
 (11) **E 21305**
 (96) 13001975.5, 16.4.2013
 (97) 2653792, 16.3.2016
 (31) 4822012
 (32) 19.4.2012
 (33) AT
 (73) Peer Robert, Laab im Walde, AT;
 (72) Peer Robert, Laab im Walde, AT;
 (74) PATENTSERVIS Bratislava, a. s., Bratislava, SK;
 (54) **Teplovodivý profil**
-
- (51) **F24F 5/00, F28C 3/00, F24F 1/00, F24F 13/00**
 (11) **E 21286**
 (96) 11776923.2, 19.8.2011
 (97) 2609374, 16.3.2016
 (31) 201007003
 (32) 23.8.2010
 (33) TR
 (73) Aksuyek Cuneyt, Izmir, TR;
 (72) Aksuyek Cuneyt, Izmir, TR;
 (74) ŽOVICOVÁ & ŽOVIC IP, s.r.o., Bratislava, SK;
 (86) PCT/TR2011/000195
 (87) WO 2012/026905
 (54) **Chladiaci systém a metóda pre vzduchom
 chladené chladiace zariadenia**
-
- (51) **G01B 7/00, G01B 11/00**
 (11) **E 21320**
 (96) 14177804.3, 21.7.2014
 (97) 2833093, 23.3.2016
 (31) 102013012443
 (32) 29.7.2013
 (33) DE
 (73) SIKORA AG, Bremen, DE;
 (72) Sikora Harald, Bremen, DE; Bremer Klaus, Gras-
 berg, DE;
 (74) ŽOVICOVÁ & ŽOVIC IP, s.r.o., Bratislava, SK;
 (54) **Spôsob a zariadenie na meranie centricity vo-
 diča v izoláčnom oplášťovaní**
-
- (51) **H04L 1/00, H04L 27/00**
 (11) **E 21249**
 (96) 12184795.8, 3.6.2009
 (97) 2538598, 30.3.2016
 (31) 139625 P
 (32) 21.12.2008
 (33) US
- (62) 09161805.8
 (73) LG Electronics Inc., Yeongdeungpo-gu, Seoul, KR;
 (72) Ko Woo Suk, Seoul, KR; Moon Sang Chul, Seoul,
 KR;
 (74) KOREJZOVÁ & SPOL., v. o. s., Bratislava, SK;
 (54) **Pristroj na vysielanie a prijímanie signálu a spô-
 sob vysielania a prijímania signálu**
-
- (51) **H04L 27/00, H04L 1/00, H04L 5/00**
 (11) **E 21244**
 (96) 13165030.1, 3.6.2009
 (97) 2624515, 16.3.2016
 (31) 150327 P
 (32) 6.2.2009
 (33) US
 (62) 09161871.0
 (73) LG Electronics Inc., Yeongdeungpo-gu, Seoul KR;
 (72) Ko Woo Suk, Seoul, KR; Moon Sang Chul, Gwa-
 nak-gu, Seoul, KR; Hong Ho Taek, Seoul, KR;
 (74) KOREJZOVÁ & SPOL., v. o. s., Bratislava, SK;
 (54) **Pristroj na vysielanie a prijímanie signálu a spô-
 sob vysielania a prijímania signálu**
-
- (51) **H04L 27/00**
 (11) **E 21254**
 (96) 08709883.6, 21.2.2008
 (97) 2132912, 6.4.2016
 (31) 686636, 840628
 (32) 15.3.2007, 17.8.2007
 (33) US, US
 (73) Nokia Technologies Oy, Espoo, FI;
 (72) AURANEN Tommi, Turku, FI; PEKONEN Har-
 ri J., Raisio, FI; VESMA Jussi, Turku, FI; TAL-
 MOLA Pekka, Turku, FI; HENRIKSSON Jukka,
 Espoo, FI; KOIVUNEN Visa, Espoo, FI; VARE
 Jani, Kaarina, FI;
 (74) inventa Patentová a známková kancelária s.r.o.,
 Bratislava, SK;
 (86) PCT/IB2008/000514
 (87) WO 2008/110886
 (54) **Korelácia pre nachádzanie služby digitálneho
 vysielania**
-
- (51) **H04L 27/00, H04J 11/00**
 (11) **E 21255**
 (96) 14164350.2, 5.9.2008
 (97) 2755361, 30.3.2016
 (31) 970523 P
 (32) 6.9.2007
 (33) US
 (62) 08793727.2
 (73) LG Electronics, Inc., Seoul, KR;
 (72) Ko Woo Suk, Seoul, KR; Moon Sang Chul, Seoul,
 KR;
 (74) KOREJZOVÁ & SPOL., v. o. s., Bratislava, SK;
 (54) **Spôsob a systém na vysielanie a prijímanie sig-
 nálov**
-

- (51) **H04L 27/00**
 (11) **E 21262**
 (96) 14182936.6, 19.1.2010
 (97) 2809040, 6.4.2016
 (31) 145742 P
 (32) 19.1.2009
 (33) US
 (62) 10151070.9
 (73) LG Electronics, Inc., Seoul, KR;
 (72) Ko Woo Suk, SEOUL, KR; Moon Sang Chul, SEOUL, KR;
 (74) KOREJZOVÁ & SPOL., v. o. s., Bratislava, SK;
 (54) **Prístroj na vysielanie a prijímanie signálu a spôsoby vysielania a prijímania signálu**

- (51) **H04L 27/00**
 (11) **E 21263**
 (96) 14182933.3, 19.1.2010
 (97) 2811704, 6.4.2016
 (31) 145742 P
 (32) 19.1.2009
 (33) US
 (62) 10151070.9
 (73) LG Electronics, Inc., Seoul, KR;
 (72) Ko Woo Suk, Seoul, KR; Moon Sang Chul, Seoul, KR;
 (74) KOREJZOVÁ & SPOL., v. o. s., Bratislava, SK;
 (54) **Prístroj na vysielanie a prijímanie signálu a spôsoby vysielania a prijímania signálu**

- (51) **H04L 27/00, H04L 5/00, H04L 1/00**
 (11) **E 21326**
 (96) 14164412.0, 5.9.2008
 (97) 2755362, 30.3.2016
 (31) 970523 P
 (32) 6.9.2007
 (33) US
 (62) 08793727.2
 (73) LG Electronics, Inc., Seoul, KR;
 (72) Ko Woo Suk, Seoul, KR; Moon Sang Chul, Seoul, KR;
 (74) Korejzová Petra, JUDr., Bratislava, SK;
 (54) **Spôsob a systém na vysielanie a prijímanie signálov**

- (51) **H04N 19/00**
 (11) **E 21301**
 (96) 14178698.8, 13.8.2010
 (97) 2804383, 15.6.2016
 (31) 20090075335
 (32) 14.8.2009
 (33) KR
 (62) 10808399.9
 (73) Samsung Electronics Co., Ltd, Gyeonggi-do, KR;
 (72) Chen Jianie, Gyeonggi-do, KR; Cheon Min-su, Gyeonggi-do, KR; Lee Jae-Chool, Gyeonggi-do, KR; Min Jung-Hye, Gyeonggi-do, KR; Jung Hae-Kyung, Seoul, KR; Kim Il-Koo, Gyeonggi-do, KR; Lee Sang-Rae, Gyeonggi-do, KR; Lee Kyo-Hyuk, Gyeonggi-do, KR;
 (74) PATENTSERVIS Bratislava, a. s., Bratislava, SK;
 (54) **Spôsob a zariadenie na kódovanie videa a spôsob a zariadenie na dekódovanie videa**

- (51) **H04N 19/00**
 (11) **E 21302**
 (96) 11766126.4, 5.4.2011
 (97) 2545713, 18.5.2016
 (31) 20100031145
 (32) 5.4.2010
 (33) KR
 (73) Samsung Electronics Co., Ltd, Gyeonggi-do, KR;
 (72) MIN Jung-Hye, Suwon-si Gyeonggi-do, KR; AL-SHINA Elena, Suwon-si, Gyeonggi-do, KR; HAN Woo-Jin, Suwon-si, Gyeonggi-do, KR;
 (74) PATENTSERVIS Bratislava, a. s., Bratislava, SK;
 (86) PCT/KR2011/002375
 (87) WO 2011/126275
 (54) **Stanovenie intra predikčného režimu kódovacej jednotky obrazu a dekódovacej jednotky obrazu**

- (51) **H04N 19/00**
 (11) **E 21300**
 (96) 13180613.5, 13.8.2010
 (97) 2665267, 22.6.2016
 (31) 20090075335
 (32) 14.8.2009
 (33) KR
 (62) 10808399.9
 (73) Samsung Electronics Co., Ltd, Gyeonggi-do, KR;
 (72) Chen Jianle, Gyeonggi-do, KR; Cheon Min-Su, Gyeonggi-do, KR; Lee Jae-Chool, Gyeonggi-do, KR; Min Jung-Hye, Gyeonggi-do, KR; Jung Hae-Kyung, Seoul, KR; Kim Il-Koo, Gyeonggi-do, KR; Lee Sang-Rae, Gyeonggi-do, KR; Lee Kyo-Hyuk, Gyeonggi-do, KR;
 (74) PATENTSERVIS Bratislava, a. s., Bratislava, SK;
 (54) **Spôsob a zariadenie na kódovanie videa a spôsob a zariadenie na dekódovanie videa**

(51)	(11)	(51)	(11)	(51)	(11)	(51)	(11)
A01N 43/00	E 21316	B29C 44/00	E 21280	C07D 401/00	E 21278	E01B 9/00	E 21266
A01N 59/00	E 21246	B29L 31/00	E 21321	C07D 401/00	E 21279	E01F 8/00	E 21319
A01N 63/00	E 21290	B30B 1/00	E 21293	C07D 413/00	E 21259	E02D 17/00	E 21289
A47B 96/00	E 21284	B32B 17/00	E 21250	C07D 417/00	E 21267	E02D 27/00	E 21274
A61B 17/00	E 21331	B44C 5/00	E 21265	C07D 487/00	E 21281	E03F 5/00	E 21251
A61F 13/00	E 21332	B60N 2/00	E 21252	C07D 487/00	E 21235	E04B 1/00	E 21237
A61K 8/00	E 21330	B61B 12/00	E 21283	C07D 487/00	E 21227	E04B 1/00	E 21317
A61K 9/00	E 21307	B62D 21/00	E 21328	C07D 491/00	E 21318	E04B 1/00	E 21272
A61K 9/00	E 21313	B65B 3/00	E 21292	C07D 491/00	E 21315	E04F 15/00	E 21228
A61K 31/00	E 21226	B65D 17/00	E 21306	C07D 495/00	E 21282	E05B 19/00	E 21264
A61K 31/00	E 21297	B65D 21/00	E 21247	C07D 498/00	E 21245	E06B 3/00	E 21309
A61K 38/00	E 21233	B65D 85/00	E 21276	C07K 14/00	E 21310	F03D 80/00	E 21296
A61K 38/00	E 21287	C04B 24/00	E 21236	C07K 14/00	E 21291	F16K 17/00	E 21269
A61K 38/00	E 21322	C07C 5/00	E 21323	C07K 16/00	E 21270	F24D 3/00	E 21305
A61K 39/00	E 21285	C07C 9/00	E 21275	C07K 16/00	E 21256	F24F 5/00	E 21286
A61K 39/00	E 21241	C07C 57/00	E 21324	C07K 16/00	E 21240	G01B 7/00	E 21320
A61K 39/00	E 21242	C07D 207/00	E 21230	C08L 67/00	E 21288	H04L 1/00	E 21249
A61L 12/00	E 21308	C07D 209/00	E 21299	C10G 3/00	E 21295	H04L 27/00	E 21254
A61M 39/00	E 21273	C07D 209/00	E 21257	C12N 1/00	E 21248	H04L 27/00	E 21255
B01D 3/00	E 21329	C07D 213/00	E 21234	C12N 1/00	E 21327	H04L 27/00	E 21244
B01J 20/00	E 21238	C07D 215/00	E 21253	C12N 15/00	E 21239	H04L 27/00	E 21262
B05B 13/00	E 21312	C07D 235/00	E 21232	C12Q 1/00	E 21243	H04L 27/00	E 21263
B23K 11/00	E 21314	C07D 251/00	E 21229	C21C 5/00	E 21268	H04L 27/00	E 21326
B23K 11/00	E 21260	C07D 251/00	E 21325	C23C 18/00	E 21258	H04N 19/00	E 21301
B27M 1/00	E 21271	C07D 295/00	E 21277	D21C 7/00	E 21311	H04N 19/00	E 21302
B29B 13/00	E 21303	C07D 317/00	E 21294	D21C 9/00	E 21298	H04N 19/00	E 21300
B29B 13/00	E 21304	C07D 401/00	E 21231	E01B 9/00	E 21261		

SC4A Sprístupnené preklady zmenených európskych patentových spisov

(11) E 10221
 (97) 1652586, 16.3.2016
 (45) 5.12.2011
 (54) Systém na generovanie pulzov pre elektrostatický filter

(11) E 12489
 (97) 2274251, 8.6.2016
 (45) 3.12.2012
 (54) Priehľadné okno s vyhrievateľným povlakom a nízkoimpedančnými vodivými štruktúrami

SC4A Sprístupnené opravené preklady európskych patentových spisov

(11) E 19387
 (97) 2144611, 17.6.2015
 (45) 7.1.2016
 (54) Protinádorová aktivita temsirolimu pri papilárnej rakovine obličkových buniek

MC4A Zrušené európske patenty po námietkovom konaní pred EPÚ

(11) **E 3742**
 (97) 1829532
 Dátum účinnosti rozhodnutia o zrušení: 8.7.2016

(11) **E 13186**
 (97) 1660055
 Dátum účinnosti rozhodnutia o zrušení:
 28.4.2016

(11) **E 6259**
 (97) 1576195
 Dátum účinnosti rozhodnutia o zrušení:
 23.4.2016

(11) **E 14845**
 (97) 2470166
 Dátum účinnosti rozhodnutia o zrušení:
 4.12.2015

(11) **E 6779**
 (97) 1716216
 Dátum účinnosti rozhodnutia o zrušení:
 22.9.2015

(11) **E 15695**
 (97) 1850874
 Dátum účinnosti rozhodnutia o zrušení:
 18.4.2016

(11) **E 10851**
 (97) 2211028
 Dátum účinnosti rozhodnutia o zrušení:
 22.5.2016

(11) **E 15883**
 (97) 2272706
 Dátum účinnosti rozhodnutia o zrušení: 5.4.2016

(11) **E 12338**
 (97) 2168887
 Dátum účinnosti rozhodnutia o zrušení:
 14.7.2016

(11) **E 17011**
 (97) 2169805
 Dátum účinnosti rozhodnutia o zrušení:
 23.5.2016

(11) **E 12760**
 (97) 2072041
 Dátum účinnosti rozhodnutia o zrušení:
 12.5.2016

MM4A Zaniknuté európske patenty pre nezaplatenie udržiavacích poplatkov

(11) **E 422**
 (97) 1483246
 Dátum zániku: 27.2.2016

(11) **E 2212**
 (97) 1711094
 Dátum zániku: 14.2.2016

(11) **E 839**
 (97) 1361255
 Dátum zániku: 27.2.2016

(11) **E 2651**
 (97) 1482938
 Dátum zániku: 25.2.2016

(11) **E 1429**
 (97) 1483245
 Dátum zániku: 27.2.2016

(11) **E 2785**
 (97) 1457395
 Dátum zániku: 11.2.2016

(11) **E 1557**
 (97) 1564188
 Dátum zániku: 13.2.2016

(11) **E 3178**
 (97) 1715762
 Dátum zániku: 1.2.2016

(11) **E 3344**
 (97) 1490004
 Dátum zániku: 6.2.2016

(11) **E 7058**
 (97) 1688154
 Dátum zániku: 3.2.2016

(11) **E 3759**
 (97) 1440442
 Dátum zániku: 25.2.2016

(11) **E 7219**
 (97) 1861912
 Dátum zániku: 23.2.2016

(11) **E 4046**
 (97) 1483425
 Dátum zániku: 21.2.2016

(11) **E 7343**
 (97) 1745040
 Dátum zániku: 21.2.2016

(11) **E 4047**
 (97) 1727805
 Dátum zániku: 25.2.2016

(11) **E 8273**
 (97) 1594436
 Dátum zániku: 2.2.2016

(11) **E 4439**
 (97) 1614212
 Dátum zániku: 9.2.2016

(11) **E 8511**
 (97) 1987038
 Dátum zániku: 7.2.2016

(11) **E 4784**
 (97) 1721162
 Dátum zániku: 23.2.2016

(11) **E 8596**
 (97) 1855695
 Dátum zániku: 23.2.2016

(11) **E 5466**
 (97) 1563918
 Dátum zániku: 4.2.2016

(11) **E 8663**
 (97) 1851312
 Dátum zániku: 23.2.2016

(11) **E 5593**
 (97) 1848849
 Dátum zániku: 15.2.2016

(11) **E 8938**
 (97) 2100835
 Dátum zániku: 27.2.2016

(11) **E 5962**
 (97) 1476226
 Dátum zániku: 7.2.2016

(11) **E 9084**
 (97) 1732575
 Dátum zániku: 28.2.2016

(11) **E 6605**
 (97) 1856090
 Dátum zániku: 9.2.2016

(11) **E 9179**
 (97) 2199389
 Dátum zániku: 23.2.2016

(11) **E 6714**
 (97) 1735198
 Dátum zániku: 26.2.2016

(11) **E 10010**
 (97) 2125278
 Dátum zániku: 13.2.2016

(11) **E 6777**
 (97) 1713543
 Dátum zániku: 4.2.2016

(11) **E 10069**
 (97) 1953425
 Dátum zániku: 1.2.2016

(11) **E 6833**
 (97) 1490064
 Dátum zániku: 14.2.2016

(11) **E 10553**
 (97) 1480962
 Dátum zániku: 27.2.2016

(11) **E 10617**
(97) 2268731
Dátum zániku: 26.2.2016

(11) **E 10685**
(97) 1982109
Dátum zániku: 8.2.2016

(11) **E 10932**
(97) 1958933
Dátum zániku: 1.2.2016

(11) **E 10993**
(97) 2132495
Dátum zániku: 26.2.2016

(11) **E 11035**
(97) 1714092
Dátum zániku: 5.2.2016

(11) **E 11055**
(97) 2120618
Dátum zániku: 28.2.2016

(11) **E 11113**
(97) 2293791
Dátum zániku: 6.2.2016

(11) **E 11114**
(97) 2242797
Dátum zániku: 11.2.2016

(11) **E 11126**
(97) 1982014
Dátum zániku: 5.2.2016

(11) **E 11222**
(97) 2117297
Dátum zániku: 8.2.2016

(11) **E 11357**
(97) 2240651
Dátum zániku: 6.2.2016

(11) **E 11584**
(97) 2247222
Dátum zániku: 16.2.2016

(11) **E 11829**
(97) 1855707
Dátum zániku: 17.2.2016

(11) **E 12018**
(97) 2060570
Dátum zániku: 21.2.2016

(11) **E 12043**
(97) 2070922
Dátum zániku: 21.2.2016

(11) **E 12079**
(97) 2090554
Dátum zániku: 18.2.2016

(11) **E 12382**
(97) 1988163
Dátum zániku: 21.2.2016

(11) **E 12401**
(97) 2114206
Dátum zániku: 11.2.2016

(11) **E 12702**
(97) 2364076
Dátum zániku: 28.2.2016

(11) **E 12709**
(97) 1594964
Dátum zániku: 9.2.2016

(11) **E 12875**
(97) 2245026
Dátum zániku: 5.2.2016

(11) **E 13169**
(97) 2226443
Dátum zániku: 26.2.2016

(11) **E 13241**
(97) 2393795
Dátum zániku: 4.2.2016

(11) **E 13458**
(97) 1849468
Dátum zániku: 25.2.2016

(11) **E 13951**
(97) 2222543
Dátum zániku: 20.2.2016

(11) **E 14058**
(97) 2111833
Dátum zániku: 2.2.2016

(11) **E 14080**
 (97) 2126405
 Dátum zániku: 28.2.2016

(11) **E 15616**
 (97) 2393838
 Dátum zániku: 9.2.2016

(11) **E 14291**
 (97) 2423400
 Dátum zániku: 17.2.2016

(11) **E 15636**
 (97) 2289533
 Dátum zániku: 17.2.2016

(11) **E 14311**
 (97) 2398780
 Dátum zániku: 19.2.2016

(11) **E 15690**
 (97) 1740197
 Dátum zániku: 23.2.2016

(11) **E 14360**
 (97) 2122636
 Dátum zániku: 21.2.2016

(11) **E 15724**
 (97) 2095822
 Dátum zániku: 17.2.2016

(11) **E 14532**
 (97) 1848415
 Dátum zániku: 17.2.2016

(11) **E 15766**
 (97) 2394528
 Dátum zániku: 8.2.2016

(11) **E 14553**
 (97) 2069531
 Dátum zániku: 5.2.2016

(11) **E 15790**
 (97) 1986678
 Dátum zániku: 16.2.2016

(11) **E 14717**
 (97) 2311818
 Dátum zániku: 27.2.2016

(11) **E 15824**
 (97) 1604046
 Dátum zániku: 11.2.2016

(11) **E 14884**
 (97) 1855650
 Dátum zániku: 16.2.2016

(11) **E 16006**
 (97) 2254570
 Dátum zániku: 19.2.2016

(11) **E 15119**
 (97) 2135255
 Dátum zániku: 21.2.2016

(11) **E 16018**
 (97) 2656118
 Dátum zániku: 1.2.2016

(11) **E 15121**
 (97) 2398473
 Dátum zániku: 18.2.2016

(11) **E 16054**
 (97) 2246362
 Dátum zániku: 2.2.2016

(11) **E 15192**
 (97) 2121731
 Dátum zániku: 21.2.2016

(11) **E 16057**
 (97) 2401269
 Dátum zániku: 19.2.2016

(11) **E 15285**
 (97) 1956686
 Dátum zániku: 11.2.2016

(11) **E 16171**
 (97) 2278962
 Dátum zániku: 20.2.2016

(11) **E 15535**
 (97) 1993589
 Dátum zániku: 27.2.2016

(11) **E 16202**
 (97) 2098286
 Dátum zániku: 27.2.2016

(11) **E 16291**
(97) 2531527
Dátum zániku: 2.2.2016

(11) **E 16438**
(97) 2125889
Dátum zániku: 13.2.2016

(11) **E 16525**
(97) 2623215
Dátum zániku: 1.2.2016

(11) **E 16613**
(97) 2490191
Dátum zániku: 14.2.2016

(11) **E 16676**
(97) 2131818
Dátum zániku: 28.2.2016

(11) **E 16734**
(97) 1720836
Dátum zániku: 18.2.2016

(11) **E 17236**
(97) 2527704
Dátum zániku: 29.2.2016

(11) **E 17357**
(97) 2536722
Dátum zániku: 17.2.2016

(11) **E 17411**
(97) 2675780
Dátum zániku: 13.2.2016

(11) **E 17665**
(97) 2363463
Dátum zániku: 8.2.2016

(11) **E 17713**
(97) 2542224
Dátum zániku: 28.2.2016

(11) **E 17791**
(97) 1982708
Dátum zániku: 5.2.2016

(11) **E 17856**
(97) 2562170
Dátum zániku: 19.2.2016

(11) **E 17882**
(97) 2465864
Dátum zániku: 21.2.2016

(11) **E 17905**
(97) 2476694
Dátum zániku: 21.2.2016

(11) **E 17915**
(97) 1988085
Dátum zániku: 19.2.2016

(11) **E 18922**
(97) 2681356
Dátum zániku: 24.2.2016

(11) **E 18956**
(97) 2126130
Dátum zániku: 29.2.2016

(11) **E 18987**
(97) 2340809
Dátum zániku: 23.2.2016

(11) **E 19082**
(97) 2260137
Dátum zániku: 17.2.2016

(11) **E 19393**
(97) 2090622
Dátum zániku: 12.2.2016

(11) **E 19507**
(97) 2542873
Dátum zániku: 23.2.2016

PC4A

Prevody a prechody práv na európske patenty

(11) E 587

(97) 1493552, 1.2.2006
 (73) SOFIDEL S.P.A., Porcari (Lucca), IT;
 Predchádzajúci majiteľ:
 Delicarta SPA, Porcari (Lucca), IT;
 Dátum zápisu do registra: 6.10.2016

(11) E 11524

(97) 1976393, 25.1.2012
 (73) VelleOats Ltd., Limassol, CY;
 Predchádzajúci majiteľ:
 Velle RW Ltd., Limassol, CY;
 Dátum zápisu do registra: 7.10.2016

(11) E 4077

(97) 1352579, 25.6.2008
 (73) Wolverine Outdoors, Inc., Rockford, MI, US;
 Predchádzajúci majiteľ:
 Wolverine World Wide, Inc., Rockford, Michigan, US;
 Dátum zápisu do registra: 7.10.2016

(11) E 12386

(97) 2104764, 27.6.2012
 (73) Bekaert Advanced Cords Aalter NV, Aalter, BE;
 Predchádzajúci majiteľ:
 NV Bekaert SA, Zwevegem, BE;
 Dátum uzavretia zmluvy: 13.7.2016
 Dátum zápisu do registra: 7.10.2016

(11) E 5916

(97) 1680610, 22.7.2009
 (73) Bekaert Advanced Cords Aalter NV, Aalter, BE;
 Predchádzajúci majiteľ:
 NV Bekaert SA, Zwevegem, BE;
 Dátum uzavretia zmluvy: 13.7.2016
 Dátum zápisu do registra: 6.10.2016

(11) E 12974

(97) 2113470, 10.10.2012
 (73) Sofidel S.p.A., Porcari (LU), IT;
 Predchádzajúci majiteľ:
 Delicarta S.p.A., Porcari (LU), IT;
 Dátum uzavretia zmluvy: 23.5.2016
 Dátum zápisu do registra: 6.10.2016

(11) E 6851

(97) 1976742, 9.12.2009
 (73) BOTTONIFICIO B.a.p. S.p.A., Villongo, IT;
 Predchádzajúci majiteľ:
 BO.MI.SA. BOTTONI MINUTERIE S.R.L. (BO-MISA S.R.L., BO.MI.SA. S.R.L.), Assago, IT;
 Dátum zápisu do registra: 25.10.2016

(11) E 15781

(97) 2228208, 4.12.2013
 (73) Sofidel S.p.A., Porcari (LU), IT;
 Predchádzajúci majiteľ:
 Delicarta S.p.A., Porcari (LU), IT;
 Dátum uzavretia zmluvy: 23.5.2016
 Dátum zápisu do registra: 6.10.2016

(11) E 8110

(97) 1911574, 28.7.2010
 (73) Sofidel S.p.A., 55016 Porcari (LU), IT;
 Predchádzajúci majiteľ:
 Delicarta SPA, Porcari (Lucca), IT;
 Dátum uzavretia zmluvy: 23.5.2016
 Dátum zápisu do registra: 6.10.2016

(11) E 16825

(97) 1766098, 7.5.2014
 (73) GRIFOLS WORLDWIDE OPERATIONS LIMITED, Dublin 22, IE;
 Predchádzajúci majiteľ:
 Novartis Vaccines and Diagnostics, Inc., Emeryville, CA 94608, US;
 Dátum zápisu do registra: 25.10.2016

(11) E 9463

(97) 2222479, 27.4.2011
 (73) Bekaert Advanced Cords Aalter NV, Aalter, BE;
 Predchádzajúci majiteľ:
 NV Bekaert SA, Zwevegem, BE;
 Dátum uzavretia zmluvy: 13.7.2016
 Dátum zápisu do registra: 7.10.2016

(11) E 18649

(97) 2366047, 4.3.2015
 (73) Bekaert Advanced Cords Aalter NV, Aalter, BE;
 Predchádzajúci majiteľ:
 NV Bekaert SA, Zwevegem, BE;
 Dátum uzavretia zmluvy: 13.7.2016
 Dátum zápisu do registra: 6.10.2016

(11) E 9999

(97) 2095935, 8.6.2011
 (73) Sofidel S.p.A., Porcari (LU), IT;
 Predchádzajúci majiteľ:
 Delicarta S.p.A., Porcari (LU), IT;
 Dátum uzavretia zmluvy: 23.5.2016
 Dátum zápisu do registra: 6.10.2016

TC4A

Zmeny mien

(11) E 6851

(97) 1976742, 9.12.2009

(73) BO.MI.SA. BOTTONI MINUTERIE S.R.L. (BO-MISA S.R.L., BO.MI.SA. S.R.L.), Assago, IT;
Dátum zápisu do registra: 25.10.2016

(11) E 12372

(97) 1456380, 18.4.2012

(73) NOGRA PHARMA LIMITED, Dublin 2, IE;
Dátum zápisu do registra: 26.10.2016

TE4A

Zmeny adries

(11) E 9984

(97) 1633724, 4.5.2011

(73) Kudos Pharmaceuticals Limited, Cambridge, GB;
Dátum zápisu do registra: 25.10.2016

(11) E 10856

(97) 2064189, 12.10.2011

(73) Kudos Pharmaceuticals Limited, Cambridge, GB;
Dátum zápisu do registra: 25.10.2016

(11) E 10502

(97) 1684736, 24.8.2011

(73) Kudos Pharmaceuticals Limited, Cambridge, GB;
The Institute of Cancer Research, London, Greater London, GB;
Dátum zápisu do registra: 25.10.2016

(11) E 19137

(97) 2305221, 20.5.2015

(73) Kudos Pharmaceuticals Limited, Cambridge, GB;
The Institute of Cancer Research, London, Greater London, GB;
Dátum zápisu do registra: 25.10.2016

ČASŤ

DODATKOVÉ OCHRANNÉ OSVEDČENIA

Číselné kódy na označovanie bibliografických údajov (Štandard WIPO ST. 9)

- | | |
|--|---|
| <p>(11) Číslo dokumentu</p> <p>(21) Číslo žiadosti</p> <p>(22) Dátum podania žiadosti</p> <p>(23) Dátum podania žiadosti o predĺženie doby platnosti</p> <p>(54) Názov vynálezu základného patentu</p> <p>(68) Číslo základného patentu</p> <p>(71) Meno (názov) žiadateľa (-ov)</p> <p>(73) Meno (názov) majiteľa (-ov)</p> <p>(74) Meno (názov) zástupcu (-ov)</p> | <p>(92) Číslo a dátum prvého povolenia uviesť liečivo alebo výrobok na ochranu rastlín na trh v Slovenskej republike</p> <p>(93) Číslo, dátum a štát prvého povolenia uviesť liečivo alebo výrobok na ochranu rastlín na trh v Spoločenstve</p> <p>(94) Predpokladaný dátum uplynutia platnosti osvedčenia/Predpokladaný dátum uplynutia predĺženej doby platnosti osvedčenia/Opravený predpokladaný dátum uplynutia doby platnosti osvedčenia/Opravený predpokladaný dátum uplynutia predĺženej doby platnosti osvedčenia</p> <p>(95) Liečivo, tak ako je uvedené v povolení/Výrobok na ochranu rastlín, tak ako je uvedený v povolení
Typ: (liečivo/výrobok na ochranu rastlín)</p> |
|--|---|

Zverejnené žiadosti o udelenie dodatkového ochranného osvedčenia

(21) 5013-2016

(22) 3.6.2016

(68) EP 2 215 124

(54) Proteíny viažuce antigén na proprotein konvertáza subtilizín kexín typ 9

(71) Amgen, Inc., Thousand Oaks, CA, US;

(74) Hörmannová Zuzana, Ing., Bratislava, SK;

(92) EU/1/15/1016, 21.7.2015

(93) EU/1/15/1016, 21.7.2015, EU

(95) Evolokumab

Typ: liečivo

(21) 5018-2016

(22) 19.7.2016

(68) 288343

(54) Molekuly protilátky, ktoré sú špecifické pre ľudský nádorový nekrotický faktor alfa a ich použitie

(71) UCB Pharma, S.A., Brussels, BE;

(74) Hörmannová Zuzana, Ing., Bratislava, SK;

(92) EU/1/09/544/001, 6.10.2009

(93) EU/1/09/544/001, 6.10.2009, EU

(95) Certolizumab pegol

Typ: liečivo

(21) 5019-2016

(22) 8.8.2016

(68) EP 2 135 608

(54) S-triazolyl alfa-merkaptoacetanilidy ako inhibítory HIV reverznej transkriptázy

(71) Ardea Biosciences, Inc., San Diego, CA, US;

(74) Hörmannová Zuzana, Ing., Bratislava, SK;

(92) EU/1/15/1080, 22.2.2016

(93) EU/1/15/1080, 22.2.2016, EU

(95) Lesinurad

Typ: liečivo

(21) 50006-2016

(22) 26.7.2016

(68) EP 1 848 414

(54) Spôsob liečenia rakoviny rezistentnej na gefitinib

(71) THE GENERAL HOSPITAL CORPORATION, Boston, MA, US; Wyeth LLC, New York, NY, US;

(74) FAJNOR IP, s.r.o., Bratislava, SK;

(92) EU/1/16/1086/001, EU/1/16/1086/002, EU/1/16/1086/003, EU/1/16/1086/004, 4.2.2016

(93) EU/1/16/1086/001, EU/1/16/1086/002, EU/1/16/1086/003, EU/1/16/1086/004, 4.2.2016, EU

(95) Osimertinib (vo forme mezylátu)

Typ: liečivo

(21) 50007-2016

(22) 4.8.2016

(68) EP 1 476 181

(54) Polyalkylénové polymérne zlúčeniny a ich použitie

(71) Biogen MA Inc., Cambridge, MA, US;

(74) FAJNOR IP s.r.o., Bratislava, SK;

(92) EU/1/14/934, 23.7.2014

(93) EU/1/14/934, 23.7.2014, EU

(95) Peginterferón beta-1a

Typ: liečivo

(21) 50008-2016

(22) 5.10.2016

(68) EP 2 337 453

(54) Použitie acylcyklohexándiónkarboxylových kyselín alebo ich solí v kombinácii s esterami acylcyklohexándiónkarboxylových kyselín na zlepšenie vyvíjania rastlín z čeľade lipnicovitých (graminea)

(71) BASF SE, Ludwigshafen, DE;

(74) ŽOVICOVÁ & ŽOVIC IP, s. r. o., Bratislava, SK;

(92) 16-14-1803, 15.6.2016

(93) 2798 of 2015, 25.11.2015, GB

(95) Prohexadión-kalcium a Trinexapac-etyl

Typ: výrobok na ochranu rastlín

Udelené dodatkové ochranné osvedčenia

(11) 238

- (21) 50005-2014
- (22) 17.6.2014
- (68) EP 1 853 250
- (54) Kombinácie a spôsoby podávania terapeutických prostriedkov a kombinovanej terapie
- (73) Abraxis BioScience, LLC, Los Angeles, CA, US;
- (74) FAJNOR IP s.r.o., Bratislava, SK;
- (92) EU/1/07/428/001, EU/1/07/428/002, 30.12.2013
- (93) EU/1/07/428/001, EU/1/07/428/002, 30.12.2013, EU
- (95) Paklitaxel vo forme nanočastíc viazaných na albumín**
- Typ: liečivo
- (94) 30.12.2028

(11) 239

- (21) 5013-2014
- (22) 23.4.2014
- (68) EP 1 675 573
- (54) Kontrolované uvoľňovanie sterilnej lyofilizovanej aripiprazolovej formulácie a spôsob
- (73) OTSUKA PHARMACEUTICAL CO., LTD., Tokyo, JP;
- (74) PATENTSERVIS Bratislava, a. s., Bratislava, SK;
- (92) EU/1/13/882/001, EU/1/13/882/002, EU/1/13/882/003, EU/1/13/882/004, 19.11.2013
- (93) EU/1/13/882/001, EU/1/13/882/002, EU/1/13/882/003, EU/1/13/882/004, 19.11.2013, EU
- (95) Aripiprazol**
- Typ: liečivo
- (94) 19.10.2028

Zverejnené žiadosti o predĺženie doby platnosti dodatkového ochranného osvedčenia

- (11) 44**
 - (21) 5008-2006
 - (23) 13.7.2016
 - (68) 285256
 - (54) O-Alkylovaný derivát rapamycínu, farmaceutická kompozícia a jeho použitie, najmä ako imunosupresíva
 - (71) NOVARTIS AG, Basel, CH;
 - (74) Čechvalová Dagmar, Bratislava, SK;
 - (92) R-2291/2004, R-2292/2004, R-2293/2004, R-2294/2004, R-2295/2004, R-2296/2004, 16.12.2004
 - (93) 18690, 18691, 18692, 18693, 18694, 18695, 18.7.2003, SE
 - (95) Everolimus**
-

Zamietnuté žiadosti o udelenie dodatkového ochranného osvedčenia

- (21) 50018-2015**
 - (22) 22.7.2015
 - (68) EP 1 980 149
 - (54) Synergicky pôsobiace herbicídne zmesi
 - (71) BASF Agrochemicals Products B.V., Arnhem, NL;
 - (74) ŽOVICOVÁ & ŽOVIC IP, s.r.o., Bratislava, SK;
 - (92) 15-11-1512, 5.2.2015
 - (93) 191.047/21-BAES/14, 15.5.2014, DT
 - (95) Imazamox/quinmerac**
Typ: výrobok na ochranu rastlín
-

Zmena doby platnosti dodatkového ochranného osvedčenia v zmysle čl. 17 ods. 2 nariadenia Európskeho parlamentu a Rady (ES) č. 1610/96 a čl. 18 nariadenia Európskeho parlamentu a Rady (ES) č. 469/2009

- (11) 91**
 - (21) 3-2010
 - (22) 11.5.2010
 - (54) Bis-(monoetanolamín) kyseliny 3'-[(2Z)-[1-(3,4-dimetylfenyl)-1,5-dihydro-3-metyl-5-oxo-4H-pyrazol-4-ylidén]hydrazino]-2'-hydroxy-[1,1'-bifenyl]-3-karboxylovej
 - (93) EU/1/10/612/001, EU/1/10/612/002, EU/1/10/612/003, EU/1/10/612/004, EU/1/10/612/005, EU/1/10/612/006, 11.3.2010, EU
 - (94) 15.3.2025
-

ČASŤ

ÚŽITKOVÉ VZORY

Kódy na označovanie jednotlivých druhov dokumentov (Štandard WIPO ST. 16)

- | | |
|---|--|
| <p>U1 Zverejnené prihlášky úžitkových vzorov podľa zákona č. 517/2007 Z. z. o úžitkových vzoroch a o zmene a doplnení niektorých zákonov</p> | <p>Y1 Zapísané úžitkové vzory podľa zákona č. 517/2007 Z. z. o úžitkových vzoroch a o zmene a doplnení niektorých zákonov bez zmeny v porovnaní s príslušnou zverejnenou prihláškou</p> |
| | <p>Y2 Zapísané úžitkové vzory podľa zákona č. 517/2007 Z. z. o úžitkových vzoroch a o zmene a doplnení niektorých zákonov so zmenou v porovnaní s príslušnou zverejnenou prihláškou</p> |

Číselné kódy na označovanie bibliografických údajov (Štandard WIPO ST. 9)

- | | |
|---|---|
| <p>(11) Číslo dokumentu
(21) Číslo prihlášky
(22) Dátum podania prihlášky
(31) Číslo prioritnej prihlášky
(32) Dátum podania prioritnej prihlášky
(33) Krajina alebo regionálna organizácia priority
(43) Dátum zverejnenia prihlášky
(45) Dátum oznámenia o zápise úžitkového vzoru
(47) Dátum zápisu a sprístupnenia úžitkového vzoru verejnosti
(51) Medzinárodné patentové triedenie
(54) Názov
(57) Anotácia</p> | <p>(62) Číslo pôvodnej prihlášky v prípade vylúčenej prihlášky
(67) Číslo pôvodnej patentovej prihlášky v prípade odbočenia
(71) Meno (názov) prihlasovateľa (-ov)
(72) Meno pôvodcu (-ov)
(73) Meno (názov) majiteľa (-ov)
(74) Meno (názov) zástupcu (-ov)
(86) Číslo podania medzinárodnej prihlášky podľa PCT
(87) Číslo zverejnenia medzinárodnej prihlášky podľa PCT
(96) Číslo podania európskej patentovej prihlášky
(97) Číslo zverejnenia európskej patentovej prihlášky alebo vydania európskeho patentového spisu</p> |
|---|---|

Poznámka:

Symboly medzinárodného patentového triedenia uvedené v tomto vestníku zodpovedajú vydaniu 2016.01 Medzinárodného patentového triedenia s platnosťou od 1. januára 2016. Na patentových dokumentoch zverejňovaných úradom a vo vestníku úradu budú v roku 2016 uvádzané iba symboly hlavných skupín MPT 2016.01. V databázach úradu, vo webregistroch na internete a v ostatných výstupoch úradu budú zverejňované údaje týkajúce sa patentov a úžitkových vzorov vrátane ich prihlášok so symbolmi úplnej verzie MPT 2016.01.

Kódy na označovanie záhlaví oznámení publikovaných vo Vestníku ÚPV SR (Štandard WIPO ST. 17)

- | | |
|--|---|
| <p>BA2K Zverejnené prihlášky úžitkových vzorov
FA2K Zastavené konania o prihláškach úžitkových vzorov na žiadosť prihlasovateľa
FB2K Zastavené konania o prihláškach úžitkových vzorov
FC2K Zamietnuté prihlášky úžitkových vzorov
GB2K Prevody a prechody práv na prihlášky úžitkových vzorov
PD2K Zmeny dispozičných práv na prihlášky úžitkových vzorov (zálohy)
PD2K Zmeny dispozičných práv na prihlášky úžitkových vzorov (ukončenie zálohov)</p> | <p>FG2K Zapísané úžitkové vzory
MA2K Zaniknuté úžitkové vzory vzdáním sa
MC2K Vymazané úžitkové vzory
MG2K Čiastočne vymazané úžitkové vzory
MK2K Zaniknuté úžitkové vzory uplynutím doby platnosti
ND2K Predĺženie platnosti úžitkových vzorov
PC2K Prevody a prechody práv na úžitkové vzory
PD2K Zmeny dispozičných práv na úžitkové vzory (zálohy)
PD2K Zmeny dispozičných práv na úžitkové vzory (ukončenie zálohov)
QB2K Licenčné zmluvy
QC2K Ukončenie platnosti licenčných zmlúv
RL2K Odňatie ochrany a prepis prihlasovateľa alebo majiteľa úžitkového vzoru (na základe rozhodnutia súdu)</p> |
|--|---|

Opravy a zmeny

Opravy v prihláškach úžitkových vzorov

- HA2K** Doplnenie pôvodcu (-ov)
- HB2K** Opravy mien
- HC2K** Zmeny mien
- HD2K** Opravy adries
- HE2K** Zmeny adries
- HF2K** Opravy dátumov
- HG2K** Opravy zatriedenia podľa MPT
- HH2K** Opravy chýb alebo zmeny všeobecne
- HK2K** Opravy tlačových chýb vo Vestníku ÚPV SR

Opravy v úžitkových vzoroch

- TA2K** Doplnenie pôvodcu (-ov)
- TB2K** Opravy mien
- TC2K** Zmeny mien
- TD2K** Opravy adries
- TE2K** Zmeny adries
- TF2K** Opravy dátumov
- TG2K** Opravy zatriedenia podľa MPT
- TH2K** Opravy chýb alebo zmeny všeobecne
- TK2K** Opravy tlačových chýb vo Vestníku ÚPV SR

BA2K

Zverejnené prihlášky úžitkových vzorov

Podľa § 40 ods. 1 zákona č. 517/2007 Z. z. o úžitkových vzoroch a o zmene a doplnení niektorých zákonov, po zverejnení prihlášky úžitkového vzoru môže ktokoľvek podať v lehote troch mesiacov od tohto zverejnenia úradu námietky proti zápisu úžitkového vzoru do registra.

Obsah prihlášok úžitkových vzorov sa zverejňuje v rozsahu opisu technického riešenia, nárokov na ochranu, výkresov s obrázkami a ďalšími podkladmi, spolu s výsledkom rešerše na stav techniky, ktorú vykonal úrad podľa § 38 ods. 4 uvedeného zákona.

Zverejnené prihlášky sú dostupné prostredníctvom internetovej databázy s vybranými údajmi z registra úžitkových vzorov na stránke www.upv.sk alebo v študovni úradu, alebo môžu byť doručené v papierovej alebo elektronickej forme na základe objednávky, doručenej úradu v písomnej forme.

(21)	(51)	(21)	(51)	(21)	(51)	(21)	(51)
198-2015	B32B 27/00	47-2016	G01S 1/00	50024-2016	B25J 13/00	50072-2016	A01G 13/00
5042-2015	A47K 4/00	56-2016	B01D 53/00	50035-2016	C09D 1/00	50073-2016	A62C 35/00
50120-2015	G06F 1/00	58-2016	B65G 13/00	50061-2016	B25J 13/00	50079-2016	G08G 1/00
32-2016	A23L 2/00	5007-2016	E06B 1/00	50066-2016	B60Q 3/00	50080-2016	B65G 1/00
35-2016	A63H 27/00	5025-2016	A23L 21/00	50067-2016	B61D 39/00		
38-2016	G08G 1/00	5031-2016	F27B 21/00	50069-2016	G06Q 10/00		
44-2016	B66C 7/00	5047-2016	G01M 13/00	50070-2016	B66C 23/00		

(51) A01G 13/00, E01C 9/00

(21) 50072-2016

(22) 31.5.2016

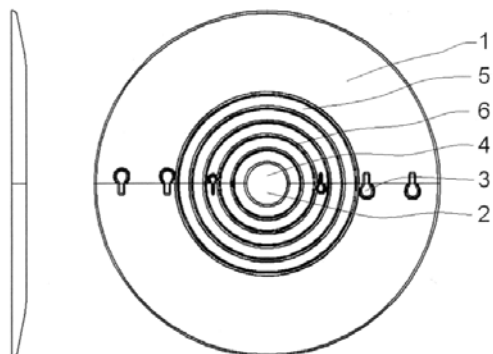
(71) Vladimír Avuk - AVBAL, Snina, SK;

(72) Avuk Vladimír, Snina, SK;

(74) LITVÁKOVÁ A SPOL., s.r.o., Patentová a známková kancelária, Bratislava, SK;

(54) Chránič, najmä stromov, kríkov, stĺpov a záhradného nábytku

(57) Chránič, najmä stromov, kríkov, stĺpov a záhradného nábytku zahŕňa aspoň dva ochranné diely (1), ktoré majú spojovacie prostriedky (3) určené na vzájomné spojenie týchto aspoň dvoch ochranných dielov (1). Na svojej vnútornej strane obsahuje aspoň jeden z ochranných dielov (1) výrez (2) tak, že týmto výrezom (2) je vytvorený stredový otvor (4) a okolo výrezu (2) sa nachádzajú perforácie (6).



(51) A23L 2/00, A23L 29/00, A23L 33/00, A23L 5/00, A23L 3/00, A23G 9/00

(21) 32-2016

(22) 21.3.2016

(71) BOOS TRADE, s.r.o., Košice, SK;

(72) Sova Peter, Ing., Košice, SK;

(74) Mišľanová Mária, Košice, SK;

(54) Mrazená energetická pochúťka a spôsob jej výroby

(57) Mrazená energetická pochúťka je osviežujúcim krémom, ktorý obsahuje vodu H₂O od 30,0 do 93,58998 hmotn. %, sacharidy od 5,0 do 15,0 hmotn. %, stimulant centrálnej nervovej sústavy a srdcovej činnosti kofeín C₈H₁₀N₄O₂ od 0,02 do 0,06 hmotn. %, uhľohydráty od 0,2 do 0,9 hmotn. %, antioxidanty od 0,02 do 0,8 hmotn. %, doplnky vitality do 48,0 hmotn. %, chlorid sodný NaCl od 0,01 do 2,00 hmotn. %, vitamíny od 0,00002 do 0,15 hmotn. %, konzervačné látky do 1,0 hmotn. %, emulgátor od 1,0 do 10,0 hmotn. %, potravinárske farbivá od 0,05 do 2,0 hmotn. % a potravinárske arómy do 2,0 hmotn. %. Ingrediencie sa za stáleho miešania rozpustia vo vode, roztok sa prefiltruje, za neustáleho intenzívneho miešania sa schladí pri teplote -8 až -12 °C na mrazený krém, má jemnú, hladkú, krémovitou konzistenciu. Plní sa do papierových, plastových, obľátkových nádob, do kornútov, trubičiek, pohárikov, zmrazuje sa na paličke ako nanuk.

(51) A23L 21/00, A23L 19/00

(21) 5025-2016

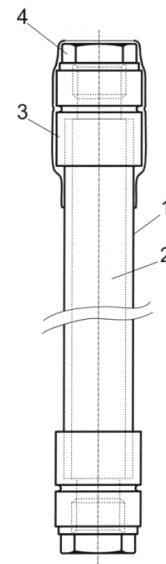
(22) 2.5.2016

(71) Národné poľnohospodárske a potravinárske centrum, Lužianky, SK;

(72) Šilhár Stanislav, doc., Ing., CSc., Pezinok, SK; Panghyová Elena, Ing., Modra, SK; Blažková Marcela, RNDr., Bučany, SK; Kunštek Marek, Ing., Sekule, SK; Kiss Eugen, Ing., Veľké Úľany, SK;

(54) **Jablkovo-hroznová plnka**

(57) Opísaná je plnka vhodná na pekárenské účely alebo v malospotrebitel'skom balení na využitie ako nátierka alebo ako plnka do koláčov obsahujúca jablkovú drť v množstve 40 až 80 hmotn. % s hroznovou zahustenou šťavou v množstve 5 až 15 hmotn. % a dochutená je fermentovaným macerátom z kvetu bazy čiernej v množstve 5 až 15 hmotn. %.



(51) A47K 4/00, A61G 12/00

(21) 5042-2015

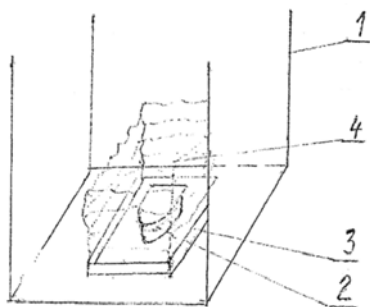
(22) 28.10.2015

(71) Kozic Miloš, Ing., Bratislava, SK;

(72) Kozic Miloš, Ing., Bratislava, SK;

(54) **Zariadenie na zabezpečenie vyprázdňovania osôb pri mimoriadnych zdravotných problémoch**

(57) Zariadenie je tvorené sprchovacím boxom (1) so záchodom (2) ohraničeným mantinelom (3), ktorý je obklopený harmonikovým plášťom (4).



(51) A62C 35/00, A62C 37/00, F16L 11/00

(21) 50073-2016

(22) 31.5.2016

(71) Malovec Roman, Bratislava, SK;

(72) Malovec Roman, Bratislava, SK;

(74) Porubčan Róbert, Ing., Ivanka pri Dunaji, SK;

(54) **Samohasiace automatické požiarné zariadenie a spôsob protipožiarnej ochrany**

(57) Samohasiace automatické požiarné zariadenie je tvorené hadicou (1), ktorej konce sú uzavreté prostredníctvom pevne nalisovaných koncoviek (3), vnútri hadice (1) je hasiaca látka, výhodne aspoň jedna koncovka (3) má uzatváraciu skrutku (4). Hadica (1) je prispôbená na narušenie jej tesnosti účinkom požiaru.

(51) A63H 27/00, B64C 27/00, B64C 39/00, B64F 5/00, G01M 99/00, G05D 1/00, G09B 9/00

(21) 35-2016

(22) 24.3.2016

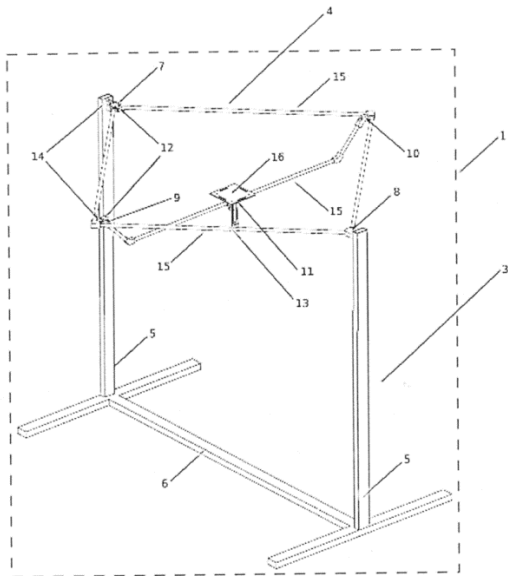
(71) Slovenská technická univerzita v Bratislave, Bratislava, SK;

(72) Chovancová Anežka, Ing., Bziny, SK; Fico Tomáš, Ing., Nitra, SK;

(74) Girmanová Zuzana, Ing., Nitra, SK;

(54) **Zariadenie na testovanie VTOL platformí**

(57) Zariadenie na testovanie VTOL platformí obsahuje mechanickú konštrukciu (1), ktorá sa skladá zo základovej konštrukcie (3) a gyroskopickú konštrukcie (4), pričom základová konštrukcia (3) obsahuje dva zvislé profily (5), ktoré sú spojené jedným priečnym profilom alebo viacerými priečnymi profilmi (6), na koncoch zvislých profilov (5) v ich hornej časti je rotačne pripevnená gyroskopická konštrukcia (4), ktorá sa skladá z prvej rotačnej spojky (7), druhej rotačnej spojky (8), tretej rotačnej spojky (9), štvrtej rotačnej spojky (10) a piatej rotačnej spojky (11), pričom prvá rotačná spojka (7) a tretia rotačná spojka (9) obsahujú modul (12) merania orientácie a piata rotačná spojka (11) obsahuje polohovateľný modul (13) merania orientácie, a jednotlivé rotačné spojky (7) až (11) sú pospájané kompozitnými rúrkami (15) a prvá rotačná spojka (7), druhá rotačná spojka (8), tretia rotačná spojka (9), štvrtá rotačná spojka (10) a piata rotačná spojka (11) obsahujú miniatúrne ložiská (17), ktorými prechádza uhlíková tyčka (18), a v strede gyroskopickú konštrukcie (4) na rotačnej spojke (11) je umiestnená rotačná plošina (16), na ktorú sa pomocou pevného skrutkového alebo pružného spojenia upevňuje VTOL platforma, pričom mechanická konštrukcia (1) je spojená s modulom (2) elektroniky na meranie orientácie jednotlivých pohyblivých častí mechanickej konštrukcie (1).



(51) B01D 53/00, B01D 39/00, B01D 46/00

(21) 56-2016

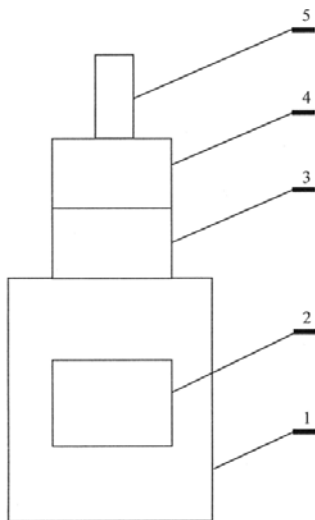
(22) 12.5.2016

(71) Technická univerzita v Košiciach, Košice, SK;

(72) Pandová Iveta, RNDr., PhD., Prešov, SK; Valiček Jan, doc. Ing., Ph.D., Ostrava-Poruba, CZ; Harničárová Marta, Ing., Ph.D., Ostrava-Poruba, CZ; Vrábek Peter, Ing., Košice, SK;

(54) **Filter na účinnú elimináciu obsahu oxidov dusíka a polycyklických aromatických uhlíkov pri spaľovaní pevného paliva v kotloch**

(57) Je opísaný filter na účinnú elimináciu obsahu oxidov dusíka a polycyklických aromatických uhlíkov pri spaľovaní pevného paliva v kotloch, pričom je tvorený sorpčnou zónou (3) a sorpčnokatalickou zónou (4), pričom sorpčnú zónu (3) tvorí chemicky modifikovaný zeolit so sorpčnými vlastnosťami a sorpčnokatalytickú zónu (4) tvorí chemicky modifikovaný zeolit so sorpčnými a katalytickými vlastnosťami na znižovanie obsahu uhlíkov a oxidov dusíka v unikajúcich spalinách.



(51) B25J 13/00, B25J 9/00, B25J 17/00

(21) 50024-2016

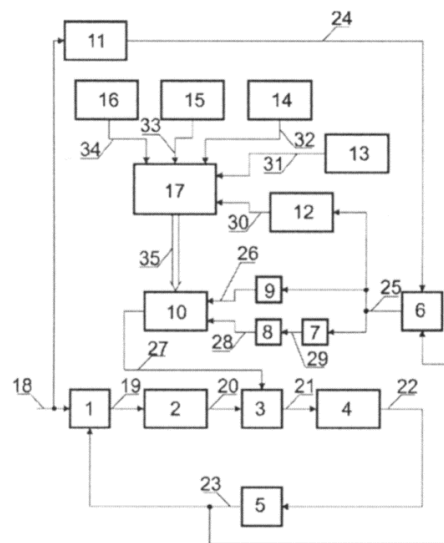
(22) 23.2.2016

(71) Technická univerzita v Košiciach, Košice, SK;

(72) Hošovský Alexander, doc. Ing., PhD., Prešov, SK; Piteľ Ján, doc. Ing., PhD., Prešov, SK; Židek Kamil, Ing., PhD., Prešov, SK;

(54) **Fuzzy adaptívny systém riadenia aktuátora s pneumatickými umelými svalmi s bakteriálnou optimalizáciou**

(57) Fuzzy adaptívny systém riadenia aktuátora s pneumatickými umelými svalmi a bakteriálnou optimalizáciou je tvorený blokom (1) diferenčného člena polohy vytvárajúceho rozdiel medzi žiadanou a skutočnou polohou, blokom (5) snímača polohy, blokom (2) PD regulátora, blokom (3) násobenia signálu z PD regulátora a adaptívneho regulátora, blokom (4) aktuátora s pneumatickými umelými svalmi, blokom (11) referenčného modelu vytvárajúceho referenčný signál pre požadovanú dynamiku sústavy, blokom (6) diferenčného člena dynamiky realizujúceho rozdiel okamžitých hodnôt odozvy referenčného modelu a odozvy regulovanej sústavy, blokom (7) derivácie, blokmi (8), (9) normalizačných zosilnení, blokom (10) adaptívneho regulátora, blokom (12) integrálneho kritéria kvality, blokom (13) inicializácie optimalizácie, blokom (14) chemotaxie, blokom (15) reprodukcie, blokom (16) eliminácie a disperzie a blokom (17) optimalizácie.



(51) B25J 13/00, B25J 9/00, B25J 17/00

(21) 50061-2016

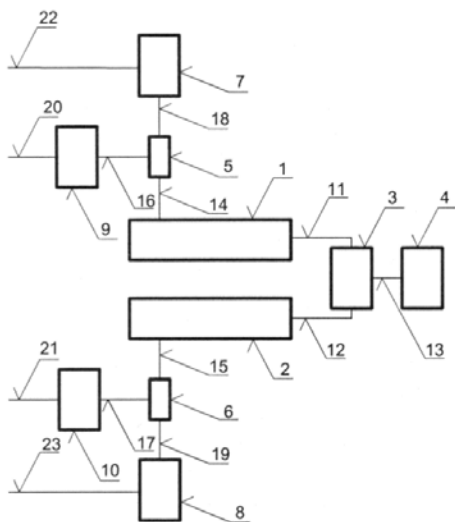
(22) 11.5.2016

(71) Technická univerzita v Košiciach, Košice, SK;

(72) Tóthová Mária, Ing., PhD., Vranov nad Topľou, SK; Balara Milan, doc. Ing., PhD., Prešov, SK; Hošovský Alexander, doc. Ing., PhD., Prešov, SK; Piteľ Ján, doc. Ing., PhD., Prešov, SK;

(54) **Spôsob riadenia antagonistického aktuátora s pneumatickými umelými svalmi**

- (57) Spôsob riadenia antagonistického aktuátora s pneumatickými umelými svalmi sa realizuje tak, že poloha ramena (4) a na ňom pripevnenej záťaže antagonistického aktuátora pre jeden sektor jeho pracovného rozsahu je pre aktívny pneumatický umelý sval (1) nastavovaná vypustením stlačeného vzduchu cez spoje (14) a (18) otvorením vypúšťacieho elektropneumatického ventilu (7) v dôsledku jeho aktivácie elektrickým spojom (22). K opačnému smeru pohybu ramena (4) (a na ňom pripevnenej záťaže) dochádza privedením stlačeného vzduchu cez spoje (16) a (14) napúšťacím elektropneumatickým ventilom (9) v dôsledku jeho aktivácie elektrickým spojom (20). Pasívny pneumatický umelý sval (2) má v tom čase príslušné elektropneumatické ventily (8) a (10) zatvorené. Poloha ramena (4) (a na ňom pripevnenej záťaže) aktuátora pre protiľahlý sektor jeho pracovného rozsahu je nastavovaná uvedeným postupom s tým, že pneumatický umelý sval (2) je aktívny a pneumatický umelý sval (1) je pasívny.



(51) **B32B 27/00, B32B 5/00, B29B 17/00, C08L 29/00, C08L 23/00**

(21) **198-2015**

(22) 17.12.2015

(71) Technická univerzita v Košiciach, FVT TUKE so sídlom v Prešove, Košice, SK;

(72) Knapčíková Lucia, Ing., PhD., Prešov, SK; Minďaš Miroslav, Ing., Prešov, SK;

(54) **Konštrukčný materiál a jeho použitie**

- (57) Opisuje sa konštrukčný materiál vyrobený z polyvinylbutyralu (PVB) získaného po recyklácii autoskiel, ktorý je v ňom zastúpený v množstve od 10 % do 70 % hmotn. a zvyšok do 100 % hmotn. tvorí recyklovaný polypropylén. Konštrukčný materiál sa využíva v stavebníctve a v záhradnom staviteľstve.

(51) **B60Q 3/00, B60Q 5/00, B60R 21/00, G08G 1/00, G08G 3/00, G08G 5/00, G08G 7/00, G08G 9/00**

(21) **50066-2016**

(22) 20.5.2016

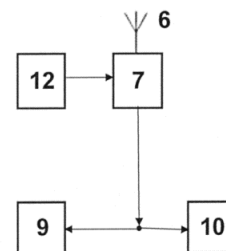
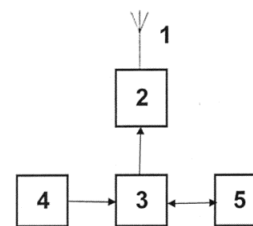
(71) Križan Martin, Ing., Divina, SK;

(72) Križan Martin, Ing., Divina, SK;

(74) Labudík Miroslav, Ing., Kysucké Nové Mesto, SK;

(54) **Zariadenie na signalizáciu približujúcich sa dopravných prostriedkov**

- (57) Zariadenie na signalizáciu približujúcich sa dopravných prostriedkov má vysielateľ (2) kódovaného signálu prepojený s napájacím zdrojom (4) elektrickej energie cez nastaviteľný časový spínač (3) s ovládačom (5), pričom vysielacia anténa (1) vysielateľa (2) kódovaného signálu je v približujúcom sa signalizujúcom dopravnom prostriedku s výkonom a tým aj dosahom do maximálnej vzdialenosti 1 000 m a prijímač (7) kódovaného signálu s prijímacou anténou (6) je v bežnom dopravnom prostriedku nastavený na zhodnú frekvenciu vysielateľa (2) kódovaného signálu a je pripojený na elektrický zdroj (12), vizuálny signalizačný člen (9) a/alebo akustický signalizačný člen (10). Vysielacia anténa (1) vysielateľa (2) kódovaného signálu je výhodne smerová alebo sektorová s orientáciou vysielania pred signalizujúci dopravný prostriedok a prijímacia anténa (6) prijímateľa (7) kódovaného signálu bežného dopravného prostriedku je všesmerová.



(51) **B61D 39/00, B61D 17/00**

(21) **50067-2016**

(22) 23.5.2016

(71) Tatravagónka a.s., Poprad, SK;

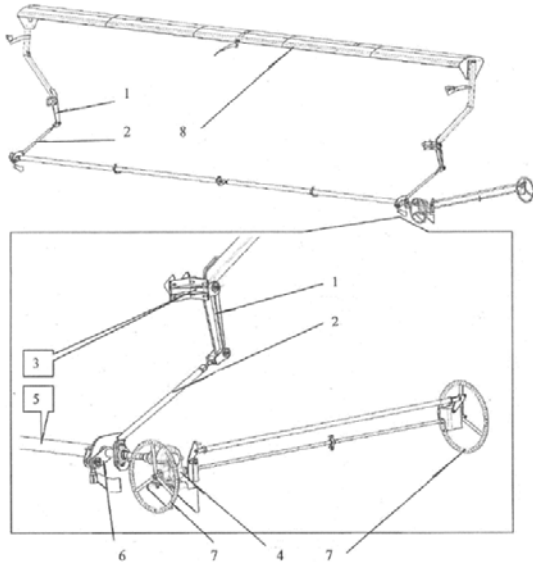
(72) Slobodník Vladimír, Ing., Odorín, SK; Hlinka Jiří, Ing., Poprad, SK;

(74) Belička Ivan, Ing., Banská Bystrica, SK;

(54) **Mechanizmus na odklápanie strechy**

- (57) Mechanizmus na odklápanie strechy obsahuje otočné ručné koleso (7), ktoré je spojené s prevodovkou (4), potom výstupný hriadeľ z prevodovky (4) je spojený s kľukou (6) a tá je spojená s rozvodovým hriadeľom (5) na prenesenie pohybu na opačný koniec vagóna, na ktorom je identický

mechanizmus, kde kľuka (6) je otočne spojená s ťahadlom (2) a ťahadlo (2) je otočne spojené so zalomeným ramenom (1), pričom v bode založenia zalomeného ramena (1) je toto rameno (1) cez otočný čap spojené s konštrukciou vagóna, potom na konci zalomeného ramena (1) je upevnená strecha (8).

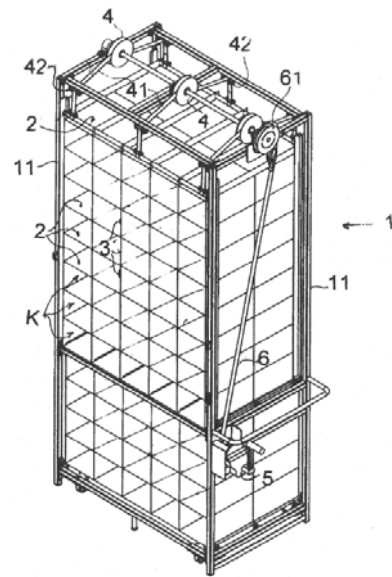


- (51) **B65G 1/00**
 (21) **50080-2016**
 (22) 17.6.2016
 (31) PUV 2015-31826
 (32) 2.12.2015
 (33) CZ

(71) KEYPACK s.r.o., Plzeň, CZ;
 (72) Bejvl Radek, Kamenný Újezd, CZ;
 (74) Kubinyi Peter, Trenčín, SK;

(54) Regálový zásobník

- (57) Regálový zásobník, ktorého jednotlivé regály (2) sú výškovo prestaviteľné v zvislých vedeniach (11) rámu (1) a vzájomne spojené zvislými skladnými ťahadlami (3), kde horný regál (2') je zavesený na závesoch (41) navinuteľných na navijací bubon (4) otočne uložený na ráme (1), navijací bubon (4) je kinematicky spojený s kľukovým pohonom (5) otočne uloženým na ráme (1).



(51) B65G 13/00, B65G 39/00, B65G 15/00

(21) **58-2016**

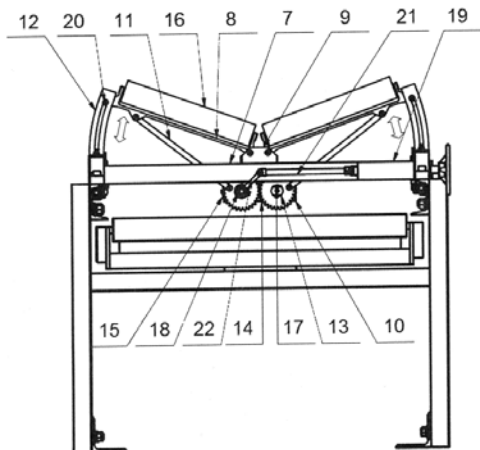
(22) 12.5.2016

(71) Technická univerzita vo Zvolene, Zvolen, SK;

(72) Krajčovičová Mária, Ing. PhD., Víglaš, SK; Lukáč Jozef, Bc., Žiar nad Hronom, SK;

(54) Adaptívny pásový dopravník

- (57) Adaptívny pásový dopravník zobrazený na obrázku 1 je charakterizovaný tým, že na ráme (1) je pripevnený hnací (2) a hnaný bubon (3), dolné valčekové stolice (5) a napínacie zariadenie (6). Dopravník obsahuje horné valčekové stolice (4), ktoré umožňujú plynulú zmenu nastavenia uhla sklonu valčekov (16). Samotná horná valčeková stolica (4) je navrhnutá tak, že umožňuje používať sériovo vyrábané valčeky (16), čo znižuje náklady na výrobu. Podstatou technického riešenia je umožnenie plynulej zmeny uhla sklonu valčekov (16) horných valčekových stolíc (4) pomocou integrovaného mechanizmu. Zmena uhla sklonu valčekov (16) je vykonaná pomocou mechanizmu, ktorý môže byť ovládaný ručnou manipuláciou obsluhy alebo automaticky. Symetrický protichodný pohyb držiakov (8) valčekov (16) v rámci jednej hornej valčekovej stolice (4) je zabezpečený prostredníctvom ozubeného prevodu, kde sa mení rotačný pohyb ozubených kolies (14) a (15) na posuvný pohyb ťahadla (11). Konštrukcia umožňuje v prípade použitia ťahadiel (11) nerovnakej dĺžky nastaviť rozdielny uhol valčekov (16) v rámci jednej hornej valčekovej stolice (4). V prípade nastavenia potrebného uhla sklonu je možné uhol sklonu valčekov (16) zafixovať v požadovanej polohe k bočnému vedeniu (12) pomocou skrutkového spoja (20), čím sa spevní konštrukcia, čo umožňuje dosiahnuť vyššiu zaťažiteľnosť prenosu materiálu po páse a znížiť nežiaduce vibrácie.



(51) **B66C 7/00, B61K 7/00**

(21) **44-2016**

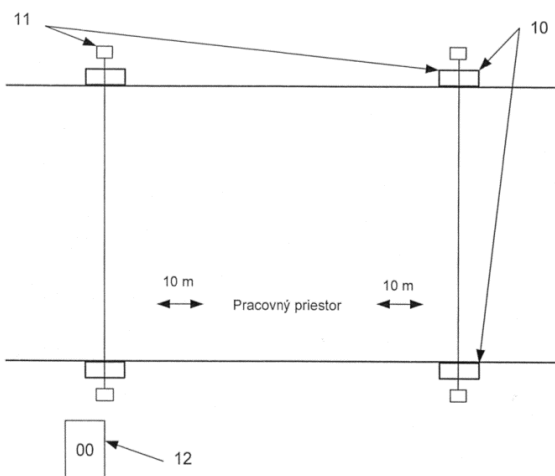
(22) 22.4.2016

(71) U.S. Steel Košice, s.r.o., Košice, SK;

(72) Dancák Jaroslav, Bc., Družstevná pri Hornáde, SK; Bittó Martin, Čaňa, SK;

(54) **Spôsob zabezpečenia žeriavových dráh a koľajových vozidiel a zariadenie na jeho vykonávanie**

(57) Opísané je zariadenie pozostávajúce z výsuvného mechanizmu (10) obsahujúceho koľajovú zarážku (1), elektromotor (2) zabezpečujúci zdvih, elektromotor (3) zabezpečujúci posun, strižný člen (4), teleso mechanizmu (5) a signalizácie (11), ktorou je výhodne LED reťaz (7), ďalej zariadenie zahŕňa vypínač (12), ktorý je umiestnený v skrinke mimo žeriavových/koľajových dráh alebo je časťou diaľkového ovládania, resp. bezdrôtového ovládania, a spôsob na zaistenie žeriavových dráh a koľajových vozidiel spočívajúci v súbežnom spustení výsuvného mechanizmu (10) koľajovej zarážky (1), signalizácie (11) a zároveň je pracovný priestor odpojený od elektrickej energie.



(51) **B66C 23/00, E02F 9/00**

(21) **50070-2016**

(22) 27.5.2016

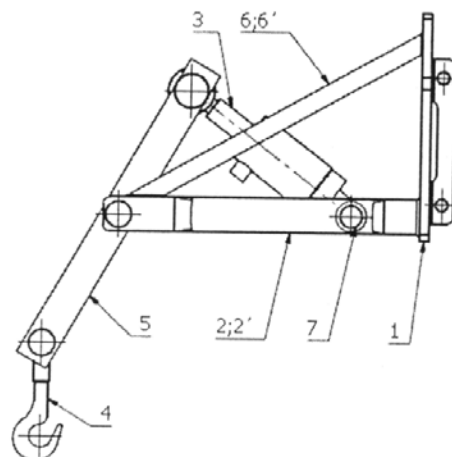
(71) Žilinská univerzita v Žiline, Žilina, SK;

(72) Baniari Vladislav, Ing., Dolná Zdaňa, SK; Vaško Milan, doc., Ing., PhD., Žilina, SK; Kopas Peter, Ing., PhD., Martin, SK;

(74) Bachratá Magdaléna, Mgr., Bratislava, SK;

(54) **Pridavné žeriavové zariadenie**

(57) Pridavné žeriavové zariadenie obsahuje upínač (1), na ktorom sú jedným koncom pohyblivo upevnené ramená (2, 2') a lineárny hydraulický motor (3). Ten je zároveň cez spoločný spoj pohyblivo prepojený s druhým koncom ramien (2, 2') na účel ich pohybu. Ramená (2, 2') môžu byť tiež k upínaču (1) upevnené pevne a lineárny hydraulický motor (3) pohyblivo prepojený s jedným koncom pohyblivej páky (5). Tá je cez spoločný spoj otočne spojená s druhým koncom ramien (2, 2'). Na druhom konci ramien (2, 2') alebo na druhom konci pohyblivej páky (5) je otočne upevnený upínací prvok (4). Lineárny hydraulický motor (3) môže byť k upínaču (1) pohyblivo upevnený tiež cez priečnik (7) na ramenách (2, 2') a ramená (2, 2') pevne upevnené k upínaču (1) môžu byť spevnené výstuhami 6, 6'.



(51) **C09D 1/00, C09D 5/00, B44C 3/00**

(21) **50035-2016**

(22) 5.2.2015

(31) CZ20140029196U

(32) 6.2.2014

(33) CZ

(67) 15466001.3

(71) Koh-I-Noor Hardtmuth a.s., České Budějovice, CZ;

(72) Zábaj Robert, Ing., Hradec Králové, CZ;

(74) KOREJZOVÁ & SPOL., v. o. s., Bratislava, SK;

(54) **Dekoratívna disperzná farba**

(57) Opisuje sa farba, ktorá obsahuje: a) gélové disperzné prostredie obsahujúce disperziu 2 až 25 % hmotn. modifikovaného syntetického vrstevnatého silikátu a 0,1 až 15 % hmotn. organicky modifikovaného smektitu, pričom zvyšok do 100 % hmotn. tvorí voda a ďalšie obvyklé aditíva do disperzných farieb, b) dva alebo viaceré prostredníctvom zložky a) vzájomne izolované a od nej farebne odlišné disperzné podiely rôznych farieb

vo forme kvapôčok so stredným priemerom častíc 0,5 až 5 mm, ktoré obsahujú disperziu 5 až 50 % hmotn. organického kopolyméru, ktorým je terpolymér vinylacetát/kyselina akrylová/vinylveršatát, 0,1 až 30 % hmotn. farebného pigmentu a 0,01 až 10 % hmotn. neiónového surfaktantu, pričom zvyšok do 100 % hmotn. tvorí voda a prípadne ďalšie obvyklé aditíva do disperzných farieb. Na 1 hmotnostný diel zložky a) pripadá 0,1 až 5 hmotnostných dielov zložiek b), ktoré sú v a) dispergované.

(51) **E06B 1/00**

(21) **5007-2016**

(22) 12.2.2016

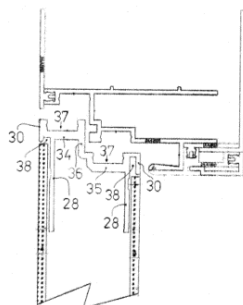
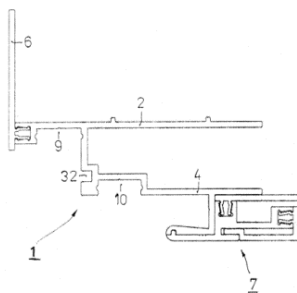
(71) Lukáč Peter, Bánovce nad Bebravou, SK;

(72) Lukáč Peter, Bánovce nad Bebravou, SK;

(74) Kováčik Štefan, Ing., Bratislava, SK;

(54) **Delená univerzálna zárubňa a obrubová lišta dverí**

(57) Delená univerzálna zárubňa dverí pozostáva z kovového základného priečneho dvojfalcového profilového telesa (1) s prvým rovným ramenom (2) ukončeným prvou profilovou drážkou (3) a s druhým zalomeným ramenom (4) ukončeným z boku zalomeným nosom (5). Na prvú profilovú drážku (3) nadväzuje prvé pozdĺžne obloženie (6) s prvým priamkovým profilovým výstupkom (13). Ďalej pozostáva z nastavbového telesa (7) na prispôsobenie k šírke zárubne, ktoré je ukončené druhým pozdĺžnym obložením (8), pričom nastavbové teleso (7) je osadené aspoň na zalomenom nose (5). Obrubová lišta dverí komplementárne priliehajúca k delenej univerzálnej zárubni dverí pozostáva z priečneho dvojfalcového profilu tvoreného vysunutým a zapusteným ramenom (34, 35) spojených kolmým mostom (36), pričom vysunuté a/alebo zapustené rameno (34, 35) má z vonkajšej strany tretí zapustený žliabok (37). Tiež vysunuté a/alebo zapustené rameno (34, 35) má z vnútornej strany kotviace/prichytávacie prvky (28) orientované kolmo na rovinu vysunutého a/alebo zapusteného ramena (34, 35).



(51) **F27B 21/00, B29C 67/00, B22F 3/00**

(21) **5031-2016**

(22) 24.5.2016

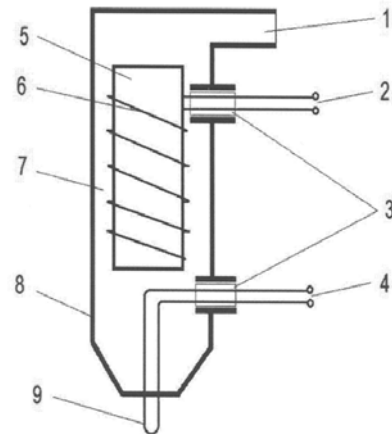
(71) Slovenská technická univerzita v Bratislave, Bratislava, SK;

(72) Gondár Ernest, prof. Ing., PhD., Bratislava, SK; Gábrišová Zuzana, Ing., PhD., Bratislava, SK; Brusilová Alena, Ing., PhD., Bratislava, SK; Krčová Jana, Ing., Vrbovce, SK;

(74) Kováčik Štefan, Ing., Bratislava, SK;

(54) **Spekacia hlava na 3D tlač z kompozitných práškových materiálov a jej použitie**

(57) Spekacia hlava na 3D tlač z kompozitných práškových materiálov, ktorá pozostáva zo samostatného predhrievacieho okruhu ochranného plynu a zo samostatného spekacieho okruhu, ktoré sú uložené v plášti hlavy (8). Spekací okruh je tvorený vertikálne orientovaným odporovým drôtom ukončeným spekacím hrotom (9) s napájacimi svorkami (4) spekania



(51) **G01M 13/00, G01N 3/00, F16C 19/00, F16C 33/00**

(21) **5047-2016**

(22) 9.8.2016

(71) Žilinská univerzita v Žiline, Žilina, SK;

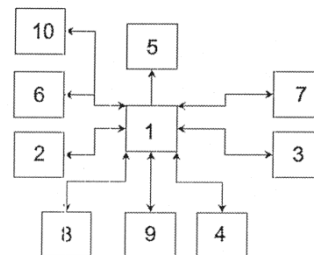
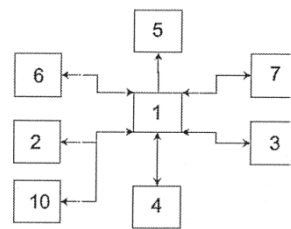
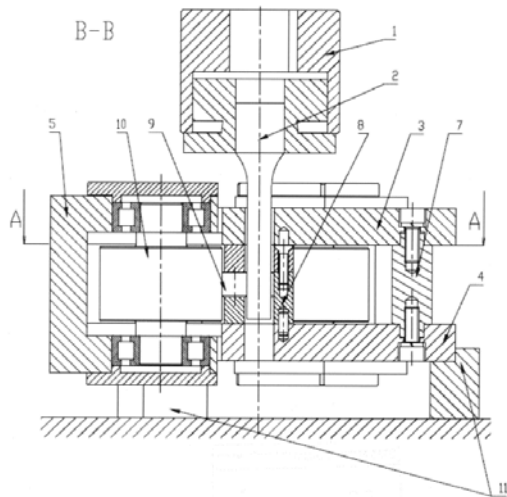
(72) Hrček Slavomír, doc. Ing., PhD., Žilina, SK; Kohár Robert, doc. Ing., PhD., Povina, SK; Kraus Václav, doc. Ing., PhD., Žilina, SK; Medvecký Štefan, prof. Ing., PhD., Gbelany, SK;

(74) Kováčik Štefan, Ing., Bratislava, SK;

(54) **Skúšobné zariadenie životnosti materiálov valivých ložísk**

(57) Skúšobné zariadenie životnosti materiálov valivých ložísk pozostáva z rámu (11), na ktorom je umiestnená horná doska (3) a spodná doska (4), ktoré sú medzi sebou spojené rozperkami (7). V hornej doske (3) a dolnej doske (4) sú predstaviťne umiestnené dva pevné nosiče (6) vertikálne uložených prítlačných valcov (10). V hornej doske (3) a dolnej doske (4) je umiestnený aj posuvný silovo záťažový nosič (5) vertikálne uloženého prítlačného valca (10). V priesečníku osí posuvov dvoch pevných nosičov (6) prítlačných valcov (10) s priesečníkom osí posuvu záťažového nosiča (5) prítlačného valca (10) je v skľúčidle (1) rotačného pohonu vertikálne upnutá skúšobná tyčka (2). V priesečníku osí posuvov dvoch

pevných nosičov (6) prítlačných valcov (10) s priečnečným osi posuvu silovo záťažového nosiča (5) prítlačného valca (10) je medzi hornou doskou (3) a spodnou doskou (4) umiestnená v pevnej klietke (8) a v nej sú vertikálne umiestnené tri dištančné valčeky (9). Dištančné valčeky (9) sú v čiarových stykoch valcových plôch v kontakte na jednej strane s prítlačnými valcami (10) a na druhej strane so skúšobnou tyčkou (2).



(51) **G01S 1/00, G01S 5/00, G01S 19/00, G01S 13/00, H04B 1/00, G01C 21/00, G08G 1/00**

(21) **47-2016**

(22) 27.4.2016

(71) Ďuratný Maroš, Košice, SK;

(72) Ďuratný Maroš, Košice, SK;

(54) **Monitorovacie elektronické zariadenie pracujúce na princípe rádiových vln**

(57) Monitorovacie elektronické zariadenie pracujúce na princípe rádiových vln slúži najmä pre záchranné zložky na vyhľadávanie osôb, turistov a skupiny ľudí v exteriéri a určenie polohy osôb aj v interiéri. Skladá sa z dvoch častí - vysielača a mobilného alebo stacionárneho prijímača. Vysielač obsahuje mikropočítač (1), rádiový modul (2), GPS modul (3), pohybový modul (4), modul kamery (7), zobrazovací modul (6), modul upozornenia (5) a batériu (10). Mobilný prijímač sa skladá z rádiového modulu (2), GPS modulu (3), pohybového modulu (4), modulu upozornenia (5), modulu kamery (7), pamäťového modulu (8), komunikačného modulu (9), zobrazovacieho modulu (6), mikropočítača (1) a batérie (10). Stacionárny prijímač sa skladá z rádiového modulu (2), GPS modulu (3), pohybového modulu (4), modulu upozornenia (5), modulu kamery (7), pamäťového modulu (8), komunikačného modulu (9), mikropočítača (1) a batérie (10). Monitorovacie elektronické zariadenie pracujúce na princípe rádiových vln má viacero možných variantov vyhotovenia, resp. modifikácií, pričom rešpektuje základnú myšlienku a význam navrhnutého technického riešenia.

(51) **G06F 1/00, G06F 13/00, G08C 19/00, H04L 12/00**

(21) **50120-2015**

(22) 8.12.2015

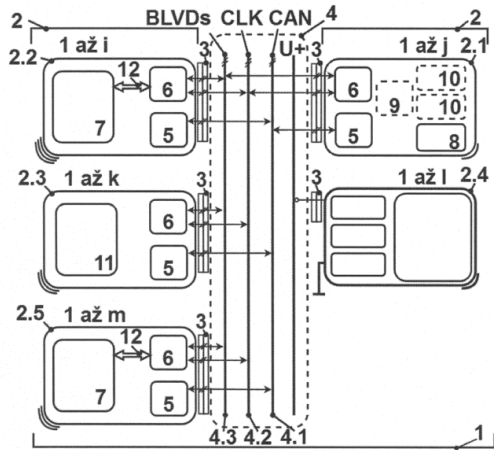
(71) Boldburg s.r.o., Košice-Staré Mesto, SK;

(72) Petrinc Marek, Ing., Rimavská Sobota, SK; Koc-túr Tomáš, Ing., Banská Bystrica, SK; Mačička Peter, Ing., Humenné, SK; Štrbák Pavol, Štrba, SK; Hruz Matúš, Prešov, SK;

(74) Brichtová Tatiana, JUDr., Bratislava, SK;

(54) **Modulárny rozbočovač a smerovač audio-/video- a/alebo DMX signálov**

(57) Modulárny rozbočovač a smerovač audio-/video- a/alebo DMX signálov obsahujúci šasi (1) je ďalej tvorený aspoň jednou vnútornou zbernicou (4) so sústavou konektorov (3), kde aspoň do časti niektorých konektorov (3) je zasunutá variabilná zostava periférnych zásuvných modulov s obsahnutou aspoň jednou riadiacou kartou (2.1) a aspoň jednou vstupno-výstupnou kartou (2.2), procesových kariet (2.3), zdrojových kariet (2.4) a DMX kariet (2.5). Je to redundantné zariadenie s Hot-swap technológiou. Vstupno-výstupné karty (2.2) typu A/D, D/A, D/D a DMX karty (2.6) obsahujú CPU obvod (5), obvody (6) FPGA prepojené prepojením (12) I2S TDM data s periférnym modulom (7). Periférny modul (7) obsahuje A/D, D/A, D/D vstupno-výstupné prevodníky. Procesové karty (2.3) obsahujú aspoň CPU obvod (5) a obvody (6) FPGA a procesovú jednotku (11) DSP/FPGA. V modifikácii multikábla, stage boxu alebo zvukovej karty pre PC riadiaca karta (2.1) je rozšírená a obsahuje CPU obvod (5), obvody (6) FPGA, konfiguračný port (8), sieťovú kartu (9) a dva SFP moduly (10).



(51) G06Q 10/00, G06Q 50/00

(21) 50069-2016

(22) 26.5.2016

(31) U201530625

(32) 29.5.2015

(33) ES

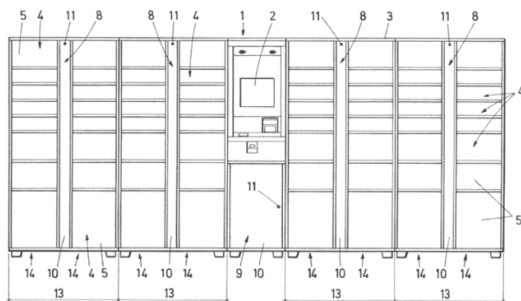
(71) SISTEMAS KERN, S.A.U., Madrid, ES;

(72) LOZANO MERINO Juan Carlos, Madrid, ES;

(74) FAJNOR IP s.r.o., Bratislava, SK;

(54) **Automatizovaný priemyselný terminál na skladovanie tovaru**

(57) Automatizovaný priemyselný terminál na skladovanie tovaru, ktorý obsahuje riadiacu jednotku (1) na riadenie fungovania terminálu, rám (3), tovarové priehradky (4) zabudované do rámu (3) na umiestnenie balíkov tovaru, prvé blokované prostriedky (6) na selektívne blokovanie tovarových priehradiek (4) v zatvorenom stave, najmenej jeden oddiel (8, 9) umiestnený v ráme (3) na zabezpečenie prístupu do vnútra rámu (3) na vykonanie údržbovej práce na termináli a druhé blokované prostriedky (11) na selektívne blokovanie oddielov (8, 9) v zatvorenom stave, pričom dodatočne obsahuje najmenej jeden príslušný snímač (12) otvorenia pripojený na riadiacu jednotku (1) na indikovanie otvoreného alebo zatvoreného stavu každého oddielu (8, 9).



(51) G08G 1/00, G06Q 10/00, H04L 12/00

(21) 50079-2016

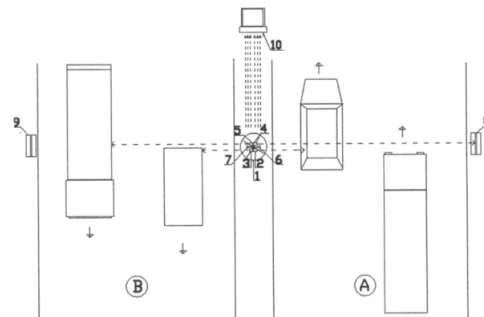
(22) 17.6.2016

(71) Technická univerzita v Košiciach, Košice, SK;

(72) Flimel Marián, doc. Ing., CSc., Prešov, SK; Flimel Adam, Ing., Prešov, SK;

(54) **Preносné zariadenie na získavanie údajov zo štvorprúdových cestných komunikácií s clonami na okrajoch komunikácie**

(57) Spôsob riešenia prenosného zariadenia na získavanie údajov zo štvorprúdových cestných komunikácií s clonami na okrajoch komunikácie sa vyznačuje tým, že pyroelektrický senzor (2) na snímanie celkového počtu automobilov na pravej časti komunikácie (A), pyroelektrický senzor (3) na snímanie celkového počtu automobilov na ľavej časti komunikácie (B), pyroelektrický senzor (4) na snímanie celkového počtu nákladných automobilov na pravej časti komunikácie (A), pyroelektrický senzor (5) na snímanie celkového počtu nákladných automobilov na ľavej časti komunikácie (B), bezdrôtová vonkajšia kamera (6) nasmerovaná na pravú časť komunikácie (A), bezdrôtová vonkajšia kamera (7) nasmerovaná na ľavú časť komunikácie (B) sú upevnené v rôznych výškach na teleskopickom stojane (1) v strede komunikácie, pričom na pravom okraji jednosmernej časti komunikácie (A) je umiestnená zvislá clona (8) a na ľavom okraji jednosmernej časti komunikácie (B) je umiestnená zvislá clona (9) v jednej línii priečneho rezu komunikácie a umožňuje sa prenos údajov do osobného počítača (10).



(51) G08G 1/00, G06Q 10/00, G06Q 30/00,

G06Q 50/00, G06F 17/00, G07B 15/00

(21) 38-2016

(22) 4.4.2016

(31) CZ2015-31480 U

(32) 2.9.2015

(33) CZ

(71) Spratek Tomáš, Mgr., Třinec VI, CZ;

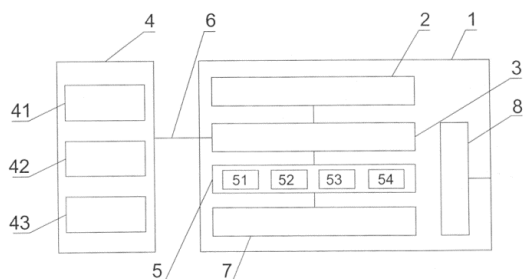
(72) Spratek Tomáš, Mgr., Třinec VI, CZ;

(74) Gažík Igor, JUDr., Prievidza, SK;

(54) **Systém na rezerváciu parkovacieho miesta**

(57) Opísaný systém pozostáva z centrálného dátového servera (1) s pamäťovým modulom (2) a výpočtovou jednotkou (3), ku ktorej je prostredníctvom prenosového kanálu (6) pripojený používateľský terminál (4), pričom výpočtová jednotka (3) je vybavená dátovým úložiskom (5) na ukladanie databázy (51) štátov, databázy (52) miest,

databázy (53) ulíc, databázy (54) dostupných parkovacích miest, ktoré sú vybavené identifikačným znakom, a centrálny dátový server (1) je vybavený hardvérovým prostriedkom (7) na zálohovanie databáz dátového úložiska (5). Používateľský terminál (4) je vybavený pamäťovou jednotkou (41), procesnou jednotkou (42) a zobrazovacím prostriedkom (43). Pamäťový modul (2) obsahuje program na komunikáciu s terminálmi (4), na registráciu terminálov (4) na serveri (1), na správu databáz dátového úložiska (5). Pamäťová jednotka (41) obsahuje program na komunikáciu s centrálnym dátovým serverom (1), na registráciu terminálov (4) na serveri (1), na vkládanie dát do databáz dátového úložiska (5). Centrálny dátový server (1) je zabezpečený nezávislým zdrojom (8) napätia.



(51)	(21)	(51)	(21)	(51)	(21)	(51)	(21)
A01G 13/00	50072-2016	B25J 13/00	50024-2016	B66C 7/00	44-2016	G06F 1/00	50120-2015
A23L 2/00	32-2016	B25J 13/00	50061-2016	B66C 23/00	50070-2016	G06Q 10/00	50069-2016
A23L 21/00	5025-2016	B32B 27/00	198-2015	C09D 1/00	50035-2016	G08G 1/00	50079-2016
A47K 4/00	5042-2015	B60Q 3/00	50066-2016	E06B 1/00	5007-2016	G08G 1/00	38-2016
A62C 35/00	50073-2016	B61D 39/00	50067-2016	F27B 21/00	5031-2016		
A63H 27/00	35-2016	B65G 1/00	50080-2016	G01M 13/00	5047-2016		
B01D 53/00	56-2016	B65G 13/00	58-2016	G01S 1/00	47-2016		

FG2K

Zapísané úžitkové vzory

(11)	(51)	(11)	(51)	(11)	(51)	(11)	(51)
7581	A61F 7/00	7588	H02J 7/00	7595	A23K 10/00	7602	B61L 5/00
7582	A61F 2/00	7589	B66C 1/00	7596	F02B 43/00	7603	B60R 25/00
7583	G02B 6/00	7590	B66F 7/00	7597	B25J 9/00	7604	F16H 1/00
7584	B61D 23/00	7591	B29C 43/00	7598	B60J 1/00	7605	F16H 1/00
7585	F16L 59/00	7592	B03D 1/00	7599	B60L 15/00	7606	B62D 6/00
7586	A01K 13/00	7593	B02C 13/00	7600	A61F 2/00		
7587	A62C 37/00	7594	H05B 37/00	7601	E01C 13/00		

(51) A01K 13/00, A01L 15/00**(11) 7586**

(21) 166-2015

(22) 24.9.2015

(45) 2.11.2016

(47) 28.9.2016

(72) Žarnovský Jozef, doc. Ing., PhD., Nitra, SK; Božek Pavol, doc. Ing., CSc., Voderady, SK; Abramov Ivan, prof. Dr.Sc., Izhevsk, RU; Nikitin Yu. R., doc. Ing., PhD., Izhevsk, RU; Kováč Ivan, Ing., PhD., Nitra, SK; Mikuš Rastislav, Ing., PhD., Cabaj Čápor, SK; Kročko Vladimír, Dr.h.c. prof. Ing., CSc., Veľký Lapáš, SK;

(73) Slovenská poľnohospodárska univerzita v Nitre - Technická fakulta, Nitra, SK;

(54) Automatizované zariadenie na ošetrovanie paznechtov oviec a kôz s regulovaným mechatrickým pohonom

(51) A23K 10/00**(11) 7595**

(21) 118-2015

(22) 21.6.2015

(45) 2.11.2016

(47) 5.10.2016

(72) Janech Ladislav, Dubové, SK;

(73) Janech Ladislav, Dubové, SK;

(74) Holakovský Štefan, Ing., Bratislava, SK;

(54) Krmivo pre zvieratá**(51) A61F 2/00****(11) 7582**

(21) 5055-2015

(22) 17.12.2015

(45) 2.11.2016

(47) 27.9.2016

(72) Horňák Pavol, Ing., Trnava, SK;

(73) Horňák Pavol, Ing., Trnava, SK;

(54) Protézový elektromagnetický systém**(51) A61F 2/00****(11) 7600**

(21) 5056-2015

(22) 17.12.2015

(45) 2.11.2016

(47) 5.10.2016

(72) Horňák Pavol, Ing., Trnava, SK;

(73) Horňák Pavol, Ing., Trnava, SK;

(54) Protézový systém na priame upevnenie**(51) A61F 7/00, A47G 9/00****(11) 7581**

(21) 5019-2015

(22) 24.6.2015

(31) 2014-29700, 2015-31151

(32) 25.6.2014, 2.6.2015

(33) CZ, CZ

(45) 2.11.2016

(47) 27.9.2016

(72) Killarová Zdeňka, Trutnov, CZ;

(73) Killarová Zdeňka, Trutnov, CZ;

(74) ROTT, RŮŽIČKA & GUTTMANN, Bratislava, SK;

(54) Nahrievací vankúšový výrobok**(51) A62C 37/00, G05D 23/00, G01K 7/00****(11) 7587**

(21) 191-2015

(22) 30.11.2015

(45) 2.11.2016

(47) 28.9.2016

(72) Oravec Milan, prof. Ing., PhD., Košice, SK; Fic Marek, Ing., Košice, SK; Oravec Jakub, Ing., Košice, SK;

(73) Technická univerzita v Košiciach, Strojnícka fakulta, Košice, SK;

(54) Neodymová tepelná poistka pre sprinklery s veľkým prietokom

(51) B02C 13/00, B02C 18/00, B29B 11/00**(11) 7593**

(21) 27-2016

(22) 7.3.2016

(45) 2.11.2016

(47) 3.10.2016

(72) Balašov Boris, Ing., Svätý Jur, SK;

(73) Melli Interiéry, s.r.o., Horná Potôň, SK;

(74) Mrenica Jaroslav, Ing., Púchov, SK;

(54) Spôsob výroby recyklovaných PUR blokov s rovnomernou objemovou hmotnosťou a zariadenie na jeho vykonanie

(51) B03D 1/00, B05B 1/00, C02F 1/00**(11) 7592**

(21) 50122-2015

(22) 10.12.2015

(31) 2015-31554 U

(32) 24.9.2015

(33) CZ

- (45) 2.11.2016
 (47) 3.10.2016
 (72) Bajorek Miroslav, Ing., CSc., Olomouc, CZ; Důbrava Karel, Ing., Olomouc, CZ; Chládková Helena, Ing., Bystrovany, CZ; Boráň Jaroslav, Ing., Ph.D., Lipník nad Bečvou, CZ; Kundrátek Jan, Ing., Hranice, CZ;
 (73) Sigmainvest spol. s r.o., Praha 1, Nové Město, CZ; KUNST, spol. s r. o., Hranice, CZ;
 (74) Labudík Miroslav, Ing., Kysucké Nové Mesto, SK;
 (54) **Kavitačná dýza, najmä pre zariadenie s realizáciou flotácie rozpusteným plynom**

-
- (51) **B25J 9/00, B65G 59/00**
 (11) **7597**
 (21) 174-2015
 (22) 15.10.2015
 (45) 2.11.2016
 (47) 5.10.2016
 (72) Liguš Ján, Ing., Krajná Poľana, SK; Ligušová Jana, Ing., PhD., Valaliky, SK;
 (73) Liguš Ján, Ing., Krajná Poľana, SK; Ligušová Jana, Ing., PhD., Valaliky, SK;
 (74) Gruber Dalibor, Ing., Košice, SK;
 (54) **Spôsob snímania a manipulácie s výrobkom pomocou 3D integrovaného senzorického zariadenia**

-
- (51) **B29C 43/00, B30B 11/00, G08C 19/00, G01N 9/00**
 (11) **7591**
 (21) 5004-2015
 (22) 13.4.2015
 (45) 2.11.2016
 (47) 30.9.2016
 (72) Križan Peter, doc. Ing., PhD., Dunajská Lužná, SK; Svátek Michal, Ing., PhD., Pezinok, SK;
 (73) Slovenská technická univerzita v Bratislave, Bratislava, SK;
 (74) Kováčik Štefan, Ing., Bratislava, SK;
 (54) **Zapojenie elektronických prostriedkov na optimalizáciu technologických parametrov pri lisovaní a/alebo na odhad kvality výlistkov**

-
- (51) **B60J 1/00, G02F 1/00**
 (11) **7598**
 (21) 5023-2015
 (22) 3.8.2015
 (45) 2.11.2016
 (47) 5.10.2016
 (72) Haffner Oto, Ing., Hlohovec, SK; Kučera Erik, Ing., Hlohovec, SK;
 (73) Haffner Oto, Ing., Hlohovec, SK; Kučera Erik, Ing., Hlohovec, SK;
 (54) **Systém na ochranu zraku vodiča pred oslepením protiúducím vozidlom**

-
- (51) **B60L 15/00, B60L 11/00**
 (11) **7599**
 (21) 5027-2015
 (22) 13.8.2015
 (45) 2.11.2016
 (47) 5.10.2016

- (72) Bugár Martin, Ing., PhD., Kmeťovo, SK; Ferency Viktor, prof. Ing., CSc., Bratislava, SK; Bugár Vladimír, Ing., Kmeťovo, SK;
 (73) Slovenská technická univerzita v Bratislave, Bratislava, SK;
 (74) Kováčik Štefan, Ing., Bratislava - Petržalka, SK;
 (54) **Elektronický diferenciál hnacích kolies elektromobilu**

-
- (51) **B60R 25/00**
 (11) **7603**
 (21) 5044-2015
 (22) 5.11.2015
 (31) PUV 2015-30565
 (32) 9.11.2015
 (33) CZ
 (45) 2.11.2016
 (47) 6.10.2016
 (72) Pejchal Stanislav, Velké Meziříčí, CZ;
 (73) CONSTRUCT A&D, a.s., Velké Meziříčí, CZ;
 (74) ROTT, RŮŽIČKA & GUTTMANN, Bratislava, SK;
 (54) **Zámok mechanizmu radenia**

-
- (51) **B61D 23/00, B61D 3/00, B60R 3/00, E06C 7/00**
 (11) **7584**
 (21) 50112-2015
 (22) 30.11.2015
 (45) 2.11.2016
 (47) 27.9.2016
 (72) Slobodník Vladimír, Ing., Odorín, SK;
 (73) TATRAVAGÓNKA a.s., Poprad, SK;
 (74) Belička Ivan, Ing., Banská Bystrica, SK;
 (54) **Sklopné držadlo, najmä plošinového vozňa**

-
- (51) **B61L 5/00**
 (11) **7602**
 (21) 50129-2015
 (22) 17.12.2015
 (45) 2.11.2016
 (47) 5.10.2016
 (72) Adamec Josef, Ing., Kolín 4, CZ; Šolar Michal, Starý Kolín, CZ;
 (73) AŽD Praha s.r.o., Praha 10, CZ;
 (74) Bachratá Magdaléna, Mgr., Bratislava, SK;
 (54) **Závorník s elektrickým dohľadom na ručne ovládané výhybky**

-
- (51) **B62D 6/00**
 (11) **7606**
 (21) 5001-2016
 (22) 13.1.2016
 (45) 2.11.2016
 (47) 6.10.2016
 (72) Dobrodenka Pavel, Dulov, SK; Dobrodenka Anton, Dulov, SK; Dobrodenka Martin, Dulov, SK;
 (73) Dobrodenka Pavel, Dulov, SK; Dobrodenka Anton, Dulov, SK; Dobrodenka Martin, Dulov, SK;
 (74) Kováčik Štefan, Ing., Bratislava, SK;
 (54) **Konštrukcia progresívneho riadenia kolies motorových vozidiel**

- (51) **B66C 1/00, B66D 1/00**
 (11) **7589**
 (21) 50123-2015
 (22) 10.12.2015
 (45) 2.11.2016
 (47) 29.9.2016
 (72) Kovačič Juraj, Ing., Veľká Lehota, SK; Šabo Ján, Ing., Nová Baňa, SK;
 (73) KOVACO, spol. s r.o., Veľká Lehota, SK;
 (74) Belička Ivan, Ing., Banská Bystrica, SK;
 (54) **Závesné zariadenie na polohovanie dlhých predmetov**

- (51) **B66F 7/00, B66F 3/00**
 (11) **7590**
 (21) 50121-2015
 (22) 9.12.2015
 (45) 2.11.2016
 (47) 30.9.2016
 (72) Bisták Igor, Ing., Považská Bystrica, SK; Kollár Pavol, Ing., PhD., Nová Dubnica, SK; Záhoranský Róbert, Ing., PhD., Žilina, SK; Stanček Ján, Ing., Kamenná Poruba, SK; Kuric Ivan, prof. Dr. Ing., Martin, SK; Uriček Juraj, doc. Ing., PhD., Rudinka, SK;
 (73) KOVAL SYSTEMS, a.s., Beluša, SK;
 (74) Labudík Miroslav, Ing., Kysucké Nové Mesto, SK;
 (54) **Elektromechanický pohonný mechanizmus zdvíhacieho zariadenia s nožnicovou konštrukciou**

- (51) **E01C 13/00, B32B 25/00**
 (11) **7601**
 (21) 50117-2015
 (22) 7.12.2015
 (31) CZ2014-30404 U
 (32) 8.12.2014
 (33) CZ
 (45) 2.11.2016
 (47) 5.10.2016
 (72) Czepa Jiří, Vohančice, CZ;
 (73) INTERTECH PLUS s.r.o., Kuřim, CZ;
 (74) Kubínyi Peter, Bc., Trenčín, SK;
 (54) **Prvok na tlenie nárazu, najmä pre ihriská alebo herne**

- (51) **F02B 43/00, F02M 25/00**
 (11) **7596**
 (21) 143-2015
 (22) 3.8.2015
 (45) 2.11.2016
 (47) 5.10.2016
 (72) Klukan Juraj, Ing., Prievidza, SK; Víglašský Jozef, prof. Ing., CSc., Zvolen, SK;
 (73) Klukan Juraj, Ing., Prievidza, SK; Víglašský Jozef, prof. Ing., CSc., Zvolen, SK;
 (54) **Spôsob práce zariadenia na spaľovanie alternatívnych plynných palív s generátorom vodíka**

- (51) **F16H 1/00**
 (11) **7605**
 (21) 50132-2015
 (22) 18.12.2015
 (45) 2.11.2016

- (47) 6.10.2016
 (72) Balara Milan, doc. Ing., PhD., Prešov, SK; Piteľ Ján, doc. Ing., PhD., Prešov, SK; Tóthová Mária, Ing., PhD., Vranov nad Topľou, SK;
 (73) Technická univerzita v Košiciach, Košice, SK;
 (54) **Redukčná prevodovka s článkovou spojkou**

- (51) **F16H 1/00**
 (11) **7604**
 (21) 50108-2015
 (22) 18.11.2015
 (45) 2.11.2016
 (47) 6.10.2016
 (72) Balara Milan, doc. Ing., PhD., Prešov, SK; Tóthová Mária, Ing., PhD., Vranov nad Topľou, SK; Piteľ Ján, doc. Ing., PhD., Prešov, SK; Hošovský Alexander, doc. Ing., PhD., Prešov, SK;
 (73) Technická univerzita v Košiciach, Košice, SK;
 (54) **Redukčná prevodovka s rúrkovou spojkou**

- (51) **F16L 59/00, F16L 39/00, F17C 3/00, F16L 53/00**
 (11) **7585**
 (21) 173-2015
 (22) 20.10.2015
 (45) 2.11.2016
 (47) 27.9.2016
 (72) Hoffmann Edgar, Ing., Bratislava, SK;
 (73) Hoffmann Edgar, Ing., Bratislava, SK;
 (74) Girmanová Zuzana, Ing., Nitra, SK;
 (54) **Zariadenie na bezpečnú diaľkovú dopravu kvapalných plynov**

- (51) **G02B 6/00, C08J 5/00, C08L 83/00**
 (11) **7583**
 (21) 7-2016
 (22) 27.1.2016
 (45) 2.11.2016
 (47) 27.9.2016
 (72) Martinček Ivan, prof., Mgr., PhD., Žilina, SK;
 (73) Žilinská univerzita v Žiline, Žilina, SK;
 (54) **Spôsob vytvorenia zosilneného optického a mechanického spoja optických vláknových slučkových rezonátorov zo siloxánových polymérnych vlákien**

- (51) **H02J 7/00, H04M 1/00, A45C 11/00**
 (11) **7588**
 (21) 158-2015
 (22) 21.9.2015
 (45) 2.11.2016
 (47) 28.9.2016
 (72) Božek Pavol, doc. Ing., CSc., Voderady, SK; Kollár Pavol, Ing., PhD., Nová Dubnica, SK; Abramov Andrej, doc. Ing., PhD., Iževsk, RU; Kollárová Milena, Ing., PhD., Nová Dubnica, SK; Božek Jakub, Voderady, SK;
 (73) STU v Bratislave, Materiálovotechnologická fakulta so sídlom v Trnave, Trnava, SK;
 (54) **Kryt mobilných zariadení s funkciou dobíjania akumulátora zo slnečnej energie**

- (51) **H05B 37/00, F21V 23/00, H05B 33/00**
 (11) **7594**
 (21) 170-2014
 (22) 23.12.2014
 (45) 2.11.2016
 (47) 5.10.2016
 (72) Sedlák Jozef, Ing., Prešov, SK;
 (73) Sedlák Jozef, Ing., Prešov, SK;
 (54) **Zapojenie LED svetelného zdroja s elektrickou svetelnou jednotkou líniového osvetlenia s elektronickými predradníkmi určenými pre fluorescenčné trubice**
-

(51)	(11)	(51)	(11)	(51)	(11)	(51)	(11)
A01K 13/00	7586	B03D 1/00	7592	B61L 5/00	7602	F16H 1/00	7604
A23K 10/00	7595	B25J 9/00	7597	B62D 6/00	7606	F16L 59/00	7585
A61F 2/00	7582	B29C 43/00	7591	B66C 1/00	7589	G02B 6/00	7583
A61F 2/00	7600	B60J 1/00	7598	B66F 7/00	7590	H02J 7/00	7588
A61F 7/00	7581	B60L 15/00	7599	E01C 13/00	7601	H05B 37/00	7594
A62C 37/00	7587	B60R 25/00	7603	F02B 43/00	7596		
B02C 13/00	7593	B61D 23/00	7584	F16H 1/00	7605		

MK2K Zaniknuté úžitkové vzory uplynutím doby platnosti

(11)	Dátum zániku	(11)	Dátum zániku	(11)	Dátum zániku	(11)	Dátum zániku
4726	18.09.2016	5303	24.02.2016	6278	06.02.2016	6332	03.02.2016
4762	25.09.2016	5352	26.02.2016	6289	21.02.2016	6391	10.02.2016
4822	03.09.2016	5464	04.02.2016	6300	21.02.2016	6418	15.02.2016
4872	07.09.2016	5484	25.02.2016	6302	09.02.2016	6465	03.02.2016
5281	04.02.2016	6276	15.02.2016	6307	17.02.2016	6503	07.02.2016
5297	13.02.2016	6277	03.02.2016	6309	07.02.2016	6721	10.02.2016

ND2K Predĺženie platnosti úžitkových vzorov

(11)	(51)	(11)	(51)	(11)	(51)	(11)	(51)
5574	E04B 1/00	6511	C02F 5/00	6658	A47K 13/00	7015	G09F 3/00
6325	A63F 7/00	6543	A61B 5/00	6695	A23L 19/00	7130	C21B 7/00
6490	G01N 29/00	6631	A61P 17/00				

(51) A23L 19/00, A23G 3/00, A23L 27/00, A23L 21/00

(11) 6695

(21) 50077-2012

(22) 21.9.2012

(73) Bajkai Miriam, Rimavská Sobota, SK;

(54) Sladké lupienky, spôsob výroby sladkých lupienkov, ich použitie a polotovary pre sladké lupienky

(51) A47K 13/00

(11) 6658

(21) 50076-2012

(22) 6.9.2012

(73) Bölskei Ferenc, Monorierdő, HU;

(54) Sanitárna vložka do toaletných zariadení

(51) A61B 5/00, A61H 3/00

(11) 6543

(21) 111-2012

(22) 14.9.2012

(73) TECHNICKÁ UNIVERZITA V KOŠICIACH, Košice, SK;

(54) Mechanizmus rehabilitačnej pomôcky na zmenu sklonu a výšky základne obuvi realizovaný skrutkovým mechanizmom

(51) A61P 17/00, A61K 33/00, A61K 9/00, A61K 8/00

(11) 6631

(21) 117-2012

(22) 21.9.2012

(73) Cihlář Kamil, Petrovice, CZ; Kucko Ján, Stránské, SK;

(54) Dermatologický prípravok

(51) A63F 7/00, A63F 3/00, G07C 15/00

(11) 6325

(21) 50022-2012

(22) 3.3.2012

(73) Šteffek Jozef, Ing., Malinovo, SK; Kubička Peter, Žilina, SK;

(54) Ručné zariadenie na náhodný výber čísiel

(51) C02F 5/00

(11) 6511

(21) 130-2012

(22) 17.10.2012

(73) Teren Ján, Ing., CSc., Bratislava - Rača, SK;

(54) Prostriedok na úpravu vody a výživu rastlín

(51) C21B 7/00, C21B 5/00

(11) 7130

(21) 5008-2014

(22) 22.8.2012

(73) Primetals Technologies Austria GmbH, Linz, AT;

(54) Vysoká pec

(51) E04B 1/00

(11) 5574

(21) 5080-2009

(22) 16.10.2009

(73) Haasová Marie, Klatovy, CZ; Menhart Libor, Kolinec, CZ;

(54) Reflexná tepelná parotesná izolácia

(51) **G01N 29/00, F22B 37/00**
 (11) **6490**
 (21) 108-2012
 (22) 12.9.2012
 (73) VUJE, a. s., Trnava, SK;
 (54) **Zariadenie na skúšanie celistvosti materiálu teplovýmenných rúrok parogenerátorov pomocou X-sondy**

(51) **G09F 3/00**
 (11) **7015**
 (21) 50035-2014
 (22) 15.8.2013
 (73) Sealsec s.r.o., Marianka, SK;
 (54) **Bezpečnostná plomba**

(51)	(11)	(51)	(11)	(51)	(11)	(51)	(11)
A23L 19/00	6695	A61P 17/00	6631	C21B 7/00	7130	G01N 29/00	6490
A47K 13/00	6658	A63F 7/00	6325	E04B 1/00	5574	G09F 3/00	7015
A61B 5/00	6543	C02F 5/00	6511				

QB2K**Licenčné zmluvy registrované alebo udelené**

(11) **7317**
 (21) 50134-2014
 (73) Ústav polymérov SAV, Bratislava, SK;
 Nadobúdateľ:
 Slovenská technická univerzita v Bratislave, Bratislava, SK;
 Typ licencie: výlučná
 Dátum uzavretia licenčnej zmluvy: 25.8.2013
 Dátum zápisu do registra: 6.10.2016

TF2K**Opravy dátumov**

(11) **7472**
 (21) 50112-2014
 (32) 17.7.2014
 Vestník č. 7/2016 - FG2K, str. 114

ČAŠŤ

DIZAJNY

Číselné INID - kódy na označovanie bibliografických údajov (Standard WIPO ST. 80)

(11)	Číslo zapísaného dizajnu	(51)	Medzinárodné triedenie dizajnov
(15)	Dátum zápisu/predĺženia platnosti	(54)	Názov dizajnu
(18)	Predpokladaný dátum uplynutia platnosti zápisu/-predĺženia platnosti	(55)	Vyobrazenie dizajnu/vyobrazenie dizajnu po čiastočnom výmaze
(21)	Číslo prihlášky	(58)	Dátum záznamu v registri, napr. zmeny mena, zániku, výmazu a pod.
(22)	Dátum podania prihlášky	(62)	Číslo pôvodnej prihlášky v prípade vylúčenej prihlášky
(28)	Počet dizajnov	(72)	Meno pôvodcu (-ov)
(31)	Číslo prioritnej prihlášky	(73)	Meno (názov) majiteľa (-ov)
(32)	Dátum podania prioritnej prihlášky	(74)	Meno (názov) zástupcu (-ov)
(33)	Krajina alebo regionálna organizácia priority	(78)	Meno (názov) nového majiteľa (-ov) po prevode alebo prechode
(45)	Dátum sprístupnenia zapísaného dizajnu		
(46)	Dátum uplynutia odkladu zverejnenia		

Poznámka:

Číslo uvádzané pred kódom (51) znamená verziu Medzinárodného triedenia dizajnov.

Kódy na označovanie záhlaví oznámení publikovaných vo Vestníku ÚPV SR (Standard WIPO ST. 17)

FG4Q	Zapísané dizajny
FG4Q	Zapísané dizajny s odloženým zverejnením
FG4Q	Zverejnené zapísané dizajny po uplynutí doby odkladu zverejnenia
MA4Q	Zaniknuté zapísané dizajny vzdáním sa
MA4Q	Čiastočne zaniknuté zapísané dizajny vzdáním sa
MC4Q	Vymazané zapísané dizajny
MG4Q	Čiastočne vymazané zapísané dizajny
MK4Q	Zaniknuté zapísané dizajny uplynutím doby platnosti
ND4Q	Predĺženie platnosti zapísaných dizajnov
PC4Q	Prevody a prechody práv
PD4Q	Zmeny dispozičných práv na zapísané dizajny (zálohy)
PD4Q	Zmeny dispozičných práv na zapísané dizajny (ukončenie zálohov)
QB4Q	Licenčné zmluvy registrované
QC4Q	Ukončenie platnosti licenčných zmlúv
RL4Q	Odhätie ochrany a prepis majiteľa dizajnu (na základe rozhodnutia súdu)
TA4Q	Doplnenie pôvodcu (-ov)
TB4Q	Opravy mien
TC4Q	Zmeny mien
TD4Q	Opravy adries
TE4Q	Zmeny adries
TF4Q	Opravy dátumov
TG4Q	Opravy zatriedenia podľa Medzinárodného triedenia dizajnov
TH4Q	Opravy chýb alebo zmeny všeobecne
TK4Q	Opravy tlačových chýb vo Vestníku ÚPV SR

FG4Q

Zapísané dizajny

(11)	(51)	(11)	(51)	(11)	(51)	(11)	(51)
28286	06/13.00	28289	02/05.00	28292	32/00.00	28295	25/01.04
28287	06/03.02	28290	11/02.05	28293	11/02.09		
28288	06/03.03	28291	06/02.01	28294	19/08.03		

10(51) 02/05.00**(11) 28289**

(15) 14.10.2016

(18) 7.6.2021

(21) 51-2016

(22) 7.6.2016

(72) Tóth František, Mgr. art., Lubeník, SK;

(73) Tóth František, Mgr. art., Lubeník, SK;

(54) Motýlik so stuhou

Určenie výrobku:

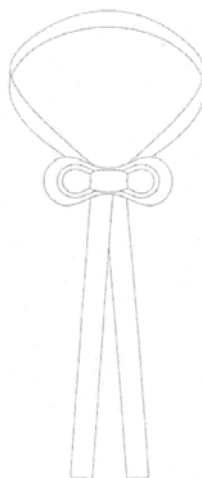
Výrobok, v ktorom je dizajn stelesnený, je určený ako módný doplnok vo forme motýlika.

(28) 9

(55)



1.1



2.1



3.1



4.1



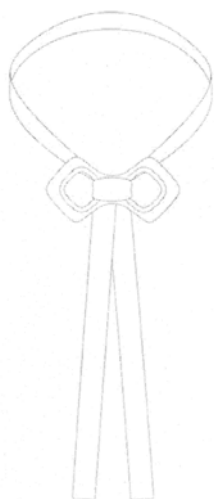
5.1



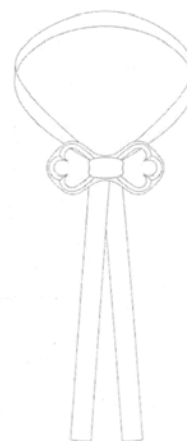
6.1



7.1



8.1



9.1

10(51) 06/02.01

(11) 28291

(15) 14.10.2016

(18) 15.6.2021

(21) 55-2016

(22) 15.6.2016

(72) Bakšová Marta, RNDr., PhD., Detva, SK; Bakša Ján, RNDr., PhD., Detva, SK;

(73) Bakšová Marta, RNDr., PhD., Detva, SK; Bakša Ján, RNDr., PhD., Detva, SK;

(54) Posteľ ELIPSA

Určenie výrobku:

Výrobok, v ktorom je dizajn stelesnený, je dvojposteľ s poličkami - interiérový nábytok určený na oddych.

(28) 1

(55)



1.1



1.2



1.3



1.4



1.2



1.3

10(51) 06/03.02**(11) 28287**

(15) 14.10.2016

(18) 3.6.2021

(21) 49-2016

(22) 3.6.2016

(72) Lizoňová Denisa, Ing., ArtD., Zvolen, SK;

(73) Lizoňová Denisa, Ing., ArtD., Zvolen, SK;

(54) Stolič RETRI

Určenie výrobku:

Výrobok, v ktorom je dizajn stelesnený, je určený ako konferenčný stolič s dvoma zásuvkami a pleteným košom.

(28) 1

(55)



1.1

10(51) 06/03.03**(11) 28288**

(15) 14.10.2016

(18) 3.6.2021

(21) 50-2016

(22) 3.6.2016

(72) Lizoňová Denisa, Ing., ArtD., Zvolen, SK;

(73) Lizoňová Denisa, Ing., ArtD., Zvolen, SK;

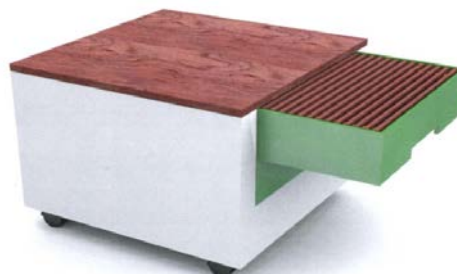
(54) Servírovací stolič CHA

Určenie výrobku:

Výrobok, v ktorom je dizajn stelesnený, je určený ako mobilný servírovací stolič s dvoma zásuvkami.

(28) 1

(55)



1.1



1.2

10(51) 06/13.00

(11) 28286

(15) 14.10.2016

(18) 1.6.2021

(21) 48-2016

(22) 1.6.2016

(72) Kalaninová Michaela, Mgr., Košice, SK;

(73) Kalaninová Michaela, Mgr., Košice, SK;

(54) **Detská perinka**

Určenie výrobku:

Výrobok, v ktorom je dizajn stelesnený, je detská perinka, určená na zavinovanie detí.

(28) 2

(55)



1.2



1.3



1.1



1.4



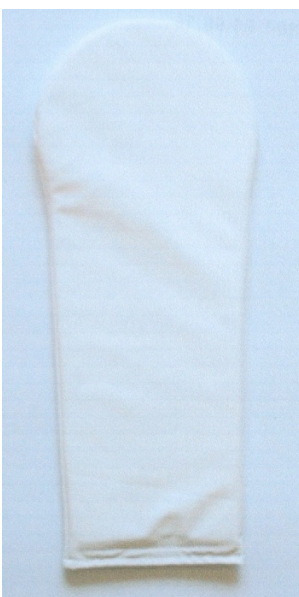
1.5



1.6



1.7



2.1



2.2



2.3

10(51) 11/02.05, 21/01.07

(11) 28290

(15) 14.10.2016

(18) 13.6.2021

(21) 52-2016

(22) 13.6.2016

(72) Almáši Koreňová Zuzana, PhDr., Zvolen, SK;

(73) SueArt design, s.r.o., Zvolen, SK;

(54) **Bábky, ktoré liečia dušu**

Určenie výrobku:

Výrobok, ktorý je v tomto dizajne stelesnený, slúži ako bytová dekorácia, hračka, talizman.

(28) 3

(55)



1.1



1.2



1.5



1.3



1.6



1.4



1.7



2.1



2.4



2.2



2.5



2.3



2.6



3.1



3.4



3.2



3.3

10(51) 11/02.09

(11) 28293

(15) 14.10.2016

(18) 10.6.2021

(21) 5007-2016

(22) 10.6.2016

(72) Rusnáčik Branislav, Bratislava, SK;

(73) Rusnáčik Branislav, Bratislava, SK;

(54) Pamiatkové 3D magnetky s motívom Vysoké Tatry

Určenie výrobku:

Výrobok, v ktorom je dizajn stelesnený, je určený ako 3D magnetky s motívom Vysokých Tatier.

(28) 8

(55)



1.1



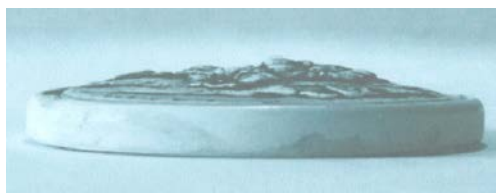
1.2



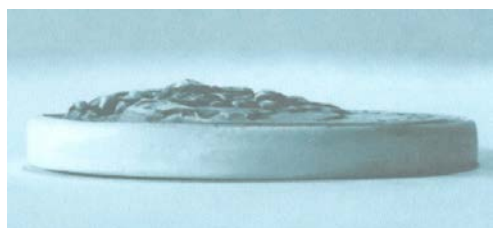
1.3



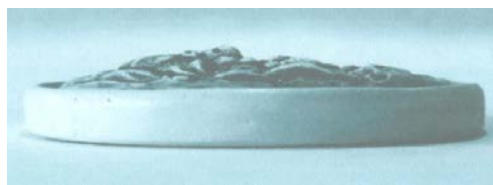
1.4



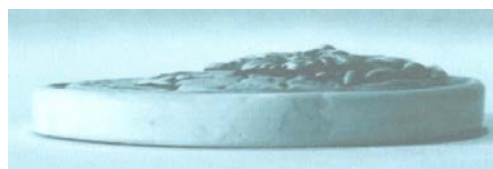
1.5



1.6



1.7



1.8



2.1



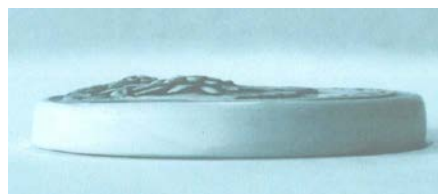
2.2



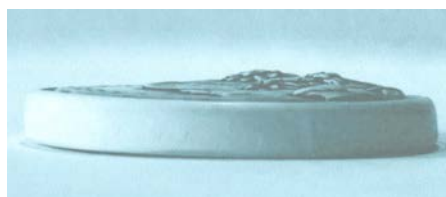
2.3



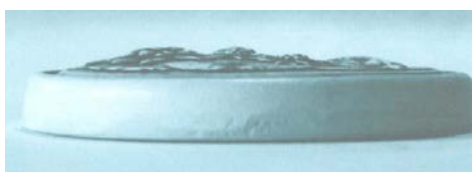
2.4



2.5



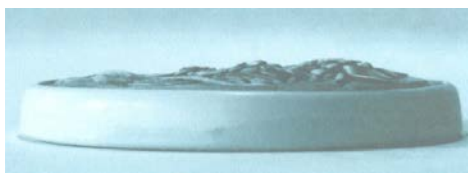
2.6



2.7



3.5



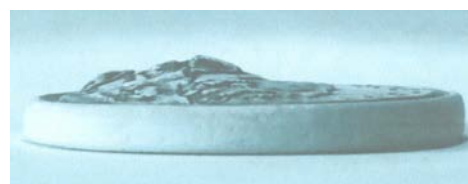
2.8



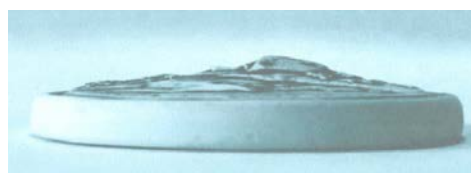
3.6



3.1



3.7



3.8



3.2



4.1



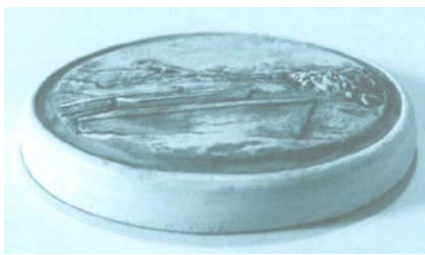
3.3



4.2



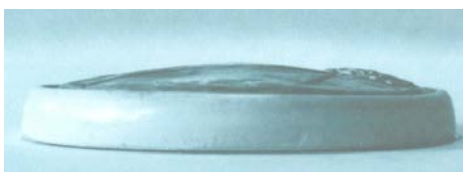
3.4



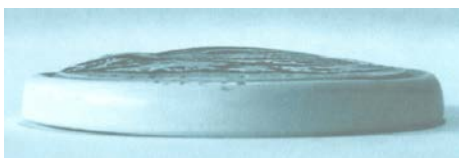
4.3



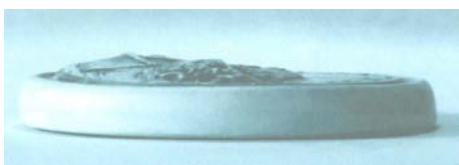
4.4



4.5



4.6



4.7



4.8



5.1



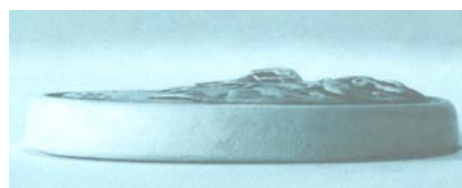
5.2



5.3



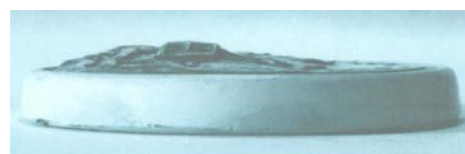
5.4



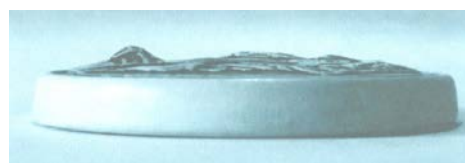
5.5



5.6



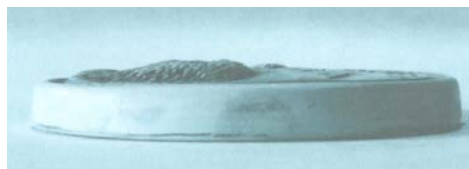
5.7



5.8



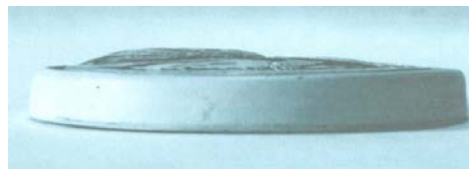
6.1



6.7



6.2



6.8



6.3



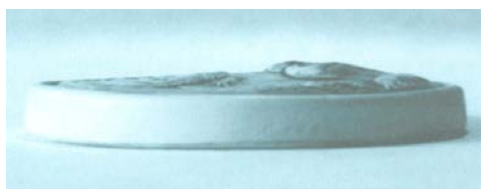
7.1



6.4



7.2



6.5



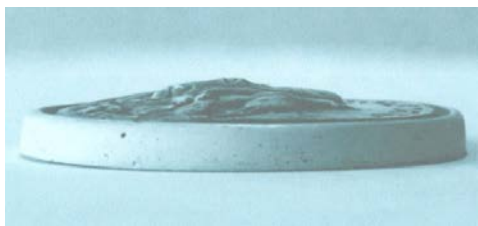
7.3



6.6



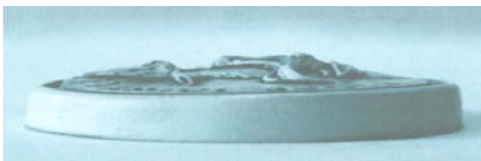
7.4



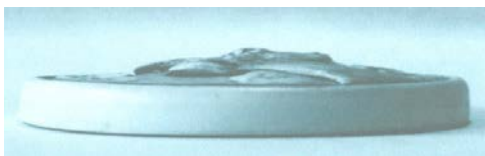
7.5



7.6



7.7



7.8



8.1



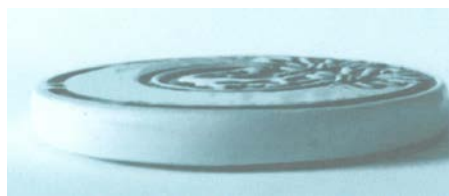
8.2



8.3



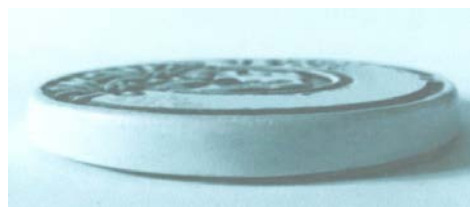
8.4



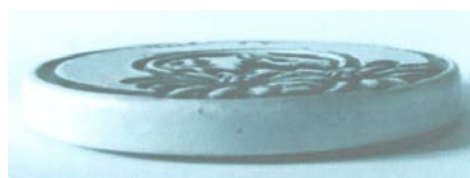
8.5



8.6



8.7



8.8

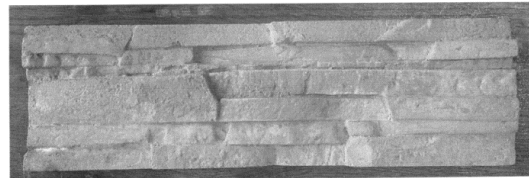
- 10(51) 19/08.03**
(11) 28294
 (15) 17.10.2016
 (18) 20.1.2021
 (21) 1-2016
 (22) 20.1.2016
 (73) DHN COMPANY s.r.o., Kokava nad Rimavicou, SK;
 (74) Tao Scorpi, s.r.o., Banská Bystrica, SK;
(54) Etiketa miešaného alkoholického nápoja.
 Určenie výrobku:
 Výrobok, v ktorom je dizajn stelesnený, je etiketa miešaného alkoholického nápoja.
 (28) 2
 (55)



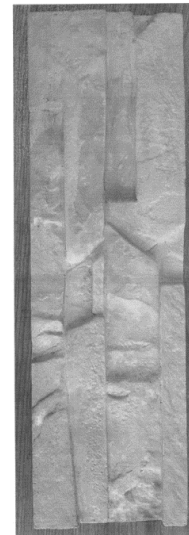
1.1



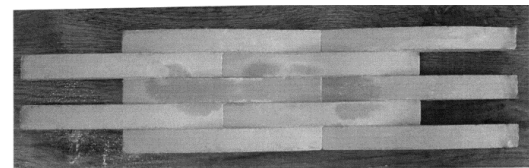
2.1



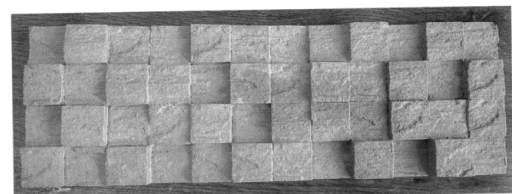
2.1



3.1

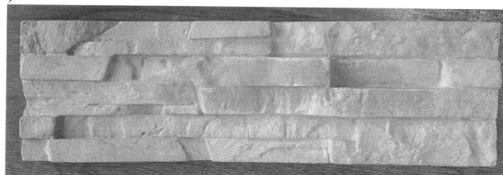


4.1



5.1

- 10(51) 25/01.04**
(11) 28295
 (15) 17.10.2016
 (18) 29.4.2021
 (21) 23-2016
 (22) 29.4.2016
 (72) Vozárová Martina, Žilina, SK;
 (73) Vozárová Martina, Žilina, SK;
(54) Forma na odlievanie kameňa
 Určenie výrobku:
 Výrobok, v ktorom je dizajn stelesnený, je určený ako forma na odlievanie kameňa.
 (28) 5
 (55)



1.1

- 10(51) 32/00.00**
(11) 28292
 (15) 14.10.2016
 (18) 23.6.2021
 (21) 56-2016
 (22) 23.6.2016
 (72) Hegedúš David, Dulovce, SK;
 (73) Hegedúš David, Dulovce, SK;
 (74) Tao Scorpi, s.r.o., Banská Bystrica, SK;
(54) Logo
 Určenie výrobku:
 Výrobok, v ktorom je dizajn stelesnený, je určený ako logo.
 (28) 3

(55)



1.1



2.1



3.1

(51)	(11)	(51)	(11)	(51)	(11)	(51)	(11)
02/05.00	28289	06/03.03	28288	11/02.09	28293	32/00.00	28292
06/02.01	28291	06/13.00	28286	19/08.03	28294		
06/03.02	28287	11/02.05	28290	25/01.04	28295		

MC4Q**Vymazané zapísané dizajny****(11) 28039**

(21) 101-2013

(22) 25.10.2013

(54) Svetelné návěstidlo AŽD 70

(58) 2.9.2016

Určenie výrobku:

Výrobok, v ktorom je dizajn stelesnený, je určený ako svetelné návěstidlo používané na železnici.

MK4Q**Zaniknuté zapísané dizajny uplynutím doby platnosti**

(11)	(58)	(11)	(58)	(11)	(58)	(11)	(58)
26329	26.02.2016	26339	15.02.2016	27277	16.02.2016	27731	21.02.2016
26336	09.02.2016	27051	01.02.2016	27729	01.02.2016	27734	28.02.2016
26337	09.02.2016	27262	22.02.2016	27730	07.02.2016		

ND4Q**Predĺženie platnosti zapísaných dizajnov**

(11)	(51)	(11)	(51)
27302	19/01.00	27825	09/01.01
27752	12/16.06	27827	09/01.01
27788	25/01.08		

9 (51) 09/01.01**(11) 27827**

(15) 27.6.2012

(18) 14.12.2021

(21) 90-2011

(22) 14.12.2011

(73) OLD HEROLD, s.r.o., Trenčín, SK;

(54) Fľaša HEROLD

Určenie výrobku:

Výrobok, v ktorom je dizajn stelesnený, je sklenená fľaša, ktorá je určená na plnenie špeciálnymi značkovými liehovinami.

9 (51) 09/01.01**(11) 27825**

(15) 27.6.2012

(18) 7.12.2021

(21) 82-2011

(22) 7.12.2011

(73) OLD HEROLD, s.r.o., Trenčín, SK;

(54) Fľaša BOROVIČKA

Určenie výrobku:

Výrobok, v ktorom je dizajn stelesnený, je sklenená fľaša, ktorá je určená na plnenie špeciálnymi značkovými liehovinami.

9 (51) 12/16.06, 12/16.11**(11) 27752**

(15) 6.10.2011

(18) 13.5.2021

(21) 28-2011

(22) 13.5.2011

(73) SCANIA CV AB, Södertälje, SE;

(54) Diely karosérie vozidla

Určenie výrobku:

Výrobky, v ktorých sú dizajny hromadnej prihlášky stelesnené, sú dielmi karosérie vozidla:

1. Predné stúpadlo

2. Nárazník

3. Kryt stúpadla

4. Kryt stúpadla

5. Šachta

6. Čelný poklop

7. Zadná ochranná platňa

8. Stredná ochranná platňa

9. Rohový kryt

10. Rohový kryt

8 (51) 19/01.00**(11) 27302**

(15) 30.11.2006

(18) 20.9.2021

(21) 43-2006

(22) 20.9.2006

(73) SLOVENSKÁ POŠTA, a.s., Banská Bystrica, SK;

(54) Doručenkova obálka

Určenie výrobku:

Výrobok, v ktorom je dizajn stelesnený alebo na ktorom je použitý, je určený na použitie ako doručenkova obálka.

9 (51) 25/01.08**(11) 27788**

(15) 4.4.2012

(18) 22.7.2021

(21) 43-2011

(22) 22.7.2011

(73) Lupták Ján, Ing., Zvolen, SK;

(54) Hliníkové profily

Určenie výrobku:

Výrobky stelesnené v prihlasovaných dizajnoch sú určené najmä ako hliníkové profily.

(51)	(11)
09/01.01	27825
09/01.01	27827
12/16.06	27752

(51)	(11)
19/01.00	27302
25/01.08	27788

ČASŤ

OCHRANNÉ ZNÁMKY

Číselné kódy na označovanie bibliografických údajov (Štandard WIPO ST. 60)

- | | |
|---|--|
| (111) Číslo zápisu | (554) Trojrozmerná známka |
| (141) Dátum zániku | (580) Dátum zápisu akejkoľvek transakcie v súvislosti s prihláškou alebo zápisom ochrannej známky do registra, napr. zmena majiteľa, zmena mena alebo adresy, zrieknutie sa známky atď. (účinnosť) |
| (151) Dátum zápisu | (591) Údaje o uplatňovaných farbách |
| (156) Dátum obnovy | (641) Číslo a dátum podania prihlášky ochrannej známky Európskej únie, premenou ktorej vznikla prihláška národnej ochrannej známky |
| (180) Predpokladaný dátum uplynutia platnosti zápisu/-obnovy | (646) Číslo a dátum podania ochrannej známky Európskej únie, premenou ktorej vznikla prihláška národnej ochrannej známky |
| (210) Číslo prihlášky | (731) Meno a adresa prihlasovateľa (-ov) |
| (220) Dátum podania prihlášky | (732) Meno a adresa majiteľa (-ov) |
| (310) Číslo prioritnej prihlášky | (740) Meno a adresa zástupcu (-ov) |
| (320) Dátum podania prioritnej prihlášky | (770) Meno a adresa predchádzajúceho prihlasovateľa (-ov) alebo majiteľa (-ov) (v prípade zmeny vlastníctva) |
| (330) Krajina alebo regionálna organizácia priority | (771) Predchádzajúce meno alebo adresa prihlasovateľa (-ov) alebo majiteľa (-ov) (v prípade zmeny údajov) |
| (340) Údaje o čiastočnej prioritě | (791) Meno a adresa držiteľa (-ov) licencie |
| (350) Dátum práva z prihlášky, z ktorej sa uplatňuje seniorita | (793) Podmienky a obmedzenia licencie |
| (360) Zoznam tovarov a služieb, na ktoré sa vzťahuje čiastočná seniorita | (800) Číslo a dátum medzinárodného zápisu |
| (442) Dátum zverejnenia prihlášky po prieskume | (881) Číslo a dátum zápisu ochrannej známky nahradenej medzinárodným zápisom |
| (450) Dátum oznámenia o zápise ochrannej známky | |
| (510) Zoznam tovarov a/alebo služieb, ak neboli zatriedené/bez použitia triedenia | |
| (511) Medzinárodné triedenie tovarov a/alebo služieb, a/alebo zoznam zatriedených tovarov a/alebo služieb | |
| (540) Reprodukcia známky | |
| (551) Údaje o kolektívnej známke | |

Poznámka:

Číslo uvádzané pred kódom (511) znamená verziu Medzinárodného triedenia tovarov a služieb na zápis ochranných známk (Niceské triedenie), podľa ktorej bola prihláška ochrannej známky zatriedená v deň jej podania na úrade. Od roku 2013 sa Niceské triedenie aktualizuje každý rok a vstupuje do platnosti vždy 1. januára príslušného roka. Prihlášky podané v roku 2016 sa zatriedajú podľa verzie 10. vydania triedenia, ktorá vstúpila do platnosti 1. januára 2016 s označením NCL (10-2016).

Zverejnené prihlášky ochranných známkov

(210)	(210)	(210)	(210)
960-2015	985-2016	1209-2016	1585-2016
1938-2015	986-2016	1218-2016	1586-2016
2435-2015	987-2016	1219-2016	1587-2016
2495-2015	988-2016	1225-2016	1625-2016
5299-2015	989-2016	1235-2016	1629-2016
5596-2015	990-2016	1255-2016	1634-2016
5656-2015	994-2016	1256-2016	1635-2016
5657-2015	995-2016	1277-2016	1647-2016
138-2016	996-2016	1295-2016	1666-2016
139-2016	997-2016	1304-2016	1668-2016
277-2016	998-2016	1305-2016	1699-2016
278-2016	999-2016	1326-2016	1702-2016
316-2016	1000-2016	1336-2016	1705-2016
456-2016	1001-2016	1356-2016	1766-2016
559-2016	1002-2016	1379-2016	5009-2016
578-2016	1003-2016	1391-2016	5107-2016
601-2016	1004-2016	1393-2016	5125-2016
617-2016	1005-2016	1421-2016	5126-2016
669-2016	1006-2016	1461-2016	5242-2016
691-2016	1007-2016	1464-2016	5243-2016
692-2016	1014-2016	1491-2016	5244-2016
745-2016	1015-2016	1492-2016	5258-2016
821-2016	1016-2016	1499-2016	5263-2016
822-2016	1017-2016	1504-2016	5267-2016
823-2016	1063-2016	1515-2016	5274-2016
824-2016	1116-2016	1542-2016	5281-2016
825-2016	1117-2016	1558-2016	5283-2016
845-2016	1166-2016	1572-2016	5333-2016
846-2016	1179-2016	1573-2016	5334-2016
847-2016	1180-2016	1582-2016	5335-2016
963-2016	1208-2016	1584-2016	5336-2016

(210) 960-2015

(220) 7.5.2015

10(511) 2, 35

(511) 2 - Farby, nátery; fixatívy do farieb; laky; práškové kovové pigmenty; moridlá na drevo; prípravky na ochranu a konzerváciu dreva; farby a nátery na ochranu proti korózi; maliarske farby; farbivá; prírodné živice v surovom stave; lazúrovacie farby na drevo (vnútorné i vonkajšie); moridlá na drevo; penetrácie na spevnenie a prípravu povrchov; materiály na povrchové úpravy stien budov pre vonkajšie i vnútorné použitie (farby, fermeže, laky); fasádne farby; akrylové farby; antikorozné nátery (farby); riedidlá na farby; riedidlá na laky; zahusťovadlá náterových hmôt; pigmenty a spojivá pre farby.

35 - Maloobchodné a veľkoobchodné služby s tovarmi uvedenými v triede 2 tohto zoznamu; maloobchodné a veľkoobchodné služby s tovarmi uvedenými v triede 2 tohto zoznamu prostredníctvom internetu; organizovanie obchodných alebo reklamných výstav; obchodné sprostredkovateľské služby pri dovoze a vývoze výrobkov uvedených v triede 2 tohto zoznamu; zásobovacie služby pre tretie osoby (nákup tovarov a služieb pre iné podniky); kancelárske práce; analýzy nákladov; fakturácie.

(540) Premio

(731) SLOVLAK Košeca, a.s., Továrenská 545, 018 64 Košeca, SK;

(740) Bachratá Magdaléna, Mgr., Bratislava, SK;

(210) 1938-2015

(220) 21.9.2015

10(511) 19, 20, 22

(511) 19 - Vonkajšie rolety (nekovové, nie textilné).

20 - Krúžky na záclony; slučky na záclony a závesy (nie textilné); interiérové lamelové žalúzie alebo rolety; koľajničky na záclony a závesy; záclonové tyče; záclonové háčiky; záclonové šnúry; okenné interiérové rolety (nábytkové vybavenie); rolety z tkaného dreva (nábytkové vybavenie); plastové kladky na rolety.

22 - Textilné exteriérové rolety.

(540)


(591) žltá, zlatá, čierna

(731) floorwood.cz a.s., 17. listopadu 237, 530 02 Pardubice, CZ;

(740) Lanikova Group, s.r.o., advokátska kancelária, Bratislava, SK;

(210) 2435-2015

(220) 1.12.2015

10(511) 2, 16

(511) 2 - Náplne do tlačiarň a kopírovacích strojov (tonery).

16 - Papier; tlačoviny; tlačené publikácie; ponukové listy (tlačoviny); katalógy; reklamné letáky; tlačené reklamné materiály; podložky na stôl (papiernický tovar); papierové servítky; papierové vreckovky; toaletný papier; papierové utierky; papierové hygienické vrecká na balenie; kancelársky papier; xerografický papier; pauzovací papier; tabelačný papier; faxový papier; obálky (papiernický tovar); samolepiace etikety (okrem textilných); samolepiace bločky (papiernický tovar); poznámkové bloky (papiernický tovar); bloky a samostatné hárky; telefónne zápisníky (papiernický tovar); diáre; záznamové knihy (papiernický tovar); knihy pošty (papiernický tovar); tlačivá (formuláre); mapy; kalendáre; korekčné laky (kancelárske potreby); korekčné papieriky (kancelárske potreby); korekčné ceruzky (kancelárske potreby); gumené na gumovanie; strúhadlá na ceruzky (elektrické aj neelektrické); ceruzky; mikroceruzky (písacie potreby); písacie potreby; tuhy do ceruziek (náplne); zvyrazňovače; popisovače; kancelárske etikety (okrem textilných); lepidlá na kancelárske použitie alebo pre domácnosť; lepiace pásky na kancelárske použitie alebo pre domácnosť; zošívачky (kancelárske potreby); dierovačky (kancelárske potreby); rezačky; pravítka; kancelárske sponky; kancelárske klipsy (kancelárske potreby); pripínáčky; dátumovky a číslovačky (pečiatky); stojany na pečiatky; papierové dosky (papiernický tovar); rýchloviazače (kancelárske potreby); priehľadné obaly (papiernický tovar); zaraďovače (kancelárske potreby); podpisové knihy (kancelárske potreby); triediace knihy (kancelárske potreby); archívne boxy; archívne krabice; vizitkára (papiernický tovar); kartotékové lístky; vizitky; skartovačky (kancelárske potreby).

(540) ZAJTRA ALEBO ZADARMO

(731) OFFICE DEPOT s. r. o., Floriánova 2461, 253 01 Hostivice, CZ;

(740) Mešková Viera, Ing., Bratislava, SK;

(210) 2495-2015

(220) 14.12.2015

10(511) 1, 9, 11

(511) 1 - Prípravky na zmäkčovanie vody; prípravky na odstraňovanie vodného kameňa, nie pre domácnosť. 9 - Magnety; elektromagnetické cievky; barometre; prístroje na reguláciu tepla; prístroje na reguláciu vykurovacích pecí; elektrické kolektory; galvanické články; elektrolyzéry; nástroje a stroje na skúšanie materiálov; prístroje na rozbor plynov; indukory (elektrotechnika); automatické časové spínače (nie hodinárske); ozonizátory; acidimetre; salinometre (prístroje na meranie obsahu soli vo vode, pôde); membrány do vedeckých

prístrojov; indukčné cievky; sonometre; elektrické zariadenia proti krádežiam; destilačné laboratórne prístroje; destilačné prístroje na vedecké použitie; dekoratívne magnety; selenoidné ventily (elektromagnetické prepínače).

11 - Automatické zavlažovacie zariadenia; ohrievače vody (bojlery); kúpeľňové armatúry; bojler (nie časti strojov); ohrievače vody; vykurovacie telesá; kohútiky a kohúty na potrubia; regenerátory tepla; vykurovacie zariadenia, vyhrievacie zariadenia; zariadenia na teplovodné kúrenie; výhrevné kotly; vykurovacie telesá na kúrenie tuhými, tekutými alebo plynými palivami; vodovodné zariadenia; klimatizačné prístroje; destilačné kolóny; zariadenia na dezinfikovanie; odsolovacie; destilačné prístroje; tlakové zásobníky vody; sterilizátory vody; výmenníky tepla; lampy na čistenie vzduchu od baktérií (germicídne); UV-lampy nie na lekárske použitie; destilačné veže; teplovodné vykurovacie prístroje; príslušenstvo na reguláciu plynových zariadení a na plynové potrubia; bezpečnostné zariadenia na vodné alebo plynové zariadenia a na vodovodné alebo plynové potrubia; kohútiky; sterilizátory; zariadenia na výrobu pary; záchodové sedadlá; zmiešavacie batérie na vodovodné potrubia; bezpečnostné zariadenia na prístroje na vodu; prístroje a zariadenia na zmäkčovanie vody; sterilizátory vzduchu; destilačné prístroje; zariadenia na zásobovanie vodou; elektrické filtračné alebo extrakčné kávovary; elektrické kávovary; tepelné čerpadlá; solárne kolektory na ohrev vody a vykurovanie; prírodné zariadenia ku kúrenárskym a teplárenským kotlom; zariadenia na privod vody; prístroje na chlôvanie vody v bazénoch; termostatické ventily (časti ústredného kúrenia); zavlažovacie stroje pre poľnohospodárstvo.

(540) Crystal

(731) Crystal Water s.r.o., Gen. Viesta 1672/26, 911 01 Trenčín, SK;

(210) 5299-2015

(220) 18.5.2015

10(511) 36, 37, 39, 41, 43, 44, 45

(511) 36 - Realitné kancelárie, sprostredkovanie nehnuteľností; služby v oblasti akvizície nehnuteľností; manažovanie a zariaďovanie vlastníctva nehnuteľností a zdieľaných nehnuteľností; manažovanie a zariaďovanie vlastníctva bytových domov a zdieľaných bytových domov; manažovanie a zariaďovanie vlastníctva bytov a zdieľaných bytov; investovanie v oblasti nehnuteľností; správa nehnuteľností; manažovanie a riadenie zdieľania nehnuteľností v časovo vymedzených úsekoch; prenájom nehnuteľností; prenájom bytových domov; prenájom bytov.

37 - Stavebníctvo; údržba, upratovanie, čistenie a opravy budov, infraštruktúrnych objektov, komerčných, priemyselných, obytných objektov a realít.

39 - Preprava; balenie a skladovanie tovaru; organizovanie ciest.

41 - Zábava; výchovno-zábavné klubové služby; poskytovanie zariadení na karaoke; diskotéky (služby); herne s hracími automatmi (služby); nočné kluby.

43 - Hoteliárske služby; reštauračné (stravovacie) služby; bary (služby).

44 - Lekárske služby; zverolekárské služby; starostlivosť o hygienu a krásu ľudí alebo zvierat; poľnohospodárske, záhradnícke alebo lesnícke služby; verejné kúpele (na hygienické účely).

45 - Právne služby; bezpečnostné služby na ochranu majetku a osôb; opatrovanie detí doma; plánovanie a príprava svadobných obradov; špiritistické poradenstvo; individuálne módné poradenstvo; online služby sociálnych sietí; mediálne služby; svadobné agentúry; požičiavanie odevov; požičiavanie spoločenských odevov; zoznamovacie služby; sprevádzanie do spoločnosti; osobní strážcovia; služby concierge.

(540)



(731) Sheraton International IP, LLC, One StarPoint, Stamford, Connecticut 06902, US;

(740) ROTT, RŮŽIČKA & GUTTMANN, Bratislava, SK;

(210) 5596-2015

(220) 2.11.2015

10(511) 5, 30, 44

(511) 5 - Farmaceutické výrobky okrem vakcín; zverolekárské výrobky; hygienické výrobky na lekárske použitie; diétne potraviny a diétne látky na lekárske alebo zverolekárské použitie, potraviny pre dojčatá; výživové doplnky pre ľudí a zvieratá; náplasti, obväzový materiál; materiály na plombovanie zubov a na zubné odtlačky; dezinfekčné prípravky; prípravky na ničenie škodcov; fungicídy, herbicídy.

30 - Káva, čaj, kakao a kávové náhradky; ryža; tapioka a ságo; múka a obilninové výrobky; chlieb, pekárské a cukrárske výrobky; zmrzlina; cukor, med, melasový sirup; droždie, prášky do pečiva; soľ; horčica; ocot, omáčky (chuťové prísady); koreni-ny; konzumný ľad.

44 - Zverolekárské služby; starostlivosť o hygienu a krásu ľudí alebo zvierat.

(540) **OČKOVANIE S ÚSMEVOM**

(731) APOTEX (ČR), spol. s r.o., Na Poříčí 1079/3a, 110 00 Praha 1, CZ;

(740) Cvik Pavol, JUDr., Bratislava, SK;

(210) 5656-2015

(220) 4.12.2015

10(511) 25, 28, 35

(511) 25 - Odevy; obuv; športová obuv; pokrývky hlavy; dámske hotové odevy (konfekcia); detské hotové odevy (konfekcia); pánske hotové odevy (konfek-

cia); vrchné ošatenie; športové odevy; plavky; spodná bielizeň; rukavice; tričká; tielka; košele; pulóvre.

28 - Telocvičné a športové potreby, ktoré nie sú zahrnuté v iných triedach; gymnastické zariadenia; športové náradie; bejzbalové rukavice; bazény (na hranie); biliardové gule; biliardové stoly; biliardové tága; topánky na korčuľovanie s upevnenými korčuľami; zariadenia na bowling; náradie na bowling; boxerské rukavice; jednoradové kolieskové korčule; kolieskové korčule; korčule; boxovacie vrecia; vrecia na cvičenie (športové potreby); činky; šarkany; stoly na stolový futbal; golfové palice; golfové rukavice; golfové vaky na kolieskach alebo bez koliesok; hokejky; chrániče na píšťaly (športový tovar); stúpacie železá (horolezecké); hojdačky; hračky; hry; chrániče na kolená (športový tovar); chrániče na lakte (športový tovar); stacionárne tréningové bicykle, rotopedy; stacionárne cyklistické eliptické a iné trénažéry; závesné klzáky (rogalá); kolobežky (hračky); klzáky (padákové); kolky (hra); lyžiarske viazania; vosky na lyže; lyže; obaly na lyže; lyže na surfovanie; vodné lyže; lopty na hranie; ochranné vypchávkové (časti športovej výstroje); paintballové zbrane (športové potreby); náboje do paintballových zbraní (športové potreby); pištole (hračky); plavecké plutvy; potápačské plutvy; činky; posilňovacie stroje; posilňovacie pomôcky (cvičebné náradie); stroje na telesné cvičenia; hokejové pukly; rakety (športové náradie); rukavice na športové hry; siete (športové potreby); skejtbordy; stoly na stolný tenis; surfovacie dosky; terče; trampolíny.

35 - Podpora predaja (pre tretie osoby); reklama; pomoc pri riadení obchodnej činnosti; účtovníctvo; obchodná administratíva; kancelárske práce.

(540) **Pennyboard**

(731) inSPORTline s.r.o., Dělnická 957, 749 01 Vítkov, CZ;

(740) Hojčuš Peter, Ing., Bratislava, SK;

(210) 5657-2015

(220) 4.12.2015

10(511) 25, 28, 35

(511) 25 - Odevy; obuv; športová obuv; pokrývky hlavy; dámske hotové odevy (konfekcia); detské hotové odevy (konfekcia); pánske hotové odevy (konfekcia); vrchné ošatenie; športové odevy; plavky; spodná bielizeň; rukavice; tričká; tielka; košele; pulóvre.

28 - Telocvičné a športové potreby, ktoré nie sú zahrnuté v iných triedach; gymnastické zariadenia; športové náradie; bejzbalové rukavice; bazény (na hranie); biliardové gule; biliardové stoly; biliardové tága; topánky na korčuľovanie s upevnenými korčuľami; zariadenia na bowling; náradie na bowling; boxerské rukavice; jednoradové kolieskové korčule; kolieskové korčule; korčule; boxovacie vrecia; vrecia na cvičenie (športové potreby); činky; šarkany; stoly na stolový futbal; golfové palice; golfové rukavice; golfové vaky na kolieskach alebo bez koliesok; hokejky; chrániče na píšťaly (športový tovar); stúpacie železá (horolezecké); hojdačky; hračky; hry; chrániče na kolená (športový tovar); chrániče na lakte (športo-

vý tovar); stacionárne tréningové bicykle, rotopedy; stacionárne cyklistické eliptické a iné trénažéry; závesné klzáky (rogalá); kolobežky (hračky); klzáky (padákové); kolky (hra); lyžiarske viazania; vosky na lyže; lyže; obaly na lyže; lyže na surfovanie; vodné lyže; lopty na hranie; ochranné vypchávkové (časti športovej výstroje); paintballové zbrane (športové potreby); náboje do paintballových zbraní (športové potreby); pištole (hračky); plavecké plutvy; potápačské plutvy; činky; posilňovacie stroje; posilňovacie pomôcky (cvičebné náradie); stroje na telesné cvičenia; hokejové pukly; rakety (športové náradie); rukavice na športové hry; siete (športové potreby); skejtbordy; stoly na stolný tenis; surfovacie dosky; terče; trampolíny.

35 - Podpora predaja (pre tretie osoby); reklama; pomoc pri riadení obchodnej činnosti; účtovníctvo; obchodná administratíva; kancelárske práce.

(540) Penny board

(731) inSPORTline s.r.o., Dělnická 957, 749 01 Vítkov, CZ;

(740) Hojčuš Peter, Ing., Bratislava, SK;

(210) 138-2016

(220) 27.1.2016

10(511) 29, 30, 43

(511) 29 - Mäso; klobásy, salámy, párky; šunka; konzervované mäso; mäsové konzervy; mäsové výtlačky.

30 - Paštéty zapekané v ceste; plnené koláče; sendviče; pečivo s mäsovou náplňou.

43 - Reštauračné (stravovacie) služby.

(540)



(591) zelená, červená

(731) Beef House, s.r.o., Smolenická 1, 851 05 Bratislava, SK;

(210) 139-2016

(220) 27.1.2016

10(511) 29, 30, 43

(511) 29 - Mäso; klobásy, salámy, párky; šunka; konzervované mäso; mäsové konzervy; mäsové výtlačky.

30 - Paštéty zapekané v ceste; plnené koláče; sendviče; pečivo s mäsovou náplňou.

43 - Reštauračné (stravovacie) služby.

(540)



(591) červená, zelená

(731) Beef House, s.r.o., Smolenická 1, 851 05 Bratislava, SK;

(210) 277-2016

(220) 15.2.2016

10(511) 5, 30, 35

(511) 5 - Diétne sucháre na lekárske použitie; diétne sušienky na lekárske použitie; diétne piškóty na lekárske použitie; diétne keksy na lekárske použitie; dietetické diétne pečivo na lekárske použitie; diétne cukrovinky na lekárske použitie; diétne bonbóny na lekárske použitie; pastilky na lekárske použitie; žuvačky na lekárske použitie; diétna čokoláda na lekárske použitie; cukrovinkárske a pečivárske výrobky pre diabetikov.

30 - Čokoláda; čokoládové cukrovinky; nečokoládové cukrovinky; cukríky; obilninové výrobky; trvanlivé, polotrvanlivé a jemné pečivo; perníky, medovníky; keksy; tyčinky; sušienky; krekerky (slané pečivo); koláče; dezerty; zákusky; torty; obľátky; vianočné kolekcie a iné cukrovinky na ozdobovanie vianočných stromčekov; müsli; sucháre; biskvity; pralinky; piškóty; vafle; trubičky; pastilky (cukrovinky); bonbóny; lízanky; karamelky (cukríky); fondán (cukrovinky); ovocné želé (cukrovinky); mentolové cukríky; žuvačky; zmrzliny; cukor; med.

35 - Maloobchodné a veľkoobchodné služby s tovarmi uvedenými v triede 5 a 30 tohto zoznamu; sprostredkovanie obchodu s tovarmi.

(540) PALOMA

(731) PALOMA PLUS, s. r. o., E. Belluša 6936/12, 921 01 Piešťany, SK;

(740) Holakovský Štefan, Ing., Bratislava, SK;

(210) 278-2016

(220) 15.2.2016

10(511) 5, 30, 35

(511) 5 - Diétne sucháre na lekárske použitie; diétne sušienky na lekárske použitie; diétne piškóty na lekárske použitie; diétne keksy na lekárske použitie; dietetické diétne pečivo na lekárske použitie; diétne cukrovinky na lekárske použitie; diétne bonbóny na lekárske použitie; pastilky na lekárske použitie; žuvačky na lekárske použitie; diétna čokoláda na lekárske použitie; cukrovinkárske a pečivárske výrobky pre diabetikov.

30 - Čokoláda; čokoládové cukrovinky; nečokoládové cukrovinky; cukríky; obilninové výrobky; trvanlivé, polotrvanlivé a jemné pečivo; perníky, medovníky; keksy; tyčinky; sušienky; krekerky (slané pečivo); koláče; dezerty; zákusky; torty; obľátky; vianočné kolekcie a iné cukrovinky na ozdobovanie vianočných stromčekov; müsli; sucháre; biskvity; pralinky; piškóty; vafle; trubičky; pastilky (cukrovinky); bonbóny; lízanky; karamelky (cukríky); fondán (cukrovinky); ovocné želé (cukrovinky); mentolové cukríky; žuvačky; zmrzliny; cukor; med.

35 - Maloobchodné a veľkoobchodné služby s tovarmi uvedenými v triede 5 a 30 tohto zoznamu; sprostredkovanie obchodu s tovarmi.

(540)



(591) červená

(731) PALOMA PLUS, s. r. o., E. Belluša 6936/12, 921 01 Piešťany, SK;

(740) Holakovský Štefan, Ing., Bratislava, SK;

(210) 316-2016

(220) 17.2.2016

10(511) 29, 30, 31, 32, 43

(511) 29 - Hotové jedlá obsahujúce prevažne mäso; rybie pokrmy; hotové jedlá obsahujúce prevažne hydinu; hotové jedlá obsahujúce prevažne vajcia; mäso a mäsové výrobky; ovocné chuťovky; ovocná dreň; ovocné šaláty; polievky; kandizované ovocie; zeleninové šaláty; zeleninové výťažky na varenie (šťavy); paradajková šťava na varenie; mliečne nápoje s vysokým obsahom mlieka.

30 - Hotové jedlá obsahujúce prevažne cestoviny; hotové jedlá obsahujúce prevažne ryžu; potraviny vyrobené z obilnín; múčne jedlá; šalátové zálievky; kandis (na povrch cukroví); pekárske výrobky; chlieb; žemle; sladké žemle; croissanty; bagety; bagel (chlebové pečivo); chlebové placky; sendviče; plnené bagety; obložené žemle; čaj; ľadový čaj; čokoládové nápoje; torty; kakaové nápoje; káva; kávové nápoje; obilninové chuťovky; zmesi na torty; vodová a smotanová zmrzlina; mrazené jogurty (mrazené potraviny); čajové nápoje (bez liečivých účinkov).

31 - Čerstvé ovocie; zelenina čerstvá; čerstvé záhradné bylinky.

32 - Nealkoholické nápoje; nealkoholické ovocné nápoje; zeleninové nápoje; nealkoholické výťažky z ovocia; nektár ovocný (nealkoholický); džúsy; šťavy zeleninové (nápoje); nealkoholické koktaily; minerálna voda; mušt (nekvasený); príchuť na výrobu nápojov; sirupy na výrobu nápojov; prípravky na výrobu nápojov.

43 - Príprava jedál; rýchle občerstvenie (snackbary); reštauračné (stravovacie) služby; dodávanie hotových jedál a nápojov na objednávku (katering); kaviarne; samoobslužné reštaurácie; zmluvné požíčovanie stoličiek, stolov, prestierania, nápojového skla; prenájom prístrojov na varenie; bary (služby).

(540) UGO. Pre ľahší život.

(731) Kofola CS a.s., Nad Porubkou 2278/31A, 708 00 Ostrava - Poruba, CZ;

(740) Bušová Eva, JUDr., Bratislava, SK;

(210) 456-2016

(220) 3.3.2016

10(511) 9, 16, 35

(511) 9 - Audiovizuálne prijímače; diaprojektory; gramofóny; magnetofóny; počítače; nahraté počítačové programy; počítačový hardvér; počítačové programy (sťahovateľné); premietacie prístroje; videokamery; vysielacie (telekomunikácie); vysielacie elektronických signálov; televízne prijímače; zvukové nahrávacie zariadenia; zvukové prehrávacie zariadenia, prehrávače.

16 - Albumy; blahoprajné pohľadnice; pohľadnice; časopisy (periodiká); katalógy; noviny; obežníky; periodiká; tlačivá (formuláre).

35 - Reklamné agentúry; grafická úprava tlačovín na reklamné účely; komerčné informačné kancelárie; prezentácia výrobkov v komunikačných médiách pre maloobchod; podpora predaja (pre tretie osoby); prenájom reklamného času v komunikačných médiách; prenájom reklamných materiálov; vzťahy s verejnosťou (public relations); reklama; online reklama na počítačovej komunikačnej sieti; reklamné agentúry; prenájom reklamných plôch; zásielkové reklamné služby; rozhlasová reklama; rozširovanie reklamných oznamov; rozširovanie reklamných materiálov zákazníkom (letáky, prospekty, tlačoviny, vzorky); spracovanie textov; televízna reklama; vydávanie reklamných textov; zbieranie údajov do počítačových databáz; zoraďovanie údajov v počítačových databázach; aktualizácia a údržba údajov v počítačových databázach; prenájom reklamných materiálov.

(540) Vtedy na západe

(731) MAC TV s.r.o., Brečtanova 1, 831 01 Bratislava, SK;

(740) Advokátska kancelária Bugala-Đurček s.r.o., Bratislava, SK;

(210) 559-2016

(220) 14.3.2016

10(511) 9

(511) 9 - GPS prijímače; GPS vysielacie; globálne navigačné zariadenia na určenie trasy; globálne navigačné zariadenia na určenie polohy; softvér pre GPS navigačné systémy; zariadenia a prístroje globálneho polohového systému (GPS); periférne zariadenia počítačov nosené na tele; prenosné prehrávače médií; zariadenia na sledovanie fyzickej aktivity nosené na tele; telekomunikačné prístroje nosené na tele; prenosné počítače; smartfóny nosené na tele; prenosné monitory; elektronické zariadenia na identifikáciu zvierat; elektronické obojky na výcvik zvierat; elektronické zariadenia na lokalizovanie a sledovanie stratených vecí, ľudí, domácich zvierat pomocou rádiových frekvencií alebo globálnych polohových systémov alebo mobilných komunikačných sietí.

(540)

MiSHiKO

(731) Mishiko Holding s. r. o., Tomášikova 64, 831 04 Bratislava, SK;

(740) MAJLINGOVÁ & PARTNERS, s.r.o., spoločnosť patentových zástupcov, Bratislava 5, SK;

(210) 578-2016

(220) 16.3.2016

10(511) 30, 32, 35, 43

(511) 30 - Zákusky, koláče; cukrárske výrobky; bonbóny; cestá; cesto na koláče; slané pečivo; kreky; lístkové cesto; mandľové cesto; cukriky; pastilky; cukrovinky; fondán; ovocné želé; penové zákusky; jemné pečivo; karamelky; čokoláda; čokoládová pena; káva; kávové nápoje; čokoládové nápoje; kakaové nápoje; mliečne kávové nápoje; mliečne čokoládové nápoje; mliečne kakaové nápoje; čaj; ľadový čaj; nápoje na báze čajov; koláče s plnkou; mandľové cukrovinky; arašidové cukrovinky; marcipán; oblatky; palacinky; perníky; medovníky; pirohy a pirôžky; sucháre, sušienky; torty; jedlé ozdoby na zákusky; biskvity; suché pečivo; pralinky; puding; keksy; šaláty; dresingy na šaláty; sendviče; šerbety; cukrovinky na zdobenie vianočných stromčekov; zmrzliny; zmrzlinové nápoje; zmrzlinové krémy.

32 - Citronády; džúsy; ovocné džúsy; ovocné nektáre; zeleninové džúsy; nealkoholické koktaily; mixované ovocné alebo zeleninové nápoje; mandľové mlieko; arašidové mlieko; nealkoholické nápoje; medové nealkoholické nápoje; nealkoholické ovocné nápoje; nealkoholické mušty; nealkoholické nápoje obsahujúce ovocie; minerálne vody; sóda; stolová voda; sytené vody; pivo; závorové pivo; sirupy na výrobu nápojov.

35 - Maloobchodná činnosť s tovarmi uvedenými v triedach 30 a 32 tohto zoznamu; veľkoobchodná činnosť s tovarmi uvedenými v triedach 30 a 32 tohto zoznamu; obchodné poradenstvo; podnikateľské poradenstvo; podpora predaja; predvádzanie tovaru; prenájom reklamných materiálov; prenájom reklamných plôch; aktualizovanie reklamných materiálov; uverejňovanie reklamných textov; rozširovanie reklamných alebo inzertných oznamov.

43 - Služby kaviarne; služby cukrárne; príprava a dodávka cukrárenských výrobkov na objednávku do domu; catering.

(540)

(591) biela, fialová

(731) Cukráreň u babičky s. r. o., Lipová 435/2, 900 45 Malinovo, SK;

(740) Serina Peter, Mgr., Bratislava, SK;

(210) 601-2016

(220) 20.3.2016

10(511) 16, 25, 35, 41, 43

(511) 16 - Papier a lepenka; tlačoviny; knihárske potreby; fotografie; papiernický tovar a písacie potreby; lepidlá na kancelárske použitie alebo pre domácnosť; potreby pre umelcov; štetce; písacie

stroje a kancelárske potreby (okrem nábytku); učebné a vyučovacie pomôcky (okrem prístrojov); plastové obalové materiály; typy, tlačové písmo; štočky; oceľové písmená; oceľové pierka; dávkovače lepiacej pásky (kancelárske potreby); pečiatky (s adresnými údajmi); strojčky na tlačenie adresy; papier; plagáty; reklamné tabule z papiera, kartónu alebo lepenky; frankovacie stroje na kancelárske použitie; kancelárske štipce; spony na perá; zošivačky (kancelárske potreby); albumy; obrazy; tlač (rytina); pásky (prstence) na cigary; orezávacie strojčky na ceruzky (elektrické aj neelektrické); knižné zarážky; opierky na ruky pre maliarov; vodové farby (akvarely); architektonické modely; spisové obaly (papiernický tovar); bridlicové tabuľky; bridlice (na kreslenie); strieborný papier; modelovacia hlina; aritmetické tabuľky; rytiny; umelecké litografie; obrazy (maľby) zarámované alebo nezarámované; ceruzky; noviny; periodiká; atlasy; zoraďovače, šanóny (na voľné listy); gumené pásky na kancelárske použitie; podložky pod pivové poháre; lístky; biologické vzorky na mikroskopické pozorovanie (učebné pomôcky); tlačiarenské štočky; skicáre; útržkové bloky; cievky s páskami do písacích strojov; držiaky na písacie potreby; brožúry; výšivkové vzory; pripínáčky; navlhčovacie hubky (kancelárske potreby); maliarske štetce; pijavý papier; pečate; pečatidlá; napustené pečiatkovacie podušky; pečatné vosky; kancelárske pečatné stroje; materiály na pečatenie; zošity; zásuvky na rozdeľovanie a počítanie mincí; vzory na kopírovanie; priesvitný papier (pauzovací); pauzovacie plátno; náprstky na ochranu pred zranením; typy, tlačové písmo; kopírovanie uhl'ový papier; papier do záznamových zariadení; poznamkové zošity; uholníky, príloženky; mapy; vyučovacie pomôcky okrem prístrojov a zariadení; kartotékové lístky; hárky papiera; kartón, lepenka; lepenkové škatule na klobúky; dierovacie karty do žakárových strojov; tuby z kartónu; katalógy; kovové prichytky na kartotéčné lístky; spevníky; ružence; sádzacie rámy (polygrafia); obaly na doklady; maliarske stojany; číslice (tlačiarenské typy); tuš; chromolitografy (polygrafia); chromolitografy (polygrafia); modelovacie vosky okrem dentálnych; zoraďovače (kancelárske potreby); kancelárske dierkovače; toaletný papier; knihy; rysovacie kružidlá; tlačiarenské typy (písmená a číslice); písmená (tlačiarenské typy); tlačiarenské ručné sádzadlá; zásuvky na spisy; papierové kornúty; korekčné laky (kancelárske potreby); korekčné tuše (heliografia); tuhy do ceruziek (náplne); histologické rezy (učebné pomôcky); rysovacie krividlá; obaly (papiernický tovar); krieda na písanie; litografická krieda; krajčírka krieda; držiaky na kriedu; násady na ceruzky; mechanické ceruzky; papierové obaly na mliečne výrobky; kancelárske štipce; valce do písacích strojov; obtlačky; grafické vzory (tlačoviny); mramorovacie hrebene (pomôcky pre výtvarníkov); rysovacie dosky; rysovacie potreby; rysovacie nástroje; diagramy; obálky (papiernický tovar); kopírovacie zariadenia; leptané štočky; baliaci papier; hroty pier; písacie stroje (elektrické aj neelektrické); puzdra na perá, perečníky; hroty písacích pier zo zlata; pomôcky na vymazávanie; písacie potreby; emblémy (papierové pe-

čate); šablóny na vymazávanie; gumy na gumovanie; papier do elektrokardiografův; dierovačky (kancelárske potreby); atramenty; farbiace pásy; kalamáre; obáľkovací stroje do kancelárií; fotografie (tlačoviny); pijaky; pečiatky; knihárske textilie; rysovacie súpravy; účtovné knihy; zoznamy; figuríny z papierovej drviny; filtračný papier; filtračné materiály (papier); tlačivá (formuláre); kancelárske potreby okrem nábytku; uhol' na umelecké kreslenie; šablóny (kancelárske potreby); tlačiarske sadzobnice; galvanotypy (polygrafia); geografické mapy; zemské glóbusy; mištičky na vodové farby; grafické reprodukcie; grafické zobrazenia; škrabky na kancelárske použitie; rytecké dosky; hektografy; časové rozvrhy (tlačoviny); navlhčovadlá (kancelárske potreby); pohľadnice; tlačoviny; ručné etiketovacie prístroje; podklady na tlačenie, nie textilné; prenosné tlačiarničky (kancelárske potreby); tlačené publikácie; príručky; listový papier; ťažidlo na papie-re; kopírovacie ihly na rysovanie alebo kreslenie; rysovacie perá; stolové prestieranie z papiera; litografie; litografické dosky; brožované knihy; svietivý papier; papierová drvina; paragóny; značkovacia krieda; modelovacie plastové hmoty; modelovacie hmoty; modelovacie pasty; papierové vreckovky; farbiace plátna do rozmnožovacích strojov; papierové obrusy; školské tabule; kancelárske sponky; paginovačky; olejotlače; záložky do kníh; papierové pečate; palety pre maliarov; pantografy (rysovacie potreby); papiernický tovar; pergamenový papier; pastelky; krajčírskе strihy; puzdrá na šablóny; maliarske valčeky pre domácnosť; maliarske plátna; škatule s farbami (školské pomôcky); baliace plastové fólie; zariadenia na paspartovanie fotografií; stojany na fotografie; zinkografické štočky; nákresy; dosky na spisy; plniace perá; šablóny na kreslenie a maľovanie; rozmnožovacie blany; portréty; papierové ozdobné kvetináče; rozmnožovacie stroje a prístroje; papierové pásy a štítky na zaznamenávanie počítačových programov; prospekty; papier na rádiogramy; rysovacie pravítka; tlačové reglety; knihárske potreby; väzby na knihy; knihárske plátno; knihárske nite; farbiace plátna do kopírovacích strojov; perá (kancelárske potreby); časopisy (periodiká); papierové pásy; pásy do písacích strojov; papierové alebo plastové vrecká a tašky na balenie; podušky na pečiatky; školské potreby (papiernický tovar); záložky do kníh; blahoprajné pohľadnice; mastenec (krajčírskа krieda); guľôčky do guľôčkových pier; papierové podložky na stôl (anglické prestieranie); podložky na písanie; klávesy písacích strojov; stojany na pečiatky; puzdrá na pečiatky; poštové známky; stojany na pečiatky; priesvitky (papiernický tovar); etiketovacie kliešte; glutín (kancelárske lepidlo alebo lepidlo pre domácnosť); lepidlá na kancelárske použitie alebo pre domácnosť; lepiace pásy na kancelárske použitie alebo pre domácnosť; adresné štítky do adresovacích strojov; ročenky; kalendáre; škrobové lepidlá pre domácnosť a na kancelárske použitie; štetce; samolepky pre domácnosť a na kancelárske použitie; gumičky (kancelárske potreby); papierové podbradníky; drevitá lepenka (papiernický tovar); drevitý papier; lepenkové alebo papierové škatule; stojany na perá a ceruzky; lepenkové alebo papierové obaly na

fľaše; papierové podložky pod poháre; oznámenia (papiernický tovar); plastové bublinové fólie (na balenie); papierové zástavy; skartovačky (kancelárske potreby); fólie z regenerovanej celulózy na balenie; skrine na spisy (kancelárske potreby); lepidlá na kancelárske použitie alebo pre domácnosť; nože na papier (kancelárske potreby); papierové alebo plastové vrecká na odpadky; strúhadlá na ceruzky (elektrické aj neelektrické); odličovacie papierové obrúsky; papierové servítky; papierové obrúsky (prestieranie); uholníky na rysovanie; prílohníky na rysovanie; násadky na perá; písacie súpravy (papiernický tovar); kalamáre; obaly na súpravy písacích potrieb; grafické znaky; lepenkové alebo papierové obaly na fľaše; pútače z papiera alebo lepenky; papierové utierky; papierové utierky na tvár; etikety okrem textilných; rydlá (rycie ihly); viskózové fólie na balenie; lepiace gumy na kancelárske použitie alebo pre domácnosť; pogumované plátno pre papiernictvo; vyzina (želatína) na kancelárske použitie a pre domácnosť; vrecká do mikrovlnných rúr; papierové filtre na kávu; paletizačné plastové fólie (prilnavé, naťahovacie); pásy do počítačových tlačiarní; papierové alebo kartónové vývesné tabule; samolepky (papiernický tovar); knihárske stroje a prístroje (kancelárske potreby); komiksy; kopírovací papier (papiernický tovar); puzdrá na šekové knižky; atramentové tyčinky; kamenné kalamáre (nádobky na atrament); hudobné blahoželania (pohľadnice); obežníky; škrobové obalové materiály; parafínový papier; puzdrá na pasy; kaligrafické štetce; písacie nástroje; papier do skriň (parfúmovaný alebo neparfúmovaný); prístroje na tlačenie na kreditné karty, nie elektrické; laminovačky na dokumenty (kancelárske potreby); papier xuan (na čínsku kaligrafiu a čínske maľby); zotierače tabulí; tabule na zapichovanie oznamov; ukazovadlá, nie elektrické; ozdobné papierové mašle; formy na modelovacie hlíny (pomôcky pre výtvarníkov); sponky na bankovky; nákupné karty (nie na hranie); papierové alebo plastové absorpčné hárkы alebo fólie na balenie potravín; papierové alebo plastové hárkы alebo fólie regulujúce vlhkosť na balenie potravín; korekčné pásy (kancelárske pomôcky); maliarske palety; značkovacie perá (papiernický tovar); letáky; obálky na dokumenty (papiernický tovar); držiaky stránok otvorenej knihy; polymérová modelovacia hmota; pečiatky na znehodnocovanie známk; papierové alebo lepenkové baliace materiály (výplňové, tlmiace); papierové alebo lepenkové vypchávkové materiály; bankovky; značkovací kriedový sprej; tlačené poukážky; ryžový papier.

25 - Odevy, obuv a pokrývky hlavy; protišmykové pomôcky na obuv; oblečenie pre motoristov; obuv; sandále na kúpanie; obuv na kúpanie; pančuchy; pančuchy absorbujúce pot; spodné časti pančúch; baretky; pracovné plášte; boa (ozdoba z peria alebo kožušiny na ovinutie okolo krku); čiapky; pleteniny; vysoká obuv; nízke čižmy; špičky na obuv; potné vložky; ramienka na dámsku bielizeň; šnurovacie topánky; goliere (časti odevov); pletené šály; krátke kabátiky; pánske spodky; priliehavé čiapky; živôtky; korzety (spodná bielizeň); spodná bielizeň; kapucne (časti odevov); klobúkové kostry; šilty; opasky (časti odevov);

pletené šatky; župany; svetre; pulóvre; rúcha, ornáty; ponožky; pánske podvázky; podvázky; podvázky na pančuchy; sáry čižiem; vložky do topánok; košeľe; náprsenky; košeľe s krátkym rukávom; odevy; oblečenie; klobúky; pokrývky hlavy; kovové časti na obuv; kožušiny (oblečenie); snímateľné goliere; pančuškové nohavice; kombinézy na vodné lyžovanie; kombinézy (oblečenie); spodná bielizeň pohlcujúca pot; korzety; kostýmy, obleky; konfekcia (odevy); detské nohavičky (bielizeň); chrániče uší proti chladu (pokrývky hlavy); kravaty; zvršky topánok; gamaše; jazdecké krátke nohavice; nohavice; cyklistické oblečenie; vrchné ošatenie; rukavice; hotové podšívky (časti odevov); šatky, šály; šerpy; pleteniny (oblečenie); košielové sedlá; plátenná obuv; kožušinové stóly; futbalová obuv (kopačky); cylindre (klobúky); gabardénové plášte; korzety (spodná bielizeň); šnurovačky; galoše; vesty; pružné pásky na gamaše; závoje, čepce (časti rehoľných odevov); gymnastické cvičky; kabáty; nepremokavé odevy; legíny; pleteniny (oblečenie); sukne; oblečenie pre bábätká; livreje; športové tričká, dresy; manžety (časti odevov); zástery; rukávniky; manipuly (časti kňazského rúcha); palčiaky; mitry (pokrývky hlavy); papuče; peleríny; kožušínové kabáty; plážové oblečenie; plážová obuv; vrecká na odevy; pyžamá; šaty; dreváky; sandále; pánske spodky; podprsenky; zvrchníky; kabátiky; podpätky na obuv; tógy; lemy na podrážky obuvi (rámy); uniformy; bundy; saká; papierové odevy; závoje; kúpacie čiapky; plavky (pánske); plavky; kúpacie plášte; podbradníky, nie papierové; podšvy na obuv; topánky; podpätky; topánky na šport; nánožníky, nie elektricky vyhrievané; štuple na kopačky; športová obuv; čelenky (oblečenie); parky (teplé krátke kabáty s kapucňou); spodničky; lyžiarska obuv; kombiné (spodná bielizeň); body (spodná bielizeň); šatky na krk; telocvičné úbory; odevy z imitácií kože; kožené odevy; mantily; maškarné kostýmy; sári; tričká; turbany; šály uviazané pod krkom; sprchovacie čiapky; vesty pre rybárov; opasky na doklady a peniaze (časti odevov); vreckovky do saka; papierové klobúky (oblečenie); masky na spanie; nohavicové sukne; pončá; sarongy (veľké šatky na odievanie); lyžiarske rukavice; legínsy; šatové sukne; šilty (pokrývky hlavy); dámske nohavičky; športové tielka; „valenky“ (ruské plstené čižmy); alby (liturgické rúcha); členkové topánky; ponožky pohlcujúce pot.

35 - Reklama; obchodný manažment; obchodná administratíva; kancelárske práce; pomoc pri riadení obchodnej činnosti; poskytovanie obchodných alebo podnikateľských informácií; lepenie plagátov; kancelárie zaoberajúce sa dovozom a vývozom; komerčné informačné kancelárie; analýzy nákladov; rozširovanie reklamných oznamov; fotokopírovacie služby; sprostredkovateľne práce; prenájom kancelárskych strojov a zariadení; účtovníctvo; vedenie účtovných kníh; zostavovanie výpisov z účtov; obchodné alebo podnikové audity (revízia účtov); poradenstvo pri organizovaní a riadení obchodnej činnosti; personálne poradenstvo; poradenstvo pri riadení podnikov; písanie na stroji; predvádzanie tovaru; rozširovanie reklamných materiálov zákazníkom (letáky, prospekty, tlačoviny, vzorky); pomoc pri riadení ob-

chodných alebo priemyselných podnikov; rozmnožovanie dokumentov; aktualizovanie reklamných materiálov; rozširovanie vzoriek tovarov; odborné posudky efektívnosti podnikov; dražby; prieskum trhu; obchodné odhady; obchodný alebo podnikateľský prieskum; prenájom reklamných materiálov; poradenstvo pri organizovaní obchodnej činnosti; vydávanie reklamných textov; reklama; rozhlasová reklama; obchodný alebo podnikateľský výskum; vzťahy s verejnosťou (public relations); stenografické služby; televízna reklama; prepisovanie správ (kancelárske práce); aranžovanie výkladov; reklamné agentúry; poradenské služby pri riadení obchodnej činnosti; predvádzanie (služby modeliek) na reklamné účely a podporu predaja; marketingový prieskum; správa počítačových súborov; odborné obchodné alebo podnikateľské poradenstvo; hospodárske (ekonomické) predpovede; organizovanie obchodných alebo reklamných výstav; obchodné alebo podnikateľské informácie; prieskum verejnej mienky; príprava miezd a výplatných listín; nábor zamestnancov; služby poskytované pri premiestňovaní podnikov; prenájom reklamných plôch; podpora predaja (pre tretie osoby); sekretárske služby; vypracovávanie daňových priznaní; odkazovacie telefónne služby (pre neprítomných predplatiteľov); spracovanie textov; služby predplácania novín a časopisov (pre tretie osoby); zásielkové reklamné služby; administratívna správa hotelov; odborné obchodné riadenie umeleckých činností; zbieranie údajov do počítačových databáz; zoraďovanie údajov v počítačových databázach; organizovanie obchodných alebo reklamných veľtrhov; prenájom fotokopírovacích strojov; online reklama na počítačovej komunikačnej sieti; zásobovacie služby pre tretie osoby (nákup tovarov a služieb pre iné podniky); vyhľadávanie informácií v počítačových súboroch (pre tretie osoby); prenájom reklamného času v komunikačných médiách; prehľad tlače (výstrižkové služby); prenájom predajných automatov; výber zamestnancov pomocou psychologických testov; služby porovnávania cien; prezentácia výrobkov v komunikačných médiách pre maloobchod; obchodné informácie a rady spotrebiteľom; predplatné telekomunikačných služieb (pre tretie osoby); administratívne spracovanie obchodných objednávok; obchodná správa licencií výrobkov a služieb (pre tretie osoby); subdodávateľské služby (obchodné služby); fakturácie; písanie reklamných textov; zostavovanie štatistík; grafická úprava tlačovín na reklamné účely; vyhľadávanie sponzorov; organizovanie módných prehliadok na podporu predaja; tvorba reklamných filmov; obchodný manažment pre športovcov; marketing; telemarketingové služby; maloobchodné alebo veľkoobchodné služby s farmaceutickými, zverolekářskými a zdravotníckymi prípravkami a s lekářskými potrebami; prenájom predajných stánkov; poskytovanie obchodných alebo podnikateľských kontaktných informácií; optimalizácia internetových vyhľadávačov na podporu predaja; optimalizácia obchodovania na webových stránkach; platené reklamné služby typu „klikni sem“; obchodné sprostredkovateľské služby; obchodný manažment pre poskytovateľov služieb na voľnej nohe; vyjednávacie a uzatváranie obchodných

transakcií pre tretie osoby; aktualizácia a údržba údajov v počítačových databázach; riadenie obchodnej činnosti v stavebníctve; poskytovanie obchodných informácií prostredníctvom webových stránok; online poskytovanie obchodného priestoru pre nákupcov a predajcov tovarov a služieb; navrhovanie reklamných materiálov; externé administratívne riadenie podnikov; podávanie daňových priznaní; podnikové riadenie refundovaných programov (pre tretie osoby); prenájom billboardov; písanie životopisov (pre tretie osoby); indexovanie webových stránok na obchodné alebo reklamné účely; správa programov pre pravidelných cestujúcich v leteckej doprave; plánovanie stretnutí (kancelárske práce); pripomínanie stretnutí (kancelárske práce); správa spotrebiteľských vernostných programov; písanie textov scenárov na reklamné účely.

41 - Výchova; vzdelávanie; zábava; športová a kultúrna činnosť; akadémie (vzdelávanie); zábavné parky; zábava; drezúra zvierat; prenájom kinematografických prístrojov; služby estrádných umelcov; filmové štúdiá; cirkusové predstavenia; organizovanie vedomostných alebo zábavných súťaží; korešpondenčné vzdelávacie kurzy; telesná výchova; prenájom dekorácií na predstavenia; poskytovanie zariadení na oddych a rekreáciu; rozhlasová zábava; vydávanie textov (okrem reklamných); vyučovanie; vzdelávanie; školenia; požičovanie zvukových nahrávok; požičovanie kinematografických filmov; produkcia filmov (nie reklamných); gymnastický výcvik; požičovne kníh (knížnice); vydávanie kníh; požičovanie rozhlasových a televíznych prijímačov; tvorba rozhlasových a televíznych programov; varietné predstavenia; služby orchestrov; divadelné predstavenia; tvorba divadelných alebo iných predstavení; televízna zábava; prenájom divadelných kulís; zoológické záhrady (služby); poskytovanie športovísk; pózovanie modelov výtvarným umelcom; služby pojazdných knižníc; služby kasín (hazardné hry); výchovnozábavné klubové služby; organizovanie a vedenie kolokvií; organizovanie a vedenie konferencií; organizovanie a vedenie kongresov; diskotéky (služby); informácie o výchove a vzdelávaní; skúšanie, preskúšavanie (pedagogická činnosť); informácie o možnostiach zábavy; organizovanie kultúrnych alebo vzdelávacích výstav; hazardné hry (herne); poskytovanie golfových ihrísk; fitness kluby (zdravotné a kondičné cvičenia); služby poskytované prázdninovými tábormi (zábava); organizovanie živých vystúpení; premietanie kinematografických filmov; detské škôlky (vzdelávanie); organizovanie športových súťaží; plánovanie a organizovanie večierkov; praktický výcvik (ukážky); služby múzeí (prehliadky, výstavy); nahrávacie štúdiá (služby); informácie o možnostiach rekreácie; požičovanie potápačského výstroja; požičovanie športového výstroja (okrem dopravných prostriedkov); prenájom štadiónov; prenájom videorekordérov; požičovanie videopások; organizovanie a vedenie seminárov; tábory na športové sústreďenia; organizovanie a vedenie sympózií; meranie času na športových podujatiach; internátne školy; organi-

zovanie a vedenie tvorivých dielní (výučba); organizovanie súťaží krásy; rezervácie vstupeniek na zábavné predstavenia; postsynchronizácia, dabing; náboženská výchova; organizovanie lotérií; organizovanie plesov; organizovanie predstavení (manažérske služby); herne s hracími automatmi (služby); požičovanie audiopriestrojov; prenájom osvetľovacích prístrojov do divadelných sál a televíznych štúdií; prenájom tenisových kurtov; požičovanie videokamier; písanie textov scenárov nie na reklamné účely; strihanie videopások; online vydávanie elektronických kníh a časopisov; elektronická edičná činnosť v malom (DTP služby); titulkovanie; online poskytovanie počítačových hier (z počítačových sietí); karaoke služby; hudobné skladateľské služby; nočné kluby (zábava); online poskytovanie elektronických publikácií (bez možnosti kopírovania); fotografické reportáže; fotografovanie; poradenstvo pri voľbe povolania (v oblasti výchovy a vzdelávania); reportérske služby; prekladateľské služby; tlmočenie posunkovej reči; nahrávanie videopások; fotografovanie na mikrofilm; služby agentúr ponúkajúcich vstupenky na zábavné podujatia; písanie textov; organizovanie a vedenie koncertov; kaligrafické služby; formátovanie textov (nie na reklamné účely); organizovanie módných prehliadok na zábavné účely; koučovanie (školenie); prenájom športových plôch; služby diskžokejov; tlmočnicke služby; služby osobných trénerov (fitness cvičenia); kurzy telesného cvičenia; odborné preškolenie; hudobná tvorba; požičovanie hračiek; prenájom vybavenia herní; školské služby (vzdelávanie); online poskytovanie digitálnej hudby (bez možnosti kopírovania); online poskytovanie videozáznamov (bez možnosti kopírovania); individuálne vyučovanie; organizovanie a vedenie vzdelávacích fór s osobnou účasťou; skladanie piesní; písanie televíznych a filmových scenárov (tvorba); turistické prehliadky so sprievodcom.

43 - Stravovacie služby; prechodné ubytovanie; ubytovacie kancelárie (hotely, penzióny); dodávanie hotových jedál a nápojov na objednávku (katering); domovy dôchodcov; kaviarne; samoobslužné jedálne; poskytovanie pozemkov pre kemping; závodné jedálne; prenájom prechodného ubytovania; penzióny; turistické ubytovne; hotelierske služby; detské jasle; reštauračné (stravovacie) služby; rezervácie ubytovania v penziónoch; rezervácie ubytovania v hoteloch; samoobslužné reštaurácie; rýchle občerstvenie (snackbary); ubytovanie pre zvieratá; bary (služby); prázdninové tábory (ubytovacie služby); prenájom prenosných stavieb; rezervácie prechodného ubytovania; motely (služby); požičovanie stoličiek, stolov, obrusov a nápojového skla; prenájom prednáškových sál; požičovanie turistických stanov; požičovanie prístrojov na prípravu jedál; prenájom automatov na pitnú vodu; prenájom osvetľovacích zariadení; ozdobné vyrezávanie ovocia a zeleniny.

(540)



(591) zlatá-žltá, sivá, modrá, červená, čierna
(731) Takáč Zsolt, Kvetná 3064/15, 92401 Galanta, SK;

(210) 617-2016

(220) 18.3.2016

10(511) 16, 25, 41

(511) 16 - Plagáty; reklamné tabule z papiera, kartónu alebo lepenky; albumy; obrazy; tlače (rytiny); rytiny; ceruzky; noviny; periodiká; atlasy; lístky; gumené na gumovanie; figuríny z papierovej drvičky; kalendáre; ročenky; samolepky pre domácnosť a na kancelárske použitie; papierové podbradníky; stojany na perá a ceruzky.

25 - Športové tričká, dresy; oblečenie pre bábätká; pleteniny (oblečenie); tričká; šatky na krk; šály uviazané pod krkom; vesty pre rybárov; vreckovky do saka; papierové klobúky (oblečenie); šilty (pokrývky hlavy); dámske nohavičky; športové tielka; uniformy; bundy; saká; papierové odevy; dreváky; sandále; pánske spodky; podprsenky; zástery; kravaty; chrániče uší proti chladu (pokrývky hlavy); konfekcia (odevy); klobúky; oblečenie; košeľe s krátkym rukávom; košeľe; pulóvre; svetre; opasky (časti odevov); šilty; spodná bielizeň; priliehavé čiapky; pleteniny; čiapky; barretky; pančuchy; obuv.

41 - Organizovanie vedomostných alebo zábavných súťaží; poskytovanie zariadení na oddych a rekreáciu; organizovanie kultúrnych alebo vzdelávacích výstav; organizovanie živých vystúpení; premietanie kinematografických filmov; organizovanie športových súťaží; praktický výcvik (ukážky); informácie o možnostiach zábavy; informácie o možnostiach rekreácie; požíčovanie športového výstroja (okrem dopravných prostriedkov); organizovanie kultúrnych alebo vzdelávacích výstav; organizovanie a vedenie seminárov; tábory na športové sústreďenia; koučovanie (školenie); prenájom športových plôch; odborné preškolenie; on line poskytovanie videozáznamov (bez možností kopírovania); individuálne vyučovanie.

(540)



(591) čierna, biela, zelená
(731) CNC-INAXES s.r.o., Běstviny 13, 51801 Dobruška, CZ;
(740) Navrat & Partners, s.r.o., Bratislava, SK;

(210) 669-2016

(220) 23.5.2016

10(511) 35, 38, 41

(511) 35 - Reklama; podpora predaja (pre tretie osoby); vydávanie reklamných materiálov.

38 - Rozhlasové vysielanie; rozhlasové hudobného vysielanie.

41 - Vzdelávanie; zábava; publikačné služby okrem vydávania reklamných textov; organizovanie koncertov; nahrávanie hudobných záznamov na účely archivovania rozhlasových fondov; organizovanie hudobných súťaží (zábava); tvorba rozhlasových programov; tvorba rozhlasových spravodajských programov; tvorba rozhlasových publicistických programov.

(540)



(731) Český rozhlas, Vinohradská 12, 120 99 Praha 2, CZ;

(210) 691-2016

(220) 1.4.2016

10(511) 1, 2, 5, 6, 7, 8, 9, 10, 11, 12, 13, 16, 17, 18, 20, 21, 22, 27, 30, 35, 36, 39, 40, 43

(511) 1 - Nespracované umelé živice, nespracované plasty; hasiace zmesi; prípravky na kalenie a zváranie kovov; triesloviny.

2 - Surové prírodné živice.

5 - Materiály na plombovanie zubov a na zubné odtlačky.

6 - Kovy a ich zliatiny; prenosné kovové stavby; kovové materiály na železničné trate; kovové potrubia a rúry; trezory; rudy.

7 - Elektrické otvárače na konzervy; stroje na miesenie; stroje na výrobu cestovín; elektromechanické stroje na výrobu nápojov; elektromechanické stroje na prípravu pokrmov; elektrické kuchynské stroje; stroje na škrabanie zeleniny; stroje na strúhanie zeleniny; elektrické šľahače pre domácnosť; elektrické lisý na ovocie pre domácnosť; elektrické kuchynské roboty; lisý na ovocie; zdvíhacie zariadenia; píly (stroje); šijacie stroje; reťazové píly; parné čistiace stroje; vysokotlakové čistiace stroje; vysávače; hadice vysávačov prachu; keľové hubice na vysávače; príslušenstvo vysávačov na rozprašovanie osviežovačov vzduchu a dezinfekčných prípravkov; vrecká do vysávačov; obrábacie stroje; motory okrem motorov do pozemných vozidiel; spojky a prevodovky (okrem spojok a prevodoviek do pozemných vozidiel); liahne; predajné automaty.

8 - Bodné a sečné zbrane.

9 - Prístroje a nástroje na vedenie, distribúciu, transformáciu, akumuláciu, reguláciu alebo ovládanie elektrického prúdu; mechanizmy mincových prístrojov.

10 - Chirurgické, lekárske, zubárske a zverolekárske prístroje a nástroje; umelé končatiny, umelé oči a umelé zuby; ortopedické pomôcky; chirurgické šijacie potreby.

- 11 - Zariadenia na výrobu pary.
 12 - Dopravné prostriedky, vozidlá (okrem trojkoliek, dvojkolesových vozíkov a bicyklov); zariadenia na pohyb po zemi, vo vzduchu alebo po vode (okrem trojkoliek, dvojkolesových vozíkov a bicyklov).
 13 - Strelné zbrane; strelivo a strely; výbušniny.
 16 - Knihárske potreby; učebné a vyučovacie pomôcky (okrem prístrojov); typy, tlačové písmo; štočky.
 17 - Kaučuk, gutaperča, guma, azbest, sľuda (suroviny alebo polotovary) a náhradky týchto materiálov; plastové polotovary (okrem plastových fólií, nie ako obalovacieho materiálu).
 18 - Koža a koženka; surové kože; biče, postroje a sedlárske výrobky.
 20 - Kost', rohovina, slonovina, veľrybie kostice, perleť (suroviny alebo polotovary); mušle; sepiolit; jantár.
 21 - Materiály na výrobu kief; sklo okrem stavebného (surovina alebo polotovar).
 22 - Vlákňité textilné suroviny.
 27 - Závesné nástenné dekorácie okrem textilných.
 30 - Melasový sirup; konzumný ľad.
 35 - Obchodný manažment; obchodná administratíva; kancelárske práce.
 36 - Poisťovníctvo; finančníctvo; peňažníctvo; nehnuteľnosti (služby) (okrem prenájmu a správy nehnuteľností).
 39 - Doprava; organizovanie ciest.
 40 - Údenie potravín; lisovanie ovocia; zmrazovanie potravín; mlynárstvo.
 43 - Stravovacie služby (okrem kaviarní, bufetov ako rýchleho občerstvenia); prechodné ubytovanie.

(540) Terno

(731) TERNO real estate s.r.o., Bratská 3, 851 01 Bratislava - Petržalka, SK;

(210) 692-2016

(220) 1.4.2016

10(511) 1, 2, 5, 6, 7, 8, 9, 10, 11, 12, 13, 16, 17, 18, 20, 21, 22, 27, 30, 35, 36, 39, 40, 43

- (511) 1 - Nespracované umelé živice, nespracované plasty; hasiace zmesi; prípravky na kalenie a zváranie kovov; triesloviny.
 2 - Surové prírodné živice.
 5 - Materiály na plombovanie zubov a na zubné odtlačky.
 6 - Kovy a ich zliatiny; prenosné kovové stavby; kovové materiály na železničné trate; kovové potrubia a rúry; trezory; rudy.
 7 - Elektrické otvárače na konzervy; stroje na miesenie; stroje na výrobu cestovín; elektromechanické stroje na výrobu nápojov; elektromechanické stroje na prípravu pokrmov; elektrické kuchynské stroje; stroje na škrabanie zeleniny; stroje na strúhanie zeleniny; elektrické šľahače pre domácnosť; elektrické lisy na ovocie pre domácnosť; elektrické kuchynské roboty; lisy na ovocie; zdvíhacie zariadenia; píly (stroje); šijacie stroje; reťazové píly; parné čistiace stroje; vysokotlakové čistiace stroje; vysávače; hadice vysávačov prachu; kefové hubice na vysávače; príslušenstvo vysávačov na rozprašovanie osviežovačov vzduchu a dezinfekčných prípravkov; vrecká do vysávačov; obrábacie stroje; motory okrem

motorov do pozemných vozidiel; spojky a prevodovky (okrem spojok a prevodoviek do pozemných vozidiel); liahne; predajné automaty.

8 - Bodné a sečné zbrane.

9 - Prístroje a nástroje na vedenie, distribúciu, transformáciu, akumuláciu, reguláciu alebo ovládanie elektrického prúdu; mechanizmy mincových prístrojov.

10 - Chirurgické, lekárske, zubárske a zverolekárske prístroje a nástroje; umelé končatiny, umelé oči a umelé zuby; ortopedické pomôcky; chirurgické šijacie potreby.

11 - Zariadenia na výrobu pary.

12 - Dopravné prostriedky, vozidlá (okrem trojkoliek, dvojkolesových vozíkov a bicyklov); zariadenia na pohyb po zemi, vo vzduchu alebo po vode (okrem trojkoliek, dvojkolesových vozíkov a bicyklov).

13 - Strelné zbrane; strelivo a strely; výbušniny.

16 - Knihárske potreby; učebné a vyučovacie pomôcky (okrem prístrojov); typy, tlačové písmo; štočky.

17 - Kaučuk, gutaperča, guma, azbest, sľuda (suroviny alebo polotovary) a náhradky týchto materiálov; plastové polotovary (okrem plastových fólií, nie ako obalovacieho materiálu).

18 - Koža a koženka; surové kože; biče, postroje a sedlárske výrobky.

20 - Kost', rohovina, slonovina, veľrybie kostice, perleť (suroviny alebo polotovary); mušle; sepiolit; jantár.

21 - Materiály na výrobu kief; sklo okrem stavebného (surovina alebo polotovar).

22 - Vlákňité textilné suroviny.

27 - Závesné nástenné dekorácie okrem textilných.

30 - Melasový sirup; konzumný ľad.

35 - Obchodný manažment; obchodná administratíva; kancelárske práce.

36 - Poisťovníctvo; finančníctvo; peňažníctvo; nehnuteľnosti (služby) (okrem prenájmu a správy nehnuteľností).

39 - Doprava; organizovanie ciest.

40 - Údenie potravín; lisovanie ovocia; zmrazovanie potravín; mlynárstvo.

43 - Stravovacie služby (okrem kaviarní, bufetov ako rýchleho občerstvenia); prechodné ubytovanie.

(540)

Terno

(731) TERNO real estate s.r.o., Bratská 3, 851 01 Bratislava - Petržalka, SK;

(210) 745-2016

(220) 8.4.2016

10(511) 3, 4, 16, 24, 25, 28, 29, 30, 33

- (511) 3 - Aromatické látky (esenciálne oleje); éterické esencie; kozmetické prípravky; soli do kúpeľa, nie na lekárske použitie; mydlá; vrecúška s parfumovaným práškom do bielizne; všetky uvedené tovary s pôvodom v Českej republike.

4 - Sviečky s pôvodom v Českej republike.

16 - Etikety (okrem textilných); kalendáre; knihy; knižné záložky; lepenkové alebo papierové obaly na fľaše; listový papier; nálepky na kancelárske použitie alebo pre domácnosť; lepiace štítky (kancelárske potreby); pohľadnice; útržkové bloky; zoraďovače, šanóny (na voľné listy); karisbloky (papiernický tovar); diáre (papiernický tovar); všetky uvedené tovary s pôvodom v Českej republike.

24 - Kúpeľňové textilie (okrem oblečenia); textilné obrúsky na stolovanie (prestieranie); obliečky na vankúše; stolová bielizeň; uteráky; utierky na riad; textilné etikety; všetky uvedené tovary s pôvodom v Českej republike.

25 - Tričká; šaty; šatky; zástery; čiapky; všetky uvedené tovary s pôvodom v Českej republike.

28 - Bábky; bábiky; drevené ľudové hračky; zvončeky na vianočné stromčeky; všetky uvedené tovary s pôvodom v Českej republike.

29 - Džemy; klobásky, salámy; syry; údeniny; tukové nátierky na chlieb; všetky uvedené tovary s pôvodom v Českej republike.

30 - Cukríky; cukrovinky; čaj; čokoláda; med; perníky, medovníky; sušienky; torty; zákusky, koláče; všetky uvedené tovary s pôvodom v Českej republike.

33 - Liehoviny; likéry; horké likéry; medovina; víno; všetky uvedené tovary s pôvodom v Českej republike.

(540)



(591) bordová

(731) Furdíková Bibiána, Šiašovo 4, 977 01 Brezno, SK;

(210) 821-2016

(220) 3.6.2016

10(511) 38, 42

(511) 38 - Komunikácia mobilnými telefónmi; prenos správ a obrazových informácií prostredníctvom počítačov.

42 - Tvorba softvéru; návrh počítačových systémov.

(540) **InfoPanel hbbNRSR**

(731) Kancelária Národnej rady SR, nám. A. Dubčeka 1, 812 80 Bratislava, SK;

(210) 822-2016

(220) 3.6.2016

10(511) 38, 42

(511) 38 - Komunikácia mobilnými telefónmi; prenos správ a obrazových informácií prostredníctvom počítačov.

42 - Tvorba softvéru; návrh počítačových systémov.

(540) **InfoPanel iNRSR**

(731) Kancelária Národnej rady SR, nám. A. Dubčeka 1, 812 80 Bratislava, SK;

(210) 823-2016

(220) 3.6.2016

10(511) 38, 42

(511) 38 - Komunikácia mobilnými telefónmi; prenos správ a obrazových informácií prostredníctvom počítačov.

42 - Tvorba softvéru; návrh počítačových systémov.

(540) **tvNRSR**

(731) Kancelária Národnej rady SR, nám. A. Dubčeka 1, 812 80 Bratislava, SK;

(210) 824-2016

(220) 3.6.2016

10(511) 38, 42

(511) 38 - Komunikácia mobilnými telefónmi; prenos správ a obrazových informácií prostredníctvom počítačov.

42 - Tvorba softvéru; návrh počítačových systémov.

(540) **hbbNRSR**

(731) Kancelária Národnej rady SR, nám. A. Dubčeka 1, 812 80 Bratislava, SK;

(210) 825-2016

(220) 3.6.2016

10(511) 38, 42

(511) 38 - Komunikácia mobilnými telefónmi; prenos správ a obrazových informácií prostredníctvom počítačov.

42 - Tvorba softvéru; návrh počítačových systémov.

(540) **iNRSR**

(731) Kancelária Národnej rady SR, nám. A. Dubčeka 1, 812 80 Bratislava, SK;

(210) 845-2016

(220) 20.4.2016

10(511) 12, 28

(511) 12 - Elektromobily; dopravné prostriedky na pohyb po zemi, vode, vo vzduchu a po koľajniciach; dvojkolesové vozíky.

28 - Vozidlá (hračky).

(540)



(591) modrá

(731) SAPPHIRE-MODELS s.r.o., Námestie SNP 13, 811 06 Bratislava, SK;

(740) Valla Milan, Mgr., Bratislava, SK;

(210) 846-2016

(220) 20.4.2016

10(511) 41, 45

(511) 41 - Organizovanie a vedenie konferencií; organizovanie letných škôl (vzdelávanie); organizovanie odborných workshopov; vydávanie odborných publikácií (okrem reklamných).

45 - Výskum a vývoj v oblasti zahraničnej a bezpečnostnej politiky.

(540)

(591) modrá, žltá, biela

(731) Centrum pre európske a severoatlantické vzťahy, CENAA n.f., Mariánske námestie 31, 010 01 Žilina, SK;

(210) 847-2016

(220) 20.4.2016

10(511) 41, 45

(511) 41 - Organizovanie a vedenie konferencií; organizovanie letných škôl (vzdelávanie); organizovanie odborných workshopov; vydávanie odborných publikácií (okrem reklamných).

45 - Výskum a vývoj v oblasti zahraničnej a bezpečnostnej politiky.

**(540) Centrum pre európske
a severoatlantické
vzťahy - CENAA**

(731) Centrum pre európske a severoatlantické vzťahy, CENAA n.f., Mariánske námestie 31, 010 01 Žilina, SK;

(210) 963-2016

(220) 3.5.2016

10(511) 3, 8, 41, 44

(511) 3 - Kozmetické prípravky.

8 - Holiace nástroje; nožnice; pinzety (klieštiky); epilačné pinzety; žiletky, čepele holiacich nástrojov; taštičky s holiacimi potrebami; britvy, holiace strojčeky (elektrické aj neelektrické); pinzety; depilačné strojčeky (elektrické alebo neelektrické); klieštiky na očné riasy; prístroje na tetovanie.

41 - Vzdelávanie.

44 - Starostlivosť o duševné zdravie; terapeutické masáže (zdravotnícka starostlivosť); poskytovanie zariadení dlhodobej zdravotníckej starostlivosti; poradenské služby v oblasti zdravotnej starostlivosti; poskytovanie služieb zdravotníckej starostlivosti v domácnosti; poradenské služby

v oblasti starostlivosti o zdravie; lekárske poradenské služby v oblasti zdravotnej starostlivosti; služby v oblasti starostlivosti o ambulantných a hospitalizovaných pacientov (zdravotnícka starostlivosť); zdravotnícke služby poskytované v rámci siete poskytovateľov zdravotnej starostlivosti na zmluvnom základe; starostlivosť o krásu pre ľudí; kozmetické služby starostlivosti o telo; poradenstvo v oblasti starostlivosti o zovňajšok; poradenstvo v oblasti starostlivosti o krásu.

(540)

(731) Annušová Monika, I. Madácha 4, 936 01 Šahy, SK;

(740) Ivanovič Miroslav, JUDr., Bratislava, SK;

(210) 985-2016

(220) 6.5.2016

10(511) 29, 30, 32

(511) 29 - Mlieko; sušené mlieko; kryštalizované mlieko; ochutené mlieko; šľahané mlieko; mliečne dezerty (mliečne výrobky); jogurtové nápoje; jogurtové peny (mliečne výrobky); jogurtové krémy (mliečne výrobky); jogurtové šľahačky (mliečne výrobky); šľahačky na dezerty; maslové krémy na dezerty; sladká smotana; čerstvá šľahačka; maslo; mliečne nápoje s vysokým obsahom mliečnych výrobkov; mliečne nápoje s ovocím (s vysokým obsahom mlieka); kvasené mliečne výrobky; kvasené ochutené mliečne výrobky; syry; syrové nátierky; zrejúce syry; zrejúce syry s plesňou; syry naložené v soľnom náleve; tvarohové syry; čerstvé syry v tekutom alebo pastovom stave; jogurtové syry; jogurty.

30 - Káva; čaj; kakao; čokoláda; kávové nápoje; kakaové nápoje; čokoládové nápoje; cukor; ryža; burizóny; tapioka; múka; torty; koláče, zákusky; pizza; prípravky z obilnín; hotové jedlá obsahujúce prevažne cesto; hotové jedlá obsahujúce prevažne z tortové cesto; chlieb; sucháre; sušienky sladké alebo korenené; obľátky (vafle); cukrárske výrobky; sladké alebo slané hotové predjedlá pozostávajúce prevažne z chleba, sušienok alebo cukrárskeho cesta; cukrovinky; potravinárske cukrové polevy; potravinárske cukrové polevy vyrobené prevažne z jogurtu, zmrzliny, ľadu na jedlá a mrazené jogurty; ochutený konzumný ľad; med; soľ; horčica; ocot; omáčky (chuťové prísady); sladké omáčky (toppingy); omáčky na cestoviny.

32 - Minerálne vody (nápoje); vody (nápoje); stolové vody; limonády; pivo; nealkoholické šumivé nápoje; ovocné džúsy; sirupy na výrobu nápojov; ochutené minerálne vody (nápoje); nealkoholické nápoje; prípravky na výrobu minerálnej vody; ovocné nealkoholické nápoje; sódová voda (sifón); zázvorové limonády; šerbety (nápoje); nealkoholické ovocné výťažky; nealkoholické nápoje obsahujúce činidlá na mliečne kvasenie.

(540)



- (591) biela, sivá, modrá, červená, hnedá, oranžová, žltá, ružová
 (731) Karlovarské minerální vody, a. s., Horova 3, 360 01 Karlovy Vary, CZ;
 (740) TM & PATENT ATTORNEY NEUSCHL, s. r. o., Bratislava, SK;

(540)



- (591) biela, sivá, modrá, žltá
 (731) Karlovarské minerální vody, a. s., Horova 3, 360 01 Karlovy Vary, CZ;
 (740) TM & PATENT ATTORNEY NEUSCHL, s. r. o., Bratislava, SK;

(210) 986-2016

(220) 6.5.2016

10(511) 29, 30, 32

(511) 29 - Mlieko; sušené mlieko; kryštalizované mlieko; ochutené mlieko; šľahané mlieko; mliečne dezerty (mliečne výrobky); jogurtové nápoje; jogurtové peny (mliečne výrobky); jogurtové krémy (mliečne výrobky); jogurtové šľahačky (mliečne výrobky); šľahačky na dezerty; maslové krémy na dezerty; sladká smotana; čerstvá šľahačka; maslo; mliečne nápoje s vysokým obsahom mliečnych výrobkov); mliečne nápoje s ovocím (s vysokým obsahom mlieka); kvasené mliečne výrobky; kvasené ochutené mliečne výrobky; syry; syrové nátierky; zrejúce syry; zrejúce syry s plesňou; syry naložené v soľnom náleve; tvarohové syry; čerstvé syry v tekutom alebo pastovom stave; jogurtové syry; jogurty.

30 - Káva; čaj; kakao; čokoláda; kávové nápoje; kakaové nápoje; čokoládové nápoje; cukor; ryža; burizóny; tapioka; múka; torty; koláče, zákusky; pizza; prípravky z obilnín; hotové jedlá obsahujúce prevažne cesto; hotové jedlá obsahujúce prevažne z tortové cesto; chlieb; sucháre; sušienky sladké alebo korenené; obľátky (vafle); cukrárske výrobky; sladké alebo slané hotové predjedlá pozostávajúce prevažne z chleba, sušienok alebo cukrárskeho cesta; cukrovinky; potravinárske cukrové polevy; potravinárske cukrové polevy vyrobené prevažne z jogurtu, zmrzliny, ľadu na jedlá a mrazené jogurty; ochutený konzumný ľad; med; soľ; horčica; ocot; omáčky (chuťové prísady); sladké omáčky (toppingy); omáčky na cestoviny.

32 - Minerálne vody (nápoje); vody (nápoje); stolové vody; limonády; pivo; nealkoholické šumivé nápoje; ovocné džúsy; sirupy na výrobu nápojov; ochutené minerálne vody (nápoje); nealkoholické nápoje; prípravky na výrobu minerálnej vody; ovocné nealkoholické nápoje; sódová voda (sifón); zázvorové limonády; šerbety (nápoje); nealkoholické ovocné výťažky; nealkoholické nápoje obsahujúce čididlá na mliečne kvasenie.

(210) 987-2016

(220) 6.5.2016

10(511) 29, 30, 32

(511) 29 - Mlieko; sušené mlieko; kryštalizované mlieko; ochutené mlieko; šľahané mlieko; mliečne dezerty (mliečne výrobky); jogurtové nápoje; jogurtové peny (mliečne výrobky); jogurtové krémy (mliečne výrobky); jogurtové šľahačky (mliečne výrobky); šľahačky na dezerty; maslové krémy na dezerty; sladká smotana; čerstvá šľahačka; maslo; mliečne nápoje s vysokým obsahom mliečnych výrobkov); mliečne nápoje s ovocím (s vysokým obsahom mlieka); kvasené mliečne výrobky; kvasené ochutené mliečne výrobky; syry; syrové nátierky; zrejúce syry; zrejúce syry s plesňou; syry naložené v soľnom náleve; tvarohové syry; čerstvé syry v tekutom alebo pastovom stave; jogurtové syry; jogurty.

30 - Káva; čaj; kakao; čokoláda; kávové nápoje; kakaové nápoje; čokoládové nápoje; cukor; ryža; burizóny; tapioka; múka; torty; koláče, zákusky; pizza; prípravky z obilnín; hotové jedlá obsahujúce prevažne cesto; hotové jedlá obsahujúce prevažne z tortové cesto; chlieb; sucháre; sušienky sladké alebo korenené; obľátky (vafle); cukrárske výrobky; sladké alebo slané hotové predjedlá pozostávajúce prevažne z chleba, sušienok alebo cukrárskeho cesta; cukrovinky; potravinárske cukrové polevy; potravinárske cukrové polevy vyrobené prevažne z jogurtu, zmrzliny, ľadu na jedlá a mrazené jogurty; ochutený konzumný ľad; med; soľ; horčica; ocot; omáčky (chuťové prísady); sladké omáčky (toppingy); omáčky na cestoviny.

32 - Minerálne vody (nápoje); vody (nápoje); stolové vody; limonády; pivo; nealkoholické šumivé nápoje; ovocné džúsy; sirupy na výrobu nápojov; ochutené minerálne vody (nápoje); nealkoholické nápoje; prípravky na výrobu minerálnej vody; ovocné nealkoholické nápoje; sódová voda (sifón); zázvorové limonády; šerbety (nápoje); nealkoholické ovocné výťažky; nealkoholické nápoje obsahujúce čididlá na mliečne kvasenie.

(540)



- (591) biela, sivá, modrá, hnedá, tmavočervená, červená, oranžová, žltá
 (731) Karlovarské minerální vody, a. s., Horova 3, 360 01 Karlovy Vary, CZ;
 (740) TM & PATENT ATTORNEY NEUSCHL s.r.o., Bratislava, SK;

(540)



- (591) biela, sivá, modrá, ružová, bledoružová, tmavoružová, červená, oranžová, žltá
 (731) Karlovarské minerální vody, a. s., Horova 3, 360 01 Karlovy Vary, CZ;
 (740) TM & PATENT ATTORNEY NEUSCHL s.r.o., Bratislava, SK;

(210) 988-2016

(220) 6.5.2016

10(511) 29, 30, 32

(511) 29 - Mlieko; sušené mlieko; kryštalizované mlieko; ochutené mlieko; šľahané mlieko; mliečne dezerty (mliečne výrobky); jogurtové nápoje; jogurtové peny (mliečne výrobky); jogurtové krémy (mliečne výrobky); jogurtové šľahačky (mliečne výrobky); šľahačky na dezerty; maslové krémy na dezerty; sladká smotana; čerstvá šľahačka; maslo; mliečne nápoje s vysokým obsahom mliečnych výrobkov; mliečne nápoje s ovocím (s vysokým obsahom mlieka); kvasené mliečne výrobky; kvasené ochutené mliečne výrobky; syry; syrové nátierky; zrejúce syry; zrejúce syry s plesňou; syry naložené v soľnom náleve; tvarohové syry; čerstvé syry v tekutom alebo pastovom stave; jogurtové syry; jogurty.

30 - Káva; čaj; kakao; čokoláda; kávové nápoje; kakaové nápoje; čokoládové nápoje; cukor; ryža; burizóny; tapioka; múka; torty; koláče, zákusky; pizza; prípravky z obilnín; hotové jedlá obsahujúce prevažne cesto; hotové jedlá obsahujúce prevažne z tortové cesto; chlieb; sucháre; sušienky sladké alebo korenené; obličky (vafle); cukrárske výrobky; sladké alebo slané hotové predjedlá pozostávajúce prevažne z chleba, sušienok alebo cukrárskeho cesta; cukrovinky; potravinárske cukrové polevy; potravinárske cukrové polevy vyrobené prevažne z jogurtu, zmrzliny, ľadu na jedlá a mrazené jogurty; ochutený konzumný ľad; med; soľ; horčica; ocot; omáčky (chuťové prísady); sladké omáčky (toppingy); omáčky na cestoviny.

32 - Minerálne vody (nápoje); vody (nápoje); stolové vody; limonády; pivo; nealkoholické šumivé nápoje; ovocné džúsy; sirupy na výrobu nápojov; ochutené minerálne vody (nápoje); nealkoholické nápoje; prípravky na výrobu minerálnej vody; ovocné nealkoholické nápoje; sódová voda (sifón); zázvorové limonády; šerbety (nápoje); nealkoholické ovocné výtázky; nealkoholické nápoje obsahujúce činidlá na mliečne kvasenie.

(210) 989-2016

(220) 6.5.2016

10(511) 29, 30, 32

(511) 29 - Mlieko; sušené mlieko; kryštalizované mlieko; ochutené mlieko; šľahané mlieko; mliečne dezerty (mliečne výrobky); jogurtové nápoje; jogurtové peny (mliečne výrobky); jogurtové krémy (mliečne výrobky); jogurtové šľahačky (mliečne výrobky); šľahačky na dezerty; maslové krémy na dezerty; sladká smotana; čerstvá šľahačka; maslo; mliečne nápoje s vysokým obsahom mliečnych výrobkov; mliečne nápoje s ovocím (s vysokým obsahom mlieka); kvasené mliečne výrobky; kvasené ochutené mliečne výrobky; syry; syrové nátierky; zrejúce syry; zrejúce syry s plesňou; syry naložené v soľnom náleve; tvarohové syry; čerstvé syry v tekutom alebo pastovom stave; jogurtové syry; jogurty.

30 - Káva; čaj; kakao; čokoláda; kávové nápoje; kakaové nápoje; čokoládové nápoje; cukor; ryža; burizóny; tapioka; múka; torty; koláče, zákusky; pizza; prípravky z obilnín; hotové jedlá obsahujúce prevažne cesto; hotové jedlá obsahujúce prevažne z tortové cesto; chlieb; sucháre; sušienky sladké alebo korenené; obličky (vafle); cukrárske výrobky; sladké alebo slané hotové predjedlá pozostávajúce prevažne z chleba, sušienok alebo cukrárskeho cesta; cukrovinky; potravinárske cukrové polevy; potravinárske cukrové polevy vyrobené prevažne z jogurtu, zmrzliny, ľadu na jedlá a mrazené jogurty; ochutený konzumný ľad; med; soľ; horčica; ocot; omáčky (chuťové prísady); sladké omáčky (toppingy); omáčky na cestoviny.

32 - Minerálne vody (nápoje); vody (nápoje); stolové vody; limonády; pivo; nealkoholické šumivé nápoje; ovocné džúsy; sirupy na výrobu nápojov; ochutené minerálne vody (nápoje); nealkoholické nápoje; prípravky na výrobu minerálnej vody; ovocné nealkoholické nápoje; sódová voda (sifón); zázvorové limonády; šerbety (nápoje); nealkoholické ovocné výtázky; nealkoholické nápoje obsahujúce činidlá na mliečne kvasenie.

(540)



- (591) biela, sivá, modrá, zelená, bledozelená, žltá
 (731) Karlovarské minerální vody, a. s., Horova 3, 360 01
 Karlovy Vary, CZ;
 (740) TM & PATENT ATTORNEY NEUSCHL s.r.o.,
 Bratislava, SK;

(210) 990-2016

(220) 6.5.2016

10(511) 29, 30, 32

- (511) 29 - Mlieko; sušené mlieko; kryštalizované mlieko; ochutené mlieko; šľahané mlieko; mliečne dezerty (mliečne výrobky); jogurtové nápoje; jogurtové peny (mliečne výrobky); jogurtové krémy (mliečne výrobky); jogurtové šľahačky (mliečne výrobky); šľahačky na dezerty; maslové krémy na dezerty; sladká smotana; čerstvá šľahačka; maslo; mliečne nápoje s vysokým obsahom mliečnych výrobkov; mliečne nápoje s ovocím (s vysokým obsahom mlieka); kvasené mliečne výrobky; kvasené ochutené mliečne výrobky; syry; syrové nátierky; zrejúce syry; zrejúce syry s plesňou; syry naložené v soľnom náleve; tvarohové syry; čerstvé syry v tekutom alebo pastovom stave; jogurtové syry; jogurty.

30 - Káva; čaj; kakao; čokoláda; kávové nápoje; kakaové nápoje; čokoládové nápoje; cukor; ryža; burizóny; tapioka; múka; torty; koláče, zákusky; pizza; prípravky z obilnín; hotové jedlá obsahujúce prevažne cesto; hotové jedlá obsahujúce prevažne z tortové cesto; chlieb; sucháre; sušienky sladké alebo korenené; obľátky (vafle); cukrárske výrobky; sladké alebo slané hotové predjedlá pozostávajúce prevažne z chleba, sušienok alebo cukrárskeho cesta; cukrovinky; potravinárske cukrové polevy; potravinárske cukrové polevy vyrobene prevažne z jogurtu, zmrzliny, ľadu na jedlá a mrazené jogurty; ochutený konzumný ľad; med; soľ; horčica; ocot; omáčky (chuťové prísady); sladké omáčky (toppingy); omáčky na cestoviny.

32 - Minerálne vody (nápoje); vody (nápoje); stolové vody; limonády; pivo; nealkoholické šumivé nápoje; ovocné džúsy; sirupy na výrobu nápojov; ochutené minerálne vody (nápoje); nealkoholické nápoje; prípravky na výrobu minerálnej vody; ovocné nealkoholické nápoje; sódová voda (sifón); zázvorové limonády; šerbety (nápoje); nealkoholické ovocné výťažky; nealkoholické nápoje obsahujúce činidlá na mliečne kvasenie.

(540)



- (591) biela, sivá, modrá, červená, tmavočervená, ružová, oranžová
 (731) Karlovarské minerální vody, a. s., Horova 3, 360 01
 Karlovy Vary, CZ;
 (740) TM & PATENT ATTORNEY NEUSCHL s.r.o.,
 Bratislava, SK;

(210) 994-2016

(220) 6.5.2016

10(511) 29, 30, 32

- (511) 29 - Mlieko; sušené mlieko; kryštalizované mlieko; ochutené mlieko; šľahané mlieko; mliečne dezerty (mliečne výrobky); jogurtové nápoje; jogurtové peny (mliečne výrobky); jogurtové krémy (mliečne výrobky); jogurtové šľahačky (mliečne výrobky); šľahačky na dezerty; maslové krémy na dezerty; sladká smotana; čerstvá šľahačka; maslo; mliečne nápoje s vysokým obsahom mliečnych výrobkov; kvasené mliečne výrobky; kvasené ochutené mliečne výrobky; syry; syrové nátierky; zrejúce syry; zrejúce syry s plesňou; syry naložené v soľnom náleve; tvarohové syry; čerstvé syry v tekutom alebo pastovom stave; jogurtové syry; jogurty.

30 - Káva; čaj; kakao; čokoláda; kávové nápoje; kakaové nápoje; čokoládové nápoje; cukor; ryža; burizóny; tapioka; múka; torty; koláče, zákusky; pizza; prípravky z obilnín; hotové jedlá obsahujúce prevažne cesto; hotové jedlá obsahujúce prevažne z tortové cesto; chlieb; sucháre; sušienky sladké alebo korenené; obľátky (vafle); cukrárske výrobky; sladké alebo slané hotové predjedlá pozostávajúce prevažne z chleba, sušienok alebo cukrárskeho cesta; cukrovinky; potravinárske cukrové polevy; potravinárske cukrové polevy vyrobene prevažne z jogurtu, zmrzliny, ľadu na jedlá a mrazené jogurty; ochutený konzumný ľad; med; soľ; horčica; ocot; omáčky (chuťové prísady); sladké omáčky (toppingy); omáčky na cestoviny.

32 - Minerálne vody (nápoje); vody (nápoje); stolové vody; limonády; pivo; nealkoholické šumivé nápoje; sirupy na výrobu nápojov; ochutené minerálne vody (nápoje); nealkoholické nápoje; prípravky na výrobu minerálnej vody; zeleninové džúsy; zeleninové nealkoholické nápoje; sódová voda (sifón); zázvorové limonády; šerbety (nápoje); nealkoholické zeleninové výťažky; nealkoholické nápoje obsahujúce činidlá na mliečne kvasenie.

(540)



- (591) biela, sivá, modrá, hnedá, zelená, bledozelená, tmavozelená
 (731) Karlovarské minerální vody, a. s., Horova 3, 360 01 Karlovy Vary, CZ;
 (740) TM & PATENT ATTORNEY NEUSCHL, s. r. o., Bratislava, SK;

(210) 995-2016

(220) 6.5.2016

10(511) 29, 30, 32

- (511) 29 - Mlieko; sušené mlieko; kryštalizované mlieko; ochutené mlieko; šľahané mlieko; mliečne dezerty (mliečne výrobky); jogurtové nápoje; jogurtové peny (mliečne výrobky); jogurtové krémy (mliečne výrobky); jogurtové šľahačky (mliečne výrobky); šľahačky na dezerty; maslové krémy na dezerty; sladká smotana; čerstvá šľahačka; maslo; mliečne nápoje s vysokým obsahom mliečnych výrobkov; mliečne nápoje s ovocím (s vysokým obsahom mlieka); kvasené mliečne výrobky; kvasené ochutené mliečne výrobky; syry; syrové nátierky; zrejúce syry; zrejúce syry s plesňou; syry naložené v soľnom náleve; tvarohové syry; čerstvé syry v tekutom alebo pastovom stave; jogurtové syry; jogurty.

30 - Káva; čaj; kakao; čokoláda; kávové nápoje; kakaové nápoje; čokoládové nápoje; cukor; ryža; burizóny; tapioka; múka; torty; koláče, zákusky; pizza; prípravky z obilnín; hotové jedlá obsahujúce prevažne cesto; hotové jedlá obsahujúce prevažne z tortové cesto; chlieb; sucháre; sušienky sladké alebo korenené; obličky (vafle); cukrárske výrobky; sladké alebo slané hotové predjedlá pozostávajúce prevažne z chleba, sušienok alebo cukrárskeho cesta; cukrovinky; potravinárske cukrové polevy; potravinárske cukrové polevy vyrobené prevažne z jogurtu, zmrzliny, ľadu na jedlá a mrazené jogurty; ochutený konzumný ľad; med; soľ; horčica; ocot; omáčky (chuťové prísady); sladké omáčky (toppingy); omáčky na cestoviny.

32 - Minerálne vody (nápoje); vody (nápoje); stolové vody; limonády; pivo; nealkoholické šumivé nápoje; ovocné džúsy; sirupy na výrobu nápojov; ochutené minerálne vody (nápoje); nealkoholické nápoje; prípravky na výrobu minerálnej vody; ovocné nealkoholické nápoje; sódová voda (sifón); zázvorové limonády; šerbety (nápoje); nealkoholické ovocné výťažky; nealkoholické nápoje obsahujúce čínidlá na mliečne kvasenie.

(540)



- (591) biela, sivá, modrá, oranžová, tmavooranžová, žltá
 (731) Karlovarské minerální vody, a. s., Horova 3, 360 01 Karlovy Vary, CZ;
 (740) TM & PATENT ATTORNEY NEUSCHL, s. r. o., Bratislava, SK;

(210) 996-2016

(220) 6.5.2016

10(511) 29, 30, 32

- (511) 29 - Mlieko; sušené mlieko; kryštalizované mlieko; ochutené mlieko; šľahané mlieko; mliečne dezerty (mliečne výrobky); jogurtové nápoje; jogurtové peny (mliečne výrobky); jogurtové krémy (mliečne výrobky); jogurtové šľahačky (mliečne výrobky); šľahačky na dezerty; maslové krémy na dezerty; sladká smotana; čerstvá šľahačka; maslo; mliečne nápoje s vysokým obsahom mliečnych výrobkov; mliečne nápoje s ovocím (s vysokým obsahom mlieka); kvasené mliečne výrobky; kvasené ochutené mliečne výrobky; syry; syrové nátierky; zrejúce syry; zrejúce syry s plesňou; syry naložené v soľnom náleve; tvarohové syry; čerstvé syry v tekutom alebo pastovom stave; jogurtové syry; jogurty.

30 - Káva; čaj; kakao; čokoláda; kávové nápoje; kakaové nápoje; čokoládové nápoje; cukor; ryža; burizóny; tapioka; múka; torty; koláče, zákusky; pizza; prípravky z obilnín; hotové jedlá obsahujúce prevažne cesto; hotové jedlá obsahujúce prevažne z tortové cesto; chlieb; sucháre; sušienky sladké alebo korenené; obličky (vafle); cukrárske výrobky; sladké alebo slané hotové predjedlá pozostávajúce prevažne z chleba, sušienok alebo cukrárskeho cesta; cukrovinky; potravinárske cukrové polevy; potravinárske cukrové polevy vyrobené prevažne z jogurtu, zmrzliny, ľadu na jedlá a mrazené jogurty; ochutený konzumný ľad; med; soľ; horčica; ocot; omáčky (chuťové prísady); sladké omáčky (toppingy); omáčky na cestoviny.

32 - Minerálne vody (nápoje); vody (nápoje); stolové vody; limonády; pivo; nealkoholické šumivé nápoje; ovocné džúsy; sirupy na výrobu nápojov; ochutené minerálne vody (nápoje); nealkoholické nápoje; prípravky na výrobu minerálnej vody; ovocné nealkoholické nápoje; sódová voda (sifón); zázvorové limonády; šerbety (nápoje); nealkoholické ovocné výťažky; nealkoholické nápoje obsahujúce čínidlá na mliečne kvasenie.

(540)



- (591) biela, sivá, modrá, zelená, červená, ružová, oranžová, žltá
 (731) Karlovarské minerální vody, a. s., Horova 3, 360 01 Karlovy Vary, CZ;
 (740) TM & PATENT ATTORNEY NEUSCHL, s. r. o., Bratislava, SK;

(210) 997-2016

(220) 6.5.2016

10(511) 29, 30, 32

- (511) 29 - Mlieko; sušené mlieko; kryštalizované mlieko; ochutené mlieko; šľahané mlieko; mliečne dezerty (mliečne výrobky); jogurtové nápoje; jogurtové peny (mliečne výrobky); jogurtové krémy (mliečne výrobky); jogurtové šľahačky (mliečne výrobky); šľahačky na dezerty; maslové krémy na dezerty; sladká smotana; čerstvá šľahačka; maslo; mliečne nápoje s vysokým obsahom mliečnych výrobkov; mliečne nápoje s ovocím (s vysokým obsahom mlieka); kvasené mliečne výrobky; kvasené ochutené mliečne výrobky; syry; syrové nátierky; zrejúce syry; zrejúce syry s plesňou; syry naložené v soľnom náleve; tvarohové syry; čerstvé syry v tekutom alebo pastovom stave; jogurtové syry; jogurty.

30 - Káva; čaj; kakao; čokoláda; kávové nápoje; kakaové nápoje; čokoládové nápoje; cukor; ryža; burizóny; tapioka; múka; torty; koláče, zákusky; pizza; prípravky z obilnín; hotové jedlá obsahujúce prevažne cesto; hotové jedlá obsahujúce prevažne z tortového cesto; chlieb; sucháre; sušienky sladké alebo korenené; oblátky (vafle); cukrárske výrobky; sladké alebo slané hotové predjedlá pozostávajúce prevažne z chleba, sušienok alebo cukrárskeho cesta; cukrovinky; potravinárske cukrové polevy; potravinárske cukrové polevy vyrobené prevažne z jogurtu, zmrzlíny, ľadu na jedlá a mrazené jogurty; ochutený konzumný ľad; med; soľ; horčica; ocot; omáčky (chuťové prísady); sladké omáčky (toppingy); omáčky na cestoviny.

32 - Minerálne vody (nápoje); vody (nápoje); stolové vody; limonády; pivo; nealkoholické šumivé nápoje; ovocné džúsy; sirupy na výrobu nápojov; ochutené minerálne vody (nápoje); nealkoholické nápoje; prípravky na výrobu minerálnej vody; ovocné nealkoholické nápoje; sódová voda (sifón); závorové limonády; šerbety (nápo-

je); nealkoholické ovocné výťažky; nealkoholické nápoje obsahujúce činidlá na mliečne kvasenie.

(540)



- (591) biela, sivá, modrá, červená, hnedá, bledozelená, tmavozelená
 (731) Karlovarské minerální vody, a. s., Horova 3, 360 01 Karlovy Vary, CZ;
 (740) TM & PATENT ATTORNEY NEUSCHL, s. r. o., Bratislava, SK;

(210) 998-2016

(220) 6.5.2016

10(511) 29, 30, 32

- (511) 29 - Mlieko; sušené mlieko; kryštalizované mlieko; ochutené mlieko; šľahané mlieko; mliečne dezerty (mliečne výrobky); jogurtové nápoje; jogurtové peny (mliečne výrobky); jogurtové krémy (mliečne výrobky); jogurtové šľahačky (mliečne výrobky); šľahačky na dezerty; maslové krémy na dezerty; sladká smotana; čerstvá šľahačka; maslo; mliečne nápoje s vysokým obsahom mliečnych výrobkov; mliečne nápoje s ovocím (s vysokým obsahom mlieka); kvasené mliečne výrobky; kvasené ochutené mliečne výrobky; syry; syrové nátierky; zrejúce syry; zrejúce syry s plesňou; syry naložené v soľnom náleve; tvarohové syry; čerstvé syry v tekutom alebo pastovom stave; jogurtové syry; jogurty.

30 - Káva; čaj; kakao; čokoláda; kávové nápoje; kakaové nápoje; čokoládové nápoje; cukor; ryža; burizóny; tapioka; múka; torty; koláče, zákusky; pizza; prípravky z obilnín; hotové jedlá obsahujúce prevažne cesto; hotové jedlá obsahujúce prevažne z tortového cesto; chlieb; sucháre; sušienky sladké alebo korenené; oblátky (vafle); cukrárske výrobky; sladké alebo slané hotové predjedlá pozostávajúce prevažne z chleba, sušienok alebo cukrárskeho cesta; cukrovinky; potravinárske cukrové polevy; potravinárske cukrové polevy vyrobené prevažne z jogurtu, zmrzlíny, ľadu na jedlá a mrazené jogurty; ochutený konzumný ľad; med; soľ; horčica; ocot; omáčky (chuťové prísady); sladké omáčky (toppingy); omáčky na cestoviny.

32 - Minerálne vody (nápoje); vody (nápoje); stolové vody; limonády; pivo; nealkoholické šumivé nápoje; ovocné džúsy; sirupy na výrobu nápojov; ochutené minerálne vody (nápoje); nealkoholické nápoje; prípravky na výrobu mine-

rálnej vody; ovocné nealkoholické nápoje; sódová voda (sifón); zázvorové limonády; šerbety (nápoje); nealkoholické ovocné výťažky; nealkoholické nápoje obsahujúce činiteľa na mliečne kvasenie.

(540)



(591) biela, sivá, modrá, hnedá, zelená, bledozelená, žltá

(731) Karlovarské minerálne vody, a. s., Horova 3, 360 01 Karlovy Vary, CZ;

(740) TM & PATENT ATTORNEY NEUSCHL, s. r. o., Bratislava, SK;

(210) 999-2016

(220) 6.5.2016

10(511) 29, 30, 32

(511) 29 - Mlieko; sušené mlieko; kryštalizované mlieko; ochutené mlieko; šľahané mlieko; mliečne dezerty (mliečne výrobky); jogurtové nápoje; jogurtové peny (mliečne výrobky); jogurtové krémy (mliečne výrobky); jogurtové šľahačky (mliečne výrobky); šľahačky na dezerty; maslové krémy na dezerty; sladká smotana; čerstvá šľahačka; maslo; mliečne nápoje s vysokým obsahom mliečnych výrobkov; mliečne nápoje s ovocím (s vysokým obsahom mlieka); kvasené mliečne výrobky; kvasené ochutené mliečne výrobky; syry; syrové nátierky; zrejúce syry; zrejúce syry s plesňou; syry naložené v soľnom náleve; tvarohové syry; čerstvé syry v tekutom alebo pastovom stave; jogurtové syry; jogurty.

30 - Káva; čaj; kakao; čokoláda; kávové nápoje; kakaové nápoje; čokoládové nápoje; cukor; ryža; burizóny; tapioka; múka; torty; koláče, zákusky; pizza; prípravky z obilnín; hotové jedlá obsahujúce prevažne cesto; hotové jedlá obsahujúce prevažne z tortové cesto; chlieb; sucháre; sušienky sladké alebo korenené; oblátky (vafle); cukrárske výrobky; sladké alebo slané hotové predjedlá pozostávajúce prevažne z chleba, sušienok alebo cukrárskeho cesta; cukrovinky; potravinárske cukrové polevy; potravinárske cukrové polevy vyrobené prevažne z jogurtu, zmrzliny, ľadu na jedlá a mrazené jogurty; ochutený konzumný ľad; med; soľ; horčica; ocot; omáčky (chuťové prísady); sladké omáčky (toppingy); omáčky na cestoviny.

32 - Minerálne vody (nápoje); vody (nápoje); stolové vody; limonády; pivo; nealkoholické šumivé nápoje; ovocné džúsy; sirupy na výrobu nápojov; ochutené minerálne vody (nápoje); nealkoholické nápoje; prípravky na výrobu mine-

rálnej vody; ovocné nealkoholické nápoje; sódová voda (sifón); zázvorové limonády; šerbety (nápoje); nealkoholické ovocné výťažky; nealkoholické nápoje obsahujúce činiteľa na mliečne kvasenie.

(540)



(591) biela, čierna, sivá, modrá, červená, oranžová, tmavooranžová, žltá

(731) Karlovarské minerálne vody, a. s., Horova 3, 360 01 Karlovy Vary, CZ;

(740) TM & PATENT ATTORNEY NEUSCHL, s. r. o., Bratislava, SK;

(210) 1000-2016

(220) 6.5.2016

10(511) 29, 30, 32

(511) 29 - Mlieko; sušené mlieko; kryštalizované mlieko; ochutené mlieko; šľahané mlieko; mliečne dezerty (mliečne výrobky); jogurtové nápoje; jogurtové peny (mliečne výrobky); jogurtové krémy (mliečne výrobky); jogurtové šľahačky (mliečne výrobky); šľahačky na dezerty; maslové krémy na dezerty; sladká smotana; čerstvá šľahačka; maslo; mliečne nápoje s vysokým obsahom mliečnych výrobkov; kvasené mliečne výrobky; kvasené ochutené mliečne výrobky; syry; syrové nátierky; zrejúce syry; zrejúce syry s plesňou; syry naložené v soľnom náleve; tvarohové syry; čerstvé syry v tekutom alebo pastovom stave; jogurtové syry; jogurty.

30 - Káva; čaj; kakao; čokoláda; kávové nápoje; kakaové nápoje; čokoládové nápoje; cukor; ryža; burizóny; tapioka; múka; torty; koláče, zákusky; pizza; prípravky z obilnín; hotové jedlá obsahujúce prevažne cesto; hotové jedlá obsahujúce prevažne z tortové cesto; chlieb; sucháre; sušienky sladké alebo korenené; oblátky (vafle); cukrárske výrobky; sladké alebo slané hotové predjedlá pozostávajúce prevažne z chleba, sušienok alebo cukrárskeho cesta; cukrovinky; potravinárske cukrové polevy; potravinárske cukrové polevy vyrobené prevažne z jogurtu, zmrzliny, ľadu na jedlá a mrazené jogurty; ochutený konzumný ľad; med; soľ; horčica; ocot; omáčky (chuťové prísady); sladké omáčky (toppingy); omáčky na cestoviny.

32 - Minerálne vody (nápoje); vody (nápoje); stolové vody; limonády; pivo; nealkoholické šumivé nápoje; sirupy na výrobu nápojov; ochutené minerálne vody (nápoje); nealkoholické nápoje; prípravky na výrobu minerálnej vody; zeleninové džúsy; zeleninové nealkoholické nápoje; sódová voda (sifón); zázvorové limonády; šerbety (nápoje); nealkoholické zeleninové výťažky; nealkoholické nápoje obsahujúce činiteľa na mliečne kvasenie.

(540)



(591) biela, čierna, sivá, modrá, hnedá, zelená, bledozelená, tmavozelená

(731) Karlovarské minerální vody, a. s., Horova 3, 360 01 Karlovy Vary, CZ;

(740) TM & PATENT ATTORNEY NEUSCHL, s. r. o., Bratislava, SK;

(210) 1001-2016

(220) 6.5.2016

10(511) 29, 30, 32

(511) 29 - Mlieko; sušené mlieko; kryštalizované mlieko; ochutené mlieko; šľahané mlieko; mliečne dezerty (mliečne výrobky); jogurtové nápoje; jogurtové peny (mliečne výrobky); jogurtové krémy (mliečne výrobky); jogurtové šľahačky (mliečne výrobky); šľahačky na dezerty; maslové krémy na dezerty; sladká smotana; čerstvá šľahačka; maslo; mliečne nápoje s vysokým obsahom mliečnych výrobkov; mliečne nápoje s ovocím (s vysokým obsahom mlieka); kvasené mliečne výrobky; kvasené ochutené mliečne výrobky; syry; syrové nátierky; zrejúce syry; zrejúce syry s plesňou; syry naložené v soľnom náleve; tvarohové syry; čerstvé syry v tekutom alebo pastovom stave; jogurtové syry; jogurty.

30 - Káva; čaj; kakao; čokoláda; kávové nápoje; kakaové nápoje; čokoládové nápoje; cukor; ryža; burizóny; tapioka; múka; torty; koláče, zákusky; pizza; prípravky z obilnín; hotové jedlá obsahujúce prevažne cesto; chlieb; sucháre; sušienky sladké alebo korenené; obľátky (vafle); cukrárske výrobky; sladké alebo slané hotové predjedlá pozostávajúce prevažne z chleba, sušienok alebo cukrárskeho cesta; cukrovinky; potravinárske cukrové polevy; potravinárske cukrové polevy vyrobené prevažne z jogurtu, zmrzliny, ľadu na jedlá a mrazené jogurty; ochutený konzumný ľad; med; soľ; horčica; ocot; omáčky (chuťové prísady); sladké omáčky (toppingy); omáčky na cestoviny.

32 - Minerálne vody (nápoje); vody (nápoje); stolové vody; limonády; pivo; nealkoholické šumivé nápoje; ovocné džúsy; sirupy na výrobu nápojov; ochutené minerálne vody (nápoje); nealkoholické nápoje; prípravky na výrobu minerálnej vody; ovocné nealkoholické nápoje; sódová voda (sifón); zázvorové limonády; šerbety (nápoje); nealkoholické ovocné výťažky; nealkoholické nápoje obsahujúce čididlá na mliečne kvasenie.

(540)



(591) biela, čierna, sivá, modrá, červená, tmavočervená, ružová, oranžová

(731) Karlovarské minerální vody, a. s., Horova 3, 360 21 Karlovy Vary, CZ;

(740) TM & PATENT ATTORNEY NEUSCHL, s. r. o., Bratislava, SK;

(210) 1002-2016

(220) 6.5.2016

10(511) 29, 30, 32

(511) 29 - Mlieko; sušené mlieko; kryštalizované mlieko; ochutené mlieko; šľahané mlieko; mliečne dezerty (mliečne výrobky); jogurtové nápoje; jogurtové peny (mliečne výrobky); jogurtové krémy (mliečne výrobky); jogurtové šľahačky (mliečne výrobky); šľahačky na dezerty; maslové krémy na dezerty; sladká smotana; čerstvá šľahačka; maslo; mliečne nápoje s vysokým obsahom mliečnych výrobkov; mliečne nápoje s ovocím (s vysokým obsahom mlieka); kvasené mliečne výrobky; kvasené ochutené mliečne výrobky; syry; syrové nátierky; zrejúce syry; zrejúce syry s plesňou; syry naložené v soľnom náleve; tvarohové syry; čerstvé syry v tekutom alebo pastovom stave; jogurtové syry; jogurty.

30 - Káva; čaj; kakao; čokoláda; kávové nápoje; kakaové nápoje; čokoládové nápoje; cukor; ryža; burizóny; tapioka; múka; torty; koláče, zákusky; pizza; prípravky z obilnín; hotové jedlá obsahujúce prevažne cesto; hotové jedlá obsahujúce prevažne z tortové cesto; chlieb; sucháre; sušienky sladké alebo korenené; obľátky (vafle); cukrárske výrobky; sladké alebo slané hotové predjedlá pozostávajúce prevažne z chleba, sušienok alebo cukrárskeho cesta; cukrovinky; potravinárske cukrové polevy; potravinárske cukrové polevy vyrobené prevažne z jogurtu, zmrzliny, ľadu na jedlá a mrazené jogurty; ochutený konzumný ľad; med; soľ; horčica; ocot; omáčky (chuťové prísady); sladké omáčky (toppingy); omáčky na cestoviny.

32 - Minerálne vody (nápoje); vody (nápoje); stolové vody; limonády; pivo; nealkoholické šumivé nápoje; ovocné džúsy; sirupy na výrobu nápojov; ochutené minerálne vody (nápoje); nealkoholické nápoje; prípravky na výrobu minerálnej vody; ovocné nealkoholické nápoje; sódová voda (sifón); zázvorové limonády; šerbety (nápoje); nealkoholické ovocné výťažky; nealkoholické nápoje obsahujúce čididlá na mliečne kvasenie.

(540)



(591) biela, čierna, sivá, modrá, zelená, bledozelená, žltá

(731) Karlovarské minerální vody, a. s., Horova 3, 360 21 Karlovy Vary, CZ;

(740) TM & PATENT ATTORNEY NEUSCHL, s. r. o., Bratislava, SK;

(210) 1003-2016

(220) 6.5.2016

10(511) 29, 30, 32

(511) 29 - Mlieko; sušené mlieko; kryštalizované mlieko; ochutené mlieko; šľahané mlieko; mliečne dezerty (mliečne výrobky); jogurtové nápoje; jogurtové peny (mliečne výrobky); jogurtové krémy (mliečne výrobky); jogurtové šľahačky (mliečne výrobky); šľahačky na dezerty; maslové krémy na dezerty; sladká smotana; čerstvá šľahačka; maslo; mliečne nápoje s vysokým obsahom mliečnych výrobkov); mliečne nápoje s ovocím (s vysokým obsahom mlieka); kvasené mliečne výrobky; kvasené ochutené mliečne výrobky; syry; syrové nátierky; zrejúce syry; zrejúce syry s plesňou; syry naložené v soľnom náleve; tvarohové syry; čerstvé syry v tekutom alebo pastovom stave; jogurtové syry; jogurty.

30 - Káva; čaj; kakao; čokoláda; kávové nápoje; kakaové nápoje; čokoládové nápoje; cukor; ryža; burizóny; tapioka; múka; torty; koláče, zákusky; pizza; prípravky z obilnín; hotové jedlá obsahujúce prevažne cesto; hotové jedlá obsahujúce prevažne z tortové cesto; chlieb; sucháre; sušienky sladké alebo korenené; oblátky (vafle); cukrárske výrobky; sladké alebo slané hotové predjedlá pozostávajúce prevažne z chleba, sušienok alebo cukrárskeho cesta; cukrovinky; potravinárske cukrové polevy; potravinárske cukrové polevy vyrobené prevažne z jogurtu, zmrzliny, ľadu na jedlá a mrazené jogurty; ochutený konzumný ľad; med; soľ; horčica; ocot; omáčky (chut'ové prísady); sladké omáčky (toppingy); omáčky na cestoviny.

32 - Minerálne vody (nápoje); vody (nápoje); stolové vody; limonády; pivo; nealkoholické šumivé nápoje; ovocné džúsy; sirupy na výrobu nápojov; ochutené minerálne vody (nápoje); nealkoholické nápoje; prípravky na výrobu minerálnej vody; ovocné nealkoholické nápoje; sódová voda (sifón); zázvorové limonády; šerbety (nápoje); nealkoholické ovocné výt'ážky; nealkoholické nápoje obsahujúce činiteľa na mliečne kvasenie.

(540)

(591) biela, čierna, sivá, modrá, ružová, bledoružová, tmavoružová, červená, oranžová, žltá

(731) Karlovarské minerálne vody, a. s., Horova 3, 360 01 Karlovy Vary, CZ;

(740) TM & PATENT ATTORNEY NEUSCHL s.r.o., Bratislava, SK;

(210) 1004-2016

(220) 6.5.2016

10(511) 29, 30, 32

(511) 29 - Mlieko; sušené mlieko; kryštalizované mlieko; ochutené mlieko; šľahané mlieko; mliečne dezerty (mliečne výrobky); jogurtové nápoje; jogurtové peny (mliečne výrobky); jogurtové krémy (mliečne výrobky); jogurtové šľahačky (mliečne výrobky); šľahačky na dezerty; maslové krémy na dezerty; sladká smotana; čerstvá šľahačka; maslo; mliečne nápoje s vysokým obsahom mliečnych výrobkov); mliečne nápoje s ovocím (s vysokým obsahom mlieka); kvasené mliečne výrobky; kvasené ochutené mliečne výrobky; syry; syrové nátierky; zrejúce syry; zrejúce syry s plesňou; syry naložené v soľnom náleve; tvarohové syry; čerstvé syry v tekutom alebo pastovom stave; jogurtové syry; jogurty.

na dezerty; sladká smotana; čerstvá šľahačka; maslo; mliečne nápoje s vysokým obsahom mliečnych výrobkov); mliečne nápoje s ovocím (s vysokým obsahom mlieka); kvasené mliečne výrobky; kvasené ochutené mliečne výrobky; syry; syrové nátierky; zrejúce syry; zrejúce syry s plesňou; syry naložené v soľnom náleve; tvarohové syry; čerstvé syry v tekutom alebo pastovom stave; jogurtové syry; jogurty.

30 - Káva; čaj; kakao; čokoláda; kávové nápoje; kakaové nápoje; čokoládové nápoje; cukor; ryža; burizóny; tapioka; múka; torty; koláče, zákusky; pizza; prípravky z obilnín; hotové jedlá obsahujúce prevažne cesto; hotové jedlá obsahujúce prevažne z tortové cesto; chlieb; sucháre; sušienky sladké alebo korenené; oblátky (vafle); cukrárske výrobky; sladké alebo slané hotové predjedlá pozostávajúce prevažne z chleba, sušienok alebo cukrárskeho cesta; cukrovinky; potravinárske cukrové polevy; potravinárske cukrové polevy vyrobené prevažne z jogurtu, zmrzliny, ľadu na jedlá a mrazené jogurty; ochutený konzumný ľad; med; soľ; horčica; ocot; omáčky (chut'ové prísady); sladké omáčky (toppingy); omáčky na cestoviny.

32 - Minerálne vody (nápoje); vody (nápoje); stolové vody; limonády; pivo; nealkoholické šumivé nápoje; ovocné džúsy; sirupy na výrobu nápojov; ochutené minerálne vody (nápoje); nealkoholické nápoje; prípravky na výrobu minerálnej vody; ovocné nealkoholické nápoje; sódová voda (sifón); zázvorové limonády; šerbety (nápoje); nealkoholické ovocné výt'ážky; nealkoholické nápoje obsahujúce činiteľa na mliečne kvasenie.

(540)

(591) biela, čierna, sivá, modrá, hnedá, tmavočervená, červená, oranžová, žltá

(731) Karlovarské minerálne vody, a. s., Horova 3, 360 01 Karlovy Vary, CZ;

(740) TM & PATENT ATTORNEY NEUSCHL s.r.o., Bratislava, SK;

(210) 1005-2016

(220) 6.5.2016

10(511) 29, 30, 32

(511) 29 - Mlieko; sušené mlieko; kryštalizované mlieko; ochutené mlieko; šľahané mlieko; mliečne dezerty (mliečne výrobky); jogurtové nápoje; jogurtové peny (mliečne výrobky); jogurtové krémy (mliečne výrobky); jogurtové šľahačky (mliečne výrobky); šľahačky na dezerty; maslové krémy na dezerty; sladká smotana; čerstvá šľahačka; maslo; mliečne nápoje s vysokým obsahom mliečnych výrobkov); mliečne nápoje s ovocím (s vysokým obsahom mlieka); kvasené mliečne výrobky; kvasené ochutené mliečne výrobky; syry; syrové nátierky; zrejúce syry; zrejúce syry s plesňou; syry naložené v soľnom náleve; tvarohové syry; čerstvé syry v tekutom alebo pastovom stave; jogurtové syry; jogurty.

30 - Káva; čaj; kakao; čokoláda; kávové nápoje; kakaové nápoje; čokoládové nápoje; cukor; ryža; burizóny; tapioka; múka; torty; koláče, zákusky; pizza; prípravky z obilnín; hotové jedlá obsahujúce prevažne cesto; hotové jedlá obsahujúce prevažne z tortové cesto; chlieb; sucháre; sušienky sladké alebo korenené; obličky (vafle); cukrárske výrobky; sladké alebo slané hotové predjedlá pozostávajúce prevažne z chleba, sušienok alebo cukrárskeho cesta; cukrovinky; potravinárske cukrové polevy; potravinárske cukrové polevy vyrobené prevažne z jogurtu, zmrzliny, ľadu na jedlá a mrazené jogurty; ochutený konzumný ľad; med; soľ; horčica; ocot; omáčky (chuťové prísady); sladké omáčky (toppingy); omáčky na cestoviny.

32 - Minerálne vody (nápoje); vody (nápoje); stolové vody; limonády; pivo; nealkoholické šumivé nápoje; ovocné džúsy; sirupy na výrobu nápojov; ochutené minerálne vody (nápoje); nealkoholické nápoje; prípravky na výrobu minerálnej vody; ovocné nealkoholické nápoje; sódová voda (sifón); zázvorové limonády; šerbety (nápoje); nealkoholické ovocné výťažky; nealkoholické nápoje obsahujúce činiteľa na mliečne kvasenie.

(540)



- (591) biela, čierna, sivá, modrá, červená, oranžová, žltá
 (731) Karlovarské minerálne vody, a. s., Horova 3, 360 01 Karlovy Vary, CZ;
 (740) TM & PATENT ATTORNEY NEUSCHL s.r.o., Bratislava, SK;

(210) 1006-2016

(220) 6.5.2016

10(511) 29, 30, 32

(511) 29 - Mlieko; sušené mlieko; kryštalizované mlieko; ochutené mlieko; šľahané mlieko; mliečne dezerty (mliečne výrobky); jogurtové nápoje; jogurtové peny (mliečne výrobky); jogurtové krémy (mliečne výrobky); jogurtové šľahačky (mliečne výrobky); šľahačky na dezerty; maslové krémy na dezerty; sladká smotana; čerstvá šľahačka; maslo; mliečne nápoje s vysokým obsahom mliečnych výrobkov; mliečne nápoje s ovocím (s vysokým obsahom mlieka); kvasené mliečne výrobky; kvasené ochutené mliečne výrobky; syry; syrové nátierky; zrejúce syry; zrejúce syry s plesňou; syry naložené v soľnom náleve; tvarohové syry; čerstvé syry v tekutom alebo pastovom stave; jogurtové syry; jogurty.

30 - Káva; čaj; kakao; čokoláda; kávové nápoje; kakaové nápoje; čokoládové nápoje; cukor; ryža; burizóny; tapioka; múka; torty; koláče, zákusky; pizza; prípravky z obilnín; hotové jedlá obsahujúce prevažne cesto; chlieb; sucháre; sušienky sladké alebo korenené; obličky (vafle); cukrárske výrobky; sladké alebo slané hotové predjedlá pozostávajúce prevažne z chleba, sušienok alebo cukrárskeho cesta; cukrovinky; potravinárske cukrové polevy; potravinárske cukrové polevy vy-

robené prevažne z jogurtu, zmrzliny, ľadu na jedlá a mrazené jogurty; ochutený konzumný ľad; med; soľ; horčica; ocot; omáčky (chuťové prísady); sladké omáčky (toppingy); omáčky na cestoviny.

32 - Minerálne vody (nápoje); vody (nápoje); stolové vody; limonády; pivo; nealkoholické šumivé nápoje; ovocné džúsy; sirupy na výrobu nápojov; ochutené minerálne vody (nápoje); nealkoholické nápoje; prípravky na výrobu minerálnej vody; ovocné nealkoholické nápoje; sódová voda (sifón); zázvorové limonády; šerbety (nápoje); nealkoholické ovocné výťažky; nealkoholické nápoje obsahujúce činiteľa na mliečne kvasenie.

(540)



- (591) biela, čierna, sivá, modrá, červená, hnedá, oranžová, žltá, ružová
 (731) Karlovarské minerálne vody, a. s., Horova 3, 360 01 Karlovy Vary, CZ;
 (740) TM & PATENT ATTORNEY NEUSCHL s.r.o., Bratislava, SK;

(210) 1007-2016

(220) 6.5.2016

10(511) 29, 30, 32

(511) 29 - Mlieko; sušené mlieko; kryštalizované mlieko; ochutené mlieko; šľahané mlieko; mliečne dezerty (mliečne výrobky); jogurtové nápoje; jogurtové peny (mliečne výrobky); jogurtové krémy (mliečne výrobky); jogurtové šľahačky (mliečne výrobky); šľahačky na dezerty; maslové krémy na dezerty; sladká smotana; čerstvá šľahačka; maslo; mliečne nápoje s vysokým obsahom mliečnych výrobkov; mliečne nápoje s ovocím (s vysokým obsahom mlieka); kvasené mliečne výrobky; kvasené ochutené mliečne výrobky; syry; syrové nátierky; zrejúce syry; zrejúce syry s plesňou; syry naložené v soľnom náleve; tvarohové syry; čerstvé syry v tekutom alebo pastovom stave; jogurtové syry; jogurty.

30 - Káva; čaj; kakao; čokoláda; kávové nápoje; kakaové nápoje; čokoládové nápoje; cukor; ryža; burizóny; tapioka; múka; torty; koláče, zákusky; pizza; prípravky z obilnín; hotové jedlá obsahujúce prevažne cesto; hotové jedlá obsahujúce prevažne z tortové cesto; chlieb; sucháre; sušienky sladké alebo korenené; obličky (vafle); cukrárske výrobky; sladké alebo slané hotové predjedlá pozostávajúce prevažne z chleba, sušienok alebo cukrárskeho cesta; cukrovinky; potravinárske cukrové polevy; potravinárske cukrové polevy vyrobené prevažne z jogurtu, zmrzliny, ľadu na jedlá a mrazené jogurty; ochutený konzumný ľad; med; soľ; horčica; ocot; omáčky (chuťové prísady); sladké omáčky (toppingy); omáčky na cestoviny.

32 - Minerálne vody (nápoje); vody (nápoje); stolové vody; limonády; pivo; nealkoholické šumivé nápoje; ovocné džúsy; sirupy na výrobu nápojov; ochutené minerálne vody (nápoje); nealkoholické nápoje; prípravky na výrobu mine-

rálnej vody; ovocné nealkoholické nápoje; sódová voda (sifón); zázvorové limonády; šerbety (nápoje); nealkoholické ovocné výťažky; nealkoholické nápoje obsahujúce činiteľa na mliečne kvasenie.

(540)



- (591) biela, čierna, sivá, modrá, červená, hnedá, bledozelená, tmavozelená
 (731) Karlovarské minerální vody, a. s., Horova 3, 360 01 Karlovy Vary, CZ;
 (740) TM & PATENT ATTORNEY NEUSCHL s.r.o., Bratislava, SK;

(210) 1014-2016

(220) 6.5.2016

10(511) 29, 30, 32

(511) 29 - Mlieko; sušené mlieko; kryštalizované mlieko; ochutené mlieko; šľahané mlieko; mliečne dezerty (mliečne výrobky); jogurtové nápoje; jogurtové peny (mliečne výrobky); jogurtové krémy (mliečne výrobky); jogurtové šľahačky (mliečne výrobky); šľahačky na dezerty; maslové krémy na dezerty; sladká smotana; čerstvá šľahačka; maslo; mliečne nápoje s vysokým obsahom mliečnych výrobkov); mliečne nápoje s ovocím (s vysokým obsahom mlieka); kvasené mliečne výrobky; kvasené ochutené mliečne výrobky; syry; syrové nátierky; zrejúce syry; zrejúce syry s plesňou; syry naložené v soľnom náleve; tvarohové syry; čerstvé syry v tekutom alebo pastovom stave; jogurtové syry; jogurty.

30 - Káva; čaj; kakao; čokoláda; kávové nápoje; kakaové nápoje; čokoládové nápoje; cukor; ryža; burizóny; tapioka; múka; torty; koláče, zákusky; pizza; prípravky z obilnín; hotové jedlá obsahujúce prevažne cesto; hotové jedlá obsahujúce prevažne z tortového cesto; chlieb; sucháre; sušienky sladké alebo korenené; oblátky (vafle); cukrárske výrobky; sladké alebo slané hotové predjedlá pozostávajúce prevažne z chleba, sušienok alebo cukrárskeho cesta; cukrovinky; potravinárske cukrové polevy; potravinárske cukrové polevy vyrobené prevažne z jogurtu, zmrzliny, ľadu na jedlá a mrazené jogurty; ochutený konzumný ľad; med; soľ; horčica; ocot; omáčky (chuťové prísady); sladké omáčky (toppingy); omáčky na cestoviny.

32 - Minerálne vody (nápoje); vody (nápoje); stolové vody; limonády; pivo; nealkoholické šumivé nápoje; ovocné džúsy; sirupy na výrobu nápojov; ochutené minerálne vody (nápoje); nealkoholické nápoje; prípravky na výrobu minerálnej vody; ovocné nealkoholické nápoje; sódová voda (sifón); zázvorové limonády; šerbety (nápoje); nealkoholické ovocné výťažky; nealkoholické nápoje obsahujúce činiteľa na mliečne kvasenie.

(540)



- (591) biela, čierna, sivá, modrá, hnedá, zelená, bledozelená, žltá
 (731) Karlovarské minerální vody, a. s., Horova 3, 360 21 Karlovy Vary, CZ;
 (740) TM & PATENT ATTORNEY NEUSCHL, s. r. o., Bratislava, SK;

(210) 1015-2016

(220) 6.5.2016

10(511) 29, 30, 32

(511) 29 - Mlieko; sušené mlieko; kryštalizované mlieko; ochutené mlieko; šľahané mlieko; mliečne dezerty (mliečne výrobky); jogurtové nápoje; jogurtové peny (mliečne výrobky); jogurtové krémy (mliečne výrobky); jogurtové šľahačky (mliečne výrobky); šľahačky na dezerty; maslové krémy na dezerty; sladká smotana; čerstvá šľahačka; maslo; mliečne nápoje s vysokým obsahom mliečnych výrobkov); mliečne nápoje s ovocím (s vysokým obsahom mlieka); kvasené mliečne výrobky; kvasené ochutené mliečne výrobky; syry; syrové nátierky; zrejúce syry; zrejúce syry s plesňou; syry naložené v soľnom náleve; tvarohové syry; čerstvé syry v tekutom alebo pastovom stave; jogurtové syry; jogurty.

30 - Káva; čaj; kakao; čokoláda; kávové nápoje; kakaové nápoje; čokoládové nápoje; cukor; ryža; burizóny; tapioka; múka; torty; koláče, zákusky; pizza; prípravky z obilnín; hotové jedlá obsahujúce prevažne cesto; hotové jedlá obsahujúce prevažne z tortového cesto; chlieb; sucháre; sušienky sladké alebo korenené; oblátky (vafle); cukrárske výrobky; sladké alebo slané hotové predjedlá pozostávajúce prevažne z chleba, sušienok alebo cukrárskeho cesta; cukrovinky; potravinárske cukrové polevy; potravinárske cukrové polevy vyrobené prevažne z jogurtu, zmrzliny, ľadu na jedlá a mrazené jogurty; ochutený konzumný ľad; med; soľ; horčica; ocot; omáčky (chuťové prísady); sladké omáčky (toppingy); omáčky na cestoviny.

32 - Minerálne vody (nápoje); vody (nápoje); stolové vody; limonády; pivo; nealkoholické šumivé nápoje; ovocné džúsy; sirupy na výrobu nápojov; ochutené minerálne vody (nápoje); nealkoholické nápoje; prípravky na výrobu minerálnej vody; ovocné nealkoholické nápoje; sódová voda (sifón); zázvorové limonády; šerbety (nápoje); nealkoholické ovocné výťažky; nealkoholické nápoje obsahujúce činiteľa na mliečne kvasenie.

(540)



- (591) biela, čierna, sivá, modrá, zelená, červená, ružová, oranžová, žltá

- (731) Karlovarské minerální vody, a. s., Horova 3, 360 01 Karlovy Vary, CZ;
 (740) TM & PATENT ATTORNEY NEUSCHL s.r.o., Bratislava, SK;

(210) 1016-2016

(220) 6.5.2016

10(511) 20, 35, 42

- (511) 20 - Stoličky; sedadlá; kreslá; kancelárske stoličky; kancelárske kreslá; anatomicky tvarované stoličky; kancelárske stoličky pre zdravotníkov; stoličky pre hudobníkov; stoličky pre kozmetičky; školské stoličky.

35 - Maloobchodné a veľkoobchodné služby s tovarmi uvedenými v triede 20 tohto zoznamu; maloobchodné a veľkoobchodné služby s tovarmi uvedenými v triede 20 tohto zoznamu prostredníctvom internetu; reklama; poskytovanie obchodných informácií; poradenské služby pri riadení obchodnej činnosti; obchodné sprostredkovateľské služby s tovarmi uvedenými v triede 20 tohto zoznamu; prieskum trhu; marketing; podpora predaja (pre tretie osoby).

42 - Navrhovanie nábytku (priemyselné dizajnérstvo).

(540) SPINERGO

(731) Spinergo SK s.r.o., Plzenská 2, 080 01 Prešov, SK;

(740) Zathurecky InPaRtners, s. r. o., Banská Bystrica, SK;

(210) 1017-2016

(220) 6.5.2016

10(511) 20, 35, 42

- (511) 20 - Stoličky; sedadlá; kreslá; kancelárske stoličky; kancelárske kreslá; anatomicky tvarované stoličky; kancelárske stoličky pre zdravotníkov; stoličky pre hudobníkov; stoličky pre kozmetičky; školské stoličky.

35 - Maloobchodné a veľkoobchodné služby s tovarmi uvedenými v triede 20 tohto zoznamu; maloobchodné a veľkoobchodné služby s tovarmi uvedenými v triede 20 tohto zoznamu prostredníctvom internetu; reklama; poskytovanie obchodných informácií; poradenské služby pri riadení obchodnej činnosti; obchodné sprostredkovateľské služby s tovarmi uvedenými v triede 20 tohto zoznamu; prieskum trhu; marketing; podpora predaja (pre tretie osoby).

42 - Navrhovanie nábytku (priemyselné dizajnérstvo).

(540)



Spinergo
 move & stop chair

- (731) Spinergo SK s.r.o., Plzenská 2, 080 01 Prešov, SK;
 (740) Zathurecky InPaRtners, s. r. o., Banská Bystrica, SK;

(210) 1063-2016

(220) 12.5.2016

10(511) 9, 35, 42

- (511) 9 - Počítačový softvér; elektronické zariadenia na kódovanie; zariadenia na ukladanie údajov; elektronické zobrazovacie zariadenia na vedecké použitie; elektrické monitorovacie zariadenia; kamerové bezpečnostné systémy; elektronické monitorovacie zariadenia.

35 - Poskytovanie marketingových poradenských služieb pre výrobcov; poradenské služby v oblasti segmentácie trhu; poradenské služby v oblasti podpory predaja; obchodné poradenské služby v oblasti marketingu; konzultačné služby v oblasti marketingu; maloobchodné služby s počítačovým hardvérom; maloobchodné služby s počítačovým softvérom; maloobchodné služby so zameraním na zariadenia informačných technológií; veľkoobchodné služby s počítačovým softvérom; veľkoobchodné služby s počítačovým hardvérom; veľkoobchodné služby so zameraním na zariadenia informačných technológií; poskytovanie obchodných informácií v oblasti spracovania údajov; obchodné poradenské služby v oblasti spracovania údajov; poradenské služby v oblasti spracovania údajov; obchodné poradenské služby v oblasti elektronického spracovania údajov; služby v oblasti manažmentu počítačových databáz; spracovanie obchodných informácií prostredníctvom počítačov; spracovanie údajov; spracovanie údajov on-line; spracovanie údajov pre podniky; spracovanie výsledkov obchodných prieskumov; správa počítačových súborov; spravovanie počítačových súborov; aktualizácia a údržba údajov v počítačových databázach; vyhľadávanie informácií v počítačových súboroch (pre tretie osoby); zbieranie údajov do počítačových databáz; získavanie informácií v oblasti podnikania pomocou počítačov; zoraďovanie údajov v počítačových databázach; odborné obchodné alebo podnikateľské poradenstvo; odborné obchodné alebo podnikateľské informácie; obchodné poradenské služby týkajúce sa dodávky systémov kvalitatívneho riadenia; obchodné poradenské služby v oblasti vývoja produktov; obchodné poradenské služby v oblasti výberu počítačov; obchodné poradenské služby v oblasti používania počítačov; obchodné poradenstvo v oblasti správy informačných technológií; poradenské služby pri obchodnom riadení v oblasti informačných technológií; analýza a prieskum trhu; analýzy trhu; analýzy prieskumov trhu; prieskum a analýzy trhu; prieskum trhu; prieskum trhu pomocou počítačov; zostavovanie štatistík.

42 - Analytické služby v oblasti počítačov; analytické služby v oblasti počítačových systémov; diaľkové monitorovanie počítačových systémov; vývoj nových výrobkov (pre zákazníkov) v oblasti bezdrôtových zariadení, nástrojov a vybavenia na prenos údajov; vývoj nových výrobkov (pre zákazníkov) v oblasti periférneho vybavenia pre počítače; vývoj nových výrobkov (pre zákazníkov) v oblasti systémov na vkladanie, výstup,

spracovanie, zobrazovanie a ukladanie údajov; externé poskytovanie služieb v oblasti informačných technológií; hĺbková analýza dát (data mining); integrácia počítačových systémov a počítačových sietí; konfigurácia počítačových sietí prostredníctvom počítačového softvéru; navrhovanie a vývoj elektronického databázového softvéru; navrhovanie a vývoj počítačového softvéru na ukladanie údajov; navrhovanie a vývoj počítačového softvéru na zobrazovanie údajov; navrhovanie a vývoj počítačového softvéru na spracovanie údajov; navrhovanie a vývoj počítačového softvéru na vkladanie údajov; vývoj nových výrobkov (pre zákazníkov) v oblasti zariadení pre bezdrôtový prenos údajov; navrhovanie počítačového softvéru pre komerčné analýzy a výkazy; analýzy počítačových systémov; poradenské a informačné služby v oblasti periférnych zariadení počítačov; poradenské a konzultačné služby v oblasti informačných technológií; poskytovanie informácií v oblasti informačných technológií; poskytovanie informácií v oblasti návrhu a vývoja počítačového softvéru, systémov a sietí; prenájom počítačového softvéru; údržba počítačového softvéru; prenájom počítačového hardvéru; prenájom počítačov; aktualizovanie počítačového softvéru; riadenie počítačových projektov v oblasti spracovania elektronických údajov [EDP]; služby v oblasti migrácie údajov; správa práv používateľov v počítačových sieťach; správa serverov; technický výskum v oblasti počítačov; technologické služby týkajúce sa počítačov; technologický výskum v oblasti počítačov; vkladanie digitálnych vodoznakov (bezpečnostných prvkov); výskum súvisiaci s vývojom počítačového hardvéru; výskum súvisiaci s vývojom počítačového softvéru; výskum v oblasti informačných technológií; výskum v oblasti počítačových technológií pre spracovanie údajov; navrhovanie a vývoj počítačových programov na spracovanie údajov; vývoj a testovanie výpočtových metód, algoritmov a softvéru; vývoj počítačových sietí (pre tretie osoby); počítačové programovanie; analytické a testovacie služby v oblasti elektrotechnických zariadení; certifikácie (kontroly kvality); kontroly kvality v oblasti počítačových systémov; kontroly kvality v oblasti počítačového softvéru; ladenie počítačového softvéru pre tretie osoby; počítačom podporované testovacie služby; testovanie počítačového hardvéru; testovanie počítačových programov; testovanie zariadení v oblasti elektrotechniky na certifikačné účely (kontroly kvality); návrh počítačových systémov; konzultačné služby v oblasti navrhovania informačných systémov; navrhovanie a vývoj počítačových databáz; navrhovanie a vývoj testovacích a analytických metód; navrhovanie vzhľadu diagnostických prístrojov a zariadení (priemyselné dizajnérstvo); navrhovanie a vývoj bezpečnostných systémov pre elektronické dáta (navrhovanie počítačového softvéru); navrhovanie počítačových sietí (pre tretie osoby); poradenstvo v oblasti navrhovania počítačových systémov.

(540)



(731) LYNX - spoločnosť s ručením obmedzeným Košice, Gavlovičova 9, 040 17 Košice, SK;

(740) Čuprík Marián, Mgr., Košice, SK;

(210) 1116-2016

(220) 19.5.2016

10(511) 12, 16, 28

(511) 12 - Detské kočíky; prikrývky na detské kočíky; detské kombinované kočíky; detské skladacie kočíky; detské športové kočíky; striešky na detské kočíky; kryty na detské kočíky.

16 - Puzdrá s farbami (školské pomôcky); škatule s farbami (školské pomôcky); bloky (papiernický tovar); zošity; školské potreby (papiernický tovar). 28 - Rapkáče; hrkálky; dojčenské fľaše pre bábiky; bábiky; domčeky pre bábiky; postielky pre bábiky; odevy pre bábiky; izby pre bábiky; figúrky (hračky); súpravy krásy (pre bábiky); korunky do vlasov (pre bábiky); kočíky pre bábiky; športové kočíky pre bábiky; kočíky golfové paličky pre bábiky; sady bábik (hračky); textilné bábiky; látkové bábiky; česacie hlavy (hračky); líčenie (hračky); šaty pre bábiky; doplnky pre bábiky.

(540)



(591) biela, žltá, zelená, modrá, ružová

(731) MaDe, spol. s r.o., Pratecká 868/10b, 620 00 Brno Tuřany, CZ;

(740) MAJLINGOVÁ & PARTNERS, s.r.o., Bratislava, SK;

(210) 1117-2016

(220) 19.5.2016

10(511) 16, 28

(511) 16 - Puzdrá s farbami (školské pomôcky); škatule s farbami (školské pomôcky); bloky (papiernický tovar); zošity; školské potreby (papiernický tovar).

28 - Diaľkovo ovládané vozidlá (hračky); autička na hranie; zmenšené modely automobilov; stavebnicové kocky (hračky); modelové stavebnice (hračky); hračkárske modely; stavebnice; sady autičok (hračky); nákladné autá (hračky); pracovné autá (hračky); smetiarske autá (hračky); zmenšené modely policajnej výstroje (hračky); zastavovacie terče (hračky); pracovné stroje na ovládanie (hračky); dopravné prostriedky (hračky); autobusy (hračky); električky (hračky); trolejbusy (hračky); garáže (hračky); parkoviská (hračky); motorky (hračky).

(540)



- (591) modrá, červená, žltá, zelená, sivá
 (731) MaDe, spol. s r.o., Pratecká 868/10b, 620 00 Brno Tuřany, CZ;
 (740) MAJLINGOVÁ & PARTNERS, s.r.o., Bratislava, SK;

(210) 1166-2016

(220) 26.5.2016

10(511) 32

- (511) 32 - Pivo; minerálne vody (nápoje); sytené vody; stolové vody; limonády; nealkoholické nápoje; sirupy na výrobu nápojov; prípravky na výrobu nápojov.

(540)



- (591) zelená, tmavozelená, svetlozelená, biela, fialová, červená, žltá
 (731) Slovenské pramene a žriedla, a.s., Budiš, 038 23 Dubové, SK;
 (740) G. Lehnert, k.s, Bratislava, SK;

(210) 1179-2016

(220) 26.5.2016

10(511) 5, 29, 30, 32, 35, 39

- (511) 5 - Farmaceutické prípravky; vitamínové prípravky; výživové doplnky s minerálmi; výživové doplnky so stopovými prvkami; diétne potraviny na lekárske použitie; lieky pre ľudskú medicínu;

sirupy na farmaceutické použitie; rastlinné výťažky na farmaceutické použitie; kombinované výživové doplnky s vitamínmi, s minerálmi, so stopovými prvkami a s rastlinnými výťažkami na lekárske použitie; výživové doplnky obohatené vitamínmi alebo minerálmi alebo stopovými prvkami; multiminerálové výživové doplnky; bylinkové čaje na lekárske použitie; liečivé rastliny; cukrovinky na lekárske použitie; pastilky na lekárske použitie; tablety alebo tobolky alebo kapsuly žuvačky na lekárske použitie; diétne látky na lekárske použitie; minerálne vody na lekárske použitie; diétne nápoje na lekárske použitie; bielkovinové prípravky na lekárske použitie; bielkovinové potraviny na lekárske použitie; balzamy na lekárske použitie; krémy na lekárske použitie; oleje na lekárske použitie; tuky na lekárske použitie; soli na lekárske použitie; tinktúry na lekárske použitie; výťažky z liečivých rastlín; sirupy z liečivých rastlín; proteínové výživové doplnky. 29 - Želatína; potravinárske oleje a tuky; výťažky z rias na potravinárske použitie.

30 - Med; propolis.

32 - Minerálne vody (nápoje); nealkoholické sytené nápoje; nealkoholické nápoje; sirupy a iné prípravky na výrobu nápojov; ovocné džúsy.

35 - Reklama; podpora predaja (pre tretie osoby); rozširovanie reklamných materiálov zákazníkom (letáky, prospekty, tlačoviny, vzorky)

39 - Doprava farmaceutických prípravkov (najmä vitamínových prípravkov, minerálnych výživových doplnkov, výživových doplnkov so stopovými prvkami a medicínálnych sirupov).

(540) Gravit

- (731) UNIPHARMA - 1. slovenská lekárska akciová spoločnosť, Opatovská cesta 4, 972 01 Bojnice, SK;

(210) 1180-2016

(220) 26.5.2016

10(511) 5, 29, 30, 32, 35, 39

- (511) 5 - Farmaceutické prípravky; vitamínové prípravky; výživové doplnky s minerálmi; výživové doplnky so stopovými prvkami; diétne potraviny na lekárske použitie; lieky pre ľudskú medicínu; sirupy na farmaceutické použitie; rastlinné výťažky na farmaceutické použitie; kombinované výživové doplnky s vitamínmi, s minerálmi, so stopovými prvkami a s rastlinnými výťažkami na lekárske použitie; výživové doplnky obohatené vitamínmi alebo minerálmi alebo stopovými prvkami; multiminerálové výživové doplnky; bylinkové čaje na lekárske použitie; liečivé rastliny; cukrovinky na lekárske použitie; pastilky na lekárske použitie; tablety alebo tobolky alebo kapsuly žuvačky na lekárske použitie; diétne látky na lekárske použitie; minerálne vody na lekárske použitie; diétne nápoje na lekárske použitie; bielkovinové prípravky na lekárske použitie; bielkovinové potraviny na lekárske použitie; balzamy na lekárske použitie; krémy na lekárske použitie; oleje na lekárske použitie; tuky na lekárske použitie; soli na lekárske použitie; tinktúry na lekárske použitie; výťažky z liečivých rastlín; sirupy z liečivých rastlín; proteínové výživové doplnky. 29 - Želatína; potravinárske oleje a tuky; výťažky z rias na potravinárske použitie.

30 - Med; propolis.
 32 - Minerálne vody (nápoje); nealkoholické sýtené nápoje; nealkoholické nápoje; sirupy a iné prípravky na výrobu nápojov; ovocné džúsy.
 35 - Reklama; podpora predaja (pre tretie osoby); rozširovanie reklamných materiálov zákazníkom (letáky, prospekty, tlačoviny, vzorky)
 39 - Doprava farmaceutických prípravkov (najmä vitamínových prípravkov, minerálnych výživových doplnkov, výživových doplnkov so stopovými prvkami a medicínálnych sirupov).

(540) Drimon

(731) UNIPHARMA - 1. slovenská lekárnická akciová spoločnosť, Opatovská cesta 4, 972 01 Bojnice, SK;

(210) 1208-2016

(220) 27.5.2016

10(511) 9, 37, 41, 42

(511) 9 - Meracie prístroje; skúšobne prístroje (nie na lekárske použitie); elektrické regulačné prístroje; elektrické monitorovacie prístroje; diagnostické prístroje (nie na lekárske použitie); komutačné elektrické prístroje; čítače bleskových impulzov; bleskozvody; zvodiče prepätia; obmedzovače napätia; zvodiče bleskového prúdu; zvodiče prepätia pre fotovoltaiiku; zvodiče prepätia pre IT sústavu; zvodiče prepätia s odrušovacími filtrami; bleskoistky; oddeľovacie bleskoisky; poistky; vypínače; prepínače; svorky (elektrotechnika); meniče elektrického prúdu; meniče elektrického napätia; generátory (zdroje prúdu); generátory bleskových prúdov určených pre testovanie prepäťových ochrán; zvodiče prepätia pre ochranu dátových vedení; obmedzovače prepätia pre ochranu dátových vedení; zariadenia na prepäťovú ochranu počítačových sietí; zariadenia na prepäťovú ochranu analógových telekomunikačných zariadení; zariadenia na prepäťovú ochranu koaxiálnych vedení; signalizačné zariadenia na kontrolu stavu IT napájacích sietí; zariadenia na kontrolu stavu izolačného odporu v IT napájacích sieťach; impulzné generátory na testovanie zvodičov; oddeľovacie iskriská; oddeľovacie tlmivky; zariadenia na meranie stavu prepäťovej ochrany dátových sietí; zariadenia na meranie stavu prepäťovej ochrany napájacích sietí; počítačový softvér (nahraté počítačové programy).

37 - Inštalácia, údržba a opravy zariadení a prístrojov na ochranu pred bleskom a prepätím.

41 - Školenia; organizovanie a vedenie seminárov; vzdelávanie; odborný výcvik (ukážky); praktické vyučovanie.

42 - Tvorba softvéru; technické poradenstvo v oblasti ochrany pred bleskom a prepätím; navrhovanie prepäťovej ochrany pre priemyselné objekty, obytné domy, kancelárie, nemocnice, školy, armádu, dopravné prostriedky (inžinierska činnosť); technický výskum a vývoj v oblasti ochrany pred bleskom a prepätím.

(540)

(591) modrá, biela, červená

(731) HAKEL spol. s r.o., Bratří Štefanů 980 Slezské Předměstí, 500 03 Hradec Králové, CZ;

(740) Zathurecky InPaRtners, s. r. o., Banská Bystrica, SK;

(210) 1209-2016

(220) 27.5.2016

10(511) 9, 37, 41, 42

(511) 9 - Meracie prístroje; skúšobne prístroje (nie na lekárske použitie); elektrické regulačné prístroje; elektrické monitorovacie prístroje; diagnostické prístroje (nie na lekárske použitie); komutačné elektrické prístroje; čítače bleskových impulzov; bleskozvody; zvodiče prepätia; obmedzovače napätia; zvodiče bleskového prúdu; zvodiče prepätia pre fotovoltaiiku; zvodiče prepätia pre IT sústavu; zvodiče prepätia s odrušovacími filtrami; bleskoistky; oddeľovacie bleskoisky; poistky; vypínače; prepínače; svorky (elektrotechnika); meniče elektrického prúdu; meniče elektrického napätia; generátory (zdroje prúdu); generátory bleskových prúdov určených pre testovanie prepäťových ochrán; zvodiče prepätia pre ochranu dátových vedení; obmedzovače prepätia pre ochranu dátových vedení; zariadenia na prepäťovú ochranu počítačových sietí; zariadenia na prepäťovú ochranu analógových telekomunikačných zariadení; zariadenia na prepäťovú ochranu koaxiálnych vedení; signalizačné zariadenia na kontrolu stavu IT napájacích sietí; zariadenia na kontrolu stavu izolačného odporu v IT napájacích sieťach; impulzné generátory na testovanie zvodičov; oddeľovacie iskriská; oddeľovacie tlmivky; zariadenia na meranie stavu prepäťovej ochrany dátových sietí; zariadenia na meranie stavu prepäťovej ochrany napájacích sietí; počítačový softvér (nahraté počítačové programy).

37 - Inštalácia, údržba a opravy zariadení a prístrojov na ochranu pred bleskom a prepätím.

41 - Školenia; organizovanie a vedenie seminárov; vzdelávanie; odborný výcvik (ukážky); praktické vyučovanie.

42 - Tvorba softvéru; technické poradenstvo v oblasti ochrany pred bleskom a prepätím; navrhovanie prepäťovej ochrany pre priemyselné objekty, obytné domy, kancelárie, nemocnice, školy, armádu, dopravné prostriedky (inžinierska činnosť); technický výskum a vývoj v oblasti ochrany pred bleskom a prepätím.

(540) HAKEL

(731) HAKEL spol. s r.o., Bratří Štefanů 980 Slezské Předměstí, 500 03 Hradec Králové, CZ;

(740) Zathurecky InPaRtners, s. r. o., Banská Bystrica, SK;

(210) 1218-2016

(220) 1.6.2016

10(511) 35, 38, 40, 41, 42, 43

(511) 35 - Odborné obchodné riadenie v oblasti umeleckých činností; organizovanie obchodných alebo reklamných výstav; reklama; reklamné agentúry; spracovanie textov, obchodný manažment; obchodná administratíva; kancelárske práce; rozhlasová reklama; maloobchodné a veľkoobchodné služby s magnetickými nosičmi údajov, s no-

sičmi zvukových záznamov, s nosičmi zvukovo-obrazových záznamov, s audiovizuálnymi záznamovými diskami, s programovým vybavením počítačov, so softvérom, s počítačovými hrami; obchodné sprostredkovanie služieb uvedených v triede 41 tohto zoznamu; rozširovanie reklamných alebo inzertných oznamov; vyhľadávanie sponzorov; poradenské a informačné služby v oblasti služieb uvedených v triede 35 tohto zoznamu; komerčné informačné kancelárie; sprostredkovanie obchodu s tovarom; obchodné sprostredkovanie tvorby, predaja a distribúcie CD, MC a DVD; obchodné sprostredkovanie vystúpení a účinkovania výkonných umelcov, interpretov, sólistov, orchestrálnych telies; grafická úprava tlačovín na reklamné účely; prezentácia výrobkov v komunikačných médiách pre maloobchod; podpora predaja (pre tretie osoby); prenájom reklamného času v komunikačných médiách; prenájom reklamných materiálov; aktualizovanie reklamných textov; rozširovanie reklamných oznamov; prenájom reklamných plôch; zásielkové reklamné služby; rozhlasová reklama; rozširovanie reklamných alebo inzertných oznamov; rozširovanie reklamných materiálov zákazníkom (letáky, prospekty, tlačoviny, vzorky); televízna reklama; predplatné telekomunikačných služieb (pre tretie osoby); zbieranie údajov do počítačových databáz; zoraďovanie údajov v počítačových databázach; online reklama na počítačovej komunikačnej sieti; odborné obchodné poradenstvo; odkazovacie telefónne služby (pre neprítomných predplatiteľov); vyhľadávanie informácií v počítačových súboroch (pre tretie osoby); odborné obchodné alebo podnikateľské poradenstvo.

38 - Televízne vysielanie; satelitné vysielanie; spravodajské kancelárie; telekomunikačné služby; služby vstupu do telekomunikačných sietí (smerovanie, prepájanie); poskytovanie telekomunikačného pripojenia do svetovej počítačovej siete; poskytovanie užívateľského prístupu do svetovej počítačovej siete; poskytovanie priestoru na diskusiu na internete; poskytovanie prístupu do databáz; komunikácia prostredníctvom optických sietí; komunikácia prostredníctvom počítačových terminálov; telefonické služby; elektronická pošta; hlasová odkazová služba; telekonferenčné služby; faxové prenosy; prenosy správ a obrázkových informácií prostredníctvom počítačov; prenos signálu prostredníctvom satelitu; vysielanie káblovej televízie; poskytovanie telekomunikačných informácií; poskytovanie telekomunikačných kanálov na telenákupy; služby poskytované elektronickými tabuľami (telekomunikačné služby); prenájom prístupového času do svetových počítačových sietí; prenájom telefónov; prenájom modemov; prenájom telekomunikačných prístrojov.

40 - Tlač, tlačenie.

41 - Požičiavanie audionahrávok; vydávanie časopisov a periodík; televízna zábava; služby nahrávacích štúdií; požičiavanie videopások; organizovanie vedomostných alebo zábavných súťaží; prenájom dekorácií na predstavenia; vydávanie textov okrem reklamných; vyučovanie, vzdelávanie; požičiavanie kinematografických filmov; informácie o výchove a vzdelávaní; informácie o možnostiach zábavy; organizovanie kultúrnych

alebo vzdelávacích výstav; fitness kluby (zdravotné a kondičné cvičenia); prázdninové tábory (zábava); organizovanie živých vystúpení; organizovanie športových súťaží; plánovanie a organizovanie večierok; organizovanie a vedenie seminárov; organizovanie a vedenie sympózií; nahrávanie videopások; reportérske služby; diskotéky (služby); služby v oblasti estrád; produkcia filmov (nie reklamných); hudobné skladateľské služby; vydávanie kníh; nočné kluby (zábava); organizovanie a vedenie koncertov; organizovanie plesov; organizovanie predstavení (manažérske služby); služby poskytované orchestrami; tvorba divadelných alebo iných predstavení; rozhlasová zábava; tvorba rozhlasových a televíznych programov; rezervácie vstupeniek na zábavné predstavenia; zábava; tvorba hudobných programov; organizovanie zábavných, kultúrnych, športových a vzdelávacích podujatí; organizovanie, hudobných súťaží (okrem reklamných); organizovanie karnevalov; organizovanie plesov; moderovanie relácií, programov a podujatí; filmové štúdiá; prenájom kinematografických prístrojov; divadelné predstavenia; tvorba zvukových a zvukovo-obrazových nahrávok; publikačné služby (okrem vydávania reklamných textov); vydávanie textov (okrem reklamných); požičiavanie audioprístrojov; požičiavanie videoprístrojov; požičiavanie televíznych prijímačov; poradenské a informačné služby v oblasti služieb uvedených v triede 41 tohto zoznamu; organizovanie kultúrnych podujatí; zábavné parky; poskytovanie športovísk; tvorba audiovizuálnych programov (okrem reklamných); prenájom a požičiavanie nahrávacích zariadení; zhromažďovanie a poskytovanie informácií v oblasti kultúry, športu, zábavy a vzdelávania; organizovanie súťaží krásy; organizovanie a vedenie konferencií; organizovanie a vedenie školení; elektronická edičná činnosť v malom (DTP služby); zábava; výchovno-zábavné klubové služby.

42 - Počítačové programovanie; aktualizovanie počítačového softvéru; obnovovanie počítačových databáz; návrh počítačových systémov; prevod (konverzia) počítačových programov a údajov (okrem fyzickej konverzie); poskytovanie internetových vyhľadávačov; prenájom webových serverov; tvorba a udržiavanie webových stránok (pre tretie osoby); prenájom počítačového softvéru; prenájom počítačov; štúdie technických projektov; expertízy (inžinierske práce); kalibrácia.

43 - Kaviarne; bary (služby); rýchle občerstvenie (snackbary); hotelierske služby; samoobslužné jedálne; závodné jedálne; poskytovanie pozemkov pre kempingy; motely (služby); penzióny; rezervácie ubytovania v hoteloch; ubytovanie pre zvieratá; prázdninové tábory (ubytovacie služby); dodávanie hotových jedál na objednávku do domu (katering); reštauračné (stravovacie) služby; prenájom osvetľovacích zariadení.

(540) GREEN MAN

(731) Jakubec Martin, PhDr., PhD., Skalická cesta 7, 831 02 Bratislava, SK;

(210) 1219-2016

(220) 1.6.2016

10(511) 16, 35, 41

(511) 16 - Papier; drevitá lepenka (papiernický tovar); lepenkové alebo papierové škatule; tlačoviny; knihy; časopisy; letáky; brožúry; prospekty; informačné bulletiny (tlačoviny); učebné pomôcky (okrem prístrojov).

35 - Reklama; obchodný manažment; obchodná administratíva; kancelárske práce; maloobchodné a veľkoobchodné služby s potravinami, s nábytkom, s oblečením, so šperkami, so softvérom, s pokrývkami hlavy, s ohrievačmi, s obuvou, s osvetlením, s tabakom, s príbormi, s batožinou, s taškami, s dáždňíkmi, s hygienickými potrebami, s vozidlami, s riadmi, s mazadlami, so stolovým riadom, s hrami, s hračkami, s tlačovinami, so záhradkárskymi potrebami, s kancelárskymi potrebami, s čistiacimi prípravkami, so športovým tovarom, s počítačovým hardvérom, s nealkoholickými nápojmi, s alkoholickými nápojmi, s kozmetickými prípravkami a prípravkami na skrášľovanie; dojednanie a uzatváranie obchodných zmlúv týkajúcich sa nákupu a tovaru a využívania služieb (pre tretie osoby); prezentácia výrobkov v komunikačných médiách pre maloobchod; organizovanie obchodných veľtrhov; organizovanie obchodných výstav; predvádzanie tovaru; marketing; podpora predaja (pre tretie osoby); rozširovanie reklamných materiálov; správa spotrebiteľských vernostných programov; organizovanie obchodných alebo reklamných podujatí.

41 - Vzdelávanie; školenia; zábava; organizovanie vzdelávacích alebo zábavných súťaží; organizovanie športových a kultúrnych aktivít; organizovanie kultúrnych podujatí spojených s udeľovaním ocenení; organizovanie živých vystúpení (manažérske služby); informácie o možnostiach zábavy; organizovanie a vedenie konferencií; organizovanie a vedenie kongresov; organizovanie a vedenie sympózií; organizovanie a vedenie seminárov; organizovanie a vedenie zábavných podujatí; organizovanie a vedenie kultúrnych podujatí; organizovanie a vedenie dielní (vzdelávanie); vydávanie tlačných brožúr a informačných materiálov, ktoré sa zaoberajú veľkoobchodom a maloobchodom (okrem reklamných); online vydávanie elektronických brožúr a informačných materiálov, ktoré sa zaoberajú veľkoobchodom a maloobchodom (okrem reklamných).

(540)

(591) sivá, biela, žltá, modrá, červená

(731) MIP METRO Group Intellectual Property GmbH & Co. KG, Metro-Strasse 1, 40235 Düsseldorf, DE;

(740) Bachratá Magdaléna, Mgr., Bratislava, SK;

(210) 1225-2016

(220) 27.5.2016

10(511) 39, 41, 43, 44

(511) 39 - Autobusová doprava; automobilová preprava; balenie tovarov; distribúcia tovarov; distribúcia tovarov na dobierku; električková doprava; informácie o doprave; rezervácie dopravy; doprava, preprava; ťahanie alebo vlečenie dopravných prostriedkov pri poruchách; doprava nákladnými vlečnými člmi; doručovacie služby (správy alebo tovar); doručovanie balíkov; doručovanie novín a časopisov; dovoz, doprava; distribúcia energie; frankovanie poštových zásielok; prenájom chladiarenských zariadení; informácie o možnostiach prepravy; informácie o premávke; kamiónová nákladná doprava; doručovanie kvetov; lámanie ľadu; letecká doprava; lodná preprava; lodná preprava tovaru; lodná trajektová preprava; logistické služby v doprave; nakladanie a vykladanie v dokoch; sprostredkovanie námornej dopravy; námorná preprava; nosenie batožín; požičiavanie nosičov na automobily; obsluhovanie prieplových vrát; odťahovanie vozidiel pri poruchách a nehodách; organizovanie zájazdov; osobná doprava; parkovanie automobilov (služby); pilotovanie (riadenie lietadiel); plnenie fliaš; podmorské záchranné práce; poskytovanie pomoci pri doprave; požičiavanie potápačských skafandrov; prenajímanie plavidiel (člnov, lodí); prenájom autokarov; prenájom automobilov; prenájom dopravných prostriedkov; prenájom garáží; prenájom chladiarenských zariadení; prenájom koní; prenájom leteckých motorov; prenájom miest na parkovanie; prenájom mrazničiek; prenájom nákladných vagónov; prenájom osobných vagónov; prenájom pojazdných kresiel; požičiavanie potápačských oblekov; prenájom potápačských zvonov; prenájom pretekárskych vozidiel; prenájom skladísk; prenájom vzdušných dopravných prostriedkov; preprava a skladovanie odpadu; strážená doprava cenností; preprava cestujúcich; preprava nábytku; preprava pancierovými vozidlami; doprava ropovodom; doprava, preprava; remorkáž; rezervácie dopravy; rezervácie miestnec na cestovanie; riečna doprava; rozvod elektriny; prevoz sanitkami; prenájom skladovacích kontajnerov; skladovanie; informácie o skladovaní; skladovanie tovaru; skladovanie elektronicky uložených údajov a dokumentov; prenájom skladov; sprevádzanie turistov; sprostredkovanie prenájmu lodí; sprostredkovanie prepravy; sťahovanie; sťahovanie nábytku; taxislužba; organizovanie turistických plavieb; turistické prehliadky (doprava); úschova lodí a člnov; uskladňovanie tovaru; úschova plavidiel (člnov, lodí); uvofňovanie uviaznutých lodí; rozvod vody; zásobovanie vodou; služby vodičov; vodná nákladná doprava; výletné lode (služby); vypúšťanie satelitov (pre záchraníkov); podmorské záchranné práce; zachraňovanie lodí, plavidiel; záchranné služby; rezervácie zájazdov; železničná preprava.

41 - Akadémia (vzdelávanie); cirkusové predstavenie; prenájom dekorácií na predstavenia; diskotéky (služby); prenájom divadelných dekorácií; divadelné predstavenia; elektronická edičná činnosť v malom (DTP služby); služby estrádných umelcov; prenájom kinematografických prístrojov; produkcia filmov okrem reklamných; fitnes

kluby (zdravotné a kondičné cvičenia); formátovanie textov (nie na reklamné účely); fotografické reportáže; fotografovanie; fotografovanie na mikrofilm; poskytovanie golfových ihrísk; gymnastický výcvik; hazardné hry (herne); herne s hracími automatmi (služby); hudobná tvorba; hudobné skladateľské služby; informácie o možnostiach rekreácie; informácie o možnostiach zábavy; informácie o výchove a vzdelávaní; internátne školy; kaligrafické služby; služby kasín (hazardné hry); výchovno-zábavné klubové služby; vydávanie kníh; požičovne kníh (knížnice); služby požičadných knížnic; organizovanie a vedenie konferencií; organizovanie a vedenie kongresov; korešpondenčné vzdelávacie kurzy; koučovanie (školenie); kurzy telesného cvičenia; organizovanie lotérií; meranie času na športových podujatiach; pózovanie modelov výtvarným umelcom; organizovanie módnych prehliadok na zábavné účely; služby múzeí (prehliadky, výstavy); nahrávacie štúdiá (služby); nahrávanie videopások; nočné kluby (zábava); odborné preškolenie; organizovanie a vedenie kolokvií; organizovanie a vedenie koncertov; organizovanie a vedenie seminárov; organizovanie a vedenie sympózií; organizovanie a vedenie tvorivých dielní (výučba); organizovanie kultúrnych alebo vzdelávacích výstav; organizovanie plesov; organizovanie predstavení (manažérske služby); organizovanie vedomostných alebo zábavných súťaží; organizovanie súťaží krásy; organizovanie športových podujatí; organizovanie živých vystúpení; služby orchestrov; zábavné parky; písanie textov (okrem reklamných); plánovanie a organizovanie večierkov; poradenstvo pri voľbe povolania (v oblasti výchovy a vzdelávania); online poskytovanie počítačových hier (z počítačových sietí); online poskytovanie elektronických publikácií (bez možnosti kopírovania); post synchronizácia, dabing; požičiavanie hračiek; požičiavanie kinematografických filmov; požičiavanie potápačského výstroja; požičiavanie športového výstroja (okrem dopravných prostriedkov); požičiavanie videopások; požičovne kníh (knížnice); praktický výcvik (ukážky); služby poskytované v prázdninových táboroch (zábava); tvorba divadelných alebo iných predstavení; prekladateľské služby; prenájom audionahrávok; prenájom audiopriístrojov; prenájom osvetľovacích prístrojov do divadelných sál a televíznych štúdií; požičiavanie rozhlasových a televíznych prijímačov; prenájom športových plôch; prenájom štadiónov; prenájom tenisových kurtov; požičiavanie videokamier; prenájom videorekordérov; prenájom vybavenia herní; karaoke (služby); premietanie kinematografických filmov; písanie textov scenárov nie na reklamné účely; poskytovanie zariadení na oddych a rekreáciu; reportážne služby; rezervácie vstupeniek na zábavné predstavenia; rozhlasová zábava; tvorba rozhlasových a televíznych programov; skúšanie, preskúšavanie (pedagogická činnosť); služby diskžokejov; služby osobných trénerov (fitness cvičenia); strihanie videopások; organizovanie športových súťaží; školenia; školské služby (vzdelávanie); detské škôlky (vzdelávanie); poskytovanie športovísk; služby filmových štúdií; telesná výchova; televízna zábava; písanie textov

okrem reklamných; vydávanie textov (okrem reklamných); titulkovanie; tlmočenie posunkovej reči; tlmočnicke služby; tvorba divadelných alebo iných predstavení; tvorba televíznych a rozhlasových programov; tvorba videofilmov; nahrávanie videopások; požičiavanie videopások; rezervácie vstupeniek na zábavné predstavenia; on line vydávanie elektronických kníh a časopisov; vydávanie textov okrem reklamných; náboženská výchova; vyučovanie, vzdelávanie; zábava; zoológické záhrady služby; drezúra zvierat.

43 - Bary (služby); rýchle občerstvenie (snackbary); detské jasle; domovy dôchodcov; hotelierske služby; samoobslužné jedálne; závodné jedálne; kaviarne; poskytovanie pozemkov pre kempingy; motely (služby); penzióny; rezervácie hotelového ubytovania; ubytovanie pre zvieratá; prázdninové tábory (ubytovacie služby); prenájom automatov na pitnú vodu; prenájom osvetľovacích prístrojov (nie na osvetľovanie divadelnej scény alebo televíznych štúdií); prenájom prednáškových sál; prenájom prechodného ubytovania; prenájom prenosných stavieb; požičiavanie prístrojov na prípravu jedál; požičiavanie stoličiek, stolov, obrusov a nápojového skla; požičiavanie turistických stanov; dodávanie hotových jedál na objednávku do domu (katering); reštauračné (stravovacie) služby; samoobslužné reštaurácie; rezervácia ubytovania v penziónoch; rezervácie prechodného ubytovania; turistické ubytovne; prenájom prechodného ubytovania.

44 - Alternatívna medicína; aranžovanie kvetov; aromaterapeutické služby; česanie a úprava zvierat; detoxikácia toxikomanov; farmaceutické poradenstvo; fyzioterapia; letecké a pozemné rozptyľovanie hnojív a iných poľnohospodárskych chemikálií; služby chiropraktikov; plastická chirurgia; chov rýb; chov zvierat; implantovanie vlasov; kadernícke salóny; krajinotvorba; krvné banky (služby); parné kúpele; verejné kúpele (na hygienické účely); lekárske služby (príprava predpísaných liekov); lekárske služby; prenájom lekárskeho vybavenia; liečenie stromov; logopedické služby; manikúra; masáže; mimotelové oplodňovanie; nemocnice (služby); ničenie buriny; ničenie škodcov (v poľnohospodárstve, záhradníctve a lesníctve); služby optikov; ošetrovateľské služby; služby pôrodných asistentiek; prenájom poľnohospodárskych nástrojov a zariadení; prenájom zdravotníckeho vybavenia; psychologické služby; rastlinné škôlky; salóny krásy; sanatóriá; sauny (služby); soláriá (služby); starostlivosť o čistotu zvierat chovaných v domácnosti; služby stomatólogov; telemedicínske služby; terapeutické služby; služby termálnych kúpeľov; tetovanie; údržba trávnikov; umelé oplodňovanie; sociálne útulky (hospice); veterinárna pomoc; služby vizážistov; záhradkárske služby; služby záhradných architektov; záhradníctvo; zalesňovanie v rámci kompenzácií uhlíkových emisií; zdravotné poradenstvo; zdravotné strediská (služby); zdravotnícka starostlivosť; zotavovne; zotavovne pre rekonvalescentov.

(540) Zveropark

(731) Ing. Vladimír Vikor DYNAMIK, STAVEBNÁ FIRMA, Štúrova 22, 949 01 Nitra, SK;

(210) 1235-2016

(220) 3.6.2016

10(511) 30

(511) 30 - Káva; kávové výtlačky; kávové nápoje; ľadová káva; kávové náhradky; výtlačky z kávových náhradiek; cigória (kávová náhradka); čaj; čajové nápoje; ľadový čaj, prípravky vyrobené prevažne zo sladku pre ľudskú spotrebu (potraviny); kakao; kakaové nápoje; čokoláda; čokoládové nápoje; cukrovinky; cukríky; cukor; žuvačky nie na lekárske použitie; prírodné sladidlá; pekárske výrobky; chlieb; droždie; pečivo; sušienky; zákusky; keksy; oblátky; karamelky; pudíngy; zmrzlina; vodové zmrzlina; šerbety (zmrzlinové nápoje); mrazené cukrovinky; mrazené zákusky; mrazené dezerty; mrazené jogurty (mrazené potraviny); med; náhradky medu; raňajkové cereálie; müsli; kukuričné vločky; cereálne tyčinky; obilninové výrobky.

(540)

(591) purpurová, biela, žltá

(731) Société des Produits Nestlé S.A., , CH-1800 Vevey, CH;

(740) Ružička Csekés s. r. o., Bratislava, SK;

(210) 1255-2016

(220) 7.6.2016

10(511) 1, 6, 35, 36, 37, 40

(511) 1 - Lepidlá na priemyselné použitie; lepidlá na tapety; spojivá do betónu; chemické prípravky na nepriepustnosť cementov okrem farieb; chemické látky na prevzdušnenie betónu; spojivá do betónu; prípravky na konzervovanie betónu okrem farieb a olejov; priemyselné chemikálie; poľnohospodárske chemikálie okrem fungicídov, herbicídov, insekticídov a prípravkov na ničenie buriny a parazitov; záhradnícke chemikálie okrem fungicídov, herbicídov, insekticídov a prípravkov proti parazitom; chemikálie pre lesníctvo okrem fungicídov, herbicídov, insekticídov a prípravkov na ničenie parazitov; chemické prípravky na čistenie komínov; tmely na opravu rozbitých alebo zlomených predmetov; akrylové živice (suroviny); umelé živice (suroviny); odfarbovacie prípravky na priemyselné použitie; spájkovacie pasty; zväracie pasty; chemické prípravky na izoláciu muriva proti vlhkosti okrem farieb.

6 - Kovové zámočnícke stoly; kovové nosné konštrukcie stavieb; kovové stavebné konštrukcie; kovové podpery; kovové podpory; kovové nosníky; kovové stĺpy; kovové reklamné stĺpy; kovové stožiare; kovové vystužovacie materiály do betónu; kovové debnenie na betónové konštrukcie; kovové stĺpy elektrického vedenia; kovové koncové svorky na laná; kovové svorky na káble a rúry; objímky (železiarsky tovar); kovové objímky na potrubia; objímky, prstence; oceľové

stožiare; kovové armatúry (fitíngy) na potrubia na stlačený vzduch; kovové klapky na vodovodné potrubia; kovové ventily (nie časti strojov); kovové potrubné kolená; kovové káble (nie elektrické); kovové rúrkové spojky; kovové káblové príchytky alebo svorky; kovové potrubia; kovové prípojky a odbočky na potrubia; kovové rúry; kovové skrutky; kovové krúžky; oceľové rúry.

35 - Reklama; obchodná administratíva; kancelárske práce; kancelárie zaoberajúce sa dovozom a vývozom; rozmnožovanie (kopírovanie) dokumentov; nábor zamestnancov; zbieranie údajov do počítačových databáz; hospodárske (ekonomické) predpovede; prenájom kancelárskych strojov a zariadení; prenájom reklamných materiálov; prepisovanie správ (kancelárske práce); prieskum trhu; prenájom reklamných plôch; zásielkové reklamné služby; rozširovanie reklamných alebo inzertných oznamov; spracovanie textov; lepenie plagátov; analýzy nákladov; automatizované spracovanie údajov v administratíve; komerčné informačné kancelárie; marketing; obchodné alebo podnikateľské informácie; obchodný alebo podnikateľský prieskum; obchodný manažment; poradenstvo pri riadení podnikov; podpora predaja (pre tretie osoby); pomoc pri riadení obchodnej činnosti; poradenské služby v oblasti obchodného alebo podnikateľského riadenia; poradenstvo pri organizovaní a riadení obchodnej činnosti; poskytovanie obchodných alebo podnikateľských informácií; pomoc pri riadení obchodných alebo priemyselných podnikov; odborné obchodné alebo podnikateľské poradenstvo; sekretárske služby; spracovanie textov; obchodné sprostredkovateľské služby v oblasti kompenzačných obchodov s tovarom na vnútroštátnej a medzinárodnej úrovni; obchodné sprostredkovateľské služby; účtovníctvo; vydávanie reklamných textov; rozširovanie reklamných materiálov zákaznikom (letáky, prospekty, tlačoviny, vzorky); vzťahy s verejnosťou; zoraďovanie údajov v počítačových databázach; grafická úprava tlačovín na reklamné účely; obchodné sprostredkovanie služieb uvedených v triedach 35, 36, 37 a 40 tohto zoznamu; služby účtovných poradcov (účtovníctvo); vedenie účtovnej evidencie.

36 - Prenájom nehnuteľností; realitné kancelárie; správa nehnuteľností; oceňovanie nehnuteľností; financovanie (služby); finančné analýzy; finančné odhady a oceňovanie (poisťovníctvo, bankovníctvo, nehnuteľnosti); finančné poradenstvo; vyberanie nájomného; finančný lízing; kancelárie zaoberajúce sa inkasovaním pohľadávok; prenájom bytov; správa nájomných domov; sprostredkovanie nehnuteľností; prenájom kancelárskych priestorov.

37 - Banské dobývanie; povrchové dobývanie; stavebníctvo (stavebná činnosť); čistenie exteriérov budov; čistenie interiérov budov; čistenie komínov; prenájom stavebných strojov a zariadení; prenájom stavebných žeriavov; prenájom ťažobných strojov na zemné práce; oprava opotrebovaných alebo poškodených strojov; prenájom čistiacich strojov; inštalácie a opravy chladiacich zariadení; inštalácie a opravy klimatizačných zariadení; informácie o opravách; izolovanie proti vlhkosti (stavebníctvo); izolovanie stavieb; odborné poradenstvo týkajúce sa inštalácie plastových

a drevených okien a dverí; odborné poradenstvo týkajúce sa stavebných prác; odborné poradenstvo týkajúce sa zateplovania budov; stavebné poradenstvo; klampiarstvo a inštalatérsvo; čistenie a opravy kotlov; inštalácia kuchynských zariadení; inštalácie a opravy vzduchotechnických zariadení; inštalácie a opravy vykurovacích zariadení; odrušovanie elektrických prístrojov a zariadení; opravy elektrických vedení; inštalovanie a opravy elektrických spotrebičov; sanácie podláh a parkiet (stavebná činnosť); opravy fasád so zateplením a bez zateplenia; exteriérové a interiérové maľovanie a natieranie; montovanie lešení; murovanie, murárske práce; údržba nábytku; inštalácie a opravy pecí; pokrývačské práce na strechách budov; inštalácia a opravy požiarneho hlásičov; inštalácie a opravy poplašných systémov proti vlámaniu; stavebné informácie; stavebný dozor; demolácia budov; tapetovanie; inštalácie a opravy telefónov; utesňovanie stavieb (stavebníctvo); inštalácie a opravy výťahov; asfaltovanie.

40 - Obrábanie kovov; úprava a spracovanie kovov; zváranie; rezanie ocele; strihanie (rezanie) kovov; spájkovanie; tvarovanie kovov; strojové obrábanie kovov; informácie o úprave a spracovaní materiálov; leštenie trením; frézovanie; galvanizácia, elektrolytické pokovovanie; kalenie kovov; kreslenie, rytie laserom; tepelné opracovanie kovov; konečné opracovanie kovových výrobkov; spracovanie materiálov laserovým lúčom; kováčstvo; výroba energie; prenájom generátorov; likvidácia odpadu; spaľovanie odpadu; dekontaminácia nebezpečných odpadov; triedenie odpadu a recyklovateľného materiálu; zhodnocovanie odpadu; tryskové pieskovanie.

(540)



(591) čierna, modrá, červená, biela

(731) Chladiace veže Bohunice, spol. s r. o., Námestie sv. Michala 171/4, 919 30 Jaslovské Bohunice, SK;

(740) Belička Ivan, Ing., Banská Bystrica, SK;

(210) 1256-2016

(220) 7.6.2016

10(511) 1, 6, 9, 11, 19, 35, 36, 37, 39, 40, 41, 42

(511) 1 - Lepidlá na priemyselné použitie; lepidlá na tapety; spojivá do betónu; chemické prípravky na nepriepustnosť cementov okrem farieb; chemické látky na prevzdušnenie betónu; spojivá do betónu; prípravky na konzervovanie betónu okrem farieb a olejov; priemyselné chemikálie; poľnohospodárske chemikálie okrem fungicídov, herbicídov, insekticídov a prípravkov na ničenie buriny a parazitov; záhradnícke chemikálie okrem fungicídov, herbicídov, insekticídov a prípravkov proti parazitom; chemikálie pre lesníctvo okrem fungicídov, herbicídov, insekticídov a prípravkov na ničenie parazitov; chemické prípravky na čistenie komínov; tmely na opravu rozbitých alebo zlo-

mených predmetov; akrylové živice (suroviny); umelé živice (suroviny); odfarbovacie prípravky na priemyselné použitie; spájkovacie pasty; zváracie pasty; chemické prípravky na izoláciu muriva proti vlhkosti okrem farieb.

6 - Kovové zámočnícke stoly; kovové nosné konštrukcie stavieb; kovové stavebné konštrukcie; kovové podpory; kovové podpory; kovové nosníky; kovové stĺpy; kovové reklamné stĺpy; kovové stožiare; kovové vystužovacie materiály do betónu; kovové debnenie na betónové konštrukcie; kovové stĺpy elektrického vedenia; kovové koncové svorky na laná; kovové svorky na káble a rúry; objímky (železiarsky tovar); kovové objímky na potrubia; objímky, prstence; oceľové stožiare; kovové armatúry (fitingy) na potrubia na stlačený vzduch; kovové klapky na vodovodné potrubia; kovové ventily (nie časti strojov); kovové potrubné kolená; kovové káble (nie elektrické); kovové rúrkové spojky; kovové káblkové príchytky alebo svorky; kovové potrubia; kovové prípojky a odbočky na potrubia; kovové rúry; kovové skrutky; kovové krúžky; oceľové rúry.

9 - Skriňové rozvádzače (elektrotechnika); rozvodné skrine, spínacie skrine (elektrotechnika); elektromagnetické cievky; elektrické cievky; indukčné cievky; automatické časové spínače (nie hodinárske); elektrické meniče; elektrické meracie zariadenia; počítadlá; presné meracie prístroje; tlakomery na ventily; spínače; merače tlaku (tlakomery); ukazovatele tlaku; manometre (tlakomery); elektrické drôty; elektrické káble; elektrické kondenzátory; elektrické spojky; elektrické svorky; elektrické vodiče; indikátory strát elektrickej energie; koncovky (elektrotechnika); konektory (elektrotechnika); elektrické spojky; materiály na elektrické vedenie (drôty, káble); izolovaný medený drôt; elektrické meniče; obmedzovače (elektrotechnika); odbočnice, odbočné krabice (elektrotechnika); odrušovače (elektrotechnika); poistkový drôt z kovových zliatin; poistky; polovodiče; reostaty; rozvodné panely (elektrina); rozvodné pupty (elektrina); spojky elektrického vedenia; elektrické spojky; spojovacie skrinky (elektrotechnika); svorky (elektrotechnika); telefónne drôty; transformátory (elektrotechnika); transformátory na zvýšenie napätia; elektrické zásuvky.

11 - Zariadenia na chladenie vody; chladiace zariadenia a stroje; filtre na pitnú vodu; kohútiky; kohútiky a kohúty na potrubia; regulačné a bezpečnostné zariadenia na plynové potrubia; regulačné a bezpečnostné zariadenia na prístroje na vodu; zariadenia a stroje na čistenie alebo úpravu vody; bezpečnostné zariadenia na vodné alebo plynové zariadenia a na vodovodné alebo plynové potrubia; príslušenstvo na reguláciu vodných alebo plynových zariadení a na vodovodné alebo plynové potrubia; regulačné a bezpečnostné zariadenia na plynové prístroje; zariadenia na filtrovanie vzduchu; vetracie zariadenia; zariadenia na filtrovanie vody; zariadenia na úpravu vody; vzduchové ventily na parné vykurovacie telesá; stroje a prístroje na čistenie vzduchu; zariadenia na teplovodné kúrenie; solárne kolektory na ohrev vody a vykurovanie; solárne pece; zariadenia na prívod vody; tepelné čerpadlá.

19 - Stavebné konštrukcie (nekovové); dielce, výrobky alebo prefabrikáty z betónu; asfaltové (bitúmenové) výrobky pre stavebníctvo; asfalt; asfaltové dlažby; betón; betónové podpery, stĺpy; dielce, výrobky alebo prefabrikáty z betónu; dlaždice, obkladačky pre stavebníctvo (nekovové); dlážky (nekovové); svetelná dlažba; dosky, latky; drevené dlážky; drevené dyhy; drevené obloženie; dvere (nekovové); okná (nekovové); dverové prahy (nekovové); dverové rámy (nekovové); oknice (nekovové); okenné rámy (nekovové); rámové konštrukcie (nekovové); skladacie dvere (nekovové); výplne dverí (nekovové); zárubne (nekovové); baraky, budy; debnenie pre stavebníctvo (nekovové); dlážky (nekovové); parkety (parketové podlahy); dosky (stavebné drevo); dosky, latky; drevené dyhy; drevené obloženie; spracované drevo; pílené drevo; stavebné drevo; drevo na výrobu sudov; drevo (polotovár); strešné krokvy; lišty (nekovové); lepenka pre stavebníctvo; lepenkové platne pre stavebníctvo; obkladové materiály na budovy (nekovové); obklady stien a priečok (nekovové); vonkajšie plášte budov (nekovové); ohňovzdorné cementové omietky; cementové platne; palisády (nekovové); vlysy na parketové dlážky; drevené podlahové dosky; preglejka; schodiská (nekovové); nekovové schodiskové stupne (časti schodísk); tvárne drevo; stavebné sklo; umelý kameň; stavebný kameň.

35 - Reklama; obchodná administratíva; kancelárske práce; kancelárie zaoberajúce sa dovozom a vývozom; rozmnožovanie (kopírovanie) dokumentov; nábor zamestnancov; zbieranie údajov do počítačových databáz; hospodárske (ekonomické) predpovede; prenájom kancelárskych strojov a zariadení; prenájom reklamných materiálov; prepisovanie správ (kancelárske práce); prieskum trhu; prenájom reklamných plôch; zásielkové reklamné služby; rozširovanie reklamných alebo inzertných oznamov; spracovanie textov; lepenie plagátov; analýzy nákladov; automatizované spracovanie údajov v administratíve; komerčné informačné kancelárie; marketing; obchodné alebo podnikateľské informácie; obchodný alebo podnikateľský prieskum; obchodný manažment; poradenstvo pri riadení podnikov; podpora predaja (pre tretie osoby); pomoc pri riadení obchodnej činnosti; poradenské služby v oblasti obchodného alebo podnikateľského riadenia; poradenstvo pri organizovaní a riadení obchodnej činnosti; poskytovanie obchodných alebo podnikateľských informácií; pomoc pri riadení obchodných alebo priemyselných podnikov; odborné obchodné alebo podnikateľské poradenstvo; sekretárske služby; spracovanie textov; obchodné sprostredkovateľské služby v oblasti kompenzačných obchodov s tovarom na vnútroštátnej a medzinárodnej úrovni; obchodné sprostredkovateľské služby; účtovníctvo; vydávanie reklamných textov; rozširovanie reklamných materiálov zákazníkom (letáky, prospekty, tlačoviny, vzorky); vzťahy s verejnosťou; zoraďovanie údajov v počítačových databázach; grafická úprava tlačovín na reklamné účely; obchodné sprostredkovanie služieb uvedených v triedach 35, 36, 37 a 40 tohto zoznamu; služby účtovných poradcov (účtovníctvo); vedenie účtovnej evidencie.

36 - Prenájom nehnuteľností; realitné kancelárie; správa nehnuteľností; oceňovanie nehnuteľností; financovanie (služby); finančné analýzy; finančné odhady a oceňovanie (poisťovníctvo, bankovníctvo, nehnuteľnosti); finančné poradenstvo; vyberanie nájomného; finančný lízing; kancelárie zaoberajúce sa inkasovaním pohľadávok; prenájom bytov; správa nájomných domov; sprostredkovanie nehnuteľností; prenájom kancelárskych priestorov.

37 - Banské dobývanie; povrchové dobývanie; stavebníctvo (stavebná činnosť); čistenie exteriérov budov; čistenie interiérov budov; čistenie komínov; prenájom stavebných strojov a zariadení; prenájom stavebných zariadení; prenájom ťažobných strojov na zemné práce; oprava opotrebovaných alebo poškodených strojov; prenájom čistiacich strojov; inštalácie a opravy chladiacich zariadení; inštalácie a opravy klimatizačných zariadení; informácie o opravách; izolovanie proti vlhkosti (stavebníctvo); izolovanie stavieb; odborné poradenstvo týkajúce sa inštalácie plastových a drevených okien a dverí; odborné poradenstvo týkajúce sa stavebných prác; odborné poradenstvo týkajúce sa zateplovania budov; stavebné poradenstvo; klampiárstvo a inštalatérstvo; čistenie a opravy kotlov; inštalácia kuchynských zariadení; inštalácie a opravy vzduchotechnických zariadení; inštalácie a opravy vykurovacích zariadení; odrušovanie elektrických prístrojov a zariadení; opravy elektrických vedení; inštalovanie a opravy elektrických spotrebičov; sanácie podláh a parkiet (stavebná činnosť); opravy fasád so zateplením a bez zateplenia; exteriérové a interiérové maľovanie a natieranie; montovanie lešení; murovanie, murárske práce; údržba nábytku; inštalácie a opravy pecí; pokrývačské práce na strechách budov; inštalácia a opravy požiarnych hlásičov; inštalácie a opravy poplašných systémov proti vlámaniu; stavebné informácie; stavebný dozor; demolácia budov; tapetovanie; inštalácie a opravy telefónov; utesňovanie stavieb (stavebníctvo); inštalácie a opravy výťahov; asfaltovanie.

39 - Rozvod vody; rozvod elektriny; distribúcia energie; záchranné služby v doprave; logistické služby v doprave; skladovanie tovarov (úschova); prenájom skladísk; balenie tovarov; prenájom vozidiel; osobná doprava; sprostredkovanie dopravy; špedičné služby; dovoz, doprava; doprava cestujúcich; automobilová doprava; autobusová doprava; lodná doprava; železničná doprava; letecká doprava; informácie o možnostiach dopravy; rezervácie dopravy; distribúcia tovarov na dobierku; prenájom skladovacích kontajnerov; doprava a skladovanie odpadu.

40 - Obrábanie kovov; úprava a spracovanie kovov; zvráňanie; rezanie ocele; strihanie (rezanie) kovov; spájkovanie; tvarovanie kovov; strojové obrábanie kovov; informácie o úprave a spracovaní materiálov; leštenie trením; frézovanie; galvanizácia, elektrolytické pokovovanie; kalenie kovov; kreslenie, rytie laserom; tepelné opracovanie kovov; konečné opracovanie kovových výrobkov; spracovanie materiálov laserovým lúčom; kováčstvo; výroba energie; prenájom generátorov; likvidácia odpadu; spaľovanie odpadu; dekontaminácia nebezpečných odpadov; triedenie odpadu a recyklovateľného materiálu; zhodnocovanie odpadu; tryskové pieskovanie.

41 - Koučovanie (školenie); informácie o výchove a vzdelávaní; školské služby (vzdelávanie); vyučovanie; vzdelávanie; informácie o výchove a vzdelávaní; zábava; organizovanie vedomostných alebo zábavných súťaží; výchovno-zábavné klubové služby; organizovanie živých vystúpení; premietanie kinematografických filmov; organizovanie a vedenie tvorivých dielní (výučba); skúšanie, preskúšavanie (pedagogická činnosť); hudobná tvorba; vydávanie kníh; praktický výcvik (ukážky); organizovanie a vedenie seminárov; organizovanie a vedenie sympózií; organizovanie a vedenie tvorivých dielní (výučba); elektronická edičná činnosť v malom (DTP služby); on line poskytovanie počítačových hier (z počítačových sietí); online poskytovanie elektronických publikácií (bez možnosti kopírovania); poradenstvo pri voľbe povolania (v oblasti výchovy a vzdelávania); tlmočnicke služby; individuálne vyučovanie; odborné preškolenie; elektronické publikačné služby; organizovanie táborov, škôl v prírode pre deti a mládež (vzdelávanie alebo zábava); organizovanie zábavných podujatí v rekreačných zariadeniach pre deti a dospelých; organizovanie vedomostných alebo zábavných súťaží; prenájom športových plôch; poskytovanie športovísk; organizovanie športových súťaží; diskotéky (služby); fitness kluby (zdravotné a kondičné cvičenia); kurzy telesného cvičenia; služby osobných trénerov (fitness cvičenia).

42 - Inžinierska činnosť v stavebníctve; inžinierska činnosť; priemyselné dizajnérstvo; štúdie technických projektov; projektová činnosť; výskum a vývoj nových výrobkov (pre zákazníkov); architektonické poradenstvo; technický výskum; poradenstvo v oblasti úspory energie; tvorba softvéru; navrhovanie vzhľadu nábytku a bytového zariadenia (priemyselné dizajnérstvo); grafické dizajnérstvo; navrhovanie vzhľadu výrobkov (priemyselné dizajnérstvo); umelecké dizajnérstvo; navrhovanie obalov; obalové dizajnérstvo; výzdoba interiérov.

(540)



(591) čierna, modrá, červená, biela

(731) Chladiace veže Bohunice, spol. s r. o., Námestie sv. Michala 171/4, 919 30 Jaslovské Bohunice, SK;

(740) Belička Ivan, Ing., Banská Bystrica, SK;

(210) 1277-2016

(220) 9.6.2016

10(511) 35, 37, 42

(511) 35 - Poskytovanie obchodných alebo podnikateľských obchodných informácií; odborné obchodné alebo podnikateľské poradenstvo; obchodné sprostredkovateľské služby; reklama; marketing; on line reklama na počítačovej komunikačnej sieti; podpora predaja (pre tretie osoby) poskytovaná

a objednávaná prostredníctvom telekomunikácií alebo elektronicky; organizovanie obchodných alebo reklamných výstav; organizovanie obchodných alebo reklamných podujatí; vydávanie reklamných textov; rozširovanie reklamných materiálov zákazníkom (letáky, prospekty, tlačoviny, vzorky); spracovanie textov; podpora predaja (pre tretie osoby) prostredníctvom telefónu; obchodné informačné služby poskytované cez internet; vzťahy s verejnosťou; zbieranie údajov do počítačových databáz.

37 - Stavebné poradenstvo; vŕtanie studní na vodu; vŕtanie tunelov; odvodňovanie stavebných jám (stavená činnosť); vŕtanie odvodňovacích studní; vŕtanie hydrogeologických sanačných vrtoch.

42 - Geologický prieskum; geologický výskum; analýzy geologických vzoriek; návrh geologických prieskumov; konzultácie v oblasti geológie; konzultácie v oblasti geologických prieskumov; geologické odhady; geologické testovanie stavebných pozemkov; geologická sondáž stavebných pozemkov; technické poradenstvo v oblasti geológie; projektovanie v pozemnom staviteľstve; technické projektové štúdie v oblasti stavebníctva; navrhovanie stavebných projektov prostredníctvom počítačov; technologické inžinierske služby na získanie stavebných informácií; architektonické poradenstvo; navrhovanie geodetických meraní; geotechnický prieskum; skúšky mechaniky zemín; geofyzikálny prieskum; geofyzikálny výskum; poskytovanie geografických informácií; konzultácie v oblasti geofyziky; konzultácie v oblasti geotechniky; služby v oblasti geoseizmického prieskumu; služby v oblasti zememeračského prieskumu; poradenské služby v oblasti životného prostredia; konzultácie v oblasti geografického plánovania; geofyzikálny prieskum v hlbinných vrtoch (karotáž); počítačové informačné služby v oblasti geofyzikálnych meraní; informačné služby v oblasti aplikácie počítačového systému; konzultačné a informačné služby v oblasti integrácie počítačových systémov; geofyzikálny prieskum pre ropný, plynový a banský priemysel; geodézia (zememeračstvo); zememeračské vytýčovanie ciest; inžinierske práce v oblasti injektáže; kartografické služby; zhotovovanie architektonických plánov; vypracovávanie plánov domov; služby technických meraní v oblasti merania premenných faktorov súvisiacich s vŕtaním vrtoch.

(540) GEOFOS

(731) Sklenárová Daniela, Mgr., Hlboká cesta 8376/20C, 010 01 Žilina, SK;

(740) Labudík Miroslav, Ing., Kysucké Nové Mesto, SK;

(210) 1295-2016

(220) 9.6.2016

10(511) 5, 32

(511) 5 - Liečivé nápoje.

32 - Nealkoholické nápoje; vody (nápoje); sytené vody; minerálne vody (nápoje); limonády; nealkoholické ovocné nápoje; nealkoholické ovocné výtázky; ovocné džúsy.

(540)



(591) červená, biela

(731) Ducko Ivan, Ing., Sibírska 7, 831 02 Bratislava, SK;

(740) LITVÁKOVÁ A SPOL., s.r.o., Patentová a známková kancelária, Bratislava, SK;

(210) 1304-2016

(220) 13.6.2016

10(511) 2, 19, 20, 27

(511) 2 - Farby; moridlá; farby na drevo; moridlá na drevo; farby na drevo; konzervačné prípravky na drevo; farby, nátery; prírodné živice (surovina); konzervačné oleje na drevo; antikorózne oleje; laky.

19 - Drevené obloženie; drevo (polotovár); stavebné drevo; rezivo (stavebné drevo); preglejka; spracované drevo; drevo na výrobu náradia pre domácnosť; pílené drevo; drevené dlážky; drevené dyhy; dyhové drevo; drevené stenové obloženia; strešné krokvy; nekovové strešné odkvapové žľaby; lepenka pre stavebníctvo; stavebné konštrukcie (nekovové); priečky (nekovové); ozdobné lišty (nekovové); rímsoy (nekovové); strešné uholníky (nekovové); uholníky (nekovové); okná (nekovové); dvere (nekovové); poklapy (nekovové); strešné krytiny (nekovové); podpery (nekovové); nosníky (nekovové); stojky (nekovové); lišty (nekovové); lisovaný korok pre stavebníctvo; parkety (parketové podlahy); nekovové schodiskové stupne (časti schodísk); prenosné stavby (nekovové); nekovové striedky (stavebníctvo); stôžiare (nekovové); tvárne drevo; vonkajšie plášte budov (nekovové); okenice (nekovové); palisády (nekovové); ploty (nekovové); pažnice, štetovníce (nekovové); obklady stien a priečok (nekovové); obkladové materiály na budovy (nekovové); brány (nekovové); stropy, stropné dosky (nekovové); dlážky (nekovové); dverové prahy (nekovové); strechy (nekovové); nekovové altány (stavebníctvo); rámové konštrukcie (nekovové); krídlové okná (nekovové); nekovové voliéry (stavebníctvo); lamelové obloženie (nekovové); konštrukčné materiály (nekovové); stavebné materiály (nekovové); debnenie pre stavebníctvo (nekovové); dlažby (nekovové); nekovové stĺpy; okené rámy (nekovové); dverové rámy (nekovové); zárubne (nekovové); schodiská (nekovové); nekovové stavebné panely; nekovové piliere pre stavebníctvo; nekovové uholníky pre stavebníctvo; nekovové plášte pre stavebníctvo.

20 - Kancelársky nábytok; komody, zásuvkové kontajnery, bielizníky; pulty; servírovacie stolíky; rysovacie stoly; pracovné stoly, hoblice; police (samostatne stojaci nábytok); nekovové dverové vybavenie; nekovové vybavenie okien; bytové zariadenie (dekoračné predmety); pracovné stoly; paravány, zásteny (nábytok); samostatne stojace deliace priečky (nábytok); police (nábytok).

27 - Podlahové krytiny; linoleum; kobercové podložky; vinylové podlahové krytiny.

(540)



(591) hnedá, zelená

(731) Černický Dominik, Levočská 387/93, 053 01 Harichovce, SK;

(210) 1305-2016

(220) 13.6.2016

10(511) 20, 28, 35, 40

(511) 20 - Stolárske umelecké výrobky; umelecké diela z dreva, vosku, sadry, plastov; umelecké diela z škrupín, vajec alebo mušlí.

28 - Bábiky; bábiky na hranie; bábky; bábiky vypchaté polystyrénovými guľôčkami; bábiky v tradičných krojoch; figúrky (hračky); handrové bábiky; maňušky (bábky); ozdoby na vianočné stromčeky.

35 - Reklama v oblasti ľudovej umeleckej činnosti; rozširovanie reklamných materiálov zákazníkom (letáky, prospekty, tlačoviny, vzorky); zasielkové reklamné služby s darčekomými predmetmi, výrobkami tradičných remesiel, ľudovými krojmi, výrobkami ľudového umenia, úžitkového umenia, ručne pletenými odevmi; reklama; marketing.

40 - Konzultačné a informačné služby týkajúce sa zdobenia kraslíc; gravírovanie, rytie; tlačenie vzorov; šitie na zákazku podľa objednávok a požiadaviek zákazníkov.

(540)



(731) SueArt design, s.r.o., Borovianska cesta 1994/49, 960 01 Zvolen, SK;

(210) 1326-2016

(220) 15.6.2016

10(511) 29

(511) 29 - Vyprázané kuracie mäso; hotové jedlá obsahujúce prevažne kuracie mäso; kuracie kúsky.

(540)

(731) BEKY LTD, 7 Crescent Way, London, N12 0RD, GB;

(740) Cicholes Štefan, Ing., Košice, SK;

(210) 1336-2016

(220) 16.6.2016

10(511) 35, 36, 37, 39, 43

(511) 35 - Reklamné agentúry; administratívna správa hotelov; marketing; prieskum trhu; organizovanie komerčných alebo reklamných výstav; vzťahy s verejnosťou (public relations); reklama; prenájom reklamných plôch; televízna reklama.

36 - Finančné informácie; finančné odhady a oceňovanie (poisťovníctvo, bankovníctvo, nehnuteľnosti); sprostredkovanie nehnuteľností; poradenstvo v oblasti splácania dlhov; prenájom bytov; prenájom kancelárskych priestorov; prenájom nehnuteľností; realitné kancelárie; správa nehnuteľností; sprostredkovanie nehnuteľností; vyberanie nájomného.

37 - Stavebníctvo (stavebná činnosť); stavebný dozor.

39 - Prenájom garáží; prenájom skladísk.

43 - Bary (služby); rýchle občerstvenie (snackbary); detské jasle; samoobslužné jedálne; závodné jedálne; kaviarne; motely (služby); penzióny; hotelierske služby; prenájom prenosných stavieb; reštauračné (stravovacie) služby; samoobslužné reštaurácie.

(540)

(591) modrá, biela, tmavomodrá

(731) CORWIN CAPITAL, a.s., Palisády 47, 811 06 Bratislava, SK;

(210) 1356-2016

(220) 17.6.2016

10(511) 11, 35, 37

(511) 11 - Sanitárne (toaletné) prístroje a zariadenia; zariadenia na teplovodné kúrenie; radiátory (na kúrenie); zariadenia na teplovodné kúrenie; termostatické ventily (časti ústredného kúrenia); vykurovacie telesá na kúrenie tuhými, tekutými alebo plynými palivami; solárne kolektory na ohrev vody a vykurovanie.

35 - Veľkoobchodné a maloobchodné služby so sanitárnym tovarom, s vodoinštaláčnym tovarom, s kanalizačným tovarom, so zariadeniami na čistenie vody, so zariadeniami na vykurovanie, s plynoinštaláčnym tovarom, s keramickým tovarom (dlažba, obklady), s manipulačnou technikou; prenájom kancelárskych strojov a zariadenia.

37 - Prenájom stavebných strojov a zariadení.

(540)

(591) tmavo modrá, červená, modrá, zelená, žltá

(731) SHT Slovensko s.r.o., Diaľničná cesta 4802/24, 903 01 Senec, SK;

(210) 1379-2016

(220) 22.6.2016

10(511) 30, 32, 35, 43

(511) 30 - Kávové nápoje; mliečne kávové nápoje; kávové príchuťe.

32 - Nealkoholické koktaily; mixované ovocné alebo zeleninové nápoje; nealkoholické nápoje; prípravky na výrobu nápojov; nealkoholické ovocné nápoje; nealkoholické ovocné výtlačky; ovocné nektáre; orgeada (nealkoholický nápoj); ovocné džúsy.

35 - Administratívne spracovanie obchodných objednávok; odborné obchodné riadenie umeleckých činností; aktualizácia a údržba údajov v počítačových databázach; aktualizovanie reklamných materiálov; navrhovanie reklamných materiálov; obchodná správa licencií výrobkov a služieb (pre tretie osoby); marketing; marketingové štúdie (prieskum trhu).

43 - Bary (služby); rýchle občerstvenie (snackbary); domovy dôchodcov; hotelierske služby; rezervácie ubytovania v hoteloch; jedálne; dodávanie hotových jedál a nápojov na objednávku (katering); reštauračné (stravovacie) služby; samoobslužné reštaurácie.

(540)

(591) červená, zelená, okrová, čierna

(731) COFFEA Drinks, s.r.o., Koperníkova 15, 917 01 Trnava, SK;

(740) Vopátová Monika, Mgr., Bratislava, SK;

(210) 1391-2016

(220) 22.6.2016

10(511) 25

(511) 25 - Odev, obuv a pokrývky hlavy.

(540)

(591) antracitová, biela

(731) Jendrušáková Lucia, Tatranské námestie 4582/7, 058 01 Poprad, SK;

(210) 1393-2016

(220) 23.6.2016

10(511) 36

(511) 36 - Finančné služby; spracovanie platieb kreditnými kartami; spracovanie platieb debetnými kartami; spracovanie platieb platobnými kartami; elektronické kreditné transakcie (finančné služby); elektronické debetné transakcie (finančné služby); bankové služby; služby spojené s platbami účtov; služby elektronického prevodu finančných prostriedkov; elektronický prevod kapitálu; úverové agentúry; pôžičky (finančné úvery); poskytovanie finančných informácií prostredníctvom internetu.

(540)

DISCOVER
GLOBAL NETWORK

(731) Discover Financial Services, 2500 Lake Cook Road, IL 60015 Riverwoods, US;

(740) Bachratá Magdaléna, Mgr., Bratislava, SK;

(210) 1421-2016

(220) 27.6.2016

10(511) 38, 42

(511) 38 - Komunikácia mobilnými telefónmi; prenos správ a obrazových informácií prostredníctvom počítačov.

42 - Tvorba softvéru; návrh počítačových systémov.

(540) eNRSR

(731) Kancelária Národnej rady SR, nám. A. Dubčeka 1, 812 80 Bratislava, SK;

(210) 1461-2016

(220) 4.7.2016

10(511) 16, 35, 45

(511) 16 - Pečiatky (s adresnými údajmi); strojčeky na tlačenie adresy; papier; plagáty; reklamné tabule z papiera, kartónu alebo lepenky; zošivačky (kancelárske potreby); tlač (rytiny); knižné zarážky;

spisové obaly (papiernický tovar); strieborný papier; rytiny; ceruzky; noviny; periodiká; zoraďovače, šanóny (na voľné listy); skicáre; útržkové bloky; držiaky na písacie potreby; brožúry; pečate; pečatidlá; napustené pečiatkované podušky; kancelárske pečatné stroje; materiály na pečatenie; zošity; typy, tlačové písmo; hárkny papiera; obaly na doklady; kancelárske dierkovače; knihy; zásvuky na spisy; obaly (papiernický tovar); grafické vzory (tlačoviny); obálky (papiernický tovar); kopírovacie zariadenia; písacie potreby; emblémy (papierové pečate); dierovačky (kancelárske potreby); pečiatky; tlačivá (formuláre); kancelárske potreby okrem nábytku; pohľadnice; tlačoviny; tlačené publikácie; perá (kancelárske potreby); časopisy (periodiká); záložky do kníh; blahoprajné pohľadnice; podložky na písanie; stojany na pečiatky; puzdrá na pečiatky; poštové známky; stojany na pečiatky; kalendáre; stojany na perá a ceruzky; oznámenia (papiernický tovar); skrine na spisy (kancelárske potreby); nože na papier (kancelárske potreby); samolepky (papiernický tovar); letáky; obálky na dokumenty (papiernický tovar); držiaky stránok otvorenej knihy.

35 - Pomoc pri riadení obchodnej činnosti; poskytovanie obchodných alebo podnikateľských informácií; komerčné informačné kancelárie; analýzy nákladov; rozširovanie reklamných oznámení; prenájom kancelárskych strojov a zariadení; účtovníctvo; vedenie účtovných kníh; obchodné alebo podnikové audity (revízia účtov); poradenstvo pri organizovaní a riadení obchodnej činnosti; personálne poradenstvo; poradenstvo pri riadení podnikov; rozširovanie reklamných materiálov zákazníkom (letáky, prospekty, tlačoviny, vzorky); pomoc pri riadení obchodných alebo priemyselných podnikov; aktualizovanie reklamných materiálov; odborné posudky efektívnosti podnikov; dražby; prieskum trhu; obchodné odhady; obchodný alebo podnikateľský prieskum; poradenstvo pri organizovaní obchodnej činnosti; vydávanie reklamných textov; reklama; rozhlasová reklama; obchodný alebo podnikateľský výskum; vzťahy s verejnosťou (public relations); televízna reklama; poradenské služby pri riadení obchodnej činnosti; marketingový prieskum; správa počítačových súborov; odborné obchodné alebo podnikateľské poradenstvo; hospodárske (ekonomické) predpovede; obchodné alebo podnikateľské informácie; prieskum verejnej mienky; príprava miezd a výplatných listín; nábor zamestnancov; služby poskytované pri premiestňovaní podnikov; prenájom reklamných plôch; obchodné informácie a rady spotrebiteľom; obchodná správa licencií výrobkov a služieb (pre tretie osoby); subdávateľské služby (obchodné služby); fakturácie; grafická úprava tlačovín na reklamné účely; obchodný manažment pre športovcov; marketing; poskytovanie obchodných alebo podnikateľských kontaktných informácií; vypracovávanie daňových priznaní; zásielkové reklamné služby; zbieranie údajov do počítačových databáz; zoraďovanie údajov v počítačových databázach; on line reklama na počítačovej komunikačnej sieti; optimalizácia obchodovania na webových stránkach; obchodné sprostredkovateľské služby; obchodný manažment pre poskytovateľov služieb na voľnej nohe; vyjednávanie a uzatváranie ob-

chodných transakcií pre tretie osoby; aktualizácia a údržba údajov v počítačových databázach; riadenie obchodnej činnosti v stavebníctve; externé administratívne riadenie podnikov; podávanie daňových priznaní.

45 - Mediačné služby; poradenstvo v oblasti práv duševného vlastníctva; spravovanie autorských práv; udeľovanie licencií na práva duševného vlastníctva; monitorovacie služby v oblasti práv na duševné vlastníctvo s cieľom poskytnúť právne poradenstvo; právny výskum; advokátske služby; udeľovanie licencií na počítačové programy (právne služby); služby rozhodcovských súdov; vypracovávanie právnych dokumentov; správa licencií (právne služby).

(540)



(591) modrá, zlatá

(731) KubalaLegal s.r.o., Mlynárska 16, 040 01 Košice, SK;

(210) 1464-2016

(220) 6.7.2016

10(511) 35, 41, 42

(511) 35 - Poskytovanie obchodných alebo podnikateľských informácií; obchodný alebo podnikateľský prieskum; reklama; rozhlasová reklama; vzťahy s verejnosťou; televízna reklama; marketingový prieskum; hospodárske (ekonomické) predpovede; prieskum verejnej mienky; online reklama na počítačovej komunikačnej sieti; marketing.

41 - Akadémie (vzdelávanie); zábava; organizovanie a vedenie konferencií; organizovanie a vedenie kongresov; informácie o výchove a vzdelávaní; organizovanie kultúrnych alebo vzdelávacích výstav; organizovanie športových súťaží; organizovanie a vedenie seminárov.

42 - Výskum v oblasti ochrany životného prostredia.

(540)



(591) biela, modrá

(731) Smutný Tomáš, Ing., Dúbravy 146, 962 12 Detva, SK;

(210) 1491-2016

(220) 12.7.2016

10(511) 35, 41

(511) 35 - Prieskum verejnej mienky; prieskum trhu; organizovanie obchodných alebo reklamných výstav; obchodný alebo podnikateľský prieskum; vzťahy s verejnosťou; podpora predaja (pre tretie osoby); marketing.

41 - Vzdelávanie; skúšanie, preskúšavanie (pedagogická činnosť); organizovanie a vedenie seminárov; individuálne vyučovanie; organizovanie a vedenie vzdelávacích fór s osobnou účasťou.

(540)

(591) čierna, zelená

(731) sli.do s.r.o., Heyrovského 10, 841 03 Bratislava, SK;

(210) 1492-2016

(220) 12.7.2016

10(511) 35, 41

(511) 35 - Prieskum verejnej mienky; prieskum trhu; organizovanie obchodných alebo reklamných výstav; obchodný alebo podnikateľský prieskum; vzťahy s verejnosťou (public relations); podpora predaja (pre tretie osoby); marketing.

41 - Vzdelávanie; skúšanie, preskúšavanie (pedagogická činnosť); organizovanie a vedenie seminárov; individuálne vyučovanie; organizovanie a vedenie vzdelávacích fór s osobnou účasťou.

(540) sli.do

(731) sli.do s.r.o., Heyrovského 10, 841 03 Bratislava, SK;

(210) 1499-2016

(220) 11.7.2016

(310) O-528 131

(320) 19.1.2016

(330) CZ

10(511) 29, 32

(511) 29 - Ochutené a šľahané mlieko; jogurtové nápoje; prírodné alebo ochutené nápoje zložené najmä z mlieka a/alebo mliečnych výrobkov; mliečne nápoje obsahujúce ovocie (s vysokým obsahom mlieka).

32 - minerálne vody; pramenité vody; stolové vody; limonády; pивá; nealkoholické šumivé nápoje; ovocné šťavy (nealkoholické nápoje); sirupy na výrobu nápojov; sirupy pre limonády; minerálne vody ochutené a iné nealkoholické nápoje; prípravky na výrobu minerálnej vody; prírodné alebo perlivé vody (minerálne alebo neminerálne); zeleninové šťavy (nápoje); ovocné alebo zeleninové nápoje; sódočky; zázvorové limonády; šerbet; nápojové prípravky; nealkoholické ovocné

alebo zeleninové výťažky v rámci tejto triedy; nealkoholické nápoje obsahujúce činidlá pre mliečne kvasenie.

(540) Parádová limonáda od Poděbradka, a.s.

(731) Poděbradka, a.s., Nymburská 239/VII, 290 01 Poděbrady, CZ;

(740) TM & PATENT ATTORNEY NEUSCHL s.r.o., Bratislava, SK;

(540)



(210) 1504-2016

(220) 13.7.2016

10(511) 29, 30, 31, 32, 33

(511) 29 - Maslo; konzumné kakaové maslo; kokosové maslo; maslové krémy; konzervované ovocie; údeniny; zemiakové lupienky; zemiakové hranolčeky; kyslá kapusta; konzumný repkový olej; džemy; mrazené ovocie; hrozienka sušené; nakladané uhorky; konzervovaná zelenina; sušená zelenina; potravinárske oleje; smotana (mliečne výrobky); syry; kandizované ovocie; mlieko; ovocné rôsoly; ovocná dreň; mäso; huspenina; divina; d'umbierový džem (zázvorový); tukové nátierky na chlieb; potravinársky olej z palmových orechov; šunka; jogurt; mäsové výťažky; kefír (mliečny nápoj); mliečne nápoje (s vysokým obsahom mlieka); mliečne výrobky; slanina; margarín; marmelády; pečevňová paštéta; potravinársky olivový olej; klobásy, salámy, párky; paradajkový pretlak; bravčová masť; potravinársky slnečnicový olej; hydina (mäso); kokosový tuk; kokosový olej; konzervované mäso; šľahačka; bravčové mäso; konzervy s ovocím; mäsové konzervy; kyslé mlieko; mliečne koktaily; papriková nátierka (konzervované koreniny); mlieko obohatené bielkovinami; kompóty; sušené mlieko.

30 - Cestoviny; koreniny; sucháre; sušienky, kek-sy; sušienky; obľátky; kakao; zákusky, koláče; čaj; čokoláda; cukrárske výrobky; smotanové zmrzliny; prírodné sladidlá; kek-sy; mliečne kakaové nápoje; mliečne čokoládové nápoje; makaróny; chlieb; med; sušienky; pečivo (rožky); pudingy; torty; kakaové nápoje; čokoládové nápoje; paradajková omáčka; majonézy; jogurty mrazené (mrazené potraviny); zálievky na šaláty.

31 - Živé zvieratá; čerstvé bobuľové ovocie; čerstvá cvikla; čerstvé šampiňóny; čakanka; čerstvé uhorky; čerstvá zelenina; čerstvá fazuľa; čerstvé ovocie; čerstvé záhradné bylinky; čerstvý hlávkový šalát; čerstvá cibuľa; čerstvý pór; čerstvý hrach; čerstvé zemiaky; čerstvý cesnak;

32 - Nealkoholické ovocné výťažky; pivo; sladové pivo; nealkoholické ovocné nápoje; ovocné džúsy; minerálne vody (nápoje); sódová voda (sifón); stolové vody; limonády; zeleninové džúsy (nápoje); nealkoholické nápoje; ovocné nektáre; nealkoholický jablkový mušt; mixované ovocné alebo zeleninové nápoje.

33 - Alkoholické výťažky z ovocia; horké likéry; destilované nápoje; víno; likéry; medovina; liehoviny; alkoholické nápoje okrem piva; alkoholické nápoje s ovocím.

(591) modrá, zelená, fialová, ružová, biela, cyklaménová

(731) LOAR-VE, a. s., Jesenského 6, 929 01 Dunajská Streda, SK;

(210) 1515-2016

(220) 14.7.2016

10(511) 29, 30, 31, 32, 35, 39

(511) 29 - Baklažánová pasta; bravčové mäso; bravčová masť; divina; hovädzie mäso; teľacie mäso; džemy; huspenina; hydina (mäso); klobásy; konzervovaná zelenina; konzervované ovocie; kompóty; kyslá kapusta; lúpané semená; ľanový olej na prípravu jedál; marmelády; maslo; mäso; mäsové konzervy; konzervované mäso; mäsové výťažky; mliečne výrobky; mlieko; nakladaná zelenina; ochutené orechy; ovocné aranžmány na priamu konzumáciu; ovocné chuťovky; ovocné rôsoly; pokrmové tuky; polievky; potravinárske oleje; prípravky na vývary (bujóny); ryby (neživé); salámy; slanina; spracovaný peľ (potravina); sušená zelenina; syry; šunka; tukové nátierky na chlieb; údeniny; marmelády; zeleninové šaláty; zeleninové šťavy na prípravu jedál.

30 - Bylinkové čaje (nie na lekárske použitie); cestoviny; cukrárske aromatické prísady (okrem esenciálnych olejov); cukrárske výrobky; cukriky; cukrovinky na zdobenie vianočných stromčekov; čokoláda; chlieb; chutneys (koreniny); korenie; káva; kávové príchute; kečup; konzervované záhradné bylinky (chuťové prísady); koreniny; krúpy (potraviny); kukuričné vločky; kukuričné placky (tortilly); kvások; marináda (chuťové prísady); mäsové šťavy; med; mletá kukurica; múka; mšlí; obilninové chuťovky; obilninové vločky; obľátky; omáčky (chuťové prísady); ovocné želé (cukrovinky); ovsené potraviny; pastilky (cukrovinky); paštéty zapekané v ceste; pečivo (rožky); plnené koláče; prípravky na zjemňovanie mäsa na domáce použitie; prípravky z obilnín; prírodné sladidlá; rastlinné prípravky (kávové náhrady); sendviče; slané pečivo (krekery); sušienky; škrob (potraviny); torty; včelia kašička (požívatin); zahusťovacie prípravky na varenie; zálievky na šaláty; zákusky.

31 - Čerstvá zelenina; čerstvé ovocie.

32 - Nealkoholické nápoje; minerálne vody (nápoje); ovocné nápoje a ovocné džúsy; pivo; sirupy a iné prípravky na prípravu nápojov.

35 - Online reklama na počítačovej komunikačnej sieti; organizovanie obchodných alebo reklamných výstav; organizovanie módnych prehliadok na podporu predaja; reklama; rozširovanie reklamných

materiálov zákazníkom (letáky, prospekty, tlačoviny, vzorky); služby predplácania novin a časopisov (pre tretie osoby); správa počítačových súborov; vyhľadavanie informácií v počítačových súboroch (pre tretie osoby); zostavovanie štatistík. 39 - Doprava; balenie a skladovanie tovaru.

(540)



(591) zelená, biela

(731) DALTON, spol. s r.o., Napájadlá 1/A, 042 47 Košice, SK;

(740) Vojčík & Partners, s.r.o., Košice, SK;

(210) 1542-2016

(220) 18.7.2016

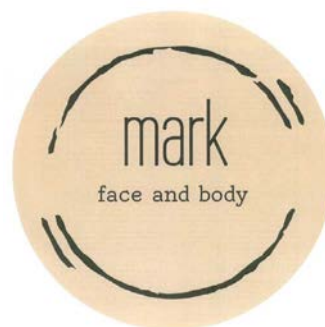
10(511) 3, 5, 35

(511) 3 - Kozmetické prípravky do kúpeľa; mydlá na holenie; rúže; skrášľovacie masky (kozmetické prípravky); vlasové vody; farby na vlasy; kozmetické prípravky; kozmetické krémy; odličovacie prípravky; voňavky; toaletné vody; odfarbovače; odlakovače; depilačné prípravky; epilačné prípravky; depilačný vosk; éterické esencie; esenciálne oleje; výťažky z kvetov (parfuméria); líčidlá; základné zložky kvetinových parfumov; tuky na kozmetické použitie; oleje na kozmetické použitie; voňavkárské oleje; oleje na toaletné použitie; kozmetické pleťové vody; čistiace toaletné mlieka; toaletné prípravky; mydlá; kozmetické prípravky na obočie; pižmo (parfuméria); šampóny; parfums; prípravky na ošetrovanie nechťov; voňavkárské výrobky; kozmetické prípravky na starostlivosť o pleť; mydlá proti poteniu nôh; pemza; ceruzky na obočie; pomády na kozmetické použitie; puder (kozmetika); prípravky na holenie; mydielka; antiperspiranty (kozmetické výrobky); mydlá proti poteniu; kozmetické prípravky na opaľovanie; aromatické látky (esenciálne oleje); kozmetické prípravky na zoštíhlenie; dezodoranty (parfuméria); adstringentné prípravky na kozmetické použitie; obrúsky napustené pleťovými vodami; vody po holení; laky na vlasy; špirály na riasy, maskary; spreje na osvieženie dychu; umývacie prípravky na osobnú hygienu; masážne gély (nie na lekárske použitie); suché šampóny; ochranné prípravky na opaľovanie; vlasové kondicionéry; prípravky do kúpeľa (nie na lekárske použitie). 5 - Farmaceutické prípravky; soli do minerálnych kúpeľov; minerálne vody na lekárske použitie; vonné soli; masti na farmaceutické použitie; posilňujúce prípravky (toniká); cukor na lekárske použitie; liečivé kúpeľové soli; biologické prípravky na lekárske použitie; lekárske prípravky na odtučňovacie kúry; vazelína na lekárske použitie; prípravky na liečbu akné.

35 - Poskytovanie obchodných alebo podnikateľských informácií; rozširovanie vzoriek tovarov;

prieskum trhu; vydávanie reklamných textov; predvádzanie (služby modeliek) na reklamné účely a podporu predaja; prieskum verejnej mienky; prezentácia výrobkov v komunikačných médiách pre maloobchod; obchodné informácie a rady spotrebiteľom; administratívne spracovanie obchodných objednávok; písanie reklamných textov; marketing; sprostredkovanie obchodu s tovarmi uvedenými v triede 3 a 5 tohto zoznamu; reklama v oblasti nákupu a predaja tovarov v triede 3 a 5 tohto zoznamu; podpora predaja (pre tretie osoby) v oblasti nákupu a predaja tovarov v triede 3 a 5 tohto zoznamu; inzertné služby v oblasti nákupu a predaja tovarov v triede 3 a 5 tohto zoznamu; odborné obchodné alebo podnikateľské poradenstvo; rozširovanie reklamných materiálov zákazníkom (letáky, prospekty, tlačoviny, vzorky); organizovanie obchodných alebo reklamných výstav; organizovanie reklamných podujatí, vrátane prehliadok tovarov a služieb; obchodný manažment; pomoc pri riadení obchodnej činnosti; kancelárie zaoberajúce sa dovozom alebo vývozom; on-line reklama na počítačovej komunikačnej sieti; poskytovanie obchodných informácií prostredníctvom webových stránok; obchodné administratívne služby v oblasti internetového predaja.

(540)



(591) béžová, tmavohnedá

(731) Forward Group s.r.o., Čajakova 36, 831 01 Bratislava, SK;

(740) Brichtová Tatiana, JUDr., Bratislava, SK;

(210) 1558-2016

(220) 21.7.2016

10(511) 35

(511) 35 - Vypracovávanie daňových priznaní; podávanie daňových priznaní; analýzy nákladov; účtovníctvo; vedenie účtovných kníh; zostavovanie výpisov z účtov; obchodné alebo podnikové audity (revízia účtov); pomoc pri riadení obchodných alebo priemyselných podnikov; odborné posudky efektívnosti podnikov; obchodné alebo podnikateľské informácie; zbieranie údajov do počítačových databáz; zoraďovanie údajov v počítačových databázach; zásobovacie služby pre tretie osoby (nákup tovarov a služieb pre iné podniky); vyhľadavanie informácií v počítačových súboroch (pre tretie osoby); subdodávateľské služby (obchodné služby); fakturácie; maloobchodné alebo veľkoobchodné služby s farmaceutickými, zverolekářskymi a zdravotníckymi prípravkami a s lekářskymi potrebami; zostavovanie štatistík.

(540)



(731) Dujšík Vladimír, RSDr., Veterná 6490/11, 917 01 Trnava, SK; Pavileková Andrea, Ing., Pekárska 1165/9, 926 01 Sereď, SK;

(210) 1572-2016

(220) 22.7.2016

10(511) 30

(511) 30 - Káva; kávové nápoje; ľadová káva; čaj; čajové nápoje; ľadový čaj; slad (potraviny); kakao; kakaové nápoje; čokoláda; čokoládové výrobky; čokoládová pasta; čokoládové nátierky; čokoládové nápoje; cukrovinky; cukríky; cukrárske výrobky; cukor; žuvačky; pekárske výrobky; chlieb; pečivo; sušienky; zákusky; keksy; oblátky; karamelky; zmrzliny; vodové zmrzliny; šerbety (zmrzlinové nápoje); mrazené cukrovinky; mrazené zákusky; mrazené dezerty; mrazené jogurty; raňajkové cereálne výrobky; müsli; kukuričné vločky; cereálne tyčinky; obilninové chuťovky; prípravky z obilnín; pizza; sendviče.

(540)



(591) žltá, tmavomodrá, svetlomodrá, biela
(731) Soci t  des Produits Nestl  S.A., , CH-1800 Vevey, CH;
(740) Ru i ka Csekes s. r. o., Bratislava, SK;

(210) 1573-2016

(220) 22.7.2016

10(511) 30

(511) 30 - Kakao; kakaové nápoje; čokoláda; čokoládové výrobky; čokoládová pasta; nátierky; čokoládové nápoje; cukrovinky; cukríky; cukrárske výrobky; cukor; žuvačky; pekárske výrobky; chlieb; pečivo; sušienky; zákusky; keksy; oblátky; karamelky; zmrzliny; vodové zmrzliny; šerbety (zmrzlinové nápoje); mrazené cukrovinky; mrazené zákusky; mrazené dezerty; mrazené jogurty (mrazené potraviny).

(540)



(591) biela, tmavomodrá, svetlomodrá, zlatá
(731) Soci t  des Produits Nestl  S.A., 1800 Vevey, CH;
(740) Ru i ka Csekes s.r.o., Bratislava, SK;

(210) 1582-2016

(220) 22.7.2016

10(511) 9, 16, 28, 35, 38, 41

(511) 9 - Elektronické, optické a meracie prístroje a zariadenia; prístroje na záznam, prenos, spracovanie a reprodukciu zvuku, obrazu alebo údajov; telekomunikačné prístroje a zariadenia; vysielacie zariadenia; prepájacie alebo smerovacie zariadenia; zariadenia na sprostredkovanie prenosu údajov; magnetické nosiče údajov; počítače; periférne zariadenia počítačov; elektronické obvody na prenos programových údajov; počítačový softvér (nahraté počítačové programy); počítačový softvér (sťahovateľný); elektronické publikácie (sťahovateľné); digitálna hudba (sťahovateľná); MP3 prehrávače; videofilm; mikroprocesory; počítačové klávesnice; modemy; čipové telefónne karty; exponované filmy; kreslené filmy; fotoaparáty; gramofónové platne; gramofóny; hudobné mincové automaty; kamery; magnetofóny; mobilné telefóny; elektronické stieracie žreby na lotériové hry (softvér).

16 - Papier; kartón; lepenka; tlačoviny; periodické a neperiodické publikácie; časopisy (periodiká); noviny; knihy; prospekty; brožúry; plagáty; fotografie (tlačoviny); pohľadnice; kalendáre; katalógy; príručky; sprievodcovia (tlačené publikácie); ročenky; firemné listiny; knihárske výrobky; tlačené reklamné materiály; letáky; kancelárske potreby okrem nábytku.

28 - Biliardové stoly; karty na bingo; dáma (hra); domino (hra); hracie karty; hracie kocky; hracie žetóny; stavebnicové kocky (hračky); kolky (hra); ruletové kolo; stolové hry; šachové hry; šípky (hra); žetóny na hry o peniaze; stieracie žreby (na lotériové hry); výherné hracie automaty; prístroje na elektronické hry; hracie žreby a tikety.

35 - Poradenské a konzultačné služby v oblasti reklamy; poradenské a konzultačné služby v oblasti obchodnej administratívy; poradenské a konzultačné služby v oblasti služieb uvedených v triede 35 tohto zoznamu; poskytovanie obchodných alebo podnikateľských informácií; marketing; marketingové štúdie; obchodný alebo podnikateľský prieskum; prieskum verejnej mienky; prieskum trhu; analýzy nákladov; hospodárske (ekonomické) predpovede; správa počítačových súborov; zbieranie údajov do počítačových databáz; zoraďovanie údajov v počítačových databázach; vzťahy s verejnosťou (public relations); organizovanie obchodných alebo reklamných výstav; personálne poradenstvo; predvádzanie tovaru na reklamné účely a podporu predaja; lepenie plagátov; obchodná správa licencií výrobkov a služieb (pre tretie osoby); prezentácia výrobkov v komunikačných médiách pre maloobchod; rozširovanie reklamných alebo inzertných oznamov; rozširovanie reklamných materiálov zákaznikom (letáky, prospekty, tlačoviny, vzorky); vydávanie reklamných textov; aktualizovanie reklamných materiálov; prenájom reklamných plôch; rozhlasová reklama; reklama; online reklama na počítačovej komunikačnej sieti; reklama prostredníctvom mobilných telefónov; reklamné agentúry; televízna reklama; reklamné služby prostredníctvom akéhokoľvek média, prostredníctvom telefónnej siete, dátovej siete, informačnej siete, elektronickej siete, komunikačnej siete alebo počítačovej siete;

poskytovanie informácií a iných informačných produktov obchodného alebo reklamného charakteru; poskytovanie multimedialných informácií obchodného alebo reklamného charakteru; vyhľadávanie informácií v počítačových súboroch (pre tretie osoby); prenájom reklamných materiálov; obchodné sprostredkovanie služieb; spracovanie textov; vyhľadávanie sponzorov; komerčné informačné kancelárie.

38 - Elektronická pošta; vysielanie káblovej televízie; vysielacie a telekomunikačné služby; televízne vysielanie; rozhlasové vysielanie; telefonické služby; spravodajské kancelárie; prenájom prístrojov na prenos správ; poskytovanie audiotextových telekomunikačných služieb.

41 - Vzdelávanie; zábava; zábavné parky; informácie o možnostiach zábavy; organizovanie a vedenie lotérií a stávkových hier; organizovanie lotérií a stávkových hier prostredníctvom internetu; organizovanie a vedenie hier o peniaze; organizovanie elektronických kurzových stávok; organizovanie kurzových stávok; organizovanie kurzových stávok prostredníctvom internetu; hazardné hry; poskytovanie zariadení na športovanie; tvorba televíznych programov; tvorba publicistických, spravodajských, zábavných a vzdelávacích programov; nahrávanie videofilmov; televízna zábava; divadelné predstavenia; tvorba divadelných alebo iných predstavení; prenájom a požičiavanie nahrávacích a premietacích zariadení; prenájom osvetľovacích prístrojov do divadelných sál a televíznych štúdií; prenájom dekorácií na predstavenie; požičiavanie kinematografických filmov; požičiavanie videopások; produkcia filmov (nie reklamných); filmové štúdiá; poskytovanie informácií v oblasti kultúry, športu, zábavy a vzdelávania; výchovno-zábavné klubové služby; organizovanie a vedenie koncertov; organizovanie plesov; organizovanie súťaží krásy; organizovanie športových súťaží; Organizovanie vedomostných súťaží; organizovanie zábavných súťaží; organizovanie kultúrnych alebo vzdelávacích výstav; organizovanie a vedenie konferencií; organizovanie a vedenie školení; organizovanie živých vystúpení; plánovanie a organizovanie večierkov; nahrávacie štúdiá (služby); reportérske služby; vydávanie textov (okrem reklamných); elektronická edičná činnosť v malom (DTP služby); on-line poskytovanie elektronických publikácií (bez možnosti kopírovania); on-line vydávanie elektronických kníh, novín a časopisov; on-line poskytovanie počítačových hier (z počítačových sietí); prenájom videorekordérov; požičiavanie audioprístrojov; organizovanie a vedenie konferencií poskytované on-line prostredníctvom telekomunikačného spojenia alebo počítačovej siete; organizovanie a vedenie seminárov poskytované on-line prostredníctvom telekomunikačného spojenia alebo počítačovej siete; organizovanie a vedenie tvorivých dielní (výučba) poskytované on-line prostredníctvom telekomunikačného spojenia alebo počítačovej siete; on-line poskytovanie digitálnej hudby (bez možnosti kopírovania); informácie o možnostiach rekreácie, zábavy, výchove a vzdelávani poskytované on-line z počítačových databáz alebo internetu; tvorba rozhlasových programov; fotografické reportáže; nahrávanie videopások; vydávanie kníh;

organizovanie kultúrno-spoločenských podujatí a hier (nie na reklamné účely); organizovanie vedomostných alebo zábavných súťaží prostredníctvom internetu alebo telefónov a mobilných telefónov; rozhlasová zábava; poskytovanie počítačových hier z počítačových sietí; prekladateľské služby; zábavné súťažné hry; televízna zábava a súťažné hry vyžadujúce telefonickú účasť divákov; interaktívne zábavné služby s použitím mobilných telefónov; rezervácie vstupeniek na zábavné predstavenia; služby agentúr sprostredkujúcich divadelných, koncertných a varietných umelcov.

(540) Hra o Niké - Erby

(731) N I K É, spol. s r. o., Ilkovičova 34, 812 30 Bratislava, SK;

(740) TM & PATENT ATTORNEY NEUSCHL s.r.o., Bratislava, SK;

(210) 1584-2016

(220) 22.7.2016

10(511) 9, 16, 28, 35, 38, 41

(511) 9 - Elektronické, optické a meracie prístroje a zariadenia; prístroje na záznam, prenos, spracovanie a reprodukciu zvuku, obrazu alebo údajov; telekomunikačné prístroje a zariadenia; vysielacie zariadenia; prepájacie alebo smerovacie zariadenia; zariadenia na sprostredkovanie prenosu údajov; magnetické nosiče údajov; počítače; periférne zariadenia počítačov; elektronické obvody na prenos programových údajov; počítačový softvér (nahraté počítačové programy); počítačový softvér (sťahovateľný); elektronické publikácie (sťahovateľné); digitálna hudba (sťahovateľná); MP3 prehrávače; videofilm; mikroprocesory; počítačové klávesnice; modemy; čipové telefónne karty; exponované filmy; kreslené filmy; fotoaparáty; gramofónové platne; gramofóny; hudobné mincové automaty; kamery; magnetofóny; mobilné telefóny; elektronické stieracie žreby na lotériové hry (softvér).

16 - Papier; kartón; lepenka; tlačoviny; periodické a neperiodické publikácie; časopisy (periodiká); noviny; knihy; prospekty; brožúry; plagáty; fotografie (tlačoviny); pohľadnice; kalendáre; katalógy; príručky; sprievodcovia (tlačené publikácie); ročenky; firemné listiny; knihárske výrobky; tlačené reklamné materiály; letáky; kancelárske potreby okrem nábytku.

28 - Biliardové stoly; karty na bingo; dáma (hra); domino (hra); hracie karty; hracie kocky; hracie žetóny; stavebnicové kocky (hračky); kolký (hra); ruletové kolo; stolové hry; šachové hry; šípky (hra); žetóny na hry o peniaze; stieracie žreby (na lotériové hry); výherné hracie automaty; prístroje na elektronické hry; hracie žreby a tikety.

35 - Poradenské a konzultačné služby v oblasti reklamy; poradenské a konzultačné služby v oblasti obchodnej administratívy; poradenské a konzultačné služby v oblasti služieb uvedených v triede 35 tohto zoznamu; poskytovanie obchodných alebo podnikateľských informácií; marketing; marketingové štúdie; obchodný alebo podnikateľský prieskum; prieskum verejnej mienky; prieskum trhu; analýzy nákladov; hospodárske (ekonomické) predpovede; správa počítačových súborov; zbie-

ranie údajov do počítačových databáz; zoraďovanie údajov v počítačových databázach; vzťahy s verejnosťou (public relations); organizovanie obchodných alebo reklamných výstav; personálne poradenstvo; predvádzanie tovaru na reklamné účely a podporu predaja; lepenie plagátov; obchodná správa licencií výrobkov a služieb (pre tretie osoby); prezentácia výrobkov v komunikačných médiách pre maloobchod; rozširovanie reklamných alebo inzertných oznamov; rozširovanie reklamných materiálov zákazníkom (letáky, prospekty, tlačoviny, vzorky); vydávanie reklamných textov; aktualizovanie reklamných materiálov; prenájom reklamných plôch; rozhlasová reklama; reklama; online reklama na počítačovej komunikačnej sieti; reklama prostredníctvom mobilných telefónov; reklamná agentúra; televízna reklama; reklamné služby prostredníctvom akéhokoľvek média, prostredníctvom telefónnej siete, dátovej siete, informačnej siete, elektronickej siete, komunikačnej siete alebo počítačovej siete; poskytovanie informácií a iných informačných produktov obchodného alebo reklamného charakteru; poskytovanie multimediálnych informácií obchodného alebo reklamného charakteru; vyhľadávanie informácií v počítačových súboroch (pre tretie osoby); prenájom reklamných materiálov; obchodné sprostredkovanie služieb; spracovanie textov; vyhľadávanie sponzorov; komerčné informačné kancelárie.

38 - Elektronická pošta; vysielanie káblovej televízie; vysielacie a telekomunikačné služby; televízne vysielanie; rozhlasové vysielanie; telefonické služby; spravodajské kancelárie; prenájom prístrojov na prenos správ; poskytovanie audio-textových telekomunikačných služieb.

41 - Vzdelávanie; zábava; zábavné parky; informácie o možnostiach zábavy; organizovanie a vedenie lotérií a stávkových hier; organizovanie lotérií a stávkových hier prostredníctvom internetu; organizovanie a vedenie hier o peniaze; organizovanie elektronických kurzových stávok; organizovanie kurzových stávok; organizovanie kurzových stávok prostredníctvom internetu; hazardné hry; poskytovanie zariadení na športovanie; tvorba televíznych programov; tvorba publicistických, spravodajských, zábavných a vzdelávacích programov; nahrávanie videofilmov; televízna zábava; divadelné predstavenia; tvorba divadelných alebo iných predstavení; prenájom a požičovanie nahrávacích a premietacích zariadení; prenájom osvetľovacích prístrojov do divadelných sál a televíznych štúdií; prenájom dekorácií na predstavenie; požičovanie kinematografických filmov; požičovanie videopások; produkcia filmov (nie reklamných); filmové štúdiá; poskytovanie informácií v oblasti kultúry, športu, zábavy a vzdelávania; výchovno-zábavné klubové služby; organizovanie a vedenie koncertov; organizovanie plesov; organizovanie súťaží krásy; organizovanie športových súťaží; organizovanie vedomostných súťaží; organizovanie zábavných súťaží; organizovanie kultúrnych alebo vzdelávacích výstav; organizovanie a vedenie konferencií; organizovanie a vedenie školení; organizovanie živých vystúpení; plánovanie a organizovanie večierkov; nahrávanie štúdiá (služby); reportérske služby; vydávanie textov (okrem rek-

lamných); elektronická edičná činnosť v malom (DTP služby); on-line poskytovanie elektronických publikácií (bez možnosti kopírovania); on-line vydávanie elektronických kníh, novin a časopisov; on-line poskytovanie počítačových hier (z počítačových sietí); prenájom videorekordérov; požičovanie audiopriestrojov; organizovanie a vedenie konferencií poskytované on-line prostredníctvom telekomunikačného spojenia alebo počítačovej siete; organizovanie a vedenie seminárov poskytované on-line prostredníctvom telekomunikačného spojenia alebo počítačovej siete; organizovanie a vedenie tvorivých dielní (výučba) poskytované on-line prostredníctvom telekomunikačného spojenia alebo počítačovej siete; on-line poskytovanie digitálnej hudby (bez možnosti kopírovania); informácie o možnostiach rekreácie, zábavy, výchove a vzdelávaní poskytované on-line z počítačových databáz alebo internetu; tvorba rozhlasových programov; fotografické reportáže; nahrávanie videopások; vydávanie kníh; organizovanie kultúrno-spoločenských podujatí a hier (nie na reklamné účely); organizovanie vedomostných alebo zábavných súťaží prostredníctvom internetu alebo telefónov a mobilných telefónov; rozhlasová zábava; poskytovanie počítačových hier z počítačových sietí; prekladateľské služby; zábavné súťažné hry; televízna zábava a súťažné hry vyžadujúce telefonickú účasť divákov; interaktívne zábavné služby s použitím mobilných telefónov; rezervácie vstupeniek na zábavné predstavenia; služby agentúr sprostredkujúcich divadelných, koncertných a vartných umelcov.

(540) Hra o Niké - Mestá

(731) N I K É, spol. s r. o., Ilkovičova 34, 812 30 Bratislava, SK;

(740) TM & PATENT ATTORNEY NEUSCHL s.r.o., Bratislava, SK;

(210) 1585-2016

(220) 22.7.2016

10(511) 9, 16, 28, 35, 38, 41

(511) 9 - Elektronické, optické a meracie prístroje a zariadenia; prístroje na záznam, prenos, spracovanie a reprodukciu zvuku, obrazu alebo údajov; telekomunikačné prístroje a zariadenia; vysielacie zariadenia; prepájacie alebo smerovacie zariadenia; zariadenia na sprostredkovanie prenosu údajov; magnetické nosiče údajov; počítače; periférne zariadenia počítačov; elektronické obvody na prenos programových údajov; počítačový softvér (nahraté počítačové programy); počítačový softvér (sťahovateľný); elektronické publikácie (sťahovateľné); digitálna hudba (sťahovateľná); MP3 prehrávače; videofilmy; mikroprocesory; počítačové klávesnice; modemy; čipové telefonné karty; exponované filmy; kreslené filmy; fotoaparáty; gramofónové platne; gramofóny; hudobné mincové automaty; kamery; magnetofóny; mobilné telefóny; elektronické stieracie žreby na lotériové hry (softvér).

16 - Papier; kartón; lepenka; tlačoviny; periodické a neperiodické publikácie; časopisy (periodická); noviny; knihy; prospekty; brožúry; plagáty; fotografie (tlačoviny); pohľadnice; kalendáre; ka-

talógy; príručky; sprievodcovia (tlačené publikácie); ročenky; firemné listiny; knihárske výrobky; tlačené reklamné materiály; letáky; kancelárske potreby okrem nábytku.

28 - Biliardové stoly; karty na bingo; dáma (hra); domino (hra); hracie karty; hracie kocky; hracie žetóny; stavebnicové kocky (hračky); kolky (hra); ruletové kolo; stolové hry; šachové hry; šípky (hra); žetóny na hry o peniaze; stieracie žreby (na lotériové hry); výherné hracie automaty; prístroje na elektronické hry; hracie žreby a tikety.

35 - Poradenské a konzultačné služby v oblasti reklamy; poradenské a konzultačné služby v oblasti obchodnej administratívy; poradenské a konzultačné služby v oblasti služieb uvedených v triede 35 tohto zoznamu; poskytovanie obchodných alebo podnikateľských informácií; marketing; marketingové štúdie; obchodný alebo podnikateľský prieskum; prieskum verejnej mienky; prieskum trhu; analýzy nákladov; hospodárske (ekonomické) predpovede; správa počítačových súborov; zbieranie údajov do počítačových databáz; zoradovanie údajov v počítačových databázach; vzťahy s verejnosťou (public relations); organizovanie obchodných alebo reklamných výstav; personálne poradenstvo; predvádzanie tovaru na reklamné účely a podporu predaja; lepenie plagátov; obchodná správa licencií výrobkov a služieb (pre tretie osoby); prezentácia výrobkov v komunikačných médiách pre maloobchod; rozširovanie reklamných alebo inzertných oznamov; rozširovanie reklamných materiálov zákazníkom (letáky, prospekty, tlačoviny, vzorky); vydávanie reklamných textov; aktualizovanie reklamných materiálov; prenájom reklamných plôch; rozhlasová reklama; reklama; online reklama na počítačovej komunikačnej sieti; reklama prostredníctvom mobilných telefónov; reklamné agentúry; televízna reklama; reklamné služby prostredníctvom akéhokoľvek média, prostredníctvom telefónnej siete, dátovej siete, informačnej siete, elektronickej siete, komunikačnej siete alebo počítačovej siete; poskytovanie informácií a iných informačných produktov obchodného alebo reklamného charakteru; poskytovanie multimediálnych informácií obchodného alebo reklamného charakteru; vyhľadávanie informácií v počítačových súboroch (pre tretie osoby); prenájom reklamných materiálov; obchodné sprostredkovanie služieb; spracovanie textov; vyhľadávanie sponzorov; komerčné informačné kancelárie.

38 - Elektronická pošta; vysielanie káblovej televízie; vysielacie a telekomunikačné služby; televízne vysielanie; rozhlasové vysielanie; telefonické služby; spravodajské kancelárie; prenájom prístrojov na prenos správ; poskytovanie audio-textových telekomunikačných služieb.

41 - Vzdelávanie; zábava; zábavné parky; informácie o možnostiach zábavy; organizovanie a vedenie lotérií a stávkových hier; organizovanie lotérií a stávkových hier prostredníctvom internetu; organizovanie a vedenie hier o peniaze; organizovanie elektronických kurzových stávk; organizovanie kurzových stávk; organizovanie kurzových stávk prostredníctvom internetu; hazardné hry; poskytovanie zariadení na športovanie; tvorba televíznych programov; tvorba publicis-

tických, spravodajských, zábavných a vzdelávacích programov; nahrávanie videofilmov; televízna zábava; divadelné predstavenia; tvorba divadelných alebo iných predstavení; prenájom a požíčovanie nahrávacích a premietacích zariadení; prenájom osvetľovacích prístrojov do divadelných sál a televíznych štúdií; prenájom dekorácií na predstavenie; požíčovanie kinematografických filmov; požíčovanie videopásov; produkcia filmov (nie reklamných); filmové štúdiá; poskytovanie informácií v oblasti kultúry, športu, zábavy a vzdelávania; výchovno-zábavné klubové služby; organizovanie a vedenie koncertov; organizovanie plesov; organizovanie súťaží krásy; organizovanie športových súťaží; organizovanie vedomostných súťaží; organizovanie zábavných súťaží; organizovanie kultúrnych alebo vzdelávacích výstav; organizovanie a vedenie konferencií; organizovanie a vedenie školení; organizovanie živých vystúpení; plánovanie a organizovanie večierok; nahrávacie štúdiá (služby); reportérske služby; vydávanie textov (okrem reklamných); elektronická edičná činnosť v malom (DTP služby); on-line poskytovanie elektronických publikácií (bez možnosti kopírovania); on-line vydávanie elektronických kníh, novín a časopisov; on-line poskytovanie počítačových hier (z počítačových sietí); prenájom videorekordérov; požíčovanie audioprástrojov; organizovanie a vedenie konferencií poskytované on-line prostredníctvom telekomunikačného spojenia alebo počítačovej siete; organizovanie a vedenie seminárov poskytované on-line prostredníctvom telekomunikačného spojenia alebo počítačovej siete; organizovanie a vedenie tvorivých dielní (výučba) poskytované on-line prostredníctvom telekomunikačného spojenia alebo počítačovej siete; on-line poskytovanie digitálnej hudby (bez možnosti kopírovania); informácie o možnostiach rekreácie, zábavy, výchove a vzdelávaní poskytované on-line z počítačových databáz alebo internetu; tvorba rozhlasových programov; fotografické reportáže; nahrávanie videopásov; vydávanie kníh; organizovanie kultúrno-spoločenských podujatí a hier (nie na reklamné účely); organizovanie vedomostných alebo zábavných súťaží prostredníctvom internetu alebo telefónov a mobilných telefónov; rozhlasová zábava; poskytovanie počítačových hier z počítačových sietí; prekladateľské služby; zábavné súťažné hry; televízna zábava a súťažné hry vyžadujúce telefonickú účasť divákov; interaktívne zábavné služby s použitím mobilných telefónov; rezervácie vstupeniek na zábavné predstavenia; služby agentúr sprostredkujúcich divadelných, koncertných a varietných umelcov.

(540) Hra o Niké - Poklad

(731) N I K É, spol. s r. o., Ilkovičova 34, 812 30 Bratislava, SK;

(740) TM & PATENT ATTORNEY NEUSCHL s.r.o., Bratislava, SK;

(210) 1586-2016

(220) 22.7.2016

10(511) 9, 16, 28, 35, 38, 41

(511) 9 - Elektronické, optické a meracie prístroje a zariadenia; prístroje na záznam, prenos, spracovanie a reprodukciu zvuku, obrazu alebo údajov; telekomunikačné prístroje a zariadenia; vysielacie zariadenia; prepájacie alebo smerovacie zariadenia; zariadenia na sprostredkovanie prenosu údajov; magnetické nosiče údajov; počítače; periférne zariadenia počítačov; elektronické obvody na prenos programových údajov; počítačový softvér (nahraté počítačové programy); počítačový softvér (sťahovateľný); elektronické publikácie (sťahovateľné); digitálna hudba (sťahovateľná); MP3 prehrávače; videofilm; mikroprocesory; počítačové klávesnice; modemy; čipové telefónne karty; exponované filmy; kreslené filmy; fotoaparáty; gramofónové platne; gramofóny; hudobné mincové automaty; kamery; magnetofóny; mobilné telefóny; elektronické stieracie žreby na lotériové hry (softvér).

16 - Papier; kartón; lepenka; tlačoviny; periodické a neperiodické publikácie; časopisy (periodiká); noviny; knihy; prospekty; brožúry; plagáty; fotografie (tlačoviny); pohľadnice; kalendáre; katalógy; príručky; sprievodcovia (tlačené publikácie); ročenky; firemné listiny; knihárske výrobky; tlačené reklamné materiály; letáky; kancelárske potreby okrem nábytku.

28 - Biliardové stoly; karty na bingo; dáma (hra); domino (hra); hracie karty; hracie kocky; hracie žetóny; stavebnicové kocky (hračky); kolky (hra); ruletové kolo; stolové hry; šachové hry; šípky (hra); žetóny na hry o peniaze; stieracie žreby (na lotériové hry); výherné hracie automaty; prístroje na elektronické hry; hracie žreby a tikety.

35 - Poradenské a konzultačné služby v oblasti reklamy; poradenské a konzultačné služby v oblasti obchodnej administratívy; poradenské a konzultačné služby v oblasti služieb uvedených v triede 35 tohto zoznamu; poskytovanie obchodných alebo podnikateľských informácií; marketing; marketingové štúdie; obchodný alebo podnikateľský prieskum; prieskum verejnej mienky; prieskum trhu; analýzy nákladov; hospodárske (ekonomické) predpovede; správa počítačových súborov; zbieranie údajov do počítačových databáz; zoraďovanie údajov v počítačových databázach; vzťahy s verejnosťou (public relations); organizovanie obchodných alebo reklamných výstav; personálne poradenstvo; predvádzanie tovaru na reklamné účely a podporu predaja; lepenie plagátov; obchodná správa licencií výrobkov a služieb (pre tretie osoby); prezentácia výrobkov v komunikačných médiách pre maloobchod; rozširovanie reklamných alebo inzertných oznamov; rozširovanie reklamných materiálov zákazníkom (letáky, prospekty, tlačoviny, vzorky); vydávanie reklamných textov; aktualizovanie reklamných materiálov; prenájom reklamných plôch; rozhlasová reklama; reklama; online reklama na počítačovej komunikačnej sieti; reklama prostredníctvom mobilných telefónov; reklamné agentúry; televízna reklama; reklamné služby prostredníctvom akéhokoľvek média, prostredníctvom telefónnej siete, dátovej siete, informačnej siete, elektronickej siete, komunikačnej siete alebo počítačovej siete;

poskytovanie informácií a iných informačných produktov obchodného alebo reklamného charakteru; poskytovanie multimediálnych informácií obchodného alebo reklamného charakteru; vyhľadávanie informácií v počítačových súboroch (pre tretie osoby); prenájom reklamných materiálov; obchodné sprostredkovanie služieb; spracovanie textov; vyhľadávanie sponzorov; komerčné informačné kancelárie.

38 - Elektronická pošta; vysielanie káblovej televízie; vysielacie a telekomunikačné služby; televízne vysielanie; rozhlasové vysielanie; telefonické služby; spravodajské kancelárie; prenájom prístrojov na prenos správ; poskytovanie audio-textových telekomunikačných služieb.

41 - Vzdelávanie; zábava; zábavné parky; informácie o možnostiach zábavy; organizovanie a vedenie lotérií a stávkových hier; organizovanie lotérií a stávkových hier prostredníctvom internetu; organizovanie a vedenie hier o peniaze; organizovanie elektronických kurzových stávk; organizovanie kurzových stávk; organizovanie kurzových stávk prostredníctvom internetu; hazardné hry; poskytovanie zariadení na športovanie; tvorba televíznych programov; tvorba publicistických, spravodajských, zábavných a vzdelávacích programov; nahrávanie videofilmov; televízna zábava; divadelné predstavenia; tvorba divadelných alebo iných predstavení; prenájom a požičiavanie nahrávacích a premietacích zariadení; prenájom osvetľovacích prístrojov do divadelných sál a televíznych štúdií; prenájom dekorácií na predstavenie; požičiavanie kinematografických filmov; požičiavanie videopások; produkcia filmov (nie reklamných); filmové štúdiá; poskytovanie informácií v oblasti kultúry, športu, zábavy a vzdelávania; výchovno-zábavné klubové služby; organizovanie a vedenie koncertov; organizovanie plesov; organizovanie súťaží krásy; organizovanie športových súťaží; organizovanie vedomostných súťaží; organizovanie zábavných súťaží; organizovanie kultúrnych alebo vzdelávacích výstav; organizovanie a vedenie konferencií; organizovanie a vedenie školení; organizovanie živých vystúpení; plánovanie a organizovanie večierok; nahrávacie štúdiá (služby); reportérske služby; vydávanie textov (okrem reklamných); elektronická edičná činnosť v malom (DTP služby); on-line poskytovanie elektronických publikácií (bez možnosti kopírovania); on-line vydávanie elektronických kníh, novín a časopisov; on-line poskytovanie počítačových hier (z počítačových sietí); prenájom videorekordérov; požičiavanie audiopriestrojov; organizovanie a vedenie konferencií poskytované on-line prostredníctvom telekomunikačného spojenia alebo počítačovej siete; organizovanie a vedenie seminárov poskytované on-line prostredníctvom telekomunikačného spojenia alebo počítačovej siete; organizovanie a vedenie tvorivých dielní (výučba) poskytované on-line prostredníctvom telekomunikačného spojenia alebo počítačovej siete; on-line poskytovanie digitálnej hudby (bez možnosti kopírovania); informácie o možnostiach rekreácie, zábavy, výchovy a vzdelávania poskytované on-line z počítačových databáz alebo internetu; tvorba rozhlasových programov; fotografické reportáže; nahrávanie videopások; vydávanie kníh;

organizovanie kultúrno-spoločenských podujatí a hier (nie na reklamné účely); organizovanie vedomostných alebo zábavných súťaží prostredníctvom internetu alebo telefónov a mobilných telefónov; rozhlasová zábava; poskytovanie počítačových hier z počítačových sietí; prekladateľské služby; zábavné súťažné hry; televízna zábava a súťažné hry vyžadujúce telefonickú účasť divákov; interaktívne zábavné služby s použitím mobilných telefónov; rezervácie vstupeniek na zábavné predstavenia; služby agentúr sprostredkovávajúcich divadelných, koncertných a varietných umelcov.

(540) Hra o Niké - Súboj

(731) N I K É, spol. s r. o., Ilkovičova 34, 812 30 Bratislava, SK;

(740) TM & PATENT ATTORNEY NEUSCHL s.r.o., Bratislava, SK;

(210) 1587-2016

(220) 22.7.2016

10(511) 9, 16, 28, 35, 38, 41

(511) 9 - Elektronické, optické a meracie prístroje a zariadenia; prístroje na záznam, prenos, spracovanie a reprodukciu zvuku, obrazu alebo údajov; telekomunikačné prístroje a zariadenia; vysielacie zariadenia; prepájacie alebo smerovacie zariadenia; zariadenia na sprostredkovanie prenosu údajov; magnetické nosiče údajov; počítače; periférne zariadenia počítačov; elektronické obvody na prenos programových údajov; počítačový softvér (nahraté počítačové programy); počítačový softvér (sťahovateľný); elektronické publikácie (sťahovateľné); digitálna hudba (sťahovateľná); MP3 prehrávače; videofilmy; mikroprocesory; počítačové klávesnice; modemy; čipové telefónne karty; exponované filmy; kreslené filmy; fotoaparáty; gramofónové platne; gramofóny; hudobné mincové automaty; kamery; magnetofóny; mobilné telefóny; elektronické stieracie žreby na lotériové hry (softvér).

16 - Papier; kartón; lepenka; tlačoviny; periodické a neperiodické publikácie; časopisy (periodická); noviny; knihy; prospekty; brožúry; plagáty; fotografie (tlačoviny); pohľadnice; kalendáre; katalógy; príručky; sprievodcovia (tlačené publikácie); ročenky; firemné listiny; knihárske výrobky; tlačené reklamné materiály; letáky; kancelárske potreby okrem nábytku.

28 - Biliardové stoly; karty na bingo; dáma (hra); domino (hra); hracie karty; hracie kocky; hracie žetóny; stavebnicové kocky (hračky); koly (hra); ruletové kolo; stolové hry; šachové hry; šípky (hra); žetóny na hry o peniaze; stieracie žreby (na lotériové hry); výherné hracie automaty; prístroje na elektronické hry; hracie žreby a tikety.

35 - Poradenské a konzultačné služby v oblasti reklamy; poradenské a konzultačné služby v oblasti obchodnej administratívy; poradenské a konzultačné služby v oblasti služieb uvedených v triede 35 tohto zoznamu; poskytovanie obchodných alebo podnikateľských informácií; marketing; marketingové štúdie; obchodný alebo podnikateľský prieskum; prieskum verejnej mienky; prieskum trhu; analýzy nákladov; hospodárske (ekonomické) predpovede; správa počítačových súbo-

rov; zbieranie údajov do počítačových databáz; zoraďovanie údajov v počítačových databázach; vzťahy s verejnosťou (public relations); organizovanie obchodných alebo reklamných výstav; personálne poradenstvo; predvádzanie tovaru na reklamné účely a podporu predaja; lepenie plagátov; obchodná správa licencií výrobkov a služieb (pre tretie osoby); prezentácia výrobkov v komunikačných médiách pre maloobchod; rozširovanie reklamných alebo inzertných oznamov; rozširovanie reklamných materiálov zákazníkom (letáky, prospekty, tlačoviny, vzorky); vydávanie reklamných textov; aktualizovanie reklamných materiálov; prenájom reklamných plôch; rozhlasová reklama; reklama; online reklama na počítačovej komunikačnej sieti; reklama prostredníctvom mobilných telefónov; reklamné agentúry; televízna reklama; reklamné služby prostredníctvom akéhokoľvek média, prostredníctvom telefónnej siete, dátovej siete, informačnej siete, elektronickej siete, komunikačnej siete alebo počítačovej siete; poskytovanie informácií a iných informačných produktov obchodného alebo reklamného charakteru; poskytovanie multimediálnych informácií obchodného alebo reklamného charakteru; vyhľadávanie informácií v počítačových súboroch (pre tretie osoby); prenájom reklamných materiálov; obchodné sprostredkovanie služieb; spracovanie textov; vyhľadávanie sponzorov; komerčné informačné kancelárie.

38 - Elektronická pošta; vysielanie káblovej televízie; vysielacie a telekomunikačné služby; televízne vysielanie; rozhlasové vysielanie; telefonické služby; spravodajské kancelárie; prenájom prístrojov na prenos správ; poskytovanie audiotextových telekomunikačných služieb.

41 - Vzdelávanie; zábava; zábavné parky; informácie o možnostiach zábavy; organizovanie a vedenie lotérií a stávkových hier; organizovanie lotérií a stávkových hier prostredníctvom internetu; organizovanie a vedenie hier o peniaze; organizovanie elektronických kurzových stávok; organizovanie kurzových stávok; organizovanie kurzových stávok prostredníctvom internetu; hazardné hry; poskytovanie zariadení na športovanie; tvorba televíznych programov; tvorba publicistických, spravodajských, zábavných a vzdelávacích programov; nahrávanie videofilmov; televízna zábava; divadelné predstavenia; tvorba divadelných alebo iných predstavení; prenájom a požičiavanie nahrávacích a premietacích zariadení; prenájom osvetľovacích prístrojov do divadelných sál a televíznych štúdií; prenájom dekorácií na predstavenie; požičiavanie kinematografických filmov; požičiavanie videopások; produkcia filmov (nie reklamných); filmové štúdiá; poskytovanie informácií v oblasti kultúry, športu, zábavy a vzdelávania; výchovno-zábavné klubové služby; organizovanie a vedenie koncertov; organizovanie plesov; organizovanie súťaží krásy; organizovanie športových súťaží; organizovanie vedomostných súťaží; organizovanie zábavných súťaží; organizovanie kultúrnych alebo vzdelávacích výstav; organizovanie a vedenie konferencií; organizovanie a vedenie školení; organizovanie živých vystúpení; plánovanie a organizovanie večierkov; nahrávacie štúdiá (služby); reportážne služby; vydávanie textov (okrem reklam-

ných); elektronická edičná činnosť v malom (DTP služby); on-line poskytovanie elektronických publikácií (bez možnosti kopírovania); on-line vydávanie elektronických kníh, novín a časopisov; on-line poskytovanie počítačových hier (z počítačových sietí); prenájom videorekordérov; požíčanie audioprístrojov; organizovanie a vedenie konferencií poskytované on-line prostredníctvom telekomunikačného spojenia alebo počítačovej siete; organizovanie a vedenie seminárov poskytované on-line prostredníctvom telekomunikačného spojenia alebo počítačovej siete; organizovanie a vedenie tvorivých dielní (výučba) poskytované on-line prostredníctvom telekomunikačného spojenia alebo počítačovej siete; on-line poskytovanie digitálnej hudby (bez možnosti kopírovania); informácie o možnostiach rekreácie, zábavy, výchovy a vzdelávania poskytované on-line z počítačových databáz alebo internetu; tvorba rozhlasových programov; fotografické reportáže; nahrávanie videopások; vydávanie kníh; organizovanie kultúrno-spoločenských podujatí a hier (nie na reklamné účely); organizovanie vedomostných alebo zábavných súťaží prostredníctvom internetu alebo telefónov a mobilných telefónov; rozhlasová zábava; poskytovanie počítačových hier z počítačových sietí; prekladateľské služby; zábavné súťažné hry; televízna zábava a súťažné hry vyžadujúce telefonickú účasť divákov; interaktívne zábavné služby s použitím mobilných telefónov; rezervácie vstupeniek na zábavné predstavenia; služby agentúr sprostredkujúcich divadelných, koncertných a varietných umelcov.

(540) KEĎ TIPUJEŠ, FANDÍŠ NAPLNO

(731) N I K É, spol. s r. o., Ilkovičova 34, 812 30 Bratislava, SK;

(740) TM & PATENT ATTORNEY NEUSCHL s.r.o., Bratislava, SK;

(210) 1625-2016

(220) 27.7.2016

10(511) 9, 16, 35, 41

(511) 9 - Elektronické publikácie (sťahovateľné); magnetické nosiče údajov; optické nosiče údajov; magnetické disky; optické disky; audiovizuálne kompaktné disky; USB kľúče; počítačové softvérové aplikácie (sťahovateľné); počítačové programy (sťahovateľné).

16 - Tlačoviny; tlačené publikácie; periodiká; časopisy (periodiká); brožúry; noviny; obežníky; ročenky; katalógy; albumy; fotografie (tlačoviny); obrazy (maľby) zarámované alebo nezarámované; prospekty; letáky; plagáty; brožúry; pohľadnice; kalendáre; oznámenia (papiernický tovar); knižné zarážky; záložky do kníh; reklamné tabule z papiera, kartónu alebo lepenky; pútače z papiera alebo lepenky; papierové alebo kartónové vývesné tabule; podklady na tlačenie, nie textilné; etikety okrem textilných; papiernický tovar; písacie potreby; kancelárske potreby okrem nábytku.

35 - Reklama; reklamné agentúry; rozhlasová reklama; televízna reklama; online reklama na počítačovej komunikačnej sieti; prenájom reklamného času v komunikačných médiách; prenájom reklamných plôch; vydávanie reklamných textov; aktualizovanie reklamných materiálov; rozširovanie reklamných materiálov zákazníkom (letáky, prospekty, tlačoviny, vzorky); služby predplácania novín a časopisov (pre tretie osoby); príprava a realizácia mediálnych a reklamných projektov a koncepcií; prieskum trhu; prieskum verejnej mienky; zostavovanie štatistík; obchodný alebo podnikateľský prieskum; marketingový prieskum; odborné obchodné alebo podnikateľské poradenstvo; organizovanie obchodných alebo reklamných súťaží; organizovanie obchodných alebo reklamných výstav; organizovanie obchodných alebo reklamných veľtrhov; podpora predaja (pre tretie osoby); marketing; vzťahy s verejnosťou (public relations); vyhľadávanie sponzorov; obchodné sprostredkovateľské služby; poskytovanie obchodných informácií prostredníctvom webových stránok; zbieranie údajov do počítačových databáz; zoraďovanie údajov v počítačových databázach; aktualizácia a údržba údajov v počítačových databázach.

41 - Zábava; televízna zábava; rozhlasová zábava; tvorba rozhlasových a televíznych programov; organizovanie súťaží spojených s udeľovaním cien (okrem reklamných); organizovanie ceremónií s udeľovaním cien (okrem reklamných); organizovanie vedomostných alebo zábavných súťaží; organizovanie športových súťaží; organizovanie spoločenských podujatí (gala slávností); organizovanie predstavení (manažérske služby); organizovanie a vedenie konferencií; organizovanie a vedenie kongresov; organizovanie a vedenie seminárov; organizovanie kultúrnych alebo vzdelávacích výstav; organizovanie živých vystúpení; organizovanie a vedenie koncertov; plánovanie a organizovanie večierkov; organizovanie plesov; organizovanie módných prehliadok na zábavné účely; informácie o výchovy a vzdelávaní; informácie o možnostiach zábavy; informácie o možnostiach rekreácie; vzdelávanie; vyučovanie; školenia; vydávanie textov (okrem reklamných); vydávanie tlačených publikácií; vydávanie kníh; on-line vydávanie elektronických kníh a časopisov; elektronická edičná činnosť v malom (DTP služby); online poskytovanie elektronických publikácií (bez možnosti kopírovania); online poskytovanie videozáznamov (bez možnosti kopírovania); fotografické reportáže; reportérske služby.

(540) Zlatý albatros

(731) ALBATROS GROUP, s.r.o., Tallerova 10, 811 02 Bratislava, SK;

(740) LITVÁKOVÁ A SPOL., s.r.o., Patentová a známková kancelária, Bratislava, SK;

(210) 1629-2016

(220) 28.7.2016

10(511) 41, 43

(511) 41 - Diskotéky (služby);

43 - Reštauračné (stravovacie) služby; kaviarne; bary (služby);

(540)



(731) Sedemnásť BAR s. r. o., Ďatelinová 9, 821 01 Bratislava, SK;

(740) Advokátska kancelária JANČO A PARTNERI, s.r.o., Bratislava, SK;

(210) 1634-2016

(220) 28.7.2016

10(511) 9, 16, 28, 35, 38, 41

(511) 9 - Elektronické, optické a meracie prístroje a zariadenia; prístroje na záznam, prenos, spracovanie a reprodukciu zvuku, obrazu alebo údajov; telekomunikačné prístroje a zariadenia; vysielacie zariadenia; prepájacie alebo smerovacie zariadenia; zariadenia na sprostredkovanie prenosu údajov; magnetické nosiče údajov; počítače; periférne zariadenia počítačov; elektronické obvody na prenos programových údajov; počítačový softvér (nahraté počítačové programy); počítačový softvér (sťahovateľný); elektronické publikácie (sťahovateľné); digitálna hudba (sťahovateľná); MP3 prehrávače; videofilm; mikroprocesory; počítačové klávesnice; modemy; čipové telefónne karty; exponované filmy; kreslené filmy; fotoaparáty; gramofónové platne; gramofóny; hudobné mincové automaty; kamery; magnetofóny; mobilné telefóny; elektronické stieracie žreby na lotériové hry (softvér).

16 - Papier; kartón; lepenka; tlačoviny; periodické a neperiodické publikácie; časopisy (periodiká); noviny; knihy; prospekty; brožúry; plagáty; fotografie (tlačoviny); pohľadnice; kalendáre; katalógy; príručky; sprievodcovia (tlačené publikácie); ročenky; firemné listiny; knihárske výrobky; tlačené reklamné materiály; letáky; kancelárske potreby okrem nábytku.

28 - Biliardové stoly; karty na bingo; dáma (hra); domino (hra); hracie karty; hracie kocky; hracie žetóny; stavebnicové kocky (hračky); kolky (hra); ruletové kolo; stolové hry; šachové hry; šípky (hra); žetóny na hry o peniaze; stieracie žreby (na lotériové hry); výherné hracie automaty; prístroje na elektronické hry; hracie žreby a tikety.

35 - Poradenské a konzultačné služby v oblasti reklamy; poradenské a konzultačné služby v oblasti obchodnej administratívy; poradenské a konzultačné služby v oblasti služieb uvedených v triede 35 tohto zoznamu; poskytovanie obchodných alebo podnikateľských informácií; marketing; marketingové štúdie; obchodný alebo podnikateľský prieskum; prieskum verejnej mienky; prieskum trhu; analýzy nákladov; hospodárske (ekonomické) predpovede; správa počítačových súborov; zbieranie údajov do počítačových databáz; zoraďo-

vane údajov v počítačových databázach; vzťahy s verejnosťou (public relations); organizovanie obchodných alebo reklamných výstav; personálne poradenstvo; predvádzanie tovaru na reklamné účely a podporu predaja; lepenie plagátov; obchodná správa licencií výrobkov a služieb (pre tretie osoby); prezentácia výrobkov v komunikačných médiách pre maloobchod; rozširovanie reklamných alebo inzertných oznamov; rozširovanie reklamných materiálov zákazníkom (letáky, prospekty, tlačoviny, vzorky); vydávanie reklamných textov; aktualizovanie reklamných materiálov; prenájom reklamných plôch; rozhlasová reklama; reklama; online reklama na počítačovej komunikačnej sieti; reklama prostredníctvom mobilných telefónov; reklamné agentúry; televízna reklama; reklamné služby prostredníctvom akéhokoľvek média, prostredníctvom telefónnej siete, dátovej siete, informačnej siete, elektronickej siete, komunikačnej siete alebo počítačovej siete; poskytovanie informácií a iných informačných produktov obchodného alebo reklamného charakteru; poskytovanie multimediálnych informácií obchodného alebo reklamného charakteru; vyhľadávanie informácií v počítačových súboroch (pre tretie osoby); prenájom reklamných materiálov; obchodné sprostredkovanie služieb; spracovanie textov; vyhľadávanie sponzorov; komerčné informačné kancelárie.

38 - Elektronická pošta; vysielanie káblovej televízie; vysielacie a telekomunikačné služby; televízne vysielanie; rozhlasové vysielanie; telefonické služby; spravodajské kancelárie; prenájom prístrojov na prenos správ; poskytovanie audiotextových telekomunikačných služieb.

41 - Vzdelávanie; zábava; zábavné parky; informácie o možnostiach zábavy; organizovanie a vedenie lotérií a stávkových hier; organizovanie lotérií a stávkových hier prostredníctvom internetu; organizovanie a vedenie hier o peniaze; organizovanie elektronických kurzových stávok; organizovanie kurzových stávok; organizovanie kurzových stávok prostredníctvom internetu; hazardné hry; poskytovanie zariadení na športovanie; tvorba televíznych programov; tvorba publicistických, spravodajských, zábavných a vzdelávacích programov; nahrávanie videofilmov; televízna zábava; divadelné predstavenia; tvorba divadelných alebo iných predstavení; prenájom a požičovanie nahrávacích a premietacích zariadení; prenájom osvetľovacích prístrojov do divadelných sál a televíznych štúdií; prenájom dekorácií na predstavenie; požičovanie kinematografických filmov; požičovanie videopások; produkcia filmov (nie reklamných); filmové štúdiá; poskytovanie informácií v oblasti kultúry, športu, zábavy a vzdelávania; výchovno-zábavné klubové služby; organizovanie a vedenie koncertov; organizovanie plesov; organizovanie súťaží krásy; organizovanie športových súťaží; Organizovanie vedomostných súťaží; organizovanie zábavných súťaží; organizovanie kultúrnych alebo vzdelávacích výstav; organizovanie a vedenie konferencií; organizovanie a vedenie školení; organizovanie živých vystúpení; plánovanie a organizovanie večierok; nahrávanie štúdiá (služby); reportérske služby; vydávanie textov (okrem reklamných); elektronická edičná činnosť v malom (DTP služby);

on-line poskytovanie elektronických publikácií (bez možnosti kopírovania); on-line vydávanie elektronických kníh, novín a časopisov; on-line poskytovanie počítačových hier (z počítačových sietí); prenájom videorekordérov; požičiavanie audioprístrojov; organizovanie a vedenie konferencií poskytované on-line prostredníctvom telekomunikačného spojenia alebo počítačovej siete; organizovanie a vedenie seminárov poskytované on-line prostredníctvom telekomunikačného spojenia alebo počítačovej siete; organizovanie a vedenie tvorivých dielní (výučba) poskytované on-line prostredníctvom telekomunikačného spojenia alebo počítačovej siete; on-line poskytovanie digitálnej hudby (bez možnosti kopírovania); informácie o možnostiach rekreácie, zábavy, výchove a vzdelávani poskytované on-line z počítačových databáz alebo internetu; tvorba rozhlasových programov; fotografické reportáže; nahrávanie videopások; vydávanie kníh; organizovanie kultúrno-spoločenských podujatí a hier (nie na reklamné účely); organizovanie vedomostných alebo zábavných súťaží prostredníctvom internetu alebo telefónov a mobilných telefónov; rozhlasová zábava; poskytovanie počítačových hier z počítačových sietí; prekladateľské služby; zábavné súťažné hry; televízna zábava a súťažné hry vyžadujúce telefonickú účasť divákov; interaktívne zábavné služby s použitím mobilných telefónov; rezervácie vstupeniek na zábavné predstavenia; služby agentúr sprostredkovávajúcich divadelných, koncertných a varietných umelcov.

(540) Niké je tipovanie. Rýchle tipovanie.

(731) N I K É, spol. s r. o., Ilkovičova 34, 812 30 Bratislava, SK;

(740) TM & PATENT ATTORNEY NEUSCHL s.r.o., Bratislava, SK;

(210) 1635-2016

(220) 28.7.2016

10(511) 9, 16, 35, 38, 41

(511) 9 - Zvukové, obrazové a zvukovo-obrazové nahrávky zaznamenané na nosičoch údajov, ako aj v elektronickej podobe; informácie, dáta, databázy, katalógy a programy zaznamenané v elektronickej podobe; elektronické publikácie (sťahovateľné); prístroje na nahrávanie, prenos a reprodukciu zvuku alebo obrazu.

16 - Noviny; časopisy (periodiká); knihy; tlačoviny; tlačené reklamné materiály z papiera; piernický tovar a písacie potreby; učebné a vyučovacie pomôcky (okrem prístrojov a zariadení); tlačené reklamné materiály; letáky; prospekty; pohľadnice; fotografie; obálky (piernický tovar); obaly (piernický tovar); samolepky (piernický tovar); vyučovacie pomôcky vo forme hier (okrem prístrojov a zariadení); kancelárske potreby (okrem nábytku); kalendáre; príručky; plagáty; listový papier; stolové prestieranie z papiera; papierové obrusy; záložky do kníh; papierové alebo plastové vrecká na balenie; papierové podložky na stôl; nálepky na kancelárske použitie alebo pre domácnosť; ročenky; stojany na perá a ceruzky; papierové podložky pod poháre; oznámenia (piernický tovar); papierové vlajky;

papierové zástavy; nože na papier (kancelárske potreby); otvárače na listy (kancelárske potreby); puzdrá na písacie potreby; pútače z papiera alebo lepenky; papierové obrúsky (prestieranie); papierové utierky; etikety (okrem textilných).

35 - Reklama; prenájom reklamného času v komunikačných médiách vrátane počítačovej komunikačnej siete; prenájom reklamných materiálov; prenájom reklamných plôch; televízna a rozhlasová reklama; rozširovanie reklamných oznamov; organizovanie obchodných alebo reklamných výstav; vydávanie reklamných textov; rozširovanie reklamných materiálov zákazníkom (letáky, prospekty, tlačoviny, vzorky); obchodný manažment; odborné obchodné poradenstvo; prezentácia výrobkov a služieb v komunikačných médiách pre maloobchod; organizovanie ochutnávok vín na podporu predaja; organizovanie reklamných hier na podporu predaja; služby modeliek na reklamné účely a podporu predaja výrobkov a služieb; vyhľadávanie sponzorov; poradenské a informačné služby v oblasti služieb uvedených v triede 35 tohto zoznamu; komerčné inženýrske kancelárie; produkcia reklamných filmov; služby výberu zamestnancov účinkujúcich v zábavných reláciách (výber spevákov, tanečníkov a nových tvárí - modeliek, modelov, hostesiek); maloobchodné služby s alkoholickými nápojmi.

38 - Televízne a rozhlasové vysielanie programov; interaktívne televízne a rozhlasové vysielanie; interaktívne vysielacie a komunikačné služby; telefonická komunikácia; komunikačné služby prostredníctvom audiotextu, teletextu, rozhlasu, televízie, počítačovej siete, mobilných telefónov; telekomunikačné služby; poskytovanie telekomunikačného pripojenia do svetovej počítačovej siete; poskytovanie telekomunikačných kanálov na telenákupy; poskytovanie priestoru na diskusiu na internete; prenos správ, informácií, publikácií, audiovizuálnych diel prostredníctvom komunikačných sietí vrátane internetu; spravodajské kancelárie; poradenské a informačné služby v oblasti služieb uvedených v triede 38 tohto zoznamu.

41 - Produkcia televíznych a rozhlasových programov; produkcia publicistických, spravodajských, zábavných, vzdelávacích, kultúrnych a športových programov; produkcia hudobných programov; produkcia interaktívnych televíznych programov a hier; zábava; interaktívna zábava; hudobné skladateľské služby; organizovanie zábavných, kultúrnych, športových a vzdelávacích podujatí; vzdelávanie; organizovanie vedomostných, zábavných, hudobných a športových súťaží; organizovanie kvízov, hier a súťaží (okrem reklamných); organizovanie súťaží prostredníctvom telefónu (okrem reklamných); organizovanie zábav, karnevalov, plesov; plánovanie a organizovanie večierkov; moderovanie relácií, programov a podujatí; zábavné parky; zábavné služby poskytované prázdninovými tábormi; služby klubov zdravia (zdravotné a kondičné cvičenia); výchovno-zábavné klubové služby; organizovanie a vedenie seminárov; organizovanie a vedenie kongresov; organizovanie a vedenie školení; organizovanie a vedenie konferencií; organizovanie súťaží krásy; organizovanie živých vystúpení; živé predstavenia; produkcia filmov (okrem reklamných); hudobná tvorba; služby filmových, divadelných

a nahrávacích štúdií; dabingové služby; požičiavanie filmov; prenájom kinematografických prístrojov; divadelné predstavenia; tvorba divadelných alebo iných predstavení; služby divadelných, koncertných a vartietných umelcov; rezervácia vstupeniek na zábavné, kultúrne a športové podujatia; produkcia a prenájom zvukových a zvukovo-obrazových nahrávok (okrem reklamných); vydavateľské služby (okrem vydávania reklamných materiálov); vydávanie kníh, časopisov a iných tlačovín (okrem

reklamných textov); on line poskytovanie elektronických publikácií (bez možnosti kopírovania); vydávanie elektronických publikácií (okrem reklamných); elektronická edičná činnosť v malom (DTP služby); organizovanie kultúrnych alebo vzdelávacích výstav; tábory na športové sústredenie; kurzy telesného cvičenia; fitnes kluby (zdravotné a kondičné cvičenia); služby osobných trénerov (fitnes cvičenia); zábavné služby nočných klubov; online poskytovanie počítačových hier z počítačových sietí; informácie o výchove, vzdelávaní; informácie o možnostiach rozptýlenia; informácie o možnostiach zábavy a rekreácie; informácie, správy, novinky z oblasti šoubiznisu; prekladateľské služby; prenájom dekorácií na predstavenia; poskytovanie služieb na oddych a rekreáciu; prenájom audioprístrojov, videoprístrojov, videorekordérov, premietačiek, televíznych prijímačov, kultúrnych a vzdelávacích potrieb a prístrojov; prenájom športového výstroja (okrem dopravných prostriedkov); reportárske služby; pomoc pri výbere povolania (poradenstvo v oblasti výchovy a vzdelávania); organizovanie lotérií a stávkových hier; organizovanie módnych prehliadok na zábavné účely; služby diskžokejov; on line poskytovanie digitálnej hudby (bez možnosti kopírovania); on line poskytovanie videozáznamov (bez možnosti kopírovania); hazardné hry; poradenské a informačné služby v oblasti služieb uvedených v triede 41 tohto zoznamu; poskytovanie služieb uvedených v triede 41 tohto zoznamu aj prostredníctvom internetu, online a interaktívnymi počítačovými službami.

(540)



(591) odtiene modrej, biela, zelená, čierna

(731) MARKÍZA - SLOVAKIA, spol. s r. o., Bratislavská 1/a, 843 56 Bratislava, SK;

(740) Fajnor IP, s. r. o., Bratislava, SK;

(210) 1647-2016

(220) 1.8.2016

10(511) 32

(511) 32 - Pivo; minerálne vody (nápoje); sýtené vody; stolové vody; limonády; nealkoholické nápoje; sirupy na výrobu nápojov; prípravky na výrobu nápojov.

(540) **SOFIA**

(731) Slovenské pramene a zriedla, a.s., Budiš, 038 23 Dubové, SK;

(740) G. Lehnert, k.s, Bratislava, SK;

(210) 1666-2016

(220) 3.8.2016

10(511) 9, 35, 38, 42

(511) 9 - Počítače; počítačový softvér (nahraté počítačové programy); periférne zariadenia počítačov.

35 - Pomoc pri riadení priemyselných alebo obchodných podnikov; poradenstvo pri organizovaní a riadení obchodnej činnosti; prenájom kancelárskych strojov a zariadení; zbieranie údajov do počítačových databáz; zoraďovanie údajov v počítačových databázach; subdodávateľské služby (obchodné služby); aktualizácia a údržba údajov v počítačových databázach.

38 - Poskytovanie prístupu do databáz; prenos digitálnych súborov; videokonferenčné služby.

42 - Aktualizovanie počítačového softvéru; inštalácia počítačového softvéru; návrh počítačových systémov; obnovovanie počítačových databáz; poradenstvo v oblasti počítačových programov; poradenstvo v oblasti návrhu a vývoja počítačového hardvéru; poradenstvo v oblasti počítačových technológií; tvorba softvéru; požíčovanie počítačového softvéru; poskytovanie softvéru prostredníctvom internetu (SaaS); vedecký výskum; prenájom počítačových serverov (serverhosting); uchovávanie elektronických údajov; externé poskytovanie služieb v oblasti informačných technológií.

(540)

(731) ensentia s.r.o., Priemyselná 6, 824 90 Bratislava, SK;

(740) LEGAL PROFESSIONALS, s.r.o., Bratislava, SK;

(210) 1668-2016

(220) 1.8.2016

10(511) 29, 32

(511) 29 - Ovocné pyrė; zeleninové pyrė; ovocné peny; zeleninové peny; zavárané ovocie; džemy; ovocné marmelády; ovocné nátierky; ovocné a zeleninové nátierky; zmiešané ovocné a zeleninové pretlaky.

32 - Minerálne a sýtené vody a iné nealkoholické nápoje; ovocno-zeleninové džúsy; ovocné nápoje a ovocné džúsy; nealkoholické nápoje ochutené ovocím; zeleninové džúsy (nápoje); smoothies (mixované nealkoholické nápoje); nealkoholické nápoje z ovocných džúsov; ovocné nektáre (nealkoholické); extrakty na výrobu nápojov; sirupy na výrobu nápojov s ovocnou príchuťou; sirupy a iné prípravky na výrobu nápojov.

(540)



(731) Grupa Maspex Sp. z o.o. Sp.k., Legionów 37, 34-100 Wadowice, PL;

(740) Gajdošíková Zuzana, Ing., Bratislava, SK;

(210) 1699-2016

(220) 8.8.2016

10(511) 7, 12, 35, 37, 39

(511) 7 - Poľnohospodárske stroje; poľnohospodárske elevátory; žacie stroje; stroje na zber a lisovanie sena; buldozéry; sádzacie stroje; mechanické lopatové nakladače; kypriče (stroje); pluhy na odstraňovanie mačín; obracače sena (stroje); zariadenia na čistenie, nakladanie a prepravu obilia; rezačky slamy, sečkovice; brány (poľnohospodárske náradie); obrábacie stroje; manipulátory (zariadenia na nakladanie a vykladanie); hrabacie stroje (hrabačky); poľnohospodárske náradie okrem ručného; vyorávače (stroje).

12 - Nákladné autá, kamióny; automobilové kapoty; automobilové podvozky; kolesá automobilov; kapoty na vozidlá; vlečné vozidlá, ťahače; podvozky vozidiel; traktory; nákladné dodávkové autá; chladiarenské vozidlá; motory do pozemných vozidiel; čelné sklá vozidiel; pneumatiky; podvozky automobilov; osobné automobily; automobily; automobilové karosérie; karosérie dopravných prostriedkov.

35 - Pomoc pri riadení obchodnej činnosti; rozširovanie reklamných oznamov; predvádzanie tovaru; rozširovanie reklamných materiálov zákazníkom (letáky, prospekty, tlačoviny, vzorky); aktualizovanie reklamných materiálov; prieskum trhu; prenájom reklamných materiálov; reklama; rozhlasová reklama; vzťahy s verejnosťou (public relations); televízna reklama; organizovanie obchodných alebo reklamných výstav; prenájom reklamných plôch; zbieranie údajov do počítačových databáz; on line reklama na počítačovej komunikačnej sieti; obchodné informácie a rady spotrebiteľom; telemarketingové služby; marketing; obchodné sprostredkovateľské služby; poskytovanie obchodných informácií prostredníctvom webových stránok; navrhovanie reklamných materiálov.

37 - Údržba a opravy motorových vozidiel; inštalácie a opravy poplašných systémov proti vlámaniu; inštalácie a opravy klimatizačných zariadení; mazanie vozidiel; umývanie dopravných prostriedkov; inštalácia, údržba a opravy strojov; leštenie vozidiel; protektorovanie pneumatík; ošetrovanie vozidiel protikoróznymi nátermi; auto-servisy (údržba a tankovanie); údržba vozidiel;

lakovanie, glazovanie; čistenie vozidiel; opravy vozidiel pri dopravných nehodách; vulkanizovanie pneumatík (opravy); opravy opotrebovaných alebo poškodených motorov; opravy opotrebovaných alebo poškodených strojov; vyvažovanie pneumatík.

39 - Odťahovanie vozidiel pri poruchách a nehodách; prenájom automobilov; automobilová doprava; sprostredkovanie dopravy; prenájom dopravných prostriedkov; prenájom vozidiel; požičovanie nosičov na automobily; prenájom skladiškov; prenájom traktorov; prenájom navigačných systémov; doprava, preprava.

(540)

AGROTEC
Slovensko

(731) AGROTEC Slovensko s.r.o., Zlatomoravecká cesta, 949 01 Nitra, SK;

(210) 1702-2016

(220) 4.8.2016

10(511) 16, 35, 41

(511) 16 - Plagáty; reklamné tabule z papiera, kartónu alebo lepenky; knižné zarážky; architektonické modely; noviny; periodiká; podložky pod pivové poháre; brožúry; knihy; pohľadnice; tlačoviny; podklady na tlačenie, nie textilné; tlačené publikácie; záložky do kníh; časopisy (periodiká); poštové známky; kalendáre; samolepky (papiernický tovar); letáky; grafické reprodukcie.

35 - Komerčné informačné kancelárie; rozširovanie reklamných materiálov zákazníkom (letáky, prospekty, tlačoviny, vzorky); aktualizovanie reklamných materiálov; rozširovanie vzoriek tovarov; prenájom reklamných materiálov; vydávanie reklamných textov; reklama; aranžovanie výkladov; reklamné agentúry; organizovanie obchodných alebo reklamných výstav; prieskum verejnej mienky; prenájom reklamných plôch; podpora predaja (pre tretie osoby); marketing; prenájom billboardov.

41 - Zábava; poskytovanie zariadení na oddych a rekreáciu; informácie o možnostiach zábavy; organizovanie kultúrnych alebo vzdelávacích výstav; služby múzeí (prehliadky, výstavy); informácie o možnostiach rekreácie; rezervácie vstupeniek na zábavné predstavenia; služby agentúr ponúkajúcich vstupenky na zábavné podujatia; turistické prehliadky so sprievodcom.

(540) Dom na streche

(731) HELIPOINT Liptov s.r.o., Priemyselná zóna 527, 031 04 Liptovský Mikuláš, SK;

(740) JUDr. Ľubomír Lukič, advokát, Košice, SK;

(210) 1705-2016

(220) 9.8.2016

10(511) 9

(511) 9 - Elektrické batérie do automobilov; alarmy; ampérmetre; meradlá; nabíjacie agregáty elektrických batérií elektrické regulačné prístroje; elektrické monitorovacie prístroje; detektory; meracie prístroje; indikátory strát elektrickej energie; elektrické meracie zariadenia; nabíjačky batérií; vysokofrekvenčné prístroje; plynomery (meracie prístroje); vlhkomery; presné meracie prístroje; ohmmetre; oscilografy; merače tlaku (tlakomery); pyrometre; teplomery (nie na lekárske použitie); elektrické zámky; otáčkomery; voltmetre; diagnostické prístroje (nie na lekárske použitie); stroboskopy.

(540)

(591) žltá, čierna

(731) MICRONIX spol. s r.o., Jegorovova 37/14036, 974 01 Banská Bystrica, SK;

(210) 1766-2016

(220) 16.8.2016

10(511) 32, 33, 35

(511) 32 - Pivá; minerálne vody; šumivé nápoje a iné nealkoholické nápoje; ovocné nápoje a ovocné šťavy; sirupy.

33 - Alkoholické nápoje (s výnimkou pív).

35 - Marketing; reklama a propagácia v odbore pivovarníctva a sladovníctva.

(540) Radegast Horký živel

(731) Plzeňský Prazdroj, a.s., U Prazdroje 7, 304 97 Plzeň, CZ;

(740) BELEŠČÁK & PARTNERS, s.r.o., Piešťany, SK;

(210) 5009-2016

(220) 13.1.2016

10(511) 5, 10, 35, 44

(511) 5 - Farmaceutické prípravky; liečivá; hygienické výrobky na lekárske použitie; diétne látky na lekárske použitie; diétne potraviny na lekárske použitie; výživové doplnky; náplasti; obväzový materiál; dezinfekčné prípravky na hygienické použitie; vitamínové prípravky; analgetiká; anti-koncepčné prípravky (chemické a biochemické); liečivé čaje; diagnostické prípravky na lekárske použitie; drogy na lekárske použitie; enzýmy na lekárske použitie; enzymatické prípravky na lekárske použitie; hormóny na lekárske použitie; chemické prípravky na lekárske použitie; masti na farmaceutické použitie; kozmetika na lekárske použitie.

10 - Lekárske, chirurgické a stomatologické prístroje a nástroje; prístroje a zariadenia na podávanie liekov; nádoby na podávanie liekov; aplikátory liekov; ortopedické pomôcky; ochranné štíty na lekárske účely; ochranné rukavice na lekárske účely; rehabilitačné zariadenia na zdravotnícke účely; cvičebné prístroje na liečebné rehabilitačné účely.

35 - Maloobchodné alebo veľkoobchodné služby s farmaceutickými výrobkami, s veterinárnymi výrobkami, so sanitárnymi výrobkami a so zdravotníckym materiálom; odchodné sprostredkovateľské služby s farmaceutickými výrobkami, s veterinárnymi výrobkami, so sanitárnymi výrobkami a so zdravotníckym materiálom; maloobchodné a veľkoobchodné služby prostredníctvom zásielkového predaja s tovarmi uvedenými v triedach 5 a 10 tohto zoznamu; maloobchodné a veľkoobchodné služby s farmaceutickými výrobkami, s veterinárnymi výrobkami, so sanitárnymi výrobkami a so zdravotníckym materiálom prostredníctvom internetu; podnikateľské a obchodné informácie v oblasti lekárnictva; predvádzanie tovaru; on-line reklama na počítačovej sieti; rozširovanie vzoriek tovaru; reklama; podpora predaja (pre tretie osoby); inzercia; obchodná administratíva; obchodné poradenstvo týkajúce sa franšízy.

44 - Lekárnicke služby (príprava predpísaných liekov); farmaceutické poradenstvo; lekárne; služby lekármi; starostlivosť o hygienu a krásu ľudí; lekárske poradenstvo; poskytovanie lekárskeho a zdravotníckych informácií; výdaj liekov pre verejnosť; výdaj liekov pre ambulantné zdravotnícke zariadenia; vstupná kontrola liečiv; lekárske pohotovostné služby.

(540)

(591) zelená, sivá

(731) Medplus s.r.o., Lidická 886/43, 736 01 Havířov - Šumbark, CZ;

(740) Gálik Tomáš, JUDr., Bratislava, SK;

(210) 5107-2016

(220) 22.3.2016

10(511) 25, 28, 36, 37, 41, 42, 43, 45

(511) 25 - Oblečenie pre deti; maškarné kostýmy.

28 - Hračky; hry; šmykľavky (na hry); ozdoby alebo darčeky rozdávané hosťom pri večierkoch; hojdačky; trampolíny.

36 - Organizovanie dobročinných zbierok pre deti.

37 - Výstava detských ihrísk.

41 - Vzdelávanie; kurzy telesného cvičenia; zába-va; športová činnosť; poskytovanie detských ihrísk.

42 - Navrhovanie detských ihrísk.

43 - Detské jasle.

45 - Osobné služby dozoru nad deťmi; vychovávanie detí (okrem vzdelávania).

(540)

(591) žltá, modrá, červená

(731) Lidl Stiftung & Co. KG, Stiftsbergstrasse 1, 74167 Neckarsulm, DE;

(740) inventa Patentová a známková kancelária s.r.o., Bratislava, SK;

(210) 5125-2016

(220) 4.4.2016

10(511) 9, 11, 16, 35

(511) 9 - Žiarovky do zábleskových prístrojov; elektro-luminiscenčné diódy (LED diódy); detektory dymu; elektricky ovládané koľajnice na upevnenie bodových svetiel, svetlometov; solárne články; diaľkové ovládače; svetelné alebo mechanické signalizačné panely; signalizačné návestné lampáše; prístroje a nástroje na vedenie, distribúciu, transformáciu, akumuláciu, reguláciu alebo kontrolu elektrického prúdu; rozvodové systémy elektrického vedenia; batérie do svietidiel; batérie do vreckových lúčok; blikavé svetlá (svetelné signály); automatické časové spínače (nie hodinárske); optické lampy; lampy do tmavých komôr (fotografia); optické lampy; elektrické regulátory svetla; elektrické reostaty (regulátory na tlmenie svetla); reklamné svetelné tabule; termoionické žiarivky; elektrónky so žeravou katódou; elektrické meniče; meracie prístroje; elektrické meracie zariadenia; merače elektrických strát; elektrické objímky; spojovacie objímky na elektrické káble; elektrické odpory; plášte elektrických káblov; poistky; poistkový drôt z kovových zliatin; elektrické relé; reostaty; rozvodné panely (elektrina); rozvodné pulty (elektrina); rozvodné skrine, spínacie skrine (elektrotechnika); vedecké, námorné, geodetické, fotografické, kinematografické, optické, signalizačné, kontrolné, záchranné a vyučovacie prístroje a nástroje; nahraté počítačové programy; nahratý počítačový softvér; monitorovacie počítačové programy; elektrické monitorovacie prístroje; solárne články; elektrické regulátory svetla; spínače; elektrické ističe; vypínače; elektrické relé; lasery (nie na lekárske použitie); nabíjacie agregáty a nabíjačky elektrických batérií; nabíjačky akumulátorov okrem meracích, vedeckých, signalizačných a vyučovacích prístrojov; okuliare proti oslepeniu svetlom; slnečné okuliare; USB kľúče; počítačový hardvér; počítačové hry (softvér); počítačové pamäte; video displeje; laterna magika (prístroje); vysokofrekvenčné prístroje.

11 - Zariadenia na osvetľovanie; bicyklové svetlá; svietidlá na bicykle; difúzéry svetla; elektrické lampy; plynové lampy; laboratórne horáky; plynové kahany; žeraviace kahany; laboratórne lampy; lampáše; lampióny; lampové horáky; lampy na čistenie vzduchu od baktérií (germicídne); lampy na osvetľovanie akvárií; lampy (svietidlá); lustre; olejové horáky; olejové lampy; osvetľovacie zariadenia na dopravné prostriedky; osvetľovacie zariadenia vzdušných dopravných prostriedkov; pouličné lampy; reflektory (svetlá); reflektory na vozidlá; reťaze farebných žiaroviek; stropné svetlá; svetelné gule (svietidlá); elektrické svetlá na vianočné stromčeky; acetylénové svetlomety; svietiace domové čísla; objímky na tienidlá; tienidlá na lampy; UV-lampy (nie na lekárske použitie); vlákna do elektrických lúčok; horečnaté vlákna na svietenie; zariadenia do automobilov proti oslneniu (výstroj lúčok); vreckové baterky; elektrické vreckové baterky; žiarivky a žiarovky; elektrické žiarovky; žiarovky do automobilových smeroviek; osvetľovacie prístroje a zariadenia; elektrické osvetľovacie výbojky; LED diódy na osvetlenie; diódy na osvetlenie; elek-

trické lampy; lampy do projektorov a premietačích prístrojov; lampy na čistenie vzduchu od baktérií; infračervené lampy (nie na lekárske použitie); ultrafialové lampy (nie na lekárske použitie); objímky na svietidlá; farebné filtre na svietidlá; číre filtre na svietidlá; puzdrá na lampy a svietidlá; kryty na lampy a svietidlá; držiaky na lampy a svietidlá; svetelné reflektory; oblúkové lampy; svetlá na dopravné prostriedky.

16 - Plagáty; bilbordy z papiera alebo lepenky; megabordy z papiera alebo lepenky; reklamné tabule z papiera, kartónu alebo lepenky; knihy; záložky do kníh; brožúry; časopisy; periodiká; tlačivá (formuláre); tlačoviny; ročenky; katalógy; kalendáre; a diáre (papiernický tovar); poznámkové zošity; príručky; prospekty; noviny; obehovníky; tlačené publikácie; papierové vľajky; papierové zástavky; pútače z papiera alebo lepenky; pečiatky; pečate; pečatné vosky; písacie potreby; papiernický tovar; obálky (papiernický tovar); obaly (papiernický tovar); nálepky (papiernický tovar); etikety okrem textilných; kancelárske potreby okrem nábytku, predovšetkým kancelárske potreby použité ako reklamné predmety; perá (kancelárske potreby); poštové známky; adresné štítky do adresovacích strojov; kancelársky papier; listový papier; kopírovací papier; pergamenový papier; papierové pásy; baliaci papier; albumy; atlasy; mapy; pohľadnice; portréty; obrazy; fotografie; grafické reprodukcie; rytiny; baliace plastové fólie; tlačivá (formuláre) na zmluvy a podania; paragóny; papierové lepiace štítky (papiernický tovar); lepidlá na kancelárske použitie alebo pre domácnosť; lepiace pásy na kancelárske použitie alebo pre domácnosť; spisové obaly (papiernický tovar); stolové prestieranie z papiera; papierové servítky; papierové utierky; papierové alebo plastové vrecia na balenie; papierové alebo plastové vrecká na balenie; vzory na výrobu odevov.

35 - Maloobchodné a veľkoobchodné služby so svetlami, so svietidlami, s lustrami, s lampami, so žiarivkami, so žiarovkami, s batériami, s LED diódami na osvetlenie, so zariadeniami na osvetľovanie, s prístrojmi a nástrojmi na vedenie, distribúciu, transformáciu, akumuláciu, reguláciu alebo kontrolu elektrického prúdu; obchodné sprostredkovateľské služby so svetlami, so svietidlami, s lustrami, s lampami, so žiarivkami, so žiarovkami, s batériami, so zariadeniami na osvetľovanie, s prístrojmi a nástrojmi na vedenie, distribúciu, transformáciu, akumuláciu, reguláciu alebo kontrolu elektrického prúdu; kancelárie zaoberajúce sa dovozom a vývozom; reklama; marketing; rozširovanie reklamných materiálov zákazníkom (letáky, prospekty, tlačoviny, vzorky); predvádzanie tovaru; odborné posudky efektívnosti podnikov; obchodné odhady; analýzy nákladov; poskytovanie obchodných informácií prostredníctvom webových stránok; on line poskytovanie obchodného priestoru pre nákupcov a predajcov tovarov a služieb; platené reklamné služby typu „klikni sem“; vzťahy s verejnosťou (public relations); online reklama na počítačovej komunikačnej sieti; vydávanie a aktualizovanie reklamných alebo náborových materiálov; obchodný manažment; pomoc pri riadení obchodnej činnosti; marketingové štúdie; prie-

skum trhu; vedenie kartoték v počítači; vyhľadanie informácií v počítačových súboroch pre zákazníkov; služby porovnávania cien; organizovanie komerčných alebo reklamných výstav a veľtrhov; podpora predaja pre tretie osoby; predvádzanie tovaru; administratívne spracovanie obchodných objednávok; obchodné rady a informácie spotrebiteľom; reklamné činnosti; reklamné agentúry; administratívne spracovanie obchodných objednávok; analýzy nákladov; obchodné alebo podnikateľské informácie; prezentácia výrobkov v komunikačných médiách pre maloobchod; poradenstvo v obchodnej činnosti; obchodné alebo podnikateľské informácie; profesionálne obchodné alebo podnikateľské poradenstvo; obchodné informácie a rady spotrebiteľom; obchodný alebo podnikateľský prieskum; poradenstvo pri riadení podnikov; zbieranie údajov do počítačových databáz; rozhlasová reklama; televízna reklama; rozširovanie reklamných alebo inzertných oznámov; vydávanie reklamných textov; aktualizovanie reklamných materiálov; grafická úprava tlačovín na reklamné účely; organizovanie obchodných alebo reklamných veľtrhov; služby porovnávania cien; pomoc pri riadení obchodnej činnosti; lepenie plagátov; vyjednávanie a uzatváranie obchodných transakcií pre tretie osoby; obchodný manažment pre poskytovateľov služieb na voľnej nohe; fakturácie; subdodávateľské služby (obchodné služby); obchodná správa licencií výrobkov a služieb (pre tretie osoby); poskytovanie služieb uvedených v triede 35 tohto zoznamu prostredníctvom komunikačných médií, elektronickej pošty, SMS správ, počítačových sietí a internetu; obchodné sprostredkovanie služieb uvedených v triede 35 tohto zoznamu prostredníctvom komunikačných médií, elektronickej pošty, SMS správ, počítačových sietí a internetu; obchodné sprostredkovateľské služby.

(540) RL PRO

(731) InLED, s. r. o., Kysucká 14, 903 01 Senec, SK;

(210) 5126-2016

(220) 4.4.2016

10(511) 9, 11, 16, 35

(511) 9 - Žiarovky do zábleskových prístrojov; elektroluminiscenčné diódy (LED diódy); detektory dymu; elektricky ovládané koľajnice na upevnenie bodových svetiel, svetlometov; solárne články; diaľkové ovládače; svetelné alebo mechanické signalizačné panely; signalizačné návestné lampáše; prístroje a nástroje na vedenie, distribúciu, transformáciu, akumuláciu, reguláciu alebo kontrolu elektrického prúdu; rozvodové systémy elektrického vedenia; batérie do svietidiel; batérie do vreckových lúčových svetiel; blikavé svetlá (svetelné signály); automatické časové spínače (nie hodinárske); optické lampy; lampy do tmavých komôr (fotografia); optické lampy; elektrické regulátory svetla; elektrické reostaty (regulátory na tlmenie svetla); reklamné svetelné tabule; termionické žiarivky; elektrónky so žravou katódou; elektrické meniče; meracie prístroje; elektrické meracie zariadenia; merače elektrických strát; elektrické objímky; spojovacie objímky na elektrické káble; elektrické odpory; plášte elektric-

kých káblov; poistky; poistkový drôt z kovových zliatin; elektrické relé; reostaty; rozvodné panely (elektrina); rozvodné pulty (elektrina); rozvodné skrine, spínacie skrine (elektrotechnika); vedec-ké, námorné, geodetické, fotografické, kinematografické, optické, signalizačné, kontrolné, záchranné a vyučovacie prístroje a nástroje; nahraté počítačové programy; nahratý počítačový softvér; monitorovacie počítačové programy; elektrické monitorovacie prístroje; solárne články; elektrické regulátory svetla; spínače; elektrické ističe; vypínače; elektrické relé; lasery (nie na lekárske použitie); nabíjacie agregáty a nabíjačky elektrických batérií; nabíjačky akumulátorov okrem meracích, vedeckých, signalizačných a vyučovacích prístrojov; okuliare proti oslepeniu svetlom; slnečné okuliare; USB kľúče; počítačový hardvér; počítačové hry (softvér); počítačové pamäte; video displeje; laterna magika (prístroje); vysokofrekvenčné prístroje.

11 - Zariadenia na osvetľovanie; bicyklové svetlá; svietidlá na bicykle; difuzéry svetla; elektrické lampy; plynové lampy; laboratórne horáky; plynové kahany; žeravice kahany; laboratórne lampy; lampáše; lampióny; lampové horáky; lampy na čistenie vzduchu od baktérií (germicídne); lampy na osvetľovanie akvárií; lampy (svietidlá); lustre; olejové horáky; olejové lampy; osvetľovacie zariadenia na dopravné prostriedky; osvetľovacie zariadenia vzdušných dopravných prostriedkov; pouličné lampy; reflektory (svetlá); reflektory na vozidlá; reťaze farebných žiaroviek; stropné svetlá; svetelné gule (svietidlá); elektrické svetlá na vianočné stromčeky; acetylénové svetlomety; svietiace domové čísla; objímky na tienidlá; tienidlá na lampy; UV-lampy (nie na lekárske použitie); vlákna do elektrických lúčových svetiel; vlákna na svietenie; zariadenia do automobilov proti oslneniu (výstroj lúčových svetiel); vreckové baterky; elektrické vreckové baterky; žiarivky a žiarovky; elektrické žiarovky; žiarovky do automobilových smeroviek; osvetľovacie prístroje a zariadenia; elektrické osvetľovacie výbojky; LED diódy na osvetlenie; diódy na osvetlenie; elektrické lampy; lampy do projektorov a premietacích prístrojov; lampy na čistenie vzduchu od baktérií; infračervené lampy (nie na lekárske použitie); ultrafialové lampy (nie na lekárske použitie); objímky na svietidlá; farebné filtre na svietidlá; číre filtre na svietidlá; puzdrá na lampy a svietidlá; kryty na lampy a svietidlá; držiaky na lampy a svietidlá; svetelné reflektory; oblúkové lampy; svetlá na dopravné prostriedky.

16 - Plagáty; bilbordy z papiera alebo lepenky; megabordy z papiera alebo lepenky; reklamné tabule z papiera, kartónu alebo lepenky; knihy; záložky do kníh; brožúry; časopisy; periodiká; tlačivá (formuláre); tlačoviny; ročenky; katalógy; kalendáre; a diáre (papiernický tovar); poznámkové zošity; príručky; prospekty; noviny; obehniky; tlačené publikácie; papierové vľajky; papierové zástavky; pútače z papiera alebo lepenky; pečiatky; pečate; pečatné vosky; písacie potreby; papiernický tovar; obálky (papiernický tovar); obaly (papiernický tovar); nálepky (papiernický tovar); etikety okrem textilných; kancelárske potreby okrem nábytku, predovšetkým kancelárske potreby použité ako reklamné predmety; perá

(kancelárske potreby); poštové známky; adresné štítky do adresovacích strojov; kancelársky papier; listový papier; kopírovací papier; pergamenový papier; papierové pásky; baliaci papier; albumy; atlasy; mapy; pohľadnice; portréty; obrazy; fotografie; grafické reprodukcie; rytiny; baliace plastové fólie; tlačivá (formuláre) na zmluvy a podania; paragóny; papierové lepiace štítky (papiernický tovar); lepidlá na kancelárske použitie alebo pre domácnosť; lepiace pásky na kancelárske použitie alebo pre domácnosť; spisové obaly (papiernický tovar); stolové prestieranie z papiera; papierové servítky; papierové utierky; papierové alebo plastové vrecia na balenie; papierové alebo plastové vrecká na balenie; vzory na výrobu odevov.

35 - Maloobchodné a veľkoobchodné služby so svetlami, so svetidlami, s lustrami, s lampami, so žiaricmi, so žiarivkami, so žiarovkami, s batériami, s LED diódami na osvetlenie, so zariadeniami na osvetľovanie, s prístrojmi a nástrojmi na vedenie, distribúciu, transformáciu, akumuláciu, reguláciu alebo kontrolu elektrického prúdu; obchodné sprostredkovateľské služby so svetlami, so svetidlami, s lustrami, s lampami, so žiaricmi, so žiarivkami, so žiarovkami, s batériami, so zariadeniami na osvetľovanie, s prístrojmi a nástrojmi na vedenie, distribúciu, transformáciu, akumuláciu, reguláciu alebo kontrolu elektrického prúdu; kancelárie zaoberajúce sa dovozom a vývozom; reklama; marketing; rozširovanie reklamných materiálov zákazníkom (letáky, prospekty, tlačoviny, vzorky); predvádzanie tovaru; odborné posudky efektívnosti podnikov; obchodné odhady; analýzy nákladov; poskytovanie obchodných informácií prostredníctvom webových stránok; on line poskytovanie obchodného priestoru pre nákupcov a predajcov tovarov a služieb; platené reklamné služby typu „klikni sem“; vzťahy s verejnosťou (public relations); online reklama na počítačovej komunikačnej sieti; vydávanie a aktualizovanie reklamných alebo nábových materiálov; obchodný manažment; pomoc pri riadení obchodnej činnosti; marketingové štúdie; prieskum trhu; vedenie kartoték v počítači; vyhľadávanie informácií v počítačových súboroch pre zákazníkov; služby porovnávania cien; organizovanie komerčných alebo reklamných výstav a veľtrhov; podpora predaja pre tretie osoby; predvádzanie tovaru; administratívne spracovanie obchodných objednávok; obchodné rady a informácie spotrebiteľom; reklamné činnosti; reklamné agentúry; administratívne spracovanie obchodných objednávok; analýzy nákladov; obchodné alebo podnikateľské informácie; prezentácia výrobkov v komunikačných médiách pre maloobchod; poradenstvo v obchodnej činnosti; obchodné alebo podnikateľské informácie; profesionálne obchodné alebo podnikateľské poradenstvo; obchodné informácie a rady spotrebiteľom; obchodný alebo podnikateľský prieskum; poradenstvo pri riadení podnikov; zbieranie údajov do počítačových databáz; rozhlasová reklama; televízna reklama; rozširovanie reklamných alebo inzertných oznamov; vydávanie reklamných tex-

to; aktualizovanie reklamných materiálov; grafická úprava tlačovín na reklamné účely; organizovanie obchodných alebo reklamných veľtrhov; služby porovnávania cien; pomoc pri riadení obchodnej činnosti; lepenie plagátov; vyjednávanie a uzatváranie obchodných transakcií pre tretie osoby; obchodný manažment pre poskytovateľov služieb na voľnej nohe; fakturácie; subdodávateľské služby (obchodné služby); obchodná správa licencií výrobkov a služieb (pre tretie osoby); poskytovanie služieb uvedených v triede 35 tohto zoznamu prostredníctvom komunikačných médií, elektronickej pošty, SMS správ, počítačových sietí a internetu; obchodné sprostredkovanie služieb uvedených v triede 35 tohto zoznamu prostredníctvom komunikačných médií, elektronickej pošty, SMS správ, počítačových sietí a internetu; obchodné sprostredkovateľské služby.

(540) HBT2

(731) InLED, s. r. o., Kysucká 14, 903 01 Senec, SK;

(210) 5242-2016

(220) 29.6.2016

10(511) 22, 28

(511) 22 - Laná (nekovové); motúzy; viazacie nekovové pásky; viazacie nekovové priadze; povrazy na siete; rybárske siete; textilné vrecká na prepravu a uchovávanie tovarov; všetky tovary uvedené v triede 22 tohto zoznamu, na použitie v rybolove. 28 - Športové potreby; rybárske náradie; rybárske udice; rybárske navijaky; plaváky (rybársky výstroj); háčiky na lov rýb; návnady na lov a rybolov; umelé rybárske návnady; materiály na rybárske vlasce; koše na rybolov; harpúny (športové náradie); podberáky pre rybárov; rybárske vlasce; snímače záberu (rybársky výstroj); vrecká na rybárske návnady; obaly na rybárske náradie; otáčacie rybárske plaváky; otočné čapy na rybárske náčinie (rybársky výstroj).

(540)



(591) červená, strieborná, biela

(731) AWA'S EUROPE LTD, s.r.o., Kazanská 25, 821 06 Bratislava 2, SK;

(740) Knopp Juraj, Ing., CSc., Bratislava, SK;

(210) 5243-2016

(220) 1.7.2016

10(511) 33

(511) 33 - Alkoholické nápoje okrem piva.

(540)



(591) žltá, oranžová, hnedá, zelená

(731) IMPERATOR, s.r.o., Galvaniho 7/A, 821 04 Bratislava, SK;

(740) Považanová Andrea, JUDr., Bratislava, SK;

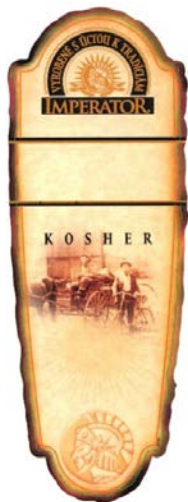
(210) 5244-2016

(220) 1.7.2016

10(511) 33

(511) 33 - Alkoholické nápoje okrem piva.

(540)



(591) žltá, oranžová, hnedá, zelená

(731) IMPERATOR, s.r.o., Galvaniho 7/A, 821 04 Bratislava, SK;

(740) Považanová Andrea, JUDr., Bratislava, SK;

(210) 5258-2016

(220) 13.7.2016

10(511) 3, 43, 44

(511) 3 - Kozmetické prípravky; kozmetické prípravky na starostlivosť o vlasy a pokožku hlavy; voňavkárske výrobky; prípravky na holenie; prípravky na odstraňovanie ochlpenia; kozmetické príprav-

ky na starostlivosť o pleť; kozmetické krémy; dezodoranty (parfuméria) a antiperspiranty (kozmetické výrobky); sprchové peny; peny do kúpeľa; pleťové čistiace peny; kozmetické prípravky pre starostlivosť o telo; vosky na vlasy; pomády na vlasy; aromatické látky (esenciálne oleje); esenciálne oleje; kolínska voda; mydlá; krémy po holení; balzamy po holení; hydratačné krémy po holení; pena na holenie; depilačné prípravky.

43 - Pohostinstvo (služby), reštauračné (stravovacie) služby; kaviarne (služby); cukrárne (služby); bary (služby).

44 - Služby starostlivosti o hygienu a krásu ľudí a zvierat; úprava vlasov (vlasový styling); poradenstvo v oblasti kozmetických prípravkov; poradenstvo v oblasti starostlivosti o telo a krásu; poradenstvo poskytované prostredníctvom internetu v oblasti starostlivosti o telo a krásu; holičské služby; kadernícke salóny; masáže; manikúra a pedikúra; kozmetické služby.

(540)



(731) Gentlemen Brothers, s.r.o., U Kanálky 1417/1, Praha 2, CZ;

(740) Dolanská Elena, RNDr., Bratislava, SK;

(210) 5263-2016

(220) 19.7.2016

10(511) 16, 18, 25

(511) 16 - Skicáre; útržkové bloky; poznámkové zošity; obaly na doklady; puzdrá na perá, perečníky; záložky do kníh; obaly na súpravy písacích potrieb.

18 - Peňaženky; školské tašky (aktovky); puzdrá na navštívenky; kožené remienky; plážové tašky; kabelky; cestovné tašky; kožené vrecia a púzdra na balenie; kožené vrecká a tašky na balenie; aktovky (kožená galantéria); kožené cestovné tašky (kožená galantéria); kufre; kožené alebo kožou potiahnuté púzdra; kufřík na toaletné potreby (prázdny); puzdrá na kľúče; kufříky; športové tašky; tašky; obaly na kreditné karty (náprsné tašky); puzdrá na vizitky; menovky na batožinu.

25 - Protišmykové pomôcky na obuv; oblečenie pre motoristov; obuv; sandále na kúpanie; obuv na kúpanie; pančuchy; pančuchy absorbujúce pot; spodné časti pančúch; baretky; pracovné plášte; boa (ozdoba z peria alebo kožušiny na ovinutie okolo krku); čiapky; pleteniny; vysoká obuv; nízke čizmy; špičky na obuv; potné vložky; ramienka na dámsku bielizeň; šnurovacie topánky; goliere (časti odevov); pletené šály; krátke kabátiky; pánske spodky; priliehavé čiapky; živôtky; korzety (spodná bielizeň); spodná bielizeň; kapucne (časti odevov); klobúkové kostry; šilty; opasky (časti odevov); pletené šatky; župany; svetre; pulóvre; rúcha, ornáty; ponožky; pánske podväzky; podväzky; podväzky na pančuchy; sáry či-

ziem; vložky do topánok; košeľe; náprsenky; košeľe s krátkym rukávom; odevy; oblečenie; klobúky; pokrývky hlavy; kovové časti na obuv; kožušiny (oblečenie); snímateľné goliere; pančuškové nohavice; kombinézy na vodné lyžovanie; kombinézy (oblečenie); spodná bielizeň pohlcujúca pot; korzety; kostýmy, obleky; konfekcia (odevy); detské nohavičky (bielizeň); chrániče uší proti chladu (pokrývky hlavy); kravaty; zvršky topánok; gamaše; jazdecké krátke nohavice; nohavice; cyklistické oblečenie; vrchné ošatenie; rukavice; hotové podšívky (časti odevov); šatky, šály; šerpy; pleteniny (oblečenie); košeľové sedlá; plátenná obuv; kožušínové štóly; futbalová obuv (kopačky); cylindre (klobúky); gabardénové plášte; korzety (spodná bielizeň); šnurovačky; galoše; vesty; pružné pásky na gamaše; závoje, čepce (časti rehoľných odevov); gymnastické cvičky; kabáty; nepremokavé odevy; leginy; pleteniny (oblečenie); sukne; oblečenie pre bábätká; livreje; športové tričká, dresy; manžety (časti odevov); zásterky; rukávniky; manipuly (časti kňazského rúcha); palčiaky; mitry (pokrývky hlavy); papuče; peľeríny; kožušínové kabáty; plážové oblečenie; plážová obuv; vrecká na odevy; pyžamá; šaty; dreváky; sandále; pánske spodky; podprsenky; zvrchníky; kabátiky; podpätky na obuv; tógy; lemy na podrážky obuvi (rámy); uniformy; bundy; saká; papierové odevy; závoje; kúpacie čiapky; plavky (pánske); plavky; kúpacie plášte; podbradníky, nie papierové; podošvy na obuv; topánky; podpätky; topánky na šport; nánožníky, nie elektricky vyhrievané; štuple na kopačky; športová obuv; členky (oblečenie); parky (teplé krátke kabáty s kapučou); spodničky; lyžiarska obuv; kombiné (spodná bielizeň); body (spodná bielizeň); šatky na krk; telocvičné úbory; odevy z imitácií kože; kožené odevy; mantily; maškarné kostýmy; sári; tričká; šály uviazané pod krkom; sprchovacie čiapky; vesty pre rybárov; opasky na doklady a peniaze (časti odevov); vreckovky do saka; papierové klobúky (oblečenie); masky na spanie; nohavicové sukne; pončá; sarongy (veľké šatky na odievanie); lyžiarske rukavice; legínsy; šatové sukne; šilty (pokrývky hlavy); dámske nohavičky; športové tielka; členkové topánky; ponožky pohlcujúce pot.

(540)



(731) Micháľková Petra, Lotyšská 4, 821 06 Bratislava, SK;

(740) Micháľek Tomáš, Bratislava, SK;

(210) 5267-2016

(220) 21.7.2016

10(511) 5, 32, 35, 39

(511) 5 - Minerálne vody na lekárske použitie; dojčenská voda.

32 - Minerálne vody (nápoje); stolové vody; pramenitá voda; ochutené minerálne vody; nealkoholické nápoje.

35 - Maloobchodné a veľkoobchodné služby s minerálnymi vodami a nealkoholickými nápojmi.

39 - Balenie minerálnych vôd; dovoz, doprava.

(540)



(591) modrá, hnedá, biela, čierna

(731) AMOS-SERVICES s.r.o., Hlavná 276, 935 31 Horná Seč, SK;

(740) Dolanská Elena, RNDr., Bratislava, SK;

(210) 5274-2016

(220) 27.7.2016

10(511) 39

(511) 39 - Taxislužba; verejná nákladná a osobná doprava; automobilová preprava; doprava; osobná doprava; preprava osôb; preprava tovarov; prepravné služby; preprava tovarov na objednávku; doručovacie služby; doručovanie balíkov; doručovanie tovarov; dovoz (doprava); doručovanie novín a časopisov; kuriérske služby; prenájom automobilov; sprostredkovanie dopravy a prepravy.

(540)

VB
LIMOUSINE

(731) TAXI SERVIS a.s., Páričkova 5, 821 08 Bratislava, SK;

(740) Kováčik Štefan, Ing., Bratislava, SK;

(210) 5281-2016

(220) 8.8.2016

10(511) 16, 35, 41

(511) 16 - Tlačoviny.

35 - Marketing; marketingový prieskum; prieskum trhu; poskytovanie obchodných alebo podnikateľských informácií; obchodný alebo podnikateľský prieskum; rozširovanie reklamných materiálov zákazníkom.

41 - Organizovanie a vedenie tvorivých dielní (výučba); organizovanie a vedenie seminárov; organizovanie a vedenie konferencií; organizovanie a vedenie kongresov; informácie o možnostiach zábavy; informácie o možnostiach rekreácie.

(540)



(591) oranžová, modrá, čierna
(731) Blue Events s.r.o., Vysokovská 1336, 193 00 Praha 9, CZ;
(740) DEDÁK & Partners, s. r. o., Bratislava, SK;

(210) 5283-2016

(220) 9.8.2016

10(511) 32, 33

(511) 32 - Pivo; minerálne a sytené vody a iné nealkoholické nápoje; ovocné nápoje a ovocné džúsy; sirupy a iné prípravky na výrobu nápojov.
33 - Alkoholické nápoje (okrem piva).

(540) #4everJan

(731) Jan Becher - Karlovarská Becherovka, a.s., T. G. Masaryka 282/57, 360 01 Karlovy Vary, CZ;
(740) Bušová Eva, JUDr., Bratislava, SK;

(210) 5333-2016

(220) 10.8.2016

10(511) 5, 35, 41

(511) 5 - Lieky pre humánnu medicínu.
35 - Reklama; marketing; maloobchodné a veľkoobchodné služby s tovarmi uvedenými v triede 5 tohto zoznamu; prieskum trhu.
41 - Organizovanie a vedenie kongresov; organizovanie a vedenie seminárov; vzdelávanie; zábava.

(540) METAGLA

(731) G.L. Pharma Slovakia s.r.o., Lanová 8, 821 01 Bratislava, SK;

(210) 5334-2016

(220) 10.8.2016

10(511) 5, 35, 41

(511) 5 - Lieky pre humánnu medicínu.
35 - Reklama; marketing; maloobchodné a veľkoobchodné služby s tovarmi uvedenými v triede 5 tohto zoznamu; prieskum trhu.
41 - Organizovanie a vedenie kongresov; organizovanie a vedenie seminárov; vzdelávanie; zábava.

(540) LEVOMETAGLA

(731) G.L. Pharma Slovakia s.r.o., Lanová 8, 821 01 Bratislava, SK;

(210) 5335-2016

(220) 10.8.2016

10(511) 36, 37, 42, 43

(511) 36 - Realitné kancelárie; sprostredkovanie nehnuteľností.
37 - Stavebníctvo (stavebná činnosť); murárske práce; stavebné poradenstvo.
42 - Architektonické poradenstvo; architektonické služby; vypracovanie stavebných výkresov; navrhovanie interiérov.
43 - Kaviarne; dodávanie hotových jedál a nápojov na objednávku (katering); hotelierske služby; prenájom prechodného ubytovania; rezervácie ubytovania v hoteloch; rezervácie ubytovania v penziónoch; rezervácie prechodného ubytovania; reštauračné (stravovacie) služby; bary (služby); rýchle občerstvenie (snackbary).

(540) KREMPASKY

(731) Krempaský Tomáš, Ing. arch., 163, 059 04 Spišské Hanušovce, SK;
(740) FAJNOR IP s.r.o., Bratislava, SK;

(210) 5336-2016

(220) 11.8.2016

10(511) 3

(511) 3 - Detergenty (nie na použitie vo výrobnom procese a na lekárske použitie); pracie prostriedky; avivážne prípravky; bieliace pracie prostriedky; čistiace prípravky; leštiace a hladiacie prípravky; prípravky na čistenie povrchov; abrazívne prípravky; čistiace prípravky na umývanie riadu; mydlá; čistiace prípravky na umývanie rúk; obrúsky napustené prípravkami a látkami na čistenie a leštenie.

(540)



(591) zelená, biela, žltá, modrá

(731) UNILEVER N. V., Weena 455, 3013 AL Rotterdam, NL;

(740) Fajnor IP, s. r. o., Bratislava, SK;

Zapísané ochranné známky bez zmeny po zverejnení prihlášky

(210)	(111)	(210)	(111)	(210)	(111)	(210)	(111)
5564-2013	243293	5693-2015	243350	503-2016	243404	661-2016	243477
271-2014	243284	5694-2015	243351	510-2016	243405	662-2016	243478
1572-2014	243294	9-2016	243352	511-2016	243406	664-2016	243479
2264-2014	243295	16-2016	243353	512-2016	243407	665-2016	243480
5537-2014	243296	44-2016	243354	523-2016	243408	666-2016	243481
654-2015	243286	46-2016	243355	524-2016	243409	667-2016	243482
989-2015	243297	49-2016	243356	525-2016	243410	668-2016	243483
1373-2015	243298	53-2016	243357	526-2016	243411	675-2016	243484
1587-2015	243289	57-2016	243358	530-2016	243412	676-2016	243485
1740-2015	243299	86-2016	243359	532-2016	243413	680-2016	243486
1805-2015	243300	90-2016	243360	533-2016	243414	698-2016	243487
1806-2015	243301	113-2016	243361	536-2016	243415	699-2016	243488
1853-2015	243302	126-2016	243362	538-2016	243416	702-2016	243489
1854-2015	243303	153-2016	243363	541-2016	243417	704-2016	243490
1870-2015	243290	154-2016	243364	543-2016	243418	732-2016	243491
1871-2015	243304	155-2016	243365	548-2016	243419	733-2016	243492
1872-2015	243305	174-2016	243366	549-2016	243420	741-2016	243493
1899-2015	243306	185-2016	243367	550-2016	243421	743-2016	243494
2106-2015	243307	212-2016	243368	553-2016	243422	744-2016	243495
2115-2015	243308	225-2016	243369	554-2016	243423	747-2016	243496
2118-2015	243309	230-2016	243370	556-2016	243424	748-2016	243497
2147-2015	243310	231-2016	243371	557-2016	243425	750-2016	243498
2148-2015	243311	242-2016	243372	561-2016	243426	752-2016	243499
2177-2015	243312	248-2016	243373	562-2016	243427	753-2016	243500
2312-2015	243313	273-2016	243374	563-2016	243428	754-2016	243501
2313-2015	243314	280-2016	243375	564-2016	243429	755-2016	243502
2314-2015	243315	281-2016	243376	565-2016	243430	756-2016	243503
2318-2015	243316	282-2016	243377	566-2016	243431	757-2016	243504
2319-2015	243317	283-2016	243378	567-2016	243432	758-2016	243505
2402-2015	243318	293-2016	243379	568-2016	243433	760-2016	243554
2403-2015	243319	315-2016	243380	569-2016	243434	772-2016	243506
2404-2015	243320	317-2016	243381	570-2016	243435	776-2016	243507
2415-2015	243321	340-2016	243382	572-2016	243436	779-2016	243508
2416-2015	243322	341-2016	243383	573-2016	243437	785-2016	243509
2461-2015	243323	356-2016	243384	576-2016	243438	786-2016	243510
2486-2015	243324	357-2016	243385	577-2016	243439	793-2016	243511
2504-2015	243325	361-2016	243386	580-2016	243440	800-2016	243512
2567-2015	243326	364-2016	243387	581-2016	243441	801-2016	243513
2569-2015	243327	365-2016	243388	584-2016	243442	5002-2016	243558
2659-2015	243328	366-2016	243389	591-2016	243443	5014-2016	243555
2661-2015	243329	367-2016	243390	592-2016	243444	5015-2016	243556
5147-2015	243330	368-2016	243391	593-2016	243445	5016-2016	243557
5175-2015	243331	373-2016	243392	594-2016	243446	5026-2016	243514
5310-2015	243291	379-2016	243464	602-2016	243447	5030-2016	243515
5317-2015	243292	426-2016	243465	604-2016	243448	5031-2016	243516
5627-2015	243332	427-2016	243466	608-2016	243449	5032-2016	243517
5635-2015	243333	431-2016	243467	611-2016	243450	5035-2016	243518
5637-2015	243334	432-2016	243468	612-2016	243451	5036-2016	243519
5639-2015	243335	433-2016	243469	621-2016	243452	5052-2016	243520
5640-2015	243336	434-2016	243470	622-2016	243453	5054-2016	243521
5641-2015	243337	435-2016	243471	629-2016	243454	5056-2016	243522
5647-2015	243338	436-2016	243472	631-2016	243455	5057-2016	243523
5648-2015	243339	442-2016	243393	633-2016	243456	5058-2016	243524
5649-2015	243340	445-2016	243394	634-2016	243457	5082-2016	243525
5650-2015	243341	448-2016	243395	636-2016	243458	5088-2016	243526
5651-2015	243342	488-2016	243396	639-2016	243459	5089-2016	243527
5667-2015	243343	493-2016	243397	640-2016	243460	5090-2016	243528
5668-2015	243344	494-2016	243398	643-2016	243461	5091-2016	243529
5681-2015	243345	495-2016	243399	644-2016	243462	5092-2016	243530
5682-2015	243346	496-2016	243400	645-2016	243473	5093-2016	243531
5683-2015	243347	500-2016	243401	646-2016	243474	5099-2016	243532
5690-2015	243348	501-2016	243402	653-2016	243475	5109-2016	243533
5692-2015	243349	502-2016	243403	654-2016	243476	5110-2016	243534

(210)	(111)	(210)	(111)	(210)	(111)	(210)	(111)
5111-2016	243535	5123-2016	243540	5137-2016	243545	5148-2016	243550
5114-2016	243536	5130-2016	243541	5139-2016	243546	5149-2016	243551
5117-2016	243537	5131-2016	243542	5143-2016	243547	5150-2016	243552
5121-2016	243538	5135-2016	243543	5144-2016	243548	5151-2016	243553
5122-2016	243539	5136-2016	243544	5147-2016	243549		

(111) 243284

(151) 28.9.2016
 (180) 14.2.2024
 (210) 271-2014
 (220) 14.2.2014
 (442) 2.7.2014
 (732) LIMO ŠPES, s. r. o., Chmeľnica 90, 064 01 Chmeľnica, SK;
 (740) Porubčan Róbert, Ing., Ivanka pri Dunaji, SK;

(111) 243286

(151) 28.9.2016
 (180) 22.4.2020
 (210) 654-2015
 (220) 22.4.2010
 (442) 3.12.2015
 (646) 009048844, 22.04.2010
 (732) URODA POLSKA Sp. z o.o., Niecała 9 lokal U1, 00-098 Warszawa, PL;
 (740) Hörmannová Zuzana, Ing., Bratislava, SK;

(111) 243289

(151) 28.9.2016
 (180) 28.7.2025
 (210) 1587-2015
 (220) 28.7.2015
 (442) 3.11.2015
 (732) Hujo František, Kotešová 424, 013 61 Kotešová, SK;

(111) 243290

(151) 28.9.2016
 (180) 7.9.2025
 (210) 1870-2015
 (220) 7.9.2015
 (442) 2.2.2016
 (732) Bédi Marián, Ing., Výmoľ 1494/2, 951 35 Veľké Zálužie, SK;

(111) 243291

(151) 28.9.2016
 (180) 21.5.2025
 (210) 5310-2015
 (220) 21.5.2015
 (442) 3.9.2015
 (732) Pharim, s.r.o., Holubyho 41, 902 01 Pezinok, SK;
 (740) Holoubková Mária, Ing., Bratislava, SK;

(111) 243292

(151) 28.9.2016
 (180) 26.5.2025
 (210) 5317-2015
 (220) 26.5.2015
 (442) 3.9.2015
 (732) Pharim, s.r.o., Holubyho 41, 902 01 Pezinok, SK;
 (740) Holoubková Mária, Ing., Bratislava, SK;

(111) 243293

(151) 28.9.2016
 (180) 21.10.2023
 (210) 5564-2013
 (220) 21.10.2013
 (442) 1.6.2016
 (732) Ursapharm Arzneimittel GmbH, Industriestrasse 35, 66129 Saarbrücken, DE;
 (740) Litvákova Lenka, Ing., Bratislava, SK;

(111) 243294

(151) 28.9.2016
 (180) 8.9.2024
 (210) 1572-2014
 (220) 8.9.2014
 (442) 1.6.2016
 (732) Identifikační systémy, s.r.o., Na Pankráci 30, 140 00 Praha 4, CZ;
 (740) Advokátska kancelária STOKLASA & STOKLASOVÁ s.r.o., Nitra, SK;

(111) 243295

(151) 28.9.2016
 (180) 23.12.2024
 (210) 2264-2014
 (220) 23.12.2014
 (442) 1.6.2016
 (732) Société des Produits Nestlé S.A., CH-1800 Vevey, CH;
 (740) Ružička Csekés s.r.o., Bratislava, SK;

(111) 243296

(151) 28.9.2016
 (180) 5.8.2024
 (210) 5537-2014
 (220) 5.8.2014
 (442) 1.6.2016
 (732) Hriňovské strojárne, a. s., Partizánska cesta 1465, 962 05 Hriňová, SK;
 (740) PATENTSERVIS Bratislava, a. s., Bratislava, SK;

(111) 243297

(151) 28.9.2016
(180) 12.5.2025
(210) 989-2015
(220) 12.5.2015
(442) 1.6.2016
(732) Kraft Foods Schweiz Holding GmbH, Chollerstrasse 4, 6301 Zug, CH;
(740) MAJLINGOVÁ & PARTNERS, s.r.o., spoločnosť patentových zástupcov, Bratislava 5, SK;

(111) 243298

(151) 28.9.2016
(180) 24.6.2025
(210) 1373-2015
(220) 24.6.2015
(442) 1.6.2016
(732) Powerfoods GmbH, Römerstrasse 26, 2752 Wöllersdorf, AT;
(740) Balcar, Polanský & Spol. s.r.o., Bratislava, SK;

(111) 243299

(151) 28.9.2016
(180) 18.8.2025
(210) 1740-2015
(220) 18.8.2015
(442) 1.6.2016
(732) Nackin Radoslav, H. Meličkovej 14, 841 05 Bratislava, SK;
(740) Gruber Dalibor, Ing., Košice, SK;

(111) 243300

(151) 28.9.2016
(180) 25.8.2025
(210) 1805-2015
(220) 25.8.2015
(442) 1.6.2016
(732) Politico LLC, 1000 Wilson Boulevard, Suite 2700, Arlington, Virginia 22209, US;
(740) Brichtová Tatiana, JUDr., Bratislava, SK;

(111) 243301

(151) 28.9.2016
(180) 25.8.2025
(210) 1806-2015
(220) 25.8.2015
(442) 1.6.2016
(732) Politico LLC, 1000 Wilson Boulevard, Suite 2700, Arlington, Virginia 22209, US;
(740) Brichtová Tatiana, JUDr., Bratislava, SK;

(111) 243302

(151) 28.9.2016
(180) 4.9.2025
(210) 1853-2015
(220) 4.9.2015
(442) 1.6.2016
(732) Kepák Miroslav, Kalinčiakova 2928/17, 949 01 Nitra, SK;
(740) Advokátska kancelária Patajová Pataj s.r.o., Banská Bystrica, SK;

(111) 243303

(151) 28.9.2016
(180) 4.9.2025
(210) 1854-2015
(220) 4.9.2015
(442) 1.6.2016
(732) Kepák Miroslav, Kalinčiakova 2928/17, 949 01 Nitra, SK;
(740) Advokátska kancelária Patajová Pataj s.r.o., Banská Bystrica, SK;

(111) 243304

(151) 28.9.2016
(180) 7.9.2025
(210) 1871-2015
(220) 7.9.2015
(442) 1.6.2016
(732) Nano Service SK, s.r.o., Farská 46/A, 949 01 Nitra, SK;

(111) 243305

(151) 28.9.2016
(180) 7.9.2025
(210) 1872-2015
(220) 7.9.2015
(442) 1.6.2016
(732) Nano Service SK, s.r.o., Farská 46/A, 949 01 Nitra, SK;

(111) 243306

(151) 28.9.2016
(180) 14.9.2025
(210) 1899-2015
(220) 14.9.2015
(442) 1.6.2016
(732) Přikryl Tomáš, Halenkov 714, 756 03 Halenkov, CZ;

(111) 243307

(151) 28.9.2016
(180) 15.10.2025
(210) 2106-2015
(220) 15.10.2015
(442) 1.6.2016
(732) Torty Adriana s.r.o., Fraňa Kráľ 194/32, 059 21 Svit, SK;

(111) 243308

(151) 28.9.2016
(180) 13.10.2025
(210) 2115-2015
(220) 13.10.2015
(442) 1.6.2016
(732) Beijing Xiaoju Technology Co., Ltd., No. 2, North Section, 5F, Building 1, No. 9 Shangdi East Road, Haidian District, Beijing, CN;
(740) ŽOVICOVÁ & ŽOVIC IP, s.r.o., Bratislava, SK;

(111) 243309

(151) 28.9.2016
 (180) 6.5.2025
 (210) 2118-2015
 (220) 6.5.2015
 (442) 1.6.2016
 (641) 014035174, 06.05.2015
 (732) Retail Royalty Company, 101 Convention Center Drive, Las Vegas, Nevada 89109, US;

(111) 243310

(151) 28.9.2016
 (180) 19.10.2025
 (210) 2147-2015
 (220) 19.10.2015
 (442) 1.6.2016
 (732) Çilek Mobilya Sanayi ve Pazarlama Ticaret Anonim Şirketi, Kurşunlu Mahallesi Kurşunlu Sanayi Caddesi No: 10 Kursunlu, 16420 Inegöl, Bursa, TR;
 (740) MAJLINGOVÁ & PARTNERS, s. r. o., Bratislava, SK;

(111) 243311

(151) 28.9.2016
 (180) 19.10.2025
 (210) 2148-2015
 (220) 19.10.2015
 (442) 1.6.2016
 (732) Çilek Mobilya Sanayi ve Pazarlama Ticaret Anonim Şirketi, Kurşunlu Mahallesi Kurşunlu Sanayi Caddesi No: 10 Kursunlu, 16420 Inegöl, Bursa, TR;
 (740) MAJLINGOVÁ & PARTNERS, s.r.o., Bratislava, SK;

(111) 243312

(151) 28.9.2016
 (180) 26.10.2025
 (210) 2177-2015
 (220) 26.10.2015
 (442) 1.6.2016
 (732) LINEA Nivnice, a. s., U dvora 190, 687 51 Nivnice, CZ;
 (740) Gajdošíková Zuzana, Ing., Bratislava, SK;

(111) 243313

(151) 28.9.2016
 (180) 9.11.2025
 (210) 2312-2015
 (220) 9.11.2015
 (442) 1.6.2016
 (732) ERV Evropská pojišťovna, a.s., Křížkova 237/36a, 186 00 Praha 8 - Karlín, CZ;
 (740) Fajnor IP, s. r. o., Bratislava, SK;

(111) 243314

(151) 28.9.2016
 (180) 9.11.2025
 (210) 2313-2015
 (220) 9.11.2015

(442) 1.6.2016

(732) ERV Evropská pojišťovna, a.s., Křížkova 237/36a, 186 00 Praha 8 - Karlín, CZ;
 (740) Fajnor IP, s. r. o., Bratislava, SK;

(111) 243315

(151) 28.9.2016
 (180) 9.11.2025
 (210) 2314-2015
 (220) 9.11.2015
 (442) 1.6.2016
 (732) ERV Evropská pojišťovna, a.s., Křížkova 237/36a, 186 00 Praha 8 - Karlín, CZ;
 (740) FAJNOR IP, s.r.o., Bratislava, SK;

(111) 243316

(151) 28.9.2016
 (180) 12.11.2025
 (210) 2318-2015
 (220) 12.11.2015
 (442) 1.6.2016
 (732) IKAR, a.s., Kukuričná 13, 831 03 Bratislava, SK;
 (740) Bachratá Magdaléna, Mgr., Bratislava, SK;

(111) 243317

(151) 28.9.2016
 (180) 13.11.2025
 (210) 2319-2015
 (220) 13.11.2015
 (442) 1.6.2016
 (732) Kollár Boris, Palisády 9, 811 03 Bratislava, SK;
 (740) Advokátska kancelária JUDr. Iveta Šaranská, s.r.o., Bratislava, SK;

(111) 243318

(151) 28.9.2016
 (180) 23.11.2025
 (210) 2402-2015
 (220) 23.11.2015
 (310) 524394
 (320) 7.8.2015
 (330) CZ
 (442) 1.6.2016
 (732) Mountfield a.s., Mirošovická 697, 251 64 Mnichovice, CZ;
 (740) LITVÁKOVÁ A SPOL., s.r.o., Patentová a známková kancelária, Bratislava, SK;

(111) 243319

(151) 28.9.2016
 (180) 23.11.2025
 (210) 2403-2015
 (220) 23.11.2015
 (310) 524395
 (320) 7.8.2015
 (330) CZ
 (442) 1.6.2016
 (732) Mountfield a.s., Mirošovická 697, 251 64 Mnichovice, CZ;
 (740) LITVÁKOVÁ A SPOL., s.r.o., Patentová a známková kancelária, Bratislava, SK;

(111) 243320

(151) 28.9.2016
(180) 23.11.2025
(210) 2404-2015
(220) 23.11.2015
(310) 524396
(320) 7.8.2015
(330) CZ
(442) 1.6.2016
(732) Mountfield a.s., Mirošovická 697, 251 64 Mnichovice, CZ;
(740) LITVÁKOVÁ A SPOL., s.r.o., Patentová a známková kancelária, Bratislava, SK;

(111) 243321

(151) 28.9.2016
(180) 30.11.2025
(210) 2415-2015
(220) 30.11.2015
(442) 1.6.2016
(732) IKAR, a.s., Kukuričná 13, 831 03 Bratislava, SK;
(740) Bachratá Magdaléna, Mgr., Bratislava, SK;

(111) 243322

(151) 28.9.2016
(180) 30.11.2025
(210) 2416-2015
(220) 30.11.2015
(442) 1.6.2016
(732) IKAR, a.s., Kukuričná 13, 831 03 Bratislava, SK;
(740) Bachratá Magdaléna, Mgr., Bratislava, SK;

(111) 243323

(151) 28.9.2016
(180) 6.12.2025
(210) 2461-2015
(220) 6.12.2015
(442) 1.6.2016
(732) TAROS NOVA s.r.o., Chodská 697, 756 61 Rožňov pod Radhoštěm, CZ;

(111) 243324

(151) 28.9.2016
(180) 10.12.2025
(210) 2486-2015
(220) 10.12.2015
(442) 1.6.2016
(732) NOVARTIS AG, 4002 Basel, CH;
(740) Hörmannová Zuzana, Ing., Bratislava, SK;

(111) 243325

(151) 29.9.2016
(180) 11.12.2025
(210) 2504-2015
(220) 11.12.2015
(310) 526480
(320) 4.11.2015
(330) CZ
(442) 1.6.2016
(732) Broker Consulting, a. s., Jiráskovo náměstí 2, 326 00 Plzeň, CZ;
(740) Bachratá Magdaléna, Mgr., Bratislava, SK;

(111) 243326

(151) 29.9.2016
(180) 23.12.2025
(210) 2567-2015
(220) 23.12.2015
(442) 1.6.2016
(732) Démos trade, a.s., Škrobálkova 630/13, 718 00 Ostrava - Kunčičky, CZ;
(740) Holoubková Mária, Ing., Bratislava, SK;

(111) 243327

(151) 29.9.2016
(180) 23.12.2025
(210) 2569-2015
(220) 23.12.2015
(442) 1.6.2016
(732) Legatio, s.r.o., Nám. 14. října 1307/2, 150 00 Praha 5 - Smíchov, CZ;
(740) Holoubková Mária, Ing., Bratislava, SK;

(111) 243328

(151) 29.9.2016
(180) 9.2.2026
(210) 2659-2015
(220) 9.2.2016
(442) 1.6.2016
(732) Bonduelle, La Woestyne, 59173 Renescure, FR;
(740) MAJLINGOVÁ & PARTNERS, s.r.o., spoločnosť patentových zástupcov, Bratislava 5, SK;

(111) 243329

(151) 29.9.2016
(180) 30.12.2025
(210) 2661-2015
(220) 30.12.2015
(442) 1.6.2016
(732) Karpatská perla, s. r. o., Nádražná 57, 900 81 Šenkvice, SK;
(740) Brichtová Tatiana, JUDr., Bratislava, SK;

(111) 243330

(151) 29.9.2016
(180) 11.3.2025
(210) 5147-2015
(220) 11.3.2015
(442) 1.6.2016
(732) ICOPAL a. s., Továrenská 1, 943 03 Štúrovo, SK;
(740) Hojčuš Peter, Ing., Bratislava, SK;

(111) 243331

(151) 29.9.2016
(180) 30.3.2025
(210) 5175-2015
(220) 30.3.2015
(442) 1.6.2016
(732) PPG Deco Czech a.s., Břasy 223, 338 24 Břasy, CZ;
(740) Bušová Eva, JUDr., Bratislava, SK;

(111) 243332

(151) 29.9.2016
 (180) 19.11.2025
 (210) 5627-2015
 (220) 19.11.2015
 (442) 1.6.2016
 (732) Sládečková Lucia, Mgr., Trenčianska 692/30,
 821 09 Bratislava, SK;

(732) Slovak Telekom, a.s., Bajkalská 28, 817 62 Bra-
 tislava, SK;

(111) 243333

(151) 29.9.2016
 (180) 26.11.2025
 (210) 5635-2015
 (220) 26.11.2015
 (442) 1.6.2016
 (732) Slovak Telekom, a.s., Bajkalská 28, 817 62 Bra-
 tislava, SK;

(111) 243339

(151) 29.9.2016
 (180) 30.11.2025
 (210) 5648-2015
 (220) 30.11.2015
 (442) 1.6.2016
 (732) Slovak Telekom, a.s., Bajkalská 28, 817 62 Bra-
 tislava, SK;

(111) 243334

(151) 29.9.2016
 (180) 26.11.2025
 (210) 5637-2015
 (220) 26.11.2015
 (442) 1.6.2016
 (732) Slovak Telekom, a.s., Bajkalská 28, 817 62 Bra-
 tislava, SK;

(111) 243340

(151) 29.9.2016
 (180) 30.11.2025
 (210) 5649-2015
 (220) 30.11.2015
 (442) 1.6.2016
 (732) Slovak Telekom, a.s., Bajkalská 28, 817 62 Bra-
 tislava, SK;

(111) 243335

(151) 29.9.2016
 (180) 26.11.2025
 (210) 5639-2015
 (220) 26.11.2015
 (442) 1.6.2016
 (732) Slovak Telekom, a.s., Bajkalská 28, 817 62 Bra-
 tislava, SK;

(111) 243341

(151) 29.9.2016
 (180) 2.12.2025
 (210) 5650-2015
 (220) 2.12.2015
 (442) 1.6.2016
 (732) M Motors SK, s. r. o., Panónska cesta 33, 851 04
 Bratislava, SK;
 (740) KRION Partners s. r. o., Bratislava, SK;

(111) 243336

(151) 29.9.2016
 (180) 26.11.2025
 (210) 5640-2015
 (220) 26.11.2015
 (442) 1.6.2016
 (732) Slovak Telekom, a.s., Bajkalská 28, 817 62 Bra-
 tislava, SK;

(111) 243342

(151) 29.9.2016
 (180) 2.12.2025
 (210) 5651-2015
 (220) 2.12.2015
 (442) 1.6.2016
 (732) M Motors SK, s. r. o., Panónska cesta 33, 851 04
 Bratislava, SK;
 (740) KRION Partners s. r. o., Bratislava, SK;

(111) 243337

(151) 29.9.2016
 (180) 26.11.2025
 (210) 5641-2015
 (220) 26.11.2015
 (442) 1.6.2016
 (732) Slovak Telekom, a.s., Bajkalská 28, 817 62 Bra-
 tislava, SK;

(111) 243343

(151) 29.9.2016
 (180) 9.12.2025
 (210) 5667-2015
 (220) 9.12.2015
 (442) 1.6.2016
 (732) Marína + Sládkovič, n. o., Radničné námestie 109/18,
 969 01 Banská Štiavnica, SK;
 (740) inventa Patentová a známková kancelária s.r.o.,
 Bratislava, SK;

(111) 243338

(151) 29.9.2016
 (180) 30.11.2025
 (210) 5647-2015
 (220) 30.11.2015
 (442) 1.6.2016

(111) 243344

(151) 29.9.2016
 (180) 9.12.2025
 (210) 5668-2015
 (220) 9.12.2015
 (442) 1.6.2016
 (732) Marína + Sládkovič, n. o., Radničné námestie 109/18,
 969 01 Banská Štiavnica, SK;
 (740) inventa Patentová a známková kancelária s.r.o.,
 Bratislava, SK;

(111) 243345

(151) 29.9.2016
(180) 14.12.2025
(210) 5681-2015
(220) 14.12.2015
(442) 1.6.2016
(732) Slovak Telekom, a.s., Bajkalská 28, 817 62 Bratislava, SK;

(111) 243346

(151) 29.9.2016
(180) 14.12.2025
(210) 5682-2015
(220) 14.12.2015
(442) 1.6.2016
(732) Slovak Telekom, a.s., Bajkalská 28, 817 62 Bratislava, SK;

(111) 243347

(151) 29.9.2016
(180) 14.12.2025
(210) 5683-2015
(220) 14.12.2015
(442) 1.6.2016
(732) Slovak Telekom, a.s., Bajkalská 28, 817 62 Bratislava, SK;

(111) 243348

(151) 29.9.2016
(180) 17.12.2025
(210) 5690-2015
(220) 17.12.2015
(442) 1.6.2016
(732) Ridera Slovakia s.r.o., Podzávoz 2303, 022 01 Čadca, SK;
(740) Holoubková Mária, Ing., Bratislava, SK;

(111) 243349

(151) 29.9.2016
(180) 17.12.2025
(210) 5692-2015
(220) 17.12.2015
(442) 1.6.2016
(732) Petit Press, a.s., Lazaretská 12, 811 08 Bratislava, SK;
(740) Hojčuš Peter, Ing., Bratislava, SK;

(111) 243350

(151) 29.9.2016
(180) 17.12.2025
(210) 5693-2015
(220) 17.12.2015
(442) 1.6.2016
(732) Petit Press, a.s., Lazaretská 12, 811 08 Bratislava, SK;
(740) Hojčuš Peter, Ing., Bratislava, SK;

(111) 243351

(151) 29.9.2016
(180) 17.12.2025
(210) 5694-2015
(220) 17.12.2015
(442) 1.6.2016
(732) Petit Press, a.s., Lazaretská 12, 811 08 Bratislava, SK;
(740) Hojčuš Peter, Ing., Bratislava, SK;

(111) 243352

(151) 29.9.2016
(180) 11.1.2026
(210) 9-2016
(220) 11.1.2016
(442) 1.6.2016
(732) Antalová Andrea, Krčméryho 266/21, 976 32 Bádín, SK;
(740) Záhurecká Romana, JUDr., Banská Bystrica, SK;

(111) 243353

(151) 29.9.2016
(180) 7.1.2026
(210) 16-2016
(220) 7.1.2016
(442) 1.6.2016
(732) HEPEX - Slovakia, spol. s r. o., Rozmarínová 22, 945 01 Komárno, SK;

(111) 243354

(151) 29.9.2016
(180) 6.1.2026
(210) 44-2016
(220) 6.1.2016
(442) 1.6.2016
(732) Ďurišová Michaela, Murgašova 912/40, 018 41 Dubnica nad Váhom, SK;

(111) 243355

(151) 29.9.2016
(180) 12.1.2026
(210) 46-2016
(220) 12.1.2016
(310) 523827
(320) 15.7.2015
(330) CZ
(442) 1.6.2016
(732) Quikset s.r.o., Borovno 9, 335 61 Spálené Poříčí, CZ;
(740) MAJLINGOVÁ & PARTNERS, s.r.o., spoločnosť patentových zástupcov, Bratislava 5, SK;

(111) 243356

(151) 29.9.2016
(180) 13.1.2026
(210) 49-2016
(220) 13.1.2016
(442) 1.6.2016
(732) BeautyCo s.r.o., Čadečka 1054, 022 01 Čadca, SK;

(111) 243357

(151) 29.9.2016
 (180) 13.1.2026
 (210) 53-2016
 (220) 13.1.2016
 (442) 1.6.2016
 (732) STAVMAT STAVEBNINY s.r.o., Pezinská 56,
 901 01 Malacky, SK;

(111) 243358

(151) 29.9.2016
 (180) 13.1.2026
 (210) 57-2016
 (220) 13.1.2016
 (310) 523885
 (320) 16.7.2015
 (330) CZ
 (442) 1.6.2016
 (732) KLEMBER a SPOL., s.r.o., Jesenského 1204/2,
 929 01 Dunajská Streda, SK;
 (740) Brichtová Tatiana, JUDr., Bratislava, SK;

(111) 243359

(151) 29.9.2016
 (180) 14.1.2026
 (210) 86-2016
 (220) 14.1.2016
 (442) 1.6.2016
 (732) STAFFINO s.r.o., Volgogradská 84, 080 01 Prešov, SK;
 (740) Rosputinský Peter, PhDr. Mgr., PhD., Banská Bystrica, SK;

(111) 243360

(151) 29.9.2016
 (180) 19.1.2026
 (210) 90-2016
 (220) 19.1.2016
 (442) 1.6.2016
 (732) THYMOS, spol. s r.o., Popradská 518, 059 52 Veľká Lomnica, SK;
 (740) Žuffa Ladislav, Ing., Poprad, SK;

(111) 243361

(151) 29.9.2016
 (180) 19.1.2026
 (210) 113-2016
 (220) 19.1.2016
 (442) 1.6.2016
 (732) FBC MEDIA, s. r. o., Dvořákovo nábrežie 4D,
 811 02 Bratislava, SK;
 (740) TM & PATENT ATTORNEY NEUSCHL s.r.o., Bratislava, SK;

(111) 243362

(151) 29.9.2016
 (180) 25.1.2026
 (210) 126-2016
 (220) 25.1.2016
 (442) 1.6.2016

(732) MEDITERAN, s.r.o., Hviezdoslavovo námestie 21,
 811 02 Bratislava, SK;
 (740) Mišík Michal, JUDr., Bratislava, SK;

(111) 243363

(151) 29.9.2016
 (180) 29.1.2026
 (210) 153-2016
 (220) 29.1.2016
 (442) 1.6.2016
 (732) DUFREX, s.r.o., Podzáhradná 1238/127, 947 01 Hurbanovo, SK;
 (740) JUDr. KLUČKOVÁ, advokátka s.r.o., Bratislava, SK;

(111) 243364

(151) 29.9.2016
 (180) 29.1.2026
 (210) 154-2016
 (220) 29.1.2016
 (442) 1.6.2016
 (732) DUFREX, s.r.o., Podzáhradná 1238/127, 947 01 Hurbanovo, SK;
 (740) JUDr. KLUČKOVÁ, advokátka s.r.o., Bratislava, SK;

(111) 243365

(151) 29.9.2016
 (180) 29.1.2026
 (210) 155-2016
 (220) 29.1.2016
 (442) 1.6.2016
 (732) DUFREX, s.r.o., Podzáhradná 1238/127, 947 01 Hurbanovo, SK;
 (740) JUDr. KLUČKOVÁ, advokátka s.r.o., Bratislava, SK;

(111) 243366

(151) 29.9.2016
 (180) 3.2.2026
 (210) 174-2016
 (220) 3.2.2016
 (442) 1.6.2016
 (732) JANKIV Michal, Marka Čulena 4746/29, 080 01 Prešov, SK; JANKIVOVÁ Karolína, Marka Čulena 4746/29, 080 01 Prešov, SK;

(111) 243367

(151) 29.9.2016
 (180) 1.2.2026
 (210) 185-2016
 (220) 1.2.2016
 (442) 1.6.2016
 (732) Pavlovič Ladislav, Ambrova 36, 831 01 Bratislava, SK;
 (740) LÍTVÁKOVÁ A SPOL., s.r.o., Patentová a známková kancelária, Bratislava, SK;

(111) 243368

(151) 29.9.2016
(180) 8.2.2026
(210) 212-2016
(220) 8.2.2016
(442) 1.6.2016
(732) Danish Crown A/S, Marsvej 43, DK-8960 Randers SØ, DK;
(740) Tomeš Pavol, Ing., Bratislava, SK;

(111) 243369

(151) 29.9.2016
(180) 9.2.2026
(210) 225-2016
(220) 9.2.2016
(442) 1.6.2016
(732) BAŠTRNG, Karloveské rameno 6, 841 01 Bratislava, SK;

(111) 243370

(151) 29.9.2016
(180) 9.2.2026
(210) 230-2016
(220) 9.2.2016
(442) 1.6.2016
(732) BAKTOMA SLOVAKIA s.r.o., Pohronská 2846/4, 940 01 Nové Zámky, SK;
(740) Labudík Miroslav, Ing., Kysucké Nové Mesto, SK;

(111) 243371

(151) 29.9.2016
(180) 9.2.2026
(210) 231-2016
(220) 9.2.2016
(442) 1.6.2016
(732) BAKTOMA SLOVAKIA s.r.o., Pohronská 2846/4, 940 01 Nové Zámky, SK;
(740) Labudík Miroslav, Ing., Kysucké Nové Mesto, SK;

(111) 243372

(151) 29.9.2016
(180) 7.3.2026
(210) 242-2016
(220) 7.3.2016
(442) 1.6.2016
(732) Slovit SK s.r.o., Podzáhradná 5, 821 07 Bratislava, SK;

(111) 243373

(151) 29.9.2016
(180) 11.2.2026
(210) 248-2016
(220) 11.2.2016
(442) 1.6.2016
(732) SLOVENSKÁ REALITNÁ AKADÉMIA, s.r.o., Odborárske nám. 3, 811 07 Bratislava, SK;

(111) 243374

(151) 29.9.2016
(180) 14.2.2026
(210) 273-2016
(220) 14.2.2016
(442) 1.6.2016
(732) BAŠTRNG, Karloveské rameno 6, 841 01 Bratislava, SK;

(111) 243375

(151) 29.9.2016
(180) 15.2.2026
(210) 280-2016
(220) 15.2.2016
(442) 1.6.2016
(732) Szigeti László, Nám. priateľstva 2172/31, 929 01 Dunajská Streda, SK;
(740) SOUKENÍK - ŠTRPKA, s.r.o., Bratislava, SK;

(111) 243376

(151) 29.9.2016
(180) 15.2.2026
(210) 281-2016
(220) 15.2.2016
(442) 1.6.2016
(732) Szigeti László, Nám. priateľstva 2172/31, 929 01 Dunajská Streda, SK;
(740) SOUKENÍK - ŠTRPKA, s.r.o., Bratislava, SK;

(111) 243377

(151) 29.9.2016
(180) 15.2.2026
(210) 282-2016
(220) 15.2.2016
(442) 1.6.2016
(732) Szigeti László, Nám. priateľstva 2172/31, 929 01 Dunajská Streda, SK;
(740) SOUKENÍK - ŠTRPKA, s.r.o., Bratislava, SK;

(111) 243378

(151) 29.9.2016
(180) 15.2.2026
(210) 283-2016
(220) 15.2.2016
(442) 1.6.2016
(732) ENERGOCHEMICA TRADING a. s., Pribinova 25, 811 09 Bratislava, SK;

(111) 243379

(151) 29.9.2016
(180) 12.2.2026
(210) 293-2016
(220) 12.2.2016
(442) 1.6.2016
(732) MARKÍZA - SLOVAKIA, spol. s r. o., Bratislavská 1/a, 843 56 Bratislava, SK;
(740) Fajnor IP, s. r. o., Bratislava, SK;

(111) 243380

(151) 29.9.2016
 (180) 4.8.2020
 (210) 315-2016
 (220) 4.8.2010
 (442) 1.6.2016
 (641) 009295131, 04.08.2010
 (732) OMEGA PHARMA INNOVATION & DEVELOPMENT NV, Venecoweg 26, B-9810 Nazareth, BE;
 (740) Zivko Mijatovic and Partners s.r.o., Bratislava, SK;

(111) 243381

(151) 29.9.2016
 (180) 15.2.2026
 (210) 317-2016
 (220) 15.2.2016
 (442) 1.6.2016
 (732) Christian Barret Consult s.r.o., Bajkalská 22, 821 09 Bratislava, SK;
 (740) Včelka Jakub, Mgr., Borský Mikuláš, SK;

(111) 243382

(151) 29.9.2016
 (180) 19.2.2026
 (210) 340-2016
 (220) 19.2.2016
 (442) 1.6.2016
 (732) CHIMERA GROUP s.r.o., Hlavná 25, 040 01 Košice, SK;

(111) 243383

(151) 29.9.2016
 (180) 18.2.2026
 (210) 341-2016
 (220) 18.2.2016
 (442) 1.6.2016
 (732) 2brothers, s.r.o., Opatovce nad Nitrou 543, 972 02 Opatovce nad Nitrou, SK;
 (740) LITVÁKOVÁ A SPOL., s.r.o., Patentová a známková kancelária, Bratislava, SK;

(111) 243384

(151) 29.9.2016
 (180) 22.2.2026
 (210) 356-2016
 (220) 22.2.2016
 (442) 1.6.2016
 (732) L - TEX com. s r.o., M. Rázusa 3, 911 01 Trenčín, SK;

(111) 243385

(151) 29.9.2016
 (180) 18.2.2026
 (210) 357-2016
 (220) 18.2.2016
 (442) 1.6.2016
 (732) CHOCOLAND s.r.o., Stará Vajnorská 37, 831 04 Bratislava, SK;
 (740) Mešková Viera, Ing., Bratislava, SK;

(111) 243386

(151) 29.9.2016
 (180) 22.2.2026
 (210) 361-2016
 (220) 22.2.2016
 (442) 1.6.2016
 (732) Alacres s.r.o., Piešťanská 86, 922 07 Veľké Kosťany, SK;

(111) 243387

(151) 29.9.2016
 (180) 22.2.2026
 (210) 364-2016
 (220) 22.2.2016
 (442) 1.6.2016
 (732) Profirof, s.r.o., Prielohy 1C, 010 07 Žilina, SK;
 (740) Nagyová Natália, Mgr., Komárno - Nová Stráž, SK;

(111) 243388

(151) 29.9.2016
 (180) 23.2.2026
 (210) 365-2016
 (220) 23.2.2016
 (442) 1.6.2016
 (732) ST. NICOLAUS - trade, a.s., Trnavská cesta 100, 821 01 Bratislava, SK;
 (740) G. Lehnert, k.s., Bratislava, SK;

(111) 243389

(151) 29.9.2016
 (180) 23.2.2026
 (210) 366-2016
 (220) 23.2.2016
 (442) 1.6.2016
 (732) ST. NICOLAUS - trade, a.s., Trnavská cesta 100, 821 01 Bratislava, SK;
 (740) G. Lehnert, k.s., Bratislava, SK;

(111) 243390

(151) 29.9.2016
 (180) 23.2.2026
 (210) 367-2016
 (220) 23.2.2016
 (442) 1.6.2016
 (732) ST. NICOLAUS - trade, a.s., Trnavská cesta 100, 821 01 Bratislava, SK;
 (740) G. Lehnert, k.s., Bratislava, SK;

(111) 243391

(151) 29.9.2016
 (180) 23.2.2026
 (210) 368-2016
 (220) 23.2.2016
 (442) 1.6.2016
 (732) ST. NICOLAUS - trade, a.s., Trnavská cesta 100, 821 01 Bratislava, SK;
 (740) G. Lehnert, k.s., Bratislava, SK;

(111) 243392

(151) 29.9.2016
(180) 23.2.2026
(210) 373-2016
(220) 23.2.2016
(442) 1.6.2016
(732) ST. NICOLAUS - trade, a.s., Trnavská cesta 100, 821 01 Bratislava, SK;
(740) G. Lehnert, k. s., Bratislava, SK;

(111) 243393

(151) 29.9.2016
(180) 1.3.2026
(210) 442-2016
(220) 1.3.2016
(442) 1.6.2016
(732) Senires n.o., Nábrežie M.R. Štefánika 5195, 034 01 Ružomberok, SK;

(111) 243394

(151) 29.9.2016
(180) 2.3.2026
(210) 445-2016
(220) 2.3.2016
(442) 1.6.2016
(732) Frontbase s.r.o., Jelenia 1, 811 05 Bratislava, SK;

(111) 243395

(151) 29.9.2016
(180) 2.3.2026
(210) 448-2016
(220) 2.3.2016
(442) 1.6.2016
(732) Rosina František, Tomášikova 2515/5, 058 01 Poprad, SK; Chudík Marcel, Bc., Zimná 3585, 058 01 Poprad, SK;

(111) 243396

(151) 29.9.2016
(180) 7.3.2026
(210) 488-2016
(220) 7.3.2016
(442) 1.6.2016
(732) INFO VOJNA o.z., Banská Belá 141, 966 15 Banská Belá, SK;

(111) 243397

(151) 29.9.2016
(180) 7.3.2026
(210) 493-2016
(220) 7.3.2016
(442) 1.6.2016
(732) VIA IURIS, Radničné námestie 3, 902 01 Pezínok, SK;

(111) 243398

(151) 29.9.2016
(180) 7.3.2026
(210) 494-2016
(220) 7.3.2016

(442) 1.6.2016

(732) IKD Residence, s.r.o., Mlynské nivy 49, 821 09 Bratislava, SK;
(740) Fox Martens s.r.o., Bratislava, SK;

(111) 243399

(151) 29.9.2016
(180) 7.3.2026
(210) 495-2016
(220) 7.3.2016
(442) 1.6.2016
(732) Lucron construction, s.r.o., Mlynské nivy 49, 821 09 Bratislava, SK;
(740) Fox Martens s.r.o., Bratislava, SK;

(111) 243400

(151) 29.9.2016
(180) 7.3.2026
(210) 496-2016
(220) 7.3.2016
(442) 1.6.2016
(732) IN OKNÁ, s.r.o., Budovateľská 356/7, 094 13 Dlhé Klčovo, SK;
(740) Nagyová Natália, Mgr., Komárno - Nová Stráž, SK;

(111) 243401

(151) 29.9.2016
(180) 4.3.2026
(210) 500-2016
(220) 4.3.2016
(442) 1.6.2016
(732) MECOM GROUP s. r. o., Poľná 4, 066 01 Humenné, SK;
(740) LITVÁKOVÁ A SPOL., s.r.o., Patentová a známková kancelária, Bratislava, SK;

(111) 243402

(151) 29.9.2016
(180) 4.3.2026
(210) 501-2016
(220) 4.3.2016
(442) 1.6.2016
(732) News and Media Holding a.s., Einsteinova 25, 851 01 Bratislava, SK;
(740) LITVÁKOVÁ A SPOL., s.r.o., Patentová a známková kancelária, Bratislava, SK;

(111) 243403

(151) 29.9.2016
(180) 4.3.2026
(210) 502-2016
(220) 4.3.2016
(442) 1.6.2016
(732) Grupa Maspex Sp. z o.o. Sp.k., Legionów 37, 34-100 Wadowice, PL;
(740) GAJDOŠÍKOVÁ Zuzana, Ing., Bratislava, SK;

(111) 243404

(151) 29.9.2016
 (180) 7.3.2026
 (210) 503-2016
 (220) 7.3.2016
 (442) 1.6.2016
 (732) Frey Tomáš, MVDr., Sládkovičova 11, 902 01 Pezinok, SK;

(111) 243410

(151) 29.9.2016
 (180) 8.3.2026
 (210) 525-2016
 (220) 8.3.2016
 (442) 1.6.2016
 (732) Štatistické a evidenčné vydavateľstvo tlačív, a.s. ŠEVT a.s., Plynárenská 6, 821 09 Bratislava, SK;
 (740) Hudák Juraj, Mgr., LL.M., Košice, SK;

(111) 243405

(151) 29.9.2016
 (180) 8.3.2026
 (210) 510-2016
 (220) 8.3.2016
 (442) 1.6.2016
 (732) Ministerstvo zahraničných vecí a európskych záležitostí Slovenskej republiky, Hlboká cesta 2, 833 36 Bratislava, SK;

(111) 243411

(151) 29.9.2016
 (180) 10.3.2026
 (210) 526-2016
 (220) 10.3.2016
 (442) 1.6.2016
 (732) Slovenská komora sociálnych pracovníkov a asistentov sociálnej práce, Mokrohájska cesta 3, 841 04 Bratislava, SK;

(111) 243406

(151) 29.9.2016
 (180) 8.3.2026
 (210) 511-2016
 (220) 8.3.2016
 (442) 1.6.2016
 (732) Ministerstvo zahraničných vecí a európskych záležitostí Slovenskej republiky, Hlboká cesta 2, 833 36 Bratislava, SK;

(111) 243412

(151) 29.9.2016
 (180) 10.3.2026
 (210) 530-2016
 (220) 10.3.2016
 (442) 1.6.2016
 (732) Lucron construction, s.r.o., Mlynské nivy 49, 821 09 Bratislava, SK;
 (740) Fox Martens s.r.o., Bratislava, SK;

(111) 243407

(151) 29.9.2016
 (180) 8.3.2026
 (210) 512-2016
 (220) 8.3.2016
 (442) 1.6.2016
 (732) Dr. ASANTE s.r.o., Grófska 374/11, 053 02 Spišský Hrhov, SK;
 (740) Hric Ivan, JUDr., Spišská Nová Ves, SK;

(111) 243413

(151) 29.9.2016
 (180) 10.3.2026
 (210) 532-2016
 (220) 10.3.2016
 (442) 1.6.2016
 (732) Essender Erik, Dobrá 1225, 914 01 Trenčianska Teplá, SK;

(111) 243408

(151) 29.9.2016
 (180) 9.3.2026
 (210) 523-2016
 (220) 9.3.2016
 (442) 1.6.2016
 (732) Vojtičková Silvia, Mgr., Vyšehradská 10, 851 09 Bratislava, SK; Holubová Katarína, Mgr., Bieloruská 66, 821 06 Bratislava, SK;

(111) 243414

(151) 29.9.2016
 (180) 9.3.2026
 (210) 533-2016
 (220) 9.3.2016
 (442) 1.6.2016
 (732) Towercom, a. s., Cesta na Kamzík 14, 831 01 Bratislava, SK;
 (740) LITVÁKOVÁ A SPOL., s.r.o., Patentová a známková kancelária, Bratislava, SK;

(111) 243409

(151) 29.9.2016
 (180) 8.3.2026
 (210) 524-2016
 (220) 8.3.2016
 (442) 1.6.2016
 (732) Gábor Ján, Svetlá 3/ 4221, 811 02 Bratislava, SK;
 (740) Porubčan Róbert, Ing., Ivanka pri Dunaji, SK;

(111) 243415

(151) 29.9.2016
 (180) 11.3.2026
 (210) 536-2016
 (220) 11.3.2016
 (442) 1.6.2016
 (732) MAC TV s.r.o., Brečtanova 1, 831 01 Bratislava, SK;
 (740) Advokátska kancelária Bugala-Đurček s.r.o., Bratislava, SK;

(111) 243416

(151) 29.9.2016
(180) 11.3.2026
(210) 538-2016
(220) 11.3.2016
(442) 1.6.2016
(732) MAC TV s.r.o., Brečtanova 1, 831 01 Bratislava, SK;
(740) Advokátska kancelária Bugala-Ďurček, s.r.o., Bratislava, SK;

(111) 243417

(151) 29.9.2016
(180) 11.3.2026
(210) 541-2016
(220) 11.3.2016
(442) 1.6.2016
(732) Mereššová Zuzana, Fraňa Kráľa 996/20, 811 05 Bratislava, SK;
(740) Nagyová Natália, Mgr., Komárno - Nová Stráž, SK;

(111) 243418

(151) 29.9.2016
(180) 10.3.2026
(210) 543-2016
(220) 10.3.2016
(442) 1.6.2016
(732) MARKÍZA - SLOVAKIA, spol. s r. o., Bratislavská 1/a, 843 56 Bratislava, SK;
(740) FAJNOR IP s.r.o., Bratislava, SK;

(111) 243419

(151) 29.9.2016
(180) 20.3.2026
(210) 548-2016
(220) 20.3.2016
(442) 1.6.2016
(732) Vozárová Martina, Korzo 8435/35, 010 15 Žilina, SK;

(111) 243420

(151) 29.9.2016
(180) 14.3.2026
(210) 549-2016
(220) 14.3.2016
(442) 1.6.2016
(732) Chocolate Patrik s.r.o., Páterová 89, 048 01 Rožňava, SK;

(111) 243421

(151) 29.9.2016
(180) 10.3.2026
(210) 550-2016
(220) 10.3.2016
(442) 1.6.2016
(732) MARKÍZA - SLOVAKIA, spol. s r. o., Bratislavská 1/a, 843 56 Bratislava, SK;
(740) FAJNOR IP, s.r.o., Bratislava, SK;

(111) 243422

(151) 29.9.2016
(180) 11.3.2026
(210) 553-2016
(220) 11.3.2016
(442) 1.6.2016
(732) Mlyn Trenčan spol. s r.o., Družstevná 344, 913 21 Trenčianska Turná, SK;
(740) Kubínyi Peter, Bc., Trenčín, SK;

(111) 243423

(151) 29.9.2016
(180) 11.3.2026
(210) 554-2016
(220) 11.3.2016
(442) 1.6.2016
(732) Kadurová Anna, Podvysoká 323, 023 57 Podvysoká, SK;
(740) Navrat & Partners, s.r.o., Bratislava, SK;

(111) 243424

(151) 29.9.2016
(180) 14.3.2026
(210) 556-2016
(220) 14.3.2016
(442) 1.6.2016
(732) Vladimír Avuk - AVBAL, Podhorská 2120, 069 01 Snina, SK;
(740) alianciaadvokátov ak, s.r.o., Bratislava, SK;

(111) 243425

(151) 29.9.2016
(180) 15.3.2026
(210) 557-2016
(220) 15.3.2016
(442) 1.6.2016
(732) DOWNTOWN s.r.o., Narcisová 1, 040 11 Košice - Západ, SK;

(111) 243426

(151) 29.9.2016
(180) 15.3.2026
(210) 561-2016
(220) 15.3.2016
(442) 1.6.2016
(732) Vilčko Marek, Mgr., Ružová 1359/41, 960 01 Zvolen, SK;

(111) 243427

(151) 29.9.2016
(180) 15.3.2026
(210) 562-2016
(220) 15.3.2016
(442) 1.6.2016
(732) ST. NICOLAUS - trade, a.s., Trnavská cesta 100, 821 01 Bratislava, SK;
(740) G. Lehnert, k.s, Bratislava, SK;

(111) 243428

(151) 30.9.2016
 (180) 16.3.2026
 (210) 563-2016
 (220) 16.3.2016
 (442) 1.6.2016
 (732) Šípka Peter, Lučatín 143, 976 61 Lučatín, SK;
 (740) Šípková Mária, Lučatín, SK;

(442) 1.6.2016

(732) S-EPI, s.r.o., Martina Rázusa 23A/8336, 010 01 Žilina, SK;
 (740) GARANT PARTNER legal s.r.o., Bratislava, SK;

(111) 243429

(151) 30.9.2016
 (180) 16.3.2026
 (210) 564-2016
 (220) 16.3.2016
 (442) 1.6.2016
 (732) Slávik Ján, Wolkrova 7, 851 01 Bratislava, SK;
 (740) Benčík Ivan, JUDr., Štefanová, SK;

(111) 243435

(151) 30.9.2016
 (180) 16.3.2026
 (210) 570-2016
 (220) 16.3.2016
 (442) 1.6.2016
 (732) S-EPI, s.r.o., Martina Rázusa 23A/8336, 010 01 Žilina, SK;
 (740) GARANT PARTNER legal s.r.o., Bratislava, SK;

(111) 243430

(151) 30.9.2016
 (180) 16.3.2026
 (210) 565-2016
 (220) 16.3.2016
 (442) 1.6.2016
 (732) Malý Oto, Ing., Phd., Petzvalova 56, 949 11 Nitra, SK;

(111) 243436

(151) 30.9.2016
 (180) 16.3.2026
 (210) 572-2016
 (220) 16.3.2016
 (442) 1.6.2016
 (732) S-EPI, s.r.o., Martina Rázusa 23A/8336, 010 01 Žilina, SK;
 (740) GARANT PARTNER legal s.r.o., Bratislava, SK;

(111) 243431

(151) 30.9.2016
 (180) 16.3.2026
 (210) 566-2016
 (220) 16.3.2016
 (442) 1.6.2016
 (732) EL TORO, s.r.o., Alexandra Rudnaya 21, 010 01 Žilina, SK;
 (740) Šimún Dušan, Mgr., Žilina, SK;

(111) 243437

(151) 30.9.2016
 (180) 16.3.2026
 (210) 573-2016
 (220) 16.3.2016
 (442) 1.6.2016
 (732) Krkoš Jozef, U hluška 1695, 022 04 Čadca, SK;
 (740) Nagyová Natália, Mgr., Komárno - Nová Stráž, SK;

(111) 243432

(151) 30.9.2016
 (180) 16.3.2026
 (210) 567-2016
 (220) 16.3.2016
 (442) 1.6.2016
 (732) FELIX MŠ s.r.o., Dulovo nám. 12, 821 08 Bratislava, SK;
 (740) Sakál Marek, Mgr., Bratislava, SK;

(111) 243438

(151) 30.9.2016
 (180) 16.3.2026
 (210) 576-2016
 (220) 16.3.2016
 (442) 1.6.2016
 (732) Mottl Jaroslav, Trebuľa 18, 962 31 Sliač, SK;

(111) 243433

(151) 30.9.2016
 (180) 16.3.2026
 (210) 568-2016
 (220) 16.3.2016
 (442) 1.6.2016
 (732) S-EPI, s.r.o., Martina Rázusa 23A/8336, 010 01 Žilina, SK;
 (740) GARANT PARTNER legal s.r.o., Bratislava, SK;

(111) 243439

(151) 30.9.2016
 (180) 16.3.2026
 (210) 577-2016
 (220) 16.3.2016
 (442) 1.6.2016
 (732) Matušik Ladislav, Pod sadom 642/7, 010 04 Žilina, SK;

(111) 243434

(151) 30.9.2016
 (180) 16.3.2026
 (210) 569-2016
 (220) 16.3.2016

(111) 243440

(151) 30.9.2016
 (180) 17.3.2026
 (210) 580-2016
 (220) 17.3.2016
 (442) 1.6.2016
 (732) IES-5L s. r. o., Podnikateľská 4, 040 17 Košice - Barca, SK;
 (740) Vojčík Marián, JUDr., Košice, SK;

(111) 243441

(151) 30.9.2016
(180) 17.3.2026
(210) 581-2016
(220) 17.3.2016
(442) 1.6.2016
(732) TREXIMA Bratislava, spol. s r. o., Drobného 29,
P. O. Box 133, 844 07 Bratislava, SK;

(111) 243442

(151) 30.9.2016
(180) 17.3.2026
(210) 584-2016
(220) 17.3.2016
(442) 1.6.2016
(732) VECTOR - COMPANY, s.r.o., Nová 5, 977 01
Brezno, SK;
(740) Belička Ivan, Ing., Banská Bystrica, SK;

(111) 243443

(151) 30.9.2016
(180) 18.3.2026
(210) 591-2016
(220) 18.3.2016
(442) 1.6.2016
(732) Lipovský Peter, MUDr., Námestie Sv. Františka 8A,
842 62 Bratislava - Karlova Ves, SK;
(740) Štefanka Dávid, Mgr., Bratislava, SK;

(111) 243444

(151) 30.9.2016
(180) 17.3.2026
(210) 592-2016
(220) 17.3.2016
(442) 1.6.2016
(732) GALENICA s.r.o., Vrbovská 39, 921 01 Piešťany, SK;
(740) BELEŠČÁK & PARTNERS, s.r.o., Piešťany, SK;

(111) 243445

(151) 30.9.2016
(180) 17.3.2026
(210) 593-2016
(220) 17.3.2016
(442) 1.6.2016
(732) GALENICA s.r.o., Vrbovská 39, 921 01 Piešťany, SK;
(740) BELEŠČÁK & PARTNERS, s.r.o., Piešťany, SK;

(111) 243446

(151) 30.9.2016
(180) 17.3.2026
(210) 594-2016
(220) 17.3.2016
(442) 1.6.2016
(732) GALENICA s.r.o., Vrbovská 39, 921 01 Piešťany, SK;
(740) BELEŠČÁK & PARTNERS, s.r.o., Piešťany, SK;

(111) 243447

(151) 30.9.2016
(180) 21.3.2026
(210) 602-2016
(220) 21.3.2016
(442) 1.6.2016
(732) Gregor Ľubomír, Bc., Kopec 57, 018 31 Košecké
Podhradie, SK;

(111) 243448

(151) 30.9.2016
(180) 21.3.2026
(210) 604-2016
(220) 21.3.2016
(442) 1.6.2016
(732) Repairably n.o., Dlhá 3, 921 01 Piešťany, SK;

(111) 243449

(151) 30.9.2016
(180) 21.3.2026
(210) 608-2016
(220) 21.3.2016
(442) 1.6.2016
(732) Sympatia Legal, s.r.o., Plynárenská 7/B, 821 09
Bratislava - Ružinov, SK;

(111) 243450

(151) 30.9.2016
(180) 21.3.2026
(210) 611-2016
(220) 21.3.2016
(442) 1.6.2016
(732) Nerezové materiály, s.r.o., Piešťanská 31/A, 915 01
Nové Mesto nad Váhom, SK;

(111) 243451

(151) 30.9.2016
(180) 21.3.2026
(210) 612-2016
(220) 21.3.2016
(442) 1.6.2016
(732) Itcomplet, s.r.o., Západ 1140/23, 028 01 Trstená,
SK;

(111) 243452

(151) 30.9.2016
(180) 22.3.2026
(210) 621-2016
(220) 22.3.2016
(442) 1.6.2016
(732) HALO reality, s.r.o., M. Rázusa 836/8, 971 01
Prievidza, SK;

(111) 243453

(151) 30.9.2016
(180) 22.3.2026
(210) 622-2016
(220) 22.3.2016
(442) 1.6.2016
(732) Dušan Osúch - DUOS, I. Bukovčana 6, 841 08 Bratislava - Devínska Nová Ves, SK;
(740) Nagyová Natália, Mgr., Komárno - Nová Stráž, SK;

(111) 243454
 (151) 30.9.2016
 (180) 18.3.2026
 (210) 629-2016
 (220) 18.3.2016
 (442) 1.6.2016
 (732) Černák Róbert, Mgr., J. Matušku 2/2303, 052 05 Spišská Nová Ves, SK;
 (740) Navrat & Partners, s.r.o., Bratislava, SK;

(111) 243455
 (151) 30.9.2016
 (180) 23.3.2026
 (210) 631-2016
 (220) 23.3.2016
 (442) 1.6.2016
 (732) Rauš Aleš, Róberta Dúbravca 1520/8, 03401 Ružomberok, SK;

(111) 243456
 (151) 30.9.2016
 (180) 23.3.2026
 (210) 633-2016
 (220) 23.3.2016
 (442) 1.6.2016
 (732) Daniel Martin, a.s., Framborská 252/19, 010 01 Žilina, SK;

(111) 243457
 (151) 30.9.2016
 (180) 23.3.2026
 (210) 634-2016
 (220) 23.3.2016
 (442) 1.6.2016
 (732) FreshTeam s.r.o., Kaprova 42/14, 110 00 Praha 1, CZ;
 (740) Feľbaba Vladimír, Mgr., Prešov, SK;

(111) 243458
 (151) 30.9.2016
 (180) 22.3.2026
 (210) 636-2016
 (220) 22.3.2016
 (442) 1.6.2016
 (732) Zaťková Martina, Ing., Spartakovská 39, 917 01 Trnava, SK;
 (740) ADVOKÁTSKA A ZNÁMKOVÁ KANCELÁRIA s.r.o., Trnava, SK;

(111) 243459
 (151) 30.9.2016
 (180) 22.3.2026
 (210) 639-2016
 (220) 22.3.2016
 (442) 1.6.2016
 (732) Kostka Branislav, Tupého 12417/23A, 831 01 Bratislava, SK;
 (740) Navrat & Partners, s.r.o., Bratislava, SK;

(111) 243460
 (151) 30.9.2016
 (180) 24.3.2026
 (210) 640-2016
 (220) 24.3.2016
 (442) 1.6.2016
 (732) Kurtovič Sead, Mičurova 369/8, 014 01 Bytča, SK;

(111) 243461
 (151) 30.9.2016
 (180) 24.3.2026
 (210) 643-2016
 (220) 24.3.2016
 (442) 1.6.2016
 (732) Kaman Peter, Plavisko 123, 034 01 Ružomberok, SK;

(111) 243462
 (151) 30.9.2016
 (180) 24.3.2026
 (210) 644-2016
 (220) 24.3.2016
 (442) 1.6.2016
 (732) Kaman Peter, Plavisko 123, 034 01 Ružomberok, SK;

(111) 243464
 (151) 30.9.2016
 (180) 19.2.2026
 (210) 379-2016
 (220) 19.2.2016
 (442) 1.6.2016
 (732) Ducko Ivan, Ing., Sibírska 7, 831 02 Bratislava, SK;
 (740) LITVÁKOVÁ A SPOL., s.r.o., patentová a známková kancelária, Bratislava, SK;

(111) 243465
 (151) 30.9.2016
 (180) 25.2.2026
 (210) 426-2016
 (220) 25.2.2016
 (442) 1.6.2016
 (732) MARKÍZA - SLOVAKIA, spol. s r. o., Bratislavská 1/a, 843 56 Bratislava, SK;
 (740) FAJNOR IP, s.r.o., Bratislava, SK;

(111) 243466
 (151) 30.9.2016
 (180) 27.2.2026
 (210) 427-2016
 (220) 27.2.2016
 (442) 1.6.2016
 (732) Lokies s.r.o., Dlhá 817/23, 949 01 Nitra, SK;
 (740) Lomnická Viera, Nitra, SK;

(111) 243467
 (151) 30.9.2016
 (180) 1.3.2026
 (210) 431-2016
 (220) 29.2.2016

(442) 1.6.2016
(732) GLAMAR s.r.o., Mederčská 81, 945 01 Komárno, SK;
(740) Nagyová Natália, Mgr., Komárno - Nová Stráž, SK;

(111) 243468

(151) 30.9.2016
(180) 1.3.2026
(210) 432-2016
(220) 29.2.2016
(442) 1.6.2016
(732) RODYS Slovakia, s.r.o., Kurská 22, 040 22 Košice - m.č. Dargovských hrdinov, SK;
(740) Nagyová Natália, Mgr., Komárno - Nová Stráž, SK;

(111) 243469

(151) 30.9.2016
(180) 26.2.2026
(210) 433-2016
(220) 26.2.2016
(442) 1.6.2016
(732) MARKÍZA - SLOVAKIA, spol. s r. o., Bratislavská 1/a, 843 56 Bratislava, SK;
(740) FAJNOR IP s. r. o., Bratislava, SK;

(111) 243470

(151) 30.9.2016
(180) 26.2.2026
(210) 434-2016
(220) 26.2.2016
(442) 1.6.2016
(732) MARKÍZA - SLOVAKIA, spol. s r. o., Bratislavská 1/a, 843 56 Bratislava, SK;
(740) FAJNOR IP s.r.o., Bratislava, SK;

(111) 243471

(151) 30.9.2016
(180) 26.2.2026
(210) 435-2016
(220) 26.2.2016
(442) 1.6.2016
(732) MARKÍZA - SLOVAKIA, spol. s r. o., Bratislavská 1/a, 843 56 Bratislava, SK;
(740) FAJNOR IP s.r.o., Bratislava, SK;

(111) 243472

(151) 30.9.2016
(180) 26.2.2026
(210) 436-2016
(220) 26.2.2016
(442) 1.6.2016
(732) MARKÍZA - SLOVAKIA, spol. s r. o., Bratislavská 1/a, 843 56 Bratislava, SK;
(740) FAJNOR IP s.r.o., Bratislava, SK;

(111) 243473

(151) 30.9.2016
(180) 24.3.2026
(210) 645-2016
(220) 24.3.2016
(442) 1.6.2016

(732) Šípka Peter, Lučatín 143, 976 61 Lučatín, SK;
(740) Šípková Mária, Lučatín, SK;

(111) 243474

(151) 30.9.2016
(180) 24.3.2026
(210) 646-2016
(220) 24.3.2016
(442) 1.6.2016
(732) Šípka Peter, Lučatín 143, 976 61 Lučatín, SK;
(740) Šípková Mária, Lučatín, SK;

(111) 243475

(151) 30.9.2016
(180) 29.3.2026
(210) 653-2016
(220) 29.3.2016
(442) 1.6.2016
(732) LEGAL POINT s.r.o., Nemocničná 979, 017 01 Považská Bystrica, SK;

(111) 243476

(151) 30.9.2016
(180) 29.3.2026
(210) 654-2016
(220) 29.3.2016
(442) 1.6.2016
(732) REALITY POINT s.r.o., Nemocničná 979, 017 01 Považská Bystrica, SK;

(111) 243477

(151) 30.9.2016
(180) 29.3.2026
(210) 661-2016
(220) 29.3.2016
(442) 1.6.2016
(732) Garaj Dávid, Nové Kalište 21, 974 04 Banská Bystrica, SK; Dubovský Štefan, Drietoma 336, 913 03 Trenčín, SK;

(111) 243478

(151) 30.9.2016
(180) 23.3.2026
(210) 662-2016
(220) 23.3.2016
(442) 1.6.2016
(732) BE COOL Bory, s.r.o., Nevädzová 6, 821 01 Bratislava II, SK;
(740) LITVÁKOVÁ A SPOL., s.r.o., Patentová a známková kancelária, Bratislava, SK;

(111) 243479

(151) 30.9.2016
(180) 23.3.2026
(210) 664-2016
(220) 23.3.2016
(442) 1.6.2016
(732) MARKÍZA - SLOVAKIA, spol. s r. o., Bratislavská 1/a, 843 56 Bratislava, SK;
(740) FAJNOR IP s.r.o., Bratislava, SK;

(111) 243480

(151) 30.9.2016
 (180) 24.3.2026
 (210) 665-2016
 (220) 24.3.2016
 (442) 1.6.2016
 (732) N I K É, spol. s r. o., Ilkovičova 34, 812 30 Bratislava, SK;
 (740) TM & PATENT ATTORNEY NEUSCHL s.r.o., Bratislava, SK;

(111) 243481

(151) 30.9.2016
 (180) 29.3.2026
 (210) 666-2016
 (220) 29.3.2016
 (442) 1.6.2016
 (732) ŠKODA AUTO a.s., tř. Václava Klementa 869, 293 01 Mladá Boleslav, CZ;
 (740) ROTT, RŮŽIČKA & GUTTMANN, Bratislava, SK;

(111) 243482

(151) 30.9.2016
 (180) 30.3.2026
 (210) 667-2016
 (220) 30.3.2016
 (442) 1.6.2016
 (732) Zámečník Miroslav, Štôla 137, 059 37 Štôla, SK;

(111) 243483

(151) 30.9.2016
 (180) 30.3.2026
 (210) 668-2016
 (220) 30.3.2016
 (442) 1.6.2016
 (732) Zámečník Miroslav, Štôla 137, 059 37 Štôla, SK;

(111) 243484

(151) 30.9.2016
 (180) 30.3.2026
 (210) 675-2016
 (220) 30.3.2016
 (442) 1.6.2016
 (732) STORINSKÝ, s.r.o., Laca Novomeského 2, 085 01 Bardejov, SK;

(111) 243485

(151) 30.9.2016
 (180) 31.3.2026
 (210) 676-2016
 (220) 31.3.2016
 (442) 1.6.2016
 (732) Majerčík Michal, Dolný Ohaj Kratina 390/137, 941 43 Dolný Ohaj, SK;
 (740) Nagyová Natália, Mgr., Komárno - Nová Stráž, SK;

(111) 243486

(151) 30.9.2016
 (180) 31.3.2026
 (210) 680-2016
 (220) 31.3.2016

(442) 1.6.2016

(732) SPORT RECORD, s.r.o., 159, 97613 Moštenica, SK;
 (740) Belička Ivan, Ing., Banská Bystrica, SK;

(111) 243487

(151) 30.9.2016
 (180) 30.3.2026
 (210) 698-2016
 (220) 30.3.2016
 (442) 1.6.2016
 (732) MECOM GROUP s. r. o., Poľná 4, 066 01 Humenné, SK;
 (740) LITVÁKOVÁ A SPOL., s.r.o., Patentová a známková kancelária, Bratislava, SK;

(111) 243488

(151) 30.9.2016
 (180) 30.3.2026
 (210) 699-2016
 (220) 30.3.2016
 (442) 1.6.2016
 (732) TIPOS, národná lotériová spoločnosť, a. s., Brečtanová 1, 830 07 Bratislava, SK;
 (740) Litváková Edita Ing., Bratislava, SK;

(111) 243489

(151) 30.9.2016
 (180) 4.4.2026
 (210) 702-2016
 (220) 4.4.2016
 (442) 1.6.2016
 (732) LURIE Brian, Laurinská 11, 811 01 Bratislava, SK;

(111) 243490

(151) 30.9.2016
 (180) 4.4.2026
 (210) 704-2016
 (220) 4.4.2016
 (442) 1.6.2016
 (732) Slovenské pramene a žriedla, a.s., Budiš, 038 23 Dubové, SK;
 (740) G. Lehnert, k.s, Bratislava, SK;

(111) 243491

(151) 30.9.2016
 (180) 7.4.2026
 (210) 732-2016
 (220) 7.4.2016
 (442) 1.6.2016
 (732) S.E.M.I., s.r.o., Čingovská 8, 040 12 Košice, SK;
 (740) Kohut Peter, Ing., Michalovce, SK;

(111) 243492

(151) 30.9.2016
 (180) 7.4.2026
 (210) 733-2016
 (220) 7.4.2016
 (442) 1.6.2016
 (732) S.E.M.I., s.r.o., Čingovská 8, 040 12 Košice, SK;
 (740) Kohut Peter, Ing., Michalovce, SK;

(111) 243493

(151) 30.9.2016
(180) 5.4.2026
(210) 741-2016
(220) 5.4.2016
(442) 1.6.2016
(732) B & D, s.r.o., Hrachová 14G, 821 05 Bratislava, SK;
(740) Porubčan Róbert, Ing., Ivanka pri Dunaji, SK;

(111) 243494

(151) 30.9.2016
(180) 8.4.2026
(210) 743-2016
(220) 8.4.2016
(442) 1.6.2016
(732) MESTO LEVOČA, Námestie Majstra Pavla 4, 054 01 Levoča, SK;

(111) 243495

(151) 30.9.2016
(180) 8.4.2026
(210) 744-2016
(220) 8.4.2016
(442) 1.6.2016
(732) Corporate Consulting Group, s.r.o., Tučkova 9, 82105 Bratislava, SK;

(111) 243496

(151) 30.9.2016
(180) 5.4.2026
(210) 747-2016
(220) 5.4.2016
(442) 1.6.2016
(732) FinData, s.r.o., Digital Park II, Einsteinova 23, 851 01 Bratislava, SK;
(740) FAJNOR IP s.r.o., Bratislava, SK;

(111) 243497

(151) 30.9.2016
(180) 6.4.2026
(210) 748-2016
(220) 6.4.2016
(442) 1.6.2016
(732) World Jumping, s.r.o., Lazovná 60, 974 01 Banská Bystrica, SK;
(740) Zathurecky InPaRtners, s. r. o., Banská Bystrica, SK;

(111) 243498

(151) 30.9.2016
(180) 11.4.2026
(210) 750-2016
(220) 11.4.2016
(442) 1.6.2016
(732) Sajado-sk, s.r.o., Čajakova 26, 831 01 Bratislava, SK;
(740) KUTAN & PARTNERS s.r.o., Bratislava, SK;

(111) 243499

(151) 30.9.2016
(180) 11.4.2026
(210) 752-2016
(220) 11.4.2016
(442) 1.6.2016
(732) MAC TV, s.r.o., Brečtanová 1, 811 03 Bratislava, SK;
(740) Advokátska kancelária Bugala-Đurček s.r.o., Bratislava, SK;

(111) 243500

(151) 30.9.2016
(180) 11.4.2026
(210) 753-2016
(220) 11.4.2016
(442) 1.6.2016
(732) MAC TV, s.r.o., Brečtanová 1, 811 03 Bratislava, SK;
(740) Advokátska kancelária Bugala-Đurček s.r.o., Bratislava, SK;

(111) 243501

(151) 30.9.2016
(180) 11.4.2026
(210) 754-2016
(220) 11.4.2016
(442) 1.6.2016
(732) MAC TV, s.r.o., Brečtanová 1, 811 03 Bratislava, SK;
(740) Advokátska kancelária Bugala-Đurček s.r.o., Bratislava, SK;

(111) 243502

(151) 30.9.2016
(180) 11.4.2026
(210) 755-2016
(220) 11.4.2016
(442) 1.6.2016
(732) Sotáková Janette, Mgr., Severná 3594/12, 071 01 Michalovce, SK;
(740) Kohut Peter, Ing., Michalovce, SK;

(111) 243503

(151) 30.9.2016
(180) 11.4.2026
(210) 756-2016
(220) 11.4.2016
(442) 1.6.2016
(732) DIFO s.r.o., Váhovce 611, 925 62 Váhovce, SK;
(740) Nagyová Natália, Mgr., Komárno - Nová Stráž, SK;

(111) 243504

(151) 30.9.2016
(180) 11.4.2026
(210) 757-2016
(220) 11.4.2016
(442) 1.6.2016
(732) Východoslovenská energetika Holding a.s., Mlynská 31, 040 01 Košice, SK;
(740) Gruber Dalibor, Ing., Košice, SK;

(111) 243505

(151) 30.9.2016
 (180) 11.4.2026
 (210) 758-2016
 (220) 11.4.2016
 (442) 1.6.2016
 (732) Východoslovenská energetika Holding a.s., Mlynská 31, 040 01 Košice, SK;
 (740) Gruber Dalibor, Ing., Košice, SK;

(111) 243506

(151) 30.9.2016
 (180) 12.4.2026
 (210) 772-2016
 (220) 12.4.2016
 (442) 1.6.2016
 (732) Občianske združenie "Vrchárska koruna Trenčianska", Gen. M. R. Štefánika 126, 911 01 Trenčín, SK;

(111) 243507

(151) 30.9.2016
 (180) 12.4.2026
 (210) 776-2016
 (220) 12.4.2016
 (442) 1.6.2016
 (732) NITRAZDROJ, a.s., Dolnočermánska 38, 949 01 Nitra, SK;
 (740) Nagyová Natália, Mgr., Komárno - Nová Stráž, SK;

(111) 243508

(151) 30.9.2016
 (180) 12.4.2026
 (210) 779-2016
 (220) 12.4.2016
 (442) 1.6.2016
 (732) Kollár Štefan, Mgr., Malý Lég 331, 930 37 Lehnice, SK;
 (740) Advokátska kancelária JUDr. Dávidek, s.r.o., Bratislava, SK;

(111) 243509

(151) 30.9.2016
 (180) 13.4.2026
 (210) 785-2016
 (220) 13.4.2016
 (442) 1.6.2016
 (732) BIOMILA spol. s r.o., Rudník 428, 906 23 Rudník, SK;

(111) 243510

(151) 30.9.2016
 (180) 13.4.2026
 (210) 786-2016
 (220) 13.4.2016
 (442) 1.6.2016
 (732) BIOMILA spol. s r.o., Rudník 428, 906 23 Rudník, SK;

(111) 243511

(151) 30.9.2016
 (180) 14.4.2026
 (210) 793-2016
 (220) 14.4.2016
 (442) 1.6.2016
 (732) Bidvest Czech Republic s.r.o., V Růžovém údolí 553, 278 01 Kralupy nad Vltavou, CZ;

(111) 243512

(151) 30.9.2016
 (180) 15.4.2026
 (210) 800-2016
 (220) 15.4.2016
 (442) 1.6.2016
 (732) BILLA s.r.o., Bajkalská 19/A, 821 02 Bratislava, SK;
 (740) Saganová Zuzana, JUDr., Bratislava, SK;

(111) 243513

(151) 30.9.2016
 (180) 15.4.2026
 (210) 801-2016
 (220) 15.4.2016
 (442) 1.6.2016
 (732) INTEGRA s.r.o., Hlavná 270, 076 61 Dargov, SK;

(111) 243514

(151) 30.9.2016
 (180) 22.1.2026
 (210) 5026-2016
 (220) 22.1.2016
 (442) 1.6.2016
 (732) TITAN spol. s r.o., Koněvova 2660/141, Žižkov, 130 00 Praha 3, CZ;
 (740) Bušová Eva, JUDr., Bratislava, SK;

(111) 243515

(151) 30.9.2016
 (180) 22.1.2026
 (210) 5030-2016
 (220) 22.1.2016
 (442) 1.6.2016
 (732) SECURITON Servis, spol. s r. o., Mlynské Nivy 73, 821 05 Bratislava, SK;
 (740) Holoubková Mária, Ing., Bratislava, SK;

(111) 243516

(151) 30.9.2016
 (180) 22.1.2026
 (210) 5031-2016
 (220) 22.1.2016
 (442) 1.6.2016
 (732) SECURITON Servis, spol. s r. o., Mlynské Nivy 73, 821 05 Bratislava, SK;
 (740) Holoubková Mária, Ing., Bratislava, SK;

(111) 243517

(151) 30.9.2016
(180) 22.1.2026
(210) 5032-2016
(220) 22.1.2016
(442) 1.6.2016
(732) SECURITON Servis, spol. s r. o., Mlynské Nivy 73,
821 05 Bratislava, SK;
(740) Holoubková Mária, Ing., Bratislava, SK;

(111) 243523

(151) 30.9.2016
(180) 8.2.2026
(210) 5057-2016
(220) 8.2.2016
(442) 1.6.2016
(732) LE CHEQUE DEJEUNER, s.r.o., Tomášikova 23/D,
821 01 Bratislava, SK;
(740) Mgr. Peter Petřík, LL.M., Bratislava, SK;

(111) 243518

(151) 30.9.2016
(180) 28.1.2026
(210) 5035-2016
(220) 28.1.2016
(442) 1.6.2016
(732) AtBars spirit s.r.o., Jabloňová 2868/5, 106 00 Záběhlice, Praha 10, CZ;
(740) Bušová Eva, JUDr., Bratislava, SK;

(111) 243524

(151) 30.9.2016
(180) 8.2.2026
(210) 5058-2016
(220) 8.2.2016
(442) 1.6.2016
(732) LE CHEQUE DEJEUNER, s.r.o., Tomášikova 23/D,
821 01 Bratislava, SK;
(740) Mgr. Peter Petřík, LL.M., Bratislava, SK;

(111) 243519

(151) 30.9.2016
(180) 28.1.2026
(210) 5036-2016
(220) 28.1.2016
(442) 1.6.2016
(732) AtBars spirit s.r.o., Jabloňová 2868/5, 106 00 Záběhlice, Praha 10, CZ;
(740) Bušová Eva, JUDr., Bratislava, SK;

(111) 243525

(151) 30.9.2016
(180) 3.3.2026
(210) 5082-2016
(220) 3.3.2016
(442) 1.6.2016
(732) PALMA a.s., Račianska 76, 836 04 Bratislava, SK;
(740) inventa Patentová a známková kancelária s.r.o.,
Bratislava, SK;

(111) 243520

(151) 30.9.2016
(180) 8.2.2026
(210) 5052-2016
(220) 8.2.2016
(442) 1.6.2016
(732) LE CHEQUE DEJEUNER, s.r.o., Tomášikova 23/D,
821 01 Bratislava, SK;
(740) Mgr. Peter Petřík, LL.M., Bratislava, SK;

(111) 243526

(151) 30.9.2016
(180) 4.3.2026
(210) 5088-2016
(220) 4.3.2016
(442) 1.6.2016
(732) HUBERT J.E., s.r.o., Vinárska 137, 926 01 Sereď,
SK;
(740) Budaj Miroslav, JUDr., Bratislava, SK;

(111) 243521

(151) 30.9.2016
(180) 8.2.2026
(210) 5054-2016
(220) 8.2.2016
(442) 1.6.2016
(732) LE CHEQUE DEJEUNER, s.r.o., Tomášikova 23/D,
821 01 Bratislava, SK;
(740) Mgr. Peter Petřík, LL.M., Bratislava, SK;

(111) 243527

(151) 30.9.2016
(180) 4.3.2026
(210) 5089-2016
(220) 4.3.2016
(442) 1.6.2016
(732) HUBERT J.E., s.r.o., Vinárska 137, 926 01 Se-
reď, SK;
(740) Budaj Miroslav, JUDr., Bratislava, SK;

(111) 243522

(151) 30.9.2016
(180) 8.2.2026
(210) 5056-2016
(220) 8.2.2016
(442) 1.6.2016
(732) LE CHEQUE DEJEUNER, s.r.o., Tomášikova 23/D,
821 01 Bratislava, SK;
(740) Mgr. Peter Petřík, LL.M., Bratislava, SK;

(111) 243528

(151) 30.9.2016
(180) 4.3.2026
(210) 5090-2016
(220) 4.3.2016
(442) 1.6.2016
(732) HUBERT J.E., s.r.o., Vinárska 137, 926 01 Se-
reď, SK;
(740) Budaj Miroslav, JUDr., Bratislava, SK;

(111) 243529

(151) 30.9.2016
 (180) 4.3.2026
 (210) 5091-2016
 (220) 4.3.2016
 (442) 1.6.2016
 (732) HUBERT J.E., s.r.o., Vinárska 137, 926 01 Sereď, SK;
 (740) Budaj Miroslav, JUDr., Bratislava, SK;

(111) 243535

(151) 30.9.2016
 (180) 18.3.2026
 (210) 5111-2016
 (220) 18.3.2016
 (442) 1.6.2016
 (732) Adama Agriculture Slovensko spol. s r.o., Nádražná 28, 900 28 Ivanka pri Dunaji, SK;
 (740) ČERNEJOVÁ & HRBEK, s.r.o., Bratislava, SK;

(111) 243530

(151) 30.9.2016
 (180) 4.3.2026
 (210) 5092-2016
 (220) 4.3.2016
 (442) 1.6.2016
 (732) HUBERT J.E., s.r.o., Vinárska 137, 926 01 Sereď, SK;
 (740) Budaj Miroslav, JUDr., Bratislava, SK;

(111) 243536

(151) 30.9.2016
 (180) 21.3.2026
 (210) 5114-2016
 (220) 21.3.2016
 (442) 1.6.2016
 (732) CRIF - CZECH CREDIT BUREAU, a.s., Na Vítězné pláni 1719/4, 140 00 Praha 4, CZ;
 (740) ROTT, RŮŽIČKA & GUTTMANN, Bratislava, SK;

(111) 243531

(151) 30.9.2016
 (180) 4.3.2026
 (210) 5093-2016
 (220) 4.3.2016
 (442) 1.6.2016
 (732) HUBERT J.E., s.r.o., Vinárska 137, 926 01 Sereď, SK;
 (740) Budaj Miroslav, JUDr., Bratislava, SK;

(111) 243537

(151) 30.9.2016
 (180) 22.3.2026
 (210) 5117-2016
 (220) 22.3.2016
 (442) 1.6.2016
 (732) Salutem Pharma s.r.o., Nádražní 1088, Frýdek, 738 01 Frýdek - Místek, CZ;
 (740) GÁLIK & PARTNERS ADVOKÁTSKA KANCELÁRIA s.r.o., Bratislava, SK;

(111) 243532

(151) 30.9.2016
 (180) 10.3.2026
 (210) 5099-2016
 (220) 10.3.2016
 (442) 1.6.2016
 (732) HUBERT J.E., s.r.o., Vinárska 137, 926 01 Sereď, SK;
 (740) JUDr. Miroslav Budaj, advokát, Bratislava, SK;

(111) 243538

(151) 30.9.2016
 (180) 31.3.2026
 (210) 5121-2016
 (220) 31.3.2016
 (442) 1.6.2016
 (732) P & P Invest, s.r.o., Trojičné námestie 5-9, 821 06 Bratislava, SK;

(111) 243533

(151) 30.9.2016
 (180) 17.3.2026
 (210) 5109-2016
 (220) 17.3.2016
 (442) 1.6.2016
 (732) Sadauskasová Adriana, Ing., Lučatín 50, 976 61 Lučatín, SK;

(111) 243539

(151) 30.9.2016
 (180) 31.3.2026
 (210) 5122-2016
 (220) 31.3.2016
 (442) 1.6.2016
 (732) NN Životná poisťovňa, a.s., Jesenského 4/C, 811 02 Bratislava, SK;

(111) 243534

(151) 30.9.2016
 (180) 22.3.2026
 (210) 5110-2016
 (220) 22.3.2016
 (442) 1.6.2016
 (732) MIRNA Poslovni sistem za ulov, preradu i promet ribom i ribljim preradevinama d.d., Giordano Paliaga 8, Rovinj, HR;
 (740) inventa Patentová a známková kancelária s.r.o., Bratislava, SK;

(111) 243540

(151) 30.9.2016
 (180) 31.3.2026
 (210) 5123-2016
 (220) 31.3.2016
 (442) 1.6.2016
 (732) NN Životná poisťovňa, a.s., Jesenského 4/C, 811 02 Bratislava, SK;

(111) 243541

(151) 30.9.2016
(180) 6.4.2026
(210) 5130-2016
(220) 6.4.2016
(442) 1.6.2016
(732) BELUPO Lijekovi i kozmetika d.d., Danica 5, 48000 Koprivnica, HR;
(740) Holoubková Mária, Ing., Bratislava, SK;

(111) 243547

(151) 30.9.2016
(180) 18.4.2026
(210) 5143-2016
(220) 18.4.2016
(442) 1.6.2016
(732) UNILEVER N.V., Weena 455, 3013 AL Rotterdam, NL;
(740) FAJNOR IP s.r.o., Bratislava, SK;

(111) 243542

(151) 30.9.2016
(180) 6.4.2026
(210) 5131-2016
(220) 6.4.2016
(442) 1.6.2016
(732) Philip Morris Brands Sàrl, Quai Jeanrenaud 3, 2000 Neuchâtel, CH;
(740) FAJNOR IP s. r. o., Bratislava, SK;

(111) 243548

(151) 30.9.2016
(180) 18.4.2026
(210) 5144-2016
(220) 18.4.2016
(442) 1.6.2016
(732) UNILEVER N.V., Weena 455, 3013 AL Rotterdam, NL;
(740) FAJNOR IP s.r.o., Bratislava, SK;

(111) 243543

(151) 30.9.2016
(180) 11.4.2026
(210) 5135-2016
(220) 11.4.2016
(442) 1.6.2016
(732) Unilever N.V., Weena 455, 3013 AL Rotterdam, NL;
(740) Fajnor IP s. r. o., Bratislava, SK;

(111) 243549

(151) 30.9.2016
(180) 19.4.2026
(210) 5147-2016
(220) 19.4.2016
(442) 1.6.2016
(732) DÔVERA zdravotná poisťovňa, a. s., Einsteino-va 25, 851 01 Bratislava, SK;

(111) 243544

(151) 30.9.2016
(180) 11.4.2026
(210) 5136-2016
(220) 11.4.2016
(442) 1.6.2016
(732) Slovak Telekom, a.s., Bajkalská 28, 817 62 Bratislava, SK;

(111) 243550

(151) 30.9.2016
(180) 19.4.2026
(210) 5148-2016
(220) 19.4.2016
(442) 1.6.2016
(732) DÔVERA zdravotná poisťovňa, a. s., Einsteino-va 25, 851 01 Bratislava, SK;

(111) 243545

(151) 30.9.2016
(180) 12.4.2026
(210) 5137-2016
(220) 12.4.2016
(442) 1.6.2016
(732) VITANA, a.s., Mělnická 133, 27732 Byšice, CZ;
(740) inventa Patentová a známková kancelária s.r.o., Bratislava, SK;

(111) 243551

(151) 30.9.2016
(180) 19.4.2026
(210) 5149-2016
(220) 19.4.2016
(442) 1.6.2016
(732) DÔVERA zdravotná poisťovňa, a. s., Einsteino-va 25, 851 01 Bratislava, SK;

(111) 243546

(151) 30.9.2016
(180) 13.4.2026
(210) 5139-2016
(220) 13.4.2016
(442) 1.6.2016
(732) Mercedes-Taxi s.r.o., Baltská 11, 821 07 Bratislava, SK;

(111) 243552

(151) 30.9.2016
(180) 19.4.2026
(210) 5150-2016
(220) 19.4.2016
(442) 1.6.2016
(732) DÔVERA zdravotná poisťovňa, a. s., Einsteino-va 25, 851 01 Bratislava, SK;

(111) 243553

(151) 30.9.2016
 (180) 19.4.2026
 (210) 5151-2016
 (220) 19.4.2016
 (442) 1.6.2016
 (732) DÔVERA zdravotná poisťovňa, a. s., Einsteino-
 va 25, 851 01 Bratislava, SK;

(111) 243556

(151) 3.10.2016
 (180) 18.1.2026
 (210) 5015-2016
 (220) 18.1.2016
 (442) 1.6.2016
 (732) HUBERT J.E., s.r.o., Vinárska 137, 926 01 Sereď,
 SK;
 (740) Benčík Ivan, JUDr., Budmerice, SK;

(111) 243554

(151) 3.10.2016
 (180) 7.4.2026
 (210) 760-2016
 (220) 7.4.2016
 (442) 1.6.2016
 (732) EfectFit, s.r.o., Klenová 3/13189, 831 01 Brati-
 slava, SK;
 (740) JAKUBEK & PARTNERS, s.r.o., Bratislava, SK;

(111) 243557

(151) 3.10.2016
 (180) 18.1.2026
 (210) 5016-2016
 (220) 18.1.2016
 (442) 1.6.2016
 (732) HUBERT J.E., s.r.o., Vinárska 137, 926 01 Sereď,
 SK;
 (740) Benčík Ivan, JUDr., Budmerice, SK;

(111) 243555

(151) 3.10.2016
 (180) 18.1.2026
 (210) 5014-2016
 (220) 18.1.2016
 (442) 1.6.2016
 (732) HUBERT J.E., s.r.o., Vinárska 137, 926 01 Sereď,
 SK;
 (740) Benčík Ivan, JUDr., Budmerice, SK;

(111) 243558

(151) 5.10.2016
 (180) 11.1.2026
 (210) 5002-2016
 (220) 11.1.2016
 (442) 1.6.2016
 (732) Baláž Vladislav, Okružná 2469/23, 900 31 Stu-
 pava, SK;

Zapísané ochranné známky so zmenou po zverejnení prihlášky

(210) (111)
 162-2013 243281
 1302-2013 243282
 2178-2013 243283
 2245-2014 243285

(111) 243281
 (151) 28.9.2016
 (180) 30.1.2023
 (210) 162-2013
 (220) 30.1.2013
 (442) 3.5.2013

10(511) 35

(511) 35 - Propagačná, reklamná a informačná činnosť všetkého druhu; marketing.

(540) CINOL

(732) MORÁVIA-PROINVEST s.r.o., Nad vývozem 4833, 760 05 Zlín, CZ;
 (740) Beleščák Ladislav, Ing., Piešťany, SK;

(111) 243282
 (151) 28.9.2016
 (180) 24.7.2023
 (210) 1302-2013
 (220) 24.7.2013
 (442) 4.3.2014

10(511) 9, 45

(511) 9 - Vedecké, námorné, geodetické, fotografické, kinematografické, optické, signalizačné, kontrolné, záchranné prístroje a nástroje a prístroje a nástroje na meranie a váženie; prístroje a nástroje na vedenie, distribúciu, transformáciu, akumuláciu, reguláciu alebo ovládanie elektrického prúdu; mechanizmy mincových prístrojov; registračné pokladnice, počítačové stroje, hasiace prístroje.
 45 - Právne služby; bezpečnostné služby na ochranu osôb a majetku; osobné a sociálne služby poskytované tretími osobami na uspokojovanie potrieb jednotlivcov.

(540)

IRIS INTERNATIONAL REGISTRATION AND INFORMATION SYSTEM



(210) (111)
 1005-2015 243287
 1006-2015 243288
 5156-2015 243463

(732) IRIS SH, s.r.o., Mládežnícka 36, 974 01 Banská Bystrica, SK;

(740) Ondrejka & Partners, s.r.o. advokátska kancelária, Zvolen, SK;

(111) 243283

(151) 28.9.2016
 (180) 20.11.2023
 (210) 2178-2013
 (220) 20.11.2013
 (442) 4.3.2014

10(511) 9, 35, 45

(511) 9 - Vedecké, námorné, geodetické, fotografické, kinematografické, optické, signalizačné, kontrolné, záchranné prístroje a nástroje a prístroje a nástroje na meranie a váženie; prístroje a nástroje na vedenie, distribúciu, transformáciu, akumuláciu, reguláciu alebo ovládanie elektrického prúdu; mechanizmy mincových prístrojov; registračné pokladnice, počítačové stroje, hasiace prístroje.
 35 - Reklamné služby; obchodný manažment; obchodná administratíva; kancelárske práce.
 45 - Právne služby; bezpečnostné služby na ochranu osôb a majetku; osobné a sociálne služby poskytované tretími osobami na uspokojovanie potrieb jednotlivcov.

(540)

(591) modrá (Pantone 289), žltá (Pantone 123)

(732) IRIS SH, s.r.o., Mládežnícka 36, 974 01 Banská Bystrica, SK;

(740) Ondrejka & Partners, s.r.o. advokátska kancelária, Zvolen, SK;

(111) 243285

(151) 28.9.2016
 (180) 22.12.2024
 (210) 2245-2014
 (220) 22.12.2014
 (442) 2.6.2015

10(511) 9, 20, 37, 42

(511) 9 - Elektronické registračné pokladnice; fiškálne tlačiarne; elektronické platobné terminály; platobné terminály pre predajné miesta; elektrické váhy; elektronické váhy; digitálne váhy; čítačky kreditných kariet; ochranné puzdrá na registračné pokladne.

20 - Stojany na displeje; stojany na elektrické a elektronické váhy; nekovové pokladne; nekovové zásuvky na peniaze v hotovosti; pokladne (pulty).

37 - Oprava registračných pokladníc; oprava čítačiek; oprava elektrických a elektronických váh; kalibrácia registračných pokladní, elektronických a elektrických váh a čítačiek.

42 - Vývoj a výskum softvéru a hardvéru pre registračné pokladnice, elektrické a elektronické váhy, čítačky magnetických kariet, čiarových kódov, pamäťových kariet, čítačky kreditných kariet; overovanie pravosti mincí a bankoviek; tvorenie elektronických stránok.

(540)

ELCOM

(732) ELCOM, spoločnosť s ručením obmedzeným, Prešov, Jesenná 2695/26, 080 01 Prešov, SK;

(740) Mišľanová Mária, Košice, SK;

(111) 243287

(151) 28.9.2016

(180) 15.5.2025

(210) 1005-2015

(220) 15.5.2015

(442) 4.8.2015

10(511) 35, 36, 37

(511) 35 - Reklama v súvislosti so stavebníctvom; riadenie obchodnej činnosti v stavebníctve.

36 - Prenájom bytov; prenájom kancelárskych priestorov; prenájom nehnuteľností; prenájom nehnuteľností (ubytovanie); správa nájomných domov; správa nehnuteľností; správcovstvo nehnuteľného majetku (pre tretie osoby); sprostredkovanie nehnuteľností; vyberanie nájomného.

37 - Stavebné informácie; stavebné poradenstvo; stavebníctvo (stavebná činnosť).

(540)



(591) zelená, biela

(732) PRO TP 06 s.r.o., Mlynské nivy 68, 821 05 Bratislava, SK;

(740) Tomášek Juraj, JUDr., Bratislava, SK;

(111) 243288

(151) 28.9.2016

(180) 15.5.2025

(210) 1006-2015

(220) 15.5.2015

(442) 4.8.2015

10(511) 35, 36, 37

(511) 35 - Reklama v súvislosti so stavebníctvom; riadenie obchodnej činnosti v stavebníctve.

36 - Prenájom bytov; prenájom kancelárskych priestorov; prenájom nehnuteľností; prenájom nehnuteľností (ubytovanie); správa nájomných domov; správa nehnuteľností; správcovstvo nehnuteľného majetku (pre tretie osoby); sprostredkovanie nehnuteľností; vyberanie nájomného.

37 - Stavebné informácie; stavebné poradenstvo; stavebníctvo (stavebná činnosť).

(540)



(591) biela, zelená

(732) PRO TP 06 s.r.o., Mlynské nivy 68, 821 05 Bratislava, SK;

(740) Tomášek & partners, s. r. o., Bratislava, SK;

(111) 243463

(151) 30.9.2016

(180) 13.3.2025

(210) 5156-2015

(220) 13.3.2015

(442) 2.6.2015

10(511) 9, 16, 28, 35, 38, 41

(511) 9 - Elektronické stieracie žreby na lotériové hry (softvér).

16 - Papier; kartón; lepenka; tlačoviny; periodické a neperiodické publikácie; časopisy (periodiká); noviny; knihy; prospekty; brožúry; plagáty; fotografie (tlačoviny); pohľadnice; kalendáre; katalógy; príručky; sprievodcovia (tlačené publikácie); ročenky; firemné listiny; knihárske výrobky; tlačené reklamné materiály; letáky; kancelárske potreby okrem nábytku.

28 - Biliardové stoly; karty na bingo; dáma (hra); domino (hra); hracie karty; hracie kocky; hracie žetóny; stavebnicové kocky (hračky); kolky (hra); ruletové kolo; stolové hry; šachové hry; šípky (hra); žetóny na hry o peniaze; stieracie žreby (na lotériové hry); výherné hracie automaty; prístroje na elektronické hry; hracie žreby a tikety.

35 - Poradenské a konzultačné služby v oblasti služieb uvedených v triede 35 tohto zoznamu; marketing; marketingové štúdie; obchodný alebo podnikateľský prieskum; prieskum verejnej mienky; prieskum trhu; analýzy nákladov; hospodárske (ekonomické) predpovede; správa počítačových

súborov; zbieranie údajov do počítačových databáz; zoraďovanie údajov v počítačových databázach; vzťahy s verejnosťou (public relations); organizovanie obchodných výstav; personálne poradenstvo; lepenie plagátov; obchodná správa licencií výrobkov a služieb (pre tretie osoby); prezentácia výrobkov v komunikačných médiách pre maloobchod; vyhľadávanie informácií v počítačových súboroch (pre tretie osoby); obchodné sprostredkovanie služieb; spracovanie textov; vyhľadávanie sponzorov; komerčné informačné kancelárie.

38 - Elektronická pošta; vysielanie káblovej televízie; vysielacie a telekomunikačné služby; televízne vysielanie; rozhlasové vysielanie; telefonické služby; spravodajské kancelárie; prenájom prístrojov na prenos správ; poskytovanie audio-textových telekomunikačných služieb.

41 - Vzdelávanie; zábava; zábavné parky; informácie o možnostiach zábavy; organizovanie a vedenie lotérií a stávkových hier; organizovanie lotérií a stávkových hier prostredníctvom internetu; organizovanie a vedenie hier o peniaze; organizovanie elektronických kurzových stávk; organizovanie kurzových stávk; organizovanie kurzových stávk prostredníctvom internetu; hazardné hry; poskytovanie zariadení na športovanie; tvorba televíznych programov; tvorba publicistických, spravodajských, zábavných a vzdelávacích programov; nahrávanie videofilmov; televízna zábava; divadelné predstavenia; tvorba divadelných alebo iných predstavení; prenájom a požičiavanie nahrávacích a premietacích zariadení; prenájom osvetľovacích prístrojov do divadelných sál a televíznych štúdií; prenájom dekorácií na predstavenie; požičiavanie kinematografických filmov; požičiavanie videopások; produkcia filmov (nie reklamných); filmové štúdiá; poskytovanie informácií v oblasti kultúry, športu, zábavy a vzdelávania; výchovno-zábavné klubové služby; organizovanie a vedenie koncertov; organizovanie plesov; organizovanie súťaží krásy; organizovanie športových súťaží; organizovanie vedomostných súťaží; organizovanie zábavných súťaží; organizovanie kultúrnych alebo vzdelávacích výstav; organizovanie a vedenie konferencií; organizovanie a vedenie školení; organizovanie živých vystúpení; plánovanie a organizovanie večierkov; nahrávacie štúdiá (služby); reportérske služby; vydávanie textov (okrem reklamných); elektronická edičná činnosť v malom (DTP služby); on-line poskytovanie elektronických publikácií (bez možnosti kopírovania); on-line vydávanie elektronických kníh, novín a časopisov; on-line poskytovanie počítačových hier (z počítačových sietí); prenájom videorekordérov; požičiavanie audiopriestrojov; organizovanie a vedenie konferencií poskytované on-line prostredníctvom telekomunikačného spojenia alebo počítačovej siete; organizovanie a vedenie seminárov poskytované on-line prostredníctvom telekomunikačného spojenia alebo počítačovej siete; organizovanie a vedenie tvorivých dielní (výučba) poskytované on-line prostredníctvom telekomunikačného spojenia alebo počítačovej siete; on-line poskytovanie digitálnej hudby (bez možnosti kopírovania); informácie o možnostiach rekreácie, zábavy, výchovy a vzdelávania poskytované

on-line z počítačových databáz alebo internetu; tvorba rozhlasových programov; fotografické reportáže; nahrávanie videopások; vydávanie kníh; organizovanie kultúrno-spoločenských podujatí a hier (nie na reklamné účely); organizovanie vedomostných alebo zábavných súťaží prostredníctvom internetu alebo telefónov a mobilných telefónov; rozhlasová zábava; poskytovanie počítačových hier z počítačových sietí; prekladateľské služby; zábavné súťažné hry; televízna zábava a súťažné hry vyžadujúce telefonickú účasť divákov; interaktívne zábavné služby s použitím mobilných telefónov; rezervácie vstupeniek na zábavné predstavenia; služby agentúr sprostredkujúcich divadelných, koncertných a varietných umelcov.

(540)



(591) čierna, biela, hnedá, červená, oranžová, žltá, zlatá
(732) N I K Ě, spol. s r. o., Ilkovičova 34, 812 30 Bratislava, SK;

(740) TM & PATENT ATTORNEY NEUSCHL s.r.o., Bratislava, SK;

Obnovené ochranné známky

(210)	(111)	(210)	(111)	(210)	(111)	(210)	(111)
1629	114699	2077-96	185132	1300-2006	217977	1985-2006	218226
5339	111076	2122-96	185539	1305-2006	219695	5028-2006	218523
6733	152566	2128-96	185543	1312-2006	221512	5054-2006	216539
6933	92962	2204-96	185135	1313-2006	221513	5449-2006	216986
7363	91693	2228-96	185145	1314-2006	221625	5825-2006	220787
7531	93156	2235-96	185549	1315-2006	219696	5832-2006	225371
7578	117086	2324-96	185184	1317-2006	219697	5840-2006	218365
7621	91826	2325-96	187302	1330-2006	218809	5858-2006	232173
7822	152836	2386-96	185317	1336-2006	220154	5859-2006	229903
7824	152838	2438-96	195134	1360-2006	218141	5860-2006	217712
8599C	152831C	2502-96	185227	1361-2006	217988	5864-2006	217855
49518	163401	2511-96	185233	1384-2006	217521	5888-2006	217864
49537	163018	2667-96	186991	1385-2006	217522	5911-2006	217720
54687	166668	2670-96	190642	1386-2006	217523	5912-2006	218375
54743	166618	2872-96	185659	1411-2006	217538	5913-2006	218928
54771	166614	2873-96	185660	1412-2006	217778	5914-2006	225518
54796	166718	3273-96	186092	1421-2006	217544	5924-2006	226712
54803	166742	3274-96	186093	1435-2006	217060	5927-2006	217877
54838	166660	305-2006	216377	1436-2006	217061	5929-2006	217879
241-96	177055	333-2006	216390	1549-2006	218815	5964-2006	217898
258-96	192890	452-2006	216726	1550-2006	218816	5965-2006	217899
1458-96	185481	522-2006	216881	1551-2006	218817	5966-2006	217900
1764-96	185085	539-2006	218653	1552-2006	218818	5974-2006	218387
1773-96	188206	760-2006	217099	1553-2006	218819	6000-2006	217725
1774-96	188207	962-2006	217318	1573-2006	217609	6081-2006	218257
1905-96	184522	963-2006	217319	1611-2006	218019	6091-2006	220333
1969-96	184816	970-2006	217322	1655-2006	218825	6092-2006	220334
2024-96	184824	1057-2006	216930	1703-2006	218769	6094-2006	218260
2025-96	184825	1263-2006	215879	1704-2006	217791	6291-2006	219309
2026-96	184826	1272-2006	217729	1731-2006	218469	6351-2006	218572
2028-96	184827	1295-2006	217772	1732-2006	218470	6352-2006	218573
2029-96	184828	1296-2006	217773	1735-2006	218472	6426-2006	219327
2030-96	184829	1297-2006	217774	1736-2006	218471	539-2007	219774
2031-96	184830	1298-2006	217975	1836-2006	218846		
2032-96	184831	1299-2006	217976	1837-2006	218847		

(111) 91693

- (151) 17.7.1936
- (156) 17.7.2016
- (180) 17.7.2026
- (210) 7363
- (220) 17.7.1936

7 (511) 12

(510) Spaľovacie motory a ich súčasti a prevodové skrine tvoriace časti strojov pre lietadlá, žiadny z uvedených výrobkov sa netýka motorových vozidiel alebo ich častí a súčastí.

(540)



- (732) ROLLS - ROYCE plc, 65 Buckingham Gate, London SW1E 6AT, GB;
- (740) Hörmannová Zuzana, Ing., Bratislava, SK;

(111) 91826

- (151) 17.7.1906
- (156) 17.7.2016
- (180) 17.7.2026
- (210) 7621
- (220) 17.7.1906

7 (511) 33

(510) Whisky.

(540) Canadian Club

- (732) Canadian Club Canada Inc., 3300 Bloor Street West, Center Tower, 5th Floor, Suite 2510, Toronto, Ontario M8X 2X3, CA;
- (740) inventa Patentová a známková kancelária s.r.o., Bratislava, SK;

(111) 92962

- (151) 1.8.1936
- (156) 1.8.2016
- (180) 1.8.2026
- (210) 6933
- (220) 1.8.1936

7 (511) 9

(511) 9 - Nemé, zvukové, dialógové a rečové pohyblivé obrazové filmy, nahrané audiomagnetické pásky, televízne programy, nahrané magnetické pásky-videokazety, videozáznamy-videokotúče, prístroje a zariadenia na nahrávanie a reprodukciu hovoreného slova, zvuku a obrazu, nosiče týchto záznamov.

(540)



(732) Twentieth Century Fox Film Corporation, spoločnosť zriadená podľa zákonov štátu Delaware, 10201 West Pico Boulevard, Los Angeles, California 90035, US;

(740) ROTT, RŮŽIČKA & GUTTMANN, Bratislava, SK;

(111) 93156

(151) 24.12.1946

(156) 24.12.2016

(180) 24.12.2026

(210) 7531

(220) 24.12.1946

7 (511) 6

(510) Pily.

(540) **Lenox**

(732) IRWIN INDUSTRIAL TOOL COMPANY, korporácia podľa zákonov štátu Delaware, 6655 Peachtree Dunwoody Road, Atlanta, Georgia, US;

(740) Bezák Marián, Ing., Bratislava, SK;

(111) 111076

(151) 3.7.1937

(156) 3.7.2017

(180) 3.7.2027

(210) 5339

(220) 3.7.1937

7 (511) 12

(510) Automobily, automobilové šasi, brzdy, kolesá, motory, prevody, reťaze a iné kovové automobilové súčiastky; motocykle, blatníky, brzdy, hustilky, kolesá na motocykle, prevodové kolesá, motory motocyklov, perovanie, rámy na motocykle, volanty, reťaze, sedadlá, špice, vidlice a iné kovové súčiastky na motocykle; bicykle, blatníky, brzdy, hustilky, chrániče reťazí, klipsy, kľúče, kvadranty, kompletne kolesá, náboje predné a zadné, nosiče batožiny, olejníčky, osi, pedále, prevodové kolesá, perovanie, ráfiky, rámy na bicykle, volanty, reťaze, spony na nohavice, spojky, sedadlové diely, stojany, sedadlové stĺpiky, špice, vidlice, trúbky, cengáče, zámky a všetky iné kovové súčiastky na bicykle; automobilové karosérie, kožené tašky na bicykle a motocykle, kožené sedadlá, pedálové a brzdové gumeny, gumové hadice na hustilky a gumové, celuloidové, korkové držadlá na volanty bicyklov a motocyklov.

(540)



(732) ČZ a.s., Sluneční náměstí č.p. 2540/5, CZ-158 00 Praha 5, CZ;

(740) PATENTSERVIS Bratislava, a. s., Bratislava, SK;

(111) 114699

(151) 17.8.1946

(156) 17.8.2016

(180) 17.8.2026

(210) 1629

(220) 17.8.1946

7 (511) 7

(510) Šijacie stroje všetkých druhov, najmä priemyselné šijacie stroje, šijacie stroje pre domácnosť a prenosné šijacie stroje.

(540) **Zetina**

(732) ZETINA, spol. s r.o., Zábrdovická 801/11, 615 00 Brno, CZ;

(740) Kubinyi Peter, Bc., Trenčín, SK;

(111) 117086

(151) 2.9.1926

(156) 2.9.2016

(180) 2.9.2026

(210) 7578

(220) 2.9.1926

7 (511) 6

(511) 6 - Železný tovar všetkých druhov.

(540)



(732) KD TRANSPORT, mezinárodní zasilatelství, spol. s r. o., Sladkovského 625/31, 722 00 Olomouc - Hodolany, CZ;

(740) Labudík Miroslav, Ing., Kysucké Nové Mesto, SK;

(111) 152566

(151) 20.3.1956

(156) 2.3.2016

(180) 2.3.2026

(210) 6733

(220) 2.3.1956

7 (511) 21

(510) Technické laboratórne sklo a sklo pre domácnosť všetkých druhov.

(540)



(732) OJGAR, s.r.o., Křížová 1018/6, 150 00 Praha 5 - Smíchov, CZ;

(740) Kubíny Peter, Bc., Trenčín, SK;

(111) 152831C

(151) 20.12.1956

(156) 10.12.2016

(180) 10.12.2026

(210) 8599C

(220) 10.12.1956

9 (511) 16

(511) 16 - Ofsetové a rozmnožovacie stroje s náhradnými dielmi, ofsetové fólie papierové alebo z iného materiálu.

(540) ADAST

(732) KBA - Grafítec s. r. o., Opočenská 83, 518 19 Dobruška, CZ;

(740) Labudík Miroslav, Ing., Kysucké Nové Mesto, SK;

(111) 152836

(151) 12.1.1957

(156) 2.8.2016

(180) 2.8.2026

(210) 7822

(220) 2.8.1956

7 (511) 34

(510) Tabak spracovaný i nespracovaný.

(540)

W.D. & H.O. Wills

(732) British American Tobacco (Brands) Limited, Globe House, 4 Temple Place, London WC2R 2PG, GB;

(740) ŽOVICOVÁ & ŽOVIC IP, s.r.o., Bratislava, SK;

(111) 152838

(151) 12.1.1957

(156) 2.8.2016

(180) 2.8.2026

(210) 7824

(220) 2.8.1956

7 (511) 34

(510) Tabak spracovaný i nespracovaný.

(540)

John Player & Sons

(732) British American Tobacco (Brands) Limited, Globe House, 4 Temple Place, London WC2R 2PG, GB;

(740) ŽOVICOVÁ & ŽOVIC IP, s.r.o., Bratislava, SK;

(111) 163018

(151) 11.10.1976

(156) 20.8.2016

(180) 20.8.2026

(210) 49537

(220) 20.8.1976

7 (511) 25

(510) Odevy, bielizeň, topánky (nad členky), topánky (ľahké), šľapky, ťapky (domáce papuče).

(540)



(732) DUNLOP INTERNATIONAL LIMITED, Unit A, Brook Park East, Shirebrook NG20 8RY, GB;

(740) MAJLINGOVÁ & PARTNERS, s. r. o., Bratislava, SK;

(111) 163401

(151) 16.11.1977

(156) 4.8.2016

(180) 4.8.2026

(210) 49518

(220) 4.8.1976

7 (511) 3

(510) Krém na holenie.

(540) FOAMY

(732) The Gillette Company, spoločnosť zriadená podľa zákonov štátu Delaware, One Gillette Park, Boston, Massachusetts 02127, US;

(740) Štros David, JUDr., Bratislava, SK;

(111) 166614

(151) 6.7.1987

(156) 18.8.2016

(180) 18.8.2026

(210) 54771

(220) 18.8.1986

7 (511) 9, 41

(510) Filmy kinematografické exponované, televízne programy, nahraté video-magnetické pásky (video-kazety), videozáznamy (videokotúče s nahratými filmami); služby poskytované alebo zariadené (vybavované) v súvislosti s činnosťou vzdelávacou, zábavnou alebo rekreačnou, najmä distribúcia a prenájom všetkých uvedených výrobkov.

(540)



(732) Twentieth Century Fox Film Corporation, spoločnosť zriadená podľa zákonov štátu Delaware, 10201 West Pico Boulevard, Los Angeles, California 90035, US;

(740) ROTT, RŮŽIČKA & GUTTMANN, Bratislava, SK;

(111) 166618

(151) 8.7.1987

(156) 24.7.2016

(180) 24.7.2026

(210) 54743

(220) 24.7.1986

7 (511) 41

(510) Služby poskytované alebo zariadené (vybavované) v súvislosti s činnosťou vzdelávacou, zábavnou alebo rekreačnou.

(540)



(732) Twentieth Century Fox Film Corporation, spoločnosť zriadená podľa zákonov štátu Delaware, 10201 West Pico Boulevard, Los Angeles, California 90035, US;

(740) ROTT, RŮŽIČKA & GUTTMANN, Bratislava, SK;

(111) 166660

(151) 10.8.1987

(156) 2.10.2016

(180) 2.10.2026

(210) 54838

(220) 2.10.1986

7 (511) 1, 7, 9, 16

(510) Chemické výrobky na použitie vo fotografii, reprodukciu, kopírovaní a tlačí, tlačiarske stroje všetkých druhov a príslušenstvo k nim, elektrostatické, tepelné a fotografické kopírovacie stroje a príslušenstvo k nim, fotografické, kinematografické a optické prístroje a nástroje vrátane prístrojov na perspektívnu projekciu a zväčšovacích prístrojov, a príslušenstvo k nim, mikrofilmovacie zariadenia vrátane mikrofilmovacej kamery, mikrofilmového snímača, mikrofilmového čítacieho a tlačiacieho prístroja, mikrofilmového reprodukčného prístroja, mikrofilmovej tlačiarne, strojov na spracovanie a zväčšovanie mikrofilmov a ich príslušenstiev, zaznamenávacie a prehrávacie stroje a ich príslušenstvo, zariadenia na spracovanie údajov a pomocné zariadenia vrátane minipočítačov, terminálové prístroje na vkladanie a vyberanie údajov a príslušenstvo k nim, telefónne zariadenia na prenos obrazu a príslušenstvo k nim, procesor a tlačiareň na slová a príslušenstvo k nim, plynomery a vodomery a ich príslušenstvo, polovodiče, telefónne prístroje a telefónne ústredne, reprografické materiály citlivé na svetlo, teplo a tlak, ako papier (doska, film, fólia) scitlivený diazozlúčeninami, elektrostaticky scitlivený papier (doska, film, fólia), papier (doska, film, fólia) na ofsetovú tlač, xerografický papier, rozmnožovacie stroje všetkých druhov a ich príslušenstvo, zásobníky na pásky do písacích strojov a tepelný papier.

(540)

RICOH

(732) RICOH COMPANY, LTD., Tokyo, JP;

(740) FAJNOR IP s.r.o., Bratislava, SK;

(111) 166668

(151) 18.8.1987

(156) 5.6.2016

(180) 5.6.2026

(210) 54687

(220) 5.6.1986

7 (511) 19

(510) Cement a asfalt, zmesi asfaltu a prímiesí, tekuté hmoty na izoláciu povrchov, zmesi sadry a prímiesí, zmesi cementu, piesku a prímiesí, zmesi cementu a piesku, malta, lepidlá na dlaždice, všetky uvedené zmesi na stavebné účely.

(540) **SAKRETE**

(732) Sakrete Incorporated, spoločnosť zriadená podľa zákonov štátu Ohio, Cincinnati, Ohio, US;

(740) Bušová Eva, JUDr., Bratislava, SK;

(111) 166718

(151) 15.10.1987

(156) 11.9.2016

(180) 11.9.2026

(210) 54796

(220) 11.9.1986

7 (511) 9

(510) Prístroje a nástroje na vedecké a laboratórne účely, prístroje a nástroje navigačné, t. j. prístroje a nástroje určené na prenášanie rozkazov, na meranie a prístroje všeobecne používané pri riadení lodí a lietadiel, prístroje a nástroje geodetické a prístroje a nástroje elektrické, nezačlenené do iných tried, prístroje a nástroje na bezdrôtovú telegrafiu, prístroje fotografické, kinematografické, optické vrátane premietáčov obrazov a zväčšovacích prístrojov, prístroje a nástroje na váženie a meranie, prístroje a nástroje signalizačné vrátane signálnych píšťaliek, prístroje a nástroje určené na kontrolné účely, prístroje a nástroje na účely záchranné a učebné, automaty uvádzané do činnosti vhođením mince alebo známky, prístroje na záznam a reprodukciu hovoreného slova, zapisovacie pokladnice a počítaacie stroje vrátane kancelárskych a dierovacích strojov, hasiace prístroje, špeciálne puzdrá na prístroje a nástroje, ktoré sú zaradené do tejto triedy.

(540)



(732) Yokogawa Electric Corporation, Tokio, JP;

(740) Bušová Eva, JUDr., Bratislava, SK;

(111) 166742

(151) 10.11.1987

(156) 15.9.2016

(180) 15.9.2026

(210) 54803

(220) 15.9.1986

7 (511) 1

(510) Zmesi syntetických polymérov s akrylonitril-butadien-styrenovými polymérmí v prášku a v granulovanej forme na všeobecné použitie v umeleckých remeslách.

(540) **CYCOLOY**

(732) SABIC Global Technologies B.V., Plasticslaan 1, 4612 PX Bergen op Zoom, NL;

(740) ROTT, RŮŽIČKA & GUTTMANN, Bratislava, SK;

(111) 177055

(151) 6.9.1996

(156) 26.1.2016

(180) 26.1.2026

(210) 241-96

(220) 26.1.1996

(450) 4.12.1996

7 (511) 29, 30, 31

(510) Mäso, ryby, hydina, zverina, mäsové výťažky, konzervované, sušené a varené ovocie a zelenina, rôsoly, zaváraniny, vajcia, mlieko a iné mliekarské výrobky, jedlé oleje a tuky, mäsové kon-

zervy, rybacie konzervy, hydinové konzervy a konzervy z diviny; káva, čaj, kakao, cukor, tapioka, ságo, kávové náhradky, múka a obilné prípravky, chlieb, sušienky, sucháre, koláče, jemné pečivo, cukrovinky, zmrzlina, med, sirup z melasy, kvasnice, prášky do pečiva, soľ, horčica, čierne korenie, ocot, chuťové omáčky, korenie; zemiaky, obilniny (zrno), semená, čerstvé ovocie a zelenina, živé rastliny a prírodné kvetiny, krmivá pre dobytok.

(540)



(732) Baliarne obchodu, a. s. Poprad, Hraničná 664/16, 058 01 Poprad, SK;

(740) Žuffa Ladislav, Ing., Poprad, SK;

(111) 184522

(151) 11.2.1999

(156) 22.7.2016

(180) 22.7.2026

(210) 1905-96

(220) 22.7.1996

(442) 4.11.1998

(450) 7.5.1999

7 (511) 5

(510) Herbicídy na použitie v poľnohospodárstve, záhradníctve, lesníctve, na dosiahovacie plochy a dekoratívne porasty; herbicídy na použitie v domácnosti a priemysle.

(540) **GOAL**

(732) Dow AgroSciences LLC, 9330 Zionsville Road, Indianapolis, Indiana 46268, US;

(740) Tomeš Pavol, Ing., Bratislava, SK;

(111) 184816

(151) 15.3.1999

(156) 26.7.2016

(180) 26.7.2026

(210) 1969-96

(220) 26.7.1996

(442) 2.12.1998

(450) 11.6.1999

7 (511) 12

(511) 12 - Pneumatiky.

(540) **PRESTO +**

(732) T. C. Debica S.A., 1 Maja 1 Str, 39-200 Debica, PL;

(740) MAJLINGOVÁ & PARTNERS, s.r.o., spoločnosť patentových zástupcov, Bratislava, SK;

(111) 184824

(151) 15.3.1999
(156) 1.8.2016
(180) 1.8.2026
(210) 2024-96
(220) 1.8.1996
(442) 2.12.1998
(450) 11.6.1999

7 **(511) 3**

(510) Čistiace prostriedky.

(540) LUSK

(732) PERFEKT - SH, s. r. o., Hliníková 45, 952 01
Vráble, SK;
(740) BELEŠČÁK & PARTNERS, s.r.o., Piešťany, SK;

(111) 184828

(151) 15.3.1999
(156) 1.8.2016
(180) 1.8.2026
(210) 2029-96
(220) 1.8.1996
(442) 2.12.1998
(450) 11.6.1999

7 **(511) 3**

(510) Čistiace prostriedky.

(540) RAJÓN

(732) PERFEKT - SH, s. r. o., Hliníková 45, 952 01
Vráble, SK;
(740) BELEŠČÁK & PARTNERS, s.r.o., Piešťany, SK;

(111) 184825

(151) 15.3.1999
(156) 1.8.2016
(180) 1.8.2026
(210) 2025-96
(220) 1.8.1996
(442) 2.12.1998
(450) 11.6.1999

7 **(511) 3**

(510) Čistiace prostriedky.

(540) ČIMO

(732) PERFEKT - SH, s. r. o., Hliníková 45, 952 01
Vráble, SK;
(740) Beleščák Ladislav, Ing., Piešťany, SK;

(111) 184829

(151) 15.3.1999
(156) 1.8.2016
(180) 1.8.2026
(210) 2030-96
(220) 1.8.1996
(442) 2.12.1998
(450) 11.6.1999

7 **(511) 3**

(510) Čistiace prostriedky.

(540) LINOLKA

(732) PERFEKT - SH, s. r. o., Hliníková 45, 952 01
Vráble, SK;
(740) Beleščák Ladislav, Ing., Piešťany, SK;

(111) 184826

(151) 15.3.1999
(156) 1.8.2016
(180) 1.8.2026
(210) 2026-96
(220) 1.8.1996
(442) 2.12.1998
(450) 11.6.1999

7 **(511) 3**

(510) Čistiace prostriedky.

(540) NAWECE

(732) PERFEKT - SH, s. r. o., Hliníková 45, 952 01
Vráble, SK;
(740) Beleščák Ladislav, Ing., Piešťany, SK;

(111) 184830

(151) 15.3.1999
(156) 1.8.2016
(180) 1.8.2026
(210) 2031-96
(220) 1.8.1996
(442) 2.12.1998
(450) 11.6.1999

7 **(511) 3**

(510) Čistiace prostriedky.

(540) KOBÁR

(732) PERFEKT - SH, s. r. o., Hliníková 45, 952 01
Vráble, SK;
(740) Beleščák Ladislav, Ing., Piešťany, SK;

(111) 184827

(151) 15.3.1999
(156) 1.8.2016
(180) 1.8.2026
(210) 2028-96
(220) 1.8.1996
(442) 2.12.1998
(450) 11.6.1999

7 **(511) 3**

(510) Čistiace prostriedky.

(540) VÍLA

(732) PERFEKT - SH, s. r. o., Hliníková 45, 952 01
Vráble, SK;
(740) BELEŠČÁK & PARTNERS, s.r.o., Piešťany, SK;

(111) 184831

(151) 15.3.1999
(156) 1.8.2016
(180) 1.8.2026
(210) 2032-96
(220) 1.8.1996
(442) 2.12.1998
(450) 11.6.1999

7 **(511) 3**

(510) Čistiace prostriedky.

(540) KATKA

(732) PERFEKT - SH, s. r. o., Hliníková 45, 952 01
Vráble, SK;
(740) BELEŠČÁK & PARTNERS, s.r.o., Piešťany, SK;

(111) 185085

(151) 19.4.1999
(156) 4.7.2016
(180) 4.7.2026
(210) 1764-96
(220) 4.7.1996
(442) 11.1.1999
(450) 12.7.1999

7 (511) 6, 7, 8, 9, 12, 42

(511) 6 - Oceľové konštrukcie, kovové palety prepravné, zápusťky z kovu.
7 - Priemyselné roboty, manipulátory a ich diely, vibračné valce, stavebné a cestné stroje, vstrekovacie formy (časti strojov).
8 - Ručné nástroje a náradie, formy.
9 - Meracie prístroje, automatizované technologické pracoviská.
12 - Mobilné prevodové zariadenia, vysokozdvížné vozíky, vojenské vozidlá.
42 - Kalibračné služby, služby metrologického a metalurgického zabezpečenia.

(540)

DETVAN

(732) PPS Group a. s., Tajovského 7, 962 12 Detva, SK;

(111) 185132

(151) 19.4.1999
(156) 8.8.2016
(180) 8.8.2026
(210) 2077-96
(220) 8.8.1996
(442) 11.1.1999
(450) 12.7.1999

7 (511) 9, 41

(511) 9 - Hrané filmy, nahraté viedopásky, videokazety a videodisky, nahraté audiopásky, audiokazety a audiodisky, gramofónové platne, audio- a videozariadenia, kamery a fotografické vybavenie, elektronické diáre, elektronické, multimedialne a telekomunikačné prístroje a nástroje, softvér pre počítačové operačné systémy, softvérové programy uložené na diskoch, kazetách (cartridges) a páskach, interaktívne multimedialne softvérové programy pre oblasť obchodu, vzdelávania a zábavy, CD-ROM, rádiá, telefóny, televízie, pišťalky, magneticky kódované telefónne karty, myši a podložky, magnety pre chladničky, cyklistické prilby, ochranné očné štíty a okuliare, slnečné okuliare, puzdrá na uvedený tovar.
41 - Služby v oblasti zábavy, výroba a distribúcia televíznych programov, hraných filmov, nahratých audio- a videopások, kaziet, diskov a CD-ROM, televízne seriály a živé predstavenia.

(540) FOX KIDS

(732) TWENTIETH CENTURY FOX FILM CORPORATION, spoločnosť zriadená podľa zákonov štátu Delaware, 10201 West Pico Boulevard, Los Angeles, California 90035, US;

(740) ROTT, RŮŽIČKA & GUTTMANN, Bratislava, SK;

(111) 185135

(151) 19.4.1999
(156) 21.8.2016
(180) 21.8.2026
(210) 2204-96
(220) 21.8.1996
(442) 11.1.1999
(450) 12.7.1999

7 (511) 5, 10

(511) 5 - Farmaceutické, veterinárne a zdravotnícke prípravky a substancie.
10 - Inhalačné prístroje na lekárske účely, ich časti a príslušenstvo.

(540) EASI BREATHE

(732) Norton Healthcare Limited, Ridings Point, Whistler Drive, Castleford, West Yorkshire WF10 5HX, GB;

(740) ROTT, RŮŽIČKA & GUTTMANN, Bratislava, SK;

(111) 185145

(151) 20.4.1999
(156) 26.8.2016
(180) 26.8.2026
(210) 2228-96
(220) 26.8.1996
(442) 11.1.1999
(450) 12.7.1999

7 (511) 3

(510) Bieliace a odfarbovacie prípravky a iné látky a prostriedky používané na bielizeň, čistiace, pracie, odmasťovacie a brúsne prípravky, prípravky na leštenie, mydlá, voňavkárské výrobky, éterické oleje, vodičky na vlasy, kozmetické prípravky, zubné pasty.

(540) ABERCROMBIE & FITCH

(732) Abercrombie & Fitch Europe Sagl, Via Moree, CH-6850 Mendrisio, CH;

(740) ROTT, RŮŽIČKA & GUTTMANN, Bratislava, SK;

(111) 185184

(151) 20.4.1999
(156) 4.9.2016
(180) 4.9.2026
(210) 2324-96
(220) 4.9.1996
(442) 11.1.1999
(450) 12.7.1999

7 (511) 5, 30

(511) 5 - Cukrovinky s liečivými prísadami.
30 - Cukrovinky.

(540) HALLS VITA C

(732) Intercontinental Great Brands LLC, 100 Deforest Avenue, East Hanover, NJ 07936, US;

(740) MAJLINGOVÁ & PARTNERS, s.r.o., Bratislava, SK;

(111) 185227

(151) 19.4.1999
 (156) 23.9.2016
 (180) 23.9.2026
 (210) 2502-96
 (220) 23.9.1996
 (442) 11.1.1999
 (450) 12.7.1999

7 (511) 5

(511) 5 - Farmaceutické prípravky na liečenie schizofrénie a ďalších psychotropných stavov.

(540) ZOLEPTIL

(732) Astellas Pharma Inc., 3-11, Nihonbashi-Honcho 2-chome, Chuo-ku, Tokyo, JP;
 (740) Čechvalová Dagmar, Bratislava, SK;

(111) 185233

(151) 19.4.1999
 (156) 24.9.2016
 (180) 24.9.2026
 (210) 2511-96
 (220) 24.9.1996
 (442) 11.1.1999
 (450) 12.7.1999

7 (511) 5

(510) Liečivá, preparáty na starostlivosť o zdravie; dietetické výrobky na lekárske účely; náplasti, obväzový materiál; dezinfekčné prostriedky.

(540) MYKOSERT

(732) Ferrer Internacional, S.A., 94 Edificios Trade, Gran Via Carlos III, 08028 Barcelona, ES;
 (740) FAJNOR IP s.r.o., Bratislava, SK;

(111) 185317

(151) 27.4.1999
 (156) 10.9.2016
 (180) 10.9.2026
 (210) 2386-96
 (220) 10.9.1996
 (442) 11.1.1999
 (450) 12.7.1999

7 (511) 1, 37

(511) 1 - Priemyselné chemikálie vrátane chemických prostriedkov na čistenie a ochranu povrchov na profesionálne čistenie a ochranu múrov, pamätníkov a podobných povrchov proti poškrabaniu, zmáčaniu, zanášaniam a znečisteniu.
 37 - Čistenie a údržbárske služby vrátane verejných priestorov.

(540)

(732) Trion Tensid AB, Svederusgatan 1-3, 754 50 Uppsala, SE;
 (740) Kastler Anton, Bratislava, SK;

(111) 185481

(151) 24.5.1999
 (156) 30.5.2016
 (180) 30.5.2026
 (210) 1458-96
 (220) 30.5.1996
 (442) 11.2.1999
 (450) 6.8.1999

7 (511) 35, 41, 42

(511) 35 - Organizovanie výstav na komerčné alebo reklamné účely, rozširovanie reklamných materiálov zákazníkom (letáky, prospekty, tlačivá, vzorky), vydávanie a aktualizovanie reklamných materiálov, prenájom reklamných priestorov.
 41 - Organizovanie kultúrnych a vzdelávacích výstav.
 42 - Usporiadávanie a prevádzkovanie výstav.

(540)

(732) INCHEBA, a. s., Viedenská cesta 7, 852 51 Bratislava, SK;

(111) 185539

(151) 25.5.1999
 (156) 12.8.2016
 (180) 12.8.2026
 (210) 2122-96
 (220) 12.8.1996
 (442) 11.2.1999
 (450) 6.8.1999

7 (511) 3

(510) Pracie a bieliace prípravky, čistiace a leštiace prípravky, mydlá, voňavky a éterické oleje.

(540)

(732) MARCA CZ s. r. o., Přišimasy č. p. 124, 282 01 Kolín, CZ;
 (740) Kubinyi Peter, Bc., Trenčín, SK;

(111) 185543

(151) 25.5.1999
 (156) 14.8.2016
 (180) 14.8.2026
 (210) 2128-96
 (220) 14.8.1996
 (442) 11.2.1999
 (450) 6.8.1999

7 (511) 16, 35, 41

- (511) 16 - Tlačoviny, časopisy, periodiká, knihy, fotografie.
35 - Inzertná a reklamná činnosť.
41 - Výchova a zábavná činnosť, vydávanie kníh a časopisov (vydavateľstvo).

(540)



(732) ASPEKT, záujmové združenie žien, Mýtina 38, 811 07 Bratislava, SK;

(740) Benčíková Zdenka, JUDr., Bratislava, SK;

(111) 185549

- (151) 25.5.1999
(156) 27.8.2016
(180) 27.8.2026
(210) 2235-96
(220) 27.8.1996
(442) 11.2.1999
(450) 6.8.1999

7 (511) 7

- (510) Výfukové systémy pre motorové vozidlá, komponenty a príslušenstvo k nim, najmä tlmiče, katalytické meniče, päťice, výfukové rúry, rozvodné rúry, reduktory, výfuky (rúry), dýzy, hroty, svorky a závesy.

(540)



(732) Tenneco Automotive Operating Company Inc., 500 North Field Drive, Lake Forest, Illinois 60045, US;

(740) Fajnorová Mária, Ing., FAJNOR IP s. r. o., Bratislava, SK;

(111) 185659

- (151) 25.5.1999
(156) 31.10.2016
(180) 31.10.2026
(210) 2872-96
(220) 31.10.1996
(442) 11.2.1999
(450) 6.8.1999

9 (511) 7, 8

- (511) 7 - Knihárske, tlačiarenské a obrábacie stroje, ich časti a príslušenstvo.
8 - Ručné nástroje a náradie, najmä nástroje na spracovanie kovov, nástroje na vystrihovanie, nástroje na rezanie závitov, razidlá, rezné nástroje.

(540)



(732) KBA - Grafitec s. r. o., Opočenská 83, 518 19 Dobruška, CZ;

(740) Labudík Miroslav, Ing., Kysucké Nové Mesto, SK;

(111) 185660

- (151) 25.5.1999
(156) 31.10.2016
(180) 31.10.2026
(210) 2873-96
(220) 31.10.1996
(442) 11.2.1999
(450) 6.8.1999

9 (511) 7, 8, 13

- (511) 7 - Knihárske, tlačiarenské a obrábacie stroje, ich časti a príslušenstvo.
8 - Ručné nástroje a náradie, najmä nástroje na spracovanie kovov, nástroje na vystrihovanie, nástroje na rezanie závitov, razidlá, rezné nástroje.
13 - Strelné zbrane, streľivo, náboje.

(540)



(732) KBA - Grafitec s. r. o., Opočenská 83, 518 19 Dobruška, CZ;

(740) Labudík Miroslav, Ing., Kysucké Nové Mesto, SK;

(111) 186092

- (151) 22.6.1999
(156) 5.12.2016
(180) 5.12.2026
(210) 3273-96
(220) 5.12.1996
(442) 12.3.1999
(450) 10.9.1999

7 (511) 6, 7

- (511) 6 - Proti oteru odolné tvrdé kovové kompozitné materiály, zliatiny a keramické materiály vhodné pre obrábacie nástroje, lisovacie nástroje alebo na ďalšie použitie, alebo na použitie v týchto nástrojoch.
7 - Obrábacie nástroje, rezné vložky, držiaky nástrojov, držiaky obrobkov a nástroje na použitie v obrábacích strojoch, poľnohospodárskom náradí, ručnom náradí a ich častiach.

(540)



(732) KENNAMETAL INC., 1600 Technology Way,
Latrobe, PA 15650-0231, US;

(740) Tomeš Pavol, Ing., Bratislava, SK;

(111) 186093

(151) 22.6.1999

(156) 5.12.2016

(180) 5.12.2026

(210) 3274-96

(220) 5.12.1996

(442) 12.3.1999

(450) 10.9.1999

7 (511) 6, 7

(511) 6 - Proti oteru odolné tvrdé kovové kompozitné materiály, zliatiny a keramické materiály vhodné pre obrábacie nástroje, lisovacie nástroje alebo na ďalšie použitie, alebo na použitie v týchto nástrojoch.

7 - Obrábacie nástroje, rezné vložky, držiaky nástrojov, držiaky obrobkov a nástroje na použitie v obrábacích strojoch, poľnohospodárskom náradí, ručnom náradí a ich častiach.

(540) KENNAMETAL

(732) KENNAMETAL INC., 1600 Technology Way,
Latrobe, PA 15650-0231, US;

(740) Tomeš Pavol, Ing., Bratislava, SK;

(111) 186991

(151) 20.9.1999

(156) 10.10.2016

(180) 10.10.2026

(210) 2667-96

(220) 10.10.1996

(310) 112214

(320) 18.6.1996

(330) CZ

(442) 11.6.1999

(450) 10.12.1999

7 (511) 3, 7, 8, 9, 10, 11, 21

(511) 3 - Čistiace prostriedky, najmä na čistenie kuchynských zariadení, prístrojov a pomôcok, nábytku a kobercov.

7 - Elektromechanické kuchynské prístroje a nástroje, mixéry, drviče a miešače na prípravu pokrmov a ciest, ovocné lisy, mlynčeky na kávu, kuchynské roboty.

8 - Ručné náradia a nástroje do kuchýň a dielni, nože, pílkky.

9 - Žehličky.

10 - Telové a tvárové masážne prístroje, elektrické masážne podušky.

11 - Domáce prístroje a nástroje na varenie a pečenie, grilovacie dosky, rošty, hriankovače.

21 - Drobné náradia, nádoby a prípravky do kuchyne a domácností z plechu, hliníka, plastických

a iných hmôt, kuchynský riad, formičky na prípravu a úpravu cesta, malé prístroje a nástroje na mletie, krájanie, sekacie a lisovanie s výnimkou strojčekov na elektrický pohon.

(540) V-HOBEL

(732) WS International, a. s., Perunská 2, 695 01 Hodonín, CZ;

(740) Labudík Miroslav, Ing., Kysucké Nové Mesto, SK;

(111) 187302

(151) 19.10.1999

(156) 4.9.2016

(180) 4.9.2026

(210) 2325-96

(220) 4.9.1996

(442) 12.7.1999

(450) 18.1.2000

7 (511) 30

(510) Cukrovinky.

(540)

(732) Sociétés des Produits Nestlé S. A., 1800 Vevey, CH;

(740) Mešková Viera, Ing., Bratislava, SK;

(111) 188206

(151) 14.12.1999

(156) 4.7.2016

(180) 4.7.2026

(210) 1773-96

(220) 4.7.1996

(442) 10.9.1999

(450) 13.3.2000

7 (511) 5

(511) 5 - Farmaceutické prípravky, liečivá na humánne použitie; dietetické látky a prípravky prispôbenné na lekárske účely; náplasti; obvazový materiál; dezinfekčné prostriedky.

(540) TAMBOCOR

(732) Meda AB, Box 906, SE-170 09 Solna, SE;

(740) Tomeš Pavol, Ing., Bratislava, SK;

(111) 188207

(151) 14.12.1999

(156) 4.7.2016

(180) 4.7.2026

(210) 1774-96

(220) 4.7.1996

(442) 10.9.1999

(450) 13.3.2000

7 (511) 5

(511) 5 - Liečebné náplasti na aplikáciu nitroglycerínu.

(540) **MINITRAN**

(732) Meda AB, Box 906, SE-170 09 Solna, SE;

(740) Tomeš Pavol, Ing., Bratislava, SK;

(111) **190642**

(151) 19.5.2000

(156) 10.10.2016

(180) 10.10.2026

(210) 2670-96

(220) 10.10.1996

(310) 112217

(320) 18.6.1996

(330) CZ

(442) 14.2.2000

(450) 14.8.2000

7 (511) 3, 7, 8, 9, 10, 11, 21

(511) 3 - Čistiace prostriedky, najmä na čistenie kuchynských zariadení, prístrojov a pomôcok, nábytku a kobercov.

7 - Elektromechanické kuchynské prístroje a nástroje, mixéry, drviče a miešače na prípravu pokrmov a ciest, ovocné lisy, mlynčeky na kávu, kuchynské roboty.

8 - Ručné náradia a nástroje pre kuchyne a dielne, nože, pílkly.

9 - Žehličky.

10 - Telové a tvárové masážne prístroje, elektrické masážne podušky.

11 - Domáce prístroje a nástroje na varenie a pečenie, grilovacie dosky, rošty, hriankovače.

21 - Drobné náradia, nádoby a prípravky pre kuchyňu a domácnosť z plechu, hliníka, plastických a iných hmôt, kuchynský riad, formičky na prípravu a úpravu cesta, malé prístroje a nástroje na mletie, krájanie, sekanie a lisovanie s výnimkou strojčekov na elektrický pohon.

(540) **EUROLUX**

(732) WS International, a. s., Perunská 2, 695 01 Hodonín, CZ;

(740) Labudík Miroslav, Ing., Kysucké Nové Mesto, SK;

(111) **192890**

(151) 19.10.2000

(156) 26.1.2016

(180) 26.1.2026

(210) 258-96

(220) 26.1.1996

(442) 10.9.1997

(450) 18.1.2001

7 (511) 30

(511) 30 - Káva.

(540)



(591) červená, biela, hnedá, zlatá, čierna

(732) Baliarne obchodu, a. s. Poprad, Hraničná 664/16, 058 01 Poprad, SK;

(740) Žuffa Ladislav, Ing., Poprad, SK;

(111) **195134**

(151) 17.5.2001

(156) 16.9.2016

(180) 16.9.2026

(210) 2438-96

(220) 16.9.1996

(442) 12.2.2001

(450) 6.8.2001

7 (511) 7, 9, 11, 37

(511) 7 - Kuchynské elektrické prístroje a zariadenia, šijacie stroje, ako aj časti a fitingy uvedených výrobkov.

9 - Prístroje a zariadenia spotrebnej elektroniky, televízne a rozhlasové prijímače; prístroje na nahrávanie, prenos a reprodukciu zvuku alebo obrazu; časti a fitingy uvedených výrobkov; elektronické súčiastky a podzostavy strojov, vozidlá a šijacie stroje.

11 - Zariadenia na ohrev, varenie, pečenie a fritovanie; mikrovlnné rúry,

37 - Konštrukčné, montážne, opravárske a servisné služby týkajúce sa spotrebnej elektroniky, šijacích strojov, vozidiel a elektrických zariadení pre domácnosť.

(540)



(732) OVP Orava s. r. o., Oravická 617/20, 028 01 Trstená, SK;

(740) FAJNOR IP s.r.o., Bratislava, SK;

(111) 215879

(151) 8.12.2006
 (156) 12.7.2016
 (180) 12.7.2026
 (210) 1263-2006
 (220) 12.7.2006
 (442) 7.9.2006
 (450) 1.2.2007

8 (511) 41, 42, 44

(511) 41 - Vzdelávanie; zabezpečovanie výcvikov, kurzov a školení; organizovanie a vedenie kongresov, konferencií a seminárov.

42 - Bakteriologický a biologický výskum; chemické analýzy.

44 - Poskytovanie zdravotnej starostlivosti; činnosť diagnostických laboratórií; odbery krvi a krvné testy; služby krvnej banky; poskytovanie odborných konzultácií týkajúcich sa služieb uvedených v tejto triede.

(540)

(591) červená, čierna

(732) Vita-Test spol. s r. o., Drieňová 1/B, 821 01 Bratislava, SK;

(111) 216377

(151) 11.1.2007
 (156) 16.2.2016
 (180) 16.2.2026
 (210) 305-2006
 (220) 16.2.2006
 (442) 5.10.2006
 (450) 1.3.2007

8 (511) 6, 11, 14, 16, 18, 20, 21, 24, 26, 27, 31, 35

(511) 6 - Sochy, busty a sošky z obyčajných kovov, figuríny z obyčajných kovov, umelecké diela z obyčajných kovov, kovové žalúzie, kovové rolety, kovové vonkajšie rolety a žalúzie, kovové príchytky, klince, kovový spojovací materiál, drobný železiarsky tovar, kovové brány, dvere, dverové zárubne, okná, okenice, písmená a číselky z obyčajných kovov nie ako tlačové znaky, obalové nádoby z kovu, drôt, drôtené pletivo, kovové popisné a identifikačné tabuľky a štítky, kovové držadlá, rukoväti, kľučky, kovové dverové obloženie, kľúče, klopadlá, kovové lamely, kovové stavebné obklady, kovové podpery, podložky, platničky, kovové sieťky proti hmyzu, kovové rámy na okná, kovové rámy na siete a sieťky, kovové kolieska na nábytok, kovové neelektrické zámky, domové zvončeky nie elektrické, kovové škatule, skrinky, nádoby, kontajnery.

11 - Osvetľovacie prístroje, zariadenia na vykurovanie, chladenie, vetranie, osvetľovanie, sušenie, klimatizačné zariadenia, ohrievadlá, ohrievače, elektrické svetlá na vianočné stromčeky, zariadenia na osvieženie vzduchu, baterky ako svietidlá, elektrické kanvice, kávovary, krby, varné prístroje a zariadenia, sporáky, piecky, variče, rúry

na pečenie, zariadenia pre saunu, záchody, umývadlá, vane, odsávače pár, elektrické výbojky na osvetlenie, žiarice, žiarivky, žiarovky.

14 - Hodinárske výrobky, hodiny, hodinkové ciferníky, imitácia zlata, ihelníky z drahých kovov, škatule, schránky, obaly z drahých kovov, nádoby a náradie pre domácnosť a kuchyňu z drahých kovov, kuchynský a jedálenský riad z drahých kovov, šperky, busty, sochy, sošky z drahých kovov, klenoty, šperky z emailovej keramiky, ozdobné ihlice, ozdoby, podnosy, táčne, tanieriky, misky, popolníky z drahých kovov, slnečné hodiny, stolové stojany na olej a ocot z drahých kovov, slohovina, svietniky z drahých kovov, šperkovníce z drahých kovov, úchytky na obrúsky z drahých kovov, zliatiny drahých kovov.

16 - Papiernický tovar, písacie potreby, knihy, brožúry, časopisy, periodiká, tlačivá, plagáty, katalógy, kalendáre, príručky, prospekty, publikácie, papierové vlajky, papierové zástavky, pútače z papiera alebo lepenky, pečiatky, pečate, pečatné vosky, podložky na písanie, obálky, nálepky, samolepky, netextilné etikety, kancelárske potreby s výnimkou nábytku, kancelársky papier, listový papier, papier do tlačiarní, papierové pásy, baliaci papier, albumy, atlasy, umelohmotné fólie na balenie, formuláre, predmety z kartónu, lepiace štítky, spisové obaly, stolové prestieranie z papiera, kopírovací papier, papierové utierky, vrecia a vrecká z papiera alebo plastických materiálov, bytové akváriá.

18 - Kožené alebo kožou potiahnuté škatule, kožené lepenky, koža, zvieracie kože, imitácie kože, kožené nite, šnúrky, kožené povrázky, aktovky, kufre, kufričky, torby, dáždniky, slnečníky, diplomatické kufričky, peňaženky, kabelky, kľúčenky z kože, kožené obloženia nábytku, kožušínové pokrývky, kožušiny, kožené ozdoby na nábytok, postroje pre zvieratá, popruhy, pokrývky pre zvieratá, kožené náramenné pásy, puzdrá na navšívky, kožené remene, remienky, usne ako surovina alebo polotovar, vrecká z kože na balenie, vychádzkové palice.

20 - Nábytok, stoly, stoličky, kreslá, sedadlá, skrine, skriňové zostavy, police, stojany, príborníky, lavice, lavičky, kartotékové skrine, knižnicové police, regály, stojany na kabáty, stojany na klobúky, pulty, taburetky, servírovacie stolíky, stolové dosky, podstavce, drevené kostry na nábytok, komody, zásuvkové kontajnery, bielzníky, stojany na kvety, posteľ, posteľné matrace, divány, pohovky, nekovové príslušenstvo k nábytku, nekovové obloženie alebo ozdoby na nábytok, nekovové čapy, pánty a závesy, nekovové kovanie na okná a nábytok, dekoratívne nástenné ozdoby, nie textilné, detské ohrádky, dosky na krájanie, drevené alebo plastové nádoby a schránky, drevené hrany a kostry na nábytok, dverové obloženie, nie kovové, dverka na nábytok, klietky pre zvieratá v domácnosti, krúžky, háčiky a koľajnice na záclony a závesy, komody, korkové pásy, prútené koše, latkové vnútrookenné rolety, plastové lišty na nábytok, plastové záklopky, nekovové zátky, nekovové kolieska na nábytok, nekovový spojovací materiál, plastové kábové alebo rúrkové spojky, príchytky, svorky, pútače z dreva alebo plastu, rámy na obrazy, dreve-

né rebríky, pružený tovar, ratan, pletené predmety zo slamy, stolárske umelecké výrobky, nábytkárske stolárske výrobky, tyče na záclony, sochy, umelecké diela, busty a figuríny z dreva, vosku, sadry alebo plastov, vešiaky na odevy, zámky s výnimkou kovových a elektrických, zrkadlá, izbové žalúzie.

21 - Busty, figuríny, sochy z porcelánu, terakoty alebo skla, cedidlá pre domácnosť, čajové súpravy, nie z drahých kovov, žehliace dosky, držiaky na kvety a rastliny, držiaky na sviece, nie z drahých kovov, stojany na grily, hrnce, hrnčeky, keramika na použitie v domácnosti, koreničky, nie z drahých kovov, klietky pre vtáky, voliéry, kuchynský a jedáľenský riad, nie z drahých kovov, neelektrické kuchynské potreby, kuchynské náradie a nádoby, nie z drahých kovov, kvetináče, smetné nádoby, odkladacie stojany na nože, ozdobné črepníky, nie papierové, podnosy, tanier, nie z drahých kovov, podnosy z plastu, gummy alebo vinylu, porcelán, potreby pre domácnosť nie z drahých kovov, rukavice pre domácnosť a záhradu, maľované výrobky zo skla, sušiaci na bielizeň, termosky, toaletné kufriky a pomôcky, úchytky na obrúsky, nie z drahých kovov, vedierka na ľad, zhášadlá na sviečky, nie z drahých kovov, nástroje na čistenie na ručný pohon, dávkovače mydla, handry na čistenie, jelenica na čistenie, kefársky tovar, kefy na umývanie a čistenie riadu, nádrží a nádob, mopy, pohárikové papierové alebo z plastických hmôt, sklenené nádoby, poháre.

24 - Textilie, tkaniny, látky na textilné využitie, látkové značky, bavlnené textilie, plátenná bielizeň, posteľná a stolová bielizeň, cestovné prikrývky, čalúnnické látky, dverové závesy, závoj, látky z hodvábu, hrubé plátno, jutová látka, kúpeľňové textilie s výnimkou oblečenia, sieťky proti moskytom, poťahy na nábytok, netkané textilie, obliečky na matrace, obliečky na podušky, obliečky na vankúše, textilné obrúsky, obrusy nie papierové, obrusy a stolové podložky z plastu, gummy alebo vinylu, plachty, pleteniny, prikrývky, textilné podšívky, posteľné pokrývky a prikrývky, textilné tapety, utierky na riad, textilné utierky, obrúsky, vlajky s výnimkou papierových, textilné vreckovky, záclonky, zástavy s výnimkou papierových, textilné alebo umelohmotné závesy.

26 - Umelé kvety, vence z umelých kvetov, čipky, galantérny tovar s výnimkou priadzi, girlandy, háčiky na koberce, ihelníky, lemovací pásy na záclony, lemovky, umelé ovocie, strapce ako čipkársky tovar, šijacie škatule, škatuľky na šitie, volány, zipsy.

27 - Dverové rohožky, povrchy dlážok, koberce, koberčeky, podlahové krytiny, kúpeľňové predložky, linoleum, protišmykové rohože, netextilné tapety, papierové tapety, trstinové rohože, umelé trávniky.

31 - Aromatizovaný piesok a pieskovaný papier na podstielku pre domáce zvieratá, prírodné kvety, sušené kvety na ozdobu, vence prírodných kvetov, vianočné stromčeky, surový korok.

35 - Maloobchodné služby v oblasti uvedených tovarov, reklama, reklamné činnosti, on-line reklama na počítačovej komunikačnej sieti, vydávanie a aktualizovanie reklamných alebo náborových materiálov, predvádzanie tovaru, aranžovanie výkladov, podpora predaja pre tretie osoby, poradenstvo a pomoc pri riadení obchodných aktivít, od-

borné obchodné poradenstvo, predovšetkým obchodné poradenstvo pri predaji nábytku a interiérových prvkov, maloobchodné služby obchodných domov, supermarketov, sprostredkovanie uvedených služieb, sprostredkovanie obchodu s tovarom, sprostredkovanie a výber tovaru prostredníctvom katalógu, poskytovanie a sprostredkovanie uvedených služieb prostredníctvom komunikačných médií, elektronickej pošty, SMS správ, počítačových sietí a internetu.

(540)



(732) ZTS Trade s.r.o., Galvaniho 6, 821 04 Bratislava, SK;

(111) 216390

(151) 11.1.2007

(156) 20.2.2016

(180) 20.2.2026

(210) 333-2006

(220) 20.2.2006

(442) 5.10.2006

(450) 1.3.2007

8 (511) 35, 38, 42

(511) 35 - Vykonať administratívnych prác pomocou výpočtovej techniky, on-line reklama na počítačovej sieti, automatizované spracovanie údajov, sprostredkovanie nákupu a predaja tovaru v počítačovej sieti internetu.

38 - Prevádzkovanie internetového serveru, prevádzkovanie internetového portálu, on-line komunikácia prostredníctvom počítačových sietí, elektronická pošta, poskytnutie prístupov do počítačovej siete.

42 - Odborné poradenstvo v oblasti informačných technológií, vytváranie a užívanie počítačových stránok (web) pre zákazníkov, hostovanie na počítačových stránkach (web), služby v oblasti registrácie webdomén, správa registračných databáz.

(540) **WEBHOUSE**

(732) Pekarovič Ivan, Hospodárska 81, 917 01 Trnava, SK;

(111) 216539

(151) 11.1.2007

(156) 13.1.2016

(180) 13.1.2026

(210) 5054-2006

(220) 13.1.2006

(442) 5.10.2006

(450) 1.3.2007

8 (511) 35, 36, 42

- (511) 35 - Poradenstvo v obchodnej činnosti; profesionálne obchodné alebo podnikateľské poradenstvo; obchodný manažment a podnikové poradenstvo.
36 - Finančné poradenstvo; finančné konzultačné služby.
42 - Poradenstvo v oblasti práv duševného vlastníctva; konzultačné služby v oblasti práv duševného vlastníctva; komerční právnici; arbitráž.

(540) PROLEGAL

- (732) PROLEGAL, s.r.o., Dunajská 15/A, 811 08 Bratislava, SK; Stretavský Radovan, Mgr., Petrovce nad Laborcom 135, 072 21 Michalovce, SK;

(111) 216726

- (151) 9.2.2007
(156) 8.3.2016
(180) 8.3.2026
(210) 452-2006
(220) 8.3.2006
(442) 3.11.2006
(450) 5.4.2007

8 (511) 35, 36, 39, 43

- (511) 35 - Prenájom reklamných priestorov.
36 - Prenájom kancelárskych priestorov; prenájom nehnuteľností; sprostredkovanie kúpy, predaja a prenájom nehnuteľností; prenájom bytov.
39 - Prenájom miesta na parkovanie.
43 - Prenájom prednáškových sál; kaviareň, reštaurácia; prenájom stoličiek, stolov, obrusov a sklenených výrobkov; samoobslužné reštaurácie; bufety.

(540)

- (591) modrá, žltá
(732) KTAG, s.r.o., Karpatská 3256/15, 058 01 Poprad, SK;

(111) 216881

- (151) 9.2.2007
(156) 16.3.2016
(180) 16.3.2026
(210) 522-2006
(220) 16.3.2006
(442) 3.11.2006
(450) 5.4.2007

8 (511) 9, 38, 41

- (511) 9 - Nosiče zvuku s nahrávkami, predovšetkým hudobných a hudobno-slovných diel.
38 - Rozhlasové vysielanie.
41 - Výroba rozhlasových programov (relácií), vydavateľská činnosť (vydávanie hudobných a hudobno-slovných diel).

(540) Sobotník

- (732) Rozhlas a televízia Slovenska, Mlynská dolina, 845 45 Bratislava, SK;

(111) 216930

- (151) 9.2.2007
(156) 5.6.2016
(180) 5.6.2026
(210) 1057-2006
(220) 5.6.2006
(442) 3.11.2006
(450) 5.4.2007

8 (511) 35, 36, 43

- (511) 35 - Organizovanie komerčných alebo reklamných výstav a veľtrhov; organizovanie výstav na obchodné a reklamné účely; organizovanie výstav na komerčné alebo reklamné účely; rozširovanie reklamných materiálov zákazníkom (letáky, prospekty, tlačivá, vzorky); vydávanie a aktualizovanie reklamných materiálov; prenájom reklamné plochy.
36 - Prenájom kancelárskych priestorov; prenájom nehnuteľností.
43 - Prevádzkovanie ubytovania (poskytovanie prechodného ubytovania, prevádzkovanie hotelového ubytovania).

(540)

- (591) žltá, ružová, modrá, čierna
(732) INCHEBA, a. s., Viedenská cesta 3-7, 851 01 Bratislava, SK;
(740) Hrková Jolana, JUDr., Bratislava, SK;

(111) 216986

- (151) 9.2.2007
(156) 20.4.2016
(180) 20.4.2026
(210) 5449-2006
(220) 20.4.2006
(442) 3.11.2006
(450) 5.4.2007

8 (511) 9, 16, 35, 41

- (511) 9 - Elektronické publikácie; elektronické periodiká, knihy, časopisy, katalógy.
16 - Papier, kartón, lepenka, výrobky z týchto materiálov, ktoré nie sú zahrnuté v iných triedach; tlačoviny, reklamné tlačoviny; periodické a neperiodické publikácie vrátane ich príloh a mimoriadnych vydaní; časopisy; noviny; magazíny; katalógy; knihy; fotografie; kalendáre; brožúry.
35 - Reklamná a inzertná činnosť; on-line reklama na počítačovej komunikačnej sieti; on-line inzercia; sprostredkovanie reklamy a inzercie; prenájom reklamných plôch; sprostredkovateľská činnosť v oblasti obchodu a služieb; poskytovanie obchodných a podnikateľských informácií, poskytovanie obchodných a podnikateľských informácií in-line; profesionálne obchodné a podnikateľské poradenstvo; obchodný alebo podnikateľský prieskum; marketingové štúdie; hospodárske alebo ekonomické predpovede; prieskum trhu; organizovanie výstav a veľtrhov na komerčné alebo reklamné účely; vydávanie reklamných alebo náborových textov; uverejňovanie reklamných textov; vydávanie, aktualizovanie a rozširovanie rek-

lamných materiálov; rozširovanie reklamných alebo inzertných oznamov; prenájom reklamných plôch; zabezpečovanie predplácania novín a časopisov; zbieranie údajov do počítačových databáz, zoradovanie údajov v počítačových databázach.
41 - Vydavateľská činnosť s výnimkou vydávania reklamných textov; poskytovanie elektronických publikácií on-line bez možnosti kopírovania; vydávanie on-line kníh a časopisov v elektronickej forme, vydávanie textov v elektronickej forme; poskytovanie informácií o vzdelávaní, poskytovanie informácií o vzdelávaní on -line; služby v oblasti vzdelávania; organizovanie a vedenie konferencií, kongresov a seminárov; korešpondenčné kurzy; organizovanie vzdelávacích výstav; organizovanie a vedenie súťaží na vzdelávacie a zábavné účely.

(540)



(591) modrá, oranžová

(732) DIGIT, s. r. o., Bratislavská 18, 900 21 Svätý Jur, SK;

(740) LITVÁKOVÁ A SPOL., s.r.o., Patentová a známková kancelária, Bratislava, SK;

(111) 217060

(151) 14.3.2007

(156) 9.8.2016

(180) 9.8.2026

(210) 1435-2006

(220) 9.8.2006

(442) 7.12.2006

(450) 3.5.2007

9 (511) 5, 10, 39, 44

(511) 5 - Farmaceutické prípravky, absorpčné tampóny, absorpčná vata, alkohol na liečebné účely, alkaloidy na lekárske účely, analgetiká, anestetiká, antibakteriálne prípravky, chemické antikoncepčné prípravky, antipyretiká, antiseptiká, antiuratiká, bahno liečivé, bakteriálne prípravky na lekárske a zverolekárske účely, balzamy na lekárske účely, aseptická vlna na lekárske účely, bikarbonát sodný na farmaceutické účely, bielkovinová potrava na lekárske účely, bielkovinami obohatené mlieko na lekárske účely, biocídy, prostriedky proti bolestiam hlavy, tyčinky proti bradaviciam, bróm na farmaceutické účely, liečivé byliny, bylinkové čaje na lekárske účely, liečivé čaje na lekárske účely, cigarety (netabakové) na lekárske účely, cukor na lekárske účely, cukrovinky s liečivými prísadami, vonné soli, chemické činidlá na lekárske a zverolekárske účely, čapíky, čistiacie prípravky na kontaktné šošovky, prípravky na čistenie vzduchu, dezinfekčné prípravky, dezodoranty s výnimkou dezodorantov na osobnú potrebu, diagnostické prípravky na lekárske účely, dietetické nápoje a potraviny upravené na liečebné účely, minerálne doplnky potravín, digestíva na farmaceutické účely, drogy na liečebné účely, droždie na farmaceutické účely, prípravky na starostlivosť o ústnu dutinu, enzymatické prípravky na lekárske a zverolekárske účely, gáza na obvä-

zovanie, glukóza na lekárske účely, repelenty, hormóny na lekárske účely, obklady a náplasti, lekárske prípravky na chudnutie, chemicko-farmaceutické prípravky, chinín na lekárske účely, jódomá tinktúra, gáfor na lekárske účely, obrúsky (hygienické), obvazy, obvinadlá, liečivé prípravky do kúpeľov, prísady do krmív na lekárske účely, prostriedky na kurie oká, liečivá pre veterinárnu medicínu, lekárničky prenosné plné, leukoplast, minerálne vody a soli na lekárske účely, mlieko pre dojčatá, nápoje dietetické upravené na lekárske účely, potrava pre dojčatá, kapsuly na farmaceutické účely, liečivé korene, terapeutické prípravky na kúpele, laktóza, lecitín na lekárske účely, liečivá na zuby, liečivá pre ľudskú medicínu, liečivá na zverolekárske účely, sladké drevo na farmaceutické účely, tekuté lieky, lepidlá na umelé chrupy; tekuté masti na farmaceutické a lekárske účely; celé alebo mleté semená na lekárske účely, farmaceutické prípravky proti lupinám, masti na farmaceutické účely, sušené mlieko pre dojčatá, prípravky proti poteniu nôh, liečivá posilňujúce nervovú sústavu, vedľajšie produkty spracovania obilnín na lekárske účely, farmaceutické prípravky na starostlivosť o pokožku, pomády na lekárske účely, toniká na lekárske účely, prečisťujúce prípravky, prehľadná, sedatíva, séra, sirupy na farmaceutické účely, živočíšne uhlie na farmaceutické účely prípravky na upokojenie, vakcíny, vata na lekárske účely, podušky na dojčenie.

10 - Aerosólové dávkovače na lekárske účely, anti-koncepčné prípravky s výnimkou chemických, podporné bandáže, banky lekárske, barly, ortopedické topánky, brušné korzety, pomôcky na čistenie telových dutín, dávkovače piluliek, cumlíky, detské fľaše, chirurgické dlahy, elastické pančuchy na chirurgické účely, fyzioterapeutické zariadenia, hydrostatické postele na lekárske účely, chirurgické prístroje a nástroje, chirurgické nite, chirurgické ihly, chrániče na prsty na lekárske účely, chrániče sluchu, umelé chrupy, umelé chirurgické implantáty, inhalátory, injekčné striekačky na lekárske účely, irigátory, ihly na lekárske účely, kvapkadlá na lekárske účely, pomôcky na dojčenie, masážne prístroje, chirurgické rukavice, teplomery na lekárske účely, prístroje na meranie krvného tlaku, fľaše na lekárske účely, lekárske prístroje a nástroje, lyžice na odmeriavanie liečiv, podložky na lôžka, postele špeciálne vyrobené na lekárske účely, matrace na lekárske účely, misky na lekárske účely, postelové misy, nábytok na lekárske účely, nádoby na aplikáciu liekov, elastické nákolenníky, naslúchacie aparáty, naslúchadlá pre nedoslýchavých, nosidlá pre chorých, chirurgické nože, chirurgické odevy do operačných sál, odsávačky materského mlieka, ochranné podušky proti preležaninám, ortopedické pomôcky, elektricky vyhrievané pomôcky na lekárske potreby, vlasové protézy, rúška pre nemocničný personál, tampóny do uší na lekárske účely, fonometre na meranie krvného tlaku, vrecúška s ľadom na lekárske účely, ortopedické vložky do topánok, zubné prístroje a nástroje.

39 - Balenie tovaru, distribúcia liekov a zdravotníckych pomôcok, doručovanie časopisov, roznášanie (distribúcia) časopisov.

44 - Lekáreň, lekárenské služby, farmaceutické služby, farmaceutické poradenstvo, poradenstvo v oblasti zdravia a zdravej výživy, zdravotnícka starostlivosť, zotavovne, sanatóriá, lekárske služby, zdravotné strediská, poskytovanie liečebno-preventívnej starostlivosti v neštátnom zdravotníckom zariadení.

(540)



(591) červená, zelená, biela

(732) PHARMAX HOLDINGS LIMITED, Agias Fylaxeos & Polygnostou, 212, C&I Center Building, 3082 Limassol, CY;

(111) 217061

(151) 14.3.2007

(156) 9.8.2016

(180) 9.8.2026

(210) 1436-2006

(220) 9.8.2006

(442) 7.12.2006

(450) 3.5.2007

9 (511) 5, 10, 39, 44

(511) 5 - Farmaceutické prípravky, absorpčné tampóny, absorpčná vata, alkohol na liečebné účely, alkaloidy na lekárske účely, analgetiká, anestetiká, antibakteriálne prípravky, chemické antikoncepčné prípravky, antipyretiká, antiseptiká, antiuratická, bahno liečivé, bakteriálne prípravky na lekárske a zverolekárske účely, balzamy na lekárske účely, aseptická vlna na lekárske účely, bikarbónat sodný na farmaceutické účely, bielkovinová potrava na lekárske účely, bielkovinami obohatené mlieko na lekárske účely, biocídy, prostriedky proti bolestiam hlavy, tyčinky proti bradaviciam, bróm na farmaceutické účely, liečivé byliny, bylinkové čaje na lekárske účely, liečivé čaje na lekárske účely, cigarety (netabakové) na lekárske účely, cukor na lekárske účely, cukrovinky s liečivými prísadami, vonné soli, chemické čidlá na lekárske a zverolekárske účely, čapíky, čistiacie prípravky na kontaktné šošovky, prípravky na čistenie vzduchu, dezinfekčné prípravky, dezodoranty s výnimkou dezodorantov na osobnú potrebu, diagnostické prípravky na lekárske účely, dietetické nápoje a potraviny upravené na liečebné účely, minerálne doplnky potravín, digestíva na farmaceutické účely, drogy na liečebné účely, droždie na farmaceutické účely, prípravky na starostlivosť o ústnu dutinu, enzymatické prípravky na lekárske a zverolekárske účely, gáza na obväzovanie, glukóza na lekárske účely, repelenty, hormóny na lekárske účely, obklady a náplasti, lekárske prípravky na chudnutie, chemicko-farmaceutické prípravky, chinín na lekárske účely, jódová tinktúra, gáfor na lekárske účely, obrúsky (hygienické), obvazy, obvinadlá, liečivé prípravky do kúpeľov, prísady do krmív na lekárske účely, prostriedky na kurie oká, liečivá pre vete-

rinárnu medicínu, lekárníčky prenosné plné, leu-koplast, minerálne vody a soli na lekárske účely, mlieko pre dojčatá, nápoje dietetické upravené na lekárske účely, potrava pre dojčatá, kapsuly na farmaceutické účely, liečivé korene, terapeutické prípravky na kúpele, laktóza, lecitín na lekárske účely, liečivá na zuby, liečivá pre humánnu medicínu, liečivá na zverolekárske účely, sladké drevko na farmaceutické účely, tekuté lieky, lepidlá na umelé chrupy; tekuté masti na farmaceutické a lekárske účely; celé alebo mleté semená na lekárske účely, farmaceutické prípravky proti lupinám, masti na farmaceutické účely, sušené mlieko pre dojčatá, prípravky proti poteniu nôh, liečivá posilňujúce nervovú sústavu, vedľajšie produkty spracovania obilnín na lekárske účely, farmaceutické prípravky na starostlivosť o pokožku, pomády na lekárske účely, toniká na lekárske účely, prečisťujúce prípravky, prehľadná, sedatíva, séra, sirupy na farmaceutické účely, živočíšne uhlie na farmaceutické účely prípravky na upokojenie, vakcíny, vata na lekárske účely, podušky na dojčenie.

10 - Aerosólové dávkovače na lekárske účely, antikoncepčné prípravky s výnimkou chemických, podporné bandáže, banky lekárske, barly, ortopedické topánky, brušné korzety, pomôcky na čistenie telových dutín, dávkovače piluliek, cumlíky, detské fľaše, chirurgické dlahy, elastické pančuchy na chirurgické účely, fyzioterapeutické zariadenia, hydrostatické posteľe na lekárske účely, chirurgické prístroje a nástroje, chirurgické nite, chirurgické ihly, chrániče na prsty na lekárske účely, chrániče sluchu, umelé chrupy, umelé chirurgické implantáty, inhalátory, injekčné striekačky na lekárske účely, irigátory, ihly na lekárske účely, kvapkadlá na lekárske účely, pomôcky na dojčenie, masážne prístroje, chirurgické rukavice, teplomery na lekárske účely, prístroje na meranie krvného tlaku, fľaše na lekárske účely, lekárske prístroje a nástroje, lyžice na odmeriavanie liečiv, podložky na lôžka, posteľe špeciálne vyrobené na lekárske účely, matrace na lekárske účely, misky na lekárske účely, posteľové misky, nábytok na lekárske účely, nádoby na aplikáciu liekov, elastické nákolenníky, naslúchacie aparáty, naslúchadlá pre nedoslýchavých, nosidlá pre chorých, chirurgické nože, chirurgické odevy do operačných sál, odsávačky materského mlieka, ochranné podušky proti preležaninám, ortopedické pomôcky, elektricky vyhrievané pomôcky na lekárske potreby, vlasové protézy, rúška pre nemocničný personál, tampóny do uší na lekárske účely, fonometre na meranie krvného tlaku, vrecúška s ľadom na lekárske účely, ortopedické vložky do topánok, zubné prístroje a nástroje.

39 - Balenie tovaru, distribúcia liekov a zdravotníckych pomôcok, doručovanie časopisov, roznášanie (distribúcia) časopisov.

44 - Lekáreň, lekárenské služby, farmaceutické služby, farmaceutické poradenstvo, poradenstvo v oblasti zdravia a zdravej výživy, zdravotnícka starostlivosť, zotavovne, sanatóriá, lekárske služby, zdravotné strediská, poskytovanie liečebno-preventívnej starostlivosti v neštátnom zdravotníckom zariadení.

(540)



(591) červená, zelená, biela

(732) PHARMAX HOLDINGS LIMITED, Agias Fylaxeos & Polygnostou, 212, C&I Center Building, 3082 Limassol, CY;

(111) 217099

(151) 14.3.2007
(156) 21.4.2016
(180) 21.4.2026
(210) 760-2006
(220) 21.4.2006
(442) 7.12.2006
(450) 3.5.2007

8 (511) 35, 41, 43

(511) 35 - Maloobchodná činnosť s potravinami a nápojmi, sprostredkovanie obchodu s tovarom, reklamná činnosť.

41 - Organizovanie spoločenských podujatí, služby na oddych a rekreáciu.

43 - Prevádzkovanie hotelov a reštaurácií, ubytovacie služby, poskytovanie prechodného ubytovania, poskytovanie reštauračných a stravovacích služieb, rezervácia a sprostredkovanie týchto služieb.

(540)

RETRORESTAURANT

(732) Retro Restaurant, s. r. o., Palackého 6403, 911 01 Trenčín, SK;

(111) 217318

(151) 14.3.2007
(156) 24.5.2016
(180) 24.5.2026
(210) 962-2006
(220) 24.5.2006
(442) 7.12.2006
(450) 3.5.2007

8 (511) 29, 30, 33

(511) 29 - Jogurt; maslo; srvátka, kefír; mliečne výrobky; mliečne nápoje; smotana; mlieko; syry; mliečne dezerty; smotanové a tvarohové krémy.

30 - Mliečne kakaové nápoje, puding, zmrzlina, mliečne kávové nápoje.

33 - Víno.

(540)

FARMA

(591) červená

(732) FARMA MAJCICHOV, a. s., Majcichov 50, 919 22 Majcichov, SK;

(740) LITVÁKOVÁ A SPOL., s.r.o., Patentová a známková kancelária, Bratislava, SK;

(111) 217319

(151) 14.3.2007
(156) 24.5.2016
(180) 24.5.2026
(210) 963-2006
(220) 24.5.2006
(442) 7.12.2006
(450) 3.5.2007

8 (511) 29, 30

(511) 29 - Mliečne výrobky; mliečne nápoje (s vysokým obsahom mlieka); jogurty.

30 - Mliečne kakaové nápoje; mliečne čokoládové nápoje, mliečne kávové nápoje.

(540) **FARMA SMOTANOVÝ**

(732) FARMA MAJCICHOV, a. s., Majcichov 50, 919 22 Majcichov, SK;

(740) LITVÁKOVÁ A SPOL., s.r.o., Patentová a známková kancelária, Bratislava, SK;

(111) 217322

(151) 14.3.2007
(156) 25.5.2016
(180) 25.5.2026
(210) 970-2006
(220) 25.5.2006
(442) 7.12.2006
(450) 3.5.2007

8 (511) 6, 35, 40, 42

(511) 6 - Odliatky z liatiny, odliatky z hliníka.

35 - Sprostredkovanie obchodu s odliatkami.

40 - Kovoobrábanie.

42 - Poradenská činnosť v oblasti zlievarenstva.

(540)



(732) ZLIEVÁREŇ TRNAVA s. r. o., Coburgova 48, 917 02 Trnava, SK;

(740) Gruber Dalibor, Ing., Košice, SK;

(111) 217521

(151) 12.4.2007
(156) 1.8.2016
(180) 1.8.2026
(210) 1384-2006
(220) 1.8.2006
(442) 4.1.2007
(450) 7.6.2007

8 (511) 9, 16, 35, 38, 39, 41, 42

(511) 9 - Magnetické nosiče údajov, nosiče zvukových záznamov, nosiče zvukovo-obrazových záznamov, audiovizuálne záznamové disky; programové vybavenie pre počítače, programy na počítačové hry.
 16 - Firemné listiny, papierové propagačné materiály, letáky, prospekty, tlačivá a kancelárske potreby s výnimkou nábytku; kancelárska technika uvedená v triede 16, náhradné diely a príslušenstvo kancelárskej techniky uvedené v triede 16.
 35 - Maloobchodná činnosť s magnetickými nosičmi údajov, s nosičmi zvukových záznamov, s nosičmi zvukovo-obrazových záznamov, s audiovizuálnymi záznamovými diskami, s programovým vybavením pre počítače, so softvérom, s počítačovými hrami; reklama, reklamné agentúry, rozširovanie reklamných materiálov zákazníkovi, vydávanie a aktualizovanie reklamných materiálov, rozširovanie reklamných materiálov, prenájom reklamných plôch, zásielkové reklamné služby, spracovanie textov, uverejňovanie reklamných textov.
 38 - Televízne vysielanie, satelitné vysielanie, káblové vysielanie, informačné kancelárie, tlačové kancelárie, spravodajské služby.
 39 - Balenie tovarov, uskladňovanie tovarov, sprostredkovanie prepravy.
 41 - Vzdelávanie, zábava, zábavné parky, informácie o možnosti zábavy, služby športovísk, prevádzkovanie športových zariadení, tvorba a výroba televíznych programov, výroba audiovizuálnych programov, výroba videofilmov, televízna zábava, organizovanie kultúrnych, športových, vzdelávacích a zábavných podujatí; prenájom a požičovanie nahrávacích a premietacích zariadení, osvetľovacích zariadení, dekorácií, filmov, videopások; filmová tvorba, činnosť filmových štúdií; zhromažďovanie a poskytovanie informácií v oblasti kultúry, športu, zábavy a vzdelávania, poskytovanie klubových služieb (výchovno-zábavných), organizovanie a vedenie koncertov, plesov, súťaží krásy, športových súťaží, vedomostných súťaží, zábavných súťaží, výstav na vzdelávacie a kultúrne účely, konferencií, školení, živých vystúpení, večierkov; služby nahrávacích štúdií, reportérske služby; vydavateľská a nakladateľská činnosť s výnimkou vydávania reklamných a náborových textov, elektronická edičná činnosť (DTP služby).
 42 - Poskytovanie informácií o módnom návrhárstve, meteorologické informácie a predpovede počasia.

(540) NIE SI SAMA

(732) Rozhlas a televízia Slovenska, Mlynská dolina, 845 45 Bratislava, SK;

(111) 217522

(151) 12.4.2007
 (156) 1.8.2016
 (180) 1.8.2026
 (210) 1385-2006
 (220) 1.8.2006
 (442) 4.1.2007
 (450) 7.6.2007

8 (511) 9, 16, 35, 38, 39, 41, 42

(511) 9 - Magnetické nosiče údajov, nosiče zvukových záznamov, nosiče zvukovo-obrazových záznamov, audiovizuálne záznamové disky; programové vybavenie pre počítače, programy na počítačové hry.
 16 - Firemné listiny, papierové propagačné materiály, letáky, prospekty, tlačivá a kancelárske potreby s výnimkou nábytku; kancelárska technika uvedená v triede 16, náhradné diely a príslušenstvo kancelárskej techniky uvedené v triede 16.
 35 - Maloobchodná činnosť s magnetickými nosičmi údajov, s nosičmi zvukových záznamov, s nosičmi zvukovo-obrazových záznamov, s audiovizuálnymi záznamovými diskami, s programovým vybavením pre počítače, so softvérom, s počítačovými hrami; reklama, reklamné agentúry, rozširovanie reklamných materiálov zákazníkovi, vydávanie a aktualizovanie reklamných materiálov, rozširovanie reklamných materiálov, prenájom reklamných plôch, zásielkové reklamné služby, spracovanie textov, uverejňovanie reklamných textov.
 38 - Televízne vysielanie, satelitné vysielanie, káblové vysielanie, informačné kancelárie, tlačové kancelárie, spravodajské služby.
 39 - Balenie tovarov, uskladňovanie tovarov, sprostredkovanie prepravy.
 41 - Vzdelávanie, zábava, zábavné parky, informácie o možnosti zábavy, služby športovísk, prevádzkovanie športových zariadení, tvorba a výroba televíznych programov, výroba audiovizuálnych programov, výroba videofilmov, televízna zábava, organizovanie kultúrnych, športových, vzdelávacích a zábavných podujatí; prenájom a požičovanie nahrávacích a premietacích zariadení, osvetľovacích zariadení, dekorácií, filmov, videopások; filmová tvorba, činnosť filmových štúdií; zhromažďovanie a poskytovanie informácií v oblasti kultúry, športu, zábavy a vzdelávania, poskytovanie klubových služieb (výchovno-zábavných), organizovanie a vedenie koncertov, plesov, súťaží krásy, športových súťaží, vedomostných súťaží, zábavných súťaží, výstav na vzdelávacie a kultúrne účely, konferencií, školení, živých vystúpení, večierkov; služby nahrávacích štúdií, reportérske služby; vydavateľská a nakladateľská činnosť s výnimkou vydávania reklamných a náborových textov, elektronická edičná činnosť (DTP služby).
 42 - Poskytovanie informácií o módnom návrhárstve, meteorologické informácie a predpovede počasia.

(540) VARENÍ, PEČENÍ

(732) Rozhlas a televízia Slovenska, Mlynská dolina, 845 45 Bratislava, SK;

(111) 217523

(151) 12.4.2007
 (156) 1.8.2016
 (180) 1.8.2026
 (210) 1386-2006
 (220) 1.8.2006
 (442) 4.1.2007
 (450) 7.6.2007

8 (511) 9, 16, 35, 38, 39, 41, 42

- (511) 9 - Magnetické nosiče údajov, nosiče zvukových záznamov, nosiče zvukovo-obrazových záznamov, audiovizuálne záznamové disky; programové vybavenie pre počítače, programy na počítačové hry.
 16 - Firemné listiny, papierové propagačné materiály, letáky, prospekty, tlačivá a kancelárske potreby s výnimkou nábytku; kancelárska technika uvedená v triede 16, náhradné diely a príslušenstvo kancelárskej techniky uvedené v triede 16.
 35 - Maloobchodná činnosť s magnetickými nosičmi údajov, s nosičmi zvukových záznamov, s nosičmi zvukovo-obrazových záznamov, s audiovizuálnymi záznamovými diskami, s programovým vybavením pre počítače, so softvérom, s počítačovými hrami; reklama, reklamné agentúry, rozširovanie reklamných materiálov zákazníkom, vydávanie a aktualizovanie reklamných materiálov, rozširovanie reklamných materiálov, prenájom reklamných plôch, zásielkové reklamné služby, spracovanie textov, uverejňovanie reklamných textov.
 38 - Televízne vysielanie, satelitné vysielanie, káblové vysielanie, informačné kancelárie, tlačové kancelárie, spravodajské služby.
 39 - Balenie tovarov, uskladňovanie tovarov, sprostredkovanie prepravy.
 41 - Vzdelávanie, zábava, zábavné parky, informácie o možnosti zábavy, služby športovísk, prevádzkovanie športových zariadení, tvorba a výroba televíznych programov, výroba audiovizuálnych programov, výroba videofilmov, televízna zábava, organizovanie kultúrnych, športových, vzdelávacích a zábavných podujatí; prenájom a požičiavanie nahrávacích a premietacích zariadení, osvetľovacích zariadení, dekorácií, filmov, videopások; filmová tvorba, činnosť filmových štúdií; zhromažďovanie a poskytovanie informácií v oblasti kultúry, športu, zábavy a vzdelávania, poskytovanie klubových služieb (výchovno-zábavných), organizovanie a vedenie koncertov, plesov, súťaží krásy, športových súťaží, vedomostných súťaží, zábavných súťaží, výstav na vzdelávacie a kultúrne účely, konferencií, školení, živých vystúpení, večierkov; služby nahrávacích štúdií, reportérske služby; vydateľská a nakladateľská činnosť s výnimkou vydávania reklamných a náborových textov, elektronická edičná činnosť (DTP služby).
 42 - Poskytovanie informácií o módnom návrhárstve, meteorologické informácie a predpovede počasia.

(540) PEČENÍ, VARENÍ

- (732) Rozhlas a televízia Slovenska, Mlynská dolina, 845 45 Bratislava, SK;

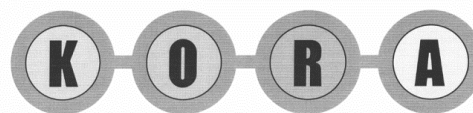
(111) 217538

- (151) 12.4.2007
 (156) 4.8.2016
 (180) 4.8.2026
 (210) 1411-2006
 (220) 4.8.2006
 (442) 4.1.2007
 (450) 7.6.2007

8 (511) 1, 2, 5, 17, 23, 35, 39, 40

- (511) 1 - Plastické hmoty ako suroviny, komponenty na výrobu náterových hmôt, chemické prípravky na výrobu pigmentov, aditíva pre gumársky priemysel, technické rozpúšťadlá.
 2 - Pigmenty.
 5 - Biocídne prípravky.
 17 - Plastické hmoty, plastické hmoty ako polotovary, komandované plasty, vlákna s výnimkou vlákien pre textilný priemysel, kaučuk ako surovina alebo polotovar, syntetický kaučuk.
 23 - Textilné vlákna prírodné aj syntetické, textilné vlákna surové prírodné aj syntetické, umelohmotné vlákna na textilné účely, vlákna na použitie v textilnom priemysle, umelé vlákna na použitie v textilnom priemysle.
 35 - Obchodná činnosť s výrobkami v uvedených triedach.
 39 - Skladovanie, balenie a distribúcia výrobkov v uvedených triedach.
 40 - Spracovanie plastických hmôt.

(540)



- (732) KORA a. s., Zlatovská 27, 911 05 Trenčín, SK;
 (740) Kubinyi Peter, Bc., Trenčín, SK;

(111) 217544

- (151) 12.4.2007
 (156) 7.8.2016
 (180) 7.8.2026
 (210) 1421-2006
 (220) 7.8.2006
 (442) 4.1.2007
 (450) 7.6.2007

8 (511) 35, 36, 42

- (511) 35 - Analýzy nákladov, hospodárske, ekonomické predpovede, obchodné alebo podnikateľské informácie, informačné kancelárie, pomoc pri riadení komerčných a priemyselných podnikov, komerčné informačné kancelárie, marketingové štúdie, poradenstvo v obchodnej činnosti, pomoc pri riadení obchodnej činnosti, poskytovanie obchodných alebo podnikateľských informácií, profesionálne obchodné alebo podnikateľské poradenstvo, obchodný alebo podnikateľský prieskum, obchodný manažment a podnikové poradenstvo, personálne poradenstvo, poradenstvo pri vedení podnikov, posudzovanie efektívnosti prevádzky a racionalizácie práce, prieskum trhu.
 36 - Finančné analýzy, daňové odhady (služby), colné služby, dôchodkové fondy, finančné poradenstvo, finančné informácie, služby v oblasti finančnictva, finančný lízing, garancie, záruky, kaucie, hypotéky, informácie o poistení, kapitálové investície, investovanie kapitálu, kancelárie zaoberajúce sa inkasovaním pohľadávok, konateľstvo, zastupiteľstvo, finančné konzultačné služby, likvidácia podnikov, sprostredkovanie nehnuteľností, prenájom nehnuteľností, správa nehnuteľností, finančné oceňovanie, realitné kancelárie, finančné riadenie, sprostredkovanie poistenia, sprostredkovanie záruk, prevádzkovanie záložne, zmenárenské služby.

42 - Arbitráž, spravovanie autorských práv, sledovacie služby v oblasti duševného vlastníctva, poradenstvo v oblasti duševného vlastníctva, konzultačné služby v oblasti duševného vlastníctva, právnici, právny výskum, právne služby.

(540)

SKLEGAL

(591) bordová, sivá

(732) SKLEGAL s. r. o., Mostová 2, 811 02 Bratislava, SK;

(111) 217609

(151) 12.4.2007

(156) 25.8.2016

(180) 25.8.2026

(210) 1573-2006

(220) 25.8.2006

(442) 4.1.2007

(450) 7.6.2007

8 (511) 29

(511) 29 - Čerstvé a hlbokozmrazené mäso a hydina; mäsové a hydínové výrobky; hotové jedlá obsahujúce mäso a hydinu ako aj mäsové a hydínové produkty.

(540) KISKONDAS

(732) Lidl Stiftung & Co. KG, Stiftsbergstraße 1, 74167 Neckarsulm, DE;

(740) inventa Patentová a známková kancelária s.r.o., Bratislava, SK;

(111) 217712

(151) 12.4.2007

(156) 28.7.2016

(180) 28.7.2026

(210) 5860-2006

(220) 28.7.2006

(442) 4.1.2007

(450) 7.6.2007

8 (511) 18, 24, 25, 35

(511) 18 - Kabelky, kabelkové rámy, peňaženky, kufre, kufriky, diplomatické kufriky, aktovky, školské tašky, plážové tašky, batohy, lodné kufre, torby, plecniaky, dáždniky, slnečníky, cestovné obaly na odevy, palice na podporu pri chôdzi, horolezecké palice, koža, imitácie kože, usne ako surovina alebo polotovar, kožené alebo kožou potiahnuté škatule, kožené nite, šnúrky, kožené obloženia nábytku, kožušínové pokrývky, kožušiny, náhubky, obojky pre zvieratá, postroje pre zvieratá, opraty, kľúčky, vaky pre turistov, vrecká z kože na balenie, vychádzkové palice.

24 - Látky na textilné využitie, textilie, tkaniny, posteľné pokrývky a prikrývky, textilné tapety, textilie na obuv, umývacie rukavice, umývacie kožené rukavice, utierky na riad, textilné utierky, obrúsky, látkové značky, bavlnené textilie, plátenná bielizeň, posteľná a stolová bielizeň, látky s imitáciou kože, cestovné prikrývky, čalúnnické látky, dverové závesy, gáza, závoj, látky z hod-

vábu, hrubé plátno, jutová látka, kúpeľňové textilie s výnimkou oblečenia, moleskin ako textílie, sieťky proti moskytom, poťahy na nábytok, netkané textilie, obliečky na matrace, obliečky na podušky, obliečky na vankúše, textilné obrúsky, obrusy nie papierové, plachty, pleteniny, prikrývky, textilné podšívky, vlajky s výnimkou papierových, textilné vreckovky, záclonky, zástavy s výnimkou papierových, textilné alebo umelohmotné závesy.

25 - Konfekcia, odevy, oblečenie, obuv, detská obuv, vysoká obuv, celé topánky, pracovná obuv, papuče, bielizeň, bundy, boa, body, cyklistické oblečenie, cylindre, čelenky, čiapky, chrániče uší ako pokrývka hlavy, detská výbavička, textilné detské plienky, goliere, kabáty, kapucne, klobúky, kombiné, kombinézy ako oblečenie, korzety, kostýmy, obleky, košele, kožušiny ako oblečenie, krátke kabátiky, peleríny, krátke kabáty s kapucňou, krátke nohavice jazdecké alebo spodné, kravaty, kúpacie plášte, manžety ako časti odevov, náprsenky, nohavice, opasky, pančuchy, pančuškované nohavice, pánske spodky, papuče, plášte, plavky, plážová obuv, plážové oblečenie, obuv a plášte na kúpanie, pleteniny ako oblečenie, oblečenie z imitácie kože, kožené rukavice ako odev, podprsenky, pokrývky hlavy, ponožky, pracovné plášte, pulóvre, pyžamá, rukavice, saká, spodničky, sukne, šály, šaty, šatky, šerpy, tielka, potníky, trička, vesty, uniformy, vrchné ošatenie, zástery, závoje, zvrchníky, župany, vrecká na odevy, gymnastické dresy, maškarné kostýmy, šilty na pokrývky hlavy, celé topánky, galoše, podpätky, sandále, šnurovacie topánky, športová obuv.

35 - Maloobchodné služby v oblasti odevov, obuvi, textilu, textilných výrobkov, galantérie, kožušín, podlahových krytín, ozdôb a doplnkov pre textil, maloobchodné služby v oblasti obalových materiálov, papiernictva, čistiacich prostriedkov, drogérie, farieb a lakov, služby super- a hypermarketov, kancelárie zaoberajúce sa dovozom a vývozom, poradenstvo v obchodnej činnosti, obchodné alebo podnikateľské informácie, aranžovanie výkladov, organizovanie komerčných alebo reklamných výstav a veľtrhov, predvádzanie tovaru, reklama, sprostredkovanie uvedených služieb, sprostredkovanie obchodu s tovarom, predovšetkým s uvedenými tovarmi.

(540)

Image Store

(732) Uriček Peter, Nerudova 6, 917 01 Trnava, SK;

(740) Porubčan Róbert, Ing., Ivanka pri Dunaji, SK;

(111) 217720

(151) 12.4.2007

(156) 9.8.2016

(180) 9.8.2026

(210) 5911-2006

(220) 9.8.2006

(442) 4.1.2007

(450) 7.6.2007

8 (511) 9, 38, 41, 42

(511) 9 - Počítače; programy na počítačové hry; počítačový softvér.

38 - Počítačová komunikácia; komunikácia pomocou počítačových terminálov; poskytovanie užívateľského prístupu do svetovej počítačovej siete; prenosy správ alebo obrázkov pomocou počítačov; elektronická pošta.

41 - Vydávanie (on-line) kníh a časopisov v elektronickej forme.

42 - Vytváranie a udržiavanie počítačových stránok (webstránok) pre zákazníkov; počítačové programovanie; hosťovanie na počítačových stránkach (webstránkach); vytváranie a udržiavanie počítačových stránok (Web) pre zákazníkov; prenájom počítačového softvéru; tvorba softvéru; návrh počítačových systémov.

(540) Atlantis

(732) Atlantis Systems, s. r. o., Gorkého 6, 811 01 Bratislava, SK;

(111) 217725

(151) 12.4.2007

(156) 31.8.2016

(180) 31.8.2026

(210) 6000-2006

(220) 31.8.2006

(310) z-312185

(320) 19.6.2006

(330) PL

(442) 4.1.2007

(450) 7.6.2007

8 (511) 3, 5

(511) 3 - Prípravky na starostlivosť a hygienu úst, zubov, hrdla, ďasien a ústnej dutiny, vyplachovacie prípravky na prevenciu zubného kameňa a kazov, zubné čistiace prípravky, prípravky na starostlivosť o zuby, zubné púdre, zubné pasty, ústne vody, ústne spreje, zubné gély, fluór gély, fluoritové ústne vody, čistiace púdre, farbivé tablety na zubný kameň.

5 - Liečivé prípravky na starostlivosť a hygienu úst, zubov, hrdla, ďasien a ústnej dutiny, vyplachovacie prípravky na prevenciu zubného kameňa a kazov, zubné čistiace prípravky, prípravky na starostlivosť o zuby, zubné púdre, zubné pasty, ústne vody, ústne spreje, zubné gély, fluór gély, fluoritové ústne vody, čistiace púdre, farbivé tablety na zubný kameň; prípravky na preventívne ošetrovanie zubov a ďasien, žuvacie tablety na starostlivosť o zuby, čistiace a ošetrojúce výrobky, tiež s dezinfekčným účinkom, na umelé zuby, umelé vyrovnávače zubov a mostíky, lepiace prípravky na umelé zuby, lepiace púdre.

(540)



(591) biela, červená

(732) The Procter & Gamble Company, One Procter & Gamble Plaza, Cincinnati, Ohio 45202, US;

(740) Štros David, JUDr., Bratislava, SK;

(111) 217729

(151) 17.4.2007

(156) 13.7.2016

(180) 13.7.2026

(210) 1272-2006

(220) 13.7.2006

(442) 4.1.2007

(450) 7.6.2007

8 (511) 6

(511) 6 - Oceľoliatina, oceľ na odliatky; oceľové rúry.

(540)



(591) tmavočervená, biela

(732) Železiarne Podbrezová, a. s., Kolkáreň 35, 976 81 Podbrezová, SK;

(111) 217772

(151) 9.5.2007

(156) 17.7.2016

(180) 17.7.2026

(210) 1295-2006

(220) 17.7.2006

(442) 1.2.2007

(450) 6.7.2007

8 (511) 9, 16, 35, 37, 38, 42

(511) 9 - Elektrické a elektronické komunikačné a telekomunikačné zariadenia a nástroje, komunikačné a telekomunikačné zariadenia a nástroje, elektrické a elektronické zariadenia a nástroje na spracovanie, prihlasovanie, uchovávanie, prenos, vyberanie alebo príjem údajov, zariadenia a nástroje na zaznamenávanie, prenos alebo reprodukciu zvuku, obrazov alebo kódovaných údajov, televízne zariadenia a nástroje, hologamy, počítače, periférne vybavenie počítačov, programové elektronické obvody na prenos údajov, počítačové programy, počítačový softvér, disky, pásky a drôty, pričom všetky sú magnetické nosiče údajov, čisté a už nahrané magnetické karty, počítačový softvér z internetu, elektronické publikácie (ktoré možno načítať) poskytované on-line z počítačových databáz alebo internetu, počítačový softvér a telekomunikačné zariadenia (vrátane modemov) umožňujúce pripojenie na databázy a internet, počítačový softvér umožňujúci vyhľadávanie údajov, digitálnej hudby (ktorú možno načítať) poskytovanej z počítačovej databázy alebo internetu, digitálna hudba (ktorú možno načítať) poskytovaná z internetových webových stránok vo formáte MP3, zariadenia na prehrávanie hudby z internetu, MP3 prehrávače, satelitné vysielače a prijímače, elektronické drôty a káble, odporové káble, zväracie elektródy, pagingové prístroje, rádiové pagingové prístroje a rádiotelefonné zariadenia a nástroje, telefóny, mobilné telefóny a tele-

fónne príručné zariadenia, príslušenstvo k telefónom a príručným telefónnym zariadeniam, adaptéry, ktoré možno používať s telefónmi, nabíjačky batérií, ktoré sa používajú s telefónmi, stolové alebo do auta zabudovateľné jednotky obsahujúce reproduktory umožňujúce používanie príručných telefónnych zariadení bez použitia rúk, držáky príručných telefónov zabudovateľné do auta, tašky a kufríky špeciálne upravené na držanie alebo prenášanie prenosných telefónov a telefónneho vybavenia a príslušenstva, osobné výpočtové organizéry, antény, batérie, mikroprocesory, klávesnice, modemy, globálne elektronické systémy určujúce polohu, elektronické navigačné a polohu určujúce zariadenia a nástroje, zariadenia a nástroje na monitoring (iný ako monitoring typu in-vivo), rádiazariadenia a nástroje, elektronické ovládanie, testovacie (iné ako testovanie typu in-vivo), signalizačné, kontrolné (dohliadacie) a učebné zariadenia a nástroje, optické a elektrooptické zariadenia a nástroje, videofilmy, elektrické a elektronické zariadenia a periférne vybavenie určené alebo prispôbené na používanie s počítačmi, audiovizuálne zariadenia a vybavenie a nástroje na elektronické hry, časti a súčasti na všetky spomenuté tovary, počítačové programy a iné údaje na nosičoch.

16 - Papier, kartón, lepenka a tovary vyrobené z týchto materiálov, neobsiahnuté v iných triedach, tlačené materiály, fotografie, obrázky, rámčeky na obrazy z papiera, kartónu, lepenky, knihy, časopisy, periodiká, tlačené publikácie, písacie potreby, kancelársky tovar, kancelárske potreby s výnimkou nábytku, kancelárske náčinie, kancelárske položky na uchovanie neobsiahnuté v iných triedach, škatule na stôl, materiály na kreslenie a maľovanie, poznámkové bloky, adresáre, diáre a knihy na osobné záznamy, záložky, kalendáre, plagáty, plánovače, materiál na modelovanie neobsiahnutý v iných triedach, materiály na vzdelávanie a vyučovanie, prenosné tašky z papiera, kartónu a plastu obsiahnuté v triede 16.

35 - Reklama, obchodná propagácia, obchodný manažment, obchodná administrácia, organizácia a manažment obchodných činností, obchodné informačné služby, spracovanie administratívy a organizovanie poštových objednávacích služieb, zabezpečovanie obchodných uvádzaní, služby obchodného výskumu a prieskumu, služby obchodných prognóz, poskytovanie obchodných, úradníckych a sekretárskych služieb, výstrižkové a informačné služby týkajúce sa správ a aktuálnych záležitostí a informačné služby, zabezpečovanie a vedenie výstav na obchodné účely, maloobchodný predaj telekomunikačných a komunikačných prístrojov, nástrojov a systémov, elektronických prístrojov a nástrojov, počítačového hardvéru a softvéru a príslušenstva k týmto veciam, aukcie cez internet, obchodné administratívne služby na spracovanie odbytu na internete, reklamné služby na podporu elektronického obchodu, poskytovanie informácií a poradenstva pri dodávaní a propagovaní komodít a výber a zobrazovanie tovarov, poskytovanie informácií a poradenstva perspektívnym kupujúcim komodít, tovarov, zhromažďovanie rozličných tovarov v prospech iných (okrem ich prepravy), umožňovanie pohodlného prehliadania zákazníkom a nákup týchto tovarov, všetko

uvedené poskytované on-line z počítačovej databázy alebo cez internet, alebo poskytované inými prostriedkami, kompilácia a prepis údajov, kompilácia údajov a on-line reklama na počítačovej komunikačnej sieti, kompilácia adresárov na internete, kompilácia adresárov na publikovanie na internete, prenájom priestoru na webových stránkach na reklamu tovarov a služieb, služby databáz a spracúvania údajov, odkazovacie telefónne služby, zbieranie a zoraďovanie údajov do počítačovej databázy.

37 - Inštalácia, údržba a oprava telekomunikačných zariadení a systémov, telefónov, mobilných telefónov a telefónov príručných zariadení, zariadení na paging, zariadení na rádiopaging, rádiotelefónnych zariadení, počítačových a osobných organizérov, počítačového hardvéru, satelitných vysielačov a prijímačov, informačné, poradenské a konzultačné služby súvisiace so všetkým uvedeným poskytované on-line z počítačovej databázy alebo internetu s výnimkou poradenstva v oblasti počítačového hardvéru, alebo poskytované inými prostriedkami, informačné a poradenské služby súvisiace s domovou výstavbou, údržbou a opravami, všetky poskytované prostredníctvom telefónneho spojenia, informačné a poradenské služby súvisiace s údržbou automobilov a opravami, všetko poskytované prostredníctvom telekomunikačného spojenia, informačné služby súvisiace s opravami a inštaláciami poskytované on-line z počítačovej databázy alebo internetu.

38 - Telekomunikačné, komunikačné, telefonické, faxové a telefaxové služby, služby zberu a prenosu správ, rádiové pagingové služby a služby elektronickej pošty, prenos a príjem údajov a informácií, služby doručovania elektronických správ, on-line telekomunikačné informácie, služby výmeny údajov ako telekomunikačná služba, prenos údajov telekomunikáciami, služby satelitnej komunikácie, spravodajstvo alebo prenos rádiových a televíznych programov, služby videotextu, teletextu a prehliadania údajov, služby videospráv, služby videokonferencií, služby videotelefónu, telekomunikačné informácie (vrátane webových stránok), poskytovanie užívateľského prístupu na internet, poskytovanie telekomunikačného spojenia na internet a databázy, elektronické konferencie, diskusné skupiny a diskusné miestnosti, poskytovanie prístupu na webové stránky s digitálnou hudbou na internete, poskytovanie prístupu na MP3 webové stránky na internete, doručovanie digitálnej hudby telekomunikáciami, prevádzka vyhľadávacích strojov, služby telekomunikačného prístupu, prenos správ a obrazov pomocou výpočtovej techniky, komunikácia cez počítač, služby spravodajskej agentúry, prenos správ a informácií o súčasnom dianí, prenájom, lízing a podnájom zariadení, nástrojov, prostriedkov alebo componentov na použitie pri poskytovaní spomenutých služieb, poradenské, informačné a konzultačné služby súvisiace s uvedeným.

42 - Počítačové služby, údržba, aktualizácia a návrh počítačového softvéru a programov, služby programovania pre výpočtovú techniku, príprava a poskytovanie informácií v súvislosti s počítačmi a zariadeniami počítačových sietí, on-line poradenské služby v oblasti počítačového hardvéru, programovanie on-line, poskytovanie prístupu na

elektronické on-line siete na získavanie informácií, prenájom výpočtovej techniky, vytváranie a udržiavanie počítačových webových stránok pre zákazníkov, tvorba a údržba webových stránok, hosťovanie na webových stránkach iných, inštalácia a údržba počítačového softvéru, prenájom prístupu na počítačovú databázu, kompilácia, tvorenie a údržba registra doménových názvov, poskytovanie informácií a poradenských služieb on-line z počítačovej databázy alebo cez internet súvisiace so všetkými uvedenými službami v triede 42, predpoveď počasia, služby návrhu interiérov, informačné a poradenské služby súvisiace so všetkými uvedenými službami.

(540) A1 World

(732) A1 Telekom Austria Aktiengesellschaft, Lassallestrasse 9, A-1020 Wien, AT;

(740) Hörmannová Zuzana, Ing., Bratislava, SK;

(111) 217773

(151) 9.5.2007

(156) 17.7.2016

(180) 17.7.2026

(210) 1296-2006

(220) 17.7.2006

(442) 1.2.2007

(450) 6.7.2007

8 (511) 9, 16, 35, 37, 38, 42

(511) 9 - Elektrické a elektronické komunikačné a telekomunikačné zariadenia a nástroje, komunikačné a telekomunikačné zariadenia a nástroje, elektrické a elektronické zariadenia a nástroje na spracovanie, prihlasovanie, uchovávanie, prenos, vyberanie alebo príjem údajov, zariadenia a nástroje na zaznamenávanie, prenos alebo reprodukciu zvuku, obrazov alebo kódovaných údajov, televízne zariadenia a nástroje, hologamy, počítače, periférne vybavenie počítačov, programové elektronické obvody na prenos údajov, počítačové programy, počítačový softvér, disky, pásky a drôty, pričom všetky sú magnetické nosiče údajov, čisté a už nahrané magnetické karty, počítačový softvér z internetu, elektronické publikácie (ktoré možno načítať) poskytované on-line z počítačových databáz alebo internetu, počítačový softvér a telekomunikačné zariadenia (vrátane modemov) umožňujúce pripojenie na databázy a internet, počítačový softvér umožňujúci vyhľadávanie údajov, digitálnej hudby (ktorú možno načítať) poskytovanej z počítačovej databázy alebo internetu, digitálna hudba (ktorú možno načítať) poskytovaná z internetových webových stránok vo formáte MP3, zariadenia na prehrávanie hudby z internetu, MP3 prehrávače, satelitné vysielače a prijímače, elektronické drôty a káble, odporové káble, zväracie elektródy, pagingové prístroje, rádiové pagingové prístroje a rádiotelefonne zariadenia a nástroje, telefóny, mobilné telefóny a telefonne príručné zariadenia, príslušenstvo k telefónom a príručným telefónnym zariadeniam, adaptéry, ktoré možno používať s telefónmi, nabíjačky batérií, ktoré sa používajú s telefónmi, stolové alebo do auta zabudovateľné jednotky obsahujúce reproduktory umožňujúce používanie príručných telefónnych zariadení bez použitia rúk, držáky príručných telefónov zabudovateľné do auta,

tašky a kufriky špeciálne upravené na držanie alebo prenášanie prenosných telefónov a telefónneho vybavenia a príslušenstva, osobné výpočtové organizéry, antény, batérie, mikroprocesory, klávesnice, modemy, globálne elektronické systémy určujúce polohu, elektronické navigačné a polohu určujúce zariadenia a nástroje, zariadenia a nástroje na monitoring (iný ako monitoring typu in-vivo), rádiovzariadenia a nástroje, elektronické ovládanie, testovacie (iné ako testovanie typu in-vivo), signalizačné, kontrolné (dohliadacie) a učebné zariadenia a nástroje, optické a elektrooptické zariadenia a nástroje, videofilmy, elektrické a elektronické zariadenia a periférne vybavenie určené alebo prispôbené na používanie s počítačmi, audiovizuálne zariadenia a vybavenie a nástroje na elektronické hry, časti a súčasti na všetky spomenuté tovary, počítačové programy a iné údaje na nosičoch.

16 - Papier, kartón, lepenka a tovary vyrobené z týchto materiálov, neobsiahnuté v iných triedach, tlačené materiály, fotografie, obrázky, rámečky na obrazy z papiera, kartónu, lepenky, knihy, časopisy, periodiká, tlačené publikácie, písacie potreby, kancelársky tovar, kancelárske potreby s výnimkou nábytku, kancelárske náčinie, kancelárske položky na uchovanie neobsiahnuté v iných triedach, škatule na stôl, materiály na kreslenie a maľovanie, poznámkové bloky, adresáre, diáre a knihy na osobné záznamy, záložky, kalendáre, plagáty, plánovače, materiál na modelovanie neobsiahnutý v iných triedach, materiály na vzdelávanie a vyučovanie, prenosné tašky z papiera, kartónu a plastu obsiahnuté v triede 16.

35 - Reklama, obchodná propagácia, obchodný manažment, obchodná administrácia, organizácia a manažment obchodných činností, obchodné informačné služby, spracovanie administratívy a organizovanie poštových objednávacích služieb, zabezpečovanie obchodných úväzok, služby obchodného výskumu a prieskumu, služby obchodných prognóz, poskytovanie obchodných, úradníckych a sekretárskych služieb, výstrižkové a informačné služby týkajúce sa správ a aktuálnych záležitostí a informačné služby, zabezpečovanie a vedenie výstav na obchodné účely, maloobchodný predaj telekomunikačných a komunikačných prístrojov, nástrojov a systémov, elektronických prístrojov a nástrojov, počítačového hardvéru a softvéru a príslušenstva k týmto veciam, aukcie cez internet, obchodné administratívne služby na spracovanie odbytu na internete, reklamné služby na podporu elektronického obchodu, poskytovanie informácií a poradenstva pri dodávaní a propagovaní komodít, výber a zobrazovanie tovarov, poskytovanie informácií a poradenstva perspektívnym kupujúcim komodít a tovarov, zhromažďovanie rozličných tovarov v prospech iných (okrem ich prepravy), umožňovanie pohodlného prehľadania zákazníkom a nákup týchto tovarov, všetko uvedené poskytované on-line z počítačovej databázy alebo cez internet, alebo poskytované inými prostriedkami, kompilácia a prepis údajov, kompilácia údajov a on-line reklama na počítačovej komunikačnej sieti, kompilácia adresárov na internete, kompilácia adresárov na publikovanie na internete, prenájom priestoru na webových stránkach na reklamu tovarov a služieb,

služby databáz a spracúvania údajov, odkazovacie telefónne služby, zbieranie a zoraďovanie údajov do počítačovej databázy.

37 - Inštalácia, údržba a oprava telekomunikačných zariadení a systémov, telefónov, mobilných telefónov a telefónov príručných zariadení, zariadení na paging, zariadení na rádiopaging, rádiotelefonných zariadení, počítačových a osobných organizérov, počítačového hardvéru, satelitných vysielačov a prijímačov, informačné, poradenské a konzultačné služby súvisiace so všetkým uvedeným poskytované on-line z počítačovej databázy alebo internetu s výnimkou poradenstva v oblasti počítačového hardvéru, alebo poskytované inými prostriedkami, informačné a poradenské služby súvisiace s domovou výstavbou, údržbou a opravami, všetky poskytované prostredníctvom telefónneho spojenia, informačné a poradenské služby súvisiace s údržbou automobilov a opravami, všetko poskytované prostredníctvom telekomunikačného spojenia, informačné služby súvisiace s opravami a inštaláciami poskytované on-line z počítačovej databázy alebo internetu.

38 - Telekomunikačné, komunikačné, telefonické, faxové a telefaxové služby, služby zberu a prenosu správ, rádiové pagingové služby a služby elektronickej pošty, prenos a príjem údajov a informácií, služby doručovania elektronických správ, on-line telekomunikačné informácie, služby výmeny údajov ako telekomunikačná služba, prenos údajov telekomunikáciami, služby satelitnej komunikácie, spravodajstvo alebo prenos rádiových a televíznych programov, služby videotextu, teletextu a prehliadania údajov, služby videospráv, služby videokonferencií, služby videotelefónu, telekomunikačné informácie (vrátane webových stránok), poskytovanie užívateľského prístupu na internet, poskytovanie telekomunikačného spojenia na internet a databázy, elektronické konferencie, diskusné skupiny a diskusné miestnosti, poskytovanie prístupu na webové stránky s digitálnou hudbou na internete, poskytovanie prístupu na MP3 webové stránky na internete, doručovanie digitálnej hudby telekomunikáciami, prevádzka vyhľadávacích strojov, služby telekomunikačného prístupu, prenos správ a obrazov pomocou výpočtovej techniky, komunikácia cez počítač, služby spravodajskej agentúry, prenos správ a informácií o súčasnom dianí, prenájom, lízing a podnájom zariadení, nástrojov, prostriedkov alebo komponentov na použitie pri poskytovaní spomenutých služieb, poradenské, informačné a konzultačné služby súvisiace s uvedeným.

42 - Počítačové služby, údržba, aktualizácia a návrh počítačového softvéru a programov, služby programovania pre výpočtovú techniku, príprava a poskytovanie informácií v súvislosti s počítačmi a zariadeniami počítačových sietí, on-line poradenské služby v oblasti počítačového hardvéru, programovanie on-line, poskytovanie prístupu na elektronické on-line siete na získavanie informácií, prenájom výpočtovej techniky, vytváranie a udržiavanie počítačových webových stránok pre zákazníkov, tvorba a údržba webových stránok, hosťovanie na webových stránkach iných, inštalácia a údržba počítačového softvéru, prenájom prístupu na počítačovú databázu, kompilá-

cia, tvorenie a údržba registra doménových názvov, poskytovanie informácií a poradenských služieb on-line z počítačovej databázy alebo cez internet súvisiace so všetkými uvedenými službami v triede 42, predpoveď počasia, služby návrhu interiérov, informačné a poradenské služby súvisiace so všetkými uvedenými službami.

(540) A1

(732) A1 Telekom Austria Aktiengesellschaft, Lassallestrasse 9, A-1020 Wien, AT;

(740) Hörmannová Zuzana, Ing., Bratislava, SK;

(111) 217774

(151) 9.5.2007

(156) 17.7.2016

(180) 17.7.2026

(210) 1297-2006

(220) 17.7.2006

(442) 1.2.2007

(450) 6.7.2007

8 (511) 9, 16, 35, 37, 38, 42

(511) 9 - Elektrické a elektronické komunikačné a telekomunikačné zariadenia a nástroje, komunikačné a telekomunikačné zariadenia a nástroje, elektrické a elektronické zariadenia a nástroje na spracovanie, prihlasovanie, uchovávanie, prenos, vyberanie alebo príjem údajov, zariadenia a nástroje na zaznamenávanie, prenos alebo reprodukciu zvuku, obrazov alebo kódovaných údajov, televízne zariadenia a nástroje, hologamy, počítače, periférne vybavenie počítačov, programové elektronické obvody na prenos údajov, počítačové programy, počítačový softvér, disky, pásky a drôty, pričom všetky sú magnetické nosiče údajov, čisté a už nahrané magnetické karty, počítačový softvér z internetu, elektronické publikácie (ktoré možno načítať) poskytované on-line z počítačových databáz alebo internetu, počítačový softvér a telekomunikačné zariadenia (vrátane modemov) umožňujúce pripojenie na databázy a internet, počítačový softvér umožňujúci vyhľadávanie údajov, digitálnej hudby (ktorú možno načítať) poskytovanej z počítačovej databázy alebo internetu, digitálna hudba (ktorú možno načítať) poskytovaná z internetových webových stránok vo formáte MP3, zariadenia na prehrávanie hudby z internetu, MP3 prehrávače, satelitné vysielače a prijímače, elektronické drôty a káble, odporové káble, zväracie elektródy, pagingové prístroje, rádiové pagingové prístroje a rádiotelefonné zariadenia a nástroje, telefóny, mobilné telefóny a telefónne príručné zariadenia, príslušenstvo k telefónom a príručným telefónnym zariadeniam, adaptéry, ktoré možno používať s telefónmi, nabíjačky batérií, ktoré sa používajú s telefónmi, stolové alebo do auta zabudovateľné jednotky obsahujúce reproduktory umožňujúce používanie príručných telefónnych zariadení bez použitia rúk, držáky príručných telefónov zabudovateľné do auta, tašky a kufríky špeciálne upravené na držanie alebo prenášanie prenosných telefónov a telefónneho vybavenia a príslušenstva, osobné výpočtové organizéry, antény, batérie, mikroprocesory, klávesnice, modemy, globálne elektronické systémy určujúce polohu, elektronické navigačné a polohu určujúce zariadenia a nástroje, zariadenia a ná-

stroje na monitoring (iný ako monitoring typu in-vivo), rádiové zariadenia a nástroje, elektronické ovládanie, testovacie (iný ako testovanie typu in-vivo), signalizačné, kontrolné (dohliadacie) a učebné zariadenia a nástroje, optické a elektrooptické zariadenia a nástroje, videofilmy, elektrické a elektronické zariadenia a periférne vybavenie určené alebo prispôbené na používanie s počítačmi, audiovizuálne zariadenia a vybavenie a nástroje na elektronické hry, časti a súčasti na všetky spomenuté tovary, počítačové programy a iné údaje na nosičoch.

16 - Papier, kartón, lepenka a tovary vyrobené z týchto materiálov, neobsiahnuté v iných triedach, tlačéné materiály, fotografie, obrázky, rámečky na obrazy z papiera, kartónu, lepenky, knihy, časopisy, periodiká, tlačéné publikácie, písacie potreby, kancelársky tovar, kancelárske potreby s výnimkou nábytku, kancelárske náčinie, kancelárske položky na uchovanie neobsiahnuté v iných triedach, škatule na stôl, materiály na kreslenie a maľovanie, poznámkové bloky, adresáre, diáre a knihy na osobné záznamy, záložky, kalendáre, plagáty, plánovače, materiál na modelovanie neobsiahnutý v iných triedach, materiály na vzdelávanie a vyučovanie, prenosné tašky z papiera, kartónu a plastu obsiahnuté v triede 16.

35 - Reklama, obchodná propagácia, obchodný manažment, obchodná administrácia, organizácia a manažment obchodných činností, obchodné informačné služby, spracovanie administratívy a organizovanie poštových objednávacích služieb, zabezpečovanie obchodných uvádzaní, služby obchodného výskumu a prieskumu, služby obchodných prognóz, poskytovanie obchodných, úradníckych a sekretárskych služieb, výstrižkové a informačné služby týkajúce sa správ a aktuálnych záležitostí a informačné služby, zabezpečovanie a vedenie výstav na obchodné účely, maloobchodný predaj telekomunikačných a komunikačných prístrojov, nástrojov a systémov, elektronických prístrojov a nástrojov, počítačového hardvéru a softvéru a príslušenstva k týmto veciam, aukcie cez internet, obchodné administratívne služby na spracovanie odbytu na internete, reklamné služby na podporu elektronického obchodu, poskytovanie informácií a poradenstva pri dodávaní a propagovaní komodít, výber a zobrazovanie tovarov, poskytovanie informácií a poradenstva perspektívnym kupujúcim komodít a tovarov, zhromažďovanie rozličných tovarov v prospech iných (okrem ich prepravy), umožňovanie pohodlného prehliadania zákazníkom a nákup týchto tovarov, všetko uvedené poskytované on-line z počítačovej databázy alebo cez internet, alebo poskytované inými prostriedkami, kompilácia a prepis údajov, kompilácia údajov a on-line reklama na počítačovej komunikačnej sieti, kompilácia adresárov na internete, kompilácia adresárov na publikovanie na internete, prenájom priestoru na webových stránkach na reklamu tovarov a služieb, služby databáz a spracúvania údajov, odkazovacie telefónne služby, zbieranie a zoraďovanie údajov do počítačovej databázy.

37 - Inštalácia, údržba a oprava telekomunikačných zariadení a systémov, telefónov, mobilných telefónov a telefónov príručných zariadení, zariadení na paging, zariadení na rádiopaging, rádiotele-

fonných zariadení, počítačových a osobných organizérov, počítačového hardvéru, satelitných vysielateľov a prijímačov, informačné, poradenské a konzultačné služby súvisiace so všetkým uvedeným poskytované on-line z počítačovej databázy alebo internetu s výnimkou poradenstva v oblasti počítačového hardvéru, alebo poskytované inými prostriedkami, informačné a poradenské služby súvisiace s domovou výstavbou, údržbou a opravami, všetky poskytované prostredníctvom telefónneho spojenia, informačné a poradenské služby súvisiace s údržbou automobilov a opravami, všetko poskytované prostredníctvom telekomunikačného spojenia, informačné služby súvisiace s opravami a inštaláciami poskytované on-line z počítačovej databázy alebo internetu.

38 - Telekomunikačné, komunikačné, telefonické, faxové a telefaxové služby, služby zberu a prenosu správ, rádiové pagingové služby a služby elektronickej pošty, prenos a príjem údajov a informácií, služby doručovania elektronických správ, on-line telekomunikačné informácie, služby výmeny údajov ako telekomunikačná služba, prenos údajov telekomunikáciami, služby satelitnej komunikácie, spravodajstvo alebo prenos rádiových a televíznych programov, služby videotextu, teletextu a prehliadania údajov, služby videospáv, služby videokonferencií, služby videotelefónu, telekomunikačné informácie (vrátane webových stránok), poskytovanie užívateľského prístupu na internet, poskytovanie telekomunikačného spojenia na internet a databázy, elektronické konferencie, diskusné skupiny a diskusné miestnosti, poskytovanie prístupu na webové stránky s digitálnou hudbou na internete, poskytovanie prístupu na MP3 webové stránky na internete, doručovanie digitálnej hudby telekomunikáciami, prevádzka vyhľadávacích strojov, služby telekomunikačného prístupu, prenos správ a obrazov pomocou výpočtovej techniky, komunikácia cez počítač, služby spravodajskej agentúry, prenos správ a informácií o súčasnom dianí, prenájom, lízing a podnájom zariadení, nástrojov, prostriedkov alebo komponentov na použitie pri poskytovaní spomenutých služieb, poradenské, informačné a konzultačné služby súvisiace s uvedeným.

42 - Počítačové služby, údržba, aktualizácia a návrh počítačového softvéru a programov, služby programovania pre výpočtovú techniku, príprava a poskytovanie informácií v súvislosti s počítačmi a zariadeniami počítačových sietí, on-line poradenské služby v oblasti počítačového hardvéru, programovanie on-line, poskytovanie prístupu na elektronické on-line siete na získavanie informácií, prenájom výpočtovej techniky, vytváranie a udržiavanie počítačových webových stránok pre zákazníkov, tvorba a údržba webových stránok, hostovanie na webových stránkach iných, inštalácia a údržba počítačového softvéru, prenájom prístupu na počítačovú databázu, kompilácia, tvorenie a údržba registra doménových názvov, poskytovanie informácií a poradenských služieb on-line z počítačovej databázy alebo cez internet súvisiace so všetkými uvedenými službami v triede 42, predpoveď počasia, služby návrhu interiérov, informačné a poradenské služby súvisiace so všetkými uvedenými službami.

(540) Business paybox

(732) A1 Telekom Austria Aktiengesellschaft, Lassallestrasse 9, A-1020 Wien, AT;
 (740) Hörmannová Zuzana, Ing., Bratislava, SK;

(111) 217778

(151) 9.5.2007
 (156) 4.8.2016
 (180) 4.8.2026
 (210) 1412-2006
 (220) 4.8.2006
 (442) 1.2.2007
 (450) 6.7.2007

8 (511) 1, 2, 5, 17, 23, 35, 39, 40

(511) 1 - Plastické hmoty ako suroviny, komponenty na výrobu náterových hmôt, chemické prípravky na výrobu pigmentov, aditíva pre gumársky priemysel, technické rozpúšťadlá.
 2 - Pigmenty.
 5 - Biocídne prípravky.
 17 - Plastické hmoty, plastické hmoty ako polotovary, komandované plasty, vlákna s výnimkou vlákien pre textilný priemysel, kaučuk ako surovina alebo polotovar, syntetický kaučuk.
 23 - Textilné vlákna prírodné aj syntetické, textilné vlákna surové prírodné aj syntetické, plastové vlákna na textilné účely, vlákna na použitie v textilnom priemysle, umelé vlákna na použitie v textilnom priemysle.
 35 - Obchodná činnosť s výrobkami v uvedených triedach.
 39 - Skladovanie, balenie a distribúcia výrobkov v uvedených triedach.
 40 - Spracovanie plastických hmôt.

(540) KORA

(732) KORA a. s., Zlatovská 27, 911 05 Trenčín, SK;
 (740) Kubinyi Peter, Bc., Trenčín, SK;

(111) 217791

(151) 9.5.2007
 (156) 18.9.2016
 (180) 18.9.2026
 (210) 1704-2006
 (220) 18.9.2006
 (442) 1.2.2007
 (450) 6.7.2007

8 (511) 30, 31, 35

(511) 30 - Trvanlivé pečivo; jemné pečivo; sušienky; sucháre; keksy; biskvity; vafle; tyčinky; piškóty; cukrovinky; cukríky; karamelky; pralinky; oblátky; perníky; medovníky; zákusky; koláče; čokoládové a nečokoládové polevy; kakaové, čokoládové, kávové a ovocné príchuťi; náplne a krémy; zmrzlina; prísady do zmrzliny.
 31 - Arašidové výlisky pre zvieratá; jadrové krmivo pre zvieratá; jedlé predmety na žuvanie pre zvieratá; krmivo pre zvieratá; krmné zmesi pre zvieratá; mleté arašidy pre zvieratá; nápoje pre zvieratá; posilňujúce prípravky pre zvieratá; potrava pre zvieratá; potrava pre zvieratá chované v domácnosti; prípravky na výkrm zvierat; prísady do krmív, nie na lekárske účely; ryžová múka ako krmivo; slama ako krmivo; suché krmivo; vápno ako krmivo pre zvieratá; šrot pre zvieratá.

35 - Akvizičná, marketingová, inzertná činnosť pre uvedené tovary; reklama; reklamné informácie spojené s uvedenými tovarmi.

(540) RAMBO

(732) Anton Toma TOMA, Veľké Uherce č. p. 630, 958 41 Veľké Uherce, SK;
 (740) BELEŠČÁK & PARTNERS, s.r.o., Piešťany, SK;

(111) 217855

(151) 9.5.2007
 (156) 31.7.2016
 (180) 31.7.2026
 (210) 5864-2006
 (220) 31.7.2006
 (442) 1.2.2007
 (450) 6.7.2007

8 (511) 32

(511) 32 - Minerálne a sytené vody a iné nealkoholické nápoje; ovocné nápoje a ovocné šťavy; sirupy a iné prípravky na výrobu nápojov.

(540)

(732) Maaza International Co. L.L.C., P. O. Box 6081, Dubai, AE;
 (740) ROTT, RUŽIČKA & GUTTMANN, Bratislava, SK;

(111) 217864

(151) 9.5.2007
 (156) 2.8.2016
 (180) 2.8.2026
 (210) 5888-2006
 (220) 2.8.2006
 (442) 1.2.2007
 (450) 6.7.2007

8 (511) 16, 35, 41

(511) 16 - Papier, kartón, lepenka a výrobky z týchto materiálov, ktoré nie sú zahrnuté v iných triedach; tlačoviny, reklamné tlačoviny; periodické a neperiodické publikácie vrátane ich príloh a mimoriadnych vydaní; časopisy; noviny; magazíny; katalógy; knihy; fotografie; kalendáre; brožúry, knihárske výrobky.
 35 - Reklamná a inzertná činnosť; rozhlasová a televízna reklama, on-line reklama na počítačovej komunikačnej sieti; prenájom reklamných plôch; sprostredkovanie obchodu s tovarom; sprostredkovanie reklamy a inzercie; zber a poskytovanie obchodných a podnikateľských informácií; zber a poskytovanie informácií v oblasti reklamy a inzercie; vydávanie, aktualizovanie a rozširovanie reklamných materiálov; uverejňovanie reklamných textov, komerčné a reklamné poradenstvo, komerčný prieskum, prieskum v oblasti reklamy; poskytovanie obchodných informácií a služieb pomocou internetu; zabezpečovanie predplácania novín a časopisov; organizovanie výstav a súťaží na účely komerčné a propagačné.

41 - Vydavateľská činnosť s výnimkou vydávania reklamných textov; vydávanie on-line kníh a časopisov v elektronickej forme; služby v oblasti zábavy, kultúry a vzdelávania; výchovno-zábavné klubové služby; organizovanie a vedenie súťaží na zábavné, kultúrne a vzdelávacie účely; organizovanie spoločenských podujatí na účely zábavné, kultúrne a vzdelávacie; organizovanie športových podujatí a súťaží; organizovanie plesov; fotografická reportáž; informácie o možnostiach zábavy a rekreácie.

(540)

woman
M A G A Z Í N

(591) červená, čierna

(732) ALBATROS GROUP, s.r.o., Tallerova 10, 811 02 Bratislava, SK;

(740) LITVÁKOVÁ A SPOL., s.r.o., Patentová a známková kancelária, Bratislava, SK;

(111) 217877

(151) 9.5.2007

(156) 14.8.2016

(180) 14.8.2026

(210) 5927-2006

(220) 14.8.2006

(442) 1.2.2007

(450) 6.7.2007

8 (511) 5

(511) 5 - Farmaceutické prípravky humánne a veterinárne, zdravotnícke výrobky na liečebné účely.

(540) **URO-TAM**

(732) Valeant Czech Pharma s.r.o., Truhlářská 1104/13, 1103/15, 110 00 Praha 1, CZ;

(740) Guniš Jaroslav, Mgr., Bratislava, SK;

(111) 217879

(151) 9.5.2007

(156) 14.8.2016

(180) 14.8.2026

(210) 5929-2006

(220) 14.8.2006

(442) 1.2.2007

(450) 6.7.2007

8 (511) 5

(511) 5 - Farmaceutické prípravky humánne a veterinárne, zdravotnícke výrobky na liečebné účely.

(540) **FINANORM**

(732) Valeant Czech Pharma s.r.o., Truhlářská 1104/13, 1103/15, 110 00 Praha 1, CZ;

(740) Guniš Jaroslav, Mgr., Bratislava, SK;

(111) 217898

(151) 9.5.2007

(156) 21.8.2016

(180) 21.8.2026

(210) 5964-2006

(220) 21.8.2006

(442) 1.2.2007

(450) 6.7.2007

8 (511) 5

(511) 5 - Prípravky na ničenie burín a hubenie hmyzu; insekticídy; prípravky proti moľom; repelenty proti hmyzu; fungicídy; rodenticídy.

(540)



(732) S. C. Johnson & Son, Inc., 1525 Howe Street, Racine, Wisconsin 53403-2236, US;

(740) Žovicová Viera, Mgr., Bratislava, SK;

(111) 217899

(151) 9.5.2007

(156) 21.8.2016

(180) 21.8.2026

(210) 5965-2006

(220) 21.8.2006

(442) 1.2.2007

(450) 6.7.2007

8 (511) 5

(511) 5 - Prípravky na ničenie burín a hubenie hmyzu; insekticídy; prípravky proti moľom; repelenty proti hmyzu; fungicídy; rodenticídy.

(540)



(591) biela, červená, oranžová

(732) S. C. Johnson & Son, Inc., 1525 Howe Street, Racine, Wisconsin 53403-2236, US;

(740) Žovicová Viera, Ing., Bratislava, SK;

(111) 217900

(151) 9.5.2007

(156) 21.8.2016

(180) 21.8.2026

(210) 5966-2006

(220) 21.8.2006

(442) 1.2.2007

(450) 6.7.2007

8 (511) 5

(511) 5 - Prípravky na ničenie burín a hubenie hmyzu; insekticídy; prípravky proti moľom; repelenty proti hmyzu; fungicídy; rodenticídy.

(540) **RAID 4 SEASONS**

(732) S. C. Johnson & Son, Inc., 1525 Howe Street, Racine, Wisconsin 53403-2236, US;

(740) Žovicová Viera, Ing., Bratislava, SK;

(111) 217975

(151) 9.5.2007

(156) 17.7.2016

(180) 17.7.2026

(210) 1298-2006

(220) 17.7.2006

(442) 1.2.2007

(450) 6.7.2007

8 (511) 9, 16, 35, 37, 38, 42

(511) 9 - Elektrické a elektronické komunikačné a telekomunikačné zariadenia a nástroje, komunikačné a telekomunikačné zariadenia a nástroje, elektrické a elektronické zariadenia a nástroje na spracovanie, prihlasovanie, uchovávanie, prenos, vyberanie alebo prijímanie údajov, zariadenia a nástroje na zaznamenávanie, prenos alebo reprodukciu zvuku, obrazov alebo kódovaných údajov, televízne zariadenia a nástroje, hologramy, počítače, periférne vybavenie počítačov programové elektronické obvody na prenos údajov, počítačové programy, počítačový softvér, disky, pásky a drôty, pričom všetky sú magnetické nosiče údajov, čisté a už nahrané magnetické karty, počítačový softvér z internetu, elektronické publikácie (ktoré možno načítať) poskytované on-line z počítačových databáz alebo internetu, počítačový softvér a telekomunikačné zariadenia (vrátane modemov) umožňujúce pripojenie na databázy a internet, počítačový softvér umožňujúci vyhľadávanie údajov, digitálnej hudby (ktorú možno načítať) poskytovanej z počítačovej databázy alebo internetu, digitálna hudba (ktorú možno načítať) poskytovaná z internetových webových stránok vo formáte MP3, zariadenia na prehrávanie hudby z internetu, MP3 prehrávače, satelitné vysielacie a prijímače, elektronické drôty a káble, odporové káble, zväracie elektródy, pagingové prístroje, rádiové pagingové prístroje a rádiotelefónne zariadenia a nástroje, telefóny, mobilné telefóny a telefónne príručné zariadenia, príslušenstvo k telefónom a príručným telefónnym zariadeniam, adaptéry, ktoré možno používať s telefónmi, nabíjačky batérií, ktoré sa používajú s telefónmi, stolové alebo do auta zabudovateľné jednotky obsahujúce reproduktory umožňujúce používanie príručných telefónnych zariadení bez použitia rúk, držáky príručných telefónov zabudovateľné do auta, tašky a kufriky špeciálne upravené na držanie alebo prenášanie prenosných telefónov a telefónneho vybavenia a príslušenstva, osobné výpočtové organizéry, antény, batérie, mikroprocesory, klávesnice, modemy, globálne elektronické systémy určujúce polohu, elektronické navigačné a polohu určujúce zariadenia a nástroje, zariadenia a nástroje na monitoring (iný ako monitoring typu in-vivo), rádiazariadenia a nástroje, elektronické ovládanie, testovacie (iné ako testovanie typu in-vivo), signalizačné, kontrolné (dohliadacie) a učebné zariadenia a nástroje, optické a elektrooptické zariadenia a nástroje, videofilmy, elektrické a elektronické zariadenia a periférne vybavenie určené alebo prispôbené na používanie s počítačmi, audiovizuálne zariadenia a vybavenie a nástroje na elektronické hry, časti a súčasti na všetky spomenuté tovary, počítačové programy a iné údaje na nosičoch.

16 - Papier, kartón, lepenka a tovary vyrobené z týchto materiálov neobsiahnuté v iných triedach, tlačené materiály, fotografie, obrázky, rámečky na obrazy z papiera, kartónu, lepenky, knihy, časopisy, periodiká, tlačené publikácie, písacie potreby, kancelársky tovar, kancelárske potreby s výnimkou nábytku, kancelárske náčinie, kancelárske položky na uchovanie neobsiahnuté v iných triedach, škatule na stôl, materiály na kreslenie a maľovanie, poznámkové bloky, adresáre, diáre a knihy na osobné záznamy, záložky, kalendáre, plagáty, plánovače, materiál na modelovanie neobsiahnutý v iných triedach, materiály na vzdelávanie a vyučovanie, prenosné tašky z papiera, kartónu a plastu obsiahnuté v triede 16.

35 - Reklama, obchodná propagácia, obchodný manažment, obchodná administrácia, organizácia a manažment obchodných činností, obchodné informačné služby, spracovanie administratívy a organizovanie poštových objednávacích služieb, zabezpečovanie obchodných uvádzaní, služby obchodného výskumu a prieskumu, služby obchodných prognóz, poskytovanie obchodných, úradníckych a sekretárskych služieb, výstrižkové a informačné služby týkajúce sa správ a aktuálnych záležitostí a informačné služby, zabezpečovanie a vedenie výstav na obchodné účely, maloobchodný predaj telekomunikačných a komunikačných prístrojov, nástrojov a systémov, elektronických prístrojov a nástrojov, počítačového hardvéru a softvéru a príslušenstva k týmto veciam, aukcie cez internet, obchodné administratívne služby na spracovanie odbytu na internete, reklamné služby na podporu elektronického obchodu, poskytovanie informácií a poradenstva pri dodávaní a propagovaní komodít a výber a zobrazovanie tovarov, poskytovanie informácií a poradenstva perspektívnym kupujúcim komodít a tovarov, zhromažďovanie rozličných tovarov v prospech iných (okrem ich prepravy), umožňovanie pohodlného prehľadania zákazníkom a nákup týchto tovarov, všetko uvedené poskytované on-line z počítačovej databázy alebo cez internet, alebo poskytované inými prostriedkami, kompilácia a prepis údajov, kompilácia údajov a on-line reklama na počítačovej komunikačnej sieti, kompilácia adresárov na internete, kompilácia adresárov na publikovanie na internete, prenájom priestoru na webových stránkach na reklamu tovarov a služieb, služby databáz a spracúvania údajov, odkazovacie telefónne služby, zbieranie a zoradovanie údajov do počítačovej databázy.

37 - Inštalácia, údržba a oprava telekomunikačných zariadení a systémov, telefónov, mobilných telefónov a telefónov príručných zariadení, zariadení na paging, zariadení na rádiopaging, rádiotelefónnych zariadení, počítačových a osobných organizérov, počítačového hardvéru, satelitných vysieláčov a prijímačov, informačné, poradenské a konzultačné služby súvisiace so všetkým uvedeným poskytované on-line z počítačovej databázy alebo internetu s výnimkou poradenstva v oblasti počítačového hardvéru, alebo poskytované inými prostriedkami, informačné a poradenské služby súvisiace s domovou výstavbou, údržbou a opravami, všetky poskytované prostredníctvom telefónneho spojenia, informačné a pora-

denské služby súvisiace s údržbou automobilov a opravami, všetko poskytované prostredníctvom telekomunikačného spojenia, informačné služby súvisiace s opravami a inštaláciami poskytované on-line z počítačovej databázy alebo internetu.

38 - Telekomunikačné, komunikačné, telefonické, faxové a telefaxové služby, služby zberu a prenosu správ, rádiové pagingové služby a služby elektronickej pošty, prenos a príjem údajov a informácií, služby doručovania elektronických správ, on-line telekomunikačné informácie, služby výmeny údajov ako telekomunikačná služba, prenos údajov telekomunikáciami, služby satelitnej komunikácie, spravodajstvo alebo prenos rádiových a televíznych programov, služby videotextu, teletextu a prehliadania údajov, služby videospráv, služby videokonferencií, služby videotelefónu, telekomunikačné informácie (vrátane webových stránok), poskytovanie užívateľského prístupu na internet, poskytovanie telekomunikačného spojenia na internet a databázy, elektronické konferencie, diskusné skupiny a diskusné miestnosti, poskytovanie prístupu na webové stránky s digitálnou hudbou na internete, poskytovanie prístupu na MP3 webové stránky na internete, doručovanie digitálnej hudby telekomunikáciami, prevádzka vyhľadávacích strojov, služby telekomunikačného prístupu, prenos správ a obrazov pomocou výpočtovej techniky, komunikácia cez počítač, služby spravodajskej agentúry, prenos správ a informácií o súčasnom dianí, prenájom, lízing a podnájom zariadení, nástrojov, prostriedkov alebo komponentov na použitie pri poskytovaní spomenutých služieb, poradenské, informačné a konzultačné služby súvisiace s uvedeným.

42 - Počítačové služby, údržba, aktualizácia a návrh počítačového softvéru a programov, služby programovania výpočtovej techniky, príprava a poskytovanie informácií v súvislosti s počítačmi a zariadeniami počítačových sietí, on-line poradenské služby v oblasti počítačového hardvéru, programovanie on-line, poskytovanie prístupu na elektronické on-line siete na získavanie informácií, prenájom výpočtovej techniky, vytváranie a udržiavanie počítačových webových stránok pre zákazníkov, tvorba a údržba webových stránok, hostovanie na webových stránkach iných, inštalácia a údržba počítačového softvéru, prenájom prístupu na počítačovú databázu, kompilácia, tvorenie a údržba registra doménových názvov, poskytovanie informácií a poradenských služieb on-line z počítačovej databázy alebo cez internet súvisiace so všetkými uvedenými službami v triede 42, predpoveď počasia, služby návrhu interiérov, informačné a poradenské služby súvisiace so všetkými uvedenými službami.

(540) bob

(732) A1 Telekom Austria Aktiengesellschaft, Lassallestrasse 9, A-1020 Wien, AT;

(740) Hörmannová Zuzana, Ing., Bratislava, SK;

(111) 217976

(151) 9.5.2007

(156) 17.7.2016

(180) 17.7.2026

(210) 1299-2006

(220) 17.7.2006

(442) 1.2.2007

(450) 6.7.2007

8 (511) 9, 16, 35, 37, 38, 42

(511) 9 - Elektrické a elektronické komunikačné a telekomunikačné zariadenia a nástroje, komunikačné a telekomunikačné zariadenia a nástroje, elektrické a elektronické zariadenia a nástroje na spracovanie, prihlasovanie, uchovávanie, prenos, vyberanie alebo príjem údajov, zariadenia a nástroje na zaznamenávanie, prenos alebo reprodukciu zvuku, obrazov alebo kódovaných údajov, televízne zariadenia a nástroje, hologramy, počítače, periférne vybavenie počítačov, programové elektronické obvody na prenos údajov, počítačové programy, počítačový softvér, disky, pásky a drôty, pričom všetky sú magnetické nosiče údajov, čisté a už nahrané magnetické karty, počítačový softvér z internetu, elektronické publikácie (ktoré možno načítať) poskytované on-line z počítačových databáz alebo internetu, počítačový softvér a telekomunikačné zariadenia (vrátane modemov) umožňujúce pripojenie na databázy a internet, počítačový softvér umožňujúci vyhľadávanie údajov, digitálnej hudby (ktorú možno načítať) poskytovanej z počítačovej databázy alebo internetu, digitálna hudba (ktorú možno načítať) poskytovaná z internetových webových stránok vo formáte MP3, zariadenia na prehrávanie hudby z internetu, MP3 prehrávače, satelitné vysielacie a prijímače, elektronické drôty a káble, odporové káble, zväracie elektródy, pagingové prístroje, rádiové pagingové prístroje a rádiotelefónne zariadenia a nástroje, telefóny, mobilné telefóny a telefónne príručné zariadenia, príslušenstvo k telefónom a príručným telefónnym zariadeniam, adaptéry, ktoré možno používať s telefónmi, nabíjačky batérií, ktoré sa používajú s telefónmi, stolové alebo do auta zabudovateľné jednotky obsahujúce reproduktory umožňujúce používanie príručných telefónnych zariadení bez použitia rúk, držiaky príručných telefónov zabudovateľné do auta, tašky a kufriky špeciálne upravené na držanie alebo prenášanie prenosných telefónov a telefónneho vybavenia a príslušenstva, osobné výpočtové organizéry, antény, batérie, mikroprocesory, klávesnice, modemy, globálne elektronické systémy určujúce polohu, elektronické navigačné a polohu určujúce zariadenia a nástroje, zariadenia a nástroje na monitoring (iný ako monitoring typu in-vivo), rádiazariadenia a nástroje, elektronické ovládanie, testovacie (iné ako testovanie typu in-vivo), signalizačné, kontrolné (dohliadacie) a učebné zariadenia a nástroje, optické a elektrooptické zariadenia a nástroje, videofilmy, elektrické a elektronické zariadenia a periférne vybavenie určené alebo prispôbené na používanie s počítačmi, audiovizuálne zariadenia a vybavenie a nástroje na elektronické hry, časti a súčasti na všetky spomenuté tovary, počítačové programy a iné údaje na nosičoch.

16 - Papier, kartón, lepenka a tovary vyrobené z týchto materiálov neobsiahnuté v iných triedach, tlačené materiály, fotografie, obrázky, rámčeky na obrazy z papiera, kartónu, lepenky, knihy, časopisy, periodiká, tlačené publikácie, písacie potreby, kancelársky tovar, kancelárske potreby s výnimkou nábytku, kancelárske náčinie, kancelárske položky na uchovanie neobsiahnuté v iných triedach, škatule na stôl, materiály na kreslenie a maľovanie, poznámkové bloky, adresáre, diáre a knihy na osobné záznamy, záložky, kalendáre, plagáty, plánovače, materiál na modelovanie neobsiahnutý v iných triedach, materiály na vzdelávanie a vyučovanie, prenosné tašky z papiera, kartónu a plastu obsiahnuté v triede 16.

35 - Reklama, obchodná propagácia, obchodný manažment, obchodná administrácia, organizácia a manažment obchodných činností, obchodné informačné služby, spracovanie administratívy a organizovanie poštových objednávacích služieb, zabezpečovanie obchodných uvádzaní, služby obchodného výskumu a prieskumu, služby obchodných prognóz, poskytovanie obchodných, úradníckych a sekretárskych služieb, výstrižkové a informačné služby týkajúce sa správ a aktuálnych záležitostí a informačné služby, zabezpečovanie a vedenie výstav na obchodné účely, maloobchodný predaj telekomunikačných a komunikačných prístrojov, nástrojov a systémov, elektronických prístrojov a nástrojov, počítačového hardvéru a softvéru a príslušenstva k týmto veciam, aukcie cez internet, obchodné administratívne služby na spracovanie odbytu na internete, reklamné služby na podporu elektronického obchodu, poskytovanie informácií a poradenstva pri dodávaní a propagovaní komodít a výber a zobrazovanie tovarov, poskytovanie informácií a poradenstva perspektívnym kupujúcim komodít a tovarov, zhromažďovanie rozličných tovarov v prospech iných (okrem ich prepravy), umožňovanie pohodlného prehľadania zákazníkom a nákup týchto tovarov, všetko uvedené poskytované on-line z počítačovej databázy alebo cez internet, alebo poskytované inými prostriedkami, kompilácia a prepis údajov, kompilácia údajov a on-line reklama na počítačovej komunikačnej sieti, kompilácia adresárov na internete, kompilácia adresárov na publikovanie na internete, prenájom priestoru na webových stránkach na reklamu tovarov a služieb, služby databáz a spracúvania údajov, odkazovacie telefónne služby, zbieranie a zoradovanie údajov do počítačovej databázy.

37 - Inštalácia, údržba a oprava telekomunikačných zariadení a systémov, telefónov, mobilných telefónov a telefónov príručných zariadení, zariadení na paging, zariadení na rádiopaging, rádiatelefónnych zariadení, počítačových a osobných organizérov, počítačového hardvéru, satelitných vysieláčov a prijímačov, informačné, poradenské a konzultačné služby súvisiace so všetkým uvedeným poskytované on-line z počítačovej databázy alebo internetu s výnimkou poradenstva v oblasti počítačového hardvéru, alebo poskytované inými prostriedkami, informačné a poradenské služby súvisiace s domovou výstavbou, údržbou a opravami, všetky poskytované prostrední-

ctvom telefónneho spojenia, informačné a poradenské služby súvisiace s údržbou automobilov a opravami, všetko poskytované prostredníctvom telekomunikačného spojenia, informačné služby súvisiace s opravami a inštaláciami poskytované on-line z počítačovej databázy alebo internetu.

38 - Telekomunikačné, komunikačné, telefonické, faxové a telefaxové služby, služby zberu a prenosu správ, rádiové pagingové služby a služby elektronickej pošty, prenos a príjem údajov a informácií, služby doručovania elektronických správ, on-line telekomunikačné informácie, služby výmeny údajov ako telekomunikačná služba, prenos údajov telekomunikáciami, služby satelitnej komunikácie, spravodajstvo alebo prenos rádiových a televíznych programov, služby videotextu, teletextu a prehliadania údajov, služby videospáv, služby videokonferencií, služby videotelefónu, telekomunikačné informácie (vrátane webových stránok), poskytovanie užívateľského prístupu na internet, poskytovanie telekomunikačného spojenia na internet a databázy, elektronické konferencie, diskusné skupiny a diskusné miestnosti, poskytovanie prístupu na webové stránky s digitálnou hudbou na internete, poskytovanie prístupu na MP3 webové stránky na internete, doručovanie digitálnej hudby telekomunikáciami, prevádzka vyhľadávacích strojov, služby telekomunikačného prístupu, prenos správ a obrazov pomocou výpočtovej techniky, komunikácia cez počítač, služby spravodajskej agentúry, prenos správ a informácií o súčasnom dianí, prenájom, lízing a podnájom zariadení, nástrojov, prostriedkov alebo komponentov na použitie pri poskytovaní spomenutých služieb, poradenské, informačné a konzultačné služby súvisiace s uvedeným.

42 - Počítačové služby, údržba, aktualizácia a návrh počítačového softvéru a programov, služby programovania výpočtovej techniky, príprava a poskytovanie informácií v súvislosti s počítačmi a zariadeniami počítačových sietí, on-line poradenské služby v oblasti počítačového hardvéru, programovanie on-line, poskytovanie prístupu na elektronické on-line siete na získavanie informácií, prenájom výpočtovej techniky, vytváranie a udržiavanie počítačových webových stránok pre zákazníkov, tvorba a údržba webových stránok, hosťovanie na webových stránkach iných, inštalácia a údržba počítačového softvéru, prenájom prístupu na počítačovú databázu, kompilácia, tvorenie a údržba registra doménových názvov, poskytovanie informácií a poradenských služieb on-line z počítačovej databázy alebo cez internet súvisiace so všetkými uvedenými službami v triede 42, predpoveď počasia, služby návrhu interiérov, informačné a poradenské služby súvisiace so všetkými uvedenými službami.

(540) B- Free

(732) A1 Telekom Austria Aktiengesellschaft, Lassallestrasse 9, A-1020 Wien, AT;

(740) Hörmannová Zuzana, Ing., Bratislava, SK;

(111) 217977

(151) 9.5.2007

(156) 17.7.2016

(180) 17.7.2026

(210) 1300-2006

(220) 17.7.2006

(442) 1.2.2007

(450) 6.7.2007

8 (511) 9, 16, 35, 37, 38, 42

(511) 9 - Elektrické a elektronické komunikačné a telekomunikačné zariadenia a nástroje, komunikačné a telekomunikačné zariadenia a nástroje, elektrické a elektronické zariadenia a nástroje na spracovanie, prihlasovanie, uchovávanie, prenos, vyberanie alebo príjem údajov, zariadenia a nástroje na zaznamenávanie, prenos alebo reprodukciu zvuku, obrazov alebo kódovaných údajov, televízne zariadenia a nástroje, hologramy, počítače, periférne vybavenie počítačov, programové elektronické obvody na prenos údajov, počítačové programy, počítačový softvér, disky, pásky a drôty, pričom všetky sú magnetické nosiče údajov, čisté a už nahrané magnetické karty, počítačový softvér z internetu, elektronické publikácie (ktoré možno načítať) poskytované on-line z počítačových databáz alebo internetu, počítačový softvér a telekomunikačné zariadenia (vrátane modemov) umožňujúce pripojenie na databázy a internet, počítačový softvér umožňujúci vyhľadávanie údajov, digitálnej hudby (ktorú možno načítať) poskytovanej z počítačovej databázy alebo internetu, digitálna hudba (ktorú možno načítať) poskytovaná z internetových webových stránok vo formáte MP3, zariadenia na prehrávanie hudby z internetu, MP3 prehrávače, satelitné vysielacie a prijímače, elektronické drôty a káble, odporové káble, zvaracie elektródy, pagingové prístroje, rádiové pagingové prístroje a rádiotelefonne zariadenia a nástroje, telefóny, mobilné telefóny a telefónne príručné zariadenia, príslušenstvo k telefónom a príručným telefónnym zariadeniam, adaptéry, ktoré možno používať s telefónmi, nabíjačky batérií, ktoré sa používajú s telefónmi, stolové alebo do auta zabudovateľné jednotky obsahujúce reproduktory umožňujúce používanie príručných telefónnych zariadení bez použitia rúk, držiaky príručných telefónov zabudovateľné do auta, tašky a kufriky špeciálne upravené na držanie alebo prenášanie prenosných telefónov a telefónneho vybavenia a príslušenstva, osobné výpočtové organizéry, antény, batérie, mikroprocesory, klávesnice, modemy, globálne elektronické systémy určujúce polohu, elektronické navigačné a polohu určujúce zariadenia a nástroje, zariadenia a nástroje na monitoring (iný ako monitoring typu in-vivo), rádiazariadenia a nástroje, elektronické ovládanie, testovacie (iné ako testovanie typu in-vivo), signalizačné, kontrolné (dohliadacie) a učebné zariadenia a nástroje, optické a elektrooptické zariadenia a nástroje, videofilmy, elektrické a elektronické zariadenia a periférne vybavenie určené alebo prispôbené na používanie s počítačmi, audiovizuálne zariadenia a vybavenie a nástroje na elektronické hry, časti a súčasti na všetky spomenuté tovary, počítačové programy a iné údaje na nosičoch.

16 - Papier, kartón, lepenka a tovary vyrobené

z týchto materiálov neobsiahnuté v iných triedach, tlačené materiály, fotografie, obrázky, rámčeky na obrazy z papiera, kartónu, lepenky, knihy, časopisy, periodiká, tlačené publikácie, písacie potreby, kancelársky tovar, kancelárske potreby s výnimkou nábytku, kancelárske náčinie, kancelárske položky na uchovanie neobsiahnuté v iných triedach, škatule na stôl, materiály na kreslenie a maľovanie, poznámkové bloky, adresáre, diáre a knihy na osobné záznamy, záložky, kalendáre, plagáty, plánovače, materiál na modelovanie neobsiahnutý v iných triedach, materiály na vzdelávanie a vyučovanie, prenosné tašky z papiera, kartónu a plastu obsiahnuté v triede 16.

35 - Reklama, obchodná propagácia, obchodný manažment, obchodná administrácia, organizácia a manažment obchodných činností, obchodné informačné služby, spracovanie administratívy a organizovanie poštových objednávacích služieb, zabezpečovanie obchodných uvádzaní, služby obchodného výskumu a prieskumu, služby obchodných prognóz, poskytovanie obchodných, úradníckych a sekretárskych služieb, výstrižkové a informačné služby týkajúce sa správ a aktuálnych záležitostí a informačné služby, zabezpečovanie a vedenie výstav na obchodné účely, maloobchodný predaj telekomunikačných a komunikačných prístrojov, nástrojov a systémov, elektronických prístrojov a nástrojov, počítačového hardvéru a softvéru a príslušenstva k týmto veciam, aukcie cez internet, obchodné administratívne služby na spracovanie odbytu na internete, reklamné služby na podporu elektronického obchodu, poskytovanie informácií a poradenstva pri dodávaní a propagovaní komodít a výber a zobrazovanie tovarov, poskytovanie informácií a poradenstva perspektívnym kupujúcim komodít a tovarov, zhromažďovanie rozličných tovarov v prospech iných (okrem ich prepravy), umožňovanie pohodlného prehľadania zákazníkom a nákup týchto tovarov, všetko uvedené poskytované on-line z počítačovej databázy alebo cez internet, alebo poskytované inými prostriedkami, kompilácia a prepis údajov, kompilácia údajov a on-line reklama na počítačovej komunikačnej sieti, kompilácia adresárov na internete, kompilácia adresárov na publikovanie na internete, prenájom priestoru na webových stránkach na reklamu tovarov a služieb, služby databáz a spracúvania údajov, odkazovacie telefónne služby, zbieranie a zoraďovanie údajov do počítačovej databázy.

37 - Inštalácia, údržba a oprava telekomunikačných zariadení a systémov, telefónov, mobilných telefónov a telefónov príručných zariadení, zariadení na paging, zariadení na rádiopaging, rádiotelefonných zariadení, počítačových a osobných organizérov, počítačového hardvéru, satelitných vysieláčov a prijímačov, informačné, poradenské a konzultačné služby súvisiace so všetkým uvedeným poskytované on-line z počítačovej databázy alebo internetu s výnimkou poradenstva v oblasti počítačového hardvéru, alebo poskytované inými prostriedkami, informačné a poradenské služby súvisiace s domovou výstavbou, údržbou a opravami, všetky poskytované prostredníctvom telefónneho spojenia, informačné a poradenské služby súvisiace s údržbou automobilov

a opravami, všetko poskytované prostredníctvom telekomunikačného spojenia, informačné služby súvisiace s opravami a inštaláciami poskytované on-line z počítačovej databázy alebo internetu.

38 - Telekomunikačné, komunikačné, telefonické, faxové a telefaxové služby, služby zberu a prenosu správ, rádiové pagingové služby a služby elektronickej pošty, prenos a príjem údajov a informácií, služby doručovania elektronických správ, on-line telekomunikačné informácie, služby výmeny údajov ako telekomunikačná služba, prenos údajov telekomunikáciami, služby satelitnej komunikácie, spravodajstvo alebo prenos rádiových a televíznych programov, služby videotextu, textu a prehliadania údajov, služby videospráv, služby videokonferencií, služby videotelefónu, telekomunikačné informácie (vrátane webových stránok), poskytovanie užívateľského prístupu na internet, poskytovanie telekomunikačného spojenia na internet a databázy, elektronické konferencie, diskusné skupiny a diskusné miestnosti, poskytovanie prístupu na webové stránky s digitálnou hudbou na internete, poskytovanie prístupu na MP3 webové stránky na internete, doručovanie digitálnej hudby telekomunikáciami, prevádzka vyhľadávacích strojov, služby telekomunikačného prístupu, prenos správ a obrazov pomocou výpočtovej techniky, komunikácia cez počítač, služby spravodajskej agentúry, prenos správ a informácií o súčasnom dianí, prenájom, lízing a podnájom zariadení, nástrojov, prostriedkov alebo komponentov na použitie pri poskytovaní spomenutých služieb, poradenské, informačné a konzultačné služby súvisiace s uvedeným.

42 - Počítačové služby, údržba, aktualizácia a návrh počítačového softvéru a programov, služby programovania výpočtovej techniky, príprava a poskytovanie informácií v súvislosti s počítačmi a zariadeniami počítačových sietí, on-line poradenské služby v oblasti počítačového hardvéru, programovanie on-line, poskytovanie prístupu na elektronické on-line siete na získavanie informácií, prenájom výpočtovej techniky, vytváranie a udržiavanie počítačových webových stránok pre zákazníkov, tvorba a údržba webových stránok, hostovanie na webových stránkach iných, inštalácia a údržba počítačového softvéru, prenájom prístupu na počítačovú databázu, kompilácia, tvorenie a údržba registra doménových názvov, poskytovanie informácií a poradenských služieb on-line z počítačovej databázy alebo cez internet súvisiace so všetkými uvedenými službami v triede 42, predpoveď počasia, služby návrhu interiérov, informačné a poradenské služby súvisiace so všetkými uvedenými službami.

(540) **mobilkom**

(732) A1 Telekom Austria Aktiengesellschaft, Lassallestrasse 9, A-1020 Wien, AT;

(740) Hörmannová Zuzana, Ing., Bratislava, SK;

(111) **217988**

(151) 9.5.2007

(156) 28.7.2016

(180) 28.7.2026

(210) 1361-2006

(220) 28.7.2006

(442) 1.2.2007

(450) 6.7.2007

8 (511) 1, 5

(511) 1 - Chemikálie určené pre priemysel, vedu a fotografiu, ako i pre poľnohospodárstvo, záhradníctvo a lesníctvo; umelé živice v nespracovanom stave, plastické hmoty v nespracovanom stave; pôdne hnojivá; zmesi do hasiacich prístrojov; prostriedky na kalenie a letovanie kovov; chemické látky určené na konzervovanie potravín; triesloviny; lepidlá pre priemysel.

5 - Farmaceutické a zverolekárske výrobky; hygienické výrobky na lekárske účely; dietetické prípravky na lekárske účely, potraviny pre batolátá; náplasti, obvazový materiál; materiály na plombovanie zubov a zubné vosky; dezinfekčné prostriedky; prípravky na ničenie škodlivých zvierat; fungicidy, herbicidy.

(540) **Pike**

(732) Nufarm GmbH & Co KG, St. Peter Str. 25, 4021 Linz, AT;

(740) Hörmann Tomáš, Ing., Bratislava, SK;

(111) **218019**

(151) 9.5.2007

(156) 4.9.2016

(180) 4.9.2026

(210) 1611-2006

(220) 4.9.2006

(442) 1.2.2007

(450) 6.7.2007

8 (511) 9, 35, 42

(511) 9 - Počítačový softvér; monitorovacie počítačové programy; nahrané počítačové programy; počítačové programy (stiahnuté z telekomunikačnej siete); nahrané programy obsluhujúce počítač; rozhrania (počítačov); snímače (zariadenia na spracovanie údajov), skenery; textové procesory (zariadenia na úpravu a spracovanie textu); periférne zariadenia počítačov.

35 - Zbieranie údajov do počítačových databáz; vyhľadávanie informácií v počítačových súboroch (pre zákazníkov); zoraďovanie údajov v počítačových databázach; spracovanie textov; vedenie kartoték v počítači.

42 - Tvorba softvéru; počítačové programovanie; návrh počítačových systémov; prenájom počítačového softvéru; inštalácia počítačových programov; aktualizovanie počítačových programov; obnovovanie počítačových databáz; zhotovovanie kópií počítačových programov; prieskum v oblasti využitia počítačov; servis počítačových programov; vytváranie a udržiavanie počítačových stránok (webových) pre zákazníkov; hostovanie na počítačových stránkach (webových stránkach); prevod a konverzia počítačových programov a údajov (okrem fyzickej konverzie); prevod a konverzia údajov a dokumentov z fyzických médií na elektronické médiá; poradenstvo v oblasti počítačového hardvéru.

(540) **DATAQUIRE**

(732) Rášo Mário, Lietavská 15, 851 06 Bratislava, SK;

(111) 218141

(151) 8.6.2007
(156) 27.7.2016
(180) 27.7.2026
(210) 1360-2006
(220) 27.7.2006
(442) 1.3.2007
(450) 2.8.2007

9 (511) 9, 10, 11, 14, 35

(511) 9 - Prístroje a nástroje vedecké, navigačné, zememeračské, elektrické, kinematografické, optické, meracie, signalizačné, kontrolné, záchranné; prístroje na nahrávanie, prenos a reprodukciu zvuku alebo obrazu; zariadenia na spracovanie údajov; meteorologické a hydrologické prístroje a zariadenia, ďalekohľady, kompas, teplomery na lekárske účely, vysielajúce, elektronické záznamníky dát, vysielajúce, meteorologické a hydrologické počítačové softvéry.

10 - Teplomery na lekárske účely.

11 - Zariadenia na osvetľovanie, svietidlá, vreckové svetlá, baterky; zariadenia na osvetľovanie a vykurovanie, parné kotly s výnimkou kotlov ako častí strojov, zariadenia na varenie, chladenie a sušenie, vetracie, vodárenské a sanitárne zariadenia.

14 - Merače času a iné chronometrické zariadenia.

35 - Služby predaja uvedených tovarov vrátane predaja prostredníctvom internetu; sprostredkovanie obchodu s uvedenými tovarmi, reklamná činnosť.

(540)



(591) modrá, žltá, zelená, čierna

(732) MCR Technology s.r.o., Malženice 199, 919 29 Malženice, SK;

(740) FAJNOR IP s.r.o., Bratislava, SK;

(111) 218226

(151) 8.6.2007
(156) 30.10.2016
(180) 30.10.2026
(210) 1985-2006
(220) 30.10.2006
(442) 1.3.2007
(450) 2.8.2007

8 (511) 5

(511) 5 - Lekárske, lekárnické, farmaceutické a para-farmaceutické výrobky a prípravky, najmä prípravkov na liečbu onkologických ochorení; potravinové doplnky s liečebnými účinkami.

(540) Onco Tecan

(732) FAVEA Plus a.s., Slezská 949/32, 120 00 Praha 2, CZ;

(740) MAJLINGOVÁ & PARTNERS, s.r.o., Bratislava, SK;

(111) 218257

(151) 8.6.2007
(156) 22.9.2016
(180) 22.9.2026
(210) 6081-2006
(220) 22.9.2006
(442) 1.3.2007
(450) 2.8.2007

8 (511) 29, 30

(511) 29 - Dreň ovocná, fazule konzervované, hrach konzervovaný, hranolčeky zemiakové, pečevňová paštéta, jogurt, pampúchy, plnené zemiaky, koncentráty bujónové, koncentráty (vývary), konzervy mäsové, konzervy rybacie, konzervy zeleninové, krokety, margarín, marmeláda, maslo, mäso konzervované, mäsové šľavy (omáčky), mliečne nápoje s vysokým obsahom mlieka, mliečne výrobky, mrazené ovocie, omáčky mäsové, orieškovo-čokoládové maslo, ovocie konzervované, ovocie mrazené, polievky, prípravky na výrobu polievok, rajčiaková šľava na varenie, rajčiakový pretlak, šaláty ovocné, šaláty zeleninové, šaláty ovocné, sušené ovocie, syry, šľahačka.

30 - Čokoládové nápoje, horčica, horčicová múčka, jogurtová zmrzlina, kečup, korenie, čierne korenie, kukurica mletá, kukurica pražená, kukuričné vločky, majonéza, makaróny, látky na zjemnenie mäsa pre domácnosť, mäsové paštéty zapečené v ceste, mäsové pirôžky, rezance, ocot, ochutené nátiery, omáčka sójová ostrá, omáčky, korenie, príchuti do potravín s výnimkou esencií a éterických olejov, prášok do pečiva, príchuti do nápojov s výnimkou éterických olejov, príchuti do pečiva s výnimkou éterických olejov, príchuti do potravín s výnimkou esencií a éterických olejov, príchuti s výnimkou éterických olejov, rajčiaková omáčka, škorica (korenie), sladké krémy, soľ, šafrán (korenie), šľahačka (prípravky na stuženie), šľahačka (stužovače), škrob, špagety, šľava rajčiaková, cestoviny, zahusťovacie prípravky na kuchynské použitie, zálievky na ochutenie.

(540)



(591) červená, zelená, biela

(732) SPAC Foods s.r.o., Nádražní 623/II, 342 01 Sušice, CZ;

(740) Bušová Eva, JUDr., Bratislava, SK;

(111) 218260

(151) 8.6.2007
(156) 27.9.2016
(180) 27.9.2026
(210) 6094-2006
(220) 27.9.2006
(442) 1.3.2007
(450) 2.8.2007

8 (511) 29, 30

- (511) 29 - Mäso, ryby, hydina a zverina; mäsové výťažky; konzervované, sušené a tepelne spracované ovocie a zelenina; rôsoly, džemy, marmelády, ovocné zavaraniny, ovocné pretlaky; vajcia, mlieko a mliečne výrobky; jedlé oleje a tuky.
30 - Dresingy, kečupy a majonézy.

(540)



- (591) zelená
(732) Peter Spak GmbH, Otto Beyschlag-Gasse 3, 1210 Wien, AT;
(740) Bušová Eva, JUDr., Bratislava, SK;

(111) 218365

- (151) 8.6.2007
(156) 25.7.2016
(180) 25.7.2026
(210) 5840-2006
(220) 25.7.2006
(442) 1.3.2007
(450) 2.8.2007

8 (511) 9, 41

- (511) 9 - Učebné a vyučovacie prístroje a nástroje; počítačový softvér; kompaktné disky; video- a audiokazety, pásky, video- a audiopásky, video- a audiodisky; počítačový softvér a publikácie v elektronickej forme dodávané on-line z databáz alebo zo zariadení poskytovaných cez internet; tlačoviny a publikácie v elektronickej forme (nahrateľné) poskytované on-line z databázy alebo zariadení poskytovaných cez internet (zahŕňajúc webové stránky) alebo ďalšie počítačové siete; prednahraté kompaktné disky alebo optické disky; prednahraté pásky zahŕňajúce videopásky, kazety a audiokazety.

41 - Vzdelávanie a tréningy; organizovanie a vedenie súťaží, seminárov, konferencií a kurzov; vydávanie kníh; vydávanie textov s výnimkou reklamných alebo náborových; školiace služby; certifikačné a kontrolné služby; vydávanie elektronických publikácií v oblasti vzdelávania a tréningov; poskytovanie elektronických publikácií v oblasti vzdelávania a tréningov; inštrukcie a tréningy poskytované on-line z počítačovej databázy alebo zo zariadení poskytovaných cez internet a iných podobných informačných sietí; organizovanie, výroba a prezentácia on-line tréningov a vzdelávania poskytovaných on-line z počítačovej databázy alebo zo zariadení poskytovaných cez internet a iných podobných informačných sietí; poradenské, konzultačné a informačné služby v oblasti služieb uvedených v tejto triede.

(540)



ECDL
Európsky vodičský
preukaz na počítače

- (732) The European Computer Driving Licence Foundation Limited, an Irish company of Third Floor, Portview House, Thorncastle Street, Dublin 4, IE;
(740) LITVÁKOVÁ A SPOL., s.r.o., Patentová a známková kancelária, Bratislava, SK;

(111) 218375

- (151) 8.6.2007
(156) 10.8.2016
(180) 10.8.2026
(210) 5912-2006
(220) 10.8.2006
(442) 1.3.2007
(450) 2.8.2007

8 (511) 16, 35, 37, 41, 42

- (511) 16 - Tlačoviny, letáky, časopisy, reklamné predmety z papiera, kartónu alebo lepenky patriace do triedy 16.

35 - Administratívna správa pre právnické alebo fyzické osoby, manažment v oblasti historických vozidiel, odhady a oceňovanie historických vozidiel, organizovanie komerčných alebo reklamných výstav a veľtrhov, pomoc pri riadení obchodných a podnikateľských činností, účtovníctvo, podpora predaja pre tretie osoby, poradenstvo a informácie obchodné alebo podnikateľské, propagácia a reklama.

37 - Úprava, opravy a reštaurovanie historických vozidiel.

41 - Vydavateľská činnosť s výnimkou vydávania reklamných a náborových textov, vzdelávanie, organizovanie a usporadúvanie zrazov, prednášok, školení, seminárov, sympózií, konferencií a športových podujatí.

42 - Konzultačné a poradenské služby v oblasti legislatívy historických vozidiel, zastupovanie členov združenia v rozsahu splnomocnenia, vývoj štandardných metód a pravidiel určovania veku vozidiel, klasifikácia historických vozidiel.

(540)



- (732) Združenie zberateľov historických vozidiel Slovenskej republiky, Pri Habánskom mlyne 32, 811 04 Bratislava, SK;
(740) Kastler Anton, Bratislava, SK;

(111) 218387

(151) 8.6.2007
(156) 23.8.2016
(180) 23.8.2026
(210) 5974-2006
(220) 23.8.2006
(442) 1.3.2007
(450) 2.8.2007

8 (511) 35, 36

(511) 35 - Sprostredkovanie obchodu s tovarom; sprostredkovanie služieb obsiahnutých v triede 35; marketing.
36 - Poisťovacie a finančné služby.

(540)



Integrované Finančné Služby

(732) Broker Consulting, a. s., Pribinova 25, 811 09 Bratislava, SK;

(740) LITVÁKOVÁ A SPOL., s.r.o., Patentová a známková kancelária, Bratislava, SK;

(111) 218469

(151) 14.6.2007
(156) 20.9.2016
(180) 20.9.2026
(210) 1731-2006
(220) 20.9.2006
(442) 1.3.2007
(450) 2.8.2007

8 (511) 38, 41

(511) 38 - Televízne a rozhlasové vysielanie všetkých druhov programov, informačné kancelárie; tlačové kancelárie; prenájom prístrojov na prenos správ, poskytovanie telekomunikačných služieb; poskytovanie telekomunikačného pripojenia do svetovej počítačovej siete; komunikačné služby prostredníctvom audiotextu, teletextu, rozhlasu, televízie, počítačovej siete, mobilných telefónov.
41 - Výroba televíznych a rozhlasových programov; výroba publicistických, spravodajských, zábavných, vzdelávacích, kultúrnych a športových programov; výroba hudobných programov; hudobno-skladateľské služby; organizovanie zábavných, kultúrnych, športových a vzdelávacích podujatí; organizovanie svadobných a predsvadobných zábav a podujatí; vzdelávacia činnosť; organizovanie vedomostných, športových, zábavných, hudobných a športových súťaží, organizovanie zábav, karnevalov, plesov; plánovanie a organizovanie večierkov; moderovanie relácií, programov a podujatí; zábavné parky; služby a zábava poskytované v prázdninových táboroch; služby klubov zdravia; výchovno-zábavné klubové služby; organizovanie a vedenie seminárov, kongresov, školení, konferencií; organizovanie súťaží krásy; organizovanie živých vystúpení; živé predstavenie; filmová, divadelná a hudobná tvorba, služby filmových, divadelných a nahrávacích štúdií; požíčovanie filmov; požíčovanie filmových premietacích prístrojov a príslušenstva; divadelné predstavenia; výroba divadelných alebo iných predstavení; služby agentúr sprostredkovávajúcich di-

vadelných, koncertných a varietných umelcov; rezervácia vstupeniek; výroba a prenájom zvukových a zvukovo-obrazových nahrávok; vydavateľská a nakladateľská činnosť s výnimkou vydávania reklamných materiálov; zverejňovanie a vydávanie textov okrem reklamných; poskytovanie elektronických publikácií on-line (bez možnosti kopírovania), organizovanie kultúrnych alebo vzdelávacích výstav; umelecké módné agentúry; kempingové služby spojené so športovým programom, služby súvisiace s telesnými cvičeniami; zábavné služby nočných klubov; poskytovanie počítačových hier (on-line); informácie o výchove, vzdelávaní; informácie o možnostiach rozptýlenia; informácie o možnostiach zábavy, rekreácie; prekladateľské služby; prenájom dekorácií; poskytovanie služieb na oddych a rekreáciu; prenájom športového výstroja s výnimkou dopravných prostriedkov; reportážne služby; pomoc pri výbere povolania; poradenské a informačné služby v oblasti uvedených služieb v triede 41.

(540) LET'S DANCE

(732) The British Broadcasting Corporation, Broadcasting House, Portland Place, London W1A 1AA, GB;

(740) MAJLINGOVÁ & PARTNERS, s. r. o., Bratislava, SK;

(111) 218470

(151) 14.6.2007
(156) 20.9.2016
(180) 20.9.2026
(210) 1732-2006
(220) 20.9.2006
(442) 1.3.2007
(450) 2.8.2007

8 (511) 38, 41

(511) 38 - Televízne a rozhlasové vysielanie všetkých druhov programov, informačné kancelárie; tlačové kancelárie; prenájom prístrojov na prenos správ, poskytovanie telekomunikačných služieb; poskytovanie telekomunikačného pripojenia do svetovej počítačovej siete; komunikačné služby prostredníctvom audiotextu, teletextu, rozhlasu, televízie, počítačovej siete, mobilných telefónov.
41 - Výroba televíznych a rozhlasových programov; výroba publicistických, spravodajských, zábavných, vzdelávacích, kultúrnych a športových programov; výroba hudobných programov; hudobno-skladateľské služby; organizovanie zábavných, kultúrnych, športových a vzdelávacích podujatí; organizovanie svadobných a predsvadobných zábav a podujatí; vzdelávacia činnosť; organizovanie vedomostných, športových, zábavných, hudobných a športových súťaží, organizovanie zábav, karnevalov, plesov; plánovanie a organizovanie večierkov; moderovanie relácií, programov a podujatí; zábavné parky; služby a zábava poskytované v prázdninových táboroch; služby klubov zdravia; výchovno-zábavné klubové služby; organizovanie a vedenie seminárov, kongresov, školení, konferencií; organizovanie súťaží krásy; organizovanie živých vystúpení; živé predstavenie; filmová, divadelná a hudobná tvorba, služby filmových, divadelných a nahrávacích štúdií; požíčovanie filmov; požíčovanie filmových premietacích prístrojov a príslušenstva; divadelné

predstavenia; výroba divadelných alebo iných predstavení; služby agentúr sprostredkovávajúcich divadelných, koncertných a varietných umelcov; rezervácia vstupeniek; výroba a prenájom zvukových a zvukovo-obrazových nahrávok; vydavateľská a nakladateľská činnosť s výnimkou vydávania reklamných materiálov; zverejňovanie a vydávanie textov okrem reklamných; poskytovanie elektronických publikácií on-line (bez možnosti kopírovania), organizovanie kultúrnych alebo vzdelávacích výstav; umelecké módné agentúry; kempingové služby spojené so športovým programom, služby súvisiace s telesnými cvičeniami; zábavné služby nočných klubov; poskytovanie počítačových hier (on-line); informácie o výchove, vzdelávaní; informácie o možnostiach rozptýlenia; informácie o možnostiach zábavy, rekreácie; prekladateľské služby; prenájom dekorácií; poskytovanie služieb na oddych a rekreáciu; prenájom športového výstroja s výnimkou dopravných prostriedkov; reportérske služby; pomoc pri výbere povolania; poradenské a informačné služby v oblasti uvedených služieb v triede 41.

(540) LET'S DANCE - Tanečná horúčka na Markíze

- (732) The British Broadcasting Corporation, Broadcasting House, Portland Place, London W1A 1AA, GB;
(740) MAJLINGOVÁ & PARTNERS, s. r. o., Bratislava, SK;

(111) 218471

- (151) 14.6.2007
(156) 21.9.2016
(180) 21.9.2026
(210) 1736-2006
(220) 21.9.2006
(442) 1.3.2007
(450) 2.8.2007

8 (511) 38, 41

(511) 38 - Televízne a rozhlasové vysielanie všetkých druhov programov, informačné kancelárie; tlačové kancelárie; prenájom prístrojov na prenos správ, poskytovanie telekomunikačných služieb; poskytovanie telekomunikačného pripojenia do svetovej počítačovej siete; komunikačné služby prostredníctvom audiotextu, teletextu, rozhlasu, televízie, počítačovej siete, mobilných telefónov.

41 - Výroba televíznych a rozhlasových programov; výroba publicistických, spravodajských, zábavných, vzdelávacích, kultúrnych a športových programov; výroba hudobných programov; hudobno-skladateľské služby; organizovanie zábavných, kultúrnych, športových a vzdelávacích podujatí; organizovanie svadobných a predsvadobných zábav a podujatí; vzdelávacia činnosť; organizovanie vedomostných, športových, zábavných, hudobných a športových súťaží, organizovanie zábav, karnevalov, plesov; plánovanie a organizovanie večierkov; moderovanie relácií, programov a podujatí; zábavné parky; služby a zábava poskytované v prázdninových táboroch; služby klubov zdravia; výchovno-zábavné klubové služby; organizovanie a vedenie seminárov, kongresov, školení, konferencií; organizovanie súťaží krásy; organizovanie živých vystúpení; živé predstave-

nie; filmová, divadelná a hudobná tvorba, služby filmových, divadelných a nahrávacích štúdií; požičovanie filmov; požičovanie filmových premietacích prístrojov a príslušenstva; divadelné predstavenia; výroba divadelných alebo iných predstavení; služby agentúr sprostredkovávajúcich divadelných, koncertných a varietných umelcov; rezervácia vstupeniek; výroba a prenájom zvukových a zvukovo-obrazových nahrávok; vydavateľská a nakladateľská činnosť s výnimkou vydávania reklamných materiálov; zverejňovanie a vydávanie textov okrem reklamných; poskytovanie elektronických publikácií on-line (bez možnosti kopírovania), organizovanie kultúrnych alebo vzdelávacích výstav; umelecké módné agentúry; kempingové služby spojené so športovým programom, služby súvisiace s telesnými cvičeniami; zábavné služby nočných klubov; poskytovanie počítačových hier (on-line); informácie o výchove, vzdelávaní; informácie o možnostiach rozptýlenia; informácie o možnostiach zábavy, rekreácie; prekladateľské služby; prenájom dekorácií; poskytovanie služieb na oddych a rekreáciu; prenájom športového výstroja s výnimkou dopravných prostriedkov; reportérske služby; pomoc pri výbere povolania; poradenské a informačné služby v oblasti uvedených služieb v triede 41.

(540) LET'S DANCE - Horúčka nedeľňajšej noci

- (732) The British Broadcasting Corporation, Broadcasting House, Portland Place, London W1A 1AA, GB;
(740) MAJLINGOVÁ & PARTNERS, s. r. o., Bratislava, SK;

(111) 218472

- (151) 14.6.2007
(156) 21.9.2016
(180) 21.9.2026
(210) 1735-2006
(220) 21.9.2006
(442) 1.3.2007
(450) 2.8.2007

8 (511) 38, 41

(511) 38 - Televízne a rozhlasové vysielanie všetkých druhov programov, informačné kancelárie; tlačové kancelárie; prenájom prístrojov na prenos správ, poskytovanie telekomunikačných služieb; poskytovanie telekomunikačného pripojenia do svetovej počítačovej siete; komunikačné služby prostredníctvom audiotextu, teletextu, rozhlasu, televízie, počítačovej siete, mobilných telefónov.

41 - Výroba televíznych a rozhlasových programov; výroba publicistických, spravodajských, zábavných, vzdelávacích, kultúrnych a športových programov; výroba hudobných programov; hudobno-skladateľské služby; organizovanie zábavných, kultúrnych, športových a vzdelávacích podujatí; organizovanie svadobných a predsvadobných zábav a podujatí; vzdelávacia činnosť; organizovanie vedomostných, športových, zábavných, hudobných a športových súťaží, organizovanie zábav, karnevalov, plesov; plánovanie a organizovanie večierkov; moderovanie relácií, programov a podujatí; zábavné parky; služby a zábava poskytované v prázdninových táboroch; služby klubov zdravia; výchovno-zábavné klubové služby; orga-

nizovanie a vedenie seminárov, kongresov, školení, konferencií; organizovanie súťaží krásy; organizovanie živých vystúpení; živé predstavenie; filmová, divadelná a hudobná tvorba, služby filmových, divadelných a nahrávacích štúdií; požíčavanie filmov; požíčavanie filmových premietacích prístrojov a príslušenstva; divadelné predstavenia; výroba divadelných alebo iných predstavení; služby agentúr sprostredkovávajúcich divadelných, koncertných a varietných umelcov; rezervácia vstupeniek; výroba a prenájom zvukových a zvukovo-obrazových nahrávok; vydavateľská a nakladateľská činnosť s výnimkou vydávania reklamných materiálov; zverejňovanie a vydávanie textov okrem reklamných; poskytovanie elektronických publikácií on-line (bez možnosti kopírovania), organizovanie kultúrnych alebo vzdelávacích výstav; umelecké módne agentúry; kempingové služby spojené so športovým programom, služby súvisiace s telesnými cvičeniami; zábavné služby nočných klubov; poskytovanie počítačových hier (on-line); informácie o výchove, vzdelávaní; informácie o možnostiach rozptýlenia; informácie o možnostiach zábavy, rekreácie; prekladateľské služby; prenájom dekorácií; poskytovanie služieb na oddych a rekreáciu; prenájom športového výstroja s výnimkou dopravných prostriedkov; reportérske služby; pomoc pri výbere povolania; poradenské a informačné služby v oblasti uvedených služieb v triede 41.

(540) LET'S DANCE - Magazín

- (732) The British Broadcasting Corporation, Broadcasting House, Portland Place, London W1A 1AA, GB;
(740) MAJLINGOVÁ & PARTNERS, s. r. o., Bratislava, SK;

(111) 218523

- (151) 13.7.2007
(156) 11.1.2016
(180) 11.1.2026
(210) 5028-2006
(220) 11.1.2006
(442) 5.4.2007
(450) 6.9.2007

8 (511) 9, 18, 35, 37, 38

(511) 9 - Telefónne prístroje, prenosné telefóny, mobilné telefóny, telefónne záznamníky, videotelefóny, základné stanice a prenosové zariadenia na telefonovanie, pamäťové karty, modemy, nabíjacie agregáty pre elektrické batérie, nabíjačky akumulátorov, batérie do telefónov, mobilných telefónov, rádiatelefónne zariadenia, telefónne slúchadlá, slúchadlá na odposluch telefónov, zariadenia na prenos zvuku z telefónu do slúchadiel, príslušenstvo k mobilným telefónom na reprodukciu hovoru, elektrické káble a drôty, kódované SIM karty, telefónne káble, telefónne mikrofóny, vysielacie zariadenia (telekomunikácie), telekomunikačné vysielacie, vysielacie elektronických signálov, zariadenia na záznam, prenos a reprodukciu údajov, obrazu a/alebo zvuku, rádioprijímače, autorádia, telefóny s rádioprijímačom, čítacie zariadenia (informatika), puzdrá na mobilné telefóny, retiazky alebo šnúrky na mobilné telefóny, kryty telefónnych prístrojov, predovšetkým mobilných, klávesnice mobilných telefónov, nahradené počítačové programy, softvér pre telefóny.

18 - Kožené puzdrá na mobilné telefóny, kožené remienky, kožené šnúrky, puzdrá a obaly z vlnkanfibru, vrecká, tašky, kožené povrázky, kufriky, imitácia kože, kožené alebo kožou potiahnuté puzdrá.

35 - Maloobchodné služby v oblasti telefónov, súčastí telefónov, telefónneho príslušenstva a doplnkov, poradenstvo v obchodnej činnosti, predovšetkým pri predaji telefónov a ich príslušenstva a doplnkov, reklama, on-line reklama v internete, sprostredkovanie obchodu s tovarom, predovšetkým s uvedeným tovarom, poskytovanie a sprostredkovanie uvedených služieb prostredníctvom komunikačných médií, elektronickej pošty, SMS správ, počítačových sietí a internetu.

37 - Montáž, údržba, servis a oprava strojov a zariadení, predovšetkým telefónov, príslušenstva k telefónom, informácie o opravách, poskytovanie a sprostredkovanie uvedených služieb prostredníctvom komunikačných médií, elektronickej pošty, SMS správ, počítačových sietí a internetu.

38 - Telefónna komunikácia, telefonické služby, telekonferenčné služby, telekomunikačné informácie, služby zabezpečujúce vstup do telekomunikačných sietí, komunikácia pomocou počítačových terminálov, posielanie správ, poskytovanie telekomunikačného pripojenia do svetovej počítačovej siete, poskytovanie užívateľského prístupu do svetovej počítačovej siete, elektronická pošta, prenájom modemov, prenájom telefónov, prenájom telekomunikačných prístrojov, poskytovanie a sprostredkovanie uvedených služieb prostredníctvom komunikačných médií, elektronickej pošty, SMS správ, počítačových sietí a internetu.

(540)

RODEN

- (732) RODEN, spol. s r. o., Cesta na Klanec 13, 841 03 Bratislava, SK;
(740) Porubčan Róbert, Ing., Ivanka pri Dunaji, SK;

(111) 218572

- (151) 13.7.2007
(156) 15.11.2016
(180) 15.11.2026
(210) 6351-2006
(220) 15.11.2006
(442) 5.4.2007
(450) 6.9.2007

8 (511) 2, 19, 37

(511) 2 - Ohňovzdorné farby.

19 - Ohňovzdorné cementové povlaky; omietky pre stavebníctvo; protipožiariarne priečky.

37 - Maľovanie a natieranie interiéru a exteriéru vrátane stavebných konštrukcií; murárstvo; stavebná činnosť.

(540)



(732) KNAUF Praha, spol. s r. o., Mladoboleslavská 949,
197 00 Praha 9-Kbely, CZ;

(111) 218573

(151) 13.7.2007
(156) 15.11.2016
(180) 15.11.2026
(210) 6352-2006
(220) 15.11.2006
(442) 5.4.2007
(450) 6.9.2007

8 (511) 2, 19, 37

(511) 2 - Ohňovzdorné farby.

19 - Ohňovzdorné cementové povlaky; omietky pre stavebníctvo; protipožiariarne priečky.

37 - Maľovanie a natieranie interiéru a exteriéru vrátane stavebných konštrukcií; murárstvo; stavebná činnosť.

(540) SIBATERM

(732) KNAUF Praha, spol. s r. o., Mladoboleslavská 949,
197 00 Praha 9-Kbely, CZ;

(111) 218653

(151) 13.7.2007
(156) 17.3.2016
(180) 17.3.2026
(210) 539-2006
(220) 17.3.2006
(442) 5.4.2007
(450) 6.9.2007

9 (511) 11, 32

(511) 11 - Sterilizátory vody, zariadenia a stroje na čistenie vody, filtračné zariadenia na úpravu vody, filtre na pitnú vodu, prístroje a zariadenia na chladenie, ohrievanie a sušenie, osvetľovacie zariadenia a zariadenia na ventiláciu, zariadenia a lampy na čistenie vzduchu, zariadenia na rozvod vody, potrubí, batérie a ventily na rozvody vody, ionizátory, odstraňovače zápachu z kvapalín, plynov a vzduchu.

32 - Nealkoholické nápoje, a to voda stolová, upravená, sytená aj minerálna, pitná voda, dojčenské vody.

(540)



(591) biela, svetlomodrá, tmavomodrá
(732) Ružička Hubert, Zochova 45, 900 01 Modra, SK;
(740) Záhurecká Romana, JUDr., Banská Bystrica, SK;

(111) 218769

(151) 27.7.2007
(156) 18.9.2016
(180) 18.9.2026
(210) 1703-2006
(220) 18.9.2006
(442) 1.2.2007
(450) 6.9.2007

8 (511) 30, 31, 35

(511) 30 - Trvanlivé pečivo; jemné pečivo; sušienky; sucháre; keksy; biskvity; vafle; tyčinky; piškóty; cukrovinky; cukríky; karamelky; pralinky; oblátky; perníky; medovníky; zákusky; koláče; čokoládové a nečokoládové polevy; kakaové, čokoládové, kávové a ovocné príchuťi; náplne a krémy; zmrzliny; prísady do zmrzliny.

31 - Arašidové výlisky pre zvieratá; jadrové krmivo pre zvieratá; jedlé predmety na žuvanie pre zvieratá; krmivo pre zvieratá; krmné zmesi pre zvieratá; mleté arašidy pre zvieratá; nápoje pre zvieratá; posilňujúce prípravky pre zvieratá; potrava pre zvieratá; potrava pre zvieratá chované v domácnosti; prípravky na výkrm zvierat; prísady do krmív, nie na lekárske účely; ryžová múka ako krmivo; slama ako krmivo; suché krmivo; vápno ako krmivo pre zvieratá; šrot pre zvieratá.

35 - Akvizičná, marketingová, inzertná činnosť pre uvedené tovary; reklama; reklamné informácie spojené s uvedenými tovarmi.

(540) BOBIK

(732) Anton Toma TOMA, Veľké Uherce 630, 958 41
Veľké Uherce, SK;
(740) BELEŠČÁK & PARTNERS, s.r.o., Piešťany, SK;

(111) 218809

(151) 13.8.2007
(156) 20.7.2016
(180) 20.7.2026
(210) 1330-2006
(220) 20.7.2006
(442) 3.5.2007
(450) 4.10.2007

9 (511) 35, 38, 41

(511) 35 - Prenájom kancelárskych strojov a zariadení, reklama, reklamné oznamy - rozširovanie, uverejňovanie reklamných textov, služby (telefónne odkazovače), poradenstvo v obchodnej činnosti, vydavateľská činnosť (vydávanie reklamných materiálov).

38 - Poskytovanie telekomunikačnej služby audiotex, telefaxové služby, prenájom telekomunikačných prístrojov, telefónne služby, telekomunikačné služby, SMS služby, vysielanie v elektronických médiách (TV, rozhlas, internet).

41 - Poskytovanie (online) počítačových hier z počítačových sietí; počítačové hry o peniaze; vydavateľská činnosť (vydávanie kníh a časopisov) vrátane vydávania online kníh a časopisov v elektronickej forme s výnimkou vydávania reklamných materiálov.

(540) TEODORA

(732) B.B.P. s. r. o., Azalková 8, 821 01 Bratislava, SK;
(740) Bachratá Magdaléna, Mgr., Bratislava, SK;

(111) 218815

(151) 13.8.2007
(156) 24.8.2016
(180) 24.8.2026
(210) 1549-2006
(220) 24.8.2006
(442) 3.5.2007
(450) 4.10.2007

9 (511) 5, 30

(511) 5 - Cukrárske a pekárske výrobky s posilňujúcim a podporným liečivým účinkom, cukrárske a pekárske výrobky pre diabetikov upravené na lekárske účely.

30 - Trvanlivé, polotrvanlivé a jemné pečivo, čokoládové a nečokoládové cukrovinky, čokoláda, keksy, krekerky, oblátky, sušienky, vafle, dezerty, plnené oblátky, tyčinky, obilné prípravky, mandľové cukrovinky, výrobky z obilnín.

(540)



(591) biela, bledo/tmavohnedá, sivá, zelená, červená, cyklámenová, bledo/tmavomodrá

(732) I.D.C. Holding, a. s., Drieňová 3, 821 01 Bratislava, SK;
(740) Kubányiová Andrea, JUDr., Trnava, SK;

(111) 218816

(151) 13.8.2007
(156) 24.8.2016
(180) 24.8.2026
(210) 1550-2006
(220) 24.8.2006
(442) 3.5.2007
(450) 4.10.2007

9 (511) 5, 30

(511) 5 - Cukrárske a pekárske výrobky s posilňujúcim a podporným liečivým účinkom, cukrárske a pekárske výrobky pre diabetikov upravené na lekárske účely.

30 - Trvanlivé, polotrvanlivé a jemné pečivo, čokoládové a nečokoládové cukrovinky, čokoláda, keksy, krekerky, oblátky, sušienky, vafle, dezerty, plnené oblátky, tyčinky, obilné prípravky, mandľové cukrovinky, výrobky z obilnín.

(540)



(591) biela, žltá, bledo/tmavohnedá, sivá, zelená, červená, cyklámenová, bledo/tmavomodrá

(732) I.D.C. Holding, a. s., Drieňová 3, 821 01 Bratislava, SK;
(740) Kubányiová Andrea, JUDr., Trnava, SK;

(111) 218817

(151) 13.8.2007
(156) 24.8.2016
(180) 24.8.2026
(210) 1551-2006
(220) 24.8.2006
(442) 3.5.2007
(450) 4.10.2007

9 (511) 5, 30

(511) 5 - Cukrárske a pekárske výrobky s posilňujúcim a podporným liečivým účinkom, cukrárske a pekárske výrobky pre diabetikov upravené na lekárske účely.

30 - Trvanlivé, polotrvanlivé a jemné pečivo, čokoládové a nečokoládové cukrovinky, čokoláda, keksy, krekerky, oblátky, sušienky, vafle, dezerty, plnené oblátky, tyčinky, obilné prípravky, mandľové cukrovinky, výrobky z obilnín.

(540)



(591) biela, žltá, bledo/tmavohnedá, sivá, zelená, červená, cyklámenová, bledo/tmavomodrá

(732) I.D.C. Holding, a. s., Drieňová 3, 821 01 Bratislava, SK;

(740) Kubányiová Andrea, JUDr., Trnava, SK;

(111) 218818

(151) 13.8.2007

(156) 24.8.2016

(180) 24.8.2026

(210) 1552-2006

(220) 24.8.2006

(442) 3.5.2007

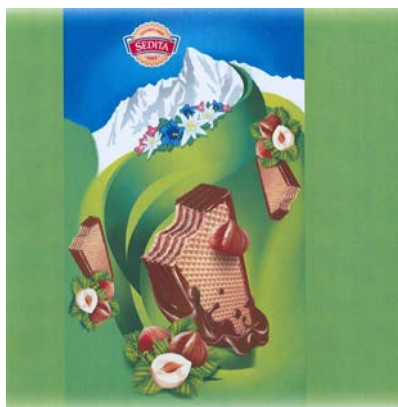
(450) 4.10.2007

9 (511) 5, 30

(511) 5 - Cukrárske a pekárske výrobky s posilňujúcim a podporným liečivým účinkom, cukrárske a pekárske výrobky pre diabetikov upravené na lekárske účely.

30 - Trvanlivé, polotrvanlivé a jemné pečivo, čokoládové a nečokoládové cukrovinky, čokoláda, keksy, kretery, oblátky, sušienky, vafle, dezerty, plnené oblátky, tyčinky, obilné prípravky, mandľové cukrovinky, výrobky z obilnín.

(540)



(591) biela, žltá, bledo/tmavohnedá, sivá, bledo/tmavozelená, červená, cyklámenová, bledo/tmavomodrá

(732) I.D.C. Holding, a. s., Drieňová 3, 821 01 Bratislava, SK;

(740) Kubányiová Andrea, JUDr., Trnava, SK;

(111) 218819

(151) 13.8.2007

(156) 24.8.2016

(180) 24.8.2026

(210) 1553-2006

(220) 24.8.2006

(442) 3.5.2007

(450) 4.10.2007

9 (511) 5, 30

(511) 5 - Cukrárske a pekárske výrobky s posilňujúcim a podporným liečivým účinkom, cukrárske a pekárske výrobky pre diabetikov upravené na lekárske účely.

30 - Trvanlivé, polotrvanlivé a jemné pečivo, čokoládové a nečokoládové cukrovinky, čokoláda, keksy, kretery, oblátky, sušienky, vafle, dezerty, plnené oblátky, tyčinky, obilné prípravky, mandľové cukrovinky, výrobky z obilnín.

(540)



(591) biela, žltá, bledo/tmavohnedá, sivá, bledo/tmavozelená, červená, cyklámenová, bledo/tmavomodrá

(732) I.D.C. Holding, a. s., Drieňová 3, 821 01 Bratislava, SK;

(740) Kubányiová Andrea, JUDr., Trnava, SK;

(111) 218825

(151) 13.8.2007

(156) 7.9.2016

(180) 7.9.2026

(210) 1655-2006

(220) 7.9.2006

(442) 3.5.2007

(450) 4.10.2007

8 (511) 5

(511) 5 - Prípravky na osvieženie vzduchu, prípravky na dezodoráciu vzduchu; dezodoranty, nie na osobné použitie; prípravky na neutralizáciu nepríjemných a nežiaducich pachov.

(540) AMBI PUR, PARFUM PRE VÁŠ DOMOV

(732) The Procter & Gamble Company, One Procter & Gamble Plaza, Cincinnati, Ohio 45202, US;

(740) Štros David, JUDr., Bratislava, SK;

(111) 218846

(151) 13.8.2007
(156) 12.10.2016
(180) 12.10.2026
(210) 1836-2006
(220) 12.10.2006
(442) 3.5.2007
(450) 4.10.2007

8 (511) 18, 25

(511) 18 - Usne, kože, koženky a výrobky z týchto materiálov patriace do triedy 18; kufre a cestovné tašky; dáždňníky, slnečníky a prenosné striešky na ochranu pred priamymi slnečnými lúčmi, vychádzkové palice.
25 - Odevy, obuv a pokrývky hlavy.

(540) Think!

(732) Think Schuhwerk GmbH, Hauptstrasse 35, A-4794 Kopfing, AT;
(740) Tomeš Pavol, Ing., Bratislava, SK;

(111) 218847

(151) 13.8.2007
(156) 12.10.2016
(180) 12.10.2026
(210) 1837-2006
(220) 12.10.2006
(442) 3.5.2007
(450) 4.10.2007

8 (511) 35, 43

(511) 35 - Reklamné sprostredkovateľské agentúry; obchodné alebo podnikateľské informácie; informačné komerčné kancelárie; nábor zamestnancov; zásobovacie služby pre tretie osoby; sprostredkovateľne práce; kopírovanie alebo rozmnožovanie dokumentov atď.; reklama; reklamné agentúry.
43 - Penzióny; motelové služby; ubytovacie kancelárie (hotely, penzióny).

(540)



(732) Bartoš Pavel, WESTEN, Cintorínska 6, 984 01 Lučenec, SK;

(111) 218928

(151) 14.8.2007
(156) 10.8.2016
(180) 10.8.2026
(210) 5913-2006
(220) 10.8.2006
(442) 3.5.2007
(450) 4.10.2007

9 (511) 35

(511) 35 - Obchodný manažment a odborné podnikové poradenstvo, prevádzkovanie siete maloobchodných predajní s tovarmi v triedach 5, 29, 30 a 32, poskytovanie pomoci pri prevádzke supermarketov a obchodov, poskytovanie obchodných informácií, komerčná informačná kancelária.

(540) GREEN WAYS

(732) Green Ways, s. r. o., Na Pasekách 15, 831 06 Bratislava, SK;
(740) Kastler Anton, Bratislava, SK;

(111) 219309

(151) 17.9.2007
(156) 2.11.2016
(180) 2.11.2026
(210) 6291-2006
(220) 2.11.2006
(442) 7.6.2007
(450) 2.11.2007

9 (511) 35, 36, 38, 39

(511) 35 - Obchodné alebo podnikateľské informácie, poskytovanie obchodných alebo podnikateľských informácií, a to poskytovanie analýz dokladov, obchodných a reklamných služieb, poradenstva v obchodnej činnosti, odkazovacie telefónne služby (telefónne odkazy, otázky), zoraďovanie údajov v počítačovej databáze, vyhľadávanie dát v počítačových súboroch pre tretie osoby, spracovanie textov.

36 - Finančné informácie, finančníctvo (služby v oblasti pohľadávok), hypotéky (poskytovanie pôžičiek), konzultačné služby finančné, lízing, platenie na splátky, pôžičky (financovanie), pôžička (záručná, pozastavujúce pôžičky), vydávanie kreditných kariet.

38 - Počítačová komunikácia, prenos správ a obrazových informácií pomocou počítača, informácie o telekomunikáciách.

39 - Skladovanie údajov a dokumentov elektronicke uložených.

(540)



(591) zelená, biela

(732) SOLUS, záujmové združenie právnických osôb, Röntgenova 28, 851 01 Bratislava, SK;

(111) 219327

(151) 17.9.2007
(156) 6.12.2016
(180) 6.12.2026
(210) 6426-2006
(220) 6.12.2006
(442) 7.6.2007
(450) 2.11.2007

8 (511) 5

(511) 5 - Farmaceutické prípravky humánne a veterinárne.

(540) RISEPRO

(732) Valeant Czech Pharma s.r.o., Truhlářská 1104/13, 1103/15, 110 00 Praha 1, CZ;
(740) Guniš Jaroslav, Mgr., Bratislava, SK;

(111) 219695

(151) 9.11.2007

(156) 17.7.2016

(180) 17.7.2026

(210) 1305-2006

(220) 17.7.2006

(442) 2.8.2007

(450) 7.1.2008

9 (511) 9, 16, 35, 37, 38, 42

(511) 9 - Elektrické a elektronické komunikačné a telekomunikačné zariadenia a nástroje, komunikačné a telekomunikačné zariadenia a nástroje, elektrické a elektronické zariadenia a nástroje na spracovanie, prihlasovanie, uchovávanie, prenos, vyberanie alebo príjem údajov, zariadenia a nástroje na zaznamenávanie, prenos alebo reprodukciu zvuku, obrazov alebo kódovaných údajov, televízne zariadenia a nástroje, hologramy, počítače, periférne vybavenie pre počítače, programové elektronické obvody na prenos údajov, počítačové programy, počítačový softvér, disky, pásky a drôty, pričom všetky sú magnetické nosiče údajov, čisté a už nahrané magnetické karty, počítačový softvér z internetu, elektronické publikácie (ktoré možno načítať) poskytované online z počítačových databáz alebo z internetu, počítačový softvér a telekomunikačné zariadenia (vrátane modemov) umožňujúce pripojenie na databázy a internet, počítačový softvér umožňujúci vyhľadávanie údajov, digitálnej hudby (ktorú možno načítať) poskytovanej z počítačovej databázy alebo z internetu, digitálna hudba (ktorú možno načítať) poskytovaná z internetových webových stránok vo formáte MP3, zariadenia na prehrávanie hudby z internetu, MP3 prehrávače, satelitné vysielacie a prijímače, elektronické drôty a káble, odporové káble, zväracie elektródy, pagingové prístroje, rádiové pagingové prístroje a rádiotelefonne zariadenia a nástroje, telefóny, mobilné telefóny a telefonne príručné zariadenia, príslušenstvo k telefónom a príručným telefónnym zariadeniam, adaptéry, ktoré možno používať s telefónmi, nabíjačky batérií, ktoré sa používajú s telefónmi, stolové alebo do auta zabudovateľné jednotky obsahujúce reproduktory umožňujúce používanie príručných telefónnych zariadení bez použitia rúk, držiaky príručných telefónov zabudovateľné do auta, tašky a kufriky špeciálne upravené na držanie alebo prenášanie prenosných telefónov a telefónneho vybavenia a príslušenstva, osobné výpočtové organizéry, antény, batérie, mikroprocesory, klávesnice, modemy, globálne elektronické systémy určujúce polohu, elektronické navigačné a polohu určujúce zariadenia a nástroje, zariadenia a nástroje na monitoring (iný ako monitoring typu in-vivo), rádiazariadenia a nástroje, elektronické ovládanie, testovacie (iné ako testovanie typu in-vivo), signalizačné, kontrolné (dohliadacie) a učebné zariadenia a nástroje, optické a elektrooptické zariadenia a nástroje, videofilmy, elektrické a elektronické zariadenia a periférne vybavenie určené alebo prispôbené na používanie s počítačmi, audiovizuálne zariadenia a vybavenie a nástroje na elektronické hry, počítačové programy a iné údaje na nosičoch, časti a súčasti na všetky spomenuté tovary.

16 - Papier, kartón, lepenka a tovary vyrobené z týchto materiálov neobsiahnuté v iných triedach,

tlačené materiály, fotografie, obrázky, rámečky na obrazy z papiera, kartónu, lepenky; knihy, časopisy, periodiká, tlačené publikácie, písacie potreby, kancelársky tovar, kancelárske potreby s výnimkou nábytku, kancelárske náčinie, kancelárske položky na uchovanie neobsiahnuté v iných triedach, škatule na stôl, materiály na kreslenie a maľovanie, poznámkové bloky, adresáre, diáre a knihy na osobné záznamy, záložky, kalendáre, plagáty, plánovače, materiál na modelovanie neobsiahnutý v iných triedach, materiály na vzdelávanie a vyučovanie, prenosné tašky z papiera, kartónu a plasty obsiahnuté v tejto triede.

35 - Reklama, obchodná propagácia, obchodný manažment, obchodná administrácia, organizácia a manažment obchodných činností; obchodné informačné služby, spracovanie administratívy a organizovanie poštových objednávacích služieb, zabezpečovanie obchodných úväzok, služby obchodného výskumu a prieskumu, služby obchodných prognóz, poskytovanie obchodných, úradníckych a sekretárskych služieb, výstrižkové a informačné služby týkajúce sa správ a aktuálnych záležitostí a informačné služby, zabezpečovanie a vedenie výstav na obchodné účely, maloobchodný predaj telekomunikačných a komunikačných prístrojov, nástrojov a systémov, elektronických prístrojov a nástrojov, počítačového hardvéru a softvéru a príslušenstva k týmto veciam, aukcie cez internet, obchodné administratívne služby na spracovanie odbytu na internete, reklamné služby na podporu elektronického obchodu, poskytovanie informácií a poradenstva pri dodávaní a propagovaní komodít a výber a zobrazovanie tovarov, poskytovanie informácií a poradenstva perspektívnym kupujúcim komodít a tovarov, zhromažďovanie rozličných tovarov v prospech iných (okrem ich prepravy), umožňovanie pohodlného prehládania zákazníkom a nákup týchto tovarov, všetko uvedené poskytované online z počítačovej databázy alebo cez internet alebo poskytované inými prostriedkami; kompilácia a prepis údajov; kompilácia údajov a online reklama na počítačovej komunikačnej sieti; kompilácia adresárov na publikovanie na internete, prenájom priestoru na webových stránkach na reklamu tovarov a služieb; vyhľadávanie informácií v počítačových súboroch pre zákazníkov; odkazovacie telefonné služby; zbieranie a zoradovanie údajov do počítačovej databázy.

37 - Inštalácia, údržba a oprava telekomunikačných zariadení a systémov, telefónov, mobilných telefónov a telefónov príručných zariadení, zariadení pre paging, zariadení pre rádiopaging, rádiotelefonných zariadení, počítačových a osobných organizérov, počítačového hardvéru, satelitných vysieláčov a prijímačov; informačné, poradenské a konzultačné služby súvisiace so všetkým uvedeným poskytované online z počítačovej databázy alebo z internetu s výnimkou poradenstva v oblasti počítačového hardvéru alebo poskytované inými prostriedkami; informačné a poradenské služby súvisiace s domovou výstavbou, údržbou a opravami, všetky poskytované prostredníctvom telefónneho spojenia, informačné a poradenské služby súvisiace s údržbou automobilov a opravami, všetko poskytované prostredníctvom

telekomunikačného spojenia, informačné služby súvisiace s opravami a inštaláciami poskytované online z počítačovej databázy alebo z internetu.

38 - Telekomunikačné, komunikačné, telefonické, faxové a telefaxové služby, služby zberu a prenosu správ, rádiové pagingové služby a služby elektronickej pošty, prenos a príjem údajov a informácií, služby doručovania elektronických správ; online telekomunikačné informácie; služby výmeny údajov ako telekomunikačná služba; prenos údajov telekomunikáciami, služby satelitnej komunikácie, spravodajstvo alebo prenos rádiových a televíznych programov, služby videotextu, teletextu a prehliadania údajov, služby videospráv, služby videokonferencií, služby videotelefónu; telekomunikačné informácie (vrátane webových stránok); poskytovanie užívateľského prístupu na internet; poskytovanie telekomunikačného spojenia na internet a databázy; prenájom prístupu do počítačových databáz; elektronické konferencie, diskusné skupiny a diskusné miestnosti, poskytovanie prístupu na webové stránky s digitálnou hudbou na internete, poskytovanie prístupu na MP3 webové stránky na internete, doručovanie digitálnej hudby telekomunikáciami; služby telekomunikačného prístupu, prenos správ a obrazov pomocou výpočtovej techniky, komunikácia cez počítač, služby spravodajskej agentúry, prenos správ a informácií o súčasnom dianí; poskytovanie prístupu na elektronické online siete na získavanie informácií; prenájom a podnájom zariadení, nástrojov, prostriedkov alebo komponentov na použitie pri poskytovaní spomenutých služieb; poradenské, informačné a konzultačné služby súvisiace s uvedeným.

42 - Počítačové služby, údržba, aktualizácia a návrh počítačového softvéru a programov, služby programovania pre výpočtovú techniku, príprava a poskytovanie informácií v súvislosti s počítačmi a zariadeniami počítačových sietí; online poradenské služby v oblasti počítačového hardvéru; online návrh počítačových systémov; online aktualizovanie počítačových systémov; programovanie online; poskytovanie internetových vyhľadávačov; prenájom výpočtovej techniky; vytváranie a udržiavanie počítačových webových stránok pre zákazníkov; hostovanie na webových stránkach iných, inštalácia a údržba počítačového softvéru; kompilácia, tvorenie a údržba registra doménových názvov; poskytovanie informácií a poradenských služieb online z počítačovej databázy alebo cez internet súvisiace so všetkými uvedenými službami v tejto triede; obnovovanie počítačových databáz; predpoveď počasia, služby návrhu interiérov, informačné a poradenské služby súvisiace so všetkými uvedenými službami.

(540) Mobilpoints

(732) A1 Telekom Austria Aktiengesellschaft, Lassallestrasse 9, A-1020 Wien, AT;

(740) Hörmannová Zuzana, Ing., Bratislava, SK;

(111) 219696

(151) 9.11.2007

(156) 17.7.2016

(180) 17.7.2026

(210) 1315-2006

(220) 17.7.2006

(442) 2.8.2007

(450) 7.1.2008

9 (511) 9, 16, 35, 37, 38, 42

(511) 9 - Elektrické a elektronické komunikačné a telekomunikačné zariadenia a nástroje, komunikačné a telekomunikačné zariadenia a nástroje, elektrické a elektronické zariadenia a nástroje na spracovanie, prihlasovanie, uchovávanie, prenos, vyberanie alebo príjem údajov, zariadenia a nástroje na zaznamenávanie, prenos alebo reprodukciu zvuku, obrazov alebo kódovaných údajov, televízne zariadenia a nástroje, hologramy, počítače, periférne vybavenie pre počítače, programové elektronické obvody na prenos údajov, počítačové programy, počítačový softvér, disky, pásky a drôty, pričom všetky sú magnetické nosiče údajov, čisté a už nahrané magnetické karty, počítačový softvér z internetu, elektronické publikácie (ktoré možno načítať) poskytované online z počítačových databáz alebo z internetu, počítačový softvér a telekomunikačné zariadenia (vrátane modemov) umožňujúce pripojenie na databázy a internet, počítačový softvér umožňujúci vyhľadávanie údajov, digitálnej hudby (ktorú možno načítať) poskytovanej z počítačovej databázy alebo z internetu, digitálna hudba (ktorú možno načítať) poskytovaná z internetových webových stránok vo formáte MP3, zariadenia na prehrávanie hudby z internetu, MP3 prehrávače, satelitné vysielacie a prijímače, elektronické drôty a káble, odporové káble, zväzacie elektródy, pagingové prístroje, rádiové pagingové prístroje a rádiotelefonne zariadenia a nástroje, telefóny, mobilné telefóny a telefónne príručné zariadenia, príslušenstvo k telefónom a príručným telefónnym zariadeniam, adaptéry, ktoré možno používať s telefónmi, nabíjačky batérií, ktoré sa používajú s telefónmi, stolové alebo do auta zabudovateľné jednotky obsahujúce reproduktory umožňujúce používanie príručných telefónnych zariadení bez použitia rúk, držiaky príručných telefónov zabudovateľné do auta, tašky a kufriky špeciálne upravené na držanie alebo prenášanie prenosných telefónov a telefónneho vybavenia a príslušenstva, osobné výpočtové organizéry, antény, batérie, mikroprocesory, klávesnice, modemy, globálne elektronické systémy určujúce polohu, elektronické navigačné a polohu určujúce zariadenia a nástroje, zariadenia a nástroje na monitoring (iný ako monitoring typu in-vivo), rádiózariadenia a nástroje, elektronické ovládanie, testovacie (iné ako testovanie typu in-vivo), signalizačné, kontrolné (dohliadacie) a učebné zariadenia a nástroje, optické a elektrooptické zariadenia a nástroje, videofilmy, elektrické a elektronické zariadenia a periférne vybavenie určené alebo prispôbené na používanie s počítačmi, audiovizuálne zariadenia a vybavenie a nástroje na elektronické hry, počítačové programy a iné údaje na nosičoch, časti a súčasti na všetky spomenuté tovary.

16 - Papier, kartón, lepenka a tovary vyrobené z týchto materiálov neobsiahnuté v iných triedach, tlačené materiály, fotografie, obrázky, rámčeky na obrazy z papiera, kartónu, lepenky; knihy, časopisy, periodiká, tlačené publikácie, písacie potreby, kancelársky tovar, kancelárske potreby s výnimkou nábytku, kancelárske náčinie, kancelárske položky na uchovanie neobsiahnuté v iných triedach, škatule na stôl, materiály na kreslenie a maľovanie, poznámkové bloky, adresáre, diáre a knihy na osobné záznamy, záložky, kalendáre, plagáty, plánovače, materiál na modelovanie neobsiahnutý v iných triedach, materiály na vzdelávanie a vyučovanie, prenosné tašky z papiera, kartónu a plastu obsiahnuté v tejto triede.

35 - Reklama, obchodná propagácia, obchodný manažment, obchodná administrácia, organizácia a manažment obchodných činností; obchodné informačné služby, spracovanie administratívy a organizovanie poštových objednávacích služieb, zabezpečovanie obchodných uvádzaní, služby obchodného výskumu a prieskumu, služby obchodných prognóz, poskytovanie obchodných, úradníckych a sekretárskych služieb, výstrižkové a informačné služby týkajúce sa správ a aktuálnych záležitostí a informačné služby, zabezpečovanie a vedenie výstav na obchodné účely, maloobchodný predaj telekomunikačných a komunikačných prístrojov, nástrojov a systémov, elektronických prístrojov a nástrojov, počítačového hardvéru a softvéru a príslušenstva k týmto veciam, aukcie cez internet, obchodné administratívne služby na spracovanie odbytu na internete, reklamné služby na podporu elektronického obchodu, poskytovanie informácií a poradenstva pri dodávaní a propagovaní komodít a výber a zobrazovanie tovarov, poskytovanie informácií a poradenstva perspektívnym kupujúcim komodít a tovarov, zhromažďovanie rozličných tovarov v prospech iných (okrem ich prepravy), umožňovanie pohodlného prehliadania zákazníkom a nákup týchto tovarov, všetko uvedené poskytované online z počítačovej databázy alebo cez internet alebo poskytované inými prostriedkami; kompilácia a prepis údajov; kompilácia údajov a online reklama na počítačovej komunikačnej sieti; kompilácia adresárov na publikovanie na internete, prenájom priestoru na webových stránkach na reklamu tovarov a služieb; vyhľadávanie informácií v počítačových súboroch pre zákazníkov; odkazovacie telefónne služby; zbieranie a zoraďovanie údajov do počítačovej databázy.

37 - Inštalácia, údržba a oprava telekomunikačných zariadení a systémov, telefónov, mobilných telefónov a telefónov príručných zariadení, zariadení pre paging, zariadení pre rádiopaging, rádiotelefonných zariadení, počítačových a osobných organizérov, počítačového hardvéru, satelitných vysielateľov a prijímačov; informačné, poradenské a konzultačné služby súvisiace so všetkým uvedeným poskytované online z počítačovej databázy alebo z internetu s výnimkou poradenstva v oblasti počítačového hardvéru alebo poskytované inými prostriedkami; informačné a poradenské služby súvisiace s domovou výstavbou, údržbou a opravami, všetky poskytované prostredníctvom telefónneho spojenia, informačné

a poradenské služby súvisiace s údržbou automobilov a opravami, všetko poskytované prostredníctvom telekomunikačného spojenia, informačné služby súvisiace s opravami a inštaláciami poskytované online z počítačovej databázy alebo z internetu.

38 - Telekomunikačné, komunikačné, telefonické, faxové a telefaxové služby, služby zberu a prenosu správ, rádiové pagingové služby a služby elektronickej pošty, prenos a príjem údajov a informácií, služby doručovania elektronických správ; online telekomunikačné informácie; služby výmeny údajov ako telekomunikačná služba; prenos údajov telekomunikáciami, služby satelitnej komunikácie, spravodajstvo alebo prenos rádiových a televíznych programov, služby videotextu, textu a prehliadania údajov, služby videospráv, služby videokonferencií, služby videotelefónu; telekomunikačné informácie (vrátane webových stránok); poskytovanie užívateľského prístupu na internet; poskytovanie telekomunikačného spojenia na internet a databázy; prenájom prístupu do počítačových databáz; elektronické konferencie, diskusné skupiny a diskusné miestnosti, poskytovanie prístupu na webové stránky s digitálnou hudbou na internete, poskytovanie prístupu na MP3 webové stránky na internete, doručovanie digitálnej hudby telekomunikáciami; služby telekomunikačného prístupu, prenos správ a obrazov pomocou výpočtovej techniky, komunikácia cez počítač, služby spravodajskej agentúry, prenos správ a informácií o súčasnom dianí; poskytovanie prístupu na elektronické online siete na získavanie informácií; prenájom a podnájom zariadení, nástrojov, prostriedkov alebo komponentov na použitie pri poskytovaní spomenutých služieb; poradenské, informačné a konzultačné služby súvisiace s uvedeným.

42 - Počítačové služby, údržba, aktualizácia a návrh počítačového softvéru a programov, služby programovania pre výpočtovú techniku, príprava a poskytovanie informácií v súvislosti s počítačmi a zariadeniami počítačových sietí; online poradenské služby v oblasti počítačového hardvéru; online návrh počítačových systémov; online aktualizovanie počítačových systémov; programovanie online; poskytovanie internetových vyhľadávačov; prenájom výpočtovej techniky; vytváranie a udržiavanie počítačových webových stránok pre zákazníkov; hostovanie na webových stránkach iných, inštalácia a údržba počítačového softvéru; kompilácia, tvorenie a údržba registra doménových názvov; poskytovanie informácií a poradenských služieb online z počítačovej databázy alebo cez internet súvisiace so všetkými uvedenými službami v tejto triede; obnovovanie počítačových databáz; predpoveď počasia, služby návrhu interiérov, informačné a poradenské služby súvisiace so všetkými uvedenými službami.

(540) vipnet

(732) A1 Telekom Austria Aktiengesellschaft, Lassallestrasse 9, A-1020 Wien, AT;

(740) Hörmannová Zuzana, Ing., Bratislava, SK;

(111) 219697

(151) 9.11.2007

(156) 17.7.2016

(180) 17.7.2026

(210) 1317-2006

(220) 17.7.2006

(442) 2.8.2007

(450) 7.1.2008

9 (511) 9, 16, 35, 37, 38, 42

(511) 9 - Elektrické a elektronické komunikačné a telekomunikačné zariadenia a nástroje, komunikačné a telekomunikačné zariadenia a nástroje, elektrické a elektronické zariadenia a nástroje na spracovanie, prihlasovanie, uchovávanie, prenos, vyberanie alebo prijímanie údajov, zariadenia a nástroje na zaznamenávanie, prenos alebo reprodukciu zvuku, obrazov alebo kódovaných údajov, televízne zariadenia a nástroje, hologramy, počítače, periférne vybavenie pre počítače, programové elektronické obvody na prenos údajov, počítačové programy, počítačový softvér, disky, pásky a drôty, pričom všetky sú magnetické nosiče údajov, čisté a už nahrané magnetické karty, počítačový softvér z internetu, elektronické publikácie (ktoré možno načítať) poskytované online z počítačových databáz alebo z internetu, počítačový softvér a telekomunikačné zariadenia (vrátane modemov) umožňujúce pripojenie na databázy a internet, počítačový softvér umožňujúci vyhľadávanie údajov, digitálnej hudby (ktorú možno načítať) poskytované z počítačovej databázy alebo z internetu, digitálna hudba (ktorú možno načítať) poskytovaná z internetových webových stránok vo formáte MP3, zariadenia na prehrávanie hudby z internetu, MP3 prehrávače, satelitné vysielacie a prijímače, elektronické drôty a káble, odporové káble, zväracie elektródy, pagingové prístroje, rádiové pagingové prístroje a rádiotelefonne zariadenia a nástroje, telefóny, mobilné telefóny a telefonné príručné zariadenia, príslušenstvo k telefónom a príručným telefónnym zariadeniam, adaptéry, ktoré možno používať s telefónmi, nabíjačky batérií, ktoré sa používajú s telefónmi, stolové alebo do auta zabudovateľné jednotky obsahujúce reproduktory umožňujúce používanie príručných telefónnych zariadení bez použitia rúk, držiaky príručných telefónov zabudovateľné do auta, tašky a kufríky špeciálne upravené na držanie alebo prenášanie prenosných telefónov a telefónneho vybavenia a príslušenstva, osobné výpočtové organizéry, antény, batérie, mikroprocesory, klávesnice, modemy, globálne elektronické systémy určujúce polohu, elektronické navigačné a polohu určujúce zariadenia a nástroje, zariadenia a nástroje na monitoring (iný ako monitoring typu in-vivo), rádiazariadenia a nástroje, elektronické ovládanie, testovacie (iné ako testovanie typu in-vivo), signalizačné, kontrolné (dohliadacie) a učebné zariadenia a nástroje, optické a elektrooptické zariadenia a nástroje, videofilmy, elektrické a elektronické zariadenia a periférne vybavenie určené alebo prispôbené na používanie s počítačmi, audiovizuálne zariadenia a vybavenie a nástroje na elektronické hry, počítačové programy a iné údaje na nosičoch, časti a súčasti na všetky spomenuté tovary.

16 - Papier, kartón, lepenka a tovary vyrobené z týchto materiálov neobsiahnuté v iných triedach,

tlačené materiály, fotografie, obrázky, rámečky na obrazy z papiera, kartónu, lepenky; knihy, časopisy, periodiká, tlačené publikácie, písacie potreby, kancelársky tovar, kancelárske potreby s výnimkou nábytku, kancelárske náčinie, kancelárske položky na uchovanie neobsiahnuté v iných triedach, škatule na stôl, materiály na kreslenie a maľovanie, poznámkové bloky, adresáre, diáre a knihy na osobné záznamy, záložky, kalendáre, plagáty, plánovače, materiál na modelovanie neobsiahnutý v iných triedach, materiály na vzdelávanie a vyučovanie, prenosné tašky z papiera, kartónu a plastu obsiahnuté v tejto triede.

35 - Reklama, obchodná propagácia, obchodný manažment, obchodná administrácia, organizácia a manažment obchodných činností; obchodné informačné služby, spracovanie administratívy a organizovanie poštových objednávacích služieb, zabezpečovanie obchodných úväzok, služby obchodného výskumu a prieskumu, služby obchodných prognóz, poskytovanie obchodných, úradníckych a sekretárskych služieb, výstrižkové a informačné služby týkajúce sa správ a aktuálnych záležitostí a informačné služby, zabezpečovanie a vedenie výstav na obchodné účely, maloobchodný predaj telekomunikačných a komunikačných prístrojov, nástrojov a systémov, elektronických prístrojov a nástrojov, počítačového hardvéru a softvéru a príslušenstva k týmto veciam, aukcie cez internet, obchodné administratívne služby na spracovanie odbytu na internete, reklamné služby na podporu elektronického obchodu, poskytovanie informácií a poradenstva pri dodávaní a propagovaní komodít a výber a zobrazovanie tovarov, poskytovanie informácií a poradenstva perspektívnym kupujúcim komodít a tovarov, zhromažďovanie rozličných tovarov v prospech iných (okrem ich prepravy), umožňovanie pohodlného prehliadania zákazníkom a nákup týchto tovarov, všetko uvedené poskytované online z počítačovej databázy alebo cez internet alebo poskytované inými prostriedkami; kompilácia a prepis údajov; kompilácia údajov a online reklama na počítačovej komunikačnej sieti; kompilácia adresárov na publikovanie na internete, prenájom priestoru na webových stránkach na reklamu tovarov a služieb; vyhľadávanie informácií v počítačových súboroch pre zákazníkov; odkazovacie telefonné služby; zbieranie a zoradovanie údajov do počítačovej databázy.

37 - Inštalácia, údržba a oprava telekomunikačných zariadení a systémov, telefónov, mobilných telefónov a telefónov príručných zariadení, zariadení pre paging, zariadení pre rádiopaging, rádiotelefonných zariadení, počítačových a osobných organizérov, počítačového hardvéru, satelitných vysieláčov a prijímačov; informačné, poradenské a konzultačné služby súvisiace so všetkým uvedeným poskytované online z počítačovej databázy alebo z internetu s výnimkou poradenstva v oblasti počítačového hardvéru alebo poskytované inými prostriedkami; informačné a poradenské služby súvisiace s domovou výstavbou, údržbou a opravami, všetky poskytované prostredníctvom telefónneho spojenia, informačné a poradenské služby súvisiace s údržbou automobilov a opravami, všetko poskytované prostredníctvom tele-

komunikačného spojenia, informačné služby súvisiace s opravami a inštaláciami poskytované online z počítačovej databázy alebo z internetu.

38 - Telekomunikačné, komunikačné, telefonické, faxové a telefaxové služby, služby zberu a prenosu správ, rádiové pagingové služby a služby elektronickej pošty, prenos a príjem údajov a informácií, služby doručovania elektronických správ; online telekomunikačné informácie; služby výmeny údajov ako telekomunikačná služba; prenos údajov telekomunikáciami, služby satelitnej komunikácie, spravodajstvo alebo prenos rádiových a televíznych programov, služby videotextu, teletextu a prehľadania údajov, služby videospráv, služby videokonferencií, služby videotelefónu; telekomunikačné informácie (vrátane webových stránok); poskytovanie užívateľského prístupu na internet; poskytovanie telekomunikačného spojenia na internet a databázy; prenájom prístupu do počítačových databáz; elektronické konferencie, diskusné skupiny a diskusné miestnosti, poskytovanie prístupu na webové stránky s digitálnou hudbou na internete, poskytovanie prístupu na MP3 webové stránky na internete, doručovanie digitálnej hudby telekomunikáciami; služby telekomunikačného prístupu, prenos správ a obrazov pomocou výpočtovej techniky, komunikácia cez počítač, služby spravodajskej agentúry, prenos správ a informácií o súčasnom dianí; poskytovanie prístupu na elektronické online siete na získavanie informácií; prenájom a podnájom zariadení, nástrojov, prostriedkov alebo komponentov na použitie pri poskytovaní spomenutých služieb; poradenské, informačné a konzultačné služby súvisiace s uvedeným.

42 - Počítačové služby, údržba, aktualizácia a návrh počítačového softvéru a programov, služby programovania pre výpočtovú techniku, príprava a poskytovanie informácií v súvislosti s počítačmi a zariadeniami počítačových sietí; online poradenské služby v oblasti počítačového hardvéru; online návrh počítačových systémov; online aktualizovanie počítačových systémov; programovanie online; poskytovanie internetových vyhľadávačov; prenájom výpočtovej techniky; vytváranie a udržiavanie počítačových webových stránok pre zákazníkov; hosťovanie na webových stránkach iných, inštalácia a údržba počítačového softvéru; kompilácia, tvorenie a údržba registra doménových názvov; poskytovanie informácií a poradenských služieb online z počítačovej databázy alebo cez internet súvisiace so všetkými uvedenými službami v tejto triede; obnovenie počítačových databáz; predpoveď počasia, služby návrhu interiérov, informačné a poradenské služby súvisiace so všetkými uvedenými službami.

(540) My Next

(732) A1 Telekom Austria Aktiengesellschaft, Lassallestrasse 9, A-1020 Wien, AT;

(740) Hörmannová Zuzana, Ing., Bratislava, SK;

(111) 219774

(151) 9.11.2007

(156) 15.3.2017

(180) 15.3.2027

(210) 539-2007

(220) 15.3.2007

(442) 2.8.2007

(450) 7.1.2008

9 (511) 5

(511) 5 - Farmaceutické prípravky a substancie.

(540)

NEUROVITAN

(732) Astellas Pharma Inc., 3-11, Nihonbashi-Honcho 2-chome, Chuo-ku, Tokyo, JP;

(740) Fajnorová Mária, Ing., Bratislava, SK;

(111) 220154

(151) 11.1.2008

(156) 21.7.2016

(180) 21.7.2026

(210) 1336-2006

(220) 21.7.2006

(442) 4.10.2007

(450) 5.3.2008

9 (511) 1, 2, 7, 8, 16, 17, 19, 35

(511) 1 - Lepidlá na priemyselné účely; rozpúšťadlá na laky a fermeže; priemyselné chemikálie; technické kvapaliny patriace do tejto triedy; silikóny; ochranné prípravky na škridly s výnimkou farieb a olejov; tmely (vodoodolné chemické prípravky) s výnimkou farieb; špárovacie hmoty.

2 - Farby; laky; náterové látky; fermeže; farbivá; emailové farby; riedidlá; tužidlá, tvrdidlá; sikatíva (sušidlá) - všetko ako prísady pre farby, laky, nátery a fermeže; moridlá; ochranné prostriedky proti hrdzi a hnilobe dreva; ohňovzdorné nátery; práškové náterové látky; práškové farby; tlačiarenské farby; impregnačné prostriedky na drevo, kov a betón vo forme farieb; elektroforézne náterové látky; nátery na strešné krytiny; spojivá na farby; penetračné nátery; protiplesňové nátery.

7 - Maliarske stroje; striekacie pištole na farbu.

8 - Ručné náradie a nástroje, špachtle, škrabky, stierky.

16 - Maliarske štetce, maliarske valčeky.

17 - Izolačné materiály (polystyrén, montážne peny) a izolačné náterové farby.

19 - Náterové hmoty - omietky pre stavebníctvo.

35 - Sprostredkovanie nákupu a predaja tovarov v uvedených triedach; obchodné a podnikateľské poradenstvo; odborné obchodné poradenstvo; reklama.

(540)



(591) biela, modrá, červená, žltá, oranžová, zelená, hnedá, ružová

(732) L & Š, s.r.o., Novozámocká 199, 949 05 Nitra, SK;

(740) Máčajová Mária, Ing., Nitra, SK;

(111) 220333

(151) 11.1.2008

(156) 26.9.2016

(180) 26.9.2026

(210) 6091-2006

(220) 26.9.2006

(442) 4.10.2007

(450) 5.3.2008

9 (511) 35

(511) 35 - Maloobchodné služby supermarketov a hypermarketov, maloobchodné služby v oblasti tovarov v triedach 1 až 34 vrátane očných alebo liečivých prístrojov, nástrojov a prípravkov na predpis alebo aj bez predpisu, šošoviek, kontaktných šošoviek, okuliarov, ochranných okuliarov, slnečných okuliarov, okuliarových rámov, retiazok a šnúrok, puzdier, častí a súčastí k všetkým týmto tovarom vrátane príslušenstva a doplnkov k okuliarom, prípravkov na čistenie očí a šošoviek, sprostredkovanie obchodu s tovarom, služby umožňujúce zákazníkom pohodlné prezeranie a nákup tovarov prostredníctvom obchodných domov, katalógov, zásielkovej služby, internetovej webovej stránky, prostredníctvom telekomunikačných médií alebo cez televízne nákupné programy.

(540)

Oculus

(732) Franchise Consortium Limited, International Trust Building, Road Town, Tortola, VG;

(740) ROTT, RŮŽIČKA & GUTTMANN, Bratislava, SK;

(111) 220334

(151) 11.1.2008

(156) 26.9.2016

(180) 26.9.2026

(210) 6092-2006

(220) 26.9.2006

(442) 4.10.2007

(450) 5.3.2008

9 (511) 35

(511) 35 - Maloobchodné služby supermarketov a hypermarketov, maloobchodné služby v oblasti tovarov v triedach 1 až 34 vrátane očných alebo liečivých prístrojov, nástrojov a prípravkov na predpis alebo aj bez predpisu, šošoviek, kontaktných šošoviek, okuliarov, ochranných okuliarov, slnečných okuliarov, okuliarových rámov, retiazok a šnúrok, puzdier, častí a súčastí k všetkým týmto tovarom vrátane príslušenstva a doplnkov k okuliarom, prípravkov na čistenie očí a šošoviek, sprostredkovanie obchodu s tovarom, služby umožňujúce zákazníkom pohodlné prezeranie a nákup tovarov prostredníctvom obchodných domov, katalógov, zásielkovej služby, internetovej webovej stránky, prostredníctvom telekomunikačných médií alebo cez televízne nákupné programy.

(540) OCULIS

(732) Franchise Consortium Limited, International Trust Building, Road Town, Tortola, VG;

(740) ROTT, RŮŽIČKA & GUTTMANN, Bratislava, SK;

(111) 220787

(151) 12.3.2008

(156) 19.7.2016

(180) 19.7.2026

(210) 5825-2006

(220) 19.7.2006

(442) 6.12.2007

(450) 6.5.2008

8 (511) 5, 32, 33, 43

(511) 5 - Dietetické nápoje upravené na lekárske účely, liečivé nápoje, bylinkové čaje na lekárske použitie, dietetické látky upravené na lekárske účely, liečivé čaje, minerálne vody na liečenie, prípravky na pitie obsahujúce stopové prvky pre ľudí.

32 - Nealkoholické nápoje, izotonické nápoje, energetické nealkoholické nápoje, prípravky na výrobu nápojov, prášky na prípravu šumivých nápojov, tablety alebo pastilky na výrobu šumivých nápojov, príchuť na výrobu nápojov, sirupy na výrobu nápojov, nealkoholický aperitív, nealkoholické džúsy a šťavy, nealkoholické výtázky z ovocia, zeleniny alebo rastlín, sytená voda, sódomá voda, šerbety ako nápoje, stolové vody, ovocné šťavy, zeleninové šťavy, pivo, citrónády, nealkoholický koktail, prípravky na výrobu minerálnych vôd, minerálne vody ako nápoje.

33 - Alkoholické nápoje s výnimkou piva, alkoholové extrakty, destilované nápoje, digestívy, likéry a pálenky, liehoviny, alkoholické ovocné mušty, víno, alkoholické mušty, alkoholické výtázky z ovocia.

43 - Služby barov, kaviarne, reštaurácie, jedálne, bufety, rýchle občerstvenie, catering, príprava a dodávka jedál na objednávku do domu, samoobslužné reštaurácie, sprostredkovanie uvedených služieb, poskytovanie a sprostredkovanie uvedených služieb prostredníctvom komunikačných médií, elektronickej pošty, SMS správ, počítačových sietí a internetu.

(540)



- (591) purpurovo červená, modrá, biela
 (732) Daniška Vladimír, Ing., Nálepková 13, 949 01 Nitra, SK; Daniška Ewa Anna, Nálepková 13, 949 01 Nitra, SK;
 (740) Porubčan Róbert, Ing., Ivanka pri Dunaji, SK;

(111) 221512

- (151) 13.5.2008
 (156) 17.7.2016
 (180) 17.7.2026
 (210) 1312-2006
 (220) 17.7.2006
 (442) 5.2.2008
 (450) 7.7.2008

9 (511) 9, 16, 35, 37, 38, 42

- (511) 9 - Zváracie elektródy, pagingové prístroje, osobné výpočtové organizéry, antény, batérie, klávesnice, modemy, globálne elektronické systémy určujúce polohu, elektronické navigačné a polohu určujúce zariadenia a nástroje, zariadenia a nástroje na monitoring (iný ako monitoring typu in-vivo), rádiazariadenia a nástroje, elektronické ovládanie, testovacie (iné ako testovanie typu in-vivo), signalizačné, kontrolné (dohliadacie) zariadenia a nástroje.

16 - Papier, kartón, lepenka a tovary vyrobené z týchto materiálov neobsiahnuté v iných triedach, tlačéné materiály, fotografie, obrázky, rámečky na obrazy z papiera, kartónu, lepenky; knihy, časopisy, periodiká, tlačéné publikácie, písacie potreby, kancelársky tovar, kancelárske potreby s výnimkou nábytku, kancelárske náčinie, kancelárske položky na uchovanie neobsiahnuté v iných triedach, škatule na stôl, materiály na kreslenie a maľovanie, poznámkové bloky, adresáre, diáre a knihy na osobné záznamy, záložky, kalendáre, plagáty, plánovače, materiál na modelovanie neobsiahnutý v iných triedach, materiály na vzdelávanie a vyučovanie, prenosné tašky z papiera, kartónu a plastu obsiahnuté v tejto triede.

35 - Odkazovacie telefónne služby.

37 - Inštalácia, údržba a oprava telekomunikačných zariadení a systémov, telefónov, mobilných telefónov a telefónov príručných zariadení, zariadení pre paging, zariadení pre rádiopaging, rádiatelefónnych zariadení, počítačových a osobných organizérov, počítačového hardvéru, satelitných vysieláčov a prijímačov; informačné, poradenské a konzultačné služby súvisiace so všetkým uvedeným poskytované online z počítačovej databázy alebo internetu s výnimkou poradenstva v oblasti počítačového hardvéru alebo poskytované inými prostriedkami; informačné a poradenské služby súvisiace s domovou výstavbou, údržbou a opravami, všetky poskytované prostredníctvom telefónneho spojenia, informačné a poradenské

služby súvisiace s údržbou automobilov a opravami, všetko poskytované prostredníctvom telekomunikačného spojenia, informačné služby súvisiace s opravami a inštaláciami poskytované online z počítačovej databázy alebo internetu.

38 - Telekomunikačné, komunikačné, telefonické, faxové a telefaxové služby, služby zberu a prenosu správ, rádiové pagingové služby a služby elektronickej pošty, prenos a príjem údajov a informácií, služby doručovania elektronických správ; online telekomunikačné informácie; služby výmeny údajov ako telekomunikačná služba; prenos údajov telekomunikáciami, služby satelitnej komunikácie, spravodajstvo alebo prenos rádiových a televíznych programov, služby videotextu, textu a prehliadania údajov, služby videospáv, služby videokonferencií, služby videotelefónu; telekomunikačné informácie (vrátane webových stránok); poskytovanie užívateľského prístupu na internet; poskytovanie telekomunikačného spojenia na internet a databázy; prenájom prístupu do počítačových databáz; elektronické konferencie, diskusné skupiny a diskusné miestnosti, poskytovanie prístupu na webové stránky s digitálnou hudbou na internete, poskytovanie prístupu na MP3 webové stránky na internete, doručovanie digitálnej hudby telekomunikáciami; služby telekomunikačného prístupu, prenos správ a obrazov pomocou výpočtovej techniky, komunikácia cez počítač, služby spravodajskej agentúry, prenos správ a informácií o súčasnom dianí; poskytovanie prístupu na elektronické online siete na získavanie informácií; prenájom a podnájom zariadení, nástrojov, prostriedkov alebo komponentov na použitie pri poskytovaní spomenutých služieb; poradenské, informačné a konzultačné služby súvisiace s uvedeným.

42 - Poskytovanie internetových vyhľadávačov; prenájom výpočtovej techniky; hostovanie na webových stránkach iných, inštalácia a údržba počítačového softvéru; kompilácia, tvorenie a údržba registra doménových názvov; obnovovanie počítačových databáz; predpoveď počasia.

(540) Tomato

- (732) A1 Telekom Austria Aktiengesellschaft, Lassallestrasse 9, A-1020 Wien, AT;
 (740) Hörmannová Zuzana, Ing., Bratislava, SK;

(111) 221513

- (151) 13.5.2008
 (156) 17.7.2016
 (180) 17.7.2026
 (210) 1313-2006
 (220) 17.7.2006
 (442) 5.2.2008
 (450) 7.7.2008

9 (511) 9, 16, 35, 37, 42

- (511) 9 - Elektronické publikácie (ktoré možno načítať) poskytované online z počítačových databáz alebo internetu, digitálna hudba (ktorú možno načítať) poskytovaná z internetových webových stránok vo formáte MP3, elektronické drôty a káble, odporové káble, zváracie elektródy, pagingové prístroje, držiaky príručných telefónov zabudovateľné do auta, tašky a kufriky špeciálne upravené na držanie alebo prenášanie prenosných telefónov

a telefónneho vybavenia a príslušenstva, testovacie (iné ako testovanie typu in-vivo), signalizačné, kontrolné (dohliadacie) a učebné zariadenia a nástroje, optické a elektrooptické zariadenia a nástroje, videofilmy, časti a súčasti na všetky spomenuté tovary.

16 - Papier, kartón, lepenka a tovary vyrobené z týchto materiálov neobsiahnuté v iných triedach, tlačené materiály, fotografie, obrázky, rámečky na obrazy z papiera, kartónu, lepenky; knihy, časopisy, periodiká, tlačené publikácie, písacie potreby, kancelársky tovar, kancelárske potreby s výnimkou nábytku, kancelárske náčinie, kancelárske položky na uchovanie neobsiahnuté v iných triedach, škatule na stôl, materiály na kreslenie a maľovanie, poznámkové bloky, adresáre, diáre a knihy na osobné záznamy, záložky, kalendáre, plagáty, plánovače, materiál na modelovanie neobsiahnutý v iných triedach, materiály na vzdelávanie a vyučovanie, prenosné tašky z papiera, kartónu a plastu obsiahnuté v tejto triede.

35 - Reklama, obchodná propagácia, obchodné informačné služby, spracovanie administratívy a organizovanie poštových objednávacích služieb, zabezpečovanie obchodných uvádzaní, služby obchodného výskumu a prieskumu, služby obchodných prognóz, poskytovanie obchodných, úradníckych a sekretárskych služieb, výstrižkové a informačné služby týkajúce sa správ a aktuálnych záležitostí a informačné služby, zabezpečovanie a vedenie výstav na obchodné účely, maloobchodný predaj telekomunikačných a komunikačných prístrojov, nástrojov a systémov, elektronických prístrojov a nástrojov, počítačového hardvéru a softvéru a príslušenstva k týmto veciam, aukcie cez internet, obchodné administratívne služby na spracovanie obdoby na internete, reklamné služby na podporu elektronického obchodu, poskytovanie informácií a poradenstva pri dodávaní a propagovaní komodít a výber a zobrazovanie tovarov, poskytovanie informácií a poradenstva perspektívnym kupujúcim komodít a tovarov, zhromažďovanie rozličných tovarov v prospech iných (okrem ich prepravy), umožňovanie pohodlného prehládania zákazníkom a nákup týchto tovarov, všetko uvedené poskytované online z počítačovej databázy alebo cez internet alebo poskytované inými prostriedkami; kompilácia a prepis údajov; kompilácia údajov a online reklama na počítačovej komunikačnej sieti; kompilácia adresárov na publikovanie na internete, prenájom priestoru na webových stránkach na reklamu tovarov a služieb; vyhľadávanie informácií v počítačových súboroch pre zákazníkov; odkazovacie telefónne služby; zbieranie a zoradovanie údajov do počítačovej databázy.

37 - Inštalácia, údržba a oprava telekomunikačných zariadení a systémov, telefónov, mobilných telefónov a telefónov príručných zariadení, zariadení pre paging, zariadení pre rádiopaging, rádiových telefónnych zariadení, počítačových a osobných organizérov, počítačového hardvéru, satelitných vysielateľov a prijímačov; informačné, poradenské a konzultačné služby súvisiace so všetkým uvedeným poskytované online z počítačovej databázy alebo internetu s výnimkou poradenstva v oblasti počítačového hardvéru alebo poskytované inými prostriedkami; informačné a poradenské

služby súvisiace s domovou výstavbou, údržbou a opravami, všetky poskytované prostredníctvom telefónneho spojenia, informačné a poradenské služby súvisiace s údržbou automobilov a opravami, všetko poskytované prostredníctvom telekomunikačného spojenia, informačné služby súvisiace s opravami a inštaláciami poskytované online z počítačovej databázy alebo internetu.

42 - Počítačové služby, údržba, aktualizácia a návrh počítačového softvéru a programov, služby programovania pre výpočtovú techniku, príprava a poskytovanie informácií v súvislosti s počítačmi a zariadeniami počítačových sietí; online poradenské služby v oblasti počítačového hardvéru; online návrh počítačových systémov; online aktualizovanie počítačových systémov; programovanie online; poskytovanie internetových vyhľadávačov; prenájom výpočtovej techniky; vytváranie a udržiavanie počítačových webových stránok pre zákazníkov; hosťovanie na webových stránkach iných, inštalácia a údržba počítačového softvéru; kompilácia, tvorenie a údržba registra doménových názvov; poskytovanie informácií a poradenských služieb online z počítačovej databázy alebo cez internet súvisiace so všetkými uvedenými službami v tejto triede; obnovovanie počítačových databáz; predpoveď počasia, služby návrhu interiérov, informačné a poradenské služby súvisiace so všetkými uvedenými službami.

(540) Paybox

(732) A1 Telekom Austria Aktiengesellschaft, Lassallestrasse 9, A-1020 Wien, AT;

(740) Hörmannová Zuzana, Ing., Bratislava, SK;

(111) 221625

(151) 13.5.2008

(156) 17.7.2016

(180) 17.7.2026

(210) 1314-2006

(220) 17.7.2006

(442) 5.2.2008

(450) 7.7.2008

9 (511) 9, 16, 35, 37, 38, 42

(511) 9 - Elektrické a elektronické komunikačné a telekomunikačné zariadenia a nástroje, komunikačné a telekomunikačné zariadenia a nástroje, elektrické a elektronické zariadenia a nástroje na spracovanie, prihlasovanie, uchovávanie, prenos, vyberanie alebo príjem údajov, zariadenia a nástroje na zaznamenávanie, prenos alebo reprodukciu zvuku, obrazov alebo kódovaných údajov, televízne zariadenia a nástroje, hologamy, počítače, periférne vybavenie pre počítače, programové elektronické obvody na prenos údajov, počítačové programy, počítačový softvér, disky, pásky a drôty, pričom všetky sú magnetické nosiče údajov, čisté a už nahrané magnetické karty, počítačový softvér z internetu, elektronické publikácie (ktoré možno načítať) poskytované online z počítačových databáz alebo internetu, počítačový softvér a telekomunikačné zariadenia (vrátane modémov) umožňujúce pripojenie na databázy a internet, počítačový softvér umožňujúci vyhľadávanie údajov, digitálnej hudby (ktorú možno načítať) poskytovanej z počítačovej databázy alebo internetu, digitálna hudba (ktorú možno načítať) pos-

kytovaná z internetových webových stránok vo formáte MP3, zariadenia na prehrávanie hudby z internetu, MP3 prehrávače, satelitné vysielacie a prijímače, elektronické drôty a káble, odporové káble, zvaracie elektródy, pagingové prístroje, rádiové pagingové prístroje a rádiotelefonné zariadenia a nástroje, telefóny, mobilné telefóny a telefonné príručné zariadenia, príslušenstvo k telefónom a príručným telefónnym zariadeniam, adaptéry, ktoré možno používať s telefónmi, nabíjačky batérií, ktoré sa používajú s telefónmi, stolové alebo do auta zabudovateľné jednotky obsahujúce reproduktory umožňujúce používanie príručných telefónnych zariadení bez použitia rúk, držiaky príručných telefónov zabudovateľné do auta, tašky a kufriky špeciálne upravené na držanie alebo prenášanie prenosných telefónov a telefonného vybavenia a príslušenstva, osobné výpočtové organizéry, antény, batérie, mikroprocesory, klávesnice, modemy, globálne elektronické systémy určujúce polohu, elektronické navigačné a polohu určujúce zariadenia a nástroje, zariadenia a nástroje na monitoring (iný ako monitoring typu in-vivo), rádiové zariadenia a nástroje, elektronické ovládanie, testovacie (iné ako testovanie typu in-vivo), signalizačné, kontrolné (dohliadacie) a učebné zariadenia a nástroje, optické a elektrooptické zariadenia a nástroje, videofilmy, elektrické a elektronické zariadenia a periférne vybavenie určené alebo prispôbené na používanie s počítačmi, audiovizuálne zariadenia a vybavenie a nástroje na elektronické hry, počítačové programy a iné údaje na nosičoch, časti a súčasti na všetky spomenuté tovary.

16 - Pisacie potreby, kancelárske náčinie, materiál na modelovanie neobsiahnutý v iných triedach.

35 - Reklama, obchodná propagácia, obchodný manažment, obchodná administrácia, organizácia a manažment obchodných činností; obchodné informačné služby, spracovanie administratívy a organizovanie poštových objednávacích služieb, zabezpečovanie obchodných uvádzaní, služby obchodného výskumu a prieskumu, služby obchodných prognóz, poskytovanie obchodných, úradníckych a sekretárskych služieb, výstrižkové a informačné služby týkajúce sa správ a aktuálnych záležitostí a informačné služby, zabezpečovanie a vedenie výstav na obchodné účely, maloobchodný predaj telekomunikačných a komunikačných prístrojov, nástrojov a systémov, elektronických prístrojov a nástrojov, počítačového hardvéru a softvéru a príslušenstva k týmto veciam, aukcie cez internet, obchodné administratívne služby na spracovanie odbytu na internete, reklamné služby na podporu elektronického obchodu, poskytovanie informácií a poradenstva pri dodávaní a propagovaní komodít a výber a zobrazovanie tovarov, poskytovanie informácií a poradenstva perspektívnym kupujúcim komodít a tovarov, zhromažďovanie rozličných tovarov v prospech iných (okrem ich prepravy), umožňovanie pohodlného prehliadania zákazníkom a nákup týchto tovarov, všetko uvedené poskytované online z počítačovej databázy alebo cez internet alebo poskytované inými prostriedkami; kompilácia a prepis údajov; kompilácia údajov a online reklama na počítačovej komunikačnej sieti; kompilácia adresárov na publikovanie na internete, prenájom priestoru na

webových stránkach na reklamu tovarov a služieb; vyhľadávanie informácií v počítačových súboroch pre zákazníkov; odkazovacie telefonné služby; zbieranie a zoraďovanie údajov do počítačovej databázy.

37 - Inštalácia, údržba a oprava telekomunikačných zariadení a systémov, telefónov, mobilných telefónov a telefonov príručných zariadení, zariadení pre paging, zariadení pre rádiopaging, rádiotelefonných zariadení, počítačových a osobných organizérov, počítačového hardvéru, satelitných vysieláčov a prijímačov; informačné, poradenské a konzultačné služby súvisiace so všetkým uvedeným poskytované online z počítačovej databázy alebo internetu s výnimkou poradenstva v oblasti počítačového hardvéru alebo poskytované inými prostriedkami; informačné a poradenské služby súvisiace s domovou výstavbou, údržbou a opravami, všetky poskytované prostredníctvom telefonného spojenia, informačné a poradenské služby súvisiace s údržbou automobilov a opravami, všetko poskytované prostredníctvom telekomunikačného spojenia, informačné služby súvisiace s opravami a inštaláciami poskytované online z počítačovej databázy alebo internetu.

38 - Telekomunikačné, komunikačné, telefonické, faxové a telefaxové služby, služby zberu a prenosu správ, rádiové pagingové služby a služby elektronickej pošty, prenos a príjem údajov a informácií, služby doručovania elektronických správ; online telekomunikačné informácie; služby výmeny údajov ako telekomunikačná služba; prenos údajov telekomunikáciami, služby satelitnej komunikácie, spravodajstvo alebo prenos rádiových a televíznych programov, služby videotextu, teletextu a prehliadania údajov, služby videospráv, služby videokonferencií, služby videotelefónu; telekomunikačné informácie (vrátane webových stránok); poskytovanie užívateľského prístupu na internet; poskytovanie telekomunikačného spojenia na internet a databázy; prenájom prístupu do počítačových databáz; elektronické konferencie, diskusné skupiny a diskusné miestnosti, poskytovanie prístupu na webové stránky s digitálnou hudbou na internete, poskytovanie prístupu na MP3 webové stránky na internete, doručovanie digitálnej hudby telekomunikáciami; služby telekomunikačného prístupu, prenos správ a obrazov pomocou výpočtovej techniky, komunikácia cez počítač, služby spravodajskej agentúry, prenos správ a informácií o súčasnom dianí; poskytovanie prístupu na elektronické online siete na získavanie informácií; prenájom a podnájom zariadení, nástrojov, prostriedkov alebo komponentov na použitie pri poskytovaní spomenutých služieb; poradenské, informačné a konzultačné služby súvisiace s uvedeným.

42 - Počítačové služby, údržba, aktualizácia a návrh počítačového softvéru a programov, služby programovania pre výpočtovú techniku, príprava a poskytovanie informácií v súvislosti s počítačmi a zariadeniami počítačových sietí; online poradenské služby v oblasti počítačového hardvéru; online návrh počítačových systémov; online aktualizovanie počítačových systémov; programovanie online; poskytovanie internetových vyhľadávačov; prenájom výpočtovej techniky; vytvá-

ranie a udržiavanie počítačových webových stránok pre zákazníkov; hosťovanie na webových stránkach iných, inštalácia a údržba počítačového softvéru; kompilácia, tvorenie a údržba registra doménových názvov; poskytovanie informácií a poradenských služieb online z počítačovej databázy alebo cez internet súvisiace so všetkými uvedenými službami v tejto triede; obnovovanie počítačových databáz; predpoveď počasia, služby návrhu interiérov, informačné a poradenské služby súvisiace so všetkými uvedenými službami.

(540) Xcite

(732) A1 Telekom Austria Aktiengesellschaft, Lassallestrasse 9, A-1020 Wien, AT;

(740) Hörmannová Zuzana, Ing., Bratislava, SK;

(111) 225371

(151) 14.7.2009

(156) 21.7.2016

(180) 21.7.2026

(210) 5832-2006

(220) 21.7.2006

(442) 6.4.2009

(450) 7.9.2009

9 (511) 5, 32, 33

(511) 5 - Dietetické nápoje upravené na lekárske účely, liečivé nápoje, bylinkové čaje na lekárske použitie, dietetické látky upravené na lekárske účely, liečivé čaje, minerálne vody na liečenie, prípravky na pitie obsahujúce stopové prvky pre ľudí.

32 - Nealkoholické nápoje, izotonické nápoje, energetické nealkoholické nápoje, prípravky na výrobu nápojov, prášky na prípravu šumivých nápojov, tablety alebo pastilky na výrobu šumivých nápojov, príchute na výrobu nápojov, sirupy na výrobu nápojov, nealkoholický aperitív, nealkoholické džúsy a šťavy, nealkoholické výťažky z ovocia, zeleniny alebo rastlín, sýtená voda, sódová voda, šerbety ako nápoje, stolové vody, ovocné šťavy, zeleninové šťavy, pivo, citrónády, nealkoholický koktail, prípravky na výrobu minerálnych vôd, minerálne vody ako nápoje.

33 - Alkoholické nápoje s výnimkou piva, alkoholové extrakty, destilované nápoje, digestíva, likéry a pálenky, liehoviny, alkoholické ovocné mušty, víno, alkoholické mušty, alkoholické výťažky z ovocia.

(540)

WELLNESS Let's Go

(732) Daniška Vladimír, Ing., Nálepková 13, 949 01 Nitra, SK; Daniška Ewa Anna, Nálepková 13, 949 01 Nitra, SK;

(740) Porubčan Róbert, Ing., Ivanka pri Dunaji, SK;

(111) 225518

(151) 5.8.2009

(156) 10.8.2016

(180) 10.8.2026

(210) 5914-2006

(220) 10.8.2006

(442) 7.12.2006

(450) 7.9.2009

9 (511) 29, 30, 32, 35

(511) 29 - Potravinové doplnky patriace do tejto triedy a obsahujúce látky živočíšneho pôvodu, proteín na ľudskú spotrebu, proteínové výrobky a prípravky na výživu, prípravky zvláštnej výživy pre športovcov alebo osoby s vysokým energetickým výdajom, želatína, želatínové výrobky a prípravky na výživu, jedlé tuky, jedlé oleje, extrakty z chaluhy ako výživa, výživné prípravky na denné doplnenie stravy vrátane fitness prípravkov ako instantná strava alebo samostatná (vlastná zmes), ktorá pozostáva hlavne z mlieka v prášku alebo zo živočíšnych alebo zeleninových proteínov, alebo s prídavkom vitamínov, alebo minerálov, alebo stopových prvkov, alebo cukru.

30 - Potravinové doplnky patriace do tejto triedy a obsahujúce látky rastlinného pôvodu, cukrovinky, žuvačky, bonbóny, med, propolis na ľudskú spotrebu, pekárske výrobky, cukrárske výrobky, kakao, káva, čaj, čokoláda.

32 - Minerálne vody, šumivé a iné nealkoholické nápoje, prípravky alebo príchuti na výrobu nápojov, koncentráty a sirupy na výrobu nápojov, ovocné alebo zeleninové šťavy, džúsy a sirupy, nealkoholické nápoje obohatené vitamínmi a minerálmi, iónové a energetické nápoje nealkoholické, proteínové nealkoholické nápoje diétne nápoje, želatínové nápoje, tabletky a prášky na prípravu šumivých nealkoholických nápojov, ovocné alebo zeleninové nealkoholické nápoje, nealkoholické nápoje s príchutou ovocia a zeleniny, pramenité vody, sódová voda, voda, miešané nealkoholické nápoje, rajčinová šťava ako nápoj, aperitívy nealkoholické.

35 - Obchodný manažment a odborné podnikové poradenstvo, prevádzkovanie siete maloobchodných predajní a poskytovanie pomoci pri prevádzke supermarketov a obchodov, poskytovanie obchodných informácií, komerčná informačná kancelária.

(540)



(732) Green Ways, s. r. o., Na Pasekách 15, 831 06 Bratislava, SK;

(740) Kastler Anton, Bratislava, SK;

(111) 226712

(151) 16.12.2009

(156) 11.8.2016

(180) 11.8.2026

(210) 5924-2006

(220) 11.8.2006

(442) 1.2.2007

(450) 8.2.2010

8 (511) 9, 16, 35, 39, 41

(511) 9 - Nosiče informácií so záznamom zvuku a obrazu; elektronické publikácie, najmä periodiká, noviny.

16 - Tlačoviny všetkých druhov, periodická a neperiodická tlač a publikácie, najmä časopisy, noviny, knihy, katalógy, prospekty, plagáty, fotografie, pohľadnice, korešpondenčné lístky, listový papier, kalendáre, obálky, formuláre, tlačivá; knižárske výrobky; propagačné materiály a predmety z papiera a plastických hmôt patriace do tejto triedy.

35 - Reklamná a inzertná činnosť; vydávanie reklamných materiálov; kopírovanie alebo rozmnožovanie dokumentov, dokladov; sprostredkovanie v uvedených službách.

39 - Distribúcia periodickej a neperiodickej tlače; sprostredkovanie v uvedenej službe.

41 - Vydávanie novín, časopisov, tlačovín, periodík a neperiodických publikácií; vydávanie a edícia elektronicky reprodukovateľných textov, grafických, obrazových a zvukových informácií, ktoré môžu byť opätovne spracovávané v sieti; poskytovanie elektronických publikácií on-line; sprostredkovanie v uvedených službách.

(540)



(591) červená, biela

(732) Petit Press, a. s., Lazaretská 12, 811 08 Bratislava, SK;

(740) Hojčuš Peter, Ing., Bratislava, SK;

(111) 229903

(151) 26.5.2011

(156) 28.7.2016

(180) 28.7.2026

(210) 5859-2006

(220) 28.7.2006

(442) 2.11.2007

(450) 6.7.2011

9 (511) 37

(511) 37 - Diagnostika, opravy, údržba, mazanie, leštenie, umývanie a čistenie osobných a nákladných automobilov, autobusov, mikrobusev, automobilov s pohonom na všetky štyri kolesá, dodávkových vozidiel, minivanov a malých dodávkových automobilov, viacúčelových vozidiel použiteľných na jazdu po ceste aj v teréne najmä na rekreačné účely (vozidlá na voľný čas), autoopravovne a autoservisy; služby klampiarov, ošetrovanie vozidiel protikoróznymi nátermi; oprava opotrebovaných alebo poškodených motorov a strojov; vulkanizovanie a protektorovanie pneumatík; stavebné činnosti, poskytovanie a sprostredkovanie uvedených služieb prostredníctvom komunikačných médií, elektronickej pošty, SMS správ, počítačových sietí a internetu.

(540)



(732) Uriček Peter, Nerudova 6, 917 01 Trnava, SK;

(740) Porubčan Róbert, Ing., Ivanka pri Dunaji, SK;

(111) 232173

(151) 26.4.2012

(156) 28.7.2016

(180) 28.7.2026

(210) 5858-2006

(220) 28.7.2006

(442) 7.9.2009

(450) 4.6.2012

9 (511) 37

(511) 37 - Diagnostika, opravy, údržba, mazanie, leštenie, umývanie a čistenie osobných a nákladných automobilov, autobusov, mikrobusev, automobilov s pohonom na všetky štyri kolesá, dodávkových vozidiel, minivanov a malých dodávkových automobilov, viacúčelových vozidiel použiteľných na jazdu na ceste aj v teréne, najmä na rekreačné účely (vozidlá na voľný čas), autoopravovne a autoservisy; služby klampiarov, ošetrovanie vozidiel protikoróznymi nátermi; oprava opotrebovaných alebo poškodených motorov a strojov; vulkanizovanie a protektorovanie pneumatík; stavebné činnosti, poskytovanie a sprostredkovanie uvedených služieb prostredníctvom komunikačných médií, elektronickej pošty, SMS správ, počítačových sietí a internetu.

(540) ROUTE 66

(732) Uriček Peter, Nerudova 6, 917 01 Trnava, SK;

(740) Porubčan Róbert, Ing., Ivanka pri Dunaji, SK;

Prevody a prechody práv

(111) 91826

(210) 7621
 (732) 1687318 Ontario Inc., 199 Bay Street, Suite 2800, Commerce Court West, Toronto, Ontario M5L 1A9, CA;
 (770) 1666986 ONTARIO INC., 2072 Riverside Drive East, Windsor, Ontario N8Y 4S5, CA;
 (580) 3.10.2016

(111) 178361

(210) 762-97
 (732) Schreiber Slovakia s.r.o., T. G. Masaryka 8580, 960 01 Zvolen, SK;
 (770) Senoble Luxembourg, 5, rue Guillaume Kroll, L-1882 Luxembourg, LU;
 (580) 4.10.2016

(111) 179596

(210) 1718-97
 (732) Schreiber Slovakia s.r.o., T. G. Masaryka 8580, 960 01 Zvolen, SK;
 (770) Senoble Luxembourg, 5, rue Guillaume Kroll, L-1882 Luxembourg, LU;
 (580) 10.10.2016

(111) 180280

(210) 1254-97
 (732) Schreiber Slovakia s.r.o., T. G. Masaryka 8580, 960 01 Zvolen, SK;
 (770) Senoble Luxembourg, 5, rue Guillaume Kroll, L-1882 Luxembourg, LU;
 (580) 11.10.2016

(111) 180280A

(210) 5001-2000
 (732) Schreiber Slovakia s.r.o., T. G. Masaryka 8580, 960 01 Zvolen, SK;
 (770) Senoble Luxembourg, 5, rue Guillaume Kroll, L-1882 Luxembourg, LU;
 (580) 11.10.2016

(111) 183326

(210) 3163-95
 (732) Hager SE, Zum Gunterstal, 66440 Blieskastel, DE;
 (770) Hager Holding GmbH, Im Hofgarten, D-66131 Saarbrücken, DE;
 (580) 6.10.2016

(111) 186463

(210) 689-97
 (732) GlaxoSmithKline Consumer Healthcare (UK) IP Limited, 980 Great West Road, Brentford, Middlesex TW8 9GS, GB;
 (770) GlaxoSmithKline LLC, Corporation Service Company, 2711 Centerville Road, Suite 400, Wilmington, County of New Castle, Delaware 19808, US;
 (580) 28.9.2016

(111) 186470

(210) 763-97
 (732) Schreiber Slovakia s.r.o., T. G. Masaryka 8580, 960 01 Zvolen, SK;
 (770) Senoble Luxembourg, 5, rue Guillaume Kroll, L-1882 Luxembourg, LU;
 (580) 10.10.2016

(111) 189491

(210) 3739-97
 (732) GlaxoSmithKline Consumer Healthcare (UK) IP Limited, 980 Great West Road, Brentford, Middlesex TW8 9GS, GB;
 (770) GlaxoSmithKline LLC, Corporation Service Company, 2711 Centerville Road, Suite 400, Wilmington, County of New Castle, Delaware 19808, US;
 (580) 3.10.2016

(111) 189538

(210) 254-98
 (732) GlaxoSmithKline Consumer Healthcare (UK) IP Limited, 980 Great West Road, Brentford, Middlesex TW8 9GS, GB;
 (770) GlaxoSmithKline LLC, Corporation Service Company, 2711 Centerville Road, Suite 400, Wilmington, County of New Castle, Delaware 19808, US;
 (580) 3.10.2016

(111) 190929

(210) 2073-98
 (732) GlaxoSmithKline Consumer Healthcare (UK) IP Limited, 980 Great West Road, Brentford, Middlesex TW8 9GS, GB;
 (770) GlaxoSmithKline LLC, Corporation Service Company, 2711 Centerville Road, Suite 400, Wilmington, County of New Castle, Delaware 19808, US;
 (580) 3.10.2016

(111) 190930

(210) 2074-98
 (732) GlaxoSmithKline Consumer Healthcare (UK) IP Limited, 980 Great West Road, Brentford, Middlesex TW8 9GS, GB;
 (770) GlaxoSmithKline LLC, Corporation Service Company, 2711 Centerville Road, Suite 400, Wilmington, County of New Castle, Delaware 19808, US;
 (580) 3.10.2016

(111) 190931

(210) 2075-98
 (732) GlaxoSmithKline Consumer Healthcare (UK) IP Limited, 980 Great West Road, Brentford, Middlesex TW8 9GS, GB;
 (770) GlaxoSmithKline LLC, Corporation Service Company, 2711 Centerville Road, Suite 400, Wilmington, County of New Castle, Delaware 19808, US;
 (580) 3.10.2016

(111) 190932

(210) 2076-98
(732) GlaxoSmithKline Consumer Healthcare (UK) IP Limited, 980 Great West Road, Brentford, Middlesex TW8 9GS, GB;
(770) GlaxoSmithKline LLC, Corporation Service Company, 2711 Centerville Road, Suite 400, Wilmington, County of New Castle, Delaware 19808, US;
(580) 3.10.2016

(111) 190933

(210) 2077-98
(732) GlaxoSmithKline Consumer Healthcare (UK) IP Limited, 980 Great West Road, Brentford, Middlesex TW8 9GS, GB;
(770) GlaxoSmithKline LLC, Corporation Service Company, 2711 Centerville Road, Suite 400, Wilmington, County of New Castle, Delaware 19808, US;
(580) 3.10.2016

(111) 190934

(210) 2078-98
(732) GlaxoSmithKline Consumer Healthcare (UK) IP Limited, 980 Great West Road, Brentford, Middlesex TW8 9GS, GB;
(770) GlaxoSmithKline LLC, Corporation Service Company, 2711 Centerville Road, Suite 400, Wilmington, County of New Castle, Delaware 19808, US;
(580) 3.10.2016

(111) 190935

(210) 2079-98
(732) GlaxoSmithKline Consumer Healthcare (UK) IP Limited, 980 Great West Road, Brentford, Middlesex TW8 9GS, GB;
(770) GlaxoSmithKline LLC, Corporation Service Company, 2711 Centerville Road, Suite 400, Wilmington, County of New Castle, Delaware 19808, US;
(580) 3.10.2016

(111) 190936

(210) 2080-98
(732) GlaxoSmithKline Consumer Healthcare (UK) IP Limited, 980 Great West Road, Brentford, Middlesex TW8 9GS, GB;
(770) GlaxoSmithKline LLC, Corporation Service Company, 2711 Centerville Road, Suite 400, Wilmington, County of New Castle, Delaware 19808, US;
(580) 3.10.2016

(111) 195829

(210) 376-2001
(732) Schreiber Slovakia s.r.o., T. G. Masaryka 8580, 960 01 Zvolen, SK;
(770) Senoble Luxembourg, 5, rue Guillaume Kroll, L-1882 Luxembourg, LU;
(580) 10.10.2016

(111) 199479

(210) 360-2001
(732) Schreiber Slovakia s.r.o., T. G. Masaryka 8580, 960 01 Zvolen, SK;
(770) Senoble Luxembourg, 5, rue Guillaume Kroll, L-1882 Luxembourg, LU;
(580) 11.10.2016

(111) 199483

(210) 367-2001
(732) Schreiber Slovakia s.r.o., T. G. Masaryka 8580, 960 01 Zvolen, SK;
(770) Senoble Luxembourg, 5, rue Guillaume Kroll, L-1882 Luxembourg, LU;
(580) 11.10.2016

(111) 199486

(210) 372-2001
(732) Schreiber Slovakia s.r.o., T. G. Masaryka 8580, 960 01 Zvolen, SK;
(770) Senoble Luxembourg, 5, rue Guillaume Kroll, L-1882 Luxembourg, LU;
(580) 11.10.2016

(111) 200127

(210) 371-2001
(732) Schreiber Slovakia s.r.o., T. G. Masaryka 8580, 960 01 Zvolen, SK;
(770) Senoble Luxembourg, 5, rue Guillaume Kroll, L-1882 Luxembourg, LU;
(580) 11.10.2016

(111) 200128

(210) 373-2001
(732) Schreiber Slovakia s.r.o., T. G. Masaryka 8580, 960 01 Zvolen, SK;
(770) Senoble Luxembourg, 5, rue Guillaume Kroll, L-1882 Luxembourg, LU;
(580) 10.10.2016

(111) 200129

(210) 374-2001
(732) Schreiber Slovakia s.r.o., T. G. Masaryka 8580, 960 01 Zvolen, SK;
(770) Senoble Luxembourg, 5, rue Guillaume Kroll, L-1882 Luxembourg, LU;
(580) 10.10.2016

(111) 200130

(210) 375-2001
(732) Schreiber Slovakia s.r.o., T. G. Masaryka 8580, 960 01 Zvolen, SK;
(770) Senoble Luxembourg, 5, rue Guillaume Kroll, L-1882 Luxembourg, LU;
(580) 10.10.2016

(111) 203354
 (210) 368-2001
 (732) Schreiber Slovakia s.r.o., T. G. Masaryka 8580,
 960 01 Zvolen, SK;
 (770) Senoble Luxembourg, 5, rue Guillaume Kroll,
 L-1882 Luxembourg, LU;
 (580) 11.10.2016

(111) 208354
 (210) 2475-2003
 (732) Schreiber Slovakia s.r.o., T. G. Masaryka 8580,
 960 01 Zvolen, SK;
 (770) Senoble Luxembourg, 5, rue Guillaume Kroll,
 L-1882 Luxembourg, LU;
 (580) 10.10.2016

(111) 211644
 (210) 1059-2004
 (732) DIMARKO, s. r. o., Nobelova 3, 831 02 Brati-
 slava, SK;
 (770) Marek Gräffinger - Dimarko, Nobelova 3, 831 02
 Bratislava, SK;
 (580) 4.10.2016

(111) 212535
 (210) 2880-2004
 (732) Schreiber Slovakia s.r.o., T. G. Masaryka 8580,
 960 01 Zvolen, SK;
 (770) Senoble Luxembourg, 5, rue Guillaume Kroll,
 L-1882 Luxembourg, LU;
 (580) 11.10.2016

(111) 213688
 (210) 2878-2004
 (732) Schreiber Slovakia s.r.o., T. G. Masaryka 8580,
 960 01 Zvolen, SK;
 (770) Senoble Luxembourg, 5, rue Guillaume Kroll,
 L-1882 Luxembourg, LU;
 (580) 11.10.2016

(111) 216881
 (210) 522-2006
 (732) Rozhlas a televizia Slovenska, Mlynská dolina,
 845 45 Bratislava, SK;
 (770) Slovenský rozhlas, Mýtina 1, 817 55 Bratislava,
 SK;
 (580) 10.10.2016

(111) 217521
 (210) 1384-2006
 (732) Rozhlas a televizia Slovenska, Mlynská dolina,
 845 45 Bratislava, SK;
 (770) SLOVENSKÁ TELEVÍZIA, Mlynská dolina, 845 45
 Bratislava, SK;
 (580) 10.10.2016

(111) 217522
 (210) 1385-2006
 (732) Rozhlas a televizia Slovenska, Mlynská dolina,
 845 45 Bratislava, SK;
 (770) SLOVENSKÁ TELEVÍZIA, Mlynská dolina, 845 45
 Bratislava, SK;
 (580) 10.10.2016

(111) 217523
 (210) 1386-2006
 (732) Rozhlas a televizia Slovenska, Mlynská dolina,
 845 45 Bratislava, SK;
 (770) SLOVENSKÁ TELEVÍZIA, Mlynská dolina, 845 45
 Bratislava, SK;
 (580) 10.10.2016

(111) 218141
 (210) 1360-2006
 (732) MCR Technology s.r.o., Malženice 199, 919 29
 Malženice, SK;
 (770) ING. PETER RÍZEK - MCR TECHNOLOGY, Mal-
 ženice 199, 919 29 Malženice, SK;
 (580) 28.9.2016

(111) 223470
 (210) 669-2008
 (732) ASTON, s.r.o., Dunajská 32, 811 08 Bratislava, SK;
 (770) K 4 x s.r.o., Hodonínska 1537/15, 908 51 Holíč, SK;
 (580) 20.9.2016

(111) 223478
 (210) 822-2008
 (732) SAPRO, s. r. o., Kónská 455, 739 61 Třinec, CZ;
 (770) Haliarsky Tibor, CDC Brezno, Černákova 4, 977 01
 Brezno, SK;
 (580) 10.10.2016

(111) 228371
 (210) 626-2010
 (732) SIRENA FILM, s.r.o., Rašínovo nábřeží 6/42,
 128 00 Praha 2, CZ;
 (770) MARKÍZA - SLOVAKIA, spol. s r.o., Bratislav-
 ská 1/a, 843 56 Bratislava - Záhorská Bystrica, SK;
 (580) 28.9.2016

(111) 229716
 (210) 5473-2010
 (732) Schreiber Slovakia s.r.o., T. G. Masaryka 8580,
 960 01 Zvolen, SK;
 (770) Senoble Luxembourg, 5, rue Guillaume Kroll,
 L-1882 Luxembourg, LU;
 (580) 11.10.2016

(111) 229758
 (210) 5288-2010
 (732) Schreiber Slovakia s.r.o., T. G. Masaryka 8580,
 960 01 Zvolen, SK;
 (770) Senoble Luxembourg, 5, rue Guillaume Kroll,
 L-1882 Luxembourg, LU;
 (580) 10.10.2016

(111) 230274

(210) 5050-2011
(732) Stacho Milan, Drobného 1903/16, 841 01 Bratislava, SK;
(770) STATORNIX s.r.o., Drobného 16, 841 01 Bratislava, SK;
(580) 10.10.2016

(111) 230275

(210) 5051-2011
(732) Stacho Milan, Drobného 1903/16, 841 01 Bratislava, SK;
(770) STATORNIX s.r.o., Drobného 16, 841 01 Bratislava, SK;
(580) 10.10.2016

(111) 232073

(210) 5608-2010
(732) Schreiber Slovakia s.r.o., T. G. Masaryka 8580, 960 01 Zvolen, SK;
(770) Senoble Luxembourg, 5, rue Guillaume Kroll, L-1882 Luxembourg, LU;
(580) 10.10.2016

(111) 232074

(210) 5609-2010
(732) Schreiber Slovakia s.r.o., T. G. Masaryka 8580, 960 01 Zvolen, SK;
(770) Senoble Luxembourg, 5, rue Guillaume Kroll, L-1882 Luxembourg, LU;
(580) 7.10.2016

(111) 235700

(210) 2-2013
(732) MEDINEA BEAUTY CLINIC, S.L.U., c/ Garajonay 6, 35 625 Morro Jable, Fuerteventura, ES;
(770) Králik Paulinyová Veronika, Martinengova 28, 811 02 Bratislava, SK;
(580) 12.10.2016

(111) 238371

(210) 5178-2014
(732) Schreiber Slovakia s.r.o., T. G. Masaryka 8580, 960 01 Zvolen, SK;
(770) Senoble Luxembourg, 5, Rue Guillaume Kroll, L-1882 Luxembourg, LU;
(580) 11.10.2016

(111) 239521

(210) 1300-2014
(732) BOMBOVO, cestovná kancelária, s.r.o., Novozámocká 230, 949 01 Nitra, SK;
(770) Šušlik Štefan, Narcisova 17, 949 01 Nitra, SK;
(580) 21.9.2016

(111) 239794

(210) 5230-2013
(732) Schreiber Slovakia s.r.o., T. G. Masaryka 8580, 960 01 Zvolen, SK;
(770) Senoble Luxembourg, 5, rue Guillaume Kroll, L-1882 Luxembourg, LU;
(580) 11.10.2016

(111) 242614

(210) 2418-2015
(732) Akcie na mlynoch, občianske združenie, Na karasiny 65/12, 971 01 Prievidza, SK;
(770) Ynet, občianske združenie, ŠDaJ Mladost', Staré Grunty 53, 841 04 Bratislava - Karlova Ves, SK;
(580) 29.9.2016

Zmeny v údajoch o majiteľoch/prihlasovateľoch**(111) 91826**

(210) 7621
(732) Canadian Club Canada Inc., 3300 Bloor Street West, Center Tower, 5th Floor, Suite 2510, Toronto, Ontario M8X 2X3, CA;
(580) 3.10.2016

(111) 169894

(210) 57707
(732) OLYMPUS CORPORATION, 2951 Ishikawa-machi, Hachioji-shi, Tokyo, JP;
(580) 10.10.2016

(111) 174600

(210) 569-93
(732) Castrol Limited, Technology Centre, Whitchurch Hill, Pangbourne, Reading RG8 7QR, GB;
(580) 28.9.2016

(111) 180266

(210) 2709-94
(732) OLYMPUS CORPORATION, 2951 Ishikawa-machi, Hachioji-shi, Tokyo, JP;
(580) 10.10.2016

(111) 185135

(210) 2204-96
(732) Norton Healthcare Limited, Ridings Point, Whistler Drive, Castleford, West Yorkshire WF10 5HX, GB;
(580) 11.10.2016

(111) 185317

(210) 2386-96
(732) Trion Tensid AB, Svederusgatan 1-3, 754 50 Uppsala, SE;
(580) 28.9.2016

(111) 186092

(210) 3273-96
(732) KENNAMETAL INC., 1600 Technology Way, Latrobe, PA 15650-0231, US;
(580) 4.10.2016

(111) 186093

(210) 3274-96
(732) KENNAMETAL INC., 1600 Technology Way, Latrobe, PA 15650-0231, US;
(580) 4.10.2016

(111) 189336

(210) 1391-97
(732) OLYMPUS CORPORATION, 2951 Ishikawa-machi, Hachioji-shi, Tokyo, JP;
(580) 10.10.2016

(111) 214430

(210) 338-2006
(732) SFÉRA, a.s., Karadžičova 2, 811 08 Bratislava, SK;
(580) 4.10.2016

(111) 215879

(210) 1263-2006
(732) Vita-Test spol. s r. o., Drieňová 1/B, 821 01 Bratislava, SK;
(580) 12.10.2016

(111) 216393

(210) 336-2006
(732) SFÉRA, a.s., Karadžičova 2, 811 08 Bratislava, SK;
(580) 4.10.2016

(111) 216394

(210) 337-2006
(732) SFÉRA, a.s., Karadžičova 2, 811 08 Bratislava, SK;
(580) 4.10.2016

(111) 216726

(210) 452-2006
(732) KTAG, s.r.o., Karpatská 3256/15, 058 01 Poprad, SK;
(580) 11.10.2016

(111) 218257

(210) 6081-2006
(732) SPAK Foods s.r.o., Nádražní 623/II, 342 01 Sušice, CZ;
(580) 25.8.2016

(111) 218260

(210) 6094-2006
(732) Peter Spak GmbH, Otto Beyschlag-Gasse 3, 1210 Wien, AT;
(580) 3.10.2016

(111) 218847

(210) 1837-2006
(732) Bartoš Pavel, WESTEN, Cintorínska 6, 984 01 Lučenec, SK;
(580) 3.10.2016

(111) 224891

(210) 6305-2008
(732) CLEARSKIN II, s.r.o., Antona Bernoláka 51, 010 01 Žilina, SK;
(580) 10.10.2016

(111) 231454

(210) 358-2011

(732) CLEARSKIN II, s.r.o., Antona Bernoláka 51,
010 01 Žilina, SK;

(580) 10.10.2016

(111) 236954

(210) 1285-2013

(732) SWAN, a.s., Borská 6, 841 04 Bratislava, SK;

(580) 10.10.2016

(111) 239059

(210) 775-2014

(732) PERLON, spol. s r.o., Barčianska 66, 040 17 Ko-
šice, SK;

(580) 21.9.2016

(111) 240718

(210) 1986-2014

(732) MILKEFFEKT, s.r.o., Kónská 559, 739 61 Tři-
nec, CZ; Szotkowski Josef, Bocanovice č. 49,
739 91 Bocanovice, CZ;

(580) 4.10.2016

(111) 240719

(210) 1987-2014

(732) MILKEFFEKT, s.r.o., Kónská 559, 739 61 Tři-
nec, CZ; Szotkowski Josef, Bocanovice č. 49,
739 91 Bocanovice, CZ;

(580) 4.10.2016

Ukončenie platnosti licenčných zmlúv**(111) 178361**

(210) 762-97

(732) Schreiber Slovakia s.r.o., T. G. Masaryka 8580, 960 01 Zvolen, SK;

(791) SENOBLE Central Europe, s.r.o., T. G. Masaryka 8580, 960 01 Zvolen, SK;

(793) Typ licencie: nevýlučná

Dátum ukončenia platnosti licenčnej zmluvy:

9.4.2015

(580) 4.10.2016

(111) 195829

(210) 376-2001

(732) Schreiber Slovakia s.r.o., T. G. Masaryka 8580, 960 01 Zvolen, SK;

(791) SENOBLE Central Europe, s.r.o., T. G. Masaryka 8580, 960 01 Zvolen, SK;

(793) Typ licencie: nevýlučná

Dátum ukončenia platnosti licenčnej zmluvy:

9.4.2015

(580) 10.10.2016

(111) 179596

(210) 1718-97

(732) Schreiber Slovakia s.r.o., T. G. Masaryka 8580, 960 01 Zvolen, SK;

(791) SENOBLE Central Europe, s.r.o., T. G. Masaryka 8580, 960 01 Zvolen, SK;

(793) Typ licencie: nevýlučná

Dátum ukončenia platnosti licenčnej zmluvy:

9.4.2015

(580) 10.10.2016

(111) 199479

(210) 360-2001

(732) Schreiber Slovakia s.r.o., T. G. Masaryka 8580, 960 01 Zvolen, SK;

(791) SENOBLE Central Europe, s.r.o., T. G. Masaryka 8580, 960 01 Zvolen, SK;

(793) Typ licencie: nevýlučná

Dátum ukončenia platnosti licenčnej zmluvy:

9.4.2015

(580) 11.10.2016

(111) 180280

(210) 1254-97

(732) Schreiber Slovakia s.r.o., T. G. Masaryka 8580, 960 01 Zvolen, SK;

(791) SENOBLE Central Europe, s.r.o., T. G. Masaryka 8580, 960 01 Zvolen, SK;

(793) Typ licencie: nevýlučná

Dátum ukončenia platnosti licenčnej zmluvy:

9.4.2015

(580) 11.10.2016

(111) 199483

(210) 367-2001

(732) Schreiber Slovakia s.r.o., T. G. Masaryka 8580, 960 01 Zvolen, SK;

(791) SENOBLE Central Europe, s.r.o., T. G. Masaryka 8580, 960 01 Zvolen, SK;

(793) Typ licencie: nevýlučná

Dátum ukončenia platnosti licenčnej zmluvy:

9.4.2015

(580) 11.10.2016

(111) 180280A

(210) 5001-2000

(732) Schreiber Slovakia s.r.o., T. G. Masaryka 8580, 960 01 Zvolen, SK;

(791) SENOBLE Central Europe, s.r.o., T. G. Masaryka 8580, 960 01 Zvolen, SK;

(793) Typ licencie: nevýlučná

Dátum ukončenia platnosti licenčnej zmluvy:

9.4.2015

(580) 11.10.2016

(111) 199486

(210) 372-2001

(732) Schreiber Slovakia s.r.o., T. G. Masaryka 8580, 960 01 Zvolen, SK;

(791) SENOBLE Central Europe, s.r.o., T. G. Masaryka 8580, 960 01 Zvolen, SK;

(793) Typ licencie: nevýlučná

Dátum ukončenia platnosti licenčnej zmluvy:

9.4.2015

(580) 11.10.2016

(111) 186470

(210) 763-97

(732) Schreiber Slovakia s.r.o., T. G. Masaryka 8580, 960 01 Zvolen, SK;

(791) SENOBLE Central Europe, s.r.o., T. G. Masaryka 8580, 960 01 Zvolen, SK;

(793) Typ licencie: nevýlučná

Dátum ukončenia platnosti licenčnej zmluvy:

9.4.2015

(580) 10.10.2016

(111) 200128

(210) 373-2001

(732) Schreiber Slovakia s.r.o., T. G. Masaryka 8580, 960 01 Zvolen, SK;

(791) SENOBLE Central Europe, s.r.o., T. G. Masaryka 8580, 960 01 Zvolen, SK;

(793) Typ licencie: nevýlučná

Dátum ukončenia platnosti licenčnej zmluvy:

9.4.2015

(580) 10.10.2016

(111) **200129**
 (210) 374-2001
 (732) Schreiber Slovakia s.r.o., T. G. Masaryka 8580,
 960 01 Zvolen, SK;
 (791) SENOBLE Central Europe, s.r.o., T. G. Masary-
 ka 8580, 960 01 Zvolen, SK;
 (793) Typ licencie: nevýlučná
 Dátum ukončenia platnosti licenčnej zmluvy:
 9.4.2015
 (580) 10.10.2016

(111) **200130**
 (210) 375-2001
 (732) Schreiber Slovakia s.r.o., T. G. Masaryka 8580,
 960 01 Zvolen, SK;
 (791) SENOBLE Central Europe, s.r.o., T. G. Masary-
 ka 8580, 960 01 Zvolen, SK;
 (793) Typ licencie: nevýlučná
 Dátum ukončenia platnosti licenčnej zmluvy:
 9.4.2015
 (580) 10.10.2016

(111) **203354**
 (210) 368-2001
 (732) Schreiber Slovakia s.r.o., T. G. Masaryka 8580,
 960 01 Zvolen, SK;
 (791) SENOBLE Central Europe, s.r.o., T. G. Masary-
 ka 8580, 960 01 Zvolen, SK;
 (793) Typ licencie: nevýlučná
 Dátum ukončenia platnosti licenčnej zmluvy:
 9.4.2015
 (580) 11.10.2016

(111) **208354**
 (210) 2475-2003
 (732) Schreiber Slovakia s.r.o., T. G. Masaryka 8580,
 960 01 Zvolen, SK;
 (791) SENOBLE Central Europe, s.r.o., T. G. Masary-
 ka 8580, 960 01 Zvolen, SK;
 (793) Typ licencie: nevýlučná
 Dátum ukončenia platnosti licenčnej zmluvy:
 9.4.2015
 (580) 10.10.2016

(111) **212535**
 (210) 2880-2004
 (732) Schreiber Slovakia s.r.o., T. G. Masaryka 8580,
 960 01 Zvolen, SK;
 (791) SENOBLE Central Europe, s.r.o., T. G. Masary-
 ka 8580, 960 01 Zvolen, SK;
 (793) Typ licencie: nevýlučná
 Dátum ukončenia platnosti licenčnej zmluvy:
 9.4.2015
 (580) 11.10.2016

(111) **213688**
 (210) 2878-2004
 (732) Schreiber Slovakia s.r.o., T. G. Masaryka 8580,
 960 01 Zvolen, SK;
 (791) SENOBLE Central Europe, s.r.o., T. G. Masary-
 ka 8580, 960 01 Zvolen, SK;

(793) Typ licencie: nevýlučná
 Dátum ukončenia platnosti licenčnej zmluvy:
 9.4.2015
 (580) 11.10.2016

(111) **229716**
 (210) 5473-2010
 (732) Schreiber Slovakia s.r.o., T. G. Masaryka 8580,
 960 01 Zvolen, SK;
 (791) SENOBLE Central Europe, s.r.o., T. G. Masary-
 ka 8580, 960 01 Zvolen, SK;
 (793) Typ licencie: nevýlučná
 Dátum ukončenia platnosti licenčnej zmluvy:
 9.4.2015
 (580) 11.10.2016

(111) **229758**
 (210) 5288-2010
 (732) Schreiber Slovakia s.r.o., T. G. Masaryka 8580,
 960 01 Zvolen, SK;
 (791) SENOBLE Central Europe, s.r.o., T. G. Masary-
 ka 8580, 960 01 Zvolen, SK;
 (793) Typ licencie: nevýlučná
 Dátum ukončenia platnosti licenčnej zmluvy:
 9.4.2015
 (580) 10.10.2016

(111) **232073**
 (210) 5608-2010
 (732) Schreiber Slovakia s.r.o., T. G. Masaryka 8580,
 960 01 Zvolen, SK;
 (791) SENOBLE Central Europe, s.r.o., T. G. Masary-
 ka 8580, 960 01 Zvolen, SK;
 (793) Typ licencie: nevýlučná
 Dátum ukončenia platnosti licenčnej zmluvy:
 9.4.2015
 (580) 10.10.2016

(111) **232074**
 (210) 5609-2010
 (732) Schreiber Slovakia s.r.o., T. G. Masaryka 8580,
 960 01 Zvolen, SK;
 (791) SENOBLE Central Europe, s.r.o., T. G. Masary-
 ka 8580, 960 01 Zvolen, SK;
 (793) Typ licencie: nevýlučná
 Dátum ukončenia platnosti licenčnej zmluvy:
 9.4.2015
 (580) 7.10.2016

(111) **239794**
 (210) 5230-2013
 (732) Schreiber Slovakia s.r.o., T. G. Masaryka 8580,
 960 01 Zvolen, SK;
 (791) SENOBLE Central Europe, s.r.o., T. G. Masary-
 ka 8580, 960 01 Zvolen, SK;
 (793) Typ licencie: nevýlučná
 Dátum ukončenia platnosti licenčnej zmluvy:
 9.4.2015
 (580) 11.10.2016

Zmeny dispozičných práv na ochranné známky (zálohy)

(111) 241099
 (210) 2218-2014
 (732) VINEX, spol. s r.o., Rastislavova 109, 951 41 Lužianky, SK;
 Záložný veriteľ:
 Sberbank Slovensko, a.s., Vysoká 9, 810 00 Bratislava, SK;
 Dátum uzavretia zmluvy: 12.4.2016
 (580) 22.9.2016

(111) 242614
 (210) 2418-2015
 (732) Akcie na mlynoch, občianske združenie, Na karasiny 65/12, 971 01 Prievidza, SK;
 Záložný veriteľ:
 Ynet, občianske združenie, ŠDaJ Mladosť, Staré Grunty 53, 841 04 Bratislava - Karlova Ves, SK;
 Dátum uzavretia zmluvy: 30.8.2016
 (580) 29.9.2016

Zmeny dispozičných práv na ochranné známky (ukončenie zálohov)

(111) 160503
 (210) 45302
 (732) Hamé s. r. o., Na Drahách 814, 686 04 Kunovice, CZ;
 Záložný veriteľ:
 Československá obchodní banka, a.s., Radlická 333/150, 150 57 Praha 5, CZ;
 Dátum ukončenia platnosti zmluvy: 20.5.2016
 (580) 24.7.2012

(111) 183708
 (210) 1583-95
 (732) Hamé s. r. o., Na Drahách 814, 686 04 Kunovice, CZ;
 Záložný veriteľ:
 Československá obchodní banka, a.s., Radlická 333/150, 150 57 Praha 5, CZ;
 Dátum ukončenia platnosti zmluvy: 20.5.2016
 (580) 24.7.2012

(111) 167729
 (210) 56468
 (732) Hamé s. r. o., Na Drahách 814, 686 04 Kunovice, CZ;
 Záložný veriteľ:
 Československá obchodní banka, a.s., Radlická 333/150, 150 57 Praha 5, CZ;
 Dátum ukončenia platnosti zmluvy: 20.5.2016
 (580) 24.7.2012

(111) 183985
 (210) 1282-96
 (732) HAMÉ SLOVAKIA, spol. s r. o., Hlavná 44/A, 900 31 Stupava, SK;
 Záložný veriteľ:
 Československá obchodní banka, a.s., Radlická 333/150, 150 57 Praha 5, CZ;
 Dátum ukončenia platnosti zmluvy: 20.5.2016
 (580) 15.8.2012

(111) 176417
 (210) 2239-94
 (732) HAMÉ SLOVAKIA, spol. s r. o., Hlavná 44/A, 900 31 Stupava, SK;
 Záložný veriteľ:
 Československá obchodní banka, a.s., Radlická 333/150, 150 57 Praha 5, CZ;
 Dátum ukončenia platnosti zmluvy: 20.5.2016
 (580) 15.8.2012

(111) 184177
 (210) 2004-95
 (732) HAMÉ SLOVAKIA, spol. s r. o., Hlavná 44/A, 900 31 Stupava, SK;
 Záložný veriteľ:
 Československá obchodní banka, a.s., Radlická 333/150, 150 57 Praha 5, CZ;
 Dátum ukončenia platnosti zmluvy: 20.5.2016
 (580) 15.8.2012

(111) 181180
 (210) 314-94
 (732) HAMÉ SLOVAKIA, spol. s r. o., Hlavná 44/A, 900 31 Stupava, SK;
 Záložný veriteľ:
 Československá obchodní banka, a.s., Radlická 333/150, 150 57 Praha 5, CZ;
 Dátum ukončenia platnosti zmluvy: 20.5.2016
 (580) 15.8.2012

(111) 185941
 (210) 1590-96
 (732) HAMÉ SLOVAKIA, spol. s r. o., Hlavná 44/A, 900 31 Stupava, SK;
 Záložný veriteľ:
 Československá obchodní banka, a.s., Radlická 333/150, 150 57 Praha 5, CZ;
 Dátum ukončenia platnosti zmluvy: 20.5.2016
 (580) 15.8.2012

(111) 191959

(210) 2638-98

(732) Hamé s. r. o., Na Draháč 814, 686 04 Kunovice, CZ;

Záložný veriteľ:

Československá obchodní banka, a.s., Radlická 333/150, 150 57 Praha 5, CZ;

Dátum ukončenia platnosti zmluvy: 20.5.2016

(580) 24.7.2012

(111) 193823

(210) 1772-99

(732) Hamé s. r. o., Na Draháč 814, 686 04 Kunovice, CZ;

Záložný veriteľ:

Československá obchodní banka, a.s., Radlická 333/150, 150 57 Praha 5, CZ;

Dátum ukončenia platnosti zmluvy: 20.5.2016

(580) 24.7.2012

(111) 191960

(210) 2639-98

(732) Hamé s. r. o., Na Draháč 814, 686 04 Kunovice, CZ;

Záložný veriteľ:

Československá obchodní banka, a.s., Radlická 333/150, 150 57 Praha 5, CZ;

Dátum ukončenia platnosti zmluvy: 20.5.2016

(580) 24.7.2012

(111) 195012

(210) 3099-99

(732) Hamé s. r. o., Na Draháč 814, 686 04 Kunovice, CZ;

Záložný veriteľ:

Československá obchodní banka, a.s., Radlická 333/150, 150 57 Praha 5, CZ;

Dátum ukončenia platnosti zmluvy: 20.5.2016

(580) 24.7.2012

(111) 191961

(210) 2640-98

(732) Hamé s. r. o., Na Draháč 814, 686 04 Kunovice, CZ;

Záložný veriteľ:

Československá obchodní banka, a.s., Radlická 333/150, 150 57 Praha 5, CZ;

Dátum ukončenia platnosti zmluvy: 20.5.2016

(580) 24.7.2012

(111) 196877

(210) 2052-2000

(732) Hamé s. r. o., Na Draháč 814, 686 04 Kunovice, CZ;

Záložný veriteľ:

Československá obchodní banka, a.s., Radlická 333/150, 150 57 Praha 5, CZ;

Dátum ukončenia platnosti zmluvy: 20.5.2016

(580) 24.7.2012

(111) 191962

(210) 2643-98

(732) Hamé s. r. o., Na Draháč 814, 686 04 Kunovice, CZ;

Záložný veriteľ:

Československá obchodní banka, a.s., Radlická 333/150, 150 57 Praha 5, CZ;

Dátum ukončenia platnosti zmluvy: 20.5.2016

(580) 24.7.2012

(111) 197048

(210) 2642-98

(732) Hamé s. r. o., Na Draháč 814, 686 04 Kunovice, CZ;

Záložný veriteľ:

Československá obchodní banka, a.s., Radlická 333/150, 150 57 Praha 5, CZ;

Dátum ukončenia platnosti zmluvy: 20.5.2016

(580) 24.7.2012

(111) 191963

(210) 2645-98

(732) Hamé s. r. o., Na Draháč 814, 686 04 Kunovice, CZ;

Záložný veriteľ:

Československá obchodní banka, a.s., Radlická 333/150, 150 57 Praha 5, CZ;

Dátum ukončenia platnosti zmluvy: 20.5.2016

(580) 24.7.2012

(111) 197449

(210) 2641-98

(732) Hamé s. r. o., Na Draháč 814, 686 04 Kunovice, CZ;

Záložný veriteľ:

Československá obchodní banka, a.s., Radlická 333/150, 150 57 Praha 5, CZ;

Dátum ukončenia platnosti zmluvy: 20.5.2016

(580) 24.7.2012

(111) 192671

(210) 2669-98

(732) Hamé s. r. o., Na Draháč 814, 686 04 Kunovice, CZ;

Záložný veriteľ:

Československá obchodní banka, a.s., Radlická 333/150, 150 57 Praha 5, CZ;

Dátum ukončenia platnosti zmluvy: 20.5.2016

(580) 24.7.2012

(111) 198395

(210) 1281-96

(732) Hamé s. r. o., Na Draháč 814, 686 04 Kunovice, CZ;

Záložný veriteľ:

Československá obchodní banka, a.s., Radlická 333/150, 150 57 Praha 5, CZ;

Dátum ukončenia platnosti zmluvy: 20.5.2016

(580) 24.7.2012

(111) 199614
 (210) 851-97
 (732) Hamé s. r. o., Na Draháč 814, 686 04 Kunovice, CZ;
 Záložný veriteľ:
 Československá obchodní banka, a.s., Radlická 333/150, 150 57 Praha 5, CZ;
 Dátum ukončenia platnosti zmluvy: 20.5.2016
 (580) 24.7.2012

(111) 204997
 (210) 2327-2002
 (732) HAMÉ SLOVAKIA, spol. s r. o., Hlavná 44/A, 900 31 Stupava, SK;
 Záložný veriteľ:
 Československá obchodní banka, a.s., Radlická 333/150, 150 57 Praha 5, CZ;
 Dátum ukončenia platnosti zmluvy: 20.5.2016
 (580) 15.8.2012

(111) 199615
 (210) 852-97
 (732) Hamé s. r. o., Na Draháč 814, 686 04 Kunovice, CZ;
 Záložný veriteľ:
 Československá obchodní banka, a.s., Radlická 333/150, 150 57 Praha 5, CZ;
 Dátum ukončenia platnosti zmluvy: 20.5.2016
 (580) 24.7.2012

(111) 205759
 (210) 3714-2002
 (732) Hamé s. r. o., Na Draháč 814, 686 04 Kunovice, CZ;
 Záložný veriteľ:
 Československá obchodní banka, a.s., Radlická 333/150, 150 57 Praha 5, CZ;
 Dátum ukončenia platnosti zmluvy: 20.5.2016
 (580) 24.7.2012

(111) 199616
 (210) 853-97
 (732) Hamé s. r. o., Na Draháč 814, 686 04 Kunovice, CZ;
 Záložný veriteľ:
 Československá obchodní banka, a.s., Radlická 333/150, 150 57 Praha 5, CZ;
 Dátum ukončenia platnosti zmluvy: 20.5.2016
 (580) 24.7.2012

(111) 205761
 (210) 3717-2002
 (732) Hamé s. r. o., Na Draháč 814, 686 04 Kunovice, CZ;
 Záložný veriteľ:
 Československá obchodní banka, a.s., Radlická 333/150, 150 57 Praha 5, CZ;
 Dátum ukončenia platnosti zmluvy: 20.5.2016
 (580) 24.7.2012

(111) 200958
 (210) 990-2001
 (732) Hamé s. r. o., Na Draháč 814, 686 04 Kunovice, CZ;
 Záložný veriteľ:
 Československá obchodní banka, a.s., Radlická 333/150, 150 57 Praha 5, CZ;
 Dátum ukončenia platnosti zmluvy: 20.5.2016
 (580) 24.7.2012

(111) 206016
 (210) 40-2003
 (732) Hamé s. r. o., Na Draháč 814, 686 04 Kunovice, CZ;
 Záložný veriteľ:
 Československá obchodní banka, a.s., Radlická 333/150, 150 57 Praha 5, CZ;
 Dátum ukončenia platnosti zmluvy: 20.5.2016
 (580) 24.7.2012

(111) 202077
 (210) 2124-94
 (732) Hamé s. r. o., Na Draháč 814, 686 04 Kunovice, CZ;
 Záložný veriteľ:
 Československá obchodní banka, a.s., Radlická 333/150, 150 57 Praha 5, CZ;
 Dátum ukončenia platnosti zmluvy: 20.5.2016
 (580) 24.7.2012

(111) 206062
 (210) 621-2003
 (732) Hamé s. r. o., Na Draháč 814, 686 04 Kunovice, CZ;
 Záložný veriteľ:
 Československá obchodní banka, a.s., Radlická 333/150, 150 57 Praha 5, CZ;
 Dátum ukončenia platnosti zmluvy: 20.5.2016
 (580) 24.7.2012

(111) 204414
 (210) 2742-2002
 (732) Hamé s. r. o., Na Draháč 814, 686 04 Kunovice, CZ;
 Záložný veriteľ:
 Československá obchodní banka, a.s., Radlická 333/150, 150 57 Praha 5, CZ;
 Dátum ukončenia platnosti zmluvy: 20.5.2016
 (580) 24.7.2012

(111) 206698
 (210) 853-2003
 (732) Hamé s. r. o., Na Draháč 814, 686 04 Kunovice, CZ;
 Záložný veriteľ:
 Československá obchodní banka, a.s., Radlická 333/150, 150 57 Praha 5, CZ;
 Dátum ukončenia platnosti zmluvy: 20.5.2016
 (580) 24.7.2012

(111) 206699

(210) 854-2003

(732) Hamé s. r. o., Na Draháč 814, 686 04 Kunovice, CZ;

Záložný veriteľ:

Československá obchodní banka, a.s., Radlická 333/150, 150 57 Praha 5, CZ;

Dátum ukončenia platnosti zmluvy: 20.5.2016

(580) 24.7.2012

(111) 207390

(210) 856-2003

(732) Hamé s. r. o., Na Draháč 814, 686 04 Kunovice, CZ;

Záložný veriteľ:

Československá obchodní banka, a.s., Radlická 333/150, 150 57 Praha 5, CZ;

Dátum ukončenia platnosti zmluvy: 20.5.2016

(580) 24.7.2012

(111) 206700

(210) 855-2003

(732) Hamé s. r. o., Na Draháč 814, 686 04 Kunovice, CZ;

Záložný veriteľ:

Československá obchodní banka, a.s., Radlická 333/150, 150 57 Praha 5, CZ;

Dátum ukončenia platnosti zmluvy: 20.5.2016

(580) 24.7.2012

(111) 207676

(210) 3506-2001

(732) Hamé s. r. o., Na Draháč 814, 686 04 Kunovice, CZ;

Záložný veriteľ:

Československá obchodní banka, a.s., Radlická 333/150, 150 57 Praha 5, CZ;

Dátum ukončenia platnosti zmluvy: 20.5.2016

(580) 24.7.2012

(111) 206701

(210) 857-2003

(732) Hamé s. r. o., Na Draháč 814, 686 04 Kunovice, CZ;

Záložný veriteľ:

Československá obchodní banka, a.s., Radlická 333/150, 150 57 Praha 5, CZ;

Dátum ukončenia platnosti zmluvy: 20.5.2016

(580) 24.7.2012

(111) 209003

(210) 2740-2002

(732) Hamé s. r. o., Na Draháč 814, 686 04 Kunovice, CZ;

Záložný veriteľ:

Československá obchodní banka, a.s., Radlická 333/150, 150 57 Praha 5, CZ;

Dátum ukončenia platnosti zmluvy: 20.5.2016

(580) 24.7.2012

(111) 206702

(210) 858-2003

(732) Hamé s. r. o., Na Draháč 814, 686 04 Kunovice, CZ;

Záložný veriteľ:

Československá obchodní banka, a.s., Radlická 333/150, 150 57 Praha 5, CZ;

Dátum ukončenia platnosti zmluvy: 20.5.2016

(580) 24.7.2012

(111) 209115

(210) 2741-2002

(732) Hamé s. r. o., Na Draháč 814, 686 04 Kunovice, CZ;

Záložný veriteľ:

Československá obchodní banka, a.s., Radlická 333/150, 150 57 Praha 5, CZ;

Dátum ukončenia platnosti zmluvy: 20.5.2016

(580) 24.7.2012

(111) 206703

(210) 859-2003

(732) Hamé s. r. o., Na Draháč 814, 686 04 Kunovice, CZ;

Záložný veriteľ:

Československá obchodní banka, a.s., Radlická 333/150, 150 57 Praha 5, CZ;

Dátum ukončenia platnosti zmluvy: 20.5.2016

(580) 24.7.2012

(111) 209519

(210) 3487-2003

(732) Hamé s. r. o., Na Draháč 814, 686 04 Kunovice, CZ;

Záložný veriteľ:

Československá obchodní banka, a.s., Radlická 333/150, 150 57 Praha 5, CZ;

Dátum ukončenia platnosti zmluvy: 20.5.2016

(580) 24.7.2012

(111) 207329

(210) 2363-2000

(732) Hamé s. r. o., Na Draháč 814, 686 04 Kunovice, CZ;

Záložný veriteľ:

Československá obchodní banka, a.s., Radlická 333/150, 150 57 Praha 5, CZ;

Dátum ukončenia platnosti zmluvy: 20.5.2016

(580) 24.7.2012

(111) 210187

(210) 1162-2004

(732) Hamé s. r. o., Na Draháč 814, 686 04 Kunovice, CZ;

Záložný veriteľ:

Československá obchodní banka, a.s., Radlická 333/150, 150 57 Praha 5, CZ;

Dátum ukončenia platnosti zmluvy: 20.5.2016

(580) 24.7.2012

(111) 213228

(210) 478-2005

(732) Hamé s. r. o., Na Draháč 814, 686 04 Kunovice, CZ;

Záložný veriteľ:

Československá obchodní banka, a.s., Radlická 333/150, 150 57 Praha 5, CZ;

Dátum ukončenia platnosti zmluvy: 20.5.2016

(580) 24.7.2012

(111) 222301

(210) 477-2005

(732) Hamé s. r. o., Na Draháč 814, 686 04 Kunovice, CZ;

Záložný veriteľ:

Československá obchodní banka, a.s., Radlická 333/150, 150 57 Praha 5, CZ;

Dátum ukončenia platnosti zmluvy: 20.5.2016

(580) 24.7.2012

(111) 213757

(210) 336-2005

(732) Hamé s. r. o., Na Draháč 814, 686 04 Kunovice, CZ;

Záložný veriteľ:

Československá obchodní banka, a.s., Radlická 333/150, 150 57 Praha 5, CZ;

Dátum ukončenia platnosti zmluvy: 20.5.2016

(580) 24.7.2012

(111) 223454

(210) 573-2008

(732) Hamé s. r. o., Na Draháč 814, 686 04 Kunovice, CZ;

Záložný veriteľ:

Československá obchodní banka, a.s., Radlická 333/150, 150 57 Praha 5, CZ;

Dátum ukončenia platnosti zmluvy: 20.5.2016

(580) 24.7.2012

(111) 214410

(210) 2637-98

(732) Hamé s. r. o., Na Draháč 814, 686 04 Kunovice, CZ;

Záložný veriteľ:

Československá obchodní banka, a.s., Radlická 333/150, 150 57 Praha 5, CZ;

Dátum ukončenia platnosti zmluvy: 20.5.2016

(580) 24.7.2012

(111) 223494

(210) 881-2008

(732) Hamé s. r. o., Na Draháč 814, 686 04 Kunovice, CZ;

Záložný veriteľ:

Československá obchodní banka, a.s., Radlická 333/150, 150 57 Praha 5, CZ;

Dátum ukončenia platnosti zmluvy: 20.5.2016

(580) 24.7.2012

(111) 214411

(210) 2644-98

(732) Hamé s. r. o., Na Draháč 814, 686 04 Kunovice, CZ;

Záložný veriteľ:

Československá obchodní banka, a.s., Radlická 333/150, 150 57 Praha 5, CZ;

Dátum ukončenia platnosti zmluvy: 20.5.2016

(580) 24.7.2012

(111) 223495

(210) 882-2008

(732) Hamé s. r. o., Na Draháč 814, 686 04 Kunovice, CZ;

Záložný veriteľ:

Československá obchodní banka, a.s., Radlická 333/150, 150 57 Praha 5, CZ;

Dátum ukončenia platnosti zmluvy: 20.5.2016

(580) 24.7.2012

(111) 214729

(210) 3715-2002

(732) Hamé s. r. o., Na Draháč 814, 686 04 Kunovice, CZ;

Záložný veriteľ:

Československá obchodní banka, a.s., Radlická 333/150, 150 57 Praha 5, CZ;

Dátum ukončenia platnosti zmluvy: 20.5.2016

(580) 24.7.2012

(111) 223496

(210) 883-2008

(732) Hamé s. r. o., Na Draháč 814, 686 04 Kunovice, CZ;

Záložný veriteľ:

Československá obchodní banka, a.s., Radlická 333/150, 150 57 Praha 5, CZ;

Dátum ukončenia platnosti zmluvy: 20.5.2016

(580) 24.7.2012

(111) 216108

(210) 2234-2005

(732) Hamé s. r. o., Na Draháč 814, 686 04 Kunovice, CZ;

Záložný veriteľ:

Československá obchodní banka, a.s., Radlická 333/150, 150 57 Praha 5, CZ;

Dátum ukončenia platnosti zmluvy: 20.5.2016

(580) 24.7.2012

(111) 223891

(210) 335-2005

(732) Hamé s. r. o., Na Draháč 814, 686 04 Kunovice, CZ;

Záložný veriteľ:

Československá obchodní banka, a.s., Radlická 333/150, 150 57 Praha 5, CZ;

Dátum ukončenia platnosti zmluvy: 20.5.2016

(580) 24.7.2012

(111) 228731
 (210) 981-2010
 (732) Hamé s. r. o., Na Drahách 814, 686 04 Kunovice,
 CZ;
 Záložný veriteľ:
 Československá obchodní banka, a.s., Radlic-
 ká 333/150, 150 57 Praha 5, CZ;
 Dátum ukončenia platnosti zmluvy: 20.5.2016
 (580) 24.7.2012

(111) 231377
 (210) 920-2011
 (732) Hamé s. r. o., Na Drahách 814, 686 04 Kunovice,
 CZ;
 Záložný veriteľ:
 Československá obchodní banka, a.s., Radlic-
 ká 333/150, 150 57 Praha 5, CZ;
 Dátum ukončenia platnosti zmluvy: 20.5.2016
 (580) 24.7.2012

(111) 230184
 (210) 1993-2010
 (732) Hamé s. r. o., Na Drahách 814, 686 04 Kunovice,
 CZ;
 Záložný veriteľ:
 Československá obchodní banka, a.s., Radlic-
 ká 333/150, 150 57 Praha 5, CZ;
 Dátum ukončenia platnosti zmluvy: 20.5.2016
 (580) 24.7.2012

Ochranné známky zrušené a vyhlásené za neplatné pre určité tovary a služby

(111) 235987
 (210) 748-2013
 (220) 26.4.2013
 (580) 26.4.2013
10(511) 35, 40
 (511) 35 - Reklamné služby; obchodný manažment; ob-
 chodná administratíva; kancelárske práce.
 40 - Spracovanie a úprava materiálov.

Zastavené konania o prihláškach ochranných známok

(210)	(210)	(210)	(210)
5742-2010	1140-2015	2226-2015	5227-2015
5743-2010	1642-2015	2254-2015	5546-2015
5449-2014			

Zamietnuté prihlášky ochranných známok

(210)	(210)	(210)	(210)
71-2013	5276-2014	438-2015	1037-2015
1950-2014	203-2015	1035-2015	

Zaniknuté ochranné známky

(111)	(141)	(111)	(141)	(111)	(141)	(111)	(141)
87721	18.12.2015	183796	01.12.2015	215730	23.12.2015	215958	09.12.2015
88684	07.12.2015	183798	05.12.2015	215733	23.12.2015	215959	09.12.2015
93654	18.12.2015	183799	05.12.2015	215734	23.12.2015	215961	12.12.2015
93869	18.12.2015	183802	12.12.2015	215735	24.12.2015	215963	13.12.2015
93870	18.12.2015	183804	15.12.2015	215737	27.12.2015	215964	14.12.2015
101603	18.12.2015	183809	28.12.2015	215738	27.12.2015	215965	14.12.2015
151340	02.02.2014	183812	29.12.2015	215739	27.12.2015	215967	29.12.2015
152489	15.12.2015	183814	29.12.2015	215740	27.12.2015	216104	01.12.2015
157337	17.12.2015	183815	29.12.2015	215741	28.12.2015	216105	01.12.2015
157936	15.12.2015	184280	15.12.2015	215742	28.12.2015	216106	01.12.2015
157937	15.12.2015	184290	21.12.2015	215743	28.12.2015	216107	02.12.2015
157938	15.12.2015	184293	21.12.2015	215788	07.12.2015	216109	05.12.2015
157939	15.12.2015	184296	21.12.2015	215789	07.12.2015	216111	05.12.2015
157940	15.12.2015	184306	27.12.2015	215790	07.12.2015	216112	05.12.2015
157941	15.12.2015	184310	29.12.2015	215791	07.12.2015	216117	05.12.2015
157942	15.12.2015	184862	28.12.2015	215792	08.12.2015	216118	06.12.2015
157943	15.12.2015	184930	05.12.2015	215794	08.12.2015	216121	07.12.2015
158043	15.12.2015	184935	29.12.2015	215795	08.12.2015	216122	09.12.2015
158044	15.12.2015	184936	29.12.2015	215796	15.12.2015	216123	09.12.2015
158045	15.12.2015	186602	13.12.2015	215800	19.12.2015	216124	12.12.2015
158046	15.12.2015	187684	22.12.2015	215801	19.12.2015	216125	13.12.2015
158047	15.12.2015	189211	29.12.2015	215804	20.12.2015	216126	13.12.2015
158065	15.12.2015	189212	29.12.2015	215805	20.12.2015	216127	13.12.2015
158066	15.12.2015	189213	29.12.2015	215806	20.12.2015	216129	14.12.2015
158067	15.12.2015	189214	29.12.2015	215807	21.12.2015	216292	07.12.2015
162854	22.12.2015	189263	20.12.2015	215808	21.12.2015	216294	07.12.2015
162953	17.12.2015	189264	20.12.2015	215809	21.12.2015	216295	08.12.2015
162961	23.12.2015	189622	29.12.2015	215810	21.12.2015	216296	08.12.2015
162962	28.12.2015	189623	29.12.2015	215811	21.12.2015	216297	08.12.2015
163015	29.12.2015	189624	29.12.2015	215812	21.12.2015	216447	08.12.2015
163109	28.12.2015	201139	12.12.2015	215813	21.12.2015	216448	08.12.2015
166288	29.12.2015	201140	12.12.2015	215814	22.12.2015	216450	09.12.2015
166343	05.12.2015	201141	12.12.2015	215815	22.12.2015	216452	29.12.2015
166407	27.12.2015	208440	13.12.2015	215816	22.12.2015	216453	29.12.2015
166408	29.12.2015	213721	02.12.2015	215817	22.12.2015	216454	29.12.2015
166672	27.12.2015	213722	05.12.2015	215818	22.12.2015	216455	29.12.2015
166888	02.12.2015	213723	09.12.2015	215819	22.12.2015	216456	29.12.2015
176872	06.12.2015	213725	20.12.2015	215820	22.12.2015	216460	30.12.2015
176976	12.12.2015	213730	01.12.2015	215821	22.12.2015	216470	07.12.2015
177127	29.12.2015	213731	01.12.2015	215823	22.12.2015	216471	08.12.2015
177642	27.10.2014	213732	01.12.2015	215835	27.12.2015	216472	14.12.2015
181257	21.12.2015	213733	14.12.2015	215836	27.12.2015	216473	14.12.2015
182655	05.10.2015	214072	19.12.2015	215896	09.12.2015	216474	15.12.2015
182656	05.10.2015	214074	27.12.2015	215903	12.12.2015	216475	28.12.2015
182657	05.10.2015	214075	27.12.2015	215907	12.12.2015	216476	28.12.2015
182702	20.12.2015	214078	20.12.2015	215909	13.12.2015	216479	29.12.2015
183029	04.12.2015	215413	22.12.2015	215911	14.12.2015	216480	29.12.2015
183030	04.12.2015	215594	13.10.2015	215912	14.12.2015	216699	09.12.2015
183037	06.12.2015	215669	13.12.2015	215913	15.12.2015	216850	13.12.2015
183039	07.12.2015	215670	13.12.2015	215914	15.12.2015	216851	14.12.2015
183043	19.12.2015	215671	13.12.2015	215915	15.12.2015	216863	08.12.2015
183369	01.12.2015	215672	13.12.2015	215922	16.12.2015	216864	14.12.2015
183370	01.12.2015	215675	19.12.2015	215924	19.12.2015	216865	20.12.2015
183371	01.12.2015	215676	20.12.2015	215925	19.12.2015	217048	12.12.2015
183372	01.12.2015	215677	20.12.2015	215926	19.12.2015	217080	21.12.2015
183374	04.12.2015	215679	21.12.2015	215927	19.12.2015	217081	21.12.2015
183380	04.12.2015	215682	22.12.2015	215929	23.12.2015	217239	29.12.2015
183381	04.12.2015	215683	22.12.2015	215930	23.12.2015	217415	19.12.2015
183382	04.12.2015	215725	22.12.2015	215931	29.12.2015	217569	19.12.2015
183400	12.12.2015	215726	23.12.2015	215932	30.12.2015	218494	22.12.2015
183409	13.12.2015	215727	23.12.2015	215933	30.12.2015	218495	22.12.2015
183410	13.12.2015	215728	23.12.2015	215956	02.12.2015	218496	22.12.2015
183758	06.12.2015	215729	23.12.2015	215957	09.12.2015	218497	22.12.2015

(111)	(141)	(111)	(141)	(111)	(141)	(111)	(141)
218637	02.12.2015	218897	15.12.2015	222303	27.12.2015	223236	20.12.2015
218757	20.12.2015	218898	22.12.2015	222427	27.12.2015	223237	20.12.2015
218766	02.12.2015	218900	22.12.2015	223118	20.12.2015	223238	20.12.2015
218790	15.12.2015	218901	22.12.2015	223119	20.12.2015	223239	20.12.2015
218791	15.12.2015	219064	22.12.2015	223120	20.12.2015	223240	20.12.2015
218896	07.12.2015	220634	19.12.2015	223121	20.12.2015		

Medzinárodne zapísané ochranné známky

(210) 582-2016

(220) 16.3.2016

(800) 1 304 748, 16.3.2016

(210) 1064-2016

(220) 16.5.2016

(800) 1 311 050, 16.5.2016

(111) 192239

(210) 2867-98

(220) 16.11.1998

(800) 1 296 486, 29.9.2015

(111) 240257

(210) 25-2015

(220) 12.1.2015

(800) 1 311 205, 4.5.2016

(111) 242141

(210) 1979-2015

(220) 28.9.2015

(800) 1 296 496, 30.11.2015

(111) 242527

(210) 2340-2015

(220) 19.11.2015

(800) 1 304 747, 21.4.2016

(111) 242540

(210) 2187-2015

(220) 28.10.2015

(800) 1 296 543, 28.12.2015

(111) 242542

(210) 5509-2015

(220) 23.9.2015

(800) 1 296 511, 23.11.2015

(111) 242544

(210) 2186-2015

(220) 28.10.2015

(800) 1 296 542, 28.12.2015

(111) 243276

(210) 5610-2015

(220) 5.11.2015

(800) 1 308 586, 8.4.2016

(111) 243277

(210) 477-2016

(220) 3.3.2016

(800) 1 310 919, 7.3.2016

(111) 243280

(210) 5043-2016

(220) 4.2.2016

(800) 1 310 920, 4.2.2016

(111) 243673

(210) 794-2016

(220) 14.4.2016

(800) 1 311 048, 14.4.2016

(111) 243674

(210) 795-2016

(220) 14.4.2016

(800) 1 311 049, 14.4.2016

(111) 243675

(210) 796-2016

(220) 14.4.2016

(800) 1 311 206, 14.4.2016

(111) 243676

(210) 797-2016

(220) 14.4.2016

(800) 1 311 207, 14.4.2016

Opravy zoznamu zatriedených tovarov a/alebo služieb

(111) 243269

(210) 2050-2015

(511) 36 - Finančníctvo; peňažníctvo; bankovníctvo; obchodovanie s menou; zmenárenské služby; obchodovanie s cennými papiermi; obchodovanie s komoditami; pôžičky (finančné úvery); finančný lízing; vymáhanie pohľadávok; predaj pohľadávok; investičné služby; daňové odhady (služby); colné deklarácie (finančné služby); finančné informácie; finančné poradenstvo; finančné odhady a oceňovanie (poisťovníctvo, bankovníctvo, nehnuteľnosti); financovanie (služby); finančné sponzorstvo; poisťovníctvo; finančné záručné služby; realitné kancelárie; vyberanie nájomného; záložne; úschovné služby.

Vestník č. 10/2016 - str. 142

ČASŤ

**OZNAČENIA PÔVODU VÝROBKOV
A ZEMEPISNÉ OZNAČENIA VÝROBKOV**

Zemepisné označenia výrobkov

Číslo zápisu: 5

Znenie zemepisného označenia: **Slovenský opál**

Dátum zápisu: 11.10.2016

Prihlasovateľ: Opálové bane Libanka, s. r. o., Floriánova 3201/12, 080 01 Prešov, SK;

Typ produktu: Šperkový kameň

Špecifikácia poľnohospodárskeho výrobku alebo potraviny

Názov: **Slovenský opál**

Opis výrobku

Slovenský opál je šperkový kameň hrajúci (opalizujúci) rozličnými dúhovými farbami, zvyčajne červenou, modrou, žltou, zelenou a oranžovou. Farby sa striedajú a vytvárajú tak ojedinelé, výnimočné a vzácne sfarbenie každého kusu opálu. Hra farieb opalescencia a opalizácia je spôsobená javom, ktorého podstatou je rozklad bieleho svetla na rozhraniach submikroskopických vrstvičiek gélovitých guľôčok pozostávajúcich z dvoch kryštalických minerálov, a to tridymitu a kristobalitu.

Slovenský opál je beztvárny, amorfný a vytvára rôznorodý habitus. Môže byť celistvý, hroznovitý, obličkovitý, kvapľovitý, guľovitý, hľuzovitý, prípadne môže vytvárať náteky a konkrécie.

Podľa farbohry delíme Slovenský opál na:

- **mliečny** - základ tvorí biely priehľadný a polopriehľadný opál mliečny s hrou farieb viditeľnou na povrchu i vnútri opálu;
- **krištáľový** - základ tvorí krištáľovopriehľadný a polopriehľadný opál s hrou farieb viditeľnou na povrchu i vnútri opálu;
- **matrix** - základná andezitová hornina, ktorá je čiastočne presýtená opálovou hmotou, ktorá vytvára plôšky, vrstvičky, žilky opálu s hrou farieb.

Podľa stálosti H₂O delíme Slovenský opál na:

- hydrofan;
- opál, ktorý nevykazuje známky hydrofanu.

Hydrofan reaguje na pokles, respektíve vzrast vlhkosti prostredia. Pri strate vody dochádza k jeho úplnému vybieleniu, strate lesku a až k novej deštrukcii. Pri opätovnom nadobudnutí vlhkosti dochádza znovu k jeho pôvodnému sfarbeniu, získaniu určitej priehľadnosti s poloskleným až skleneným leskom.

Slovenský opál je jediný „drahý“ opál, ktorý sa vyskytuje na území Európy a Ázie, a preto názov zemepisného označenia nie je tvorený názvom konkrétneho miesta nálezu, ale názvom odvodeným od názvu celej krajiny „Slovensko“ – Slovenský. Druhú časť názvu tvorí označenie minerálu - opál.

Vymedzenie zemepisnej oblasti

Ložiská Slovenského opálu sa nachádzajú v Slanských vrchoch medzi mestami Prešov a Košice nad obcou Červenica pri Prešove. Ložisko je tvorené viacerými bankskými poliami a kutiskami, a to: Libanka, Šimonka Tancoška, Remety, Paseky, Čolo, Kameň, Kunderov, Prítok, Dubník, Pastierka, Lučina (Huviz), Orlovská studnička, Rublica, Padesat dolky, Schlam.

Slovenský opál je vymedzený územím pod názvom Chránené ložiskové územie (CHLÚ) Červenica I. a dobývací priestor je chránený názvom Dobývací priestor (DP) Červenica. Obidva názvy sú zapísané v registroch Hlavného banského úradu v Banskej Štiavnici.

Dôkaz o pôvode

Názov Slovenský opál bol uvádzaný už v minulosti v literatúre o mineráloch a horninách. Prvá písomná zmienka o drahom opáli ťaženom na území Slovenska je v povolení vydanom v roku 1597 cisárom Rudolfom II. Albertovi Magnusovi z mesta Vraťoslav v Sliezsku.

Najväčší drahý opál *nájdenný na ložisku* je svetoznámy Harlekýn, Rakúšania ho nazývajú aj Vienna Imperial Opal a je uložený v prírodovedeckom múzeu vo Viedni. Bol nájdený v roku 1771 vo veľkej povrchovej dobývke. V čase svojho nálezu bol ocenený na 700 000 zlatých.

Najväčší drahý opál *nájdenný v podzemí* v roku 1803 mal hmotnosť 400 ct, dostal meno Monarchia a vtedajší nájomca Jozef Rumpel ho daroval do kráľovského mineralogického kabinetu. Neskoršie sa dostal do prírodovedného múzea v Budapešti, odkiaľ sa stratil v roku 1956 pri požiari múzea počas maďarskej revolúcie.

Zlatý vek zažili bane v rokoch 1845 – 1880, keď si ich prenajal viedenský zlatník Salomon Goldschmidt a po ňom jeho de-diči. Goldschmidtovci preslávili slovenské opály vo svete. Bane na východnom Slovensku postupne stratili na význame a v roku 1922 ich zatvorili.

Vývoj dejín neprial názvu Slovenský opál, aj keď ložisko sa vždy nachádzalo na Slovensku. Politické pomery na území dnešného Slovenska boli premenlivé a územie, kde sa Slovenský opál nachádza, bolo vždy uzurpované vládnucim, nie sloven-ským, národom. Aj napriek týmto skutočnostiam záznamy v tlači, či literatúre jednoznačne poukazujú na pôvod tohto drahoka-mu zo Slovenska. Po ukončení feudalizmu v roku 1918 sa v tlači Prvobulikovú spravodaj dňa 13. 5. 1920 objavuje článok s názvom Slovenský opál. Je to jeden z prvých článkov, v ktorom je Slovenský opál pomenovaný správne a vypovedá o lokalite ako takej: Naši širší verejnosti je dosud neznámo, že na Slovensku jsou ložiska drahého opálu, který se vyskytuje v dostatečném množství, takže může býti hornicky dobýván.

Ako prvý v povojnovom období zdokumentoval dejiny opálových baní a Slovenského opálu do roku 1922 Štefan Butkovič v knihe História Slovenského drahého opálu z Dubníka, ktorá bola vydaná v roku 1970.

Dejiny Slovenského opálu sú popísané v tlači Časopis Slováků v Rakúsku, kde je Slovenský opál priblížený v rámci celo-svetového unikátu - opálu pod názvom Harlekýn, ktorý je uložený v prírodovedeckom múzeu vo Viedni. Najznámejší opál pochádza z náleziska na Slovensku, ktoré je popisované ako chránené ložiskové územie Červenica I.

Najväčcejší slovenský drahokam Slovenský opál, jeho pôvod a vlastnosti, históriu, cestu k nemu, aj odborné poznatky predstavuje Luigi Costantini v knihe The Slovak Opal – A Rediscovery of the Queen of Gems. Publikácia pre turistov a milovníkov drahokamov od uvedeného svetového odborníka na drahokamy bola vydaná v roku 2005 aj v slovenskom jazyku s názvom Slovenský opál: znovuobjavenie kráľovského drahokamu.

Názov Slovenský opál bol etablovaný na medzinárodných opálových trhoch.

Opis vlastností alebo kvalitatívnych znakov výrobku, ktoré sú dané príslušným zemepisným prostredím

Slovenský opál je prírodný amorfný oxid kremičitý s premenlivým obsahom vody ($\text{SiO}_2 \cdot n\text{H}_2\text{O}$). Obsah vody kolíše v roz-medzi od 6,1 – 10,9 %. Slovenský opál vznikol v geologickom prostredí stratovulkánu Zlatá Baňa. Vulkanický reťazec je široký približne 10 – 20 km a dlhý viac ako 60 km. Tento vulkanický reťazec vytvoril pohorie pod názvom Slanské vrchy. Jedným z najdôležitejších faktorov, ktorý spôsobil vznik Slovenského opálu, bolo preniknutie amorfného kremičitého gélu do nekremiči-tej horniny prostredníctvom podzemnej vody alebo kvapaliny magmatického pôvodu. Pri hydrotermálnej alebo hydrotermálno-postvulkanickej fáze boli vyplnené pukliny a trhlinky v andezitovej hornine týmto géloom, čo vytvorilo opálové hniezda, žilky, náteky Slovenského opálu.

Vzhľad Slovenského opálu ovplyvňuje skladba veľmi drobných gélovitých guľôčok s priemerom 0,2 - 0,8 μm pozostávajú-cich z kristobalitu. Ak majú guľôčky gélu uvedenú veľkosť, na ich povrchu dochádza k rozkladu svetla a typickej opalizácii. Ak sú guľôčky menšie, k opalizácii nedochádza. Slovenský opál tvorí z 90 – 91 % kristobalit, čo zabezpečuje výraznú produk-ciu spektrálnych farieb.

Hmota tvorená guľôčkami kristobalitu s veľkosťou 350 - 450 nm (nanometrov) produkuje žlté, oranžové, zelené, modré záblesky a sfarbenie. Guľôčky menších rozmerov cca 200 - 250 nm vytvárajú sfarbenie modré. Kombináciou odleskov zelenej a modrej vzniká fenomén nazývaný Oči sveta. Farba je primárne závislá od rozmiestnenia vrstiev guľôčok a ich veľkosti. Priemerný obsah vody v Slovenskom opáli je 6 - 6,6 % vody z celkového objemu hmoty opálu. Množstvo vody obsiahnutej v opáloch napríklad Austrálskych je vyššie o cca 3 – 4 %, čo spôsobuje nižšiu stabilitu opálu.

Kyslíčnikmi železa môže byť opál sfarbený do žltá, žltohneda, červenohneda až tmavohneda, organickými látkami do tma-vohneda až do čierne.

Tvrdosť opálu je určená v rozmedzí 5,0 – 6,5 stupňov Mohsovej stupnice. Vryp je biely a lom lasturnatý. Index lomu je 1,43 – 1,45. Lesk je na leštených plochách sklovitý, dvojlom žiadny, rozpustný v kyseline fluorovodíkovej.

Základné kvalitatívne faktory pre Slovenský opál:

- hmotnosť
- brus
- dominantná farba, farbohra, rozloženie farieb, intenzita farieb
- inklúzie, trhliny, pukliny

Slovenský opál je dobre opracovateľný, najčastejšie je brúsený do kabošónov, fazetových brúsov, prípadne do fantazijných tvarov. Opál sa spracováva ako celistvý kus samostatného opálu - **solid opal**, **dublet** tvorený z opálu a podložia, **tripleť** je tvo-rený priehľadnou vrstvou, vrstvou opálu a podložím, **plávajúci a mozaikový opál** sú systematicky uložené kúsky opálu v živici. Slovenský opál má využitie v šperkárstve a klenotníctve.

Opis spôsobu získavania, prípadne opis originálnych, nemenných miestnych spôsobov jeho získania

Slovenský opál nie je blokovo dobývateľný, pretože vytvára nepravidelné náteky, hniezda a opálové žily. Dobývanie sa vykonáva ručne, pomocou ručného náradia. V žiadnom prípade konečné dobývanie opálovej žily nie je možné pomocou trhacích, aby nedošlo aj k deštrukcii samotného opálu. Výskyt opálu na ložisku je náhodný, orientácia ložiska bola preverená prieskumom.

Slovenský opál sa získava banským spôsobom, povrchovou ťažbou na haldách v dobývacom priestore Červenica, alebo aj podzemnou ťažbou. Po vytžení sa odváža na spracovanie do dielne v Prešove.

Názov a sídlo prevádzky

Opálové bane Libanka, s. r. o., Floriánova 3201/12, 080 01 Prešov, SK;
