



VESTNÍK

ÚRADU
PRIEMYSELNÉHO
VLASTNÍCTVA
SLOVENSKEJ
REPUBLIKY

5

2. máj 2016

OBSAH

Zverejnené patentové prihlášky.....	9
Udelené patenty.....	16
Európske patenty.....	23
Dodatkové ochranné osvedčenia	68
Zverejnené prihlášky úžitkových vzorov.....	75
Zapísané úžitkové vzory.....	82
Zapísané dizajny.....	90
Zverejnené prihlášky ochranných znáмок	104
Zapísané ochranné známky bez zmeny po zverejnení prihlášky	273
Zapísané ochranné známky so zmenou po zverejnení prihlášky	290
Obnovené ochranné známky	297
Prevody ochranných znáмок	356
Zmeny v údajoch o majiteľoch ochranných znáмок.....	367

INHALT

Veröffentlichung der Patentanmeldungen.....	9
Erteilte Patente	16
Europäische Patente	23
Ergänzende Schutzzertifikate	68
Veröffentlichte Gebrauchsmuster.....	75
Eingetragene Gebrauchsmuster	82
Eingetragene Designs	90
Veröffentlichte Markenmeldung.....	104
Eingetragene Marken ohne Änderung nach der Veröffentlichung der Anmeldung.....	273
Eingetragene Marken mit Änderung nach der Veröffentlichung der Anmeldung.....	290
Erneuerte Marken.....	297
Markenübertragungen	356
Änderungen in Angaben über die Markeninhaber.....	367

CONTENTS

Publication of Patent Applications.....	9
Granted Patents	16
European Patents.....	23
Supplementary Protection Certificates	68
Publication of Utility Model Applications	75
Registered Utility Models	82
Registered Designs.....	90
Published Trademark Applications	104
Registered Trademarks without Modification after Publishing of the Application	273
Registered Trademarks with Modification after Publishing of the Application	290
Renewal Trademarks.....	297
Transfers of Trademarks	356
Modification of Data of Trademark Holders.....	367

**Dvojpísmenové kódové označenia krajín a medzinárodných organizácií
(Štandard WIPO ST. 3)**

AD Andorra	EA Eurázijská patentová organizácia (EAPO)	JE Jersey
AE Spojené arabské emiráty	EC Ekvádor	JM Jamajka
AF Afganistan	EE Estónsko	JO Jordánsko
AG Antigua a Barbuda	EG Egypt	JP Japonsko
AI Anguilla	EH Západná Sahara	KE Keňa
AL Albánsko	EM Úrad Európskej únie pre duševné vlastníctvo (EUIPO) ²	KG Kirgizsko
AM Arménsko	EP Európsky patentový úrad	KH Kambodža
AO Angola	ER Eritrea	KI Kiribati
AP Africká regionálna organizácia duševného vlastníctva (ARIPO)	ES Španielsko	KM Komory
AR Argentína	ET Etiópia	KN Svätý Krištof a Nevis
AT Rakúsko	FI Fínsko	KP Kórejská ľudovodemokratická republika (KĽDR)
AU Austrália	FJ Fidži	KR Kórejská republika
AW Aruba	FK Falklandy	KW Kuvajt
AZ Azerbajdžan	FO Faerské ostrovy	KY Kajmanie ostrovy
	FR Francúzsko	KZ Kazachstan
BA Bosna a Hercegovina		LA Laos
BB Barbados	GA Gabon	LB Libanon
BD Bangladéš	GB Spojené kráľovstvo	LC Svätá Lucia
BE Belgicko	GC Patentový úrad Rady pre spoluprácu arabských štátov Perzského zálivu (GCC)	LI Lichtenštajnsko
BF Burkina	GD Grenada	LK Srí Lanka
BG Bulharsko	GE Gruzínsko	LR Libéria
BH Bahrajn	GG Guernsey	LS Lesotho
BI Burundi	GH Ghana	LT Litva
BJ Benin	GI Gibraltár	LU Luxembursko
BM Bermudy	GL Grónsko	LV Lotyšsko
BN Brunej	GM Gambia	LY Líbya
BO Bolívia	GN Guinea	MA Maroko
BQ Bonaire, Svätý Eustach a Saba	GQ Rovníková Guinea	MC Monako
BR Brazília	GR Grécko	MD Moldavsko
BS Bahamy	GS Južná Georgia a Južné Sandwichove ostrovy	ME Čierna Hora
BT Bhután	GT Guatemala	MG Madagaskar
BV Bouvetov ostrov	GW Guinea-Bissau	MK Macedónsko
BW Botswana	GY Guyana	ML Mali
BX Úrad Beneluxu pre duševné vlastníctvo (BOIP) ¹		MM Mjanmarsko
BY Bielorusko	HK Hongkong	MN Mongolsko
BZ Belize	HN Honduras	MO Macao
	HR Chorvátsko	MP Severné Mariány
CA Kanada	HT Haiti	MR Mauritánia
CD Kongo (býv. Zair)	HU Maďarsko	MS Montserrat
CF Stredoafrická republika	CH Švajčiarsko	MT Malta
CG Kongo		MU Maurícius
CI Pobrežie Slonoviny	IB Medzinárodný úrad Svetovej organizácie duševného vlastníctva (WIPO)	MV Maldivy
CK Cookove ostrovy	ID Indonézia	MW Malawi
CL Čile	IE Írsko	MX Mexiko
CM Kamerun	IL Izrael	MY Malajzia
CN Čína	IM Man	MZ Mozambik
CO Kolumbia	IN India	NA Namíbia
CR Kostarika	IQ Irak	NE Niger
CU Kuba	IR Irán	NG Nigéria
CV Kapverdy	IS Island	NI Nikaragua
CW Curacao	IT Taliansko	NL Holandsko
CY Cyprus		NO Nórsko
CZ Česká republika		NP Nepál
		NR Nauru
DE Nemecko		NZ Nový Zéland
DJ Džibutsko		OA Africká organizácia duševného vlastníctva (OAPI)
DK Dánsko		OM Omán
DM Dominika		
DO Dominikánska republika		
DZ Alžírsko		

PA	Panama	US	Spojené štáty, USA
PE	Peru	UY	Uruguaj
PG	Papua-Nová Guinea	UZ	Uzbekistan
PH	Filipíny		
PK	Pakistan	VA	Vatikán
PL	Poľsko	VC	Svätý Vincent a Grenadíny
PT	Portugalsko	VE	Venezuela
PW	Palau	VG	Britské Panenské ostrovy
PY	Paraguaj	VN	Vietnam
		VU	Vanuatu
QA	Katar		
OZ	Úrad Spoločenstva pre odrody rastlín (CPVO)	WO	Svetová organizácia duševného vlastníctva (WIPO)
RO	Rumunsko	WS	Samoa
RS	Srbsko		
RU	Ruská federácia	XN	Nordický patentový inštitút (NPI)
RW	Rwanda	XU	Medzinárodná únia pre ochranu nových odrôd rastlín (UPOV)
SA	Saudská Arábia	XV	Vyšehradský patentový inštitút (VPI)
SB	Šalamúnove ostrovy	XX	Neznáme štáty, iné subjekty alebo organizácie
SC	Seychely		
SD	Sudán		
SE	Švédsko		
SG	Singapur		
SH	Svätá Helena		
SI	Slovinsko	YE	Jemen
SK	Slovenská republika		
SL	Sierra Leone	ZA	Južná Afrika
SM	San Maríno	ZM	Zambia
SN	Senegal	ZW	Zimbabwe
SO	Somálsko		
SR	Surinam		
SS	Južný Sudán		
ST	Svätý Tomáš a Princov ostrov		
SV	Salvádor		
SX	Svätý Martin		
SY	Sýria		
SZ	Svazijsko		
TC	Turks a Caicos		
TD	Čad		
TG	Togo		
TH	Thajsko		
TJ	Tadžikistan		
TL	Východný Timor		
TM	Turkménsko		
TN	Tunisko		
TO	Tonga		
TR	Turecko		
TT	Trinidad a Tobago		
TV	Tuvalu		
TW	Taiwan		
TZ	Tanzánia		
UA	Ukrajina		
UG	Uganda		

Poznámky:

¹ Zahŕňa Belgicko, Holandsko a Luxembursko, v niektorých výstupoch úradu sa môže vyskytovať názov Benelux, napr. v súvislosti s uvádzaním údajov alebo informácií o ochranných známkach alebo dizajnoch určených pre krajiny Beneluxu (medzinárodné zápisy podľa Madridského alebo Haagskeho systému).

² V niektorých výstupoch úradu sa môže vyskytovať názov Európska únia, napr. v súvislosti s uvádzaním údajov alebo informácií o ochranných známkach alebo dizajnoch určených pre územie Európskej únie (medzinárodné zápisy podľa Madridského alebo Haagskeho systému).

ČASŤ

PATENTY

Kódy na označovanie jednotlivých druhov dokumentov (Štandard WIPO ST. 16)

A3	Zverejnené patentové prihlášky podľa zákona č. 435/2001 Z. z. o patentoch, dodatkových ochranných osvedčeniach a o zmene a doplnení niektorých zákonov	B6	Udelené patenty podľa zákona č. 435/2001 Z. z. o patentoch, dodatkových ochranných osvedčeniach a o zmene a doplnení niektorých zákonov
-----------	--	-----------	---

Číselné kódy na označovanie bibliografických údajov (Štandard WIPO ST. 9)

(11)	Číslo dokumentu	(62)	Číslo pôvodnej prihlášky v prípade vylúčenej prihlášky
(21)	Číslo prihlášky	(67)	Číslo pôvodnej prihlášky úžitkového vzoru v prípade odbočenia
(22)	Dátum podania prihlášky	(71)	Meno (názov) prihlasovateľa (-ov)
(31)	Číslo prioritnej prihlášky	(72)	Meno pôvodcu (-ov)
(32)	Dátum podania prioritnej prihlášky	(73)	Meno (názov) majiteľa (-ov)
(33)	Krajina alebo regionálna organizácia priority	(74)	Meno (názov) zástupcu (-ov)
(40)	Dátum zverejnenia prihlášky	(86)	Číslo podania medzinárodnej prihlášky podľa PCT
(47)	Dátum sprístupnenia patentu verejnosti	(87)	Číslo zverejnenia medzinárodnej prihlášky podľa PCT
(51)	Medzinárodné patentové triedenie		
(54)	Názov		
(57)	Anotácia		

Poznámka:

Symbyly medzinárodného patentového triedenia uvedené v tomto vestníku zodpovedajú vydaniu 2016.01 Medzinárodného patentového triedenia s platnosťou od 1. januára 2016. Na patentových dokumentoch zverejňovaných úradom a vo vestníku úradu budú v roku 2016 uvádzané iba symboly hlavných skupín MPT 2016.01. V databázach úradu, vo webregistroch na internete a v ostatných výstupoch úradu budú zverejňované údaje týkajúce sa patentov a úžitkových vzorov vrátane ich prihlášok so symbolmi úplnej verzie MPT 2016.01.

Kódy na označovanie záhlaví oznámení publikovaných vo Vestníku ÚPV SR (Štandard WIPO ST. 17)

BA9A	Zverejnené patentové prihlášky	FG4A	Udelené patenty
FA9A	Zastavené konania o patentových prihláškach na žiadosť prihlasovateľa	MA4A	Zaniknuté patenty vzdaním sa
FB9A	Zastavené konania o patentových prihláškach	MA4F	Zaniknuté autorské osvedčenia vzdaním sa
FC9A	Zamietnuté patentové prihlášky	MC4A	Zrušené patenty
FD9A	Zastavené konania pre nezaplatenie poplatku	MC4F	Zrušené autorské osvedčenia
GB9A	Prevody a prechody práv na patentové prihlášky	MG4A	Čiastočne zrušené patenty
PD9A	Zmeny dispozičných práv na patentové prihlášky (zálohy)	MG4F	Čiastočne zrušené autorské osvedčenia
PD9A	Zmeny dispozičných práv na patentové prihlášky (ukončenie zálohov)	MK4A	Zaniknuté patenty uplynutím doby platnosti
QA9A	Ponuky licencií na patentové prihlášky	MK4F	Zaniknuté autorské osvedčenia uplynutím doby platnosti
QA9A	Späťvzatia ponúk licencií na patentové prihlášky	MM4A	Zaniknuté patenty pre nezaplatenie udržiavacích poplatkov
		MM4F	Zaniknuté autorské osvedčenia pre nezaplatenie udržiavacích poplatkov
		PA4A	Zmeny autorských osvedčení na patenty
		PC4A	Prevody a prechody práv na patenty
		PC4F	Prevody a prechody práv na autorské osvedčenia
		PD4A	Zmeny dispozičných práv na patenty (zálohy)
		PD4A	Zmeny dispozičných práv na patenty (ukončenie zálohov)
		PD4F	Zmeny dispozičných práv na autorské osvedčenia (zálohy)
		PD4F	Zmeny dispozičných práv na autorské osvedčenia (ukončenie zálohov)
		QA4A	Ponuky licencií na patenty
		QA4A	Späťvzatia ponúk licencií na patenty
		QB4A	Licenčné zmluvy registrované alebo udelené na patenty
		QB4F	Licenčné zmluvy registrované alebo udelené na autorské osvedčenia
		QC4A	Ukončenie platnosti licenčných zmlúv na patenty
		QC4F	Ukončenie platnosti licenčných zmlúv na autorské osvedčenia
		SB4A	Patenty zapísané do registra po odtajnení
		SB4F	Autorské osvedčenia zapísané do registra po odtajnení

Opravy a zmeny

Opravy v patentových prihláškach

- HA9A** Doplnenie pôvodcu (-ov)
- HB9A** Opravy mien
- HC9A** Zmeny mien
- HD9A** Opravy adries
- HE9A** Zmeny adries
- HF9A** Opravy dátumov
- HG9A** Opravy zatriedenia podľa MPT
- HH9A** Opravy chýb alebo zmeny všeobecne
- HK9A** Opravy tlačových chýb vo Vestníku ÚPV SR

Opravy v udelených ochranných dokumentoch

- TA4A** Doplnenie pôvodcu (-ov)
- TB4A** Opravy mien
- TC4A** Zmeny mien
- TD4A** Opravy adries
- TE4A** Zmeny adries
- TF4A** Opravy dátumov
- TG4A** Opravy zatriedenia podľa MPT
- TH4A** Opravy chýb alebo zmeny všeobecne
- TK4A** Opravy tlačových chýb vo Vestníku ÚPV SR

- TA4F** Doplnenie pôvodcu (-ov)
- TB4F** Opravy mien
- TC4F** Zmeny mien
- TD4F** Opravy adries
- TE4F** Zmeny adries
- TF4F** Opravy dátumov
- TG4F** Opravy zatriedenia podľa MPT
- TH4F** Opravy chýb alebo zmeny všeobecne
- TK4F** Opravy tlačových chýb vo Vestníku ÚPV SR

BA9A

Zverejnené patentové prihlášky

(21)	(51)	(21)	(51)	(21)	(51)	(21)	(51)
4-2013	E21C 27/00	73-2014	G02B 6/00	50034-2014	E03C 1/00	50065-2014	A61B 3/00
60-2014	B64C 27/00	74-2014	A43C 11/00	50057-2014	C04B 35/00	50066-2014	B44B 3/00
68-2014	B01D 39/00	5044-2014	A63C 11/00	50058-2014	B60F 5/00	50086-2015	B25J 13/00
69-2014	F16D 3/00	5045-2014	G01B 11/00	50059-2014	B60F 5/00	50007-2016	B25J 13/00
72-2014	B27G 19/00	50033-2014	E03D 9/00				

(51) A43C 11/00

(21) 74-2014

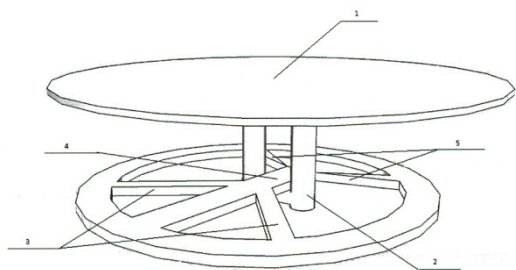
(22) 13.10.2014

(71) Zábavčík Andrej, Ing., Nové Mesto nad Váhom, SK;

(72) Zábavčík Andrej, Ing., Nové Mesto nad Váhom, SK;

(54) Pripevňovací systém ozdôb na topánky

(57) Pripevňovací systém ozdôb je tvorený z ozdobnej časti (1), ktorá má na svojej zadnej časti očko (2) a je pripevnená v otvore pomocou kruhovej poistky s tyčkou (4).



(51) A61B 3/00, G01B 11/00

(21) 50065-2014

(22) 28.10.2014

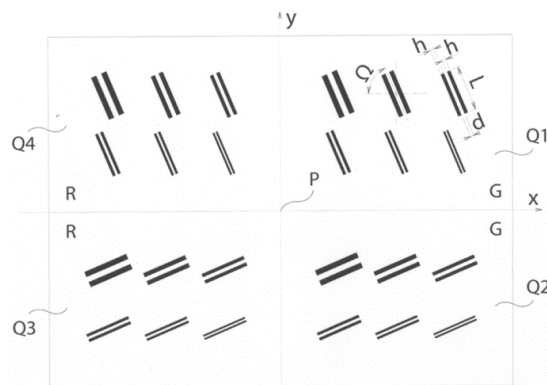
(71) Prvá optická, s.r.o., Trenčín, SK;

(72) Urbánek Peter, Ing., CSc., Trenčín, SK;

(74) Kubínyi Peter, Bc., Trenčín, SK;

(54) Obrázec pre duochromatický monokulárny test astigmatika so známym uhlom cylindra astigmatika

(57) Obrázec pre duochromatický monokulárny test astigmatika so známym uhlom (Ω) cylindra astigmatika, kde každá farebná časť (R, G) obsahuje najmenej jednu n-ticu alebo je tvorená najmenej jednou n-ticou, pričom n je minimálne 2, rovnobežných čiar orientovanou súhlasne so zisteným uhlom (Ω) cylindra astigmatika, ku ktorej je kolmo priradená najmenej jedna n-tica identických rovnobežných čiar, pričom hrúbka (h) čiar v n-tici je 0,035 až 6 mm, vzdialenosť (d) čiar v n-tici je 0,035 až 6 mm, vzdialenosť dvoch geometrických stredov susediacich n-tíc čiar je minimálne rovná dĺžke čiar (L) a dĺžka (L) každej čiar v n-tici je minimálne 0,105 mm.



(51) A63C 11/00

(21) 5044-2014

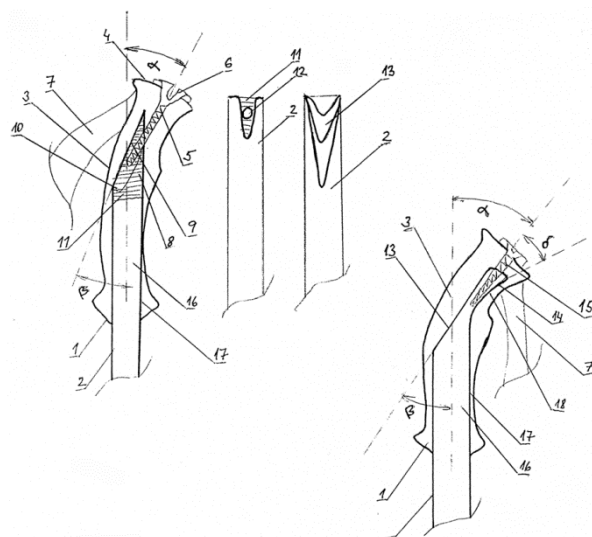
(22) 9.10.2014

(71) Belan Vlastimír, Ing., Bratislava, SK;

(72) Belan Vlastimír, Ing., Bratislava, SK;

(54) Zahnutá rúčka

(57) Konštrukcia zahnutej rúčky je vytvorená do podoby segmentu (1) s pozdĺžnym ohybom (3), pričom segment (1) je vytvorený na lyžiarskej palici (2), na ktorej je vytvorené zošíkmenie (9) alebo vlisované zošíkmenie (13).



(51) B01D 39/00, D06M 14/00**(21) 68-2014**

(22) 8.10.2014

(71) Porubský Ivan, Ing., Nitra, SK; Porubský Juraj, Mgr., Nitra, SK;

(72) Porubský Ivan, Ing., Nitra, SK; Porubský Juraj, Mgr., Nitra, SK;

(74) Girmanová Zuzana, Ing., Nitra, SK;

(54) Spôsob úpravy ovčej vlny a výrobkov s jej obsahom

(57) Spôsob úpravy ovčej vlny a výrobkov s jej obsahom zahŕňa ožiarenie ovčej vlny alebo výrobkov s jej obsahom urýchlenným elektrónovým zväzkom s rozsahu dávok do 400 kGy, s výhodne 40 kGy.

(51) B25J 13/00, B25J 7/00, B25J 17/00**(21) 50007-2016**

(22) 9.10.2014

(67) 50126-2014

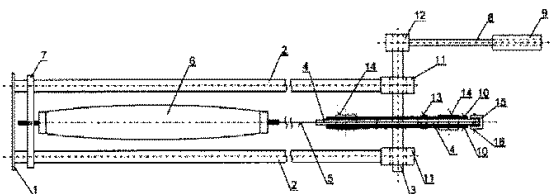
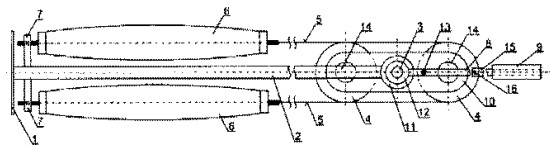
(71) Technická univerzita v Košiciach, Fakulta výrobných technológií so sídlom v Prešove, Prešov, SK;

(72) Balara Milan, doc. Ing., PhD., Prešov, SK; Tóthová Mária, Ing., PhD., Vranov nad Topľou, SK; Vagaská Alena, PaedDr., PhD., Prešov, SK; Hrehová Stella, Ing., PhD., Prešov, SK;

(74) Piteľ Ján, doc. Ing., PhD., Technická univerzita v Košiciach, Fakulta výrobných technológií so sídlom v Prešove, Prešov, SK;

(54) Aktuátor s umelými svalmi

(57) Aktuátor s umelými svalmi je tvorený základovou doskou (1) s pevne pripojenými dvomi stĺpkami (2). K nim sú pevne pripojené ložiskové puzdrá (11), cez ktoré je vsunutý hriadeľ (3), pevne spojený s nosičmi (10). Tieto sú pomocou čapov (14) a čapom (13) pevne spojené s kladkami (4), po ktorých je prevlečený ohybný pás (5), ktorého konce sú spojené s umelými svalmi (6). Tieto sú opačnými koncami pripevnené ku zadným držiakom (7). Súčasne je na hriadeľ (3) pevne nasunutý náboj ramena (12), ktorý je spojený s ramenom (8) a to je spojené so záťažou (9).

**(51) B25J 13/00, B25J 17/00****(21) 50086-2015**

(22) 9.10.2014

(67) 50126-2014

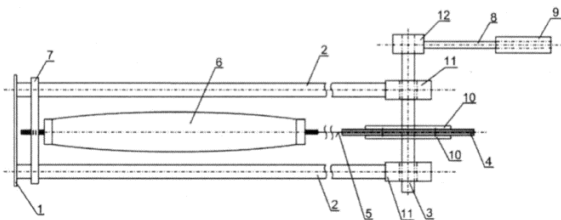
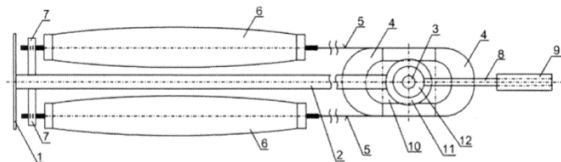
(71) Technická univerzita v Košiciach, Fakulta výrobných technológií so sídlom v Prešove, Prešov, SK;

(72) Balara Milan, doc. Ing., PhD., Prešov, SK; Tóthová Mária, Ing., PhD., Vranov nad Topľou, SK; Vagaská Alena, PaedDr., PhD., Prešov, SK; Hrehová Stella, Ing., PhD., Prešov, SK;

(74) Piteľ Ján, doc. Ing., PhD., Technická univerzita v Košiciach, Fakulta výrobných technológií so sídlom v Prešove, Prešov, SK;

(54) Aktuátor s umelými svalmi

(57) Aktuátor s umelými svalmi je tvorený základovou doskou (1) s pevne pripojenými dvomi stĺpkami (2). K nim sú pevne pripojené ložiskové puzdrá (11), cez ktoré je vsunutý hriadeľ (3), pevne spojený s nosičmi (10). Tieto sú pevne spojené so segmentmi (4), po ktorých je prevlečený ohybný pás (5), ktorého konce sú spojené s umelými svalmi (6). Tieto sú opačnými koncami pripevnené ku zadným držiakom (7). Súčasne je na hriadeľ (3) pevne nasunutý náboj ramena (12), ktorý je spojený s ramenom (8) a to je spojené so záťažou (9).

**(51) B27G 19/00, A01G 23/00****(21) 72-2014**

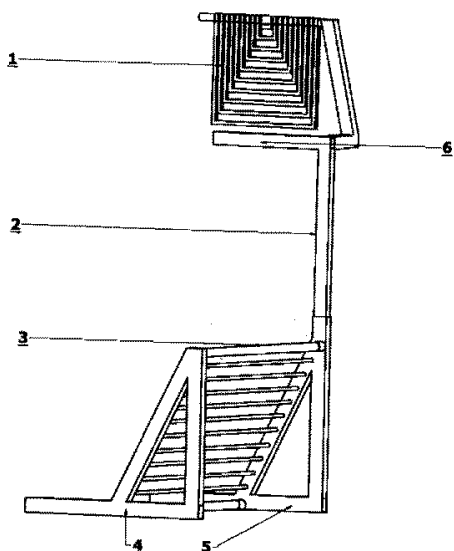
(22) 10.10.2014

(71) Voronič Maroš, Michalovce, SK;

(72) Voronič Maroš, Michalovce, SK;

(54) Viacvzperový stojan na pílenie dreva

(57) Viacvzperový stojan na pílenie dreva pozostáva zo súboru rámových vzpier (1), pripevnených k vrcholu stožiaru (2). Pod vrcholom stožiaru (2) je úložisko dreva (6). Stožiar (2) je výškovo nastaviteľný. K centrálnej nohe (5) je pripevnená šikmá rovina (3).



(51) B44B 3/00
(21) 50066-2014

(22) 2.11.2014

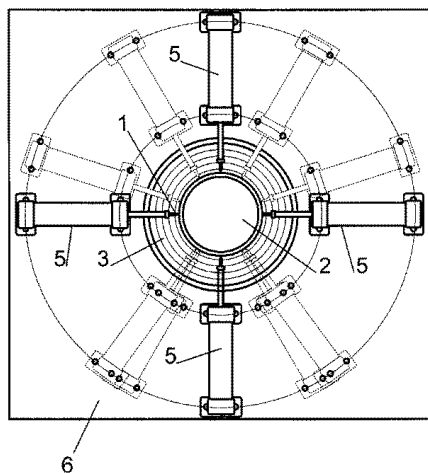
(71) RONA, a.s., Lednické Rovne, SK;

(72) Carda Ján, Ing., Piešťany, SK;

(74) Porubčan Róbert, Ing., Ivanka pri Dunaji, SK;

(54) Spôsob rytia do ochrannej vrstvy, najmä na dutých sklenených výrobkoch, zariadenie na jeho vykonávanie

(57) Po umiestnení výrobku (2) na tanier (3) sa rydlo (1) prisunie k výrobku (2) vodorovne vedeným lineárnym pohybom. Tento pohyb smeruje kolmo k zvislej rotačnej osi taniera (3). Rydlo (1) sa vysunie k povrchu výrobku (2) a následne sa v uvedenom smere pritlačí na jeho povrch. Tanier (3) s výrobkom (2) sa otáča a tiež sa pohybuje vo zvislom smere podľa požadovaného tvaru zdobenia. Relatívny pohyb taniera (3) s výrobkom (2) voči rydlu (1) je ovládaný počítačom (7) so softvérom s dátami pre príslušné zdobenie. Zariadenie môže mať jeden lineárny motor (5) s jedným rydlom (1) alebo bude mať viacero lineárnych motorov (5), ktoré sú uhlovo rovnomerne rozmiestnené v pracovnej rovine



(51) B60F 5/00, B64C 3/00

(21) 50058-2014

(22) 8.10.2014

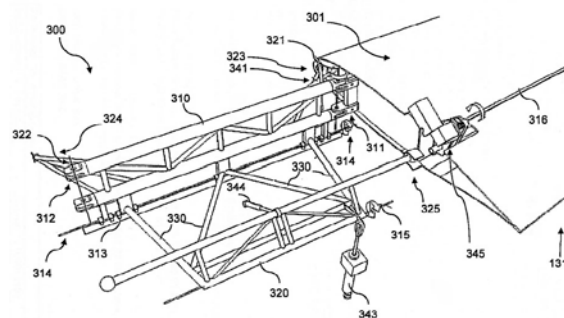
(71) AeroMobil, s.r.o., Bratislava, SK;

(72) Klein Štefan, doc. Ing., akad. soch., Nitra, SK;

(74) Brichtová Tatiana, JUDr., Bratislava, SK;

(54) Centroplán lietajúceho vozidla a spôsob jeho ovládania

(57) Centroplán lietajúceho vozidla/hybridného dopravného prostriedku na dopravu na súši a vzduchom je podpornou konštrukciou, ktorá má sekciu predného rámu (310) a sekciu zadného rámu (320) spojenú jedným či viacerými priečnikmi (330). Centroplán má prvú vertikálnu os (321) a druhú vertikálnu os (322) umiestnenú pri opačných koncoch sekcie predného rámu (310), pričom prvé krídlo (301) je konfigurované otáčať sa okolo prvej vertikálnej osi (321) a druhé krídlo (302) je konfigurované otáčať sa okolo druhej vertikálnej osi (322) pri premene medzi módom pre vzduch a pozemným módom. Centroplán má ďalej prvú horizontálnu os (314) ležiacu v zásade paralelne pozdĺž dolnej časti sekcie predného rámu (310), pričom centroplán je konfigurovaný otáčať sa okolo prvej horizontálnej osi (314) umožňujúc zmenu uhla nábehu lietajúceho vozidla/hybridného dopravného prostriedku na dopravu na súši a vzduchom. Centroplán má aj druhú horizontálnu os (315) rotácie ležiacu pozdĺž dolnej časti sekcie zadného rámu (320), pričom sekcia zadného rámu (320) je konfigurovaná otáčať sa okolo druhej horizontálnej osi (315), aby sa umožnilo zapojenie a odpojenie sekcie zadného rámu (320) od prvého krídla (301) a druhého krídla (302) počas premeny medzi módom pre vzduch a pozemným módom. Centroplán má tiež tretiu horizontálnu os (316) rotácie rozprestierajúcu sa pozdĺž odtokovej hrany krídel (130) umožňujúcu otáčanie krídeliek a klapiek a ich preklopenie na vrchnú prednú časť krídel a tým zmenšenie hĺbky krídel.



(51) B60F 5/00, B64C 13/00

(21) 50059-2014

(22) 8.10.2014

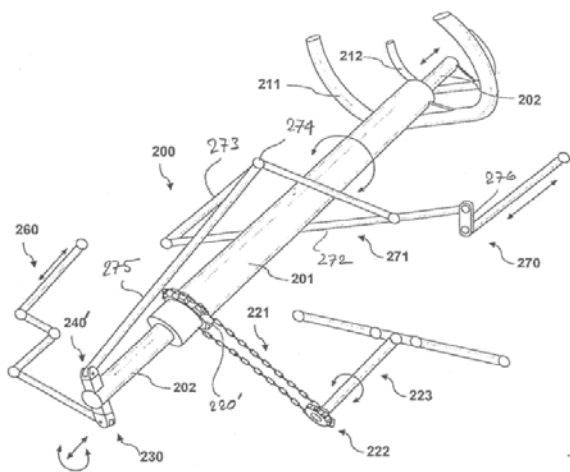
(71) AeroMobil, s.r.o., Bratislava, SK;

(72) Klein Štefan, doc. Ing., akad. soch., Nitra, SK;

(74) Brichtová Tatiana, JUDr., Bratislava, SK;

(54) Systém a spôsob ovládania smeru hybridného dopravného prostriedku pre vzduch a súš

(57) Poskytnutý je systém (200) ovládania smeru hybridného dopravného prostriedku pre vzduch a súš. Dopravný prostriedok má aspoň jeden volant na použitie v pozemnej prevádzke, pričom volant je pripojený k systému riadenia, krídla majú pohyblivé ovládacie plochy a chvost má aspoň jednu pohyblivú ovládaciu plochu. Systém ovládania smeru má prvý hriadeľ (201), majúci prvý vstup ovládania – prvý volant (211) na jednom konci. Na druhom konci je prvý hriadeľ (201) pripojený k systému riadenia kolies. Druhý hriadeľ (202), ktorý je uložený v prvom hriadeľi (201) a je nezávisle otočiteľný a posúvateľný proti prvému hriadeľu (201). Druhý hriadeľ (202) má na jednom konci druhý vstup ovládania a na druhom konci má prvý prípojný člen (230) konfigurovaný na prenos rotačného pohybu druhého hriadeľa (202) na ovládanie pohyblivých ovládacích plôch na krídlach a má taktiež druhý prípojný člen (240) konfigurovaný na prenos axiálneho pohybu druhého hriadeľa (202) na ovládanie pohyblivej ovládacej plochy na chvoste.



(51) B64C 27/00

(21) 60-2014

(22) 12.9.2014

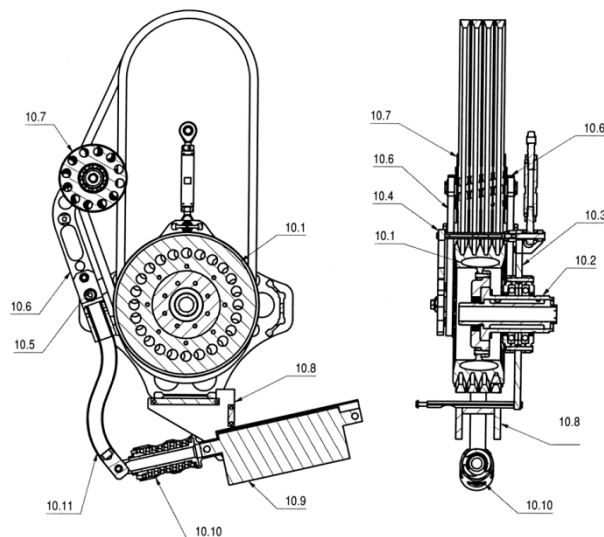
(71) Tomko Daniel, Ing., Prešov, SK; Tomko Daniel, Ing., Prešov, SK;

(72) Tomko Daniel, Ing., Prešov, SK; Tomko Daniel, Ing., Prešov, SK;

(54) Helikoptéra

(57) Kompenzačné zariadenie (10) pozostáva z motorovej remenice (10.1), ktorá je uložená na hriadeľi (10.2) uloženom medzi prvou doskou (10.3) a druhou doskou (10.4), pričom medzi nimi je čap (10.5), na ktorom sú otočne uložené otočné dosky (10.6) a na opačnom konci je v doskách uložená napínacia remenica (10.7), pričom na spodnej časti prvej dosky (10.3) a druhej dosky (10.4) je unášač (10.8) remeňov (10.1) motora, v ktorom je lineárny pohon (10.9), na ktorého jednom konci je upevnený kompenzačný element (10.10) a na druhom konci dopínacia páka (10.11) spojená s doskami (10.6) motorovej remenice (10.1) motora (16), ktorý je pružne uložený na motorových (9) lôžach, ktoré sú tvorené priestorovým rámom (9.1), ktorý má v konzolách (9.2) pružne

upevnený motor (16), pričom motorové lôže (9) sú tvorené prvým nosníkom (9.11) a druhým tvárovým nosníkom (9.13), ktoré sú navzájom prepojené priečnikmi (9.12), výhodne tvaru 2xY, pričom prvý nosník (9.11) a druhý tvárový nosník (9.13) má pružné uloženie (9.3) uložené v rámkoch (9.2) a takto sú pružne upevnené na hlavný rám (1).



(51) C04B 35/00, C23C 14/00

(21) 50057-2014

(22) 6.10.2014

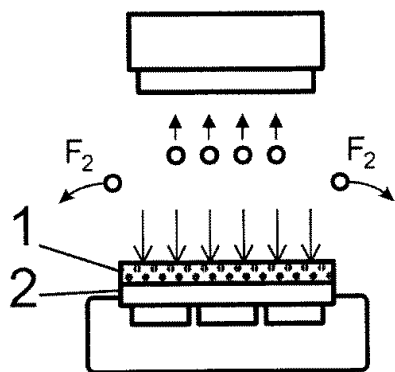
(71) Elektrotechnický ústav SAV, Bratislava, SK; Centrum vedecko-technických informácií SR, Bratislava, SK;

(72) Sojková Michaela, Mgr., PhD., Bratislava, SK; Chromik Štefan, Ing., DrSc., Stupava, SK;

(74) Porubčan Róbert, Ing., Ivanka pri Dunaji, SK;

(54) Naprašovací terč na prípravu prekursorových vrstiev vhodných na výrobu vysokoteplotných supravodičov, spôsob jeho výroby a naprašovanie

(57) Vynález opisuje výrobu vysokostabilného naprašovacieho terča (1) so zložením Ba-Ca-Cu-O, ktorý je určený na vytváranie prekursorových vrstiev pri výrobe vysokoteplotných supravodičov na báze tália a/alebo ortuti. Pri výrobe sa použije fluorid bárnatý a fluorid vápenatý, ktoré sa zmiešajú spolu s oxidom meďnatým do homogénnej mechanickej zmesi, tá sa lisuje pri tlaku aspoň 15 MPa a následne sa žiha pri teplote do 1.000 °C. Prvá fáza žihania môže trvať 32 až 38 hodín pri teplote 680 °C až 720 °C, druhá fáza 46 až 50 hodín pri teplote 750 °C až 850 °C. Požadovaný pomer Ba : Ca : Cu sa nastaví stechiometrickou voľbou zložiek zmesi. Fluorid bárnatý, fluorid vápenatý a oxid meďnatý sa zmiešajú v pomere, ktorý zodpovedá zloženiu Ba : Ca : Cu od 2 : 0 : 1 do 2 : 4 : 5, čo sú pomery vhodné na prípravu supravodivých fáz $Tl_mBa_2Ca_{n-1}Cu_nO_{2n+m+2}$ ($m = 1, n = 1-5$, a $m = 2, n = 1-4$) a $HgBa_2Ca_{n-1}Cu_nO_{2n+2+5}$ ($n = 1-5$). Použitím fluoridu bárnateho a fluoridu vápenateho sa vytvorí vysokostabilný naprašovací terč (1), ktorý nedegraduje a samovoľne nepraská ani v bežnom prostredí s oxidom uhličitým a so vzdušnou vlhkosťou.



(51) E03C 1/00, E03F 5/00, E03D 11/00, F16L 43/00

(21) 50034-2014

(22) 6.5.2014

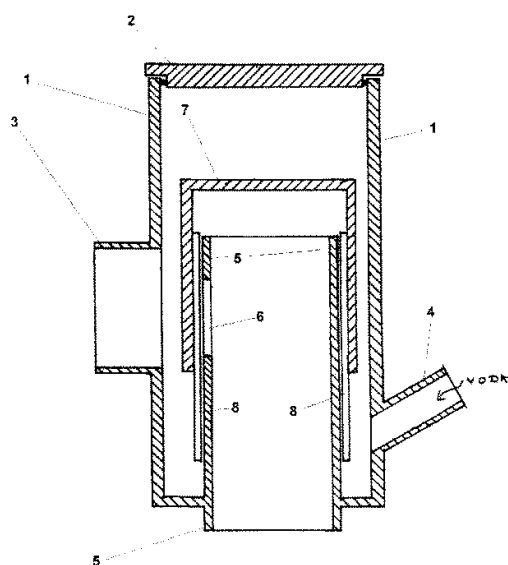
(71) SPIROLL s. r. o., Banská Bystrica, SK;

(72) Cavar Ivan, Banská Bystrica, SK;

(74) Belička Ivan, Ing., Banská Bystrica, SK;

(54) Kvapalinový zápachový uzáver

(57) Kvapalinový zápachový uzáver je tvorený hlavnou časťou (1), ktorá je z hornej strany tesne uzavretá vekom (2), bočné steny hlavnej časti (1) sú vybavené odbočkou (3) na pripojenie ku kanalizačnému potrubiu a hrdlom (4) na prívod vody, zo spodnej strany hlavnej časti (1) oproti veku (2) je situované potrubie (5) na prívod vzduchu, potrubie (5) na prívod vzduchu zasahuje do vnútorného priestoru hlavnej časti (1) a je vybavené otvorom (6) na odvod vzduchu do kanalizačného potrubia cez odbočku (3), pričom otvor (6) je v rovnakej pozícii ako odbočka (3), na potrubí (5) vo vnútornom priestore hlavnej časti (1) je umiestnený uzáver (7), kde medzi potrubím (5) a uzáverom (7) sú minimálne tri vodiace lišty (8) na umožnenie hladkého pohybu uzáveru (7) po potrubí (5), pričom uzáver (7) a potrubie (5) vzájomne tvarovo korešpondujú.



(51) E03D 9/00

(21) 50033-2014

(22) 6.5.2014

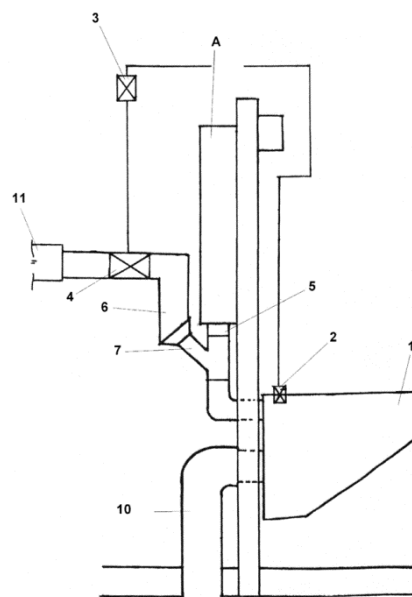
(71) SPIROLL s. r. o., Banská Bystrica, SK;

(72) Cavar Ivan, Banská Bystrica, SK;

(74) Belička Ivan, Ing., Banská Bystrica, SK;

(54) Odvetraná toaletná misa

(57) Vynález sa týka systému primárneho odvetrania toaletnej misy (1), ktorá je odvetraná cez vlastné splachovacie potrubie (5) a ústi do kanalizačného potrubia (10) alebo do potrubných rozvodov (11) vzduchotechniky.



(51) E21C 27/00, E21D 9/00

(21) 4-2013

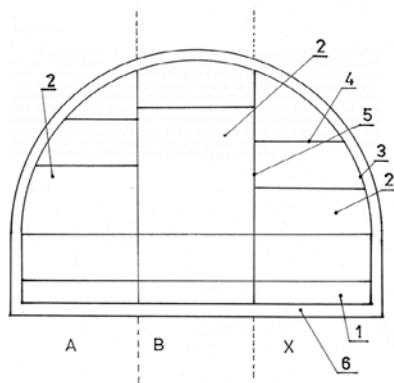
(22) 18.1.2013

(71) Džunko Jaroslav, RNDr., Ing., Košice, SK;

(72) Džunko Jaroslav, RNDr., Ing., Košice, SK;

(54) Spôsob razenia dopravných tunelov v horninách dolovacím rezom

(57) Razenie dopravných tunelov a banských chodieb v horninovom prostredí sa vyznačuje tým, že v danej horninovej stene sa kombináciou horizontálnych a vertikálnych dolovacích rezov vyrezávajú horninové hranoly na podloženú plošinu transportného zariadenia postupne zdola hore po klenbu. Vyrezané horninové hranoly sa od materskej horniny oddeľujú gravitačnou silou pri znižovaní plošiny podloženého transportného zariadenia alebo silou klina v štrbine dolovacieho rezu. Po vydolovaní prvého zvislého poľa steny sa môže dolovacím rezom v priečnej rovine pri následnej horninovej stene oddeliť daná horninová stena od nasledujúcej. Po vydolovaní profilu danej steny sa obvodový prierez tunela alebo chodby rozšíri o manipulačný priestor frézovaním. Postup sa opakuje vyrezávaním horninových hranolov dolovacím rezom pri následujúcej horninovej stene.

**(51) F16D 3/00****(21) 69-2014**

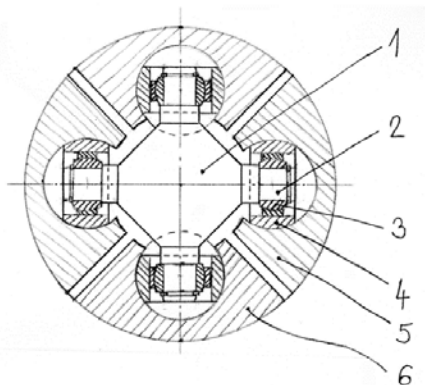
(22) 9.10.2014

(71) Foltán Pavol, Ing., Horné Vestenice, SK;

(72) Foltán Pavol, Ing., Horné Vestenice, SK;

(54) Eliminačná čapová krížová spojka

(57) Eliminačná čapová krížová spojka sa skladá z čapového kríža (1), na ktorého štyroch čapoch (2) sú pevne uložené štyri kĺbové ložiská (3), ktoré sú posuvne uložené v štyroch čapových puzdách (4), z ktorých dve protifaľlé čapové puzdrá (4) sú posuvne uložené v dvoch axiálnych otvoroch vstupného kotúča (5) a zvyšné dve protifaľlé čapové puzdrá (4) sú posuvne uložené v dvoch axiálnych otvoroch výstupného kotúča (6). Eliminačná čapová krížová spojka eliminuje axiálne odchýlky polohy spájaných hriadeľov, rovnobežnú a uhlovú nesúosovosť osi rotácie vstupného kotúča (5) proti osi rotácie výstupného kotúča (6) počas ich rotačného pohybu. Vstupný kotúč (5) sa pevne ľubovoľne prichytáva na hriadeľ hnacieho zariadenia a výstupný kotúč (6) sa pevne ľubovoľne prichytáva na hriadeľ hnaného zariadenia.

**(51) G01B 11/00****(21) 5045-2014**

(22) 17.10.2014

(71) Brunner Róbert, RNDr., CSc., Bratislava, SK; Pinčík Emil, RNDr., CSc., Bratislava, SK;

(72) Brunner Róbert, RNDr., CSc., Bratislava, SK; Pinčík Emil, RNDr., CSc., Bratislava, SK;

(54) Spôsob určovania zmien optických hrúbok tenkých polovodičových vrstiev po pasivačných procedúrach

(57) Modifikovanie elektrických a/alebo štruktúrnych vlastností polovodičových tenkovrstvových súčiastok počas technologického procesu je často spojené so zmenami optických parametrov. Pozorovanie týchto zmien môže poslúžiť ako užitočný zdroj informácií o výrobnom procese. Obsahom vynálezu opísaného v prihláške je využitie údajov získaných z nameraných infračervených spektier na vyšetrenie zmien optických hrúbok tenkých vrstiev deponovaného amorfného hydrogenizovaného kremíka, ktoré sú spôsobené chemickým opracovaním, najmä pasiváciou pomocou kyanidizácie v roztoku. Je možné sledovať časovú závislosť zmeny hrúbky vrstvy alebo rozdiel hrúbok dvoch vrstiev, z ktorých jedna je opracovávaná a druhá obvykle slúži ako referenčná. Vynález využíva interferenciu svetla odrazeného od rozhraní vo vyšetrovanej štruktúre a nevyžaduje žiadne ďalšie úpravy vzoriek.

(51) G02B 6/00, C08J 5/00, C08L 83/00**(21) 73-2014**

(22) 13.10.2014

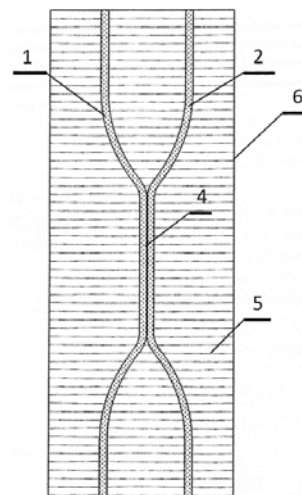
(71) Žilinská univerzita v Žiline, Žilina, SK; Centrum vedecko-technických informácií SR, Bratislava, SK;

(72) Martinček Ivan, prof. Mgr., PhD., Žilina, SK; Pudiš Dušan, prof. Ing., PhD., Žilina, SK; Gašo Peter, Ing., Krásno nad Kysucou, SK;

(74) Girmanová Zuzana, Ing., Nitra, SK;

(54) Spôsob prípravy optických vlnovodných väzobných členov zo siloxánových polymérnych vlákien

(57) Opisovaný spôsob je založený na spájaní čiastočne vytvrdených siloxánových polymérnych vlákien (1, 2), ktoré sa k sebe približia tak, že sa dotknú v jednom alebo viacerých bodoch a následne sa vytvorí spoj/e (3, 4). Zahriatím takéhoto spoja dôjde k úplnému vytvrdeniu polysiloxánu. Ďalej sa opisuje spôsob, pri ktorom sa čiastočne vytvrdené spojené polysiloxánové vlákno (1) vloží do nevytvrdeného siloxánového polyméru (5) a spolu sa zahrejú na teplotu, pri ktorej dôjde k úplnému vytvrdeniu oboch polymérov, pričom vznikne spoj požadovanej dĺžky.



(51)	(21)	(51)	(21)	(51)	(21)	(51)	(21)
A43C 11/00	74-2014	B25J 13/00	50007-2016	B64C 27/00	60-2014	E21C 27/00	4-2013
A61B 3/00	50065-2014	B27G 19/00	72-2014	C04B 35/00	50057-2014	F16D 3/00	69-2014
A63C 11/00	5044-2014	B44B 3/00	50066-2014	E03C 1/00	50034-2014	G01B 11/00	5045-2014
B01D 39/00	68-2014	B60F 5/00	50059-2014	E03D 9/00	50033-2014	G02B 6/00	73-2014
B25J 13/00	50086-2015	B60F 5/00	50058-2014				

FG4A

Udelené patenty

(11) (51)
 288351 E01F 15/00
 288352 E04B 2/00
 288353 C07B 63/00

(51) C07B 63/00, C07G 99/00
(11) 288353
 (21) 121-2010
 (22) 4.10.2010
 (40) 3.5.2012
 (73) Alpha Omega Consulting s.r.o., Bratislava, SK;
 (72) Kazacker Aleksander, Ing., Odessa, UA; Káčerík Peter, Ing., Nitra, SK;
 (74) Girmanová Zuzana, Ing., Nitra, SK;
(54) Spôsob získavania hroznového pigmentu

(51) C21B 3/00, C21B 5/00
(11) 288354
 (21) 39-2014
 (22) 4.6.2014
 (40) 1.3.2016
 (73) Ecofirm s.r.o., Žilina, SK;
 (72) Jančovič Peter, Ing., Dunajská Streda, SK;
 (74) Záhurecká Romana, JUDr., Banská Bystrica, SK;
(54) Spôsob recyklácie sekundárnej trosky (LF trosky) v primárnom tavení

(51) E01F 15/00
(11) 288351
 (21) 50038-2009
 (22) 25.7.2009
 (40) 4.2.2011
 (73) VÁHOSTAV-SK-PREFA, s.r.o., Horný Hričov, SK;
 (72) Guoth Jaroslav, Ing., Liptovský Mikuláš, SK; Moravčík Martin, doc. Ing., PhD., Žilina, SK; Vrabec Libor, Ing., Liptovský Mikuláš, SK;
 (74) Labudík Miroslav, Ing., Kysucké Nové Mesto, SK;
(54) Posuvné prefabrikované železobetónové zvodidlo s lamelovým zámkom

(51) (11)
 C07B 63/00 288353
 C21B 3/00 288354
 E01F 15/00 288351

(11) (51)
 288354 C21B 3/00
 288355 G06Q 50/00

(51) E04B 2/00, E04C 1/00, B28B 17/00
(11) 288352
 (21) 5004-2004
 (22) 25.3.2002
 (40) 4.8.2005
 (73) Geiger Peter, Neumarkt/Opf., DE;
 (72) Geiger Peter, Neumarkt/Opf., DE;
 (74) Holoubková Mária, Ing., Bratislava, SK;
 (86) PCT/EP02/03330
 (87) WO03/080953
(54) Súprava murovacích prvkov

(51) G06Q 50/00
(11) 288355
 (21) 5033-2007
 (22) 30.9.2005
 (31) PA/a/2004/010077
 (32) 12.10.2004
 (33) MX
 (40) 2.8.2007
 (73) IUSA S.A. DE C.V., Pasteje, Jocotitlan, Estado de México, MX;
 (72) Neri-Badillo Eduardo Agustín, Pasteje, Jocotitlan, Estado de México, MX;
 (74) Holoubková Mária, Ing., Bratislava, SK;
 (86) PCT/MX2005/000088
 (87) WO2006/041276
(54) Predplatný systém pre elektromery s použitím bezkontaktných inteligentných kariet so zariadením automatického zastavenia dodávky energie

(51) (11)
 E04B 2/00 288352
 G06Q 50/00 288355

FA9A Zastavené konania o patentových prihláškach na žiadosť prihlasovateľa

(21)

5075-2009
5076-2009

FB9A Zastavené konania o patentových prihláškach

(21)

70-2012
50043-2012
50003-2013

FC9A Zamietnuté patentové prihlášky

(21)

310-2003
621-2003
109-2010
50026-2010

(21)

50051-2010
50052-2010
129-2011

MK4A Zaniknuté patenty uplynutím doby platnosti

(11)	Dátum zániku	(11)	Dátum zániku	(11)	Dátum zániku	(11)	Dátum zániku
281899	11.03.2016	282872	29.03.2016	283825	28.03.2016	284383	01.03.2016
281927	25.03.2016	283049	01.03.2016	283861	14.03.2016	284732	21.03.2016
282193	05.03.2016	283745	22.03.2016	283883	26.03.2016	285302	27.03.2016
282296	27.03.2016	283749	20.03.2016	283998	26.03.2016	285465	22.03.2016
282607	19.03.2016	283762	25.03.2016	284086	15.03.2016	286140	15.03.2016
282657	27.03.2016	283763	25.03.2016	284281	18.03.2016		

MM4A Zaniknuté patenty pre nezaplatenie udržiavacích poplatkov

(11)	Dátum zániku	(11)	Dátum zániku	(11)	Dátum zániku	(11)	Dátum zániku
281367	30.08.2015	284855	27.08.2015	286378	29.08.2015	288167	31.08.2015
281368	30.08.2015	285934	01.08.2015	286792	25.08.2015	288247	31.08.2015
282249	17.08.2015	285938	24.08.2015	287588	28.08.2015		
284444	05.08.2015	286034	29.08.2015	287595	10.08.2015		
284614	18.08.2015	286373	10.08.2015	288074	30.08.2015		

PC4A**Prevody a prechody práv na patenty**

- (11) **283122**
(21) 515-99
(73) Kurita Water Industries Ltd., Tokyo, JP;
Predchádzajúci majiteľ:
BK Giuliani GmbH, Ludwigshafen/Rh., DE;
Dátum zápisu do registra: 31.3.2016
-

HC9A**Zmeny mien**

- (21) **5085-2007**
(71) Obschestvo s ogrannichennoi otvetstvennostju "CAR-
BONIKA-F", Moscow, RU;
Dátum zápisu do registra: 13.4.2016
-

TC4A**Zmeny mien**

- (11) **288350**
(21) 5015-2012
(73) SÜDPACK KŁOBUCK sp. z o. o., Kłobuck, PL;
Dátum zápisu do registra: 6.4.2016
-

TE4A**Zmeny adries**

- (11) **283122**
(21) 515-99
(73) BK Giuliani GmbH, Ludwigshafen/Rh., DE;
Dátum zápisu do registra: 31.3.2016
-

ČASŤ

EURÓPSKE PATENTY
S URČENÍM PRE SLOVENSKÚ REPUBLIKU

Kódy na označovanie jednotlivých druhov dokumentov (Štandard WIPO ST. 16)

T1	Preklad patentových nárokov európskej patentevej prihlášky	T3	Preklad európskeho patentového spisu
T2	Opravený preklad patentových nárokov európskej patentevej prihlášky	T4	Opravený preklad európskeho patentového spisu
		T5	Preklad zmeneného európskeho patentového spisu

Číselné kódy na označovanie bibliografických údajov (Štandard WIPO ST. 9)

(11)	Číslo dokumentu	(62)	Číslo pôvodnej prihlášky v prípade vylúčenej prihlášky
(21)	Číslo prihlášky	(71)	Meno (názov) prihlasovateľa (-ov)
(31)	Číslo prioritnej prihlášky	(72)	Meno pôvodcu (-ov)
(32)	Dátum podania prioritnej prihlášky	(73)	Meno (názov) majiteľa (-ov)
(33)	Krajina alebo regionálna organizácia priority	(74)	Meno (názov) zástupcu (-ov)
(45)	Dátum sprístupnenia prekladu patentového spisu alebo zmeneného patentového spisu	(86)	Číslo podania medzinárodnej prihlášky podľa PCT
(46)	Dátum sprístupnenia prekladu patentových nárokov	(87)	Číslo zverejnenia medzinárodnej prihlášky podľa PCT
(48)	Dátum sprístupnenia opraveného prekladu patentových nárokov alebo patentového spisu	(96)	Číslo a dátum podania európskej patentevej prihlášky
(51)	Medzinárodné patentové triedenie	(97)	Číslo a dátum zverejnenia európskej patentevej prihlášky alebo vydania európskeho patentového spisu
(54)	Názov		

Poznámka:

Symbole medzinárodného patentového triedenia uvedené v tomto vestníku zodpovedajú vydaniu 2016.01 Medzinárodného patentového triedenia s platnosťou od 1. januára 2016. Na patentových dokumentoch zverejňovaných úradom a vo vestníku úradu budú v roku 2016 uvádzané iba symboly hlavných skupín MPT 2016.01. V databázach úradu, vo webregistroch na internete a v ostatných výstupoch úradu budú zverejňované údaje týkajúce sa patentov a úžitkových vzorov vrátane ich prihlášok so symbolmi úplnej verzie MPT 2016.01.

Kódy na označovanie záhlaví oznámení publikovaných vo Vestníku ÚPV SR (Štandard WIPO ST. 17)

BA9A	Sprístupnené preklady a opravené preklady patentových nárokov európskych patentových prihlášok	MA4A	Zaniknuté európske patenty vzdaním sa patentu
FA9A	Zastavené konania o európskych patentových prihláškach z dôvodu späťvzatia	MC4A	Zrušené európske patenty po námietkovom konaní pred EPÚ
GA9A	Zmeny európskych patentových prihlášok na národné prihlášky	MC4A	Zrušené európske patenty
GB9A	Prevody a prechody práv na európske patentevej prihlášky	MG4A	Čiastočne zrušené európske patenty
PD9A	Zmeny dispozičných práv na európske patentevej prihlášky (zálohy)	MK4A	Zaniknuté európske patenty uplynutím doby platnosti
PD9A	Zmeny dispozičných práv na európske patentevej prihlášky (ukončenie zálohov)	MM4A	Zaniknuté európske patenty pre nezaplatenie udržiavacích poplatkov
QA9A	Ponuky licencií na európske patentevej prihlášky	NG4A	Európske patenty zachované v zmenenom znení po námietkovom konaní pred EPÚ
QA9A	Späťvzatia ponúk licencií na európske patentevej prihlášky	PC4A	Prevody a prechody práv na európske patenty
QB9A	Licenčné zmluvy registrované alebo udelené na európske patentevej prihlášky	PD4A	Zmeny dispozičných práv na európske patenty (zálohy)
QC9A	Ukončenie platnosti licenčných zmlúv na európske patentevej prihlášky	PD4A	Zmeny dispozičných práv na európske patenty (ukončenie zálohov)
		QA4A	Ponuky licencií na európske patenty
		QA4A	Späťvzatia ponúk licencií na európske patenty
		QB4A	Licenčné zmluvy registrované alebo udelené na európske patenty
		QC4A	Ukončenie platnosti licenčných zmlúv na európske patenty
		SB4A	Európske patenty zapísané do registra po odtajnení
		SC4A	Sprístupnené preklady a opravené preklady európskych patentových spisov
		SC4A	Sprístupnené preklady zmenených európskych patentových spisov

Opravy a zmeny

Opravy v európskych patentových prihláškach

- HA9A** Doplnenie pôvodcu (-ov)
- HB9A** Opravy mien
- HC9A** Zmeny mien
- HD9A** Opravy adries
- HE9A** Zmeny adries
- HF9A** Opravy dátumov
- HG9A** Opravy zatriedenia podľa MPT
- HH9A** Opravy chýb alebo zmeny všeobecne
- HK9A** Opravy tlačových chýb vo Vestníku ÚPV SR

Opravy v európskych patentoch

- TA4A** Doplnenie pôvodcu (-ov)
- TB4A** Opravy mien
- TC4A** Zmeny mien
- TD4A** Opravy adries
- TE4A** Zmeny adries
- TF4A** Opravy dátumov
- TG4A** Opravy zatriedenia podľa MPT
- TH4A** Opravy chýb alebo zmeny všeobecne
- TK4A** Opravy tlačových chýb vo Vestníku ÚPV SR

BA9A

**Sprístupnené preklady patentových nárokov
európskych patentových prihlášok**

(11) (51)

2 859 626 H01R 13/00

(51) H01R 13/00, H01R 24/00, H01R 11/00

(11) 2859626

(96) 14724293.7, 15.4.2014

(97) 2859626, 15.4.2014

(31) 102013104006

(32) 19.4.2013

(33) DE

(71) Unger Kabel-konfektionstechnik GmbH & Co. KG,
Sehmatal-Sehma, DE;

(72) Schubert Mike, Sehmatal-Sehma, DE;

(74) Bušová Eva, JUDr., Bratislava, SK;

(86) PCT/DE2014/100131

(87) WO 2014/169900

**(54) Elektrický konektor s listovým kontaktom na
priame spojenie so stenou telesa**

(51) (11)

H01R 13/00 2 859 626

SC4A Sprístupnené preklady európskych patentových spisov

(11)	(51)	(11)	(51)	(11)	(51)	(11)	(51)
E 19856	C10G 47/00	E 19908	A01N 43/00	E 19960	A61K 35/00	E 20012	F02M 27/00
E 19857	E04H 5/00	E 19909	B23K 26/00	E 19961	D21H 17/00	E 20013	A01N 43/00
E 19858	C07D 295/00	E 19910	C09D 5/00	E 19962	B07B 1/00	E 20014	B29D 23/00
E 19859	F24H 1/00	E 19911	C07D 213/00	E 19963	G01N 33/00	E 20015	E05B 65/00
E 19860	A61K 47/00	E 19912	C08K 5/00	E 19964	A61K 35/00	E 20016	C23C 22/00
E 19861	H04L 29/00	E 19913	E04F 21/00	E 19965	B65D 88/00	E 20017	C12Q 1/00
E 19862	B05B 12/00	E 19914	G05B 19/00	E 19966	A61G 3/00	E 20018	A61F 2/00
E 19863	C07D 215/00	E 19915	A61K 31/00	E 19967	H04L 1/00	E 20019	C07D 451/00
E 19864	B65H 39/00	E 19916	C08G 69/00	E 19968	A61K 39/00	E 20020	B23K 10/00
E 19865	C07C 45/00	E 19917	H04L 12/00	E 19969	A61K 31/00	E 20021	A01N 37/00
E 19866	B65B 5/00	E 19918	C07K 16/00	E 19970	A61M 5/00	E 20022	C07D 211/00
E 19867	B07B 9/00	E 19919	A61K 38/00	E 19971	C07D 471/00	E 20023	C12P 2/00
E 19868	C07D 401/00	E 19920	E01B 1/00	E 19972	C12N 1/00	E 20024	E04F 13/00
E 19869	A61M 1/00	E 19921	H02K 1/00	E 19973	A61K 31/00	E 20025	C23C 18/00
E 19870	C07D 413/00	E 19922	C12P 33/00	E 19974	B32B 27/00	E 20026	F28F 3/00
E 19871	E06B 1/00	E 19923	C12N 9/00	E 19975	A61K 9/00	E 20027	C07D 265/00
E 19872	C12N 15/00	E 19924	A61F 5/00	E 19976	C12N 5/00	E 20028	A61L 9/00
E 19873	C09C 1/00	E 19925	C07D 401/00	E 19977	B62D 53/00	E 20029	A47J 31/00
E 19874	F41A 23/00	E 19926	C12P 33/00	E 19978	B65D 85/00	E 20030	B01D 53/00
E 19875	A61K 31/00	E 19927	H04N 19/00	E 19979	C07D 317/00	E 20031	F03D 5/00
E 19876	C08L 9/00	E 19928	A61K 9/00	E 19980	B32B 15/00	E 20032	B26D 7/00
E 19877	B29C 49/00	E 19929	C07K 14/00	E 19981	B65D 21/00	E 20033	G01N 33/00
E 19878	B05C 1/00	E 19930	A61Q 19/00	E 19982	A61K 31/00	E 20034	D06N 3/00
E 19879	F16J 15/00	E 19931	A61K 9/00	E 19983	C07D 207/00	E 20035	A61K 47/00
E 19880	C08K 13/00	E 19932	C07K 14/00	E 19984	E06B 1/00	E 20036	A01N 63/00
E 19881	C07K 16/00	E 19933	A61K 31/00	E 19985	A61K 9/00	E 20037	F26B 3/00
E 19882	D21H 17/00	E 19934	C25D 3/00	E 19986	C07D 217/00	E 20038	C10G 49/00
E 19883	E04F 13/00	E 19935	C07D 403/00	E 19987	C07D 213/00	E 20039	C12N 15/00
E 19884	C07K 16/00	E 19936	B60N 2/00	E 19988	B61L 27/00	E 20040	F23C 6/00
E 19885	B60R 1/00	E 19937	H04L 29/00	E 19989	A23L 1/00	E 20041	C08J 3/00
E 19886	A61K 48/00	E 19938	A47J 31/00	E 19990	B65D 19/00	E 20042	B65D 17/00
E 19887	A61F 5/00	E 19939	A01G 25/00	E 19991	C01F 5/00	E 20043	A47B 95/00
E 19888	C07D 471/00	E 19940	C07K 16/00	E 19992	B66C 15/00	E 20044	C07C 1/00
E 19889	C01B 17/00	E 19941	B60L 7/00	E 19993	C07D 219/00	E 20045	H04W 8/00
E 19890	F16C 3/00	E 19942	C07D 405/00	E 19994	B05D 5/00	E 20046	A61K 38/00
E 19891	F16J 15/00	E 19943	B61F 5/00	E 19995	C12P 13/00	E 20047	A01N 37/00
E 19892	B62D 65/00	E 19944	B30B 1/00	E 19996	A61K 39/00	E 20048	F16B 2/00
E 19893	C12Q 1/00	E 19945	C02F 3/00	E 19997	A61K 39/00	E 20049	F16B 33/00
E 19894	C22C 38/00	E 19946	B23B 27/00	E 19998	C08K 5/00	E 20050	A01K 67/00
E 19895	C07D 401/00	E 19947	C07D 215/00	E 19999	C07D 213/00	E 20051	A01D 45/00
E 19896	A47C 27/00	E 19948	E04H 6/00	E 20000	A01N 43/00	E 20052	C23C 22/00
E 19897	A61K 39/00	E 19949	H01R 13/00	E 20001	C12N 15/00	E 20053	C07D 401/00
E 19898	A45F 3/00	E 19950	C08J 11/00	E 20002	A61K 39/00	E 20054	C07D 211/00
E 19899	A61K 9/00	E 19951	A47J 37/00	E 20003	C07C 59/00	E 20055	B29D 30/00
E 19900	D21F 11/00	E 19952	C07K 16/00	E 20004	C22C 37/00	E 20056	A61F 5/00
E 19901	E02F 9/00	E 19953	F16L 55/00	E 20005	H04L 27/00	E 20057	B21D 5/00
E 19902	H04L 29/00	E 19954	B22D 23/00	E 20006	F41A 3/00	E 20058	A61K 9/00
E 19903	C12N 9/00	E 19955	A47J 19/00	E 20007	H02H 3/00	E 20059	B22D 41/00
E 19904	H04N 19/00	E 19956	B82Y 30/00	E 20008	A61K 39/00	E 20060	B25C 1/00
E 19905	F23C 1/00	E 19957	A61K 38/00	E 20009	B66C 15/00	E 20061	A61K 39/00
E 19906	D03D 1/00	E 19958	E06B 3/00	E 20010	A01B 15/00	E 20062	C07C 317/00
E 19907	H04L 12/00	E 19959	H04N 19/00	E 20011	C07D 277/00	E 20063	F04B 39/00

(51) **A01B 15/00**
 (11) **E 20010**
 (96) 12786902.2, 2.11.2012
 (97) 2773176, 23.9.2015
 (31) 102011055029
 (32) 4.11.2011
 (33) DE
 (73) Amazonen-Werke H. Dreyer GmbH & Co. KG, Hasbergen, DE;
 (72) LAUMANN Bernhard, Hörstel-Riesenbeck, DE; RESCH Rainer, Hagen a TW, DE;
 (74) Hörmannová Zuzana, Ing., Bratislava, SK;
 (86) PCT/EP2012/071747
 (87) WO 2013/064653
 (54) **Odhřníačka pre pluhu**

(51) **A01D 45/00**
 (11) **E 20051**
 (96) 12002566.3, 11.4.2012
 (97) 2687082, 23.9.2015
 (73) V.I.T. S.A., Thessaloniki, GR;
 (72) Tsikis Stefanos, Kalamaria Thessaloniki, GR;
 (74) MAJLINGOVÁ & PARTNERS, s.r.o., Bratislava, SK;
 (54) **Stroj na odrezávanie tabakových listov s pri-držiavaním stopiek pre rastliny východného typu, na zbieranie, vrstvenie a zhromažďovanie listov v zberných kontajneroch**

(51) **A01G 25/00**
 (11) **E 19939**
 (96) 10726309.7, 11.5.2010
 (97) 2568798, 2.9.2015
 (73) Autoagronom Israel Ltd., Yokneam, IL;
 (72) DANIELY Nissim, Yokneam, IL; REDLER Yeshaiahu, Pardesia, IL; ISRAELI Eitan, Shilat, IL;
 (74) Záthurecká Romana, JUDr., Banská Bystrica, SK;
 (86) PCT/IL2010/000374
 (87) WO 2011/141901
 (54) **Zavlažovací systém založený na dostupnosti kyslíka**

(51) **A01K 67/00**
 (11) **E 20050**
 (96) 13154327.4, 7.2.2013
 (97) 2764775, 14.10.2015
 (73) Biobest Belgium NV, Westerlo, BE;
 (72) Wäckers Felix, Antwerpen, BE; Arijs Yves, Westerlo, BE;
 (74) MAJLINGOVÁ & PARTNERS, s.r.o., Bratislava, SK;
 (54) **Spôsoby chovu roztočov**

(51) **A01N 37/00, A01N 43/00**
 (11) **E 20047**
 (96) 11156730.1, 12.10.2004
 (97) 2356905, 30.9.2015
 (31) 10349501
 (32) 23.10.2003
 (33) DE
 (62) 04790298.6
 (73) Bayer Intellectual Property GmbH, Monheim am Rhein, DE;

(72) Wachendorff-Neumann Ulrike, Neuwied, DE; Dahmen Peter, Neuss, DE; Dunkel Ralf, Leichlingen, DE; Elbe Hans-Ludwig, Wuppertal, DE; Rieck Heiko, Burscheid, DE; Suty-Heinze Anne, Langenfeld, DE;
 (74) inventa Patentová a známková kancelária s.r.o., Bratislava, SK;
 (54) **Synergické kombinácie fungicídnych látok**

(51) **A01N 37/00, A01N 43/00**
 (11) **E 20021**
 (96) 11156728.5, 12.10.2004
 (97) 2356906, 30.9.2015
 (31) 10349501
 (32) 23.10.2003
 (33) DE
 (62) 04790298.6
 (73) Bayer Intellectual Property GmbH, Monheim am Rhein, DE;
 (72) Wachendorff-Neumann Ulrike, Neuwied, DE; Dahmen Peter, Neuss, DE; Dunke Ralf, Leichlingen, DE; Elbe Hans-Ludwig, Wuppertal, DE; Rieck Heiko, Burscheid, DE; Suty-Heinze Anne, Langenfeld, DE;
 (74) inventa Patentová a známková kancelária s.r.o., Bratislava, SK;
 (54) **Synergické fungicídne kombinácie účinných látok**

(51) **A01N 43/00, A61K 31/00, A61P 3/00, A61P 43/00**
 (11) **E 19908**
 (96) 10825397.2, 5.10.2010
 (97) 2490533, 16.9.2015
 (31) 252806 P
 (32) 19.10.2009
 (33) US
 (73) Amicus Therapeutics, Inc., Cranbury, NJ, US;
 (72) BOYD Robert, Horsham, PA, US; LEE Gary, West Windsor, NJ, US; RYBCZYNSKI Philip, Branchburg, NJ, US;
 (74) inventa Patentová a známková kancelária s.r.o., Bratislava, SK;
 (86) PCT/US201/0051458
 (87) WO 2011/049737
 (54) **Nové kompozície na prevenciu a/alebo liečbu lyzozomálnych akumuláčnych porúch**

(51) **A01N 43/00, A01N 25/00**
 (11) **E 20000**
 (96) 09788041.3, 19.8.2009
 (97) 2320733, 30.9.2015
 (31) 2008211054
 (32) 19.8.2008
 (33) JP
 (73) ISHIHARA SANGYO KAISHA, LTD., Osaka-shi, Osaka, JP;
 (72) SHINDO Takeshi, Shiga, JP; OHNO Hiromi, Shiga, JP; ISHIBASHI Yutaka, Shiga, JP;
 (74) Bušová Eva, JUDr., Bratislava, SK;
 (86) PCT/JP2009/064811
 (87) WO 2010/021404
 (54) **Spôsob kontroly degradácie aktívnej látky poľnohospodárskej chemikálie**

- (51) **A01N 43/00, A01N 49/00, A01N 37/00, A01P 21/00**
(11) E 20013
 (96) 09777414.5, 24.7.2009
 (97) 2317853, 30.9.2015
 (31) 08013890
 (32) 2.8.2008
 (33) EP
 (73) Bayer Intellectual Property GmbH, Monheim am Rhein, DE;
 (72) DITTGEN Jan, Frankfurt, DE; HÄUSER-HAHN Isolde, Leverkusen, DE; KEHNE Heinz, Hofheim, DE; LEHR Stefan, Liederbach, DE; TIEBES Jörg, Frankfurt, DE; BUSCH Marco, Burscheid-Ösinghausen, DE;
 (74) inventa Patentová a známková kancelária s.r.o., Bratislava, SK;
 (86) PCT/EP2009/005376
 (87) WO 2010/015337
(54) Použitie azolov na zvýšenie rezistencie rastlín alebo častí rastlín proti abiotickému stresu

- (51) **A01N 63/00, C12N 1/00, A01H 17/00, C12R 1/00**
(11) E 20036
 (96) 13174708.1, 2.7.2013
 (97) 2820953, 23.9.2015
 (73) Symborg, S.L., Murcia, ES;
 (72) Juarez Jesús, Murcia, ES; Fernandez Félix, Murcia, ES;
 (74) inventa Patentová a známková kancelária s.r.o., Bratislava, SK;
(54) Kmeň *Glomus iranicum* var. *tenuihypharum* var. nov. a jeho použitie ako biostimulantu

- (51) **A23L 1/00, A61K 31/00, A61P 3/00**
(11) E 19989
 (96) 12193029.1, 16.11.2012
 (97) 2601847, 26.8.2015
 (31) MI20112086
 (32) 17.11.2011
 (33) IT
 (73) ROTTAPHARM S.P.A., Milano, IT;
 (72) Sirtori Cesare, MILANO (Mi), IT;
 (74) ROTT, RŮŽIČKA & GUTTMANN, Bratislava, SK;
(54) Nutraceutická zmes na liečenie nadváhy

- (51) **A45F 3/00**
(11) E 19898
 (96) 07790141.1, 8.6.2007
 (97) 2155013, 26.8.2015
 (73) Seven S.P.A., Leini' (TO), IT;
 (72) DI STASIO Adriano, Leini' (TO), IT; DI STASIO Aldo, Leini'(TO), IT;
 (74) MAJLINGOVÁ & PARTNERS, s.r.o., Bratislava, SK;
 (86) PCT/IT2007/000409
 (87) WO 2008/149395
(54) Obojstranný plecniak

- (51) **A47B 95/00**
(11) E 20043
 (96) 08841486.7, 20.10.2008
 (97) 2200478, 30.9.2015
 (31) 202007014991 U
 (32) 27.10.2007
 (33) DE
 (73) Rehau Ag + Co, Rehau, DE;
 (72) JOACHIMMEYER Daniel, Georgsmarienhütte, DE; AFFELDT Jens-Uwe, Breitenfeld, DE; BAUER Dieter, Münchberg, DE; KRÄMER Uwe, Rehau, DE;
 (74) Bušová Eva, JUDr., Bratislava, SK;
 (86) PCT/EP2008/008862
 (87) WO 2009/053016
(54) Hranová lišta pre nábytkové diely

- (51) **A47C 27/00, A47C 23/00**
(11) E 19896
 (96) 04748794.7, 15.7.2004
 (97) 1648268, 19.8.2015
 (31) 20033209
 (32) 15.7.2003
 (33) NO
 (73) Wonderland AS, Åndalsnes, NO;
 (72) SLETTAØYEN Odd, Åndalsnes, NO;
 (74) ROTT, RŮŽIČKA & GUTTMANN, Bratislava, SK;
 (86) PCT/NO2004/000218
 (87) WO 2005/004675
(54) Matrac s rámom

- (51) **A47J 19/00**
(11) E 19955
 (96) 13192226.2, 8.11.2013
 (97) 2730200, 2.9.2015
 (31) 20120126516, 20120148417
 (32) 9.11.2012, 18.12.2012
 (33) KR, KR
 (73) NUC Electronics Co. Ltd., Daegu, KR; Kim Ji Tae, Daegu, KR;
 (72) Kim Jong Boo, Daegu, KR;
 (74) Hörmannová Zuzana, Ing., Bratislava, SK;
(54) Modul na extrahovanie šťavy pre odšťavovač

- (51) **A47J 31/00**
(11) E 20029
 (96) 10771625.0, 8.10.2010
 (97) 2624731, 2.9.2015
 (73) Qbo Coffee GmbH, Wallisellen, CH;
 (72) DEUBER Louis, Richterswil, CH;
 (74) PATENTSERVIS Bratislava, a. s., Bratislava, SK;
 (86) PCT/CH2010/000249
 (87) WO 2012/045184
(54) Extrakčný prístroj a tesniaci systém

- (51) **A47J 31/00, B65D 85/00**
(11) E 19938
 (96) 12784686.3, 14.9.2012
 (97) 2747615, 9.9.2015
 (31) BO20110524
 (32) 14.9.2011
 (33) IT

- (73) Macchiavelli S.r.l., San Lazzaro di Savena, IT;
 (72) RONDELLI Raffaele, Argelato, IT;
 (74) ROTT, RŮŽIČKA & GUTTMANN, Bratislava, SK;
 (86) PCT/IB2012/054823
 (87) WO 2013/038383
(54) Spôsob, systém a kapsula na prípravu nápoja

- (51) A47J 37/00**
(11) E 19951
 (96) 13710782.7, 6.2.2013
 (97) 2785227, 7.10.2015
 (31) 102012223852
 (32) 19.12.2012
 (33) DE
 (73) Lotusgrill GmbH, Limburgerhof, DE;
 (72) OHLER Hans, Limburgerhof, DE; PAAKKANEN Harri, Heidelberg, DE;
 (74) Guniš Jaroslav, Mgr., Bratislava, SK;
 (86) PCT/DE2013/200004
 (87) WO 2014/094745
(54) Gril

- (51) A61F 2/00**
(11) E 20018
 (96) 07837275.2, 24.8.2007
 (97) 2068775, 30.9.2015
 (31) 516500, 654549
 (32) 7.9.2006, 18.1.2007
 (33) US, US
 (73) Ossur hf., Reykjavik, IS;
 (72) EGILSSON Egill Sveinbjorn, Reykjavik, IS; AS-GEIRSSON Sigurdur, Cardabaer, IS; HRAFNS-DOTTIR Jenny Ruth, Reykjavik, IS; JONSSON Grimur, Vogar, IS;
 (74) Hörmannová Zuzana, Ing., Bratislava, SK;
 (86) PCT/US2007/018684
 (87) WO 2008/030346
(54) Systém pružného kýpťového návleku s tesnením

- (51) A61F 5/00**
(11) E 19887
 (96) 11758085.2, 25.5.2011
 (97) 2588046, 8.7.2015
 (31) 102010026240
 (32) 1.7.2010
 (33) DE
 (73) Otto Bock HealthCare GmbH, Duderstadt, DE;
 (72) REINHARDT Holger, Kempen, DE; HORMES Helle, Northeim, DE;
 (74) Bachratá Magdaléna, Mgr., Bratislava, SK;
 (86) PCT/DE2011/001106
 (87) WO 2012/006984
(54) Ortéza s najmenej jednou textilnou bandážou

- (51) A61F 5/00**
(11) E 20056
 (96) 08745286.8, 8.4.2008
 (97) 2150215, 9.12.2015
 (31) 910680 P
 (32) 9.4.2007
 (33) US

- (73) ConvaTec Technologies Inc., Las Vegas, NV, US;
 (72) CRAMER Kathryn E., Skillman, NJ, US; DAWSON Matthew, Skillman, NJ, US; NGUYEN-DE-MARY Tinh, Skillman, NJ, US;
 (74) ŽOVICOVÁ & ŽOVIC IP, s.r.o., Bratislava, SK;
 (86) PCT/US2008/059628
 (87) WO 2008/124716
(54) Stomické vrečko

- (51) A61F 5/00**
(11) E 19924
 (96) 12718579.1, 26.3.2012
 (97) 2830550, 26.8.2015
 (73) Hofmann Konrad, Thüngersheim, DE;
 (72) Hofmann Konrad, Thüngersheim, DE;
 (74) Bušová Eva, JUDr., Bratislava, SK;
 (86) PCT/DE2012/000314
 (87) WO 2013/143511
(54) Usporiadanie nákusnej dlahy

- (51) A61G 3/00**
(11) E 19966
 (96) 13163002.2, 12.7.2010
 (97) 2614804, 16.9.2015
 (31) 224743 P
 (32) 10.7.2009
 (33) US
 (62) 10797973.4
 (73) Ferno-Washington, Inc., Wilmington, OH, US;
 (72) Chinn Robert, Cumming, GA, US;
 (74) ŽOVICOVÁ & ŽOVIC IP, s.r.o., Bratislava, SK;
(54) Oporné systémy nosidiel pre jednotky zdravotnej starostlivosti

- (51) A61K 9/00, A61P 25/00, A61K 31/00**
(11) E 19928
 (96) 10010924.8, 19.4.2004
 (97) 2269579, 26.8.2015
 (31) 464323 P
 (32) 21.4.2003
 (33) US
 (62) 04759980.8
 (73) EURO-CELTIQUE S.A., Luxembourg, LU;
 (72) Oshlack Benjamin, Boca Raton, FL, US; Van Buskirk Glenn, Basking Ridge, NJ, US; Chasin Mark, Monroe, NJ, US; Huang Hua-Pin, Englewood Cliffs, NJ, US; Vashi Vijay, Ridgefield, CT, US;
 (74) Bušová Eva, JUDr., Bratislava, SK;
(54) Výrobky na podávanie opioidov a iných liečiv, odolné proti narušeniu

- (51) A61K 9/00**
(11) E 19899
 (96) 12190933.7, 22.3.2006
 (97) 2559430, 24.6.2015
 (31) 05006188, 05028321
 (32) 22.3.2005, 23.12.2005
 (33) EP, EP
 (62) 06743214.6
 (73) STADA ARZNEIMITTEL AG, Bad Vilbel, DE;
 (72) Gruber Peter, Merzhausen, DE; Mohr Wolfgang, Freiburg im Breisgau, DE;
 (74) Fajnor IP, s. r. o., Bratislava, SK;
(54) Solubilizovaný ibuprofén

(51) A61K 9/00, A61K 31/00**(11) E 19975**

(96) 13715262.5, 25.2.2013

(97) 2819654, 9.9.2015

(31) 1200580

(32) 28.2.2012

(33) FR

(73) DEBREGEAS ET ASSOCIES PHARMA, Paris, FR;

(72) LEBON Christophe, Rouvres, FR; SUPLIE Pascal, Montauve, FR; LEBOEUF Fabrice, Saint-Max, FR; JUNG Jennifer, Dieulouard, FR; DESCHAMPS Frantz, Nancy, FR;

(74) Guniš Jaroslav, Mgr., Bratislava, SK;

(86) PCT/FR2013/000051

(87) WO 2013/128087

(54) Spôsob prípravy farmaceutickej kompozície obsahujúcej modafinyl, kompozícia získaná týmto spôsobom a jej použitie**(51) A61K 9/00, A61K 31/00, A61P 35/00****(11) E 20058**

(96) 07820560.6, 25.9.2007

(97) 2068839, 23.9.2015

(31) 06121371

(32) 27.9.2006

(33) EP

(73) Novartis AG, Basel, CH;

(72) BRUNEAU Nathalie, Cran-Gevrier, FR;

(74) Záthurecká Romana, JUDr., Banská Bystrica, SK;

(86) PCT/EP2007/060165

(87) WO 2008/037716

(54) Farmaceutické kompozície obsahujúce nilotinib alebo jeho soľ**(51) A61K 9/00, A61K 31/00, A61K 45/00, A61P 1/00, A61P 13/00, A61P 17/00, A61P 29/00, A61P 37/00, A61P 31/00, A61P 11/00****(11) E 19985**

(96) 13700054.3, 4.1.2013

(97) 2804595, 16.9.2015

(31) 102012000982, 102012001731

(32) 20.1.2012, 31.1.2012

(33) DE, DE

(73) Maria Clementine Martin Klosterfrau Vertriebsgesellschaft mbH, Köln, DE;

(72) MIETHING Holger, Berlin, DE; GREVE Harald, Düsseldorf, DE;

(74) PATENTSERVIS Bratislava, a. s., Bratislava, SK;

(86) EP2013/000010

(87) WO 2013/107609

(54) Systémové aplikačné formy s kontrolovaným uvoľňovaním a so zlepšenou stabilitou**(51) A61K 9/00, A61K 38/00****(11) E 19931**

(96) 09380191.8, 17.12.2009

(97) 2201940, 24.2.2016

(31) 200803671

(32) 23.12.2008

(33) ES

(73) Grifols, S.A., Barcelona, ES;

(72) Grancha Gamon Salvador, Granollers (Barcelona), ES; Nardi Ricart Anna, St. Joan Despí (Barcelona), ES; Suñe Negre Josep Maria, Barcelona, ES; Tico Grau Josep Ramón, Barcelona, ES; Miñarro Carmona Monserrat, Barcelona, ES;

(74) ROTT, RŮŽIČKA & GUTTMANN, Bratislava, SK;

(54) Kompozícia biokompatibilných mikročastíc kyseliny alginovej na kontrolované uvoľňovanie účinných zložiek intravenóznym podávaním**(51) A61K 31/00, A61P 37/00, C07F 9/00****(11) E 19969**

(96) 09797234.3, 21.12.2009

(97) 2379067, 2.9.2015

(31) 139672 P, 218530 P, 246715 P

(32) 22.12.2008, 19.6.2009, 29.9.2009

(33) US, US, US

(73) Novartis AG, Basel, CH;

(72) SCHMOUDER Robert, East Hanover, NJ, US; DUMORTIER Thomas, Basel, CH; DAVID Olivier, Basel, CH; LOOBY Michael, Basel, CH;

(74) Záthurecká Romana, JUDr., Banská Bystrica, SK;

(86) PCT/US2009/068888

(87) WO 2010/075239

(54) Dávkovací režim fingolimodu na liečbu roztrúsenej sklerózy**(51) A61K 31/00, A61P 17/00****(11) E 19933**

(96) 10728191.7, 23.6.2010

(97) 2451452, 7.10.2015

(31) 09425270

(32) 8.7.2009

(33) EP

(73) Aziende Chimiche Riunite Angelini Francesco A.C.R.A.F. S.p.A., Roma, IT;

(72) GUGLIELMOTTI Angelo, Roma, IT; MANGANO Giorgina, Roma, IT; BIONDI Giuseppe, Castel Gandolfo (roma), IT;

(74) Bušová Eva, JUDr., Bratislava, SK;

(86) PCT/EP2010/058881

(87) WO 2011/003737

(54) Použitie benzydamínu pri liečbe p40-dependntních ochorení**(51) A61K 31/00, C07D 235/00, A61P 35/00****(11) E 19875**

(96) 10011691.2, 13.3.2003

(97) 2275102, 29.7.2015

(31) 364007 P

(32) 13.3.2002

(33) US

(62) 09011388.7, 03714148.8

(73) Array Biopharma, Inc., Boulder, CO, US;

(72) Wallace Eli M., Lyons, CO, US; Lyssikatos Joseph P., Boulder, Colorado, US; Hurley Brian T., Boulder, CO, US; Marlow Allison L., Boulder, CO, US;

(74) Záthurecká Romana, JUDr., Banská Bystrica, SK;

(54) N3 alkylované benzimidazolové deriváty ako inhibitory MEK

- (51) **A61K 31/00, A61K 9/00**
 (11) **E 19982**
 (96) 11764851.9, 10.8.2011
 (97) 2683381, 16.9.2015
 (31) 201103860
 (32) 7.3.2011
 (33) GB
 (73) Natco Pharma Limited, Hyderabad, Andhra Pradesh, IN;
 (72) PARVATANENI Durga Maheswari, Hyderabad, Andhra Pradesh, IN; YEDLURI Siddhartha, Hyderabad, Andhra Pradesh, IN; APPADWEDULA Venkata Satyanarayana, Hyderabad, Andhra Pradesh, IN; ADIBHATLA Kali Satya Bhujanga Rao, Hyderabad, Andhra Pradesh, IN; NANNAPANE-NI Venkaiah Chowdary, Hyderabad, Andhra Pradesh, IN;
 (74) MAJLINGOVÁ & PARTNERS, s.r.o., Bratislava, SK;
 (86) PCT/IB2011/001842
 (87) WO 2012/120328
 (54) **Formulácia obsahujúca fenylaminopyrimidínový derivát ako aktívnu látku**

- (51) **A61K 31/00, A61P 27/00, C07H 19/00**
 (11) **E 19973**
 (96) 10770402.5, 30.4.2010
 (97) 2424546, 28.10.2015
 (31) 219990 P, 174655 P
 (32) 24.6.2009, 1.5.2009
 (33) US, US
 (73) Inotek Pharmaceuticals Corporation, Lexington, MA, US;
 (72) BARMAN Shikha, Bedford, MA, US; BAUMGARTNER Rudolf A., Sudbury, MA, US;
 (74) Hörmannová Zuzana, Ing., Bratislava, SK;
 (86) PCT/US2010/033112
 (87) WO 2010/127210
 (54) **Spôsob znižovania intraokulárneho tlaku u ľudí**

- (51) **A61K 31/00, A61P 43/00**
 (11) **E 19915**
 (96) 12735296.1, 12.7.2012
 (97) 2731616, 9.9.2015
 (31) 11174070
 (32) 14.7.2011
 (33) EP
 (73) Universiteit Maastricht, Maastricht, NL; Academisch Ziekenhuis Maastricht, Maastricht, NL;
 (72) NICOLAES Gerardus Anna Franciscus, Sint Gertruid, NL; REUTELINGSPERGER Christiaan Peter Maria, Maastricht, NL; HEMKER Hendrik Coenraad, Maastricht, NL;
 (74) inventa Patentová a známková kancelária s.r.o., Bratislava, SK;
 (86) PCT/EP2012/063639
 (87) WO 2013/007771
 (54) **Spôsob prevencie a liečenia sepsy**

- (51) **A61K 35/00, C12N 5/00**
 (11) **E 19960**
 (96) 09795982.9, 18.12.2009
 (97) 2379086, 2.9.2015
 (31) 08450199

- (32) 18.12.2008
 (33) EP
 (73) Aposcience AG, Wien, AT;
 (72) ANKERSMIT Hendrik Jan, Vienna, AT;
 (74) Hörmannová Zuzana, Ing., Bratislava, SK;
 (86) PCT/EP2009/067536
 (87) WO 2010/070105
 (54) **Farmaceutický prípravok**

- (51) **A61K 35/00, A23C 9/00, C12Q 1/00, A23L 29/00, C12R 1/00**
 (11) **E 19964**
 (96) 08760355.1, 2.6.2008
 (97) 2162143, 9.9.2015
 (31) 07380158
 (32) 31.5.2007
 (33) EP
 (73) Biosearch S.A., Granada, ES;
 (72) MARTÍN JIMÉNEZ Rocío, Algeciras - Cádiz, ES; OLIVARES MARTÍN Mónica, Hueter Vega - Granada, ES; JIMÉNEZ QUINTANA Esther Antonia, Los Molinos - Madrid, ES; MARÍN MARTÍNEZ María Luisa, Madrid, ES; SIERRA ÁVILA Saleta, Granada, ES; MALDONADO BARRAGÁN Antonio, Coria Del Río - Sevilla, ES; MARTÍN MERINO Virginia, Madrid, ES; BLANCH MARTELL Francesc, Barcelona, ES; TORRE LLOVERAS Celina, Sant Cugat Del Vallés - Barcelona, ES; LARA VILLOSLADA Federico, Albolote - Granada, ES; ARROYO RODRÍGUEZ Rebeca, Torrejón De Ardoz - Madrid, ES; BOZA PUERTA Julio, Granada, ES; JIMÉNEZ LÓPEZ Jesús, Granada, ES; FERNÁNDEZ ÁLVAREZ Leónides, Madrid, ES; SOBRINO ABUJA Odón Julián, Pozuelo De Alarcón - Madrid, ES; XAUS PEI Jordi, Granada, ES; RODRÍGUEZ GÓMEZ Juan Miguel, Colmenar Viejo - Madrid, ES; DELGADO PALACIO Susana, Oviedo - Asturias, ES;
 (74) FAJNOR IP, s. r. o., Bratislava, SK;
 (86) PCT/EP2008/056768
 (87) WO 2008/145756
 (54) **Cicavčie mliečne mikroorganizmy, kompozície s ich obsahom a ich použitie na liečenie mastitídy**

- (51) **A61K 38/00, A61K 39/00, A61K 47/00, A61P 37/00, C07K 16/00**
 (11) **E 19919**
 (96) 08008814.9, 16.11.2004
 (97) 1983000, 2.9.2015
 (31) 0327181, 0417115
 (32) 21.11.2003, 30.7.2004
 (33) GB, GB
 (62) 04798568.4
 (73) UCB Biopharma SPRL, Brussels, BE;
 (72) Christie Mark Ian, Slough, Berkshire, GB; Mead Richard James, Slough, Berkshire, GB; Robinson Martyn Kim, Slough, Berkshire, GB; Rapecki Stephen Edward, Slough, Berkshire, GB;
 (74) ŽOVICOVÁ & ŽOVIC IP, s.r.o., Bratislava, SK;
 (54) **Spôsob liečby roztrúsenej sklerózy inhibíciou aktivity interleukínu IL-17**

(51) A61K 38/00, A61P 9/00**(11) E 19957**

(96) 12156696.2, 7.4.2006

(97) 2510942, 2.9.2015

(31) 669751 P, 669786 P, 732585 P

(32) 8.4.2005, 7.4.2005, 1.11.2005

(33) US, US, US

(62) 06749753.7

(73) Cardiorentis AG, Zug, CH;

(72) Mitrovic Veselin, Bad Nauheim, DE; Lüss Hartmut, Hannover, DE; Forssmann Wolf-Georg, Kleines Wiesental, DE; Meyer Markus, Hannover, DE; Döhler Klaus-Dieter, Hannover, DE;

(74) Bušová Eva, JUDr., Bratislava, SK;

(54) Použitie natriuretického peptidu na liečenie srdcového zlyhania**(51) A61K 38/00, A61K 31/00, A61P 3/00****(11) E 20046**

(96) 12723132.2, 11.5.2012

(97) 2707017, 16.9.2015

(31) 11166120, 12163637

(32) 13.5.2011, 10.4.2012

(33) EP, EP

(73) Sanofi-Aventis Deutschland GmbH, Frankfurt am Main, DE;

(72) RUUS Peter, Frankfurt am Main, DE; SILVESTRE Louise, Paris, FR; MIOSSSEC Patrick, Paris, FR; PINQUIER Jean-Louis, Paris, FR; HINCE-LIN-MERY Agnes, Paris, FR;

(74) inventa Patentová a známková kancelária s.r.o., Bratislava, SK;

(86) PCT/EP2012/058747

(87) WO 2012/156298

(54) Lixisenatid a metformín na liečenie diabetu 2. typu**(51) A61K 39/00, C07K 16/00****(11) E 19897**

(96) 04743158.0, 1.7.2004

(97) 1644412, 9.9.2015

(31) 0315457, 0319588

(32) 1.7.2003, 20.8.2003

(33) GB, GB

(73) UCB Biopharma SPRL, Brussels, BE;

(72) HUMPHREYS David Paul, Slough, Berkshire, GB; HEYWOOD Sam Philip, Slough, Berkshire, GB;

(74) ŽOVICOVÁ & ŽOVIC IP, s. r. o., Bratislava, SK;

(86) PCT/GB2004/002810

(87) WO 2005/003169

(54) Modifikované fragmenty Fab protilátok**(51) A61K 39/00, C07K 16/00, C07K 14/00, G01N 33/00, C12N 9/00****(11) E 19996**

(96) 10182324.3, 11.10.2002

(97) 2351767, 26.8.2015

(31) 328101 P, 406934 P

(32) 11.10.2001, 30.8.2002

(33) US, US

(62) 02804818.9

(73) Wyeth Holdings LLC, New York, NY, US;

(72) Zlotnick Gary W., PENFIELD, NY, US; Fletcher Leah D., GENESEO, NY, US; Farley John, ROCHESTER, NY, US; Bernfield Liesel A., ROCHESTER, NY, US; Zagursky Robert J, Victor, NY, US; Metcalf Benjamin J., ROCHESTER, NY, US;

(74) Tomeš Pavol, Ing., Bratislava, SK;

(54) Nové imunogénne prostriedky na prevenciu a liečbu meningokokového ochorenia**(51) A61K 39/00, C07K 16/00, C07K 14/00, G01N 33/00, C12N 9/00****(11) E 19997**

(96) 10182345.8, 11.10.2002

(97) 2341063, 26.8.2015

(31) 328101 P, 406934 P

(32) 11.10.2001, 30.8.2002

(33) US, US

(62) 02804818.9

(73) Wyeth Holdings LLC, New York, NY, US;

(72) Zlotnick Gary W., PENFIELD, NY, US; Fletcher Leah D., GENESEO, NY, US; Farley John, ROCHESTER, NY, US; Bernfield Liesel A., ROCHESTER, NY, US; Zagursky Robert J, Victor, NY, US; Metcalf Benjamin J., ROCHESTER, NY, US;

(74) Tomeš Pavol, Ing., Bratislava, SK;

(54) Nové imunogénne prostriedky na prevenciu a liečbu meningokokového ochorenia**(51) A61K 39/00, C07K 16/00****(11) E 20002**

(96) 10185277.0, 5.11.2004

(97) 2380910, 30.9.2015

(31) 517096 P

(32) 5.11.2003

(33) US

(62) 04798998.3

(73) Roche Glycart AG, Schlieren-Zuerich, CH;

(72) Umana Pablo, Wollerau, CH; Brünker Peter, Hittnau, CH; Ferrara Koller Claudia, Zug, CH; Suter Tobias, Zürich, CH; Püntener Ursula, Southampton, GB; Mössner Ekkehard, Kreuzlingen, CH;

(74) Bušová Eva, JUDr., Bratislava, SK;

(54) Antigén viažuci molekuly so zvýšenou Fc receptor viažucou afinitou a efektorovou funkciou**(51) A61K 39/00, C07K 16/00****(11) E 19968**

(96) 08742787.8, 11.4.2008

(97) 2155248, 10.6.2015

(31) 923128 P, 7059 P

(32) 12.4.2007, 11.12.2007

(33) US, US

(73) The Brigham and Women's Hospital, Inc., Boston MA, US;

(72) FRANK Markus H., Cambridge, MA, US; FRANK Natasha Y., Cambridge, MA, US; SAYEGH Mohamed H., Boston, MA, US;

(74) inventa Patentová a známková kancelária s.r.o., Bratislava, SK;

(86) PCT/US2008/004715

(87) WO 2008/127656

(54) Cílenie ABCB5 na liečenie rakoviny

- (51) **A61K 39/00**
(11) **E 20008**
(96) 08779934.2, 2.7.2008
(97) 2173379, 2.9.2015
(31) 947611 P
(32) 2.7.2007
(33) US
(73) Oncomed Pharmaceuticals, Inc., Redwood City, CA, US;
(72) GURNEY Austin, San Francisco, CA, US;
(74) MAJLINGOVÁ & PARTNERS, s.r.o., Bratislava, SK;
(86) PCT/US2008/008210
(87) WO 2009/005809
(54) **Kompozície a spôsoby liečenia a diagnostikovania rakoviny**

- (51) **A61K 39/00, C07K 16/00**
(11) **E 20061**
(96) 07867192.2, 1.10.2007
(97) 2066351, 9.9.2015
(31) 827851 P
(32) 2.10.2006
(33) US
(73) E. R. Squibb & Sons, L.L.C., Princeton, NJ, US;
(72) KUHNE Michelle, San Francisco, CA, US; BRAMS Peter, Sacramento, CA, US; TANAMACHI Dawn M., Milpitas, CA, US; KORMAN Alan, Milpitas, CA, US; CARDARELLI Josephine M., San Carlos, CA, US;
(74) PATENTSERVIS Bratislava, a. s., Bratislava, SK;
(86) PCT/US2007/021152
(87) WO 2008/060367
(54) **Ludské profilátky viažuce CXCR4 a ich použitie**

- (51) **A61K 47/00, A61K 9/00**
(11) **E 19860**
(96) 14178214.4, 25.7.2006
(97) 2810658, 9.9.2015
(31) 702546 P, 492153
(32) 26.7.2005, 24.7.2006
(33) US, US
(62) 06788435.3
(73) Durect Corporation, Cupertino, CA, US;
(72) Junnarkar Gunjan, Palo Alto, CA California, US; Desjardin Michael A., Sunnyvale, CA California, US; Carr John Patrick, Sunnyvale, CA California, US;
(74) MAJLINGOVÁ & PARTNERS, s.r.o., Bratislava, SK;
(54) **Odstránenie peroxidu z vehikula na dodávanie liečiv**

- (51) **A61K 47/00, C07K 16/00, C07K 5/00**
(11) **E 20035**
(96) 11165210.3, 31.7.2003
(97) 2357006, 16.9.2015
(31) 400403 P
(32) 31.7.2002
(33) US
(62) 03772186.7
(73) Seattle Genetics, Inc., Bothell, WA, US;

- (72) Senter Peter D., Bothell, WA, US; Doronina Svetlana, Bothell, WA, US; Toki Brian E., Bothell, WA, US;
(74) ROTT, RŮŽIČKA & GUTTMANN, Bratislava, SK;
(54) **Konjugáty liečiva a ich použitie na liečbu rakoviny, autoimunitných ochorení alebo infekčných ochorení**

- (51) **A61K 48/00, C12N 15/00, A61P 3/00**
(11) **E 19886**
(96) 11171206.3, 10.8.2005
(97) 2409713, 22.7.2015
(31) 612831 P, 600785 P
(32) 23.9.2004, 10.8.2004
(33) US, US
(62) 05784428.4
(73) Genzyme Corporation, Cambridge, MA, US;
(72) Geary Richard S., Carlsbad, CA California, US; Yu Zhengrong, Carlsbad, CA California, US; Crooke Rosanne M., Carlsbad, CA California, US;
(74) PATENTSERVIS Bratislava, a. s., Bratislava, SK;
(54) **Oligonukleotidy na použitie na úpravu lipoproteínov a úrovni cholesterolu u ľudí**

- (51) **A61L 9/00**
(11) **E 20028**
(96) 08828577.0, 29.8.2008
(97) 2187977, 2.12.2015
(31) 935749 P
(32) 29.8.2007
(33) US
(73) Philip Morris Products S.A., Neuchâtel, CH;
(72) NICHOLS Walter A., Chesterfield, VA, US; KEELER David, Midlothian, VA, US; TUCKER Christopher, Midlothian, VA, US;
(74) PATENTSERVIS Bratislava, a. s., Bratislava, SK;
(86) PCT/IB2008/003020
(87) WO 2009/027834
(54) **Impulzné generovanie aerosólu**

- (51) **A61M 1/00**
(11) **E 19869**
(96) 09742232.3, 2.4.2009
(97) 2268336, 25.3.2015
(31) 0801816
(32) 2.4.2008
(33) FR
(73) Nour Sayed, Chaville, FR; Chastanier Pierre, Paris, FR;
(72) Nour Sayed, Chaville, FR;
(74) Hörmannová Zuzana, Ing., Bratislava, SK;
(86) PCT/FR2009/050564
(87) WO 2009/136034
(54) **Nové pulzujúce lekárske zariadenie**

- (51) **A61M 5/00**
(11) **E 19970**
(96) 05708040.0, 17.2.2005
(97) 1715904, 9.9.2015
(31) 04100647
(32) 18.2.2004
(33) EP

- (73) ARES TRADING S.A., Aubonne, CH;
 (72) PONGPAIROCHANA Vincent, La Conversion, CH; MACLEAN Timothy John, Bath and South East Somerset, GB; PRASSER Robert, Althofen, AT; LAUCHARD Gerhard, Silbereg, AT; WURM-BAUER Werner, Klagenfurt, AT; KOGLER Gerhard, Althofen, AT;
 (74) MAJLINGOVÁ & PARTNERS, s.r.o., Bratislava, SK;
 (86) PCT/EP2005/050711
 (87) WO 2005/077441
(54) Ručné, elektronicky ovládané injekčné zariadenie na injektovanie kvapalných liekov

- (51) A61Q 19/00, A61K 36/00, A61Q 17/00, A61P 29/00, A61P 31/00**
(11) E 19930
 (96) 11724579.5, 23.5.2011
 (97) 2575971, 16.12.2015
 (31) MI20100933
 (32) 24.5.2010
 (33) IT
 (73) Indena S.p.A., Milano, IT;
 (72) GIORI Andrea, Milano, IT; MOMBELLI Giacomo, Milano, IT; TOGNI Stefano, Milano, IT;
 (74) FAJNOR IP s.r.o., Bratislava, SK;
 (86) PCT/EP2011/058332
 (87) WO 2011/147767
(54) Kombinované rastlinné extrakty na použitie na liečenie mikrobiálnych infekcií

- (51) B01D 53/00**
(11) E 20030
 (96) 13003033.1, 13.6.2013
 (97) 2687281, 16.9.2015
 (31) 7942012
 (32) 17.7.2012
 (33) AT
 (73) Andritz AG, Graz, AT;
 (72) Baumann Christian, Judendorf-Strassengel, AT; Köck Josef, Graz, AT; Reissner Harald, Hausmannstätten, AT; Resch Andreas, Graz, AT;
 (74) inventa Patentová a známková kancelária s.r.o., Bratislava, SK;
(54) Zariadenie a spôsob na absorpciu jednotlivých komponentov v plynoch

- (51) B05B 12/00, B05B 15/00, B05B 13/00**
(11) E 19862
 (96) 12731483.9, 5.7.2012
 (97) 2729258, 9.9.2015
 (31) 1156106
 (32) 6.7.2011
 (33) FR
 (73) SAMES Technologies, Meylan, FR;
 (72) TARANTINI Joseph, La Terrasse, FR;
 (74) MAJLINGOVÁ & PARTNERS, s.r.o., Bratislava, SK;
 (86) PCT/EP2012/063174
 (87) WO 2013/004792
(54) Stanica na čistenie/plnenie prostriedkov pre nástrek náterovej hmoty

- (51) B05C 1/00, B65H 35/00, C03C 17/00, B05C 13/00, B05B 13/00**
(11) E 19878
 (96) 13729611.7, 8.5.2013
 (97) 2812124, 2.9.2015
 (31) 2012012
 (32) 10.5.2012
 (33) AT
 (73) Haselsteiner Hubert, Biberbach, AT;
 (72) Haselsteiner Hubert, Biberbach, AT;
 (74) Hörmannová Zuzana, Ing., Bratislava, SK;
 (86) PCT/EP2013/059676
 (87) WO 2013/174659
(54) Zariadenie a spôsob na nanášanie farby na sklenenú dosku

- (51) B05D 5/00, B05D 7/00, B41M 5/00, B41M 7/00, B05D 1/00, C09D 11/00**
(11) E 19994
 (96) 09795897.9, 17.11.2009
 (97) 2358541, 9.9.2015
 (31) 102008063837
 (32) 19.12.2008
 (33) DE
 (73) Mankiewicz Gebr. & Co. GmbH & Co KG, Hamburg, DE;
 (72) DE ROSSI Umberto, Norderstedt, DE; RÜTER Veronica, Hamburg, DE; AMMAN Klaus, Ostrach Burgweiler, DE;
 (74) FAJNOR IP s.r.o., Bratislava, SK;
 (86) PCT/DE2009/001612
 (87) WO 2010/069286
(54) Spôsob aplikovania povlaku metódou atramentovej tlače

- (51) B07B 1/00, B06B 3/00**
(11) E 19962
 (96) 12775606.2, 3.7.2012
 (97) 2729261, 9.9.2015
 (31) 202011102752 U
 (32) 4.7.2011
 (33) DE
 (73) Artech Ultrasonic Systems AG, Bottighofen, CH;
 (72) KISING Jürgen, Kreuzlingen, CH; BAJRIC Semir, Grub SG, CH;
 (74) ROTT, RŮŽIČKA & GUTTMANN, Bratislava, SK;
 (86) PCT/DE2012/100196
 (87) WO 2013/004229
(54) Rám sita pre ultrazvukové sito a ultrazvukové sito

- (51) B07B 9/00, B07B 11/00, B08B 17/00**
(11) E 19867
 (96) 07846319.7, 12.11.2007
 (97) 2081699, 19.8.2015
 (31) 102006053356
 (32) 10.11.2006
 (33) DE
 (73) Omya International AG, Oftringen, CH;
 (72) SCHINDLER Ulrich, Niederstotzingen, DE; BAUER Christoph, St. George ob Murau, AT;
 (74) ROTT, RŮŽIČKA & GUTTMANN, Bratislava, SK;

- (86) PCT/DE2007/002035
 (87) WO 2008/055495
(54) Spôsob výroby jemných minerálnych práškových produktov

- (51) B21D 5/00**
(11) E 20057
 (96) 12712537.5, 1.2.2012
 (97) 2670543, 16.9.2015
 (31) 1292011
 (32) 1.2.2011
 (33) AT
 (73) TRUMPF Maschinen Austria GmbH & Co. KG., Pasching, AT;
 (72) HASELBÖCK Alfred, Rohrbach, AT;
 (74) Hörmannová Zuzana, Ing., Bratislava, SK;
 (86) PCT/AT2012/050014
 (87) WO 2012/103565
(54) Výrobné zariadenie s prostriedkami na snímanie polohy nástroja, ako aj spôsob jeho prevádzkovania

- (51) B22D 23/00, B22C 9/00**
(11) E 19954
 (96) 07846382.5, 4.12.2007
 (97) 2121219, 2.9.2015
 (31) 102006058145
 (32) 9.12.2006
 (33) DE
 (73) KSM Castings Group GmbH, Hildesheim, DE;
 (72) MENGE Marc, Braunschweig, DE; OPPELT Holger, Bad Suderode, DE; LANGE Uwe, Wernigerode, DE;
 (74) PATENTSERVIS Bratislava, a. s., Bratislava, SK;
 (86) PCT/DE2007/002176
 (87) WO 2008/071152
(54) Spôsob odlievania materiálu uvedením materiálu do tekutého stavu pomocou ohriatia a zavedenia do odlievacej formy

- (51) B22D 41/00**
(11) E 20059
 (96) 13183674.4, 10.9.2013
 (97) 2845667, 2.9.2015
 (73) Refractory Intellectual Property GmbH & Co. KG, Wien, AT;
 (72) Köhler Sarah, Leoben, AT; Maranitsch Alexander, Wien, AT; Spiess Bernhard, Wien, AT;
 (74) Juran Svetozár, JUDr., Bratislava, SK;
(54) Dno liacej panve a panva

- (51) B23B 27/00, B23B 29/00, B23B 51/00, B23Q 17/00**
(11) E 19946
 (96) 10354072.0, 5.11.2010
 (97) 2319644, 23.9.2015
 (31) 0905354
 (32) 6.11.2009
 (33) FR
 (73) M D C, Frontenex, FR;
 (72) Moris Claude, Albertville, FR; Moris Damien, Albertville, FR; Moris Christophe, Albertville, FR;
 (74) Hörmannová Zuzana, Ing., Bratislava, SK;
(54) Rezný nástroj so zariadením na detekciu poruchy

- (51) B23K 10/00, B23K 26/00, B23P 23/00, H05H 1/00, F23D 14/00**
(11) E 20020
 (96) 09805901.7, 23.10.2009
 (97) 2349631, 16.9.2015
 (31) 102008056278
 (32) 25.10.2008
 (33) DE
 (73) Kjellberg Finsterwalde Plasma und Maschinen GmbH, Finsterwalde, DE;
 (72) KRINK Volker, Finsterwalde, DE; BACH Friedrich-Wilhelm, Isernhagen, DE; LAURISCH Frank, Finsterwalde, DE; RÜMENAPP Thomas, Hannover, DE;
 (74) ROTT, RŮŽIČKA & GUTTMANN, Bratislava, SK;
 (86) PCT/DE2009/001540
 (87) WO 2010/045943
(54) Systém na termické spracovanie súčastí

- (51) B23K 26/00, B23K 28/00, B23K 35/00**
(11) E 19909
 (96) 11723566.3, 5.5.2011
 (97) 2593267, 16.9.2015
 (31) 1055691
 (32) 13.7.2010
 (33) FR
 (73) L'AIR LIQUIDE, Société Anonyme pour l'Etude et l'Exploitation des Procédés Georges Claude, Paris, FR;
 (72) BRIAND Francis, Paris, FR; DUBET Olivier, Saint Cyr L'ecole, FR;
 (74) Hörmannová Zuzana, Ing., Bratislava, SK;
 (86) PCT/FR2011/051015
 (87) WO 2012/007663
(54) Spôsob hybridného zvarovania oblúkom/laserom dielov z aluminizovanej ocele s plynom obsahujúcim dusík a/alebo kyslík

- (51) B25C 1/00**
(11) E 20060
 (96) 14161924.7, 27.3.2014
 (97) 2783796, 14.10.2015
 (31) BO20130138
 (32) 29.3.2013
 (33) IT
 (73) Fasco S.r.l., Granarolo dell'Emilia (BO), IT;
 (72) Ronconi Marco, Bologna, IT;
 (74) Bačík Kvetoslav, Ing., Nová Dubnica, SK;
(54) Bezpečnostný prípravok na aplikáciu klincov

- (51) B26D 7/00**
(11) E 20032
 (96) 13185664.3, 24.9.2013
 (97) 2743046, 23.9.2015
 (31) 202012104910 U
 (32) 17.12.2012
 (33) DE
 (73) Georg Hartmann Maschinenbau GmbH, Delbrück, DE;
 (74) ROTT, RŮŽIČKA & GUTTMANN, Bratislava, SK;
(54) Porciovač pre krajce chleba

(51) **B29C 49/00, B23Q 3/00, B29C 57/00**
 (11) **E 19877**
 (96) 08787656.1, 23.6.2008
 (97) 2301713, 9.9.2015
 (73) Molecor Tecnologia, S.L., Mejorada Del Campo, ES;
 (72) MUÑOZ DE JUAN Ignacio, Mejorada Del Campo, ES;
 (74) Záthurecká Romana, JUDr., Banská Bystrica, SK;
 (86) PCT/ES2008/070122
 (87) WO 2009/156524
 (54) **Mechanizmus na uchopenie a uvoľnenie predliskov trubiek vo forme**

(51) **B29D 23/00, B29C 45/00, B29L 23/00**
 (11) **E 20014**
 (96) 08775429.7, 4.6.2008
 (97) 2301744, 16.9.2015
 (73) CTL-TH Packaging, S.L. Unipersonal, Miñano - Alava, ES;
 (72) FERNANDEZ DE MENDIOLA QUINTANA Javier, Vitoria Alava, ES; VALPUESTA LANDA Juan Ignacio, Vitoria Alava, ES;
 (74) Hörmannová Zuzana, Ing., Bratislava, SK;
 (86) PCT/ES2008/000401
 (87) WO 2009/147254
 (54) **Spôsob výroby tuby s použitím pružných materiálov**

(51) **B29D 30/00, B29C 35/00**
 (11) **E 20055**
 (96) 12182127.6, 29.8.2012
 (97) 2567808, 7.10.2015
 (31) 2011196760
 (32) 9.9.2011
 (33) JP
 (73) Kabushiki Kaisha Kobe Seiko Sho (Kobe Steel, Ltd.), Hyogo, JP;
 (72) Mizuta Yuichiro, Takasago-shi, Hyogo, JP; Doe Masahiro, Takasago-shi, Hyogo, JP; Fujieda Yasuhiko, Takasago-shi, Hyogo, JP; Toshima Masatake, Takasago-shi, Hyogo, JP;
 (74) inventa Patentová a známková kancelária s.r.o., Bratislava, SK;
 (54) **Spôsob vulkanizácie pneumatík a vulkanizátor pneumatík**

(51) **B30B 1/00**
 (11) **E 19944**
 (96) 10001331.7, 9.2.2010
 (97) 2228203, 9.9.2015
 (31) 102009012111
 (32) 6.3.2009
 (33) DE
 (73) Andritz Technology and Asset Management GmbH, Graz, AT;
 (72) Kaiser Stefan, Dipl.-Wi.-Ing. (FH), Kieselbronn, DE; Pappe Ingolf, Dr., Erfurt, DE; Walther Andreas, Dipl.-Ing., Döhlau, DE;
 (74) Guniš Jaroslav, Mgr., Bratislava, SK;
 (54) **Mechanický tvarovací lis**

(51) **B32B 15/00, B32B 27/00, C09J 7/00**
 (11) **E 19980**
 (96) 11738604.5, 8.6.2011
 (97) 2588552, 20.1.2016
 (31) 102010025938
 (32) 2.7.2010
 (33) DE
 (73) Infiana Germany GmbH & Co. KG, Forchheim, DE; SCHMITZER Siegfried, Kürnach, DE; PANHANS Jürgen, Erlangen, DE;
 (74) Tomeš Pavol, Ing., Bratislava, SK;
 (86) PCT/EP2011/002800
 (87) WO 2012/000602
 (54) **Uvoľňovacia fólia s dlhodobým antistatickým účinkom**

(51) **B32B 27/00, B32B 7/00, E04D 5/00**
 (11) **E 19974**
 (96) 12740482.0, 6.7.2012
 (97) 2734365, 16.9.2015
 (31) 102011107946
 (32) 20.7.2011
 (33) DE
 (73) Infiana Germany GmbH & Co. KG, Forchheim, DE;
 (72) ENGELHARD Heinz, Nürnberg, DE;
 (74) Tomeš Pavol, Ing., Bratislava, SK;
 (86) PCT/EP2012/002857
 (87) WO 2013/010639
 (54) **Viacvrstvá fólia s vysokou odolnosťou proti pretrhnutiu a nízkym zmraštením**

(51) **B60L 7/00**
 (11) **E 19941**
 (96) 06018745.7, 7.9.2006
 (97) 1764256, 26.8.2015
 (31) TO20050642
 (32) 20.9.2005
 (33) IT
 (73) Ippolito Massimo, Berzano Di San Pietro AT, IT;
 (72) Ippolito Massimo, Berzano Di San Pietro AT, IT;
 (74) ŽOVICOVÁ & ŽOVIC IP, s.r.o., Bratislava, SK;
 (54) **Zariadenie na regeneráciu energie na spätné získavanie kinetickej energie v motorových vozidlách**

(51) **B60N 2/00**
 (11) **E 19936**
 (96) 11718054.7, 3.5.2011
 (97) 2608987, 9.9.2015
 (31) 102010035139
 (32) 23.8.2010
 (33) DE
 (73) Johnson Controls GmbH, Burscheid, DE;
 (72) STEIN Alexander, San Nicolas, Pangasinan, Llocos Region, PH;
 (74) inventa Patentová a známková kancelária s.r.o., Bratislava, SK;
 (86) PCT/EP2011/057034
 (87) WO 2012/025257
 (54) **Opierka hlavy so zaistením proti pootočeniu**

(51) **B60R 1/00, B60W 40/00, G08G 1/00**
(11) **E 19885**
(96) 11853246.4, 29.12.2011
(97) 2660104, 23.9.2015
(31) 20100138493, 20110132051
(32) 30.12.2010, 9.12.2011
(33) KR, KR
(73) Wise Automotive Corporation, Seoul, KR;
(72) PARK Jae-Hong, Seoul, KR;
(74) Hörmannová Zuzana, Ing., Bratislava, SK;
(86) PCT/KR2011/010280
(87) WO 2012/091476
(54) **Zariadenie a spôsob na zobrazovanie slepého miesta**

(51) **B61F 5/00**
(11) **E 19943**
(96) 09466002.4, 23.1.2009
(97) 2088049, 23.9.2015
(31) 20080069
(32) 6.2.2008
(33) CZ
(73) VÚKV a.s., Praha, CZ;
(72) Zelinger Milos, Praha, CZ; Kural Jan, Praha, CZ;
Malinský Jan, Praha, CZ; Musil Jan, Most, CZ;
(74) Bachratá Magdaléna, Mgr., Bratislava, SK;
(54) **Zariadenie na pripojenie podvozka kol'ajového vozidla ku kolíske alebo podvozku vozidla**

(51) **B61L 27/00, B61L 15/00**
(11) **E 19988**
(96) 05292208.5, 20.10.2005
(97) 1659046, 16.9.2015
(31) 0412392
(32) 22.11.2004
(33) FR
(73) ALSTOM BELGIUM S.A., Charleroi, BE;
(72) Schoevaerts Axel, Nalines, BE; Binard Charles, Villers-La-Ville, BE;
(74) MAJLINGOVÁ & PARTNERS, s.r.o., Bratislava, SK;
(54) **Palubný bezpečnostný systém vstavaný v koľajovom vozidle**

(51) **B62D 53/00**
(11) **E 19977**
(96) 13005111.3, 26.10.2013
(97) 2865585, 14.10.2015
(73) WAMECH Producent Wozkow Przemyslowych Piotr i Albina Wasik Spolka Jawna, Krakow, PL;
(72) Gruza Antoni, Kocmyrzów, PL;
(74) inventa Patentová a známková kancelária s.r.o., Bratislava, SK;
(54) **Prepravná súprava**

(51) **B62D 65/00, F16B 2/00**
(11) **E 19892**
(96) 08102856.5, 21.3.2008
(97) 1975047, 26.8.2015
(31) 0754024
(32) 26.3.2007
(33) FR
(73) Attax, Paris, FR;

(72) Dubost Dominique, LA CELLE ST CLOUD, FR;
(74) MAJLINGOVÁ & PARTNERS, s.r.o., Bratislava, SK;
(54) **Systém na vzájomné upevnenie dvoch súčastí**

(51) **B65B 5/00, B65B 35/00, B25J 9/00, B65G 61/00**
(11) **E 19866**
(96) 11005694.2, 13.7.2011
(97) 2546153, 9.9.2015
(73) Schuler Automation GmbH & Co. KG, Hessdorf, DE;
(72) Dörner Reiner, Eppingen, DE;
(74) Bušová Eva, JUDr., Bratislava, SK;
(54) **Zariadenie a spôsob stohovania stohovateľných dielov**

(51) **B65D 17/00**
(11) **E 20042**
(96) 10787143.6, 9.12.2010
(97) 2509878, 30.9.2015
(31) 0921551
(32) 9.12.2009
(33) GB
(73) Crown Packaging Technology, Inc., Alsip, IL, US;
(72) HYDE Eleanor Rachel Ann, Oxfordshire, GB;
RAMSEY Christopher Paul, Oxfordshire, GB; FARROW Sylvia Maria, Oxfordshire, GB;
(74) PATENTSERVIS Bratislava, a. s., Bratislava, SK;
(86) PCT/EP2010/069267
(87) WO 2011/070107
(54) **Zakončenie plechovky s fóliovou vložkou**

(51) **B65D 19/00**
(11) **E 19990**
(96) 13177877.1, 24.7.2013
(97) 2690027, 16.9.2015
(31) 1257278
(32) 26.7.2012
(33) FR
(73) DS SMITH DUCAPLAST, Wormhout, FR;
(72) Ommeslagh Marc, LOPPEM, BE;
(74) Hörmannová Zuzana, Ing., Bratislava, SK;
(54) **Kontajner s plášťom na palete**

(51) **B65D 21/00**
(11) **E 19981**
(96) 11150405.6, 7.1.2011
(97) 2354025, 30.9.2015
(31) 201000402, 201016605
(32) 11.1.2010, 1.10.2010
(33) GB, GB
(73) IFCO Systems GmbH, Pullach, DE;
(72) Cope Andy, Wolverhampton, GB;
(74) Hörmannová Zuzana, Ing., Bratislava, SK;
(54) **Kontajner**

(51) **B65D 85/00, A47J 31/00**
(11) **E 19978**
(96) 12720301.6, 30.3.2012
(97) 2692663, 9.9.2015
(31) 10559811
(32) 30.3.2011
(33) PT

- (73) Novadelta-Comércio e Industria de Cafés, S.A., Lisboa, PT;
 (72) NABEIRO Rui Miguel, Campo Maior, PT; FRIERE FALCÃO TELES CAMELO Daniel, Lisboa, PT;
 (74) ŽOVICOVÁ & ŽOVIC IP, s.r.o., Bratislava, SK;
 (86) PCT/PT2012/000011
 (87) WO 2012/134312
(54) Kapsula s regulovaným otváraním, postup a zariadenie na obsluhu kapsuly

- (51) B65D 88/00**
(11) E 19965
 (96) 10776761.8, 1.10.2010
 (97) 2488427, 2.9.2015
 (31) 0904929, 0904930
 (32) 14.10.2009, 14.10.2009
 (33) FR, FR
 (73) SOCIETE FINANCIERE DE GESTION, Roubaix, FR;
 (72) SIMOENS Hervé, Marcq-en-Baroeul, FR;
 (74) ROTT, RŮŽIČKA & GUTTMANN, Bratislava, SK;
 (86) PCT/FR2010/000653
 (87) WO 2011/045481
(54) Zariadenie obsahujúce aspoň jednu diaľkovo ovládanú vzduchovú pištoľ

- (51) B65H 39/00**
(11) E 19864
 (96) 09718992.2, 12.3.2009
 (97) 2265530, 30.9.2015
 (31) 08250842
 (32) 12.3.2008
 (33) EP
 (73) Philip Morris Products S.A., Neuchâtel, CH;
 (72) TALLIER Bernard, Ayent, CH; GRANT Chris, Neuchâtel, CH; ROBERTS Stuart, Neuchâtel, CH; BORLOZ Michel, Yvonand, CH;
 (74) PATENTSERVIS Bratislava, a. s., Bratislava, SK;
 (86) PCT/EP2009/001770
 (87) WO 2009/112257
(54) Zariadenie a spôsob nanášania odrezkov

- (51) B66C 15/00, B66C 13/00, B66D 1/00, G01N 3/00, G01N 33/00**
(11) E 19992
 (96) 14158062.1, 24.1.2012
 (97) 2740703, 9.9.2015
 (31) 202011001846 U
 (32) 24.1.2011
 (33) DE
 (62) 12701226.8
 (73) Liebherr-Components Biberach GmbH, Biberach/Riss, DE;
 (72) Ilaka Mupende, Neu-Ulm, DE; Zerza Horst, Biberach, DE;
 (74) PATENTSERVIS Bratislava, a. s., Bratislava, SK;
(54) Zariadenie na rozpoznávanie zrelosti výmeny vysokopevného vláknového lana pri používaní na zdvíhacích zariadeniach

- (51) B66C 15/00, B66C 13/00, B66D 1/00, G01N 3/00, G01N 33/00**
(11) E 20009
 (96) 14158075.3, 24.1.2012
 (97) 2740705, 9.9.2015
 (31) 202011001846 U
 (32) 24.1.2011
 (33) DE
 (62) 12701226.8
 (73) Liebherr-Components Biberach GmbH, Biberach/Riss, DE;
 (72) Ilaka Mupende, Neu-Ulm, DE; Zerza Horst, Biberach, DE;
 (74) PATENTSERVIS Bratislava, a. s., Bratislava, SK;
(54) Zariadenie na rozpoznávanie zrelosti na výmeny vysokopevného vláknového lana pri jeho používaní na zdvíhacích zariadeniach

- (51) B82Y 30/00, C01F 5/00, C09D 7/00, C09C 1/00, C08K 3/00, C01F 11/00, C01B 31/00**
(11) E 19956
 (96) 11166216.9, 16.5.2011
 (97) 2524898, 2.9.2015
 (73) Omya International AG, Oftringen, CH;
 (72) Pohl Michael, Villach, AT; Schmölzer Thomas, Villach, AT;
 (74) ROTT, RŮŽIČKA & GUTTMANN, Bratislava, SK;
(54) Spôsob výroby vyzrážaného uhličitanu vápenatého z odpadu z celulózk

- (51) C01B 17/00**
(11) E 19889
 (96) 09014862.8, 1.12.2009
 (97) 2330075, 4.11.2015
 (73) Bayer Intellectual Property GmbH, Monheim, DE;
 (72) Erkes Bernd, Brügggen, DE; Kürten Martin, Bergisch Gladbach, DE; Weber Torsten, Leichlingen, DE; Förtsch Dieter, Dr., Leichlingen, DE;
 (74) inventa Patentová a známková kancelária s.r.o., Bratislava, SK;
(54) Spôsob výroby kyseliny sírovej

- (51) C01F 5/00, C09C 1/00, D21H 17/00, D21H 19/00**
(11) E 19991
 (96) 09174954.9, 3.11.2009
 (97) 2322581, 26.8.2015
 (73) Omya International AG, Oftringen, CH;
 (72) Pohl Michael, Villach, AT; Rainer Christian, Villach, AT; Esser Markus, Kerpen, DE;
 (74) ROTT, RŮŽIČKA & GUTTMANN, Bratislava, SK;
(54) Spôsob prípravy hydromagnezitu

- (51) C02F 3/00**
(11) E 19945
 (96) 09159341.8, 4.5.2009
 (97) 2248771, 16.9.2015
 (73) Paques I.P. B.V., Balk, NL;
 (72) Frankena Douwe, Bolsward, NL; Vellinga Sjoerd Hubertus Josef, Tjalleberd, NL;
 (74) Hörmannová Zuzana, Ing., Bratislava, SK;
(54) Bioreaktor s miešacou komorou

- (51) **C07C 1/00, C07C 9/00, C07C 11/00, C07C 45/00, C07C 47/00**
(11) **E 20044**
(96) 09744163.8, 3.11.2009
(97) 2358653, 22.7.2015
(31) 111388 P, 0850077
(32) 5.11.2008, 14.11.2008
(33) US, SE
(73) Biofuel-Solution i Malmö AB, Limhamn, SE;
(72) HULTEBERG Christian, Malmö, SE; BRANDIN Jan, Malmö, SE;
(74) Hörmannová Zuzana, Ing., Bratislava, SK;
(86) PCT/EP2009/064517
(87) WO 2010/052208
(54) **Spôsob výroby nižších uhľovodíkov z glycerolu**

- (51) **C07C 45/00, C07D 261/00, C07C 49/00, C07C 25/00, C07C 67/00, C07C 205/00, C07C 209/00, C07D 249/00, C07C 231/00, C07D 277/00, C07D 213/00, C07C 17/00**
(11) **E 19865**
(96) 09730611.2, 8.4.2009
(97) 2260016, 2.9.2015
(31) 43452, 80437
(32) 9.4.2008, 14.7.2008
(33) US, US
(73) E. I. du Pont de Nemours and Company, Wilmington, DE, US;
(72) ANNIS Gary David, Landenberg, PA, US;
(74) PATENTSERVIS Bratislava, a. s., Bratislava, SK;
(86) PCT/US2009/039832
(87) WO 2009/126668
(54) **Spôsob na prípravu 3-trifluórmetyl chalkónov**

- (51) **C07C 59/00, C07C 323/00, C07D 213/00, C07D 303/00, C07D 319/00, C07D 317/00, A61K 31/00, A61P 3/00**
(11) **E 20003**
(96) 10008042.3, 16.9.2004
(97) 2243766, 2.9.2015
(31) 504089 P
(32) 19.9.2003
(33) US
(62) 04784146.5
(73) Janssen Pharmaceutica N.V., Beerse, BE;
(72) Kuo Gee-Hong, Scotch Plains, NJ, US; Zhang Rui, Belle Mead, NJ, US; Wang Aihua, Jamison, PA, US; Deangelis Alan R., South Pennington, NJ, US;
(74) PATENTSERVIS Bratislava, a. s., Bratislava, SK;
(54) **4-((fenoxyalkyl)tio)-fenoxyoctové kyseliny na použitie na liečenie progresie podmienky médiavanej PPAR-delta**

- (51) **C07C 317/00, C07C 323/00, C07D 295/00, A01N 41/00, A01N 37/00**
(11) **E 20062**
(96) 07725015.7, 9.5.2007
(97) 2099748, 30.9.2015
(31) 2006136726
(32) 16.5.2006
(33) JP
(73) Bayer Intellectual Property GmbH, Monheim am Rhein, DE;

- (72) YAMAZAKI Daiei, Oyama-shi, Tochigi, JP; ITO Masahito, Ushiku-shi, Ibaraki, JP; GOMIBUCHI Takuya, Ibaraki, JP; SHIBUYA Katsuhiko, Tochigi, JP; SHIMOJO Eiichi, Oyama-shi, Tochigi, JP; EMOTO Akira, Oyama-shi, Tochigi, JP;
(74) inventa Patentová a známková kancelária s.r.o., Bratislava, SK;
(86) PCT/EP2007/004092
(87) WO 2007/131680
(54) **Insekticídne benzamidíny**

- (51) **C07D 207/00, A61K 31/00, A61P 9/00**
(11) **E 19983**
(96) 08788654.5, 8.8.2008
(97) 2173710, 16.9.2015
(31) 0715626
(32) 10.8.2007
(33) GB
(73) Generics [UK] Limited, Hertfordshire, GB;
(72) BECKER Axel, Potters Bar, Hertfordshire, GB;
(74) inventa Patentová a známková kancelária s.r.o., Bratislava, SK;
(86) PCT/GB2008/050683
(87) WO 2009/022168
(54) **Nová kryštalická forma**

- (51) **C07D 211/00, C07D 251/00, C08K 5/00, C09K 15/00**
(11) **E 20022**
(96) 05801650.2, 24.10.2005
(97) 1807395, 23.12.2015
(31) 04105456
(32) 2.11.2004
(33) EP
(73) BASF SE, Ludwigshafen am Rhein, DE;
(72) FREY Markus, Rheinfelden, CH; RAST Valérie, Basel, CH; MARTINEZ Francisco, Parma, IT; ALVISI Davide, Bondeno (FE), IT;
(74) ŽOVICOVÁ & ŽOVIC IP, s. r. o., Bratislava, SK;
(86) PCT/EP2005/055472
(87) WO 2006/048389
(54) **Postup syntézy N-alkoxyamínov**

- (51) **C07D 211/00, C07D 241/00, C07D 243/00, C07D 403/00, C07D 487/00, C07D 295/00, C07C 311/00, A61K 31/00, A61P 25/00, A61P 11/00**
(11) **E 20054**
(96) 10714821.5, 21.4.2010
(97) 2421829, 30.9.2015
(31) 171775 P
(32) 22.4.2009
(33) US
(73) Axikin Pharmaceuticals, Inc., San Diego, CA, US;
(72) LY Tai Wei, San Diego, CA, US; TRAN Marie Chantal Siu-Ying, Arcadia, CA, US; RAAUM Erik Dean, Teton Village, WY, US;
(74) inventa Patentová a známková kancelária s.r.o., Bratislava, SK;
(86) PCT/US2010/031828
(87) WO 2010/123956
(54) **2,5-disubstituované arylsulfónamidy ako antagonisti CCR3**

- (51) C07D 213/00, C07D 401/00, C07D 487/00
 (11) E 19987
 (96) 10760917.4, 15.9.2010
 (97) 2477967, 11.11.2015
 (31) 09011914
 (32) 18.9.2009
 (33) EP
 (73) PAION UK Limited, Cambridgeshire, GB;
 (72) TILBROOK Stuart Gary, GB; SCHUMACHER
 Andreas, Efringen-Kirchen, DE; EMMENEGGER
 René, Basel, CH;
 (74) ŽOVICOVÁ & ŽOVIC IP, s.r.o., Bratislava, SK;
 (86) PCT/EP2010/005668
 (87) WO 2011/032692
 (54) **Spôsob prípravy metylesteru kyseliny 3-[(4S)-
 -8-bróm-1-metyl-6-(2-pyridinyl)-4H-imidazo-
 [1,2-a][1,4]benzodiazepín-4-yl]propiónovej
 alebo jej benzénsulfonátovej soli a zlúčeniny
 použiteľné pri tomto spôsobe**

- (51) C07D 213/00, C07D 307/00, C07D 333/00,
 C07D 207/00, A61K 31/00, A61P 29/00
 (11) E 19911
 (96) 12705078.9, 27.1.2012
 (97) 2668160, 12.8.2015
 (31) 11425021
 (32) 28.1.2011
 (33) EP
 (73) Dompé farmaceutici s.p.a., Milano, IT;
 (72) MORICONI Alessio, L'Aquila, IT; BIANCHINI
 Gianluca, L'Aquila (AQ), IT; BRANDOLINI Lau-
 ra, L'Aquila (AQ), IT; ARAMINI Andrea, L'Aqui-
 la (AQ), IT; LIBERATI Chiara, Milano, IT; BO-
 VOLENTA Silvia, Milano, IT; BECCARI Andrea,
 L'Aquila (AQ), IT; LORENZI Simone, L'Aquila
 (AQ), IT;
 (74) Hörmannová Zuzana, Ing., Bratislava, SK;
 (86) PCT/EP2012/051292
 (87) WO 2012/101244
 (54) **Antagonisty TRPM8 receptora**

- (51) C07D 213/00, A61K 31/00, C07D 401/00,
 C07D 405/00, C07D 409/00, C07D 413/00,
 C07D 417/00
 (11) E 19999
 (96) 10708139.0, 11.3.2010
 (97) 2406226, 16.9.2015
 (31) 09003598
 (32) 12.3.2009
 (33) EP
 (73) Grünenthal GmbH, Aachen, DE;
 (72) KÜHNERT Sven, Düren, DE; MERLA Beatrix,
 Aachen, DE; BAHRENBERG Gregor, Monschau-
 -Konzen, DE; SCHRÖDER Wolfgang, Aachen,
 DE;
 (74) Hörmannová Zuzana, Ing., Bratislava, SK;
 (86) PCT/EP2010/001507
 (87) WO 2010/102809
 (54) **Substituované nikotínamidy ako KCNQ2/3 mo-
 dulátory**

- (51) C07D 215/00, C07D 401/00, C07D 405/00,
 C07D 413/00, C07D 417/00, A61K 31/00,
 A61P 31/00
 (11) E 19863
 (96) 06777972.8, 26.7.2006
 (97) 1912948, 9.9.2015
 (31) 05106962
 (32) 28.7.2005
 (33) EP
 (73) Janssen Pharmaceutica NV, Beerse, BE;
 (72) GUILLEMONT J.E.G., Val de Reuil Cedex, FR;
 LANÇOIS D.F.A., Val de Reuil Cedex, FR; PAS-
 QUIER E.T.J., Val de Reuil Cedex, FR; ANDRIES
 K.J.L.M., c/o Janssen Pharmaceutica N.V., Beer-
 se, BE; KOUL Anil, Beerse, BE;
 (74) inventa Patentová a známková kancelária s.r.o.,
 Bratislava, SK;
 (86) PCT/EP2006/064656
 (87) WO 2007/014885
 (54) **Antibakteriálne chinolinové deriváty**

- (51) C07D 215/00
 (11) E 19947
 (96) 10710749.2, 19.3.2010
 (97) 2408750, 26.8.2015
 (31) 162148 P, 246303 P, 248565 P
 (32) 20.3.2009, 28.9.2009, 5.10.2009
 (33) US, US, US
 (73) Vertex Pharmaceuticals Incorporated, Boston, MA,
 US;
 (72) DEMATTEI John, San Diego, CA, US; LOOKER
 Adam R., Cambridge, MA, US; NEUBERT-LAN-
 GILLE Bobbianna, Sudbury, MA, US; TRUDE-
 AU Martin, Shannon, CA; ROEPER Stefanie,
 Cambridge, MA, US; RYAN Michael P., Roxbury,
 MA, US; YAP Dahirika Milfred Lao, Cambridge,
 MA, US; KRUEGER Brian R., Cambridge, MA,
 US; GROOTENHUIS Peter D.J., San Diego, CA,
 US; VAN GOOR Frederick F., San Diego, CA, US;
 BOTFIELD Martyn C., Concord, MA, US; ZLO-
 KARNIK Gregor, La Jolla, CA, US;
 (74) PATENTSERVIS Bratislava, a. s., Bratislava, SK;
 (86) PCT/US2010/028069
 (87) WO 2010/108162
 (54) **Spôsob na prípravu modulátorov regulátora
 transmembránovej vodivosti pri cystickej fib-
 róze**

- (51) C07D 217/00, A61K 31/00, A61P 11/00,
 C07D 401/00, C07D 405/00
 (11) E 19986
 (96) 12181370.3, 14.11.2008
 (97) 2578571, 16.9.2015
 (31) 988559 P
 (32) 16.11.2007
 (33) US
 (62) 08849242.6
 (73) Vertex Pharmaceuticals Incorporated, Boston, MA,
 US;
 (72) Hadida Ruah Sara, La Jolla, CA, US; Miller Mark,
 San Diego, CA, US; Zhou Jinglan, San Diego, CA,
 US; Bear Brian, Oceanside, CA, US; Grootenhu-
 is Peter D. J., San Diego, CA, US;
 (74) PATENTSERVIS Bratislava, a. s., Bratislava, SK;
 (54) **Izocholinové modulátory transportérov ATP-
 -viažucej kazety**

- (51) **C07D 219/00, C07D 473/00, C07F 9/00, C07C 233/00, A61K 31/00, C07D 401/00, C07C 235/00**
(11) **E 19993**
(96) 11736202.0, 20.6.2011
(97) 2616444, 26.8.2015
(31) 39239610 P, 39239710 P
(32) 14.9.2010, 14.9.2010
(33) PL, PL
(73) Instytut Biochemii i Biofizyki PAN, Warszawa, PL;
(72) ODOLCZYK Norbert, Warszawa, PL; ZIELENKIEWICZ Piotr, Warszawa, PL; WIECZOREK Grzegorz, Warszawa, PL; EDELMAN Aleksander, Chatenay-Malabry, FR; TONDELIER Danielle, Le Mesnil-le-Roi, FR; FRITSCH Janine, Saint Michel sur Orge, FR;
(74) ROTT, RŮŽIČKA & GUTTMANN, Bratislava, SK;
(86) PCT/PL2011/000060
(87) WO 2012/036573
(54) **Zlúčeniny ako modulátory mutantného CFTR proteínu a ich použitie na liečenie ochorení spojených s poruchou CFTR proteínu**

- (51) **C07D 265/00, C07H 5/00**
(11) **E 20027**
(96) 10747830.7, 25.8.2010
(97) 2473492, 7.10.2015
(31) 09011146
(32) 31.8.2009
(33) EP
(73) Lonza Ltd., Basel, CH;
(72) FRANZEN Manuela, Mörel, CH; NOTI Christian, Glis, CH;
(74) PATENTSERVIS Bratislava, a. s., Bratislava, SK;
(86) PCT/EP2010/005199
(87) WO 2011/023374
(54) **Spôsob prípravy (1S,4R)-2-oxa-3-azabicyklo-((2.2.1))hept-5-énov**

- (51) **C07D 277/00, C07D 417/00, C07C 211/00**
(11) **E 20011**
(96) 10187197.8, 28.7.2006
(97) 2322516, 23.9.2015
(31) 05107074, 05107417, 06101280
(32) 29.7.2005, 11.8.2005, 3.2.2006
(33) EP, EP, EP
(62) 06778071.8
(73) Janssen Sciences Ireland UC, Little Island, County Cork, IE; MEDIVIR AB, Huddinge, SE;
(72) Raboisson Pierre Jean-Marie Bernard, Rosieres, BE; De Kock Herman Augustinus, Arendonk, BE; Hu Lili, Mechelen, BE; Vendeville Sandrine Marie Helene, Woluwe-Saint-Pierre, BE; Tahri Abdellah, Anderlecht, BE; Surleraux Dominique Louis Nestor Ghislain, Braine-le-château, BE; Simmen Kenneth Alan, Tervuren, BE; Nilsson Karl Magnus, Huddinge, SE; Samuelsson Bengt Bertil, Huddinge, SE; Rosenquist Asa Annica Kristina, Huddinge, SE; Ivanov Vladimir, Huddinge, SE; Pelcman Michael, Huddinge, SE; Belfrage Anna Karin Gertrud Linnea, Huddinge, SE; Johansson Per-Ola Mikael, Huddinge, SE;

- (74) inventa Patentová a známková kancelária s.r.o., Bratislava, SK;
(54) **Medziprodukty na prípravu makrocyclických inhibítorov vírusu hepatitídy C**

- (51) **C07D 295/00, C07D 417/00, C07D 211/00, C07C 311/00, A61K 31/00, A61P 35/00**
(11) **E 19858**
(96) 11709579.4, 10.3.2011
(97) 2550258, 19.8.2015
(31) 317575 P
(32) 25.3.2010
(33) US
(73) Abbvie Inc., North Chicago, IL, US;
(72) DING Hong, Lincolnshire, Illinois, US; ELMORE Steven, Northbrook, Illinois, US; HEXAMER Laura, Grayslake, Illinois, US; KUNZER Aaron R., Arlington, Illinois, US; PARK Cheol-Min, Singapore, SG; SOUERS Andrew J., Evanston, Illinois, US; SULLIVAN Gerard, Lake Villa, Illinois, US; WENDT Michael, Vernon Hills, Illinois, US;
(74) ROTT, RŮŽIČKA & GUTTMANN, Bratislava, SK;
(86) PCT/US2011/027895
(87) WO 2011/119345
(54) **Apoptózu indukujúce látky na liečbu rakoviny a imunitných a autoimunitných chorôb**

- (51) **C07D 317/00, C07B 57/00**
(11) **E 19979**
(96) 12785416.4, 11.5.2012
(97) 2707363, 21.10.2015
(31) 201161485691 P, 201161540084 P
(32) 13.5.2011, 28.9.2011
(33) US, US
(73) AstraZeneca AB, Södertälje, SE;
(72) MUSIL Tibor, Macclesfield Cheshire, SK10 4TG, SE;
(74) inventa Patentová a známková kancelária s.r.o., Bratislava, SK;
(86) PCT/SE2012/050498
(87) WO 2012/158099
(54) **Spôsob prípravy benzyl [(3aS,4R,6S,6aR)-6-hydroxy-2,2-dimetyltetrahydro-3aH-cyklopenta[d][1,3]dioxol-4-yl]karbamátu a medziprodukty v tomto spôsobe**

- (51) **C07D 401/00, A61K 31/00, A61P 7/00**
(11) **E 19895**
(96) 10824975.6, 20.10.2010
(97) 2492266, 26.8.2015
(31) 2009242884
(32) 21.10.2009
(33) JP
(73) Daiichi Sankyo Company, Limited, Toyko, JP;
(72) KURIBAYASHI Takeshi, Tokyo, JP; KUBOTA Hideki, Tokyo, JP; TANAKA Naoki, Tokyo, JP; FUKUDA Takeshi, Tokyo, JP; TSUJI Takashi, Tokyo, JP; GOTO Riki, Tokyo, JP;
(74) PATENTSERVIS Bratislava, a. s., Bratislava, SK;
(86) PCT/JP2010/068476
(87) WO 2011/049126
(54) **5-hydroxypyrimidín-4-karboxamidové deriváty**

- (51) C07D 401/00, A61K 31/00, A61P 29/00
 (11) E 20053
 (96) 09791693.6, 20.8.2009
 (97) 2367812, 16.9.2015
 (31) 91011 P, 91018 P
 (32) 22.8.2008, 22.8.2008
 (33) US, US
 (73) SANOFI, Paris, FR;
 (72) CHOI-SLEDESKI Yong Mi, Bridgewater, NJ, US; CHOY Nakyen, Bridgewater, NJ, US; POLI Gregory Bernard, Bridgewater, NJ, US; SHAY John J. Jr., Bridgewater, NJ, US; SHUM Patrick Wai-Kwok, Bridgewater, NJ, US; SLEDESKI Adam W., Bridgewater, NJ, US;
 (74) inventa Patentová a známková kancelária s.r.o., Bratislava, SK;
 (86) PCT/US2009/054381
 (87) WO 2010/022196
 (54) [4-(5-aminometyl-2-fluórfenyl)piperidín-1-yl]-[7-fluór-1-(2-metoxetyl)-4-trifluórmetoxy-1H-indol-3-yl]metanón ako inhibítor tryptázy žírnych buniek

- (51) C07D 401/00, C07D 405/00, C07D 413/00, A61K 31/00, A61P 25/00
 (11) E 19868
 (96) 11749555.6, 7.6.2011
 (97) 2694492, 29.7.2015
 (31) CH05202011
 (32) 23.2.2011
 (33) IN
 (73) Suven Life Sciences Limited, Hyderabad, IN;
 (72) NIROGI Ramakrishna, Hyderabad, IN; SHINDE Anil Karbhari, Hyderabad, IN; KAMBHAMPATI Ramasastri, Hyderabad, IN; DESHPANDE Amol Dinakar, Hyderabad, IN; DWARAMPUDI Adi Reddy, Hyderabad, IN; GANGADASARI Narasimhareddy, Hyderabad, IN; SARAF Sangram Keshari, Hyderabad, IN; KANDIKERE Vishwotam Nagaraj, Hyderabad, IN; JAYARAJAN Pradeep, Hyderabad, IN; AHMAD Ishtiyaque, Hyderabad, IN; MULLA Mohmadsadik Abdulhamid, Hyderabad, IN; JASTI Venkateswarlu, Hyderabad, IN;
 (74) ROTT, RŮŽIČKA & GUTTMANN, Bratislava, SK;
 (86) PCT/IN2011/000380
 (87) WO 2012/114348
 (54) Nové zlúčeniny ako ligandy histamínového H3 receptora

- (51) C07D 401/00, C07D 451/00, C07D 453/00, A61K 31/00, A61P 11/00, C07C 213/00, C07D 215/00, C07D 221/00, A61K 9/00
 (11) E 19925
 (96) 12730176.0, 7.6.2012
 (97) 2718280, 16.9.2015
 (31) 11169537, 12165283
 (32) 10.6.2011, 24.4.2012
 (33) EP, EP
 (73) Chiesi Farmaceutici S.p.A., Parma, IT;
 (72) RANCATI Fabio, Parma, IT; RIZZI Andrea, Parma, IT; AMARI Gabriele, Parma, IT; BIAGETTI Matteo, Parma, IT; LINNEY Ian, Parma, IT;
 (74) FAJNOR IP s.r.o., Bratislava, SK;

- (86) PCT/EP2012/060795
 (87) WO 2012/168359
 (54) Zlúčeniny s aktivitou antagonistov muskarínových receptorov a agonistov beta2-adrenergických receptorov

- (51) C07D 403/00, A61K 31/00, A61P 17/00, C07D 413/00, C07D 417/00
 (11) E 19935
 (96) 12757646.0, 15.3.2012
 (97) 2687524, 30.9.2015
 (31) 2011056149
 (32) 15.3.2011
 (33) JP
 (73) Taisho Pharmaceutical Co., Ltd., Tokyo, JP;
 (72) ONO Naoya, Tokyo, JP; KURODA Shoichi, Tokyo, JP; SHIRASAKI Yoshihisa, Tokyo, JP; TAKAYAMA Tetsuo, Tokyo, JP; SEKIGUCHI Yoshinori, Tokyo, JP; USHIYAMA Fumihito, Tokyo, JP; OKA Yusuke, Tokyo, JP;
 (74) Bušová Eva, JUDr., Bratislava, SK;
 (86) PCT/JP2012/056624
 (87) WO 2012/124750
 (54) Azolový derivát

- (51) C07D 405/00, C07D 417/00, A01N 43/00, C07D 277/00, C07D 213/00
 (11) E 19942
 (96) 07723355.9, 19.3.2007
 (97) 2004635, 23.9.2015
 (31) 102006015467
 (32) 31.3.2006
 (33) DE
 (73) Bayer Intellectual Property GmbH, Monheim am Rhein, DE;
 (72) JESCHKE Peter, Bergisch Gladbach, DE; VELTEN Robert, Langenfeld, DE; SCHENKE Thomas, Bergisch Gladbach, DE; SCHALLNER Otto, Monheim, DE; BECK Michael Edmund, Monheim, DE; PONTZEN Rolf, Leichlingen, DE; MALSAM Olga, Rösrath, DE; RECKMANN Udo, Köln, DE; NAUEN Ralf, Langenfeld, DE; GÖRGENS Ulrich, Ratingen, DE; PITTA Leonardo, Leverkusen, DE; MÜLLER Thomas, Frankfurt am Main, DE; ARNOLD Christian, Langenfeld, DE; SANWALD Erich, Kiel, DE;
 (74) inventa Patentová a známková kancelária s.r.o., Bratislava, SK;
 (86) PCT/EP2007/002386
 (87) WO 2007/115644
 (54) Substituované enaminokarbonylové zlúčeniny

- (51) C07D 413/00, C07D 417/00, C07D 487/00, C07D 491/00, A61K 31/00, A61P 25/00
 (11) E 19870
 (96) 14168581.8, 26.11.2008
 (97) 2767536, 2.9.2015
 (31) 07122240
 (32) 4.12.2007
 (33) EP
 (62) 08857137.7
 (73) F. Hoffmann-La Roche AG, Basel, CH;

(72) Buettelmann Bernd, Schopfheim, DE; Knust Henner, Rheinfelden, DE; Jakob Roetne Roland, Inzlingen, DE; Lucas Matthew C., Lexington, MA Massachusetts, US; Thomas Andrew, Binningen, CH;

(74) Bušová Eva, JUDr., Bratislava, SK;

(54) Deriváty izoxazol-pyridínu

(51) C07D 451/00, A01N 43/00, A01P 7/00, A61P 33/00, C07D 491/00

(11) E 20019

(96) 11747466.8, 24.2.2011

(97) 2540719, 7.10.2015

(31) 2010224844, 2010117392, 2010039839

(32) 4.10.2010, 21.5.2010, 25.2.2010

(33) JP, JP, JP

(73) Nippon Soda Co., Ltd., Tokyo, JP;

(72) HAMAMOTO Isami, Odawara-shi, Kanagawa, JP; KOIZUMI Keiji, Odawara-shi, Kanagawa, JP; KAWAGUCHI Masahiro, Odawara-shi, Kanagawa, JP; TANIGAWA Hisashi, Odawara-shi, Kanagawa, JP; NAKAMURA Takehiko, Odawara-shi, Kanagawa, JP; KOBAYASHI Tomomi, Odawara-shi, Kanagawa, JP;

(74) ROTT, RŮŽIČKA & GUTTMANN, Bratislava, SK;

(86) PCT/JP2011/054173

(87) WO 2011/105506

(54) Cyklická aminová zlúčenina a akaricíd

(51) C07D 471/00

(11) E 19888

(96) 13151569.4, 22.11.2010

(97) 2604608, 7.10.2015

(31) 09177371

(32) 27.11.2009

(33) EP

(62) 10781686.0

(73) Adverio Pharma GmbH, Schönefeld, DE;

(72) Mais Franz-Josef, Düsseldorf, DE; Rehse Joachim, Leichlingen, DE; Joentgen Winfried, Köln, DE; Siegel Konrad, Düsseldorf, DE;

(74) inventa Patentová a známková kancelária s.r.o., Bratislava, SK;

(54) Spôsob výroby metyl-{4,6-diamino-2-[1-(2-fluórbenzyl)-1H-pyrazolo[3,4-b]pyridín-3-yl]pyrimidín-5-yl}metylkarbamátu a jeho čistenie na použitie ako farmaceuticky účinná látka

(51) C07D 471/00, A61P 35/00, A61K 31/00

(11) E 19971

(96) 10722860.3, 31.3.2010

(97) 2414356, 2.9.2015

(31) 166677 P, 176051 P, 09175665

(32) 3.4.2009, 6.5.2009, 11.11.2009

(33) US, US, EP

(73) F.Hoffmann-La Roche AG, Basel, CH; PLEXIKON INC., Berkeley, CA, US;

(72) DESAI Dipen, Whippany, NJ, US; DIODONE Ralph, Breisach, DE; GO Zenaida, Clifton, NJ, US; IBRAHIM Prabha N., Mountain View, CA, US; IYER Raman Mahadevan, Piscataway, NJ, US;

MAIR Hans-Juergen, Loerrach, DE; SANDHU Harpreet K., West Orange, NJ, US; SHAH Navnit Hargovindas, Clifton, NJ, US; VISOR Gary Conard, Castro Valley, CA, US; WYTTEBACH Nicole, Sissach, CH; LAUPER Stephan, Kaiseraugst, CH; PUDEWELL Johannes, Oberwil, CH; WIERSCHEM Frank, Rheinfelden, CH;

(74) PATENTSERVIS Bratislava, a. s., Bratislava, SK;

(86) PCT/US2010/029489

(87) WO 2010/114928

(54) -{3[5-(4-chlórfenyl)-1H-pyrololo[2,3-B]pyridín-3-karbonyl]-2,4-difluórphenylpropán-1-sulfónamidové zlúčeniny a ich použitie

(51) C07K 14/00, A61K 38/00, A61P 29/00

(11) E 19929

(96) 10784210.6, 4.6.2010

(97) 2438083, 2.12.2015

(31) 217931 P

(32) 4.6.2009

(33) US

(73) Promedior Inc., Lexington, MA, US;

(72) WILLETT W. Scott, Doylestown, PA, US; CAIMI Richard J., Maple Glen, PA, US;

(74) Litváková Edita, Ing., Bratislava, SK;

(86) PCT/US2010/037542

(87) WO 2010/141918

(54) Sérové amyloidové P deriváty a ich príprava a použitie

(51) C07K 14/00, A61K 38/00

(11) E 19932

(96) 08380312.2, 6.11.2008

(97) 2072056, 24.2.2016

(31) 200702983

(32) 12.11.2007

(33) ES

(73) Grifols, S.A., Barcelona, ES;

(72) Jorquera Nieto Juan Ignacio, Ametlla del Valles Barcelona, ES; Ristol Debart Pere, Sabadell Barcelona, ES; Costa Rierola Montserrat, Mataró Barcelona, ES;

(74) ROTT, RŮŽIČKA & GUTTMANN, Bratislava, SK;

(54) Spôsob získania vysokoúčinného ľudského albumínu na použitie v detoxifikačnej terapii

(51) C07K 16/00, G06F 19/00

(11) E 19918

(96) 10003283.8, 23.12.2004

(97) 2218737, 2.12.2015

(31) RM20030601

(32) 24.12.2003

(33) IT

(62) 04806887.8

(73) AbbVie Research B.V., BZ Zwolle, NL;

(72) Cattaneo Antonino, Roma, IT; Covaceuszach Sonia, Basovizza (TS), IT; Lamba Dorian, Basovizza (TS), IT;

(74) Tomeš Pavol, Ing., Bratislava, SK;

(54) Humanizované anti-NGF protilátky

(51) C07K 16/00, A61P 27/00**(11) E 19952**

(96) 09739513.1, 27.4.2009

(97) 2283041, 2.9.2015

(31) 48431 P, 48689 P

(32) 28.4.2008, 29.4.2008

(33) US, US

(73) Genentech, Inc., South San Francisco, CA US;

(72) HUANG Arthur J., Oakland, CA, US; KELLEY

Robert F., San Bruno, CA, US; LOWMAN Henry,

El Granada, CA, US; VAN LOOKEREN CAM-

PAGNE Menno, San Francisco, CA, US; WINTER

Charles M., Belmont, CA, US;

(74) MAJLINGOVÁ & PARTNERS, s. r. o., Bratislava, SK;

(86) PCT/US2009/041785

(87) WO 2009/134711

(54) Humanizované protilátky proti faktoru D a ich použitie**(51) C07K 16/00, A61P 35/00****(11) E 19884**

(96) 09760483.9, 6.11.2009

(97) 2342227, 7.10.2015

(31) 112323 P, 183291 P

(32) 7.11.2008, 2.6.2009

(33) US, US

(73) Amgen Research (Munich) GmbH, München, DE;

(72) ZUGMAIER Gerhard, München, DE; DEGEN-

HARD Evelyn, München, DE;

(74) inventa Patentová a známková kancelária s.r.o., Bratislava, SK;

(86) PCT/EP2009/007970

(87) WO 2010/052014

(54) Liečenie akútnej lymfoblastovej leukémie**(51) C07K 16/00****(11) E 19940**

(96) 10721207.8, 29.4.2010

(97) 2424896, 9.9.2015

(31) 213040 P

(32) 30.4.2009

(33) US

(73) Tel HaShomer Medical Research Infrastructure and Services Ltd., Ramat Gan, IL; Ramot at Tel-

-Aviv University Ltd., Tel Aviv, IL;

(72) MARKEL Gal, Tel-Aviv, IL; ORTENBERG

Rona, Tel-Aviv, IL; SCHACHTER Jacob, Givat-

tayim, IL;

(74) Hojčuš Peter, Ing., Bratislava, SK;

(86) PCT/IL2010/000348

(87) WO 2010/125571

(54) Anti-CEACAM1 protilátky a spôsoby ich používania**(51) C07K 16/00, G01N 33/00****(11) E 19881**

(96) 11826474.6, 23.9.2011

(97) 2619581, 30.9.2015

(31) 201161482867 P, 386214 P

(32) 5.5.2011, 24.9.2010

(33) US, US

(73) Grifols Therapeutics Inc., Research Triangle Park, NC, US;

(72) GREBE Marco, Frankfurt am Main, DE;

(74) ROTT, RŮŽIČKA & GUTTMANN, Bratislava, SK;

(86) PCT/IB2011/002232

(87) WO 2012/038820

(54) Imunochromatografické zariadenia, spôsoby a sady**(51) C08G 69/00****(11) E 19916**

(96) 14167193.3, 6.5.2014

(97) 2801588, 23.9.2015

(31) 13166722

(32) 7.5.2013

(33) EP

(73) Rhein Chemie Rheinau GmbH, Mannheim, DE;

(72) Laufer Wilhelm, Ellerstadt, DE; Palzer André,

Reilingen, DE; Wenzel Volker, Heddesheim, DE;

(74) inventa Patentová a známková kancelária s.r.o., Bratislava, SK;

(54) Kompozície obsahujúce N-acetylkaprolaktám, ich príprava a ich použitie na výrobu odlievaných polyamidov**(51) C08J 3/00****(11) E 20041**

(96) 05848930.3, 18.11.2005

(97) 1833884, 24.6.2015

(31) 632247 P

(32) 1.12.2004

(33) US

(73) Henkel IP & Holding GmbH, Düsseldorf, DE;

(72) LEVANDOSKI Michael P., Bristol, Connecticut,

US; CHU Hsien-kun, Wethersfield, Connecticut,

US; CORRAO Richard, Manchester, Connecticut,

US;

(74) MAJLINGOVÁ & PARTNERS, s.r.o., Bratislava, SK;

(86) PCT/US2005/041894

(87) WO 2006/060189

(54) Vytvrditeľné silikónové kompozície obsahujúce fluorescenčný detekčný systém**(51) C08J 11/00, B29B 17/00, B29B 7/00, B29C 47/00****(11) E 19950**

(96) 11802177.3, 10.11.2011

(97) 2760924, 16.9.2015

(73) Guven Ali Hakan, Ankara, TR;

(72) Guven Ali Hakan, Ankara, TR;

(74) FAJNOR IP s.r.o., Bratislava, SK;

(86) PCT/TR2011/000265

(87) WO 2013/070176

(54) Spôsob recyklovania odpadových termoplastových materiálov a použitie tohto recyklovaného termoplastu pri výrobe kompozitného materiálu

- (51) **C08K 5/00, C08L 9/00, C08K 3/00, C08K 13/00**
 (11) **E 19998**
 (96) 11817218.8, 20.12.2011
 (97) 2655500, 23.9.2015
 (31) MI20102325
 (32) 20.12.2010
 (33) IT
 (73) Novamont S.p.A., Novara, IT;
 (72) BASTIOLI Catia, Novara, IT; CAPUZZI Luigi, Novara, IT; MAGISTRALI Paolo, Novara, IT; GESTI' GARCIA Sebastia, Torino, IT; VIOLA Gian Tommaso, Cervia (RA), IT; SAVINI Giuseppe, Lugo (RA), IT; BACCHELLI Fabio, Cesenatico (FC), IT;
 (74) FAJNOR IP s.r.o., Bratislava, SK;
 (86) PCT/EP2011/073494
 (87) WO 2012/085014
 (54) **Deriváty rastlinného oleja ako nastavovacie oleje pre prípravky elastomérov**

- (51) **C08K 5/00**
 (11) **E 19912**
 (96) 13156349.6, 22.2.2013
 (97) 2770017, 2.9.2015
 (73) Omya International AG, Oftringen, CH;
 (72) Rentsch Samuel, Aarburg, CH; Buri Matthias, Rothrist, CH; Gane Patrick Arthur Charles, Rothrist, CH;
 (74) ROTT, RŮŽIČKA & GUTTMANN, Bratislava, SK;
 (54) **Nová povrchová úprava bielych minerálnych materiálov na použitie v plastoch**

- (51) **C08K 13/00, C08K 3/00, C08K 5/00**
 (11) **E 19880**
 (96) 09157705.6, 9.4.2009
 (97) 2110405, 2.9.2015
 (31) 102008018872
 (32) 14.4.2008
 (33) DE
 (73) IKA Innovative Kunststoffaufbereitung GmbH & Co.Kg, Wolfen, DE;
 (72) Hacker Peter, München, DE; Beck Reinhard, Greifenberg, DE;
 (74) ŽOVICOVÁ & ŽOVIC IP, s.r.o., Bratislava, SK;
 (54) **Systémy stabilizátorov pre polyméry s obsahom halogénov**

- (51) **C08L 9/00, C08L 15/00, C08C 19/00, C08F 4/00, C08K 3/00, B60C 1/00**
 (11) **E 19876**
 (96) 12708281.6, 29.2.2012
 (97) 2819853, 18.11.2015
 (73) Trinseo Europe GmbH, Horgen, CH;
 (72) RUEHMER Thomas D., Mansfeld, DE; THIELE Sven, Halle, DE; SCHMUDDE Anke, Teutschenthal-Lagenbogen, DE; BELLGARDT Dieter, Halle, DE;
 (74) Záhurecká Romana, JUDr., Banská Bystrica, SK;
 (86) PCT/EP2012/053426
 (87) WO 2013/127448
 (54) **Spôsob produkcie diénových polymérov**

- (51) **C09C 1/00**
 (11) **E 19873**
 (96) 11720797.7, 24.5.2011
 (97) 2576703, 19.8.2015
 (31) 396938 P, 10164408
 (32) 4.6.2010, 28.5.2010
 (33) US, EP
 (73) Omya International AG, Oftringen, CH;
 (72) BURI Matthias, Rothrist, CH; GANE Patrick A.C., Rothrist, CH; RENTSCH Samuel, Aarburg, CH; BURKHALTER René, Herzogenbuchsee, CH;
 (74) ROTT, RŮŽIČKA & GUTTMANN, Bratislava, SK;
 (86) PCT/EP2011/058409
 (87) WO 2011/147802
 (54) **Spôsob prípravy produktov povrchovo upraveného minerálneho plniva a ich použitie**

- (51) **C09D 5/00**
 (11) **E 19910**
 (96) 11785512.2, 14.10.2011
 (97) 2627718, 2.9.2015
 (31) 906005
 (32) 15.10.2010
 (33) US
 (73) Bunge Amorphous Solutions LLC, White Plains, NY, US;
 (72) FOSCANTE Raymond E., Yorba Linda, CA, US;
 (74) ROTT, RŮŽIČKA & GUTTMANN, Bratislava, SK;
 (86) PCT/US2011/056459
 (87) WO 2012/051589
 (54) **Povlakové kompozície s antikoróznymi vlastnosťami**

- (51) **C10G 47/00**
 (11) **E 19856**
 (96) 10174815.0, 28.4.2005
 (97) 2272938, 19.8.2015
 (31) 566345 P
 (32) 28.4.2004
 (33) US
 (62) 05739913.1
 (73) Headwaters Heavy Oil, LLC, South Jordan UT, US;
 (72) Lott Roger K., Edmonton Alberta, CA; Lee Lap-Keung, West Windsor, NJ, US;
 (74) PATENTSERVIS Bratislava, a. s., Bratislava, SK;
 (54) **Metódy na hydrospracovanie ťažkých ropných surovín s použitím koloidného katalyzátora**

- (51) **C10G 49/00, C10J 3/00, C22B 1/00, C22B 7/00, C22B 34/00, C22B 23/00, C22B 3/00, B01J 23/00, C01B 3/00, C22B 61/00**
 (11) **E 20038**
 (96) 11738656.5, 6.7.2011
 (97) 2591076, 23.9.2015
 (31) 10305742
 (32) 6.7.2010
 (33) EP
 (73) Total Raffinage France, Courbevoie, FR;

- (72) GOTTELAND Delphine, Rueil Malmaison, FR;
LE LANNIC - DROMARD Katell, Le Havre, FR;
ROPARS Marie, Cleon, FR; VENDRELL Gloria,
Le Havre, FR; LACROIX Maxime, Uccle, BE;
BORREMANS Didier, Boussu, BE;
(74) Bušová Eva, JUDr., Bratislava, SK;
(86) PCT/EP2011/061366
(87) WO 2012/004284
(54) **Valorizácia kalového katalyzátora a kalových
vločiek**

(51) **C12N 1/00, C07K 14/00, C12P 13/00,
C12R 1/00**

(11) **E 19972**

(96) 06842964.6, 14.12.2006

(97) 1963486, 16.9.2015

(31) 2005363120, 2006213578

(32) 16.12.2005, 4.8.2006

(33) JP, JP

(73) Ajinomoto Co., Inc., Tokyo, JP;

(72) IYO Mayu, Kawasaki-shi, Kanagawa, JP; TAKE-
SHITA Ryo, Kawasaki-shi, Kanagawa, JP; SUGI-
MOTO Shinichi, Kawasaki-shi, Kanagawa, JP;

(74) PATENTSERVIS Bratislava, a. s., Bratislava, SK;

(86) PCT/JP2006/325452

(87) WO 2007/069782

(54) **L-amino kyselina vyrábaná použitím baktérie
a spôsob výroby L-amino-baktérie**

(51) **C12N 5/00**

(11) **E 19976**

(96) 13164277.9, 18.4.2013

(97) 2792741, 30.9.2015

(73) Michalek Jaroslav, Brno, CZ;

(72) Michalek Jaroslav, Brno, CZ;

(74) Bachratá Magdaléna, Mgr., Bratislava, SK;

(54) **Spôsob izolácie buniek stromálnej vaskulárnej
frakcie odvodených z tukového tkaniva**

(51) **C12N 9/00**

(11) **E 19903**

(96) 08754717.0, 23.5.2008

(97) 2152868, 2.9.2015

(31) 807227

(32) 25.5.2007

(33) US

(73) BioMarin Pharmaceutical Inc., Novato, CA, US;

(72) VELLARD Michel C., San Rafael, CA, US; FITZ-
PATRICK Paul A., Albany, CA, US; KAKKIS
Emil D., Novato, CA, US; WENDT Daniel J., Wal-
nut Creek, CA, US;

(74) FAJNOR IP, s.r.o., Bratislava, SK;

(86) PCT/US2008/006661

(87) WO 2008/153776

(54) **Kompozície prokaryotickej fenylalanínamónium-
lyázy a spôsoby použitia týchto kompozícií**

(51) **C12N 9/00, C12N 15/00**

(11) **E 19923**

(96) 08836084.7, 3.10.2008

(97) 2203565, 26.8.2015

(31) 977944 P

(32) 5.10.2007

(33) US

(73) Cibus Europe B.V., Ad Kapelle, NL;

(72) SCHOPKE Christian, San Diego, California, US;
GOCAL Greg F. W., San Diego, California, US;
WALKER Keith, San Diego, California, US;
BEETHAM Peter R., Carlsbad
California, US;

(74) Bušová Eva, JUDr., Bratislava, SK;

(86) PCT/US2008/078798

(87) WO 2009/046334

(54) **Mutované gény acetylhydroxykyslej syntázy v ka-
lerábe**

(51) **C12N 15/00, C07H 21/00, A61K 31/00**

(11) **E 19872**

(96) 12004666.9, 21.5.2008

(97) 2518150, 21.10.2015

(62) 08009406.3

(73) Rheinische Friedrich-Wilhelms-Universität Bonn,
Bonn, DE;

(72) Hartmann Gunther, Prof. Dr., Bonn, DE; Schlee
Martin, Dr. rer. nat., Bonn, DE;

(74) Hörmannová Zuzana, Ing., Bratislava, SK;

(54) **5' Trifosfátový oligonukleotid s tupým koncom
a jeho použitie**

(51) **C12N 15/00**

(11) **E 20001**

(96) 15154539.9, 12.12.2013

(97) 2896697, 2.9.2015

(31) 201261736527 P, 201361748427 P,

201361758468 P, 201361769046 P,

201361791409 P, 201361802174 P,

201361806375 P, 201361814263 P,

201361819803 P, 201361828130 P,

201361835931 P, 201361836127 P

(32) 12.12.2012, 2.1.2013, 30.1.2013, 25.2.2013,

15.3.2013, 15.3.2013, 28.3.2013, 20.4.2013,

6.5.2013, 28.5.2013, 17.6.2013, 17.6.2013

(33) US, US, US, US, US, US, US, US, US, US, US, US

(62) 13818570.7

(73) The Broad Institute, Inc., Cambridge, MA, US;
Massachusetts Institute of Technology, Cambrid-
ge, MA, US; President and Fellows of Harvard
College, Cambridge, MA, US;

(72) Zhang Feng, Cambridge, MA, US; Cong Le, Cam-
bridge, MA, US; Hsu Patrick, Cambridge, MA,
US; Ran Fei, Boston, MA, US;

(74) inventa Patentová a známková kancelária s.r.o.,
Bratislava, SK;

(54) **Inžinierstvo systémov, spôsoby a optimalizova-
né vodiace prostriedky na manipuláciu so sek-
venciami**

(51) **C12N 15/00**

(11) **E 20039**

(96) 14170383.5, 12.12.2013

(97) 2784162, 8.4.2015

(31) 201261736527 P, 201361748427 P,

201361758468 P, 201361769046 P,

201361791409 P, 201361802174 P,

201361806375 P, 201361814263 P,

201361819803 P, 201361828130 P,

201361835931 P, 201361836127 P

- (32) 12.12.2012, 2.1.2013, 30.1.2013, 25.2.2013, 15.3.2013, 15.3.2013, 28.3.2013, 20.4.2013, 6.5.2013, 28.5.2013, 17.6.2013, 17.6.2013
- (33) US, US, US, US, US, US, US, US, US, US, US, US
- (62) 13818570.7
- (73) The Broad Institute, Inc., Cambridge, MA, US; MASSACHUSETTS INSTITUTE OF TECHNOLOGY, Cambridge, MA, US; President and Fellows of Harvard College, Cambridge, MA, US;
- (72) Cong Le, Cambridge, MA, US; Zhang Feng, Cambridge, MA, US; Hsu Patrick, Cambridge, MA, US; Ran Fei, Boston, MA, US;
- (74) inventa Patentová a známková kancelária s.r.o., Bratislava, SK;
- (54) Inžinierstvo systémov, spôsobov a optimalizovaných vodiacich prostriedkov na manipuláciu so sekvenciami**

- (51) C12P 13/00, C12P 19/00**
(11) E 19995
 (96) 08703006.0, 9.1.2008
 (97) 2130924, 2.9.2015
 (31) 2007039843
 (32) 20.2.2007
 (33) JP
 (73) Ajinomoto Co., Inc., Tokyo, JP;
 (72) ARAKI Masayuki, Kawasaki-shi Kanagawa, JP; TAKAHASHI Yusuke, Kawasaki-shi, Kanagawa, JP; WATANABE Akihiro, Kawasaki-shi, Kanagawa, JP; OHNISHI Fumito, Kawasaki-shi, Kanagawa, JP; ASANO Takahiro, Kawasaki-shi, Kanagawa, JP; KONDO Kazuya, Kawasaki-shi, Kanagawa, JP; HIBINO Wataru, Kawasaki-shi, Kanagawa, JP; IWATANI Shintaro, Kawasaki-shi, Kanagawa, JP; OKUTANI Satoshi, Kawasaki-shi, Kanagawa, JP;
- (74) Litváková Edita, Ing., Bratislava, SK;
 (86) PCT/JP2008/050135
 (87) WO 2008/102572
- (54) Spôsob produkcie L-aminokyseliny alebo nukleovej kyseliny**

- (51) C12P 21/00, C07K 16/00, A61K 39/00**
(11) E 20023
 (96) 10770329.0, 29.4.2010
 (97) 2425008, 16.9.2015
 (31) 173686 P, 609675
 (32) 29.4.2009, 30.10.2009
 (33) US, US
 (73) Janssen Biotech, Inc., Horsham, PA, US;
 (72) CUNNINGHAM Mark, Radnor, PA, US; FENG Yiqing, Radnor, PA, US; HEERINGA Katharine, Radnor, PA, US; LUO Jinqun, Radnor, PA, US; RAUCHENBERGER Robert, Martinsried, DE; RUTZ Mark, Martinsried, DE; SAN MATEO Lani, Radnor, PA, US; SARISKY Robert T., Spring House, PA, US; SWEET Raymond, Radnor, PA, US; TENG Fang, Radnor, PA, US; TEPLYAKOV Alexey, Radnor, PA, US; WU Sheng-jiun, Radnor, PA, US;
- (74) PATENTSERVIS Bratislava, a. s., Bratislava, SK;
 (86) PCT/US2010/032964
 (87) WO 2010/127113
- (54) Antagonisty tool-like receptora 3**

- (51) C12P 33/00, C07J 5/00, A61K 31/00, A61P 5/00**
(11) E 19922
 (96) 12173152.5, 24.7.2008
 (97) 2503004, 2.9.2015
 (31) MI20071616
 (32) 3.8.2007
 (33) IT
 (62) 08775319.0
 (73) Cassiopea S.p.A., Lainate (MI), IT;
 (72) Ajani Mauro, Lainate (MI), IT; Moro Luigi, Lainate (MI), IT;
- (74) Bušová Eva, JUDr., Bratislava, SK;
- (54) Kortexolón-17alfa-propionát v kryštalickej forme I**

- (51) C12P 33/00, C07J 5/00, A61K 31/00, A61P 5/00**
(11) E 19926
 (96) 12173228.3, 24.7.2008
 (97) 2503005, 2.9.2015
 (31) MI20071616
 (32) 3.8.2007
 (33) IT
 (62) 08775319.0
 (73) Cassiopea S.p.A., Lainate (MI), IT;
 (72) Ajani Mauro, Lainate (MI), IT; Moro Luigi, Lainate (MI), IT;
- (74) Bušová Eva, JUDr., Bratislava, SK;
- (54) Kortexolón-17alfa-propionát v hydrátovej kryštalickej forme IV**

- (51) C12Q 1/00, A61K 31/00, A61P 9/00**
(11) E 19893
 (96) 10807525.0, 18.10.2010
 (97) 2490694, 16.9.2015
 (31) 253020 P, 09177111
 (32) 19.10.2009, 25.11.2009
 (33) US, EP
 (73) Rostaquo S.p.A., Pomezia, (RM), IT;
 (72) BIANCHI Giuseppe, Milano, IT; FERRARI Patrizia, Varese, IT; MACCIARDI Fabio, Milano, IT;
- (74) Záhurecká Romana, JUDr., Banská Bystrica, SK;
 (86) PCT/EP2010/065589
 (87) WO 2011/048033
- (54) Rostafuroxín pre farmakogenomickú liečbu kardiovaskulárnych stavov**

- (51) C12Q 1/00**
(11) E 20017
 (96) 11173357.2, 20.7.2007
 (97) 2468885, 19.8.2015
 (31) 06291176
 (32) 20.7.2006
 (33) EP
 (62) 07787788.4
 (73) Genclis, Vandoeuvre-les-Nancy, FR;
 (72) Bihain Bernard, Nancy, FR;
 (74) Hörmannová Zuzana, Ing., Bratislava, SK;
- (54) Transkripčná nepresnosť, jej detekcia a použitie**

- (51) C22C 37/00
 (11) E 20004
 (96) 12726221.0, 15.5.2012
 (97) 2710164, 9.9.2015
 (31) MI20110861
 (32) 17.5.2011
 (33) IT
 (73) Fonderia Casati S.p.a., Varese, IT;
 (72) CASATI Gianluigi, Varese, IT;
 (74) Hörmannová Zuzana, Ing., Bratislava, SK;
 (86) PCT/IB2012/052429
 (87) WO 2012/156910
 (54) **Vysoko legované liate železo s guľôčkovým grafitom, s austenitickou štruktúrou, použitie liateho železa na výrobu konštrukčných komponentov a konštrukčný komponent vyrobený z liateho železa**

- (51) C22C 38/00, C21D 8/00
 (11) E 19894
 (96) 06824061.3, 8.12.2006
 (97) 1960562, 26.8.2015
 (31) 20050120407, 20050128666
 (32) 9.12.2005, 23.12.2005
 (33) KR, KR
 (73) Posco, Pohang, Kyungsangbook-do KR;
 (72) AHN Yeon-Sang, Kyungsangbook-do, KR; OH Jin-Keun, Kyungsangbook-do, KR; SOHN Il-Ryoung, Kyungsangbook-do, KR; KIM Seong-Ju, Kyungsangbook-do, KR; CHIN Kwang-Geun, Kyungsangbook-do, KR;
 (74) PATENTSERVIS Bratislava, a. s., Bratislava, SK;
 (86) PCT/KR2006/005355
 (87) WO 2007/067014
 (54) **Vysokopevnostný za studena valcovaný oceľový plech majúci výbornú tvárnosť a pokovovacie vlastnosti, oceľový plech pokovovaný kovom na báze zinku vyrobený z neho a spôsob jeho výroby**

- (51) C23C 18/00, A61B 5/00, C12Q 1/00, G01N 33/00
 (11) E 20025
 (96) 07122884.5, 11.12.2007
 (97) 1935331, 9.9.2015
 (31) FI20060322
 (32) 13.12.2006
 (33) IT
 (73) A. MENARINI INDUSTRIE FARMACEUTICHE RIUNITE S.R.L., Firenze, IT;
 (72) Palleschi Giuseppe, Roma, IT; Ricci Francesco, Roma, IT; Moscone Danila, Fondi, IT; Poscia Alessandro, Rignano Sull'Arno, IT;
 (74) ROTT, RŮŽIČKA & GUTTMANN, Bratislava, SK;
 (54) **Spôsob prípravy upravených elektród, elektródy pripravené uvedeným spôsobom a enzymatické biosenzory obsahujúce uvedené elektródy**

- (51) C23C 22/00
 (11) E 20052
 (96) 11730611.8, 24.6.2011
 (97) 2588646, 23.9.2015
 (31) 102010030697
 (32) 30.6.2010
 (33) DE
 (73) Henkel AG & Co. KGaA, Düsseldorf, DE;
 (72) BROUWER Jan-Willem, Willich, DE; PILAREK Frank-Oliver, Köln, DE; HAMACHER Matthias, Hürth, DE; BALZER Marc, Monheim, DE; POPP Roland, Manching, DE;
 (74) MAJLINGOVÁ & PARTNERS, s.r.o., Bratislava, SK;
 (86) PCT/EP2011/060590
 (87) WO 2012/000894
 (54) **Spôsob selektívneho fosfátovania kombinovanej kovovej konštrukcie**

- (51) C23C 22/00
 (11) E 20016
 (96) 06796606.9, 21.8.2006
 (97) 1930474, 16.9.2015
 (31) 2005239233
 (32) 19.8.2005
 (33) JP
 (73) Chemetall GmbH, Frankfurt am Main, DE;
 (72) INBE Toshio, Tokyo, JP; MATSUKAWA Masahiko, Tokyo, JP; KIKUCHI Kotaro, Tokyo, JP;
 (74) Bušová Eva, JUDr., Bratislava, SK;
 (86) PCT/JP2006/316343
 (87) WO 2007/021024
 (54) **Kompozícia na povrchovú úpravu, spôsob jej výroby a spôsob povrchovej úpravy**

- (51) C25D 3/00, C23C 18/00
 (11) E 19934
 (96) 06014519.0, 13.7.2006
 (97) 1881090, 16.9.2015
 (73) ENTHONE, INCORPORATED, West Haven, CT, US;
 (72) Gollan Dieter Harald, Dr., Markranstädt, DE; Patron Gerard, Faremoutiers, FR; Helden Thomas, Solingen, DE; Kirchof Andreas Heinz, Dr., Leipzig, DE;
 (74) Bušová Eva, JUDr., Bratislava, SK;
 (54) **Elektrolytová kompozícia a spôsob vylučovania vrstvy zliatiny zinku a niklu na liatinovom alebo oceľovom substráte**

- (51) D03D 1/00
 (11) E 19906
 (96) 11179331.1, 30.8.2011
 (97) 2423359, 7.10.2015
 (31) 099129249
 (32) 31.8.2010
 (33) TW
 (73) Gold-Joint Industry Co., Ltd., Taichung City 435, Chinese Taipei, CN;
 (72) Wang Chin-Feng, 437 Taichung City, TW;
 (74) Hörmannová Zuzana, Ing., Bratislava, SK;
 (54) **Technické tkaniny**

- (51) **D06N 3/00, B32B 37/00, B32B 27/00, E04F 13/00**
(11) **E 20034**
(96) 11152888.1, 1.2.2011
(97) 2481848, 30.9.2015
(73) IVC NV, Avelgem, BE;
(72) Duyck Stefaan Gerard Lucien, Izegem, BE; van Vlassenrode Kristof, Deinze, BE; Bossuyt Filip Gilbert Lucien, Avelgem, BE; Vermeulen Stijn Michel, Aarsele, BE;
(74) FAJNOR IP s.r.o., Bratislava, SK;
(54) **Spôsob výroby výrobku v tvare dosky vyrobený týmto spôsobom**

- (51) **D21F 11/00, B31F 1/00, D21H 11/00**
(11) **E 19900**
(96) 05733808.9, 12.4.2005
(97) 1735496, 14.10.2015
(31) 562025 P
(32) 14.4.2004
(33) US
(73) Georgia-Pacific Consumer Products LP, Atlanta, GA, US;
(72) EDWARDS Steven L., Fremont, WI, US; MCCULLOUGH Stephen J., Mt. Calvary, WI, US;
(74) Hörmannová Zuzana, Ing., Bratislava, SK;
(86) PCT/US2005/012320
(87) WO 2005/106117
(54) **Za mokra lisované buničité a utieracie produkty s väčším CD pretiahnutím a nízkymi ťahovými pomermi vyrobené pomocou procesu krepovania materiálu s vysokým podielom pevných častí**

- (51) **D21H 17/00, C09C 1/00**
(11) **E 19961**
(96) 12711609.3, 22.3.2012
(97) 2694598, 26.8.2015
(31) 11160900, 201161473215 P
(32) 1.4.2011, 8.4.2011
(33) EP, US
(73) Omya International AG, Oftringen, CH;
(72) GANE Patrick A. C., Rothrist, CH; BURI Matthias, Rothrist, CH; RENTSCH Samuel, Aarburg, CH; BRIDY Julie, Wunnwil, CH;
(74) ROTT, RŮŽIČKA & GUTTMANN, Bratislava, SK;
(86) PCT/EP2012/055053
(87) WO 2012/130702
(54) **Spôsob prípravy samoväzbových pigmentových častíc**

- (51) **D21H 17/00, D21H 19/00, C09C 1/00**
(11) **E 19882**
(96) 12174196.1, 28.6.2012
(97) 2679638, 2.9.2015
(73) Omya International AG, Oftringen, CH;
(72) Buri Matthias, Rothrist, CH; Rentsch Samuel, Aarburg, CH; Gane Patrick A.C., Rothrist, CH;
(74) ROTT, RŮŽIČKA & GUTTMANN, Bratislava, SK;
(54) **Vodná suspenzia minerálu a/alebo plniva a/alebo pigmentu s vysokým obsahom pevných látok v prostredí s kyslým pH**

- (51) **E01B 1/00, E01B 27/00**
(11) **E 19920**
(96) 12740494.5, 20.7.2012
(97) 2739788, 16.9.2015
(31) 202011103985 U
(32) 3.8.2011
(33) DE
(73) Robel Bahnbaumaschinen GmbH, Freilassing, DE;
(72) WIDLROITHER Otto, Freilassing, DE;
(74) inventa Patentová a známková kancelária s.r.o., Bratislava, SK;
(86) PCT/EP2012/003057
(87) WO 2013/017210
(54) **Ručný podbíjač na podbíjanie koľajníc**

- (51) **E02F 9/00**
(11) **E 19901**
(96) 07754397.3, 28.3.2007
(97) 1999317, 14.10.2015
(31) 787268 P
(32) 30.3.2006
(33) US
(73) ESCO CORPORATION, Portland, OR, US;
(72) CARPENTER Christopher M., Tualatin, OR, US; CONKLIN Donald M., Lake Oswego, OR, US; MORRIS Ray J., Portland, OR, US; BEARDEN James E., Beaverton, OR, US; DURAND Sevm D., Portland, OR, US; DZIUGAS Radzius, Portland, OR, US;
(74) FAJNOR IP, s.r.o., Bratislava, SK;
(86) PCT/US2007/007872
(87) WO 2007/123653
(54) **Abrazívna zostava**

- (51) **E04F 13/00, E06B 1/00, E04G 21/00**
(11) **E 20024**
(96) 06024935.6, 1.12.2006
(97) 1793061, 12.8.2015
(31) 102005057778
(32) 2.12.2005
(33) DE
(73) Braun August, Český Krumlov, CZ;
(72) Braun August, Český Krumlov, CZ;
(74) Bušová Eva, JUDr., Bratislava, SK;
(54) **Zakončovacia lišta omietky pre vrstvu omietky na tepelnej izolácii**

- (51) **E04F 13/00, E04D 13/00, E04D 3/00**
(11) **E 19883**
(96) 14184909.1, 5.12.2002
(97) 2840201, 23.9.2015
(31) 10159632, 10213490
(32) 5.12.2001, 26.3.2002
(33) DE, DE
(62) 02026988.2
(73) EJOT GmbH & Co. KG, Bad Berleburg, DE;
(72) Tiemann Joachim, Sundern, DE; Knebel Ulrich, Bad Berleburg-Berghausen, DE; Hackler Erhard, Bad Berleburg-Berghausen, DE;
(74) ŽOVICOVÁ & ŽOVIC IP, s.r.o., Bratislava, SK;
(54) **Hmoždinka a spôsob zapustenej montáže do dosky izolačného materiálu**

(51) E04F 21/00, E04D 11/00
 (11) E 19913
 (96) 14153773.8, 4.2.2014
 (97) 2762658, 30.9.2015
 (31) VR20130029
 (32) 4.2.2013
 (33) IT
 (73) Dakota Group S.a.s. di Zeno Cipriani & C., Milano, IT;
 (72) Cipriani Zeno, Milano, IT;
 (74) Hörmannová Zuzana, Ing., Bratislava, SK;
 (54) Zariadenie na pokladanie dlaždíc

(51) E04H 5/00
 (11) E 19857
 (96) 11180013.2, 5.9.2011
 (97) 2426294, 2.9.2015
 (31) 202010008474 U
 (32) 7.9.2010
 (33) DE
 (73) Balzer Hans, Memmingen, DE;
 (72) Balzer Hans, Memmingen, DE;
 (74) Hörmannová Zuzana, Ing., Bratislava, SK;
 (54) Zakrývacie zariadenie pre montážnu a opravárskú jamu

(51) E04H 6/00
 (11) E 19948
 (96) 11739040.1, 28.7.2011
 (97) 2603650, 9.9.2015
 (31) 20758210
 (32) 12.8.2010
 (33) IL
 (73) Otto Wöhr GmbH, Korntal-Münchingen 1, DE;
 (72) MEINERS Rüdiger, Willstätt, DE;
 (74) Bušová Eva, JUDr., Bratislava, SK;
 (86) PCT/EP2011/062988
 (87) WO 2012/019920
 (54) Parkovací systém

(51) E05B 65/00
 (11) E 20015
 (96) 11719992.7, 12.4.2011
 (97) 2576945, 4.11.2015
 (31) 8732010
 (32) 28.5.2010
 (33) AT
 (73) FULTERER Gesellschaft mbH, Lustenau, AT;
 (72) FULTERER Axel, St. Margrethen, CH;
 (74) FAJNOR IP s.r.o., Bratislava, SK;
 (86) PCT/AT2011/000174
 (87) WO 2011/146952
 (54) Zariadenie blokujúce vytiahnutie pre najmenej dve vyťahovateľné časti nábytku

(51) E06B 1/00, E06B 3/00
 (11) E 19984
 (96) 07846495.5, 18.10.2007
 (97) 2079895, 30.9.2015
 (31) 202006016165 U
 (32) 21.10.2006
 (33) DE

(73) REHAU AG + Co, Rehau, DE;
 (72) ECKERT Stefan, Forchheim, DE; MELZER Klaus, Poxdorf, DE; FISCHER Marcus, Fürth, DE; TIP-PENHAUER Horst, Marloffstein, DE;
 (74) Bušová Eva, JUDr., Bratislava, SK;
 (86) PCT/EP2007/009031
 (87) WO 2008/046610
 (54) Extrudovaný okenný alebo dverný komorový profil

(51) E06B 1/00
 (11) E 19871
 (96) 09761459.8, 9.6.2009
 (97) 2304151, 12.8.2015
 (31) 102008029073, 202009005317 U
 (32) 10.6.2008, 31.3.2009
 (33) DE, DE
 (73) Frankentore e.K., Heilbronn, DE;
 (72) CETIN Yücel, Heilbronn, DE;
 (74) Bušová Eva, JUDr., Bratislava, SK;
 (86) PCT/EP2009/004140
 (87) WO 2009/149896
 (54) Rámový profil a zárubňa a rám garážových vrát

(51) E06B 3/00
 (11) E 19958
 (96) 11001680.5, 1.3.2011
 (97) 2372071, 9.9.2015
 (31) 202010004169 U
 (32) 24.3.2010
 (33) DE
 (73) REHAU AG + Co, Rehau, DE;
 (72) Holweg Thomas, Reichenschwand, DE; Nägel Bernhard, Forchheim, DE; Melzer Klaus, Poxdorf, DE; Dietz Michael, Hannberg, DE;
 (74) Bušová Eva, JUDr., Bratislava, SK;
 (54) Kridlo pre okno alebo dvere

(51) F02M 27/00
 (11) E 20012
 (96) 12717866.3, 28.3.2012
 (97) 2699786, 9.9.2015
 (31) RM20110198
 (32) 19.4.2011
 (33) IT
 (73) Titano S.R.L., Napoli (NA), IT;
 (72) BOVE Fabrizio, Napoli (NA), IT; BOVE Alessandro, Napoli (NA), IT;
 (74) inventa Patentová a známková kancelária s.r.o., Bratislava, SK;
 (86) PCT/IB2012/051484
 (87) WO 2012/143804
 (54) Spôsob optimalizácie spaľovacieho motora

(51) F03D 5/00, F03D 3/00, F03D 9/00, B66D 1/00, B65H 51/00
 (11) E 20031
 (96) 13002472.2, 13.6.2007
 (97) 2642117, 16.9.2015
 (31) TO20060491
 (32) 4.7.2006
 (33) IT
 (62) 07790151.0

- (73) Kite Gen Research S.R.L., Chieri (TO), IT;
 (72) Ippolito Massimo, Berzano di San Pietro (AT), IT;
 Taddei Franco, Sirtori (LC), IT;
 (74) ŽOVICOVÁ & ŽOVIC IP, s.r.o., Bratislava, SK;
(54) Veterný systém na premenu energie prostredníctvom turbíny so zvislou osou poháňanej pomocou drakov

(51) F04B 39/00, F04C 23/00, F16L 37/00

(11) E 20063

- (96) 12794703.4, 29.11.2012
 (97) 2798215, 14.10.2015
 (31) 201112947
 (32) 26.12.2011
 (33) TR
 (73) Arçelik Anonim Sirketi, Istanbul, TR;
 (72) YESILAYDIN Ismail, Istanbul, TR; KAYA Atilla, Istanbul, TR; KARA Serkan, Istanbul, TR;
 (74) PATENTSERVIS Bratislava, a. s., Bratislava, SK;
 (86) EP2012/073885
 (87) WO 2013/098021
(54) Kompresor obsahujúci spojovaciu časť

(51) F16B 2/00

(11) E 20048

- (96) 12708757.5, 30.1.2012
 (97) 2670988, 7.10.2015
 (31) 102011010141, 202011101112 U
 (32) 2.2.2011, 26.5.2011
 (33) DE, DE
 (73) A. RAYMOND et Cie, Grenoble, FR;
 (72) BINKERT Sven, Albbbruck, DE;
 (74) Bušová Eva, JUDr., Bratislava, SK;
 (86) PCT/EP2012/051445
 (87) WO 2012/104250
(54) Upevňovacie zariadenie

(51) F16B 33/00, F16B 25/00, E04B 1/00

(11) E 20049

- (96) 12775142.8, 12.10.2012
 (97) 2769105, 23.9.2015
 (31) 11290492
 (32) 21.10.2011
 (33) EP
 (73) Rockwool International A/S, Hedehusene, DK;
 (72) BARAUD Ismael, Saint-Denis, FR; GUILLEM Angélique, Issy les Moulineaux, FR;
 (74) inventa Patentová a známková kancelária s.r.o., Bratislava, SK;
 (86) PCT/EP2012/004284
 (87) WO 2013/056802
(54) Zariadenie na pripevnenie izolačných vrstiev a izolačný montážny systém

(51) F16C 3/00

(11) E 19890

- (96) 12185602.5, 24.9.2012
 (97) 2711567, 2.9.2015
 (73) ThyssenKrupp Metalúrgica Campo Limpo Ltda., Campo Limpo Paulista-SP, BR;
 (72) Fonseca Galli Luis Antonio, Sousas - Campinas SP, BR; De Souza Rodrigues Alex, Jd Santa Teresa - Jundiai SP, BR; Stuaní Diogo, Campinas - SP, BR;

- (74) inventa Patentová a známková kancelária s.r.o., Bratislava, SK;

(54) Hmotnostne optimalizovaný kľukový hriadel'

(51) F16J 15/00, F16L 23/00

(11) E 19879

- (96) 09775808.0, 3.6.2009
 (97) 2310722, 2.9.2015
 (31) 20080445, 20090096
 (32) 16.7.2008, 18.2.2009
 (33) CZ, CZ
 (73) MICO, spol. s r.o., Třebíč, CZ;
 (72) KREJČÍ Miroslav, Moravský Krumlov, CZ;
 (74) Kubinyi Peter, Trenčín, SK;
 (86) PCT/CZ2009/000078
 (87) WO 2010/006561
(54) Plošné hrebeňové obojstranne obložené tesnenie na utesňovanie rozoberateľných prírubových spojov

(51) F16J 15/00

(11) E 19891

- (96) 12461569.1, 27.12.2012
 (97) 2749794, 30.9.2015
 (73) Nuovo Pignone S.r.l., Florence, IT;
 (72) Maggi Carmelo, Signa, IT; Tognarelli Leonardo, Firenze, IT; Capanni Alessio, Arezzo, IT; Wojnar Jan, Warszawa, PL;
 (74) Hörmannová Zuzana, Ing., Bratislava, SK;
(54) Výroba tesniacich miskovitých prvkov

(51) F16L 55/00, H01J 61/00

(11) E 19953

- (96) 12737481.7, 4.7.2012
 (97) 2739894, 9.9.2015
 (31) 102011109386
 (32) 4.8.2011
 (33) DE
 (73) Heraeus Noblelight GmbH, Hanau, DE;
 (72) ARNOLD Thomas, Bessenbach, DE;
 (74) PATENTSERVIS Bratislava, a. s., Bratislava, SK;
 (86) PCT/EP2012/002801
 (87) WO 2013/017190
(54) Zariadenie na vytvrdzovanie povlakov alebo plastových vložiek na vnútorných stenách pretiahnutých dutín

(51) F23C 1/00, F23C 5/00, F23C 99/00, F23J 1/00

(11) E 19905

- (96) 09746610.6, 13.5.2009
 (97) 2287529, 26.8.2015
 (31) 2008129783
 (32) 16.5.2008
 (33) JP
 (73) Kawasaki Jukogyo Kabushiki Kaisha, Kobe-shi, Hyogo, JP; Magaldi Industrie S.R.L., Salerno, IT;
 (72) KURATA Chikatoshi, Tokyo, JP; YOSHIKAWA Kazuhito, Tokyo, JP; KAIZUKA Kazuyoshi, Tokyo, JP; TANIGUCHI Koji, Tokyo, JP; ASAKAWA Takaharu, Tokyo, JP; ISHIKAWA Noriaki, Tokyo, JP;
 (74) Hörmannová Zuzana, Ing., Bratislava, SK;

- (86) PCT/JP2009/058887
 (87) WO 2009/139404
(54) Kotel na spaľovanie drveného uhlia s primiešavaním biomasy a spôsob prevádzkovania kotla

- (51) F23C 6/00, F23D 14/00, F23D 17/00, F22B 21/00**
(11) E 20040
 (96) 06718277.4, 12.1.2006
 (97) 1836439, 1.7.2015
 (31) 643219 P
 (32) 12.1.2005
 (33) US
 (73) The Babcock & Wilcox Company, Barberton, OH, US;
 (72) STREMEK Joseph Robert, Akron, OH, US; LENZER Ronald C., North Canton, Ohio, US;
 (74) inventa Patentová a známková kancelária s.r.o., Bratislava, SK;
 (86) PCT/US2006/001185
 (87) WO 2006/076549
(54) Matricové prostriedky na redukcii spaľovacieho objemu

- (51) F24H 1/00, F28D 9/00**
(11) E 19859
 (96) 05015400.4, 15.7.2005
 (97) 1624270, 2.9.2015
 (31) 102004038562, 4232005
 (32) 6.8.2004, 14.3.2005
 (33) DE, AT
 (73) Vaillant GmbH, Remscheid, DE;
 (72) Bornscheuer Walter, Essen, DE; Bremicker Michael, Wermelskirchen, DE; Söhnchen Frank, Langenfeld, DE;
 (74) Bačík Kvetoslav, Ing., Nová Dubnica, SK;
(54) Tepelný článok pre vykurovacie teleso

- (51) F26B 3/00, F26B 11/00, F26B 23/00, F26B 25/00, F27B 7/00**
(11) E 20037
 (96) 12005436.6, 26.7.2012
 (97) 2554932, 8.7.2015
 (31) 11332011
 (32) 5.8.2011
 (33) AT
 (73) Trattner Klaus, Graz, AT;
 (72) Trattner Klaus, Graz, AT; Pauli Heinrich, Graz, AT; Plienegger Wolfgang, Semriach, AT; Janisch Wolfgang, Graz, AT;
 (74) PATENTSERVIS Bratislava, a. s., Bratislava, SK;
(54) Rúrkový reaktor na tepelné spracovanie biomasy

- (51) F28F 3/00**
(11) E 20026
 (96) 09764623.6, 26.11.2009
 (97) 2361365, 14.10.2015
 (31) 0850140
 (32) 16.12.2008
 (33) SE

- (73) Alfa Laval Corporate AB, Lund, SE;
 (72) KRANTZ Joakim, Eslöv, SE;
 (74) PATENTSERVIS Bratislava, a. s., Bratislava, SK;
 (86) PCT/SE2009/051340
 (87) WO 2010/071551
(54) Doska a tesnenie pre doskový výmenník tepla

- (51) F41A 3/00, F41A 5/00**
(11) E 20006
 (96) 12783307.7, 14.9.2012
 (97) 2603764, 9.9.2015
 (31) PCT/IB2011/054123
 (32) 20.9.2011
 (33) WO
 (73) Arsenal Firearms Finance Limited, Road Town, Tortola, VG;
 (72) BANDINI Nicola, Colle Val D'Elsa, Siena, IT; STRESHINSKIY Dimitry, Paris, FR;
 (74) KOREJZOVÁ & SPOL., v.o.s, Bratislava, SK;
 (86) PCT/IB2012/054822
 (87) WO 2013/014656
(54) Ručná zbraň so zaist'ovacím zariadením

- (51) F41A 23/00, F41A 27/00**
(11) E 19874
 (96) 13190851.9, 30.10.2013
 (97) 2728294, 2.9.2015
 (31) 1202950
 (32) 31.10.2012
 (33) FR
 (73) NEXTER Systems, Roanne Cedex, FR;
 (72) Grelat Philippe, Bourges, FR; Remangeon Bertrand, Bourges, FR; De Souza Jérémy, Bourges, FR;
 (74) MAJLINGOVÁ & PARTNERS, s.r.o., Bratislava, SK;
(54) Otočné delo

- (51) G01N 33/00**
(11) E 20033
 (96) 12780679.2, 4.10.2012
 (97) 2764361, 16.9.2015
 (31) FI20110212
 (32) 4.10.2011
 (33) IT
 (73) LO. LI. Pharma S.r.l., Roma, IT;
 (72) UNFER Vittorio, Roma, IT;
 (74) ROTT, RŮŽIČKA & GUTTMANN, Bratislava, SK;
 (86) PCT/EP2012/069623
 (87) WO 2013/050472
(54) Diagnostický test zahrnujúci inozitol na stanovenie schopnosti ľudských spermií oplodnenia

- (51) G01N 33/00**
(11) E 19963
 (96) 10787797.9, 13.12.2010
 (97) 2510359, 2.9.2015
 (31) 09382279
 (32) 11.12.2009
 (33) EP
 (73) Araclón Biotech, S. L., Zaragoza(Zaragoza), ES;
 (72) SARASA BARRIO José Manuel, Zaragoza, ES;
 (74) ROTT, RŮŽIČKA & GUTTMANN, Bratislava, SK;

- (86) PCT/EP2010/069474
 (87) WO 2011/070174
(54) Spôsoby a čidlá na zlepšenie detekciu amyloidových beta peptidov

- (51) G05B 19/00**
(11) E 19914
 (96) 13167866.6, 15.5.2013
 (97) 2664973, 2.9.2015
 (31) 102012208202
 (32) 16.5.2012
 (33) DE
 (73) Widmann Jürgen, Schwäbisch Gmünd, DE;
 (72) Widmann Jürgen, Schwäbisch Gmünd, DE;
 (74) Bušová Eva, JUDr., Bratislava, SK;
(54) Spôsob spravovania dát nástrojov

- (51) H01R 13/00**
(11) E 19949
 (96) 11782368.2, 16.8.2011
 (97) 2606538, 16.9.2015
 (31) 102010034789
 (32) 18.8.2010
 (33) DE
 (73) ERNI Production GmbH & Co. KG., Adelberg, DE;
 (72) LAPPÖHN Jürgen, Gammelshausen, DE;
 (74) Tomeš Pavol, Ing., Bratislava, SK;
 (86) PCT/DE2011/001596
 (87) WO 2012/022302
(54) Zásuvný konektor

- (51) H02H 3/00, H01T 1/00, H01T 4/00**
(11) E 20007
 (96) 12714929.2, 27.2.2012
 (97) 2695256, 15.7.2015
 (31) 20110183
 (32) 1.4.2011
 (33) CZ
 (73) SALTEK s.r.o., Ústí nad Labem, CZ;
 (72) SUCHY Jaromír, Ústí nad Labem-Skorotice, CZ;
 (74) Bachratá Magdaléna, Mgr., Bratislava, SK;
 (86) PCT/CZ2012/000017
 (87) WO 2012/130192
(54) Zvodič prepätia s výmenným modulom prepäťovej ochrany

- (51) H02K 1/00**
(11) E 19921
 (96) 10714272.1, 16.4.2010
 (97) 2422427, 26.8.2015
 (31) 102009018549, 102009037987
 (32) 24.4.2009, 20.8.2009
 (33) DE, DE
 (73) ALSTOM Renewable Technologies, Grenoble, FR;
 (72) SCHWERY Alexander, Küttigen, CH; CIFYL-DIZ Serdar, Winterthur, CH; WALSER Hanspeter, Laupersdorf, CH; MEYER Bruno, Niederwil, CH; OKAI Ricardo, Fislisbach, CH;
 (74) inventa Patentová a známková kancelária s.r.o., Bratislava, SK;
 (86) PCT/EP2010/055055
 (87) WO 2010/121970
(54) Točivý elektrický stroj, najmä dvojito napájaný asynchrónny stroj s výkonovým rozsahom v rozsahu 20 MVA až viac ako 500 MVA

- (51) H04L 1/00, H04L 27/00**
(11) E 19967
 (96) 09161805.8, 3.6.2009
 (97) 2200205, 7.10.2015
 (31) 139625 P
 (32) 21.12.2008
 (33) US
 (73) LG ELECTRONICS INC., Seoul, KR;
 (72) Ko Woo Suk, Seoul, KR; Moon Sang Chul, Seoul, KR;
 (74) KOREJZOVÁ & SPOL., v. o. s., Bratislava 5, SK;
(54) Vysielanie a prijímanie vysielacieho signálu

- (51) H04L 12/00**
(11) E 19907
 (96) 10177161.6, 16.9.2010
 (97) 2432161, 16.9.2015
 (73) Deutsche Telekom AG, Bonn, DE;
 (72) Feiten Bernhard, Berlin, DE; Argyropoulos Savvas, Berlin, DE; Garcia Marie-Neige, Berlin, DE; Leder Nils, Schönefeld, DE; List Peter, Eppertshausen, DE; Raake Alexander, Berlin, DE; Wüstenhagen Ulf, Günheide, DE;
 (74) Hörmannová Zuzana, Ing., Bratislava, SK;
(54) Spôsob a systém pre meranie kvality prenosov bitového prúdu zvuku a videa na prenosovom reťazci

- (51) H04L 12/00, B60R 16/00**
(11) E 19917
 (96) 06291036.9, 23.6.2006
 (97) 1746783, 16.9.2015
 (31) 0507636
 (32) 19.7.2005
 (33) FR
 (73) VALEO VISION, Bobigny Cedex, FR;
 (72) Flandre Loïc, Saint Maur des Fossées, FR; Sado-ux Grégoire, Asnieres Sur Seine, FR;
 (74) inventa Patentová a známková kancelária s.r.o., Bratislava, SK;
(54) Spôsob a zariadenie na komunikáciu pre motorové vozidlo

- (51) H04L 27/00, H04B 7/00, H04H 20/00, H04W 52/00, H03M 13/00**
(11) E 20005
 (96) 11740023.4, 1.2.2011
 (97) 2533529, 9.9.2015
 (31) 301617 P
 (32) 4.2.2010
 (33) US
 (73) LG Electronics Inc., Seoul, KR;
 (72) KO Woo Suk, Seoul, KR; MOON Sang Chul, Seoul, KR;
 (74) KOREJZOVÁ & SPOL., v.o.s, Bratislava, SK;
 (86) PCT/KR2011/000727
 (87) WO 2011/096727
(54) Vysielač vysielacieho signálu a spôsob vysielania

- (51) **H04L 29/00, H04W 80/00, H04W 24/00, H04L 12/00**
 (11) **E 19902**
 (96) 08749327.6, 6.5.2008
 (97) 2147523, 26.8.2015
 (31) 102007022066
 (32) 11.5.2007
 (33) DE
 (73) Deutsche Telekom AG, Bonn, DE;
 (72) HIRSCH Christian, Zirndorf, DE; MAERZ Frank, Schnaittach, DE;
 (74) Hörmannová Zuzana, Ing., Bratislava, SK;
 (86) PCT/EP2008/003600
 (87) WO 2008/138509
- (54) **Spôsob, počítačový program, počítačový programový produkt a systém pre dohľad nad komunikačnou cestou GTP v sieti UMTS/GPRS**

- (51) **H04L 29/00**
 (11) **E 19937**
 (96) 12738039.2, 16.7.2012
 (97) 2732598, 9.9.2015
 (31) 11005796
 (32) 15.7.2011
 (33) EP
 (73) Deutsche Telekom AG, Bonn, DE;
 (72) MAURER Jürgen, Bad Neuenahr/Ahrweiler, DE;
 (74) ŽOVICOVÁ & ŽOVIC IP, s.r.o., Bratislava, SK;
 (86) PCT/EP2012/002981
 (87) WO 2013/010658
- (54) **Spôsob vylepšenia vysokej dostupnosti v zabezpečenej telekomunikačnej sieti a telekomunikačná sieť obsahujúca množstvo uzlov**

- (51) **H04L 29/00, E05B 49/00, G06K 19/00, G07C 9/00, B60R 25/00**
 (11) **E 19861**
 (96) 09180063.1, 21.12.2009
 (97) 2337311, 2.9.2015
 (73) Deutsche Telekom AG, Bonn, DE;
 (72) Dr. Marcus Heitmann, Heitmann, Bonn, DE;
 (74) Hörmannová Zuzana, Ing., Bratislava, SK;
 (54) **Spôsob a zariadenie pre integráciu mobilných komunikačných technológií v kľúčoch a v objektoch podobných kľúčoch**

- (51) **H04N 19/00**
 (11) **E 19959**
 (96) 13196510.5, 2.7.2009
 (97) 2713617, 23.9.2015
 (31) 77592 P, 20080085914
 (32) 2.7.2008, 1.9.2008
 (33) US, KR
 (62) 09773750.6
 (73) Samsung Electronics Co., Ltd, Gyeonggi-do, KR;
 (72) Alshina Elena, Gyeonggi-do, KR; Alshin Alexander, Gyeonggi-do, KR; Seregin Vadim, Gyeonggi-do, KR; Shlyakhov Nikolay, Gyeonggi-do, KR; Koroteev Maxim, Gyeonggi-do, KR;
 (74) PATENTSERVIS Bratislava, a. s., Bratislava, SK;
 (54) **Spôsob dekódovania obrazu**

- (51) **H04N 19/00**
 (11) **E 19904**
 (96) 10182624.6, 21.11.2002
 (97) 2268039, 9.9.2015
 (31) 333004 P, 333921 P, 395734 P, 398161 P, 301290
 (32) 21.11.2001, 27.11.2001, 12.7.2002, 23.7.2002, 20.11.2002
 (33) US, US, US, US, US
 (62) 02804054.1
 (73) Google Technology Holdings LLC, Mountain View, CA, US;
 (72) Wang Limin, San Diego, CA, US; Gandhi Rajeev, San Diego, CA, US; Panusopone Krit, San Diego, CA, US; Luthra Ajay, San Diego, CA, US;
 (74) inventa Patentová a známková kancelária s.r.o., Bratislava, SK;
 (54) **Adaptívne kódovanie rámca/poľa na úrovni makrobloku pre digitálny video obsah**

- (51) **H04N 19/00**
 (11) **E 19927**
 (96) 10182629.5, 21.11.2002
 (97) 2285121, 26.8.2015
 (31) 333004 P, 333921 P, 395734 P, 398161 P, 301290
 (32) 21.11.2001, 27.11.2001, 12.7.2002, 23.7.2002, 20.11.2002
 (33) US, US, US, US, US
 (62) 02804054.1
 (73) Google Technology Holdings LLC, Mountain View, CA, US;
 (72) Wang Limin, San Diego, CA, US; Gandhi Rajeev, San Diego, CA, US; Panusopone Krit, San Diego, CA, US; Luthra Ajay, San Diego, CA, US;
 (74) inventa Patentová a známková kancelária s.r.o., Bratislava, SK;
 (54) **Adaptívne kódovanie rámca/poľa na úrovni makrobloku pre digitálny video obsah**

- (51) **H04W 8/00**
 (11) **E 20045**
 (96) 07819566.6, 3.11.2007
 (97) 2098089, 16.9.2015
 (31) 102006055472
 (32) 24.11.2006
 (33) DE
 (73) T-Mobile International AG, Bonn, DE;
 (72) KLEO Rémi, Bornheim, DE;
 (74) Hörmannová Zuzana, Ing., Bratislava, SK;
 (86) PCT/EP2007/009543
 (87) WO 2008/061617
 (54) **Spôsob a zariadenie na konfiguráciu služieb v mobilnom koncovom zariadení mobilnej komunikačnej siete**

(51)	(11)	(51)	(11)	(51)	(11)	(51)	(11)
A01B 15/00	E 20010	A61M 5/00	E 19970	C07D 215/00	E 19863	C23C 22/00	E 20052
A01D 45/00	E 20051	A61Q 19/00	E 19930	C07D 215/00	E 19947	C23C 22/00	E 20016
A01G 25/00	E 19939	B01D 53/00	E 20030	C07D 217/00	E 19986	C25D 3/00	E 19934
A01K 67/00	E 20050	B05B 12/00	E 19862	C07D 219/00	E 19993	D03D 1/00	E 19906
A01N 37/00	E 20047	B05C 1/00	E 19878	C07D 265/00	E 20027	D06N 3/00	E 20034
A01N 37/00	E 20021	B05D 5/00	E 19994	C07D 277/00	E 20011	D21F 11/00	E 19900
A01N 43/00	E 19908	B07B 1/00	E 19962	C07D 295/00	E 19858	D21H 17/00	E 19961
A01N 43/00	E 20000	B07B 9/00	E 19867	C07D 317/00	E 19979	D21H 17/00	E 19882
A01N 43/00	E 20013	B21D 5/00	E 20057	C07D 401/00	E 19895	E01B 1/00	E 19920
A01N 63/00	E 20036	B22D 23/00	E 19954	C07D 401/00	E 20053	E02F 9/00	E 19901
A23L 1/00	E 19989	B22D 41/00	E 20059	C07D 401/00	E 19925	E04F 13/00	E 20024
A45F 3/00	E 19898	B23B 27/00	E 19946	C07D 401/00	E 19868	E04F 13/00	E 19883
A47B 95/00	E 20043	B23K 10/00	E 20020	C07D 403/00	E 19935	E04F 21/00	E 19913
A47C 27/00	E 19896	B23K 26/00	E 19909	C07D 405/00	E 19942	E04H 5/00	E 19857
A47J 19/00	E 19955	B25C 1/00	E 20060	C07D 413/00	E 19870	E04H 6/00	E 19948
A47J 31/00	E 20029	B26D 7/00	E 20032	C07D 451/00	E 20019	E05B 65/00	E 20015
A47J 31/00	E 19938	B29C 49/00	E 19877	C07D 471/00	E 19888	E06B 1/00	E 19984
A47J 37/00	E 19951	B29D 23/00	E 20014	C07D 471/00	E 19971	E06B 1/00	E 19871
A61F 2/00	E 20018	B29D 30/00	E 20055	C07K 14/00	E 19929	E06B 3/00	E 19958
A61F 5/00	E 19887	B30B 1/00	E 19944	C07K 14/00	E 19932	F02M 27/00	E 20012
A61F 5/00	E 20056	B32B 15/00	E 19980	C07K 16/00	E 19918	F03D 5/00	E 20031
A61F 5/00	E 19924	B32B 27/00	E 19974	C07K 16/00	E 19952	F04B 39/00	E 20063
A61G 3/00	E 19966	B60L 7/00	E 19941	C07K 16/00	E 19940	F16B 2/00	E 20048
A61K 9/00	E 19928	B60N 2/00	E 19936	C07K 16/00	E 19884	F16B 33/00	E 20049
A61K 9/00	E 19975	B60R 1/00	E 19885	C07K 16/00	E 19881	F16C 3/00	E 19890
A61K 9/00	E 19899	B61F 5/00	E 19943	C08G 69/00	E 19916	F16J 15/00	E 19879
A61K 9/00	E 20058	B61L 27/00	E 19988	C08J 3/00	E 20041	F16J 15/00	E 19891
A61K 9/00	E 19985	B62D 53/00	E 19977	C08J 11/00	E 19950	F16L 55/00	E 19953
A61K 9/00	E 19931	B62D 65/00	E 19892	C08K 5/00	E 19998	F23C 1/00	E 19905
A61K 31/00	E 19969	B65B 5/00	E 19866	C08K 5/00	E 19912	F23C 6/00	E 20040
A61K 31/00	E 19933	B65D 17/00	E 20042	C08K 13/00	E 19880	F24H 1/00	E 19859
A61K 31/00	E 19875	B65D 19/00	E 19990	C08L 9/00	E 19876	F26B 3/00	E 20037
A61K 31/00	E 19982	B65D 21/00	E 19981	C09C 1/00	E 19873	F28F 3/00	E 20026
A61K 31/00	E 19973	B65D 85/00	E 19978	C09D 5/00	E 19910	F41A 3/00	E 20006
A61K 31/00	E 19915	B65D 88/00	E 19965	C10G 47/00	E 19856	F41A 23/00	E 19874
A61K 35/00	E 19960	B65H 39/00	E 19864	C10G 49/00	E 20038	G01N 33/00	E 20033
A61K 35/00	E 19964	B66C 15/00	E 19992	C12N 1/00	E 19972	G01N 33/00	E 19963
A61K 38/00	E 19919	B66C 15/00	E 20009	C12N 5/00	E 19976	G05B 19/00	E 19914
A61K 38/00	E 19957	B82Y 30/00	E 19956	C12N 9/00	E 19903	H01R 13/00	E 19949
A61K 38/00	E 20046	C01B 17/00	E 19889	C12N 9/00	E 19923	H02H 3/00	E 20007
A61K 39/00	E 20002	C01F 5/00	E 19991	C12N 15/00	E 19872	H02K 1/00	E 19921
A61K 39/00	E 19996	C02F 3/00	E 19945	C12N 15/00	E 20039	H04L 1/00	E 19967
A61K 39/00	E 19997	C07C 1/00	E 20044	C12N 15/00	E 20001	H04L 12/00	E 19907
A61K 39/00	E 19897	C07C 45/00	E 19865	C12P 13/00	E 19995	H04L 12/00	E 19917
A61K 39/00	E 19968	C07C 59/00	E 20003	C12P 21/00	E 20023	H04L 27/00	E 20005
A61K 39/00	E 20008	C07C 317/00	E 20062	C12P 33/00	E 19922	H04L 29/00	E 19902
A61K 39/00	E 20061	C07D 207/00	E 19983	C12P 33/00	E 19926	H04L 29/00	E 19937
A61K 47/00	E 19860	C07D 211/00	E 20022	C12Q 1/00	E 19893	H04L 29/00	E 19861
A61K 47/00	E 20035	C07D 211/00	E 20054	C12Q 1/00	E 20017	H04N 19/00	E 19959
A61K 48/00	E 19886	C07D 213/00	E 19987	C22C 37/00	E 20004	H04N 19/00	E 19904
A61L 9/00	E 20028	C07D 213/00	E 19911	C22C 38/00	E 19894	H04N 19/00	E 19927
A61M 1/00	E 19869	C07D 213/00	E 19999	C23C 18/00	E 20025	H04W 8/00	E 20045

SC4A Sprístupnené preklady zmenených európskych patentových spisov**(11) E 1949**

(97) 1474008, 16.9.2015

(45) 2.8.2007

(54) Cigaretový filter s guľôčkovým uhlíkom**(11) E 11475**

(97) 1893196, 29.7.2015

(45) 3.7.2012

(54) Diarylhydantoínová zlúčenina

SC4A Sprístupnené opravené preklady európskych patentových spisov**(11) E 17639**

(97) 2315756, 3.9.2014

(45) 3.3.2015

(54) 1,2,5-Oxadiazoly ako inhibítory indolamín-2,3-dioxygenázy**(11) E 18605**

(97) 2176408, 11.3.2015

(45) 4.8.2015

(54) Nukleové kyseliny zahrnujúce vzorec (NuGi-XmGnNv)a a ich derivatívy ako imunostimulačné látky/adjuvans

(11) E 17667

(97) 2280696, 17.9.2014

(45) 3.3.2015

(54) Modulátory prostacyklínového (PGI2) receptora užitočného na liečenie ochorení s ním súvisiacich

MC4A Zrušené európske patenty po námietkovom konaní pred EPÚ

(11) **E 2393**

(97) 1623092

Dátum účinnosti rozhodnutia o zrušení:
24.10.2015

(11) **E 4500**

(97) 1446985

Dátum účinnosti rozhodnutia o zrušení:
21.10.2015

(11) **E 2865**

(97) 1558219

Dátum účinnosti rozhodnutia o zrušení:
3.11.2015

(11) **E 6803**

(97) 1691783

Dátum účinnosti rozhodnutia o zrušení:
24.9.2015

(11) **E 3434**

(97) 1539266

Dátum účinnosti rozhodnutia o zrušení:
24.9.2015

(11) **E 13851**

(97) 1858932

Dátum účinnosti rozhodnutia o zrušení:
30.10.2015

MM4A Zaniknuté európske patenty pre nezaplatenie udržiavacích poplatkov

Oznámenie o zániku európskeho patentu s účinkami pre SR č. E 7795 (EP 2 035 379) pre nezaplatenie udržiavacích poplatkov zverejnené vo Vestníku ÚPV SR č. 1/2016 pod kódom záhlavia MM4A (str. 39) je neplatné. **Európsky patent s účinkami pre SR č. E 7795 je platný.**

(11) **E 310**

(97) 1393827

Dátum zániku: 28.8.2015

(11) **E 896**

(97) 1570026

Dátum zániku: 2.8.2015

(11) **E 410**

(97) 1421312

Dátum zániku: 30.8.2015

(11) **E 1041**

(97) 1539160

Dátum zániku: 18.8.2015

(11) **E 507**

(97) 1526940

Dátum zániku: 1.8.2015

(11) **E 1264**

(97) 1569739

Dátum zániku: 6.8.2015

(11) **E 578**

(97) 1391469

Dátum zániku: 1.8.2015

(11) **E 1326**

(97) 1537065

Dátum zániku: 25.8.2015

(11) **E 709**

(97) 1439929

Dátum zániku: 21.8.2015

(11) **E 1778**

(97) 1527176

Dátum zániku: 5.8.2015

(11) **E 829**

(97) 1539469

Dátum zániku: 7.8.2015

(11) **E 1783**

(97) 1656464

Dátum zániku: 23.8.2015

(11) **E 1814**
(97) 1660237
Dátum zániku: 12.8.2015

(11) **E 2052**
(97) 1663160
Dátum zániku: 26.8.2015

(11) **E 2058**
(97) 1624076
Dátum zániku: 6.8.2015

(11) **E 2064**
(97) 1516559
Dátum zániku: 6.8.2015

(11) **E 2237**
(97) 1658386
Dátum zániku: 10.8.2015

(11) **E 2984**
(97) 1286320
Dátum zániku: 9.8.2015

(11) **E 3052**
(97) 1421062
Dátum zániku: 16.8.2015

(11) **E 3134**
(97) 1391568
Dátum zániku: 13.8.2015

(11) **E 3675**
(97) 1291601
Dátum zániku: 22.8.2015

(11) **E 3784**
(97) 1658056
Dátum zániku: 10.8.2015

(11) **E 4179**
(97) 1754565
Dátum zániku: 19.8.2015

(11) **E 4326**
(97) 1762353
Dátum zániku: 29.8.2015

(11) **E 4852**
(97) 1534908
Dátum zániku: 18.8.2015

(11) **E 5015**
(97) 1921924
Dátum zániku: 31.8.2015

(11) **E 5367**
(97) 1394003
Dátum zániku: 20.8.2015

(11) **E 5401**
(97) 1536827
Dátum zániku: 10.8.2015

(11) **E 5506**
(97) 1668095
Dátum zániku: 17.8.2015

(11) **E 5710**
(97) 1423115
Dátum zániku: 6.8.2015

(11) **E 5946**
(97) 1786400
Dátum zániku: 11.8.2015

(11) **E 6010**
(97) 1427300
Dátum zániku: 29.8.2015

(11) **E 6484**
(97) 1928240
Dátum zániku: 31.8.2015

(11) **E 6488**
(97) 1773999
Dátum zániku: 3.8.2015

(11) **E 7059**
(97) 1890207
Dátum zániku: 17.8.2015

(11) **E 7678**
(97) 1934179
Dátum zániku: 18.8.2015

(11) **E 7873**
(97) 1939115
Dátum zániku: 5.8.2015

(11) **E 8133**
(97) 1530636
Dátum zániku: 21.8.2015

(11) **E 8167**
 (97) 1794375
 Dátum zániku: 11.8.2015

(11) **E 10250**
 (97) 2059192
 Dátum zániku: 23.8.2015

(11) **E 8542**
 (97) 1932846
 Dátum zániku: 22.8.2015

(11) **E 10494**
 (97) 2159474
 Dátum zániku: 4.8.2015

(11) **E 8564**
 (97) 2030510
 Dátum zániku: 27.8.2015

(11) **E 10509**
 (97) 2268823
 Dátum zániku: 28.8.2015

(11) **E 8946**
 (97) 2048145
 Dátum zániku: 2.8.2015

(11) **E 10527**
 (97) 1531672
 Dátum zániku: 29.8.2015

(11) **E 9003**
 (97) 1546508
 Dátum zániku: 1.8.2015

(11) **E 10659**
 (97) 1654401
 Dátum zániku: 10.8.2015

(11) **E 9015**
 (97) 1530568
 Dátum zániku: 5.8.2015

(11) **E 10736**
 (97) 1937464
 Dátum zániku: 16.8.2015

(11) **E 9033**
 (97) 1291096
 Dátum zániku: 22.8.2015

(11) **E 10900**
 (97) 1791440
 Dátum zániku: 9.8.2015

(11) **E 9261**
 (97) 1928492
 Dátum zániku: 31.8.2015

(11) **E 10915**
 (97) 1778238
 Dátum zániku: 11.8.2015

(11) **E 9273**
 (97) 1661220
 Dátum zániku: 27.8.2015

(11) **E 10925**
 (97) 1926864
 Dátum zániku: 20.8.2015

(11) **E 9287**
 (97) 2178811
 Dátum zániku: 13.8.2015

(11) **E 10954**
 (97) 2051962
 Dátum zániku: 2.8.2015

(11) **E 9680**
 (97) 1627832
 Dátum zániku: 19.8.2015

(11) **E 11575**
 (97) 1778710
 Dátum zániku: 11.8.2015

(11) **E 9823**
 (97) 2176113
 Dátum zániku: 16.8.2015

(11) **E 11722**
 (97) 2281468
 Dátum zániku: 3.8.2015

(11) **E 10048**
 (97) 2051854
 Dátum zániku: 7.8.2015

(11) **E 11728**
 (97) 1281375
 Dátum zániku: 2.8.2015

(11) **E 11836**
(97) 2298549
Dátum zániku: 7.8.2015

(11) **E 12193**
(97) 2233483
Dátum zániku: 5.8.2015

(11) **E 12403**
(97) 2197566
Dátum zániku: 12.8.2015

(11) **E 12716**
(97) 2200767
Dátum zániku: 28.8.2015

(11) **E 12763**
(97) 2197900
Dátum zániku: 22.8.2015

(11) **E 13095**
(97) 1892368
Dátum zániku: 20.8.2015

(11) **E 13184**
(97) 2351644
Dátum zániku: 7.8.2015

(11) **E 13309**
(97) 1892367
Dátum zániku: 20.8.2015

(11) **E 13369**
(97) 2351646
Dátum zániku: 7.8.2015

(11) **E 13422**
(97) 2195312
Dátum zániku: 13.8.2015

(11) **E 13718**
(97) 1892369
Dátum zániku: 20.8.2015

(11) **E 13896**
(97) 2195136
Dátum zániku: 20.8.2015

(11) **E 13930**
(97) 2197619
Dátum zániku: 7.8.2015

(11) **E 13935**
(97) 2311464
Dátum zániku: 17.8.2015

(11) **E 14049**
(97) 2177224
Dátum zániku: 17.8.2015

(11) **E 14186**
(97) 2351645
Dátum zániku: 7.8.2015

(11) **E 14225**
(97) 2066695
Dátum zániku: 23.8.2015

(11) **E 14297**
(97) 2176220
Dátum zániku: 6.8.2015

(11) **E 14665**
(97) 2417890
Dátum zániku: 10.8.2015

(11) **E 14845**
(97) 2470166
Dátum zániku: 23.8.2015

(11) **E 14925**
(97) 2470855
Dátum zániku: 24.8.2015

(11) **E 14937**
(97) 2470546
Dátum zániku: 26.8.2015

(11) **E 14955**
(97) 1807325
Dátum zániku: 12.8.2015

(11) **E 15082**
(97) 1432453
Dátum zániku: 27.8.2015

(11) **E 15162**
(97) 2159881
Dátum zániku: 21.8.2015

(11) **E 15405**
(97) 2195191
Dátum zániku: 27.8.2015

(11) E 15413
 (97) 2478536
 Dátum zániku: 30.8.2015

(11) E 16856
 (97) 1912503
 Dátum zániku: 1.8.2015

(11) E 15554
 (97) 2099643
 Dátum zániku: 31.8.2015

(11) E 17045
 (97) 2605935
 Dátum zániku: 15.8.2015

(11) E 15619
 (97) 2190451
 Dátum zániku: 8.8.2015

(11) E 17185
 (97) 2601412
 Dátum zániku: 1.8.2015

(11) E 15818
 (97) 2292663
 Dátum zániku: 24.8.2015

(11) E 17266
 (97) 2493770
 Dátum zániku: 25.8.2015

(11) E 15953
 (97) 2064788
 Dátum zániku: 29.8.2015

(11) E 17647
 (97) 2603219
 Dátum zániku: 5.8.2015

(11) E 16155
 (97) 2315651
 Dátum zániku: 19.8.2015

(11) E 18324
 (97) 2723671
 Dátum zániku: 14.8.2015

(11) E 16232
 (97) 2319690
 Dátum zániku: 30.8.2015

(11) E 18479
 (97) 2601251
 Dátum zániku: 3.8.2015

(11) E 16326
 (97) 2570457
 Dátum zániku: 7.8.2015

(11) E 18615
 (97) 2621619
 Dátum zániku: 31.8.2015

(11) E 16399
 (97) 2194043
 Dátum zániku: 18.8.2015

(11) E 18790
 (97) 2470316
 Dátum zániku: 2.8.2015

(11) E 16709
 (97) 1749450
 Dátum zániku: 5.8.2015

(11) E 18969
 (97) 2298080
 Dátum zániku: 28.8.2015

PC4A

Prevody a prechody práv na európske patenty

(11) E 3694

(97) 1815717, 28.5.2008

(73) Kufner Holding GmbH, Munchen, DE;
Predchádzajúci majiteľ:
Kufner Textil GmbH, München, DE;
Dátum zápisu do registra: 4.4.2016**(11) E 7018**

(97) 1854555, 9.12.2009

(73) Spiral Trans SAS, Morsbach, FR;
Predchádzajúci majiteľ:
SpiralTrans AB, Leksand, SE;
Dátum uzavretia zmluvy: 17.12.2015
Dátum zápisu do registra: 27.4.2016**(11) E 8432**

(97) 2131593, 22.9.2010

(73) Godo Kaisha IP Bridge 1, Tokyo, JP;
Predchádzajúci majiteľ:
Panasonic Intellectual Property Corporation of
America, Torrance CA, US;
Dátum zápisu do registra: 4.4.2016**(11) E 8554**

(97) 1868579, 29.9.2010

(73) Bayer Intellectual Property GmbH, Monheim, DE;
Predchádzajúci majiteľ:
Bayer Pharma Aktiengesellschaft, Berlin, DE;
Dátum uzavretia zmluvy: 26.8.2015
Dátum zápisu do registra: 4.4.2016**(11) E 8554**

(97) 1868579, 29.9.2010

(73) Bayer HealthCare LLC, Whippany, NJ, US;
Predchádzajúci majiteľ:
Bayer Intellectual Property GmbH, Monheim, DE;
Dátum uzavretia zmluvy: 3.11.2015
Dátum zápisu do registra: 4.4.2016**(11) E 9206**

(97) 1423712, 19.1.2011

(73) Printronix, LLC, Irvine, CA, US;
Predchádzajúci majiteľ:
Printronix, Inc., Irvine, CA, US;
Dátum uzavretia zmluvy: 12.1.2016
Dátum zápisu do registra: 4.4.2016**(11) E 9576**

(97) 2239948, 1.6.2011

(73) Godo Kaisha IP Bridge 1, Tokyo, JP;
Predchádzajúci majiteľ:
Panasonic Intellectual Property Corporation of Ame-
rica, Torrance CA, US;
Dátum zápisu do registra: 4.4.2016**(11) E 9590**

(97) 2057165, 16.3.2011

(73) Victoria Link Limited, Wellington, NZ; ALBERT
EINSTEIN COLLEGE OF MEDICINE OF YE-
SHIVA UNIVERSITY, Bronx, New York, US;
Predchádzajúci majiteľ:
Callaghan Innovation Research Limited, Lower
Hutt, NZ; ALBERT EINSTEIN COLLEGE OF
MEDICINE OF YESHIVA UNIVERSITY, Bronx,
New York, US;
Dátum zápisu do registra: 1.4.2016**(11) E 9898**

(97) 1780310, 25.5.2011

(73) Kurita Water Industries Ltd., Tokyo, JP;
Predchádzajúci majiteľ:
BK Giulini GmbH, Ludwigshafen, DE;
Dátum zápisu do registra: 4.4.2016**(11) E 9905**

(97) 1539783, 13.4.2011

(73) ALBERT EINSTEIN COLLEGE OF MEDICI-
NE OF YESHIVA UNIVERSITY, Bronx, New
York, US; Victoria Link Limited, Wellington, NZ;
Predchádzajúci majiteľ:
ALBERT EINSTEIN COLLEGE OF MEDICI-
NE OF YESHIVA UNIVERSITY, Bronx, New
York, US; Callaghan Innovation Research Limi-
ted, Lower Hutt, NZ;
Dátum zápisu do registra: 1.4.2016**(11) E 10131**

(97) 1699784, 29.6.2011

(73) Dong-A ST Co., Ltd., Seoul, KR;
Predchádzajúci majiteľ:
Dong-A Socio Holdings Co., Ltd., Seoul, KR;
Dátum zápisu do registra: 13.4.2016**(11) E 10402**

(97) 2254341, 5.10.2011

(73) Godo Kaisha IP Bridge 1, Tokyo, JP;
Predchádzajúci majiteľ:
Panasonic Intellectual Property Corporation of
America, Torrance CA, US;
Dátum zápisu do registra: 4.4.2016**(11) E 10666**

(97) 2242479, 21.9.2011

(73) Baxalta GmbH, Glattpark, Opfikon, CH; Baxalta
Incorporated, Bannockburn, IL, US;
Predchádzajúci majiteľ:
Baxter International Inc., Deerfield, IL, US; Bax-
ter Healthcare SA, Glattpark (Optikon), CH;
Dátum uzavretia zmluvy: 11.8.2015
Dátum zápisu do registra: 21.4.2016

(11) E 11293
 (97) 2254340, 18.1.2012
 (73) Godo Kaisha IP Bridge 1, Tokyo, JP;
 Predchádzajúci majiteľ:
 Panasonic Intellectual Property Corporation of
 America, Torrance CA, US;
 Dátum zápisu do registra: 4.4.2016

(11) E 11391
 (97) 2094910, 4.1.2012
 (73) Kemira Oyj, Helsinki, FI;
 Predchádzajúci majiteľ:
 Akzo Nobel N.V., Arnhem, NL;
 Dátum zápisu do registra: 1.4.2016

(11) E 12237
 (97) 1797038, 13.6.2012
 (73) Bayer Intellectual Property GmbH, Monheim, DE;
 Predchádzajúci majiteľ:
 Bayer Pharma Aktiengesellschaft, Berlin, DE;
 Dátum uzavretia zmluvy: 26.8.2015
 Dátum zápisu do registra: 4.4.2016

(11) E 12237
 (97) 1797038, 13.6.2012
 (73) Bayer HealthCare LLC, Whippany, NJ, US;
 Predchádzajúci majiteľ:
 Bayer Intellectual Property GmbH, Monheim, DE;
 Dátum uzavretia zmluvy: 3.11.2015
 Dátum zápisu do registra: 4.4.2016

(11) E 12764
 (97) 1520008, 5.9.2012
 (73) Baxalta GmbH, Glattpark, Opfikon, CH; Baxalta
 Incorporated, Bannockburn, IL, US;
 Predchádzajúci majiteľ:
 Baxter International Inc., Deerfield, Illinois, US;
 Baxter Healthcare SA, Glattpark (Optikon), CH;
 Dátum uzavretia zmluvy: 11.8.2015
 Dátum zápisu do registra: 21.4.2016

(11) E 12765
 (97) 2213724, 26.9.2012
 (73) Baxalta GmbH, Glattpark, Opfikon, CH; Baxalta
 Incorporated, Bannockburn, IL, US;
 Predchádzajúci majiteľ:
 Baxter International Inc., Deerfield, IL, US; Bax-
 ter Healthcare SA, Glattpark (Optikon), CH;
 Dátum uzavretia zmluvy: 11.8.2015
 Dátum zápisu do registra: 22.4.2016

(11) E 12766
 (97) 2218776, 29.8.2012
 (73) Baxalta GmbH, Glattpark, Opfikon, CH; Baxalta
 Incorporated, Bannockburn, IL, US;
 Predchádzajúci majiteľ:
 Baxter International Inc., Deerfield, IL, US; Bax-
 ter Healthcare SA, Glattpark (Optikon), CH;
 Dátum uzavretia zmluvy: 11.8.2015
 Dátum zápisu do registra: 21.4.2016

(11) E 12806
 (97) 2213725, 22.8.2012
 (73) Baxalta GmbH, Glattpark, Opfikon, CH; Baxalta
 Incorporated, Bannockburn, IL, US;
 Predchádzajúci majiteľ:
 Baxter International Inc., Deerfield, IL, US; Bax-
 ter Healthcare SA, Glattpark (Optikon), CH;
 Dátum uzavretia zmluvy: 11.8.2015
 Dátum zápisu do registra: 22.4.2016

(11) E 13100
 (97) 2287288, 7.11.2012
 (73) Baxalta GmbH, Glattpark, Opfikon, CH; Baxalta
 Incorporated, Bannockburn, IL, US;
 Predchádzajúci majiteľ:
 Baxter International Inc., Deerfield, IL, US; Bax-
 ter Healthcare SA, Glattpark (Optikon), CH;
 Dátum uzavretia zmluvy: 11.8.2015
 Dátum zápisu do registra: 22.4.2016

(11) E 13379
 (97) 2213726, 5.12.2012
 (73) Baxalta GmbH, Glattpark, Opfikon, CH; Baxalta
 Incorporated, Bannockburn, IL, US;
 Predchádzajúci majiteľ:
 Baxter International Inc., Deerfield, IL, US; Bax-
 ter Healthcare SA, Glattpark (Optikon), CH;
 Dátum uzavretia zmluvy: 11.8.2015
 Dátum zápisu do registra: 22.4.2016

(11) E 14162
 (97) 1999262, 26.9.2012
 (73) Baxalta GmbH, Glattpark, Opfikon, CH; Baxalta
 Incorporated, Bannockburn, IL, US;
 Predchádzajúci majiteľ:
 Baxter International Inc., Deerfield, IL, US; Bax-
 ter Healthcare S.A., Glattpark (Opfikon), CH;
 Dátum uzavretia zmluvy: 11.8.2015
 Dátum zápisu do registra: 21.4.2016

(11) E 14174
 (97) 2349314, 27.2.2013
 (73) Baxalta GmbH, Glattpark, Opfikon, CH; Baxalta
 Incorporated, Bannockburn, IL, US;
 Predchádzajúci majiteľ:
 Baxter International Inc., Deerfield, IL, US; Bax-
 ter Healthcare SA, Glattpark (Optikon), CH;
 Dátum uzavretia zmluvy: 11.8.2015
 Dátum zápisu do registra: 22.4.2016

(11) E 14378
 (97) 2157177, 10.4.2013
 (73) Baxalta GmbH, Glattpark, Opfikon, CH; Baxalta
 Incorporated, Bannockburn, IL, US;
 Predchádzajúci majiteľ:
 Baxter International Inc., Deerfield, IL, US; Bax-
 ter Healthcare SA, Glattpark (Optikon), CH;
 Dátum uzavretia zmluvy: 11.8.2015
 Dátum zápisu do registra: 19.4.2016

(11) E 14443

(97) 1468008, 1.5.2013

(73) Baxalta GmbH, Glattpark, Opfikon, CH; Baxalta Incorporated, Bannockburn, IL, US;
Predchádzajúci majiteľ:
Baxter International Inc., Deerfield, IL, US; Baxter Healthcare SA, Glattpark (Opfikon), CH;
Dátum uzavretia zmluvy: 11.8.2015
Dátum zápisu do registra: 22.4.2016

(11) E 14592

(97) 1830869, 22.5.2013

(73) NOVARTIS AG, Basel, CH;
Predchádzajúci majiteľ:
Spinifex Pharmaceuticals Pty Ltd, Preston, Victoria, AU;
Dátum zápisu do registra: 19.4.2016

(11) E 15272

(97) 1835938, 7.8.2013

(73) Baxalta GmbH, Glattpark, Opfikon, CH; Baxalta Incorporated, Bannockburn, IL, US;
Predchádzajúci majiteľ:
Baxter International Inc., Deerfield, IL, US; Baxter Healthcare SA, Glattpark (Opfikon), CH;
Dátum uzavretia zmluvy: 11.8.2015
Dátum zápisu do registra: 22.4.2016

(11) E 16431

(97) 2522717, 2.4.2014

(73) Baxalta GmbH, Glattpark, Opfikon, CH; Baxalta Incorporated, Bannockburn, IL, US;
Predchádzajúci majiteľ:
Baxter International Inc., Deerfield, IL, US; Baxter Healthcare SA, Glattpark (Opfikon), CH;
Dátum uzavretia zmluvy: 11.8.2015
Dátum zápisu do registra: 22.4.2016

(11) E 17126

(97) 2575762, 9.7.2014

(73) Baxalta GmbH, Glattpark, Opfikon, CH; Baxalta Incorporated, Bannockburn, IL, US;
Predchádzajúci majiteľ:
Baxter International Inc., Deerfield, IL, US; Baxter Healthcare SA, Glattpark (Opfikon), CH;
Dátum uzavretia zmluvy: 11.8.2015
Dátum zápisu do registra: 22.4.2016

(11) E 17204

(97) 1470292, 25.6.2014

(73) Kemira Oyj, Helsinki, FI;
Predchádzajúci majiteľ:
Akzo Nobel N.V., Arnhem, NL;
Dátum zápisu do registra: 1.4.2016

(11) E 17564

(97) 2318050, 3.9.2014

(73) Baxalta GmbH, Glattpark, Opfikon, CH; Baxalta Incorporated, Bannockburn, IL, US;
Predchádzajúci majiteľ:
Baxter International Inc., Deerfield, IL, US; Baxter Healthcare SA, Glattpark (Opfikon), CH;
Dátum uzavretia zmluvy: 11.8.2015
Dátum zápisu do registra: 22.4.2016

(11) E 17654

(97) 2445482, 27.8.2014

(73) Baxalta GmbH, Glattpark, Opfikon, CH; Baxalta Incorporated, Bannockburn, IL, US;
Predchádzajúci majiteľ:
Baxter International Inc., Deerfield, IL, US; Baxter Healthcare S.A., Glattpark (Opfikon), CH;
Dátum uzavretia zmluvy: 11.8.2015
Dátum zápisu do registra: 21.4.2016

(11) E 18708

(97) 2554160, 25.2.2015

(73) Baxalta GmbH, Glattpark, Opfikon, CH; Baxalta Incorporated, Bannockburn, IL, US;
Predchádzajúci majiteľ:
Baxter International Inc., Deerfield, IL, US; Baxter Healthcare S.A., Glattpark (Opfikon), CH;
Dátum uzavretia zmluvy: 11.8.2015
Dátum zápisu do registra: 22.4.2016

TC4A

Zmeny mien

(11) **E 938**
 (97) 1497409, 24.5.2006
 (73) Calysta AS, Stavanger, NO;
 Dátum zápisu do registra: 4.4.2016

(11) **E 10131**
 (97) 1699784, 29.6.2011
 (73) Dong-A Socio Holdings Co., Ltd., Seoul, KR;
 Dátum zápisu do registra: 13.4.2016

(11) **E 8554**
 (97) 1868579, 29.9.2010
 (73) Bayer Pharma Aktiengesellschaft, Berlin, DE;
 Dátum zápisu do registra: 4.4.2016

(11) **E 11389**
 (97) 1870479, 18.1.2012
 (73) Primetals Technologies Austria GmbH, Linz, AT;
 Dátum zápisu do registra: 27.4.2016

(11) **E 9590**
 (97) 2057165, 16.3.2011
 (73) Callaghan Innovation Research Limited, Lower Hutt, NZ; ALBERT EINSTEIN COLLEGE OF MEDICINE OF YESHIVA UNIVERSITY, Bronx, New York, US;
 Dátum zápisu do registra: 1.4.2016

(11) **E 15528**
 (97) 2470848, 2.10.2013
 (73) Primetals Technologies Austria GmbH, Linz, AT;
 Dátum zápisu do registra: 27.4.2016

(11) **E 9620**
 (97) 1664355, 30.3.2011
 (73) Primetals Technologies Austria GmbH, Linz, AT;
 Dátum zápisu do registra: 27.4.2016

(11) **E 17326**
 (97) 2593740, 30.7.2014
 (73) Primetals Technologies Austria GmbH, Linz, AT;
 Dátum zápisu do registra: 27.4.2016

(11) **E 9905**
 (97) 1539783, 13.4.2011
 (73) ALBERT EINSTEIN COLLEGE OF MEDICINE OF YESHIVA UNIVERSITY, Bronx, New York, US; Callaghan Innovation Research Limited, Lower Hutt, NZ;
 Dátum zápisu do registra: 1.4.2016

(11) **E 17868**
 (97) 1974066, 29.10.2014
 (73) Primetals Technologies Austria GmbH, Linz, AT;
 Dátum zápisu do registra: 27.4.2016

(11) **E 18035**
 (97) 2482019, 1.10.2014
 (73) Primetals Technologies Austria GmbH, Linz, AT;
 Dátum zápisu do registra: 27.4.2016

TE4A

Zmeny adries

(11) **E 644**
 (97) 1446119, 1.3.2006
 (73) TAKEDA PHARMA A/S, Taastrup, DK;
 Dátum zápisu do registra: 19.4.2016

(11) **E 14592**
 (97) 1830869, 22.5.2013
 (73) Spinifex Pharmaceuticals Pty Ltd, Preston, Victoria, AU;
 Dátum zápisu do registra: 4.4.2016

(11) **E 1235**
 (97) 1552161, 21.6.2006
 (73) Bitter Engineering & Systemtechnik GmbH, Siering, AT;
 Dátum zápisu do registra: 30.3.2016

ČASŤ

DODATKOVÉ OCHRANNÉ OSVEDČENIA

Číselné kódy na označovanie bibliografických údajov (Štandard WIPO ST. 9)

- | | |
|--|--|
| <p>(11) Číslo dokumentu
 (21) Číslo žiadosti
 (22) Dátum podania žiadosti
 (23) Dátum podania žiadosti o predĺženie doby platnosti
 (54) Názov vynálezu základného patentu
 (68) Číslo základného patentu
 (71) Meno (názov) žiadateľa (-ov)
 (73) Meno (názov) majiteľa (-ov)
 (74) Meno (názov) zástupcu (-ov)</p> | <p>(92) Číslo a dátum prvého povolenia uviesť liečivo alebo výrobok na ochranu rastlín na trh v Slovenskej republike
 (93) Číslo, dátum a štát prvého povolenia uviesť liečivo alebo výrobok na ochranu rastlín na trh v Spoločenstve
 (94) Predpokladaný dátum uplynutia platnosti osvedčenia/Predpokladaný dátum uplynutia predĺženej doby platnosti osvedčenia/Opravený predpokladaný dátum uplynutia doby platnosti osvedčenia/Opravený predpokladaný dátum uplynutia predĺženej doby platnosti osvedčenia
 (95) Liečivo, tak ako je uvedené v povolení/Výrobok na ochranu rastlín, tak ako je uvedený v povolení
 Typ: (liečivo/výrobok na ochranu rastlín)</p> |
|--|--|

Zverejnené žiadosti o udelenie dodatkového ochranného osvedčenia

- (21) **5025-2015**
 (22) 30.11.2015
 (68) EP 1 781 298
 (54) Farmaceutické kombinácie obsahujúce benzoxazíny na liečenie respiračných ochorení
 (71) Boehringer Ingelheim International GmbH, Ingelheim am Rhein, DE;
 (74) inventa Patentová a známková kancelária s.r.o., Bratislava, SK;
 (92) 14/0203/15-S, 14/0204/15-S, 16.6.2015
 (93) NL/H/3157/01/DC, NL/H/3158/01/DC, 9.6.2015, PT
 (95) **Tiotropium (ako monohydrát bromidu)/olodaterol (ako hydrochlorid)**
 Typ: liečivo

- (21) **5002-2016**
 (22) 23.2.2016
 (68) EP 2 158 319
 (54) Alkalická fosfatáza zacielená na kosť, sady a spôsoby jej použitia
 (71) Alexion Pharmaceuticals, Inc., Cheshire, US;
 (74) inventa Patentová a známková kancelária s.r.o., Bratislava, SK;
 (92) EU/1/15/1015, 1.9.2015
 (93) EU/1/15/1015, 1.9.2015, EU
 (95) **Asfotáza alfa**
 Typ: liečivo

- (21) **5003-2016**
 (22) 24.3.2016
 (68) EP 2 380 910
 (54) Antigén viažuci molekuly so zvýšenou Fc receptor viažucou afinitou a efektorovou funkciou
 (71) Roche Glycart AG, Schlieren-Zuerich, CH;
 (74) Bušová Eva, JUDr., Bratislava, SK;
 (92) EU/1/14/937, 24.7.2014
 (93) EU/1/14/937, 24.7.2014, EU
 (95) **Obinutuzumab**
 Typ: liečivo

- (21) **50002-2016**
 (22) 10.3.2016
 (68) EP 1 625 209
 (54) Imunoglobulínové chimérické monomér-dimérne hybridy
 (71) Biogen Hemophilia Inc., Cambridge, MA, US;
 (74) Fajnor IP, s. r. o., Bratislava, SK;
 (92) EU/1/15/1046/001, EU/1/15/1046/002, EU/1/15/1046/003, EU/1/15/1046/004, EU/1/15/1046/005, EU/1/15/1046/006, EU/1/15/1046/007, 23.11.2015
 (93) EU/1/15/1046/001, EU/1/15/1046/002, EU/1/15/1046/003, EU/1/15/1046/004, EU/1/15/1046/005, EU/1/15/1046/006, EU/1/15/1046/007, 23.11.2015, EU
 (95) **Efmoroktokog alfa**
 Typ: liečivo

- (21) **50003-2016**
 (22) 4.4.2016
 (68) EP 2 152 290
 (54) Spôsoby podávania anti-IL-5 protilátok
 (71) GlaxoSmithKline LLC, Wilmington, Delaware, US;
 (74) MAJLINGOVA & PARTNERS, s.r.o., Bratislava, SK;
 (92) EU/1/15/1043/001; EU/1/15/1043/002, 2.12.2015
 (93) EU/1/15/1043/001; EU/1/15/1043/002, 2.12.2015, EU
 (95) **Mepolizumab**
 Typ: liečivo

Zastavené konania o žiadostiach o udelenie dodatkového ochranného osvedčenia na návrh žiadateľa

- (21) **5016-2015**
 - (22) 9.7.2015
 - (68) EP 1 453 521
 - (54) Perorálna antikoncepcia na zabránenie tehotens
tvu a minimalizáciu premenštruačných symptómov
 - (71) Teva Women's Health, Inc., Woodcliff Lake, NJ,
US;
 - (74) Bušová Eva, JUDr., Bratislava, SK;
 - (92) 17/0017/15-S, 29.1.2015
 - (95) **Levonorgestrel a etinylestradiol**
Typ: liečivo
-

Dodatkové ochranné osvedčenia vyhlásené za neplatné pre zrušenie alebo obmedzenie základného patentu

(11)

8

Zaniknuté dodatkové ochranné osvedčenia uplynutím doby platnosti

(11) Dátum zániku

3 18.03.2016

Zmena doby platnosti dodatkového ochranného osvedčenia v zmysle čl. 17 ods. 2 nariadenia Európskeho parlamentu a Rady (ES) č. 1610/96 a čl. 18 nariadenia Európskeho parlamentu a Rady (ES) č. 469/2009

- (11) **145**
 - (21) 1-2013
 - (22) 7.2.2013
 - (54) Heteroaryl substituované pyrrolo [2,3-b] pyridíny
a pyrrolo [2,3-b] pyrimidíny ako inhibítory Janus
kinázy
 - (93) EU/1/12/773/001, EU/1/12/773/002,
EU/1/12/773/003, 23.8.2012, EU
 - (94) 28.8.2027
-

Zmeny adres žiadateľov o udelenie dodatkového ochranného osvedčenia

(21) 5002-2016

(71) Alexion Pharmaceuticals, Inc., New Haven, CT, US;
Dátum zápisu do registra: 27.4.2016

ČASŤ

ÚŽITKOVÉ VZORY

Kódy na označovanie jednotlivých druhov dokumentov (Štandard WIPO ST. 16)

- | | |
|---|--|
| <p>U1 Zverejnené prihlášky úžitkových vzorov podľa zákona č. 517/2007 Z. z. o úžitkových vzoroch a o zmene a doplnení niektorých zákonov</p> | <p>Y1 Zapísané úžitkové vzory podľa zákona č. 517/2007 Z. z. o úžitkových vzoroch a o zmene a doplnení niektorých zákonov bez zmeny v porovnaní s príslušnou zverejnenou prihláškou</p> |
| | <p>Y2 Zapísané úžitkové vzory podľa zákona č. 517/2007 Z. z. o úžitkových vzoroch a o zmene a doplnení niektorých zákonov so zmenou v porovnaní s príslušnou zverejnenou prihláškou</p> |

Číselné kódy na označovanie bibliografických údajov (Štandard WIPO ST. 9)

- | | |
|---|---|
| <p>(11) Číslo dokumentu
(21) Číslo prihlášky
(22) Dátum podania prihlášky
(31) Číslo prioritnej prihlášky
(32) Dátum podania prioritnej prihlášky
(33) Krajina alebo regionálna organizácia priority
(43) Dátum zverejnenia prihlášky
(45) Dátum oznámenia o zápise úžitkového vzoru
(47) Dátum zápisu a sprístupnenia úžitkového vzoru verejnosti
(51) Medzinárodné patentové triedenie
(54) Názov
(57) Anotácia</p> | <p>(62) Číslo pôvodnej prihlášky v prípade vylúčenej prihlášky
(67) Číslo pôvodnej patentovej prihlášky v prípade odbočenia
(71) Meno (názov) prihlasovateľa (-ov)
(72) Meno pôvodcu (-ov)
(73) Meno (názov) majiteľa (-ov)
(74) Meno (názov) zástupcu (-ov)
(86) Číslo podania medzinárodnej prihlášky podľa PCT
(87) Číslo zverejnenia medzinárodnej prihlášky podľa PCT
(96) Číslo podania európskej patentovej prihlášky
(97) Číslo zverejnenia európskej patentovej prihlášky alebo vydania európskeho patentového spisu</p> |
|---|---|

Poznámka:

Symbody medzinárodného patentového triedenia uvedené v tomto vestníku zodpovedajú vydaniu 2016.01 Medzinárodného patentového triedenia s platnosťou od 1. januára 2016. Na patentových dokumentoch zverejňovaných úradom a vo vestníku úradu budú v roku 2016 uvádzané iba symbody hlavných skupín MPT 2016.01. V databázach úradu, vo webregistroch na internete a v ostatných výstupoch úradu budú zverejňované údaje týkajúce sa patentov a úžitkových vzorov vrátane ich prihlášok so symbolmi úplnej verzie MPT 2016.01.

Kódy na označovanie záhlaví oznámení publikovaných vo Vestníku ÚPV SR (Štandard WIPO ST. 17)

- | | |
|--|---|
| <p>BA2K Zverejnené prihlášky úžitkových vzorov
FA2K Zastavené konania o prihláškach úžitkových vzorov na žiadosť prihlasovateľa
FB2K Zastavené konania o prihláškach úžitkových vzorov
FC2K Zamietnuté prihlášky úžitkových vzorov
GB2K Prevody a prechody práv na prihlášky úžitkových vzorov
PD2K Zmeny dispozičných práv na prihlášky úžitkových vzorov (zálohy)
PD2K Zmeny dispozičných práv na prihlášky úžitkových vzorov (ukončenie zálohov)</p> | <p>FG2K Zapísané úžitkové vzory
MA2K Zaniknuté úžitkové vzory vzdáním sa
MC2K Vymazané úžitkové vzory
MG2K Čiastočne vymazané úžitkové vzory
MK2K Zaniknuté úžitkové vzory uplynutím doby platnosti
ND2K Predĺženie platnosti úžitkových vzorov
PC2K Prevody a prechody práv na úžitkové vzory
PD2K Zmeny dispozičných práv na úžitkové vzory (zálohy)
PD2K Zmeny dispozičných práv na úžitkové vzory (ukončenie zálohov)
QB2K Licenčné zmluvy
QC2K Ukončenie platnosti licenčných zmlúv
RL2K Odňatie ochrany a prepis prihlasovateľa alebo majiteľa úžitkového vzoru (na základe rozhodnutia súdu)</p> |
|--|---|

Opravy a zmeny

Opravy v prihláškach úžitkových vzorov

- HA2K** Doplnenie pôvodcu (-ov)
- HB2K** Opravy mien
- HC2K** Zmeny mien
- HD2K** Opravy adries
- HE2K** Zmeny adries
- HF2K** Opravy dátumov
- HG2K** Opravy zatriedenia podľa MPT
- HH2K** Opravy chýb alebo zmeny všeobecne
- HK2K** Opravy tlačových chýb vo Vestníku ÚPV SR

Opravy v úžitkových vzoroch

- TA2K** Doplnenie pôvodcu (-ov)
- TB2K** Opravy mien
- TC2K** Zmeny mien
- TD2K** Opravy adries
- TE2K** Zmeny adries
- TF2K** Opravy dátumov
- TG2K** Opravy zatriedenia podľa MPT
- TH2K** Opravy chýb alebo zmeny všeobecne
- TK2K** Opravy tlačových chýb vo Vestníku ÚPV SR

BA2K

Zverejnené prihlášky úžitkových vzorov

Podľa § 40 ods. 1 zákona č. 517/2007 Z. z. o úžitkových vzoroch a o zmene a doplnení niektorých zákonov, po zverejnení prihlášky úžitkového vzoru môže ktokoľvek podať v lehote troch mesiacov od tohto zverejnenia úradu námietky proti zápisu úžitkového vzoru do registra.

Obsah prihlášok úžitkových vzorov sa zverejňuje v rozsahu opisu technického riešenia, nárokov na ochranu, výkresov s obrázkami a ďalšími podkladmi, spolu s výsledkom rešerše na stav techniky, ktorú vykonal úrad podľa § 38 ods. 4 uvedeného zákona.

Zverejnené prihlášky sú dostupné prostredníctvom internetovej databázy s vybranými údajmi z registra úžitkových vzorov na stránke www.upv.sk alebo v študovni úradu, alebo môžu byť doručené v papierovej alebo elektronickej forme na základe objednávky, doručenej úradu v písomnej forme.

(21)	(51)	(21)	(51)	(21)	(51)	(21)	(51)
68-2014	E04B 1/00	125-2015	E04F 19/00	199-2015	D06F 37/00	50114-2015	F24D 19/00
50099-2014	G02B 27/00	126-2015	G05F 7/00	5005-2015	B30B 11/00	50118-2015	E01C 13/00
50148-2014	H02J 7/00	158-2015	H02J 7/00	5019-2015	A61F 7/00	50137-2015	H05B 3/00
2-2015	F02N 11/00	166-2015	A01K 13/00	50036-2015	B60R 25/00	7-2016	G02B 6/00
77-2015	E02D 29/00	191-2015	A62C 37/00	50112-2015	B61D 23/00	8-2016	B60P 3/00

(51) A01K 13/00, A01L 15/00

(21) 166-2015

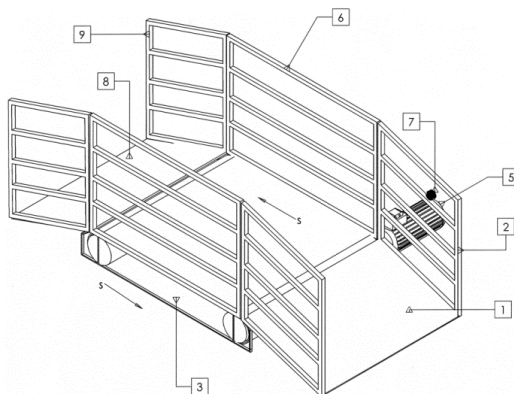
(22) 24.9.2015

(71) Slovenská poľnohospodárska univerzita v Nitre - Technická fakulta, Nitra, SK;

(72) Žarnovský Jozef, doc. Ing., PhD., Nitra, SK; Božek Pavol, doc. Ing., CSc., Voderady, SK; Abramov Ivan, prof. Dr.Sc., Izhevsk, RU; Nikitin Yu. R., doc. Ing., PhD., Izhevsk, RU; Kováč Ivan, Ing., PhD., Nitra, SK; Mikuš Rastislav, Ing., PhD., Cabaj Čápor, SK; Kročko Vladimír, Dr.h.c. prof. Ing., CSc., Veľký Lapáš, SK;

(54) Automatizované zariadenie na ošetrovanie paznechtov oviec a kôz s regulovaným mechatronickým pohonom

(57) Automatizované zariadenie na ošetrovanie paznechtov oviec a kôz s regulovaným mechatronickým pohonom pozostáva z pohyblivého brúsneho papiera (3), ktorý je po stranách ohraničený bezpečnostnou zábranou (6) a je poháňaný hnacím valcom (4), pričom hnací valec (4) je poháňaný prostredníctvom mechatronického pohonu (5), kde rýchlosť otáčania hnacieho valca (4) je regulovaná snímačom (7) na reguláciu otáčok a zo vstupnej naklonenej roviny (1), ktorá je po stranách ohraničená bezpečnostnou zábranou (2) a z výstupnej naklonenej roviny (8), ktorá je po stranách ohraničená bezpečnostnou zábranou (9).



(51) A61F 7/00, A47G 9/00

(21) 5019-2015

(22) 24.6.2015

(31) 2014-29700, 2015-31151

(32) 25.6.2014, 2.6.2015

(33) CZ, CZ

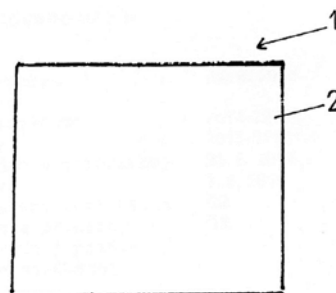
(71) Killarová Zdeňka, Trutnov, CZ;

(72) Killarová Zdeňka, Trutnov, CZ;

(74) ROTT, RŮŽIČKA & GUTTMANN, Bratislava, SK;

(54) Nahrievací vankúšový výrobok

(57) Nahrievací vankúšový výrobok pozostáva z obalu (2) z textilného materiálu a náplne (3), ktorou je soľ alebo obilniny, alebo zmes bylín a je tvarovo prispôsobený nahrievanej telesnej partii.



(51) A62C 37/00, G05D 23/00, G01K 7/00

(21) 191-2015

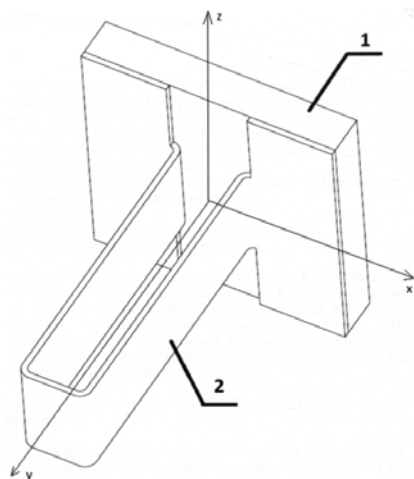
(22) 30.11.2015

(71) Technická univerzita v Košiciach, Strojnícka fakulta, Košice, SK;

(72) Oravec Milan, prof. Ing., PhD., Košice, SK; Fic Marek, Ing., Košice, SK; Oravec Jakub, Ing., Košice, SK;

(54) Neodymová tepelná poistka pre sprinklery s veľkým prietokom

(57) Neodymová tepelná poistka pre sprinklery s veľkým prietokom je tvorená teplotne citlivou neodymovou platničkou (1) a kovovou feromagnetickou sponou (2).



(51) **B30B 11/00, G01N 9/00, B29C 43/00**

(21) **5005-2015**

(22) 13.4.2015

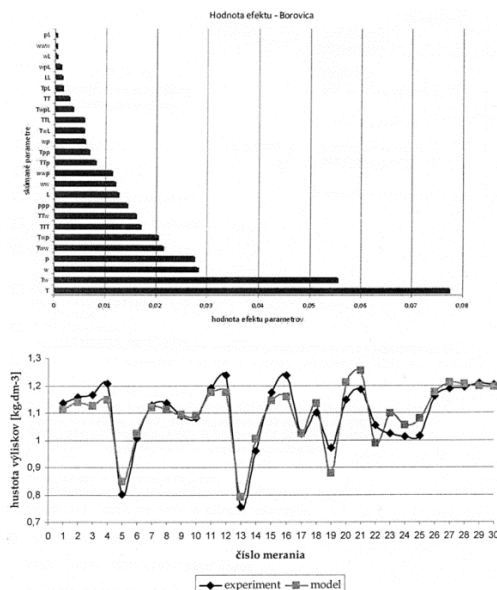
(71) Slovenská technická univerzita v Bratislave, Bratislava, SK;

(72) Križan Peter, doc. Ing., PhD., Dunajská Lužná, SK; Svátek Michal, Ing., PhD., Pezinok, SK; Šošoš Ľubomír, prof. Ing., PhD., Bratislava, SK;

(74) Kováčik Štefan, Ing., Bratislava, SK;

(54) **Spôsob určenia hustoty výliskov pre zhutňovací stroj pri lisovaní partikulárnych látok mäkkých drevín**

(57) Spôsob určenia hustoty výliskov pre zhutňovací stroj pri lisovaní partikulárnych látok mäkkých drevín, konkrétne borovice, je založený na tom, že veľkosť hustoty (ρ) výliskov sa určuje výpočtovými hardvérovými prostriedkami zo samostatných nezávislých lineárne premenných parametrov lisovacieho tlaku (p) a lisovacej teploty (T) získavaných z lisovacieho zariadenia a taktiež vlhkosti (w_r) vstupného lisovaného materiálu a veľkosti vstupnej frakcie (L) lisovaného materiálu a aj od ich vzájomných interakcií podľa vzťahu: $\ln p = \beta_0 + \beta_{1,p} + \beta_{2,T} + \beta_{3,w_r} + \beta_{4,L} + \beta_{5,p,T} + \beta_{6,p,w_r} + \beta_{7,T,w_r} + \beta_{8,p,T,w_r} + \varepsilon$.



(51) **B60P 3/00, B62D 63/00, B63B 35/00**

(21) **8-2016**

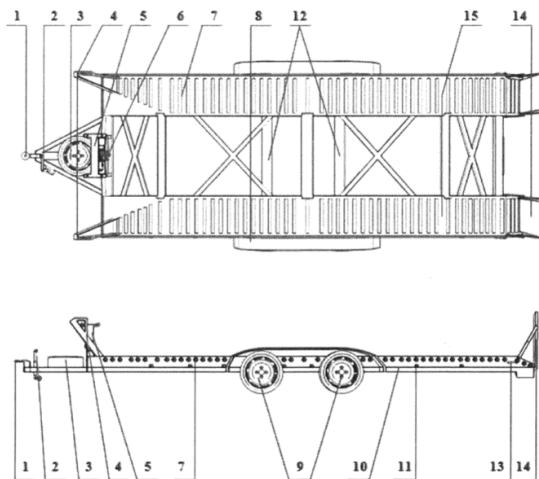
(22) 28.1.2016

(71) Technická univerzita v Košiciach, Strojnícka fakulta, Košice, SK;

(72) Badida Miroslav, Dr.h.c. prof. Ing., PhD., Košice, SK; Dzuro Tibor, Ing., Košice, SK; Badidová Anna, Bc., Košice, SK;

(54) **Prívesné zariadenie na prevoz katamaranovej techniky**

(57) Prívesné zariadenie na prevoz katamaranovej techniky je vytvorené z konštrukcie ťažného kĺbu (1), ktorý je pripevnený na rám (11) prívesu umiestnený na nápravách (12) prívesu so 14" kolesami (9), nad ktorými sú blatníky (8). Pod konštrukciou ťažného kĺbu (1) je umiestnené výsuvné oporné koliesko (2) a na ňom rezervné koleso (3). Na ráme (11) prívesu sú zvrchu pripevnené lyžiny (15), v ktorých sú otočné uložené valčeky (7) s brzdou (13) valčekov a v prednej časti pripevnené držiaky (4) čeľustí, držiaky (5) elektromotorov a navijak (6) a na zadnej časti sklopné nájazdy (14) a po bokoch úchytky (10) upínacích pásov.



(51) **B60R 25/00, B32B 17/00, B60R 13/00, G08G 1/00**

(21) **50036-2015**

(22) 20.4.2015

(71) Sopkovčik Štefan, Ing., Levice, SK;

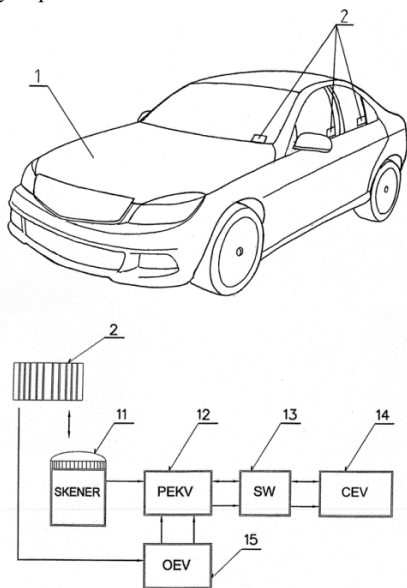
(72) Sopkovčik Štefan, Ing., Levice, SK;

(74) ŽOVICOVÁ & ŽOVIC IP, s.r.o., Bratislava, SK;

(54) **Nosič informácií obsahujúci aspoň jeden kód na evidenciu a ochranu motorových vozidiel pred odcudzením**

(57) Technické riešenie obsahuje aspoň jeden kód (2) na evidenciu a ochranu motorových vozidiel (1) pred odcudzením, kde kód (2) obsahuje súhrn výrobných, technických a evidenčných údajov o motorovom vozidle (1), pričom nosič s kódom (2) je bezpečne umiestnený vnútri telesa aspoň jedného zlepeného skla (4,5) okna motorového vozidla (1) a/alebo vnútri aspoň jedného telesa jednovrstvého skla (8) okna motorového vozidla (1), pričom kód (2) môže byť čiarový alebo QR kód, alebo iný kód a tento kód je upravený na elektronické

snímanie údajov z kódu (2) prostredníctvom snímača kódov (11) a/alebo prostredníctvom počítačových prostriedkov.



(51) B61D 23/00, B61D 3/00, B60R 3/00, E06C 7/00

(21) 50112-2015

(22) 30.11.2015

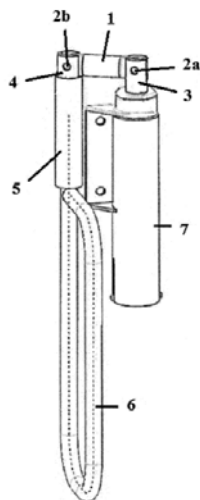
(71) TATRAVAGÓNKA a.s., Poprad, SK;

(72) Sľebodník Vladimír, Ing., Odorín, SK;

(74) Belička Ivan, Ing., Banská Bystrica, SK;

(54) Sklopné držadlo, najmä plošinového vozňa

(57) Sklopné držadlo, najmä plošinového vozňa, je tvorené na spodnej časti prírubou (7) prímontovateľnou na rám alebo plošinu vozňa, kde príruha (7) je spojená so spodnou tyčkou (3), ktorá je prvým kĺbom (2a) spojená so strednou tyčkou (1) a stredná tyčka (1) je druhým kĺbom (2b) spojená s hornou tyčkou (4), pričom horná tyčka (4) je zasunutá v posuvnej rúrke (5), pričom dĺžka posuvnej rúrky (5) zodpovedá súčtu dĺžok spodnej tyčky (3) a strednej tyčky (1) s tým, že pri kontakte posuvnej rúrky (5) s prírubou (7), posuvná rúrka (5) pokrýva spodnú tyčku (3), strednú tyčku (1) a tiež prvý kĺb (2a) a druhý kĺb (2b), potom horná tyčka (4) má dĺžku väčšiu, ako je dĺžka posuvnej rúrky (5), a k hornej tyčke (4) je pripojené oválne držadlo (6).



(51) D06F 37/00, F16C 3/00

(21) 199-2015

(22) 18.12.2015

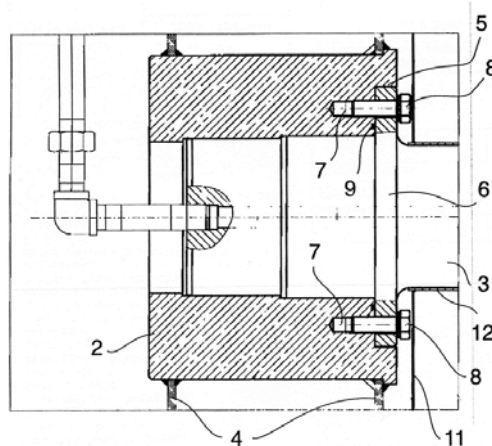
(71) CHETRA SK, s.r.o., Hencovce, SK;

(72) Bubnár Peter, Ing., Hencovce, SK;

(74) Advokátska kancelária Patajová Pataj s.r.o., Banská Bystrica, SK;

(54) Konštrukcia uloženia pracieho bubna filtra celulózy

(57) Opisuje sa uloženie pracieho bubna filtra celulózy obsahujúce náboj (2) čapu (3) pracieho bubna a čap (3), ktorý je vybavený prírubou (6), ktorá s ním tvorí jeden celok. V prírube (6) sú vytvorené otvory na skrutky (8). Náboj (2) čapu (3) pracieho bubna je vybavený vybraním (5) pre príruhu (6), v ktorom sú vytvorené závitové otvory (7) na zaskrutkovanie skrutiek (8).



(51) E01C 13/00

(21) 50118-2015

(22) 7.12.2015

(31) CZ2014-30403 U

(32) 8.12.2014

(33) CZ

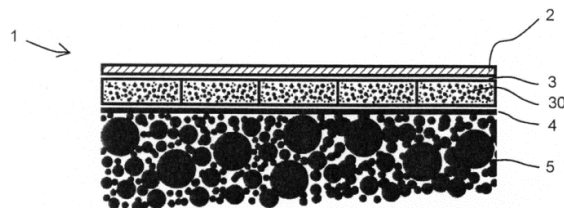
(71) INTERTECH PLUS s.r.o., Kuřim, CZ;

(72) Czepa Jiří, Vohančice, CZ;

(74) Kubinyi Peter, Bc., Trenčín, SK;

(54) Povrch vonkajšieho športoviska

(57) Povrch vonkajšieho športoviska obsahuje podkladovú vrstvu (5) tvorenú zhrnutým hrubým kamenivom, na ktorej je uložená vrstva obsahujúca voštinu (3), ktorej bunky (30) sú vyplnené zhrnutým jemným kamenivom, a na hornej strane vrstvy obsahujúcej voštinu (3) je uložená vrchná vrstva (2) tvorená gumou alebo obsahujúca gumu.



(51) E02D 29/00, E04C 5/00

(21) 77-2015

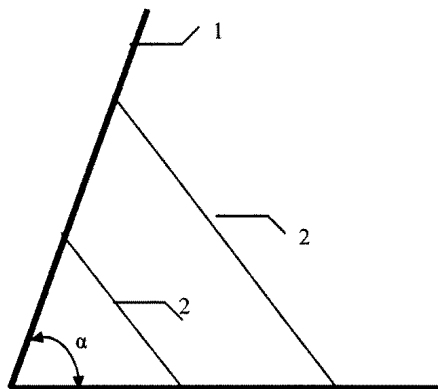
(22) 29.4.2015

(71) Wágner Róbert, Košice, SK;

(72) Wágner Róbert, Košice, SK;

(74) Lichvár Bohuslav, Bratislava, SK;

(54) Výstužná konštrukcia z ohýbaných oceľových sietí

(57) Výstužná konštrukcia z ohýbanej oceľovej siete s priečnymi výstuhami, pričom je do oboch strán konštrukcie (1) vložená minimálne jedna výstuha (2), zodpovedajúca uhlu (α) ohnutia konštrukcie v rozmedzí od 5° do 170° .

(51) E04B 1/00, E04H 1/00

(21) 68-2014

(22) 26.5.2014

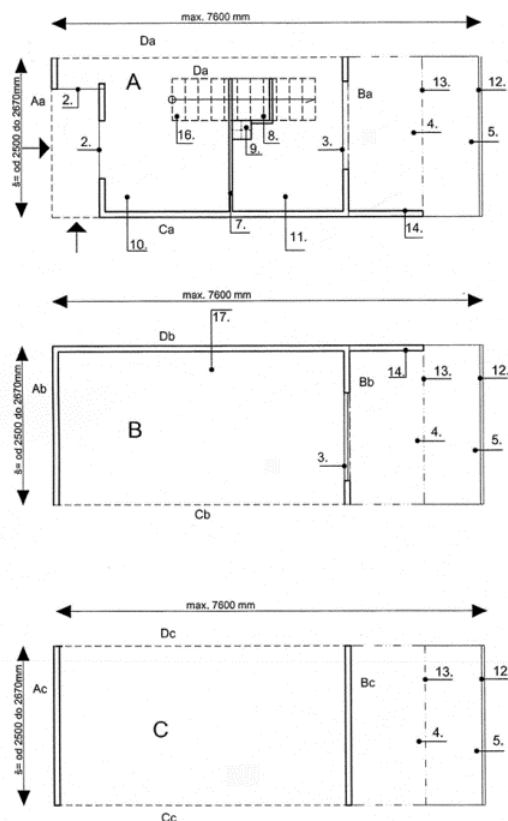
(71) Gogová Martina, Ing. arch., Topoľčany, SK;

(72) Gogová Martina, Ing. arch., Topoľčany, SK;

(74) Girmanová Zuzana, Ing., Nitra, SK;

(54) Typizovaný stavebný modulárny systém

(57) Typizovaný stavebný modulárny systém pozostáva z troch základných modulov, modulu s jadrom A, ukončovacieho modulu B a predlžujúceho modulu C, pričom všetky moduly majú pôdorys tvaru obdĺžnika s rozmermi: jedna strana obdĺžnika od 2500 do 2670 mm a druhá strana obdĺžnika maximálne 5340 mm, pričom je výhodné, ak sa pri rozmeroch pôdorysu dodrží pomer kratšej a dlhšej strany 1 : 2, a moduly A a B alebo moduly A, B a C sa môžu navzájom spájať a kombinovať.



(51) E04F 19/00

(21) 125-2015

(22) 1.7.2015

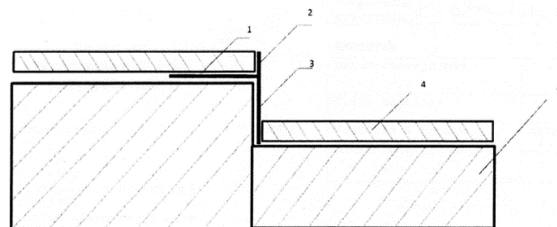
(71) CELOX spol. s r. o., Viničné, SK;

(72) Fisher Ivan, Viničné, SK;

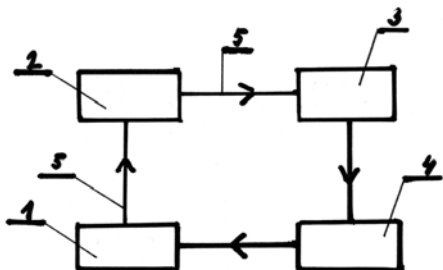
(74) Girmanová Zuzana, Ing., Nitra, SK;

(54) Stavebný profil na ukončenie sprchového kúta

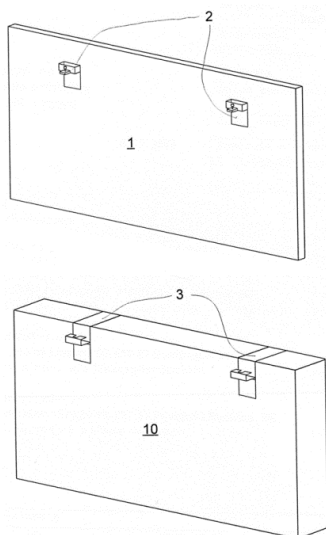
(57) Stavebný profil na ukončenie sprchového kúta má v priečnom reze tvar nepravidelného písmena T, profil má kotviace rameno (1) vybavené perforovaním, ukončovaciu časť (2) na ukončenie dlažby a spádovú časť (3) na prekrytie rozdielu výšok medzi spádovanými časťami podlahy, pričom spádová časť (3) profilu je zrezaná do spádu od 1 % do 4 % dĺžky profilu.



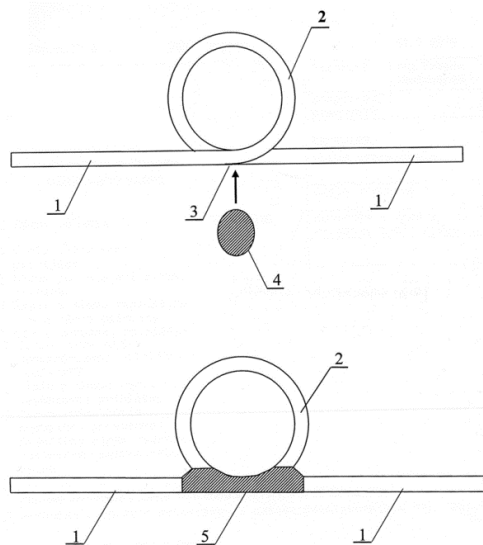
- (51) F02N 11/00, F02D 28/00, H02J 7/00, B60W 10/00
 (21) 2-2015
 (22) 21.1.2015
 (71) Buday Marián, Ing., Výčapy - Opatovce, SK;
 (72) Buday Marián, Ing., Výčapy - Opatovce, SK;
 (54) **Zariadenie na udržanie akumulátora v prevádzkyschopnom stave**
 (57) Zariadenie na udržanie akumulátora v prevádzkyschopnom stave pozostáva zo snímača (2), ktorého úlohou je monitorovať stav elektrických hodnôt v akumulátore (1) a v prípade potreby vyslať príkazovú informáciu do riadiacej jednotky motora (3).



- (51) F24D 19/00
 (21) 50114-2015
 (22) 4.12.2015
 (71) Kučera Dušan, Ing., Dolný Lieskov, SK;
 (72) Kučera Dušan, Ing., Dolný Lieskov, SK;
 (74) Ďurica Ján, Ing., Považská Bystrica, SK;
 (54) **Ozdobný panel na radiátory**
 (57) Opisuje sa ozdobný panel, ktorý obsahuje dosku (1) a závesný systém zahŕňajúci dve závesné oká (2), výhodne vybavené nastavovacím mechanizmom, ktoré sú upevnené na zadnej stene dosky (1) a dva im zodpovedajúce závesy (3) na nasunutie na radiátor. Záves (3) obsahuje konzolu v tvare obráteného písmena L, pričom v strednej časti vertikálnej steny konzoly je upevnený hák. Na konci horizontálnej steny konzoly je vytvorený uholník, v ktorého ramene je vytvorený oválny otvor. V ňom je prostredníctvom skrutkového spoja uložená päta. V horizontálnej stene háku je vytvorené vybranie. V spodnej časti zvislej steny konzoly je upevnený doraz.

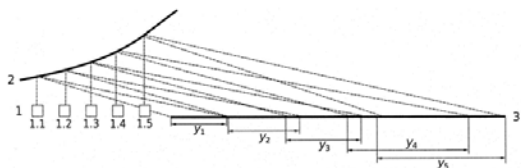


- (51) G02B 6/00, C08J 5/00, C08L 83/00
 (21) 7-2016
 (22) 27.1.2016
 (71) Žilinská univerzita v Žiline, Žilina, SK;
 (72) Martinček Ivan, prof., Mgr., PhD., Žilina, SK;
 (54) **Spôsob vytvorenia zosilneného optického a mechanického spoja optických vláknových slučkových rezonátorov zo siloxánových polymérnych vlákien**
 (57) V opisovanom spôsobe sa do spoja (3) v optickom vláknovom slučkovom rezonátore vloží medzi časť siloxánového vlákna (1) a slučku (2) kvapka (4) nevytvrdeného siloxánového elastoméru, ktorá po roztečení vytvorí spoj (5) a siloxánový polymér sa v spoji (5) nechá vytvrdnúť pri izbovej teplote. Urychlené vytvrdnutie elastoméru v spoji (5) sa dosiahne jeho zahriatím na teplotu 200 °C.



- (51) G02B 27/00, G02B 19/00
 (21) 50099-2014
 (22) 4.8.2014
 (71) KVANT spol. s r.o., Bratislava, SK;
 (72) Kubošek Pavol, RNDr., CSc., Bratislava, SK; Dubec Viktor, Dr. techn., Ivanka pri Dunaji, SK;
 (74) Holoubková Mária, Ing., Bratislava, SK;
 (54) **Laserový projektor na vytvorenie svetelného pásu**
 (57) Laserový projektor na vytvorenie svetelného pásu, v ktorom zdrojom laserového svetla je najmenej päť laserových diód (1.1 až 1.5), ktorých zväzky prechádzajú optickou sústavou tvorenou asférickými šošovkami (4) a rovinnými smerovacími zrkadlami (5), obsahuje konvexné zrkadlo (2) na zväčšenie rozbiehavosti naň dopadajúcich laserových zväzkov. Po prechode asférickými šošovkami (4) sú zväzky nasmerované rovinnými smerovacími zrkadlami (5) na konvexné zrkadlo (2) tak, že po odraze vytvoria na rovine dopadu (3) v definovanej vzdialenosti od zdroja laserového svetla ostro ohraničený pás svetla s vysokou intenzitou a homogénnym rozložením svetla s rozmerom (y) pozdĺž vytvoreného svetelného pásu. Rozbiehavosť laserových zväzkov v rozmere (x) v smere šírky svetelného pásu sa ovláda pomocou asférických šošoviek (4). Laserový projektor

sa dá použiť na označovanie a zobrazovanie hraníc a dôležitých línií v priemysle, doprave, reklame, pri športových podujatiach a v mnohých ďalších oblastiach.



(51) **G05F 7/00, A61N 2/00, C02F 1/00, G01R 33/00**

(21) **126-2015**

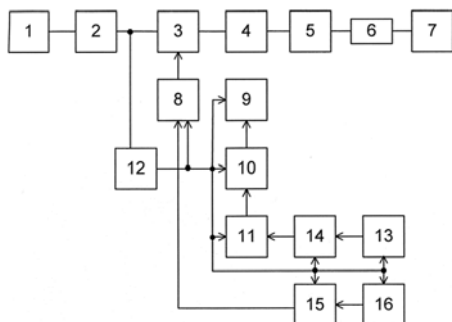
(22) 6.7.2015

(71) Slovenská poľnohospodárska univerzita v Nitre, Nitra, SK;

(72) Jedlička Jaroslav, PeaDr. Ing., PhD., Močenok, SK; Ailer Štefan, Ing., PhD., Nitrianske Hrnčiarovce, SK; Briška Pavel, Ing., Vráble, SK; Cvikovič Vladimír, Ing., PhD., Žikava, SK; Olejár Martin, Ing., PhD., Nové Sady, SK;

(54) **Zapojenie na riadenie intenzity magnetického poľa na výskumné účely**

(57) Prúdový chránič (2) je pripojený k elektrickej sieti (1), pričom výstup prúdového chrániča (2) je pripojený k napájaciemu zdroju (12) elektroniky a k elektricky riadenému spínaču (3) sieťového napätia, ktorého výstup je pripojený na vstup sieťového autotransformátora (4) a výstup sieťového autotransformátora (4) je pripojený na vstup dvojcestného mostíkového usmerňovača (5), pričom výstup dvojcestného mostíkového usmerňovača (5) je pripojený cez termistor (6) so záporným teplotným koeficientom v sériovom zapojení k cievke (7) a vstup elektricky riadeného spínača (3) sieťového napätia je pripojený k výstupu obvodu (8) oneskoreného zopnutia, na ktorého vstup je pripojený komparátor (15) a na vstup komparátora (15) je pripojený snímač (16) teploty cievky (7), pričom výstup snímača (13) magnetickej indukcie cievky (7) je pripojený k obvodu (14) normalizácie signálu, ktorého výstup je pripojený na vstup analógovo-číslcového prevodníka (11) a výstup analógovo-číslcového prevodníka (11) je pripojený na mikroprocesor (10), ktorého výstup je pripojený na displej (9), pričom výstup napájacieho zdroja (12) elektroniky je pripojený na displej (9), mikroprocesor (10), analógovo-číslcový prevodník (11), obvod (14) normalizácie signálu, snímač (13) magnetickej indukcie cievky (7), snímač (16) teploty cievky (7), komparátor (15) a obvod (8) oneskoreného zopnutia.



(51) **H02J 7/00, H04M 1/00, A45C 11/00**

(21) **158-2015**

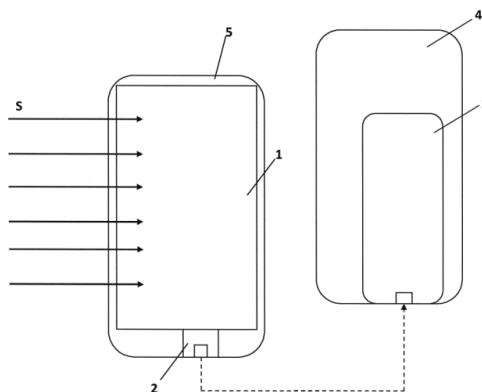
(22) 21.9.2015

(71) STU Bratislava, Materiálovotechnologická fakulta so sídlom v Trnave, Trnava, SK;

(72) Božek Pavol, doc. Ing., CSc., Voderady, SK; Kolár Pavol, Ing., PhD., Nová Dubnica, SK; Abramov Andrej, doc. Ing., PhD., Iževsk, RU; Kollárová Milena, Ing., PhD., Nová Dubnica, SK; Božek Jakub, Voderady, SK;

(54) **Kryt mobilných zariadení s funkciou dobíjania akumulátora zo slnečnej energie**

(57) Kryt mobilných zariadení s funkciou dobíjania akumulátora zo slnečnej energie obsahuje externý kryt (5) s fotovoltickými článkami (1) elektricky prepojenými s radiacou elektronikou (2), ktorá je pripojená k akumulátoru (3) zariadenia (4).



(51) **H02J 7/00, H02J 3/00**

(21) **50148-2014**

(22) 7.12.2014

(71) Ampera s.r.o., Bratislava, SK;

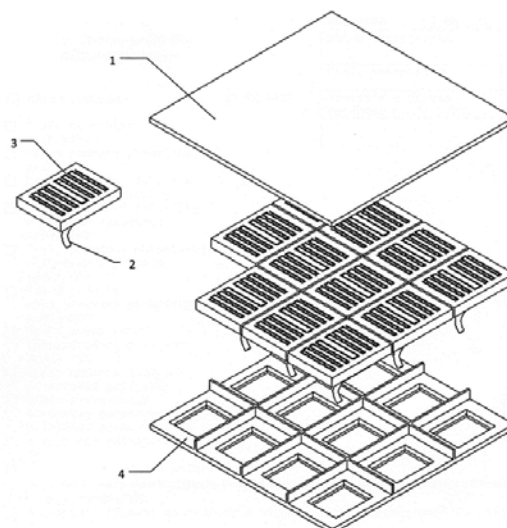
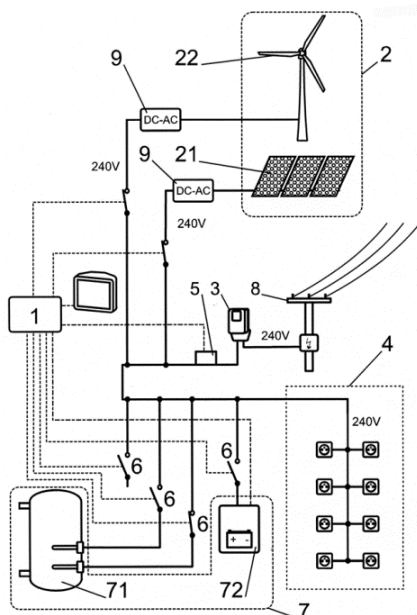
(72) Majlath Peter, Ing., Bratislava, SK; Janiček Michal, Ing., Šoporňa, SK; Tomlain Juraj ml., Ing., Myjava, SK;

(74) Porubčan Róbert, Ing., Ivanka pri Dunaji, SK;

(54) **Spôsob spracovania prebytkového výkonu lokálneho zdroja elektrickej energie a zapojenie na jeho vykonávanie**

(57) Prebytkový výkon sa diagnostikuje meraním smeru toku elektrickej energie v elektromernom bode alebo pri elektromernom bode. Následne sa prebytkový výkon nasmeruje do lokálneho akumuláčného prvku (7). Po prípadnom využití dostupnej kapacity lokálneho akumuláčného prvku (7) sa prebytkový výkon nasmeruje do rozvodnej elektrickej siete (8) alebo sa výkon lokálneho zdroja (2) elektrickej energie zníži primerane spotrebe vnútorného rozvodu (4). Smer toku elektrickej energie sa zisťuje meraním prúdu na vstupe alebo výstupe elektromera (3) alebo sa zisťuje priamo z informačného výstupu elektromera (3). Zariadenie má aspoň jeden spínací prvok (6), ktorý je určený na zapojenie akumuláčného prvku (7) k vnútornému rozvodu (4), pričom spínací prvok (6) je ovládaný radiacou jednotkou (1) tak, aby k zopnutiu dochádzalo pri toku elektrickej energie smerom z vnútorného rozvodu (4) do verejnej elek-

trickéj siete (8). Akumulačný prvok (7) je tepelný akumulčný prvok (71) s teplotným kvapalným médiom alebo je to nabíjacia stanica (72).



(51) H05B 3/00

(21) 50137-2015

(22) 21.12.2015

(71) Technická univerzita v Košiciach, Fakulta výrobných technológií so sídlom v Prešove, Prešov, SK;

(72) Barna Jozef, Ing., PhD., Prešov, SK; Török Jozef, Ing., PhD., Žalobín, SK; Telišková Monika, Ing., Nižný Hrabovec, SK;

(74) Piteľ Ján, doc. Ing., PhD., Technická univerzita v Košiciach, Fakulta výrobných technológií so sídlom v Prešove, Prešov, SK;

(54) Segmentová výhrevná doska

(57) Segmentovaná výhrevná doska slúži na riadenie jedného a viac výhrevných členov (3) umiestnených v termoizolačnom poli (4). To umožňuje realizovať 3D tlač so zamedzením vzniku chýb pri nanášaní prvej vrstvy a rizika jej odlúčenia od vyhrievanej kontaktnej plochy (1), čo vedie k zníženiu materiálových a energetických strát.

(51)	(21)	(51)	(21)	(51)	(21)	(51)	(21)
A01K 13/00	166-2015	B60R 25/00	50036-2015	E04B 1/00	68-2014	G02B 27/00	50099-2014
A61F 7/00	5019-2015	B61D 23/00	50112-2015	E04F 19/00	125-2015	G05F 7/00	126-2015
A62C 37/00	191-2015	D06F 37/00	199-2015	F02N 11/00	2-2015	H02J 7/00	158-2015
B30B 11/00	5005-2015	E01C 13/00	50118-2015	F24D 19/00	50114-2015	H02J 7/00	50148-2014
B60P 3/00	8-2016	E02D 29/00	77-2015	G02B 6/00	7-2016	H05B 3/00	50137-2015

FG2K

Zapísané úžitkové vzory

(11)	(51)	(11)	(51)	(11)	(51)	(11)	(51)
7417	G06F 19/00	7421	B25J 13/00	7424	C07C 57/00	7427	F15B 19/00
7418	B01D 17/00	7422	B61D 39/00	7425	A47G 25/00	7428	F23J 13/00
7419	G01K 7/00	7423	B25J 13/00	7426	B66F 7/00	7429	B65D 5/00
7420	A47B 21/00						
(51)	A47B 21/00			(72)	Hošovský Alexander, doc. Ing., PhD., Prešov, SK; Piteľ Ján, doc. Ing., PhD., Prešov, SK; Židek Kamil, Ing., PhD., Prešov, SK;		
(11)	7420			(73)	Technická univerzita v Košiciach, Fakulta výrobných technológií so sídlom v Prešove, Prešov, SK;		
(21)	98-2015			(74)	Piteľ Ján, doc. Ing., PhD., Technická univerzita v Košiciach, Fakulta výrobných technológií so sídlom v Prešove, Prešov, SK;		
(22)	1.6.2015			(54)	Systém na spresnenie dynamického modelu aktuátora na báze pneumatických umelých svalov		
(45)	2.5.2016						
(47)	29.3.2016						
(72)	Krajčovič Daniel, Ing., Prievidza, SK; Jeluš František, Prievidza, SK;						
(73)	Daffer spol. s r. o., Prievidza, SK;						
(74)	Advokátska kancelária Patajová Pataj s.r.o., Banská Bystrica, SK;						
(54)	Stôl s úložným priestorom						
(51)	A47G 25/00, A47F 7/00			(51)	B25J 13/00, B25J 7/00, F16H 21/00		
(11)	7425			(11)	7421		
(21)	128-2015			(21)	50052-2015		
(22)	12.7.2015			(22)	11.6.2015		
(45)	2.5.2016			(45)	2.5.2016		
(47)	31.3.2016			(47)	29.3.2016		
(72)	Matanin Dušan, Ing., Humenné, SK;			(72)	Hošovský Alexander, doc. Ing., PhD., Prešov, SK; Piteľ Ján, doc. Ing., PhD., Prešov, SK; Mižáková Jana, PaedDr., PhD., Prešov, SK;		
(73)	MATORE s.r.o., Humenné, SK;			(73)	Technická univerzita v Košiciach, Fakulta výrobných technológií so sídlom v Prešove, Prešov, SK;		
(74)	Mišľanová Mária, Košice, SK;			(74)	Piteľ Ján, doc. Ing., PhD., Technická univerzita v Košiciach, Fakulta výrobných technológií so sídlom v Prešove, Prešov, SK;		
(54)	Univerzálny závesný prípravok			(54)	Dynamický model aktuátora na báze pneumatických umelých svalov		
(51)	B01D 17/00, B01D 36/00, F02M 37/00			(51)	B61D 39/00, B61D 17/00		
(11)	7418			(11)	7422		
(21)	69-2015			(21)	50055-2015		
(22)	24.4.2015			(22)	16.6.2015		
(45)	2.5.2016			(45)	2.5.2016		
(47)	29.3.2016			(47)	29.3.2016		
(72)	Jablonický Juraj, Ing., PhD., Pohranice, SK; Hujo Ľubomír, Ing., PhD., Úľany nad Žitavou, SK; Tkáč Zdenko, prof. Ing., PhD., Nitra, SK; Findura Pavol, doc., Ing., PhD., Cabaj - Čápor, SK; Kosiba Ján, Ing., PhD., Podhájska, SK;			(72)	Slebodník Vladimír, Ing., Odorín, SK; Hlinka Jiří, Ing., Poprad, SK;		
(73)	Slovenská poľnohospodárska univerzita v Nitre, Nitra, SK;			(73)	TATRAVAGÓNKA a.s., Poprad, SK;		
(54)	Laboratórne testovacie zariadenie na sledovanie prietokovej účinnosti filtrov pri aplikácii biopalív so simulovaním prevádzkových podmienok			(74)	Belička Ivan, Ing., Banská Bystrica, SK;		
				(54)	Mechanizmus na sklápanie strechy		
(51)	B25J 13/00, B25J 7/00, F16H 21/00			(51)	B65D 5/00, A47G 19/00		
(11)	7423			(11)	7429		
(21)	50063-2015			(21)	120-2015		
(22)	30.6.2015			(22)	26.6.2015		
(45)	2.5.2016			(45)	2.5.2016		
(47)	29.3.2016			(47)	4.4.2016		
				(72)	Hilfovský Roman, Mokrance, SK; Timko Štefan, Jasov, SK;		
				(73)	Hilfovský Roman, Mokrance, SK; Timko Štefan, Jasov, SK;		

- (74) Gruber Dalibor, Ing., Košice, SK;
(54) Jednorazový plastový alebo papierový výrobok s ochranným označovacím prvkom a spôsob jeho vyhotovenia

(51) B66F 7/00, B65G 67/00

(11) 7426

(21) 4-2015

(22) 26.1.2015

(45) 2.5.2016

(47) 4.4.2016

(72) Tvarožek Ján, Ing., PhD., Dubnica nad Váhom, SK;

(73) Tvarožek Ján, Ing., PhD., Dubnica nad Váhom, SK;

(54) Naklápacia rampa

(51) C07C 57/00, A61K 31/00, A61K 47/00

(11) 7424

(21) 42-2015

(22) 26.3.2015

(45) 2.5.2016

(47) 31.3.2016

(72) Veverka Miroslav, Ing., CSc., Bratislava, SK; Vodný Štefan, Ing., CSc., Lozorno, SK; Veverková Eva, Ing., CSc., Bratislava, SK;

(73) CERTEX a.s., Bratislava, SK;

(54) Komplexy kyseliny linolovej, spôsob ich prípravy a ich použitie

(51) F15B 19/00, G01N 30/00, F03B 15/00

(11) 7427

(21) 68-2015

(22) 24.4.2015

(45) 2.5.2016

(47) 4.4.2016

(72) Tkáč Zdenko, prof. Ing., PhD., Nitra, SK; Hujo Ľubomír, Ing., PhD., Úľany nad Žitavou, SK; Jablonický Juraj, Ing., PhD., Pohranice, SK;

(73) Slovenská poľnohospodárska univerzita v Nitre, Nitra, SK;

(54) Súbežné testovacie zariadenie na meranie prietokových charakteristík a technickej životnosti hydrostatických prevodníkov

(51) F23J 13/00, E04D 13/00

(11) 7428

(21) 79-2015

(22) 30.4.2015

(45) 2.5.2016

(47) 4.4.2016

(72) Plško Maroš, Ing., Hrabovka, SK;

(73) Schiedel Slovensko s.r.o., Zamarovce, SK;

(54) Parotesný prechod komínového telesa horizontálnou/zvislou/šikmou stavebnou konštrukciou z penového skla

(51) G01K 7/00, E06B 9/00

(11) 7419

(21) 112-2015

(22) 10.6.2015

(45) 2.5.2016

(47) 29.3.2016

(72) Černecký Jozef, doc. Ing., CSc., Zvolen, SK; Koniar Ján, Ing., PhD., Banská Bystrica, SK; Brodnianská Zuzana, Ing., PhD., Krupina, SK; Červenák Ľudovít, Ing., Bzenica, SK;

(73) Technická univerzita vo Zvolene, Zvolen, SK;

(54) Zariadenie na meranie prenosu tepla cez okennú sieť

(51) G06F 19/00

(11) 7417

(21) 5058-2014

(22) 3.11.2014

(45) 2.5.2016

(47) 29.3.2016

(72) Gulán Ladislav, prof. Ing., PhD., Lubina, SK; Mot'ovský Michal, Ing., Hlohovec, SK; Glatz Metod, Ing., PhD., Bratislava, SK; Izrael Gregor, Ing., PhD., Chľaba, SK;

(73) Slovenská technická univerzita v Bratislave, Strojnícka fakulta, Bratislava, SK;

(74) Kováčik Štefan, Ing., Bratislava, SK;

(54) Zapojenie na verifikáciu matematických modelov mobilných pracovných strojov

(51)	(11)	(51)	(11)	(51)	(11)	(51)	(11)
A47B 21/00	7420	B25J 13/00	7421	B66F 7/00	7426	F23J 13/00	7428
A47G 25/00	7425	B61D 39/00	7422	C07C 57/00	7424	G01K 7/00	7419
B01D 17/00	7418	B65D 5/00	7429	F15B 19/00	7427	G06F 19/00	7417
B25J 13/00	7423						

MK2K**Zaniknuté úžitkové vzory uplynutím doby platnosti**

(11)	Dátum zániku	(11)	Dátum zániku	(11)	Dátum zániku	(11)	Dátum zániku
4478	17.03.2016	5169	22.08.2015	6179	23.08.2015	6344	23.08.2015
4500	17.03.2016	5341	27.08.2015	6191	08.08.2015	6345	23.08.2015
4502	23.03.2016	5345	22.08.2015	6194	03.08.2015	6346	23.08.2015
4531	02.03.2016	6061	04.08.2015	6195	03.08.2015	6348	23.08.2015
4535	13.03.2016	6136	08.08.2015	6210	22.08.2015	6384	10.08.2015
4541	30.03.2016	6156	22.08.2015	6216	22.08.2015	6473	23.08.2015
4560	22.03.2016	6170	17.08.2015	6217	08.08.2015	6484	23.08.2015
4561	30.03.2016	6171	19.08.2015	6304	25.08.2015	6499	23.08.2015
5160	15.08.2015	6174	01.08.2015	6343	23.08.2015	6501	23.08.2015

ND2K**Predĺženie platnosti úžitkových vzorov**

(11)	(51)	(11)	(51)	(11)	(51)	(11)	(51)
5335	G07C 15/00	5621	B66F 9/00	6357	G06F 17/00	6396	F23B 10/00
5384	F02C 6/00	5923	F26B 25/00	6364	A47G 29/00	6449	B61L 29/00
5420	B60N 3/00	6318	G01N 19/00	6373	B05B 15/00	6472	E04D 11/00
5455	B61L 29/00	6319	G01N 19/00	6376	A61F 2/00	6662	C23C 22/00
5466	C02F 3/00	6329	G01N 19/00	6377	A61F 2/00	6833	E04B 1/00
5492	G01R 31/00	6352	H05B 37/00	6395	C09K 11/00		

(51) A47G 29/00, A47L 17/00, A47J 47/00**(11) 6364**

(21) 55-2012

(22) 13.4.2012

(73) Nedeljak Tibor, Prievidza, SK;

(54) Držiak v dreze**(51) B60N 3/00****(11) 5420**

(21) 50042-2009

(22) 3.6.2009

(73) Gumárny Zubří, a. s., Zubří, CZ;

(54) Recyklovateľná rohož do auta**(51) A61F 2/00****(11) 6377**

(21) 5022-2012

(22) 4.4.2012

(73) Slovenská technická univerzita v Bratislave, Bratislava 1, SK;

(54) Endoprotéza kĺbu, najmä bedrového kĺbu**(51) B61L 29/00****(11) 6449**

(21) 50050-2012

(22) 1.6.2012

(73) AŽD Praha s.r.o., Praha 10, CZ;

(54) Zariadenie na kontrolu uvoľnenia železničného priecestia**(51) A61F 2/00****(11) 6376**

(21) 5023-2012

(22) 4.4.2012

(73) Slovenská technická univerzita v Bratislave, Bratislava 1, SK;

(54) Endoprotéza kĺbu, najmä bedrového kĺbu**(51) B61L 29/00, B61L 27/00****(11) 5455**

(21) 71-2009

(22) 13.7.2009

(73) AŽD Praha s.r.o., Praha 10, CZ;

(54) Diagnostický systém, najmä železničných zabezpečovacích zariadení**(51) B05B 15/00, B05B 7/00, B05B 13/00****(11) 6373**

(21) 50030-2012

(22) 27.3.2012

(73) BSL Industrie a.s., Brno, CZ;

(54) Striekacia kabína na nanášanie polymérnych kvapalných zmesí na kovové plošné polotovary**(51) B66F 9/00****(11) 5621**

(21) 5033-2009

(22) 12.5.2009

(73) DFK Cab, s.r.o., Praha 5, CZ;

(54) Kabína vysokozdvížného vozíka

(51) **C02F 3/00**
(11) **5466**
(21) 50019-2009
(22) 24.3.2009
(73) Horečný Henrich, Ing., Phd., Dubnica nad Váhom, SK; Čepela Vojtech, Ing., Nová Dubnica, SK;
(54) **Reaktor na čistenie odpadových vôd**

(51) **C09K 11/00**
(11) **6395**
(21) 61-2012
(22) 30.4.2012
(73) Kozmár Ladislav, Trstice, SK;
(54) **Svetielkujúce materiály**

(51) **C23C 22/00, C23G 3/00**
(11) **6662**
(21) 50056-2012
(22) 31.5.2012
(73) TEGAL, s.r.o., Vrable, SK;
(54) **Multifunkčné zariadenie na povrchovú úpravu kovov**

(51) **E04B 1/00, E04G 23/00**
(11) **6833**
(21) 5031-2012
(22) 23.4.2012
(73) TERMO + holding, a.s., Ústí nad Labem-Bukov, CZ;
(54) **Kotevný prvok na dodatočné ukotvenie lodžiovej steny a predsadená lodžia**

(51) **E04D 11/00, E04B 1/00**
(11) **6472**
(21) 50027-2012
(22) 26.3.2012
(73) Šourek Pavel, Jablonec nad Nisou, CZ;
(54) **Sendvičová hydroizolácia a spôsob jej aplikácie**

(51) **F02C 6/00, F02C 7/00**
(11) **5384**
(21) 5034-2009
(22) 14.5.2009
(73) EKOL, spol. s r.o., Brno, CZ;
(54) **Zariadenie na využitie odpadového tepla zo spaľovacej turbíny**

(51) **F23B 10/00, F23L 9/00, F24B 1/00**
(11) **6396**
(21) 50029-2012
(22) 26.3.2012
(73) Cankar Jaroslav, Bělá pod Bezdězem, CZ;
(54) **Kúrenisko teplovodného splynovacieho kotla**

(51) **F26B 25/00, F26B 9/00**
(11) **5923**
(21) 5061-2010
(22) 15.5.2009
(73) KLUH s.r.o., Žaclěf, CZ;
(54) **Zásobník na sušenie a skladovanie dreva**

(51) **G01N 19/00, G01N 3/00**
(11) **6319**
(21) 5016-2012
(22) 30.3.2012
(73) Slovenská technická univerzita v Bratislave, Bratislava 1, SK;
(54) **Zapojenie na testovanie tribologických vlastností mechanických upchávok alebo klzných ložísk**

(51) **G01N 19/00**
(11) **6318**
(21) 5017-2012
(22) 30.3.2012
(73) Slovenská technická univerzita v Bratislave, Bratislava 1, SK;
(54) **Testovacie zariadenie na testovanie tribologických vlastností radiálnych klzných ložísk**

(51) **G01N 19/00, G01N 3/00**
(11) **6329**
(21) 5018-2012
(22) 30.3.2012
(73) Slovenská technická univerzita v Bratislave, Bratislava 1, SK;
(54) **Testovacie zariadenie na testovanie tribologických vlastností mechanických upchávok**

(51) **G01R 31/00, H02H 3/00**
(11) **5492**
(21) 72-2009
(22) 13.7.2009
(73) AŽD Praha s.r.o., Praha 10, CZ;
(54) **Zariadenie na meranie izolačného odporu napájacích sústav**

(51) **G06F 17/00, G06Q 50/00**
(11) **6357**
(21) 5035-2012
(22) 27.4.2012
(73) Slovenská technická univerzita v Bratislave, Bratislava 1, SK;
(54) **Zapojenie virtuálnych elektronických prostriedkov znalostného systému na vytváranie modúlárnej štruktúry konštrukcie mobilných pracovných strojov**

(51) **G07C 15/00, A63F 3/00**
(11) **5335**
(21) 5020-2009
(22) 7.4.2009
(73) Slovak Telekom, a.s., Bratislava, SK; TIPOS, národná lotériová spoločnosť, a. s., Bratislava, SK;
(54) **Systém na prístup do tipovacích hier prostredníctvom mobilných verejných elektronických komunikačných sietí**

- (51) **H05B 37/00, F21V 5/00**
 (11) **6352**
 (21) 5025-2012
 (22) 4.4.2012
 (73) OMS, spol. s r.o., Dojč, SK;
 (54) **Spôsob vytvárania zmeny rozloženia intenzity osvetlenia v priestore a svetelný modul**
-

(51)	(11)	(51)	(11)	(51)	(11)	(51)	(11)
A47G 29/00	6364	B61L 29/00	5455	E04D 11/00	6472	G01N 19/00	6329
A61F 2/00	6377	B66F 9/00	5621	F02C 6/00	5384	G01R 31/00	5492
A61F 2/00	6376	C02F 3/00	5466	F23B 10/00	6396	G06F 17/00	6357
B05B 15/00	6373	C09K 11/00	6395	F26B 25/00	5923	G07C 15/00	5335
B60N 3/00	5420	C23C 22/00	6662	G01N 19/00	6318	H05B 37/00	6352
B61L 29/00	6449	E04B 1/00	6833	G01N 19/00	6319		

PC2K**Prevody a prechody práv na úžitkové vzory**

- (11) **6587**
 (21) 119-2012
 (73) Pašková Juliana, MUDr., Bratislava, SK;
 Predchádzajúci majiteľ:
 Kováč Anton, MUDr., Košice, SK;
 Dátum zápisu do registra: 4.4.2016
-

- (11) **7132**
 (21) 50059-2014
 (73) ECOTANK s. r. o., Svätý Jur, SK;
 Predchádzajúci majiteľ:
 Vámoš Richard, Dolná Seč, SK;
 Dátum uzavretia zmluvy: 22.12.2015
 Dátum zápisu do registra: 31.3.2016
-

TC2K**Zmeny mien**

- (11) **7174**
 (21) 5040-2013
 (73) Primetals Technologies Austria GmbH, Linz, AT;
 Dátum zápisu do registra: 15.4.2016
-

ČASŤ

DIZAJNY

Číselné INID - kódy na označovanie bibliografických údajov (Štandard WIPO ST. 80)

(11)	Číslo zapísaného dizajnu	(51)	Medzinárodné triedenie dizajnov
(15)	Dátum zápisu/predĺženia platnosti	(54)	Názov dizajnu
(18)	Predpokladaný dátum uplynutia platnosti zápisu/-predĺženia platnosti	(55)	Vyobrazenie dizajnu/vyobrazenie dizajnu po čiastočnom výmaze
(21)	Číslo prihlášky	(58)	Dátum záznamu v registri, napr. zmeny mena, zániku, výmazu a pod.
(22)	Dátum podania prihlášky	(62)	Číslo pôvodnej prihlášky v prípade vylúčenej prihlášky
(28)	Počet dizajnov	(72)	Meno pôvodcu (-ov)
(31)	Číslo prioritnej prihlášky	(73)	Meno (názov) majiteľa (-ov)
(32)	Dátum podania prioritnej prihlášky	(74)	Meno (názov) zástupcu (-ov)
(33)	Krajina alebo regionálna organizácia priority	(78)	Meno (názov) nového majiteľa (-ov) po prevode alebo prechode
(45)	Dátum sprístupnenia zapísaného dizajnu		
(46)	Dátum uplynutia odkladu zverejnenia		

Poznámka:

Číslo uvádzané pred kódom (51) znamená verziu Medzinárodného triedenia dizajnov.

Kódy na označovanie záhlaví oznámení publikovaných vo Vestníku ÚPV SR (Štandard WIPO ST. 17)

FG4Q	Zapísané dizajny
FG4Q	Zapísané dizajny s odloženým zverejnením
FG4Q	Zverejnené zapísané dizajny po uplynutí doby odkladu zverejnenia
MA4Q	Zaniknuté zapísané dizajny vzdáním sa
MA4Q	Čiastočne zaniknuté zapísané dizajny vzdáním sa
MC4Q	Vymazané zapísané dizajny
MG4Q	Čiastočne vymazané zapísané dizajny
MK4Q	Zaniknuté zapísané dizajny uplynutím doby platnosti
ND4Q	Predĺženie platnosti zapísaných dizajnov
PC4Q	Prevody a prechody práv
PD4Q	Zmeny dispozičných práv na zapísané dizajny (zálohy)
PD4Q	Zmeny dispozičných práv na zapísané dizajny (ukončenie zálohov)
QB4Q	Licenčné zmluvy registrované
QC4Q	Ukončenie platnosti licenčných zmlúv
RL4Q	Odhätie ochrany a prepis majiteľa dizajnu (na základe rozhodnutia súdu)
TA4Q	Doplnenie pôvodcu (-ov)
TB4Q	Opravy mien
TC4Q	Zmeny mien
TD4Q	Opravy adries
TE4Q	Zmeny adries
TF4Q	Opravy dátumov
TG4Q	Opravy zatriedenia podľa Medzinárodného triedenia dizajnov
TH4Q	Opravy chýb alebo zmeny všeobecne
TK4Q	Opravy tlačových chýb vo Vestníku ÚPV SR

FG4Q

Zapísané dizajny

(11) (51)

28236 09/03.01
 28237 30/02.00
 28238 10/04.02
 28239 08/01.04

10(51) 08/01.04**(11) 28239**

(15) 11.4.2016

(18) 1.2.2021

(21) 3-2016

(22) 1.2.2016

(72) Dubecký Dominik, Ing., Levoča, SK; Kozlovská Mária, prof. Ing., PhD., Košice, SK;

(73) Technická univerzita v Košiciach, Stavebná fakulta, Košice, SK;

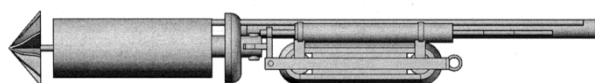
(54) Zariadenie na dodatočné vytvorenie otvorov pre inštalačné rozvody bez porušenia povrchu stavebnej konštrukcie

Určenie výrobku:

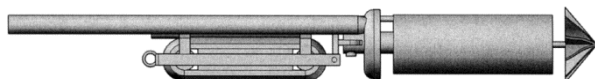
Výrobok, v ktorom je dizajn stelesnený, je zariadenie na dodatočné vytvorenie otvorov.

(28) 2

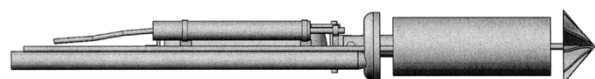
(55)



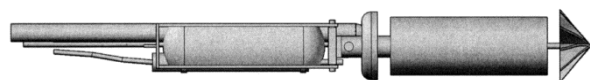
1.1



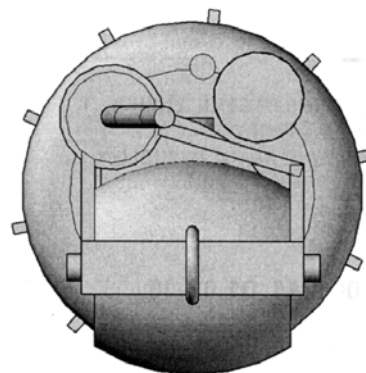
1.2



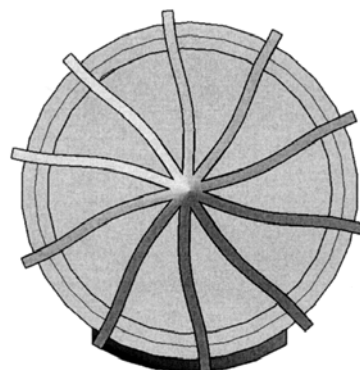
1.3



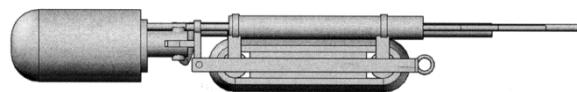
1.4



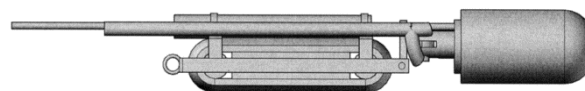
1.5



1.6

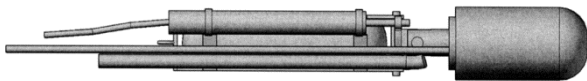


2.1



2.2

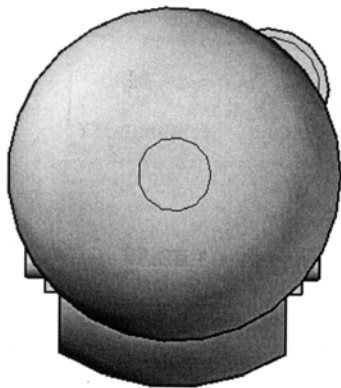
(55)



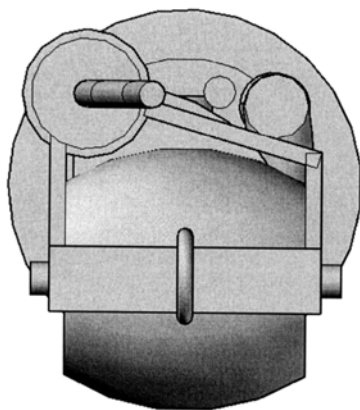
2.3



2.4



2.5



2.6



1.1



1.2



1.3

10(51) 09/03.01

(11) 28236

(15) 1.4.2016

(18) 27.10.2020

(21) 67-2015

(22) 27.10.2015

(72) Thurzo Marián, Skalica, SK;

(73) GRAFOBAL, a.s., Skalica, SK;

(54) Obal na vínovú fľašu

Určenie výrobku:

Výrobok, v ktorom je dizajn stelesnený, je určený ako obal na vínovú fľašu.

(28) 2



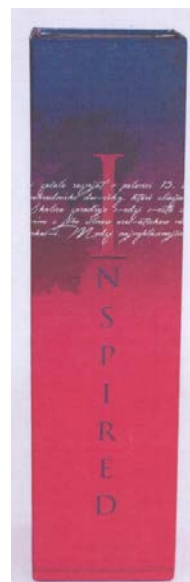
1.4



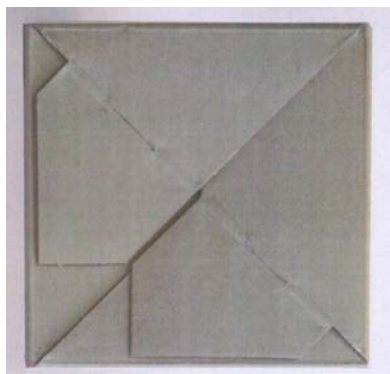
2.1



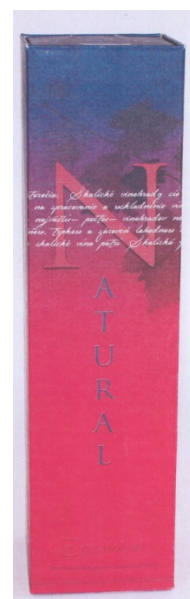
1.5



2.2



1.6



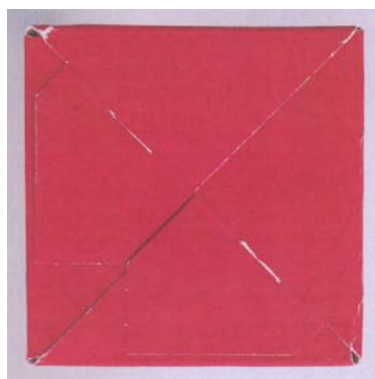
2.3



2.4



2.5



2.6

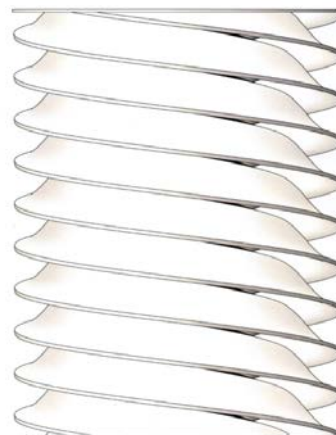
(54) Kryt meteorologického prístroja, najmä snímača teploty

Určenie výrobku:

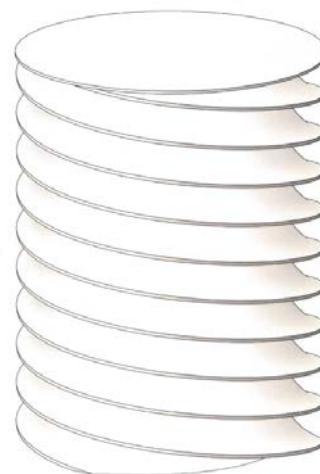
Výrobok, v ktorom je alebo bude dizajn stelesnený, je kryt meteorologického prístroja, ktorý je umiestnený v exteriéri.

(28) 6

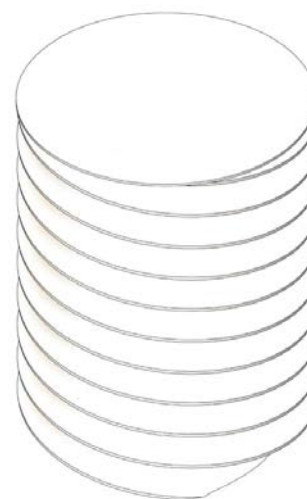
(55)



1.1



1.2



1.3

10(51) 10/04.02

(11) 28238

(15) 7.4.2016

(18) 4.9.2020

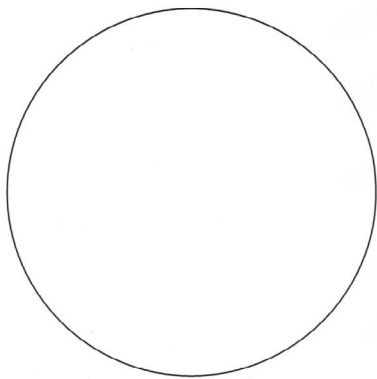
(21) 53-2015

(22) 4.9.2015

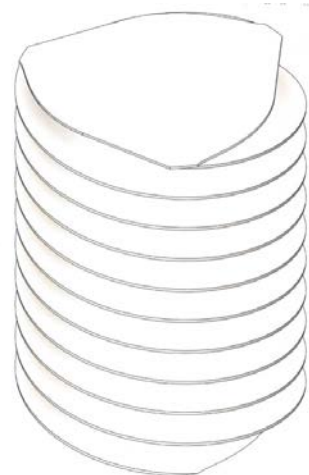
(72) Baráni Ján, Liptovský Mikuláš, SK;

(73) Baráni Ján, Liptovský Mikuláš, SK;

(74) Porubčan Róbert, Ing., Ivanka pri Dunaji, SK;



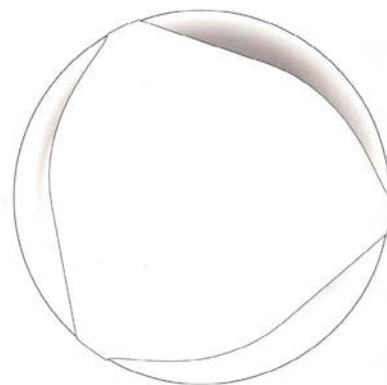
1.4



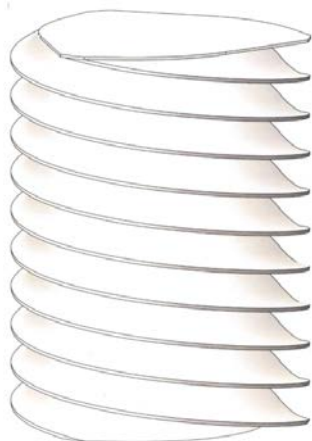
2.3



2.1



2.4



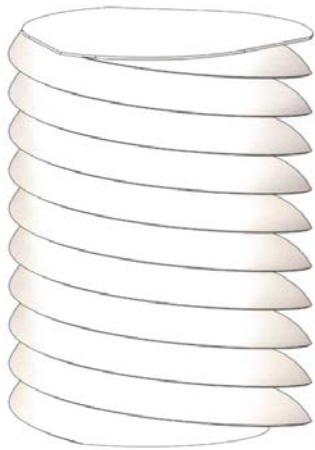
2.2



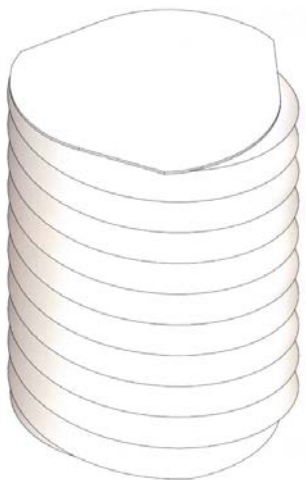
3.1



4.1



4.2



4.3



4.4



5.1



6.1



6.2



6.3



6.4



6.5



6.6



6.7

(55)



1.1



2.1



2.2



3.1

10(51) 30/02.00, 30/03.00**(11) 28237**

(15) 1.4.2016

(18) 15.12.2020

(21) 77-2015

(22) 15.12.2015

(72) Libigerová Michaela, JUDr., Ivanka pri Dunaji, SK; Kovaliková Katarina, Ivanka pri Dunaji, SK;

(73) Libigerová Michaela, JUDr., Ivanka pri Dunaji, SK; Kovaliková Katarina, Ivanka pri Dunaji, SK;

(54) Výrobky na chov psa

Určenie výrobku:

Výrobky, v ktorých sú stelesnené dizajny sú určené ako výrobky na chov psa.

(28) 4



4.1

(51)	(11)
08/01.04	28239
09/03.01	28236
10/04.02	28238
30/02.00	28237

MK4Q**Zaniknuté zapísané dizajny uplynutím doby platnosti**

(11)	(58)
27202	05.08.2015
27692	26.08.2015
27695	30.08.2015
27703	19.08.2015
27707	02.08.2015

ND4Q**Predĺženie platnosti zapísaných dizajnov**

(11)	(51)
26559	07/01.03
27733	02/02.04
27750	12/16.13
27751	12/16.13

9 (51) 02/02.04**(11) 27733**

(15) 7.6.2011

(18) 6.4.2021

(21) 21-2011

(22) 6.4.2011

(73) Jurikovičová Helena, Mgr., Bratislava, SK; Jurikovičová Oľília, Mgr., Bratislava, SK;

(54) Slávnostná rovnošata pre príslušníkov HaZZ SR

Určenie výrobku:

Výrobky, v ktorých sú stelesnené dizajny, sú súčasťami slávnostnej uniformy pre príslušníkov HaZZ SR.

9 (51) 12/16.13**(11) 27750**

(15) 6.10.2011

(18) 28.4.2021

(21) 23-2011

(22) 28.4.2011

(73) SCANIA CV AB, Södertälje, SE;

(54) Čelný mriežkový panel vozidiel

Určenie výrobku:

Výrobok, v ktorom je dizajn stelesnený, je určený ako čelný mriežkový panel motorových vozidiel

7 (51) 07/01.03**(11) 26559**

(15) 22.10.2002

(18) 12.4.2021

(21) 81-2001

(22) 12.4.2001

(73) The Coca-Cola Company (a corporation of the State of Delaware), Atlanta, Georgia, US;

(54) Pohár**9 (51) 12/16.13****(11) 27751**

(15) 6.10.2011

(18) 28.4.2021

(21) 24-2011

(22) 28.4.2011

(73) SCANIA CV AB, Södertälje, SE;

(54) Krycí panel vozidiel

Určenie výrobku:

Výrobok, v ktorom je dizajn stelesnený, je určený ako krycí panel motorových vozidiel.

(51) (11)

02/02.04	27733
07/01.03	26559
12/16.13	27750
12/16.13	27751

PC4Q

Prevody a prechody práv

(11) 27121

(21) 157-2004

(78) Blizniak Peter, Ing., Košťany nad Turcom, SK;
Predchádzajúci majiteľ:
TURČAN DELTA, s. r. o., Košťany nad Turcom,
SK;
Dátum uzavretia zmluvy: 31.12.2015

(58) 19.4.2016

(11) 27229

(21) 86-2005

(78) TURČAN DELTA, s. r. o., Košťany nad Turcom,
SK;
Predchádzajúci majiteľ:
Blizniak Peter, Ing., Košťany nad Turcom, SK;
Dátum uzavretia zmluvy: 4.1.2016

(58) 19.4.2016

(11) 27121

(21) 157-2004

(78) TURČAN DELTA, s. r. o., Košťany nad Turcom,
SK;
Predchádzajúci majiteľ:
Blizniak Peter, Ing., Košťany nad Turcom, SK;
Dátum uzavretia zmluvy: 4.1.2016

(58) 19.4.2016

(11) 27230

(21) 87-2005

(78) Blizniak Peter, Ing., Košťany nad Turcom, SK;
Predchádzajúci majiteľ:
TURČAN DELTA, s. r. o., Košťany nad Turcom,
SK;
Dátum uzavretia zmluvy: 31.12.2015

(58) 19.4.2016

(11) 27126

(21) 159-2004

(78) Blizniak Peter, Ing., Košťany nad Turcom, SK;
Predchádzajúci majiteľ:
TURČAN DELTA, s. r. o., Košťany nad Turcom,
SK;
Dátum uzavretia zmluvy: 31.12.2015

(58) 19.4.2016

(11) 27230

(21) 87-2005

(78) TURČAN DELTA, s. r. o., Košťany nad Turcom,
SK;
Predchádzajúci majiteľ:
Blizniak Peter, Ing., Košťany nad Turcom, SK;
Dátum uzavretia zmluvy: 4.1.2016

(58) 19.4.2016

(11) 27126

(21) 159-2004

(78) TURČAN DELTA, s. r. o., Košťany nad Turcom,
SK;
Predchádzajúci majiteľ:
Blizniak Peter, Ing., Košťany nad Turcom, SK;
Dátum uzavretia zmluvy: 4.1.2016

(58) 19.4.2016

(11) 28029

(21) 5011-2013

(78) PepCom s.r.o., Praha 4, CZ;
Predchádzajúci majiteľ:
ALTSTAEDTER INVESTMENTS a.s., Praha 5,
CZ;
Dátum uzavretia zmluvy: 19.11.2015

(58) 1.4.2016

(11) 27229

(21) 86-2005

(78) Blizniak Peter, Ing., Košťany nad Turcom, SK;
Predchádzajúci majiteľ:
TURČAN DELTA, s. r. o., Košťany nad Turcom,
SK;
Dátum uzavretia zmluvy: 31.12.2015

(58) 19.4.2016

ČASŤ

OCHRANNÉ ZNÁMKY

Číselné kódy na označovanie bibliografických údajov (Štandard WIPO ST. 60)

- | | |
|---|--|
| (111) Číslo zápisu | (554) Trojrozmerná známka |
| (141) Dátum zániku | (580) Dátum zápisu akejkoľvek transakcie v súvislosti s prihláškou alebo zápisom ochrannej známky do registra, napr. zmena majiteľa, zmena mena alebo adresy, zrieknutie sa známky atď. (účinnosť) |
| (151) Dátum zápisu | (591) Údaje o uplatňovaných farbách |
| (156) Dátum obnovy | (641) Číslo a dátum podania prihlášky ochrannej známky Európskej únie, premenou ktorej vznikla prihláška národnej ochrannej známky |
| (180) Predpokladaný dátum uplynutia platnosti zápisu/-obnovy | (646) Číslo a dátum podania ochrannej známky Európskej únie, premenou ktorej vznikla prihláška národnej ochrannej známky |
| (210) Číslo prihlášky | (731) Meno a adresa prihlasovateľa (-ov) |
| (220) Dátum podania prihlášky | (732) Meno a adresa majiteľa (-ov) |
| (310) Číslo prioritnej prihlášky | (740) Meno a adresa zástupcu (-ov) |
| (320) Dátum podania prioritnej prihlášky | (770) Meno a adresa predchádzajúceho prihlasovateľa (-ov) alebo majiteľa (-ov) (v prípade zmeny vlastníctva) |
| (330) Krajina alebo regionálna organizácia priority | (771) Predchádzajúce meno alebo adresa prihlasovateľa (-ov) alebo majiteľa (-ov) (v prípade zmeny údajov) |
| (340) Údaje o čiastočnej prioritě | (791) Meno a adresa držiteľa (-ov) licencie |
| (350) Dátum práva z prihlášky, z ktorej sa uplatňuje seniorita | (793) Podmienky a obmedzenia licencie |
| (360) Zoznam tovarov a služieb, na ktoré sa vzťahuje čiastočná seniorita | (800) Číslo a dátum medzinárodného zápisu |
| (442) Dátum zverejnenia prihlášky po prieskume | (881) Číslo a dátum zápisu ochrannej známky nahradenej medzinárodným zápisom |
| (450) Dátum oznámenia o zápise ochrannej známky | |
| (510) Zoznam tovarov a/alebo služieb, ak neboli zatriedené/bez použitia triedenia | |
| (511) Medzinárodné triedenie tovarov a/alebo služieb, a/alebo zoznam zatriedených tovarov a/alebo služieb | |
| (540) Reprodukcia známky | |
| (551) Údaje o kolektívnej známke | |

Poznámka:

Číslo uvádzané pred kódom (511) znamená verziu Medzinárodného triedenia tovarov a služieb na zápis ochranných známk (Niceské triedenie), podľa ktorej bola prihláška ochrannej známky zatriedená v deň jej podania na úrade. Od roku 2013 sa Niceské triedenie aktualizuje každý rok a vstupuje do platnosti vždy 1. januára príslušného roka. Prihlášky podané v roku 2016 sa zatriedajú podľa verzie 10. vydania triedenia, ktorá vstúpila do platnosti 1. januára 2016 s označením NCL (10-2016).

Zverejnené prihlášky ochranných znáмок

(210)	(210)	(210)	(210)
1761-2014	7-2016	241-2016	375-2016
485-2015	17-2016	245-2016	377-2016
1015-2015	18-2016	246-2016	378-2016
1513-2015	19-2016	249-2016	380-2016
1514-2015	20-2016	250-2016	381-2016
1585-2015	45-2016	251-2016	382-2016
1701-2015	47-2016	254-2016	383-2016
1888-2015	62-2016	255-2016	384-2016
1951-2015	63-2016	263-2016	388-2016
2050-2015	81-2016	264-2016	389-2016
2072-2015	84-2016	267-2016	390-2016
2073-2015	85-2016	269-2016	391-2016
2130-2015	87-2016	270-2016	392-2016
2131-2015	88-2016	271-2016	393-2016
2174-2015	89-2016	272-2016	394-2016
2221-2015	93-2016	275-2016	395-2016
2250-2015	104-2016	286-2016	396-2016
2271-2015	105-2016	287-2016	399-2016
2272-2015	107-2016	294-2016	401-2016
2273-2015	108-2016	300-2016	403-2016
2274-2015	110-2016	301-2016	405-2016
2334-2015	123-2016	302-2016	406-2016
2353-2015	128-2016	303-2016	407-2016
2373-2015	129-2016	304-2016	409-2016
2385-2015	137-2016	306-2016	410-2016
2390-2015	156-2016	307-2016	411-2016
2394-2015	157-2016	308-2016	412-2016
2395-2015	158-2016	309-2016	413-2016
2399-2015	159-2016	310-2016	414-2016
2409-2015	164-2016	312-2016	415-2016
2413-2015	165-2016	313-2016	418-2016
2436-2015	166-2016	318-2016	419-2016
2488-2015	168-2016	322-2016	420-2016
2507-2015	169-2016	323-2016	423-2016
2524-2015	170-2016	328-2016	428-2016
2529-2015	171-2016	329-2016	437-2016
2533-2015	173-2016	331-2016	438-2016
2535-2015	175-2016	332-2016	439-2016
2536-2015	176-2016	333-2016	444-2016
2618-2015	177-2016	334-2016	446-2016
2623-2015	197-2016	336-2016	453-2016
2624-2015	198-2016	337-2016	457-2016
2633-2015	199-2016	339-2016	458-2016
2641-2015	200-2016	345-2016	459-2016
2642-2015	202-2016	346-2016	460-2016
2643-2015	207-2016	347-2016	461-2016
2647-2015	214-2016	348-2016	462-2016
2648-2015	218-2016	349-2016	463-2016
2649-2015	219-2016	350-2016	465-2016
2650-2015	220-2016	351-2016	466-2016
2651-2015	221-2016	352-2016	467-2016
5204-2015	222-2016	353-2016	471-2016
5486-2015	223-2016	354-2016	477-2016
5497-2015	224-2016	359-2016	479-2016
5498-2015	227-2016	360-2016	480-2016
5512-2015	228-2016	362-2016	491-2016
5517-2015	232-2016	363-2016	492-2016
5542-2015	235-2016	369-2016	517-2016
5610-2015	236-2016	370-2016	518-2016
5669-2015	237-2016	371-2016	519-2016
5670-2015	238-2016	372-2016	520-2016
4-2016	240-2016	374-2016	521-2016

(210)	(210)	(210)	(210)
522-2016	5051-2016	5065-2016	5101-2016
5012-2016	5053-2016	5067-2016	5102-2016
5013-2016	5055-2016	5074-2016	5103-2016
5017-2016	5059-2016	5081-2016	5106-2016
5018-2016	5061-2016	5086-2016	
5034-2016	5063-2016	5098-2016	
5043-2016	5064-2016	5100-2016	

(210) 1761-2014

(220) 6.10.2014

10(511) 11, 35, 38

(511) 11 - Osvetľovacie prístroje a zariadenia; lampové cylindre; tienidlá na lampy; elektrické výbojky na osvetlenie; elektroluminiscenčné osvetľovacie prístroje (s LED diódami); lampy; objímky na elektrické svetlá; osvetľovacie zariadenia na dopravné prostriedky; acetylenové svetlomety; svetelné reflektory; elektrické svetlá na vianočné stromčeky; UV-lampy nie na lekárske použitie; žiarivky; žiarovky; svietidlá do akvárií.

35 - Maloobchodné a veľkoobchodné služby s tovarmi uvedenými v triede 11 tohto zoznamu; obchodné administratívne služby v oblasti internetového predaja; poskytovanie reklamných katalógov na internete s možnosťou vyhľadávania tovarov a služieb od rôznych on-line predajcov na internete; internetové dražby; kancelárie zaoberajúce sa dovozom a vývozom; reklama; online reklama na počítačovej komunikačnej sieti; vyhľadávanie informácií v počítačových súboroch (pre tretie osoby); služby porovnávania cien; organizovanie obchodných alebo reklamných výstav; organizovanie obchodných alebo reklamných veľtrhov; podpora predaja (pre tretie osoby); predvádzanie tovaru; poskytovanie uvedených služieb prostredníctvom komunikačných médií, elektronickej pošty, SMS správ, počítačových sietí a internetu; obchodné sprostredkovanie služieb.

38 - Telekomunikačný prenos elektronických poukážok, kupónov, tlačovín, časopisov, periodík, kníh a iných dát prostredníctvom telekomunikačnej siete vrátane internetu a/alebo intranetu; poskytovanie prístupu do databáz; poskytovanie priestoru na diskusiu na internete; poskytovanie používateľského prístupu do svetovej počítačovej siete; vysielanie programov cez internet; prenos správ a obrazových informácií prostredníctvom počítača; telekomunikačné služby; poskytovanie telekomunikačného pripojenia do svetovej počítačovej siete; poskytovanie telekomunikačných kanálov na telenákupy; elektronická pošta; komunikácia prostredníctvom počítačových terminálov; posielanie správ; prenájom prístupového času do svetových počítačových sietí; prenájom prístrojov na prenos správ; spravodajské agentúry; teletextové služby; výzvy (rádiom, telefónom alebo inými elektronickými komunikačnými prostriedkami); poskytovanie informácií o uvedených službách prostredníctvom komunikačných médií, elektronickej pošty, SMS správ, počítačových sietí a internetu.

(540) SVET SVETIEL

(731) BTR, s.r.o., Tatranská 3110/10, 010 08 Žilina, SK;

(740) Labudík Miroslav, Ing., Kysucké Nové Mesto, SK;

(210) 485-2015

(220) 13.3.2015

10(511) 29, 30, 31, 32, 44

(511) 29 - Bielkoviny na prípravu jedál; vaječný bielok; želatína; smotana (mliečne výrobky); mäso; potravinárska želatína; žltok; mäsové výťažky; mliečne výrobky; vajcia; sušené vajcia; klobásy, salámy, párky; solené potraviny; držky; hydina (mäso); pečeň; konzervované mäso; šľahačka; mäsové konzervy; párky v cestíčku; smotana (kyslá smotana).

30 - Cestoviny; bylinkové čaje (nie na lekárske použitie); múka; cukor; mandľové pusinky (jemné pečivo); chlieb; melasa; melasový sirup; sendviče; jemné pečivárske výrobky; pečivo (rožky); pizza; pečivo s mäsovou náplňou; paštéty zapekané v ceste; slad (potraviny); syrové sendviče (cheeseburgers).

31 - Zvieratá chované v zverincoch; živé zvieratá; čerstvá zelenina; násadové vajcia (na liahnutie); úžitkové domáce zvieratá.

32 - Vody (nápoje); prípravky na výrobu sýtenej vody; minerálne vody (nápoje); prípravky na výrobu minerálnej vody; prípravky na výrobu sýtenej vody; stolové vody; sóda; sýtené vody.

44 - Chov zvierat; záhradníctvo; záhradkárské služby; alternatívna medicína.

(540) mOrusha

(731) mOrusha, s.r.o., Klincová 16637/37C, 821 08 Bratislava, SK;

(210) 1015-2015

(220) 15.5.2015

10(511) 6, 7, 9, 11, 16, 35, 37, 38, 39, 40, 41, 42, 43, 45

(511) 6 - Kovové stavebné konštrukcie; kovové stôžiare; oceľové stôžiare; oceľové stavebné konštrukcie; kovové potrubia; zámočnicke výrobky a drobný železiarsky tovar.

7 - Hydraulické turbíny; generátory prúdu (zdroje prúdu); generátory elektriny; regulátory (časti strojov); ventily (časti strojov); statory (časti strojov).

9 - Prístroje a nástroje na vedenie, distribúciu, transformáciu, akumuláciu, reguláciu alebo ovládanie elektrického prúdu; vedecké, fotografické, optické, signalizačné, kontrolné, záchranné a vyučovacie prístroje a nástroje; alarmy; elektrické a elektronické zariadenia na výpočet a odovzdávanie štatistických údajov a informácií; elektrické zariadenia na diaľkové ovládanie priemyselných operácií; elektrodynamické zariadenia na diaľkové ovládanie návěstidiel; materiály na elektrické vedenie (drôty, káble); elektrické akumulátory; bleskozvody; elektrické káble; elektrické spojky; elektrické svorky; elektrické hlásiče; elektrické kondenzátory; elektrické meniče; držiaky elektrických objímok; odbočné skrinky (elektrotechnika); prúdové usmerňovače; elektrické regulátory svetla;

rozvodné skrine, spínacie skrine (elektrotechnika); svetelné alebo mechanické signalizačné panely; skriňové rozvádzače (elektrotechnika); transformátory (elektrotechnika); meracie prístroje; elektrické meracie zariadenia; elektrické monitorovacie prístroje; počítačový softvér; nahraté počítačové operačné programy.

11 - Tlakové zásobníky vody; parné a horúcovodné potrubia pre vykurovacie zariadenia; výhrevné kotly; parné akumulátory; pouličné lampy; ohrievače vody (bojlery); čistiace zariadenia na odpadovú vodu; články do atómových reaktorov; destilačné prístroje; dýzy; expanzné nádrže na ústredné vykurovanie; acetylénové generátory; parné generátory; horáky; chladiarne; chladiace komory; chladiace nádoby, chladiace zariadenia a stroje; chladiace prístroje a zariadenia; zariadenia na spracovanie jadrových palív a jadrových spomaľovačov; jadrové reaktory; klimatické zariadenia.

16 - Firemné listiny; tlačené reklamné materiály; tlačené príručky počítačových programov; letáky; prospekty; tlačivá (formuláre).

35 - Maloobchodné služby s tlakovými zariadeniami, s parnými a horúcovodnými potrubiami, s kotlami, s hydraulickými strojmi, s motorovými vozidlami, s elektrickými a elektronickými strojmi, prístrojmi a zariadeniami, s materiálmi na elektrické vedenie, s elektrickými akumulátormi, s bleskozvodmi, s elektrickými káblami, s elektrickými spojkami, s elektrickými svorkami, s elektrickými hlásičmi, s elektrickými kondenzátormi, s elektrickými meničmi, s držiakmi elektrických objímok, s odbočnými skrinkami, s elektrotechnickými prípojkami, s prúdovými usmerňovačmi, s elektrickými regulátormi, s rozvodnými skriňami, so spínacími skriňami, so svetelnými alebo mechanickými signalizačnými panelmi, so skriňovými rozvádzačmi, s transformátormi, s trafostanicami, so vzduchotechnickými zariadeniami, s transportnými zariadeniami, s vodnými turbínami, s kovovým nábytkom, so strojmi a zariadeniami na spracovanie nerastných hmôt; obchodné sprostredkovanie služieb s elektrickou energiou a teplom; reklamné agentúry; aktualizovanie reklamných materiálov; rozširovanie reklamných materiálov zákazníkom (letáky, prospekty, tlačoviny, vzorky); prenájom reklamných plôch; zásielkové reklamné služby; vydávanie reklamných textov; prenájom kancelárskych strojov a za riadení; aranžovanie výkladov; reklama; prieskum trhu.

37 - Inštalácie a opravy elektrických zariadení a prístrojov; údržba elektrických zariadení a prístrojov; inštalácie a opravy plynových technických zariadení; inštalácie a opravy kotlov; inštalácie a opravy horákov; inštalácie a opravy konštrukcií; inštalácie a opravy tlakových nádob; inštalácie a opravy meračov tepla; výstavba energetických a teplárenských diel a zariadení potrebných na ich prevádzku (stavebná činnosť); opravy elektromerov; opravy zväracích transformátorov; opravy rotačných strojov; opravy asynchrónnych motorov; inštalácie a údržba elektrických rozvodov; murárske práce súvisiace s energetickými zariadeniami; natieračské práce súvisiace s energetickými zariadeniami; opravy a údržba hydraulických strojov; opravy a údržba motorových vozidiel; prenájom stavebných strojov a zariadení.

38 - Informácie v oblasti telekomunikácií; telefonická komunikácia; komunikácia prostredníctvom optických sietí; komunikácia prostredníctvom počítačových terminálov; prenájom telekomunikačných prístrojov; prenájom prístrojov na prenos správ; prenos signálu prostredníctvom satelitu; telefonické služby; služby vstupu do telekomunikačných sietí (smerovanie a pripájanie); telegrafická komunikácia; telegrafné služby; poskytovanie telekomunikačného pripojenia do svetovej počítačovej siete; elektronická pošta.

39 - Rozvod elektriny; rozvod tepla; balenie tovarov; uskladnenie tovarov; prenájom dopravných prostriedkov; autobusová doprava; kamiónová nákladná doprava; osobná doprava; stráženská doprava cenností; doprava pancierovými vozidlami.

40 - Výroba elektrickej energie; výroba tepelnej energie; likvidácia rádioaktívneho odpadu; likvidácia odpadu; recyklácia odpadu; spaľovanie odpadu; spracovanie odpadu (transformácia).

41 - Organizovanie a vedenie kolokvií; organizovanie a vedenie kongresov; organizovanie a vedenie seminárov; organizovanie a vedenie konferencií; organizovanie a vedenie sympózií; vydávanie kníh; vydávanie časopisov (okrem reklamných); on line vydávanie elektronických kníh a časopisov.

42 - Projektovanie a inžinierska činnosť v investičnej výstavbe; projektovanie strojárskech výrobkov a vzduchotechnických zariadení; projektovanie elektrorozvodných sietí, transformovní, rozvodní, priemyselných a slaboprádových elektroinštalácií; inžinierska činnosť v oblasti distribučného systému vysokonapäťovej siete; technický dozor a technická inšpekcia; odborné konzultácie v oblasti techniky; elektrotechnická posudková činnosť; revízne skúšky materiálov prevádzkových kotlov, plynových zariadení a elektrických zariadení; revízne skúšky spôsobilosti zdvihacích zariadení; ciachovanie elektromerov a meracích súprav; geologický výskum; grafické dizajnérstvo; priemyselné dizajnérstvo; kontroly kvality; obnovenie počítačových databáz; počítačové programovanie; zhotovovanie kópií počítačových programov; inštalácia počítačového softvéru; aktualizovanie počítačového softvéru; návrh počítačových systémov; poradenstvo v oblasti návrhu a vývoja počítačového hardvéru; požičiavanie počítačového softvéru.

43 - Prenájom prechodného ubytovania; rezervácie ubytovania v hoteloch; rezervácie ubytovania v penziónoch; ubytovacie kancelárie (hotely, penzióny); reštauračné (stravovacie) služby; dodávanie hotových jedál na objednávku (katering).

45 - Poradenstvo v oblasti bezpečnosti; osobní strážcovia.

(540) KARTA VÝHOD VSE

(731) VÝCHODOSLOVENSKÁ ENERGETIKA a. s.,
Mlynská 31, 040 01 Košice, SK;

(740) Gruber Dalibor, Ing., Košice, SK;

(210) 1513-2015

(220) 15.7.2015

10(511) 4, 35, 37, 39, 40

(511) 4 - Vykurovacie plyny; palivové plyny.

35 - Maloobchodná a veľkoobchodná činnosť s vykurovacími plynmi a palivovými plynmi; maloobchodná a veľkoobchodná činnosť prostredníctvom internetu s vykurovacími plynmi a palivovými plynmi; poskytovanie odborných obchodných informácií v oblasti vykurovacích plynov a palivových plynov; sprostredkovanie nákupu a predaja vykurovacích plynov a palivových plynov.

37 - Inštalácia, oprava a údržba plynárenských zariadení, vykurovacích zariadení, prístrojov, plynových rozvodov, plynových kotlov a radiátorov; poskytovanie informácií týkajúcich sa opráv plynárenských a vykurovacích zariadení, prístrojov, plynových rozvodov, plynových kotlov, radiátorov.

39 - Distribúcia a prenos plynu; odborná konzultačná a poradenská činnosť týkajúca sa distribúcie plynu; poskytovanie informácií týkajúcich sa distribúcie plynu.

40 - Spracovanie plynu; poskytovanie informácií týkajúcich sa výroby plynu; odborná konzultačná a poradenská činnosť týkajúca sa výroby plynu.

(540) Plyn so zárukou

(731) ZSE Energia, a. s., Čulenova 6, 816 47 Bratislava, SK;

(740) Litváková Edita, Ing., Bratislava, SK;

(210) 1514-2015

(220) 15.7.2015

10(511) 4, 35, 37, 39, 40

(511) 4 - Elektrická energia.

35 - Maloobchodná a veľkoobchodná činnosť s elektrickou energiou; maloobchodná a veľkoobchodná činnosť prostredníctvom internetu s elektrickou energiou; poskytovanie odborných obchodných informácií v oblasti elektroenergetiky; sprostredkovanie nákupu a predaja elektrickej energie.

37 - Inštalácia, oprava a údržba elektrických zariadení, prístrojov, elektrických rozvodov, elektrických zásuviek, elektrických vypínačov a elektrických ističov; oprava elektromerov; poskytovanie informácií týkajúcich sa opráv energetickej zariadení, elektrických rozvodov.

39 - Distribúcia a prenos elektrickej energie; odborná konzultačná a poradenská činnosť týkajúca sa distribúcie elektrickej energie; poskytovanie informácií týkajúcich sa distribúcie elektrickej energie.

40 - Výroba elektrickej energie; poskytovanie informácií týkajúcich sa výroby elektrickej energie; odborná konzultačná a poradenská činnosť týkajúca sa výroby elektrickej energie.

(540) Elektrina so zárukou

(731) ZSE Energia, a. s., Čulenova 6, 816 47 Bratislava, SK;

(740) Litváková Edita, Ing., Bratislava, SK;

(210) 1585-2015

(220) 28.7.2015

10(511) 9, 16, 35, 38, 39, 41, 42

(511) 9 - Magnetické nosiče údajov, nahrané nosiče audionahrávok, videopásky, videokazety, kompaktné disky, optické disky, magnetofónové pásky, hrané a animované filmy, záznamy televíznych programov, elektronické publikácie stiahnuté z telekomunikačnej siete; elektronické tlačoviny, časopisy, ročenky, prílohy, periodiká stiahnuté z telekomunikačnej siete.

16 - Tlačoviny, grafické zobrazenie, poštové pohľadnice, plagáty, papierové nálepky, lósy, brožúry, knihy, časopisy, noviny, kalendáre, príručky, prospekty, publikácie, periodiká, ročenky.

35 - Služby reklamnej agentúry, reklama vo všetkých druhoch médií, vydávanie a aktualizovanie reklamných materiálov, podpora predaja (pre tretie osoby), návrhy a realizácia reklamných kampaní, obchodný manažment v oblasti umenia a zábavy, marketingové štúdie; poradenská činnosť v oblasti marketingu, poskytovanie obchodných a podnikateľských informácií, odborné obchodné poradenstvo; organizovanie výstav a veľtrhov na komerčné alebo reklamné účely; organizovanie súťaží na reklamné a obchodné účely; organizovanie lotérií a súťažných hier na reklamné a obchodné účely; organizovanie plesov, recepcií a banketov na obchodné a reklamné účely; organizovanie živých vystúpení a hudobných koncertov na obchodné a reklamné účely; plánovanie a organizovanie večierkov a spoločenských podujatí na obchodné a reklamné účely; sprostredkovateľská činnosť v oblasti obchodu s tovarom, sprostredkovanie služieb v oblasti reklamy; predvádzanie tovaru na reklamné účely a podporu predaja; distribúcia reklamných vzoriek, podpora predaja (pre tretie osoby); prenájom reklamného času vo všetkých komunikačných médiách; prenájom reklamných materiálov; prenájom reklamných priestorov; prezentácia výrobkov v komunikačných médiách pre maloobchod; prieskum trhu; prieskum verejnej mienky; ekonomické a strategické poradenstvo, personálne poradenstvo, poradenstvo v oblasti vzťahov s verejnosťou.

38 - Šírenie elektronických periodických a neperiodických publikácií, šírenie tlačovín a polygrafických výrobkov všetkých druhov, šírenie informácií prostredníctvom informačnej, dátovej alebo elektronickej, alebo komunikačnej, alebo telekomunikačnej siete (najmä internetu).

39 - Organizačné zabezpečenie a usporiadanie tematických, pobytových, poznávacích a odborných zájazdov, exkurzií, rezervovanie a sprostredkovanie cestovania/ciest a výletov; rezervácie v doprave; rezervácie leteniek a miesteniek na cestovanie; sprostredkovanie uvedených služieb; uskutočňovanie ciest/výletov s prehlídkami; služby sprievodcov; prepravy osôb; skladovanie tovarov; preprava.

41 - Vydavateľská činnosť s výnimkou vydávania reklamných alebo náborových materiálov a textov, elektronická edičná činnosť, DTP služby, tvorba a výroba televíznych programov, služby nahrávacieho štúdia, organizovanie zábavných súťaží, organizovanie spotrebiteľských súťaží, vzdelávanie, organizovanie výcvikových kurzov a školení,

kongresov, sympózií, seminárov a konferencií; zábava; športová a kultúrna činnosť, organizovanie lotérií a súťažných hier; organizovanie plesov, recepcií a b anketov; organizovanie športových súťaží; organizovanie živých vystúpení; organizovanie predstavení; prekladateľské služby.

42 - Priemyselný dizajn, umelecký dizajn, počítačové programovanie; tvorba softvéru; grafické dizajnérstvo; navrhovanie obalov, obalové dizajnérstvo; vytváranie a prevádzka webových stránok pre zákazníkov; interiérová výzdoba, navrhovanie reklamných predmetov.

(540)



(731) MEDIAGE, spol. s r. o., Meličkovej 22, 841 05 Bratislava, SK;

(210) 1701-2015

(220) 13.8.2015

10(511) 1, 17, 37

(511) 1 - Chemikálie pre priemysel a stavebníctvo; lepidlá, spojivá, tmely a silikóny pre priemysel; ohňovzdorné tmely a silikóny; lepidlá pre priemysel a stavebníctvo.

17 - Tesniace tmely; tesniace peny; izolačné hmoty; izolačné materiály.

37 - Izolovanie stavieb; utesňovanie stavieb; zaťažovanie stavieb; poradenské služby v rámci tejto triedy; stavebné informácie.

(540) **Thermo Kleber**

(731) Den Braven Czech and Slovak a.s., Úvalno 353, 793 91 Úvalno, CZ;

(740) Litvákova Lenka, Ing., Bratislava, SK;

(210) 1888-2015

(220) 9.9.2015

10(511) 6, 7, 8, 9, 19, 20, 24, 25, 37, 40, 42

(511) 6 - Kovové kolieska na nábytok; kovové obklady stien a priečok; kovové stĺpy; kovové stropy; kovové podlahy; kovové obklady pre stavebníctvo; kovové stropné nosníky; kovové nosníky; drobný železiarsky tovar; kovové zarážky; kovové skrinky, krabice; kovové držadlá, kľučky; kovové pánty, závesy; kovové lešenia; kovové rebríky; kovanie na nábytok; kovové nádoby; kovové ventilačné a klimatizačné potrubia; kovové schodíky.

7 - Ručné nástroje a náradie (nie na ručný pohon); stavebné stroje a nástroje pre stavebné práce a stavebné úpravy v interiéroch.

8 - Ručné nástroje a náradie (na ručný pohon); stavebné ručné nástroje a náradie pre stavebné práce a stavebné úpravy v interiéroch.

9 - Vodováhy, libely; nivelačné nástroje.

19 - Drevené obloženie; drevo (polotovary); stavebné drevo; preglejka; spracované drevo; drevené dlážky; drevené dyhy; dyhové drevo; drevené stenové obloženia; stavebné konštrukcie (nekovové); stavebná malta; sadra; priečky (nekovové); konštrukcie (nekovové); stavebné sklo; ozdobné lišty (nekovové); lešenia (nekovové); nosníky (nekovové); podpery (nekovové); stojky

(nekovové); kameň; tabuľové sklo (stavebný materiál); granit; lišty (nekovové); lisovaný korok; parkety (parketové podlahy); mramor; mozaiky pre stavebníctvo; tvárne drevo; omietky (stavebný materiál); obklady stien a priečok (nekovové); umelý kameň; dlážky (nekovové); stropy, stropné dosky (nekovové); dosky (stavebné drevo); lamelové obloženie (nekovové); netrieštivé sklo; konštrukčné materiály (nekovové); stavebné materiály (nekovové); dlažby (nekovové); dlaždicové podlahy (nekovové); drevené podlahové dosky; nekovové obkladačky.

20 - Príborníky; lavičky (nábytok); police na knihy; servírovacie stoly a pulty; písacie stoly; kancelársky nábytok; nábytok; kartotékové skrinky (nábytok); priehradkové skrine; stoličky; sedadlá; závesy, pánty (nekovové); kreslá; komody, zásuvkové kontajnery, bielizníky; pulty; stoly; servírovacie stolíky; drevené alebo plastové rebríky; snímateľné kryty na drezy; postele; police, stojany; kovový nábytok; interiérové lamelové žalúzie alebo rolety; drevené časti nábytku; nekovové kolieska na nábytok; bytové zariadenie (dekoratívne predmety); pracovné stoly; stolové dosky; dvierka na nábytok; nábytkové police; plastové lišty na nábytok; písacie stoly; kovové sedadlá; kovové stoly; police; stojany na tanier; vitríny (nábytok); nekovové kolíky; nekovové skrútky; nekovové držadlá, kľučky; nekovové schodíky; kuchynský nábytok; kuchynský nábytok vyrábaný na mieru.

24 - Čalúnnické textilie; textilné materiály; bytový textil; plastové materiály (náhradky textílii); netkané textilie; textilné nástenné dekorácie; textílie pre odevný priemysel.

25 - Obuv; odevy; oblečenie.

37 - Stavebníctvo (stavebná činnosť); inštalácia kuchynských zariadení; lakovanie, glazovanie; murovanie, murárske práce; tapetovanie; interiérové maľovanie a natieranie; sadrovanie, štukovanie; výstavba obchodov a obchodných stánkov; stavebné poradenstvo; tesárske práce; stavebné úpravy interiérov pre kuchynské priestory; stavebné úpravy interiérov pre kuchynský nábytok; stavebné úpravy interiérov pre kuchynský nábytok vyrábaný na mieru; prenájom stavebných strojov a zariadení; čalúnenie nábytku.

40 - Opracovávanie dreva; laminovanie; krajčírstvo; dámske a pánske krajčírstvo, šitie; šitie textilných výrobkov; šitie odevných doplnkov.

42 - Architektonické služby; architektonické poradenstvo; vypracovanie stavebných výkresov; výzdoba interiérov; priemyselné dizajnérstvo; inžinierska činnosť; navrhovanie a projektovanie interiérov kuchýň; navrhovanie a projektovanie interiérov kuchýň na mieru.

(540)



(731) Fiorano s.r.o., Východná 6968/26, 911 08 Trenčín, SK;

(740) Kubinyi Peter, Bc., Trenčín, SK;

(210) 1951-2015

(220) 21.9.2015

10(511) 16, 33, 35

(511) 16 - Papier, kartón, lepenka; tlačoviny; etikety na víno; etikety okrem textilných; papierové etikety; plastové etikety; kartónové podložky pod poháre na víno; papierové podložky pod poháre na víno; papierové obaly na vínne karty; papierové darčekové tašky na víno; darčekové kupóny (tlačoviny); tlačené publikácie týkajúce sa vína; informačné letáky o víne; papierové a kartónové obaly na víno; papierové alebo kartónové poukážky (tlačoviny); obalové materiály z plastických hmôt, ktoré nie sú zahrnuté v iných triedach; písmená (tlačiarenské typy); číslice (tlačiarenské typy); tlačiarenské štočky; fotografie; papiernický tovar; písacie potreby; lepidlá na papier a na použitie v domácnosti; periodické letáky; reklamné letáky a brožúrky; brožované knihy, brožúry; brožúry; katalógy; tlačené testovacie brožúry; kartónové obaly; ochranné obaly z plastu; lepenkové alebo papierové škatule; papierové baliace materiály; obaly (papiernický tovar); obálky (papiernický tovar); papierové obaly na potraviny; plagáty; plagáty v podobe reklamných materiálov; papierové manuály pre používateľa; lepiace papierové štítky; nálepky na kancelárske použitie alebo pre domácnosť; papierové alebo plastové vrecká a tašky na balenie; jednorazové papierové alebo plastové tašky; kopirovací papier ako hotový výrobok; kopirovacie zariadenia; fakturačné formuláre (tlačivá); tlačivá (formuláre); písacie stroje a kancelárske potreby (okrem nábytku); učebné a vyučovacie pomôcky tlačenej formy; učebné a vyučovacie pomôcky (okrem prístrojov); potreby pre umelcov; maliarske štetce.

33 - Alkoholické nápoje (okrem piva); víno; biele víno; červené víno; brandy, vínovica; hrozňové víno; kvasené alkoholické nápoje; kvasené liehoviny; destilované alkoholické nápoje; nápoje obsahujúce víno (vínne streky); zmesi vín s vodou (s prevažným obsahom vína); nápoje s obsahom bieleho vína (s prevažným obsahom vína); nízkoalkoholické víno; šumivé hrozňové víno; šumivé víno; prírodné šumivé víno; suché šumivé víno; ovocné perlivé víno; varené víno; výberové víno; zmesi vín s bylinkami; vodnár (matolinové víno); alkoholické nápoje vyrobené z vína a ovocných džúsov; zmesi vín s ovocnými výťažkami (s prevažným obsahom vína); zmesi vín s ovocnými džúsmi (s prevažným obsahom vína); zmesi vín s ovocnými koncentrátmi (s prevažným obsahom vína); jahodové víno; zmesi vín so zeleninovými džúsmi (s prevažným obsahom vína); aperitívy na báze destilovaných alkoholických likérov; aperitívne vína; horké alkoholické aperitívy; vína s obsahom anízu, ako aperitív; koktaily a aperitívy na báze vína; digestíva (liehoviny a likéry); vínne punče; biele stolové vína z odrody hrozna Chardonnay; fortifikované vína; vína s kontrolovaným pôvodom; vína s uvedením označenia pôvodu; šampanské vína; hotové vínne kokteily; neperlivé vína; šery - alkoholizované vína; sladké vína; stolové vína; tiché vína; medovina; alkoholické nápoje obsahujúce ovocie; chladené alkoholické nápoje vyrobené z jablčného muštu; prípravky na výrobu alkoholických nápojov; liehoviny na výrobu alkoholických nápojov;

alkoholické výťažky z ovocia; alkoholický hrozňový mušt; alkoholové extrakty; destilované nápoje; liehoviny; všetky uvedené tovary v tejto triede pochádzajúce z Balkánu.

35 - Reklamné služby; obchodný manažment; obchodná administratíva; kancelárske práce; reklamné služby formou ochutnávania vín pochádzajúcich z Balkánu; prezentácia výrobkov v komunikačných médiách pre maloobchod; organizovanie reklamných prezentácií výrobkov; organizovanie reklamných podujatí uvedenia nového výrobku; spravovanie zľavových programov, ktoré ich účastníkom umožňujú ziskávať tovary a služby so zľavou prostredníctvom členskej karty na zľavu; tvorba vizuálnych reklamných materiálov; poskytovanie informácií o tovaroch prostredníctvom telekomunikačných sietí na reklamné a predajné účely; organizovanie obchodných výstav; odborné obchodné poradenstvo, predovšetkým obchodné poradenstvo pri predaji vín pochádzajúcich z Balkánu, alkoholických a nealkoholických nápojov pochádzajúcich z Balkánu predovšetkým z hrozna; maloobchodné a veľkoobchodné služby s vínom pochádzajúcim z Balkánu, s nápojmi pochádzajúcimi z Balkánu a s potravinami; prenájom reklamného priestoru na internete; obchodný alebo podnikateľský prieskum; reklama; marketing; poradenské služby v oblasti podpory predaja; poskytovanie informácií o predaji; poradenské obchodné služby v oblasti predaja tovarov a poskytovania služieb; obchodné sprostredkovateľské služby; rozširovanie reklamných materiálov zákazníkom (letáky, prospekty, tlačoviny, vzorky); kancelárie zaoberajúce sa dovozom a vývozom; online reklama na počítačovej komunikačnej sieti; vydávanie reklamných textov; aktualizovanie reklamných alebo náborových materiálov; lepenie plagátov; prieskum trhu; prieskum vzťahov s verejnosťou; zásielkové reklamné služby; prenájom kancelárskych strojov, zariadení prenájom predajných automatov na nápoje alebo víno; podpora predaja (pre tretie osoby); poradenstvo a pomoc pri riadení obchodných aktivít; obchodné alebo podnikateľské informácie; poskytovanie rád a informácií o uvedených službách prostredníctvom komunikačných médií, elektronickej pošty, SMS správ, počítačových sietí a internetu alebo verbálne.

(540)

(591) čierna, sivá, červená, zlatá, biela, hnedá

(731) GONAMM, s.r.o., Clementisova 1785/5, 900 27 Bernolákovo, SK;

(210) 2050-2015

(220) 5.10.2015

10(511) 25, 28, 29, 30, 32, 35, 36, 41

(511) 25 - Odevy; obuv; pokrývky hlavy, spodná bielizeň.

28 - Hračky; detské hračky; hračky pre dojčatá; hračky z dreva; hračky z textilných materiálov; hračky- zvieratká; hudobné hračky; hračky podporujúce rozvoj malých detí; elektronické hračky; hračky fungujúce na baterky; diaľkovo ovládané hračky; hračky na hranie vo vode; hračky do pieskoviska; hračky do detskej postelky; hračky do kočíkov; hračky do vane; hračky na jazdenie; hračky na kreslenie; hračky na ktorých sa skáče; hračky na ťahanie; hračky na tlačenie; hojdačky; hračky na udieranie; hračky napodobňujúce predmety používané pri každodenných aktivitách dospelých; kovové hračky; mechanické hračky; naťahovacie hračky; nafukovacie hračky; gumené hračky; plyšové hračky; oblečenie pre hračky; hry; stolové hry; kvízové hry; hudobné hračky; zariadenia na elektronické hry; hry s kockami; guľové a guľôčkové hry; manipulačné hry; modelárske súpravy; modely automobilov; modely lietadiel; modely vlakových súprav; stavebnice; hračkárske skladačky a rébusy (puzzle); hračkárske náradie; hračkárske zbrane; lopty na hranie; hračkárske hodinky a hodiny; hračkárske telefóny; detské súpravy na šitie; hračkárske šperky; hračkárske masky; motorizované hračkárske vozidlá na jazdenie; detské domčeky na hranie; nafukovacie bazény; trampolíny; šarkany; kolobežky; vodné pištole (hračky); žonglovacie potreby; trikové potreby; divadelné masky; karnevalové masky; konfety; prístroje na hry; prístroje na videohry; arkádové hracie videoautomaty; ručné videohry; hracie automaty; hracie žetóny; stieracie žreby na lotériové hry; hračky pre domáce zvieratá; športové potreby; športové vybavenie; lopty ako športové potreby; fitlopty; gymnastické zariadenia; rakety (športové náradie); loptičky pre raketové športy; stroje na telesné cvičenia; činky; bedmintonová výstroj; basketbalové koše; bejzbalové pátky; bejzbalové rukavice; boxerské vrecia; boxerské rukavice; golfové palice; golfové loptičky; hokejky; hokejové puky; hokejové bránky; korčule; lyže; lyžiarske palice; lyžiarske viazania a ich časti; šermiarske zbrane; siete (športové potreby); skejtbordy; surfy; snežnice; športové masky na tvár; gymnastické obruče; plutvy na plávanie; dosky na výučbu plávania; plávacie ramenné pásy; plávacie kolesá; plávacie vesty; poľovnícke väbníčky; poľovnícke alebo rybárske pachové návnady; rybárske náradie; zariadenia lunaparkov; detské hojdačky; detské preliezačky so šmykľavkou na hranie pre deti; vodné šmykľavky; pieskoviská ako vybavenia detských ihrísk; preliezačky; kolotoče; horské dráhy v zábavných parkoch; ozdoby na umelé vianočné stromčeky; petardy; delobuchy (pyrotechnické hračky).

29 - Mäso; spracované mäsové výrobky; ryby; spracované morské plody; spracované mäkkýše; rybacie nátierky; nátierky z morských plodov; mliečne výrobky; sójové mlieko (náhradka mlieka); ryžové mlieko (náhradka mlieka); syr; mlieko; vajcia; sušené vajcia; potravinárske oleje a tuky; spracované ovocie; spracované hríby; spracovaná zelenina; spracované orechy; spracované strukoviny; ovocné rôsoly; džemy; kompóty; ovocné ná-

tierky; zeleninové nátierky; polievky; koncentrované vývary; vývary (bujóny); mliečne dezerty (mliečne výrobky); smotanové dezerty (mliečne výrobky); jogurtové dezerty (mliečne výrobky).

30 - Obilninové výrobky; ryža; múka; cestoviny; rezance; pirohy; raňajkové obilniny; ovsené kaše; kukuričná kaša; hotové jedlá z ryže; hotové jedlá s obsahom cestovín; pizza; slané pečivo (kreker); sol; koreniny; potravinárske príchute okrem esenciálnych olejov; káva; čaj; kakao; kávové náhradky; čajové náhradky; cukor; prírodné sladidlá; polevy na koláče; med; melasový sirup; pečivo (pekárske výrobky); cukrovinky; čokoláda; zákusky, koláče; chlieb; jemné pečivárske výrobky; torty; sušienky; cukríky; sladké tyčinky (cukrovinky); žuvačky; cereálne tyčinky; konzumný ľad; zmrzlina; mrazené jogurty (mrazené potraviny); sorbety (zmrzlinové nápoje); omáčky (chutové prísady); cestá na jedlá; cestá na zákusky; cestá na koláče; spracované semená; škrob (potraviny); prášky do pečiva; droždie.

32 - Pivo; nealkoholické nápoje; mandľové mlieko (nápoj); arašidové mlieko (nealkoholický nápoj); ochutené sytené nápoje; džúsy; vody (nápoje); prípravky na výrobu nápojov.

35 - Maloobchodné a veľkoobchodné služby s tovarmi uvedenými v triedach 25, 28, 29, 30 a 32 tohto zoznamu; maloobchodné a veľkoobchodné služby s tovarmi uvedenými v triedach 25, 28, 29, 30 a 32 tohto zoznamu prostredníctvom internetu; analýzy nákladov; obchodný alebo podnikateľský prieskum; obchodné alebo podnikateľské informácie; zbieranie údajov do počítačových databáz; zoradovanie údajov v počítačových databázach; prieskum trhu; reklama; marketing; podpora predaja (pre tretie osoby); poradenské služby v oblasti reklamy a marketingu; prenájom reklamných plôch; prenájom reklamného času v komunikačných médiách; predvádzanie tovaru; rozširovanie reklamných materiálov zákazníkom (letáky, prospekty, tlačoviny, vzorky); organizovanie obchodných výstav; organizovanie obchodných veľtrhov; správa spotrebiteľských vedomostných programov; vzťahy s verejnosťou; obchodné informácie a rady spotrebiteľom; prenájom predajných automatov; dražby; pomoc pri riadení obchodnej činnosti; poradenské služby pri riadení obchodnej činnosti; kancelárske práce; podnikateľské konzultačné a poradenské služby; prenájom kancelárskych strojov; riadenie ľudských zdrojov; nábor zamestnancov; obchodná administratíva; účtovníctvo; vedenie účtovných kníh; obchodné alebo podnikateľské audity (revízia účtov).

36 - Finančníctvo; peňažníctvo; bankovníctvo; obchodovanie s menou; zmenárenské služby; obchodovanie s cennými papiermi; obchodovanie s komoditami; pôžičky, finančné úvery; finančný lízing; vymáhanie pohľadávok; predaj pohľadávok; investičné služby; poisťovníctvo; vyberanie nájomného; záložne; úschovné služby, úschova v bezpečnostných schránkach.

41 - Vydavateľské služby (okrem vydávania reklamných textov); reportárske služby; vzdelávanie; zábava; športová činnosť; organizovanie a vedenie kongresov; organizovanie a vedenie konferencií; organizovanie a vedenie vzdelávacích workshopov; organizovanie a vedenie hier (okrem reklamných); organizovanie a vedenie súťaží (okrem

reklamných); usporiadanie súťaží (okrem reklamných) prostredníctvom internetu; organizovanie a vedenie zábavných a vzdelávacích kvízov; organizovanie zábavných a vzdelávacích výstav; hazardné hry; tvorba audionahrávok; tvorba videonahrávok; fotografovanie; telesná výchova; kurzy telesného cvičenia; fitness kluby (zdravotné a kondičné cvičenia); organizovanie športových súťaží; požičiavanie športového výstroja (okrem dopravných prostriedkov); poskytovanie športovísk; tábory na športové sústreďenia; meranie času na športových podujatiach; prenájom športových plôch; služby knižnic; výchova; prekladateľské služby; tlmočnicke služby.

(540) Rozprávková karta

(731) Dráčik - DUVI SK s.r.o., Gajova 13, 811 09 Bratislava, SK;

(740) Litváková Edita, Ing., Bratislava, SK;

(210) 2072-2015

(220) 12.10.2015

10(511) 12, 35, 37

(511) 12 - Automobilové pneumatiky; automobilové podvozky; automobilové reťaze; automobilové strechy; automobily; autopopľahy; sedadlá automobilov; batožinové kufre na motocykle; nosiče batožiny na vozidlá; bezpečnostné sedačky pre deti do automobilov; brzdové čeľuste na vozidlá; brzdové dielce do vozidiel; brzdové platničky na automobily; brzdové obloženie do dopravných prostriedkov; brzdy vozidiel; čalúnenie automobilov; hroty na pneumatiky; čelné sklá vozidiel; dopravné prostriedky na pohyb po zemi, vode, vo vzduchu a po koľajniciach; duše pneumatík; dvere na dopravné prostriedky; hnacie motory do pozemných vozidiel; hydraulické obvody do vozidiel; kamióny, nákladné vozidlá; karosérie dopravných prostriedkov; klaksóny automobilov; kolesá automobilov; motocykle; motory pre motocykle; motory pozemných vozidiel; náboje kolies automobilov; nafukovacie vankúše (ochranné prostriedky pre vodičov pri nehodách); nárazníky automobilov; nosiče lyží na autá; okenné tabule na okná automobilov; opierky hlavy na sedadlá automobilov; pneumatikové plášte; pneumatiky; podvozky automobilov; prevodové hriadele do pozemných vozidiel; prevodovky do pozemných vozidiel; protišmykové (snehové) reťaze; spätné zrkadlá; športové autá; tienidlá proti slnku do automobilov; tlmiace pružiny do dopravných prostriedkov; tlmiče automobilov; torzné tyče vozidiel; uzávery palivových nádrží vozidiel; zabezpečovacie poplašné zariadenia proti odcudzeniu vozidiel; zariadenia proti oslneniu do automobilov.

35 - Maloobchodné služby s automobilmi, s nákladnými autami a náhradnými súčiastkami k automobilom a autopríslušenstvom; marketingové štúdie; obchodný alebo podnikateľský prieskum; organizovanie audiovizuálnych predstavení na komerčné a reklamné účely; organizovanie obchodných alebo reklamných výstav; pomoc pri riadení obchodnej činnosti; poradenstvo pri organizovaní a riadení obchodnej činnosti; poskytovanie obchodných alebo podnikateľských informácií; predvádzanie (služby modeliek) na reklamné účely a podporu predaja; prenájom reklamných materiálov;

reklama; podpora predaja (pre tretie osoby); reklamné agentúry; rozširovanie reklamných oznámov; rozširovanie reklamných materiálov zákazníkom (letáky; prospekty; tlačoviny; vzorky); obchodné sprostredkovateľské služby; televízna reklama; vydávanie reklamných textov; aktualizovanie reklamných materiálov a zvukovo-obrazových záznamov vydávanie tlačených reklamných publikácií; zásielkové reklamné služby; zbieranie údajov do počítačových databáz; zoraďovanie údajov v počítačových databázach; obchodné sprostredkovanie služieb uvedených v triede 37 tohto zoznamu.

37 - Autoopravné (autoservisy); čalúnnické opravy; čistenie automobilov; informácie o opravách; inštalácia a opravy klimatizačných zariadení; inštalácia a opravy poplašných systémov proti vlámaniu; klampiarstvo a inštalatérsvo; lakovanie, glazovanie; leštenie vozidiel; mazanie vozidiel; inštalácie a opravy zariadení v automobiloch; inštalácie, údržba a opravy strojov; odrušovanie elektrických prístrojov a zariadení; oprava opotrebovaných alebo poškodených motorov; oprava opotrebovaných alebo poškodených strojov; vulkanizovanie pneumatík (opravy); opravy púmp a čerpadiel; pieskovanie; prenájom vozidiel na zametanie; protektorovanie pneumatík; ošetrovanie vozidiel protikoróznymi nátermi; údržba a opravy motorových vozidiel; údržba automobilov; umývanie automobilov; umývanie dopravných prostriedkov.

(540)



(591) biela, zelená, čierna

(731) Bilec Ľubomír, Ing., Brestovská 53, 066 01 Humenné, SK;

(210) 2073-2015

(220) 12.10.2015

10(511) 12, 35, 37

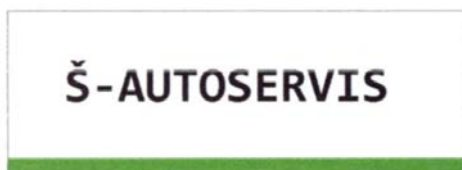
(511) 12 - Automobilové pneumatiky; automobilové podvozky; automobilové reťaze; automobilové strechy; automobily; autopopľahy; sedadlá automobilov; batožinové kufre na motocykle; nosiče batožiny na vozidlá; bezpečnostné sedačky pre deti do automobilov; brzdové čeľuste na vozidlá; brzdové dielce do vozidiel; brzdové platničky na automobily; brzdové obloženie do dopravných prostriedkov; brzdy vozidiel; čalúnenie automobilov; hroty na pneumatiky; čelné sklá vozidiel; dopravné prostriedky na pohyb po zemi, vode, vo vzduchu a po koľajniciach; duše pneumatík; dvere na dopravné prostriedky; hnacie motory do pozemných vozidiel; hydraulické obvody do vozidiel; kamióny, nákladné vozidlá; karosérie dopravných prostriedkov; klaksóny automobilov; kolesá automobilov; motocykle; motory pre motocykle; motory pozemných vozidiel; náboje kolies automobilov; nafukovacie vankúše (ochranné prostriedky pre vodičov pri nehodách); nárazníky

automobilov; nosiče lyží na autá; okenné tabule na okná automobilov; opierky hlavy na sedadlá automobilov; pneumatikové plášte; pneumatiky; podvozky automobilov; prevodové hriadele do pozemných vozidiel; prevodovky do pozemných vozidiel; protišmykové (snehové) reťaze; spätné zrkadlá; športové autá; tienidlá proti slnku do automobilov; tlmiace pružiny do dopravných prostriedkov; tlmiče automobilov; torzné tyče vozidiel; uzávery palivových nádrží vozidiel; zabezpečovacie poplašné zariadenia proti odcudzeniu vozidiel; zariadenia proti oslneniu do automobilov.

35 - Maloobchodné služby s automobilmi, s nákladnými autami a náhradnými súčiastkami k automobilom a autoprislušenstvom; marketingové štúdie; obchodný alebo podnikateľský prieskum; organizovanie audiovizuálnych predstavení na komerčné a reklamné účely; organizovanie obchodných alebo reklamných výstav; pomoc pri riadení obchodnej činnosti; poradenstvo pri organizovaní a riadení obchodnej činnosti; poskytovanie obchodných alebo podnikateľských informácií; predvádzanie (služby modeliek) na reklamné účely a podporu predaja; prenájom reklamných materiálov; reklama; podpora predaja (pre tretie osoby); reklamné agentúry; rozširovanie reklamných oznamov; rozširovanie reklamných materiálov zákaznikom (letáky; prospekty; tlačoviny; vzorky); obchodné sprostredkovateľské služby; televízna reklama; vydávanie reklamných textov; aktualizovanie reklamných materiálov a zvukovo-obrazových záznamov vydávanie tlačенých reklamných publikácií; zásielkové reklamné služby; zbieranie údajov do počítačových databáz; zoraďovanie údajov v počítačových databázach; obchodné sprostredkovanie služieb uvedených v triede 37 tohto zoznamu.

37 - Autoopravovne (autoservisy); čalúnické opravy; čistenie automobilov; informácie o opravách; inštalácia a opravy klimatizačných zariadení; inštalácia a opravy poplašných systémov proti vlámaniu; klampiarstvo a inštalatérstvo; lakovanie, glazovanie; leštenie vozidiel; mazanie vozidiel; inštalácie a opravy zariadení v automobiloch; inštalácie, údržba a opravy strojov; odrušovanie elektrických prístrojov a zariadení; oprava opotrebovaných alebo poškodených motorov; oprava opotrebovaných alebo poškodených strojov; vulkanizovanie pneumatík (opravy); opravy púmp a čerpadiel; pieskovanie; prenájom vozidiel na zametanie; protektorovanie pneumatík; ošetrovanie vozidiel protikoróznymi nátermi; údržba a opravy motorových vozidiel; údržba automobilov; umývanie automobilov; umývanie dopravných prostriedkov.

(540)



(591) biela, zelená, čierna

(731) Bilec Ľubomír, Ing., Brestovská 53, 066 01 Humenné, SK;

(210) 2130-2015

(220) 16.10.2015

10(511) 9, 35, 39, 41, 42

(511) 9 - Počítačové databázy a počítačový softvér na zadávanie, uchovávanie, spracovávanie a vyhľadávanie informácií týkajúcich sa poskytovania personálnych služieb; užívateľská dokumentácia a súbory (počítačový softvér); počítačový softvér; súbory s náповедou na použitie v súvislosti s nimi, distribuované ako jeden celok (počítačové databázy); softvér na vyhodnocovanie a školenie pracovníkov

35 - Personálne poradenstvo; personálne služby týkajúce sa krátkodobého pracovného pomeru pracovníkov, krátkodobého pracovného pomeru odborných pracovníkov; personálne obsadzovanie odborných pracovníkov; krátkodobé personálne obsadzovanie; krátkodobé personálne obsadzovanie odborných pracovníkov; trvalé personálne obsadzovanie odborných pracovníkov; nábor zamestnancov; sprostredkovateľne práce; externé administratívne riadenie podnikov; pomoc pri riadení obchodnej činnosti; správa podniku; kancelárske práce; obchodné informačné a poradenské služby týkajúce sa získania krátkodobých a trvalých pracovníkov; služby personálneho riadenia a poradenstvo pri výbere pracovníkov; príprava miezd a výplatných listín; organizovanie výstav na komerčné a reklamné účely; služby outsourcingu; služby agentúry dočasného zamestnávania; sprostredkovanie zamestnania za úhradu; reklama; výber zamestnancov pomocou psychologických testov; poradenské služby v podnikovom manažmente pri predaji tovarov a služieb; poradenstvo a manažment pre podniky; dekorácia a aranžovanie výkladov; obchodný manažment; obchodné sprostredkovateľské služby; rozširovanie reklamných oznamov; predvádzanie tovaru; rozširovanie reklamných materiálov zákaznikom (letáky, prospekty, tlačoviny, vzorky); zásielkové reklamné služby; vydávanie a aktualizovanie reklamných materiálov; distribúcia vzoriek tovarov; obchodný alebo podnikateľský prieskum; prenájom reklamných materiálov; spracovanie reklamných textov; vydávanie reklamných alebo náborových textov; televízna reklama; reklamné agentúry; organizovanie reklamných hier na propagáciu predaja; prenájom reklamných priestorov; prenájom reklamných plôch; podpora predaja (pre tretie osoby); spracovanie textov; ponuka, sprostredkovanie a výber tovaru uvedeného v triede 9 tohto zoznamu prostredníctvom katalógu; marketing; pomoc pri riadení obchodných alebo priemyselných podnikov; podnikateľské informácie; reklamná a inzertná činnosť prostredníctvom telefónnej, dátovej alebo informačnej siete; poskytovanie informácií a iných informačných produktov reklamného charakteru; služby riadenia ľudských zdrojov; zásielkové reklamné služby; obchodné sprostredkovanie služieb uvedených v triedach 35, 39, 41 a 42 tohto zoznamu.

39 - Distribúcia tovaru na dobierku; sprostredkovanie prepravy; skladovanie; prenájom skladov; prenájom garáží; prenájom automobilov; balenie tovaru; dovoz, doprava, doručovanie tovaru; preprava nábytku; prepravné služby; sprostredkovanie autobusovej, lodnej, vzdušnej, námornej a železničnej dopravy; informácie o doprave a pre-

prave; rezervácia dopravy; rezervácie miesteniek; rezervácie zájazdov; sprevádzanie turistov; organizovanie výletov; organizovanie ciest; turistické prehliadky; služby poskytované výletnými loďami; poskytovanie pomoci pri doprave; turistické kancelárie s výnimkou kancelárií poskytujúcich rezerváciu hotelového ubytovania; sprevádzanie a preprava turistov; balenie a doručovanie darčekových a umeleckých predmetov; distribúcia umeleckých predmetov; doručovacie služby; doručovanie tovaru; informácie o balení a doručovaní darčiek a umeleckých predmetov; kuriérske služby.

41 - Školenie a tréningovanie zručnosti a koordinácie zamestnancov a krátkodobého personálu; organizovanie športových súťaží; zábava; kultúra a športová činnosť; organizovanie športových podujatí a súťaží; organizovanie súťaží (vedomostných alebo zábavných); organizovanie predstavení (manažérske služby); organizovanie hudobných a tanečných vystúpení; služby agentúr ponúkajúcich vstupenky na zábavné podujatia; informácie o možnostiach zábavy; produkcia filmov (nie reklamných); fotografická reportáž; fotografovanie; organizovanie a plánovanie večierkov; organizovanie a vedenie kolokvií; organizovanie a vedenie konferencií; organizovanie a vedenie kongresov; organizovanie a vedenie seminárov; organizovanie a vedenie sympózií; organizovanie audiovizuálnych predstavení na kultúrnej a zábavné účely; organizovanie kultúrnych alebo vzdelávacích výstav; organizovanie plesov; usporadúvanie koncertov; organizovanie súťaží krásy; požičkovanie nahratých nosičov zvukových a zvukovo-obrazových záznamov; prenájom hudobných nástrojov a hudobnej aparatúry; usporadúvanie divadelných, filmových, koncertných a iných kultúrnych predstavení; vydávanie textov okrem reklamných; vydávanie periodických a neperiodických publikácií s výnimkou reklamných; vydávanie kníh, revue a magazínov; výchovno-zábavné klubové služby; výroba (tvorba) videofilmov okrem reklamných; organizovanie živých vystúpení.

42 - Grafické dizajnérstvo; navrhovanie vzhľadu výrobkov (priemyselné dizajnérstvo); navrhovanie obalov, obalové dizajnérstvo; odborné poradenstvo týkajúce sa návrhu a vývoja počítačov a príslušenstva k nim; priemyselné dizajnérstvo; štúdie technických projektov; inžinierska činnosť; výskum a vývoj nových výrobkov (pre zákazníkov); prenájom počítačov; údržba počítačových programov; počítačové programovanie; poradenské služby v oblasti počítačového hardvéru; poradenské služby v oblasti počítačového softvéru; prenájom počítačového softvéru webových serverov; tvorba softvéru; návrh počítačových programov a počítačových systémov; návrh programového vybavenia internetových, intranetových či iných sieťových serverov, serverových staníc a systémov; inštalácia, zavádzanie, aktualizácia a údržba programového vybavenia internetových, intranetových či iných sieťových serverov, serverových staníc a systémov; vytváranie počítačových databáz a iných dátových systémov a aplikácií na ich spracovanie; inštalácia, zavádzanie, aktualizácia a údržba počítačových databáz a iných dátových systémov a aplikácií na ich spracovanie; návrh a vytváranie internetových a intrane-

tových počítačových stránok a nástieniek (webpages a websites) a aplikácií; inštalácia, zavádzanie, aktualizácia a údržba internetových a intranetových počítačových stránok a nástieniek (webpages a websites) a aplikácií; hosťovanie na počítačových stránkach (webových stránkach); prevod (konverzia) počítačových programov alebo údajov (nie fyzicky); aktualizovanie počítačových programov; inštalácia počítačových programov; návrh počítačových systémov; obnovovanie počítačových databáz; zhotovovanie kópií počítačových programov; prenájom počítačového softvéru; prieskum v oblasti využitia počítačov; tvorba a udržiavanie webových stránok (pre tretie osoby); poradenské a konzultačné služby v oblasti návrhu a vývoja hardvéru a softvéru.

(540)



(591) hnedá, čierna, zelená, biela

(731) GAM15, s.r.o., Panenská ulica 13, 811 03 Bratislava, SK;

(740) Belička Ivan, Ing., Banská Bystrica, SK;

(210) 2131-2015

(220) 16.10.2015

10(511) 16, 25, 35, 38, 41, 42

(511) 16 - Reklamné plagáty; reklamné publikácie; tlačoviny; noviny; denníky (noviny).

25 - Odevy; pokrývky hlavy.

35 - Televízna reklama; rozhlasová reklama; prezentácia výrobkov v komunikačných médiách pre maloobchod; vydávanie reklamných textov; reklama; reklamné služby; reklamné analýzy; tvorba rozhlasových reklám; marketing; on line reklama na počítačovej komunikačnej sieti; organizovanie a vedenie obchodných alebo reklamných výstav; organizovanie a vedenie obchodných alebo reklamných veľtrhov.

38 - Televízne vysielanie; rozhlasové vysielanie; prenos signálu prostredníctvom satelitu; vysielanie káblovej televízie; vysielanie a prenos programov káblovej televízie; spravodajské agentúry.

41 - Rozhlasová zábava; televízna zábava; tvorba televíznych filmov; produkcia filmov (nie reklamných); tvorba rozhlasových a televíznych programov; zábava; organizovanie zábavných filmových podujatí; zábava; titulovanie; reportérske služby; publikačné služby okrem vydávania reklamných textov; reportérske služby; organizovanie kultúrnych alebo zábavných festivalov; organizovanie športových súťaží; organizovanie vedomostných alebo zábavných súťaží; organizovanie súťaží krásy; organizovanie kultúrnych podujatí; organizovanie seminárov týkajúcich sa činností v oblasti kultúry; požičkovanie videopások; požičkovanie videokaziet; usporadúvanie slávnostných ceremoniálov udeľovania cien za videofilmy; organizovanie kultúrnych predstavení; služby hlásenia správ; zábava vo forme televíznych spravodajských relácií.

42 - Meteorologické informácie; predpovede počasia.

(540)



- (591) červená, čierna, sivá, biela
 (731) TV Karpaty, s.r.o., Kominárska 141/2,4, 831 04 Bratislava, SK;
 (740) Ivanovič Miroslav, JUDr., Bratislava, SK;

(210) 2174-2015

(220) 26.10.2015

10(511) 16, 25, 35, 38, 41, 42

- (511) 16 - Reklamné plagáty; reklamné publikácie; tlačoviny; noviny; denníky (noviny).
 25 - Odevy; pokrývky hlavy.
 35 - Televízna reklama; rozhlasová reklama; prezentácia výrobkov v komunikačných médiách pre maloobchod; vydávanie reklamných textov; reklama; reklamné služby; reklamné analýzy; tvorba rozhlasových reklám; marketing; on line reklama na počítačovej komunikačnej sieti, organizovanie a vedenie obchodných alebo reklamných výstav; organizovanie a vedenie obchodných alebo reklamných veľtrhov.
 38 - Televízne vysielanie; rozhlasové vysielanie; prenos signálu prostredníctvom satelitu; vysielanie káblovej televízie; vysielanie a prenos programov káblovej televízie; spravodajské agentúry.
 41 - Rozhlasová zábava; televízna zábava; tvorba televíznych filmov; produkcia filmov (nie reklamných); tvorba rozhlasových a televíznych programov; zábava; organizovanie zábavných filmových podujatí; zábava; titulkovanie; reportérske služby; publikačné služby okrem vydávania reklamných textov; reportérske služby; organizovanie kultúrnych alebo zábavných festivalov; organizovanie športových súťaží; organizovanie vedomostných alebo zábavných súťaží; organizovanie súťaží krásy; organizovanie kultúrnych podujatí; organizovanie seminárov týkajúcich sa činností v oblasti kultúry; požičiavanie videopások; požičiavanie videokaziet; usporadúvanie slávnostných ceremoniálov udeľovania cien za videofilmy; organizovanie kultúrnych predstavení; služby hlásenia správ; zábava vo forme televíznych spravodajských relácií.
 42 - Meteorologické informácie; predpovede počasia.

(540) IN Televízia

- (731) TV Karpaty, s.r.o., Kominárska 141/2,4, 831 04 Bratislava, SK;
 (740) Ivanovič Miroslav, JUDr., Bratislava, SK;

(210) 2221-2015

(220) 3.11.2015

10(511) 5

- (511) 5 - Inhalačné farmaceutické prípravky na liečbu respiračných ochorení a porúch; farmaceutické prípravky na liečbu respiračných ochorení; respiračné stimulatory (farmaceutické prípravky); hygienické prípravky a hygienické potreby (na lekárske použitie); lekárske a zverolekárske prípravky; výživové doplnky; diétne látky na lekárske použitie; dentálne prípravky a potreby nezahrnuté v iných triedach; farmaceutické a prírodné liečivá; enzýmové výživové doplnky; potravinové prípravky so stopovými prvkami; vitamínové prípravky; probiotické výživové doplnky; minerálne výživové doplnky; gumové vitamínové prípravky; bylinné liečivá; farmaceutické prípravky a farmaceutické látky s proti zápalovými vlastnosťami; farmaceutické prípravky na úpravu imunity; farmaceutické prípravky na liečbu infekčných chorôb; farmaceutické prípravky proti nachladnutiu; farmaceutické prípravky proti kašľu; farmaceutické sladkosti; spreje na lekárske použitie; liečivé spreje na hrdlo; liečivá bez predpisu; kvapky do nosa na lekárske použitie; nosové spreje na lekárske použitie; prípravky na liečenie prechladnutia; prípravky na uvoľňovanie hlienov v nose; liečivé cukríky; lieky proti kašľu; výťažky z liečivých bylín; žuvačky na lekárske použitie.

(540) Mart'ankovia RespiraPRO

- (731) WALMARK, a.s., Oldřichovice 44, 739 61 Třinec, CZ;
 (740) Mešková Viera, Ing., Bratislava, SK;

(210) 2250-2015

(220) 4.11.2015

10(511) 9, 16, 18, 25, 28, 35, 36, 37, 38, 41, 42, 45

- (511) 9 - Elektrické a elektronické komunikačné a telekomunikačné prístroje; elektrické a elektronické prístroje na spracovanie, zaznamenávanie, uchovávanie, prenos, vyhládávanie, obnovovanie alebo príjem dát; prístroje na nahrávanie, prenos alebo reprodukciu zvuku, obrazov a kódovaných dát; televízne prístroje; hologramy; počítače; periférne zariadenia pre počítače; elektronické obvody na prenos programovaných dát; magnetické nosiče údajov (disky, pásky); magnetické karty; sťahovateľné počítačové programy; elektronické publikácie poskytované on-line z počítačových báz dát alebo z internetu (sťahovateľné); modemy; počítačový softvér na umožnenie vyhľadávania dát; digitálna hudba sťahovateľná poskytovaná z počítačových báz dát alebo z internetu; digitálna hudba sťahovateľná poskytovaná z MP3 internetových webových stránok; MP3 prehrávače; satelitné vysielacie a prijímače; elektrické vodiče a káble; odporové vodiče; elektródy; rádiové telefónne prístroje; telefóny; mobilné telefóny; a telefónne slúchadlá; časti a súčasti telefónov; adaptéry na použitie s telefónmi; nabíjačky batérií na použitie s telefónmi; jednotky na upevnenie na stole alebo v aute so zabudovaným reproduktorom umožňujúce použitie telefónneho slúchadla bez držania rukami (handsfree); handsfree (slúchadlá so zabudovaným mikrofónom na telefonovanie

bez držania telefónu); držiaky telefónnych prístrojov do auta; tašky, puzdrá a obaly špeciálne upravené na držanie alebo prenášanie prenosných telefónov a ich súčastí; počítačové osobné organizéry; antény; batérie, akumulátory; mikroprocesory; klávesnice; navigačné, navádzacie, monitorovacie, zameriavacie zariadenia na tvorbu máp; elektronické navigačné a zameriavacie prístroje; elektronické monitorovacie (iné než in vivo monitorovacie) prístroje; rádiové prístroje; prístroje na elektrické riadenie a testovanie (iné než in vivo testovacie); signalizačné, kontrolné a učebné prístroje a nástroje; optické a elektrooptické prístroje a nástroje; videofilmy; čipové telefónne karty; exponované filmy; kreslené filmy; fotoaparáty; kamery; magnetofóny; elektrické a elektronické príslušenstvo a periférne zariadenia určené a prispôbené na použitie s počítačmi; časti a súčasti tovarov uvedených v triede 9 tohto zoznamu.

16 - Papier; kartón; lepenka; tlačoviny; periodické a neperiodické publikácie; časopisy (periodiká); noviny; knihy; prospekty; brožúry; plagáty; fotografie (tlačoviny); pohľadnice; kalendáre; katalógy; príručky; sprievodcovia (tlačené publikácie); ročenky; firemné listiny; knihárske potreby; tlačené propagačné materiály; letáky; písacie potreby; papiernický tovar; kancelárske potreby s výnimkou nábytku; paginovačky.

18 - Dáždniky a slnečníky; kufre a cestovné tašky; peňaženky; výrobky koženej galantérie; koža a imitácia kože; kožušina; koža (surovina alebo polotovar).

25 - Baretky; pokrývky hlavy; športové čiapky; šilty proti slnku (pokrývky hlavy); klobúky; čelenky (oblečenie); čiapky; odevy; obuv; trička.

28 - Športové potreby a športová výstroj (plavecká, šermiarska, bedmintonová, horolezecká); hračky, hry; stavebnice; prístroje na hry.

35 - Poradenské a konzultačné služby v oblasti reklamy; poradenské a konzultačné služby v oblasti obchodnej administratívy; poradenské a konzultačné služby v oblasti služieb uvedených v triede 35 tohto zoznamu; poskytovanie obchodných alebo podnikateľských informácií; marketing; marketingové štúdie; obchodný alebo podnikateľský prieskum; prieskum verejnej mienky; prieskum trhu; analýzy nákladov; hospodárske (ekonomické) predpovede; správa počítačových súborov; zbieranie údajov do počítačových databáz; zoraďovanie údajov v počítačových databázach; vzťahy s verejnosťou (public relations); organizovanie obchodných alebo reklamných výstav; personálne poradenstvo; predvádzanie tovaru na reklamné účely a podporu predaja; lepenie plagátov; obchodná správa licencií výrobkov a služieb (pre tretie osoby); prezentácia výrobkov v komunikačných médiách pre maloobchod; rozširovanie reklamných alebo inzertných oznamov; rozširovanie reklamných materiálov zákazníkom (letáky, prospekty, tlačoviny, vzorky); vydávanie reklamných textov; aktualizovanie reklamných materiálov; prenájom reklamných plôch; rozhlasová reklama; reklama; on-line reklama na počítačovej komunikačnej sieti; reklama prostredníctvom mobilných telefónov; reklamné agentúry; televízna reklama; reklamné služby prostredníctvom akéhokoľvek média, prostredníctvom telefónnej sie-

te, dátovej siete, informačnej siete, elektronickej siete, komunikačnej siete alebo počítačovej siete; poskytovanie informácií a iných informačných produktov obchodného alebo reklamného charakteru; poskytovanie multimediálnych informácií obchodného alebo reklamného charakteru; vyhľadávanie informácií v počítačových súboroch (pre tretie osoby); prenájom reklamných materiálov; obchodné sprostredkovateľské služby; spracovanie textov; vyhľadávanie sponzorov; komerčné informačné kancelárie; dražby prostredníctvom internetu; administratívne spracovanie a organizovanie zásielkových služieb; prepisovanie správ (kancelárske práce); predplatné telekomunikačných služieb (pre tretie osoby); fakturácie; fotokopirovacie služby; prehľad tlače (výstrižkové služby).

36 - Poisťovníctvo; služby v oblasti financovania; služby v oblasti peňažníctva; poisťovanie a financovanie nadobudnutia telekomunikačných prístrojov, systémov a zariadení; úverové kreditné karty (služby); úverové debetné karty (služby); poskytovanie služieb elektronického prevodu peňazí a on-line transakčných služieb; služby v oblasti bankovníctva; služby investičného a finančného manažmentu; počítačom riadené finančné služby; finančné ohodnocovania on-line; služby realitných kancelárií; správa nehnuteľností a s tým súvisiace poskytovanie informácií; poskytovanie finančných informácií; cenové ponuky (kotácie) na burzy cenných papierov; informačné služby týkajúce sa cenných papierov a akcií; maklérsstvo v oblasti cenných papierov a obligácií; organizovanie dobročinných zbierok; finančné sponzorstvo; poskytovanie informačných služieb on-line z počítačových báz dát alebo z internetu týkajúcich sa poisťovníctva, finančnictva, peňažníctva, domáceho a internetového bankovníctva o cenných papieroch a akciách, maklérsťve cenných papierov a obligáciách.

37 - Inštalácia, údržba a oprava telekomunikačných prístrojov a systémov, telefónov, mobilných telefónov a telefónnych slúchadiel, paginovacích prístrojov, rádiových telefónnych prístrojov, počítačov počítačového hardvéru, satelitných vysielateľov a prijímačov; informačné služby týkajúce sa služieb uvedených v triede 37 tohto zoznamu poskytované on-line z počítačových báz dát alebo z internetu, alebo poskytované inými spôsobmi; informačné služby týkajúce sa výstavby, údržby a opravy budov prostredníctvom telekomunikačného spojenia; informačné služby týkajúce sa údržby a opravy vozidiel prostredníctvom telekomunikačného spojenia; profesionálne neobchodné poradenské a konzultačné služby týkajúce sa inštalačných údržbových a opravárskych služieb v triede 37 tohto zoznamu, poskytované on-line z počítačových báz dát alebo z internetu, alebo poskytované inými spôsobmi.

38 - Telefonické služby; telekomunikačné, komunikačné, faxové a telefaxové služby; bezdrôtové vysielanie; telefonické a mobilné telefonické služby; počítačová komunikácia; poskytovanie telekomunikačného pripojenia do svetovej počítačovej siete; prenájom telekomunikačného zariadenia a príslušenstva; služby elektronickej pošty; prenos a príjem dát a informácií; online informačné služby týkajúce sa telekomunikácií; sa-

telitné komunikačné služby; vysielanie a prenos rozhlasových alebo televíznych programov; videotextové a teletextové služby, služby elektronického systému výberu a vysielania dát televíznymi káblami alebo telefónnymi linkami; odkazové videoslужby; konferenčné videoslужby; telefónne videoslужby; telekomunikácia informácií (vrátane webových stránok), počítačových programov a iných dát; poskytovanie používateľského prístupu k internetu; poskytovanie telekomunikačných pripojení k internetu alebo bázam dát; poskytovanie prístupu k internetovým stránkam s digitálnou hudbou; poskytovanie prístupu k MP3 webovým stránkam na internete; poskytovanie prístupu k elektronickej online sieti s cieľom vyhľadávať a obnovovať informácie; doručovanie digitálnej hudby telekomunikáciami; obsluha vyhľadávačov; telekomunikačné prístupové služby; spravodajské kancelárie; prenos správ a informácií o aktuálnom dianí; prenájom prístrojov, nástrojov, zariadení alebo komponentov na použitie pri poskytovaní služieb uvedených v triede 38 tohto zoznamu; poskytovanie informácií v oblasti služieb uvedených v triede 38 tohto zoznamu; poskytovanie priestoru na diskusiu na internete; poskytovanie prístupu do databáz; profesionálne neobchodné poradenské a konzultačné služby týkajúce sa komunikačných služieb v triede 38 tohto zoznamu.

41 - Vzdelávanie; zábava; informácie o možnostiach zábavy; informácie týkajúce sa výchovy, vzdelávania, zábavy, športových a kultúrnych udalostí poskytované on-line z počítačových báz dát alebo z internetu, alebo poskytované inými spôsobmi; on-line poskytovanie počítačových hier (z počítačových sietí); tvorba televíznych programov; tvorba publicistických, spravodajských, zábavných a vzdelávacích programov; nahrávanie videofilmov (nie reklamných); televízna zábava; organizovanie kultúrnych, športových, vzdelávacích a zábavných podujatí; divadelné predstavenia; tvorba divadelných alebo iných predstavení; prenájom a požíčovanie nahrávacích a premietacích zariadení; produkcia filmov (nie reklamných); filmové štúdiá; poskytovanie informácií v oblasti kultúry, športu, zábavy a vzdelávania; výchovno-zábavné klubové služby; organizovanie a vedenie koncertov; organizovanie plesov; organizovanie súťaží krásy; organizovanie športových súťaží; organizovanie vedomostných súťaží; organizovanie zábavných súťaží; organizovanie kultúrnych alebo vzdelávacích výstav; organizovanie a vedenie konferencií; organizovanie a vedenie školení; organizovanie živých vystúpení; plánovanie a organizovanie večierkov; nahrávacie štúdiá (služby); reportárske služby; vydávanie textov (okrem reklamných); elektronická edičná činnosť v malom (DTP služby); online poskytovanie elektronických publikácií (bez možnosti kopirovania); online vydávanie elektronických kníh, novín a časopisov; požíčovanie audioprístrojov; organizovanie a vedenie konferencií, seminárov a tvorivých dielní (výučba) poskytované on-line prostredníctvom telekomunikačného spojenia alebo počítačovej siete; online poskytovanie digitálnej hudby (bez možnosti kopirovania); informácie o možnostiach rekreácie, zábavy, výchove a vzdelávaní poskytované online z počítačových databáz

alebo internetu; tvorba rozhlasových programov; fotografické reportáže; nahrávanie videopásov; vydávanie kníh; organizovanie kultúrno-spoločenských podujatí a hier (nie na reklamné účely); organizovanie vedomostných alebo zábavných súťaží prostredníctvom internetu alebo telefónov a mobilných telefónov; rozhlasová zábava; prekladateľské služby; zábavné súťažné hry; televízna zábava a súťažné hry vyžadujúce telefonickú účasť divákov; interaktívne zábavné služby s použitím mobilných telefónov; rezervácie vstupeniek na zábavné predstavenia; služby agentúr sprostredkovávajúcich divadelných, koncertných a varietných umelcov; programovacie služby týkajúce sa správ a noviniek na prenos prostredníctvom internetu; interaktívne a diaľkové výučbové kurzy a zasadania poskytované online prostredníctvom telekomunikačného spojenia alebo počítačovej siete, alebo poskytované inými spôsobmi; služby umeleckých galérií poskytované on-line prostredníctvom telekomunikačného spojenia; organizovanie a vedenie elektronických konferencií; profesionálne neobchodné poradenské a konzultačné služby týkajúce sa služieb v triede 41 tohto zoznamu.

42 - Externé poskytovanie služieb v oblasti informačných technológií; navrhovanie a vývoj počítačového softvéru; inštalácia počítačového softvéru; vývoj počítačového hardvéru; hosťovanie na internetových stránkach; prenájom softvéru; prenájom počítačového hardvéru; poradenské a konzultačné služby a poskytovanie informácií v oblasti informačných technológií; ochrana počítačov proti počítačovým vírusom; zhotovovanie kópií počítačových programov; prevod (konverzia) počítačových programov alebo údajov (nie fyzický); inžinierske činnosti; skúšobníctvo, overovanie a kontrola kvality; poskytovanie počítačového hardvéru a softvéru (v kaviarňach, baroch, jedálňach, bistrách, reštauráciách, espressách alebo denných baroch na prístup k internetu a jeho používanie tretími osobami); údržba a aktualizácia počítačového softvéru; počítačové programovanie; poskytovanie informácií v oblasti počítačového softvéru a hardvéru; počítačové programovanie poskytované on-line; grafické dizajnérstvo; tvorba a udržiavanie webových stránok (pre tretie osoby); uchovávanie elektronických údajov (doménových mien); poskytovanie informácií v oblasti služieb uvedených v triede 42 tohto zoznamu; poradenstvo v oblasti služieb uvedených v triede 42 tohto zoznamu on-line z počítačových báz dát alebo prostredníctvom internetu; predpovedanie počasia.

45 - Bezpečnostné služby na ochranu osôb a majetku; strážne služby; právne služby; mediálne služby; arbitrážne služby; služby v oblasti duševného vlastníctva; informačné, konzultačné a poradenské služby týkajúce sa právnych záležitostí; spravovanie autorských práv; udeľovanie licencií na počítačové programy (právne služby); správa licencií (právne služby).

(540)



(731) SWAN Mobile, a. s., Borská 6, 841 04 Bratislava, SK;

(740) TM & PATENT ATTORNEY NEUSCHL s.r.o., Bratislava, SK;

(210) 2271-2015

(220) 4.11.2015

10(511) 9, 16, 18, 25, 28, 35, 36, 37, 38, 41, 42, 45

(511) 9 - Elektrické a elektronické komunikačné a telekomunikačné prístroje; elektrické a elektronické prístroje na spracovanie, zaznamenávanie, uchovávanie, prenos, vyhľadávanie, obnovovanie alebo príjem dát; prístroje na nahrávanie, prenos alebo reprodukciu zvuku, obrazov a kódovaných dát; televízne prístroje; hologramy; počítače; periférne zariadenia pre počítače; elektronické obvody na prenos programovaných dát; magnetické nosiče údajov (disky, pásky); magnetické karty; sťahovateľné počítačové programy; elektronické publikácie poskytované on-line z počítačových báz dát alebo z internetu (sťahovateľné); modemy; počítačový softvér na umožnenie vyhľadávania dát; digitálna hudba sťahovateľná poskytovaná z počítačových báz dát alebo z internetu; digitálna hudba sťahovateľná poskytovaná z MP3 internetových webových stránok; MP3 prehrávače; satelitné vysielacie a prijímače; elektrické vodiče a káble; odporové vodiče; elektródy; rádiové telefónne prístroje; telefóny; mobilné telefóny; a telefónne slúchadlá; časti a súčasti telefónov; adaptéry na použitie s telefónmi; nabíjačky batérií na použitie s telefónmi; jednotky na upevnenie na stole alebo v aute so zabudovaným reproduktorom umožňujúce použitie telefónneho slúchadla bez držania rukami (handsfree); handsfree (slúchadlá so zabudovaným mikrofónom na telefonovanie bez držania telefónu); držiaky telefónnych prístrojov do auta; tašky, puzdrá a obaly špeciálne upravené na držanie alebo prenášanie prenosných telefónov a ich súčastí; počítačové osobné organizéry; antény; batérie, akumulátory; mikroprocesory; klávesnice; navigačné, navigačné, monitorovacie, zameriavacie zariadenia na tvorbu máp; elektronické navigačné a zameriavacie prístroje; elektronické monitorovacie (iné než in vivo monitorovacie) prístroje; rádiové prístroje; prístroje na elektrické riadenie a testovanie (iné než in vivo testovacie); signalizačné, kontrolné a učebné prístroje a nástroje; optické a elektrooptické prístroje a nástroje; videofilmy; čipové telefónne karty; exponované filmy; kreslené filmy; fotoaparáty; kamery; magnetofóny; elektrické a elektronické príslušenstvo a periférne zariadenia určené a prispôsobené na použitie s počítačmi; časti a súčasti tovarov uvedených v triede 9 tohto zoznamu.

16 - Papier; kartón; lepenka; tlačoviny; periodické a neperiodické publikácie; časopisy (periodická); noviny; knihy; prospekty; brožúry; plagáty; fotografie (tlačoviny); pohľadnice; kalendáre; katalógy; príručky; sprievodcovia (tlačené publikácie); ročenky; firemné listiny; knihárske potreby; tlačené propagačné materiály; letáky; písacie potreby; papiernický tovar; kancelárske potreby s výnimkou nábytku; paginovačky.

18 - Dáždniky a slnečníky; kufre a cestovné tašky; peňaženky; výrobky koženej galantérie; koža a imitácia kože; kožušina; koža (surovina alebo polotovary).

25 - Baretky; pokrývky hlavy; športové čiapky; šilty proti slnku (pokrývky hlavy); klobúky; čelenky (oblečenie); čiapky; odevy; obuv; trička.

28 - Športové potreby a športová výstroj (plavecká, šermiarska, bedmintonová, horolezecká); hračky, hry; stavebnice; prístroje na hry.

35 - Poradenské a konzultačné služby v oblasti reklamy; poradenské a konzultačné služby v oblasti obchodnej administratívy; poradenské a konzultačné služby v oblasti služieb uvedených v triede 35 tohto zoznamu; poskytovanie obchodných alebo podnikateľských informácií; marketing; marketingové štúdie; obchodný alebo podnikateľský prieskum; prieskum verejnej mienky; prieskum trhu; analýzy nákladov; hospodárske (ekonomické) predpovede; správa počítačových súborov; zbiehanie údajov do počítačových databáz; zoraďovanie údajov v počítačových databázach; vzťahy s verejnosťou (public relations); organizovanie obchodných alebo reklamných výstav; personálne poradenstvo; predvádzanie tovaru na reklamné účely a podporu predaja; lepenie plagátov; obchodná správa licencií výrobkov a služieb (pre tretie osoby); prezentácia výrobkov v komunikačných médiách pre maloobchod; rozširovanie reklamných alebo inzertných oznamov; rozširovanie reklamných materiálov zákazníkom (letáky, prospekty, tlačoviny, vzorky); vydávanie reklamných textov; aktualizovanie reklamných materiálov; prenájom reklamných plôch; rozhlasová reklama; reklama; on-line reklama na počítačovej komunikačnej sieti; reklama prostredníctvom mobilných telefónov; reklamné agentúry; televízna reklama; reklamné služby prostredníctvom akéhokoľvek média, prostredníctvom telefónnej siete, dátovej siete, informačnej siete, elektronickej siete, komunikačnej siete alebo počítačovej siete; poskytovanie informácií a iných informačných produktov obchodného alebo reklamného charakteru; poskytovanie multimediálnych informácií obchodného alebo reklamného charakteru; vyhľadávanie informácií v počítačových súboroch (pre tretie osoby); prenájom reklamných materiálov; obchodné sprostredkovateľské služby; spracovanie textov; vyhľadávanie sponzorov; komerčné informačné kancelárie; dražby prostredníctvom internetu; administratívne spracovanie a organizovanie zásielkových služieb; prepisovanie správ (kancelárske práce); predplatné telekomunikačných služieb (pre tretie osoby); fakturácie; fotokopírovacie služby; prehľad tlače (výstrižkové služby).

36 - Poisťovníctvo; služby v oblasti financovania; služby v oblasti peňažníctva; poisťovanie a financovanie nadobudnutia telekomunikačných prí-

strojov, systémov a zariadení; úverové kreditné karty (služby); úverové debetné karty (služby); poskytovanie služieb elektronického prevodu peňazí a on-line transakčných služieb; služby v oblasti bankovníctva; služby investičného a finančného manažmentu; počítačom riadené finančné služby; finančné ohodnocovania on-line; služby realitných kancelárií; správa nehnuteľností a s tým súvisiace poskytovanie informácií; poskytovanie finančných informácií; cenové ponuky (kotácie) na burzy cenných papierov; informačné služby týkajúce sa cenných papierov a akcií; maklérsstvo v oblasti cenných papierov a obligácií; organizovanie dobročinných zbierok; finančné sponzorstvo; poskytovanie informačných služieb on-line z počítačových báz dát alebo z internetu týkajúcich sa poisťovníctva, finančníctva, peňažníctva, domáceho a internetového bankovníctva o cenných papieroch a akciách, maklérsťve cenných papierov a obligáciách.

37 - Inštalácia, údržba a oprava telekomunikačných prístrojov a systémov, telefónov, mobilných telefónov a telefónnych slúchadiel, paginovacích prístrojov, rádiových telefónnych prístrojov, počítačov počítačového hardvéru, satelitných vysieláčov a prijímačov; informačné služby týkajúce sa služieb uvedených v triede 37 tohto zoznamu poskytované on-line z počítačových báz dát alebo z internetu, alebo poskytované inými spôsobmi; informačné služby týkajúce sa výstavby, údržby a opravy budov prostredníctvom telekomunikačného spojenia; informačné služby týkajúce sa údržby a opravy vozidiel prostredníctvom telekomunikačného spojenia; profesionálne neobchodné poradenské a konzultačné služby týkajúce sa inštaláčnych údržbových a opravárskych služieb v triede 37 tohto zoznamu, poskytované on-line z počítačových báz dát alebo z internetu, alebo poskytované inými spôsobmi.

38 - Telefónické služby; telekomunikačné, komunikačné, faxové a telefaxové služby; bezdrôtové vysielanie; telefonické a mobilné telefonické služby; počítačová komunikácia; poskytovanie telekomunikačného pripojenia do svetovej počítačovej siete; prenájom telekomunikačného zariadenia a príslušenstva; služby elektronickej pošty; prenos a príjem dát a informácií; online informačné služby týkajúce sa telekomunikácií; satelitné komunikačné služby; vysielanie a prenos rozhlasových alebo televíznych programov; videotextové a teletextové služby, služby elektronického systému výberu a vysielania dát televíznymi káblami alebo telefónnymi linkami; odkazové videoslužby; konferenčné videoslužby; telefónne videoslužby; telekomunikácia informácií (vrátane webových stránok), počítačových programov a iných dát; poskytovanie používateľského prístupu k internetu; poskytovanie telekomunikačných pripojení k internetu alebo bázam dát; poskytovanie prístupu k internetovým stránkam s digitálnou hudbou; poskytovanie prístupu k MP3 webovým stránkam na internete; poskytovanie prístupu k elektronickej online sieti s cieľom vyhľadávať a obnovovať informácie; doručovanie digitálnej hudby telekomunikáciami; obsluha vyhľadávačov; telekomunikačné prístupové služby; spravodajské kancelárie; prenos správ a informácií o aktuálnom dianí; prenájom prístrojov, ná-

strojov, zariadení alebo komponentov na použitie pri poskytovaní služieb uvedených v triede 38 tohto zoznamu; poskytovanie informácií v oblasti služieb uvedených v triede 38 tohto zoznamu; poskytovanie priestoru na diskusiu na internete; poskytovanie prístupu do databáz; profesionálne neobchodné poradenské a konzultačné služby týkajúce sa komunikačných služieb v triede 38 tohto zoznamu.

41 - Vzdelávanie; zábava; informácie o možnostiach zábavy; informácie týkajúce sa výchovy, vzdelávania, zábavy, športových a kultúrnych udalostí poskytované on-line z počítačových báz dát alebo z internetu, alebo poskytované inými spôsobmi; on line poskytovanie počítačových hier (z počítačových sietí); tvorba televíznych programov; tvorba publicistických, spravodajských, zábavných a v zdelávacích programov; nahrávanie videofilmov (nie reklamných); televízna zábava; organizovanie kultúrnych, športových, vzdelávacích a zábavných podujatí; divadelné predstavenia; tvorba divadelných alebo iných predstavení; prenájom a požičiavanie nahrávacích a premietačích zariadení; produkcia filmov (nie reklamných); filmové štúdiá; poskytovanie informácií v oblasti kultúry, športu, zábavy a vzdelávania; výchovno-zábavné klubové služby; organizovanie a vedenie koncertov; organizovanie plesov; organizovanie súťaží krásy; organizovanie športových súťaží; organizovanie vedomostných súťaží; organizovanie zábavných súťaží; organizovanie kultúrnych alebo vzdelávacích výstav; organizovanie a vedenie konferencií; organizovanie a vedenie školení; organizovanie živých vystúpení; plánovanie a organizovanie večierkov; nahrávacie štúdiá (služby); reportárske služby; vydávanie textov (okrem reklamných); elektronická edičná činnosť v malom (DTP služby); online poskytovanie elektronických publikácií (bez možnosti kopírovania); online vydávanie elektronických kníh, novín a časopisov; požičiavanie audiopriestrojov; organizovanie a vedenie konferencií, seminárov a tvorivých dielní (výučba) poskytované on-line prostredníctvom telekomunikačného spojenia alebo počítačovej siete; online poskytovanie digitálnej hudby (bez možnosti kopírovania); informácie o možnostiach rekreácie, zábavy, výchove a vzdelávaní poskytované online z počítačových databáz alebo internetu; tvorba rozhlasových programov; fotografické reportáže; nahrávanie videopások; vydávanie kníh; organizovanie kultúrno-spoločenských podujatí a hier (nie na reklamné účely); organizovanie vedomostných alebo zábavných súťaží prostredníctvom internetu alebo telefónov a mobilných telefónov; rozhlasová zábava; prekladateľské služby; zábavné súťažné hry; televízna zábava a súťažné hry vyžadujúce telefonickú účasť divákov; interaktívne zábavné služby s použitím mobilných telefónov; rezervácie vstupeniek na zábavné predstavenia; služby agentúr sprostredkovávajúcich divadelných, koncertných a vartietných umelcov; programovacie služby týkajúce sa správ a noviniek na prenos prostredníctvom internetu; interaktívne a dial'kové výučbové kurzy a zasadania poskytované online prostredníctvom telekomunikačného spojenia alebo počítačovej siete, alebo poskytované inými spôsobmi; služby umeleckých galérií poskytované on-line pros-

tredníctvom telekomunikačného spojenia; organizovanie a vedenie elektronických konferencií; profesionálne neobchodné poradenské a konzultačné služby týkajúce sa služieb v triede 41 tohto zoznamu.

42 - Externé poskytovanie služieb v oblasti informačných technológií; navrhovanie a vývoj počítačového softvéru; inštalácia počítačového softvéru; vývoj počítačového hardvéru; hosťovanie na internetových stránkach; prenájom softvéru; prenájom počítačového hardvéru; poradenské a konzultačné služby a poskytovanie informácií v oblasti informačných technológií; ochrana počítačov proti počítačovým vírusom; zhotovovanie kópií počítačových programov; prevod (konverzia) počítačových programov alebo údajov (nie fyzický); inžinierske činnosti; skúšobníctvo, overovanie a kontrola kvality; poskytovanie počítačového hardvéru a softvéru (v kaviarňach, baroch, jedálňach, bistrách, reštauráciách, espressách alebo denných baroch na prístup k internetu a jeho používanie tretími osobami); údržba a aktualizácia počítačového softvéru; počítačové programovanie; poskytovanie informácií v oblasti počítačového softvéru a hardvéru; počítačové programovanie poskytované on-line; grafické dizajnérstvo; tvorba a udržiavanie webových stránok (pre tretie osoby); uchovávanie elektronických údajov (doménových mien); poskytovanie informácií v oblasti služieb uvedených v triede 42 tohto zoznamu; poradenstvo v oblasti služieb uvedených v triede 42 tohto zoznamu on-line z počítačových báz dát alebo prostredníctvom internetu; predpovedanie počasia.

45 - Bezpečnostné služby na ochranu osôb a majetku; strážne služby; právne služby; mediačné služby; arbitrážne služby; služby v oblasti duševného vlastníctva; informačné, konzultačné a poradenské služby týkajúce sa právnych záležitostí; spravovanie autorských práv; udeľovanie licencií na počítačové programy (právne služby); správa licencií (právne služby).

(540)



(591) čierna, biela, sivá, žltá, tyrkysová

(731) SWAN Mobile, a. s., Borská 6, 841 04 Bratislava, SK;

(740) TM & PATENT ATTORNEY NEUSCHL s.r.o., Bratislava, SK;

(210) 2272-2015

(220) 4.11.2015

10(511) 9, 16, 18, 25, 28, 35, 36, 37, 38, 41, 42, 45

(511) 9 - Elektrické a elektronické komunikačné a telekomunikačné prístroje; elektrické a elektronické prístroje na spracovanie, zaznamenávanie, uchovávanie, prenos, vyhľadávanie, obnovovanie alebo príjem dát; prístroje na nahrávanie, prenos alebo reprodukciu zvuku, obrazov a kódovaných dát; televízne prístroje; hologramy; počítače; periférne zariadenia pre počítače; elektronické obvody na prenos programovaných dát; magnetické nosiče údajov (disky, pásky); magnetické karty; sťahovateľné počítačové programy; elektronické publikácie poskytované on-line z počítačových báz dát alebo z internetu (sťahovateľné); modemy; počítačový softvér na umožnenie vyhľadávania dát; digitálna hudba sťahovateľná poskytovaná z počítačových báz dát alebo z internetu; digitálna hudba sťahovateľná poskytovaná z MP3 internetových webových stránok; MP3 prehrávače; satelitné vysielacie a prijímače; elektrické vodiče a káble; odporové vodiče; elektródy; rádiové telefónne prístroje; telefóny; mobilné telefóny; a telefónne slúchadlá; časti a súčasti telefónov; adaptéry na použitie s telefónmi; nabíjačky batérií na použitie s telefónmi; jednotky na upevnenie na stole alebo v aute so zabudovaným reproduktorom umožňujúce použitie telefónneho slúchadla bez držania rukami (handsfree); handsfree (slúchadlá so zabudovaným mikrofónom na telefonovanie bez držania telefónu); držiaky telefónnych prístrojov do auta; tašky, puzdrá a obaly špeciálne upravené na držanie alebo prenášanie prenosných telefónov a ich súčastí; počítačové osobné organizéry; antény; batérie, akumulátory; mikroprocesory; klávesnice; navigačné, navádzacie, monitorovacie, zameriavacie zariadenia na tvorbu máp; elektronické navigačné a zameriavacie prístroje; elektronické monitorovacie (iné než in vivo monitorovacie) prístroje; rádiové prístroje; prístroje na elektrické riadenie a testovanie (iné než in vivo testovacie); signalizačné, kontrolné a učebné prístroje a nástroje; optické a elektrooptické prístroje a nástroje; videofilmy; čipové telefónne karty; exponované filmy; kreslené filmy; fotoaparáty; kamery; magnetofóny; elektrické a elektronické príslušenstvo a periférne zariadenia určené a prispôbené na použitie s počítačmi; časti a súčasti tovarov uvedených v triede 9 tohto zoznamu.

16 - Papier; kartón; lepenka; tlačoviny; periodické a neperiodické publikácie; časopisy (periodiká); noviny; knihy; prospekty; brožúry; plagáty; fotografie (tlačoviny); pohľadnice; kalendáre; katalógy; príručky; sprievodcovia (tlačené publikácie); ročenky; firemné listiny; knihárske potreby; tlačené propagačné materiály; letáky; písacie potreby; papiermický tovar; kancelárske potreby s výnimkou nábytku; paginovačky.

18 - Dáždniky a slnečníky; kufre a cestovné tašky; peňaženky; výrobky koženej galantérie; koža a imitácia kože; kožušina; koža (surovina alebo polotovary).

25 - Baretky; pokrývky hlavy; športové čiapky; šilty proti slnku (pokrývky hlavy); klobúky; čelenky (oblečenie); čiapky; odevy; obuv; trička.

28 - Športové potreby a športová výstroj (plavec-ká, šermiarska, bedmintonová, horolezecká); hračky, hry; stavebnice; prístroje na hry.

35 - Poradenské a konzultačné služby v oblasti reklamy; poradenské a konzultačné služby v oblasti obchodnej administratívy; poradenské a konzultačné služby v oblasti služieb uvedených v triede 35 tohto zoznamu; poskytovanie obchodných alebo podnikateľských informácií; marketing; marketingové štúdie; obchodný alebo podnikateľský prieskum; prieskum verejnej mienky; prieskum trhu; analýzy nákladov; hospodárske (ekonomické) predpovede; správa počítačových súborov; zbieranie údajov do počítačových databáz; zoraďovanie údajov v počítačových databázach; vzťahy s verejnosťou (public relations); organizovanie obchodných alebo reklamných výstav; personálne poradenstvo; predvádzanie tovaru na reklamné účely a podporu predaja; lepenie plagátov; obchodná správa licencií výrobcov a služieb (pre tretie osoby); prezentácia výrobkov v komunikačných médiách pre maloobchod; rozširovanie reklamných alebo inzertných oznamov; rozširovanie reklamných materiálov zákazníkom (letáky, prospekty, tlačoviny, vzorky); vydávanie reklamných textov; aktualizovanie reklamných materiálov; prenájom reklamných plôch; rozhlasová reklama; reklama; on-line reklama na počítačovej komunikačnej sieti; reklama prostredníctvom mobilných telefónov; reklamné agentúry; televízna reklama; reklamné služby prostredníctvom akéhokoľvek média, prostredníctvom telefónnej siete, dátovej siete, informačnej siete, elektronickej siete, komunikačnej siete alebo počítačovej siete; poskytovanie informácií a iných informačných produktov obchodného alebo reklamného charakteru; poskytovanie multimediálnych informácií obchodného alebo reklamného charakteru; vyhľadávanie informácií v počítačových súboroch (pre tretie osoby); prenájom reklamných materiálov; obchodné sprostredkovateľské služby; spracovanie textov; vyhľadávanie sponzorov; komerčné informačné kancelárie; dražby prostredníctvom internetu; administratívne spracovanie a organizovanie zásielkových služieb; prepisovanie správ (kancelárske práce); predplatné telekomunikačných služieb (pre tretie osoby); fakturácie; fotokopírovacie služby; prehľad tlače (výstrižkové služby).

36 - Poisťovníctvo; služby v oblasti financovania; služby v oblasti peňažníctva; poisťovanie a financovanie nadobudnutia telekomunikačných prístrojov, systémov a zariadení; úverové kreditné karty (služby); úverové debetné karty (služby); poskytovanie služieb elektronickeho prevodu peňazí a on-line transakčných služieb; služby v oblasti bankovníctva; služby investičného a finančného manažmentu; počítačom riadené finančné služby; finančné ohodnocovania on-line; služby realitných kancelárií; správa nehnuteľností a s tým súvisiace poskytovanie informácií; poskytovanie finančných informácií; cenové ponuky (kotácie) na burzy cenných papierov; informačné služby týkajúce sa cenných papierov a akcií; maklérsstvo v oblasti cenných papierov a obligácií; organizovanie dobročinných zbierok; finančné sponzor-

stvo; poskytovanie informačných služieb on-line z počítačových báz dát alebo z internetu týkajúcich sa poisťovníctva, finančníctva, peňažníctva, domáceho a internetového bankovníctva o cenných papieroch a akciách, maklérsťve cenných papierov a obligáciách.

37 - Inštalácia, údržba a oprava telekomunikačných prístrojov a systémov, telefónov, mobilných telefónov a telefónnych slúchadiel, paginovacích prístrojov, rádiových telefónnych prístrojov, počítačov počítačového hardvéru, satelitných vysielateľov a prijímačov; informačné služby týkajúce sa služieb uvedených v triede 37 tohto zoznamu poskytované on-line z počítačových báz dát alebo z internetu, alebo poskytované inými spôsobmi; informačné služby týkajúce sa výstavby, údržby a opravy budov prostredníctvom telekomunikačného spojenia; informačné služby týkajúce sa údržby a opravy vozidiel prostredníctvom telekomunikačného spojenia; profesionálne neobchodné poradenské a konzultačné služby týkajúce sa inštaláčnych údržbových a opravárskych služieb v triede 37 tohto zoznamu, poskytované on-line z počítačových báz dát alebo z internetu, alebo poskytované inými spôsobmi.

38 - Telefonické služby; telekomunikačné, komunikačné, faxové a telefaxové služby; bezdrôtové vysielanie; telefonické a mobilné telefonické služby; počítačová komunikácia; poskytovanie telekomunikačného pripojenia do svetovej počítačovej siete; prenájom telekomunikačného zariadenia a príslušenstva; služby elektronickej pošty; prenos a príjem dát a informácií; online informačné služby týkajúce sa telekomunikácií; satelitné komunikačné služby; vysielanie a prenos rozhlasových alebo televíznych programov; videotextové a telerextové služby; služby elektronickeho systému výberu a vysielania dát televíznymi káblami alebo telefónnymi linkami; odkazové videosluby; konferenčné videosluby; telefónne videosluby; telekomunikácia informácií (vrátane webových stránok), počítačových programov a iných dát; poskytovanie používateľského prístupu k internetu; poskytovanie telekomunikačných pripojení k internetu alebo bázam dát; poskytovanie prístupu k internetovým stránkam s digitálnou hudbou; poskytovanie prístupu k MP3 webovým stránkam na internete; poskytovanie prístupu k elektronickej online sieti s cieľom vyhľadávať a obnovovať informácie; doručovanie digitálnej hudby telekomunikáciami; obsluha vyhľadávačov; telekomunikačné prístupové služby; spravodajské kancelárie; prenos správ a informácií o aktuálnom dianí; prenájom prístrojov, nástrojov, zariadení alebo komponentov na použitie pri poskytovaní služieb uvedených v triede 38 tohto zoznamu; poskytovanie informácií v oblasti služieb uvedených v triede 38 tohto zoznamu; poskytovanie priestoru na diskusiu na internete; poskytovanie prístupu do databáz; profesionálne neobchodné poradenské a konzultačné služby týkajúce sa komunikačných služieb v triede 38 tohto zoznamu.

41 - Vzdelávanie; zábava; informácie o možnostiach zábavy; informácie týkajúce sa výchovy, vzdelávania, zábavy, športových a kultúrnych udalostí poskytované on-line z počítačových báz dát alebo z internetu, alebo poskytované inými spô-

sobmi; on line poskytovanie počítačových hier (z počítačových sietí); tvorba televíznych programov; tvorba publicistických, spravodajských, zábavných a v zdelávacích programov; nahrávanie videofilmov (nie reklamných); televízna zábava; organizovanie kultúrnych, športových, vzdelávacích a zábavných podujatí; divadelné predstavenia; tvorba divadelných alebo iných predstavení; prenájom a požičiavanie nahrávacích a premietacích zariadení; produkcia filmov (nie reklamných); filmové štúdiá; poskytovanie informácií v oblasti kultúry, športu, zábavy a vzdelávania; výchovno-zábavné klubové služby; organizovanie a vedenie koncertov; organizovanie plesov; organizovanie súťaží krásy; organizovanie športových súťaží; organizovanie vedomostných súťaží; organizovanie zábavných súťaží; organizovanie kultúrnych alebo vzdelávacích výstav; organizovanie a vedenie konferencií; organizovanie a vedenie školení; organizovanie živých vystúpení; plánovanie a organizovanie večierkov; nahrávacie štúdiá (služby); reportérske služby; vydávanie textov (okrem reklamných); elektronická edičná činnosť v malom (DTP služby); online poskytovanie elektronických publikácií (bez možnosti kopírovania); online vydávanie elektronických kníh, novin a časopisov; požičiavanie audiopriestrojov; organizovanie a vedenie konferencií, seminárov a tvorivých dielní (výučba) poskytované on-line prostredníctvom telekomunikačného spojenia alebo počítačovej siete; online poskytovanie digitálnej hudby (bez možnosti kopírovania); informácie o možnostiach rekreácie, zábavy, výchove a vzdelávaní poskytované online z počítačových databáz alebo internetu; tvorba rozhlasových programov; fotografické reportáže; nahrávanie videopások; vydávanie kníh; organizovanie kultúro-spoločenských podujatí a hier (nie na reklamné účely); organizovanie vedomostných alebo zábavných súťaží prostredníctvom internetu alebo telefónov a mobilných telefónov; rozhlasová zábava; prekladateľské služby; zábavné súťažné hry; televízna zábava a súťažné hry vyžadujúce telefonickú účasť divákov; interaktívne zábavné služby s použitím mobilných telefónov; rezervácie vstupeniek na zábavné predstavenia; služby agentúr sprostredkovávajúcich divadelných, koncertných a v arietných umelcov; programovacie služby týkajúce sa správ a noviniek na prenos prostredníctvom internetu; interaktívne a diaľkové výučbové kurzy a zasadania poskytované online prostredníctvom telekomunikačného spojenia alebo počítačovej siete, alebo poskytované inými spôsobmi; služby umeleckých galérií poskytované on-line prostredníctvom telekomunikačného spojenia; organizovanie a vedenie elektronických konferencií; profesionálne neobchodné poradenské a konzultačné služby týkajúce sa služieb v triede 41 tohto zoznamu.

42 - Externé poskytovanie služieb v oblasti informačných technológií; navrhovanie a vývoj počítačového softvéru; inštalácia počítačového softvéru; vývoj počítačového hardvéru; hosťovanie na internetových stránkach; prenájom softvéru; prenájom počítačového hardvéru; poradenské a konzultačné služby na poskytovanie informácií v oblasti informačných technológií; ochrana počítačov proti počítačovým vírusom; zhotovovanie

kópii počítačových programov; prevod (konverzia) počítačových programov alebo údajov (nie fyzický); inžinierske činnosti; skúšobníctvo, overovanie a kontrola kvality; poskytovanie počítačového hardvéru a softvéru (v kaviarňach, baroch, jedálňach, bistrách, reštauráciách, espressách alebo denných baroch na prístup k internetu a jeho používanie tretími osobami); údržba a aktualizácia počítačového softvéru; počítačové programovanie; poskytovanie informácií v oblasti počítačového softvéru a hardvéru; počítačové programovanie poskytované on-line; grafické dizajnérstvo; tvorba a udržiavanie webových stránok (pre tretie osoby); uchovávanie elektronických údajov (doménových mien); poskytovanie informácií v oblasti služieb uvedených v triede 42 tohto zoznamu; poradenstvo v oblasti služieb uvedených v triede 42 tohto zoznamu on-line z počítačových báz dát alebo prostredníctvom internetu; predpovedanie počasia.

45 - Bezpečnostné služby na ochranu osôb a majetku; strážne služby; právne služby; mediačné služby; arbitrážne služby; služby v oblasti duševného vlastníctva; informačné, konzultačné a poradenské služby týkajúce sa právnych záležitostí; spravovanie autorských práv; udeľovanie licencií na počítačové programy (právne služby); správa licencií (právne služby).

(540)



(591) žltá, tyrkysová

(731) SWAN Mobile, a. s., Borská 6, 841 04 Bratislava, SK;

(740) TM & PATENT ATTORNEY NEUSCHL s.r.o., Bratislava, SK;

(210) 2273-2015

(220) 4.11.2015

10(511) 9, 16, 18, 25, 28, 35, 36, 37, 38, 41, 42, 45

(511) 9 - Elektrické a elektronické komunikačné a telekomunikačné prístroje; elektrické a elektronické prístroje na spracovanie, zaznamenávanie, uchovávanie, prenos, vyhľadávanie, obnovovanie alebo príjem dát; prístroje na nahrávanie, prenos alebo reprodukciu zvuku, obrazov a kódovaných dát; televízne prístroje; hologramy; počítače; periférne zariadenia pre počítače; elektronické obvody na prenos programovaných dát; magnetické nosiče údajov (disky, pásky); magnetické karty; sťahovateľné počítačové programy; elektronické publikácie poskytované on-line z počítačových báz dát alebo z internetu (sťahovateľné); modemy; počítačový softvér na umožnenie vyhľadávania dát; digitálna hudba sťahovateľná poskytovaná z počítačových báz dát alebo z internetu; digitálna hudba sťahovateľná poskytovaná z MP3

internetových webových stránok; MP3 prehrávače; satelitné vysielacie a prijímače; elektrické vodiče a káble; odporové vodiče; elektródy; rádiové telefónne prístroje; telefóny; mobilné telefóny; a telefónne slúchadlá; časti a súčasti telefónov; adaptéry na použitie s telefónmi; nabíjačky batérií na použitie s telefónmi; jednotky na upevnenie na stole alebo v aute so zabudovaným reproduktorom umožňujúce použitie telefónneho slúchadla bez držania rukami (handsfree); handsfree (slúchadlá so zabudovaným mikrofónom na telefonovanie bez držania telefónu); držiaky telefónnych prístrojov do auta; tašky, puzdrá a obaly špeciálne upravené na držanie alebo prenášanie prenosných telefónov a ich súčastí; počítačové osobné organizéry; antény; batérie, akumulátory; mikroprocesory; klávesnice; navigačné, navádzacie, monitorovacie, zameriavacie zariadenia na tvorbu máp; elektronické navigačné a zameriavacie prístroje; elektronické monitorovacie (iné než in vivo monitorovacie) prístroje; rádiové prístroje; prístroje na elektrické riadenie a testovanie (iné než in vivo testovacie); signalizačné, kontrolné a učebné prístroje a nástroje; optické a elektrooptické prístroje a nástroje; videofilmy; čipové telefónne karty; exponované filmy; kreslené filmy; fotoaparáty; kamery; magnetofóny; elektrické a elektronické príslušenstvo a periférne zariadenia určené a prispôbené na použitie s počítačmi; časti a súčasti tovarov uvedených v triede 9 tohto zoznamu.

16 - Papier; kartón; lepenka; tlačoviny; periodické a neperiodické publikácie; časopisy (periodiká); noviny; knihy; prospekty; brožúry; plagáty; fotografie (tlačoviny); pohľadnice; kalendáre; katalógy; príručky; sprievodcovia (tlačené publikácie); ročenky; firemné listiny; knihárske potreby; tlačené propagačné materiály; letáky; písacie potreby; papiernický tovar; kancelárske potreby s výnimkou nábytku; paginovačky.

18 - Dáždniky a snečníky; kufre a cestovné tašky; peňaženky; výrobky koženej galantérie; koža a imitácia kože; kožušina; koža (surovina alebo polotovar).

25 - Baretky; pokrývky hlavy; športové čiapky; šilty proti slnku (pokrývky hlavy); klobúky; čelenky (oblečenie); čiapky; odevy; obuv; trička.

28 - Športové potreby a športová výstroj (plavecká, šermiarska, bedmintonová, horolezecká); hračky, hry; stavebnice; prístroje na hry.

35 - Poradenské a konzultačné služby v oblasti reklamy; poradenské a konzultačné služby v oblasti obchodnej administratívy; poradenské a konzultačné služby v oblasti služieb uvedených v triede 35 tohto zoznamu; poskytovanie obchodných alebo podnikateľských informácií; marketing; marketingové štúdie; obchodný alebo podnikateľský prieskum; prieskum verejnej mienky; prieskum trhu; analýzy nákladov; hospodárske (ekonomické) predpovede; správa počítačových súborov; zbieranie údajov do počítačových databáz; zoraďovanie údajov v počítačových databázach; vzťahy s verejnosťou (public relations); organizovanie obchodných alebo reklamných výstav; personálne poradenstvo; predvádzanie tovaru na reklamné účely a podporu predaja; lepenie plagátov; obchodná správa licencií výrobkov a služieb (pre tretie osoby); prezentácia výrobkov v komunikač-

ných médiách pre maloobchod; rozširovanie reklamných alebo inzertných oznamov; rozširovanie reklamných materiálov zákazníkom (letáky, prospekty, tlačoviny, vzorky); vydávanie reklamných textov; aktualizovanie reklamných materiálov; prenájom reklamných plôch; rozhlasová reklama; reklama; on-line reklama na počítačovej komunikačnej sieti; reklama prostredníctvom mobilných telefónov; reklamné agentúry; televízna reklama; reklamné služby prostredníctvom akéhokoľvek média, prostredníctvom telefónnej siete, dátovej siete, informačnej siete, elektronickej siete, komunikačnej siete alebo počítačovej siete; poskytovanie informácií a iných informačných produktov obchodného alebo reklamného charakteru; poskytovanie multimediálnych informácií obchodného alebo reklamného charakteru; vyhladávanie informácií v počítačových súboroch (pre tretie osoby); prenájom reklamných materiálov; obchodné sprostredkovateľské služby; spracovanie textov; vyhladávanie sponzorov; komerčné informačné kancelárie; dražby prostredníctvom internetu; administratívne spracovanie a organizovanie zásielkových služieb; prepisovanie správ (kancelárske práce); predplatné telekomunikačných služieb (pre tretie osoby); fakturácie; fotokopírovacie služby; prehľad tlače (výstrižkové služby).

36 - Poisťovníctvo; služby v oblasti financovania; služby v oblasti peňažníctva; poisťovanie a financovanie nadobudnutia telekomunikačných prístrojov, systémov a zariadení; úverové kreditné karty (služby); úverové debetné karty (služby); poskytovanie služieb elektronického prevodu peňazí a on-line transakčných služieb; služby v oblasti bankovníctva; služby investičného a finančného manažmentu; počítačom riadené finančné služby; finančné ohodnocovania on-line; služby realitných kancelárií; správa nehnuteľností a s tým súvisiace poskytovanie informácií; poskytovanie finančných informácií; cenové ponuky (kotácie) na burzy cenných papierov; informačné služby týkajúce sa cenných papierov a akcií; maklérsstvo v oblasti cenných papierov a obligácií; organizovanie dobročinných zbierok; finančné sponzorstvo; poskytovanie informačných služieb on-line z počítačových báz dát alebo z internetu týkajúcich sa poisťovníctva, finančnictva, peňažníctva, domáceho a internetového bankovníctva o cenných papieroch a akciách, maklérsstve cenných papierov a obligáciách.

37 - Inštalácia, údržba a oprava telekomunikačných prístrojov a systémov, telefónov, mobilných telefónov a telefónnych slúchadiel, paginovacích prístrojov, rádiových telefónnych prístrojov, počítačov počítačového hardvéru, satelitných vysieláčov a prijímačov; informačné služby týkajúce sa služieb uvedených v triede 37 tohto zoznamu poskytované on-line z počítačových báz dát alebo z internetu, alebo poskytované inými spôsobmi; informačné služby týkajúce sa výstavby, údržby a opravy budov prostredníctvom telekomunikačného spojenia; informačné služby týkajúce sa údržby a opravy vozidiel prostredníctvom telekomunikačného spojenia; profesionálne neobchodné poradenské a konzultačné služby týkajúce sa inštaláčnych údržbových a opravárskych služieb v triede 37 tohto zoznamu, poskytované

on-line z počítačových báz dát alebo z internetu, alebo poskytované inými spôsobmi.

38 - Telefonické služby; telekomunikačné, komunikačné, faxové a telefaxové služby; bezdrôtové vysielanie; telefonické a mobilné telefonické služby; počítačová komunikácia; poskytovanie telekomunikačného pripojenia do svetovej počítačovej siete; prenájom telekomunikačného zariadenia a príslušenstva; služby elektronickej pošty; prenos a príjem dát a informácií; online informačné služby týkajúce sa telekomunikácií; satelitné komunikačné služby; vysielanie a prenos rozhlasových alebo televíznych programov; videotextové a teletextové služby, služby elektronického systému výberu a vysielania dát televíznymi káblami alebo telefónnymi linkami; odkazové videosluby; konferenčné videosluby; telefónne videosluby; telekomunikácia informácií (vrátane webových stránok), počítačových programov a iných dát; poskytovanie používateľského prístupu k internetu; poskytovanie telekomunikačných pripojení k internetu alebo bázam dát; poskytovanie prístupu k internetovým stránkam s digitálnou hudbou; poskytovanie prístupu k MP3 webovým stránkam na internete; poskytovanie prístupu k elektronickej online sieti s cieľom vyhľadávať a obnovovať informácie; doručovanie digitálnej hudby telekomunikáciami; obsluha vyhľadávačov; telekomunikačné prístupové služby; spravodajské kancelárie; prenos správ a informácií o aktuálnom dianí; prenájom prístrojov, nástrojov, zariadení alebo komponentov na použitie pri poskytovaní služieb uvedených v triede 38 tohto zoznamu; poskytovanie informácií v oblasti služieb uvedených v triede 38 tohto zoznamu; poskytovanie priestoru na diskusiu na internete; poskytovanie prístupu do databáz; profesionálne neobchodné poradenské a konzultačné služby týkajúce sa komunikačných služieb v triede 38 tohto zoznamu.

41 - Vzdelávanie; zábava; informácie o možnostiach zábavy; informácie týkajúce sa výchovy, vzdelávania, zábavy, športových a kultúrnych udalostí poskytované on-line z počítačových báz dát alebo z internetu, alebo poskytované inými spôsobmi; on line poskytovanie počítačových hier (z počítačových sietí); tvorba televíznych programov; tvorba publicistických, spravodajských, zábavných a vzdelávacích programov; nahrávanie videofilmov (nie reklamných); televízna zábava; organizovanie kultúrnych, športových, vzdelávacích a zábavných podujatí; divadelné predstavenia; tvorba divadelných alebo iných predstavení; prenájom a požičiavanie nahrávacích a premietacích zariadení; produkcia filmov (nie reklamných); filmové štúdiá; poskytovanie informácií v oblasti kultúry, športu, zábavy a vzdelávania; výchovno-zábavné klubové služby; organizovanie a vedenie koncertov; organizovanie plesov; organizovanie súťaží krásy; organizovanie športových súťaží; organizovanie vedomostných súťaží; organizovanie zábavných súťaží; organizovanie kultúrnych alebo vzdelávacích výstav; organizovanie a vedenie konferencií; organizovanie a vedenie školení; organizovanie živých vystúpení; plánovanie a organizovanie večierkov; nahrávacie štúdiá (služby); reportérske služby; vydávanie textov (okrem reklamných); elektro-

nická edičná činnosť v malom (DTP služby); on-line poskytovanie elektronických publikácií (bez možnosti kopírovania); online vydávanie elektronických kníh, novín a časopisov; požičiavanie audiopriestrojov; organizovanie a vedenie konferencií, seminárov a tvorivých dielní (výučba) poskytované on-line prostredníctvom telekomunikačného spojenia alebo počítačovej siete; online poskytovanie digitálnej hudby (bez možnosti kopírovania); informácie o možnostiach rekreácie, zábavy, výchove a vzdelávaní poskytované online z počítačových databáz alebo internetu; tvorba rozhlasových programov; fotografické reportáže; nahrávanie videopások; vydávanie kníh; organizovanie kultúrno-spoločenských podujatí a hier (nie na reklamné účely); organizovanie vedomostných alebo zábavných súťaží prostredníctvom internetu alebo telefónov a mobilných telefónov; rozhlasová zábava; prekladateľské služby; zábavné súťažné hry; televízna zábava a súťažné hry vyžadujúce telefonickú účasť divákov; interaktívne zábavné služby s použitím mobilných telefónov; rezervácie vstupeniek na zábavné predstavenia; služby agentúr sprostredkovávajúcich divadelných, koncertných a varietných umelcov; programovacie služby týkajúce sa správ a novín na prenos prostredníctvom internetu; interaktívne a diaľkové výučbové kurzy a zasadania poskytované online prostredníctvom telekomunikačného spojenia alebo počítačovej siete, alebo poskytované inými spôsobmi; služby umeleckých galérií poskytované on-line prostredníctvom telekomunikačného spojenia; organizovanie a vedenie elektronických konferencií; profesionálne neobchodné poradenské a konzultačné služby týkajúce sa služieb v triede 41 tohto zoznamu.

42 - Externé poskytovanie služieb v oblasti informačných technológií; navrhovanie a vývoj počítačového softvéru; inštalácia počítačového softvéru; vývoj počítačového hardvéru; hosťovanie na internetových stránkach; prenájom softvéru; prenájom počítačového hardvéru; poradenské a konzultačné služby a poskytovanie informácií v oblasti informačných technológií; ochrana počítačov proti počítačovým vírusom; zhotovovanie kópií počítačových programov; prevod (konverzia) počítačových programov alebo údajov (nie fyzický); inžinierske činnosti; skúšobníctvo; overovanie a kontrola kvality; poskytovanie počítačového hardvéru a softvéru (v kaviarňach, baroch, jedálňach, bistrách, reštauráciách, espressách alebo denných baroch na prístup k internetu a jeho používanie tretími osobami); údržba a aktualizácia počítačového softvéru; počítačové programovanie; poskytovanie informácií v oblasti počítačového softvéru a hardvéru; počítačové programovanie poskytované on-line; grafické dizajnérstvo; tvorba a udržiavanie webových stránok (pre tretie osoby); uchovávanie elektronických údajov (doménových mien); poskytovanie informácií v oblasti služieb uvedených v triede 42 tohto zoznamu; poradenstvo v oblasti služieb uvedených v triede 42 tohto zoznamu on-line z počítačových báz dát alebo prostredníctvom internetu; predpovedanie počasia.

45 - Bezpečnostné služby na ochranu osôb a majetku; strážne služby; právne služby; mediálne služby; arbitrážne služby; služby v oblasti dušev-

ného vlastníctva; informačné, konzultačné a poradenské služby týkajúce sa právnych záležitostí; spravovanie autorských práv; udeľovanie licencií na počítačové programy (právne služby); správa licencií (právne služby).

(540)



(591) žltá, tyrkysová

(731) SWAN Mobile, a. s., Borská 6, 841 04 Bratislava, SK;

(740) TM & PATENT ATTORNEY NEUSCHL s.r.o., Bratislava, SK;

(210) 2274-2015

(220) 4.11.2015

10(511) 9, 16, 18, 25, 28, 35, 36, 37, 38, 41, 42, 45

(511) 9 - Elektrické a elektronické komunikačné a telekomunikačné prístroje; elektrické a elektronické prístroje na spracovanie, zaznamenávanie, uchovávanie, prenos, vyhľadávanie, obnovovanie alebo príjem dát; prístroje na nahrávanie, prenos alebo reprodukciu zvuku, obrazov a kódovaných dát; televízne prístroje; hologramy; počítače; periférne zariadenia pre počítače; elektronické obvody na prenos programovaných dát; magnetické nosiče údajov (disky, pásky); magnetické karty; sťahovateľné počítačové programy; elektronické publikácie poskytované on-line z počítačových báz dát alebo z internetu (sťahovateľné); modemy; počítačový softvér na umožnenie vyhľadávania dát; digitálna hudba sťahovateľná poskytovaná z počítačových báz dát alebo z internetu; digitálna hudba sťahovateľná poskytovaná z MP3 internetových webových stránok; MP3 prehrávače; satelitné vysielacie a prijímače; elektrické vodiče a káble; odporové vodiče; elektródy; rádiové telefónne prístroje; telefóny; mobilné telefóny; a telefónne slúchadlá; časti a súčasti telefónov; adaptéry na použitie s telefónmi; nabíjačky batérií na použitie s telefónmi; jednotky na upevnenie na stole alebo v aute so zabudovaným reproduktorom umožňujúce použitie telefónneho slúchadla bez držania rukami (handsfree); handsfree (slúchadlá so zabudovaným mikrofónom na telefonovanie bez držania telefónu); držiaky telefónnych prístrojov do auta; tašky, puzdrá a obaly špeciálne upravené na držanie alebo prenášanie prenosných telefónov a ich súčastí; počítačové osobné organizéry; antény; batérie, akumulátory; mikroprocesory; klávesnice; navigačné, navádzacie, monitorovacie, zameriavacie zariadenia na tvorbu máp; elektronické navigačné a zameriavacie prístroje; elektronické monitorovacie (iné než in vivo monitorovacie) prístroje; rádiové prístroje; prístroje na elektrické riadenie a testovanie (iné než in vivo testovacie); signalizačné, kontrolné a učebné prístroje a nástroje; optické a elek-

tro-optické prístroje a nástroje; videofilmy; čipové telefónne karty; exponované filmy; kreslené filmy; fotoaparáty; kamery; magnetofóny; elektrické a elektronické príslušenstvo a periférne zariadenia určené a prispôbené na použitie s počítačmi; časti a súčasti tovarov uvedených v triede 9 tohto zoznamu.

16 - Papier; kartón; lepenka; tlačoviny; periodické a neperiodické publikácie; časopisy (periodická); noviny; knihy; prospekty; brožúry; plagáty; fotografie (tlačoviny); pohľadnice; kalendáre; katalógy; príručky; sprievodcovia (tlačené publikácie); ročenky; firemné listiny; knihárske potreby; tlačené propagačné materiály; letáky; písacie potreby; papiernický tovar; kancelárske potreby s výnimkou nábytku; paginovačky.

18 - Dáždniky a slnečníky; kufre a cestovné tašky; peňaženky; výrobky koženej galantérie; koža a imitácia kože; kožušina; koža (surovina alebo polotovary).

25 - Baretky; pokrývky hlavy; športové čiapky; šilty proti slnku (pokrývky hlavy); klobúky; čelenky (oblečenie); čiapky; odevy; obuv; trička.

28 - Športové potreby a športová výstroj (plavecká, šermiarska, bedmintonová, horolezecká); hračky, hry; stavebnice; prístroje na hry.

35 - Poradenské a konzultačné služby v oblasti reklamy; poradenské a konzultačné služby v oblasti obchodnej administratívy; poradenské a konzultačné služby v oblasti služieb uvedených v triede 35 tohto zoznamu; poskytovanie obchodných alebo podnikateľských informácií; marketing; marketingové štúdie; obchodný alebo podnikateľský prieskum; prieskum verejnej mienky; prieskum trhu; analýzy nákladov; hospodárske (ekonomické) predpovede; správa počítačových súborov; zbieranie údajov do počítačových databáz; zoraďovanie údajov v počítačových databázach; vzťahy s verejnosťou (public relations); organizovanie obchodných alebo reklamných výstav; personálne poradenstvo; predvádzanie tovaru na reklamné účely a podporu predaja; lepenie plagátov; obchodná správa licencií výrobkov a služieb (pre tretie osoby); prezentácia výrobkov v komunikačných médiách pre maloobchod; rozširovanie reklamných alebo inzertných oznamov; rozširovanie reklamných materiálov zákazníkom (letáky, prospekty, tlačoviny, vzorky); vydávanie reklamných textov; aktualizovanie reklamných materiálov; prenájom reklamných plôch; rozhlasová reklama; reklama; on-line reklama na počítačovej komunikačnej sieti; reklama prostredníctvom mobilných telefónov; reklamné agentúry; televízna reklama; reklamné služby prostredníctvom akéhokoľvek média, prostredníctvom telefónnej siete, dátovej siete, informačnej siete, elektronickej siete, komunikačnej siete alebo počítačovej siete; poskytovanie informácií a iných informačných produktov obchodného alebo reklamného charakteru; poskytovanie multimediálnych informácií obchodného alebo reklamného charakteru; vyhľadávanie informácií v počítačových súboroch (pre tretie osoby); prenájom reklamných materiálov; obchodné sprostredkovateľské služby; spracovanie textov; vyhľadávanie sponzorov; komerčné informačné kancelárie; dražby prostredníctvom internetu; administratívne spracovanie a organizovanie zásielkových služieb; prepisovanie správ

(kancelárske práce); predplatné telekomunikačných služieb (pre tretie osoby); fakturácie; fotokopírovacie služby; prehľad tlače (výstrižkové služby).

36 - Poisťovníctvo; služby v oblasti financovania; služby v oblasti peňažníctva; poisťovanie a financovanie nadobudnutia telekomunikačných prístrojov, systémov a zariadení; úverové kreditné karty (služby); úverové debetné karty (služby); poskytovanie služieb elektronického prevodu peňazí a on-line transakčných služieb; služby v oblasti bankovníctva; služby investičného a finančného manažmentu; počítačom riadené finančné služby; finančné ohodnocovania on-line; služby realitných kancelárií; správa nehnuteľností a s tým súvisiace poskytovanie informácií; poskytovanie finančných informácií; cenové ponuky (kotácie) na burzy cenných papierov; informačné služby týkajúce sa cenných papierov a akcií; maklérsstvo v oblasti cenných papierov a obligácií; organizovanie dobročinných zbierok; finančné sponzorstvo; poskytovanie informačných služieb on-line z počítačových báz dát alebo z internetu týkajúcich sa poisťovníctva, finančníctva, peňažníctva, domáceho a internetového bankovníctva o cenných papieroch a akciách, maklérsťve cenných papierov a obligáciách.

37 - Inštalácia, údržba a oprava telekomunikačných prístrojov a systémov, telefónov, mobilných telefónov a telefónnych slúchadiel, paginovacích prístrojov, rádiových telefónnych prístrojov, počítačov počítačového hardvéru, satelitných vysieláčov a prijímačov; informačné služby týkajúce sa služieb uvedených v triede 37 tohto zoznamu poskytované on-line z počítačových báz dát alebo z internetu, alebo poskytované inými spôsobmi; informačné služby týkajúce sa výstavby, údržby a opravy budov prostredníctvom telekomunikačného spojenia; informačné služby týkajúce sa údržby a opravy vozidiel prostredníctvom telekomunikačného spojenia; profesionálne neobchodné poradenské a konzultačné služby týkajúce sa inštalačných údržbových a opravárskych služieb v triede 37 tohto zoznamu, poskytované on-line z počítačových báz dát alebo z internetu, alebo poskytované inými spôsobmi.

38 - Telefonické služby; telekomunikačné, komunikačné, faxové a telefaxové služby; bezdrôtové vysielanie; telefonické a mobilné telefonické služby; počítačová komunikácia; poskytovanie telekomunikačného pripojenia do svetovej počítačovej siete; prenájom telekomunikačného zariadenia a príslušenstva; služby elektronickej pošty; prenos a príjem dát a informácií; online informačné služby týkajúce sa telekomunikácií; satelitné komunikačné služby; vysielanie a prenos rozhlasových alebo televíznych programov; videotextové a teletextové služby, služby elektronického systému výberu a vysielania dát televíznymi káblami alebo telefónnymi linkami; odkazové videoslužby; konferenčné videoslužby; telefónne videoslužby; telekomunikácia informácií (vrátane webových stránok), počítačových programov a iných dát; poskytovanie používateľského prístupu k internetu; poskytovanie telekomunikačných pripojení k internetu alebo bázam dát; poskytovanie prístupu k internetovým stránkam s digitálnou hudbou; poskytovanie prístupu k MP3

webovým stránkam na internete; poskytovanie prístupu k elektronickej online sieti s cieľom vyhľadávať a obnovovať informácie; doručovanie digitálnej hudby telekomunikáciami; obsluha vyhľadávačov; telekomunikačné prístupové služby; spravodajské kancelárie; prenos správ a informácií o aktuálnom dianí; prenájom prístrojov, nástrojov, zariadení alebo komponentov na použitie pri poskytovaní služieb uvedených v triede 38 tohto zoznamu; poskytovanie informácií v oblasti služieb uvedených v triede 38 tohto zoznamu; poskytovanie priestoru na diskusiu na internete; poskytovanie prístupu do databáz; profesionálne neobchodné poradenské a konzultačné služby týkajúce sa komunikačných služieb v triede 38 tohto zoznamu.

41 - Vzdelávanie; zábava; informácie o možnostiach zábavy; informácie týkajúce sa výchovy, vzdelávania, zábavy, športových a kultúrnych udalostí poskytované on-line z počítačových báz dát alebo z internetu, alebo poskytované inými spôsobmi; on line poskytovanie počítačových hier (z počítačových sietí); tvorba televíznych programov; tvorba publicistických, spravodajských, zábavných a vzdelávacích programov; nahrávanie videofilmov (nie reklamných); televízna zábava; organizovanie kultúrnych, športových, vzdelávacích a zábavných podujatí; divadelné predstavenia; tvorba divadelných alebo iných predstavení; prenájom a požičiavanie nahrávacích a premietacích zariadení; produkcia filmov (nie reklamných); filmové štúdiá; poskytovanie informácií v oblasti kultúry, športu, zábavy a vzdelávania; výchovno-zábavné klubové služby; organizovanie a vedenie koncertov; organizovanie plesov; organizovanie súťaží krásy; organizovanie športových súťaží; organizovanie vedomostných súťaží; organizovanie zábavných súťaží; organizovanie kultúrnych alebo vzdelávacích výstav; organizovanie a vedenie konferencií; organizovanie a vedenie školení; organizovanie živých vystúpení; plánovanie a organizovanie večierkov; nahrávacie štúdiá (služby); reportérske služby; vydávanie textov (okrem reklamných); elektronická edičná činnosť v malom (DTP služby); online poskytovanie elektronických publikácií (bez možnosti kopírovania); online vydávanie elektronických kníh, novín a časopisov; požičiavanie audiopriestrojov; organizovanie a vedenie konferencií, seminárov a tvorivých dielní (výučba) poskytované on-line prostredníctvom telekomunikačného spojenia alebo počítačovej siete; online poskytovanie digitálnej hudby (bez možnosti kopírovania); informácie o možnostiach rekreácie, zábavy, výchovy a vzdelávania poskytované online z počítačových databáz alebo internetu; tvorba rozhlasových programov; fotografické reportáže; nahrávanie videopások; vydávanie kníh; organizovanie kultúrno-spoločenských podujatí a hier (nie na reklamné účely); organizovanie vedomostných alebo zábavných súťaží prostredníctvom internetu alebo telefónov a mobilných telefónov; rozhlasová zábava; prekladateľské služby; zábavné súťažné hry; televízna zábava a súťažné hry vyžadujúce telefonickú účasť divákov; interaktívne zábavné služby s použitím mobilných telefónov; rezervácie vstupeniek na zábavné predstavenia; služby agentúr sprostredkovávajúcich

divadelných, koncertných a varietných umelcov; programovacie služby týkajúce sa správ a novín na prenos prostredníctvom internetu; interaktívne a diaľkové výučbové kurzy a zasadania poskytované online prostredníctvom telekomunikačného spojenia alebo počítačovej siete, alebo poskytované inými spôsobmi; služby umeleckých galérií poskytované on-line prostredníctvom telekomunikačného spojenia; organizovanie a vedenie elektronických konferencií; profesionálne neobchodné poradenské a konzultačné služby týkajúce sa služieb v triede 41 tohto zoznamu.

42 - Externé poskytovanie služieb v oblasti informačných technológií; navrhovanie a vývoj počítačového softvéru; inštalácia počítačového softvéru; vývoj počítačového hardvéru; hosťovanie na internetových stránkach; prenájom softvéru; prenájom počítačového hardvéru; poradenské a konzultačné služby a poskytovanie informácií v oblasti informačných technológií; ochrana počítačov proti počítačovým vírusom; zhotovovanie kópií počítačových programov; prevod (konverzia) počítačových programov alebo údajov (nie fyzický); inžinierske činnosti; skúšobníctvo, overovanie a kontrola kvality; poskytovanie počítačového hardvéru a softvéru (v kaviarňach, baroch, jedálňach, bistrách, reštauráciách, espressách alebo denných baroch na prístup k internetu a jeho používanie tretími osobami); údržba a aktualizácia počítačového softvéru; počítačové programovanie; poskytovanie informácií v oblasti počítačového softvéru a hardvéru; počítačové programovanie poskytované on-line; grafické dizajnérstvo; tvorba a udržiavanie webových stránok (pre tretie osoby); uchovávanie elektronických údajov (doménových mien); poskytovanie informácií v oblasti služieb uvedených v triede 42 tohto zoznamu; poradenstvo v oblasti služieb uvedených v triede 42 tohto zoznamu on-line z počítačových báz dát alebo prostredníctvom internetu; predpovedanie počasia.

45 - Bezpečnostné služby na ochranu osôb a majetku; strážne služby; právne služby; mediálne služby; arbitrážne služby; služby v oblasti duševného vlastníctva; informačné, konzultačné a poradenské služby týkajúce sa právnych záležitostí; spravovanie autorských práv; udeľovanie licencií na počítačové programy (právne služby); správa licencií (právne služby).

(540)



VÁŠ SLOVENSKÝ
OPERÁTOR

(591) čierna, biela, sivá, žltá, tyrkysová

(731) SWAN Mobile, a. s., Borská 6, 841 04 Bratislava, SK;

(740) TM & PATENT ATTORNEY NEUSCHL s.r.o., Bratislava, SK;

(210) 2334-2015

(220) 26.11.2012

10(511) 18, 25, 35

(511) 18 - Koža; koženka; kufriky; tašky; torby; plecniaky; kabelky; peňaženky; náprsné tašky; kufre; dáždniky; slnečníky; tašky na nosenie detí.

25 - Odevy, obuv a pokrývky hlavy; šály, šatky; čiapky; rukavice; opasky (časti odevy); kravaty; ponožky; pančuškové nohavice; pyžamá; župany; pánske spodky; boxerky (spodná bielizeň); pánske slipy (spodná bielizeň); podprsenky; tielka (spodná bielizeň); body (spodná bielizeň); detské dupačky; detské body; šnurovačky.

35 - Reklama; rozširovanie reklamných oznamov; rozširovanie reklamných materiálov zákazníkom (letáky, prospekty, tlačoviny, vzorky); obchodný manažment; obchodná administratíva; kancelárske práce; maloobchodné a veľkoobchodné služby s tovarmi na starostlivosť o deti, s odevmi, s obuvou, s pokrývkami hlavy, s kožou, so šperkmi, s hračkami, s hrami a s nábytkom; maloobchodné a veľkoobchodné služby s tovarmi na starostlivosť o deti, s odevmi, s obuvou, s pokrývkami hlavy, s kožou, so šperkmi, s hračkami, s hrami a s nábytkom prostredníctvom internetu; maloobchodné a veľkoobchodné služby s tovarmi na starostlivosť o deti, s odevmi, s obuvou, s pokrývkami hlavy, s kožou, so šperkmi, s hračkami, s hrami a s nábytkom prostredníctvom katalógov.

(540)



(641) 011374154, 26.11.2012

(731) Modalfa - Comércio e Serviços, S.A., Lugar do Espido, Via Norte, P-4470 Maia, PT;

(210) 2353-2015

(220) 16.11.2015

10(511) 9, 16, 35, 36, 41, 45

(511) 9 - Elektronické publikácie (sťahovateľné); počítačové programy (sťahovateľné); počítačové softvérové aplikácie (sťahovateľné); magnetické nosiče údajov; optické nosiče údajov; optické čítacie zariadenia; nosiče zvukových nahrávok; elektronické nosiče záznamov; monitorovacie počítačové programy; diapozitívy (fotografia); zobrazovacie dosky (fotografia); DVD; audiovizuálne kompaktné disky; optické kompaktné disky; magnetické disky; počítačový softvér (nahraté počítačové programy); počítačové hry (softvér); sťahovateľné zvonenia do mobilných telefónov; sťahovateľné hudobné súbory; sťahovateľné obrazové súbory; zariadenia na spracovanie údajov; MP3 prehrávače; USB kľúče; prenosné multimediálne prehrávače; prehrávače kompaktných diskov; premietacie prístroje; premietacie plátna; zariadenia a prístroje na prenos, reprodukciu, spracovanie alebo záznam zvuku, obrazu alebo dát; zariadenia a prístroje na čítanie alebo zapisovanie CD alebo DVD; čítacie zariadenia (zariadenia na

spracovanie údajov); skenery (zariadenia na spracovanie údajov); videokazety; počítače; notebooky (prenosné počítače); tablety (prenosné počítače); periférne zariadenia počítačov; počítačové tlačiarne; počítačové rozhrania; 3D okuliare; prenosné telefóny; šnúrky na mobilné telefóny; diktafóny; fotoblesky; fotoaparáty; fotokopirovacie stroje (fotografické, elektrostatické alebo termické); prístroje na rámovanie diapozitívov; strihačky filmov; zväčšovacie prístroje (fotografia); prístroje na vnútornú komunikáciu; informácie, údaje a databázy na elektronických, magnetických alebo optických nosičoch; informácie, údaje a databázy v elektronických, dátových a telekomunikačných sieťach; svetelné tabule; digitálne tabule; neónové reklamy; elektronické informačné tabule; spojovacie prvky (vybavenie zariadení na spracovanie údajov); obaly na notebooky; digitálne fotorámiky; audiovizuálne vyučovacie prístroje; elektronické perá (vizuálne zobrazovacie zariadenia).

16 - Reklamné tabule z papiera, kartónu alebo lepenky; papierové alebo kartónové vývesné tabule; lepenkové alebo papierové škatule; plagáty všetkých druhov a rozmerov; letáky; pútače z papiera alebo lepenky; nálepky na kancelárske použitie alebo pre domácnosť; tlačené publikácie; katalógy; databázy na papierových nosičoch; papierové propagačné materiály; brožúry; formuláre (tlačoviny); ročenky; kalendáre; príručky; prospekty; emblémy (papierové pečate); pečiatky; pečate; papier, kartón, lepenka; papierové zástavky; šablóny na kreslenie a maľovanie; papierové obrusy; papierové utierky; papierové alebo plastové vrecká a tašky na balenie; baliace plastové fólie; papierové alebo lepenkové baliace materiály (výplňové, tlmiace); samolepky pre domácnosť a na kancelárske použitie; lepidlá na kancelárske použitie alebo pre domácnosť; etikety okrem textilných; fotografie (tlačoviny); papiernický tovar; písacie potreby; škrobové obalové materiály; albumy; pohľadnice; grafické zobrazenia; podložky na písanie; skicáre; záložky do kníh; knihy; časopisy (periodiká); noviny; periodická a neperiodická tlač; tlačoviny; zoraďovače (kancelárske potreby); poznámkové zošity; háčky papiera; obálky (papiernický tovar); obálky na dokumenty (kancelárske potreby); kancelárske potreby okrem nábytku; spisové obaly (papiernický tovar); obaly (papiernický tovar); tlačiarenské výrobky; písacie súpravy (papiernický tovar); perá (kancelárske potreby); násadky na perá; obaly na doklady; tabule na zapichovanie oznamov; stojany na fotografie; stojany na perá a ceruzky; vyučovacie pomôcky okrem prístrojov a zariadení; knihárske stroje a prístroje (kancelárske potreby); kopirovacie zariadenia; laminovačky na dokumenty (kancelárske potreby).

35 - Pomoc pri riadení obchodnej činnosti; obchodná správa licencií výrobkov a služieb (pre tretie osoby); vyhľadávanie informácií v počítačových súboroch (pre tretie osoby); prehľad tlače (výstrižkové služby); služby porovnávania cien; zostavovanie štatistík; vyjednávanie a u zatváranie obchodných transakcií pre tretie osoby; obchodný manažment pre poskytovateľov služieb na voľnej nohe; obchodné sprostredkovateľské služby; vyhľadávanie sponzorov; maloobchodné

a veľkoobchodné služby s tovarom uvedeným v triedach 9 a 16 tohto zoznamu; reklama; rozširovanie reklamných oznamov; rozširovanie reklamných materiálov zákazníkom (letáky, prospekty, tlačoviny, vzorky); navrhovanie reklamných materiálov; on-line reklama na počítačovej komunikačnej sieti; prenájom reklamného času v komunikačných médiách; platené reklamné služby typu „klikni sem“; grafická úprava tlačovín na reklamné účely; vydávanie reklamných textov; optimalizácia internetových vyhľadávačov; organizovanie obchodných alebo reklamných výstav; organizovanie obchodných alebo reklamných veľtrhov; prezentácia výrobkov v komunikačných médiách pre maloobchod; prenájom reklamných plôch; prenájom reklamných materiálov; marketing; telemarketingové služby; obchodné informácie a rady spotrebiteľom; odborné obchodné alebo podnikateľské poradenstvo; správa počítačových súborov; administratívne spracovanie obchodných objednávok; subdodávateľské služby (obchodné služby); zbieranie údajov do počítačových databáz; zoraďovanie údajov v počítačových databázach; aktualizácia a údržba údajov v počítačových databázach; poskytovanie obchodných alebo podnikateľských kontaktných informácií; on line poskytovanie obchodného priestoru pre nákupcov a predajcov tovarov a služieb; poskytovanie obchodných informácií prostredníctvom webových stránok; optimalizácia obchodovania na webových stránkach; organizovanie módnych prehliadok na podporu predaja; prenájom predajných stánkov; poskytovanie rád a informácií o uvedených službách prostredníctvom komunikačných médií elektronickej pošty, SMS správ, počítačových sietí a internetu alebo verbálne.

36 - Finančné analýzy; finančné odhady a oceňovanie (poisťovníctvo, bankovníctvo, nehnuteľnosti); finančné oceňovanie podnikov; finančné oceňovanie hodnoty komerčných spoločností; finančné oceňovanie podnikových súpisov, aktív, vybavení, nehnuteľností, duševného vlastníctva a ľudského kapitálu; financovanie fúzií podnikov; financovanie (služby); finančné riadenie; finančné riadenie refundovaných platieb (pre tretie osoby); finančný lízing; finančné poradenstvo; finančné informácie; poskytovanie finančných informácií prostredníctvom webových stránok; finančné sponzorstvo; likvidácia podnikov (finančné služby); poradenstvo v oblasti splácania dlhov; príprava a analýza finančných správ a rozborov; poradenské služby týkajúce sa (finančného) rizikového manažmentu; reštrukturalizácia a iné podnikateľské finančné aktivity ako sú fúzie, akvizície, vyhľadávanie a sprostredkovanie investorov pre investície do podnikov a spoločností; monitoring finančných portfólií; investovanie do fondov; zriaďovanie fondov; konzervatívne fondy (služby); sprostredkovanie (maklérstvo); sprostredkovanie na burze cenných papierov; vydávanie cenných papierov; realitné kancelárie; prenájom nehnuteľností; prenájom kancelárskych priestorov; sprostredkovanie nehnuteľností; oceňovanie nehnuteľností; správa nehnuteľností; správcovstvo majetku (pre tretie osoby); daňové odhady (služby); kapitálové investície; klíring (bezhotovostné zúčtovávanie vzájomných

pohľadávok a záväzkov); pôžičky (finančné úvery); záložné pôžičky; kancelárie zaoberajúce sa inkasovaním pohľadávok; reštrukturalizácia pohľadávok; daňové audítorské služby; audítorské služby týkajúce sa reálnych a finančných činností; forfajtingové a finančné franchisingové služby; finančné služby v oblasti kapitálového financovania; finančné služby v oblasti financovania podnikov a projektov; finančné služby spojené s fúziami, rozdeľovaním, reštrukturalizáciou, revitalizáciou, zakladaním alebo predajom podnikov; vyhľadávanie finančných zdrojov; bankovníctvo; garancie, záruky, kaucie; elektronický prevod kapitálu; faktoring; konzultačné služby v oblasti poisťovníctva; informácie o poistení; poisťovníctvo; organizovanie dobročinných zbierok; poisťovníctvo; poskytovanie rád a informácií o uvedených službách prostredníctvom komunikačných médií, elektronickej pošty, SMS správ, počítačových sietí a internetu alebo verbálne.

41 - Koučovanie (školenie); školenia; školenia zamerané na poskytovanie právnych služieb; akadémia (vzdelávanie); vzdelávacie služby pre dospelých v oblasti financií; vyučovanie; individuálne vyučovanie; vzdelávanie; odborné preškolenie; organizovanie a vedenie konferencií; organizovanie a vedenie kongresov; organizovanie a vedenie kolokvií; organizovanie a vedenie seminárov; organizovanie seminárov zameraných na podnikanie; organizovanie a vedenie sympózií; vydávanie kníh; online poskytovanie elektronických publikácií (bez možnosti kopírovania); online poskytovanie počítačových hier (z počítačových sietí); online vydávanie elektronických kníh a časopisov; elektronická edičná činnosť v malom (DTP služby); korešpondenčné vzdelávacie kurzy; písanie textov (okrem reklamných); formátovanie textov (nie na reklamné účely); informácie o výchove a vzdelávaní; skúšanie, preskúšavanie (pedagogická činnosť); školské služby (vzdelávanie); poradenstvo pri voľbe povolania (v oblasti výchovy a vzdelávania); prekladateľské služby; tlmočnicke služby; prenájom audio-nahrávok; výchova; zábava; organizovanie vedomostných alebo zábavných súťaží; organizovanie kultúrnych alebo vzdelávacích výstav; online poskytovanie videozáznamov (bez možnosti kopírovania); poskytovanie rád a informácií o uvedených službách prostredníctvom komunikačných médií, elektronickej pošty, SMS správ, počítačových sietí a internetu alebo verbálne.

45 - Právne služby; správa licencií (právne služby); služby komerčných právnikov; právne služby pri zakladaní, riadení, reštrukturalizácii, revitalizácii, fúzii, akvizícii, predaji alebo likvidácii podnikov; poskytovanie právnych služieb v oblasti zlučovania, kúpy a rozdeľovania spoločnosti; arbitrážne služby; právne služby v oblasti obchodných sporov; právne služby týkajúce sa podnikania; právne registračné služby; advokátske služby; právny výskum; vypracovávanie právnych dokumentov; mediálne služby; služby rozhodcovských súdov; poradenstvo v oblasti práv duševného vlastníctva; monitorovacie služby v oblasti práv na duševné vlastníctvo s cieľom poskytnúť právne poradenstvo; spravovanie autorských práv; registrácia doménových mien (právne služby); registrá-

cia doménových mien (právne služby); online služby sociálnych sietí; udeľovanie licencií na počítačové programy (právne služby); bezpečnostné služby na ochranu osôb a majetku; poskytovanie rád a informácií o uvedených službách prostredníctvom komunikačných médií, elektronickej pošty, SMS správ, počítačových sietí a internetu alebo verbálne.

(540)

ZNAČKA  MILIÓN

(591) žltá, čierna

(731) Ragas Jaroslav, Rustaveliho 14, 831 06 Bratislava, SK;

(740) Porubčan Róbert, Ing., Ivanka pri Dunaji, SK;

(210) 2373-2015

(220) 24.11.2015

10(511) 29, 30, 43

(511) 29 - Pokrmy a jedlá rýchleho občerstvenia prevažne z tovarov obsiahnutých v triede 29; mäso, ryby, hydina a zverina; mäsové výtázky; konzervované, mrazené, sušené a varené ovocie a zelenina; ovocné rôsoly; kompóty; vajcia; mlieko a mliečne výrobky; potravinárske oleje a tuky. 30 - Pokrmy a jedlá rýchleho občerstvenia pripravené z tovarov obsiahnutých v triede 30; káva, čaj, kakao a kávové náhradky; ryža; tapioka a ságo; múka a obilninové výrobky; chlieb, pekárske a cukrárske výrobky; zmrzlina; cukor, med, melasový sirup; droždie, prášky do pečiva, soľ; horčica; ocot, omáčky (chuťové prísady); koreniny; konzumný ľad. 43 - Stravovacie služby; prechodné ubytovanie.

(540) Grotto

(731) Kramár Miroslav, Laurinská 137/9, 811 01 Bratislava, SK;

(210) 2385-2015

(220) 21.11.2015

10(511) 9, 42, 44

(511) 9 - Magnetické nosiče údajov; elektronické nosiče údajov; počítačový softvér (nahraté počítačové programy); zariadenia na spracovanie údajov; elektronické databázy nahraté na počítačových nosičoch.

42 - Navrhovanie a vývoj počítačových programov na vkladanie, výstup, spracovanie, zobrazovanie a ukladanie údajov; vývoj počítačového softvéru; počítačové programovanie; inštalácia počítačového softvéru; zhotovovanie kópií počítačových programov; prevod údajov alebo dokumentov z fyzických médií na elektronické médiá; prevod (konverzia) počítačových programov alebo údajov (nie fyzický); prenájom počítačového hardvéru; prenájom počítačového softvéru; poradenstvo v oblasti počítačovej bezpečnosti; ochrana počítačov proti počítačovým vírusom; obnovovanie počítačových databáz; navrhovanie a vývoj systémov na spracovanie údajov; poradenské a konzultačné služby v oblasti informačných technológií; poskytovanie informácií v oblasti informačných technológií; hosťovanie na počítačových stránkach (webových stránkach).

44 - Farmaceutické poradenstvo.

(540)



(591) modrá, zelená, biela

(731) Pharm-In, spol. s r. o., CBC V Karadžičova 16, 821 08 Bratislava, SK;

(740) Advokátska kancelária Melničák a Semančíková, s.r.o., Bratislava, SK;

(210) 2390-2015

(220) 19.11.2015

10(511) 9, 16, 18, 25, 28, 35, 36, 37, 38, 41, 42, 45

(511) 9 - Elektrické a elektronické komunikačné a telekomunikačné prístroje; elektrické a elektronické prístroje na spracovanie, zaznamenávanie, uchovávanie, prenos, vyhľadávanie, obnovovanie alebo príjem dát; prístroje na nahrávanie, prenos alebo reprodukciu zvuku, obrazov a kódovaných dát; televízne prístroje; hologramy; počítače; periférne zariadenia pre počítače; elektronické obvody na prenos programovaných dát; magnetické nosiče údajov (disky, pásky); magnetické karty; sťahovateľné počítačové programy; elektronické publikácie poskytované on-line z počítačových báz dát alebo z internetu (sťahovateľné); modemy; počítačový softvér na umožnenie vyhľadávania dát; digitálna hudba sťahovateľná poskytovaná z počítačových báz dát alebo z internetu; digitálna hudba sťahovateľná poskytovaná z MP3 internetových webových stránok; MP3 prehrávače; satelitné vysielacie a prijímače; elektrické vodiče a káble; odporové vodiče; elektródy; rádiové telefónne prístroje; telefóny; mobilné telefóny; a telefónne slúchadlá; časti a súčasti telefónov; adaptéry na použitie s telefónmi; nabíjačky batérií na použitie s telefónmi; jednotky na upevnenie na stole alebo v aute so zabudovaným reproduktorom umožňujúce použitie telefónneho slúchadla bez držania rukami (handsfree); handsfree (slúchadlá so zabudovaným mikrofónom na telefonovanie bez držania telefónu); držiaky telefónnych prístrojov do auta; tašky, puzdrá a obaly špeciálne upravené na držanie alebo prenášanie prenosných telefónov a ich súčastí; počítačové osobné organizéry; antény; batérie, akumulátory; mikroprocesory; klávesnice; navigačné, navádzacie, monitorovacie, zameriavacie zariadenia na tvorbu máp; elektronické navigačné a zameriavacie prístroje; elektronické monitorovacie (iné než in vivo monitorovacie) prístroje; rádiové prístroje; prístroje na elektrické riadenie a testovanie (iné než in vivo testovacie); signalizačné, kontrolné a učebné prístroje a nástroje; optické a elektrooptické prístroje a nástroje; videofilmy; čipové telefónne karty; exponované filmy; kreslené filmy; fotoaparáty; kamery; magnetofóny; elektrické a elektronické príslušenstvo a periférne zariadenia určené a prispôbené na použitie s počítačmi; časti a súčasti tovarov uvedených v triede 9 tohto zoznamu.

16 - Papier; kartón; lepenka; tlačoviny; periodické a neperiodické publikácie; časopisy (periodiká); noviny; knihy; prospekty; brožúry; plagáty;

fotografie (tlačoviny); pohľadnice; kalendáre; katalógy; príručky; sprievodcovia (tlačené publikácie); ročenky; firemné listiny; knižárske potreby; tlačené propagačné materiály; letáky; písacie potreby; papiermický tovar; kancelárske potreby s výnimkou nábytku; paginovačky.

18 - Dáždniky a slnečníky; kufre a cestovné tašky; peňaženky; výrobky koženej galantérie; koža a imitácia kože; kožušina; koža (surovina alebo polotovary).

25 - Baretky; pokrývky hlavy; športové čiapky; šilty proti slnku (pokrývky hlavy); klobúky; čelenky (oblečenie); čiapky; odevy; obuv; tričká.

28 - Športové potreby a športová výstroj (plavecká, šermiarska, bedmintonová, horolezecká); hračky, hry; stavebnice; prístroje na hry.

35 - Poradenské a konzultačné služby v oblasti reklamy; poradenské a konzultačné služby v oblasti obchodnej administratívy; poradenské a konzultačné služby v oblasti služieb uvedených v triede 35 tohto zoznamu; poskytovanie obchodných alebo podnikateľských informácií; marketing; marketingové štúdie; obchodný alebo podnikateľský prieskum; prieskum verejnej mienky; prieskum trhu; analýzy nákladov; hospodárske (ekonomické) predpovede; správa počítačových súborov; zbieranie údajov do počítačových databáz; zoraďovanie údajov v počítačových databázach; vzťahy s verejnosťou (public relations); organizovanie obchodných alebo reklamných výstav; personálne poradenstvo; predvádzanie tovaru na reklamné účely a podporu predaja; lepenie plagátov; obchodná správa licencií výrobkov a služieb (pre tretie osoby); prezentácia výrobkov v komunikačných médiách pre maloobchod; rozširovanie reklamných alebo inzertných oznamov; rozširovanie reklamných materiálov zákazníkom (letáky, prospekty, tlačoviny, vzorky); vydávanie reklamných textov; aktualizovanie reklamných materiálov; prenájom reklamných plôch; rozhlasová reklama; reklama; on-line reklama na počítačovej komunikačnej sieti; reklama prostredníctvom mobilných telefónov; reklamné agentúry; televízna reklama; reklamné služby prostredníctvom akéhokoľvek média, prostredníctvom telefónnej siete, dátovej siete, informačnej siete, elektronickej siete, komunikačnej siete alebo počítačovej siete; poskytovanie informácií a iných informačných produktov obchodného alebo reklamného charakteru; poskytovanie mutimediálnych informácií obchodného alebo reklamného charakteru; vyhľadávanie informácií v počítačových súboroch (pre tretie osoby); prenájom reklamných materiálov; obchodné sprostredkovateľské služby; spracovanie textov; vyhľadávanie sponzorov; komerčné informačné kancelárie; dražby prostredníctvom internetu; administratívne spracovanie a organizovanie zásielkových služieb; prepisovanie správ (kancelárske práce); predplatné telekomunikačných služieb (pre tretie osoby); fakturácie; fotokopírovacie služby; prehľad tlače (výstrižkové služby).

36 - Poisťovníctvo; služby v oblasti financovania; služby v oblasti peňažníctva; poisťovanie a financovanie nadobudnutia telekomunikačných prístrojov, systémov a zariadení; úverové kreditné karty (služby); úverové debetné karty (služby); poskytovanie služieb elektronického prevodu pe-

ňazí a on-line transakčných služieb; služby v oblasti bankovníctva; služby investičného a finančného manažmentu; počítačom riadené finančné služby; finančné ohodnocovania on-line; služby realitných kancelárií; správa nehnuteľností a s tým súvisiace poskytovanie informácií; poskytovanie finančných informácií; cenové ponuky (kotácie) na burzy cenných papierov; informačné služby týkajúce sa cenných papierov a akcií; maklérsstvo v oblasti cenných papierov a obligácií; organizovanie dobročinných zbierok; finančné sponzorstvo; poskytovanie informačných služieb on-line z počítačových báz dát alebo z internetu týkajúcich sa poisťovníctva, finančníctva, peňažníctva, domáceho a internetového bankovníctva o cenných papieroch a akciách, maklérsťve cenných papierov a obligáciách.

37 - Inštalácia, údržba a oprava telekomunikačných prístrojov a systémov, telefónov, mobilných telefónov a telefónnych slúchadiel, paginovacích prístrojov, rádiových telefónnych prístrojov, počítačov počítačového hardvéru, satelitných vysielateľov a prijímačov; informačné služby týkajúce sa služieb uvedených v triede 37 tohto zoznamu poskytované on-line z počítačových báz dát alebo z internetu, alebo poskytované inými spôsobmi; informačné služby týkajúce sa výstavby, údržby a opravy budov prostredníctvom telekomunikačného spojenia; informačné služby týkajúce sa údržby a opravy vozidiel prostredníctvom telekomunikačného spojenia; profesionálne neobchodné poradenské a konzultačné služby týkajúce sa inštaláčnych údržbových a opravárskych služieb v triede 37 tohto zoznamu, poskytované on-line z počítačových báz dát alebo z internetu, alebo poskytované inými spôsobmi.

38 - Telefonické služby; telekomunikačné, komunikačné, faxové a telexové služby; bezdrôtové vysielanie; telefonické a mobilné telefonické služby; počítačová komunikácia; poskytovanie telekomunikačného pripojenia do svetovej počítačovej siete; prenájom telekomunikačného zariadenia a príslušenstva; služby elektronickej pošty; prenos a príjem dát a informácií; online informačné služby týkajúce sa telekomunikácií; satelitné komunikačné služby; vysielanie a prenos rozhlasových alebo televíznych programov; videotextové a teletextové služby, služby elektronickeho systému výberu a vysielania dát televíznymi káblami alebo telefónnymi linkami; odkazové videoslужby; konferenčné videoslужby; telefónne videoslужby; telekomunikácia informácií (vrátane webových stránok), počítačových programov a iných dát; poskytovanie používateľského prístupu k internetu; poskytovanie telekomunikačných pripojení k internetu alebo bázam dát; poskytovanie prístupu k internetovým stránkam s digitálnou hudbou; poskytovanie prístupu k MP3 webovým stránkam na internete; poskytovanie prístupu k elektronickej online sieti s cieľom vyhľadávať a obnovovať informácie; doručovanie digitálnej hudby telekomunikáciami; obsluha vyhľadávačov; telekomunikačné prístupové služby; spravodajské kancelárie; prenos správ a informácií o aktuálnom dianí; prenájom prístrojov, nástrojov, zariadení alebo komponentov na použitie pri poskytovaní služieb uvedených v triede 38 tohto zoznamu; poskytovanie informácií v oblasti

služieb uvedených v triede 38 tohto zoznamu; poskytovanie priestoru na diskusiu na internete; poskytovanie prístupu do databáz; profesionálne neobchodné poradenské a konzultačné služby týkajúce sa komunikačných služieb v triede 38 tohto zoznamu.

41 - Vzdelávanie; zábava; informácie o možnostiach zábavy; informácie týkajúce sa výchovy, vzdelávania, zábavy, športových a kultúrnych udalostí poskytované on-line z počítačových báz dát alebo z internetu, alebo poskytované inými spôsobmi; on line poskytovanie počítačových hier (z počítačových sietí); tvorba televíznych programov; tvorba publicistických, spravodajských, zábavných a vzdelávacích programov; nahrávanie videofilmov (nie reklamných); televízna zábava; organizovanie kultúrnych, športových, vzdelávacích a zábavných podujatí; divadelné predstavenia; tvorba divadelných alebo iných predstavení; prenájom a požičiavanie nahrávacích a premietacích zariadení; produkcia filmov (nie reklamných); filmové štúdiá; poskytovanie informácií v oblasti kultúry, športu, zábavy a vzdelávania; výchovno-zábavné klubové služby; organizovanie a vedenie koncertov; organizovanie plesov; organizovanie súťaží krásy; organizovanie športových súťaží; organizovanie vedomostných súťaží; organizovanie zábavných súťaží; organizovanie kultúrnych alebo vzdelávacích výstav; organizovanie a vedenie konferencií; organizovanie a vedenie školení; organizovanie živých vystúpení; plánovanie a organizovanie večierok; nahrávacie štúdiá (služby); reportérske služby; vydávanie textov (okrem reklamných); elektronická edičná činnosť v malom (DTP služby); online poskytovanie elektronických publikácií (bez možnosti kopírovania); online vydávanie elektronických kníh, novín a časopisov; požičiavanie audioprístrojov; organizovanie a vedenie konferencií, seminárov a tvorivých dielní (výučba) poskytované on-line prostredníctvom telekomunikačného spojenia alebo počítačovej siete; online poskytovanie digitálnej hudby (bez možnosti kopírovania); informácie o možnostiach rekreácie, zábavy, výchove a vzdelávaní poskytované online z počítačových databáz alebo internetu; tvorba rozhlasových programov; fotografické reportáže; nahrávanie videopások; vydávanie kníh; organizovanie kultúrno-spoločenských podujatí a hier (nie na reklamné účely); organizovanie vedomostných alebo zábavných súťaží prostredníctvom internetu alebo telefónov a mobilných telefónov; rozhlasová zábava; prekladateľské služby; zábavné súťažné hry; televízna zábava a súťažné hry vyžadujúce telefonickú účasť divákov; interaktívne zábavné služby s použitím mobilných telefónov; rezervácie vstupeniek na zábavné predstavenia; služby agentúr sprostredkovávajúcich divadelných, koncertných a varietných umelcov; programovacie služby týkajúce sa správ a novín na prenos prostredníctvom internetu; interaktívne a diaľkové výučbové kurzy a zasadania poskytované online prostredníctvom telekomunikačného spojenia alebo počítačovej siete, alebo poskytované inými spôsobmi; služby umeleckých galérií poskytované on-line prostredníctvom telekomunikačného spojenia; organizovanie a vedenie elektronických konferencií; profesionálne neob-

chodné poradenské a konzultačné služby týkajúce sa služieb v triede 41 tohto zoznamu.

42 - Externé poskytovanie služieb v oblasti informačných technológií; navrhovanie a vývoj počítačového softvéru; inštalácia počítačového softvéru; vývoj počítačového hardvéru; hosťovanie na internetových stránkach; prenájom softvéru; prenájom počítačového hardvéru; poradenské a konzultačné služby a poskytovanie informácií v oblasti informačných technológií; ochrana počítačov proti počítačovým vírusom; zhotovovanie kópií počítačových programov; prevod (konverzia) počítačových programov alebo údajov (nie fyzický); inžinierske činnosti; skúšobníctvo, overovanie a kontrola kvality; poskytovanie počítačového hardvéru a softvéru (v kaviarňach, baroch, jedálňach, bistrách, reštauráciách, espressách alebo denných baroch na prístup k internetu a jeho používanie tretími osobami); údržba a aktualizácia počítačového softvéru; počítačové programovanie; poskytovanie informácií v oblasti počítačového softvéru a hardvéru; počítačové programovanie poskytované on-line; grafické dizajnérstvo; tvorba a udržiavanie webových stránok (pre tretie osoby); uchovávanie elektronických údajov (doménových mien); poskytovanie informácií v oblasti služieb uvedených v triede 42 tohto zoznamu; poradenstvo v oblasti služieb uvedených v triede 42 tohto zoznamu on-line z počítačových báz dát alebo prostredníctvom internetu; predpovedanie počasia.

45 - Bezpečnostné služby na ochranu osôb a majetku; strážne služby; právne služby; mediálne služby; arbitrážne služby; služby v oblasti duševného vlastníctva; informačné, konzultačné a poradenské služby týkajúce sa právnych záležitostí; spravovanie autorských práv; udeľovanie licencií na počítačové programy (právne služby); správa licencií (právne služby).

(540) Štvorka

(731) SWAN Mobile, a. s., Borská 6, 841 04 Bratislava, SK;

(740) TM & PATENT ATTORNEY NEUSCHL s.r.o., Bratislava, SK;

(210) 2394-2015

(220) 23.11.2015

10(511) 3

(511) 3 - Kozmetické prípravky.

(540)



(591) fialová, ružová

(731) Dermacol a. s., Výtvarná 1023/4, 161 00 Praha, CZ;

(740) BELEŠČÁK & PARTNERS, s.r.o., Piešťany, SK;

(210) 2395-2015

(220) 23.11.2015

10(511) 35, 36, 41, 42, 45

(511) 35 - Pomoc pri riadení obchodnej činnosti; poskytovanie obchodných alebo podnikateľských informácií; poradenstvo pri organizovaní a riadení obchodnej činnosti; personálne poradenstvo; poradenstvo pri riadení podnikov; pomoc pri riadení obchodných alebo priemyselných podnikov; obchodné odhady; marketingové štúdie; obchodný alebo podnikateľský prieskum; poradenstvo pri organizovaní obchodnej činnosti; reklama; poradenské služby pri riadení obchodnej činnosti; odborné obchodné alebo podnikateľské poradenstvo; organizovanie obchodných alebo reklamných výstav; obchodné alebo podnikateľské informácie; organizovanie obchodných alebo reklamných veľtrhov; obchodná správa licencií výrobcov a služieb (pre tretie osoby); zostavovanie štatistík; obchodné sprostredkovateľské služby; obchodný manažment pre poskytovateľov služieb na voľnej nohe; poskytovanie obchodných informácií prostredníctvom webových stránok; podnikové riadenie refundovaných programov (pre tretie osoby); služby podnikateľských inkubátorov, najmä služby obchodného poradenstva v súvislosti s inováciami a marketingom pre vznikajúce spoločnosti a startupy; elektronické obchodovanie, menovite nákup a predaj služieb uvedených v triedach 35, 36, 41, 42 a 45.

36 - Služby podnikateľských a technologických inkubátorov, najmä poskytovanie pôžičiek (finančných úverov), poskytovanie financovania prostredníctvom vlastných zdrojov, poskytovanie rizikového kapitálu, poskytovanie prevádzkového kapitálu, poskytovanie financovania prostredníctvom majetkového a/alebo kapitálového vstupu, sprostredkovanie financovania cez investorov vznikajúcim spoločnostiam a startupom; poskytovanie fundraisingových služieb pre tretie osoby.

41 - Služby podnikateľských a technologických inkubátorov, najmä vzdelávanie; mentoring a školenia v oblasti podnikania, obchodného rastu, obchodného manažmentu, obchodného vývoja a inovácií; organizovanie a vedenie konferencií, seminárov; organizovanie súťaží a zábavných podujatí; on-line vydávanie elektronických kníh a časopisov.

42 - Poradenstvo v oblasti informačných technológií; externé poskytovanie služieb v oblasti informačných technológií; poradenstvo v oblasti počítačových technológií; tvorba a údržba webových stránok; výskum a vývoj; rozvojové služby v oblasti softvéru a poradenských služieb v nich; webové stránky; návrh a vývoj webových stránok na internete.

45 - Spravovanie autorských práv; udeľovanie licencií na práva duševného vlastníctva; udeľovanie licencií na počítačové programy (právne služby); správa licencií (právne služby).

(540) DANUBE VALLEY

(731) Kulich Rastislav, Valova 12, 921 01 Piešťany, SK;

(740) Brichtová Tatiana, JUDr., Bratislava, SK;

(210) 2399-2015

(220) 26.11.2015

10(511) 1, 3

(511) 1 - Chemické impregnačné prípravky na kožu; farba na kožu; moridlá na kožu.

3 - Bieliace prípravky na kožu; čistiace prípravky na kožu; konzervačné prípravky na kožu (leštidlá, oleje tuky); odmasťovacie prípravky (nie na použitie vo výrobnom procese); bieliace prípravky na trofeje.

(540) ALBINIZER

(731) IBO s.r.o., Bratislavská 50, 911 05 Trenčín, SK;

(210) 2409-2015

(220) 16.11.2015

10(511) 35, 41, 42, 44

(511) 35 - Reklama; obchodný manažment; obchodná administratíva; kancelárske práce.

41 - Výchova; vzdelávanie; zábava; športová a kultúrna činnosť.

42 - Vedecké a technologické služby a s nimi súvisiaci výskum a projektovanie; priemyselné analýzy a priemyselný výskum; navrhovanie a vývoj počítačového hardvéru a softvéru.

44 - Lekárske služby.

(540)

(591) modrá, biela

(731) Daniš Dušan, doc. MUDr., CSc., Drieňova 1H, 821 01 Bratislava, SK;

(740) Bužek Angelika, JUDr., Bratislava, SK;

(210) 2413-2015

(220) 24.11.2015

10(511) 1, 2, 3, 6, 7, 8, 9, 17, 19, 21, 22

(511) 1 - Chemické prípravky na laboratórne analýzy (nie na lekárske alebo zverolekárske použitie); priemyselné chemikálie; plagátové lepidlá; plagátové gleje; lepidlá na priemyselné použitie; lepidlá na tapety; konzervačné prípravky na murivo okrem farieb a lakov; lepidlá na obkladačky; konzervačné prípravky na tehlové murivo okrem farieb a olejov; tmely na pneumatiky; chemické prípravky na izoláciu muriva proti vlhkosti okrem farieb; silikáty; silikóny; spájkovacie pasty; spojivá do be tónu; tmely na opravu rozbitých alebo zlomených predmetov; sklársky tmel.

2 - Konzervačné prípravky na drevo; laky; ochranné nátery na podvozky automobilov; ochranné prípravky na kovy; maliarske tmely.

3 - Abráziva; brúsne plátno; brúsne prípravky; brúsny papier; diamantové brúsivo; prípravky na odstraňovanie náterov; korund (brúsivo); leštiaci

papier; leštiace prípravky (leštidlá); leštiaci kameň; prípravky na ostrenie; tripel (kameň) na leštenie.

6 - Kovové bezpečnostné reťaze; bezpečnostné schránky (pokladničky); kovové držadlá, rukoväte a kľučky; háčiky (železiarsky tovar); kovové káblové príchytky alebo svorky; klince; kovania pre stavebníctvo; kovania budov alebo nábytku z niklovej mosadze (alpaky); stavebné kovové materiály; kovové konzoly, podpery pre stavebníctvo; kovové rúrkové spojky; kovové spojky na neelektrické káble kovové koncové svorky na laná; kovové spojovacie skrutky na káble; kovové krúžky; kovové vyrovnávacie podložky; kovové lišty; kovové matice; kovové debny na náradie (prázdne); kovové nity; otvárače dverí (nie elektrické); kovové pánty, závesy; kovové podložky; kovové poštové schránky; pružiny (železiarsky tovar); kovové rebriky; kovové rúčky a rukoväte na náradie; kovové schodíky; kovové skrinky na náradie (prázdne); kovové skrutky; kovový stavebný materiál; kovové stĺpy; kovové svorky na káble a rúry; kovové tesnenia (drobný železiarsky tovar); kovové tesniace uzávery; visacie zámky; kovové vystužovacie materiály pre stavebníctvo; kovové zámky (nie elektrické); závitové krúžky (drobný železiarsky tovar); závlačky (drobný železiarsky tovar); drobný železiarsky tovar.

7 - Brúsky (časti strojov); brúsky (stroje); prístroje na čistenie acetylénu; čistiace prístroje (elektrické); dlabačky (stroje); drevoobrábacie stroje; držiaky nástrojov (časti strojov); držiaky listov píly (časti strojov); hobľovačky; hrotovačky; stroje na opracovanie kameňa; elektrické kefy (časti strojov); kladivá (časti strojov); pneumatiké kladivá; kľby, spojky, spojenia, styky (časti motorov); kosačky na trávniky (stroje); nože do kosačiek; kovoobrábacie stroje; krúžky guľkových ložísk; piestne krúžky; kryty (časti strojov); elektrické prilepovacie pištole; leštiace lisys (stroje); elektrické stroje a prístroje na leštenie okrem strojov pre domácnosť; leštičky (textilné stroje); lisovacie stroje (lisys); mechanické lopatové nakladače; nástroje (časti strojov); nástrojové brúsky; nitovacie stroje; nože (časti strojov); elektrické nožnice; obrábacie stroje; odsávacie stroje na priemyselné použitie; ohýbačky (stroje); ochranné kryty (časti strojov); zarovňavacie stroje; pilové listy (časti strojov); redukčné ventily (časti strojov); hnacie reťaze (nie na pozemné vozidlá); rezacie stroje; stoly alebo upínacie dosky na stroje; sústruhy (obrábacie stroje); vrtacie hlavy (časti strojov); vrtacie korunky (časti strojov); vrtacie stroje; elektrické ručné vrtáčky; vrtákové skľučovadlá (časti strojov); závitorezy (stroje); elektrické zväračky (stroje); elektrické zariadenia na otváranie dverí.

8 - Brúsky (ručné náradie); brúsky na kladivá (ručné náradie); brúsne kotúče; brúsne nástroje; priebojníky, dierovacie kliešte (ručné nástroje); duté dláta (ručné nástroje); vrtáčky na ručný pohon; drážkové hoblíky; držiaky na píly; ručné frézy; murárske hladidlá; hroty, špice, ostrie (časti ručných nástrojov a náradia); kamenárske alebo murárske kladivá; kliešte; vyťahovače klinčov; klíny; lopatky na sadenie alebo presádzanie; lopaty; lupienkové píly; lyžice (ručné náradie); plecie motyčky; motyky; murárske hranaté kladivá

s dlhou násadou; nástroje na rezanie, sekanie a krájanie (ručné náradie); ostríacie nástroje; nebožičie (ručné vrtáky); nitovacie kladivá (ručné nástroje); nitovačky (ručné nástroje); nože, pílové listy, radlice (ručné nástroje a náradie); nožnice na trávniky a živé ploty (ručné náradie); oblúkové píly; oceľky na brúsenie nožov; oslice; oselníky; ostríacie nástroje; pilky (ručné náradie); elektrické pilníky na nechty; pílové listy (časť ručných nástrojov); rámy na ručné píly; rašple (ručné nástroje); razidlá; rezače závitov (ručné nástroje); rezné nože hoblíkov; rozpínačky (ručné náradie); rozprašovače prípravkov proti hmyzu (ručné náradie); ručné nástroje a náradie (na ručný pohon); rydlá (ručné nástroje); sekáče (ručné náradie); sekačky (ručné náradie); rezačky; sekáčiky (ručné nástroje); sekerky; skrutkovače; škrabky (ručné nástroje); špachtle, stierky (ručné náradie); ručné pištoly na vytlačanie tmelu; upínacie hlavy vrtákov (ručné nástroje); vrtáky; záhradné náradie na ručný pohon; záhradnícke nožnice; závitníky (ručné nástroje); ručné zdviháky; zveráky; montážne kľúče (ručné nástroje).

9 - Materiály na elektrické vedenie; logy (prístroje na meranie plavebnej rýchlosti lodí); meradlá; meracie prístroje; meradlá; metre; optické prístroje a nástroje; presné meracie prístroje; ochranné rukavice; vodováhy, libely; diaľkomery.

17 - Filtračné materiály (polospracované peny alebo plasty); izolačné hmoty zabraňujúce sálaniu tepla z vykurovacích zariadení; izolačné materiály; izolačné pásy; izolačné prípravky na ochranu budov od vlhkosti; lepiace pásy (nie na lekárske a kancelárske použitie a pre domácnosť); nekovové objímky na potrubia; tesnenia dilatčných spojov; gumové alebo plastové výplňové hmoty; nekovové vystužovacie materiály na potrubia; páskové tesnenia (dverí alebo okien); tesniace materiály; tesniace tmely; izolačné tkaniny proti vlhkosti; gumové a plastové výplňové hmoty; zvukovoizolačné materiály.

19 - Obkladové materiály na budovy (nekovové); drevené obloženia stien; omietky (stavebný materiál); nekovové stavebné materiály; výplne dverí (nekovové).

21 - Dýzy polievacích hadíc; háčiky; hubice na polievacie krhly; pasce na myši; pasce na potkany; polievacie kanvy; rukavice pre domácnosť; kropiace ružice na polievanie kvetov a rastlín; vedrá.

22 - Vypchávkové materiály nie gumové, plastové, papierové alebo lepenkové.

(540) ALLMEDIA

(731) ALLMEDIA spol. s r.o., Pod gaštanmi 4, 821 07 Bratislava, SK;

(210) 2436-2015

(220) 1.12.2015

10(511) 2, 16, 35

(511) 2 - Náplne do tlačiarň a kopírovacích strojov (tonery).

16 - Papier; tlačoviny; tlačené publikácie; ponukové listy (tlačoviny); katalógy; reklamné letáky; tlačené reklamné materiály; podložky na stôl (papiernický tovar); papierové servítky; papierové vreckovky; toaletný papier; papierové utierky;

papierové hygienické vrecká na balenie; kancelársky papier; xerografický papier; pauzovací papier; tabelačný papier; faxový papier; obálky (papiernický tovar); samolepiace etikety (okrem textilných); samolepiace bločky (papiernický tovar); poznámkové bloky (papiernický tovar); bloky a samostatné hárky; telefónne zápisníky (papiernický tovar); diáre; záznamové knihy (papiernický tovar); knihy pošty (papiernický tovar); tlačivá (formuláre); mapy; kalendáre; korekčné laky (kancelárske potreby); korekčné papieriky (kancelárske potreby); korekčné ceruzky (kancelárske potreby); gummy na gumovanie; strúhadlá na ceruzky (elektrické aj neelektrické); ceruzky; mikroceruzky (pisacie potreby); pisacie potreby; tuhy do ceruziek (náplne); zväzňovače; popisovače; kancelárske etikety (okrem textilných); lepidlá na kancelárske použitie alebo pre domácnosť; lepiace pásy na kancelárske použitie alebo pre domácnosť; zošivačky (kancelárske potreby); dierovačky (kancelárske potreby); rezačky; pravitka; kancelárske sponky; kancelárske klipsy (kancelárske potreby); pripínáčiky; dátumovky a číslovačky (pečiatky); stojany na pečiatky; papierové dosky (papiernický tovar); rýchloviazače (kancelárske potreby); priehľadné obaly (papiernický tovar); zaraďovače (kancelárske potreby); podpisové knihy (kancelárske potreby); triediace knihy (kancelárske potreby); archívne boxy; archívne krabice; vizitkare (papiernický tovar); kartotékové lístky; vizitky; skartovačky (kancelárske potreby).

35 - Organizovanie reklamných podujatí; rozmnožovanie reklamných dokumentov; vydávanie reklamných textov.

(540)



(731) OFFICE DEPOT s. r. o., Floriánova 2461, 253 01 Hostivice, CZ;

(740) Mešková Viera, Ing., Bratislava, SK;

(210) 2488-2015

(220) 11.12.2015

10(511) 20, 21, 24, 35

(511) 20 - Búdy pre zvieratá chované v domácnosti; busty z dreva, vosku, sadry alebo plastov; bytové zariadenie (dekoračné predmety); detské ohrádky; kuchynské pracovné dosky (nábytok); drevené kostry postelí; dvierka na nábytok; nekovové prepravné palety; drevené alebo plastové debny; drevené obaly na fľaše; nekovové sudy; dužiny sudov; nekovové kolíky; kolisky; nekovové záhradné kolíky; komody, zásuvkové kontajnery, bielizníky; kancelársky nábytok; nekovové kontajnery; kreslá; pulty; lavičky (nábytok); plastové lišty

na nábytok; nábytok; nekovové debny; pánty, závesy (nekovové); paravány, zásteny (nábytok); písacie stoly; regály (nábytok); police; nekovové tyče; stolové dosky; stoly; drevené pásky; nekovové obloženie alebo ozdoby na nábytok; rámy na obrázky; pracovné stoly, hoblice; postele; drevené alebo plastové rebríky; rúčky a rukoväte na náradie (nekovové); nekovové schodíky; školský nábytok; skrinky na hračky; sochy z dreva, vosku, sadry alebo plastov; nekovové identifikačné štítky; stolárske umelecké výrobky; stoličky; taburetky; vitríny (nábytok).

21 - Krčahy; džbány; demižony; poháre, šálky, hrnčeky na pitie; sklenené nádoby; kuchynský riad; bonboniéry (prázdne); dózy na čaj; čajové súpravy (stolový riad); líkérové súpravy; vázy; kuchynské nádoby; kuchynské rukavice, chňapky; kuchynské hrnce; pokrievky na hrnce; kanvičky; keramické pekáče, panvice; panvice na vyprážanie; formy na pečenie (kuchynské náradie); porcelán; tanier; papierové tanier; podnosy (táčne); hrnce, hrnčeky; misy; slamky na pitie; papierové alebo plastové poháre; otvárače na fľaše (elektrické aj neelektrické); krájače cesta; formičky na vykrajovanie cesta (kuchynské náradie); naberačky; sitá pre domácnosť; cukorničky; soľničky; strúhadlá pre domácnosť; lopatky na zákusky; sklenené nádoby (domáce potreby); koreničky; stojany na obrúsky; varechy; dávkovače mydla; prstencové a tyčové vešiaky na uteráky; kuchynské dosky na krájanie; žehliace dosky; podložky na pečenie; podložky pod horúce hrnce; termosky na jedlo; tlakové hrnce (nie elektrické); šejkre, ručné mixéry; odpadkové koše na papier; tašky alebo kufriky na toaletné potreby; toaletné pomôcky; štipce na bielizeň; hrebene; zubné kefky; porcelánové, keramické, kameninové alebo sklenené umelecké predmety.

24 - Posteľná bielizeň; posteľné pokrývky a prikrývky; prikrývky; obliečky na matrace; obliečky na vankúše; textilné obrúsky na stolovanie; plachty; obrusy (okrem papierových); utierky na riad; textilné vreckovky; barchet (textílie); bavnené textílie; textílie na bielizeň; lôžkoviny (bielizeň); stolová bielizeň (nie papierová); brokáty; bukrám (stužené knihárske alebo krajčírské plátno); cestovné deky; čalúnnické textílie; damask (tkaniny); drožet (tkanina s pretkávaným vzorom); záclonovina; textilné alebo plastové závesy; závesy na dvere; čalúnnické espartové textílie; flanel (textílie); flauš (textílie); gáza (textílie); hodvábné textílie; hodvábné tkaniny na tlačové vzory; umelý hodváb (textílie); bavlnené plátno; konopné plátno; jutové textílie; konopné tkaniny; krep (textílie); krepón (jemná hodvábná tkanina); ochranné siete proti komárom (moskytiéry); kúpeľňové textílie (okrem oblečenia); pleteniny (textílie); textílie imitujúce kožušiny; textílie; netkané textílie; vlnené textílie; záclonovina; textilné alebo plastové závesy;

35 - Maloobchodné služby s nábytkom, s kancelárskym nábytkom, s kreslami, s posteľami, s taburetami, s rozkladacími ležadlami, s pohovkami, so stolmi, so stoličkami, s lavicami, s pultmami, so stolárskymi výrobkami, so stolíkmi, so zrkadlami, so stolovými textíliami, s čalúnnickými látkami, s dverovými závesmi, s poťahmi na nábytok, s obliečkami na matrace, s obliečkami na

vankúše, so záclonkami; aranžovanie výkladov; marketingové štúdie; marketing; reklama; obchodný alebo podnikateľský prieskum; organizovanie obchodných alebo reklamných výstav; poradencké služby pri riadení obchodnej činnosti; poradenstvo pri organizovaní obchodnej činnosti; poskytovanie obchodných alebo podnikateľských informácií; prenájom reklamných materiálov; reklamné agentúry; rozširovanie reklamných oznamov; rozširovanie reklamných materiálov zákazníkom (letáky, prospekty, tlačoviny, vzorky); televízna reklama; vydávanie reklamných textov; zásielkové reklamné služby; zbieranie údajov do počítačových databáz; zoraďovanie údajov v počítačových databázach; predvádzanie (služby modeliek) na reklamné účely a podporu predaja; personálne poradenstvo; prieskum trhu; prieskum verejnej mienky; vzťahy s verejnosťou (public relations); spracovanie textov; prenájom reklamných plôch; podpora predaja (pre tretie osoby); on line reklama na počítačovej komunikačnej sieti; poskytovanie obchodných informácií prostredníctvom webových stránok; obchodné alebo podnikateľské informácie; vyhľadávanie informácií v počítačových súboroch (pre tretie osoby); účtovníctvo; správa počítačových súborov; obchodné informácie a rady spotrebiteľom; telemarketingové služby; obchodné sprostredkovateľské služby; inzertné služby.

(540)



ALCHYMISTA

(731) GEE & STONE s. r. o., Nad Plážou 33, 974 01 Banská Bystrica, SK;

(740) Belička Ivan, Ing., Banská Bystrica, SK;

(210) 2507-2015

(220) 16.12.2015

10(511) 12, 35, 37

(511) 12 - Automobilové pneumatiky; automobilové podvozky; automobilové reťaze; automobilové strechy; automobily; autopoťahy; sedadlá automobilov; batožinové kufre na motocykle; nosiče batožiny na vozidlá; bezpečnostné sedačky pre deti do automobilov; brzdové čeluste na vozidlá; brzdové dielce do vozidiel; brzdové platničky na automobily; brzdové obloženie do dopravných prostriedkov; brzdy vozidiel; čalúnenie automobilov; hroty na pneumatiky; čelné sklá vozidiel; dopravné prostriedky na pohyb po zemi, vode, vo vzduchu a po koľajniciach; duše pneumatík; dvere na dopravné prostriedky; hnacie motory do pozemných vozidiel; hydraulické obvody do vozidiel; kamióny, nákladné vozidlá; karosérie dopravných prostriedkov; klaksóny automobilov; kolesá automobilov; motocykle; motory pre motocykle; motory pozemných vozidiel; náboje kolies automobilov; nafukovacie vankúše (ochranné prostriedky pre vodičov pri nehodách); nárazníky automobilov; nosiče lyží na autá; okenné tabule na okná automobilov; opierky hlavy na sedadlá automobilov; pneumatikové plášte; pneumatiky; pod-

vozky automobilov; prevodové hriadele do pozemných vozidiel; prevodovky do pozemných vozidiel; protišmykové (snehové) reťaze; spätné zrkadlá; športové autá; tienidlá proti slnku do automobilov; tlmiace pružiny do dopravných prostriedkov; tlmiče automobilov; torzné tyče vozidiel; uzávery palivových nádrží vozidiel; zabezpečovacie poplašné zariadenia proti odcudzeniu vozidiel; zariadenia proti oslneniu do automobilov.

35 - Maloobchodné služby s automobilmi, s nákladnými autami a náhradnými súčiastkami k automobily a autopríslušenstvom; marketingové štúdie; obchodný alebo podnikateľský prieskum; organizovanie audiovizuálnych predstavení na komerčné a reklamné účely; organizovanie obchodných alebo reklamných výstav; pomoc pri riadení obchodnej činnosti; poradenstvo pri organizovaní a riadení obchodnej činnosti; poskytovanie obchodných alebo podnikateľských informácií; predvádzanie (služby modeliek) na reklamné účely a podporu predaja; prenájom reklamných materiálov; reklama; podpora predaja (pre tretie osoby); reklamné agentúry; rozširovanie reklamných oznamov; rozširovanie reklamných materiálov zákaznikom (letáky; prospekty; tlačoviny; vzorky); obchodné sprostredkovateľské služby; televízna reklama; vydávanie reklamných textov; aktualizovanie reklamných materiálov a zvukovo-obrazových záznamov vydávanie tlačených reklamných publikácií; zásielkové reklamné služby; zbieranie údajov do počítačových databáz; zoraďovanie údajov v počítačových databázach; obchodné sprostredkovanie služieb uvedených v triede 37 tohto zoznamu.

37 - Autoopravné (autoservisy); čalúnické opravy; čistenie automobilov; informácie o opravách; inštalácia a opravy klimatizačných zariadení; inštalácia a opravy poplašných systémov proti vlámaniu; klampiarstvo a inštalatérsvo; lakovanie, glazovanie; leštenie vozidiel; mazanie vozidiel; inštalácie a opravy zariadení v automobiloch; inštalácie, údržba a opravy strojov; odrušovanie elektrických prístrojov a zariadení; oprava opotrebovaných alebo poškodených motorov; oprava opotrebovaných alebo poškodených strojov; vulkanizovanie pneumatík (opravy); opravy púmp a čerpadiel; pieskovanie; prenájom vozidiel na zametanie; protektorovanie pneumatík; ošetrovanie vozidiel protikoróznymi nátermi; údržba a opravy motorových vozidiel; údržba automobilov; umývanie automobilov; umývanie dopravných prostriedkov.

(540)

ŠKODA AUTO SLOVENSKO

(591) biela, zelená, čierna

(731) Bilec Ľubomír, Ing., Brestovská 53, 066 01 Humenné, SK;

(210) 2524-2015

(220) 17.12.2015

10(511) 6, 37, 40

(511) 6 - Kovové výrobky, ktoré nie sú zahrnuté v iných triedach.

37 - Výstavba modulových rodinných domov z použitých kovových (lodných/prepravných) kontajnerov.

40 - Spracovanie a úprava použitých kovových (lodných/prepravných) kontajnerov, použitých pri výstavbe modulových rodinných domov.

(540) NANOVO

(731) Smartliving s.r.o., Mostová 6, 811 02 Bratislava, SK;

(210) 2529-2015

(220) 17.12.2015

10(511) 11, 37, 43

(511) 11 - Bidety; bojler (ohrievače vody); čistiace zariadenia na odpadovú vodu; čisté komory (sanitárne inštalácie); dávkovače dezinfekčných prípravkov na toalety; dezinfekčné komory na toalety (sanitárne inštalácie); drezy; kúpeľňové armatúry; pisoáre; potrubia (časti sanitárnej inštalácie); sušiče na ruky do umyvárni; sanitárne (toaletné) prístroje a zariadenia; záchodové sedadlá; splachovače, splachovacie zariadenia; sprchovacie kabíny; toalety (WC); vetracie zariadenia; vodovodné zariadenia (vodovody); prenosné toalety.

37 - Stavebníctvo (stavebná činnosť); stavebné informácie; izolovanie stavieb; murárske práce; murovanie, murárske práce; prenájom stavebných strojov a zariadení; výstavba obchodných a veľtrhových stánkov; výstavba verejných toaliet; výstavba budov na kľúč; výstavba obytných blokov; výstavba obchodných domov; výstavba nákupných centier; výstavba kancelárskych budov; výstavba hotelov; výstavba bánk; výstavba termálnych kúpalísk; výstavba športovísk; prestavba budov; rekonštrukcie budov.

43 - Prenájom prenosných stavieb; prenájom prenosných WC.

(540)

(591) biela, modrá

(731) HT s.r.o., Trhovisko 10, 929 01 Dunajská Streda, SK;

(210) 2533-2015

(220) 22.2.2016

10(511) 9, 11, 30, 32, 35, 40, 41, 43

(511) 9 - Kinematografické kamery; nosiče zvukových nahrávok; zariadenie na strihanie kinematografických záznamov; kreslené filmy; reproduktory, amplióny; premietacie plochy, plátna; audiovizuálne prijímače; neónové reklamy; zariadenia na prenos zvuku; zvukové nahrávacie zariadenia; zvukové prehrávacie zariadenia, prehrávače; exponované kinematografické filmy.

- 11 - Osvetľovacie prístroje a zariadenia.
 30 - Kukurličné pukance; kukuričné placky (tortilly).
 32 - Nealkoholické ovocné nápoje; ovocné džúsy; vody (nápoje); minerálne vody (nápoje); sódová voda (sifón); stolové vody; nealkoholické nápoje; sýtené vody.
 35 - Rozširovanie reklamných materiálov zákazníkom (letáky, prospekty, tlačoviny, vzorky); aktualizovanie reklamných materiálov; reklama; prieskum trhu; prieskum verejnej mienky; on-line reklama na počítačovej komunikačnej sieti; tvorba reklamných filmov; marketing.
 40 - Spracovanie kinematografických filmov.
 41 - Zábava; organizovanie vedomostných a zábavných súťaží; požičiavanie zvukových nahrávok; požičiavanie kinematografických filmov; produkcia filmov (nie reklamných); koncertné siene (služby); služby orchestrov; filmová zábava; premietanie kinematografických filmov.
 43 - Kaviarne; bufety (rýchle občerstvenie).

(540)



- (591) čierna, oranžová, biela
 (731) MLYNY CINEMAS spol. s r.o., Kocel'ova 8, 949 01 Nitra, SK;

(210) 2535-2015

(220) 15.12.2015

10(511) 6, 19, 35, 37, 40, 42, 43

- (511) 6 - Prenosné kovové stavby; kovové konštrukcie prenosných stavieb; kovové prenosné kabíny; kovové prenosné ubytovacie kabíny; kovové prenosné domy; kovové stavebné konštrukcie; kovové plášte budov; oceľové stavebné konštrukcie; kovové nosné konštrukcie budov; montované kovové domy; kovové montované kabíny; kovové montované obytné kabíny; nízkoenergetické kovové stavby; nízkoenergetické kovové prenosné stavby; nízkoenergetické kovové prenosné kabíny; nízkoenergetické kovové prenosné ubytovacie kabíny; nízkoenergetické kovové prenosné domy; nízkoenergetické montované kovové domy; nízkoenergetické kovové montované kabíny; nízkoenergetické kovové montované obytné kabíny.
 19 - Prenosné stavby (nekovové); prenosné kabíny (nekovové); prenosné ubytovacie kabíny (nekovové); prenosné domy (nekovové); stavebné konštrukcie (nekovové); konštrukcie (nekovové); obkladové materiály na budovy (nekovové); konštrukčné materiály (nekovové); montované domy (nekovové); montované prenosné kabíny (nekovové); montované prenosné obytné kabíny (nekovové); nízkoenergetické stavby (nekovové); nízkoenergetické prenosné stavby (nekovové); nízkoenergetické kabíny (nekovové); nízkoenergetické prenosné ubytovacie kabíny (nekovové); nízkoenergetické prenosné domy (nekovové); nízko-

energetické montované domy (nekovové); nízkoenergetické prenosné montované kabíny (nekovové); nízkoenergetické prenosné montované obytné kabíny (nekovové).

35 - Reklama; obchodný manažment; obchodná administratíva; kancelárske práce; organizovanie obchodných alebo reklamných výstav; rozširovanie reklamných oznamov; predvádzanie tovaru; rozširovanie reklamných materiálov zákazníkom (letáky, prospekty, tlačoviny, vzorky); vydávanie a aktualizovanie reklamných materiálov; obchodný alebo podnikateľský prieskum; maloobchodné a veľkoobchodné služby s tovarmi uvedenými v triede 6 a 19 tohto zoznamu.

37 - Inštalácia, opravy a údržba tovarov v triedach 6 a 19 tohto zoznamu; odstraňovanie stavieb alebo domov (demolácia); stavba montovaných domov; stavba montovaných kabín; inštalácie interiérov.

40 - Zákazková drevárska výroba; zákazková stolárska výroba; delenie plechov; delenie kovov; rezanie plechov; rezanie kovov; zákazková výroba plastových výrobkov; zostavovanie tovarov na objednávku (pre tretie osoby); kreslenie (rytie) laserom; informácie o úprave a spracovaní materiálov; konečná úprava povrchov (mechanická alebo chemická); výroba energie.

42 - Inžinierska činnosť v stavebníctve; projektová činnosť v stavebníctve; vypracovávanie stavebných projektov; vypracovávanie technických posudkov; výskum a vývoj konštrukčných systémov (pre zákazníkov); výskum a vývoj nových technológií (pre zákazníkov); grafické dizajnérstvo; navrhovanie vzhľadu výrobkov (priemyselné dizajnérstvo); skúšky materiálov; štúdie technických projektov; inžinierska činnosť; fyzikálny výskum; kalibrácia; kontroly kvality; výskum a vývoj nových výrobkov (pre zákazníkov); strojársky výskum; vedecký výskum; priemyselný dizajn; odborné poradenstvo v oblasti služieb uvedených v triede 42 tohto zoznamu; vypracovanie technických výkresov; vedecké a technologické projektovanie; expertízy (inžinierske práce); architektonické služby; architektonické poradenstvo; vypracovanie stavebných výkresov.

43 - Prenájom prechodného ubytovania; turistické ubytovanie; prenájom prenosných stavieb; prenájom ubytovacích kabín (prenosných stavieb); prenájom prenosných ubytovacích kabín; prenájom prenosných domov.

(540) ECOCAPSULE

(731) Ecocapsule s.r.o., Párikova 18, 821 08 Bratislava, SK;

(740) Brichtová Tatiana, JUDr., Bratislava, SK;

(210) 2536-2015

(220) 15.12.2015

10(511) 6, 19, 35, 37, 40, 42, 43

- (511) 6 - Prenosné kovové stavby; kovové konštrukcie prenosných stavieb; kovové prenosné kabíny; kovové prenosné ubytovacie kabíny; kovové prenosné domy; kovové stavebné konštrukcie; kovové plášte budov; oceľové stavebné konštrukcie; kovové nosné konštrukcie budov; montované kovové domy; kovové montované kabíny; kovové montované obytné kabíny; nízkoenergetické

kovové stavby; nízkoenergetické kovové prenosné stavby; nízkoenergetické kovové prenosné kabíny; nízkoenergetické kovové prenosné ubytovacie kabíny; nízkoenergetické kovové prenosné domy; nízkoenergetické montované kovové domy; nízkoenergetické kovové montované kabíny; nízkoenergetické kovové montované obytné kabíny.

19 - Prenosné stavby (nekovové); prenosné kabíny (nekovové); prenosné ubytovacie kabíny (nekovové); prenosné domy (nekovové); stavebné konštrukcie (nekovové); konštrukcie (nekovové); obkladové materiály na budovy (nekovové); konštrukčné materiály (nekovové); montované domy (nekovové); montované prenosné kabíny (nekovové); montované prenosné obytné kabíny (nekovové); nízkoenergetické stavby (nekovové); nízkoenergetické prenosné stavby (nekovové); nízkoenergetické kabíny (nekovové); nízkoenergetické prenosné ubytovacie kabíny (nekovové); nízkoenergetické prenosné domy (nekovové); nízkoenergetické montované domy (nekovové); nízkoenergetické prenosné montované kabíny (nekovové); nízkoenergetické prenosné montované obytné kabíny (nekovové).

35 - Reklama; obchodný manažment; obchodná administratíva; kancelárske práce; organizovanie obchodných alebo reklamných výstav; rozširovanie reklamných oznamov; predvádzanie tovaru; rozširovanie reklamných materiálov zákazníkom (letáky, prospekty, tlačoviny, vzorky); vydávanie a aktualizovanie reklamných materiálov; obchodný alebo podnikateľský prieskum; maloobchodné a veľkoobchodné služby s tovarmi uvedenými v triede 6 a 19 tohto zoznamu.

37 - Inštalácia, opravy a údržba tovarov v triedach 6 a 19 tohto zoznamu; odstraňovanie stavieb alebo domov (demolácia); stavba montovaných domov; stavba montovaných kabín; inštalácie interiérov.

40 - Zákazková drevárska výroba; zákazková stolárska výroba; delenie plechov; delenie kovov; rezanie plechov; rezanie kovov; zákazková výroba plastových výrobkov; zostavovanie tovarov na objednávku (pre tretie osoby); kreslenie (rytie) laserom; informácie o úprave a spracovaní materiálov; konečná úprava povrchov (mechanická alebo chemická); výroba energie.

42 - Inžinierska činnosť v stavebníctve; projektová činnosť v stavebníctve; vypracovávanie stavebných projektov; vypracovávanie technických posudkov; výskum a vývoj konštrukčných systémov (pre zákazníkov); výskum a vývoj nových technológií (pre zákazníkov); grafické dizajnérstvo; navrhovanie vzhľadu výrobkov (priemyselné dizajnérstvo); skúšky materiálov; štúdie technických projektov; inžinierska činnosť; fyzikálny výskum; kalibrácia; kontroly kvality; výskum a vývoj nových výrobkov (pre zákazníkov); strojársky výskum; vedecký výskum; priemyselný dizajn; odborné poradenstvo v oblasti služieb uvedených v triede 42 tohto zoznamu; vypracovanie technických výkresov; vedecké a technologické projektovanie; expertízy (inžinierske práce); architektonické služby; architektonické poradenstvo; vypracovanie stavebných výkresov.

43 - Prenájom prechodného ubytovania; turistické ubytovne; prenájom prenosných stavieb; prenájom ubytovacích kabín (prenosných stavieb); prenájom prenosných ubytovacích kabín; prenájom prenosných domov.

(540)



(591) biela, modrá

(731) Ecocapsule s.r.o., Párikova 18, 821 08 Bratislava, SK;

(740) Brichtová Tatiana, JUDr., Bratislava, SK;

(210) 2618-2015

(220) 30.12.2015

10(511) 16, 35, 42

(511) 16 - Brožované knihy; brožúry; časopisy (periodiká); fotografie (tlačoviny); grafické zobrazenia; grafické vzory (tlačoviny); kalendáre; katalógy; knihy; knižné záložky; lepenkové alebo papierové obaly na fľaše; lístky; mapy; geografické mapy; nálepky, lepiace štítky (papiernický tovar); plagáty; pohľadnice; prospekty; tlačené publikácie; pútače z papiera alebo lepenky; reklamné tabule z papiera, kartónu alebo lepenky; tlačoviny; záložky do kníh.

35 - Reklama; on line reklama na počítačovej komunikačnej sieti; rozširovanie reklamných materiálov zákazníkom; aktualizovanie reklamných materiálov; vydávanie reklamných textov.

42 - Aktualizovanie počítačových programov; grafické dizajnérstvo; navrhovanie obalov, obalové dizajnérstvo; tvorba a udržiavanie webových stránok (pre tretie osoby).

(540) duomedia

(731) DuoMedia s.r.o., Modrý chodník 13, 831 06 Bratislava, SK;

(210) 2623-2015

(220) 22.12.2015

10(511) 16, 35, 36, 41, 42

(511) 16 - Časopisy (periodiká); knihy; brožúry; obehovníky; periodiká; plagáty; príručky; prospekty; tlačené publikácie.

35 - Reklama; prieskum trhu; prieskum verejnej mienky; vydávanie reklamných textov; aktualizovanie reklamných materiálov; rozširovanie reklamných materiálov; rozhlasová reklama; televízna reklama; vzťahy s verejnosťou; reklama humanitárnych, charitatívnych, sociálnych, kultúrnych, vzdelávacích činností a podujatí.

36 - Organizovanie dobročinných zbierok v oblasti onkologického výskumu, zdravotníctva a v oblasti kultúrnych a vzdelávacích činností.

41 - Organizovanie a vedenie konferencií; organizovanie a vedenie kongresov; organizovanie

a vedenie seminárov; organizovanie kultúrnych alebo vzdelávacích výstav; organizovanie športových súťaží; organizovanie živých vystúpení; tvorba divadelných alebo iných predstavení; vyučovanie, vzdelávanie; informácie o výchove a vzdelávaní; informácie o výchove a vzdelávaní; knižnice (služby); vydávanie kníh; vydávanie textov (okrem reklamných alebo náborových); online vydávanie elektronických kníh a časopisov; organizovanie prednášok v oblasti onkologického výskumu, zdravotníctva, kultúrnych a vzdelávacích činností; organizovanie školení v oblasti onkologického výskumu, zdravotníctva, kultúrnych a vzdelávacích činností; organizovanie seminárov v oblasti onkologického výskumu, zdravotníctva, kultúrnych a vzdelávacích činností.

42 - Biologický výskum; chemický výskum; onkologický výskum; výskum a vývoj nových farmaceutických a lekárske výrobných (pre zákazníkov); kontroly kvality.

(540) Nie je to mimo nás

(731) Nadácia Výskum rakoviny, Vlárská 7, 833 91 Bratislava, SK;

(740) TM & PATENT ATTORNEY NEUSCHL s.r.o., Bratislava, SK;

(210) 2624-2015

(220) 22.12.2015

10(511) 16, 35, 36, 41, 42

(511) 16 - Časopisy (periodiká); knihy; brožúry; obehniky; periodiká; plagáty; príručky; prospekty; tlačené publikácie.

35 - Reklama; prieskum trhu; prieskum verejnej mienky; vydávanie reklamných textov; aktualizovanie reklamných materiálov; rozširovanie reklamných materiálov; rozhlasová reklama; televízna reklama; vzťahy s verejnosťou; reklama humanitárnych, charitatívnych, sociálnych, kultúrnych, vzdelávacích činností a podujatí.

36 - Organizovanie dobročinných zbierok v oblasti onkologického výskumu, zdravotníctva a v oblasti kultúrnych a vzdelávacích činností.

41 - Organizovanie a vedenie konferencií; organizovanie a vedenie kongresov; organizovanie a vedenie seminárov; organizovanie kultúrnych alebo vzdelávacích výstav; organizovanie športových súťaží; organizovanie živých vystúpení; tvorba divadelných alebo iných predstavení; vyučovanie, vzdelávanie; informácie o výchove a vzdelávaní; informácie o výchove a vzdelávaní; knižnice (služby); vydávanie kníh; vydávanie textov (okrem reklamných alebo náborových); online vydávanie elektronických kníh a časopisov; organizovanie prednášok v oblasti onkologického výskumu, zdravotníctva, kultúrnych a vzdelávacích činností; organizovanie školení v oblasti onkologického výskumu, zdravotníctva, kultúrnych a vzdelávacích činností; organizovanie seminárov v oblasti onkologického výskumu, zdravotníctva, kultúrnych a vzdelávacích činností.

42 - Biologický výskum; chemický výskum; onkologický výskum; výskum a vývoj nových farmaceutických a lekárske výrobných (pre zákazníkov); kontroly kvality.

(540) NIE JE TO MIMO NÁS

(731) Nadácia Výskum rakoviny, Vlárská 7, 833 91 Bratislava, SK;

(740) TM & PATENT ATTORNEY NEUSCHL s.r.o., Bratislava, SK;

(210) 2633-2015

(220) 22.12.2015

10(511) 1, 3, 7, 9, 11, 19, 21, 33, 35, 37, 39, 40, 42

(511) 1 - Prípravky na zmäkčovanie vody; chemické prípravky na čistenie vody; filtračné materiály (chemické prípravky); prípravky na odstraňovanie vodného kameňa, nie pre domácnosť; prípravky proti tvorbe kotlového kameňa; filtračné materiály (nerastné látky); filtračné materiály (rastlinné látky); filtračné materiály (nespracované plasty); častice keramických materiálov na filtračné prostredia; povrchovo aktívne chemické činidlá; aktívne uhlie; soli (chemické prípravky); soli na priemyselné použitie; destilovaná voda; chemikálie pre priemysel; biochemické katalyzátory; uhlíčitany; uhlík; chemické katalyzátory; chemické činidlá (okrem činidiel na lekárske a zverolekárske použitie); chemické prípravky na laboratórne analýzy (nie na lekárske a veterinárne použitie); prípravky na galvanizáciu.

3 - Prípravky na odstraňovanie vodného kameňa (pre domácnosť); antistatické prípravky na použitie v domácnosti.

7 - Turbíny(nie do pozemných vozidiel); regulátory (časti strojov); redukčné ventily (časti strojov); výtlačné ventily (časti strojov).

9 - Prístroje a nástroje na nastavenie elektrického prúdu v sanitárnych zariadeniach, v zariadeniach na zásobovanie vodou a v pracích strojoch; prístroje a nástroje na ovládanie elektrického prúdu v sanitárnych zariadeniach, v zariadeniami na zásobovanie vodou a v pracích strojoch.

11 - Toalety (WC); pisoáre; splachovacie zariadenia, splachovače; bidety; prenosné záchod; toaletné (záchodové) misy; záchodové sedadlá; sanitárne (toaletné) prístroje a zariadenia; čisté komory (sanitné inštalácie); zariadenia a stroje na čistenie a na úpravu vody; zariadenia na filtrovanie vody; zariadenia a stroje na čistenie alebo úpravu vody; zariadenia na odsoľovanie vody; zariadenia na zásobovanie vodou; zariadenia na prívod vody; filtre na pitnú vodu; filtre pre vodovodné kohútiky (inštaláčne príslušenstvo); drezové filtre (vodovodné armatúry); prístroje a zariadenia na zmäkčovanie vody; vodovodné zariadenia; vodovody; sterilizátory vody; zariadenia na filtráciu vody reverznou osmózou (vybavenie na úpravu vody); súčasti zariadení na reverznú osmózu určené na znižovanie brakickosti vody; zariadenia na obmedzovanie prietoku pre zariadenia na čistenie vody pomocou reverznej osmózy; ionizátory na úpravu vzduchu a vody; cyklónové zariadenia na čistenie vody; zariadenia na chladenie vody; príslušenstvo na reguláciu vodných alebo plynových zariadení a na vodovodné alebo plynové potrubia; regulačné a bezpečnostné zariadenia na prístroje na vodu; prevzdušňovače pre vodovodné kohútiky (inštalatérské príslušenstvo); tlakové zásobníky vody; zariadenia

na zásobovanie vodou; zariadenia na prívod vody; čistiace zariadenia na odpadovú vodu; zariadenia na rozvod vody; sanitárne zariadenia; vodovody; kúpeľňové armatúry; časti a súčasti tovarov uvedených v triede 11 tohto zoznamu.

19 - Nekovové tlakové potrubia.

21 - Domáce a kuchynské potreby a nádoby nie ušľachtilých kovov alebo plátované; sklo okrem stavebného (surovina alebo polotovary); výrobky zo skla, porcelánu alebo keramiky.

33 - Liehoviny; alkoholické nápoje okrem piva; alkoholické nápoje s ovocím; alkoholické výťažky z ovocia; destilované nápoje; whisky; vodka; vopred pripravené miešané alkoholické nápoje (nie s pivom).

35 - Maloobchodné a veľkoobchodné služby s tovarmi uvedenými v triedach 1, 3, 7, 9 a 11 tohto zoznamu; maloobchodné a veľkoobchodné služby s tovarmi uvedenými v triedach 1,3,7,9, a 11 tohto zoznamu prostredníctvom internetu; maloobchodné a veľkoobchodné služby so splachovacími zariadeniami, s toaletami, so zmäkčovačmi vody, s chemickými prípravkami na čistenie vody, s mechanickými a s chemickými filtrami na úpravu a čistenie vody, s filtračnými zariadeniami, s filtračnými strojmi, s vložkami do filtračných zariadení, so zariadeniami na úpravu vody, so zariadeniami na čistenie vody, so salinometrami (prístrojmi na meranie obsahu soli vo vode), s vodormi, s meracími prístrojmi, so zariadeniami na úpravu vody na princípe reverznej osmózy a s čerpadlami na princípe reverznej osmózy a s kalolismi a s cyklónovými oddeľovačmi na čistenie vody; maloobchodné a veľkoobchodné služby so zmäkčovačmi vody, s chemickými prípravkami na čistenie vody, s mechanickými a s chemickými filtrami na úpravu a čistenie vody, s filtračnými zariadeniami, s filtračnými strojmi, s vložkami do filtračných zariadení, so zariadeniami na úpravu vody, so zariadeniami na čistenie vody, so salinometrami (prístrojmi na meranie obsahu soli vo vode), s vodormi, s meracími prístrojmi, so zariadeniami na úpravu vody na princípe reverznej osmózy a s čerpadlami na princípe reverznej osmózy, s kalolismi a s cyklónovými oddeľovačmi na čistenie vody prostredníctvom internetu; reklama; online reklama na počítačovej komunikačnej sieti; prenájom reklamného času v komunikačných médiách; vydávanie reklamných textov; aktualizovanie reklamných materiálov; rozširovanie reklamných materiálov zákazníkom (letáky, prospekty, tlačoviny, vzorky); podpora predaja (pre tretie osoby); lepenie plagátov; marketing; marketingové štúdie; organizovanie obchodných alebo reklamných výstav; predvádzanie tovaru; odborné obchodné alebo podnikateľské poradenstvo; kancelárie zaoberajúce sa dovozom a vývozom; zásobovacie služby pre tretie osoby (nákup tovarov a služieb pre iné podniky); vyhľadávanie informácií v počítačových súboroch (pre tretie osoby); zbieranie údajov do počítačových databáz; zoradovanie údajov v počítačových databázach; aktualizácia a údržba údajov v počítačových databázach; správa počítačových súborov; administratívne spracovanie obchodných objednávok; kancelárske práce; grafická úprava tlačovín na reklamné účely; prieskum trhu; prieskum verejnej mienky; analýzy nákladov; faktu-

rácie; obchodné informácie a rady spotrebiteľom; obchodné sprostredkovanie služieb uvedených v triedach 35, 37, 40 a 42 tohto zoznamu; poskytovanie rád a informácií o uvedených službách prostredníctvom komunikačných médií, elektronickej pošty, SMS správ, počítačových sietí a internetu alebo verbálne.

37 - Inštalácie splachovačov; inštalácie toaliet; inštalácie zariadení na zmäkčovanie vody; inštalácie filtrov na čistenie a úpravu vody; inštalácie zariadení na úpravu vody reverznou osmózou; výmeny filtrov na čistenie a úpravu vody na mieste u zákazníka; opravy alebo údržba zariadení na čistenie vody; výmeny, inštalácie a opravy potrubných rozvodov; poradenské služby v oblasti údržby vodoinštalácie; poradenské služby v oblasti inštalatérstva; poradenské služby v oblasti výmeny filtrov na úpravu a čistenie vody; chemické čistenie; stavebné poradenstvo; opravy púmp a čerpadiel; inštalácie, údržba a opravy strojov; stavebníctvo (stavebná činnosť); poskytovanie rád a informácií o uvedených službách prostredníctvom komunikačných médií, elektronickej pošty, SMS správ, počítačových sietí a internetu alebo verbálne.

39 - Rozvod vody; balenie tovarov; distribúcia tovarov; doručovacie služby; balenie darčiekov.

40 - Úprava vody; odsolovanie vody; demineralizácia vody; úprava odpadovej vody; úprava odpadovej vody vznikajúcej pri priemyselných procesoch; prenájom zariadení na úpravu vody; prenájom zariadení na čistenie vody; služby v oblasti čistenia vody na mieste; likvidácia odpadu; odborné poradenstvo v oblasti úprav vôd; poskytovanie rád a informácií o uvedených službách prostredníctvom komunikačných médií, elektronickej pošty, SMS správ, počítačových sietí a internetu alebo verbálne.

42 - Chemické analýzy; rozbory vody; chemické služby; technický prieskum; priemyselné dizajnérstvo; štúdie technických projektov; geologický výskum; inžinierska činnosť; fyzikálny výskum; strojársky výskum; výskum a vývoj nových výrobkov (pre zákazníkov); kontroly kvality; expertízy (inžinierske práce); kalibrácia; odborné poradenstvo v oblasti chemických analýz a rozborov vody; bakteriologický výskum; poradenské služby v oblasti ochrany životného prostredia; štúdie technických projektov; chemické služby; poradenstvo v oblasti stavieb a konštrukcií; poskytovanie rád a informácií o uvedených službách prostredníctvom komunikačných médií, elektronickej pošty, SMS správ, počítačových sietí a internetu alebo verbálne.

(540)



(591) modrá, sivá

(731) Swiss Aqua Technologies AG, Obereggerstrasse 50, 9442 Berneck, CH;

(740) TM & PATENT ATTORNEY NEUSCHL s.r.o., Bratislava, SK;

(210) 2641-2015

(220) 22.12.2015

10(511) 1, 3, 7, 9, 11, 19, 21, 33, 35, 37, 39, 40, 42

(511) 1 - Prípravky na zmäkčovanie vody; chemické prípravky na čistenie vody; filtračné materiály (chemické prípravky); prípravky na odstraňovanie vodného kameňa, nie pre domácnosť; prípravky proti tvorbe kotlového kameňa; filtračné materiály (nerastné látky); filtračné materiály (rastlinné látky); filtračné materiály (nespracované plasty); častice keramických materiálov na filtračné prostredia; povrchovo aktívne chemické činidlá; aktívne uhlie; soli (chemické prípravky); soli na priemyselné použitie; destilovaná voda; chemikálie pre priemysel; biochemické katalyzátory; uhlíčitany; uhlík; chemické katalyzátory; chemické činidlá (okrem činidiel na lekárske a zverolekárske použitie); chemické prípravky na laboratórne analýzy (nie na lekárske a veterinárne použitie); prípravky na galvanizáciu.

3 - Prípravky na odstraňovanie vodného kameňa (pre domácnosť); antistatické prípravky na použitie v domácnosti.

7 - Turbíny(nie do pozemných vozidiel); regulátory (časti strojov); redukčné ventily (časti strojov); výtlačné ventily (časti strojov).

9 - Prístroje a nástroje na nastavenie elektrického prúdu v sanitárnych zariadeniach, v zariadeniach na zásobovanie vodou a v pracích strojoch; prístroje a nástroje na ovládanie elektrického prúdu v sanitárnych zariadeniach, v zariadeniach na zásobovanie vodou a v pracích strojoch.

11 - Toalety (WC); pisoáre; splachovacie zariadenia, splachovače; bidety; prenosné záchod; toaletné (záchodové) misy; záchodové sedadlá; sanitárne (toaletné) prístroje a zariadenia; čisté komory (sanitné inštalácie); zariadenia a stroje na čistenie a na úpravu vody; zariadenia na filtrovanie vody; zariadenia a stroje na čistenie alebo úpravu vody; zariadenia na odsolovanie vody; zariadenia na zásobovanie vodou; zariadenia na prívod vody; filtre na pitnú vodu; filtre pre vodovodné kohútiky (inštalčné príslušenstvo); drezové filtre (vodovodné armatúry); prístroje a zariadenia na zmäkčovanie vody; vodovodné zariadenia; vodovody; sterilizátory vody; zariadenia na filtráciu vody reverznou osmózou (vybavenie na úpravu vody); súčasti zariadení na reverznú osmózu určené na znižovanie brakickosti vody; zariadenia na obmedzovanie prietoku pre zariadenia na čistenie vody pomocou reverznej osmózy; ionizátory na úpravu vzduchu a vody; cyklónové zariadenia na čistenie vody; zariadenia na chladenie vody; príslušenstvo na reguláciu vodných alebo plynových zariadení a na vodovodné alebo plynové potrubia; regulačné a bezpečnostné zariadenia na prístroje na vodu; prevzdušňovače pre vodovodné kohútiky (inštalčné príslušenstvo); tlakové zásobníky vody; zariadenia na zásobovanie vodou; zariadenia na prívod vody; čistiacie zariadenia na odpadovú vodu; zariadenia na rozvod vody; sanitárne zariadenia; vodovody; kúpeľňové armatúry; časti a súčasti tovarov uvedených v triede 11 tohto zoznamu.

19 - Nekomové tlakové potrubia.

21 - Domáce a kuchynské potreby a nádoby nie z ušľachtilých kovov alebo plátované; sklo okrem stavebného (surovina alebo polotovary); výrobky zo skla, porcelánu alebo keramiky.

33 - Liehoviny; alkoholické nápoje okrem piva; alkoholické nápoje s ovocím; alkoholické výťažky z ovocia; destilované nápoje; whisky; vodka; vopred pripravené miešané alkoholické nápoje (nie s pivom).

35 - Maloobchodné a veľkoobchodné služby s tovarmi uvedenými v triedach 1, 3, 7, 9 a 11 tohto zoznamu; maloobchodné a veľkoobchodné služby s tovarmi uvedenými v triedach 1, 3, 7, 9 a 11 tohto zoznamu prostredníctvom internetu; maloobchodné a veľkoobchodné služby so splachovacími zariadeniami, s toaletami, so zmäkčovačmi vody, s chemickými prípravkami na čistenie vody, s mechanickými a s chemickými filtrami na úpravu a čistenie vody, s filtračnými zariadeniami, s filtračnými strojmi, s vložkami do filtračných zariadení, so zariadeniami na úpravu vody, so zariadeniami na čistenie vody, so salinometrami (prístrojmi na meranie obsahu soli vo vode), s vodomermi, s meracími prístrojmi, so zariadeniami na úpravu vody na princípe reverznej osmózy a s čerpadlami na princípe reverznej osmózy, s kalolismi a s cyklónovými oddeľovačmi na čistenie vody; maloobchodné a veľkoobchodné služby so zmäkčovačmi vody, s chemickými prípravkami na čistenie vody, s mechanickými a s chemickými filtrami na úpravu a čistenie vody, s filtračnými zariadeniami, s filtračnými strojmi, s vložkami do filtračných zariadení, so zariadeniami na úpravu vody, so zariadeniami na čistenie vody, so salinometrami (prístrojmi na meranie obsahu soli vo vode), s vodomermi, s meracími prístrojmi, so zariadeniami na úpravu vody na princípe reverznej osmózy a s čerpadlami na princípe reverznej osmózy, s kalolismi a s cyklónovými oddeľovačmi na čistenie vody prostredníctvom internetu; reklama; online reklama na počítačovej komunikačnej sieti; prenájom reklamného času v komunikačných médiách; vydávanie reklamných textov; aktualizovanie reklamných materiálov; rozširovanie reklamných materiálov zákazníkom (letáky, prospekty, tlačoviny, vzorky); podpora predaja (pre tretie osoby); lepenie plagátov; marketing; marketingové štúdie; organizovanie obchodných alebo reklamných výstav; predvádzanie tovaru; odborné obchodné alebo podnikateľské poradenstvo; kancelárie zaoberajúce sa dovozom a vývozom; zásobovacie služby pre tretie osoby (nákup tovarov a služieb pre iné podniky); vyhľadávanie informácií v počítačových súboroch (pre tretie osoby); zbieranie údajov do počítačových databáz; zoraďovanie údajov v počítačových databázach; aktualizácia a údržba údajov v počítačových databázach; správa počítačových súborov; administratívne spracovanie obchodných objednávok; kancelárske práce; grafická úprava tlačovín na reklamné účely; prieskum trhu; prieskum verejnej mienky; analýzy nákladov; fakturácie; obchodné informácie a rady spotrebiteľom; obchodné sprostredkovanie služieb uvedených v triedach 35, 37, 40 a 42 tohto zoznamu; poskytovanie rád a informácií o uvedených službách prostredníctvom komunikačných médií, elektronickej pošty, SMS správ, počítačových sietí a internetu alebo verbálne.

37 - Inštalácie splachovačov; inštalácie toaliet; inštalácie zariadení na zmäkčovanie vody; inštalácie filtrov na čistenie a úpravu vody; inštalácie

zariadení na úpravu vody reverznou osmózou; výmeny filtrov na čistenie a úpravu vody na mieste u zákazníka; opravy alebo údržba zariadení na čistenie vody; výmeny, inštalácie a opravy potrubných rozvodov; poradenské služby v oblasti údržby vodoinštalácie; poradenské služby v oblasti inštalatérstva; poradenské služby v oblasti výmeny filtrov na úpravu a čistenie vody; chemické čistenie; stavebné poradenstvo; opravy púmp a čerpadiel; inštalácie, údržba a opravy strojov; stavebníctvo (stavebná činnosť); poskytovanie rád a informácií o uvedených službách prostredníctvom komunikačných médií, elektronickej pošty, SMS správ, počítačových sietí a internetu alebo verbálne.

39 - Rozvod vody; balenie tovarov; distribúcia tovarov; doručovacie služby; balenie darčiekov.

40 - Úprava vody; odsolovanie vody; demineralizácia vody; úprava odpadovej vody; úprava odpadovej vody vznikajúcej pri priemyselných procesoch; prenájom zariadení na úpravu vody; prenájom zariadení na čistenie vody; služby v oblasti čistenia vody na mieste; likvidácia odpadu; odborné poradenstvo v oblasti úprav vôd; poskytovanie rád a informácií o uvedených službách prostredníctvom komunikačných médií, elektronickej pošty, SMS správ, počítačových sietí a internetu alebo verbálne.

42 - Chemické analýzy; rozbory vody; chemické služby; technický prieskum; priemyselné dizajnérstvo; štúdie technických projektov; geologický výskum; inžinierska činnosť; fyzikálny výskum; strojársky výskum; výskum a vývoj nových výrobkov (pre zákazníkov); kontroly kvality; expertízy (inžinierske práce); kalibrácia; odborné poradenstvo v oblasti chemických analýz a rozborov vody; bakteriologický výskum; poradenské služby v oblasti ochrany životného prostredia; štúdie technických projektov; chemické služby; poradenstvo v oblasti stavieb a konštrukcií; poskytovanie rád a informácií o uvedených službách prostredníctvom komunikačných médií, elektronickej pošty, SMS správ, počítačových sietí a internetu alebo verbálne.

(540)



(591) sivá, červená

(731) Swiss Aqua Technologies AG, Obereggerstrasse 50, 9442 Berneck, CH;

(740) TM & PATENT ATTORNEY NEUSCHL s.r.o., Bratislava, SK;

(210) 2642-2015

(220) 22.12.2015

10(511) 1, 3, 7, 9, 11, 19, 21, 33, 35, 37, 39, 40, 42

(511) 1 - Prípravky na zmäkčovanie vody; chemické prípravky na čistenie vody; filtračné materiály (chemické prípravky); prípravky na odstraňovanie vodného kameňa, nie pre domácnosť; prípravky proti tvorbe kotlového kameňa; filtračné materiály (nerastné látky); filtračné materiály (rastlinné látky); filtračné materiály (nespracované plasty); častice keramických materiálov na filtračné prostredia; povrchovo aktívne chemické činidlá; aktívne uhlie; soli (chemické prípravky); soli na priemyselné použitie; destilovaná voda; chemikálie pre priemysel; biochemické katalyzátory; uhlíčitany; uhlík; chemické katalyzátory; chemické činidlá (okrem činidiel na lekárske a zverolekárske použitie); chemické prípravky na laboratórne analýzy (nie na lekárske a veterinárne použitie); prípravky na galvanizáciu.

3 - Prípravky na odstraňovanie vodného kameňa (pre domácnosť); antistatické prípravky na použitie v domácnosti.

7 - Turbíny(nie do pozemných vozidiel); regulátory (časti strojov); redukčné ventily (časti strojov); výtlačné ventily (časti strojov).

9 - Prístroje a nástroje na nastavenie elektrického prúdu v sanitárnych zariadeniach, v zariadeniach na zásobovanie vodou a v pracích strojoch; prístroje a nástroje na ovládanie elektrického prúdu v sanitárnych zariadeniach, v zariadeniami na zásobovanie vodou a v pracích strojoch.

11 - Toalety (WC); pisoáre; splachovacie zariadenia, splachovače; bidety; prenosné záchody; toaletné (záchodové) misy; záchodové sedadlá; sanitárne (toaletné) prístroje a zariadenia; čisté komory (sanitné inštalácie); zariadenia a stroje na čistenie a na úpravu vody; zariadenia na filtrovanie vody; zariadenia a stroje na čistenie alebo úpravu vody; zariadenia na odsolovanie vody; zariadenia na zásobovanie vodou; zariadenia na prívod vody; filtre na pitnú vodu; filtre pre vodovodné kohútiky (inštalčné príslušenstvo); drezové filtre (vodovodné armatúry); prístroje a zariadenia na zmäkčovanie vody; vodovodné zariadenia; vodovody; sterilizátory vody; zariadenia na filtráciu vody reverznou osmózou (vybavenie na úpravu vody); súčasti zariadení na reverznú osmózu určené na znižovanie brakickosti vody; zariadenia na obmedzovanie prietoku pre zariadenia na čistenie vody pomocou reverznej osmózy; ionizátory na úpravu vzduchu a vody; cyklónové zariadenia na čistenie vody; zariadenia na chladenie vody; príslušenstvo na reguláciu vodných alebo plynových zariadení a na vodovodné alebo plynové potrubia; regulačné a bezpečnostné zariadenia na prístroje na vodu; prevzdušňovače pre vodovodné kohútiky (inštalčné príslušenstvo); tlakové zásobníky vody; zariadenia na zásobovanie vodou; zariadenia na prívod vody; čistiace zariadenia na odpadovú vodu; zariadenia na rozvod vody; sanitárne zariadenia; vodovody; kúpeľňové armatúry; časti a súčasti tovarov uvedených v triede 11 tohto zoznamu.

19 - Nekovové tlakové potrubia.

21 - Domáce a kuchynské potreby a nádoby nie z ušľachtilých kovov alebo plátované; sklo okrem stavebného (surovina alebo polotovary); výrobky zo skla, porcelánu alebo keramiky.

33 - Liehoviny; alkoholické nápoje okrem piva; alkoholické nápoje s ovocím; alkoholické výťažky z ovocia; destilované nápoje; whisky; vodka; vopred pripravené miešané alkoholické nápoje (nie s pivom).

35 - Maloobchodné a veľkoobchodné služby s tovarmi uvedenými v triedach 1, 3, 7, 9 a 11 tohto zoznamu; maloobchodné a veľkoobchodné služby s tovarmi uvedenými v triedach 1, 3, 7, 9 a 11 tohto zoznamu prostredníctvom internetu; maloobchodné a veľkoobchodné služby so splachovacími zariadeniami, s toaletami, so zmäkčovačmi vody, s chemickými prípravkami na čistenie vody, s mechanickými a s chemickými filtrami na úpravu a čistenie vody, s filtračnými zariadeniami, s filtračnými strojmi, s vložkami do filtračných zariadení, so zariadeniami na úpravu vody, so zariadeniami na čistenie vody, so salinometrami (prístrojmi na meranie obsahu soli vo vode), s vodomerami, s meracími prístrojmi, so zariadeniami na úpravu vody na princípe reverznej osmózy a s čerpadlami na princípe reverznej osmózy, s kalolismi a s cyklónovými oddeľovačmi na čistenie vody; maloobchodné a veľkoobchodné služby so zmäkčovačmi vody, s chemickými prípravkami na čistenie vody, s mechanickými a s chemickými filtrami na úpravu a čistenie vody, s filtračnými zariadeniami, s filtračnými strojmi, s vložkami do filtračných zariadení, so zariadeniami na úpravu vody, so zariadeniami na čistenie vody, so salinometrami (prístrojmi na meranie obsahu soli vo vode), s vodomerami, s meracími prístrojmi, so zariadeniami na úpravu vody na princípe reverznej osmózy a s čerpadlami na princípe reverznej osmózy, s kalolismi a s cyklónovými oddeľovačmi na čistenie vody prostredníctvom internetu; reklama; online reklama na počítačovej komunikačnej sieti; prenájom reklamného času v komunikačných médiách; vydávanie reklamných textov; aktualizovanie reklamných materiálov; rozširovanie reklamných materiálov zákazníkom (letáky, prospekty, tlačoviny, vzorky); podpora predaja (pre tretie osoby); lepenie plagátov; marketing; marketingové štúdie; organizovanie obchodných alebo reklamných výstav; predvádzanie tovaru; odborné obchodné alebo podnikateľské poradenstvo; kancelárie zaoberajúce sa dovozom a vývozom; zásobovacie služby pre tretie osoby (nákup tovarov a služieb pre iné podniky); vyhľadávanie informácií v počítačových súboroch (pre tretie osoby); zbieranie údajov do počítačových databáz; zoradovanie údajov v počítačových databázach; aktualizácia a údržba údajov v počítačových databázach; správa počítačových súborov; administratívne spracovanie obchodných objednávok; kancelárske práce; grafická úprava tlačovín na reklamné účely; prieskum trhu; prieskum verejnej mienky; analýzy nákladov; fakturácie; obchodné informácie a rady spotrebiteľom; obchodné sprostredkovanie služieb uvedených v triedach 35, 37, 40 a 42 tohto zoznamu; poskytovanie rád a informácií o uvedených službách prostredníctvom komunikačných médií, elektronickej pošty, SMS správ, počítačových sietí a internetu alebo verbálne.

37 - Inštalácie splachovačov; inštalácie toaliet; inštalácie zariadení na zmäkčovanie vody; inštalácie filtrov na čistenie a úpravu vody; inštalácie

zariadení na úpravu vody reverznou osmózou; výmeny filtrov na čistenie a úpravu vody na mieste u zákazníka; opravy alebo údržba zariadení na čistenie vody; výmeny, inštalácie a opravy potrubných rozvodov; poradenské služby v oblasti údržby vodoinštalácie; poradenské služby v oblasti inštalatérstva; poradenské služby v oblasti výmeny filtrov na úpravu a čistenie vody; chemické čistenie; stavebné poradenstvo; opravy púmp a čerpadiel; inštalácie, údržba a opravy strojov; stavebníctvo (stavebná činnosť); poskytovanie rád a informácií o uvedených službách prostredníctvom komunikačných médií, elektronickej pošty, SMS správ, počítačových sietí a internetu alebo verbálne.

39 - Rozvod vody; balenie tovarov; distribúcia tovarov; doručovacie služby; balenie darčiekov.

40 - Úprava vody; odsolovanie vody; demineralizácia vody; úprava odpadovej vody; úprava odpadovej vody vznikajúcej pri priemyselných procesoch; prenájom zariadení na úpravu vody; prenájom zariadení na čistenie vody; služby v oblasti čistenia vody na mieste; likvidácia odpadu; odborné poradenstvo v oblasti úprav vód; poskytovanie rád a informácií o uvedených službách prostredníctvom komunikačných médií, elektronickej pošty, SMS správ, počítačových sietí a internetu alebo verbálne.

42 - Chemické analýzy; rozborov vody; chemické služby; technický prieskum; priemyselné dizajnérstvo; štúdie technických projektov; geologický výskum; inžinierska činnosť; fyzikálny výskum; strojársky výskum; výskum a vývoj nových výrobkov (pre zákazníkov); kontroly kvality; expertízy (inžinierske práce); kalibrácia; odborné poradenstvo v oblasti chemických analýz a rozborov vody; bakteriologický výskum; poradenské služby v oblasti ochrany životného prostredia; štúdie technických projektov; chemické služby; poradenstvo v oblasti stavieb a konštrukcií; poskytovanie rád a informácií o uvedených službách prostredníctvom komunikačných médií, elektronickej pošty, SMS správ, počítačových sietí a internetu alebo verbálne.

(540)



(591) sivá, červená

(731) Swiss Aqua Technologies AG, Obereggerstrasse 50, 9442 Berneck, CH;

(740) TM & PATENT ATTORNEY NEUSCHL s.r.o., Bratislava, SK;

(210) 2643-2015

(220) 22.12.2015

10(511) 1, 3, 7, 9, 11, 19, 21, 33, 35, 37, 39, 40, 42

(511) 1 - Prípravky na zmäkčovanie vody; chemické prípravky na čistenie vody; filtračné materiály (chemické prípravky); prípravky na odstraňovanie vodného kameňa, nie pre domácnosť; prípravky proti tvorbe kotlového kameňa; filtračné materiály (nerastné látky); filtračné materiály (rastlinné látky); filtračné materiály (nespracované plasty); častice keramických materiálov na filtračné prostredia; povrchovo aktívne chemické činidlá; aktívne uhlie; soli (chemické prípravky); soli na priemyselné použitie; destilovaná voda; chemikálie pre priemysel; biochemické katalyzátory; uhlíčitany; uhľik; filtračné katalyzátory; chemické činidlá (okrem činidiel na lekárske a zverolekárske použitie); chemické prípravky na laboratórne analýzy (nie na lekárske a veterinárne použitie); prípravky na galvanizáciu.

3 - Prípravky na odstraňovanie vodného kameňa (pre domácnosť); antistatické prípravky na použitie v domácnosti.

7 - Turbíny(nie do pozemných vozidiel); regulátory (časti strojov); redukčné ventily (časti strojov); výtlačné ventily (časti strojov).

9 - Prístroje a nástroje na nastavenie elektrického prúdu v sanitárnych zariadeniach, v zariadeniach na zásobovanie vodou a v pracích strojoch; prístroje a nástroje na ovládanie elektrického prúdu v sanitárnych zariadeniach, v zariadeniach na zásobovanie vodou a v pracích strojoch.

11 - Toalety (WC); pisoáre; splachovacie zariadenia, splachovače; bidety; prenosné záchod; toaletné (záchodové) misy; záchodové sedadlá; sanitárne (toaletné) prístroje a zariadenia; čisté komory (sanitné inštalácie); zariadenia a stroje na čistenie a na úpravu vody; zariadenia na filtrovanie vody; zariadenia a stroje na čistenie alebo úpravu vody; zariadenia na odsolovanie vody; zariadenia na zásobovanie vodou; zariadenia na prívod vody; filtre na pitnú vodu; filtre pre vodovodné kohútiky (inštalčné príslušenstvo); drezové filtre (vodovodné armatúry); prístroje a zariadenia na zmäkčovanie vody; vodovodné zariadenia; vodovody; sterilizátory vody; zariadenia na filtráciu vody reverznou osmózou (vybavenie na úpravu vody); súčasti zariadení na reverznú osmózu určené na znižovanie brakickosti vody; zariadenia na obmedzovanie prietoku pre zariadenia na čistenie vody pomocou reverznej osmózy; ionizátory na úpravu vzduchu a vody; cyklónové zariadenia na čistenie vody; zariadenia na chladenie vody; príslušenstvo na reguláciu vodných alebo plynových zariadení a na vodovodné alebo plynové potrubia; regulačné a bezpečnostné zariadenia na prístroje na vodu; prevzdušňovače pre vodovodné kohútiky (inštalčné príslušenstvo); tlakové zásobníky vody; zariadenia na zásobovanie vodou; zariadenia na prívod vody; čistiace zariadenia na odpadovú vodu; zariadenia na rozvod vody; sanitárne zariadenia; vodovody; kúpeľňové armatúry; časti a súčasti tovarov uvedených v triede 11 tohto zoznamu.

19 - Nekovové tlakové potrubia.

21 - Domáce a kuchynské potreby a nádoby nie z ušľachtilých kovov alebo plátované; sklo okrem stavebného (surovina alebo polotovary); výrobky zo skla, porcelánu alebo keramiky.

33 - Liehoviny; alkoholické nápoje okrem piva; alkoholické nápoje s ovocím; alkoholické výťažky z ovocia; destilované nápoje; whisky; vodka; vopred pripravené miešané alkoholické nápoje (nie s pivom).

35 - Maloobchodné a veľkoobchodné služby s tovarmi uvedenými v triedach 1, 3, 7, 9 a 11 tohto zoznamu; maloobchodné a veľkoobchodné služby s tovarmi uvedenými v triedach 1, 3, 7, 9 a 11 tohto zoznamu prostredníctvom internetu; maloobchodné a veľkoobchodné služby so splachovacími zariadeniami, s toaletami, so zmäkčovačmi vody, s chemickými prípravkami na čistenie vody, s mechanickými a s chemickými filtrami na úpravu a čistenie vody, s filtračnými zariadeniami, s filtračnými strojmi, s vložkami do filtračných zariadení, so zariadeniami na úpravu vody, so zariadeniami na čistenie vody, so salinometrami (prístrojmi na meranie obsahu soli vo vode), s vodomermi, s meracími prístrojmi, so zariadeniami na úpravu vody na princípe reverznej osmózy a s čerpadlami na princípe reverznej osmózy, s kalolismi a s cyklónovými oddeľovačmi na čistenie vody; maloobchodné a veľkoobchodné služby so zmäkčovačmi vody, s chemickými prípravkami na čistenie vody, s mechanickými a s chemickými filtrami na úpravu a čistenie vody, s filtračnými zariadeniami, s filtračnými strojmi, s vložkami do filtračných zariadení, so zariadeniami na úpravu vody, so zariadeniami na čistenie vody, so salinometrami (prístrojmi na meranie obsahu soli vo vode), s vodomermi, s meracími prístrojmi, so zariadeniami na úpravu vody na princípe reverznej osmózy a s čerpadlami na princípe reverznej osmózy, s kalolismi a s cyklónovými oddeľovačmi na čistenie vody prostredníctvom internetu; reklama; online reklama na počítačovej komunikačnej sieti; prenájom reklamného času v komunikačných médiách; vydávanie reklamných textov; aktualizovanie reklamných materiálov; rozširovanie reklamných materiálov zákazníkom (letáky, prospekty, tlačoviny, vzorky); podpora predaja (pre tretie osoby); lepenie plagátov; marketing; marketingové štúdie; organizovanie obchodných alebo reklamných výstav; predvádzanie tovaru; odborné obchodné alebo podnikateľské poradenstvo; kancelárie zaoberajúce sa dovozom a vývozom; zásobovacie služby pre tretie osoby (nákup tovarov a služieb pre iné podniky); vyhľadávanie informácií v počítačových súboroch (pre tretie osoby); zbieranie údajov do počítačových databáz; zoraďovanie údajov v počítačových databázach; aktualizácia a údržba údajov v počítačových databázach; správa počítačových súborov; administratívne spracovanie obchodných objednávok; kancelárske práce; grafická úprava tlačovín na reklamné účely; prieskum trhu; prieskum verejnej mienky; analýzy nákladov; fakturácie; obchodné informácie a rady spotrebiteľom; obchodné sprostredkovanie služieb uvedených v triedach 35, 37, 40 a 42 tohto zoznamu; poskytovanie rád a informácií o uvedených službách prostredníctvom komunikačných médií, elektronickej pošty, SMS správ, počítačových sietí a internetu alebo verbálne.

37 - Inštalácie splachovačov; inštalácie toaliet; inštalácie zariadení na zmäkčovanie vody; inštalácie filtrov na čistenie a úpravu vody; inštalácie

zariadení na úpravu vody reverznou osmózou; výmeny filtrov na čistenie a úpravu vody na mieste u zákazníka; opravy alebo údržba zariadení na čistenie vody; výmeny, inštalácie a opravy potrubných rozvodov; poradenské služby v oblasti údržby vodoinštalácie; poradenské služby v oblasti inštalatérstva; poradenské služby v oblasti výmeny filtrov na úpravu a čistenie vody; chemické čistenie; stavebné poradenstvo; opravy púmp a čerpadiel; inštalácie, údržba a opravy strojov; stavebníctvo (stavebná činnosť); poskytovanie rád a informácií o uvedených službách prostredníctvom komunikačných médií, elektronickej pošty, SMS správ, počítačových sietí a internetu alebo verbálne.

39 - Rozvod vody; balenie tovarov; distribúcia tovarov; doručovacie služby; balenie darčkov.

40 - Úprava vody; odsolovanie vody; demineralizácia vody; úprava odpadovej vody; úprava odpadovej vody vznikajúcej pri priemyselných procesoch; prenájom zariadení na úpravu vody; prenájom zariadení na čistenie vody; služby v oblasti čistenia vody na mieste; likvidácia odpadu; odborné poradenstvo v oblasti úprav vôd; poskytovanie rád a informácií o uvedených službách prostredníctvom komunikačných médií, elektronickej pošty, SMS správ, počítačových sietí a internetu alebo verbálne.

42 - Chemické analýzy; rozborov vody; chemické služby; technický prieskum; priemyselné dizajnérstvo; štúdie technických projektov; geologický výskum; inžinierska činnosť; fyzikálny výskum; strojársky výskum; výskum a vývoj nových výrobkov (pre zákazníkov); kontroly kvality; expertízy (inžinierske práce); kalibrácia; odborné poradenstvo v oblasti chemických analýz a rozborov vody; bakteriologický výskum; poradenské služby v oblasti ochrany životného prostredia; štúdie technických projektov; chemické služby; poradenstvo v oblasti stavieb a konštrukcií; poskytovanie rád a informácií o uvedených službách prostredníctvom komunikačných médií, elektronickej pošty, SMS správ, počítačových sietí a internetu alebo verbálne.

(540)

TGP

(591) sivá

(731) Swiss Aqua Technologies AG, Obereggerstrasse 50, 9442 Berneck, CH;

(740) TM & PATENT ATTORNEY NEUSCHL s.r.o., Bratislava, SK;

(210) 2647-2015

(220) 22.12.2015

10(511) 1, 3, 7, 9, 11, 19, 21, 33, 35, 37, 39, 40, 42

(511) 1 - Prípravky na zmäkčovanie vody; chemické prípravky na čistenie vody; filtračné materiály (chemické prípravky); prípravky na odstraňovanie vodného kameňa, nie pre domácnosť; prípravky proti tvorbe kotlového kameňa; filtračné materiály (nerastné látky); filtračné materiály (rastlinné látky); filtračné materiály (nespracované

plasty); častice keramických materiálov na filtračné prostredia; povrchovo aktívne chemické činidlá; aktívne uhlie; soli (chemické prípravky); soli na priemyselné použitie; destilovaná voda; chemikálie pre priemysel; biochemické katalyzátory; uhličitan; uhlík; chemické katalyzátory; chemické činidlá (okrem činidiel na lekárske a zve-rolekárske použitie); chemické prípravky na laboratórne analýzy (nie na lekárske a veterinárne použitie); prípravky na galvanizáciu.

3 - Prípravky na odstraňovanie vodného kameňa (pre domácnosť); antistatické prípravky na použitie v domácnosti.

7 - Turbíny(nie do pozemných vozidiel); regulátory (časti strojov); redukčné ventily (časti strojov); výtláčne ventily (časti strojov).

9 - Prístroje a nástroje na nastavenie elektrického prúdu v sanitárnych zariadeniach, v zariadeniach na zásobovanie vodou a v pracích strojoch; prístroje a nástroje na ovládanie elektrického prúdu v sanitárnych zariadeniach, v zariadeniami na zásobovanie vodou a v pracích strojoch.

11 - Toalety (WC); pisoáre; splachovacie zariadenia, splachovače; bidety; prenosné záchod; toaletné (záchodové) misy; záchodové sedadlá; sanitárne (toaletné) prístroje a zariadenia; čisté komory (sanitné inštalácie); zariadenia a stroje na čistenie a na úpravu vody; zariadenia na filtrovanie vody; zariadenia a stroje na čistenie alebo úpravu vody; zariadenia na odsolovanie vody; zariadenia na zásobovanie vodou; zariadenia na prívod vody; filtre na pitnú vodu; filtre pre vodovodné kohútiky (inštaláčne príslušenstvo); dre-zové filtre (vodovodné armatúry); prístroje a zariadenia na zmäkčovanie vody; vodovodné zariadenia; vodovody; sterilizátory vody; zariadenia na filtráciu vody reverznou osmózou (vybavenie na úpravu vody); súčasti zariadení na reverznú osmózu určené na znižovanie brakickosti vody; zariadenia na obmedzovanie prietoku pre zariadenia na čistenie vody pomocou reverznej osmózy; ionizátory na úpravu vzduchu a vody; cyklónové zariadenia na čistenie vody; zariadenia na chladenie vody; príslušenstvo na reguláciu vodných alebo plynových zariadení a na vodovodné alebo plynové potrubia; regulačné a bezpečnostné zariadenia na prístroje na vodu; prevzdušňovače pre vodovodné kohútiky (inštalatérské príslušenstvo); tlakové zásobníky vody; zariadenia na zásobovanie vodou; zariadenia na prívod vody; čistiace zariadenia na odpadovú vodu; zariadenia na rozvod vody; sanitárne zariadenia; vodovody; kúpeľňové armatúry; časti a súčasti tovarov uvedených v triede 11 tohto zoznamu.

19 - Nekovové tlakové potrubia.

21 - Domáce a kuchynské potreby a nádoby nie z ušľachtilých kovov alebo plátované; sklo okrem stavebného (surovina alebo polotovary); výrobky zo skla, porcelánu alebo keramiky.

33 - Liehoviny; alkoholické nápoje okrem piva; alkoholické nápoje s ovocím; alkoholické výťažky z ovocia; destilované nápoje; whisky; vodka; vopred pripravené miešané alkoholické nápoje (nie s pivom).

35 - Maloobchodné a veľkoobchodné služby s tovarmi uvedenými v triedach 1, 3, 7, 9 a 11 tohto zoznamu; maloobchodné a veľkoobchodné služby s tovarmi uvedenými v triedach 1, 3, 7, 9 a 11

tohto zoznamu prostredníctvom internetu; maloobchodné a veľkoobchodné služby so splachovacími zariadeniami, s toaletami, so zmäkčovačmi vody, s chemickými prípravkami na čistenie vody, s mechanickými a s chemickými filtrami na úpravu a čistenie vody, s filtračnými zariadeniami, s filtračnými strojmi, s vložkami do filtračných zariadení, so zariadeniami na úpravu vody, so zariadeniami na čistenie vody, so salinometrami (prístrojmi na meranie obsahu soli vo vode), s vodomerami, s meracími prístrojmi, so zariadeniami na úpravu vody na princípe reverznej osmózy a s čerpadlami na princípe reverznej osmózy, s kalolismi a s cyklónovými oddeľovačmi na čistenie vody; maloobchodné a veľkoobchodné služby so zmäkčovačmi vody, s chemickými prípravkami na čistenie vody, s mechanickými a s chemickými filtrami na úpravu a čistenie vody, s filtračnými zariadeniami, s filtračnými strojmi, s vložkami do filtračných zariadení, so zariadeniami na úpravu vody, so zariadeniami na čistenie vody, so salinometrami (prístrojmi na meranie obsahu soli vo vode), s vodomerami, s meracími prístrojmi, so zariadeniami na úpravu vody na princípe reverznej osmózy a s čerpadlami na princípe reverznej osmózy, s kalolismi a s cyklónovými oddeľovačmi na čistenie vody prostredníctvom internetu; reklama; online reklama na počítačovej komunikačnej sieti; prenájom reklamného času v komunikačných médiách; vydávanie reklamných textov; aktualizovanie reklamných materiálov; rozširovanie reklamných materiálov zákazníkom (letáky, prospekty, tlačoviny, vzorky); podpora predaja (pre tretie osoby); lepenie plagátov; marketing; marketingové štúdie; organizovanie obchodných alebo reklamných výstav; predvádzanie tovaru; odborné obchodné alebo podnikateľské poradenstvo; kancelárie zaoberajúce sa dovozom a vývozom; zásobovacie služby pre tretie osoby (nákup tovarov a služieb pre iné podniky); vyhľadávanie informácií v počítačových súboroch (pre tretie osoby); zbieranie údajov do počítačových databáz; zoraďovanie údajov v počítačových databázach; aktualizácia a údržba údajov v počítačových databázach; správa počítačových súborov; administratívne spracovanie obchodných objednávok; kancelárske práce; grafická úprava tlačovín na reklamné účely; prieskum trhu; prieskum verejnej mienky; analýzy nákladov; fakturácie; obchodné informácie a rady spotrebiteľom; obchodné sprostredkovanie služieb uvedených v triedach 35, 37, 40 a 42 tohto zoznamu; poskytovanie rád a informácií o uvedených službách prostredníctvom komunikačných médií, elektronickej pošty, SMS správ, počítačových sietí a internetu alebo verbálne.

37 - Inštalácie splachovačov; inštalácie toaliet; inštalácie zariadení na zmäkčovanie vody; inštalácie filtrov na čistenie a úpravu vody; inštalácie zariadení na úpravu vody reverznou osmózou; výmeny filtrov na čistenie a úpravu vody na mieste u zákazníka; opravy alebo údržba zariadení na čistenie vody; výmeny, inštalácie a opravy potrubných rozvodov; poradenské služby v oblasti údržby vodoinštalácie; poradenské služby v oblasti inštalatérstva; poradenské služby v oblasti výmeny filtrov na úpravu a čistenie vody; chemické čistenie; stavebné poradenstvo; opravy púmp a čer-

padiel; inštalácie, údržba a opravy strojov; stavebníctvo (stavebná činnosť); poskytovanie rád a informácií o uvedených službách prostredníctvom komunikačných médií, elektronickej pošty, SMS správ, počítačových sietí a internetu alebo verbálne.

39 - Rozvod vody; balenie tovarov; distribúcia tovarov; doručovacie služby; balenie darčkov.

40 - Úprava vody; odsoľovanie vody; demineralizácia vody; úprava odpadovej vody; úprava odpadovej vody vznikajúcej pri priemyselných procesoch; prenájom zariadení na úpravu vody; prenájom zariadení na čistenie vody; služby v oblasti čistenia vody na mieste; likvidácia odpadu; odborné poradenstvo v oblasti úprav vôd; poskytovanie rád a informácií o uvedených službách prostredníctvom komunikačných médií, elektronickej pošty, SMS správ, počítačových sietí a internetu alebo verbálne.

42 - Chemické analýzy; rozbor vody; chemické služby; technický prieskum; priemyselné dizajnérstvo; štúdie technických projektov; geologický výskum; inžinierska činnosť; fyzikálny výskum; strojársky výskum; výskum a vývoj nových výrobkov (pre zákazníkov); kontroly kvality; expertízy (inžinierske práce); kalibrácia; odborné poradenstvo v oblasti chemických analýz a rozborov vody; bakteriologický výskum; poradenské služby v oblasti ochrany životného prostredia; štúdie technických projektov; chemické služby; poradenstvo v oblasti stavieb a konštrukcií; poskytovanie rád a informácií o uvedených službách prostredníctvom komunikačných médií, elektronickej pošty, SMS správ, počítačových sietí a internetu alebo verbálne.

(540)

The logo for OptimFlush features the word "OptimFlush" in a blue, sans-serif font. The letter "O" is stylized as a blue circle with a white dot in the center, resembling a water drop or a lens.

(591) modrá

(731) Swiss Aqua Technologies AG, Obereggerstrasse 50, 9442 Berneck, CH;

(740) TM & PATENT ATTORNEY NEUSCHL s.r.o., Bratislava, SK;

(210) 2648-2015

(220) 22.12.2015

10(511) 1, 3, 7, 9, 11, 19, 21, 33, 35, 37, 39, 40, 42

(511) 1 - Prípravky na zmäkčovanie vody; chemické prípravky na čistenie vody; filtračné materiály (chemické prípravky); prípravky na odstraňovanie vodného kameňa, nie pre domácnosť; prípravky proti tvorbe kotlového kameňa; filtračné materiály (nerastné látky); filtračné materiály (rastlinné látky); filtračné materiály (nespracované plasty); častice keramických materiálov na filtračné prostredia; povrchovo aktívne chemické činidlá; aktívne uhlie; soli (chemické prípravky); soli na priemyselné použitie; destilovaná voda; chemikálie pre priemysel; biochemické katalyzátory; uhličitany; uhlík; chemické katalyzátory; chemické činidlá (okrem činidiel na lekárske a zve-rolekárske použitie); chemické prípravky na laboratórne analýzy (nie na lekárske a veterinárne použitie); prípravky na galvanizáciu.

3 - Prípravky na odstraňovanie vodného kameňa (pre domácnosť); antistatické prípravky na použitie v domácnosti.

7 - Turbíny(nie do pozemných vozidiel); regulátory (časti strojov); redukčné ventily (časti strojov); výtláčne ventily (časti strojov).

9 - Prístroje a nástroje na nastavenie elektrického prúdu v sanitárnych zariadeniach, v zariadeniach na zásobovanie vodou a v pracích strojoch; prístroje a nástroje na ovládanie elektrického prúdu v sanitárnych zariadeniach, v zariadeniach na zásobovanie vodou a v pracích strojoch.

11 - Toalety (WC); pisoáre; splachovacie zariadenia, splachovače; bidety; prenosné záchod; toaletné (záchodové) misy; záchodové sedadlá; sanitárne (toaletné) prístroje a zariadenia; čisté komory (sanitné inštalácie); zariadenia a stroje na čistenie a na úpravu vody; zariadenia na filtrovanie vody; zariadenia a stroje na čistenie alebo úpravu vody; zariadenia na odsolovanie vody; zariadenia na zásobovanie vodou; zariadenia na prívod vody; filtre na pitnú vodu; filtre pre vodovodné kohútiky (inštalované príslušenstvo); drezové filtre (vodovodné armatúry); prístroje a zariadenia na zmäkčovanie vody; vodovodné zariadenia; vodovody; sterilizátory vody; zariadenia na filtráciu vody reverznou osmózou (vybavenie na úpravu vody); súčasti zariadení na reverznú osmózu určené na znižovanie brakickosti vody; zariadenia na obmedzovanie prietoku pre zariadenia na čistenie vody pomocou reverznej osmózy; ionizátory na úpravu vzduchu a vody; cyklónové zariadenia na čistenie vody; zariadenia na chladenie vody; príslušenstvo na reguláciu vodných alebo plynových zariadení a na vodovodné alebo plynové potrubia; regulačné a bezpečnostné zariadenia na prístroje na vodu; prevzdušňovače pre vodovodné kohútiky (inštalátorske príslušenstvo); tlakové zásobníky vody; zariadenia na zásobovanie vodou; zariadenia na prívod vody; čistiace zariadenia na odpadovú vodu; zariadenia na rozvod vody; sanitárne zariadenia; vodovody; kúpeľňové armatúry; časti a súčasti tovarov uvedených v triede 11 tohto zoznamu.

19 - Nekovové tlakové potrubia.

21 - Domáce a kuchynské potreby a nádoby nie z ušľachtilých kovov alebo plátované; sklo okrem stavebného (surovina alebo polotovary); výrobky zo skla, porcelánu alebo keramiky.

33 - Liehoviny; alkoholické nápoje okrem piva; alkoholické nápoje s ovocím; alkoholické výťažky z ovocia; destilované nápoje; whisky; vodka; vopred pripravené miešané alkoholické nápoje (nie s pivom).

35 - Maloobchodné a veľkoobchodné služby s tovarmi uvedenými v triedach 1, 3, 7, 9 a 11 tohto zoznamu; maloobchodné a veľkoobchodné služby s tovarmi uvedenými v triedach 1, 3, 7, 9 a 11 tohto zoznamu prostredníctvom internetu; maloobchodné a veľkoobchodné služby so splachovacími zariadeniami, s toaletami, so zmäkčovačmi vody, s chemickými prípravkami na čistenie vody, s mechanickými a s chemickými filtermi na úpravu a čistenie vody, s filtračnými zariadeniami, s filtračnými strojmi, s vložkami do filtračných zariadení, so zariadeniami na úpravu vody, so zariadeniami na čistenie vody, so salinometrami (prístrojmi na meranie obsahu soli vo vode),

s vodomermi, s meracími prístrojmi, so zariadeniami na úpravu vody na princípe reverznej osmózy a s čerpadlami na princípe reverznej osmózy, s kalolismi a s cyklónovými oddeľovačmi na čistenie vody; maloobchodné a veľkoobchodné služby so známkovačmi vody, s chemickými prípravkami na čistenie vody, s mechanickými a s chemickými filtermi na úpravu a čistenie vody, s filtračnými zariadeniami, s filtračnými strojmi, s vložkami do filtračných zariadení, so zariadeniami na úpravu vody, so zariadeniami na čistenie vody, so salinometrami (prístrojmi na meranie obsahu soli vo vode), s vodomermi, s meracími prístrojmi, so zariadeniami na úpravu vody na princípe reverznej osmózy a s čerpadlami na princípe reverznej osmózy, s kalolismi a s cyklónovými oddeľovačmi na čistenie vody prostredníctvom internetu; reklama; online reklama na počítačovej komunikačnej sieti; prenájom reklamného času v komunikačných médiách; vydávanie reklamných textov; aktualizovanie reklamných materiálov; rozširovanie reklamných materiálov zákazníkom (letáky, prospekty, tlačoviny, vzorky); podpora predaja (pre tretie osoby); lepenie plagátov; marketing; marketingové štúdie; organizovanie obchodných alebo reklamných výstav; predvádzanie tovaru; odborné obchodné alebo podnikateľské poradenstvo; kancelárie zaoberajúce sa dovozom a vývozom; zásobovacie služby pre tretie osoby (nákup tovarov a služieb pre iné podniky); vyhľadávanie informácií v počítačových súboroch (pre tretie osoby); zbieranie údajov do počítačových databáz; zoraďovanie údajov v počítačových databázach; aktualizácia a údržba údajov v počítačových databázach; správa počítačových súborov; administratívne spracovanie obchodných objednávok; kancelárske práce; grafická úprava tlačovín na reklamné účely; prieskum trhu; prieskum verejnej mienky; analýzy nákladov; fakturácie; obchodné informácie a rady spotrebiteľom; obchodné sprostredkovanie služieb uvedených v triedach 35, 37, 40 a 42 tohto zoznamu; poskytovanie rád a informácií o uvedených službách prostredníctvom komunikačných médií, elektronickej pošty, SMS správ, počítačových sietí a internetu alebo verbálne.

37 - Inštalácie splachovačov; inštalácie toaliet; inštalácie zariadení na zmäkčovanie vody; inštalácie filtrov na čistenie a úpravu vody; inštalácie zariadení na úpravu vody reverznou osmózou; výmeny filtrov na čistenie a úpravu vody na mieste u zákazníka; opravy alebo údržba zariadení na čistenie vody; výmeny, inštalácie a opravy potrubných rozvodov; poradenské služby v oblasti údržby vodoinštalácie; poradenské služby v oblasti inštalatérstva; poradenské služby v oblasti výmeny filtrov na úpravu a čistenie vody; chemické čistenie; stavebné poradenstvo; opravy púmp a čerpadiel; inštalácie, údržba a opravy strojov; stavebníctvo (stavebná činnosť); poskytovanie rád a informácií o uvedených službách prostredníctvom komunikačných médií, elektronickej pošty, SMS správ, počítačových sietí a internetu alebo verbálne.

39 - Rozvod vody; balenie tovarov; distribúcia tovarov; doručovacie služby; balenie darčiekov.

40 - Úprava vody; odsolovanie vody; demineralizácia vody; úprava odpadovej vody; úprava odpadovej vody vznikajúcej pri priemyselných procesoch; prenájom zariadení na úpravu vody; prenájom zariadení na čistenie vody; služby v oblasti čistenia vody na mieste; likvidácia odpadu; odborné poradenstvo v oblasti úprav vôd; poskytovanie rád a informácií o uvedených službách prostredníctvom komunikačných médií, elektronickej pošty, SMS správ, počítačových sietí a internetu alebo verbálne.

42 - Chemické analýzy; rozborov vody; chemické služby; technický prieskum; priemyselné dizajnérstvo; štúdie technických projektov; geologický výskum; inžinierska činnosť; fyzikálny výskum; strojársky výskum; výskum a vývoj nových výrobkov (pre zákazníkov); kontroly kvality; expertízy (inžinierske práce); kalibrácia; odborné poradenstvo v oblasti chemických analýz a rozborov vody; bakteriologický výskum; poradenské služby v oblasti ochrany životného prostredia; štúdie technických projektov; chemické služby; poradenstvo v oblasti stavieb a konštrukcií; poskytovanie rád a informácií o uvedených službách prostredníctvom komunikačných médií, elektronickej pošty, SMS správ, počítačových sietí a internetu alebo verbálne.

(540)

modified by process of
TURBULENT-GALVANO
POLARISATION

(591) sivá, čierna

(731) Swiss Aqua Technologies AG, Obereggerstrasse 50, 9442 Berneck, CH;

(740) TM & PATENT ATTORNEY NEUSCHL s.r.o., Bratislava, SK;

(210) 2649-2015

(220) 22.12.2015

10(511) 1, 3, 7, 9, 11, 19, 21, 33, 35, 37, 39, 40, 42

(511) 1 - Prípravky na zmäkčovanie vody; chemické prípravky na čistenie vody; filtračné materiály (chemické prípravky); prípravky na odstraňovanie vodného kameňa, nie pre domácnosť; prípravky proti tvorbe kotlového kameňa; filtračné materiály (nerastné látky); filtračné materiály (rastlinné látky); filtračné materiály (nespracované plasty); častice keramických materiálov na filtračné prostredia; povrchovo aktívne chemické činidlá; aktívne uhlie; soli (chemické prípravky); soli na priemyselné použitie; destilovaná voda; chemikálie pre priemysel; biochemické katalyzátory; uhličitan; uhlík; chemické katalyzátory; chemické činidlá (okrem činidiel na lekárske a zverolekárske použitie); chemické prípravky na laboratórne analýzy (nie na lekárske a veterinárne použitie); prípravky na galvanizáciu.

3 - Prípravky na odstraňovanie vodného kameňa (pre domácnosť); antistatické prípravky na použitie v domácnosti.

7 - Turbíny(nie do pozemných vozidiel); regulátory (časti strojov); redukčné ventily (časti strojov); výtláčne ventily (časti strojov).

9 - Prístroje a nástroje na nastavenie elektrického prúdu v sanitárnych zariadeniach, v zariadeniach na zásobovanie vodou a v pracích strojoch; prístroje a nástroje na ovládanie elektrického prúdu v sanitárnych zariadeniach, v zariadeniach na zásobovanie vodou a v pracích strojoch.

11 - Toalety (WC); pisoáre; splachovacie zariadenia, splachovače; bidety; prenosné záchod; toaletné (záchodové) misy; záchodové sedadlá; sanitárne (toaletné) prístroje a zariadenia; čisté komory (sanitné inštalácie); zariadenia a stroje na čistenie a na úpravu vody; zariadenia na filtrovanie vody; zariadenia a stroje na čistenie alebo úpravu vody; zariadenia na odsolovanie vody; zariadenia na zásobovanie vodou; zariadenia na prívod vody; filtre na pitnú vodu; filtre pre vodovodné kohútiky (inštaláčne príslušenstvo); drezové filtre (vodovodné armatúry); prístroje a zariadenia na zmäkčovanie vody; vodovodné zariadenia; vodovody; sterilizátory vody; zariadenia na filtráciu vody reverznou osmózou (vybavenie na úpravu vody); súčasti zariadení na reverznú osmózu určené na znižovanie brakickosti vody; zariadenia na obmedzovanie prietoku pre zariadenia na čistenie vody pomocou reverznej osmózy; ionizátory na úpravu vzduchu a vody; cyklónové zariadenia na čistenie vody; zariadenia na chladenie vody; príslušenstvo na reguláciu vodných alebo plynových zariadení a na vodovodné alebo plynové potrubia; regulačné a bezpečnostné zariadenia na prístroje na vodu; prevzdušňovače pre vodovodné kohútiky (inštalatárske príslušenstvo); tlakové zásobníky vody; zariadenia na zásobovanie vodou; zariadenia na prívod vody; čistiace zariadenia na odpadovú vodu; zariadenia na rozvod vody; sanitárne zariadenia; vodovody; kúpeľňové armatúry; časti a súčasti tovarov uvedených v triede 11 tohto zoznamu.

19 - Nekovové tlakové potrubia.

21 - Domáce a kuchynské potreby a nádoby nie z ušľachtilých kovov alebo plátované; sklo okrem stavebného (surovina alebo polotovary); výrobky zo skla, porcelánu alebo keramiky.

33 - Liehoviny; alkoholické nápoje okrem piva; alkoholické nápoje s ovocím; alkoholické výťažky z ovocia; destilované nápoje; whisky; vodka; vopred pripravené miešané alkoholické nápoje (nie s pivom).

35 - Maloobchodné a veľkoobchodné služby s tovarmi uvedenými v triedach 1, 3, 7, 9 a 11 tohto zoznamu; maloobchodné a veľkoobchodné služby s tovarmi uvedenými v triedach 1, 3, 7, 9 a 11 tohto zoznamu prostredníctvom internetu; maloobchodné a veľkoobchodné služby so splachovacími zariadeniami, s toaletami, so zmäkčovačmi vody, s chemickými prípravkami na čistenie vody, s mechanickými a s chemickými filtrami na úpravu a čistenie vody, s filtračnými zariadeniami, s filtračnými strojmi, s vložkami do filtračných zariadení, so zariadeniami na úpravu vody, so zariadeniami na čistenie vody, so salinometrami (prístrojmi na meranie obsahu soli vo vode), s vodomermi, s meracími prístrojmi, so zariadeniami na úpravu vody na princípe reverznej osmózy a s čerpadlami na princípe reverznej osmózy, s kalolismi a s cyklónovými oddeľovačmi na čistenie vody; maloobchodné a veľkoobchodné

služby so zmäkčovačmi vody, s chemickými prípravkami na čistenie vody, s mechanickými a s chemickými filtrami na úpravu a čistenie vody, s filtračnými zariadeniami, s filtračnými strojmi, s vložkami do filtračných zariadení, so zariadeniami na úpravu vody, so zariadeniami na čistenie vody, so salinometrami (prístrojmi na meranie obsahu soli vo vode), s vodomermi, s meracími prístrojmi, so zariadeniami na úpravu vody na princípe reverznej osmózy a s čerpadlami na princípe reverznej osmózy, s kalolismi a s cyklónovými oddeľovačmi na čistenie vody prostredníctvom internetu; reklama; online reklama na počítačovej komunikačnej sieti; prenájom reklamného času v komunikačných médiách; vydávanie reklamných textov; aktualizovanie reklamných materiálov; rozširovanie reklamných materiálov zákazníkom (letáky, prospekty, tlačoviny, vzorky); podpora predaja (pre tretie osoby); lepenie plagátov; marketing; marketingové štúdie; organizovanie obchodných alebo reklamných výstav; predvádzanie tovaru; odborné obchodné alebo podnikateľské poradenstvo; kancelárie zaoberajúce sa dovozom a vývozom; zásobovacie služby pre tretie osoby (nákup tovarov a služieb pre iné podniky); vyhľadávanie informácií v počítačových súboroch (pre tretie osoby); zbieranie údajov do počítačových databáz; zoraďovanie údajov v počítačových databázach; aktualizácia a údržba údajov v počítačových databázach; správa počítačových súborov; administratívne spracovanie obchodných objednávok; kancelárske práce; grafická úprava tlačovín na reklamné účely; prieskum trhu; prieskum verejnej mienky; analýzy nákladov; fakturácie; obchodné informácie a rady spotrebiteľom; obchodné sprostredkovanie služieb uvedených v triedach 35, 37, 40 a 42 tohto zoznamu; poskytovanie rád a informácií o uvedených službách prostredníctvom komunikačných médií, elektronickej pošty, SMS správ, počítačových sietí a internetu alebo verbálne.

37 - Inštalácie splachovačov; inštalácie toaliet; inštalácie zariadení na zmäkčovanie vody; inštalácie filtrov na čistenie a úpravu vody; inštalácie zariadení na úpravu vody reverznou osmózou; výmeny filtrov na čistenie a úpravu vody na mieste u zákazníka; opravy alebo údržba zariadení na čistenie vody; výmeny, inštalácie a opravy potrubných rozvodov; poradenské služby v oblasti údržby vodoinštalácie; poradenské služby v oblasti inštalatérstva; poradenské služby v oblasti výmeny filtrov na úpravu a čistenie vody; chemické čistenie; stavebné poradenstvo; opravy púmp a čerpadiel; inštalácie, údržba a opravy strojov; stavebníctvo (stavebná činnosť); poskytovanie rád a informácií o uvedených službách prostredníctvom komunikačných médií, elektronickej pošty, SMS správ, počítačových sietí a internetu alebo verbálne.

39 - Rozvod vody; balenie tovarov; distribúcia tovarov; doručovacie služby; balenie darčiekov.

40 - Úprava vody; odsolovanie vody; demineralizácia vody; úprava odpadovej vody; úprava odpadovej vody vznikajúcej pri priemyselných procesoch; prenájom zariadení na úpravu vody; prenájom zariadení na čistenie vody; služby v oblasti čistenia vody na mieste; likvidácia odpadu; odborné poradenstvo v oblasti úprav vôd; poskyto-

vane rád a informácií o uvedených službách prostredníctvom komunikačných médií, elektronickej pošty, SMS správ, počítačových sietí a internetu alebo verbálne.

42 - Chemické analýzy; rozbory vody; chemické služby; technický prieskum; priemyselné dizajnérstvo; štúdie technických projektov; geologický výskum; inžinierska činnosť; fyzikálny výskum; strojársky výskum; výskum a vývoj nových výrobkov (pre zákazníkov); kontroly kvality; expertízy (inžinierske práce); kalibrácia; odborné poradenstvo v oblasti chemických analýz a rozborov vody; bakteriologický výskum; poradenské služby v oblasti ochrany životného prostredia; štúdie technických projektov; chemické služby; poradenstvo v oblasti stavieb a konštrukcií; poskytovanie rád a informácií o uvedených službách prostredníctvom komunikačných médií, elektronickej pošty, SMS správ, počítačových sietí a internetu alebo verbálne.

(540)



(731) Swiss Aqua Technologies AG, Obereggerstrasse 50, 9442 Berneck, CH;

(740) TM & PATENT ATTORNEY NEUSCHL s.r.o., Bratislava, SK;

(210) 2650-2015

(220) 22.12.2015

10(511) 1, 3, 7, 9, 11, 19, 21, 33, 35, 37, 39, 40, 42

(511) 1 - Prípravky na zmäkčovanie vody; chemické prípravky na čistenie vody; filtračné materiály (chemické prípravky); prípravky na odstraňovanie vodného kameňa, nie pre domácnosť; prípravky proti tvorbe kotlového kameňa; filtračné materiály (nerastné látky); filtračné materiály (rastlinné látky); filtračné materiály (nespracované plasty); častice keramických materiálov na filtračné prostredia; povrchovo aktívne chemické činidlá; aktívne uhlie; soli (chemické prípravky); soli na priemyselné použitie; destilovaná voda; chemikálie pre priemysel; biochemické katalyzátory; uhlčitany; uhlík; chemické katalyzátory; chemické činidlá (okrem činidiel na lekárske a zverolekárske použitie); chemické prípravky na laboratórne analýzy (nie na lekárske a veterinárne použitie); prípravky na galvanizáciu.

3 - Prípravky na odstraňovanie vodného kameňa (pre domácnosť); antistatické prípravky na použitie v domácnosti.

7 - Turbíny (nie do pozemných vozidiel); regulátory (časti strojov); redukčné ventily (časti strojov); výtláčne ventily (časti strojov).

9 - Prístroje a nástroje na nastavenie elektrického prúdu v sanitárnych zariadeniach, v zariadeniach na zásobovanie vodou a v pracích strojoch; prístroje a nástroje na ovládanie elektrického prúdu v sanitárnych zariadeniach, v zariadeniami na zásobovanie vodou a v pracích strojoch.

11 - Toalety (WC); pisoáre; splachovacie zariadenia, splachovače; bidety; prenosné záchod; toaletné (záchodové) misy; záchodové sedadlá; sanitárne (toaletné) prístroje a zariadenia; čisté komory (sanitné inštalácie); zariadenia a stroje na čistenie a na úpravu vody; zariadenia na filtrovanie vody; zariadenia a stroje na čistenie alebo úpravu vody; zariadenia na odsoľovanie vody; zariadenia na zásobovanie vodou; zariadenia na prívod vody; filtre na pitnú vodu; filtre pre vodovodné kohútiky (inštalované príslušenstvo); drezové filtre (vodovodné armatúry); prístroje a zariadenia na zmäkčovanie vody; vodovodné zariadenia; vodovody; sterilizátory vody; zariadenia na filtráciu vody reverznou osmózou (vybavenie na úpravu vody); súčasti zariadení na reverznú osmózu určené na znižovanie brakickosti vody; zariadenia na obmedzovanie prietoku pre zariadenia na čistenie vody pomocou reverznej osmózy; ionizátory na úpravu vzduchu a vody; cyklónové zariadenia na čistenie vody; zariadenia na chladenie vody; príslušenstvo na reguláciu vodných alebo plynových zariadení a na vodovodné alebo plynové potrubia; regulačné a bezpečnostné zariadenia na prístroje na vodu; prevzdušňovače pre vodovodné kohútiky (inštalátorské príslušenstvo); tlakové zásobníky vody; zariadenia na zásobovanie vodou; zariadenia na prívod vody; čistiace zariadenia na odpadovú vodu; zariadenia na rozvod vody; sanitárne zariadenia; vodovody; kúpeľňové armatúry; časti a súčasti tovarov uvedených v triede 11 tohto zoznamu.

19 - Nekovové tlakové potrubia.

21 - Domáce a kuchynské potreby a nádoby nie z ušľachtilých kovov alebo plátované; sklo okrem stavebného (surovina alebo polotovary); výrobky zo skla, porcelánu alebo keramiky.

33 - Liehoviny; alkoholické nápoje okrem piva; alkoholické nápoje s ovocím; alkoholické výťažky z ovocia; destilované nápoje; whisky; vodka; vopred pripravené miešané alkoholické nápoje (nie s pivom).

35 - Maloobchodné a veľkoobchodné služby s tovarmi uvedenými v triedach 1, 3, 7, 9 a 11 tohto zoznamu; maloobchodné a veľkoobchodné služby s tovarmi uvedenými v triedach 1, 3, 7, 9 a 11 tohto zoznamu prostredníctvom internetu; maloobchodné a veľkoobchodné služby so splachovacími zariadeniami, s toaletami, so zmäkčovačmi vody, s chemickými prípravkami na čistenie vody, s mechanickými a s chemickými filtrami na úpravu a čistenie vody, s filtračnými zariadeniami, s filtračnými strojmi, s vložkami do filtračných zariadení, so zariadeniami na úpravu vody, so zariadeniami na čistenie vody, so salinometrami (prístrojmi na meranie obsahu solí vo vode), s vodomermi, s meracími prístrojmi, so zariadeniami na úpravu vody na princípe reverznej osmózy a s čerpadlami na princípe reverznej osmózy, s kalolismi a s cyklónovými oddeľovačmi na čistenie vody; maloobchodné a veľkoobchodné služby so zmäkčovačmi vody, s chemickými prípravkami na čistenie vody, s mechanickými a s chemickými filtrami na úpravu a čistenie vody, s filtračnými zariadeniami, s filtračnými strojmi, s vložkami do filtračných zariadení, so zariadeniami na úpravu vody, so zariadeniami na čistenie vody, so salinometrami (prístrojmi na meranie obsahu

solí vo vode), s vodomermi, s meracími prístrojmi, so zariadeniami na úpravu vody na princípe reverznej osmózy a s čerpadlami na princípe reverznej osmózy, s kalolismi a s cyklónovými oddeľovačmi na čistenie vody prostredníctvom internetu; reklama; online reklama na počítačovej komunikačnej sieti; prenájom reklamného času v komunikačných médiách; vydávanie reklamných textov; aktualizovanie reklamných materiálov; rozširovanie reklamných materiálov zákazníkom (letáky, prospekty, tlačoviny, vzorky); podpora predaja (pre tretie osoby); lepenie plagátov; marketing; marketingové štúdie; organizovanie obchodných alebo reklamných výstav; predvádzanie tovaru; odborné obchodné alebo podnikateľské poradenstvo; kancelárie zaoberajúce sa dovozom a vývozom; zásobovacie služby pre tretie osoby (nákup tovarov a služieb pre iné podniky); vyhľadávanie informácií v počítačových súboroch (pre tretie osoby); zbieranie údajov do počítačových databáz; zoraďovanie údajov v počítačových databázach; aktualizácia a údržba údajov v počítačových databázach; správa počítačových súborov; administratívne spracovanie obchodných objednávok; kancelárske práce; grafická úprava tlačovín na reklamné účely; prieskum trhu; prieskum verejnej mienky; analýzy nákladov; fakturácie; obchodné informácie a rady spotrebiteľom; obchodné sprostredkovanie služieb uvedených v triedach 35, 37, 40 a 42 tohto zoznamu; poskytovanie rád a informácií o uvedených službách prostredníctvom komunikačných médií, elektronickej pošty, SMS správ, počítačových sietí a internetu alebo verbálne.

37 - Inštalácie splachovačov; inštalácie toaliet; inštalácie zariadení na zmäkčovanie vody; inštalácie filtrov na čistenie a úpravu vody; inštalácie zariadení na úpravu vody reverznou osmózou; výmeny filtrov na čistenie a úpravu vody na mieste u zákazníka; opravy alebo údržba zariadení na čistenie vody; výmeny, inštalácie a opravy potrubných rozvodov; poradenské služby v oblasti údržby vodoinštalácie; poradenské služby v oblasti inštalatérstva; poradenské služby v oblasti výmeny filtrov na úpravu a čistenie vody; chemické čistenie; stavebné poradenstvo; opravy púmp a čerpadiel; inštalácie, údržba a opravy strojov; stavebníctvo (stavebná činnosť); poskytovanie rád a informácií o uvedených službách prostredníctvom komunikačných médií, elektronickej pošty, SMS správ, počítačových sietí a internetu alebo verbálne.

39 - Rozvod vody; balenie tovarov; distribúcia tovarov; doručovacie služby; balenie darčiekov.

40 - Úprava vody; odsoľovanie vody; demineralizácia vody; úprava odpadovej vody; úprava odpadovej vody vznikajúcej pri priemyselných procesoch; prenájom zariadení na úpravu vody; prenájom zariadení na čistenie vody; služby v oblasti čistenia vody na mieste; likvidácia odpadu; odborné poradenstvo v oblasti úprav vôd; poskytovanie rád a informácií o uvedených službách prostredníctvom komunikačných médií, elektronickej pošty, SMS správ, počítačových sietí a internetu alebo verbálne.

42 - Chemické analýzy; rozboru vody; chemické služby; technický prieskum; priemyselné dizaj-

nérstvo; štúdie technických projektov; geologický výskum; inžinierska činnosť; fyzikálny výskum; strojársky výskum; výskum a vývoj nových výrobkov (pre zákazníkov); kontroly kvality; expertízy (inžinierske práce); kalibrácia; odborné poradenstvo v oblasti chemických analýz a rozborov vody; bakteriologický výskum; poradenské služby v oblasti ochrany životného prostredia; štúdie technických projektov; chemické služby; poradenstvo v oblasti stavieb a konštrukcií; poskytovanie rád a informácií o uvedených službách prostredníctvom komunikačných médií, elektronickej pošty, SMS správ, počítačových sietí a internetu alebo verbálne.

(540)



(591) modrá

(731) Swiss Aqua Technologies AG, Obereggerstrasse 50, 9442 Berneck, CH;

(740) TM & PATENT ATTORNEY NEUSCHL s.r.o., Bratislava, SK;

(210) 2651-2015

(220) 23.12.2015

10(511) 35, 43

(511) 35 - Poskytovanie obchodných alebo podnikateľských informácií; kancelárie zaoberajúce sa dovozom a vývozom; komerčné informačné kancelárie; predvádzanie tovaru; rozširovanie vzoriek tovarov; reklama; prieskum trhu; prieskum verejnej mienky; podpora predaja (pre tretie osoby); prezentácia výrobkov v komunikačných médiách pre maloobchod; obchodné informácie a rady spotrebiteľom; subdodávateľské služby (obchodné služby); obchodné sprostredkovateľské služby; poskytovanie obchodných informácií prostredníctvom webových stránok; maloobchodné a veľkoobchodné služby s kandizovaným ovocím, s mrazeným ovocím, s konzervovaným ovocím, s vajcami, s marmeládami, s džemami, so spracovaným škrupinovým ovocím, s hrozičkami sušenými, s konzervami s ovocím, s mliečnymi nápojmi (s vysokým obsahom mlieka), s mletými mandľami, so spracovanými arašidmi, s ovocnými šupkami, s brusnicovými kompótmami, s jablkovými kompótmami, s lieskovými orieškami, s ovocnými šalátmi, s d'umbierovým džemom (zázvorový), s arašidovým maslom, so šľahačkou, s kakaovým maslom, s potravinárskou želatínou, so želatínou, s mliečnymi koktailmi, s jogurtom, s ovocnou dreňou, s kokosovým maslom, so smotanou (mliečnymi výrobkami), s ovocnými chuťovkami, s ovocím naloženým v alkohole, s plátkami sušeného ovocia, s mliekom, s kompótmami, s ovocnými rôsolmi, s mliečnymi výrobkami, s cukrom, s pralinkami, s cukríkmi, s oblátkami, so sladkými žemľami, s čokoládovými nápojmi, s mandľovým cestom, s medom, so sušienkami, so suchármi, s keksami, s mandľovými pusinkami (jemným pečivom), s múčnymi jedlami, s kakaovými nápojmi, s mäťovými cukríkmi, s múkou, s príchuťami do zákuskov a koláčov (okrem esenciálnych olejov), s marcipánom, s čokoládou, so šerbetmi (zmrzlinovými nápojmi), s chalvou, s práškami na výrobu zmrzlin, s kávovými nápojmi, s tortami, so zákuskami, s koláčmi, s plnenými koláčmi, s makarónmi, so stužovačmi šľahačky, so sladkým drierkom (cukrovinkami), s karamelkami (cukríkmi), s kakaom, s kávou, s mliečnymi kávovými nápojmi, s mliečnymi čokoládovými nápojmi, s prírodnými sladidlami, s cukrovinkami, s penovými zákuskami (cukrovinkami), s cukrovinkami na zdobenie vianočných stromčekov, s perníkmi, s medovníkmi, s fondánom (cukrovinkami),

chuťami do zákuskov a koláčov (okrem esenciálnych olejov), s marcipánom, s čokoládou, so šerbetmi (zmrzlinovými nápojmi), s chalvou, s práškami na výrobu zmrzlin, s kávovými nápojmi, s tortami, so zákuskami, s koláčmi, s plnenými koláčmi, s makarónmi, so stužovačmi šľahačky, so sladkým drierkom (cukrovinkami), s karamelkami (cukríkmi), s kakaom, s kávou, s mliečnymi kávovými nápojmi, s mliečnymi čokoládovými nápojmi, s prírodnými sladidlami, s cukrovinkami, s penovými zákuskami (cukrovinkami), s cukrovinkami na zdobenie vianočných stromčekov, s perníkmi, s medovníkmi, s fondánom (cukrovinkami),

s pudíngom, s prísadami do zmrzlín (spojivami), s ovocným želé (cukrovinkami), so zmrzlínami, s jogurtmi mrazenými (mrazenými potravinami), s pastilkami (cukrovinkami), s palacinkami, s polevami na koláče, s ryžovými koláčmi, s arašidovými cukrovinkami, s mandľovými cukrovinkami, s ovocnými omáčkami, s mäťovým likérom, s horkými likérm, s alkoholickými nápojmi okrem piva, s destilovanými nápojmi, s alkoholickými nápojmi s ovocím, s rumom, s alkoholovými extraktmi (tinktúrami), s alkoholickými výťažkami z ovocia, s hruškovým muštom (alkoholickým), s liehovinami, s likérm, s koktailmi, s medovinou, s curaçom (pomarančovým likérom), s digestívami (liehovinami a likérm), s anízovým likérom, s anízovkou, s aperitívmi, s vopred pripravenými miešanými alkoholickými nápojmi (nie s pivom); poskytovanie informácií týkajúcich sa všetkých už uvedených služieb tohto zoznamu; poradenské a konzultačné služby týkajúce sa všetkých už uvedených služieb tohto zoznamu.

43 - Dodávanie hotových jedál a nápojov na objednávku (katering); kaviarne; samoobslužné jedálne; závodné jedálne; reštauračné (stravovacie) služby; samoobslužné reštaurácie; bufety (rýchle občerstvenie); bary (služby).

(540)



(731) Galovič Matej, Svätoplukova 8/A, 900 27 Bernolákovo, SK;

(740) Čuprík Marián, Mgr., Košice, SK;

(210) 5204-2015

(220) 2.4.2015

10(511) 9, 35, 41

(511) 9 - Exponované kinematografické filmy; exponované filmy; sťahovateľné obrazové súbory; sťahovateľné filmy; filmové nahrávky (nahraté kinematografické filmy).

35 - Reklama v oblasti tvorby a produkcie filmov; podpora predaja (pre tretie osoby) v oblasti tvorby a produkcie filmov; marketing v oblasti tvorby a produkcie filmov, merchandising v oblasti tvorby a produkcie filmov; maloobchodné služby s reklamnými predmetmi k filmom, s nosičmi audiovizuálnych diel, s tlačovinami, s nahratými nosičmi záznamov, s hrnčkami; obchodné sprostredkovateľské služby v oblasti kultúry, výchovy, zábavy a športu.

41 - Výchova; vzdelávanie; zábava; športová a kultúrna činnosť; nahrávanie zvukových nosičov; nahrávanie obrazovo-zvukových nosičov; požičiavanie nahraných zvukových záznamov; požičiavanie zvukovo-obrazových záznamov; tvorba

televíznych programov; televízna zábava; filmová tvorba; divadelné predstavenia; premietanie kinematografických filmov; organizovanie kultúrnych alebo vzdelávacích výstav; elektronická edičná činnosť v malom (DTP služby); nahrávacie štúdiá (služby); online poskytovanie elektronických publikácií (bez možnosti kopírovania); online poskytovanie audiovizuálnych diel (bez možnosti kopírovania); poskytovanie elektronických publikácií (bez možnosti kopírovania); online vydávanie elektronických kníh a časopisov; požičiavanie kinematografických filmov; tvorba rozhlasových a televíznych programov.

(540) **DOKTOR MARTIN**

(731) Bionaut s.r.o., Dělnická 47/503, 170 00 Praha 7, CZ;

(740) Mešková Viera, Ing., Bratislava, SK;

(210) 5486-2015

(220) 4.9.2015

10(511) 18, 25, 35

(511) 18 - Batožina; kufre a cestovné tašky; tašky; kabelky; náprsné tašky; peňaženky; puzdrá na kľúče; plecniaky (batohy); kožené vrecká na balenie; kožené náramenné pásy; koža (surovina alebo polotovar); imitácie kože; kožušiny a koža zvierat a výrobky z týchto materiálov menovite batožina, kufre a cestovné tašky, tašky, kabelky, náprsné tašky, peňaženky, puzdrá na kľúče, batohy, vrecká na balenie, ramenné popruhy, kožené popruhy, kožené šnúrk, metráže z imitácií kože používané vo výrobe.

25 - Odevy, obuv a pokrývky hlavy.

35 - Reklama; obchodný manažment; obchodná administratíva; kancelárske práce; maloobchodné služby s odevmi, s obuvou, s pokrývkami hlavy, s bieliacimi prípravkami a inými substanciami na pranie, s čistiacimi, leštiacimi, odmasťovacími a brúsiacimi prípravkami, s mydlami, s parfumami, s éterickými olejmi, s kozmetickými prípravkami, s vlasovými vodami, s prípravkami na čistenie zubov, so slnečnými okuliarmi, s drahými kovmi a ich zliatinami, so šperkmi, s bižutériou, s drahými kameňmi, s hodinárskymi a chronometrickými výrobkami, s batožinou, s kuframi a cestovnými taškami, s taškami, s kabelkami, s náprsnými taškami, s peňaženkami, s puzdrami na kľúče, s plecniakmi (batohmi), s koženými vreckami na balenie, s náramennými pásmi, s kožou (surovinou alebo polotovarom) a s imitáciami kože, s kožušinami a kožami zvierat a výrobkov z týchto materiálov najmä s batožinou, s kuframi a s cestovnými taškami, s taškami, s kabelkami, s náprsnými taškami, s peňaženkami, s puzdrami na kľúče, s plecniakmi (batohmi), s vreckami na balenie, s ramennými popruhmi, s koženými popruhmi, s koženými šnúrkami, s metrážou z imitácií kože používanou vo výrobe; maloobchodné služby s odevmi, s obuvou, s pokrývkami hlavy, s bieliacimi prípravkami a inými substanciami na pranie, s čistiacimi, leštiacimi, odmasťovacími a brúsiacimi prípravkami, s mydlami, s parfumami, s éterickými olejmi, s kozmetickými prípravkami, s vlasovými vodami, s prípravkami na čistenie zubov, so slnečnými okuliarmi, s drahými kovmi a ich zliatinami, so šperkmi, s bižutériou, s drahými kameňmi, s hodinárskymi a chronometrickými vý-

robkami, s batožinou, s kuframi a cestovnými taškami, s taškami, s kabelkami, s náprsnými taškami, s peňaženkami, s puzdrami na kľúče, s plecniakmi (batožmi), s koženými vreckami na balenie, s náramennými pásmi, s kožou (surovinou alebo polotovarom) a s imitáciami kože, s kožušínami a kožami zvierat a výrobkov z týchto materiálov najmä s batožinou, s kuframi a s cestovnými taškami, s taškami, s kabelkami, s náprsnými taškami, s peňaženkami, s puzdrami na kľúče, s plecniakmi (batožmi), s vreckami na balenie, s ramennými popruhmi, s koženými popruhmi, s koženými šnúrkami, s metrážou z imitácií kože používanou vo výrobe prostredníctvom internetu; maloobchodné služby s odevmi, s obuvou, s pokrývkami hlavy, s bieliacimi prípravkami a inými substanciami na pranie, s čistiacimi, leštiacimi, odmasťovacími a brúsiacimi prípravkami, s mydlami, s parfumami, s éterickými olejmi, s kozmetickými prípravkami, s vlasovými vodami, s prípravkami na čistenie zubov, so slnečnými okuliarmi, s drahými kovmi a ich zliatinami, so šperkmi, s bižutériou, s drahými kameňmi, s hodinárskymi a chronometrickými výrobkami, s batožinou, s kuframi a cestovnými taškami, s taškami, s kabelkami, s náprsnými taškami, s peňaženkami, s puzdrami na kľúče, s plecniakmi (batožmi), s koženými vreckami na balenie, s náramennými pásmi, s kožou (surovinou alebo polotovarom) a s imitáciami kože, s kožušínami a kožami zvierat a výrobkov z týchto materiálov najmä s batožinou, s kuframi a s cestovnými taškami, s taškami, s kabelkami, s náprsnými taškami, s peňaženkami, s puzdrami na kľúče, s plecniakmi (batožmi), s vreckami na balenie, s ramennými popruhmi, s koženými popruhmi, s koženými šnúrkami, s metrážou z imitácií kože používanou vo výrobe prostredníctvom internetových stránok a telenákupu; organizovanie podujatí na podporu predaja (pre tretie osoby); organizovanie vernostných zákaznických programov.

(540) Peek

(731) Peek & Cloppenburg KG, Berliner Allee 2, 40212 Düsseldorf, DE;

(740) Zivko Mijatovic and Partners s.r.o., Bratislava, SK;

(210) 5497-2015

(220) 21.9.2015

10(511) 16, 35, 38

(511) 16 - Obaly (papiernický tovar); plastové obaly, ktoré nie sú zahrnuté v iných triedach.

35 - Reklama; reklamné služby v oblasti telekomunikačných služieb; reklamné služby v oblasti telefonických komunikačných služieb; reklamné služby v oblasti poskytovania telekomunikačného pripojenia do svetovej počítačovej siete.

38 - Telekomunikačné služby; komunikačné služby prostredníctvom mobilných telefónov; komunikácia mobilnými telefónmi; informácie v oblasti telekomunikácií; poskytovanie telekomunikačného pripojenia do svetovej počítačovej siete; poskytovanie používateľského prístupu do svetovej počítačovej siete; hlasová odkazová služba; posielanie správ; telefonické služby; telefonická komunikácia.

(540) Bud' si Easy alebo nie si

(731) Slovak Telekom, a.s., Bajkalská 28, 817 62 Bratislava, SK;

(210) 5498-2015

(220) 21.9.2015

10(511) 16, 35, 38

(511) 16 - Obaly (papiernický tovar); plastové obaly, ktoré nie sú zahrnuté v iných triedach.

35 - Reklama; reklamné služby v oblasti telekomunikačných služieb; reklamné služby v oblasti telefonických komunikačných služieb; reklamné služby v oblasti poskytovania telekomunikačného pripojenia do svetovej počítačovej siete.

38 - Telekomunikačné služby; komunikačné služby prostredníctvom mobilných telefónov; komunikácia mobilnými telefónmi; informácie v oblasti telekomunikácií; poskytovanie telekomunikačného pripojenia do svetovej počítačovej siete; poskytovanie používateľského prístupu do svetovej počítačovej siete; hlasová odkazová služba; posielanie správ; telefonické služby; telefonická komunikácia.

(540) EASY

(731) Slovak Telekom, a.s., Bajkalská 28, 817 62 Bratislava, SK;

(210) 5512-2015

(220) 24.9.2015

10(511) 1, 5, 9, 10, 16, 41, 44

(511) 1 - Chemické kontrolné roztoky používané na monitorovacie zariadenie hladiny glukózy v krvi a pre zariadenie na aplikáciu inzulínu.

5 - Testovacie prúžky na použitie so zariadeniami na monitorovanie glukózy v krvi.

9 - Počítačový softvér používaný v spojitosti s prístrojmi na monitorovanie glukózy v krvi, pumpičkami na inzulínové infúzie a náplasti.

10 - Prístroje na monitorovanie a meranie glukózy v krvi; časti a súčasti prístrojov na monitorovanie a meranie glukózy v krvi; lancety; lekárske nástroje na púšťanie žilou a ďalšie zariadenia na pichanie do prstu používané na odber krvi, ktoré sa používajú so zariadeniami na monitorovanie hladiny glukózy v krvi alebo na iné lekárske použitie; zariadenia na podávanie inzulínu najmä pumpičky na inzulínové infúzie a náplasti, katétre, injekčné perá, striekačky, ihlové dávkovače a prenosné prístroje; prenosné lekárske prístroje na transdermálne podávanie liekov, najmä inzulínové náplasti predávané bez liekov; lekárske zariadenia najmä monitory sledujúce podávanie liekov, ktoré využívajú funkcie upozornenia a pripomenutia; lekárske zariadenia pre transdermálne podávanie liekov, najmä prenosné prístroje pre transdermálne lieky; inzulínové náplasti predávané bez liekov; časti a súčasti lekárskeho zariadení, najmä kanyly tvoriace súčasť lekárskeho prístrojov pre transdermálne podávanie liekov; kanyly na transdermálne podávanie liekov.

16 - Tlačoviny; tlačené publikácie; tlačené reklamné materiály; manuály a informačné brožúry týkajúce sa zariadení na monitorovanie hladiny glukózy v krvi; manuály a informačné brožúry

týkajúce sa zariadení na aplikáciu inzulínu; manuály a informačné brožúry týkajúce sa cukrovky.

41 - Vzdelávacie služby týkajúce sa zariadení na monitorovanie hladiny glukózy v krvi; vzdelávacie služby týkajúce sa zariadení na aplikáciu inzulínu a cukrovky; poskytovanie informácií o vzdelávaní týkajúcich sa zariadení pre monitorovanie hladiny glukózy v krvi a zariadenia na aplikáciu inzulínu a cukrovky.

44 - Poskytovanie informácií týkajúcich sa zariadení na monitorovanie hladiny glukózy v krvi, zariadení na aplikáciu inzulínu a cukrovky.

(540) Každý dotyk je posunom vpred

(731) Johnson & Johnson, One Johnson & Johnson Plaza, New Brunswick, New Jersey 08933, US;

(740) Bušová Eva, JUDr., Bratislava, SK;

(210) 5517-2015

(220) 28.9.2015

10(511) 3, 7, 9, 11, 19, 20, 21, 28, 30, 32, 33, 37

(511) 3 - Parfumárske výrobky; kozmetické prípravky; kozmetické farby; mydlá; zubné pasty; šampóny; prípravky na holenie; vata na kozmetické použitie; kozmetické prípravky na opaľovanie; parfumované vrecúška do bielizne; pracie prostriedky; čistiace prípravky; bieliace pracie prostriedky; brúsne plátno; čistiace prípravky na okná automobilov; krém na obuv; leštiace prípravky na nábytok a podlahy; osviežovače vzduchu; pemza; brúsny papier; vosk na podlahy.

7 - Záhradnícke náradie (stroje); kosačky na trávu (stroje); kultivátory (stroje); sľahače elektrické; kuchynské elektrické roboty; práčky bielizne; vysávače prachu; šijacie stroje; elektrické zväracie zariadenia; striekacie pištole na nanášanie farieb (stroje); čerpadlá (stroje); dopravníky (stroje); elektrické mlynčeky (pre domácnosť); hobľovačky; stroje na krájanie chleba; stroje a prístroje na čistenie kobercov (elektrické); elektrické stroje a prístroje na leštenie; lisy na ovocie (elektrické) pre domácnosť; mangle, žehliace stroje; miešačky; mixéry (stroje); umývačky riadu; elektrické otvárače dverí alebo okien; elektrické spájkovačky; píly (stroje); pívne čerpadlá; pletacie stroje; lisy na hrozno; kolovrátky (bubnové zdvíhadlá); vrtačky (elektrické ručné); žehliace stroje.

9 - Databázy nahraté na digitálnych nosičoch informácií; strojovo čitateľné nosiče dát; optické nosiče dát; počítačový softvér; počítačový softvér na vytváranie vyhľadateľných databáz informácií a dát; počítačový softvér na integráciu aplikácií databáz počítačovej siete; interaktívne multimedialne počítačové programy; manipulátory trojrozmerného obrazu (softvér); elektronické knihy (sťahovateľné); elektronické publikácie (sťahovateľné); počítačový komunikačný softvér; počítačový softvér na elektronické obchodovanie; počítačové programy pre videohry a počítačové hry; nahraný počítačový softvér; nahrané CD; nahrané videá; magnetické média; vedecké výskumné a laboratórne prístroje; vyučovacie prístroje; simulátory vedenia a riadenia dopravných prostriedkov; námorné komunikačné prístroje; geodetické (zameriavacie) nástroje; fotografické prístroje; zobrazovacie prístroje; televízne prijíma-

če; filmové premietačky; videokamery; optické prístroje a nástroje; prístroje a nástroje na vázanie; prístroje na meranie; signalizačné prístroje; elektronické prístroje na kontrolu; záchranné prístroje a vybavenie; učebné a vyučovacie prístroje a nástroje; magnetofóny; rádioprijímače; videorekordéry; videoprehrávače; mincové mechanizmy; pokladne registračné; elektronické kalkulačky; čítacie zariadenia (zariadenia na spracovanie údajov); hasiace prístroje; nosiče audio- a videozáznamov; časovacie prístroje; kuchynské časovače (presýpacie hodiny); prenosné meracie pásky; slnečné okuliare; prístroje na nahrávanie zvuku; ďalekohľady; elektrické akumulátory; elektrické akumulátory pre vozidlá; elektrické batérie (články); elektrické ovládacie dosky a p anely; rozvodné dosky; nosiče dát; videokazety; audio kazety; kompaktné disky; DVD prehrávače; obaly na počítačové disky; diaprojektory; premietacie žiarovky; diaprojektory; 35 mm kamery; digitálne kamery/fotoaparáty; kodéry na televízne prijímače; interaktívne programy pre videohry; počítačové hry (programy); puzdrá na prenos počítačov; puzdrá na telefóny; palubné kamery; spätné kamery do vozidiel; kamery pre priemyselnú televíziu; bezpečnostné kamery; počítačové klávesnice; klávesnice pre mobilné telefóny; počítačové myši; podložky pod počítačové myši; reproduktory; amplióny; slúchadlá; slúchadlá s mikrofónom používané s počítačmi; mikrofóny; mikrofóny pre komunikačné zariadenia; elektronické káble; optické káble; materiály na elektrické vedenie (drôty, káble); počítačové periférne zariadenia; skrine počítačov; teleskopické držiaky na selfie používané ako príslušenstvo k smartfónom; inteligentné hodinky; okuliare.

11 - Lampy na svietenie; lustre; lampové banky; tienidlá na lampy; elektrické osvetľovacie výbojky; žiarovky; baterky; dekoratívne reťaze farebných žiaroviek; vianočné svetlá na stromčeky; kachle; pece (okrem laboratórných); sporáky; kozubky; výhrevné kotly; bojler (kotly) plynové; radiátory (vykurovanie); klimatizačné zariadenia; zapaľovače; termostatické ventily (časti ústredného kúrenia); saunové zariadenia; dezinfekčné dávkovacie pre toalety; sušiče na ruky do umyvární; vykurovacie telesá; kúpacie vane; umývadlá; drezy; sanitárne (toaletné) prístroje a zariadenia; sprchy; sprchovacie kabíny; kohútiky; zmiešavacie batérie na vodovodné potrubia; kúpeľňové armatúry; prístroje na filtrovanie a čistenie vody v akváriách; záchodové misy; záchodové sedadlá; splachovacie zariadenia; elektrické kuchynské potreby na prípravu jedál; kuchynské sporáky; stolné variče; elektrické filtračné kávovary; filtre na pitnú vodu; mikrovlnné rúry; elektrické fritézy; grily (prístroje na pečenie); elektrické tlakové hrnce; chladničky; mraziace zariadenia; mrazičky; chladiace nádoby; elektrické kanvice; napařovacie žehličky; kuchynské odsávače; odparovače; hriankovače; rúry na pečenie; zariadenia na praženie kávy; sušiče na vlasy; elektrické sušičky bielizne; automatické zavlažovacie zariadenia; solárne kolektory na ohrev vody a vykurovanie.

19 - Plavecké bazény (nekovové); nekovové konštrukcie; kameninové rúry; potrubia tlakové alebo spádové (nekovové); nekovové neohybné rúry pre stavebníctvo; stavebné hmoty nekovové; ne-

kovové tvárnice; tehly; kameň; nekovové podlahy; dlažba nekovová; nekovové schodové stupne; obklady stien (nekovové); nekovové rúrky pre drenáže; drevené podlahové dosky; opracované drevo; stavebné drevo; drevo ako polotovar; nekovové okná; nekovové okenice; nekovové dvere; nekovové zárubne pre dvere; nekovová brány; nekovové žalúzie; tabuľové stavebné sklo; geotextílie; nekovové strešné krytiny; lepenka na stavebné účely; nekovové lišty.

20 - Nábytok; nábytok pre domácnosť; kancelársky nábytok; predajné pulty (nábytok); časti nábytku; pulty na vystavovanie tovarov; stojany na kvety (nábytok); skrinky na lieky; rámy na obrazy; lišty rámov na obrazy; ohrádky pre dojčatá; posteľe a lôžka; lôžkoviny okrem postelnej bielizne; matrace; vankúše a podušky; spacie vaky na stanovanie; lôžka pre domáce zvieratá; regále, police; uzamykatelné skrinky (nábytok); nekovové schodíky (nábytok); stojany (nábytok); vystavovacie stojany; zobrazovacie tabule; zrkadlá; nekovové rebriky; bytové zariadenia (dekoračné predmety); vešiaky na odevy; rúčky a rukoväte na náradie (nekovové); prútený alebo košíkársky tovar; interiérové lamelové žalúzie alebo rolety; slučky na záclony a závesy (nie textilné); prepravky a palety nekovové; nekovové podnosy; nekovové koše; stenové kolíky (nekovové).

21 - Bytové akvária; potreby na prípravu jedál (neelektrické); kuchynský riad; kuchynské nádoby; nádoby na použitie v domácnosti; fľaše; poháre; nádoby na pitie; pipety na víno; demižóny; kanvice (nie elektrické); vázy; vedrá; kvetináče; porcelán; keramika na použitie v domácnosti; zmetáky; kefy; toaletné pomôcky; tašky alebo kufriky na toaletné potreby; hrebene; zubné kefky; štetky na holenie; žehliace dosky; zásobníky na papierové utierky; záhradnícke rukavice; prachovky; utierky na upratovanie; handry; termosky; táčne (podnosy); šejkre; ručné mixéry; schránky na pečivo; rukavice pre domácnosť; štipce na bielizeň; urny; nočníky; nádoby na smeti; mopy; lyžice na obúvanie, obuváky; koše na použitie v domácnosti; kuchynské rukavice, chňapky; umývacie špongie; detské vaničky prenosné.

28 - Hry; hračky; ovládače pre herné konzoly; bábiky; rybárske náčinie; bazény plavecké (potreby pre hru); biliardové stoly; stoly na stolný tenis; boby; zariadenia a prístroje na bowling; kolky (hra); nafukovacie bazény; športové lopty; rakety (športové náčinie); športové prilby; sánky (športové predmety); korčule ľadové; in-line korčule; činky; golfové palice; vaky na golfové palice; hokejky; puky hokejové; stúpacie železá (horoľezcký výstroj); palice pre mažoretky; stacionárne tréningové bicykle; kolobežky (hračky); plávacie kolesá; plávacie vesty; lukostrelecké náčinie; lyže; snowboardy; skateboardy; ozdoby na vianočné stromčeky (s výnimkou osvetlenia a cukrovínok); hracie automaty uvádzané do činnosti vhadením mince; plavecké; potápačské plutvy; stroje na telesné cvičenia; rukavice pre športové hry; siete (športové potreby); umelé vianočné stromčeky; šípky (hra); obaly na lyže; obaly na surfvacie dosky; terče; trampolíny; gymnastické zariadenia.

30 - Cukrovinky; bonbóny; cereálne tyčinky; sušienky; cukríky; čokoláda; torty; zákusky; zmrzlina; slané pečivo (krekry); obilninové vločky; medovníky; perníky; müsli; oblátky; jemné pečivárske výrobky; pizza; kukuričné pukance; sendviče; suši; žuvačky.

32 - Nealkoholické nápoje; izotonické nápoje; sirupy na výrobu nápojov; sóda; pivo; zázvorové pivo.

33 - Alkoholické nápoje okrem piva; alkoholické výťažky z ovocia.

37 - Inštalácia, servis a opravy strojov uvedených v triede 7 tohto zoznamu; inštalácia, servis a opravy prístrojov a zariadení uvedených v triedach 9 a 11 tohto zoznamu; opravy výrobkov uvedených v triede 28 tohto zoznamu.

(540)



(591) oranžová, biela

(731) ELKO TRADING, spol. s r.o., Kterminálu 7, 619 00 Brno, CZ;

(740) Kováčik Štefan, Ing., Bratislava, SK;

(210) 5542-2015

(220) 14.10.2015

10(511) 9, 16, 25, 35, 41, 45

(511) 9 - Gramofónové platne; akustické vedenia; zariadenia na prenos zvuku; zvukové nahrávacie zariadenia; zvukové prehrávacie zariadenia, prehrávače; audiovizuálne kompaktné disky; optické kompaktné disky; DVD prehrávače; sťahovateľné zvonenia do mobilných telefónov; sťahovateľné hudobné súbory; sťahovateľné obrazové súbory; USB kľúče; prenosné multimediálne prehrávače; CD; DVD.

16 - Plagáty; bilbordy, megabordy z papiera alebo lepenky; reklamné tabule z papiera, kartónu alebo lepenky; knihy; záložky do kníh; brožúry; časopisy; periodiká; tlačivá (formuláre); tlačoviny; ročenky; katalógy; kalendáre a diáre z papiera; poznámkové zošity; príručky; prospekty; noviny; obežníky; tlačené publikácie; papierové vlajky; papierové zástavky; pútače z papiera alebo lepenky; pečiatky; pečate; pečatné vosky; písacie potreby; papiernický tovar; obálky (papiernický tovar); obaly (papiernický tovar); samolepky (papiernický tovar); etikety okrem textilných; kancelárske potreby okrem nábytku (predovšetkým kancelárske potreby použité ako reklamné predmety); perá (kancelárske potreby); poštové známky; adresné štítky do adresovacích strojov; kancelársky papier; listový papier; kopírovací papier (papiernický tovar); pergamenový papier; papierové pásky; baliaci papier; albumy; atlasy; ma-

py; pohľadnice; portréty; obrazy; fotografie; grafické reprodukcie; rytiny; plastové fólie na balenie; tlačivá (formuláre) na zmluvy a podania; paragóny; výrobky z kartónu nezahnuté v iných triedach; papierové lepiace štítky (papiernický tovar); lepidlá a lepiace pásky na kancelárske účely a použitie v domácnosti; spisové obaly (papiernický tovar); stolové prestieranie z papiera; papierové servítky; papierové utierky; papierové alebo plastové vaky na balenie; vrecia a vrecká z papiera alebo plastických materiálov na balenie; krajčírské strihy.

25 - Čiapky; obuv; čiapkové šilty; opasky (časti odevov); krátke kabátiky; pletené šály; košeľe; klobúky; pokrývky hlavy; konfekcia (odevy); nohavice; rukavice; vrchné ošatenie; vesty; bundy; kožené odevy; tričká.

35 - Maloobchodné a veľkoobchodné služby s CD, s DVD, s gramofónovými platňami, s odevmi, s obuvou, s hudobnými dielami (vrátane maloobchodných služieb v rámci supermarketov a hypermarketov); kancelárie zaoberajúce sa dovozom a vývozom; reklama; marketing; rozširovanie reklamných materiálov zákazníkom (letáky, prospekty, tlačoviny, vzorky); predvádzanie tovaru; odborné posudky efektívnosti podnikov; obchodné odhady; analýzy nákladov; poskytovanie obchodných informácií prostredníctvom webových stránok; on line poskytovanie obchodného priestoru pre nákupcov a predajcov tovarov a služieb; platené reklamné služby typu „klikni sem“; vzťahy s verejnosťou (public relations); on line reklama na počítačovej komunikačnej sieti; vydávanie reklamných textov a aktualizovanie reklamných materiálov; obchodný manažment; pomoc pri riadení obchodnej činnosti; marketingové štúdie; prieskum trhu; správa počítačových súborov; vyhľadávanie informácií v počítačových súboroch (pre tretie osoby); služby porovnávania cien; organizovanie obchodných alebo reklamných výstav a veľtrhov; podpora predaja (pre tretie osoby); administratívne spracovanie obchodných objednávok; obchodné rady a informácie spotrebiteľom; reklamné služby; reklamné agentúry; obchodné alebo podnikateľské informácie; prezentácia výrobkov v komunikačných médiách pre maloobchod; poradenstvo v obchodnej činnosti; profesionálne obchodné alebo podnikateľské poradenstvo; obchodné a rady spotrebiteľom; obchodný alebo podnikateľský prieskum; zbieranie údajov do počítačových databáz; rozhlasová reklama; televízna reklama; rozširovanie reklamných alebo inzertných oznamov; zásielkové reklamné služby; grafická úprava tlačovín na reklamné účely; organizovanie obchodných alebo reklamných veľtrhov; lepenie plagátov; vyjednávanie a uzatváranie obchodných transakcií pre tretie osoby; obchodný manažment pre poskytovateľov služieb na voľnej nohe; fakturácie; subdodávateľské služby (obchodné služby); obchodná správa licencií výrobkov a služieb (pre tretie osoby); poskytovanie a sprostredkovanie uvedených služieb prostredníctvom komunikačných médií, elektronickej pošty, SMS správ, počítačových sietí a internetu; obchodné sprostredkovateľské služby.

41 - Zábava; služby estrádnych umelcov; rozhlasová zábava; vydávanie textov (okrem reklamných); požičiavanie zvukových nahrávok; tvorba

rozhlasových a televíznych programov; televízna zábava; výchovno-zábavné klubové služby; diskotéky (služby); organizovanie živých vystúpení; plánovanie a organizovanie večierok; rezervácie vstupeniek na zábavné predstavenia; organizovanie lotérií; organizovanie plesov; organizovanie hudobných workshopov; on line vydávanie elektronických kníh a časopisov; redigovanie scenárov; strihanie videopásov; hudobné skladateľské služby; služby agentúr ponúkajúcich vstupenky na zábavné podujatia; organizovanie a vedenie koncertov; on line poskytovanie digitálnej hudby (bez možnosti kopírovania); on line poskytovanie videozáznamov (bez možnosti kopírovania).

45 - Spravovanie autorských práv; udeľovanie licencií na práva duševného vlastníctva; on line služby sociálnych sietí; správa licencií (právne služby).

(540)



(731) DIGITAL ROCK MEDIA Družstvo, Galvaniho 5, 821 04 Bratislava, SK;

(210) 5610-2015

(220) 5.11.2015

10(511) 5, 29, 30, 35, 39

(511) 5 - Diétne potraviny na lekárske použitie.

29 - Mäso; ryby; hydina; zverina; mäsové výtázky; konzervované, mrazené, sušené a varené ovocie, huby a zelenina; ovocné rôsoly; husté zaváraniny; kompóty; vajcia; mlieko a mliečne výrobky; jedlé oleje a tuky; polievky a vývary; hotové jedlá pripravené prevažne z mäsa, rýb, hydiny, zveriny, zeleniny alebo ovocia; rýchle občerstvenie pripravené prevažne z mäsa, rýb, hydiny, zveriny, zeleniny alebo ovocia; dezerty pripravené prevažne z mlieka, mliečnych výrobkov, jogurtu a ovocia.

30 - Káva; čaj; kakao a kávové náhradky; ryža; tapioka a ságo; múka a obilninové výrobky; chlieb; pekárske a cukrárske výrobky; zmrzliny; cukor; med; melasový sirup; droždie; prášky do pečiva; soľ; horčica; ocot; omáčky (chuťové prísady); koreniny; konzumný ľad; hotové jedlá pripravené prevažne z ryže, cestovín, múky a cereálií; slané chuťovky pripravené prevažne z ryže, cestovín, múky a cereálií.

35 - Maloobchodné služby s potravinami; maloobchodné služby s potravinami poskytované prostredníctvom internetu.

39 - Rozvoz jedál.

(540)



(591) oranžová, čierna, biela

- (731) Litelife s. r. o., Zámocká 8, 811 01 Bratislava, SK;
 (740) inventa Patentová a známková kancelária s.r.o., Bratislava, SK;

(210) 5669-2015

(220) 9.12.2015

10(511) 9, 37

- (511) 9 - Príslušenstvo pre mobilné telefóny: nabíjačky batérií, CL adaptéry, batérie, antény, anténne adaptéry, anténne zosilňovače, zosilňovače signálu, kožené puzdrá na mobilné telefóny, puzdrá na mobilné telefóny, kryty mobilných telefónov, hands-free súpravy pre mobilné telefóny do automobilov; držiaky telefónov do automobilov.
 37 - Servis príslušenstva pre mobilné telefóny.

(540)

CPA Halo

- (731) C.P.A. CZECH s.r.o., U Panasonicu 376, 530 06 Pardubice - Staré Čívce, CZ;

- (740) inventa Patentová a známková kancelária s.r.o., Bratislava, SK;

(210) 5670-2015

(220) 9.12.2015

10(511) 9, 37

- (511) 9 - Príslušenstvo pre mobilné telefóny: nabíjačky batérií, CL adaptéry, batérie, antény, anténne adaptéry, anténne zosilňovače, zosilňovače signálu, kožené puzdrá na mobilné telefóny, puzdrá na mobilné telefóny, kryty mobilných telefónov, hands-free súpravy pre mobilné telefóny do automobilov; držiaky telefónov do automobilov.
 37 - Servis príslušenstva pre mobilné telefóny.

(540)

CPA Halo

- (731) C.P.A. CZECH s.r.o., U Panasonicu 376, 530 06 Pardubice - Staré Čívce, CZ;

- (740) inventa Patentová a známková kancelária s.r.o., Bratislava, SK;

(210) 4-2016

(220) 5.1.2016

10(511) 3, 5, 21

- (511) 3 - Ústne vody (nie na lekárske použitie); neliečivé rozpúšťacie pásiky na starostlivosť o ústnu dutinu; neliečivé rozpúšťacie pásiky na osvieženie dychu; neliečivé osviežovače dychu.
 5 - Ústne vody (na lekárske použitie).
 21 - Zubné nite; držiaky na zubnú niť; náplne pre zubné nite.

(540) Pociť v sebe silu

- (731) Johnson & Johnson, One Johnson & Johnson Plaza, 089 33 New Brunswick, US;

- (740) Bušová Eva, JUDr., Bratislava, SK;

(210) 7-2016

(220) 7.1.2016

10(511) 20, 27, 35

- (511) 20 - Striebné sklo (zrkadlové); príbormíky; lavičky (nábytok); police na knihy; drevené kostry posteli; drevené pásy; servírovacie stoly a pulty; písacie stoly; kancelársky nábytok; nábytok; nábytkové súpravy; priehradkové skrine; stoličky; sedadlá; chaise longue (typ čalúneného kresla); hlavové opierky (časti nábytku); vystavovacie stojany; kreslá; komody, zásuvkové kontajnery, bielizníky; pulty; nekovové kontajnery; stoly; koral; nekovové podnosy; lôžkoviny okrem posteľnej bielizne; podušky; matrace; servírovacie stoličky; divány; stolárske umelecké výrobky; korytnačnica; lastúry ustríc; posteľ; police; stojany na kvety (nábytok); podstavce na kvety; slonovina (surovina alebo polotovary); kovový nábytok; ratan; novinové stojany; stojany na časopisy; stojany na knihy; drevené časti nábytku; bytové zariadenie (dekoračné predmety); pracovné stoly; perleť (surovina alebo polotovary); vankúše; slamené obruby; stojany na daždníky; paravány, zásteny (nábytok); písacie stoly; sofy; pohovky; sochy z dreva, vosku, sadry alebo plastov; kovové stoly; toaletné stolíky; police; zrkadlá; vitríny (nábytok); umelecké diela z dreva, vosku, sadry alebo plastov; nekovové stenové kolíky; mušle (dekorácia); taburetky; figuríny z dreva, vosku, sadry alebo z plastov; stolíky pod počítače; bytové zariadenie (dekoračné predmety) z dreva, korku, trstiny, vrbového prútia, rohoviny, kosti, slonoviny, kostíc, korytnačiny, jantáru, perleti, morskej peny a z náhradiek týchto materiálov alebo plastov; umelecké vázy ako bytové dekorácie z dreva, korku, trstiny, vrbového prútia, rohoviny, kosti, slonoviny, kostíc, korytnačiny, jantáru, perleti, morskej peny a z náhradiek týchto materiálov alebo plastov; umelecké svetidlá ako bytové dekorácie z dreva, korku, trstiny, vrbového prútia, rohoviny, kosti, slonoviny, kostíc, korytnačiny, jantáru, perlete, morskej peny a z náhradiek týchto materiálov alebo plastov; sošky ako bytové dekorácie z dreva, korku, trstiny, vrbového prútia, rohoviny, kosti, slonoviny, kostíc, korytnačiny, jantáru, perlete, morskej peny a z náhradiek týchto materiálov alebo plastov; umelecké diela ako bytové dekorácie z dreva, korku, trstiny, vrbového prútia, rohoviny, kosti, slonoviny, kostíc, korytnačiny, jantáru, perleti, morskej peny a z náhradiek týchto materiálov alebo plastov a umelecko-remeselné výrobky ako bytové dekorácie z dreva, korku, trstiny, vrbového prútia, rohoviny, kosti, slonoviny, kostíc, korytnačiny, jantáru, perlete, morskej peny a z náhradiek týchto materiálov alebo plastov; kúpeľňový nábytok drevený a plastový; nekovové vešiaky do kúpeľní; nekovové háčiky na zavesenie; súčasti nábytku; nekovové debny; dvierka na nábytok; nekovové kolieska na nábytok; nekovové stojany (nábytok); nekovové police (nábytok); kovové stojany (nábytok); lavičky; sedadlá; nekovové manipulačné palety; zámky okrem elektrických a kovových; kovové police (nábytok); kovové stojany kombinované s drevom alebo plastom (nábytok); bambus; kartotékové skrinky (nábytok); závesy, pánty (nekovové); vešiaky na odevy; police do registračných skriň (nábytok); ryso-

vacie stoly; stoly pod písacie stroje; plastové nádoby (obaly); vejáre; nekovové obloženie alebo ozdoby na nábytok; nekovové posteľové vybavenie; nekovové dverové vybavenie; latkové prepravky; skrinky s umývadlom (nábytok); prútené koše; stojany na vešanie kabátov; dekoračné koráľkové závesy; stolové dosky; nábytkové police; plastové lišty na nábytok; rámy postelí; profily na obrazové rámy; police; rozkladacie ležadlá; podhlavníky; trojnožky (nábytok); stojany na taniere; prútený alebo košíkársky tovar; nekovové truhlice; pojazdné servírovacie stolíky; busty z dreva, vosku, sadry alebo plastov; rámy na obrazy; drevené alebo plastové debny; drevené, voskové, sadrové alebo plastové figuríny; vozíky (nábytok); bambusové záclony; dekoratívne zvonkohry; rolety z tkaného dreva (nábytkové vybavenie); príručné toaletné zrkadielka; stojany na uteráky (nábytok); papierové tienidlá; interiérové okenné clony z textilných materiálov; samostatne stojace deliace priečky (nábytok); spacie podložky; police (nábytok).

27 - Koberce; kúpeľňové koberčeky (rohožky); rohožky; trstinové rohože; linoleum; podlahové krytiny; dverové rohožky; umelé trávniky; papierové tapety; vinylové podlahové krytiny; plážové rohože; kobercové podložky; protišmykové rohože; textilné tapety.

35 - Poskytovanie obchodných alebo podnikateľských informácií; sprostredkovateľne práce; predvádzanie tovaru; rozširovanie vzoriek tovarov; prenájom reklamných materiálov; obchodný alebo podnikateľský výskum; aranžovanie výkladov; organizovanie obchodných alebo reklamných výstav; podpora predaja (pre tretie osoby); maloobchodné a veľkoobchodné služby s tovarom uvedeným v triedach 20 a 27 tohto zoznamu; zásielkové reklamné služby; obchodné sprostredkovateľské služby; predvádzanie tovaru; obchodné sprostredkovateľské služby prostredníctvom globálnych komunikačných sietí (internet); organizovanie obchodných a reklamných výstav; zhromažďovanie rôznych tovarov pre tretie osoby (okrem ich prepravy); marketing; podpora predaja (pre tretie osoby); administratívna správa zákazníckych vernostných programov formu vernostných kariet.

(540)



(591) hnedá, biela, béžová

(731) VALENTTI s. r. o., Bojnická cesta 45A, 971 01 Prievidza, SK;

(740) Advokátska kancelária Fridrich Paľko, s.r.o., Bratislava, SK;

(210) 17-2016

(220) 8.1.2016

10(511) 35, 36, 41

(511) 35 - Pomoc pri riadení obchodnej činnosti; poskytovanie obchodných alebo podnikateľských informácií; poradenstvo pri organizovaní a riadení obchodnej činnosti; aktualizovanie reklamných materiálov; prieskum trhu; obchodný alebo podnikateľský prieskum; poradenstvo pri organizovaní obchodnej činnosti; reklama; reklamné agentúry; poradenské služby pri riadení obchodnej činnosti; marketingový prieskum; odborné obchodné alebo podnikateľské poradenstvo; obchodné alebo podnikateľské informácie; prieskum verejnej mienky; písanie reklamných textov; marketing; obchodné sprostredkovateľské služby; navrhovanie reklamných materiálov; písanie textov scenárov na reklamné účely.

36 - Prenájom nehnuteľností; sprostredkovanie (maklérstvo); úverové agentúry; realitné kancelárie; sprostredkovanie nehnuteľností; oceňovanie nehnuteľností; pôžičky (finančné úvery); finančné odhady a oceňovanie (poisťovníctvo, bankovníctvo, nehnuteľnosti); faktoring; správa nehnuteľností; správa nájomných domov; prenájom bytov; finančný lízing; finančné poradenstvo; finančné informácie; prenájom kancelárskych priestorov.

41 - Vzdelávanie; školenia; organizovanie a vedenie seminárov.

(540)



(731) Prim Real s.r.o., Prievidzská 254/26, 972 01 Bojnica, SK;

(210) 18-2016

(220) 11.1.2016

10(511) 35, 39, 41

(511) 35 - Pomoc pri riadení obchodnej činnosti; poskytovanie obchodných alebo podnikateľských informácií; lepenie plagátov; kancelárie zaoberajúce sa dovozom a vývozom; komerčné informačné kancelárie; analýzy nákladov; rozširovanie reklamných oznamov; fotokopírovacie služby; sprostredkovateľne práce; prenájom kancelárskych strojov a zariadení; účtovníctvo; vedenie účtovných kníh; zostavovanie výpisov z účtov; obchodné alebo podnikové audity (revízia účtov); poradenstvo pri organizovaní a riadení obchodnej činnosti; personálne poradenstvo; poradenstvo pri riadení podnikov; písanie na stroji; predvádzanie tovaru; rozširovanie reklamných materiálov zákazníkom (letáky, prospekty, tlačoviny, vzorky); pomoc pri riadení obchodných alebo priemyselných podnikov; rozmnožovanie dokumentov; aktualizovanie reklamných materiálov; rozširovanie vzoriek tovarov; odborné posudky efektívnosti podnikov; dražby; marketingové štúdie; obchodné odhady; obchodný alebo podnikateľský prieskum; prenájom reklamných materiálov; poradenstvo pri organizovaní obchodnej činnosti; vydávanie

reklamných textov; reklama; rozhlasová reklama; obchodný alebo podnikateľský výskum; vzťahy s verejnosťou (public relations); stenografické služby; televízna reklama; prepisovanie správ (kancelárske práce); aranžovanie výkladov; reklamné agentúry; poradenské služby pri riadení obchodnej činnosti; predvádzanie (služby modeliek) na reklamné účely a podporu predaja; prieskum trhu; správa počítačových súborov; odborné obchodné alebo podnikateľské poradenstvo; hospodárske (ekonomické) predpovede; organizovanie obchodných alebo reklamných výstav; obchodné alebo podnikateľské informácie; prieskum verejnej mienky; príprava miezd a výplatných listín; nábor zamestnancov; služby poskytované pri premiestňovaní podnikov; prenájom reklamných plôch; podpora predaja (pre tretie osoby); sekretárske služby; vypracovávanie daňových priznaní; odkazovacie telefónne služby (pre neprítomných predplátciteľov); spracovanie textov; služby predplácania novin a časopisov (pre tretie osoby); zásielkové reklamné služby; administratívna správa hotelov; odborné obchodné riadenie umeleckých činností; zbieranie údajov do počítačových databáz; zoraďovanie údajov v počítačových databázach; organizovanie obchodných alebo reklamných veľtrhov; prenájom fotokopirovacích strojov; on line reklama na počítačovej komunikačnej sieti; zásobovacie služby pre tretie osoby (nákup tovarov a služieb pre iné podniky); vyhľadávanie informácií v počítačových súboroch (pre tretie osoby); prenájom reklamného času v komunikačných médiách; prehľad tlače (výstrižkové služby); prenájom predajných automatov; výber zamestnancov pomocou psychologických testov; služby porovnávania cien; prezentácia výrobkov v komunikačných médiách pre maloobchod; obchodné informácie a rady spotrebiteľom; predplatné telekomunikačných služieb (pre tretie osoby); administratívne spracovanie obchodných objednávok; obchodná správa licencií výrobkov a služieb (pre tretie osoby); subdodávateľské služby (obchodné služby); fakturácie; písanie reklamných textov; zostavovanie štatistík; grafická úprava tlačovín na reklamné účely; vyhľadávanie sponzorov; organizovanie módných prehliadok na podporu predaja; tvorba reklamných filmov; obchodný manažment pre športovcov; marketing; telemarketingové služby; maloobchodné alebo veľkoobchodné služby s farmaceutickými, zverolekáorskými a zdravotníckymi prípravkami a s lekáorskými potrebami; prenájom predajných stánkov; poskytovanie obchodných alebo podnikateľských kontaktných informácií; optimalizácia internetových vyhľadávačov; optimalizácia obchodovania na webových stránkach; platené reklamné služby typu „klikni sem“; obchodné sprostredkovateľské služby; obchodný manažment pre poskytovateľov služieb na voľnej nohe; vyjednávanie a uzatváranie obchodných transakcií pre tretie osoby; aktualizácia a údržba údajov v počítačových databázach; riadenie obchodnej činnosti v stavebníctve; poskytovanie obchodných informácií prostredníctvom webových stránok; on line poskytovanie obchodného priestoru pre nákupcov a predajcov tovarov a služieb; navrhovanie reklamných materiálov; externé administratívne riadenie podnikov; podávanie daňo-

vých priznaní; podnikové riadenie refundovaných programov (pre tretie osoby); prenájom billboardov; písanie životopisov (pre tretie osoby).

39 - Doručovanie balíkov; balenie tovarov; vykladanie tovarov (nákladov); doručovanie tovarov; skladovanie tovarov; uskladnenie tovarov; osobná doprava; doručovacie služby (správy alebo tovar); informácie o skladovaní; balenie tovarov; doručovacie služby; doručovanie novin a časopisov; distribúcia tovarov na dobierku; balenie darčiekov.

41 - Akadémie (vzdelávanie); požičiavanie filmových premiatáčiek a prísľušenstva; vyučovanie; vzdelávanie; školenia; organizovanie a vedenie konferencií; organizovanie a vedenie kongresov; informácie o výchove a vzdelávaní; organizovanie a vedenie seminárov; koučovanie (školenie); odborné preškoľovanie individuálne vyučovanie.

(540)



(591) modrá

(731) BONY plus s.r.o., Národná 34, 010 01 Žilina, SK;

(210) 19-2016

(220) 11.1.2016

10(511) 43

(511) 43 - Reštauračné služby.

(540)



(731) Schönfeld Konrad, Orlia 6, 040 01 Košice, SK;

(210) 20-2016

(220) 11.1.2016

10(511) 43

(511) 43 - Reštauračné služby.

(540)



(731) Schönfeld Konrad, Orlia 6, 040 01 Košice, SK;

(210) 45-2016

(220) 12.1.2016

(310) 302015062919.7

(320) 11.12.2015

(330) DE

10(511) 29

(511) 29 - Margarín; maslo; rozťierateľné potravinárske tuky; zmiešané rozťierateľné potravinárske tuky; nátierky zo zmesi masla a rastlinných olejov; nátierky zo zmesi masla a rastlinných tukov.

(540) SMÅLGARDEN

(731) Kaufland Warenhandel GmbH & Co. KG, Rötzelstr. 35, 74172 Neckarsulm, DE;
(740) Brichtová Tatiana, JUDr., Bratislava, SK;

(210) 47-2016

(220) 12.1.2016
(310) 3141049
(320) 16.12.2015
(330) GB

10(511) 12

(511) 12 - Jazdné asistenčné a bezpečnostné zariadenia a systémy, najmä varovný systém prednej kolízie, autonómna núdzová, záchranná brzda, varovný systém spätnej kolízie, varovný systém vybočenia z jazdného pruhu, asistenčný systém udržania jazdy v pruhu, systém detekcie mítveho uhla; automobilové podvozky, automobilové pevné podvozky; zariadenia a systémy parkovacieho asistenta, najmä systém inteligentného parkovacieho asistenta, predné-spätne parkovací senzor; pokročilé zariadenie a systém na zlepšenie viditeľnosti pri šoférovaní; automobily; elektromobily; automobilové karosérie; časti a súčasti automobilov.

(540)



(591) čierna, sivá, červená, biela
(731) KIA MOTORS CORPORATION, 12, Heolleung-ro, Seocho-gu, Seoul, KR;
(740) ROTT, RŮŽIČKA & GUTTMANN, Bratislava, SK;

(210) 62-2016

(220) 14.1.2016

10(511) 35, 36, 37, 42

(511) 35 - Pomoc pri riadení obchodných alebo priemyselných podnikov; poskytovanie obchodných alebo podnikateľských informácií; analýzy nákladov; prenájom kancelárskych strojov a zariadení; poradenstvo pri organizovaní a riadení obchodnej činnosti; personálne poradenstvo; poradenstvo pri riadení podnikov.
36 - Správa nehnuteľností; finančné odhady a oceňovanie (poisťovníctvo, bankovníctvo, nehnuteľnosti); realitné kancelárie.
37 - Prenájom stavebných strojov a zariadení; stavebníctvo (stavebná činnosť); stavebný dozor; stavba a opravy skladov; výstavba tovární; izolovanie stavieb; murárske práce; sadrovanie, štukovanie; montovanie lešení; murovanie, murárske práce; stavebné informácie; prenájom stavebných zariadení; pokrývačské práce; inštalácia okien a dverí; stavebné poradenstvo.
42 - Tvorba softvéru; geodézia (zememeračstvo); chemické analýzy; chemický výskum; strojársky výskum; vypracovanie stavebných výkresov; inžinierska činnosť; geologický výskum; geologický prieskum; biologický výskum; vedecký výskum.

(540)



(591) modrá, červená, biela

(731) Slezák Gabriel, Ing., Lachova 1599/2, 851 03 Bratislava - Petržalka, SK;

(740) Nagyová Natália, Mgr., Komárno - Nová Stráž, SK;

(210) 63-2016

(220) 14.1.2016

10(511) 3

(511) 3 - Bieliace prípravky a pracie prostriedky.

(540)



(591) žltá, červená, biela, odtiene zelenej, modrá

(731) U2 group, s.r.o., Kafendova 20, 831 06 Bratislava, SK;

(210) 81-2016

(220) 19.1.2016

10(511) 29, 30, 35, 39

(511) 29 - Mlieko a mliečne výrobky; syry.
30 - Zmrzliny (mliečne výrobky).
35 - Reklama; pomoc pri riadení obchodnej činnosti; personálne poradenstvo; maloobchodné služby s potravinami, s nealkoholickými nápojmi, s alkoholickými nápojmi, s tabakom, s tabakovými výrobkami a fajčiarskymi potrebami, s hygienickými výrobkami, s umývacími a čistiacimi prípravkami, s prípravkami na starostlivosť o telo, s kozmetikou, s liekmi a liečivami, s tovarmi a riadmi pre domácnosť a kuchyňu, s porcelánovými riadmi a príbormi, s vybavením pre kancelárie, s potrebami na ručnú výrobu, s dekoráčnymi potrebami, s kancelárskymi potrebami, so školskými potrebami, s odevmi, s obuvou, s textilnými výrobkami, najmä s textíliami pre domácnosť, so šijacími potrebami, s koženými tovarmi, s tovarmi na cestovanie, s elektronickými zákazníkymi zariadeniami a prístrojmi, s počítačmi, s telekomunikačnými zariadeniami, so športovými výrobkami a hračkami, s konštrukčnými, údržbárskymi a záhradkárskymi výrobkami na použitie pre domácných majstrov (Urob si sám), so strojmi, najmä strojmi a zariadeniami na použitie v domácnosti, s krmivom pre zvieratá a s potrebami pre domáce zvieratá; príprava a vyhotovenie zmlúv na mobilné telefóny pre tretie osoby

(administratívne služby); príprava a vyhotovenie zmlúv na dodávku zvonení do mobilných telefónov pre tretie osoby (administratívne služby); príprava a vyhotovenie zmlúv na poskytovanie služieb súvisiacich s opravou a údržbou pre tretie osoby (administratívne služby).

39 - Preprava; balenie a skladovanie tovaru; organizovanie ciest.

(540)



(591) červená, modrá, biela, žltá, sivá, hnedá, zelená, svetlomodrá, svetlozelená, svetlohnedá, čierna

(731) BILLA s.r.o., Bajkalská 19/A, 821 02 Bratislava, SK;

(740) Saganová Zuzana, JUDr., Bratislava, SK;

(210) 84-2016

(220) 19.1.2016

10(511) 29, 30, 31, 32, 35, 39

(511) 29 - Konzervované sušené, varené a zavarené ovocie a zelenina; ovocné rôsoly; džemy a lekváre; kompóty; paradajkový pretlak.

30 - Ovocné omáčky.

31 - Čerstvé ovocie a čerstvá zelenina.

32 - Ovocné nápoje a ovocné džúsy; sirupy a iné prípravky na výrobu nápojov (ovocné a/alebo zeleninové).

35 - Reklama; pomoc pri riadení obchodnej činnosti; personálne poradenstvo; maloobchodné služby s potravinami, s nealkoholickými nápojmi, s alkoholickými nápojmi, s tabakom, s tabakovými výrobkami a fajčiarskymi potrebami, s hygienickými výrobkami, s umývacími a čistiacimi prípravkami, s prípravkami na starostlivosť o telo, s kozmetikou, s liekmi a liečivami, s tovarmi a riadmi pre domácnosť a kuchyňu, s porcelánovými riadmi a príbormi, s vybavením pre kancelárie, s potrebami na ručnú výrobu, s dekoráčnymi potrebami, s kancelárskymi potrebami, so školskými potrebami, s odevmi, s obuvou, s textilnými výrobkami, najmä s textíliami pre domácnosť, so šijacími potrebami, s koženými tovarmi, s tovarmi na cestovanie, s elektronickými zákaznickými zariadeniami a prístrojmi, s počítačmi, s telekomunikačnými zariadeniami, so športovými výrobkami a hračkami, s konštrukčnými, údržbárskymi a záhradkárskymi výrobkami na použitie pre domácich majstrov (Urob si sám), so strojmi, najmä strojmi a zariadeniami na použitie v domácnosti, s krmivom pre zvieratá a s potrebami pre domáce zvieratá; príprava a vyhotovenie zmlúv na mobilné telefóny pre tretie osoby (administratívne služby); príprava a vyhotovenie zmlúv na dodávku zvonení do mobilných telefónov pre tre-

tie osoby (administratívne služby); príprava a vyhotovenie zmlúv na poskytovanie služieb súvisiacich s opravou a údržbou pre tretie osoby (administratívne služby).

39 - Preprava; balenie a skladovanie tovaru; organizovanie ciest.

(540)



(591) červená, modrá, biela, žltá, sivá, hnedá, zelená, svetlomodrá, svetlozelená, svetlohnedá, čierna

(731) BILLA s.r.o., Bajkalská 19/A, 821 02 Bratislava, SK;

(740) Saganová Zuzana, JUDr., Bratislava, SK;

(210) 85-2016

(220) 19.1.2016

10(511) 29, 30, 35, 39

(511) 29 - Mäso, ryby, hydina a zverina; mäsové výťažky; údeniny; slanina; paštéty (mäsové výrobky). 30 - Pirôžky s mäsom.

35 - Reklama; pomoc pri riadení obchodnej činnosti; personálne poradenstvo; maloobchodné služby s potravinami, s nealkoholickými nápojmi, s alkoholickými nápojmi, s tabakom, s tabakovými výrobkami a fajčiarskymi potrebami, s hygienickými výrobkami, s umývacími a čistiacimi prípravkami, s prípravkami na starostlivosť o telo, s kozmetikou, s liekmi a liečivami, s tovarmi a riadmi pre domácnosť a kuchyňu, s porcelánovými riadmi a príbormi, s vybavením pre kancelárie, s potrebami na ručnú výrobu, s dekoráčnymi potrebami, s kancelárskymi potrebami, so školskými potrebami, s odevmi, s obuvou, s textilnými výrobkami, najmä s textíliami pre domácnosť, so šijacími potrebami, s koženými tovarmi, s tovarmi na cestovanie, s elektronickými zákaznickými zariadeniami a prístrojmi, s počítačmi, s telekomunikačnými zariadeniami, so športovými výrobkami a hračkami, s konštrukčnými, údržbárskymi a záhradkárskymi výrobkami na použitie pre domácich majstrov (Urob si sám), so strojmi, najmä strojmi a zariadeniami na použitie v domácnosti, s krmivom pre zvieratá a s potrebami pre domáce zvieratá; príprava a vyhotovenie zmlúv na mobilné telefóny pre tretie osoby (administratívne služby); príprava a vyhotovenie zmlúv na dodávku zvonení do mobilných telefónov pre tretie osoby (administratívne služby); príprava a vyhotovenie zmlúv na poskytovanie služieb súvisiacich s opravou a údržbou pre tretie osoby (administratívne služby).

39 - Preprava; balenie a skladovanie tovaru; organizovanie ciest.

(540)



- (591) červená, modrá, biela, žltá, sivá, hnedá, zelená, svetlomodrá, svetlozelená, svetlohnedá, čierna
 (731) BILLA s.r.o., Bajkalská 19/A, 821 02 Bratislava, SK;
 (740) Saganová Zuzana, JUDr., Bratislava, SK;

(210) 87-2016

(220) 14.1.2016

10(511) 16, 36, 45

- (511) 16 - Reklamné tabule z papiera, kartónu alebo lepenky; brožúry; zošity; poznámkové zošity; hárky papiera; obálky (papiermický tovar); písacie potreby; fotografie (tlačoviny); tlačoviny; tlačené publikácie; príručky; listový papier; brožované knihy; ročenky; obežníky; periodiká; časopisy (periodiká); knihy.

36 - Pomoc pri riadení obchodnej činnosti; pomoc pri riadení obchodných alebo priemyselných podnikov; poradenstvo pri organizovaní a riadení obchodnej činnosti; poradenstvo pri riadení podnikov; poradenstvo pri organizovaní obchodnej činnosti.

45 - Mediačné služby; arbitrážne služby; poradenstvo v oblasti práv duševného vlastníctva; monitorovacie služby v oblasti práv na duševné vlastníctvo na účely právneho poradenstva; právny výskum; advokátske služby; udeľovanie licencií na počítačové programy (právne služby); registrácia doménových mien (právne služby); vypracovávanie právnych dokumentov; správa licencií (právne služby).

(540)

PAUL.Q
LAW FIRM

- (731) DEDÁK & Partners, s.r.o., Mlynské Nivy 45, 821 09 Bratislava, SK;
 (740) Advokátska kancelária Tomáš Kamenec, s.r.o., Bratislava, SK;

(210) 88-2016

(220) 14.1.2016

10(511) 16, 36, 45

- (511) 16 - Reklamné tabule z papiera, kartónu alebo lepenky; brožúry; zošity; poznámkové zošity; hárky papiera; obálky (papiermický tovar); písacie potreby; fotografie (tlačoviny); tlačoviny; tlačené publikácie; príručky; listový papier; brožované knihy; ročenky; obežníky; periodiká; časopisy (periodiká); knihy.

36 - Pomoc pri riadení obchodnej činnosti; pomoc pri riadení obchodných alebo priemyselných podnikov; poradenstvo pri organizovaní a riadení obchodnej činnosti; poradenstvo pri riadení podnikov; poradenstvo pri organizovaní obchodnej činnosti.

45 - Mediačné služby; arbitrážne služby; poradenstvo v oblasti práv duševného vlastníctva; monitorovacie služby v oblasti práv na duševné vlastníctvo na účely právneho poradenstva; právny výskum; advokátske služby; udeľovanie licencií na počítačové programy (právne služby); registrácia doménových mien (právne služby); vypracovávanie právnych dokumentov; správa licencií (právne služby).

(540) **PAUL.Q LAW FIRM**

(731) DEDÁK & Partners, s.r.o., Mlynské Nivy 45, 821 09 Bratislava, SK;

(740) Advokátska kancelária Tomáš Kamenec, s.r.o., Bratislava, SK;

(210) 89-2016

(220) 19.1.2016

10(511) 34

- (511) 34 - Cigary; rezaný tabak.

(540) **COBA**

(731) Machine Central Tobacco s.r.o., Magnezitárska 11, 040 13 Košice - Ťahanovce, SK;

(210) 93-2016

(220) 21.1.2016

10(511) 9, 35, 42

- (511) 9 - Nahraté počítačové programy; počítačové operačné programy (nahraté); počítačový softvér (nahraté počítačové programy); počítačové rozhrania; počítačové programy (sťahovateľné); počítačové hry (softvér); počítačové softvérové aplikácie (sťahovateľné).

35 - Reklama; obchodný manažment; obchodná administratíva; kancelárske práce.

42 - Vedecké a technologické služby a s nimi súvisiaci výskum a projektovanie; priemyselné analýzy a priemyselný výskum; navrhovanie a vývoj počítačového hardvéru a softvéru; počítačové programovanie; tvorba softvéru; aktualizovanie počítačového softvéru; požíčovanie počítačového softvéru; obnovovanie počítačových databáz; údržba počítačového softvéru; analýzy počítačových systémov; návrh počítačových systémov; zhotovovanie kópií počítačových programov; prevod údajov alebo dokumentov z fyzických médií na elektronické média; udržiavanie webových stránok (pre tretie osoby); hosťovanie na počítačových stránkach (webových stránkach); inštalácia počítačového softvéru; poradenstvo v oblasti počítačových programov; prenájom webových serverov; ochrana počítačov proti počítačovým vírusom; digitalizácia dokumentov (skenovanie); poradenstvo pri tvorbe webových stránok; poskytovanie softvéru prostredníctvom internetu (SaaS); poradenstvo v oblasti informačných technológií; prenájom počítačových serverov (serverhosting); uchovávanie elektronických údajov; poskytovanie informácií o počítačových technológiách a prog-

ramovaní prostredníctvom webových stránok; poskytovanie počítačových technológií prostredníctvom internetu (cloud computing); externé poskytovanie služieb v oblasti informačných technológií.

(540)



(591) zelená, bledozelená, tmavozelená, červená

(731) CERES SLOVAKIA, spol. s r.o., Astrová 2748, 955 01 Topoľčany, SK;

(740) Spišák Karol, JUDr., Bratislava, SK;

(210) 104-2016

(220) 21.1.2016

10(511) 35, 41, 42

(511) 35 - Pomoc pri riadení obchodnej činnosti; reklama; marketing; marketingový prieskum; obchodný alebo podnikateľský prieskum; organizovanie obchodných alebo reklamných výstav; poradenské služby pri riadení obchodnej činnosti; poradenstvo pri organizovaní obchodnej činnosti; poskytovanie obchodných alebo podnikateľských informácií; prenájom reklamných materiálov; rozširovanie reklamných oznamov; rozširovanie reklamných materiálov zákazníkom (letáky, prospekty, tlačoviny, vzorky); televízna reklama; vydávanie reklamných textov; zásielkové reklamné služby; zbieranie údajov do počítačových databáz; zoraďovanie údajov v počítačových databázach; predvádzanie (služby modeliek) na reklamné účely a podporu predaja; prieskum trhu; prieskum verejnej mienky; vzťahy s verejnosťou (public relations); spracovanie textov; prenájom reklamných plôch; podpora predaja (pre tretie osoby); on line reklama na počítačovej komunikačnej sieti; poskytovanie obchodných informácií prostredníctvom webových stránok; obchodné alebo podnikateľské informácie; obchodné sprostredkovateľské služby.

41 - Koučovanie (školenie); informácie o výchove a vzdelávaní; školské služby (vzdelávanie); vyučovanie; vzdelávanie; informácie o výchove a vzdelávaní; zábava; organizovanie vedomostných alebo zábavných súťaží; výchovno-zábavné klubové služby; organizovanie živých vystúpení; premietanie kinematografických filmov; organizovanie a vedenie tvorivých dielní (výučba); skúšanie, preskúšavanie (pedagogická činnosť); hudobná tvorba; vydávanie kníh; praktický výcvik (ukážky); organizovanie a vedenie seminárov; organizovanie a vedenie sympózií; organizovanie a vedenie tvorivých dielní (výučba); elektronická edičná činnosť v malom (DTP služby); on line poskytovanie počítačových hier (z počítačových sietí); online poskytovanie elektronických publikácií (bez možnosti kopírovania); poradenstvo pri voľbe povolania (v oblasti výchovy a vzdelávania); tlmočnicke služby; individuálne vyučovanie; odborné preškoľovanie.

42 - Grafické dizajnérstvo; priemyselné dizajnérstvo; vedecký výskum; expertízy (inžinierske práce); priemyselný dizajn; tvorba softvéru; aktualizovanie počítačového softvéru; údržba počítačového softvéru; obnovovanie počítačových databáz; požíčovanie počítačového softvéru; grafické dizajnérstvo; priemyselné dizajnérstvo; navrhovanie obalov, obalové dizajnérstvo; inštalácia počítačového softvéru; poskytovanie softvéru prostredníctvom internetu (SaaS); poradenstvo v oblasti informačných technológií; počítačové programovanie; hostovanie na počítačových stránkach (webových stránkach); tvorba a udržiavanie webových stránok (pre tretie osoby); poradenstvo v oblasti návrhu a vývoja počítačového hardvéru; prevod údajov alebo dokumentov z fyzických médií na elektronické média; prevod (konverzia) počítačových programov alebo údajov (nie fyzicky); prenájom webových serverov; poradenstvo v oblasti počítačových programov; vedecký výskum; technický prieskum; štúdie technických projektov; analýzy počítačových systémov; návrh počítačových systémov; poskytovanie internetových vyhľadávačov; poradenstvo pri tvorbe webových stránok; uchovávanie elektronických údajov; poskytovanie počítačových technológií prostredníctvom internetu (cloud computing); externé poskytovanie služieb v oblasti informačných technológií; poradenstvo v oblasti počítačových technológií; poradenstvo v oblasti telekomunikačných technológií; poskytovanie informácií o počítačových technológiách a programovaní prostredníctvom webových stránok; poradenské služby v oblasti počítačového softvéru; zhotovovanie kópií počítačových programov; prenájom počítačových serverov (serverhosting).

(540)



(591) červená, čierna, biela

(731) Azylo s.r.o., Polárna 3245/8, 821 02 Bratislava, SK;

(740) Belička Ivan, Ing., Banská Bystrica, SK;

(210) 105-2016

(220) 21.1.2016

10(511) 19, 20, 40

(511) 19 - Stavebné sklo; tabuľové sklo (stavebný materiál); izolačné sklo pre stavebníctvo; okenné sklo (nie na okná automobilov); tabuľové sklo pre stavebníctvo; netrieštivé sklo; smaltované sklo pre stavebníctvo; vitrážové okná; výplne dverí (nekovové); sklenené obkladačky; sklenené tabule; sklenené dvere na budovy; sklenené prvky do okien; okná (nekovové); priečky (nekovové); obklady stien a priečok (nekovové); obkladové materiály na budovy (nekovové); dlaždice, obkladač-

ky pre stavebníctvo (nekovové); sklenené stavebné prvky; nekovové zábradlia; bezpečnostné sklo; bezpečnostné sklo na použitie v stavebníctve.

20 - Strieborné sklo (zrkadlové); sklenené tabule na zrkadlá; zrkadlá; nábytok; vitríny (nábytok); nekovové vybavenie okien; nekovové dverové vybavenie; nekovové obloženie alebo ozdoby na nábytok; dvierka na nábytok; police (nábytok); priehľadné sklenené dvere pre nábytok; sklenené nábytkové dvierka; paravány, zásteny (nábytok); kozubové zásteny (nábytok).

40 - Rámovanie obrazov; tónovanie skla; rytie, gravírovanie; kreslenie, rytie laserom; konečná úprava povrchov (mechanická alebo chemická); obrusovanie.

(540)

SKLOFIX s.r.o.

(591) modrá, biela, sivá, čierna, červená, fialová

(731) Sklofix, s.r.o., Osloboditeľská 9, 831 04 Bratislava, SK;

(740) Belička Ivan, Ing., Banská Bystrica, SK;

(210) 107-2016

(220) 20.1.2016

10(511) 41

(511) 41 - Akadémie (vzdelávanie); zábavné parky; filmové štúdiá; poskytovanie zariadení na oddych a rekreáciu; vzdelávanie; produkcia filmov (nie reklamných); tvorba rozhlasových a televíznych programov; televízna zábava; nahrávacie štúdiá (služby).

(540)



Výrobný park pe filmovú produkciu

(591) červená, biela

(731) Veselický Marek, Dunajská 58, 811 08 Bratislava, SK;

(740) SEMANČÍN POLÁČEK s.r.o., Bratislava, SK;

(210) 108-2016

(220) 21.1.2016

10(511) 35, 41, 45

(511) 35 - Obchodné alebo podnikateľské informácie; obchodná správa licencií výrobkov a služieb pre tretie osoby; pomoc pri riadení obchodnej činnosti; pomoc pri riadení obchodných spoločností; poradenstvo v obchodnej činnosti; reklamné služby; rozširovanie reklamných materiálov zákazníkom (letáky, prospekty, tlačoviny, vzorky); vydávanie a aktualizovanie reklamných materiálov; vyhľadávanie informácií v počítačových súboroch pre zákazníkov; zbieranie údajov do počítačových databáz; zoraďovanie údajov v počítačových databázach.

41 - Organizovanie a vedenie kongresov; konferencií, seminárov, kurzov a školení v oblasti priemyselného vlastníctva, licenčnej a autorskoprávnej problematiky a nekalej súťaže; vydávanie textov (okrem reklamných); prekladateľské služby.

45 - Advokátske služby; právny výskum; poskytovanie právnych rád; vypracúvanie právnych rozborov a stanovísk; poradenstvo v oblasti služieb uvedených v triede 45 t ohto zoznamu; právne služby; spravovanie autorských práv; poradenstvo v oblasti práv duševného vlastníctva; udeľovanie licencií na počítačové programy (právne služby); správa licencií (právne služby); poradenstvo v oblasti práv priemyselného vlastníctva; zastupovanie (právne služby) v oblasti patentov, úžitkových vzorov, ochranných známk, dizajnov, označení pôvodu, topografií, licencií a porušovania práv priemyselného vlastníctva; odborné poradenstvo v oblasti registrácie doménových mien (právne služby); monitorovacie služby v oblasti práv na duševné vlastníctvo s cieľom poskytnúť právne poradenstvo; sprostredkovateľská činnosť v oblasti autorskoprávnej ochrany; sprostredkovanie zastupovania (právne služby) v oblasti patentov, úžitkových vzorov, ochranných známk, dizajnov, označení pôvodu a topografií v zahraničí.

**(540) Všetci chcú Vaše dobro...
Nenechajte si ho vziať!**

(731) Serina Peter, Mgr., Poľnohospodárska 10, 821 07 Bratislava, SK;

(210) 110-2016

(220) 22.1.2016

10(511) 6, 7, 37

(511) 6 - Kovové armatúry (fitingy) na potrubia na stlačený vzduch.

7 - Čerpadlá (časti strojov a motorov); odstredivé čerpadlá; čerpadlá, pumpy (stroje).

37 - Opravy púmp, čerpadiel (strojov).

(540)

SARMAT

(591) zelená, čierna, modrá

(731) S ARMAT LT, s.r.o., Diakovská 3, 927 01 Šaľa, SK;

(210) 123-2016

(220) 25.1.2016

10(511) 5

(511) 5 - Chemicko-farmaceutické prípravky; farmaceutické prípravky na ošetrovanie očí; výživové doplnky; minerálne výživové doplnky; vitamínové prípravky.

(540) EDEMO

(731) Glim Care s.r.o., Choustník 12, 391 18 Choustník, CZ;

(210) 128-2016

(220) 26.1.2016

10(511) 33

(511) 33 - Liehoviny.

(540)

(591) zelená, zlatá, hnedá, čierna, modrá, ružová, hnedozelená, béžová, biela, fialová

(731) ST. NICOLAUS, a. s., 1. mája č. 113, 031 28 Liptovský Mikuláš, SK;

(740) G. Lehnert, k.s., Bratislava, SK;

(210) 129-2016

(220) 26.1.2016

10(511) 35, 36, 37

(511) 35 - Riadenie obchodnej činnosti v stavebníctve; odborné obchodné alebo podnikateľské poradenstvo.

36 - Organizovanie financovania stavebných projektov.

37 - Stavebný dozor; stavebné poradenstvo; tešárske práce; inštalácie okien; inštalácie dverí; výstavba obchodov a obchodných stánkov; murovanie, murárske práce; montovanie lešení; izolovanie stavieb; výstavba tovární; izolovanie proti vlhkosti (stavebníctvo); výstavba skladov; opravy skladov (stavebníctvo); demolácie budov; prenájom stavebných strojov a zariadení; inštalácie a opravy vykurovacích zariadení; asfaltovanie.

(540)

STAVEBNÁ SPOLOČNOSŤ
MPIRE

(591) červená, biela, sivá

(731) MPIRE s.r.o., Stará Vajnorská 25, 831 04 Bratislava, SK;

(210) 137-2016

(220) 27.1.2016

10(511) 29, 30, 43

(511) 29 - Mäso; klobásy, salámy, párky; hydina (mäso); bravčové mäso; šunka; konzervované mäso; mäsové konzervy; mäsové výtlačky.

30 - Paštéty zapekané v ceste; plnené koláče; sendviče; pečivo s mäsovou náplňou.

43 - Reštauračné (stravovacie) služby.

(540) Vieme ako chutí život

(731) Beef House, s.r.o., Smolenická 1, 851 05 Bratislava, SK;

(210) 156-2016

(220) 29.1.2016

10(511) 30, 41

(511) 30 - Pekárske a cukrárske výroby; zmrzliny.

41 - Vzdelávanie.

(540) Olajos

(731) Olajos dezerty, s.r.o., Zlatná na Ostrove 693, 946 12 Zlatná na Ostrove, SK;

(210) 157-2016

(220) 29.1.2016

10(511) 30, 41

(511) 30 - Pekárske a cukrárske výroby; zmrzliny.

41 - Vzdelávanie.

(540)

Olajos
DEZERTY

(731) Olajos dezerty, s.r.o., Zlatná na Ostrove 693, 946 12 Zlatná na Ostrove, SK;

(210) 158-2016

(220) 29.1.2016

10(511) 25, 28, 41

(511) 25 - Protišmykové pomôcky na obuv; oblečenie pre motoristov; obuv; sandále na kúpanie; obuv na kúpanie; pančuchy; pančuchy absorbujúce pot; spodné časti pančúch; baretky; pracovné plášte; boa (ozdoba z peria alebo kožušiny na ovinutie okolo

krku); čiapky; pleteniny; vysoká obuv; nízke čižmy; špičky na obuv; potné vložky; ramienka na dámsku bielizeň; šnurovacie topánky; goliere (časti odevov); pletené šaty; krátke kabátiky; pánske spodky; priliehavé čiapky; živôtky, korzety (spodná bielizeň); kapucne (časti odevov); klobúkové kostry; šilty; opasky (časti odevov); pletené šatky; župany; svetre; pulóvre; rúcha, ornáty; ponožky; pánske podvázky; podvázky; podvázky na pančuchy; sáry čižiem; vložky do topánok; košeľe; náprsenky; košeľe s krátkym rukávom; odevy; oblečenie; klobúky; pokrývky hlavy; kovové časti na obuv; kožušiny (oblečenie); snímateľné goliere; pančuškové nohavice; kombinézy na vodné lyžovanie; spodná bielizeň pohlcujúca pot; korzety; kostýmy; obleky; konfekcia (odevy); detské nohavičky (bielizeň); chrániče uší proti chladu (pokrývky hlavy); kravaty; zvršky topánok; gamaše; jazdecké krátke nohavice; nohavice; cyklistické oblečenie; vrchné ošatenie; rukavice; hotové podšívky (časti odevov); šatky, šály; šerpy; pleteniny (oblečenie); košeľové sedlá; plátenná obuv; kožušinové stoly; futbalová obuv (kopačky); cylindre (klobúky); gabardénové plášte; korzety (spodná bielizeň); šnurovačky; galoše; vesty; pružné pásky na gamaše; závoje, čepce (časti reholných odevov); gymnastické cvičky; kabáty; nepremokavé odevy; legíny; pleteniny (oblečenie); sukne; oblečenie pre bábätká; livreje; športové tričká, dresy; manžety (časti odevov); zástery; rukávniky; manipuly (časti kňazského rúcha); palčiaky; mitry (pokrývky hlavy); papuče; peleríny; kožušínové kabáty; plážové oblečenie; plážová obuv; vrecká na odevy; pyžamá; šaty; dreváky; sandále; pánske spodky; podprsenky; zvrchníky; kabátiky; podpätky na obuv; tógy; lemy na podrážky obuvi (rámy); uniformy; bundy; saká; papierové odevy; závoje; kúpacie čiapky; plavky (pánske); plavky; kúpacie plášte; podbradníky, nie papierové; podošvy na obuv; topánky; podpätky; topánky na šport; nánožníky, nie elektricky vyhrievané; štuple na kopačky; športová obuv; čelenky (oblečenie); parky (teplé krátke kabáty s kapucňou); spodničky; lyžiarska obuv; kombiné (spodná bielizeň); body (spodná bielizeň); šatky na krk; telocvičné úbory; odevy z imitácií kože; kožené odevy; mantily; maškarné odevy; sáří; tričká; turbany; šály uviazané pod krkom; sprchovacie čiapky; vesty pre rybárov; opasky na doklady a peniaze (časti odevov); vreckovky do saka; papierové klobúky (oblečenie); masky na spanie; nohavicové sukne; pončá; sarongy (veľké šatky na odievanie); lyžiarske rukavice; legíny; šatové sukne; šilty (pokrývky hlavy); dámske nohavičky; športové tielka; „valenky“ (ruské plstené čižmy); alby (liturgické rúcha); členkové topánky; ponožky pohlcujúce pot.

28 - Duše do hracích lôpt; umelé rybárske návady; kapsle do pištolí (hračky); hračky pre zvieratá chované v domácnosti; krúžky (hádzanie obruči); umelé vianočné stromčeky; luky na lukostreľbu; hrany na lyže; hojdačky; lopty na hranie; balóny na hranie; mantinely biliardového stola; hojdacie kone; kriketové rukavice; dojčenské fľaše pre bábiky; stacionárne tréningové bicykle; biliardové gule; krieda na biliardové tága; biliardové markéry (tabuľky na zaznamenávanie stavu

hry); kolky (figúrky); guľky na hranie; hračky; stavebnicové kocky (hračky); boby; pukačky v tvare cukríkov; topánky na korčuľovanie s pripevnenými korčuľami; držiaky na sviečky na vianočné stromčeky; hracie lopty; zariadenia a prístroje na bowling; boxerské rukavice; výplety raket; golfové palice; rybárske palice; šarkany; navijaky na šarkanov; terče; zvončeky na vianočné stromčeky; hracie žetóny; stavebnice; strunové výplety raket; stroje na telesné cvičenia; posilňovacie stroje; ozdoby alebo darčeky rozdávané hosťom pri večierkoch; chrániče na pišťaly (športový tovar); vak s kriketovými potrebami; hokejky; dáma (hra); kocky (hra); cvičebné náradie na posilňovanie hrudníka; disky (športové náradie); domino (hra); šachové hry; šachovnice; hracie dosky na dámu; pištoly (hračky); valčeky do stacionárnych tréningových bicyklov; podberáky pre rybárov; golfové vaky na kolieskach alebo bez koliesok; atrapy, napodobeniny tovarov; vosky na lyže; siete (športové potreby); tenisové siete; lyžiarske viazanie; šípky (hra); rybárske plaváky; stoly na stolný futbal; harpúny (športové náradie); hracie rukavice; poháre na kocky (na hru); vzpieračské činky; háčiky na lov rýb; hry; vrhače holubov (hlinených terčov); rakety (športové náradie); návnady na lov a rybolov; rybárske náradie; rybárske vlasce; postielky pre bábiky; domčeky pre bábiky; bábky; bábiky; divadelné masky; karnevalové masky; modely automobilov; rybárske navijaky; plutvy na potápanie; koše na rybolov; detské nafukovacie bazény; umelý sneh na vianočné stromčeky; puky; kolieskové korčule; korčule; tulenie pásy na lyže; hlinené holuby (terče); surfvacie dosky; odevy pre bábiky; izby pre bábiky; trikové zariadenia; kolky (hra); materiály na rybárske vlasce; škrabky na lyže; obaly na lyže; lyže; stoly na stolný tenis; vĺčiky (hračky); sánky (športové potreby); lurč (hra s kockami); kolobežky (hračky); bedmintonové košíky; vzduchové pištoly (hračky); delobuchy (pyrotechnické hračky); ozdoby na vianočné stromčeky (okrem osvetľovacích telies a cukrovíniok); stojany na vianočné stromčeky; biliardové tága; špičky biliardových tág; biliardové stoly; biliardové stoly na použitie po vhození mince; lyže na surfovanie; plachetnice (malé); klzáky (rogalá); prístroje na hry; gymnastické zariadenia; šermiarske zbrane; šermiarske masky; šermiarske rukavice; bejzbalové rukavice; upínacie pásy pre horolezcov; chrániče na lakte (športové potreby); chrániče na kolená (športový tovar); autá (hračky); klzáky (padákové); ochranné vypchávkové (časti športových úborov); skejtbordy; šmykľavky (na hry); odrazové dosky (športové náradie); medvedíky (hračky); vodné lyže; golfové rukavice; plaváky (rybársky výstroj); snímače záberu (rybársky výstroj); stolové hry; zariadenia lunaparkov; lietajúce taniere (hračky); podkovy (hračky); mah-jong (čínska spoločenská hra so 144 kameňmi); plyšové hračky; bublifuky; vozidlá (hračky); paličky mažoretiek; sieťky na motýle; potahy na lyže a surfy; popruhy na plachetnice; hlavolamy (puzzle); sťažne na plachetnice; peintbolové zbrane (športové potreby); náboje do peintbolových zbraní (športové potreby); remene na surfy; zariadenia na vyhadzovanie te-

nisových loptičiek; štartovacie bloky (športové potreby); snežiacie gule; opasky pre vzpieráčov (športové potreby); dosky na tréning vo vode; karty na bingo; prostriedky na úpravu golfovej plochy (vybavenie na golf); poľovnícke vábničky; ruletové kolesá; kolieskové korčule (jednoradové); piňaty; boxovacie vrecia; diaľkovo ovládané vozidlá (hračky); kolofónia pre atlétov; snežnice; gumipušky (športové potreby); hracie automaty uvádzané do činnosti vhođením mince; kaleidoskopy; hracie karty; kartové hry; konfety; elektronické terče; poľovnícke alebo rybárske pachové návnady; maskovacie štíty (športové potreby); suspensory pre športovcov (športové potreby); snoubordy; skladacie modely (hračky); hracie automaty (pačinko); stúpacie železá (horolezecký výstroj); výherné hracie automaty; hracie automaty; papierové karnevalové čiapky; dosky na výučbu plávania; žetóny na hazardné hry; stieracie žreby na lotériové hry; mäkké hračky; trampolíny; žrde na skok o žrdi; plávacie ramenné pásy; plávacie kolesá; plávacie vesty; hracie videoautomaty; vreckové hry s LCD displejom; arkádové hracie videoautomaty; ovládače hracích konzol; hračkárske modely; figúrky (hračky); stroje na vrhanie lôpt; činky; masky (hračky); matriošky; ovládače hračiek; golfové vozíky; dosky na paddleboarding; gyroskopy a letové stabilizátory do modelov lietadiel; ovládače na počítačové hry (džostiky); ochranné fólie na displeje prenosných elektronických hier; dróny (hračky).

41 - Akadémie (vzdelávanie); zábavné parky; zábava; drezúra zvierat; prenájom kinematografických prístrojov; služby estrádnych umelcov; filmové štúdiá; cirkusové predstavenia; organizovanie vedomostných alebo zábavných súťaží; korešpondenčné vzdelávacie kurzy; telesná výchova; prenájom dekorácií na predstavenia; poskytovanie zariadení na oddych a rekreáciu; rozhlasová zábava; vydávanie textov (okrem reklamných); vyučovanie; vzdelávanie; školenia; požičiavanie zvukových nahrávok; požičiavanie kinematografických filmov; produkcia filmov (nie reklamných); gymnastický výcvik; požičovne kníh (knižnice); vydávanie kníh; požičiavanie rozhlasových a televíznych prijímačov; tvorba rozhlasových a televíznych programov; varetné predstavenia; služby orchestrov; divadelné predstavenia; tvorba divadelných alebo iných predstavení; televízna zábava; prenájom divadelných kulís; zoologické záhrady (služby); poskytovanie športovísk; pózovanie modelov výtvarným umelcom; služby putovných knižníc; služby kasín (hazardné hry); výchovno-zábavné klubové služby; organizovanie a vedenie kolokvií; organizovanie a vedenie konferencií; organizovanie a vedenie kongresov; diskotéky (služby); informácie o výchove a vzdelávaní; skúšanie, preskúšavanie (pedagogická činnosť); informácie o možnostiach zábavy; organizovanie kultúrnych alebo vzdelávacích výstav; hazardné hry (herne); poskytovanie golfových ihrísk; fitness kluby (zdravotné a kondičné cvičenia); služby poskytované prázdninovými tábormi (zábava); organizovanie živých vystúpení; premietanie kinematografických filmov; detské škôlky (vzdelávanie); organizovanie športových súťaží; plánovanie a organizovanie večierkov; praktický

výcvik (ukážky); služby múzeí (prehliadky, výstavy); nahrávacie štúdiá (služby); informácie o možnostiach rekreácie; požičiavanie potápačského výstroja; požičiavanie športového výstroja (okrem dopravných prostriedkov); prenájom štadiónov; prenájom videorekordérov; požičiavanie videopásov; organizovanie a vedenie seminárov; tábory na športové sústreďenia; organizovanie a vedenie sympózií; meranie času na športových podujatiach; internátne školy; organizovanie a vedenie tvorivých dielní (výučba); organizovanie súťaží krásy; rezervácie vstupeniek na zábavné predstavenia; postsynchronizácia, dabing; náboženská výchova; organizovanie lotérií; organizovanie plesov; organizovanie predstavení (manažérske služby); heme s hracími automatmi (služby); požičiavanie audio prístrojov; prenájom osvetľovacích prístrojov do divadelných sál a televíznych štúdií; prenájom tenisových kurtov; požičiavanie videokamier; písanie textov scenárov nie na reklamné účely; strihanie videopásov; online vydávanie elektronických kníh a časopisov; elektronická edičná činnosť v malom (DTP služby); titulkovanie; online poskytovanie počítačových hier (z počítačových sietí); karaoke služby; hudobné skladateľské služby; nočné kluby (zábava); online poskytovanie elektronických publikácií (bez možnosti kopírovania); fotografické reportáže; fotografovanie; poradenstvo pri voľbe povolania (v oblasti výchovy a vzdelávania); reportérske služby; prekladateľské služby; tlmočenie posunkovej reči; nahrávanie videopásov; fotografovanie na mikrofilm; služby agentúr poskytujúcich vstupenky na zábavné podujatia; písanie textov; organizovanie a vedenie koncertov; kaligrafické služby; formátovanie textov (nie na reklamné účely); organizovanie prehliadok na zábavné účely; koučovanie (školenie); prenájom športových plôch; služby diskdžokejov; tlmočnicke služby; služby osobných trénerov (fitness cvičenia); kurzy telesného cvičenia; odborné preškoľovanie; požičiavanie hračiek; prenájom vybavenia herní; školské služby (vzdelávanie); online poskytovanie digitálnej hudby (bez možnosti kopírovania); online poskytovanie videozáznamov (bez možnosti kopírovania); individuálne vyučovanie; organizovanie a vedenie vzdelávacích fór s osobnou účasťou; skladanie piesní; písanie televíznych a filmových scenárov (tvorba); turistické prehliadky so sprievodcom.

(540) Sajfa

(731) Cifra Matej, Záhrebská 13, 811 05 Bratislava, SK;

(210) 159-2016

(220) 28.1.2016

10(511) 5, 16, 35, 39

(511) 5 - Farmaceutické prípravky; biologické prípravky na lekárske použitie; výživové doplnky; minerálne výživové doplnky; diétne potraviny a diétne látky na lekárske použitie; výživové doplnky pre ľudí; diétne nápoje na lekárske použitie; bielkovinové potraviny na lekárske použitie; bielkovinové prípravky na lekárske použitie; vitamínové prípravky; proteínové koncentráty ako výživové doplnky k potravinám; proteínové výživové doplnky; bylinkové čaje na lekárske použitie.

16 - Firemné listiny; tlačivá; papiernický tovar; tlačené reklamné materiály; informačné brožúry; fotografie (tlačoviny); katalógy; kalendáre.

35 - Maloobchodné služby s farmaceutickými prípravkami, s výživovými doplnkami, s vitamínovými prípravkami, s minerálnymi výživovými doplnkami, s posilňujúcimi prípravkami, tonikami, s výživovými vlákninami, s liečivými čajmi, s kozmetickými prípravkami, s bielkovinovými potravinami, s potravinárskymi výrobkami, s ovocím, so zeleninou, s nápojmi; odborné obchodné poradenstvo v oblasti farmaceutiky, kozmetiky, výživových doplnkov a bioproduktov; reklama; on line reklama na počítačovej komunikačnej sieti; vydávanie reklamných textov; reklamné agentúry; rozširovanie reklamných materiálov zákazníkom (letáky, prospekty, tlačoviny, vzorky); aktualizovanie reklamných materiálov; prenájom reklamných plôch; prenájom reklamných materiálov; obchodné poradenstvo.

39 - Balenie tovarov; skladovanie tovarov; automobilová doprava; nákladná doprava; kamiónová nákladná doprava; sprostredkovanie prepravy; kuriérske služby; doručovanie tovarov; doprava; preprava.

(540)



(731) Dobré zo Slovenska, družstvo, Hlavná 61, 080 01 Prešov, SK;

(740) Gruber Dalibor, Ing., Košice, SK;

(210) 164-2016

(220) 1.2.2016

10(511) 35, 39, 41, 43

(511) 35 - Poskytovanie obchodných alebo podnikateľských informácií; komerčné informačné kancelárie; rozširovanie reklamných oznamov; rozširovanie reklamných materiálov zákazníkom (letáky, prospekty, tlačoviny, vzorky); aktualizovanie reklamných materiálov; prieskum trhu; obchodné odhady; obchodný alebo podnikateľský prieskum; prenájom reklamných materiálov; poradenstvo pri organizovaní obchodnej činnosti; vydávanie reklamných textov; reklama; rozhlasová reklama; obchodný alebo podnikateľský výskum; vzťahy s verejnosťou (public relations); televízna reklama; aranžovanie výkladov; reklamné agentúry; predvádzanie (služby modeliek) na reklamné účely a podporu predaja; marketingový prieskum; organizovanie obchodných alebo reklamných výstav; obchodné alebo podnikateľské informácie; nábor zamestnancov; prenájom reklamných plôch; podpora predaja (pre tretie osoby); zásielkové reklamné služby; administratívna správa hotelov; odborné obchodné riadenie umeleckých činností;

zbieranie údajov do počítačových databáz; organizovanie obchodných alebo reklamných veľtrhov; on line reklama na počítačovej komunikačnej sieti; prenájom reklamného času v komunikačných médiách; služby porovnávania cien; obchodné informácie a rady spotrebiteľom; administratívne spracovanie obchodných objednávok; subdodávateľské služby (obchodné služby); fakturácie; písanie reklamných textov; zostavovanie štatistík; grafická úprava tlačovín na reklamné účely; vyhľadávanie sponzorov; organizovanie módnych prehliadok na podporu predaja; tvorba reklamných filmov; marketing; telemarketingové služby; prenájom predajných stánkov; poskytovanie obchodných alebo podnikateľských kontaktných informácií; optimalizácia internetových vyhľadávačov na podporu predaja; optimalizácia obchodovania na webových stránkach; platené reklamné služby typu „klikni sem“; obchodné sprostredkovateľské služby; obchodný manažment pre poskytovateľov služieb na voľnej nohe; vyjednávanie a uzatváranie obchodných transakcií pre tretie osoby; aktualizácia a údržba údajov v počítačových databázach; poskytovanie obchodných informácií prostredníctvom webových stránok; on line poskytovanie obchodného priestoru pre nákupcov a predajcov tovarov a služieb; navrhovanie reklamných materiálov; prenájom billboardov; správa spotrebiteľských vernostných programov; písanie textov scenárov na reklamné účely.

39 - Spreádzanie turistov; letecká doprava; prenájom automobilov; autobusová doprava; výletné lode (služby); prenajímanie plavidiel (člnov, lodí); nosenie batožín; organizovanie turistických plavieb; turistické prehliadky (doprava); lodná trajektová doprava; organizovanie zájazdov; osobná doprava; rezervácie miesteniek na cestovanie; doprava cestujúcich; sprostredkovanie dopravy; informácie o možnostiach dopravy; rezervácie dopravy; rezervácie zájazdov; prenájom leteckých dopravných prostriedkov; poskytovanie informácií o cestovnej trase.

41 - Akadémie (vzdelávanie); zábavné parky; zábava; služby estrádnych umelcov; organizovanie vedomostných alebo zábavných súťaží; telesná výchova; prenájom dekorácií na predstavenia; poskytovanie zariadení na oddych a rekreáciu; rozhlasová zábava; vydávanie textov (okrem reklamných); vyučovanie; vzdelávanie; školenia; požičovanie zvukových nahrávok; požičovanie kinematografických filmov; produkcia filmov (nie reklamných); gymnastický výcvik; požičovne kníh (knížnice); tvorba rozhlasových a televíznych programov; divadelné predstavenia; tvorba divadelných alebo iných predstavení; televízna zábava; poskytovanie športovísk; pózovanie modelov výtvarným umelcom; výchovno-zábavné klubové služby; diskotéky (služby); informácie o možnostiach zábavy; organizovanie kultúrnych alebo vzdelávacích výstav; poskytovanie golfových ihrísk; fitness kluby (zdravotné a kondičné cvičenia); služby poskytované prázdninovými táborami (zábava); organizovanie živých vystúpení; premietanie kinematografických filmov; detské škôlky (vzdelávanie); organizovanie športových súťaží; plánovanie a organizovanie večierkov; praktický výcvik (ukážky); služby múzeí (prehliadky, výstavy); informácie o možnostiach rekreácie; požičovanie

potápačského výstroja; požičiavanie športového výstroja (okrem dopravných prostriedkov); organizovanie a vedenie seminárov; tábory na športové sústreďenia; organizovanie a vedenie tvorivých dielní (výučba); organizovanie súťaží krásy; rezervácie vstupeniek na zábavné predstavenia; organizovanie predstavení (manažérske služby); prenájom tenisových kurtov; karaoke služby; nočné kluby (zábava); fotografické reportáže; fotografovanie; reportérske služby; prekladateľské služby; služby agentúr ponúkajúcich vstupenky na zábavné podujatia; písanie textov; organizovanie a vedenie koncertov; organizovanie módnych prehliadok na zábavné účely; prenájom športových plôch; služby diskžokejov; tlmočnicke služby; služby osobných trénerov (fitnes cvičenia); kurzy telesného cvičenia; odborné preškolenie; hudobná tvorba; požičiavanie hračiek; školské služby (vzdelávanie); individuálne vyučovanie; organizovanie a vedenie vzdelávacích fór s osobnou účasťou; turistické prehliadky so sprievodcom.

43 - Ubytovacie kancelárie (hotely, penzióny); dodávanie hotových jedál a nápojov na objednávku (katering); prenájom prechodného ubytovania; penzióny; turistické ubytovne; hotelierske služby; detské jasle; reštauračné (stravovacie) služby; rezervácie ubytovania v penziónoch; rezervácie ubytovania v hoteloch; prázdninové tábory (ubytovacie služby); rezervácie prechodného ubytovania; prenájom prednáškových sál.

(540) HYDROTOUR Klub Leto

(731) HYDROTOUR, cestovná kancelária, a. s., Nám. SNP 14, 811 06 Bratislava, SK;

(210) 165-2016

(220) 1.2.2016

10(511) 25, 32, 33

(511) 25 - Odevy, obuv a pokrývky hlavy.

32 - Pivo.

33 - Destiláty z piva.

(540)



(591) biela, čierna, oranžová

(731) Kaznakov Vladimír, Žilinská 2, 811 06 Bratislava, SK;

(210) 166-2016

(220) 1.2.2016

10(511) 2, 9, 12, 16, 18, 19, 22, 25, 35, 36, 37, 41, 42

(511) 2 - Farby, fermeže, laky; ochranné prípravky proti hrdzi a poškodeniu dreva; farbivá; moridlá; surové prírodné živice; kovové fólie a práškové kovy na maľby, dekorácie, tlačoviny alebo výtvarné práce.

9 - Vedecké, námorné, geodetické, fotografické, kinematografické, optické, signalizačné, kontrolné, záchranné a vyučovacie prístroje a nástroje a prístroje a nástroje na meranie a váženie; prístroje a nástroje na vedenie, distribúciu, transformáciu, akumuláciu, reguláciu alebo ovládanie elektrického prúdu; prístroje na nahrávanie, prenos a reprodukciu zvuku alebo obrazu; magnetické nosiče údajov, gramofónové platne; kompaktné disky, DVD a ostatné nosiče digitálnych záznamov; mechanizmy mincových prístrojov; registračné pokladnice, počítaacie stroje, zariadenia na spracovanie údajov, počítače; počítačové programy; hasiace prístroje.

12 - Dopravné prostriedky, vozidlá; zariadenia na pohyb po zemi, vo vzduchu alebo po vode.

16 - Papier a lepenka; tlačoviny; knihárske potreby; fotografie; piernický tovar a písacie potreby; lepidlá na kancelárske použitie alebo pre domácnosť; potreby pre umelcov; štetce; písacie stroje a kancelárske potreby (okrem nábytku); učebné a vyučovacie pomôcky (okrem prístrojov); plastové obalové materiály; typy, tlačové pismo; štočky.

18 - Koža a koženka; kožušiny, surové kože; kufre a cestovné tašky; dáždniky a slnečníky; vychádzkové palice; biče, postroje a sedlárske výrobky.

19 - Nekomové stavebné materiály; nekovové neohybné rúry pre stavebníctvo; asfalt, smola a bitúmeny; nekovové prenosné stavby; nekovové pomníky.

22 - Laná a špagáty; siete; stany a zakrývacie plachty; lodné plachty; vrecia a vaky; materiál na čalúnenie a vypchávanie (okrem papiera, lepenky, gummy a plastov); vláknité textilné suroviny.

25 - Odevy, obuv a pokrývky hlavy.

35 - Reklama, obchodný manažment; obchodná administratíva; kancelárske práce.

36 - Poisťovníctvo; finančníctvo; peňažníctvo; nehnuteľnosť (služby).

37 - Stavebníctvo.

41 - Výchova; vzdelávanie; zábava; športová a kultúrna činnosť.

42 - Vedecké a technologické služby a s nimi súvisiaci výskum a projektovanie; priemyselné analýzy a priemyselný výskum; navrhovanie a vývoj počítačového hardvéru a softvéru.

(540)



(591) modrá

(731) GRYF reklamné štúdio, s.r.o., Pažite 56, 010 09 Žilina, SK;

(210) 168-2016

(220) 1.2.2016

10(511) 43

(511) 43 - Reštauračné (stravovacie) služby; dodávanie hotových jedál a nápojov na objednávku (ketering).

(540)



(591) červená (R:196, G:4, B:82)

(731) Ing. Ivan Považanec - PLIP, Banšelova 3, 821 04 Bratislava, SK;

(740) AK PG s.r.o., Bratislava, SK;

(210) 169-2016

(220) 19.2.2016

10(511) 45

(511) 45 - Mediačné služby; poradenstvo v oblasti práv duševného vlastníctva; monitorovacie služby v oblasti práv na duševné vlastníctvo s cieľom poskytnúť právne poradenstvo; advokátske služby; vypracovávanie právnych dokumentov.

(540)



(731) Eva Petránová Advokátska kancelária s.r.o., Puškinova 16, 080 01 Prešov, SK;

(210) 170-2016

(220) 1.2.2016

10(511) 16, 29, 30, 35, 39

(511) 16 - Firemné listiny; tlačené reklamné materiály; papierové tlačivá (formuláre); papierové informačné brožúry; fotografie (tlačoviny); katalógy; kalendáre; mapy; knihy; noviny; časopisy (periodiká); grafické znaky; etikety okrem textilných; samolepky (papiernický tovar).

29 - Ryby (neživé); raky (neživé); homáre (neživé); langusty (neživé); rybie plátky (filé); sardinky; lososy (neživé); jedlá z rýb; konzervované ryby; rybacia pena; rybie ikry (potraviny); rybacie šaláty; ovocné šaláty; zeleninové šaláty; mäsové konzervy; mäsové výtážky; hydina (mäso); divina; údeniny; zemiakové lupienky; zemiakové

hranolčky; polievky; mäso; klobásy, salámy, párky; haringy (neživé); potravinárska želatína z rýb; mliečne výrobky; solené potraviny; vaječný bielok.

30 - Múčne jedlá; jemné pečivo; výrobky; jedlá z rezancov; omáčky na cestoviny; cestoviny; prípravky z obilnín; ryža; cukrovinky; sendviče; chlieb; rožky (pečivo); majonézy; soľ na konzervovanie potravín; chuťové prísady; ocot; kečup; pizza; mäsové šľavy; kakaové nápoje; čokoládové nápoje; čajové nápoje; paradajková omáčka.

35 - Maloobchodné služby s potravinárskymi výrobkami, s rybami a morskými živočíchmi, s výrobkami z rýb a morských živočíchov, s rybacími šalátmi, so zeleninovými šalátmi, s ovocnými šalátmi, s mäsovými výrobkami, s hydinovými výrobkami, s výrobkami zo zveriny, s mliekom a mliečnymi výrobkami, s nealkoholickými nápojmi, s alkoholickými nápojmi, s poľnohospodárskymi produktmi a obilninami, s potravinami rastlinného aj živočíšneho pôvodu, s čerstvým ovocím a zeleninou, so živými zvieratami, so semenami, s rastlinami a kvetmi, s krmivom pre zvieratá, s tabakom a tabakovými výrobkami; reklama; písanie reklamných textov; reklamné agentúry; rozširovanie reklamných materiálov zákazníkom (letáky, prospekty, tlačoviny, vzorky); aktualizovanie reklamných materiálov; vydávanie reklamných textov; prenájom reklamných plôch; prenájom reklamných materiálov; odborné obchodné poradenstvo. 39 - Skladovanie potravín; skladovanie tovarov; prenájom skladísk; balenie tovarov; dovoz a doprava; doručovanie tovarov; automobilová doprava; nákladná doprava; kamiónová nákladná doprava; námorná doprava; letecká doprava.

(540) ŠALALÁT

(731) RYBA KOŠICE, spol. s r. o., Južná trieda 54, 043 75 Košice, SK;

(740) Gruber Dalibor, Ing., Košice, SK;

(210) 171-2016

(220) 26.1.2016

10(511) 35, 37, 39

(511) 35 - Služby agentúr v oblasti nábora zamestnancov. 37 - Upratovanie tovární; upratovanie a čistenie; opravy vidlicových zdvižných vozíkov; výstavba a opravy budov; prenájom samostatne poháňaných zdvihačích plošín.

39 - Prenájom dopravných prostriedkov; prenájom vysokozdvižných vozíkov; skladovanie; nákladná preprava; nakladanie a vykladanie tovaru.

(540)



(591) C0 M100 Y95 K5 pantone 179/C/179/7U, C0 M100 Y95 K35, C0 M0 Y0 K100 Pantone Black C/U

(731) Prokop Radoslav, Požiarna 1644/19, 020 01 Púchov, SK;

(740) Sikora Marián, JUDr., Púchov, SK;

(210) 173-2016

(220) 14.1.2016

10(511) 35, 45

(511) 35 - Reklama; obchodný manažment; obchodná administratíva; kancelárske práce.

45 - Právne služby; bezpečnostné služby na ochranu osôb a majetku.

(540)

(591) zelená, biela, čierna

(731) Gwent SK s.r.o., Bajkalská 22, 821 09 Bratislava, SK;

(740) Včelka Jakub, Mgr., Borský Mikuláš, SK;

(210) 175-2016

(220) 3.2.2016

10(511) 43

(511) 43 - Dodávanie hotových jedál a nápojov na objednávku (katering); reštauračné (stravovacie) služby; rýchle občerstvenie (snackbary).

(540)

(591) červená RGB190/30/45, biela RGB 255/255/255

(731) MCK+ s.r.o., Pod Kalváriou 52/A, 080 04 Prešov, SK;

(210) 176-2016

(220) 3.2.2016

10(511) 35, 39, 41, 43

(511) 35 - Poskytovanie obchodných alebo podnikateľských informácií; komerčné informačné kancelárie; rozširovanie reklamných oznamov; rozširovanie reklamných materiálov zákazníkom (letáky, prospekty, tlačoviny, vzorky); aktualizovanie reklamných materiálov; prieskum trhu; obchodné odhady; obchodný alebo podnikateľský prieskum; prenájom reklamných materiálov; poradenstvo pri organizovaní obchodnej činnosti; vydávanie reklamných textov; reklama; rozhlasová reklama; obchodný alebo podnikateľský výskum; vzťahy s verejnosťou (public relations); televízna reklama; aranžovanie výkladov; reklamné agentúry; predvádzanie (služby modeliek) na reklamné účely a podporu predaja; marketingový prieskum; organizovanie obchodných alebo reklamných výstav; obchodné alebo podnikateľské informácie; nábor zamestnancov; prenájom reklamných plôch;

podpora predaja (pre tretie osoby); zásielkové reklamné služby; administratívna správa hotelov; odborné obchodné riadenie umeleckých činností; zbieranie údajov do počítačových databáz; organizovanie obchodných alebo reklamných veľtrhov; on line reklama na počítačovej komunikačnej sieti; prenájom reklamného času v komunikačných médiách; služby porovnávania cien; obchodné informácie a rady spotrebiteľom; administratívne spracovanie obchodných objednávok; subdodávateľské služby (obchodné služby); fakturácie; písanie reklamných textov; zostavovanie štatistík; grafická úprava tlačovín na reklamné účely; vyhľadávanie sponzorov; organizovanie módnych prehliadok na podporu predaja; tvorba reklamných filmov; marketing; telemarketingové služby; prenájom predajných stánkov; poskytovanie obchodných alebo podnikateľských kontaktných informácií; optimalizácia internetových vyhľadávačov na podporu predaja; optimalizácia obchodovania na webových stránkach; platené reklamné služby typu „klikni sem“; obchodné sprostredkovateľské služby; obchodný manažment pre poskytovateľov služieb na voľnej nohe; vyjednávanie a uzatváranie obchodných transakcií pre tretie osoby; aktualizácia a údržba údajov v počítačových databázach; poskytovanie obchodných informácií prostredníctvom webových stránok; on line poskytovanie obchodného priestoru pre nákupcov a predajcov tovarov a služieb; navrhovanie reklamných materiálov; prenájom billboardov; správa spotrebiteľských vernostných programov; písanie textov scenárov na reklamné účely.

39 - Sprevádzanie turistov; letecká doprava; prenájom automobilov; autobusová doprava; výletné lode (služby); prenajímanie plavidiel (člnov, lodí); nosenie batožín; organizovanie turistických plavieb; turistické prehliadky (doprava); lodná trajektová doprava; organizovanie zájazdov; osobná doprava; rezervácie miestieniek na cestovanie; doprava cestujúcich; sprostredkovanie dopravy; informácie o možnostiach dopravy; rezervácie dopravy; rezervácie zájazdov; prenájom leteckých dopravných prostriedkov; poskytovanie informácií o cestovnej trase.

41 - Akadémie (vzdelávanie); zábavné parky; zábava; služby estrádnych umelcov; organizovanie vedomostných alebo zábavných súťaží; telesná výchova; prenájom dekorácií na predstavenia; poskytovanie zariadení na oddych a rekreáciu; rozhlasová zábava; vydávanie textov (okrem reklamných); vyučovanie; vzdelávanie; školenia; požíčavanie zvukových nahrávok; požíčavanie kinematografických filmov; produkcia filmov (nie reklamných); gymnastický výcvik; požíčovne kníh (knížnice); tvorba rozhlasových a televíznych programov; divadelné predstavenia; tvorba divadelných alebo iných predstavení; televízna zábava; poskytovanie športovísk; pôzovanie modelov výtvorným umelcom; výchovno-zábavné klubové služby; diskotéky (služby); informácie o možnostiach zábavy; organizovanie kultúrnych alebo vzdelávacích výstav; poskytovanie golfových ihrísk; fitness kluby (zdravotné a kondičné cvičenia); služby poskytované prázdninovými tábormi (zábava); organizovanie živých vystúpení; premietanie kinematografických filmov; detské škôlky (vzdelávanie); organizovanie športových súťaží; pláno-

vanie a organizovanie večierkov; praktický výcvik (ukážky); služby múzeí (prehliadky, výstavy); informácie o možnostiach rekreácie; požičovanie potápačského výstroja; požičovanie športového výstroja (okrem dopravných prostriedkov); organizovanie a vedenie seminárov; tábory na športové sústredenia; organizovanie a vedenie tvorivých dielní (výučba); organizovanie súťaží krásy; rezervácie vstupeniek na zábavné predstavenia; organizovanie predstavení (manažérske služby); prenájom tenisových kurtov; karaoke služby; nočné kluby (zábava); fotografické reportáže; fotografovanie; reportérske služby; prekladateľské služby; služby agentúr ponúkajúcich vstupenky na zábavné podujatia; písanie textov; organizovanie a vedenie koncertov; organizovanie módnych prehliadok na zábavné účely; prenájom športových plôch; služby diskdžokejov; tlmočnicke služby; služby osobných trénerov (fitnes cvičenia); kurzy telesného cvičenia; odborné preškolenie; hudobná tvorba; požičovanie hračiek; školské služby (vzdelávanie); individuálne vyučovanie; organizovanie a vedenie vzdelávacích fór s osobnou účasťou; turistické prehliadky so sprievodcom.

43 - Ubytovacie kancelárie (hotely, penzióny); dodávanie hotových jedál a nápojov na objednávku (katering); prenájom prechodného ubytovania; penzióny; turistické ubytovne; hotelierske služby; detské jasle; reštauračné (stravovacie) služby; rezervácie ubytovania v penziónoch; rezervácie ubytovania v hoteloch; prázdninové tábory (ubytovacie služby); rezervácie prechodného ubytovania; prenájom prednáškových sál.

(540)



(591) modrá, žltá, oranžová, zelená, červená

(731) HYDROTOUR, cestovná kancelária, a. s., Nám. SNP 14, 811 06 Bratislava, SK;

(210) 177-2016

(220) 3.2.2016

10(511) 35, 39, 41, 43

(511) 35 - Poskytovanie obchodných alebo podnikateľských informácií; komerčné informačné kancelárie; rozširovanie reklamných oznamov; rozširovanie reklamných materiálov zákazníkom (letáky, prospekty, tlačoviny, vzorky); aktualizovanie reklamných materiálov; prieskum trhu; obchodné odhady; obchodný alebo podnikateľský prieskum; prenájom reklamných materiálov; poradenstvo pri organizovaní obchodnej činnosti; vydávanie reklamných textov; reklama; rozhlasová reklama; obchodný alebo podnikateľský výskum; vzťahy s verejnosťou (public relations); televízna reklama; aranžovanie výkladov; reklamné agentúry; pred-

vádzanie (služby modeliek) na reklamné účely a podporu predaja; marketingový prieskum; organizovanie obchodných alebo reklamných výstav; obchodné alebo podnikateľské informácie; nábor zamestnancov; prenájom reklamných plôch; podpora predaja (pre tretie osoby); zásielkové reklamné služby; administratívna správa hotelov; odborné obchodné riadenie umeleckých činností; zbieranie údajov do počítačových databáz; organizovanie obchodných alebo reklamných veľtrhov; on line reklama na počítačovej komunikačnej sieti; prenájom reklamného času v komunikačných médiách; služby porovnávania cien; obchodné informácie a rady spotrebiteľom; administratívne spracovanie obchodných objednávok; subdodávateľské služby (obchodné služby); fakturácie; písanie reklamných textov; zostavovanie štatistík; grafická úprava tlačovín na reklamné účely; vyhľadávanie sponzorov; organizovanie módnych prehliadok na podporu predaja; tvorba reklamných filmov; marketing; telemarketingové služby; prenájom predajných stánkov; poskytovanie obchodných alebo podnikateľských kontaktných informácií; optimalizácia internetových vyhľadávačov na podporu predaja; optimalizácia obchodovania na webových stránkach; platené reklamné služby typu „klikni sem“; obchodné sprostredkovateľské služby; obchodný manažment pre poskytovateľov služieb na voľnej nohe; vyjednávanie a uzatváranie obchodných transakcií pre tretie osoby; aktualizácia a údržba údajov v počítačových databázach; poskytovanie obchodných informácií prostredníctvom webových stránok; on line poskytovanie obchodného priestoru pre nákupcov a predajcov tovarov a služieb; navrhovanie reklamných materiálov; prenájom bilbordov; správa spotrebiteľských vernostných programov; písanie textov scenárov na reklamné účely.

39 - Sprevádzanie turistov; letecká doprava; prenájom automobilov; autobusová doprava; výletné lode (služby); prenájmanie plavidiel (člnov, lodí); nosenie batožín; organizovanie turistických plavieb; turistické prehliadky (doprava); lodná trajektová doprava; organizovanie zájazdov; osobná doprava; rezervácie miesteniek na cestovanie; doprava cestujúcich; sprostredkovanie dopravy; informácie o možnostiach dopravy; rezervácie dopravy; rezervácie zájazdov; prenájom leteckých dopravných prostriedkov; poskytovanie informácií o cestovnej trase.

41 - Akadémie (vzdelávanie); zábavné parky; zábava; služby estrádných umelcov; organizovanie vedomostných alebo zábavných súťaží; telesná výchova; prenájom dekorácií na predstavenia; poskytovanie zariadení na oddych a rekreáciu; rozhlasová zábava; vydávanie textov (okrem reklamných); vyučovanie; vzdelávanie; školenia; požičovanie zvukových nahrávok; požičovanie kinematografických filmov; produkcia filmov (nie reklamných); gymnastický výcvik; požičovne kníh (knížnice); tvorba rozhlasových a televíznych programov; divadelné predstavenia; tvorba divadelných alebo iných predstavení; televízna zábava; poskytovanie športovísk; pózovanie modelov výtvarným umelcom; výchovno-zábavné klubové služby; diskotéky (služby); informácie o možnostiach zábavy; organizovanie kultúrnych alebo vzdelávacích výstav; poskytovanie golfových ihrísk;

fitnes kluby (zdravotné a kondičné cvičenia); služby poskytované prázdninovými tábormi (zábava); organizovanie živých vystúpení; premietanie kinematografických filmov; detské škôlky (vzdelávanie); organizovanie športových súťaží; plánovanie a organizovanie večierkov; praktický výcvik (ukážky); služby múzeí (prehliadky, výstavy); informácie o možnostiach rekreácie; požičiavanie potápačského výstroja; požičiavanie športového výstroja (okrem dopravných prostriedkov); organizovanie a vedenie seminárov; tábory na športové sústredenia; organizovanie a vedenie tvorivých dielní (výučba); organizovanie súťaží krásy; rezervácie vstupeniek na zábavné predstavenia; organizovanie predstavení (manažérske služby); prenájom tenisových kurtov; karaoke služby; nočné kluby (zábava); fotografické reportáže; fotografovanie; reportérske služby; prekladateľské služby; služby agentúr ponúkajúcich vstupenky na zábavné podujatia; písanie textov; organizovanie a vedenie koncertov; organizovanie módnych prehliadok na zábavné účely; prenájom športových plôch; služby diskžokejov; tlmočnické služby; služby osobných trénerov (fitnes cvičenia); kurzy telesného cvičenia; odborné preškolenie; hudobná tvorba; požičiavanie hračiek; školské služby (vzdelávanie); individuálne vyučovanie; organizovanie a vedenie vzdelávacích fór s osobnou účasťou; turistické prehliadky so sprievodcom.

43 - Ubytovacie kancelárie (hotely, penzióny); dodávanie hotových jedál a nápojov na objednávku (katering); prenájom prechodného ubytovania; penzióny; turistické ubytovne; hotelierske služby; detské jasle; reštauračné (stravovacie) služby; rezervácie ubytovania v penziónoch; rezervácie ubytovania v hoteloch; prázdninové tábory (ubytovacie služby); rezervácie prechodného ubytovania; prenájom prednáškových sál.

(540)



(731) HYDROTOUR, cestovná kancelária, a. s., Nám. SNP 14, 811 06 Bratislava, SK;

(210) 197-2016

(220) 4.2.2016

10(511) 9, 24, 35, 41, 45

(511) 9 - Zvukové signálne zariadenia; akustické vedenia; gramofónové platne; zosilňovače; hudobné mincové automaty.

24 - Textilné materiály; bavlnené textilie; textilie do tlačiarní na textil.

35 - Rozširovanie reklamných oznamov; lepenie plagátov; rozširovanie reklamných materiálov zákaznikom (letáky, prospekty, tlačoviny, vzorky); aktualizovanie reklamných materiálov; prenájom reklamných materiálov; vydávanie reklamných textov; reklama; rozhlasová reklama; vzťahy s verejnosťou (public relations); televízna reklama; reklamné agentúry; prenájom reklamných plôch; odborné obchodné riadenie umeleckých činností; grafická úprava tlačovín na reklamné účely; tvorba reklamných filmov; marketing; navrhovanie reklamných materiálov; prenájom billboardov.

41 - Vydávanie textov (okrem reklamných); organizovanie živých vystúpení; plánovanie a organizovanie večierkov; nahrávacie štúdiá (služby); prenájom štadiónov; hudobné skladateľské služby; fotografovanie; služby agentúr ponúkajúcich vstupenky na zábavné podujatia; písanie textov (okrem reklamných); organizovanie a vedenie koncertov; hudobná tvorba; on line poskytovanie digitálnej hudby (bez možnosti kopírovania); on line poskytovanie videozáznamov (bez možnosti kopírovania).

45 - Spravovanie autorských práv.

(540)



(731) Viršík Marek, Lehota 109, 951 36 Lehota, SK; Hrivňák Peter, Antona Točíka 163/2B, 949 01 Nitra - Diely, SK; Sabo Mário, Ing., Dlhá 866/86, 949 01 Nitra, SK; Štefánik Juraj, Ludovíta Okánika 590/4, 949 01 Nitra, SK;

(740) Nagyová Natália, Mgr., Komárno - Nová Stráž, SK;

(210) 198-2016

(220) 4.2.2016

10(511) 9, 24, 35, 41, 45

(511) 9 - Zvukové signálne zariadenia; akustické vedenia; gramofónové platne; zosilňovače; hudobné mincové automaty.

24 - Textilné materiály; bavlnené textilie; textilie do tlačiarní na textil.

35 - Rozširovanie reklamných oznamov; lepenie plagátov; rozširovanie reklamných materiálov zákaznikom (letáky, prospekty, tlačoviny, vzorky); aktualizovanie reklamných materiálov; prenájom reklamných materiálov; vydávanie reklamných textov; reklama; rozhlasová reklama; vzťahy s verejnosťou (public relations); televízna reklama; reklamné agentúry; prenájom reklamných plôch; odborné obchodné riadenie umeleckých činností; grafická úprava tlačovín na reklamné účely; tvorba reklamných filmov; marketing; navrhovanie reklamných materiálov; prenájom billboardov.

41 - Vydávanie textov (okrem reklamných); organizovanie živých vystúpení; plánovanie a organizovanie večierkov; nahrávacie štúdiá (služby); prenájom štadiónov; hudobné skladateľské služby; fotografovanie; služby agentúr ponúkajúcich vstupenky na zábavné podujatia; písanie textov (okrem reklamných); organizovanie a vedenie koncertov; hudobná tvorba; on line poskytovanie digitálnej hudby (bez možnosti kopírovania); on line poskytovanie videozáznamov (bez možnosti kopírovania).

45 - Spravovanie autorských práv.

(540) HORKÝŽE SLÍŽE

(731) Viršík Marek, Lehota 109, 951 36 Lehota, SK; Hrivňák Peter, Antona Točíka 163/2B, 949 01 Nitra - Diely, SK; Sabo Mário, Ing., Dlhá 866/86, 949 01 Nitra, SK; Štefánik Juraj, Ľudovíta Okánika 590/4, 949 01 Nitra, SK;

(740) Nagyová Natália, Mgr., Komárno - Nová Stráž, SK;

(210) 199-2016

(220) 4.2.2016

10(511) 9, 24, 35, 41, 45

(511) 9 - Zvukové signálne zariadenia; akustické vedenia; gramofónové platne; zosilňovače; hudobné mincové automaty.

24 - Textilné materiály; bavlnené textilie; textilie do tlačiarň na textil.

35 - Rozširovanie reklamných oznamov; lepenie plagátov; rozširovanie reklamných materiálov zákaznikom (letáky, prospekty, tlačoviny, vzorky); aktualizovanie reklamných materiálov; prenájom reklamných materiálov; vydávanie reklamných textov; reklama; rozhlasová reklama; vzťahy s verejnosťou (public relations); televízna reklama; reklamné agentúry; prenájom reklamných plôch; odborné obchodné riadenie umeleckých činností; grafická úprava tlačovín na reklamné účely; tvorba reklamných filmov; marketing; navrhovanie reklamných materiálov; prenájom billboardov.

41 - Vydávanie textov (okrem reklamných); organizovanie živých vystúpení; plánovanie a organizovanie večierkov; nahrávacie štúdiá (služby); prenájom štadiónov; hudobné skladateľské služby; fotografovanie; služby agentúr ponúkajúcich vstupenky na zábavné podujatia; písanie textov (okrem reklamných); organizovanie a vedenie koncertov; hudobná tvorba; on line poskytovanie digitálnej hudby (bez možnosti kopírovania); on line poskytovanie videozáznamov (bez možnosti kopírovania).

45 - Spravovanie autorských práv.

(540) SLÍŽOVICA

(731) Viršík Marek, Lehota 109, 951 36 Lehota, SK; Hrivňák Peter, Antona Točíka 163/2B, 949 01 Nitra - Diely, SK; Sabo Mário, Ing., Dlhá 866/86, 949 01 Nitra, SK; Štefánik Juraj, Ľudovíta Okánika 590/4, 949 01 Nitra, SK;

(740) Nagyová Natália, Mgr., Komárno - Nová Stráž, SK;

(210) 200-2016

(220) 3.2.2016

10(511) 1, 4, 37, 39, 42

(511) 1 - Chemikálie pre poľnohospodárstvo, záhradníctvo, lesníctvo okrem fungicídov, herbicídov, insekticídov a prípravkov na ničenie buriny a parazitov; priemyselné chemikálie; chemikálie pre vedu; chemikálie pre fotografiu; benzénové deriváty; benzénové kyseliny; uhľovodíky (chemikálie pre priemysel); deriváty uhľovodíkov; prípravky na čistenie plynu; detergentné prísady do benzínu; chemické prísady do motorových palív; uhlík; uhľohydráty; stuzené plyny na priemyselné použitie; naftové disperzné činidlá; nespracované umelé živice, nespracované plasty; pôdne hnojivá; hasiace zmesi; prípravky na kalenie a zváranie kovov; chemické prípravky na konzervovanie potravín; triesloviny; lepidlá a spojivá pre priemysel.

4 - Priemyselné oleje a tuky; mazacie oleje; prostriedky na pohlcovanie, zvlhčovanie a viazanie prachu; palivá vrátane pohonných hmôt do motorových vozidiel; materiály na svietenie; sviečky a knôty na svietenie; nafta; nafta na kúrenie; ropa; benzín; mazacie oleje; surová alebo rafinovaná ropa; kerozín, rafinovaný petrolej; palivové plyny; minerálne palivá; palivové zmesi do karburátorov; palivové oleje; plyn na svietenie; svietiplyn; motorové oleje; motorové palivá; prchavé palivové zmesi; nechemické prísady do motorových palív; zemný plyn.

37 - Ťažba ropy; ťažba zemného plynu.

39 - Preprava; balenie a skladovanie tovaru; uskladňovanie zemného plynu.

42 - Vedecké a technologické služby a s nimi súvisiaci výskum v oblasti vedy a priemyslu; priemyselné analýzy a priemyselný výskum; analýzy výťažnosti ropných polí; expertízy (inžinierske práce); geodézia (zememeračstvo); geologické expertízy (inžinierske práce); geologický prieskum v oblasti vyhľadávania ropy; geologický prieskum v oblasti vyhľadávania zemného plynu; geologický výskum; chemické analýzy; chemický výskum; podmorský výskum; prieskum ropných polí.

(540)



(591) čierna, zelená

(731) NAFTA a.s., Votrubova 1, 821 09 Bratislava, SK;

(740) Brichtová Tatiana, JUDr., Bratislava, SK;

(210) 202-2016

(220) 3.2.2016

10(511) 35, 41

(511) 35 - Reklama; obchodný manažment; obchodná administratíva; kancelárske práce.

41 - Výchova; vzdelávanie.

(540) Firmuj!

- (731) firmareň.sk, s.r.o., Miletičova 1, 821 08 Bratislava, SK;
 (740) LEGALIA, advokátska kancelária, s.r.o., Bratislava, SK;

(210) 207-2016

(220) 5.2.2016

10(511) 9, 11, 35, 36, 37, 38, 39, 41, 42

(511) 9 - Vedecké, námorné, geodetické, fotografické, kinematografické, optické, signalizačné, kontrolné, záchranné a vyučovacie prístroje a nástroje a prístroje a nástroje na meranie a váženie; prístroje a nástroje na vedenie, distribúciu, transformáciu, akumuláciu, reguláciu alebo ovládanie elektrického prúdu; prístroje na nahrávanie, prenos a reprodukciu zvuku alebo obrazu; magnetické nosiče údajov, gramofónové platne; kompaktné disky, DVD a ostatné nosiče digitálnych záznamov; mechanizmy mincových prístrojov; registračné pokladnice; počítaacie stroje; zariadenia na spracovanie údajov; počítače; počítačové programy; hasiace prístroje.

11 - Zariadenia na osvetľovanie, vykurovanie, výrobu pary, prípravu jedál, chladenie a sušenie, vetranie, rozvod vody a sanitárne zariadenia.

35 - Podpora predaja (pre tretie osoby); reklama; obchodný manažment; obchodná administratíva; kancelárske práce.

36 - Sprostredkovanie (maklérstvo) pre občanov a organizácie; finančné služby pre občanov a organizácie; nehnuteľnosti (služby) pre občanov a organizácie.

37 - Stavebníctvo (stavebná činnosť); opravy telekomunikačných zariadení; opravy telekomunikačných sietí; opravy optických sietí; opravy bezdrôtových sietí; opravy verejného osvetlenia; opravy počítačov; opravy periférnych zariadení počítačov; opravy telefónov; opravy antény a parabol; opravy klimatizácií; opravy elektrických spotrebičov; opravy ohrievačov; opravy kancelárskych strojov a zariadení; opravy elektrických strojov a zariadení; opravy alarmov; opravy zámkov; opravy bezpečnostných zariadení; opravy optických prístrojov; opravy optických meradiel.

38 - Telekomunikačné služby.

39 - Preprava; balenie a skladovanie tovaru; organizovanie ciest.

41 - Výchova; vzdelávanie; zábava; športové a kultúrne aktivity.

42 - Vedecké a technologické služby a s nimi súvisiaci výskum a projektovanie; priemyselné analýzy a priemyselný výskum; navrhovanie a vývoj počítačového hardvéru a softvéru.

(540)

(591) červená RGB195/0/23, čierna 51/51/51

- (731) ARANEA GROUP a.s., Štěrboholská 1404/104, 102 00 Praha 10 - Hostivař, CZ;

(210) 214-2016

(220) 8.2.2016

10(511) 19, 37

(511) 19 - Nekovové vystužovacie materiály pre stavebníctvo; asfalt; betón; dielce, výrobky alebo prefabrikáty z betónu; bitúmeny; bridlice; bridlica; cement; tehly; betónové dlaždice; asfaltové dlažby; dlažby (nekovové); stavebný kameň; konštrukcie (nekovové); komíny (nekovové); nekovové prefabrikáty nástupišť; obkladové materiály na budovy (nekovové); nekovové stavebné panely; dlážky (nekovové); sadra; schodiská (nekovové); nekovové stĺpy; nekovové stavebné materiály; konštrukčné materiály (nekovové); nekovové rigoly.
 37 - Asfaltovanie; kladenie povrchov komunikácií; čistenie interiérov budov; čistenie exteriérov budov; demolácia budov; stavebný dozor; stavebné informácie; prenájom stavebných strojov a zariadení; sadrovanie, štukovanie; stavebníctvo (stavebná činnosť); murárske práce.

(540)

(591) biela, sivá, zelená

- (731) REMDOX INVESTMENT MANAGEMENT LTD., 7 Whitechapel Road, Office 406, E1 1DU London, GB;

(210) 218-2016

(220) 8.2.2016

10(511) 5, 42, 44

(511) 5 - Farmaceutické a zverolekárske prípravky; hygienické výrobky na lekárske použitie; diétne potraviny a diétne látky na lekárske alebo zverolekárske použitie, potraviny pre dojčatá; výživové doplnky pre ľudí a zvieratá; náplasti, obväzový materiál; materiály na plombovanie zubov a na zubné odtlačky; dezinfekčné prípravky; prípravky na ničenie škodcov; fungicidy, herbicidy.
 42 - Vedecké a technologické služby a s nimi súvisiaci výskum a projektovanie; priemyselné analýzy a priemyselný výskum; navrhovanie a vývoj počítačového hardvéru a softvéru.
 44 - Lekárske služby; zverolekárske služby; starostlivosť o hygienu a krásu ľudí alebo zvierat; poľnohospodárske, záhradnícke a lesnícke služby.

(540)



(591) nezábudková, čierna, biela, sivá

- (731) GHC GENETICS SK, s.r.o., Líščie údolie 57, 842 31 Bratislava, SK;

(210) 219-2016

(220) 8.2.2016

10(511) 5, 42, 44

(511) 5 - Farmaceutické a zverolekárske prípravky; hygienické výrobky na lekárske použitie; diétne potraviny a diétne látky na lekárske alebo zverolekárske použitie, potraviny pre dojčatá; výživové doplnky pre ľudí a zvieratá; náplasti, obväzový materiál; materiály na plombovanie zubov a na zubné odtlačky; dezinfekčné prípravky; prípravky na ničenie škodcov; fungicidy, herbicidy.

42 - Vedecké a technologické služby a s nimi súvisiaci výskum a projektovanie; priemyselné analýzy a priemyselný výskum; navrhovanie a vývoj počítačového hardvéru a softvéru.

44 - Lekárske služby; zverolekárske služby; starostlivosť o hygienu a krásu ľudí alebo zvierat; poľnohospodárske, záhradnícke a lesnícke služby.

(540)



(591) zelená, čierna, biela

(731) GHC GENETICS SK, s.r.o., Líščie údolie 57, 842 31 Bratislava, SK;

(210) 220-2016

(220) 8.2.2016

10(511) 5, 42, 44

(511) 5 - Farmaceutické a zverolekárske prípravky; hygienické výrobky na lekárske použitie; diétne potraviny a diétne látky na lekárske alebo zverolekárske použitie, potraviny pre dojčatá; výživové doplnky pre ľudí a zvieratá; náplasti, obväzový materiál; materiály na plombovanie zubov a na zubné odtlačky; dezinfekčné prípravky; prípravky na ničenie škodcov; fungicidy, herbicidy.

42 - Vedecké a technologické služby a s nimi súvisiaci výskum a projektovanie; priemyselné analýzy a priemyselný výskum; navrhovanie a vývoj počítačového hardvéru a softvéru.

44 - Lekárske služby; zverolekárske služby; starostlivosť o hygienu a krásu ľudí alebo zvierat; poľnohospodárske, záhradnícke a lesnícke služby.

(540)



(591) modrá, čierna, biela

(731) GHC GENETICS SK, s.r.o., Líščie údolie 57, 842 31 Bratislava, SK;

(210) 221-2016

(220) 8.2.2016

10(511) 5, 42, 44

(511) 5 - Farmaceutické a zverolekárske prípravky; hygienické výrobky na lekárske použitie; diétne potraviny a diétne látky na lekárske alebo zverolekárske použitie, potraviny pre dojčatá; výživové doplnky pre ľudí a zvieratá; náplasti, obväzový materiál; materiály na plombovanie zubov a na zubné odtlačky; dezinfekčné prípravky; prípravky na ničenie škodcov; fungicidy, herbicidy.

42 - Vedecké a technologické služby a s nimi súvisiaci výskum a projektovanie; priemyselné analýzy a priemyselný výskum; navrhovanie a vývoj počítačového hardvéru a softvéru.

44 - Lekárske služby; zverolekárske služby; starostlivosť o hygienu a krásu ľudí alebo zvierat; poľnohospodárske, záhradnícke a lesnícke služby.

(540)



(591) modrá, čierna, biela

(731) GHC GENETICS SK, s.r.o., Líščie údolie 57, 842 31 Bratislava, SK;

(210) 222-2016

(220) 8.2.2016

10(511) 5, 42, 44

(511) 5 - Farmaceutické a zverolekárske prípravky; hygienické výrobky na lekárske použitie; diétne potraviny a diétne látky na lekárske alebo zverolekárske použitie, potraviny pre dojčatá; výživové doplnky pre ľudí a zvieratá; náplasti, obväzový materiál; materiály na plombovanie zubov a na zubné odtlačky; dezinfekčné prípravky; prípravky na ničenie škodcov; fungicidy, herbicidy.

42 - Vedecké a technologické služby a s nimi súvisiaci výskum a projektovanie; priemyselné analýzy a priemyselný výskum; navrhovanie a vývoj počítačového hardvéru a softvéru.

44 - Lekárske služby; zverolekárske služby; starostlivosť o hygienu a krásu ľudí alebo zvierat; poľnohospodárske, záhradnícke a lesnícke služby.

(540)



(591) červená, čierna, biela

(731) GHC GENETICS SK, s.r.o., Líščie údolie 57, 842 31 Bratislava, SK;

(210) 223-2016

(220) 8.2.2016

10(511) 5, 42, 44

(511) 5 - Farmaceutické a zverolekárske prípravky; hygienické výrobky na lekárske použitie; diétne potraviny a diétne látky na lekárske alebo zverolekárske použitie, potraviny pre dojčatá; výživové doplnky pre ľudí a zvieratá; náplasti, obväzový materiál; materiály na plombovanie zubov a na zubné odtlačky; dezinfekčné prípravky; prípravky na ničenie škodcov; fungicidy, herbicidy.

42 - Vedecké a technologické služby a s nimi súvisiaci výskum a projektovanie; priemyselné analýzy a priemyselný výskum; navrhovanie a vývoj počítačového hardvéru a softvéru.

44 - Lekárske služby; zverolekárske služby; starostlivosť o hygienu a krásu ľudí alebo zvierat; poľnohospodárske, záhradnícke a lesnícke služby.

(540)

(591) červená, biela, čierna

(731) GHC GENETICS SK, s.r.o., Líščie údolie 57, 842 31 Bratislava, SK;

(210) 224-2016

(220) 8.2.2016

10(511) 5, 42, 44

(511) 5 - Farmaceutické a zverolekárske prípravky; hygienické výrobky na lekárske použitie; diétne potraviny a diétne látky na lekárske alebo zverolekárske použitie, potraviny pre dojčatá; výživové doplnky pre ľudí a zvieratá; náplasti, obväzový materiál; materiály na plombovanie zubov a na zubné odtlačky; dezinfekčné prípravky; prípravky na ničenie škodcov; fungicidy, herbicidy.

42 - Vedecké a technologické služby a s nimi súvisiaci výskum a projektovanie; priemyselné analýzy a priemyselný výskum; navrhovanie a vývoj počítačového hardvéru a softvéru.

44 - Lekárske služby; zverolekárske služby; starostlivosť o hygienu a krásu ľudí alebo zvierat; poľnohospodárske, záhradnícke a lesnícke služby.

(540)

(591) zlatá

(731) GHC GENETICS SK, s.r.o., Líščie údolie 57, 842 31 Bratislava, SK;

(210) 227-2016

(220) 4.2.2016

10(511) 9, 16, 35, 38, 41

(511) 9 - Sťahovateľné hudobné súbory; sťahovateľné obrazové súbory; sťahovateľné zvonenia do mobilných telefónov; počítačový softvér na skladanie hudby; počítačové softvérové aplikácie (sťahovateľné); nosiče zvukových nahrávok; optické kompaktné disky zvukových nahrávok; magnetické pásky na zvukové nahrávanie; vysielacie (telekomunikácie); elektronické publikácie (sťahovateľné); zvukové prehrávacie zariadenia, prehrávače; zariadenia na spracovanie údajov; čítacie zariadenia (zariadenia na spracovanie údajov); optické čítacie zariadenia; antény; zosilňovače; počítačové meniče diskov; zvukové mixážne zariadenia; zvukové mixážne pulty s integrovanými zosilňovačmi; slúchadlá; elektrické adaptéry; zvukové nahrávacie zariadenia; prístroje na nahrávanie, prenos alebo reprodukciu zvuku, obrazu alebo údajov; monitorovacie počítačové programy; nahraté počítačové programy; počítačové programy (sťahovateľné); nahraté počítačové programy pre internetové portály; nahraté počítačové programy na sprístupňovanie a pozeranie správ, dokumentov, korešpondencie; počítačový softvér (nahraté počítačové programy) na spracovanie a uchovávanie počítačových databáz; kompaktné disky; disky DVD; magnetické nosiče údajov; magnetické záznamové disky; audiovizuálne prijímače; prehrávače kompaktných diskov; videokamery; videokazety; videopásky; počítačový hardvér; počítačové pamäte; počítačové tlačiarne; stojany na CD; rádiá; televízne prijímače; rádiotelefonné zariadenia; telefónne prístroje na telefonovanie cez internet; telefónne záznamníky; prístroje na rádiové výzvy; fotografické, kinematografické, optické, signalizačné, kontrolné, záchranné prístroje a nástroje; prístroje na vnútornú komunikáciu; zvukové signálne zariadenia; automatické časové spínače (nie hodinárske); počítače; tablety (prenosné počítače); čítačky elektronických kníh; počítačový softvér (nahrané počítačové programy); periférne zariadenia počítačov; skenery (zariadenia na spracovanie údajov); audiovizuálne vyučovacie prístroje; elektronické informačné tabule; svetelné tabule; faxy; videotelefony; USB kľúče; hudobné mincové automaty; neónové reklamy; dekoratívne magnety.

16 - Reklamná tabule z papiera, kartónu alebo lepenky; emblémy (papierové pečate); plagáty; pútače z papiera alebo lepenky; tlačené publikácie; katalógy; časové rozvrhy (tlačoviny); lístky; tlačené vstupenky (lístky); letáky; papier; kartón; lepenka; papierové zástavy; šablóny (kancelárske potreby); papierové obrúsky (prestieranie); papierové obrusy; papierové alebo plastové vrecká a tašky na balenie; papierové alebo lepenkové baliace materiály (výplňové, tlmiace); škrobové obalové materiály; samolepky pre domácnosť a na kancelárske použitie; samolepky na auto (papiernický tovar); lepidlá na kancelárske použitie alebo pre domácnosť; etikety okrem textilných; fotografie (tlačoviny); papiernický tovar; písacie potreby; albumy; pohľadnice; grafické zobrazenia; podložky na písanie; skicáre; záložky do kníh; knihy; brožúry; mapy; atlasy; časopisy (periodiká); periodiká; komiksy; formuláre (tlačoviny); ročen-

ky; kalendáre; príručky; prospekty; pečiatky; pečate; zoraďovače (kancelárske potreby); zošity; háčky papiera; útržkové bloky; obálky (papiernický tovar); obálky na dokumenty (papiernický tovar); obaly (papiernický tovar); kancelárske potreby okrem nábytku; spisové obaly (papiernický tovar); písacie súpravy (papiernický tovar); perá (kancelárske potreby); kancelárske sponky; školské potreby (papiernický tovar); obaly na doklady; stojany na fotografie; stojany na perá a ceruzky.

35 - Rozhlasová reklama; televízna reklama; reklama; on-line reklama na počítačovej komunikačnej sieti; reklama hudobných, vzdelávacích, sociálnych, charitatívnych, kultúrnych, športových činností a podujatí; obchodný manažment v oblasti umenia a živých vystúpení; prenájom reklamného priestoru na internete; prenájom reklamných plôch; písanie reklamných textov; vydávanie reklamných textov; písanie textov scenárov na reklamné účely; on line poskytovanie obchodného priestoru pre nákupcov a predajcov tovarov a služieb; poskytovanie obchodných informácií prostredníctvom webových stránok; obchodný manažment; obchodná administratíva; plánovanie stretnutí (kancelárske práce); prezentácia výrobkov v komunikačných médiách pre maloobchod; navrhovanie reklamných materiálov; organizovanie obchodných alebo reklamných výstav; organizovanie obchodných alebo reklamných veľtrhov; reklamné agentúry; organizovanie módnych prehliadok na podporu predaja; odborné obchodné alebo podnikateľské poradenstvo; poradenstvo pri organizovaní a riadení obchodnej činnosti; maloobchodné a veľkoobchodné služby s plagátmi, s tlačovinami, s kompaktnými diskami, s DVD, s Blue-ray nosičmi; maloobchodné a veľkoobchodné s tovarmi uvedenými v triedach 9 a 16 tohto zoznamu; obchodný alebo podnikateľský prieskum; marketing; marketingový prieskum; obchodné sprostredkovateľské služby; rozširovanie reklamných materiálov zákazníkom (letáky, prospekty, tlačoviny, vzorky); vydávanie reklamných textov; aktualizovanie reklamných materiálov; lepenie plagátov; grafická úprava tlačovín na reklamné účely; zásielkové reklamné služby; platené reklamné služby typu „klikni sem“; telemarketingové služby; prieskum trhu; prieskum verejnej mienky; lepenie plagátov; prenájom billboardov; podpora predaja (pre tretie osoby); obchodné alebo podnikateľské informácie; tvorba reklamných filmov; vyhľadávanie sponzorov; zostavovanie štatistík; vyhľadávanie informácií v počítačových súboroch (pre tretie osoby); správa počítačových súborov; zbieranie údajov do počítačových databáz; zoraďovanie údajov v počítačových databázach; aktualizácia a údržba údajov v počítačových databázach; poskytovanie rád a informácií o uvedených službách prostredníctvom komunikačných médií, elektronickej pošty, SMS správ, počítačových sietí a internetu alebo verbálne.

38 - Rozhlasové vysielanie; rozhlasové vysielanie prostredníctvom internetu; televízne vysielanie prostredníctvom internetu; interaktívne televízne vysielanie; interaktívne rozhlasové vysielanie; bezdrôtové vysielanie; interaktívne vysielacie služby; interaktívne komunikačné služby; rádiová komunikácia; komunikácia prostrední-

ctvom optických sietí; poskytovanie používateľského prístupu k webovým stránkam s digitálnou hudbou na internete; televízne vysielanie; výzvy (rádiom, telefónom alebo inými elektronickými komunikačnými prostriedkami); telekomunikačné služby; služby vstupu do telekomunikačných sietí (smerovanie a pripájanie); elektronická pošta; posielanie správ; hlasová odkazová služba; on-line posielanie pohľadníc; poskytovanie priestoru na diskusiu na internete; poskytovanie telekomunikačných kanálov na telenákupy; počítačová komunikácia; poskytovanie prístupu do databáz; poskytovanie telekomunikačného pripojenia do svetovej počítačovej siete; prenájom prístupového času do svetových počítačových sietí; prenájom prístrojov na prenos správ; prenájom telekomunikačných prístrojov; prenos digitálnych súborov; kontinuálny prenos dát (streaming); prenos signálu prostredníctvom satelitu; spravodajské kancelárie; telefonická komunikácia; videokonferenčné služby; elektronické zobrazovacie tabule (telekomunikačné služby); poskytovanie rád a informácií o uvedených službách prostredníctvom komunikačných médií, elektronickej pošty, SMS správ, počítačových sietí a internetu alebo verbálne.

41 - Rozhlasová zábava; televízna zábava; tvorba rozhlasových zábavných relácií; tvorba rozhlasových a televíznych programov; tvorba interaktívnych rozhlasových programov; tvorba interaktívnych rozhlasových hier (zábava); interaktívna zábava; on line poskytovanie digitálnej hudby (bez možnosti kopírovania); organizovanie vedomostných alebo zábavných súťaží; organizovanie predstavení (manažérske služby); organizovanie a vedenie koncertov; organizovanie živých vystúpení; organizovanie festivalov; zábava; diskotéky (služby); služby diskdžokejov; služby estrádných umelcov; reportérske služby; informácie o možnostiach zábavy; plánovanie a organizovanie večierkov; rezervácie vstupeniek na zábavné predstavenia; služby agentúr ponúkajúcich vstupenky na zábavné podujatia; vzdelávanie; praktický výcvik (ukážky); organizovanie vzdelávacích kurzov; organizovanie školení; koučovanie (školenie); športová a kultúrna činnosť; prenájom dekorácií na predstavenia; prenájom divadelných dekorácií; divadelné predstavenia; filmová tvorba; fotografické reportáže; fotografovanie; herne s hracími automatmi (služby); informácie o možnostiach rekreácie; služby kasín (hazardné hry); výchovno-zábavné klubové služby; fitness kluby (zdravotné a kondičné cvičenia); vydávanie kníh; organizovanie lotérií; nahrávacie štúdiá (služby); hudobná tvorba; hudobné skladateľské služby; nočné kluby (zábava); organizovanie a vedenie seminárov; organizovanie a vedenie sympózií; organizovanie kultúrnych alebo vzdelávacích výstav; organizovanie plesov; organizovanie súťaží krásy; organizovanie módnych prehliadok na zábavné účely; organizovanie športových súťaží; zábavné parky; písanie textov (okrem reklamných); písanie textov scenárov nie na reklamné účely; on-line poskytovanie počítačových hier (z počítačových sietí); on line poskytovanie elektronických publikácií (bez možnosti kopírovania); on line poskytovanie videozáznamov (bez možnosti kopírovania); požičiavanie kinematografických filmov; poži-

čítanie videopások; tvorba divadelných alebo iných predstavení; prekladateľské služby; post-synchronizácia, dabing; nahrávanie videopások; prenájom osvetľovacích prístrojov do divadelných sál a televíznych štúdií; požíčovanie videokamier; požíčovanie audiopristrojov; poskytovanie zariadení na karaoke; požíčovanie rozhlasových a televíznych prijímačov; online vydávanie elektronických kníh a časopisov; elektronická edičná činnosť v malom (DTP služby); požíčovanie zvukových nahrávok; poskytovanie rád a informácií o uvedených službách prostredníctvom komunikačných médií, elektronickej pošty, SMS správ, počítačových sietí a internetu alebo verbálne.

(540) **Fun rádio - Hráme hity, ktoré milujete.**

(731) RADIO, a.s., Prešovská 39, 821 02 Bratislava, SK;

(740) Porubčan Róbert, Ing., Ivanka pri Dunaji, SK;

(210) 228-2016

(220) 4.2.2016

10(511) 9, 16, 35, 38, 41

(511) 9 - Sťahovateľné hudobné súbory; sťahovateľné obrazové súbory; sťahovateľné zvonenia do mobilných telefónov; počítačový softvér na skladanie hudby; počítačové softvérové aplikácie (sťahovateľné); nosiče zvukových nahrávok; optické kompaktné disky zvukových nahrávok; magnetické pásky na zvukové nahrávanie; vysielacie (telekomunikácie); elektronické publikácie (sťahovateľné); zvukové prehrávacie zariadenia, prehrávače; zariadenia na spracovanie údajov; čítacie zariadenia (zariadenia na spracovanie údajov); optické čítacie zariadenia; antény; zosilňovače; počítačové meniče diskov; zvukové mixážne zariadenia; zvukové mixážne pulty s integrovanými zosilňovačmi; slúchadlá; elektrické adaptéry; zvukové nahrávacie zariadenia; prístroje na nahrávanie, prenos alebo reprodukciu zvuku, obrazu alebo údajov; monitorovacie počítačové programy; nahraté počítačové programy; počítačové programy (sťahovateľné); nahraté počítačové programy pre internetové portály; nahraté počítačové programy na prístupňovanie a pozerať správy, dokumentov, korešpondencie; počítačový softvér (nahraté počítačové programy) na spracovanie a uchovávanie počítačových databáz; kompaktné disky; disky DVD; magnetické nosiče údajov; magnetické záznamové disky; audiovizuálne prijímače; prehrávače kompaktných diskov; videokamery; videokazety; videopásky; počítačový hardvér; počítačové pamäte; počítačové tlačiarne; stojany na CD; rádiá; televízne prijímače; rádiotelefonne zariadenia; telefonné prístroje na telefonovanie cez internet; telefonné záznamníky; prístroje na rádiové výzvy; fotografické, kinematografické, optické, signalizačné, kontrolné, záchranné prístroje a nástroje; prístroje na vnútornú komunikáciu; zvukové signálne zariadenia; automatické časové spínače (nie hodinárske); počítače; tablety (prenosné počítače); čítačky elektronických kníh; počítačový softvér (nahrané počítačové programy); periférne zariadenia počítačov; skenery (zariadenia na spraco-

vanie údajov); audiovizuálne vyučovacie prístroje; elektronické informačné tabule; svetelné tabule; faxy; videotelefony; USB kľúče; hudobné mincové automaty; neónové reklamy; dekoratívne magnety.

16 - Reklamnne tabule z papiera, kartónu alebo lepenky; emblémy (papierové pečate); plagáty; pútače z papiera alebo lepenky; tlačené publikácie; katalógy; časové rozvrhy (tlačoviny); lístky; tlačené vstupenky (lístky); letáky; papier; kartón; lepenka; papierové zástavy; šablóny (kancelárske potreby); papierové obrúsky (prestieranie); papierové obrusy; papierové alebo plastové vrecká a tašky na balenie; papierové alebo lepenkové baliace materiály (výplňové, tlmiace); škrobové obalové materiály; samolepky pre domácnosť a na kancelárske použitie; samolepky na auto (papiernický tovar); lepidlá na kancelárske použitie alebo pre domácnosť; etikety okrem textilných; fotografie (tlačoviny); papiernický tovar; písacie potreby; albumy; pohľadnice; grafické zobrazenia; podložky na písanie; skicáre; záložky do kníh; knihy; brožúry; mapy; atlasy; časopisy (periodiká); periodiká; komiksy; formuláre (tlačoviny); ročenky; kalendáre; príručky; prospekty; pečiatky; pečate; zoraďovače (kancelárske potreby); zošity; háčky papiera; útržkové bloky; obálky (papiernický tovar); obálky na dokumenty (papiernický tovar); obaly (papiernický tovar); kancelárske potreby okrem nábytku; spisové obaly (papiernický tovar); písacie súpravy (papiernický tovar); perá (kancelárske potreby); kancelárske sponky; školské potreby (papiernický tovar); obaly na doklady; stojany na fotografie; stojany na perá a ceruzky.

35 - Rozhlasová reklama; televízna reklama; reklama; on-line reklama na počítačovej komunikačnej sieti; reklama hudobných, vzdelávacích, sociálnych, charitatívnych, kultúrnych, športových činností a podujatí; obchodný manažment v oblasti umenia a živých vystúpení; prenájom reklamného priestoru na internete; prenájom reklamných plôch; písanie reklamných textov; vydávanie reklamných textov; písanie textov scenárov na reklamné účely; on line poskytovanie obchodného priestoru pre nákupcov a predajcov tovarov a služieb; poskytovanie obchodných informácií prostredníctvom webových stránok; obchodný manažment; obchodná administratíva; plánovanie stretnutí (kancelárske práce); prezentácia výrobkov v komunikačných médiách pre maloobchod; navrhovanie reklamných materiálov; organizovanie obchodných alebo reklamných výstav; organizovanie obchodných alebo reklamných veľtrhov; reklamné agentúry; organizovanie módných prehliadok na podporu predaja; odborné obchodné alebo podnikateľské poradenstvo; poradenstvo pri organizovaní a riadení obchodnej činnosti; maloobchodné a veľkoobchodné služby s plagátmi, s tlačovinami, s kompaktnými diskami, s DVD, s Blue-ray nosičmi; maloobchodné a veľkoobchodné s tovarmi uvedenými v triedach 9 a 16 tohto zoznamu; obchodný alebo podnikateľský prieskum; marketing; marketingový prieskum; obchodné sprostredkovateľské služby; rozširovanie reklamných materiálov zákazníkom (letáky, prospekty, tlačoviny, vzorky); vydávanie reklamných textov; aktualizovanie reklamných materiá-

lov; lepenie plagátov; grafická úprava tlačovín na reklamné účely; zásielkové reklamné služby; platené reklamné služby typu „klikni sem“; telemarketingové služby; prieskum trhu; prieskum verejnej mienky; lepenie plagátov; prenájom billboardov; podpora predaja (pre tretie osoby); obchodné alebo podnikateľské informácie; tvorba reklamných filmov; vyhľadávanie sponzorov; zostavovanie štatistik; vyhľadávanie informácií v počítačových súboroch (pre tretie osoby); správa počítačových súborov; zbieranie údajov do počítačových databáz; zoradovanie údajov v počítačových databázach; aktualizácia a údržba údajov v počítačových databázach; poskytovanie rád a informácií o uvedených službách prostredníctvom komunikačných médií, elektronickej pošty, SMS správ, počítačových sietí a internetu alebo verbálne.

38 - Rozhlasové vysielanie; rozhlasové vysielanie prostredníctvom internetu; televízne vysielanie prostredníctvom internetu; interaktívne televízne vysielanie; interaktívne rozhlasové vysielanie; bezdrôtové vysielanie; interaktívne vysielacie služby; interaktívne komunikačné služby; rádiová komunikácia; komunikácia prostredníctvom optických sietí; poskytovanie používateľského prístupu k webovým stránkam s digitálnou hudbou na internete; televízne vysielanie; výzvy (rádiom, telefónom alebo inými elektronickými komunikačnými prostriedkami); telekomunikačné služby; služby vstupu do telekomunikačných sietí (smerovanie a pripájanie); elektronická pošta; posielanie správ; hlasová odkazová služba; on-line posielanie pohľadníc; poskytovanie priestoru na diskusiu na internete; poskytovanie telekomunikačných kanálov na telenákupy; počítačová komunikácia; poskytovanie prístupu do databáz; poskytovanie telekomunikačného pripojenia do svetovej počítačovej siete; prenájom prístupového času do svetových počítačových sietí; prenájom prístrojov na prenos správ; prenájom telekomunikačných prístrojov; prenos digitálnych súborov; kontinuálny prenos dát (streaming); prenos signálu prostredníctvom satelitu; spravodajské kancelárie; telefonická komunikácia; videokonferenčné služby; elektronické zobrazovacie tabule (telekomunikačné služby); poskytovanie rád a informácií o uvedených službách prostredníctvom komunikačných médií, elektronickej pošty, SMS správ, počítačových sietí a internetu alebo verbálne.

41 - Rozhlasová zábava; televízna zábava; tvorba rozhlasových zábavných relácií; tvorba rozhlasových a televíznych programov; tvorba interaktívnych rozhlasových programov; tvorba interaktívnych rozhlasových hier (zábava); interaktívna zábava; on line poskytovanie digitálnej hudby (bez možnosti kopírovania); organizovanie vedomostných alebo zábavných súťaží; organizovanie predstavení (manažérske služby); organizovanie a vedenie koncertov; organizovanie živých vystúpení; organizovanie festivalov; zábava; diskotéky (služby); služby diskžokejov; služby estrádných umelcov; reportérske služby; informácie o možnostiach zábavy; plánovanie a organizovanie večierkov; rezervácie vstupeniek na zábavné predstavenia; služby agentúr ponúkajúcich vstupenky na zábavné podujatia; vzdelávanie; praktický výcvik

(ukážky); organizovanie vzdelávacích kurzov; organizovanie školení; koučovanie (školenie); športová a kultúrna činnosť; prenájom dekorácií na predstavenia; prenájom divadelných dekorácií; divadelné predstavenia; filmová tvorba; fotografické reportáže; fotografovanie; herne s hracími automatmi (služby); informácie o možnostiach rekreácie; služby kasín (hazardné hry); výchovno-zábavné klubové služby; fitness kluby (zdravotné a kondičné cvičenia); vydávanie kníh; organizovanie lotérií; nahrávacie štúdiá (služby); hudobná tvorba; hudobné skladateľské služby; nočné kluby (zábava); organizovanie a vedenie seminárov; organizovanie a vedenie sympózií; organizovanie kultúrnych alebo vzdelávacích výstav; organizovanie plesov; organizovanie súťaží krásy; organizovanie módnych prehliadok na zábavné účely; organizovanie športových súťaží; zábavné parky; písanie textov (okrem reklamných); písanie textov scenárov nie na reklamné účely; on-line poskytovanie počítačových hier (z počítačových sietí); on line poskytovanie elektronických publikácií (bez možnosti kopírovania); on line poskytovanie videozáznamov (bez možnosti kopírovania); požičiavanie kinematografických filmov; požičiavanie videopások; tvorba divadelných alebo iných predstavení; prekladateľské služby; postsynchronizácia, dabing; nahrávanie videopások; prenájom osvetľovacích prístrojov do divadelných sál a televíznych štúdií; požičiavanie videokamier; požičiavanie audiopriestrojov; poskytovanie zariadení na karaoke; požičiavanie rozhlasových a televíznych prijímačov; on line vydávanie elektronických kníh a časopisov; elektronická edičná činnosť v malom (DTP služby); požičiavanie zvukových nahrávok; poskytovanie rád a informácií o uvedených službách prostredníctvom komunikačných médií, elektronickej pošty, SMS správ, počítačových sietí a internetu alebo verbálne.

(540) **Fun rádio - Hity, ktoré milujete.**

(731) RADIO, a.s., Prešovská 39, 821 02 Bratislava, SK;
(740) Porubčan Róbert, Ing., Ivanka pri Dunaji, SK;

(210) **232-2016**

(220) 9.2.2016

10(511) 3, 9, 14, 16, 18, 25, 30, 32, 33, 35, 38, 41, 44

(511) 3 - Kozmetické prípravky; rúže; kozmetické prípravky na mihalnice; skrášľovacie masky (kozmetické prípravky); líčidlá; ceruzky na obočie; odličovacie prípravky; kozmetické prípravky na nechty; odlakovače; kozmetické krémy; voňavkárské prípravky; mydlá; mydlá na holenie; vody po holení; kozmetické prípravky do kúpeľa; šampóny; vlasové vody; vlasové kondicionéry; toaletné vody; farby na vlasy; prípravky na vlasovú onduláciu; depilačné prípravky; esenciálne oleje; avivážne prípravky; prípravky na čistenie, leštenie a odmasťovanie; prípravky na čistenie zubov; ústne vody (nie na lekárske použitie); dezodoranty (parfuméria); ochranné prípravky na opaľovanie.

9 - Zvukové, obrazové a zvukovo-obrazové nahrávky zaznamenané na nosičoch údajov, ako aj v elektronickej podobe; informácie, dáta, databázy, katalógy a programy zaznamenané v elektro-

nickej podobe; elektronické publikácie (sťahovateľné); prístroje na nahrávanie, prenos a reprodukciu zvuku alebo obrazu; slnečné okuliare; reťiazky na okuliare; šnúrky na okuliare; rámy na okuliare; puzdrá na okuliare; okuliare na športovanie; 3D okuliare.

14 - Klenoty; šperky; klenotnícke výrobky; ozdoby (klenotnícke výrobky); štras; bižutéria; privesky na kľúče (bižutéria).

16 - Noviny; časopisy (periodiká); knihy; tlačoviny; tlačené reklamné materiály z papiera; papierový tovar a písacie potreby; učebné a vyučovacie pomôcky (okrem prístrojov a zaríadení); tlačené reklamné materiály; letáky; prospekty; pohľadnice; fotografie; obálky (papierový tovar); obaly (papierový tovar); samolepky (papierový tovar); vyučovacie pomôcky vo forme hier (okrem prístrojov a zaríadení); kancelárske potreby (okrem nábytku); kalendáre; príručky; plagáty; listový papier; stolové prestieranie z papiera; papierové obrusy; záložky do kníh; papierové alebo plastové vrecká na balenie; papierové podložky na stôl; nálepkové na kancelárske použitie alebo pre domácnosť; ročenky; stojany na perá a ceruzky; papierové podložky pod pohár; oznámenia (papierový tovar); papierové vložky; papierové zástavy; nože na papier (kancelárske potreby); otvárače na listy (kancelárske potreby); puzdrá na písacie potreby; pútače z papiera alebo lepenky; papierové obrúsky (prestieranie); papierové utierky; etikety (okrem textilných).

18 - Kufre; kufričky; tašky; kabelky; plecniaky; peňaženky; puzdrá z kože; kufričky na toaletné potreby (prázdne); cestovné obaly na odevy; puzdrá na kľúče; kožené obaly na kreditné karty; puzdrá na vizitky; dáždňiky; slnečníky.

25 - Odevy, obuv a pokrývky hlavy.

30 - Káva, čaj, kakao a kávové náhradky; ryža; múka; obilninové výrobky; chlieb; pekárske a cukrárske výrobky; cukrovinky; zmrzlina; cukor; med; melasový sirup; droždie; aromatické prípravky do potravín; prášky do pečiva; soľ; horčica; ocot, omáčky (chuťové prísady); koreniny; konzumný ľad; žuvačky; potravinárske príchute okrem esenciálnych olejov; príchute do nápojov okrem esenciálnych olejov; zálievky na šaláty; mäsové šťavy; nátierky zo sójových bôbov; majonézy; müsli; paradajkové omáčky; kečup; mliečne kávové nápoje; mliečne čokoládové nápoje; mliečne kávové nápoje.

32 - Pivo; minerálne vody (nápoje); sýtené vody (nápoje); nealkoholické nápoje; ovocné nápoje; zeleninové nápoje; ovocné džúsy; zeleninové džúsy (nápoje); mušty; sirupy na výrobu nealkoholických nápojov; tabletky a prášky na prípravu nealkoholických nápojov; izotonické nápoje; pivové koktaily; medové nealkoholické nápoje; sójové nápoje nie ako náhradky mlieka; kvas (nealkoholický nápoj); nealkoholické ovocné výtázky.

33 - Alkoholické nápoje (okrem piva).

35 - Reklama; reklamné agentúry; prenájom reklamného času v komunikačných médiách vrátane počítačovej komunikačnej siete; prenájom reklamných materiálov; prenájom reklamných plôch; televízna a rozhlasová reklama; rozširovanie reklamných oznamov; organizovanie obchodných alebo reklamných výstav; vydávanie reklamných textov; rozširovanie reklamných materiálov zá-

kazníkom (letáky, prospekty, tlačoviny, vzorky); marketing; telemarketingové služby; obchodný manažment; odborné obchodné poradenstvo; prezentácia výrobkov a služieb v komunikačných médiách pre maloobchod; organizovanie ochutnávok potravín a nápojov na podporu predaja; organizovanie reklamných hier na podporu predaja; služby modeliek na reklamné účely a podporu predaja výrobkov a služieb; vyhľadávanie sponzorov; organizovanie módnych prehliadok na podporu predaja; komerčné informačné kancelárie; produkcia reklamných filmov; služby výberu zamestnancov účinkujúcich v zábavných reláciách (výber spevákov, tanečníkov a nových tvárí - modeliek, modelov, hostesiek); odborné obchodné riadenie umeleckých činností; maloobchodné služby s tovarmi uvedenými v triedach 9, 16, 29, 30, 32, 33 tohto zoznamu; poradenské a informačné služby v oblasti služieb uvedených v triede 35 tohto zoznamu.

38 - Televízne a rozhlasové vysielanie programov; interaktívne televízne a rozhlasové vysielanie; interaktívne vysielacie a komunikačné služby; telefonická komunikácia; komunikačné služby prostredníctvom audiotextu, teletextu, rozhlasu, televízie, počítačovej siete, mobilných telefónov; telekomunikačné služby; poskytovanie telekomunikačného pripojenia do svetovej počítačovej siete; poskytovanie telekomunikačných kanálov na telenákupy; poskytovanie priestoru na diskusiu na internete; prenos správ, informácií, publikácií, audiovizuálnych diel prostredníctvom komunikačných sietí vrátane internetu; spravodajské kancelárie; poradenské a informačné služby v oblasti služieb uvedených v triede 38 tohto zoznamu.

41 - Produkcia televíznych a rozhlasových programov; produkcia publicistických, spravodajských, zábavných, vzdelávacích, kultúrnych a športových programov; produkcia hudobných programov; produkcia interaktívnych televíznych programov a hier; zábava; interaktívna zábava; hudobné skladateľské služby; organizovanie zábavných, kultúrnych, športových a vzdelávacích podujatí; vzdelávanie; organizovanie vedomostných, zábavných, hudobných a športových súťaží; organizovanie kvízov, hier a súťaží (okrem reklamných); organizovanie súťaží prostredníctvom telefónu (okrem reklamných); zábava; organizovanie zábav, karnevalov, plesov; plánovanie a organizovanie večierkov; moderovanie relácií, programov a podujatí; zábavné parky; zábavné služby poskytované prázdninovými tábormi; služby klubov zdravia (zdravotné a kondičné cvičenia); výchovno-zábavné klubové služby; organizovanie a vedenie seminárov; organizovanie a vedenie kongresov; organizovanie a vedenie školení; organizovanie a vedenie konferencií; organizovanie súťaží krásy; organizovanie živých vystúpení; živé predstavenia; produkcia filmov (okrem reklamných); hudobná tvorba; služby filmových, divadelných a nahrávacích štúdií; dabingové služby; požičiavanie filmov; požičiavanie filmových premietacích prístrojov a príslušenstva; divadelné predstavenia; tvorba divadelných alebo iných predstavení; služby divadelných, koncertných a varietyných umelcov; rezervácia vstupeniek na zábavné, kultúrne a športové podujatia; produkcia

a prenájom zvukových a zvukovo-obrazových nahrávok (okrem reklamných); vydateľské služby (okrem vydávania reklamných materiálov); vydávanie kníh, časopisov a iných tlačovín (okrem reklamných textov); online poskytovanie elektronických publikácií (bez možnosti kopírovania); vydávanie elektronických publikácií (okrem reklamných); elektronická edičná činnosť v malom (DTP služby); organizovanie kultúrnych alebo vzdelávacích výstav; tábory na športové sústredenie; kurzy telesného cvičenia; fitnes kluby (zdravotné a kondičné cvičenia); služby osobných trénerov (fitnes cvičenia); zábavné služby nočných klubov; online poskytovanie počítačových hier z počítačových sietí; informácie o výchove, vzdelávaní; informácie o možnostiach rozptýlenia; informácie o možnostiach zábavy a rekreácie; informácie, správy, novinky z oblasti šoubiznisu; prekladateľské služby; prenájom dekorácií na predstavenia; poskytovanie služieb na oddych a rekreáciu; prenájom audioprístrojov, videoprístrojov, videorekordérov, premietacích, televíznych prijímačov, kultúrnych a vzdelávacích potrieb a prístrojov; prenájom športového výstroja (okrem dopravných prostriedkov); reportárske služby; pomoc pri výbere povolania (poradenstvo v oblasti výchovy a vzdelávania); organizovanie lotérií a stávkových hier; organizovanie módnych prehliadok na zábavné účely; služby diskžokejov; online poskytovanie digitálnej hudby (bez možnosti kopírovania); hazardné hry; poradenské a informačné služby v oblasti služieb uvedených v triede 41 tohto zoznamu; poskytovanie služieb uvedených v triede 41 tohto zoznamu aj prostredníctvom internetu, online a interaktívnymi počítačovými službami.

44 - Salóny krásy; kadernické salóny; masáže; manikúra pedikúra; tetovanie; služby vizážistov; sauny (služby); solária (služby); fyzioterapia; ošetrovateľské služby.

(540) Cuky Luky film

(731) noemo, s.r.o., Pribinova 22/A, 811 09 Bratislava, SK;

(740) verita, s.r.o., Bratislava, SK;

(210) 235-2016

(220) 9.2.2016

10(511) 37

(511) 37 - Umývanie dopravných prostriedkov; čistenie vozidiel; údržba a opravy motorových vozidiel.

(540)



(591) zelená, zlatá, fialová, červená

(731) Douwer, s.r.o., Železničarska 8/341, 065 44 Plaveč, SK;

(210) 236-2016

(220) 4.2.2016

10(511) 5

(511) 5 - Farmaceutické prípravky a látky na prevenciu alebo na liečenie bolesti, prípravky na liečenie kašľa.

(540) IBALGIN

(731) SANOFI, 54 rue La Boétie, 75008 Paris, FR;

(740) ŽOVICOVÁ & ŽOVIC IP, s.r.o., Bratislava, SK;

(210) 237-2016

(220) 4.2.2016

10(511) 5

(511) 5 - Farmaceutické prípravky a látky na prevenciu alebo na liečenie bolesti; prípravky na liečenie kašľa.

(540) Mucosin

(731) ZENTIVA, k. s., U kabelovny 130, 102 37 Praha 10 - Dolní Měcholupy, CZ;

(740) ŽOVICOVÁ & ŽOVIC IP, s.r.o., Bratislava, SK;

(210) 238-2016

(220) 4.2.2016

10(511) 5

(511) 5 - Farmaceutické prípravky a látky na prevenciu alebo na liečenie bolesti; prípravky na liečenie kašľa.

(540) Modafen

(731) ZENTIVA, k. s., U kabelovny 130, 102 37 Praha 10 - Dolní Měcholupy, CZ;

(740) ŽOVICOVÁ & ŽOVIC IP, s.r.o., Bratislava, SK;

(210) 240-2016

(220) 9.2.2016

10(511) 16, 35, 38, 41, 43

(511) 16 - Blahoželania (pohľadnice); brožúry; časopisy (periodiká); listový papier; etikety okrem textilných; fotografie; grafické reprodukcie; kalendáre; papierové karty (nie na hranie); katalógy; knihy; brožované knihy; mapy; noviny; obálky (papiernický tovar); obaly (papiernický tovar); papier, papiernický tovar; periodiká; plagáty; pohľadnice; poštové známky; pútače z papiera alebo lepenky; prospekty; pečiatky; samolepky (papiernický tovar); štítky (papierové nálepky); tlačivá; tlačoviny; tlačené publikácie; papierové zástavy.

35 - Aktualizovanie reklamných materiálov; inzercia poštou; obchodný manažment; poradenstvo pri riadení podnikov; obchodné alebo podnikateľské informácie; organizovanie obchodných alebo reklamných výstav; organizovanie obchodných alebo reklamných veľtrhov; prezentácia výrobkov v komunikačných médiách (pre maloobchod); prenájom reklamného času v komunikačných médiách; prenájom reklamných materiálov; prenájom reklamných plôch; prieskum verejnej mienky; predvádzanie tovaru; reklama; podpora predaja (pre tretie osoby); reklamné agentúry; písanie reklamných textov; vydávanie reklamných textov; rozhlasová reklama; rozširovanie reklamných materiálov zákazníkom (letáky, prospekty, tlačoviny,

vzorky); rozširovanie reklamných alebo inzertných oznamov; vzťahy s verejnosťou; televízna reklama; vonkajšia reklama; vyhľadávanie sponzorov; lepenie plagátov; zasielanie reklamných materiálov zákazníkom; sprostredkovateľne práce.

38 - Elektronická pošta; počítačová komunikácia; prenájom prístrojov na prenos správ; rozhlasové vysielanie; telefonické služby; telegrafická komunikácia; televízne vysielanie; spravodajské agentúry; tlačové kancelárie; vysielanie káblovej televízie.

41 - Fotografovanie; informácie o možnostiach zábavy; organizovanie a vedenie konferencií; organizovanie a vedenie koncertov; organizovanie kultúrnych alebo vzdelávacích výstav; organizovanie plesov; organizovanie vzdelávacích alebo zábavných súťaží; organizovanie športových súťaží; plánovanie a organizovanie večierkov; rezervácie vstupeniek na zábavné predstavenia; tvorba rozhlasových a televíznych programov; organizovanie a vedenie školení; on line vydávanie elektronických kníh a časopisov; vydávanie kníh; tvorba divadelných alebo iných predstavení; tvorba videofilmov; vzdelávanie; zábava; organizovanie živých vystúpení.

43 - Stravovacie služby; bufety (rýchle občerstvenie).

(540)



(591) modrá, biela, zlatá

(731) Čaplovič Radovan, PhDr., Petržílkova 2583/15, 158 00 Praha 5, CZ;

(740) Tomeš Pavol, Ing., Bratislava, SK;

(210) 241-2016

(220) 5.2.2016

10(511) 9, 28, 35, 41

(511) 9 - Elektronické stieracie žreby na lotériové hry (softvér).

28 - Karty na bingo; hracie karty; hracie žetóny; žetóny na hry o peniaze; stieracie žreby na lotériové hry; výherné hracie automaty.

35 - Reklama; podpora predaja (pre tretie osoby); online reklama na počítačovej komunikačnej sieti; rozhlasová reklama; televízna reklama; reklamné služby uskutočňované prostredníctvom spotrebiteľských lotérií; vydávanie reklamných textov; aktualizovanie reklamných materiálov; rozširovanie reklamných materiálov zákazníkom (letáky, prospekty, tlačoviny, vzorky).

41 - Zábava; organizovanie lotérií a stávkových hier; organizovanie lotérií a stávkových hier prostredníctvom internetu; organizovanie hier o peniaze; organizovanie elektronických žrebových lotérií; organizovanie spotrebiteľských lotérií; organizovanie žrebových lotérií; organizovanie kurzových stávk; organizovanie kurzových stávk prostredníctvom internetu; organizovanie doplnkových hier, pričom doplnková hra je číselná lotéria, ktorá je prevádzkovaná len spolu s inou číselnou lotériou; tvorba televíznych programov.

(540) **Strom želaní**

(731) TIPOS, národná lotériová spoločnosť, a. s., Brečtanova 1, 830 07 Bratislava, SK;

(740) Litváková Edita, Ing., Bratislava, SK;

(210) 245-2016

(220) 8.2.2016

10(511) 13

(511) 13 - Trhaviny; výbušniny; munícia; strelivo; pyrotechnika.

(540)

DONAVIT

(591) modrá

(731) DELTA DEFENCE, a.s. Bratislava, Nám. Ľ. Štúra 2, 811 02 Bratislava, SK;

(740) Gajdošíková Zuzana, Ing., Bratislava, SK;

(210) 246-2016

(220) 10.2.2016

10(511) 29, 35, 39

(511) 29 - Želatína; pokrmové tuky; sardely; arašidové maslo; maslo; konzumné kakaové maslo; kokosové maslo; maslové krémy; krvavé jaternice; vývary (bujóny); kaviár; konzervované ovocie; údeniny; zemiakové lupienky; zemiakové hranolčeky; kyslá kapusta; sušený kokos; konzumný repkový olej; džemy; mrazené ovocie; polievky; hrozienka sušené; nakladané uhorky; konzervovaná zelenina; varená zelenina; sušená zelenina; potravinárske oleje; smotana (mliečne výrobky); syry; kandizované ovocie; krokety; kôrovce (neživé); datle; mlieko; raky (neživé); rybie plátky (filé); syridlá; dusené ovocie; ovocné rôsoly; ovocná dreň; mäso; ryby (neživé); huspenina; divina; tukové nátierky na chlieb; slede (neživé); homáre (neživé); kukuričný olej; sezamový olej; ustrice (neživé); šunka; žltok; vaječný bielok; jogurt; zeleninové šťavy na prípravu jedál; mäsové výťažky; kefir (mliečny nápoj); kumys (mliečny nápoj); mliečne nápoje s vysokým obsahom mlieka; srvátka; mliečne výrobky; langusty (neživé); slanina; margarín; marmelády; špik (potraviny); mušle (neživé); mäkkýše (neživé); palmový olej (potraviny); spracované škrupinové ovocie; vajcia; sušené vajcia; pečevňová paštéta; potravinársky olivový olej; nakladaná zelenina; klobásy; salámy; párky; solené potraviny; prípravky na výrobu polievok; paradajkový pretlak; zeleninové šaláty; bravčová masť; ovocné šaláty; sardinky (neživé); lososy (neživé); potravinársky konzumný loj; tuniaky (neživé); držky; potravinársky slnečnicový olej; hydina (mäso); mleté mandle; spracované arašidy; kokosový tuk; kokosový olej; pečeň; jedlá z prevažným obsahom rýb; plátky sušeného ovocia; mušle jedlé (neživé); ovocie naložené v alkohole; spracovaný peľ (potrava); konzervované ryby; konzervované mäso; morské raky (neživé); tofu; šľahačka; bravčové mäso; konzervy s rybami; rybia múčka (potraviny); konzervy s ovocím; mäsové konzervy; zemiakové placky; ryby v slanom náleve; konzervy so zeleninou; zemiakové vločky; hummus (cicerová kaša); ovocné

chuťovky; kyslé mlieko; kimchi (jedlo z kvasenej zeleniny); sójové mlieko (náhradka mlieka); mliečne koktaily; papriková nátierka (konzervovaná koreniny); lúpané slnečnicové semená; rybacia pena; vtáčie mlieko (nealkoholické); zeleninová pena; rybie ikry (potraviny); lúpané semená; aloa pravá (potraviny); kompóty; kondenzované sladené mlieko; paradajková pasta; baklažánová pasta; arašidové mlieko na prípravu jedál; mandľové mlieko na prípravu jedál; ryžové mlieko (náhradka mlieka).

35 - Lepenie plagátov; rozširovanie reklamných oznamov; predvádzanie tovaru; rozširovanie reklamných materiálov zákazníkom (letáky, prospekty, tlačoviny, vzorky); rozširovanie vzoriek tovarov; reklama; rozhlasová reklama; vzťahy s verejnosťou (public relations); televízna reklama; prieskum trhu; organizovanie obchodných alebo reklamných výstav; online reklama na počítačovej komunikačnej sieti; prezentácia výrobkov v komunikačných médiách pre maloobchod; obchodné informácie a rady spotrebiteľom; písanie reklamných textov; grafická úprava tlačovín na reklamné účely; tvorba reklamných filmov; marketing; telemarketingové služby; platené reklamné služby typu „klikni sem“; sprostredkovanie obchodu s tovarom; maloobchodné služby s mäsom a mäsovými výrobkami; veľkoobchodné služby s mäsom a mäsovými výrobkami; obchodný manažment; obchodná administratíva; kancelárske práce.

39 - Preprava; balenie a skladovanie tovaru; organizovanie ciest.

(540)



(591) hnedá

(731) HYZA a.s., Odbojárrov 2279/37, 955 92 Topoľčany, SK;

(740) Girmanová Zuzana, Ing., Nitra, SK;

(210) 249-2016

(220) 11.2.2016

10(511) 7, 35, 37, 42

(511) 7 - Miešadlá (stroje); poľnohospodárske stroje; triediace stroje; pásové dopravníky; podstavce (stojany, rámy) strojov; rezacie stroje; preosievacie zariadenia; separátory, odlučovače; priemyselné triediace stroje; mechanické výsypky; baliace stroje; drviace stroje; cestné stroje; banské stroje; plniace stroje; dopravníky (stroje); drviče odpadu (stroje).

35 - Pomoc pri riadení obchodnej činnosti; poskytovanie obchodných alebo podnikateľských informácií; poradenstvo pri organizovaní a riadení obchodnej činnosti; poradenstvo pri riadení podnikov; reklama.

37 - Prenájom stavebných strojov a zariadení; inštalácia, údržba a opravy strojov; opravy opotrebovaných alebo poškodených strojov.

42 - Technický výskum; priemyselné dizajnérstvo; skúšky materiálov; štúdie technických projektov; inžinierska činnosť; strojársky výskum; grafické dizajnérstvo; výskum a vývoj nových výrobkov (pre zákazníkov); navrhovanie vzhľadu výrobkov (priemyselné dizajnérstvo); technologické poradenstvo.

(540)



(731) DB Engineering s.r.o., Námestie SNP 7, 911 01 Trenčín, SK;

(210) 250-2016

(220) 11.2.2016

10(511) 7, 35, 37, 42

(511) 7 - Miešadlá (stroje); poľnohospodárske stroje; triediace stroje; pásové dopravníky; podstavce (stojany, rámy) strojov; rezacie stroje; preosievacie zariadenia; separátory, odlučovače; priemyselné triediace stroje; mechanické výsypky; baliace stroje; drviace stroje; cestné stroje; banské stroje; plniace stroje; dopravníky (stroje); drviče odpadu (stroje).

35 - Pomoc pri riadení obchodnej činnosti; poskytovanie obchodných alebo podnikateľských informácií; poradenstvo pri organizovaní a riadení obchodnej činnosti; poradenstvo pri riadení podnikov; reklama.

37 - Prenájom stavebných strojov a zariadení; inštalácia, údržba a opravy strojov; opravy opotrebovaných alebo poškodených strojov.

42 - Technický výskum; priemyselné dizajnérstvo; skúšky materiálov; štúdie technických projektov; inžinierska činnosť; strojársky výskum; grafické dizajnérstvo; výskum a vývoj nových výrobkov (pre zákazníkov); navrhovanie vzhľadu výrobkov (priemyselné dizajnérstvo); technologické poradenstvo.

(540)



(591) čierna, zelená

(731) DB Engineering s.r.o., Námestie SNP 7, 911 01 Trenčín, SK;

(210) 251-2016

(220) 11.2.2016

10(511) 28, 35, 41

(511) 28 - Telocvičné a športové potreby.

35 - Reklama; obchodný manažment; obchodná administratíva; kancelárske práce.

41 - Výchova; vzdelávanie, zábava; športová a kultúrna činnosť.

(540)



(591) modrá, biela

(731) UNIQA poisťovňa, a. s., Lazaretská 15, 820 07 Bratislava, SK;

(210) 254-2016

(220) 10.2.2016

10(511) 32, 35, 41, 43

(511) 32 - Pivo; sladové pivo; pivná mladinka; nealkoholické pivo; nízkoalkoholické pivo; chmeľové výťažky na výrobu piva; sladina (výluh sladu); d'umbierové pivo (zázvorové); pivá s ovocnou príchuťou; miešané nápoje z piva; kvas (nealkoholický nápoj); pivové koktaily; nealkoholické nápoje; izotonické nápoje; energetické nealkoholické nápoje; nealkoholické koktaily; príchute na výrobu nápojov; prípravky na výrobu nápojov; ovocné nektáre; mixované ovocné alebo zeleninové nápoje; nealkoholické ovocné výťažky; mušty; limonády; nealkoholické aperitívy; stolové vody; citronády; minerálne vody (nápoje); sytené vody; šerbety (nápoje); nealkoholické ovocné nápoje; ovocné džúsy; zeleninové džúsy (nápoje); sirupy na výrobu nápojov; sladový sirup na výrobu nápojov.

35 - Poradenské služby pri riadení obchodnej činnosti; poradenstvo pri organizovaní obchodnej činnosti; externé administratívne riadenie podnikov; obchodné poradenstvo v oblasti franchisingu; služby poskytované franchisorom, najmä pomoc pri prevádzke alebo riadení priemyselných alebo obchodných podnikov; správa spotrebiteľských vernostných programov; prezentácia výrobkov v komunikačných médiách pre maloobchod; organizovanie reklamných prezentácií výrobkov; organizovanie reklamných podujatí uvedenia nového výrobku; poskytovanie obchodných alebo podnikateľských informácií; organizovanie obchodných alebo reklamných výstav; organizovanie obchodných alebo reklamných veľtrhov; odborné obchodné poradenstvo; maloobchodné a veľkoobchodné služby s pivom, s alkoholickými a nealkoholickými nápojmi a s tovarmi uvedenými v triede 32 tohto zoznamu; maloobchodné a veľkoobchodné služby so sladom, sladom na výrobu piva a liehovín, polotovarmi na výrobu piva, sladom pre zvieratá, naklíčeným sladom, nespracovanými sladovými obilninami, sladovým jačmeňom, zvyškami sladových látok používanými ako krmivo pre zvieratá, pivným jačmeňom na varenie piva, chmeľovými šiškami, chmeľovými granulami, chmeľom, múkou so zníženým obsahom bielkovín používanou pri výrobe piva, pivným octom, chemikáliami používanými pri varení piva, činidlami na čistenie piva, enzýmami pre pivovarnický priemysel, plesňovými enzýmami

na varenie piva, konzervačnými činidlami do piva, pivovarnickým obilím ako hnojivom, farbivami a pigmentmi do piva; prenájom reklamného priestoru na internete; obchodný alebo podnikateľský prieskum; reklama; marketing; obchodné sprostredkovateľské služby; predvádzanie tovaru; rozširovanie reklamných materiálov zákazníkom (letáky, prospekty, tlačoviny, vzorky); kancelárie zaoberajúce sa dovozom a vývozom; online reklama na počítačovej komunikačnej sieti; vydávanie reklamných textov; aktualizovanie reklamných materiálov; lepenie plagátov; grafická úprava tlačovín na reklamné účely; vydávanie reklamných textov; zásielkové reklamné služby; platené reklamné služby typu „klikni sem“; telemarketingové služby; prieskum trhu; prieskum verejnej mienky; zásielkové reklamné služby; prenájom kancelárskych strojov a zariadení; prenájom predajných automatov; podpora predaja (pre tretie osoby); poradenstvo a pomoc pri riadení obchodných aktivít; obchodné alebo podnikateľské informácie; analýzy nákladov; obchodné odhady; služby porovnávania cien; obchodná správa licencií výrobkov a služieb (pre tretie osoby); zásobovacie služby pre tretie osoby (nákup tovarov a služieb pre iné podniky); tvorba reklamných filmov; vyhľadávanie informácií v počítačových súboroch (pre tretie osoby); obchodné informácie a rady spotrebiteľom; správa počítačových súborov; aranžovanie výkladov; administratívne spracovanie obchodných objednávok; zbieranie údajov do počítačových databáz; zoraďovanie údajov v počítačových databázach; obchodné sprostredkovanie služieb uvedených v triedach 35, 41 a 43 tohto zoznamu; poskytovanie rád a informácií o uvedených službách prostredníctvom komunikačných médií, elektronickej pošty, SMS správ, počítačových sietí a internetu alebo verbálne.

41 - Organizovanie predstavení (manažérske služby); živé zábavné hudobné programy; výchovno-zábavné klubové služby; poskytovanie zariadení na karaoke; herne s hracími automatmi (služby); hazardné hry (herne); organizovanie lotérií; informácie o možnostiach zábavy; organizovanie hier, zábavy; varetné predstavenia; služby estrádnych umelcov; organizovanie vedomostných alebo zábavných súťaží; zábava; športová a kultúrna činnosť; nočné kluby; diskotéky (služby); organizovanie súťaží krásy; plánovanie a organizovanie večierkov; organizovanie a vedenie koncertov; organizovanie živých vystúpení; organizovanie stretnutí v oblasti zábavy; organizovanie športových súťaží; poskytovanie zariadení na oddych a rekreáciu; organizovanie kultúrnych alebo vzdelávacích výstav; on line poskytovanie videozáznamov (bez možnosti kopírovania); on line poskytovanie elektronických publikácií (bez možnosti kopírovania); on line poskytovanie počítačových hier (z počítačových sietí); on line poskytovanie digitálnej hudby (bez možnosti kopírovania); fotografické reportáže; fotografovanie; reportážne služby; elektronická edičná činnosť v malom (DTP služby); písanie textov (okrem reklamných); vydávanie textov (okrem reklamných); formátovanie textov (nie na reklamné účely); tvorba rozhlasových a televíznych programov; nahrávanie videopások; strihanie videopások; výcho-

va; vzdelávanie; služby agentúr ponúkajúcich vstupenky na zábavné podujatia; rezervácie vstupeniek na zábavné predstavenia; poskytovanie rád a informácií o uvedených službách prostredníctvom komunikačných médií, elektronickej pošty, SMS, počítačových sietí a internetu alebo verbálne.

43 - Pivárne (služby); bary (služby); bufety (rýchle občerstvenie); rýchle občerstvenie (snackbary); kaviarne; samoobslužné jedálne; reštauračné (stravovacie) služby; závodné jedálne; dodávanie hotových jedál a nápojov na objednávku (katering); hotelierske služby; rezervácie prechodného ubytovania; dovolenkové ubytovanie (služby); rezervácie ubytovania v hoteloch; rezervácie ubytovania v penziónoch; penzióny; motely (služby); ubytovacie kancelárie (hotely, penzióny); turistické ubytovne; prenájom prechodného ubytovania; požičiavanie prístrojov na prípravu jedál; prenájom zariadení na výdaj nápojov; prenájom prenosných stavieb; poskytovanie pozemkov pre kempingy; požičiavanie stoličiek, stolov, obrusov a nápojového skla; poskytovanie rád a informácií o uvedených službách prostredníctvom komunikačných médií, elektronickej pošty, SMS, počítačových sietí a internetu alebo verbálne.

(540) **Rudolfinum**

(731) Heineken Slovensko, a.s., Novozámocká 2, 947 01 Hurbanovo, SK;

(740) Porubčan Róbert, Ing., Ivanka pri Dunaji, SK;

(210) **255-2016**

(220) 10.2.2016

10(511) **32, 35, 41, 43**

(511) 32 - Pivo; sladové pivo; pivná mladinka; nealkoholické pivo; nízkoalkoholické pivo; chmeľové výťažky na výrobu piva; sladina (výluh sladu); d'umbierové pivo (závorové); piva s ovocnou príchuťou; miešané nápoje z piva; kvas (nealkoholický nápoj); pivové koktaily; nealkoholické nápoje; izotonické nápoje; energetické nealkoholické nápoje; nealkoholické koktaily; príchute na výrobu nápojov; prípravky na výrobu nápojov; ovocné nektáre; mixované ovocné alebo zeleninové nápoje; nealkoholické ovocné výťažky; mušty; limonády; nealkoholické aperitívy; stolové vody; citronády; minerálne vody (nápoje); sýtené vody; šerbety (nápoje); nealkoholické ovocné nápoje; ovocné džúsy; zeleninové džúsy (nápoje); sirupy na výrobu nápojov; sladový sirup na výrobu nápojov.

35 - Poradenské služby pri riadení obchodnej činnosti; poradenstvo pri organizovaní obchodnej činnosti; externé administratívne riadenie podnikov; obchodné poradenstvo v oblasti franchisingu; služby poskytované franchisorom, najmä pomoc pri prevádzke alebo riadení priemyselných alebo obchodných podnikov; správa spotrebiteľských vernostných programov; prezentácia výrobkov v komunikačných médiách pre maloobchod; organizovanie reklamných prezentácií výrobkov; organizovanie reklamných podujatí uvedenia nového výrobku, poskytovanie obchodných alebo podnikateľských informácií; organizovanie obchodných alebo reklamných výstav; organizovanie obchodných alebo reklamných veľtrhov;

odborné obchodné poradenstvo; maloobchodné a veľkoobchodné služby s pivom, s alkoholickými a nealkoholickými nápojmi a s tovarmi uvedenými v triede 32 tohto zoznamu; maloobchodné a veľkoobchodné služby so sladom, sladom na výrobu piva a liehovín, polotovarmi na výrobu piva, sladom pre zvieratá, naklíčeným sladom, nespracovanými sladovými obilninami, sladovým jačmeňom, zvyškami sladových látok používanými ako krmivo pre zvieratá, pivným jačmeňom na varenie piva, chmeľovými šiškami, chmeľovými granulami, chmeľom, múkou so zníženým obsahom bielkovín používanou pri výrobe piva, pivným octom, chemikáliami používanými pri varení piva, činidlami na čistenie piva, enzýmami pre pivovarnícky priemysel, plesňovými enzýmami na varenie piva, konzervačnými činidlami do piva, pivovarníckym obilím ako hnojivom, farbivami a pigmentmi do piva; prenájom reklamného priestoru na internete; obchodný alebo podnikateľský prieskum; reklama; marketing; obchodné sprostredkovateľské služby; predvádzanie tovaru; rozširovanie reklamných materiálov zákazníkom (letáky, prospekty, tlačoviny, vzorky); kancelárie zaoberajúce sa dovozom a vývozom; online reklama na počítačovej komunikačnej sieti; vydávanie reklamných textov; aktualizovanie reklamných materiálov; lepenie plagátov; grafická úprava tlačovín na reklamné účely; vydávanie reklamných textov; zásielkové reklamné služby; platené reklamné služby typu „klikni sem“; telemarketingové služby; prieskum trhu; prieskum verejnej mienky; zásielkové reklamné služby; prenájom kancelárskych strojov a zariadení; prenájom predajných automatov; podpora predaja (pre tretie osoby); poradenstvo a pomoc pri riadení obchodných aktivít; obchodné alebo podnikateľské informácie; analýzy nákladov; obchodné odhady; služby porovnávania cien; obchodná správa licencií výrobkov a služieb (pre tretie osoby); zásobovacie služby pre tretie osoby (nákup tovarov a služieb pre iné podniky); tvorba reklamných filmov; vyhľadávanie informácií v počítačových súboroch (pre tretie osoby); obchodné informácie a rady spotrebiteľom; správa počítačových súborov; aranžovanie výkladov; administratívne spracovanie obchodných objednávok; zbieranie údajov do počítačových databáz; zoraďovanie údajov v počítačových databázach; obchodné sprostredkovanie služieb uvedených v triedach 35, 41 a 43 tohto zoznamu; poskytovanie rád a informácií o uvedených službách prostredníctvom komunikačných médií, elektronickej pošty, SMS správ, počítačových sietí a internetu alebo verbálne.

41 - Organizovanie predstavení (manažérske služby); živé zábavné hudobné programy; výchovno-zábavné klubové služby; poskytovanie zariadení na karaoke; herne s hracími automatmi (služby); hazardné hry (herne); organizovanie lotérií; informácie o možnostiach zábavy; organizovanie hier, zábavy; variétné predstavenia; služby estrádných umelcov; organizovanie vedomostných alebo zábavných súťaží; zábava; športová a kultúrna činnosť; nočné kluby; diskotéky (služby); organizovanie súťaží krásy; plánovanie a organizovanie večierok; organizovanie a vedenie koncertov; organizovanie živých vystúpení; organizovanie stret-

nutí v oblasti zábavy; organizovanie športových súťaží; poskytovanie zariadení na oddych a rekreáciu; organizovanie kultúrnych alebo vzdelávacích výstav; on line poskytovanie videozáznamov (bez možnosti kopírovania); on line poskytovanie elektronických publikácií (bez možnosti kopírovania); on line poskytovanie počítačových hier (z počítačových sietí); on line poskytovanie digitálnej hudby (bez možnosti kopírovania); fotografické reportáže; fotografovanie; reportérske služby; elektronická edičná činnosť v malom (DTP služby); písanie textov (okrem reklamných); vydávanie textov (okrem reklamných); formátovanie textov (nie na reklamné účely); tvorba rozhlasových a televíznych programov; nahrávanie videopások; strihanie videopások; výchova; vzdelávanie; služby agentúr ponúkajúcich vstupenky na zábavné podujatia; rezervácie vstupeniek na zábavné predstavenia; poskytovanie rád a informácií o uvedených službách prostredníctvom komunikačných médií, elektronickej pošty, SMS, počítačových sietí a internetu alebo verbálne.

43 - Pivárne (služby); bary (služby); bufety (rýchle občerstvenie); rýchle občerstvenie (snackbary); kaviarne; samoobslužné jedálne; reštauračné (stravovacie) služby; závodné jedálne; dodávanie hotových jedál a nápojov na objednávku (katering); hotelierske služby; rezervácie prechodného ubytovania; dovolenkové ubytovanie (služby); rezervácie ubytovania v hoteloch; rezervácie ubytovania v penziónoch; penzióny; motely (služby); ubytovacie kancelárie (hotely, penzióny); turistické ubytovne; prenájom prechodného ubytovania; požičiavanie prístrojov na prípravu jedál; prenájom zariadení na výdaj nápojov; prenájom prenosných stavieb; poskytovanie pozemkov pre kempingy; požičiavanie stoličiek, stolov, obrusov a nápojového skla; poskytovanie rád a informácií o uvedených službách prostredníctvom komunikačných médií, elektronickej pošty, SMS, počítačových sietí a internetu alebo verbálne.

(540)



(591) čierna, biela, okrová

(731) Heineken Slovensko, a.s., Novozámocká 2, 947 01 Hurbanovo, SK;

(740) Porubčan Róbert, Ing., Ivanka pri Dunaji, SK;

(210) 263-2016

(220) 12.2.2016

10(511) 36, 41, 43

(511) 36 - Prenájom nehnuteľností; správcovstvo majetku (pre tretie osoby); správa nehnuteľností; vyberanie nájomného; prenájom kancelárskych priestorov.

41 - Zábava; služby estrádnych umelcov; poskytovanie zariadení na oddych a rekreáciu; diskotéky (služby); informácie o možnostiach zábavy; organizovanie kultúrnych alebo vzdelávacích výstav; organizovanie živých vystúpení; plánovanie a organizovanie večierkov; organizovanie plesov; organizovanie predstavení (manažérske služby); nočné kluby (zábava); organizovanie a vedenie koncertov; organizovanie módnych prehliadok na zábavné účely; služby diskdžokejov.

43 - Ubytovacie kancelárie (hotely, penzióny); dodávanie hotových jedál a nápojov na objednávku (katering); kaviarne; samoobslužné jedálne; prenájom prechodného ubytovania; penzióny; turistické ubytovne; hotelierske služby; reštauračné (stravovacie) služby; rezervácie ubytovania v penziónoch; rezervácie ubytovania v hoteloch; samoobslužné reštaurácie; rýchle občerstvenie (snackbary); rezervácie prechodného ubytovania; bary (služby); rezervácie prechodného ubytovania; požičiavanie stoličiek, stolov, obrusov a nápojového skla; požičiavanie prístrojov na prípravu jedál.

(540)



(591) zlatá

(731) Družstvo SLÁVIA, Hlavná 63/92, 040 01 Košice, SK;

(210) 264-2016

(220) 12.2.2016

10(511) 35, 41

(511) 35 - Reklama; obchodný manažment.

41 - Výchova; vzdelávanie; zábava; športová a kultúrna činnosť.

(540) BECKOVSKÉ SLNKO

(731) ELIXÍR Co., s.r.o., Zámocká 10, 811 01 Bratislava, SK; MG Prime, s.r.o., Hlaváčikova 35, 841 05 Bratislava, SK;

(740) Pospecha Pavol, JUDr., Bratislava, SK;

(210) 267-2016

(220) 12.2.2016

10(511) 35, 36, 37, 39

(511) 35 - Aktualizovanie reklamných materiálov; zásobovacie služby pre tretie osoby (nákup tovarov a služieb pre iné podniky); dražby; pomoc pri riadení obchodných alebo priemyselných podnikov; obchodné alebo podnikateľské informácie; marketing; prieskum trhu; prieskum verejnej mienky; vzťahy s verejnosťou (public relations); organizovanie komerčných alebo reklamných výstav; poradenstvo pri organizovaní a riadení obchodnej činnosti; prenájom reklamných plôch.

36 - Finančné riadenie; finančné poradenstvo; finančný lízing; sprostredkovanie nehnuteľností; správa nájomných domov; správa nehnuteľností; prenájom kancelárskych priestorov; prenájom nehnuteľností.

37 - Čistenie exteriérov budov; čistenie interiérov budov; prenájom stavebných strojov a zariadení; horáky.

39 - Rozvod elektriny; distribúcia energie.

(540)



(591) zelená, červená, biela

(731) Runica Slovakia s.r.o., Pestovateľská 13, 821 04 Bratislava, SK;

(740) alianciaadvokátov ak, s.r.o., Bratislava, SK;

(210) 269-2016

(220) 12.2.2016

10(511) 29, 30, 43

(511) 29 - Mäso, ryby, hydina a zverina; mäsové výťažky; konzervované, mrazené, sušené a varené ovocie a zelenina; ovocné rôsoly, džemy, kompóty; potravinárske oleje a tuky.

30 - Múka a obilninové výrobky; chlieb, pekárske a cukrárske výrobky.

43 - Stravovacie služby; prechodné ubytovanie.

(540)



(591) zelená, biela, oranžová, čierna

(731) Jana Hámorová - HUZ, Pezinská 617/51, 900 26 Slovenský Grob, SK;

(740) Bukovinský & Chlipala, s.r.o., Bratislava, SK;

(210) 270-2016

(220) 12.2.2016

10(511) 29, 30, 41, 43

(511) 29 - Mäso, ryby, hydina a zverina; mäsové výťažky; konzervované, mrazené, sušené a varené ovocie a zelenina; ovocné rôsoly, džemy, kompóty; potravinárske oleje a tuky.

30 - Múka a obilninové výrobky; chlieb, pekárske a cukrárske výrobky.

41 - Zábava.

43 - Športová a kultúrna činnosť; stravovacie služby.

(540)



(591) hnedá, biela, zlatá

(731) Cech husacínárov Slovenského Grobu, Pezinská 2, 900 26 Slovenský Grob, SK;

(740) Bukovinský & Chlipala, s.r.o., Bratislava, SK;

(210) 271-2016

(220) 12.2.2016

10(511) 30

(511) 30 - Cestá na jedlá; tapioková múka (potraviny); quiches (slaný koláč); pizza; pečivo (rožky); pečivo s mäsovou náplňou; slané pečivo (kreker); cestá na koláče.

(540)



(591) sivá, žltá

(731) Šujanský Michal, Jána Mazúra 26/68, 036 01 Martin, SK;

(210) 272-2016

(220) 12.2.2016

10(511) 35, 36, 37, 38, 39, 41, 43, 44, 45

(511) 35 - Pomoc pri riadení obchodnej činnosti; poskytovanie obchodných alebo podnikateľských informácií; lepenie plagátov; kancelárie zaoberajúce sa dovozom a vývozom; komerčné informačné kancelárie; analýzy nákladov; rozširovanie reklamných oznamov; fotokopírovacie služby; sprostredkovateľne práce; prenájom kancelárskych strojov a zariadení; účtovníctvo; vedenie účtovných kníh; zostavovanie výpisov z účtov; obchodné alebo podnikové audity (revízia účtov); poradenstvo pri organizovaní a riadení obchodnej činnosti; personálne poradenstvo; poradenstvo pri riadení podnikov; písanie na stroji; predvádzanie tovaru; rozširovanie reklamných materiálov zákaznikom (letáky, prospekty, tlačoviny, vzorky); pomoc pri riadení obchodných alebo priemyselných podnikov; rozmnožovanie dokumentov; aktualizovanie reklamných materiálov; rozširovanie vzoriek tovarov; odborné posudky efektívnosti podnikov; dražby; obchodné odhady; obchodný alebo podnikateľský prieskum; prenájom reklamných materiálov; poradenstvo pri organizovaní obchodnej činnosti; vydávanie reklamných textov; reklama; rozhlasová reklama; obchodný alebo pod-

nikateľský výskum; vzťahy s verejnosťou (public relations); stenografické služby; televízna reklama; prepisovanie správ (kancelárske práce); aranžovanie výkladov; reklamné agentúry; poradenské služby pri riadení obchodnej činnosti; predvádzanie (služby modeliek) na reklamné účely a podporu predaja; prieskum trhu; správa počítačových súborov; odborné obchodné alebo podnikateľské poradenstvo; hospodárske (ekonomické) predpovede; organizovanie obchodných alebo reklamných výstav; obchodné alebo podnikateľské informácie; prieskum verejnej mienky; príprava miezd a výplatných listín; nábor zamestnancov; služby poskytované pri premiestňovaní podnikov; prenájom reklamných plôch; podpora predaja (pre tretie osoby); sekretárske služby; vypracovávanie daňových priznaní; odkazovacie telefónne služby (pre neprítomných predplatiťel'ov); spracovanie textov; služby predplácania novín a časopisov (pre tretie osoby); zásielkové reklamné služby; administratívna správa hotelov; odborné obchodné riadenie umeleckých činností; zbieranie údajov do počítačových databáz; zoraďovanie údajov v počítačových databázach; organizovanie obchodných alebo reklamných veľtrhov; prenájom fotokopirovacích strojov; online reklama na počítačovej komunikačnej sieti; zásobovacie služby pre tretie osoby (nákup tovarov a služieb pre iné podniky); vyhľadávanie informácií v počítačových súboroch (pre tretie osoby); prenájom reklamného času v komunikačných médiách; prehľad tlače (výstrižkové služby); prenájom predajných automatov; výber zamestnancov pomocou psychologických testov; služby porovnávaní cien; prezentácia výrobkov v komunikačných médiách pre maloobchod; obchodné informácie a rady spotrebiteľom; predplatné telekomunikačných služieb (pre tretie osoby); administratívne spracovanie obchodných objednávok; obchodná správa licencií výrobkov a služieb (pre tretie osoby); subdodávateľské služby (obchodné služby); fakturácie; písanie reklamných textov; zostavovanie štatistík; grafická úprava tlačovín na reklamné účely; vyhľadávanie sponzorov; organizovanie módnych prehliadok na podporu predaja; tvorba reklamných filmov; obchodný manažment pre športovcov; marketing; telemarketingové služby; maloobchodné alebo veľkoobchodné služby s farmaceutickými, zverolekářskými a zdravotníckymi prípravkami a s lekářskými potrebami; prenájom predajných stánkov; poskytovanie obchodných alebo podnikateľských kontaktných informácií; optimalizácia internetových vyhľadávačov na podporu predaja; optimalizácia obchodovania na webových stránkach; platené reklamné služby typu „klikni sem“; obchodné sprostredkovateľské služby; obchodný manažment pre poskytovateľov služieb na voľnej nohe; vyjednávanie a u zatváranie obchodných transakcií pre tretie osoby; aktualizácia a údržba údajov v počítačových databázach; riadenie obchodnej činnosti v stavebníctve; poskytovanie obchodných informácií prostredníctvom webových stránok; online poskytovanie obchodného priestoru pre nákupcov a predajcov tovarov a služieb; navrhovanie reklamných materiálov; externé administratívne riadenie podnikov; podávanie daňových priznaní;

podnikové riadenie refundovaných programov (pre tretie osoby); prenájom bilbordov; písanie životopisov (pre tretie osoby).

36 - Úrazové poistenie; platenie splátok; aktuárske služby (poistno-matematické); prenájom nehnuteľností; sprostredkovanie (maklérstvo); úverové agentúry; realitné kancelárie; sprostredkovanie nehnuteľností; kancelárie zaoberajúce sa inkasovaním pohľadávok; sprostredkovanie poistenia; colné deklarácie (finančné služby); poisťovníctvo; bankovníctvo; oceňovanie nehnuteľností; organizovanie dobročinných zbierok; zriaďovanie fondov; kapitálové investície; finančné záručné služby; zmenárenské služby; vydávanie cestovných šekov; klíring (bezhotovostné zúčtovávanie vzájomných pohľadávok a záväzkov); úschovné služby, úschova v bezpečnostných schránkach; organizovanie zbierok; pôžičky (finančné úvery); daňové odhady (služby); finančné odhady a oceňovanie (poisťovníctvo, bankovníctvo, nehnuteľnosti); faktoring; správcovstvo majetku (pre tretie osoby); financovanie (služby); finančné riadenie; záložne; správa nehnuteľností; správa nájomných domov; uzatváranie poistiek proti požiaru; prenájom bytov; prenájom poľnohospodárskych fariem; zdravotné poistenie; poistenie v námornej doprave; bankové hypotéky; služby sporiteľní; finančný lízing; obchodovanie na burze s cennými papiermi; životné poistenie; ubytovacie kancelárie (prenájom bývaní); finančné analýzy; oceňovanie starožitností; oceňovanie umeleckých diel; overovanie šekov; finančné poradenstvo; konzultačné služby v oblasti poisťovníctva; spracovanie platieb kreditnými kartami; spracovanie platieb debetnými kartami; elektronický prevod kapitálu; finančné informácie; informácie o poistení; oceňovanie šperkov; oceňovanie numizmatických zbierok; vyberanie nájomného; oceňovanie známok; vydávanie cenných papierov; úschova cenností; kurzové záznamy na burze; vydávanie kreditných kariet; prenájom kancelárskych priestorov; služby v oblasti vyplácania dôchodkov; finančné sponzorstvo; bankové služby priamo k zákazníkom (homebanking); likvidácia podnikov (finančné služby); odhadovanie nákladov na opravu (finančné odhadovanie); obchodovanie na burze s uhlíkovými emisiami; finančné ohodnocovanie nezoťatého dreva; finančné ohodnocovanie vlny; záložné pôžičky; konzervatívne fondy (služby); sprostredkovanie na burze cenných papierov; poradenstvo v oblasti splácania dlhov; organizovanie financovania stavebných projektov; poskytovanie finančných informácií prostredníctvom webových stránok; finančné riadenie refundovaných platieb (pre tretie osoby); investovanie do fondov; sprostredkovanie obchodu s akciami a obligáciami.

37 - Údržba nábytku; opravy fotografických prístrojov; inštalovanie a opravy elektrických spotrebičov; inštalácie a opravy výťahov; asfaltovanie; údržba a opravy motorových vozidiel; údržba a opravy lietadiel; čistenie interiérov budov; bielenie bielizne; čistenie a opravy kotlov; údržba a opravy horákov; prenájom buldozér; inštalácia, údržba a opravy kancelárskych strojov a zariadení; inštalácie a opravy požiarnych hlásičov; inštalácie a opravy poplašných systémov

proti vlámaniu; čalúnkové opravy; údržba a opravy trezorov; prenájom stavebných strojov a zariadení; stavba lodí; opravy šatstva; inštalácie a opravy vykurovacích zariadení; opravy obuvi; čistenie komínov; údržba a opravy bezpečnostných schránok; inštalácie a opravy klimatizačných zariadení; stavebníctvo (stavebná činnosť); podmorské staviteľstvo; stavebný dozor; opravy šatstva; údržba, čistenie a opravy kože; inštalácia kuchynských zariadení; demolácia budov; anti-korózne úpravy; dezinfekcia; maľovanie a opravy reklamných tabúl; stavba a opravy skladov; izolovanie proti vlhkosti (stavebníctvo); prenájom bagrov a rýpadiel; čistenie okien; opravy a údržba filmových premietačiek; inštalácie a opravy pecí; údržba, čistenie a opravy kožušín; mazanie vozidiel; čistenie odevov; opravy hodín a hodiniek; výstavba tovární; inštalácie a opravy zavlažovacích zariadení; izolovanie stavieb; umývanie dopravných prostriedkov; pranie bielizne; pranie; inštalácia, údržba a opravy strojov; murárske práce; reštaurovanie nábytku; budovanie prístavných hrádzi; žehlenie odevov napaťovaním; výstavba a údržba ropovodov; tapetovanie (papierové tapety); tapetovanie; opravy dáždnikov; opravy slnečnikov; čalúnenie nábytku; interiérové a exteriérové maľovanie a natieranie; hľadanie alebo brúsenie pemzou; sadrovanie, štukovanie; klampiarstvo a inštalatérstvo; leštenie vozidiel; opravy púmp a čerpadiel; budovanie prístavov; deratizácia; protektorovanie pneumatík; inštalácie a opravy chladiacich zariadení; žehlenie bielizne; precínovanie (opravy); nitovanie; ošetrovanie vozidiel protikoróznymi nátermi; autoservis (údržba a tankovanie); inštalácie a opravy telefónov; údržba vozidiel; lakovanie, glazovanie; čistenie vozidiel; opravy vozidiel pri dopravných nehodách; prenájom čistiacich strojov; ničenie škodcov (nie v poľnohospodárstve); montovanie lešení; murovanie, murárske práce; čistenie plienok; chemické čistenie; stavebné informácie; informácie o opravách; ostrenie a brúsenie nožov; banské dobývanie; povrchové dobývanie; kladenie povrchov komunikácií; pieskovanie; podmorské opravy; čistenie exteriérov budov; vulkanizovanie pneumatík (opravy); vŕtanie studní; výstavba obchodov a obchodných stánkov; inštalácia, údržba a opravy počítačov; odrušovanie elektrických prístrojov a zariadení; opravy opotrebovaných alebo poškodených motorov; opravy opotrebovaných alebo poškodených strojov; prenájom stavebných žeriavov; prenájom zametacích vozidiel; pokrývačské práce; umelé zasnežovanie; čistenie ciest; opravy zámok; reštaurovanie umeleckých diel; reštaurovanie hudobných nástrojov; inštalácia okien a dverí; údržba bazénov; renovácie tonerov; stavebné poradenstvo; tesárske práce; hĺbkové vŕtanie ropných ložísk a ložísk plynu; prenájom odvodňovacích čerpadiel; požičkovanie práčok; opravy elektrických vedení; nabíjanie batérií vozidiel; vyvažovanie pneumatík.

38 - Rozhlasové vysielanie; posielanie správ; televízne vysielanie; posielanie telegramov; telegrafné služby; telegrafická komunikácia; telefonické služby; telefonická komunikácia; telexové služby; spravodajské kancelárie; spravodajské kancelárie; vysielanie káblovej televízie; komuniká-

cia mobilnými telefónmi; komunikácia prostredníctvom počítačových terminálov; prenos správ a obrazových informácií prostredníctvom počítačov; elektronická pošta; faxové prenosy; informácie v oblasti telekomunikácií; výzvy (rádiom, telefónom alebo inými elektronickými komunikačnými prostriedkami); prenájom prístrojov na prenos správ; komunikácia prostredníctvom optických sietí; prenájom faxových prístrojov; prenájom modemov; prenájom telekomunikačných prístrojov; prenájom telefónov; prenos signálu prostredníctvom satelitu; elektronické zobrazovacie tabule (telekomunikačné služby); poskytovanie telekomunikačného pripojenia do svetovej počítačovej siete; služby vstupu do telekomunikačných sietí (smerovanie a p ripájanie); telekonferenčné služby; poskytovanie používateľského prístupu do svetovej počítačovej siete; prenájom prístupového času do svetových počítačových sietí; poskytovanie telekomunikačných kanálov na telenákupy; poskytovanie priestoru na diskusiu na internete; poskytovanie prístupu do databáz; hlasová odkazová služba; on line posielanie pohľadníc; prenos digitálnych súborov; bezdrôtové vysielanie; videokonferenčné služby; poskytovanie diskusných fór on line; kontinuálny prenos dát (streaming); rádiová komunikácia.

39 - Sprevádzanie turistov; zásobovanie vodou; letecká doprava; prevoz sanitkou; odťahovanie vozidiel pri poruchách a nehodách; prenájom automobilov; automobilová doprava; autobusová doprava; výletné lode (služby); prenájmanie plavidiel (člnov, lodí); lámanie ľadu; kamióňová nákladná doprava; zachraňovanie lodí; vykladanie lodného nákladu; dovoz, doprava; železničná doprava; prenájom koní; doručovanie balíkov; nosenie batožín; balenie tovarov; sprostredkovanie námornej dopravy; organizovanie turistických plavieb; turistické prehliadky (doprava); vykladanie nákladov; doručovanie tovarov; skladovanie tovarov (úschova); rozvod vody; rozvod elektriny; obsluhovanie prieplovových vrát; parkovanie automobilov (služby); skladovanie; uskladňovanie; prenájom skladísk; lodná trajektová doprava; riečna doprava; lodná preprava tovaru; prenájom dopravných prostriedkov; prenájom garáží; doprava ropovodom; prenájom miest na parkovanie; prenájom chladiarenských zariadení; prenájom vozidiel; prenájom osobných vagonov; prenájom nákladných vagonov; doprava nábytku; doprava, preprava; lodná doprava; organizovanie zájazdov; osobná doprava; pilotovanie (riadenie lietadiel); remorkáž; uvoľňovanie uviaznutých lodí; rezervácie miesteniek na cestovanie; záchranné služby; taxislužba; električková doprava; expedičné služby; námorná doprava; doprava pancierovými vozidlami; doprava cestujúcich; doprava a skladovanie odpadu; sťahovanie; úschova lodí a člnov; sprostredkovanie nákladnej dopravy; sprostredkovanie dopravy; služby vodičov; doručovacie služby (správy alebo tovar); informácie o skladovaní; informácie o možnostiach dopravy; prenájom potápačských zvonov; požičkovanie potápačských skafandrov; prenájom skladovacích kontajnerov; požičkovanie nosičov na automobily; záchranné služby v doprave; rezervácie dopravy; rezervácie zájazdov; podmorské záchranné práce; balenie tovarov; doručovacie služby; doručova-

nie novín a časopisov; distribúcia tovarov na dobierku; distribúcia energie; prenájom pretekárskych vozidiel; prenájom pojazdných kresiel; naskladanie a vykladanie v dokoch; skladovanie elektronicky uložených údajov a dokumentov; vypúšťanie satelitov (pre zákazníkov); doručovanie kvetov; frankovanie poštových zásielok; informácie o dopravnej premávke; prenájom mrazničiek; plnenie fliaš; logistické služby v doprave; prenájom leteckých dopravných prostriedkov; doprava nákladnými vlečnými člnami; prenájom autokarov; prenájom leteckých motorov; strážená doprava cenností; prenájom navigačných systémov; poskytovanie informácií o cestovnej trase; balenie darčiekov.

41 - Akadémie (vzdelávanie); zábavné parky; zábava; drezúra zvierat; prenájom kinematografických prístrojov; služby estrádnych umelcov; filmové štúdiá; cirkusové predstavenia; organizovanie vedomostných alebo zábavných súťaží; korešpondenčné vzdelávacie kurzy; telesná výchova; prenájom dekorácií na predstavenia; poskytovanie zariadení na oddych a rekreáciu; rozhlasová zábava; vydávanie textov (okrem reklamných); vyučovanie; vzdelávanie; školenia; požičiavanie zvukových nahrávok; požičiavanie kinematografických filmov; produkcia filmov (nie reklamných); gymnastický výcvik; požičovne kníh (kníhnice); vydávanie kníh; požičiavanie rozhlasových a televíznych prijímačov; tvorba rozhlasových a televíznych programov; služby orchestrov; divadelné predstavenia; tvorba divadelných alebo iných predstavení; televízna zábava; prenájom divadelných kúl; zoologické záhrady (služby); poskytovanie športovísk; pózovanie modelov výtvarným umelcom; služby putovných knižníc; služby kasín (hazardné hry); výchovno-zábavné klubové služby; organizovanie a vedenie kolokvií; organizovanie a vedenie konferencií; organizovanie a vedenie kongresov; diskotéky (služby); informácie o výchove a vzdelávaní; skúšanie, preskúšavanie (pedagogická činnosť); informácie o možnostiach zábavy; organizovanie kultúrnych alebo vzdelávacích výstav; hazardné hry (herne); poskytovanie golfových ihrísk; fitness kluby (zdravotné a kondičné cvičenia); služby poskytované prázdninovými tábormi (zábava); organizovanie živých vystúpení; premietanie kinematografických filmov; detské škôlky (vzdelávanie); organizovanie športových súťaží; plánovanie a organizovanie večierkov; praktický výcvik (ukážky); služby múzeí (prehliadky, výstavy); nahrávacie štúdiá (služby); informácie o možnostiach rekreácie; požičiavanie potápačského výstroja; požičiavanie športového výstroja (okrem dopravných prostriedkov); prenájom štadiónov; prenájom videorekordérov; požičiavanie videopások; organizovanie a vedenie seminárov; tábory na športové sústreďenia; organizovanie a vedenie sympózií; meranie času na športových podujatiach; interné školy; organizovanie a vedenie tvorivých dielní (výučba); organizovanie súťaží krásy; rezervácie vstupeniek na zábavné predstavenia; postsynchronizácia, dabing; náboženská výchova; organizovanie lotérií; organizovanie plesov; organizovanie predstavení (manažérske služby); herne s hracími automatmi (služby); požičiavanie audioprístrojov; prenájom osvetľovacích prístro-

jov do divadelných sál a televíznych štúdií; prenájom tenisových kurtov; požičiavanie videokamier; písanie textov scenárov nie na reklamné účely; strihanie videopások; on line vydávanie elektronických kníh a časopisov; elektronická edičná činnosť v malom (DTP služby); titulkovanie; on line poskytovanie počítačových hier (z počítačových sietí); poskytovanie zariadení na karaoke; hudobné skladateľské služby; nočné kluby (zábava); online poskytovanie elektronických publikácií (bez možnosti kopírovania); fotografické reportáže; fotografovanie; poradenstvo pri voľbe povolania (v oblasti výchovy a vzdelávania); reportérske služby; prekladateľské služby; tlmočenie posunkovej reči; nahrávanie videopások; fotografovanie na mikrofilm; služby agentúr ponúkajúcich vstupenky na zábavné podujatia; písanie textov (okrem reklamných); organizovanie a vedenie koncertov; kaligrafické služby; formátovanie textov (nie na reklamné účely); organizovanie módnych prehliadok na zábavné účely; koučovanie (školenie); prenájom športových plôch; služby diskdžokejov; tlmočnicke služby; služby osobných trénerov (fitness cvičenia); kurzy telesného cvičenia; odborné preškoľovanie; hudobná tvorba; požičiavanie hračiek; prenájom vybavenia herní; školské služby (vzdelávanie); on line poskytovanie digitálnej hudby (bez možnosti kopírovania); on line poskytovanie videozáznamov (bez možnosti kopírovania); individuálne vyučovanie.

43 - Ubytovacie kancelárie (hotely, penzióny); dodávanie hotových jedál a nápojov na objednávku (katering); domovy dôchodcov; kaviarne; samoobslužné jedálne; poskytovanie pozemkov pre kempingy; závodné jedálne; prenájom prechodného ubytovania; penzióny; turistické ubytovne; hotelierske služby; detské jasle; reštauračné (stravovacie) služby; rezervácie ubytovania v penziónoch; rezervácie ubytovania v hoteloch; samoobslužné reštaurácie; rýchle občerstvenie (snackbary); ubytovanie pre zvieratá; bary (služby); prázdninové tábory (ubytovacie služby); prenájom prenosných stavieb; rezervácie prechodného ubytovania; motely (služby); požičiavanie stoličiek, stolov, obrusov a nápojového skla; prenájom prednáškových sál; požičiavanie turistických stanov; požičiavanie prístrojov na prípravu jedál; prenájom automatov na pitnú vodu; prenájom osvetľovacích zariadení; ozdobné vyrezávanie ovocia a zeleniny.

44 - Chov zvierat; služby záhradných architektov; verejné kúpele (na hygienické účely); turecké kúpele; salóny krásy; zdravotné strediská (služby); služby chiropraktikov; kadernícke salóny; zhotovovanie vencov; zotavovne pre rekonvalescentov; zotavovne; nemocnice (služby); zdravotnícka starostlivosť; záhradníctvo; záhradkárske služby; prenájom poľnohospodárskych nástrojov a zariadení; masáže; lekárske služby; služby optikov; rastlinné škôlky; fyzioterapia; sanatóriá; veterinárna pomoc; zubné lekárstvo; opatrovateľské ústavy; letecké alebo pozemné rozptyľovanie hnojív a iných poľnohospodárskych chemikálií; česanie a úprava zvierat; krvné banky (služby); aranžovanie kvetov; sociálne útluky (hospice); údržba trávnikov; manikúra; služby pôrodných asistentiek; ošetrovateľské služby; farmaceutické po-

radenstvo; plastická chirurgia; liečenie stromov; ničenie škodcov (v poľnohospodárstve, záhradníctve a lesníctve); ničenie buriny; starostlivosť o čistotu zvierat chovaných v domácnosti; implantovanie vlasov; psychologické služby; prenájom zdravotníckeho vybavenia; aromaterapeutické služby; umelé oplodňovanie; detoxikácia toxikomanov; mimotelové oplodňovanie; tetovanie; telemedicínske služby; krajinotvorba; sauny (služby); soláriá (služby); termálne kúpele; služby vizážistov; lekárske služby (príprava predpísaných liekov); terapeutické služby; zalesňovanie v rámci kompenzácie uhlíkových emisií; chov rýb; prenájom lekárskeho vybavenia; zdravotné strediská; alternatívna medicína; logopedické služby; zdravotné poradenstvo; depilácia voskom; ortodontické služby; lekárske poradenstvo pre zdravotne postihnuté osoby.

45 - Osobní strážcovia; sprevádzanie do spoločnosti; detektívne kancelárie; zoznamovacie služby; nočné stráženie; otváranie bezpečnostných zámok; požičiavanie spoločenských odevov; kremácia; pátranie po neznámych osobách; pohrebné služby; pohrebné obrady; požičiavanie odevov; strážne služby; svadobné agentúry; poradenstvo v oblasti bezpečnosti; zostavovanie horoskopov; hasenie požiarov; organizovanie náboženských obradov; adopčné agentúry; monitorovanie poplašných a bezpečnostných zariadení; opatrovanie detí doma; kontrola batožiny z bezpečnostných dôvodov; obývanie bytov a domov počas neprítomnosti majiteľov; opatrovanie zvierat (chovaných v domácnosti) doma; pátranie po minulosti osôb; straty a nálezy; mediálne služby; bezpečnostné prehliadky tovární; prenájom protipožiarneho alarmu; prenájom hasiacich prístrojov; arbitrážne služby; poradenstvo v oblasti práv duševného vlastníctva; spravovanie autorských práv; udeľovanie licencií na práva duševného vlastníctva; monitorovacie služby v oblasti práv na duševné vlastníctvo s cieľom poskytnúť právne poradenstvo; právny výskum; advokátske služby; udeľovanie licencií na počítačové programy (právne služby); registrácia doménových mien (právne služby); služby rozhodcovských súdov; prenájom trezorov; genealogický výskum; plánovanie a príprava svadobných obradov; on line služby sociálnych sietí; vypúšťanie holubov pri rôznych príležitostiach; balzamovanie; vypracovávanie právnych dokumentov; pátranie po ukradnutom majetku; správa licencií (právne služby).

(540)



(591) tmavomodrá, zlatá

(731) Šupa Marián, Ing., J. Hollého 53/159, 922 07 Veľké Kostoľany, SK;

(210) 275-2016

(220) 15.2.2016

10(511) 9, 35, 37, 42

(511) 9 - Skriňové rozvádzače (elektrotechnika); elektrické zariadenia na diaľkové ovládanie priemyselných operácií; rozvodné skrine, spinacie skri-

ne (elektrotechnika); spojovacie skrinky (elektrotechnika); rozvodné panely (elektrina); riadiace panely (elektrotechnika); zariadenia na spracovanie údajov; počítačové operačné programy (nahraté); počítačový softvér (nahraté počítačové programy); elektrické regulátory svetla; monitorovacie počítačové programy.

35 - Aktualizácia a údržba údajov v počítačových databázach.

37 - Inštalovanie a opravy elektrických spotrebičov; inštalácie a opravy požiarneho hlásičov; inštalácia, údržba a opravy počítačov.

42 - Štúdie technických projektov; inžinierska činnosť; počítačové programovanie; tvorba softvéru; aktualizovanie počítačového softvéru; údržba počítačového softvéru; návrh počítačových systémov; inštalácia počítačového softvéru; prevod (konverzia) počítačových programov alebo údajov (nie fyzický); diaľkové monitorovanie počítačových systémov.

(540)



(591) modrozelená, sivá

(731) IS - Industry Solutions, a.s., M. R. Štefánika 129, 010 01 Žilina, SK;

(740) GARANT PARTNER legal s.r.o., Bratislava, SK;

(210) 286-2016

(220) 15.2.2016

10(511) 7, 11, 43

(511) 7 - Predajné automaty.

11 - Elektrické kávovary.

43 - Prenájom automatov na pitnú vodu.

(540)



(591) CMYK čierna C 0,M 0,Y 0,K 100, CMYK červená C 0,M 100,K 0

(731) EUROINEX, s.r.o., Majerská cesta 36, 974 01 Banská Bystrica, SK;

(210) 287-2016

(220) 15.2.2016

10(511) 16, 35, 41

(511) 16 - Noviny; periodiká; brožúry; grafické vzory (tlačoviny); tlačené publikácie; brožované knihy; časopisy (periodiká).

35 - Poskytovanie obchodných alebo podnikateľských informácií; vydávanie reklamných textov; reklama; spracovanie textov; služby predplácania novín a časopisov (pre tretie osoby); grafická úprava tlačovín na reklamné účely; marketing; telemarketingové služby; poskytovanie obchodných

alebo podnikateľských kontaktných informácií; navrhovanie reklamných materiálov; správa spotrebiteľských vernostných programov.

41 - Vydávanie textov (okrem reklamných); vzdelávanie; školenia; organizovanie a vedenie konferencií; organizovanie a vedenie kongresov; organizovanie a vedenie seminárov; online poskytovanie elektronických publikácií; online vydávanie elektronických kníh a časopisov; elektronická edičná činnosť v malom (DTP služby); online poskytovanie elektronických publikácií (bez možnosti kopírovania); on line poskytovanie videozáznamov (bez možnosti kopírovania); organizovanie a vedenie vzdelávacích fór s osobnou účasťou.

(540)



(731) S-EPI, s.r.o., Martina Rázusa 23A/8336, 01001 Žilina, SK;

(740) GARANT PARTNER legal s.r.o., Bratislava, SK;

(210) 294-2016

(220) 12.2.2016

10(511) 9, 35, 42

(511) 9 - Počítačové softvérové aplikácie (sťahovateľné); nahraté počítačové programy; počítačový softvér (nahraté počítačové programy); monitorovacie počítačové programy; počítačové programy (sťahovateľné); elektronické publikácie (sťahovateľné); zariadenia na spracovanie údajov; čítacie zariadenia (zariadenia na spracovanie údajov); nahraté počítačové programy na sprístupňovanie a pozieranie správ, dokumentov, korešpondencie; nahraté počítačové programy na spracovanie a uchovávanie počítačových databáz; kompaktné disky; disky DVD; magnetické nosiče údajov; počítačový hardvér; počítačové pamäte; počítačové tlačiarne; počítače; tablety (prenosné počítače); periférne zariadenia počítačov; skenery (zariadenia na spracovanie údajov); audiovizuálne vyučovacie prístroje; elektronické informačné tabule; svetelné tabule; faxy; videotelefony; USB kľúče; neónové reklamy; sťahovateľné hudobné súbory; sťahovateľné obrazové súbory.

35 - Správa počítačových súborov; zbieranie údajov do počítačových databáz; zoraďovanie údajov v počítačových databázach; aktualizácia a údržba údajov v počítačových databázach; vyhľadávanie informácií v počítačových súboroch (pre tretie osoby); plánovanie stretnutí (kancelárske práce); pripomínanie stretnutí (kancelárske práce); zostavovanie štatistík; obchodné sprostredkovateľské služby; maloobchodné a veľkoobchodné služby s počítačovými softvérovými aplikáciami a s tovarmi uvedenými v triede 9 tohto zoznamu; reklama; on-line reklama na počítačovej komunikačnej sieti; rozširovanie reklamných materiálov zákazníkom (letáky, prospekty, tlačoviny, vzorky); navrhovanie reklamných materiálov; prená-

jom reklamného času v komunikačných médiách; platené reklamné služby typu „klikni sem“; prenájom reklamných plôch; obchodné informácie a rady spotrebiteľom; odborné obchodné alebo podnikateľské poradenstvo; administratívne spracovanie obchodných objednávok; poskytovanie obchodných alebo podnikateľských kontaktných informácií; poskytovanie obchodných informácií prostredníctvom webových stránok; optimalizácia obchodovania na webových stránkach; obchodné sprostredkovanie služieb uvedených v triedach 35 a 42 tohto zoznamu; poskytovanie rád a informácií o uvedených službách prostredníctvom komunikačných médií elektronickej pošty, SMS správ, počítačových sietí a internetu alebo verbálne.

42 - Poskytovanie počítačových technológií prostredníctvom internetu (cloud computing); prevod údajov alebo dokumentov z fyzických médií na elektronické médiá; uchovávanie elektronických údajov; zriaďovanie internetovej platformy pre elektronický obchod; riadenie počítačových projektov v oblasti spracovania elektronických údajov (EDP); diaľkové monitorovanie počítačových systémov; uchovávanie elektronických údajov; obnovovanie počítačových databáz; zálohovanie údajov mimo pracoviska; prevod (konverzia) počítačových programov alebo údajov (nie fyzický); digitalizácia dokumentov (skenovanie); poradenstvo v oblasti návrhu a vývoja počítačového hardvéru; prenájom počítačových serverov (serverhosting); návrh počítačových systémov; tvorba softvéru; inštalácia počítačového softvéru; aktualizovanie počítačového softvéru; údržba počítačového softvéru; analýzy počítačových systémov; poskytovanie softvéru prostredníctvom internetu (SaaS); technologické poradenstvo; externé poskytovanie služieb v oblasti informačných technológií; poradenstvo v oblasti informačných technológií; poradenstvo v oblasti telekomunikačných technológií; poradenstvo v oblasti počítačových technológií; poskytovanie internetových vyhľadávačov; poskytovanie informácií o počítačových technológiách a programovaní prostredníctvom webových stránok; počítačové programovanie; výskum a vývoj nových výrobkov (pre zákazníkov); poskytovanie rád a informácií o uvedených službách prostredníctvom komunikačných médií, elektronickej pošty, SMS, počítačových sietí a internetu alebo verbálne.

(540)



(591) čierna, žltá, oranžová, ružová, fialová a ich odtiene

(731) KREA SK s.r.o., Štúrova 71/A, 949 01 Nitra, SK;

(740) Porubčan Róbert, Ing., Ivanka pri Dunaji, SK;

(210) 300-2016

(220) 16.2.2016

10(511) 39

(511) 39 - Balenie tovarov; distribúcia tovarov na doberku; doprava, preprava; doručovanie balíkov; doručovacie služby; doručovanie tovarov; dovoz, doprava; skladovanie.

(540)

(591) čierna, biela, oranžová

(731) Mediaprint - Kapa Pressegrasso, a.s., Stará Vajnorská 9, 831 04 Bratislava, SK;

(740) Molek Michal, JUDr., Bratislava, SK;

(210) 301-2016

(220) 16.2.2016

10(511) 41

(511) 41 - Vyučovanie; vzdelávanie; školenia; organizovanie a vedenie kongresov; organizovanie a vedenie konferencií; informácie o výchove a vzdelávaní; skúšanie, preskúšavanie (pedagogická činnosť); organizovanie a vedenie seminárov; odborné preškolenie; on line vydávanie elektronických kníh a časopisov.

(540) ingREeS

(731) ViaEuropa Competence Centre s.r.o., Lazaretská 23, 811 09 Bratislava, SK;

(210) 302-2016

(220) 16.2.2016

10(511) 36, 41, 42

(511) 36 - Organizovanie financovania stavebných projektov.

41 - Vyučovanie, vzdelávanie, školenia; organizovanie a vedenie kongresov; organizovanie a vedenie konferencií; informácie o výchove a vzdelávaní; skúšanie, preskúšavanie (pedagogická činnosť); organizovanie a vedenie seminárov; odborné preškolenie; on line vydávanie elektronických kníh a časopisov.

42 - Poradenstvo v oblasti úspory energie.

(540) StavEdu

(731) ViaEuropa Competence Centre s.r.o., Lazaretská 23, 811 09 Bratislava, SK;

(210) 303-2016

(220) 16.2.2016

10(511) 36, 41, 42

(511) 36 - Organizovanie financovania stavebných projektov.

41 - Vyučovanie, vzdelávanie, školenia; organizovanie a vedenie kongresov; organizovanie a vedenie konferencií; informácie o výchove a vzdelávaní; skúšanie, preskúšavanie (pedagogická činnosť); organizovanie a vedenie seminárov; odborné preškolenie; on line vydávanie elektronických kníh a časopisov.

42 - Poradenstvo v oblasti úspory energie.

(540)

(591) modrá, zelená (Hex: #1d80c4, #2f9e48)

(731) ViaEuropa Competence Centre s.r.o., Lazaretská 23, 811 09 Bratislava, SK;

(210) 304-2016

(220) 16.2.2016

10(511) 16, 25, 41

(511) 16 - Papier a lepenka; tlačoviny; knihárske potreby; fotografie; papiernický tovar a písacie potreby; lepidlá na kancelárske použitie alebo pre domácnosť; potreby pre umelcov; štetce; písacie stroje a kancelárske potreby (okrem prístrojov); učebné a vyučovacie pomôcky (okrem prístrojov); plastové obalové materiály; typy, tlačové písmo; štočky.

25 - Odevy, obuv a pokrývky hlavy.

41 - Výchova; vzdelávanie; zábava; športová a kultúrna činnosť.

(540)

(731) Gajdošík Martin, M.R.Štefánika 2554/17, 960 01 Zvolen, SK; Derka Ivan, Mgr., M.R.Štefánika 1696/8, 960 01 Zvolen, SK; Sliacka Miroslava, Ing., Voljanského 1368/10, 960 01 Zvolen, SK;

(210) 306-2016

(220) 15.2.2016

10(511) 9, 16, 28, 35, 38, 41

(511) 9 - Elektronické, optické a meracie prístroje a zariadenia; prístroje na záznam, prenos, spracovanie a reprodukciu zvuku, obrazu alebo údajov; telekomunikačné prístroje a zariadenia; vysielacie zariadenia; prepájacie alebo smerovacie zariadenia; zariadenia na sprostredkovanie prenosu údajov; magnetické nosiče údajov; počítače; periférne zariadenia počítačov; elektronické obvody na prenos programových údajov; počítačový softvér (sťahovateľný); elektronické publikácie (sťahovateľné); digitálna hudba (sťahovateľná); MP3 prehrávače; videofilmy; mikroprocesory; počítačové klávesnice; modemy; čipové telefónne karty; exponované filmy; kreslené filmy; fotoaparáty; gramofónové platne; gramofóny; hudobné mincové automaty; kamery; magnetofóny; mobilné telefóny; elektronické stieracie žreby na lotériové hry (softvér).

16 - Papier; kartón; lepenka; tlačoviny; periodické a neperiodické publikácie; časopisy (periodická); noviny; knihy; prospekty; brožúry; plagáty;

fotografie (tlačoviny); pohľadnice; kalendáre; katalógy; príručky; sprievodcovia (tlačené publikácie); ročenky; firemné listiny; knižárske výrobky; tlačené reklamné materiály; letáky; kancelárske potreby okrem nábytku.

28 - Biliardové stoly; karty na bingo; dáma (hra); domino (hra); hracie karty; hracie kocky; hracie žetóny; stavebnicové kocky (hračky); kolký (hra); ruletové kolo; stolové hry; šachové hry; šípky (hra); žetóny na hry o peniaze; stieracie žreby (na lotériové hry); výherné hracie automaty; prístroje na elektronické hry; hracie žreby a tikety.

35 - Poradenské a konzultačné služby v oblasti reklamy; poradenské a konzultačné služby v oblasti obchodnej administratívy; poradenské a konzultačné služby v oblasti služieb uvedených v triede 35 tohto zoznamu; poskytovanie obchodných alebo podnikateľských informácií; marketing; marketingové štúdie; obchodný alebo podnikateľský prieskum; prieskum verejnej mienky; prieskum trhu; analýzy nákladov; hospodárske (ekonomické) predpovede; správa počítačových súborov; zbieranie údajov do počítačových databáz; zoraďovanie údajov v počítačových databázach; vzťahy s verejnosťou (public relations); organizovanie obchodných alebo reklamných výstav; personálne poradenstvo; predvádzanie tovaru na reklamné účely a podporu predaja; lepenie plagátov; obchodná správa licencií výrobkov a služieb (pre tretie osoby); prezentácia výrobkov v komunikačných médiách pre maloobchod; rozširovanie reklamných alebo inzertných oznamov; rozširovanie reklamných materiálov zákazníkom (letáky, prospekty, tlačoviny, vzorky); vydávanie reklamných textov; aktualizovanie reklamných materiálov; prenájom reklamných plôch; rozhlasová reklama; reklama; on-line reklama na počítačovej komunikačnej sieti; reklama prostredníctvom mobilných telefónov; reklamné agentúry; televízna reklama; reklamná, služby prostredníctvom akéhokoľvek média, prostredníctvom telefónnej siete, dátovej siete, informačnej siete, elektronickej siete, komunikačnej siete alebo počítačovej siete; poskytovanie informácií a iných informačných produktov obchodného alebo reklamného charakteru; poskytovanie multimedialných informácií obchodného alebo reklamného charakteru; vyhľadávanie informácií v počítačových súboroch (pre tretie osoby); prenájom reklamných materiálov; obchodné sprostredkovanie služieb; spracovanie textov; vyhľadávanie sponzorov; komerčné informačné kancelárie.

38 - Elektronická pošta; vysielanie káblovej televízie; vysielacie a telekomunikačné služby; televízne vysielanie; rozhlasové vysielanie; telefonické služby; spravodajské kancelárie; prenájom prístrojov na prenos správ; poskytovanie audio-textových telekomunikačných služieb.

41 - Vzdelávanie; zábava; zábavné parky; informácie o možnostiach zábavy; organizovanie a vedenie lotérií a stávkových hier; organizovanie lotérií a stávkových hier prostredníctvom internetu; organizovanie a vedenie hier o peniaze; organizovanie elektronických kurzových stávk; organizovanie kurzových stávk; organizovanie kurzových stávk prostredníctvom internetu; hazardné hry; poskytovanie zariadení na športovanie;

tvorba televíznych programov; tvorba publicistických, spravodajských, zábavných a vzdelávacích programov; nahrávanie videofilmov; televízna zábava; divadelné predstavenia; tvorba divadelných alebo iných predstavení; prenájom a požičovanie nahrávacích a premietacích zariadení; prenájom osvetľovacích prístrojov do divadelných sál a televíznych štúdií; prenájom dekorácií na predstavenie; požičovanie kinematografických filmov; požičovanie videopások; produkcia filmov (nie reklamných); filmové štúdiá; poskytovanie informácií v oblasti kultúry, športu, zábavy a vzdelávania; výchovno-zábavné klubové služby; organizovanie a vedenie koncertov; organizovanie plesov; organizovanie súťaží krásy; organizovanie športových súťaží; organizovanie vedomostných súťaží; organizovanie zábavných súťaží; organizovanie kultúrnych alebo vzdelávacích výstav; organizovanie a vedenie konferencií; organizovanie a vedenie školení; organizovanie živých vystúpení; plánovanie a organizovanie večierok; nahrávacie štúdiá (služby); reportérske služby; vydávanie textov (okrem reklamných); elektronická edičná činnosť v malom (DTP služby); on-line poskytovanie elektronických publikácií (bez možnosti kopírovania); on-line vydávanie elektronických kníh, novín a časopisov; on-line poskytovanie počítačových hier (z počítačových sietí); prenájom videorekordérov; požičovanie audioprístrojov; organizovanie a vedenie konferencií poskytované on-line prostredníctvom telekomunikačného spojenia alebo počítačovej siete; organizovanie a vedenie seminárov poskytované on-line prostredníctvom telekomunikačného spojenia alebo počítačovej siete; organizovanie a vedenie tvorivých dielní (výučba) poskytované on-line prostredníctvom telekomunikačného spojenia alebo počítačovej siete; on-line poskytovanie digitálnej hudby (bez možnosti kopírovania); informácie o možnostiach rekreácie, zábavy, výchovy a vzdelávania poskytované on-line z počítačových databáz alebo internetu; tvorba rozhlasových programov; fotografické reportáže; nahrávanie videopások; vydávanie kníh; organizovanie kultúrno-spoločenských podujatí a hier (nie na reklamné účely); organizovanie vedomostných alebo zábavných súťaží prostredníctvom internetu alebo telefónov a mobilných telefónov; rozhlasová zábava; poskytovanie počítačových hier z počítačových sietí; prekladateľské služby; zábavné súťažné hry; televízna zábava a súťažné hry vyžadujúce telefonickú účasť divákov; interaktívne zábavné služby s použitím mobilných telefónov; rezervácie vstupeniek na zábavné predstavenia; služby agentúr sprostredkovávajúcich divadelných, koncertných a varietných umelcov.

(540)



- (591) čierna, biela, sivá, oranžová, žltá, modrá, tyrkysová, smaragdová, ružová, fialová, červená, zelená, bledozelená, žltozelená a odtiene týchto farieb
- (731) N I K Ě, spol. s r. o., Ilkovičova 34, 812 30 Bratislava, SK;
- (740) TM & PATENT ATTORNEY NEUSCHL s.r.o., Bratislava, SK;

(210) 307-2016

(220) 15.2.2016

10(511) 9, 16, 28, 35, 38, 41

(511) 9 - Elektronické, optické a meracie prístroje a zariadenia; prístroje na záznam, prenos, spracovanie a reprodukciu zvuku, obrazu alebo údajov; telekomunikačné prístroje a zariadenia; vysielacie zariadenia; prepájacie alebo smerovacie zariadenia; zariadenia na sprostredkovanie prenosu údajov; magnetické nosiče údajov; počítače; periférne zariadenia počítačov; elektronické obvody na prenos programových údajov; počítačový softvér (nahraté počítačové programy); počítačový softvér (sťahovateľný); elektronické publikácie (sťahovateľné); digitálna hudba (sťahovateľná); MP3 prehrávače; videofilmy; mikroprocesory; počítačové klávesnice; modemy; čipové telefónne karty; exponované filmy; kreslené filmy; fotoaparáty; gramofónové platne; gramofóny; hudobné mincové automaty; kamery; magnetofóny; mobilné telefóny; elektronické stieracie žreby na lotériové hry (softvér).

16 - Papier; kartón; lepenka; tlačoviny; periodické a neperiodické publikácie; časopisy (periodiká); noviny; knihy; prospekty; brožúry; plagáty; fotografie (tlačoviny); pohľadnice; kalendáre; katalógy; príručky; sprievodcovia (tlačené publikácie); ročenky; firemné listiny; knižárske výrobky; tlačené reklamné materiály; letáky; kancelárske potreby okrem nábytku.

28 - Biliardové stoly; karty na bingo; dáma (hra); domino (hra); hracie karty; hracie kocky; hracie žetóny; stavebnicové kocky (hračky); kolky (hra); ruletové kolo; stolové hry; šachové hry; šípky

(hra); žetóny na hry o peniaze; stieracie žreby (na lotériové hry); výherné hracie automaty; prístroje na elektronické hry; hracie žreby a tikety.

35 - Poradenské a konzultačné služby v oblasti reklamy; poradenské a konzultačné služby v oblasti obchodnej administratívy; poradenské a konzultačné služby v oblasti služieb uvedených v triede 35 tohto zoznamu; poskytovanie obchodných alebo podnikateľských informácií; marketing; marketingové štúdie; obchodný alebo podnikateľský prieskum; prieskum verejnej mienky; prieskum trhu; analýzy nákladov; hospodárske (ekonomické) predpovede; správa počítačových súborov; zbieranie údajov do počítačových databáz; zoraďovanie údajov v počítačových databázach; vzťahy s verejnosťou (public relations); organizovanie obchodných alebo reklamných výstav; personálne poradenstvo; predvádzanie tovaru na reklamné účely a podporu predaja; lepenie plagátov; obchodná správa licencií výrobkov a služieb (pre tretie osoby); prezentácia výrobkov v komunikačných médiách pre maloobchod; rozširovanie reklamných alebo inzertných oznamov; rozširovanie reklamných materiálov zákazníkom (letáky, prospekty, tlačoviny, vzorky); vydávanie reklamných textov; aktualizovanie reklamných materiálov; prenájom reklamných plôch; rozhlasová reklama; reklama; on-line reklama na počítačovej komunikačnej sieti; reklama prostredníctvom mobilných telefónov; reklamné agentúry; televízna reklama; reklamná, služby prostredníctvom akéhokoľvek média, prostredníctvom telefónnej siete, dátovej siete, informačnej siete, elektronickej siete, komunikačnej siete alebo počítačovej siete; poskytovanie informácií a iných informačných produktov obchodného alebo reklamného charakteru; poskytovanie multimediálnych informácií obchodného alebo reklamného charakteru; vyhľadávanie informácií v počítačových súboroch (pre tretie osoby); prenájom reklamných materiálov; obchodné sprostredkovanie služieb; spracovanie textov; vyhľadávanie sponzorov; komerčné informačné kancelárie.

38 - Elektronická pošta; vysielanie káblovej televízie; vysielacie a telekomunikačné služby; televízne vysielanie; rozhlasové vysielanie; telefonické služby; spravodajské kancelárie; prenájom prístrojov na prenos správ; poskytovanie audiotextových telekomunikačných služieb.

41 - Vzdelávanie; zábava; zábavné parky; informácie o možnostiach zábavy; organizovanie a vedenie lotérií a stávkových hier; organizovanie lotérií a stávkových hier prostredníctvom internetu; organizovanie a vedenie hier o peniaze; organizovanie elektronických kurzových stávok; organizovanie kurzových stávok; organizovanie kurzových stávok prostredníctvom internetu; hazardné hry; poskytovanie zariadení na športovanie; tvorba televíznych programov; tvorba publicistických, spravodajských, zábavných a vzdelávacích programov; nahrávanie videofilmy; televízna zábava; divadelné predstavenia; tvorba divadelných alebo iných predstavení; prenájom a požíčanie nahrávacích a premietacích zariadení; prenájom osvetľovacích prístrojov do divadelných sál a televíznych štúdií; prenájom dekorácií na predstavenie; požíčanie kinematografických filmov; požíčanie videopások; produkcia filmov

(nie reklamných); filmové štúdiá; poskytovanie informácií v oblasti kultúry, športu, zábavy a vzdelávania; výchovno-zábavné klubové služby; organizovanie a vedenie koncertov; organizovanie plesov; organizovanie súťaží krásy; organizovanie športových súťaží; organizovanie vedomostných súťaží; organizovanie zábavných súťaží; organizovanie kultúrnych alebo vzdelávacích výstav; organizovanie a vedenie konferencií; organizovanie a vedenie školení; organizovanie živých vystúpení; plánovanie a organizovanie večierkov; nahrávacie štúdiá (služby); reportérske služby; vydávanie textov (okrem reklamných); elektronická edičná činnosť v malom (DTP služby); on-line poskytovanie elektronických publikácií (bez možnosti kopírovania); on-line vydávanie elektronických kníh, novín a časopisov; on-line poskytovanie počítačových hier (z počítačových sietí); prenájom videorekordérov; požičiavanie audioprístrojov; organizovanie a vedenie konferencií poskytované on-line prostredníctvom telekomunikačného spojenia alebo počítačovej siete; organizovanie a vedenie seminárov poskytované on-line prostredníctvom telekomunikačného spojenia alebo počítačovej siete; organizovanie a vedenie tvorivých dielní (výučba) poskytované on-line prostredníctvom telekomunikačného spojenia alebo počítačovej siete; on-line poskytovanie digitálnej hudby (bez možnosti kopírovania); informácie o možnostiach rekreácie, zábavy, výchove a vzdelávania poskytované on-line z počítačových databáz alebo internetu; tvorba rozhlasových programov; fotografické reportáže; nahrávanie videopások; vydávanie kníh; organizovanie kultúrno-spoločenských podujatí a hier (nie na reklamné účely); organizovanie vedomostných alebo zábavných súťaží prostredníctvom internetu alebo telefónov a mobilných telefónov; rozhlasová zábava; poskytovanie počítačových hier z počítačových sietí; prekladateľské služby; zábavné súťažné hry; televízna zábava a súťažné hry vyžadujúce telefonickú účasť divákov; interaktívne zábavné služby s použitím mobilných telefónov; rezervácie vstupeniek na zábavné predstavenia; služby agentúr sprostredkujúcich divadelných, koncertných a vartietných umelcov.

(540)



(591) čierna, biela, žltá, oranžová, zelená, bledozelená a odtiene týchto farieb

(731) N I K É, spol. s r. o., Ilkovičova 34, 812 30 Bratislava, SK;

(740) TM & PATENT ATTORNEY NEUSCHL s.r.o., Bratislava, SK;

(210) 308-2016

(220) 15.2.2016

10(511) 9, 16, 28, 35, 38, 41

(511) 9 - Elektronické, optické a meracie prístroje a zariadenia; prístroje na záznam, prenos, spracovanie a reprodukciu zvuku, obrazu alebo údajov; telekomunikačné prístroje a zariadenia; vysielacie zariadenia; prepájacie alebo smerovacie zariadenia; zariadenia na sprostredkovanie prenosu úda-

jov; magnetické nosiče údajov; počítače; periférne zariadenia počítačov; elektronické obvody na prenos programových údajov; počítačový softvér (nahraté počítačové programy); počítačový softvér (sťahovateľný); elektronické publikácie (sťahovateľné); digitálna hudba (sťahovateľná); MP3 prehrávače; videofilmy; mikroprocesory; počítačové klávesnice; modemy; čipové telefónne karty; exponované filmy; kreslené filmy; fotoaparáty; gramofónové platne; gramofóny; hudobné mincové automaty; kamery; magnetofóny; mobilné telefóny; elektronické stieracie žreby na lotériové hry (softvér).

16 - Papier; kartón; lepenka; tlačoviny; periodické a neperiodické publikácie; časopisy (periodiká); noviny; knihy; prospekty; brožúry; plagáty; fotografie (tlačoviny); pohľadnice; kalendáre; katalógy; príručky; sprievodcovia (tlačené publikácie); ročenky; firemné listiny; knihárske výrobky; tlačené reklamné materiály; letáky; kancelárske potreby okrem nábytku.

28 - Biliardové stoly; karty na bingo; dáma (hra); domino (hra); hracie karty; hracie kocky; hracie žetóny; stavebnicové kocky (hračky); kolký (hra); ruletové kolo; stolové hry; šachové hry; šípky (hra); žetóny na hry o peniaze; stieracie žreby (na lotériové hry); výherné hracie automaty; prístroje na elektronické hry; hracie žreby a tikety.

35 - Poradenské a konzultačné služby v oblasti reklamy; poradenské a konzultačné služby v oblasti obchodnej administratívy; poradenské a konzultačné služby v oblasti služieb uvedených v triede 35 tohto zoznamu; poskytovanie obchodných alebo podnikateľských informácií; marketing; marketingové štúdie; obchodný alebo podnikateľský prieskum; prieskum verejnej mienky; prieskum trhu; analýzy nákladov; hospodárske (ekonomické) predpovede; správa počítačových súborov; zbieranie údajov do počítačových databáz; zoraďovanie údajov v počítačových databázach; vzťahy s verejnosťou (public relations); organizovanie obchodných alebo reklamných výstav; personálne poradenstvo; predvádzanie tovaru na reklamné účely a podporu predaja; lepenie plagátov; obchodná správa licencií výrobkov a služieb (pre tretie osoby); prezentácia výrobkov v komunikačných médiách pre maloobchod; rozširovanie reklamných alebo inzertných oznamov; rozširovanie reklamných materiálov zákazníkom (letáky, prospekty, tlačoviny, vzorky); vydávanie reklamných textov; aktualizovanie reklamných materiálov; prenájom reklamných plôch; rozhlasová reklama; reklama; on-line reklama na počítačovej komunikačnej sieti; reklama prostredníctvom mobilných telefónov; reklamné agentúry; televízna reklama; reklamná, služby prostredníctvom akéhokoľvek média, prostredníctvom telefónnej siete, dátovej siete, informačnej siete, elektronickej siete, komunikačnej siete alebo počítačovej siete; poskytovanie informácií a iných informačných produktov obchodného alebo reklamného charakteru; poskytovanie multimediálnych informácií obchodného alebo reklamného charakteru; vyhľadávanie informácií v počítačových súboroch (pre tretie osoby); prenájom reklamných materiálov; obchodné sprostredkovanie služieb; spracovanie textov; vyhľadávanie sponzorov; komerčné informačné kancelárie.

38 - Elektronická pošta; vysielanie káblovej televízie; vysielacie a telekomunikačné služby; televízne vysielanie; rozhlasové vysielanie; telefonické služby; spravodajské kancelárie; prenájom prístrojov na prenos správ; poskytovanie audio-textových telekomunikačných služieb.

41 - Vzdelávanie; zábava; zábavné parky; informácie o možnostiach zábavy; organizovanie a vedenie lotérií a stávkových hier; organizovanie lotérií a stávkových hier prostredníctvom internetu; organizovanie a vedenie hier o peniaze; organizovanie elektronických kurzových stávok; organizovanie kurzových stávok; organizovanie kurzových stávok prostredníctvom internetu; hazardné hry; poskytovanie zariadení na športovanie; tvorba televíznych programov; tvorba publicistických, spravodajských, zábavných a vzdelávacích programov; nahrávanie videofilmov; televízna zábava; divadelné predstavenia; tvorba divadelných alebo iných predstavení; prenájom a požíčanie nahrávacích a premietacích zariadení; prenájom osvetľovacích prístrojov do divadelných sál a televíznych štúdií; prenájom dekorácií na predstavenie; požíčanie kinematografických filmov; požíčanie videopások; produkcia filmov (nie reklamných); filmové štúdiá; poskytovanie informácií v oblasti kultúry, športu, zábavy a vzdelávania; výchovno-zábavné klubové služby; organizovanie a vedenie koncertov; organizovanie plesov; organizovanie súťaží krásy; organizovanie športových súťaží; organizovanie vedomostných súťaží; organizovanie zábavných súťaží; organizovanie kultúrnych alebo vzdelávacích výstav; organizovanie a vedenie konferencií; organizovanie a vedenie školení; organizovanie živých vystúpení; plánovanie a organizovanie večierok; nahrávacie štúdiá (služby); reportážne služby; vydávanie textov (okrem reklamných); elektronická edičná činnosť v malom (DTP služby); on-line poskytovanie elektronických publikácií (bez možnosti kopírovania); on-line vydávanie elektronických kníh, novín a časopisov; on-line poskytovanie počítačových hier (z počítačových sietí); prenájom videorekordérov; požíčanie audiopriestrojov; organizovanie a vedenie konferencií poskytované on-line prostredníctvom telekomunikačného spojenia alebo počítačovej siete; organizovanie a vedenie seminárov poskytované on-line prostredníctvom telekomunikačného spojenia alebo počítačovej siete; organizovanie a vedenie tvorivých dielní (výučba) poskytované on-line prostredníctvom telekomunikačného spojenia alebo počítačovej siete; on-line poskytovanie digitálnej hudby (bez možnosti kopírovania); informácie o možnostiach rekreácie, zábavy, výchovy a vzdelávania poskytované on-line z počítačových databáz alebo internetu; tvorba rozhlasových programov; fotografické reportáže; nahrávanie videopások; vydávanie kníh; organizovanie kultúrno-spoločenských podujatí a hier (nie na reklamné účely); organizovanie vedomostných alebo zábavných súťaží prostredníctvom internetu alebo telefónov a mobilných telefónov; rozhlasová zábava; poskytovanie počítačových hier z počítačových sietí; prekladateľské služby; zábavné súťažné hry; televízna zábava a súťažné hry vyžadujúce telefonickú účasť divákov; interaktívne zábavné služby s použitím

mobilných telefónov; rezervácie vstupeniek na zábavné predstavenia; služby agentúr sprostredkávajúcich divadelných, koncertných a varietných umelcov.

(540)



(591) čierna, biela, žltá, zelená, bledozelená, žltozelená a odtiene týchto farieb

(731) N I K É, spol. s r. o., Ilkovičova 34, 812 30 Bratislava, SK;

(740) TM & PATENT ATTORNEY NEUSCHL s.r.o., Bratislava, SK;

(210) 309-2016

(220) 15.2.2016

10(511) 9, 16, 28, 35, 38, 41

(511) 9 - Elektronické, optické a meracie prístroje a zariadenia; prístroje na záznam, prenos, spracovanie a reprodukciu zvuku, obrazu alebo údajov; telekomunikačné prístroje a zariadenia; vysielacie zariadenia; prepájacie alebo smerovacie zariadenia; zariadenia na sprostredkovanie prenosu údajov; magnetické nosiče údajov; počítače; periférne zariadenia počítačov; elektronické obvody na prenos programových údajov; počítačový softvér (nahrať počítačové programy); počítačový softvér (sťahovateľný); elektronické publikácie (sťahovateľné); digitálna hudba (sťahovateľná); MP3 prehrávače; videofilmy; mikroprocesory; počítačové klávesnice; modemy; čipové telefónne karty; exponované filmy; kreslené filmy; fotoaparáty; gramofónové platne; gramofóny; hudobné mincové automaty; kamery; magnetofóny; mobilné telefóny; elektronické stieracie žreby na lotériové hry (softvér).

16 - Papier; kartón; lepenka; tlačoviny; periodické a neperiodické publikácie; časopisy (periodická); noviny; knihy; prospekty; brožúry; plagáty; fotografie (tlačoviny); pohľadnice; kalendáre; katalógy; príručky; sprievodcovia (tlačené publikácie); ročenky; firemné listiny; knihárske výrobky; tlačené reklamné materiály; letáky; kancelárske potreby okrem nábytku.

28 - Biliardové stoly; karty na bingo; dáma (hra); domino (hra); hracie karty; hracie kocky; hracie žetóny; stavebnicové kocky (hračky); kolky (hra); ruletové kolo; stolové hry; šachové hry; šípky (hra); žetóny na hry o peniaze; stieracie žreby (na lotériové hry); výherné hracie automaty; prístroje na elektronické hry; hracie žreby a tikety.

35 - Poradenské a konzultačné služby v oblasti reklamy; poradenské a konzultačné služby v oblasti obchodnej administratívy; poradenské a konzultačné služby v oblasti služieb uvedených v triede 35 tohto zoznamu; poskytovanie obchodných alebo podnikateľských informácií; marketing; marketingové štúdie; obchodný alebo podnikateľský prieskum; prieskum verejnej mienky; prieskum trhu; analýzy nákladov; hospodárske (ekonomické) predpovede; správa počítačových súborov; zbie-

ranie údajov do počítačových databáz; zoraďovanie údajov v počítačových databázach; vzťahy s verejnosťou (public relations); organizovanie obchodných alebo reklamných výstav; personálne poradenstvo; predvádzanie tovaru na reklamné účely a podporu predaja; lepenie plagátov; obchodná správa licencií výrobkov a služieb (pre tretie osoby); prezentácia výrobkov v komunikačných médiách pre maloobchod; rozširovanie reklamných alebo inzertných oznamov; rozširovanie reklamných materiálov zákazníkom (letáky, prospekty, tlačoviny, vzorky); vydávanie reklamných textov; aktualizovanie reklamných materiálov; prenájom reklamných plôch; rozhlasová reklama; reklama; on-line reklama na počítačovej komunikačnej sieti; reklama prostredníctvom mobilných telefónov; reklamné agentúry; televízna reklama; reklamná, služby prostredníctvom akéhokoľvek média, prostredníctvom telefónnej siete, dátovej siete, informačnej siete, elektronickej siete, komunikačnej siete alebo počítačovej siete; poskytovanie informácií a iných informačných produktov obchodného alebo reklamného charakteru; poskytovanie multimediálnych informácií obchodného alebo reklamného charakteru; vyhľadávanie informácií v počítačových súboroch (pre tretie osoby); prenájom reklamných materiálov; obchodné sprostredkovanie služieb; spracovanie textov; vyhľadávanie sponzorov; komerčné informačné kancelárie.

38 - Elektronická pošta; vysielanie káblovej televízie; vysielacie a telekomunikačné služby; televízne vysielanie; rozhlasové vysielanie; telefonické služby; spravodajské kancelárie; prenájom prístrojov na prenos správ; poskytovanie audio-textových telekomunikačných služieb.

41 - Vzdelávanie; zábava; zábavné parky; informácie o možnostiach zábavy; organizovanie a vedenie lotérií a stávkových hier; organizovanie lotérií a stávkových hier prostredníctvom internetu; organizovanie a vedenie hier o peniaze; organizovanie elektronických kurzových stávok; organizovanie kurzových stávok; organizovanie kurzových stávok prostredníctvom internetu; hazardné hry; poskytovanie zariadení na športovanie; tvorba televíznych programov; tvorba publicistických, spravodajských, zábavných a vzdelávacích programov; nahrávanie videofilmov; televízna zábava; divadelné predstavenia; tvorba divadelných alebo iných predstavení; prenájom a požičiavanie nahrávacích a premietacích zariadení; prenájom osvetľovacích prístrojov do divadelných sál a televíznych štúdií; prenájom dekorácií na predstavenie; požičiavanie kinematografických filmov; požičiavanie videopások; produkcia filmov (nie reklamných); filmové štúdiá; poskytovanie informácií v oblasti kultúry, športu, zábavy a vzdelávania; výchovno-zábavné klubové služby; organizovanie a vedenie koncertov; organizovanie plesov; organizovanie súťaží krásy; organizovanie športových súťaží; organizovanie vedomostných súťaží; organizovanie zábavných súťaží; organizovanie kultúrnych alebo vzdelávacích výstav; organizovanie a vedenie konferencií; organizovanie a vedenie školení; organizovanie živých vystúpení; plánovanie a organizovanie večierok; nahrávacie štúdiá (služby); reportérske služby; vydávanie textov (okrem rek-

lamných); elektronická edičná činnosť v malom (DTP služby); on-line poskytovanie elektronických publikácií (bez možnosti kopírovania); on-line vydávanie elektronických kníh, novín a časopisov; on-line poskytovanie počítačových hier (z počítačových sietí); prenájom videorekordérov; požičiavanie audiopriestrojov; organizovanie a vedenie konferencií poskytované on-line prostredníctvom telekomunikačného spojenia alebo počítačovej siete; organizovanie a vedenie seminárov poskytované on-line prostredníctvom telekomunikačného spojenia alebo počítačovej siete; organizovanie a vedenie tvorivých dielní (výučba) poskytované on-line prostredníctvom telekomunikačného spojenia alebo počítačovej siete; on-line poskytovanie digitálnej hudby (bez možnosti kopírovania); informácie o možnostiach rekreácie, zábavy, výchove a vzdelávaní poskytované on-line z počítačových databáz alebo internetu; tvorba rozhlasových programov; fotografické reportáže; nahrávanie videopások; vydávanie kníh; organizovanie kultúrno-spoločenských podujatí a hier (nie na reklamné účely); organizovanie vedomostných alebo zábavných súťaží prostredníctvom internetu alebo telefónov a mobilných telefónov; rozhlasová zábava; poskytovanie počítačových hier z počítačových sietí; prekladateľské služby; zábavné súťažné hry; televízna zábava a súťažné hry vyžadujúce telefonickú účasť divákov; interaktívne zábavné služby s použitím mobilných telefónov; rezervácie vstupeniek na zábavné predstavenia; služby agentúr sprostredkujúcich divadelných, koncertných a v arietnych umelcov.

(540)



(591) čierna, biela, žltá, oranžová, modrá, tyrkysová, ružová, zelená, bledozelená a odtiene týchto farieb

(731) N I K É, spol. s r. o., Ilkovičova 34, 812 30 Bratislava, SK;

(740) TM & PATENT ATTORNEY NEUSCHL s.r.o., Bratislava, SK;

(210) 310-2016

(220) 16.2.2016

10(511) 16, 18, 25, 35, 38, 41, 43

(511) 16 - Tlačené publikácie; baliaci papier; blahoprajné pohľadnice; brožované knihy; brožúry; časopisy (periodiká); etikety okrem textilných; fotografie (tlačoviny); grafické zobrazenia; grafic-

ké vzory (tlačoviny); kalendáre; knihy; plagáty; prospekty; pútače z papiera alebo lepenky; grafické reprodukcie; tlačené reklamné materiály; umelecké litografie; záložky do kníh; albumy; noviny; letáky; tlačoviny; ceruzky; perá (kancelárske potreby); reklamné tabule z papiera, kartónu alebo lepenky; obaly na doklady.

18 - Aktovky (kožená galantéria); kufriky; cestovné kufre; lodné kufre; diplomatické kufriky; rúčky na kufre; chlebníky; kabelky; kabelkové rámy; nákupné tašky; školské tašky (aktovky); kožené tašky na náradie (prázdne); plážové tašky; poľovnícke tašky (torby); tašky na nosenie detí; turistické plecniaky; horolezecké plecniaky; puzdrá na kľúče; peňaženky; puzdrá na navštívenky; zvieracie kože; imitácie kože; kožušiny; dáždniky; obaly na dáždniky; slnečníky; cestovné obaly na odevy; kožené remene (sedlárske výrobky); kožené remienky; kožené alebo kožou potiahnuté škatule; kožené škatule na klobúky; kožené vrecká a tašky na balenie; vychádzkové palice.

25 - Odevy; vrchné ošatenie; konfekcia (odevy); kombinézy (oblečenie); pracovné plášte; pokrývky hlavy; čiapky; obuv; topánky; športové tričká, dresy; plavky; teplákové súpravy; papuče; obuv na kúpanie; župany.

35 - Marketing; reklama; obchodný alebo podnikateľský prieskum; organizovanie obchodných alebo reklamných výstav; poradenské služby pri riadení obchodnej činnosti; poradenstvo pri organizovaní obchodnej činnosti; poskytovanie obchodných alebo podnikateľských informácií; prenájom reklamných materiálov; rozširovanie reklamných oznamov; rozširovanie reklamných materiálov zákazníkom (letáky, prospekty, tlačoviny, vzorky); televízna reklama; vydávanie reklamných textov; zásielkové reklamné služby; zbieranie údajov do počítačových databáz; zoraďovanie údajov v počítačových databázach; predvádzanie (služby modeliek) na reklamné účely a podporu predaja; prieskum trhu; prieskum verejnej mienky; vzťahy s verejnosťou (public relations); spracovanie textov; prenájom reklamných plôch; podpora predaja (pre tretie osoby); on line reklama na počítačovej komunikačnej sieti; poskytovanie obchodných informácií prostredníctvom webových stránok; obchodné alebo podnikateľské informácie; obchodné sprostredkovateľské služby; maloobchodné služby s odevmi, obuvou, koženými výrobkami, športovými a turistickými potrebami; veľkoobchodné služby s odevmi, obuvou, koženými výrobkami, športovými a turistickými potrebami.

38 - Elektronická pošta; poskytovanie diskusií on line; spravodajské kancelárie; komunikácia prostredníctvom optických sietí; komunikácia prostredníctvom počítačových terminálov; posielanie správ; prenos správ a obrazových informácií prostredníctvom počítačov; rozhlasové vysielanie; televízne vysielanie; vysielanie káblovej televízie; poskytovanie priestoru na diskusiu na internete; výzvy (rádiom, telefónom alebo inými elektronickými komunikačnými prostriedkami); elektronické zobrazovacie tabule (telekomunikačné služby); on line posielanie pohľadníc; bezdrôtové vysielanie; informácie v oblasti telekomunikácií; prenos digitálnych súborov; konti-

nuálny prenos dát (streaming); poskytovanie telekomunikačného pripojenia do svetovej počítačovej siete; služby vstupu do telekomunikačných sietí (smerovanie a pripájanie); poskytovanie užívateľského prístupu do svetovej počítačovej siete; poskytovanie prístupu do databáz; informácie v oblasti telekomunikácií; prenos signálu prostredníctvom satelitu.

41 - Poskytovanie zariadení na oddych a rekreáciu; informácie o možnostiach rekreácie; informácie o možnostiach zábavy; zábava; zábavné parky; organizovanie vedomostných alebo zábavných súťaží; školenia; poskytovanie športovísk; výchovno-zábavné klubové služby; organizovanie a vedenie konferencií; organizovanie a vedenie kongresov; diskotéky (služby); organizovanie kultúrnych alebo vzdelávacích výstav; organizovanie živých vystúpení; organizovanie športových súťaží; organizovanie a plánovanie večierkov; organizovanie a vedenie seminárov; organizovanie a vedenie koncertov; organizovanie módných prehliadok na zábavné účely; fitness kluby (zdravotné a kondičné cvičenia); kurzy telesného cvičenia; služby osobných trénerov (fitness cvičenia).

43 - Bary (služby); rýchle občerstvenie (snackbary); kaviarne; reštauračné (stravovacie) služby; samoobslužné jedálne; hotelierske služby; penzióny; prenájom prechodného ubytovania; motely (služby); samoobslužné reštaurácie; rezervácie ubytovania v hoteloch; rezervácie ubytovania v penziónoch; rezervácie prechodného ubytovania; turistické ubytovne; ubytovacie kancelárie (hotely, penzióny).

(540)



(591) hnedá, biela, zelená

(731) DONOVALLEY s.r.o., Skuteckého 17, 974 01 Banská Bystrica, SK;

(740) Belička Ivan, Ing., Banská Bystrica, SK;

(210) 312-2016

(220) 16.2.2016

10(511) 32

(511) 32 - Pivo; minerálne a sytené vody a iné nealkoholické nápoje; ovocné nápoje a džúsy (nápoje); sirupy a iné prípravky na výrobu nápojov.

(540) **COCA-COLA VYCHUTNAJ SI TEN POCIT**

(731) The Coca-Cola Company, One Coca-Cola Plaza, 303 13 Atlanta Georgia, US;

(740) Zivko Mijatovic and Partners s. r. o., Bratislava, SK;

(210) 313-2016

(220) 17.2.2016

10(511) 35

(511) 35 - Reklama; podpora predaja (pre tretie osoby); prenájom reklamných plôch; rozširovanie reklamných oznamov; rozširovanie reklamných materiálov zákazníkom (letáky, prospekty, tlačoviny, vzorky); organizovanie komerčných alebo reklamných výstav; organizovanie obchodných alebo reklamných veľtrhov; poradenstvo pri organizovaní obchodnej činnosti; poradenské služby pri riadení obchodnej činnosti; odborné obchodné alebo podnikateľské poradenstvo; obchodné alebo podnikateľské informácie; subdodávateľské služby (obchodné služby); obchodné sprostredkovateľské služby; pomoc pri riadení obchodnej činnosti; maloobchodné a veľkoobchodné služby s potravinárskymi výrobkami, s poľnohospodárskymi produktmi.

(540) HASTIA

(731) HASTIA FOOD, s.r.o., Obchodná 39, 811 06 Bratislava, SK;

(740) JANČI & Partners s.r.o., Liptovský Mikuláš, SK;

(210) 318-2016

(220) 16.2.2016

10(511) 9, 28, 35, 41

(511) 9 - Elektronické stieracie žreby na lotériové hry (softvér).

28 - Karty na bingo; hracie karty; hracie žetóny; žetóny na hry o peniaze; stieracie žreby na lotériové hry; výherné hracie automaty.

35 - Reklama; podpora predaja (pre tretie osoby); online reklama na počítačovej komunikačnej sieti; rozhlasová reklama; televízna reklama; reklamné služby uskutočňované prostredníctvom spotrebiteľských lotérií; vydávanie reklamných textov; aktualizovanie reklamných materiálov; rozširovanie reklamných materiálov zákazníkom (letáky, prospekty, tlačoviny, vzorky).

41 - Zábava; organizovanie lotérií a stávkových hier; organizovanie lotérií a stávkových hier prostredníctvom internetu; organizovanie hier o peniaze; organizovanie elektronických žrebových lotérií; organizovanie spotrebiteľských lotérií; organizovanie žrebových lotérií; organizovanie kurzových stávk; organizovanie kurzových stávk prostredníctvom internetu; organizovanie doplnkových hier, pričom doplnková hra je číselná lotéria, ktorá je prevádzkovaná len spolu s inou číselnou lotériou; tvorba televíznych programov.

(540)

(591) červená, zelená, čierna, biela

(731) TIPOS, národná lotériová spoločnosť, a. s., Brečtanová 1, 830 07 Bratislava, SK;

(740) Litváková Edita, Ing., Bratislava, SK;

(210) 322-2016

(220) 16.2.2016

10(511) 12, 28, 35

(511) 12 - Kolobežky; skladacie kolobežky; bicykle; skladacie bicykle; trojkolky; dvojkoľosové vozíky; odrážadlá; segway; dopravné prostriedky na pohyb po zemi, vode, vo vzduchu a po koľajniaciach; riadidlá na bicykle; bicyklové rámy; spätné zrkadlá; sedadlá na bicykle; bicyklové zvončeky; držiaky na fľaše na bicykle; smerovky na bicykle; poťahy na sedadlá bicyklov a motocyklov; bicyklové brzdy; kolesá na bicykle; pomocné kolieska na bicykle; kolieska na vozíky; bicyklové duše; blatníky; bicyklové blatníky; ráfiky bicyklových kolies; náboje bicyklových kolies; špice na bicyklové kolesá; bicyklové kľuky; bicyklové reťaze; plné pneumatiky na kolesá dopravných prostriedkov; ozubené kolesá, súkolesia na bicykle; bicyklové pedále; bicyklové motory; motocykle; detské kombinované kočíky; trojkolky na rozvoz tovaru; nákupné vozíky; duše pneumatík; náradie na opravu duší pneumatík; príľnavé gumené záplaty na opravu duší; pumpy na bicyklové pneumatiky; závesné tlmiče na dopravné prostriedky; tlmiace pružiny do dopravných prostriedkov; podvozky vozidiel; stojany na bicykle (súčasť bicyklov); zabezpečovacie zariadenia proti odcudzeniu vozidiel; koše na bicykle (nosiče batožiny); vozidlá na diaľkové ovládanie (nie hračky).

28 - Kolobežky (hračky); odrážadlá (hračky); trojkolky (hračky); skejtbordy; posilňovacie stroje; stacionárne tréningové bicykle; stroje na telesné cvičenia; chrániče na pišťaly (športový tovar); chrániče na lakte (športové potreby); chrániče na kolená (športový tovar); ochranné vypchávkvy (časť športových úborov); kolieskové korčule; kolieskové korčule (jednoradové); topánky na korčuľovanie s pripevnenými korčuľami; golfové vozíky; hračky; vozidlá (hračky); diaľkovo ovládané vozidlá (hračky); skladacie modely (hračky); tvarované tašky na športové potreby; tašky na nosenie skladacích kolobežiek; popruhy na skladacie kolobežky.

35 - Maloobchodné a veľkoobchodné služby s tovarmi uvedenými v triedach 12 a 28 tohto zoznamu; administratívne spracovanie obchodných objednávok; správa spotrebiteľských vernostných programov; predvádzanie tovaru; organizovanie obchodných alebo reklamných výstav; organizovanie obchodných alebo reklamných veľtrhov; odborné obchodné poradenstvo; prenájom reklamných plôch; obchodný alebo podnikateľský prieskum; reklama; marketing; poradenské služby pri riadení obchodnej činnosti; obchodné sprostredkovateľské služby; rozširovanie reklamných materiálov zákazníkom (letáky, prospekty, tlačoviny, vzorky); kancelárie zaoberajúce sa dovozom a vývozom; online reklama na počítačovej komunikačnej sieti; vydávanie reklamných textov; prenájom reklamných materiálov; navrhovanie reklamných materiálov; tvorba reklamných filmov; lepenie plagátov; grafická úprava tlačovín na reklamné účely; vydávanie reklamných textov; platené reklamné služby typu „klikni sem“; telemarketingové služby; prieskum trhu; prieskum vzťahov s verejnosťou; podpora predaja

(pre tretie osoby); poradenstvo a pomoc pri riadení obchodných aktivít; obchodné alebo podnikateľské informácie; vyhľadávanie informácií v počítačových súboroch (pre tretie osoby); obchodné informácie a rady spotrebiteľom; správa počítačových súborov; zbieranie údajov do počítačových databáz; zoraďovanie údajov v počítačových databázach; aktualizácia a údržba údajov v počítačových databázach; optimalizácia internetových vyhľadávačov na podporu predaja; poskytovanie rád a informácií o uvedených službách prostredníctvom komunikačných médií, elektronickej pošty, SMS správ, počítačových sietí a internetu alebo verbálne.

(540)

WHEELA
the Scootbike

(731) Sadilek Ilja, Ing., Sokolíkova 1, 841 01 Bratislava, SK;

(740) Porubčan Róbert, Ing., Ivanka pri Dunaji, SK;

(210) 323-2016

(220) 16.2.2016

10(511) 16, 35, 39, 41, 43

(511) 16 - Katalógy; tlačivá (formuláre); tlačené publikácie; príručky; letáky; prospekty; knihy; brožúry; fotografie (tlačoviny); albumy; pohľadnice; grafické zobrazenia; ročenky; kalendáre; mapy; atlasy; oznámenia (papiernický tovar); hárky papiera; obaly (papiernický tovar); obálky na dokumenty (papiernický tovar); spisové obaly (papiernický tovar); dosky na spisy; zoraďovače, šanóny (na voľné listy); zoraďovače (kancelárske potreby); kancelárske štipce; písacie potreby; perá (kancelárske potreby); písacie súpravy (papiernický tovar); obaly na doklady; podložky na písanie; pútače z papiera alebo lepenky; časopisy (periodiká); noviny; periodiká; papierové alebo kartónové vývesné tabule; plagáty; reklamné tabule z papiera, kartónu alebo lepenky; časové rozvrhy (tlačoviny); útržkové bloky; listky; papierové zástavy; papierové a kartónové reklamné materiály na rozširovanie; etikety okrem textilných; lepenkové alebo papierové škatule; papier; kartón; lepenka; papierové obrusy; papierové obrúsky (prestieranie); stolové prestieranie z papiera; papierové alebo plastové vrecká a tašky na balenie; papierové podložky pod poháre; samolepky pre domácnosť a na kancelárske použitie; lepiace pásky na kancelárske použitie alebo pre domácnosť; obálky; papiernický tovar; pečiatky; pečate; zošity; kancelárske potreby okrem nábytku; stojany na fotografie; knihárske potreby; kopírovací papier (papiernický tovar); ceruzky; listový papier; záložky do kníh; obálky (papiernický tovar); poznámkové zošity; baliaci papier; puzdrá na perá, perečníky; zoznamy; šablóny (kancelárske potreby); tlačoviny; brožované knihy; papierové vreckovky; pastelky; baliace plastové fólie; puzdrá na pečiatky; obežníky.

35 - Správa spotrebiteľských vernostných programov; organizovanie obchodných alebo reklamných výstav; organizovanie obchodných alebo rek-

lamných veľtrhov; odborné obchodné poradenstvo; maloobchodné a veľkoobchodné služby s tovarmi uvedenými v triede 16 tohto zoznamu; obchodný alebo podnikateľský prieskum; reklama; poradenské služby v oblasti podpory predaja; poradenské obchodné služby v oblasti predaja tovarov a poskytovania služieb; obchodné sprostredkovateľské služby; predvádzanie tovaru; rozširovanie reklamných materiálov zákaznikom (letáky, prospekty, tlačoviny, vzorky); prenájom reklamných materiálov; prenájom billboardov; navrhovanie reklamných materiálov; kancelárie zaoberajúce sa dovozom a vývozom; online reklama na počítačovej komunikačnej sieti; televízna reklama; rozhlasová reklama; vydávanie reklamných textov; lepenie plagátov; grafická úprava tlačovín na reklamné účely; platené reklamné služby typu „klikni sem“; marketing; telemarketingové služby; prieskum trhu; prieskum vzťahov s verejnosťou; plánovanie stretnutí (kancelárske práce); prenájom predajných automatov; podpora predaja (pre tretie osoby); poradenstvo a pomoc pri riadení obchodných aktivít; obchodné alebo podnikateľské informácie; analýzy nákladov; obchodné odhady; služby porovnávania cien; tvorba reklamných filmov; vyhľadávanie informácií v počítačových súboroch (pre tretie osoby); obchodné informácie a rady spotrebiteľom; správa počítačových súborov; administratívne spracovanie obchodných objednávok; zbieranie údajov do počítačových databáz; zoraďovanie údajov v počítačových databázach; obchodné sprostredkovanie služieb uvedených v triedach 35, 39, 41 a 43 tohto zoznamu; poskytovanie rád a informácií o uvedených službách prostredníctvom komunikačných médií, elektronickej pošty, SMS správ, počítačových sietí a internetu alebo verbálne.

39 - Dopravné služby cestovných kancelárií; sprevádzanie turistov; turistické prehliadky (doprava); organizovanie zájazdov; rezervácie zájazdov; služby cestovných sprievodcov; osobná doprava; doprava cestujúcich; autobusová doprava; automobilová doprava; doprava, preprava; služby vodičov; sprostredkovanie dopravy; rezervácie miest na cestovanie; informácie o možnostiach dopravy; poskytovanie informácií o cestovnej trase; prenájom dopravných prostriedkov; organizovanie turistických plavieb; výletné lode (služby); expedičné služby; prenájom garáží; prenájom miest na parkovanie; informácie o dopravnej premávke; poskytovanie rád a informácií o uvedených službách prostredníctvom komunikačných médií, elektronickej pošty, SMS správ, počítačových sietí a internetu alebo verbálne.

41 - Turistické prehliadky so sprievodcom; služby poskytované prázdninovými tábormi (zábava); poskytovanie zariadení na oddych a rekreáciu; tábory na športové sústredenia; online poskytovanie elektronických publikácií (bez možnosti kopírovania); online poskytovanie videozáznamov (bez možnosti kopírovania); elektronická edičná činnosť v malom (DTP služby); písanie textov (okrem reklamných); vydávanie textov (okrem reklamných); formátovanie textov (nie na reklamné účely); fotografické reportáže; fotografovanie; reportérske služby; služby agentúr ponúkajúcich vstupenky na zábavné podujatia; rezervácie vstupeniek na zábavné predstavenia; organizovanie

predstavení (manažérske služby); živé zábavné hudobné programy; výchovno-zábavné klubové služby; poskytovanie zariadení na karaoke; organizovanie lotérií; informácie o možnostiach zábavy; informácie o možnostiach rekreácie; organizovanie hier, zábavy; varetné predstavenia; služby estrádných umelcov; organizovanie vedomostných alebo zábavných súťaží; zábava; športová a kultúrna činnosť; nočné kluby (zábava); diskotéky (služby); organizovanie súťaží krásy; plánovanie a organizovanie večierok; organizovanie a vedenie koncertov; organizovanie živých vystúpení; organizovanie športových súťaží; organizovanie kultúrnych alebo vzdelávacích výstav; nahrávanie videopások; strihanie videopások; výchova; vzdelávanie; poskytovanie rád a informácií o uvedených službách prostredníctvom komunikačných médií, elektronickej pošty, SMS, počítačových sietí a internetu alebo verbálne.

43 - Rezervácie ubytovania v hoteloch; rezervácie ubytovania v penziónoch; rezervácie prechodného ubytovania; hotelierske služby; dovolenkové ubytovacie služby (prenájom prechodného ubytovania); penzióny; motely (služby); ubytovacie kancelárie (hotely, penzióny); turistické ubytovne; prázdninové tábory (ubytovacie služby); prenájom prechodného ubytovania; požičiavanie prístrojov na prípravu jedál; prenájom zariadení na výdaj nápojov; prenájom prenosných stavieb; požičiavanie turistických stanov; poskytovanie pozemkov pre kempingy; bary (služby); bufety (rýchle občerstvenie); rýchle občerstvenie (snackbary); kaviarne; samoobslužné jedálne; reštauračné (stravovacie) služby; závodné jedálne; dodávanie hotových jedál a nápojov na objednávku (katering); poskytovanie rád a informácií o uvedených službách prostredníctvom komunikačných médií, elektronickej pošty, SMS, počítačových sietí a internetu alebo verbálne.

(540)



(591) modrá, zlatá

(731) autobusom.com s.r.o., Sklenárova 46, 821 09 Bratislava, SK;

(740) Porubčan Róbert, Ing., Ivanka pri Dunaji, SK;

(210) 328-2016

(220) 18.2.2016

10(511) 9, 14, 42

(511) 9 - Akustické spriahadlá; akustické vedenie; akumulátorové skrine; elektrické akumulátory; ampérmetre; antény; audiovizuálne vyučovacie prístroje; autorádiá; predradníky na osvetľovacie prístroje; elektrické batérie (články); batérie do svietidiel; betatrony (urýchľovače elektrónov); blikavé svetlá (svetelné signály); elektrické cievky; clony proti oslepeniu svetlom; cyklotrony; prístroje na zaznamenávanie času; automatické

časové spínače (nie hodinárske); čipy (mikroprocesorové doštičky); číslicové súradnicové zapisovače; prístroje na čistenie gramofónových platní; prístroje na čistenie zvukových diskov; čítacie zariadenia (zariadenia na spracovanie údajov); optické čítacie zariadenia; čítačky čiarového kódu; elektrické články; demagnetizačné zariadenia na magnetické pásky; detektory; diaľkové ovládače; diaľkomery; elektrické zariadenia na diaľkové ovládanie; elektrodynamické zariadenia na návěstidlá; elektrické zariadenia na diaľkové zapáľovanie; diaprojektory; elektronické diáre; difrakčné zariadenia (mikroskopia); digitálne foto-rámiky; disková jednotka (do počítačov); magnetické disky; optické disky; dosky plošných spojov; doštičky na integrované obvody; elektrické drôty; telefónne drôty; poistkové drôty zo zliatin kovov; DVD prehrávače; dynamometer; materiály na elektrické vedenie (drôty, káble); elektrické zariadenia na diaľkové ovládanie priemyselných procesov; elektrifikované ohrady elektrodynamické zariadenia na diaľkové riadenie signalizácie; elektroluminiscenčné diódy (LED); elektrolyzéry; elektromagnetické cievky; elektronické informačné tabule; elektronické perá (na vizuálne zobrazovacie zariadenia); elektronické publikácie (stiahnuté z telekomunikačnej siete); elektronické svetelné ukazovadlo (pomôcka pri vyučovaní a prednáškach); elektronický vreckový prekladový slovník; elektrónky (rádiotechnika); elektrónky so žeravenou katódou; epidiaskopy; ergometre; expozimetre; strihacie zariadenia na filmy; fotografické filtre; fluorescenčné obrazovky; fotoelektrické bunky; fotometre; galvanické články; galvanometre; zariadenia na výmenu gramofónových ihiel; gramofóny; heliografické prístroje; hologramy; hovorové rúry (lodné); laboratorne chromatografické prístroje; chronografy, chronometre (prístroje na zaznamenávanie časových údajov); identifikačné magnetické karty; identifikačné magnetické náramky; indukčné cievky; integrované obvody; inventory (elektrotechnika); elektrické káble; koaxiálne káble; káble s optickými vláknami; spojovacie objímky na elektrické káble; videokamery; pamäťové a mikroprocesorové karty (v počítačoch); kazetový prehrávač; koaxiálne káble; magnetické kódovacie matice; kódované magnetické karty; elektrické kolektory; kompaktné disky; optické kompaktné disky; elektrické prístroje na komutáciu; koncovky (elektrotechnika); elektrické kondenzátory; konektory (elektrotechnický materiál); elektrické kontakty; elektrické kontrolné a regulačné prístroje; korekčné šošovky (optika); optické lampy; lasery (nie na lekárske použitie); magnetofóny; magnety; manometre; megafóny; akustické membrány; elektrické meniče; meracie prístroje; merače kmitočtu; mikrofóny; mikroprocesory; monitory (počítačový hardvér); navigačné nástroje; neónové reklamy; magnetické nosiče údajov; optické nosiče údajov; elektrické odpory; okuliare; ozvučnice ampliónov; počítače; polovodiče; prenosné multimediálne prehrávače; prenosné telefóny; prenosné počítače; rádiá; elektrické regulátory svetla; reproduktory, amplióny, riadiace panely (elektrina); skrinky, škatule na reproduktory; tranzistory (elektronika); triódy; videodispleje; vysokofrekvenčné prístroje; vysielacie elektronických sig-

nálov; zosilňovače; zosilňovacie elektrónky; zrkadlá (optika); zariadenia na prenášanie zvuku; zvukové nahrávacie zariadenia; zvukové prehrávacie zariadenia, prehrávače.

14 - Busty z drahých kovov; hodinové a hodinové ciferníky; ciferníky slnečných hodín; elektrické hodiny a hodinky; figuríny z drahých kovov; hodinkové sklíčka; hodinky; hodinové stroje; hodiny; krabičky na šperky; klenoty; medailóny (šperky); mechanizmy hodín a hodiniek (hodinové a hodinkové strojčeky); nástroje na meranie času, časomieri; ozdoby, šperky; platina; retiazky z drahých kovov; ródium; sochy z drahých kovov; sošky z drahých kovov; šperkovnice; umelecké diela z drahých kovov; zliatiny drahých kovov.

42 - Diaľkové monitorovanie počítačových systémov; poradenstvo v oblasti návrhu a vývoja počítačového hardvéru; hosťovanie na počítačových stránkach (webových stránkach); inštalácia počítačových programov; návrh počítačových systémov; obnovovanie počítačových databáz; počítačové programovanie; aktualizovanie počítačových programov; priemyselné dizajnérstvo; tvorba softvéru.

(540)



(731) Hipík Marián, Ing., Papradno č.412, 018 13 Papradno, SK;

(210) 329-2016

(220) 18.2.2016

10(511) 9, 14, 42

(511) 9 - Akustické spriahadlá; akustické vedenie; akumulátorové skrine; elektrické akumulátory; ampérmetre; antény; audiovizuálne vyučovacie prístroje; autorádiá; predradníky na osvetľovacie prístroje; elektrické batérie (články); batérie do svietidiel; betatrony (urýchľovače elektrónov); blikavé svetlá (svetelné signály); elektrické cievky; clony proti oslepeniu svetlom; cyklotrony; prístroje na zaznamenávanie času; automatické časové spínače (nie hodinárske); čipy (mikroprocesorové doštičky); číslicové súradnicové zapisovače; prístroje na čistenie gramofónových platní; prístroje na čistenie zvukových diskov; čítacie zariadenia (zariadenia na spracovanie údajov); optické čítacie zariadenia; čítačky čiarového kódu; elektrické články; demagnetizačné zariadenia na magnetické pásky; detektory; diaľkové ovládače; diaľkomery; elektrické zariadenia na diaľkové ovládanie; elektrodynamické zariadenia na návestidlá; elektrické zariadenia na diaľkové zapalovanie; diapojektory; elektronické diare; difrakčné zariadenia (mikroskopia); digitálne fotorámiky; disková jednotka (do počítačov); magnetické disky; optické disky; dosky plošných spojov; doštičky na integrované obvody; elektrické drôty; telefónne drôty; poistkové drôty zo zliatin kovov; DVD prehrávače; dynamometer; materiály na elektrické vedenie (drôty, káble); elektrické zariadenia na diaľkové ovládanie priemyselných procesov; elektrifikované ohrady elektrodyna-

mické zariadenia na diaľkové riadenie signalizácie; elektroluminiscenčné diódy (LED); elektrolyzéry; elektromagnetické cievky; elektronické informačné tabule; elektronické perá (na vizuálne zobrazovacie zariadenia); elektronické publikácie (stiahnuté z telekomunikačnej siete); elektronické svetelné ukazovadlo (pomôcka pri vyučovaní a prednáškach); elektronický vreckový prekladový slovník; elektrónky (rádiotechnika); elektrónky so žeravenou katódou; epidiaskopy; ergometre; expozimetre; strihacie zariadenia na filmy; fotografické filtre; fluorescenčné obrazovky; fotoelektrické bunky; fotometre; galvanické články; galvanometre; zariadenia na výmenu gramofónových ihiel; gramofóny; heliografické prístroje; hologramy; hovorové rúry (lodné); laboratórne chromatografické prístroje; chronografy, chronometre (prístroje na zaznamenávanie časových údajov); identifikačné magnetické karty; identifikačné magnetické náramky; indukčné cievky; integrované obvody; inventory (elektrotechnika); elektrické káble; koaxiálne káble; káble s optickými vláknami; spojovacie objímky na elektrické káble; videokamery; pamäťové a mikroprocesorové karty (v počítačoch); kazetový prehrávač; koaxiálne káble; magnetické kódovacie matice; kódované magnetické karty; elektrické kolektory; kompaktné disky; optické kompaktné disky; elektrické prístroje na komutáciu; koncovky (elektrotechnika); elektrické kondenzátory; konektory (elektrotechnický materiál); elektrické kontakty; elektrické kontrolné a regulačné prístroje; korekčné šošovky (optika); optické lampy; lasery (nie na lekárske použitie); magnetofóny; magnety; manometre; megafóny; akustické membrány; elektrické meniče; meracie prístroje; merače kmitočtu; mikrofony; mikroprocesory; monitory (počítačový hardvér); navigačné nástroje; neónové reklamy; magnetické nosiče údajov; optické nosiče údajov; elektrické odpory; okuláre; ozvučnice ampliónov; počítače; polovodiče; prenosné multimediálne prehrávače; prenosné telefóny; prenosné počítače; rádiá; elektrické regulátory svetla; reproduktory, amplióny; riadiace panely (elektrina); skrinky, škatule na reproduktory; tranzistory (elektronika); triódy; videodispleje; vysokofrekvenčné prístroje; vysielacie elektronických signálov; zosilňovače; zosilňovacie elektrónky; zrkadlá (optika); zariadenia na prenášanie zvuku; zvukové nahrávacie zariadenia; zvukové prehrávacie zariadenia, prehrávače.

14 - Busty z drahých kovov; hodinové a hodinové ciferníky; ciferníky slnečných hodín; elektrické hodiny a hodinky; figuríny z drahých kovov; hodinkové sklíčka; hodinky; hodinové stroje; hodiny; krabičky na šperky; klenoty; medailóny (šperky); mechanizmy hodín a hodiniek (hodinové a hodinkové strojčeky); nástroje na meranie času, časomieri; ozdoby, šperky; platina; retiazky z drahých kovov; ródium; sochy z drahých kovov; sošky z drahých kovov; šperkovnice; umelecké diela z drahých kovov; zliatiny drahých kovov.

42 - Diaľkové monitorovanie počítačových systémov; poradenstvo v oblasti návrhu a vývoja počítačového hardvéru; hosťovanie na počítačových stránkach (webových stránkach); inštalácia

počítačových programov; návrh počítačových systémov; obnovovanie počítačových databáz; počítačové programovanie; aktualizovanie počítačových programov; priemyselné dizajnérstvo; tvorba softvéru.

(540)



(731) Hipík Marián, Ing., Papradno č.412, 018 13 Papradno, SK;

(210) 331-2016

(220) 19.2.2016

10(511) 35, 36, 37, 39, 41, 42, 43, 45

(511) 35 - Pomoc pri riadení obchodnej činnosti; poskytovanie obchodných alebo podnikateľských informácií; lepenie plagátov; kancelárie zaoberajúce sa dovozom a vývozom; komerčné informačné kancelárie; analýzy nákladov; rozširovanie reklamných oznamov; fotokopírovacie služby; sprostredkovateľne práce; prenájom kancelárskych strojov a zariadení; účtovníctvo; vedenie účtovných kníh; zostavovanie výpisov z účtov; obchodné alebo podnikové audity (revízia účtov); poradenstvo pri organizovaní a riadení obchodnej činnosti; personálne poradenstvo; poradenstvo pri riadení podnikov; písanie na stroji; predvádzanie tovaru; rozširovanie reklamných materiálov zákaznikom (letáky, prospekty, tlačoviny, vzorky); pomoc pri riadení obchodných alebo priemyselných podnikov; rozmnožovanie dokumentov; aktualizovanie reklamných materiálov; rozširovanie vzoriek tovarov; odborné posudky efektívnosti podnikov; dražby; obchodné odhady; obchodný alebo podnikateľský prieskum; prenájom reklamných materiálov; poradenstvo pri organizovaní obchodnej činnosti; vydávanie reklamných textov; reklama; rozhlasová reklama; obchodný alebo podnikateľský výskum; vzťahy s verejnosťou (public relations); stenografické služby; televízna reklama; prepisovanie správ (kancelárske práce); aranžovanie výkladov; reklamné agentúry; poradenské služby pri riadení obchodnej činnosti; predvádzanie (služby modeliek) na reklamné účely a podporu predaja; prieskum trhu; správa počítačových súborov; odborné obchodné alebo podnikateľské poradenstvo; hospodárske (ekonomické) predpovede; organizovanie obchodných alebo reklamných výstav; obchodné alebo podnikateľské informácie; prieskum verejnej mienky; príprava miezd a výplatných listín; nábor zamestnancov; služby poskytované pri premiestňovaní podnikov; prenájom reklamných plôch; podpora predaja (pre tretie osoby); sekretárske služby; vypracovávanie daňových priznaní; odkazovacie telefónne služby (pre neprítomných predplatiteľov); spracovanie textov; služby predplácania novín

a časopisov (pre tretie osoby); zásielkové reklamné služby; administratívna správa hotelov; odborné obchodné riadenie umeleckých činností; zbieranie údajov do počítačových databáz; zoraďovanie údajov v počítačových databázach; organizovanie obchodných alebo reklamných veľtrhov; prenájom fotokopírovacích strojov; online reklama na počítačovej komunikačnej sieti; zásobovacie služby pre tretie osoby (nákup tovarov a služieb pre iné podniky); vyhľadávanie informácií v počítačových súboroch (pre tretie osoby); prenájom reklamného času v komunikačných médiách; prehľad tlače (výstrižkové služby); prenájom predajných automatov; výber zamestnancov pomocou psychologických testov; služby porovnávania cien; prezentácia výrobkov v komunikačných médiách pre maloobchod; obchodné informácie a rady spotrebiteľom; predplatné telekomunikačných služieb (pre tretie osoby); administratívne spracovanie obchodných objednávok; obchodná správa licencií výrobkov a služieb (pre tretie osoby); subdodávateľské služby (obchodné služby); fakturácie; písanie reklamných textov; zostavovanie štatistík; grafická úprava tlačovín na reklamné účely; vyhľadávanie sponzorov; organizovanie módnych prehliadok na podporu predaja; tvorba reklamných filmov; obchodný manažment pre športovcov; marketing; telemarketingové služby; maloobchodné alebo veľkoobchodné služby s farmaceutickými, zverolekářskými a zdravotníckymi prípravkami a s lekářskými potrebami; prenájom predajných stánkov; poskytovanie obchodných alebo podnikateľských kontaktných informácií; optimalizácia internetových vyhľadávačov (na podporu predaja); optimalizácia obchodovania na webových stránkach; platené reklamné služby typu „klikni sem“; obchodné sprostredkovateľské služby; obchodný manažment pre poskytovateľov služieb na voľnej nohe; vyjednávanie a uzatváranie obchodných transakcií pre tretie osoby; aktualizácia a údržba údajov v počítačových databázach; riadenie obchodnej činnosti v stavebníctve; poskytovanie obchodných informácií prostredníctvom webových stránok; online poskytovanie obchodného priestoru pre nákupcov a predajcov tovarov a služieb; navrhovanie reklamných materiálov; externé administratívne riadenie podnikov; podávanie daňových priznaní; podnikové riadenie refundovaných programov (pre tretie osoby); prenájom billboardov; písanie životopisov (pre tretie osoby).

36 - Úrazové poistenie; platenie splátok; aktuárske služby (poistno-matematické); prenájom nehnuteľností; sprostredkovanie (makléřstvo); úverové agentúry; realitné kancelárie; sprostredkovanie nehnuteľností; kancelárie zaoberajúce sa inkasovaním pohľadávok; sprostredkovanie poistenia; colné deklarácie (finančné služby); poisťovníctvo; bankovníctvo; oceňovanie nehnuteľností; organizovanie dobročinných zbierok; zriaďovanie fondov; kapitálové investície; finančné záručné služby; zmenárenské služby; vydávanie cestovných šekov; klíring (bezhotovostné zúčtovávanie vzájomných pohľadávok a záväzkov); úschovné služby; úschova v bezpečnostných schránkach; organizovanie zbierok; pôžičky (finančné úvery); daňové odhady (služby); finančné odhady a oceňovanie (poisťovníctvo, bankovníctvo, neh-

nutel'ností); faktoring; správcovstvo majetku (pre tretie osoby); financovanie (služby); finančné riadenie; záložne; správa nehnuteľností; správa nájomných domov; uzatváranie poisťiek proti požiaru; prenájom bytov; prenájom poľnohospodárskych fariem; zdravotné poistenie; poistenie v námornej doprave; bankové hypotéky; služby sporiteľní; finančný lízing; obchodovanie na burze s cennými papiermi; životné poistenie; ubytovacie kancelárie (prenájom bývania); finančné analýzy; oceňovanie starožitností; oceňovanie umeleckých diel; overovanie šekov; finančné poradenstvo; konzultačné služby v oblasti poisťovníctva; spracovanie platieb kreditnými kartami; spracovanie platieb debetnými kartami; elektronický prevod kapitálu; finančné informácie; informácie o poistení; oceňovanie šperkov; oceňovanie numizmatických zbierok; vyberanie nájomného; oceňovanie známkov; vydávanie cenných papierov; úschova cenností; kurzové záznamy na burze; vydávanie kreditných kariet; prenájom kancelárskych priestorov; služby v oblasti vyplácania dôchodkov; finančné sponzorstvo; bankové služby priamo k zákazníkovi (homebanking); likvidácia podnikov (finančné služby); odhadovanie nákladov na opravu (finančné odhadovanie); obchodovanie na burze s uhlíkovými emisiami; finančné ohodnocovanie nezoťatého dreva; finančné ohodnocovanie vlny; záložné pôžičky; konzervatívne fondy (služby); sprostredkovanie na burze cenných papierov; poradenstvo v oblasti splácania dlhov; organizovanie financovania stavebných projektov; poskytovanie finančných informácií prostredníctvom webových stránok; finančné riadenie refundovaných platieb (pre tretie osoby); investovanie do fondov; sprostredkovanie obchodu s akciami a obligáciami.

37 - Údržba nábytku; opravy fotografických prístrojov; inštalovanie a opravy elektrických spotrebičov; inštalácie a opravy výťahov; asfaltovanie; údržba a opravy motorových vozidiel; údržba a opravy lietadiel; čistenie interiérov budov; bielenie bielizne; čistenie a opravy kotlov; údržba a opravy horákov; prenájom buldozérov; inštalácia, údržba a opravy kancelárskych strojov a zariadení; inštalácie a opravy požiarneho hlásičov; inštalácie a opravy poplašných systémov proti vlámaniu; čalúnické opravy; údržba a opravy trezorov; prenájom stavebných strojov a zariadení; stavba lodí; opravy šatstva; inštalácie a opravy vykurovacích zariadení; opravy obuvi; čistenie komínov; údržba a opravy bezpečnostných schránok; inštalácie a opravy klimatizačných zariadení; stavebníctvo (stavebná činnosť); podmorské staviteľstvo; stavebný dozor; opravy šatstva; údržba, čistenie a opravy kože; inštalácia kuchynských zariadení; demolácia budov; antikorózne úpravy; dezinfekcia; maľovanie a opravy reklamných tabúl; stavba a opravy skladov; izolovanie proti vlhkosti (stavebníctvo); prenájom bagrov a rýpadiel; čistenie okien; opravy a údržba filmových premietačiek; inštalácie a opravy pecí; údržba, čistenie a opravy kožušín; mazanie vozidiel; čistenie odevov; opravy hodín a hodienok; výstavba tovární; inštalácie a opravy zavlažovacích zariadení; izolovanie stavieb; umývanie dopravných prostriedkov; pranie bielizne; pranie; inštalácia, údržba a opravy strojov; murárske prá-

ce; reštaurovanie nábytku; budovanie prístavných hrádzí; žehlenie odevov naparovaním; výstavba a údržba ropovodov; tapetovanie (papierové tapety); tapetovanie; opravy dáždnikov; opravy slnečníkov čalúnenie nábytku; interiérové a exteriérové maľovanie a natieranie; hľadanie alebo brúsenie pemzou; sadrovanie, štukovanie; klampiarstvo a inštalatérstvo; leštenie vozidiel; opravy púmp a čerpadiel; budovanie prístavov; deratizácia; protektorovanie pneumatík; inštalácie a opravy chladiacich zariadení; žehlenie bielizne; precinovanie (opravy); nitovanie; ošetrovanie vozidiel protikoróznymi nátermi; autoservisy (údržba a tankovanie); inštalácie a opravy telefónov; údržba vozidiel; lakovanie, glazovanie; čistenie vozidiel; opravy vozidiel pri dopravných nehodách; prenájom čistiacich strojov; ničenie škodcov (nie v poľnohospodárstve); montovanie lešení murovanie, murárske práce; čistenie plienok; chemické čistenie; stavebné informácie; informácie o opravách; ostrenie a brúsenie nožov; banské dobývanie; povrchové dobývanie; kladenie povrchov komunikácií; pieskovanie; podmorské opravy; čistenie exteriérov budov; vulkanizovanie pneumatík (opravy); vrtanie studní; výstavba obchodov a obchodných stánkov; inštalácia, údržba a opravy počítačov; odrušovanie elektrických prístrojov a zariadení; opravy opotrebovaných alebo poškodených motorov; opravy opotrebovaných alebo poškodených strojov; prenájom stavebných žeriavov; prenájom zametacích vozidiel; pokrývačské práce; umelé zasnežovanie; čistenie ciest; opravy zámok; reštaurovanie umeleckých diel; reštaurovanie hudobných nástrojov; inštalácia okien a dverí; údržba bazénov; renovácie tonerov; stavebné poradenstvo; tesárske práce; hĺbkové vrtanie ropných ložísk a ložísk plynu; prenájom odvodňovacích čerpadiel; požíčovanie práčok; opravy elektrických vedení; nabíjanie batérií vozidiel; vyvažovanie pneumatík.

39 - Sprevádzanie turistov; zásobovanie vodou; letecká doprava prevoz sanitkou; odťahovanie vozidiel pri poruchách a nehodách; prenájom automobilov; automobilová doprava; autobusová doprava; výletné lode (služby); prenájmanie plavidiel (člnov, lodí); lámanie ľadu; kamiónová nákladná doprava; zachraňovanie lodí; vykladanie lodného nákladu; dovoz, doprava; železničná doprava; prenájom koní; doručovanie balíkov; nosenie batožín; balenie tovarov; sprostredkovanie námornej dopravy; organizovanie turistických plavieb; turistické prehliadky (doprava); vykladanie nákladov; doručovanie tovarov; skladovanie tovarov (úschova); rozvod vody rozvod elektriny; obsluhovanie priplavových vrát; parkovanie automobilov (služby); skladovanie; uskladňovanie; prenájom skladísk; lodná trajektová doprava; riečna doprava; lodná preprava tovaru; prenájom dopravných prostriedkov; prenájom garáží; doprava ropovodom; prenájom miest na parkovanie; prenájom chladiarenských zariadení; prenájom vozidiel; prenájom osobných vagónov; prenájom nákladných vagónov; doprava nábytku; doprava, preprava; lodná doprava; organizovanie zájazdov; osobná doprava; pilotovanie (riadenie lietadiel); remorkáž; uvoľňovanie uviaznutých lodí; rezervácie miesteniek na cestovanie; záchranné služby; taxislužba; električková doprava;

expedičné služby; námorná doprava; doprava pancierovými vozidlami; doprava cestujúcich; doprava a skladovanie odpadu; sťahovanie; úschova lodí a člnov; sprostredkovanie nákladnej dopravy; sprostredkovanie dopravy; služby vodičov; doručovacie služby (správy alebo tovar); informácie o skladovaní; informácie o možnostiach dopravy; prenájom potápačských zvonov; požičkovanie potápačských skafandrov; prenájom skladovacích kontajnerov; požičkovanie nosičov na automobily; záchranné služby v doprave; rezervácie dopravy; rezervácie zájazdov; podmorské záchranné práce; balenie tovarov; doručovacie služby; doručovanie novín a časopisov; distribúcia tovarov na dobierku; distribúcia energie; prenájom pretekárskych vozidiel; prenájom pojazdných kresiel; nakladanie a vykladanie v dokoch; skladovanie elektronicky uložených údajov a dokumentov; vypúšťanie satelitov (pre zákazníkov); doručovanie kvetov; frankovanie poštových zásielok; informácie o dopravnej premávke; prenájom mrazničiek; plnenie fliaš; logistické služby v doprave; prenájom leteckých dopravných prostriedkov; doprava nákladnými vlečnými člnmi; prenájom autokarov; prenájom leteckých motorov; strážená doprava cenností; prenájom navigačných systémov; poskytovanie informácií o cestovnej trase; balenie darčiek.

41 - Akadémie (vzdelávanie); zábavné parky; zábava; drezúra zvierat; prenájom kinematografických prístrojov; služby estrádnych umelcov; filmové štúdiá; cirkusové predstavenia; organizovanie vedomostných alebo zábavných súťaží; korešpondenčné vzdelávacie kurzy; telesná výchova; prenájom dekorácií na predstavenia; poskytovanie zariadení na oddych a rekreáciu; rozhlasová zábava; vydávanie textov (okrem reklamných); vyučovanie; vzdelávanie; školenia; požičkovanie zvukových nahrávok; požičkovanie kinematografických filmov; produkcia filmov (nie reklamných); gymnastický výcvik; požičkovne kníh (knižnice); vydávanie kníh; požičkovanie rozhlasových a televíznych prijímačov; tvorba rozhlasových a televíznych programov; služby orchestrov; divadelné predstavenia; tvorba divadelných alebo iných predstavení; televízna zábava; prenájom divadelných kulís; zoologické záhrady (služby); poskytovanie športovísk; pózovanie modelov výtvarným umelcom; služby pojazdných knižníc; služby kasín (hazardné hry); výchovno-zábavné klubové služby; organizovanie a vedenie kolokvií; organizovanie a vedenie konferencií; organizovanie a vedenie kongresov; diskotéky (služby); informácie o výchove a vzdelávaní; skúšanie, preskúšavanie (pedagogická činnosť); informácie o možnostiach zábavy; organizovanie kultúrnych alebo vzdelávacích výstav; hazardné hry (herne); poskytovanie golfových ihrísk; fitness kluby (zdravotné a kondičné cvičenia); služby poskytované prázdninovými tábormi (zábava); organizovanie živých vystúpení; premietanie kinematografických filmov; detské škôlky (vzdelávanie); organizovanie športových súťaží; plánovanie a organizovanie večierok; praktický výcvik (ukážky); služby múzeí (prehliadky, výstavy); nahrávacie štúdiá (služby); informácie o možnostiach rekreácie; požičkovanie potápačského výstroja; požičkovanie športového výstroja (okrem

dopravných prostriedkov); prenájom štadiónov; prenájom videorekordérov; požičkovanie videopások; organizovanie a vedenie seminárov; tábory na športové sústreďenia; organizovanie a vedenie sympózií; meranie času na športových podujatiach; internátne školy; organizovanie a vedenie tvorivých dielní (výučba); organizovanie súťaží krásy; rezervácie vstupeniek na zábavné predstavenia; postsynchronizácia, dabing; náboženská výchova; organizovanie lotérií; organizovanie plesov; organizovanie predstavení (manažérske služby) herne s hracími automatmi (služby) požičkovanie audiopriestrojov; prenájom osvetľovacích prístrojov do divadelných sál a televíznych štúdií prenájom tenisových kurtov; požičkovanie videokamier; písanie textov scenárov nie na reklamné účely; strihanie videopások; online vydávanie elektronických kníh a časopisov; elektronická edičná činnosť v malom (DTP služby); titulkovanie; online poskytovanie počítačových hier (z počítačových sietí); karaoke (služby); hudobné skladateľské služby; nočné kluby (zábava); online poskytovanie elektronických publikácií (bez možnosti kopírovania); fotografické reportáže; fotografovanie; poradenstvo pri voľbe povolania (v oblasti výchovy a vzdelávania); reportérske služby; prekladateľské služby; tlmočenie posunkovej reči; nahrávanie videopások; fotografovanie na mikrofilm; služby agentúr ponúkajúcich vstupenky na zábavné podujatia; písanie textov (okrem reklamných); organizovanie a vedenie koncertov; kaligrafické služby; formátovanie textov (nie na reklamné účely); organizovanie módnych prehliadok na zábavné účely; koučovanie (školenie); prenájom športových plôch; služby diskdžokejov; tlmočnické služby; služby osobných trénerov (fitness cvičenia); kurzy telesného cvičenia; odborné preškoľovanie; hudobná tvorba; požičkovanie hračiek; prenájom vybavenia herní; školské služby (vzdelávanie); online poskytovanie digitálnej hudby (bez možnosti kopírovania); online poskytovanie videozáznamov (bez možnosti kopírovania) individuálne vyučovanie.

42 - Chemické analýzy; výťažnosti ropných polí; architektonické služby; bakteriologický výskum; chemické služby; chemický výskum; architektonické poradenstvo; vypracovanie stavebných výkresov; technický výskum; kontrola ropných vrstov; výskum v oblasti kozmetiky; výzdoba interiérov; priemyselné dizajnérstvo; navrhovanie obalov, obalové dizajnérstvo; skúšky materiálov; štúdie technických projektov; geologický výskum; prieskum ropných polí; inžinierska činnosť; meteorologické informácie; geodézia (zememeračstvo); požičkovanie počítačov; počítačové programovanie; ropný prieskum; fyzikálny výskum; strojársky výskum; skúšanie textílií; geologický prieskum; geologický výskum; overovanie pravosti umeleckých diel; kalibrácia; tvorba softvéru; aktualizovanie počítačového softvéru; poradenstvo v oblasti návrhu a vývoja počítačového hardvéru; módne návrhárstvo; grafické dizajnérstvo; kontroly kvality; požičkovanie počítačového softvéru; výskum a vývoj nových výrobkov (pre zákazníkov); navrhovanie vzhľadu výrobkov (priemyselné dizajnérstvo); podmorský výskum; obnovenie počítačových databáz; údržba počítačového softvéru; analýzy počítačových systémov;

biologický výskum; urbanistické plánovanie; expertízy (inžinierske práce); návrh počítačových systémov; technická kontrola automobilov; zhotovovanie kópií počítačových programov; prevod údajov alebo dokumentov z fyzických médií na elektronické médiá; tvorba a udržiavanie webových stránok (pre tretie osoby); hosťovanie na počítačových stránkach (webových stránkach); inštalácia počítačového softvéru; vytváranie obalov na vyvolanie zrážok; prevod (konverzia) počítačových programov alebo údajov (nie fyzický); poradenstvo v oblasti počítačových programov; prenájom webových serverov; ochrana počítačov proti počítačovým vírusom; poradenstvo v oblasti úspory energie; výskum v oblasti ochrany životného prostredia; poskytovanie internetových vyhľadávačov; digitalizácia dokumentov (skenovanie); grafologické analýzy; poskytovanie vedeckých informácií a poradenstva o kompenzácii uhlíkových emisií; určovanie kvality nezoťatého dreva; určovanie kvality vlny; diaľkové monitorovanie počítačových systémov; rozbor vody; vedecké laboratórne služby; energetické audity; poradenstvo pri tvorbe webových stránok; poskytovanie softvéru prostredníctvom internetu (SaaS); poradenstvo v oblasti informačných technológií; vedecký výskum; prenájom počítačových serverov (serverhosting); klinické skúšky; zálohovanie údajov mimo pracoviska; uchovávanie elektronických údajov; poskytovanie informácií o počítačových technológiách a programovaní prostredníctvom webových stránok; kartografické služby; poskytovanie počítačových technológií prostredníctvom internetu (cloud computing); externé poskytovanie služieb v oblasti informačných technológií; technologické poradenstvo; poradenstvo v oblasti počítačových technológií; poradenstvo v oblasti telekomunikačných technológií; predpovede počasia.

43 - Ubytovacie kancelárie (hotely, penzióny); dodávanie hotových jedál a nápojov na objednávku (katering); domovy dôchodcov; kaviarne; samoobslužné jedálne; poskytovanie pozemkov pre kempingy; závodné jedálne; prenájom prechodného ubytovania; penzióny; turistické ubytovne; hotelierske služby; detské jasle; reštauračné (stravovacie) služby; rezervácie ubytovania v penziónoch; rezervácie ubytovania v hoteloch; samoobslužné reštaurácie; rýchle občerstvenie (snackbary); ubytovanie pre zvieratá; bary (služby); prázdninové tábory (ubytovacie služby); prenájom prenosných stavieb; rezervácie prechodného ubytovania; motely (služby); požíčovanie stoličiek, stolov, obrusov a nápojového skla; prenájom prednáškových sál; požíčovanie turistických stanov; požíčovanie prístrojov na prípravu jedál; prenájom automatov na pitnú vodu; prenájom osvetľovacích zariadení; ozdobné vyrezávanie ovocia a zeleniny.

45 - Osobní strážcovia; sprevádzanie do spoločnosti; detektívne kancelárie; zoznamovacie služby; nočné stráženie; otváranie bezpečnostných zámok; požíčovanie spoločenských odevov; kremácia; pátranie po nezvestných osobách; pohrebné služby; pohrebné obrady; požíčovanie odevov; strážne služby; svadobné agentúry; poradenstvo v oblasti bezpečnosti; zostavovanie horoskopov; hasenie požiarov; organizovanie náboženských

obradov; adopčné agentúry; monitorovanie populačných a bezpečnostných zariadení; opatrovanie detí doma; kontrola batožiny z bezpečnostných dôvodov; obývanie bytov a domov počas neprítomnosti majiteľov; opatrovanie zvierat (chovaných v domácnosti) doma; pátranie po minulosti osôb; straty a nálezy; mediálne služby; bezpečnostné prehliadky tovární; prenájom protipožiar- ných alarmov; prenájom hasiacich prístrojov; arbitrážne služby; poradenstvo v oblasti práv duševného vlastníctva; spravovanie autorských práv; udeľovanie licencií na práva duševného vlastníctva; monitorovacie služby v oblasti práv na duševné vlastníctvo s cieľom poskytnúť právne poradenstvo; právny výskum; advokátske služby; udeľovanie licencií na počítačové programy (právne služby); registrácia doménových mien (právne služby); služby rozhodcovských súdov; prenájom trezorov; genealogický výskum; plánovanie a príprava svadobných obradov; online služby sociálnych sietí; vypúšťanie holubov pri rôznych príležitostiach; balzamovanie; vypracovávanie právnych dokumentov; pátranie po ukradnutom majetku; správa licencií (právne služby).

(540) VS Group

(731) VS Investment a.s., Vojtecha Tvrdého 793/21, 010 01 Žilina, SK;

(210) 332-2016

(220) 19.2.2016

10(511) 35, 36, 37, 39, 41, 42, 43, 45

(511) 35 - Pomoc pri riadení obchodnej činnosti; poskytovanie obchodných alebo podnikateľských informácií; lepenie plagátov; kancelárie zaoberajúce sa dovozom a vývozom; komerčné informačné kancelárie; analýzy nákladov; rozširovanie reklamných oznamov; fotokopirovacie služby; sprostredkovateľne práce; prenájom kancelárskych strojov a zariadení; účtovníctvo; vedenie účtovných kníh; zostavovanie výpisov z účtov; obchodné alebo podnikové audity (revízia účtov); poradenstvo pri organizovaní a riadení obchodnej činnosti; personálne poradenstvo; poradenstvo pri riadení podnikov; písanie na stroji; predvádzanie tovaru; rozširovanie reklamných materiálov zákazníkom (letáky, prospekty, tlačoviny, vzorky); pomoc pri riadení obchodných alebo priemyselných podnikov; rozmnožovanie dokumentov; aktualizovanie reklamných materiálov; rozširovanie vzoriek tovarov; odborné posudky efektívnosti podnikov; dražby; obchodné odhady; obchodný alebo podnikateľský prieskum; prenájom reklamných materiálov; poradenstvo pri organizovaní obchodnej činnosti; vydávanie reklamných textov; reklama; rozhlasová reklama; obchodný alebo podnikateľský výskum; vzťahy s verejnosťou (public relations); stenografické služby; televízna reklama; prepisovanie správ (kancelárske práce); aranžovanie výkladov; reklamné agentúry; poradenské služby pri riadení obchodnej činnosti; predvádzanie (služby modeliek) na reklamné účely a podporu predaja; prieskum trhu; správa počítačových súborov; odborné obchodné alebo podnikateľské poradenstvo; hospodárske (ekonomické) predpovede; organizovanie obchodných alebo reklamných výstav; obchodné alebo podni-

kateľské informácie; prieskum verejnej mienky; príprava miezd a výplatných listín; nábor zamestnancov; služby poskytované pri premiestňovaní podnikov; prenájom reklamných plôch; podpora predaja (pre tretie osoby); sekretárske služby; vypracovávanie daňových priznaní; odkazovacie telefónne služby (pre neprítomných predplatiteľov); spracovanie textov; služby predplácania novin a časopisov (pre tretie osoby); zásielkové reklamné služby; administratívna správa hotelov; odborné obchodné riadenie umeleckých činností; zbieranie údajov do počítačových databáz; zoraďovanie údajov v počítačových databázach; organizovanie obchodných alebo reklamných veľtrhov; prenájom fotokopírovacích strojov; online reklama na počítačovej komunikačnej sieti; zásobovacie služby pre tretie osoby (nákup tovarov a služieb pre iné podniky); vyhľadávanie informácií v počítačových súboroch (pre tretie osoby); prenájom reklamného času v komunikačných médiách; prehľad tlače (výstrižkové služby); prenájom predajných automatov; výber zamestnancov pomocou psychologických testov; služby porovnávania cien; prezentácia výrobkov v komunikačných médiách pre maloobchod; obchodné informácie a rady spotrebiteľom; predplatné telekomunikačných služieb (pre tretie osoby); administratívne spracovanie obchodných objednávok; obchodná správa licencií výrobkov a služieb (pre tretie osoby); subdodávateľské služby (obchodné služby); fakturácie; písanie reklamných textov; zostavovanie štatistík; grafická úprava tlačovín na reklamné účely; vyhľadávanie sponzorov; organizovanie módných prehliadok na podporu predaja; tvorba reklamných filmov; obchodný manažment pre športovcov; marketing; telemarketingové služby; maloobchodné alebo veľkoobchodné služby s farmaceutickými, zverolekáorskými a zdravotníckymi prípravkami a s lekáorskými potrebami; prenájom predajných stánkov; poskytovanie obchodných alebo podnikateľských kontaktných informácií; optimalizácia internetových vyhľadávačov (na podporu predaja); optimalizácia obchodovania na webových stránkach; platené reklamné služby typu „klikni sem“; obchodné sprostredkovateľské služby; obchodný manažment pre poskytovateľov služieb na voľnej nohe; vyjednávanie a uzatváranie obchodných transakcií pre tretie osoby; aktualizácia a údržba údajov v počítačových databázach; riadenie obchodnej činnosti v stavebníctve; poskytovanie obchodných informácií prostredníctvom webových stránok; online poskytovanie obchodného priestoru pre nákupcov a predajcov tovarov a služieb; navrhovanie reklamných materiálov; externé administratívne riadenie podnikov; podávanie daňových priznaní; podnikové riadenie refundovaných programov (pre tretie osoby); prenájom bilbordov; písanie životopisov (pre tretie osoby).

36 - Úrazové poistenie; platenie splátok; aktuárske služby (poistno-matematické); prenájom nehnuteľností; sprostredkovanie (maklérstvo); úverové agentúry; realitné kancelárie; sprostredkovanie nehnuteľností; kancelárie zaoberajúce sa inkasovaním pohľadávok; sprostredkovanie poistenia; colné deklarácie (finančné služby); poisťovníctvo; bankovníctvo; oceňovanie nehnuteľ-

ností; organizovanie dobročinných zbierok; zriaďovanie fondov; kapitálové investície; finančné záručné služby; zmenárenské služby; vydávanie cestovných šekov; klíring (bezhotovostné zúčtovávanie vzájomných pohľadávok a záväzkov); úschovné služby, úschova v bezpečnostných schránkach; organizovanie zbierok; pôžičky (finančné úvery); daňové odhady (služby); finančné odhady a oceňovanie (poisťovníctvo, bankovníctvo, nehnuteľností); faktoring; správcovstvo majetku (pre tretie osoby); financovanie (služby); finančné riadenie; záložne; správa nehnuteľností; správa nájomných domov; uzatváranie poisťiek proti požiaru; prenájom bytov; prenájom poľnohospodárskych fariem; zdravotné poistenie; poistenie v námornej doprave; bankové hypotéky; služby sporiteľní; finančný lízing; obchodovanie na burze s cennými papiermi; životné poistenie; ubytovacie kancelárie (prenájom bývania); finančné analýzy; oceňovanie starožitností; oceňovanie umeleckých diel; overovanie šekov; finančné poradenstvo; konzultačné služby v oblasti poisťovníctva; spracovanie platieb kreditnými kartami; spracovanie platieb debetnými kartami; elektronický prevod kapitálu; finančné informácie; informácie o poistení; oceňovanie šperkov; oceňovanie numizmatických zbierok; vyberanie nájomného; oceňovanie známkov; vydávanie cenných papierov; úschova cenností; kurzové záznamy na burze; vydávanie kreditných kariet; prenájom kancelárskych priestorov; služby v oblasti vyplácania dôchodkov; finančné sponzorstvo; bankové služby priamo k zákazníkovi (homebanking); likvidácia podnikov (finančné služby); odhadovanie nákladov na opravu (finančné odhadovanie); obchodovanie na burze s uhlíkovými emisiami; finančné ohodnocovanie nezoľatého dreva; finančné ohodnocovanie vlny; záložné pôžičky; konzervatívne fondy (služby); sprostredkovanie na burze cenných papierov; poradenstvo v oblasti splácania dlhov; organizovanie financovania stavebných projektov; poskytovanie finančných informácií prostredníctvom webových stránok; finančné riadenie refundovaných platieb (pre tretie osoby); investovanie do fondov; sprostredkovanie obchodu s akciami a obligáciami.

37 - Údržba nábytku; opravy fotografických prístrojov; inštalovanie a opravy elektrických spotrebičov; inštalácie a opravy výtahov; asfaltovanie; údržba a opravy motorových vozidiel; údržba a opravy lietadiel; čistenie interiérov budov; bielenie bielizne; čistenie a opravy kotlov; údržba a opravy horákov; prenájom buldozérov; inštalácia, údržba a opravy kancelárskych strojov a zariadení; inštalácie a opravy požiarnych hlásičov; inštalácie a opravy poplašných systémov proti vlámaniu; čalúnické opravy; údržba a opravy trezorov; prenájom stavebných strojov a zariadení; stavba lodí; opravy šatstva; inštalácie a opravy vykurovacích zariadení; opravy obuvi; čistenie komínov; údržba a opravy bezpečnostných schránok; inštalácie a opravy klimatizačných zariadení; stavebníctvo (stavebná činnosť); podmorské staviteľstvo; stavebný dozor; opravy šatstva; údržba, čistenie a opravy kože; inštalácia kuchynských zariadení; demolácia budov; antikoročné úpravy; dezinfekcia; maľovanie a opravy reklamných tabúl; stavba a opravy skladov;

izolovanie proti vlhkosti (stavebníctvo); prenájom bagrov a rýpadiel; čistenie okien; opravy a údržba filmových premietačiek; inštalácie a opravy pecí; údržba, čistenie a opravy kožušín; mazanie vozidiel; čistenie odevov; opravy hodín a hodínok; výstavba tovární; inštalácie a opravy zavlažovacích zariadení; izolovanie stavieb; umývanie dopravných prostriedkov; pranie bielizne; pranie; inštalácia, údržba a opravy strojov; murárske práce; reštaurovanie nábytku; budovanie prístavných hrádzí; žehlenie odevov naparovaním; výstavba a údržba ropovodov; tapetovanie (papierové tapety); tapetovanie; opravy dáždnikov; opravy slnečníkov čalúnenie nábytku; interiérové a exteriérové maľovanie a natieranie; hľadanie alebo brúsenie pemzou; sadrovanie, štukovanie; klampiarstvo a inštalatérsvo; leštenie vozidiel; opravy púmp a čerpadiel; budovanie prístavov; deratizácia; protektorovanie pneumatík; inštalácie a opravy chladiacích zariadení; žehlenie bielizne; precínovanie (opravy); nitovanie; ošetrovanie vozidiel protikoróznymi nátermi; autoservisy (údržba a tankovanie); inštalácie a opravy telefónov; údržba vozidiel; lakovanie, glazovanie; čistenie vozidiel; opravy vozidiel pri dopravných nehodách; prenájom čistiacich strojov; ničenie škodcov (nie v poľnohospodárstve); montovanie lešení murovanie, murárske práce; čistenie plienok; chemické čistenie; stavebné informácie; informácie o opravách; ostrenie a brúsenie nožov; banské dobývanie; povrchové dobývanie; kladenie povrchov komunikácií; pieskovanie; podmorské opravy; čistenie exteriérov budov; vulkanizovanie pneumatík (opravy); vŕtanie studní; výstavba obchodov a obchodných stánkov; inštalácia, údržba a opravy počítačov; odrušovanie elektrických prístrojov a zariadení; opravy opotrebovaných alebo poškodených motorov; opravy opotrebovaných alebo poškodených strojov; prenájom stavebných žeriavov; prenájom zametacích vozidiel; pokrývačské práce; umelé zasnežovanie; čistenie ciest; opravy zámok; reštaurovanie umeleckých diel; reštaurovanie hudobných nástrojov; inštalácia okien a dverí; údržba bazénov; renovácie tonerov; stavebné poradenstvo; tesárske práce; hĺbkové vŕtanie ropných ložísk a ložísk plynu; prenájom odvodňovacích čerpadiel; požičiavanie prácok; opravy elektrických vedení; nabíjanie batérií vozidiel; vyvažovanie pneumatík.

39 - Spreádzanie turistov; zásobovanie vodou; letecká doprava prevoz sanitkou; odtáhovanie vozidiel pri poruchách a nehodách; prenájom automobilov; automobilová doprava; autobusová doprava; výletné lode (služby); prenajímanie plavidiel (člnov, lodí); lámanie ľadu; kamiónová nákladná doprava; zachraňovanie lodí; vykladanie lodného nákladu; dovoz, doprava; železničná doprava; prenájom koní; doručovanie balíkov; nosenie batožín; balenie tovarov; sprostredkovanie námornej dopravy; organizovanie turistických plavieb; turistické prehliadky (doprava); vykladanie nákladov; doručovanie tovarov; skladovanie tovarov (úschova); rozvod vody rozvod elektriny; obsluhovanie prieplových vrát; parkovanie automobilov (služby); skladovanie; uskladňovanie; prenájom skladísk; lodná trajektová doprava; riečna doprava; lodná preprava tovaru; prenájom dopravných prostriedkov; prenájom ga-

ráží; doprava ropovodom; prenájom miest na parkovanie; prenájom chladiarenských zariadení; prenájom vozidiel; prenájom osobných vagónov; prenájom nákladných vagónov; doprava nábytku; doprava, preprava; lodná doprava; organizovanie zájazdov; osobná doprava; pilotovanie (riadenie lietadiel); remorkáž; uvoľňovanie uviaznutých lodí; rezervácie miestienok na cestovanie; záchranné služby; taxislužba; električková doprava; expedičné služby; námorná doprava; doprava pancierovými vozidlami; doprava cestujúcich; doprava a skladovanie odpadu; sťahovanie; úschova lodí a člnov; sprostredkovanie nákladnej dopravy; sprostredkovanie dopravy; služby vodičov; doručovacie služby (správy alebo tovar); informácie o skladovaní; informácie o možnostiach dopravy; prenájom potápačských zvonov; požičiavanie potápačských skafandrov; prenájom skladovacích kontajnerov; požičiavanie nosičov na automobily; záchranné služby v doprave; rezervácie dopravy; rezervácie zájazdov; podmorské záchranné práce; balenie tovarov; doručovacie služby; doručovanie novin a časopisov; distribúcia tovarov na dobierku; distribúcia energie; prenájom pretekárskych vozidiel; prenájom pojazdných kresiel; nakladanie a vykladanie v dokoch; skladovanie elektronicky uložených údajov a dokumentov; vypúšťanie satelitov (pre zákazníkov); doručovanie kvetov; frankovanie poštových zásielok; informácie o dopravnej premávke; prenájom mrazničiek; plnenie fliaš; logistické služby v doprave; prenájom leteckých dopravných prostriedkov; doprava nákladnými vlečnými člmi; prenájom autokarov; prenájom leteckých motorov; strážená doprava cenností; prenájom navigačných systémov; poskytovanie informácií o cestovnej trase; balenie darčiekov.

41 - Akadémie (vzdelávanie); zábavné parky; zábava; drezúra zvierat; prenájom kinematografických prístrojov; služby estrádných umelcov; filmové štúdiá; cirkusové predstavenia; organizovanie vedomostných alebo zábavných súťaží; korešpondenčné vzdelávacie kurzy; telesná výchova; prenájom dekorácií na predstavenia; poskytovanie zariadení na oddych a rekreáciu; rozhlasová zábava; vydávanie textov (okrem reklamných); vyučovanie; vzdelávanie; školenia; požičiavanie zvukových nahrávok; požičiavanie kinematografických filmov; produkcia filmov (nie reklamných); gymnastický výcvik; požičovne kníh (knížnice); vydávanie kníh; požičiavanie rozhlasových a televíznych prijímačov; tvorba rozhlasových a televíznych programov; služby orchestrov; divadelné predstavenia; tvorba divadelných alebo iných predstavení; televízna zábava; prenájom divadelných kulís; zoologické záhrady (služby); poskytovanie športovísk; pózovanie modelov výtvarným umelcom; služby pojazdných knižníc; služby kasín (hazardné hry); výchovno-zábavné klubové služby; organizovanie a vedenie kolokvií; organizovanie a vedenie konferencií; organizovanie a vedenie kongresov; diskotéky (služby); informácie o výchove a vzdelávaní; skúšanie, preskúšavanie (pedagogická činnosť); informácie o možnostiach zábavy; organizovanie kultúrnych alebo vzdelávacích výstav; hazardné hry (herne); poskytovanie golfových ihrísk; fitness kluby (zdravotné a kondičné cvičenia); služby poskyto-

vané prázdninovými tábormi (zábava); organizovanie živých vystúpení; premietanie kinematografických filmov; detské škôlky (vzdelávanie); organizovanie športových súťaží; plánovanie a organizovanie večierkov; praktický výcvik (ukážky); služby múzeí (prehliadky, výstavy); nahrávacie štúdiá (služby); informácie o možnostiach rekreácie; požičiavanie potápačského výstroja; požičiavanie športového výstroja (okrem dopravných prostriedkov); prenájom štadiónov; prenájom videorekordérov; požičiavanie videopások; organizovanie a vedenie seminárov; tábory na športové sústreďenia; organizovanie a vedenie sympózií; meranie času na športových podujatiach; internátne školy; organizovanie a vedenie tvorivých dielní (výučba); organizovanie súťaží krásy; rezervácie vstupeniek na zábavné predstavenia; postsynchronizácia, dabling; náboženská výchova; organizovanie lotérií; organizovanie plesov; organizovanie predstavení (manažérske služby) herne s hracími automatmi (služby) požičiavanie audioprístrojov; prenájom osvetľovacích prístrojov do divadelných sál a televíznych štúdií prenájom tenisových kurtov; požičiavanie videokamier; písanie textov scenárov nie na reklamné účely; strihanie videopások; online vydávanie elektronických kníh a časopisov; elektronická edičná činnosť v malom (DTP služby); titulkovanie; online poskytovanie počítačových hier (z počítačových sietí); karaoke (služby); hudobné skladateľské služby; nočné kluby (zábava); online poskytovanie elektronických publikácií (bez možnosti kopírovania); fotografické reportáže; fotografovanie; poradenstvo pri voľbe povolania (v oblasti výchovy a vzdelávania); reportérske služby; prekladateľské služby; tlmočenie posunkovej reči; nahrávanie videopások; fotografovanie na mikrofilm; služby agentúr ponúkajúcich vstupenky na zábavné podujatia; písanie textov (okrem reklamných); organizovanie a vedenie koncertov; kaligrafické služby; formátovanie textov (nie na reklamné účely); organizovanie módnych prehliadok na zábavné účely; koučovanie (školenie); prenájom športových plôch; služby diskdžokejov; tlmočnícke služby; služby osobných trénerov (fitness cvičenia); kurzy telesného cvičenia; odborné preškoľovanie; hudobná tvorba; požičiavanie hračiek; prenájom vybavenia herní; školské služby (vzdelávanie); online poskytovanie digitálnej hudby (bez možnosti kopírovania); online poskytovanie videozáznamov (bez možnosti kopírovania) individuálne vyučovanie.

42 - Chemické analýzy; výťažnosti ropných polí; architektonické služby; bakteriologický výskum; chemické služby;

chemický výskum; architektonické poradenstvo; vypracovanie stavebných výkresov; technický výskum; kontrola ropných vrtov; výskum v oblasti kozmetiky; výzdoba interiérov; priemyselné dizajnérstvo; navrhovanie obalov, obalové dizajnérstvo; skúšky materiálov; štúdie technických projektov; geologický výskum; prieskum ropných polí; inžinierska činnosť; meteorologické informácie; geodézia (zememeračstvo); požičiavanie počítačov; počítačové programovanie; ropný prieskum; fyzikálny výskum; strojársky výskum; skúšanie textílií; geologický prieskum; geologický výskum; overovanie pravosti umeleckých diel;

kalibrácia; tvorba softvéru; aktualizovanie počítačového softvéru; poradenstvo v oblasti návrhu a vývoja počítačového hardvéru; módne návrhárstvo; grafické dizajnérstvo; kontroly kvality; požičiavanie počítačového softvéru; výskum a vývoj nových výrobkov (pre zákazníkov); navrhovanie vzhľadu výrobkov (priemyselné dizajnérstvo); podmorský výskum; obnovovanie počítačových databáz; údržba počítačového softvéru; analýzy počítačových systémov; biologický výskum; urbanistické plánovanie; expertízy (inžinierske práce); návrh počítačových systémov; technická kontrola automobilov; zhotovovanie kópií počítačových programov; prevod údajov alebo dokumentov z fyzických médií na elektronické médiá; tvorba a udržiavanie webových stránok (pre tretie osoby); hosťovanie na počítačových stránkach (webových stránkach); inštalácia počítačového softvéru; vytváranie oblakov na vyvolanie zrážok; prevod (konverzia) počítačových programov alebo údajov (nie fyzický); poradenstvo v oblasti počítačových programov; prenájom webových serverov; ochrana počítačov proti počítačovým vírusom; poradenstvo v oblasti úspory energie; výskum v oblasti ochrany životného prostredia; poskytovanie internetových vyhľadávčov; digitalizácia dokumentov (skenovanie); grafologické analýzy; poskytovanie vedeckých informácií a poradenstva o kompenzácii uhlíkových emisií; určovanie kvality nezoťaťého dreva; určovanie kvality vlny; diaľkové monitorovanie počítačových systémov; rozbor vody; vedecké laboratórne služby; energetické audity; poradenstvo pri tvorbe webových stránok; poskytovanie softvéru prostredníctvom internetu (SaaS); poradenstvo v oblasti informačných technológií; vedecký výskum; prenájom počítačových serverov (serverhosting); klinické skúšky; zálohovanie údajov mimo pracoviska; uchovávanie elektronických údajov; poskytovanie informácií o počítačových technológiách a programovaní prostredníctvom webových stránok; kartografické služby; poskytovanie počítačových technológií prostredníctvom internetu (cloud computing); externé poskytovanie služieb v oblasti informačných technológií; technologické poradenstvo; poradenstvo v oblasti počítačových technológií; poradenstvo v oblasti telekomunikačných technológií; predpovede počasia.

43 - Ubytovacie kancelárie (hotely, penzióny); dodávanie hotových jedál a nápojov na objednávku (katering); domovy dôchodcov; kaviarne; samoobslužné jedálne; poskytovanie pozemkov pre kempingy; závodné jedálne; prenájom prechodného ubytovania; penzióny; turistické ubytovne; hotelierske služby; detské jasle; reštauračné (stravovacie) služby; rezervácie ubytovania v penziónoch; rezervácie ubytovania v hoteloch; samoobslužné reštaurácie; rýchle občerstvenie (snackbary); ubytovanie pre zvieratá; bary (služby); prázdninové tábory (ubytovacie služby); prenájom prenosných stavieb; rezervácie prechodného ubytovania; motely (služby); požičiavanie stoličiek, stolov, obrusov a nápojového skla; prenájom prednáškových sál; požičiavanie turistických stanov; požičiavanie prístrojov na prípravu jedál; prenájom automatov na pitnú vodu; prenájom osvetľovacích zariadení; ozdobné vyrezávanie ovocia a zeleniny.

45 - Osobní strážcovia; sprevádzanie do spoločnosti; detektívne kancelárie; zoznamovacie služby; nočné stráženie; otváranie bezpečnostných zámok; požičiavanie spoločenských odevov; kremačia; pátranie po nezvestných osobách; pohrebne služby; pohrebne obrady; požičiavanie odevov; strážne služby; svadobné agentúry; poradenstvo v oblasti bezpečnosti; zostavovanie horoskopov; hasenie požiarov; organizovanie náboženských obradov; adopčné agentúry; monitorovanie poplašných a bezpečnostných zariadení; opatrovanie detí doma; kontrola batožiny z bezpečnostných dôvodov; obývanie bytov a domov počas neprítomnosti majiteľov; opatrovanie zvierat (chovaných v domácnosti) doma; pátranie po minulosti osôb; straty a nálezy; mediálne služby; bezpečnostné prehliadky tovární; prenájom protipožiarnych alarmov; prenájom hasiacich prístrojov; arbitrážne služby; poradenstvo v oblasti práv duševného vlastníctva; spravovanie autorských práv; udeľovanie licencií na práva duševného vlastníctva; monitorovacie služby v oblasti práv na duševné vlastníctvo s cieľom poskytnúť právne poradenstvo; právny výskum; advokátske služby; udeľovanie licencií na počítačové programy (právne služby); registrácia doménových mien (právne služby); služby rozhodcovských súdov; prenájom trezorov; genealogický výskum; plánovanie a príprava svadobných obradov; online služby sociálnych sietí; vypúšťanie holubov pri rôznych príležitostiach; balzamovanie; vypracovávanie právnych dokumentov; pátranie po ukradnutom majetku; správa licencií (právne služby).

(540) VS Holding

(731) VS Investment a.s., Vojtecha Tvrdeho 793/21, 010 01 Žilina, SK;

(210) 333-2016

(220) 19.2.2016

10(511) 25, 32, 41

(511) 25 - Šilty (pokrývky hlavy); športové tričká, dresy; športové tielka; cyklistické oblečenie; športová obuv.

32 - Srvátkové nápoje; izotonické nápoje; proteínové nápoje pre športovcov.

41 - Školenia; poskytovanie športovísk; fitness kluby (zdravotné a kondičné cvičenia); organizovanie športových súťaží; požičiavanie športového výstroja (okrem dopravných prostriedkov); tábory na športové sústreďenia; prenájom športových plôch; služby osobných trénerov (fitness cvičenia); kurzy telesného cvičenia.

(540)

oraváman

(591) biela, modrá, červená

(731) Paľa Peter, Bc., Sama Chalupku 541, 027 32 Nižná, SK;

(740) BUKNA, advokátska kancelária, s.r.o., Dolný Kubín, SK;

(210) 334-2016

(220) 19.2.2016

10(511) 16, 35, 41

(511) 16 - Tlačoviny; časopisy (periodiká); tlačené reklamné materiály.

35 - Vydávanie reklamných textov.

41 - Vydávanie textov (okrem reklamných).

(540)

MiA

(731) P E R E X, a. s., Trnavská cesta 39/A, 831 04 Bratislava, SK;

(210) 336-2016

(220) 19.2.2016

10(511) 35, 39, 43

(511) 35 - Grafická úprava tlačovín na reklamné účely; obchodné alebo podnikateľské informácie; prenájom reklamných priestorov; prenájom reklamného času vo všetkých komunikačných médiách; reklama; on line reklama v počítačovej komunikačnej sieti; vydávanie a aktualizovanie reklamných materiálov; prenájom reklamných plôch; uverejňovanie reklamných textov; zásielkové reklamné služby; rozširovanie reklamných alebo inzertných oznamov; rozširovanie reklamných materiálov zákazníkom (letáky, prospekty, tlačoviny, vzorky); vydávanie a aktualizovanie reklamných materiálov; vyhľadávanie informácií v počítačových súboroch (pre zákazníkov); lepenie plagátov; zasielanie reklamných materiálov zákazníkom; zbieranie údajov do počítačových databáz; zoraďovanie údajov v počítačových databázach.

39 - Rezervácie zájazdov.

43 - Rezervácie prechodného ubytovania; rezervácie ubytovania v penziónoch; rezervácie ubytovania v hoteloch.

(540)

**TVOJA CESTA
UBYTOVANIE.SR**

(731) Staš Jozef, Ing., Javorová 186/3, 015 01 Rajec, SK;

(210) 337-2016

(220) 19.2.2016

10(511) 9, 16, 25, 35, 38, 41

(511) 9 - Gramofónové platne; magnetické pásky; pásky na záznam zvuku; videopásky; magnetické disky; audiovizuálne kompaktné disky; optické kompaktné disky; magnetické nosiče údajov; optické nosiče údajov; optické disky; videokazety; sťahovateľné hudobné súbory; sťahovateľné obrazové súbory.

16 - Plagáty; albumy; obrazy; noviny; periodiká; grafické vzory (tlačoviny); tlačené publikácie; prospekty; časopisy (periodiká); ročenky; kalendáre; letáky.

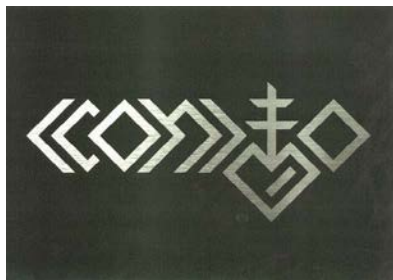
25 - Čiapky; oblečenie; vesty; športové tričká; dreisy; tričká.

35 - Rozširovanie reklamných oznamov; rozširovanie reklamných materiálov zákazníkom (letáky, prospekty, tlačoviny, vzorky); aktualizovanie reklamných materiálov; prenájom reklamných materiálov; vydávanie reklamných textov; reklama; rozhlasová reklama; televízna reklama; reklamné agentúry; predvádzanie (služby modeliek) na reklamné účely a podporu predaja; marketingový prieskum; organizovanie obchodných alebo reklamných výstav; prenájom reklamných plôch; podpora predaja (pre tretie osoby); zásielkové reklamné služby; organizovanie obchodných alebo reklamných veľtrhov; on line reklama na počítačovej komunikačnej sieti; prenájom reklamného času v komunikačných médiách; prezentácia výrobkov v komunikačných médiách pre maloobchod; grafická úprava tlačovín na reklamné účely; vyhľadávanie sponzorov; tvorba reklamných filmov; marketing; telemarketingové služby; optimalizácia internetových vyhľadávačov na podporu predaja; optimalizácia obchodovania na webových stránkach; platené reklamné služby typu „klikni sem“; navrhovanie reklamných materiálov; indexovanie webových stránok na obchodné alebo reklamné účely.

38 - Rozhlasové vysielanie; posielanie správ; televízne vysielanie; telefonické služby; telefonická komunikácia; prenos správ a obrazových informácií prostredníctvom počítačov; elektronická pošta; bezdrôtové vysielanie.

41 - Zábava; filmové štúdiá; rozhlasová zábava; požíčavanie zvukových nahrávok; tvorba rozhlasových a televíznych programov; televízna zábava; diskotéky (služby); organizovanie živých vystúpení; nahrávacie štúdiá (služby); hudobné skladateľské služby; nahrávanie videopások; služby diskžokejov; on line poskytovanie digitálnej hudby (bez možnosti kopírovania); on line poskytovanie videozáznamov (bez možnosti kopírovania); skladanie piesní.

(540)



(591) strieborná, čierna

(731) Dufínek Kristián, L. N. Tolstého 2283/21, 071 01 Michalovce, SK;

(740) LAW FIRM s.r.o., Bratislava, SK;

(210) 339-2016

(220) 19.2.2016

10(511) 35, 37, 38

(511) 35 - Poskytovanie obchodných alebo podnikateľských informácií; rozširovanie reklamných oznamov; reklama; fakturácie; marketing; poskytovanie obchodných informácií prostredníctvom webových stránok.

37 - Mazanie vozidiel; umývanie dopravných prostriedkov; údržba vozidiel; lakovanie, glazovanie; čistenie vozidiel; opravy vozidiel pri dopravných nehodách; informácie o opravách; vyvažovanie pneumatík.

38 - Prenos textových a obrazových informácií prostredníctvom počítača; elektronická pošta.

(540) MAZELI

(731) MAZELI, s.r.o., Považské Podhradie 376, 017 04 Považská Bystrica, SK;

(210) 345-2016

(220) 20.2.2016

10(511) 43

(511) 43 - Kaviarne; reštauračné (stravovacie) služby; bary (služby).

(540)



(731) KONIG, s.r.o., Panská 4, 811 01 Bratislava, SK;

(210) 346-2016

(220) 20.2.2016

10(511) 43

(511) 43 - Kaviarne, reštauračné (stravovacie) služby, bary (služby).

(540)



(731) KONIG, s.r.o., Panská 4, 811 01 Bratislava, SK;

(210) 347-2016

(220) 17.2.2016

10(511) 29

(511) 29 - Zemiakové lupienky.

(540)



(731) SlovChips s.r.o., Tatranská 126, 053 11 Smižany, SK;

(210) 348-2016

(220) 22.2.2016

10(511) 9, 11, 30, 32, 35, 40, 41, 43

(511) 9 - Kinematografické kamery; nosiče zvukových nahrávok; zariadenie na strihanie kinematografických záznamov; kreslené filmy; reproduktory, amplióny; premietacie plochy, plátna; audiovizuálne prijímače; neónové reklamy; zariadenia na prenos zvuku; zvukové nahrávacie zariadenia; zvukové prehrávacie zariadenia, prehrávače; exponované kinematografické filmy.

11 - Osvetľovacie prístroje a zariadenia.

30 - Kukuričné pukance; kukuričné placky (tortilly).

32 - Nealkoholické ovocné nápoje; ovocné džúsy; vody (nápoje); minerálne vody (nápoje); sódová voda (sifón); stolové vody; nealkoholické nápoje; sytené vody.

35 - Rozširovanie reklamných materiálov zákazníkom (letáky, prospekty, tlačoviny, vzorky); aktualizovanie reklamných materiálov; reklama; prieskum trhu; prieskum verejnej mienky; on-line reklama na počítačovej komunikačnej sieti; tvorba reklamných filmov; marketing.

40 - Spracovanie kinematografických filmov.

41 - Zábava; organizovanie vedomostných a zábavných súťaží; požičiavanie zvukových nahrávok; požičiavanie kinematografických filmov; produkcia filmov (nie reklamných); koncertné siene (služby); služby orchestrov; filmová zábava; premietanie kinematografických filmov.

43 - Kaviarne; bufety (rýchle občerstvenie).

(540)



(731) MLYNY CINEMAS spol. s r.o., Kocel'ova 8, 949 01 Nitra, SK;

(210) 349-2016

(220) 22.2.2016

10(511) 9, 11, 30, 32, 35, 40, 41, 43

(511) 9 - Kinematografické kamery; nosiče zvukových nahrávok; zariadenie na strihanie kinematografických záznamov; kreslené filmy; reproduktory, amplióny; premietacie plochy, plátna; audiovizuálne prijímače; neónové reklamy; zariadenia na prenos zvuku; zvukové nahrávacie zariadenia; zvukové prehrávacie zariadenia, prehrávače; exponované kinematografické filmy.

11 - Osvetľovacie prístroje a zariadenia.

30 - Kukuričné pukance; kukuričné placky (tortilly).

32 - Nealkoholické ovocné nápoje; ovocné džúsy; vody (nápoje); minerálne vody (nápoje); sódová voda (sifón); stolové vody; nealkoholické nápoje; sytené vody.

35 - Rozširovanie reklamných materiálov zákazníkom (letáky, prospekty, tlačoviny, vzorky); aktualizovanie reklamných materiálov; reklama; prieskum trhu; prieskum verejnej mienky; on-line reklama na počítačovej komunikačnej sieti; tvorba reklamných filmov; marketing.

40 - Spracovanie kinematografických filmov.

41 - Zábava; organizovanie vedomostných a zábavných súťaží; požičiavanie zvukových nahrávok; požičiavanie kinematografických filmov; produkcia filmov (nie reklamných); koncertné siene (služby); služby orchestrov; filmová zábava; premietanie kinematografických filmov.

43 - Kaviarne; bufety (rýchle občerstvenie).

(540)



(591) čierna, oranžová, biela

(731) MLYNY CINEMAS spol. s r.o., Kocel'ova 8, 949 01 Nitra, SK;

(210) 350-2016

(220) 22.2.2016

10(511) 29, 31, 35, 41, 44

(511) 29 - Mlieko a mliečne výrobky

31 - Živé zvieratá

35 - Reklama

41 - Výchova, vzdelávanie a zábava

44 - Chov zvierat

(540)



(591) modrá, červená, biela

(731) JandL, marketing a reklama, s.r.o., Štefánikova 6, 811 05 Bratislava, SK;

(210) 351-2016

(220) 22.2.2016

10(511) 29, 31, 35, 41, 44

(511) 29 - Mlieko a mliečne výrobky.

31 - Živé zvieratá.

35 - Reklama.

41 - Výchova, vzdelávanie a zábava.

44 - Chov zvierat.

(540)



(591) modrá, červená, biela

(731) JandL, marketing a reklama, s.r.o., Štefánikova 6, 811 05 Bratislava, SK;

(210) 352-2016

(220) 22.2.2016

10(511) 16, 19, 20, 35

(511) 16 - Pečiatky; papier; plagáty; reklamné tabule z papiera, kartónu alebo lepenky; albumy; obrázky; noviny; ceruzky; periodiká; brožúry; pečate; zošity; poznámkové zošity; knihy; baliaci papier; písacie potreby; fotografie (tlačoviny).

19 - Drevené obloženie; skladacie dvere (nie kovové); drevo (polotovár); preglejka; spracované drevo; pílené drevo; drevené dlážky; drevené stenové obloženia; stavebný papier; stavebné sklo; ozdobné lišty (nekovové); okná (nekovové); kameň; obklady stien a priečok (nekovové); dverové prahy (nekovové).

20 - Nábytok; kovový nábytok; zrkadlá; matrace; podušky.

35 - Reklama; podpora predaja (pre tretie osoby); obchodné sprostredkovateľské služby v oblasti reklamy a podpory predaja (pre tretie osoby); sprostredkovanie obchodu s tovarmi; vydávanie reklamných textov; odborné obchodné poradenstvo; prieskum trhu; predvádzanie tovaru.

(540)

thirtyseventy

(731) 3070, a.s., Tupého 21/d, 831 01 Bratislava - Nové Mesto, SK;

(740) advocatius s.r.o., Bratislava, SK;

(210) 353-2016

(220) 22.2.2016

10(511) 16, 19, 20, 35

(511) 16 - Pečiatky; papier; plagáty; reklamné tabule z papiera, kartónu alebo lepenky; albumy; obrázky; noviny; ceruzky; periodiká; brožúry; pečate; zošity; poznámkové zošity; knihy; baliaci papier; písacie potreby; fotografie (tlačoviny).

19 - Drevené obloženie; skladacie dvere (nie kovové); drevo (polotovár); preglejka; spracované drevo; pílené drevo; drevené dlážky; drevené stenové obloženia; stavebný papier; stavebné sklo; ozdobné lišty (nekovové); okná (nekovové); kameň; obklady stien a priečok (nekovové); dverové prahy (nekovové).

20 - Nábytok; kovový nábytok; zrkadlá; matrace; podušky.

35 - Reklama; podpora predaja (pre tretie osoby); obchodné sprostredkovateľské služby v oblasti reklamy a podpory predaja (pre tretie osoby); sprostredkovanie obchodu s tovarmi; vydávanie reklamných textov; odborné obchodné poradenstvo; prieskum trhu; predvádzanie tovaru.

(540) 3070

(731) 3070, a.s., Tupého 21/d, 831 01 Bratislava - Nové Mesto, SK;

(740) advocatius s.r.o., Bratislava, SK;

(210) 354-2016

(220) 22.2.2016

10(511) 16, 19, 20, 35

(511) 16 - Pečiatky; papier; plagáty; reklamné tabule z papiera, kartónu alebo lepenky; albumy; obrázky; noviny; ceruzky; periodiká; brožúry; pečate; zošity; poznámkové zošity; knihy; baliaci papier; písacie potreby; fotografie (tlačoviny).

19 - Drevené obloženie; skladacie dvere (nie kovové); drevo (polotovár); preglejka; spracované drevo; pílené drevo; drevené dlážky; drevené stenové obloženia; stavebný papier; stavebné sklo; ozdobné lišty (nekovové); okná (nekovové); kameň; obklady stien a priečok (nekovové); dverové prahy (nekovové).

20 - Nábytok; kovový nábytok; zrkadlá; matrace; podušky.

35 - Reklama; podpora predaja (pre tretie osoby); obchodné sprostredkovateľské služby v oblasti reklamy a podpory predaja (pre tretie osoby); sprostredkovanie obchodu s tovarmi; vydávanie reklamných textov; odborné obchodné poradenstvo; prieskum trhu; predvádzanie tovaru.

(540) **thirtyseventy**

(731) 3070, a.s., Tupého 21/d, 831 01 Bratislava - Nové Mesto, SK;

(740) advocatius s.r.o., Bratislava, SK;

(210) 359-2016

(220) 22.2.2016

10(511) 16, 20, 21, 25, 26, 35, 36, 37, 38, 39, 41, 43, 44, 45

(511) 16 - Ocelové písmená; ocelové pierka; dávkovače lepiacej pásky (kancelárske potreby); pečiatky (s adresnými údajmi); strojčky na tlačenie adresy; papier; plagáty; reklamné tabule z papiera, kartónu alebo lepenky; frankovacie stroje na kancelárske použitie; kancelárske štipce; spony na perá; zošivačky (kancelárske potreby); albumy; obrázky; tlačce (rytíny); pásky (prstence) na cigary; orezávacie strojčky na ceruzky (elektrické aj neelektrické); knižné zarážky; opierky na ruky pre maliarov; vodové farby (akvarely); architektonické modely; spisové obaly (papiernický tovar); bridlicové tabuľky; bridlice (na kreslenie); strieborný papier; modelovacia hlina; aritmetické tabuľky;

rytíny; umelecké litografie; obrazy (maľby) za-
rámované alebo nezarámované; ceruzky; noviny;
periodiká; atlasy; zoraďovače, šanóny (na voľné
listy); gumené pásky na kancelárske použitie;
podložky pod pi vové poháre; listky; biologické
vzorky na mikroskopické pozorovanie (učebné
pomôcky); tlačiarenské štočky; skicáre; útržkové
bloky; cievky s páskami do písacích strojov; dr-
žiaky na písacie potreby; brožúry; výšivkové vzor-
y; pripínáčky; navlhčovacie hubky (kancelárske
potreby); maliarske štetce; pijavý papier; pečate;
pečatidlá; napustené pečiatkovacie podušky; pe-
čatné vosky; kancelárske pečatné stroje; materiá-
ly na pečatenie; zošity; zásuvky na rozdeľovanie
a počítanie mincí; vzory na kopírovanie; prie-
svitný papier (pauzovací); pauzovacie plátno; ná-
prstky na ochranu pred zranením; typy, tlačové
písmo; kopírovací uhl'ový papier; papier do zá-
znamových zariadení; poznámkové zošity; uhol-
níky, prílohníky; mapy; vyučovacie pomôcky ok-
rem prístrojov a zar iadení; kartotékové listky;
háčky papiera; kartón, lepenka; lepenkové škatule
na klobúky; dierovacie karty do žakárových stro-
jov; tuby z kartónu; katalógy; kovové prichytky
na kartotečné listky; spevníky; ružence; sádzacie
rámy (polygrafia); obaly na doklady; maliarske
stojany; číslice (tlačiarenské typy); tuš; chromoli-
tografy (polygrafia); chromolitografy (polygra-
fia); modelovacie vosky okrem dentálnych; zo-
raďovače (kancelárske potreby); kancelárske dier-
kovače; toaletný papier; knihy; rysovacie kružid-
lá; tlačiarenské typy (písmená a číslice); písmená
(tlačiarenské typy); tlačiarenské ručné sádzadlá;
zásuvky na spisy; papierové kornúty; korekčné
laky (kancelárske potreby); korekčné tuše (heli-
grafia); tuhy do ceruziek (náplne); histologické
rezy (učebné pomôcky); rysovacie krividlá; oba-
ly (papiernický tovar); krieda na písanie; lito-
grafická krieda; krajčírka krieda; držiaky na kriedu;
násady na ceruzky; mechanické ceruzky; papie-
rové obaly na mliečne výrobky; kancelárske štip-
ce; valce do písacích strojov; obtlačky; grafiky;
mramorovacie hrebene (pomôcky pre výtvarní-
kov); rysovacie dosky; rysovacie potreby; ryso-
vacie nástroje; diagramy; obálky (papiernický to-
var); kopírovacie zariadenia; leptané štočky; ba-
liaci papier; hroty pier; písacie stroje (elektrické
aj neelektrické); puzdrá na perá, perečníky; hroty
písacích pier zo zlata; pomôcky na vymazávanie;
písacie potreby; emblémy (papierové pečate);
šablóny na vymazávanie; gumy na gumovanie;
papier do elektrokardiografov; dierovačky (kan-
celárske potreby); atramenty; farbiace pásky; ka-
lamáre; obáľkovacie stroje do kancelárií; fotogra-
fie (tlačoviny); pijaky; pečiatky; knihárske textí-
lie; rysovacie súpravy; účtovné knihy; zoznamy;
figuríny z papierovej drviny; filtračný papier; fil-
tračné materiály (papier); tlačivá (formuláre);
kancelárske potreby okrem nábytku; uhol' na ume-
lecké kreslenie; šablóny (kancelárske potreby);
tlačiarenské sadzobnice; galvanotypy (polygrafia);
geografické mapy; zemské glóbusy; mištičky na
vodové farby; grafické reprodukcie; grafické zob-
razenia; škrabky na kancelárske použitie; rytecké
dosky; hektografy; časové rozvrhy (tlačoviny);
navlhčovadlá (kancelárske potreby); pohľadnice;
tlačoviny; ručné etiketovacie prístroje; podklady
na tlačenie, nie textilné; prenosné tlačiarňičky

(kancelárske potreby); tlačené publikácie; príruč-
ky; listový papier; ťažidlo na papieri; kopírova-
cie ihly na rysovanie alebo kreslenie; rysovacie
perá; stolové prestieranie z papiera; litografie; li-
tografické dosky; brožované knihy; svietivý pa-
pier; papierová drvina; paragóny; značkovacia
krieda; modelovacie plastové hmoty; modelova-
cie hmoty; modelovacie pasty; papierové vrec-
kovky; farbiace plátna do rozmnožovacích stro-
jov; papierové obrusy; školské tabule; kancelár-
ske sponky; paginovačky; olejotlače; záložky do
kníh; papierové pečate; palety pre maliarov; pan-
tografy (rysovacie potreby); papiernický tovar;
pergamenový papier; pastelky; krajčírka strihy;
puzdrá na šablóny; maliarske valčeky pre domá-
cnosť; maliarske plátna; škatule s farbami (školské
pomôcky); baliace plastové fólie; zariadenia na
paspertovanie fotografií; stojany na fotografie;
zinkografické štočky; nákresy; dosky na spisy;
plniace perá; šablóny na kreslenie a maľovanie;
rozmnožovacie blany; portréty; papierové ozdob-
né kvetináče; rozmnožovacie stroje a prístroje;
papierové pásky a štítky na zaznamenávanie po-
čítačových programov; prospekty; papier na rá-
diogramy; rysovacie pravítka; tlačové reglety;
knihárske potreby; väzby na knihy; knihárske
plátno; knihárske nite; farbiace plátna do kopíro-
vacích strojov; perá (kancelárske potreby); časo-
pisy (periodiká); papierové pásky; pásky do pís-
acích strojov; papierové alebo plastové vrecká
a tašky na balenie; podušky na pečiatky; školské
potreby (papiernický tovar); záložky do kníh; bla-
hoprajné pohľadnice; mastenec (krajčírka kri-
eda); guľôčky do guľôčkových pier; papierové
podložky na stôl (anglické prestieranie); podlož-
ky na písanie; klávesy písacích strojov; stojany
na pečiatky; puzdrá na pečiatky; poštové znám-
ky; stojany na pečiatky; priesvitky (papiernický
tovar); etiketovacie kliešte; glutín (kancelárske
lepidlo alebo lepidlo pre domácnosť); lepidlá
na kancelárske použitie alebo pre domácnosť;
lepia-
ce pásky na kancelárske použitie alebo pre do-
mácnosť; adresné štítky do adresovacích strojov;
ročenky; kalendáre; škrobové lepidlá pre domá-
cnosť a na kancelárske použitie; štetce; samolepky
pre domácnosť a na kancelárske použitie; gumič-
ky (kancelárske potreby); papierové podbradní-
ky; drevitá lepenka (papiernický tovar); drevitý
papier; lepenkové alebo papierové škatule; sto-
jany na perá a ceruzky; lepenkové alebo papierové
obaly na fľaše; papierové podložky pod poháre;
oznámenia (papiernický tovar); plastové bubli-
nové fólie (na balenie); papierové zástavy; skar-
tovačky (kancelárske potreby); fólie z regenero-
vanej celulózy na balenie; skrine na spisy (kance-
lárske potreby); lepidlá na kancelárske použitie
alebo pre domácnosť; nože na papier (kancelár-
ske potreby); papierové alebo plastové vrecká na
odpadky; strúhadlá na ceruzky (elektrické aj ne-
elektrické); odličovacie papierové obrúsky; pa-
pierové servítky; papierové obrúsky (prestiera-
nie); uholníky na rysovanie; prílohníky na ryso-
vanie; násadky na perá; písacie súpravy (papiernický
tovar); kalamáre; obaly na súpravy písacích
potrieb; grafické znaky; lepenkové alebo papie-
rové obaly na fľaše; pútače z papiera alebo le-
penky; papierové utierky; papierové utierky na
tvár; etikety okrem textilných; rydlá (rycie ihly);

viskózové fólie na balenie; lepiace gumy na kancelárske použitie alebo pre domácnosť; pogumované plátno pre papiernictvo; vyzina (želatína) na kancelárske použitie a pre domácnosť; vrecká do mikrovlnných rúr; papierové filtre na kávu; paletižачné plastové fólie (priľnavé, natáhovacie); pásy do počítačových tlačiarň; papierové alebo kartónové vývesné tabule; samolepky (papiernický tovar); knihárske stroje a prístroje (kancelárske potreby); komiksy; kopírovací papier (papiernický tovar); puzdrá na šekové knižky; atramentové tyčinky; kamenné kalamáre (nádobky na atrament); hudobné blahoželaná (pohľadnice); obežníky; škrobové obalové materiály; parafinový papier; puzdrá na pasy; kaligrafické štetce; písacie nástroje; papier do skriň (parfumovaný alebo neparfumovaný); prístroje na tlačenie na kreditné karty, nie elektrické; laminovačky na dokumenty (kancelárske potreby); papier xuan (na čínsku kaligrafiu a čínske maľby); zotierače tabúl; tabule na zapichovanie oznamov; ukazovadlá, nie elektrické; ozdobné papierové mašle; formy na modelovacie hliny (pomôcky pre výtvarníkov); sponky na bankovky; nákupné karty (nie na hranie); papierové alebo plastové absorpčné hárkky alebo fólie na balenie potravín; papierové alebo plastové hárkky alebo fólie regulujúce vlhkosť na balenie potravín; korekčné pásy (kancelárske pomôcky); maliarske palety; značkovacie perá (papiernický tovar); letáky; obálky na dokumenty (papiernický tovar); držáky stránok otvorenej knihy; polymérová modelovacia hmota; pečiatky na znehodnocovanie známk; papierové alebo lepenkové baliace materiály (výplňové, tlmiace); papierové alebo lepenkové vypchávkové materiály.

20 - Včelie úle; zobrazovacie tabule; plastové ozdoby na potraviny; jantár; vypchaté zvieratá; lôžka pre domáce zvieratá; búdky pre zvieratá chované v domácnosti; búdy pre zvieratá chované v domácnosti; zvieracie pazúry, klepetá; krúžky na záclony; striebrené sklo (zrkadlové); príborníky; skrinky na lieky; nekovové káblové alebo rúrkové spojky; drevené sudy na odkaľovanie vína; veľrybia kosť (surovina alebo polotovar); bambus; lavičky (nábytok); rybárske koše; ohrádky pre dojčatá; kolísky; police na knihy; drevené cievky na nite, šijacie hodváby a priadze; drevené kostry postelí; drevené pásy; korkové fľaškové zátky; korkové zátky; prepravky na fľaše; rámy na vyšívanie; obruby, rámy na kefy; servírovacie stoly a pulty; zvieracie rohy; písacie stoly; kancelársky nábytok; krajčírsky stojany; včelárske plásty; drevené rámy do úľov; nábytok; nekovové kohútiky na sudy; kartotékové skrinky (nábytok); priehradkové skrine; náhradky korytnačiny; kozubové zásteny (nábytok); rakvy; nekovové obloženia, ozdoby na rakvy; jelenie parohy; stoličky; sedadlá; chaise longue (typ čalúneného kresla); hlavové opierky (časti nábytku); stojany na klobúky; nakladacie palety (nekovové); ložná miera, obrýsnica pre železničné vozne (nie kovové); závesy, pánty (nekovové); vystavovacie stojany; psie búdy; vešiaky na odevy; police do registračných skriň; kreslá; figuríny; nádrže na tekuté palivá (nekovové); komody, zásuvkové kontajnery, bielízníky; pulty; nekovové kontajnery; nekovové prepravné kontajnery; stoly; koral; nekovové podnosy; rohy (surovina alebo polotovar); rukoväte

nožov (nie kovové-); koroza (olejová palma); lôžkoviny okrem posteľnej bielizne; podušky; matrace; nekovové háčiky na vešiaky; nekovové kade; servírovacie stolíky; rysovacie stoly; dávkovače utierok (nekovové, upevnené); divány; dužiny sudov; stolárske umelecké výrobky; korytnačina; lastúry ustríc; tyče k rastlinám alebo stromom; drevené alebo plastové rebriky; mobilné nekovové schody na nástup alebo výstup cestujúcich; školský nábytok; stoly pod písacie stroje; drevené alebo plastové pútače; nekovové matice; sépiolit; snímateľné kryty na drezy; plastové nádoby (obaly); slučky na záclony a závesy (nie textilné); posteľe; nekovové navijaky na navíjanie hadíc, nie mechanické; nekovové cievky na navíjanie hadíc (nie mechanické); tyče na upevnenie schodištvých kobercov; pracovné stoly, hoblice; police, stojany; vtáčie kletky, búdky; vejáre; nekovové rúčky na kosy; nekovové vrchnáky na nádoby; nekovové obloženie alebo ozdoby na nábytok; stojany na kvety (nábytok); podstavce na kvety; jasle (krmidlá); stojany na pušky; nekovové sudy; podstavce pod sudy okrem kovových; roletové valce; nekovové skrinky na mäso; nekovové vybavenie okien; nekovové posteľové vybavenie; nekovové dverové vybavenie; mäsiarsky klát; vľajkové žrde; latkové prepravky; obaly na odevy; nekovové poznávacie značky; nekovové registračné značky; slonovina (surovina alebo polotovar); kovový nábytok; ratan; novinové stojany; stojany na časopisy; interiérové lamelové žalúzie alebo rolety; skrinky s umývadlom (nábytok); nemocničné posteľe; nekovové posteľové kolieska; závery (nekovové); stojany na knihy; rúčky a rukoväte na náradie (nekovové); prútené koše; stojany na vešanie kabátov; nekovové prepravné palety; nekovové manipulačné palety; nekovové schody; drevené časti nábytku; nekovové kolieska na nábytok; včelie plásty; bytové zariadenie (dekoračné predmety); pracovné stoly; perleť (surovina alebo polotovar); nekovové identifikačné štítky; domové čísla (nie kovové, nie svietiace); vtáky (preparované, vypchaté); vankúše; nafukovacie vankúše (nie na lekárske účely); slamníky; spletaná slama (okrem rohožíek); spletaná slama; slamené obruby; pekárske košíky; stojany na dáždnyky; paravány, zásteny (nábytok); nekovové háčiky na odevy; dekoračné koráľkové závesy; nekovové stanové kolíky; stolové dosky; dvierka na nábytok; koľajničky na záclony a závesy; nábytkové police; plastové lišty na nábytok; nádrže (nie kovové, nie murované); záclonové tyče; záclonové háčiky; záclonové šnúry; trstina (materiál na tkanie); rohovina (zvieracie kopytá); písacie stoly; zámky na vozidlá (nie kovové); kovové sedadlá; sofy; pohovky; rámy postelí; nekovové stavidlá (nie časti strojov); sochy z dreva, vosku, sadry alebo plastov; kovové stoly; toaletné stolíky; profily na obrazové rámy; police; záklopky; zrkadlá; rozkladacie ležadlá; podhlavníky; trojnožky (nábytok); vešiaky na kľúče; stojany na taniere; prútený alebo košíkársky tovar; vitríny (nábytok); nafukovacie podušky (nie na lekárske účely); nafukovacie matrace (nie na lekárske účely); ambroidové tyčky; ambroidové platničky; umelecké diela z dreva, vosku, sadry alebo plastov; nádoby na miešanie malty (nie kovové); nekovové deb-

ny; nekovové truhlice; metly (nekovové rúčky na -); zámočnícke stoly (nie kovové); nekovové súdky; obruče na sudy (nie kovové); podstavce, kosity, stojany na počítače; nekovové sudové zátky; tesniace uzávery okrem kovových; nekovové skrútky; nity okrem kovových; nekovové kolíky; nekovové skrútky; nekovové korunkové uzávery na fľašky; nekovové fľaškové uzávery; identifikačné náramky (nie kovové); pojazdné servírovacie stolíky; busty z dreva, vosku, sadry alebo plastov; nekovové káblové príchytky alebo svorky; rámy na obrazy; uhlové podpery na obrazové rámy; drevené alebo plastové debny; masážne stoly; hydrostatické lôžka (nie na lekárske účely); výpustné ventily z plastov; nekovové stenové kolíky; mušle (dekorácia); spacie vaky na stanovanie; taburetky; plastové klapky alebo ventily vodovodné; drevené obaly na fľaše; drevené, voskové, sadrové alebo plastové figuríny; zámky okrem kovových a elektrických; kadernické kreslá; nekovové tyče; nekovové koše; nekovové poštová schránky okrem murovaných; nekovové kotevné bóje; poťahy alebo obaly na šatstvo (na uskladnenie); vývesné štíty z dreva alebo plastov; vozíky (nábytok); bambusové záclony; skrinky na hračky; detské vysoké stoličky; detské chodúľky; reklamné nafukovacie predmety; plastové karty na otváranie dverí (nekódované, nie magnetické); sklenené tabule na zrkadlá; plastové kladky na rolety; stojan na pílenie; preliezačky pre mačky; palice na nosenie bremien (váhy); stolíky pod počítače; pohrebné urny; dekoratívne zvonkohry; rolety z tkaného dreva (nábytkové vybavenie); opierky na knihy; podušky pre domáce zvieratá; okenné interiérové rolety (nábytkové vybavenie); nekovové kľučky na dvere; príručné toaletné zrkadielka; podložky do ohrádok pre dojčatá; stojany na uteráky (nábytok); nekovové držadlá, kľučky; detské prebaľovacie pulty; prebaľovacie podložky; nekovové zástrčky na dvere; papierové tienidlá; interiérové okenné clony z textilných materiálov; dverové zvonce (nekovové, neelektrické); samostatne stojace deliace priečky (nábytok); nekovové závitové uzávery na fľaše; nekovové dverové klopadlá; stojany (lavičky) na okružné píly (nábytok); nafukovací nábytok; nekovové schodíky; nekovové vaňové držadlá; nekovové spojovacie objímky na potrubia; vitríny na vystavovanie šperkov; spacie podložky; nekovové krúžky na kľúče.

21 - Napájadlá; žľaby, válovy; oceľová vlna na čistenie; dosky na pranie; termosky na jedlo; pracháče na koberce (ručné nástroje); sklenené ampulky (nádoby); kefy na zvieratá; krúžky na hydinu; dýzy polievacích hadíc; pomôcky na zavlažovanie, polievanie; kefy; kropidlá; polievacie kanvy; košíky na chlieb pre domácnosť; krúžky na vtáky; vaničky pre vtáky; metly; mechanické metly; sklenené banky (nádoby); kade, putne; drevené putne; nádržky; súpravy kuchynského riadu; výtokové hubice; česadlá na zvieratá; maselnice; poklapy na maslo; pívové poháre; sklenené nádoby (domáce potreby); poháre, šálky, hrnčeky na pitie; tepelnoizolačné nádoby na nápoje (termosky); zásobníky na papierové utierky; obaly na mydlá; dózy na čaj; misy; demižóny; obuváky; sklenené zátky; vývrtky (elektrické aj neelektrické); sklenené gule; fľaše; termosky; chladiace fľaše; ot-

várače na fľaše (elektrické aj neelektrické); kovové ražne na prípravu jedál; kefy na nechty; záchodové kefy; kefy na lampové sklo; kefárske výrobky; materiál na kefárske výrobky; vlasy na kefy a štetky; kadidelnice; kanvičky; podnosy (táce); vtáče kliečky, voliéry; sitá pre domácnosť; tepelnoizolačné nádoby (termosky); karafy; držiaky na jedálne lístky; kastróly; kovové drôtenky; sitá na popol pre domácnosť; keramické výrobky pre domácnosť; lapačky na muchy; kotlík (hrniec); kefy na obuv; kefy na kone; korytá na kŕmenie zvierat; hrebene na zvieratá; hrebene; handry na čistenie; čínsky porcelán; formy na pečenie (kuchynské náradie); leštičky na vosk (nie elektrické); šejkre, ručné mixéry; kotlíky na ohrievanie lepidla, gleja; sklené nádoby; rohy na pitie; kozmetické pomôcky; cedidlá pre domácnosť; poháre na ovocie; stolné stojany na nože; uzávery na pokrievky; pokrievky na hrnce; poťahy na žehliace dosky (tvarované); napínače na kravaty; miešače okrem elektrických pre domácnosť; sitá pre domácnosť; krištál; (výrobky z krištáľového skla); formy na ľadové kocky; usne na leštenie; kuchynské hrnce; naberačky; formy na prípravu jedál; nástroje na čistenie na ručný pohon; špáradlá; vane na pranie; platne proti vyvretiu mlieka; kuchynské dosky na krájanie; riedke hrebene na rozčesávanie vlasov; poprašovače nie elektrické; stojany na žehličky; dekoratívne práškové sklo; tašky alebo kufríky na toaletné potreby; dávkovače toaletného papiera; dávkovače mydla; sifónové fľaše na sódomú vodu; smaltované sklo; napínadlá obuvi; lieviky; koreničky; špongie na umývanie; držiaky na špongie; prachovky na nábytok; sušiaci na bielizeň; textilné vedrá; puzdrá na hrebene; hmčiarke výrobky; aranžérske držiaky na kvety a rastliny; kvetináče; šľahače pre domácnosť okrem elektrických; mopy; panvice na vypráňanie; kefy; lisy na ovocie pre domácnosť, nie elektrické; pohlcovače dymu pre domácnosť; ešusy (poľné jedálne nádoby); napínače na rukavice; formy na zákusky a koláče; tabuľové sklo (surovina); čutory, cestovné fľaše; grily, rošty (potreby na opekanie); stojany na grily; štetky na decht s dlhou rúčkou; labutienky; sklo okrem stavebného (surovina alebo polotovary); lapače hmyzu; sklenená vlna (nie na izoláciu); hrnce, hrnčeky; misy na zeleninu; likérové súpravy; kuchynské naberačky; majolika; kuchynské mlynčeky, nie elektrické; potreby pre domácnosť; lopatka a zmetáčik na omrvinky; sklenené mozaiky, nie pre stavebníctvo; mlynčeky (ručné -) pre domácnosť; vlnený odpad na čistenie; podkladky (umelé vajcia); stojany na vajíčka; mliečne sklo (opáľové sklo); opalizujúce sklo; drôtenky na čistenie; dosky na krájanie chleba; piknikové koše (s riadom); lisy na žehlenie nohavíc; papierové taniere; cedidlá; váľky na cesto; elektrické hrebene; lopatky na zákusky; pipety na víno; žehliace dosky; papierové podnosy na použitie v domácnosti; keramické pekáče, panvice; hubice na polievacie krhly; ručné mlynčeky na korenie; koreničky; leštiace stroje a zariadenia pre domácnosť okrem elektrických; leštiace prostriedky (okrem prípravkov z papiera a kameňa); prasacie štetiny; porcelán; vázy; držiaky na mydlo; nočníky; hmčiarke tovar; smetné nádoby; pudrenky; vedierka na ľad; chladiace nádoby; strú-

hadlá pre domácnosť; pasce na potkany; nádoby na použitie v domácnosti alebo v kuchyni; krúžky na obrúsky; šalátové misy; soľničky; kropiace ružice na polievanie kvetov; jedálenské súpravy (riad); kuchynský riad na podávanie jedál; čajové súpravy (stolový riad); stojany na obrúsky; kovové strojčky na prípravu zmrzliny a chladených nápojov; tanieriky pod šálky; lyžice na obúvanie, obuváky; polievkové misy; štetce na obočie; pasce na myši; porcelánové, keramické, kameninové alebo sklenené sochy; cukorničky; ozdobné stolové misy; šálky; napínače, napínadlá na oblečenie; čajníky; háčiky; sporiteľničky (nie kovové); toaletné pomôcky; umy; kuchynský riad (okrem príborov); rozprašovače na voňavky; sklo so zatavenými elektrickými vodičmi; maľované sklenené výrobky; sklo na automobilové okná (polotovar); hrnčeky; aerosólové dávkovače (nie na lekárske účely); porcelánové, keramické, kameninové alebo sklenené umelecké predmety; tanier; nízkotlakové autoklávy (nie elektrické); tlakové hrnce (nie elektrické); šľahače (nie elektrické); ohrievače na detské fľaše (nie elektrické); štetky na holenie; stojany na štetky na holenie; prstencové svietniky; sklenené schránky; bonboniéry (prázdne); viacramenné svietniky; svietniky; kanvice (nie elektrické); čajové naparovačie sitká; zubné kefky; elektrické kefy (nie časti strojov); porcelánové, keramické, kameninové alebo sklenené busty; ozdobné črepníky (nie papierové); ručné kávové mlynčeky; kávové súpravy (stolový riad); kávové filtre (nie elektrické); kávovary (nie elektrické); tanieriky pod fľaše (nie papierové, nie prestieranie); drôtenky na použitie v kuchyni; fritézy (nie elektrické); prenosné chladničky (nie elektrické); ústne sprchy na čistenie zubov a masáž d'asiem; jelenica na čistenie; semiš na čistenie; leštiace zariadenia na čistenie topánok okrem elektrických; pokrievky na syr; koše pre domácnosť; podnosy pre domácnosť; bavlnený odpad na čistenie; príklapy na jedlo; trojnožky (kuchynské náradie); džbány; krčahy; kuchynské nádoby; kuchynský riad; potreby na prípravu jedál (nie elektrické); držiaky na špáradlá; elektrické zubné kefky; prístroje na odstraňovanie zápchu na osobné použitie; kefy na čistenie nádrží a nádob; porcelánové alebo sklenené vývesné štíty; špongie pre domácnosť; čističky peria; prachovky; sklenené vlákna (nie na textilie); sklenené vlákna (nie na izoláciu, nie na textilie); porcelánové, keramické, kameninové alebo sklenené figuríny (sošky); priadza zo sklenených vlákien (nie na textilie); kanvice na kávu (nie elektrické); cedidlá na čaj; flakóny; rukavice pre domácnosť; kanvy; súpravy karáf na olej a ocot; rukavice na leštenie; zhášadlá sviečok; prenosné detské vaničky; klietky pre zvieratá chované v domácnosti; handry na umývanie dlážky; kefky na umývanie riadu; bytové skleníky (na pestovanie rastlín); toaletné nádoby pre zvieratá chované v domácnosti; odpadové nádoby pre zvieratá chované v domácnosti; kremenné sklo (polotovar), nie pre stavebníctvo; formy na pečenie obľátok (nie elektrické); schránky na chlieb; paličky na jedenie; kúdel' na čistenie; štipce na bielizeň; koktailové tyčinky; vrecká na cukrovinky; formičky na vykrajovanie cesta (kuchynské náradie); schránky na kekсы; papierové alebo plastové poháre; sklenené poháre; den-

tálne nite; záhradnícke rukavice; rajnice na pečenie, varenie (nie elektrické); izotermické vrecká; otočné podnosy (kuchynské náradie); škatuľky na desiatu; varechy; ručné strojčky na rezance; krájače cesta; gumové zvony na čistenie odpadových potrubí; stierky (kuchynské náradie); abrazívne špongie na pokožku; lisy na cesnak (kuchynské náradie); jednorazové taniere; prstencové a tyčové vešiaky na uteráky; zásobníky na kotúčový toaletný papier; bytové akváriá; poklopy na bytové akváriá; bytové teráriá (viváriá); žmýkačky na mopy; odpadkové koše na papier; kvetinače; slamky na pitie; poklopy z textílií na udržanie teploty v čajníkoch; odličovacie pomôcky; elektrické zariadenia na priťahovanie a ničenie hmyzu; podložky na pečenie; napínadlá vysokej obuvi; cestovné, turistické fľaše; kozmetické špachtle; odkvapkávacie plechy (na grilovanie); muchoľapky; svietniky (poháriky); parné hrnce (nie elektrické); špongie na nanášanie líčidiel; kuchynské drviče (nie elektrické); podložky pod horúce hrnce; kuchynské rukavice, chňapky; štetce na potieranie, pierka; podlievacie pipety (kuchynské náradie); rukavice na umývanie automobilov.

25 - Protišmykové pomôcky na obuv; oblečenie pre motoristov; obuv; sandále na kúpanie; obuv na kúpanie; pančuchy; pančuchy absorbujúce pot; spodné časti pančúch; baretky; pracovné plášte; boa (ozdoba z peria alebo kožušiny na ovinutie okolo krku); čiapky; pleteniny; vysoká obuv; celé topánky; špičky na obuv; potné vložky; ramienka na dámsku bielizeň; šnurovacie topánky; goliere (časti odevov); pletené šály; krátke kabátiky; pánske spodky; priliehavé čiapky; životíky, korzety (spodná bielizeň); spodná bielizeň; kapucne (časti odevov); klobúkové kostry; čiapkové šilty; opasky (časti odevov); pletené šatky; župany; svetre; pulóvre; rúcha, ornáty; ponožky; pánske podväzky; podväzky; podväzky na pančuchy; sáry čižiem; vložky do topánok; košeľe; náprsenky; košeľe s krátkym rukávom; odevy; oblečenie; klobúky; pokrývky hlavy; kovové časti na obuv; kožušiny (oblečenie); snímateľné goliere; pančuškové nohavice; kombinézy na vodné lyžovanie; kombinézy (oblečenie); spodná bielizeň pohlcujúca pot; korzety; kostýmy, obleky; konfekcia (odevy); detské nohavičky; chrániče uší proti chladu (pokrývky hlavy); kravaty; zvršky topánok; gamaše; jazdecké krátke nohavice; nohavice; cyklistické oblečenie; vrchné ošatenie; rukavice; hotové podšívky (časti odevov); šatky, šály; šerpy; pleteniny (oblečenie); košeľové sedlá; plátenná obuv; kožušinové štóly; futbalová obuv (kopačky); cylindre (klobúky); gabardénové plášte; korzety (spodná bielizeň); šnurovačky; galoše; vesty; pružné pásky na gamaše; závoje, čepce (časti rehoľných odevov); gymnastické cvičky; kabáty; nepremokavé odevy; legíny; pleteniny (oblečenie); sukne; oblečenie pre bábätká; livreje; športové trička, dresy; manžety (časti odevov); zástery; rukávniky; manipuly (časti kňazského rúcha); palčiaky; mitry (pokrývky hlavy); papuče; peleríny; kožušinové kabáty; plážové oblečenie; plážová obuv; vrecká na odevy; pyžamá; šaty; dreváky; sandále; pánske spodky; podprsenky; zvrchníky; kabátiky; podpätky na obuv; tógy; lemy na podrážky obuvi (rámy); uniformy; bundy; saká; papierové odevy; závoje; kúpacie čiap-

ky; plavky (pánske); plavky; kúpacie plášte; podbradníky, nie papierové; podošvy na obuv; topánky; podpätky; topánky na šport; nánožníky, nie elektricky vyhrievané; štuple na kopačky; športová obuv; členky (oblečenie); parky (teplé krátke kabáty s kapucňou); spodničky; lyžiarska obuv; kombiné (spodná bielizeň); body (spodná bielizeň); šatky na krk; telocvičné úbory; odevy z imitácií kože; kožené odevy; mantily; maškarné kostýmy; sári; tričká; turbany; šály uviazané pod krkom; sprchovacie čiapky; vesty pre rybárov; opasky na doklady a peniaze (časti odevov); vreckovky do saka; papierové klobúky (oblečenie); masky na spanie; nohavicové sukne; ponča; sarongy (veľké šatky na odievanie); lyžiarske rukavice; legínsy; šatové sukne; šilty (pokrývky hlavy); dámske nohavičky; športové tielka; valenky (ruské plstené čižmy); alby (liturgické rúcha). 26 - Pracky na obuv; ihly; obuvnícke ihly; šijacie ihly; ihly do strojov na česanie vlny; knihárske ihly; látacie ihly; sedlárske ihly; pletacie ihlice; odevné zipsy; pštosie perá (odevné doplnky); kostice do korzetov; stuhy do vlasov; falošné brady; sponky do vlasov; klobúkové ozdoby, nie z drahých kovov; bordúry, lemy, obruby (na odevy); lemovky; hříbiky na štopkanie; gombíky; patentné gombíky; elastické pásky na pridržiavanie rukávov; náramenné pásky; popruhy na vedenie detí; spony na traky; brošne (doplnky oblečenia); výšivky (galantéria); opaskové pracky; monogramy (značky na bielizeň); háčiky na obuv; šnúry do topánok; ozdoby na obuv, nie z drahých kovov; krúžky na dierky na obuv; ženilkové šnúry (stužkársky tovar); ozdoby do vlasov; vlásenky na tvarovanie účesov; štipce do vlasov; ihlice do vlasov; sieťky na vlasy; umelé vlasy; vrkoče (zapletené vlasy); značky na bielizeň; výstuže golierov; stužky na odevy; háčiky na životíky; schránky na šijacie potreby; šijacie náprstky; háčiky na vyšívanie a háčkovanie; háčiky (galantéria); zipsy; vankúšiky na špendlíky; nepravý lem; girlandy; člnky na pletenie rybárskych sietí; umelé kvety; strapce; umelé ovocie; pletené šnúry; strapce (stužkársky tovar); čipky, krajky; umelé girlandy; žabó; vlnené šnúry; čipkársky tovar; čipky; značky na bielizeň (písmená); galantérny tovar okrem nití a priadzí; ozdobné flitre; umelé fúzy; očka na odevy; vtáčie perie (odevné doplnky); trblietavé šnúry (stužkársky tovar); trblietavé lemovky na odevy; pásky (stužkársky tovar); flitre na odevy; ihelníky (vankúšiky na ihly); parochne; zúbkované lemovky; nažehľovacie záplaty na opravu textilných výrobkov; perie (odevné doplnky); brmbolce; volány na sukne a šaty; rozety (stužkársky tovar); volániky na odevy; zipsy na tašky; pracky na obuv; príčesky; navliekacie ihly; puzdrá na ihly; škatuľky na ihly; strieborné výšivky (galantéria); zlaté výšivky (galantéria); elastické pásky; lemovacie šnúry; pracky (odevné doplnky); háčiky na korzety; vence z umelých kvetov; špendlíky, ihlice okrem šperkov; odznaky na odevy, nie z drahých kovov; nažehľovacie ozdoby na textilné výrobky (galantéria); štartové čísla; ozdobné brošne; mašle do vlasov; čiapky na melírovanie vlasov; suché zipsy (galantéria); pásky, stuhy na vyznamenania; ramenné vypchávkky na odevy; sponky na nohavice pre cyklistov; lemovacie pásky na záclony; pa-

pierové natáčky; háčiky na koberce; perly, nie na výrobu šperkov; cievky na výšivkárске nite a pletacie priadze (nie časti strojov); pramienky na predlžovanie vlasov; ľudské vlasy; natáčky na vlasy; nášivky, aplikácie (galantéria); umelé rastliny.

35 - Pomoc pri riadení obchodnej činnosti; poskytovanie obchodných alebo podnikateľských informácií; lepenie plagátov; kancelárie zaoberajúce sa dovozom a vývozom; komerčné informačné kancelárie; analýzy nákladov; rozširovanie reklamných oznamov; fotokopirovacie služby; sprostredkovateľne práce; prenájom kancelárskych strojov a zariadení; účtovníctvo; vedenie účtovných kníh; zostavovanie výpisov z účtov; obchodné alebo podnikové audity (revízia účtov); poradenstvo pri organizovaní a riadení obchodnej činnosti; personálne poradenstvo; poradenstvo pri riadení podnikov; písanie na stroji; predvádzanie tovaru; rozširovanie reklamných materiálov zákazníkom (letáky, prospekty, tlačoviny, vzorky); pomoc pri riadení obchodných alebo priemyselných podnikov; rozmnožovanie dokumentov; aktualizovanie reklamných materiálov; rozširovanie vzoriek tovarov; odborné posudky efektívnosti podnikov; dražby; marketingové štúdie; obchodné odhady; obchodný alebo podnikateľský prieskum; prenájom reklamných materiálov; poradenstvo pri organizovaní obchodnej činnosti; vydávanie reklamných textov; reklama; rozhlasová reklama; obchodný alebo podnikateľský výskum; vzťahy s verejnosťou (public relations); stenografické služby; televízna reklama; prepisovanie správ (kancelárske práce); aranžovanie výkladov; reklamné agentúry; poradenské služby pri riadení obchodnej činnosti; predvádzanie (služby modeliek) na reklamné účely a podporu predaja; prieskum trhu; správa počítačových súborov; odborné obchodné alebo podnikateľské poradenstvo; hospodárske (ekonomické) predpovede; organizovanie obchodných alebo reklamných výstav; obchodné alebo podnikateľské informácie; prieskum verejnej mienky; príprava miezd a výplatných listín; nábor zamestnancov; služby poskytované pri premiestňovaní podnikov; prenájom reklamných plôch; podpora predaja (pre tretie osoby); sekretárske služby; vypracovávanie daňových priznaní; odkazovacie telefónne služby (pre neprítomných predplatiteľov); spracovanie textov; služby predplácania novin a časopisov (pre tretie osoby); zásielkové reklamné služby; administratívna správa hotelov; odborné obchodné riadenie umeleckých činností; zbieranie údajov do počítačových databáz; zoraďovanie údajov v počítačových databázach; organizovanie obchodných alebo reklamných veľtrhov; prenájom fotokopirovacích strojov; on line reklama na počítačovej komunikačnej sieti; zásobovacie služby pre tretie osoby (nákup tovarov a služieb pre iné podniky); vyhľadávanie informácií v počítačových súboroch (pre tretie osoby); prenájom reklamného času v komunikačných médiách; prehľad tlače (výstrižkové služby); prenájom predajných automatov; výber zamestnancov pomocou psychologických testov; služby porovnávania cien; prezentácia výrobkov v komunikačných médiách pre maloobchod; obchodné informácie a rady spotrebiteľom; predplatné; telekomunikačných služieb (pre tretie osoby); administratív-

ne spracovanie obchodných objednávok; obchodná správa licencií výrobkov a služieb (pre tretie osoby); subdodávateľské služby (obchodné služby); fakturácie; písanie reklamných textov; zostavovanie štatistík; grafická úprava tlačovín na reklamné účely; vyhľadávanie sponzorov; organizovanie módnych prehliadok na podporu predaja; tvorba reklamných filmov; obchodný manažment pre športovcov; marketing; telemarketingové služby; maloobchodné alebo veľkoobchodné služby s farmaceutickými, zverolekáorskými a zdravotníckymi prípravkami a s lekáorskými potrebami; prenájom predajných stánkov; poskytovanie obchodných alebo podnikateľských kontaktných informácií; optimalizácia internetových vyhľadávačov; optimalizácia obchodovania na webových stránkach; platené reklamné služby typu „klikni sem“; obchodné; sprostredkovateľské služby; obchodný manažment pre poskytovateľov služieb na voľnej nohe; vyjednávanie a uzatváranie obchodných transakcií pre tretie osoby; aktualizácia a údržba údajov v počítačových databázach; riadenie obchodnej činnosti v stavebníctve; poskytovanie obchodných informácií prostredníctvom webových stránok; on line poskytovanie obchodného priestoru pre nákupcov a predajcov tovarov a služieb; navrhovanie reklamných materiálov; externé administratívne riadenie podnikov; podávanie daňových priznaní; podnikové riadenie refundovaných programov (pre tretie osoby); prenájom bilbordov; písanie životopisov (pre tretie osoby).

36 - Úrazové poistenie; platenie splátok; poisťotechnické služby (štatistika); prenájom nehnuteľnosti; sprostredkovanie; (maklérstvo); úverové agentúry; realitné kancelárie; sprostredkovanie; nehnuteľnosti; kancelárie zaoberajúce sa inkasovaním pohľadávok; sprostredkovanie poistenia; colné služby; poisťovníctvo; bankovníctvo; oceňovanie nehnuteľností; organizovanie dobročinných zbierok; zriaďovanie fondov; kapitálové investície; garancie, záruky, kaucie; zmenárenské služby; vydávanie cestovných šekov; kliring (bezhotovostné zúčtovávanie vzájomných pohľadávok a záväzkov); úschovné služby, úschova v bezpečnostných schránkach; organizovanie zbierok; pôžičky (finančné úvery); daňové odhady (služby); finančné odhady a oceňovanie (poisťovníctvo, bankovníctvo, nehnuteľnosti); faktoring; správcovstvo majetku (pre tretie osoby); financovanie (služby); finančné riadenie; záložne; správa nehnuteľností; správa nájomných domov; uzatváranie poisťiek proti požiaru; prenájom bytov; prenájom; poľnohospodárskych fariem; zdravotné poistenie; poistenie v námornej doprave; bankové hypotéky; služby sporiteľní; finančný lízing; obchodovanie na burze s cennými papiermi; životné poistenie; prenájom nehnuteľností (ubytovanie); finančné analýzy; oceňovanie starožitností; oceňovanie umeleckých diel; overovanie šekov; finančné poradenstvo; konzultačné služby v oblasti poisťovníctva; úverové kreditné karty (služby); úverové debetné karty (služby); elektronický prevod kapitálu; finančné informácie; informácie o poistení; oceňovanie šperkov; oceňovanie numizmatických zbierok; vyberanie nájomného; oceňovanie známok; vydávanie cenných papierov; úschova cenností; kurzové záznamy na burze; vydávanie kreditných

kariet; prenájom kancelárskych priestorov; služby v oblasti vyplácania dôchodkov; finančné sponzorstvo; bankové služby priamo k zákazníkovi (homebanking); likvidácia podnikov (finančné služby); odhadovanie nákladov na opravu (finančné odhadovanie); obchodovanie na burze s uhlíkovými emisiami; finančné ohodnocovanie nezoťatého dreva; finančné ohodnocovanie vlny; záložné pôžičky; konzervatívne fondy (služby); sprostredkovanie na burze cenných papierov; poradenstvo v oblasti splácania dlhov; organizovanie financovania stavebných projektov; poskytovanie finančných informácií prostredníctvom webových stránok; finančné riadenie refundovaných platieb (pre tretie osoby); investovanie do fondov; sprostredkovanie obchodu s akciami a obligáciami.

37 - Údržba nábytku; opravy fotografických prístrojov; inštalovanie a opravy elektrických spotrebičov; inštalácie a opravy výťahov; asfaltovanie; údržba a opravy motorových vozidiel; umývanie automobilov; údržba a opravy lietadiel; čistenie interiérov budov; bielenie bielizne; čistenie a opravy kotlov; údržba a opravy horákov; prenájom buldozéro; inštalácia, údržba a opravy kancelárskych strojov a zariadení; inštalácie a opravy požiarnych hlásičov; inštalácie a opravy poplašných systémov proti vlámaniu; čalúnické opravy; údržba a opravy trezorov; prenájom stavebných strojov a zariadení; stavba lodí; opravy šatstva; inštalácie a opravy vykurovacích zariadení; opravy obuvi; čistenie komínov; údržba a opravy bezpečnostných schránok; inštalácie a opravy klimatizačných zariadení; stavebníctvo (stavebná činnosť); podmorské staviteľstvo; stavebný dozor; opravy šatstva; údržba, čistenie a opravy kože; inštalácia kuchynských zariadení; demolácia budov; antikorozné úpravy; dezinfekcia; maľovanie a opravy reklamných tabúl; stavba a opravy skladov; izolovanie proti vlhkosti (stavebníctvo); prenájom bagrov a rýpadiel; čistenie okien; opravy a údržba filmových premietačiek; inštalácie a opravy pecí; údržba, čistenie a opravy kožušín; mazanie vozidiel; čistenie odevov; opravy hodín a hodiniek; výstavba tovární; inštalácie a opravy zavlazovacích zariadení; izolovanie stavieb; umývanie dopravných prostriedkov; pranie bielizne; pranie; inštalácia, údržba a opravy strojov; murárske práce; reštaurovanie nábytku; budovanie prístavných hrádzí; žehlenie odevov naparováním; výstavba a údržba ropovodov; tapetovanie (papierové tapety); tapetovanie; opravy dáždnikov; opravy slnečníc; čalúnenie nábytku; interiérové a exteriérové maľovanie a natieranie; hľadenie alebo brúsenie pemzou; sadrovanie, štukovanie; klampiárstvo a inštalatérstvo; leštenie vozidiel; opravy púmp a čerpadiel; budovanie prístavov; opravy odevov; deratizácia; protektorovanie pneumatík; inštalácie a opravy chladiacich zariadení; žehlenie bielizne; precínovanie (opravy); nitovanie; ošetrovanie vozidiel protikoroznými nátermi; autoservisy (údržba a tankovanie); inštalácie a opravy telefónov; údržba vozidiel; lakovanie, glazovanie; čistenie vozidiel; opravy vozidiel pri dopravných nehodách; prenájom čistiacich strojov; ničenie škodcov; (nie v poľnohospodárstve); montovanie lešení; murovanie, murárske práce; čistenie plienok; chemické čistenie; stavebné informácie; informácie o opravách;

ostrenie a brúsenie nožov; banské dobývanie; povrchové dobývanie; kladenie povrchov komunikácií; pieskovanie; podmorské opravy; čistenie exteriérov budov; vulkanizovanie pneumatík (opravy); vŕtanie studní; výstavba obchodov a obchodných stánkov; inštalácia, údržba a opravy počítačov; odrušovanie elektrických prístrojov a zariadení; opravy opotrebovaných alebo poškodených motorov; opravy opotrebovaných alebo poškodených strojov; prenájom stavebných žeriavov; prenájom zametacích vozidiel; pokrývačské práce; umelé zasnežovanie; čistenie ciest; opravy zámok; reštaurovanie umeleckých diel; reštaurovanie hudobných nástrojov; inštalácia okien a dverí; údržba bazénov; renovácie tonerov; stavebné poradenstvo; tesárske práce; hĺbkové vŕtanie ropných ložísk a ložísk plynu; prenájom odvodňovacích čerpadiel; požičiavanie práčok; opravy elektrických vedení; nabíjanie batérií vozidiel; vyvažovanie pneumatík.

38 - Rozhlasové vysielanie; posielanie správ; televízne vysielanie; posielanie telegramov; telegrafné služby; telegrafická komunikácia; telefonické služby; telefonická komunikácia; telexové služby; spravodajské agentúry; spravodajské kancelárie; vysielanie káblovej televízie; komunikácia mobilnými telefónmi; komunikácia prostredníctvom počítačových terminálov; prenos správ a obrazových informácií prostredníctvom počítača; elektronická pošta; faxové prenosy; informácie v oblasti telekomunikácií; výzvy (rádiom, telefónom alebo inými elektronickými komunikačnými prostriedkami); prenájom prístrojov na prenos správ; komunikácia; prostredníctvom optických sietí; prenájom faxových prístrojov; prenájom modemov; prenájom; telekomunikačných; prístrojov; prenájom telefónov; prenos signálu prostredníctvom satelitu; elektronické zobrazovacie tabule (telekomunikačné služby); poskytovanie telekomunikačného pripojenia do svetovej počítačovej siete; služby vstupu do telekomunikačných sietí (smerovanie a pripájanie); telekonferenčné služby; poskytovanie používateľského prístupu do svetovej počítačovej siete; prenájom prístupového času do svetových počítačových sietí; poskytovanie; telekomunikačných kanálov na tele-nákupy; poskytovanie priestoru na diskusiu na internete; poskytovanie prístupu do databáz; hlasová odkazová služba; on line posielanie pohľadníc; prenos digitálnych súborov; bezdrôtové vysielanie; videokonferenčné služby; poskytovanie diskusných fór on line; kontinuálny prenos dát (streaming); rádiová komunikácia.

39 - Spreádzanie turistov; zásobovanie vodou; letecká doprava; prevoz sanitkou; odťahovanie vozidiel pri poruchách a nehodách; prenájom automobilov; automobilová doprava; autobusová doprava; výletné lode (služby); prenajímanie plavidiel (člnov, lodí); lámanie ľadu; kamiónová nákladná doprava; zachraňovanie lodí; vykladanie lodného nákladu; dovoz, doprava; železničná doprava; prenájom koní; doručovanie balíkov; nosenie batožín; balenie tovarov; sprostredkovanie námornej dopravy; organizovanie turistických plavieb; turistické prehliadky; vykladanie nákladov; doručovanie tovarov; skladovanie tovarov; rozvod vody; rozvod elektriny; obsluhovanie prieplavových vrát; parkovanie automobilov (služby);

skladovanie tovarov; uskladnenie tovarov; prenájom skladísk; lodná trajektová doprava; riečna doprava; lodná preprava tovaru; prenájom dopravných prostriedkov; prenájom garáží; doprava ropovodom; prenájom miest na parkovanie; prenájom chladiarenských zariadení; prenájom vozidiel; prenájom osobných vagónov; prenájom nákladných vagónov; doprava nábytku; doprava, preprava; lodná doprava; organizovanie zájazdov; osobná doprava; pilotovanie (riadenie lietadiel); remorkáž; uvoľňovanie uviaznutých lodí; rezervácie miesteniek na cestovanie; záchranné služby; taxislužba; električková doprava; expedičné služby; námorná doprava; doprava pancierovými vozidlami; doprava cestujúcich; doprava a skladovanie odpadu; sťahovanie; úschova lodí a člnov; sprostredkovanie nákladnej dopravy; sprostredkovanie dopravy; služby vodičov; doručovacie služby (správy alebo tovar); informácie o skladovaní; informácie o možnostiach dopravy; prenájom potápačských zvonov; požičiavanie potápačských skafandrov; prenájom skladovacích kontajnerov; požičiavanie nosičov na automobily; záchranné služby v doprave; rezervácie dopravy; rezervácie zájazdov; podmorské záchranné práce; balenie tovarov; doručovacie služby; doručovanie novin a časopisov; distribúcia tovarov na dobierku; distribúcia energie; prenájom pretekárskych vozidiel; prenájom pojazdných kresiel; nakladanie a vykladanie v dokoch; skladovanie elektronicky uložených údajov a dokumentov; vypúšťanie satelitov (pre zákazníkov); doručovanie kvetov; frankovanie poštových zásielok; informácie o dopravnej premávke; prenájom mrazničiek; plnenie fliaš; logistické služby v doprave; prenájom leteckých dopravných prostriedkov; doprava nákladnými vlečnými člnmi; prenájom autokarov; prenájom leteckých motorov; strážená doprava cenností; prenájom navigačných systémov; poskytovanie informácií o cestovnej trase; balenie darčiek.

41 - Akadémie (vzdelávanie); zábavné parky; zábava; drezúra zvierat; požičiavanie filmových premietáčiek a príslušenstva; služby estrádnych umelcov; filmové štúdiá; cirkusy; organizovanie vedomostných alebo zábavných súťaží; korešpondenčné vzdelávacie kurzy; telesná výchova; prenájom dekorácií na predstavenia; poskytovanie zariadení na oddych a rekreáciu; rozhlasová zábava; vydávanie textov (okrem reklamných); vyučovanie; vzdelávanie; školenia; požičiavanie zvukových nahrávok; požičiavanie; kinematografických filmov; produkcia filmov (nie reklamných); gymnastický výcvik; požičovne knih (knižnice); vydávanie kníh; požičiavanie rozhlasových a televíznych prijímačov; tvorba rozhlasových a televíznych programov; koncertné siene (služby); služby orchestrov; divadelné predstavenia; tvorba divadelných alebo iných predstavení; televízna zábava; prenájom divadelných kulís; zoologické záhrady (služby); poskytovanie športovísk; pôzovanie modelov výtvarným umelcom; služby pojazdných knižníc; služby kasín (hazardné hry); výchovno-zábavné klubové služby; organizovanie a vedenie kolokvií; organizovanie a vedenie konferencií; organizovanie a vedenie kongresov; diskotéky (služby); informácie o výchove a vzdelávaní; skúšanie, preskúšavanie (pedagogická čin-

nosť); informácie o možnostiach zábavy; organizovanie kultúrnych alebo vzdelávacích výstav; hazardné hry; poskytovanie golfových ihrísk; fitness kluby (zdravotné a kondičné cvičenia); služby poskytované prázdninovými tábormi (zábava); organizovanie živých vystúpení; premietanie; kinematografických filmov; detské škôlky (vzdelávanie); organizovanie športových súťaží; plánovanie a organizovanie večierkov; praktický výcvik (ukážky); služby múzeí (prehliadky, výstavy); nahrávacie štúdiá (služby); informácie o možnostiach rekreácie; požičkovanie potápačského výstroja; požičkovanie športového výstroja (okrem dopravných prostriedkov); prenájom štadiónov; prenájom videorekordérov; požičkovanie videopások; organizovanie a vedenie seminárov; tábory na športové sústreďenia; organizovanie a vedenie sympózií; meranie času na športových podujatiach; internátne školy; organizovanie a vedenie tvorivých dielní (výučba); organizovanie súťaží krásy; rezervácie vstupeniek na zábavné predstavenia; postsynchronizácia, dabing; náboženská výchova; organizovanie lotérií; organizovanie plesov; organizovanie predstavení (manažérske služby); herne s hracími automatmi (služby); požičkovanie audiopriestrojov; prenájom osvetľovacích prístrojov do divadelných sál a televíznych štúdií; prenájom tenisových kurtov; požičkovanie videokamier; redigovanie scenárov; strihanie videopások; on line vydávanie elektronických kníh a časopisov; elektronická edičná činnosť v malom (DTP služby); titulkovanie; on line poskytovanie počítačových hier (z počítačových sietí); poskytovanie zariadení na karaoke; hudobné skladateľské služby; nočné kluby; online poskytovanie elektronických publikácií (bez možnosti kopírovania); fotografické reportáže; fotofovanie; poradenstvo pri voľbe povolania (v oblasti výchovy a vzdelávania); reportérske služby; prekladateľské služby; tlmočenie posunkovej reči; nahrávanie videopások; fotofovanie na mikrofilm; služby agentúr ponúkajúcich vstupenky na zábavné podujatia; písanie textov (okrem reklamných); organizovanie a vedenie koncertov; kaligrafické služby; formátovanie textov (nie na reklamné účely); organizovanie módných prehliadok na zábavné účely; koučovanie (školenie); prenájom športových plôch; služby diskdžokejov; tlmočnicke služby; služby osobných trénerov (fitness cvičenia); kurzy telesného cvičenia; odborné preškoľovanie; hudobná tvorba; požičkovanie hračiek; prenájom vybavenia herní; školské služby (vzdelávanie); on line poskytovanie; digitálnej hudby; (bez možnosti kopírovania); on line poskytovanie; videozáznamov; (bez možnosti kopírovania); individuálne vyučovanie.

43 - Ubytovacie kancelárie (hotely, penzióny); dodávanie hotových jedál a nápojov na objednávku (katering); domovy dôchodcov; kaviarne; samoobslužné jedálne; poskytovanie pozemkov pre kempingy; závodné jedálne; prenájom prechodného ubytovania; penzióny; turistické ubytovne; hotelierske služby; detské jasle; reštauračné (stravovacie) služby; rezervácie ubytovania v penziónoch; rezervácie ubytovania v hoteloch; samoobslužné reštaurácie; bufety (rýchle občerstvenie); ubytovanie pre zvieratá; bary (služby); prázdninové tábory (ubytovacie služby); prenájom pre-

nosných stavieb; rezervácie prechodného ubytovania; motely (služby); požičkovanie stoličiek, stolov, obrusov a nápojového skla; prenájom prednáškových sál; požičkovanie turistických stanov; požičkovanie prístrojov na prípravu jedál; prenájom automatov na pitnú vodu; prenájom osvetľovacích zariadení; ozdobné vyrezávanie ovocia a zeleniny.

44 - Chov zvierat; služby záhradných architektov; verejné kúpele (na hygienické účely); turecké kúpele; salóny krásy; zdravotné strediská (služby); služby chiropraktikov; kadernícke salóny; zhotovovanie vencov; zotavovne pre rekonvalescentov; zotavovne; nemocnice (služby); zdravotnícka starostlivosť; záhradníctvo; záhradkárske služby; prenájom; poľnohospodárskych nástrojov a zariadení; masáže; lekárske služby; služby optikov; rastlinné škôlky; fyzioterapia; sanatóriá; veterinárna pomoc; zubné lekárstvo; súkromné kliniky alebo sanatóriá; letecké alebo pozemné rozptyľovanie hnojív a iných poľnohospodárskych chemikálií; česanie a úprava zvierat; krvné banky (služby); aranžovanie kvetov; útulky (domovy); údržba trávnikov; manikúra; služby pôrodných asistentiek; ošetrovateľské služby; farmaceutické poradenstvo; plastická chirurgia; liečenie stromov; ničenie škodcov (v poľnohospodárstve, záhradníctve a lesníctve); ničenie buriny; starostlivosť o čistotu zvierat chovaných v domácnosti; implantovanie vlasov; psychologické služby; prenájom zdravotníckeho vybavenia; aromaterapeutické služby; umelé oplodňovanie; detoxikácia toxikomanov; mimotelové oplodňovanie; tetovanie; telemedicínske služby; krajnotvorba; sauny (služby); solária (služby); termálne kúpele; služby vizážistov; lekárske služby (príprava predpísaných liekov); terapeutické služby; zalesňovanie v rámci kompenzácie uhlíkových emisií; chov rýb; prenájom lekárskeho vybavenia; zdravotné strediská; alternatívna medicína; logopedické služby; zdravotné poradenstvo; depilácia voskom; ortodontické služby; lekárske poradenstvo pre zdravotne postihnuté osoby.

45 - Osobní strážcovia; sprevádzanie do spoločnosti; detektívne kancelárie; zoznamovacie služby; nočné stráženie; otváranie bezpečnostných zámkov; požičkovanie spoločenských odevov; kremácia; pátranie po nezhvestných osobách; pohrebné služby; pohrebné obrady; požičkovanie odevov; strážne služby; svadobné agentúry; poradenstvo v oblasti bezpečnosti; zostavovanie horoskopov; hasenie požiarov; organizovanie náboženských obradov; adopčné agentúry; monitorovanie populačných a bezpečnostných zariadení; opatrovanie detí doma; kontrola batožiny z bezpečnostných dôvodov; obývanie bytov a domov počas neprítomnosti majiteľov; opatrovanie zvierat (chovaných v domácnosti) doma; pátranie po minulosti osôb; straty a nálezy; mediálne služby; bezpečnostné prehliadky továrni; prenájom protipožiarnych alarmov; prenájom hasiacich prístrojov; arbitrážne služby; poradenstvo v oblasti práv duševného vlastníctva; spravovanie autorských práv; udeľovanie licencií na práva duševného vlastníctva; monitorovacie služby v oblasti práv na duševné vlastníctvo na účely právneho poradenstva; právny výskum; advokátske služby; udeľovanie licencií na počítačové programy (právne služby);

registrácia doménových mien (právne služby); služby rozhodcovských súdov; prenájom trezorov; genealogický výskum; plánovanie a príprava svadobných obradov; on line služby sociálnych sietí; vypúšťanie holubov pri rôznych príležitostiach; balzamovanie; vypracovávanie právnych dokumentov; pátranie po ukradnutom majetku; správa licencií (právne služby).

(540)



(591) bledomodrá, bledozelená

(731) Alacres s.r.o., Piešťanská 86, 922 07 Veľké Kosťany, SK;

(210) 360-2016

(220) 22.2.2016

10(511) 16, 20, 21, 25, 26, 35, 36, 37, 38, 39, 41, 43, 44, 45

(511) 16 - Oceľové písmená; oceľové pierka; dávkovače lepiacej pásky (kancelárske potreby); pečiatky (s adresnými údajmi); strojčeky na tlačenie adresy; papier; plagáty; reklamné tabule z papiera, kartónu alebo lepenky; frankovacie stroje na kancelárske použitie; kancelárske štipce; spony na perá; zošívачky (kancelárske potreby); albumy; obrazy; tlače (rytiny); pásky (prstence) na cigary; orezávacie strojčeky na ceruzky (elektrické aj neelektrické); knižné zarážky; opierky na ruky pre maliarov; vodové farby (akvarely); architektonické modely; spisové obaly (papiernický tovar); bridlicové tabuľky; bridlice (na kreslenie); strieborný papier; modelovacia hlina; aritmetické tabuľky; rytiny; umelecké litografie; obrazy (maľby) zarámované alebo nezarámované; ceruzky; noviny; periodiká; atlasy; zoraďovače, šanóny (na voľné listy); gumené pásky na kancelárske použitie; podložky pod pivové poháre; listky; biologické vzorky na mikroskopické pozorovanie (učebné pomôcky); tlačiarenské štočky; skicáre; útržkové bloky; cievky s páskami do písacích strojov; držiaky na písacie potreby; brožúry; výšivkové vzory; pripínáčiky; navlhčovacie hubky (kancelárske potreby); maliarske štetce; pijavý papier; pečate; pečatidlá; napustené pečiatkovacie podušky; pečatné vosky; kancelárske pečatné stroje; materiály na pečatenie; zošity; zásuvky na rozdeľovanie a počítanie mincí; vzory na kopírovanie; priesvitný papier (pauzovací); pauzovacie plátno; náprstky na ochranu pred zranením; typy, tlačové písmo; kopírovací uhl'ový papier; papier do záznamových zariadení; poznámkové zošity; uholníky, príložníky; mapy; vyučovacie pomôcky okrem prístrojov a zariadení; kartotékové listky; hárky papiera; kartón, lepenka; lepenkové škatule na klobúky; dierovacie karty do žakárových strojov; tuby z kartónu; katalógy; kovové prichytky na kartotéčné listky; spevníky; ružence; sádzacie rámy (polygrafia); obaly na doklady; maliarske stojany; číslice (tlačiarenské typy); tuš; chromolitografie (polygrafia); chromolitografie (polygrafia); modelovacie vosky okrem dentálnych; zoraďovače (kancelárske potreby); kancelárske dierkovače; toaletný papier; knihy; rysovacie kru-

židlá; tlačiarenské typy (písmená a číslice); písmená (tlačiarenské typy); tlačiarenské ručné sádzadlá; zásuvky na spisy; papierové kornúty; korekčné laky (kancelárske potreby); korekčné tuše (heliografia); tuhy do ceruziek (náplne); histologické rezy (učebné pomôcky); rysovacie krividlá; obaly (papiernický tovar); krieda na písanie; litografická krieda; krajčírka krieda; držiaky na kriedu; násady na ceruzky; mechanické ceruzky; papierové obaly na mliečne výrobky; kancelárske štipce; valce do písacích strojov; obtlačky; grafiky; mramorovacie hrebene (pomôcky pre výtvarníkov); rysovacie dosky; rysovacie potreby; rysovacie nástroje; diagramy; obálky (papiernický tovar); kopírovacie zariadenia; leptané štočky; baliaci papier; hroty pier; písacie stroje (elektrické aj neelektrické); puzdrá na perá, perečníky; hroty písacích pier zo zlata; pomôcky na vymazávanie; písacie potreby; emblémy (papierové pečate); šablóny na vymazávanie; gumeny na gumovanie; papier do elektrokardiografov; dierovačky (kancelárske potreby); atramenty; farbivacie pásky; kalamáre; obálkovacie stroje do kancelárií; fotografie (tlačoviny); pijaky; pečiatky; knihárske textílie; rysovacie súpravy; účtovné knihy; zoznamy; figuríny z papierovej drviny; filtračný papier; filtračné materiály (papier); tlačivá (formuláre); kancelárske potreby okrem nábytku; uhol' na umelecké kreslenie; šablóny (kancelárske potreby); tlačiarenské sadzobnice; galvanotypy (polygrafia); geografické mapy; zemské glóbusy; mištičky na vodové farby; grafické reprodukcie; grafické zobrazenia; škrabky na kancelárske použitie; rytecké dosky; hektografy; časové rozvrhy (tlačoviny); navlhčovadlá (kancelárske potreby); pohľadnice; tlačoviny; ručné etiketovacie prístroje; podklady na tlačenie, nie textilné; prenosné tlačiarňičky (kancelárske potreby); tlačené publikácie; príručky; listový papier; ťažidlo na papie-re; kopírovacie ihly na rysovanie alebo kreslenie; rysovacie perá; stolové prestieranie z papiera; litografie; litografické dosky; brožované knihy; svietivý papier; papierová drvina; paragóny; značkovacia krieda; modelovacie plastové hmoty; modelovacie hmoty; modelovacie pasty; papierové vreckovky; farbivacie plátna do rozmnožovacích strojov; papierové obrusy; školské tabule; kancelárske sponky; paginovačky; olejotlače; záložky do kníh; papierové pečate; palety pre maliarov; pantografy (rysovacie potreby); papiernický tovar; pergamenový papier; pastelky; krajčírskе strihy; puzdrá na šablóny; maliarske valčeky pre domácnosť; maliarske plátna; škatule s farbami (školské pomôcky); baliace plastové fólie; zariadenia na paspartovanie fotografií; stojany na fotografie; zinkografické štočky; nákresy; dosky na spisy; plniace perá; šablóny na kreslenie a maľovanie; rozmnožovacie blany; portréty; papierové ozdobné kvetináče; rozmnožovacie stroje a prístroje; papierové pásky a štítky na zaznamenávanie počítačových programov; prospekty; papier na rádiogramy; rysovacie pravítka; tlačové reglety; knihárske potreby; väzby na knihy; knihárske plátno; knihárske nite; farbivacie plátna do kopírovacích strojov; perá (kancelárske potreby); časopisy (periodiká); papierové pásky; pásky do písacích strojov; papierové alebo plastové vrecká a tašky na balenie; podušky na pečiatky; školské potreby

(papiernický tovar); záložky do kníh; blahoprajné pohľadnice; mastenec (krajčírka krieda); guľôčky do guľôčkových pier; papierové podložky na stôl (anglické prestieranie); podložky na písanie; klávesy písacích strojov; stojany na pečiatky; puzdrá na pečiatky; poštové známky; stojany na pečiatky; priesvitky (papiernický tovar); etiketovacie kliešte; glutín (kancelárske lepidlo alebo lepidlo pre domácnosť); lepidlá na kancelárske použitie alebo pre domácnosť; lepiace pásky na kancelárske použitie alebo pre domácnosť; adresné štítky do adresovacích strojov; ročenky; kalendáre; škrobové lepidlá pre domácnosť a na kancelárske použitie; štetce; samolepky pre domácnosť a na kancelárske použitie; gumičky (kancelárske potreby); papierové podbradníky; drevitá lepenka (papiernický tovar); drevitý papier; lepenkové alebo papierové škatule; stojany na perá a ceruzky; lepenkové alebo papierové obaly na fľaše; papierové podložky pod poháre; oznámenia (papiernický tovar); plastové bublinové fólie (na balenie); papierové zástavy; skartovačky (kancelárske potreby); fólie z regenerovanej celulózy na balenie; skrine na spisy (kancelárske potreby); lepidlá na kancelárske použitie alebo pre domácnosť; nože na papier (kancelárske potreby); papierové alebo plastové vrecká na odpadky; strúhadlá na ceruzky (elektrické aj neelektrické); odličovacie papierové obrúsky; papierové servítky; papierové obrúsky (prestieranie); uholníky na rysovanie; príložníky na rysovanie; násadky na perá; písacie súpravy (papiernický tovar); kalamáre; obaly na súpravy písacích potrieb; grafické znaky; lepenkové alebo papierové obaly na fľaše; pútače z papiera alebo lepenky; papierové utierky; papierové utierky na tvár; etikety okrem textilných; rydlá (rycie ihly); viskózne fólie na balenie; lepiace gumeny na kancelárske použitie alebo pre domácnosť; pogumované plátno pre papierenictvo; vyzina (želatína) na kancelárske použitie a pre domácnosť; vrecká do mikrovlnných rúr; papierové filtre na kávu; paletizačné plastové fólie (prilňavé, naťahovacie); pásky do počítačových tlačiarň; papierové alebo kartónové vývesné tabule; samolepky (papiernický tovar); knižarske stroje a p rístroje (kancelárske potreby); komiksy; kopírovací papier (papiernický tovar); puzdrá na šekové knižky; atramentové tyčinky; kamenné kalamáre (nádoby na atrament); hudobné blahoželané (pohľadnice); obežníky; škrobové obalové materiály; parafinový papier; puzdrá na pasy; kaligrafické štetce; písacie nástroje; papier do skriň (parfumovaný alebo neparfumovaný); prístroje na tlačenie na kreditné karty, nie elektrické; laminovačky na dokumenty (kancelárske potreby); papier xuan (na čínsku kaligrafiu a čínske maľby); zotierače tabúl; tabule na zapichovanie oznamov; ukazovadlá, nie elektrické; ozdobné papierové mašle; formy na modelovacie hliny (pomôcky pre výtvarníkov); sponky na bankovky; nákupné karty (nie na hranie); papierové alebo plastové absorpčné háčky alebo fólie na balenie potravín; papierové alebo plastové háčky alebo fólie regulujúce vlhkosť na balenie potravín; korekčné pásky (kancelárske pomôcky); maliarske palety; značkovacie perá (papiernický tovar); letáky; obálky na dokumenty (papiernický tovar); držiaky stránok otvorenej knihy; polymé-

rová modelovacia hmota; pečiatky na znehodnocovanie známk; papierové alebo lepenkové baliace materiály (výplňové, tlmiace); papierové alebo lepenkové vypchávkové materiály.

20 - Včelie úle; zobrazovacie tabule; plastové ozdoby na potraviny; jantár; vypchaté zvieratá; lôžka pre domáce zvieratá; búdky pre zvieratá chované v domácnosti; búdy pre zvieratá chované v domácnosti; zvieracie pazúry, klepetá; krúžky na záclony; striebrené sklo (zrkadlové); príborníky; skrinky na lieky; nekovové káblové alebo rúrkové spojky; drevené sudy na odkaľovanie vína; veľrybia kosť (surovina alebo polotovary); bambus; lavičky (nábytok); rybárske koše; ohrádky pre dojčatá; kolísky; police na knihy; drevené cievky na nite, šijacie hodváby a priadze; drevené kostry postelí; drevené pásky; korkové fľaškové zátky; korkové zátky; prepravky na fľaše; rámy na vyšívanie; obruby, rámy na kefy; servírovacie stoly a pulty; zvieracie rohy; písacie stoly; kancelársky nábytok; krajčírsky stojany; včelárske plásty; drevené rámy do úľov; nábytok; nekovové kohútiky na sudy; kartotékové skrinky (nábytok); priehradkové skrine; náhradky korytnačiny; kozubové zásteny (nábytok); rakvy; nekovové obloženia, ozdoby na rakvy; jelenie parohy; stoličky; sedadlá; chaise longue (typ čalúneného kresla); hlavové opierky (časti nábytku); stojany na klobúky; nakladacie palety (nekovové); ložná miera, obrysnica pre železničné vozne (nie kovové); závesy, pánty (nekovové); vystavovacie stojany; psie búdy; vešiaky na odevy; police do registračných skriň; kreslá; figuríny; nádrže na tekuté palivá (nekovové); komody, zásuvkové kontajnery, bielizníky; pulty; nekovové kontajnery; nekovové prepravné kontajnery; stoly; koral; nekovové podnosy; rohy (surovina alebo polotovary); rukoväte nožov (nie kovové-); koroza (olejová palma); lôžkoviny okrem posteľnej bielizne; podušky; matrace; nekovové háčiky na vešiaky; nekovové kade; servírovacie stoličky; rysovacie stoly; dávkovače utierok (nekovové, upevnené); divány; dužiny sudov; stolárske umelecké výrobky; korytnačina; lastúry ústrie; tyče k rastlinám alebo stromom; drevené alebo plastové rebríky; mobilné nekovové schody na nástup alebo výstup cestujúcich; školský nábytok; stoly pod písacie stroje; drevené alebo plastové pútače; nekovové matice; sépiolit; snímateľné kryty na drezy; plastové nádoby (obaly); slučky na záclony a závesy (nie textilné); posteľ; nekovové navijaky na navíjanie hadíc, nie mechanické; nekovové cievky na navíjanie hadíc (nie mechanické); tyče na upevnenie schodišťových koberec; pracovné stoly, hoblice; police, stojany; vtáčie klietky, búdky; vejáre; nekovové rúčky na kosy; nekovové vrchnáky na nádoby; nekovové obloženie alebo ozdoby na nábytok; stojany na kvety (nábytok); podstavce na kvety; jasle (kŕmidlá); stojany na pušky; nekovové sudy; podstavce pod sudy okrem kovových; roletové valce; nekovové skrinky na mäso; nekovové vybavenie okien; nekovové posteľové vybavenie; nekovové dverové vybavenie; mäsiarsky klát; vľajkové žrde; latkové prepravky; obaly na odevy; nekovové poznávacie značky; nekovové registračné značky; slonovina (surovina alebo polotovary); kovový nábytok; ratan; novinové stojany; stojany na ča-

sopisy; interiérové lamelové žalúzie alebo rolety; skrinky s umývadlom (nábytok); nemocničné posteľe; nekovové posteľové kolieska; závary (nekovové); stojany na knihy; rúčky a rukoväte na náradie (nekovové); prútené koše; stojany na vešanie kabátov; nekovové prepravné palety; nekovové manipulačné palety; nekovové schody; drevené časti nábytku; nekovové kolieska na nábytok; včelie plásty; bytové zariadenie (dekoratívne predmety); pracovné stoly; perleť (surovina alebo polotovary); nekovové identifikačné štítky; domové čísla (nie kovové, nie svietiace); vtáky (preparované, vypchaté); vankúše; nafukovacie vankúše (nie na lekárske účely); slamníky; spletaná slama (okrem rohožík); spletaná slama; slamené obruby; pekárske košíky; stojany na dáždniky; paravány, zásteny (nábytok); nekovové háčiky na odevy; dekoračné koráľkové závesy; nekovové stanové kolíky; stolové dosky; dvierka na nábytok; koľajničky na záclony a závesy; nábytkové police; plastové lišty na nábytok; nádrže (nie kovové, nie murované); záclonové tyče; záclonové háčiky; záclonové šnúry; trstina (materiál na tkanie); rohovina (zvieracie kopytá); písacie stoly; zámky na vozidlá (nie kovové); kovové sedadlá; sofý; pohovky; rámy postelí; nekovové stavidlá (nie časti strojov); sochy z dreva, vosku, sadry alebo plastov; kovové stoly; toaletné stolíky; profily na obrazové rámy; police; záklopky; zrkadlá; rozkladacie ležadlá; podhlavníky; trojnožky (nábytok); vešiaky na kľúče; metly (nekovové rúčky na -); zámočnícke stoly (nie kovové); nekovové súdky; obruče na sudy (nie kovové); podstavce, kostry, stojany na počítače; nekovové sudové zátky; tesniace uzávery okrem kovových; nekovové skrutky; nity okrem kovových; nekovové kolíky; nekovové skrutky; nekovové korunkové uzávery na fľašky; nekovové fľaškové uzávery; identifikačné náramky (nie kovové); pojazdné servírovacie stolíky; busty z dreva, vosku, sadry alebo plastov; nekovové káblové prichytky alebo svorky; rámy na obrazy; uhlové podpery na obrazové rámy; drevené alebo plastové debny; masážne stoly; hydrostatické lôžka (nie na lekárske účely); výpustné ventily z plastov; nekovové stenové kolíky; mušle (dekorácia); spacie vaky na stanovanie; taburetky; plastové klapky alebo ventily vodovodné; drevené obaly na fľaše; drevené, voskové, sadrové alebo plastové figuríny; zámky okrem kovových a elektrických; kadernícke kreslá; nekovové tyče; nekovové koše; nekovové poštové schránky okrem murovaných; nekovové kotevné bôje; poťahy alebo obaly na šatstvo (na uskladnenie); vývesné štíty z dreva alebo plastov; vozíky (nábytok); bambusové záclony; skrinky na hračky; detské vysoké stoličky; detské chodúľky; reklamné nafukovacie predmety; plastové karty na otváranie dverí (nekódované, nie magnetické); sklenené tabule na zrkadlá; plastové kladky na rolety; stojan na pílenie; preliezačky pre mačky; palice na nosenie bremien (váhy);

stolíky pod počítače; pohrebné urny; dekoratívne zvonkohry; rolety z tkaného dreva (nábytkové vybavenie); opierky na knihy; podušky pre domáce zvieratá; okenné interiérové rolety (nábytkové vybavenie); nekovové kľučky na dvere; príručné toaletné zrkadielka; podložky do ohrádok pre dojčatá; stojany na uteráky (nábytok); nekovové držadlá, kľučky; detské prebaľovacie pulty; prebaľovacie podložky; nekovové zástrčky na dvere; papierové tienidlá; interiérové okenné clony z textilných materiálov; dverové zvonce (nekovové, neelektrické); samostatne stojace deliace priečky (nábytok); nekovové závitové uzávery na fľaše; nekovové dverové klopádlá; stojany (lavičky) na okružné píly (nábytok); nafukovací nábytok; nekovové schodíky; nekovové vaňové držadlá; nekovové spojovacie objímky na potrubia; vitríny na vystavovanie šperkov; spacie podložky; nekovové krúžky na kľúče.

21 - Napájadlá; žľaby, vâlavy; oceľová vlna na čistenie; dosky na pranie; termosky na jedlo; pracháče na koberce (ručné nástroje); sklené ampulky (nádoby); kefy na zvieratá; krúžky na hydinu; dýzy polievacích hadíc; pomôcky na zavlažovanie, polievanie; kefy; kropidlá; polievacie kanvy; košíky na chlieb pre domácnosť; krúžky na vtáky; vaničky pre vtáky; metly; mechanické metly; sklené banky (nádoby); kade, putne; drevené putne; nádržky; súpravy kuchynského riadu; výtokové hubice; česadlá na zvieratá; maselnice; poklopy na maslo; pívové poháre; sklenené nádoby (domáce potreby); poháre, šálky, hrnčeky na pitie; tepelnoizolačné nádoby na nápoje (termosky); zásobníky na papierové utierky; obaly na mydlá; dózy na čaj; misy; demižóny; obuváky; sklené zátky; vývrtky (elektrické aj neelektrické); sklené gule; fľaše; termosky; chladiace fľaše; otvárače na fľaše (elektrické aj neelektrické); kovové ražne na prípravu jedál; kefy na nechty; záchodové kefy; kefy na lampové sklo; kefárske výrobky; materiál na kefárske výrobky; vlasy na kefy a štetky; kadidelnice; kanvičky; podnosy (tácne); vtáčie klietky, voliéry; sitá pre domácnosť; tepelnoizolačné nádoby (termosky); karafy; držiaky na jedálne listky; kastroly; kovové drôtenky; sitá na popol pre domácnosť; keramické výrobky pre domácnosť; lapačky na muchy; kotlík (hrniec); kefy na obuv; kefy na kone; korytá na kŕmenie zvierat; hrebene na zvieratá; hrebene; handry na čistenie; čínsky porcelán; formy na pečenie (kuchynské náradie); leštičky na vosk (nie elektrické); šejkre, ručné mixéry; kotlíky na ohrievanie lepidla, gleja; sklené nádoby; rohy na pitie; kozmetické pomôcky; cedidlá pre domácnosť; poháre na ovocie; stolné stojany na nože; uzávery na pokrievky; pokrievky na hrnce; poťahy na žehliace dosky (tvarované); napínače na kravaty; miešače okrem elektrických pre domácnosť; sitá pre domácnosť; krištál; (výrobky z krištáľového skla); formy na ľadové kocky; usne na leštenie; kuchynské hrnce; naberačky; formy na prípravu jedál; nástroje na čistenie na ručný pohon; špáradlá; vane na pranie; platne proti vyvretiu mlieka; kuchynské dosky na krájanie; riedke hrebene na rozčesávanie vlasov; poprašovače nie elektrické; stojany na žehličky; dekoračné práškové sklo; tašky alebo kufriky na toaletné potreby; dávkovače toaletného papiera; dávkovače

mydla; sífónové fľaše na sódobú vodu; smaltované sklo; napínadlá obuvi; lieviky; koreníčky; špongie na umývanie; držiaky na špongie; prachovky na nábytok; sušiaci na bielizeň; textilné vedrá; puzdrá na hrebene; hrnčiarske výrobky; aranžérske držiaky na kvety a rastliny; kvetináče; šľahače pre domácnosť okrem elektrických; mopy; panvice na vyprážanie; kefy; lisy na ovocie pre domácnosť, nie elektrické; pohlcovače dymu pre domácnosť; ešusy (poľné jedálne nádoby); napínače na rukavice; formy na zákusky a koláče; tabuľové sklo (surovina); čutory, cestovné fľaše; grily, rošty (potreby na opekanie); stojany na grily; štetky na decht s dlhou rúčkou; labutienky; sklo okrem stavebného (surovina alebo polotovar); lapače hmyzu; sklenená vlna (nie na izoláciu); hrnce, hrnčeky; misy na zeleninu; líkové súpravy; kuchynské naberačky; majolika; kuchynské mlynčeky, nie elektrické; potreby pre domácnosť; lopatka a zmetáček na omrvinky; sklenené mozaiky, nie pre stavebníctvo; mlynčeky (ručné -) pre domácnosť; vlnený odpad na čistenie; podkladky (umelé vajcia); stojany na vajčička; mliečne sklo (opáľové sklo); opalizujúce sklo; drôtenky na čistenie; dosky na krájanie chleba; piknikové koše (s riadom); lisy na žehlenie nohavíc; papierové tanierne; cedidlá; války na cesto; elektrické hrebene; lopatky na zákusky; pipety na víno; žehliace dosky; papierové podnosy na použitie v domácnosti; keramické pekáče, panvice; hubice na polievacie krlhy; ručné mlynčeky na korenie; koreníčky; leštiace stroje a zariadenia pre domácnosť okrem elektrických; leštiace prostriedky (okrem prípravkov z papiera a kameňa); prasacie štetiny; porcelán; vázy; držiaky na mydlo; nočníky; hrnčiarsky tovar; smetné nádoby; pudrenky; vedierka na ľad; chladiace nádoby; strúhadlá pre domácnosť; pasce na potkany; nádoby na použitie v domácnosti alebo v kuchyni; krúžky na obrúsky; šalátové misy; soľničky; kropiace ružice na polievanie kvetov; jedálenské súpravy (riady); kuchynský riad na podávanie jedál; čajové súpravy (stolový riad); stojany na obrúsky; kovové strojčeky na prípravu zmrzliny a chladiacích nápojov; tanieriky pod šálky; lyžice na obúvanie, obuváky; polievkové misy; štetce na obočie; pasce na myši; porcelánové, keramické, kameninové alebo sklenené sochy; cukorníčky; ozdobné stolové misy; šálky; napínače, napínadlá na oblečenie; čajníky; háčiky; sporiteľničky (nie kovové); toaletné pomôcky; urny; kuchynský riad (okrem príborov); rozprašovače na voňavky; sklo so zatavenými elektrickými vodičmi; maľované sklenené výrobky; sklo na automobilové okná (polotovar); hrnčeky; aerosólové dávkovače (nie na lekárske účely); porcelánové, keramické, kameninové alebo sklenené umelecké predmety; tanierne; nízkotlakové autoklávy (nie elektrické); tlakové hrnce (nie elektrické); šľahače (nie elektrické); ohrievače na detské fľaše (nie elektrické); štetky na holenie; stojany na štetky na holenie; prstencové svietniky; sklenené schránky; bonboniéry (prázdne); viacramenné svietniky; svietniky; kanvice (nie elektrické); čajové naparovačie sitká; zubné kefky; elektrické kefy (nie časti strojov); porcelánové, keramické, kameninové alebo sklenené busty; ozdobné črepníky (nie papierové); ručné kávové mlynčeky; kávové súpravy

(stolový riad); kávové filtre (nie elektrické); kávovary (nie elektrické); tanieriky pod fľaše (nie papierové, nie prestieranie); drôtenky na použitie v kuchyni; fritézy (nie elektrické); prenosné chladničky (nie elektrické); ústne sprchy na čistenie zubov a masáž dásien; jelenica na čistenie; semiš na čistenie; leštiace zariadenia na čistenie topánok okrem elektrických; pokrievky na syr; koše pre domácnosť; podnosy pre domácnosť; bavlnený odpad na čistenie; príklopy na jedlo; trojnožky (kuchynské náradie); džbány; krčahy; kuchynské nádoby; kuchynský riad; potreby na prípravu jedál (nie elektrické); držiaky na špáradlá; elektrické zubné kefky; prístroje na odstraňovanie zápachu na osobné použitie; kefy na čistenie nádrží a nádob; porcelánové alebo sklenené vývesné štíty; špongie pre domácnosť; čističky peria; prachovky; sklenené vlákna (nie na textilie); sklenené vlákna (nie na izoláciu, nie na textilie); porcelánové, keramické, kameninové alebo sklenené figuríny (sošky); priadza zo sklenených vlákien (nie na textilie); kanvice na kávu (nie elektrické); cedidlá na čaj; flakóny; rukavice pre domácnosť; kanvy; súpravy karaf na olej a ocot; rukavice na leštenie; zhášadlá sviečok; prenosné detské vaničky; klietky pre zvieratá chované v domácnosti; handry na umývanie dlážky; kefky na umývanie riadu; bytové skleníky (na pestovanie rastlín); toaletné nádoby pre zvieratá chované v domácnosti; odpadové nádoby pre zvieratá chované v domácnosti; kremenné sklo (polotovar), nie pre stavebníctvo; formy na pečenie oblátok (nie elektrické); schránky na chlieb; paličky na jedenie; kúdel' na čistenie; štipce na bielizeň; koktailové tyčinky; vrecká na cukrovinky; formičky na vykrajovanie cesta (kuchynské náradie); schránky na kekсы; papierové alebo plastové poháre; sklenené poháre; dentálne nite; záhradnícke rukavice; rajnice na pečenie, varenie (nie elektrické); izotermické vrecká; otočné podnosy (kuchynské náradie); škatuľky na desiatu; varechy; ručné strojčeky na rezance; krájače cesta; gumové zvony na čistenie odpadových potrubí; stierky (kuchynské náradie); abrazívne špongie na podošvu; lisy na cesnak (kuchynské náradie); jednorazové tanierne; prstencové a tyčové vešiaky na uteráky; zásobníky na kotúčový toaletný papier; bytové akváriá; poklopy na bytové akváriá; bytové terária (vivária); žmýkačky na mopy; odpadkové koše na papier; kvetináče; slamky na pitie; poklopy z textílií na udržanie teploty v čajníkoch; odličovacie pomôcky; elektrické zariadenia na príťahovanie a ničenie hmyzu; podložky na pečenie; napínadlá vysokej obuvi; cestovné, turistické fľaše; kozmetické špachtle; odkvapkávacie plechy (na grilovanie); muchoľapky; svietniky (poháriky); parné hrnce (nie elektrické); špongie na nanášanie líčidiel; kuchynské drviče (nie elektrické); podložky pod horúce hrnce; kuchynské rukavice, chňapky; štetce na potieranie, pierka; podlievacie pipety (kuchynské náradie); rukavice na umývanie automobilov.

25 - Protišmykové pomôcky na obuv; oblečenie pre motoristov; obuv; sandále na kúpanie; obuv na kúpanie; pančuchy; pančuchy absorbujúce pot; spodné časti pančúch; baretky; pracovné plášte; boa (ozdoba z peria alebo kožušiny na ovinitie okolo krku); čiapky; pleteniny; vysoká obuv; celé topánky; špičky na obuv; potné vložky; ramienka

na dámsku bielizeň; šnurovacie topánky; goliere (časti odevov); pletené šály; krátke kabátičky; pánske spodky; priliehavé čiapky; živôtky, korzety (spodná bielizeň); spodná bielizeň; kapucne (časti odevov); klobúkové kostry; čiapkové šilty; opasky (časti odevov); pletené šatky; župany; svetre; pulóvre; rúcha, ornáty; ponožky; pánske podväzky; podväzky; podväzky na pančuchy; sáry čižiem; vložky do topánok; košeľe; náprsenky; košeľe s krátkym rukávom; odevy; oblečenie; klobúky; pokrývky hlavy; kovové časti na obuv; kožušiny (oblečenie); snímateľné goliere; pančuškové nohavice; kombinézy na vodné lyžovanie; kombinézy (oblečenie); spodná bielizeň pohlcujúca pot; korzety; kostýmy, obleky; konfekcia (odevy); detské nohavičky; chrániče uší proti chladu (pokrývky hlavy); kravaty; zvršky topánok; gamaše; jazdecké krátke nohavice; nohavice; cyklistické oblečenie; vrchné ošatenie; rukavice; hotové podšívky (časti odevov); šatky, šály; šerpy; pleteniny (oblečenie); košeľové sedlá; plátenná obuv; kožušínové štóly; futbalová obuv (kopačky); cylindre (klobúky); gabardénové plášte; korzety (spodná bielizeň); šnurovačky; galoše; vesty; pružné pásky na gamaše; závoje, čepce (časti rehoľných odevov); gymnastické cvičky; kabáty; nepremokavé odevy; legíny; pleteniny (oblečenie); sukne; oblečenie pre bábätká; livreje; športové tričká, dresy; manžety (časti odevov); zásterky; rukávniky; manipuly (časti kňazského rúcha); palčiaky; mitry (pokrývky hlavy); papuče; peľeríny; kožušínové kabáty; plážové oblečenie; plážová obuv; vrecká na odevy; pyžamá; šaty; dreváky; sandále; pánske spodky; podprsenky; zvrchníky; kabátičky; podpätky na obuv; tógy; lemy na podrážky obuvi (rámy); uniformy; bundy; sáká; papierové odevy; závoje; kúpacie čiapky; plavky (pánske); plavky; kúpacie plášte; podbradníky, nie papierové; podošvy na obuv; topánky; podpätky; topánky na šport; nánožníky, nie elektricky vyhrievané; štuple na kopačky; športová obuv; čelenky (oblečenie); parky (teplé krátke kabáty s kapucňou); spodničky; lyžiarska obuv; kombiné (spodná bielizeň); body (spodná bielizeň); šatky na krk; telocvičné úbory; odevy z imitácií kože; kožené odevy; mantily; maškarné kostýmy; sárí; tričká; turbany; šály uviazané pod krkom; sprchovacie čiapky; vesty pre rybárov; opasky na doklady a peniaze (časti odevov); vreckovky do saka; papierové klobúky (oblečenie); masky na spanie; nohavicové sukne; pončá; sarongy (veľké šatky na odievanie); lyžiarske rukavice; legínsy; šatové sukne; šilty (pokrývky hlavy); dámske nohavičky; športové tielka; valenky (ruské plstené čižmy); alby (liturgické rúcha).

26 - Pracky na obuv; ihly; obuvnicke ihly; šijacie ihly; ihly do strojov na česanie vlny; knižárske ihly; látacie ihly; sedlárske ihly; pletacie ihlice; odevné zipsy; pštrošie perá (odevné doplnky); kostice do k orzetov; stuhy do vlasov; falošné brady; sponky do vlasov; klobúkové ozdoby, nie z drahých kovov; bordúry, lemy, obruby (na odevy); lemovky; hríbiky na štopkanie; gombíky; patentné gombíky; elastické pásky na pridržiavanie rukávov; náramenné pásky; popruhy na vedenie detí; spony na traky; brošne (doplnky oblečenia); výšivky (galantéria); opaskové pracky; monogramy (značky na bielizeň); háčiky na obuv;

šnúrky do topánok; ozdoby na obuv, nie z drahých kovov; krúžky na dierky na obuv; ženilkové šnúry (stužkársky tovar); ozdoby do vlasov; vlásenky na tvarovanie účesov; štipce do vlasov; ihlice do vlasov; sieťky na vlasy; umelé vlasy; vrkoče (zapletené vlasy); značky na bielizeň; výstuže golierov; stužky na odevy; háčiky na živôtky; schránky na šijacie potreby; šijacie náprsenky; háčiky na vyšívanie a háčkovanie; háčiky (galantéria); zipsy; vankúšiky na špendlíky; nepravý lem; girlandy; člnky na pletenie rybárskych sietí; umelé kvety; strapce; umelé ovocie; pletené šnúry; strapce (stužkársky tovar); čipky, krajky; umelé girlandy; žabó; vlnené šnúrky; čipkársky tovar; čipky; značky na bielizeň (písenná); galantérny tovar okrem nití a priadzi; ozdobné flitre; umelé fúzy; očka na odevy; vtáče perie (odevné doplnky); trblietavé šnúry (stužkársky tovar); trblietavé lemovky na odevy; pásky (stužkársky tovar); flitre na odevy; ihelníky (vankúšiky na ihly); parochne; zúbkované lemovky; nažehľovacie záplaty na opravu textilných výrobkov; perie (odevné doplnky); brmbolce; volány na sukne a šaty; rozety (stužkársky tovar); volániky na odevy; zipsy na tašky; pracky na obuv; príčesky; navliekacie ihly; puzdrá na ihly; škatuľky na ihly; strieborné výšivky (galantéria); zlaté výšivky (galantéria); elastické pásky; lemovačie šnúry; pracky (odevné doplnky); háčiky na korzety; vence z umelých kvetov; špendlíky, ihlice okrem šperkov; odznaky na odevy, nie z drahých kovov; nažehľovacie ozdoby na textilné výrobky (galantéria); štartové čísla; ozdobné brošne; mašle do vlasov; čiapky na melírovanie vlasov; suché zipsy (galantéria); pásky, stuhy na vyznamenania; ramenné vypchávky na odevy; sponky na nohavice pre cyklistov; lemovačie pásky na záclony; papierové natičky; háčiky na koberec; perly, nie na výrobu šperkov; cievky na výšivkárské nite a pletacie priadze (nie časti strojov); pramienky na predlžovanie vlasov; ľudské vlasy; natičky na vlasy; nášivky, aplikácie (galantéria); umelé rastliny.

35 - Pomoc pri riadení obchodnej činnosti; poskytovanie obchodných alebo podnikateľských informácií; lepenie plagátov; kancelárie zaoberajúce sa dovozom a vývozom; komerčné informačné kancelárie; analýzy nákladov; rozširovanie reklamných oznamov; fotokopírovacie služby; sprostredkovateľne práce; prenájom kancelárskych strojov a zariadení; účtovníctvo; vedenie účtovných kníh; zostavovanie výpisov z účtov; obchodné alebo podnikové audity (revízia účtov); poradenstvo pri organizovaní a riadení obchodnej činnosti; personálne poradenstvo; poradenstvo pri riadení podnikov; písanie na stroji; predvádzanie tovaru; rozširovanie reklamných materiálov zákazníkom (letáky, prospekty, tlačoviny, vzorky); pomoc pri riadení obchodných alebo priemyselných podnikov; rozmnožovanie dokumentov; aktualizovanie reklamných materiálov; rozširovanie vzoriek tovarov; odborné posudky efektívnosti podnikov; dražby; marketingové štúdie; obchodné odhady; obchodný alebo podnikateľský prieskum; prenájom reklamných materiálov; poradenstvo pri organizovaní obchodnej činnosti; vydávanie reklamných textov; reklama; rozhlasová reklama; obchodný alebo podnikateľský výskum; vzťahy

s verejnosťou (public relations); stenografické služby; televízna reklama; prepisovanie správ (kancelárske práce); aranžovanie výkladov; reklamné agentúry; poradenské služby pri riadení obchodnej činnosti; predvádzanie (služby modeliek) na reklamné účely a podporu predaja; prieskum trhu; správa počítačových súborov; odborné obchodné alebo podnikateľské poradenstvo; hospodárske (ekonomické) predpovede; organizovanie obchodných alebo reklamných výstav; obchodné alebo podnikateľské informácie; prieskum verejnej mienky; príprava miezd a výplatných listín; nábor zamestnancov; služby poskytované pri premiestňovaní podnikov; prenájom reklamných plôch; podpora predaja (pre tretie osoby); sekretárske služby; vypracovávanie daňových priznaní; odkazovacie telefónne služby (pre neprítomných predplátciteľov); spracovanie textov; služby predplácania novín a časopisov (pre tretie osoby); zásielkové reklamné služby; administratívna správa hotelov; odborné obchodné riadenie umeleckých činností; zbieranie údajov do počítačových databáz; zoradovanie údajov v počítačových databázach; organizovanie obchodných alebo reklamných veľtrhov; prenájom fotokopirovacích strojov; on line reklama na počítačovej komunikačnej sieti; zásobovacie služby pre tretie osoby (nákup tovarov a služieb pre iné podniky); vyhľadávanie informácií v počítačových súboroch (pre tretie osoby); prenájom reklamného času v komunikačných médiách; prehľad tlače (výstrižkové služby); prenájom predajných automatov; výber zamestnancov pomocou psychologických testov; služby porovnávania cien; prezentácia výrobkov v komunikačných médiách pre maloobchod; obchodné informácie a rady spotrebiteľom; predplatné; telekomunikačných služieb (pre tretie osoby); administratívne spracovanie obchodných objednávok; obchodná správa licencií výrobkov a služieb (pre tretie osoby); subdodávateľské služby (obchodné služby); fakturácie; písanie reklamných textov; zostavovanie štatistík; grafická úprava tlačovín na reklamné účely; vyhľadávanie sponzorov; organizovanie módnych prehliadok na podporu predaja; tvorba reklamných filmov; obchodný manažment pre športovcov; marketing; telemarketingové služby; maloobchodné alebo veľkoobchodné služby s farmaceutickými, zverolekáckymi a zdravotníckymi prípravkami a s lekáckymi potrebami; prenájom predajných stánkov; poskytovanie obchodných alebo podnikateľských kontaktných informácií; optimalizácia internetových vyhľadávačov; optimalizácia obchodovania na webových stránkach; platené reklamné služby typu „klikni sem“; obchodné; sprostredkovateľské služby; obchodný manažment pre poskytovateľov služieb na voľnej nohe; vyjednávanie a uzatváranie obchodných transakcií pre tretie osoby; aktualizácia a údržba údajov v počítačových databázach; riadenie obchodnej činnosti v stavebníctve; poskytovanie obchodných informácií prostredníctvom webových stránok; on line poskytovanie obchodného priestoru pre nákupcov a predajcov tovarov a služieb; navrhovanie reklamných materiálov; externé administratívne riadenie podnikov; podávanie daňových priznaní; podnikové riade-

nie refundovaných programov (pre tretie osoby); prenájom bilbordov; písanie životopisov (pre tretie osoby).

36 - Úrazové poistenie; platenie splátok; poisťotechnické služby (štatistika); prenájom nehnuteľností; sprostredkovanie; (maklérstvo); úverové agentúry; realitné kancelárie; sprostredkovanie; nehnuteľností; kancelárie zaoberajúce sa inkasovaním pohľadávok; sprostredkovanie poistenia; colné služby; poisťovníctvo; bankovníctvo; oceňovanie nehnuteľností; organizovanie dobročinných zbierok; zriaďovanie fondov; kapitálové investície; garancie, záruky, kaucie; zmenárenské služby; vydávanie cestovných šekov; klíring (bezhotovostné zúčtovávanie vzájomných pohľadávok a záväzkov); úschovné služby; úschova v bezpečnostných schránkach; organizovanie zbierok; pôžičky (finančné úvery); daňové odhady (služby); finančné odhady a oceňovanie (poisťovníctvo, bankovníctvo, nehnuteľností); faktoring; správcovstvo majetku (pre tretie osoby); financovanie (služby); finančné riadenie; záložne; správa nehnuteľností; správa nájomných domov; uzatváranie poisťiek proti požiaru; prenájom bytov; prenájom; poľnohospodárskych fariem; zdravotné poistenie; poistenie v námornej doprave; bankové hypotéky; služby sporiteľni; finančný lízing; obchodovanie na burze s cennými papiermi; životné poistenie; prenájom nehnuteľností (ubytovanie); finančné analýzy; oceňovanie starozitností; oceňovanie umeleckých diel; overovanie šekov; finančné poradenstvo; konzultačné služby v oblasti poisťovníctva; úverové kreditné karty (služby); úverové debetné karty (služby); elektronický prevod kapitálu; finančné informácie; informácie o poistení; oceňovanie šperkov; oceňovanie numizmatických zbierok; vyberanie nájomného; oceňovanie známk; vydávanie cenných papierov; úschova cenností; kurzové záznamy na burze; vydávanie kreditných kariet; prenájom kancelárskych priestorov; služby v oblasti vyplácania dôchodkov; finančné sponzorstvo; bankové služby priamo k zákazníkovi (home-banking); likvidácia podnikov (finančné služby); odhadovanie nákladov na opravu (finančné odhadovanie); obchodovanie na burze s uhlíkovými emisiami; finančné ohodnocovanie nezoťaťého dreva; finančné ohodnocovanie vlny; záložné pôžičky; konzervatívne fondy (služby); sprostredkovanie na burze cenných papierov; poradenstvo v oblasti splácania dlhov; organizovanie financovania stavebných projektov; poskytovanie finančných informácií prostredníctvom webových stránok; finančné riadenie refundovaných platieb (pre tretie osoby); investovanie do fondov; sprostredkovanie obchodu s akciami a obligáciami.

37 - Údržba nábytku; opravy fotografických prístrojov; inštalovanie a opravy elektrických spotrebičov; inštalácie a opravy výťahov; asfaltovanie; údržba a opravy motorových vozidiel; umývanie automobilov; údržba a opravy lietadiel; čistenie interiérov budov; bielenie bielizne; čistenie a opravy kotlov; údržba a opravy horákov; prenájom buldozérov; inštalácia, údržba a opravy kancelárskych strojov a zariadení; inštalácie a opravy požiarnych hlásičov; inštalácie a opravy poplašných systémov proti vlámaniu; čalúnické op-

ravy; údržba a opravy trezorov; prenájom stavebných strojov a zariadení; stavba lodí; opravy šatstva; inštalácie a opravy vykurovacích zariadení; opravy obuvi; čistenie komínov; údržba a opravy bezpečnostných schránok; inštalácie a opravy klimatizačných zariadení; stavebníctvo (stavebná činnosť); podmorské staviteľstvo; stavebný dozor; opravy šatstva; údržba, čistenie a opravy kože; inštalácia kuchynských zariadení; demolácia budov; antikoročné úpravy; dezinfekcia; maľovanie a opravy reklamných tabúl; stavba a opravy skladov; izolovanie proti vlhkosti (stavebníctvo); prenájom bagrov a rýpadiel; čistenie okien; opravy a údržba filmových premietačiek; inštalácie a opravy pecí; údržba, čistenie a opravy kožušín; mazanie vozidiel; čistenie odevov; opravy hodín a hodiniek; výstavba tovární; inštalácie a opravy zavlažovacích zariadení; izolovanie stavieb; umývanie dopravných prostriedkov; pranie bielizne; pranie; inštalácia, údržba a opravy strojov; murárske práce; reštaurovanie nábytku; budovanie prístavných hrádzí; žehlenie odevov naparováním; výstavba a údržba ropovodov; tapetovanie (papierové tapety); tapetovanie; opravy dáždnikov; opravy slnečnikov; čalúnenie nábytku; interiérové a exteriérové maľovanie a natieranie; hľadenie alebo brúsenie pemzou; sadrovanie, štukovanie; klampiarstvo a inštalatérsvo; leštenie vozidiel; opravy púmp a čerpadiel; budovanie prístavov; opravy odevov; deratizácia; protektorovanie pneumatík; inštalácie a opravy chladiacich zariadení; žehlenie bielizne; precínovanie (opravy); nitovanie; ošetrovanie vozidiel protikoroznými nátermi; autoservisy (údržba a tankovanie); inštalácie a opravy telefónov; údržba vozidiel; lakovanie, glazovanie; čistenie vozidiel; opravy vozidiel pri dopravných nehodách; prenájom čistiacich strojov; ničenie škodcov; (nie v poľnohospodárstve); montovanie lešení; murovanie, murárske práce; čistenie plienok; chemické čistenie; stavebné informácie; informácie o opravách; ostrenie a brúsenie nožov; banské dobývanie; povrchové dobývanie; kladenie povrchov komunikácií; pieskovanie; podmorské opravy; čistenie exteriérov budov; vulkanizovanie pneumatík (opravy); vŕtanie studní; výstavba obchodov a obchodných stánkov; inštalácia, údržba a opravy počítačov; odrušovanie elektrických prístrojov a zariadení; opravy opotrebovaných alebo poškodených motorov; opravy opotrebovaných alebo poškodených strojov; prenájom stavebných zariadení; prenájom zametacích vozidiel; pokrývačské práce; umelé zasnežovanie; čistenie ciest; opravy zámok; reštaurovanie umeleckých diel; reštaurovanie hudobných nástrojov; inštalácia okien a dverí; údržba bazénov; renovácie tonerov; stavebné poradenstvo; tesárske práce; hĺbkové vŕtanie ropných ložísk a ložísk plynu; prenájom odvodňovacích čerpadiel; požičiavanie práčok; opravy elektrických vedení; nabíjanie batérií vozidiel; vyvažovanie pneumatík.

38 - Rozhlasové vysielanie; posielanie správ; televízne vysielanie; posielanie telegramov; telegrafné služby; telegrafická komunikácia; telefonické služby; telefonická komunikácia; telexové služby; spravodajské agentúry; spravodajské kancelárie; vysielanie káblovej televízie; komunikácia mobilnými telefónmi; komunikácia prostred-

níctvom počítačových terminálov; prenos správ a obrazových informácií prostredníctvom počítača; elektronická pošta; faxové prenosy; informácie v oblasti telekomunikácií; výzvy (rádiom, telefónom alebo inými elektronickými komunikačnými prostriedkami); prenájom prístrojov na prenos správ; komunikácia; prostredníctvom optických sietí; prenájom faxových prístrojov; prenájom modemov; prenájom; telekomunikačných prístrojov; prenájom telefónov; prenos signálu prostredníctvom satelitu; elektronické zobrazovacie tabule (telekomunikačné služby); poskytovanie telekomunikačného pripojenia do svetovej počítačovej siete; služby vstupu do telekomunikačných sietí (smerovanie a pripájanie); telekonferenčné služby; poskytovanie používateľského prístupu do svetovej počítačovej siete; prenájom prístupového času do svetových počítačových sietí; poskytovanie; telekomunikačných kanálov na telenákupy; poskytovanie priestoru na diskusiu na internete; poskytovanie prístupu do databáz; hlasová odkazová služba; on line posielanie pohľadníc; prenos digitálnych súborov; bezdrôtové vysielanie; videokonferenčné služby; poskytovanie diskusných fór on line; kontinuálny prenos dát (streaming); rádiová komunikácia.

39 - Sprevádzanie turistov; zásobovanie vodou; letecká doprava; prevoz sanitkou; odťahovanie vozidiel pri poruchách a nehodách; prenájom automobilov; automobilová doprava; autobusová doprava; výletné lode (služby); prenájmanie plavidiel (člnov, lodí); lámanie ľadu; kamiónová nákladná doprava; zachraňovanie lodí; vykladanie lodného nákladu; dovoz, doprava; železničná doprava; prenájom koní; doručovanie balíkov; nosenie batožín; balenie tovarov; sprostredkovanie námornej dopravy; organizovanie turistických plavieb; turistické prehlídky; vykladanie nákladov; doručovanie tovarov; skladovanie tovarov; rozvod vody; rozvod elektriny; obsluhovanie prieplavových vrát; parkovanie automobilov (služby); skladovanie tovarov; uskladnenie tovarov; prenájom skladísk; lodná trajektová doprava; riečna doprava; lodná preprava tovaru; prenájom dopravných prostriedkov; prenájom garáží; doprava ropovodom; prenájom miest na parkovanie; prenájom chladiarenských zariadení; prenájom vozidiel; prenájom osobných vagonov; prenájom nákladných vagonov; doprava nábytku; doprava, preprava; lodná doprava; organizovanie zájazdov; osobná doprava; pilotovanie (riadenie lietadiel); remorkáž; uvoľňovanie uviaznutých lodí; rezervácie miesteniek na cestovanie; záchranné služby; taxislužba; električková doprava; expedičné služby; námorná doprava; doprava pancierovými vozidlami; doprava cestujúcich; doprava a skladovanie odpadu; sťahovanie; úschova lodí a člnov; sprostredkovanie nákladnej dopravy; sprostredkovanie dopravy; služby vodičov; doručovacie služby (správy alebo tovar); informácie o skladovaní; informácie o možnostiach dopravy; prenájom potápačských zvonov; požičiavanie potápačských skafandrov; prenájom skladovacích kontajnerov; požičiavanie nosičov na automobily; záchranné služby v doprave; rezervácie dopravy; rezervácie zájazdov; podmorské záchranné práce; balenie tovarov; doručovacie služby; doručovanie novin a časopisov; distribúcia tovarov na dober-

ku; distribúcia energie; prenájom pretekárskych vozidiel; prenájom pojazdných kresiel; nakladanie a vykladanie v dokoch; skladovanie elektronicky uložených údajov a dokumentov; vypúšťanie satelitov (pre zákazníkov); doručovanie kvetov; frankovanie poštových zásielok; informácie o dopravnej premávke; prenájom mrazničiek; plnenie fliaš; logistické služby v doprave; prenájom leteckých dopravných prostriedkov; doprava nákladnými vlečnými člmi; prenájom autokarov; prenájom leteckých motorov; strážená doprava cenností; prenájom navigačných systémov; poskytovanie informácií o cestovnej trase; balenie darčiekov.

41 - Akadémie (vzdelávanie); zábavné parky; zábava; drežúra zvierat; požičovanie filmových premietáčiek a príslušenstva; služby estrádných umelcov; filmové štúdiá; cirkusy; organizovanie vedomostných alebo zábavných súťaží; korešpondenčné vzdelávacie kurzy; telesná výchova; prenájom dekorácií na predstavenia; poskytovanie zariadení na oddych a rekreáciu; rozhlasová zábava; vydávanie textov (okrem reklamných); vyučovanie; vzdelávanie; školenia; požičovanie zvukových nahrávok; požičovanie; kinematografických filmov; produkcia filmov (nie reklamných); gymnastický výcvik; požičovne kníh (knížnice); vydávanie kníh; požičovanie rozhlasových a televíznych prijímačov; tvorba rozhlasových a televíznych programov; koncertné siene (služby); služby orchestrov; divadelné predstavenia; tvorba divadelných alebo iných predstavení; televízna zábava; prenájom divadelných kulís; zoológické záhrady (služby); poskytovanie športovísk; pózovanie modelov výtvarným umelcom; služby pojazdných knižníc; služby kasín (hazardné hry); výchovno-zábavné klubové služby; organizovanie a vedenie kolokvií; organizovanie a vedenie konferencií; organizovanie a vedenie kongresov; diskotéky (služby); informácie o výchove a vzdelávaní; skúšanie, preskúšavanie (pedagogická činnosť); informácie o možnostiach zábavy; organizovanie kultúrnych alebo vzdelávacích výstav; hazardné hry; poskytovanie golfových ihrísk; fitness kluby (zdravotné a kondičné cvičenia); služby poskytované prázdninovými tábormi (zábava); organizovanie živých vystúpení; premietanie; kinematografických filmov; detské škôlky (vzdelávanie); organizovanie športových súťaží; plánovanie a organizovanie večierkov; praktický výcvik (ukážky); služby múzeí (prehliadky, výstavy); nahrávacie štúdiá (služby); informácie o možnostiach rekreácie; požičovanie potápačského výstroja; požičovanie športového výstroja (okrem dopravných prostriedkov); prenájom štadiónov; prenájom videorekordérov; požičovanie videopások; organizovanie a vedenie seminárov; tábory na športové sústreďenia; organizovanie a vedenie sympózií; meranie času na športových podujatiach; internátne školy; organizovanie a vedenie tvorivých dielní (výučba); organizovanie súťaží krásy; rezervácie vstupeniek na zábavné predstavenia; postsynchronizácia, dabing; náboženská výchova; organizovanie lotérií; organizovanie plesov; organizovanie predstavení (manažérske služby); herne s hracími automatmi (služby); požičovanie audiopriestrojov; prenájom osvetľovacích prístrojov do divadelných

sál a televíznych štúdií; prenájom tenisových kurtov; požičovanie videokamier; redigovanie scenárov; strihanie videopások; on line vydávanie elektronických kníh a časopisov; elektronická edičná činnosť v malom (DTP služby); titulkovanie; on line poskytovanie počítačových hier (z počítačových sietí); poskytovanie zariadení na karaoke; hudobné skladateľské služby; nočné kluby; on line poskytovanie elektronických publikácií (bez možnosti kopírovania); fotografické reportáže; fotografovanie; poradenstvo pri voľbe povolania (v oblasti výchovy a vzdelávania); reportérske služby; prekladateľské služby; tlmočenie posunkovej reči; nahrávanie videopások; fotografovanie na mikrofilm; služby agentúr ponúkajúcich vstupenky na zábavné podujatia; písanie textov (okrem reklamných); organizovanie a vedenie koncertov; kaligrafické služby; formátovanie textov (nie na reklamné účely); organizovanie módnych prehliadok na zábavné účely; koučovanie (školenie); prenájom športových plôch; služby diskdžokejov; tlmočnicke služby; služby osobných trénerov (fitness cvičenia); kurzy telesného cvičenia; odborné preškolenie; hudobná tvorba; požičovanie hračiek; prenájom vybavenia herní; školské služby (vzdelávanie); on line poskytovanie; digitálnej hudby; (bez možnosti kopírovania); on line poskytovanie; videozáznamov; (bez možnosti kopírovania); individuálne vyučovanie.

43 - Ubytovacie kancelárie (hotely, penzióny); dodávanie hotových jedál a nápojov na objednávku (katering); domovy dôchodcov; kaviarne; samoobslužné jedálne; poskytovanie pozemkov pre kempingy; závodné jedálne; prenájom prechodného ubytovania; penzióny; turistické ubytovne; hotelierske služby; detské jasle; reštauračné (stravovacie) služby; rezervácie ubytovania v penziónoch; rezervácie ubytovania v hoteloch; samoobslužné reštaurácie; bufety (rýchle občerstvenie); ubytovanie pre zvieratá; bary (služby); prázdninové tábory (ubytovacie služby); prenájom prenosných stavieb; rezervácie prechodného ubytovania; motely (služby); požičovanie stoličiek, stolov, obrusov a nápojového skla; prenájom prednáškových sál; požičovanie turistických stanov; požičovanie prístrojov na prípravu jedál; prenájom automatov na pitnú vodu; prenájom osvetľovacích zariadení; ozdobné vyrezávanie ovocia a zeleniny.

44 - Chov zvierat; služby záhradných architektov; verejné kúpele (na hygienické účely); turecké kúpele; salóny krásy; zdravotné strediská (služby); služby chiropraktikov; kadernícke salóny; zhotovovanie vencov; zotavovne pre rekonvalescentov; zotavovne; nemocnice (služby); zdravotnícka starostlivosť; záhradníctvo; záhradkárске služby; prenájom; poľnohospodárskych nástrojov a zariadení; masáže; lekárske služby; služby optikov; rastlinné škôlky; fyzioterapia; sanatóriá; veterinárna pomoc; zubné lekárstvo; súkromné kliniky alebo sanatóriá; letecké alebo pozemné rozptyľovanie hnojív a iných poľnohospodárskych chemikálií; česanie a úprava zvierat; krvné banky (služby); aranžovanie kvetov; útulky (domovy); údržba trávnikov; manikúra; služby pôrodných asistentiek; ošetrovateľské služby; farmaceutické poradenstvo; plastická chirurgia; liečenie stromov; ničenie škodcov (v poľnohos-

podárstve, záhradníctve a lesníctve); ničenie buriny; starostlivosť o čistotu zvierat chovaných v domácnosti; implantovanie vlasov; psychologické služby; prenájom zdravotníckeho vybavenia; aromaterapeutické služby; umelé oplodňovanie; detoxikácia toxikomanov; mimotelové oplodňovanie; tetovanie; telemedicínske služby; krajinná tvorba; sauny (služby); solária (služby); termálne kúpele; služby vizážistov; lekárske služby (príprava predpísaných liekov); terapeutické služby; zalesňovanie v rámci kompenzácie uhlíkových emisií; chov rýb; prenájom lekárskeho vybavenia; zdravotné strediská; alternatívna medicína; logopedické služby; zdravotné poradenstvo; depilácia voskom; ortodontické služby; lekárske poradenstvo pre zdravotne postihnuté osoby.

45 - Osobní strážcovia; sprevádzanie do spoločnosti; detektívne kancelárie; zoznamovacie služby; nočné stráženie; otváranie bezpečnostných zámok; požičiavanie spoločenských odevov; kremácia; pátranie po nezvestných osobách; pohrebné služby; pohrebné obrady; požičiavanie odevov; strážne služby; svadobné agentúry; poradenstvo v oblasti bezpečnosti; zostavovanie horoskopov; hasenie požiarov; organizovanie náboženských obradov; adopčné agentúry; monitorovanie populačných a bezpečnostných zariadení; opatrovanie detí doma; kontrola batožiny z bezpečnostných dôvodov; obývanie bytov a domov počas neprítomnosti majiteľov; opatrovanie zvierat (chovaných v domácnosti) doma; pátranie po minulosti osôb; straty a nálezy; mediálne služby; bezpečnostné prehliadky tovární; prenájom protipožiarnych alarmov; prenájom hasiacich prístrojov; arbitrážne služby; poradenstvo v oblasti práv duševného vlastníctva; spravovanie autorských práv; udeľovanie licencií na práva duševného vlastníctva; monitorovacie služby v oblasti práv na duševné vlastníctvo na účely právneho poradenstva; právny výskum; advokátske služby; udeľovanie licencií na počítačové programy (právne služby); registrácia doménových mien (právne služby); služby rozhodcovských súdov; prenájom trezorov; genealogický výskum; plánovanie a príprava svadobných obradov; on line služby sociálnych sietí; vypúšťanie holubov pri rôznych príležitostiach; balzamovanie; vypracovávanie právnych dokumentov; pátranie po ukradnutom majetku; správa licencií (právne služby).

(540)



(591) bledomodrá, bledozelená

(731) Alacres s.r.o., Piešťanská 86, 922 07 Veľké Kosťany, SK;

(210) 362-2016

(220) 22.2.2016

10(511) 12, 25, 37, 39

(511) 12 - Bicykle; časti a súčasti bicyklov; elektrobicykle; časti a súčasti elektrických bicyklov; predstavbové súpravy k bicyklom a elektrobicyklom. 25 - Cyklistické oblečenie.

37 - Údržba a opravy bicyklov; údržba a opravy elektrobicyklov.

39 - Prenájom bicyklov; prenájom elektrobicyklov; požičiavanie bicyklov; požičiavanie elektrobicyklov.

(540)



(591) svetlo zelená, žltá zelená - CMYK 26/0/92/0, čierna - CMYK 0/0/0/100

(731) GulaVerse s.r.o., Za mlynom 32, 831 07 Bratislava - Vajnory, SK;

(740) Nagy Attila, JUDr., Bratislava, SK;

(210) 363-2016

(220) 22.2.2016

10(511) 9, 12, 37

(511) 9 - Nabíjačky akumulátorov; nabíjačky batérií; nabíjačky na dobíjateľné zariadenia; nabíjacie agregáty elektrických batérií; nabíjačky batérií motorových vozidiel; nabíjačky batérií elektrobicyklov. 12 - Bicykle; časti a súčasti bicyklov; elektrobicykle; časti a súčasti elektrických bicyklov; predstavbové súpravy k bicyklom a elektrobicyklom.

37 - Nabíjanie batérií vozidiel; nabíjanie batérií elektrobicyklov; údržba a opravy bicyklov; údržba a opravy elektrobicyklov.

(540)



(591) svetlo zelená, žltá zelená - CMYK 26/0/92/0, čierna - CMYK 0/0/0/100, biela

(731) GulaVerse s.r.o., Za mlynom 32, 831 07 Bratislava - Vajnory, SK;

(740) Nagy Attila, JUDr., Bratislava, SK;

(210) 369-2016

(220) 19.2.2016

10(511) 16, 30, 32, 35

(511) 16 - Podložky pod pivové poháre; papierové podložky pod poháre; etikety okrem textilných; obaly (papierický tovar); lepenkové alebo papierové obaly na fľaše. 30 - Káva, čaj, kakao a kávové náhradky; ryža; tapioka a ságo; múka a obilninové výrobky; chlieb, pekárske a cukrárske výrobky; zmrzlina; cukor, med, melasový sirup; droždie, prášky do pečiva; soľ; horčica; ocot, omáčky (chuťové prísady); korenie; konzumný ľad.

32 - Pivo; minerálne a sytené vody a iné nealkoholické nápoje; ovocné nápoje a ovocné džúsy; sirupy a iné prípravky na výrobu nápojov. 35 - Maloobchodné a veľkoobchodné služby s tovarmi uvedenými v triedach 16, 30 a 32 tohto zoznamu; marketing.

(540)



- (591) biela, čierna, zlatá, tmavomodrá
 (731) Simea Piešťany, s.r.o., Mlynská 5026/26, 921 01 Piešťany, SK;
 (740) BELEŠČÁK & PARTNERS, s.r.o., Piešťany, SK;

(210) 370-2016

(220) 19.2.2016

10(511) 16, 30, 32, 35

- (511) 16 - Podložky pod pivoval poháre; papierové podložky pod poháre; etikety okrem textilných; obaly (papiernický tovar); lepenkové alebo papierové obaly na fľaše.
 30 - Káva, čaj, kakao a kávové náhradky; ryža; tapioka a ságo; múka a obilninové výrobky; chlieb, pekárske a cukrárske výrobky; zmrzliny; cukor, med, melasový sirup; droždie, prášky do pečiva; soľ; horčica; ocot, omáčky (chuťové príslady); koreniny; konzumný ľad.
 32 - Pivo; minerálne a sýtené vody a iné nealkoholické nápoje; ovocné nápoje a ovocné džúsy; sirupy a iné prípravky na výrobu nápojov.
 35 - Maloobchodné a veľkoobchodné služby s tovarmi uvedenými v triedach 16, 30 a 32 tohto zoznamu; marketing.

(540)



- (591) biela, čierna, zlatá
 (731) Simea Piešťany, s.r.o., Mlynská 5026/26, 921 01 Piešťany, SK;
 (740) BELEŠČÁK & PARTNERS, s.r.o., Piešťany, SK;

(210) 371-2016

(220) 19.2.2016

10(511) 16, 32, 35

- (511) 16 - Podložky pod pivoval poháre; papierové podložky pod poháre; etikety okrem textilných; obaly (papiernický tovar); lepenkové alebo papierové obaly na fľaše.
 32 - Pivo; minerálne a sýtené vody a iné nealkoholické nápoje; ovocné nápoje a ovocné džúsy; sirupy a iné prípravky na výrobu nápojov.

35 - Maloobchodné a veľkoobchodné služby s tovarmi uvedenými v triedach 16 a 32 tohto zoznamu; marketing.

(540) SIMEON PIVOVAR PIEŠŤANY

(731) Simea Piešťany, s.r.o., Mlynská 5026/26, 921 01 Piešťany, SK;

(740) BELEŠČÁK & PARTNERS, s.r.o., Piešťany, SK;

(210) 372-2016

(220) 19.2.2016

10(511) 16, 30, 32, 35

- (511) 16 - Podložky pod pivoval poháre; papierové podložky pod poháre; etikety okrem textilných; obaly (papiernický tovar); lepenkové alebo papierové obaly na fľaše.
 30 - Káva, čaj, kakao a kávové náhradky; ryža; tapioka a ságo; múka a obilninové výrobky; chlieb, pekárske a cukrárske výrobky; zmrzliny; cukor, med, melasový sirup; droždie, prášky do pečiva; soľ; horčica; ocot, omáčky (chuťové príslady); koreniny; konzumný ľad.
 32 - Pivo; minerálne a sýtené vody a iné nealkoholické nápoje; ovocné nápoje a ovocné džúsy; sirupy a iné prípravky na výrobu nápojov.
 35 - Maloobchodné a veľkoobchodné služby s tovarmi uvedenými v triedach 16, 30 a 32 tohto zoznamu; marketing.

(540) SIMEON

(731) Simea Piešťany, s.r.o., Mlynská 5026/26, 921 01 Piešťany, SK;

(740) BELEŠČÁK & PARTNERS, s.r.o., Piešťany, SK;

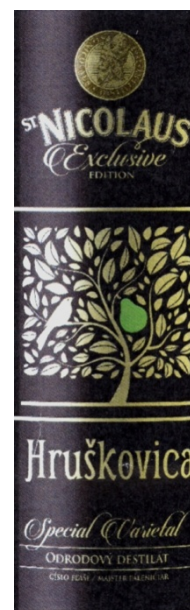
(210) 374-2016

(220) 23.2.2016

10(511) 33

(511) 33 - Hruškoviča.

(540)



- (591) čierna, zlatá, béžová, zelená
 (731) ST. NICOLAUS - trade, a.s., Trnavská cesta 100, 821 01 Bratislava, SK;
 (740) G. Lehnert, k.s, Bratislava, SK;

(210) 375-2016

(220) 23.2.2016

10(511) 1, 42

(511) 1 - Pôdne hnojivá; hnojivá; poľnohospodárske hnojivá; prípravky na hnojenie; dusíkaté hnojivá; chemické prípravky na zlepšenie pôdy; záhradnícke chemikálie okrem fungicídov, herbicídov, insekticídov a prípravkov proti parazitom; poľnohospodárske chemikálie okrem fungicídov, herbicídov, insekticídov a prípravkov na ničenie buriny a parazitov; fosfáty (hnojivá); troska (hnojivo); superfosfáty (hnojivá); liadok; soli (hnojivá); dusičnan amónny; rašelina (hnojivo); kryštalické hnojivá; vodorozpustné hnojivá.
42 - Chemické analýzy; biologický výskum; rozbor pôdy; rozbor rastlinného materiálu (chemické analýzy).

(540) NOVOFERT

(731) Alant s.r.o., Vojnatina 97, 072 61 Vojnatina, SK;

(210) 377-2016

(220) 23.2.2016

10(511) 9, 35, 42

(511) 9 - Vedecké, námorné, geodetické, fotografické, kinematografické, optické, signalizačné, kontrolné, záchranné a vyučovacie prístroje a nástroje a prístroje a nástroje na meranie a váženie; prístroje a nástroje na vedenie, distribúciu, transformáciu, akumuláciu, reguláciu alebo ovládanie elektrického prúdu; prístroje na nahrávanie, prenos a reprodukciu zvuku alebo obrazu; magnetické nosiče údajov, gramofónové platne; kompaktné disky, DVD a ostatné nosiče digitálnych záznamov; mechanizmy mincových prístrojov; registračné pokladnice, počítačové stroje, zariadenia na spracovanie údajov, počítače; počítačové programy; hasiace prístroje; stroje na počítanie a triedenie peňazí; skriňové rozvádzače (elektrotechnika); počítačové stroje; nosiče zvukových nahrávok; rozvodné skrine, spínacie skrine (elektrotechnika); počítačové spojovacie skrinky (elektrotechnika); telefónne ústredne; fotokopírovacie stroje (fotografické, elektrostatické alebo termické); detektory falšných mincí; fotoaparáty; rozvodné panely (elektrina); zariadenia na spracovanie údajov; počítače; nahraté počítačové programy; prepäťové poistky; premietacie prístroje; telefónne prístroje; zvukové prehrávacie zariadenia, prehrávače; televízne prijímače; magnetické disky; počítačové klávesnice; optické kompaktné disky; počítačové operačné programy (nahraté); periférne zariadenia počítačov; počítačový softvér (nahraté počítačové programy); počítačové rozhrania; monitory (počítačový hardvér); myši (periférne zariadenia počítačov); počítačové tlačiarne; procesory (centrálne procesorové jednotky); skenery (zariadenia na spracovanie údajov); videokamery; diskové mechaniky počítačov; notebooky (prenosné počítače); videotelefony; počítačové programy (sťahovateľné); navigačné prístroje vozidiel (palubné počítače); bezdrôtové telefóny; káble s optickými vláknami; počítačové hry (softvér); slúchadlá; DVD prehrávače; USB kľúče; zariadenia globálneho polohového systému (GPS); prenosné počítače; tašky na notebooky; obaly na notebooky; počítačové softvérové

aplikácie (sťahovateľné); čítačky elektronických kníh; smartfony; náplne do tlačiarň a kopírovacích strojov (prázdne); tablety (prenosné počítače); elektrické adaptéry; počítačový hardvér; mobilné telefóny; ovládače k počítačom (džojstiky), nie na počítačové hry; inteligentné okuliare; inteligentné hodinky; registračné pokladnice.

35 - Reklama; obchodný manažment; obchodná administratíva; kancelárske práce; poskytovanie obchodných alebo podnikateľských informácií; lepenie plagátov; kancelárie zaoberajúce sa dovozom a vývozom; rozširovanie reklamných oznamov; fotokopírovacie služby; sprostredkovateľne práce; prenájom kancelárskych strojov a zariadení; účtovníctvo; predvádzanie tovaru; rozširovanie reklamných materiálov zákazníkom (letáky, prospekty, tlačoviny, vzorky); rozmnožovanie dokumentov; aktualizovanie reklamných materiálov; prenájom reklamných materiálov; vydávanie reklamných textov; reklama; prepisovanie správ (kancelárske práce); televízna reklama; správa počítačových súborov; spracovanie textov; prenájom fotokopírovacích strojov; online reklama na počítačovej komunikačnej sieti; subdodávateľské služby (obchodné služby); písanie reklamných textov; grafická úprava tlačovín na reklamné účely; tvorba reklamných filmov; optimalizácia internetových vyhľadávačov na podporu predaja; optimalizácia obchodovania na webových stránkach; obchodné sprostredkovateľské služby; aktualizácia a údržba údajov v počítačových databázach; poskytovanie obchodných informácií prostredníctvom webových stránok; online poskytovanie obchodného priestoru pre nákupcov a predajcov tovarov a služieb; navrhovanie reklamných materiálov; indexovanie webových stránok na obchodné alebo reklamné účely; maloobchodné a veľkoobchodné služby s tovarmi uvedenými v triede 9 tohto zoznamu.

42 - Vedecké a technologické služby a s nimi súvisiaci výskum a projektovanie; priemyselné analýzy a priemyselný výskum; navrhovanie a vývoj počítačového hardvéru a softvéru; navrhovanie obalov, obalové dizajnérstvo; požičiavanie počítačov; počítačové programovanie; tvorba softvéru; aktualizovanie počítačového softvéru; poradenstvo v oblasti návrhu a vývoja počítačového hardvéru; grafické dizajnérstvo; požičiavanie počítačového softvéru; obnovovanie počítačových databáz; údržba počítačového softvéru; analýzy počítačových systémov; návrh počítačových systémov; zhotovovanie kópií počítačových programov; prevod údajov alebo dokumentov z fyzických médií na elektronické médiá; tvorba a udržiavanie webových stránok (pre tretie osoby); hosťovanie na počítačových stránkach (webových stránkach); inštalácia počítačového softvéru; prevod (konverzia) počítačových programov alebo údajov (nie fyzický); poradenstvo v oblasti počítačových programov; prenájom webových serverov; ochrana počítačov proti počítačovým vírusom; digitalizácia dokumentov (skenovanie); poradenstvo pri tvorbe webových stránok; poskytovanie softvéru prostredníctvom internetu (SaaS); poradenstvo v oblasti informačných technológií; prenájom počítačových serverov (serverhosting); zálohovanie údajov mimo pracoviska; uchovávanie elektronických údajov;

poskytovanie informácií o počítačových technológiách a programovaní prostredníctvom webových stránok; poskytovanie počítačových technológií prostredníctvom internetu (cloud computing); externé poskytovanie služieb v oblasti informačných technológií; poradenstvo v oblasti počítačových technológií; poradenstvo v oblasti počítačovej bezpečnosti.

(540)



(591) modrá

(731) BB-IT s.r.o., Na Karlove 25, 974 01 Banská Bystrica, SK;

(210) 378-2016

(220) 22.2.2016

10(511) 41

(511) 41 - Organizovanie parašutistického športového podujatia.

(540)



(591) biela, modrá, červená, čierna

(731) Tatra FLEET, s.r.o., Pestovateľská 4, 821 04 Bratislava, SK;

(740) Navrat & Partners, s.r.o., Bratislava, SK;

(210) 380-2016

(220) 24.2.2016

10(511) 38

(511) 38 - Poskytovanie priestoru na diskusiu na internete; poskytovanie diskusných fór online; komunikácia prostredníctvom počítačových terminálov; posielanie správ; poskytovanie prístupu do databáz; prenos správ a obrazových informácií prostredníctvom počítača.

(540)



(591) tmavozelená (RGB 1/113/99), žltá (RGB 255/240/0), biela (RGB 255/255/255)

(731) FEST-HIMS, s.r.o., Mierové námestie 30/16, 018 51 Nová Dubnica, SK;

(210) 381-2016

(220) 24.2.2016

10(511) 35, 36, 37, 43, 45

(511) 35 - Pomoc pri riadení obchodnej činnosti; poskytovanie obchodných alebo podnikateľských informácií; lepenie plagátov; kancelárie zaoberajúce sa dovozom a vývozom; komerčné informačné kancelárie; analýzy nákladov; rozširovanie reklamných oznamov; fotokopirovacie služby; sprostredkovateľne práce; prenájom kancelárskych strojov a zariadení; účtovníctvo; vedenie účtovných kníh; zostavovanie výpisov z účtov; obchodné alebo podnikové audity (revízia účtov); poradenstvo pri organizovaní a riadení obchodnej činnosti; personálne poradenstvo; poradenstvo pri riadení podnikov; písanie na stroji; predvádzanie tovaru; rozširovanie reklamných materiálov zákazníkom (letáky, prospekty, tlačoviny, vzorky); pomoc pri riadení obchodných alebo priemyselných podnikov; rozmnožovanie dokumentov; aktualizovanie reklamných materiálov; rozširovanie vzoriek tovarov; odborné posudky efektívnosti podnikov; dražby; prieskum trhu; obchodné odhady; obchodný alebo podnikateľský prieskum; prenájom reklamných materiálov; poradenstvo pri organizovaní obchodnej činnosti; vydávanie reklamných textov; reklama; rozhlasová reklama; obchodný alebo podnikateľský výskum; vzťahy s verejnosťou (public relations); stenografické služby; televízna reklama; prepisovanie správ (kancelárske práce); aranžovanie výkladov; reklamné agentúry; poradenské služby pri riadení obchodnej činnosti; predvádzanie (služby modeliek) na reklamné účely a podporu predaja; marketingový prieskum; správa počítačových súborov; odborné obchodné alebo podnikateľské poradenstvo; hospodárske (ekonomické) predpovede; organizovanie obchodných alebo reklamných výstav; obchodné alebo podnikateľské informácie; prieskum verejnej mienky; príprava miezd a výplatných listín; nábor zamestnancov; služby poskytované pri premiestňovaní podnikov; prenájom reklamných plôch; podpora predaja (pre tretie osoby); sekretárske služby; vypracovávanie daňových priznaní; odkazovacie telefónne služby (pre neprítomných predplatiteľov); spracovanie textov; služby predplácania novín a časopisov (pre tretie osoby); zásielkové reklamné služby; administratívna správa hotelov; odborné obchodné riadenie umeleckých činností; zbieranie údajov do počítačových databáz; zoradovanie údajov v počítačových databázach; organizovanie obchodných alebo reklamných veľtrhov; prenájom fotokopirovacích strojov; on line reklama na počítačovej komunikačnej sieti; zásobovacie služby pre tretie osoby (nákup tovarov a služieb pre iné podniky); vyhľadávanie informácií v počítačových súboroch (pre tretie osoby); prenájom reklamného času v komunikačných médiách; prehľad tlače (výstrižkové služby); prenájom predajných automatov; výber zamestnancov pomocou psychologických testov; služby porovnávania cien; prezentácia výrobkov v komunikačných médiách pre maloobchod; obchodné infor-

mácie a rady spotrebiteľom; predplatné telekomunikačných služieb (pre tretie osoby); administratívne spracovanie obchodných objednávok; obchodná správa licencií výrobkov a služieb (pre tretie osoby); subdodávateľské služby (obchodné služby); fakturácie; písanie reklamných textov; zostavovanie štatistík; grafická úprava tlačovín na reklamné účely; vyhľadávanie sponzorov; organizovanie módných prehliadok na podporu predaja; tvorba reklamných filmov; obchodný manažment pre športovcov; marketing; telemarketingové služby; maloobchodné alebo veľkoobchodné služby s farmaceutickými, zverolekářskými a zdravotníckymi prípravkami a s lekářskými potrebami; prenájom predajných stánkov; poskytovanie obchodných alebo podnikateľských kontaktných informácií; optimalizácia internetových vyhľadávačov na podporu predaja; optimalizácia obchodovania na webových stránkach; platené reklamné služby typu „klikni sem“; obchodné sprostredkovateľské služby; obchodný manažment pre poskytovateľov služieb na voľnej nohe; vyjednávanie a u zatváranie obchodných transakcií pre tretie osoby; aktualizácia a údržba údajov v počítačových databázach; riadenie obchodnej činnosti v stavebníctve; poskytovanie obchodných informácií prostredníctvom webových stránok; on line poskytovanie obchodného priestoru pre nákupcov a predajcov tovarov a služieb; navrhovanie reklamných materiálov; externé administratívne riadenie podnikov; podávanie daňových priznaní; podnikové riadenie refundovaných programov (pre tretie osoby); prenájom billboardov; písanie životopisov (pre tretie osoby); indexovanie webových stránok na obchodné alebo reklamné účely; správa programov pre pravidelných cestujúcich v leteckej doprave; plánovanie stretnutí (kancelárske práce); pripomínanie stretnutí (kancelárske práce); správa spotrebiteľských vernostných programov; písanie textov scenárov na reklamné účely.

36 - Úrazové poistenie; platenie splátok; aktuárske služby (poistnomatematické); prenájom nehnuteľností; sprostredkovanie (maklérstvo); úverové agentúry; realitné kancelárie; sprostredkovanie nehnuteľností; kancelárie zaoberajúce sa inkasovaním pohľadávok; sprostredkovanie poistenia; colné deklarácie (finančné služby); poisťovníctvo; bankovníctvo; oceňovanie nehnuteľností; organizovanie dobročinných zbierok; zriaďovanie fondov; kapitálové investície; finančné záručné služby; zmenárenské služby; vydávanie cestovných šekov; klíring (bezhotovostné zúčtovávanie vzájomných pohľadávok a záväzkov); úschovne služby, úschova v bezpečnostných schránkach; organizovanie zbierok; pôžičky (finančné úvery); daňové odhady (služby); finančné odhady a oceňovanie (poisťovníctvo, bankovníctvo, nehnuteľnosti); faktoring; správcovstvo majetku (pre tretie osoby); financovanie (služby); finančné riadenie; záložne; správa nehnuteľností; správa nájomných domov; uzatváranie poistiek proti požiaru; prenájom bytov; prenájom poľnohospodárskych fariem; zdravotné poistenie; poistenie v námornej doprave; bankové hypotéky; služby sporiteľní; finančný lízing; obchodovanie na burze s cennými papiermi; životné poistenie; ubytovacie kancelárie (prenájom bývania); finančné ana-

lyzy; oceňovanie starožitností; oceňovanie umeleckých diel; overovanie šekov; finančné poradenstvo; konzultačné služby v oblasti poisťovníctva; spracovanie platieb kreditnými kartami; spracovanie platieb debetnými kartami; elektronický prevod kapitálu; finančné informácie; informácie o poistení; oceňovanie šperkov; oceňovanie numizmatických zbierok; vyberanie nájomného; oceňovanie známk; vydávanie cenných papierov; úschova cenností; kurzové záznamy na burze; vydávanie kreditných kariet; prenájom kancelárskych priestorov; služby v oblasti vyplácania dôchodkov; finančné sponzorstvo; bankové služby priamo k z ákazníkom (homebanking); likvidácia podnikov (finančné služby); odhadovanie nákladov na opravu (finančné odhadovanie); obchodovanie na burze s uhlíkovými emisiami; finančné ohodnocovanie nezoťatého dreva; finančné ohodnocovanie vlny; záložné pôžičky; konzervatívne fondy (služby); sprostredkovanie na burze cenných papierov; poradenstvo v oblasti splácania dlhov; organizovanie financovania stavebných projektov; poskytovanie finančných informácií prostredníctvom webových stránok; finančné riadenie refundovaných platieb (pre tretie osoby); investovanie do fondov; sprostredkovanie obchodu s akciami a obligáciami; poskytovanie zliav vo vybraných zariadeniach prostredníctvom členskej karty; finančné záruky.

37 - Údržba nábytku; opravy fotografických prístrojov; inštalovanie a opravy elektrických spotrebičov; inštalácie a opravy výťahov; asfaltovanie; údržba a opravy motorových vozidiel; údržba a opravy lietadiel; čistenie interiérov budov; bielenie bielizne; čistenie a opravy kotlov; údržba a opravy horákov; prenájom buldozérov; inštalácia, údržba a opravy kancelárskych strojov a zariadení; inštalácie a opravy požiarneho hlásičov; inštalácie a opravy poplašných systémov proti vlámaniu; čalúnické opravy; údržba a opravy trezorov; prenájom stavebných strojov a zariadení; stavba lodí; opravy šatstva; inštalácie a opravy vykurovacích zariadení; opravy obuvi; čistenie komínov; údržba a opravy bezpečnostných schránok; inštalácie a opravy klimatizačných zariadení; stavebníctvo (stavebná činnosť); podmorské staviteľstvo; stavebný dozor; údržba, čistenie a opravy kože; inštalácia kuchynských zariadení; demolácia budov; antikoročné úpravy; dezinfekcia; maľovanie a opravy reklamných tabúľ; stavba a opravy skladov; izolovanie proti vlhkosti (stavebníctvo); prenájom bagrov a rýpadiel; čistenie okien; opravy a údržba filmových premietačiek; inštalácie a opravy pecí; údržba, čistenie a opravy kožušín; mazanie vozidiel; čistenie odevov; opravy hodín a hodínok; výstavba tovární; inštalácie a opravy zavlažovacích zariadení; izolovanie stavieb; umývanie dopravných prostriedkov; pranie bielizne; pranie; inštalácia, údržba a opravy strojov; murárske práce; reštaurovanie nábytku; budovanie prístavných hrádzí; žehlenie odevov naparovaním; výstavba a údržba ropovodov; tapetovanie (papierové tapety); tapetovanie; opravy dáždnikov; opravy slnečnikov; čalúnenie nábytku; interiérové a exteriérové maľovanie a natieranie; hľadanie alebo brúsenie pemzou; sadrovanie, štukovanie; klampiárstvo a inštalatérstvo; leštenie vozidiel; opravy púmp a čer-

padiel; budovanie prístavov; deratizácia; protektorovanie pneumatík; inštalácie a opravy chladiacich zariadení; žehlenie bielizne; precínovanie (opravy); nitovanie; ošetrovanie vozidiel protikorozívnymi nátermi; autoservisy (údržba a tankovanie); inštalácie a opravy telefónov; údržba vozidiel; lakovanie, glazovanie; čistenie vozidiel; opravy vozidiel pri dopravných nehodách; prenájom čistiacich strojov; ničenie škodcov (nie v poľnohospodárstve); montovanie lešení; murovanie, murárske práce; čistenie plienok; chemické čistenie; stavebné informácie; informácie o opravách; ostrenie a brúsenie nožov; banské dobývanie; povrchové dobývanie; kladenie povrchov komunikácií; pieskovanie; podmorské opravy; čistenie exteriérov budov; vulkanizovanie pneumatík (opravy); vŕtanie studní; výstavba obchodov a obchodných stánkov; inštalácia, údržba a opravy počítačov; odrušovanie elektrických prístrojov a zariadení; opravy opotrebovaných alebo poškodených motorov; opravy opotrebovaných alebo poškodených strojov; prenájom stavebných zariadení; prenájom zametacích vozidiel; pokrývačské práce; umelé zasnežovanie; čistenie ciest; opravy zámok; reštaurovanie umeleckých diel; reštaurovanie hudobných nástrojov; inštalácia okien a dverí; údržba bazénov; renovácie tonerov; stavebné poradenstvo; tesárske práce; hĺbkové vŕtanie ropných ložísk a ložísk plynu; prenájom odvodňovacích čerpadiel; požičovanie práčok; opravy elektrických vedení; nabíjanie batérií vozidiel; vyvažovanie pneumatík; ladenie hudobných nástrojov; kladenie káblov.

43 - Ubytovacie kancelárie (hotely, penzióny); dodávanie hotových jedál a nápojov na objednávku (katering); domovy dôchodcov; kaviarne; samoobslužné jedálne; poskytovanie pozemkov pre kemping; závodné jedálne; prenájom prechodného ubytovania; penzióny; turistické ubytovne; hotelierske služby; detské jasle; reštauračné (stravovacie) služby; rezervácie ubytovania v penziónoch; rezervácie ubytovania v hoteloch; samoobslužné reštaurácie; rýchle občerstvenie (snackbary); ubytovanie pre zvieratá; bary (služby); prázdninové tábory (ubytovacie služby); prenájom prenosných stavieb; rezervácie prechodného ubytovania; motely (služby); požičovanie stoličiek, stolov, obrusov a nápojového skla; prenájom prednáškových sál; požičovanie turistických stanov; požičovanie prístrojov na prípravu jedál; prenájom automatov na pitnú vodu; prenájom osvetľovacích zariadení; ozdobné vyrezávanie ovocia a zeleniny.

45 - Osobní strážcovia; sprevádzanie do spoločnosti; detektívne kancelárie; zoznamovacie služby; nočné stráženie; otváranie bezpečnostných zámok; požičovanie spoločenských odevov; kremácia; pátranie po nezvestných osobách; pohrebné služby; pohrebné obrady; požičovanie odevov; strážne služby; svadobné agentúry; poradenstvo v oblasti bezpečnosti; zostavovanie horoskopov; hasenie požiarov; organizovanie náboženských obradov; adopčné agentúry; monitorovanie poplašných a bezpečnostných zariadení; opatrovanie detí doma; kontrola batožiny z bezpečnostných dôvodov; obývanie bytov a domov počas neprítomnosti majiteľov; opatrovanie zvierat (chovaných v domácnosti) doma; pátranie po minulosti osôb;

straty a nálezy; mediačné služby; bezpečnostné prehliadky tovární; prenájom protipožiarnych alarmov; prenájom hasiacich prístrojov; arbitrážne služby; poradenstvo v oblasti práv duševného vlastníctva; spravovanie autorských práv; udeľovanie licencií na práva duševného vlastníctva; monitorovacie služby v oblasti práv na duševné vlastníctvo s cieľom poskytnúť právne poradenstvo; právny výskum; advokátske služby; udeľovanie licencií na počítačové programy (právne služby); registrácia doménových mien (právne služby); služby rozhodcovských súdov; prenájom trezorov; genealogický výskum; plánovanie a príprava svadobných obradov; online služby sociálnych sietí; vypúšťanie holubov pri rôznych príležitostiach; balzamovanie; vypracovanie právnych dokumentov; pátranie po ukradnutom majetku; správa licencií (právne služby); astrologické poradenstvo; špiritistické poradenstvo; veštenie z kariet; individuálne módné poradenstvo; štylizovanie súkromných listov; vedenie pohrebných obradov.

(540)



(591) tmavá červená, sivá, biela

(731) Pirič Ján, Ing., Pod Sadom 759/50, 010 04 Žilina - Závodie, SK;

(210) 382-2016

(220) 24.2.2016

10(511) 35, 36, 43

(511) 35 - Pomoc pri riadení obchodnej činnosti; poskytovanie obchodných alebo podnikateľských informácií; lepenie plagátov; kancelárie zaoberajúce sa dovozom a vývozom; komerčné informačné kancelárie; analýzy nákladov; rozširovanie reklamných oznamov; fotokopirovacie služby; sprostredkovateľne práce; prenájom kancelárskych strojov a zariadení; účtovníctvo; vedenie účtovných kníh; zostavovanie výpisov z účtov; obchodné alebo podnikové audity (revízia účtov); poradenstvo pri organizovaní a riadení obchodnej činnosti; personálne poradenstvo; poradenstvo pri riadení podnikov; písanie na stroji; predvádzanie tovaru; rozširovanie reklamných materiálov zákazníkom (letáky, prospekty, tlačoviny, vzorky); pomoc pri riadení obchodných alebo priemyselných podnikov; rozmnožovanie dokumentov; aktualizovanie reklamných materiálov; rozširovanie vzoriek tovarov; odborné posudky efektívnosti podnikov; dražby; prieskum trhu; obchodné odhady; obchodný alebo podnikateľský prieskum; prenájom reklamných materiálov; poradenstvo pri organizovaní obchodnej činnosti; vydávanie reklamných textov; reklama; rozhlasová reklama; obchodný alebo podnikateľský výskum; vzťahy s verejnosťou (public relations); stenografické služby; televízna reklama; prepisovanie správ (kancelárske práce); aranžovanie výkladov; reklamné

agentúry; poradenské služby pri riadení obchodnej činnosti; predvádzanie (služby modeliek) na reklamné účely a podporu predaja; marketingový prieskum; správa počítačových súborov; odborné obchodné alebo podnikateľské poradenstvo; hospodárske (ekonomické) predpovede; organizovanie obchodných alebo reklamných výstav; obchodné alebo podnikateľské informácie; prieskum verejnej mienky; príprava miezd a výplatných listín; nábor zamestnancov; služby poskytované pri premiestňovaní podnikov; prenájom reklamných plôch; podpora predaja (pre tretie osoby); sekretárske služby; vypracovávanie daňových priznaní; odkazovacie telefónne služby (pre neprítomných predplátciteľov); spracovanie textov; služby predplácania novin a časopisov (pre tretie osoby); zásielkové reklamné služby; administratívna správa hotelov; odborné obchodné riadenie umeleckých činností; zbieranie údajov do počítačových databáz; zoradovanie údajov v počítačových databázach; organizovanie obchodných alebo reklamných veľtrhov; prenájom fotokopirovacích strojov; on line reklama na počítačovej komunikačnej sieti; zásobovacie služby pre tretie osoby (nákup tovarov a služieb pre iné podniky); vyhľadávanie informácií v počítačových súboroch (pre tretie osoby); prenájom reklamného času v komunikačných médiách; prehľad tlače (výstrižkové služby); prenájom predajných automatov; výber zamestnancov pomocou psychologických testov; služby porovnávania cien; prezentácia výrobkov v komunikačných médiách pre maloobchod; obchodné informácie a rady spotrebiteľom; predplatné telekomunikačných služieb (pre tretie osoby); administratívne spracovanie obchodných objednávok; obchodná správa licencií výrobkov a služieb (pre tretie osoby); subdodávateľské služby (obchodné služby); fakturácie; písanie reklamných textov; zostavovanie štatistik; grafická úprava tlačovín na reklamné účely; vyhľadávanie sponzorov; organizovanie módných prehliadok na podporu predaja; tvorba reklamných filmov; obchodný manažment pre športovcov; marketing; telemarketingové služby; maloobchodné alebo veľkoobchodné služby s farmaceutickými, zverolekáarskymi a zdravotníckymi prípravkami a s lekáarskymi potrebami; prenájom predajných stánkov; poskytovanie obchodných alebo podnikateľských kontaktných informácií; optimalizácia internetových vyhľadávačov na podporu predaja; optimalizácia obchodovania na webových stránkach; platené reklamné služby typu „klikni sem“; obchodné sprostredkovateľské služby; obchodný manažment pre poskytovateľov služieb na voľnej nohe; vyjednávanie a uzatváranie obchodných transakcií pre tretie osoby; aktualizácia a údržba údajov v počítačových databázach; riadenie obchodnej činnosti v stavebníctve; poskytovanie obchodných informácií prostredníctvom webových stránok; on line poskytovanie obchodného priestoru pre nákupcov a predajcov tovarov a služieb; navrhovanie reklamných materiálov; externé administratívne riadenie podnikov; podávanie daňových priznaní; podnikové riadenie refundovaných programov (pre tretie osoby); prenájom billboardov; písanie životopisov (pre tretie osoby); indexovanie webových stránok na obchodné alebo reklamné účely; správa programov pre pravi-

delných cestujúcich v leteckej doprave; plánovanie stretnutí (kancelárske práce); pripomínanie stretnutí (kancelárske práce); správa spotrebiteľských vernostných programov; písanie textov scenárov na reklamné účely.

36 - Úrazové poistenie; platenie splátok; aktuárske služby (poistnomatematické); prenájom nehnuteľností; sprostredkovanie (maklérstvo); úverové agentúry; realitné kancelárie; sprostredkovanie nehnuteľností; kancelárie zaoberajúce sa inkasovaním pohľadávok; sprostredkovanie poistenia; colné deklarácie (finančné služby); poisťovníctvo; bankovníctvo; oceňovanie nehnuteľností; organizovanie dobročinných zbierok; zriaďovanie fondov; kapitálové investície; finančné záručné služby; zmenárenské služby; vydávanie cestovných šekov; klíring (bezhotovostné zúčtovávanie vzájomných pohľadávok a záväzkov); úschovné služby, úschova v bezpečnostných schránkach; organizovanie zbierok; pôžičky (finančné úvery); daňové odhady (služby); finančné odhady a oceňovanie (poisťovníctvo, bankovníctvo, nehnuteľnosti); faktoring; správcovstvo majetku (pre tretie osoby); financovanie (služby); finančné riadenie; záložne; správa nehnuteľností; správa nájomných domov; uzatváranie poistiek proti požiaru; prenájom bytov; prenájom poľnohospodárskych fariem; zdravotné poistenie; poistenie v námornej doprave; bankové hypotéky; služby sporiteľní; finančný lízing; obchodovanie na burze s cennými papiermi; životné poistenie; ubytovacie kancelárie (prenájom bývania); finančné analýzy; oceňovanie starožitností; oceňovanie umeleckých diel; overovanie šekov; finančné poradenstvo; konzultačné služby v oblasti poisťovníctva; spracovanie platieb kreditnými kartami; spracovanie platieb debetnými kartami; elektronický prevod kapitálu; finančné informácie; informácie o poistení; oceňovanie šperkov; oceňovanie numizmatických zbierok; vyberanie nájomného; oceňovanie známkov; vydávanie cenných papierov; úschova cenností; kurzové záznamy na burze; vydávanie kreditných kariet; prenájom kancelárskych priestorov; služby v oblasti vyplácania dôchodkov; finančné sponzorstvo; bankové služby priamo k zákazníkom (homebanking); likvidácia podnikov (finančné služby); odhadovanie nákladov na opravu (finančné odhadovanie); obchodovanie na burze s uhľíkovými emisiami; finančné ohodnocovanie nezořatého dreva; finančné ohodnocovanie vlny; záložné pôžičky; konzervatívne fondy (služby); sprostredkovanie na burze cenných papierov; poradenstvo v oblasti splácania dlhov; organizovanie financovania stavebných projektov; poskytovanie finančných informácií prostredníctvom webových stránok; finančné riadenie refundovaných platieb (pre tretie osoby); investovanie do fondov; sprostredkovanie obchodu s akciami a o bligáciami; poskytovanie zliav vo vybraných zariadeniach prostredníctvom členskej karty; finančné záruky.

43 - Ubytovacie kancelárie (hotely, penzióny); dodávanie hotových jedál a nápojov na objednávku (katering); domovy dôchodcov; kaviarne; samoobslužné jedálne; poskytovanie pozemkov pre kempingy; závodné jedálne; prenájom ubytovného ubytovania; penzióny; turistické ubytovne; hotelierske služby; detské jasle; reštauračné (stravovacie) služby; rezervácie ubytovania

v penziónoch; rezervácie ubytovania v hoteloch; samoobslužné reštaurácie; rýchle občerstvenie (snackbary); ubytovanie pre zvieratá; bary (služby); prázdninové tábory (ubytovacie služby); prenájom prenosných stavieb; rezervácie prechodného ubytovania; motely (služby); požičiavanie stoličiek, stolov, obrusov a nápojového skla; prenájom prednáškových sál; požičiavanie turistických stanov; požičiavanie prístrojov na prípravu jedál; prenájom automatov na pitnú vodu; prenájom osvetľovacích zariadení; ozdobné vyrezávanie ovocia a zeleniny.

(540)

Realitné služby RED

(591) tmavá červená, sivá, biela

(731) Pirič Ján, Ing., Pod Sadom 759/50, 010 04 Žilina - Závodie, SK;

(210) 383-2016

(220) 24.2.2016

10(511) 35, 36, 37, 39, 43, 45

(511) 35 - Pomoc pri riadení obchodnej činnosti; poskytovanie obchodných alebo podnikateľských informácií; lepenie plagátov; kancelárie zaoberajúce sa dovozom a vývozom; komerčné informačné kancelárie; analýzy nákladov; rozširovanie reklamných oznamov; fotokopírovacie služby; sprostredkovateľne práce; prenájom kancelárskych strojov a zariadení; účtovníctvo; vedenie účtovných kníh; zostavovanie výpisov z účtov; obchodné alebo podnikové audity (revízia účtov); poradenstvo pri organizovaní a riadení obchodnej činnosti; personálne poradenstvo; poradenstvo pri riadení podnikov; písanie na stroji; predvádzanie tovaru; rozširovanie reklamných materiálov zákaznikom (letáky, prospekty, tlačoviny, vzorky); pomoc pri riadení obchodných alebo priemyselných podnikov; rozmnožovanie dokumentov; aktualizovanie reklamných materiálov; rozširovanie vzoriek tovarov; odborné posudky efektívnosti podnikov; dražby; prieskum trhu; obchodné odhady; obchodný alebo podnikateľský prieskum; prenájom reklamných materiálov; poradenstvo pri organizovaní obchodnej činnosti; vydávanie reklamných textov; reklama; rozhlasová reklama; obchodný alebo podnikateľský výskum; vzťahy s verejnosťou (public relations); stenografické služby; televízna reklama; prepisovanie správ (kancelárske práce); aranžovanie výkladov; reklamné agentúry; poradenské služby pri riadení obchodnej činnosti; predvádzanie (služby modeliek) na reklamné účely a podporu predaja; marketingový prieskum; správa počítačových súborov; odborné obchodné alebo podnikateľské poradenstvo; hospodárske (ekonomické) predpovede; organizovanie obchodných alebo reklamných výstav; obchodné alebo podnikateľské informácie; prieskum verejnej mienky; príprava miezd a výplatných listín; nábor zamestnancov; služby poskytované pri premiestňovaní podnikov; prenájom reklamných plôch; podpora predaja (pre tretie osoby); sekretárske služby; vypracovávanie daňových priznaní; odkazovacie telefónne služby (pre neprítomných predplatiteľov); spracovanie textov; služby

predplácania novin a časopisov (pre tretie osoby); zásielkové reklamné služby; administratívna správa hotelov; odborné obchodné riadenie umeleckých činností; zbieranie údajov do počítačových databáz; zoradovanie údajov v počítačových databázach; organizovanie obchodných alebo reklamných veľtrhov; prenájom fotokopírovacích strojov; on line reklama na počítačovej komunikačnej sieti; zásobovacie služby pre tretie osoby (nákup tovarov a služieb pre iné podniky); vyhľadávanie informácií v počítačových súboroch (pre tretie osoby); prenájom reklamného času v komunikačných médiách; prehľad tlače (výstrižkové služby); prenájom predajných automatov; výber zamestnancov pomocou psychologických testov; služby porovnávania cien; prezentácia výrobkov v komunikačných médiách pre maloobchod; obchodné informácie a rady spotrebiteľom; predplatné telekomunikačných služieb (pre tretie osoby); administratívne spracovanie obchodných objednávok; obchodná správa licencií výrobkov a služieb (pre tretie osoby); subdodávateľské služby (obchodné služby); fakturácie; písanie reklamných textov; zostavovanie štatistik; grafická úprava tlačovín na reklamné účely; vyhľadávanie sponzorov; organizovanie módných prehliadok na podporu predaja; tvorba reklamných filmov; obchodný manažment pre športovcov; marketing; telemarketingové služby; maloobchodné alebo veľkoobchodné služby s farmaceutickými, zverolekárske a zdravotníckymi prípravkami a s lekárske potrebami; prenájom predajných stánkov; poskytovanie obchodných alebo podnikateľských kontaktných informácií; optimalizácia internetových vyhľadávačov na podporu predaja; optimalizácia obchodovania na webových stránkach; platené reklamné služby typu „klikni sem“; obchodné sprostredkovateľské služby; obchodný manažment pre poskytovateľov služieb na voľnej nohe; vyjednávanie a uzatváranie obchodných transakcií pre tretie osoby; aktualizácia a údržba údajov v počítačových databázach; riadenie obchodnej činnosti v stavebníctve; poskytovanie obchodných informácií prostredníctvom webových stránok; on line poskytovanie obchodného priestoru pre nákupcov a predajcov tovarov a služieb; navrhovanie reklamných materiálov; externé administratívne riadenie podnikov; podávanie daňových priznaní; podnikové riadenie refundovaných programov (pre tretie osoby); prenájom billboardov; písanie životopisov (pre tretie osoby); indexovanie webových stránok na obchodné alebo reklamné účely; správa programov pre pravidelných cestujúcich v leteckej doprave; plánovanie stretnutí (kancelárske práce); pripomínanie stretnutí (kancelárske práce); správa spotrebiteľských vernostných programov; písanie textov scenárov na reklamné účely.

36 - Úrazové poistenie; platenie splátok; aktuárske služby (poistnomatematické); prenájom nehnuteľností; sprostredkovanie (maklérstvo); úverové agentúry; realitné kancelárie; sprostredkovanie nehnuteľností; kancelárie zaoberajúce sa inkasovaním pohľadávok; sprostredkovanie poistenia; colné deklarácie (finančné služby); poisťovníctvo; bankovníctvo; oceňovanie nehnuteľností; organizovanie dobročinných zbierok; zriaďovanie fondov; kapitálové investície; finančné

záručné služby; zmenárenské služby; vydávanie cestovných šekov; klíring (bezhotovostné zúčtovávanie vzájomných pohľadávok a záväzkov); úschovné služby, úschova v bezpečnostných schránkach; organizovanie zbierok; pôžičky (finančné úvery); daňové odhady (služby); finančné odhady a oceňovanie (poisťovníctvo, bankovníctvo, nehnuteľnosti); faktoring; správcovstvo majetku (pre tretie osoby); financovanie (služby); finančné riadenie; záložne; správa nehnuteľností; správa nájomných domov; uzatváranie poisťiek proti požiaru; prenájom bytov; prenájom poľnohospodárskych fariem; zdravotné poistenie; poistenie v námornej doprave; bankové hypotéky; služby sporiteľní; finančný lízing; obchodovanie na burze s cennými papiermi; životné poistenie; ubytovacie kancelárie (prenájom bývania); finančné analýzy; oceňovanie starožitností; oceňovanie umeleckých diel; overovanie šekov; finančné poradenstvo; konzultačné služby v oblasti poisťovníctva; spracovanie platieb kreditnými kartami; spracovanie platieb debetnými kartami; elektronický prevod kapitálu; finančné informácie; informácie o poistení; oceňovanie šperkov; oceňovanie numizmatických zbierok; vyberanie nájomného; oceňovanie známkov; vydávanie cenných papierov; úschova cenností; kurzové záznamy na burze; vydávanie kreditných kariet; prenájom kancelárskych priestorov; služby v oblasti vyplácania dôchodkov; finančné sponzorstvo; bankové služby priamo k zákazníkom (homebanking); likvidácia podnikov (finančné služby); odhadovanie nákladov na opravu (finančné odhadovanie); obchodovanie na burze s uhlíkovými emisiami; finančné ohodnocovanie nezoťatého dreva; finančné ohodnocovanie vlny; záložné pôžičky; konzervatívne fondy (služby); sprostredkovanie na burze cenných papierov; spradenstvo v oblasti splácania dlhov; organizovanie financovania stavebných projektov; poskytovanie finančných informácií prostredníctvom webových stránok; finančné riadenie refundovaných platieb (pre tretie osoby); investovanie do fondov; sprostredkovanie obchodu s akciami a obligáciami; poskytovanie zliav vo vybraných zariadeniach prostredníctvom členskej karty; finančné záruky.

37 - Údržba nábytku; opravy fotografických prístrojov; inštalovanie a opravy elektrických spotrebičov; inštalácie a opravy výťahov; asfaltovanie; údržba a opravy motorových vozidiel; údržba a opravy lietadiel; čistenie interiérov budov; bielenie bielizne; čistenie a opravy kotlov; údržba a opravy horákov; prenájom buldozérov; inštalácia, údržba a opravy kancelárskych strojov a zariadení; inštalácie a opravy požiarnych hlásičov; inštalácie a opravy poplašných systémov proti vlámaniu; čalúnnické opravy; údržba a opravy trezorov; prenájom stavebných strojov a zariadení; stavba lodí; opravy šatstva; inštalácie a opravy vykurovacích zariadení; opravy obuvi; čistenie komínov; údržba a opravy bezpečnostných schránok; inštalácie a opravy klimatizačných zariadení; stavebníctvo (stavebná činnosť); podmorské staviteľstvo; stavebný dozor; údržba, čistenie a opravy kože; inštalácia kuchynských zariadení; demolácia budov; antikoročné úpravy; dezinfekcia; maľovanie a opravy reklamných tabúl; stavba a opravy skladov; izolovanie proti

vlhkosti (stavebníctvo); prenájom bagrov a rýpadiel; čistenie okien; opravy a údržba filmových premietačiek; inštalácie a opravy pecí; údržba, čistenie a opravy kožušín; mazanie vozidiel; čistenie odevov; opravy hodín a hodínok; výstavba tovární; inštalácie a opravy zavlazovacích zariadení; izolovanie stavieb; umývanie dopravných prostriedkov; pranie bielizne; pranie; inštalácia, údržba a opravy strojov; murárske práce; reštaurovanie nábytku; budovanie prístavných hrádzí; žehlenie odevov naparovaním; výstavba a údržba ropovodov; tapetovanie (papierové tapety); tapetovanie; opravy dáždnikov; opravy slnečnikov; čalúnenie nábytku; interiérové a exteriérové maľovanie a natieranie; hľadanie alebo brúsenie pemzou; sadrovanie, štukovanie; klampiárstvo a inštalatérsvo; leštenie vozidiel; opravy púmp a čerpadiel; budovanie prístavov; deratizácia; protektorovanie pneumatík; inštalácie a opravy chladiacich zariadení; žehlenie bielizne; precinovanie (opravy); nitovanie; ošetrovanie vozidiel protikoroznými nátermi; autoservisy (údržba a tankovanie); inštalácie a opravy telefónov; údržba vozidiel; lakovanie, glazovanie; čistenie vozidiel; opravy vozidiel pri dopravných nehodách; prenájom čistiacich strojov; ničenie škodcov (nie v poľnohospodárstve); montovanie lešení; murovanie, murárske práce; čistenie plienok; chemické čistenie; stavebné informácie; informácie o opravách; ostrenie a brúsenie nožov; banké dobývanie; povrchové dobývanie; kladenie povrchov komunikácií; pieskovanie; podmorské opravy; čistenie exteriérov budov; vulkanizovanie pneumatík (opravy); vrtanie studní; výstavba obchodov a obchodných stánkov; inštalácia, údržba a opravy počítačov; odrušovanie elektrických prístrojov a zariadení; opravy opotrebovaných alebo poškodených motorov; opravy opotrebovaných alebo poškodených strojov; prenájom stavebných žeriavov; prenájom zametacích vozidiel; pokrývateľské práce; umelé zasnežovanie; čistenie ciest; opravy zámok; reštaurovanie umeleckých diel; reštaurovanie hudobných nástrojov; inštalácia okien a dverí; údržba bazénov; renovácie tonerov; stavebné poradenstvo; tesárske práce; hĺbkové vrtanie ropných ložísk a ložísk plynu; prenájom odvodňovacích čerpadiel; požičiavanie práčok; opravy elektrických vedení; nabíjanie batérií vozidiel; vyvažovanie pneumatík; ladenie hudobných nástrojov; kladenie káblov.

39 - Sprevádzanie turistov; zásobovanie vodou; letecká doprava; prevoz sanitkou; odťahovanie vozidiel pri poruchách a nehodách; prenájom automobilov; automobilová doprava; autobusová doprava; výletné lode (služby); prenajímanie plavidiel (člnov, lodí); lámanie ľadu; kamiónová nákladná doprava; zachraňovanie lodí; vykladanie lodného nákladu; dovoz, doprava; železničná doprava; prenájom koní; doručovanie balíkov; nosenie batožín; balenie tovarov; sprostredkovanie námornej dopravy; organizovanie turistických plavieb; turistické prehliadky (doprava); vykladanie nákladov; doručovanie tovarov; skladovanie tovarov (úschova); rozvod vody; rozvod elektriny; obsluhovanie prieplavových vrát; parkovanie automobilov (služby); skladovanie; uskladňovanie; prenájom skladísk; lodná trajektová doprava; riečna doprava; lodná preprava tovaru; prenájom

dopravných prostriedkov; prenájom garáží; doprava ropovodom; prenájom miest na parkovanie; prenájom chladiarenských zariadení; prenájom vozidiel; prenájom osobných vagónov; prenájom nákladných vagónov; doprava nábytku; doprava, preprava; lodná doprava; organizovanie zájazdov; osobná doprava; pilotovanie (riadenie lietadiel); remorkáž; uvoľňovanie uviaznutých lodí; rezervácie miesteniek na cestovanie; záchranné služby; taxislužba; električková doprava; expedičné služby; námorná doprava; doprava pancierovými vozidlami; doprava cestujúcich; doprava a skladovanie odpadu; sťahovanie; úschova lodí a člnov; sprostredkovanie nákladnej dopravy; sprostredkovanie dopravy; služby vodičov; doručovacie služby (správy alebo tovar); informácie o skladovaní; informácie o možnostiach dopravy; prenájom potápačských zvonov; požičiavanie potápačských skafandrov; prenájom skladovacích kontajnerov; požičiavanie nosičov na automobily; záchranné služby v doprave; rezervácie dopravy; rezervácie zájazdov; podmorské záchranné práce; balenie tovarov; doručovacie služby; doručovanie novin a časopisov; distribúcia tovarov na dobierku; distribúcia energie; prenájom pretekárskych vozidiel; prenájom pojazdných kresiel; nakladanie a vykladanie v dokoch; skladovanie elektronicky uložených údajov a dokumentov; vypúšťanie satelitov (pre zákazníkov); doručovanie kvetov; frankovanie poštových zásiek; informácie o dopravnej premávke; prenájom mrazničiek; plnenie fliaš; logistické služby v doprave; prenájom leteckých dopravných prostriedkov; doprava nákladnými vlečnými člmi; prenájom autokarov; prenájom leteckých motorov; strážená doprava cenností; prenájom navigačných systémov; poskytovanie informácií o cestovnej trase; balenie darčiek; prenájom traktorov; zber recyklovateľných výrobkov (doprava).

43 - Ubytovacie kancelárie (hotely, penzióny); dodávanie hotových jedál a nápojov na objednávku (katering); domovy dôchodcov; kaviarne; samoobslužné jedálne; poskytovanie pozemkov pre kempingy; závodné jedálne; prenájom prechodného ubytovania; penzióny; turistické ubytovne; hotelierske služby; detské jasle; reštauračné (stravovacie) služby; rezervácie ubytovania v penziónoch; rezervácie ubytovania v hoteloch; samoobslužné reštaurácie; rýchle občerstvenie (snackbary); ubytovanie pre zvieratá; bary (služby); prázdninové tábory (ubytovacie služby); prenájom prenosných stavieb; rezervácie prechodného ubytovania; motely (služby); požičiavanie stoličiek, stolov, obrusov a nápojového skla; prenájom prednáškových sál; požičiavanie turistických stanov; požičiavanie prístrojov na prípravu jedál; prenájom automatov na pitnú vodu; prenájom osvetľovacích zariadení; ozdobné vyrezávanie ovocia a zeleniny.

45 - Osobní strážcovia; sprevádzanie do spoločnosti; detektívne kancelárie; zoznamovacie služby; nočné strázenie; otváranie bezpečnostných zámok; požičiavanie spoločenských odevov; kremačia; pátranie po nezvestných osobách; pohrebné služby; pohrebné obrady; požičiavanie odevov; strážne služby; svadobné agentúry; poradenstvo v oblasti bezpečnosti; zostavovanie horoskopov;

hasenie požiarov; organizovanie náboženských obradov; adopčné agentúry; monitorovanie populačných a bezpečnostných zariadení; opatrovanie detí doma; kontrola batožiny z bezpečnostných dôvodov; obývanie bytov a domov počas neprítomnosti majiteľov; opatrovanie zvierat (chovaných v domácnosti) doma; pátranie po minulosti osôb; straty a nálezy; mediálne služby; bezpečnostné prehliadky tovární; prenájom protipožiarnych alarmov; prenájom hasiacich prístrojov; arbitrážne služby; poradenstvo v oblasti práv duševného vlastníctva; spravovanie autorských práv; udeľovanie licencií na práva duševného vlastníctva; monitorovacie služby v oblasti práv na duševné vlastníctvo s cieľom poskytnúť právne poradenstvo; právny výskum; advokátske služby; udeľovanie licencií na počítačové programy (právne služby); registrácia doménových mien (právne služby); služby rozhodcovských súdov; prenájom trezorov; genealogický výskum; plánovanie a príprava svadobných obradov; online služby sociálnych sietí; vypúšťanie holubov pri rôznych príležitostiach; balzamovanie; vypracovanie právnych dokumentov; pátranie po ukradnutom majetku; správa licencií (právne služby); astrologické poradenstvo; špiritistické poradenstvo; veštenie z kariet; individuálne módné poradenstvo; štylizovanie súkromných listov; vedenie pohrebných obradov.

(540)

RED

(591) tmavá červená, biela

(731) Pirič Ján, Ing., Pod Sadom 759/50, 010 04 Žilina - Závodie, SK;

(210) 384-2016

(220) 24.2.2016

10(511) 29, 31, 43, 44

(511) 29 - Mäso, ryby, hydina a zverina; mäsové výrobky; konzervované, mrazené, sušené a varené ovocie a zelenina; ovocné rôsoly, džemy, kompóty; vajcia; mlieko a mliečne výrobky; potravinárske oleje a tuky.

31 - Poľnohospodárske, záhradnícke a lesnícke výrobky; surové a n espracované zrná a semená; čerstvé ovocie a zelenina; živé rastliny a kvety; živé zvieratá; krmivo pre zvieratá; slad.

43 - Stravovacie služby; prechodné ubytovanie.

44 - Lekárske služby; zverolekárske služby; starostlivosť o hygienu a krásu ľudí alebo zvierat; poľnohospodárske, záhradnícke a lesnícke služby.

(540)



(591) zelená

(731) Biofarma Turie a.s., Pažite 56, 013 31 Žilina, SK;

(210) 388-2016

(220) 24.2.2016

10(511) 43, 44

(511) 43 - Hotelierske služby; penzióny; kempingy (ubytovacie služby); motely (služby); botely; turistické ubytovne; reštaurácie; kaviarne; vinárne; pivárne; bary (služby); samoobslužné jedálne; bufety; motoresty; cukrárne; rezervácie ubytovania.

44 - Poskytovanie služieb salónov krásy; masážne služby; služby saún a solárií; kadernícke salóny; manikúra a pedikúra.

(540)**HOTEL FORTON**

(591) čierna, žltá, modrá, biela

(731) Beormeol Consulting Slovakia s.r.o., Dobrianskeho 1644, 09301 Vranov nad Topľou, SK;

(740) Tomko Ľubomír, Ing., Hanušovce nad Topľou, SK;

(210) 389-2016

(220) 24.2.2016

10(511) 43, 44

(511) 43 - Hotelierske služby; penzióny; kempingy (ubytovacie služby); motely (služby); botely; turistické ubytovne; reštaurácie; kaviarne; vinárne; pivárne; bary (služby); samoobslužné jedálne; bufety; motoresty; cukrárne; rezervácie ubytovania.

44 - Poskytovanie služieb salónov krásy; masážne služby; služby saún a solárií; kadernícke salóny; manikúra a pedikúra.

(540)**HOTEL LESNÁ**

★ ★ ★ ★
WELLNESS & SPA

(591) zelená, biela, čierna

(731) Finerg International s.r.o., Stará Lesná 157, 059 60 Tatranská Lomnica, SK;

(740) Tomko Ľubomír, Ing., Hanušovce nad Topľou, SK;

(210) 390-2016

(220) 23.2.2016

10(511) 32, 33, 35, 39

(511) 32 - Pivo; pivové koktaily; nealkoholické nápoje; nealkoholické aperitívy; nealkoholické koktaily; mixované ovocné alebo zeleninové nápoje; šerbety (nápoje); mušty; prípravky na výrobu nápojov; príchuť na výrobu nápojov; sirupy na výrobu nápojov; prípravky na výrobu likérov.

33 - Alkoholické nápoje okrem piva; šumivé alkoholické nápoje; alkoholické nápoje s ovocím; vopred pripravené miešané alkoholické nápoje (nie s pivom); koktaily; destilované nápoje; liehoviny; rum; vodka; víno; džin; medovina; griotka; whisky; brandy; vínovica; tequila; mušty (al-

koholické); saké; aperitívy; likéry; liehové esencie.
35 - Maloobchodné a veľkoobchodné služby s pivom, pivoým koktailmi, nealkoholickými nápojmi, nealkoholickými aperitívami, nealkoholickými koktailmi, mixovanými ovocnými alebo zeleninovými nápojmi, šerbetmi (nápojmi), muštami, prípravkami na výrobu nápojov, príchuťami na výrobu nápojov, sirupmi na výrobu nápojov, prípravkami na výrobu likérov, alkoholickými nápojmi okrem piva, šumivými alkoholickými nápojmi, alkoholickými nápojmi s ovocím, vopred pripravenými miešanými alkoholickými nápojmi (nie s pivom), koktailmi, destilovanými nápojmi, liehovinami, rumom, vodkou, vínom, džinom, medovinou, griotkou, whisky, brandy, vínovicou, koňakom, tequilou, muštami (alkoholickými), saké, aperitívami, likérmi, liehovými esenciami, darčekovými taškami, darčekovými kazetami, vákuovými pumpami na víno, zariadeniami na prevzdušnenie vína, dekantačnými karafami na víno, džbánmi na víno, stojanmi na víno, otváračmi vína, pohármi, šálkami, hrnčekmi na pitie; maloobchodné a veľkoobchodné služby s pivom, pivoým koktailmi, nealkoholickými nápojmi, nealkoholickými aperitívami, nealkoholickými koktailmi, mixovanými ovocnými alebo zeleninovými nápojmi, šerbetmi (nápojmi), muštami, prípravkami na výrobu nápojov, príchuťami na výrobu nápojov, sirupmi na výrobu nápojov, prípravkami na výrobu likérov, alkoholickými nápojmi okrem piva, šumivými alkoholickými nápojmi, alkoholickými nápojmi s ovocím, vopred pripravenými miešanými alkoholickými nápojmi (nie s pivom), koktailmi, destilovanými nápojmi, liehovinami, rumom, vodkou, vínom, džinom, medovinou, griotkou, whisky, brandy, vínovicou, koňakom, tequilou, muštami (alkoholickými), saké, aperitívami, likérmi, liehovými esenciami, darčekovými taškami, darčekovými kazetami, vákuovými pumpami na víno, zariadeniami na prevzdušnenie vína, dekantačnými karafami na víno, džbánmi na víno, stojanmi na víno, otváračmi vína, pohármi, šálkami, hrnčekmi na pitie prostredníctvom internetu; obchodné sprostredkovateľské služby; podpora predaja (pre tretie osoby); zásobovacie služby pre tretie osoby (nákup tovarov a služieb pre iné podniky); subdodávateľské služby (obchodné služby); online poskytovanie obchodného priestoru pre nákupcov a predajcov tovarov a služieb; služby porovnávania cien; správa spotrebiteľských vernostných programov; poskytovanie obchodných alebo podnikateľských informácií; obchodné informácie a rady spotrebiteľom; reklama; rozhlasová reklama; televízna reklama; online reklama na počítačovej komunikačnej sieti; rozširovanie reklamných materiálov zákaznikom (letáky, prospekty, tlačoviny, vzorky); marketing; vzťahy s verejnosťou (public relations); organizovanie obchodných alebo reklamných výstav; organizovanie obchodných alebo reklamných veľtrhov.

39 - Doprava, preprava; dovoz, doprava; sprostredkovanie dopravy; logistické služby v doprave; expedičné služby; doručovacie služby; doručovanie tovarov; doručovanie balíkov; distribúcia tovarov na dobierku; balenie tovarov; balenie darčkov; skladovanie; uskladňovanie; informácie o možnostiach dopravy.

(540)

VINALKO

- (591) čierna, modrá
 (731) KON - RAD spol. s r.o., Cesta na Senec 15725/24,
 830 06 Bratislava, SK;
 (740) Litvákova Edita, Ing., Bratislava, SK;

(210) 391-2016

(220) 23.2.2016

10(511) 32, 33, 35, 39

(511) 32 - Pivo; pivové koktaily; nealkoholické nápoje; nealkoholické aperitívy; nealkoholické koktaily; mixované ovocné alebo zeleninové nápoje; šerbety (nápoje); mušty; prípravky na výrobu nápojov; príchuť na výrobu nápojov; sirupy na výrobu nápojov; prípravky na výrobu likérov.

33 - Alkoholické nápoje okrem piva; šumivé alkoholické nápoje; alkoholické nápoje s ovocím; vopred pripravené miešané alkoholické nápoje (nie s pivom); koktaily; destilované nápoje; liehoviny; rum; vodka; víno; džin; medovina; griotka; whisky; brandy, vínovica; tequila; mušty (alkoholické); saké; aperitívy; likéry; liehové esencie.

35 - Maloobchodné a veľkoobchodné služby s pivom, pivovým koktailmi, nealkoholickými nápojmi, nealkoholickými aperitívami, nealkoholickými koktailmi, mixovanými ovocnými alebo zeleninovými nápojmi, šerbetmi (nápojmi), muštami, prípravkami na výrobu nápojov, príchuťami na výrobu nápojov, sirupmi na výrobu nápojov, prípravkami na výrobu likérov, alkoholickými nápojmi okrem piva, šumivými alkoholickými nápojmi, alkoholickými nápojmi s ovocím, vopred pripravenými miešanými alkoholickými nápojmi (nie s pivom), koktailmi, destilovanými nápojmi, liehovinami, rumom, vodkou, vínom, džinom, medovinou, griotkou, whisky, brandy, vínovicou, koňakom, tequilou, muštami (alkoholickými), saké, aperitívami, likérm, liehovými esenciami, darčekovými taškami, darčekovými kazetami, vákuovými pumpami na víno, zariadeniami na prevzdušnenie vína, dekantačnými karafami na víno, džbánmi na víno, stojanmi na víno, otváračmi vína, pohármi, šálkami, hrnčekmi na pitie; maloobchodné a veľkoobchodné služby s pivom, pivovým koktailmi, nealkoholickými nápojmi, nealkoholickými aperitívami, nealkoholickými koktailmi, mixovanými ovocnými alebo zeleninovými nápojmi, šerbetmi (nápojmi), muštami, prípravkami na výrobu nápojov, príchuťami na výrobu nápojov, sirupmi na výrobu nápojov, prípravkami na výrobu likérov, alkoholickými nápojmi okrem piva, šumivými alkoholickými nápojmi, alkoholickými nápojmi s ovocím, vopred pripravenými miešanými alkoholickými nápojmi (nie s pivom), koktailmi, destilovanými nápojmi, liehovinami, rumom, vodkou, vínom, džinom, medovinou, griotkou, whisky, brandy, vínovicou, koňakom, tequilou, muštami (alkoholickými), saké, aperitívami, likérm, liehovými esenciami, darčekovými taškami, darčekovými kazetami, vákuovými

pumpami na víno, zariadeniami na prevzdušnenie vína, dekantačnými karafami na víno, džbánmi na víno, stojanmi na víno, otváračmi vína, pohármi, šálkami, hrnčekmi na pitie prostredníctvom internetu; obchodné sprostredkovateľské služby; podpora predaja (pre tretie osoby); zásobovacie služby pre tretie osoby (nákup tovarov a služieb pre iné podniky); subdodávateľské služby (obchodné služby); online poskytovanie obchodného priestoru pre nákupcov a predajcov tovarov a služieb; služby porovnávania cien; správa spotrebiteľských vernostných programov; poskytovanie obchodných alebo podnikateľských informácií; obchodné informácie a rady spotrebiteľom; reklama; rozhlasová reklama; televízna reklama; online reklama na počítačovej komunikačnej sieti; rozširovanie reklamných materiálov zákazníkom (letáky, prospekty, tlačoviny, vzorky); marketing; vzťahy s verejnosťou (public relations); organizovanie obchodných alebo reklamných výstav; organizovanie obchodných alebo reklamných veľtrhov.

39 - Doprava, preprava; dovoz, doprava; sprostredkovanie dopravy; logistické služby v doprave; expedičné služby; doručovacie služby; doručovanie tovarov; doručovanie balíkov; distribúcia tovarov na dobierku; balenie tovarov; balenie darčiekov; skladovanie; uskladňovanie; informácie o možnostiach dopravy.

(540)



- (591) čierna, biela, modrá
 (731) KON - RAD spol. s r.o., Cesta na Senec 15725/24,
 830 06 Bratislava, SK;
 (740) Litvákova Edita, Ing., Bratislava, SK;

(210) 392-2016

(220) 23.2.2016

10(511) 35, 36, 41, 42, 45

- (511) 35 - Reklama; obchodný manažment; obchodná administratíva; kancelárske práce.
 36 - Poisťovníctvo; finančné služby; menové služby; nehnuteľnosť (služby).
 41 - Vzdelávanie; poskytovanie školení; zábava; športová a kultúrna činnosť.
 42 - Vedecké a technologické služby a s nimi súvisiaci výskum a projektovanie; priemyselné analýzy a priemyselný výskum; navrhovanie a vývoj počítačového hardvéru a softvéru.
 45 - Právne poradenstvo, zastupovanie v právnych veciach.

(540) advisa

- (731) ETL AG Steuerberatungsgesellschaft, Steinstraße 41,
 45128 Essen, DE;
 (740) LITVÁKOVÁ A SPOL., s.r.o., Patentová a znám-
 ková kancelária, Bratislava, SK;

(210) 393-2016

(220) 24.2.2016

10(511) 9, 16, 18, 35, 36, 39, 41, 43

(511) 9 - Svetelné tabule; neónové reklamy; nahraté počítačové programy; sťahovateľné obrazové súbory; USB kľúče; kódované karty na odomykanie dverí; digitálne tabule.

16 - Pečiatky (s adresnými údajmi); papier; plagáty; reklamné tabule z papiera, kartóny alebo lepenky; albumy; obrazy; spisové obaly (papiernický tovar); noviny; periodiká; atlasy; zoraďovacie šanóny (na voľné listy); lístky; tlačiarenské štočky; skicáre; útržkové bloky; brožúry; zošity; poznámkové zošity; katalógy; obaly na doklady; knihy; obaly (papiernický tovar); obálky (papiernický tovar); písacie potreby; fotografie (tlačoviny); pečiatky; zoznamy; tlačivá (formuláre); pohľadnice; tlačoviny; tlačené publikácie; príručky; listový papier; brožované knihy; prospekty; perá (kancelárske potreby); časopisy (periodiká); papierové alebo plastové vrecká a tašky na balenie; poštové známky; adresné štítky do adresovacích strojov; ročenky; kalendáre; samolepky pre domácnosť a na kancelárske použitie; lepenkové alebo papierové obaly na fľaše; oznámenia (papiernický tovar); papierové zástavy; pútače z papiera alebo lepenky; etikety okrem textilných; papierové alebo kartónové vývesné tabule; samolepky (papiernický tovar); puzdrá na pasy; nákupné karty (nie na hranie); letáky; obálky na dokumenty (papiernický tovar); tlačené poukážky.

18 - Cestovné kufre; dáždniky; slnečníky; plážové tašky; cestovné tašky; športové tašky; tašky.

35 - Poskytovanie obchodných alebo podnikateľských informácií; komerčné informačné kancelárie; rozširovanie reklamných oznamov; rozširovanie reklamných materiálov zákazníkom (letáky, prospekty, tlačoviny, vzorky); aktualizovanie reklamných materiálov; prieskum trhu; obchodné odhady; obchodný alebo podnikateľský prieskum; prenájom reklamným materiálom; poradenstvo pri organizovaní obchodnej činnosti; vydávanie reklamných textov; reklama; rozhlasová reklama; obchodný alebo podnikateľský výskum; vzťahy s verejnosťou (public relations); televízna reklama; aranžovanie výkladov; reklamné agentúry; predvádzanie (služby modeliek) na reklamné účely a podporu predaja; marketingový prieskum; organizovanie obchodných alebo reklamných výstav; obchodné alebo podnikateľské informácie; nábor zamestnancov; prenájom reklamných plôch; podpora predaja (pre tretie osoby); zásielkové reklamné služby; administratívna správa hotelov; odborné obchodné riadenie umeleckých činností; zbieranie údajov do počítačových databáz; organizovanie obchodných alebo reklamných veľtrhov; online reklama na počítačovej komunikačnej sieti; prenájom reklamného času v komunikačných médiách; služby porovnávanie cien; obchodné informácie a rady spotrebiteľom; administratívne spracovanie obchodných objednávok; subdodávateľské služby (obchodné služby); fakturácie; písanie reklamných textov; zostavovanie štatistík; grafická úprava tlačovín na reklamné účely; vyhľadávanie sponzorov; organizovanie módnych prehliadok na podporu predaja; tvorba reklamných filmov; marketing; telemarketingové služby; prenájom predajných stánkov; poskytovanie

obchodných alebo podnikateľských kontaktných informácií; optimalizácia internetových vyhľadávačov na podporu predaja; optimalizácia obchodovania na webových stránkach; platené reklamné služby typu „klikni sem“; obchodné sprostredkovateľské služby; obchodný manažment pre poskytovanie služieb na voľnej nohe; vyjednávanie a uzatváranie obchodných transakcií pre tretie osoby; aktualizácia a údržba údajov v počítačových databázach; poskytovanie obchodných informácií prostredníctvom webových stránok; online poskytovanie obchodného priestoru pre nákupcov a predajcov tovarov a služieb; navrhovanie reklamných materiálov; prenájom bilbordov; správa spotrebiteľských vernostných programov; písanie textov scenárov na reklamné účely.

36 - Sprostredkovanie poistenia; informácie o poistení.

39 - Sprevádzanie turistov; letecká doprava; prenájom automobilov; autobusová doprava; výletné lode (služby); prenájom plavidiel (člnov, lodí); nosenie batožín; organizovanie turistických plavieb; turistické prehliadky (doprava); lodná trajektová doprava; organizovanie zájazdov; osobná doprava; rezervácia miestieniek na cestovanie; doprava cestujúcich; sprostredkovanie dopravy; informácie o možnostiach dopravy; rezervácie dopravy; rezervácie zájazdov; prenájom leteckých dopravných prostriedkov; poskytovanie informácií o cestovnej trase.

41 - Akadémie (vzdelávanie); zábavné parky; zábava; služby estrádnych umelcov; organizovanie vedomostných alebo zábavných súťaží; telesná výchova; prenájom dekorácií na predstavenia; poskytovanie zariadení na oddych a rekreáciu; rozhlasová zábava; vydávanie textov (okrem reklamných); vyučovanie, vzdelávanie; školenia; požičiavanie zvukových nahrávok; požičiavanie kinematografických filmov; produkcia filmov (nie reklamných); gymnastický výcvik; požičovne kníh (knížnice); tvorba rozhlasových a televíznych programov; divadelné predstavenia; tvorba divadelných alebo iných predstavení; televízna zábava; poskytovanie športovísk; pózovanie modelov výtvarným umelcom; výchovno-zábavné klubové služby; diskotéky (služby); informácie o možnostiach zábavy; organizovanie kultúrnych alebo vzdelávacích výstav; poskytovanie golfových ihrísk; fitness kluby (zdravotné a kondičné cvičenia); služby poskytované prázdninovými tábormi (zábava); organizovanie živých vystúpení; premietanie kinematografických filmov; detské školy (vzdelávanie); organizovanie športových súťaží; plánovanie a organizovanie večierok; praktický výcvik (ukážky); služby múzei (prehliadky, výstavy); informácie o možnostiach rekreácie; požičiavanie potápačského výstroja; požičiavanie športového výstroja (okrem dopravných prostriedkov); organizovanie a vedenie seminárov; tábory na športové sústreďenia; organizovanie a vedenie tvorivých dielní (výučba); organizovanie súťaží krásy; rezervácia vstupeniek na zábavné predstavenia; organizovanie prestavení (manažérske služby); prenájom tenisových kurtov; karaoke služby; nočné kluby (zábava); fotografické reportáže; fotografovanie; reportérske služby; prekladateľské služby; služby agentúr ponúkajúcich vstupenky na zábavné podujatia; písanie textov; organizovanie

a vedenie koncertov; organizovanie módných prehliadok na zábavné účely; prenájom športových plôch; služby diskdžokejov; tlmočnicke služby; služby osobných trénerov (fitnes cvičenia); kurzy telesného cvičenia; odborné preškolovanie; hudobná tvorba; požičiavanie hračiek; školské služby (vzdelávanie); individuálne vyučovanie; organizovanie a vedenie vzdelávacích fór s osobnou účasťou; turistické prehliadky so sprievodcom.

43 - Ubytovacie kancelárie (hotely, penzióny); dodávanie hotových jedál a nápojov na objednávku (katering); prenájom prechodného ubytovania; penzióny; turistické ubytovne; hotelierske služby; detské jasle; reštauračné (stravovacie) služby; rezervácie ubytovania v penziónoch; rezervácie ubytovania v hoteloch; prázdninové tábory (ubytovacie služby); rezervácia prechodného ubytovania; prenájom prednáškových sál.

(540)



(591) modrá, oranžová, zelená

(731) HYDROTOUR, cestovná kancelária, a. s., Nám. SNP 14, 811 06 Bratislava, SK;

(210) 394-2016

(220) 24.2.2016

10(511) 9, 16, 18, 35, 36, 39, 41, 43

(511) 9 - Svetelné tabule; neónové reklamy; nahraté počítačové programy; sťahovateľné obrazové súbory; USB kľúče; kódované karty na odomykanie dverí; digitálne tabule.

16 - Pečiatky (s adresnými údajmi); papier; plagáty; reklamné tabule z papiera, kartóny alebo lepenky; albumy; obrazy; spisové obaly (papiernický tovar); noviny; periodiká; atlasy; zoraďovacie šanóny (na voľné listy); lístky; tlačiarenské štočky; skicáre; útržkové bloky; brožúry; zošity; poznámkové zošity; katalógy; obaly na doklady; knihy; obaly (papiernický tovar); obálky (papiernický tovar); písacie potreby; fotografie (tlačoviny); pečiatky; zoznamy; tlačivá (formuláre); pohľadnice; tlačoviny; tlačené publikácie; príručky; listový papier; brožované knihy; prospekty; perá (kancelárske potreby); časopisy (periodiká); papierové alebo plastové vrecká a tašky na balenie; poštové známky; adresné štítky do adresovacích strojov; ročenky; kalendáre; samolepky pre domácnosť a na kancelárske použitie; lepenkové alebo papierové obaly na fľaše; oznámenia (papiernický tovar); papierové zástavy; pútače z papiera alebo lepenky; etikety okrem textilných; papierové alebo kartónové vývesné tabule; samolepky (papiernický tovar); puzdrá na pasy; nákupné karty (nie na hranie); letáky; obálky na dokumenty (papiernický tovar); tlačené poukážky.

18 - Cestovné kufre; dáždniky; slnečníky; plážové tašky; cestovné tašky; športové tašky; tašky.

35 - Poskytovanie obchodných alebo podnikateľských informácií; komerčné informačné kancelárie; rozširovanie reklamných oznamov; rozširovanie reklamných materiálov zákazníkom (letáky, prospekty, tlačoviny, vzorky); aktualizovanie rek-

lamných materiálov; prieskum trhu; obchodné odhady; obchodný alebo podnikateľský prieskum; prenájom reklamných materiálov; poradenstvo pri organizovaní obchodnej činnosti; vydávanie reklamných textov; reklama; rozhlasová reklama; obchodný alebo podnikateľský výskum; vzťahy s verejnosťou (public relations); televízna reklama; aranžovanie výkladov; reklamné agentúry; predvádzanie (služby modeliek) na reklamné účely a podporu predaja; marketingový prieskum; organizovanie obchodných alebo reklamných výstav; obchodné alebo podnikateľské informácie; nábor zamestnancov; prenájom reklamných plôch; podpora predaja (pre tretie osoby); zásielkové reklamné služby; administratívna správa hotelov; odborné obchodné riadenie umeleckých činností; zbieranie údajov do počítačových databáz; organizovanie obchodných alebo reklamných veľtrhov; online reklama na počítačovej komunikačnej sieti; prenájom reklamného času v komunikačných médiách; služby porovnávania cien; obchodné informácie a rady spotrebiteľom; administratívne spracovanie obchodných objednávok; subdávateľské služby (obchodné služby); fakturácie; písanie reklamných textov; zostavovanie štatistík; grafická úprava tlačovín na reklamné účely; vyhľadávanie sponzorov; organizovanie módných prehliadok na podporu predaja; tvorba reklamných filmov; marketing; telemarketingové služby; prenájom predajných stánkov; poskytovanie obchodných alebo podnikateľských kontaktných informácií; optimalizácia internetových vyhľadávačov na podporu predaja; optimalizácia obchodovania na webových stránkach; platené reklamné služby typu „klikni sem“; obchodné sprostredkovateľské služby; obchodný manažment pre poskytovanie služieb na voľnej nohe; vyjednávanie a uzatváranie obchodných transakcií pre tretie osoby; aktualizácia a údržba údajov v počítačových databázach; poskytovanie obchodných informácií prostredníctvom webových stránok; online poskytovanie obchodného priestoru pre nákupcov a predajcov tovarov a služieb; navrhovanie reklamných materiálov; prenájom billboardov; správa spotrebiteľských vernostných programov; písanie textov scenárov na reklamné účely.

36 - Sprostredkovanie poistenia; informácie o poistení.

39 - Spreádzanie turistov; letecká doprava; prenájom automobilov; autobusová doprava; výletné lode (služby); prenájmanie plavidiel (člnov, lodí); nosenie batožín; organizovanie turistických plavieb; turistické prehliadky (doprava); lodná trajektová doprava; organizovanie zájazdov; osobná doprava; rezervácia miesteniek na cestovanie; doprava cestujúcich; sprostredkovanie dopravy; informácie o možnostiach dopravy; rezervácie dopravy; rezervácie zájazdov; prenájom leteckých dopravných prostriedkov; poskytovanie informácií o cestovnej trase.

41 - Akadémie (vzdelávanie); zábavné parky; zábava; služby estrádnym umelcom; organizovanie vedomostných alebo zábavných súťaží; telesná výchova; prenájom dekorácií na predstavenia; poskytovanie zariadení na oddych a rekreáciu; rozhlasová zábava; vydávanie textov (okrem reklamných); vyučovanie, vzdelávanie; školenia; požičiavanie zvukových nahrávok; požičiavanie ki-

nematografických filmov; produkcia filmov (nie reklamných); gymnastický výcvik; požičovne kníh (kníhnice); tvorba rozhlasových a televíznych programov; divadelné predstavenia; tvorba divadelných alebo iných predstavení; televízna zábava; poskytovanie športovísk; pozovanie modelov výtvarným umelcom; výchovno-zábavné klubové služby; diskotéky (služby); informácie o možnostiach zábavy; organizovanie kultúrnych alebo vzdelávacích výstav; poskytovanie golfových ihrísk; fitness kluby (zdravotné a kondičné cvičenia); služby poskytované prázdninovými tábormi (zábava); organizovanie živých vystúpení; premietanie kinematografických filmov; detské škôlky (vzdelávanie); organizovanie športových súťaží; plánovanie a organizovanie večierkov; praktický výcvik (ukážky); služby múzeí (prehliadky, výstavy); informácie o možnostiach rekreácie; požičiavanie potápačského výstroja; požičiavanie športového výstroja (okrem dopravných prostriedkov); organizovanie a vedenie seminárov; tábory na športové sústreďenia; organizovanie a vedenie tvorivých dielní (výtlačba); organizovanie súťaží krásy; rezervácia vstupeniek na zábavné predstavenia; organizovanie prestavení (manažérske služby); prenájom tenisových kurtov; karaoke služby; nočné kluby (zábava); fotografické reportáže; fotografovanie; reportérske služby; prekladateľské služby; služby agentúr ponúkajúcich vstupenky na zábavné podujatia; písanie textov; organizovanie a vedenie koncertov; organizovanie módnych prehliadok na zábavné účely; prenájom športových plôch; služby diskdžokejov; tlmočnicke služby; služby osobných trénerov (fitness cvičenia); kurzy telesného cvičenia; odborné preškolenie; hudobná tvorba; požičiavanie hračiek; školské služby (vzdelávanie); individuálne vyučovanie; organizovanie a vedenie vzdelávacích fór s osobnou účasťou; turistické prehliadky so sprievodcom.

43 - Ubytovacie kancelárie (hotely, penzióny); dodávanie hotových jedál a nápojov na objednávku (katering); prenájom prechodného ubytovania; penzióny; turistické ubytovne; hotelierske služby; detské jasle; reštauračné (stravovacie) služby; rezervácie ubytovania v penziónoch; rezervácie ubytovania v hoteloch; prázdninové tábory (ubytovacie služby); rezervácia prechodného ubytovania; prenájom prednáškových sál.

(540)



(731) HYDROTOUR, cestovná kancelária, a. s., Nám. SNP 14, 811 06 Bratislava, SK;

(210) 395-2016

(220) 24.2.2016

10(511) 9, 16, 18, 35, 36, 39, 41, 43

(511) 9 - Svetelné tabule; neónové reklamy; nahraté počítačové programy; sťahovateľné obrazové súbory; USB kľúče; kódované karty na odomykanie dverí; digitálne tabule.

16 - Pečiatky (s adresnými údajmi); papier; plagáty; reklamné tabule z papiera, kartóny alebo lepenky; albumy; obrazy; spisové obaly (papiernický tovar); noviny; periodiká; atlasy; zoraďovacie šanóny (na voľné listy); lístky; tlačiarenské štočky; skicáre; útržkové bloky; brožúry; zošity; poznámkové zošity; katalógy; obaly na doklady; knihy; obaly (papiernický tovar); obálky (papiernický tovar); písacie potreby; fotografie (tlačoviny); pečiatky; zoznamy; tlačivá (formuláre); pohľadnice; tlačoviny; tlačené publikácie; príručky; listový papier; brožované knihy; prospekty; perá (kancelárske potreby); časopisy (periodiká); papierové alebo plastové vrecká a tašky na balenie; poštové známky; adresné štítky do adresovacích strojov; ročenky; kalendáre; samolepky pre domácnosť a na kancelárske použitie; lepenkové alebo papierové obaly na fľaše; oznámenia (papiernický tovar); papierové zástavy; pútače z papiera alebo lepenky; etikety okrem textilných; papierové alebo kartónové vývesné tabule; samolepky (papiernický tovar); puzdrá na pasy; nákupné karty (nie na hranie); letáky; obálky na dokumenty (papiernický tovar); tlačené poukážky.

18 - Cestovné kufre; dáždňníky; slnečníky; plážové tašky; cestovné tašky; športové tašky; tašky.

35 - Poskytovanie obchodných alebo podnikateľských informácií; komerčné informačné kancelárie; rozširovanie reklamných oznamov; rozširovanie reklamných materiálov zákaznikom (letáky, prospekty, tlačoviny, vzorky); aktualizovanie reklamných materiálov; prieskum trhu; obchodné odhady; obchodný alebo podnikateľský prieskum; prenájom reklamných materiálov; poradenstvo pri organizovaní obchodnej činnosti; vydávanie reklamných textov; reklama; rozhlasová reklama; obchodný alebo podnikateľský výskum; vzťahy s verejnosťou (public relations); televízna reklama; aranžovanie výkladov; reklamné agentúry; predvádzanie (služby modeliek) na reklamné účely a podporu predaja; marketingový prieskum; organizovanie obchodných alebo reklamných výstav; obchodné alebo podnikateľské informácie; nábor zamestnancov; prenájom reklamných plôch; podpora predaja (pre tretie osoby); zásielkové reklamné služby; administratívna správa hotelov; odborné obchodné riadenie umeleckých činností; zbieranie údajov do počítačových databáz; organizovanie obchodných alebo reklamných veľtrhov; online reklama na počítačovej komunikačnej sieti; prenájom reklamného času v komunikačných médiách; služby porovnávania cien; obchodné informácie a rady spotrebiteľom; administratívne spracovanie obchodných objednávok; subdodávateľské služby (obchodné služby); fakturácie; písanie reklamných textov; zostavovanie štatistík; grafická úprava tlačovín na reklamné účely; vyhľadávanie sponzorov; organizovanie módnych prehliadok na podporu predaja; tvorba reklamných filmov; marketing; telemarketingové služby; prenájom predajných stánkov; poskytovanie obchodných alebo podnikateľských kontaktných informácií; optimalizácia internetových vyhľadávačov na podporu predaja; optimalizácia obchodovania na webových stránkach; platené reklamné služby typu „klikni sem“; obchodné prostredkovateľské služby; obchodný manažment

pre poskytovanie služieb na voľnej nohe; vyjednávanie a uzatváranie obchodných transakcií pre tretie osoby; aktualizácia a údržba údajov v počítačových databázach; poskytovanie obchodných informácií prostredníctvom webových stránok; online poskytovanie obchodného priestoru pre nákupcov a predajcov tovarov a služieb; navrhovanie reklamných materiálov; prenájom bilbordov; správa spotrebiteľských vernostných programov; písanie textov scenárov na reklamné účely.

36 - Sprostredkovanie poistenia; informácie o poistení.

39 - Spreádzanie turistov; letecká doprava; prenájom automobilov; autobusová doprava; výletné lode (služby); prenajímanie plavidiel (člnov, lodí); nosenie batožín; organizovanie turistických plavieb; turistické prehliadky (doprava); lodná trajektová doprava; organizovanie zájazdov; osobná doprava; rezervácia miestienok na cestovanie; doprava cestujúcich; sprostredkovanie dopravy; informácie o možnostiach dopravy; rezervácie dopravy; rezervácie zájazdov; prenájom leteckých dopravných prostriedkov; poskytovanie informácií o cestovnej trase.

41 - Akadémie (vzdelávanie); zábavné parky; zábava; služby estrádných umelcov; organizovanie vedomostných alebo zábavných súťaží; telesná výchova; prenájom dekorácií na predstavenia; poskytovanie zariadení na oddych a rekreáciu; rozhlasová zábava; vydávanie textov (okrem reklamných); vyučovanie, vzdelávanie; školenia; požičiavanie zvukových nahrávok; požičiavanie kinematografických filmov; produkcia filmov (nie reklamných); gymnastický výcvik; požičovne kníh (knižnice); tvorba rozhlasových a televíznych programov; divadelné predstavenia; tvorba divadelných alebo iných predstavení; televízna zábava; poskytovanie športovísk; pózovanie modelov výtvarným umelcom; výchovno-zábavné klubové služby; diskotéky (služby); informácie o možnostiach zábavy; organizovanie kultúrnych alebo vzdelávacích výstav; poskytovanie golfových ihrísk; fitness kluby (zdravotné a kondičné cvičenia); služby poskytované prázdninovými tábormi (zábava); organizovanie živých vystúpení; premietanie kinematografických filmov; detské školy (vzdelávanie); organizovanie športových súťaží; plánovanie a organizovanie večierok; praktický výcvik (ukážky); služby múzei (prehliadky, výstavy); informácie o možnostiach rekreácie; požičiavanie potápačského výstroja; požičiavanie športového výstroja (okrem dopravných prostriedkov); organizovanie a vedenie seminárov; tábory na športové sústreďenia; organizovanie a vedenie tvorivých dielní (výučba); organizovanie súťaží krásy; rezervácia vstupeniek na zábavné predstavenia; organizovanie prestavení (manažérske služby); prenájom tenisových kurtov; karaoke služby; nočné kluby (zábava); fotografické reportáže; fotografovanie; reportérske služby; prekladateľské služby; služby agentúr ponúkajúcich vstupenky na zábavné podujatia; písanie textov; organizovanie a vedenie koncertov; organizovanie módnych prehliadok na zábavné účely; prenájom športových plôch; služby diskžokejov; tlmočnicke služby; služby osobných trénerov (fitness cvičenia); kurzy telesného cvičenia; odborné preško-

ľovanie; hudobná tvorba; požičiavanie hračiek; školské služby (vzdelávanie); individuálne vyučovanie; organizovanie a vedenie vzdelávacích fór s osobnou účasťou; turistické prehliadky so sprievodcom.

43 - Ubytovacie kancelárie (hotely, penzióny); dodávanie hotových jedál a nápojov na objednávku (katering); prenájom prechodného ubytovania; penzióny; turistické ubytovne; hotelierske služby; detské jasle; reštauračné (stravovacie) služby; rezervácie ubytovania v penziónoch; rezervácie ubytovania v hoteloch; prázdninové tábory (ubytovacie služby); rezervácia prechodného ubytovania; prenájom prednáškových sál.

(540) HYDROTOUR Milujeme Leto

(731) HYDROTOUR, cestovná kancelária, a. s., Nám. SNP 14, 811 06 Bratislava, SK;

(210) 396-2016

(220) 24.2.2016

10(511) 6, 19, 20, 22

(511) 6 - Kovové podlahové dlaždice; tyče kovových zábradlí; kovové kostry stavieb; kovové rúrkové výstuže; kovové rúrky; kovové mreže; kovové žalúzie; kovové vonkajšie rolety; kovové schodnice; kovové prenosné stavby; kovové markízy (stavebníctvo); kovové stĺpy; kovové podlahy; oceľové stavebné konštrukcie; kovový stavebný materiál; kovové stojany na parkovanie bicyklov; kovové rošty; kovové podlahové dlažby; kovové nosné konštrukcie stavieb; kovové stavebné konštrukcie; kovové altánky (stavebníctvo); kovové dlaždice.

19 - Drevené obloženie; trhové stánky; drevené dlažky; drevené stenové obloženia; stavebné konštrukcie (nekovové); priečky (nekovové); konštrukcie (nekovové); stavebné sklo; stupne schodov (nekovové); nosníky (nekovové); stojky (nekovové); tabuľové sklo (stavebný materiál); žalúzie (nekovové); vonkajšie rolety (nekovové, nie textilné); prenosné stavby (nekovové); nekovové striešky (stavebníctvo); obklady stien a priečok (nekovové); dlažky (nekovové); obkladové materiály na budovy (nekovové); nekovové altánky (stavebníctvo); rámové konštrukcie (nekovové); tabuľové sklo pre stavebníctvo; konštrukčné materiály (nekovové); zariadenia na parkovanie bicyklov (nekovové); dlaždicové podlahy (nekovové); dlaždice (nekovové); nekovové stavebné panely; nekovové prefabrikované domy (súbor dielcov); drevené podlahové dosky; nekovové dlaždice pre stavebníctvo.

20 - Lavičky (nábytok); servírovacie stoly a pulty; nábytok; kovový nábytok; vankúše; paravány, zásteny (nábytok); pohovky; rozkladacie ležadlá; nekovové truhlice; pojazdné servírovacie stolíky; taburetky; nekovové tyče; vozíky (nábytok).

22 - Laná (nekovové); siete na ležanie, visuté lôžka; siete; plátenné strechy, markízy; stany; plátenné strechy (markízy) zo syntetických materiálov; textilné exteriérové rolety.

(540)



(591) svetlozelená, tmavozelená, čierna
 (731) z11 s.r.o., Mlynská 198, 977 75 Jasenie, SK;
 (740) Advokátska kancelária Patajová Pataj s.r.o., Banská Bystrica, SK;

(210) 399-2016

(220) 25.2.2016

10(511) 4

(511) 4 - Priemyselné oleje a tuky; mazacie oleje; prostriedky na pohlcovanie, zvlhčovanie a viazanie prachu; palivá vrátane pohonných hmôt do motorových vozidiel a materiály na svietenie; sviečky a knôty na svietenie.

(540) MULTI SUPER 5

(731) INOVATION Slovakia, s.r.o., Budovateľská 63, 080 01 Prešov, SK;

(210) 401-2016

(220) 25.2.2016

10(511) 1, 3

(511) 1 - Chemikálie pre priemysel, vedu, fotografiu, poľnohospodárstvo, záhradníctvo, lesníctvo; nespracované umelé živice, nespracované plasty; pôdne hnojivá; hasiace zmesi; prípravky na kalenie a zváranie kovov; chemikálie na konzervovanie potravín; triesloviny; lepidlá a spojivá pre priemysel.

3 - Bieliace prípravky a pracie prostriedky; prípravky na čistenie, leštenie, odmasťovanie a brúsenie; mydlá; voňavkárské výrobky, esenciálne oleje, kozmetické prípravky, vlasové vody; prípravky na čistenie zubov.

(540) AQUASOLV

(731) INOVATION Slovakia, s.r.o., Budovateľská 63, 080 01 Prešov, SK;

(210) 403-2016

(220) 25.2.2016

10(511) 1

(511) 1 - Chemikálie pre priemysel, vedu, fotografiu, poľnohospodárstvo, záhradníctvo, lesníctvo; nespracované umelé živice, nespracované plasty; pôdne hnojivá; hasiace zmesi; prípravky na kalenie a zváranie kovov; chemikálie na konzervovanie potravín; triesloviny; lepidlá a spojivá pre priemysel.

(540) AL-FIX

(731) INOVATION Slovakia, s.r.o., Budovateľská 63, 080 01 Prešov, SK;

(210) 405-2016

(220) 25.2.2016

10(511) 2

(511) 2 - Farby, fermeže, laky; ochranné prostriedky proti hrdzi a poškodeniu dreva; farbivá; moridlá; surové prírodné živice; kovové fólie a práškové kovy na maľby, dekorácie, tlačoviny alebo výtvorné práce.

(540) SHOCK SPRAY

(731) INOVATION Slovakia, s.r.o., Budovateľská 63, 080 01 Prešov, SK;

(210) 406-2016

(220) 25.2.2016

10(511) 1

(511) 1 - Chemikálie pre priemysel, vedu, fotografiu, poľnohospodárstvo, záhradníctvo, lesníctvo; nespracované umelé živice, nespracované plasty; pôdne hnojivá; hasiace zmesi; prípravky na kalenie a zváranie kovov; chemikálie na konzervovanie potravín; triesloviny; lepidlá a spojivá pre priemysel.

(540) SEAL & BOND MS60

(731) INOVATION Slovakia, s.r.o., Budovateľská 63, 080 01 Prešov, SK;

(210) 407-2016

(220) 25.2.2016

10(511) 1, 17

(511) 1 - Chemikálie pre priemysel, vedu, fotografiu, poľnohospodárstvo, záhradníctvo, lesníctvo; nespracované umelé živice, nespracované plasty; pôdne hnojivá; hasiace zmesi; prípravky na kalenie a zváranie kovov; chemikálie na konzervovanie potravín; triesloviny; lepidlá a spojivá pre priemysel.

17 - Kaučuk, gutaperča, guma, azbest, sfuda (suroviny alebo polotovary) a náhradky týchto materiálov; plastové polotovary; tesniace, výplňové a izolačné materiály; nekovové ohybné rúry a hadice.

(540) SEAL & BOND FLEX-SIL

(731) INOVATION Slovakia, s.r.o., Budovateľská 63, 080 01 Prešov, SK;

(210) 409-2016

(220) 25.2.2016

10(511) 4

(511) 4 - Priemyselné oleje a tuky; mazacie oleje; prostriedky na pohlcovanie, zvlhčovanie a viazanie prachu; palivá vrátane pohonných hmôt do motorových vozidiel a materiály na svietenie; sviečky a knôty na svietenie.

(540) NOVALUBE

(731) INOVATION Slovakia, s.r.o., Budovateľská 63, 080 01 Prešov, SK;

(210) 410-2016

(220) 25.2.2016

10(511) 1

(511) 1 - Chemikálie pre priemysel, vedu, fotografiu, poľnohospodárstvo, záhradníctvo, lesníctvo; nespracované umelé živice, nespracované plasty; pôdne hnojivá; hasiace zmesi; prípravky na kalenie a zváranie kovov; chemikálie na konzervovanie potravín; triesloviny; lepidlá a spojivá pre priemysel.

(540) NOVALOK

(731) INOVATION Slovakia, s.r.o., Budovateľská 63, 080 01 Prešov, SK;

(210) 411-2016

(220) 25.2.2016

10(511) 3

(511) 3 - Bieliace prípravky a pracie prostriedky; prípravky na čistenie, leštenie, odmasťovanie a brúsenie; mydlá; voňavkárské výrobky, esenciálne oleje, kozmetické prípravky, vlasové vody; prípravky na čistenie zubov.

(540) NOVA WIPE

(731) INOVATION Slovakia, s.r.o., Budovateľská 63, 080 01 Prešov, SK;

(210) 412-2016

(220) 25.2.2016

10(511) 4

(511) 4 - Priemyselné oleje a tuky; mazacie oleje; prostriedky na pohlcovanie, zvlhčovanie a viazanie prachu; palivá vrátane pohonných hmôt do motorových vozidiel a materiály na svietenie; sviečky a knôty na svietenie.

(540) TIP TAP

(731) INOVATION Slovakia, s.r.o., Budovateľská 63, 080 01 Prešov, SK;

(210) 413-2016

(220) 25.2.2016

10(511) 17

(511) 17 - Kaučuk, gutaperča, guma, azbest, sľuda (suroviny alebo polotovary) a náhradky z týchto materiálov; plastové polotovary; tesniace, výplňové a izolačné materiály; nekovové ohybné rúry a hadice.

(540) THERMOFLUX

(731) INOVATION Slovakia, s.r.o., Budovateľská 63, 080 01 Prešov, SK;

(210) 414-2016

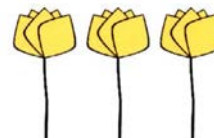
(220) 25.2.2016

10(511) 16, 35, 36

(511) 16 - Papier; plagáty; obrazy; skicáre; útržkové bloky; brožúry; katalógy; obaly na doklady; zoraďovače – kancelárske potreby; obaly; obálky; písacie potreby; fotografie; grafické zobrazenia; kancelárske potreby okrem nábytku; prospekty; kalendáre; letáky; obálky na dokumenty.

35 - Prieskum trhu; poskytovanie obchodných alebo podnikateľských informácií; reklama; marketingový prieskum; marketing; riadenie obchodnej činnosti v stavebníctve.

36 - Prenájom nehnuteľností; sprostredkovanie nehnuteľností; správa nehnuteľností; prenájom bytov; prenájom kancelárskych priestorov; developerské služby; predaj nehnuteľností.

(540)**Nový Ružinov**

(591) čierna CMYK 0/0/0/100, žltá CMYK 0/14/100/0

(731) Nový Ružinov s.r.o., Dvořákovo nábrežie 8/A, 811 02 Bratislava, SK;

(210) 415-2016

(220) 25.2.2016

10(511) 20

(511) 20 - Pasívne antidekubitné matrace; nábytok.

(540)

(591) červenohnedá

(731) REAL INVENT s.r.o., u Tomice 671, 023 14 Skalité, SK;

(210) 418-2016

(220) 26.2.2016

10(511) 9, 16, 41

(511) 9 - Premietacie plochy, plátna; zobrazovacie dosky (fotografia); svetelné tabule; neónové reklamy; statívy na fotoaparáty; počítače; zariadenia na prenos zvuku; zvukové nahrávacie zariadenia; zvukové prehrávacie zariadenia, prehrávače; videopásky; exponované filmy; exponované kinematografické filmy; exponované röntgenové filmy; audiovizuálne kompaktné disky; optické kompaktné disky; magnetické nosiče údajov; monitory (počítačový hardvér); videokamery; prehrávače kompaktných diskov; notebooky (prenosné počítače); elektronické informačné tabule; dekoratívne magnety; DVD prehrávače; USB kľúče; prenosné počítače.

16 - Pečiatky (s adresnými údajmi); strojčky na tlačenie adresy; papier; plagáty; reklamné tabule z papiera, kartónu alebo lepenky; albumy; obrazy; tlač (rytina); spisové obaly (papiernický tovar); tlačiarenské štočky; útržkové bloky; brožúry; pečate; pečatidlá; pečatné vosky; zošity; obaly na doklady; knihy; obaly (papiernický tovar); obálky (papiernický tovar); fotografie (tlačoviny); pečiatky; účtovné knihy; zoznamy; tlačivá (formuláre); grafické reprodukcie; grafické zobrazenia; pohľadnice; tlačoviny; tlačené publikácie; príručky; brožované knihy; paragóny; papiernický tovar; stojany na fotografie; portréty; prospekty; perá (kancelárske potreby); ročenky; kalendáre; samolepky (papiernický tovar); letáky; obálky na dokumenty (papiernický tovar).

41 - Akadémie (vzdelávanie); zábava; služby es-trádných umelcov; organizovanie vedomostných alebo zábavných súťaží; vydávanie textov (okrem reklamných); vyučovanie; vzdelávanie; školenia; produkcia filmov (nie reklamných); vydávanie kníh; varetné predstavenia; divadelné predstavenia; výchovno-zábavné klubové služby; organizovanie a vedenie konferencií; organizovanie a vedenie kongresov; informácie o výchove a vzdelávaní; organizovanie kultúrnych alebo vzdelávacích výstav; organizovanie živých vystúpení; premietanie kinematografických filmov; organizovanie a vedenie seminárov; organizovanie a vedenie sympózií; online vydávanie elektronických kníh a časopisov; online poskytovanie elektronických publikácií (bez možnosti kopírovania); fotografické reportáže; fotografovanie; reportérske služby; organizovanie a vedenie koncertov; školské služby (vzdelávanie); online poskytovanie digitálnej hudby (bez možnosti kopírovania); online poskytovanie videozáznamov (bez možnosti kopírovania); organizovanie a vedenie vzdelávacích fór s osobnou účasťou; písanie televíznych a filmových scenárov (tvorba); turistické prehliadky so sprievodcom.

(540)



(591) zelená, žltá

(731) LANZ Roland, F. Kazinczyho 1250/16, 925 21 Sládkovičovo, SK;

(210) 419-2016

(220) 26.2.2016

10(511) 9, 16, 41

(511) 9 - Premietacie plochy, plátina; zobrazovacie dosky (fotografia); svetelné tabule; neónové reklamy; statívy na fotoaparáty; počítače; zariadenia na prenos zvuku; zvukové nahrávacie zariadenia; zvukové prehrávacie zariadenia, prehrávače; videopásy; exponované filmy; exponované kinematografické filmy; exponované röntgenové filmy; audiovizuálne kompaktné disky; optické kompaktné disky; magnetické nosiče údajov; monitory (počítačový hardvér); videokamery; prehrávače kompaktných diskov; notebooky (prenosné počítače); elektronické informačné tabule; dekoratívne magnety; DVD prehrávače; USB kľúče; prenosné počítače.

16 - Pečiatky (s adresnými údajmi); strojčky na tlačenie adresy; papier; plagáty; reklamné tabule z papiera, kartónu alebo lepenky; albumy; obrazy; tlače (rytiny); spisové obaly (papiernický tovar); tlačiarenské štočky; útržkové bloky; brožúry; pečate; pečatidlá; pečatné vosky; zošity; obaly na doklady; knihy; obaly (papiernický tovar);

obálky (papiernický tovar); fotografie (tlačoviny); pečiatky; účtovné knihy; zoznamy; tlačivá (formuláre); grafické reprodukcie; grafické zobrazenia; pohľadnice; tlačoviny; tlačené publikácie; príručky; brožované knihy; paragóny; papiernický tovar; stojany na fotografie; portréty; prospekty; perá (kancelárske potreby); ročenky; kalendáre; samolepky (papiernický tovar); letáky; obálky na dokumenty (papiernický tovar).

41 - Akadémie (vzdelávanie); zábava; služby es-trádných umelcov; organizovanie vedomostných alebo zábavných súťaží; vydávanie textov (okrem reklamných); vyučovanie; vzdelávanie; školenia; produkcia filmov (nie reklamných); vydávanie kníh; varetné predstavenia; divadelné predstavenia; výchovno-zábavné klubové služby; organizovanie a vedenie konferencií; organizovanie a vedenie kongresov; informácie o výchove a vzdelávaní; organizovanie kultúrnych alebo vzdelávacích výstav; organizovanie živých vystúpení; premietanie kinematografických filmov; organizovanie a vedenie seminárov; organizovanie a vedenie sympózií; online vydávanie elektronických kníh a časopisov; online poskytovanie elektronických publikácií (bez možnosti kopírovania); fotografické reportáže; fotografovanie; reportérske služby; organizovanie a vedenie koncertov; školské služby (vzdelávanie); online poskytovanie digitálnej hudby (bez možnosti kopírovania); online poskytovanie videozáznamov (bez možnosti kopírovania); organizovanie a vedenie vzdelávacích fór s osobnou účasťou; písanie televíznych a filmových scenárov (tvorba); turistické prehliadky so sprievodcom.

(540)



(591) modrá, biela

(731) LANZ Roland, F. Kazinczyho 1250/16, 925 21 Sládkovičovo, SK;

(210) 420-2016

(220) 26.2.2016

10(511) 20, 25, 28

(511) 20 - Nábytok.
25 - Oblečenie.
28 - Hračky.

(540)



(591) ružová, modrá, biela

(731) M&M PRESTIGE, s. r. o., Jesenského 2, 903 01 Senec, SK;

(740) Juhaniaková Zuzana, JUDr., Bratislava, SK;

(210) 423-2016

(220) 25.2.2016

10(511) 9, 37, 39

(511) 9 - Prístroje na nahrávanie, prenos a reprodukciu zvuku alebo obrazu; magnetické nosiče údajov, gramofónové platne; kompaktné disky, DVD a ostatné nosiče digitálnych záznamov; zariadenia na spracovanie údajov, počítače; počítačové programy; počítačové pamäte; mikrofóny; počítače; nahraté počítačové programy; telefónne prístroje; zariadenia na prenos zvuku; zvukové nahrávacie zariadenia; zvukové prehrávacie zariadenia, prehrávače; diaľkové ovládače; počítačové klávesnice; počítačové rozhrania; počítačové meniče diskov; mikroprocesory; modemy; monitory (počítačový hardvér); myši (periférne zariadenia počítačov); optické čítacie zariadenia; optické nosiče údajov; optické disky; počítačové tlačiarne; procesory (centrálne procesorové jednotky); čítacie zariadenia (zariadenia na spracovanie údajov); videokamery; diskové mechaniky počítačov; počítačové programy (sťahovateľné); prenosné telefóny; podložky pod myš; prenosné osobné stereo-prehrávače; opierky zápästia na prácu s počítačom; káble s optickými vláknami; počítačové hry (softvér); slúchadlá; DVD prehrávače; USB kľúče; prenosné počítače; tašky na notebooky; obaly na notebooky; digitálne fotorámiky; počítačové softvérové aplikácie (sťahovateľné); smartfóny; náplne do tlačiarň a kopírovacích strojov (prázdné); tablety (prenosné počítače); pamäťové karty zariadení na videohry.

37 - Inštalácia, údržba a opravy počítačov.

39 - Skladovanie tovarov; uskladnenie tovarov; balenie tovarov.

(540)

(591) oranžová, sivá

CMYK: 0.60.100.0, CMYK: 0.0.0.70, CMYK 0.0.0.10 - 0.0.0.98

(731) GIGACOMPUTER GROUP, s.r.o., Horná 18, 974 01 Banská Bystrica, SK;

(740) Tao Scorpi, s.r.o., Banská Bystrica, SK;

(210) 428-2016

(220) 29.2.2016

10(511) 16, 35, 38

(511) 16 - Papier; plagáty; lístky; kartón, lepenka; katalógy; obaly (papiernický tovar); grafické zobrazenia; tlačoviny; papiernický tovar; etikety okrem textilných; papierové alebo lepenkové vypchávkové materiály.

35 - Poskytovanie obchodných alebo podnikateľských informácií; rozširovanie reklamných oznámení; reklama; fakturácie; marketing; poskytovanie obchodných informácií prostredníctvom webových stránok.

38 - Prenos textových a obrazových informácií prostredníctvom počítača; elektronická pošta.

(540)

(591) čierna, zelená, modrá

(731) nextPack s.r.o., Andreja Hlinku 4614/40, 955 01 Topoľčany, SK;

(210) 437-2016

(220) 29.2.2016

10(511) 25, 28, 41

(511) 25 - Tričká; čiapky; ponožky; šály uviazané pod krkom; pončá; protišmykové pomôcky na obuv.
28 - Hlavalamy (puzzle); zariadenia lunaparkov; kaleidoskopy; figúrky (hračky); guľky na hranie; stavebnice; hračky; stavebnicové kocky (hračky); šarkany; ozdoby alebo darčeky rozdávané hosťom pri večierkoch; disky (športové náradie); spoločenské hry; stolové hry; lietajúce taniere (hračky); bublifuky; masky (hračky); matriošky.
41 - Zábavné parky; služby múzeí (prehliadky, výstavy); organizovanie kultúrnych alebo vzdelávacích výstav; premietanie kinematografických filmov; zábava; poskytovanie zariadení na oddych a rekreáciu; turistické prehliadky so sprievodcom; produkcia filmov (nie reklamných); informácie o možnostiach zábavy; organizovanie a vedenie tvorivých dielní(výučba).

(540)

(731) Aštáry Marián, Ing., Dobšinského 1094/2, 900 28 Ivanka pri Dunaji, SK; Bizub Marián, Ing., Hviezdoslavova 1079/11, 053 11 Smižany, SK;

(210) 438-2016

(220) 29.2.2016

10(511) 25, 28, 41

(511) 25 - Tričká; čiapky; ponožky; šály uviazané pod krkom; pončá; protišmykové pomôcky na obuv.
28 - Hlavalamy (puzzle); zariadenia lunaparkov; kaleidoskopy; figúrky (hračky); guľky na hranie; stavebnice; hračky; stavebnicové kocky (hračky); šarkany; ozdoby alebo darčeky rozdávané hosťom pri večierkoch; disky (športové náradie); spoločenské hry; stolové hry; lietajúce taniere (hračky); bublifuky; masky (hračky); matriošky.
41 - Zábavné parky; služby múzeí (prehliadky, výstavy); organizovanie kultúrnych alebo vzdelávacích výstav; premietanie kinematografických filmov; zábava; poskytovanie zariadení na oddych a rekreáciu; turistické prehliadky so sprievodcom; produkcia filmov (nie reklamných); informácie o možnostiach zábavy; organizovanie a vedenie tvorivých dielní(výučba).

(540)



(731) Aštáry Marián, Ing., Dobšinského 1094/2, 900 28 Ivanka pri Dunaji, SK; Bizub Marián, Ing., Hviezdoslavova 1079/11, 053 11 Smižany, SK;

(210) 439-2016

(220) 1.3.2016

10(511) 35, 41, 43

(511) 35 - Administratívne spracovanie obchodných objednávok; kancelárie zaoberajúce sa dovozom a vývozom; obchodná správa licencií výrobkov a služieb (pre tretie osoby); obchodné alebo podnikateľské informácie; obchodné informácie a rady spotrebiteľom; obchodný alebo podnikateľský prieskum; organizovanie výstav ne komerčné alebo reklamné účely; podpora predaja (pre tretie osoby); predvádzanie (služby modeliek) na reklamné účely a podporu predaja; prenájom reklamného času vo všetkých komunikačných médiách; prezentácia výrobkov v komunikačných médiách pre maloobchod; prieskum trhu; administratívna správa hotelov; on line reklama na počítačovej komunikačnej sieti; rozširovanie reklamných materiálov zákazníkom (letáky, prospekty, tlačoviny, vzorky); služby porovnávania cien; obchodné sprostredkovateľské služby prostredníctvom internetu.

41 - Fitnes kluby (zdravotné a kondičné cvičenia); informácie o možnostiach zábavy; on line vydávanie elektronických kníh a časopisov; organizovanie súťaží krásy; plánovanie a organizovanie večierkov; požičiavanie športového výstroja (okrem dopravných prostriedkov); prenájom športových plôch; rezervácie vstupeniek na zábavné predstavenia; služby poskytované prázdninovými tábormi (zábava).

43 - Ubytovacie kancelárie (hotely, penzióny); dodávanie hotových jedál a nápojov na objednávku (katering); kaviarne; samoobslužné jedálne; závodné jedálne; prenájom prechodného ubytovania; penzióny; turistické ubytovne; hotelierske služby; detské jasle; reštauračné (stravovacie) služby; rezervácie ubytovania v penziónoch; rezervácie ubytovania v hoteloch; samoobslužné reštaurácie; bufety (rýchle občerstvenie); ubytovanie pre zvieratá; bary (služby); prázdninové tábory (ubytovacie služby); prenájom prenosných stavieb; rezervácie prechodného ubytovania; motely (služby); požičiavanie stoličiek, stolov, obrusov a nápojového skla; prenájom prednáškových sál; požičiavanie turistických stanov; požičiavanie prístrojov na prípravu jedál; prenájom automatov na pitnú vodu; prenájom osvetľovacích zariadení (nie na osvetľovanie divadelnej scény alebo televíznych štúdií).

(540)



(731) Landlord, s.r.o., Sládkovičova 6, 010 01 Žilina, SK;

(740) KUBINEC & PARTNERS advokátska kancelária, s.r.o., Banská Bystrica, SK;

(210) 444-2016

(220) 1.3.2016

10(511) 38, 41

(511) 38 - Rozhlasové vysielanie; elektronická pošta; výzvy (rádiom, telefónom alebo inými elektronickými komunikačnými prostriedkami); poskytovanie priestoru na diskusiu na internete; on line posielanie pohľadníc; prenos digitálnych súborov; poskytovanie diskusných fór on line; kontinuálny prenos dát (streaming).

41 - Zábava; prenájom kinematografických prístrojov; služby estrádných umelcov; filmové štúdiá; organizovanie vedomostných alebo zábavných súťaží; korešpondenčné vzdelávacie kurzy; prenájom dekorácií na predstavenia; rozhlasová zábava; vydávanie textov (okrem reklamných); vyučovanie; vzdelávanie; školenia; požičiavanie zvukových nahrávok; produkcia filmov (nie reklamných); vydávanie kníh; tvorba rozhlasových a televíznych programov; variétné predstavenia; divadelné predstavenia; tvorba divadelných alebo iných predstavení; televízna zábava; pózovanie modelov výtvarným umelcom; služby pojazdných knižníc; výchovno-zábavné klubové služby; organizovanie a vedenie kolokvií; organizovanie a vedenie konferencií; organizovanie a vedenie kongresov; diskotéky (služby); informácie o výchove a v zdelávaní; informácie o možnostiach zábavy; organizovanie kultúrnych alebo vzdelávacích výstav; služby poskytované prázdninovými tábormi (zábava); organizovanie živých vystúpení; premietanie kinematografických filmov; organizovanie športových súťaží; plánovanie a organizovanie večierkov; praktický výcvik (ukážky); služby múzeí (prehliadky, výstavy); nahrávacie štúdiá (služby); informácie o možnostiach rekreácie; organizovanie a vedenie seminárov; tábory na športové sústreďenia; organizovanie a vedenie sympózií; organizovanie a vedenie tvorivých dielní (výučba); organizovanie súťaží krásy; rezervácie vstupeniek na zábavné predstavenia; postsynchronizácia, dabing; náboženská výchova; organizovanie lotérií; organizovanie plesov; organizovanie predstavení (manažérske služby); písanie textov scenárov nie na reklamné účely; online vydávanie elektronických kníh a časopisov; elektronická edičná činnosť v malom (DTP služby); titulkovanie; karaoke služby; hudobné skladateľské služby; online poskytovanie elektronických

publikácií (bez možnosti kopírovania); reportérské služby; prekladateľské služby; tlmočenie posunkovej reči; fotografovanie na mikrofilm; písanie textov; organizovanie a vedenie koncertov; kaligrafické služby; formátovanie textov (nie na reklamné účely); organizovanie módnych prehliadok na zábavné účely; koučovanie (školenie); kurzy telesného cvičenia; odborné preškolenie; hudobná tvorba; on line poskytovanie digitálnej hudby (bez možnosti kopírovania); individuálne vyučovanie; organizovanie a vedenie vzdelávacích fór s osobnou účasťou; skladanie piesní; písanie televíznych a filmových scenárov (tvorba).

(540)

**SLOBODNÝ
VYSIELAČ**

(731) Združenie ľudí za lepšiu budúcnosť o.z., Kapitulská 8, 974 01 Banská Bystrica, SK;

(210) 446-2016

(220) 2.3.2016

10(511) 16, 36, 44

(511) 16 - Pečiatky (s adresnými údajmi); papier; plagáty; reklamné tabule z papiera, kartónu alebo lepenky; brožúry; papier do záznamových zariadení; obálky (papiernický tovar); písacie potreby; tlačivá (formuláre); tlačoviny; prospekty; perá (kancelárske potreby); kalendáre.

36 - Platenie splátok; poisťovníctvo; zdravotné poistenie; konzultačné služby v oblasti poisťovníctva; informácie o poistení; sprostredkovanie poistenia.

44 - Prenájom zdravotníckeho vybavenia; zdravotné poradenstvo.

(540)

Union
Zdravotná Poisťovňa

(591) čierna, zelená, sivá

(731) Union zdravotná poisťovňa, a. s., Bajkalská 29/A, 821 08 Bratislava, SK;

(210) 453-2016

(220) 28.2.2016

10(511) 25, 38, 41

(511) 25 - Tričká; trička s potlačou; bežecké tielka a trička; trička s krátkym rukávom; športové trička absorbujúce vlhkosť.

38 - Bezpečný prenos dát, zvuku alebo obrazov; audiokomunikačné služby.

41 - Zábava; zábava online; služby klubu fanúšikov (zábava); zábava poskytovaná prostredníctvom internetu.

(540)

 **AUTOFUNIA**

(731) Blažiček Radovan, Šoltésovej 3, 811 08 Bratislava, SK;

(210) 457-2016

(220) 3.3.2016

10(511) 3, 5

(511) 3 - Mydlá; voňavkárské výrobky; esenciálne oleje; kozmetické prípravky; vlasové vody.

5 - Farmaceutické a zverolekárské prípravky; hygienické výrobky na lekárske použitie; dezinfekčné prípravky; prípravky na ničenie škodcov; fungicidy, herbicidy.

(540) **Hemostop Da Vinci****Academia - Stop hemoroidom!**

(731) PQ PARTNERS LIMITED, Athinon 5, Nicosia, CY;

(740) Pirohár Jozef, JUDr., Nové Zámky, SK;

(210) 458-2016

(220) 3.3.2016

10(511) 3, 5

(511) 3 - Mydlá; voňavkárské výrobky; esenciálne oleje; kozmetické prípravky; vlasové vody.

5 - Farmaceutické a zverolekárské prípravky; hygienické výrobky na lekárske použitie; dezinfekčné prípravky; prípravky na ničenie škodcov; fungicidy, herbicidy.

(540) **IVE InkontinSTOP -****Pri nechcenom úniku moču.**

(731) PQ PARTNERS LIMITED, Athinon 5, Nicosia, CY;

(740) Pirohár Jozef, JUDr., Nové Zámky, SK;

(210) 459-2016

(220) 3.3.2016

10(511) 3, 5

(511) 3 - Esenciálne oleje; kozmetické prípravky.

5 - Farmaceutické prípravky; hygienické výrobky na lekárske použitie; dezinfekčné prípravky.

(540) **Priessnitz Gél na žily a cievy****De Luxe - Pre nohy bez****krčových žíl.**

(731) PQ PARTNERS LIMITED, Athinon 5, Nicosia, CY;

(740) Pirohár Jozef, JUDr., Nové Zámky, SK;

(210) 460-2016

(220) 3.3.2016

10(511) 3, 5

(511) 3 - Esenciálne oleje, kozmetické prípravky.

5 - Farmaceutické prípravky; hygienické výrobky na lekárske použitie; dezinfekčné prípravky.

(540) **STOPKašeľ Dr. Weiss -****Bylinný sirup proti kašľu****a škrabaniu v krku.**

(731) PQ PARTNERS LIMITED, Athinon 5, Nicosia, CY;

(740) Pirohár Jozef, JUDr., Nové Zámky, SK;

(210) 461-2016

(220) 3.3.2016

10(511) 39

(511) 39 - Automobilová preprava; distribúcia tovarov; distribúcia tovarov na dobierku; doprava, preprava; doručovacie služby (správy alebo tovar); doručovanie balíkov; doručovanie tovarov; informácie o možnostiach prepravy; prepravné služby; sprostredkovanie prepravy; sťahovanie nábytku.

(540)

(591) červená, čierna

(731) TRANSGROUP s.r.o., Duklianska 36, 052 01 Spišská Nová Ves, SK;

(210) 462-2016

(220) 4.3.2016

10(511) 16, 35, 41

(511) 16 - Albumy; brožované knihy; zošity; brožúry; časopisy (periodiká); tlačivá (formuláre); grafiky; kalendáre; katalógy; knižné záložky; obaly (papiernický tovar); oznámenia (papiernický tovar); papiernický tovar; plagáty; pohľadnice; príručky; prospekty; reklamné tabule z papiera, kartónu a lepenky; tabule na zapichovanie oznamov; tlač (rytina); tlačoviny; vyučovacie pomôcky okrem prístrojov a zariadení; hárky papiera; písacie potreby.

35 - Reklama; personálne poradenstvo; prieskum trhu; prieskum verejnej mienky; rozširovanie reklamných materiálov zákazníkom (letáky, prospekty, tlačoviny, vzorky).

41 - Vyučovanie; vzdelávanie; školenia; výchovno-zábavné klubové služby; organizovanie a vedenie konferencií; organizovanie a vedenie kongresov; informácie o výchove a vzdelaní; poradenstvo pri voľbe povolania (v oblasti výchovy a vzdelávania); koučovanie (školenie); individuálne vyučovanie; organizovanie vedomostných alebo zábavných súťaží; prekladateľské služby; tlmočnicke služby.

(540)

SLOVAKINTERNATIONALSCHOOL

(591) biela, modrá, červená

(731) Slovak international school s.r.o., Lazovná 7, 974 01 Banská Bystrica, SK;

(740) Fabriciusová Lucia, JUDr., Banská Bystrica, SK;

(210) 463-2016

(220) 4.3.2016

10(511) 16, 21, 25, 29, 35

(511) 16 - Plagáty; reklamné tabule z papiera, kartónu alebo lepenky; papierové obaly na mliečne výrobky; papierové pásy; papierové alebo plastové vrecká a tašky na balenie; grafické znaky; etikety okrem textilných; samolepky; letáky.

21 - Výrobky zo skla, porcelánu a keramiky, ktoré nie sú zahrnuté v iných triedach; tanier.

25 - Čiapky; šilty; šatky; vesty; bundy; košeľe; trička.

29 - Syry, mliečne výrobky; konzervovaná cibuľa; nakladaná zelenina; konzervované mäso.

35 - Maloobchodné alebo veľkoobchodné služby s tovarmi uvedenými v triede 29 tohto zoznamu; maloobchodné alebo veľkoobchodné služby s tovarmi uvedenými v triede 29 tohto zoznamu prostredníctvom internetu; prezentácia výrobkov v komunikačných médiách pre maloobchod; služby porovnávania cien; predvádzanie tovaru; vydávanie reklamných textov; reklama; rozhlasová reklama; televízna reklama; on-line reklama na počítačovej komunikačnej sieti; platené reklamné služby; platené reklamné služby typu „klikni sem“; optimalizácia obchodovania na webových stránkach; optimalizácia internetových vyhľadávačov na podporu predaja.

(540)

(591) biela, zelená

(731) Dzinová Daniela, Tužina 463, 972 14 Tužina, SK;

(210) 465-2016

(220) 4.3.2016

10(511) 14, 21, 26, 42

(511) 14 - Ambroídové perly; amulety (klenotnicke výrobky); náramky (klenotnicke výrobky); prívesky (klenotnicke výrobky); brošne (klenotnicke výrobky); retiazky (klenotnicke výrobky); náhrdelníky (klenotnicke výrobky); spony na kravaty; retiazky z drahých kovov; klenotnicke výrobky; klenoty; medailóny (klenotnicke výrobky); ozdoby (klenotnicke výrobky); ozdobné ihlice; perly (klenotnicke výrobky); polodrahokamy; drahé kamene; prstene (klenotnicke výrobky); umelecké diela z drahých kovov; klobúkové ozdoby z drahých kovov; náušnice; manžetové gombíky; ihlice (klenotnicke výrobky); ihlice na kravaty; prívesky na kľúče (bižutéria); komponenty šperkov.

21 - Krištál (výrobky z krištáľového skla).

26 - Brošne (doplňky oblečenia); ozdoby do vlasov; ozdobné brošne.

42 - Priemyselné dizajnérstvo; navrhovanie obalov, obalové dizajnérstvo; módné návrhárstvo; grafické dizajnérstvo; navrhovanie vzhľadu výrobkov (priemyselné dizajnérstvo).

(540)



(731) Skvost s.r.o., Zámocká 22, 811 01 Bratislava, SK;
 (740) LAW FIRM s.r.o., Bratislava, SK;

(210) 466-2016

(220) 4.3.2016

10(511) 5

(511) 5 - Farmaceutické a parafarmaceutické výrobky; vitamíny; prípravky pre ľudí, zvieratá obsahujúce minerály a stopové prvky; diétne a nutričné prípravky na lekárske použitie; medicínálne sirupy; kombinované prípravky vitamínov, minerálov, stopových prvkov a bylenných výťažkov; výživové doplnky aj obohatené vitamínmi alebo minerálmi, alebo stopovými prvkami; vitamínové prípravky; minerály a multiminerálové preparáty; bylenné čaje na lekárske použitie; liečivé rastliny; diätetické látky upravené na lekárske použitie; bielkovinové prípravky alebo potrava na lekárske použitie; bylenné výťažky alebo sirupy na lekárske použitie; vitamínové prípravky (koncentráty); proteínové výživové doplnky (koncentráty); liečivé cukrárske výrobky a cukrovinky s liečivými účinkami; enzýmové výživové doplnky; posilňujúce prípravky (toniká); diätetické a diätetické požívateľiny a potraviny na lekárske použitie; výživové doplnky na posilnenie imunity organizmu a zlepšenie zdravia v tuhom aj tekutom stave vo forme práškových zmesí, kvapiek, sirupov, gélov, pást, tabliet, šumivých tabliet, pastiliek, dražé, toboliek, kapsúl, cukríkov, želé, práškov, na lekárske použitie; diätetické a diätetické nápoje na lekárske použitie; prírodné pramenité a dojčenské vody na lekárske použitie; obohatené vitamínové nápoje a koncentráty na lekárske použitie; výživové doplnky rastlinného aj živočíšneho pôvodu.

(540) LanetFarm

(731) FAGRON a.s., Holická 1098/31m, 779 00 Olomouc, Hodolany, CZ;
 (740) Labudík Miroslav, Ing., Kysucké Nové Mesto, SK;

(210) 467-2016

(220) 4.3.2016

10(511) 5

(511) 5 - Farmaceutické a parafarmaceutické výrobky; vitamíny; prípravky pre ľudí, zvieratá obsahujúce minerály a stopové prvky; diétne a nutričné prípravky na lekárske použitie; medicínálne sirupy; kombinované prípravky vitamínov, minerálov, stopových prvkov a bylenných výťažkov; výživové doplnky aj obohatené vitamínmi alebo minerálmi, alebo stopovými prvkami; vitamínové prípravky; minerály a multiminerálové preparáty;

bylenné čaje na lekárske použitie; liečivé rastliny; diätetické látky upravené na lekárske použitie; bielkovinové prípravky alebo potrava na lekárske použitie; bylenné výťažky alebo sirupy na lekárske použitie; vitamínové prípravky (koncentráty); proteínové výživové doplnky (koncentráty); liečivé cukrárske výrobky a cukrovinky s liečivými účinkami; enzýmové výživové doplnky; posilňujúce prípravky (toniká); diätetické a diätetické požívateľiny a potraviny na lekárske použitie; výživové doplnky na posilnenie imunity organizmu a zlepšenie zdravia v tuhom aj tekutom stave vo forme práškových zmesí, kvapiek, sirupov, gélov, pást, tabliet, šumivých tabliet, pastiliek, dražé, toboliek, kapsúl, cukríkov, želé, práškov, na lekárske použitie; diätetické a diätetické nápoje na lekárske použitie; prírodné pramenité a dojčenské vody na lekárske použitie; obohatené vitamínové nápoje a koncentráty na lekárske použitie; výživové doplnky rastlinného aj živočíšneho pôvodu.

(540) AmylFarm

(731) FAGRON a.s., Holická 1098/31m, 779 00 Olomouc, Hodolany, CZ;
 (740) Labudík Miroslav, Ing., Kysucké Nové Mesto, SK;

(210) 471-2016

(220) 2.3.2016

10(511) 9, 16, 35, 38, 41

(511) 9 - Zvukové, obrazové a zvukovo-obrazové nahrávky zaznamenané na nosičoch údajov, ako aj v elektronickej podobe; informácie, dáta, databázy, katalógy a programy zaznamenané v elektronickej podobe; elektronicke publikácie (sťahovateľné); prístroje na nahrávanie, prenos a reprodukciu zvuku alebo obrazu.

16 - Noviny; časopisy (periodiká); knihy; tlačoviny; tlačené reklamné materiály z papiera; piernický tovar a písacie potreby; učebné a vyučovacie pomôcky (okrem prístrojov a zariadení); tlačené reklamné materiály; letáky; prospekty; pohľadnice; fotografie; obálky (piernický tovar); obaly (piernický tovar); samolepky (piernický tovar); vyučovacie pomôcky vo forme hier (okrem prístrojov a zariadení); kancelárske potreby (okrem nábytku); kalendáre; príručky; plagáty; listový papier; stolové prestieranie z papiera; papierové obrusy; záložky do kníh; papierové alebo plastové vrecká na balenie; papierové podložky na stôl; nálepky na kancelárske použitie alebo pre domácnosť; ročenky; stojany na perá a ceruzky; papierové podložky pod poháre; oznámenia (piernický tovar); papierové vlajky; papierové zástavy; nože na papier (kancelárske potreby); otvárače na listy (kancelárske potreby); puzdrá na písacie potreby; pútače z papiera alebo lepenky; papierové obrúsky (prestieranie); papierové utierky; etikety (okrem textilných).

35 - Reklama; prenájom reklamného času v komunikačných médiách vrátane počítačovej komunikačnej siete; prenájom reklamných materiálov; prenájom reklamných plôch; televízna a rozhlasová reklama; rozširovanie reklamných oznamov; organizovanie obchodných alebo reklamných výstav; vydávanie reklamných textov; rozširovanie reklamných materiálov zákazníkom (letáky, prospekty, tlačoviny, vzorky); obchodný manaž-

ment; odborné obchodné poradenstvo; prezentácia výrobkov a služieb v komunikačných médiách pre maloobchod; organizovanie ochutnávok vín na podporu predaja; organizovanie reklamných hier na podporu predaja; služby modeliek na reklamné účely a podporu predaja výrobkov a služieb; vyhľadávanie sponzorov; poradenské a informačné služby v oblasti služieb uvedených v triede 35 tohto zoznamu; komerčné informačné kancelárie; produkcia reklamných filmov; služby výberu zamestnancov účinkujúcich v zábavných reláciách (výber spevákov, tanečníkov a nových tvárí - modeliek, modelov, hostesiek); maloobchodné služby s alkoholickými nápojmi.

38 - Televízne a rozhlasové vysielanie programov; interaktívne televízne a rozhlasové vysielanie; interaktívne vysielacie a komunikačné služby; telefonická komunikácia; komunikačné služby prostredníctvom audiotextu, teletextu, rozhlasu, televízie, počítačovej siete, mobilných telefónov; telekomunikačné služby; poskytovanie telekomunikačného pripojenia do svetovej počítačovej siete; poskytovanie telekomunikačných kanálov na telenákupy; poskytovanie priestoru na diskusiu na internete; prenos správ, informácií, publikácií, audiovizuálnych diel prostredníctvom komunikačných sietí vrátane internetu; spravodajské kancelárie; poradenské a informačné služby v oblasti služieb uvedených v triede 38 tohto zoznamu.

41 - Produkcia televíznych a rozhlasových programov; produkcia publicistických, spravodajských, zábavných, vzdelávacích, kultúrnych a športových programov; produkcia hudobných programov; produkcia interaktívnych televíznych programov a hier; zábava; interaktívna zábava; hudobné skladateľské služby; organizovanie zábavných, kultúrnych, športových a vzdelávacích podujatí; vzdelávanie; organizovanie vedomostných, zábavných, hudobných a športových súťaží; organizovanie kvízov, hier a súťaží (okrem reklamných); organizovanie súťaží prostredníctvom telefónu (okrem reklamných); organizovanie zábav, karnevalov, plesov; plánovanie a organizovanie večierkov; moderovanie relácií, programov a podujatí; zábavné parky; zábavné služby poskytované prázdninovými tábormi; služby klubov zdravia (zdravotné a kondičné cvičenia); výchovno-zábavné klubové služby; organizovanie a vedenie seminárov; organizovanie a vedenie kongresov; organizovanie a vedenie školení; organizovanie a vedenie konferencií; organizovanie súťaží krásy; organizovanie živých vystúpení; živé predstavenia; produkcia filmov (okrem reklamných); hudobná tvorba; služby filmových, divadelných a nahrávacích štúdií; dabingové služby; požičiavanie filmov; prenájom kinematografických prístrojov; divadelné predstavenia; tvorba divadelných alebo iných predstavení; služby divadelných, koncertných a varietných umelcov; rezervácia vstupeniek na zábavné, kultúrne a športové podujatia; produkcia a prenájom zvukových a zvukovo-obrazových nahrávok (okrem reklamných); vydateľské služby (okrem vydávania reklamných materiálov); vydávanie kníh, časopisov a iných tlačovín (okrem reklamných textov); on line poskytovanie elektronických publikácií (bez možnosti kopírovania); vydávanie elektronických publikácií (okrem reklamných); elektronická edičná činnosť v ma-

lom (DTP služby); organizovanie kultúrnych alebo vzdelávacích výstav; tábory na športové sústredenie; kurzy telesného cvičenia; fitnes kluby (zdravotné a kondičné cvičenia); služby osobných trénerov (fitnes cvičenia); zábavné služby nočných klubov; online poskytovanie počítačových hier z počítačových sietí; informácie o výchove, vzdelávaní; informácie o možnostiach rozptylenia; informácie o možnostiach zábavy a rekreácie; informácie, správy, novinky z oblasti šoubiznisu; prekladateľské služby; prenájom dekorácií na predstavenia; poskytovanie služieb na oddych a rekreáciu; prenájom audioprístrojov, videoprístrojov, videorekordérov, premietaciek, televíznych prijímačov, kultúrnych a vzdelávacích potrieb a prístrojov; prenájom športového výstroja (okrem dopravných prostriedkov); reportérske služby; pomoc pri výbere povolania (poradenstvo v oblasti výchovy a vzdelávania); organizovanie lotérií a stávkových hier; organizovanie módnych prehliadok na zábavné účely; služby diskžokejov; on line poskytovanie digitálnej hudby (bez možnosti kopírovania); on line poskytovanie videozáznamov (bez možnosti kopírovania); hazardné hry; poradenské a informačné služby v oblasti služieb uvedených v triede 41 tohto zoznamu; poskytovanie služieb uvedených v triede 41 tohto zoznamu aj prostredníctvom internetu, online a interaktívnymi počítačovými službami.

(540)



(731) MARKÍZA - SLOVAKIA, spol. s r. o., Bratislavská 1/a, 843 56 Bratislava, SK;

(740) FAJNOR IP s.r.o., Bratislava, SK;

(210) 477-2016

(220) 3.3.2016

10(511) 5

(511) 5 - Vitamínové prípravky; výživové doplnky; výživové doplnky s obsahom vitamínov.

(540) **SanguiFLOW**

(731) GALENICA s.r.o., Vrbovská 39, 921 01 Piešťany, SK;

(740) BELEŠČÁK & PARTNERS, s.r.o., Piešťany, SK;

(210) 479-2016

(220) 4.3.2016

10(511) 20, 21, 31, 33, 35, 39

(511) 20 - Drevené sudy na odkaľovanie vína; korkové zátky; prepravky na fľaše; nekovové kohútiky na sudy; nekovové prepravné kontajnery; plastové nádoby (obaly); nekovové sudy; nádrže (nie kovové, nie murované); nekovové fľaškové uzávery; výpustné ventily z plastov; drevené obaly na fľaše; nekovové závitové uzávery na fľaše.

21 - Sklo okrem stavebného (surovina alebo polotovary); výrobky zo skla, porcelánu a keramiky.

31 - Poľnohospodárske, záhradnícke a lesnícke výrobky.

33 - Víno.

35 - Reklama; obchodný manažment; obchodná administratíva; kancelárske práce.

39 - Doprava; balenie a skladovanie tovaru; organizovanie ciest.

(540) www.winetime.sk

(731) Winetime, s.r.o., Tomášikova 30, 821 01 Bratislava, SK;

(740) Regina Ivan, Ing., Košice, SK;

(210) 480-2016

(220) 4.3.2016

10(511) 20, 21, 31, 33, 35, 39

(511) 20 - Drevené sudy na odkaľovanie vína; korkové zátky; prepravky na fľaše; nekovové kohútiky na sudy; nekovové prepravné kontajnery; plastové nádoby (obaly); nekovové sudy; nádrže (nie kovové, nie murované); nekovové fľaškové uzávery; výpustné ventily z plastov; drevené obaly na fľaše; nekovové závitové uzávery na fľaše.

21 - Sklo okrem stavebného (surovina alebo polotovary); výrobky zo skla, porcelánu a keramiky.

31 - Poľnohospodárske, záhradnícke a lesnícke výrobky.

33 - Víno.

35 - Reklama; obchodný manažment; obchodná administratíva; kancelárske práce.

39 - Doprava; balenie a skladovanie tovaru; organizovanie ciest.

(540) Winetime

(731) Winetime, s.r.o., Tomášikova 30, 821 01 Bratislava, SK;

(740) Regina Ivan, Ing., Košice, SK;

(210) 491-2016

(220) 7.3.2016

10(511) 12, 35, 38, 39

(511) 12 - Dopravné prostriedky, vozidlá; zariadenia na pohyb po zemi, vo vzduchu alebo po vode.

35 - Reklama; obchodný manažment; obchodná administratíva; kancelárske práce; poskytovanie obchodných alebo podnikateľských informácií; lepenie plagátov; kancelárie zaoberajúce sa dovozom a vývozom; komerčné informačné kancelárie; analýzy nákladov; rozširovanie reklamných oznamov; fotokopirovacie služby; sprostredkovateľne práce; prenájom kancelárskych strojov a zariadení; účtovníctvo; vedenie účtovných kníh; zostavovanie výpisov z účtov; obchodné alebo podnikové audity (revízia účtov); poradenstvo pri organizovaní a riadení obchodnej činnosti; personálne poradenstvo; poradenstvo pri riadení podnikov; písanie na stroji; predvádzanie tovaru; rozširovanie reklamných materiálov zákazníkom (letáky, prospekty, tlačoviny, vzorky); pomoc pri riadení obchodných alebo priemyselných podnikov; rozmnožovanie dokumentov; aktualizovanie reklamných materiálov; rozširovanie vzoriek tovarov; odborné posudky efektívnosti podnikov; dražby; prieskum trhu; obchodné odhady; obchodný alebo podnikateľský prieskum; prenájom

reklamných materiálov; poradenstvo pri organizovaní obchodnej činnosti; vydávanie reklamných textov; reklama; rozhlasová reklama; obchodný alebo podnikateľský výskum; vzťahy s verejnosťou (public relations); stenografické služby; televízna reklama; prepisovanie správ (kancelárske práce); aranžovanie výkladov; reklamné agentúry; poradenské služby pri riadení obchodnej činnosti; predvádzanie (služby modeliek) na reklamné účely a podporu predaja; marketingový prieskum; správa počítačových súborov; odborné obchodné alebo podnikateľské poradenstvo; hospodárske (ekonomické) predpovede; organizovanie obchodných alebo reklamných výstav; obchodné alebo podnikateľské informácie; prieskum verejnej mienky; príprava miezd a výplatných listín; nábor zamestnancov; služby poskytované pri premiestňovaní podnikov; prenájom reklamných plôch; podpora predaja (pre tretie osoby); sekretárske služby; vypracovávanie daňových priznaní; odkazovacie telefónne služby (pre neprítomných predplatiteľov); spracovanie textov; služby predplácania novín a časopisov (pre tretie osoby); zásielkové reklamné služby; administratívna správa hotelov; odborné obchodné riadenie umeleckých činností; zbieranie údajov do počítačových databáz; zoraďovanie údajov v počítačových databázach; organizovanie obchodných alebo reklamných veľtrhov; prenájom fotokopirovacích strojov; online reklama na počítačovej komunikačnej sieti; zásobovacie služby pre tretie osoby (nákup tovarov a služieb pre iné podniky); vyhľadávanie informácií v počítačových súboroch (pre tretie osoby); prenájom reklamného času v komunikačných médiách; prehľad tlaču (výstrižkové služby); prenájom predajných automatov; výber zamestnancov pomocou psychologických testov; služby porovnávania cien; prezentácia výrobkov v komunikačných médiách pre maloobchod; obchodné informácie a rady spotrebiteľom; predplatné telekomunikačných služieb (pre tretie osoby); administratívne spracovanie obchodných objednávok; obchodná správa licencií výrobkov a služieb (pre tretie osoby); subdodávateľské služby (obchodné služby); fakturácie; písanie reklamných textov; zostavovanie štatistík; grafická úprava tlačovín na reklamné účely; vyhľadávanie sponzorov; organizovanie módných prehliadok na podporu predaja; tvorba reklamných filmov; obchodný manažment pre športovcov; marketing; telemarketingové služby; maloobchodné alebo veľkoobchodné služby s farmaceutickými, zverolekáorskými a zdravotníckymi prípravkami a s lekáorskými potrebami; prenájom predajných stánkov; poskytovanie obchodných alebo podnikateľských kontaktných informácií; optimalizácia internetových vyhľadávačov na podporu predaja; optimalizácia obchodovania na webových stránkach; platené reklamné služby typu „klikni sem“; obchodné sprostredkovateľské služby; obchodný manažment pre poskytovateľov služieb na voľnej nohe; vyjednávanie a uzatváranie obchodných transakcií pre tretie osoby; aktualizácia a údržba údajov v počítačových databázach; riadenie obchodnej činnosti v stavebníctve; poskytovanie obchodných informácií prostredníctvom webových stránok; online poskytovanie obchodného priestoru pre nákupcov a predajcov tovarov a služieb;

navrhovanie reklamných materiálov; externé administratívne riadenie podnikov; podávanie daňových priznaní.

38 - Telekomunikačné služby; posielanie telegramov; telegrafné služby; telegrafická komunikácia; telefonické služby; telefonická komunikácia; telexové služby; spravodajské kancelárie; vysielanie káblovej televízie; komunikácia mobilnými telefónmi; komunikácia prostredníctvom počítačových terminálov; prenos správ a obrazových informácií prostredníctvom počítačov; elektronická pošta; faxové prenosy; informácie v oblasti telekomunikácií; výzvy (rádiom, telefónom alebo inými elektronickými komunikačnými prostriedkami); prenájom prístrojov na prenos správ; komunikácia prostredníctvom optických sietí; prenájom faxových prístrojov; prenájom modemov; prenájom telekomunikačných prístrojov; prenájom telefónov; prenos signálu prostredníctvom satelitu; elektronické zobrazovacie tabule (telekomunikačné služby).

39 - Doprava; balenie a skladovanie tovaru; organizovanie ciest; autobusová doprava; výletné lode (služby); prenajímanie plavidiel (člnov, lodí); lámanie ľadu; kamiónová nákladná doprava; zachraňovanie lodí; vykladanie lodného nákladu; dovoz, doprava; železničná doprava; prenájom koní; doručovanie balíkov; nosenie batožín; balenie tovarov; sprostredkovanie námornej dopravy; organizovanie turistických plavieb; turistické prehliadky (doprava); vykladanie nákladov; doručovanie tovarov; skladovanie tovarov (úschova); rozvod vody; rozvod elektriny; obsluhovanie prieplovových vrát; parkovanie automobilov (služby); skladovanie; uskladňovanie; prenájom skladišťa; lodná trajektová doprava; riečna doprava; lodná preprava tovaru; prenájom dopravných prostriedkov; prenájom garáží; doprava ropovodom; prenájom miest na parkovanie; prenájom chladiarenských zariadení.

(540)



(591) čierna, žltá

(731) Jančiar Peter, Mládežnícka 15, 974 04 Banská Bystrica, SK;

(210) 492-2016

(220) 7.3.2016

10(511) 12, 35, 38, 39

(511) 12 - Dopravné prostriedky, vozidlá; zariadenia na pohyb po zemi, vo vzduchu alebo po vode.

35 - Reklama; obchodný manažment; obchodná administratíva; kancelárske práce; poskytovanie obchodných alebo podnikateľských informácií; lepenie plagátov; kancelárie zaoberajúce sa dovozom a vývozom; komerčné informačné kance-

lárie; analýzy nákladov; rozširovanie reklamných oznamov; fotokopirovacie služby; sprostredkovateľne práce; prenájom kancelárskych strojov a zariadení; účtovníctvo; vedenie účtovných kníh; zostavovanie výpisov z účtov; obchodné alebo podnikové audity (revízia účtov); poradenstvo pri organizovaní a riadení obchodnej činnosti; personálne poradenstvo; poradenstvo pri riadení podnikov; písanie na stroji; predvádzanie tovaru; rozširovanie reklamných materiálov zákazníkom (letáky, prospekty, tlačoviny, vzorky); pomoc pri riadení obchodných alebo priemyselných podnikov; rozmnožovanie dokumentov; aktualizovanie reklamných materiálov; rozširovanie vzoriek tovarov; odborné posudky efektívnosti podnikov; dražby; prieskum trhu; obchodné odhady; obchodný alebo podnikateľský prieskum; prenájom reklamných materiálov; poradenstvo pri organizovaní obchodnej činnosti; vydávanie reklamných textov; reklama; rozhlasová reklama; obchodný alebo podnikateľský výskum; vzťahy s verejnosťou (public relations); stenografické služby; televízna reklama; prepisovanie správ (kancelárske práce); aranžovanie výkladov; reklamné agentúry; poradenské služby pri riadení obchodnej činnosti; predvádzanie (služby modeliek) na reklamné účely a podporu predaja; marketingový prieskum; správa počítačových súborov; odborné obchodné alebo podnikateľské poradenstvo; hospodárske (ekonomické) predpovede; organizovanie obchodných alebo reklamných výstav; obchodné alebo podnikateľské informácie; prieskum verejnej mienky; príprava miezd a výplatných listín; nábor zamestnancov; služby poskytované pri premiestňovaní podnikov; prenájom reklamných plôch; podpora predaja (pre tretie osoby); sekretárske služby; vypracovanie daňových priznaní; odkazovacie telefónne služby (pre neprítomných predplátcov); spracovanie textov; služby predplácania novin a časopisov (pre tretie osoby); zásielkové reklamné služby; administratívna správa hotelov; odborné obchodné riadenie umeleckých činností; zbieranie údajov do počítačových databáz; zoraďovanie údajov v počítačových databázach; organizovanie obchodných alebo reklamných veľtrhov; prenájom fotokopirovacích strojov; online reklama na počítačovej komunikačnej sieti; zásobovacie služby pre tretie osoby (nákup tovarov a služieb pre iné podniky); vyhľadávanie informácií v počítačových súboroch (pre tretie osoby); prenájom reklamného času v komunikačných médiách; prehľad tlače (výstrižkové služby); prenájom predajných automatov; výber zamestnancov pomocou psychologických testov; služby porovnávania cien; prezentácia výrobkov v komunikačných médiách pre maloobchod; obchodné informácie a rady spotrebiteľom; predplatné telekomunikačných služieb (pre tretie osoby); administratívne spracovanie obchodných objednávok; obchodná správa licencií výrobkov a služieb (pre tretie osoby); subdávateľské služby (obchodné služby); fakturácie; písanie reklamných textov; zostavovanie štatistik; grafická úprava tlačovín na reklamné účely; vyhľadávanie sponzorov; organizovanie módnych prehliadok na podporu predaja; tvorba reklamných filmov; obchodný manažment pre športovcov; marketing; telemarketingové služby; malo-

obchodné alebo veľkoobchodné služby s farmaceutickými, zverolekářskými a zdravotníckymi prípravkami a s lekářskými potrebami; prenájom predajných stánkov; poskytovanie obchodných alebo podnikateľských kontaktných informácií; optimalizácia internetových vyhľadávačov na podporu predaja; optimalizácia obchodovania na webových stránkach; platené reklamné služby typu „klikni sem“; obchodné sprostredkovateľské služby; obchodný manažment pre poskytovateľov služieb na voľnej nohe; vyjednávanie a uzatváranie obchodných transakcií pre tretie osoby; aktualizácia a údržba údajov v počítačových databázach; riadenie obchodnej činnosti v stavebníctve; poskytovanie obchodných informácií prostredníctvom webových stránok; online poskytovanie obchodného priestoru pre nákupcov a predajcov tovarov a služieb; navrhovanie reklamných materiálov; externé administratívne riadenie podnikov; podávanie daňových priznaní.

38 - Telekomunikačné služby; posielanie telegramov; telegrafné služby; telegrafická komunikácia; telefonické služby; telefonická komunikácia; telexové služby; spravodajské kancelárie; vysielanie káblovej televízie; komunikácia mobilnými telefónmi; komunikácia prostredníctvom počítačových terminálov; prenos správ a obrazových informácií prostredníctvom počítačov; elektronická pošta; faxové prenosy; informácie v oblasti telekomunikácií; výzvy (rádiom, telefónom alebo inými elektronickými komunikačnými prostriedkami); prenájom prístrojov na prenos správ; komunikácia prostredníctvom optických sietí; prenájom faxových prístrojov; prenájom modemov; prenájom telekomunikačných prístrojov; prenájom telefónov; prenos signálu prostredníctvom satelitu; elektronické zobrazovacie tabule (telekomunikačné služby).

39 - Doprava; balenie a skladovanie tovaru; organizovanie ciest; autobusová doprava; výletné lode (služby); prenajímanie plavidiel (člnov, lodí); lámanie ľadu; kamiónová nákladná doprava; zachraňovanie lodí; vykladanie lodného nákladu; dovoz, doprava; železničná doprava; prenájom koní; doručovanie balíkov; nosenie batožín; balenie tovarov; sprostredkovanie námornej dopravy; organizovanie turistických plavieb; turistické prehliadky (doprava); vykladanie nákladov; doručovanie tovarov; skladovanie tovarov (úschova); rozvod vody; rozvod elektriny; obsluhovanie prieplavových vrát; parkovanie automobilov (služby); skladovanie; uskladňovanie; prenájom skladísk; lodná trajektová doprava; riečna doprava; lodná preprava tovaru; prenájom dopravných prostriedkov; prenájom garáží; doprava ropovodom; prenájom miest na parkovanie; prenájom chladiarenských zariadení.

(540)



(731) Jančiar Peter, Mládežnícka 15, 974 04 Banská Bystrica, SK;

(210) 517-2016

(220) 9.3.2016

10(511) 6, 8, 9, 14, 16, 18, 19, 20, 21, 24, 25, 27, 34, 35, 38, 39, 41, 42, 43

(511) 6 - Klúče; kovové vývesné štítky; kovové vývesné tabule; kovové reklamné tabule.

8 - Razidlá (ručné nástroje); pečatidlá (ručné nástroje).

9 - Prístroje na nahrávanie, prenos a reprodukciu zvuku alebo obrazu; premietacie plochy a plátna; zvukové a signálne zariadenia; magnetické nosiče údajov; záznamové disky; audiovizuálne a kompaktné disky, DVD a ostatné nosiče digitálnych záznamov; mechanizmy mincových prístrojov; zariadenia na spracovanie údajov; počítače; sťahovateľné počítačové programy; nabíjačky batérií; svetelné tabule; neónové reklamy; nahraté počítačové programy; svetelné alebo mechanické signalizačné panely; kódované a magnetické identifikačné karty.

14 - Hodiny; privesky (klenotnícke výrobky); brošne (klenotnícke výrobky); spony na kravaty.

16 - Papier; lepenka; knihárske potreby; papiernický tovar a písacie potreby; lepidlá na kancelárske použitie alebo pre domácnosť; potreby pre umelcov; maliarske štetce; písacie stroje a kancelárske potreby okrem nábytku; učebné a vyučovacie pomôcky okrem prístrojov; plastové obalové materiály; tlačiarenské typy; štočky; plagáty; reklamné tabule z papiera, kartónu alebo lepenky; albumy; obrazy a maľby, zarámované alebo nezarámované; tlače (rytiny); spisové obaly (papiernický tovar); ceruzky; tlačiarenské štočky; útržkové bloky; brožúry; pečatidlá; zošity a poznamkové zošity; kartón; katalógy; obaly na doklady; obaly (papiernický tovar); grafické vzory (tlačoviny); obálky (papiernický tovar); puzdrá na perá; perečníky; fotografie (tlačoviny); tlačivá (formuláre); kancelárske potreby okrem nábytku; grafické zobrazenia; tlačoviny; tlačené publikácie; brožované knihy; papiernický tovar; stojany na fotografie; plniace perá; prospekty; perá (kancelárske potreby); časopisy (periodiká); papierové alebo plastové vrecká a tašky na balenie; ročenky; kalendáre; stojany na perá a ceruzky; oznámenia (papiernický tovar); papierové zástavy; papierové obrúsky (prestieranie); grafické znaky; pútače z papiera alebo lepenky; papierové alebo

kartónové vývesné tabule; samolepky (papiernický tovar); kopírovací papier (papiernický tovar); značkovacie perá (papiernický tovar); letáky; obálky na dokumenty (papiernický tovar).

18 - Peňaženky; puzdrá na navštívenky; dážd-niky; nákupné tašky; cestovné tašky; puzdrá na kľúče; športové tašky; puzdrá na vizitky; menovky na batožinu.

19 - Pamätne tabule (nekovové).

20 - Reklamné nafukovacie predmety.

21 - Poháre, šálky, hrnčeky na pitie.

24 - Tkaniny; textilné materiály; obrusy (okrem papierových).

25 - Odevy; oblečenie; šatky na krk.

27 - Závesné nástenné dekorácie okrem textilných.

34 - Zapalovače pre fajčiarov.

35 - Vydávanie reklamných textov; reklama; vzťahy s verejnosťou (public relations); marketingový prieskum; organizovanie obchodných alebo reklamných výstav; zbieranie údajov do počítačových databáz; zoraďovanie údajov v počítačových databázach; online reklama na počítačovej komunikačnej sieti; grafická úprava tlačovín na reklamné účely; tvorba reklamných filmov; navrhovanie reklamných materiálov; indexovanie webových stránok na obchodné alebo reklamné účely; písanie textov scenárov na reklamné účely; obchodný manažment; obchodná administratíva; kancelárske práce.

38 - Elektronická pošta; faxové prenosy; výzvy (rádiom, telefónom alebo inými elektronickými komunikačnými prostriedkami); komunikácia prostredníctvom optických sietí; elektronické zobrazovacie tabule (telekomunikačné služby); poskytovanie prístupu do databáz.

39 - Turistické prehliadky (doprava); organizovanie zájazdov.

41 - Vydávanie textov (okrem reklamných); organizovanie a vedenie konferencií; organizovanie a vedenie kongresov; informácie o výchove a vzdelávaní; organizovanie kultúrnych alebo vzdelávacích výstav; organizovanie a vedenie seminárov; organizovanie a vedenie sympózií; online vydávanie elektronických kníh a časopisov.

42 - Výzdoba interiérov; priemyselné dizajnérstvo; tvorba softvéru; grafické dizajnérstvo; tvorba a udržiavanie webových stránok (pre tretie osoby); hostovanie na počítačových stránkach (webových stránkach); poskytovanie internetových vyhľadávačov; poradenstvo pri tvorbe webových stránok.

43 - Ubytovacie kancelárie (hotely, penzióny).

(540)



(591) modrá (cmyk: 0,70,0,6; 70,15,0,0;), červená (cmyk: 0,100,100,0), biela (cmyk: 0,0,0,0), ružová (cmyk: 0,60,25,0; 0,55,40,0), žltá (cmyk: 5,0,90,0), zelená (cmyk: 79,0,48,24; 24,05,58,0; 31,0,38,0), béžová (cmyk: 20,35,25,0), hnedá (cmyk: 15,32,45,0)

(731) Ministerstvo zahraničných vecí a európskych záležitostí Slovenskej republiky, Hlboká cesta 2, 833 36 Bratislava, SK;

(210) 518-2016

(220) 9.3.2016

10(511) 6, 8, 9, 14, 16, 18, 19, 20, 21, 24, 25, 27, 34, 35, 38, 39, 41, 42, 43

(511) 6 - Kľúče; kovové vývesné štítky; kovové vývesné tabule; kovové reklamné tabule.

8 - Razidlá (ručné nástroje); pečatidlá (ručné nástroje).

9 - Prístroje na nahrávanie, prenos a reprodukciu zvuku alebo obrazu; premietacie plochy a plátna; zvukové a signálne zariadenia; magnetické nosiče údajov; záznamové disky; audiovizuálne a kompaktné disky, DVD a ostatné nosiče digitálnych záznamov; mechanizmy mincových prístrojov; zariadenia na spracovanie údajov; počítače; sťahovateľné počítačové programy; nabíjačky batérií; svetelné tabule; neónové reklamy; nahraté počítačové programy; svetelné alebo mechanické signalizačné panely; kódované a magnetické identifikačné karty.

14 - Hodiny; privesky (klenotnicke výrobky); brošne (klenotnicke výrobky); spony na kravaty.

16 - Papier; lepenka; knihárske potreby; papiernický tovar a písacie potreby; lepidlá na kancelárske použitie alebo pre domácnosť; potreby pre umelcov; maliarske štetce; písacie stroje a kancelárske potreby okrem nábytku; učebné a vyučovacie pomôcky okrem prístrojov; plastové obalové materiály; tlačiarenské typy; štočky; plagáty; reklamné tabule z papiera, kartónu alebo lepenky; albumy; obrazy a maľby, zarámované alebo nezarámované; tlače (rytyny); spisové obaly (papiernický tovar); ceruzky; tlačiarenské štočky; útržkové bloky; brožúry; pečatidlá; zošity a poznámkové zošity; kartón; katalógy; obaly na doklady; obaly (papiernický tovar); grafické vzory (tlačoviny); obálky (papiernický tovar); puzdrá na perá; perečníky; fotografie (tlačoviny); tlačivá (formuláre); kancelárske potreby okrem nábytku; grafické zobrazenia; tlačoviny; tlačené publikácie; brožované knihy; papiernický tovar; stojany na fotografie; plniace perá; prospekty; perá (kancelárske potreby); časopisy (periodiká); papierové alebo plastové vrecká a tašky na balenie; ročenky; kalendáre; stojany na perá a ceruzky; oznámenia (papiernický tovar); papierové zástavy; papierové obrúsky (prestieranie); grafické znaky; pútače z papiera alebo lepenky; papierové alebo kartónové vývesné tabule; samolepky (papiernický tovar); kopírovací papier (papiernický tovar); značkovacie perá (papiernický tovar); letáky; obálky na dokumenty (papiernický tovar).

18 - Peňaženky; puzdrá na navštívenky; dážd-niky; nákupné tašky; cestovné tašky; puzdrá na kľúče; športové tašky; puzdrá na vizitky; menovky na batožinu.

19 - Pamätne tabule (nekovové).

20 - Reklamné nafukovacie predmety.

21 - Poháre, šálky, hrnčeky na pitie.

24 - Tkaniny; textilné materiály; obrusy (okrem papierových).

25 - Odevy; oblečenie; šatky na krk.

27 - Závesné nástenné dekorácie okrem textilných.

34 - Zapaľovače pre fajčiarov.

35 - Vydávanie reklamných textov; reklama; vzťahy s verejnosťou (public relations); marketingový prieskum; organizovanie obchodných alebo reklamných výstav; zbieranie údajov do počítačových databáz; zoraďovanie údajov v počítačových databázach; online reklama na počítačovej komunikačnej sieti; grafická úprava tlačovín na reklamné účely; tvorba reklamných filmov; navrhovanie reklamných materiálov; indexovanie webových stránok na obchodné alebo reklamné účely; písanie textov scenárov na reklamné účely; obchodný manažment; obchodná administratíva; kancelárske práce.

38 - Elektronická pošta; faxové prenosy; výzvy (rádiom, telefónom alebo inými elektronickými komunikačnými prostriedkami); komunikácia prostredníctvom optických sietí; elektronické zobrazovacie tabule (telekomunikačné služby); poskytovanie prístupu do databáz.

39 - Turistické prehliadky (doprava); organizovanie zájazdov.

41 - Vydávanie textov (okrem reklamných); organizovanie a vedenie konferencií; organizovanie a vedenie kongresov; informácie o výchove a vzdelávaní; organizovanie kultúrnych alebo vzdelávacích výstav; organizovanie a vedenie seminárov; organizovanie a vedenie sympózií; online vydávanie elektronických kníh a časopisov.

42 - Výzdoba interiérov; priemyselné dizajnérstvo; tvorba softvéru; grafické dizajnérstvo; tvorba a udržiavanie webových stránok (pre tretie osoby); hosťovanie na počítačových stránkach (webových stránkach); poskytovanie internetových vyhľadávačov; poradenstvo pri tvorbe webových stránok.

43 - Ubytovacie kancelárie (hotely, penzióny).

(540)



(591) modrá (cmyk: 0,70,0,6; 70,15,0,0;), červená (cmyk: 0,100,100,0), biela (cmyk: 0,0,0,0), ružová (cmyk: 0,60,25,0; 0,55,40,0), žltá (cmyk: 5,0,90,0), zelená (cmyk: 79,0,48,24; 24,05,58,0; 31,0,38,0), béžová (cmyk: 20,35,25,0), hnedá (cmyk: 15,32,45,0)

(731) Ministerstvo zahraničných vecí a európskych záležitostí Slovenskej republiky, Hlboká cesta 2, 833 36 Bratislava, SK;

(210) 519-2016

(220) 9.3.2016

10(511) 6, 8, 9, 14, 16, 18, 19, 20, 21, 24, 25, 27, 34, 35, 38, 39, 41, 42, 43

(511) 6 - Klúče; kovové vývesné štítky; kovové vývesné tabule; kovové reklamné tabule.

8 - Razidlá (ručné nástroje); pečatidlá (ručné nástroje).

9 - Prístroje na nahrávanie, prenos a reprodukciu zvuku alebo obrazu; premietacie plochy a plátna; zvukové a signálne zariadenia; magnetické nosiče údajov; záznamové disky; audiovizuálne a kompaktné disky, DVD a ostatné nosiče digitálnych záznamov; mechanizmy mincových prístrojov; zariadenia na spracovanie údajov; počítače; sťahovateľné počítačové programy; nabíjačky batérií; svetelné tabule; neónové reklamy; nahraté počítačové programy; svetelné alebo mechanické signalizačné panely; kódované a magnetické identifikačné karty.

14 - Hodiny; privesky (klenotnícke výrobky); brošne (klenotnícke výrobky); spony na kravaty.

16 - Papier; lepenka; knižárske potreby; papiernický tovar a písacie potreby; lepidlá na kancelárske použitie alebo pre domácnosť; potreby pre umelcov; maliarske štetce; písacie stroje a kancelárske potreby okrem nábytku; učebné a vyučovacie pomôcky okrem prístrojov; plastové obalové materiály; tlačiarenské typy; štočky; plagáty; reklamné tabule z papiera, kartónu alebo lepenky; albumy; obrazy a maľby, zarámované alebo nezarámované; tlače (rytiny); spisové obaly (papiernický tovar); ceruzky; tlačiarenské štočky; útržkové bloky; brožúry; pečatidlá; zošity a poznámkové zošity; kartón; katalógy; obaly na doklady; obaly (papiernický tovar); grafické vzory (tlačoviny); obálky (papiernický tovar); puzdrá na perá; perečníky; fotografie (tlačoviny); tlačivá (formuláre); kancelárske potreby okrem nábytku; grafické zobrazenia; tlačoviny; tlačené publikácie; brožované knihy; papiernický tovar; stojany na fotografie; plniace perá; prospekty; perá (kancelárske potreby); časopisy (periodiká); papierové alebo plastové vrecká a tašky na balenie; ročenky; kalendáre; stojany na perá a ceruzky; oznamenia (papiernický tovar); papierové zástavy; papierové obrúsky (prestieranie); grafické znaky; pútače z papiera alebo lepenky; papierové alebo kartónové vývesné tabule; samolepky (papiernický tovar); kopirovací papier (papiernický tovar); značkovacie perá (papiernický tovar); letáky; obálky na dokumenty (papiernický tovar).

18 - Peňaženky; puzdrá na navštívenky; dážd-níky; nákupné tašky; cestovné tašky; puzdrá na kľúče; športové tašky; puzdrá na vizitky; menovky na batožinu.

19 - Pamätne tabule (nekovové).

20 - Reklamné nafukovacie predmety.

21 - Poháre, šálky, hrnčeky na pitie.

24 - Tkaniny; textilné materiály; obrusy (okrem papierových).

25 - Odevy; oblečenie; šatky na krk.

27 - Závesné nástenné dekorácie okrem textilných.

34 - Zapaľovače pre fajčiarov.

35 - Vydávanie reklamných textov; reklama; vzťahy s verejnosťou (public relations); marketingový prieskum; organizovanie obchodných alebo reklamných výstav; zbieranie údajov do počítačových databáz; zoraďovanie údajov v počítačových databázach; online reklama na počítačovej komunikačnej sieti; grafická úprava tlačovín na reklamné účely; tvorba reklamných filmov; navrhovanie reklamných materiálov; indexovanie webových stránok na obchodné alebo reklamné účely; písanie textov scenárov na reklamné účely; obchodný manažment; obchodná administratíva; kancelárske práce.

38 - Elektronická pošta; faxové prenosy; výzvy (rádiom, telefónom alebo inými elektronickými komunikačnými prostriedkami); komunikácia prostredníctvom optických sietí; elektronické zobrazovacie tabule (telekomunikačné služby); poskytovanie prístupu do databáz.

39 - Turistické prehliadky (doprava); organizovanie zájazdov.

41 - Vydávanie textov (okrem reklamných); organizovanie a vedenie konferencií; organizovanie a vedenie kongresov; informácie o výchove a vzdelávaní; organizovanie kultúrnych alebo vzdelávacích výstav; organizovanie a vedenie seminárov; organizovanie a vedenie sympózií; online vydávanie elektronických kníh a časopisov.

42 - Výzdoba interiérov; priemyselné dizajnérstvo; tvorba softvéru; grafické dizajnérstvo; tvorba a udržiavanie webových stránok (pre tretie osoby); hostovanie na počítačových stránkach (webových stránkach); poskytovanie internetových vyhľadávačov; poradenstvo pri tvorbe webových stránok.

43 - Ubytovacie kancelárie (hotely, penzióny).

(540)



(591) modrá (cmyk: 100,70,0,6), červená (cmyk: 0,-100,-100,0), modrá (cmyk: 60,0,0,0), biela (cmyk: 0,0,0,0)

(731) Ministerstvo zahraničných vecí a európskych záležitostí Slovenskej republiky, Hlboká cesta 2, 833 36 Bratislava, SK;

(210) 520-2016

(220) 9.3.2016

10(511) 6, 8, 9, 14, 16, 18, 19, 20, 21, 24, 25, 27, 34, 35, 38, 39, 41, 42, 43

(511) 6 - Klúče; kovové vývesné štítky; kovové vývesné tabule; kovové reklamné tabule.

8 - Razidlá (ručné nástroje); pečatidlá (ručné nástroje).

9 - Prístroje na nahrávanie, prenos a reprodukciu zvuku alebo obrazu; premietacie plochy a plátna; zvukové a signálne zariadenia; magnetické nosiče údajov; záznamové disky; audiovizuálne a kompaktné disky, DVD a ostatné nosiče digitálnych záznamov; mechanizmy mincových prístrojov; zariadenia na spracovanie údajov; počítače; sfahovateľné počítačové programy; nabíjačky batérií; svetelné tabule; neónové reklamy; nahraté počítačové programy; svetelné alebo mechanické signalizačné panely; kódované a magnetické identifikačné karty.

14 - Hodiny; privesky (klenotnícke výrobky); brošne (klenotnícke výrobky); spony na kravaty.

16 - Papier; lepenka; knižárske potreby; papiernický tovar a písacie potreby; lepidlá na kancelárske použitie alebo pre domácnosť; potreby pre umelcov; maliarske štetce; písacie stroje a kance-

lárske potreby okrem nábytku; učebné a vyučovacie pomôcky okrem prístrojov; plastové obalové materiály; tlačiarenské typy; štočky; plagáty; reklamné tabule z papiera, kartónu alebo lepenky; albumy; obrazy a maľby, zarámované alebo nezarámované; tlače (rytiny); spisové obaly (papiernický tovar); ceruzky; tlačiarenské štočky; útržkové bloky; brožúry; pečatidlá; zošity a poznamkové zošity; kartón; katalógy; obaly na doklady; obaly (papiernický tovar); grafické vzory (tlačoviny); obálky (papiernický tovar); puzdrá na perá; perečníky; fotografie (tlačoviny); tlačivá (formuláre); kancelárske potreby okrem nábytku; grafické zobrazenia; tlačoviny; tlačené publikácie; brožované knihy; papiernický tovar; stojany na fotografie; plniace perá; prospekty; perá (kancelárske potreby); časopisy (periodiká); papierové alebo plastové vrecká a tašky na balenie; ročenky; kalendáre; stojany na perá a ceruzky; oznámenia (papiernický tovar); papierové zástavy; papierové obrúsky (prestieranie); grafické znaky; pútače z papiera alebo lepenky; papierové alebo kartónové vývesné tabule; samolepky (papiernický tovar); kopirovací papier (papiernický tovar); značkovacie perá (papiernický tovar); letáky; obálky na dokumenty (papiernický tovar).

18 - Peňaženky; puzdrá na navštívenky; dážd-níky; nákupné tašky; cestovné tašky; puzdrá na kľúče; športové tašky; puzdrá na vizitky; menovky na batožinu.

19 - Pamätné tabule (nekovové).

20 - Reklamné nafukovacie predmety.

21 - Poháre, šálky, hrnčeky na pitie.

24 - Tkaniny; textilné materiály; obrusy (okrem papierových).

25 - Odevy; oblečenie; šatky na krk.

27 - Závesné nástenné dekorácie okrem textilných.

34 - Zapaľovače pre fajčiarov.

35 - Vydávanie reklamných textov; reklama; vzťahy s verejnosťou (public relations); marketingový prieskum; organizovanie obchodných alebo reklamných výstav; zbieranie údajov do počítačových databáz; zoraďovanie údajov v počítačových databázach; online reklama na počítačovej komunikačnej sieti; grafická úprava tlačovín na reklamné účely; tvorba reklamných filmov; navrhovanie reklamných materiálov; indexovanie webových stránok na obchodné alebo reklamné účely; písanie textov scenárov na reklamné účely; obchodný manažment; obchodná administratíva; kancelárske práce.

38 - Elektronická pošta; faxové prenosy; výzvy (rádiom, telefónom alebo inými elektronickými komunikačnými prostriedkami); komunikácia prostredníctvom optických sietí; elektronické zobrazovacie tabule (telekomunikačné služby); poskytovanie prístupu do databáz.

39 - Turistické prehliadky (doprava); organizovanie zájazdov.

41 - Vydávanie textov (okrem reklamných); organizovanie a vedenie konferencií; organizovanie a vedenie kongresov; informácie o výchove a vzdelávaní; organizovanie kultúrnych alebo vzdelávacích výstav; organizovanie a vedenie seminárov; organizovanie a vedenie sympózií; online vydávanie elektronických kníh a časopisov.

42 - Výzdoba interiérov; priemyselné dizajnérstvo; tvorba softvéru; grafické dizajnérstvo; tvorba a udržiavanie webových stránok (pre tretie osoby); hosťovanie na počítačových stránkach (webových stránkach); poskytovanie internetových vyhľadávačov; poradenstvo pri tvorbe webových stránok.

43 - Ubytovacie kancelárie (hotely, penzióny).

(540)



(591) modrá (cmyk: 100,70,0,6), červená (cmyk: 0,-100,-100,0), modrá (cmyk: 60,0,0,0), biela (cmyk: 0,-0,0,0)

(731) Ministerstvo zahraničných vecí a európskych záležitostí Slovenskej republiky, Hlboká cesta 2, 833 36 Bratislava, SK;

(210) 521-2016

(220) 9.3.2016

10(511) 6, 8, 9, 14, 16, 18, 19, 20, 21, 24, 25, 27, 34, 35, 38, 39, 41, 42, 43

(511) 6 - Kľúče; kovové vývesné štítky; kovové vývesné tabule; kovové reklamné tabule.

8 - Razidlá (ručné nástroje); pečatidlá (ručné nástroje).

9 - Prístroje na nahrávanie, prenos a reprodukciu zvuku alebo obrazu; premietacie plochy a plátna; zvukové a signálne zariadenia; magnetické nosiče údajov; záznamové disky; audiovizuálne a kompaktné disky, DVD a ostatné nosiče digitálnych záznamov; mechanizmy mincových prístrojov; zariadenia na spracovanie údajov; počítače; sťahovateľné počítačové programy; nabíjačky batérií; svetelné tabule; neónové reklamy; nahraté počítačové programy; svetelné alebo mechanické signalizačné panely; kódované a magnetické identifikačné karty.

14 - Hodiny; prívesky (klenotnícke výrobky); brošne (klenotnícke výrobky); spony na kravaty.

16 - Papier; lepenka; knihárske potreby; papiernický tovar a písacie potreby; lepidlá na kancelárske použitie alebo pre domácnosť; potreby pre umelcov; maliarske štetce; písacie stroje a kancelárske potreby okrem nábytku; učebné a vyučovacie pomôcky okrem prístrojov; plastové obalové materiály; tlačiarenské typy; štočky; plagáty; reklamné tabule z papiera, kartónu alebo lepenky; albumy; obrazy a maľby, zarámované alebo nezarámované; tlače (rytiny); spisové obaly (papiernický tovar); ceruzky; tlačiarenské štočky; útržkové bloky; brožúry; pečatidlá; zošity a poznámkové zošity; kartón; katalógy; obaly na doklady; obaly (papiernický tovar); grafické vzory (tlačoviny); obálky (papiernický tovar); puzdrá na perá; perečníky; fotografie (tlačoviny); tlačivá

(formuláre); kancelárske potreby okrem nábytku; grafické zobrazenia; tlačoviny; tlačené publikácie; brožované knihy; papiernický tovar; stojany na fotografie; plniace perá; prospekty; perá (kancelárske potreby); časopisy (periodiká); papierové alebo plastové vrecká a tašky na balenie; ročenky; kalendáre; stojany na perá a ceruzky; oznámenia (papiernický tovar); papierové zástavy; papierové obrúsky (prestieranie); grafické znaky; pútače z papiera alebo lepenky; papierové alebo kartónové vývesné tabule; samolepky (papiernický tovar); kopírovací papier (papiernický tovar); značkovacie perá (papiernický tovar); letáky; obálky na dokumenty (papiernický tovar).

18 - Peňaženky; puzdrá na navštívenky; dážd-níky; nákupné tašky; cestovné tašky; puzdrá na kľúče; športové tašky; puzdrá na vizitky; menovky na batožinu.

19 - Pamätne tabule (nekovové).

20 - Reklamné nafukovacie predmety.

21 - Poháre, šálky, hrnčeky na pitie.

24 - Tkaniny; textilné materiály; obrusy (okrem papierových).

25 - Odevy; oblečenie; šatky na krk.

27 - Závesné nástenné dekorácie okrem textilných.

34 - Zapaľovače pre fajčiarov.

35 - Vydávanie reklamných textov; reklama; vzťahy s verejnosťou (public relations); marketingový prieskum; organizovanie obchodných alebo reklamných výstav; zbieranie údajov do počítačových databáz; zoraďovanie údajov v počítačových databázach; online reklama na počítačovej komunikačnej sieti; grafická úprava tlačovín na reklamné účely; tvorba reklamných filmov; navrhovanie reklamných materiálov; indexovanie webových stránok na obchodné alebo reklamné účely; písanie textov scenárov na reklamné účely; obchodný manažment; obchodná administratíva; kancelárske práce.

38 - Elektronická pošta; faxové prenosy; výzvy (rádiom, telefónom alebo inými elektronickými komunikačnými prostriedkami); komunikácia prostredníctvom optických sietí; elektronické zobrazovacie tabule (telekomunikačné služby); poskytovanie prístupu do databáz.

39 - Turistické prehliadky (doprava); organizovanie zájazdov.

41 - Vydávanie textov (okrem reklamných); organizovanie a vedenie konferencií; organizovanie a vedenie kongresov; informácie o výchove a vzdelávaní; organizovanie kultúrnych alebo vzdelávacích výstav; organizovanie a vedenie seminárov; organizovanie a vedenie sympózií; online vydávanie elektronických kníh a časopisov.

42 - Výzdoba interiérov; priemyselné dizajnérstvo; tvorba softvéru; grafické dizajnérstvo; tvorba a udržiavanie webových stránok (pre tretie osoby); hosťovanie na počítačových stránkach (webových stránkach); poskytovanie internetových vyhľadávačov; poradenstvo pri tvorbe webových stránok.

43 - Ubytovacie kancelárie (hotely, penzióny).

(540)



(591) modrá (cmyk: 100,70,0,6), červená cmyk: 0,-100,-100,0), modrá (cmyk: 60,0,0,0), modrá (cmyk: 100,70,0,50), biela (cmyk: 0,0,0,0), červená (cmyk: 0,43,23,0)

(731) Ministerstvo zahraničných vecí a európskych záležitostí Slovenskej republiky, Hlboká cesta 2, 833 36 Bratislava, SK;

(210) 522-2016

(220) 9.3.2016

10(511) 6, 8, 9, 14, 16, 18, 19, 20, 21, 24, 25, 27, 34, 35, 38, 39, 41, 42, 43

(511) 6 - Klúče; kovové vývesné štítky; kovové vývesné tabule; kovové reklamné tabule.

8 - Razidlá (ručné nástroje); pečatidlá (ručné nástroje).

9 - Prístroje na nahrávanie, prenos a reprodukciu zvuku alebo obrazu; premietacie plochy a plátna; zvukové a signálne zariadenia; magnetické nosiče údajov; záznamové disky; audiovizuálne a kompaktné disky, DVD a ostatné nosiče digitálnych záznamov; mechanizmy mincových prístrojov; zariadenia na spracovanie údajov; počítače; sťahovateľné počítačové programy; nabíjačky batérií; svetelné tabule; neónové reklamy; nahraté počítačové programy; svetelné alebo mechanické signalizačné panely; kódované a magnetické identifikačné karty.

14 - Hodiny; prívesky (klenotnícke výrobky); brošne (klenotnícke výrobky); spony na kravaty.

16 - Papier; lepenka; knižárske potreby; papiernický tovar a písacie potreby; lepidlá na kancelárske použitie alebo pre domácnosť; potreby pre umelcov; maliarske štetce; písacie stroje a kancelárske potreby okrem nábytku; učebné a vyučovacie pomôcky okrem prístrojov; plastové obalové materiály; tlačiarenské typy; štočky; plagáty; reklamné tabule z papiera, kartónu alebo lepenky; albumy; obrazy a maľby, zarámované alebo nezarámované; tlače (rytíny); spisové obaly (papiernický tovar); ceruzky; tlačiarenské štočky; útržkové bloky; brožúry; pečatidlá; zošity a poznamkové zošity; kartón; katalógy; obaly na dokady; obaly (papiernický tovar); grafické vzory (tlačoviny); obálky (papiernický tovar); puzdrá na perá; perečníky; fotografie (tlačoviny); tlačivá (formuláre); kancelárske potreby okrem nábytku; grafické zobrazenia; tlačoviny; tlačené publikácie; brožované knihy; papiernický tovar; stojany na fotografie; plniace perá; prospekty; perá (kancelárske potreby); časopisy (periodiká); papierové alebo plastové vrecká a tašky na balenie; ročenky; kalendáre; stojany na perá a ceruzky; oznámenia (papiernický tovar); papierové zástavy; papierové obrúsky (prestieranie); grafické znaky; pútače z papiera alebo lepenky; papierové alebo kartónové vývesné tabule; samolepky (papiernic-

ký tovar); kopírovací papier (papiernický tovar); značkovacie perá (papiernický tovar); letáky; obálky na dokumenty (papiernický tovar).

18 - Peňaženky; puzdrá na navštívenky; dážd-níky; nákupné tašky; cestovné tašky; puzdrá na kľúče; športové tašky; puzdrá na vizitky; menovky na batožinu.

19 - Pamätne tabule (nekovové).

20 - Reklamné nafukovacie predmety.

21 - Poháre, šálky, hrnčeky na pitie.

24 - Tkaniny; textilné materiály; obrusy (okrem papierových).

25 - Odevy; oblečenie; šatky na krk.

27 - Závesné nástenné dekorácie okrem textilných.

34 - Zapaľovače pre fajčiarov.

35 - Vydávanie reklamných textov; reklama; vzťahy s verejnosťou (public relations); marketingový prieskum; organizovanie obchodných alebo reklamných výstav; zbieranie údajov do počítačových databáz; zoraďovanie údajov v počítačových databázach; online reklama na počítačovej komunikačnej sieti; grafická úprava tlačovín na reklamné účely; tvorba reklamných filmov; navrhovanie reklamných materiálov; indexovanie webových stránok na obchodné alebo reklamné účely; písanie textov scenárov na reklamné účely; obchodný manažment; obchodná administratíva; kancelárske práce.

38 - Elektronická pošta; faxové prenosy; výzvy (rádiom, telefónom alebo inými elektronickými komunikačnými prostriedkami); komunikácia prostredníctvom optických sietí; elektronické zobrazovacie tabule (telekomunikačné služby); poskytovanie prístupu do databáz.

39 - Turistické prehliadky (doprava); organizovanie zájazdov.

41 - Vydávanie textov (okrem reklamných); organizovanie a vedenie konferencií; organizovanie a vedenie kongresov; informácie o výchove a vzdelávaní; organizovanie kultúrnych alebo vzdelávacích výstav; organizovanie a vedenie seminárov; organizovanie a vedenie sympózií; online vydávanie elektronických kníh a časopisov.

42 - Výzdoba interiérov; priemyselné dizajnérstvo; tvorba softvéru; grafické dizajnérstvo; tvorba a udržiavanie webových stránok (pre tretie osoby); hostovanie na počítačových stránkach (webových stránkach); poskytovanie internetových vyhľadávačov; poradenstvo pri tvorbe webových stránok.

43 - Ubytovacie kancelárie (hotely, penzióny).

(540)



(591) modrá (cmyk: 100,70,0,6), červená (cmyk: 0,-100,-100,0), modrá (cmyk: 60,0,0,0), modrá (cmyk: 100,70,0,50), biela (cmyk: 0,0,0,0), červená (cmyk: 0,43,23,0)

(731) Ministerstvo zahraničných vecí a európskych záležitostí Slovenskej republiky, Hlboká cesta 2, 833 36 Bratislava, SK;

(210) 5012-2016

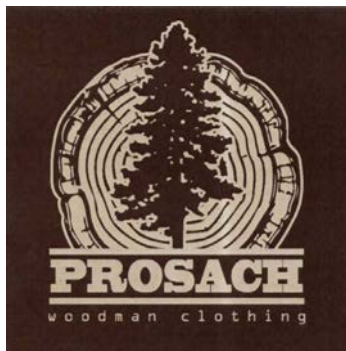
(220) 15.1.2016

10(511) 8, 18, 25

(511) 8 - Ručné nástroje a ručné náradie (na ručný pohon); nožiarsky tovar a príbory; bodné a sečné zbrane; holiace nástroje.

18 - Koža a koženka; kožušiny, surové kože; kufre a cestovné tašky; dáždnyky a slnečníky; vychádzkové palice; biče, postroje a sedlárske výrky.

25 - Odevy, obuv a pokrývky hlavy.

(540)

(591) krémová, tmavohnedá

(731) PROSACH, s. r. o., Petín 170/3, 951 61 Čifáre, SK;

(210) 5013-2016

(220) 15.1.2016

10(511) 3

(511) 3 - Prípravky na čistenie zubov; výrobky slúžiace na starostlivosť o ústnu dutinu (nie na lekárske použitie); leštidlá na zuby; zubný prášok.

(540) ZENDIUM BIO-GUM

(731) Unilever N.V., Weena 455, 3013 AL Rotterdam, NL;

(740) FAJNOR IP s.r.o., Bratislava, SK;

(210) 5017-2016

(220) 19.1.2016

10(511) 9, 38, 42

(511) 9 - Nahraté počítačové programy; počítačové operačné programy (nahraté); počítačový softvér (nahraté počítačové programy); počítačové programy (sťahovateľné); počítačové softvérové aplikácie (sťahovateľné).

38 - Posielanie správ; komunikácia mobilnými telefónmi; komunikácia prostredníctvom počítačových terminálov; prenos správ a obrazových informácií prostredníctvom počítačov; informácie v oblasti telekomunikácií; prenájom prístrojov na prenos správ; prenájom telekomunikačných prístrojov; telekonferenčné služby; poskytovanie telekomunikačných kanálov na telenáku-py; poskytovanie priestoru na diskusie na internete; hlasová odkazová služba; prenos digitálnych súborov; videokonferenčné služby; kontinuálny prenos dát (streaming).

42 - Aktualizovanie počítačového softvéru; požičavanie počítačového softvéru; údržba počítačového softvéru; inštalácia počítačového softvéru;

poradenstvo v oblasti počítačových programov; diaľkové monitorovanie počítačových systémov; poskytovanie softvéru prostredníctvom internetu (SaaS); poradenstvo v oblasti informačných technológií; poskytovanie informácií o počítačových technológiách a programovaní prostredníctvom webových stránok; technologické poradenstvo; poradenstvo v oblasti počítačových technológií; poradenstvo v oblasti telekomunikačných technológií.

(540)

(591) biela, oranžová

(731) Gruveo, s.r.o., Dénešova 71, 040 23 Košice, SK;

(740) KPMG Legal s.r.o., Bratislava, SK;

(210) 5018-2016

(220) 20.1.2016

10(511) 5, 29, 30, 33

(511) 5 - Farmaceutické a zverolekárske výrobky; hygienické výrobky na lekárske použitie; diétne potraviny a diétne látky na lekárske alebo zverolekárske použitie, potraviny pre dojčatá; výživové doplnky pre ľudí a zvieratá; náplasti, obväzový materiál; materiály na plombovanie zubov a na zubné odtlačky; dezinfekčné prípravky; prípravky na ničenie škodcov; fungicidy, herbicidy.

29 - Mäso, ryby, hydina a zverina; mäsové výťažky; konzervované, mrazené, sušené a varené ovocie a zelenina; ovocné rôsoly, džemy, kompóty; vajcia; mlieko a mliečne výrobky; potravinárske oleje a tuky.

30 - Káva, čaj, kakao a kávové náhradky; ryža; tapioka a ságo; múka a obilninové výrobky; chlieb, pekárske a cukrárske výrobky; zmrzliny; cukor, med, melasový sirup; droždie, prášky do pečiva; soľ; horčica; ocot, omáčky (chuťové prí-sady); koreniny; konzumný ľad.

33 - Alkoholické nápoje (okrem piva).

(540)

(731) De Dezer, s.r.o., Hviezdoslavovo nám. 169/12, 811 02 Bratislava, SK;

(210) 5034-2016

(220) 26.1.2016

10(511) 29, 30, 31, 32, 39, 43

(511) 29 - Mäso, ryby, hydina a zverina; mäsové výrobky; konzervované, mrazené, sušené a varené ovocie a zelenina; ovocné rôsoly, džemy, kompóty; vajcia; mlieko a mliečne výrobky; potravinárske oleje a tuky.

30 - Káva, čaj, kakao a kávové náhradky; ryža; tapioka a ságo; múka a obilninové výrobky; chlieb, pekárske a cukrárske výrobky; zmrzliny; cukor, med, melasový sirup; droždie, prášky do pečiva; soľ; horčica; ocot, omáčky (chuťové prísady); koreniny; konzumný ľad.

31 - Poľnohospodárske, záhradnícke a lesnícke výrobky; surové a n spracované zrná a semená; čerstvé ovocie a zelenina; živé rastliny a kvety; živé zvieratá; krmivo pre zvieratá; slad.

32 - Pivo; minerálne a sýtené vody a iné nealkoholické nápoje; ovocné nápoje a ovocné džúsy; sirupy a iné prípravky na výrobu nápojov.

39 - Doprava; balenie a skladovanie tovaru; organizovanie ciest.

43 - Stravovacie služby; prechodné ubytovanie.

(540)

(591) zelená, hnedá

(731) WOK PLUS s.r.o., Mlynarovičova 12, 851 03 Bratislava, SK;

(210) 5043-2016

(220) 4.2.2016

10(511) 9, 41, 42

(511) 9 - Sťahovateľné obrazové súbory; počítačové softvérové aplikácie (sťahovateľné); počítačové hry (softvér); počítačové programy (sťahovateľné); čítačky elektronických kníh; smartfóny; periférne zariadenia počítačov; elektronické publikácie (sťahovateľné); optické nosiče údajov; optické disky; elektronické perá (vizuálne zobrazovacie zariadenia); počítačový softvér (nahraté počítačové programy); počítačové operačné programy (nahraté); nahraté počítačové programy.

41 - Akadémie (vzdelávanie); zábavné parky; informácie o možnostiach zábavy; zábava; organizovanie vedomostných alebo zábavných súťaží; korešpondenčné vzdelávacie kurzy; vydávanie textov (okrem reklamných); vyučovanie; vzdelávanie; školenia; produkcia filmov (nie reklamných); vydávanie kníh; tvorba rozhlasových a televíznych programov; výchovno-zábavné klubové služby; organizovanie a vedenie konferencií; organizovanie a vedenie kongresov; informácie o výchove a vzdelávaní; skúšanie, preskúšavanie (pedagogická činnosť); organizovanie kultúrnych alebo vzdelávacích výstav; služby poskytované prázdninovými tábormi (zábava); organizovanie živých vystúpení; detské škôlky (vzdelávanie); praktický výcvik (ukážky); organizovanie a vedenie semi-

nárov; organizovanie a vedenie sympózií; organizovanie a vedenie tvorivých dielní (výučba); online vydávanie elektronických kníh a časopisov; on line poskytovanie počítačových hier (z počítačových sietí); online poskytovanie elektronických publikácií (bez možnosti kopírovania); kaligrafické služby; koučovanie (školenie); odborné preškoľovanie; školské služby (vzdelávanie); on line poskytovanie videozáznamov (bez možnosti kopírovania); individuálne vyučovanie; organizovanie a vedenie vzdelávacích fór s osobnou účasťou.

42 - Výzdoba interiérov; priemyselné dizajnérstvo; navrhovanie obalov, obalové dizajnérstvo; tvorba softvéru; grafické dizajnérstvo; módne návrhárstvo; navrhovanie vzhľadu výrobkov (priemyselné dizajnérstvo); poskytovanie softvéru prostredníctvom internetu (SaaS); navrhovanie interiérov; aktualizovanie počítačového softvéru; poradenstvo v oblasti návrhu a vývoja počítačového hardvéru; návrh počítačových systémov; zhotovovanie kópií počítačových programov; prevod údajov alebo dokumentov z fyzických médií na elektronické média; tvorba a udržiavanie webových stránok (pre tretie osoby); inštalácia počítačového softvéru; prevod (konverzia) počítačových programov alebo údajov (nie fyzický); poradenstvo v oblasti počítačových programov; ochrana počítačov proti počítačovým vírusom; prenájom webových serverov; poskytovanie internetových vyhľadávačov; digitalizácia dokumentov (skenovanie); poradenstvo pri tvorbe webových stránok; poradenstvo v oblasti informačných technológií; vedecký výskum; uchovávanie elektronických údajov; poskytovanie informácií o počítačových technológiách a programovaní prostredníctvom webových stránok; poskytovanie počítačových technológií prostredníctvom internetu (cloud computing); externé poskytovanie služieb v oblasti informačných technológií; technologické poradenstvo; poradenstvo v oblasti počítačových technológií; poradenstvo v oblasti telekomunikačných technológií; poradenstvo v oblasti počítačovej bezpečnosti.

(540) mandalive

(731) KOMUNIKÁCIA s. r. o., Tupého 51/D, 831 01 Bratislava, SK;

(210) 5051-2016

(220) 8.2.2016

10(511) 35, 36, 45

(511) 35 - Reklama; obchodný manažment; obchodná administratíva; kancelárske práce.

36 - Poisťovníctvo; finančníctvo; peňažníctvo; nehnuteľnosti (služby).

45 - Právne služby; bezpečnostné služby na ochranu osôb a majetku.

(540)

(591) oranžová 0/50/100/0, sivá 60/40/45/45, biela 0/0/0

(731) LE CHEQUE DEJEUNER, s.r.o., Tomášikova 23/D, 821 01 Bratislava, SK;

(740) Petrík Peter, Mgr., Bratislava, SK;

(210) 5053-2016

(220) 8.2.2016

10(511) 35, 36, 38, 45

(511) 35 - Reklama; obchodný manažment; obchodná administratíva; kancelárske práce.

36 - Poisťovníctvo; finančníctvo; peňažníctvo; nehnuteľnosti (služby).

38 - Telekomunikačné služby

45 - Právne služby; bezpečnostné služby na ochranu osôb a majetku.

(540)

 The logo consists of the word "Up" in white inside an orange square, followed by the word "Premium" in a large, bold, black sans-serif font.

(591) oranžová CMYK 0/50/100/0, sivá CMYK 60/40/45/45, biela CMYK 0/0/0

(731) LE CHEQUE DEJEUNER, s.r.o., Tomášikova 23/D, 821 01 Bratislava, SK;

(740) Petrík Peter, Mgr., Bratislava, SK;

(210) 5055-2016

(220) 8.2.2016

10(511) 35, 36, 45

(511) 35 - Reklama; obchodný manažment; obchodná administratíva; kancelárske práce.

36 - Poisťovníctvo; finančníctvo; peňažníctvo; nehnuteľnosti (služby).

45 - Právne služby; bezpečnostné služby na ochranu osôb a majetku.

(540)

 The logo features the word "Up" in white inside an orange square, followed by "Darčekový kupón" in a large, bold, black sans-serif font, and "Cadhoc" in a smaller, bold, black sans-serif font below it.

(591) oranžová CMYK 0/50/100/0, sivá CMYK 60/40/45/45, biela CMYK 0/0/0

(731) LE CHEQUE DEJEUNER, s.r.o., Tomášikova 23/D, 821 01 Bratislava, SK;

(740) Petrík Peter, Mgr., Bratislava, SK;

(210) 5059-2016

(220) 11.2.2016

10(511) 3

(511) 3 - Karbidy kovu (brúsivá); ambra (parfuméria); prípravky na odstraňovanie vodného kameňa (pre domácnosť); osviežovače vzduchu; cukrárske aromatické prísady (esenciálne oleje); aromatické prísady do nápojov (esenciálne oleje); aromatické látky (esenciálne oleje); spreje na osvieženie vzduchu; stlačený vzduch v konzervách na čistenie a odprašovanie; balzamy (nie na lekárske použitie); lesky na pery; leštiace kamene; brúsny papier; leštiaci papier; vazelína na kozmetické použitie; vosky na obuv; leštidlá na obuv; obuvnícka smola; vata na kozmetické použitie; voňavé vrečúška do bielizne; prísady na urýchlenie schnutia do umývačiek riadu; kozmetické lepidlá; voňavky; javelská voda; levanduľová voda; toaletné vody; vosky používané pri praní; vosk na parkety; protišmykový vosk na podlahy; depilačný vosk; vosk na fúzy; krémy na kožu; leštiace prípravky na nábytok a dlážku; obuvnícke vosky; leštiace vosky; krajčírsky vosk; masážne gély (nie na lekárske použitie); heliotropín; gély na bielenie zu-

bov; geraniol; líčidlá; dezodoranty pre zvieratá chované v domácnosti; dezodoranty (parfuméria); depilačné prípravky; vonné drevo; parfumy; protišmykové kvapaliny na podlahy; čistiace prípravky na okná automobilov; tuky na kozmetické použitie; vulkanický popol na čistenie; voňavkárске výrobky; ozdobné kozmetické obtačky; ionón (parfuméria); kamenec po holení (s adstringentným účinkom); leštiaci kameň; ceruzky na obočie; kozmetické ceruzky; karbid kremíka (brúsivo); karbidy kovu (brúsivá); kamenec (adstringent po holení); tripel (kameň) na leštenie; lepidlá na nalepovanie umelých mihalnic; lepidlá na lepenie umelých vlasov; prášok pranie z k ôry kviláje mydlovej; korund (brúsivo); farby na fúzy a brady; farbivá na toaletné použitie; kozmetické farby; škrob na bielizeň; gľazovacie prípravky na bielizeň; krémy na obuv; leštiace krémy; kozmetické krémy; bieliace krémy na pokožku; leštiaca červeň; kadidlo; laky na vlasy; laky na nechty; vlasové vody; kozmetické pleťové vody; vody po holení; skrášľovacie masky (kozmetické prípravky); voňavkárске oleje; čistiace oleje; oleje na kozmetické použitie; oleje na toaletné použitie; esenciálne oleje; esenciálne oleje z cédrového dreva; citrónové esenciálne oleje; cedrátové esenciálne oleje; bergamotový olej; gaultierový olej; jazmínový olej; levanduľový olej; mandľový olej; ružový olej; terpentínové výťažky (odmasťovacie prípravky); plavená krieda; čistiaca krieda; mandľové mlieko na kozmetické použitie; čistiace toaletné mlieka; pižmo (parfuméria); mydlá; dezinfekčné mydlá; dezodoračné mydlá; mydlá na holenie; avivážne prípravky; mydielka; medicína; mydlá; mydlá proti poteniu; mydlá proti poteniu nôh; mandľové mydlo; mäta na voňavkárске použitie; kozmetické taštičky; šmirgľový papier; ozdobné nálepky na nechty; umelé nechty; kolínske vody; základné zložky kvetinových parfumov; vatové tyčinky na kozmetické použitie; kadidlové tyčinky; pasty na obľahovacie remene (na britvy); prípravky na čistenie zubov; pemza; puzdrá na rúže; peroxid vodíka na kozmetické použitie; osviežovače dychu; sklotextil; rúže; pomády na kozmetické použitie; prípravky na holenie; kozmetické prípravky do kúpeľa; prípravky do kúpeľa (nie na lekárske použitie); toaletné prípravky; prípravky na vlasovú onduláciu; predpieracie a namáčacie prípravky; brúsivá (prípravky); umývacie prípravky na osobnú hygienu; šlichtovacie prípravky; odfarbovače; bieliace prípravky na kožu; leštiace prípravky; leštiace prípravky na zubné protézky; ústne vody (nie na lekárske použitie); kozmetické prípravky na zoštíhlenie; škrob na bielizeň; leštiace prípravky; aviváže; bielidlo na bielizeň; prípravky na suché čistenie; prípravky na odstraňovanie náterov; prípravky na odstránenie lakov; odličovacie prípravky; prípravky na odstraňovanie voskov z parketových podláh (čistiaci prostriedok); odlakovače; prípravky na odstránenie hrdze; prípravky na ošetrovanie nechtov; čistiace prípravky; prípravky na čistenie umelých chrupov; čistiace prípravky na tapety; prípravky na prepchávanie odtokových potrubí; pracie prostriedky; prípravky z aloy pravej na kozmetické použitie; ochranné prípravky na opaľovanie; zjasňovacie prípravky (chemické prípravky na osvieženie fa-

rieb) pre domácnosť; prípravky na dosiahnutie vysokého lesku; púder (kozmetika); diamantové brúsivo; prípravky na odstraňovanie škvŕn; prípravky na čistenie povrchov; umelé mihalnice; obrúsky napustené pleťovými vodami; safrol; modridlo na bielizeň, svetlička; terpentín (odmasťovací prípravok); voňavé zmesi (potpourris); bieliaca sóda; sóda na čistenie; sóda do kúpeľa nie na lekárske použitie; bieliace soli; vydymovacie prípravky (parfumy); konzervačné prípravky na kožu (leštidlá); amoniak (detergent); adstringentné prípravky na kozmetické použitie; kozmetické prípravky na obočie; prípravky na líčenie; kozmetické prípravky na opaľovanie; farby na vlasy; neutralizačné prípravky na trvalú onduláciu; prípravky na leštenie listov rastlín; kozmetické prípravky na mihalnice; kozmetické prípravky na starostlivosť o pleť; kozmetické prípravky; kozmetické prípravky pre zvieratá; špirály na riasy, maskary; detergenty (nie na použitie vo výrobnom procese a na lekárske použitie); odmasťovacie prípravky (nie na použitie vo výrobnom procese); bieliace prípravky na kozmetické použitie; antiperspiranty (kozmetické výrobky); mastencový prášok (toaletný púder); terpény; sklené plátno; tkaniny impregnované čistiacimi prípravkami; henna (kozmetické farbivo); šampóny; šampóny pre zvieratá chované v domácnosti; suché šampóny; sklený (brúsny) papier; lúh sodný; výťažky z kvetov (parfuméria); éterické esencie; badiánová esencia; mäťové výťažky (esenciálne oleje).

(540)



- (591) biela, sivá, svetlosivá, tmavosivá
 (731) NATURA SIBERICA Ltd., komnata 18a, dom 101, ul. Yuzhnobutovskaya, 117042 Moskva, RU;
 (740) FAJNOR IP, s.r.o., Bratislava, SK;

(210) 5061-2016

(220) 12.2.2016

10(511) 35, 41, 45

- (511) 35 - Reklama; obchodný manažment; obchodná administratíva; kancelárske práce.
 41 - Výchova; vzdelávanie, zábava, športová a kultúrna činnosť.
 45 - Právne služby; bezpečnostné služby na ochranu osôb a majetku.

(540)



(591) červená CMYK 10/100/100/0, modrá CMYK 100/75/5/0

(731) Promotion Partners, s.r.o., Myslenická 209, 902 03 Pezinok, SK;

(740) Petrik Peter, Mgr., Bratislava, SK;

(210) 5063-2016

(220) 22.2.2016

10(511) 35, 36, 37, 39, 42

(511) 35 - Komerčné informačné kancelárie; administratívne spracovanie obchodných objednávok; reklamné agentúry; marketing; poskytovanie obchodných alebo podnikateľských informácií; pomoc pri riadení obchodnej činnosti; obchodné odhady; obchodný alebo podnikateľský prieskum; organizovanie obchodných alebo reklamných výstav; reklama; rozširovanie reklamných oznamov; rozširovanie reklamných materiálov zákazníkom (letáky, prospekty, tlačoviny, vzorky); vzťahy s verejnosťou (public relations); on line reklama na počítačovej komunikačnej sieti; riadenie obchodnej činnosti v stavebníctve; obchodné sprostredkovateľské služby; prieskum trhu.

36 - Finančníctvo; financovanie nehnuteľností; finančné analýzy v oblasti nehnuteľností; finančné poradenstvo v oblasti nehnuteľností; finančný lízing nehnuteľností; finančné oceňovanie nehnuteľností; prenájom nehnuteľností; prenájom obchodných priestorov; prenájom bytov; prenájom nebytových priestorov; prenájom kancelárskych priestorov; realitné kancelárie; sprostredkovateľská činnosť s nehnuteľnosťami; developerské služby v oblasti financovania nehnuteľností; vyberanie nájomného; správa nehnuteľností; poskytovanie uvedených služieb v triede 36 t ohto zoznamu prostredníctvom internetu (on-line).

37 - Stavebníctvo (stavebná činnosť); stavba a opravy skladov; poradenstvo v oblasti stavebníctva, stavebné informácie; prenájom stavebných strojov a zariadení; on line poradenstvo v oblasti stavebníctva a stavebnej činnosti; stavebný dozor; stavebné informácie; poradenská a konzultačná činnosť v stavebníctve.

39 - Prenájom garáží; prenájom miest na parkovanie; prenájom skladísk.

42 - Architektonické služby; architektonické poradenstvo; projektovanie stavieb; štúdie technických projektov; poradenská a konzultačná činnosť v investičnej výstavbe; vypracovanie stavebných výkresov; inžinierska činnosť.

(540)



(591) zelená, modrá, žltá, červená, čierna

(731) Starland Holding a.s., Hurbanovo nám. 6, 811 03 Bratislava, SK;

(740) Jakubcová Karin, JUDr., Bratislava, SK;

(210) 5064-2016

(220) 22.2.2016

10(511) 14, 16, 20, 21

(511) 14 - Bižutéria; šperky.

16 - Obrazy (maľby) zarámované alebo nezarámované.

20 - Umelecké diela z dreva, vosku, sadry alebo plastov.

21 - Hrnčiarske výrobky; porcelánové, keramické, kameninové alebo sklenené umelecké predmety.

(540)


(731) Kitková Michaela, Vrútocká 40, 821 04 Bratislava, SK;

(210) 5065-2016

(220) 22.2.2016

10(511) 35, 36, 38

(511) 35 - Prieskum trhu; prieskum verejnej mienky; reklama; prieskum trhu; zostavovanie štatistík; zbieranie údajov do počítačových databáz; zoraďovanie údajov v počítačových databázach; vyhľadávanie informácií v počítačových súboroch (pre tretie osoby); obchodný alebo podnikateľský prieskum; odborné posudky efektívnosti podnikov; analýzy nákladov.

36 - Finančné analýzy.

38 - Telefonická komunikácia.

(540)


(731) 2muse, s.r.o., Záborského 45, 831 03 Bratislava, SK;

(740) STEFANKOVA | law office s.r.o., Bratislava, SK;

(210) 5067-2016

(220) 22.2.2016

10(511) 29, 30, 43

(511) 29 - Bielkoviny na prípravu jedál; výťažky z rias na potravinárske použitie; želatína; pokrmové tuky; sardely; arašidové maslo; maslo; konzumné kakaové maslo; kokosové maslo; maslové krémy; vaječný bielok; krvavé jaternice; vývary (bujóny); prípravky na vývary (bujóny); kaviár; konzervované ovocie; údeniny; zemiakové lupienky; zemiakové hranolčeky; kyslá kapusta; sušený kokos; konzumný repkový olej; koncentrované vývary; džemy; mrazené ovocie; polievky; hrozienka sušené; nakladané uhorky; konzervovaná zelenina; varená zelenina; sušená zelenina; potra-

vinné oleje; smotana (mliečne výrobky); syry; kandizované ovocie; krokety; kôrovce (neživé); datle; mlieko; raky (neživé); rybie plátky (filé); syridlá; dusené ovocie; ovocné rôsoly; ovocná dreň; mäso; ryby (neživé); potravinárska želatína; huspenina; divina; d'umbierový džem (závorový); konzervované sójové bôby (potraviny); tukové substancie na výrobu pokrmových tukov; tukové nátiery na chlieb; slede (neživé); homáre (neživé); kukuričný olej; potravinársky olej z palmových orechov; sezamový olej; ustrice (neživé); potravinárska želatína z rýb; šunka; žltok; jogurt; prípravky na zeleninové polievky; zeleninové šťavy na prípravu jedál; mäsové výťažky; kefir (mliečny nápoj); kumys (mliečny nápoj); mliečne nápoje (s vysokým obsahom mlieka); srvátka; mliečne výrobky; langusty (neživé); slanina; konzervovaná šošovica; margarín; marmelády; špik (potraviny); mušle (neživé); mäkkýše (neživé); konzumný palmový olej; spracované škrupinové ovocie; vajcia; sušené vajcia; pečevňová paštéta; konzervovaná cibuľa; konzervované olivy; potravinársky olivový olej; potravinársky kostný olej; pektín na prípravu jedál; zelenina v štíplavom náleve; nakladaná zelenina; konzervovaný hrach; klobásky, salámy, párky; solené potraviny; prípravky na výrobu polievok; paradajkový pretlak; zeleninové šaláty; bravčová masť; ovocné šaláty; sardinky (neživé); lososy (neživé); konzumný loj; tuniaky (neživé); paradajková šťava na prípravu jedál; potravinársky slnečnicový olej; držky; konzervované hľuzovky; hydina (mäso); ovocné šupky; algináty na prípravu jedál; mleté mandle; spracované arašidy; konzervované šampiňóny; kokosový tuk; kokosový olej; konzervovaná fazuľa; pečeň; potraviny z rýb; plátky sušeného ovocia; mušle jedlé (neživé); ovocie naložené v alkohole; spracovaný peľ (potravina); garnáty (neživé); konzervované ryby; konzervované mäso; morské raky (neživé); slimačie vajcia (konzumné); tofu; šľahačka; bravčové mäso; vtáčie hniezda (tradičná špecialita juhovýchodnej Ázie); konzervy s rybami; rybia múčka (potraviny); konzervy s ovocím; mäsové konzervy; zemiakové placky; ryby v slanom náleve; holotúrie (morské živočíchy neživé); chryzalídy (kukly motýľa priadky morušovej) (potraviny); konzervy so zeleninou; párky v cestíčku; zemiakové vločky; jablkový kompót; brusnicový kompót; tahini (nátieryka zo sezamových jadier); hummus (cícerová kaša); opekané morské riasy; ovocné chuťovky; kyslé mlieko; kimchi (jedlo z kvasenej zeleniny); sójové mlieko (náhradka mlieka); mliečne koktaily; papriková nátieryka (konzervované koreniny); lúpané slnečnicové semená; rybacia pena; vtáčie mlieko (nealkoholické); zeleninová pena; rybie ikry (potraviny); lúpané semená; aloa pravá (potraviny); konzervovaný cesnak; mlieko obohatené bielkovinami; ľanový olej na prípravu jedál; nízkotučné zemiakové lupienky; lecitín na prípravu jedál; mliečne fermenty na prípravu jedál; kompóty; kondenzované sladené mlieko; „smetana“ (ruská kyslá smotana); „riaženka“ (ruský jogurtový nápoj); „prostokvaša“ (ruské kyslé mlieko); paradajková pasta; pasta z tekvicovej dužiny; baklažánová pasta; arašidové mlieko na prípravu jedál; mandľové mlieko na prípravu jedál; ryžové mlieko (náhradka mlieka); konzervované artičoky;

ovocné aranžmány na priamu konzumáciu; sušené mlieko; yakitori (japonský kurací špíz); bulgogi (kórejské jedlo z hovädzieho mäsa); kandizované orechy; ochutené orechy; spracované lieskové orechy; konzervované bobuľové ovocie.

30 - Riasy (chuťové prísady); cestoviny; mandľové cesto; aníz (semená); badián; cukrovinky na zdobenie vianočných stromčekov; bylinkové čaje (nie na lekárske použitie); kávové príchute; aromatické prípravky do potravín; koreniny; nekysnutý chlieb; soľ na konzervovanie potravín; sucháre; sušienky; keksy; sušienky; mäťové cukríky; cukríky; obľátky; sladké žemle; kakao; káva; nepražená káva; rastlinné prípravky (kávové náhradky); zákusky, koláče; škorica (korenina); kapary; karamelky (cukríky); karí (koreníe); prípravky z obilnín; žuvačky; cigória (kávová náhradka); čaj; čokoláda; marcipán; klinčeky (koreníe); chuťové prísady; cukrovinky; cukrárske výrobky; kukuričné vločky; kukuričné pukance; stužovače šľahačky; smotanové zmrzliny; palacinky; príchute do potravín (okrem éterických esencií a esenciálnych olejov); kuchynská soľ; zahusťovacie prípravky na vareníe; kurkuma (potravina); prírodné sladidlá; koreníe; perníky; medovníky; nové koreníe; múka; fazuľová múka; kukuričná múka; horčicová múčka; jačmenná múka; sójová múka; pšeničná múka (výražková); škrob (potraviny); droždie do cesta; fondán (cukrovinky); keksy; cukor; cukrárske aromatické prísady (okrem esenciálnych olejov); prášok do pečiva; cestá na koláče; d'umbier (koreníe); prísady do zmrzlín (spojivá); ľad (prírodný alebo umelý); ľad do nápojov; glukóza na prípravu jedál; glutén (potraviny); krúpy (potraviny); ocot; kečup; mliečne kakaové nápoje; mliečne kávové nápoje; mliečne čokoládové nápoje; kvások; droždie; spojivá do údenín; mandľové pusinky (jemné pečivo); makaróny; mletá kukurica; pražená kukurica; chlieb; maltóza; melasa; melasový sirup; cukrárenská mäta; med; lúpaný jačmeň; horčica; muškátové orechy; rezance; plnené koláče; mletý jačmeň; sendviče; pastilky (cukrovinky); jemné pečivárske výrobky; sušienky; pečivo (rožky); paprika (koreniny); pizza; čierne koreníe; zemiaková múčka (potraviny); pudinky; pralinky; ravioly; sladké drievko (cukrovinky); ryža; šafran (koreníe); ságo; omáčky (chuťové prísady); zelerová soľ; pšeničná krupica; šerbety (zmrzlinové nápoje); špagety; tapioka; tapioková múka (potraviny); torty; vanilkové príchute; vanilín (vanilková náhradka); zvitky (cestoviny); pečivo s mäsovou náplňou; paštéty zapekané v ceste; prípravky na zjemňovanie mäsa na domáce použitie; zmrzliny; prášky na výrobu zmrzlín; mandľové cukrovinky; arašidové cukrovinky; potravinárske príchute okrem esenciálnych olejov; aromatické prísady do nápojov (okrem esenciálnych olejov); mletý ovos; lúpaný ovos; ovsené potraviny; ovsené vločky; ovsený výražok (múka); tyčinky so sladkým drievkom (cukrovinky); pивný ocot; kávové nápoje; kakaové nápoje; čokoládové nápoje; kávové náhradky; kandis (na povrch cukrovínek); obilninové vločky; marináda (chuťové prísady); kuskus (krupica); sladové výťažky (potraviny); slad (potraviny); propolis; pikantné zeleninové omáčky (chuťové prísady); včelí kašička (poži-

vatiny); morská voda na prípravu jedál; suši; paradajková omáčka; majonézy; slané pečivo (krekery); anglický krém; ovocné želé (cukrovinky); müsli; ryžové koláče; sójová omáčka; jogurty mrazené (mrazené potraviny); chutneys (koreniny); jarné závitky (ázijské predjedlo); tacos (mexické jedlo); kukuričné plac-ky (tortilly); ľadový čaj; čajové nápoje; zálievky na šaláty; strúhanka; tabbouleh (libanonský šalát); chalva; quiches (slaný koláč); mäsové šťavy; pasta zo sójových bôbov (chuťové prísady); miso (chuťové prísady); obilninové chuťovky; ryžové chuťovky; instantná kukuričná kaša (s vodou alebo s mliekom); kukuričná krupica; práškové droždie; sóda bikarbóna na prípravu jedál; konzervované záhradné bylinky (chuťové prísady); jedlá z rezancov; polevy na koláče; čokoládové peny; penové zákusky (cukrovinky); ovocné omáčky; marinády; syrové sendviče; pesto (bazalková omáčka); polevy na šunku; ľanové semená (potraviny); obilné klíčky (potraviny); cereálne tyčinky s vysokým obsahom proteínov; vlnny kameň na prípravu jedál; gluténové prísady na kuchárske použitie; omáčky na cestoviny; cereálne tyčinky; palmový cukor; cestá na jedlá; kvety a listy rastlín (náhradky čaju); cestá na zákusky; vareniki (ukrajinské pirohy); peľmene (ruské mäsové knedličky); čokoládové cukrárske ozdoby; cukrovinkové cukrárske ozdoby; orechy v čokoláde; mliečna ryžová kaša; mleté orechy; posekaný cesnak (chuťové prísady); baozi (čínske parené buchty); ryžové cesto na prípravu jedál; jiaaozi (čínske pirohy); ramen (japonské rezancové polievky); okonomiyaki (japonské obložené placky); zmesi na prípravu okonomiyaki (japonské obložené placky); burritos (mexické plnené placky); gimhap (kórejské ryžové jedlo); jedlý papier; jedlý ryžový papier.

43 - Ubytovacie kancelárie (hotely, penzióny); dodávanie hotových jedál a nápojov na objednávku (katering); domovy dôchodcov; kaviarne; samoobslužné jedálne; poskytovanie pozemkov pre kemping; závodné jedálne; prenájom prechodného ubytovania; turistické ubytovne; hotelierske služby; detské jasle; reštauračné (stravovacie) služby; rezervácie ubytovania v penziónoch; rezervácie ubytovania v hoteloch; samoobslužné reštaurácie; rýchle občerstvenie (snackbary); ubytovanie pre zvieratá; bary (služby); prázdninové tábory (ubytovacie služby); prenájom prenosných staviieb; rezervácie prechodného ubytovania; motely (služby); požičiavanie stoličiek, stolov, obrusov a nápojového skla; požičiavanie turistických stanov; požičiavanie prístrojov na prípravu jedál; prenájom automatov na pitnú vodu; prenájom osvetľovacích zariadení; ozdobné vyrezávanie ovocia a zeleniny.

(540)



(591) biela R 254, G254, B254, modrá R50, G56, B100, svetlomodrá R167, G175, B204

(731) TERKOV GASTRO s.r.o., Funduš 219/14, 930 40 Štvrtok na Ostrove, SK;

(740) Arendacký Peter, Mgr., Bratislava, SK;

(210) 5074-2016

(220) 24.2.2016

10(511) 35, 36, 45

(511) 35 - Poskytovanie obchodných alebo podnikateľských informácií; komerčné informačné kancelárie; analýzy nákladov; prenájom kancelárskych strojov a zariadení; účtovníctvo; vedenie účtovných kníh; obchodné alebo podnikové audity (revízia účtov); poradenstvo pri organizovaní a riadení obchodnej činnosti; personálne poradenstvo; poradenstvo pri riadení podnikov; pomoc pri riadení obchodných alebo priemyselných podnikov; odborné posudky efektívnosti podnikov; dražby; prieskum trhu; obchodné odhady; obchodný alebo podnikateľský prieskum; poradenstvo pri organizovaní obchodnej činnosti; reklama; obchodný alebo podnikateľský výskum; vzťahy s verejnosťou (public relations); poradenské služby pri riadení obchodnej činnosti; odborné obchodné alebo podnikateľské poradenstvo; hospodárske (ekonomické) predpovede; správa počítačových súborov; organizovanie obchodných alebo reklamných výstav; obchodné alebo podnikateľské informácie; prieskum verejnej mienky; príprava miezd a výplatných listín; nábor zamestnancov; služby poskytované pri premiestňovaní podnikov; podpora predaja (pre tretie osoby); vypracovávanie daňových priznaní; administratívna správa hotelov; zbieranie údajov do počítačových databáz; zoradovanie údajov v počítačových databázach; vyhľadávanie informácií v počítačových súboroch (pre tretie osoby); obchodné informácie a rady spotrebiteľom; administratívne spracovanie obchodných objednávok; obchodná správa licencií výrobkov a služieb (pre tretie osoby); marketing; poskytovanie obchodných alebo podnikateľských kontaktných informácií; optimalizácia obchodovania na webových stránkach; obchodné sprostredkovateľské služby; vyjednávanie a uzatváranie obchodných transakcií pre tretie osoby; aktualizácia a údržba údajov v počítačových databázach; poskytovanie obchodných informácií prostredníctvom webových stránok; externé administratívne riadenie podnikov; podávanie daňových priznaní; plánovanie stretnutí (kancelárske práce).

36 - Finančné analýzy; finančné riadenie; finančné informácie; informácie o poistení; konzultačné služby v oblasti poisťovníctva; likvidácia podnikov (finančné služby); poradenstvo v oblasti splácania dlhov; organizovanie financovania stavebných projektov; poskytovanie finančných informácií prostredníctvom webových stránok; finančné riadenie refundovaných platieb (pre tretie osoby); investovanie do fondov; sprostredkovanie obchodu s akciami a obligáciami; finančné záruky; prenájom nehnuteľností; sprostredkovanie (maklérstvo); realitné kancelárie; sprostredkovanie nehnuteľností; kancelárie zaoberajúce sa inkasovaním pohľadávok; sprostredkovanie poistenia; oceňovanie nehnuteľností; zriaďovanie fondov; kapitálové investície; daňové odhady (služby); faktoring; správcovstvo majetku (pre tretie osoby); správa nehnuteľností; správa nájomných domov; prenájom bytov; prenájom kancelárskych priestorov.

45 - Advokátske služby; právny výskum; poradenstvo v oblasti práv duševného vlastníctva; spravovanie autorských práv; udeľovanie licencií na práva duševného vlastníctva; monitorovacie služby v oblasti práv na duševné vlastníctvo s cieľom poskytnúť právne poradenstvo; udeľovanie licencií na počítačové programy (právne služby); registrácia doménových mien (právne služby); správa licencií (právne poradenstvo); arbitrážne služby; služby rozhodcovských súdov.

(540)


(591) zelená, čierna, biela

(731) HMG LEGAL, s.r.o., Štefanovičova 12, 811 04 Bratislava, SK;

(210) 5081-2016

(220) 3.3.2016

10(511) 35, 36, 37, 41, 44

(511) 35 - Reklamné agentúry; reklama; on line reklama na počítačovej komunikačnej sieti; prieskum trhu; rozširovanie reklamných materiálov zákazníkom (letáky, prospekty, tlačoviny, vzorky); aktualizovanie reklamných materiálov; rozširovanie reklamných oznamov; prenájom reklamných plôch; obchodné sprostredkovateľské služby; riadenie obchodnej činnosti v stavebníctve; poskytovanie obchodných informácií prostredníctvom webových stránok; marketingový prieskum; obchodné informácie a rady spotrebiteľom.

36 - Realitné kancelárie; sprostredkovanie (maklérstvo); organizovanie financovania stavebných projektov; oceňovanie nehnuteľností.

37 - Stavebníctvo (stavebná činnosť); stavebné poradenstvo; izolovanie proti vlhkosti (stavebníctvo); izolovanie stavieb; murovanie, murárske práce; interiérové a exteriérové maľovanie a natieranie; stavebné informácie; údržba bazénov.

41 - Fitnes kluby (zdravotné a kondičné cvičenia); požičiavanie športového výstroja (okrem dopravných prostriedkov).

44 - Turecké kúpele; sauny (služby); soláriá (služby); masáže.

(540)


(591) čierna, biela, sivá, oranžová

(731) Krutý Rastislav, Bieloruská 7, 821 07 Bratislava, SK;

(740) Consilior Iuris s.r.o., Bratislava, SK;

(210) 5086-2016

(220) 4.3.2016

10(511) 39

(511) 39 - Taxislužba.

(540)

(591) čierna, sivá, červená, žltá

(731) KOLL UP spol. s r.o., Ružová dolina 6, 821 08 Bratislava, SK;

(210) 5098-2016

(220) 10.3.2016

10(511) 5, 35, 41

(511) 5 - Lieky pre humánnu medicínu.

35 - Reklamná činnosť; marketing; maloobchodné a veľkoobchodné služby s tovarmi uvedenými v triede 5 tohto zoznamu; prieskum trhu.

41 - Organizovanie a vedenie kongresov; organizovanie a vedenie seminárov; vzdelávanie; zábava.

(540) GERASA

(731) G.L. Pharma Slovakia s.r.o., Lanová 8, 821 01 Bratislava, SK;

(210) 5100-2016

(220) 10.3.2016

10(511) 3

(511) 3 - Detergenty (nie na použitie vo výrobnom procese a na lekárske použitie); pracie prostriedky; avivážne prípravky; bieliace pracie prostriedky; čistiace prípravky; leštiace a hľadiace prípravky; prípravky na čistenie povrchov; abrazívne prípravky; čistiace prípravky na umývanie riadu; mydlá; čistiace prípravky na umývanie rúk; obrúsky napustené prípravkami a látkami na čistenie a leštenie.

(540) SUNLIGHT CIF HYDROFILM

(731) UNILEVER N.V., Weena 455, 3013 AL Rotterdam, NL;

(740) Fajnor IP s. r. o., Bratislava, SK;

(210) 5101-2016

(220) 11.3.2016

10(511) 16, 25, 35, 41

(511) 16 - Pečiatky (s adresnými údajmi); papier; plagáty; reklamné tabule z papiera, kartónu alebo lepenky; albumy; obrazy; brožúry; výšivkové vzory; hárký papiera; vzory na kopírovanie; typy, tlačové písmo; písmená (tlačiarenské typy); pečiatky; tlačivá (formuláre); grafické reprodukcie; grafické zobrazenia; pohľadnice; tlačoviny; podklady na tlačenie, nie textilné; tlačené publikácie; príručky; listový papier; krajčírské strihy; časopisy (periodiká); kalendáre; grafické znaky; etikety okrem textilných; samolepky (papiernický tovar); letáky.

25 - Čiapky; vysoká obuv; nízke čizmy; šnurovacie topánky; pletené šály; krátke kabátiky; priliehavé čiapky; šilty; opasky (časti odevov); pletené šatky; svetre; pulóvre; košeľe; košeľe s krátkym rukávom; odevy; oblečenie; klobúky; pokrývky hlavy; korzety; kostýmy, obleky; nohavice; šatky, šály; plátenná obuv; vesty; legíny; pleteniny (oblečenie); sukne; športové tričká, dresy; rukávniky; plážové oblečenie; plážová obuv; vrecká na odevy; šaty; sandále; podprsenky; kabátiky; uniformy; bundy; saká; plavky; topánky; podpätky; topánky na šport; športová obuv; čelenky (oblečenie); parky (teplé krátke kabáty s kapuchou); body (spodná bielizeň); šatky na krk; telocvičné úbory; tričká; nohavice; sukne; pončá; legínsy; šatové sukne; šilty (pokrývky hlavy); športové tielka; členkové topánky.

35 - Pomoc pri riadení obchodnej činnosti; poskytovanie obchodných alebo podnikateľských informácií; sprostredkovateľne práce; rozširovanie reklamných materiálov zákazníkom (letáky, prospekty, tlačoviny, vzorky); aktualizovanie reklamných materiálov; prenájom reklamných materiálov; vydávanie reklamných textov; reklama; rozhlasová reklama; vzťahy s verejnosťou (public relations); televízna reklama; nábor zamestnancov; prenájom reklamných plôch; podpora predaja (pre tretie osoby); spracovanie textov; služby predplácania novín a časopisov (pre tretie osoby); odborné obchodné riadenie umeleckých činností; online reklama na počítačovej komunikačnej sieti; vyhľadávanie informácií v počítačových súboroch (pre tretie osoby); prenájom reklamného času v komunikačných médiách; prehľad tlače (výstrižkové služby); administratívne spracovanie obchodných objednávok; obchodná správa licencií výrobcov a služieb (pre tretie osoby); fakturácie; písanie reklamných textov; zostavovanie štatistik; grafická úprava tlačovín na reklamné účely; vyhľadávanie sponzorov; organizovanie módnych prehliadok na podporu predaja; tvorba reklamných filmov; obchodný manažment pre športovcov; marketing; telemarketingové služby; poskytovanie obchodných alebo podnikateľských kontaktných informácií; optimalizácia internetových vyhľadávačov na podporu predaja; optimalizácia obchodovania na webových stránkach; obchodné sprostredkovateľské služby; obchodný manažment pre poskytovateľov služieb na voľnej nohe; vyjednávania a uzatváranie obchodných transakcií pre tretie osoby; poskytovanie obchodných informácií prostredníctvom webových stránok; online poskytovanie obchodného priestoru pre nákupcov a predajcov tovarov a služieb; navrhovanie reklamných materiálov; externé administratívne riadenie podnikov; podávanie daňových priznaní; prenájom bilbordov; indexovanie webových stránok na obchodné alebo reklamné účely; plánovanie stretnutí (kancelárske práce); pripomínanie stretnutí (kancelárske práce); písanie textov scenárov na reklamné účely.

41 - Akadémie (vzdelávanie); zábava; služby estrádnych umelcov; filmové štúdiá; korešpondenčné vzdelávacie kurzy; prenájom dekorácií na predstavenia; poskytovanie zariadení na oddych a rekreáciu; vydávanie textov (okrem reklamných); vyučovanie; vzdelávanie; školenia; požičiavanie zvukových nahrávok; požičiavanie kinematografic-

kých filmov; produkcia filmov (nie reklamných); gymnastický výcvik; varietné predstavenia; divadelné predstavenia; tvorba divadelných alebo iných predstavení; prenájom divadelných kulís; poskytovanie športovísk; pózovanie modelov výtvarným umelcom; výchovnozábavné klubové služby; organizovanie a vedenie kolokvií; diskotéky (služby); informácie o výchove a vzdelávaní; skúšanie, preskúšavanie (pedagogická činnosť); informácie o možnostiach zábavy; služby poskytované prázdninovými tábormi (zábava); organizovanie živých vystúpení; organizovanie športových súťaží; plánovanie a organizovanie večierok; praktický výcvik (ukážky); požičiavanie športového výstroja (okrem dopravných prostriedkov); organizovanie a vedenie seminárov; tábory na športové sústreďenia; organizovanie a vedenie sympózií; meranie času na športových podujatiach; organizovanie a vedenie tvorivých dielní (výučba); organizovanie súťaží krásy; organizovanie predstavení (manažérske služby); organizovanie a vedenie koncertov; organizovanie módnych prehliadok na zábavné účely; koučovanie (školenie); prenájom športových plôch; školské služby (vzdelávanie); individuálne vyučovanie.

(540)



(591) ružová, čierna, biela

(731) Dance Wings, s.r.o., Bajkalská 12985/9B, 831 04 Bratislava-Nové Mesto, SK;

(740) Halahijová Ivana, JUDr., Bratislava, SK;

(210) 5102-2016

(220) 11.3.2016

10(511) 29, 30, 32

(511) 29 - Konzervovaná cibuľa; konzervovaná fazuľa; konzervovaný hrach; kandizované ovocie; konzervy s ovocím; konzervy so zeleninou; nakladaná zelenina; nakladané uhorky; nasolené potraviny; konzervované ovocie.

30 - Chren ako pochutina; horčica; kečup; ocot; paradajková omáčka; sójová omáčka; omáčky do šalátov; šalátové dresingy.

32 - Sirupy na výrobu malinoviek; sirupy na výrobu nápojov.

(540) SNICO

(731) Develey Holding GmbH & Co. Beteiligungs KG, Ottobrunner Straße 45, 82008 Unterhaching, DE;

(740) ROTT, RŮŽIČKA & GUTTMANN, Bratislava, SK;

(210) 5103-2016

(220) 11.3.2016

10(511) 29, 30, 32

(511) 29 - Konzervovaná cibuľa, konzervovaná fazuľa, konzervovaný hrach, kandizované ovocie, konzervy s ovocím, konzervy so zeleninou, nakladaná zelenina, nakladané uhorky, nasolené potraviny, konzervované ovocie.

30 - Chren ako pochutina, horčica, kečup, ocot, paradajková omáčka, sójová omáčka, omáčky do šalátov, šalátové dresingy.

32 - Sirupy na výrobu malinoviek, sirupy na výrobu nápojov.

(540)



(591) zelená, červená, žltá

(731) Develey Holding GmbH & Co. Beteiligungs KG, Ottobrunner Straße 45, 82008 Unterhaching, DE;

(740) ROTT, RŮŽIČKA & GUTTMANN, Bratislava, SK;

(210) 5106-2016

(220) 15.3.2016

10(511) 33

(511) 33 - Alkoholické nápoje okrem piva.

(540)



(591) žltá, hnedá

(731) STOCK Plzeň-Božkov s.r.o., Palírenská 641/2, 326 00 Plzeň-Božkov, CZ;

(740) Bušová Eva, JUDr., Bratislava, SK;

Zapísané ochranné známky bez zmeny po zverejnení prihlášky

(210)	(111)	(210)	(111)	(210)	(111)	(210)	(111)
1199-2012	242151	1476-2015	241977	1707-2015	242136	1958-2015	242045
1045-2014	242152	1477-2015	241978	1708-2015	242137	1964-2015	242046
1046-2014	242153	1478-2015	241979	1712-2015	242090	1965-2015	242047
1248-2014	241957	1481-2015	241980	1713-2015	242091	1979-2015	242141
1948-2014	241958	1482-2015	241981	1714-2015	242092	1981-2015	242048
5584-2014	241959	1498-2015	242027	1718-2015	242032	1988-2015	242104
5589-2014	241960	1499-2015	242028	1726-2015	241997	1991-2015	242049
5612-2014	241961	1520-2015	242076	1736-2015	242033	1992-2015	242050
5768-2014	242144	1527-2015	242029	1743-2015	241998	1993-2015	242051
582-2015	241962	1541-2015	241982	1763-2015	242093	1999-2015	242105
630-2015	241963	1556-2015	242077	1774-2015	242034	2000-2015	242052
695-2015	241964	1557-2015	242078	1775-2015	242094	2018-2015	242053
701-2015	241965	1563-2015	242030	1778-2015	242035	2020-2015	242054
725-2015	242017	1567-2015	241983	1781-2015	242095	2021-2015	242106
801-2015	241966	1575-2015	241984	1785-2015	242096	2035-2015	242107
847-2015	242150	1579-2015	242031	1787-2015	241999	2077-2015	242108
878-2015	242018	1586-2015	242079	1792-2015	242000	2078-2015	242109
880-2015	242019	1596-2015	241985	1793-2015	242001	2079-2015	242110
881-2015	242064	1598-2015	241986	1794-2015	242002	2080-2015	242111
917-2015	242065	1600-2015	241987	1795-2015	242003	2081-2015	242112
976-2015	241967	1611-2015	241988	1810-2015	242004	2082-2015	242113
1003-2015	242066	1613-2015	241989	1811-2015	242097	2083-2015	242114
1068-2015	242020	1622-2015	242080	1817-2015	242098	2084-2015	242115
1076-2015	242067	1623-2015	242081	1818-2015	242099	2085-2015	242116
1092-2015	242068	1624-2015	242082	1819-2015	242005	2086-2015	242117
1109-2015	242069	1637-2015	242083	1820-2015	242006	2100-2015	242118
1127-2015	242021	1638-2015	242084	1841-2015	242100	5235-2015	242055
1143-2015	241968	1639-2015	242014	1842-2015	242007	5237-2015	242056
1198-2015	241969	1640-2015	242015	1855-2015	242008	5326-2015	242119
1244-2015	242070	1641-2015	242016	1856-2015	242009	5332-2015	242120
1245-2015	242071	1646-2015	241990	1869-2015	242010	5348-2015	242057
1247-2015	242072	1647-2015	241991	1875-2015	242011	5366-2015	242058
1260-2015	241970	1659-2015	241992	1879-2015	242012	5391-2015	242059
1311-2015	242022	1661-2015	241993	1883-2015	242101	5392-2015	242121
1312-2015	242073	1662-2015	241994	1889-2015	242102	5394-2015	242122
1345-2015	242074	1663-2015	241995	1893-2015	242036	5399-2015	242123
1380-2015	242023	1686-2015	241996	1896-2015	242013	5406-2015	242063
1381-2015	242024	1690-2015	242085	1897-2015	242037	5452-2015	242124
1383-2015	241971	1694-2015	242086	1898-2015	242038	5453-2015	242125
1397-2015	241972	1697-2015	242087	1909-2015	242140	5454-2015	242126
1405-2015	242075	1698-2015	242088	1913-2015	242039	5455-2015	242127
1424-2015	241973	1699-2015	242089	1917-2015	242040	5456-2015	242128
1425-2015	241974	1702-2015	242131	1929-2015	242041	5484-2015	242060
1433-2015	241975	1703-2015	242132	1930-2015	242042	5492-2015	242061
1451-2015	242025	1704-2015	242133	1937-2015	242043	5513-2015	242062
1454-2015	242026	1705-2015	242134	1953-2015	242103	5525-2015	242129
1458-2015	241976	1706-2015	242135	1957-2015	242044	5529-2015	242130

(111) 241957

(151) 10.3.2016
 (180) 10.7.2024
 (210) 1248-2014
 (220) 10.7.2014
 (442) 3.12.2015
 (732) Zásilkovna s.r.o, Ocelářská 392/9, 190 00 Praha 9,
 Libeň, CZ;

(111) 241958

(151) 10.3.2016
 (180) 1.2.2022
 (210) 1948-2014
 (220) 1.2.2012
 (442) 3.12.2015
 (641) 010606671, 01.02.2012
 (732) GRUPA MAROX Spółka z ograniczoną odpowiedzialnością Spółka komandytowa, ul. Unii Europejskiej 10, 32-600 Oswiecim, PL;
 (740) Brichtová Tatiana, JUDr., Bratislava, SK;

(111) 241959

(151) 10.3.2016
(180) 18.8.2024
(210) 5584-2014
(220) 18.8.2014
(442) 3.12.2015
(732) Heureka Shopping s.r.o., Karolinská 650/1, Karlín, 186 00 Praha 8, CZ;
(740) Malíš Petr, Mgr. et Mgr., Ostrava - Mariánské Hory, CZ;

(111) 241960

(151) 10.3.2016
(180) 18.8.2024
(210) 5589-2014
(220) 18.8.2014
(442) 3.12.2015
(732) Heureka Shopping s.r.o., Karolinská 650/1, Karlín, 186 00 Praha 8, CZ;
(740) Malíš Petr, Mgr. et Mgr., Ostrava - Mariánské Hory, CZ;

(111) 241961

(151) 10.3.2016
(180) 21.8.2024
(210) 5612-2014
(220) 21.8.2014
(442) 3.12.2015
(732) MasterCard International Incorporated, 2000 Purchase Street, Purchase, New York 10577-2509, US;
(740) Bušová Eva, JUDr., advokátka, Bratislava, SK;

(111) 241962

(151) 10.3.2016
(180) 25.3.2025
(210) 582-2015
(220) 25.3.2015
(442) 3.12.2015
(732) Vyletel Pavol, Ulica Cintorínska 5604/4, 984 01 Lučenec, SK;

(111) 241963

(151) 10.3.2016
(180) 2.4.2025
(210) 630-2015
(220) 2.4.2015
(442) 3.12.2015
(732) JOHN SMITH s.r.o., Mišíkova 10/A, 811 06 Bratislava, SK;
(740) Brichtová Tatiana, JUDr., Bratislava, SK;

(111) 241964

(151) 10.3.2016
(180) 13.4.2025
(210) 695-2015
(220) 13.4.2015
(442) 3.12.2015
(732) Flame Group SE, K Zeleným domkům 1715, 148 00 Praha, CZ;
(740) Štros David, JUDr., Bratislava, SK;

(111) 241965

(151) 10.3.2016
(180) 10.4.2025
(210) 701-2015
(220) 10.4.2015
(442) 3.12.2015
(732) pool tech s.r.o., Galantská cesta 866/4, 929 01 Dunajská Streda, SK;
(740) Litváková Lenka, Bratislava, SK;

(111) 241966

(151) 10.3.2016
(180) 23.4.2025
(210) 801-2015
(220) 23.4.2015
(310) 3020150325651
(320) 20.3.2015
(330) DE
(442) 3.12.2015
(732) Dennemeyer & Associates S.A., Poccistr.11, 803 36 Mníchov, DE;
(740) Štros David, JUDr., Bratislava, SK;

(111) 241967

(151) 10.3.2016
(180) 11.5.2025
(210) 976-2015
(220) 11.5.2015
(442) 3.12.2015
(732) Hrušovský Ivan, Mgr., Hlboká 11, 917 01 Trnava, SK;

(111) 241968

(151) 10.3.2016
(180) 28.5.2025
(210) 1143-2015
(220) 28.5.2015
(442) 3.12.2015
(732) IVAN Invest s.r.o., Sládkovičova 84, 974 05 Banská Bystrica, SK;
(740) Záthurecká Romana, JUDr., Banská Bystrica, SK;

(111) 241969

(151) 10.3.2016
(180) 5.6.2025
(210) 1198-2015
(220) 5.6.2015
(442) 3.12.2015
(732) imvest s.r.o., Inovecká 58, 949 01 Nitra, SK;

(111) 241970

(151) 10.3.2016
(180) 12.6.2025
(210) 1260-2015
(220) 12.6.2015
(442) 3.12.2015
(732) VÝCHODOSLOVENSKÁ ENERGETIKA a. s., Mlynská 31, 040 01 Košice, SK;
(740) Gruber Dalibor, Ing., Košice, SK;

(111) 241971

(151) 10.3.2016
 (180) 25.6.2025
 (210) 1383-2015
 (220) 25.6.2015
 (442) 3.12.2015
 (732) Bohemia Liqueur s.r.o., Žerotín 102, 784 01 Žerotín, CZ;
 (740) Labudík Miroslav, Ing., Kysucké Nové Mesto, SK;

(111) 241977

(151) 10.3.2016
 (180) 6.7.2025
 (210) 1476-2015
 (220) 6.7.2015
 (442) 3.12.2015
 (732) Villa Vino Rača, a.s., Pri Vinohradoch 2, 831 06 Bratislava, SK;
 (740) Brichtová Tatiana, JUDr., Bratislava, SK;

(111) 241972

(151) 10.3.2016
 (180) 26.6.2025
 (210) 1397-2015
 (220) 26.6.2015
 (442) 3.12.2015
 (732) Kamenný Mlyn Vajarský, s.r.o., Plavecký Štvrtok 135, 900 68 Plavecký Štvrtok, SK;

(111) 241978

(151) 10.3.2016
 (180) 6.7.2025
 (210) 1477-2015
 (220) 6.7.2015
 (442) 3.12.2015
 (732) Villa Vino Rača, a.s., Pri Vinohradoch 2, 831 06 Bratislava, SK;
 (740) Brichtová Tatiana, JUDr., Bratislava, SK;

(111) 241973

(151) 10.3.2016
 (180) 1.7.2025
 (210) 1424-2015
 (220) 1.7.2015
 (442) 3.12.2015
 (732) EFPROS services s.r.o., Prokopa Veľkého 51, 811 04 Bratislava, SK;

(111) 241979

(151) 10.3.2016
 (180) 6.7.2025
 (210) 1478-2015
 (220) 6.7.2015
 (442) 3.12.2015
 (732) Villa Vino Rača, a.s., Pri Vinohradoch 2, 831 06 Bratislava, SK;
 (740) Brichtová Tatiana, JUDr., Bratislava, SK;

(111) 241974

(151) 10.3.2016
 (180) 2.7.2025
 (210) 1425-2015
 (220) 2.7.2015
 (442) 3.12.2015
 (732) Chalúpka BB s.r.o., Lúčna 8, 974 01 Nemce, SK;
 (740) Belička Ivan, Ing., Banská Bystrica, SK;

(111) 241980

(151) 10.3.2016
 (180) 9.7.2025
 (210) 1481-2015
 (220) 9.7.2015
 (442) 3.12.2015
 (732) LEGAS AUTO s.r.o., Svätoplukova 61, 900 26 Slovenský Grob, SK;
 (740) Brichtová Tatiana, JUDr., Bratislava, SK;

(111) 241975

(151) 10.3.2016
 (180) 29.6.2025
 (210) 1433-2015
 (220) 29.6.2015
 (442) 3.12.2015
 (732) KLEMBER & SPOL., s.r.o., Jesenského 1204/2, 929 01 Dunajská Streda, SK;
 (740) Brichtová Tatiana, JUDr., Bratislava, SK;

(111) 241981

(151) 10.3.2016
 (180) 9.7.2025
 (210) 1482-2015
 (220) 9.7.2015
 (442) 3.12.2015
 (732) LEGAS AUTO s.r.o., Svätoplukova 61, 900 26 Slovenský Grob, SK;
 (740) Brichtová Tatiana, JUDr., Bratislava, SK;

(111) 241976

(151) 10.3.2016
 (180) 9.7.2025
 (210) 1458-2015
 (220) 9.7.2015
 (442) 3.12.2015
 (732) Dennemeyer & Associates S.A., Poccistr.11, 803 36 Mníchov, DE;
 (740) Štros David, JUDr., Bratislava, SK;

(111) 241982

(151) 10.3.2016
 (180) 22.7.2025
 (210) 1541-2015
 (220) 22.7.2015
 (442) 3.12.2015
 (732) BORY MALL a.s., Einsteinova 25, Digital Park II, 851 01 Bratislava, SK;

(111) 241983

(151) 10.3.2016
(180) 27.7.2025
(210) 1567-2015
(220) 27.7.2015
(442) 3.12.2015
(732) Košíková Lucia, Mgr., Námestie sv. Františka 18, 841 04 Bratislava, SK;

(111) 241989

(151) 10.3.2016
(180) 3.8.2025
(210) 1613-2015
(220) 3.8.2015
(442) 3.12.2015
(732) Persson s.r.o., Garbiarska 2032, 031 01 Liptovský Mikuláš, SK;

(111) 241984

(151) 10.3.2016
(180) 22.7.2025
(210) 1575-2015
(220) 22.7.2015
(442) 3.12.2015
(732) FBC MEDIA, s. r. o., Dvořákovo nábrežie 4D, 811 02 Bratislava, SK;
(740) TM & PATENT ATTORNEY NEUSCHL s.r.o., Bratislava, SK;

(111) 241990

(151) 10.3.2016
(180) 31.7.2025
(210) 1646-2015
(220) 31.7.2015
(442) 3.12.2015
(732) ESWELD SK, s r.o., Závadská 8, 831 06 Bratislava, SK;
(740) Porubčan Róbert, Ing., Ivanka pri Dunaji, SK;

(111) 241985

(151) 10.3.2016
(180) 31.7.2025
(210) 1596-2015
(220) 31.7.2015
(442) 3.12.2015
(732) Marko Petra, Ing., Vlčková 31, 811 08 Bratislava, SK;
(740) STEINIGER / law firm, s.r.o., Bratislava, SK;

(111) 241991

(151) 10.3.2016
(180) 5.8.2025
(210) 1647-2015
(220) 5.8.2015
(442) 3.12.2015
(732) Megafyt Pharma s.r.o., U elektrárny 516, 252 46 Vrané nad Vltavou, CZ;
(740) Čermák Jiří, JUDr., Bratislava, SK;

(111) 241986

(151) 10.3.2016
(180) 31.7.2025
(210) 1598-2015
(220) 31.7.2015
(442) 3.12.2015
(732) SAIC MOTOR CORPORATION LIMITED, Room 509, Building 1, 563 Songtao Road, Zhangjiang High-tech Park, 201203 Shanghai, CN;
(740) inventa Patentová a známková kancelária s.r.o., Bratislava, SK;

(111) 241992

(151) 10.3.2016
(180) 7.8.2025
(210) 1659-2015
(220) 7.8.2015
(442) 3.12.2015
(732) Skácel Peter, Ing., Na Šefranici 15, 010 01 Žilina, SK;

(111) 241987

(151) 10.3.2016
(180) 8.7.2025
(210) 1600-2015
(220) 8.7.2015
(442) 3.12.2015
(732) Ústredný zväz Židovských náboženských obcí v Slovenskej republike, Panenská 4, 811 03 Bratislava, SK;
(740) WERNER & Co. s.r.o., Bratislava, SK;

(111) 241993

(151) 10.3.2016
(180) 5.8.2025
(210) 1661-2015
(220) 5.8.2015
(442) 3.12.2015
(732) CRESCO GROUP, a. s., Poštová 3, 811 06 Bratislava, SK;
(740) ŽOVICOVÁ & ŽOVIC IP, s.r.o., Bratislava, SK;

(111) 241988

(151) 10.3.2016
(180) 3.8.2025
(210) 1611-2015
(220) 3.8.2015
(442) 3.12.2015
(732) Persson s.r.o., Garbiarska 2032, 031 01 Liptovský Mikuláš, SK;

(111) 241994

(151) 10.3.2016
(180) 5.8.2025
(210) 1662-2015
(220) 5.8.2015
(442) 3.12.2015
(732) CRESCO GROUP, a. s., Poštová 3, 811 06 Bratislava, SK;
(740) ŽOVICOVÁ & ŽOVIC IP, s.r.o., Bratislava, SK;

(111) 241995

(151) 10.3.2016
 (180) 5.8.2025
 (210) 1663-2015
 (220) 5.8.2015
 (442) 3.12.2015
 (732) CRESCO GROUP, a. s., Poštová 3, 811 06 Bratislava, SK;
 (740) ŽOVICOVÁ & ŽOVIC IP, s.r.o., Bratislava, SK;

(111) 242001

(151) 10.3.2016
 (180) 21.8.2025
 (210) 1793-2015
 (220) 21.8.2015
 (442) 3.12.2015
 (732) Contesta s.r.o., Vyšehradská 4, 851 06 Bratislava, SK;
 (740) Porubčan Róbert, Ing., Ivanka pri Dunaji, SK;

(111) 241996

(151) 10.3.2016
 (180) 7.8.2025
 (210) 1686-2015
 (220) 7.8.2015
 (442) 3.12.2015
 (732) ŠANCA, Jozefská 19, 811 06 Bratislava, SK;
 (740) FAJNOR IP s.r.o., Bratislava, SK;

(111) 242002

(151) 10.3.2016
 (180) 24.8.2025
 (210) 1794-2015
 (220) 24.8.2015
 (442) 3.12.2015
 (732) WTC-MACRO s.r.o., Južná 41, 949 01 Nitra, SK;

(111) 241997

(151) 10.3.2016
 (180) 17.8.2025
 (210) 1726-2015
 (220) 17.8.2015
 (442) 3.12.2015
 (732) MEDOCHEMIE LTD., Constatinoupoleos Str., P.O. Box 51409, CY-3505 Limassol, CY;
 (740) Ružička Csekes s. r. o., Bratislava, SK;

(111) 242003

(151) 10.3.2016
 (180) 24.8.2025
 (210) 1795-2015
 (220) 24.8.2015
 (442) 3.12.2015
 (732) WTC-MACRO s.r.o., Južná 41, 949 01 Nitra, SK;

(111) 241998

(151) 10.3.2016
 (180) 19.8.2025
 (210) 1743-2015
 (220) 19.8.2015
 (442) 3.12.2015
 (732) VIP TEAM s.r.o., Tajch 1/622, 968 01 Nová Baňa, SK;

(111) 242004

(151) 10.3.2016
 (180) 26.8.2025
 (210) 1810-2015
 (220) 26.8.2015
 (442) 3.12.2015
 (732) Kamenský Martin, Mgr., Moyzesova 8, 811 05 Bratislava, SK;

(111) 241999

(151) 10.3.2016
 (180) 24.8.2025
 (210) 1787-2015
 (220) 24.8.2015
 (442) 3.12.2015
 (732) W4, s.r.o., Blagoevova 9, 851 04 Bratislava, SK;
 (740) OLEXOVA VASILISIN s.r.o., Bratislava, SK;

(111) 242005

(151) 10.3.2016
 (180) 27.8.2025
 (210) 1819-2015
 (220) 27.8.2015
 (442) 3.12.2015
 (732) Inter On Line Trading Group Inc., 51st Street, Campo Alegre, Area Bancaria Centro Magna Corp. Building, 6th floor, Office no. 608, Panama City, PA;
 (740) Čermák Jiří, JUDr., Bratislava, SK;

(111) 242000

(151) 10.3.2016
 (180) 21.8.2025
 (210) 1792-2015
 (220) 21.8.2015
 (442) 3.12.2015
 (732) Contesta s.r.o., Vyšehradská 4, 851 06 Bratislava, SK;
 (740) Porubčan Róbert, Ing., Ivanka pri Dunaji, SK;

(111) 242006

(151) 11.3.2016
 (180) 27.8.2025
 (210) 1820-2015
 (220) 27.8.2015
 (442) 3.12.2015
 (732) Inter On Line Trading Group Inc., 51st Street, Campo Alegre, Area Bancaria Centro Magna Corp. Building, 6th floor, Office no. 608, Panama City, PA;
 (740) Čermák Jiří, JUDr., Bratislava, SK;

(111) 242007

(151) 11.3.2016
(180) 2.9.2025
(210) 1842-2015
(220) 2.9.2015
(442) 3.12.2015
(732) ST. NICOLAUS a.s., Ul. 1. mája 113, 031 28 Liptovský Mikuláš, SK;
(740) G. Lehnert, k. s., Bratislava, SK;

(111) 242008

(151) 11.3.2016
(180) 4.9.2025
(210) 1855-2015
(220) 4.9.2015
(442) 3.12.2015
(732) DRINKS Slovakia s.r.o., Fr. Kráľa 287/4, 052 01 Spišská Nová Ves, SK;

(111) 242009

(151) 11.3.2016
(180) 4.9.2025
(210) 1856-2015
(220) 4.9.2015
(442) 3.12.2015
(732) ANPA & partners, a. s., Tallerova 4, 811 02 Bratislava, SK;
(740) Vojčík & Partners, s.r.o., Košice, SK;

(111) 242010

(151) 11.3.2016
(180) 7.9.2025
(210) 1869-2015
(220) 7.9.2015
(442) 3.12.2015
(732) AI Trade, s.r.o., Vojtaššáková 599, 027 44 Tvrdošín, SK;
(740) KUBINEC & PARTNERS advokátska kancelária, s.r.o., Banská Bystrica, SK;

(111) 242011

(151) 11.3.2016
(180) 6.9.2025
(210) 1875-2015
(220) 6.9.2015
(442) 3.12.2015
(732) Izso Martin, Čaklovská 6, 821 02 Bratislava, SK;

(111) 242012

(151) 11.3.2016
(180) 10.9.2025
(210) 1879-2015
(220) 10.9.2015
(442) 3.12.2015
(732) LIVUA s. r. o., Obchodná 14, 811 06 Bratislava, SK;
(740) Porubčan Róbert, Ing., Ivanka pri Dunaji, SK;

(111) 242013

(151) 11.3.2016
(180) 11.9.2025
(210) 1896-2015
(220) 11.9.2015
(442) 3.12.2015
(732) Dunčko Matej, Zimná 229/93, 052 01 Spišská Nová Ves, SK;

(111) 242014

(151) 11.3.2016
(180) 5.8.2025
(210) 1639-2015
(220) 5.8.2015
(442) 3.12.2015
(732) AXXON SPÓŁKA Z OGRANICZONĄ ODPOWIEDZIALNOŚCIĄ, Puławska 314, 02-819 Warszawa, PL;

(111) 242015

(151) 11.3.2016
(180) 5.8.2025
(210) 1640-2015
(220) 5.8.2015
(442) 3.12.2015
(732) AXXON SPÓŁKA Z OGRANICZONĄ ODPOWIEDZIALNOŚCIĄ, Puławska 314, 02-819 Warszawa, PL;

(111) 242016

(151) 11.3.2016
(180) 5.8.2025
(210) 1641-2015
(220) 5.8.2015
(442) 3.12.2015
(732) AXXON SPÓŁKA Z OGRANICZONĄ ODPOWIEDZIALNOŚCIĄ, Puławska 314, 02-819 Warszawa, PL;

(111) 242017

(151) 11.3.2016
(180) 15.4.2025
(210) 725-2015
(220) 15.4.2015
(442) 3.12.2015
(732) KLEMBER a SPOL, s.r.o., Jesenského 1204/2, 929 01 Dunajská Streda, SK;
(740) Brichtová Tatiana, JUDr., Bratislava, SK;

(111) 242018

(151) 11.3.2016
(180) 28.4.2025
(210) 878-2015
(220) 28.4.2015
(442) 3.12.2015
(732) KLEMBER a SPOL, s.r.o., Jesenského 1204/2, 929 01 Dunajská Streda, SK;
(740) Brichtová Tatiana, JUDr., Bratislava, SK;

(111) 242019

(151) 11.3.2016
 (180) 28.4.2025
 (210) 880-2015
 (220) 28.4.2015
 (442) 3.12.2015
 (732) KLEMBER a SPOL, s.r.o., Jesenského 1204/2,
 929 01 Dunajská Streda, SK;
 (740) Brichtová Tatiana, JUDr., Bratislava, SK;

(111) 242020

(151) 11.3.2016
 (180) 21.5.2025
 (210) 1068-2015
 (220) 21.5.2015
 (442) 3.12.2015
 (732) Strojbal s.r.o., Hrádza 1295/30, 968 01 Nová Baňa,
 SK;

(111) 242021

(151) 11.3.2016
 (180) 25.5.2025
 (210) 1127-2015
 (220) 25.5.2015
 (310) 522395
 (320) 19.5.2015
 (330) CZ
 (442) 3.12.2015
 (732) Karlovarské minerální vody, a. s., Horova 3, 360 21
 Karlovy Vary, CZ;
 (740) TM & PATENT ATTORNEY NEUSCHL s.r.o.,
 Bratislava, SK;

(111) 242022

(151) 11.3.2016
 (180) 19.6.2025
 (210) 1311-2015
 (220) 19.6.2015
 (442) 3.12.2015
 (732) PLAYSYSYSTEM s.r.o., Nám. Laca Novomeského 1,
 040 01 Košice, SK;
 (740) Cicholes Štefan, Ing., Košice, SK;

(111) 242023

(151) 11.3.2016
 (180) 25.6.2025
 (210) 1380-2015
 (220) 25.6.2015
 (442) 3.12.2015
 (732) Kofola CS a.s., Nad Porubkou 2278/31a, 708 00
 Ostrava, CZ;
 (740) Zathurecky InPaRtners, s. r. o., Banská Bystrica, SK;

(111) 242024

(151) 11.3.2016
 (180) 25.6.2025
 (210) 1381-2015
 (220) 25.6.2015
 (442) 3.12.2015
 (732) Kofola CS a.s., Nad Porubkou 2278/31a, 708 00
 Ostrava, CZ;
 (740) Zathurecky InPaRtners, s. r. o., Banská Bystrica, SK;

(111) 242025

(151) 11.3.2016
 (180) 1.7.2025
 (210) 1451-2015
 (220) 1.7.2015
 (442) 3.12.2015
 (732) AÇAIMANIA Europe s. r. o., Nám. hraničiarov 6/a,
 851 03 Bratislava, SK;
 (740) MAJLINGOVÁ & PARTNERS, s. r. o., Brati-
 slava, SK;

(111) 242026

(151) 11.3.2016
 (180) 1.7.2025
 (210) 1454-2015
 (220) 1.7.2015
 (442) 3.12.2015
 (732) AÇAIMANIA Europe s. r. o., Nám. hraničiarov 6/a,
 851 03 Bratislava, SK;
 (740) MAJLINGOVÁ & PARTNERS, s.r.o., spoločnosť
 patentových zástupcov, Bratislava, SK;

(111) 242027

(151) 11.3.2016
 (180) 15.7.2025
 (210) 1498-2015
 (220) 15.7.2015
 (442) 3.12.2015
 (732) Mindsoft s.r.o., K Rozkoši 326, 149 00 Praha 4,
 CZ;
 (740) Balcar, Polanský & Spol. s.r.o., Bratislava, SK;

(111) 242028

(151) 11.3.2016
 (180) 15.7.2025
 (210) 1499-2015
 (220) 15.7.2015
 (442) 3.12.2015
 (732) Mindsoft s.r.o., K Rozkoši 326, 149 00 Praha 4,
 CZ;
 (740) Balcar, Polanský & Spol. s.r.o., Bratislava, SK;

(111) 242029

(151) 11.3.2016
 (180) 20.7.2025
 (210) 1527-2015
 (220) 20.7.2015
 (442) 3.12.2015
 (732) Cargofleet s.r.o., Cabajská 10, 950 22 Nitra, SK;

(111) 242030

(151) 11.3.2016
 (180) 24.7.2025
 (210) 1563-2015
 (220) 24.7.2015
 (442) 3.12.2015
 (732) SOREF spol. s r. o., Dunajská 46, 811 08 Brati-
 slava, SK;
 (740) Nechala & Co. s.r.o., Bratislava, SK;

(111) 242031

(151) 11.3.2016
(180) 28.7.2025
(210) 1579-2015
(220) 28.7.2015
(442) 3.12.2015
(732) EMPIREX s.r.o., Bajkalská 25, 821 01 Bratislava, SK;
(740) Hojčuš Peter, Ing., Bratislava, SK;

(111) 242032

(151) 11.3.2016
(180) 14.8.2025
(210) 1718-2015
(220) 14.8.2015
(442) 3.12.2015
(732) Zelený Matúš, Čsl. Armády 21, 052 01 Spišská Nová Ves, SK;

(111) 242033

(151) 11.3.2016
(180) 17.8.2025
(210) 1736-2015
(220) 17.8.2015
(442) 3.12.2015
(732) Zorvanová Žaneta, Bátovce 415, 935 03 Bátovce, SK;

(111) 242034

(151) 11.3.2016
(180) 26.10.2025
(210) 1774-2015
(220) 26.10.2015
(442) 3.12.2015
(732) Direct Parcel Distribution SK s. r. o., Technická 7, 821 04 Bratislava, SK;

(111) 242035

(151) 11.3.2016
(180) 21.8.2025
(210) 1778-2015
(220) 21.8.2015
(442) 3.12.2015
(732) HOREZZA, n.o., Teplická 81, 921 01 Piešťany, SK;

(111) 242036

(151) 11.3.2016
(180) 11.9.2025
(210) 1893-2015
(220) 11.9.2015
(442) 3.12.2015
(732) České a Slovenské Rodinné Podniky, Gunduličova 4, 811 05 Bratislava - Staré Mesto, SK;

(111) 242037

(151) 11.3.2016
(180) 11.9.2025
(210) 1897-2015
(220) 11.9.2015
(442) 3.12.2015

(732) Akzent BigBoard, a.s., Ivanská cesta 2D, 821 04 Bratislava, SK;

(111) 242038

(151) 11.3.2016
(180) 11.9.2025
(210) 1898-2015
(220) 11.9.2015
(442) 3.12.2015
(732) Akzent BigBoard, a.s., Ivanská cesta 2D, 821 04 Bratislava, SK;

(111) 242039

(151) 11.3.2016
(180) 14.9.2025
(210) 1913-2015
(220) 14.9.2015
(442) 3.12.2015
(732) Mráz Martin, U koupaliště 5, 360 05 Karlovy Vary, CZ;
(740) Navrat & Oslanec, s.r.o., Bratislava, SK;

(111) 242040

(151) 11.3.2016
(180) 16.9.2025
(210) 1917-2015
(220) 16.9.2015
(442) 3.12.2015
(732) AKAK s. r. o., Slowackého 56, 821 04 Bratislava - Ružinov, SK;

(111) 242041

(151) 11.3.2016
(180) 18.9.2025
(210) 1929-2015
(220) 18.9.2015
(442) 3.12.2015
(732) FITBOOK, s.r.o., Hlavná 929/6, 924 01 Galanta, SK;
(740) Advokátska kancelária BĀNOS s.r.o., Galanta, SK;

(111) 242042

(151) 11.3.2016
(180) 18.9.2025
(210) 1930-2015
(220) 18.9.2015
(442) 3.12.2015
(732) Butcher and Smith Limited, NovaSage Incorporations (seychelles) Limited, Second Floor, Capital City, Independence Avenue, P.O.BOX 1008, Victoria, Mahé, SC;
(740) Advokátska kancelária JUDr. Miroslav Repka, s.r.o., Bratislava, SK;

(111) 242043

(151) 11.3.2016
(180) 21.9.2025
(210) 1937-2015
(220) 21.9.2015
(442) 3.12.2015
(732) Trenčianske minerálne vody, a.s., Tematínska 5/A, 851 05 Bratislava, SK;

(111) 242044

(151) 11.3.2016
 (180) 22.9.2025
 (210) 1957-2015
 (220) 22.9.2015
 (442) 3.12.2015
 (732) Groupama Biztosító Zrt., Erzsébet királyné útja 1/C, 1146 Budapešť, HU;
 (740) LITVÁKOVÁ A SPOL., s.r.o., Patentová a známková kancelária, Bratislava, SK;

(111) 242045

(151) 11.3.2016
 (180) 22.9.2025
 (210) 1958-2015
 (220) 22.9.2015
 (442) 3.12.2015
 (732) Groupama Biztosító Zrt., Erzsébet királyné útja 1/C, 1146 Budapešť, HU;
 (740) LITVÁKOVÁ A SPOL., s.r.o., Patentová a známková kancelária, Bratislava, SK;

(111) 242046

(151) 11.3.2016
 (180) 25.9.2025
 (210) 1964-2015
 (220) 25.9.2015
 (442) 3.12.2015
 (732) Poštová poisťovňa, a.s., Dvořákovo nábrežie 4, 811 02 Bratislava, SK;

(111) 242047

(151) 11.3.2016
 (180) 25.9.2025
 (210) 1965-2015
 (220) 25.9.2015
 (442) 3.12.2015
 (732) Poštová poisťovňa, a.s., Dvořákovo nábrežie 4, 811 02 Bratislava, SK;

(111) 242048

(151) 11.3.2016
 (180) 23.9.2025
 (210) 1981-2015
 (220) 23.9.2015
 (442) 3.12.2015
 (732) China Tobacco Guangdong Industrial Co., Ltd., 8th-16th Floor, No.186, Linhexiheng Road, Tianhe, Guangzhou, CN;
 (740) ŽOVICOVÁ & ŽOVIC IP, s. r. o., Bratislava, SK;

(111) 242049

(151) 11.3.2016
 (180) 28.9.2025
 (210) 1991-2015
 (220) 28.9.2015
 (442) 3.12.2015
 (732) Photoneo s. r. o., Jamnického 3, 841 05 Bratislava, SK;

(111) 242050

(151) 11.3.2016
 (180) 28.9.2025
 (210) 1992-2015
 (220) 28.9.2015
 (442) 3.12.2015
 (732) Photoneo s. r. o., Jamnického 3, 841 05 Bratislava, SK;

(111) 242051

(151) 11.3.2016
 (180) 28.9.2025
 (210) 1993-2015
 (220) 28.9.2015
 (442) 3.12.2015
 (732) Photoneo s. r. o., Jamnického 3, 841 05 Bratislava, SK;

(111) 242052

(151) 11.3.2016
 (180) 30.9.2025
 (210) 2000-2015
 (220) 30.9.2015
 (442) 3.12.2015
 (732) BOZPO, s. r. o., Ciglianska cesta 3C, 971 01 Prievidza, SK;
 (740) Záthurecká Romana, JUDr., Banská Bystrica, SK;

(111) 242053

(151) 11.3.2016
 (180) 1.10.2025
 (210) 2018-2015
 (220) 1.10.2015
 (442) 3.12.2015
 (732) Q-M-N s.r.o., Budatínska 12, 851 06 Bratislava, SK;
 (740) MAJLINGOVÁ & PARTNERS, s. r. o., Bratislava, SK;

(111) 242054

(151) 11.3.2016
 (180) 5.10.2025
 (210) 2020-2015
 (220) 5.10.2015
 (442) 3.12.2015
 (732) PEREX, a.s., Trnavská cesta 39/A, 831 04 Bratislava, SK;
 (740) LEGAL PROFESSIONALS, s.r.o., Bratislava, SK;

(111) 242055

(151) 11.3.2016
 (180) 24.4.2025
 (210) 5235-2015
 (220) 24.4.2015
 (442) 3.12.2015
 (732) Versa Media, s.r.o., Dohnányho 16, 821 08 Bratislava, SK;
 (740) Hojčuš Peter, Ing., Bratislava, SK;

(111) 242056

(151) 11.3.2016
(180) 24.4.2025
(210) 5237-2015
(220) 24.4.2015
(442) 3.12.2015
(732) Versa Media, s.r.o., Dohnányho 16, 821 08 Bratislava, SK;
(740) Hojčuš Peter, Ing., Bratislava, SK;

(111) 242057

(151) 11.3.2016
(180) 17.6.2025
(210) 5348-2015
(220) 17.6.2015
(442) 3.12.2015
(732) ENIKA, spol. s r.o., Vlkov 33, 509 01 Nová Paka, CZ;
(740) Hojčuš Peter, Ing., Bratislava, SK;

(111) 242058

(151) 11.3.2016
(180) 22.6.2025
(210) 5366-2015
(220) 22.6.2015
(442) 3.12.2015
(732) SCHREIBER FOODS, INC., 400 N Washington street, P.O. BOX 190 10, Green Bay, 54307-9010 Wisconsin, US;
(740) Makara Ján, Mgr., Bratislava, SK;

(111) 242059

(151) 11.3.2016
(180) 29.6.2025
(210) 5391-2015
(220) 29.6.2015
(442) 3.12.2015
(732) MAFRA Slovakia, a.s., Nobelova 34, 836 05 Bratislava, SK;
(740) HOJČUŠ Peter, Ing., Bratislava, SK;

(111) 242060

(151) 11.3.2016
(180) 27.8.2025
(210) 5484-2015
(220) 27.8.2015
(442) 3.12.2015
(732) WELLNEA s.r.o., Lichnerova 41, 903 01 Senec, SK; Salón Wellnea s. r. o., Lichnerova 41, 903 01 Senec, SK;

(111) 242061

(151) 11.3.2016
(180) 16.9.2025
(210) 5492-2015
(220) 16.9.2015
(442) 3.12.2015
(732) D - Pro, s. r. o., Panenská 660/10, 811 03 Bratislava, SK;
(740) Kovačik Igor, JUDr., Bratislava, SK;

(111) 242062

(151) 11.3.2016
(180) 24.9.2025
(210) 5513-2015
(220) 24.9.2015
(442) 3.12.2015
(732) VS Investment a.s., Vojtecha Tvrdeho 793/21, 010 01 Žilina, SK;

(111) 242063

(151) 11.3.2016
(180) 13.7.2025
(210) 5406-2015
(220) 13.7.2015
(442) 3.12.2015
(732) VeZor live s.r.o., Točítá 1087/23, 140 00 Praha 4 - Krč, CZ;

(111) 242064

(151) 11.3.2016
(180) 28.4.2025
(210) 881-2015
(220) 28.4.2015
(442) 3.12.2015
(732) KLEMBER a SPOL, s.r.o., Jesenského 1204/2, 929 01 Dunajská Streda, SK;
(740) Brichtová Tatiana, JUDr., Bratislava, SK;

(111) 242065

(151) 11.3.2016
(180) 4.5.2025
(210) 917-2015
(220) 4.5.2015
(442) 3.12.2015
(732) Praželec Mário, Budovateľská 210, 900 46 Most pri Bratislave, SK;

(111) 242066

(151) 11.3.2016
(180) 15.5.2025
(210) 1003-2015
(220) 15.5.2015
(442) 3.12.2015
(732) Zavřel Roman, Synkova 4/2093, 628 00 Brno, CZ;

(111) 242067

(151) 11.3.2016
(180) 19.5.2025
(210) 1076-2015
(220) 19.5.2015
(442) 3.12.2015
(732) Karlovarské minerální vody, a. s., Horova 3, 360 01 Karlovy Vary, CZ;
(740) TM & PATENT ATTORNEY NEUSCHL s.r.o., Bratislava, SK;

(111) 242068

(151) 11.3.2016
 (180) 22.5.2025
 (210) 1092-2015
 (220) 22.5.2015
 (442) 3.12.2015
 (732) Amico Finance a.s., Hurbanovo námestie 1, 811 06 Bratislava, SK;
 (740) Advokátska kancelária Nagyová Tenkáč, s.r.o., Bratislava, SK;

(111) 242069

(151) 11.3.2016
 (180) 25.5.2025
 (210) 1109-2015
 (220) 25.5.2015
 (442) 3.12.2015
 (732) Xenon Studio, spol. s r.o., Jatov 148, 941 09 Jatov, SK;
 (740) Bachratá Magdaléna, Mgr., Bratislava, SK;

(111) 242070

(151) 11.3.2016
 (180) 10.6.2025
 (210) 1244-2015
 (220) 10.6.2015
 (442) 3.12.2015
 (732) B.M.Kávoviny, spol. s r.o., Bratislavská cesta 807/10, 926 01 Sereď, SK;
 (740) Bachratá Magdaléna, Mgr., Bratislava, SK;

(111) 242071

(151) 14.3.2016
 (180) 10.6.2025
 (210) 1245-2015
 (220) 10.6.2015
 (442) 3.12.2015
 (732) B.M.Kávoviny, spol. s r.o., Bratislavská cesta 807/10, 926 01 Sereď, SK;
 (740) Bachratá Magdaléna, Mgr., Bratislava, SK;

(111) 242072

(151) 14.3.2016
 (180) 9.6.2025
 (210) 1247-2015
 (220) 9.6.2015
 (442) 3.12.2015
 (732) BKP RENT s.r.o., L.Podjavorinskej 2575/3B, 915 01 Nové Mesto nad Váhom, SK;
 (740) ŽOVICOVÁ & ŽOVIC IP, s.r.o., Bratislava, SK;

(111) 242073

(151) 14.3.2016
 (180) 19.6.2025
 (210) 1312-2015
 (220) 19.6.2015
 (442) 3.12.2015
 (732) Zorvanová Emília, M. R. Štefánika 58, 962 12 Detva, SK;

(111) 242074

(151) 14.3.2016
 (180) 22.6.2025
 (210) 1345-2015
 (220) 22.6.2015
 (442) 3.12.2015
 (732) Nedaleko Gastro Group s.r.o., Pekařská 398/4, 602 00 Brno, CZ;

(111) 242075

(151) 14.3.2016
 (180) 29.6.2025
 (210) 1405-2015
 (220) 29.6.2015
 (442) 3.12.2015
 (732) INVESTIKA investiční společnost, a.s., Švédská 635/8, Praha 150 00, CZ;

(111) 242076

(151) 14.3.2016
 (180) 20.7.2025
 (210) 1520-2015
 (220) 20.7.2015
 (442) 3.12.2015
 (732) Teavana Corporation, 3630 Peachtree Rd NE, Suite 1480, Atlanta, GA 30326, US;
 (740) Tomeš Pavol, Ing., Bratislava, SK;

(111) 242077

(151) 14.3.2016
 (180) 22.7.2025
 (210) 1556-2015
 (220) 22.7.2015
 (442) 3.12.2015
 (732) ZENTIVA, k. s., U kabelovny 130, 102 37 Praha 10 - Dolní Měcholupy, CZ;
 (740) ŽOVICOVÁ & ŽOVIC IP, s.r.o., Bratislava, SK;

(111) 242078

(151) 14.3.2016
 (180) 22.7.2025
 (210) 1557-2015
 (220) 22.7.2015
 (442) 3.12.2015
 (732) ZENTIVA, k. s., U kabelovny 130, 102 37 Praha 10 - Dolní Měcholupy, CZ;
 (740) ŽOVICOVÁ & ŽOVIC IP, s.r.o., Bratislava, SK;

(111) 242079

(151) 14.3.2016
 (180) 28.7.2025
 (210) 1586-2015
 (220) 28.7.2015
 (442) 3.12.2015
 (732) DELIMAX a.s., Bratislavská 1647/3, 695 01 Hodonín, CZ;
 (740) Labudík Miroslav, Ing., Kysucké Nové Mesto, SK;

(111) 242080

(151) 14.3.2016
(180) 3.8.2025
(210) 1622-2015
(220) 3.8.2015
(442) 3.12.2015
(732) Black Bros s.r.o., Slov. nár. povstania 36, 920 01 Hlohovec, SK;
(740) Andrassy Tomáš, Ing., Bratislava, SK;

(111) 242081

(151) 14.3.2016
(180) 4.8.2025
(210) 1623-2015
(220) 4.8.2015
(442) 3.12.2015
(732) Marko Petra, Ing., Vlčkova 31, 811 08 Bratislava, SK;
(740) STEINIGER / law firm, s.r.o., Bratislava, SK;

(111) 242082

(151) 14.3.2016
(180) 27.7.2025
(210) 1624-2015
(220) 27.7.2015
(442) 3.12.2015
(732) FBC MEDIA, s. r. o., Dvořákovo nábrežie 4D, 811 02 Bratislava, SK;
(740) TM & PATENT ATTORNEY NEUSCHL s.r.o., Bratislava, SK;

(111) 242083

(151) 14.3.2016
(180) 5.8.2025
(210) 1637-2015
(220) 5.8.2015
(442) 3.12.2015
(732) AXXON SPÓŁKA Z OGRANICZONĄ ODPOWIEDZIALNOŚCIĄ, Puławska 314, 02-819 Warszawa, PL;

(111) 242084

(151) 14.3.2016
(180) 5.8.2025
(210) 1638-2015
(220) 5.8.2015
(442) 3.12.2015
(732) AXXON SPÓŁKA Z OGRANICZONĄ ODPOWIEDZIALNOŚCIĄ, Puławska 314, 02-819 Warszawa, PL;

(111) 242085

(151) 14.3.2016
(180) 11.8.2025
(210) 1690-2015
(220) 11.8.2015
(442) 3.12.2015
(732) herMMes, s.r.o., Vysokoškolákov 41, 010 08 Žilina, SK;

(111) 242086

(151) 14.3.2016
(180) 12.8.2025
(210) 1694-2015
(220) 12.8.2015
(442) 3.12.2015
(732) Fincentrum a.s., Mlynské Nivy 49/II. 16920, 821 09 Bratislava, SK;

(111) 242087

(151) 14.3.2016
(180) 13.8.2025
(210) 1697-2015
(220) 13.8.2015
(442) 3.12.2015
(732) Expres Stores SK s.r.o., Vyšná 9, 821 05 Bratislava, SK;

(111) 242088

(151) 14.3.2016
(180) 12.8.2025
(210) 1698-2015
(220) 12.8.2015
(442) 3.12.2015
(732) NIKÉ, spol. s r. o., Ilkovičova 34, 812 30 Bratislava, SK;
(740) TM & PATENT ATTORNEY NEUSCHL s.r.o., Bratislava, SK;

(111) 242089

(151) 14.3.2016
(180) 12.8.2025
(210) 1699-2015
(220) 12.8.2015
(442) 3.12.2015
(732) NIKÉ, spol. s r. o., Ilkovičova 34, 812 30 Bratislava, SK;
(740) TM & PATENT ATTORNEY NEUSCHL s.r.o., Bratislava, SK;

(111) 242090

(151) 14.3.2016
(180) 14.8.2025
(210) 1712-2015
(220) 14.8.2015
(442) 3.12.2015
(732) 1. Tatranská, akciová spoločnosť, K vodopádom 4051, 059 85 Štrbské Pleso, SK;
(740) Labudík Miroslav, Ing., Kysucké Nové Mesto, SK;

(111) 242091

(151) 14.3.2016
(180) 14.8.2025
(210) 1713-2015
(220) 14.8.2015
(442) 3.12.2015
(732) 1. Tatranská, akciová spoločnosť, K vodopádom 4051, 059 85 Štrbské Pleso, SK;
(740) Labudík Miroslav, Ing., Kysucké Nové Mesto, SK;

(111) 242092

(151) 14.3.2016
 (180) 14.8.2025
 (210) 1714-2015
 (220) 14.8.2015
 (442) 3.12.2015
 (732) 1. Tatranská, akciová spoločnosť, K vodopádom 4051, 059 85 Štrbské Pleso, SK;
 (740) Labudík Miroslav, Ing., Kysucké Nové Mesto, SK;

(111) 242093

(151) 14.3.2016
 (180) 20.8.2025
 (210) 1763-2015
 (220) 20.8.2015
 (442) 3.12.2015
 (732) I food SK s.r.o., Ťahanovská 2902/36A, 040 13 Košice, SK;

(111) 242094

(151) 14.3.2016
 (180) 20.8.2025
 (210) 1775-2015
 (220) 20.8.2015
 (442) 3.12.2015
 (732) aria33, s.r.o., Komárnická 22, 821 03 Bratislava, SK;
 (740) Brichtová Tatiana, JUDr., Bratislava, SK;

(111) 242095

(151) 14.3.2016
 (180) 21.8.2025
 (210) 1781-2015
 (220) 21.8.2015
 (442) 3.12.2015
 (732) PureWater, s.r.o., Bosákova 7, 851 04 Bratislava, SK;

(111) 242096

(151) 14.3.2016
 (180) 24.8.2025
 (210) 1785-2015
 (220) 24.8.2015
 (442) 3.12.2015
 (732) Šebák Filip, Sarajevská 1049/6, 120 00 Praha 2, CZ;

(111) 242097

(151) 14.3.2016
 (180) 26.8.2025
 (210) 1811-2015
 (220) 26.8.2015
 (442) 3.12.2015
 (732) Tomatic s.r.o., Tatranská 80, 974 11 Banská Bystrica, SK;

(111) 242098

(151) 14.3.2016
 (180) 27.8.2025
 (210) 1817-2015
 (220) 27.8.2015
 (442) 3.12.2015
 (732) RBR Betón, s.r.o., Mudroňova 5, 010 01 Žilina, SK;
 (740) KUBINEC & PARTNERS advokátska kancelária, s.r.o., Banská Bystrica, SK;

(111) 242099

(151) 14.3.2016
 (180) 27.8.2025
 (210) 1818-2015
 (220) 27.8.2015
 (442) 3.12.2015
 (732) RBR Betón, s.r.o., Mudroňova 5, 010 01 Žilina, SK;
 (740) KUBINEC & PARTNERS advokátska kancelária, s.r.o., Banská Bystrica, SK;

(111) 242100

(151) 14.3.2016
 (180) 2.9.2025
 (210) 1841-2015
 (220) 2.9.2015
 (442) 3.12.2015
 (732) STABILITA, d.d.s., a.s., Bačíkova 5, 040 01 Košice, SK;
 (740) EMERO, s.r.o., Banská Bystrica, SK;

(111) 242101

(151) 14.3.2016
 (180) 10.9.2025
 (210) 1883-2015
 (220) 10.9.2015
 (442) 3.12.2015
 (732) Hlavenka Jozef, Májová 159/185, 956 21 Jacovce, SK;
 (740) Reháč Marek, Topoľčany, SK;

(111) 242102

(151) 14.3.2016
 (180) 11.9.2025
 (210) 1889-2015
 (220) 11.9.2015
 (442) 3.12.2015
 (732) Dujsík Vladimír, RSDr., Veterná 6490/11, 917 01 Tmava, SK; Pavileková Andrea, Ing., Pekárska 1165/9, 926 01 Sereď, SK;

(111) 242103

(151) 14.3.2016
 (180) 23.9.2025
 (210) 1953-2015
 (220) 23.9.2015
 (442) 3.12.2015
 (732) Aliga, s.r.o., Robotnícka 1E, 036 01 Martin, SK;

(111) 242104

(151) 14.3.2016
(180) 29.9.2025
(210) 1988-2015
(220) 29.9.2015
(442) 3.12.2015
(732) IVIRON s.r.o., Hroncova 1, 040 01 Košice, SK;
(740) Kohut Peter, Ing., Michalovce, SK;

(111) 242105

(151) 14.3.2016
(180) 28.9.2025
(210) 1999-2015
(220) 28.9.2015
(442) 3.12.2015
(732) Martin Škopík - Elektromontáže, Štefániková 736, 908 73 Veľké Leváre, SK;
(740) MAJLINGOVÁ & PARTNERS, s.r.o., Bratislava, SK;

(111) 242106

(151) 14.3.2016
(180) 5.10.2025
(210) 2021-2015
(220) 5.10.2015
(442) 3.12.2015
(732) MAC TV s.r.o., Brečtanová 1, 831 01 Bratislava, SK;
(740) Advokátska kancelária Bugala-Đurček, s.r.o., Bratislava, SK;

(111) 242107

(151) 14.3.2016
(180) 6.10.2025
(210) 2035-2015
(220) 6.10.2015
(442) 3.12.2015
(732) DASS, s.r.o., Robotnícka 1E/7030, 036 01 Martin, SK;
(740) Sokol Ľuboš, Ing., Martin, SK;

(111) 242108

(151) 14.3.2016
(180) 8.10.2025
(210) 2077-2015
(220) 8.10.2015
(442) 3.12.2015
(732) N I K É, spol. s r. o., Ilkovičova 34, 812 30 Bratislava, SK;
(740) TM & PATENT ATTORNEY NEUSCHL s.r.o., Bratislava, SK;

(111) 242109

(151) 14.3.2016
(180) 8.10.2025
(210) 2078-2015
(220) 8.10.2015
(442) 3.12.2015
(732) N I K É, spol. s r. o., Ilkovičova 34, 812 30 Bratislava, SK;
(740) TM & PATENT ATTORNEY NEUSCHL s.r.o., Bratislava, SK;

(111) 242110

(151) 14.3.2016
(180) 8.10.2025
(210) 2079-2015
(220) 8.10.2015
(442) 3.12.2015
(732) N I K É, spol. s r. o., Ilkovičova 34, 812 30 Bratislava, SK;
(740) TM & PATENT ATTORNEY NEUSCHL s.r.o., Bratislava, SK;

(111) 242111

(151) 14.3.2016
(180) 8.10.2025
(210) 2080-2015
(220) 8.10.2015
(442) 3.12.2015
(732) N I K É, spol. s r. o., Ilkovičova 34, 812 30 Bratislava, SK;
(740) TM & PATENT ATTORNEY NEUSCHL s.r.o., Bratislava, SK;

(111) 242112

(151) 14.3.2016
(180) 8.10.2025
(210) 2081-2015
(220) 8.10.2015
(442) 3.12.2015
(732) N I K É, spol. s r. o., Ilkovičova 34, 812 30 Bratislava, SK;
(740) TM & PATENT ATTORNEY NEUSCHL s.r.o., Bratislava, SK;

(111) 242113

(151) 14.3.2016
(180) 8.10.2025
(210) 2082-2015
(220) 8.10.2015
(442) 3.12.2015
(732) N I K É, spol. s r. o., Ilkovičova 34, 812 30 Bratislava, SK;
(740) TM & PATENT ATTORNEY NEUSCHL s.r.o., Bratislava, SK;

(111) 242114

(151) 14.3.2016
(180) 8.10.2025
(210) 2083-2015
(220) 8.10.2015
(442) 3.12.2015
(732) N I K É, spol. s r. o., Ilkovičova 34, 812 30 Bratislava, SK;
(740) TM & PATENT ATTORNEY NEUSCHL s.r.o., Bratislava, SK;

(111) 242115

(151) 14.3.2016
(180) 8.10.2025
(210) 2084-2015
(220) 8.10.2015
(442) 3.12.2015
(732) N I K É, spol. s r. o., Ilkovičova 34, 812 30 Bratislava, SK;
(740) TM & PATENT ATTORNEY NEUSCHL s.r.o., Bratislava, SK;

(111) 242116
 (151) 14.3.2016
 (180) 8.10.2025
 (210) 2085-2015
 (220) 8.10.2015
 (442) 3.12.2015
 (732) N I K É, spol. s r. o., Ilkovičova 34, 812 30 Bratislava, SK;
 (740) TM & PATENT ATTORNEY NEUSCHL s.r.o., Bratislava, SK;

(111) 242117
 (151) 14.3.2016
 (180) 8.10.2025
 (210) 2086-2015
 (220) 8.10.2015
 (442) 3.12.2015
 (732) N I K É, spol. s r. o., Ilkovičova 34, 812 30 Bratislava, SK;
 (740) TM & PATENT ATTORNEY NEUSCHL s.r.o., Bratislava, SK;

(111) 242118
 (151) 14.3.2016
 (180) 12.10.2025
 (210) 2100-2015
 (220) 12.10.2015
 (442) 3.12.2015
 (732) VIREMA TRADE s.r.o., Cukrovarská 1476, 925 21 Sládkovičovo, SK;
 (740) BELEŠČÁK & PARTNERS, s.r.o., Piešťany, SK;

(111) 242119
 (151) 14.3.2016
 (180) 3.6.2025
 (210) 5326-2015
 (220) 3.6.2015
 (442) 3.12.2015
 (732) RYS IT s. r. o., Martinčekova 3/730, 821 09 Bratislava, SK;
 (740) Holoubková Mária, Ing., Bratislava, SK;

(111) 242120
 (151) 14.3.2016
 (180) 8.6.2025
 (210) 5332-2015
 (220) 8.6.2015
 (442) 3.12.2015
 (732) Lidl Stiftung & Co. KG, Stiftsbergstrasse 1, 74172 Neckarsulm, DE;
 (740) inventa Patentová a známková kancelária s.r.o., Bratislava, SK;

(111) 242121
 (151) 14.3.2016
 (180) 29.6.2025
 (210) 5392-2015
 (220) 29.6.2015
 (442) 3.12.2015
 (732) TROPIC LIBEREC s.r.o., Vyhliďková 655, 463 12 Liberec 25, CZ;
 (740) Hojčuš Peter, Ing., Bratislava, SK;

(111) 242122
 (151) 14.3.2016
 (180) 2.7.2025
 (210) 5394-2015
 (220) 2.7.2015
 (442) 3.12.2015
 (732) Galderma S.A., Zugerstrasse 8, CH-6330 Cham, CH;
 (740) FAJNOR IP s.r.o., Bratislava, SK;

(111) 242123
 (151) 14.3.2016
 (180) 3.7.2025
 (210) 5399-2015
 (220) 3.7.2015
 (442) 3.12.2015
 (732) UNILEVER ČR, spol. s r.o., Rohanské nábřeží 670/17, 186 00 Praha - Karlín 8, CZ;
 (740) FAJNOR IP, s.r.o., Bratislava, SK;

(111) 242124
 (151) 14.3.2016
 (180) 13.8.2025
 (210) 5452-2015
 (220) 13.8.2015
 (442) 3.12.2015
 (732) Beličák Roman, Ing., Kpt. Nálepku 1663/34, 934 01 Levice, SK;
 (740) Molnár Emil, JUDr., Bratislava, SK;

(111) 242125
 (151) 14.3.2016
 (180) 13.8.2025
 (210) 5453-2015
 (220) 13.8.2015
 (442) 3.12.2015
 (732) Beličák Roman, Ing., Kpt. Nálepku 1663/34, 934 01 Levice, SK;
 (740) Molnár Emil, JUDr., Bratislava, SK;

(111) 242126
 (151) 14.3.2016
 (180) 13.8.2025
 (210) 5454-2015
 (220) 13.8.2015
 (442) 3.12.2015
 (732) Beličák Roman, Ing., Kpt. Nálepku 1663/34, 934 01 Levice, SK;
 (740) Molnár Emil, JUDr., Bratislava, SK;

(111) 242127
 (151) 14.3.2016
 (180) 13.8.2025
 (210) 5455-2015
 (220) 13.8.2015
 (442) 3.12.2015
 (732) Beličák Roman, Ing., Kpt. Nálepku 1663/34, 934 01 Levice, SK;
 (740) Molnár Emil, JUDr., Bratislava, SK;

(111) 242128

(151) 14.3.2016
(180) 13.8.2025
(210) 5456-2015
(220) 13.8.2015
(442) 3.12.2015
(732) Beličák Roman, Ing., Kpt. Nálepku 1663/34, 934 01 Levice, SK;
(740) Molnár Emil, JUDr., Bratislava, SK;

(111) 242134

(151) 14.3.2016
(180) 14.8.2025
(210) 1705-2015
(220) 14.8.2015
(442) 3.12.2015
(732) AXXON SPÓŁKA Z OGRANICZONĄ ODPOWIEDZIALNOŚCIĄ, Puławska 314, 02-819 Warszawa, PL;

(111) 242129

(151) 14.3.2016
(180) 6.10.2025
(210) 5525-2015
(220) 6.10.2015
(442) 3.12.2015
(732) FRoSTA ČR s.r.o., U Nikolajky 833/5, 150 00 Praha 5, CZ;
(740) inventa Patentová a známková kancelária s.r.o., Bratislava, SK;

(111) 242135

(151) 14.3.2016
(180) 14.8.2025
(210) 1706-2015
(220) 14.8.2015
(442) 3.12.2015
(732) AXXON SPÓŁKA Z OGRANICZONĄ ODPOWIEDZIALNOŚCIĄ, Puławska 314, 02-819 Warszawa, PL;

(111) 242130

(151) 14.3.2016
(180) 6.10.2025
(210) 5529-2015
(220) 6.10.2015
(442) 3.12.2015
(732) TESCO STORES SR, a. s., Kamenné nám. 1/A, 815 61 Bratislava, SK;

(111) 242136

(151) 14.3.2016
(180) 14.8.2025
(210) 1707-2015
(220) 14.8.2015
(442) 3.12.2015
(732) AXXON SPÓŁKA Z OGRANICZONĄ ODPOWIEDZIALNOŚCIĄ, Puławska 314, 02-819 Warszawa, PL;

(111) 242131

(151) 14.3.2016
(180) 14.8.2025
(210) 1702-2015
(220) 14.8.2015
(442) 3.12.2015
(732) AXXON SPÓŁKA Z OGRANICZONĄ ODPOWIEDZIALNOŚCIĄ, Puławska 314, 02-819 Warszawa, PL;

(111) 242137

(151) 14.3.2016
(180) 14.8.2025
(210) 1708-2015
(220) 14.8.2015
(442) 3.12.2015
(732) AXXON SPÓŁKA Z OGRANICZONĄ ODPOWIEDZIALNOŚCIĄ, Puławska 314, 02-819 Warszawa, PL;

(111) 242132

(151) 14.3.2016
(180) 14.8.2025
(210) 1703-2015
(220) 14.8.2015
(442) 3.12.2015
(732) AXXON SPÓŁKA Z OGRANICZONĄ ODPOWIEDZIALNOŚCIĄ, Puławska 314, 02-819 Warszawa, PL;

(111) 242140

(151) 17.3.2016
(180) 16.9.2025
(210) 1909-2015
(220) 16.9.2015
(442) 3.12.2015
(732) Prvý piešťanský pivovar, s.r.o., Rekrečná 3, 921 01 Piešťany, SK;

(111) 242133

(151) 14.3.2016
(180) 14.8.2025
(210) 1704-2015
(220) 14.8.2015
(442) 3.12.2015
(732) AXXON SPÓŁKA Z OGRANICZONĄ ODPOWIEDZIALNOŚCIĄ, Puławska 314, 02-819 Warszawa, PL;

(111) 242141

(151) 17.3.2016
(180) 28.9.2025
(210) 1979-2015
(220) 28.9.2015
(442) 3.12.2015
(732) Lauko Samuel, Host'ovce 328, 951 91 Host'ovce, SK;

(111) 242144

(151) 23.3.2016
 (180) 30.10.2024
 (210) 5768-2014
 (220) 30.10.2014
 (442) 5.5.2015
 (732) ALBA SR, s.r.o., Bučany 496, 919 28 Bučany, SK;
 (740) Hojčuš Peter, Ing., Bratislava, SK;

(111) 242152

(151) 6.4.2016
 (180) 9.6.2024
 (210) 1045-2014
 (220) 9.6.2014
 (442) 4.9.2014
 (732) UniCross s.r.o., Južná trieda 66, 040 01 Košice, SK;
 (740) Gruber Dalibor, Ing., Košice, SK;

(111) 242150

(151) 6.4.2016
 (180) 29.4.2025
 (210) 847-2015
 (220) 29.4.2015
 (442) 3.11.2015
 (732) GEORGE CONSULTING s.r.o., Pribinova 4, 811 09 Bratislava, SK;
 (740) Belička Ivan, Ing., Banská Bystrica, SK;

(111) 242153

(151) 6.4.2016
 (180) 9.6.2024
 (210) 1046-2014
 (220) 9.6.2014
 (442) 4.9.2014
 (732) UniCross s.r.o., Južná trieda 66, 040 01 Košice, SK;
 (740) Gruber Dalibor, Ing., Košice, SK;

(111) 242151

(151) 6.4.2016
 (180) 1.8.2022
 (210) 1199-2012
 (220) 1.8.2012
 (442) 5.11.2012
 (732) INFOCAR a.s., Račianska 30/A, 831 02 Bratislava, SK;
 (740) Porubčan Róbert, Ing., Ivanka pri Dunaji, SK;

Zapísané ochranné známky so zmenou po zverejnení prihlášky

(210)	(111)	(210)	(111)	(210)	(111)	(210)	(111)
5743-2012	242147	5351-2013	242146	892-2014	242148	1684-2015	242138
1029-2013	242142	5352-2013	242149	1000-2015	242145	1685-2015	242139
2474-2013	242143						

(111) 242138

(151) 16.3.2016

(180) 7.8.2025

(210) 1684-2015

(220) 7.8.2015

(442) 3.12.2015

10(511) 16, 25, 26, 35, 41, 42, 45

(511) 16 - Tlačoviny; pohľadnice; plagáty; knihy; brožúry; noviny; časopisy (periodiká); ročenky; tlačivá (formuláre); katalógy; kalendáre; príručky; letáky; prospekty; zoznamy; tlačené publikácie; časové rozvrhy (tlačoviny); fotografie (tlačoviny); grafické zobrazenia; papierové zástavy; pútače z papiera alebo lepenky; mapy; pečiatky; pečate; materiály na pečatenie; pečatidlá; podušky na pečiatky; písacie potreby; značkovacie perá (papiernický tovar); puzdrá na perá, perečníky; gumy na gumovanie; kancelársky papier; zošity; skicáre; útržkové bloky; lístky; hárky papiera; papiernický tovar; obálky (papiernický tovar); obaly (papiernický tovar); papierové kornúty; samolepky (papiernický tovar); etikety (okrem textilných); kancelárske potreby okrem nábytku; kancelárske štipce; strúhadlá na ceruzky (elektrické aj neelektrické); knižné zarážky; držiaky na písacie potreby; gumené pásky na kancelárske použitie; navlhčovadlá (kancelárske potreby); ťažidlo na papiera; kancelárske sponky; záložky do kníh; obežníky; listový papier; papierové pásky; papierové pečate; baliaci papier; albumy; pripínáčky; zásuvky na rozdeľovanie a počítanie mincí; obaly na doklady; tlačivá (formuláre); emblémy (papierové pečate); lepidlá a lepiace pásky na kancelárske použitie alebo pre domácnosť; spisové obaly (papiernický tovar); zoraďovače (kancelárske potreby); šablóny (kancelárske potreby); stolové prestieranie z papiera; papierové podložky pod poháre; papierové vreckovky; papierové servítky; papierové utierky; papierové obrusy; papierové alebo plastové vrecká a tašky na balenie; podložky na písanie.

25 - Odevy; pokrývky hlavy; obuv; (uvedené tovary ako nosiče reklamných a propagačných textov a označení).

26 - Značky na odevy; obruby na odevy; ozdobné brošne; spony na kravaty; spony na traky; ozdobné ihlice; ozdoby do vlasov; ozdoby na šaty, nie z drahých kovov; ozdoby na obuv, nie z drahých kovov; klobúkové ozdoby, nie z drahých kovov; opaskové pracky; pásky na rukávy, nažehľovacie ozdoby textilných výrobkov; odznaky na odevy, nie z drahých kovov.

35 - Vzťahy s verejnosťou (public relations); hospodárske (ekonomické) predpovede; poradenstvo pri organizovaní a riadení obchodnej činnosti; poradenstvo pri riadení podnikov; pomoc pri riadení obchodných alebo priemyselných podnikov;

služby poskytované pri premiestňovaní podnikov; poskytovanie obchodných alebo podnikateľských informácií; analýzy nákladov; personálne poradenstvo; nábor zamestnancov; odborné posudky efektívnosti podnikov; odborné obchodné riadenie umeleckých činností; dražby; marketingové štúdie; obchodné odhady; obchodný alebo podnikateľský prieskum; obchodné informácie a rady spotrebiteľom; služby porovnávania cien; reklama; on-line reklama na počítačovej komunikačnej sieti; rozširovanie reklamných oznamov; prieskum verejnej mienky; vydávanie reklamných textov; podpora predaja (pre tretie osoby); vyjednávanie a uzatváranie obchodných transakcií pre tretie osoby; zostavovanie štatistík; vyhľadávanie sponzorov; prehľad tlače (výstrižkové služby); zbieranie údajov do počítačových databáz; organizovanie obchodných alebo reklamných výstav; organizovanie obchodných alebo reklamných veľtrhov; obchodné sprostredkovanie služieb uvedených v triedach 41, 42 a 45 tohto zoznamu; sprostredkovanie obchodu s tovarmi uvedenými v triedach 16, 25 a 26 tohto zoznamu; zákaznícky prieskum.

41 - Vzdelávanie; školenia; organizovanie a vedenie kolokvií; organizovanie a vedenie konferencií; organizovanie a vedenie kongresov; organizovanie a vedenie seminárov; organizovanie kultúrnych alebo vzdelávacích výstav; organizovanie plesov; organizovanie športových súťaží; organizovanie súťaží krásy; organizovanie živých vystúpení; organizovanie a vedenie koncertov; plánovanie a organizovanie večierok; požičiavanie zvukových nahrávok; vydávanie textov (okrem reklamných); vydávanie kníh, časopisov, novín, periodík; on line vydávanie elektronických kníh a časopisov; elektronická edičná činnosť v malom (DTP služby); on line poskytovanie elektronických publikácií (bez možnosti kopírovania); on line poskytovanie videozáznamov (bez možnosti kopírovania); fotografické reportáže; poradenstvo pri voľbe povolania (v oblasti výchovy a vzdelávania); informácie o výchove a vzdelávaní; požičovne kníh (knižnice); služby pojazdových knižníc; tvorba rozhlasových a televíznych programov; písanie textov (okrem reklamných); produkcia filmov (nie reklamných); poskytovanie zariadení na oddych a rekreáciu; poskytovanie zariadení na športovanie; výchovno-zábavné klubové služby; organizovanie spoločenských a politických zhromaždení; organizovanie manifestácií a sprievodov; organizovanie politických akcií a konferencií; organizovanie besied (okrem reklamných).

42 - Spoločenské, politické alebo politologické analýzy a predpovede; tvorba a udržiavanie webových stránok (pre tretie osoby); hosťovanie na

počítačových stránkach (webových stránkach); urbanistické plánovanie; expertízy (inžinierske práce); návrh počítačových systémov; poradenstvo v oblasti úspory energie; výskum v oblasti ochrany životného prostredia; poradenstvo v oblasti vývoja a výskumu; požičiavanie počítačového softvéru; analýzy počítačových systémov; poskytovanie politických informácií prostredníctvom on line počítačových databáz alebo internetu; poskytovanie a prevádzkovanie on line weblogov prostredníctvom internetu a iných interaktívnych elektronických platforiem v oblasti politiky.

45 - Strážne služby; poradenstvo v oblasti bezpečnosti; pátranie po minulosti osôb; mediálne služby; právne poradenstvo; poradenstvo v oblasti ľudských práv (právne poradenstvo); právny výskum; on line služby sociálnych sietí; organizovanie petícií v podobe dotazníkov o politických záležitostiach; právna podpora verejnej politiky; politické lobovacie kampane (nie obchodné); politické lobovanie (nie obchodné); právne a sociálne služby v oblasti prieskumu verejnej politiky s cieľom presadiť politické riešenia; zastupovanie občanov pred verejnými alebo štátnymi orgánmi a inštitúciami (právne služby); právne služby.

(540)



(732) ŠANCA, Jozefská 19, 811 06 Bratislava, SK;

(740) FAJNOR IP s.r.o., Bratislava, SK;

(111) 242139

(151) 16.3.2016

(180) 7.8.2025

(210) 1685-2015

(220) 7.8.2015

(442) 3.12.2015

10(511) 16, 25, 26, 35, 41, 42, 45

(511) 16 - Tlačoviny; pohľadnice; plagáty; knihy; brožúry; noviny; časopisy (periodiká); ročenky; tlačivá (formuláre); katalógy; kalendáre; príručky; letáky; prospekty; zoznamy; tlačené publikácie; časové rozvrhy (tlačoviny); fotografie (tlačoviny); grafické zobrazenia; papierové zástavy; pútače z papiera alebo lepenky; mapy; pečiatky; pečate; materiály na pečatenie; pečatidlá; podušky na pečiatky; písacie potreby; značkovacie perá (papiernický tovar); puzdrá na perá, perečníky; gummy na gumovanie; kancelársky papier; zošity; skicáre; útržkové bloky; lístky; háčky papiera; papiernický tovar; obálky (papiernický tovar); obaly (papiernický tovar); papierové kornúty; samolepky (papiernický tovar); etikety (okrem textilných); kancelárske potreby okrem nábytku; kancelárske štipce; strúhadlá na ceruzky (elektrické aj neelektrické); knižné zarážky; držiaky na písacie potreby; gumené pásky na kancelárske použitie; navlhčovadlá (kancelárske potreby); ťažidlo na papieri; kancelárske sponky; záložky do kníh; obežníky; listový papier; papierové pásky; papierové

pečate; baliaci papier; albumy; pripínáčičky; zásuvky na rozdeľovanie a počítanie mincí; obaly na doklady; tlačivá (formuláre); emblémy (papierové pečate); lepidlá a lepiace pásky na kancelárske použitie alebo pre domácnosť; spisové obaly (papiernický tovar); zoraďovače (kancelárske potreby); šablóny (kancelárske potreby); stolové prestieranie z papiera; papierové podložky pod poháre; papierové vreckovky; papierové servítky; papierové utierky; papierové obrusy; papierové alebo plastové vrecká a tašky na balenie; podložky na písanie.

25 - Odevy; pokrývky hlavy; obuv; (uvedené tovary ako nosiče reklamných a propagačných textov a označení).

26 - Značky na odevy; obruby na odevy; ozdobné brošne; spony na kravaty; ozdobné ihlice; ozdoby do vlasov; ozdoby na šaty, nie z drahých kovov; ozdoby na obuv, nie z drahých kovov; klobúkové ozdoby, nie z drahých kovov; opaskové pracky; pásky na rukávy, nažehľovacie ozdoby textilných výrobkov; odznaky na odevy, nie z drahých kovov.

35 - Vzťahy s verejnosťou (public relations); hospodárske (ekonomické) predpovede; poradenstvo pri organizovaní a riadení obchodnej činnosti; poradenstvo pri riadení podnikov; pomoc pri riadení obchodných alebo priemyselných podnikov; služby poskytované pri premiestňovaní podnikov; poskytovanie obchodných alebo podnikateľských informácií; analýzy nákladov; personálne poradenstvo; nábor zamestnancov; odborné posudky efektívnosti podnikov; odborné obchodné riadenie umeleckých činností; dražby; marketingové štúdie; obchodné odhady; obchodný alebo podnikateľský prieskum; obchodné informácie a rady spotrebiteľom; služby porovnávania cien; reklama; on-line reklama na počítačovej komunikačnej sieti; rozširovanie reklamných oznamov; prieskum verejnej mienky; vydávanie reklamných textov; podpora predaja (pre tretie osoby); vyjednávanie a uzatváranie obchodných transakcií pre tretie osoby; zostavovanie štatistik; vyhľadávanie sponzorov; prehľad tlače (výstrižkové služby); zbieranie údajov do počítačových databáz; organizovanie obchodných alebo reklamných výstav; organizovanie obchodných alebo reklamných veľtrhov; obchodné sprostredkovanie služieb uvedených v triedach 41, 42 a 45 tohto zoznamu; sprostredkovanie obchodu s tovarmi uvedenými v triedach 16, 25 a 26 tohto zoznamu; zákaznícky prieskum.

41 - Vzdelávanie; školenia; organizovanie a vedenie kolokvií; organizovanie a vedenie konferencií; organizovanie a vedenie kongresov; organizovanie a vedenie seminárov; organizovanie kultúrnych alebo vzdelávacích výstav; organizovanie plesov; organizovanie športových súťaží; organizovanie súťaží krásy; organizovanie živých vystúpení; organizovanie a vedenie koncertov; plánovanie a organizovanie večierkov; požičiavanie zvukových nahrávok; vydávanie textov (okrem reklamných); vydávanie kníh, časopisov, novin, periodík; on line vydávanie elektronických kníh a časopisov; elektronická edičná činnosť v malom (DTP služby); on line poskytovanie elektronických publikácií (bez možnosti kopírovania); on line poskytovanie videozáznamov (bez mož-

nosti kopírovania); fotografické reportáže; poradenstvo pri voľbe povolania (v oblasti výchovy a vzdelávania); informácie o výchove a vzdelávaní; požičovne kníh (kníhnice); služby požičovních knižníc; tvorba rozhlasových a televíznych programov; písanie textov (okrem reklamných); produkcia filmov (nie reklamných); poskytovanie zariadení na oddych a rekreáciu; poskytovanie zariadení na športovanie; výchovno-zábavné klubové služby; organizovanie spoločenských a politických zhromaždení; organizovanie manifestácií a sprievodov; organizovanie politických akcií a konferencií; organizovanie besied (okrem reklamných).

42 - Spoločenské, politické alebo politologické analýzy a predpovede; tvorba a udržiavanie webových stránok (pre tretie osoby); hosťovanie na počítačových stránkach (webových stránkach); urbanistické plánovanie; expertízy (inžinierske práce); návrh počítačových systémov; poradenstvo v oblasti úspory energie; výskum v oblasti ochrany životného prostredia; poradenstvo v oblasti vývoja a výskumu; požičovanie počítačového softvéru; analýzy počítačových systémov; poskytovanie politických informácií prostredníctvom on line počítačových databáz alebo internetu; poskytovanie a prevádzkovanie on line weblogov prostredníctvom internetu a iných interaktívnych elektronických platforiem v oblasti politiky.

45 - Strážne služby; poradenstvo v oblasti bezpečnosti; pátranie po minulosti osôb; mediálne služby; právne poradenstvo; poradenstvo v oblasti ľudských práv (právne poradenstvo); právny výskum; on line služby sociálnych sietí; organizovanie petícií v podobe dotazníkov o politických záležitostiach; právna podpora verejnej politiky; politické lobovacie kampane (nie obchodné); politické lobovanie (nie obchodné); právne a sociálne služby v oblasti prieskumu verejnej politiky s cieľom presadiť politické riešenia; zastupovanie občanov pred verejnými alebo štátnymi orgánmi a inštitúciami (právne služby); právne služby.

(540)



(732) ŠANCA, Jozefská 19, 811 06 Bratislava, SK;
(740) FAJNOR IP s.r.o., Bratislava, SK;

(111) 242142

(151) 23.3.2016
(180) 13.6.2023
(210) 1029-2013
(220) 13.6.2013
(442) 3.9.2013

10(511) 16, 35, 41

(511) 16 - Papier, kartón, lepenka a výrobky z týchto materiálov, ktoré nie sú zahrnuté v iných triedach; tlačené periodické a neperiodické publikácie; tlačoviny; reklamné tlačoviny; brožúry; letáky, žreby; tikety, plagáty; kalendáre; prospekty; fotografie (tlačoviny); reklamné tlačoviny; pohľadnice.

35 - Reklamná a inzertná propagačná činnosť; on-line reklama na počítačovej komunikačnej sieti; rozhlasová a televízna reklama; vydávanie, aktualizovanie reklamných materiálov; zasielanie a rozširovanie reklamných materiálov (letáky, prospekty, tlačivá, vzorky) zákazníkom.

41 - Zábava, pobavenie; organizovanie a prevádzkovanie lotérií a stávkových hier; organizovanie lotérií a stávkových hier prostredníctvom internetu; organizovanie a prevádzkovanie hier o peniaze; prevádzkovanie elektronickej žrebovej lotérie; organizovanie a prevádzkovanie spotrebiteľských lotérií; organizovanie a prevádzkovanie žrebových lotérií; organizovanie kurzových stávk; organizovanie kurzových stávk prostredníctvom internetu; organizovanie a prevádzkovanie doplnkových televíznych hier k lotériám; tvorba televíznych programov; organizovanie živých vystúpení; organizovanie zábavných a športových súťaží.

(540) VESELÉ ZVIERATKA

(732) NIKÉ, spol. s r. o., Ilkovičova 34, 812 30 Bratislava, SK;

(740) TM & PATENT ATTORNEY NEUSCHL s.r.o., Bratislava, SK;

(111) 242143

(151) 23.3.2016
(180) 30.12.2023
(210) 2474-2013
(220) 30.12.2013
(442) 2.7.2014

10(511) 35, 41

(511) 35 - Propagačná činnosť; reklama; pomoc pri riadení obchodnej činnosti; obchodná administratíva, systematizácia oznámení a záznamov, kompilácia matematických a štatistických údajov.

41 - Výchova a vzdelávanie; organizovanie seminárov a školení; kultúrna a zábavná činnosť.

(540) AVK

(732) Asociace výrobců kabelů a vodičů České republiky a Slovenské republiky, Židovská 1143/31, 586 01 Jihlava, CZ;

(740) Bachratá Magdaléna, Mgr., Bratislava, SK;

(111) 242145

(151) 23.3.2016
(180) 13.5.2025
(210) 1000-2015
(220) 13.5.2015
(442) 3.11.2015

10(511) 5, 29, 30, 35, 44

(511) 5 - Výživové doplnky; minerálne výživové doplnky; enzýmové výživové doplnky; glukózové výživové doplnky; proteínové výživové doplnky; výživové vlákniny; potravinové prípravky so stopovými prvkami; diétne potraviny na lekárske použitie; bielkovinové potraviny na lekárske použitie.

29 - Zeleninové jedlá; spracovaná zelenina; varená zelenina; sušená zelenina; zeleninové šťavy na prípravu jedál; zeleninové nátierky; zeleninové lupienky; zeleninové chuťovky; zeleninové šaláty; zeleninové výtázky na prípravu jedál; spracované strukoviny; sušené strukoviny; spracované huby; spracované ovocie; varené ovocie; sušené ovocie; ovocné chuťovky; ovocné šaláty; ovocné lupienky; ovocné rôsoly; ovocné jedlá; ovocné výtázky na prípravu jedál; ovocné nátierky; džemy; polievky; vývary (bujóny); prípravky na výrobu polievok; solené potraviny; spracované jedlé semená; spracované orechy; orechové tyčinky (chuťovky); spracované vajcia; vaječné jedlá; mlieko; sušené mlieko; mliečne výrobky; mliečne náhrady; mliečne nápoje (s vysokým obsahom mlieka); mliečne koktaily; pokrmové tuky; potravinárske oleje a tuky; tukové nátierky na chlieb; tofu; sójové mlieko (náhradka mlieka); bielkoviny na prípravu jedál; mäso, ryby, hydina a zverina; náhradky mäsa; spracované mäso; mäsové výtázky; mäsové jedlá; ryby (neživé); konzervované ryby; plody mora (nie živé); konzervované plody mora; jedlá z rýb; jedlá z plodov mora; výtázky z rias na potravinárske použitie.

30 - Čaj; čajové nápoje; čajové výtázky; ľadový čaj; čajové náhradky; kakao; kakaové nápoje; výtázky z kakaových bôbov; čokoláda; čokoládové nápoje; káva; kávové nápoje; výtázky z kávových zŕn; kávové príchute; kávové náhradky; príchute do potravín (okrem éterických esencií a esenciálnych olejov); chuťové prísady; omáčky (chuťové prísady); spracované bylinky; koreniny; koreninové zmesi; zázvor (korenie); aromatické prípravky do potravín; škrob (potraviny); mäsové šťavy; kuchynská soľ; cukor; prírodné sladidlá; med; náhradky medu; včelí kašička (požívatinny); glukóza na kulinárske účely; fruktóza na prípravu jedál; maltóza; melasa; pokrmové sirupy; slad (potraviny); prípravky z obilnín; múčne jedlá; cestoviny; hotové jedlá zložené hlavne z cestovín; knedličky z múčneho cesta; ryža; ryžové jedlá; ryžové chuťovky; mliečna ryža; kuskus (krupica); sucháre; pekárske výrobky; sendviče; slané pečivo (kekery); cukrárske výrobky; cukrovinky; sladké peny (cukrovinky); zákusky, koláče; torty; perníky; medovníky; palacinky; nugát; náhradky čokolády; čokoládové peny; čokoládové nátierky; pudíngy; ovocné želé (cukrovinky); orechy v čokoláde; sušienky; keksy; pastilky (cukrovinky); cukríky; želé cukríky; nekysnutý chlieb; müsli; cereálne tyčinky; cereálne tyčinky s vysokým obsahom proteínov; müsli tyčinky; ovsené potraviny; ovsené vločky; obilninové vločky; obilninové chuťovky; kukuričné vločky; instantná kukuričná kaša (s vodou alebo mliekom); kukuričné pukance; zmrzliny; náhradky zmrzliny; prášky na výrobu zmrzlín; mrazené jogurty (mrazené potraviny); tapioka; ságo; tacos (mexické jedlo); kukuričné placky (tortilly).

35 - Maloobchodné a veľkoobchodné služby s výživovými doplnkami, minerálnymi výživovými doplnkami, enzýmovými výživovými doplnkami, glukózovými výživovými doplnkami, proteínovými výživovými doplnkami, výživovými vlákninami, potravinovými prípravkami so stopovými prvkami, diétnymi potravinami na lekárske použitie, bielkovinovými potravinami na lekárske

použitie, zeleninovými jedlami, spracovanou zeleninou, varenou zeleninou, sušenou zeleninou, zeleninovými šťavami na prípravu jedál, zeleninovými nátierkami, zeleninovými lupienkami, zeleninovými chuťovkami, zeleninovými šalátmi, zeleninovými výtázkami na prípravu jedál, spracovanými strukovinami, sušenými strukovinami, spracovanými hubami, spracovaným ovocím, vareným ovocím, sušeným ovocím, ovocnými chuťovkami, ovocnými šalátmi, ovocnými lupienkami, ovocnými rôsolmi, ovocnými jedlami, ovocnými výtázkami na prípravu jedál, ovocnými nátierkami, džemami, polievkami, vývarmi (bujónmi), prípravkami na výrobu polievok, solenými potravinami, spracovanými jedlými semenami, spracovanými orechmi, orechovými tyčinkami (chuťovkami), spracovanými vajcami, vaječnými jedlami, mliekom, sušeným mliekom, mliečnymi výrobkami, mliečnymi náhradami, mliečnymi nápojmi (s vysokým obsahom mlieka), mliečnymi koktailmi, pokrmovými tukmi, potravinárskymi olejmi a tukmi, tukovými nátierkami na chlieb, tofu, sójovým mliekom (náhradka mlieka), bielkovinami na prípravu jedál, mäsom, rybami, hydinou a zverinou, náhradkami mäsa, spracovaným mäsom, mäsoвыми výtázkami, mäsoвыми jedlami, rybami (neživými), konzervovanými rybami, plodmi mora (nie živými), konzervovanými plodmi mora, jedlami z rýb, jedlami z plodov mora, výtázkami z rias na potravinárske použitie, čajom, čajovými nápojmi, čajovými výtázkami, ľadovým čajom, čajovými náhradkami, kakaom, kakaovými nápojmi, výtázkami z kakaových bôbov, čokoládou, čokoládovými nápojmi, kávou, kávovými nápojmi, výtázkami z kávových zŕn, kávovými príchuťami, kávovými náhradkami, príchuťami do potravín (okrem éterických esencií a esenciálnych olejov), chuťovými prísadami, omáčkami (chuťové prísady), spracovanými bylinkami, koreninami, koreninovými zmesami, zázvorom (korením), aromatickými prípravkami do potravín, škrobom (potraviny), mäsoвыми šťavami, kuchynskou soľou, cukrom, prírodnými sladidlami, medom, náhradkami medu, včelou kašičkou (požívatinny), glukózou na prípravu jedál, fruktózou na prípravu jedál, maltózou, melasou, pokrmovými sirupmi, sladom (potraviny), prípravkami z obilnín, múčnymi jedlami, cestovinami, hotovými jedlami zloženými hlavne z cestovín, knedličkami z múčneho cesta, ryžou, ryžovými jedlami, ryžovými chuťovkami, mliečnou ryžou, kuskusom (krupica), suchármi, pekárskymi výrobkami, sendvičmi, slánym pečivom (kekery), cukrárskymi výrobkami, cukrovinkami, sladkými penami (cukrovinkami), zákuskami, koláčmi, tortami, perníkmi, medovníkmi, palacinkami, nugátom, náhradkami čokolády, čokoládovými penami, čokoládovými nátierkami, pudíngami, ovocným želé (cukrovinkami), orechmi v čokoláde, sušienkami, keksami, pastilkami (cukrovinkami), cukríkmi, želé cukríkmi, nekysnutým chlebom, müsli, cereálnymi tyčinkami, cereálnymi tyčinkami s vysokým obsahom proteínov, müsli tyčinkami, ovsenými potravinami, ovsenými vločkami, obilninovými vločkami, obilninovými chuťovkami, kukuričnými vločkami, instantnými kukuričnými kašami (s vodou alebo s mliekom), kukuričnými pukancami, zmrzlínami, náhradkami

zmrzlina, práškami na výrobu zmrzlín, jogurtmi mrazenými (mrazené potraviny), tapiokou, ságom, tacos (mexické jedlo), kukuričnými plackami (tortilly); maloobchodné a veľkoobchodné služby s výživovými doplnkami, minerálnymi výživovými doplnkami, enzýmovými výživovými doplnkami, glukózovými výživovými doplnkami, proteínovými výživovými doplnkami, výživovými vlákninami, potravinovými prípravkami so stopovými prvkami, diétnymi potravinami na lekárske použitie, bielkovinovými potravinami na lekárske použitie, zeleninovými jedlami, spracovanou zeleninou, varenou zeleninou, sušenou zeleninou, zeleninovými šťavami na prípravu jedál, zeleninovými nátierkami, zeleninovými lupienkami, zeleninovými chuťovkami, zeleninovými šalátmi, zeleninovými výťažkami na prípravu jedál, spracovanými strukovinami, sušenými strukovinami, spracovanými hubami, spracovaným ovocím, vareným ovocím, sušeným ovocím, ovocnými chuťovkami, ovocnými šalátmi, ovocnými lupienkami, ovocnými rôsolmi, ovocnými jedlami, ovocnými výťažkami na prípravu jedál, ovocnými nátierkami, džemami, polievkami, vývarmi (bujónmi), prípravkami na výrobu polievok, solenými potravinami, spracovanými jedlými semenami, spracovanými orechmi, orechovými tyčinkami (chuťovkami), spracovanými vajcami, vaječnými jedlami, mliekom, sušeným mliekom, mliečnymi výrobkami, mliečnymi náhradami, mliečnymi nápojmi (s vysokým obsahom mlieka), mliečnymi koktailmi, pokrmovými tukmi, potravinárskymi olejmi a tukmi, tukovými nátierkami na chlieb, tofu, sójovým mliekom (náhradka mlieka), bielkovinami na prípravu jedál, mäsom, rybami, hydinou a zverinou, náhradkami mäsa, spracovaným mäsom, mäsovými výťažkami, mäsovými jedlami, rybami (neživými), konzervovanými rybami, plodmi mora (nie živými), konzervovanými plodmi mora, jedlami z rýb, jedlami z plodov mora, výťažkami z rias na potravinárske použitie, čajom, čajovými nápojmi, čajovými výťažkami, ľadovým čajom, čajovými náhradkami, kakaom, kakaovými nápojmi, výťažkami z kakaových bôbov, čokoládou, čokoládovými nápojmi, kávou, kávovými nápojmi, výťažkami z kávových zŕn, kávovými príchutami, kávovými náhradkami, príchutami do potravín (okrem éterických esencií a esenciálnych olejov), chuťovými prísadami, omáčkami (chuťové prísady), spracovanými bylinkami, koreninami, koreninovými zmesami, zázvorom (korením), aromatickými prípravkami do potravín, škrobom (potraviny), mäsovými šťavami, kuchynskou soľou, cukrom, prírodnými sladidlami, medom, náhradkami medu, veľkou kašičkou (požívatinou), glukózou na prípravu jedál, fruktózou na prípravu jedál, maltózou, melasou, pokrmovými sirupmi, sladom (potraviny), prípravkami z obilnín, múčnymi jedlami, cestovinami, hotovými jedlami zloženými hlavne z cestovín, knedličkami z múčneho cesta, ryžou, ryžovými jedlami, ryžovými chuťovkami, mliečnou ryžou, kuskusom (krupica), suchármi, pekárskými výrobkami, sendvičmi, slaným pečivom (krekery), cukrárskymi výrobkami, cukrovinkami, sladkými penami (cukrovinkami), zákuskami, koláčmi, tortami, perníkmi, medovníkmi, palacinkami, nugátom, náhradkami čokolády, čokoládovými pe-

nami, čokoládovými nátierkami, pudingami, ovocným želé (cukrovinkami), orechmi v čokoláde, sušienkami, keksami, pastilkami (cukrovinkami), cukríkmi, želé cukríkmi, nekysnutým chlebom, müsli, cereálnymi tyčinkami, cereálnymi tyčinkami s vysokým obsahom proteínov, müsli tyčinkami, ovsenými potravinami, ovsenými vločkami, obilninovými vločkami, obilninovými chuťovkami, kukuričnými vločkami, instantnými kukuričnými kašami (s vodou alebo s mliekom), kukuričnými pukancami, zmrzlina, náhradkami zmrzlina, práškami na výrobu zmrzlín, mrazenými jogurtmi (mrazené potraviny), tapiokou, ságom, tacos (mexické jedlo), kukuričnými plackami (tortilly) prostredníctvom internetu; obchodné sprostredkovateľské služby; obchodné informácie a rady, a to aj prostredníctvom internetu; obchodné sprostredkovateľské služby; obchodné informácie a rady spotrebiteľom.

44 - Poradenstvo v oblasti výživy; poskytovanie informácií v oblasti výživy; služby v oblasti plánovania a dohľadu programov na znižovanie telesnej hmotnosti.

(540)



(591) hnedá, zelená, žltá, biela

(732) Grozdaničová Oľga, Ing., Rovinka 334, 900 41 Rovinka, SK;

(740) LITVÁKOVÁ A SPOL., s.r.o., Patentová a známková kancelária, Bratislava, SK;

(111) 242146

(151) 31.3.2016

(180) 21.5.2023

(210) 5351-2013

(220) 21.5.2013

(442) 3.9.2013

10(511) 5, 29, 30

(511) 5 - Dietetické nápoje na lekárske účely; dietetické potraviny na lekárske účely; sladové mliečne nápoje na lekárske účely; mliečne fermenty na farmaceutické účely; mliečny cukor na farmaceutické účely; laktóza na farmaceutické účely; mliečny tuk; mlieko obohatené bielkovinami; sušené mlieko pre dojčatá.

29 - Mlieko a mliečne výrobky; smotanové dezerty; tvarohové dezerty; tvarohovo-smotanové dezerty; smotanové krémy; tvarohové krémy; tvarohovo-smotanové krémy; ovocné dezerty; jogurty; smotana; šľahačka; maslo; tvaroh; jedlé tuky; mliečne nápoje; mliečne kokteily; kyslomliečne nápoje; ochutené mlieko; kondenzované mlieko; sójové mlieko; mlieko v prášku; kumys (mliečny nápoj); kefir; srvátka; syridlo; syry; tofu; konzervované, sušené, tepelne spracované a mrazené ovocie a zelenina; ovocná dreň; rýchle občerstvenie na báze ovocia.

30 - Pekárske a cukrárske výrobky; mliečne čokoládové nápoje; mliečne kakaové nápoje; mliečne kávové nápoje; pudinky; mrazené mliečne výrobky; zmrzlina a mrazené krémy, najmä mliečne a smotanové; mrazené jogurty (mrazené potraviny); ovocné želé (cukrovinky); čokoláda; príchuť do potravín (s výnimkou esencií a éterických olejov).

(540)



(591) čierna, biela, červená, odtiene hnedej
(732) LEVICKÉ MLIEKÁRNE a. s., Júrska cesta 2, 934 01 Levice, SK;
(740) Madej Róbert, JUDr., PhD., Bratislava, SK;

(111) 242147

(151) 31.3.2016
(180) 25.10.2022
(210) 5743-2012
(220) 25.10.2012
(442) 2.1.2013

10(511) 5, 29, 30

(511) 5 - Dietetické nápoje na lekárske účely; dietetické potraviny na lekárske účely; sladové mliečne nápoje na lekárske účely; mliečne fermenty na farmaceutické účely; mliečny cukor na farmaceutické účely; laktóza na farmaceutické účely; mliečny tuk; mlieko obohatené bielkovinami; sušené mlieko pre dojčatá.

29 - Mlieko a mliečne výrobky; smotanové dezerty; tvarohové dezerty; tvarohovo-smotanové dezerty; smotanové krémy; tvarohové krémy; tvarohovo-smotanové krémy; ovocné dezerty; jogurty; smotana; šľahačka; maslo; tvaroh; jedlé tuky; mliečne nápoje; mliečne kokteily; kyslomliečne nápoje; ochutené mlieko; kondenzované mlieko; sójové mlieko; mlieko v prášku; kumys (mliečny nápoj); kefir; srvátka; syridlo; syry; tofu; konzervované, sušené, tepelne spracované a mrazené ovocie a zelenina; ovocná dreň; rýchle občerstvenie na báze ovocia.

30 - Pekárske a cukrárske výrobky; mliečne čokoládové nápoje; mliečne kakaové nápoje; mliečne kávové nápoje; pudinky; mrazené mliečne výrobky; zmrzlina a mrazené krémy, najmä mliečne a smotanové; mrazené jogurty (mrazené potraviny); ovocné želé (cukrovinky); čokoláda; príchuť do potravín (s výnimkou esencií a éterických olejov).

(540) **Miláčik**

(732) LEVICKÉ MLIEKÁRNE a. s., Júrska cesta 2, 934 01 Levice, SK;
(740) Madej Róbert, JUDr., PhD., Bratislava, SK;

(111) 242148

(151) 31.3.2016
(180) 16.5.2024
(210) 892-2014
(220) 16.5.2014
(442) 4.9.2014

10(511) 18, 35, 41

(511) 18 - Kožené vŕdzky; kostry jazdeckých sediel; uzdy (konský postroj); prikrývky na kone; vypracované kože; remienky (časť konského postroja); biče; nákolenníky pre kone; pokrývky na zvieratá; postroje pre zvieratá; jazdecké sedlá a podložky pod jazdecké sedlá.

35 - Reklamné služby; obchodný manažment; obchodná administratíva a kancelárske práce.

41 - Výchova; vzdelávanie; zábava; športová a kultúrna činnosť – výchovno-zábavné klubové služby; organizovanie živých vystúpení; organizovanie športových súťaží; plánovanie a organizovanie večierok; praktický výcvik (ukážky); tábory na športové sústreďenia.

(540)



(591) oranžová, zelená, biela
(732) Danube Polo Club, Hrubá Borša 7, 924 23 Hrubá Borša, SK;

(111) 242149

(151) 31.3.2016
(180) 21.5.2023
(210) 5352-2013
(220) 21.5.2013
(442) 3.9.2013

10(511) 5, 29, 30

(511) 5 - Dietetické nápoje na lekárske účely; dietetické potraviny na lekárske účely; sladové mliečne nápoje na lekárske účely; mliečne fermenty na farmaceutické účely; mliečny cukor na farmaceutické účely; laktóza na farmaceutické účely; mliečny tuk; mlieko obohatené bielkovinami; sušené mlieko pre dojčatá.

29 - Mlieko a mliečne výrobky; smotanové dezerty; tvarohové dezerty; tvarohovo-smotanové dezerty; smotanové krémy; tvarohové krémy; tvarohovo-smotanové krémy; ovocné dezerty; jogurty; smotana; šľahačka; maslo; tvaroh; jedlé tuky; mliečne nápoje; mliečne kokteily; kyslomliečne nápoje; ochutené mlieko; kondenzované mlieko; sójové mlieko; mlieko v prášku; kumys (mliečny nápoj); kefir; srvátka; syridlo; syry; tofu; konzervované, sušené, tepelne spracované a mrazené ovocie a zelenina; ovocná dreň; rýchle občerstvenie na báze ovocia.

30 - Pekárske a cukrárske výrobky; mliečne čokoládové nápoje; mliečne kakaové nápoje; mliečne kávové nápoje; pudinky; mrazené mliečne výrobky; zmrzliny a mrazené krémy, najmä mliečne a smotanové; mrazené jogurty (mrazené potraviny); ovocné želé (cukrovinky); čokoláda; príchuť do potravín (s výnimkou esencií a éterických olejov).

(540)



The logo consists of the word "Original" written in a red, cursive script font, positioned above the word "Miláčik". "Miláčik" is written in a bold, blue, rounded font with a thick yellow outline, giving it a bubbly, playful appearance.

(591) modrá, biela, červená, žltá

(732) LEVICKÉ MLIEKÁRNE a. s., Júrska cesta 2,
934 01 Levice, SK;

(740) Madej Róbert, JUDr., PhD., Bratislava, SK;

Obnovené ochranné známky

(210)	(111)	(210)	(111)	(210)	(111)	(210)	(111)
443	112857	719-96	183909	2242-2005	216114	840-2006	215541
941	115984	765-96	184566	2262-2005	217728	843-2006	217045
6600	152557	816-96	183926	2465-2005	222559	844-2006	225252
7361	152654	953-96	185908	5191-2005	213855	916-2006	216531
35672	156683	954-96	185909	5950-2005	214963	939-2006	217317
35962	156577	1072-96	184463	5953-2005	216856	1428-2006	216440
36830	156965	1073-96	184715	6215-2005	213360	1470-2006	221315
38951	157228	1074-96	184464	6218-2005	215778	1585-2006	218678
38952	157227	1075-96	184465	24-2006	216137	1606-2006	218018
49196	162793	1103-96	185918	69-2006	215972	1737-2006	218275
49207	163060	1128-96	185013	79-2006	216157	1756-2006	227984
49254	163260	1149-96	190100	81-2006	214081	1773-2006	218841
49342	163062	1151-96	188168	104-2006	215975	1866-2006	218297
49393	163072	1154-96	188171	155-2006	217377	2249-2006	218733
54472	166498	1156-96	188173	196-2006	219019	2261-2006	219129
2216-95	182178	1218-96	193268	222-2006	216709	2283-2006	218886
2334-95	182181	1221-96	184493	238-2006	216345	2296-2006	219246
2718-95	182629	1222-96	183969	252-2006	216356	5032-2006	218524
3087-95	176564	1380-96	184746	268-2006	215692	5103-2006	216188
3108-95	188160	1418-96	185474	269-2006	215693	5125-2006	216022
37-96	187687	1419-96	185930	278-2006	216360	5146-2006	216029
60-96	184328	1498-96	184067	279-2006	216361	5149-2006	216032
206-96	183842	1523-96	185934	293-2006	216370	5155-2006	216545
330-96	183488	1824-96	186313	319-2006	215001	5169-2006	224495
331-96	184678	1956-96	184815	322-2006	218641	5188-2006	217141
335-96	183849	2515-96	209475	323-2006	218642	5210-2006	231074
389-96	183857	2644-96	185615	346-2006	219069	5222-2006	216037
402-96	186287	2756-96	186006	347-2006	218643	5224-2006	216572
433-96	177168	2757-96	186007	356-2006	230287	5256-2006	218026
436-96	188699	2886-96	185667	408-2006	217263	5362-2006	216044
477-96	187689	2893-96	185669	437-2006	230080	5393-2006	216582
557-96	205177	3132-96	186358	439-2006	227862	5433-2006	217161
608-96	184389	3255-96	186364	440-2006	227863	5588-2006	217634
613-96	184391	3456-96	186144	446-2006	216724	5592-2006	217635
633-96	190576	3517-96	185777	457-2006	214994	5694-2006	217664
647-96	185897	845-2005	214487	504-2006	218647	5904-2006	222292
660-96	186615	1014-2005	214338	534-2006	216891	6048-2006	218465
675-96	185901	1210-2005	212216	746-2006	217092	5024-2007	219624
701-96	177060	1520-2005	215576	752-2006	217095	5218-2009	234262
718-96	183908	2192-2005	216844	817-2006	217101		

(111) 112857

(151) 10.1.1946
 (156) 10.1.2016
 (180) 10.1.2026
 (210) 443
 (220) 10.1.1946

7 (511) 32

(511) 32 - Pivo všetkých druhov.

(540) CZECH BEER CRYSTAL

(732) Pivovar Samson a.s., V Parku 2326/18, 148 00
 Praha 4, Chodov, CZ;
 (740) FAJNOR IP s. r. o., Bratislava, SK;

(111) 115984

(151) 31.3.1936
 (156) 31.3.2016
 (180) 31.3.2026
 (210) 941
 (220) 31.3.1936

7 (511) 9, 11, 12

(511) 9 - Elektrické zariadenia pre motorové vozidlá.
 11 - Osvetľovacie zariadenia pre motorové vozidlá.
 12 - Motorové vozidlá a ich príslušenstvá, bezpečnostné zariadenia pre motorové vozidlá.

(540) Jawa

(732) JAWAUNION, s. r. o., Brodce 46, 257 41 Týnec nad Sázavou, CZ;
 (740) Hojčuš Peter, Ing., Bratislava, SK;

(111) 152557(151) 2.3.1956
(156) 15.2.2016
(180) 15.2.2026
(210) 6600
(220) 15.2.1956**7 (511) 4**

(510) Mazacie oleje a tuky, petrolejové destiláty spaľovacie v podobe gazolínu, pohonných hmôt dieselových motorov, olejov pre kúrenisko a podobných výrobkov.

(540) MOBIL

(732) Exxon Mobil Corporation, 5959 Las Colinas Boulevard, Irving, Texas 75039-2298, US;

(740) Bušová Eva, JUDr., Bratislava, SK;

(111) 152654(151) 9.6.1956
(156) 24.5.2016
(180) 24.5.2026
(210) 7361
(220) 24.5.1956**7 (511) 16**

(511) 16 - Perá s guľôčkovým hrotom.

(540) PAPER MATE

(732) Berol Corporation, 6655 Peachtree Dunwoody Road, Atlanta, Georgia, US;

(740) Čechvalová Dagmar, Bratislava, SK;

(111) 156577(151) 25.3.1966
(156) 1.2.2016
(180) 1.2.2026
(210) 35962
(220) 1.2.1966**7 (511) 32**

(510) Zázvorové pivo, nealkoholické nápoje, nápoje sytené oxidom uhličitým.

(540)

(732) Dr Pepper/Seven Up, Inc. a Delaware corporation, 5301 Legacy Drive, Plano, Texas 75024, US;

(740) Bušová Eva, JUDr., Bratislava, SK;

(111) 156683(151) 16.5.1966
(156) 16.11.2015
(180) 16.11.2025
(210) 35672
(220) 16.11.1965**7 (511) 32**

(511) 32 - Dvanásťstupňové pivo.

(540)

(591) zelená, žltá, červená, čierna

(732) Město Strakonice, Velké náměstí 2, 386 21 Strakonice, CZ;

(740) Hojčuš Peter, Ing., Bratislava, SK;

(111) 156965(151) 19.9.1966
(156) 30.3.2016
(180) 30.3.2026
(210) 36830
(220) 30.3.1966**7 (511) 33**

(511) 33 - Whisky.

(540)

SEAGRAM'S

(732) Pernod Ricard USA, LLC, 100 Manhattanville Road, Purchase, NY 10577, US;

(740) Bušová Eva, JUDr., Bratislava, SK;

(111) 157227(151) 3.3.1967
(156) 24.11.2016
(180) 24.11.2026
(210) 38952
(220) 24.11.1966**7 (511) 11, 16, 17, 19, 20, 21**

(510) Výrobky a polotovary z termoplastových hmôt, hlavne rúry tlakové, odpadové a drenážne na dopravu kvapalín, rúrky, dosky rovné, dezénované a zvlnené v rôznych farbách, izolačné dosky rovné i zvlnené z penovej hmoty, vrecká z priehľadných tenkostenných fólií potlačené i nepotlačené, fólie a hadice priehľadné, obalové, fólie z penovej hmoty, fólie a vrecia zo hrubostenných fólií nepotlačené i potlačené, spojovacie tvarovky na potrubia z plastických hmôt, koléná, odbočky, spojky, prechodky, redukcie, oblúky, armatúry, stavebné profily, kanistre, sudy a fľašky, ochranné obaly a profilované vložky do obalov z penovej hmoty na rozhlasové, televízne a magnetofónové prístroje, vákuované podhľadové kazety, kempingové chladničky z penovej hmoty, rúry kanalizačné, rúry flexibilné a spojovacie tvarovky k flexibilným rúram, rúry a tvarovky zavlažovacích systémov, kruhové a ostatné profily, dažďové žľaby, zvodové rúry a tvarovky k dažďovým žľabom,

tašky potlačené i nepotlačené, fólie technické, fólie pre poľnohospodárstvo, fólie potravinárske, fólie zmršťovacie a prietážné, polotovary z plastických materiálov formované vstrekaním určené pre spotrebný priemysel a strojárstvo, rozperky, ramienka, sponky na vinič, nasávacie koše, uzávery malé a veľké na sudy a fľašky, zátky, prepravky, strešné vetráky, strešné vpusty, elektroinštalačné prvky a rúrky, obaly na autobatérie, azbestopolystyrénové panely, škárovacie vložky, atikové nábehy, výplne chladničiek všetko z plastických hmôt.

(540)



(732) Plastika Trading, s. r. o., Novozámocká 222, 949 05 Nitra, SK;

(740) Girmanová Zuzana, Ing., Nitra, SK;

(111) 157228

(151) 3.3.1967

(156) 24.11.2016

(180) 24.11.2026

(210) 38951

(220) 24.11.1966

7 (511) 11, 16, 17, 19, 20, 21

(510) Výrobky a polotovary z termoplastických hmôt, hlavne rúry tlakové, odpadové a drenážne na dopravu kvapalín, rúrky, dosky rovné, dezénované a zvlhčené v rôznych farbách, izolačné dosky rovné i zvlhčené z penovej hmoty, vrecúška z priehľadných tenkostenných fólií potlačené i nepotlačené, fólie a hadice priehľadné, obalové, fólie z penovej hmoty, fólie a vrecia zo silnostenných fólií nepotlačené i potlačené, spojovacie tvarovky na potrubia z plastických hmôt, kolená, odbočky, spojky, prechodky, redukcie, oblúky, armatúry, stavebné profily, kanistre, sudy a fľašky, ochranné obaly a profilované vložky do obalov z penovej hmoty pre rozhlasové, televízne a magnetofónové prístroje, vákuované podhládové kazety, kempingové chladničky z penovej hmoty [priorita od 24.11.1966], rúry kanalizačné, rúry flexibilné a spojovacie tvarovky k flexibilným rúram, rúry a tvarovky pre zavlažovacie systémy, kruhové a ostatné profily, dažďové žľaby, zvodové rúry a tvarovky k dažďovým žľabom, tašky potlačené i nepotlačené, fólie technické, fólie pre poľnohospodárstvo, fólie potravinárske, fólie zmršťovacie a prietážné, polotovary z plastických materiálov formované vstrekaním určené pre spotrebný priemysel a strojárstvo, rozperky, ramienka, spony na vinič, nasávacie koše, uzávery malé a veľké na sudy a fľašky, zátky, prepravky, strešné vetráky, strešné vpusty, elektroinštalačné prvky a rúrky, obaly na autobatérie, azbestopolystyrénové panely, špárovacie vložky, atikové nábehy, výplne chladničiek všetko z plastických hmôt [priorita od 24.11.1986].

(540)



(732) Plastika Trading, s. r. o., Novozámocká 222, 949 05 Nitra, SK;

(740) Girmanová Zuzana, Ing., Nitra, SK;

(111) 162793

(151) 17.3.1976

(156) 5.2.2016

(180) 5.2.2026

(210) 49196

(220) 5.2.1976

7 (511) 32

(511) 32 - Pivo svetlé s nízkym obsahom alkoholu a kalcórií.

(540)



(732) Pivovar Samson a.s., V Parku 2326/18, 148 00 Praha 4, Chodov, CZ;

(740) FAJNOR IP s. r. o., Bratislava, SK;

(111) 163060

(151) 15.11.1976

(156) 12.2.2016

(180) 12.2.2026

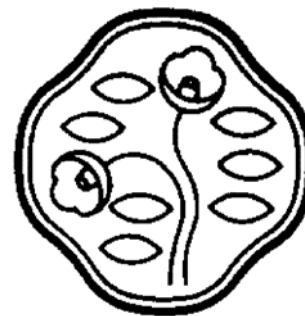
(210) 49207

(220) 12.2.1976

7 (511) 3

(510) Voňavky, kozmetické prostriedky, prostriedky na vykurovanie, ktoré nepatria do iných tried.

(540)



(732) Shiseido Company, Ltd., 7-5-5 Ginza, Chuo-ku, Tokyo 104-0061, JP;

(740) PATENTSERVIS Bratislava, a. s., Bratislava, SK;

(111) 163062

(151) 15.11.1976
 (156) 4.5.2016
 (180) 4.5.2026
 (210) 49342
 (220) 4.5.1976

7 (511) 5, 29, 30, 32, 33

(510) Mlieko a mliečne výrobky v akejkoľvek forme, mlieko kondenzované a sušené, mlieko kondenzované v tubách.

(540) PIKNIK

(732) Mlékárna Hlinsko, a.s., Kouty 53, 539 01 Hlinsko, CZ;
 (740) Kajabová Monika, JUDr., Bratislava, SK;

(111) 163072

(151) 22.11.1976
 (156) 9.6.2016
 (180) 9.6.2026
 (210) 49393
 (220) 9.6.1976

7 (511) 1, 5

(510) Chemické výrobky na priemyselné a vedecké účely, chemické výrobky určené pre fotografiu, poľnohospodárstvo, záhradníctvo a lesníctvo; živice umelé, plastické hmoty v surovom stave (v prášku, v pastách alebo v tekutom stave); pôdne hnojivá prírodné aj umelé; hasiace prostriedky, prostriedky na kalenie a na zváranie; chemické prostriedky na konzervovanie potravín; triesloviny; priemyselné spojivá. Výrobky farmaceutické, zverolekárske a zdravotnícke; výrobky dietetické pre deti a chorých; náplasti, obväzový materiál, hmoty určené na plombovanie zubov a na odtlačky zubov; dezinfekčné prostriedky, prostriedky na ničenie rastlinných a živočíšnych škodcov; anti-parazitné látky, najmä zložky na výrobu insekticídov a fungicídov, fungicidy a insekticidy.

(540) SUMICIDIN

(732) Sumitomo Chemical Co., Ltd., 27-1, Shinkawa 2-chome, Chuo-ku, Tokyo 104-8260, JP;
 (740) Bušová Eva, JUDr., Bratislava, SK;

(111) 163260

(151) 11.5.1977
 (156) 16.3.2016
 (180) 16.3.2026
 (210) 49254
 (220) 16.3.1976

7 (511) 3

(510) Voňavky a kozmetika, patriace do triedy 3.

(540) SHISEIDO

(732) Shiseido Company, Ltd., 7-5-5 Ginza, Chuo-ku, Tokyo 104-0061, JP;
 (740) PATENTSERVIS Bratislava, a. s., Bratislava, SK;

(111) 166498

(151) 17.2.1987
 (156) 14.1.2016
 (180) 14.1.2026
 (210) 54472
 (220) 14.1.1986

7 (511) 1, 5

(510) Chemické a biochemické výrobky na laboratórne účely, pre poľnohospodárstvo a výživu ako aminokyseliny, ďalej na priemyselné účely vrátane enzýmov, aminokyselín a rôznych bielkovín, farmaceutické, veterinárne a hygienické prostriedky vrátane diagnostických činidiel.

(540)

(732) TOYOBO CO., LTD., 2-8, Dojima Hama 2-chome, Kita-ku, Osaka, JP;

(740) FAJNOR IP s.r.o., Bratislava, SK;

(111) 176564

(151) 14.2.1996
 (156) 31.10.2015
 (180) 31.10.2025
 (210) 3087-95
 (220) 31.10.1995
 (450) 8.5.1996

7 (511) 1, 2, 3, 16, 17, 19, 32, 37, 39, 42

(510) Chemikálie pre priemysel, vedu, fotografiu, poľnohospodárstvo, záhradníctvo, lesníctvo, umelé živice v nespracovanom stave, plastické hmoty v nespracovanom stave, pôdne hnojivá, zmesi do hasiacich prístrojov, prípravky na kalenie a zváranie kovov, chemické látky na konzervovanie potravín, triesloviny, lepidlá používané v priemysle; farby, fermeže, laky, ochranné prostriedky proti hrdzi a poškodeniu dreva, farbivá, moridlá, prírodné živice v surovom stave, kovy vo forme fólií a práškov pre maliarov, dekoratérov, tlačiarov a umelcov; bieliace a iné prípravky na pranie a čistenie bielizne, prípravky na čistenie, leštenie, odmasťovanie a brúsenie, mydlá, voňavkárske výrobky, éterické oleje, kozmetické prípravky, vlasové vody, prípravky na čistenie zubov; papier, kartón, lepenka a výrobky z týchto materiálov, ktoré nie sú zahrnuté v iných triedach, tlačoviny, knihárske výrobky, fotografie, papiernický tovar, lepidlá na papier a na použitie v domácnosti, potreby pre umelcov, maliarske štetce, písacie stroje a kancelárske potreby, okrem nábytku, vzdelávacie a učebné potreby, okrem prístrojov, obalové materiály z plastických hmôt, hracie karty, tlačiarenské písmená, tlačiarenské štočky; kaučuk, gutaperča, guma, azbest, slúda a výrobky z týchto materiálov, ktoré nie sú zahrnuté v iných triedach, plastové výlisky ako polotovary, tesniace a izolačné materiály, ohybné rúry a hadice, s výnimkou kovových; nekovové stavebné materiály, neohybné nekovové rúry pre stavebníctvo, asfalt, smola a bitúmen, nekovové prenosné stavby, pomníky, okrem kovových; pivo, minerálne a sytené vody a iné nealkoholické nápoje, ovocné nápoje a ovocné šťavy, sirupy a iné prípravky na výrobu nápojov; opravy motorových vozidiel; doprava, skladovanie tovaru, služby spojené s cestovaním; stravovacie služby, prechodné ubytovania.

(540) VELVANA

(732) Velvana, a.s., 273 24 Velvary, CZ;

(740) Bachratá Magdaléna, Mgr., Bratislava, SK;

(111) 177060

(151) 10.9.1996
(156) 15.3.2016
(180) 15.3.2026
(210) 701-96
(220) 15.3.1996
(450) 4.12.1996

7 (511) 1, 5, 7, 8, 31, 35, 39, 40, 42

(510) Pôdne hnojivá; prostriedky na ničenie buriny a na hubenie živočíšnych škodcov; poľnohospodárske stroje; ručné náradia a nástroje; semená obilnín, okopanín, strukovín, d'atelinovín, tráv, zelenín a kvetín, výrobky poľnohospodárske, záhradnícke a lesnícke, živé rastliny a prírodné kvetiny, krmivá pre dobytok, slad; poradenstvo v oblasti obchodu; služby spojené s balením osív, sadív, poľných plodín, výrobkov poľnohospodárskych, záhradníckych a lesníckych, živých rastlín a prírodných kvetín, poľnohospodárskych strojov; úprava osív, sadív a poľných plodín morením; konzultačná a poradenská činnosť v oblasti šľachtenia semien a plodín.

(540)



(732) SEDOS, s.r.o., 922 01 Krakovany 190, SK;
(740) Holoubková Mária, Ing., Bratislava, SK;

(111) 177168

(151) 11.11.1996
(156) 23.5.2016
(180) 23.5.2026
(210) 433-96
(220) 23.5.1996
(450) 5.2.1997

7 (511) 9, 37, 41

(510) Hasiace prístroje a zariadenia všetkých druhov, zvukové a optické signalizačné prístroje, hlásiče plameňa, detektory horľavých a jedovatých plynov, protipožiarny systémy pre dopravné prostriedky a vozidlá; opravy, plnenie a revízie hasiacich prístrojov, servis signalizačných a detekčných protipožiarnych systémov; školenia požiarnej ochrany.

(540)



(732) Lukáčik Miloš, Ing., Havlíčkova 4/A, 811 04 Bratislava, SK;
(740) BELEŠČÁK & PARTNERS, s.r.o., Piešťany, SK;

(111) 182178

(151) 17.9.1998
(156) 7.8.2015
(180) 7.8.2025
(210) 2216-95
(220) 7.8.1995
(442) 3.6.1998
(450) 2.12.1998

7 (511) 5

(511) 5 - Farmaceutické a liečivé prípravky a látky na ľudskú potrebu.

(540) **DENOVIR**

(732) NOVARTIS AG, CH-4002 Basel, CH;
(740) inventa Patentová a známková kancelária s.r.o., Bratislava, SK;

(111) 182181

(151) 17.9.1998
(156) 18.8.2015
(180) 18.8.2025
(210) 2334-95
(220) 18.8.1995
(310) 101076
(320) 8.6.1995
(330) CZ
(442) 3.6.1998
(450) 2.12.1998

7 (511) 1, 3, 5

(511) 1 - Chemické výrobky pre vedu.

3 - Kozmetické prípravky.

5 - Chemické výrobky pre lekárstvo, hygienu, farmáciu; prípravky baktericídne a fungicídne; liečivá, drogy, farmaceutické prípravky humánne a veterinárne, masť, organopreparáty, séra a výrobky z krvi; prípravky posilňujúce a dietetické; diagnostiká.

(540) **DOBEXIL**

(732) Valeant Czech Pharma, s. r. o., Truhlárska 1104/13-1103/15, 110 00 Praha 1, CZ;
(740) Guniš Jaroslav, Mgr., Bratislava, SK;

(111) 182629

(151) 15.10.1998
(156) 25.9.2015
(180) 25.9.2025
(210) 2718-95
(220) 25.9.1995
(442) 8.7.1998
(450) 11.1.1999

7 (511) 1, 2, 3, 4

(511) 1 - Chemické výrobky pre priemysel.

2 - Ochranné prostriedky proti hrdzi.

3 - Prípravky na čistenie, leštenie, odmasťovanie a brúsenie.

4 - Priemyselné oleje a tuky.

(540) **SYNTOL**

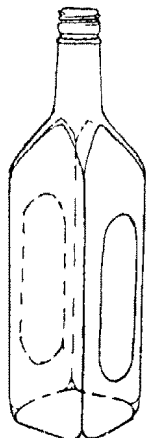
(732) Velvana, a.s., 273 24 Velvary, CZ;
(740) Bachratá Magdaléna, Mgr., Bratislava, SK;

(111) 183488

(151) 11.12.1998
 (156) 5.2.2016
 (180) 5.2.2026
 (210) 330-96
 (220) 5.2.1996
 (442) 9.9.1998
 (450) 12.3.1999

7 (511) 33

(511) 33 - Liehoviny, najmä značkové.

(540)

(554) trojrozmerná známka

(732) ST. NICOLAUS, a. s., 1. mája 113, 031 28 Liptovský Mikuláš, SK;

(111) 183842

(151) 21.1.1999
 (156) 23.1.2016
 (180) 23.1.2026
 (210) 206-96
 (220) 23.1.1996
 (442) 7.10.1998
 (450) 13.4.1999

7 (511) 25

(511) 25 - Gumová, plastová a textilná obuv v triede 25.

(540)

(732) Šťastný Štefan, Ing., Pod Šípkom 1155/8, 958 06 Partizánske, SK;

(111) 183849

(151) 21.1.1999
 (156) 5.2.2016
 (180) 5.2.2026
 (210) 335-96
 (220) 5.2.1996
 (442) 7.10.1998
 (450) 13.4.1999

7 (511) 16

(511) 16 - Časopisy.

(540)

POĽOVNÍCTVO RYBÁRSTVO

(732) News and Media Holding a.s., Einsteinova 25, 851 01 Bratislava, SK;

(740) LITVÁKOVÁ A SPOL., s.r.o., Patentová a známková kancelária, Bratislava, SK;

(111) 183857

(151) 21.1.1999
 (156) 9.2.2016
 (180) 9.2.2026
 (210) 389-96
 (220) 9.2.1996
 (442) 7.10.1998
 (450) 13.4.1999

7 (511) 42

(511) 42 - Polygrafická výroba, tlač cenných papierov a ostatných polygrafických výrobkov.

(540)

(591) zelená

(732) KASICO, a.s., Beckovská 38, 823 61 Bratislava, SK;

(740) Hojčuš Peter, Ing., Bratislava, SK;

(111) 183908

(151) 21.1.1999
 (156) 19.3.2016
 (180) 19.3.2026
 (210) 718-96
 (220) 19.3.1996
 (442) 7.10.1998
 (450) 13.4.1999

7 (511) 9, 16, 35, 37, 42

(511) 9 - Softvér.

16 - Manuály k softvéru.

35 - Činnosť ekonomických a organizačných poradcov v obchode.

37 - Vykonávanie inžinierskych a priemyselných stavieb, kompletizačné činnosti spojené s realizáciou výstavby rekonštrukcií a modernizácií, hlavne výstavba stavieb na kľúč.

42 - Projekčná a inžinierska činnosť v investičnej výstavbe vrátane spracovania dokumentácie, činnosti geodetické, prieskumné geologické a hydrogeologické činnosti pre projekčnú činnosť, chemické a mikrobiologické rozborov, stanovenie nerozpustených látok vo vode, programovanie - poskytovanie softvéru, ubytovacie služby vrátane hostinskej činnosti.

(540)

HYDROPROJEKT
AKCIOVÁ SPOLEČNOST

(732) Sweco Hydroprojekt a.s., Tábořská 31, 140 16 Praha 4, CZ;

(740) ROTT, RŮŽIČKA & GUTTMANN, Bratislava, SK;

(111) 183909

(151) 21.1.1999

(156) 19.3.2016

(180) 19.3.2026

(210) 719-96

(220) 19.3.1996

(442) 7.10.1998

(450) 13.4.1999

7 (511) 9, 16, 35, 37, 42

(511) 9 - Softvér.

16 - Manuály k softvéru.

35 - Činnosť ekonomických a organizačných poradcov v obchode.

37 - Vykonávanie inžinierskych a priemyselných stavieb, kompletizačné činnosti spojené s realizáciou výstavby rekonštrukcií a modernizácií, hlavne výstavba stavieb na kľúč.

42 - Projekčná a inžinierska činnosť v investičnej výstavbe vrátane spracovania dokumentácie, činnosti geodetické, prieskumné geologické a hydrogeologické činnosti pre projekčnú činnosť, chemické a mikrobiologické rozbory, stanovenie nerozpustených látok vo vode, programovanie - poskytovanie softvéru, ubytovacie služby vrátane hostinskej činnosti.

(540)



(732) Sweco Hydroprojekt a.s., Tábořská 31, 140 16 Praha 4, CZ;

(740) ROTT, RŮŽIČKA & GUTTMANN, Bratislava, SK;

(111) 183926

(151) 21.1.1999

(156) 29.3.2016

(180) 29.3.2026

(210) 816-96

(220) 29.3.1996

(442) 7.10.1998

(450) 13.4.1999

7 (511) 32

(511) 32 - Nealkoholické nápoje, sirupy.

(540) **OVOCIT**

(732) WATER HOLDING, a.s., Trnavská cesta 100, 821 01 Bratislava, SK;

(740) G. Lehnert, k. s., Bratislava, SK;

(111) 183969

(151) 21.1.1999

(156) 8.5.2016

(180) 8.5.2026

(210) 1222-96

(220) 8.5.1996

(442) 7.10.1998

(450) 13.4.1999

7 (511) 32

(511) 32 - Svetlé a tmavé pivo akýchkoľvek stupňov.

(540) **CRYSTAL**

(732) Pivovar Samson a.s., V Parku 2326/18, 148 00 Praha 4, Chodov, CZ;

(740) FAJNOR IP s. r. o., Bratislava, SK;

(111) 184067

(151) 27.1.1999

(156) 6.6.2016

(180) 6.6.2026

(210) 1498-96

(220) 6.6.1996

(442) 7.10.1998

(450) 13.4.1999

7 (511) 9, 11, 12, 16

(511) 9 - Zariadenia na zábavu prispôsobené na použitie s televíznymi prijímačmi; zábavné automaty a prístroje uvádzané do činnosti vhadením mince alebo žetónu; bezpečnostné poplašné zariadenia; čítacie zariadenia čiarového kódu; obaly a kazety na pružné disky; elektroluminiscenčné panely a zariadenia; LC displeje; magnetické kodéry; magnetické páskové jednotky; optické prístroje a nástroje; optické šošovky a objektívy; kompaktné disky vrátane CD-V a CD-ROM; ovládače CD, meniče a podávacie zásobníky CD; počítače; počítačové periférne zariadenia; klávesnice k počítačom; počítačové pamäte; nahraný počítačový softvér; vstupné zariadenia; koncové zariadenia; tlačiarne; DT jednotky; zariadenia na spracovanie údajov vrátane myši; optické snímače znakov; zariadenia na diaľkové ovládače; magnetické hlavy; elektrické zámky; telekomunikačné vysielače; snímače a vysielače elektrických signálov; telekomunikačné vysielače zariadenia; elektrické spojky a prípojky; konektory; BS antény; BS televízne konvertory; BS televízne prijímače; CATV koncové stanice; elektrické zatváratele a otváratele dverí (elektrický vrátnik); FM a AM rádioprijímače; FM rádio odnímateľné predné panely; frekvenčné ústredne; vysokofrekvenčné oscilátory; rádiové modulátory; kanálové voliče a ladiče; prerušovače; rádiové a televízne prijímače; kombinované vysielače a prijímače; nízko-frekvenčné prijímače a modulátorové jednotky; videorekordéry; magnetofóny; faxy; nabíjačky batérií; invertory; pákové ovládače; rezistory; snímače všetkých druhov vrátane senzorov fluidnej vrstvy, tlakových senzorov, snímačov polohy škrtiacej klapky, regulačných senzorov atď.; ovládače tlmenia nárazov; riadiace panely; regulátory osvetlenia; elektrické vypínače, spínače a prepínače; meniče.

11 - Osvetľovacie prístroje a zariadenia dopravných prostriedkov vrátane svetelných kontrolných zariadení a ich častí pre indikátory prístrojových

dosiek; klimatizačné zariadenia a ich časti pre dopravné prostriedky; vetracie zariadenia a ich časti pre dopravné prostriedky.

12 - Bezpečnostné zariadenia, smerové signalizačné zariadenia a spätné zrkadlá, všetko pre dopravné prostriedky; rotačné konektory (pre airbagové systémy), snímače a spínače pre dopravné prostriedky; regulačné jednotky (členy) na tlmenie nárazov.

16 - Atramentové pásy do tlačiarní a textových procesorov; štítky a etikety do tlačiarní a textových procesorov.

(540)

ALPS

(732) ALPS ELECTRIC CO., LTD., 1-7, Yukigaya-otosukamachi, Ota-ku, Tokyo, JP;

(740) FAJNOR IP s.r.o., Bratislava, SK;

(111) 184328

(151) 11.2.1999

(156) 9.1.2016

(180) 9.1.2026

(210) 60-96

(220) 9.1.1996

(442) 4.11.1998

(450) 7.5.1999

7 (511) 5

(511) 5 - Farmaceutické výrobky všetkých druhov.

(540) UROGAL

(732) BGP Products Operations GmbH, Hegenheimer-mattweg 127, 4123 Allschwil, CH;

(111) 184389

(151) 11.2.1999

(156) 1.3.2016

(180) 1.3.2026

(210) 608-96

(220) 1.3.1996

(442) 4.11.1998

(450) 7.5.1999

7 (511) 7

(511) 7 - Jednoradové guľôčkové ložiská, dvojradové ložiská na bicykle a pre textilný priemysel, dvojradové ložiská vodných púmp automobilov.

(540)



(732) HTC Holding, a.s., Dobrovičova 8, 811 09 Bratislava, SK;

(740) ROTT, RŮŽIČKA & GUTTMANN, Bratislava, SK;

(111) 184391

(151) 11.2.1999

(156) 1.3.2016

(180) 1.3.2026

(210) 613-96

(220) 1.3.1996

(442) 4.11.1998

(450) 7.5.1999

7 (511) 9, 25, 35, 40, 41, 42

(511) 9 - Nosiče zvukových nahrávok, videohry, videokazety, zvukové nahrávacie zariadenia, kompaktné disky, magnetické nosiče údajov, optické nosiče údajov.

25 - Tričká, šatky, čiapky, športové oblečenie, pančuchy, pančuchové nohavice.

35 - Reklama, uverejňovanie reklamných textov, prieskum verejnej mienky, prieskum trhu, organizovanie výstav na obchodné a reklamné účely, vydávanie reklamných alebo náborových textov.

40 - Kníhviazačstvo, knihárstvo.

41 - Vydávanie kníh, časopisov a periodík; prenájom videopások, výroba videofilmov, výroba televíznych programov.

42 - Nahrávanie videopások, spravodajské služby, tlač, tlačeň, nakladanie s výsledkami tvorivej činnosti so súhlasom autora.

(540) Markíza

(732) MARKÍZA - SLOVAKIA, spol. s r.o., Bratislavská 1/a, 843 56 Bratislava - Záhorská Bystrica, SK;

(740) FAJNOR IP s.r.o., Bratislava, SK;

(111) 184463

(151) 11.2.1999

(156) 25.4.2016

(180) 25.4.2026

(210) 1072-96

(220) 25.4.1996

(442) 4.11.1998

(450) 7.5.1999

7 (511) 33

(511) 33 - Liehoviny.

(540) NICOLAUS VODKA

(732) ST. NICOLAUS, a. s., 1. mája 113, 031 28 Liptovský Mikuláš, SK;

(111) 184464

(151) 11.2.1999

(156) 25.4.2016

(180) 25.4.2026

(210) 1074-96

(220) 25.4.1996

(442) 4.11.1998

(450) 7.5.1999

7 (511) 33

(511) 33 - Liehoviny.

(540) NICOLAUS FERNET

(732) ST. NICOLAUS, a. s., 1. mája 113, 031 28 Liptovský Mikuláš, SK;

(111) 184465

(151) 11.2.1999
(156) 25.4.2016
(180) 25.4.2026
(210) 1075-96
(220) 25.4.1996
(442) 4.11.1998
(450) 7.5.1999

7 (511) 33

(511) 33 - Liehoviny.

(540) NICOLAUS GIN

(732) ST. NICOLAUS, a. s., 1. mája 113, 031 28 Liptovský Mikuláš, SK;

(111) 184493

(151) 11.2.1999
(156) 8.5.2016
(180) 8.5.2026
(210) 1221-96
(220) 8.5.1996
(442) 4.11.1998
(450) 7.5.1999

7 (511) 5

(511) 5 - Farmaceutické výrobky.

(540) PROCEF

(732) PharmaSwiss SA, Industriestrasse 15A, 6300 Zug, CH;
(740) Štros David, JUDr., Bratislava, SK;

(111) 184566

(151) 23.2.1999
(156) 22.3.2016
(180) 22.3.2026
(210) 765-96
(220) 22.3.1996
(310) 108607
(320) 15.2.1996
(330) CZ
(442) 4.11.1998
(450) 7.5.1999

7 (511) 5, 29, 39

(511) 5 - Potrava pre deti - ovocné, zeleninové a mäsové detské výživy a desiate.
29 - Výrobky z mäsa, konzervovaného ovocia a zeleniny.
39 - Distribúcia tovarov v triedach 5 a 29.

(540) SUNÁREK

(732) HERO CZECH s. r. o., Radlická 751/113e, 158 00 Praha 5, CZ;
(740) Nagiová Gabriela, JUDr., Nitra, SK;

(111) 184678

(151) 12.3.1999
(156) 5.2.2016
(180) 5.2.2026
(210) 331-96
(220) 5.2.1996
(442) 2.12.1998
(450) 11.6.1999

7 (511) 9, 16, 20, 28, 35

(511) 9 - Vzdelávacie prístroje, prístroje na nahrávanie, prenos a reprodukciu zvuku a obrazu.

16 - Písacie stroje a kancelárske potreby okrem nábytku, vzdelávacie a učebné potreby okrem prístrojov.

20 - Nábytok, zrkadlá, rámy na obrazy.

28 - Hry a hračky, telocvičné a športové potreby, ktoré nie sú v iných triedach.

35 - Reklamná činnosť.

(540) CODUM

(732) CODUM s. r. o., Vranovská 59, 851 02 Bratislava, SK;

(740) Porubčan Róbert, Ing., Ivanka pri Dunaji, SK;

(111) 184715

(151) 12.3.1999
(156) 25.4.2016
(180) 25.4.2026
(210) 1073-96
(220) 25.4.1996
(442) 2.12.1998
(450) 11.6.1999

7 (511) 33

(511) 33 - Liehoviny.

(540) Martignac Brandy

(732) St. Nicolaus, a. s., Ul. 1. mája 113, 031 28 Liptovský Mikuláš, SK;

(111) 184746

(151) 15.3.1999
(156) 21.5.2016
(180) 21.5.2026
(210) 1380-96
(220) 21.5.1996
(442) 2.12.1998
(450) 11.6.1999

7 (511) 9, 16, 28, 37, 39

(511) 9 - Rádiové prístroje, tunery, zosilňovače, reproduktory a príslušenstvo reproduktorov, rádiové prijímacie aparáty, mikrofóny a prepínače, zariadenia na vnútorné spojenie, bezdrôtové diaľkové ovládače a bezdrôtové monitory miestností, elektronické komunikačné zariadenia, najmä signálne privolávače (pagers), telefónne a faxové prístroje a ich časti, gramofónové ihly a gramofónové platne, záznamové prehrávače a záznamové pásky, elektronické kalkulátory, batérie so suchými článkami, elektrické telefónne záznamníky a telefónne zosilňovače, mikropočítačové systémy zahrnujúce mikroprocesory, klávesnice, obrazovky, obrazovky na prirodzené použitie v spojení s počítačovými zobrazovačmi, počítačové pamäte a informačné kazetové záznamníky a kazety s nahratým softvérom, videoprístroje, zvlášť televízie a satelitné televízne antény, optický tovar, kresliace prístroje, diapozitívové pravidlá a kresliace súbory, multimetre na meranie napätia prúdu a odporu, voltmetre, ohmetre, metre na meranie expozície, mierky hrúbky, kompas, mikroskopy, ďalekohľady, kombinované ďalekohľady a mikroskopy, mikrofotografické príslušenstvo, zväčšovacie šošovky, zabudované testovacie lampy na fotografické blesky a fotografické časovače, radarové detektory na automotívne použitie, testo-

vacie prístroje batérií, rovnosmerné zdroje, elektronické teplomery, elektrické súčasti, najmä filtre rušenia, konektory, drôty, uzemňovacie tyče, svorky, prepínače, tranzistory, integrované bránové obvody, potenciometre, odpory, zosilovače, regulátory napätia, flip-flop spúšťacie obvody, čítače/deliče na použitie ako integrované tunery, integrované riadiace obvody, napät'ové komparátory, usmerňovače, diódy, kondenzátory, elektrolytické kondenzátory, tlačené dosky a svorkovnice na uvedené, antény na občianske stanice a skenery, súčasti antén občianskych staníc, VKV/UKV televízne antény, FM antény, anténne časti UKV konvertorov/tunerov, koaxiálne káble, dvojvodičové káble, elektrické letovacie prístroje, elektrické pištoľové letovačky, elektrické gravírovacie ceruzky, diaľkové ovládanie televízie, bicyklové rádiové prístroje, fotoelektrické šošovkové reléové jednotky, anténové rotátory, filtre odrušenia na striedavých linkách a batériové nabíjače, videorekordérové mnohonásobne prehrávacie systémy, dekodér/zosilovač, videoprocesory, kamkordér/videorekordér - dabovací procesor, videovoliče, distribučné centrum mnohonásobných videosignálov, najmä ako systém vysielajúci signály z káblových skriní, videorekordér satelitný systém alebo anténa pre niekoľko televízií v jednom dome s rozvodom po jednom koaxiálnom kábli, káblový konektor, rozšírený diaľkový ovládač, videozosilovač/menič, kolíkový hľadač, automobilové filtre používané na redukciu rušenia zapalovania/alternátorov, odrušovače motorov a motorových sviečok, adaptéry automobilových cigaretových zapalovačov, poistky, automobilové plynové pedále, kábové šnúry, chrániče napät'ových špičiek, striedavé výkonné pásiky a zásuvkové kolíky, striedavé predlžovacie šnúry, infračervené činidlá pre bezpečnostné systémy, magnety, batériové svietidlá, telefónne zástrčky/svorky/káble/adaptéry, a satelitné televízne odrušovacie konvertory, ozvučnice, bezdrôtové televízne vysielacie/prijímače, prenosné kable pre televízne kamkordéry, trojnožky, mikrofóny, video svetlá, káble televíznych konvertorov, dverné zvončeky, striedavé elektrické šnúry a predlžovacie šnúry, audiokonektory a adaptéry, výkonné transformátory, adaptéry striedavého napätia na rovnosmerné napätie, adaptéry zo striedavého na striedavé napätie, rovnosmerné elektrické šnúry a predlžovacie šnúry, krátkovlnné antény, audiotransformátory, adaptéry testovacích prístrojov, mnohonásobne spojovacie káble, amatérske rádiové antény, komponenty pre amatérske rádiové antény, zvončeky, relé (striedavé a rovnosmerné), ortuťové prepínače, reléové zásuvky, letovacie tlačené konektory, tlačené konektory rovnosmerného typu, infračervené diódy, infračervené fototranzistory, infračervené senzory, teplotné moduly najmä teplomery schopné ovládať zvončeky, LED diódy, vetráky alebo ohrievače na danú teplotu, elektronické čítacie moduly, súprava na solárne zariadenia, miniatúrne zosilňovače, zváčšovacie sklá.

16 - Príručky pre oblasť elektroniky.

28 - Hračky, hry a veci na hranie; najmä napájané batériami, pracujúce elektronicky, ovládané rádiovým, ovládané diaľkovo, elektricky pracujúce ovládače hry hrané na TV obrazovkách alebo monitoroch, kovové detektory na hranie a neelektrické hračky, najmä lopty.

37 - Konštrukcie a opravy, najmä servisy na opravy počítačov.

39 - Maloobchodné servisné sklady a zásielkové maloobchodné služby v oblasti rádio a zvukového reprodukčného zariadenia, najmä stereo systémy, reproduktory, gramofóny, zosilňovače, tunery, verejné zosilňovače, elektronické klávesové prístroje, osvetlenie zábavných zariadení, mikrofóny, bezdrôtové mikrofóny, slúchadlá, mixovacie zariadenia, nenahrané audio- a videopásy, kompaktné disky, stereo kazety a hroty do gramofónov, equalizéry, prehrávače kompaktných diskov, rádiá, prijímače, skriňové systémy, elektrické a elektronické zariadenia, najmä výkonové adaptéry striedavého a rovnosmerného prúdu, konektory, poistky, integrované obvody, multitestovacie prístroje (multitesty) výkonné zdroje, prepínače, testovacie prístroje a drôty a káble, technické vybavenie počítačov, nábytkové vybavenie, programové vybavenia a periféria pre školy, domácností, vedu a využitie v obchodnom styku, antény, najmä televízne, automobilové, pre občianske rádiostanice a satelity, laserové video prehrávače, satelitné prijímače, reproduktorové ozvučnice, nízkošumivé bloky a nízkošumivé zosilňovače pre satelity, anténové upevnenia, televízne/video prepínacie rozdeľovacie prístroje, audio/video signálové procesory, bunkové telefóny, telefóny a telefónne príslušenstvo, pagery (vyvolávače - privolávače), domové bezpečnostné systémy, automatické bezpečnostné systémy, skenery (snímače), kalkulačky, ručné náradie, batérie, batériové nabíjače, elektronické a rádiové ovládané hračky, videokazetové nahrávače, videokamerové nahrávače, prístroje do kancelárií, najmä ďalekopisy (faksimile), ostriče ceruziek, kopírky, systémy diaľkového ovládania, diaľkovo ovládané spínače, interkomunikačné zariadenia, televízie, radarové detektory, automobilové prehrávače CD diskov, amatérske rádiové prijímače a vysielacie a ich príslušenstvo, námornícke rádiové prijímače a vysielacie a ich príslušenstvo, občianske rádiostanice, prijímače a vysielacie, zábleskové svetlá, banky dát, spoločenské a/alebo inštrukčné príručky a knihy, testovacie prístroje, vákuové elektrónky a kovové detektory.

(540) **RADIOSHACK**

(732) General Wireless IP Holdings LLC, 300 Radio-shack Circle, Fort Worth, TX, 76102-1964, US;

(740) Bušová Eva, JUDr., Bratislava, SK;

(111) **184815**

(151) 15.3.1999

(156) 25.7.2016

(180) 25.7.2026

(210) 1956-96

(220) 25.7.1996

(442) 2.12.1998

(450) 11.6.1999

7 (511) 29, 30

(511) 29 - Konzervovaná, mrazená, sušená alebo upravená zelenina, ovocie a ze miaky; plnky alebo zmesi na prípravu jedál obsahujúce najmä uvedené produkty, hotové jedlá alebo polotovary a nátierky na chlieb obsahujúce najmä uvedené produkty; sušené bylinky; čerstvé, mrazené alebo konzervované mäso, ryby, hydina a zverina, potraviny z morských produktov; plnky a zmesi na prípravu jedál, hotové jedlá alebo polotovary a nátierky na chlieb obsahujúce uvedené produkty; polievky; mlieko, mliečne výrobky, najmä maslo, syr, smotana, jogurty, tvaroh, cmar, kefir, mlieko zrážané syridlom; plnky alebo zmesi na prípravu jedál, či už hotových jedál alebo polotovarov a nátierok na chlieb obsahujúcich najmä uvedené produkty; mliečne nápoje; marmelády, džemy, nakladaná zelenina, jedlé oleje a tuky; plnky alebo zmesi na prípravu jedál, hotové jedlá alebo polotovary a nátierky na chlieb obsahujúce najmä uvedené produkty; hotové jedlá obsahujúce proteínové látky ako zložky do jedál vo forme kuskov, v textúrovanej forme alebo vo forme prášku. 30 - Múka, obilniny, obilné výrobky určené na ľudskú spotrebu, ryža, ryža v balíčkoch na varenie, predvarená alebo dehydratovaná, cestoviny, cestá; nátierky na chlieb obsahujúce uvedené produkty, hotové jedlá alebo polotovary, zákusky, koláče a malé občerstvenia obsahujúce najmä uvedené produkty, ale tiež s prísadou zemiakov, mäsa, rýb, hydiny, zeleniny, korenín; čaj, káva, kávové náhradky, kakao, čokoládové nápoje, uvedené výrobky tiež v extrahovanej forme (tekutej alebo sušenej), ako hotové nápoje, nápoje vo vrecúškach, ako aj nápoje na predaj v automatoch, alebo vo forme nátierok alebo plniek do pekárskech alebo cukrárskech výrobkov alebo plniek do pečív, všetko obsahujúce uvedené produkty; sirup z melasy, cukor, med, omáčky vrátane šalátových dressingov, cukrovinky nie na liečivé účely; ovocné zmrzliny, smotanové zmrzliny, potravinársky ľad, zmrzlinové výrobky, mrazené cukrovinky, chlieb, koláče, torty, zákusky, keksy, sušienky, pekárske a cukrárske výrobky, cukríky, pralinky, bonbóny, cukrovinky, sladké pečivo, múčniky, dezerty, čokoláda, čokoládové výrobky, plnky do pekárskech a cukrárskech výrobkov a plnky do pečív, zákuskov a koláčov vyrobené prevažne z produktov obsiahnutých v triede 30.

(540) **SUMMIT**

(732) MARS, INCORPORATED, McLean, Virginia, US;
(740) MAJLINGOVÁ & PARTNERS, s. r. o., Bratislava, SK;

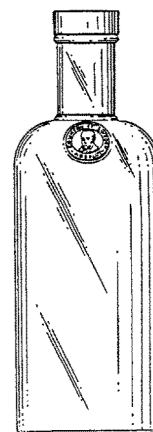
(111) **185013**

(151) 19.4.1999
(156) 30.4.2016
(180) 30.4.2026
(210) 1128-96
(220) 30.4.1996
(442) 11.1.1999
(450) 12.7.1999

7 (511) 33

(511) 33 - Vodka.

(540)



(554) trojrozmerná známka

(732) The Absolut Company Aktiebolag, 11797 Stockholm, SE;

(740) Fajnorová Mária, Ing., Bratislava, SK;

(111) **185474**

(151) 24.5.1999
(156) 24.5.2016
(180) 24.5.2026
(210) 1418-96
(220) 24.5.1996
(310) 75/025 705
(320) 30.11.1995
(330) US
(442) 11.2.1999
(450) 6.8.1999

7 (511) 9, 37, 38, 42

(511) 9 - Telekomunikačné prístroje a zariadenia, najmä telefóny; telefónne systémy zahŕňajúce prijímač a konzolu s funkciami konzoly - predovšetkým štandardnými telefonickými funkciami, vytáčaním čísel pomocou jedného tlačidla, sledovanie hovorov, skupinové počúvanie hovorov, hodiny/kalendár a budík, elektronickú obrazovku a moduly na funkcie - predovšetkým automatické vytáčanie čísel, zamedzenie hovorov, vyvolanie odkazu uchovaného v pamäti a hovory na zvyčajné čísla, takisto známe pod pojmom telesystémy, bezšnúrové telefóny, telefóny s reproduktormi, takisto známe pod názvom telefónne prístroje bez použitia rúk, mobilné telekomunikačné zariadenia zahŕňajúce kontrolnú telefónnu jednotku, kombináciu vysielača a prijímača a anténu, bezdrôtové telefóny a ich súčasti, batérie na bezdrôtové telefóny, batériové zdroje napájania na ich využitie pri poskytovaní a riadení požiadaviek na dodávky energie v telekomunikačnom priemysle, telefónne odkazovače, telefóny na rádiách s hodinami, prístroje na identifikáciu volajúceho, dátové spoje na svetelné vlny, predovšetkým vysielače a prijímače, modemy, počítačové programy pre telekomunikačné prepínače a hlasovú a odkazovú službu, prístroje na inštaláciu telefónov - predovšetkým, montážne zariadenia na telefóny, adaptéry na duálny výstup, telefónne výstupy, modulárne konektory, káblové spojky a výmenné meniče, interaktívne televízne jednotky na získavanie informácií z báz dát, telekomunikačné prepínače, počítačové programy na ria-

denie telekomunikačných sietí, zariadenia na vysielanie, prenos a príjem hlasu a údajov - predovšetkým telekomunikačné nosiče, centrálné a vzdialené terminály, banky kanálov, elektronické výmenné jednotky a zdvojovacie aparáty, sieťové multiplexory a koncentrátory, videotextové terminály, elektrické jednotky na núdzové volanie, telefónne odkazovače, videotelefóny, pagery, káble z optického vlákna, medené káble a drôty, konektory z optického vlákna, integrované obvody, mikroprocesory, digitálne signalizačné procesory, personálne komunikačné zariadenia, predovšetkým písacie zariadenia a tablety, ktoré umožňujú jednotlivcom komunikovať v bezdrôtovej telekomunikačnej sieti, výrobky pre videokonferencie.

37 - Budovanie a údržba telekomunikačných systémov a telekomunikačných sietí.

38 - Prevádzka telekomunikačných systémov a telekomunikačných sietí.

42 - Návrh mikroprocesorov a procesorov na digitálne signály, návrh a údržba počítačových programov na riadenie, prevádzku a údržbu komunikačných systémov a telekomunikačných sietí.

(540) LUCENT

(732) Alcatel-Lucent USA Inc., 600-700 Mountain Avenue, Murray Hill, NJ 07974, US;

(740) Csekesová Erika, JUDr., Bratislava, SK;

(111) 185615

(151) 25.5.1999

(156) 8.10.2016

(180) 8.10.2026

(210) 2644-96

(220) 8.10.1996

(442) 11.2.1999

(450) 6.8.1999

7 (511) 3

(511) 3 - Čistiaci prostriedok na riad tekutý, práškový, čistiaci prostriedok na hygienické zariadenia, čistiaci prostriedok na okná, čistiaci prostriedok na nábytok, univerzálny prací prostriedok.

(540) LUXON

(732) TATRACHEMA, výrobné družstvo Trnava, Bulharská 40, 917 02 Trnava, SK;

(111) 185667

(151) 25.5.1999

(156) 4.11.2016

(180) 4.11.2026

(210) 2886-96

(220) 4.11.1996

(442) 11.2.1999

(450) 6.8.1999

7 (511) 2, 19

(511) 2 - Farby, laky, emaily, fermeže, náterové látky, riedidlá do náterových látok, farieb a lakov, zlatolaky, tmely, farbivá, moridlá, ochranné prostriedky proti hrdzi a hnilobe dreva, práškové náterové látky, práškové farby, impregnačné prostriedky na drevo a na betón, moridlá na drevo, elektroforézne náterové látky, výroba aditív do náterových hmôt, výroba nástrekových hmôt na báze organických spojív a organických plnidiel.

19 - Maltovinové spojivá, nástrekové omietkové hmoty, liate podlahy.

(540) SUPER FARMAL

(732) CHEMOLAK, a. s., Továrenská 7, 919 04 Smolenice, SK;

(740) FAJNOR IP s.r.o., Bratislava, SK;

(111) 185669

(151) 25.5.1999

(156) 5.11.2016

(180) 5.11.2026

(210) 2893-96

(220) 5.11.1996

(442) 11.2.1999

(450) 6.8.1999

7 (511) 3

(511) 3 - Čistiaca abrazívna pasta na mechanické odstraňovanie pripálenín, nečistôt a masnôt z kuchynského riadu.

(540)



(732) TATRACHEMA, výrobné družstvo Trnava, Bulharská 40, 917 02 Trnava, SK;

(111) 185777

(151) 25.5.1999

(156) 31.12.2016

(180) 31.12.2026

(210) 3517-96

(220) 31.12.1996

(442) 11.2.1999

(450) 6.8.1999

7 (511) 5

(511) 5 - Farmaceutické prípravky a látky.

(540) HEPTODINE

(732) Glaxo Group Limited, 980 Great West Road, Brentford, Middlesex TW8 9GS, GB;

(111) 185897

(151) 21.6.1999

(156) 11.3.2016

(180) 11.3.2026

(210) 647-96

(220) 11.3.1996

(442) 12.3.1999

(450) 10.9.1999

7 (511) 9, 12, 19, 37, 39, 41, 42

(511) 9 - Elektrické prístroje, elektrické vedenia.

12 - Vozidlá.

19 - Stavebné materiály (nekovové).

37 - Stavebníctvo, opravárenské služby, montážne a inštaláčne služby.

39 - Prenájom motorových vozidiel.

41 - Zabezpečovanie kurzov a školení v oblasti vedenia motorových vozidiel, zábava, športová a kultúrna činnosť.

42 - Služby týkajúce sa kontroly vozidiel - STK.

(540)

H Í L E K
a
spol.

(732) HÍLEK a spol., a. s., Vajanského 24, 905 01 Senica, SK;

(740) Tóthová Katarína, Mgr., Lučenec, SK;

(111) 185901

(151) 21.6.1999

(156) 14.3.2016

(180) 14.3.2026

(210) 675-96

(220) 14.3.1996

(442) 12.3.1999

(450) 10.9.1999

7 (511) 9, 38, 42

(511) 9 - Nosiče informácií všetkých druhov používaných v počítačovej sieti s údajmi získanými magneticky, opticky alebo elektronicky; počítačové siete, obzvlášť v on-line systéme.

38 - Rozširovanie časopisov, najmä pre oblasť módy, zábavy, zdravia, životného štýlu i iných námetov všeobecného záujmu prostredníctvom počítačových sietí, obzvlášť v on-line systéme.

42 - Počítačové služby súvisiace s poskytovaním časopisov, hlavne pre oblasť módy, zábavy, zdravia, životného štýlu i iných námetov všeobecného záujmu prostredníctvom počítačových sietí, obzvlášť v on-line systéme.

(540) **CENTERFOLD**

(732) Playboy Enterprises International, Inc., 9346 Civic Center Drive, Suite 200, Beverly Hills, CA 90210, US;

(740) ROTT, RŮŽIČKA & GUTTMANN, Bratislava, SK;

(111) 185908

(151) 21.6.1999

(156) 15.4.2016

(180) 15.4.2026

(210) 953-96

(220) 15.4.1996

(442) 12.3.1999

(450) 10.9.1999

7 (511) 33

(511) 33 - Liehoviny.

(540) **Liptovská borovička**

(732) ST. NICOLAUS a.s., Ul. 1. mája 113, 031 28 Liptovský Mikuláš, SK;

(111) 185909

(151) 21.6.1999

(156) 15.4.2016

(180) 15.4.2026

(210) 954-96

(220) 15.4.1996

(442) 12.3.1999

(450) 10.9.1999

7 (511) 33

(511) 33 - Liehoviny.

(540) **Kopaničiarska slivovica**

(732) ST. NICOLAUS a.s., Ul. 1. mája 113, 031 28 Liptovský Mikuláš, SK;

(111) 185918

(151) 21.6.1999

(156) 29.4.2016

(180) 29.4.2026

(210) 1103-96

(220) 29.4.1996

(442) 12.3.1999

(450) 10.9.1999

7 (511) 32

(511) 32 - Nealkoholické nápoje.

(540) **ORANŽ**

(732) WATER HOLDING, a.s., Trnavská cesta 100, 821 01 Bratislava, SK;

(740) G. Lehnert, k. s., Bratislava, SK;

(111) 185930

(151) 21.6.1999

(156) 24.5.2016

(180) 24.5.2026

(210) 1419-96

(220) 24.5.1996

(442) 12.3.1999

(450) 10.9.1999

7 (511) 9, 35, 36, 42

(511) 9 - Softvér.

35 - Účtovníctvo, poradenstvo v oblasti účtovníctva, vedenie účtovných kníh, revízia účtov, vypracovanie štatistických prehľadov, príprava miezd a výplatných listín, analýzy nákladov, analýzy veľkoobchodných cien, sprostredkovanie nákupu a predaja tovarov.

36 - Sprostredkovanie obchodov s nehnuteľnosťami.

42 - Automatizované spracovanie dát, počítačové programovanie, tvorba softvéru.

(540)

DALCONTO

(732) Dalloš Jozef, Ing., A. Grznára 2045/17, 955 01 Topoľčany, SK;

(111) 185934

(151) 21.6.1999

(156) 11.6.2016

(180) 11.6.2026

(210) 1523-96

(220) 11.6.1996

(442) 12.3.1999

(450) 10.9.1999

7 (511) 1, 3, 17

(511) 1 - Lepidlá, spojivá a gleje, umelé živice, akrylové živice, epoxidové živice, chemické prípravky na kalenie a zváranie kovov, impregnačné látky a prípravky; tmely a cementy na použitie pri opravách rozbitých a poškodených predmetov, odmasťovacie prípravky na priemyselné použitie,

apretúry a chemické prípravky na úpravu povrchov, chemické prípravky na zváranie za studena, brzdové kvapaliny, chemické prípravky na úpravu remeňov a pásov.

3 - Čistiace, leštiace, pláhcacie, odmasťovacie a abrazívne prípravky a látky; prípravky a kondicionéry na úpravu remeňov a pásov, prípravky na odstraňovanie farieb, lepidiel, olejov a tmelov.

17 - Tesniace, upchávkové, vypchávkové a izolačné materiály; tesniace spojky; tesnenia s výnimkou kovových; izolátory, izolanty, tesniace tmely; izolačné zmesi na zváranie za studena; výplne z materiálov obsiahnutých v triede 17; adhézne pásy, lepiace pásy a nálepky s výnimkou pásov a nálepiek na kancelárske účely a pre domácnosť; umelé živice ako polotovary; materiály na brzdové a spojivé obloženia; izolačné tkaniny a pásy.

(540)



(732) Pacer Technology, 3281 E. Guasti Rd, Suite 260, Ontario, California 91761, US;

(740) Fajnorová Mária, Ing., Bratislava, SK;

(111) 186006

(151) 22.6.1999

(156) 18.10.2016

(180) 18.10.2026

(210) 2756-96

(220) 18.10.1996

(442) 12.3.1999

(450) 10.9.1999

7 (511) 1, 6, 7, 9, 11, 17, 19, 35, 36, 37, 39, 42

(511) 1 - Polymérne materiály a zmesi v surovom stave.

6 - Kovové formy na spracovanie termoplastov, termosetov a gumy.

7 - Jednoúčelové stroje a zariadenia na spracovanie a hodnotenie plastov.

9 - Kalibre, nástroje na spracovanie plastov, najmä nástroje na vytlačanie fólií, rúr, profilov z plastov.

11 - Potrubia z plastov na rozvod vykurovacích plynov, rúry a tvarovky na podlahové vykurovanie.

17 - Panely na interiérové zateplenie budov, dosky z penového polystyrénu na tlmenie zvuku, spájacie tvarovky z plastov na korugované kanalizačné systémy, kanalizačné šachty z plastov, ohybné rúry z plastov na ochranu telekomunikačných káblov, plastové výlisky pre spotrebný, strojársky, automobilový priemysel a poľnohospodárstvo nezahrnuté v iných triedach.

19 - Strešné izolačné dielce z penového polystyrénu, profily z plastov na výrobu okien a dverí.

35 - Sprostredkovanie obchodu s tovarom.

36 - Nehnutelnosti, správa, prenájom vrátane bytov.

37 - Oprava a montáž meradiel, údržba a oprava bytov, jednoduché stavby.

39 - Železničná doprava tovaru na vlečke, automobilová doprava tovaru.

42 - Výskum a vývoj v oblasti spracovania plastov; poradenstvo v oblasti výroby a konštrukcie strojov; ubytovacie služby, lekárske služby - najmä praktický lekár pre dospelých, stomatológia, gynekológia, fyziatria, liečebná rehabilitácia; zneškodňovanie odpadov spaľovaním.

(540)



(732) Plastika Trading, s. r. o., Novozámocká 222, 949 05 Nitra, SK;

(740) Girmanová Zuzana, Ing., Nitra, SK;

(111) 186007

(151) 22.6.1999

(156) 18.10.2016

(180) 18.10.2026

(210) 2757-96

(220) 18.10.1996

(442) 12.3.1999

(450) 10.9.1999

7 (511) 1, 6, 7, 9, 11, 17, 19, 35, 36, 37, 39, 42

(511) 1 - Polymérne materiály a zmesi v surovom stave.

6 - Kovové formy na spracovanie termoplastov, termosetov a gumy.

7 - Jednoúčelové stroje a zariadenia na spracovanie a hodnotenie plastov.

9 - Kalibre, nástroje na spracovanie plastov, najmä nástroje na vytlačanie fólií, rúr, profilov z plastov.

11 - Potrubia z plastov na rozvod vykurovacích plynov, rúry a tvarovky na podlahové vykurovanie.

17 - Panely na interiérové zateplenie budov, dosky z penového polystyrénu na tlmenie zvuku, spájacie tvarovky z plastov na korugované kanalizačné systémy, kanalizačné šachty z plastov, ohybné rúry z plastov na ochranu telekomunikačných káblov, plastové výlisky pre spotrebný, strojársky, automobilový priemysel a poľnohospodárstvo nezahrnuté v iných triedach.

19 - Strešné izolačné dielce z penového polystyrénu, profily z plastov na výrobu okien a dverí.

35 - Sprostredkovanie obchodu s tovarom.

36 - Nehnutelnosti, správa, prenájom vrátane bytov.

37 - Oprava a montáž meradiel, údržba a oprava bytov, jednoduché stavby.

39 - Železničná doprava tovaru na vlečke, automobilová doprava tovaru.

42 - Výskum a vývoj v oblasti spracovania plastov; poradenstvo v oblasti výroby a konštrukcie strojov; ubytovacie služby, lekárske služby - najmä praktický lekár pre dospelých, stomatológia, gynekológia, fyziatria, liečebná rehabilitácia; zneškodňovanie odpadov spaľovaním.

(540)

NITRA P

(732) Plastika Trading, s. r. o., Novozámocká 222, 949 05 Nitra, SK;

(740) Girmanová Zuzana, Ing., Nitra, SK;

(111) 186144

(151) 22.6.1999

(156) 20.12.2016

(180) 20.12.2026

(210) 3456-96

(220) 20.12.1996

(442) 12.3.1999

(450) 10.9.1999

7 (511) 5

(511) 5 - Farmaceutické prípravky a látky.

(540) **ZEFFIX**

(732) Glaxo Group Limited, 980 Great West Road, Brentford, Middlesex TW8 9GS, GB;

(111) 186287

(151) 21.7.1999

(156) 12.2.2016

(180) 12.2.2026

(210) 402-96

(220) 12.2.1996

(442) 13.4.1999

(450) 8.10.1999

7 (511) 24, 25

(511) 24 - Tkaniny.

25 - Odevy všetkých druhov.

(540)

POLARTEK

(732) MMI-IPCO, LLC, 46 Stafford Street, P.O. Box 809, Lawrence, MA 01842, US;

(740) Čechvalová Dagmar, Bratislava, SK;

(111) 186313

(151) 21.7.1999

(156) 11.7.2016

(180) 11.7.2026

(210) 1824-96

(220) 11.7.1996

(442) 13.4.1999

(450) 8.10.1999

7 (511) 9, 25, 35, 38, 41, 42

(511) 9 - Videohry, videokazety.

25 - Tričká, šaty, šatky, čiapky, športové oblečenie, pančuchy, pančuchové nohavice.

35 - Riadenie obchodnej činnosti v oblasti umenia; organizovanie výstav na reklamné účely; zasielkové reklamné služby; rozširovanie reklamných oznamov; uverejňovanie reklamných textov; vydávanie reklamných alebo náborových textov; reklama; televízna reklama; spracovanie textov.

38 - Informačné kancelárie, tlačové kancelárie.

41 - Prenájom audionahrávok; prenájom videopások; výroba videofilmov.

42 - Nahrávanie videopások; tlač, tlačenie; predpovede počasia; reportérské služby; spravodajské služby; spravovanie autorských práv.

(540)



(591) žltá, modrá, biela

(732) MARKÍZA - SLOVAKIA, spol. s r. o., Bratislavská 1/a, 843 56 Bratislava - Záhorská Bystrica, SK;

(740) FAJNOR IP s.r.o., Bratislava, SK;

(111) 186358

(151) 20.7.1999

(156) 25.11.2016

(180) 25.11.2026

(210) 3132-96

(220) 25.11.1996

(442) 13.4.1999

(450) 8.10.1999

7 (511) 7, 35

(511) 7 - Valivé ložiská.

35 - Marketing v oblasti obchodu s valivými ložiskami.

(540)



(732) IMET - AKE s. r. o., M. Sch. Trnavského 2/B, 841 07 Bratislava, SK;

(740) Budaj Miroslav, JUDr., Bratislava, SK;

(111) 186364

(151) 20.7.1999

(156) 4.12.2016

(180) 4.12.2026

(210) 3255-96

(220) 4.12.1996

(442) 13.4.1999

(450) 8.10.1999

7 (511) 4, 37, 39

(511) 4 - Mazadlá a palivá vrátane motorového benzínu.

37 - Údržba a opravy motorových vozidiel, čerpace stanice.

39 - Preprava a skladovanie motorových palív.

(540)



(732) Kuwait Petroleum Corporation, Oil Sector Complex, Shuwaikh, P.O. Box 26565, 13116 Safat, KW;

(740) Tomeš Pavol, Ing., Bratislava, SK;

(111) 186615

(151) 13.8.1999

(156) 13.3.2016

(180) 13.3.2026

(210) 660-96

(220) 13.3.1996

(442) 7.5.1999

(450) 8.11.1999

7 (511) 35, 36, 39, 41

(511) 35 - Obchodné poradenské služby týkajúce sa opatrovania, distribúcie, predaja, údržby, opráv a rekonštrukcie vozidiel, ich súčastí a častí; kancelárie zaoberajúce sa dovozom a vývozom vozidiel, ich častí a súčastí; organizácie programov v rámci propagácie tovaru, konzultačné služby týkajúce sa programov propagácie tovaru.

36 - Služby v spojení s kreditnými kartami, pre šekové účty; úverové služby; opatrenie financií na kreditné predaje; financovanie nákupov, prenájmov a lízingu; financovanie spoločností, finančné služby vo vzťahu k obchodu s motormi a motorovými vozidlami; poisťovacie služby, najmä v spojení s obchodom s motormi a motorovými vozidlami.

39 - Cestovná kancelária zaoberajúca sa cestovnými rezerváciami, sprievodcovskými službami a dopravou cestujúcich, doprava cestujúcich, skladovanie a distribúcia súčastí vozidiel; prenájom a lízing motorových vozidiel.

41 - Organizovanie a uskutočňovanie športových a rekreačných súťaží a zábavných podnikov vrátane konzultačných služieb; zaisťovanie športového vybavenia; výchova a tréning personálu na obchod s motormi a motorovými vozidlami; muzeálne služby.

(540) JAGUAR

(732) Jaguar Land Rover Limited, Abbey Road, Whitley, Coventry CV3 4LF, GB;

(740) Bušová Eva, JUDr., Bratislava, SK;

(111) 187687

(151) 17.11.1999

(156) 5.1.2016

(180) 5.1.2026

(210) 37-96

(220) 5.1.1996

(442) 6.8.1999

(450) 14.2.2000

7 (511) 4, 6, 7, 12, 17, 26, 35

(511) 4 - Mazacie oleje; mazacie tuky.

6 - Oceľové gule; kovové podložky a platničky; kovové matice; kovové nosníky; kovové tesnenia a tesniace krúžky; oceľové tesnenia.

7 - Ložiská (príchytky) strojov; klietky guľových ložísk; ložiská ako časti strojov; ložiskové čapy (časti strojov); ložiskové čapy (hriadeľov); ložiskové čapy náprav; valivé ložiská strojov; guľkové ložiská; valčekové ložiská; ložiskové krúžky; upínacie zariadenia a upínacie vretená (ako časti strojov); ručné nástroje a náradie na mechanický pohon; dopravníky ako stroje; valce ako časti strojov; závesy ako časti strojov.

12 - Závesné dopravníky.

17 - Tesnenia; gumové a vulkanfibrové tesnenia a tesniace krúžky; tesniace alebo vypchávkové materiály z gumy alebo plastov; tesniace materiály a tesniace krúžky.

26 - Ihly.

35 - Sprostredkovanie obchodu s tovarom.

(540)



(591) čierna, žltá

(732) KBM, s. r. o., Žitná 13, 010 01 Žilina, SK;

(740) Porubčan Róbert, Ing., Ivanka pri Dunaji, SK;

(111) 187689

(151) 17.11.1999

(156) 16.2.2016

(180) 16.2.2026

(210) 477-96

(220) 16.2.1996

(442) 6.8.1999

(450) 14.2.2000

7 (511) 1, 3, 9, 14, 16, 18, 25, 28, 35, 41

(511) 1 - Neexponované filmy.

3 - Parfumériové výrobky.

9 - Elektronické prístroje na príjem, prenos a záznam zvuku a obrazu, predovšetkým rozhlasové a televízne prijímače, videokamery, fotokamery, osobné kazetové prehrávače, fotografické prístroje všetkých druhov, exponované filmy.

14 - Hodinky a hodinársky tovar, bižutéria pravá a umelá.

16 - Periodické a neperiodické tlačoviny všetkých druhov, kancelárske potreby z papiera, hlavne bloky, kalendáre, fotoalbumy, listové papiere, obaly a pod., písacie potreby, drobné kancelárske potreby z plastov a kovu.

18 - Kabelky, kufre a cestovné tašky, slnečníky a dáždniky.

25 - Odevy a pokrývky hlavy, obuv, opasky.

28 - Športové a gymnastické náčinie nezaraďené v iných triedach.

35 - Propagácia.
41 - Vydavateľstvo a nakladateľstvo.

(540) PŘEKVAPENÍ

(732) Astrosat Media s.r.o., Přátelství 986, 104 01 Praha - Uhřetěves, CZ;
(740) Brichtová Tatiana, JUDr., Bratislava, SK;

(111) 188160

(151) 14.12.1999
(156) 6.11.2015
(180) 6.11.2025
(210) 3108-95
(220) 6.11.1995
(442) 10.9.1999
(450) 13.3.2000

7 (511) 9, 16, 35, 38, 41, 42

(511) 9 - Predaj hotových programov na základe zmluvy s autorom, počítačový hardvér a softvér.
16 - Príručky; knihy, brožúry.
35 - Reklamná činnosť; sprostredkovateľská činnosť v oblasti obchodu; poradenstvo v obchodnej činnosti; pomoc pri riadení obchodnej činnosti; prenájom kancelárskych strojov a zariadení.
38 - Elektronická pošta; počítačová komunikácia; prenosy správ alebo obrázkov pomocou PC.
41 - Školenia.
42 - Počítačové programovanie; aktualizovanie, inštalácia a spúšťanie počítačových programov; poradenstvo v oblasti HW; prenájom počítačového softvéru; tvorba a výroba softvéru, prenájom počítačov; poradenstvo odborné s výnimkou obchodného.

(540)



(732) ANASOFT APR, spol. s r.o., Mlynská dolina 41, 811 02 Bratislava, SK;
(740) Porubčan Róbert, Ing., Ivanka pri Dunaji, SK;

(111) 188168

(151) 14.12.1999
(156) 2.5.2016
(180) 2.5.2026
(210) 1151-96
(220) 2.5.1996
(442) 10.9.1999
(450) 13.3.2000

7 (511) 9, 35, 41, 42

(511) 9 - Nosiče zvukových nahrávok, videohry, videokazety, zvukové nahrávacie zariadenia, kompaktné disky, magnetické nosiče údajov.
35 - Obchodný manažment v oblasti umenia.
41 - Prenájom videopások, výroba videofilmov.
42 - Nahrávanie videopások, spravovanie autorských práv.

(540) VŠETCI SÚ ZA DVERAMI

(732) MARKÍZA - SLOVAKIA, spol. s r.o., Bratislavská 1/a, 843 56 Bratislava - Záhorská Bystrica, SK;
(740) FAJNOR IP s.r.o., Bratislava, SK;

(111) 188171

(151) 14.12.1999
(156) 2.5.2016
(180) 2.5.2026
(210) 1154-96
(220) 2.5.1996
(442) 10.9.1999
(450) 13.3.2000

7 (511) 9, 35, 41, 42

(511) 9 - Nosiče zvukových nahrávok, videohry, videokazety, zvukové nahrávacie zariadenia, kompaktné disky, magnetické nosiče údajov.
35 - Obchodný manažment v oblasti umenia.
41 - Prenájom videopások, výroba videofilmov.
42 - Nahrávanie videopások, spravovanie autorských práv.

(540) POKUŠENIE

(732) MARKÍZA - SLOVAKIA, spol. s r.o., Bratislavská 1/a, 843 56 Bratislava - Záhorská Bystrica, SK;
(740) FAJNOR IP s.r.o., Bratislava, SK;

(111) 188173

(151) 14.12.1999
(156) 2.5.2016
(180) 2.5.2026
(210) 1156-96
(220) 2.5.1996
(442) 10.9.1999
(450) 13.3.2000

7 (511) 9, 35, 41, 42

(511) 9 - Nosiče zvukových nahrávok, videohry, videokazety, zvukové nahrávacie zariadenia, kompaktné disky, magnetické nosiče údajov.
35 - Obchodný manažment v oblasti umenia.
41 - Prenájom videopások, výroba videofilmov.
42 - Nahrávanie videopások, spravovanie autorských práv.

(540) V TIENI

(732) MARKÍZA - SLOVAKIA, spol. s r.o., Bratislavská 1/a, 843 56 Bratislava - Záhorská Bystrica, SK;
(740) FAJNOR IP s.r.o., Bratislava, SK;

(111) 188699

(151) 18.1.2000
(156) 14.2.2016
(180) 14.2.2026
(210) 436-96
(220) 14.2.1996
(442) 8.10.1999
(450) 10.4.2000

7 (511) 9, 37, 41

(511) 9 - Hasiace prístroje a zariadenia všetkých druhov, zvukové a optické signalizačné prístroje, hlásiče plameňa, detektory horľavých a jedovatých plynov, protipožiarne systémy na dopravné prostriedky a vozidlá.
37 - Opravy, plnenie a revízie hasiacich prístrojov, servis signalizačných a detekčných protipožiarnych systémov.
41 - Školenie požiarnej ochrany.

(540) PYROKONTROL

(732) Lukáčik Miloš, Ing., Havlíčkova 4/A, 811 04 Bratislava, SK;
(740) BELEŠČÁK & PARTNERS, s.r.o., Piešťany, SK;

(111) 190100

(151) 26.4.2000
 (156) 2.5.2016
 (180) 2.5.2026
 (210) 1149-96
 (220) 2.5.1996
 (442) 18.1.2000
 (450) 11.7.2000

7 (511) 9, 35, 38, 41, 42

(511) 9 - Nosiče zvukových nahrávok, videohry, videokazety, zvukové nahrávacie zariadenia, kompaktné disky, magnetické nosiče údajov, optické nosiče údajov.
 35 - Riadenie obchodnej činnosti v oblasti umenia; organizovanie výstav na reklamné účely; zásielkové reklamné služby; rozširovanie reklamných oznamov; uverejňovanie reklamných textov; vydávanie reklamných alebo náborových textov; reklama; televízna reklama; spracovanie textov.
 38 - Reportárske a spravodajské služby.
 41 - Prenájom videopások; výroba videofilmov.
 42 - Nahrávanie videopások; spravovanie autorských práv.

(540) SMOTÁNKA

(732) MARKÍZA - SLOVAKIA, spol. s r.o., Bratislavská 1/a, 843 56 Bratislava - Záhorská Bystrica, SK;
 (740) FAJNOR IP s.r.o., Bratislava, SK;

(111) 190576

(151) 3.5.2000
 (156) 7.3.2016
 (180) 7.3.2026
 (210) 633-96
 (220) 7.3.1996
 (442) 2.12.1998
 (450) 11.7.2000

7 (511) 16, 18, 25

(511) 16 - Papier a výrobky z papiera, lepenka a kartonážne výrobky; papiernický tovar; kancelárske potreby; obalové materiály (aj z plastických hmôt, nezahnuté do iných tried).
 18 - Koža a imitácia kože, výrobky z nich v tr. 18; surové kože a kožušiny; kufre, torby, tašky, kabelky, peňaženky, opasky.
 25 - Odevy, obuv, klobučnícky tovar.

(540)

(732) MARIA DE LOS ANGELES BROTONS MOLLA, Manuel Lopez Quereda, 31, Elche (Alicante), ES;
 (740) Tomeš Pavol, Ing., Bratislava, SK;

(111) 193268

(151) 22.11.2000
 (156) 8.5.2016
 (180) 8.5.2026
 (210) 1218-96
 (220) 8.5.1996
 (442) 4.11.1998
 (450) 12.2.2001

7 (511) 5

(511) 5 - Farmaceutické výrobky.

(540) CEFZIL

(732) PharmaSwiss SA, Industriestrasse 15A, 6300 Zug, CH;
 (740) Štros David, JUDr., Bratislava, SK;

(111) 205177

(151) 23.1.2004
 (156) 26.2.2016
 (180) 26.2.2026
 (210) 557-96
 (220) 26.2.1996
 (442) 8.11.1999
 (450) 6.4.2004

8 (511) 10, 35, 42

(511) 10 - Ortopedické výrobky, hlavne flexibilné ortézy kĺbov, fixačné dlahy a ortézy, špeciálne pomôcky na ortopedické účely, ktoré nie sú implantované do tela pacienta.
 35 - Sprostredkovanie obchodu s flexibilnými ortotézami kĺbov, so špeciálnymi textilnými pomôckami a bandážami na ortopedické a traumatologické účely a s ortopedicko-protetickými pomôckami.
 42 - Poradenská činnosť v oblasti flexibilných ortotéz kĺbov, špeciálnych textilných pomôcok a bandáží na ortopedické a traumatologické účely a v oblasti ortopedicko-protetických pomôcok, poradenstvo v strojárnej, textilnej a v stavebnej činnosti.

(540)

ORTEX

(732) ORTEX, spol. s r. o., L. Váchy 173, 760 01 Zlín, CZ;
 (740) BELEŠČAK & PARTNERS, s.r.o., Piešťany, SK;

(111) 209475

(151) 9.5.2005
 (156) 24.9.2016
 (180) 24.9.2026
 (210) 2515-96
 (220) 24.9.1996
 (442) 8.10.1999
 (450) 4.8.2005

7 (511) 29, 30

(511) 29 - Konzervované, sušené, zavárané a tepelne spracované ovocie a zelenina; mäsové a zeleninové koncentráty; aromatické prípravky do potravín.
 30 - Majonézy; koreniny a pochutiny.

(540) ZELKO

(732) Mäspoma, spol. s r. o., T.G. Masaryka 955/8, 960 01 Zvolen, SK;
 (740) Belička Ivan, Ing., Banská Bystrica, SK;

(111) 212216

(151) 12.12.2005
(156) 1.7.2015
(180) 1.7.2025
(210) 1210-2005
(220) 1.7.2005
(442) 8.9.2005
(450) 2.3.2006

8 (511) 9, 12, 37

(511) 9 - Osobné ochranné prostriedky proti nehodám; ochranné prilby na šport; okuliare na šport; rýchlomery, tachometre.

12 - Bicykle; bicyklové brzdy, bicyklové hlavy, bicyklové pneumatiky, bicyklové pumpy, bicyklové ráfy, bicyklové rámy, bicyklové reťaze, bicyklové sedadlá, bicyklové stojany, bicyklové špice, bicyklové ťahadlá riadenia, bicyklové zvončeky, blatníky, ozubené kolesá, súkolesia na bicykle.

37 - Montáž a opravy bicyklov.

(540) CTM

(732) BELVE, s.r.o., Holubyho 295, 916 01 Stará Turá, SK;

(740) Ing. Dalibor GRUBER - GELE, Košice, SK;

(111) 213360

(151) 7.4.2006
(156) 9.11.2015
(180) 9.11.2025
(210) 6215-2005
(220) 9.11.2005
(442) 5.1.2006
(450) 7.7.2006

8 (511) 32

(511) 32 - Minerálne a stolové vody, nealkoholické nápoje, nealkoholické nápoje obohatené minerálmi alebo vitamínmi, iónové a energetické nápoje, ovocné a zeleninové šťavy, džúsy, sirupy a iné prípravky na výrobu nápojov.

(540)



(732) ZEUS PLUS s.r.o., Bajkalská 25, 821 01 Bratislava, SK;

(740) Hojčuš Peter, Ing., Bratislava, SK;

(111) 213855

(151) 9.5.2006
(156) 14.2.2015
(180) 14.2.2025
(210) 5191-2005
(220) 14.2.2005
(442) 2.2.2006
(450) 3.8.2006

8 (511) 16, 32, 33

(511) 16 - Tlačoviny, reklamné, propagačné a informačné materiály patriace do tejto triedy, etikety s výnimkou textilných, obaly papierové a z plastu patriace do tejto triedy, tašky z papiera a plastu patriace do tejto triedy.

32 - Šumivé nápoje a iné nealkoholické nápoje, ovocné nápoje a šťavy, sirupy a iné prípravky na zhotovovanie nápojov.

33 - Vína všetkých druhov, alkoholické nápoje s výnimkou piva.

(540)



(732) Soare sekt a.s., Videňská 101/119, 619 00 Brno, CZ;

(111) 214081

(151) 6.6.2006
(156) 16.1.2016
(180) 16.1.2026
(210) 81-2006
(220) 16.1.2006
(442) 2.3.2006
(450) 7.9.2006

8 (511) 30

(511) 30 - Káva, kávoviny, kávovinové náhradky, nápoje na báze čaju, čokoládové nápoje.

(540)



(591) bordová, hnedá

(732) Vendomat spol. s r.o., Komárňanská cesta 21, 940 02 Nové Zámky, SK;

(111) 214338

(151) 7.6.2006
(156) 27.5.2015
(180) 27.5.2025
(210) 1014-2005
(220) 27.5.2005
(442) 2.3.2006
(450) 7.9.2006

8 (511) 16, 35, 43

(511) 16 - Baliaci papier, blahoprajné pohľadnice, brožované knihy, brožúry, brožúrky, bublinové obaly z plastických materiálov (na balenie), časopisy, etikety s výnimkou textilných, fotografie, galvanotypy (polygrafia), grafické zobrazenie, grafiky, kalendáre, kartón, lepenka, papierové knihy, lepenkové alebo papierové škatule, lepenkové alebo

papierové obaly na fľaše, lepenkové platne (papiernický tovar), lepiace pásky na kancelárske účely a použitie v domácnosti, leporelá, mapy, obálky (papiernický tovar) obaly (papiernický tovar), obrazy, papiernický tovar, periodické a neperiodické publikácie, plagáty, polygrafické písmo, predmety z kartónu, prospekty, pútače z papiera alebo lepenky, reklamné tabule z papiera, kartónu alebo lepenky, reprodukcie grafické, tlačené reklamné materiály, umelohmotné fólie na balenie, vrecia z papiera alebo plastických materiálov.

35 - Poradenské služby v podnikovom manažmente pri predaji tovarov a služieb, poradenstvo a manažment pre podniky, dekorácia a aranžovanie výkladov, obchodný manažment, sprostredkovanie nákupu a predaja tovarov, reklama, organizovanie výstav na reklamné a obchodné účely, rozširovanie reklamných oznamov, predvádzanie tovaru, rozširovanie reklamných materiálov zákazníkom (letáky, prospekty, tlačivá, vzorky), zasielanie reklamných materiálov zákazníkom, vydávanie a aktualizovanie reklamných materiálov, distribúcia vzoriek, obchodný alebo podnikateľský prieskum, prenájom reklamných materiálov, uverejňovanie reklamných textov, vydávanie reklamných alebo náborových textov, televízna reklama, reklamné agentúry, organizovanie reklamných hier na propagáciu predaja, prenájom reklamných priestorov, prenájom reklamných plôch, podpora predaja (pre tretie osoby), spracovanie textov, ponuka, sprostredkovanie a výber tovaru prostredníctvom katalógu, marketing, pomoc pri podnikaní, podnikateľské informácie, reklamná a inzertná činnosť prostredníctvom telefónnej dátovej alebo informačnej siete, poskytovanie informácií a iných informačných produktov reklamného charakteru, prenájom reklamných informačných a komunikačných miest, sprostredkovanie v obchodných vzťahoch, služby riadenia ľudských zdrojov, zásielkové reklamné služby.

43 - Služby barov, rýchle občerstvenie (bufety), hotelierske služby, kaviarne, prenájom prednáškových sál, prenájom prenosných stavieb, príprava a dodávka jedla na objednávku do domu, reštaurácie, samoobslužné reštaurácie, hotely, prenájom prechodného ubytovania, sprostredkovanie reštauračných a kaviarenských služieb, rezervácia hotelov, rezervácia penziónov, rezervácia prechodného ubytovania, ubytovacie kancelárie, sprostredkovanie hotelierskych služieb, zaobstarávanie ubytovania a stravovania v hoteloch, penziónoch, turistických a prázdninových táboroch, ubytovniach, na farmách a v rekreačných zariadeniach.

(540) Positivo

(732) Petro Branislav, ČSA 13, 974 01 Banská Bystrica, SK; Dolce Positivo, s.r.o., Příboj 549, 976 13 Slovenská Ľupča, SK;

(740) Belička Ivan, Ing., Banská Bystrica, SK;

(111) 214487

(151) 14.7.2006

(156) 2.5.2015

(180) 2.5.2025

(210) 845-2005

(220) 2.5.2005

(442) 6.4.2006

(450) 7.9.2006

8 (511) 9, 37, 39, 41, 42, 45

(511) 9 - Elektrické, elektronické a mechanické zabezpečovacie systémy, zariadenia a prístroje patriace do tejto triedy; signalizačné zariadenia, prístroje a nástroje; detektory; nosiče zvukových a zvukovo-obrazových záznamov, počítače včítane príslušenstva a periférnych prístrojov a/alebo zariadení na účely zabezpečovania osôb, objektov a/alebo majetku, kamery a kamerové systémy; mikrofóny a mikrofónové systémy, telekomunikačné a rádiokomunikačné prístroje a zariadenia; nástroje, prístroje a zariadenia na meranie, kontrolu a zisťovanie elektrických, rádiokomunikačných a akustických signálov; prístroje a zariadenia na záznam a reprodukciu zvuku a/alebo obrazu; zariadenia na diaľkový prenos dát a informácií, zariadenia a prístroje na automatizované spracovávanie dát, obrazu a textov; softvér pre zabezpečovacie systémy a zariadenia; drôtové a bezdrôtové prenosové, dorozumievacie a akustické zariadenia; pamäťové a záznamové médiá a nosiče informácií pre počítače; zariadenia a systémy bezkontaktnéj identifikácie; zariadenia oznamovacej elektroniky; monitory, rádio -, audio-, videovýrobky, výrobky reprodukčné, záznamové a ich kombinácie.

37 - Montáž, údržba a servis telekomunikačných a rádiokomunikačných zariadení pre oblasť ochrany majetku, objektov a/alebo osôb alebo pre bezpečnostné služby; inštalácia, údržba a servis technického vybavenia alebo technických zariadení slúžiacich na ochranu majetku, objektov a/alebo osôb, inštalácia, údržba a servis zabezpečovacích systémov, slúžiacich na ochranu majetku, objektov a/alebo osôb; montáž, opravy a údržba trezorov, schránok a bezpečnostných zámkov.

39 - Preprava majetku, cenín, peňazí a/alebo osôb špeciálnymi vozidlami, ochrana prepravy majetku, cenín, peňazí a/alebo osôb; nepravidielná neverejná osobná cestná doprava.

41 - Odborná príprava osôb na činnosti na ochranu osôb, objektov a majetku a na výkon strážnej služby.

42 - Odborné posudky v oblasti ochrany majetku, objektov a/alebo osôb; projektovanie a vyhotovovanie plánov ochrany objektov; projektovanie, vývoj a konštrukcia zabezpečovacích elektrických, elektronických alebo mechanických systémov, zariadení, prístrojov a nástrojov alebo poplašných systémov a zariadení slúžiacich na ochranu majetku, objektov alebo osôb; revízie zabezpečovacích systémov slúžiacich na ochranu majetku, objektov a/alebo osôb.

45 - Ochrana objektov, majetku a/alebo osôb; poradenské služby v oblasti ochrany majetku, objektov a/alebo osôb; bezpečnostná služba; poradenstvo v oblasti bezpečnostných služieb; prevádzkovanie zabezpečovacieho systému alebo poplachového systému, alebo ústrednej zabezpečovacej signalizácie a iných poplašných systémov a zariadení slúžiacich na ochranu a stráženie majetku, objektov a/alebo osôb; vyhľadávacia služba; sledovateľská služba; sprostredkovanie služieb v oblasti ochrany objektov, majetku alebo osôb; prenájom zabezpečovacích zariadení; ochrana a stráženie parkovísk; poriadkové služby pri usporadúvaní verejných zhromaždení, slávností, športových alebo kultúrnych podujatí.

(540)



(591) zlatá, čierna

(732) Dana Demská - G1 MONITOR, Trieda SNP 19, 040 11 Košice, SK;

(111) 214963

(151) 10.8.2006

(156) 18.8.2015

(180) 18.8.2025

(210) 5950-2005

(220) 18.8.2005

(442) 4.5.2006

(450) 5.10.2006

8 (511) 14, 16, 18, 22, 25, 26, 35, 41

(511) 14 - Pracky z drahých kovov, prívesky, ozdoby, šperky, medailóny (šperky, bižutéria), hodinky, klenoty, prívesky na kľúče, klenoty, náramky (šperky), hodinové perá, klobúkové ozdoby z drahých kovov, amulety, prívesky (šperky), medaily, ozdoby na klobúk z drahých kovov, šperky, klenoty, odznaky z drahých kovov, strieborné ozdoby, hodiny, spony do kravát, škatule, schránky, obaly z drahých kovov.

16 - Vzory na šitie, komiksy, písacie potreby (súpravy na písanie), grafické znaky, pečiatky, tlačoviny, časopisy (periodiká), obaly (papiernický tovar), noviny, papiernický tovar, lístky, obálky (papiernický tovar), baliaci papier, obrazy, písacie potreby, predtlačé, háčky papiera, knihy, pohľadnice, cifry (znaky), publikácie, papierové vlajky, spevníky, ceruzky, pečiatky, papierové obaly na spisy, poštové známky, kalendáre, kancelárske potreby s výnimkou nábytku, pečiatky s adresami, etikety s výnimkou textilných, brožované knihy, brožúry, písacie potreby, papierové servítky, výšivkové vzory, samolepky pre domácnosť a na kancelárske účely, tlač (rytina), periodiká, plagáty, listový papier, príručky, reklamné tabule z papiera, kartónu alebo lepenky, papier, obaly na doklady, tlačivá, fotografie, papierové zástavy, písacie potreby, grafické zobrazenie.

18 - Plecniaky, kožené remienky, cestovné tašky, vrecká, kožené baliace tašky, torby, peňaženky, nie z drahých kovov, vaky pre turistov, školské tašky (aktovky), cestovné kufre, kožené pvráčky, chlebníky, palice (na podporu pri chôdzi), horolezecké palice, náramenné kožené remene, batohy, kožené šnúrkové pokrývky, imitácie kože, peňaženky, remienky, kožené šnúrkové kabelky, kľúčienky (kožená galantéria), školské aktovky, peňaženky, vaky pre horolezcov, puzdrá a obaly z vulkanfibrú, kožené cestovné tašky, kožené súčasti vojenskej výstroje, poľovnícke tašky, cestovné obaly na odevy, kožené ozdoby na nábytok.

22 - Vlna ako surovina alebo spracovaná, surový ľan, sisal, markíza zo syntetických materiálov, vrecká na prepravu a uchovávanie tovarov, textilné baliace vrecká, povrazové rebríky, textilné vlákna, látkové vrecká na balenie, perie do lôžkovín, laná s výnimkou kovových, sieťky, surový hodváb, siete na maskovanie, povrazy, laná, struny, textilné vlákna, konopné povrazy, stany, motúzy, cyklistické oblečenie.

25 - Čiapkové šilty, protišmykové pomôcky na obuv, nohavice, zvrchníky, osobná bielizeň, kostýmy, obleky, pulóvre, obuv (vysoká), šatky, šály, vesty, topánky na šport, čiapky, svetre, opasky na doklady a peniaze (súčasť oblečenia), lyžiarske topánky, zvršky (obuv), odevy, oblečenie z imitácie kože, vrecká na odevy, šaty, gymnastické (telocvičné) dresy, tielka, tričká, sandále, kovové časti na obuv, turbany, obuv, košele, kravaty, potníky, bundy, kabáty, papuče, šnurovacie topánky, saká, bundy, pyžamá, uniformy, celé topánky, vreckovka ozdobná (súčasť oblečenia), nepremokavý odev, čelenky, športové tričká, dresy, opasky, konfekcia (odevy), ponožky, vrchné ošatenie, nánožníky, nie elektricky vyhrievané, oblečenie, tielka, vesty, čiapky (priliehavé), plášte, pokrývky hlavy, šilty (na čiapke), bielizeň pohlcujúca pot, plavky, topánky, kapucne, gamaše (vysoké), športová obuv, pančuchy, šatky, závoje, kabáty, klobúky, rukavice, lyžiarska obuv, tričká.

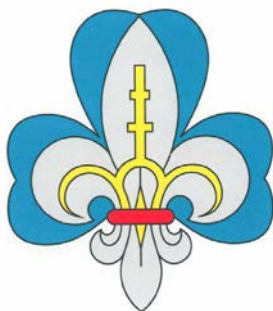
26 - Čipky, lemovky, vrkoče, pletené šnúry, pracvy (odevné doplnky), gombíky, stužky, lemovky; vypchávkové náplečníky odevov; brošne (doplnky oblečenia), zipsové uzávery na tašky a vrecká, sponky, pracky na obuv, zipsy, ozdoby na klobúky s výnimkou ozdôb z drahých kovov, uzávery na odevy, patentné gombíky, šnúrkové do t opánok, opaskové pracky, náramenné pásky, výložky, pracky na obuv, odznaky na odevy s výnimkou odznakov z drahých kovov.

35 - Personálne poradenstvo, nábor zamestnancov, psychologické testovanie za účelom výberu, on-line reklama na počítačovej komunikačnej sieti, spravovanie hotelov, zbieranie údajov do počítačových databáz, marketingové štúdie, spracovanie textov, organizovanie výstav na komerčné alebo reklamné účely, prenájom kancelárskych strojov a zar iadenia, rozhlasová reklama, vydávanie a aktualizovanie reklamných materiálov, vydávanie reklamných alebo náborových textov, odborné obchodné poradenstvo, televízne reklamy, nábor zamestnancov, reklama, rozširovanie reklamných alebo inzertných oznamov, reklamné zásielkové služby, spracovanie textov, reklama, rozširovanie reklamných oznamov, prieskum trhu, reklamné agentúry, prieskum verejnej mienky, predvádzanie tovaru, vzťahy s verejnosťou (prieskum vzťahov medzi podnikmi, inštitúciami a spoločenským prostredím, vedenie kartoték v počítači, vyhľadávanie informácií v počítačových súboroch (pre zákazníkov), kopírovanie alebo rozmnožovanie dokumentov, dokladov atď., zabezpečovanie predplácania novin a časopisov, prenájom reklamného času vo všetkých komunikačných médiách, vylepovanie plagátov.

41 - Informácie o výchove a vzdelávaní, organizovanie vedomostných alebo zábavných súťaží, informácie o možnostiach zábavy, vydávanie kníh,

organizovanie a v vedenie konferencií; organizovanie kultúrnych alebo vzdelávacích výstav, školenie, vzdelávanie, organizovanie lotérií, organizovanie vedomostných a zábavných súťaží, meranie času na športových podujatiach, organizovanie a vedenie seminárov, organizovanie živých vystúpení, informácie o možnostiach rekreácie, vyučovanie, vzdelávanie, skúšanie, preskúšavanie (pedagogická činnosť), elektronická edičná činnosť v malom (DTP služby), informácie o možnostiach rekreácie, služby prázdninových táborov (zábava), organizovanie a vedenie seminárov, vydávanie (on-line) kníh a časopisov v elektronickej forme, praktický výcvik (ukážky), organizovanie športových súťaží, zverejňovanie textov okrem reklamných, pedagogické informácie, výroba rozhlasových a televíznych programov.

(540)



(591) modrá, strieborná, zlatá, červená
(732) Slovenský skauting, Mokrohájska cesta 6, 841 04 Bratislava, SK;

(111) 214994

(151) 7.9.2006
(156) 9.3.2016
(180) 9.3.2026
(210) 457-2006
(220) 9.3.2006
(442) 1.6.2006
(450) 3.11.2006

8 (511) 9, 35, 37, 42

(511) 9 - Prístroje na meranie, váženie a monitorovanie dopravných prostriedkov; signalizačné zariadenia; zabezpečovacie zariadenia; zariadenia na rozpoznávanie a identifikáciu; zariadenia na spracovanie údajov.

35 - Reklama; rozširovanie reklamných materiálov; vydávanie, aktualizovanie reklamných materiálov; uverejňovanie reklamných materiálov; uverejňovanie reklamných textov.

37 - Montáž a opravy telekomunikačných zariadení; pokládka, montáž, rekonštrukcia a servis podzemných a nadzemných telekomunikačných metalických vedení; rekonštrukcia a servis podzemných a nadzemných telekomunikačných optických vedení; montáž a servis analógových a digitálnych telefónnych ústrední; montáž a servis analógových a digitálnych systémov prenosu signálu; montáž a servis zabezpečovacích, monitorovacích, riadiacich a signalizačných zariadení na komunikáciách.

42 - Projektovanie stavieb; meranie podzemných a nadzemných telekomunikačných metalických vedení; meranie podzemných a nadzemných te-

lekomunikačných optických vedení; meranie analógových a digitálnych telefónnych ústrední; meranie analógových a digitálnych systémov prenosu signálu; návrh a vývoj riadiaceho a simulačného softvéru; projektovanie zabezpečovacích, monitorovacích, riadiacich a signalizačných systémov.

(540) Measure-in-Motion

(732) BETAMONT s. r. o., J. Jesenského 1054/44, 960 03 Zvolen, SK;

(740) BELEŠČÁK & PARTNERS, s.r.o., Piešťany, SK;

(111) 215001

(151) 8.9.2006
(156) 17.2.2016
(180) 17.2.2026
(210) 319-2006
(220) 17.2.2006
(442) 1.6.2006
(450) 3.11.2006

8 (511) 29, 30, 35

(511) 29 - Nakladaná zelenina, nakladané uhorky, konzervovaná, sušená a zaváraná zelenina a o ovocie, konzervované potraviny.

30 - Aromatické prípravky do potravín, nálevy (na ochutenie), marináda (chuťové prísady), extrakty, nie na lekárske účely, chuťové prísady, korenie, koreniny, zmes korenín, konzervačná soľ, príchuti do potravín s výnimkou esencií a éterických olejov, príchuti (arómy), príchuti s výnimkou éterických olejov, ochutená kuchynská soľ.

35 - Sprostredkovanie obchodu s tovarom, reklamná činnosť, maloobchodná činnosť s potravinami a prísadami do potravín, predvádzanie tovaru, rozširovanie reklamných oznamov, rozširovanie reklamných materiálov zákazníkom (letáky, prospekty, tlačivá, vzorky), spracovanie textov, vydávanie a aktualizovanie reklamných materiálov a reklamných zvukovo-obrazových záznamov a periodických a neperiodických publikácií na reklamné účely, vydávanie a rozširovanie reklamných textov, vydávanie reklamných alebo náborových textov, obchodné alebo podnikateľské informácie, komerčné informačné kancelárie, organizovanie audiovizuálnych predstavení na komerčné a reklamné účely, organizovanie výstav na komerčné alebo reklamné účely, personálne poradenstvo, pomoc pri riadení obchodnej činnosti, poradenstvo v obchodnej činnosti, poskytovanie obchodných alebo podnikateľských informácií, prenájom kancelárskych strojov a zariadení, marketingové štúdie, nábor zamestnancov, obchodný alebo podnikateľský prieskum, obchodný manažment a podnikové poradenstvo.

(540) ZELKO

(732) Mäspoma, spol. s r. o., ul. T. G. Masaryka 8, 960 01 Zvolen, SK;

(740) Belička Ivan, Ing., Banská Bystrica, SK;

(111) 215541

(151) 9.11.2006
 (156) 4.5.2016
 (180) 4.5.2026
 (210) 840-2006
 (220) 4.5.2006
 (442) 3.8.2006
 (450) 4.1.2007

8 (511) 1, 5, 13

(511) 1 - Chemické výrobky všetkých druhov, najmä gumárenské chemikálie, agrochemikálie, bakteri-cídne látky, čpavok na priemyselné účely, priemyselné hnojivá, izopropylalkohol, polyvinylal-kohol polyvinylacetátové disperzie, lepidlá a tmely na priemyselné použitie, kyseliny, močovina, retardéry horenia, soli na priemyselné účely, sul-fáty, sulfidy, technické plyny, výrobky chlórovej a horčíkovej chémie.
 5 - Prostriedky na ochranu rastlín a proti živočíš-nym škodcom, fungicidy, pesticidy, insekticidy, herbicidy, dezinfekčné prípravky na hygienické účely, horečnaté prípravky na farmaceutické účely.
 13 - Trhaviny, výbušniny.

(540)



(591) modrá
 (732) Duslo, a. s., Administratívna budova ev. č. 1236, 927 03 Šaľa, SK;
 (740) Bachratá Magdaléna, Mgr., Bratislava, SK;

(111) 215576

(151) 9.11.2006
 (156) 19.8.2015
 (180) 19.8.2025
 (210) 1520-2005
 (220) 19.8.2005
 (442) 3.8.2006
 (450) 4.1.2007

8 (511) 3, 5, 29, 30, 32, 33

(511) 3 - Kozmetika; parfumeria; kozmetické farbivá a farby; kúry, oleje, emulzie, vody a gély na ošetrenie, čistenie, pestovanie a kráslenie pleti, tela, vlasov a nechtov; soli, oleje, peny a emulzie pre sprchu a kúpeľ; líčidlá; prípravky určené na hygienu celého tela; depilačné prípravky; opaľova-cie prostriedky a prostriedky po opaľovaní, pros-triedky určené na starostlivosť o nohy; ústne vo-dy, zubné pasty, zubné gély, pestovacie a čistiacie prípravky na chrup, i umelý, prípravky na ústnu hygienu patriace do tejto triedy; hygienické pros-triedky a deodoranty na osobnú potrebu.
 5 - Farmaceutické a v eterinárne výrobky; hygie-nické výrobky na liečebné účely; diabetické prí-pravky na liečebné účely; potraviny pre batoláta; dezinfekčné prípravky; výrobky na ničenie škod-cov, fungicidy a herbicidy; antibakteriálne a dez-infekčné prípravky, prípravky na čistenie vzduchu, prípravky na osviežovanie a prevoňanie vzduchu, deodoranty na iné ako osobné účely, dezinfekčné prípravky na hygienické účely, prípravky slúžiac-e na obmedzenie pachov v miestnostiach, insek-

ticídy, prípravky na ničenie parazitov, WC deo-doranty, WC gély a osviežovače, repelelné prí-pravky, chemické prípravky proti plesniam.

29 - Mäso, ryby, hydina, zverina; mäsové výťaž-ky; huby, ovocie a zelenina sušené, konzervované, zavarené, nakladané a kandizované; želé, džemy a marmelády; vajcia; mlieko a mliečne výrobky; oleje a jedlé tuky; mäsové a zeleninové omáčky; mäsové a zeleninové konzervy; mäsové a zeleni-nové krémy a z mesi; zelenina sušená, varená, sterilizovaná, mäsové a zeleninové zmesi.

30 - Káva, čaj, kakao, cukor, ryža, tapioka, ságo, kávové náhrady a výrobky z nich; múka a prí-pravky z obilnín; chlieb; pečivo; cukrovinky; zmr-zlina; med; droždie; prášky do cesta; soľ; horči-na; ocot; ľad na osvieženie; cestoviny; korenie a korenacie zmesi, omáčky na ochutenie; výrob-ky z ces ta plnené mäsovými a zeleninovými krémami a zmesami; bonbóny, cukríky, čokoláda a výrobky z nej, kečup, majonéza, mliečne, čoko-ládové, kávové a kakaové nápoje, cestá a výrob-ky z nich, šalátové zálievky, žuvačky, ovocné želé.
 32 - Pivá; minerálne vody; nealkoholické nápoje; nápoje a šťavy ovocné; prípravky na zhotovova-nie nápojov.
 33 - Alkoholické nápoje s výnimkou pív.

(540)



(591) zlatá
 (732) FAVEA a.s., B. Němcové 580, 742 21 Koprivnice, CZ;
 (740) Bezák Marián, Ing., Bratislava, SK;

(111) 215692

(151) 9.11.2006
 (156) 9.2.2016
 (180) 9.2.2026
 (210) 268-2006
 (220) 9.2.2006
 (442) 3.8.2006
 (450) 4.1.2007

8 (511) 35, 36, 38, 42

(511) 35 - Poradenské služby v oblasti obchodného a pod-nikateľského riadenia; poradenstvo v obchodnej činnosti; hospodárske a ekonomické predpovede; analýzy nákladov; obchodné alebo podnikateľské informácie pre zákazníkov z databáz banky; ve-denie kartoték a cen trálnych kartoték; riadenie elektronického obchodu prostredníctvom komu-nikačných médií; poskytovanie a sprostredkova-nie uvedených služieb prostredníctvom komu-nikačných médií, telekomunikačných prostriedkov, elektronických médií, elektronickej pošty (e-mai-lu) a svetovej počítačovej siete (internet).

36 - Bankovníctvo vrátane elektronického bankovníctva; home banking; bankové služby; finančníctvo; služby v oblasti finančníctva; prijímanie vkladov vrátane termínovaných vkladov; vedenie bankových účtov klientov; vedenie vkladných knižiek; vydávanie cenín a cenných papierov; poskytovanie úverov a iné formy financovania; investovanie do cenných papierov na vlastný účet; kapitálové investície; financovanie spoločných podnikov; majetkové účasti; finančný prenájom (lízing); platobný styk a zúčtovanie (klíring); elektronický prevod kapitálu; vydávanie a správa platobných prostriedkov vrátane platobných kariet, cestovných šekov a ich overovanie, úverových (kreditných) a debetných kariet; bankové služby poskytované prostredníctvom siete bankomatov; poskytovanie záruk a kaucii; ručenie; otváranie akreditívov; obstarávanie inkasa vrátane dokumentárneho inkasa; obchodovanie na vlastný účet alebo na účet klienta s valutami a devízovými hodnotami a v oblasti termínovaných obchodov a opcií vrátane kurzových a úrokových obchodov; obchodovanie s prevoditeľnými cennými papiermi; obchodovanie so zlatými a striebornými mincami; finančné maklérsstvo; obhospodarovanie cenných papierov klienta na jeho účet vrátane poradenstva (portfólio manažment); uloženie a správa cenných papierov alebo iných hodnôt; činnosť depozitára; zmenárenská činnosť (nákup devízových prostriedkov); prenájom bezpečnostných schránok a denného a nočného trezoru; úschova cenností v bezpečnostných schránkach; vykonávanie hypotekárnych obchodov; ostatné bankové a finančné činnosti a transakcie; poradenstvo v oblasti bankovníctva a financií; finančné poradenstvo; finančné analýzy; poskytovanie bankových a finančných informácií; výpisy z bankových účtov klientov; finančné odhady a oceňovanie v oblasti bankovníctva; poskytovanie a sprostredkovanie všetkých uvedených služieb prostredníctvom komunikačných médií, telekomunikačných prostriedkov, elektronických médií, elektronickej pošty (e-mailu) a s vetovej počítačovej siete (internet).

38 - Informačné kancelárie; elektronická pošta; služby poskytované elektronickými tabuľkami; komunikácia, posielanie a prenos správ, dát a obrázkov prostredníctvom komunikačných médií, telekomunikačných prostriedkov, elektronických médií, elektronickej pošty (e-mailu) a s vetovej počítačovej siete (internet).

42 - Spravovanie autorských práv; hosťovanie na počítačových stránkach (webstránkach); licencie práv duševného vlastníctva; návrh počítačových systémov; obnovovanie počítačových databáz; aktualizovanie počítačových programov; konzultačné služby v oblasti duševného vlastníctva; prevod a konverzia počítačových programov a údajov (okrem fyzickej konverzie); prevod a konverzia údajov a dokumentov z fyzických médií na elektronické médiá; sledovacie služby v oblasti duševného vlastníctva; tvorba softvéru; vytváranie a udržiavanie počítačových stránok (web) pre zákazníkov, zhotovovanie kópií počítačových programov.

(540)

DDS Tatra banky

(732) Tatra banka, a. s., Hodžovo námestie 3, 811 06 Bratislava, SK;

(111) 215693

(151) 9.11.2006

(156) 9.2.2016

(180) 9.2.2026

(210) 269-2006

(220) 9.2.2006

(442) 3.8.2006

(450) 4.1.2007

8 (511) 35, 36, 38, 42

(511) 35 - Poradenské služby v oblasti obchodného a podnikateľského riadenia; poradenstvo v obchodnej činnosti; hospodárske a ekonomické predpovede; analýzy nákladov; obchodné alebo podnikateľské informácie pre zákazníkov z databáz banky; vedenie kartoték a centrálnych kartoték; riadenie elektronického obchodu prostredníctvom komunikačných médií; poskytovanie a sprostredkovanie uvedených služieb prostredníctvom komunikačných médií, telekomunikačných prostriedkov, elektronických médií, elektronickej pošty (e-mailu) a svetovej počítačovej siete (internet).

36 - Bankovníctvo vrátane elektronického bankovníctva; home banking; bankové služby; finančníctvo; služby v oblasti finančníctva; prijímanie vkladov vrátane termínovaných vkladov; vedenie bankových účtov klientov; vedenie vkladných knižiek; vydávanie cenín a cenných papierov; poskytovanie úverov a iné formy financovania; investovanie do cenných papierov na vlastný účet; kapitálové investície; financovanie spoločných podnikov; majetkové účasti; finančný prenájom (lízing); platobný styk a zúčtovanie (klíring); elektronický prevod kapitálu; vydávanie a správa platobných prostriedkov vrátane platobných kariet, cestovných šekov a ich overovanie, úverových (kreditných) a debetných kariet; bankové služby poskytované prostredníctvom siete bankomatov; poskytovanie záruk a kaucii; ručenie; otváranie akreditívov; obstarávanie inkasa vrátane dokumentárneho inkasa; obchodovanie na vlastný účet alebo na účet klienta s valutami a devízovými hodnotami a v oblasti termínovaných obchodov a opcií vrátane kurzových a úrokových obchodov; obchodovanie s prevoditeľnými cennými papiermi; obchodovanie so zlatými a striebornými mincami; finančné maklérsstvo; obhospodarovanie cenných papierov klienta na jeho účet vrátane poradenstva (portfólio manažment); uloženie a správa cenných papierov alebo iných hodnôt; činnosť depozitára; zmenárenská činnosť (nákup devízových prostriedkov); prenájom bezpečnostných schránok a denného a nočného trezoru; úschova cenností v bezpečnostných schránkach; vykonávanie hypotekárnych obchodov; ostatné bankové a finančné činnosti a transakcie; poradenstvo v oblasti bankovníctva a financií; finančné poradenstvo;

finančné analýzy; poskytovanie bankových a finančných informácií; výpisy z bankových účtov klientov; finančné odhady a oceňovanie v oblasti bankovníctva; poskytovanie a sprostredkovanie všetkých uvedených služieb prostredníctvom komunikačných médií, telekomunikačných prostriedkov, elektronických médií, elektronickej pošty (e-mailu) a svetovej počítačovej siete (internet).

38 - Informačné kancelárie; elektronická pošta; služby poskytované elektronickými tabuľkami; komunikácia, posielanie a prenos správ, dát a obrázkov prostredníctvom komunikačných médií, telekomunikačných prostriedkov, elektronických médií, elektronickej pošty (e-mailu) a svetovej počítačovej siete (internet).

42 - Autorské práva (spravovanie); hosťovanie na počítačových stránkach (webstránkach); licencie práv duševného vlastníctva; návrh počítačových systémov; obnovovanie počítačových databáz; aktualizovanie počítačových programov; konzultačné služby v oblasti duševného vlastníctva; prevod a konverzia počítačových programov a údajov (okrem fyzickej konverzie); prevod a konverzia údajov a dokumentov z fyzických médií na elektronické médiá; sledovacie služby v oblasti duševného vlastníctva; tvorba softvéru; vytváranie a udržiavanie počítačových stránok (web) pre zákazníkov, zhotovovanie kópií počítačových programov.

(540)

DDS Tatra banka

(732) Tatra banka, a. s., Hodžovo námestie 3, 811 06 Bratislava, SK;

(111) 215778

(151) 10.11.2006

(156) 14.11.2015

(180) 14.11.2025

(210) 6218-2005

(220) 14.11.2005

(442) 3.8.2006

(450) 4.1.2007

8 (511) 38, 41, 42

(511) 38 - Elektronická pošta, počítačová komunikácia, prenosy správ alebo obrázkov pomocou počítačov, prenos správ a obrazových informácií pomocou počítača, posielanie správ, služby elektronickej pošty, prenájom prostriedkov na elektronickú komunikáciu, služby zabezpečujúce vstup do telekomunikačných sietí.

41 - Poskytovanie on-line elektronických publikácií, publikácia elektronických kníh, novín a časopisov on-line; publikácia textov na www stránkach.

42 - Hosťovanie webových stránok, hosťovanie počítačových serverov, správa počítačových serverov a počítačových sietí, udržiavanie a vytváranie stránok (webstránok) pre zákazníkov, registrácia a údržba doménových mien.

(540) **EXO hosting**

(732) EXO TECHNOLOGIES, spol. s r. o., Garbiarska 3, 064 01 Stará Ľubovňa, SK;

(740) Mančíková Eliška, JUDr., Bratislava, SK;

(111) 215972

(151) 13.12.2006

(156) 12.1.2016

(180) 12.1.2026

(210) 69-2006

(220) 12.1.2006

(442) 7.9.2006

(450) 1.2.2007

8 (511) 9, 35, 37, 38, 41, 42

(511) 9 - Nosiče údajov magnetické; nosiče údajov optické; magnetické disky; optické vlákna; modemy; počítače; počítačový softvér; zariadenia na spracovanie údajov; telekomunikačné prístroje a zariadenia; prístroje na záznam, prenos, spracovanie a reprodukciu zvuku, obrazu alebo dát; prepájacie alebo smerovacie zariadenia; periférie zariadenia k počítačom; počítačový softvér pre telekomunikačné služby; čipové telefónne karty; zabezpečovacie zariadenia proti odcudzeniu; počítačový softvér poskytovaný z internetu; kopírovateľné elektronické publikácie poskytované on-line z počítačových báz dát alebo z internetu; kopírovateľná digitálna hudba poskytovaná z počítačových báz dát, internetu alebo z internetových webových stránok; MP 3 prehrávače; mikroprocesory; klávesnice.

35 - Zbieranie a zoraďovanie údajov do počítačových databáz; automatizované spracovanie údajov; služby obchodnej správy na spracovanie predaja prostredníctvom internetu; poskytovanie obchodných a podnikateľských informácií; poradenstvo v obchodnej činnosti súvisiace s telekomunikáciami; reklama, predvádzanie služieb a výrobkov na reklamné účely a podporu predaja; prieskum trhu; reklama, inzercie a propagácie týkajúce sa reklamy výrobkov a služieb na webových stránkach; výpisy z účtu a zasielanie reklamných materiálov zákazníkom; vzťahy s verejnosťou.

37 - Inštalácia, údržba a servis telekomunikačného, rádiokomunikačného a komunikačného vybavenia; zriaďovanie, výstavba a údržba telekomunikačných a rádiokomunikačných zariadení; výstavba a údržba telekomunikačných a komunikačných sietí.

38 - Telekomunikačné a komunikačné služby - najmä hlasové, grafické, obrazové, dátové informačné a multimediálne služby a všetky ich kombinácie; prevádzkovanie telekomunikačných zariadení, sietí a informačných technológií; prevádzkovanie a poskytovanie telekomunikačného pripojenia pre používateľov sietí, poskytovanie telekomunikačného pripojenia na internet alebo bázy dát; prenos údajov mimo jednotnej telekomunikačnej siete; počítačová komunikácia; elektronická pošta; prenájom zariadení na prenos informácií; poskytovanie užívateľského prístupu do svetovej počítačovej siete; poskytovanie verejných telekomunikačných služieb.

41 - Poskytovanie zábavy pomocou svetovej počítačovej siete; informácie o možnostiach zábavy; poskytovanie elektronických publikácií on-line (bez možnosti kopírovania); poskytovanie on-line počítačových hier (z počítačových sietí); poskytovanie on-line hudobnej produkcie (z počítačových sietí); školiaca činnosť v oblasti výpočtovej techniky; služby audio- a videoprenájmu; organizovanie a vedenie konferencií, seminárov a workshopov poskytované on-line prostredníctvom

tvom telekomunikačného spojenia alebo počítačovej siete; poskytovanie on-line elektronických publikácií.

42 - Inštalácia, údržba a aktualizácia počítačového softvéru (vrátane softvérových systémov), tvorba softvéru na prenos zábavy pomocou svetovej počítačovej siete; poradenské služby v oblasti výpočtovej techniky; prenájom prístupového času k počítačovým databázam; obnovovanie počítačových databáz; prenájom počítačov a počítačového softvéru; prevod a konverzia údajov a dokumentov z fyzických médií na elektronické médiá; vytváranie a údržba webových stránok; vytváranie a údržba registra doménových mien; tvorba a udržiavanie softvéru na zaistenie bezpečnosti a ochrany informácií pre zneužitím.

(540) Slovanet

(732) Slovanet, a. s., Záhradnícka 151, 821 08 Bratislava 2, SK;

(740) Girmanová Zuzana, Ing., Nitra, SK;

(111) 215975

(151) 13.12.2006

(156) 19.1.2016

(180) 19.1.2026

(210) 104-2006

(220) 19.1.2006

(442) 7.9.2006

(450) 1.2.2007

8 (511) 30

(511) 30 - Kakao, kakaové nápoje s mliekom, výrobky z kakaa, nápoje na báze kakaa, kakao v tabuľkách, príchuť do nápojov s výnimkou esenciálnych olejov, sucháre, biskvity, sucháre a biskvity s kakaovou alebo čokoládovou polevou, koláče, koláče s kakaom alebo čokoládou, jedlé ozdoby na koláče, príchuť do koláčov s výnimkou esenciálnych olejov najmä kakaové a čokoládové, cukríky na jedenie, karamely, čokoláda, čokoládové nápoje s mliekom, nápoje na báze čokolády, káva, náhradky kávy, kávové nápoje s mliekom, kávové príchuť, rastlinné výrobky na použitie ako náhradky kávy, nápoje na báze kávy, cukríky na ozdobovanie vianočných stromčekov, keksy, krémy najmä s kakaovou alebo čokoládovou príchuťou, chalva, med, čokoládové polevové zmesi, corn flakes, cukrárske kakaové alebo čokoládové polevy, čokoládový sirup, kakaový sirup, kakao a kakaový prášok, napr. instantný prášok, nápoje v práškovej forme obsahujúce kakao, kakaové a čokoládové nápoje, čokoláda a čokoládové jedlá, napr. kusy čokolády a tabuľky čokolády, vrátane kusov čokolády a tabuliek s ovocnou náplňou alebo obsahujúce fruktózu, čokoládové zmesi a čokoládové polevy, cukrovinky a pralinky, obličky s čokoládovou polevou, napr. obličky biskvity a pralinky s obličkou, čokoládou obalené cukríky, čokoládou obalené orechy, čokoládové dezerty, kakaové dezerty, kakaové, čokoládové, orechové nugátové krémy na natieranie, príchuťové činidlá a prísady do potravín, najmä príchuťové činidlá do nápojov, kávových nápojov s mliekom, kakaových a čokoládových nápojov, výrobky z kakaa, najmä čokoládové zmesi a čokoládové polevy, kakaové toppingy, čokoládové toppingy, cukrovinky s kakaovou alebo čo-

koládovou náplňou, cukríky s kakaovou alebo čokoládovou náplňou, pralinky s čokoládovou alebo kakaovou náplňou, kusová čokoláda s ovocím, sladké pečivo s kakaovou alebo čokoládovou náplňou, tabuľky z cereálií s kakaom alebo čokoládou, müsli s kakaovou alebo čokoládovou náplňou, mrazené jogurty, zmrzliny, prášky na výrobu zmrzlín, ovocné želé, korenia, prísady, pudinky, žuvačky nie na liečebné účely, šerbety (zmrzliny), čaj, nápoje na báze čaju.

(540)



(591) oranžová, hnedá, čierna, červená, žltá

(732) MASPEX-GMW SPOLKA z o.o. S.K.A., Chopina 10, 34-100 Wadowice, PL;

(740) Kajabová Monika, JUDr., Bratislava, SK;

(111) 216022

(151) 13.12.2006

(156) 30.1.2016

(180) 30.1.2026

(210) 5125-2006

(220) 30.1.2006

(442) 7.9.2006

(450) 1.2.2007

8 (511) 6, 19, 37

(511) 6 - Kovové okná, dvere, kovanie na okná, kovové mriežky a mreže, kovové okenné rámy, kovové zárubne, kovové okenice, okenné západky, okenné žabice, kovové pánty, závesy, kovové držadlá, rukoväti, kľučky, kľúče, kovové konštrukcie, stavebné kovanie, kovanie na nábytok, obyčajné kovy, surové alebo ako polotovary, kovové profily, tyče, pásy, kovové rebriky, kovové stavebné materiály, kovové zámky s výnimkou elektrických, drobný železiarsky tovar, kovové žalúzie, kovové rolety, parapetné dosky z kovu, kladky pre posuvné okná, kovový spojovací materiál, kovové výplne dverí, neelektrické zatváratele dverí a okien, dverové pružiny s výnimkou elektrických, dverové zástrčky, kovové sieťky proti hmyzu, kovové krídlové okná, oceľové rolety, kovové uzávery na okná, kovové uzávery na posuvné okná, kovové výplne dverí.

19 - Nekomové okná, okenné rámy, okenice, okenné rámy, okenné mriežky, predovšetkým okná, okenné rámy, okenice, rámy, mriežky z plastu,

parapetné dosky s výnimkou kovových, spracované drevo, dvere s výnimkou kovových, dverové rámy, prahy, zárubne s výnimkou kovových, stavebné nekovové konštrukcie, obkladový materiál, parkety, podlahové dosky, preglejky, stavebné sklo, okenné sklo s výnimkou okenného skla pre okná automobilov, stavebný materiál s výnimkou kovového, nekovové stĺpy, nekovové odkvapové rúry, vitráže, vitrážové okná, vonkajšie plášte budov s výnimkou kovových, výplne dverí s výnimkou kovových, žalúzie s výnimkou kovových, nekovové rámové konštrukcie, vonkajšie rolety okrem kovových a textilných, alabastrové sklo, netrieštivé sklo, nistejové sklo ako stavebný materiál, stavebné izolačné sklo, tabuľové sklo pre stavebníctvo.

37 - Montážne a inštalačné služby, opravy a údržba, inštalácia, montáž, opravy, údržba okien, dverí, obkladov, interiérových prvkov, roliet, žalúzií, protihmyzových sieťok, stavebná činnosť, stavebníctvo, čistenie interiérov a exteriérov budov, izolovanie stavieb, interiérové a exteriérové maľovanie a natieranie, štukovanie, sadrovanie, tapetovanie, maľovanie a natieranie, montovanie lešení, murovanie, predovšetkým murovanie súvisiace s inštaláciou okien a dverí, informácie o opravách, stavebné informácie, sprostredkovanie uvedených služieb, poskytovanie a sprostredkovanie uvedených služieb prostredníctvom komunikačných médií, elektronickej pošty, SMS správ, počítačových sietí a internetu.

(540)



(732) PROFIPLAST spol. s r. o., Dopravná 7, 955 01 Topoľčany, SK;

(740) Porubčan Róbert, Ing., Ivanka pri Dunaji, SK;

(111) 216029

(151) 13.12.2006

(156) 2.2.2016

(180) 2.2.2026

(210) 5146-2006

(220) 2.2.2006

(442) 7.9.2006

(450) 1.2.2007

8 (511) 9, 16, 35, 36, 38, 42

(511) 9 - Elektrické, elektronické, optické, meracie, signalizačné a kontrolné prístroje a nástroje, prístroje na vyučovanie (pokiaľ sú obsiahnuté v tejto triede); prístroje na záznam, prenos, spracovanie a reprodukciu zvuku, obrazu alebo dát; strojo poháňané nosiče dát, najmä magnetické, elektronické a optické nosiče dát na záznam, reprodukciu, prenos a spracovanie zvuku, obrazu alebo dát; predajné automaty a mechanizmy prístrojov na mince; prístroje na spracovanie dát a počítače.

16 - Tlačiarenské tovary, najmä potlačené a/alebo razené karty z kartónu alebo plastu; učebné a vyučovacie pomôcky (s výnimkou prístrojov); kancelárske potreby (s výnimkou nábytku).

35 - Reklama a vedenie podniku; služby databáz, najmä zber a poskytovanie dát; služby databáz, najmä prevádzkovanie databáz; služby databáz, najmä zber a systematizácia informácií.

36 - Finančné služby; služby nehnuteľností.

38 - Telekomunikácie; prevádzka a prenájom telekomunikačných zariadení, najmä pre rozhlas a televíziu; služby databáz, najmä prenos informácií služby databáz, najmä sprostredkovanie a prenájom prístupového času k databáze.

42 - Programovanie počítačov; služby prenájmu vzťahujúce sa na zariadenie na spracovanie dát a počítače; projektové štúdie a plánovacie služby vzťahujúce sa na telekomunikačné zariadenie.

(540) **T-Station**

(732) Deutsche Telekom AG, Friedrich-Ebert-Allee 140, 53113 Bonn, DE;

(740) Bušová Eva, JUDr., Bratislava, SK;

(111) 216032

(151) 13.12.2006

(156) 2.2.2016

(180) 2.2.2026

(210) 5149-2006

(220) 2.2.2006

(442) 7.9.2006

(450) 1.2.2007

8 (511) 9, 16, 35, 36, 38, 42

(511) 9 - Elektrické, elektronické, optické, meracie, signalizačné a kontrolné prístroje a nástroje, prístroje na vyučovanie (pokiaľ sú obsiahnuté v tejto triede); prístroje na záznam, prenos, spracovanie a reprodukciu zvuku, obrazu alebo dát; strojo poháňané nosiče dát, najmä magnetické, elektronické a optické nosiče dát na záznam, reprodukciu, prenos a spracovanie zvuku, obrazu alebo dát; predajné automaty a mechanizmy prístrojov na mince; prístroje na spracovanie dát a počítače.

16 - Tlačiarenské tovary, najmä potlačené a/alebo razené karty z kartónu alebo plastu; učebné a vyučovacie pomôcky (s výnimkou prístrojov); kancelárske potreby (s výnimkou nábytku).

35 - Reklama a vedenie podniku; služby databáz, najmä zber a poskytovanie dát; služby databáz, najmä prevádzkovanie databáz; služby databáz, najmä zber a systematizácia informácií.

36 - Finančné služby; služby nehnuteľností.

38 - Telekomunikácie; prevádzka a prenájom telekomunikačných zariadení, najmä pre rozhlas a televíziu; služby databáz, najmä prenos informácií služby databáz, najmä sprostredkovanie a prenájom prístupového času k databáze.

42 - Programovanie počítačov; služby prenájmu vzťahujúce sa na zariadenie na spracovanie dát a počítače; projektové štúdie a plánovacie služby vzťahujúce sa na telekomunikačné zariadenie.

(540) **T-Centrum**

(732) Deutsche Telekom AG, Friedrich-Ebert-Allee 140, 53113 Bonn, DE;

(740) Bušová Eva, JUDr., Bratislava, SK;

(111) 216037

(151) 13.12.2006
 (156) 22.2.2016
 (180) 22.2.2026
 (210) 5222-2006
 (220) 22.2.2006
 (442) 7.9.2006
 (450) 1.2.2007

8 (511) 2

(511) 2 - Farby, laky, nátery, fermeže, farbivá, maľby a politúry (bezfarebné laky); tužidlá, tvrdidlá, sikaťiva (sušidlá), riedidlá, farbiace laky a hmoty - všetko ako prísady pre farby, laky, nátery, fermeže, farbivá, maľby a politúry; ochranné prípravky proti hrdzi a hnilobe dreva; prípravky pre spodné nátery (vo forme farieb a lakov); farbivá na drevo; mastix; tmely a štuky.

(540) FARBY SVETA

(732) Akzo Nobel Coatings International B.V., Velperweg 76, 6824 BM Arnhem, NL;
 (740) ROTT, RŮŽIČKA & GUTTMANN, Bratislava, SK;

(111) 216044

(151) 13.12.2006
 (156) 24.3.2016
 (180) 24.3.2026
 (210) 5362-2006
 (220) 24.3.2006
 (442) 7.9.2006
 (450) 1.2.2007

8 (511) 6

(511) 6 - Kovové tyčky na tvrdé spájkovanie a zváranie; kovový drôt na zváranie; zliatiny na tvrdé spájkovanie a zváranie; hliníkový drôt na zváranie; niklový drôt na zváranie; medený drôt na zváranie; oceľový drôt; železný drôt; kovové pružiny (okrem častí strojov); kovové rúrky; drôtené pletivo; oceľová páska; železná páska.

(540)

KISWEL

(732) KISWEL LTD, 721 - 3, Hakjang-dong, Sasang-gu, Busan, KR;
 (740) Juran Svetozár, JUDr., Bratislava, SK;

(111) 216114

(151) 13.12.2006
 (156) 5.12.2015
 (180) 5.12.2025
 (210) 2242-2005
 (220) 5.12.2005
 (442) 7.9.2006
 (450) 1.2.2007

8 (511) 29, 30, 43

(511) 29 - Bagety, hamburgery, šaláty zeleninové, ovocné, cestovinové, rybacie, syrové, mäsové, hríbové, šaláty zeleninové, cestovinové, rybacie s majonézou, šaláty zeleninové, cestovinové, rybacie, syrové, mäsové, hríbové, bez majonézy, ryby marinované v náleve (zavináče), ryby marinované v kečupe (zavináče), ryby marinované v majonéze (zavináče), želatína jedlá, huspenina, aspik, nátierky, vajcia.
 30 - Omáčky ako chuťové prísady, najmä tatárske omáčky, majonézy, šalátové zálievky (dressing), horčica, kečup, cestoviny, pirohy bryndzové, lekvárové, ravioly, tortelíny, fliačky, rezance, šúľance.
 43 - Bufety (rýchle občerstvenie), jedálne, reštaurácie (jedálne), samoobslužné reštaurácie, príprava jedál, príprava jedál na objednávku.

(540)

(591) červená, čierna
 (732) BZ-SERVICE, s. r. o., Železničná 2615/28, 058 01 Poprad, SK;
 (740) Kubínyi Peter, Bc., Trenčín, SK;

(111) 216137

(151) 13.12.2006
 (156) 5.1.2016
 (180) 5.1.2026
 (210) 24-2006
 (220) 5.1.2006
 (442) 7.9.2006
 (450) 1.2.2007

8 (511) 16, 28, 40

(511) 16 - Tlačoviny všetkých druhov, periodická a neperiodická tlač, najmä časopisy, noviny, knihy, prospekty, plagáty, fotografie, pohľadnice, korešpondenčné lístky, listový papier, kalendáre, knižárske výrobky, propagačné materiály a predmety z papiera a plastických hmôt patriace do tejto triedy, najmä brožúry, letáky, obtačky, obalový materiál z papiera a plastických hmôt patriaci do tejto triedy, tlačiarenské typy a štočky, ozdobné predmety z papiera alebo plastu patriace do tejto triedy.
 28 - Pexesá.
 40 - Polygrafické služby všetkých druhov, najmä polygrafické tlačiarenské služby a polygrafické rozmnožovacie služby, odborné a sprostredkovateľské služby v danom odbore.

(540) Wellness

(732) ORBIS IN, s.r.o., Ondavská 4, 821 08 Bratislava, SK;

(111) 216157

(151) 13.12.2006

(156) 13.1.2016

(180) 13.1.2026

(210) 79-2006

(220) 13.1.2006

(442) 7.9.2006

(450) 1.2.2007

8 (511) 35, 41

(511) 35 - Reklama, propagačná činnosť, prenájom reklamných plôch.

41 - Organizovanie športových súťaží.

(540)

SKIINTERKRITERIUM

(732) Ski klub Ústí nad Orlicí, z. s., Letohradská 1359, 562 06 Ústí nad Orlicí, CZ;

(740) Kubinyi Peter, Bc., Trenčín, SK;

(111) 216188

(151) 13.12.2006

(156) 20.1.2016

(180) 20.1.2026

(210) 5103-2006

(220) 20.1.2006

(442) 7.9.2006

(450) 1.2.2007

8 (511) 9, 16, 35, 38, 41, 42

(511) 9 - Informácie, dáta a databázy na elektronických, magnetických a optických nosičoch všetkých druhov a v elektronických, dátových, informačných a telekomunikačných sieťach všetkých druhov, multimediálne aplikácie, najmä elektronické informačné katalógy, časopisy a periodiká, knihy v elektronickej podobe, nahrané zvukové a zvukovo-obrazové a obrazové záznamy vrátane softvéru na CD a DVD diskoch a magnetických nosičoch, softvér pre počítače.

16 - Tlačoviny všetkých druhov, najmä periodické a neperiodické publikácie na papierových nosičoch, napríklad časopisy, noviny, prospekty, plagáty, dáta a databázy na papierových nosičoch, kalendáre, fotografie, pohľadnice, samolepky, knihárske výrobky, informačné a propagačné výrobky z papiera vrátane dekoratívnych predmetov z papiera patriace do tejto triedy, obalový materiál z papiera a baliace fólie z plastu, papierové a plastové vrecká a tašky, kancelárske potreby (s výnimkou nábytku).

35 - Sprostredkovateľské služby v oblasti obchodu s tovarom a pomoc pri riadení obchodnej činnosti, sprostredkovanie obchodných kontaktov, reklamná a propagačná činnosť, poskytovanie obchodných informačných produktov, napr. multimediálnych informácií na reklamné a obchodné účely vrátane ich vyhľadávania, inzertná a propagačná činnosť vrátane on-line inzercie a prezentácie užívateľov v počítačovej sieti internet, obchodné využitie siete internet v oblasti vyhľadávacích služieb a e-businessu, vydávanie reklamných a/alebo náborových textov, propagačných a inzertných tlačovín, rozširovanie reklamných a/alebo inzertných materiálov, obchodný prieskum a analýza trhu, marketing, organizácia reklam-

ných a obchodných predvádzacích akcií výrobcov a služieb vrátane obchodných výstav a ich sprievodných akcií, napr. komerčných módných prehliadok, distribúcia tovarov a tlačovín na reklamné účely, obchodné zastúpenie tuzemských a zahraničných firiem, obchodný a podnikateľský informačný servis, obchodné poradenské a konzultačné služby.

38 - Šírenie elektronických informácií, správ textových, zvukových a zvukovo-obrazových, napr. elektronických časopisov, kníh a diel prostredníctvom počítačovej siete internet a satelitov, výmena elektronických správ a informácií, služby zabezpečujúce audiovizuálnu komunikáciu prostredníctvom informačných a telekomunikačných sietí, napr. počítačovej siete internet a satelitov, šírenie audiovizuálnych diel, správ a informácií, ankiet a súťaží, odborná informačná a poradenská činnosť v daných odboroch.

41 - Nakladateľstvo a vydavateľstvo periodických a neperiodických publikácií, najmä spoločenských, zábavných, vzdelávacích a odborných časopisov, a to tlačených na papierových nosičoch i v elektronickej podobe vrátane textových, zvukových a zvukovo-obrazových správ a informácií na elektronických, magnetických a optických nosičoch všetkých druhov, edičná a publikačná činnosť vrátane nahrávania zvukových a zvukovo-obrazových nosičov a programov pre rozhlasové a televízne vysielanie, požičiavanie publikácií a nahraných zvukových a zvukovo-obrazových nosičov, produkčná a agentúrna činnosť v oblasti zábavy, vzdelávania, kultúry a športu vrátane usporadúvania zábavných a vzdelávacích súťaží a akcií, hobby súťaží, záujmových klubov, stretnutí a prednášok vrátane akcií na podporu zdravého životného štýlu a spoločenského uplatnenia a aktivity záujmových skupín, kultúrnych a/alebo vzdelávacích výstav, informačné, konzultačné, poradenské a obstarávateľské služby v odbore nakladateľskej a vydavateľskej činnosti, produkčná a agentúrna činnosť v oblasti zábavy, kultúry, vzdelávania, záujmovej činnosti a spoločenských aktivít.

42 - Dizajn tlačiarenských a papiernických výrobkov vrátane technického prieskumu v daných odboroch, technické služby v odbore tlačiarenských výrobkov, tvorba počítačových programov a systémov vrátane ich aktualizácie, najmä programov grafických, kopírovanie počítačových programov a hosting webových stránok.

(540) **BAUER MEDIA**

(732) BAUER MEDIA v.o.s, Moulíkova 3286/1b, 150 00 Praha, CZ;

(740) Hojčuš Peter, Ing., Bratislava, SK;

(111) 216345

(151) 11.1.2007

(156) 7.2.2016

(180) 7.2.2026

(210) 238-2006

(220) 7.2.2006

(442) 5.10.2006

(450) 1.3.2007

8 (511) 5, 29, 30, 32

- (511) 5 - Dietetické prípravky, výživové doplnky, najmä dietetický margarín na lekárske účely.
 29 - Salámy, klobásky, párky, paštéty a mäsové nátierky; margarín, maslo, tuky na varenie a výprážanie, syrové výrobky, tvaroh, mlieko a výrobky z mlieka, odtučnené mlieko, sójové mlieko; mliečne výrobky, jogurt, smotana, náhradky smotany a syra, vajcia; džemy, lekváre, marmelády, želé, rôsoly, sušené (práškové) vajcia; jedlé oleje a tuky.
 30 - Káva; čaj; kakao; cukor; ryža; tapioka; ságo; kávové náhradky; múka a výrobky z obilia; chlieb; keksy, sušienky, trvanlivé pečivo, pekárske a cukrárske výrobky; jemné pečivo a cukrovinky, zmrzliny; med; melasový sirup; kvasnice; prášky do pečiva; soľ; horčica; ocot; sójová omáčka; šalátové dresingy; majonéza; omáčky ako chuťové príslady; korenie; potravinársky ľad.
 32 - Nealkoholické nápoje a obsahom ovocnej šťavy a mlieka, emaru alebo jogurtu.

(540)



- (591) modrá, žltá
 (732) Unilever BCS IP Nederland, Weena 455, 3013 AL Rotterdam, NL;

(111) 216356

- (151) 11.1.2007
 (156) 8.2.2016
 (180) 8.2.2026
 (210) 252-2006
 (220) 8.2.2006
 (310) 429759
 (320) 12.9.2005
 (330) CZ
 (442) 5.10.2006
 (450) 1.3.2007

8 (511) 5, 16, 29, 30, 35, 39, 40, 42

- (511) 5 - Práškové zmesi na výrobu dietetických potravín, práškové zmesi na výrobu dietetického chleba a perníka, všetko na liečebné účely, práškové zmesi na výrobu potravín na bezlepkovú diétu, práškové zmesi na výrobu potravín na diétu pri cukrovke.
 16 - Bublínkové obaly z plastov, hliníkové fólie a fólie z plastov na balenie potravín, vrecká ako obaly (z papiera alebo z plastov), škatule lepenkové alebo papierové, papierové prestieranie, obrúsky a obrusy, papierové kávové filtre, vrecká do mikrovlnných rúr, katalógy, cenníky, dodacie listy a objednávkové listy.
 29 - Polievky a polievkové základy, polievky a polievkové prípravky v práškovej, sušenej, konzervovanej alebo mrazenej forme, hotové polievky, mliečne, smotanové, jogurtové, ovocné a tvarohové krémy, prípravky na výrobu mliečnych, smotanových, jogurtových, ovocných a tvarohových krémov, práškové zmesi na výrobu šľa-

hačky, ovocné a zeleninové prípravky v práškovej, sušenej, konzervovanej alebo zmrazenej forme, pokrmy v práškovej, sušenej konzervovanej alebo mrazenej forme vyrobené z mäsa, rýb, zeleniny, ovocia, mlieka alebo zemiakov, hotové jedlá patriace do tejto triedy v konzervovanej alebo mrazenej forme s prídavkom korenia, bylín, syra, sušeného ovocia, s citrusovou kôrou, šľahačkou, sójové bôby konzervované, jedlé oleje a tuky, krokety, zemiakové lupienky, hranolčeky zemiakové, hrozienka, kandizované ovocie, sušený kokos, džemy, spracované mandle, prípravky z orechov, jedlá želatína, prášky na prípravu želatínového pudingu, želatínovacie prostriedky do potravín, konzervovaná šošovica, konzervovaný hrach.

30 - Práškové zmesi na pečenie chleba, bezlepkového chleba, perníka, tort, cukrovíniok, zákuskov, veľkonočných koláčov (mazancov), bezlepkových veľkonočných koláčov (mazancov), lievančov, pizze, knedlí, tort, perníkov, dezertov a cukrovíniok, palacínok, omeliet, zemiakových placiek a zemiakovej baby (harule), zápražky, hotové omáčky, omáčky a omáčkové základy, omáčky a omáčkové prípravky v práškovej, sušenej, konzervovanej alebo mrazenej forme, zmesi na prípravu guláša, cestovín, cestoviny s omáčkou v prášku, zmesi so sójovým mäsom, zmesi na prípravu omáčok, práškové zmesi na smaženie obsahujúce obilnú, kukuričnú alebo zemiakovú múku, zahusťovadlá a prírodné sladidlá na prípravu dezertných pokrmov, tortové polevy tekuté aj práškové, prípravky na stuženie šľahačky, zmesi na prípravu tort, zmesi na tortové náplne, stužovadlá tortového korpusu, zmesi na pečenie, pudinky, pudingové krémy, prípravky a práškové zmesi na výrobu pudingov a pudingových krémov, práškové zmesi na výrobu želatínových výrobkov, zmesi na prípravu cesta, práškové zmesi na výrobu dezertných a cukrárskych výrobkov, prášky a príchuťi do pečiva, cukrárskych výrobkov a zmrzlín, pekárske a cukrárske výrobky, prírodné látky nahrádzajúce cukor alebo korenie, suroviny obsiahnuté v tejto triede na prípravu korenia, korenenej soli, zahusťovacie prípravky na ochutenie, zjemňujúce látky do potravín, korenie a koreniate zmesi, príchuťi (arómy), aromatické prípravky do potravín, vanilka, zázvor, čokoláda, čokoládové a kakaové nápoje, nápoje na báze čaju, výrobky z čokolády a cukru, cukrárske želatínové výrobky, prípravky na stuženie smotany, prášky na prípravu cukrárskych krémov, prášky do zmrzlín, cukor, vanilkový a škoricový cukor, karamel, stužovacie prostriedky do smotany na šľahanie, tortové želé, želatínový cukor, čokoládové alebo ovocné topingy (polevy), karamel, náplne do pečiva a cukrovíniok, polevy na pečivo, cukrovinky a torty, najmä čokoládové, rumové a ovocné, zmesi čokolády a vanilky na použitie v potravinárstve, sójová múka, výrobky z obilnín, múky a kukurice, škrobové prášky, prípravky z čokolády a kaka, prísady do zmrzlín (spájadlá), potraviny vyrobené z obilia nafúknutím, vyprážením, pečením a smažením, obilné vločky, cestoviny, prášky na krémové pokrmy, kvasnice na pečenie, sušené kvasnice na pečenie, jedlé škroby, prírodné konzervačné prostriedky na potraviny, med, práškové zmesi na prípravu knedlí, pizze, cesta

a prípravku na prípravu ciest, zemiaková múčka na ľudskú spotrebu, torty, jedlé ozdoby na torty, ovsená kaša, keksy, kukuričné vločky a škrob, perníky, medovníky, müsli, ovsená kaša a ochutené obilninové prípravky, prášky do pečiva a perníka, perníky a bábovky, buchty, čokoládové rezy, lievance, palacinky, jemné pečivo, oblátky, zemiakové knedle, zemiaková múka, zemiaková kaša, halušky, zemiakové baby (harule), pizza, chlieb, zeleninový chlieb, dresingy na šaláty, pokrmy vyrobené z cestovín v práškovej, konzervovanej, sušenej alebo mrazenej forme, potraviny z múky, škrob ako potrava, popcorn (pukance), kukuričné chrumky, strúhanka, sucháre, krupica, krúpy na ľudskú potrebu.

35 - Reklama, propagácia, marketing, pomoc pri riadení obchodnej činnosti.

39 - Skladovanie a balenie tovaru.

40 - Spracovanie potravín, konzervovanie potravín a nápojov, mlynárstvo.

42 - Chemické a potravinárske analýzy, prevádzkovanie potravinársko-technologických laboratórií, kontrola kvality, výskum v oblasti potravinárstva, najmä spracovanie a konzervovanie potravín a potravinárskej technológie, výskum v oblasti potravinárskych obalov.

(540) LABETA

(732) LABETA, a. s., Dřenice 81, 537 01 Chrudim, CZ;

(740) Kubinyi Peter, Bc., Trenčín, SK;

(111) 216360

(151) 11.1.2007

(156) 13.2.2016

(180) 13.2.2026

(210) 278-2006

(220) 13.2.2006

(442) 5.10.2006

(450) 1.3.2007

8 (511) 35, 36, 38, 42

(511) 35 - Poradenské služby v oblasti obchodného a podnikateľského riadenia; poradenstvo v obchodnej činnosti; hospodárske a ekonomické predpovede; analýzy nákladov; obchodné alebo podnikateľské informácie pre zákazníkov z databáz banky; vedenie kartoték a cen trálnych kartoték; riadenie elektronického obchodu prostredníctvom komunikačných médií; poskytovanie a sprostredkovanie uvedených služieb prostredníctvom komunikačných médií, telekomunikačných prostriedkov, elektronických médií, elektronickej pošty (e-mailu) a svetovej počítačovej siete (internet).

36 - Bankovníctvo vrátane elektronického bankovníctva; home banking; bankové služby; finančníctvo; služby v oblasti finančníctva; prijímanie vkladov vrátane termínovaných vkladov; vedenie bankových účtov klientov; vedenie vkladných knižiek; vydávanie cenín a cen ných papierov; poskytovanie úverov a iné formy financovania; investovanie do cenných papierov na vlastný účet; kapitálové investície; financovanie spoločných podnikov; majetkové účasti; finančný prenájom (lizing); platobný styk a zúčtovanie (klíring); elektronický prevod kapitálu; vydávanie a správa platobných prostriedkov vrátane platobných kariet, cestovných šekov a ich overovanie, úverových (kreditných) a debetných kariet; bankové služby

poskytované prostredníctvom siete bankomatov; poskytovanie záruk a kaucii; ručenie; otváranie akreditívov; obstarávanie inkasa vrátane dokumentárneho inkasa; obchodovanie na vlastný účet alebo na účet klienta s valutami a devízovými hodnotami a v oblasti termínovaných obchodov a opcií vrátane kurzových a úrokových obchodov; obchodovanie s prevoditeľnými cennými papiermi; obchodovanie so zlatými a striebornými mincami; finančné maklérsstvo; obhospodarovanie cenných papierov klienta na jeho účet vrátane poradenstva (portfólio manažment); uloženie a správa cenných papierov alebo iných hodnôt; činnosť depozitára; zmenárenská činnosť (nákup devízových prostriedkov); prenájom bezpečnostných schránok a denného a nočného trezoru; úschova cennosti v bezpečnostných schránkach; vykonávanie hypotekárnych obchodov; ostatné bankové a finančné činnosti a transakcie; poradenstvo v oblasti bankovníctva a financií; finančné poradenstvo; finančné analýzy; poskytovanie bankových a finančných informácií; výpisy z bankových účtov klientov; finančné odhady a oceňovanie v oblasti bankovníctva; poskytovanie a sprostredkovanie všetkých uvedených služieb prostredníctvom komunikačných médií, telekomunikačných prostriedkov, elektronických médií, elektronickej pošty (e-mailu) a svetovej počítačovej siete (internet).

38 - Elektronická pošta; elektronické zobrazovanie; komunikácia, posielanie a prenos správ, dát a obrázkov prostredníctvom komunikačných médií, telekomunikačných prostriedkov, elektronických médií, elektronickej pošty (e-mailu) a svetovej počítačovej siete (internet).

42 - Spravovanie autorských práv; hosťovanie na počítačových stránkach (webstránkach); licencie práv duševného vlastníctva; návrh počítačových systémov; obnovovanie počítačových databáz; aktualizovanie počítačových programov; konzultačné služby v oblasti duševného vlastníctva; prevod a konverzia počítačových programov a údajov (okrem fyzickej konverzie); prevod a konverzia údajov a dokumentov z fyzických médií na elektronické médiá; sledovacie služby v oblasti duševného vlastníctva; tvorba softvéru; vytváranie a udržiavanie počítačových stránok (web) pre zákazníkov, zhotovovanie kópií počítačových programov.

(540)



(732) Tatra banka, a. s., Hodžovo námestie 3, 811 06 Bratislava, SK;

(111) 216361

(151) 11.1.2007

(156) 13.2.2016

(180) 13.2.2026

(210) 279-2006

(220) 13.2.2006

(442) 5.10.2006

(450) 1.3.2007

8 (511) 35, 36, 38, 42

(511) 35 - Poradenské služby v oblasti obchodného a podnikateľského riadenia; poradenstvo v obchodnej činnosti; hospodárske a ekonomické predpovede; analýzy nákladov; obchodné alebo podnikateľské informácie pre zákazníkov z databáz banky; vedenie kartoték a cen trálnych kartoték; riadenie elektronického obchodu prostredníctvom komunikačných médií; poskytovanie a sprostredkovanie uvedených služieb prostredníctvom komunikačných médií, telekomunikačných prostriedkov, elektronických médií, elektronickej pošty (e-mailu) a svetovej počítačovej siete (internet).

36 - Bankovníctvo vrátane elektronického bankovníctva; home banking; bankové služby; finančníctvo; služby v oblasti finančníctva; prijímanie vkladov vrátane termínovaných vkladov; vedenie bankových účtov klientov; vedenie vkladných knížiek; vydávanie cenín a cenných papierov; poskytovanie úverov a iné formy financovania; investovanie do cenných papierov na vlastný účet; kapitálové investície; financovanie spoločných podnikov; majetkové účasti; finančný prenájom (lízing); platobný styk a zúčtovanie (klíring); elektronický prevod kapitálu; vydávanie a správa platobných prostriedkov vrátane platobných kariet, cestovných šekov a ich overovanie, úverových (kreditných) a debetných kariet; bankové služby poskytované prostredníctvom siete bankomatov; poskytovanie záruk a kaucii; ručenie; otváranie akreditívov; obstarávanie inkasa vrátane dokumentárneho inkasa; obchodovanie na vlastný účet alebo na účet klienta s valutami a devízovými hodnotami a v oblasti termínovaných obchodov a opcií vrátane kurzových a úrokových obchodov; obchodovanie s prevoditeľnými cennými papiermi; obchodovanie so zlatými a striebornými mincami; finančné maklérsstvo; obhospodarovanie cenných papierov klienta na jeho účet vrátane poradenstva (portfólio manažment); uloženie a správa cenných papierov alebo iných hodnôt; činnosť depozitára; zmenárnska činnosť (nákup devízových prostriedkov); prenájom bezpečnostných schránok a denného a nočného trezoru; úschova cenností v bezpečnostných schránkach; vykonávanie hypotekárnych obchodov; ostatné bankové a finančné činnosti a transakcie; poradenstvo v oblasti bankovníctva a financií; finančné poradenstvo; finančné analýzy; poskytovanie bankových a finančných informácií; výpisy z bankových účtov klientov; finančné odhady a oceňovanie v oblasti bankovníctva; poskytovanie a sprostredkovanie všetkých uvedených služieb prostredníctvom komunikačných médií, telekomunikačných prostriedkov, elektronických médií, elektronickej pošty (e-mailu) a svetovej počítačovej siete (internet).

38 - Elektronická pošta; elektronické zobrazovanie; komunikácia, posielanie a prenos správ, dát a obrázkov prostredníctvom komunikačných médií, telekomunikačných prostriedkov, elektronických médií, elektronickej pošty (e-mailu) a svetovej počítačovej siete (internet).

42 - Spravovanie autorských práv; hosťovanie na počítačových stránkach (webstránkach); licencie práv duševného vlastníctva; návrh počítačových systémov; obnovenie počítačových databáz; aktualizovanie počítačových programov; konzultačné služby v oblasti duševného vlastníctva; pre-

vod a konverzia počítačových programov a údajov (okrem fyzickej konverzie); prevod a konverzia údajov a dokumentov z fyzických médií na elektronické médiá; sledovacie služby v oblasti duševného vlastníctva; tvorba softvéru; vytváranie a udržiavanie počítačových stránok (web) pre zákazníkov, zhotovovanie kópií počítačových programov.

(540)

card Pay

(732) Tatra banka, a. s., Hodžovo námestie 3, 811 06 Bratislava, SK;

(111) 216370

(151) 11.1.2007

(156) 14.2.2016

(180) 14.2.2026

(210) 293-2006

(220) 14.2.2006

(442) 5.10.2006

(450) 1.3.2007

8 (511) 7, 9, 16, 35, 37, 39, 42

(511) 7 - Zdvíhacie zariadenia, hydraulické zdvíhacie zariadenia, zdvíhacie pracovné plošiny, hydraulické ruky ako stroje, hydraulické motory, prevodové stroje, strojné prevodovky, strojné navijaky, mechanické navijacie zariadenia.

9 - Magnetické nosiče údajov, nosiče zvukových záznamov, nosiče zvukovo-obrazových záznamov, audiovizuálne záznamové disky; programové vybavenie pre počítače.

16 - Firemné listiny, papierové propagačné materiály, letáky, prospekty, tlačivá, kopírovacie zariadenia, kancelárske potreby uvedené v tejto triede, kancelárska technika a príslušenstvo kancelárskej techniky uvedené v tejto triede.

35 - Maloobchodná činnosť v oblasti strojárstva, potravinárstva a spotrebného tovaru, so strojmi, so zdvíhacími zariadeniami, hydraulickými zdvíhacími zariadeniami, zdvíhacími pracovnými plošinami, hydraulickými rukami, hydraulickými motormi, elektrickými strojmi a zariadeniami, manipulatormi a robotmi; odborné obchodné poradenstvo, poradenstvo pri vedení podnikov, poradenstvo, služby v obchodnej činnosti, obchodný manažment, obchodná správa, administratívne riadenie, vydavateľská činnosť vrátane reklamných textov, konzultačné a poradenské služby v oblasti riadenia a podnikania, reklama, rozširovanie vydávanie a aktualizovanie reklamných materiálov, prenájom reklamných plôch, zásielkové reklamné služby, uverejňovanie reklamných textov, prenájom kancelárskych strojov a zariadení, aranžovanie výkladov, inzertné činnosti, obchodné prieskumy, kopírovanie a rozmnožovanie dokumentov.

37 - Montáž, údržba a opravy hydraulických rúk, strojov, zdvíhacích zariadení, hydraulických zdvíhacích zariadení, zdvíhacích pracovných plošín, hydraulických motorov, prevodoviek, navijakov, strojov, strojných zariadení, priemyselných zariadení, poškodených strojov a zariadení.

39 - Prenájom dopravných mechanizmov, balenie tovarov, nákladná a kamiónová doprava (špedícia), automobilová preprava, kuriérske služby, skladovanie, osobná doprava, balenie tovaru, sťahovanie nábytku, preprava nábytku, úprava tovaru, doručovanie tovaru, kuriérske služby, skladovanie, sprostredkovanie prepravy.

42 - Projektová a inžinierska činnosť v investičnej výstavbe, projektovanie strojárskejších výrobkov a strojárskejších zariadení, projektovanie elektrorozvodných sietí, transformovní, rozvodní, priemyselných a slaboproudových elektroinštalácií, dozor a technická inšpekcia, odborné a technické konzultácie; revízne skúšky materiálov, strojárskejších zariadení, plynových zariadení, elektrických zariadení, revízne skúšky spôsobilosti zdvíhacích zariadení; ciachovanie elektromerov a meracích súprav; grafický dizajn, priemyselný dizajn, kontrola kvality; obnovovanie počítačových databáz, počítačové programovanie, inštalácia, aktualizácia a zhotovovanie kópií počítačových programov, návrh počítačových systémov, poradenské služby v oblasti počítačového hardvéru; prenájom počítačového softvéru.

(540)



(732) ZTS Sabinov, a. s., Hollého 27, 083 30 Sabinov, SK;

(740) Gruber Dalibor, Ing., Košice, SK;

(111) 216440

(151) 11.1.2007

(156) 8.8.2016

(180) 8.8.2026

(210) 1428-2006

(220) 8.8.2006

(442) 5.10.2006

(450) 1.3.2007

8 (511) 6, 7, 8, 12, 17, 35, 37, 42

(511) 6 - Kovové konštrukcie, kovy, ich zliatiny a výrobky z nich, nezahnuté v iných triedach, plechové výlisky a výstrižky, kovové lejárské formy, kovové formy, kovové formy na tvarovanie a lisovanie kovov (automobilových súčastí), kovové formy na lisovanie výrobkov z gummy a plastov.

7 - Dopravníkové pásy, kovoobrábacie stroje - brúsky, frézy, sústruhy, vŕtačky, nástroje ako časti strojov (kovoobrábacie), rezacie stroje, stroje a zariadenia pre gumárskejší priemysel (lisy, manipulátory, miešacie stroje, orezávacie stroje, valcovne), stroje na spracovanie gummy, obrábacie a tvarovacie stroje, nástroje, strojné zariadenia a ich časti patriace do tejto triedy.

8 - Ručné nástroje a náradia.

12 - Automobilové pneumatiky, dopravné prostriedky, časti a súčasti dopravných prostriedkov na pohyb po zemi, náhradné diely, pneumatiky všetkých druhov.

17 - Guma (ako surovina alebo polotovary), gumový materiál na protektorovanie pneumatík, gumové nárazníky, syntetická guma, plastické hmoty ako polotovary, výrobky z technických plastov patriace do tejto triedy, výrobky z gummy, kaučuku a plastických hmôt patriace do tejto triedy.

35 - Maloobchodná činnosť s uvedenými tovarmi v triedach 12 a 17, obchodné alebo podnikateľské poradenstvo, reklama, marketingové štúdie, sprostredkovanie obchodu s pneumatikami, príslušenstvom automobilov, autodoplnkami, odborné obchodné poradenstvo, veľkoobchod a sprostredkovanie veľkoobchodu v oblasti gumárskejšího priemyslu, prieskum trhu, obchodný alebo podnikateľský prieskum, obchodný manažment, podpora predaja (pre tretie osoby), zásobovacie služby pre tretie osoby, sprostredkovanie obchodu obrábacích, tvarovacích strojov a zariadení, nástrojov a náradia, sprostredkovanie obchodu s tovarom.

37 - Automobilové opravy, údržba, lakovanie, glazovanie, motorové vozidlá - opravy, údržba, oprava a výmena pneumatík, protektorovanie pneumatík, servisné služby spojené s pneumatikami, údržba a oprava dopravných prostriedkov na pohyb po zemi, súčastí, náhradných dielov a príslušenstva, inštalácia, údržba, servis a opravy strojov a zariadení, najmä strojov a zariadení pre gumárskejší priemysel.

42 - Chemický výskum, strojárskejší výskum, vedecký a priemyselný výskum, výskum a vývoj nových výrobkov (pre zákazníkov), priemyselný dizajn, odborné poradenstvo s výnimkou obchodného patriace do tejto triedy.

(540) **ROSINA**

(732) MATADOR HOLDING, a. s., Streženická cesta 45, 020 01 Púchov, SK;

(740) FAJNOR IP s.r.o., Bratislava, SK;

(111) 216531

(151) 11.1.2007

(156) 17.5.2016

(180) 17.5.2026

(210) 916-2006

(220) 17.5.2006

(442) 5.10.2006

(450) 1.3.2007

8 (511) 35, 41, 44

(511) 35 - Organizovanie výstav a verejných prezentácií na obchodné alebo reklamné účely najmä v súvislosti so zdravotníckymi službami; odborné obchodné poradenstvo v zdravotníctve; on-line reklama na počítačovej komunikačnej sieti; reklamná činnosť; sprostredkovanie uvedených služieb.

41 - Elektronická edičná činnosť v malom; informácie o možnostiach rekreácie, rozptýlenia a zábavy; informácie o výchove a vzdelávaní; informácie o zdravej výžive; kluby zdravia; organizovanie a vedenie konferencií, kolokvií, kongresov, seminárov a sympózií; nahrávacie štúdiá; organizovanie súťaží; organizovanie živých vystúpení; pedagogické informácie; poskytovanie elektronických publikácií on-line; prevádzkovanie športových zariadení; prenájom športovej výstroje s výnimkou dopravných prostriedkov; služby pre oddych a rekreácie; telesné cvičenie; televízna šou; výroba rozhlasových a televíznych programov;

vyučovanie, vzdelávanie; zábava, pobavenie; vydávanie a zverejňovanie textov s výnimkou reklamných; živé predstavenia; sprostredkovanie uvedených služieb.

44 - Farmaceutické poradenstvo; fyzioterapia; masáže; ošetrovateľské služby; psychologické služby; služby so zameraním na odbúravanie tukov a toxických látok v ľudskom tele; služby so zameraním na zvýšenie kvality ľudského života; súkromné kliniky alebo sanatóriá; zdravotná starostlivosť; zhromažďovanie a poskytovanie informácií o chudnutí; sprostredkovanie uvedených služieb.

(540) „Chudnutie v priamom prenose“

(732) Mačingová Antónia, Mgr., Jedľová 5, 040 01 Košice, SK;

(740) Regina Ivan, Ing., Košice, SK;

(111) 216545

(151) 11.1.2007
(156) 2.2.2016
(180) 2.2.2026
(210) 5155-2006
(220) 2.2.2006
(310) 433779
(320) 26.1.2006
(330) CZ
(442) 5.10.2006
(450) 1.3.2007

8 (511) 29, 30, 32

(511) 29 - Mäso, ryby, hydina a divina, mäsové výťažky, ovocie a zelenina konzervované, sušené a zavaňované, želé, džemy, vajcia, mlieko a mliečne výrobky, jedlé oleje a tuky.

30 - Káva, čaj, kakao, cukor, ryža, tapioka, ságo, kávové náhradky, múka a prípravky z obilnín, chlieb, pečivo, cukrovinky, zmrzlina, med, melasový sirup, droždie, prášky do cesta, soľ, horčica, ocot, nálevy (na ochutenie), korenie, ľad na osvieženie, omáčky, krémy a dresingy do šalátov.

32 - Pivá, minerálne vody, šumivé nápoje a iné nealkoholické nápoje, ovocné nápoje a šťavy, sirupy a iné prípravky na výrobu nápojov.

(540) Čínská pánev

(732) Vitana, a. s., Mělnická 133, 277 32 Byšice, CZ;

(740) inventa Patentová a známková kancelária s.r.o., Bratislava, SK;

(111) 216572

(151) 11.1.2007
(156) 23.2.2016
(180) 23.2.2026
(210) 5224-2006
(220) 23.2.2006
(442) 5.10.2006
(450) 1.3.2007

8 (511) 1

(511) 1 - Polyolefíny na priemyselnú výrobu plastických hmôt.

(540) EXXTRAL

(732) Exxon Mobil Corporation, 5959 Las Colinas Boulevard, Irving, Texas 75039-2298, US;

(740) Bušová Eva, JUDr., Bratislava, SK;

(111) 216582

(151) 11.1.2007
(156) 4.4.2016
(180) 4.4.2026
(210) 5393-2006
(220) 4.4.2006
(442) 5.10.2006
(450) 1.3.2007

8 (511) 3

(511) 3 - Parfumy, toaletné vody, parfumované vody, kolínske vody, dezodoranty na osobnú potrebu, esenciálne oleje, oleje na kozmetické účely, telové kozmetické krémy, čistiace mlieka na toaletné účely, zásypy na toaletné použitie, mejkap a prípravky na odstraňovanie líčidiel, pudrový mejkap, krémy a vody na kozmetické účely, kozmetické výrobky a prípravky určené na starostlivosť o kožu, na zoštíhľujúce účely, do kúpeľa, na opaľovanie, kúpeľové soli s výnimkou solí na liečebné účely, kúpeľové vody s výnimkou vôd na liečebné účely, skrášľovacie masky, kozmetické ceruzky, kozmetické prípravky na riasy a obočie, líčenky, laky na nechty, rúže, maskara, depilačné vosky, depilačné prípravky, vlasové vodičky a kozmetické prípravky určené na starostlivosť o vlasy nie na liečebné účely, šampóny, holiace prípravky, peny na holenie, mydlá na holenie, vody a krémy po holení, zubné pasty.

(540) FLEUR DU MALE

(732) GAULME, 325 rue Saint Martin, 75003 Paris, FR;

(740) Čechvalová Dagmar, Bratislava, SK;

(111) 216709

(151) 9.2.2007
(156) 6.2.2016
(180) 6.2.2026
(210) 222-2006
(220) 6.2.2006
(442) 3.11.2006
(450) 5.4.2007

8 (511) 35, 36, 37, 38, 42

(511) 35 - Poradenské služby v oblasti obchodného a podnikateľského riadenia; poradenstvo v obchodnej činnosti; hospodárske a ekonomické predpovede; analýzy nákladov; obchodné alebo podnikateľské informácie pre zákazníkov z databáz banky; vedenie kartoték a cen trálnych kartoték; riadenie elektronického obchodu prostredníctvom komunikačných médií; poskytovanie a sprostredkovanie uvedených služieb prostredníctvom komunikačných médií, telekomunikačných prostriedkov, elektronických médií, elektronickej pošty (e-mailu) a svetovej počítačovej siete (internet).

36 - Bankovníctvo vrátane elektronického bankovníctva; home banking; bankové služby; finančníctvo; služby v oblasti finančníctva; prijímanie vkladov vrátane termínovaných vkladov; vedenie bankových účtov klientov; vedenie vkladných knižiek; vydávanie cenín a cených papierov; poskytovanie úverov a iné formy financovania; investovanie do cenných papierov na vlastný účet; kapitálové investície; financovanie spoločných podnikov; majetkové účasti; finančný prenájom (lízing); platobný styk a zúčtovanie (klíring); elektronický prevod kapitálu; vydávanie a správa platobných prostriedkov vrátane platobných kariet,

cestovných šekov a ich overovanie, úverových (kreditných) a debetných kariet; bankové služby poskytované prostredníctvom siete bankomatov; poskytovanie záruk a kaucii; ručenie; otváranie akreditívov; obstarávanie inkasa vrátane dokumentárneho inkasa; obchodovanie na vlastný účet alebo na účet klienta s valutami a devízovými hodnotami a v oblasti termínovaných obchodov a opcií vrátane kurzových a úrokových obchodov; obchodovanie s prevoditeľnými cennými papiermi; obchodovanie so zlatými a striebornými mincami; finančné maklérsstvo; obhospodarovanie cenných papierov klienta na jeho účet vrátane poradenstva (portfólio manažment); uloženie a správa cenných papierov alebo iných hodnôt; činnosť depozitára; zmenárenská činnosť (nákup devízových prostriedkov); prenájom bezpečnostných schránok a denného a nočného trezoru; úschova cenností v bezpečnostných schránkach; vykonávanie hypotekárnych obchodov; ostatné bankové a finančné činnosti a transakcie; poradenstvo v oblasti bankovníctva a financií; finančné poradenstvo; finančné analýzy; poskytovanie bankových a finančných informácií; výpisy z bankových účtov klientov; finančné odhady a oceňovanie v oblasti bankovníctva; poskytovanie a sprostredkovanie všetkých uvedených služieb prostredníctvom komunikačných médií, telekomunikačných prostriedkov, elektronických médií, elektronickej pošty (e-mailu) a svetovej počítačovej siete (internet).

37 - Dozor nad stavbami; stavebné informácie; prenájom stavebných strojov a zaríadení; stavebný dozor.

38 - Informačné kancelárie; elektronická pošta; elektronické zobrazovanie, komunikácia, posielanie a prenos správ, dát a obrázkov prostredníctvom komunikačných médií, telekomunikačných prostriedkov, elektronických médií, elektronickej pošty (e-mailu) a svetovej počítačovej siete (internet).

42 - Autorské práva (spravovanie); host'ovanie na počítačových stránkach (webových stránkach); licencie práv duševného vlastníctva; návrh počítačových systémov; obnovovanie počítačových databáz; aktualizovanie počítačových programov; konzultačné služby v oblasti duševného vlastníctva; prevod a konverzia počítačových programov a údajov (okrem fyzickej konverzie); prevod a konverzia údajov a dokumentov z fyzických médií na elektronické médiá; sledovacie služby v oblasti duševného vlastníctva; tvorba softvéru; vytváranie a udržiavanie počítačových stránok (web) pre zákazníkov, zhotovovanie kópií počítačových programov; urbanistické plánovanie; výzdoba interiérov; zememeračstvo.

(540)

Americká hypotéka^{TB}

(732) Tatra banka, a. s., Hodžovo námestie 3, 811 06 Bratislava, SK;

(111) 216724

(151) 9.2.2007

(156) 7.3.2016

(180) 7.3.2026

(210) 446-2006

(220) 7.3.2006

(442) 3.11.2006

(450) 5.4.2007

8 (511) 9, 16, 38, 41, 45

(511) 9 - Nosiče údajov všetkého druhu, najmä so záznamom zvuku a obrazu; publikácie poskytované v elektronickej forme.

16 - Tlačoviny, periodické a neperiodické publikácie, reklamné materiály všetkého druhu patriace do triedy 16; fotografie, pohľadnice a plagáty.

38 - Televízne vysielanie všetkých druhov programov, informačné kancelárie; tlačové kancelárie; prenájom prístrojov na prenos správ; poskytovanie audiotextových telekomunikačných služieb; poskytovanie telekomunikačného pripojenia do svetovej počítačovej siete.

41 - Výroba televíznych programov; výroba publicistických, spravodajských, zábavných a vzdelávacích programov; organizovanie zábavných, kultúrnych, športových a vzdelávacích podujatí; organizovanie vedomostných, športových alebo zábavných súťaží; organizovanie plesov; organizovanie súťaží krásy; rezervácia vstupeniek; zábavné parky; služby filmových a nahrávacích štúdií; požičovanie filmových premiatacích prístrojov a príslušenstva; divadelné predstavenia; výroba divadelných alebo iných predstavení; výroba a prenájom audionahrávok; filmová tvorba; požičovanie filmov; výroba videozáznamov; služby agentúr sprostredkovávajúcich divadelných, koncertných a vartietných umelcov; vydateľská a nakladateľská činnosť s výnimkou vydávania reklamných textov; zverejňovanie a vydávanie textov okrem reklamných; umelecké módne agentúry; výchovno-zábavné klubové služby; organizovanie a vedenie seminárov, kongresov, školení, konferencií; informácie o výchove, vzdelávaní; informácie o možnostiach rozptýlenia; informácie o možnostiach zábavy; organizovanie kultúrnych alebo vzdelávacích výstav; služby klubov zdravia; služby a zábava poskytované v prázdninových táboroch; organizovanie lotérií, organizovanie živých vystúpení; živé predstavenie; plánovanie a organizovanie večierok; služby nahrávacích štúdií; organizovanie a vedenie seminárov; organizovanie a vedenie sympózií; moderovanie relácií, programov a podujatí; organizovanie svadobných predsvadobných a posvadobných zábav a podujatí; služby týkajúce sa erotickej zábavy; reportérske služby, poskytovanie elektronických publikácií on-line (bez možnosti kopírovania); poradenské a informačné služby v oblasti uvedených služieb v triede 41.

45 - Zoznamovacie služby, služby predmanželských a manželských poradní, požičovanie svadobných a spoločenských šiat.

(540) NEVESTA PRE MILIONÁRA

(732) MARKÍZA - SLOVAKIA, spol. s r.o., Bratislavská 1/a, 843 56 Bratislava - Záhorská Bystrica, SK;

(740) FAJNOR IP s.r.o., Bratislava, SK;

(111) 216844

(151) 9.2.2007
 (156) 24.11.2015
 (180) 24.11.2025
 (210) 2192-2005
 (220) 24.11.2005
 (442) 3.11.2006
 (450) 5.4.2007

8 (511) 9, 16, 35, 36, 37, 38, 41, 42

(511) 9 - Osobné počítače, mikropočítače, obsluhujúce zariadenia, vreckové číslicové kalkulačky, pohybliví spoločníci, osobné organizátory, disketové pohony, diskové jednotky, radiče diskových jednotiek, videografické radiče, pohony spätného vracania pásky, kazety s magnetickou páskou, dosky s tlačnými obvody, dosky so sériovým rozhraním, dosky s kombináciou sériového a paralelného rozhrania, modemy, počítačové klávesnice, pamäťové kazety s vonkajším pohonom diskov a napájaním, konverzné súpravy farebného zobrazenia na prenosné počítače s kvapalnými kryštálmi, pamäťové moduly s priamym výberom, numerické koprocesory, elektrické spojovacie káble, permanentné pamäte, moduly s videopermanentnou pamäťou, rýchla vyrovnávací pamäť, panely s rozšírenou pamäťou, aktualizované kazety s panelovými procesormi do osobných počítačov, prenosné puzdrá na počítače, programové magnetické diskety, návody a príručky pre používateľov predávané súčasne s počítačom na disketách, pamäťové pohony s permanentnou pamäťou, znovunabíjateľné batérie, napäťové meniče automobilov, nabíjačky akumulátorov, meniče striedavého napätia počítačov, elektrické spojovacie káble na počítače a periférne zariadenia, počítačové ukazovacie prístroje, predovšetkým myš, perá a guľové ovládače, stolové počítačové rozšíriteľné bázy, adaptéry periférneho zariadenia, aktualizované kazety s možnosťou pripojenia audiopriestrojov k osobným počítačom, karty PCMCIA medzinárodnej spoločnosti pre karty osobných počítačov, pamäťové systémy s rozumovými pohonnými maticami osobných počítačov a obslužných kanálov, počítače s písacími bázami, počítačové tlačiarne a radiče, pohon programového vybavenia, karty pre rozhranie, papierové kazety a viacúčelové napájače, kazety do počítačových tlačiarň a faximilových prístrojov, záručné registračné diskety, pohon diskových pamäťových systémov do osobných počítačov, radiče rozhrania počítačových sietí, nepretržite napájače, ochrany napájacích šnúr a počítačové programy na inicializovanie a zostavovanie počítača, diagnostické funkcie, operačné systémy, počítačové periférne pohony, výberové informačné bázy dát, referenčné obslužné programy pre technickú informáciu, monitorovanie a riadenie jedného alebo väčšieho počtu kanálov v miestnej oblastnej sieti osobných počítačov.

16 - Tlačoviny, publikácie periodické a neperiodické, katalógy, knihy, časopisy, formuláre, tlačivá, obálky.

35 - Inzertná a reklamná činnosť.

36 - Sprostredkovateľská činnosť v oblasti finančných služieb; služby v oblasti finančnictva; financovanie spojeného kapitálu; poskytovanie informácií v oblasti financovania; finančné analýzy.

37 - Služby nastavenia, inštalácie a údržby systémov osobných počítačov pomocou diaľkovej diagnostiky dátovými modemami osobného počítača na mieste.

38 - Telekomunikačné služby, najmä príjem a výdaj správ, elektronický prenos dokladov a iných dát.

41 - Elektronická edičná činnosť, školenia najmä v oblasti výpočtovej techniky a programovania, vydavateľská činnosť periodickej a neperiodickej tlače, vydávanie kníh a časopisov v elektronickej podobe, poskytovanie elektronických publikácií (on-line) bez možnosti kopírovania; školiaca činnosť.

42 - Pomocné služby pozostávajúce z poskytovania rád týkajúcich sa použitia a funkcie technického a programového vybavenia osobných počítačov, poskytovanie informácií o osobných počítačoch, počítačových sieťach a počítačových periférnych zariadeniach s hlasovým ovládaním automatizovaného faxového systému, poskytovanie rozšírených záruk na osobné počítače, počítačové príslušenstvo, periférne zariadenia a počítačové programy, poradenské služby so zreteľom na využitie, inštaláciu a údržbu osobných počítačov a počítačových sietí, prenájom počítačového softvéru, hostovanie na počítačových stránkach (webových stránkach), inštalácia počítačových programov, počítačové programovanie, inštalácia počítačových systémov, prevod a konverzia údajov a dokumentov z fyzických médií na elektronické médiá, prevod a konverzia počítačových programov a údajov (okrem fyzickej konverzie), udržiavanie a vytváranie počítačových stránok pre zákazníkov, tvorba softvéru.

(540) comsultia

(732) Comsultia, s.r.o., Digital Park II, Einsteinova 25, 851 01 Bratislava, SK;

(111) 216856

(151) 9.2.2007
 (156) 18.8.2015
 (180) 18.8.2025
 (210) 5953-2005
 (220) 18.8.2005
 (442) 3.11.2006
 (450) 5.4.2007

8 (511) 14, 16, 18, 22, 25, 26, 35, 41

(511) 14 - Pracky z drahých kovov, prívesky, ozdoby, šperky, medailóny (šperky, bižutéria), hodinky, klenoty, prívesky na kľúče, klenoty, náramky (šperky), hodinové perá, klobúkové ozdoby z drahých kovov, amulety, prívesky (šperky), medaily, ozdoby na klobúk z drahých kovov, šperky, klenoty, odznaky z drahých kovov, strieborné ozdoby, hodiny, spony do kravát, škatule, schránky, obaly z drahých kovov.

16 - Vzory na šitie, komiksy, písacie potreby (súpravy na písanie), grafické znaky, pečiatky, tlačoviny, časopisy (periodiká), obaly (papiernický tovar), noviny, papiernický tovar, lístky, obálky (papiernický tovar), baliaci papier, obrazy, písacie potreby, pretlačé, hárky papiera, knihy, pohľadnice, cifry (znaky), publikácie, papierové vľajky, spevníky, ceruzky, pečiatky, papierové obaly na spisy, poštové známky, kalendáre, kancelárske pot-

reby s výnimkou nábytku, pečiatky s adresami, etikety s výnimkou textilných, brožované knihy, brožúry, písacie potreby, papierové servítky, výšivkové vzory, samolepky pre domácnosť a na kancelárske účely, tlač (rytiny), periodiká, plagáty, listový papier, príručky, reklamné tabule z papiera, kartónu alebo lepenky, papier, obaly na doklady, tlačivá, fotografie, papierové zástavy, písacie potreby, grafické zobrazenie.

18 - Plecniaky, kožené remienky, cestovné tašky, vrecká, kožené baliace tašky, torby, peňaženky, nie z drahých kovov, vaky pre turistov, školské tašky (aktovky), cestovné kufre, kožené povrázky, chlebníky, palice (na podporu pri chôdzi), horolezecké palice, náramenné kožené remene, batohy, kožené šnúrkové, kožušinové pokrývky, imitácie kože, peňaženky, remienky, kožené šnúrkové, kabelky, kľúčienky (kožená galantéria), školské aktovky, peňaženky, vaky pre horolezcov, puzdrá a obaly z v ulkanfíbru, kožené cestovné tašky, kožené súčasti vojenského výstroja, poľovnícke tašky, cestovné obaly na odevy, kožené ozdoby na nábytok.

22 - Vlna ako surovina alebo spracovaná, surový ľan, sisal, markíza zo syntetických materiálov, vrecká na prepravu a uchovávanie tovarov, textilné baliace vrecká, povrazové rebríky, textilné vlákna, látkové vrecká na balenie, perie do lôžkovín, laná s výnimkou kovových, sieťky, surový hodváb, siete na maskovanie, povrazy, laná, struny, textilné vlákna, konopné povrazy, stany, motúzy, cyklistické oblečenie.

25 - Čiapkové šilty, protišmykové pomôcky na obuv, nohavice, zvrchníky, osobná bielizeň, kostýmy, obleky, pulóvre, obuv (vysoká), šatky, šály, vesty, topánky na šport, čiapky, svetre, opasky na doklady a peniaze (súčasť oblečenia), lyžiarske topánky, zvršky (obuv), odevy, oblečenie z imitácie kože, vrecká na odevy, šaty, gymnastické (telocvičné) dresy, tielka, tričká, sandále, kovové časti na obuv, turbany, obuv, košele, kravaty, potníky, bundy, kabáty, papuče, šnurovacie topánky, saká, bundy, pyžamá, uniformy, celé topánky, vreckovka ozdobná (súčasť oblečenia), nepremokavý odev, čelenky, športové tričká, dresy, opasky, konfekcia (odevy), ponožky, vrchné ošatenie, nánožníky, nie elektricky vyhrievané, oblečenie, tielka, vesty, čiapky (priliehavé), plášte, pokrývky hlavy, šilty (na čiapke), bielizeň pohlcujúca pot, plavky, topánky, kapucne, gamaše (vysoké), športová obuv, pančuchy, šatky, závoje, kabáty, klobúky, rukavice, lyžiarska obuv, tričká.

26 - Čipky, lemovky, vrkoče, pletené šnúry, pracky (odevné doplnky), gombíky, stužky, lemovky; vypchávkové, náplecníky odevov; brošne (doplnky oblečenia), zipsové uzávery na tašky a vrecká, sponky, pracky na obuv, zipsy, ozdoby na klobúky s výnimkou ozdôb z drahých kovov, uzávery na odevy, patentné gombíky, šnúrkové do topánok, opaskové pracky, náramenné pásky, výložky, pracky na obuv, odznaky na odevy s výnimkou odznakov z drahých kovov.

35 - Personálne poradenstvo, nábor zamestnancov, psychologické testovanie za účelom výberu, on-line reklama na počítačovej komunikačnej sieti, spravovanie hotelov, zbieranie údajov do počítačových databáz, marketingové štúdie, spracovanie

textov, organizovanie výstav na komerčné alebo reklamné účely, prenájom kancelárskych strojov a zariadenia, rozhlasová reklama, vydávanie a aktualizovanie reklamných materiálov, vydávanie reklamných alebo náborových textov, odborné obchodné poradenstvo, televízne reklamy, nábor zamestnancov, reklama, rozširovanie reklamných alebo inzertných oznamov, reklamné zásielkové služby, spracovanie textov, reklama, rozširovanie reklamných oznamov, prieskum trhu, reklamné agentúry, prieskum verejnej mienky, predvádzanie tovaru, vzťahy s verejnosťou (prieskum vzťahov medzi podnikmi, inštitúciami a spoločenským prostredím), vedenie kartoték v počítači, vyhľadávanie informácií v počítačových súboroch (pre zákazníkov), kopírovanie alebo rozmnožovanie dokumentov, dokladov atď., zabezpečovanie predplácania novín a časopisov, prenájom reklamného času vo všetkých komunikačných médiách, vylepovanie plagátov.

41 - Informácie o výchove a vzdelávaní, organizovanie vedomostných alebo zábavných súťaží, informácie o možnostiach zábavy, vydávanie kníh, organizovanie a v edenie konferencií; organizovanie kultúrnych alebo vzdelávacích výstav, školenie, vzdelávanie, organizovanie lotérií, organizovanie vedomostných a zábavných súťaží, meranie času na športových podujatiach, organizovanie a vedenie seminárov, organizovanie živých vystúpení, informácie o možnostiach rekreácie, vyučovanie, vzdelávanie, skúšanie, preskúšavanie (pedagogická činnosť), elektronická edičná činnosť v malom (DTP služby), informácie o možnostiach rekreácie, služby prázdninových táborov (zábava), organizovanie a vedenie seminárov, vydávanie (on-line) kníh a časopisov v elektronickej forme, praktický výcvik (ukážky), organizovanie športových súťaží, zverejňovanie textov, okrem reklamných, pedagogické informácie, výroba rozhlasových a televíznych programov.

(540) SLOVENSKÝ SKAUTING

(732) Slovenský skauting, Mokrohájska cesta 6, 841 04 Bratislava, SK;

(111) 216891

(151) 9.2.2007

(156) 17.3.2016

(180) 17.3.2026

(210) 534-2006

(220) 17.3.2006

(442) 3.11.2006

(450) 5.4.2007

8 (511) 16, 35, 37, 42

(511) 16 - Firemné listiny, papiernický tovar, papierové propagačné materiály, informačné brožúry, fotografie, katalógy, kalendáre, mapy, knihy, noviny, časopisy, tlačivá a kancelárske potreby uvedené v tejto triede, kancelárska technika uvedená v tejto triede, náhradné diely a príslušenstvo kancelárskej techniky uvedené v tejto triede.

35 - Maloobchodná činnosť v stavebnej oblasti, v strojárskych oblasti, v elektrotechnickej oblasti, s drevom, s drevenými materiálmi, drevenými polotovarmi, s motorovými vozidlami a ich príslušenstvom, so zariadeniami na pohyb po zemi, vode alebo vo vzduchu, s priemyselnými olejmi

a tukmi, s mazacími olejmi, s pohonnými hmotami, s elektrickými a elektronickými strojmi, prístrojmi a zariadeniami, s elektrickými materiálmi, s klimatizačnými zariadeniami, transportnými zariadeniami, v oblasti spotrebnej elektroniky, s výpočtovou technikou, s obuvou, s textilom a s textilnými výrobkami, s odevmi, s kožou a koženými výrobkami, koženkou a koženkovými výrobkami, železným materiálom a železnými výrobkami, hutným materiálom a hutnými výrobkami, nábytkom, keramikou, sklom, kryštálom, bižutériou, drogériovým tovarom, parfumériou, kozmetickými výrobkami, stavebným materiálom, chemickými výrobkami, priemyselným tovarom, s nealkoholickými aj alkoholickými nápojmi, s tabakom, tabakovými výrobkami, drahými kameňmi, zlatom a zlatými výrobkami, striebrom a striebornými výrobkami, platinou a platínovými výrobkami, papierom a papierovými výrobkami, s farmaceutickými výrobkami, s výrobkami z plastov a plastových polotovarov, s hračkami; zbieranie údajov do počítačových databáz a zoradovanie údajov v počítačových databázach, spracovanie dát; služby obchodnej správy na spracovanie predaja prostredníctvom internetu; vyhľadávanie informácií v počítačových súboroch pre zákazníkov; činnosti reklamnej agentúry, on-line reklama na počítačovej sieti, rozširovanie, vydávanie a aktualizovanie reklamných materiálov, prenájom reklamných priestorov a plôch, prenájom reklamných materiálov, zásielkové reklamné služby, uverejňovanie reklamných textov, prenájom kancelárskych strojov a zariadení, aranžovanie výkladov, analýzy nákladov, inzertné činnosti, obchodný alebo podnikateľský prieskum, obchodný manažment a podnikové poradenstvo, organizovanie výstav na obchodné a reklamné účely, odborné obchodné poradenstvo, prieskum trhu, kopírovanie alebo rozmnožovanie dokumentov, prieskum verejnej mienky, sekretárske služby, účtovníctvo, vedenie účtovných kníh, marketingové štúdie.

37 - Montáž, údržba a opravy kancelárskej techniky, výpočtovej techniky, registračných pokladníc, spotrebnej elektroniky a telekomunikačných zariadení, prenájom stavebných strojov a zariadení.

42 - Prenájom výpočtovej techniky a počítačových softvérov, počítačové programovanie; aktualizovanie, tvorba, inštalácia, servis a spúšťanie webových stránok, počítačových programov, počítačových databáz; poradenské služby v oblasti počítačového hardvéru, obnovovanie počítačových databáz, prieskum v oblasti využitia počítačov, návrh počítačových systémov, zhotovovanie kópií počítačových programov, prevod a konverzia počítačových programov a údajov, prevod a konverzia údajov a dokumentov z fyzických médií na elektronické médiá, projektová činnosť, štúdie technických projektov, vytváranie a údržba webových stránok a registra doménových mien.

(540)



(732) LCS ELECTRONICS, spol. s r. o., Jesenského 7, 040 01 Košice, SK;

(740) Gruber Dalibor, Ing., Košice, SK;

(111) 217045

(151) 1.3.2007

(156) 5.5.2016

(180) 5.5.2026

(210) 843-2006

(220) 5.5.2006

(442) 3.8.2006

(450) 5.4.2007

8 (511) 6, 7, 8, 12, 17, 35, 37, 42

(511) 6 - Kovové konštrukcie; kovy, ich zliatiny a výrobky z nich, nezahrnuté v iných triedach; plechové výlisky a výstrižky; kovové lejárské formy, kovové formy, kovové formy na tvarovanie a lisovanie kovov (automobilových súčastí), kovové formy na lisovanie výrobkov z gumy a plastov.
7 - Dopravníkové pásy; kovoobrábacie stroje - brúsky, frézy, sústruhy, vrtačky; nástroje ako časti strojov (kovoobrábacích); rezacie stroje; stroje a zariadenia pre gumárenský priemysel (lisy, manipulátory, miešacie stroje, orezávacie stroje, valcovne); stroje na spracovanie gumy; obrábacie a tvarovacie stroje, nástroje; strojné zariadenia a ich časti patriace do tejto triedy s výnimkou strojov na výrobu papierových vreciek a/alebo plastických fólií.

8 - Ručné nástroje a náradia s výnimkou kovových zverákov a príslušenstva ku kovovým zverákom.

12 - Automobilové pneumatiky; dopravné prostriedky, časti a súčasti dopravných prostriedkov na pohyb po zemi, náhradné diely; pneumatiky všetkých druhov.

17 - Guma (ako surovina alebo polotovar); gumový materiál na protektorovanie pneumatík; gumové nárazníky; syntetická guma; plastické hmoty ako polotovary; výrobky z technických plastov patriace do tejto triedy; výrobky z gumy, kaučuku a plastických hmôt patriace do tejto triedy.

35 - Maloobchodná činnosť s tovarom, obchodné alebo podnikateľské poradenstvo; reklama; marketingové štúdie; sprostredkovanie obchodu s pneumatikami, príslušenstvom automobilov, autodoplnkami; odborné obchodné poradenstvo; veľkoobchod a sprostredkovanie veľkoobchodu v oblasti gumárenského priemyslu; prieskum trhu; obchodný alebo podnikateľský prieskum; obchodný manažment; podpora predaja (pre tretie osoby); zásobovacie služby pre tretie osoby; nákup tovarov a služieb pre iné podniky; sprostredkovanie obchodu obrábacích, tvarovacích strojov a zariadení, nástrojov a náradia; sprostredkovanie obchodu s tovarom.

37 - Automobilové opravy, údržba, lakovanie, glazovanie; motorové vozidlá - opravy, údržba, oprava a výmena pneumatík; protektorovanie pneumatík; servisné služby spojené s pneumatikami; údržba a oprava dopravných prostriedkov na pohyb po zemi, súčastí, náhradných dielov a príslušenstva; inštalácia, údržba, servis a opravy strojov a zariadení, najmä strojov a zariadení pre gumárenský priemysel.

42 - Chemický výskum; strojársky výskum, vedec-
ký a priemyselný výskum; výskum a vývoj nových
výrobkov (pre zákazníkov); priemyselný dizajn;
odborné poradenstvo s výnimkou obchodného,
patriace do tejto triedy.

(540) Matador

(732) MATADOR HOLDING, a. s., Streženická cesta 45,
020 01 Púchov, SK;

(740) FAJNOR IP s.r.o., Bratislava, SK;

(111) 217092

(151) 14.3.2007

(156) 19.4.2016

(180) 19.4.2026

(210) 746-2006

(220) 19.4.2006

(442) 7.12.2006

(450) 3.5.2007

8 (511) 16, 35, 36, 37, 41, 42

(511) 16 - Baliaci papier, blahoprajné pohľadnice, bro-
žované knihy, brožúry, brožúrky, bublinkové oba-
ly z plastických materiálov na balenie, časopisy,
etikety s výnimkou textilných, fotografie, grafic-
ké zobrazenie, grafiky, kalendáre, kartón, lepenka,
kávové filtre, papierové, knihy, lepenkové alebo
papierové škatule, lepenkové alebo papierové
obaly na fľaše, lepenkové platne (papiernický to-
var), lepiace pásky na kancelárske účely a použi-
tie v domácnosti, lepoprelá, mapy, obálky (papier-
nický tovar), obaly (papiernický tovar), obrazy, pa-
piernický tovar, periodické a neperiodické publi-
kácie, plagáty, predmety z kartónu, prospekty, pú-
tače z papiera alebo lepenky, reklamné tabule
z papiera, kartónu alebo lepenky, reprodukcie gra-
fické, tlačené reklamné materiály, umelohmotné
fólie na balenie, vrecia z papiera alebo plastických
materiálov, vrecká z papiera alebo plastických
materiálov.

35 - Analýzy nákupných cien, veľkoobchodných
cien, automatizované spracovanie dát v adminis-
tratívne, barterové operácie, komerčné informačné
kancelárie, marketing, marketingové štúdie, ob-
chodné administratívne služby, obchodné alebo
podnikateľské informácie, obchodný alebo pod-
nikateľský prieskum, obchodný manažment a pod-
nikové poradenstvo, prenájom reklamných mate-
riálov, reklama, reklamná a propagačná činnosť,
reklamné agentúry, rozširovanie reklamných oz-
namov, rozširovanie reklamných materiálov zá-
kazníkom (letáky, prospekty, tlačivá, vzorky), vy-
dávanie a rozširovanie reklamných textov, vydá-
vanie reklamných alebo náborových textov, uve-
rejšňovanie reklamných textov, zásielkové reklam-
né služby, podpora predaja (pre tretie osoby),
pomoc pri riadení komerčných a priemyselných
podnikov, pomoc pri riadení obchodnej činnosti,
poradenské služby v oblasti obchodného alebo
podnikateľského riadenia, poradenstvo pre vede-
ní podnikov, poradenstvo v obchodnej činnosti,
poskytovanie obchodných alebo podnikateľských
informácií, poskytovanie pomoci pri riadení ob-
chodných alebo priemyselných podnikov, pries-
kum trhu, profesionálne obchodné alebo podni-
kateľské poradenstvo, revízia účtov, rozmnožova-
nie a kopírovanie dokumentov, sekretárske služby,
spracovanie textov, sprostredkovanie kompenzač-

ných obchodov s tovarom na vnútroštátnej a me-
dzinárodnej úrovni, sprostredkovanie obchodu
s tovarom, účtovníctvo, uverejšňovanie reklam-
ných textov, vedenie kartoték v počítači, vedenie
účtovných kníh, vydávanie a aktualizovanie rek-
lamných materiálov, vzťahy s verejnosťou (prie-
skum vzťahov medzi podnikmi, inštitúciami a spo-
ločenským prostredím), zbieranie údajov do po-
čítačových databáz, zaraďovanie údajov v poči-
tačových databázach, zostavovanie výpisov z úč-
tov, zhromažďovanie, zoraďovanie dát v platob-
nom styku, maloobchodná činnosť so stavebným
materiálom, stavebnými dielcami a s urovinami,
technologickými zariadeniami, elektroinštalčným
a vodoinštalčným materiálom, vykurovacou a kli-
matizačnou technikou, elektronikou a elektrotech-
nikou, výrobkami z dreva, kovu, plastov, skla
a porcelánu, odevmi, textilom, obuvou, potra-
vinami, alkoholickými a nealkoholickými nápojmi,
tabakom a drogériovým tovarom, veľkoobchodná
činnosť so stavebným materiálom, stavebnými
dielcami a surovinami, technologickými zariade-
niami, elektroinštalčným a vodoinštalčným ma-
teriálom, vykurovacou a klimatizačnou techni-
kou, elektronikou a elektrotechnikou, výrobkami
z dreva, kovu, plastov, skla a porcelánu, odevmi,
textilom, obuvou, potravinami, alkoholickými
a nealkoholickými nápojmi, tabakom a drogéri-
ovým tovarom, maloobchodná činnosť v oblasti
bazénov, veľkoobchodná činnosť v oblasti bazé-
nov, sprostredkovanie uvedených služieb v tejto
triede.

36 - Finančný lízing, inkasovanie nájomného, kan-
celárie zaoberajúce sa inkasovaním pohľadávok,
lízing motorových vozidiel, nehnuteľnosti, oce-
ňovanie a odhady nehnuteľností, prenájom bytov,
prenájom nehnuteľností, realitné kancelárie, sprá-
va nehnuteľností, sprostredkovanie nehnuteľnos-
tí, sprostredkovanie uvedených služieb v tejto
triede, vedenie nájomných bytov.

37 - Profesionálne odborné poradenstvo týkajúce
sa stavebných prác a zateplňovania budov, demo-
lácia budov, dozor nad stavbami, stavebné infor-
mácie, vykonávanie inžinierskych, priemyselných,
bytových a občianskych stavieb, prípravné a po-
mocné stavené práce, čistenie, čistenie exteriérov
a interiérov, čistenie komínov, prenájom čistiacich
strojov, inštalácia a opravy chladiacich a klimati-
začných zariadení, informácie o opravách, izolo-
vanie proti vlhkosti, izolovanie stavieb, klampiár-
stvo a inštalatérstvo, inštalácia, čistenie a údržba
kotlov, montáž kuchynských zariadení, montáž
a opravy vzduchotechnických zariadení, montáž
a opravy klimatizačných zariadení, montáž a op-
ravy vykurovacích zariadení, montáž inštalácia
a opravy okien, dverí a iných stavebných prvkov,
montáž, kladenie, servis, sanácie a opravy podláh
a parkiet, realizácia fasád so zateplením a bez za-
teplenia, exteriérové a interiérové maľovanie a na-
tieranie, montovanie lešení, murárstvo, údržba ná-
bytku, montáž a opravy pecí, pokrývačské práce
na strechách, inštalácia a opravy požiarnych hlá-
sičov a poplašných systémov proti vlámaniu, sta-
vebné informácie, dozor nad stavbami, demolácia
budov, tapetovanie, montovanie a opravy telefó-
nov, opravy umeleckých stolárskych výrobkov,
utesňovanie stavieb a budov, inštalácia a opravy
výťahov, sprostredkovanie uvedených služieb.

41 - Fotografická reportáž, fotografovanie, tvorba videozáznamov na zmluvnom základe, požíčovanie nahratých nosičov zvukových a zvukovo-obrazových záznamov, vydávanie periodických a neperiodických publikácií s výnimkou reklamných, vydavateľská činnosť s výnimkou vydávania reklamných textov, sprostredkovanie uvedeníh služieb v tejto triede.

42 - Prieskumy (inžinierske práce), inžinierska činnosť vo výstavbe, projektovanie stavieb, projektovanie vodohospodárskych stavieb, projektovanie technického, technologického a energetického vybavenia stavieb, vypracovanie stavebných výkresov, technický prieskum, výskum a vývoj nových výrobkov pre tretie osoby, navrhovanie pre tretie osoby, priemyselný dizajn, dizajn nábytku a bytového zariadenia, výzdoba interiérov, architektonické poradenstvo, sprostredkovanie uvedených služieb.

(540) ENVIROLINE

(732) Enviroline, s. r. o., Františkánska 5, 040 01 Košice, SK;

(740) Belička Ivan, Ing., Banská Bystrica, SK;

(111) 217095

(151) 14.3.2007

(156) 19.4.2016

(180) 19.4.2026

(210) 752-2006

(220) 19.4.2006

(442) 7.12.2006

(450) 3.5.2007

8 (511) 35, 36, 39

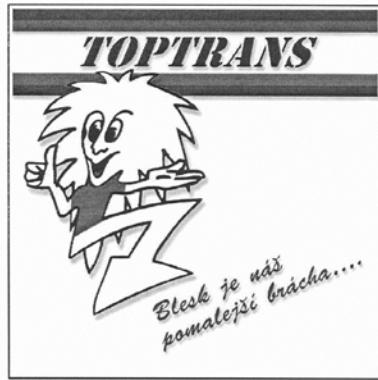
(511) 35 - Maloobchodná činnosť v strojárkej oblasti, stavebnej oblasti, elektrotechnickej oblasti, s motorovými vozidlami a ich príslušenstvom, so zariadeniami na pohyb po zemi, vode alebo vo vzduchu, s priemyselnými olejmi a tukmi, s mazacími olejmi, s pohonnými hmotami, v oblasti spotrebnej elektroniky, s výpočtovou technikou, s obuvou, s textilom a textilnými výrobkami, s odevmi, s kožou a koženými výrobkami, koženkou a koženkovými výrobkami, železným materiálom a železnými výrobkami, hutným materiálom a hutnými výrobkami, nábytkom, keramikou, sklom, kryštálom, bižutériou, drogériovými výrobkami, parfumériou, kozmetickými výrobkami, drevom, drevenými výrobkami, stavebným materiálom, naftou, naftovými derivátmi, naftovými výrobkami, chemickými výrobkami, priemyselným tovarom, nealkoholickými nápojmi, poľnohospodárskymi produktmi a obilninami, s potravinami rastlinného aj živočíšneho pôvodu, s čerstvým ovocím a zeleninou, so živými zvieratami, so semenami, rastlinami a kvetmi, s potravou pre zvieratá, s nealkoholickými aj alkoholickými nápojmi, s tabakom, tabakovými výrobkami, drahými kameňmi, zlatom a zlatými výrobkami, striebrom a striebornými výrobkami, platinou a platinovými výrobkami, papierom a papierovými výrobkami, so strojmi a zariadeniami, s farmaceutickými výrobkami; reklama, činnosť reklamnej agentúry, rozširovanie, vydávanie a aktualizovanie reklamných materiálov; prenájom reklamných priestorov a plôch, prenájom reklamných materiálov, zásielkové reklamné služby, uverejňovanie rek-

lamných textov, aranžovanie výkladov, analýzy nákladov, inzertné činnosti, obchodný alebo podnikateľský prieskum, poradenstvo v obchodnej činnosti, prenájom kancelárskych strojov a zariadení, obchodný manažment a podnikové poradenstvo, organizovanie výstav na obchodné a reklamné účely, odborné obchodné poradenstvo, prieskum trhu, prieskum verejnej mienky, sekretárske služby, účtovníctvo, vedenie účtovných kníh, marketingové štúdie, kancelárie zaoberajúce sa dovozom a vývozom, zásobovacie služby pre tretie osoby.

36 - Finančné analýzy, burzové maklérstvo, klíring - zúčtovanie vzájomných pohľadávok a záväzkov, colné služby, daňové odhady, finančné informácie, finančné odhady a oceňovanie, finančné poradenstvo, finančné riadenie, garancie, záruky, kaucie, kapitálové investície konzultačné služby, finančný lízing, konateľstvo, zastupiteľstvo, úschova cenností, prevádzkovanie záložní, záručné pôžičky; poisťovníctvo, informácie o poistení, poisťovacie maklérstvo, konzultačné, poradenské a sprostredkovateľské služby v oblasti poisťovníctva; finančné a peňažné služby spojené s poisťovníctvom, uzatváranie poistiek, poistnotechnické služby, poistenie nehôd, ohodnocovanie škôd na motorových vozidlách súvisiacich s poistením; prieskumná činnosť poistného trhu, likvidačné služby v oblasti motorových vozidiel, ako likvidácia poistných udalostí; prenájom bytov, prenájom kancelárskych priestorov, prenájom fariem, prenájom nehnuteľností, vedenie nájomných domov, sprostredkovanie nehnuteľností, správa nehnuteľností, správcovstvo, sprostredkovatelia nehnuteľností, inkasovanie nájomného, financovanie pôžičiek, realitné kancelárie.

39 - Automobilová preprava, prenájom vozidiel a automobilov, balenie tovaru, preprava cenností, distribúcia tovaru na dobierku, nákladná kamiónová doprava, informácie o doprave, lodná trajektová doprava, rezervácia v doprave, ťahanie alebo vlečenie dopravných prostriedkov pri poruchách, doručovacie služby, kuriérske služby, doručovanie balíkov, doručovanie tovaru, doručovanie novin a časopisov, informácie o preprave, informácie o uskladnení, lodná doprava, lodná preprava tovaru, preprava nábytku, nakladanie a vykladanie v dokoch, sprostredkovanie námornej dopravy, námorná preprava, nosenie batožín, osobná doprava, doprava pancierovými vozidlami, poskytovanie pomoci pri doprave, prenájom plavidiel, člnov a lodí, prenájom dopravných prostriedkov, prenájom skladísk, prenájom skladovacích kontajnerov, preprava a skladovanie odpadu, prepravné služby, riečna doprava, riečna preprava, skladovanie, skladovanie tovaru, služby v doprave a preprave, sprostredkovanie prenájmu lodí, sprostredkovanie prepravy, sťahovanie, sťahovanie nábytku, úschova lodí a člnov, uskladnenie tovaru, uskladňovanie plavidiel, lodí a člnov, služby vodičov, železničná preprava.

(540)



(732) TOPTRANS EU, a.s., Na Priehon 50, 949 01 Nitra, SK;

(740) Gruber Dalibor, Ing., Košice, SK;

(111) 217101

(151) 14.3.2007

(156) 2.5.2016

(180) 2.5.2026

(210) 817-2006

(220) 2.5.2006

(442) 7.12.2006

(450) 3.5.2007

8 (511) 3, 4, 7, 8, 9, 12, 17, 35, 37

(511) 3 - Kozmetické prípravky pre automobily; čistiacie prípravky pre automobily.

4 - Mazacie oleje a tuky; benzín; motorové palivá, pohonné látky; nafta; priemyselné oleje.

7 - Asfaltovacie stroje; baliace stroje; betónové miešačky (stroje); brány (poľnohospodárske náradie); brúsky (ako stroje); buchary; cestné stroje; buldozéry; cestné valce; čerpadlá ako časti strojov, motorov a hnacích strojov; dlabačky (stroje); dojacie stroje; dopravníky ako stroje; drviace stroje; drevoobrábacie stroje; dynamá; filtrovacie stroje; formovacie stroje; fukary, vejačky; generátory elektriny; guľové ložiská; hlavy valcov do motorov; hnacie motory s výnimkou motorov pre motorové vozidlá; hnacie remene a reťaze; karburátory; kardanové spojky; kladivá ako časti strojov; kľukové hriadele a kľukové skrine pre stroje, motory a hnacie stroje; kolesá (ako časti strojov); kompresory; kosačky; nože do kosačiek; kotúčové spojky; kovoobrábacie stroje; piestne krúžky; kukuričné zdvíhače (ako stroje); kypriče ako stroje; leštiace stroje; lisovacie stroje; stroje na lupanie obilia; stroje na miesenie; miešačky; mixéry (stroje); mláťačky; mliekarské stroje; mlyny (stroje); nakladacie rampy; navíjacie zariadenia; nože (ako časti strojov); nožnice elektrické, nožnice na strihanie srsti zvierat (ako stroje); obilné triediče; obrábacie stroje; obracače sena (stroje); napájače vody (regulátory); ručné nástroje a náradie mechanické; obrábacie stroje (dlabačky); odlučovače oleja; stroje na spracovanie odpadu; odsávačky pre dojacie stroje; odstopkovačky; odstredivky; odvodňovacie stroje; olejníčky; ohýbačky ako stroje; pásové dopravníky; piesty ako časti strojov; píly (stroje); plečky (stroje); plniace stroje; pluhy; podstavce strojov, postrekovače; stojany; poľnohos-

podárske dopravníky; poľnohospodárske náradie s výnimkou ručného; poľnohospodárske stroje; práce a premývacie zariadenia; preosievacie zariadenia; prevody strojov; radlice; rezacie stroje; rezačka slamy, sečkovica; riadiace mechanizmy pre stroje, motory a hnacie stroje; sejacie stroje; sitá ako stroje alebo ich časti; strúhačky ako stroje; sušičky ako stroje; zavlažovače; kompaktry; kombinátory; tanierové náradia; ťahadlá (spojovacie tyče pre stroje, motory a hnacie stroje); trepacie stroje; triediace stroje; viazacie stroje, samoviazače; vŕtacie stroje; zdvíhačky (stroje); stroje pre stavebníctvo; poľnohospodárske stroje uvedené v tejto triede; náhradné diely na poľnohospodárske stroje.

8 - Ručné náradie a nástroje; brúsne kotúče a nástroje; čakany; dláta, vrtáky, hroty; hoblíky; hrable; kliešte; klíny; kľúče (ručné nástroje); kosy; krájače na zeleninu; krompáče; lopaty, lyžice (ručné náradie); motyky; murárske ručné náradie; nože; nožnice; oberače na ovocie (ručné náradie); ručné poľnohospodárske náradie uvedené v tejto triede; sekery; skrutkovače; štepárske nože; zveráky.

9 - Akumulátory do motorových vozidiel; platne do akumulátorov; akumulátorové nádoby.

12 - Automobily a ich súčasti uvedené v tejto triede; karosérie automobilov; bicykle, motocykle a ich súčasti uvedené v tejto triede; hnacie motory pre pozemné vozidlá; miešacie stroje na výrobu betónu; nákladné autá; traktory; kombajny; vlečné vozidlá; náhradné diely na automobily, nákladné automobily, traktory, kombajny, vlečné vozidlá a stavebné stroje; vozy; autopoňahy; čalúnenie automobilov; duše pneumatík; pneumatiky pre vozidlá; okenné tabule pre okná automobilov; spojovacie tyče pre pozemné vozidlá s výnimkou tyčí ako častí motorov.

17 - Guma surová alebo ako polotovary; hadice s výnimkou kovových; izolačné materiály; tesniace materiály; materiály na brzdomé obloženia; plastické hmoty, polotovary; tesniace alebo vypchávkové materiály z gumy alebo plastov.

35 - Sprostredkovanie obchodu s tovarmi v uvedených triedach.

37 - Opravy, montáž a údržba strojov, dopravných prostriedkov a ich častí.

(540)



(591) zelená, čierna

(732) HRIADEL, spol. s r.o., Cabajská 28A, 949 01 Nitra, SK;

(740) Girmanová Zuzana, Ing., Nitra, SK;

(111) 217141

(151) 14.3.2007

(156) 15.2.2016

(180) 15.2.2026

(210) 5188-2006

(220) 15.2.2006

(442) 7.12.2006

(450) 3.5.2007

8 (511) 9, 16, 35, 36, 38, 42

(511) 9 - Elektrické, elektronické, optické, meracie, signalizačné a kontrolné prístroje a nástroje, prístroje na vyučovanie (pokiaľ sú obsiahnuté v tejto triede); prístroje na záznam, prenos, spracovanie a reprodukciu zvuku, obrazu alebo dát; stroje poháňané nosiče dát, najmä magnetické, elektronické a optické nosiče dát na záznam, reprodukciu, prenos a spracovanie zvuku, obrazu alebo dát; predajné automaty a mechanizmy prístrojov na mince; prístroje na spracovanie dát a počítače.

16 - Tlačiarenské tovary, najmä potlačené a/alebo razené karty z kartónu alebo plastu; učebné a vyučovacie pomôcky s výnimkou prístrojov; kancelárske potreby s výnimkou nábytku.

35 - Reklama a vedenie podniku; služby databáz, najmä zber a poskytovanie dát; služby databáz, najmä prevádzkovanie databáz; služby databáz, najmä zber a systematizácia informácií; prenájom zariadení na spracovanie dát.

36 - Finančné služby; služby v oblasti nehnuteľností.

38 - Telekomunikácie; prevádzka a prenájom telekomunikačných zariadení, najmä pre rozhlas a televíziu; služby databáz, a to prenos informácií, služby databáz, a to sprostredkovanie a prenájom prístupového času k databáze.

42 - Programovanie počítačov; prenájom počítačov; projektové štúdiá a plánovacie služby vzťahujúce sa na telekomunikačné zariadenie.

(540) T-Biznis

(732) Deutsche Telekom AG, Friedrich-Ebert-Allee 140, 53113 Bonn, DE;

(740) Bušová Eva, JUDr., Bratislava, SK;

(111) 217161

(151) 14.3.2007

(156) 18.4.2016

(180) 18.4.2026

(210) 5433-2006

(220) 18.4.2006

(442) 7.12.2006

(450) 3.5.2007

8 (511) 36, 39, 41

(511) 36 - Sprostredkovanie zabezpečenia poistenia osôb, nájom nehnuteľností na účely telovýchovných kurzov.

39 - Zabezpečenie dopravy osôb na účely telovýchovných kurzov.

41 - Organizovanie telovýchovných kurzov a činnosť športových inštruktorov.

(540) HEČKO

(732) Hečko Juraj, PaedDr., Sputniková 21, 821 02 Bratislava, SK;

(740) Čechvalová Dagmar, Bratislava, SK;

(111) 217263

(151) 14.3.2007

(156) 3.3.2016

(180) 3.3.2026

(210) 408-2006

(220) 3.3.2006

(442) 7.12.2006

(450) 3.5.2007

8 (511) 33

(511) 33 - Liehoviny; alkoholické nápoje s výnimkou piva a vína.

(540) Old Tower

(732) ST. NICOLAUS, a. s., Ul. 1. mája č. 113, 031 28 Liptovský Mikuláš, SK;

(740) Ondruš Ján, JUDr., Bratislava, SK;

(111) 217317

(151) 14.3.2007

(156) 19.5.2016

(180) 19.5.2026

(210) 939-2006

(220) 19.5.2006

(442) 7.12.2006

(450) 3.5.2007

8 (511) 9, 16, 35, 37, 39, 42, 45

(511) 9 - Bleskozvody, materiály na elektrické vedenie, elektrické hlásiče, elektrické vodiče, elektrické káble, koaxiálne káble, káble s optickými vláknami, elektrické kontrolné a regulačné prístroje, elektrické zariadenia proti krádeži, elektrické meniče, elektrické meracie prístroje a zariadenia, elektrické monitorovacie prístroje, objímky elektrických káblov, elektrické objímky, ochranné zariadenia proti prepätiu, odbočnice, odbočné skrinky, plášte elektrických káblov, polovodiče, poplašné zariadenia, prerušovače, prípojky, elektrické rozvodné panely, elektrické rozvodné pulty, elektrické rozvodné skrine, elektrické spínacie skrine, elektrické skriňové rozvádzače, spínače spojky elektrického vedenia, spojky na elektrické káble, elektrické spojovacie skrinky, elektrické svorky, elektrické vodiče, zabezpečovacie zariadenia proti odcudzeniu.

16 - Firemné listiny, papiernický tovar, papierové propagačné materiály, informačné brožúry, fotografie, katalógy, kalendáre, mapy, knihy, noviny, časopisy, tlačivá a kancelárske potreby uvedené v tejto triede, kancelárska technika uvedená v tejto triede, náhradné diely a príslušenstvo kancelárskej techniky uvedené v tejto triede.

35 - Maloobchodná činnosť v oblasti strojárského, stavebného a drevospracujúceho priemyslu, s potravinárskymi výrobkami, s tabakovými výrobkami, s dopravnými prostriedkami a ich príslušenstvom, v oblasti chemického a petrochemického priemyslu, v obuvníckom a textilnom priemysle, v oblasti sklárskeho priemyslu, v energetike, s kancelárskou a výpočtovou technikou, v oblasti elektrických zariadení, s televíznymi anténami, s rozhlasovými anténami, so satelitnými zariadeniami, s elektronikou, s elektroinštaláčnym materiálom, s elektrickými prístrojmi a zariadeniami, so zabezpečovacou technikou, s priemyselnou televíziou, s reprodukčnou technikou, s telekomunikačnými zariadeniami; činnosti reklamnej agentúry, rozširovanie, vydávanie a aktualizovanie reklamných materiálov, prenájom reklamných priestorov a plôch, prenájom reklamných materiálov, zásielkové reklamné služby, uverejňovanie reklamných textov, prenájom kancelárskych strojov a zariadení, aranžovanie výkladov, analýzy nákladov, inzertné činnosti, obchodný alebo podnikateľský prieskum, poradenstvo v obchodnej činnosti, prenájom kancelárskych strojov a zariadení, obchodný manaž-

ment a podnikové poradenstvo, organizovanie výstav na obchodné a reklamné účely, odborné obchodné poradenstvo, prieskum trhu, kopírovanie alebo rozmnožovanie dokumentov, prieskum verejnej mienky, sekretárske služby, účtovníctvo, vedenie účtovných kníh, marketingové štúdie.

37 - Montáž, údržba a opravy elektrických zariadení a prístrojov, elektrických rozvodov; montáž, údržba a opravy elektrickej požiarnej signalizácie, montáž, údržba a opravy zabezpečovacích systémov alebo poplachových systémov slúžiacich na ochranu majetku a osoby pred neoprávnenými zásahmi vrátane systémov a zariadení umožňujúcich sledovanie pohybu a prejavu osoby v objekte a v jeho okolí, montáž, inštalácia, údržba a opravy technického vybavenia alebo technických zariadení slúžiacich na ochranu majetku, objektov a osôb, montáž, inštalácia, údržba a opravy trezorov, bezpečnostných zámkov, bezpečnostných schránok, poplašných systémov proti vlámaniu, elektrických strojov a prístrojov, telekomunikačných a rádiokomunikačných zariadení pre oblasť ochrany majetku, objektov, osôb a pre bezpečnostné služby; výstavba elektrických zariadení elektrární, rozvodní, transformovni pre energetický priemysel; stavebný dozor, murovanie, murárstvo, utesňovanie stavieb, izolovanie stavieb, demolácia budov, sadrovanie, prenájom stavebných strojov a zariadení, interiérové maľovanie a natieranie, klampiarstvo a inštalatérstvo, stavebné informácie, stavebná činnosť v oblasti inžinierskych, priemyselných, bytových a občianskych stavieb.

39 - Balenie tovarov, nákladná a kamiónová doprava, skladovanie, uskladňovanie tovarov, sprostredkovanie prepravy, kuriérske služby, doručovanie tovaru, prenájom skladísk, prepravné služby, prenájom plavidiel, automobilov.

42 - Inžinierska činnosť v investičnej výstavbe, projektová činnosť v investičnej výstavbe, štúdie technických projektov, projektovanie stavieb, zostavovanie stavebných výkresov, strojársky a technický prieskum, revízia, odborné prehliadky a expertízy elektrických zariadení, poradenské, konzultačné, projekčné, kontrolné, skúšobné a návrhové činnosti v odbore elektro, meranie fyzikálnych a chemických veličín a súvisiace meracie, testovacie, diagnostické a regulačné techniky vrátane služieb oživovacích, inšpekčných a revíznych, projektovanie elektrorozvodných sietí, transformovni, rozvodní, priemyselných a slaboprúdových elektroinštalácií, inžinierska činnosť distribučného systému vysokonapäťovej siete, dozor a technická inšpekcia, elektrotechnická posudková činnosť; projektovanie a vyhotovovanie plánov ochrany objektov.

45 - Poradenstvo v oblasti bezpečnosti a bezpečnostných služieb, sledovanie alarmov proti krádeži; prevádzkovanie zabezpečovacích systémov, poplachových systémov, ústrední zabezpečovacej signalizácie a iných poplašných systémov a zariadení slúžiacich na ochranu a stráženie majetku, objektov a osôb.

(540)



(732) LiV ELEKTRA, a. s., Priemyselná 10, 821 09 Bratislava, SK;

(740) Gruber Dalibor, Ing., Košice, SK;

(111) 217377

(151) 22.3.2007

(156) 27.1.2016

(180) 27.1.2026

(210) 155-2006

(220) 27.1.2006

(442) 7.12.2006

(450) 3.5.2007

8 (511) 16, 35, 36, 41, 42

(511) 16 - Baliaci papier, blahoprajné pohľadnice, brožované knihy, brožúry, brožúrky, bublinové obaly z plastických materiálov (na balenie), časopisy, etikety s výnimkou textilných, fotografie, grafické zobrazenie, grafiky, chromolitografie (polygrafia), kalendáre, kartón, lepenka, katalógy, kávové filtre, papierové, knihy, lepenkové alebo papierové škatule, lepenkové alebo papierové obaly na fľaše, lepenkové platne (papiernický tovar), lepiace pásky na kancelárske účely a použitie v domácnosti, leporelá, mapy, obálky (papiernický tovar), obaly (papiernický tovar), obrazy, papiernický tovar, periodické a neperiodické publikácie, plagáty, predmety z kartónu, prospekty, pútače z papiera alebo lepenky, reklamné tabule z papiera, kartónu alebo lepenky, reprodukcie grafické, tlačené reklamné materiály, umelecké litografie, umelohmotné fólie na balenie, vrecia z papiera alebo plastických materiálov, vrecká z papiera alebo plastických materiálov.

35 - Maloobchodné služby týkajúce sa nahratých a nenahratých zvukových nosičov, marketingové štúdie, obchodný alebo podnikateľský prieskum, organizovanie audiovizuálnych predstavení na komerčné a reklamné účely, pomoc pri riadení obchodnej činnosti, poradenstvo v obchodnej činnosti, poskytovanie obchodných alebo podnikateľských informácií, predvádzanie (služby modeliek) na reklamné účely a podporu predaja, prenájom reklamných materiálov, reklama, reklamná a propagačná činnosť, reklamné agentúry, rozširovanie reklamných oznamov, rozširovanie reklamných materiálov zákazníkom (letáky, prospekty, tlačivá, vzorky), televízna reklama, rozhlasová reklama, vydávanie a aktualizovanie reklamných materiálov a zvukovo-obrazových záznamov a periodických a neperiodických publikácií, vydávanie a rozširovanie reklamných textov, vydávanie reklamných alebo náborových textov, uverejňovanie reklamných textov, zásielkové reklamné služby, manažment v oblasti umenia, marketingové štúdie, obchodný alebo podnikateľský

prieskum, obchodný manažment a podnikové poradenstvo, obchodný manažment v oblasti umenia, organizovanie výstav na komerčné alebo reklamné účely, personálne poradenstvo, prieskum trhu, prieskum verejnej mienky, vzťahy s verejnosťou (prieskum vzťahov medzi podnikmi, inštitúciami a spoločenským prostredím), spracovanie textov, vydávanie a aktualizovanie reklamných materiálov a zvukovo-obrazových záznamov a periodických a neperiodických publikácií, zásielkové reklamné služby, predvádzanie tovaru, distribúcia vzoriek, organizovanie reklamných hier na propagáciu predaja, prenájom reklamných priestorov, prenájom reklamných plôch, podpora predaja (pre tretie osoby), reklamná a inzertná činnosť prostredníctvom telefónnej dátovej alebo informačnej siete, poskytovanie informácií a iných informačných produktov reklamného charakteru, prenájom reklamných informačných a komunikačných miest, služby riadenia ľudských zdrojov, zbieranie údajov do počítačových databáz, zoraďovanie údajov v počítačových databázach, sprostredkovanie obchodu s tovarom, sprostredkovanie v obchodných vzťahoch, sprostredkovanie obchodu s umeleckými dielami a starožitnosťami, sprostredkovanie uvedených služieb.

36 - Poskytovanie konzultačných a poradenských služieb týkajúcich sa oceňovania priemyselného vlastníctva, poskytovanie informácií pomocou globálnej počítačovej siete v uvedených oblastiach, služby finančného oceňovania v oblasti priemyselného vlastníctva, najmä ochranných známkov a značiek, dizajnov, úžitkových vzorov a patentov, súdnoznalecké posudky odboru priemyselného vlastníctva týkajúce sa oceňovania priemyselných práv, finančné analýzy, finančné konzultačné služby, sprostredkovanie uvedených služieb v triede 36.

41 - Činnosť umeleckej a športovej agentúry, činnosť v oblasti zábavy, kultúry a športu, filmová tvorba, fotografická reportáž, fotografovanie, výučba historického šermu, organizovanie a plánovanie večierkov, organizovanie a vedenie kolokvií, organizovanie a vedenie konferencií, organizovanie a vedenie kongresov, organizovanie a vedenie seminárov, organizovanie a vedenie sympózií, organizovanie audiovizuálnych predstavení na účely kultúrne a zábavné, činnosť umeleckej a športovej agentúry, činnosť v oblasti zábavy, kultúry a športu, na účely kultúrne a zábavné, organizovanie športových podujatí a súťaží, organizovanie kultúrnych alebo vzdelávacích výstav, organizovanie plesov, usporadúvanie koncertov, hudobných a tanečných produkcií, organizovanie predstavení (manažérske služby), organizovanie súťaží (vedomostných alebo zábavných), organizovanie súťaží krásy, požičiavanie nahratých nosičov zvukových a zvukovo-obrazových záznamov, prenájom hudobných nástrojov a hudobnej aparatúry, usporadúvanie predstavení divadelných, filmových, koncertných a iných, usporadúvanie koncertov, hudobných a tanečných produkcií, vydavateľská činnosť s výnimkou vydávania reklamných textov, vydávanie periodických a neperiodických publikácií s výnimkou reklamných, zverejňovanie a vydávanie kníh, revuí a magazínov, výchovno-zábavné klubové služby, výroba (tvorba) videofilmov, organizovanie živých vys-

túpení, živé predstavenia, informácie o možnostiach zábavy, sprostredkovanie služieb cestovných kancelárií patriacich do tejto triedy, sprostredkovanie uvedených služieb v triede 41.

42 - Grafický dizajn, navrhovanie (priemyselný dizajn), navrhovanie obalov, obalový dizajn, umelecký dizajn, módný dizajn, choreografie šermiarskych scén, spravovanie autorských práv, štúdie technických projektov, projektová činnosť, výskum a vývoj nových výrobkov (pre zákazníkov), využívanie autorských práv, spravovanie autorských práv, servis počítačových programov, počítačové programovanie, poradenské služby v oblasti počítačového softvéru, prenájom počítačového softvéru, tvorba softvéru, návrhy, štrukturovanie a programovanie či iné vytváranie počítačových programov a počítačových systémov, najmä programového vybavenia internetových, intranetových či iných sieťových serverov, serverových staníc a systémov vrátane ich inštalácie, zavádzania, aktualizácie a údržby, návrhy, štrukturovanie a programovanie či iné vytváranie báz dát, iných dátových systémov a aplikácií na ich spracovanie vrátane poskytovania prístupu k nim a ich inštalácie, zavádzania, aktualizácie a údržby, návrhy, štrukturovanie a programovanie či iné vytváranie internetových či intranetových počítačových stránok a nástieniek (webpages a websites) a internetových či intranetových aplikácií vrátane ich inštalácie, zavádzania, aktualizácie a údržby, hostovanie (poskytovanie voľného priestoru) na internetové či intranetové počítačové stránky a nástienky (webpages a websites) alebo hostovanie (poskytovanie voľného priestoru) v rámci týchto stránok či nástieniek, hostovanie (poskytovanie voľného priestoru) na internetových či intranetových aplikáciách, prevod (konverzia) počítačových programov, dát či iných údajov v elektronickej podobe z rôznych formátov do iných formátov, prevod (konverzia) dokumentov, dát či iných údajov z fyzických médií na elektronické médiá, aktualizovanie počítačových programov, hostovanie na počítačových stránkach (webových stránkach), licencie práv duševného vlastníctva, návrh počítačových systémov a obnovovanie počítačových databáz, prieskum v oblasti využitia počítačov, vytváranie a udržiavanie webových stránok pre zákazníkov, sprostredkovanie uvedených služieb v tr. 42.

(540)



(591) červená, biela

(732) Belička Ivan, Ing., Švermova 21, 974 04 Banská Bystrica, SK;

(111) 217634

(151) 12.4.2007
 (156) 24.5.2016
 (180) 24.5.2026
 (210) 5588-2006
 (220) 24.5.2006
 (442) 4.1.2007
 (450) 7.6.2007

8 (511) 9, 16, 35, 38, 41

(511) 9 - Informácie, dáta a databázy na elektronických, magnetických a optických nosičoch všetkých druhov a v elektronických, dátových, informačných a telekomunikačných sieťach všetkých druhov, multimediálne aplikácie, najmä elektronické informačné katalógy, časopisy a periodiká, knihy v elektronickej podobe, nahrané zvukové a zvukovo-obrazové a obrazové záznamy vrátane softvéru na CD a DVD diskoch a magnetických nosičoch, softvér pre počítače.

16 - Tlačoviny všetkých druhov, najmä periodické a neperiodické publikácie na papierových nosičoch, napríklad časopisy, noviny, knihy, prospekty, plagáty, dáta a databázy na papierových nosičoch, kalendáre, fotografie, pohľadnice, samolepky, knihárske výrobky, informačné a propagačné výrobky z papiera vrátane dekoračných predmetov z papiera patriace do tejto triedy, obalový materiál z papiera a baliace fólie z plastu, papierové a plastové vrecká a tašky, kancelárske potreby (s výnimkou nábytku).

35 - Sprostredkovateľské služby v oblasti obchodu a pomoc pri riadení obchodnej činnosti, sprostredkovanie obchodných kontaktov, reklamná a propagačná činnosť, poskytovanie obchodných informačných produktov, napr. multimediálnych informácií na reklamné a obchodné účely vrátane ich vyhľadávania, inzertná a propagačná činnosť vrátane on-line inzercie a prezentácie užívateľov v počítačovej sieti internet, obchodné využitie siete internet v oblasti vyhľadávacích služieb a e-businessu, vydávanie reklamných a/alebo náborových textov, propagačných a inzertných tlačovín, rozširovanie reklamných a/alebo inzertných materiálov, obchodný prieskum a analýza trhu, marketing, organizácia reklamných a obchodných predvádzacích akcií výrobkov a služieb vrátane obchodných výstav a ich sprievodných akcií, napr. komerčných módných prehliadok, distribúcia tovarov a tlačovín na reklamné účely, obchodné zastúpenie tuzemských a zahraničných firiem, obchodný a podnikateľský informačný servis, obchodné poradenské a konzultačné služby.

38 - Šírenie elektronických informácií, správ textových, zvukových a zvukovo-obrazových, napr. elektronických časopisov, kníh a diel prostredníctvom počítačovej siete internet a satelitov, výmena elektronických správ a informácií, služby zabezpečujúce audiovizuálnu komunikáciu prostredníctvom informačných a telekomunikačných sietí, napr. počítačovej siete internet a satelitov, šírenie audiovizuálnych diel, správ a informácií, ankiet a súťaží, odborná informačná a poradenská činnosť v daných odboroch.

41 - Nakladateľstvo a vydavateľstvo periodických a neperiodických publikácií, najmä spoločenských, zábavných, vzdelávacích a odborných časopisov, a to tlačenej podobe vrátane textových, zvukových

a zvukovo-obrazových správ a informácií na elektronických, magnetických a optických nosičoch všetkých druhov, edičná a publikačná činnosť vrátane nahrávania zvukových a zvukovo-obrazových nosičov a programov pre rozhlasové a televízne vysielanie, požičiavanie publikácií a nahraných zvukových a zvukovo-obrazových nosičov, produkčná a agentúrna činnosť v oblasti zábavy, vzdelávania, kultúry a športu vrátane usporadúvania zábavných a vzdelávacích súťaží a akcií, hobby súťaží, záujmových klubov, stretnutí a prednášok vrátane akcií na podporu zdravého životného štýlu a spoločenského uplatnenia a aktivity záujmových skupín, kultúrnych a/alebo vzdelávacích výstav, informačné, konzultačné, poradenské a obstarávateľské služby v odbore nakladateľskej a vydavateľskej činnosti, produkčná a agentúrna činnosť v oblasti zábavy, kultúry, vzdelávania, záujmovej činnosti a spoločenských aktivít.

(540)

**BYDLENÍ
& STYL**
 více než inspirace

(732) BAUER MEDIA v.o.s, Moulíkova 3286/1b, 150 00 Praha, CZ;

(740) Hojčuš Peter, Ing., Bratislava, SK;

(111) 217635

(151) 12.4.2007
 (156) 25.5.2016
 (180) 25.5.2026
 (210) 5592-2006
 (220) 25.5.2006
 (442) 4.1.2007
 (450) 7.6.2007

8 (511) 5, 10, 41, 44

(511) 5 - Liečivá, drogy, farmaceutické prípravky humánne, veterinárne, zverolekárske a zdravotnícke, diagnostické prípravky a jedy; chemické výrobky pre lekárstvo a farmáciu; dietetické látky na lekárske účely a posilňujúce prípravky, potrava pre dojčatá, prípravky na prevenciu proti nákaze; náplasti, obväzový materiál; hmoty na plombovanie zubov a zubné odtlačky, prípravky na ošetrovanie zubov a dutiny ústnej; dezinfekčné prostriedky.

10 - Prístroje a nástroje chirurgické, lekárske, zubárske a zverolekárske; umelé končatiny, umelé oči a zubné protézy; ortopedické pomôcky; materiály na zošívanie rán.

41 - Výchova a vzdelávanie; organizácia a zabezpečovanie výcvikov, kurzov, školení, seminárov.

44 - Lekárske služby; starostlivosť o hygienu a krásu ľudí; kozmetická starostlivosť.

(540) LIEČEBŇA SV. FRANTIŠKA

(732) Liečebňa sv. Františka, a.s., Bjomsonova 8, 811 05 Bratislava, SK;

(740) Bachratá Magdaléna, Mgr., Bratislava, SK;

(111) 217664

(151) 12.4.2007
 (156) 13.6.2016
 (180) 13.6.2026
 (210) 5694-2006
 (220) 13.6.2006
 (442) 4.1.2007
 (450) 7.6.2007

8 (511) 29, 31

(511) 29 - Hydina (nie živá), klobásy, salámy, párky, šunka, údeniny.
 31 - Hydina na chov.

(540)

(591) čierna, oranžová, biela
 (732) HYZA a.s., Odbojárrov 2279/37, 955 92 Topoľčany, SK;
 (740) Girmanová Zuzana, Ing., Nitra, SK;

(111) 217728

(151) 17.4.2007
 (156) 8.12.2015
 (180) 8.12.2025
 (210) 2262-2005
 (220) 8.12.2005
 (442) 5.10.2006
 (450) 7.6.2007

9 (511) 37, 39

(511) 37 - Montáž, oprava, údržba elektrických zariadení opravy, údržby, modernizácia železničnej techniky.
 39 - Poskytovanie služieb v doprave na dráhe, železničná doprava.

(540)

(591) čierna, červená
 (732) LOKO TRANS Slovakia, s.r.o., Cintorínska 57, 942 01 Šurany, SK;
 (740) Porubčan Róbert, Ing., Ivanka pri Dunaji, SK;

(111) 218018

(151) 9.5.2007
 (156) 31.8.2016
 (180) 31.8.2026
 (210) 1606-2006
 (220) 31.8.2006
 (442) 1.2.2007
 (450) 6.7.2007

8 (511) 16, 20, 35, 36, 37, 39

(511) 16 - Firemné listiny, papiernický tovar, papierové propagačné materiály, informačné brožúry, fotografie, katalógy, kalendáre, mapy, knihy, noviny, časopisy, tlačivá a kancelárske potreby uvedené v triede 16, kancelárska technika uvedená v triede 16, náhradné diely a príslušenstvo kancelárskej techniky uvedené v triede 16.

20 - Kovový kúpeľňový nábytok, kovový kuchynský nábytok, kovový záhradný nábytok, nábytkové a kúpeľňové zrkadlá, toaletné zrkadlá; nábytok, kancelársky nábytok, chaise longue (čalúnené kreslo), kreslá, posteľe, taburetky, rozkladacie ležadlá, pohovky, kolisky, koše s výnimkou kovových, stoly, stoličky, lavice, pulty, stolárske výrobky, stolíky, zrkadlá, rámy, regály, matrace, podušky, police, sedadlá, vešiaky, interiérové žalúzie, rakvy, vitríny, drevené debny, drevené nádoby, drevené schránky, drevené hrany a kostry na nábytok, drevené obaly na fľaše, drevené prepravky na fľaše, drevené sudy na stáčanie vína, drevené trámy.

35 - Maloobchodné služby v strojárkej oblasti, stavebnej oblasti, elektrotechnickej oblasti, s motorovými vozidlami a ich príslušenstvom, so zariadeniami na pohyb po zemi, vode alebo vo vzduchu, s priemyselnými olejmi a tukmi, s mazacími olejmi, s pohonnými hmotami, v oblasti spotrebnej elektroniky, s výpočtovou technikou, s obuvou, s textilom a textilnými výrobkami, s odevmi, s kožou a koženými výrobkami, koženkou a koženkovými výrobkami, železným materiálom a železnými výrobkami, hutníckym materiálom a hutníckymi výrobkami, keramikou, sklom, krištálom, bižutériou, drogériovými výrobkami, parfumériou, kozmetickými výrobkami, drevom, drevenými výrobkami, stavebným materiálom, naftou, naftovými derivátmi, naftovými výrobkami, chemickými výrobkami, priemyselným tovarom, nealkoholickými nápojmi, alkoholickými nápojmi, poľnohospodárskymi produktmi a obilninami, s potravinami rastlinného aj živočíšneho pôvodu, s čerstvým ovocím a zeleninou, so živými zvieratami, so semenami, rastlinami a kvetmi, s potravou pre zvieratá, s nealkoholickými aj alkoholickými nápojmi, s tabakom, tabakovými výrobkami, drahými kameňmi, zlatom a zlatými výrobkami, striebrom a s triebornými výrobkami, platinou a platinovými výrobkami, papierom a papierovými výrobkami, so strojmi a zariadeniami, s farmaceutickými výrobkami, s nábytkom a bytovými doplnkami, svietidlami, lampami na svietenie, lustrami, osvetľovacími prístrojmi a zariadeniami, kancelárskym nábytkom, kreslami, posteľami, taburetkami, rozkladacími ležadlami, pohovkami, kolískami, stolmi, stoličkami, lavicami, pultmi, stolárskymi výrobkami, stolíkmi, zrkadlami; inzertné činnosti, obchodné prieskumy, reklama, reklamné agentúry, rozširovanie vydávanie a aktualizovanie reklamných mate-

riálov, prenájom reklamných plôch, zásielkové reklamné služby, uverejňovanie reklamných textov, prenájom kancelárskych strojov a zariadení, aranžovanie výkladov.

36 - Sprostredkovanie nehnuteľností, realitné kancelárie, prenájom izieb, prenájom bytov, prenájom kancelárskych priestorov, prenájom nehnuteľností.
37 - Montáž a údržba kovového kúpeľňového nábytku a zariadenia, montáž a údržba kovového kuchynského nábytku a zariadenia, montáž a údržba kancelárskeho nábytku, montáž a údržba nábytku; čalúnenie, čalúnnické práce, čalúnnické opravy, údržba nábytku, reštaurovanie nábytku.

39 - Automobilová a kamiónová preprava, osobná doprava, balenie tovaru, sťahovanie nábytku, preprava nábytku, doručovanie tovaru, kuriérske služby, skladovanie, sprostredkovanie prepravy.

(540)



(732) TEMPO KONDELA, s. r. o., Vojtaššáková 893, 027 44 Tvrdošín, SK;

(740) Gruber Dalibor, Ing., Košice, SK;

(111) 218026

(151) 9.5.2007

(156) 1.3.2016

(180) 1.3.2026

(210) 5256-2006

(220) 1.3.2006

(442) 1.2.2007

(450) 6.7.2007

8 (511) 16, 35, 39, 41

(511) 16 - Tlačoviny, časopisy, periodiká, publikácie, katalógy, kalendáre.

35 - Reklama, vydávanie a aktualizovanie reklamných materiálov, reklamné agentúry, reklamné služby.

39 - Distribúcia periodickej a neperiodickej tlače a kníh.

41 - Vydávanie periodickej a neperiodickej tlače a kníh s výnimkou reklamných.

(540) Deň

(732) News and Media Holding a.s., Einsteinova 25, 851 01 Bratislava, SK;

(740) LITVÁKOVÁ A SPOL., s.r.o., Patentová a známková kancelária, Bratislava, SK;

(111) 218275

(151) 8.6.2007

(156) 21.9.2016

(180) 21.9.2026

(210) 1737-2006

(220) 21.9.2006

(442) 1.3.2007

(450) 2.8.2007

8 (511) 2, 5, 11, 16, 19, 28, 35, 37, 39, 41, 44

(511) 2 - Potravinárske farbivá, farbivá na soli, spojivá na farby, zahusťovače do farieb, prírodné živice ako surovina.

5 - Morská voda na kúpanie a lekárske účely, liečivé kúpeľové soli, soli do minerálnych kúpeľí, minerálne soli, soli na lekárske účely, vonné soli.

11 - Soľné lampy, lampy na čistenie vzduchu od baktérií, zariadenia na čistenie vzduchu, zariadenia na filtrovanie vzduchu, ionizátory vzduchu, zariadenia na osvieženie vzduchu, zariadenia na dezinfikovanie, vykurovacie články, elektrické vykurovacie telesá, vyhrievacie telesá, vetracie zariadenia, kúpacie vane, ozdobné fontány.

16 - Firemné listiny, papierové propagačné materiály, letáky, prospekty, tlačivá a kancelárske potreby uvedené v tejto triede, kancelárska technika uvedená v tejto triede, príslušenstvo kancelárskej techniky uvedené v tejto triede.

19 - Soľné panely ako nekovový obkladový materiál na budovy.

28 - Ozdobné predmety z kamennej soli a morskej soli.

35 - Maloobchodná činnosť v strojárskych oblasti, v stavebnej oblasti, v hutníckych oblasti, v potravinárskej oblasti, v drevárskej oblasti, so zariadeniami slúžiacimi na regeneráciu a rekondíciu, s ozdobnými predmetmi z kamennej soli a morskej soli, so soľnými panelmi, s príslušenstvom a zariadením soľných miestností a soľných jaskýň, s prenosnými soľnými miestnosťami, so soľnými lampami, so soľnými mozaikami, so soľnými obrazmi, výpočtovou, kancelárskou a telekomunikačnou technikou, so softvérom a hardvérom, so zariadením pre domácnosť, s motorovými vozidlami, s ovocím a zeleninou, s alkoholickými a nealkoholickými nápojmi, s nábytkom; činnosti reklamnej agentúry, rozširovanie vydávanie a aktualizovanie reklamných materiálov, prenájom reklamných plôch, zásielkové reklamné služby, uverejňovanie reklamných textov, prenájom kancelárskych strojov a zariadení, aranžovanie výkladov, inzertné činnosti, prieskum trhu, obchodné prieskumy; kopírovanie a rozmnožovanie dokumentov, vedenie účtovných kníh, účtovníctvo, služby a poradenstvo v obchodnej oblasti, organizovanie výstav na obchodné a reklamné účely.

37 - Budovanie, inštalácia, výroba, montáž, údržba a opravy soľných miestností, umelých soľných jaskýň, zariadení slúžiacich na regeneráciu a rekondíciu, klimatizačných zariadení, saunových zariadení, kúpeľných zariadení; vykonávanie a budovanie jednoduchých stavieb, inžinierskych stavieb, rekreačných stavieb, kúpeľných stavieb, bytových stavieb, občianskych stavieb; opravy a údržba stavieb, rekonštrukcia stavieb, odstraňovanie stavieb, prenájom náradia a stavebných materiálov, klampiarstvo a inštalatérske, klampiarstvo a inštalatérske, murovanie, štukovanie, sadrovanie, utesňovanie budov a stavieb, omietkárské práce, obkladanie stien, kladenie podlahových krytín, montáž sadrokartónu a sprostredkovanie uvedených služieb.

39 - Balenie tovarov, nákladná a kamiónová doprava, osobná doprava, automobilová preprava, kuriérske služby, skladovanie, doručovanie tovaru, sprostredkovanie prepravy, prenájom garáží, prenájom miesta na parkovanie, prenájom dopravných prostriedkov.

41 - Vzdelávanie, zábava, výroba audiovizuálnych programov, výroba videofilmov, organizovanie kultúrnych, športových, vzdelávacích a zábavných podujatí; vydavateľská a nakladateľská činnosť s výnimkou vydávania reklamných a náborových textov, elektronická edičná činnosť (DPT služby), vydávanie kníh, časopisov, periodicky vychádzajúcich tlačovín, zborníkov, vydávanie textov s výnimkou reklamných alebo náborových, vydávanie elektronických publikácií, vyučovanie, informácie o výchove a vzdelávaní, školenia, korešpondenčné kurzy, organizovanie a vedenie kolokvií, organizovanie a vedenie konferencií, organizovanie a vedenie kongresov, organizovanie a vedenie seminárov, organizovanie a vedenie sympózií, organizovanie vedomostných a zábavných súťaží; zhromažďovanie a poskytovanie informácií v oblasti kultúry, športu, zábavy a vzdelávania, poskytovanie klubových služieb (výchovno-zábavných), organizovanie a vedenie koncertov, plesov, súťaží krásy, športových súťaží, vedomostných súťaží, výstav na vzdelávacie a kultúrne účely, konferencií, školení, živých vystúpení, večierkov.

44 - Aromatické služby, fyzioterapia, kúpele na účely liečenia, parné kúpele, lekárske služby, masáže, balneoterapia, kryštaloterapia, ošetrovateľské služby, sanatóriá, verejné kúpele, zdravotnícka starostlivosť, zotavovne, sprostredkovanie uvedených služieb; prevádzkovanie zariadení slúžiacich na regeneráciu a rekondíciu, poradenstvo v oblasti starostlivosti o zdravie, krásu, telesnú a duševnú hygienu, termálne kúpaliská, verejné kúpaliská, parné kúpele, plavárne, sprostredkovanie uvedených služieb.

(540)



SALT CAVE
S Y S T E M S

(591) modrá, oranžová, biela

(732) HALOMEDICA, a.s., Tupolevova 713/702, 191 00 Praha 9, CZ;

(740) Gruber Dalibor, Ing., Košice, SK;

(111) 218297

(151) 8.6.2007

(156) 16.10.2016

(180) 16.10.2026

(210) 1866-2006

(220) 16.10.2006

(442) 1.3.2007

(450) 2.8.2007

8 (511) 9, 16, 41

(511) 9 - Nahrané a nenahrané zvukové a zvukovo-obrazové nosiče (CD a DVD); elektronické publikácie.

16 - Tlačoviny, periodická a neperiodická tlač, publikácie, plagáty, prospekty, príručky v tlačenej forme.

41 - Vydavateľská činnosť, hlavne vydávanie elektronických kníh a časopisov (s výnimkou reklamných), vydávanie tlačených publikácií, vzdelávanie, výchova, školiaca činnosť.

(540) Instinkt zabijáka

(732) Ing. Ivo Toman - Vydavateľství TAXUS, Šatřova 427/6, Libuš, 142 00 Praha 4, CZ;

(740) Fajnorová Mária, Ing., Bratislava, SK;

(111) 218465

(151) 13.6.2007

(156) 13.9.2016

(180) 13.9.2026

(210) 6048-2006

(220) 13.9.2006

(442) 1.3.2007

(450) 2.8.2007

8 (511) 1, 2, 8, 9, 16, 17, 19

(511) 1 - Chemikálie pre stavebníctvo, priemysel; acetáty, octany, etanáty (chemikálie); akrylové živice. 2 - Farby, laky, nátery, riedidlá; farbivá na drevo; konzervačné prípravky na drevo.

8 - Ručné náradie; brúsky; brúsne kotúče; čepele nožov; dláta, vrtáky, hroty; naberačky; pištole ručné na vtláčovanie tmelu; špachtle, stierky ako ručné náradie.

9 - Prístroje a nástroje na meranie; meradlá; metre; vodováhy, libely.

16 - Papier a papiernické potreby; lepiace pásky na kancelárske účely alebo použitie v domácnosti; lepidlá na kancelárske účely a použitie v domácnosti; maliarske štetce; valčeky maliarske; vodové farby; nože na papier (kancelárske pomôcky).

17 - Tmel.

19 - Stavebná malta; debnenie s výnimkou kovového (stavebníctvo).

(540)

BAUPRO

(591) oranžová

(732) REBIOP, s.r.o., SNP 51/2298, 953 01 Zlaté Moravce, SK;

(111) 218524

(151) 13.7.2007

(156) 12.1.2016

(180) 12.1.2026

(210) 5032-2006

(220) 12.1.2006

(442) 5.4.2007

(450) 6.9.2007

8 (511) 35, 36, 38

(511) 35 - Poskytovanie poradenských služieb vo veciach podnikania; vyhľadávanie informácií v počítačových bankových súboroch pre zákazníkov.

36 - Bankovníctvo vrátane elektronického bankovníctva; home banking; bankové služby vrátane služieb prostredníctvom elektronických komunikačných sietí a telekomunikačných sietí; vedenie účtov; klíring; finančné odhady a oceňovanie v oblasti bankovníctva; poskytovanie úverov; poskytovanie pôžičiek; investovanie do cenných papierov na vlastný účet; kapitálové investície; platobný styk a zúčtovanie; elektronický prevod kapitálu; platobné prevody vykonávané elektronicky; vydávanie a správa platobných prostriedkov napr. platobných kariet, cestovných šekov; overovanie šekov; poskytovanie záruk; garancie, kaucie; ručenie; otváranie akreditívov; obstarávanie inkasa; uloženie a správa cenných papierov alebo iných hodnôt; poskytovanie bankových informácií; finančné analýzy a informácie; prenájom bezpečnostných schránok; prijímanie vkladov; finančný prenájom (finančný lízing); účasť na vydávaní cenných papierov a poskytovanie súvisiacich služieb; finančné poradenstvo; výkon funkcie depozitára; zmenárenská činnosť; obchodovanie na vlastný účet alebo na účet klienta s devízovými hodnotami, v oblasti termínovaných obchodov (futures) a opcií (options) vrátane kurzových a úrokových obchodov, s prevoditeľnými cennými papiermi, so zlatými a striebornými mincami, pamätnými mincami, hárkami bankoviek a so súbormi obehových mincí; vykonávanie hypotekárnych obchodov; obhospodarovanie cenných papierov klienta na jeho účet vrátane poradenstva (portfólio manažment); sprostredkovateľská činnosť v oblasti bankovníctva a poisťovníctva súvisiaca s bankovou činnosťou alebo stavebným sporením.

38 - Elektronická pošta; služby poskytované elektronickými tabuľkami - telekomunikačné služby; komunikácia a posielanie správ prostredníctvom telefónu a e-mailu; telekomunikačné spojenie cez svetovú počítačovú sieť.

(540) flexisplátka

- (732) Všeobecná úverová banka, a. s., Mlynské nivy 1, 829 90 Bratislava, SK;
(740) Hojčuš Peter, Ing., Bratislava, SK;

(111) 218641

- (151) 13.7.2007
(156) 17.2.2016
(180) 17.2.2026
(210) 322-2006
(220) 17.2.2006
(442) 5.4.2007
(450) 6.9.2007

9 (511) 16, 29, 30, 35

(511) 16 - Baliaci papier, blahoprajné pohľadnice, brožované knihy, brožúry, brožúrky, bublinové obaly z plastických materiálov (na balenie), časopisy, etikety s výnimkou textilných, fotografie, grafické zobrazenie, kalendáre, kartón, lepenka, lepenkové alebo papierové škatule, lepenkové platne (papiernický tovar), lepiace pásy na kancelárske účely a použitie v domácnosti, obálky (papiernický tovar), obaly (papiernický tovar), plagáty, predmety z kartónu, prospekty, pútače z papiera alebo lepenky, reklamné tabule z papiera, kartónu alebo lepenky, reprodukcie grafické, tlačené reklamné materiály, plastové fólie na balenie, vrecia z papiera alebo plastických materiálov.

29 - Bujóny, vývary, prípravky na vývary, držky, klobásy, salámy, párky, mäso, mäsové konzervy, mäsové výťažky, prípravky na výrobu polievok, zeleninové šťavy na varenie, šunka, údeniny, konzervované záhradné bylinky, zeleninové šaláty, jedlá želatína, nakladaná zelenina, nakladané uhorky, konzervovaná, sušená a za váraná zelenina a ovocie, konzervované potraviny.

30 - Aromatické prípravky do potravín, nálevy na ochutenie, marináda ako chuťová prísada, extrakty nie na lekárske účely, chuťové prísady, korenie, koreniny, zmes korenín, soľ na konzervovanie potravín, príchuti do potravín s výnimkou esencií a éterických olejov, príchuti (arómy), príchuti do koláčov a zákuskov s výnimkou éterických olejov, ochutená kuchynská soľ, majonéza, horčica, kečup, sójová omáčka, paradajková omáčka, ocot, pekárské droždie, kvasnice, prášok do pečiva, cestá, cestá na koláče, cestoviny, droždie do cesta, chlieb, nekysnutý chlieb, chlieb všetkých druhov, pečivo (rožky), sucháre, jemné pečivo, sušienky, oblátky, sucháre, keksy, biskvity, zákusky, koláče, sladké a slané zemele koláče s plnkou, krekery (slané pečivo), cukrovinky, palacinky, pemníky, medovníky, piškóty, pirohy (cestoviny), krupica, kukuričná múka, lepok, lístkové cesto, lupienky, obilninové vločky, makaróny, maslové, tukové cesto, potravinárska múka, výrobky z múky, müsli, prípravky z obilnín, ovsená múka, ovsená potrava, potravinárska múka, vyrážková pšeničná múka, chuťové prísady, lúpaný jačmeň, mletý jačmeň, múka z jačmeňa, výrobky z kukuričnej múky, sójová múka, pochutiny na báze obilnín, ryža a výrobky z ryže, expandované výrobky, zahusťovacie prípravky na kuchynské použitie.

35 - Sprostredkovanie obchodu s tovarom, reklamná činnosť, maloobchodná činnosť s potravinami a prísadami do potravín, predvádzanie tovaru, rozširovanie reklamných oznamov, rozširovanie reklamných materiálov zákazníkom (letáky, prospekty, tlačivá, vzorky), spracovanie textov, vydávanie a aktualizovanie reklamných materiálov a zvukovo-obrazových záznamov a periodických a neperiodických publikácií na reklamné účely, vydávanie a rozširovanie reklamných textov, vydávanie reklamných alebo náborových textov, obchodné alebo podnikateľské informácie, komerčné informačné kancelárie, organizovanie audiovizuálnych predstavení na komerčné a reklamné účely, organizovanie výstav na komerčné alebo reklamné účely, personálne poradenstvo, pomoc pri riadení obchodnej činnosti, poradenstvo v obchodnej činnosti, poskytovanie obchodných alebo podnikateľských informácií, prenájom kancelárskych strojov a zariadení, marketingové štúdio, nábor zamestnancov, obchodný alebo podnikateľský prieskum, obchodný manažment a podnikové poradenstvo.

(540) varenie pre vaše potešenie

- (732) Mäspoma, spol. s r. o., ul. T. G. Masaryka 8, 960 01 Zvolen, SK;
(740) Belička Ivan, Ing., Banská Bystrica, SK;

(111) 218642

(151) 13.7.2007

(156) 17.2.2016

(180) 17.2.2026

(210) 323-2006

(220) 17.2.2006

(442) 5.4.2007

(450) 6.9.2007

9 (511) 1, 16, 29, 30, 35

(511) 1 - Kutrovacie prípravky, korexy (zmesi extraktov prírodných korenín), chemické látky na konzervovanie potravín, oleje na konzervovanie potravín. 16 - Baliaci papier, blahoprajné pohľadnice, brožované knihy, brožúry, brožúrky, bublinové obaly z plastických materiálov (na balenie), časopisy, etikety s výnimkou textilných, fotografie, grafické zobrazenie, kalendáre, kartón, lepenka, lepenkové alebo papierové škatule, lepenkové platne (papiernický tovar), lepiace pásy na kancelárske účely a použitie v domácnosti, obálky (papiernický tovar), obaly (papiernický tovar), plagáty, predmety z kartónu, prospekty, pútače z papiera alebo lepenky, reklamné tabule z papiera, kartónu alebo lepenky, reprodukcie grafické, tlačené reklamné materiály, plastové fólie na balenie, vrecia z papiera alebo plastických materiálov.

29 - Bujóny, vývary, prípravky na vývary, držky, klobásy, salámy, párky, mäso, mäsové konzervy, mäsové výťažky, prípravky na výrobu polievok, zeleninové šťavy na varenie, šunka, údeniny, konzervované záhradné bylinky, zeleninové šaláty, jedlá želatína, nakladaná zelenina, nakladané uhorky, konzervovaná, sušená a zaváraná zelenina a ovocie, konzervované potraviny.

30 - Aromatické prípravky do potravín, nálevy na ochutenie, marináda ako chuťová prísada, extrakty nie na lekárske účely, chuťové prísady, korenie, koreniny, zmes korenín, soľ na konzervovanie potravín, príchuti do potravín s výnimkou esencií a éterických olejov, príchuti (arómy), príchuti do koláčov a zákuskov s výnimkou éterických olejov, ochutená kuchynská soľ, majonéza, horčica, kečup, sójová omáčka, paradajková omáčka, ocot, pekárské droždie, kvasnice, prášok do pečiva, cesta, cestá na koláče, cestoviny, droždie do cesta, chlieb, nekysnutý chlieb, chlieb všetkých druhov, pečivo (rožky), sucháre, jemné pečivo, sušienky, oblátky, sucháre, kekсы, biskvity, zákusky, koláče, sladké a slané žemle koláče s plnkou, krekerly (slané pečivo), cukrovinky, palacinky, perníky, medovníky, piškóty, pirohy (cestoviny), krupica, kukuričná múka, lepok, lístkové cesto, lupienky, obilninové vločky, makaróny, maslové, tukové cesto, potravinárska múka, výrobky z múky, müsli, prípravky z obilnín, ovsená múka, ovsená potrava, potravinárska múka, vyrážková pšeničná múka, chuťové prísady, lúpaný jačmeň, mletý jačmeň, múka z jačmeňa, výrobky z kukuričnej múky, sójová múka, pochutiny na báze obilnín, ryža a výrobky z ryže, expandované výrobky, zahusťovacie prípravky na kuchynské použitie.

35 - Sprostredkovanie obchodu s tovarom, reklamná činnosť, maloobchodná činnosť s potravinami a prísadami do potravín, predvádzanie tovaru, rozširovanie reklamných oznamov, rozširovanie reklamných materiálov zákazníkom (letáky, pros-

pekty, tlačivá, vzorky), spracovanie textov, vydávanie a aktualizovanie reklamných materiálov a zvukovo-obrazových záznamov a periodických a neperiodických publikácií na reklamné účely, vydávanie a rozširovanie reklamných textov, vydávanie reklamných alebo náborových textov, obchodné alebo podnikateľské informácie, komerčné informačné kancelárie, organizovanie audiovizuálnych predstavení na komerčné a reklamné účely, organizovanie výstav na komerčné alebo reklamné účely, personálne poradenstvo, pomoc pri riadení obchodnej činnosti, poradenstvo v obchodnej činnosti, poskytovanie obchodovanie alebo podnikateľských informácií, prenájom kancelárskych strojov a zariadení, marketingové štúdie, nábor zamestnancov, obchodný alebo podnikateľský priskum, obchodný manažment a podnikové poradenstvo.

(540)

(591) červená, biela, zelená

(732) Mäspoma, spol. s r. o., ul. T. G. Masaryka 8, 960 01 Zvolen, SK;

(740) Belička Ivan, Ing., Banská Bystrica, SK;

(111) 218643

(151) 13.7.2007

(156) 21.2.2016

(180) 21.2.2026

(210) 347-2006

(220) 21.2.2006

(442) 5.4.2007

(450) 6.9.2007

9 (511) 35, 36, 41, 42

(511) 35 - Organizovanie komerčných alebo reklamných výstav a veľtrhov, obchodné alebo podnikateľské poradenstvo, reklama, rozmnožovanie a tlač reklamných a propagačných dokumentov, zverejňovanie a publikovanie propagačných textov; administrácia verejnoprospešného ekologického programu.

36 - Organizovanie zbierok, zbieranie peňazí na dobročinné účely.

41 - Organizovanie a vedenie konferencií, kongresov, seminárov, sympózií, kolokvií, kultúrnych alebo vzdelávacích výstav, výchovná a vzdelávacia činnosť, pedagogické informácie, služby prázdninových táborov (zábava), výchovno-zábavné klubové služby, organizovanie lotérií, súťaží alebo živých vystúpení.

42 - Poradenské služby v oblasti ochrany životného prostredia, architektúra a architektonické poradenstvo, projektovanie stavieb, prieskumy a štúdie.

(540) Ľudia pre stromy

(732) Nadácia Ekopolis, Komenského 21, 974 01 Banská Bystrica, SK;

(740) Belička Ivan, Ing., Banská Bystrica, SK;

(111) 218647

- (151) 13.7.2007
- (156) 14.3.2016
- (180) 14.3.2026
- (210) 504-2006
- (220) 14.3.2006
- (442) 5.4.2007
- (450) 6.9.2007

9 (511) 11, 32

- (511) 11 - Sterilizátory vody, zariadenia a stroje na čistenie vody, filtračné zariadenia na úpravu vody, filtre na pitnú vodu, prístroje a zariadenia na chladenie, ohrievanie a sušenie, osvetľovacie zariadenia a zariadenia na ventiláciu, zariadenia a lampy na čistenie vzduchu, zariadenia na rozvod vody, potrubí, batérie a ventily na rozvody vody, ionizátory, odstraňovače zápachu z kvapalín, plynov a vzduchu.
- 32 - Nealkoholické nápoje, a to voda stolová, upravená, sytená aj minerálna, pitná voda, dojčenské vody.

(540)



- (591) sivá, modrá, biela
- (732) Ružička Hubert, Zochova 45, 900 01 Modra, SK;
- (740) Záthurecká Romana, JUDr., Banská Bystrica, SK;

(111) 218678

- (151) 13.7.2007
- (156) 25.8.2016
- (180) 25.8.2026
- (210) 1585-2006
- (220) 25.8.2006
- (442) 5.4.2007
- (450) 6.9.2007

8 (511) 16, 29, 30, 35, 39

- (511) 16 - Firemné listiny, papierové propagačné materiály, letáky, prospekty, tlačivá a kancelárske potreby uvedené v tejto triede, kancelárska technika uvedená v tejto triede, náhradné diely a príslušenstvo kancelárskej techniky uvedené v tejto triede.
- 29 - Ryby a morské živočíchy s výnimkou živých, rybie plátky, sardinky, výrobky z rýb a morských živočíchov, konzervované ryby a morské živočíchy, rybacie šaláty, ovocné a zeleninové šaláty; mäsové výrobky, hydínové výrobky a výrobky zo zveriny; pokrmy a jedlá rýchleho občerstvenia pripravené prevažne z tovarov obsiahnutých v triede 29, najmä zo zeleniny alebo ovocia, z mäsa, rýb, hydiny, vajec, údenín.
- 30 - Pokrmy a jedlá rýchleho občerstvenia pripravené prevažne z tovarov obsiahnutých v triede 30, najmä z cestovín, ciest, obilnín, ryže, múčnych potravín, omáčky do šalátov, cukrárske výrobky, pekárske výrobky, najmä chlieb, pečivo, sendviče,

bagety, obložené a plnené pečivo, sendviče, obložené chlebičky, výrobky z múky; aromatické prípravky do potravín, soľ na konzervovanie potravín, chuťové prísady, ocot, kečup, spojivá do údenín, pizza, šťavy s výnimkou dresingov, príchuti do nápojov, morská voda na varenie, paradajková omáčka, majonéza, šalátové dresingy.

35 - Maloobchodná činnosť s potravinárskymi výrobkami, rybami a morskými živočíchmi, výrobkami z rýb a morských živočíchov, s rybacími šalátmi, zeleninovými šalátmi, ovocnými šalátmi, mäsovými výrobkami, hydínovými výrobkami, výrobkami zo zveriny, mliekom a mliečnymi výrobkami, nealkoholickými nápojmi, alkoholickými nápojmi, poľnohospodárskymi produktmi a obilninami, s potravinami rastlinného aj živočíšneho pôvodu, s čerstvým ovocím a zeleninou, so živými zvieratami, so semenami, rastlinami a kvetmi, s potravou pre zvieratá, s tabakom, tabakovými výrobkami; činnosť reklamnej agentúry, rozširovanie, vydávanie a aktualizovanie reklamných materiálov, prenájom reklamných priestorov a plôch, prenájom reklamných materiálov, zásielkové reklamné služby, uverejňovanie reklamných textov, prenájom kancelárskych strojov a zariadení, aranžovanie výkladov, analýzy nákladov, inzertné činnosti, obchodný alebo podnikateľský prieskum, poradenstvo v obchodnej činnosti, prenájom kancelárskych strojov a zariadení, obchodný manažment a podnikové poradenstvo, organizovanie výstav na obchodné a reklamné účely, odborné obchodné poradenstvo, prieskum trhu, sekretárske služby, účtovníctvo, vedenie účtovných kníh.

39 - Skladovanie potravín, zamrazovanie potravinárskych výrobkov, balenie tovaru, skladovanie tovaru, prenájom skladovacích a mraziarenských kontajnerov, osobná doprava, nákladná doprava, kamiónová doprava, námorná doprava, letecká doprava, kuriérske služby.

(540) TRESKÁČIK

- (732) RYBA KOŠICE, spol. s r. o., Južná trieda 54, 043 75 Košice, SK;
- (740) Gruber Dalibor, Ing., Košice, SK;

(111) 218733

- (151) 13.7.2007
- (156) 6.12.2016
- (180) 6.12.2026
- (210) 2249-2006
- (220) 6.12.2006
- (442) 5.4.2007
- (450) 6.9.2007

9 (511) 16, 33, 35

- (511) 16 - Reklamné tlačoviny; propagačné a informačné materiály v papierovej forme; etikety s výnimkou textilných; fotografie; obaly a tašky z papiera a plastov neuvedené v iných triedach.
- 33 - Alkoholické nápoje s výnimkou piva; vína; destilované nápoje; liehoviny.
- 35 - Maloobchodná činnosť s vínami, alkoholickými a nealkoholickými nápojmi; vydávanie a rozširovanie reklamných materiálov; reklama; reklamná a propagačná činnosť; reklama on-line na počítačovej komunikačnej sieti; zasielanie reklamných materiálov zákazníkom; podpora predaja (pre tretie osoby); rozširovanie vzoriek; predvádzanie tovaru.

(540) Sperone

(732) ST. NICOLAUS a.s., 1. mája 113, 031 28 Lip-tovský Mikuláš, SK;
 (740) G. Lehnert, k.s., Bratislava, SK;

(111) 218841

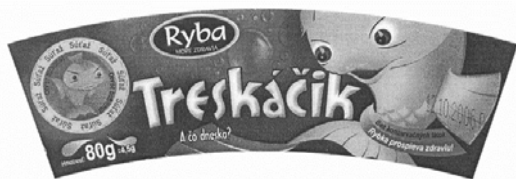
(151) 13.8.2007
 (156) 1.10.2016
 (180) 1.10.2026
 (210) 1773-2006
 (220) 1.10.2006
 (442) 3.5.2007
 (450) 4.10.2007

9 (511) 16, 29, 35, 39

(511) 16 - Firemné listiny, papierové propagačné mate-riály, letáky, prospekty, tlačivá a kancelárske pot-reby uvedené v tejto triede, kancelárska technika uvedená v tejto triede, náhradné diely a príslušen-stvo kancelárskej techniky uvedené v tejto triede.
 29 - Ryby a morské živočíchy s výnimkou živých, rybie plátky, sardinky, výrobky z rýb a morských živočíchov, konzervované ryby a morské živočí-chy, rybacie šaláty, pokrmy a jedlá rýchleho ob-čerstvenia pripravené z tovarov uvedených v tej-to triede.

35 - Maloobchodná činnosť s potravinárskymi vý-robkami, rybami a morskými živočíchmi, výrob-kami z rýb a morských živočíchov, rybacími ša-látmi, zeleninovými šalátmi, ovocnými šalátmi, mäsovými výrobkami, hydinovými výrobkami, vý-robkami zo zveriny, mliekom a mliečnymi výrob-kami, nealkoholickými nápojmi, alkoholickými ná-pojmi, poľnohospodárskymi produktmi a obilni-nami, potravinami rastlinného aj živočíšneho pô-vodu, čerstvým ovocím a zeleninou, živými zvie-ratami, semenami, rastlinami a kvetmi, potravou pre zvieratá, tabakom, tabakovými výrobkami; činnos-ti reklamnej agentúry, rozširovanie, vydávanie a ak-tualizovanie reklamných materiálov, prenájom rek-lamných priestorov a plôch, prenájom reklamných materiálov, zásielkové reklamné služby, uverejňo-vanie reklamných textov, prenájom kancelárskych strojov a zariadení, aranžovanie výkladov, analýzy nákladov, inzertné činnosti, obchodný alebo pod-nikateľský prieskum, poradenstvo v obchodnej čin-nosti, obchodný manažment a podnikové poraden-stvo, organizovanie výstav pre obchodné a reklamné účely; odborné obchodné poradenstvo, prieskum trhu, sekretárske služby, účtovníctvo, vedenie úč-tovných kníh.

39 - Skladovanie potravín, zamrazovanie potra-vinárskych výrobkov, balenie tovaru, skladovanie to-varu, prenájom skladovacích a mraziarenských kon-tajnerov, osobná doprava, nákladná doprava, kamió-nová doprava, námorná doprava, letecká dopra-va, kuriérske služby.

(540)

(732) RYBA KOŠICE, spol. s r. o., Južná trieda 54, 043 75 Košice, SK;

(740) Gruber Dalibor, Ing., Košice, SK;

(111) 218886

(151) 13.8.2007
 (156) 12.12.2016
 (180) 12.12.2026
 (210) 2283-2006
 (220) 12.12.2006
 (442) 3.5.2007
 (450) 4.10.2007

9 (511) 3, 9, 15, 16, 35, 38, 41

(511) 3 - Kozmetické prípravky všetkých druhov pat-riace do tejto triedy; mydlá a prípravky do kúpeľa; kozmetické krémy; voňavé oleje a soli na kozme-tické účely; parfumy; toaletné vody; pleťové vo-dy; dezodoranty na osobnú potrebu; antiperspi-ranty proti poteniu, líčidlá všetkých druhov a prí-pravky na odstraňovanie líčidiel; rúže; špirály na riasy; vlasová kozmetika; šampóny a farby na vla-sy; laky na nechty a odlakovače; umelé nechty; dentálne kozmetické výrobky - zubné pasty, prípra-vky na čistenie zubov; depilačné vosky; holiace prípravky; opaľovacie kozmetické prípravky; va-ta a obrúsky na kozmetické účely; čistiace, pra-cie, bieliace a leštiace prípravky.

9 - Elektronické alebo iné nosiče informácií v roz-sahu triedy 9, ako sú napríklad nahrané a prázdne magnetické nosiče; audiovizuálne diela na nosi-čoch; CD disky; DVD; audio- a videokazety; fil-my; gramofónové platne; prístroje na záznam, pre-vod a reprodukciu zvuku/obrazu a ich súčasti; špe-ciálne audio-/videopriestroje pre nahrávacie štúdiá, zosilňovače zvuku, mixážne pulty, reproduktory všetkých druhov; prístroje na vedenie, výrobu, pre-pínanie, premenu, akumuláciu, reguláciu alebo riade-nie elektrického prúdu; prístroje spojovacej a tele-komunikačnej techniky; elektrosúčiastky všetkých druhov, elektroinštalčné výrobky, elektrické vo-diče a káble patriace do tejto triedy.

15 - Hudobné nástroje mechanické; hudobné ná-stroje elektrické a elektronické; súčasti hudobných nástrojov patriace do tejto triedy.

16 - Periodické a neperiodické tlačoviny každého druhu - knihy, časopisy, noviny, fotografie, plagáty, kalendáre, samolepky, reklamné tlačoviny, obaly na tlačoviny; písacie, školské a kancelárske potreby patriace do tejto triedy; reklamné písacie školské a kancelárske potreby.

35 - Reklamná (propagačná) činnosť; inzertná čin-nosť; poskytovanie informácií reklamného a infor-mačného charakteru; marketingové služby; pries-kumy trhu; predvádzanie tovaru na reklamné účely; distribúcia vzoriek tovarov na reklamné účely; sprostredkovanie v oblasti obchodu s tovarom; spros-tredkovanie obchodu s tovarom prostredníctvom internetu; automatizované spracúvanie údajov.

38 - Počítačová komunikácia - elektronický prenos údajov a informácií; elektronická pošta; šírenie správ pomocou počítačových sietí, napríklad in-ternet.

41 - Umelecká produkcia - hudobná, filmová a di-vadelná; kultúrna, spoločenská, zábavná a športo-vá činnosť; organizovanie a usporadúvanie kul-túrnych, spoločenských, zábavných alebo športových

akcií; konzultačná činnosť v oblasti umenia, kultúry a zábavy; nakladateľská a vydavateľská činnosť s výnimkou vydávania reklamných alebo náborových textov; elektronické publikovanie; agentúrna činnosť v oblasti umenia, kultúry, zábavy a športu - činnosť umeleckej agentúry; tvorba a nahrávanie audiovizuálnych/umeleckých diel; požičiavanie nahraných zvukových a zvukovo-obrazových záznamov/umeleckých diel; poskytovanie informácií umeleckého, kultúrneho a zábavného charakteru; školiace a vzdelávacie služby, najmä v oblasti umenia.

(540) LUCIE VONDRÁČKOVÁ

(732) Vondráčková Lucie, Dvoulky 2898/501, 100 00 Praha 10 - Strašnice, CZ;

(740) Girmanová Zuzana, Ing., Nitra, SK;

(111) 219019

(151) 14.8.2007

(156) 1.2.2016

(180) 1.2.2026

(210) 196-2006

(220) 1.2.2006

(442) 7.9.2006

(450) 4.10.2007

8 (511) 12, 37, 42

(511) 12 - Karosérie vozidiel, karosérie dopravných prostriedkov, automobilové nadstavby, skrine dopravných prostriedkov predovšetkým pre nákladné a úžitkové vozidlá, karosárske diely, karosárske panely, spacie kabíny pre vozidlá, ložné a nákladové plochy a plošiny pre vozidlá, spojery pre vozidlá, bočnice ložných a nákladových plôch a plošín, automobilové obývacie privesy, automobilové obývacie nadstavby alebo návesy, automobilové strechy, blatníky, čalúnenie automobilov, plátenné strechy pre vozidlá, plátenné časti a pokrytia karosérií, nárazníky vozidiel, lapače nečistôt pre vozidlá, dvere na dopravné prostriedky, hydraulické obvody pre vozidlá predovšetkým pre vozidlové zdvíhacie plošiny a ruky, chladiace vozy, chladiarenské nadstavby vozidiel, kapoty pre vozidlá, karavany, lôžka pre dopravné prostriedky, okenné tabule pre okná automobilov, rámy automobilov, rámy vozidlových nadstavieb, samohybné sklopne zadné dosky dopravných prostriedkov, samohybné zdvíhacie plošiny dopravných prostriedkov, zdvíhacie zadné dvere ako časti pozemných vozidiel, zdvižné zadnice a zdvižné hydraulické ruky ako časti pozemných vozidiel, smerovky na vozidlá, stúpadlá pre vozidlá, vyklápače ako časti nákladných aut, zabezpečovacie zariadenia proti odcudzeniu vozidiel, odťahovacie vozidlá, zadné dvierka ako časti pozemných vozidiel, časti súčasť vozidiel, predovšetkým nákladných a úžitkových.

37 - Montážne a inštaláčne služby, opravy, montáž, údržba a opravy karosérií a nadstavieb dopravných prostriedkov, montáž, údržba a opravy skriň, ložných a nákladových plôch a plošín dopravných prostriedkov, opravy automobilov, údržba automobilov, autoservisy, čistenie automobilov, umývanie dopravných prostriedkov, inštalácia a opravy chladiacich zariadení, mazanie vozidiel, leštenie vozidiel, protikorózne nátery vozidiel, montáž, údržba a opravy strojov, zariadení, informácie o opravách a údržbe, sprostredkovanie uvedených služieb.

42 - Expertízy ako inžinierske práce, kontrola kvality, priemyselný dizajn, navrhovanie konštrukcií karosérií, vývoj a projektovanie karosérií a nadstavieb dopravných prostriedkov, vývoj a projektovanie skriň, ložných a nákladových plôch a plošín dopravných prostriedkov, projektovanie stavieb, štúdie technických projektov, projektová činnosť, technická kontrola automobilov, technický prieskum, strojársky výskum, sprostredkovanie uvedených služieb.

(540)



(732) AVIANA PLUS, s. r. o., Šenkvickej 5, 902 01 Pezinok, SK;

(740) Porubčan Róbert, Ing., Ivanka pri Dunaji, SK;

(111) 219069

(151) 17.9.2007

(156) 21.2.2016

(180) 21.2.2026

(210) 346-2006

(220) 21.2.2006

(442) 7.6.2007

(450) 2.11.2007

9 (511) 19, 37, 39, 41, 42, 43, 44

(511) 19 - Zariadenia na parkovanie bicyklov s výnimkou kovových; materiál na pokrytie a stavbu cesty. 37 - Asfaltovanie cestných povrchov, čistenie ciest; stavebníctvo a poskytovanie stavebných informácií, dozor nad stavbami.

39 - Služby v doprave a preprave, organizovanie ciest, exkurzií; prenájom automobilov a služby parkovania automobilov; sprevádzanie turistov, turistické kancelárie s výnimkou kancelárií poskytujúcich rezerváciu hotelového ubytovania, zájazdy.

41 - Organizovanie a vedenie konferencií, kongresov, seminárov, sympózií, kolokvií, kultúrnych alebo vzdelávacích výstav, múzeá; vydávanie textov s výnimkou reklamných alebo náborových; zábavná a športová činnosť, prevádzkovanie športových zariadení a klubov, informácie o možnostiach rekreácie, rozptýlenia a zábavy, fotografovanie.

42 - Architektúra, architektonické služby, urbanistické plánovanie, projektovanie stavieb, poradenské služby v oblasti ochrany životného prostredia.

43 - Stravovacie služby; poskytovanie a rezervovanie prechodného ubytovania; bary, kaviarne, prevádzkovanie kempov, hotelierske služby, penzióny.

44 - Služby záhradných architektov.

(540) greenway

(732) Nadácia Ekopolis, Komenského 21, 974 01 Banská Bystrica, SK;

(740) Belička Ivan, Ing., Banská Bystrica, SK;

(111) 219129

(151) 17.9.2007

(156) 8.12.2016

(180) 8.12.2026

(210) 2261-2006

(220) 8.12.2006

(442) 7.6.2007

(450) 2.11.2007

8 (511) 5

(511) 5 - Herbicidy na poľnohospodárske účely.

(540) GENIUS

(732) Dow AgroSciences LLC, spoločnosť zriadená podľa zákonov štátu Delaware, 9330 Zionsville Road, Indianapolis, Indiana 46268, US;

(740) Tomeš Pavol, Ing., Bratislava, SK;

(111) 219246

(151) 17.9.2007

(156) 13.12.2016

(180) 13.12.2026

(210) 2296-2006

(220) 13.12.2006

(442) 7.6.2007

(450) 2.11.2007

8 (511) 33

(511) 33 - Liehoviny.

(540) NICOLAUSKA

(732) ST. NICOLAUS a. s., Ul. 1. mája 113, 031 28 Liptovský Mikuláš, SK;

(740) Ondruš Ján, JUDr., Bratislava, SK;

(111) 219624

(151) 12.10.2007

(156) 9.1.2017

(180) 9.1.2027

(210) 5024-2007

(220) 9.1.2007

(442) 6.7.2007

(450) 6.12.2007

9 (511) 5, 35, 36, 37, 41, 42, 45

(511) 5 - Farmaceutické prípravky, liečivá na ľudskú spotrebu, masti na lekárske účely.

35 - Obchodné a podnikateľské poradenstvo, účtovníctvo a podnikové poradenstvo, analýza účtovníctva; sprostredkovanie obchodu s tovarom, reklama, televízna reklama, online reklama v počítačovej komunikačnej sieti, reklama prostredníctvom mobilných telefónov, reklamné agentúry, podpora predaja (pre tretie osoby), produkcia reklamných spotov, vydávanie a ak tualizovanie reklamných materiálov, prenájom reklamných materiálov, rozširovanie reklamných materiálov zákazníkom, rozširovanie reklamných oznamov, prenájom reklamných plôch, uverejňovanie reklamných textov, sprostredkovateľská a poradenská činnosť v oblasti reklamy, sprostredkovanie nákupu a predaja filmov, reklám, zábavných a audiovizuálnych programov, sprostredkovanie nákupu a predaja audiovizuálnej techniky, maloobchodné služby v oblasti audiovizuálnej techniky, maloobchodné služby v oblasti filmov, zábavných a audiovizuálnych programov, maloobchodná činnosť s nahranými audio a/alebo video nosičmi, maloobchodná činnosť s počítačovo-vými hrami, maloobchodná činnosť so softvérom, obchodné sprostredkovanie služieb uvedených v triede 41.

36 - Kancelárie zaoberajúce sa inkasom pohľadávok, finančné poradenstvo, správa nehnuteľností; sprostredkovanie predaja, prenájmu a kúpy nehnuteľností, realitné kancelárie.

37 - Výstavba obchodných a veľtržných stánkov.

41 - Vzdelávanie a školenia; inštruktážne služby; vzdelávacie kurzy; školenia a vzdelávacie služby týkajúce sa použitia počítačového vybavenia a softvéru; organizovanie športových súťaží, organizovanie športových akcií a hier, organizovanie kultúrno-spoločenských akcií a hier, organizovanie audiotextových a SMS-kových hier, organizovanie živých vystúpení, vedomostné alebo zábavné súťaže organizované prostredníctvom internetu alebo telefónov a mobilných telefónov, zábavné parky, rozhlasová zábava, televízna zábava, zábava, pobavenie, plánovanie a organizovanie večierok, výchovno-zábavné klubové služby, služby fanklubov, informácie o možnostiach rozptýlenia, informácie a možnostiach zábavy, služby technického zabezpečenia kultúrnych, spoločenských a športových podujatí, ozvučenie filmových a audiovizuálnych programov, poradenská činnosť v uvedených oblastiach, požičiavanie filmov, požičiavanie videopások, prenájom audionahrávok, prenájom audiovizuálnej techniky, poradenstvo v oblasti audiovizuálnej techniky, prenájom dekorácií, vydávanie kníh, časopisov, novín a iných periodických a neperiodických publikácií, online poskytovanie počítačových hier (z počítačových sietí), hranie o peniaze, organizovanie lotérií, organizovanie finančných hier.

42 - Interiérová výzdoba, poradenstvo v oblasti zabezpečenia ochrany dát; poradenstvo databázového dizajnu.

45 - Arbitráž, poradenstvo v oblasti práv duševného vlastníctva, poskytovanie právnych služieb advokátmi, právny výskum.

(540) MCGA

(732) Juráš Branislav, Mgr., Stará vinárska 15, 811 04 Bratislava, SK;

(740) MCGA legal, s. r. o., Bratislava, SK;

(111) 221315

(151) 15.4.2008

(156) 14.8.2016

(180) 14.8.2026

(210) 1470-2006

(220) 14.8.2006

(442) 1.2.2007

(450) 6.6.2008

8 (511) 30, 35

(511) 30 - Korenie, koreniny, zmes korenín, aromatické prípravky do potravín, nálevy (na ochutenie), marináda (chuťové prísady), extrakty nie na lekárske účely, chuťové prísady, konzervačná soľ, príchuti do potravín s výnimkou esencií a éterických olejov; príchuti (arómy), ochutená kuchynská soľ.

35 - Sprostredkovanie obchodu s koreninami a chuťovými prísadami do potravín, maloobchodná činnosť s koreninami a chuťovými prísadami do potravín, veľkoobchodná činnosť s koreninami a chuťovými prísadami do potravín.

(540) ČORIZO

(732) Mäspoma, spol. s r. o., ul. T. G. Masaryka 8, 960 01 Zvolen, SK;

(740) Belička Ivan, Ing., Banská Bystrica, SK;

(111) 222292

(151) 5.8.2008
(156) 8.8.2016
(180) 8.8.2026
(210) 5904-2006
(220) 8.8.2006
(442) 1.2.2007
(450) 5.9.2008

9 (511) 5

(511) 5 - Farmaceutické prípravky na liečbu rakoviny s výnimkou vitamínových, multivitamínových, multinerálnych prípravkov, minerálov, stopových prvkov vo forme toboliek, tabliet, dražé a piluliek.

(540) MEGACE

(732) PharmaSwiss SA, Industriestrasse 15A, 6300 Zug, CH;
(740) Štros David, JUDr., Bratislava, SK;

(111) 222559

(151) 4.9.2008
(156) 30.12.2015
(180) 30.12.2025
(210) 2465-2005
(220) 30.12.2005
(442) 7.12.2006
(450) 7.10.2008

8 (511) 9, 35, 37, 42

(511) 9 - Počítače, počítačový softvér, programy obsluhujúce počítač, zariadenia na spracovanie údajov.

35 - Vykonávanie administratívnych prác pomocou výpočtovej techniky, podpora nákupu a predaja v oblasti výpočtovej techniky (softvéru a hardvéru), prieskum trhu v oblasti informačných systémov.

37 - Montáž, kompletizácia, údržba a opravy počítačov a počítačových sietí s výnimkou zásahu do vyhradených technických zariadení, inštalácia a zabezpečovanie prevádzky hardvéru informačných systémov.

42 - Prenájom počítačov a prenájom počítačového softvéru, návrh a optimalizácia informačných technológií, ich vývoj a realizácia, inštalácia a zabezpečovanie prevádzky softvéru informačných systémov, tvorba počítačových programov, tvorba databáz a ich obnovovanie, poradenské a konzultačné služby v oblasti programového a technického zabezpečenia výpočtovej techniky, počítačového hardvéru a softvéru.

(540)

ASSECO

(732) Asseco Central Europe, a. s., Trenčianska 56/A, 821 09 Bratislava, SK;

(111) 224495

(151) 3.4.2009
(156) 9.2.2016
(180) 9.2.2026
(210) 5169-2006
(220) 9.2.2006
(442) 5.10.2006
(450) 7.5.2009

8 (511) 16, 18, 20, 21, 24, 25, 26, 28, 35, 41

(511) 16 - Papier, kartón, lepenka a výrobky z týchto materiálov, ktoré nie sú zahrnuté v iných triedach; tlačoviny; knižárske výrobky; fotografie; publikácie, časopisy, tlačoviny, pohľadnice, zberateľské kartičky, papiernický tovar a písacie potreby; kancelárske potreby, vzdelávacie a učebné potreby okrem prístrojov; obalové materiály z plastických hmôt, ktoré nie sú zahrnuté v iných triedach.

18 - Koženky a výrobky z týchto materiálov nezahrnuté v iných triedach; kufre a cestovné tašky; dáždniky, slnečníky.

20 - Nábytok, zrkadlá; výrobky (nezahrnuté do iných tried) z dreva, korku, trstiny, prútia a náhradiek týchto materiálov a z plastov.

21 - Výrobky zo skla, porcelánu a kameniny, ktoré nie sú zahrnuté v iných triedach.

24 - Textilie a textilné výrobky, ktoré nie sú zahrnuté v iných triedach.

25 - Odevy, obuv a pokrývky hlavy.

26 - Odznaky na odevy s výnimkou odznakov z drahých kovov.

28 - Hry a hračky; telocvičné a športové potreby, ktoré nie sú zahrnuté v iných triedach, ozdoby alebo darčeky rozdávané hosťom.

35 - Reklamná činnosť; obchodný manažment, obchodná správa; obchodná administratíva; kancelárske práce, vylepovanie plagátov, rozširovanie reklamných alebo inzertných oznamov, rozširovanie reklamných materiálov zákazníkom (letáky, prospekty, tlačivá), reklamné materiály, reklama, televízne reklamy, prenájom reklamných priestorov, podpora predaja (pre tretie osoby).

41 - Vzdelávanie; zabezpečovanie výcvikových kurzov a školení; zábava; športová a kultúrna činnosť, prevádzkovanie športových zariadení, hranie o peniaze, súťaže (organizovanie športových podujatí), športové podujatia (meranie času na minúty), vstupenky, prenájom štadiónov, športoviská (služby).

(540)



(591) biela, modrá, červená

(732) Kmotřík Ivan, doc. PhDr. PhD., Tolstého 5, 811 08 Bratislava, SK;

(740) Repák Dušan, JUDr., advokát, Bratislava, SK;

(111) 225252

(151) 13.7.2009
(156) 5.5.2016
(180) 5.5.2026
(210) 844-2006
(220) 5.5.2006
(442) 6.4.2009
(450) 7.9.2009

9 (511) 4, 13, 14, 22, 23, 29, 30, 32, 34, 38, 39, 43, 44

- (511) 4 - Etylalkohol; mazacie oleje; mazut; motorové palivá; priemyselné oleje.
 13 - Ohňostroje; pyroxylin (nitrát celulózy); nitrocelulóza; zátky.
 14 - Hodiny; klenoty; medailóny (bižutéria); ozdobné ihlice; príbor z drahých kovov; strieborné ozdoby.
 22 - Surová bavlna; juta; lyko; plachty; textilné vlákna.
 23 - Nite; nite zo skleneného vlákna na použitie v textilnom priemysle; tkaná vlna.
 29 - Divina; jedlé tuky; potraviny z rýb; šunka; zeleninové šaláty.
 30 - Cukríky; káva; sendviče; zmrzlina.
 32 - Citronády; mušty; sódová voda; zeleninové šťavy.
 34 - Cigarety; kresadlá; tabak; zápalkové škatuľky s výnimkou škatuliek z drahých kovov.
 38 - Informačné kancelárie; prenos telegramov; prenos faxom; tlačové kancelárie.
 39 - Autobusová doprava; prenájom automobilov; nákladná kamiónová doprava; prenájom nákladných vozňov; skladovanie; železničná preprava.
 43 - Bufety (rýchle občerstvenie); hotelierske služby; reštaurácie (jedálne).
 44 - Kúpele, manikúra, masáže, salóny krásy.

(540) Matador

- (732) MATADOR HOLDING, a. s., Streženická cesta 45, 020 01 Púchov, SK;
 (740) FAJNOR IP s.r.o., Bratislava, SK;

(111) 227862

- (151) 1.7.2010
 (156) 6.3.2016
 (180) 6.3.2026
 (210) 439-2006
 (220) 6.3.2006
 (442) 7.12.2006
 (450) 9.8.2010

9 (511) 30, 33, 35

- (511) 30 - Čajové a kávové nápoje vrátane instantných.
 33 - Alkoholické nápoje.
 35 - Maloobchodná a veľkoobchodná činnosť v oblasti nápojov.

(540) HOT APPLE - Horúca hruška

- (732) JPLUS, s.r.o., Sezemická 2863/8, 193 00 Praha 9 - Horní Počernice, CZ;
 (740) ROTT, RŮŽIČKA & GUTTMANN, Bratislava, SK;

(111) 227863

- (151) 1.7.2010
 (156) 6.3.2016
 (180) 6.3.2026
 (210) 440-2006
 (220) 6.3.2006
 (442) 7.12.2006
 (450) 9.8.2010

9 (511) 30, 33, 35

- (511) 30 - Čajové a kávové nápoje vrátane instantných.
 33 - Alkoholické nápoje.
 35 - Maloobchodná a veľkoobchodná činnosť v oblasti nápojov.

(540) HOT APPLE - Horúca brusnica

- (732) JPLUS, s.r.o., Sezemická 2863/8, 193 00 Praha 9 - Horní Počernice, CZ;
 (740) ROTT, RŮŽIČKA & GUTTMANN, Bratislava, SK;

(111) 227984

- (151) 19.7.2010
 (156) 28.9.2016
 (180) 28.9.2026
 (210) 1756-2006
 (220) 28.9.2006
 (442) 7.4.2010
 (450) 7.9.2010

8 (511) 8, 9, 11, 14, 16, 18, 20, 21, 24, 25, 26, 27, 28, 30, 34, 35, 39, 41, 42, 43, 44

- (511) 8 - Príbory, lyžice, nože, vidličky, vreckové nože, nožiky, holiace potreby, puzdrá na holiace potreby, luskáčiky, naberačky, otvárače na konzervy (ručné náradie).
 9 - Nahrané a nenahrané nosiče záznamov zvuku a obrazu, kompaktné disky, videokazety, pamäťové karty a pamäťové médiá, flash pamäte, drobné periférne zariadenia k počítačom.
 11 - Lampáše, svietidlá, svietidlá ako kľúčanky, ručné svietidlá.
 14 - Umelecké diela, darčekové a dekoratívne predmety z drahých kovov, bižutéria, kľúčanky (bižutéria), ozdobné spony, spony do kravát, ozdobné ihlice, odznaky z drahých kovov, náramkové hodinky, náramky, nástenné hodiny, retiazky z drahých kovov, prívesky, pozlátené výrobky, manžetové gombíky, amulety, prívesky (šperky), pamätne mince, mince z drahých kovov, popolníky z drahých kovov.
 16 - Baliaci papier, blahoprajné pohľadnice, brožované knihy, brožúry, brožúrky, bublinkové obaly z plastických materiálov (na balenie), časopisy, drobné reklamné materiály z papiera, etikety, s výnimkou textilných, fotografie, grafické zobrazenie, grafiky, kalendáre, kartón, lepenka, katalógy, papierové knihy, lepenkové alebo papierové škatule, lepenkové alebo papierové obaly na fľaše, lepenkové platne (papiernický tovar), lepiace pásy na kancelárske účely a použitie v domácnosti, leporelá, mapy, obálky (papiernický tovar), obaly (papiernický tovar), obrazy, papiernický tovar, periodické a neperiodické publikácie, plagáty, predmety z kartónu, prospekty, pútače z papiera alebo lepenky, reklamné tabule z papiera, kartónu alebo lepenky, reprodukcie grafické, tlačené reklamné materiály, umelecké litografie, umelohmotné fólie na balenie, vrecia z papiera alebo plastických materiálov, fotografie, najmä úspešných športovcov, hráčskych družstiev a klubových ocenení, hráčske kartičky, plagáty, brožúry, papierové čiapky, papierové zástavy a zástavky, iné propagačné a spomienkové predmety z papiera, kartónu alebo lepenky, spojené so športovou činnosťou klubu, perá, ceruzky, písacie potreby, samolepky, magnetky (kancelárske a reklamné predmety), podložky na písanie, podložky pod myš, aroma - dresy (voňavé visačky), tlačoviny - darčekové poukážky, lístky (vstupenky), žreby, výherné karty.

18 - Aktovky, kufričky, cestovné tašky, kufre, tašky, vaky, batohy, chlebníky, kabelky, dáždniky, obaly na dáždniky, slnečníky, rúčky na dáždniky, peňaženky, kľúčenký (kožená galantéria), remienky, šnúrký na mobily, kufričky s toaletnými potrebami, plážové tašky, mešteký na peniaze, puzdrá na navššívienký, puzdrá na mobily, puzdrá na doklady.

20 - Spomienkové predmety z plastov a dreva, sochy z dreva, vosku, sadry alebo plastov, stolárske umelecke výrobky, vývesné štítoký z dreva alebo plastických hmôt, rámy na obrazy, držiaký na ŠPZ (EČV), nábytok, stoličky, barové a recepčné pultý, reštauračný nábytok, hotelový nábytok, kancelárský nábytok, ležadlá a lavičky, ležadlá (rozkladacie), podnosy, s výnimkou kovových, podstavce na kvety, posteľové vybavenie, s výnimkou kovového, háčiký na šaty, s výnimkou kovových, háčiký veššiakové, s výnimkou kovových, lavice, pultý, lavičky (nábytok).

21 - Spomienkové predmety zo skla a porcelánu, busty z porcelánu, terakoty alebo skla, čaše s výnimkou čiaš z drahých kovov, krčahý s výnimkou krčahov z drahých kovov, bonboniérý, okrem bonboniér z drahých kovov, figuríny z porcelánu, terakoty alebo skla, fláše, karafý, hrnčeký, šálky, kávové súpravy s výnimkou súprav z drahých kovov, krištál' (výrobky z krištáľového skla), misky, otvárače na fláše, poháriký papierové alebo plastové, sklenené poháre, tácne, podnosy, s výnimkou z drahých kovov, termosky, toaletné pomôcký, toaletné kufričky, vázy, s výnimkou váz z drahých kovov, vývrtky.

24 - Zástavy a zástavky, najmä klubové, vlajky, najmä klubové, spomienkové predmety z textilu, markízy (plátenné strechy), tapety (textilné), utieraký a utierky (textilné), obliečky na vankúše a periny, posteľná bielizeň, vreckovky, deky, poňahý na nábytok, obrusy s výnimkou papierových, textilné obrúský, textilné vreckovky.

25 - Bielizeň osobná, bielizeň zabraňujúca poteniu, body - bielizeň, bundy, cyklistické oblečenie, čelenky, čiapky, čiapkové šilty, dámske róby a šaty, futbalové oblečenie a dresy, gymnastické (telocvičné) dresy, gamaše, chrániče uší (proti chladu, ako pokrývka hlavy), kombinézy (oblečenie), kombinézy na vodné lyžovanie, kabáty, košele, krátke nohavice, krátke kabátiký, kravaty, kožušiny (oblečenie), kostýmy, korzety, kovové časti na obuv a opaský, nohavice, nohavičky, oblečenie, oblečenie pre motoristov, oblečenie z kože, obuv, odevy, opaský, peleríny, papuče, pančuchy a pančuchové nohavice, plášte, plavky, pleteniny (oblečenie), pleťarský tovar, podprsenky, podvázky, polokošele, pokrývky hlavy, ponožky, potné vložky, pulóvre, pyžamá, rukavice, rukávniký, saká, sandále, spodná bielizeň, spodky, sukne, svetre, šatky, šály, šaty, športová obuv, športové tričká a dresy, spodničky, tielka, tričká, topánky, vesty, uniformy, vrchné ošatenie, zástery, župany.

26 - Odznaky s výnimkou z drahých kovov, miniatúry klubových ocenení vo forme suvenírov, brošne (doplnky oblečenia), gombíky, monogramy (značky na bielizni), opaskové pracký, ozdobné brošne, ozdobné ihlice, ozdobné spony, ozdoby do vlasov, ozdoby na klobúky, obuv a šaty s výnimkou ozdób z drahých kovov.

27 - Tapety papierové, tapety s výnimkou textilných, koberce, sadák (podložka na sedenie), dverové rohožky, kúpeľňové rohožky, protišmykové rohožky.

28 - Športový a hračkárský tovar zaradený v tejto triede, futbalové lopty, lopty a loptičky, chrániče na holene (športový tovar), chrániče na lakte (ako športové potreby), chrániče na lakte (ako športové potreby), automobilové modely, bazény ako objekty na hru a šport, biliardy, body, topánky na korčuľovanie s pripevnenými korčuľami, zariadenie na bowling, boxerské rukavice, korčule, činky, stolové hry, športové náradie, šarkany, gymnastické zariadenia, telocvičné zariadenia, hokejký, hojdačky, kolky, šachy, hračky, hry, hrkálky, stacionárne bicykle na cvičenie, kapsle do kapsľových pištolí, kolieskové korčule, kolobežky, bábky, náradie na lukostreľbu, lyže, surfvacie a vodné lyže, maňušky, lopty, puzzle, ozdoby na vianočné stromčeký s výnimkou osvetľovacích telies a cukroviniek, hokejký, golfové palice, lyžiarske palice, bábiky, plutvy, puky, športové rukavice bejzbalové, boxerské, golfové, hracie, lyžiarske, šermiarske, futbalové, siete ako športové potreby, skejtbordy, spoločenské hry, stojany na vianočné stromčeký, vianočné stromčeký umelé, šachovnice, šipky (hra), terče, hracie karty, konfety.

30 - Čokoláda, čokoládové a nečokoládové cukrovinky, cukríky, vianočné kolekcie a iné cukrovinky na ozdobenie vianočných stromčekov, pastilky (cukríky), bonbóny, karamelky (cukríky), koláčiký, jemné pečivo, čokoládové nápoje, perniký, medovníky, pralinky, pudíng, sušienky, torty, zákusky, koláče, žuvačky, cestoviny, sucháre, jemné pečivo, sušienky, obľátky, keksy, biskvity, zákusky, krekerý (slané pečivo), cukrovinky, cukor, kuchynská soľ, majonéza, horčica, kečup.

34 - Popolníky, nie z drahých kovov, zapalovače, zápalký, kazety na cigary a cigarety, s výnimkou kaziet z drahých kovov, tabatierky na cigarety s výnimkou tabatierok z drahých kovov.

35 - Dražby, manažment v oblasti umenia, marketingové štúdie, obchodný alebo podnikateľský prieskum, obchodný manažment a podnikové poradenstvo, obchodný manažment v oblasti umenia, organizovanie audiovizuálnych predstavení na komerčné a reklamné účely, organizovanie výstav na komerčné alebo reklamné účely, personálne poradenstvo, pomoc pri riadení obchodnej činnosti, poradenstvo v obchodnej činnosti, poskytovanie obchodných alebo podnikateľských informácií, predvádzanie (služby modeliek) na reklamné účely a podporu predaja, predvádzanie tovaru, prenájom reklamných materiálov, prieskum trhu, prieskum verejnej mienky, reklama, reklamná a propagačná činnosť, reklamné agentúry, rozhlasová reklama, rozširovanie reklamných oznamov, rozširovanie reklamných materiálov zákaznikom (letáky, prospekty, tlačivá, vzorky), spracovanie textov, sprostredkovanie obchodu s tovarom, sprostredkovanie obchodu s umeleckými dielmi a starožitnosťami, sprostredkovanie uvedených služieb, televízna reklama, vydávanie a ak tualizovanie reklamných materiálov a zvukovo-obrazových záznamov a periodických a neperiodických publikácií, vydávanie a rozširovanie reklamných textov, vydávanie reklamných alebo náborových textov,

vzťahy s verejnosťou (prieskum vzťahov medzi podnikmi, inštitúciami a spoločenským prostredím), zásielkové reklamné služby, prenájom plôch na mantineloch a iných priestoroch futbalového štadióna na účely reklamy.

39 - Balenie a doručovanie darčkových a umeleckých predmetov, balenie tovaru, distribúcia tovaru na dobierku, distribúcia umeleckých predmetov, doručovacie služby, kuriérske služby, doručovanie tovaru, informácie o balení a doručovaní darčkov a umeleckých predmetov, kuriérske služby, oceňovanie umeleckých diel, organizovanie dobročinných zbierok, zabezpečovanie a sprostredkovanie balenia a doručovanie tovaru.

41 - Prevádzkovanie športových zariadení; prevádzkovanie telovýchovných zariadení slúžiacich na regeneráciu a rekondíciu; organizovanie športových súťaží; požičiavanie športového náradia a športového výstroja, s výnimkou dopravných prostriedkov; športoviská (služby); organizovanie športových podujatí, tréning, činnosť umeleckej a športovej agentúry, činnosť v oblasti zábavy, kultúry a športu, filmová tvorba, fotografická reportáž, fotografovanie, organizovanie a plánovanie večierkov, organizovanie a vedenie kolokvií, organizovanie a vedenie konferencií, organizovanie a vedenie kongresov, organizovanie a vedenie seminárov, organizovanie a vedenie sympózií, organizovanie audiovizuálnych predstavení na účely kultúrne a zábavné, organizovanie kultúrnych alebo vzdelávacích výstav, organizovanie plesov, organizovanie predstavení (manažérske služby), organizovanie súťaží (vedomostných alebo zábavných), organizovanie súťaží krásy, organizovanie športových podujatí a súťaží, organizovanie športových súťaží, organizovanie živých vystúpení, prevádzkovanie galérie, sprostredkovanie uvedených služieb, umelecké módné agentúry, usporadúvanie divadelných, filmových, koncertných a iných predstavení na účely kultúrne a zábavné, usporadúvanie koncertov, hudobných a tanečných produkcií, vydávanie periodických a neperiodických publikácií s výnimkou reklamných, vydavateľská činnosť s výnimkou vydávania reklamných textov, výchovno-zábavné klubové služby, výroba (tvorba) videofilmov, výroba divadelných alebo iných predstavení, živé predstavenia, prevádzkovanie, športových zariadení, prevádzka a prenájom futbalových ihrísk, zabezpečovanie športových výcvikov, kurzov a školení, výchova a zdokonaľovanie futbalových hráčov, organizovanie turnajov a súťaží vo futbale, výchovné a vzdelávacie aktivity na podporu boja proti drogám.

42 - Poradenská činnosť v oblasti športu, grafický dizajn, módný dizajn, navrhovanie (priemyselný dizajn), navrhovanie obalov, obalový dizajn, odborné poradenstvo týkajúce sa počítačov a príslušenstva k nim, priemyselný dizajn, spravovanie autorských práv, sprostredkovanie uvedených služieb v triede 42, štúdio technických projektov, projektová činnosť, umelecký dizajn, výskum a vývoj nových výrobkov (pre zákazníkov).

43 - Barové služby, bufety (rýchle občerstvenie), hotelierske služby, jedálne a závodné jedálne, kaviarne, prevádzkovanie kempov, motelové služby, penzióny, poskytovanie prechodného ubytovania, prenájom prenosných stavieb, prenájom turistických stanov, reštauračné (jedálne), samoobslužné

reštaurácie, rezervácia hotelov, rezervácia penziónov, rezervácia prechodného ubytovania, turistické ubytovne, ubytovacie kancelárie (hotely, penzióny), prenájom prechodného ubytovania, sprostredkovanie uvedených služieb.

44 - Masáže, fyzioterapia, fytooterapia, aromaterapia, aquaterapia, kadernícke salóny, parné kúpele, verejné kúpele na hygienu, lekárske služby, zdravotnícka starostlivosť, ošetrovateľské služby, manikúra, salóny krásy, zotavovne, súkromné kliniky alebo sanatóriá, starostlivosť o deti, sprostredkovanie uvedených služieb.

(540)



(591) belasá, červená, biela, modrá

(732) ŠK SLOVAN Bratislava futbal a. s., Viktora Tegelhoffa 4, 831 04 Bratislava, SK;

(740) Repák Dušan, JUDr., Bratislava, SK;

(111) 230080

(151) 30.6.2011

(156) 6.3.2016

(180) 6.3.2026

(210) 437-2006

(220) 6.3.2006

(442) 7.12.2006

(450) 4.8.2011

9 (511) 30, 33, 35

(511) 30 - Čajové a kávové nápoje vrátane instantných.

33 - Alkoholické nápoje s výnimkou piva.

35 - Maloobchodná a veľkoobchodná činnosť v oblasti nápojov.

(540) **HOT APPLE - Horúce jablčko**

(732) JPLUS, s.r.o., Sezemická 2863/8, 193 00 Praha 9 - Horní Počernice, CZ;

(740) ROTT, RŮŽIČKA & GUTTMANN, Bratislava, SK;

(111) 230287

(151) 15.8.2011

(156) 22.2.2016

(180) 22.2.2026

(210) 356-2006

(220) 22.2.2006

(442) 6.5.2011

(450) 4.10.2011

8 (511) 16, 35

(511) 16 - Tlačoviny, reklamné, propagačné a informačné materiály, jedálne lístky, letáky, nápojové stojančeky papierové, dekoračný tovar ako papierové stojančeky na stôl.

35 - Inzercia, reklama a propagačná činnosť.

(540) Horúce jablko

- (732) JPLUS, s.r.o., Sezemická 2863/8, 193 00 Praha 9
- Horní Počernice, CZ;
(740) ROTT, RŮŽIČKA & GUTTMANN, Bratislava,
SK;

(111) 231074

- (151) 18.11.2011
(156) 17.2.2016
(180) 17.2.2026
(210) 5210-2006
(220) 17.2.2006
(442) 6.4.2006
(450) 4.1.2012

8 (511) 35, 37, 42

- (511) 35 - Reklamná a propagačná činnosť; sprostredkovanie obchodu s tovarom; obchodná administratíva; kancelárske práce; marketing; obchodné alebo podnikateľské poradenstvo; poskytovanie obchodných alebo podnikateľských informácií.
37 - Čalúnenie a čalúnnické opravy; čistenie a tepovanie čalúneného nábytku; čistenie; upratovanie; čistenie interiérov a exteriérov budov; čistenie okien; čistenie žalúzií; prenájom čistiacich strojov; pranie, pranie a žehlenie bielizne, šatstva, záclon a závesov; údržba nábytku; údržba a opravy domov; tepovanie kobercov; čistenie automobilov; konzultácie, poradenstvo a poskytovanie informácií v uvedených oblastiach.
42 - Dizajnérske služby a poradenstvo v oblasti dizajnu; interiérová výzdoba; architektonické poradenstvo; priemyselný a umelecký dizajn.

(540) DANA - HOME SERVICE

- (732) DANA - HOME SERVICE s. r. o., Seberiného 366/13,
821 03 Bratislava, SK;
(740) Litvákova Edita, Ing., Bratislava, SK;

(111) 234262

- (151) 18.2.2013
(156) 22.2.2016
(180) 22.2.2026
(210) 5218-2009
(220) 22.2.2006
(442) 5.11.2012
(450) 3.4.2013

9 (511) 30, 33, 35

- (511) 30 - Čajové a kávové nápoje vrátane instantných.
33 - Alkoholické nápoje s výnimkou piva.
35 - Maloobchodná a veľkoobchodná činnosť v oblasti nápojov.

(540) Horúce jablko

- (732) JPLUS, s.r.o., Sezemická 2863/8, 193 00 Praha 9
- Horní Počernice, CZ;
(740) ROTT, RŮŽIČKA & GUTTMANN, Bratislava,
SK;

Prevody a prechody práv

(111) 109151

(210) 9306
 (732) Usti Oilseed Processing s.r.o., Žukovova 1658/27A, Sřekov, 400 03 Ústí nad Labem, CZ;
 (770) GHN Assets a.s., Žukovova 1658/27A, Sřekov, 400 03 Ústí nad Labem, CZ;
 (580) 22.3.2016

(111) 109711

(210) 17524
 (732) Usti Oilseed Processing s.r.o., Žukovova 1658/27A, Sřekov, 400 03 Ústí nad Labem, CZ;
 (770) GHN Assets a.s., Žukovova 1658/27A, Sřekov, 400 03 Ústí nad Labem, CZ;
 (580) 22.3.2016

(111) 154652

(210) 24388
 (732) Merial, INC., 3239 Satellite Blvd., Duluth, Georgia 30096, US;
 (770) Merial LLC, 3239 Satellite Boulevard, Building 500, Duluth, Georgia 30096, US;
 (580) 21.3.2016

(111) 160223

(210) 44833
 (732) TEMPO NAGADI ASIA PTE. LTD., One Marina Boulevard #28-00, Singapore 018989, SG;
 (770) Revlon Consumer Products Corporation, spoločnosť zriadená podľa zákonov štátu Delaware, 625 Madison Avenue, New York, New York 10022, US;
 (580) 11.3.2016

(111) 160224

(210) 45003
 (732) TEMPO NAGADI ASIA PTE. LTD., One Marina Boulevard #28-00, Singapore 018989, SG;
 (770) Revlon Consumer Products Corporation, spoločnosť zriadená podľa zákonov štátu Delaware, 625 Madison Avenue, New York, New York 10022, US;
 (580) 11.3.2016

(111) 160815

(210) 46042
 (732) Usti Oilseed Processing s.r.o., Žukovova 1658/27A, Sřekov, 400 03 Ústí nad Labem, CZ;
 (770) GHN Assets a.s., Žukovova 1658/27A, Sřekov, 400 03 Ústí nad Labem, CZ;
 (580) 22.3.2016

(111) 163577

(210) 49447
 (732) Aventis Holdings Inc., 3711 Kennett Pike, Suite 200, Greenville, Delaware 19807, US;
 (770) Aventisub II Inc., 3711 Kennett Pike, Suite 200, Greenville, Delaware 19807, US;
 (580) 30.3.2016

(111) 163577

(210) 49447
 (732) Aventisub Inc., 3711 Kennett Pike, Suite 200, Greenville, Delaware 19807, US;
 (770) Aventis Holdings Inc., 3711 Kennett Pike, Suite 200, Greenville, Delaware 19807, US;
 (580) 30.3.2016

(111) 164527

(210) 51596
 (732) Merial, INC., 3239 Satellite Blvd., Duluth, Georgia 30096, US;
 (770) Merial LLC, 3239 Satellite Boulevard, Building 500, Duluth, Georgia 30096, US;
 (580) 21.3.2016

(111) 164734

(210) 51793
 (732) Merial, a corporation organized under the Laws of France, 29 avenue Tony Garnier, 69007 Lyon, FR;
 (770) Merial LLC, 3239 Satellite Boulevard, Building 500, Duluth, Georgia 30096, US;
 (580) 21.3.2016

(111) 169462

(210) 59841
 (732) Aventis Holdings Inc., 3711 Kennett Pike, Suite 200, Greenville, Delaware 19807, US;
 (770) Aventisub II Inc., 3711 Kennett Pike, Suite 200, Greenville, Delaware 19807, US;
 (580) 30.3.2016

(111) 169462

(210) 59841
 (732) Aventisub Inc., 3711 Kennett Pike, Suite 200, Greenville, Delaware 19807, US;
 (770) Aventis Holdings Inc., 3711 Kennett Pike, Suite 200, Greenville, Delaware 19807, US;
 (580) 30.3.2016

(111) 169463

(210) 59842
 (732) Aventis Holdings Inc., 3711 Kennett Pike, Suite 200, Greenville, Delaware 19807, US;
 (770) Aventisub II Inc., 3711 Kennett Pike, Suite 200, Greenville, Delaware 19807, US;
 (580) 30.3.2016

(111) 169463

(210) 59842
 (732) Aventisub Inc., 3711 Kennett Pike, Suite 200, Greenville, Delaware 19807, US;
 (770) Aventis Holdings Inc., 3711 Kennett Pike, Suite 200, Greenville, Delaware 19807, US;
 (580) 30.3.2016

(111) **173586**
(210) 66168
(732) SABMiller International Brands Limited, SAB-Miller House, Church Street West, Woking, Surrey GU21 6HS, GB;
(770) SABMILLER INTERNATIONAL B.V., Schouwburgplein 30-34, 3012 CL Rotterdam, NL;
(580) 15.3.2016

(111) **175604**
(210) 74145
(732) Georgia-Pacific Consumer Products LP, 133 Peachtree Street, N.E., Atlanta, GA 30303, US;
(770) Georgia-Pacific GmbH, Grafenauweg 4, 6300 Zug, CH;
(580) 14.3.2016

(111) **176038**
(210) 65567
(732) Aventis Holdings Inc., 3711 Kennett Pike, Suite 200, Greenville, Delaware 19807, US;
(770) Aventisub II Inc., 3711 Kennett Pike, Suite 200, Greenville, Delaware 19807, US;
(580) 30.3.2016

(111) **176038**
(210) 65567
(732) Aventisub Inc., 3711 Kennett Pike, Suite 200, Greenville, Delaware 19807, US;
(770) Aventis Holdings Inc., 3711 Kennett Pike, Suite 200, Greenville, Delaware 19807, US;
(580) 30.3.2016

(111) **176096A**
(210) 5002-98
(732) Usti Oilseed Processing s.r.o., Žukovova 1658/27A, Střekov, 400 03 Ústí nad Labem, CZ;
(770) GHN Assets a.s., Žukovova 1658/27A, Střekov, 400 03 Ústí nad Labem, CZ;
(580) 22.3.2016

(111) **176288**
(210) 74144
(732) Georgia-Pacific Consumer Products LP, 133 Peachtree Street, N.E., Atlanta, GA 30303, US;
(770) Georgia-Pacific GmbH, Grafenauweg 4, 6300 Zug, CH;
(580) 14.3.2016

(111) **176303**
(210) 74142
(732) Georgia-Pacific Consumer Products LP, 133 Peachtree Street, N.E., Atlanta, GA 30303, US;
(770) Georgia-Pacific GmbH, Grafenauweg 4, 6300 Zug, CH;
(580) 14.3.2016

(111) **176304**
(210) 74141
(732) Georgia-Pacific Consumer Products LP, 133 Peachtree Street, N.E., Atlanta, GA 30303, US;

(770) Georgia-Pacific GmbH, Grafenauweg 4, 6300 Zug, CH;
(580) 14.3.2016

(111) **176305**
(210) 74140
(732) Georgia-Pacific Consumer Products LP, 133 Peachtree Street, N.E., Atlanta, GA 30303, US;
(770) Georgia-Pacific GmbH, Grafenauweg 4, 6300 Zug, CH;
(580) 14.3.2016

(111) **176909**
(210) 68729
(732) Ambi-Rad Limited, 27-28 Eastcastle Street, London W1W 8DH, GB;
(770) ABB Asea Brown Boveri Ltd, Affolternstrasse 44, 8050 Zurich, CH;
(580) 16.3.2016

(111) **181680**
(210) 528-95
(732) Aventis Holdings Inc., 3711 Kennett Pike, Suite 200, Greenville, Delaware 19807, US;
(770) Aventisub II Inc., 3711 Kennett Pike, Suite 200, Greenville, Delaware 19807, US;
(580) 30.3.2016

(111) **181680**
(210) 528-95
(732) Aventisub Inc., 3711 Kennett Pike, Suite 200, Greenville, Delaware 19807, US;
(770) Aventis Holdings Inc., 3711 Kennett Pike, Suite 200, Greenville, Delaware 19807, US;
(580) 30.3.2016

(111) **184180**
(210) 2014-95
(732) Usti Oilseed Processing s.r.o., Žukovova 1658/27A, Střekov, 400 03 Ústí nad Labem, CZ;
(770) GHN Assets a.s., Žukovova 1658/27A, Střekov, 400 03 Ústí nad Labem, CZ;
(580) 22.3.2016

(111) **184328**
(210) 60-96
(732) BGP Products Operations GmbH, Hegenheimer-mattweg 127, 4123 Allschwil, CH;
(770) Abbott Products Distribution SAS, 42, rue Rouget de Lisle, 92150 Suresnes, FR;
(580) 16.3.2016

(111) **184685**
(210) 627-96
(732) Paramount Farms International LLC, 11444 W. Olympic Blvd. 10th Floor, Los Angeles, CA 90064, US;
(770) Paramount Growers Cooperative, Inc., 11444 W. Olympic Blvd., Los Angeles, CA 90064, US;
(580) 5.4.2016

(111) 184746

(210) 1380-96
(732) General Wireless IP Holdings LLC, 300 Radio-shack Circle, Fort Worth, TX, 76102-1964, US;
(770) TRS Quality, Inc., 2751 Centerville Road, Suite 335, Wilmington, Delaware, 19808, US;
(580) 29.3.2016

(111) 185451

(210) 626-96
(732) Paramount Farms International LLC, 11444 W. Olympic Blvd. 10th Floor, Los Angeles, CA 90064, US;
(770) Paramount Growers Cooperative, Inc., 11444 W. Olympic Blvd., Los Angeles, CA 90064, US;
(580) 5.4.2016

(111) 186364

(210) 3255-96
(732) Kuwait Petroleum Corporation, Oil Sector Complex, Shuwaikh, P.O. Box 26565, 13116 Safat, KW;
(770) Q8 Danmark A/S, Arne Jacobsens Alle 7, 2300 Copenhagen, DK;
(580) 17.3.2016

(111) 186735A

(210) 342-97A
(732) Usti Oilseed Processing s.r.o., Žukovova 1658/27A, Sřřekov, 400 03 Ústí nad Labem, CZ;
(770) GHN Assets a.s., Žukovova 1658/27A, Sřřekov, 400 03 Ústí nad Labem, CZ;
(580) 22.3.2016

(111) 187102

(210) 604-97
(732) Aventisub Inc., 3711 Kennett Pike, Suite 200, Greenville, Delaware 19807, US;
(770) Aventisub II Inc., 3711 Kennett Pike, Suite 200, Greenville, Delaware 19807, US;
(580) 30.3.2016

(111) 187102

(210) 604-97
(732) Aventisub Inc., 3711 Kennett Pike, Suite 200, Greenville, Delaware 19807, US;
(770) Aventis Holdings Inc., 3711 Kennett Pike, Suite 200, Greenville, Delaware 19807, US;
(580) 30.3.2016

(111) 187104

(210) 606-97
(732) Aventisub Inc., 3711 Kennett Pike, Suite 200, Greenville, Delaware 19807, US;
(770) AVENTIS INC., 3711 Kennett Pike, Suite 200, Greenville, Delaware 19807, US;
(580) 31.3.2016

(111) 187104

(210) 606-97
(732) Aventis Holdings Inc., 3711 Kennett Pike, Suite 200, Greenville, Delaware 19807, US;
(770) Aventisub Inc., 3711 Kennett Pike, Suite 200, Greenville, Delaware 19807, US;
(580) 31.3.2016

(111) 187104

(210) 606-97
(732) Aventisub II Inc., 3711 Kennett Pike, Suite 200, Greenville, Delaware 19807, US;
(770) Aventis Holdings Inc., 3711 Kennett Pike, Suite 200, Greenville, Delaware 19807, US;
(580) 31.3.2016

(111) 187104

(210) 606-97
(732) Aventis Holdings Inc., 3711 Kennett Pike, Suite 200, Greenville, Delaware 19807, US;
(770) Aventisub II Inc., 3711 Kennett Pike, Suite 200, Greenville, Delaware 19807, US;
(580) 31.3.2016

(111) 187104

(210) 606-97
(732) Aventisub Inc., 3711 Kennett Pike, Suite 200, Greenville, Delaware 19807, US;
(770) Aventis Holdings Inc., 3711 Kennett Pike, Suite 200, Greenville, Delaware 19807, US;
(580) 31.3.2016

(111) 187864

(210) 1533-97
(732) Aventis Holdings Inc., 3711 Kennett Pike, Suite 200, Greenville, Delaware 19807, US;
(770) Aventisub II Inc., 3711 Kennett Pike, Suite 200, Greenville, Delaware 19807, US;
(580) 30.3.2016

(111) 187864

(210) 1533-97
(732) Aventisub Inc., 3711 Kennett Pike, Suite 200, Greenville, Delaware 19807, US;
(770) Aventis Holdings Inc., 3711 Kennett Pike, Suite 200, Greenville, Delaware 19807, US;
(580) 30.3.2016

(111) 188536

(210) 3138-97
(732) SABMiller International Brands Limited, SABMiller House, Church Street West, Woking, Surrey GU21 6HS, GB;
(770) SABMiller International B.V., Schouwburgplein 30-34, 3012 CL Rotterdam, NL;
(580) 21.3.2016

(111) 189822

(210) 3841-97
(732) MERIAL, a corporation organized under the Laws of France, 29 avenue Tony Garnier, 69007 Lyon, FR;
(770) Merial Limited, Sandringham House, Sandringham Avenue, Harlow Business Park, Harlow CM19 5QA, GB;
(580) 21.3.2016

(111) 190325

(210) 731-98
(732) Aventis Holdings Inc., 3711 Kennett Pike, Suite 200, Greenville, Delaware 19807, US;
(770) Aventisub II Inc., 3711 Kennett Pike, Suite 200, Greenville, Delaware 19807, US;
(580) 30.3.2016

(111) 190325

(210) 731-98
(732) Aventisub Inc., 3711 Kennett Pike, Suite 200, Greenville, Delaware 19807, US;
(770) Aventis Holdings Inc., 3711 Kennett Pike, Suite 200, Greenville, Delaware 19807, US;
(580) 30.3.2016

(111) 190590

(210) 1667-99
(732) Keresteš Ján, Ing., CSc., Hliníky 732/45, 017 01 Považská Bystrica, SK;
(770) Molecule of life spol. s r. o., Lichnerova 38, 903 01 Senec, SK;
(580) 7.4.2016

(111) 190707

(210) 3139-97
(732) SABMiller International Brands Limited, SAB-Miller House, Church Street West, Woking, Surrey GU21 6HS, GB;
(770) SABMiller International B.V., Schouwburgplein 30-34, 3012 CL Rotterdam, NL;
(580) 21.3.2016

(111) 193126

(210) 887-99
(732) Sun Pharmaceutical Industries Limited, SPARC, Tandalja, Vadodara - 390 020, Gujarat, IN;
(770) Ranbaxy Laboratories Limited, A-41, Industrial Area Phase VII-A, SAS Nagar, Mohall, Punjab-160 061, IN;
(580) 16.3.2016

(111) 193129

(210) 890-99
(732) Sun Pharmaceutical Industries Limited, SPARC, Tandalja, Vadodara - 390 020, Gujarat, IN;
(770) Ranbaxy Laboratories Limited, A-41, Industrial Area Phase VII-A, SAS Nagar, Mohall, Punjab-160 061, IN;
(580) 16.3.2016

(111) 193131

(210) 893-99
(732) Sun Pharmaceutical Industries Limited, SPARC, Tandalja, Vadodara - 390 020, Gujarat, IN;
(770) Ranbaxy Laboratories Limited, A-41, Industrial Area Phase VII-A, SAS Nagar, Mohall, Punjab-160 061, IN;
(580) 16.3.2016

(111) 193138

(210) 901-99
(732) Sun Pharmaceutical Industries Limited, SPARC, Tandalja, Vadodara - 390 020, Gujarat, IN;
(770) Ranbaxy Laboratories Limited, A-41, Industrial Area Phase VII-A, SAS Nagar, Mohall, Punjab-160 061, IN;
(580) 16.3.2016

(111) 195075

(210) 3342-99
(732) Sun Pharmaceutical Industries Limited, SPARC, Tandalja, Vadodara - 390 020, Gujarat, IN;
(770) Ranbaxy Laboratories Limited, A-41, Industrial Area Phase VII-A, SAS Nagar, Mohall, Punjab-160 061, IN;
(580) 16.3.2016

(111) 195345

(210) 1101-98
(732) Skyline Investments a.s., Primátorská 296/38, Libeň, 180 00 Praha 8, CZ;
(770) ISTROENERGO GROUP, a. s., Rozmarínová 4, 934 01 Levice, SK;
(580) 15.3.2016

(111) 195346

(210) 1103-98
(732) Skyline Investments a.s., Primátorská 296/38, Libeň, 180 00 Praha 8, CZ;
(770) ISTROENERGO GROUP, a. s., Rozmarínová 4, 934 01 Levice, SK;
(580) 15.3.2016

(111) 195347

(210) 1104-98
(732) Skyline Investments a.s., Primátorská 296/38, Libeň, 180 00 Praha 8, CZ;
(770) ISTROENERGO GROUP, a. s., Rozmarínová 4, 934 01 Levice, SK;
(580) 15.3.2016

(111) 197142

(210) 1923-2000
(732) Sun Pharmaceutical Industries Limited, SPARC, Tandalja, Vadodara - 390 020, Gujarat, IN;
(770) Ranbaxy Laboratories Limited, A-41, Industrial Area Phase VII-A, SAS Nagar, Mohall, Punjab-160 061, IN;
(580) 16.3.2016

(111) 198147

(210) 2949-2000
(732) IMG Universe LLC., 11 Madison Avenue, New York, NY 10010, US;
(770) Miss Universe L. P., LLLP, 1370 Avenue of the Americas - 16th Floor, New York, New York 10019, US;
(580) 29.3.2016

(111) 198806

(210) 495-99
(732) Sun Pharmaceutical Industries Limited, SPARC, Tandalja, Vadodara - 390 020, Gujarat, IN;
(770) Ranbaxy Laboratories Limited, A-41, Industrial Area Phase VII-A, SAS Nagar, Mohall, Punjab-160 061, IN;
(580) 16.3.2016

(111) 199164

(210) 3275-2000
(732) CORONIS s.r.o., Belanského 2725, 024 01 Kysucké Nové Mesto, SK;
(770) Chovanec Miroslav, CORONIS, Clementisova 1017/18, 024 01 Kysucké Nové Mesto, SK;
(580) 14.4.2016

(111) 201272

(210) 3002-2001
(732) Sun Pharmaceutical Industries Limited, SPARC, Tandalja, Vadodara - 390 020, Gujarat, IN;
(770) Ranbaxy Laboratories Limited, A-41, Industrial Area Phase VII-A, SAS Nagar, Mohall, Punjab-160 061, IN;
(580) 16.3.2016

(111) 201273

(210) 3003-2001
(732) Sun Pharmaceutical Industries Limited, SPARC, Tandalja, Vadodara - 390 020, Gujarat, IN;
(770) Ranbaxy Laboratories Limited, A-41, Industrial Area Phase VII-A, SAS Nagar, Mohall, Punjab-160 061, IN;
(580) 16.3.2016

(111) 201274

(210) 3004-2001
(732) Sun Pharmaceutical Industries Limited, SPARC, Tandalja, Vadodara - 390 020, Gujarat, IN;
(770) Ranbaxy Laboratories Limited, A-41, Industrial Area Phase VII-A, SAS Nagar, Mohall, Punjab-160 061, IN;
(580) 16.3.2016

(111) 204183

(210) 1809-2002
(732) 2001 s.r.o., Opletalova 55, 110 00 Praha 1, CZ;
(770) AGENTÚRA MMI, s.r.o., M. Waltariho 7, 921 01 Piešťany, SK;
(580) 15.3.2016

(111) 210197

(210) 1276-2004
(732) Keresteš Ján, Ing., CSc., Hliníky 732/45, 017 01 Považská Bystrica, SK;
(770) Molecule of life spol. s r. o., Lichnerova 38, 903 01 Senec, SK;
(580) 7.4.2016

(111) 213125

(210) 167-2005
(732) 2001 s.r.o., Opletalova 55, 110 00 Praha 1, CZ;
(770) AGENTÚRA MMI, s.r.o., M. Waltariho 7, 921 01 Piešťany, SK;
(580) 15.3.2016

(111) 213126

(210) 168-2005
(732) 2001 s.r.o., Opletalova 55, 110 00 Praha 1, CZ;
(770) AGENTÚRA MMI, s.r.o., M. Waltariho 7, 921 01 Piešťany, SK;
(580) 15.3.2016

(111) 213177

(210) 5308-2005
(732) Slovenská sporiteľňa, a.s., Tomášikova 48, 832 37 Bratislava, SK;
(770) Leasing Slovenskej sporiteľne, a.s., Tomášikova 48, 832 69 Bratislava, SK;
(580) 30.3.2016

(111) 213855

(210) 5191-2005
(732) Soare sekt a.s., Videňská 101/119, 619 00 Brno, CZ;
(770) VINICOLE, Valtická Vinařská s. r. o., Vinařská 771, 691 42 Valtice, CZ;
(580) 11.3.2016

(111) 214191

(210) 5610-2005
(732) Kecskés František, Járkova 21, 940 01 Nové Zámky, SK; Kocisky Peter, Gogoľova 2, 940 01 Nové Zámky, SK;
(770) BAGGER s.r.o., Zelená 6, 940 64 Nové Zámky, SK;
(580) 18.3.2016

(111) 214338

(210) 1014-2005
(732) Petro Branislav, ČSA 13, 974 01 Banská Bystrica, SK; Dolce Positivo, s.r.o., Príboj 549, 976 13 Slovenská Ľupča, SK;
(770) Petro Branislav, ČSA 13, 974 01 Banská Bystrica, SK;
(580) 29.3.2016

(111) 214346

(210) 1040-2005
(732) QBE Insurance (Europe) Limited, Plantation Place, Fenchurch Street 30, London EC3M 3BD, GB;
(770) QBE, s.r.o., Na Pankráci 1683/127, 140 00 Praha 4, CZ;
(580) 21.3.2016

(111) 214970

(210) 5987-2005
(732) Sun Pharmaceutical Industries Limited, SPARC, Tandalja, Vadodara - 390 020, Gujarat, IN;
(770) Ranbaxy Laboratories Limited, A-41, Industrial Area Phase VII-A, SAS Nagar, Mohall, Punjab-160 061, IN;
(580) 16.3.2016

(111) 215110

(210) 1903-2000
(732) AMC Networks Central Europe Kft., Lomb u. 23-27, H-1139 Budapešť, HU;
(770) Mediatech Media and Cable Technology Ltd., Keleti Károly u. 20-22, H-1024 Budapest, HU;
(580) 1.4.2016

(111) 215700

(210) 2480-2004
(732) Keeskés František, Járkova 21, 940 01 Nové Zámky, SK; Kocisky Peter, Gogoľova 2, 940 01 Nové Zámky, SK;
(770) BAGGER s.r.o., Zelená 6, 940 64 Nové Zámky, SK;
(580) 18.3.2016

(111) 215769

(210) 6146-2005
(732) News and Media Holding a.s., Einsteinova 25, 851 01 Bratislava, SK;
(770) SPOLOČNOSŤ 7 PLUS, a. s., Panónska cesta 9, 852 32 Bratislava, SK;
(580) 15.3.2016

(111) 215770

(210) 6147-2005
(732) News and Media Holding a.s., Einsteinova 25, 851 01 Bratislava, SK;
(770) SPOLOČNOSŤ 7 PLUS, a. s., Panónska cesta 9, 852 32 Bratislava, SK;
(580) 15.3.2016

(111) 216949

(210) 1223-2006
(732) SABMiller International Brands Limited, SABMiller House, Church Street West, Woking, Surrey GU21 6HS, GB;
(770) SABMiller International B.V., Schouwburgplein 30-34, 3012 CL Rotterdam, NL;
(580) 22.3.2016

(111) 218211

(210) 1844-2006
(732) CORONIS s.r.o., Belanského 2725, 024 01 Kysucké Nové Mesto, SK;
(770) Chovanec Miroslav, CORONIS, Clementisova 1017/18, 024 01 Kysucké Nové Mesto, SK;
(580) 14.4.2016

(111) 218465

(210) 6048-2006
(732) REBIOP, s.r.o., SNP 51/2298, 953 01 Zlaté Moravce, SK;
(770) Salaš DETVAN s.r.o., Detva 612, 962 12 Detva, SK;
(580) 16.3.2016

(111) 219087

(210) 1843-2006
(732) CORONIS s.r.o., Belanského 2725, 024 01 Kysucké Nové Mesto, SK;
(770) Chovanec Miroslav, CORONIS, Clementisova 1017/18, 024 01 Kysucké Nové Mesto, SK;
(580) 14.4.2016

(111) 219877

(210) 5179-2007
(732) B-SOFT SLOVAKIA, s.r.o., Pod Záhradami 64, 841 02 Bratislava, SK;
(770) B-SOFT, s. r. o., Pod záhradami 64, 841 02 Bratislava, SK;
(580) 29.3.2016

(111) 220311

(210) 5569-2007
(732) POLO KLUB BRATISLAVA 1888, s.r.o., Obchodná 22/A, 811 06 Bratislava, SK;
(770) 4MA.MEDIA, s. r. o., Sládkovičova 4, 811 06 Bratislava, SK;
(580) 16.3.2016

(111) 220760

(210) 5719-2007
(732) AQUATHERMAL SENEC, a.s., Slnčné jazerá - sever, 903 01 Senec, SK;
(770) Chobot Ivan, Ing., Slnčné jazerá - sever, 903 01 Senec, SK;
(580) 15.3.2016

(111) 220761

(210) 5720-2007
(732) AQUATHERMAL SENEC, a.s., Slnčné jazerá - sever, 903 01 Senec, SK;
(770) Chobot Ivan, Ing., Slnčné jazerá - sever, 903 01 Senec, SK;
(580) 15.3.2016

(111) 220788

(210) 446-2007
(732) Cassovar business center a.s., Žriedlová 11, 040 01 Košice, SK;
(770) PeeMDe Global a.s., Žriedlová 12-14, 040 01 Košice, SK;
(580) 21.3.2016

(111) 223167

(210) 441-2008
(732) Skyline Investments a.s., Primátorská 296/38, Libeň, 180 00 Praha 8, CZ;
(770) ISTROENERGO GROUP, a. s., Rozmarínová 4, 934 01 Levice, SK;
(580) 15.3.2016

(111) 223387

(210) 1246-2008
(732) QBE Insurance (Europe) Limited, Plantation Place, Fenchurch Street 30, London EC3M 3BD, GB;
(770) QBE SK s. r. o., Einsteinova 23, 851 01 Bratislava, SK;
(580) 21.3.2016

(111) 223497

(210) 888-2008
(732) 2001 s.r.o., Opletalova 55, 110 00 Praha 1, CZ;
(770) AGENTÚRA MMI, s.r.o., M. Waltariho 7, 921 01 Piešťany, SK;
(580) 15.3.2016

(111) 223847

(210) 1091-2008
(732) Sun Pharmaceutical Industries Limited, SPARC, Tandalja, Vadodara - 390 020, Gujarat, IN;
(770) Ranbaxy Laboratories Limited, A-41, Industrial Area Phase VII-A, SAS Nagar, Mohall, Punjab-160 061, IN;
(580) 16.3.2016

(111) 224024

(210) 1377-2008
(732) Sun Pharmaceutical Industries Limited, SPARC, Tandalja, Vadodara - 390 020, Gujarat, IN;
(770) Ranbaxy Laboratories Limited, A-41, Industrial Area Phase VII-A, SAS Nagar, Mohall, Punjab-160 061, IN;
(580) 16.3.2016

(111) 224036

(210) 1422-2008
(732) Sun Pharmaceutical Industries Limited, SPARC, Tandalja, Vadodara - 390 020, Gujarat, IN;
(770) Ranbaxy Laboratories Limited, A-41, Industrial Area Phase VII-A, SAS Nagar, Mohall, Punjab-160 061, IN;
(580) 16.3.2016

(111) 224037

(210) 1423-2008
(732) Sun Pharmaceutical Industries Limited, SPARC, Tandalja, Vadodara - 390 020, Gujarat, IN;
(770) Ranbaxy Laboratories Limited, A-41, Industrial Area Phase VII-A, SAS Nagar, Mohall, Punjab-160 061, IN;
(580) 16.3.2016

(111) 224377

(210) 5552-2008
(732) POLO KLUB BRATISLAVA 1888, s.r.o., Obchodná 22/A, 811 06 Bratislava, SK;
(770) 4MA. MEDIA, s. r. o., Obchodná 22/A, 811 06 Bratislava, SK;
(580) 16.3.2016

(111) 224727

(210) 5018-2008
(732) POLO KLUB BRATISLAVA 1888, s.r.o., Obchodná 22/A, 811 06 Bratislava, SK;
(770) 4MA.MEDIA s. r. o., Obchodná 22/a, 811 06 Bratislava, SK;
(580) 16.3.2016

(111) 226356

(210) 1935-2008
(732) QBE Insurance (Europe) Limited, Plantation Place, Fenchurch Street 30, London EC3M 3BD, GB;
(770) QBE SK s. r. o., Einsteinova 23, 851 01 Bratislava, SK;
(580) 21.3.2016

(111) 227346

(210) 1421-2009
(732) Sun Pharmaceutical Industries Limited, SPARC, Tandalja, Vadodara - 390 020, Gujarat, IN;
(770) Ranbaxy Laboratories Limited, A-41, Industrial Area Phase VII-A, SAS Nagar, Mohall, Punjab-160 061, IN;
(580) 16.3.2016

(111) 227347

(210) 1423-2009
(732) Sun Pharmaceutical Industries Limited, SPARC, Tandalja, Vadodara - 390 020, Gujarat, IN;
(770) Ranbaxy Laboratories Limited, A-41, Industrial Area Phase VII-A, SAS Nagar, Mohall, Punjab-160 061, IN;
(580) 16.3.2016

(111) 227858

(210) 1419-2009
(732) Sun Pharmaceutical Industries Limited, SPARC, Tandalja, Vadodara - 390 020, Gujarat, IN;
(770) Ranbaxy Laboratories Limited, A-41, Industrial Area Phase VII-A, SAS Nagar, Mohall, Punjab-160 061, IN;
(580) 16.3.2016

(111) 228249

(210) 5196-2010
(732) Sun Pharmaceutical Industries Limited, SPARC, Tandalja, Vadodara - 390 020, Gujarat, IN;
(770) Ranbaxy Laboratories Limited, A-41, Industrial Area Phase VII-A, SAS Nagar, Mohall, Punjab-160 061, IN;
(580) 16.3.2016

(111) 228347
(210) 522-2010
(732) Sun Pharmaceutical Industries Limited, SPARC, Tandalja, Vadodara - 390 020, Gujarat, IN;
(770) Ranbaxy Laboratories Limited, A-41, Industrial Area Phase VII-A, SAS Nagar, Mohall, Punjab-160 061, IN;
(580) 16.3.2016

(111) 228359
(210) 585-2010
(732) Hering Rudolf, Mlynčeky 162, 059 76 Mlynčeky, SK;
(770) FERGAM s.r.o., Slavkovská 73/2019, 060 01 Kežmarok, SK;
(580) 6.4.2016

(111) 228360
(210) 586-2010
(732) Hering Rudolf, Mlynčeky 162, 059 76 Mlynčeky, SK;
(770) FERGAM s.r.o., Slavkovská 73/2019, 060 01 Kežmarok, SK;
(580) 6.4.2016

(111) 228361
(210) 587-2010
(732) Hering Rudolf, Mlynčeky 162, 059 76 Mlynčeky, SK;
(770) FERGAM s.r.o., Slavkovská 73/2019, 060 01 Kežmarok, SK;
(580) 6.4.2016

(111) 228362
(210) 588-2010
(732) Hering Rudolf, Mlynčeky 162, 059 76 Mlynčeky, SK;
(770) FERGAM s.r.o., Slavkovská 73/2019, 060 01 Kežmarok, SK;
(580) 6.4.2016

(111) 229028
(210) 92-2010
(732) FASHION SOS, s. r. o., Niťová 3, 821 08 Bratislava, SK;
(770) POWERMEDIA s.r.o., Adamiho 3, 841 05 Bratislava, SK;
(580) 17.3.2016

(111) 229129
(210) 1182-2010
(732) E.W.I.G. Marken GmbH, Wiedner Hauptstraße 120-124, A-1050 Wien, AT;
(770) ELK Marken GmbH, Industriestrasse 1, 3943 Schrems, AT;
(580) 29.3.2016

(111) 229130
(210) 1183-2010
(732) E.W.I.G. Marken GmbH, Wiedner Hauptstraße 120-124, A-1050 Wien, AT;
(770) ELK Marken GmbH, Industriestrasse 1, 3943 Schrems, AT;
(580) 29.3.2016

(111) 229576
(210) 1420-2009
(732) Sun Pharmaceutical Industries Limited, SPARC, Tandalja, Vadodara - 390 020, Gujarat, IN;
(770) Ranbaxy Laboratories Limited, A-41, Industrial Area Phase VII-A, SAS Nagar, Mohall, Punjab-160 061, IN;
(580) 16.3.2016

(111) 229887
(210) 1780-2010
(732) Hering Rudolf, Mlynčeky 162, 059 76 Mlynčeky, SK;
(770) FERGAM s.r.o., Slavkovská 73/2019, 060 01 Kežmarok, SK;
(580) 6.4.2016

(111) 230165
(210) 1779-2010
(732) Hering Rudolf, Mlynčeky 162, 059 76 Mlynčeky, SK;
(770) FERGAM s.r.o., Slavkovská 73/2019, 060 01 Kežmarok, SK;
(580) 6.4.2016

(111) 230609
(210) 187-2011
(732) Mondelez Deutschland Coffee GmbH, Lange-marckstrasse 4-20, 28199 Bremen, DE;
(770) Kraft Foods Deutschland Holding GmbH, Langemarckstrasse 4-20, 28199 Bremen, DE;
(580) 21.3.2016

(111) 232918
(210) 321-2012
(732) Hering Rudolf, Mlynčeky 162, 059 76 Mlynčeky, SK;
(770) FERGAM s.r.o., Slavkovská 73/2019, 060 01 Kežmarok, SK;
(580) 6.4.2016

(111) 232919
(210) 322-2012
(732) Hering Rudolf, Mlynčeky 162, 059 76 Mlynčeky, SK;
(770) FERGAM s.r.o., Slavkovská 73/2019, 060 01 Kežmarok, SK;
(580) 6.4.2016

(111) 232981

(210) 1710-2011
(732) CORONIS s.r.o., Belanského 2725, 024 01 Kysucké Nové Mesto, SK;
(770) Chovanec Miroslav, CORONIS, Clementisova 1017/18, 024 01 Kysucké Nové Mesto, SK;
(580) 14.4.2016

(111) 233150

(210) 316-2012
(732) Hering Rudolf, Mlynčeky 162, 059 76 Mlynčeky, SK;
(770) FERGAM s.r.o., Slavkovská 73/2019, 060 01 Kežmarok, SK;
(580) 6.4.2016

(111) 233151

(210) 318-2012
(732) Hering Rudolf, Mlynčeky 162, 059 76 Mlynčeky, SK;
(770) FERGAM s.r.o., Slavkovská 73/2019, 060 01 Kežmarok, SK;
(580) 6.4.2016

(111) 233152

(210) 319-2012
(732) Hering Rudolf, Mlynčeky 162, 059 76 Mlynčeky, SK;
(770) FERGAM s.r.o., Slavkovská 73/2019, 060 01 Kežmarok, SK;
(580) 6.4.2016

(111) 233200

(210) 2076-2011
(732) Hering Rudolf, Mlynčeky 162, 059 76 Mlynčeky, SK;
(770) FERGAM s.r.o., Slavkovská 73/2019, 060 01 Kežmarok, SK;
(580) 6.4.2016

(111) 233201

(210) 2077-2011
(732) Hering Rudolf, Mlynčeky 162, 059 76 Mlynčeky, SK;
(770) FERGAM s.r.o., Slavkovská 73/2019, 060 01 Kežmarok, SK;
(580) 6.4.2016

(111) 233266

(210) 5149-2012
(732) SABMiller International Brands Limited, SABMiller House, Church Street West, Woking, Surrey GU21 6HS, GB;
(770) SABMiller International B.V., Schouwburgplein 30-34, 3012 CL Rotterdam, NL;
(580) 22.3.2016

(111) 233871

(210) 889-2012
(732) Hering Rudolf, Mlynčeky 162, 059 76 Mlynčeky, SK;
(770) FERGAM s.r.o., Slavkovská 73/2019, 060 01 Kežmarok, SK;
(580) 6.4.2016

(111) 233872

(210) 890-2012
(732) Hering Rudolf, Mlynčeky 162, 059 76 Mlynčeky, SK;
(770) FERGAM s.r.o., Slavkovská 73/2019, 060 01 Kežmarok, SK;
(580) 6.4.2016

(111) 233873

(210) 891-2012
(732) Hering Rudolf, Mlynčeky 162, 059 76 Mlynčeky, SK;
(770) FERGAM s.r.o., Slavkovská 73/2019, 060 01 Kežmarok, SK;
(580) 6.4.2016

(111) 234300

(210) 5119-2012
(732) SABMiller International Brands Limited, SABMiller House, Church Street West, Woking, Surrey GU21 6HS, GB;
(770) SABMiller International B.V., Schouwburgplein 30-34, 3012 CL Rotterdam, NL;
(580) 22.3.2016

(111) 235042

(210) 5103-2012
(732) GreenWay Operator a.s., Bajkalská 5/B, 831 04 Bratislava, SK;
(770) MyENERGY a. s., Bajkalská 5/B, 831 04 Bratislava, SK;
(580) 29.3.2016

(111) 235392

(210) 1945-2012
(732) Jurčovičová Andrea, Lipová 6, 974 01 Banská Bystrica, SK;
(770) Timea Bodnárová-ChicBeauty, P. O. Hviezdoslava 46/70, 079 01 Veľké Kapušany, SK;
(580) 24.3.2016

(111) 235832

(210) 370-2013
(732) SABMiller International Brands Limited, SABMiller House, Church Street West, Woking, Surrey GU21 6HS, GB;
(770) SABMiller International B.V., Schouwburgplein 30-34, 3012 CL Rotterdam, NL;
(580) 22.3.2016

(111) 236574
 (210) 1146-2013
 (732) Profinancie.sk, s.r.o., Hodská 1303, 924 01 Galanta, SK;
 (770) Knopp Jozef, Romanova 35, 851 02 Bratislava, SK;
 (580) 5.4.2016

(111) 237527
 (210) 5628-2013
 (732) Intesa Sanpaolo S.p.A., Piazza San Carlo 156, 10121 Torino, IT;
 (770) Všeobecná úverová banka, a. s., Mlynské nivy 1, 829 90 Bratislava, SK;
 (580) 12.4.2016

(111) 237532
 (210) 5657-2013
 (732) Intesa Sanpaolo S.p.A., Piazza San Carlo 156, 10121 Torino, IT;
 (770) Všeobecná úverová banka, a. s., Mlynské nivy 1, 829 90 Bratislava, SK;
 (580) 12.4.2016

(111) 237533
 (210) 5658-2013
 (732) Intesa Sanpaolo S.p.A., Piazza San Carlo 156, 10121 Torino, IT;
 (770) Všeobecná úverová banka, a. s., Mlynské nivy 1, 829 90 Bratislava, SK;
 (580) 12.4.2016

(111) 237789
 (210) 33-2014
 (732) Slovenská sporiteľňa, a.s., Tomášikova 48, 832 37 Bratislava, SK;
 (770) Leasing Slovenskej sporiteľne, a.s., Tomášikova 48, 832 69 Bratislava, SK;
 (580) 12.4.2016

(111) 237790
 (210) 34-2014
 (732) Slovenská sporiteľňa, a.s., Tomášikova 48, 832 37 Bratislava, SK;
 (770) Leasing Slovenskej sporiteľne, a.s., Tomášikova 48, 832 69 Bratislava, SK;
 (580) 12.4.2016

(111) 237843
 (210) 2007-2013
 (732) PepCom s.r.o., Nedvědovo náměstí 1164/14, Podolí, 147 00 Praha 4, CZ;
 (770) ALTSTAEDTER INVESTMENTS a.s., Radlická 180/50, 150 00 Praha 5, CZ;
 (580) 1.4.2016

(111) 237844
 (210) 2008-2013
 (732) PepCom s.r.o., Nedvědovo náměstí 1164/14, Podolí, 147 00 Praha 4, CZ;

(770) ALTSTAEDTER INVESTMENTS a.s., Radlická 180/50, 150 00 Praha 5, CZ;
 (580) 1.4.2016

(111) 238449
 (210) 387-2014
 (732) Hering Rudolf, Mlynčeka 162, 059 76 Mlynčeka, SK;
 (770) FERGAM s.r.o., Slavkovská 73/2019, 060 01 Kežmarok, SK;
 (580) 6.4.2016

(111) 238450
 (210) 388-2014
 (732) Hering Rudolf, Mlynčeka 162, 059 76 Mlynčeka, SK;
 (770) FERGAM s.r.o., Slavkovská 73/2019, 060 01 Kežmarok, SK;
 (580) 6.4.2016

(111) 239109
 (210) 1154-2014
 (732) Zamočník Marek, Počasie 10, 951 41 Lužianky, SK;
 (770) EUROPEAN PROBIO HEALTH DISTRIBUTION, LTD, International House, Holborn Viaduct, EC1, London EC1A 2F6, GB;
 (580) 13.4.2016

(111) 239110
 (210) 1155-2014
 (732) Zamočník Marek, Počasie 10, 951 41 Lužianky, SK;
 (770) EUROPEAN PROBIO HEALTH DISTRIBUTION, LTD, International House, Holborn Viaduct, EC1, London EC1A 2F6, GB;
 (580) 13.4.2016

(111) 239482
 (210) 5505-2014
 (732) MOL Česká republika, s.r.o., Purkyňova 2121/3, Nové Město, 110 00 Praha 1, CZ;
 (770) LUKOIL Czech Republic s.r.o., Kutvirtova 339/5, 150 00 Praha 5 - Radlice, CZ;
 (580) 21.3.2016

(111) 239483
 (210) 5506-2014
 (732) MOL Česká republika, s.r.o., Purkyňova 2121/3, Nové Město, 110 00 Praha 1, CZ;
 (770) LUKOIL Czech Republic s.r.o., Kutvirtova 339/5, 150 00 Praha 5 - Radlice, CZ;
 (580) 21.3.2016

(111) 239584
 (210) 1299-2014
 (732) 2001 s.r.o., Opletalova 55, 110 00 Praha 1, CZ;
 (770) AGENTÚRA MMI, s.r.o., M. Waltariho 7, 921 01 Piešťany, SK;
 (580) 15.3.2016

(111) 239930

(210) 5704-2014
(732) Intesa Sanpaolo S.p.A., Piazza San Carlo 156,
10121 Torino, IT;
(770) Všeobecná úverová banka, a. s., Mlynské nivy 1,
829 90 Bratislava, SK;
(580) 12.4.2016

(111) 239931

(210) 5705-2014
(732) Intesa Sanpaolo S.p.A., Piazza San Carlo 156,
10121 Torino, IT;
(770) Všeobecná úverová banka, a. s., Mlynské nivy 1,
829 90 Bratislava, SK;
(580) 12.4.2016

(111) 240245

(210) 5643-2014
(732) Intesa Sanpaolo S.p.A., Piazza San Carlo 156,
10121 Torino, IT;
(770) Všeobecná úverová banka, a. s., Mlynské nivy 1,
829 90 Bratislava, SK;
(580) 12.4.2016

(111) 240758

(210) 205-2015
(732) VAPOL CZ s.r.o., Zašová 270, 756 51 Zašová, CZ;
(770) Ježová Daniela, JUDr., LL.M., PhD., Javorinská 13,
811 03 Bratislava, SK;
(580) 22.3.2016

(111) 241027

(210) 688-2015
(732) Wikings s.r.o., Veľké Lovce 448, 941 42 Veľké
Lovce, SK;
(770) DERBY SLOVAKIA s.r.o., Vinohrady 14/9788,
940 02 Nové Zámky, SK;
(580) 8.4.2016

(111) 241505

(210) 5588-2014
(732) Buscape Company LatAm Holdings BV, Tauru-
savenue 105, 2132 Hoofddorp, NL;
(770) MIH Allegro BV, Taurusavenue 105, 2132 LS
Hoofddorp, NL;
(580) 21.3.2016

(111) 241505

(210) 5588-2014
(732) Heureka Shopping s.r.o., Karolinská 650/1, Kar-
lín, 186 00 Praha 8, CZ;
(770) Buscape Company LatAm Holdings BV, Tauru-
savenue 105, 2132 Hoofddorp, NL;
(580) 21.3.2016

(111) 241959

(210) 5584-2014
(732) Buscape Company LatAm Holdings BV, Tauru-
savenue 105, 2132 Hoofddorp, NL;
(770) MIH Allegro BV, Taurusavenue 105, 2132 LS
Hoofddorp, NL;
(580) 21.3.2016

(111) 241959

(210) 5584-2014
(732) Heureka Shopping s.r.o., Karolinská 650/1, Kar-
lín, 186 00 Praha 8, CZ;
(770) Buscape Company LatAm Holdings BV, Tauru-
savenue 105, 2132 Hoofddorp, NL;
(580) 21.3.2016

(111) 241960

(210) 5589-2014
(732) Buscape Company LatAm Holdings BV, Tauru-
savenue 105, 2132 Hoofddorp, NL;
(770) MIH Allegro BV, Taurusavenue 105, 2132 LS
Hoofddorp, NL;
(580) 21.3.2016

(111) 241960

(210) 5589-2014
(732) Heureka Shopping s.r.o., Karolinská 650/1, Kar-
lín, 186 00 Praha 8, CZ;
(770) Buscape Company LatAm Holdings BV, Tauru-
savenue 105, 2132 Hoofddorp, NL;
(580) 21.3.2016

Zmeny v údajoch o majiteľoch/prihlasovateľoch

Zápis zmeny v údajoch o majiteľoch/prihlasovateľoch ochranej známky **233429** zo dňa 19. 11. 2015 (vestník 1/2016, str. 279) je zrušený.

(111) 93156

(210) 7531
(732) IRWIN INDUSTRIAL TOOL COMPANY, korporácia podľa zákonov štátu Delaware, 6655 Peachtree Dunwoody Road, Atlanta, Georgia, US;
(580) 15.3.2016

(111) 109151

(210) 9306
(732) GHN Assets a.s., Žukovova 1658/27A, Střekov, 400 03 Ústí nad Labem, CZ;
(580) 22.3.2016

(111) 109711

(210) 17524
(732) GHN Assets a.s., Žukovova 1658/27A, Střekov, 400 03 Ústí nad Labem, CZ;
(580) 22.3.2016

(111) 112857

(210) 443
(732) Pivovar Samson a.s., V Parku 2326/18, 148 00 Praha 4, Chodov, CZ;
(580) 15.3.2016

(111) 113054

(210) 5797
(732) Pivovar Samson a.s., V Parku 2326/18, 148 00 Praha 4, Chodov, CZ;
(580) 15.3.2016

(111) 115984

(210) 941
(732) JAWAUNION, s. r. o., Brodce 46, 257 41 Týnec nad Sázavou, CZ;
(580) 30.3.2016

(111) 152654

(210) 7361
(732) Berol Corporation, 6655 Peachtree Dunwoody Road, Atlanta, Georgia, US;
(580) 15.3.2016

(111) 155226

(210) 26902
(732) Festool s.r.o., Chelčického 1932, 470 37 Česká Lípa, CZ;
(580) 29.3.2016

(111) 155293

(210) 27267
(732) Festool s.r.o., Chelčického 1932, 470 37 Česká Lípa, CZ;
(580) 29.3.2016

(111) 155305

(210) 27618
(732) Festool s.r.o., Chelčického 1932, 470 37 Česká Lípa, CZ;
(580) 29.3.2016

(111) 156682

(210) 31713
(732) Pivovar Samson a.s., V Parku 2326/18, 148 00 Praha 4, Chodov, CZ;
(580) 15.3.2016

(111) 158950

(210) 42829
(732) Pivovar Samson a.s., V Parku 2326/18, 148 00 Praha 4, Chodov, CZ;
(580) 15.3.2016

(111) 159126

(210) 43311
(732) Pivovar Samson a.s., V Parku 2326/18, 148 00 Praha 4, Chodov, CZ;
(580) 15.3.2016

(111) 159507

(210) 43834
(732) Pivovar Samson a.s., V Parku 2326/18, 148 00 Praha 4, Chodov, CZ;
(580) 15.3.2016

(111) 160815

(210) 46042
(732) GHN Assets a.s., Žukovova 1658/27A, Střekov, 400 03 Ústí nad Labem, CZ;
(580) 22.3.2016

(111) 162793

(210) 49196
(732) Pivovar Samson a.s., V Parku 2326/18, 148 00 Praha 4, Chodov, CZ;
(580) 15.3.2016

(111) 163060
(210) 49207
(732) Shiseido Company, Ltd., 7-5-5 Ginza, Chuo-ku,
Tokyo 104-0061, JP;
(580) 23.3.2016

(111) 163260
(210) 49254
(732) Shiseido Company, Ltd., 7-5-5 Ginza, Chuo-ku,
Tokyo 104-0061, JP;
(580) 23.3.2016

(111) 163577
(210) 49447
(732) Aventisub LLC, 3711 Kennett Pike, Suite 200,
Greenville, Delaware 19807, US;
(580) 30.3.2016

(111) 164865
(210) 52300
(732) Pivovar Samson a.s., V Parku 2326/18, 148 00
Praha 4, Chodov, CZ;
(580) 15.3.2016

(111) 166498
(210) 54472
(732) TOYOBO CO., LTD., 2-8, Dojima Hama 2-cho-
me, Kita-ku, Osaka, JP;
(580) 1.4.2016

(111) 168022
(210) 57052
(732) SEGA Games Co., Ltd., 1-2-12, Haneda, Ota-ku,
Tokyo, JP;
(580) 22.3.2016

(111) 169462
(210) 59841
(732) Aventisub LLC, 3711 Kennett Pike, Suite 200,
Greenville, Delaware 19807, US;
(580) 30.3.2016

(111) 169463
(210) 59842
(732) Aventisub LLC, 3711 Kennett Pike, Suite 200,
Greenville, Delaware 19807, US;
(580) 30.3.2016

(111) 174126
(210) 65860
(732) Pivovar Samson a.s., V Parku 2326/18, 148 00
Praha 4, Chodov, CZ;
(580) 15.3.2016

(111) 175604
(210) 74145
(732) Georgia-Pacific GmbH, Grafenauweg 4, 6300 Zug,
CH;
(580) 14.3.2016

(111) 175731
(210) 67605
(732) ALWIL Trade, spol. s r. o., Průběžná 2397/76,
100 00 Praha 10, CZ;
(580) 12.4.2016

(111) 176038
(210) 65567
(732) Aventisub LLC, 3711 Kennett Pike, Suite 200,
Greenville, Delaware 19807, US;
(580) 30.3.2016

(111) 176096A
(210) 5002-98
(732) GHN Assets a.s., Žukovova 1658/27A, Střekov,
400 03 Ústí nad Labem, CZ;
(580) 22.3.2016

(111) 176288
(210) 74144
(732) Georgia-Pacific GmbH, Grafenauweg 4, 6300 Zug,
CH;
(580) 14.3.2016

(111) 176303
(210) 74142
(732) Georgia-Pacific GmbH, Grafenauweg 4, 6300 Zug,
CH;
(580) 14.3.2016

(111) 176304
(210) 74141
(732) Georgia-Pacific GmbH, Grafenauweg 4, 6300 Zug,
CH;
(580) 14.3.2016

(111) 176305
(210) 74140
(732) Georgia-Pacific GmbH, Grafenauweg 4, 6300 Zug,
CH;
(580) 14.3.2016

(111) 176909
(210) 68729
(732) Nortek Global HVAC (UK) Limited, 10 Norwich
Street, London EC4A 1BD, GB;
(580) 16.3.2016

(111) 178849
(210) 66574
(732) Hexion a.s., Tovární 2093, 356 01 Sokolov, CZ;
(580) 14.3.2016

(111) 181680
(210) 528-95
(732) Aventisub LLC, 3711 Kennett Pike, Suite 200,
Greenville, Delaware 19807, US;
(580) 30.3.2016

(111) 182178

(210) 2216-95
(732) NOVARTIS AG, CH-4002 Basel, CH;
(580) 29.3.2016

(111) 183926

(210) 816-96
(732) WATER HOLDING, a.s., Trnavská cesta 100,
821 01 Bratislava, SK;
(580) 16.3.2016

(111) 183969

(210) 1222-96
(732) Pivovar Samson a.s., V Parku 2326/18, 148 00
Praha 4, Chodov, CZ;
(580) 15.3.2016

(111) 184067

(210) 1498-96
(732) ALPS ELECTRIC CO., LTD., 1-7, Yukigaya-ot-
sukamachi, Ota-ku, Tokyo, JP;
(580) 16.3.2016

(111) 184180

(210) 2014-95
(732) GHN Assets a.s., Žukovova 1658/27A, Střekov,
400 03 Ústí nad Labem, CZ;
(580) 22.3.2016

(111) 184328

(210) 60-96
(732) Abbott Products Distribution SAS, 42, rue Rou-
get de Lisle, 92150 Suresnes, FR;
(580) 16.3.2016

(111) 184685

(210) 627-96
(732) Wonderful Pistachios & Almonds LLC, 11444
West Olympic Blvd. 10th Floor, Los Angeles, CA
90064, US;
(580) 5.4.2016

(111) 185189

(210) 2360-96
(732) Metsä Board Corporation, Revontulenpuisto 2,
FI-02100 Espoo, FI;
(580) 14.3.2016

(111) 185304

(210) 2622-94
(732) IES s.r.o., Nová Rožňavská 136, 831 04 Bratisla-
va, SK;
(580) 24.3.2016

(111) 185451

(210) 626-96
(732) Wonderful Pistachios & Almonds LLC, 11444 West
Olympic Blvd. 10th Floor, Los Angeles, CA 90064,
US;
(580) 5.4.2016

(111) 185561

(210) 2343-96
(732) SEGA Games Co., Ltd., 1-2-12, Haneda, Ota-ku,
Tokyo, JP;
(580) 22.3.2016

(111) 185709

(210) 2971-96
(732) Berol Corporation, 6655 Peachtree Dunwoody
Road, Atlanta, Georgia, US;
(580) 15.3.2016

(111) 185901

(210) 675-96
(732) Playboy Enterprises International, Inc., 9346 Ci-
vic Center Drive, Suite 200, Beverly Hills, CA
90210, US;
(580) 11.4.2016

(111) 185918

(210) 1103-96
(732) WATER HOLDING, a.s., Trnavská cesta 100,
821 01 Bratislava, SK;
(580) 16.3.2016

(111) 185934

(210) 1523-96
(732) Pacer Technology, 3281 E. Guasti Rd, Suite 260,
Ontario, California 91761, US;
(580) 16.3.2016

(111) 186364

(210) 3255-96
(732) Q8 Danmark A/S, Arne Jacobsens Alle 7, 2300
Copenhagen, DK;
(580) 17.3.2016

(111) 186735A

(210) 342-97A
(732) GHN Assets a.s., Žukovova 1658/27A, Střekov,
400 03 Ústí nad Labem, CZ;
(580) 22.3.2016

(111) 187102

(210) 604-97
(732) Aventisub LLC, 3711 Kennett Pike, Suite 200,
Greenville, Delaware 19807, US;
(580) 30.3.2016

(111) 187104
(210) 606-97
(732) Aventisub LLC, 3711 Kennett Pike, Suite 200,
Greenville, Delaware 19807, US;
(580) 31.3.2016

(111) 187648
(210) 677-94
(732) PosAm, spol. s r. o., Bajkalská 28, 821 09 Brati-
slava, SK;
(580) 23.3.2016

(111) 187864
(210) 1533-97
(732) Aventisub LLC, 3711 Kennett Pike, Suite 200,
Greenville, Delaware 19807, US;
(580) 30.3.2016

(111) 187903
(210) 1649-97
(732) PosAm, spol. s r. o., Bajkalská 28, 821 09 Brati-
slava, SK;
(580) 23.3.2016

(111) 188160
(210) 3108-95
(732) ANASOFT APR, spol. s r.o., Mlynská dolina 41,
811 02 Bratislava, SK;
(580) 15.3.2016

(111) 188536
(210) 3138-97
(732) SABMiller International B.V., Schouwburgplein
30-34, 3012 CL Rotterdam, NL;
(580) 21.3.2016

(111) 189256
(210) 2803-94
(732) ALWIL Trade, spol. s r. o., Průběžná 2397/76,
100 00 Praha 10, CZ;
(580) 12.4.2016

(111) 189446
(210) 3242-97
(732) SEGA Games Co., Ltd., 1-2-12, Haneda, Ota-ku,
Tokyo, JP;
(580) 22.3.2016

(111) 190082
(210) 2751-99
(732) PosAm, spol. s r. o., Bajkalská 28, 821 09 Brati-
slava, SK;
(580) 23.3.2016

(111) 190139
(210) 2367-97
(732) SEGA Games Co., Ltd., 1-2-12, Haneda, Ota-ku,
Tokyo, JP;
(580) 22.3.2016

(111) 190325
(210) 731-98
(732) Aventisub LLC, 3711 Kennett Pike, Suite 200,
Greenville, Delaware 19807, US;
(580) 30.3.2016

(111) 190504
(210) 1511-98
(732) SEGA Games Co., Ltd., 1-2-12, Haneda, Ota-ku,
Tokyo, JP;
(580) 22.3.2016

(111) 190707
(210) 3139-97
(732) SABMiller International B.V., Schouwburgplein
30-34, 3012 CL Rotterdam, NL;
(580) 21.3.2016

(111) 192089
(210) 2353-97
(732) GRIFOLS WORLDWIDE OPERATIONS LIMI-
TED, Grange Castle Business Park, Grange Cas-
tle, Clondalkin, Dublin 22, IE;
(580) 22.3.2016

(111) 193126
(210) 887-99
(732) Ranbaxy Laboratories Limited, A-41, Industrial
Area Phase VII-A, SAS Nagar, Mohall, Punjab-
160 061, IN;
(580) 16.3.2016

(111) 193129
(210) 890-99
(732) Ranbaxy Laboratories Limited, A-41, Industrial
Area Phase VII-A, SAS Nagar, Mohall, Punjab-
160 061, IN;
(580) 16.3.2016

(111) 193131
(210) 893-99
(732) Ranbaxy Laboratories Limited, A-41, Industrial
Area Phase VII-A, SAS Nagar, Mohall, Punjab-
160 061, IN;
(580) 16.3.2016

(111) 193138
(210) 901-99
(732) Ranbaxy Laboratories Limited, A-41, Industrial
Area Phase VII-A, SAS Nagar, Mohall, Punjab-
160 061, IN;
(580) 16.3.2016

(111) 195075
(210) 3342-99
(732) Ranbaxy Laboratories Limited, A-41, Industrial
Area Phase VII-A, SAS Nagar, Mohall, Punjab-
160 061, IN;
(580) 16.3.2016

(111) 196324
(210) 375-2000
(732) MINIT SLOVAKIA, spol. s r.o., Muzejná 208/1,
929 01 Dunajská Streda, SK;
(580) 4.4.2016

(111) 196804
(210) 1504-2001
(732) IES s.r.o., Nová Rožňavská 136, 831 04 Bratislava,
SK;
(580) 24.3.2016

(111) 197142
(210) 1923-2000
(732) Ranbaxy Laboratories Limited, A-41, Industrial
Area Phase VII-A, SAS Nagar, Mohall, Punjab-
160 061, IN;
(580) 16.3.2016

(111) 198406
(210) 2749-99
(732) PosAm, spol. s r. o., Bajkalská 28, 821 09 Bratislava,
SK;
(580) 23.3.2016

(111) 198806
(210) 495-99
(732) Ranbaxy Laboratories Limited, A-41, Industrial
Area Phase VII-A, SAS Nagar, Mohall, Punjab-
160 061, IN;
(580) 16.3.2016

(111) 199058
(210) 292-2001
(732) TITAN spol. s r.o., Koněvova 2660/141, Žižkov,
130 00 Praha 3, CZ;
(580) 23.3.2016

(111) 201272
(210) 3002-2001
(732) Ranbaxy Laboratories Limited, A-41, Industrial
Area Phase VII-A, SAS Nagar, Mohall, Punjab-
160 061, IN;
(580) 16.3.2016

(111) 201273
(210) 3003-2001
(732) Ranbaxy Laboratories Limited, A-41, Industrial
Area Phase VII-A, SAS Nagar, Mohall, Punjab-
160 061, IN;
(580) 16.3.2016

(111) 201274
(210) 3004-2001
(732) Ranbaxy Laboratories Limited, A-41, Industrial
Area Phase VII-A, SAS Nagar, Mohall, Punjab-
160 061, IN;
(580) 16.3.2016

(111) 203784
(210) 1047-2003
(732) Asseco Central Europe, a. s., Trenčianska 56/A,
821 09 Bratislava, SK;
(580) 17.3.2016

(111) 206210
(210) 653-2003
(732) MINIT SLOVAKIA, spol. s r.o., Muzejná 208/1,
929 01 Dunajská Streda, SK;
(580) 4.4.2016

(111) 206921
(210) 873-2003
(732) PosAm, spol. s r. o., Bajkalská 28, 821 09 Bratislava,
SK;
(580) 23.3.2016

(111) 212216
(210) 1210-2005
(732) BELVE, s.r.o., Holubyho 295, 916 01 Stará Turá,
SK;
(580) 11.4.2016

(111) 214081
(210) 81-2006
(732) Vendomat spol. s r.o., Komárňanská cesta 21,
940 02 Nové Zámky, SK;
(580) 12.4.2016

(111) 214338
(210) 1014-2005
(732) Petro Branislav, ČSA 13, 974 01 Banská Bystrica,
SK;
(580) 29.3.2016

(111) 214963
(210) 5950-2005
(732) Slovenský skauting, Mokrohájska cesta 6, 841 04
Bratislava, SK;
(580) 22.3.2016

(111) 214970
(210) 5987-2005
(732) Ranbaxy Laboratories Limited, A-41, Industrial
Area Phase VII-A, SAS Nagar, Mohall, Punjab-
160 061, IN;
(580) 16.3.2016

(111) 215576
(210) 1520-2005
(732) FAVEA a.s., B. Němcové 580, 742 21 Kopřivnice,
CZ;
(580) 15.3.2016

(111) 215723

(210) 2343-2005
(732) ELEN, s.r.o., Ľubochnianska 16, 080 06 Ľubotice, SK;
(580) 5.4.2016

(111) 215724

(210) 2344-2005
(732) ELEN, s.r.o., Ľubochnianska 16, 080 06 Ľubotice, SK;
(580) 5.4.2016

(111) 215975

(210) 104-2006
(732) MASPEX-GMW SPOLKA z o.o. S.K.A., Chopina 10, 34-100 Wadowice, PL;
(580) 17.3.2016

(111) 216137

(210) 24-2006
(732) ORBIS IN, s.r.o., Ondavská 4, 821 08 Bratislava, SK;
(580) 8.4.2016

(111) 216157

(210) 79-2006
(732) Ski klub Ústí nad Orlicí, z. s., Letohradská 1359, 562 06 Ústí nad Orlicí, CZ;
(580) 11.4.2016

(111) 216844

(210) 2192-2005
(732) Comsultia, s.r.o., Digital Park II, Einsteinova 25, 851 01 Bratislava, SK;
(580) 30.3.2016

(111) 216856

(210) 5953-2005
(732) Slovenský skauting, Mokrohájska cesta 6, 841 04 Bratislava, SK;
(580) 22.3.2016

(111) 216949

(210) 1223-2006
(732) SABMiller International B.V., Schouwburgplein 30-34, 3012 CL Rotterdam, NL;
(580) 22.3.2016

(111) 217112

(210) 1001-2006
(732) FAVEA Plus a.s., Slezská 949/32, 120 00 Praha 2, CZ;
(580) 23.3.2016

(111) 217113

(210) 1002-2006
(732) FAVEA Plus a.s., Slezská 949/32, 120 00 Praha 2, CZ;
(580) 23.3.2016

(111) 217114

(210) 1003-2006
(732) FAVEA Plus a.s., Slezská 949/32, 120 00 Praha 2, CZ;
(580) 23.3.2016

(111) 217115

(210) 1004-2006
(732) FAVEA Plus a.s., Slezská 949/32, 120 00 Praha 2, CZ;
(580) 23.3.2016

(111) 217634

(210) 5588-2006
(732) BAUER MEDIA v.o.s, Moulíkova 3286/1b, 150 00 Praha, CZ;
(580) 12.4.2016

(111) 217728

(210) 2262-2005
(732) LOKO TRANS Slovakia, s.r.o., Cintorínska 57, 942 01 Šurany, SK;
(580) 8.4.2016

(111) 218200

(210) 1791-2006
(732) Ringier Axel Springer Slovakia, a. s., Prievozská 14, 821 09 Bratislava, SK;
(580) 14.3.2016

(111) 218226

(210) 1985-2006
(732) FAVEA Plus a.s., Slezská 949/32, 120 00 Praha 2, CZ;
(580) 23.3.2016

(111) 218297

(210) 1866-2006
(732) Ing. Ivo Toman - Vydavatelství TAXUS, Šatrova 427/6, Libuš, 142 00 Praha 4, CZ;
(580) 21.3.2016

(111) 218465

(210) 6048-2006
(732) Salaš DETVAN s.r.o., Detva 612, 962 12 Detva, SK;
(580) 16.3.2016

(111) 218661

(210) 999-2006
(732) FAVEA Plus a.s., Slezská 949/32, 120 00 Praha 2, CZ;
(580) 23.3.2016

(111) 218662

(210) 1000-2006
(732) FAVEA Plus a.s., Slezská 949/32, 120 00 Praha 2, CZ;
(580) 23.3.2016

(111) 219624
(210) 5024-2007
(732) Juráš Branislav, Mgr., Stará vinárska 15, 811 04 Bratislava, SK;
(580) 11.4.2016

(111) 219956
(210) 546-2007
(732) FAVEA Plus a.s., Slezská 949/32, 120 00 Praha 2, CZ;
(580) 23.3.2016

(111) 220788
(210) 446-2007
(732) PeeMDe Global a.s., Žriedlová 12-14, 040 01 Košice, SK;
(580) 21.3.2016

(111) 221747
(210) 6451-2007
(732) United Fashion Group s. r. o., Sliachska 1/D, 831 02 Bratislava, SK;
(580) 13.4.2016

(111) 222307
(210) 2353-2006
(732) FAVEA Plus a.s., Slezská 949/32, 120 00 Praha 2, CZ;
(580) 23.3.2016

(111) 222559
(210) 2465-2005
(732) Asseco Central Europe, a. s., Trenčianska 56/A, 821 09 Bratislava, SK;
(580) 17.3.2016

(111) 223200
(210) 655-2008
(732) MINIT SLOVAKIA, spol. s r.o., Muzejná 208/1, 929 01 Dunajská Streda, SK;
(580) 4.4.2016

(111) 223387
(210) 1246-2008
(732) QBE SK s. r. o., Einsteinova 23, 851 01 Bratislava, SK;
(580) 21.3.2016

(111) 223502
(210) 6081-2007
(732) ALDO GROUP INTERNATIONAL AG, Schochenmuehlestrasse 6, 6340 Baar, CH;
(580) 15.3.2016

(111) 223838
(210) 1068-2008
(732) FAVEA Plus a.s., Slezská 949/32, 120 00 Praha 2, CZ;
(580) 23.3.2016

(111) 223847
(210) 1091-2008
(732) Ranbaxy Laboratories Limited, A-41, Industrial Area Phase VII-A, SAS Nagar, Mohall, Punjab-160 061, IN;
(580) 16.3.2016

(111) 223994
(210) 1224-2008
(732) FAVEA Plus a.s., Slezská 949/32, 120 00 Praha 2, CZ;
(580) 23.3.2016

(111) 223995
(210) 1225-2008
(732) FAVEA Plus a.s., Slezská 949/32, 120 00 Praha 2, CZ;
(580) 23.3.2016

(111) 223997
(210) 1232-2008
(732) FAVEA Plus a.s., Slezská 949/32, 120 00 Praha 2, CZ;
(580) 23.3.2016

(111) 224024
(210) 1377-2008
(732) Ranbaxy Laboratories Limited, A-41, Industrial Area Phase VII-A, SAS Nagar, Mohall, Punjab-160 061, IN;
(580) 16.3.2016

(111) 224036
(210) 1422-2008
(732) Ranbaxy Laboratories Limited, A-41, Industrial Area Phase VII-A, SAS Nagar, Mohall, Punjab-160 061, IN;
(580) 16.3.2016

(111) 224037
(210) 1423-2008
(732) Ranbaxy Laboratories Limited, A-41, Industrial Area Phase VII-A, SAS Nagar, Mohall, Punjab-160 061, IN;
(580) 16.3.2016

(111) 224469
(210) 6051-2008
(732) FAVEA a.s., B. Němcové 580, 742 21 Koprivnice, CZ;
(580) 15.3.2016

(111) 224470
(210) 6052-2008
(732) FAVEA a.s., B. Němcové 580, 742 21 Koprivnice, CZ;
(580) 15.3.2016

(111) 224471
(210) 6053-2008
(732) FAVEA a.s., B. Němcové 580, 742 21 Kopřivnice, CZ;
(580) 15.3.2016

(111) 224472
(210) 6054-2008
(732) FAVEA a.s., B. Němcové 580, 742 21 Kopřivnice, CZ;
(580) 15.3.2016

(111) 224473
(210) 6055-2008
(732) FAVEA a.s., B. Němcové 580, 742 21 Kopřivnice, CZ;
(580) 15.3.2016

(111) 224474
(210) 6056-2008
(732) FAVEA a.s., B. Němcové 580, 742 21 Kopřivnice, CZ;
(580) 15.3.2016

(111) 224512
(210) 1571-2008
(732) Bejdák Lubomír, Ing., Rovenská 1571/3A, 905 01 Senica, SK;
(580) 4.4.2016

(111) 226356
(210) 1935-2008
(732) QBE SK s. r. o., Einsteinova 23, 851 01 Bratislava, SK;
(580) 21.3.2016

(111) 226851
(210) 1070-2009
(732) EXO TECHNOLOGIES spol. s r.o., Garbiarska 3, 064 01 Stará Ľubovňa, SK;
(580) 14.3.2016

(111) 227203
(210) 5699-2009
(732) Business Intelligence Solutions, k.s., Radlinského 45, 811 07 Bratislava, SK;
(580) 14.3.2016

(111) 227346
(210) 1421-2009
(732) Ranbaxy Laboratories Limited, A-41, Industrial Area Phase VII-A, SAS Nagar, Mohall, Punjab-160 061, IN;
(580) 16.3.2016

(111) 227347
(210) 1423-2009
(732) Ranbaxy Laboratories Limited, A-41, Industrial Area Phase VII-A, SAS Nagar, Mohall, Punjab-160 061, IN;
(580) 16.3.2016

(111) 227732
(210) 5806-2009
(732) RYBA ŽILINA, spol. s r.o., Hviezdoslavova 5, 010 01 Žilina, SK; PRETOLOG s. r. o., M. Rázusa 5, 010 01 Žilina, SK;
(580) 12.4.2016

(111) 227733
(210) 5807-2009
(732) RYBA ŽILINA, spol. s r.o., Hviezdoslavova 5, 010 01 Žilina, SK; PRETOLOG s. r. o., M. Rázusa 5, 010 01 Žilina, SK;
(580) 12.4.2016

(111) 227858
(210) 1419-2009
(732) Ranbaxy Laboratories Limited, A-41, Industrial Area Phase VII-A, SAS Nagar, Mohall, Punjab-160 061, IN;
(580) 16.3.2016

(111) 227916
(210) 84-2010
(732) United Fashion Group s. r. o., Sliačska 1/D, 831 02 Bratislava, SK;
(580) 13.4.2016

(111) 228249
(210) 5196-2010
(732) Ranbaxy Laboratories Limited, A-41, Industrial Area Phase VII-A, SAS Nagar, Mohall, Punjab-160 061, IN;
(580) 16.3.2016

(111) 228347
(210) 522-2010
(732) Ranbaxy Laboratories Limited, A-41, Industrial Area Phase VII-A, SAS Nagar, Mohall, Punjab-160 061, IN;
(580) 16.3.2016

(111) 229022
(210) 1275-2009
(732) MINIT SLOVAKIA, spol. s r.o., Muzejná 208/1, 929 01 Dunajská Streda, SK;
(580) 4.4.2016

(111) 229576
(210) 1420-2009
(732) Ranbaxy Laboratories Limited, A-41, Industrial Area Phase VII-A, SAS Nagar, Mohall, Punjab-160 061, IN;
(580) 16.3.2016

(111) 231074
(210) 5210-2006
(732) DANA - HOME SERVICE s. r. o., Seberínho 366/13,
821 03 Bratislava, SK;
(580) 7.4.2016

(111) 231381
(210) 928-2011
(732) ZVS holding, a.s., Štúrova 925/27, 018 41 Dub-
nica nad Váhom, SK;
(580) 22.3.2016

(111) 231382
(210) 929-2011
(732) ZVS holding, a.s., Štúrova 925/27, 018 41 Dub-
nica nad Váhom, SK;
(580) 22.3.2016

(111) 231763
(210) 5543-2011
(732) MINIT SLOVAKIA, spol. s r.o., Muzejná 208/1,
929 01 Dunajská Streda, SK;
(580) 4.4.2016

(111) 232508
(210) 1287-2011
(732) IES s.r.o., Nová Rožňavská 136, 831 04 Bratisla-
va, SK;
(580) 24.3.2016

(111) 233049
(210) 421-2012
(732) MINIT SLOVAKIA, spol. s r.o., Muzejná 208/1,
929 01 Dunajská Streda, SK;
(580) 4.4.2016

(111) 233050
(210) 422-2012
(732) MINIT SLOVAKIA, spol. s r.o., Muzejná 208/1,
929 01 Dunajská Streda, SK;
(580) 4.4.2016

(111) 233564
(210) 737-2012
(732) ENERGYWOOD, a.s., Turgenevova 8, 040 01
Košice, SK;
(580) 4.4.2016

(111) 233565
(210) 738-2012
(732) ENERGYWOOD, a.s., Turgenevova 8, 040 01
Košice, SK;
(580) 4.4.2016

(111) 233625
(210) 335-2012
(732) AK HAŠČÁKOVÁ, s.r.o., Mojmirova 8, 040 01
Košice, SK;
(580) 4.4.2016

(111) 235090
(210) 1777-2012
(732) OZ RADOŠINKA, Zbehy 267, 951 42 Zbehy, SK;
(580) 12.4.2016

(111) 235195
(210) 5889-2012
(732) United Fashion Group s. r. o., Sliačska 1/D, 831 02
Bratislava, SK;
(580) 13.4.2016

(111) 235682
(210) 5808-2009
(732) RYBA ŽILINA, spol. s r.o., Hviezdoslavova 5,
010 01 Žilina, SK; PRETOLOG s. r. o., M. Rá-
zusa 5, 010 01 Žilina, SK;
(580) 12.4.2016

(111) 236955
(210) 1289-2013
(732) IES s.r.o., Nová Rožňavská 136, 831 04 Bratisla-
va, SK;
(580) 24.3.2016

(111) 237336
(210) 5376-2013
(732) Farský Jozef, Ing., Na Pasienuku 100, 900 25
Chorvátsky Grob, SK;
(580) 29.3.2016

(111) 238701
(210) 562-2014
(732) Exiteria a.s., Videňská 101/119, 619 00 Brno,
CZ;
(580) 12.4.2016

(111) 241118
(210) 488-2015
(732) AK HAŠČÁKOVÁ, s.r.o., Mojmirova 8, 040 01
Košice, SK;
(580) 4.4.2016

(111) 241119
(210) 489-2015
(732) AK HAŠČÁKOVÁ, s.r.o., Mojmirova 8, 040 01
Košice, SK;
(580) 4.4.2016

Licenčné zmluvy registrované

(111) 181149

(210) 2639-94
 (732) LEVICKÉ MLIEKÁRNE, a. s., Júrska cesta 2,
 934 01 Levice, SK;
 (791) LEVMILK Trade s.r.o., Šafárikovo nám. 4, 811 02
 Bratislava, SK;
 (793) Typ licencie: nevýlučná
 Dátum uzavretia licenčnej zmluvy: 15.3.2016
 (580) 12.4.2016

(111) 237336

(210) 5376-2013
 (732) Farský Jozef, Ing., Na Pasienuku 100, 900 25
 Chorvátsky Grob, SK;
 (791) PACHO MATRTAJ Z HYBE, s.r.o., Kapitulská 6,
 917 00 Trnava, SK;
 (793) Typ licencie: výlučná
 Dátum uzavretia licenčnej zmluvy: 1.1.2016
 (580) 12.4.2016

(111) 210826

(210) 1566-2004
 (732) LEVICKÉ MLIEKÁRNE a. s., Júrska cesta 2,
 934 01 Levice, SK;
 (791) LEVMILK Trade s.r.o., Šafárikovo nám. 4, 811 02
 Bratislava, SK;
 (793) Typ licencie: nevýlučná
 Dátum uzavretia licenčnej zmluvy: 15.3.2016
 (580) 12.4.2016

(111) 240146

(210) 5753-2014
 (732) Gott Karel, Nad Bertramkou 2141/18, 150 00 Pra-
 ha 5, CZ;
 (791) LR HEALTH & BEAUTY SYSTEMS, s.r.o.,
 Malenovice 151, 739 11 Malenovice, CZ;
 (793) Typ licencie: nevýlučná
 Dátum uzavretia licenčnej zmluvy: 24.8.2015
 (580) 21.3.2016

(111) 212209

(210) 1567-2004
 (732) LEVICKÉ MLIEKÁRNE, a. s., Júrska cesta 2,
 934 01 Levice, SK;
 (791) LEVMILK Trade s.r.o., Šafárikovo nám. 4, 811 02
 Bratislava, SK;
 (793) Typ licencie: nevýlučná
 Dátum uzavretia licenčnej zmluvy: 15.3.2016
 (580) 12.4.2016

Ukončenie platnosti licenčných zmlúv

(111) 178913

(210) 74101
 (732) News and Media Holding a.s., Einsteinova 25,
 851 01 Bratislava, SK;
 (791) TREND Holding, spol. s r.o., Tomášikova 23,
 821 01 Bratislava, SK;
 (793) Typ licencie: nevýlučná
 Dátum ukončenia platnosti licenčnej zmluvy:
 1.9.2015
 (580) 23.3.2016

(111) 206850

(210) 1722-2003
 (732) News and Media Holding a.s., Einsteinova 25,
 851 01 Bratislava, SK;
 (791) TREND Holding, spol. s r.o., Tomášikova 23,
 821 01 Bratislava, SK;
 (793) Typ licencie: nevýlučná
 Dátum ukončenia platnosti licenčnej zmluvy:
 1.9.2015
 (580) 23.3.2016

(111) 192683

(210) 3049-98
 (732) News and Media Holding a.s., Einsteinova 25,
 851 01 Bratislava, SK;
 (791) TREND Holding, spol. s r.o., Tomášikova 23,
 821 01 Bratislava, SK;
 (793) Typ licencie: nevýlučná
 Dátum ukončenia platnosti licenčnej zmluvy:
 1.9.2015
 (580) 23.3.2016

(111) 211161

(210) 3366-2003
 (732) News and Media Holding a.s., Einsteinova 25,
 851 01 Bratislava, SK;
 (791) TREND Holding, spol. s r.o., Tomášikova 23,
 821 01 Bratislava, SK;
 (793) Typ licencie: nevýlučná
 Dátum ukončenia platnosti licenčnej zmluvy:
 1.9.2015
 (580) 23.3.2016

(111) 211162

(210) 3367-2003
 (732) News and Media Holding a.s., Einsteinova 25,
 851 01 Bratislava, SK;
 (791) TREND Holding, spol. s r.o., Tomášikova 23,
 821 01 Bratislava, SK;
 (793) Typ licencie: nevýlučná
 Dátum ukončenia platnosti licenčnej zmluvy:
 1.9.2015
 (580) 23.3.2016

(111) 217312

(210) 847-2006
 (732) News and Media Holding a.s., Einsteinova 25,
 851 01 Bratislava, SK;
 (791) TREND Holding, spol. s r.o., Tomášikova 23,
 821 01 Bratislava, SK;
 (793) Typ licencie: nevýlučná
 Dátum ukončenia platnosti licenčnej zmluvy:
 1.9.2015
 (580) 23.3.2016

(111) 215519

(210) 6184-2005
 (732) News and Media Holding a.s., Einsteinova 25,
 851 01 Bratislava, SK;
 (791) TREND Holding, spol. s r.o., Tomášikova 23,
 821 01 Bratislava, SK;
 (793) Typ licencie: nevýlučná
 Dátum ukončenia platnosti licenčnej zmluvy:
 1.9.2015
 (580) 23.3.2016

(111) 218853

(210) 1884-2006
 (732) News and Media Holding a.s., Einsteinova 25,
 851 01 Bratislava, SK;
 (791) TREND Holding, spol. s r.o., Tomášikova 23,
 821 01 Bratislava, SK;
 (793) Typ licencie: nevýlučná
 Dátum ukončenia platnosti licenčnej zmluvy:
 1.9.2015
 (580) 23.3.2016

(111) 217102

(210) 848-2006
 (732) News and Media Holding a.s., Einsteinova 25,
 851 01 Bratislava, SK;
 (791) TREND Holding, spol. s r.o., Tomášikova 23,
 821 01 Bratislava, SK;
 (793) Typ licencie: nevýlučná
 Dátum ukončenia platnosti licenčnej zmluvy:
 1.9.2015
 (580) 23.3.2016

(111) 219775

(210) 573-2007
 (732) News and Media Holding a.s., Einsteinova 25,
 851 01 Bratislava, SK;
 (791) TREND Holding, spol. s r.o., Tomášikova 23,
 821 01 Bratislava, SK;
 (793) Typ licencie: nevýlučná
 Dátum ukončenia platnosti licenčnej zmluvy:
 1.9.2015
 (580) 23.3.2016

(111) 217310

(210) 845-2006
 (732) News and Media Holding a.s., Einsteinova 25,
 851 01 Bratislava, SK;
 (791) TREND Holding, spol. s r.o., Tomášikova 23,
 821 01 Bratislava, SK;
 (793) Typ licencie: nevýlučná
 Dátum ukončenia platnosti licenčnej zmluvy:
 1.9.2015
 (580) 23.3.2016

(111) 221112

(210) 1157-2007
 (732) News and Media Holding a.s., Einsteinova 25,
 851 01 Bratislava, SK;
 (791) TREND Holding, spol. s r.o., Tomášikova 23,
 821 01 Bratislava, SK;
 (793) Typ licencie: nevýlučná
 Dátum ukončenia platnosti licenčnej zmluvy:
 1.9.2015
 (580) 23.3.2016

(111) 217311

(210) 846-2006
 (732) News and Media Holding a.s., Einsteinova 25,
 851 01 Bratislava, SK;
 (791) TREND Holding, spol. s r.o., Tomášikova 23,
 821 01 Bratislava, SK;
 (793) Typ licencie: nevýlučná
 Dátum ukončenia platnosti licenčnej zmluvy:
 1.9.2015
 (580) 23.3.2016

(111) 221113

(210) 1161-2007
 (732) News and Media Holding a.s., Einsteinova 25,
 851 01 Bratislava, SK;
 (791) TREND Holding, spol. s r.o., Tomášikova 23,
 821 01 Bratislava, SK;
 (793) Typ licencie: nevýlučná
 Dátum ukončenia platnosti licenčnej zmluvy:
 1.9.2015
 (580) 23.3.2016

(111) 221114

(210) 1162-2007
(732) News and Media Holding a.s., Einsteinova 25,
851 01 Bratislava, SK;
(791) TREND Holding, spol. s r.o., Tomášikova 23,
821 01 Bratislava, SK;
(793) Typ licencie: nevýlučná
Dátum ukončenia platnosti licenčnej zmluvy:
1.9.2015
(580) 23.3.2016

(111) 221493

(210) 1159-2007
(732) News and Media Holding a.s., Einsteinova 25,
851 01 Bratislava, SK;
(791) TREND Holding, spol. s r.o., Tomášikova 23,
821 01 Bratislava, SK;
(793) Typ licencie: nevýlučná
Dátum ukončenia platnosti licenčnej zmluvy:
1.9.2015
(580) 23.3.2016

(111) 221601

(210) 1847-2007
(732) News and Media Holding a.s., Einsteinova 25,
851 01 Bratislava, SK;
(791) TREND Holding, spol. s r.o., Tomášikova 23,
821 01 Bratislava, SK;
(793) Typ licencie: nevýlučná
Dátum ukončenia platnosti licenčnej zmluvy:
1.9.2015
(580) 23.3.2016

(111) 221733

(210) 1848-2007
(732) News and Media Holding a.s., Einsteinova 25,
851 01 Bratislava, SK;
(791) TREND Holding, spol. s r.o., Tomášikova 23,
821 01 Bratislava, SK;
(793) Typ licencie: nevýlučná
Dátum ukončenia platnosti licenčnej zmluvy:
1.9.2015
(580) 23.3.2016

(111) 221734

(210) 1849-2007
(732) News and Media Holding a.s., Einsteinova 25,
851 01 Bratislava, SK;
(791) TREND Holding, spol. s r.o., Tomášikova 23,
821 01 Bratislava, SK;
(793) Typ licencie: nevýlučná
Dátum ukončenia platnosti licenčnej zmluvy:
1.9.2015
(580) 23.3.2016

(111) 221869

(210) 1153-2007
(732) News and Media Holding a.s., Einsteinova 25,
851 01 Bratislava, SK;
(791) TREND Holding, spol. s r.o., Tomášikova 23,
821 01 Bratislava, SK;

(793) Typ licencie: nevýlučná
Dátum ukončenia platnosti licenčnej zmluvy:
1.9.2015
(580) 23.3.2016

(111) 221870

(210) 1154-2007
(732) News and Media Holding a.s., Einsteinova 25,
851 01 Bratislava, SK;
(791) TREND Holding, spol. s r.o., Tomášikova 23,
821 01 Bratislava, SK;
(793) Typ licencie: nevýlučná
Dátum ukončenia platnosti licenčnej zmluvy:
1.9.2015
(580) 23.3.2016

(111) 221871

(210) 1155-2007
(732) News and Media Holding a.s., Einsteinova 25,
851 01 Bratislava, SK;
(791) TREND Holding, spol. s r.o., Tomášikova 23,
821 01 Bratislava, SK;
(793) Typ licencie: nevýlučná
Dátum ukončenia platnosti licenčnej zmluvy:
1.9.2015
(580) 23.3.2016

(111) 222001

(210) 1158-2007
(732) News and Media Holding a.s., Einsteinova 25,
851 01 Bratislava, SK;
(791) TREND Holding, spol. s r.o., Tomášikova 23,
821 01 Bratislava, SK;
(793) Typ licencie: nevýlučná
Dátum ukončenia platnosti licenčnej zmluvy:
1.9.2015
(580) 23.3.2016

(111) 222002

(210) 1160-2007
(732) News and Media Holding a.s., Einsteinova 25,
851 01 Bratislava, SK;
(791) TREND Holding, spol. s r.o., Tomášikova 23,
821 01 Bratislava, SK;
(793) Typ licencie: nevýlučná
Dátum ukončenia platnosti licenčnej zmluvy:
1.9.2015
(580) 23.3.2016

(111) 222003

(210) 1163-2007
(732) News and Media Holding a.s., Einsteinova 25,
851 01 Bratislava, SK;
(791) TREND Holding, spol. s r.o., Tomášikova 23,
821 01 Bratislava, SK;
(793) Typ licencie: nevýlučná
Dátum ukončenia platnosti licenčnej zmluvy:
1.9.2015
(580) 23.3.2016

(111) 223370

(210) 5269-2008
 (732) News and Media Holding a.s., Einsteinova 25,
 851 01 Bratislava, SK;
 (791) TREND Holding, spol. s r.o., Tomášikova 23,
 821 01 Bratislava, SK;
 (793) Typ licencie: nevýlučná
 Dátum ukončenia platnosti licenčnej zmluvy:
 1.9.2015
 (580) 23.3.2016

(111) 225898

(210) 5185-2009
 (732) News and Media Holding a.s., Einsteinova 25,
 851 01 Bratislava, SK;
 (791) TREND Holding, spol. s r.o., Tomášikova 23,
 821 01 Bratislava, SK;
 (793) Typ licencie: nevýlučná
 Dátum ukončenia platnosti licenčnej zmluvy:
 1.9.2015
 (580) 23.3.2016

(111) 224329

(210) 5374-2008
 (732) News and Media Holding a.s., Einsteinova 25,
 851 01 Bratislava, SK;
 (791) TREND Holding, spol. s r.o., Tomášikova 23,
 821 01 Bratislava, SK;
 (793) Typ licencie: nevýlučná
 Dátum ukončenia platnosti licenčnej zmluvy:
 1.9.2015
 (580) 23.3.2016

(111) 226150

(210) 5109-2009
 (732) News and Media Holding a.s., Einsteinova 25,
 851 01 Bratislava, SK;
 (791) TREND Holding, spol. s r.o., Tomášikova 23,
 821 01 Bratislava, SK;
 (793) Typ licencie: nevýlučná
 Dátum ukončenia platnosti licenčnej zmluvy:
 1.9.2015
 (580) 23.3.2016

(111) 224880

(210) 5949-2008
 (732) News and Media Holding a.s., Einsteinova 25,
 851 01 Bratislava, SK;
 (791) TREND Holding, spol. s r.o., Tomášikova 23,
 821 01 Bratislava, SK;
 (793) Typ licencie: nevýlučná
 Dátum ukončenia platnosti licenčnej zmluvy:
 1.9.2015
 (580) 23.3.2016

(111) 226151

(210) 5110-2009
 (732) News and Media Holding a.s., Einsteinova 25,
 851 01 Bratislava, SK;
 (791) TREND Holding, spol. s r.o., Tomášikova 23,
 821 01 Bratislava, SK;
 (793) Typ licencie: nevýlučná
 Dátum ukončenia platnosti licenčnej zmluvy:
 1.9.2015
 (580) 23.3.2016

(111) 225472

(210) 6444-2008
 (732) News and Media Holding a.s., Einsteinova 25,
 851 01 Bratislava, SK;
 (791) TREND Holding, spol. s r.o., Tomášikova 23,
 821 01 Bratislava, SK;
 (793) Typ licencie: nevýlučná
 Dátum ukončenia platnosti licenčnej zmluvy:
 1.9.2015
 (580) 23.3.2016

(111) 231790

(210) 1156-2007
 (732) News and Media Holding a.s., Einsteinova 25,
 851 01 Bratislava, SK;
 (791) TREND Holding, spol. s r.o., Tomášikova 23,
 821 01 Bratislava, SK;
 (793) Typ licencie: nevýlučná
 Dátum ukončenia platnosti licenčnej zmluvy:
 1.9.2015
 (580) 23.3.2016

Zmeny dispozičných práv na ochranné známky (ukončenie zálohov)**(111) 162122**

(210) 48099

(732) Kofola a. s., Rajecká Lesná 1, 013 15 Rajecká Lesná, SK;

Záložný veriteľ:

VÚB, a.s., Mlynské Nivy 1, 829 90 Bratislava, SK;

Dátum ukončenia platnosti zmluvy: 9.12.2015

(580) 15.6.2012

(111) 194461

(210) 2251-99

(732) Kofola a. s., Rajecká Lesná 1, 013 15 Rajecká Lesná, SK;

Záložný veriteľ:

VÚB, a.s., Mlynské Nivy 1, 829 90 Bratislava, SK;

Dátum ukončenia platnosti zmluvy: 9.12.2015

(580) 15.6.2012

(111) 163298

(210) 49893

(732) CHIRANA T. Injecta, a. s., Nám. Dr. Alberta Schweit- zera 194, 916 01 Stará Turá, SK;

Záložný veriteľ:

ISTROBANKA, a. s., Laurinská 1, 811 01 Brati- slava, SK;

Dátum ukončenia platnosti zmluvy: 14.1.2016

(580) 15.11.2002

(111) 196017

(210) 463-2000

(732) Kofola a. s., Rajecká Lesná 1, 013 15 Rajecká Lesná, SK;

Záložný veriteľ:

VÚB, a.s., Mlynské Nivy 1, 829 90 Bratislava, SK;

Dátum ukončenia platnosti zmluvy: 9.12.2015

(580) 15.6.2012

(111) 183849

(210) 335-96

(732) News and Media Holding a.s., Einsteinova 25, 851 01 Bratislava, SK;

Záložný veriteľ:

Prima banka Slovensko, a.s., Hodžova 11, 010 11 Žilina, SK;

Dátum ukončenia platnosti zmluvy: 14.12.2015

(580) 4.8.2015

(111) 196018

(210) 464-2000

(732) Kofola a. s., Rajecká Lesná 1, 013 15 Rajecká Lesná, SK;

Záložný veriteľ:

VÚB, a.s., Mlynské Nivy 1, 829 90 Bratislava, SK;

Dátum ukončenia platnosti zmluvy: 9.12.2015

(580) 15.6.2012

(111) 188549

(210) 3206-97

(732) Kofola a. s., Rajecká Lesná 1, 013 15 Rajecká Lesná, SK;

Záložný veriteľ:

VÚB, a.s., Mlynské Nivy 1, 829 90 Bratislava, SK;

Dátum ukončenia platnosti zmluvy: 9.12.2015

(580) 15.6.2012

(111) 196019

(210) 465-2000

(732) Kofola a. s., Rajecká Lesná 1, 013 15 Rajecká Lesná, SK;

Záložný veriteľ:

VÚB, a.s., Mlynské Nivy 1, 829 90 Bratislava, SK;

Dátum ukončenia platnosti zmluvy: 9.12.2015

(580) 15.6.2012

(111) 192563

(210) 2148-98

(732) Kofola a. s., Rajecká Lesná 1, 013 15 Rajecká Lesná, SK;

Záložný veriteľ:

VÚB, a.s., Mlynské Nivy 1, 829 90 Bratislava, SK;

Dátum ukončenia platnosti zmluvy: 9.12.2015

(580) 15.6.2012

(111) 196670

(210) 1876-2000

(732) Kofola a. s., Rajecká Lesná 1, 013 15 Rajecká Lesná, SK;

Záložný veriteľ:

VÚB, a.s., Mlynské Nivy 1, 829 90 Bratislava, SK;

Dátum ukončenia platnosti zmluvy: 9.12.2015

(580) 15.6.2012

(111) 194090

(210) 2605-99

(732) Kofola a. s., Rajecká Lesná 1, 013 15 Rajecká Lesná, SK;

Záložný veriteľ:

VÚB, a.s., Mlynské Nivy 1, 829 90 Bratislava, SK;

Dátum ukončenia platnosti zmluvy: 9.12.2015

(580) 15.6.2012

(111) 198813

(210) 1611-99

(732) Kofola a. s., Rajecká Lesná 1, 013 15 Rajecká Lesná, SK;

Záložný veriteľ:

VÚB, a.s., Mlynské Nivy 1, 829 90 Bratislava, SK;

Dátum ukončenia platnosti zmluvy: 9.12.2015

(580) 15.6.2012

(111) 199498
 (210) 1453-97
 (732) OCHRANNÁ ZNÁMKA, s.r.o., Na stanicu 22,
 010 09 Žilina, SK;
 Záložný veriteľ:
 HTC - AED, a.s., Mlynské Nivy 36, 821 09 Bra-
 tislava, SK;
 Dátum ukončenia platnosti zmluvy: 31.12.2015
 (580) 25.10.2013

(111) 199499
 (210) 1454-97
 (732) OCHRANNÁ ZNÁMKA, s.r.o., Na stanicu 22,
 010 09 Žilina, SK;
 Záložný veriteľ:
 HTC - AED, a.s., Mlynské Nivy 36, 821 09 Bra-
 tislava, SK;
 Dátum ukončenia platnosti zmluvy: 31.12.2015
 (580) 25.10.2013

(111) 199620
 (210) 1455-97
 (732) OCHRANNÁ ZNÁMKA, s.r.o., Na stanicu 22,
 010 09 Žilina, SK;
 Záložný veriteľ:
 HTC - AED, a.s., Mlynské Nivy 36, 821 09 Bra-
 tislava, SK;
 Dátum ukončenia platnosti zmluvy: 31.12.2015
 (580) 25.10.2013

(111) 200272
 (210) 1084-99
 (732) Kofola a. s., Rajecká Lesná 1, 013 15 Rajecká
 Lesná, SK;
 Záložný veriteľ:
 VÚB, a.s., Mlynské Nivy 1, 829 90 Bratislava,
 SK;
 Dátum ukončenia platnosti zmluvy: 9.12.2015
 (580) 15.6.2012

(111) 200929
 (210) 2145-98
 (732) Kofola a. s., Rajecká Lesná 1, 013 15 Rajecká
 Lesná, SK;
 Záložný veriteľ:
 VÚB, a.s., Mlynské Nivy 1, 829 90 Bratislava,
 SK;
 Dátum ukončenia platnosti zmluvy: 9.12.2015
 (580) 15.6.2012

(111) 203602
 (210) 1188-2002
 (732) News and Media Holding a.s., Einsteinova 25,
 851 01 Bratislava, SK;
 Záložný veriteľ:
 Prima banka Slovensko, a.s., Hodžova 11, 010 11
 Žilina, SK;
 Dátum ukončenia platnosti zmluvy: 14.12.2015
 (580) 4.8.2015

(111) 205064
 (210) 2917-2002
 (732) News and Media Holding a.s., Einsteinova 25,
 851 01 Bratislava, SK;
 Záložný veriteľ:
 Prima banka Slovensko, a.s., Hodžova 11, 010 11
 Žilina, SK;
 Dátum ukončenia platnosti zmluvy: 14.12.2015
 (580) 4.8.2015

(111) 213062
 (210) 1806-2005
 (732) Kofola a. s., Rajecká Lesná 1, 013 15 Rajecká
 Lesná, SK;
 Záložný veriteľ:
 VÚB, a.s., Mlynské Nivy 1, 829 90 Bratislava, SK;
 Dátum ukončenia platnosti zmluvy: 9.12.2015
 (580) 15.6.2012

(111) 215769
 (210) 6146-2005
 (732) News and Media Holding a.s., Einsteinova 25,
 851 01 Bratislava, SK;
 Záložný veriteľ:
 Prima banka Slovensko, a.s., Hodžova 11, 010 11
 Žilina, SK;
 Dátum ukončenia platnosti zmluvy: 14.12.2015
 (580) 4.8.2015

(111) 215770
 (210) 6147-2005
 (732) News and Media Holding a.s., Einsteinova 25,
 851 01 Bratislava, SK;
 Záložný veriteľ:
 Prima banka Slovensko, a.s., Hodžova 11, 010 11
 Žilina, SK;
 Dátum ukončenia platnosti zmluvy: 14.12.2015
 (580) 4.8.2015

(111) 217102
 (210) 848-2006
 (732) News and Media Holding a.s., Einsteinova 25,
 851 01 Bratislava, SK;
 Záložný veriteľ:
 Prima banka Slovensko, a.s., Hodžova 11, 010 11
 Žilina, SK;
 Dátum ukončenia platnosti zmluvy: 14.12.2015
 (580) 5.8.2015

(111) 217310
 (210) 845-2006
 (732) News and Media Holding a.s., Einsteinova 25,
 851 01 Bratislava, SK;
 Záložný veriteľ:
 Prima banka Slovensko, a.s., Hodžova 11, 010 11
 Žilina, SK;
 Dátum ukončenia platnosti zmluvy: 14.12.2015
 (580) 5.8.2015

(111) 217408

(210) 462-2000

(732) Kofola a. s., Rajecká Lesná 1, 013 15 Rajecká Lesná, SK;
Záložný veriteľ:
VÚB, a.s., Mlynské Nivy 1, 829 90 Bratislava, SK;
Dátum ukončenia platnosti zmluvy: 9.12.2015

(580) 15.6.2012

(111) 218026

(210) 5256-2006

(732) News and Media Holding a.s., Einsteinova 25, 851 01 Bratislava, SK;
Záložný veriteľ:
Prima banka Slovensko, a.s., Hodžova 11, 010 11 Žilina, SK;
Dátum ukončenia platnosti zmluvy: 14.12.2015

(580) 4.8.2015

(111) 218097

(210) 1081-2006

(732) Kofola a. s., Rajecká Lesná 1, 013 15 Rajecká Lesná, SK;
Záložný veriteľ:
VÚB, a.s., Mlynské Nivy 1, 829 90 Bratislava, SK;
Dátum ukončenia platnosti zmluvy: 9.12.2015

(580) 15.6.2012

(111) 218098

(210) 1082-2006

(732) Kofola a. s., Rajecká Lesná 1, 013 15 Rajecká Lesná, SK;
Záložný veriteľ:
VÚB, a.s., Mlynské Nivy 1, 829 90 Bratislava, SK;
Dátum ukončenia platnosti zmluvy: 9.12.2015

(580) 15.6.2012

(111) 218099

(210) 1083-2006

(732) Kofola a. s., Rajecká Lesná 1, 013 15 Rajecká Lesná, SK;
Záložný veriteľ:
VÚB, a.s., Mlynské Nivy 1, 829 90 Bratislava, SK;
Dátum ukončenia platnosti zmluvy: 9.12.2015

(580) 15.6.2012

(111) 218100

(210) 1084-2006

(732) Kofola a. s., Rajecká Lesná 1, 013 15 Rajecká Lesná, SK;
Záložný veriteľ:
VÚB, a.s., Mlynské Nivy 1, 829 90 Bratislava, SK;
Dátum ukončenia platnosti zmluvy: 9.12.2015

(580) 15.6.2012

(111) 218101

(210) 1085-2006

(732) Kofola a. s., Rajecká Lesná 1, 013 15 Rajecká Lesná, SK;
Záložný veriteľ:
VÚB, a.s., Mlynské Nivy 1, 829 90 Bratislava, SK;
Dátum ukončenia platnosti zmluvy: 9.12.2015

(580) 15.6.2012

(111) 218388

(210) 6017-2006

(732) News and Media Holding a.s., Einsteinova 25, 851 01 Bratislava, SK;
Záložný veriteľ:
Prima banka Slovensko, a.s., Hodžova 11, 010 11 Žilina, SK;
Dátum ukončenia platnosti zmluvy: 14.12.2015

(580) 4.8.2015

(111) 218389

(210) 6018-2006

(732) News and Media Holding a.s., Einsteinova 25, 851 01 Bratislava, SK;
Záložný veriteľ:
Prima banka Slovensko, a.s., Hodžova 11, 010 11 Žilina, SK;
Dátum ukončenia platnosti zmluvy: 14.12.2015

(580) 4.8.2015

(111) 219775

(210) 573-2007

(732) News and Media Holding a.s., Einsteinova 25, 851 01 Bratislava, SK;
Záložný veriteľ:
Prima banka Slovensko, a.s., Hodžova 11, 010 11 Žilina, SK;
Dátum ukončenia platnosti zmluvy: 14.12.2015

(580) 5.8.2015

(111) 219921

(210) 1127-2007

(732) Kofola a. s., Rajecká Lesná 1, 013 15 Rajecká Lesná, SK;
Záložný veriteľ:
VÚB, a.s., Mlynské Nivy 1, 829 90 Bratislava, SK;
Dátum ukončenia platnosti zmluvy: 9.12.2015

(580) 15.6.2012

(111) 219996

(210) 759-2007

(732) Kofola a. s., Rajecká Lesná 1, 013 15 Rajecká Lesná, SK;
Záložný veriteľ:
VÚB, a.s., Mlynské Nivy 1, 829 90 Bratislava, SK;
Dátum ukončenia platnosti zmluvy: 9.12.2015

(580) 15.6.2012

(111) 220329

(210) 5811-2006

(732) News and Media Holding a.s., Einsteinova 25, 851 01 Bratislava, SK;
Záložný veriteľ:
Prima banka Slovensko, a.s., Hodžova 11, 010 11 Žilina, SK;
Dátum ukončenia platnosti zmluvy: 14.12.2015

(580) 4.8.2015

(111) 220330
 (210) 5812-2006
 (732) News and Media Holding a.s., Einsteinova 25,
 851 01 Bratislava, SK;
 Záložný veriteľ:
 Prima banka Slovensko, a.s., Hodžova 11, 010 11
 Žilina, SK;
 Dátum ukončenia platnosti zmluvy: 14.12.2015
 (580) 4.8.2015

(111) 221733
 (210) 1848-2007
 (732) News and Media Holding a.s., Einsteinova 25,
 851 01 Bratislava, SK;
 Záložný veriteľ:
 Prima banka Slovensko, a.s., Hodžova 11, 010 11
 Žilina, SK;
 Dátum ukončenia platnosti zmluvy: 14.12.2015
 (580) 5.8.2015

(111) 220411
 (210) 1142-2007
 (732) Kofola a. s., Rajecká Lesná 1, 013 15 Rajecká
 Lesná, SK;
 Záložný veriteľ:
 VÚB, a.s., Mlynské Nivy 1, 829 90 Bratislava, SK;
 Dátum ukončenia platnosti zmluvy: 9.12.2015
 (580) 15.6.2012

(111) 221734
 (210) 1849-2007
 (732) News and Media Holding a.s., Einsteinova 25,
 851 01 Bratislava, SK;
 Záložný veriteľ:
 Prima banka Slovensko, a.s., Hodžova 11, 010 11
 Žilina, SK;
 Dátum ukončenia platnosti zmluvy: 14.12.2015
 (580) 5.8.2015

(111) 221113
 (210) 1161-2007
 (732) News and Media Holding a.s., Einsteinova 25,
 851 01 Bratislava, SK;
 Záložný veriteľ:
 Prima banka Slovensko, a.s., Hodžova 11, 010 11
 Žilina, SK;
 Dátum ukončenia platnosti zmluvy: 14.12.2015
 (580) 5.8.2015

(111) 222002
 (210) 1160-2007
 (732) News and Media Holding a.s., Einsteinova 25,
 851 01 Bratislava, SK;
 Záložný veriteľ:
 Prima banka Slovensko, a.s., Hodžova 11, 010 11
 Žilina, SK;
 Dátum ukončenia platnosti zmluvy: 14.12.2015
 (580) 5.8.2015

(111) 221493
 (210) 1159-2007
 (732) News and Media Holding a.s., Einsteinova 25,
 851 01 Bratislava, SK;
 Záložný veriteľ:
 Prima banka Slovensko, a.s., Hodžova 11, 010 11
 Žilina, SK;
 Dátum ukončenia platnosti zmluvy: 14.12.2015
 (580) 5.8.2015

(111) 223370
 (210) 5269-2008
 (732) News and Media Holding a.s., Einsteinova 25,
 851 01 Bratislava, SK;
 Záložný veriteľ:
 Prima banka Slovensko, a.s., Hodžova 11, 010 11
 Žilina, SK;
 Dátum ukončenia platnosti zmluvy: 14.12.2015
 (580) 5.8.2015

(111) 221601
 (210) 1847-2007
 (732) News and Media Holding a.s., Einsteinova 25,
 851 01 Bratislava, SK;
 Záložný veriteľ:
 Prima banka Slovensko, a.s., Hodžova 11, 010 11
 Žilina, SK;
 Dátum ukončenia platnosti zmluvy: 14.12.2015
 (580) 5.8.2015

(111) 224329
 (210) 5374-2008
 (732) News and Media Holding a.s., Einsteinova 25,
 851 01 Bratislava, SK;
 Záložný veriteľ:
 Prima banka Slovensko, a.s., Hodžova 11, 010 11
 Žilina, SK;
 Dátum ukončenia platnosti zmluvy: 14.12.2015
 (580) 5.8.2015

(111) 221679
 (210) 6064-2007
 (732) News and Media Holding a.s., Einsteinova 25,
 851 01 Bratislava, SK;
 Záložný veriteľ:
 Prima banka Slovensko, a.s., Hodžova 11, 010 11
 Žilina, SK;
 Dátum ukončenia platnosti zmluvy: 14.12.2015
 (580) 4.8.2015

(111) 225422
 (210) 6172-2008
 (732) News and Media Holding a.s., Einsteinova 25,
 851 01 Bratislava, SK;
 Záložný veriteľ:
 Prima banka Slovensko, a.s., Hodžova 11, 010 11
 Žilina, SK;
 Dátum ukončenia platnosti zmluvy: 14.12.2015
 (580) 4.8.2015

(111) 225472

(210) 6444-2008

(732) News and Media Holding a.s., Einsteinova 25,
851 01 Bratislava, SK;

Záložný veriteľ:

Prima banka Slovensko, a.s., Hodžova 11, 010 11
Žilina, SK;

Dátum ukončenia platnosti zmluvy: 14.12.2015

(580) 5.8.2015

(111) 225826

(210) 329-2009

(732) Kofola a. s., súp. č. 1, 013 15 Rajecká Lesná, SK;

Záložný veriteľ:

Všeobecná úverová banka, a. s., Mlynské nivy 1,
829 90 Bratislava, SK;

Dátum ukončenia platnosti zmluvy: 9.12.2015

(580) 6.6.2012

(111) 225898

(210) 5185-2009

(732) News and Media Holding a.s., Einsteinova 25,
851 01 Bratislava, SK;

Záložný veriteľ:

Prima banka Slovensko, a.s., Hodžova 11, 010 11
Žilina, SK;

Dátum ukončenia platnosti zmluvy: 14.12.2015

(580) 5.8.2015

(111) 226019

(210) 327-2009

(732) Kofola a. s., súp. č. 1, 013 15 Rajecká Lesná, SK;

Záložný veriteľ:

Všeobecná úverová banka, a. s., Mlynské nivy 1,
829 90 Bratislava, SK;

Dátum ukončenia platnosti zmluvy: 9.12.2015

(580) 6.6.2012

(111) 226020

(210) 328-2009

(732) Kofola a. s., súp. č. 1, 013 15 Rajecká Lesná, SK;

Záložný veriteľ:

Všeobecná úverová banka, a. s., Mlynské nivy 1,
829 90 Bratislava, SK;

Dátum ukončenia platnosti zmluvy: 9.12.2015

(580) 6.6.2012

(111) 226043

(210) 5151-2009

(732) News and Media Holding a.s., Einsteinova 25,
851 01 Bratislava, SK;

Záložný veriteľ:

Prima banka Slovensko, a.s., Hodžova 11, 010 11
Žilina, SK;

Dátum ukončenia platnosti zmluvy: 14.12.2015

(580) 31.7.2015

(111) 226045

(210) 5153-2009

(732) News and Media Holding a.s., Einsteinova 25,
851 01 Bratislava, SK;

Záložný veriteľ:

Prima banka Slovensko, a.s., Hodžova 11, 010 11
Žilina, SK;

Dátum ukončenia platnosti zmluvy: 14.12.2015

(580) 31.7.2015

(111) 226046

(210) 5154-2009

(732) News and Media Holding a.s., Einsteinova 25,
851 01 Bratislava, SK;

Záložný veriteľ:

Prima banka Slovensko, a.s., Hodžova 11, 010 11
Žilina, SK;

Dátum ukončenia platnosti zmluvy: 14.12.2015

(580) 31.7.2015

(111) 226049

(210) 5157-2009

(732) News and Media Holding a.s., Einsteinova 25,
851 01 Bratislava, SK;

Záložný veriteľ:

Prima banka Slovensko, a.s., Hodžova 11, 010 11
Žilina, SK;

Dátum ukončenia platnosti zmluvy: 14.12.2015

(580) 31.7.2015

(111) 226050

(210) 5158-2009

(732) News and Media Holding a.s., Einsteinova 25,
851 01 Bratislava, SK;

Záložný veriteľ:

Prima banka Slovensko, a.s., Hodžova 11, 010 11
Žilina, SK;

Dátum ukončenia platnosti zmluvy: 14.12.2015

(580) 31.7.2015

(111) 226051

(210) 5159-2009

(732) News and Media Holding a.s., Einsteinova 25,
851 01 Bratislava, SK;

Záložný veriteľ:

Prima banka Slovensko, a.s., Hodžova 11, 010 11
Žilina, SK;

Dátum ukončenia platnosti zmluvy: 14.12.2015

(580) 31.7.2015

(111) 226052

(210) 5160-2009

(732) News and Media Holding a.s., Einsteinova 25,
851 01 Bratislava, SK;

Záložný veriteľ:

Prima banka Slovensko, a.s., Hodžova 11, 010 11
Žilina, SK;

Dátum ukončenia platnosti zmluvy: 14.12.2015

(580) 31.7.2015

(111) 226054

(210) 5162-2009

(732) News and Media Holding a.s., Einsteinova 25,
851 01 Bratislava, SK;

Záložný veriteľ:

Prima banka Slovensko, a.s., Hodžova 11, 010 11
Žilina, SK;

Dátum ukončenia platnosti zmluvy: 14.12.2015

(580) 31.7.2015

(111) 226150
 (210) 5109-2009
 (732) News and Media Holding a.s., Einsteinova 25,
 851 01 Bratislava, SK;
 Záložný veriteľ:
 Prima banka Slovensko, a.s., Hodžova 11, 010 11
 Žilina, SK;
 Dátum ukončenia platnosti zmluvy: 14.12.2015
 (580) 5.8.2015

(111) 226151
 (210) 5110-2009
 (732) News and Media Holding a.s., Einsteinova 25,
 851 01 Bratislava, SK;
 Záložný veriteľ:
 Prima banka Slovensko, a.s., Hodžova 11, 010 11
 Žilina, SK;
 Dátum ukončenia platnosti zmluvy: 14.12.2015
 (580) 5.8.2015

(111) 226852
 (210) 1075-2009
 (732) Kofola a. s., súp. č. 1, 013 15 Rajecká Lesná, SK;
 Záložný veriteľ:
 Všeobecná úverová banka, a. s., Mlynské nivy 1,
 829 90 Bratislava, SK;
 Dátum ukončenia platnosti zmluvy: 9.12.2015
 (580) 6.6.2012

(111) 227113
 (210) 5583-2009
 (732) News and Media Holding a.s., Einsteinova 25,
 851 01 Bratislava, SK;
 Záložný veriteľ:
 Prima banka Slovensko, a.s., Hodžova 11, 010 11
 Žilina, SK;
 Dátum ukončenia platnosti zmluvy: 14.12.2015
 (580) 4.8.2015

(111) 227929
 (210) 133-2010
 (732) Kofola a. s., Rajecká Lesná 1, 013 15 Rajecká
 Lesná, SK;
 Záložný veriteľ:
 Všeobecná úverová banka, a. s., Mlynské nivy 1,
 829 90 Bratislava, SK;
 Dátum ukončenia platnosti zmluvy: 9.12.2015
 (580) 6.6.2012

(111) 228056
 (210) 94-2010
 (732) Kofola a. s., Rajecká Lesná 1, 013 15 Rajecká
 Lesná, SK;
 Záložný veriteľ:
 Všeobecná úverová banka, a. s., Mlynské nivy 1,
 829 90 Bratislava, SK;
 Dátum ukončenia platnosti zmluvy: 9.12.2015
 (580) 6.6.2012

(111) 228688
 (210) 487-2010
 (732) Kofola a. s., súp. č. 1, 013 15 Rajecká Lesná, SK;
 Záložný veriteľ:
 Všeobecná úverová banka, a. s., Mlynské nivy 1,
 829 90 Bratislava, SK;
 Dátum ukončenia platnosti zmluvy: 9.12.2015
 (580) 6.6.2012

(111) 228779
 (210) 5582-2009
 (732) News and Media Holding a.s., Einsteinova 25,
 851 01 Bratislava, SK;
 Záložný veriteľ:
 Prima banka Slovensko, a.s., Hodžova 11, 010 11
 Žilina, SK;
 Dátum ukončenia platnosti zmluvy: 14.12.2015
 (580) 4.8.2015

(111) 229364
 (210) 5413-2010
 (732) News and Media Holding a.s., Einsteinova 25,
 851 01 Bratislava, SK;
 Záložný veriteľ:
 Prima banka Slovensko, a.s., Hodžova 11, 010 11
 Žilina, SK;
 Dátum ukončenia platnosti zmluvy: 14.12.2015
 (580) 4.8.2015

(111) 229743
 (210) 5747-2010
 (732) News and Media Holding a.s., Einsteinova 25,
 851 01 Bratislava, SK;
 Záložný veriteľ:
 Prima banka Slovensko, a.s., Hodžova 11, 010 11
 Žilina, SK;
 Dátum ukončenia platnosti zmluvy: 14.12.2015
 (580) 4.8.2015

(111) 229744
 (210) 5748-2010
 (732) News and Media Holding a.s., Einsteinova 25,
 851 01 Bratislava, SK;
 Záložný veriteľ:
 Prima banka Slovensko, a.s., Hodžova 11, 010 11
 Žilina, SK;
 Dátum ukončenia platnosti zmluvy: 14.12.2015
 (580) 4.8.2015

(111) 230203
 (210) 5659-2010
 (732) News and Media Holding a.s., Einsteinova 25,
 851 01 Bratislava, SK;
 Záložný veriteľ:
 Prima banka Slovensko, a.s., Hodžova 11, 010 11
 Žilina, SK;
 Dátum ukončenia platnosti zmluvy: 14.12.2015
 (580) 4.8.2015

(111) 231150

(210) 5241-2011

(732) News and Media Holding a.s., Einsteinova 25,
851 01 Bratislava, SK;

Záložný veriteľ:

Prima banka Slovensko, a.s., Hodžova 11, 010 11
Žilina, SK;

Dátum ukončenia platnosti zmluvy: 14.12.2015

(580) 4.8.2015

(111) 232472

(210) 5661-2011

(732) News and Media Holding a.s., Einsteinova 25,
851 01 Bratislava, SK;

Záložný veriteľ:

Prima banka Slovensko, a.s., Hodžova 11, 010 11
Žilina, SK;

Dátum ukončenia platnosti zmluvy: 14.12.2015

(580) 4.8.2015

(111) 231964

(210) 5346-2011

(732) News and Media Holding a.s., Einsteinova 25,
851 01 Bratislava, SK;

Záložný veriteľ:

Prima banka Slovensko, a.s., Hodžova 11, 010 11
Žilina, SK;

Dátum ukončenia platnosti zmluvy: 14.12.2015

(580) 4.8.2015

(111) 232473

(210) 5662-2011

(732) News and Media Holding a.s., Einsteinova 25,
851 01 Bratislava, SK;

Záložný veriteľ:

Prima banka Slovensko, a.s., Hodžova 11, 010 11
Žilina, SK;

Dátum ukončenia platnosti zmluvy: 14.12.2015

(580) 4.8.2015

(111) 232318

(210) 5646-2011

(732) News and Media Holding a.s., Einsteinova 25,
851 01 Bratislava, SK;

Záložný veriteľ:

Prima banka Slovensko, a.s., Hodžova 11, 010 11
Žilina, SK;

Dátum ukončenia platnosti zmluvy: 14.12.2015

(580) 4.8.2015

(111) 232474

(210) 5663-2011

(732) News and Media Holding a.s., Einsteinova 25,
851 01 Bratislava, SK;

Záložný veriteľ:

Prima banka Slovensko, a.s., Hodžova 11, 010 11
Žilina, SK;

Dátum ukončenia platnosti zmluvy: 14.12.2015

(580) 4.8.2015

(111) 232319

(210) 5647-2011

(732) News and Media Holding a.s., Einsteinova 25,
851 01 Bratislava, SK;

Záložný veriteľ:

Prima banka Slovensko, a.s., Hodžova 11, 010 11
Žilina, SK;

Dátum ukončenia platnosti zmluvy: 14.12.2015

(580) 4.8.2015

(111) 233681

(210) 5311-2012

(732) News and Media Holding a.s., Einsteinova 25,
851 01 Bratislava, SK;

Záložný veriteľ:

Prima banka Slovensko, a.s., Hodžova 11, 010 11
Žilina, SK;

Dátum ukončenia platnosti zmluvy: 14.12.2015

(580) 4.8.2015

(111) 232468

(210) 5603-2011

(732) News and Media Holding a.s., Einsteinova 25,
851 01 Bratislava, SK;

Záložný veriteľ:

Prima banka Slovensko, a.s., Hodžova 11, 010 11
Žilina, SK;

Dátum ukončenia platnosti zmluvy: 14.12.2015

(580) 4.8.2015

(111) 233682

(210) 5312-2012

(732) News and Media Holding a.s., Einsteinova 25,
851 01 Bratislava, SK;

Záložný veriteľ:

Prima banka Slovensko, a.s., Hodžova 11, 010 11
Žilina, SK;

Dátum ukončenia platnosti zmluvy: 14.12.2015

(580) 4.8.2015

(111) 232471

(210) 5660-2011

(732) News and Media Holding a.s., Einsteinova 25,
851 01 Bratislava, SK;

Záložný veriteľ:

Prima banka Slovensko, a.s., Hodžova 11, 010 11
Žilina, SK;

Dátum ukončenia platnosti zmluvy: 14.12.2015

(580) 4.8.2015

(111) 233984

(210) 5524-2012

(732) News and Media Holding a.s., Einsteinova 25,
851 01 Bratislava, SK;

Záložný veriteľ:

Prima banka Slovensko, a.s., Hodžova 11, 010 11
Žilina, SK;

Dátum ukončenia platnosti zmluvy: 14.12.2015

(580) 4.8.2015

(111) 234039

(210) 1133-2012

(732) News and Media Holding a.s., Einsteinova 25,
851 01 Bratislava, SK;

Záložný veriteľ:

Prima banka Slovensko, a.s., Hodžova 11, 010 11
Žilina, SK;

Dátum ukončenia platnosti zmluvy: 14.12.2015

(580) 31.7.2015

(111) 238360

(210) 5092-2014

(732) News and Media Holding a.s., Einsteinova 25,
851 01 Bratislava, SK;

Záložný veriteľ:

Prima banka Slovensko, a.s., Hodžova 11, 010 11
Žilina, SK;

Dátum ukončenia platnosti zmluvy: 14.12.2015

(580) 5.8.2015

(111) 234453

(210) 5653-2012

(732) News and Media Holding a.s., Einsteinova 25,
851 01 Bratislava, SK;

Záložný veriteľ:

Prima banka Slovensko, a.s., Hodžova 11, 010 11
Žilina, SK;

Dátum ukončenia platnosti zmluvy: 14.12.2015

(580) 4.8.2015

(111) 238986

(210) 5461-2014

(732) News and Media Holding a.s., Einsteinova 25,
851 01 Bratislava, SK;

Záložný veriteľ:

Prima banka Slovensko, a.s., Hodžova 11, 010 11
Žilina, SK;

Dátum ukončenia platnosti zmluvy: 14.12.2015

(580) 15.10.2015

(111) 235649

(210) 5136-2013

(732) News and Media Holding a.s., Einsteinova 25,
851 01 Bratislava, SK;

Záložný veriteľ:

Prima banka Slovensko, a.s., Hodžova 11, 010 11
Žilina, SK;

Dátum ukončenia platnosti zmluvy: 14.12.2015

(580) 4.8.2015

(111) 238987

(210) 5462-2014

(732) News and Media Holding a.s., Einsteinova 25,
851 01 Bratislava, SK;

Záložný veriteľ:

Prima banka Slovensko, a.s., Hodžova 11, 010 11
Žilina, SK;

Dátum ukončenia platnosti zmluvy: 14.12.2015

(580) 15.10.2015

(111) 235650

(210) 5138-2013

(732) News and Media Holding a.s., Einsteinova 25,
851 01 Bratislava, SK;

Záložný veriteľ:

Prima banka Slovensko, a.s., Hodžova 11, 010 11
Žilina, SK;

Dátum ukončenia platnosti zmluvy: 14.12.2015

(580) 4.8.2015

(111) 238988

(210) 5463-2014

(732) News and Media Holding a.s., Einsteinova 25,
851 01 Bratislava, SK;

Záložný veriteľ:

Prima banka Slovensko, a.s., Hodžova 11, 010 11
Žilina, SK;

Dátum ukončenia platnosti zmluvy: 14.12.2015

(580) 15.10.2015

(111) 235654

(210) 5193-2013

(732) News and Media Holding a.s., Einsteinova 25,
851 01 Bratislava, SK;

Záložný veriteľ:

Prima banka Slovensko, a.s., Hodžova 11, 010 11
Žilina, SK;

Dátum ukončenia platnosti zmluvy: 14.12.2015

(580) 4.8.2015

Medzinárodne zapísané ochranné známky

(210) 2325-2015
 (220) 16.11.2015
 (800) 1 294 897, 8.2.2016

(111) 241339
 (210) 1153-2015
 (220) 29.5.2015
 (800) 1 294 224, 17.9.2015

(111) 239421
 (210) 1361-2014
 (220) 31.7.2014
 (800) 1 294 778, 26.11.2015

(111) 242316
 (210) 5506-2015
 (220) 23.9.2015
 (800) 1 293 978, 4.2.2016

(111) 239957
 (210) 5030-2014
 (220) 21.1.2014
 (800) 1 238 966, 26.9.2014

(111) 242317
 (210) 5507-2015
 (220) 23.9.2015
 (800) 1 293 979, 4.2.2016

Zamietnuté prihlášky ochranných známok

(210)
 2387-2013

Zaniknuté ochranné známky

(111)	(141)	(111)	(141)	(111)	(141)	(111)	(141)
152295	06.08.2015	182188	30.08.2015	182919	25.08.2015	212488	05.08.2015
156380	30.08.2015	182189	30.08.2015	183068	14.08.2015	212489	05.08.2015
156381	30.08.2015	182191	30.08.2015	183234	24.08.2015	212491	15.08.2015
156382	30.08.2015	182542	10.08.2015	184071	09.08.2015	212495	23.08.2015
156544	30.08.2015	182543	10.08.2015	184185	07.08.2015	212497	31.08.2015
156545	30.08.2015	182558	17.08.2015	184186	07.08.2015	212777	16.08.2015
156555	30.08.2015	182562	17.08.2015	184187	07.08.2015	213071	30.08.2015
156557	30.08.2015	182563	17.08.2015	184189	07.08.2015	213337	01.08.2015
156558	30.08.2015	182565	17.08.2015	184190	07.08.2015	213338	01.08.2015
156562	04.08.2015	182566	17.08.2015	184193	07.08.2015	214155	12.08.2015
156768	30.08.2015	182567	17.08.2015	184194	07.08.2015	214389	03.08.2015
156769	30.08.2015	182572	17.08.2015	184199	08.08.2015	214390	03.08.2015
156770	30.08.2015	182573	17.08.2015	184200	08.08.2015	214550	04.08.2015
156823	24.08.2015	182574	17.08.2015	184206	17.08.2015	214551	04.08.2015
157244	17.08.2015	182581	21.08.2015	185379	07.08.2015	214552	04.08.2015
158384	24.08.2015	182582	21.08.2015	185381	08.08.2015	214553	04.08.2015
162581	06.08.2015	182728	15.08.2015	185385	15.08.2015	214554	04.08.2015
162582	22.08.2015	182729	15.08.2015	185856	07.08.2015	214556	05.08.2015
162946	28.08.2015	182908	21.08.2015	186577	04.08.2015	214576	26.08.2015
166340	14.08.2015	182909	21.08.2015	186580	07.08.2015	214577	26.08.2015
166355	15.08.2015	182910	21.08.2015	186582	18.08.2015	214595	05.08.2015
176320	09.08.2015	182911	21.08.2015	197047	28.08.2015	214596	05.08.2015
182176	04.08.2015	182912	21.08.2015	212226	10.08.2015	214598	05.08.2015
182177	07.08.2015	182916	23.08.2015	212486	03.08.2015	214599	05.08.2015
182180	18.08.2015	182917	24.08.2015	212487	05.08.2015	214600	05.08.2015

(111)	(141)	(111)	(141)	(111)	(141)	(111)	(141)
214601	05.08.2015	214825	11.08.2015	214899	26.08.2015	215242	19.08.2015
214602	05.08.2015	214828	12.08.2015	214900	26.08.2015	215300	22.08.2015
214603	08.08.2015	214829	12.08.2015	214901	26.08.2015	215301	23.08.2015
214604	08.08.2015	214832	12.08.2015	214902	26.08.2015	215302	23.08.2015
214605	08.08.2015	214834	16.08.2015	214903	26.08.2015	215304	23.08.2015
214607	08.08.2015	214835	17.08.2015	214904	26.08.2015	215439	22.08.2015
214608	08.08.2015	214836	17.08.2015	214907	26.08.2015	215440	24.08.2015
214609	09.08.2015	214837	17.08.2015	214908	26.08.2015	215442	26.08.2015
214610	09.08.2015	214838	17.08.2015	214909	26.08.2015	215478	24.08.2015
214611	09.08.2015	214839	17.08.2015	214910	26.08.2015	215532	23.08.2015
214690	05.08.2015	214840	17.08.2015	214911	26.08.2015	215578	26.08.2015
214692	09.08.2015	214841	18.08.2015	214912	26.08.2015	215753	10.08.2015
214693	09.08.2015	214842	18.08.2015	214914	30.08.2015	215754	19.08.2015
214695	11.08.2015	214843	18.08.2015	214915	30.08.2015	215856	18.08.2015
214696	11.08.2015	214855	03.08.2015	214960	04.08.2015	216225	23.08.2015
214698	12.08.2015	214873	12.08.2015	214964	25.08.2015	216273	26.08.2015
214699	22.08.2015	214874	12.08.2015	214965	26.08.2015	216274	26.08.2015
214700	23.08.2015	214877	12.08.2015	214969	30.08.2015	216275	26.08.2015
214701	23.08.2015	214878	12.08.2015	214991	04.08.2015	216276	26.08.2015
214703	25.08.2015	214879	15.08.2015	215006	19.08.2015	216627	31.08.2015
214705	25.08.2015	214880	15.08.2015	215009	22.08.2015	216673	19.08.2015
214706	26.08.2015	214881	15.08.2015	215010	22.08.2015	217231	12.08.2015
214707	26.08.2015	214882	15.08.2015	215088	30.08.2015	217232	30.08.2015
214788	26.08.2015	214883	15.08.2015	215159	04.08.2015	217748	26.08.2015
214809	02.08.2015	214884	17.08.2015	215160	04.08.2015	217911	26.08.2015
214810	03.08.2015	214885	17.08.2015	215162	06.08.2015	219066	24.08.2015
214811	03.08.2015	214886	17.08.2015	215163	15.08.2015	223896	08.08.2015
214812	04.08.2015	214887	17.08.2015	215164	17.08.2015	223897	08.08.2015
214813	04.08.2015	214888	17.08.2015	215166	19.08.2015	224486	03.08.2015
214814	04.08.2015	214889	24.08.2015	215167	19.08.2015	224750	04.08.2015
214815	06.08.2015	214891	24.08.2015	215168	19.08.2015	225500	19.08.2015
214817	08.08.2015	214892	24.08.2015	215169	19.08.2015	225501	19.08.2015
214818	09.08.2015	214893	24.08.2015	215170	19.08.2015	240125	18.03.2016
214823	10.08.2015	214894	25.08.2015	215172	31.08.2015		
214824	10.08.2015	214895	25.08.2015	215241	19.08.2015		

Ochranné známky vyhlásené za neplatné

(111) 236828
 (210) 1616-2013
 (220) 5.9.2013
 (580) 15.4.2016

Ochranné známky zrušené a vyhlásené za neplatné pre určité tovary a služby

(111) 225072

(210) 1252-2008

(220) 24.6.2008

(580) 24.6.2008

9 (511) 29, 30, 31, 32, 33, 35

(511) 29 - Algináty ako potrava, ančovičky - sardely, arašidové maslo, spracované arašidy, bielkoviny ako potrava, vaječný bielok, bravčová masť, bravčové mäso, brusnicový kompót, bujóny, vývary, prípravky na bujóny, vývary, konzervovaná cibuľa, datle, divina, ovocná dreň, držky, džemy, konzervovaná fazuľa, neživé garnáty - morské raky, haringy, konzervované hľuzovky, nežijúce holoturie - morské živočíchy, homáre - nie živé, konzervovaný hrach, zemiakové hranolčeky, sušené hrozienka, hummus - pasta z cícera, huspenina, hydina - nie živá, výtlačky z chaluhy ako potrava, chryzalídy - kukly motýľa priadky morušovej, jablkový kompót, jedlá želatína, jedlé oleje, jedlé tuky, jogurt, kakaové maslo, kandizované ovocie, kaviár, kazeín ako potrava, kefir, klobásy, salámy, párky, sušený kokos, kokosové maslo, kokosový olej, kokosový tuk, bujónové koncentráty, koncentrované vývary, konzervy s ovocím, konzervy s rybami, konzervy so zeleninou, konzumný kostný olej, kôrovce s výnimkou živých, krevety nie živé, krokety, krvavá jaternica, krvavnica, krvná tlačienka, kukuričný olej, kumys - mliečny nápoj, kyslá kapusta, langusty s výnimkou živých, jedlý loj, losos, zemiakové lupienky, spracované mandle, margarín, marmeláda, maslo, arašidové maslo, kakaové maslo, kokosové maslo, mákkýše - neživé, mäso, konzervované mäso, mäsové konzervy, mäsové výtlačky, mliečne nápoje s vysokým obsahom mlieka, mliečne výrobky, mlieko, mrazené ovocie, mušle nie živé, mušle jedlé nie živé, nakladaná zelenina, nakladané uhorky, nasolené potraviny, jedlý olivový olej, konzervované olivy, spracované oriešky, kandizované ovocie, konzervované ovocie, zavárané presladené ovocie, zavárané sladené ovocie, ovocie - kompóty, ovocie naložené v alkohole, ovocná dreň, ovocné rôsoly, ovocné šaláty, ovocné šupky, jedlý olej z palmových orechov, jedlý palmový olej, paradajková šťava na varenie, paradajkový pretlak, pečehňová paštéta, pečienka, pektín na ľudskú spotrebu, peľ ako potrava, rybie plátky, plátky sušeného ovocia, polievky, prípravky na výrobu polievok, solené potraviny, potraviny z rýb, presladené ovocie naložené v cukre, proteín na ľudskú spotrebu, raky s výnimkou živých, jedlý repkový olej, rybia múčka ako požívatina, rybnie plátky - filé, konzervované ryby, potravinárske výrobky z ryby, ryby v slanom náleve, ryby s výnimkou živých, saláma v cestíčku, sardinky, sezamový olej, slanina, slimačie vajcia na konzumáciu, jedlý slnečnicový olej, smotana, sójové bôby konzervované ako potrava, srvátka, sušené vajcia, syridlo, syry, ovocné šaláty, zeleninové šaláty, konzervované šampiňóny, zemiakové šišky, šľahačka, konzervovaná šošovica, špik ako potrava, špik z kostí zvierat na jedenie, zeleninové šťavy na varenie, šunka, ovocné šupky, tahini - pasta zo sezamových jadier, tofú, ko-

kosový tuk, tukové nátierky na chlieb, tukové substancie na výrobu jedlých tukov, tuniaky, údeniny, ustrice s výnimkou živých, sušené vajcia, vajcia, zemiakové vločky, voliéry, vývar - bujón, koncentrované vývary, zázvorový džem, konzervovaná zelenina, sušená zelenina, varená zelenina, zelenina v štiplavom náleve, zeleninové polievky, prípravky na zeleninové polievky, zeleninové šaláty, zeleninové šťavy na varenie, zemiakové lupienky, jedlá želatína, žltok, výtlačky z chalúh ako potrava, mäsové výtlačky, mandľová pasta, mandľová masa.

30 - Aníz - semená, arašidové cukrovinky, aromatické prípravky do potravín, badián, cigória ako kávová náhradka, kukor, cukríky, cukrovinky, cukrovinky na zdobenie vianočných stromčekov, čaj, ľadový čaj, nápoje na báze čaju, čokoláda, čokoládové nápoje, droždie, droždie do cesta, fondán, glukóza na ľudskú spotrebu, chalva, horčica, horčicová múčka, chaluhy, vodné riasy, chutneys - koreniny, chuťové prísady, lupaný jačmeň, mletý jačmeň, múka z jačmeňa, jarná rolka, mrazené jogurty, kakao, kandis ako potrava, kapary, karamelky, karí korenie, káva, nepražená káva, kávové náhradky na báze rastlín, kávové príchuť, kávovinové náhradky, kečup, klinčeky - korenie, konzervačná soľ, korenie, koreniny, anglický krém, krupica, krúpy na ľudskú spotrebu, kuchynská soľ, mletá kukurica, pražená kukurica, kukuričná múka, kukuričné vločky, kurkuma ako potrava, prírodný alebo umelý ľad, ľad na osvieženie, ľadový čaj, lepok, obilninové lupienky, vločky, maltóza, mandľové cukrovinky, mandľové pusinky, marcipán, marinády - chuťové prísady, materská kašička na ľudskú spotrebu - nie na lekárske účely, látky na zjemnenie mäsa pre domácnosť, mäsové šťavy, med, melasa, melasový sirup, mentol pre cukrárstvo, mentolové cukríky, mliečne čokoládové nápoje, mliečne kakaové nápoje, mliečne kávové nápoje, morská voda na varenie, potravinárska múka, múka z fazule, müsli, kávovinové náhradky, čokoládové nápoje, kakaové nápoje, kávové nápoje, prísady do nápojov iné ako esencie, nápoje na báze čajov, nové korenie, ocot, paradajková omáčka, sójová omáčka, muškátové orechy, ovocné želé - cukrovinky, lupaný ovos, mletý ovos, mliečna ovsená kaša, ovsená múka, ovsená potrava, jedlé ozdoby na torty, paprika - korenina, paradajková omáčka, pastilky - cukríky, pekárske droždie, kvasnice, pívny ocot, potravinárska múka, príchuť do potravín s výnimkou esencií a éterických olejov, škrobovité potraviny, pralinky, zmrzlinové prášky, prášky na výrobu zmrzliny, prášok do pečiva, príchuť - arómy, príchuť do potravín s výnimkou esencií a éterických olejov, príchuť do zákuskov a koláčov s výnimkou éterických olejov, príchuť s výnimkou éterických olejov, príchuť do nápojov s výnimkou éterických olejov, propolis na ľudskú spotrebu, vyrážková pšeničná múka, pudíng, pukance, kukuričné pukance, rastlinné prípravky ako kávové náhradky, ryža, ryžový koláč, ságo, slad na ľudskú spotrebu, prírodné sladidlá, sladké drierka - cukrovinky, sladké

drievko, sladový výťažok ako potraviny, sójová múka, sójová omáčka, kuchynská soľ, soľ na konzervovanie potravín, soľ s prídavkom mletých semien zeleru, spojivá do údenín, strúhanka, suši, šafran - korenie, šalátové dresingy, omáčky do šalátov, škoric - korenina, škrob ako potrava, škrobové výrobky ako potrava, prípravky na stuženie šľahačky, stužovače na šľahačky, šťavy - chuťové prísady, tabbouleh - libanonský šalát, tapioka, tapioková múka ako potrava, vanilín - vanilková náhradka, vanilka - príchut', včelia kašička na ľudskú spotrebu nie na lekárske účely, cukrovinky na zdobenie vianočných stromčekov, kukuričné vločky, ovsené vločky, morská voda na varenie, výrobky z kaka, zahusťovacie prípravky na kuchynské použitie, jedlé ozdoby na zákusky, príchute do zákuskov a koláčov s výnimkou esencií, šalátové zálievky, zázvor, zemiaková múčka na ľudskú spotrebu, prísady do zmrzliny ako spojivo, zmrzlinové poháre, zmrzlina, zvitky, žuvačky nie na lekárske použitie; konzervované záhradné bylinky ako chuťové prísady.

31 - Algae - druh riasy na humánnu alebo živočíšnu spotrebu, algarovila na živočíšnu spotrebu, arašidové výlisky pre zvieratá, arašidy, mleté arašidy pre zvieratá, aromatizovaný piesok pre domáce zvieratá - podstielka, borievky - plody, borovicové šišky, čerstvé záhradné bylinky, čerstvá cibuľa, kvetinové cibule, citróny, citrusové ovocie, cukrová trstina, čakanka, čakankové hľuzy, pieskovaný papier pre zvieratá - podstielka, drevo neočistené od kôry, surové drevo - kmeň, čerstvé egreše, čerstvá fazuľa, čerstvé gaštany, čerstvé hľuzovky, žijúce holotúrie - morské živočíchy, živé homáre, hospodárske zvieratá, čerstvý hrach, čerstvé hrozno, hydina na chov, živá hydina, chaluhy na humánnu alebo živočíšnu spotrebu, chmeľ, chmeľové šišky, ikry, jačmeň, jadrové krmivo pre zvieratá, jedlé korene, jedlé predmety na žuvanie pre zvieratá, surové kakaové bôby, klíčky semien na botanické účely, kmene stromov, kokosové orechy, kolové orechy, kopra, surový korok, kôra - surovina, živé kôrovce, kríky, krmivo, prísady do krmiva nie na lekárske účely, krmivo pre dobytok, vápno ako krmivo pre zvieratá, krmne zmesi na výkrm hospodárskych zvierat, krovie, krúpy pre hydinu, kukurica, kukuričné výlisky pre dobytok, kvasnice pre dobytok, kvetinové cibule, prírodné kvety, sušené kvety na ozdobu, vence z prírodných kvetov, živé langusty, ľanová múčka - suché krmivo, lieskové oriešky, struky rohovníka - svätotrojanský chlieb, mandle - ovocie, slamený materiál na prikrytie povrchu pôdy - mulč, matoliny - výlisky ovocia, matoliny - výlisky plodov, živé mäkkýše, mláto, živé morské kraby, mycélium - podhubie, nápoje pre zvieratá, živé rybárske návnady, neopracované rezivo, prípravky pre nosnice, obilie v nespracovanom stave, zvyškové produkty obilniny pre živočíšnu spotrebu, odpad po destilácii na živočíšnu spotrebu, čerstvé olivy, orechy, otrubová krmna zmes na živočíšnu spotrebu, otruby, čerstvé ovocie, ovos, palmové listy, palmy, paprika - rastlina, peľ - surovina, produkty na podstielku zvierat, podstielka pre zvieratá, pomaranče, pór, posilňujúce prípravky pre zvieratá, potrava pre rožný statok, potrava pre vtáky, potrava pre zvieratá, potrava pre zvieratá chované v domácnosti, priad-

ka morušová, prísady do krmív nie na lekárske účely, proteín na živočíšnu spotrebu, psie sucháre, pšenica, živé raky, rastlinné semená, rastliny, sušené rastliny ako dekorácia, rašelina ako podstielka, raž, rebarbora, repa, výlisky z repky, plody rohovníka, ružové kríky, rybia múčka na kŕmenie zvierat, živé ryby, živé návnady na ryby, nespracovaná ryža, ryžová múka ako krmivo, sadenice, semená rastlín, seno, sépiové kosti pre vtákov, sezam, slad na výrobu piva a liehovín, slama ako krmivo, slama ako podstielka, slama ako materiál na prikrytie pôdy, soľ pre dobytok, stromy, suché krmivo, surová kôra, surový korok, šalát, hlávkový šalát, šampiňónové podhubie na rozmnožovanie, čerstvé šampiňóny, borovicové šišky, chmeľové šišky, škrupina kokosového orecha, škrupiny kakaových orechov, čerstvá šošovica, špik, šrot pre zvieratá, tekvica, prírodné trávniky, drevené triesky na výrobu drevotriesky, uhorky, usadenina po destilácii, živé ustrice, úžitkové domáce zvieratá, oplodnené vajcia na liahnutie, vajčka priadky morušovej, vápno ako krmivo pre zvieratá, vedľajšie produkty spracovania obilnín pre živočíšnu spotrebu, vence zo živých kvetov, vianočné stromčeky, vinič - rastlina, prípravky na výkrm zvierat, arašidové výlisky pre zvieratá, olejové výlisky ako krmivo pre zvieratá, výlisky pre rožný statok, výlisky repky olejnej pre rožný dobytok, vylisovaná cukrová trstina - surovina, zvyšky z destilácie na živočíšnu spotrebu, čerstvá zelenina, čerstvé zemiaky, zmo - obilie, zmo - semená, zmo na živočíšnu spotrebu, chované zvieratá, jedlé predmety na žuvanie pre zvieratá, nápoje pre zvieratá, prípravky na výkrm zvierat, žihľava, živé zvieratá.

32 - Nealkoholický aperitív, arašidové mlieko - nealkoholický nápoj, citrónády, nealkoholický jablkový džús, nekvášený hroznový mušt, výťažky z chmeľu na výrobu piva, nealkoholický koktail, prípravky na výrobu likérov, lítna voda, prípravky na výrobu minerálnych vôd, minerálne vody - nápoje, mandľové mlieko - nápoj, mušty, nealkoholické nápoje, prípravky na výrobu nápojov, izotonické nápoje, nápoje z nealkoholických štiav, nealkoholické výťažky z ovocia, orgeada - nealkoholický nápoj, nealkoholické nápoje z ovocných štiav, paradajková šťava - nápoj, pivná mladinka, pivo, prášky na prípravu šumivých nápojov, príchute na výrobu nápojov, sarsaparilový nápoj, selterská voda - minerálka, sirupy na výrobu malinoviek, sirupy na výrobu nápojov, sladina, sladové pivo, sóda, srvátkové nápoje, stolové vody, sýtená voda, prípravky na výrobu sýtených vôd, šerbety ako ovocné nápoje, pastilky na výrobu šumivých nápojov, prášky na výrobu šumivých nápojov, tablety na prípravu šumivých nápojov, zázvorové pivo, zeleninové a ovocné šťavy.

33 - Alkohol z ryže, alkoholické nápoje s výnimkou piva, anízový likér, aperitívy, arak, brandy, vínovica, curaçao - pomarančový likér, digestíva - likéry a pálenky, gin, griotka, alkoholický hruškový mušt, alkoholické jablčné mušty, koktaily, liehové esencie, liehové výťažky, alkoholové extrakty, liehoviny, likéry, medovina, mentolový likér, destilované nápoje, alkoholické nápoje obsahujúce ovocie, rum, saké, víno, vodka, vodnár - víno, whisky.

35 - Analýzy nákladov, príprava a vyhotovenie daňového priznania, dražby, hospodárske a ekonomické predpovede, kancelárie zaoberajúce sa dovozom a vývozom, analýzy nákupných a veľkoobchodných cien, poradenstvo v obchodnej činnosti, obchodné a podnikateľské informácie, obchodný a podnikateľský prieskum, podpora predaja pre tretie osoby, obchodný prieskum, prieskum trhu, prieskum verejnej mienky, administratívna správa hotelov, zásobovacie služby pre tretie osoby - nákup tovarov a služieb pre iné podniky, poradenská a konzultačná činnosť v súvislosti s uvedenými tovarmi a službami, poradenské a konzultačné služby v oblasti predaja uvedených tovarov a služieb, podpora predaja formou poskytovania zliav.

Zmeny v zozname tovarov a služieb

(111) 240464

(210) 5870-2014

10(511) 29, 30

(511) 29 - Jogurtové výrobky; tvarohové výrobky; mliečne dezerty obsahujúce ovocie alebo čokoládu (mliečne výrobky); mliečne dezerty s ovocnou príchuťou (mliečne výrobky), všetky výrobky v tejto triede v nemrazenej forme.

30 - Šodó krém; šľahaná čokoládová pena, ovocné želé (cukrovinky); krúpy (potraviny); dezerty z krupice alebo múky obsahujúce ovocie alebo čokoládu; dezerty z krupice alebo múky s ovocnou príchuťou; sladké omáčky (chuťové prísady); šodó krém v prášku, všetky výrobky v tejto triede v nemrazenej forme.

(580) 4.4.2016

(111) 241383

(210) 1270-2015

10(511) 14, 18, 25

(511) 14 - Bižutéria; šperky; plastová bižutéria; ozdoby (klenotnícke výrobky); náušnice; retiazky (klenotnícke výrobky); retiazky z drahých kovov; náhrdelníky (klenotnícke výrobky); prívesky (klenotnícke výrobky); prstene (klenotnícke výrobky); náramky (klenotnícke výrobky); prívesky na kľúče (bižutéria); retiazky na hodinky; brošne (klenotnícke výrobky); klenotnícke výrobky; medailóny (klenotnícke výrobky); amulety (klenotnícke výrobky); perly (klenotnícke výrobky); jantárové šperky; šperky zo slonoviny; gagátové ozdoby; klenoty; klenoty, šperky z emailovanej keramiky; šperkovnice (kazety alebo krabičky); manžetové gombiky; spony na kravaty; ozdobné ihlice; drahé kamene; štras (brúsené olovnaté sklo); striebro (surovina alebo polotovary); nite z drahých kovov (klenotnícke výrobky); komponenty šperkov; sošky z drahých kovov; drahé kovy (surovina alebo polotovary); polodrahokamy; chronometre.

18 - Koža (surovina alebo polotovary); koženka; surové kože; zvieracie kože; teľacia koža (surovina alebo polotovary); vypracované kože; koža jatočných zvierat; imitácie kože; moleskin (imitácia kože); kožené šnúrky; školské tašky (aktovky); batohy, plecniaky; diplomatické kufriky; kufrik na toaletné potreby (prázdny); držiaky na kufre; kabelky; kabelkové rámy; náprsné tašky; turistické plecniaky; kožené tašky na náradie (prázdne); peňaženky; tašky na kolieskach; cestovné tašky; kožené cestovné tašky (kožená galantéria); plážové tašky; cestovné obaly na odevy; kožené puzdrá na kľúče; puzdrá na kľúče; puzdrá na navštívenky; poľovnícke tašky (torby); kožené remene (sedlárske výrobky); kožené remienky; slnečníky; jelenica (nie na čistenie); kožušiny; kožené ozdoby na nábytok; zvieracie náhubky; zvieracie obojky; postroje pre zvieratá; kožené náramenné pásy; kožené vrecká a tašky na balenie; vulkanfibrové škatule; kožené alebo kožou potiahnuté škatule; kožené lepenky; sedlárske výrobky; vychádzkové palice.

25 - Luxusná dámska obuv so šperkmi, s výnimkou športovej obuvi na voľný čas.

(580) 12.4.2016