



VESTNÍK

ÚRADU
PRIEMYSELNÉHO
VLASTNÍCTVA
SLOVENSKEJ
REPUBLIKY

4

1. apríl 2016

OBSAH

Zverejnené patentové prihlášky.....	9
Udelené patenty.....	18
Európske patenty.....	29
Dodatkové ochranné osvedčenia	66
Zverejnené prihlášky úžitkových vzorov.....	73
Zapísané úžitkové vzory.....	84
Zapísané dizajny.....	96
Zverejnené prihlášky ochranných znáмок	118
Zapísané ochranné známky bez zmeny po zverejnení prihlášky	216
Zapísané ochranné známky so zmenou po zverejnení prihlášky	236
Obnovené ochranné známky	240
Prevody ochranných znáмок	330
Zmeny v údajoch o majiteľoch ochranných znáмок.....	344

INHALT

Veröffentlichung der Patentanmeldungen.....	9
Erteilte Patente	18
Europäische Patente	29
Ergänzende Schutzzertifikate	66
Veröffentlichte Gebrauchsmuster.....	73
Eingetragene Gebrauchsmuster	84
Eingetragene Designs	96
Veröffentlichte Markenmeldung.....	118
Eingetragene Marken ohne Änderung nach der Veröffentlichung der Anmeldung.....	216
Eingetragene Marken mit Änderung nach der Veröffentlichung der Anmeldung.....	236
Erneuerte Marken.....	240
Markenübertragungen	330
Änderungen in Angaben über die Markeninhaber.....	344

CONTENTS

Publication of Patent Applications.....	9
Granted Patents	18
European Patents.....	29
Supplementary Protection Certificates	66
Publication of Utility Model Applications	73
Registered Utility Models	84
Registered Designs.....	96
Published Trademark Applications	118
Registered Trademarks without Modification after Publishing of the Application	216
Registered Trademarks with Modification after Publishing of the Application	236
Renewal Trademarks.....	240
Transfers of Trademarks	330
Modification of Data of Trademark Holders.....	344

**Dvojpísmenové kódové označenia krajín a medzinárodných organizácií
(Štandard WIPO ST. 3)**

AD Andorra	EA Eurázijská patentová organizácia (EAPO)	JE Jersey
AE Spojené arabské emiráty	EC Ekvádor	JM Jamajka
AF Afganistan	EE Estónsko	JO Jordánsko
AG Antigua a Barbuda	EG Egypt	JP Japonsko
AI Anguilla	EH Západná Sahara	KE Keňa
AL Albánsko	EM Úrad pre harmonizáciu vnútorného trhu (OHIM) ²	KG Kirgizsko
AM Arménsko	EP Európsky patentový úrad	KH Kambodža
AO Angola	ER Eritrea	KI Kiribati
AP Africká regionálna organizácia duševného vlastníctva (ARIPO)	ES Španielsko	KM Komory
AR Argentína	ET Etiópia	KN Svätý Krištof a Nevis
AT Rakúsko	FI Fínsko	KP Kórejská ľudovodemokratická republika (KĽDR)
AU Austrália	FJ Fidži	KR Kórejská republika
AW Aruba	FK Falklandy	KW Kuvajt
AZ Azerbajdžan	FO Faerské ostrovy	KY Kajmanie ostrovy
	FR Francúzsko	KZ Kazachstan
BA Bosna a Hercegovina		LA Laos
BB Barbados	GA Gabon	LB Libanon
BD Bangladéš	GB Spojené kráľovstvo	LC Svätá Lucia
BE Belgicko	GC Patentový úrad Rady pre spoluprácu arabských štátov Perzského zálivu (GCC)	LI Lichtenštajnsko
BF Burkina	GD Grenada	LK Srí Lanka
BG Bulharsko	GE Gruzínsko	LR Libéria
BH Bahrajn	GG Guernsey	LS Lesotho
BI Burundi	GH Ghana	LT Litva
BJ Benin	GI Gibraltár	LU Luxembursko
BM Bermudy	GL Grónsko	LV Lotyšsko
BN Brunej	GM Gambia	LY Líbya
BO Bolívia	GN Guinea	MA Maroko
BQ Bonaire, Saint Eustatius a Saba	GQ Rovníková Guinea	MC Monako
BR Brazília	GR Grécko	MD Moldavsko
BS Bahamy	GS Južná Georgia a Južné Sandwichove ostrovy	ME Čierna Hora
BT Bhután	GT Guatemala	MG Madagaskar
BV Bouvetov ostrov	GW Guinea-Bissau	MK Macedónsko
BW Botswana	GY Guyana	ML Mali
BX Úrad Beneluxu pre duševné vlastníctvo (BOIP) ¹		MM Mjanmarsko
BY Bielorusko	HK Hongkong	MN Mongolsko
BZ Belize	HN Honduras	MO Macao
	HR Chorvátsko	MP Severné Mariány
CA Kanada	HT Haiti	MR Mauritánia
CD Kongo (býv. Zair)	HU Maďarsko	MS Montserrat
CF Stredoafrická republika	CH Švajčiarsko	MT Malta
CG Kongo		MU Maurícius
CI Pobrežie Slonoviny	IB Medzinárodný úrad Svetovej organizácie duševného vlastníctva (WIPO)	MV Maldivy
CK Cookove ostrovy	ID Indonézia	MW Malawi
CL Čile	IE Írsko	MX Mexiko
CM Kamerun	IL Izrael	MY Malajzia
CN Čína	IM Man	MZ Mozambik
CO Kolumbia	IN India	NA Namíbia
CR Kostarika	IQ Irak	NE Niger
CU Kuba	IR Irán	NG Nigéria
CV Kapverdy	IS Island	NI Nikaragua
CW Curacao	IT Taliansko	NL Holandsko
CY Cyprus		NO Nórsko
CZ Česká republika		NP Nepál
		NR Nauru
DE Nemecko		NZ Nový Zéland
DJ Džibutsko		OA Africká organizácia duševného vlastníctva (OAPI)
DK Dánsko		OM Omán
DM Dominika		
DO Dominikánska republika		
DZ Alžírsko		

PA	Panama	UA	Ukrajina
PE	Peru	UG	Uganda
PG	Papua-Nová Guinea	US	Spojené štáty, USA
PH	Filipíny	UY	Uruguaj
PK	Pakistan	UZ	Uzbekistan
PL	Poľsko		
PT	Portugalsko	VA	Vatikán
PW	Palau	VC	Svätý Vincent a Grenadíny
PY	Paraguaj	VE	Venezuela
		VG	Britské Panenské ostrovy
QA	Katar	VN	Vietnam
OZ	Úrad Spoločenstva pre odrody rastlín (CPVO)	VU	Vanuatu
RO	Rumunsko	WO	Svetová organizácia duševného vlastníctva (WIPO)
RS	Srbsko		
RU	Ruská federácia	WS	Samoa
RW	Rwanda		
SA	Saudská Arábia	XN	Nordický patentový inštitút (NPI)
SB	Šalamúnove ostrovy		
SC	Seychely	YE	Jemen
SD	Sudán		
SE	Švédsko		
SG	Singapur	ZA	Južná Afrika
SH	Svätá Helena, Ascension a Tristan da Cunha	ZM	Zambia
		ZW	Zimbabwe
SI	Slovinsko		
SK	Slovenská republika		
SL	Sierra Leone		
SM	San Marino		
SN	Senegal		
SO	Somálsko		
SR	Surinam		
ST	Svätý Tomáš a Princov ostrov		
SV	Salvádor		
SX	Sint Maarten		
SY	Sýria		
SZ	Svazijsko		
TC	Turks a Caicos		
TD	Čad		
TG	Togo		
TH	Thajsko		
TJ	Tadžikistan		
TL	Východný Timor		
TM	Turkménsko		
TN	Tunisko		
TO	Tonga		
TR	Turecko		
TT	Trinidad a Tobago		
TV	Tuvalu		
TW	Taiwan		
TZ	Tanzánia		

Poznámky:

¹ Zahŕňa Belgicko, Holandsko a Luxembursko, v niektorých výstupoch úradu sa môže vyskytovať názov Benelux, napr. v súvislosti s uvádzaním údajov alebo informácií o ochranných známkach alebo dizajnoch určených pre krajiny Beneluxu (medzinárodné zápisy podľa Madridského alebo Haagskeho systému).

² V niektorých výstupoch úradu sa môže vyskytovať názov Európska únia, napr. v súvislosti s uvádzaním údajov alebo informácií o ochranných známkach alebo dizajnoch určených pre územie Európskej únie (medzinárodné zápisy podľa Madridského alebo Haagskeho systému).

ČASŤ

PATENTY

Kódy na označovanie jednotlivých druhov dokumentov (Štandard WIPO ST. 16)

A3	Zverejnené patentové prihlášky podľa zákona č. 435/2001 Z. z. o patentoch, dodatkových ochranných osvedčeniach a o zmene a doplnení niektorých zákonov	B6	Udelené patenty podľa zákona č. 435/2001 Z. z. o patentoch, dodatkových ochranných osvedčeniach a o zmene a doplnení niektorých zákonov
-----------	--	-----------	---

Číselné kódy na označovanie bibliografických údajov (Štandard WIPO ST. 9)

(11)	Číslo dokumentu	(62)	Číslo pôvodnej prihlášky v prípade vylúčenej prihlášky
(21)	Číslo prihlášky	(67)	Číslo pôvodnej prihlášky úžitkového vzoru v prípade odbočenia
(22)	Dátum podania prihlášky	(71)	Meno (názov) prihlasovateľa (-ov)
(31)	Číslo prioritnej prihlášky	(72)	Meno pôvodcu (-ov)
(32)	Dátum podania prioritnej prihlášky	(73)	Meno (názov) majiteľa (-ov)
(33)	Krajina alebo regionálna organizácia priority	(74)	Meno (názov) zástupcu (-ov)
(40)	Dátum zverejnenia prihlášky	(86)	Číslo podania medzinárodnej prihlášky podľa PCT
(47)	Dátum sprístupnenia patentu verejnosti	(87)	Číslo zverejnenia medzinárodnej prihlášky podľa PCT
(51)	Medzinárodné patentové triedenie		
(54)	Názov		
(57)	Anotácia		

Poznámka:

Symbody medzinárodného patentového triedenia uvedené v tomto vestníku zodpovedajú vydaniu 2016.01 Medzinárodného patentového triedenia s platnosťou od 1. januára 2016. Na patentových dokumentoch zverejňovaných úradom a vo vestníku úradu budú v roku 2016 uvádzané iba symboly hlavných skupín MPT 2016.01. V databázach úradu, vo webregistroch na internete a v ostatných výstupoch úradu budú zverejňované údaje týkajúce sa patentov a úžitkových vzorov vrátane ich prihlášok so symbolmi úplnej verzie MPT 2016.01.

Kódy na označovanie záhlaví oznámení publikovaných vo Vestníku ÚPV SR (Štandard WIPO ST. 17)

BA9A	Zverejnené patentové prihlášky	FG4A	Udelené patenty
FA9A	Zastavené konania o patentových prihláškach na žiadosť prihlasovateľa	MA4A	Zaniknuté patenty vzdáním sa
FB9A	Zastavené konania o patentových prihláškach	MA4F	Zaniknuté autorské osvedčenia vzdáním sa
FC9A	Zamietnuté patentové prihlášky	MC4A	Zrušené patenty
FD9A	Zastavené konania pre nezaplatenie poplatku	MC4F	Zrušené autorské osvedčenia
GB9A	Prevody a prechody práv na patentové prihlášky	MG4A	Čiastočne zrušené patenty
PD9A	Zmeny dispozičných práv na patentové prihlášky (zálohy)	MG4F	Čiastočne zrušené autorské osvedčenia
PD9A	Zmeny dispozičných práv na patentové prihlášky (ukončenie zálohov)	MK4A	Zaniknuté patenty uplynutím doby platnosti
QA9A	Ponuky licencií	MK4F	Zaniknuté autorské osvedčenia uplynutím doby platnosti
QA9A	Späťvzatia ponúk licencií	MM4A	Zaniknuté patenty pre nezaplatenie udržiavacích poplatkov
		MM4F	Zaniknuté autorské osvedčenia pre nezaplatenie udržiavacích poplatkov
		PA4A	Zmeny autorských osvedčení na patenty
		PC4A	Prevody a prechody práv na patenty
		PC4F	Prevody a prechody práv na autorské osvedčenia
		PD4A	Zmeny dispozičných práv na patenty (zálohy)
		PD4A	Zmeny dispozičných práv na patenty (ukončenie zálohov)
		PD4F	Zmeny dispozičných práv na autorské osvedčenia (zálohy)
		PD4F	Zmeny dispozičných práv na autorské osvedčenia (ukončenie zálohov)
		QA4A	Ponuky licencií
		QA4A	Späťvzatia ponúk licencií
		QB4A	Licenčné zmluvy registrované alebo udelené na patenty
		QB4F	Licenčné zmluvy registrované alebo udelené na autorské osvedčenia
		QC4A	Ukončenie platnosti licenčných zmlúv na patenty
		QC4F	Ukončenie platnosti licenčných zmlúv na autorské osvedčenia
		SB4A	Patenty zapísané do registra po odtajnení
		SB4F	Autorské osvedčenia zapísané do registra po odtajnení

Opravy a zmeny

Opravy v patentových prihláškach

- HA9A** Doplnenie pôvodcu (-ov)
- HB9A** Opravy mien
- HC9A** Zmeny mien
- HD9A** Opravy adries
- HE9A** Zmeny adries
- HF9A** Opravy dátumov
- HG9A** Opravy zatriedenia podľa MPT
- HH9A** Opravy chýb alebo zmeny všeobecne
- HK9A** Opravy tlačových chýb vo Vestníku ÚPV SR

Opravy v udelených ochranných dokumentoch

- TA4A** Doplnenie pôvodcu (-ov)
- TB4A** Opravy mien
- TC4A** Zmeny mien
- TD4A** Opravy adries
- TE4A** Zmeny adries
- TF4A** Opravy dátumov
- TG4A** Opravy zatriedenia podľa MPT
- TH4A** Opravy chýb alebo zmeny všeobecne
- TK4A** Opravy tlačových chýb vo Vestníku ÚPV SR

- TA4F** Doplnenie pôvodcu (-ov)
- TB4F** Opravy mien
- TC4F** Zmeny mien
- TD4F** Opravy adries
- TE4F** Zmeny adries
- TF4F** Opravy dátumov
- TG4F** Opravy zatriedenia podľa MPT
- TH4F** Opravy chýb alebo zmeny všeobecne
- TK4F** Opravy tlačových chýb vo Vestníku ÚPV SR

BA9A

Zverejnené patentové prihlášky

(21)	(51)	(21)	(51)	(21)	(51)	(21)	(51)
116-2013	G02C 7/00	5041-2014	G01N 17/00	50054-2014	F41A 19/00	50030-2015	E01C 19/00
29-2014	B25J 13/00	5042-2014	F24H 1/00	83-2015	E02B 3/00	50032-2015	G09F 11/00
56-2014	A61B 17/00	50011-2014	G01R 1/00	85-2015	B41F 1/00	50037-2015	B61K 9/00
59-2014	A24D 3/00	50019-2014	G07F 11/00	5049-2015	C21C 5/00	50039-2015	G05B 11/00
61-2014	F28F 7/00	50032-2014	G01N 27/00	50025-2015	B25J 19/00	50043-2015	C02F 1/00
62-2014	G09F 3/00	50047-2014	H04N 21/00	50026-2015	G01T 1/00		

(51) A24D 3/00, B01J 29/00

(21) 59-2014

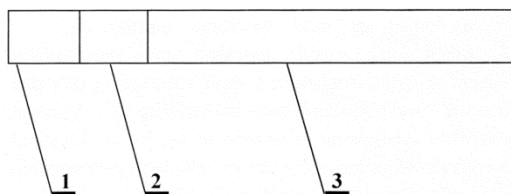
(22) 11.9.2014

(71) TU Košice, Košice, SK;

(72) Pandová Iveta, RNDr., PhD., Prešov, SK; Panda Anton, doc. Ing., PhD., Prešov, SK; Navrátilová Daniela, doc. PhDr., CSc., Prešov, SK;

(54) Spôsob účinnej eliminácie obsahu vdychovaných škodlivín v tabakovom dyme

(57) Je opísaný zeolitový filter na účinnú elimináciu obsahu vdychovaných škodlivín v tabakovom dyme z cigariet, sivarov, fajok a pod. Celkové riešenie tvorí pôvodný filter (ak existuje) (1), zeolitový filter (2) a tabaková náplň (3). Škodlivé plyny produkované horením tabakovej náplne (3) sú prepúšťané cez novo doplnený filter – cez sorpčnú zeolitovú zónu – zeolitový filter (2), na ktorú sa nasorbujú polycyklické aromatické uhľovodíky a oxidy dusíka. Vplyvom chemicky upraveného prírodného zeolitu – klinoptilolitu vo filteri sa oxidy dusíka katalyticky premieňajú na dusík. Následne prúdenie prebieha cez klasický filter (1) (ak ho tam výrobca dáva) vdychovaním do úst užívateľa.



(51) A61B 17/00, A61F 17/00

(21) 56-2014

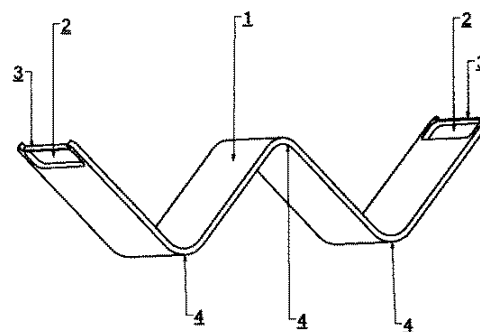
(22) 2.9.2014

(71) Voronič Maroš, Michalovce, SK;

(72) Voronič Maroš, Michalovce, SK;

(54) Podložka pod škrtdlo

(57) Podložka pod škrtdlo pozostáva z tela (1) vlnovitého tvaru, na ktorého koncoch sú otvory (2) a telo (1) je na oboch koncoch zakončené žľabom (3).



(51) B25J 13/00, B25J 19/00, B25J 9/00, G05B 13/00

(21) 29-2014

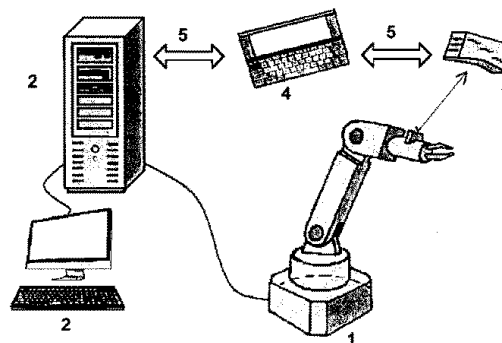
(22) 14.4.2014

(71) Materiálovotechnologická fakulta so sídlom v Trnave, STU Bratislava, Trnava, SK;

(72) Božek Pavol, doc. Ing., CSc., Voderady, SK; Pokorný Peter, doc. Ing., PhD., Trnava, SK; Pivarčiová Elena, doc. Mgr., PhD., Zvolen, SK; Nikitin Yu. R., doc. Ing., PhD., Izhevsk, RU; Halenár Igor, Ing., PhD., Trnava, SK; Šimák Vojtech, Ing., PhD., Bytča, SK; Pirmik Rastislav, Ing., PhD., Kysucké Nové Mesto, SK; Horváth Dušan, Ing., PhD., Trnava, SK;

(54) Systém autonómnej kontroly trajektórie robota

(57) Systém autonómnej kontroly trajektórie robota (1) obsahuje centrálny počítač (2) na riadenie robota (1), autonómny systém INS (3) na kontinuálnu komunikáciu s navigačným počítačom (4) cez SPI (5), pričom autonómny systém INS (3) je upevnený na robote (1) a navigačný počítač (4) prostredníctvom SPI (5) je určený na komunikáciu s centrálnym počítačom (2).



(51) B25J 19/00, B25J 17/00, B25J 13/00, B25J 9/00**(21) 50025-2015**

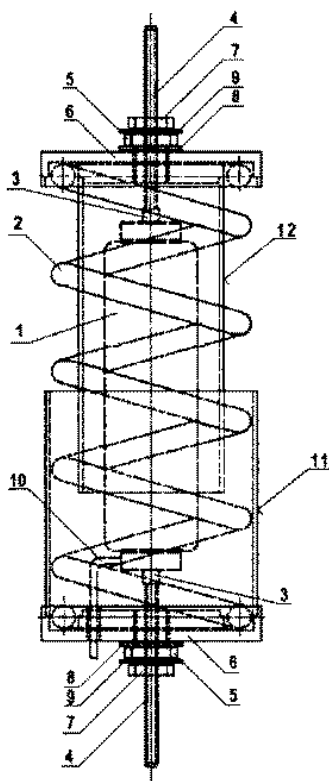
(22) 16.6.2014

(67) 50079-2014

- (71) Technická univerzita v Košiciach, Fakulta výrobných technológií so sídlom v Prešove, Prešov, SK;
- (72) Balara Milan, doc. Ing., PhD., Prešov, SK; Piteľ Ján, doc. Ing., PhD., Prešov, SK; Tóthová Mária, Ing., PhD., Vranov nad Topľou, SK; Vagaská Alena, PaedDr., PhD., Prešov, SK;
- (74) Piteľ Ján, doc. Ing., PhD., Technická univerzita v Košiciach, Fakulta výrobných technológií so sídlom v Prešove, Prešov, SK;

(54) Lineárny aktuátor s umelým svalom a vodiacimi trubicami

- (57) Lineárny aktuátor s umelým svalom a vodiacimi trubicami je tvorený prítlačnou pružinou (2) a umelým svalom (1) s pripojenou prívodnou trubicou (10) a s pevne pripojenými závitovými tyčami (4) prostredníctvom spojovacích členov (3). Závitové tyče (4) sú prevlečené cez stredy prírúb (6) a sú na ne naskrutkované nastavovacie matice (5). Tie sú svojou valcovou časťou voľne vložené cez príruby (6) a cez podložky (8). Polohy nastavovacích matic (5) sú zaistené istiacimi maticami (7) s podložkami (9). Aktuátor je prevodníkom vstupného tlaku média na výstupnú dĺžku aktuátora. Pri maximálnom vstupnom tlaku média je výstupná dĺžka aktuátora minimálna, a naopak, pri minimálnom vstupnom tlaku je výstupná dĺžka maximálna. Aby nedochádzalo k prehnutiu prítlačnej pružiny (2) aktuátora, je na jej povrchu a do jej vnútra nasunutá vonkajšia vodiaca trubica (11) a vnútorná vodiaca trubica (12), pričom každá z nich je jedným koncom pripevnená k jednej z protifaľných prírúb (6).

**(51) B41F 1/00, B44B 5/00, B41M 3/00****(21) 85-2015**

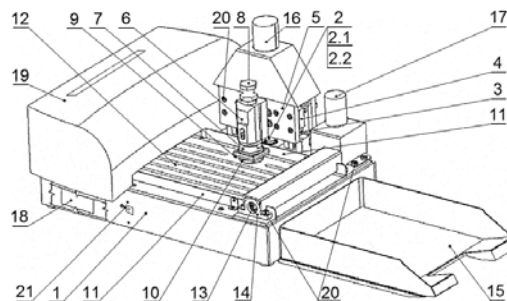
(22) 30.6.2014

(67) 82-2014

- (71) Michalik Peter, doc. Ing., PhD., Solivar, SK; TU - Košice, Košice, SK;
- (72) Michalik Peter, doc. Ing., PhD., Solivar, SK; Zajak Jozef, prof. Ing., CSc., Prešov, SK; Hatala Michal, doc. Ing., PhD., Prešov, SK; Ambroz Martin, Ing., Levoča, SK; Andrejko Peter, Ing., Prešov, SK;

(54) Automatický razidlový stroj na tlač ochranného znaku na záverečných diplomoch

- (57) Automatický razidlový stroj na tlač ochranného znaku na záverečných diplomoch pozostáva z podstavy (1) vybavenej podložkou (12) s bočnými lištami (11) a podávacím valčekom (13), obsahuje patricu (10) a maticu (9) uloženú na nosiči (7) so skrutkou (8) a je vybavený programovateľnou riadiacou jednotkou (18) a zásobníkom (15) diplomov.

**(51) B61K 9/00, B60R 21/00****(21) 50037-2015**

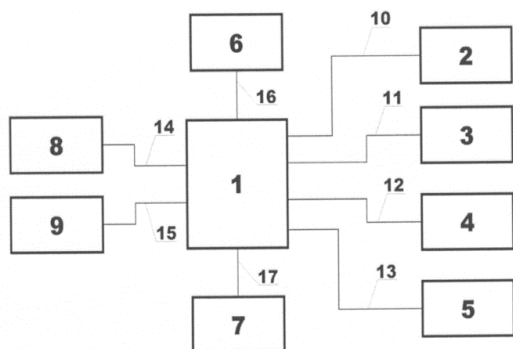
(22) 24.9.2014

(67) 50113-2014

- (71) Technická univerzita v Košiciach, Fakulta výrobných technológií so sídlom v Prešove, Prešov, SK;
- (72) Balog Michal, doc. Ing., CSc., Prešov, SK; Balara Milan, doc. Ing., PhD., Prešov, SK; Matisková Darina, Ing., PhD., Prešov, SK;

(54) Železničný vozeň s elektronickou kontrolou technického stavu

- (57) Železničný vozeň s elektronickou kontrolou technického stavu má dátovú centrálu (1), ktorá je bezkontaktným spojom (10) pripojená k snímaču (2) otáčok, bezkontaktným spojom (11) pripojená k snímaču (3) teploty a je tiež bezkontaktným spojom (12) pripojená k snímaču (4) tlaku, bezkontaktným spojom (13) pripojená k snímaču (5) stavu bŕzd, bezkontaktným spojom (14) pripojená k snímaču (8) polohy brzdového valca. Bezkontaktným spojom (15) je dátová centrála (1) pripojená k snímaču (9) hmotnosti nákladu, bezkontaktným spojom (16) pripojená k servisnému bloku (6) a bezkontaktným spojom (17) pripojená k prevádzkovému bloku (7).



(51) C02F 1/00

(21) 50043-2015

(22) 17.8.2015

(31) PV 2014-627

(32) 12.9.2014

(33) CZ

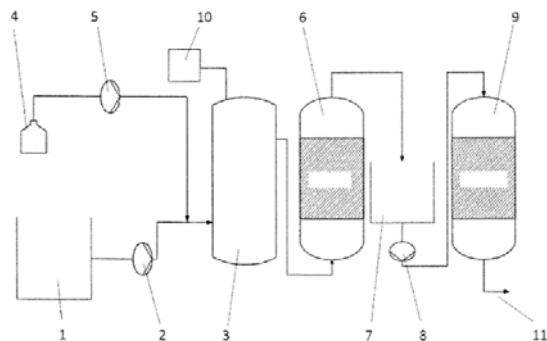
(71) Centrum výzkumu Řež s.r.o., Husinec - Řež, CZ;

(72) Kůs Pavel, Ing., PhD., Slaný, CZ;

(74) Bačík Kvetoslav, Ing., Nová Dubnica, SK;

(54) **Spôsob znižovania koncentrácie celkového organického uhlíka v roztokoch kyseliny boritej a zariadenie na vykonávanie tohto spôsobu**

(57) Spôsob znižovania koncentrácie celkového organického uhlíka v roztokoch kyseliny boritej je založený na použití UV žiarenia, dočisťovaní na aktívnom uhlí, odvzdušnení a filtrácii na lôžku so špecifickou zmesou silne kyslého katexu a silne bázičného anexu. Zariadenie sa skladá z nádrže (1) vstupného roztoku, spojenjej s prvým čerpadlom (2), do výstupného potrubia ktorého je napojené výstupné potrubie dávkovacieho čerpadla (5), spojeného s nádržou (4) oxidačného činidla. Výstupné potrubie prvého čerpadla (2) je pripojené do UV lampy (3), spojenjej elektrickým zdrojom (10) a so vstupom kolóny (6) s aktívnym uhlím, ktorej výstup je spojený so vstupom odvzdušňovacej nádrže (7), spojenjej na výstupe s druhým čerpadlom (8). Jeho výstupné potrubie je spojené so vstupom kolóny (9) zmesného lôžka, spojenjej s výstupným potrubím (11) zariadenia.



(51) C21C 5/00, C22B 7/00, C21C 7/00, C21B 3/00, C21B 13/00

(21) 5049-2015

(22) 2.7.2014

(31) PV 2013-531

(32) 8.7.2013

(33) CZ

(71) ECOFER, s.r.o., Třinec - Dolní Lištná, CZ;

(72) Raclavský Milan, Ostrava - Poruba, CZ;

(74) Bušová Eva, JUDr., Bratislava, SK;

(86) PCT/CZ2014/000075

(87) WO 2015/003669

(54) **Tavidlo pre aglomeráciu, spôsob výroby tavidla, aglomeračná zmes na výrobu aglomerátu a použitie trosky sekundárnej metalurgie ako tavidiel na prípravu aglomeračnej zmesi**

(57) Tavidlo pre aglomeráciu na báze trosiek zo sekundárnej metalurgie obsahuje pretavené zmesi oxidov CaO, Al₂O₃, SiO₂, MgO, MnO, FeO, ďalšie zlúčeniny tvoriace eutektiká, ktorých teplota natevenia je nižšia ako 1600 °C a celkový obsah uvedených oxidov je vyšší než 75 hmotnostných %, pričom obsah CaO je vyšší než 40 hmotnostných % a obsah síry je nižší než 2,5 %, pričom najmenej 90 hmotnostných % tavidla má veľkosť zrna pod 100 μm a optimálne pod 10 μm. Pri spôsobe výroby tavidla pre aglomeráciu na báze trosky zo sekundárnej metalurgie sa trosky zo sekundárnej metalurgie postupne ochladzujú rýchlosťou ochladzovania maximálne 200 stupňov Celzia za hodinu až na teplotu tuhnutia, kde sa troska samovoľne rozpadá a prípadne zostávajúce časti trosky sa upravujú na granulometriu tak, aby najmenej 90 hmotnostných % vzniknutého tavidla malo veľkosť zrna pod 100 μm a optimálne pod 10 μm. Aglomeračná zmes na výrobu aglomerátu, určeného ako vsádzka do vysokých pecí, pozostáva z kovonosnej vsádzky aglomerácie a menej než 10 hmotnostných %, optimálne 0,5 až 1,5 hmotnostného %, celkovej vsádzky tavidla, ako bolo zhora presne určené, pričom výsledná aglomeračná zmes obsahuje menej než 5 hmotnostných % Al₂O₃.

(51) E01C 19/00, E02D 3/00, B25D 17/00

(21) 50030-2015

(22) 24.9.2014

(67) 50114-2014

(71) Technická univerzita v Košiciach, Fakulta výrobných technológií so sídlom v Prešove, Prešov, SK;

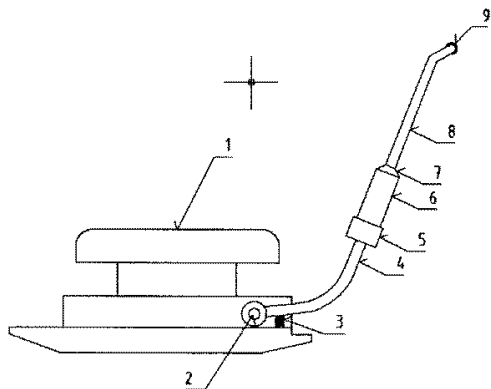
(72) Matisková Darina, Ing., PhD., Prešov, SK; Balara Milan, doc. Ing., PhD., Prešov, SK; Flimel Marián, doc. Ing., CSc., Prešov, SK;

(74) Piteľ Ján, doc. Ing., PhD., Technická univerzita v Košiciach, Fakulta výrobných technológií so sídlom v Prešove, Prešov, SK;

(54) **Vibračná doska s odpruženou rukoväťou**

(57) Vibračná doska (1) s odpruženou rukoväťou je spojená otočne prostredníctvom spojovacích čapov (2) s dvomi spodnými rukoväťami (4), pričom medzi doskou (1) a spodnými rukoväťami (4) na každej z nich je umiestnený pružinový doraz (3). Na voľné konce každej spodnej rukoväti (4) je pripevnený deliaci krúžok (10) a taktiež sú na každej spodnej rukoväti (4) nasunuté dve pružiny (11). Zospodu sú na nich navlečené puzdra

(5) a zároveň sú tieto konce spodnej rukoväti (4) zasunuté do valcov tlmičov (6) a zaistené proti vysunutiu puzdrom (5). Valce tlmičov (6) majú zasunuté vymedzovacie rúrky (12) a súčasne sú valce tlmičov (6) pevne spojené s koncami hornej rukoväti (8), na ktorej sú navlečené krytky (7). Horná rukoväť (8) má vodorovnú časť tvoriacu pružné držadlo (9) pokryté elastickou hmotou.



(51) E02B 3/00

(21) 83-2015

(22) 9.4.2014

(67) 50039-2014

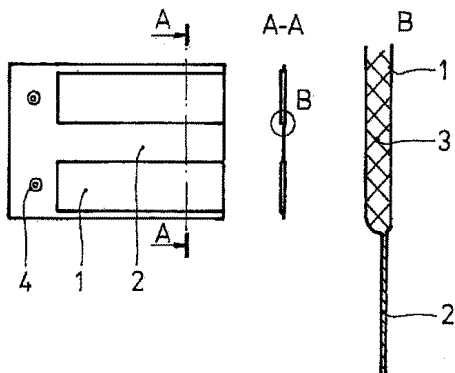
(71) Strecha Holding s.r.o., Bratislava, SK;

(72) Žúži Bohuslav, doc. Ing., CSc., Pezinok, SK; Hajdu Adam, Ing., Bratislava, SK;

(74) Brichtová Tatiana, JUDr., Bratislava, SK;

(54) Samoplniace protipovodňové vreče

(57) Samoplniace protipovodňové vreče pozostáva z dvoch uzavretých komôr (1), ktoré sú medzi sebou prepojené spojovacím mostom (2) v tvare T a ktoré sú vyrobené z polyesterovej tkaniny s vysokou nasiakavosťou vody. Komory (1) sú vyplnené granulovanou alebo gélovou zmesou superabsorbentov (3) vody na báze zosieťovaného polyakrylátu (SAP). Spojovací most (2) obsahuje dve manipulačné kovové oká (4).



(51) F24H 1/00, F28D 15/00

(21) 5042-2014

(22) 29.9.2014

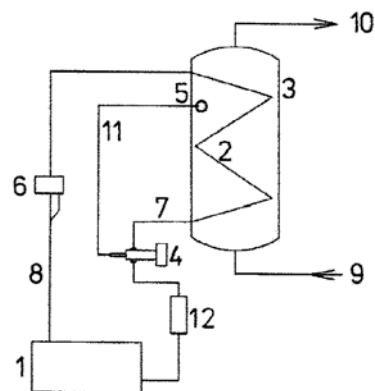
(71) Žilinská univerzita v Žiline, Žilina, SK; Centrum vedecko-technických informácií SR, Bratislava, SK;

(72) Malcho Milan, prof. RNDr., PhD., Rosina, SK; Jandačka Jozef, prof. Ing., PhD., Kotešová, SK; Gavalas Stanislav, Ing., PhD., Kysucké Nové Mesto, SK;

(74) Kováčik Štefan, Ing., Bratislava, SK;

(54) Zariadenie na samočinný prenos tepla so samoregulačnou nastaviteľnou teplotou vody

(57) Zariadenie na samočinný prenos tepla so samoregulačnou nastaviteľnou teplotou vody pozostáva z tepelnej trubice s uzavretou slučkou naplnenej definovaným objemom kvapalnej fázy pracovného média, ktorej spodná časť je výparníkom (1). Výparník (1) je pamým potrubím (8) prepojený s kondenzátorom (2) umiestneným v akumulátore (3) tepla, ktorého kondenzačné potrubie (7) je vedené naspäť do výparníka (1). Do kondenzačného potrubia (7) je zaradený termostatický regulátor (4) prepojený ovládacou vetvou (11) so snímačom teploty (5) z akumulátora (3) tepla. Do parného potrubia (8) medzi výparník (1) a kondenzátor (2) je zaradený lapač (6) kvapiek. Do kondenzačného potrubia (7) medzi kondenzátor (2) a výparník (1) je zaradený zásobník (12) pracovného kvapalného média. Výparník (1) je umiestnený v kúrenisku.



(51) F28F 7/00, F28D 9/00, F28D 17/00

(21) 61-2014

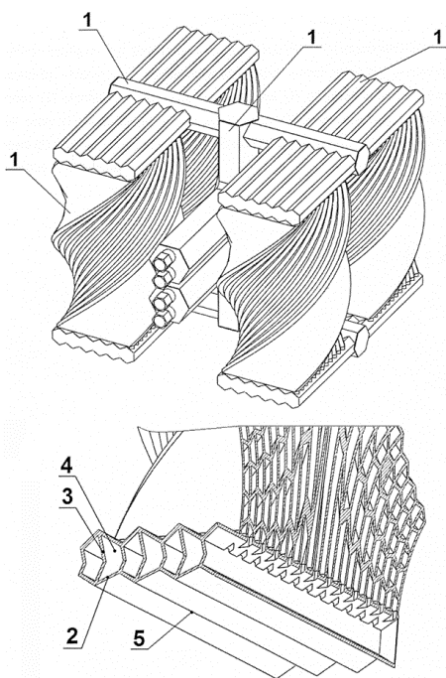
(22) 16.9.2014

(71) Technická univerzita v Košiciach, Košice, SK;

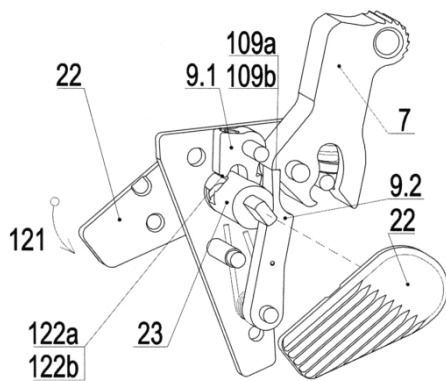
(72) Rybár Radim, doc. Ing., PhD., Košice, SK; Horodníková Jana, Ing., PhD., Košice, SK; Beer Martin, Ing., Košice, SK;

(54) Dendriticky konfigurovaný objekt s penovou štruktúrou

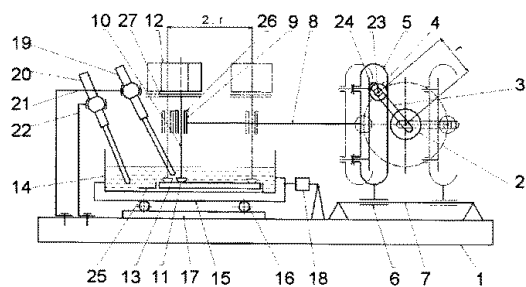
(57) Dendriticky konfigurovaný objekt s penovou štruktúrou tvorený doskami obsahujúcimi piliere je symetricky a hierarchicky rozdelený do niekoľkých úrovní vetiev (1), pozostávajúcich z tandemov (2) obsahujúcich dva vzájomne priečkou (3) oddelené prietokové kanály (4), pričom vetvy (1) nasledujúcej úrovne sa od vetiev (1) predchádzajúcej úrovne oddeľujú v hrebeni (5) tandemu (2) a v poslednej – najmenejšej úrovni sú vetvy (1) postupne pootočené okolo svojej pozdĺžnej osi o 180°.



- (51) **F41A 19/00, F41A 17/00**
 (21) **50054-2014**
 (22) 18.9.2014
 (71) GRAND POWER, s.r.o., Banská Bystrica - Šalková, SK;
 (72) Kuracina Jaroslav, Banská Bystrica, SK;
 (74) MAJLINGOVÁ & PARTNERS, s.r.o., Bratislava, SK;
(54) Spúšťový mechanizmus samonabíjacej zbrane a samonabíjacia, ručne ovládaná zbraň
 (57) Spúšťový mechanizmus samonabíjacej zbrane, umožňujúci jediným ovládacím prvkom na zbrani zvoliť vhodný režim strelby, a to jednočinný/dvočinný režim (SA/DA) s bezpečným spustením kladiva (7) s možnosťou zaistenia napnutého kladiva a výhradne dvočinný režim (DAO). Spúšťový mechanizmus pozostáva z otočne usporiadaného čapu (23), hlavného záchytu (9.1) kladiva a pomocného záchytu (9.2) kladiva, ktoré sú vybavené prostriedkami na vzájomnú spoluprácu a na spoluprácu s kladivom (7), pričom čap (23) je otočne nastaviteľne uložený a ovládaný ovládacím prvkom (22) na povrchu zbrane.

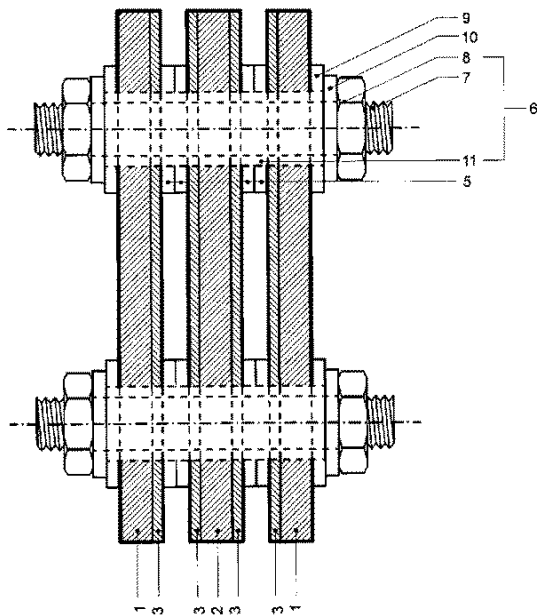


- (51) **G01N 17/00**
 (21) **5041-2014**
 (22) 5.9.2014
 (71) Žilinská univerzita v Žiline, Žilina, SK; Centrum vedecko-technických informácií SR, Bratislava, SK;
 (72) Bronček Jozef, doc. Ing., PhD., Žilina, SK; Crkoň Tomáš, Ing., Nemšová, SK; Hadzima Branislav, doc. Ing., PhD., Žilina, SK; Žarnay Martin, doc. Ing., PhD., Žilina, SK;
 (74) Kováčik Štefan, Ing., Bratislava, SK;
(54) Skúšobné zariadenie na hodnotenie tribokorózných vlastností povrchov a povlakov konštrukčných materiálov
 (57) Skúšobné zariadenie na hodnotenie tribokorózných vlastností povrchov a povlakov konštrukčných materiálov je určené na výskum vplyvu mechanických a chemických účinkov na degradáciu povrchu vzoriek materiálov pri kontaktnom zaťažení a trení v korózne prostredí. Jeho podstatou je optimálne priestorové usporiadanie vhodných mechanických a elektrických prvkov, ktoré vytvárajú riadený a merateľný tribokorózný uzol s presne definovaným priamočiarym vratným pohybom trecích členov, generujú definovanú normálovú silu v kontakte trecích členov, zabezpečujú meranie trecej sily v oboch smeroch a meranie elektrických potenciálov vznikajúcich trením v korózne aktívnom prostredí. Zariadenia pozostáva z pohonnej časti zabezpečujúcej priamočiary pohyb so sínusovým priebehom rýchlosti, ktorú tvoria najmä hnací motor (2) s kľukou (3) a kladkou (4), ktoré prostredníctvom kulis (5) generujú presne definovaný pohyb, ďalej z meracej časti, ktorú tvoria najmä trecí člen (11) a vzorka (13) ponorené do nádoby (14) s korózne aktívnou kvapalinou. Normálová sila sa generuje závažím (12), trecie sily sa merajú snímačom sily (18) a zmena elektrického potenciálu sa meria nastaviteľnými elektródami (19, 20).

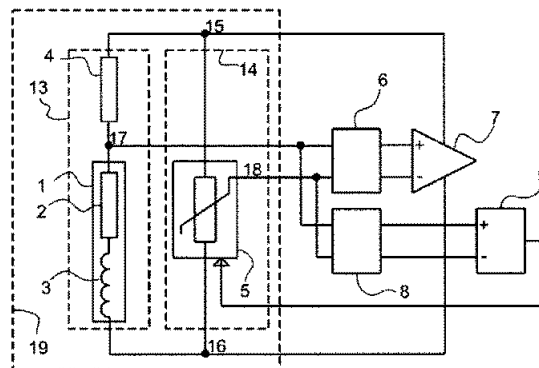


- (51) **G01N 27/00**
 (21) **50032-2014**
 (22) 25.4.2014
 (71) BlumBauer s.r.o., Bratislava, SK;
 (72) Abrahám Vladimír, Žiar nad Hronom, SK;
 (74) Bachratý Ján, Ing., Bratislava, SK;
(54) Elektródová zostava
 (57) Elektródová zostava podľa vynálezu pozostáva aspoň z jednej katódy (1) z neušľachtileho kovu a anódy (2) z ušľachtileho kovu, na ktorých sú z ich vnútorných strán umiestnené tesne priliehajúce urýchľovacie elektródy (3). Urýchľovacie elektródy (3) majú vyšší elektródový potenciál, ako má katóda (1), a nižší elektródový potenciál ako má

anóda (2). Katóda (1) a anóda (2) spolu s urýchľovacími elektródami (3) sú cez vymedzovacie podložky (5), vymedzujúce veľkosť štrbiny medzi dvomi dierovanými elektródami, navzájom spojené do kompaktného celku prostredníctvom kovového prvku (6).



ným striedavým napätím medzi výstupnými uzlami (17), (18). Kompenzačný mostík (19) je vyrovnávaný do stavu s nulovým diferenciálnym jednosmerným napätím medzi výstupnými uzlami (17), (18) riadením deliaceho pomeru odporového deliča (5) napätia riadiacou jednotkou (9).



(51) G01R 1/00, H01F 27/00, H01F 38/00

(21) 50011-2014

(22) 7.2.2014

(71) Grňo Ladislav, Ing., Bratislava, SK;

(72) Grňo Ladislav, Ing., Bratislava, SK;

(74) inventa Patentová a známková kancelária s.r.o., Bratislava, SK;

(54) **Obvod na kompenzáciu magnetického toku v jadre meracieho transformátora prúdu**

(57) Vynález sa týka obvodu na kompenzáciu magnetického toku v jadre meracieho transformátora prúdu, pozostávajúceho z magnetického jadra s aspoň jedným primárnym vinutím a jedným sekundárnym vinutím. Sekundárne vinutie (1) spojené do série s meracím rezistorom (4) tvorí prvé rameno (13) a odporový delič (5) napätia s riadeným deliacim pomerom tvorí druhé rameno (14) kompenzačného mostíka (19). Prvé rameno (13) a druhé rameno (14) sú spojené paralelne a body spojenia prvého ramena (13) a druhého ramena (14) tvoria budiace uzly (15), (16) kompenzačného mostíka (19). Bod spojenia sekundárneho vinutia (1) a meracieho rezistora (4) tvorí prvý výstupný uzol (17) a výstup z odporového deliča (5) napätia tvorí druhý výstupný uzol (18) kompenzačného mostíka (19). Výstupné uzly (17), (18) sú pripojené cez homopriepustný filter (6) na vstupy diferenciálneho zosilňovača (7) a cez dolnopriepustný filter (8) k vstupom riadiacej jednotky (9). Diferenciálny zosilňovač (7), vybavený obvodom na pridanie jednosmernej zložky do výstupného napätia, je na svojom výstupe pripojený k budiacim uzlom (15), (16) s polaritou vytvárajúcou slučku negatívnej spätnej väzby vyrovnávajúcej kompenzačný mostík (19) do stavu s nulovým diferenciál-

(51) G01T 1/00, G01S 5/00

(21) 50026-2015

(22) 30.7.2014

(67) 50098-2014

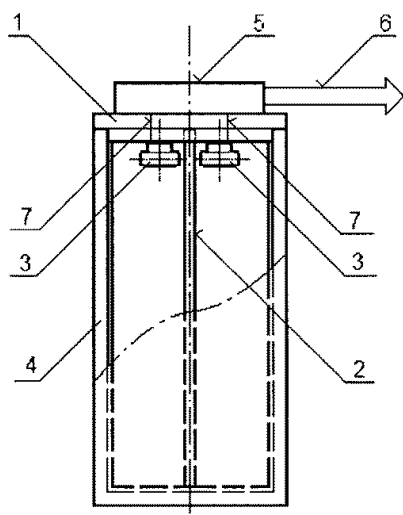
(71) Technická univerzita v Košiciach, Fakulta výrobných technológií so sídlom v Prešove, Prešov, SK;

(72) Balara Milan, doc. Ing., PhD., Prešov, SK; Piteľ Ján, doc. Ing., PhD., Prešov, SK; Hrehová Stella, Ing., PhD., Prešov, SK; Tóthová Mária, Ing., PhD., Vranov nad Topľou, SK;

(74) Piteľ Ján, doc. Ing., PhD., Technická univerzita v Košiciach, Fakulta výrobných technológií so sídlom v Prešove, Prešov, SK;

(54) **Senzorický systém detekcie polohy zdroja žiarenia**

(57) Senzorický systém detekcie polohy zdroja žiarenia je tvorený základovou doskou (1), profilovou tyčou (2), senzormi (3) žiarenia, transparentným krytom (4), tvarovacím blokom (5), mnohokanálovým komunikačným spojom (6) a signálovými spojmi (7). K základovej doske (1) je pripevnená profilová tyč (2), v ktorej kútoch sú umiestnené senzory (3) žiarenia upevnené na základovej doske (1). Na nej je pripevnený tvarovací blok (5) a z neho vystupujúci mnohokanálový komunikačný spoj (6). Na základovú dosku (1) s profilovou tyčou (2) a senzormi (3) žiarenia je nasunutý a upevnený transparentný kryt (4). Senzory (3) žiarenia sú signálovými spojmi (7) pripojené k tvarovaciemu bloku (5) cez základovú dosku (1).



(51) G02C 7/00

(21) 116-2013

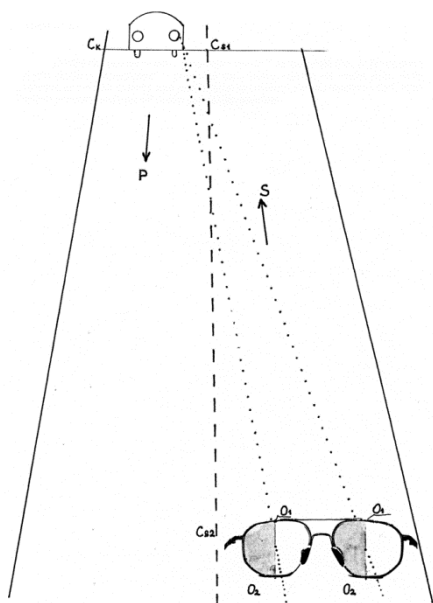
(22) 31.12.2013

(71) Džunko Jaroslav, RNDr., Ing., Košice, SK;

(72) Džunko Jaroslav, RNDr., Ing., Košice, SK;

(54) **Nočné okuliare pre vodičov motorových vozidiel**

(57) Nočné okuliare pre vodičov motorových vozidiel sa vyznačujú tým, že ľavá a pravá plocha okuliarov je rozdelená na priehľadnú časť, ktorou vnímajú oči vodiča slabé svetlo odrazené od povrchu vozovky pred pohybujúcim sa vozidlom, a časť absorbujúcu svetlo, ktorá znižuje intenzitu osvetlenia očí vodiča protiidúcim vozidlom.



(51) G05B 11/00, G05B 13/00, G05B 23/00

(21) 50039-2015

(22) 8.7.2014

(67) 50091-2014

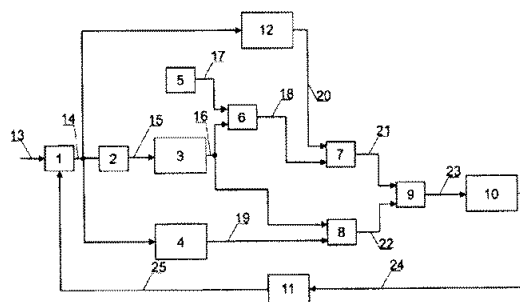
(71) Technická univerzita v Košiciach, Fakulta výrobných technológií so sídlom v Prešove, Prešov, SK;

(72) Hošovský Alexander, doc. Ing., PhD., Prešov, SK; Piteľ Ján, doc. Ing., PhD., Prešov, SK; Židek Kamil, Ing., PhD., Prešov, SK;

(74) Piteľ Ján, doc. Ing., PhD., Technická univerzita v Košiciach, Fakulta výrobných technológií so sídlom v Prešove, Prešov, SK;

(54) **Systém regulácie teploty vody kotlov na báze hybridného PID-imunitného regulátora s nelineárnou rozdeľovacou funkciou**

(57) Systém regulácie teploty vody kotla na báze hybridného PTD-imunitného regulátora s nelineárnou rozdeľovacou funkciou je tvorený blokom (1) diferenciálneho člena I., blokom (2) normalizačného zosilnenia regulačnej odchýlky, blokom (3) nelineárnej rozdeľovacej funkcie, blokom (4) PID regulátora, blokom (5) zdroja jednotkového signálu, blokom (6) diferenciálneho člena II., blokom (7) násobenia I., blokom (8) násobenia II., blokom (9) súčtového člena, blokom (10) regulovanej sústavy, blokom (11) snímača teploty vody a blokom (12) Varelvoho imunitného regulátora.



(51) G07F 11/00

(21) 50019-2014

(22) 19.2.2014

(71) VISIT AND COLLECT, s.r.o., Ružomberok, SK;

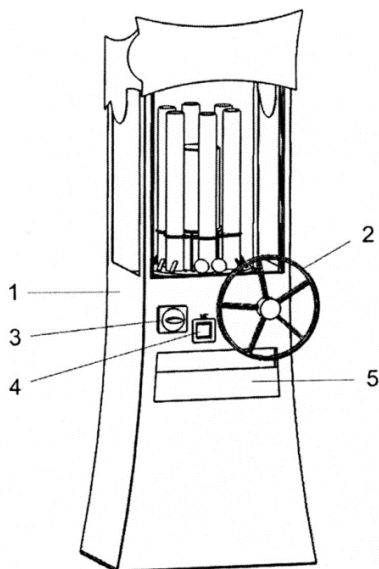
(72) Vierik Martin, Ružomberok, SK;

(74) Belička Ivan, Ing., Banská Bystrica, SK;

(54) **Predajný automat na suveníry**

(57) Predajný automat suvenírov pozostáva zo skeletu (1), ktorého vrchná časť je priehľadná, otvárateľná a je do nej vidieť. V tejto časti sa nachádza nosná platňa (6), na ktorej je uložené veľké ozubené koleso (7) s transparentnými zásobníkmi (15) naplnenými suveníromi, ako aj vzorky suvenírov (41), ktoré automat ponúka. Stred ozubeného kolesa vyplňa dekoratívny masívny valec s prichytením. Na nosnej platni (6) je ešte vidieť malé ozubené koleso (10) a šípkový ukazovateľ (11). V prednej časti automatu sa nachádza ovládaci prvok (2) mechanizmu, ktorým môže byť volant či kľuka, mincovník a vydávač suvenírov, prípadne priehľadná priehradka pre reklamný materiál. Jednoduchým otáčaním ovládacieho prvku (2) sa vykonáva takmer celý proces zakúpenia suveníru (41).

Prvý krok spočíva vo voľbe suveníru otáčaním ovládacieho prvku (2) sa dá do pohybu veľké ozubené koleso (7) a točí sa ním dovtedy, až kým šípokový ukazovateľ (11) neukáže na zvolený suvení (41). Druhý krok spočíva vo vložení peňazí požadovanej hodnoty do mincovníka (3). V treťom kroku sa opätovne otáča ovládacím prvkom (2), čím sa dá do chodu niekoľko po sebe nadväzujúcich činností mechanizmu, dôsledkom, ktorých vypadne zvolený suvení (41) do vydávача (4), odkiaľ si ho zákazník zoberie.



(51) G09F 3/00

(21) 62-2014

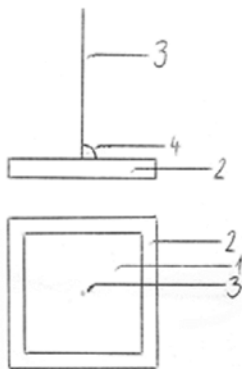
(22) 17.9.2014

(71) Müller Jozef, Košice, SK;

(72) Müller Jozef, Košice, SK;

(54) **Nástenkový magnet**

(57) Nástenkový magnet je tvorený magnetom (1) upevneným v podložnom materiáli (2) a špendlíkom (3).



(51) G09F 11/00, G08G 1/00

(21) 50032-2015

(22) 15.6.2015

(31) PV 2014-410

(32) 13.6.2014

(33) CZ

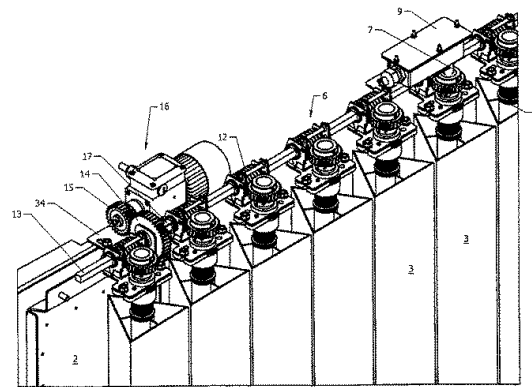
(71) Značky Praha s.r.o., Statenice - Černý Vůl, CZ;

(72) Komárek Vladimír, Praha 9, CZ; Hajoš Michal, Ing., Stratenice, CZ;

(74) Kubíny Peter, Bc., Trenčín, SK;

(54) **Premenné zobrazovacie zariadenie na zobrazovanie dopravných značiek alebo reklám**

(57) Zobrazovacie zariadenie obsahuje závitovkovú prevodovku (6), spriahnutú s príslušným jedným hranolom (3) premenného zobrazovacieho zariadenia (1), vybavenú jedným snímačom na snímanie polohy všetkých hranolov (3). Každá závitovková prevodovka (6) zahŕňa klietku (28) závitovky (12), ktorá je vybavená jednak klznými puzdrami (27) na otáčanie závitovky (12) a vymedzuje polohu závitovky (12) v prevodovke (6) proti závitovkovému kolesu (12) a jednak rozperkou (29), ktorá aretuje axiálnu vôľu závitovky (12) v klietke (28). Elektrický motor (16), umožňujúci otočenie bočných plôch hranolov (3) rádovo v sekundách, je elektricky prepojený s radiacou jednotkou (4) s napájaním na spracovanie vstupných správ či napäťových signálov z riadiaceho strediska na riadenie polohy všetkých hranolov (3) zobrazovacieho zariadenia (1).



(51) H04N 21/00

(21) 50047-2014

(22) 8.7.2014

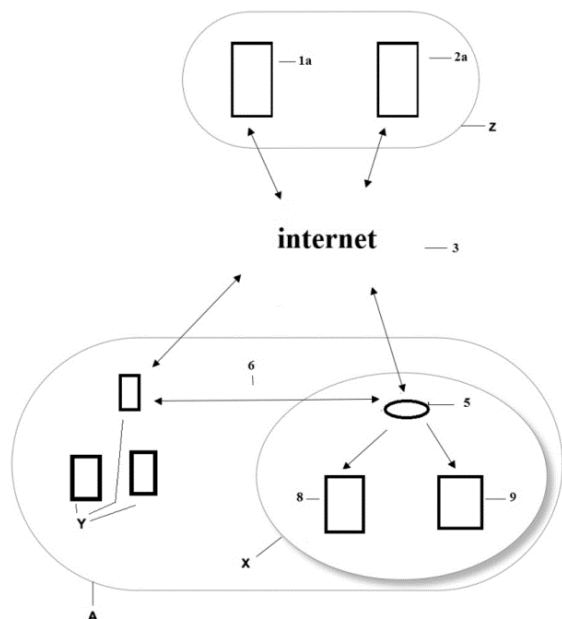
(71) S.E.S. Singularity Music Media Ltd., Limassol, CY;

(72) Mazurik Daniel, Svidník, SK; Lejko Peter, Bratislava, SK; Metes Dominik, Oravská Polhora, SK;

(74) Belička Ivan, Ing., Banská Bystrica, SK;

(54) **Spôsob automatického generovania poradia a následnej reprodukcie audio a/alebo videozáznamov v ohraničenom verejnom priestore a systém na vykonávanie tohto spôsobu**

(57) Hostiteľské zariadenie (5) nepretržite zisťuje a identifikuje mobilné a iné zariadenia (Y) používateľov a po zistení zariadenia (Y) používateľa alebo používateľov a po ich spárovaní s pevným systémom (X) a vzdialeným systémom (Z), dôjde k procesu posudzovania individuálnych kritérií používateľa s ostatnými kritériami iných používateľov, pričom výsledkom daného procesu je úprava poradia audio a/alebo videozáznamov prehrávaných pevným systémom (X) v ohraničenom verejnom priestore (A), kde sú užívatelia zistení, potom poradie audio a/alebo videozáznamov je generované automaticky po zohľadnení individuálnych kritérií a preferencií jednotlivých používateľov mimo a v dosahu audio zariadenia (8) a/alebo videozariadenia (9) na reprodukciu v príslušnom ohraničenom verejnom priestore (A).



(51)	(21)	(51)	(21)	(51)	(21)	(51)	(21)
A24D 3/00	59-2014	C02F 1/00	50043-2015	F41A 19/00	50054-2014	G05B 11/00	50039-2015
A61B 17/00	56-2014	C21C 5/00	5049-2015	G01N 17/00	5041-2014	G07F 11/00	50019-2014
B25J 13/00	29-2014	E01C 19/00	50030-2015	G01N 27/00	50032-2014	G09F 3/00	62-2014
B25J 19/00	50025-2015	E02B 3/00	83-2015	G01R 1/00	50011-2014	G09F 11/00	50032-2015
B41F 1/00	85-2015	F24H 1/00	5042-2014	G01T 1/00	50026-2015	H04N 21/00	50047-2014
B61K 9/00	50037-2015	F28F 7/00	61-2014	G02C 7/00	116-2013		

FG4A

Udelené patenty

(11)	(51)	(11)	(51)	(11)	(51)	(11)	(51)
288343	C07K 16/00	288345	E21B 7/00	288347	B60K 17/00	288349	A23L 33/00
288344	F16D 3/00	288346	B01D 35/00	288348	C04B 12/00	288350	B65D 85/00
(51)	A23L 33/00, A23L 21/00, A23D 9/00, A61K 33/00	(73)	BAHPOL Sp. z o. o., Klobuck, PL;	(51)	C04B 12/00, C04B 28/00, C01B 25/00, A61K 6/00, A61L 27/00, A61L 24/00	(73)	Pechcin Slawomir, Brzóze, Mińsk Mazowiecki, PL;
(11)	288349	(74)	ROTT, RŮŽIČKA & GUTTMANN, Bratislava, SK;	(11)	288348	(54)	Bariérový obal s bariérou proti vonkajším faktorom a spôsob jeho výroby
(21)	50050-2011	(74)	Turianica Ivan, prof. Ing., DrSc., Lužianky, SK;	(21)	49-2012	(51)	C07K 16/00, C12N 1/00, C12N 15/00, A61K 47/00, C07K 19/00, A61K 39/00, A61P 19/00, A61P 37/00
(22)	8.12.2011	(72)	Turianica Ivan, prof. Ing., DrSc., Lužianky, SK; Ros-toka Larysa, Bratislava - Rusovce, SK; Balint Ľu-ba, Baranince, Užhorodský okres, UA; Kulčitský Konstantinovič Oleg, Kyjev, UA;	(22)	2.7.2012	(11)	288343
(40)	2.7.2013	(74)	Čechvalová Dagmar, Bratislava, SK;	(40)	8.1.2014	(21)	315-2002
(54)	Potravinový doplnok			(73)	Ústav materiálového výskumu SAV, Košice, SK;	(22)	5.6.2001
(51)	B01D 35/00			(72)	Medvecký Ľubomír, Ing., PhD., Košice, SK;	(31)	0013810.7
(11)	288346			(54)	Kalcium fosfátová cementová prášková zmes a spôsob jej prípravy	(32)	6.6.2000
(21)	93-2012			(33)		(40)	2.7.2002
(22)	28.11.2012			(73)	UCB Pharma S.A., Brussels, BE;	(72)	Athwal Diljeet Singh, Slough, Berkshire, GB; Brown Derek Thomas, Slough, Berkshire, GB; Weir Andrew Neil Charles, Slough, Berkshire, GB; Popp-lewell Andrew George, Slough, Berkshire, GB; Chap-man Andrew Paul, Slough, Berkshire, GB; King David John, Slough, Berkshire, GB;
(40)	3.6.2014			(74)	Hörmannová Zuzana, Ing., Bratislava, SK;	(86)	PCT/GB01/02477
(73)	Slovenská poľnohospodárska univerzita v Nitre - Technická fakulta, Nitra, SK;			(87)	WO01/94585	(54)	Molekuly protilátky, ktoré sú špecifické pre hu-mánnny nádorový nekrotický faktor alfa a ich použitie
(72)	Majdan Radoslav, Ing., PhD., Nitra, SK; Tkáč Zden-ko, prof. Ing., PhD., Nitra, SK; Kosiba Ján, Ing., PhD., Nitra, SK; Tulík Juraj, Ing., Nitra, SK; Kun-keľ Fedor, Oponice, SK;					(51)	E21B 7/00
(54)	Filtračné zariadenie na filtráciu univerzálnych prevodových a hydraulických kvapalín traktora					(11)	288345
(51)	B60K 17/00, F16D 3/00					(21)	50046-2011
(11)	288347					(22)	21.11.2011
(21)	50010-2008					(40)	3.9.2013
(22)	26.9.2006					(73)	Krčík Marián, Ing., Bojnice, SK;
(31)	DE102005046301.0, DE102006044590.2					(72)	Krčík Marián, Ing., Bojnice, SK;
(32)	27.9.2005, 19.9.2006					(74)	Ďurica Ján, Ing., Považská Bystrica, SK;
(33)	DE, DE					(54)	Spôsob zhotovenia mikrotunelov do oblúka
(40)	5.12.2008						
(73)	SHAFT-FORM-ENGINEERING GMBH, Mühl-heim, DE;						
(72)	Disser Claus, Seligenstadt, DE; Lutz Mathias, Dr., Tübingen, DE;						
(74)	Beleščák Ladislav, Ing., Piešťany, SK;						
(86)	PCT/EP2006/009342						
(87)	WO2007/036343						
(54)	Kĺbový hriadeľ a valcová posuvná jednotka k nemu						
(51)	B65D 85/00, B65D 51/00, B32B 37/00						
(11)	288350						
(21)	5015-2012						
(22)	18.7.2012						
(31)	P398143						
(32)	17.2.2012						
(33)	PL						
(40)	3.9.2013						

-
- (51) **F16D 3/00**
(11) **288344**
(21) 139-2010
(22) 15.11.2010
(40) 4.6.2012
(73) Technická univerzita v Košiciach, Košice, SK;
(72) Grega Robert, Ing. PhD., Košice, SK; Homišin Jaroslav, prof. Ing., CSc., Košice, SK;
(54) **Pneumatická hriadeľová spojka s axiálno-pružným elementom**
-

(51)	(11)	(51)	(11)	(51)	(11)	(51)	(11)
A23L 33/00	288349	B60K 17/00	288347	C04B 12/00	288348	E21B 7/00	288345
B01D 35/00	288346	B65D 85/00	288350	C07K 16/00	288343	F16D 3/00	288344

FB9A**Zastavené konania o patentových prihláškach**

(21)

(21)

48-2012
99-2012103-2012
50015-2013**FC9A****Zamietnuté patentové prihlášky**

(21)

(21)

5040-2006
5032-2010
65-201268-2012
85-2012
89-2012**FD9A****Zastavené konania pre nezaplatenie poplatku**

(21)

5024-2012

GB9A**Prevody a prechody práv na patentové prihlášky****(21) 1077-2003**(71) Dompé S.p.A., L'Aquila, IT;
Predchádzajúci prihlasovateľ:
Dompé pha.r.ma s.p.a., L'Aquila, IT;
Dátum zápisu do registra: 9.3.2016**(21) 1077-2003**(71) Dompé farmaceutici S.p.A., Milano, IT;
Predchádzajúci prihlasovateľ:
Dompé S.p.A., L'Aquila, IT;
Dátum zápisu do registra: 9.3.2016

PC4A

Prevody a prechody práv na patenty

(11) **282023**
(21) 1536-98
(73) UNILEVER BCS Europe B.V., AL Rotterdam, NL;
Predchádzajúci majiteľ:
UNILEVER NV, AL Rotterdam, NL;
Dátum uzavretia zmluvy: 29.10.2015
Dátum zápisu do registra: 11.3.2016

(11) **282579**
(21) 1130-97
(73) Dompé farmaceutici S.p.A., Milano, IT;
Predchádzajúci majiteľ:
DOMPE' SpA, L'Aquila, IT;
Dátum zápisu do registra: 9.3.2016

(11) **284795**
(21) 456-98
(73) Crucible Industries LLC, Solvay, New York, US;
Predchádzajúci majiteľ:
Crucible Materials Corporation, Syracuse, NY, US;
Dátum uzavretia zmluvy: 30.10.2015
Dátum zápisu do registra: 17.3.2016

(11) **286372**
(21) 538-2001
(73) Dompé S.p.A., L'Aquila, IT;
Predchádzajúci majiteľ:
Dompé pha.r.ma s.p.a., L'Aquila, IT;
Dátum zápisu do registra: 9.3.2016

(11) **286372**
(21) 538-2001
(73) Dompé farmaceutici S.p.A., Milano, IT;
Predchádzajúci majiteľ:
Dompé S.p.A., L'Aquila, IT;
Dátum zápisu do registra: 9.3.2016

(11) **286795**
(21) 90-2003
(73) Dompé S.p.A., L'Aquila, IT;
Predchádzajúci majiteľ:
Dompé pha.r.ma s.p.a., L'Aquila, IT;
Dátum zápisu do registra: 9.3.2016

(11) **286795**
(21) 90-2003
(73) Dompé farmaceutici S.p.A., Milano, IT;
Predchádzajúci majiteľ:
Dompé S.p.A., L'Aquila, IT;
Dátum zápisu do registra: 9.3.2016

(11) **287080**
(21) 1622-2002
(73) Dompé S.p.A., L'Aquila, IT;
Predchádzajúci majiteľ:
Dompé pha.r.ma s.p.a., L'Aquila, IT;
Dátum zápisu do registra: 9.3.2016

(11) **287080**
(21) 1622-2002
(73) Dompé farmaceutici S.p.A., Milano, IT;
Predchádzajúci majiteľ:
Dompé S.p.A., L'Aquila, IT;
Dátum zápisu do registra: 9.3.2016

(11) **287224**
(21) 1141-2002
(73) Dompé S.p.A., L'Aquila, IT;
Predchádzajúci majiteľ:
Dompé pha.r.ma s.p.a., L'Aquila, IT;
Dátum zápisu do registra: 9.3.2016

(11) **287224**
(21) 1141-2002
(73) Dompé farmaceutici S.p.A., Milano, IT;
Predchádzajúci majiteľ:
Dompé S.p.A., L'Aquila, IT;
Dátum zápisu do registra: 9.3.2016

(11) **287632**
(21) 973-2003
(73) Dompé S.p.A., L'Aquila, IT;
Predchádzajúci majiteľ:
Dompé pha.r.ma s.p.a., L'Aquila, IT;
Dátum zápisu do registra: 9.3.2016

(11) **287632**
(21) 973-2003
(73) Dompé farmaceutici S.p.A., Milano, IT;
Predchádzajúci majiteľ:
Dompé S.p.A., L'Aquila, IT;
Dátum zápisu do registra: 9.3.2016

QA4A**Ponuky licencií na patenty**

- (11) **288328**
(21) 50024-2013
(54) **Spôsob sieťovania filmov polymérov**
(73) Ústav polymérov SAV, Bratislava, SK; Centrum vedecko-technických informácií SR, Bratislava, SK;
Dátum zápisu do registra: 25.2.2016
-

QA4A**Spät'vzatia ponúk licencií na patenty**

- (11) **288105**
(21) 146-2010
(54) **Spôsob nezávislého ovládania bubnov v sústave lanových vozíkov v prekrytom čase**
(73) Ilčík Štefan, Ing., PhD., Banská Bystrica, SK; Štollmann Vladimír, doc. Ing., CSc. PhD., Zvolenská Slatina, SK; Suchomel Jozef, doc. Ing., CSc., Zvolen, SK;
Dátum zápisu do registra: 17.3.2016
-

- (11) **288179**
(21) 50053-2010
(54) **Rekuperačné lanové zariadenie s palivovými článkami**
(73) Štollmann Vladimír, doc. Ing., CSc. PhD., Zvolenská Slatina, SK; Šmál Peter, Ing., Mošovce, SK; Ilčík Štefan, Ing., PhD., Banská Bystrica, SK; Suchomel Jozef, doc. Ing., CSc., Zvolen, SK;
Dátum zápisu do registra: 17.3.2016
-

HC9A**Zmeny mien**

- (21) **310-2004**
(71) Biogen MA Inc., Cambridge, MA, US;
Dátum zápisu do registra: 2.3.2016
-

HE9A**Zmeny adries prihlasovateľov**

- (21) **5001-2013**
(71) Piponeer s.r.o., Bratislava, SK;
Dátum zápisu do registra: 17.3.2016
-

- (21) **8-2013**
(71) MECHATRONICKÉ SYSTÉMY a.s., Bratislava, SK;
Dátum zápisu do registra: 21.3.2016
-

- (21) **5-2013**
(71) MECHATRONICKÉ SYSTÉMY a.s., Bratislava, SK;
Dátum zápisu do registra: 21.3.2016
-

TE4A

Zmeny adries majiteľov

- (11) 287187
 - (21) 1510-2002
 - (73) ETHYPHARM, Saint Cloud Cedex, FR;
Dátum zápisu do registra: 29.3.2016
-

ČASŤ

**EURÓPSKE PATENTY
S URČENÍM PRE SLOVENSKÚ REPUBLIKU**

Kódy na označovanie jednotlivých druhov dokumentov (Štandard WIPO ST. 16)

T1	Preklad patentových nárokov európskej patentevej prihlášky	T3	Preklad európskeho patentového spisu
T2	Opravený preklad patentových nárokov európskej patentevej prihlášky	T4	Opravený preklad európskeho patentového spisu
		T5	Preklad zmeneného európskeho patentového spisu

Číselné kódy na označovanie bibliografických údajov (Štandard WIPO ST. 9)

(11)	Číslo dokumentu	(62)	Číslo pôvodnej prihlášky v prípade vylúčenej prihlášky
(21)	Číslo prihlášky	(71)	Meno (názov) prihlasovateľa (-ov)
(31)	Číslo prioritnej prihlášky	(72)	Meno pôvodcu (-ov)
(32)	Dátum podania prioritnej prihlášky	(73)	Meno (názov) majiteľa (-ov)
(33)	Krajina alebo regionálna organizácia priority	(74)	Meno (názov) zástupcu (-ov)
(45)	Dátum sprístupnenia prekladu patentového spisu alebo zmeneného patentového spisu	(86)	Číslo podania medzinárodnej prihlášky podľa PCT
(46)	Dátum sprístupnenia prekladu patentových nárokov	(87)	Číslo zverejnenia medzinárodnej prihlášky podľa PCT
(48)	Dátum sprístupnenia opraveného prekladu patentových nárokov alebo patentového spisu	(96)	Číslo a dátum podania európskej patentevej prihlášky
(51)	Medzinárodné patentové triedenie	(97)	Číslo a dátum zverejnenia európskej patentevej prihlášky alebo vydania európskeho patentového spisu
(54)	Názov		

Poznámka:

Symbole medzinárodného patentového triedenia uvedené v tomto vestníku zodpovedajú vydaniu 2016.01 Medzinárodného patentového triedenia s platnosťou od 1. januára 2016. Na patentových dokumentoch zverejňovaných úradom a vo vestníku úradu budú v roku 2016 uvádzané iba symboly hlavných skupín MPT 2016.01. V databázach úradu, vo webregistroch na internete a v ostatných výstupoch úradu budú zverejňované údaje týkajúce sa patentov a úžitkových vzorov vrátane ich prihlášok so symbolmi úplnej verzie MPT 2016.01.

Kódy na označovanie záhlaví oznámení publikovaných vo Vestníku ÚPV SR (Štandard WIPO ST. 17)

BA9A	Sprístupnené preklady a opravené preklady patentových nárokov európskych patentových prihlášok	MA4A	Zaniknuté európske patenty vzdaním sa patentu
FA9A	Zastavené konania o európskych patentových prihláškach z dôvodu späťvzatia	MC4A	Zrušené európske patenty po námietkovom konaní pred EPÚ
GA9A	Zmeny európskych patentových prihlášok na národné prihlášky	MC4A	Zrušené európske patenty
GB9A	Prevody a prechody práv na európske patentevej prihlášky	MG4A	Čiastočne zrušené európske patenty
PD9A	Zmeny dispozičných práv na európske patentevej prihlášky (zálohy)	MK4A	Zaniknuté európske patenty uplynutím doby platnosti
PD9A	Zmeny dispozičných práv na európske patentevej prihlášky (ukončenie zálohov)	MM4A	Zaniknuté európske patenty pre nezaplatenie udržiavacích poplatkov
QA9A	Ponuky licencií na európske patentevej prihlášky	NG4A	Európske patenty zachované v zmenenom znení po námietkovom konaní pred EPÚ
QA9A	Späťvzatia ponúk licencií na európske patentevej prihlášky	PC4A	Prevody a prechody práv na európske patenty
QB9A	Licenčné zmluvy registrované alebo udelené na európske patentevej prihlášky	PD4A	Zmeny dispozičných práv na európske patenty (zálohy)
QC9A	Ukončenie platnosti licenčných zmlúv na európske patentevej prihlášky	PD4A	Zmeny dispozičných práv na európske patenty (ukončenie zálohov)
		QA4A	Ponuky licencií na európske patenty
		QA4A	Späťvzatia ponúk licencií na európske patenty
		QB4A	Licenčné zmluvy registrované alebo udelené na európske patenty
		QC4A	Ukončenie platnosti licenčných zmlúv na európske patenty
		SB4A	Európske patenty zapísané do registra po odtajnení
		SC4A	Sprístupnené preklady a opravené preklady európskych patentových spisov
		SC4A	Sprístupnené preklady zmenených európskych patentových spisov

Opravy a zmeny

Opravy v európskych patentových prihláškach

- HA9A** Doplnenie pôvodcu (-ov)
- HB9A** Opravy mien
- HC9A** Zmeny mien
- HD9A** Opravy adries
- HE9A** Zmeny adries
- HF9A** Opravy dátumov
- HG9A** Opravy zatriedenia podľa MPT
- HH9A** Opravy chýb alebo zmeny všeobecne
- HK9A** Opravy tlačových chýb vo Vestníku ÚPV SR

Opravy v európskych patentoch

- TA4A** Doplnenie pôvodcu (-ov)
- TB4A** Opravy mien
- TC4A** Zmeny mien
- TD4A** Opravy adries
- TE4A** Zmeny adries
- TF4A** Opravy dátumov
- TG4A** Opravy zatriedenia podľa MPT
- TH4A** Opravy chýb alebo zmeny všeobecne
- TK4A** Opravy tlačových chýb vo Vestníku ÚPV SR

SC4A

Sprístupnené preklady európskych patentových spisov

(11)	(51)	(11)	(51)	(11)	(51)	(11)	(51)
E 19668	F24F 11/00	E 19719	B65D 81/00	E 19770	F01K 27/00	E 19821	A61K 9/00
E 19669	F28D 20/00	E 19720	H02G 3/00	E 19771	C07D 473/00	E 19822	C12M 1/00
E 19670	B23K 20/00	E 19721	F16K 31/00	E 19772	F16L 33/00	E 19823	C07K 1/00
E 19671	F16H 59/00	E 19722	A47C 3/00	E 19773	H05B 33/00	E 19824	C07K 16/00
E 19672	F26B 17/00	E 19723	C07D 471/00	E 19774	C07D 211/00	E 19825	A01N 43/00
E 19673	C12N 9/00	E 19724	E04B 9/00	E 19775	B23K 11/00	E 19826	C12R 1/00
E 19674	A61K 9/00	E 19725	E04B 1/00	E 19776	A61K 9/00	E 19827	C09D 5/00
E 19675	G06K 19/00	E 19726	B29C 39/00	E 19777	B01J 8/00	E 19828	C09D 5/00
E 19676	A01N 47/00	E 19727	A61K 8/00	E 19778	E04B 2/00	E 19829	C07D 489/00
E 19677	E01B 9/00	E 19728	B26D 3/00	E 19779	C07J 63/00	E 19830	B27N 1/00
E 19678	C07D 279/00	E 19729	C07K 16/00	E 19780	F02M 13/00	E 19831	A01G 27/00
E 19679	C07K 16/00	E 19730	D01F 6/00	E 19781	C07D 209/00	E 19832	F04B 39/00
E 19680	A61K 39/00	E 19731	C07K 14/00	E 19782	B29C 51/00	E 19833	C09J 11/00
E 19681	B01D 5/00	E 19732	C12N 15/00	E 19783	A61G 7/00	E 19834	B81C 99/00
E 19682	A61K 31/00	E 19733	E05C 9/00	E 19784	H04L 1/00	E 19835	B60N 2/00
E 19683	A61K 45/00	E 19734	E04F 10/00	E 19785	A61K 38/00	E 19836	C07J 63/00
E 19684	E04D 1/00	E 19735	H05B 3/00	E 19786	B29C 37/00	E 19837	C07D 267/00
E 19685	C07D 265/00	E 19736	C07K 16/00	E 19787	C07D 223/00	E 19838	A47J 31/00
E 19686	B65D 88/00	E 19737	B07B 1/00	E 19788	C12Q 1/00	E 19839	F27B 1/00
E 19687	C07D 471/00	E 19738	B60N 2/00	E 19789	B23K 11/00	E 19840	C07D 487/00
E 19688	F23D 1/00	E 19739	C07D 213/00	E 19790	H01F 41/00	E 19841	F27D 1/00
E 19689	F16L 33/00	E 19740	B03D 1/00	E 19791	H01Q 7/00	E 19842	A01N 31/00
E 19690	H04L 29/00	E 19741	B29C 59/00	E 19792	G06F 13/00	E 19843	A01N 37/00
E 19691	B62D 23/00	E 19742	A01B 33/00	E 19793	B01J 23/00	E 19844	B65D 3/00
E 19692	C03C 10/00	E 19743	C07K 14/00	E 19794	B01D 24/00	E 19845	A47J 31/00
E 19693	C03C 3/00	E 19744	C07D 213/00	E 19795	A61M 5/00	E 19846	B29C 44/00
E 19694	E02D 3/00	E 19745	C07D 405/00	E 19796	F04D 15/00	E 19847	C12P 13/00
E 19695	E04C 5/00	E 19746	H03M 13/00	E 19797	E04B 9/00	E 19848	A61K 9/00
E 19696	B65D 19/00	E 19747	C07D 405/00	E 19798	C12N 15/00	E 19849	G09F 15/00
E 19697	C07D 413/00	E 19748	C07D 271/00	E 19799	A61K 9/00	E 19850	G07C 15/00
E 19698	C07D 487/00	E 19749	F28F 9/00	E 19800	B02C 13/00	E 19851	A61K 31/00
E 19699	E06B 3/00	E 19750	G01B 3/00	E 19801	C09D 7/00	E 19852	C07K 16/00
E 19700	A01B 15/00	E 19751	C07K 14/00	E 19802	A23L 1/00	E 19853	F16C 33/00
E 19701	C02F 1/00	E 19752	C12N 9/00	E 19803	H02K 15/00	E 19854	H01M 10/00
E 19702	B29C 49/00	E 19753	B21D 13/00	E 19804	F04C 2/00	E 19855	A61P 25/00
E 19703	B41M 1/00	E 19754	A61K 9/00	E 19805	C23C 22/00		
E 19704	A61K 31/00	E 19755	C07D 213/00	E 19806	F24D 19/00		
E 19705	H03M 13/00	E 19756	A01B 21/00	E 19807	B44C 3/00		
E 19706	H03M 13/00	E 19757	C07K 16/00	E 19808	C03C 10/00		
E 19707	C07H 19/00	E 19758	F16J 15/00	E 19809	B60R 16/00		
E 19708	F21S 2/00	E 19759	G02F 1/00	E 19810	B05B 1/00		
E 19709	C07D 207/00	E 19760	B61D 45/00	E 19811	C07D 209/00		
E 19710	H04N 19/00	E 19761	C05G 3/00	E 19812	F16H 3/00		
E 19711	H04N 19/00	E 19762	C07D 209/00	E 19813	B65D 85/00		
E 19712	H04N 19/00	E 19763	G02B 6/00	E 19814	F02D 41/00		
E 19713	C10G 49/00	E 19764	F24F 7/00	E 19815	A01N 43/00		
E 19714	A47K 10/00	E 19765	A61K 31/00	E 19816	F23G 5/00		
E 19715	H01R 13/00	E 19766	D04B 1/00	E 19817	C07D 213/00		
E 19716	B21D 5/00	E 19767	A45F 5/00	E 19818	A61K 39/00		
E 19717	B32B 37/00	E 19768	C07D 401/00	E 19819	B09C 1/00		
E 19718	A61K 38/00	E 19769	A61K 31/00	E 19820	A61K 31/00		

(51) A01B 15/00
(11) E 19700
 (96) 10723577.2, 28.5.2010
 (97) 2445329, 19.8.2015
 (31) 102009029894
 (32) 23.6.2009
 (33) DE
 (73) Betek GmbH & Co. KG, Aichhalden, DE;
 (72) KRAEMER Ulrich, Wolfach, DE; SMEETS Florian, Baiersbronn, DE;
 (74) PATENTSERVIS Bratislava, a. s., Bratislava, SK;
 (86) PCT/EP2010/057392
 (87) WO 2010/149464
(54) Nariadenie na obrábanie pôdy

(51) A01B 21/00, A01B 29/00, A01B 49/00
(11) E 19756
 (96) 13191583.7, 5.11.2013
 (97) 2868177, 21.10.2015
 (73) Kverneland Group Les Landes Génusson, Les Landes Génusson, FR; Kverneland Group Deutschland GmbH, Soest, DE;
 (72) Haselhorst Dominik, Lippstadt, DE; Kath-Petersen Wolfgang, Lindlar, DE;
 (74) ŽOVICOVÁ & ŽOVIC IP, s.r.o., Bratislava, SK;
(54) Zostava brán a metóda bránenia

(51) A01B 33/00
(11) E 19742
 (96) 13005327.5, 12.11.2013
 (97) 2730156, 1.7.2015
 (31) 202012010819 U
 (32) 13.11.2012
 (33) DE
 (73) Hermeler Thomas, Sassenberg-Füchtorf, DE;
 (72) Hermeler Thomas, Sassenberg-Füchtorf, DE;
 (74) Mešková Viera, Ing., Bratislava, SK;
(54) Poľnohospodárska fréзка na opracovanie ná-sypu

(51) A01G 27/00
(11) E 19831
 (96) 11727813.5, 20.4.2011
 (97) 2560472, 5.8.2015
 (31) 39103310
 (32) 21.4.2010
 (33) PL
 (73) Uniwersytet Przyrodniczy we Wrocławiu, Wrocław, PL;
 (72) ORZESZYNA Henryk, Wrocław, PL; GARLKOWSKI Daniel, Wrocław, PL; PAWLOWSKI Andrzej, Wrocław, PL; LEJCUS Krzysztof, Wrocław, PL;
 (74) PATENTSERVIS Bratislava, a. s., Bratislava, SK;
 (86) PCT/PL2011/050008
 (87) WO 2011/133054
(54) Kompozitný prvok, určený predovšetkým na podporu rastu rastliny

(51) A01N 31/00, A01N 33/00, A01N 35/00, A01N 43/00, A01P 1/00
(11) E 19842
 (96) 10787753.2, 6.12.2010
 (97) 2509416, 19.8.2015
 (31) 09178228, 284199 P, 10165674
 (32) 7.12.2009, 14.12.2009, 11.6.2010
 (33) EP, US, EP
 (73) Omya International AG, Oftringen, CH;
 (72) DI MAIUTA Nicola, Zuchwil, CH; SCHWARZEN-TRUBER Patrick, Habsburg, CH;
 (74) ROTT, RŮŽIČKA & GUTTMANN, Bratislava, SK;
 (86) PCT/EP2010/068966
 (87) WO 2011/069961
(54) Spôsob zníženia a/alebo udržiavania celkového počtu životaschopných baktérií vo vodnom minerálnom prípravku obsahujúcom mletý prírodný uhličitan vápenatý a/alebo vyzrážaný uhličitan vápenatý a/alebo dolomit a/alebo povrchovo reaktívny uhličitan vápenatý

(51) A01N 37/00, A61K 31/00, C07C 233/00, C07C 271/00, C07F 9/00
(11) E 19843
 (96) 10751489.5, 12.3.2010
 (97) 2405751, 19.8.2015
 (31) 159723 P
 (32) 12.3.2009
 (33) US
 (73) Apogee Biotechnology Corporation, Hummelstown, PA, US;
 (72) Smith Charles D., Mount Pleasant, SC, US; Zhuang Yan, Hershey, PA, US; Maines Lynn W., Hummelstown, PA, US;
 (74) Guniš Jaroslav, Mgr., Bratislava, SK;
 (86) PCT/US2010/027177
 (87) WO 2010/105183
(54) Proliečivá inhibítorov sfingozín kinázy

(51) A01N 43/00, C07D 213/00
(11) E 19815
 (96) 09765114.5, 9.12.2009
 (97) 2375898, 16.9.2015
 (31) 0822834
 (32) 15.12.2008
 (33) GB
 (73) Syngenta Participations AG, Basel, CH; Syngenta Limited, Guildford, Surrey, GB;
 (72) TAYLOR John Benjamin, Berkshire, GB; WAILES Jeffrey Steven, Berkshire, GB; JEANMART Stephane André Marie, Stein, GB; GOVENKAR Mangala, Ilhas Goa, IN;
 (74) inventa Patentová a známková kancelária s.r.o., Bratislava, SK;
 (86) PCT/EP2009/066712
 (87) WO 2010/069834
(54) Nové herbicidy

(51) A01N 43/00, A01P 13/00**(11) E 19825**

(96) 09738127.1, 28.4.2009

(97) 2280602, 19.8.2015

(31) 08155351

(32) 29.4.2008

(33) EP

(73) BASF SE, Ludwigshafen, DE;

(72) KOLB Klaus, Schifferstadt, DE; GREGORI Wolfgang, Ludwigshafen, DE; KRAPP Michael, Altrip, DE; GRIVEAU Yannick, Speyer, DE;

(74) ŽOVICOVÁ & ŽOVIC IP, s.r.o., Bratislava, SK;

(86) PCT/EP2009/055093

(87) WO 2009/133083

(54) Herbicídna zmes**(51) A01N 47/00, A01N 25/00, A01N 43/00, A01P 13/00****(11) E 19676**

(96) 06730435.2, 29.3.2006

(97) 1864574, 23.9.2015

(31) 2005102646

(32) 31.3.2005

(33) JP

(73) NIPPON SODA CO., LTD., Chiyoda-ku, Tokyo, JP;

(72) BUSCHHAUS Herbert, Dusseldorf, DE;

(74) inventa Patentová a známková kancelária s.r.o., Bratislava, SK;

(86) PCT/JP2006/306487

(87) WO 2006/106742

(54) Spôsob inhibície produkcie mykotoxínov**(51) A23L 1/00, A61K 31/00, A61K 33/00****(11) E 19802**

(96) 10701421.9, 21.1.2010

(97) 2389077, 15.7.2015

(31) 146695 P

(32) 23.1.2009

(33) US

(73) Wyeth LLC, New York, NY, US;

(72) COTTER Richard, Mendham, New Jersey, US; MOHS Charles, Morristown, New Jersey, US; DISPENZA Lisa, Airmont, New York, US; ZIEGLER Paula, Madison, New Jersey, US;

(74) Bušová Eva, JUDr., Bratislava, SK;

(86) PCT/US2010/021601

(87) WO 2010/085535

(54) Potravinové doplnky pre ľudí nad 50 rokov na zlepšenie vitality, imunity a zdravotného stavu očí a kostí**(51) A45F 5/00****(11) E 19767**

(96) 08841977.5, 24.10.2008

(97) 2203087, 12.8.2015

(31) 20070750

(32) 26.10.2007

(33) CZ

(73) Hanuš Martin, Nový Knín, CZ;

(72) Hanuš Martin, Nový Knín, CZ;

(74) Litvákova Lenka, Ing., Bratislava, SK;

(86) PCT/CZ2008/000132

(87) WO 2009/052769

(54) Sústava na spojenie dvoch častí**(51) A47C 3/00, A47C 7/00, A47C 5/00****(11) E 19722**

(96) 03770939.1, 28.8.2003

(97) 1662939, 19.8.2015

(73) Doričko Peter, Prešov, SK;

(72) Doričko Peter, Prešov, SK;

(74) FAJNOR IP s.r.o., Bratislava, SK;

(86) PCT/EP2003/009581

(87) WO 2005/020757

(54) Nábytok na sedenie**(51) A47J 31/00, B65D 85/00****(11) E 19838**

(96) 09796107.2, 30.12.2009

(97) 2361205, 19.8.2015

(31) 09162895, 09162914, 09162931, 09163310, 09167851, 09170590

(32) 17.6.2009, 17.6.2009, 17.6.2009, 19.6.2009, 13.8.2009, 17.9.2009

(33) EP, EP, EP, EP, EP, EP

(73) Koninklijke Douwe Egberts B.V., AD Utrecht, NL;

(72) KAMERBEEK Ralf, EJ De Meern, NL; FLAMAND John Henri, HP Lunteren, NL; POST VAN LOON Angenita Dorothea, DT Utrecht, NL; KOELING Hendrik Cornelis, BE Amersfoort, NL; BIESHEUVEL Arend Cornelis Jacobus, VS Werkendam, NL;

(74) ŽOVICOVÁ & ŽOVIC IP, s.r.o., Bratislava, SK;

(86) PCT/NL2009/050814

(87) WO 2010/137946

(54) Kapsula, zariadenie a spôsob prípravy vopred určeného množstva nápoja vhodného na konzumáciu**(51) A47J 31/00****(11) E 19845**

(96) 13163379.4, 11.4.2013

(97) 2789276, 2.9.2015

(73) Modbar, LLC, Fort Wayne, IN, US;

(72) Waldron Corey, Fort Wayne, Indiana, US; Forbing Aric, Fort Wayne, Indiana, US;

(74) Bušová Eva, JUDr., Bratislava, SK;

(54) Modulárne zariadenia na prípravu a vydávanie nápojov**(51) A47K 10/00****(11) E 19714**

(96) 10755139.2, 15.9.2010

(97) 2615955, 1.7.2015

(73) SCA Hygiene Products AB, Göteborg, SE;

(72) STRALIN Anders, Torslanda, SE; HIMMELMANN Gunilla, Mölnlycke, SE; KLING Robert, Skene, SE; REHNSTRÖM Peter, Falun, SE; SVEDLUND Jerry, Hedemora, SE;

(74) Hörmannová Zuzana, Ing., Bratislava, SK;

(86) PCT/EP2010/063543

(87) WO 2012/034590

(54) Dávkovač so snímačom úrovne

- (51) **A61G 7/00, A62B 99/00**
(11) E 19783
 (96) 08775387.7, 22.5.2008
 (97) 2263633, 14.10.2015
 (31) 200800701
 (32) 11.3.2008
 (33) ES
 (73) GIL VIZUETE EXCLUSIVAS, S.L.U., Villanueva del Rey Córdoba, ES;
 (72) Gil Vizuet Francisco Javier, Villanueva del Ray Córdoba, ES;
 (74) ŽOVICOVÁ & ŽOVIC IP, s.r.o., Bratislava, SK;
 (86) PCT/ES2008/000359
 (87) WO 2009/112599
(54) Pomôcka na presun osôb v život ohrožujúcej situácii a metóda jej použitia

- (51) **A61K 8/00, A45D 34/00, A61Q 3/00**
(11) E 19727
 (96) 10737178.3, 19.7.2010
 (97) 2456335, 24.6.2015
 (31) 227257 P, 346949 P, 260700 P
 (32) 21.7.2009, 21.5.2010, 12.11.2009
 (33) US, US, US
 (73) Nail Alliance LLC, Gladstone, MO, US;
 (72) Haile Danny Lee, La Mirada, CA, US;
 (74) PATENTSERVIS Bratislava, a. s., Bratislava, SK;
 (86) PCT/US2010/042395
 (87) WO 2011/011304
(54) Kompozície na aplikáciu vytvrdivého gélu na nechty a spôsoby ich použitia

- (51) **A61K 9/00, A61K 31/00**
(11) E 19754
 (96) 11163553.8, 11.7.2007
 (97) 2351554, 9.9.2015
 (31) 487120
 (32) 14.7.2006
 (33) US
 (62) 07836046.8
 (73) Wyeth LLC, New York, NY, US;
 (72) Bubnis William, Mechanicsville, VA, US; Shield Stephanie, Richmond, VA, US; Hoskovec Gayle P., Quinton, VA, US;
 (74) Tomeš Pavol, Ing., Bratislava, SK;
(54) Fenylefrínové kvapalné kompozície so zlepšenou stabilitou

- (51) **A61K 9/00, A61K 47/00, A61K 31/00, A61P 27/00**
(11) E 19821
 (96) 13152584.2, 1.12.2010
 (97) 2586426, 23.9.2015
 (31) 266368 P
 (32) 3.12.2009
 (33) US
 (73) Alcon Research, Ltd., Fort Worth, TX, US;
 (72) Chowhan Masood A., Arlington, TX Texas, US; Ghosh Malay, Fort Worth, TX Texas, US; Han Wesley Wehsin, Arlington, TX Texas, US; Asgharian Bahram, Arlington, TX Texas, US;
 (74) Bušová Eva, JUDr., Bratislava, SK;
(54) Nanočasticové suspenzie obsahujúce karboxyvinylový polymér

- (51) **A61K 9/00, A61K 31/00, A61K 45/00**
(11) E 19799
 (96) 09719213.2, 13.3.2009
 (97) 2265257, 12.8.2015
 (31) 08382010
 (32) 13.3.2008
 (33) EP
 (73) Almirall, S.A., Barcelona, ES;
 (72) LAMARCA CASADO Rosa, Barcelona, ES; DE MIQUEL SERRA Gonzalo, Barcelona, ES;
 (74) MAJLINGOVÁ & PARTNERS, s. r. o., Bratislava, SK;
 (86) PCT/EP2009/001832
 (87) WO 2009/112274
(54) Inhalačná kompozícia obsahujúca aklidínium na liečenie chronickej obštrukčnej choroby pľúc

- (51) **A61K 9/00**
(11) E 19674
 (96) 09702374.1, 12.1.2009
 (97) 2244696, 5.8.2015
 (31) 102008004893
 (32) 17.1.2008
 (33) DE
 (73) ADD Advanced Drug Delivery Technologies, Ltd., Pratteln, CH;
 (72) WEIGT Antje, Dresden, DE; KEMPE Wolfgang, Dresden, DE; SCHLÜTERMANN Burkhard, Au, DE;
 (74) Hörmannová Zuzana, Ing., Bratislava, SK;
 (86) PCT/EP2009/000124
 (87) WO 2009/090027
(54) Nosné pelety, spôsob ich výroby a ich použitie

- (51) **A61K 9/00**
(11) E 19848
 (96) 11738822.3, 30.6.2011
 (97) 2598122, 16.9.2015
 (31) MI20101386, 367720 P
 (32) 27.7.2010, 26.7.2010
 (33) IT, US
 (73) Gnosis S.p.A., Milano, IT;
 (72) GIOVANNONE Daniele, Frosinone (FR), IT; DE ANGELIS Carlo, Fontana Liri (FR), IT;
 (74) Zivko Mijatovic and Partners s.r.o., Bratislava, SK;
 (86) PCT/IB2011/052896
 (87) WO 2012/014104
(54) Kompozícia zahrnujúca šelak a/alebo jeho soľ a sodný glykolát škrobu

- (51) **A61K 9/00, A61K 31/00, A61P 35/00, A61P 3/00, A61P 17/00, A61P 19/00, A61P 25/00, A61P 9/00, A61P 11/00, A61P 27/00, A61P 1/00, A61P 43/00**
(11) E 19776
 (96) 09757599.7, 4.6.2009
 (97) 2293795, 12.8.2015
 (31) 08157749, 78882 P
 (32) 6.6.2008, 8.7.2008
 (33) EP, US

- (73) Boehringer Ingelheim International GmbH, Ingelheim am Rhein, DE;
 (72) STEFANIC Martin Friedrich, Ingelheim Am Rhein, DE; HILBERG Frank, Ingelheim Am Rhein, DE; KAISER Rolf, Ingelheim Am Rhein, DE; SHAPIRO David, Wallingford, Connecticut, US;
 (74) inventa Patentová a známková kancelária s.r.o., Bratislava, SK;
 (86) PCT/EP2009/056891
 (87) WO 2009/147218
(54) Farmaceutické kombinácie

- (51) A61K 31/00, A61K 45/00, A61K 38/00**
(11) E 19820
 (96) 09175876.3, 13.11.2009
 (97) 2324853, 26.8.2015
 (73) Sanofi-Aventis Deutschland GmbH, Frankfurt am Main, DE;
 (72) Silvestre Louise, Paris, FR; Sert-Langeron Caroline, Paris, FR; Zhou Tianyue, Bridgewater, NJ, US;
 (74) inventa Patentová a známková kancelária s.r.o., Bratislava, SK;
(54) Lixisenatid ako prídavná liečba k metformínu na liečenie diabetu 2. typu

- (51) A61K 31/00, A61P 25/00**
(11) E 19769
 (96) 07725989.3, 13.6.2007
 (97) 2029130, 19.8.2015
 (31) 06012352
 (32) 15.6.2006
 (33) EP
 (73) Newron Pharmaceuticals S.p.A., Bresso (MI), IT;
 (72) SALVATI Patricia, Arese, IT; ROSSETTI Stefano, Varese, IT; BENATTI Luca, Monza, IT;
 (74) FAJNOR IP, s.r.o., Bratislava, SK;
 (86) PCT/EP2007/005197
 (87) WO 2007/144153
(54) Alfa-aminoamidové deriváty užitočné na liečenie kognitívnych porúch

- (51) A61K 31/00, A61P 29/00**
(11) E 19704
 (96) 13000827.9, 19.2.2013
 (97) 2636406, 12.8.2015
 (31) L201220561
 (32) 20.2.2012
 (33) GC
 (73) Pharmaceutical Solutions Industry Ltd, Jeddah, SA;
 (72) Selmi Khalil A.H., Jeddah, SA; Jamil Irfan J. M., Jeddah, SA; Idris Yahya H.A., Jeddah, SA;
 (74) KOREJZOVÁ & SPOL., v. o. s., Bratislava, SK;
(54) Ibuprofénová intravenózna infúzia

- (51) A61K 31/00, A23L 33/00, A23L 29/00**
(11) E 19851
 (96) 07847692.6, 3.12.2007
 (97) 2097064, 19.8.2015
 (31) 06291873
 (32) 4.12.2006
 (33) EP

- (73) INSERM (Institut National de la Santé et de la Recherche Médicale), Paris Cedex 13, FR;
 (72) DÜRR Alexandra, Paris, FR; MOCHEL Fanny, Saint Maur Des Fosses, FR;
 (74) Korejzová Petra, JUDr., Bratislava, SK;
 (86) PCT/EP2007/063181
 (87) WO 2008/068230
(54) Anaplerotická terapia Huntingtonovej choroby a ďalších polyglutaminových chorôb

- (51) A61K 31/00, A61P 25/00, A61K 9/00**
(11) E 19765
 (96) 08763673.4, 3.7.2008
 (97) 2173345, 19.8.2015
 (31) 18438907, 18715907
 (32) 3.7.2007, 5.11.2007
 (33) IL, IL
 (73) Alcobra Ltd., Tel Aviv, IL;
 (72) MEGIDDO Gur, M.p. Judean Hills, IL; MEGIDDO Dalia, M.p. Judean Hills, IL; YAMIN Rina, Rehovot, IL; ILAN Yaron, Jerusalem, IL; AMSELEM Shimon, Rehovot, IL;
 (74) MAJLINGOVÁ & PARTNERS, s.r.o., Bratislava, SK;
 (86) PCT/IL2008/000917
 (87) WO 2009/004629
(54) Perorálna formulácia metadoxínu

- (51) A61K 31/00, A61P 15/00**
(11) E 19682
 (96) 07728833.0, 7.5.2007
 (97) 2021006, 12.8.2015
 (31) 746817 P, 830987 P
 (32) 9.5.2006, 14.7.2006
 (33) US, US
 (73) Sprout Pharmaceuticals, Inc., Raleigh, NC, US;
 (72) POLLENTIER Stephane, AW Schoorl, NL; PYKE Robert, P.O.Box 368, Ridgefield, US;
 (74) Záhurecká Romana, JUDr., Banská Bystrica, SK;
 (86) PCT/EP2007/054380
 (87) WO 2007/128802
(54) Použitie flibanserínu na liečbu postmenopauzálnych porúch sexuálnej túžby

- (51) A61K 38/00, A61P 35/00, C07H 21/00, C12N 1/00, C12N 15/00, C12N 9/00, C12P 1/00**
(11) E 19785
 (96) 07840229.4, 8.6.2007
 (97) 2046369, 12.8.2015
 (31) 817817 P
 (32) 30.6.2006
 (33) US
 (73) Sigma-Tau Pharma Limited, London, GB;
 (72) FILPULA David R., Piscataway, NJ, US; WANG Maoliang, East Brunswick, NJ, US;
 (74) ŽOVICOVÁ & ŽOVIC IP, s.r.o., Bratislava, SK;
 (86) PCT/US2007/070706
 (87) WO 2008/011234
(54) Rekombinantná hostiteľská bunka na produkciu L-asparaginázy II

(51) A61K 38/00, A61K 8/00**(11) E 19718**

(96) 07751508.8, 22.2.2007

(97) 1991258, 12.8.2015

(31) 775690 P, 703269

(32) 22.2.2006, 7.2.2007

(33) US, US

(73) The Research Foundation for The State University of New York, Stony Brook, NY, US;

(72) BADALEMENTE Marie A., Mount Sinai, NY, US; DAGUM Alexander B., Stony Brook, NY, US;

(74) inventa Patentová a známková kancelária s.r.o., Bratislava, SK;

(86) PCT/US2007/004752

(87) WO 2007/100675

(54) Kolagenáza na liečenie celulitídy**(51) A61K 39/00, A61P 31/00****(11) E 19818**

(96) 08761319.6, 24.6.2008

(97) 2167121, 2.9.2015

(31) 0712435, 0712420, 0712428

(32) 26.6.2007, 26.6.2007, 26.6.2007

(33) GB, GB, GB

(73) GlaxoSmithKline Biologicals S.A., Rixensart, BE;

(72) BIEMANS Ralph Leon, Rixensart, BE; HERMAND Philippe Vincent, Rixensart, BE; POOLMAN Jan, Rixensart, BE;

(74) MAJLINGOVÁ & PARTNERS, s. r. o., Bratislava, SK;

(86) PCT/EP2008/057999

(87) WO 2009/000826

(54) Vakcína obsahujúca kapsulárne polysacharidové konjugáty Streptococcus pneumoniae**(51) A61K 39/00, C12P 21/00, C07K 16/00, A61P 35/00****(11) E 19680**

(96) 06735370.6, 15.2.2006

(97) 1853718, 5.8.2015

(31) 653587 P, 702063 P

(32) 15.2.2005, 22.7.2005

(33) US, US

(73) Duke University, Durham, North Carolina, US;

(72) YAZAWA Norihito, Tokyo, JP; GRON Hanne, Durham, NC, US; HAMAGUCHI Yasuhito, Kanazawa, Ishikawa, JP; TEDDER Thomas F., Durham, NC, US;

(74) inventa Patentová a známková kancelária s.r.o., Bratislava, SK;

(86) PCT/US2006/005676

(87) WO 2006/089133

(54) Anti-CD19 protilátky a ich použitie v onkológii**(51) A61K 45/00, A61K 31/00, A61K 38/00, A61P 25/00****(11) E 19683**

(96) 09714406.7, 25.2.2009

(97) 2249868, 2.9.2015

(31) 08425123

(32) 29.2.2008

(33) EP

(73) Gnosis S.p.A., Milano, IT;

(72) SCARPA Sigfrido, Roma, IT; FUSO Andrea, Roma, IT; DAMIANI Rosellina, DESIO (MI), IT; ROSSINI Mauro, DESIO (MI), IT;

(74) FAJNOR IP s.r.o., Bratislava, SK;

(86) PCT/EP2009/001323

(87) WO 2009/106302

(54) Použitie s-adenozylmetionínu (SAM) a superoxid dismutázy (SOD) na prípravu liekov na liečenie Alzheimerovej choroby**(51) A61M 5/00****(11) E 19795**

(96) 13196727.5, 24.2.2011

(97) 2708252, 29.7.2015

(31) 309186 P

(32) 1.3.2010

(33) US

(62) 11707032.6

(73) Eli Lilly and Company, Indianapolis, IN, US;

(72) Adams Matthew Robert, Indianapolis, IN, US; Fourt Jesse Arnold, Indianapolis, IN, US; Kaplan Jonathan I., Indianapolis, IN, US; Silberschatz Paul Joseph, Indianapolis, IN, US; Yurchenco James R., Indianapolis, IN, US;

(74) MAJLINGOVÁ & PARTNERS, s.r.o., Bratislava, SK;

(54) Automatické injekčné zariadenie s oneskorovacím mechanizmom, obsahujúcim duálne fungujúci prepínací prvok**(51) A61P 25/00, A01N 43/00, A61K 31/00, A61K 38/00, A61K 45/00****(11) E 19855**

(96) 10789873.6, 18.6.2010

(97) 2442651, 29.7.2015

(31) 269070 P

(32) 19.6.2009

(33) US

(73) Teva Pharmaceutical Industries Ltd., Petah Tikva, IL;

(72) TARCIC Nora, Modiin, IL; BAR-ZOHAR Dan, Ramat-Gan, IL; KOFLER Dina, Kadima-Zoran, IL;

(74) MAJLINGOVÁ & PARTNERS, s.r.o., Bratislava, SK;

(86) PCT/US2010/001759

(87) WO 2010/147665

(54) Liečba sklerózy multiplex pomocou laquinimodu**(51) B01D 5/00, F28D 7/00****(11) E 19681**

(96) 08103720.2, 25.4.2008

(97) 1992392, 2.9.2015

(31) 102007023379

(32) 18.5.2007

(33) DE

(73) Messer Group GmbH, Bad Soden, DE;

(72) Herzog Friedhelm, Krefeld, DE; Terkatz Stefan, Krefeld, DE;

(74) inventa Patentová a známková kancelária s.r.o., Bratislava, SK;

(54) Zariadenie na chladenie prúdu látok

- (51) **B01D 24/00**
(11) **E 19794**
(96) 12177933.4, 26.7.2012
(97) 2554230, 23.9.2015
(31) 20110468
(32) 1.8.2011
(33) CZ
(73) Topol Jan, Prague 8 180 00, CZ;
(72) Topol Jan, Prague 8 180 00, CZ;
(74) Hojčuš Peter, Ing., Bratislava, SK;
(54) **Spôsob čistenia filtračnej náplne gravitačného pieskového filtra a filtračné zariadenie**

- (51) **B01J 8/00**
(11) **E 19777**
(96) 11704016.2, 20.1.2011
(97) 2533887, 12.8.2015
(31) 2072010
(32) 12.2.2010
(33) AT
(73) Andritz Technology and Asset Management GmbH, Graz, AT;
(72) STANKE Klaus, Baienfurt, DE; KRÖHL Paul, Ravensburg, DE;
(74) inventa Patentová a známková kancelária s.r.o., Bratislava, SK;
(86) PCT/AT2011/000035
(87) WO 2011/097660
(54) **Prepážková stena pre fluidizačný aparát**

- (51) **B01J 23/00, B01J 35/00, C07C 5/00, C07C 11/00, B01J 37/00**
(11) **E 19793**
(96) 06787724.1, 19.7.2006
(97) 1922145, 2.9.2015
(31) 196033
(32) 3.8.2005
(33) US
(73) Sud-Chemie, Inc., Louisville, KY, US;
(72) FRIDMAN Vladimir, Louisville, KY, US; URBANIC Michael, Louisville, KY, US; ROKICKI Andrzej, Mountain View, NJ, US;
(74) FAJNOR IP s.r.o., Bratislava, SK;
(86) PCT/US2006/027867
(87) WO 2007/018982
(54) **Zlepšený spôsob dehydrogenácie**

- (51) **B02C 13/00, B02C 23/00**
(11) **E 19800**
(96) 12724350.9, 4.5.2012
(97) 2704837, 12.8.2015
(31) 20115439
(32) 6.5.2011
(33) FI
(73) Andritz Oy, Helsinki, FI;
(72) KALJUNEN Markku, Lahti, FI; KOKKO Pekka, Hollola, FI;
(74) Hörmannová Zuzana, Ing., Bratislava, SK;
(86) PCT/FI2012/050434
(87) WO 2012/152996
(54) **Spodný rošt drviča alebo bubnovej štiepačky a spôsob výroby spodného roštu**

- (51) **B03D 1/00, B03B 11/00**
(11) **E 19740**
(96) 10785793.0, 3.6.2010
(97) 2440333, 29.7.2015
(31) 2009202281
(32) 9.6.2009
(33) AU
(73) Outotec Oyj, Espoo, FI;
(72) BOURKE Peter, Western Australia, AU;
(74) Kubinyi Peter, Bc., Trenčín, SK;
(86) PCT/FI2010/050456
(87) WO 2010/142844
(54) **Spôsob penovej flotácie a zariadenie na extrakciu hodnotnej substancie z kalu**

- (51) **B05B 1/00, B05B 13/00, B05B 15/00**
(11) **E 19810**
(96) 13194846.5, 28.11.2013
(97) 2740543, 2.9.2015
(31) 102012111955
(32) 7.12.2012
(33) DE
(73) Euro-Automation SARL, Weiswampach, LU;
(72) Uerlings René, Moresnet, BE;
(74) Holoubková Mária, Ing., Bratislava, SK;
(54) **Ovládacie zariadenie a technologický celok pre konzerváciu kovových konštrukčných dielov**

- (51) **B07B 1/00**
(11) **E 19737**
(96) 06830053.2, 21.11.2006
(97) 1957210, 19.8.2015
(31) 8012005
(32) 24.11.2005
(33) AT
(73) Binder + Co Aktiengesellschaft, Gleisdorf, AT;
(72) ANIBAS Franz, Gleisdorf, AT; RENNERT Franz, Gleisdorf, AT; FRITZ Hermann, Gleisdorf, AT;
(74) Hörmannová Zuzana, Ing., Bratislava, SK;
(86) PCT/EP2006/068704
(87) WO 2007/060155
(54) **Poddajná rohož jemného síta a preosievací stroj s napínacími hriadeľmi s poddajnou rohožou jemného síta**

- (51) **B09C 1/00**
(11) **E 19819**
(96) 06425719.9, 19.10.2006
(97) 1914016, 9.9.2015
(73) SOCIETA' ITALIANA ACETILENE E DERIVATI S.I.A.D. S.p.A. in abbreviated form SIAD S.p.A., Bergamo, IT;
(72) Bissolotti Giorgio, Bergamo, IT; Pasinetti Eleonora, Bergamo, IT; Peroni Michela, Bergamo, IT;
(74) FAJNOR IP s.r.o., Bratislava, SK;
(54) **Systém na dekontamináciu podzemnej vody pomocou in situ injektovania oxidáčného a/alebo redukčného plynu**

(51) B21D 5/00
(11) E 19716
 (96) 12805557.1, 25.10.2012
 (97) 2771135, 5.8.2015
 (31) 15752011
 (32) 27.10.2011
 (33) AT
 (73) Trumpf Maschinen Austria GmbH & CO. KG., Pasching, AT;
 (72) HAMBURGER Martin, Au an der Donau, AT;
 (74) Hörmannová Zuzana, Ing., Bratislava, SK;
 (86) PCT/AT2012/050169
 (87) WO 2013/059851
(54) Zariadenie na ohýbanie plechov

(51) B21D 13/00, E04C 2/00
(11) E 19753
 (96) 10191260.8, 24.1.2008
 (97) 2311584, 12.8.2015
 (31) 0722263, 962564
 (32) 13.11.2007, 21.12.2007
 (33) GB, US
 (62) 08701934.5
 (73) Hadley Industries Overseas Holdings Limited, Warley, West Midlands, GB;
 (72) Deeley Geoffrey Thomas, Belbroughton, West Midlands, GB; Humpage Roy, Birmingham, West Midlands, GB; Castellucci Michael, Birmingham, West Midlands, GB;
 (74) ŽOVICOVÁ & ŽOVIC IP, s.r.o., Bratislava, SK;
(54) Nástroj na valcovanie plátového materiálu za studena

(51) B23K 11/00, B23P 19/00, B65G 47/00
(11) E 19775
 (96) 12382229.8, 5.6.2012
 (97) 2671662, 12.8.2015
 (73) Gestamp Ingenieria Europa Sur, S.L., Santpedor, ES;
 (72) Molina Mesa Ricardo, Molins de Rei, ES; Martin Gonzalez Ignacio, Sant Pere de Ribes, ES;
 (74) MAJLINGOVÁ & PARTNERS, s. r. o., Bratislava, SK;
(54) Odporové zvracacie zariadenie

(51) B23K 11/00, H01F 27/00
(11) E 19789
 (96) 12784413.2, 31.10.2012
 (97) 2773483, 19.8.2015
 (31) 15992011
 (32) 31.10.2011
 (33) AT
 (73) Fronius International GmbH, Pettenbach, AT;
 (72) ARTELSMAIR Bernhard, Pettenbach, AT; SCHULTSCHIK Christoph, Pettenbach, AT; NEUBÖCK Johannes, Steinerkirchen/Tr., AT; WOLFSGRUBER Stefan, Gmunden, AT;
 (74) Bušová Eva, JUDr., Bratislava, SK;
 (86) PCT/AT2012/000275
 (87) WO 2013/063628
(54) Zariadenie na odporové zvracanie so zdrojom prúdu na jednej klieštine

(51) B23K 20/00
(11) E 19670
 (96) 11713278.7, 8.4.2011
 (97) 2555903, 5.8.2015
 (31) 102010016415, 102010016391
 (32) 13.4.2010, 9.4.2010
 (33) DE, DE
 (73) Schunk Sonosystems GmbH, Wettenberg, DE;
 (72) STROH Dieter, Wettenberg, DE; STROH Heiko, Wettenberg, DE;
 (74) Bušová Eva, JUDr., Bratislava, SK;
 (86) PCT/EP2011/055527
 (87) WO 2011/124691
(54) Spôsob zvracania plochých konštrukčných dielov

(51) B26D 3/00, B29C 44/00, C08J 9/00, C09J 7/00
(11) E 19728
 (96) 09154351.2, 4.3.2009
 (97) 2226169, 19.8.2015
 (73) NMC S.A., Eynatten, BE;
 (72) Dujardin René, Raeren, BE; Mayeres Jean-Pierre, Eupen, BE;
 (74) inventa Patentová a známková kancelária s.r.o., Bratislava, SK;
(54) Penová hmota s pásom adhézneho materiálu

(51) B27N 1/00
(11) E 19830
 (96) 12716433.3, 25.4.2012
 (97) 2718069, 5.8.2015
 (31) 102011106211
 (32) 7.6.2011
 (33) DE
 (73) Fritz Egger GmbH & Co. OG, St. Johann in Tirol, AT;
 (72) STÖCKL Paul, Wismar 23966, DE;
 (74) Bušová Eva, JUDr., Bratislava, SK;
 (86) PCT/EP2012/057516
 (87) WO 2012/167991
(54) Zariadenie a spôsob zmáčania drevených častíc

(51) B29C 37/00, B29C 45/00
(11) E 19786
 (96) 12772271.8, 1.10.2012
 (97) 2766170, 26.8.2015
 (31) 102011115591
 (32) 11.10.2011
 (33) DE
 (73) KraussMaffei Technologies GmbH, München, DE;
 (72) KLOTZ Bernd, Bergkirchen, DE;
 (74) Bušová Eva, JUDr., Bratislava, SK;
 (86) PCT/EP2012/069327
 (87) WO 2013/053612
(54) Spôsob nanášania povlaku na tvarový diel

(51) B29C 39/00, B01J 13/00, F16L 59/00**(11) E 19726**

(96) 11185617.5, 23.6.2004

(97) 2415577, 12.8.2015

(31) 482359 P

(32) 24.6.2003

(33) US

(62) 04756108.9

(73) Aspen Aerogels Inc., Northborough, MA, US;

(72) Lee Kang P., Sudbury, MA, US; Gould George L., Mendon, MA, US; Gronemeyer William, Wilmington, MA, US; Stepanian Christopher John, Somerville, MA, US;

(74) Hörmannová Zuzana, Ing., Bratislava, SK;

(54) Spôsob výroby gélových listov**(51) B29C 44/00****(11) E 19846**

(96) 08709143.5, 21.2.2008

(97) 2125323, 19.8.2015

(31) 07103221

(32) 28.2.2007

(33) EP

(73) BASF SE, Ludwigshafen, DE;

(72) GERAEDTS Martin, Quernheim, DE; CLAMOR Oliver, Stemwede-Dielingen, DE; KAMPF Gunnar, Stemwede-Haldem, DE; FABISIAK Roland, Brockum, DE; HENSIEK Rainer, Melle, DE; BALBO-BLOCK Marco, Hamburg, DE; TOMASI Gianpaolo, Diepholz, DE; ILLICHMANN Werner, Lemförde, DE;

(74) ŽOVICOVÁ & ŽOVIC IP, s.r.o., Bratislava, SK;

(86) PCT/EP2008/052098

(87) WO 2008/104492

(54) Spôsob výroby kompozitných telies na báze penových materiálov na báze izokyanátu**(51) B29C 49/00, B29C 47/00, B29D 22/00, B29L 22/00****(11) E 19702**

(96) 13702587.0, 16.1.2013

(97) 2809494, 2.9.2015

(31) 102012001928

(32) 2.2.2012

(33) DE

(73) Kautex Maschinenbau GmbH, Bonn, DE;

(72) VANMARCKE Rene, Troisdorf, DE; SCHMIDT Thilo, Köln, DE; DÖHMEN Willi, Mönchengladbach, DE; WEILAND Olaf, Bad Honnef, DE; WALBROEL Stefan, Sankt Augustin, DE;

(74) Holoubková Mária, Ing., Bratislava, SK;

(86) PCT/EP2013/050759

(87) WO 2013/113558

(54) Spôsob výroby plastového dielu a súčasť nástroja na tvarovanie vyfukovaním**(51) B29C 51/00, B29C 35/00, B32B 37/00, B60R 13/00, B29C 43/00****(11) E 19782**

(96) 12170460.5, 1.6.2012

(97) 2529916, 5.8.2015

(31) 8062011

(32) 1.6.2011

(33) AT

(73) Greiner Perfoam GmbH, Kremsmünster, AT;

(72) Kron Wolfgang, Luftenberg, AT;

(74) Hörmannová Zuzana, Ing., Bratislava, SK;

(54) Spôsob výroby kaširovaného tvarového dielu**(51) B29C 59/00, B05D 7/00, C23C 16/00****(11) E 19741**

(96) 11725680.0, 7.6.2011

(97) 2585274, 1.7.2015

(31) 10167306

(32) 25.6.2010

(33) EP

(73) Münch Chemie International GmbH, Weinheim, DE;

(72) RONLAN Alvin, Stockholm, SE;

(74) Mešková Viera, Ing., Bratislava, SK;

(86) PCT/EP2011/059333

(87) WO 2011/160939

(54) Povrchová úprava gumy pomocou plazmy pod nízkym tlakom**(51) B32B 37/00****(11) E 19717**

(96) 08838922.6, 8.10.2008

(97) 2205439, 12.8.2015

(31) 07019778

(32) 10.10.2007

(33) EP

(73) Duo-Plast AG, Lauterbach, DE;

(72) Jäger Norbert, Lauterbach, DE;

(74) Bušová Eva, JUDr., Bratislava, SK;

(86) PCT/EP2008/008476

(87) WO 2009/049804

(54) Fólia so zosilnenými okrajmi a hranami**(51) B41M 1/00, B41M 5/00, E04F 15/00****(11) E 19703**

(96) 13159174.5, 14.3.2013

(97) 2777942, 16.9.2015

(73) Flooring Technologies Ltd., Pieta PTA, MT;

(72) Lehnhoff Ingo, Dierhagen, DE;

(74) BELEŠČÁK & PARTNERS, s.r.o., Piešťany, SK;

(54) Postup na zhotovenie dekoračných potlačí rovnakej kvality nezávisle od aplikovaného postupu tlače a zariadenie na vykonávanie tohto postupu**(51) B44C 3/00, B44F 1/00, B44F 7/00****(11) E 19807**

(96) 09799441.2, 15.12.2009

(97) 2456624, 19.8.2015

(31) 200905721

(32) 23.7.2009

(33) TR

(73) Bicakci Sevan, Istanbul, TR;

(72) BICAKCI Sevan, Istanbul, TR;

(74) ŽOVICOVÁ & ŽOVIC IP, s.r.o., Bratislava, SK;

(86) PCT/TR2009/000153

(87) WO 2011/010971

(54) Spôsob na vytvorenie trojrozmerného obrazu vo vnútri kameňa

- (51) **B60N 2/00**
 (11) **E 19738**
 (96) 12735263.1, 5.7.2012
 (97) 2734404, 9.9.2015
 (31) 102011052058
 (32) 22.7.2011
 (33) DE
 (73) Johnson Controls Metals and Mechanisms GmbH & Co. KG, Solingen, DE;
 (72) LANDSKRON Robert, Monheim, DE; SCHÜR-MANN Thorsten, Odenthal, DE;
 (74) inventa Patentová a známková kancelária s.r.o., Bratislava, SK;
 (86) PCT/EP2012/063150
 (87) WO 2013/013951
 (54) **Prídružné zariadenie pre nastavovací pohon sedadla motorového vozidla**

- (51) **B60N 2/00**
 (11) **E 19835**
 (96) 11717638.8, 3.5.2011
 (97) 2603397, 2.9.2015
 (31) 102010034274
 (32) 13.8.2010
 (33) DE
 (73) Johnson Controls GmbH, Burscheid, DE;
 (72) FRITSCH Christophe, Souffelweyersheim, FR; GEISINGER Eugénie, Drulingen, FR; PLOZNER Michèle, Kertzfeld, FR;
 (74) inventa Patentová a známková kancelária s.r.o., Bratislava, SK;
 (86) PCT/EP2011/057036
 (87) WO 2012/019791
 (54) **Spôsob výroby opierky hlavy pre sedadlo vozidla a takáto opierka hlavy**

- (51) **B60R 16/00, H05K 5/00, B60J 1/00, B60J 10/00, B60S 1/00, H05B 3/00**
 (11) **E 19809**
 (96) 12714641.3, 4.4.2012
 (97) 2714472, 12.8.2015
 (31) 11167015
 (32) 23.5.2011
 (33) EP
 (73) Saint-Gobain Glass France, Courbevoie, FR;
 (72) TIMMERMANN Alwin, Köln, DE; DICKERS Heinz-Erich, Pulheim, DE;
 (74) Hörmannová Zuzana, Ing., Bratislava, SK;
 (86) PCT/EP2012/056153
 (87) WO 2012/159813
 (54) **Zadné sklo s elektrickou ochrannou skrinkou**

- (51) **B61D 45/00, B61D 47/00, B62D 53/00**
 (11) **E 19760**
 (96) 11713071.6, 8.3.2011
 (97) 2544938, 5.8.2015
 (31) 1000923
 (32) 8.3.2010
 (33) FR
 (73) Lohr Industrie, Hangenbieten, FR;
 (72) ANDRE Jean-Luc, Molsheim, FR; OBER Jacques, Strasbourg, FR;
 (74) Juran Svetozár, JUDr., Bratislava, SK;

- (86) PCT/IB2011/050965
 (87) WO 2011/110996
 (54) **Oddeliteľný priečny nosník opatrený výškovo nastaviteľným kolesom na opretie návesu behom jeho nakladania, železničného transportu a vykladania**

- (51) **B62D 23/00**
 (11) **E 19691**
 (96) 12197701.1, 2.4.2009
 (97) 2578474, 12.8.2015
 (31) 0806181, 0814274
 (32) 4.4.2008, 4.8.2008
 (33) GB, GB
 (62) 09726551.6
 (73) Gordon Murray Design Limited, Surrey, GB;
 (72) Murray Ian Gordon, Puttenham, Hampshire, GB;
 (74) Hörmannová Zuzana, Ing., Bratislava, SK;
 (54) **Podvozok vozidla**

- (51) **B65D 3/00, B65D 81/00, B29C 65/00, B29K 711/00, B29L 9/00, B29L 24/00, B29L 31/00**
 (11) **E 19844**
 (96) 08012331.8, 1.9.2005
 (97) 1975083, 19.8.2015
 (31) 672195 P
 (32) 15.4.2005
 (33) US
 (62) 05019031.3
 (73) SEDA INTERNATONAL PACKAGING GROUP SPA, Arzano Napoli, IT;
 (72) D'Amato, Gianfranco, Arzano Napoli, IT;
 (74) Guniš Jaroslav, Mgr., Bratislava, SK;
 (54) **Izolovaná nádoba**

- (51) **B65D 19/00**
 (11) **E 19696**
 (96) 14000332.8, 29.1.2014
 (97) 2759485, 19.8.2015
 (31) 102013001484
 (32) 29.1.2013
 (33) DE
 (73) Messer GasPack GmbH, Krefeld, DE;
 (72) Kriese, Alexander, Baden bei Wien, AT;
 (74) inventa Patentová a známková kancelária s.r.o., Bratislava, SK;
 (54) **Transportná paleta pre tlakové plynové nádoby**

- (51) **B65D 81/00, B65D 43/00, B65D 83/00**
 (11) **E 19719**
 (96) 06733364.1, 28.4.2006
 (97) 1874655, 12.8.2015
 (31) 0500948, 0502182
 (32) 28.4.2005, 4.10.2005
 (33) SE, SE
 (73) TORUS PAK RESEARCH AND DEVELOPMENT S.À.R.L., Luxembourg, LU;
 (72) GILLBLAD Rickard, Onsala, SE;
 (74) ROTT, RŮŽIČKA & GUTTMANN, Bratislava, SK;

- (86) PCT/SE2006/000508
 (87) WO 2006/115457
 (54) **Potravinové balenie a spôsob prepravy potravín**

- (51) **B65D 85/00**
 (11) **E 19813**
 (96) 12720302.4, 30.3.2012
 (97) 2692664, 19.8.2015
 (31) 2011105599 U
 (32) 30.3.2011
 (33) PT
 (73) Novadelta-Comércio e Industria de Cafés, S.A., Lisboa, PT;
 (72) NABEIRO Rui Miguel, Campo Maior, PT; Freire Falcão Teles Caramelo Daniel, Lisboa, PT;
 (74) ŽOVICOVÁ & ŽOVIC IP, s.r.o., Bratislava, SK;
 (86) PCT/PT2012/000012
 (87) WO 2012/134313
 (54) **Kapsula s aktivačným prvkom, spôsob a zariadenie na spracovanie takejto kapsuly**

- (51) **B65D 88/00, B65D 90/00, B60P 3/00**
 (11) **E 19686**
 (96) 12177371.7, 20.7.2012
 (97) 2554492, 2.9.2015
 (31) 1157021
 (32) 1.8.2011
 (33) FR
 (73) Etablissements MAGYAR, Dijon, FR;
 (72) Magyar Daniel, Dijon, FR; Magyar Laurent, Paris, FR;
 (74) Hörmannová Zuzana, Ing., Bratislava, SK;
 (54) **Samonosná cisterna z kompozitného materiálu, vozidlo obsahujúce takúto cisternu a spôsob výroby telesa cisterny z kompozitného materiálu**

- (51) **B81C 99/00, B01L 3/00, B29C 33/00, B29C 39/00**
 (11) **E 19834**
 (96) 09768532.5, 14.12.2009
 (97) 2512978, 19.8.2015
 (73) SICPA HOLDING SA, Prilly, CH;
 (72) CIAMPINI Davide, Arnad (ao), IT; VITALBO Luigi, Arnad (ao), IT;
 (74) inventa Patentová a známková kancelária s.r.o., Bratislava, SK;
 (86) PCT/EP2009/067082
 (87) WO 2011/072713
 (54) **Odliata polymérna vrstva s vysokým pomerom strán**

- (51) **C02F 1/00**
 (11) **E 19701**
 (96) 13198092.2, 18.12.2013
 (97) 2746227, 5.8.2015
 (31) PCT/EP2012/076170
 (32) 19.12.2012
 (33) WO
 (73) Crystal Lagoons (Curaçao) B.V., Willemstad, CW;
 (72) Fischmann Fernando Benjamin, Vitacura, Santiago, CL;

- (74) Guniš Jaroslav, Mgr., Bratislava, SK;
 (54) **Spôsob lokalizovanej dezinfekcie pre veľké vodné objekty**

- (51) **C03C 3/00, C03C 10/00, A61K 6/00**
 (11) **E 19693**
 (96) 13179985.0, 18.4.2011
 (97) 2662343, 12.8.2015
 (31) 10160222
 (32) 16.4.2010
 (33) EP
 (62) 11162840.0
 (73) Ivoclar Vivadent AG, Schaan, LI;
 (72) Ritzberger Christian, Grabs, CH; Dellagiacomo Ricardo, Feldkirch-Gisingen, AT; Schweiger Marcel, Chur, CH; Bürke Harald, Frastanz, AT; Höland Wolfram, Schaan, LI; Rheinberger Volker, Vaduz, LI;
 (74) MAJLINGOVÁ & PARTNERS, s. r. o., Bratislava, SK;
 (54) **Sklokeramika a sklo z kremičitanu lítneho s obsahom ZrO₂**

- (51) **C03C 10/00, C03C 3/00, A61K 6/00**
 (11) **E 19692**
 (96) 13179984.3, 18.4.2011
 (97) 2662342, 12.8.2015
 (31) 10160222
 (32) 16.4.2010
 (33) EP
 (62) 11162840.0
 (73) Ivoclar Vivadent AG, Schaan, LI;
 (72) Ritzberger Christian, Grabs, CH; Dellagiacomo Ricardo, Feldkirch-Gisingen, AT; Schweiger Marcel, Chur, CH; Bürke Harald, Frastanz, AT; Höland Wolfram, Schaan, LI; Rheinberger Volker, Vaduz, LI;
 (74) MAJLINGOVÁ & PARTNERS, s.r.o., Bratislava, SK;
 (54) **Sklokeramika a sklo z kremičitanu lítneho s obsahom ZrO₂**

- (51) **C03C 10/00, A61K 6/00, C03C 3/00**
 (11) **E 19808**
 (96) 13179987.6, 18.4.2011
 (97) 2664594, 12.8.2015
 (31) 10160222
 (32) 16.4.2010
 (33) EP
 (62) 11162840.0
 (73) Ivoclar Vivadent AG, Schaan, LI;
 (72) Ritzberger Christian, Grabs, CH; Dellagiacomo Ricardo, Feldkirch-Gisingen, AT; Schweiger Marcel, Chur, CH; Bürke Harald, Frastanz, AT; Höland Wolfram, Schaan, LI; Rheinberger Volker, Vaduz, LI;
 (74) MAJLINGOVÁ & PARTNERS, s. r. o., Bratislava, SK;
 (54) **Sklokeramika a sklo z kremičitanu lítneho s obsahom ZrO₂**

- (51) C05G 3/00, C05G 5/00, C05C 9/00, C05C 11/00
 (11) E 19761
 (96) 10743024.1, 28.7.2010
 (97) 2462085, 9.9.2015
 (31) 102009036229
 (32) 5.8.2009
 (33) DE
 (73) SKW STICKSTOFFWERKE PIESTERITZ GmbH, Lutherstadt Wittenberg, DE;
 (72) REINHARDT Petra, Dessau, DE; KRESSLER Jörg, Halle, DE; NICLAS Hans-Joachim, Berlin, DE; RADICS Ute, Kemberg, DE; HUCKE André, Wittenberg, DE;
 (74) PATENTSERVIS Bratislava, a. s., Bratislava, SK;
 (86) PCT/EP2010/004630
 (87) WO 2011/015305
 (54) Protihrudkujúce činidlo pre hnojivá na báze močoviny, formulácie hnojív obsahujúce toto protihrudkujúce činidlo a spôsob na ich výrobu

- (51) C07D 207/00, C07D 295/00, C07D 209/00, C07C 63/00, A61P 43/00
 (11) E 19709
 (96) 04707926.4, 4.2.2004
 (97) 1590314, 5.8.2015
 (31) 03002716
 (32) 6.2.2003
 (33) EP
 (73) Dompé farmaceutici s.p.a., Milano, IT;
 (72) MORICONI Alessio, L'Aquila, IT; ALLEGRETTI Marcello, L'Aquila, IT; BERTINI Riccardo, L'Aquila, IT; CESTA Maria Candida, L'Aquila, IT; BIZZARRI Cinzia, L'Aquila, IT; COLOTTA Francesco, L'Aquila, IT;
 (74) Hörmannová Zuzana, Ing., Bratislava, SK;
 (86) PCT/EP2004/001021
 (87) WO 2004/069782
 (54) Kyseliny 2-akryloctové, ich deriváty a farmaceutické prípravky s ich obsahom

- (51) C07D 209/00, C01D 15/00
 (11) E 19811
 (96) 11717589.3, 28.4.2011
 (97) 2569282, 9.9.2015
 (31) 102010028916
 (32) 12.5.2010
 (33) DE
 (73) Evonik Degussa GmbH, Essen, DE;
 (72) KESSLER Christian, Aschaffenburg, DE; BLÜMKE Wilfried, Schöneck, DE; LOTTER Hermann, Altstadt, DE; POHLISCH Joachim, Gelnhausen, DE;
 (74) inventa Patentová a známková kancelária s.r.o., Bratislava, SK;
 (86) PCT/EP2011/056718
 (87) WO 2011/141294
 (54) Spôsob separácie tryptofánu

- (51) C07D 209/00, A61K 31/00, A61P 9/00
 (11) E 19762
 (96) 09769810.4, 22.6.2009
 (97) 2318365, 12.8.2015
 (31) CH15352008
 (32) 24.6.2008
 (33) IN
 (73) MYLAN LABORATORIES LIMITED, Andhra Pradesh, IN;
 (72) JETTI Ramakoteswara Rao, Hyderabad, Andhra Pradesh, IN; RAVAL Chetan Kanaiyalal, Hyderabad, Andhra Pradesh, IN; AGGI Ramireddy Bommareddy, Hyderabad, Andhra Pradesh, IN; DATTA Debashish, Hyderabad, Andhra Pradesh, IN;
 (74) ŽOVICOVÁ & ŽOVIC IP, s.r.o., Bratislava, SK;
 (86) PCT/IN2009/000357
 (87) WO 2009/157018
 (54) Nové polymorfné formy (L)-arginínovej soli perindoprilu a postup ich prípravy

- (51) C07D 209/00, A61K 31/00, A61P 25/00
 (11) E 19781
 (96) 12171118.8, 7.6.2012
 (97) 2532651, 5.8.2015
 (31) 1101746
 (32) 8.6.2011
 (33) FR
 (73) Les Laboratoires Servier, Suresnes Cedex, FR;
 (72) Robert Nicolas, Le Havre, FR; Lerestif Jean-Michel, Yvetot, FR; Lecouve Jean-Pierre, Le Havre, FR; Gaillard Marina, Orléans, FR; Meunier Loïc (zomrel); Letellier Philippe, Orléans, FR; Boiret Mathieu, Orléans, FR;
 (74) ROTT, RŮŽIČKA & GUTTMANN, Bratislava, SK;
 (54) Spôsob syntézy a kryštalická forma hydrochloridu 4-{3-[cis-hexahydrocyklopenta[c]pyrol-2(1H)-yl]propoxy}benzamidu ako aj jeho voľná báza a farmaceutické kompozície s ich obsahom

- (51) C07D 211/00, A61K 31/00, A61P 9/00
 (11) E 19774
 (96) 09174609.9, 5.8.2002
 (97) 2157083, 30.9.2015
 (31) MI20011726
 (32) 6.8.2001
 (33) IT
 (62) 05106264.4, 02762428.7
 (73) Recordati Ireland Limited, Ringaskiddy, County Cork, IE;
 (72) Bonifacio Fausto, Latina, IT; Campana Francesco, Rocca Priora, IT; De Iasi Gianluca, Aprilia, IT; Leonardi Amedeo, Milano, IT;
 (74) FAJNOR IP s.r.o., Bratislava, SK;
 (54) Farmaceutické prípravky obsahujúce kryštalickú formu (I) lerkaniidipín hydrochloridu

- (51) **C07D 213/00, C07D 401/00, C07D 241/00, A61K 31/00, A61P 19/00, A61P 9/00, C07D 403/00, C07D 405/00, C07D 239/00, C07D 417/00**
 (11) **E 19817**
 (96) 13198843.8, 15.6.2011
 (97) 2712861, 29.7.2015
 (31) 355491 P
 (32) 16.6.2010
 (33) US
 (62) 11796396.7
 (73) Ardea Biosciences, Inc., San Diego, CA, US;
 (72) Ouk Samedy, San Diego, CA, US; Gunic Esmir, San Diego, CA, US; Vernier Jean-Michel, San Diego, CA, US;
 (74) inventa Patentová a známková kancelária s.r.o., Bratislava, SK;
 (54) **Tioacetátové zlúčeniny, kompozície a spôsoby ich použitia**

- (51) **C07D 213/00, C07D 401/00, C07D 405/00, C07D 413/00, C07D 417/00, C07D 471/00, A61K 31/00, A61P 33/00**
 (11) **E 19739**
 (96) 11704673.0, 17.1.2011
 (97) 2526090, 19.8.2015
 (31) 295821 P
 (32) 18.1.2010
 (33) US
 (73) MMV Medicines for Malaria Venture, Geneva, CH;
 (72) WITTY Michael John, Dover, Kent, GB; HARDICK David, Stretham, Cambridgeshire, GB;
 (74) Kubinyi Peter, Bc., Trenčín, SK;
 (86) PCT/IB2011/050192
 (87) WO 2011/086531
 (54) **Nové účinné látky proti malárii**

- (51) **C07D 213/00, C07D 405/00, C07D 413/00, A61K 31/00, A61P 43/00**
 (11) **E 19755**
 (96) 12188920.8, 25.3.2009
 (97) 2615085, 26.8.2015
 (31) 40776 P
 (32) 31.3.2008
 (33) US
 (62) 09728176.0
 (73) Vertex Pharmaceuticals Incorporated, Boston, MA, US;
 (72) Hadida-Ruah Sara, La Jolla, CA, US; Miller Mark, San Diego, CA, US; Zhou Jinglan, San Diego, CA, US; Bear Brian, Oceanside, CA, US; Grootenhuis Peter, San Diego, CA, US;
 (74) PATENTSERVIS Bratislava, a. s., Bratislava, SK;
 (54) **Pyridyl deriváty ako CFTR modulátory**

- (51) **C07D 213/00, C07D 231/00, C07D 233/00, C07D 237/00, C07D 239/00, C07D 241/00, C07D 249/00, C07D 257/00, C07D 261/00, C07D 263/00, C07D 271/00**
 (11) **E 19744**
 (96) 11808444.1, 14.12.2011
 (97) 2651896, 12.8.2015
 (31) US 423180 P
 (32) 15.12.2010
 (33) US

- (73) Theravance Biopharma R&D IP, LLC, South San Francisco, CA, US;
 (72) GENDRON Roland, San Francisco, California, US; FLEURY Melissa, San Francisco, California, US; HUGHES Adam D., Belmont, California, US;
 (74) ROTT, RŮŽIČKA & GUTTMANN, Bratislava, SK;
 (86) PCT/US2011/064829
 (87) WO 2012/082853
 (54) **Inhibitory neprilyzínu**

- (51) **C07D 223/00, C07D 243/00, C07D 409/00, A61K 31/00, A61P 25/00**
 (11) **E 19787**
 (96) 04787028.2, 27.9.2004
 (97) 1673347, 19.8.2015
 (31) 03022650
 (32) 6.10.2003
 (33) EP
 (73) F. Hoffmann-La Roche AG, Basel, CH;
 (72) FLOHR Alexander, Reinach, CH; GALLEY Guido, Rheinfelden, DE; JAKOB-ROETNE Roland, Inzlingen, DE; KITAS Eric Argiros, Aesch, CH; PETERS Jens-Uwe, Grenzach-Wyhlen, DE; WOSTL Wolfgang, Grenzach-Wyhlen, DE;
 (74) Bušová Eva, JUDr., Bratislava, SK;
 (86) PCT/EP2004/010821
 (87) WO 2005/040126
 (54) **Substituované dibenzoazepínové a benzodiazepínové deriváty užitočné ako inhibitory gama-sekretasy**

- (51) **C07D 265/00, C07D 401/00, C07D 413/00, A61K 31/00, A61P 25/00**
 (11) **E 19685**
 (96) 12727633.5, 6.6.2012
 (97) 2718271, 12.8.2015
 (31) 11169441
 (32) 10.6.2011
 (33) EP
 (73) F. Hoffmann-La Roche AG, Basel, CH;
 (72) GALLEY Guido, Rheinfelden, DE; NORCROSS Roger, Olsberg, CH; PFLIEGER Philippe, Schwoben, FR; TRUSSARDI René, Birsfelden, CH;
 (74) Bušová Eva, JUDr., Bratislava, SK;
 (86) PCT/EP2012/060637
 (87) WO 2012/168265
 (54) **Substituované benzamidové deriváty**

- (51) **C07D 267/00, C07D 413/00, C07D 498/00, A61K 31/00**
 (11) **E 19837**
 (96) 12735400.9, 29.6.2012
 (97) 2726469, 12.8.2015
 (31) 201161503980 P
 (32) 1.7.2011
 (33) US
 (73) Gilead Sciences, Inc., Foster City, CA, US;
 (72) CORKEY Britton Kenneth, Foster City, CA, US; ELZEIN Elfatih, Foster City, CA, US; JIANG Robert H., Foster City, CA, US; KALLA Rao V., Foster City, CA, US; KOLTUN Dmitry, Foster City, CA, US; LI Xiaofen, Foster City, CA, US; MARTINEZ Ruben, Foster City, CA, US; PARKHILL

Eric Q., Foster City, CA, US; PERRY Thao, Foster City, CA, US; ZABLOCKI Jeff, Foster City, CA, US; VENKATARAMANI Chandrasekar, Foster City, CA, US; GRAUPE Michael, Foster City, CA, US; GUERRERO Juan, Foster City, CA, US;

(74) PATENTSERVIS Bratislava, a. s., Bratislava, SK;

(86) PCT/US2012/045021

(87) WO 2013/006463

(54) Oxazopíny ako modulátory iónového kanála

(51) C07D 271/00, C07D 401/00, C07D 413/00, C07D 471/00, A61K 31/00, A01N 43/00

(11) E 19748

(96) 09762826.7, 14.5.2009

(97) 2291080, 19.8.2015

(31) 127603, 465767

(32) 14.5.2008, 14.5.2009

(33) US, US

(73) The Scripps Research Institute, La Jolla, CA, US;

(72) ROBERTS Edward, La Jolla, California, US; ROSEN Hugh, La Jolla, California, US; BROWN Steven, La Jolla, California, US; GUERRERO Miguel A., La Jolla, California, US; PENG Xue-mei, La Jolla, California, US; PODDUTOORI Ramulu, La Jolla, California, US;

(74) PATENTSERVIS Bratislava, a. s., Bratislava, SK;

(86) PCT/US2009/003014

(87) WO 2009/151529

(54) Nové modulátory sfingozínových fosfátových receptorov

(51) C07D 279/00, A61K 31/00, A61P 25/00

(11) E 19678

(96) 09739419.1, 15.4.2009

(97) 2297120, 19.8.2015

(31) 49881 P

(32) 2.5.2008

(33) US

(73) Eli Lilly & Company, Indianapolis, IN, US;

(72) AUDIA James Edmund, Indianapolis, IN, US; MERGOTT Dustin James, Indianapolis, IN, US; SHEEHAN Scott Martin, Indianapolis, IN, US; WATSON Brian Morgan, Indianapolis, IN, US;

(74) Hörmannová Zuzana, Ing., Bratislava, SK;

(86) PCT/US2009/040589

(87) WO 2009/134617

(54) Deriváty aminodihydrothiazínu ako inhibítory BACE na liečenie Alzheimerovej choroby

(51) C07D 401/00, A61K 31/00, A61P 31/00

(11) E 19768

(96) 10720970.2, 12.5.2010

(97) 2430014, 19.8.2015

(31) 177972 P, 224745 P, 238760 P

(32) 13.5.2009, 10.7.2009, 1.9.2009

(33) US, US, US

(73) Gilead Pharmasset LLC, Foster City, CA, US;

(72) GUO Hongyan, Foster City, California, US; KATO Darryl, Foster City, California, US; KIRSCHBERG Thorstens A., Foster City, California, US; LIU Hongtae, Foster City, California, US; LINK John O., Foster City, California, US; MITCHELL Michael L., Foster City, California, US;

PARRISH Jay P., Foster City, California, US; SQUIRES Neil, Foster City, California, US; SUN Jianyu, Foster City, California, US; TAYLOR James, Foster City, California, US; BACON Elizabeth M., Foster City, California, US; CANALES Eda, Foster City, California, US; CHO Aesop, Foster City, California, US; COTTELL Jeromy J., Foster City, California, US; DESAI Manoj C., Foster City, California, US; HALCOMB Randall L., Foster City, California, US; KRYGOWSKI Evan S., Foster City, California, US; LAZERWITH Scott E., Foster City, California, US; LIU Qi, Foster City, California, US; MACKMAN Richard, Foster City, California, US; PYUN Hyung-Jung, Foster City, California, US; SAUGIER Joseph H., Foster City, California, US; TRENKLE James D., Foster City, California, US; TSE Winston C., Foster City, California, US; VIVIAN Randall W., Foster City, California, US; SCHROEDER Scott D., Foster City, California, US; WATKINS William J., Foster City, California, US; XU Lianhong, Foster City, California, US; YANG Zheng-Yu, Foster City, California, US; KELLAR Terry, Foster City, California, US; SHENG Xiaoning, Foster City, California, US; CLARKE Michael O'Neil Hanrahan, Foster City, California, US; CHOU Chien-hung, Foster City, California, US; GRAUPE Michael, Foster City, California, US; JIN Hao-lun, Foster City, California, US; MCFADDEN Ryan, Foster City, California, US; MISH Michael R., Foster City, California, US; METOBO Samuel E., Foster City, California, US; PHILLIPS Barton W., Foster City, California, US; VENKATARAMANI Chandrasekar, Foster City, California, US; KIM Chuong U., Foster City, California, US;

(74) PATENTSERVIS Bratislava, a. s., Bratislava, SK;

(86) PCT/US2010/034600

(87) WO 2010/132601

(54) Antivírusové kompozície

(51) C07D 405/00, A61K 31/00, A61P 35/00

(11) E 19745

(96) 07786668.9, 13.8.2007

(97) 2054406, 7.10.2015

(31) DE 102006037786

(32) 11.8.2006

(33) DE

(73) Resprotect GmbH, Dresden, DE;

(72) FAHRIG Rudolf, Dresden, DE; LOHMANN Dieter, Radebeul, DE; ROLFS Andreas, Eisenach, DE; DIEKS Henrik, Berlin, DE; TEUBNER Janek, Berlin, DE; HEINRICH Jörg-Christian, Dresden, DE;

(74) Hörmannová Zuzana, Ing., Bratislava, SK;

(86) PCT/EP2007/007147

(87) WO 2008/017515

(54) Nukleozidy na potlačenie alebo redukovanie tvorby rezistencie pri ošetrovaní cytostatikami

- (51) **C07D 405/00, A61K 31/00, A61P 31/00**
(11) E 19747
 (96) 07755298.2, 9.4.2007
 (97) 2007756, 26.8.2015
 (31) 790459 P
 (32) 7.4.2006
 (33) US
 (73) Vertex Pharmaceuticals Incorporated, Boston, MA, US;
 (72) RUAH Sara S. Hadida, La Jolla, CA, US; GROO-TENHUIS Peter D.J., San Diego, CA, US; VAN GOOR Fredrick, San Diego, CA, US; ZHOU Jinglan, San Diego, CA, US; BEAR Brian, Oceanside, CA, US; MILLER Mark T., San Diego, CA, US; MCCARTNEY Jason, Cardiff By The Sea, CA, US; NUMA Mehdi Michel Jamel, San Diego, CA, US; Yang Xiaoqing, San Diego, California, US;
 (74) PATENTSERVIS Bratislava, a. s., Bratislava, SK;
 (86) PCT/US2007/008975
 (87) WO 2007/117715
(54) Modulátory ATP-viažucich kazetových transportérov

- (51) **C07D 413/00, A61P 31/00, A61P 13/00, A61P 15/00**
(11) E 19697
 (96) 12790527.1, 16.11.2012
 (97) 2797914, 16.9.2015
 (31) 11195767
 (32) 27.12.2011
 (33) EP
 (73) Polichem SA, Luxembourg, LU;
 (72) GAGLIARDI Stefania, Vimercate (MB), IT; CONSONNI Alessandra, Cassano Magnago (VA), IT; RONZONI Silvano, Seveso (MB), IT; BULGHERONI Anna, Varese, IT; CERIANI Daniela, Besano (VA), IT;
 (74) Zivko Mijatovic and Partners s.r.o., Bratislava, SK;
 (86) PCT/EP2012/072856
 (87) WO 2013/097980
(54) Nifuratel sulfoxid na použitie pri liečení bakteriálnych infekcií

- (51) **C07D 471/00, A61K 31/00, A61P 35/00**
(11) E 19687
 (96) 09747404.3, 13.5.2009
 (97) 2307409, 12.8.2015
 (31) 52926 P
 (32) 13.5.2008
 (33) US
 (73) Array Biopharma, Inc., Boulder, CO, US;
 (72) LE HUEROU Yvan, Boulder, CO, US; BLAKE James F., Boulder, CO, US; GUNWARDANA Indrani W., Boulder, CO, US; MOHR Peter J., Boulder, CO, US; WALLACE Eli M., Boulder, CO, US; WANG Bin, Boulder, CO, US; CHICARELLI Mark, Boulder, CO, US; LYON Michael, Boulder, CO, IS;
 (74) inventa Patentová a známková kancelária s.r.o., Bratislava, SK;
 (86) PCT/US2009/043691
 (87) WO 2009/140320
(54) Pyrolopyridíny ako inhibítory kinázy

- (51) **C07D 471/00, A61K 31/00, A61P 35/00**
(11) E 19723
 (96) 11743363.1, 4.7.2011
 (97) 2590975, 19.8.2015
 (31) 1055477
 (32) 6.7.2010
 (33) FR
 (73) SANOFI, Paris, FR;
 (72) ALCOUFFE Chantal, Paris, FR; HERBERT Corentin, Paris, FR; LASSALLE Gilbert, Paris, FR;
 (74) inventa Patentová a známková kancelária s.r.o., Bratislava, SK;
 (86) PCT/IB2011/052953
 (87) WO 2012/004731
(54) Deriváty indolizínu, spôsob ich prípravy a ich terapeutické použitie

- (51) **C07D 473/00, C07D 487/00, A61K 31/00, A61P 35/00**
(11) E 19771
 (96) 12717685.7, 26.4.2012
 (97) 2702061, 29.7.2015
 (31) 11382124, 201161502550 P
 (32) 29.4.2011, 29.6.2011
 (33) EP, US
 (73) Almirall S.A., Barcelona, ES;
 (72) BERNAL ANCHUELA Francisco Javier, Sant Feliu de Llobregat, Barcelona, ES; CARRASCAL RIERA Marta, Sant Feliu de Llobregat, Barcelona, ES; CATURLA JAVALOYES Juan Francisco, Sant Feliu de Llobregat, Barcelona, ES; GRACIA FERRER Jordi, Sant Feliu de Llobregat, Barcelona, ES; MATASSA Victor Giulio, Sant Feliu de Llobregat, Barcelona, ES; TERRICABRAS BELART Emma, Sant Feliu de Llobregat, Barcelona, ES; TALAVULL MOLL Joan, Sant Feliu de Llobregat, Barcelona, ES; ERA SOLA Montserrat, Sant Feliu de Llobregat, Barcelona, ES;
 (74) MAJLINGOVÁ & PARTNERS, s.r.o., Bratislava, SK;
 (86) PCT/EP2012/057671
 (87) WO 2012/146666
(54) Pyrolotriazinónové deriváty ako PI3K inhibítory

- (51) **C07D 487/00, A61K 31/00, A61P 19/00**
(11) E 19698
 (96) 11306179.0, 19.9.2011
 (97) 2570415, 26.8.2015
 (73) SANOFI, Paris, FR;
 (72) Nazaré Marc, Frankfurt am Main, DE; Halland Nis, Frankfurt am Main, DE; Schmidt Friedemann, Frankfurt am Main, DE; Weiss Tilo, Frankfurt am Main, DE; Dietz Uwe, Frankfurt am Main, DE; Hofmeister Armin, Frankfurt am Main, DE; CARRY Jean-Christophe, Paris, FR;
 (74) inventa Patentová a známková kancelária s.r.o., Bratislava, SK;
(54) N-[4-(1H-Pyrazolo[3,4-b]pyrazin-6-yl)-fenyl]-sulfónamidy a ich použitie ako liečiv

(51) C07D 487/00, C07D 235/00**(11) E 19840**

(96) 08735552.5, 28.3.2008

(97) 2142553, 19.8.2015

(31) 920885 P, 909611 P, 07105551

(32) 31.3.2007, 2.4.2007, 3.4.2007

(33) US, US, EP

(73) Intervet International B.V., AN Boxmeer, NL;

(72) Dubuis Stephane, Visp, CH; Krebs Oliver, Visp, CH;

(74) PATENTSERVIS Bratislava, a. s., Bratislava, SK;

(86) PCT/EP2008/053711

(87) WO 2008/119754

(54) Spôsob prípravy zilpaterolu a jeho soli**(51) C07D 489/00, A61K 31/00, A61P 29/00****(11) E 19829**

(96) 09760972.1, 4.12.2009

(97) 2370443, 5.8.2015

(31) 0822342, 0920699

(32) 8.12.2008, 26.11.2009

(33) GB, GB

(73) Euro-Celtique S.A., Luxembourg, LU;

(72) WHITELOCK Steve, Cambridge Cambridgeshire, GB; HARDING Deborah Phyllis, Cambridge Cambridgeshire, GB; TURNER Carl David, Manchester, GB;

(74) PATENTSERVIS Bratislava, a. s., Bratislava, SK;

(86) PCT/GB2009/051655

(87) WO 2010/067101

(54) Dihydroetorfíny a ich príprava**(51) C07H 19/00, A61K 31/00, A61P 31/00****(11) E 19707**

(96) 11714465.9, 31.3.2011

(97) 2552930, 26.8.2015

(31) 319548 P, 783680, 319513 P

(32) 31.3.2010, 20.5.2010, 31.3.2010

(33) US, US, US

(73) Gilead Pharmasset LLC, Foster City, CA, US;

(72) ROSS Bruce S., El Granada, CA, US; SOFIA Michael Joseph, Doylestown, PA, US; PAMULAPATI Ganapati Reddy, San Ramon, CA, US; RACHAKONDA Suguna, Twinsburg, OH, US; ZHANG Hai-Ren, San Jose, CA, US; CHUN Byoung-Kwon, Robbinsville, NJ, US; WANG Peiyuan, Totowa, NJ, US;

(74) PATENTSERVIS Bratislava, a. s., Bratislava, SK;

(86) PCT/US2011/030725

(87) WO 2011/123645

(54) Kryštalický (S)-izopropyl-2-(((S)-(((2R,3R,4R,5R)-5-(2,4-dioxo-3,4-dihydropyrimidin-1-(2H)-YL)-4-fluór-3hydroxy-4-metyltetrahydrofuran-2-yl)metoxy)(fenyloxy)fosforyl)amino)propanoátu**(51) C07J 63/00, A61P 31/00, A61K 31/00****(11) E 19779**

(96) 11726564.5, 2.6.2011

(97) 2576586, 12.8.2015

(31) 351332 P

(32) 4.6.2010

(33) US

(73) Bristol-Myers Squibb Company, Princeton, NJ, US;

(72) REGUEIRO-REN Alicia, Wallingford, CT, US;

LIU Zheng, Wallingford, CT, US; SWIDORSKI

Jacob, Wallingford, CT, US; MEANWELL Ni-

cholas A., Wallingford, CT, US; SIT Sing-Yuen,

Wallingford, CT, US; CHEN Jie, Wallingford,

CT, US; CHEN Yan, Wallingford, CT, US; SIN

Ny, Wallingford, CT, US;

(74) PATENTSERVIS Bratislava, a. s., Bratislava, SK;

(86) PCT/US2011/038884

(87) WO 2011/153319

(54) C-28 amidy modifikovaných derivátov C-3 betulinovej kyseliny ako inhibítory HIV maturácie**(51) C07J 63/00, A61K 31/00, A61P 31/00****(11) E 19836**

(96) 12702946.0, 27.1.2012

(97) 2670764, 2.9.2015

(31) 201161437870 P

(32) 31.1.2011

(33) US

(73) Bristol-Myers Squibb Company, Princeton, NJ, US;

(72) REGUEIRO-REN Alicia, Wallingford, Connecticut, US; SWIDORSKI Jacob, Wallingford, Connecticut, US; SIT Sing-Yuen, Wallingford, Connecticut, US; CHEN Yan, Wallingford, Connecticut, US; CHEN Jie, Wallingford, Connecticut, US; MEANWELL Nicholas A., Wallingford, Connecticut, US; LIU Zheng, Wallingford, Connecticut, US;

(74) PATENTSERVIS Bratislava, a. s., Bratislava, SK;

(86) PCT/US2012/022847

(87) WO 2012/106188

(54) C-28 aminy modifikovaných derivátov C-3 kyseliny betulinovej ako maturované inhibítory HIV**(51) C07K 1/00, C12N 9/00, C12N 15/00****(11) E 19823**

(96) 10749193.8, 2.3.2010

(97) 2403865, 12.8.2015

(31) 156990 P

(32) 3.3.2009

(33) US

(73) Grifols Therapeutics Inc., Research Triangle Park, NC, US;

(72) KOEPF Edward, Holly Springs, NC, US; LINDSAY Myles, Garner, NC, US; SILVERSTEIN Rebecca, Cary, NC, US; HUNT Jennifer A., Raleigh, NC, US; REBBEOR James, Garner, NC, US; ZIMMERMAN Thomas P., Raleigh, NC, US; MILLER Charles, Apex, NC, US; CARONNA Anthony, Cary, NC, US; STOKES Kenya, Cary, NC, US;

(74) ROTT, RŮŽIČKA & GUTTMANN, Bratislava, SK;

(86) PCT/US2010/025898

(87) WO 2010/101903

(54) Spôsoby prípravy plazminogénu

- (51) **C07K 14/00**
 (11) **E 19743**
 (96) 11785011.5, 17.11.2011
 (97) 2640739, 2.9.2015
 (31) PCT/IB2010/003158
 (32) 18.11.2010
 (33) WO
 (73) Centre National de la Recherche Scientifique (CNRS), Paris Cedex 16, FR; Université de Montpellier, Montpellier, FR;
 (72) BARRERE Stéphanie, Saint Georges D'Orques, FR; NARGEOT Joël, Montpellier, FR; LEBLEU Bernard, Montpellier, FR; BOISGUERIN Prisca, Le Gaud-du-Roi, FR; PIOT Christophe, Saint Clément de Rivière, FR;
 (74) KOREJZOVÁ & SPOL., v.o.s, Bratislava, SK;
 (86) PCT/EP2011/070404
 (87) WO 2012/066103
 (54) **Inhibitory apoptózy a ich použitie**

- (51) **C07K 14/00, A61K 38/00, A61P 35/00, A61P 27/00, A61K 31/00**
 (11) **E 19751**
 (96) 07733118.9, 8.6.2007
 (97) 2040728, 2.9.2015
 (31) 0611405
 (32) 9.6.2006
 (33) GB
 (73) Almac Discovery Limited, Craigavon, GB;
 (72) ROBSON Tracy, Antrim, GB; VALENTINE Andrea, Antrim, GB; O'ROURKE Martin, Antrim, GB; HIRST David, Antrim, GB;
 (74) inventa Patentová a známková kancelária s.r.o., Bratislava, SK;
 (86) PCT/GB2007/002107
 (87) WO 2007/141533
 (54) **FKBP-L a jeho použitie ako inhibitory angiogenézy**

- (51) **C07K 14/00, A61K 38/00**
 (11) **E 19731**
 (96) 11714990.6, 19.4.2011
 (97) 2560991, 19.8.2015
 (31) 10382085
 (32) 19.4.2010
 (33) EP
 (73) Thrombotargets Europe, S.L., Castelldefels - Barcelona, ES;
 (72) MURAT MORENO Jesús, Castelldefels - Barcelona, ES; RODRÍGUEZ FERNÁNDEZ - ALBA Juan Ramón, Castelldefels - Barcelona, ES;
 (74) inventa Patentová a známková kancelária s.r.o., Bratislava, SK;
 (86) PCT/EP2011/056219
 (87) WO 2011/131658
 (54) **Vezikuly obsahujúce tkanivový faktor obohatené fosfolipidom vykazujúce hemostatickú aktivitu a ich použitie**

- (51) **C07K 16/00**
 (11) **E 19679**
 (96) 09795723.7, 21.12.2009
 (97) 2370466, 6.5.2015
 (31) 08022188, 139253 P
 (32) 19.12.2008, 19.12.2008
 (33) EP, US

- (73) Biogen International Neuroscience GmbH, Zug, CH; University of Zurich, Zurich, CH;
 (72) WEIHOFEN Andreas, Zurich, CH; GRIMM Jan, Dübendorf, CH; NITSCH Roger, Zumikon, CH; HOCK Christoph, Erlenbach, CH;
 (74) ROTT, RŮŽIČKA & GUTTMANN, Bratislava, SK;
 (86) PCT/EP2009/009186
 (87) WO 2010/069603
 (54) **Ludské autoprotílátky proti alfa-synukleínu**

- (51) **C07K 16/00, A61K 39/00, A61P 37/00**
 (11) **E 19757**
 (96) 11775670.0, 29.4.2011
 (97) 2563813, 26.8.2015
 (31) 471465 P, 330260 P
 (32) 4.4.2011, 30.4.2010
 (33) US, US
 (73) Alexion Pharmaceuticals, Inc., Cheshire, CT, US;
 (72) ROTHER Russell P., Oklahoma City, OK, US; SHERIDAN Douglas L., Branford, CT, US; TAMBURINI Paul P., Kensington, CT, US; ZHANG Yuchun, Cheshire, CT, US;
 (74) inventa Patentová a známková kancelária s.r.o., Bratislava, SK;
 (86) PCT/US2011/034672
 (87) WO 2011/137395
 (54) **Protílátky anti-C5A a spôsob použitia protílátok**

- (51) **C07K 16/00, A61K 38/00, A61K 45/00, A61K 39/00**
 (11) **E 19729**
 (96) 12156146.8, 31.10.2006
 (97) 2500360, 5.8.2015
 (31) 731468 P, 812966 P
 (32) 31.10.2005, 13.6.2006
 (33) US, US
 (62) 07752161.5
 (73) Oncomed Pharmaceuticals, Inc., Redwood City, CA, US;
 (72) Gurney Austin, San Francisco, CA, US; Lewicki John, Los Gatos, CA, US; Satyal Sanjeev, San Carlos, CA, US; Hoey Timothy, Hillsborough, CA, US;
 (74) MAJLINGOVÁ & PARTNERS, s.r.o., Bratislava, SK;
 (54) **Kompozície a spôsoby diagnostikovania a liečenia rakoviny**

- (51) **C07K 16/00, A61K 39/00, A61K 35/00**
 (11) **E 19736**
 (96) 09752708.9, 18.11.2009
 (97) 2358755, 2.9.2015
 (31) 116825 P, 219903 P
 (32) 21.11.2008, 24.6.2009
 (33) US, US
 (73) Eli Lilly and Company, Indianapolis, IN, US;
 (72) DAVIES Julian, Indianapolis, Indiana, US; LIU Ling, Indianapolis, Indiana, US; LU Jirong, Indianapolis, Indiana, US; VAILLANCOURT Peter Edward, Indianapolis, Indiana, US; WORTINGER Mark Andrew, Indianapolis, Indiana, US; ZENG Wei, Indianapolis, Indiana, US;
 (74) Hörmannová Zuzana, Ing., Bratislava, SK;

- (86) PCT/US2009/064881
 (87) WO 2010/059654
 (54) **Protilátky proti c-Met**

(51) C07K 16/00, A61K 39/00, A61P 37/00, A61P 19/00

- (11) E 19824**
 (96) 09797499.2, 15.7.2009
 (97) 2315780, 19.8.2015
 (31) 08160671, 09160326
 (32) 17.7.2008, 15.5.2009
 (33) EP, EP
 (73) Novartis AG, Basel, CH;
 (72) HEUSSER Christoph, Basel, CH; NEUGEBAUER Julia, München, DE; SCHAADT Eveline, München, DE; URLINGER Stefanie, München, DE; WOISETSCHLAEGER Maximilian, Perchtoldsdorf, AT;
 (74) inventa Patentová a známková kancelária s.r.o., Bratislava, SK;
 (86) PCT/EP2009/059030
 (87) WO 2010/007082
 (54) **Kompozície a spôsoby použitia pre terapeutické protilátky**

(51) C07K 16/00, A61K 39/00, A61P 35/00, C12N 5/00, A61K 47/00, A61K 51/00

- (11) E 19852**
 (96) 10011773.8, 24.11.2006
 (97) 2311877, 26.8.2015
 (31) 05025657
 (32) 24.11.2005
 (33) EP
 (62) 06818817.6
 (73) Ganymed Pharmaceuticals AG, Mainz, DE; Johannes Gutenberg-Universität Mainz, vertreten durch den Präsidenten, Mainz, DE;
 (72) Sahin Ugur, Mainz, DE; Türeci Özlem, Mainz, DE; Usener Dirk, Wiesbaden, DE; Fritz Stefan, Flonheim, DE; Uherek Christoph, Seligenstadt, DE; Brandenburg Gunda, Wedel, DE; Geppert Harald-Gerhard, Solingen, DE; Schröder Anja Kristina, Mainz, DE; Thiel Philippe, Planegg, DE;
 (74) Advokátska kancelária JUDr. Eva Bušová; JUDr. Eva Bušová, Bratislava, SK;
 (54) **Monoklonálne protilátky proti kladínu- 18 na liečenie rakoviny**

(51) C09D 5/00

- (11) E 19827**
 (96) 11776972.9, 14.10.2011
 (97) 2627716, 29.7.2015
 (31) 905999
 (32) 15.10.2010
 (33) US
 (73) Bunge Amorphous Solutions LLC, White Plains, NY, US; Universidade Estadual de Campinas, Campinas SP, BR;
 (72) FOSCANTE Raymond E., Yorba Linda, CA, US; GALEMBECK Fernando, Campinas, SP, CEP, BR; BRAGA Melissa, Campinas, SP, CEP, BR;
 (74) ROTT, RŮŽIČKA & GUTTMANN, Bratislava, SK;

- (86) PCT/US2011/056429
 (87) WO 2012/051573

(54) Náterové kompozície s antikorošnými vlastnosťami

(51) C09D 5/00

- (11) E 19828**
 (96) 11776974.5, 14.10.2011
 (97) 2627717, 29.7.2015
 (31) 906001
 (32) 15.10.2010
 (33) US
 (73) Bunge Amorphous Solutions LLC, White Plains, NY, US;
 (72) FOSCANTE Raymond E., Yorba Linda, CA, US; ROTT, RŮŽIČKA & GUTTMANN, Bratislava, SK;
 (86) PCT/US2011/056448
 (87) WO 2012/051580
 (54) **Náterové kompozície s antikorošnými vlastnosťami**

(51) C09D 7/00, C08G 69/00, C08J 3/00, C08L 77/00, A61K 8/00, A61K 9/00, A61K 47/00, A61Q 1/00, C09D 5/00, C09D 177/00, B29B 13/00

- (11) E 19801**
 (96) 09710616.5, 3.2.2009
 (97) 2247646, 8.7.2015
 (31) 0850994, 42856
 (32) 15.2.2008, 7.4.2008
 (33) FR, US
 (73) ARKEMA FRANCE, Colombes, FR;
 (72) LOYEN Karine, Pont-audemer, FR; LABONNE Eric, Bernay, FR;
 (74) PATENTSERVIS Bratislava, a. s., Bratislava, SK;
 (86) PCT/FR2009/050160
 (87) WO 2009/101320
 (54) **Jemný polyamidový prášok z obnoviteľných materiálov a spôsob výroby takého prášku**

(51) C09J 11/00, C09J 167/00, B65D 63/00, C08L 67/00

- (11) E 19833**
 (96) 11743763.2, 22.6.2011
 (97) 2585535, 26.8.2015
 (31) 10832010
 (32) 25.6.2010
 (33) AT
 (73) Teufelberger Gesellschaft m.b.H., Wels, AT;
 (72) BRZEZOWSKY Klaus, Marchtrenk, AT; KRZIWANEK Thomas, Wels, AT;
 (74) Hörmannová Zuzana, Ing., Bratislava, SK;
 (86) PCT/AT2011/000280
 (87) WO 2011/160154
 (54) **Obalový prvok**

- (51) **C10G 49/00**
 (11) **E 19713**
 (96) 05291928.9, 16.9.2005
 (97) 1637576, 29.7.2015
 (31) 0409936
 (32) 20.9.2004
 (33) FR
 (73) Institut Français du Pétrole, Rueil Malmaison Cédex, FR;
 (72) Gauthier Thierry, Brignais, FR; Collado Cyril, Lyon, FR; Ranc Alain, Charly, FR; Kressmann Stéphane, Serezin du Rhone, FR;
 (74) Hörmannová Zuzana, Ing., Bratislava, SK;
 (54) **Spôsob hydrokonverzie ťažkej vsádzky s dispergovaným katalyzátorom**

- (51) **C12M 1/00**
 (11) **E 19822**
 (96) 12786972.5, 9.11.2012
 (97) 2776551, 26.8.2015
 (31) 202011107750 U
 (32) 11.11.2011
 (33) DE
 (73) Hugo Vogelsang Maschinenbau GmbH, Essen, DE;
 (72) VOGELANG Hugo, Essen, DE;
 (74) ROTT, RŮŽIČKA & GUTTMANN, Bratislava, SK;
 (86) PCT/EP2012/072313
 (87) WO 2013/068555
 (54) **Privádzacia závitovka pre bioenergetické stanice**

- (51) **C12N 9/00, A61K 38/00**
 (11) **E 19673**
 (96) 08756821.8, 12.6.2008
 (97) 2155871, 12.8.2015
 (31) 9132007, 08450052
 (32) 12.6.2007, 8.4.2008
 (33) AT, EP
 (73) Apeiron Biologics AG, Wien, AT;
 (72) SCHUSTER Manfred, Schrick, AT; LOIBNER Hans, Wien, AT; JANZEK-HAWLAT Evelyne, Wien, AT; PEBALL Bernhard, Wien, AT; STRANNER Stefan, Wien, AT; WAGNER Bettina, Wiener Neustadt, AT; WEIK Robert, Hohe Wand-Stollhof, AT;
 (74) MAJLINGOVÁ & PARTNERS, s.r.o., Bratislava, SK;
 (86) PCT/AT2008/000211
 (87) WO 2008/151347
 (54) **Polypeptid ACE2**

- (51) **C12N 9/00, C07K 14/00**
 (11) **E 19752**
 (96) 08784530.1, 20.6.2008
 (97) 2173869, 12.8.2015
 (31) 07012138
 (32) 21.6.2007
 (33) EP
 (73) Helmholtz Zentrum München Deutsches Forschungszentrum für Gesundheit und Umwelt (GmbH), Neuherberg, DE;
 (72) CHU Yuanyuan, München, DE; KÜHN Ralf, Freising, DE; WURST Wolfgang, Munich, DE;

- (74) Hörmannová Zuzana, Ing., Bratislava, SK;
 (86) PCT/EP2008/005013
 (87) WO 2008/155133
 (54) **Fúzny proteín obsahujúci kaspázovú doménu a doménu viažucu nukleárny hormonálny receptor a spôsoby jeho prípravy a použitia**

- (51) **C12N 15/00**
 (11) **E 19798**
 (96) 13824232.6, 12.12.2013
 (97) 2764103, 19.8.2015
 (31) 201261736527 P, 201361748427 P, 201361791409 P, 201361835931 P, 201361842322 P, 201314054414
 (32) 12.12.2012, 2.1.2013, 15.3.2013, 17.6.2013, 2.7.2013, 15.10.2013
 (33) US, US, US, US, US, US
 (73) The Broad Institute, Inc., Cambridge, MA, US; Massachusetts Institute of Technology, Cambridge MA, US;
 (72) Zhang Feng, Cambridge, MA, US;
 (74) inventa Patentová a známková kancelária s.r.o., Bratislava, SK;
 (86) PCT/US2013/074743
 (87) WO 2014/093661
 (54) **Systém CRISPR-CAS a spôsoby modifikácie expresie génových produktov**

- (51) **C12N 15/00, A01K 67/00, C07K 16/00**
 (11) **E 19732**
 (96) 11703799.4, 8.2.2011
 (97) 2501817, 26.8.2015
 (31) 302282 P
 (32) 8.2.2010
 (33) US
 (73) REGENERON PHARMACEUTICALS, INC., Tarrytown, NY, US;
 (72) MCWHIRTER John, Tarrytown, NY, US; MACDONALD Lynn, White Plains, NY, US; STEVENS Sean, San Francisco, CA, US; DAVIS Samuel, New York, NY, US; MURPHY Andrew J., Croton-On-Hudson, NY, US; BUCKLER David R., Chester NJ, US;
 (74) Tomeš Pavol, Ing., Bratislava, SK;
 (86) PCT/US2011/023971
 (87) WO 2011/097603
 (54) **Myš so spoločným ľahkým reťazcom**

- (51) **C12P 13/00, C12N 15/00, C12N 1/00**
 (11) **E 19847**
 (96) 04739070.3, 26.3.2004
 (97) 1611245, 9.9.2015
 (31) 10316109
 (32) 9.4.2003
 (33) DE
 (73) Evonik Degussa GmbH, Essen, DE;
 (72) RIEPING Mechthild, Bielefeld, DE; FARWICK Mike, Essen, DE;
 (74) inventa Patentová a známková kancelária s.r.o., Bratislava, SK;
 (86) PCT/EP2004/003207
 (87) WO 2004/090149
 (54) **Spôsob výroby L-treonínu použitím kmeňov čelade Enterobacteriaceae, ktoré obsahujú zosilnený YFIDD ORF a/alebo PFLD gén**

(51) C12Q 1/00, A01K 67/00**(11) E 19788**

(96) 09769081.2, 20.5.2009

(97) 2279264, 19.8.2015

(31) 08009344

(32) 21.5.2008

(33) EP

(73) Dr. Falk Pharma GmbH, Freiburg, DE;

(72) TEWES Bernhard, Freiburg, DE; WILHELM Rudolf, Bischweiler, DE;

(74) Bušová Eva, JUDr., Bratislava, SK;

(86) PCT/EP2009/056106

(87) WO 2009/156232

(54) Spôsob charakterizácie biologickej aktivity vajčiek Trichuris**(51) C12R 1/00, B09C 1/00****(11) E 19826**

(96) 13744781.9, 28.5.2013

(97) 2788512, 18.11.2015

(31) 39938812

(32) 31.5.2012

(33) PL

(73) Uniwersytet Warszawski, Warszawa, PL;

(72) POPOWSKA Magdalena, Warszawa, PL; BOSZCZYK-MALESZAK Hanka, Warszawa, PL; KOMOROWSKA Iga, Warszawa, PL;

(74) FAJNOR IP, s.r.o., Bratislava, SK;

(86) PCT/IB2013/001060

(87) WO 2013/179116

(54) Prípravok z bakteriálnych kmeňov, bioremediačná zmes a použitie tohto prípravku na odstránenie kontaminantov z pôdy a spôsob čistenia pôdných kontaminantov**(51) C23C 22/00****(11) E 19805**

(96) 09719612.5, 10.3.2009

(97) 2255025, 17.6.2015

(31) 102008000600

(32) 11.3.2008

(33) DE

(73) Chemetall GmbH, Frankfurt, DE;

(72) Schneider Mark Andre, Dr., Friedrichsdorf-Burgolzhausen, DE; GRÜNBERG Petra, Frankfurt am Main, DE;

(74) Bušová Eva, JUDr., Bratislava, SK;

(86) EP/2009/052767

(87) WO 2009/112480

(54) Spôsob povlakovania kovových povrchov pasivačným prostriedkom**(51) D01F 6/00, D06M 15/00, D06M 17/00, B32B 5/00, B32B 27/00, C08J 5/00, C09J 167/00, D04H 1/00, D04H 3/00****(11) E 19730**

(96) 12156901.6, 24.2.2012

(97) 2631337, 23.9.2015

(73) EMS-Patent AG, Domat/Ems, CH;

(72) Hoppe Ralf, Chur, CH;

(74) Hörmannová Zuzana, Ing., Bratislava, SK;

(54) Vlákno-živcový kompozitný materiál a spôsob jeho výroby**(51) D04B 1/00, D04B 9/00****(11) E 19766**

(96) 04718257.1, 8.3.2004

(97) 1599625, 7.10.2015

(31) 10309844

(32) 6.3.2003

(33) DE

(73) König Reinhard, Ettlingen, DE;

(72) KÖNIG Reinhard, Ettlingen, DE; KÖNIG Georg, Ettlingen, DE;

(74) ŽOVICOVÁ & ŽOVIC IP, s.r.o., Bratislava, SK;

(86) PCT/DE2004/000463

(87) WO 2004/079068

(54) Pletenina, spôsob a zariadenie na jej výrobu**(51) E01B 9/00****(11) E 19677**

(96) 09836101.7, 2.9.2009

(97) 2370634, 26.8.2015

(31) 08172979

(32) 29.12.2008

(33) EP

(73) Vossloh-Werke GmbH, Werdohl, DE;

(72) BÖSTERLING Winfried, Neuenrade, DE; ESFAN-DIYARI Farhad, Iserlohn, DE; STEIDL Michael, Chicago, Illinois, US;

(74) PATENTSERVIS Bratislava, a. s., Bratislava, SK;

(86) PCT/EP2009/061331

(87) WO 2010/076047

(54) Pružiacia upínacia svorka a koľajnicová upevňovacia zostava**(51) E02D 3/00, E02D 19/00, E21B 10/00****(11) E 19694**

(96) 12004086.0, 25.5.2012

(97) 2666911, 23.9.2015

(73) Bauer Spezialtiefbau GmbH, Schrobenuhausen, DE;

(74) Brichtová Tatiana, JUDr., Bratislava, SK;

(54) Metóda na výrobu zemnej maltovej steny v zemi**(51) E04B 1/00, E06B 1/00, E06B 3/00****(11) E 19725**

(96) 10173504.1, 20.8.2010

(97) 2299016, 7.10.2015

(31) 200900524

(32) 27.8.2009

(33) BE

(73) VERRDDI bvba, Lauwe, BE;

(72) Vermeulen Chris, Lauwe, BE;

(74) Hörmannová Zuzana, Ing., Bratislava, SK;

(54) Zostava dverového rámu a dverové zariadenie**(51) E04B 2/00****(11) E 19778**

(96) 06784278.1, 12.9.2006

(97) 1931836, 5.8.2015

(31) 200505952

(32) 16.9.2005

(33) SG

- (73) Dyntek Pte Ltd., Singapore, SG;
 (72) NG Wee Beng, Singapore, SG; WYATT Gary Donald, Victoria, AU;
 (74) PATENTSERVIS Bratislava, a. s., Bratislava, SK;
 (86) PCT/SG2006/000266
 (87) WO 2007/032746
(54) Zostava výstužných prvkov

- (51) E04B 9/00**
(11) E 19797
 (96) 11785046.1, 28.10.2011
 (97) 2633132, 12.8.2015
 (31) 1004283
 (32) 29.10.2010
 (33) FR
 (73) Plafometal, Montherme, FR;
 (72) LILLETTE Matthieu, Laifour, FR; RIGGI Philippe, Charleville Mezières, FR; TUROT Xavier, Charleville Mezières, FR;
 (74) Hörmannová Zuzana, Ing., Bratislava, SK;
 (86) PCT/FR2011/000580
 (87) WO 2012/056127
(54) Spojka pre kovovú kostru zaveseného stropu a strop ju používajúci

- (51) E04B 9/00**
(11) E 19724
 (96) 10799218.2, 20.12.2010
 (97) 2516765, 26.3.2014
 (31) 644035
 (32) 22.12.2009
 (33) US
 (73) Knauf International GmbH, Iphofen, DE;
 (72) TEDESCO Lee M., Shorewood, Illinois, US; LEHANE James J., Jr., McHenry, Illinois, US; GULBRANDSEN Peder J., Aurora, Illinois, US;
 (86) PCT/US2010/061225
 (87) WO 2011/087745
(54) Seizmická svorka

- (51) E04C 5/00, E04B 1/00, E04B 2/00**
(11) E 19695
 (96) 11864315.4, 29.4.2011
 (97) 2719842, 2.9.2015
 (73) Geo-Hidrol, S.A., Coslada (Madrid), ES;
 (72) Adell López Luis, Madrid, ES;
 (74) Bačík Kvetoslav, Ing., Nová Dubnica, SK;
 (86) PCT/ES2011/070310
 (87) WO 2012/146793
(54) Výstuž pre stavebné účely

- (51) E04D 1/00, E04D 13/00**
(11) E 19684
 (96) 14150721.0, 10.1.2014
 (97) 2759652, 12.8.2015
 (31) 102013100646
 (32) 23.1.2013
 (33) DE
 (73) Monier Roofing Components GmbH, Oberursel, DE;
 (72) Willen Dirk, Geisenheim, DE; Lindner Falk, Hemsbach, DE; Günther Sven, Werne, DE; Celebi Yücel, Geisenheim, DE;

- (74) MAJLINGOVÁ & PARTNERS, s.r.o., Bratislava, SK;
(54) Priechodná strešná škridla

- (51) E04F 10/00, E06B 9/00, F16H 25/00**
(11) E 19734
 (96) 14738613.0, 6.6.2014
 (97) 2850260, 14.10.2015
 (31) 201300400, 201300417
 (32) 7.6.2013, 12.6.2013
 (33) BE, BE
 (73) Renson Sunprotection-Screens NV, Waregem, BE;
 (72) DE MUELENAERE Rino Francky, Oekene, BE; ABEEL Bart Pieter Jules, Sint-Eloois-Winkel, BE;
 (74) Hörmannová Zuzana, Ing., Bratislava, SK;
 (86) PCT/IB2014/062013
 (87) WO 2014/195916
(54) Lištová štruktúra

- (51) E05C 9/00, E05B 55/00**
(11) E 19733
 (96) 08019389.9, 5.11.2008
 (97) 2072726, 26.8.2015
 (31) 202007017644 U
 (32) 18.12.2007
 (33) DE
 (73) MACO Technologie GmbH, Salzburg, AT;
 (72) Macheiner Andreas, Salzburg, AT; Hölzl Josef, Filzmoos, AT;
 (74) Hörmannová Zuzana, Ing., Bratislava, SK;
(54) Zámok

- (51) E06B 3/00, E06B 7/00, E05D 15/00**
(11) E 19699
 (96) 07397027.9, 15.8.2007
 (97) 1892364, 12.8.2015
 (31) 20065516
 (32) 16.8.2006
 (33) FI
 (73) Lumon Invest Oy, Kouvola, FI;
 (72) Hilliaho Esa, VALKEALA, FI;
 (74) MAJLINGOVÁ & PARTNERS, s.r.o., Bratislava, SK;
(54) Panelový systém s tesnením

- (51) F01K 27/00, F01K 25/00, F01K 13/00, F01K 11/00, F01B 21/00, F01B 25/00**
(11) E 19770
 (96) 12703950.1, 5.1.2012
 (97) 2668374, 29.7.2015
 (31) 1172011
 (32) 28.1.2011
 (33) AT
 (73) Loidl Walter, Wien, AT;
 (72) Loidl Walter, Wien, AT;
 (74) Hörmannová Zuzana, Ing., Bratislava, SK;
 (86) PCT/AT2012/050001
 (87) WO 2012/100275
(54) Tepelný motor

- (51) **F02D 41/00, F01N 3/00, F01N 13/00, F02D 21/00, F02D 23/00**
 (11) **E 19814**
 (96) 10708338.8, 12.2.2010
 (97) 2411647, 14.10.2015
 (31) 0951853
 (32) 24.3.2009
 (33) FR
 (73) Peugeot Citroën Automobiles Soci t  Anonyme, Velizy Villacoublay, FR;
 (72) AUDOUIN Arnaud, Paris, FR; CHARIAL Christophe, Versailles, FR; MAESSE Pierre-Henri, Rueil-Malmaison, FR;
 (74) H rmannov Zuzana, Ing., Bratislava, SK;
 (86) PCT/FR2010/050241
 (87) WO 2010/109100
 (54) **Sp sob kontroly emisi znestujcch ltlok zo spaovacieho motora, hnac mechanizmus a vozidlo vybaven tmto hnacm mechanizmom**

- (51) **F02M 13/00, F02M 21/00**
 (11) **E 19780**
 (96) 12158639.0, 8.3.2012
 (97) 2530291, 12.8.2015
 (31) 102011050802
 (32) 1.6.2011
 (33) DE
 (73) Green Gas Germany GmbH, Meerbusch, DE;
 (72) Beek Manfred, Krefeld, DE; Egeren Dirk van, Kamp-Lintfort, DE; Schning Ralf, Oyten, DE; Keuthen Michael, Kempen, DE;
 (74) Bušov Eva, JUDr., Bratislava, SK;
 (54) **Sp sob prevdzky plynovch motorov s chudm plynom obsahujcm CH₄ a zamiešavacie zariadenie na uskutoňovanie tohto sp sobu**

- (51) **F04B 39/00**
 (11) **E 19832**
 (96) 09737978.8, 7.4.2009
 (97) 2300716, 5.8.2015
 (31) 200803043
 (32) 1.5.2008
 (33) TR
 (73) Arçelik Anonim Sirketi, Istanbul, TR;
 (72) MARASLI Sarper, Istanbul, TR; ABDIK Bora, Istanbul, TR; UNLU Umit, Istanbul, TR; KAYA Atilla, Istanbul, TR; FIDAN Umit, Istanbul, TR;
 (74) PATENTSERVIS Bratislava, a. s., Bratislava, SK;
 (86) PCT/EP2009/054166
 (87) WO 2009/132934
 (54) **Kompresor**

- (51) **F04C 2/00**
 (11) **E 19804**
 (96) 03756335.0, 2.6.2003
 (97) 1540184, 29.4.2015
 (31) 385689 P, 464395 P
 (32) 3.6.2002, 18.4.2003
 (33) US, US
 (73) M&M Technologies, Inc., Lynden, WA, US;
 (72) Klassen James B., Lynden, WA, US;
 (74) Bušov Eva, JUDr., Bratislava, SK;
 (86) PCT/US2003/017246
 (87) WO 2003/102420
 (54) **Zubov  rpadlo**

- (51) **F04D 15/00, A62C 4/00**
 (11) **E 19796**
 (96) 05023602.5, 28.10.2005
 (97) 1674732, 29.7.2015
 (31) 102004061366
 (32) 21.12.2004
 (33) DE
 (73) KSB Aktiengesellschaft, Frankenthal, DE;
 (72) Skatulla Jochen, Kulmbach, DE;
 (74) MAJLINGOV & PARTNERS, s.r.o., Bratislava, SK;
 (54) **Protivbuchov ochrana pre neelektrick zariadenie**

- (51) **F16C 33/00, C22C 1/00, C23C 24/00, B22F 9/00, B22F 7/00**
 (11) **E 19853**
 (96) 12799537.1, 29.11.2012
 (97) 2748476, 21.10.2015
 (31) 102011087798
 (32) 6.12.2011
 (33) DE
 (73) Federal-Mogul Wiesbaden GmbH, Wiesbaden, DE;
 (72) SCHMITT Holger, Pfungstadt, DE; MEISTER Daniel, Mainz-Kostheim, DE; SAXTON David M., Ann Arbor, Michigan, US;
 (74) H rmannov Zuzana, Ing., Bratislava, SK;
 (86) PCT/EP2012/073947
 (87) WO 2013/083471
 (54) **Sp sob vroby klznho loiska obsahujceho zlueninu CuNi₂Si, CuFe₂P alebo CuSnX**

- (51) **F16H 3/00**
 (11) **E 19812**
 (96) 11808595.0, 22.12.2011
 (97) 2655924, 9.9.2015
 (31) 102010055644
 (32) 22.12.2010
 (33) DE
 (73) Volkswagen Aktiengesellschaft, Wolfsburg, DE;
 (72) VGE Wolfgang, Braunschweig, DE; VOIGT Arne, Wolfsburg, DE;
 (74) inventa Patentov a znmkov kancelria s.r.o., Bratislava, SK;
 (86) PCT/EP2011/006524
 (87) WO 2012/084250
 (54) **Dvojspojkov vinut prevodovka**

- (51) **F16H 59/00, F16C 1/00**
 (11) **E 19671**
 (96) 11007596.7, 19.9.2011
 (97) 2453148, 26.8.2015
 (31) 102010051075
 (32) 12.11.2010
 (33) DE
 (73) Dura Automotive Systems Einbeck GmbH, Einbeck, DE;
 (72) Grude Ingo, Negenborn, DE;
 (74) H rmannov Zuzana, Ing., Bratislava, SK;
 (54) **Pripojenie taného lanka k radiacej skrinke**

(51) F16J 15/00, F04C 15/00, F04C 2/00
(11) E 19758
 (96) 12720864.3, 11.5.2012
 (97) 2707629, 26.8.2015
 (31) 202011100622 U
 (32) 12.5.2011
 (33) DE
 (73) Hugo Vogelsang Maschinenbau GmbH, Essen, DE;
 (72) KRAMPE Paul, Essen, DE; HINNERS Thomas, Essen, DE;
 (74) ROTT, RŮŽIČKA & GUTTMANN, Bratislava, SK;
 (86) PCT/EP2012/058783
 (87) WO 2012/152924
(54) Zariadenie na utesnenie čerpaceho priestoru rotačného piestového čerpadla, ako aj rotačné piestové čerpadlo s tým istým

(51) F16K 31/00
(11) E 19721
 (96) 11802518.8, 28.11.2011
 (97) 2663797, 19.8.2015
 (31) 1150227
 (32) 11.1.2011
 (33) FR
 (73) L'Air Liquide Société Anonyme pour l'Etude et l'Exploitation des Procédés Georges Claude, Paris, FR;
 (72) LIGONESCHE Renaud, Herblay, FR; DEBRY Tristan, Rennes, FR; DE POTTER Romuald, Taverny, FR;
 (74) Hörmannová Zuzana, Ing., Bratislava, SK;
 (86) PCT/FR2011/052786
 (87) WO 2012/095570
(54) Kohútik na tekutinu pod tlakom a nádoba vybavená týmto kohútikom

(51) F16L 33/00
(11) E 19772
 (96) 13171013.9, 7.6.2013
 (97) 2677223, 5.8.2015
 (31) MI20121068
 (32) 19.6.2012
 (33) IT
 (73) I.V.A.R. S.P.A., Prevalle (BS), IT;
 (72) Bertolotti Umberto, Prevalle (BS), IT;
 (74) Hörmannová Zuzana, Ing., Bratislava, SK;
(54) Spojka pre spojovanie trubíc, najmä ohybných trubíc

(51) F16L 33/00, F16L 47/00
(11) E 19689
 (96) 11005185.1, 27.6.2011
 (97) 2444707, 12.8.2015
 (31) 102010024691
 (32) 23.6.2010
 (33) DE
 (73) NORMA Germany GmbH, Maintal, DE;
 (72) Eckardt Carsten, Bruchköbel, DE; Hartmann Peter, Aschaffenburg, DE; Strauss Oliver, Nidderau, DE; Foltyn Peter, Leingarten, DE;
 (74) Hörmannová Zuzana, Ing., Bratislava, SK;
(54) Potrubná zostava

(51) F21S 2/00, F21V 7/00, F21V 17/00, F21V 21/00, F21S 8/00, E04B 9/00, G07F 17/00, F21V 8/00
(11) E 19708
 (96) 12727790.3, 6.6.2012
 (97) 2718615, 12.8.2015
 (31) 202011101714 U
 (32) 10.6.2011
 (33) DE
 (73) Novomatic AG, Gumpoldskirchen, AT;
 (72) CURIC Andrija, Wien, AT;
 (74) ŽOVICOVÁ & ŽOVIC IP, s.r.o., Bratislava, SK;
 (86) PCT/EP2012/002407
 (87) WO 2012/167923
(54) Stropné osvetlenie s uchytением panelov

(51) F23D 1/00, F23C 7/00
(11) E 19688
 (96) 11153325.3, 4.2.2011
 (97) 2369230, 12.8.2015
 (31) 102010012376, 102010030904
 (32) 22.3.2010, 2.7.2010
 (33) DE, DE
 (73) Mitsubishi Hitachi Power Systems Europe GmbH, Duisburg, DE;
 (72) Leisse Alfons, Essen, DE; Lasthaus Dieter, Kempen, DE; Niesbach Jürgen, Bochum, DE; Weirich Tanja, Moers, DE;
 (74) ROTT, RŮŽIČKA & GUTTMANN, Bratislava, SK;
(54) Horák s tangenciálnou špirálovou vstupnou komorou

(51) F23G 5/00
(11) E 19816
 (96) 11755984.9, 4.2.2011
 (97) 2549184, 23.9.2015
 (31) 2010062538
 (32) 18.3.2010
 (33) JP
 (73) PLANTEC Inc., Osaka-shi, Osaka, JP;
 (72) KATSUI Seizo, Osaka-shi, Osaka, JP;
 (74) Holoubková Mária, Ing., Bratislava, SK;
 (86) PCT/JP2011/052375
 (87) WO 2011/114794
(54) Spôsob privádzania vzduchu na spaľovanie vo vertikálnej peci na spaľovanie odpadu a vertikálna pec na spaľovanie odpadu

(51) F24D 19/00, F25B 30/00, F24D 3/00
(11) E 19806
 (96) 10705431.4, 16.2.2010
 (97) 2399078, 19.8.2015
 (31) 20095151
 (32) 18.2.2009
 (33) FI
 (73) Uponor Innovation AB, Virsbo, SE;
 (72) Jonsson Ulf, Upplands Väsby, SE;
 (74) Hörmannová Zuzana, Ing., Bratislava, SK;
 (86) PCT/IB2010/050687
 (87) WO 2010/095093
(54) Kontrola vykurovacieho/chladiaceho systému

(51) F24F 7/00, F24F 3/00, F24F 12/00, F24F 13/00
(11) E 19764
 (96) 11171987.8, 29.6.2011
 (97) 2407727, 19.8.2015
 (31) 12002010
 (32) 15.7.2010
 (33) AT
 (73) Troges Gesellschaft für Trocknungs- und Wärmetechnik m. b. H., Wien, AT;
 (72) Braunegg Christof, Wien, AT;
 (74) Hörmannová Zuzana, Ing., Bratislava, SK;
(54) Vetrací přístroj

(51) F24F 11/00, F24F 13/00
(11) E 19668
 (96) 10001986.8, 26.2.2010
 (97) 2226580, 17.6.2015
 (31) 102009011134
 (32) 3.3.2009
 (33) DE
 (73) Schako Klima Luft Ferdinand Schad KG, Kolbingen, DE;
 (72) Müller Rainer, Kolbingen, DE;
 (74) Mešková Viera, Ing., Bratislava, SK;
(54) Výpust vzduchu

(51) F26B 17/00, F26B 23/00, F26B 25/00
(11) E 19672
 (96) 11008590.9, 26.10.2011
 (97) 2587203, 23.9.2015
 (73) Stela Laxhuber GmbH, Massing, DE;
 (72) Laxhuber Thomas, Massing, DE; Latein Tobias, Erlbach, DE;
 (74) inventa Patentová a známková kancelária s.r.o., Bratislava, SK;
(54) Pásová sušiareň

(51) F27B 1/00, F27D 1/00
(11) E 19839
 (96) 11191724.1, 2.12.2011
 (97) 2600091, 27.5.2015
 (73) Refractory Intellectual Property GmbH & Co. KG, Wien, AT;
 (72) Metzger Michael, Dr., Wien, AT; Kerschbaum Harald, Ing., Müllendorf, AT;
 (74) Juran Svetozár, JUDr., Bratislava, SK;
(54) Mostová konštrukcia priemyselných pecí zo žiaruvzdorných keramických tehál

(51) F27D 1/00, C10B 29/00
(11) E 19841
 (96) 08844763.6, 29.10.2008
 (97) 2203702, 26.8.2015
 (31) 996104 P, DE01512008
 (32) 1.11.2007, 18.1.2008
 (33) US, IN
 (73) Fosbel Intellectual Limited, Warwickshire, GB;
 (72) DRAKULICH Dan, Brook Park, OH, US; SCOTT Jerry, Brook Park, OH, US; ISON David, Ashland, KY, US; DUSEL Martin, Indianapolis, IN, US;
 (74) PATENTSERVIS Bratislava, a. s., Bratislava, SK;

(86) PCT/GB2008/003686
 (87) WO 2009/056843
(54) Oprava výhrevných stien vo žiaruvzdornej peci

(51) F28D 20/00
(11) E 19669
 (96) 11009012.3, 12.11.2011
 (97) 2455696, 14.10.2015
 (31) 19272010
 (32) 22.11.2010
 (33) AT
 (73) Vaillant GmbH, Remscheid, DE;
 (72) Luka Jürgen, Witten, DE; Kämpchen Marian, Solingen, DE;
 (74) Bačík Kvetoslav, Ing., Nová Dubnica, SK;
(54) Vrstvený zásobník

(51) F28F 9/00, F16J 15/00
(11) E 19749
 (96) 11717451.6, 25.3.2011
 (97) 2567034, 19.8.2015
 (31) 7422010
 (32) 3.5.2010
 (33) AT
 (73) Andritz Technology and Asset Management GmbH, Graz, AT;
 (72) ZIELKE Jörg, Horgenzell, DE; KROEHL Paul, Weingarten, DE; STANKE Klaus, Weingarten, DE;
 (74) inventa Patentová a známková kancelária s.r.o., Bratislava, SK;
 (86) PCT/AT2011/000149
 (87) WO 2011/137468
(54) Zariadenie na hermetické uzatváranie veľkých otvorov v ústrojenstvách

(51) G01B 3/00, G01B 5/00
(11) E 19750
 (96) 13711652.1, 20.3.2013
 (97) 2831536, 19.8.2015
 (31) 102012205302
 (32) 30.3.2012
 (33) DE
 (73) Neugärtner Mario, Eckstedt, DE;
 (72) Neugärtner Mario, Eckstedt, DE;
 (74) inventa Patentová a známková kancelária s.r.o., Bratislava, SK;
 (86) PCT/EP2013/055784
 (87) WO 2013/143932
(54) Skladacie meradlo

(51) G02B 6/00, A61F 9/00, A61B 34/00, A61B 90/00
(11) E 19763
 (96) 12721077.1, 30.4.2012
 (97) 2681596, 16.9.2015
 (31) 201161483224 P
 (32) 6.5.2011
 (33) US

- (73) Alcon Research, Ltd., Fort Worth, TX, US;
 (72) YADLOWSKY Michael J., Sunnyvale, California, US; PAPAN Michael James, North Tustin, California, US; LASSALAS Bruno, Irvine, California, US;
 (74) PATENTSERVIS Bratislava, a. s., Bratislava, SK;
 (86) PCT/US2012/035774
 (87) WO 2012/154435
(54) Osvetlený mikrochirurgický nástroj obsahujúci optické vlákno so skosenou čelnou plochou

- (51) G02F 1/00**
(11) E 19759
 (96) 11155519.9, 23.2.2011
 (97) 2431799, 12.8.2015
 (31) JP 2010209803
 (32) 17.9.2010
 (33) JP
 (73) Nitto Denko Corporation, Osaka, JP;
 (72) Hirata Satoshi, Ibaraki-shi Osaka, JP; Kondou Seiji, Ibaraki-shi Osaka, JP; Hada Kazuya, Ibaraki-shi Osaka, JP;
 (74) Guniš Jaroslav, Mgr., Bratislava, SK;
(54) Systém a spôsob výroby zobrazovacieho prvku z tekutých kryštálov

- (51) G06F 13/00, G06F 11/00, H04M 1/00**
(11) E 19792
 (96) 08844244.7, 29.10.2008
 (97) 2220564, 30.9.2015
 (31) 200701547, 200800157
 (32) 30.10.2007, 5.2.2008
 (33) DK, DK
 (73) Meem SL Limited, London, GB;
 (72) GOEL Anil, London, GB;
 (74) ŽOVICOVÁ & ŽOVIC IP, s.r.o., Bratislava, SK;
 (86) PCT/EP2008/064655
 (87) WO 2009/056559
(54) Kábel s pamäťou

- (51) G06K 19/00**
(11) E 19675
 (96) 10763166.5, 24.9.2010
 (97) 2619714, 12.8.2015
 (73) SICPA HOLDING SA, Prilly, CH;
 (72) DECOUX Eric, Vevey, CH; VUISTINER Dave, Lausanne, CH;
 (74) inventa Patentová a známková kancelária s.r.o., Bratislava, SK;
 (86) PCT/EP2010/064187
 (87) WO 2012/037985
(54) Dvojrozmerný identifikačný vzor, výrobok obsahujúci takýto vzor a spôsob označovania a identifikácie takéhoto vzoru

- (51) G07C 15/00**
(11) E 19850
 (96) 11450009.3, 21.1.2011
 (97) 2479727, 19.8.2015
 (73) Novomatic AG, Gumpoldskirchen, AT;
 (72) Polleres Wolfgang, Gumpoldskirchen, AT;
 (74) Záhurecká Romana, JUDr., Banská Bystrica, SK;
(54) Vedenie loptičiek a spôsob vedenia loptičiek

- (51) G09F 15/00, G09F 7/00**
(11) E 19849
 (96) 11184484.1, 10.10.2011
 (97) 2442294, 26.8.2015
 (31) 392191 P, 201113268247
 (32) 12.10.2010, 7.10.2011
 (33) US, US
 (73) SignComp, LLC, Grand Rapids, MI, US;
 (72) Breihof Thomas, Belmont, MI, US;
 (74) Záhurecká Romana, JUDr., Banská Bystrica, SK;
(54) Značkovacia zostava

- (51) H01F 41/00, H01F 27/00**
(11) E 19790
 (96) 08011306.1, 21.6.2008
 (97) 2009652, 19.8.2015
 (31) 102007030491
 (32) 30.6.2007
 (33) DE
 (73) Heinrich Georg GmbH Maschinenfabrik, Kreuztal, DE;
 (72) Friedrich Jost, Hilchenbach, DE; Parnum John David, Wenden, DE;
 (74) Bušová Eva, JUDr., Bratislava, SK;
(54) Spôsob výroby transformátorových jadier

- (51) H01M 10/00, H01M 2/00, H01M 4/00**
(11) E 19854
 (96) 11779486.7, 20.9.2011
 (97) 2619836, 5.8.2015
 (31) 20100703
 (32) 23.9.2010
 (33) CZ
 (73) HE3DA s.r.o., Praha 9-Letňany, CZ;
 (72) Procházka (Jr.) Jan, Kamenné Žehrovice, CZ; Procházka (Sr.) Jan, Kamenné Žehrovice, CZ; Polívka Jaroslav, Praha, CZ; Postler Jiří, Loděnice, CZ;
 (74) Guniš Jaroslav, Mgr., Bratislava, SK;
 (86) PCT/IB2011/054109
 (87) WO 2012/038887
(54) Lítiový akumulátor

- (51) H01Q 7/00, G06K 19/00**
(11) E 19791
 (96) 10702408.5, 4.1.2010
 (97) 2380115, 5.8.2015
 (31) 102009004130
 (32) 5.1.2009
 (33) DE
 (73) Leonhard Kurz Stiftung & Co. KG, Fürth, DE;
 (72) PETERS John Anthony, Au, CH; SCHINDLER Ulrich, Fürth, DE; SCHUMACHER Christian, Fürth, DE;
 (74) Bušová Eva, JUDr., Bratislava, SK;
 (86) PCT/EP2010/000005
 (87) WO 2010/076335
(54) Viacvrstvový fóliový prvok

(51) H01R 13/00**(11) E 19715**

(96) 13159139.8, 14.3.2013

(97) 2639893, 5.8.2015

(31) 201213419479

(32) 14.3.2012

(33) US

(73) Yazaki North America, Inc., Canton MI, US;

(72) Osterhart Michael Paul, Milford, Michigan, US;

(74) ROTT, RŮŽIČKA & GUTTMANN, Bratislava, SK;

(54) Vačkou ovládaná nezávislá sekundárna zámka**(51) H02G 3/00, H01B 13/00****(11) E 19720**

(96) 12174391.8, 29.6.2012

(97) 2680381, 12.8.2015

(73) Voestalpine Krems Gmbh, Krems, AT;

(72) Pflügl Hans, Rohrendorf, AT; Seyr Alfred, Stat-

zendorf, AT; Hauser Christian, Wien, AT;

(74) Hörmannová Zuzana, Ing., Bratislava, SK;

(54) Spôsob výroby otvoreného alebo uzavretého a najmä viackomorového dutého profilu**(51) H02K 15/00****(11) E 19803**

(96) 11793864.7, 22.11.2011

(97) 2643922, 7.1.2015

(31) TO20100926

(32) 23.11.2010

(33) IT

(73) ATOP S.p.A., Barberino Val d'Elsa (Firenze), IT;

(72) PONZIO Massimo, Tavernelle Val di Pesa (FI), IT;

(74) Bušová Eva, JUDr., Bratislava, SK;

(86) PCT/IB2011/002791

(87) WO 2012/069911

(54) Zariadenie na zaist'ovanie pohybu členov na pokladanie drôtu, využívané na navíjanie cievok súčasťou jadier u dynamoelektrických strojov**(51) H03M 13/00****(11) E 19705**

(96) 12785964.3, 18.5.2012

(97) 2566056, 5.8.2015

(31) 11004127

(32) 18.5.2011

(33) EP

(73) Panasonic Corporation, Kadoma-shi, Osaka, JP;

(72) PETROV Mihail, Langen, DE;

(74) PATENTSERVIS Bratislava, a. s., Bratislava, SK;

(86) PCT/JP2012/003264

(87) WO 2012/157284

(54) Bitový prekladač pre BICM systém s QC LDPC kódmi**(51) H03M 13/00****(11) E 19706**

(96) 12785798.5, 18.5.2012

(97) 2566055, 5.8.2015

(31) 11004124

(32) 18.5.2011

(33) EP

(73) Panasonic Corporation, Kadoma-shi, Osaka, JP;

(72) PETROV Mihail, Langen, DE;

(74) PATENTSERVIS Bratislava, a. s., Bratislava, SK;

(86) PCT/JP2012/003263

(87) WO 2012/157283

(54) Bitový prekladač pre BICM systém s QC LDPC kódmi**(51) H03M 13/00, H04L 1/00****(11) E 19746**

(96) 12785728.2, 18.5.2012

(97) 2566054, 12.8.2015

(31) 11004125

(32) 18.5.2011

(33) EP

(73) Panasonic Corporation, Kadoma-shi, Osaka, JP;

(72) PETROV Mihail, Langen, DE;

(74) PATENTSERVIS Bratislava, a. s., Bratislava, SK;

(86) PCT/JP2012/003272

(87) WO 2012/157286

(54) Bitový prekladač pre BICM systém s QC LDPC kódmi**(51) H04L 1/00, H04L 25/00, H04L 27/00, H04N 7/00, H04B 7/00****(11) E 19784**

(96) 11747692.9, 23.2.2011

(97) 2541926, 12.8.2015

(31) 307308 P

(32) 23.2.2010

(33) US

(73) LG Electronics Inc., Seoul, KR;

(72) HONG Ho Taek, Seoul, KR; KO Woo Suk, Seoul, KR; MOON Sang Chul, Seoul, KR;

(74) Korejzová Petra, JUDr., Bratislava, SK;

(86) PCT/KR2011/001255

(87) WO 2011/105802

(54) Prijímač vysielacieho signálu a spôsob prijímania vysielacieho signálu**(51) H04L 29/00****(11) E 19690**

(96) 11183520.3, 30.9.2011

(97) 2575323, 26.8.2015

(73) Deutsche Telekom AG, Bonn, DE;

(72) Hui Pan, Berlin, DE; Petz Agoston, Austin, TX, US;

(74) Hörmannová Zuzana, Ing., Bratislava, SK;

(54) Doručovanie obsahu zo servera do klienta**(51) H04N 19/00****(11) E 19710**

(96) 10182654.3, 21.11.2002

(97) 2271115, 29.7.2015

(31) 333004 P, 333921 P, 395734 P, 398161 P, 301290

(32) 21.11.2001, 27.11.2001, 12.7.2002, 23.7.2002, 20.11.2002

(33) US, US, US, US, US

(62) 02804054.1

(73) Google Technology Holdings LLC, Mountain View, CA, US;

- (72) Wang Limin, San Diego, CA, US; Gandhi Rajeev, San Diego, CA, US; Panusopone Krit, San Diego, CA, US; Luthra Ajay, San Diego, CA, US;
(74) inventa Patentová a známková kancelária s.r.o., Bratislava, SK;
(54) Adaptívne kódovanie rámca/poľa na úrovni makrobloku pre digitálny video obsah

-
- (51) H04N 19/00**
(11) E 19711
(96) 10182726.9, 21.11.2002
(97) 2268040, 22.7.2015
(31) 333004 P, 333921 P, 395734 P, 398161 P, 301290
(32) 21.11.2001, 27.11.2001, 12.7.2002, 23.7.2002, 20.11.2002
(33) US, US, US, US, US
(62) 02804054.1
(73) Google Technology Holdings LLC, Mountain View, CA, US;
(72) Wang Limin, San Diego, CA, US; Gandhi Rajeev, San Diego, CA, US; Panusopone Krit, San Diego, CA, US; Luthra Ajay, San Diego, CA, US;
(74) inventa Patentová a známková kancelária s.r.o., Bratislava, SK;
(54) Adaptívne kódovanie rámca/poľa na úrovni makrobloku pre digitálny video obsah

-
- (51) H04N 19/00**
(11) E 19712
(96) 02804054.1, 21.11.2002
(97) 1449385, 22.7.2015
(31) 333004 P, 333921 P, 395734 P, 398161 P, 301290
(32) 21.11.2001, 27.11.2001, 12.7.2002, 23.7.2002, 20.11.2002
(33) US, US, US, US, US
(73) Google Technology Holdings LLC, Mountain View, CA, US;
(72) WANG Limin, San Diego, CA, US; GANDHI Rajeev, San Diego CA, US; PANUSOPONE Krit, San Diego, CA, US; LUTHRA Ajay, San Diego, CA, US;
(74) inventa Patentová a známková kancelária s.r.o., Bratislava, SK;
(86) PCT/US2002/037739
(87) WO 2003/047272
(54) Adaptívne kódovanie rámca/poľa na úrovni makrobloku pre digitálny video obsah

- (51) H05B 3/00**
(11) E 19735
(96) 08802390.8, 19.9.2008
(97) 2201818, 26.8.2015
(31) 0757702
(32) 20.9.2007
(33) FR
(73) Saint-Gobain Glass France, Courbevoie, FR;
(72) ZIEGLER Stefan, Aachen, DE; RATEICZAK Mitja, Würselen, DE; REUL Bernhard, Herzogenrath, DE;
(74) Hörmannová Zuzana, Ing., Bratislava, SK;
(86) PCT/EP2008/007878
(87) WO 2009/040057
(54) Elektrický spojovací prvok a tabuľa opatrená takým prvkom

-
- (51) H05B 33/00**
(11) E 19773
(96) 12152552.1, 25.1.2012
(97) 2482617, 5.8.2015
(31) 100103638
(32) 31.1.2011
(33) TW
(73) Midas Wei Trading Co., Ltd., Taipei, Taiwan, CN; Champion Elite Company Limited, Tortola, VG;
(72) Wei Tao-Chin, Taipei City, TW; Yu Kuo-Yi, Taipei, TW;
(74) FAJNOR IP s.r.o., Bratislava, SK;
(54) Ochranný obvod svietiacich diód (LED)

(51)	(11)	(51)	(11)	(51)	(11)	(51)	(11)
A01B 15/00	E 19700	B23K 11/00	E 19775	C07D 413/00	E 19697	F01K 27/00	E 19770
A01B 21/00	E 19756	B23K 11/00	E 19789	C07D 471/00	E 19687	F02D 41/00	E 19814
A01B 33/00	E 19742	B23K 20/00	E 19670	C07D 471/00	E 19723	F02M 13/00	E 19780
A01G 27/00	E 19831	B26D 3/00	E 19728	C07D 473/00	E 19771	F04B 39/00	E 19832
A01N 31/00	E 19842	B27N 1/00	E 19830	C07D 487/00	E 19698	F04C 2/00	E 19804
A01N 37/00	E 19843	B29C 37/00	E 19786	C07D 487/00	E 19840	F04D 15/00	E 19796
A01N 43/00	E 19815	B29C 39/00	E 19726	C07D 489/00	E 19829	F16C 33/00	E 19853
A01N 43/00	E 19825	B29C 44/00	E 19846	C07H 19/00	E 19707	F16H 3/00	E 19812
A01N 47/00	E 19676	B29C 49/00	E 19702	C07J 63/00	E 19779	F16H 59/00	E 19671
A23L 1/00	E 19802	B29C 51/00	E 19782	C07J 63/00	E 19836	F16J 15/00	E 19758
A45F 5/00	E 19767	B29C 59/00	E 19741	C07K 1/00	E 19823	F16K 31/00	E 19721
A47C 3/00	E 19722	B32B 37/00	E 19717	C07K 14/00	E 19743	F16L 33/00	E 19772
A47J 31/00	E 19838	B41M 1/00	E 19703	C07K 14/00	E 19751	F16L 33/00	E 19689
A47J 31/00	E 19845	B44C 3/00	E 19807	C07K 14/00	E 19731	F21S 2/00	E 19708
A47K 10/00	E 19714	B60N 2/00	E 19738	C07K 16/00	E 19679	F23D 1/00	E 19688
A61G 7/00	E 19783	B60N 2/00	E 19835	C07K 16/00	E 19757	F23G 5/00	E 19816
A61K 8/00	E 19727	B60R 16/00	E 19809	C07K 16/00	E 19729	F24D 19/00	E 19806
A61K 9/00	E 19754	B61D 45/00	E 19760	C07K 16/00	E 19736	F24F 7/00	E 19764
A61K 9/00	E 19821	B62D 23/00	E 19691	C07K 16/00	E 19824	F24F 11/00	E 19668
A61K 9/00	E 19799	B65D 3/00	E 19844	C07K 16/00	E 19852	F26B 17/00	E 19672
A61K 9/00	E 19674	B65D 19/00	E 19696	C09D 5/00	E 19827	F27B 1/00	E 19839
A61K 9/00	E 19848	B65D 81/00	E 19719	C09D 5/00	E 19828	F27D 1/00	E 19841
A61K 9/00	E 19776	B65D 85/00	E 19813	C09D 7/00	E 19801	F28D 20/00	E 19669
A61K 31/00	E 19820	B65D 88/00	E 19686	C09J 11/00	E 19833	F28F 9/00	E 19749
A61K 31/00	E 19769	B81C 99/00	E 19834	C10G 49/00	E 19713	G01B 3/00	E 19750
A61K 31/00	E 19704	C02F 1/00	E 19701	C12M 1/00	E 19822	G02B 6/00	E 19763
A61K 31/00	E 19851	C03C 3/00	E 19693	C12N 9/00	E 19673	G02F 1/00	E 19759
A61K 31/00	E 19765	C03C 10/00	E 19692	C12N 9/00	E 19752	G06F 13/00	E 19792
A61K 31/00	E 19682	C03C 10/00	E 19808	C12N 15/00	E 19798	G06K 19/00	E 19675
A61K 38/00	E 19785	C05G 3/00	E 19761	C12N 15/00	E 19732	G07C 15/00	E 19850
A61K 38/00	E 19718	C07D 207/00	E 19709	C12P 13/00	E 19847	G09F 15/00	E 19849
A61K 39/00	E 19818	C07D 209/00	E 19811	C12Q 1/00	E 19788	H01F 41/00	E 19790
A61K 39/00	E 19680	C07D 209/00	E 19762	C12R 1/00	E 19826	H01M 10/00	E 19854
A61K 45/00	E 19683	C07D 209/00	E 19781	C23C 22/00	E 19805	H01Q 7/00	E 19791
A61M 5/00	E 19795	C07D 211/00	E 19774	D01F 6/00	E 19730	H01R 13/00	E 19715
A61P 25/00	E 19855	C07D 213/00	E 19817	D04B 1/00	E 19766	H02G 3/00	E 19720
B01D 5/00	E 19681	C07D 213/00	E 19739	E01B 9/00	E 19677	H02K 15/00	E 19803
B01D 24/00	E 19794	C07D 213/00	E 19755	E02D 3/00	E 19694	H03M 13/00	E 19746
B01J 8/00	E 19777	C07D 213/00	E 19744	E04B 1/00	E 19725	H03M 13/00	E 19705
B01J 23/00	E 19793	C07D 223/00	E 19787	E04B 2/00	E 19778	H03M 13/00	E 19706
B02C 13/00	E 19800	C07D 265/00	E 19685	E04B 9/00	E 19797	H04L 1/00	E 19784
B03D 1/00	E 19740	C07D 267/00	E 19837	E04B 9/00	E 19724	H04L 29/00	E 19690
B05B 1/00	E 19810	C07D 271/00	E 19748	E04C 5/00	E 19695	H04N 19/00	E 19710
B07B 1/00	E 19737	C07D 279/00	E 19678	E04D 1/00	E 19684	H04N 19/00	E 19711
B09C 1/00	E 19819	C07D 401/00	E 19768	E04F 10/00	E 19734	H04N 19/00	E 19712
B21D 5/00	E 19716	C07D 405/00	E 19745	E05C 9/00	E 19733	H05B 3/00	E 19735
B21D 13/00	E 19753	C07D 405/00	E 19747	E06B 3/00	E 19699	H05B 33/00	E 19773

SC4A Sprístupnené preklady zmenených európskych patentových spisov

(11) **E 2817**
(97) 1495885, 14.10.2015
(45) 5.3.2008
(54) **Vodiaci element vzduchu pre motorové vozidlo**

(11) **E 7717**
(97) 1760357, 20.1.2016
(45) 8.11.2010
(54) **Trecia spojka, obzvlášť pre motorové vozidlá, s rozdielnymi trecími prostriedkami**

(11) **E 10822**
(97) 2188171, 16.9.2015
(45) 3.4.2012
(54) **Plavidlo na zavádzanie alkalických materiálov do povrchových vôd**

(11) **E 11684**
(97) 2153841, 11.11.2015
(45) 6.8.2012
(54) **Vakcína obsahujúca AMB a 1 peptidy na použitie pri liečbe alergie na ambróziu**

(11) **E 12235**
(97) 2323912, 19.8.2015
(45) 5.11.2012
(54) **Osvetľovacie zariadenie a spôsob jeho výroby**

SC4A Sprístupnené opravené preklady európskych patentových spisov

(11) **E 19663**
(97) 1569912, 29.4.2015
(45) 1.3.2016
(54) **Deriváty 2-(2-hydroxybifenyl-3-yl)-1H-benzimidazol-5-karboxamidínu ako inhibítory faktoru VIIA**

MC4A Zrušené európske patenty po námietkovom konaní pred EPÚ**(11) E 3366**

(97) 1541519

Dátum účinnosti rozhodnutia o zrušení:
23.9.2015**(11) E 12201**

(97) 2290133

Dátum účinnosti rozhodnutia o zrušení:
18.10.2015**(11) E 6571**

(97) 1755662

Dátum účinnosti rozhodnutia o zrušení:
25.6.2015**(11) E 13995**

(97) 2396442

Dátum účinnosti rozhodnutia o zrušení:
25.9.2015**(11) E 10999**

(97) 1663924

Dátum účinnosti rozhodnutia o zrušení:
26.8.2015**(11) E 13996**

(97) 2396441

Dátum účinnosti rozhodnutia o zrušení:
25.9.2015**PC4A Prevody a prechody práv na európske patenty****(11) E 1960**

(97) 1606475, 28.2.2007

(73) DOKA GmbH, Amstetten, AT;
Predchádzajúci majiteľ:
DOKA Industrie GmbH, Amstetten, AT;
Dátum zápisu do registra: 2.3.2016**(11) E 4423**

(97) 1581474, 27.8.2008

(73) Dompé farmaceutici S.p.A., Milano, IT;
Predchádzajúci majiteľ:
Dompé S.P.A., L'Aquila, IT;
Dátum zápisu do registra: 10.3.2016**(11) E 2161**

(97) 1599233, 25.4.2007

(73) Dompé farmaceutici S.p.A., Milano, IT;
Predchádzajúci majiteľ:
Dompé S.P.A., L'Aquila, IT;
Dátum zápisu do registra: 10.3.2016**(11) E 5439**

(97) 1856031, 25.2.2009

(73) Dompé S.p.A., L'Aquila, IT;
Predchádzajúci majiteľ:
DOMPE' pha.r.ma S.p.A., L'Aquila, IT;
Dátum zápisu do registra: 10.3.2016**(11) E 2300**

(97) 1651335, 29.11.2006

(73) Yara Environmental Technologies GmbH, Vienna, AT;
Predchádzajúci majiteľ:
STRABAG AG, Environmental Technology, Business Unit Flue Gas Treatment, Wien, AT; AREVA NP GmbH, Erlangen, DE;
Dátum zápisu do registra: 11.3.2016**(11) E 5439**

(97) 1856031, 25.2.2009

(73) Dompé farmaceutici S.p.A., Milano, IT;
Predchádzajúci majiteľ:
Dompé S.p.A., L'Aquila, IT;
Dátum zápisu do registra: 10.3.2016**(11) E 2427**

(97) 1646304, 11.7.2007

(73) Monodor Patents SA, Renens, CH;
Predchádzajúci majiteľ:
Monodor S.A., St. Barthélemy, CH;
Dátum uzavretia zmluvy: 5.10.2015
Dátum zápisu do registra: 21.3.2016**(11) E 6328**

(97) 1966407, 7.10.2009

(73) ASCO INDUSTRIES, Hagondange, FR;
Predchádzajúci majiteľ:
ASCOMETAL, Courbevoie, FR;
Dátum zápisu do registra: 15.3.2016

(11) E 6619
 (97) 1776336, 30.9.2009
 (73) Dompé farmaceutici S.p.A., Milano, IT;
 Predchádzajúci majiteľ:
 Dompe' S.P.A., L'Aquila, IT;
 Dátum zápisu do registra: 10.3.2016

(11) E 14447
 (97) 2326434, 17.4.2013
 (73) KOMPOFERM GmbH, Marienfeld, DE;
 Predchádzajúci majiteľ:
 BACKHUS GmbH, Edeweicht, DE;
 Dátum zápisu do registra: 17.3.2016

(11) E 7232
 (97) 1455773, 4.11.2009
 (73) Dompé farmaceutici S.p.A., Milano, IT;
 Predchádzajúci majiteľ:
 Dompe' S.P.A., L'Aquila, IT;
 Dátum zápisu do registra: 10.3.2016

(11) E 15178
 (97) 2024329, 31.7.2013
 (73) Dompé farmaceutici S.p.A., Milano, IT;
 Predchádzajúci majiteľ:
 Dompe' S.P.A., L'Aquila, IT;
 Dátum zápisu do registra: 10.3.2016

(11) E 9388
 (97) 2201006, 9.3.2011
 (73) Dompé farmaceutici S.p.A., Milano, IT;
 Predchádzajúci majiteľ:
 Dompé S.p.a., L'Aquila, IT;
 Dátum zápisu do registra: 10.3.2016

(11) E 15561
 (97) 2079303, 23.10.2013
 (73) Bayer Intellectual Property GmbH, Monheim, DE;
 Predchádzajúci majiteľ:
 Bayer CropScience AG, Monheim, DE;
 Dátum uzavretia zmluvy: 4.12.2015
 Dátum zápisu do registra: 1.3.2016

(11) E 12341
 (97) 1441589, 9.5.2012
 (73) AbbVie Biotechnology Ltd., Hamilton, BM;
 Predchádzajúci majiteľ:
 AbbVie Biotherapeutics Inc., Redwood City, CA,
 US;
 Dátum uzavretia zmluvy: 26.5.2015
 Dátum zápisu do registra: 21.3.2016

(11) E 15571
 (97) 2480692, 23.10.2013
 (73) ARVOS Technology Limited, Brugg, CH;
 Predchádzajúci majiteľ:
 ALSTOM Technology Ltd, Baden, CH;
 Dátum uzavretia zmluvy: 26.10.2015
 Dátum zápisu do registra: 17.3.2016

(11) E 12402
 (97) 1594587, 6.6.2012
 (73) Yara Environmental Technologies GmbH, Wien,
 na, AT;
 Predchádzajúci majiteľ:
 Strabag AG, Wien, AT;
 Dátum zápisu do registra: 16.3.2016

(11) E 15571
 (97) 2480692, 23.10.2013
 (73) ARVOS Inc., Wellsville, New York, US;
 Predchádzajúci majiteľ:
 ARVOS Technology Limited, Brugg, CH;
 Dátum uzavretia zmluvy: 26.10.2015
 Dátum zápisu do registra: 17.3.2016

(11) E 13019
 (97) 2296844, 15.8.2012
 (73) Constellium Neuf-Brisach, Blesheim, FR;
 Predchádzajúci majiteľ:
 Constellium France, Paris, FR;
 Dátum zápisu do registra: 2.3.2016

(11) E 15848
 (97) 2386203, 20.11.2013
 (73) Bayer Intellectual Property GmbH, Monheim, DE;
 Predchádzajúci majiteľ:
 Bayer CropScience AG, Monheim am Rhein, DE;
 Dátum uzavretia zmluvy: 4.12.2015
 Dátum zápisu do registra: 1.3.2016

(11) E 13753
 (97) 2389509, 22.8.2012
 (73) ZF Friedrichshafen AG, Friedrichshafen, DE;
 Predchádzajúci majiteľ:
 Robert Bosch GmbH, Stuttgart, DE;
 Dátum uzavretia zmluvy: 12.1.2016
 Dátum zápisu do registra: 15.3.2016

(11) E 16200
 (97) 2485723, 11.12.2013
 (73) Dompé farmaceutici S.p.A., Milano, IT;
 Predchádzajúci majiteľ:
 Dompé S.p.A., L'Aquila, IT;
 Dátum zápisu do registra: 10.3.2016

(11) E 14234
 (97) 2131130, 31.10.2012
 (73) Schwartz GmbH, Simmerath, DE;
 Predchádzajúci majiteľ:
 Schwartz Eva, Aachen, DE;
 Dátum uzavretia zmluvy: 9.10.2015
 Dátum zápisu do registra: 21.3.2016

(11) E 16291
 (97) 2531527, 19.3.2014
 (73) University of Miami, Miami, FL, US;
 Predchádzajúci majiteľ:
 F.Hoffmann-La Roche AG, Basel, CH; University
 of Miami, Miami, FL, US;
 Dátum uzavretia zmluvy: 22.6.2015
 Dátum zápisu do registra: 21.3.2016

(11) E 16460

(97) 2427712, 16.4.2014

(73) ARVOS Technology Limited, Brugg, CH;
Predchádzajúci majiteľ:
Alstom Technology Ltd, Baden, CH;
Dátum uzavretia zmluvy: 26.10.2015
Dátum zápisu do registra: 17.3.2016

(11) E 16542

(97) 2567137, 9.4.2014

(73) Bajolock B.V., KG Vlaardingen, NL;
Predchádzajúci majiteľ:
Van Der Valk Andries, Haarlem, NL;
Dátum uzavretia zmluvy: 22.7.2015
Dátum zápisu do registra: 21.3.2016

(11) E 16460

(97) 2427712, 16.4.2014

(73) ARVOS Inc., Wellsville, New York, US;
Predchádzajúci majiteľ:
ARVOS Technology Limited, Brugg, CH;
Dátum uzavretia zmluvy: 26.10.2015
Dátum zápisu do registra: 17.3.2016

TC4A**Zmeny mien****(11) E 4291**

(97) 1585546, 6.8.2008

(73) Biogen MA Inc., Cambridge, MA, US;
Dátum zápisu do registra: 8.3.2016

(11) E 15535

(97) 1993589, 25.9.2013

(73) Biogen MA Inc., Cambridge, MA, US; Arizona
Board of Regents on Behalf of the University of
Arizona, Tuscon, AZ, US;
Dátum zápisu do registra: 8.3.2016

(11) E 7697

(97) 1786454, 21.7.2010

(73) Biogen MA Inc., Cambridge, MA, US;
Dátum zápisu do registra: 8.3.2016

(11) E 16054

(97) 2246362, 18.12.2013

(73) Biogen MA Inc., Cambridge, MA, US;
Dátum zápisu do registra: 8.3.2016

(11) E 8273

(97) 1594436, 25.8.2010

(73) Biogen MA Inc., Cambridge, MA, US;
Dátum zápisu do registra: 8.3.2016

(11) E 17456

(97) 2436378, 6.8.2014

(73) Takeda AS, Asker, NO;
Dátum zápisu do registra: 17.3.2016

(11) E 12408

(97) 2029946, 16.5.2012

(73) Sapa Holding GmbH, Offenburg, DE;
Dátum zápisu do registra: 9.3.2016

(11) E 17457

(97) 1962807, 6.8.2014

(73) Takeda AS, Asker, NO;
Dátum zápisu do registra: 17.3.2016

TE4A

Zmeny adres

(11) **E 12402**

(97) 1594587, 6.6.2012

(73) Strabag AG, Wien, AT;

Dátum zápisu do registra: 14.3.2016

(11) **E 12483**

(97) 1948545, 7.3.2012

(73) tesa SE, Norderstedt, DE;

Dátum zápisu do registra: 1.3.2016

TH4A

Opravy chýb alebo zmeny všeobecne

(11) **E 19654**

(54) **Zlúčenina inhibujúca signálnu dráhu Notch**

Vestník č. 3/2016 - SC4A, str. 35

ČASŤ

DODATKOVÉ OCHRANNÉ OSVEDČENIA

Číselné kódy na označovanie bibliografických údajov (Štandard WIPO ST. 9)

- | | |
|--|--|
| <p>(11) Číslo dokumentu
 (21) Číslo žiadosti
 (22) Dátum podania žiadosti
 (23) Dátum podania žiadosti o predĺženie doby platnosti
 (54) Názov vynálezu základného patentu
 (68) Číslo základného patentu
 (71) Meno (názov) žiadateľa (-ov)
 (73) Meno (názov) majiteľa (-ov)
 (74) Meno (názov) zástupcu (-ov)</p> | <p>(92) Číslo a dátum prvého povolenia uviesť liečivo alebo výrobok na ochranu rastlín na trh v Slovenskej republike
 (93) Číslo, dátum a štát prvého povolenia uviesť liečivo alebo výrobok na ochranu rastlín na trh v Spoločenstve
 (94) Predpokladaný dátum uplynutia platnosti osvedčenia/Predpokladaný dátum uplynutia predĺženej doby platnosti osvedčenia/Opravený predpokladaný dátum uplynutia doby platnosti osvedčenia/Opravený predpokladaný dátum uplynutia predĺženej doby platnosti osvedčenia
 (95) Liečivo, tak ako je uvedené v povolení/Výrobok na ochranu rastlín, tak ako je uvedený v povolení
 Typ: (liečivo/výrobok na ochranu rastlín)</p> |
|--|--|

Zverejnené žiadosti o udelenie dodatkového ochranného osvedčenia

- (21) **5024-2015**
 (22) 13.11.2015
 (68) EP 2 049 506
 (54) Farmakokinetiká zlepšujúce vlastnosti liečiv
 (71) Gilead Sciences, Inc., Foster City, CA, US;
 (74) Bušová Eva, JUDr., Bratislava, SK;
 (92) EU/1/13/830, 27.5.2013
 (93) EU/1/13/830, 27.5.2013, EU
 (95) **Kobicistat**
 Typ: liečivo

Udelené dodatkové ochranné osvedčenia

- (11) **216**
 (21) 5010-2015
 (22) 15.6.2015
 (68) EP 1 713 458
 (54) Spôsob zvýšenia biodostupnosti ospemifénu
 (73) Hormos Medical Limited, Turku, FI;
 (74) inventa Patentová a známková kancelária s.r.o., Bratislava, SK;
 (92) EU/1/14/978, 19.1.2015
 (93) EU/1/14/978, 19.1.2015, EU
 (95) **Ospemifén**
 Typ: liečivo
 (94) 15.1.2030

- (11) **217**
 (21) 5020-2015
 (22) 1.10.2015
 (68) EP 2 091 918
 (54) Zlúčeniny a kompozície ako inhibítory proteínkinázy
 (73) NOVARTIS AG, Basel, CH;
 (74) inventa Patentová a známková kancelária s.r.o., Bratislava, SK;
 (92) EU/1/15/999, 8.5.2015
 (93) EU/1/15/999, 8.5.2015, EU
 (95) **Ceritinib**
 Typ: liečivo
 (94) 8.5.2030

- (11) **218**
 (21) 50011-2015
 (22) 29.6.2015
 (68) EP 1 495 018
 (54) Tricyklické antagonisty trombínového receptora
 (73) Merck Sharp & Dohme Corp., Rahway, NJ, US;
 (74) MAJLINGOVÁ & PARTNERS, s.r.o., Bratislava, SK;
 (92) EU/1/14/976/001; EU/1/14/976/002;
 EU/1/14/976/003; EU/1/14/976/004;
 EU/1/14/976/005; EU/1/14/976/006, 21.1.2015

- (93) EU/1/14/976/001; EU/1/14/976/002;
 EU/1/14/976/003; EU/1/14/976/004;
 EU/1/14/976/005; EU/1/14/976/006, 21.1.2015,
 EU
 (95) **Vorapaxariumsulfát**
 Typ: liečivo
 (94) 15.4.2028

- (11) **219**
 (21) 50012-2015
 (22) 7.7.2015
 (68) 284214
 (54) Fungicídny prostriedok, spôsob ničenia húb a použitie tohto fungicídneho prostriedku
 (73) Bayer Aktiengesellschaft, Leverkusen, DE;
 (74) MAJLINGOVÁ & PARTNERS, s.r.o., Bratislava, SK;
 (92) 15-1-1561, 30.4.2015
 (93) W 6567, 10.12.2008, CH
 (95) **Pencycuron/prothioconazole**
 Typ: výrobok na ochranu rastlín
 (94) 7.4.2023

- (11) **220**
 (21) 50007-2014
 (22) 14.8.2014
 (68) EP 2 213 661
 (54) c-Met modulátory a spôsoby ich použitia
 (73) Exelixis, Inc., South San Francisco, California, US;
 (74) Fajnor IP, s. r. o., Bratislava, SK;
 (92) EU/1/13/890/001, EU/1/13/890/002,
 EU/1/13/890/003, 26.3.2014
 (93) EU/1/13/890/001, EU/1/13/890/002,
 EU/1/13/890/003, 26.3.2014, EU
 (95) **Cabozantinib**
 Typ: liečivo
 (94) 26.3.2029

Zverejnené žiadosti o predĺženie doby platnosti dodatkového ochranného osvedčenia

- (11) 21
 - (21) 5001-2004
 - (23) 13.11.2015
 - (68) 282495
 - (54) Acylovaný inzulínový derivát a farmaceutický prostriedok, ktorý ho obsahuje
 - (71) NOVO NORDISK A/S, Bagsvaerd, DK;
 - (74) PATENTSERVIS Bratislava, a. s., Bratislava, SK;
 - (92) EU/1/04/278/001, EU/1/04/278/002,
EU/1/04/278/003, EU/1/04/278/004,
EU/1/04/278/005, EU/1/04/278/006,
EU/1/04/278/007, EU/1/04/278/008,
EU/1/04/278/009, 1.6.2004
 - (93) 56370, 56371, 56372, 10.11.2003, CH
 - (95) N^{B29}-tetradekanoyl-des(B30) humánny inzulín
-

Prevody a prechody práv na žiadosti o udelenie dodatkového ochranného osvedčenia

- (21) 50006-2015
 - (71) Merck Sharp & Dohme Corp., Rahway, NJ, US;
Predchádzajúci žiadateľ:
Optimer Pharmaceuticals LLC, Kenilworth, NJ, US;
Dátum zápisu do registra: 29.2.2016
-

Prevody a prechody práv na dodatkové ochranné osvedčenia

- (11) 110
 - (21) 5002-2012
 - (73) Theravance Biopharma Antibiotics IP, LLC, South
San Francisco, CA, US;
Predchádzajúci majiteľ:
THERAVANCE, Inc., South San Francisco, CA, US;
Dátum zápisu do registra: 21.3.2016
-

ČASŤ

ÚŽITKOVÉ VZORY

Kódy na označovanie jednotlivých druhov dokumentov (Štandard WIPO ST. 16)

- | | |
|---|--|
| <p>U1 Zverejnené prihlášky úžitkových vzorov podľa zákona č. 517/2007 Z. z. o úžitkových vzoroch a o zmene a doplnení niektorých zákonov</p> | <p>Y1 Zapísané úžitkové vzory podľa zákona č. 517/2007 Z. z. o úžitkových vzoroch a o zmene a doplnení niektorých zákonov bez zmeny v porovnaní s príslušnou zverejnenou prihláškou</p> |
| | <p>Y2 Zapísané úžitkové vzory podľa zákona č. 517/2007 Z. z. o úžitkových vzoroch a o zmene a doplnení niektorých zákonov so zmenou v porovnaní s príslušnou zverejnenou prihláškou</p> |

Číselné kódy na označovanie bibliografických údajov (Štandard WIPO ST. 9)

- | | |
|--|--|
| <p>(11) Číslo dokumentu
 (21) Číslo prihlášky
 (22) Dátum podania prihlášky
 (31) Číslo prioritnej prihlášky
 (32) Dátum podania prioritnej prihlášky
 (33) Krajina alebo regionálna organizácia priority
 (43) Dátum zverejnenia prihlášky
 (45) Dátum oznámenia o zápise úžitkového vzoru
 (47) Dátum zápisu a sprístupnenia úžitkového vzoru verejnosti
 (51) Medzinárodné patentové triedenie
 (54) Názov
 (57) Anotácia</p> | <p>(62) Číslo pôvodnej prihlášky v prípade vylúčenej prihlášky
 (67) Číslo pôvodnej patentovej prihlášky v prípade odbočenia
 (71) Meno (názov) prihlasovateľa (-ov)
 (72) Meno pôvodcu (-ov)
 (73) Meno (názov) majiteľa (-ov)
 (74) Meno (názov) zástupcu (-ov)
 (86) Číslo podania medzinárodnej prihlášky podľa PCT
 (87) Číslo zverejnenia medzinárodnej prihlášky podľa PCT
 (96) Číslo podania európskej patentovej prihlášky
 (97) Číslo zverejnenia európskej patentovej prihlášky alebo vydania európskeho patentového spisu</p> |
|--|--|

Poznámka:

Symbody medzinárodného patentového triedenia uvedené v tomto vestníku zodpovedajú vydaniu 2016.01 Medzinárodného patentového triedenia s platnosťou od 1. januára 2016. Na patentových dokumentoch zverejňovaných úradom a vo vestníku úradu budú v roku 2016 uvádzané iba symbody hlavných skupín MPT 2016.01. V databázach úradu, vo webregistroch na internete a v ostatných výstupoch úradu budú zverejňované údaje týkajúce sa patentov a úžitkových vzorov vrátane ich prihlášok so symbolmi úplnej verzie MPT 2016.01.

Kódy na označovanie záhlaví oznámení publikovaných vo Vestníku ÚPV SR (Štandard WIPO ST. 17)

- | | |
|--|--|
| <p>BA2K Zverejnené prihlášky úžitkových vzorov
 FA2K Zastavené konania o prihláškach úžitkových vzorov na žiadosť prihlasovateľa
 FB2K Zastavené konania o prihláškach úžitkových vzorov
 FC2K Zamietnuté prihlášky úžitkových vzorov
 GB2K Prevody a prechody práv na prihlášky úžitkových vzorov
 PD2K Zmeny dispozičných práv na prihlášky úžitkových vzorov (zálohy)
 PD2K Zmeny dispozičných práv na prihlášky úžitkových vzorov (ukončenie zálohov)</p> | <p>FG2K Zapísané úžitkové vzory
 MA2K Zaniknuté úžitkové vzory vzdáním sa
 MC2K Vymazané úžitkové vzory
 MG2K Čiastočne vymazané úžitkové vzory
 MK2K Zaniknuté úžitkové vzory uplynutím doby platnosti
 ND2K Predĺženie platnosti úžitkových vzorov
 PC2K Prevody a prechody práv na úžitkové vzory
 PD2K Zmeny dispozičných práv na úžitkové vzory (zálohy)
 PD2K Zmeny dispozičných práv na úžitkové vzory (ukončenie zálohov)
 QB2K Licenčné zmluvy
 QC2K Ukončenie platnosti licenčných zmlúv
 RL2K Odňatie ochrany a prepis prihlasovateľa alebo majiteľa úžitkového vzoru (na základe rozhodnutia súdu)</p> |
|--|--|

Opravy a zmeny

Opravy v prihláškach úžitkových vzorov

- HA2K** Doplnenie pôvodcu (-ov)
- HB2K** Opravy mien
- HC2K** Zmeny mien
- HD2K** Opravy adries
- HE2K** Zmeny adries
- HF2K** Opravy dátumov
- HG2K** Opravy zatriedenia podľa MPT
- HH2K** Opravy chýb alebo zmeny všeobecne
- HK2K** Opravy tlačových chýb vo Vestníku ÚPV SR

Opravy v úžitkových vzoroch

- TA2K** Doplnenie pôvodcu (-ov)
- TB2K** Opravy mien
- TC2K** Zmeny mien
- TD2K** Opravy adries
- TE2K** Zmeny adries
- TF2K** Opravy dátumov
- TG2K** Opravy zatriedenia podľa MPT
- TH2K** Opravy chýb alebo zmeny všeobecne
- TK2K** Opravy tlačových chýb vo Vestníku ÚPV SR

BA2K

Zverejnené prihlášky úžitkových vzorov

Podľa § 40 ods. 1 zákona č. 517/2007 Z. z. o úžitkových vzoroch a o zmene a doplnení niektorých zákonov, po zverejnení prihlášky úžitkového vzoru môže ktokoľvek podať v lehote troch mesiacov od tohto zverejnenia úradu námietky proti zápisu úžitkového vzoru do registra.

Obsah prihlášok úžitkových vzorov sa zverejňuje v rozsahu opisu technického riešenia, nárokov na ochranu, výkresov s obrázkami a ďalšími podkladmi, spolu s výsledkom rešerše na stav techniky, ktorú vykonal úrad podľa § 38 ods. 4 uvedeneho zákona.

Zverejnené prihlášky sú dostupné prostredníctvom internetovej databázy s vybranými údajmi z registra úžitkových vzorov na stránke www.upv.sk alebo v študovni úradu, alebo môžu byť doručené v papierovej alebo elektronickej forme na základe objednávky, doručenej úradu v písomnej forme.

(21)	(51)	(21)	(51)	(21)	(51)	(21)	(51)
156-2014	F41A 19/00	121-2015	F16H 15/00	204-2015	F16L 3/00	50061-2015	E01F 1/00
50083-2014	B42D 25/00	137-2015	B23K 37/00	5016-2015	E02F 9/00	50065-2015	B23Q 3/00
50095-2014	H04N 21/00	141-2015	B21D 5/00	5043-2015	B01L 7/00	50066-2015	B23B 27/00
31-2015	H02M 5/00	145-2015	F16H 1/00	5046-2015	B01J 2/00	50102-2015	G08G 1/00
41-2015	H02M 5/00	171-2015	B27B 25/00	50026-2015	H01F 30/00	50115-2015	A47J 37/00
76-2015	F25B 21/00	186-2015	A61N 2/00	50031-2015	F16H 1/00	50131-2015	B66F 9/00
93-2015	H02J 7/00	193-2015	B28B 1/00	50060-2015	E01F 1/00		

(51) A47J 37/00, A47J 36/00, A21B 7/00

(21) 50115-2015

(22) 4.12.2015

(31) CZ2015-31267 U

(32) 26.6.2015

(33) CZ

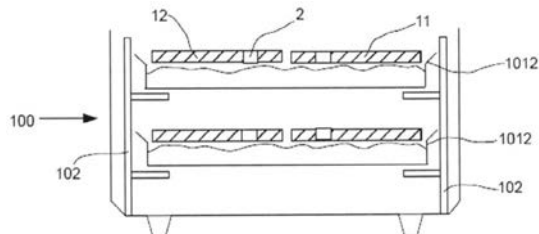
(71) Sana Products s.r.o., České Budějovice, CZ;

(72) Sloup Jiří, Dubné, CZ;

(74) Ďurica Ján, Ing., Považská Bystrica, SK;

(54) Domáca pekáreň s aspoň jednou prídavnou pokrievkou

(57) Pekáreň (100) obsahuje aspoň jednu pokrievku (1) na spracovacia nádobu (1011, 1012). Pri uložení na alebo v spracovacej nádobe (1011, 1012) zostáva vždy aspoň malá medzera medzi pokrievkami (1) a okrajmi spracovacej nádoby (1011, 1012) alebo medzi pokrievkami (1) navzájom, alebo je aspoň v jednej pokrievke (1) vytvorený aspoň jeden otvor (2), pričom je aspoň jedna pokrievka (1) vytvorená z pórovitého materiálu alebo aspoň obsahuje pórovitý materiál.



(51) A61N 2/00, A61H 99/00

(21) 186-2015

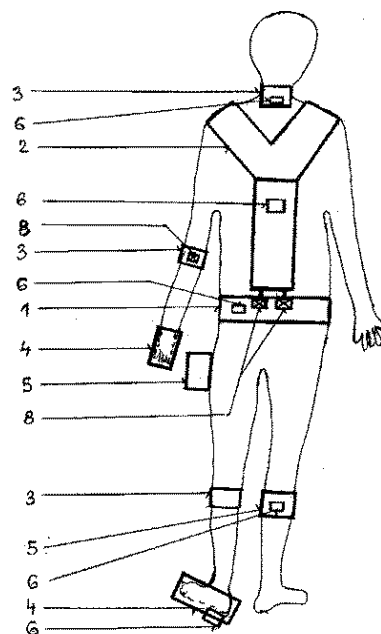
(22) 5.11.2015

(71) Gajdoš Ivan, Ing., Kysucké Nové Mesto, SK;

(72) Gajdoš Ivan, Ing., Kysucké Nové Mesto, SK;

(54) Súprava na úľavu od bolesti

(57) Súprava na úľavu od bolesti najmä pohybového aparátu obsahuje permanentné masážne magnety (6) uložené v obaloch (9) s upínadlami (8) upevnenými na opasku (1), na trakoch (2), na objímke (3), na ohybnom vankúši (4) na chodidlo a na ohybnom vankúši (5) na koleno.



(51) B01J 2/00**(21) 5046-2015**

(22) 25.11.2015

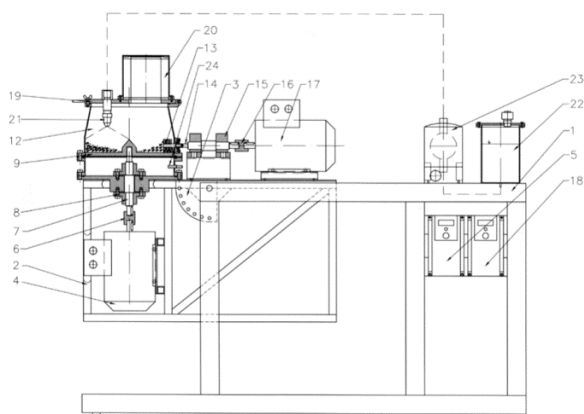
(71) Slovenská technická univerzita v Bratislave, Bratislava, SK;

(72) Peciar Peter, Ing., PhD., Bratislava, SK; Macho Oliver, Ing., Beluša, SK; Peciar Marián, prof. Ing., PhD., Bratislava 5, SK; Fekete Roman, doc., Ing., PhD., Bratislava, SK;

(74) Kováčik Štefan, Ing., Bratislava, SK;

(54) Multifunkčný granulátor

(57) Multifunkčný granulátor môže byť využitý v modifikácii vysokošmykového granulátora alebo v modifikácii fluidného granulátora, alebo v modifikácii nabaľovacieho granulátora. Pozostáva zo statickej nosnej konštrukcie (1), v ktorej je uložený naklápací rám (2) s uhlovým vedením (3). V naklápacom ráme (2) je osadený prvý ložiskový domec (8) s prvým hriadeľom (7), ktorý je na jednom konci cez prvú spojku (6) pripojený k prvému elektromotoru (4), pričom druhý koniec prvého hriadeľa (7) vyúsťuje buď do uzavretej pracovnej komory (12) a je naň odnímateľne pripojený rotačný disk (10) alebo unášač (9), alebo druhý koniec prvého hriadeľa (7) vyúsťuje do pracovného priestoru (25) a je naň odnímateľne pripojený granulačný tanier (11). Do uzavretej pracovnej komory (12) alebo do pracovného priestoru (25) sú nasmerované ústia dýz (21) aglomeráčnej kvapaliny. V naklápacom ráme (2) je taktiež osadený druhý ložiskový domec (15) s druhým hriadeľom (14), ktorý je na jednom konci cez druhú spojku (16) pripojený k druhému elektromotoru (17), pričom druhý koniec druhého hriadeľa (14) vyúsťuje buď do uzavretej pracovnej komory (12) a je naň odnímateľne pripojený rozrušovací mixér (13), alebo vyúsťuje mimo pracovný priestor (25). V naklápacom ráme (2) je taktiež osadený uzatvárateľný prívod (24) vzduchu alebo inertného plynu ústiaci buď do uzavretej pracovnej komory (12), alebo mimo pracovný priestor (25).

**(51) B01L 7/00, D21C 7/00****(21) 5043-2015**

(22) 5.11.2015

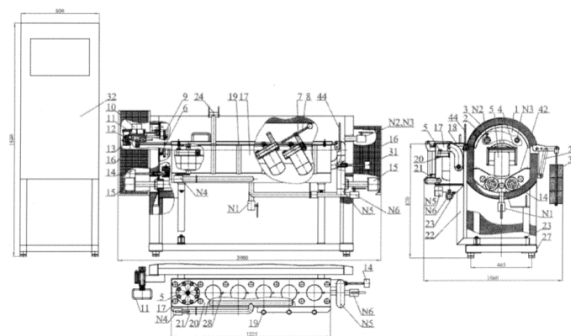
(71) Slovenská technická univerzita v Bratislava, Bratislava, SK;

(72) Fekete Roman, doc., Ing., PhD., Bratislava, SK; Peciar Peter, Ing., PhD., Bratislava 5, SK; Peciar Marián, prof. Ing., PhD., Bratislava 5, SK;

(74) Kováčik Štefan, Ing., Bratislava - Petržalka, SK;

(54) Laboratórny varák

(57) Laboratórny varák rámovej konštrukcie pozostáva zo skrine (1), v dolnej časti ktorej je uložená sústava vyhrievacích telies (15) na ohrev olejovej náplne, pričom skriňa (1) je uzavretá výklopným vekom (2). Ďalej obsahuje držiak (4) s kapsulami (5), ktoré sú sklonené v smere pozdĺžnej osi proti vertikálnej osi pod uhlom 30°. Na boku skrine (1) je umiestnený pohon (10) s ozubeným prevodom (9). Na skriňu (1) nadväzuje chladiaca vaňa (17) s lôžkom (20) so otvormi na umiestnenie kapsúl (5) a kolíkmi (28) na stabilizáciu kapsúl (5), pričom je uzavretá sklopným krytom (18). Chladiaca vaňa (17) má držiaky (19) so vsunutou vidlicou (24) s manipulačným ramenom (25).

**(51) B21D 5/00****(21) 141-2015**

(22) 29.7.2015

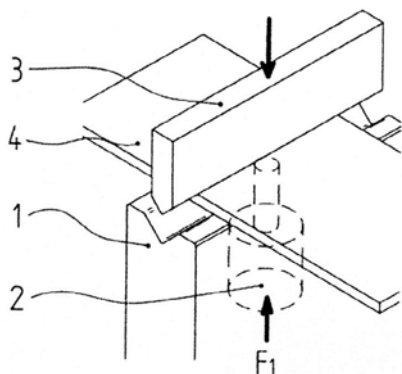
(71) Repka Peter, Ing., Vráble, SK;

(72) Repka Peter, Ing., Vráble, SK;

(74) Girmanová Zuzana, Ing., Nitra, SK;

(54) Zariadenie s pridržiavacím prvkom na ohýbanie a spôsob ohýbania

(57) Zariadenie s pridržiavacím prvkom obsahuje ohybnicu (1), v ktorej je umiestnený pridržiavací prvok (2) na pridržanie polotovaru (4) o ohýbaci nástroj (3), pričom pridržiavací prvok (2) je uložený posuvne proti ohýbaciemu nástroju (3) a pridržiavací prvok (2) je v kontakte s polotovarom (4) v oblasti pružno-plastickej deformácie. Pri spôsobe ohýbania v tomto zariadení, pred operáciou ohýbania a počas operácie ohýbania pri pohybe ohýbacieho nástroja (3) smerom k ohybnici (1) je polotovar (4) pridržiavaný pridržiavacím prvkom (2) pôsobením pridržiavacej sily F1 až do ukončenia operácie ohýbania, pričom sila F1 pretína teoretickú os plánovaného ohybu.



(51) B23B 27/00, B23C 5/00

(21) 50066-2015

(22) 3.7.2015

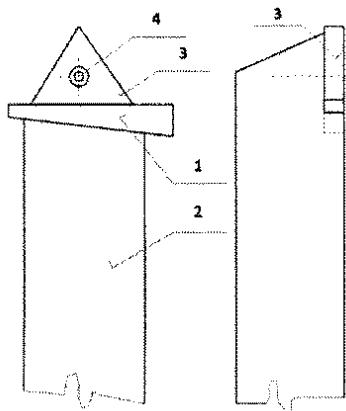
(71) Technická univerzita v Košiciach, Fakulta výrobných technológií so sídlom v Prešove, Prešov, SK;

(72) Matija Rudolf, Ing., PhD., Sabinov, SK; Vasilko Karol, Dr. h.c., prof., Ing., DrSc., Prešov, SK; Vojtko Imrich, doc. Ing., PhD., Prešov, SK;

(74) Piteľ Ján, doc. Ing., PhD., Technická univerzita v Košiciach, Fakulta výrobných technológií so sídlom v Prešove, Prešov, SK;

(54) **Držiak sústružníckeho noža s rýchlym upínaním vymeniteľných rezných platničiek**

(57) Držiak sústružníckych nožov s rýchlym upínaním vymeniteľných rezných platničiek je konštruovaný tak, že na telese (2) sústružníckeho noža sa nachádza drážka, v ktorej je klin (1). Klin (1) sa opiera na reznú platničku (3) uloženú na čape (4).



(51) B23K 37/00, B23K 1/00, B23K 31/00

(21) 137-2015

(22) 28.7.2015

(71) Slovenská technická univerzita v Bratislave, Bratislava 1, SK;

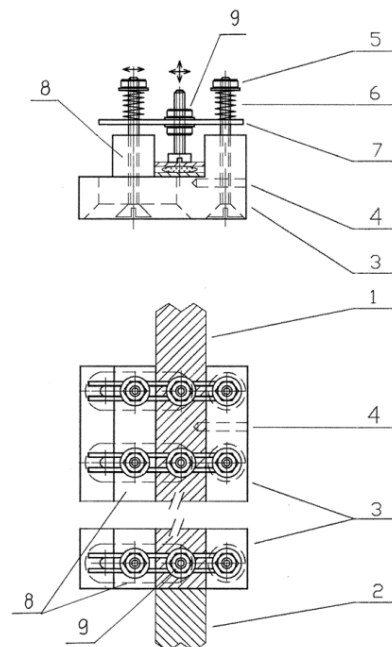
(72) Drienovský Marián, Ing., PhD., Partizánske, SK; Michalcová Eva, Ing., Trnava, SK;

(74) Kováčik Štefan, Ing., Bratislava, SK;

(54) **Zariadenie na spájanie supravodivých pásov**

(57) Zariadenie na spájanie supravodivých pásov pozostáva zo statickej časti (3) telesa, ktorého jedna okrajová vyvýšená časť má aspoň dva vertikálne otvory a ktorého druhá okrajová znížená časť má

aspoň dve priebežné priečne drážky, nad ktorými je osadená pozdĺžna pohyblivá časť (8) telesa s vertikálnymi otvormi. Na skrutkách (5) s maticami osadených vo vertikálnych otvoroch a priebežných drážkach sú vložené nosníky (7) s prítlačnými členmi (9), pričom nosníky (7) s prítlačnými členmi (9) sú k statickej a pohyblivej časti (3, 8) telesa dotláčané pružinami (6). Statická časť (3) telesa má otvor (4) na umiestnenie termočlánku.



(51) B23Q 3/00

(21) 50065-2015

(22) 3.7.2015

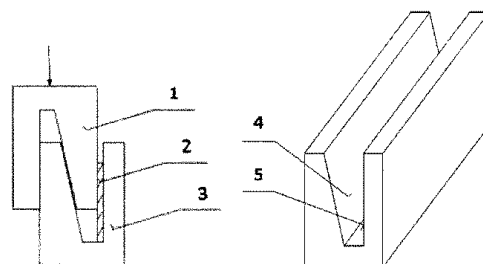
(71) Technická univerzita v Košiciach, Fakulta výrobných technológií so sídlom v Prešove, Prešov, SK;

(72) Matija Rudolf, Ing., PhD., Sabinov, SK; Vasilko Karol, Dr. h.c., prof., Ing., DrSc., Prešov, SK; Vojtko Imrich, doc. Ing., PhD., Prešov, SK;

(74) Piteľ Ján, doc. Ing., PhD., Technická univerzita v Košiciach, Fakulta výrobných technológií so sídlom v Prešove, Prešov, SK;

(54) **Prípravok na upnutie sústružníckych nožov**

(57) Prípravok na upnutie sústružníckych nožov je tvorený hranolom (1) s lineárnou plochou (5) a šikmou plochou (4), ktorý spolu s hranolom (3) s lineárnou plochou (5) a šikmou plochou (4) obopína sústružnícky nôž (2).



(51) B27B 25/00**(21) 171-2015**

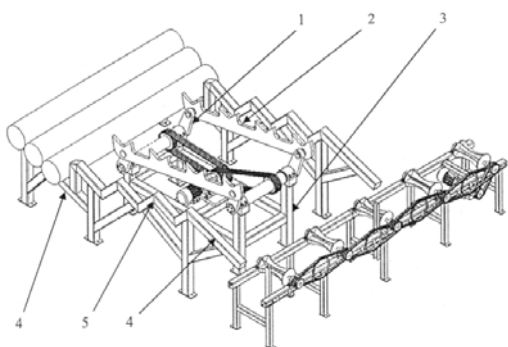
(22) 9.10.2015

(71) TECHNICKÁ UNIVERZITA VO ZVOLENE, Zvolen, SK;

(72) Krajčovičová Mária, Ing., PhD., Zvolen, SK; Sklenka Jozef, Bc., Detva, SK; Solár Jozef, Bc., Zvolen, SK;

(54) Manipulátor výrezov

(57) Manipulátor výrezov sa skladá z rámu (3) a postranného rámu (5), pričom v ráme (3) sú v klzných ložiskách (7) uložené hriadele s dvomi párami pákových mechanizmov (1), ktoré majú po stranách v čapoch (8) uložené výložníky (2) s transportnými sekciami. Postranný rám (5) obsahuje dopravné sklzy (4) a tvar postranného rámu (5) je totožný s usporiadaním transportných sekcii výložníkov (2).

**(51) B28B 1/00, B28B 7/00****(21) 193-2015**

(22) 22.8.2012

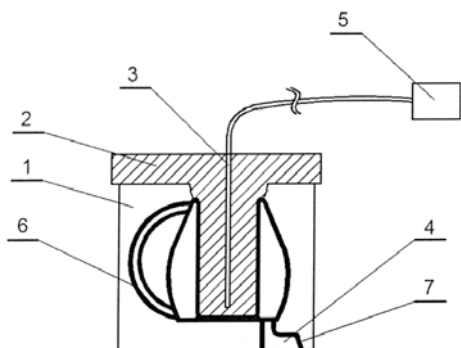
(67) 60-2012

(71) Perlác Ján, Ing., Zvolen, SK;

(72) Perlác Ján, Ing., Zvolen, SK;

(54) Spôsob výroby keramických nádob liatím do sadrovej formy s použitím sadrového jadra

(57) Opísaný je spôsob výroby keramických nádob liatím keramickej lepacej hmoty do sadrovej formy (1) s použitím sadrového jadra (2). Pri vyťahovaní sadrového jadra (2) sa otvor (3) napojí na zdroj stlačeného vzduchu (5), ktorý preniká jadrom (2) smerom k povrchu a uvoľňuje odliatok (6).

**(51) B42D 25/00, B42D 15/00, G06Q 50/00****(21) 50083-2014**

(22) 17.6.2014

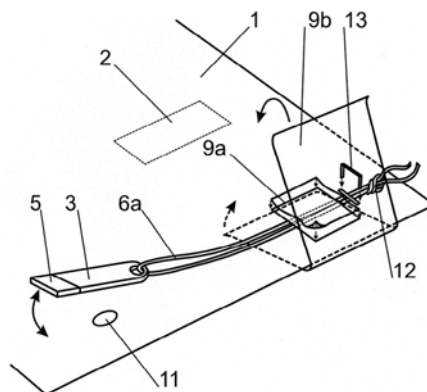
(71) Hubinák Emil, JUDr., Piešťany, SK; Kvasnica Roman, JUDr., Piešťany, SK;

(72) Hubinák Emil, JUDr., Piešťany, SK; Kvasnica Roman, JUDr., Piešťany, SK;

(74) Porubčan Róbert, Ing., Ivanka pri Dunaji, SK;

(54) Nosič dokumentov, najmä právnych dokumentov, spôsob nakladania s nosičom dokumentov a súbor prvkov

(57) Nosič dokumentov, najmä právnych dokumentov, ktoré vyjadrujú vzťah medzi účastníkmi, zahŕňajú texty a/alebo obrázky prepojené s podpisom účastníka tak, že na listine (1) je miesto (2) určené na podpis aspoň jedného účastníka a listina (1) je nerozoberateľne spojená s elektronickým pamäťovým prvkom (3), na ktorom je vytvorený blok (4) na uloženie dokumentu v elektronickej forme. Nosič je v držbe účastníka vzťahu, ten si ho môže kedykoľvek prezrieť. Listina (1) môže byť spojená s elektronickým pamäťovým prvkom (3) priamo alebo prostredníctvom spojovacieho prvku (6), ktorý umožňuje oddialiť kontaktné rozhranie (5) od listiny (1). Kontaktné rozhranie (5) môže mať formát USB, micro USB, SD, microSD a podobne. Pamäťový prvok (3) môže byť s listinou (1) spojený pomocou vrstvy (18) lepidla, spony (13), nitu (15) a podobne. Riešenie šetrí papier a umožňuje čítanie uloženého dokumentu s ľubovoľne zvolenou veľkosťou, pričom je zachovaná fyzická, vizuálne zreteľná spojitosť s listinou (1).

**(51) B66F 9/00, B62B 1/00****(21) 50131-2015**

(22) 13.11.2014

(67) 50068-2014

(71) WERCO trade, s.r.o., Turčianske Teplice, SK;

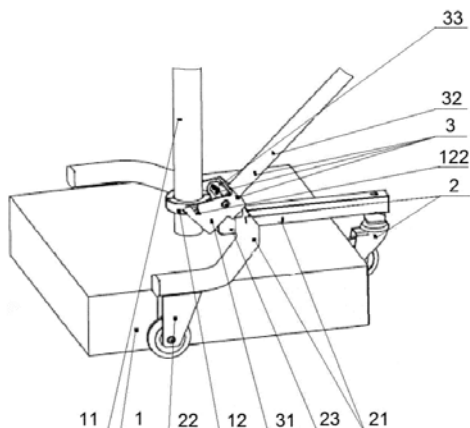
(72) Vereš Matej, Turčianske Teplice, SK;

(74) Zahatňanská Gabriela, Ing., Žilina - Strážov, SK;

(54) Vozík na dvíhanie a prepravu podstavcov

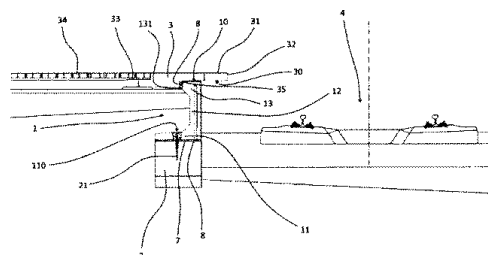
(57) Vozík na dvíhanie a prepravu podstavcov pozostáva z rámu (21) a troch koliesok (22). Rám (21) vozíka (2) je vybavený konzolou (23), ku ktorej je čapom (33) zdvíhacieho mechanizmu (3) otočne pripojená zdvíhacia kulisa (31) páky zdvíhacieho mechanizmu (3). Zdvíhacia kulisa (31) páky

zdvíhacieho mechanizmu (3) je spojená s ruko-
vávajú (32) páky zdvíhacieho mechanizmu (3),
každá bočnica zdvíhacej kulisy (31) páky zdvíha-
cieho mechanizmu (3) má drážku (311). Do každej
z dvojice drážok (311) zdvíhacej kulisy (31) páky
zdvíhacieho mechanizmu (3) zapadá kolík (122)
upínacej príruby (12).

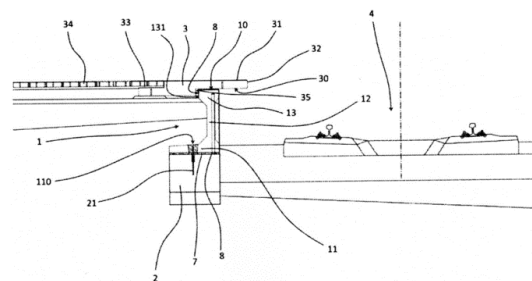


- (51) **E01F 1/00**
 (21) **50061-2015**
 (22) 25.6.2015
 (31) CZ2014-30336U
 (32) 26.11.2014
 (33) CZ
 (71) ŽPSV a. s., Uherský Ostroh, CZ;
 (72) Grombíř Josef, Ing., Hroznová Lhota, CZ; Ho-
rehleď Jiří, Ing., Uherské Hradiště, CZ; Špalek Ra-
domír, Ing., Vsetín, CZ; Eisenreich Jan, Ing., Plzeň,
CZ;
 (74) BELEŠČÁK & PARTNERS, s.r.o., Piešťany, SK;
**(54) Zostava prefabrikovaného železničného nás-
tupišťa**
 (57) Zostava prefabrikovaného železničného nástupiš-
ťa, ktorá obsahuje základovú stenu (2), na ktorej
je uložený rad vertikálnych dielcov (1), na ktorých
sú uložené konzolové dosky (3). Vertikálny
dielec (1) je vybavený závitovými puzdrami pre
nastavovacie skrutky (8) a/alebo gumenými pod-
ložkami (15). Konzolová doska (3) je vybavená
vybraním (33). Vertikálny dielec (1) je vybavený
kotviacimi otvormi (110) a/alebo vertikálnymi
drážkami (113), a/alebo manipulačným úchytom
(6). Vertikálny dielec (1) má výšku v závislosti
od hornej úrovne základovej steny (2) a hornú
plochu (10) má rovnobežnú alebo šikmú k zá-
kladni (11). Horná plocha (10) vertikálneho die-
lca (1) a/alebo spodná plocha (30) konzolovej dos-
ky (3) sú vybavené protišmykovou úpravou. Kon-
zolovej doske (3) a/alebo farebným a/alebo profi-
lovaným vodiacim pásmom (34), a/alebo nadväzu-
júcim dielcom pochôdznej plochy je priradený
horný schod schodiskového bloku. V priestore pod
konzolovou doskou (3) sú priradené a/alebo osa-
dené dielce chrániča pre rozvody káblov energií
a zabezpečovacích zariadení. Spodná úroveň kon-
zolovej dosky (3) súčasne vytvára zakrytie die-
lcov pre rozvody káblov energií a zabezpečova-
cích zariadení. Čelná strana (14) dielca (1) obsahu-

je hluk pohlcujúcu časť. V pochôdznej konzolo-
vej doske (3) sú integrované svetelné osvetľova-
cie a/alebo výstražné telesá. Ku konzolovej dos-
ke (3) a/alebo vertikálnemu dielcu (1) je pripe-
vený únikový a/alebo technologický schodiskový
stupeň.



- (51) **E01F 1/00**
 (21) **50060-2015**
 (22) 25.6.2015
 (31) CZ2014-30335U
 (32) 26.11.2014
 (33) CZ
 (71) ŽPSV a. s., Uherský Ostroh, CZ;
 (72) Grombíř Josef, Ing., Hroznová Lhota, CZ; Ho-
rehleď Jiří, Ing., Uherské Hradiště, CZ; Špalek Ra-
domír, Ing., Vsetín, CZ; Eisenreich Jan, Ing., Plzeň,
CZ;
 (74) BELEŠČÁK & PARTNERS, s.r.o., Piešťany, SK;
**(54) Konzolová doska prefabrikovaného železnič-
ného nástupišťa**
 (57) Prefabrikované železničné nástupište, ktoré obsa-
huje rad vertikálnych dielcov (1) uložených v ra-
de vedľa seba na základovej stene (2), pričom na
rade vertikálnych dielcov (1) je uložený rad kon-
zolových dosiek (3), ktorých horná plocha (31)
vytvára pochôdznu plochu nástupišťa. Konzolo-
vá doska (3) je na jednom konci vybavená hra-
nou (32) nástupišťa a na svojej hornej strane v od-
stupe od hrany (32) nástupišťa je vybavená vy-
braním (33) v smere dĺžky budovaného nástupiš-
ťa pre farebné a/alebo profilované vodiace pásy
(34) a/alebo pre nadväzujúce dielce pochôdznej
plochy. Konzolová doska (3) je v odstupe od hra-
ny (32) nástupišťa na svojej spodnej strane vyba-
vená dorazovou plochou (35).



(51) E02F 9/00, E02F 3/00, B60T 17/00, B66C 23/00**(21) 5016-2015**

(22) 24.6.2015

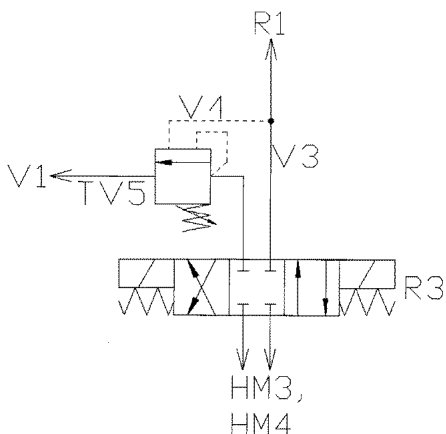
(71) Strojnícka fakulta STU v Bratislave, Bratislava, SK;

(72) Gulán Ladislav, prof. Ing., PhD., Lubina, SK; Moľovský Michal, Ing., Hlohovec, SK; Glatz Metod, Ing., PhD., Bratislava, SK; Izrael Gregor, Ing., PhD., Chľaba, SK;

(74) Kováčik Štefan, Ing., Bratislava, SK;

(54) Zapojenie na reguláciu plávania nástroja pracovného zariadenia nakladača

(57) Zapojenie na reguláciu plávania nástroja pracovného zariadenia nakladača je riešené tak, že rozvádzač (R1) zdvihu výložníka a rozvádzač (R3) smeru regulácie plávania nástroja sú prepojené prepojovacou vetvou (V3). Prepojovacia vetva (V3) je riadiacou vetvou (V4) spojená s obmedzujúcim tlakovým ventilom (TV5). Vstup obmedzujúceho tlakového ventilu (TV5) je spojený s výstupnou vetvou z rozvádzača (R3) smeru regulácie plávania nástroja a výstupná vetva z obmedzujúceho tlakového ventilu (TV5) je vyvedená do vetvy (V1) prepadu. Ďalšie vetvy rozvádzača (R3) smeru regulácie plávania nástroja sú privedené k príslušným vetvám hydromotorov (HM3, HM4) preklápania nástroja. Rozvádzač (R1) zdvihu výložníka a rozvádzač (R3) smeru regulácie plávania nástroja sú spriahnuté ovládacím obvodom.

**(51) F16H 1/00****(21) 50031-2015**

(22) 10.4.2015

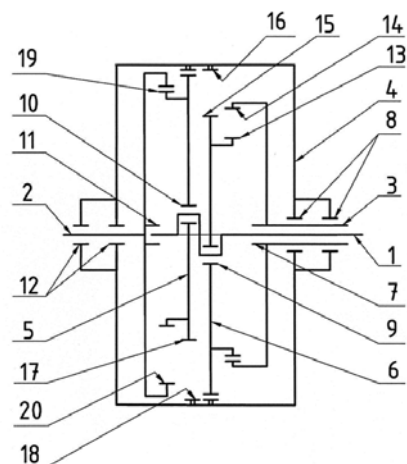
(71) Technická univerzita v Košiciach, Fakulta výrobných technológií so sídlom v Prešove, Prešov, SK;

(72) Haľko Jozef, doc. Ing., PhD., Šarišské Bohdanovce, SK; Konečný Štefan, Ing., Hanušovce nad Topľou, SK; Mochnaľ Michal, Ing., Snina, SK;

(74) Piteľ Ján, doc. Ing., PhD., Technická univerzita v Košiciach, Fakulta výrobných technológií so sídlom v Prešove, Prešov, SK;

(54) Dvojitý dvojstupňový prevod

(57) Dvojitý dvojstupňový prevod pozostáva z dvoch dvojstupňových prevodov s dvomi výstupmi a jeho základom je nový princíp transformácie pohybu, ktorý umožňuje vytvárať široký rozsah prevodových pomerov samostatne na každom z oboch výstupov.

**(51) F16H 1/00****(21) 145-2015**

(22) 14.8.2015

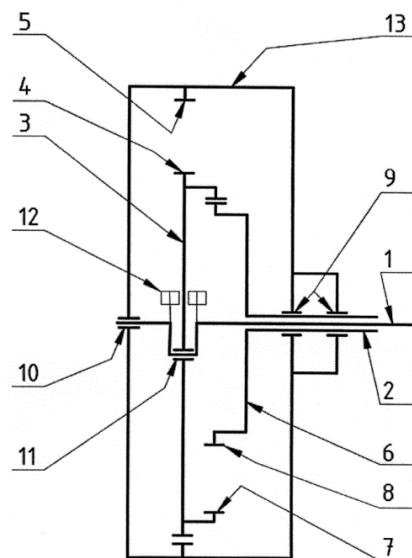
(71) Technická univerzita v Košiciach, Košice, SK;

(72) Haľko Jozef, doc. Ing., PhD., Brestov, SK;

(74) Haľko Jozef, doc. Ing., PhD., Prešov, SK;

(54) Dvojstupňový prevod s jedným spätným výstupom

(57) Dvojstupňový prevod s jedným vstupným hriadeľom (1) a s jedným spätným koaxiálnym výstupným hriadeľom (2), ktorého základom je excentricky uložené ozubené koleso (3) je určený na vytváranie širokého rozsahu prevodových pomerov na zmenu výstupných otáčok

**(51) F16H 15/00, F16H 13/00****(21) 121-2015**

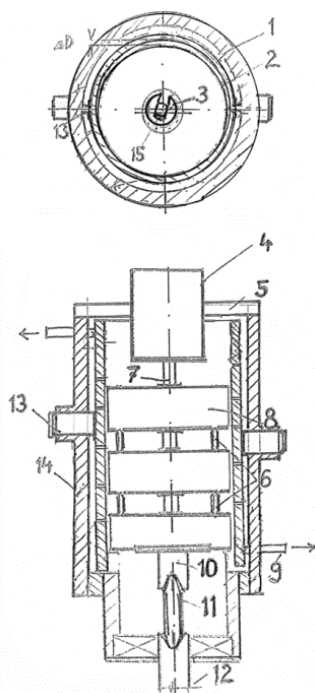
(22) 29.6.2015

(71) MAGIC TRADING CORPORATION, a.s., Liptovský Mikuláš, SK;

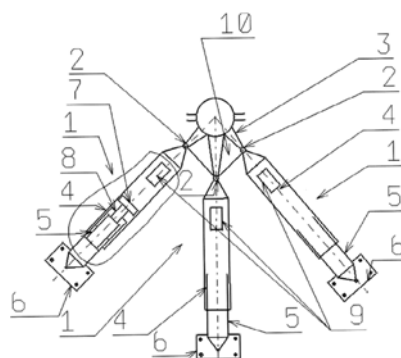
(72) Kaliský Alexander, Ing., Liptovská Sielnica, SK;

(54) Excentrický prevod

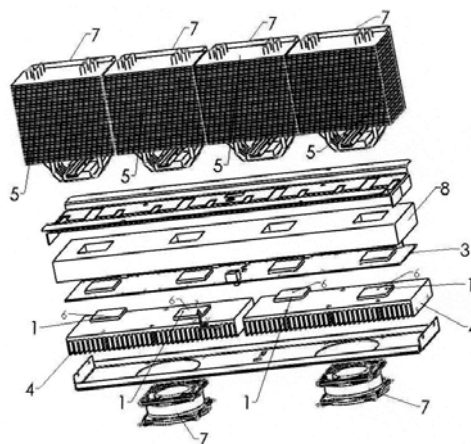
- (57) Technické riešenie sa týka prevodoviek pre vysoké prevodové pomery a pre vysoké vstupné otáčky so stálym aj meniteľným prevodovým pomerom. Vnútorne kolesá (8), ako aj vonkajšie koleso (1), sú na stykových plochách hladké s trecím povrchom. Valivý odpor vnútorného kolesa (8) aj pri vysokých prítláčnych odstredivých silách je rádo nižší než odpor vysokootáčkového ložiska pri odstredivej záťaži pri ozubených vyhotoveniach. Tri hmotnostne recipročné vnútorné kolesá (8) zabezpečujú adekvátny výstupný krútiaci moment. Kolíky (13) regulujú priemer vonkajšieho kolesa 1 a tým aj prevodový pomer.



- (51) **F16L 3/00, F16F 15/00, F16F 1/00**
 (21) 204-2015
 (22) 22.12.2015
 (71) Slovenská technická univerzita v Bratislave, Bratislava, SK;
 (72) Šolek Peter, prof. Ing., PhD., Bratislava, SK;
 (74) Kováčik Štefan, Ing., Bratislava, SK;
 (54) **Aktívna antiseizmická podpera potrubí pracujúcich v priestoroch s teplotami nad teplotou okolitého prostredia**
 (57) Opísaná aktívna antiseizmická podpera pozostáva aspoň z troch nôh (1), pričom každá noha (1) pozostáva z pevnej časti (4) cez kĺb (2) prichytenej o nosnú prírubu (3) na uloženie potrubia a ďalej pozostáva z pohyblivej časti (5) ukončenej kotviacou základňou (6). Vnútri pevnej časti (4) je pevne prichytený servomotor (7) s hriadeľom (8), ktorý je pevne spojený s pohyblivou časťou (5). Pevná časť (4) je s pohyblivou časťou (5) spojená závitovým spojmom (8). Na pevnej časti (4) je umiestnený tenzometer (9), ktorého výstup spolu s napájacím vedením servomotorov (7) je prepojený s riadiacou jednotkou (10). Riadiaca jednotka (10) je umiestnená na nosnej prírubu (3).



- (51) **F25B 21/00, F24F 5/00**
 (21) 76-2015
 (22) 27.4.2015
 (71) A2B, s.r.o., Žilina - Považský Chlmec, SK;
 (72) Demko Róbert, Ing., Žilina, SK; Brezani Vladimír, Ing., Žilina, SK; Kollár Juraj, Ing., Rajec, SK;
 (54) **Termoelektrická jednotka s využitím heat-pipe technológie**
 (57) Termoelektrická jednotka s využitím heat-pipe technológie je elektrické zariadenie, ktoré dokáže vytvárať alebo odoberať teplo z tepelne zaizolovaného priestoru. Využíva sériovo-paralelné zapojenie termoelektrických článkov (1) na princípe Peltierovho javu, ktorými preteká jednosmerný prúd ovládaný riadiacou jednotkou (2). Termoelektrické články (1) sú pripojené k doske plošného spoja (3) a sú mechanicky osadené medzi hliníkovým chladičom (4) a chladič heat-pipe (5) pomocou mechanických dielov – úchyto. Hliníkový chladič (4) je určený do vnútorného prostredia, do priestoru pre požadovanú teplotu a chladič heat-pipe (5) je určený do vonkajšieho prostredia, do priestoru s odvodom tepla, obidva typy chladičov sú na miestach kontaktu s termoelektrickými článkami (1) vybavené teplovodivou pastou (6) na čo najlepší prechod tepla. Teplú a studenú stranu medzi hliníkovým chladičom (4) a chladičom heat-pipe (5) oddeľuje tepelná izolácia (8), napr. polyuretánová pena PUR. Vnútrohliníkový chladič (4) a chladič heat-pipe (5) sú ofúkavané ventilátormi (7), čím sa zlepšuje prechod tepla do vzduchu okolitého prostredia. Heat-pipe technológia účinnejšie vedie teplo aj do vzdialenejších miest chladiča, ako je vedenie tepla v hliníkových chladičoch.



(51) F41A 19/00

(21) 156-2014

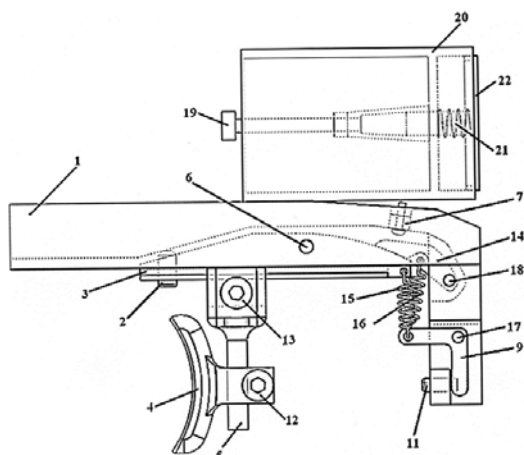
(22) 8.12.2014

(71) Timár Štefan, Ing., PhD., Michalovce, SK; Pivko Štefan, Ing., PhD., Trenčín, SK; Štrba Ján, Ing., PhD., Nová Dubnica, SK;

(72) Timár Štefan, Ing., PhD., Michalovce, SK; Pivko Štefan, Ing., PhD., Trenčín, SK; Štrba Ján, Ing., PhD., Nová Dubnica, SK;

(54) **Elektromagnetický spúšťový mechanizmus športovej pištole**

(57) Elektromagnetický spúšťový mechanizmus športovej pištole je zostavený z mechanickej ovládačej a elektronickej iniciačnej časti a v tomto spúšťovom mechanizme je bicí mechanizmus nahradený elektromechanickým mechanizmom. Mechanická časť je tvorená rámom (1) zbrane, vahadlom (3) uloženým na treťom čape (6) s nastavovacou skrutkou (2). Na vahadle (3) je posuvne uložený trň (5), na ktorom je hmatník (4), prvá skrutka (12) a druhá skrutka (13). Ďalej pozostáva z prvej pružiny (16), druhej pružiny (15), prvej skrutky (10), druhej skrutky (11) na nastavenie odporu spúšte, prvého čapu (17), druhého čapu (18), prvej páky (8), druhej páky (9) a pridržnej páky (14) vahadla (3). Elektronická iniciačná časť je tvorená kotvou (19), vratnou pružinou (21), strediacim vedením (22), elektronickým spínačom (7) a telom (20).



(51) G08G 1/00

(21) 50102-2015

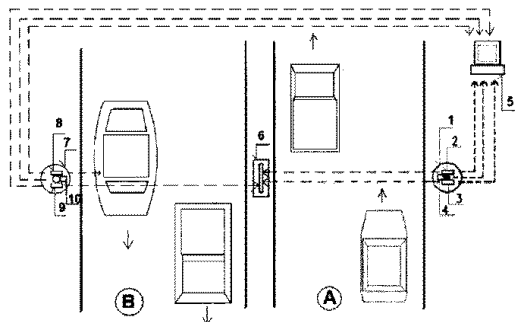
(22) 28.10.2015

(71) Technická univerzita v Košiciach, Fakulta výrobných technológií so sídlom v Prešove, Prešov, SK; Flimel Marián, doc. Ing., CSc., Prešov, SK; Flimel Adam, Ing., Prešov, SK;

(74) Piteľ Ján, doc. Ing., PhD., Technická univerzita v Košiciach, Fakulta výrobných technológií so sídlom v Prešove, Prešov, SK;

(54) **Prenosné zariadenie na získavanie údajov zo štvorprúdových cestných komunikácií s clonou v strede komunikácie**

(57) Prenosné zariadenia na určovanie dopravných údajov na štvorprúdových cestných komunikáciách s clonou v strede sa vyznačujú tým, že pyroelektrické senzory (2, 8), pyroelektrické senzory (3, 9) a bezdrôtové vonkajšie kamery (4, 10) sú upevnené v rôznych výškach na teleskopických stojanoch (1,7), pričom teleskopický stojan (1) je umiestnený na pravom okraji jednosmernej časti komunikácie (A), teleskopický stojan (7) je umiestnený na ľavom okraji jednosmernej časti komunikácie (B) a v strede komunikácie oproti teleskopickým stojanom je umiestnená zvislá clona (6) v jednej línii priečného rezu komunikácie a umožňuje sa prenos údajov do osobného počítača (5).



(51) H01F 30/00

(21) 50026-2015

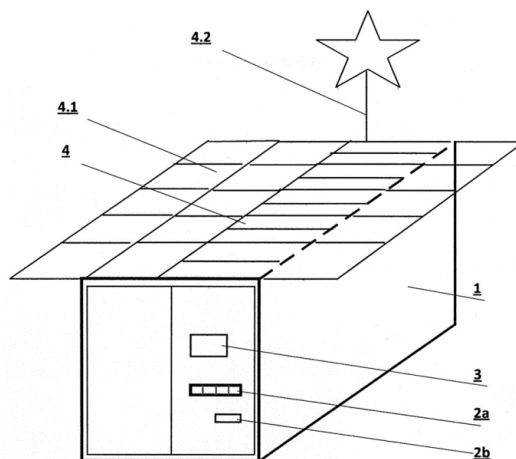
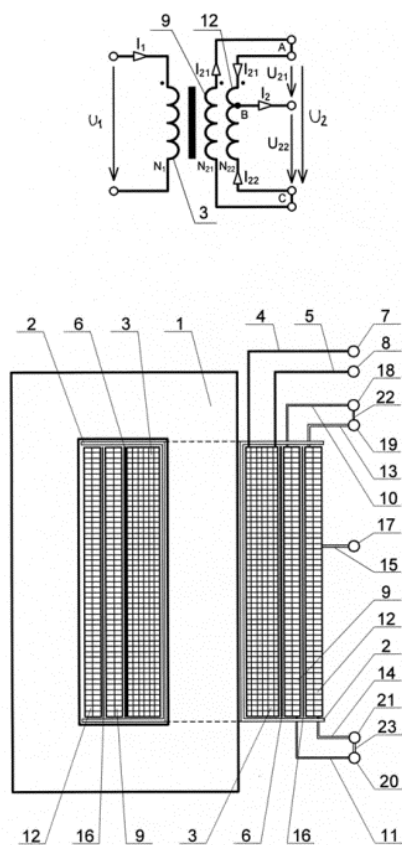
(22) 16.3.2015

(71) Technická univerzita v Košiciach, Fakulta výrobných technológií so sídlom v Prešove, Prešov, SK; Balara Milan, doc. Ing., PhD., Prešov, SK; Piteľ Ján, doc. Ing., PhD., Prešov, SK; Hošovský Alexander, Ing., PhD., Prešov, SK;

(74) Piteľ Ján, doc. Ing., PhD., Technická univerzita v Košiciach, Fakulta výrobných technológií so sídlom v Prešove, Prešov, SK;

(54) **Transformátor s podvojným výstupným vinutím a variabilnými výstupmi**

(57) Transformátor s podvojným výstupným vinutím a variabilnými výstupmi je tvorený feromagnetickým jadrom (1) s izolačnou kostrou cievky (2), na ktorej je navinuté vstupné vinutie (3) s izolačnou vrstvou (6). Začiatok (4) vstupného vinutia (3) je pripojený na svorku (7) a koniec (5) vstupného vinutia (3) je pripojený na svorku (8). Transformátor s podvojným výstupným vinutím s jednou odbočkou a variabilnými výstupmi má navinuté vnútorné výstupné vinutie (9) s izolačnou vrstvou (16) a vonkajšie výstupné vinutie (12), pričom z tohto vinutia vedie vývod odbočky (15) na svorku (17). Začiatok (10) vnútorného výstupného vinutia (9) je spojený so svorkou (18) a začiatok (13) vonkajšieho výstupného vinutia (12) je spojený so svorkou (19). Koniec (11) vnútorného výstupného vinutia (9) je spojený so svorkou (20) a koniec (14) vonkajšieho výstupného vinutia (12) je spojený so svorkou (21). Odoberateľný spoj (22) spája svorky (18) a (19) a odoberateľný spoj (23) spája svorky (20) a (21).



(51) H02J 7/00

(21) 93-2015

(22) 27.5.2015

(71) PE energy s.r.o., Bratislava, SK;

(72) Majdán Ľuboš, Ing., Bratislava, SK; Hulík Eduard, JUDr., Ing., Bratislava, SK;

(74) Girmanová Zuzana, Ing., Nitra, SK;

(54) **Prenosný nabíjací zdroj na nabíjanie elektromobilov**

(57) Prenosný nabíjací zdroj na nabíjanie elektromobilov pozostáva z prenosného kontajnera (1), ktorý má na prednej stene nabíjacie zásuvky (2a), určené na nabíjanie batérií (5) prenosného kontajnera (1) a nabíjacie zásuvky (2b) na nabíjanie elektromobilov, prenosný kontajner (1) obsahuje dotykový informačný panel (11), obslužný monitor (3), rozkladaciu strechu (4) s fotovoltaickými článkami (4.1) a veternú turbínu (4.2), pričom vo vnútri prenosného kontajnera (1) sú rozmiestnené batérie (5) pre akumuláciu elektrickej energie, riadiaca jednotka (6) na meranie a reguláciu, fakturačný a platobný systém (7), striedač (8) jednosmerného/striedavého elektrického prúdu, protipožiarny systém (9) a vykurovací a vetrací systém (10).

(51) H02M 5/00, H02P 27/00

(21) 41-2015

(22) 26.3.2015

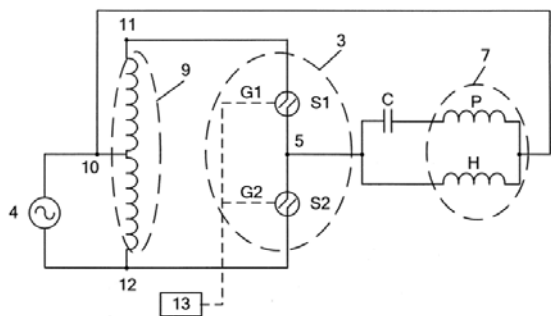
(71) Žilinská univerzita v Žiline, Žilina, SK;

(72) Dobrucký Branislav, prof. Ing., PhD., Žilina, SK; Praženica Michal, Ing., PhD., Plevník - Drienové, SK; Štefanec Pavol, Ing., Bohunice, SK; Laškody Tomáš, Ing., Pavlovce nad Uhom, SK;

(74) Drgoňa Peter, doc. Ing., PhD., Žilinská univerzita v Žiline, Žilina, SK;

(54) **Jednovetvový maticový menič na napájanie dvojfázového elektromotora s premennou frekvenciou z jednofázovej siete**

(57) Zapojenie jednovetvového maticového meniča na napájanie dvojfázového elektromotora s premennou frekvenciou z jednofázovej siete pozostáva zo striedavého napájacieho zdroja (4), z jednovetvového maticového meniča (3) s dvomi obojsmernými spínačmi (S1), (S2) a so stredným vývodom (5), zvyšujúceho autotransfómátora (9) so stredným vývodom (10), vývodom (11) a vývodom (12), kondenzátora (C) dvojfázového elektromotora (7) s hlavným vinutím (H) a pomocným vinutím (P). Zapojenie sa vyznačuje tým, že hlavné vinutie (H) dvojfázového elektromotora (7) aj pomocné vinutie (P) v sérii s kondenzátorom (C) sú zapojené medzi stredným vývodom (10) zvyšujúceho autotransfómátora (9) a stredným vývodom (5) jednovetvového maticového meniča (3), ktorý je pripojený medzi vývod (11) a vývod (12) zvyšujúceho autotransfómátora (9) a riadiace elektródy (G1), (G2) obojsmerných spínačov (S1) a (S2) sú pripojené k riadiacej jednotke (13). Jednofázový maticový menič (3) svojím spínaním zabezpečuje plynulú zmenu frekvencie, tým aj otáčok, v celom pracovnom rozsahu dvojfázového elektromotora (7) a kondenzátor (C) zabezpečuje fázové posunutie napätia a prúdu pomocného vinutia (P) vzhľadom na napätie a prúd hlavného vinutia (H).



(51) **H02M 5/00, H02P 27/00**

(21) **31-2015**

(22) 17.3.2015

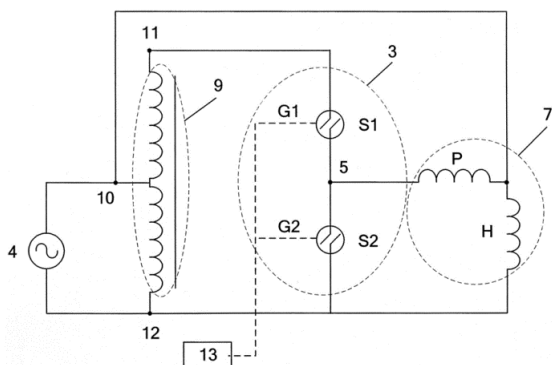
(71) Žilinská univerzita v Žiline, Žilina, SK;

(72) Dobrucký Branislav, prof. Ing., PhD., Žilina, SK; Praženica Michal, Ing., PhD., Plevník - Drienové, SK; Štefanec Pavol, Ing., Bohunice, SK; Laškody Tomáš, Ing., Pavlovce nad Uhom, SK;

(74) Drgoňa Peter, doc. Ing., PhD., Žilinská univerzita v Žiline, Žilina, SK;

(54) **Jednovetvový maticový menič na napájanie dvojfázového elektromotora s konštantnou frekvenciou z jednofázovej siete**

(57) Zapojenie jednovetvového maticového meniča na napájanie dvojfázového elektromotora s konštantnou frekvenciou z jednofázovej siete pozostáva zo striedavého napájacieho zdroja (4), z jednovetvového maticového meniča (3) s dvomi obojsmernými spínačmi (S1), (S2) a so stredným vývodom (5), zo zvyšujúceho autotransfómátora (9) so stredným vývodom (10), vývodom (11) a vývodom (12), dvojfázového elektromotora (7) s hlavným vinutím (H) a pomocným vinutím (P). Zapojenie sa vyznačuje tým, že hlavné vinutie (H) dvojfázového elektromotora (7) je pripojené na stredný vývod (10) a vývod (12) zvyšujúceho autotransfómátora (9), pomocné vinutie (P) je pripojené medzi stredný vývod (10) zvyšujúceho autotransfómátora (9) a stredný vývod (5) jednovetvového maticového meniča (3), ktorý je pripojený medzi vývod (11) a vývod (12) zvyšujúceho autotransfómátora (9) a riadiace elektródy (G1), (G2) obojsmerných spínačov (S1) a (S2) sú pripojené k riadiacej jednotke (13). Jednovetvový maticový menič (3) svojim spínaním zabezpečuje fázové posunutie napätia a prúdu v pomocnom vinutí (P) vzhľadom na napätie a prúd hlavného vinutia (H).



(51) **H04N 21/00**

(21) **50095-2014**

(22) 8.7.2014

(67) 50047-2014

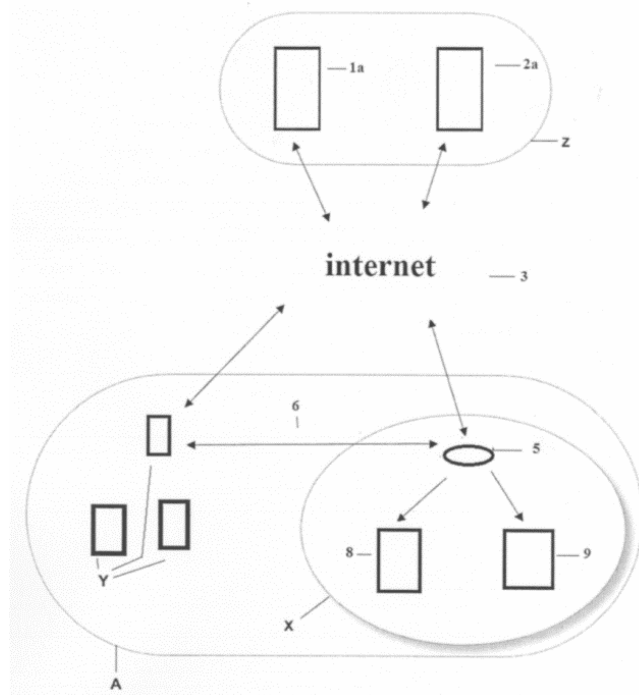
(71) S.E.S. Singularity Music Media Ltd., Limassol, CY;

(72) Mazurik Daniel, Svidník, SK; Lejko Peter, Bratislava, SK; Metes Dominik, Oravská Polhora, SK;

(74) Belička Ivan, Ing., Banská Bystrica, SK;

(54) **Spôsob automatického generovania poradia a následnej reprodukcie audio a/alebo videozáznamov v ohraničenom verejnom priestore a systém na vykonávanie tohto spôsobu**

(57) Hostiteľské zariadenie (5) nepretržite zisťuje a identifikuje mobilné a iné zariadenia (Y) používateľov a po zistení zariadenia (Y) používateľa alebo používateľov a po ich spárovaní s pevným systémom (X) a v zdialeným systémom (Z) dôjde k procesu posudzovania individuálnych kritérií používateľa s ostatnými kritériami iných používateľov, pričom výsledkom daného procesu je úprava poradia audio a/alebo videozáznamov prehrávaných pevným systémom (X) v ohraničenom verejnom priestore (A), kde sú používatelia zistení, potom poradie audio a/alebo videozáznamov je generované automaticky po zohľadnení individuálnych kritérií a preferencií jednotlivých používateľov mimo a v dosahu audio zariadenia (8) a/alebo videozariadenia (9) na reprodukciu v príslušnom ohraničenom verejnom priestore (A).



(51)	(21)	(51)	(21)	(51)	(21)	(51)	(21)
A47J 37/00	50115-2015	B23Q 3/00	50065-2015	E02F 9/00	5016-2015	G08G 1/00	50102-2015
A61N 2/00	186-2015	B27B 25/00	171-2015	F16H 1/00	145-2015	H01F 30/00	50026-2015
B01J 2/00	5046-2015	B28B 1/00	193-2015	F16H 1/00	50031-2015	H02J 7/00	93-2015
B01L 7/00	5043-2015	B42D 25/00	50083-2014	F16H 15/00	121-2015	H02M 5/00	41-2015
B21D 5/00	141-2015	B66F 9/00	50131-2015	F16L 3/00	204-2015	H02M 5/00	31-2015
B23B 27/00	50066-2015	E01F 1/00	50061-2015	F25B 21/00	76-2015	H04N 21/00	50095-2014
B23K 37/00	137-2015	E01F 1/00	50060-2015	F41A 19/00	156-2014		

FG2K

Zapísané úžitkové vzory

(11)	(51)	(11)	(51)	(11)	(51)	(11)	(51)
7389	G01R 22/00	7396	G01N 3/00	7403	B08B 9/00	7410	A61M 16/00
7390	A63F 13/00	7397	E06B 1/00	7404	B09B 3/00	7411	E04C 2/00
7391	G02B 19/00	7398	E01F 9/00	7405	B65D 65/00	7412	E04B 2/00
7392	G01L 1/00	7399	B23Q 16/00	7406	G01B 21/00	7413	B65B 13/00
7393	F41A 21/00	7400	E04H 15/00	7407	A47K 17/00	7414	B66C 13/00
7394	B26B 21/00	7401	F24H 7/00	7408	A01K 27/00	7415	G09F 3/00
7395	B65D 81/00	7402	B65D 81/00	7409	B42D 3/00	7416	C05F 11/00

(51) A01K 27/00, A63B 31/00, B63C 9/00

(11) 7408

(21) 5010-2015

(22) 11.5.2015

(45) 1.4.2016

(47) 19.2.2016

(72) Miklušičák Karol, JUDr., Malacky, SK;

(73) Miklušičák Karol, JUDr., Malacky, SK;

(54) Plávajúca vesta pre zvieratá

(51) B08B 9/00, E02B 5/00

(11) 7403

(21) 101-2015

(22) 3.6.2015

(45) 1.4.2016

(47) 19.2.2016

(72) Kramárik Anton, Ing., Nemšová, SK;

(73) ENERGO - AQUA a.s., Trenčín, SK;

(74) Mrenica Jaroslav, Ing., Púchov, SK;

(54) Čistiaci stroj pre malé vodné elektrárne

(51) A47K 17/00, A47C 7/00, A47C 16/00

(11) 7407

(21) 84-2015

(22) 7.5.2015

(45) 1.4.2016

(47) 19.2.2016

(72) Gajdoš Ivan, Ing., Kysucké Nové Mesto, SK;

(73) Gajdoš Ivan, Ing., Kysucké Nové Mesto, SK;

(54) Zariadenie na doplnenie výbavy toaletnej miestnosti

(51) B09B 3/00, B02C 18/00

(11) 7404

(21) 5012-2015

(22) 8.6.2015

(45) 1.4.2016

(47) 19.2.2016

(72) Šooš Lubomír, prof. Ing., PhD., Bratislava, SK; Ondruška Juraj, Ing., PhD., Bratislava, SK; Ferencz Vojtech, Ing., PhD., Bohdanovce, SK; Onderová Iveta, Ing., PhD., Bratislava 5, SK; Štefánka Marek, Ing., Bratislava, SK;

(73) Šooš Lubomír, prof. Ing., PhD., Bratislava, SK; Ondruška Juraj, Ing., PhD., Bratislava, SK; Ferencz Vojtech, Ing., PhD., Bohdanovce, SK; Onderová Iveta, Ing., PhD., Bratislava 5, SK; Štefánka Marek, Ing., Bratislava, SK; Strojnícka fakulta STU v Bratislave, Bratislava, SK;

(74) Kováčik Štefan, Ing., Bratislava, SK;

(54) Viacúčelové modulárne zariadenie na spracovanie odpadov z kovových skeletov, najmä automobilových karosérií

(51) A61M 16/00, A61M 11/00

(11) 7410

(21) 58-2015

(22) 15.4.2015

(45) 1.4.2016

(47) 19.2.2016

(72) Gajdoš Ivan, Ing., Kysucké Nové Mesto, SK;

(73) Gajdoš Ivan, Ing., Kysucké Nové Mesto, SK;

(54) Zariadenie na inhaláciu a úpravu ovzdušia

(51) A63F 13/00, G07F 11/00, G06Q 50/00

(11) 7390

(21) 151-2014

(22) 3.12.2014

(45) 1.4.2016

(47) 18.2.2016

(72) Polák Michal, Ing., Ivanovce, SK;

(73) Program spol. s r.o., Trenčín, SK;

(74) Mrenica Jaroslav, Ing., Púchov, SK;

(54) Interaktívna jednotka v zariadeniach a systémoch využívaných pri prevádzkovaní hazardných hier

(51) B23Q 16/00, E21B 12/00, G01N 3/00

(11) 7399

(21) 50023-2015

(22) 9.3.2015

(45) 1.4.2016

(47) 19.2.2016

(72) Krehel Radoslav, Ing., PhD., Prešov, SK; Pollák Martin, Ing., Prešov, SK;

(73) Technická univerzita v Košiciach, Fakulta výrobných technológií so sídlom v Prešove, Prešov, SK;

(54) Zariadenie na bezkontaktné meranie opotrebenia výrobného nástroja

(51) B26B 21/00**(11) 7394**

(21) 22-2015

(22) 24.2.2015

(45) 1.4.2016

(47) 18.2.2016

(72) Kmeť Patrik, Ing., Bobrovec, SK;

(73) Kmeť Patrik, Ing., Bobrovec, SK;

(54) Holiaca hlavica s pružiacimi segmentmi**(51) B42D 3/00, B42D 17/00, A45C 13/00****(11) 7409**

(21) 159-2014

(22) 11.12.2014

(45) 1.4.2016

(47) 19.2.2016

(72) Cecko Marek, Vrútky, SK;

(73) Cecko Marek, Vrútky, SK;

(54) Pomôcka na zapisovanie**(51) B65B 13/00****(11) 7413**

(21) 166-2014

(22) 19.12.2014

(45) 1.4.2016

(47) 23.2.2016

(72) Dubravský Radoslav, Ing., Zvolen, SK;

(73) Dubravský Radoslav, Ing., Zvolen, SK;

(54) Zariadenie na posuv tyčí rovných alebo tyčí s ohybní a výstupkami cez páskovaciu hlavu páskovacích strojov**(51) B65D 65/00****(11) 7405**

(21) 50007-2015

(22) 21.1.2015

(45) 1.4.2016

(47) 19.2.2016

(72) Bohinský Matej, Ing., Nižné Ružbachy, SK;

(73) Bohinský Matej, Ing., Nižné Ružbachy, SK;

(74) Belička Ivan, Ing., Banská Bystrica, SK;

(54) Obal**(51) B65D 81/00****(11) 7402**

(21) 38-2015

(22) 24.3.2015

(45) 1.4.2016

(47) 19.2.2016

(72) Mojžiš Jaroslav, Ing., Trenčianske Stankovce, SK;

(73) Uhrík Vladimír, Ing., Trenčín, SK; Grigar Jaroslav, Ing., Chochoľná - Veľčice, SK;

(73) MAGIC TRADING CORPORATION, a.s., Liptovský Mikuláš, SK;

(54) Obal na transport odobratých kontaminovaných vzoriek**(51) B65D 81/00****(11) 7395**

(21) 37-2015

(22) 24.3.2015

(45) 1.4.2016

(47) 18.2.2016

(72) Uhrík Vladimír, Ing., Trenčín, SK; Bajčí Alojz, RNDr., PhD., Liptovský Mikuláš, SK; Kotyk Vladimír, Ing., Liptovský Mikuláš, SK;

(73) MAGIC TRADING CORPORATION, a.s., Liptovský Mikuláš, SK;

(54) Transportný obal súpravy na odber vzoriek nebezpečných materiálov**(51) B66C 13/00****(11) 7414**

(21) 78-2015

(22) 30.4.2015

(45) 1.4.2016

(47) 23.2.2016

(72) Kaščák Slavomír, Ing., PhD., Krompachy, SK;

(73) Šedo Jozef, Ing., Žilina, SK; Laškody Tomáš, Ing., Pavlovce nad Uhom, SK; Paškala Marek, Ing., PhD., Povina, SK;

(73) Žilinská univerzita v Žiline, Žilina, SK;

(54) Systém aktívneho tmenia pohybu vozíka žeriva**(51) C05F 11/00, C05F 17/00, A01N 65/00, A01N 41/00, A01N 47/00****(11) 7416**

(21) 119-2015

(22) 24.6.2015

(45) 1.4.2016

(47) 29.2.2016

(72) Teren Ján, Ing., CSc., Bratislava - Rača, SK;

(73) Teren Ján, Ing., CSc., Bratislava - Rača, SK;

(54) Zdroj sekundárnych a/alebo stopových biogénnych prvkov**(51) E01F 9/00****(11) 7398**

(21) 62-2015

(22) 17.4.2015

(45) 1.4.2016

(47) 18.2.2016

(72) Czető Vojtech, Ing., Košice, SK;

(73) Czető Vojtech, Ing., Košice, SK;

(54) Nosič zvislých dopravných značiek**(51) E04B 2/00****(11) 7412**

(21) 5022-2014

(22) 19.3.2014

(31) PUV 2013-27677

(32) 28.3.2013

(33) CZ

(45) 1.4.2016

(47) 23.2.2016

(72) Bezouška Jiří, Konárovice, CZ;

(73) ARA - továrna na nábytek, a.s., Konárovice, okres Kolín, CZ;

(74) Dolanská Elena, RNDr., Bratislava, SK;

(54) Zvislá zrubová konštrukcia

(51) E04C 2/00, E04B 2/00**(11) 7411**

(21) 50152-2014

(22) 15.12.2014

(31) CZ2014-29176U

(32) 3.2.2014

(33) CZ

(45) 1.4.2016

(47) 23.2.2016

(72) Ravas Ladislav, Ing., Žarošice, CZ;

(73) LIKO-S, a.s., Slavkov u Brna, CZ;

(74) Beleščák Ladislav, Ing., Piešťany, SK;

(54) Lhká premiestniteľná priečka**(51) E04H 15/00****(11) 7400**

(21) 50029-2015

(22) 2.4.2015

(45) 1.4.2016

(47) 19.2.2016

(72) Brezan Juraj, Trenčín, SK;

(73) Zepelin, s. r. o., Trenčín, SK;

(74) Kubínyi Peter, Bc., Trenčín, SK;

(54) Pneumatické spojenie nafukovacích nosníkov pre nafukovacie konštrukcie**(51) E06B 1/00****(11) 7397**

(21) 5001-2015

(22) 21.1.2015

(45) 1.4.2016

(47) 18.2.2016

(72) Lovecký Róbert, Ing., Bratislava, SK;

(73) MODERNA s.r.o., Senec, SK;

(74) TM & PATENT ATTORNEY NEUSCHL s.r.o., Bratislava, SK;

(54) Koncová krytka exteriérových parapetných dosiek**(51) F24H 7/00, F24D 11/00, F24J 3/00****(11) 7401**

(21) 50071-2015

(22) 15.7.2015

(45) 1.4.2016

(47) 19.2.2016

(72) Gottwald Michal, Ing., Žilina, SK; Lukáč Vladimír, Ing., Púchov, SK;

(73) Žilinská univerzita v Žiline, Žilina, SK; ETOP ALTERNATIVE ENERGY, s.r.o., Trenčín, SK;

(74) Kubínyi Peter, Bc., Trenčín, SK;

(54) Zemný akumulátor tepla**(51) F41A 21/00****(11) 7393**

(21) 155-2014

(22) 8.12.2014

(45) 1.4.2016

(47) 18.2.2016

(72) Štrba Ján, Ing., PhD., Nová Dubnica, SK; Timár Štefan, Ing., PhD., Michalovce, SK; Pivko Štefan, Ing., PhD., Trenčín, SK;

(73) Štrba Ján, Ing., PhD., Nová Dubnica, SK; Timár Štefan, Ing., PhD., Michalovce, SK; Pivko Štefan, Ing., PhD., Trenčín, SK;

(54) Tlmič hluku výstrelu**(51) G01B 21/00, B23B 25/00****(11) 7406**

(21) 50058-2015

(22) 24.6.2015

(45) 1.4.2016

(47) 19.2.2016

(72) Kreheľ Radoslav, Ing., PhD., Prešov, SK; Pollák Martin, Ing., Prešov, SK;

(73) Technická univerzita v Košiciach, Fakulta výrobných technológií so sídlom v Prešove, Prešov, SK;

(54) Zariadenie na bezkontaktné, kontinuálne meranie priemeru obrobku**(51) G01L 1/00, B23B 39/00****(11) 7392**

(21) 14-2015

(22) 5.2.2015

(45) 1.4.2016

(47) 18.2.2016

(72) Korenko Maroš, doc. Ing., PhD., Nitra, SK; Drlička Róbert, Ing., PhD., Nitra, SK; Olejár Martin, Ing., PhD., Nitra, SK; Cviklovič Vladimír, Ing., PhD., Nitra, SK; Pap Miroslav, Ing., PhD., Nitra, SK; Bujna Marián, Ing., PhD., Nitra, SK;

(73) Slovenská poľnohospodárska univerzita v Nitre - Technická fakulta, Nitra, SK;

(54) Zariadenie na meranie procesných veličín pri osových operáciách**(51) G01N 3/00****(11) 7396**

(21) 65-2015

(22) 22.4.2015

(45) 1.4.2016

(47) 18.2.2016

(72) Mikolaj Ján, prof. Ing., CSc., Žilina, SK; Remek Ľuboš, Ing., PhD., Žilina, SK; Pepucha Ľubomír, Ing., PhD., Žilina, SK;

(73) Žilinská univerzita v Žiline, Žilina, SK;

(54) Zariadenie na akcelerované testovanie vozovky v laboratórnych podmienkach**(51) G01R 22/00, G09F 3/00, G01R 11/00, G06K 19/00****(11) 7389**

(21) 50006-2013

(22) 24.1.2013

(31) CZ2012-25566U

(32) 31.1.2012

(33) CZ

(45) 1.4.2016

(47) 18.2.2016

(72) Holub Libor, Pardubice, CZ;

(73) LOGAREX Smart Metering s.r.o., Jesenice, CZ;

(74) Korejzová Petra, JUDr., Bratislava, SK;

(54) Skriňa meracej časti elektromeru

- (51) G02B 19/00, G02B 27/00, H01S 5/00**
(11) 7391
 (21) 50041-2014
 (22) 16.4.2014
 (45) 1.4.2016
 (47) 18.2.2016
 (72) Dubec Viktor, Dr. techn., Ivanka pri Dunaji, SK;
 Kubošek Pavol, RNDr., CSc., Bratislava, SK;
 (73) KVANT spol. s r.o., Bratislava, SK;
 (74) Holoubková Mária, Ing., Bratislava, SK;
(54) Zariadenie na vytvorenie intenzívneho farebného svetelného zväzku kruhového prierezu s homogénnym rozložením intenzity a s malou rozbiehavosťou 0 až 10°

- (51) G09F 3/00**
(11) 7415
 (21) 113-2015
 (22) 12.6.2015
 (45) 1.4.2016
 (47) 29.2.2016
 (72) Hajdu Dušan, Ing., Košice, SK; Stankovič Adrián, Ing., Pušovce, SK;
 (73) Východoslovenská distribučná, a.s., Košice, SK;
 SEZ Krompachy a.s., Krompachy, SK;
 (74) Gruber Dalibor, Ing., Košice, SK;
(54) Kombinovaná plomba

(51)	(11)	(51)	(11)	(51)	(11)	(51)	(11)
A01K 27/00	7408	B26B 21/00	7394	C05F 11/00	7416	F41A 21/00	7393
A47K 17/00	7407	B42D 3/00	7409	E01F 9/00	7398	G01B 21/00	7406
A61M 16/00	7410	B65B 13/00	7413	E04B 2/00	7412	G01L 1/00	7392
A63F 13/00	7390	B65D 65/00	7405	E04C 2/00	7411	G01N 3/00	7396
B08B 9/00	7403	B65D 81/00	7402	E04H 15/00	7400	G01R 22/00	7389
B09B 3/00	7404	B65D 81/00	7395	E06B 1/00	7397	G02B 19/00	7391
B23Q 16/00	7399	B66C 13/00	7414	F24H 7/00	7401	G09F 3/00	7415

ND2K

Predĺženie platnosti úžitkových vzorov

(11)	(51)	(11)	(51)	(11)	(51)	(11)	(51)
5296	G01M 3/00	6285	E04B 1/00	6369	B61L 29/00	6529	G06F 17/00
5333	B01D 3/00	6299	G21F 5/00	6370	A47C 27/00	6569	C02F 1/00
5354	B65D 23/00	6324	B29C 45/00	6402	B60R 25/00	6661	C04B 20/00
5389	A01K 1/00	6330	B61D 39/00	6426	B63B 35/00	6690	A23L 21/00
5546	G09F 3/00	6353	E03F 5/00	6429	G06K 7/00	7037	E04B 2/00
(51) A01K 1/00, B01J 20/00		(51) B61D 39/00		(51) B61D 39/00		(51) B61D 39/00	
(11) 5389		(11) 6330		(11) 6330		(11) 6330	
(21) 5042-2009		(21) 50026-2012		(21) 50026-2012		(21) 50026-2012	
(22) 26.5.2009		(22) 14.3.2012		(22) 14.3.2012		(22) 14.3.2012	
(73) KERAMOST, a. s., Most, CZ;		(73) TATRAVAGÓNKA, a. s., Poprad, SK;		(73) TATRAVAGÓNKA, a. s., Poprad, SK;		(73) TATRAVAGÓNKA, a. s., Poprad, SK;	
(54) Stelivo na zachytenie tekutých výkalov		(54) Mechanizmus na odklopenie strechy vagóna so zvislým dvíhaním/spúšťaním		(54) Mechanizmus na odklopenie strechy vagóna so zvislým dvíhaním/spúšťaním		(54) Mechanizmus na odklopenie strechy vagóna so zvislým dvíhaním/spúšťaním	
(51) A23L 21/00, A61K 33/00, A23D 9/00		(51) B61L 29/00		(51) B61L 29/00		(51) B61L 29/00	
(11) 6690		(11) 6369		(11) 6369		(11) 6369	
(21) 50110-2011		(21) 50025-2012		(21) 50025-2012		(21) 50025-2012	
(22) 8.12.2011		(22) 14.3.2012		(22) 14.3.2012		(22) 14.3.2012	
(73) Turianica Ivan, prof. Ing., DrSc., Lužianky, SK;		(73) Automatizácia železničnej dopravy, a.s., Bratislava, SK;		(73) Automatizácia železničnej dopravy, a.s., Bratislava, SK;		(73) Automatizácia železničnej dopravy, a.s., Bratislava, SK;	
(54) Potravinový doplnok		(54) Pohon železničnej závozy		(54) Pohon železničnej závozy		(54) Pohon železničnej závozy	
(51) A47C 27/00		(51) B63B 35/00		(51) B63B 35/00		(51) B63B 35/00	
(11) 6370		(11) 6426		(11) 6426		(11) 6426	
(21) 5001-2012		(21) 50-2012		(21) 50-2012		(21) 50-2012	
(22) 17.1.2012		(22) 28.3.2012		(22) 28.3.2012		(22) 28.3.2012	
(73) BIO-Textima Kft, Bősárkány, HU;		(73) Technická univerzita v Košiciach, Strojnícka fakulta, Košice, SK;		(73) Technická univerzita v Košiciach, Strojnícka fakulta, Košice, SK;		(73) Technická univerzita v Košiciach, Strojnícka fakulta, Košice, SK;	
(54) Viacvrstvový pružinový matrac		(54) Zariadenie na zber nečistôt v stojatých vodách		(54) Zariadenie na zber nečistôt v stojatých vodách		(54) Zariadenie na zber nečistôt v stojatých vodách	
(51) B01D 3/00, C10G 7/00		(51) B65D 23/00, G01V 15/00, G06K 7/00		(51) B65D 23/00, G01V 15/00, G06K 7/00		(51) B65D 23/00, G01V 15/00, G06K 7/00	
(11) 5333		(11) 5354		(11) 5354		(11) 5354	
(21) 5027-2009		(21) 28-2009		(21) 28-2009		(21) 28-2009	
(22) 20.4.2009		(22) 30.3.2009		(22) 30.3.2009		(22) 30.3.2009	
(73) Štibrányi Ladislav, doc. Ing., CSc., Bratislava, SK; Timár Pavel, Ing., CSc., Bratislava 4, SK; Báleš Vladimír, prof. Ing., DrSc., Bratislava 5, SK; Ratvaj Vladimír, Ing., Spišská Nová Ves, SK; Král Rastislav, Harichovce, SK; Chochoľáček Ľudovít, Ing., Michalovce - Topoľany, SK;		(73) ALFA PLASTIK, a.s., Bruntál, CZ;		(73) ALFA PLASTIK, a.s., Bruntál, CZ;		(73) ALFA PLASTIK, a.s., Bruntál, CZ;	
(54) Spôsob destilácie kvapalných odpadov vo filmovej destilačnej odparke		(54) Identifikovateľný prepravný obal z plastu		(54) Identifikovateľný prepravný obal z plastu		(54) Identifikovateľný prepravný obal z plastu	
(51) B29C 45/00, B29C 49/00		(51) C02F 1/00		(51) C02F 1/00		(51) C02F 1/00	
(11) 6324		(11) 6569		(11) 6569		(11) 6569	
(21) 36-2012		(21) 48-2012		(21) 48-2012		(21) 48-2012	
(22) 27.2.2012		(22) 16.3.2012		(22) 16.3.2012		(22) 16.3.2012	
(73) Král Jozef, Ing., Kokošovce, SK; Kardoš František, Prešov, SK;		(73) Technická Univerzita v Košiciach, Strojnícka fakulta, Košice, SK;		(73) Technická Univerzita v Košiciach, Strojnícka fakulta, Košice, SK;		(73) Technická Univerzita v Košiciach, Strojnícka fakulta, Košice, SK;	
(54) Formovacie zariadenie		(54) Spôsob zneškodňovania siníc v stojatých vodách a zariadenie na jeho uskutočnenie		(54) Spôsob zneškodňovania siníc v stojatých vodách a zariadenie na jeho uskutočnenie		(54) Spôsob zneškodňovania siníc v stojatých vodách a zariadenie na jeho uskutočnenie	
(51) B60R 25/00		(51) C04B 20/00		(51) C04B 20/00		(51) C04B 20/00	
(11) 6402		(11) 6661		(11) 6661		(11) 6661	
(21) 5026-2012		(21) 37-2012		(21) 37-2012		(21) 37-2012	
(22) 10.4.2012		(22) 27.2.2012		(22) 27.2.2012		(22) 27.2.2012	
(73) Ambrož Petr, Velké Meziříčí, CZ;		(73) Dobrocký Juraj, Ing. arch., Lučenec, SK; Kováčik Štefan, Ing., Lučenec - Malá Ves, SK;		(73) Dobrocký Juraj, Ing. arch., Lučenec, SK; Kováčik Štefan, Ing., Lučenec - Malá Ves, SK;		(73) Dobrocký Juraj, Ing. arch., Lučenec, SK; Kováčik Štefan, Ing., Lučenec - Malá Ves, SK;	
(54) Zabezpečovacie zariadenie pre motorové vozidlá		(54) Linka na výrobu ľahkého kameniva z alkalických kremičitanov termickou expanziou		(54) Linka na výrobu ľahkého kameniva z alkalických kremičitanov termickou expanziou		(54) Linka na výrobu ľahkého kameniva z alkalických kremičitanov termickou expanziou	

(51) **E03F 5/00, E02D 29/00**
 (11) **6353**
 (21) 50037-2012
 (22) 17.4.2012
 (73) SINEKO Engineering s. r. o., Ostrava - Hrabová, CZ;
 (54) **Kanalizačná šachta**

(51) **G06F 17/00**
 (11) **6529**
 (21) 50031-2012
 (22) 29.3.2012
 (73) Univerzita sv. Cyrila a Metoda v Tmave, Tmava, SK;
 (54) **Elektronické zapojenie na prenos údajov do dátových skladov**

(51) **E04B 1/00, E04C 2/00, E04B 2/00**
 (11) **6285**
 (21) 50116-2011
 (22) 16.12.2011
 (73) Hokinka Jozef, Strážnice, CZ;
 (54) **Drevený stenový panel**

(51) **G06K 7/00, E05B 37/00**
 (11) **6429**
 (21) 5032-2012
 (22) 25.4.2012
 (73) Karbula Josef, Bratislava, SK;
 (54) **Rotačné zariadenie na programovanie, prevod a príjem používateľských kódov**

(51) **E04B 2/00**
 (11) **7037**
 (21) 38-2012
 (22) 29.2.2012
 (73) Dobrocký Juraj, Ing. arch., Lučenec, SK;
 (54) **Steny pre montáž montovaných domov ako priečne rebrovaný stenový systém z keramického kompozitu**

(51) **G09F 3/00, B65D 55/00**
 (11) **5546**
 (21) 50083-2009
 (22) 16.11.2009
 (73) Hamrák Stanislav, Krompachy, SK; Východoslovenská energetika Holding a.s., Košice, SK;
 (54) **Bezpečnostná plomba, najmä na plombovanie prístrojov**

(51) **G01M 3/00**
 (11) **5296**
 (21) 20-2009
 (22) 18.3.2009
 (73) Jakab Ján, Veľký Ďur, SK; Konc Lubomír, Horná Seč, SK; Lukniš Jaroslav, Ing., Levice, SK; Riško Bohumil, Levice, SK;
 (54) **Spôsob identifikácie netesnosti rúrok a zariadenie na jej vykonávanie**

(51) **G21F 5/00, B65D 85/00**
 (11) **6299**
 (21) 50009-2012
 (22) 2.2.2012
 (73) Škoda JS a.s., Plzeň, CZ;
 (54) **Vnútoraná vstavba kontajnera na uloženie použitých palivových kaziet reaktora VVER 440**

(51)	(11)	(51)	(11)	(51)	(11)	(51)	(11)
A01K 1/00	5389	B60R 25/00	6402	C02F 1/00	6569	G01M 3/00	5296
A23L 21/00	6690	B61D 39/00	6330	C04B 20/00	6661	G06F 17/00	6529
A47C 27/00	6370	B61L 29/00	6369	E03F 5/00	6353	G06K 7/00	6429
B01D 3/00	5333	B63B 35/00	6426	E04B 1/00	6285	G09F 3/00	5546
B29C 45/00	6324	B65D 23/00	5354	E04B 2/00	7037	G21F 5/00	6299

PC2K

Prevody a prechody práv na úžitkové vzory

(11) **6228**
 (21) 50060-2008
 (73) EKORAD, s. r. o., Bratislava, SK; PROGROUPE BUSINESS SUPPORT & SERVICES LLP, Londýn, GB;
 Predchádzajúci majiteľ:
 EKORAD, s. r. o., Bratislava, SK; PROGROUPE LLC, Miami Beach, FL, US;
 Dátum uzavretia zmluvy: 29.9.2015
 Dátum zápisu do registra: 22.3.2016

PD2K Zmeny dispozičných práv na úžitkové vzory (zálohy)**(11) 5164**

(21) 50011-2008

(73) STIMBA, s. r. o., Trenčín, SK;

Záložný veriteľ:

Ministerstvo hospodárstva SR, Bratislava, SK;

Dátum uzavretia zmluvy: 7.3.2016

Dátum zápisu do registra: 24.3.2016

(11) 5300

(21) 50008-2009

(73) BOST SK, a.s., Trenčín, SK;

Záložný veriteľ:

Ministerstvo hospodárstva SR, Bratislava, SK;

Dátum uzavretia zmluvy: 16.2.2016

Dátum zápisu do registra: 15.3.2016

(11) 5165

(21) 50012-2008

(73) STIMBA, s. r. o., Trenčín, SK;

Záložný veriteľ:

Ministerstvo hospodárstva SR, Bratislava, SK;

Dátum uzavretia zmluvy: 7.3.2016

Dátum zápisu do registra: 24.3.2016

(11) 5301

(21) 50009-2009

(73) BOST SK, a.s. v reštrukturalizácii, Trenčín, SK;

Záložný veriteľ:

Ministerstvo hospodárstva SR, Bratislava, SK;

Dátum uzavretia zmluvy: 16.2.2016

Dátum zápisu do registra: 15.3.2016

(11) 5299

(21) 50006-2009

(73) STIMBA, s. r. o., Trenčín, SK;

Záložný veriteľ:

Ministerstvo hospodárstva SR, Bratislava, SK;

Dátum uzavretia zmluvy: 7.3.2016

Dátum zápisu do registra: 24.3.2016

QB2K Licenčné zmluvy registrované alebo udelené**(11) 7120**

(21) 50077-2014

(73) Lukáčik Miloš, Ing., Bratislava, SK;

Nadobúdateľ:

TUFEPRO s. r. o., Bratislava, SK;

Typ licencie: nevýlučná

Dátum uzavretia licenčnej zmluvy: 8.1.2016

Dátum zápisu do registra: 2.3.2016

QC2K Ukončenie platnosti licenčných zmlúv**(11) 6228**

(21) 50060-2008

(73) EKORAD, s. r. o., Bratislava, SK; PROGROUPE

BUSINESS SUPPORT & SERVICES LLP, Lon-

dýn, GB;

Držiteľ licencie:

PROLAKE s.r.o., Banská Bystrica, SK;

Dátum ukončenia platnosti licenčnej zmluvy:

30.11.2015

Dátum zápisu do registra: 21.3.2016

HA2K**Doplnenie pôvodcu (-ov)****(21) 5015-2015**

- (72) Gulán Ladislav, prof. Ing., PhD., Lubina, SK; Moťovský Michal, Ing., Hlohovec, SK; Glatz Metod, Ing., PhD., Bratislava, SK; Slovak Pavol, Ing., PhD., Pezinok, SK; Nad' Milan, Doc. Ing., PhD., Trnava, SK;

Vestník č. 3/2016 - BA2K, str. 77

TC2K**Zmeny mien****(11) 5300**

- (21) 50008-2009

- (73) BOST SK, a.s., Trenčín, SK;
Dátum zápisu do registra: 15.3.2016
-

ČASŤ

DIZAJNY

Číselné INID - kódy na označovanie bibliografických údajov (Štandard WIPO ST. 80)

(11)	Číslo zapísaného dizajnu	(51)	Medzinárodné triedenie dizajnov
(15)	Dátum zápisu/predĺženia platnosti	(54)	Názov dizajnu
(18)	Predpokladaný dátum uplynutia platnosti zápisu/ predĺženia platnosti	(55)	Vyobrazenie dizajnu/vyobrazenie dizajnu po čias- točnom výmaze
(21)	Číslo prihlášky	(58)	Dátum záznamu v registri, napr. zmeny mena, zániku, výmazu a pod.
(22)	Dátum podania prihlášky	(62)	Číslo pôvodnej prihlášky v prípade vylúčenej pri- hlášky
(28)	Počet dizajnov	(72)	Meno pôvodcu (-ov)
(31)	Číslo prioritnej prihlášky	(73)	Meno (názov) majiteľa (-ov)
(32)	Dátum podania prioritnej prihlášky	(74)	Meno (názov) zástupcu (-ov)
(33)	Krajina alebo regionálna organizácia priority	(78)	Meno (názov) nového majiteľa (-ov) po prevode alebo prechode
(45)	Dátum sprístupnenia zapísaného dizajnu		
(46)	Dátum uplynutia odkladu zverejnenia		

Poznámka:

Číslo uvádzané pred kódom (51) znamená verziu Medzinárodného triedenia dizajnov.

Kódy na označovanie záhlaví oznámení publikovaných vo Vestníku ÚPV SR (Štandard WIPO ST. 17)

FG4Q	Zapísané dizajny
FG4Q	Zapísané dizajny s odloženým zverejnením
FG4Q	Zverejnené zapísané dizajny po uplynutí doby odkladu zverejnenia
MA4Q	Zaniknuté zapísané dizajny vzdaním sa
MA4Q	Čiastočne zaniknuté zapísané dizajny vzdaním sa
MC4Q	Vymazané zapísané dizajny
MG4Q	Čiastočne vymazané zapísané dizajny
MK4Q	Zaniknuté zapísané dizajny uplynutím doby platnosti
ND4Q	Predĺženie platnosti zapísaných dizajnov
PC4Q	Prevody a prechody práv
PD4Q	Zmeny dispozičných práv na zapísané dizajny (zálohy)
PD4Q	Zmeny dispozičných práv na zapísané dizajny (ukončenie zálohov)
QB4Q	Licenčné zmluvy registrované
QC4Q	Ukončenie platnosti licenčných zmlúv
RL4Q	Odňatie ochrany a prepis majiteľa dizajnu (na základe rozhodnutia súdu)
TA4Q	Doplnenie pôvodcu (-ov)
TB4Q	Opravy mien
TC4Q	Zmeny mien
TD4Q	Opravy adries
TE4Q	Zmeny adries
TF4Q	Opravy dátumov
TG4Q	Opravy zatriedenia podľa Medzinárodného triedenia dizajnov
TH4Q	Opravy chýb alebo zmeny všeobecne
TK4Q	Opravy tlačových chýb vo Vestníku ÚPV SR

FG4Q

Zapísané dizajny

(11)	(51)	(11)	(51)	(11)	(51)	(11)	(51)
28225	13/03.02	28228	02/02.04	28231	23/03.09	28234	12/13.07
28226	12/16.11	28229	23/03.03	28232	10/05.03	28235	09/01.01
28227	15/02.03	28230	19/04.06	28233	06/01.14		

10(51) 02/02.04**(11) 28228**

(15) 23.2.2016

(18) 16.11.2020

(21) 72-2015

(22) 16.11.2015

(72) Weis Dušan, Ing., Prešov, SK;

(73) ITIMEX MODE s.r.o., Šahy, SK;

(54) Pulóver s náplečníkmi a dlhými rukávmi PV

Určenie výrobku:

Výrobok, v ktorom je dizajn stelesnený je určený ako pulóver s náplečníkmi a dlhými rukávmi PV.

(28) 1

(55)



1.1



1.2



1.3



1.4



1.5

10(51) 06/01.14

(11) 28233

(15) 7.3.2016

(18) 28.12.2020

(21) 78-2015

(22) 28.12.2015

(72) VAŠKO Štefan, Ing., Prešov, SK;

(73) ERGONOMIS SK s.r.o., Prešov, SK;

(74) Gruber Dalibor, Ing., Košice, SK;

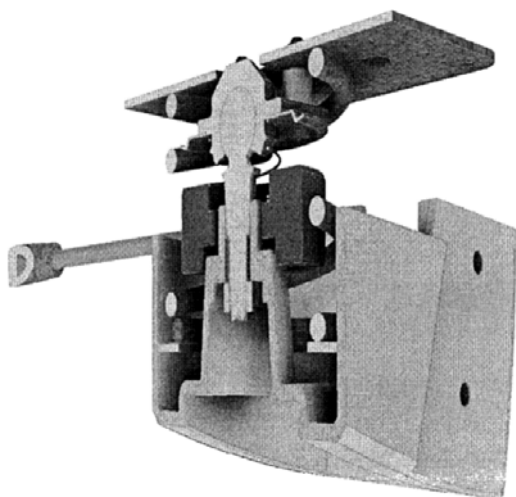
(54) Stabilizačný čapový mechanizmus

Určenie výrobku:

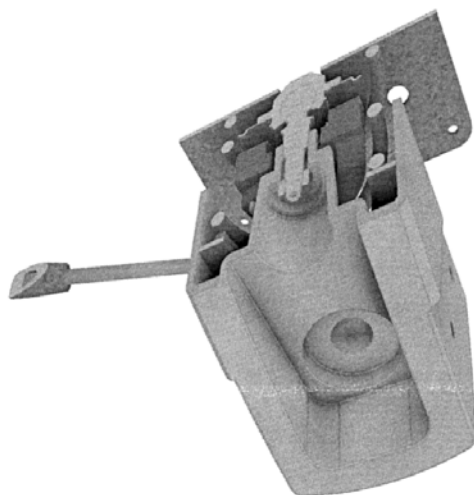
Výrobkom, v ktorom je dizajn stelesnený, je stabilizačný čapový mechanizmus, určený pre kancelárske stoličky.

(28) 1

(55)



1.1



1.2

(54) Nádoba (krčah, fľaša) na víno (Zapfkrug/čepák)

Určenie výrobku:

Výrobok, v ktorom je dizajn stelesnený, je fľaša na víno.

(28) 3

(55)



1.1



1.2



1.3

10(51) 09/01.01

(11) 28235

(15) 14.3.2016

(18) 30.7.2020

(21) 50-2015

(22) 30.7.2015

(72) Malatschek Luboš, Limbach, SK;

(73) Malatschek Luboš, Limbach, SK;



2.1



3.1



2.2



3.2



2.3



3.3

10(51) 10/05.03

(11) 28232

(15) 7.3.2016

(18) 8.12.2020

(21) 76-2015

(22) 8.12.2015

(72) Višňovský Marián, Skalica, SK;

(73) Amicus SK, s.r.o., Skalica, SK;

(74) Porubčan Róbert, Ing., Ivanka pri Dunaji, SK;

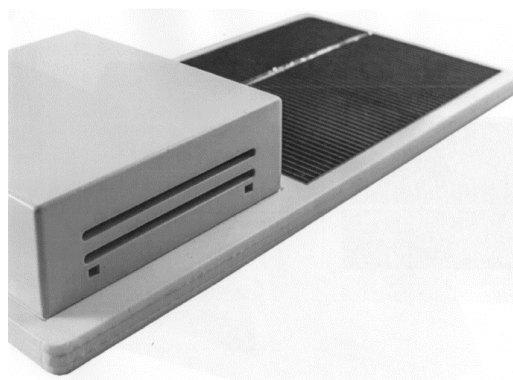
(54) **Regulačné prvky, najmä pre vykurovacie alebo klimatizačné systémy**

Určenie výrobku:

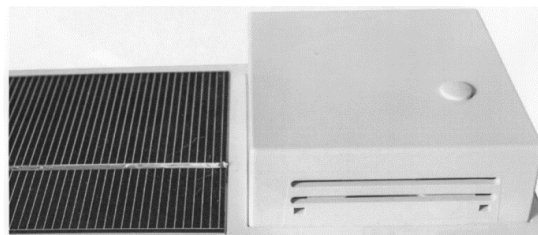
Výrobky, v ktorých je alebo bude dizajn stelesnený, sú regulačné prvky, najmä pre vykurovacie alebo klimatizačné systémy.

(28) 3

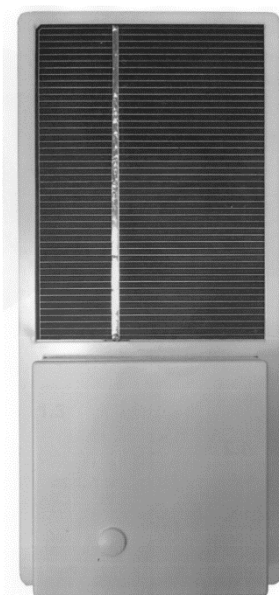
(55)



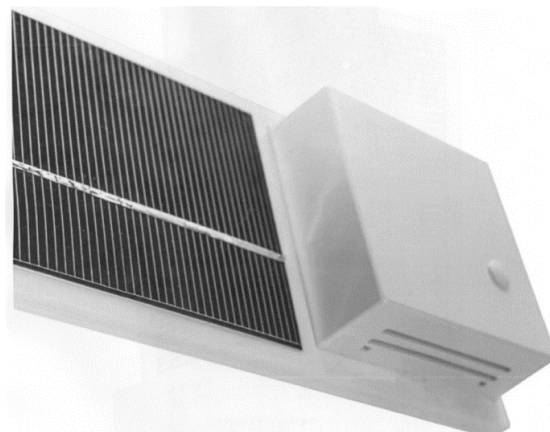
1.3



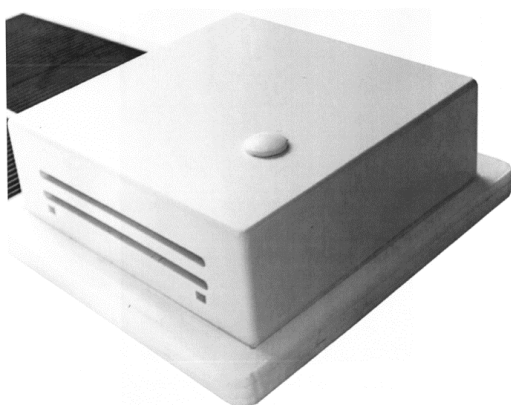
1.4



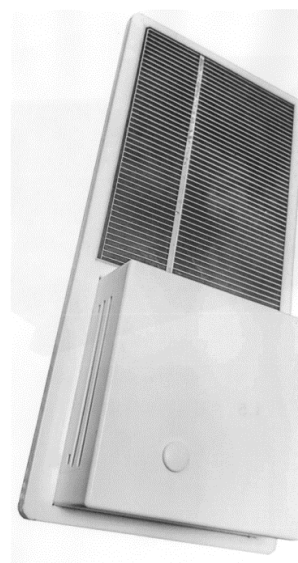
1.1



1.5



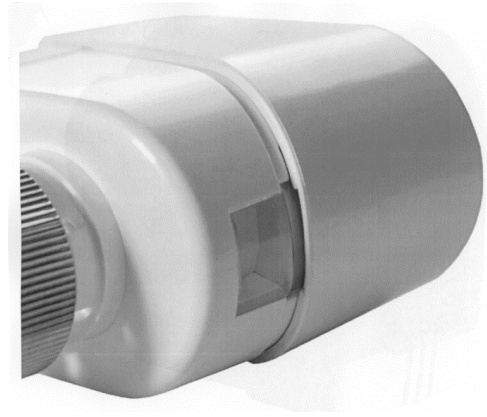
1.2



1.6



1.7



2.3



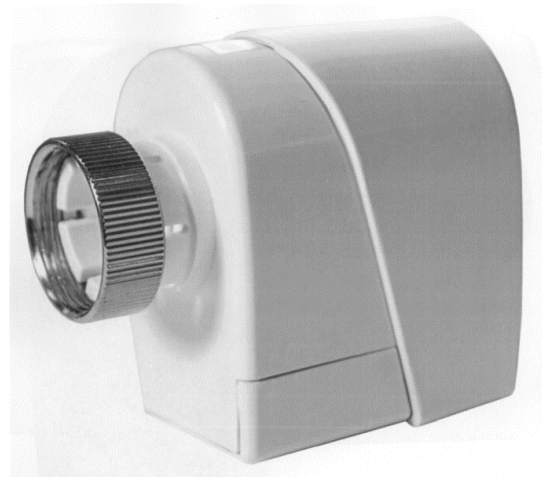
2.1



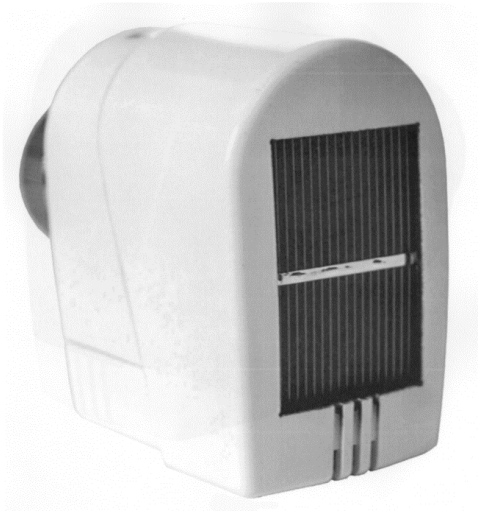
2.4



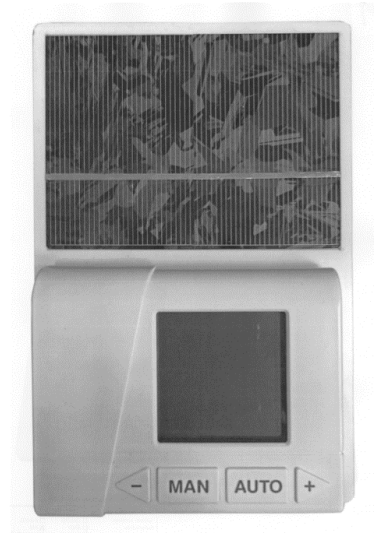
2.2



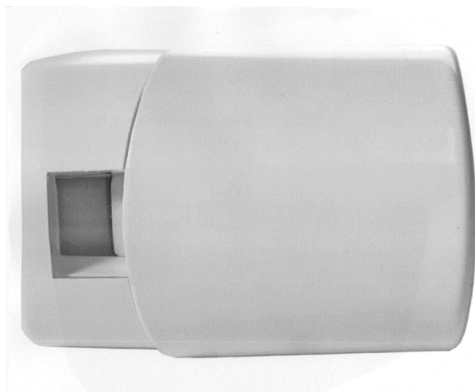
2.5



2.6



3.2



2.7



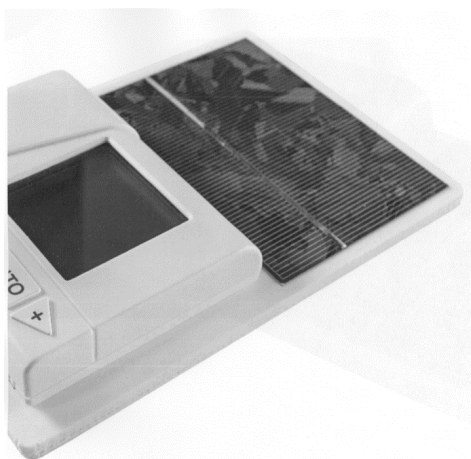
3.3



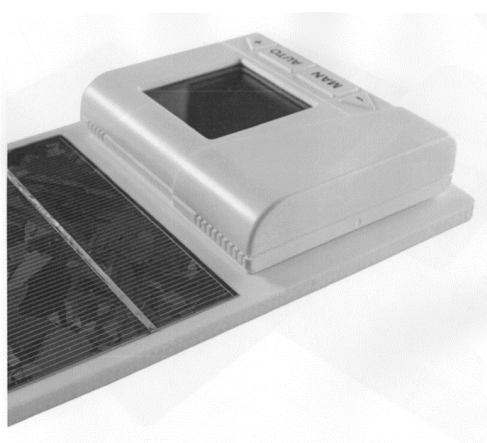
3.1



3.4



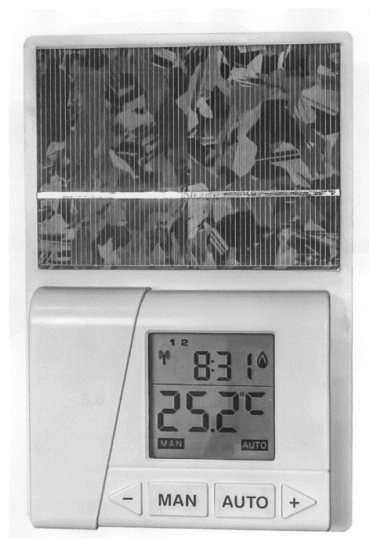
3.5



3.6



3.7



3.8

10(51) 12/13.07**(11) 28234**

(15) 11.3.2016

(18) 28.9.2020

(21) 57-2015

(22) 28.9.2015

(72) Lauko Samuel, Host'ovce, SK;

(73) Lauko Samuel, Host'ovce, SK;

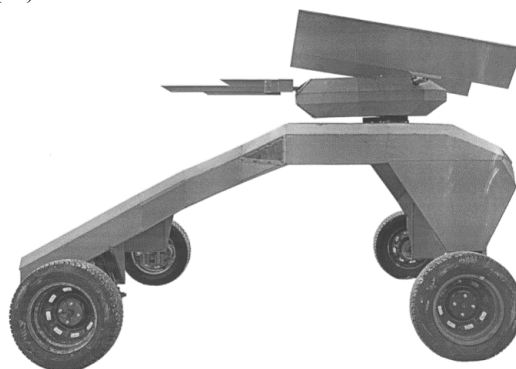
(54) Bezposádkové diaľkovo ovládané vojenské vozidlo

Určenie výrobku:

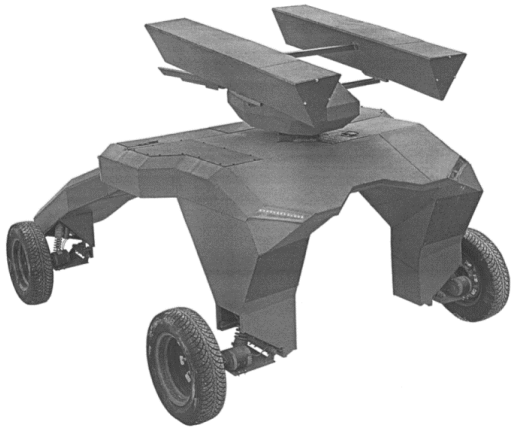
Výrobok, v ktorom je dizajn stelesnený, je diaľkovo ovládané, bezposádkové, elektricky poháňané vojenské vozidlo, určené ako filmová rekvizita, vzhľadovo pripomínajúca bojové vozidlo budúcnosti.

(28) 1

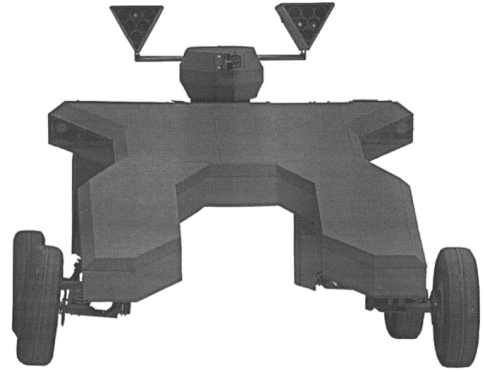
(55)



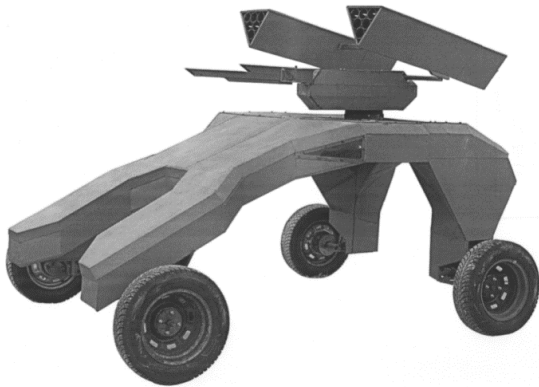
1.1



1.2



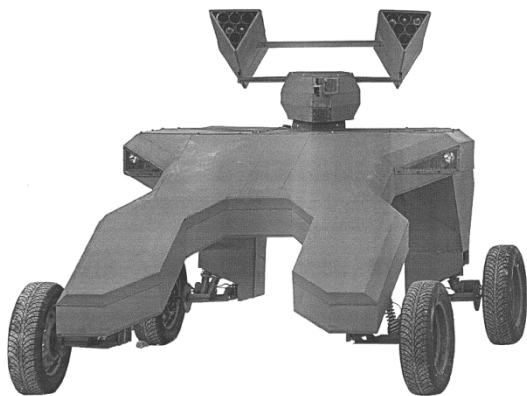
1.5



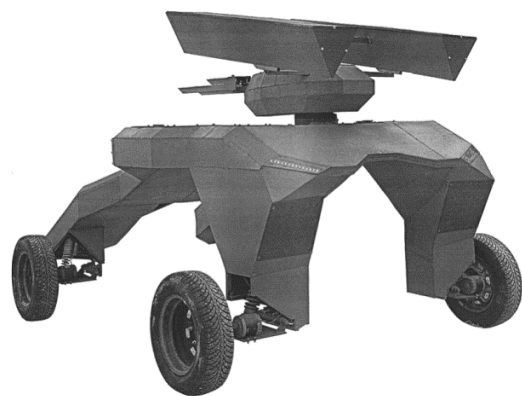
1.3



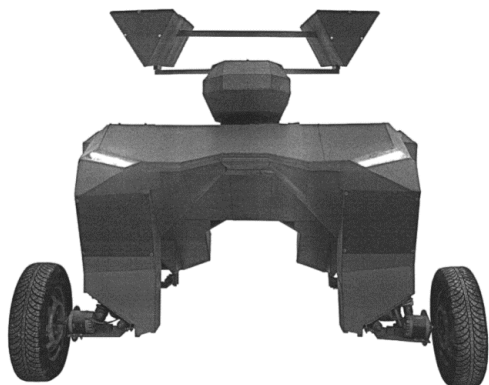
1.6



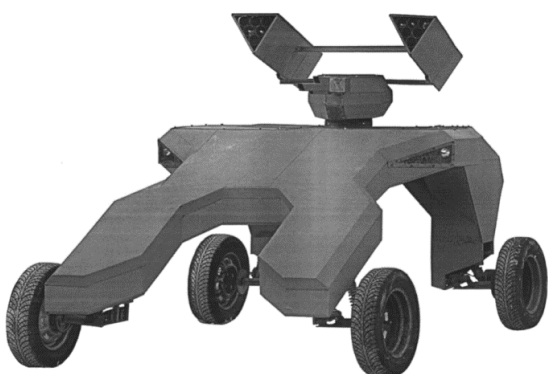
1.4



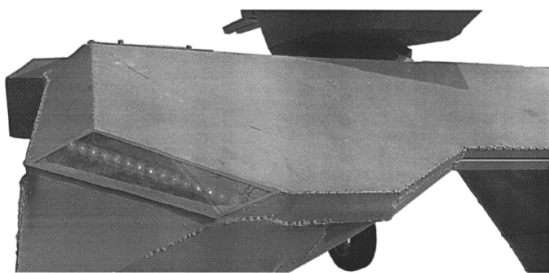
1.7



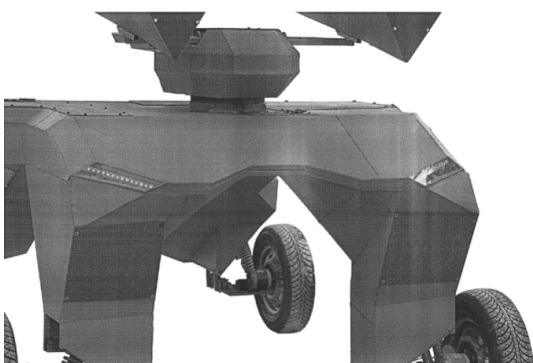
1.8



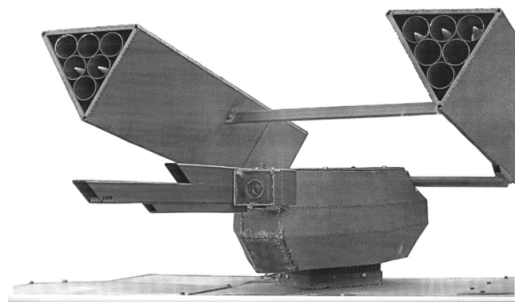
1.9



1.10



1.11



1.12

10(51) 12/16.11

(11) 28226

(15) 23.2.2016

(18) 27.11.2020

(21) 74-2015

(22) 27.11.2015

(31) 2015/0216

(32) 2.6.2015

(33) SE

(72) Larsson Lisa, Stockholm, SE;

(73) SCANIA CV AB, Södertälje, SE;

(74) Bačík Kvetoslav, Ing., Nová Dubnica, SK;

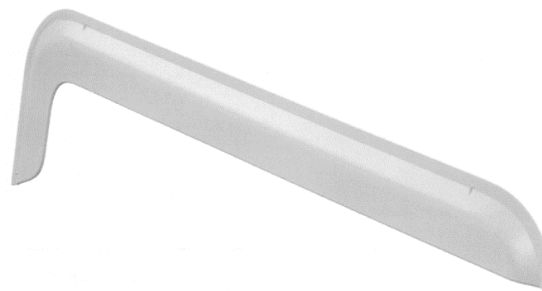
(54) Dverný vzduchový deflektor

Určenie výrobku:

Výrobok, v ktorom je dizajn stelesnený, je určený ako dverný vzduchový deflektor.

(28) 1

(55)



1.1



1.2



1.3

Určenie výrobku:

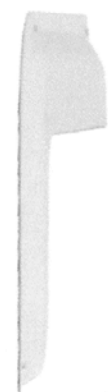
Výrobok podľa dizajnu, v ktorom je stelesnené vonkajšie tvarové riešenie all-in-one systému na napájanie LED pásov, je určený na dynamické podsvietenie zobrazovacích technológií ako televízorov a obrazoviek, pre akékoľvek zariadenie (TV, DVD, blue-ray, Xbox, PlayStation, PC, Mac...) a na nasvietenie scén v domácnostiach i biznisoch.

(28) 3

(55)



1.4



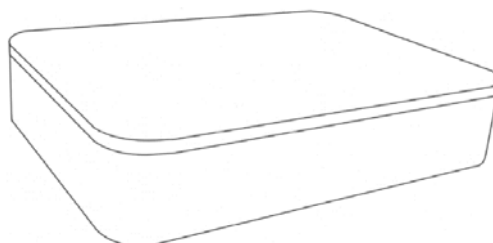
1.5



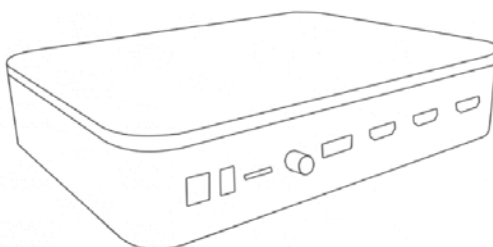
1.6



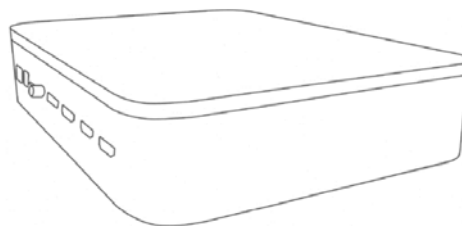
1.7



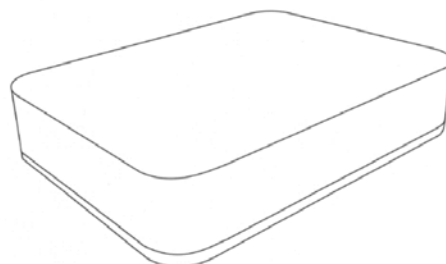
1.1



1.2



1.3



1.4



2.1

10(51) 13/03.02

(11) 28225

(15) 23.2.2016

(18) 11.11.2020

(21) 73-2015

(22) 11.11.2015

(72) Kovalovský Filip, MVDr., Bratislava, SK;

(73) aria33, s.r.o., Bratislava, SK;

(74) Brichtová Tatiana, JUDr., Bratislava, SK;

(54) All-in-one systém na napájanie LED pásov na dynamické podsvietenie zobrazovacích technológií



2.2



3.2



2.3



3.3



2.4



3.4



2.5



3.5



3.1

10(51) 15/02.03, 24/01.06

(11) 28227

(15) 23.2.2016

(18) 11.11.2020

(21) 71-2015

(22) 11.11.2015

(72) Mrňa Karol, Ing., Piešťany, SK; Bujňák Ján, Krásna Lúka, SK;

(73) EKOM, spol. s r. o., Piešťany, SK;

(74) BELEŠČÁK & PARTNERS, s.r.o., Piešťany, SK;

(54) Medicinálny kompresor

Určenie výrobku:

Výrobok, v ktorom je dizajn stelesnený je určený ako medicínálny kompresor.

(28) 3

(55)



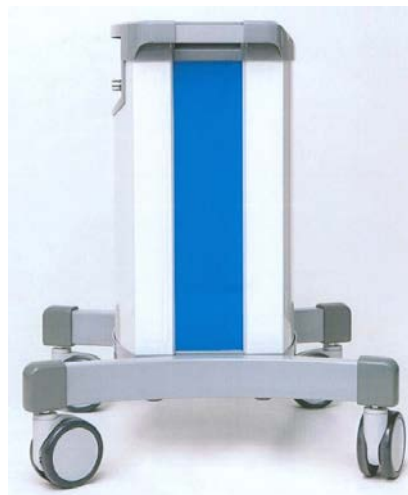
1.1



1.2



1.3



1.4



1.5



1.6



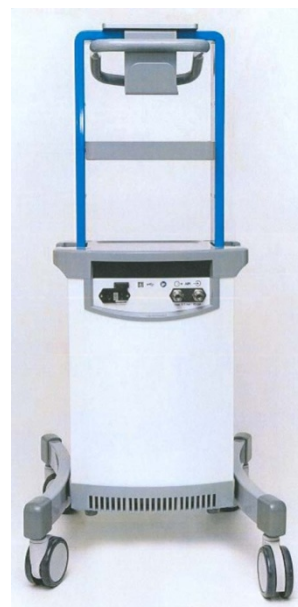
2.1



2.4



2.2



2.5



2.3



3.1



3.2



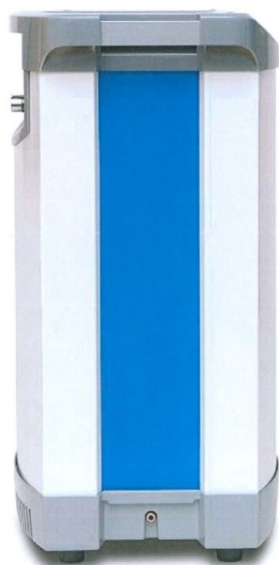
3.5



3.3



3.6



3.4



3.7

10(51) 19/04.06, 19/03.01

(11) 28230

(15) 7.3.2016

(18) 6.5.2020

(21) 20-2015

(22) 6.5.2015

(72) Kubovics Róbert, Galanta, SK; Szabová Oľga, Galanta, SK;

(73) Kubovics Róbert, Galanta, SK; Szabová Oľga, Galanta, SK;

(74) Advokátska kancelária BĀNOS s.r.o., Galanta, SK;

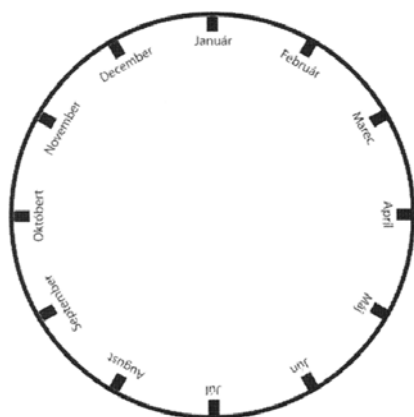
(54) **Motivačný diár a kalendár**

Určenie výrobku:

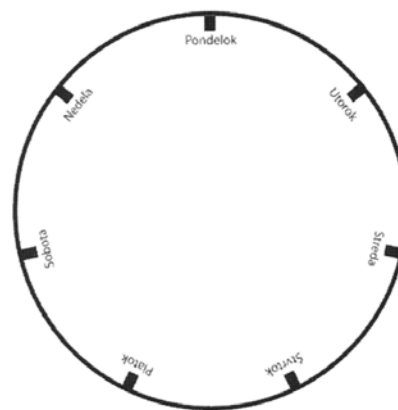
Výrobok, v ktorom je dizajn stelesnený, je motivačný diár a kalendár.

(28) 4

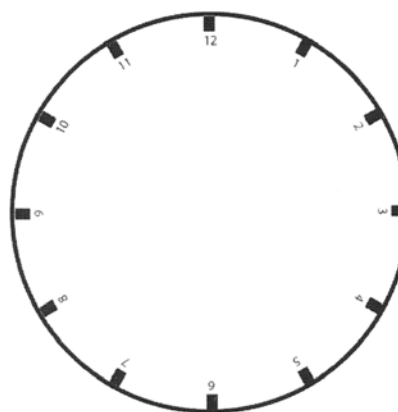
(55)



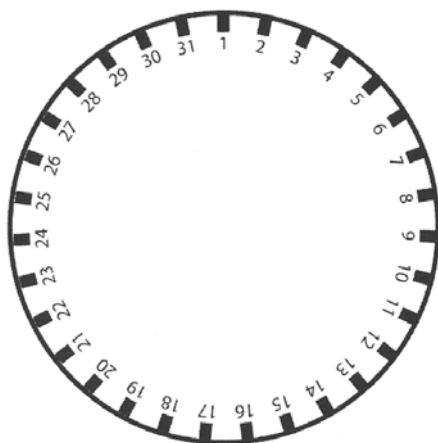
1.1



3.1



4.1



2.1

10(51) 23/03.03

(11) 28229

(15) 7.3.2016

(18) 5.2.2020

(21) 2-2015

(22) 5.2.2015

(72) Čekovský Ladislav, Ing., Spišská Nová Ves, SK; Slivko Jozef, Spišská Nová Ves, SK;

(73) METAKOV s.r.o., Spišská Nová Ves, SK;

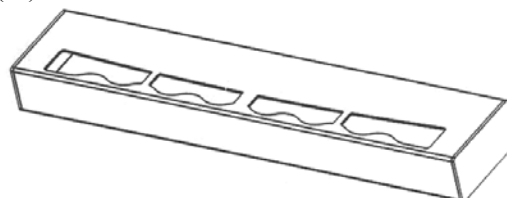
(54) **Dvojplášťový kozub na bioalkohol**

Určenie výrobku:

Výrobok, v ktorom je dizajn stelesnený, je kozub na bioalkohol.

(28) 2

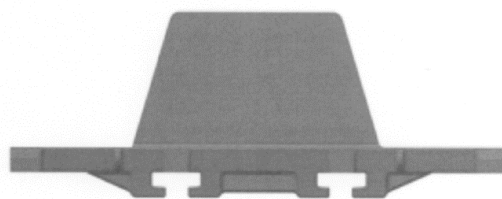
(55)



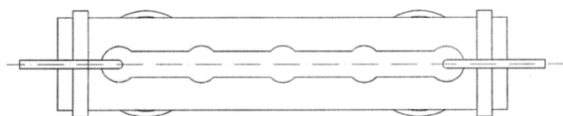
1.1



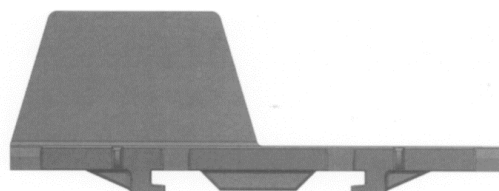
2.1



2.1



2.2



3.1

10(51) 23/03.09

(11) 28231

(15) 7.3.2016

(18) 9.12.2020

(21) 75-2015

(22) 9.12.2015

(72) Vlašič Peter, Ing., Košice, SK; Jacko Richard, Ing., Košice, SK; Jerga Ladislav, Ing., Košice, SK; Vyrostko Pavol, Valaliky, SK;

(73) U.S. Steel Košice, s.r.o., Košice, SK;

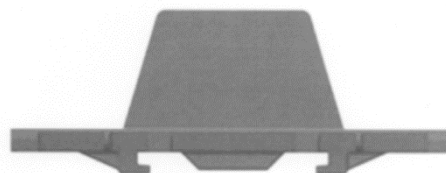
(54) **Aglomeračná roštnica s plutvou**

Určenie výrobku:

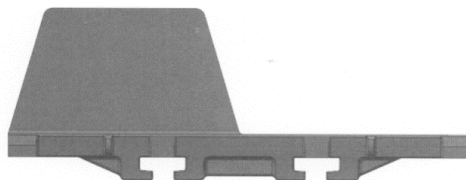
Výrobok, v ktorom je dizajn stvárnený, je určený ako aglomeračná roštnica s plutvou.

(28) 5

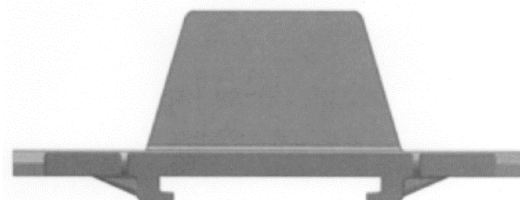
(55)



4.1



1.1



5.1



1.2

(51)	(11)	(51)	(11)	(51)	(11)	(51)	(11)
02/02.04	28228	10/05.03	28232	13/03.02	28225	23/03.03	28229
06/01.14	28233	12/13.07	28234	15/02.03	28227	23/03.09	28231
09/01.01	28235	12/16.11	28226	19/04.06	28230		

ND4Q

Predĺženie platnosti zapísaných dizajnov

(11) (51)
27276 12/15.01
27283 19/08.03
27321 09/01.01

8 (51) 09/01.01
(11) 27321
(15) 20.2.2007
(18) 19.10.2021
(21) 50-2006
(22) 19.10.2006
(73) Slovenské pramene a žriedla, a. s., Dubové pri Turčianskych Tepliciach, SK;
(54) Fľaša na nápoje
Určenie výrobku:
Dizajny, ktorých zápis sa požaduje predmetnou prihláškou, sú stelesnené vo výrobku, ktorým je v prípade dizajnov pod poradovým číslom 1. a 2. sklenená fľaša na nápoje, a v prípade dizajnov pod poradovým číslom 3., 4. a 5. PET fľaša na nápoje.

8 (51) 12/15.01
(11) 27276
(15) 12.9.2006
(18) 16.2.2021
(21) 7-2006
(22) 16.2.2006
(73) Continental Matador Rubber, s. r. o., Púchov, SK;
(54) Dezén pneumatiky DR 3
Určenie výrobku:
Výrobok, v ktorom je dizajn stelesnený, je pneumatika.

8 (51) 19/08.03
(11) 27283
(15) 13.9.2006
(18) 31.3.2021
(21) 5009-2006
(22) 31.3.2006
(73) Giorgio Armani S.p.A., Milan SWISS BRANCH Mendrisio, Mendrisio, CH;
(54) Kvetinový vzor
Určenie výrobku:
Predmetné výrobky prihlásené na ochranu ako dizajn „Kvetinový vzor“ sú určené ako dekorácia fľaštičky na parfum alebo obalovej škatule.

(11) (51)
27732 21/01.06
27739 24/01.02
27767 31/01.00

9 (51) 21/01.06
(11) 27732
(15) 7.6.2011
(18) 25.2.2021
(21) 8-2011
(22) 25.2.2011
(73) Radičová Eva, PhDr., Chorvátsky Grob, SK;
(54) Figúrky - hračky
Určenie výrobku:
Výrobok podľa dizajnu je určený ako hračka, bábika alebo malé vankúšiky vo forme figúrok s rovnakým dizajnom hlavičky.

9 (51) 24/01.02
(11) 27739
(15) 27.7.2011
(18) 11.3.2021
(21) 12-2011
(22) 11.3.2011
(73) Chirana - Dental, s.r.o., Piešťany, SK;
(54) Stomatologická súprava DIPLOMAT ADEPT DA 370
Určenie výrobku:
Výrobok, v ktorom je dizajn stelesnený, je stomatologická súprava určená pre stomatológov s možnosťou vykonávania všetkých druhov prác v stomatologickej praxi.

9 (51) 31/01.00
(11) 27767
(15) 12.12.2011
(18) 15.6.2021
(21) 34-2011
(22) 15.6.2011
(73) PSS Svidník, a.s., Svidník, SK;
(54) Potravinárske stroje
Určenie výrobku:
Výrobkami, v ktorých je dizajn stelesnený, sú potravinárske stroje, určené na spracovanie potravinárskych výrobkov.

(51) (11)
09/01.01 27321
12/15.01 27276
19/08.03 27283

(51) (11)
21/01.06 27732
24/01.02 27739
31/01.00 27767

PC4Q**Prevody a prechody práv****(11) 26721**

(21) 19-2003

(78) UNILEVER BCS Europe B.V., AL Rotterdam, NL;
Predchádzajúci majiteľ:

UNILEVER NV, AL Rotterdam, NL;

(58) 10.3.2016

(11) 27029

(21) 117-2004

(78) Home Control Singapore Pte. Ltd., Singapore, SG;
Predchádzajúci majiteľ:

Koninklijke Philips N.V., Eindhoven, NL;

Dátum uzavretia zmluvy: 30.4.2015

(58) 14.3.2016

ČASŤ

OCHRANNÉ ZNÁMKY

Číselné kódy na označovanie bibliografických údajov (Štandard WIPO ST. 60)

- | | |
|---|--|
| (111) Číslo zápisu | (554) Trojrozmerná známka |
| (141) Dátum zániku | (580) Dátum zápisu akejkoľvek transakcie v súvislosti s prihláškou alebo zápisom ochrannej známky do registra, napr. zmena majiteľa, zmena mena alebo adresy, zrieknutie sa známky atď. (účinnosť) |
| (151) Dátum zápisu | (591) Údaje o uplatňovaných farbách |
| (156) Dátum obnovy | (641) Číslo a dátum podania prihlášky ochrannej známky Spoločenstva, premenou ktorej vznikla prihláška národnej ochrannej známky |
| (180) Predpokladaný dátum uplynutia platnosti zápisu/-obnovy | (646) Číslo a dátum podania ochrannej známky Spoločenstva, premenou ktorej vznikla prihláška národnej ochrannej známky |
| (210) Číslo prihlášky | (731) Meno a adresa prihlasovateľa (-ov) |
| (220) Dátum podania prihlášky | (732) Meno a adresa majiteľa (-ov) |
| (310) Číslo prioritnej prihlášky | (740) Meno a adresa zástupcu (-ov) |
| (320) Dátum podania prioritnej prihlášky | (770) Meno a adresa predchádzajúceho prihlasovateľa (-ov) alebo majiteľa (-ov) (v prípade zmeny vlastníctva) |
| (330) Krajina alebo regionálna organizácia priority | (771) Predchádzajúce meno alebo adresa prihlasovateľa (-ov) alebo majiteľa (-ov) (v prípade zmeny údajov) |
| (340) Údaje o čiastočnej prioritě | (791) Meno a adresa držiteľa (-ov) licencie |
| (350) Dátum práva z prihlášky, z ktorej sa uplatňuje seniorita | (793) Podmienky a obmedzenia licencie |
| (360) Zoznam tovarov a služieb, na ktoré sa vzťahuje čiastočná seniorita | (800) Číslo a dátum medzinárodného zápisu |
| (442) Dátum zverejnenia prihlášky po prieskume | (881) Číslo a dátum zápisu ochrannej známky nahradenej medzinárodným zápisom |
| (450) Dátum oznámenia o zápise ochrannej známky | |
| (510) Zoznam tovarov a/alebo služieb, ak neboli zatriedené/bez použitia triedenia | |
| (511) Medzinárodné triedenie tovarov a/alebo služieb, a/alebo zoznam zatriedených tovarov a/alebo služieb | |
| (540) Reprodukcia známky | |
| (551) Údaje o kolektívnej známke | |

Poznámka:

Číslo uvádzané pred kódom (511) znamená verziu Medzinárodného triedenia tovarov a služieb na zápis ochranných známk (Niceské triedenie), podľa ktorej bola prihláška ochrannej známky zatriedená v deň jej podania na úrade. Od roku 2013 sa Niceské triedenie aktualizuje každý rok a vstupuje do platnosti vždy 1. januára príslušného roka. Prihlášky podané v roku 2016 sa zatriedujú podľa verzie 10. vydania triedenia, ktorá vstúpila do platnosti 1. januára 2016 s označením NCL (10-2016).

Zverejnené prihlášky ochranných známok

(210)	(210)	(210)	(210)
5189-2009	2492-2015	2637-2015	52-2016
483-2014	2496-2015	2639-2015	58-2016
5336-2014	2497-2015	2640-2015	59-2016
709-2015	2503-2015	5128-2015	60-2016
1052-2015	2509-2015	5352-2015	64-2016
1300-2015	2516-2015	5381-2015	66-2016
1301-2015	2517-2015	5382-2015	67-2016
1403-2015	2518-2015	5383-2015	69-2016
1621-2015	2519-2015	5487-2015	70-2016
1728-2015	2525-2015	5491-2015	71-2016
1730-2015	2537-2015	5522-2015	72-2016
1767-2015	2538-2015	5530-2015	75-2016
1956-2015	2539-2015	5532-2015	78-2016
1984-2015	2540-2015	5533-2015	79-2016
2009-2015	2555-2015	5534-2015	80-2016
2032-2015	2575-2015	5539-2015	83-2016
2055-2015	2586-2015	5558-2015	91-2016
2064-2015	2587-2015	5567-2015	92-2016
2074-2015	2588-2015	5573-2015	95-2016
2105-2015	2592-2015	5575-2015	96-2016
2110-2015	2593-2015	5576-2015	98-2016
2116-2015	2594-2015	5577-2015	99-2016
2139-2015	2598-2015	5579-2015	100-2016
2165-2015	2599-2015	5580-2015	106-2016
2171-2015	2600-2015	5634-2015	111-2016
2172-2015	2601-2015	5642-2015	112-2016
2184-2015	2602-2015	5643-2015	114-2016
2188-2015	2603-2015	5644-2015	115-2016
2208-2015	2604-2015	5645-2015	117-2016
2244-2015	2605-2015	5672-2015	118-2016
2245-2015	2606-2015	2-2016	120-2016
2278-2015	2607-2015	6-2016	121-2016
2279-2015	2608-2015	8-2016	125-2016
2280-2015	2609-2015	10-2016	127-2016
2285-2015	2610-2015	11-2016	133-2016
2287-2015	2611-2015	12-2016	134-2016
2289-2015	2612-2015	21-2016	148-2016
2326-2015	2613-2015	22-2016	167-2016
2336-2015	2614-2015	24-2016	187-2016
2393-2015	2615-2015	25-2016	194-2016
2396-2015	2616-2015	26-2016	195-2016
2405-2015	2617-2015	27-2016	239-2016
2425-2015	2619-2015	28-2016	261-2016
2431-2015	2620-2015	29-2016	262-2016
2445-2015	2621-2015	30-2016	5022-2016
2462-2015	2625-2015	31-2016	5024-2016
2463-2015	2626-2015	32-2016	5025-2016
2464-2015	2627-2015	33-2016	5028-2016
2466-2015	2628-2015	34-2016	5029-2016
2467-2015	2629-2015	35-2016	5037-2016
2468-2015	2630-2015	36-2016	5039-2016
2469-2015	2631-2015	37-2016	5045-2016
2474-2015	2632-2015	38-2016	5046-2016
2477-2015	2635-2015	39-2016	5047-2016
2479-2015	2636-2015	51-2016	

(210) 5189-2009

(220) 13.3.2009

9 (511) 9, 14, 15, 25

(511) 9 - Vedecké, plavebné, geodetické a zememeračské, fotografické, kinematografické, optické prístroje a nástroje, prístroje a nástroje na váženie, meracie, signalizačné, kontrolné a dozorné (inšpekčné), záchranné a vyučovacie prístroje a nástroje; prístroje a nástroje na vedenie, spinanie, transformovanie, akumulovanie, regulovanie alebo riadenie a kontrolu elektrickej energie; prístroje a nástroje na zaznamenávanie, prenos alebo prehrávanie a reprodukciu zvuku alebo obrazu; magnetické nosiče dát; nahrávacie disky, disky s nahrávkami; automatické predajné automaty a mechanizmy pre prístroje uvádzané do činnosti vhadením mince; pokladne, registračné pokladnice, počítaacie stroje; zariadenia na spracovanie údajov a počítače; hasiace prístroje; vopred nahrané, záznam obsahujúce pásky a disky, CD-ROM, DVD, kompaktné disky, videopásky a disky, audiopásky a disky; páskové kazety; počítačový softvér; z webu sťahovateľné elektronické publikácie, hudobné a iné video-audio materiály dané k dispozícii v elektronickej podobe na stiahnutie z internetu; dekoratívne magnety; puzdrá mobilov; slipmaty (klzné podložky pod prehrávanú gramofónovú platňu pre diskdžokeja); ramienka prenosky pre prehrávače záznamu, prenosky (gramofónové); gramofónové platne, fonografické záznamy; prístroje a zariadenia na čistenie fonografických záznamov, gramofónových platní; gramofóny, prehrávače záznamov; gramofónové ihly; prístroje na výmenu gramofónových ihli; reproduktory, amplióny; skrine, debny reproduktorov, ochranné kryty reproduktorov; zosilňovače; audiovizuálne prístroje na výučbu; hracie skrinky uvádzané do chodu vhadením mince, hudobné hracie skrine; kinematografické kamery; fotoaparáty; videokamery; slúchadlá; slúchadlá (štuple) do uší; programy počítačových hier; prehrávače kompaktných diskov; mikrofóny; ozvučnice pre reproduktory a amplióny; nahrané počítačové programy; počítačové programy (softvér stiahnuteľný z webu); podložky na myš; opierky zápastia pre počítačové produkty.

14 - Drahé kovy a ich zliatiny a výrobky z drahých kovov alebo s povrchovou úpravou z drahých kovov, ktoré nie sú zaradené do iných tried; klenoty, drahé kamene; hodinárske a chronometrické prístroje a nástroje (nástroje na meranie času); liate kovové brošne (šperky); liate kovové prívesky; budíky; amulety (šperky); odznaky z drahých kovov; krabice, schránky, obaly z drahých kovov; náramky; krabičky z drahých kovov; puzdra na chronometre (na meracie prístroje, hodiny a náramkové hodinky); retiazky ak šperky; retiazky na hodinky; prívesky, amulety; chronometre (hodiny), chronografy (hodiny); manžetové gombíky; diamanty; náušnice; ozdoby na klobúky z drahých kovov; slonovina (šperky); ozdoby z gagátu (t. j. čierneho jantáru); šperkownice z drahých kovov; šperky zo žltého jantáru; krúžky na kľúčoch, kľúčenký; medailóny; medaily; náhrdelníky; ozdobné ihlice, špendlíky; perly; perly vyrobené z ambroidu; ihlice, špendlíky ako šperky; prstene (šperky); ozdoby na obuv z drahých kovov; soš-

ky z drahých kovov; spony a svorky na kravaty; ihlice, špendlíky do kravaty; lacné bižutériové šperky; umelecké diela z drahých kovov.

15 - Hudobné nástroje; brnkadlá, hracie prstene (plektrum) potlačené fóliou; akordeóny, harmoniky; gajdy; bambusové flauty; bandoneóny; flašiny, verklíky; paličky na bubny; basy (hudobné nástroje); mechy do hudobných nástrojov; žabky a matice sláčikov pre hudobné nástroje; sláčiky pre hudobné nástroje; kobyľky pre hudobné nástroje; trúby; zvonkohry (hudobné nástroje); puzdra na hudobné nástroje; kastanety; klarinety; trúbky (hudobné nástroje); harmoniky (ťahacie chromatické); taktovky pre dirigentov, dirigentské paličky; kornety (hudobné nástroje); činely, cimbaly; tlmidlá na hudobné nástroje; kontrabasy; kože na bubon; bubny; paličky na bubny; elektronické hudobné nástroje; flauty; gongy; gitary; ručné zvončeky (hudobné nástroje); harmoniky; harmonia; harfové struny; harfy; rohy (hudobné nástroje); huqin (čínske husle); regulátory intenzity pre mechanické klavíry; židovské harfy (hudobné nástroje); rámy tympanov, stojany na tympany; tympany; klaviatúry, klávesnice pre hudobné nástroje; klávesy pre hudobné nástroje; lýry; mandolíny; náustky na hudobné nástroje; valčeky pre mechanické klavíry; hudobné stojany; hudobné syntetizátory; hudobné boxy, hudobné skrinky; tlmiče na hudobné nástroje; hoboje; okaríny; organy; pedále pre hudobné nástroje; kolíky pre hudobné nástroje; perforované valce (hudobné); klaviatúry, klavírne klávesnice; klavírne klávesy; klavírne struny; brnkadlá pre strunové nástroje; pipa (čínske gitary); jazýčky, pišťaly (na fúkacích nástrojoch), trstinové pišťaly; sheng (čínske hudobné dychové nástroje); struny pre hudobné nástroje; suona (čínske trúbky); tamburíny; tamtamy; triangle (hudobné nástroje); trombóny; trúbky; ladičky; ladiace kľúče ako kladivká; otáčacie zariadenia na noty; klapky, ventily na hudobné nástroje; violy; husle; vzdušnice organov, pišťaly pre organ; xylofony; citary.

25 - Oblečenie, pokrývky hlavy a obuv; vyšívané manžety (časti odevov); zástery (odevy); detské plienky textilné; detské obrúsky textilné; detské nohavičky; šatky (bandany), závoje, hodvábné šatky na krk; šatky na krk; kúpacie plášte a župany; šľapky, sandále na kúpanie; obuv na kúpanie; kúpacie čiapky; kúpacia spodná bielizeň, kúpacie obleky; pánske plavky; dámske plavky; plážové oblečenie; plážová obuv; opasky (odevy); baretky; podbradníky, nie z papiera; živôtky, korzety (bielizeň); zvršky (obuv); športová obuv; traky na odevy, ramienka na dámskej bielizni; podprsenky; krátke, jazdecké alebo spodné nohavice; čiapkové štítky; rúcha, ornáty; náprsenky; dámske róby; gymnastické (telocvičné) dresy a odevy; oblečenie z imitácie kože; oblečenie z kože; plášte, kabáty; vlnené šály, límcové chrániče; cyklistické oblečenie; chrániče uší (proti chladu, ako pokrývka hlavy); espadrily (topánky alebo sandále s plátenným zvrškom a podošvou z prírodného materiálu); futbalové kopačky; futbalová obuv; dámske šaty; kožušínové štóly; kožušiny, kožuchy (oblečenie); gabardénové plášte (odevy); galoše; podväzky; rukavice; obuv, cvičky na gymnastiku; poltopánky, celé topánky; klobúky; čelenky

(odevy); kapucne, kukly (odevy); pletiarisky tovar; pančuchový tovar; bundy, saká (odevy); pletené svetre a vesty (odevy); blúzky, svetre; pletený tovar (odevy); detské výbavičky (odevy); gamaše; kravaty; vrchné ošatenie, oblečenie; kombinézy (oblečenie); zvrchníky, kabáty; spodná bielizeň; nohavice; športové bundy s kapučnou, krátke kabáty s kapučnou; dámske plášte lemované kožušinou; pulóvre; pyžamá; sandále; šerpy oblečenie; šatky, šály; veľké dámske šatky; košele; sprchovacie čiapky; tielka, tričká; lyžiarske topánky; sukne; priliehavé čiapky; papuče; pracovné plášte; ponožky; športové bundy a dresy; dámske pančuchy; kostýmy, obleky; slnečné štíty a clony; ramienka na dámskej bielizni, podväzkové pásy, traky; svetre a pulóvre; plavky; tričká s krátkym rukávom; pančuškové nohavice; cylindre; kabáty, zvrchníky; spodky; tielka; štíty na pokrývky hlavy; vesty; nepremokavé, vodovzdorné oblečenie.

(540) JIMI HENDRIX

(731) Experience Hendrix LLC, 14501 Interurban Avenue South, Seattle, Washington, 98168, US;

(740) PATENTSERVIS Bratislava, a. s., Bratislava, SK;

(210) 483-2014

(220) 17.3.2014

10(511) 3, 5, 29, 30, 31, 32, 33

(511) 3 - Neličivé toaletné prípravky a substancie; skrášľovacie prípravky a substancie; kozmetické prípravky; líčidlá; rúže a lesky na pery; prípravky na čistenie zubov; voňavé zmesi (fragrances), parfumérske oleje (scents) a výt'ážky z kvetov (parfuméria); toaletné vody a kolínske vody (eau de colognes); esenciálne oleje; masážne oleje (nie na lekárske účely); dezodoranty na osobné použitie; antiperspiranty; prípravky a substancie na opaľovanie a na ochranu proti ultrafialovým lúčom; depilačné prípravky a substancie; prášky a púdre, krémy a pleťové vody; laky na nechty; odlakovače na nechty; mydlá a šampóny; prípravky na holenie a po holení; prípravky a substancie na upravovanie, kondicionovanie, starostlivosť a vzhľad pokožky, tela, tváre, očí, vlasov, zubov, pier a nechtov; sprchové prípravky a prípravky do kúpeľa; kúpeľové oleje a kúpeľové soli; mastencový prášok; zvlhčujúce/hydratačné prípravky; voňavé zmesi (potpourris); kadidlo; vonné tyčinky; izbové a nábytkové voňavé zmesi a prípravky a substancie na prevoňanie izieb a nábytku; neličivé detské oleje a detské krémy; neličivé obrúsky napustené kozmetickými výrobkami; vata na kozmetické použitie.

5 - Farmaceutické, lekárske, zverolekárske, homeopatické, alopatické, liečivé, diétne a hygienické prípravky a substancie; vitamíny a výživné látky; potravinové doplnky; minerálne doplnky; nápoje, cukrovinky, gélové kapsuly, žuvačky, pastilky a potraviny na liečebné účely; balzamy na liečebné účely; antiseptické prípravky; bylinky a kvety na lekárske účely; liečivé nápoje obsahujúce výt'ážky z kvetov; výživové doplnky pripravené z rastlín a kvetov; nutrične obohatené potraviny obsahujúce výt'ážky z kvetov; diagnostické prípravky na liečivé účely; výt'ážky z kvetov a kvetové esencie ako liečivé prípravky; kvetové

esencie vo forme potravinových doplnkov; prípravky a substancie získané z rastlín a kvetov na použitie na liečenie emocionálnych a psychologických chorôb a stavov; prípravky na lekárske a liečebné účely, ktoré sú odvodené z rastlín a kvetov; aromaterapeutické prípravky; výživové doplnky pre zvieratá a domáce zvieratá.

29 - Mliečne výrobky; mliečne nápoje.

30 - Čaje; bylinkové čaje; neličivé bylinkové nápoje, nálevy a odvary; aromatické prípravky na výrobu bylinkových čajov a neličivých nálevov a odvarov; sušené a konzervované bylinky; prípravky vyrobené z obilnín; čokolády; karamelky, pastilky (cukrovinky); sladkosti, cukríky; žuvačky; cukrovinky; chuťovky na báze cereálií; potravinové esencie s výnimkou éterických esencií a éterických olejov; prípravky prírodného pôvodu na použitie pri výrobe nápojov na báze čaju, kakaa, čokolády; príchute do nápojov okrem olejových esencií; potraviny a nápoje pripravené z už uvedených výrobkov nezahrnuté v iných triedach; prípravky na výrobu čajov a káv z rastlín a kvetov a iných prírodných ingrediencií.

31 - Potraviny, nápoje, nálevy a odvary a bylinkové čaje pre zvieratá a domáce zvieratá; prísady do potravín pre zvieratá a domáce zvieratá; potraviny a nápoje pre zvieratá pripravené z už uvedených výrobkov nezahrnuté v iných triedach.

32 - Minerálne vody, pramenité vody, sódy a sýtené vody, nealkoholické nápoje; energetické a povzbudzujúce nápoje; ovocné nápoje a ovocné džúsy; nealkoholické nápoje s vylúhovanými rastlinami, kvetmi a bylinkami; nealkoholické nápoje pripravené z odvarov rastlín, kvetov a bylín; sirupy a iné prípravky na výrobu nápojov; prípravky na výrobu ovocných alebo zeleninových nápojov, energetických nápojov, limonád, zázvorových pív, ovocných alebo zeleninových džúsov, ovocných alebo zeleninových nektárov, sód, minerálnych a pramenitých vôd z rastlín a kvetov a iných prírodných ingrediencií.

33 - Alkoholické nápoje s vylúhovanými alebo obsahujúce výt'ážky z kvetov, rastlín, kvetov a bylín; alkoholické nápoje pripravené z nálevov alebo extraktov rastlín, kvetov a bylín.

(540) RESCUE

(731) Bach Flower Remedies Limited, Nelsons House, 83 Parkside, Wimbledon, London SW19 5LP, GB;

(740) MAJLINGOVÁ & PARTNERS, s.r.o., Bratislava, SK;

(210) 5336-2014

(220) 19.5.2014

10(511) 12

(511) 12 - Pozemné dopravné prostriedky; električky; časti a náhradné dielce električiek.

(540)

ForCity Plus

(731) ŠKODA TRANSPORTATION a.s., Emila Škody 2922/1, 301 00 Plzeň, Jižní Předměstí, CZ;

(740) Bušová Eva, JUDr., Bratislava, SK;

(210) 709-2015

(220) 13.4.2015

10(511) 9, 16, 35, 41, 45

(511) 9 - Magnetické nosiče údajov; optické nosiče údajov; nosiče zvukových nahrávok; videokazety nahrané; videokazety nenahrané; audiokazety nahrané; audiokazety nenahrané; magnetické a optické nosiče audiovizuálnych programov, audio-programov, audiovizuálnych diel; optické nosiče audiovizuálnych diel v digitálnej podobe; magnetické a optické nosiče filmov; magnetické a optické nosiče hudobných diel; CD disky (optické nosiče údajov); DVD disky (optické nosiče údajov); BR disky (optické nosiče údajov); počítačové softvérové multimediálne aplikácie (sťahovateľné); elektronické multimediálne katalógy (sťahovateľné); elektronické informačné katalógy (sťahovateľné); elektronické časopisy (sťahovateľné); elektronické periodiká (sťahovateľné); elektronické knihy (sťahovateľné).

16 - Pohľadnice ilustrované so zvukovou nahrávkou.

35 - Obchodné sprostredkovanie v oblasti kultúry.

41 - Organizovanie a vedenie koncertov; organizovanie živých hudobných vystúpení; hudobné skladateľské služby; vydávanie textov (okrem reklamných); elektronická edičná činnosť v malom (DTP služby); on line poskytovanie elektronických publikácií (bez možnosti kopírovania); nahrávacie štúdiá (služby); produkcia filmov (nie reklamných); tvorba televíznych a rozhlasových programov; služby agentúr ponúkajúcich vstupenky na zábavné podujatia; zábava; organizovanie kultúrnych podujatí, koncertov; rezervácie vstupeniek na zábavné predstavenia; prenájom nosičov zvukových, obrazových alebo zvukovo-obrazových záznamov.

45 - Spravovanie autorských práv; udeľovanie licencií na práva duševného vlastníctva; správa licencií (právne služby).

(540)

(591) čierna, sivá, červená

(731) Stankovský Ľubomír, Magurská 2/a, 831 01 Bratislava, SK; Baláž Ján, Špitálska 57, 811 08 Bratislava, SK;

(740) Bachratá Magdaléna, Mgr., Bratislava, SK;

(210) 1052-2015

(220) 18.5.2015

10(511) 1, 2, 7, 16, 17

(511) 1 - Lepidlá na priemyselné použitie.

2 - Ochranné prípravky proti korózii.

7 - Stroje a zariadenia na obalovú techniku; dopravníky (stroje); prepravníky (stroje).

16 - Papier, lepenka; papierové alebo lepenkové obaly, ktoré nie sú zahrnuté v iných triedach; kancelársky papier do faxov, kopírovacích prístrojov a tlačiarní; lepidlá na kancelárske použitie alebo pre domácnosť; plastové vrecká na balenie; plastové vrecká na odpadky; lepiace pásky na

kancelárske použitie alebo pre domácnosť; papierové alebo plastové fólie na balenie; školské potreby (papiernický tovar); štetce; spisové obaly (papiernický tovar); papierové alebo plastové viazacie pásky; etikety okrem textilných; papierové alebo plastové baliace pásky; papierové alebo plastové špeciálne pásky na balenie; samolepiace papierové alebo plastové fólie a papiere na balenie; plastické obaly na obalovú techniku, ktoré nie sú zahrnuté v iných triedach; plastové obaly na balenie.

17 - Plastové polotovary; plastické hmoty a obaly vo forme polotovarov na obalovú techniku; nekovové hadice; izolačné pásky; teflónové fólie.

(540)

(731) TART, s.r.o., Tehelná 7, 915 01 Nové Mesto nad Váhom, SK;

(740) BELEŠČÁK & PARTNERS, s.r.o., Piešťany, SK;

(210) 1300-2015

(220) 19.6.2015

10(511) 45

(511) 45 - Bezpečnostné prehliadky tovární a závodov; bezpečnostné kontroly ako služba pre klientov; bezpečnostné služby na ochranu osôb a majetku; strážne služby; detektívne kancelárie; hodnotenie bezpečnostných rizík; informácie o polohe nezvestných osôb; informačné služby súvisiace so zdravím a bezpečnosťou; informačné služby týkajúce sa bezpečnosti; konzultačné služby v oblasti zdravia a bezpečnosti; kremácia zvierat chovaných v domácnosti; kremačné služby; mediačné služby; monitorovanie poplašných a bezpečnostných zariadení; monitorovanie požiarneho poplašného zariadení; nočné stráženie; obývanie bytov a domov počas neprítomnosti majiteľov; osobní strážcovia; otváranie bezpečnostných zámokov; pátranie po minulosti osôb; pátranie po nezvestných osobách; pohrebné služby; pohrebné služby pre domáce zvieratká; poradenské služby poskytované pri prevencii kriminality; poradenstvo v oblasti bezpečnosti; poskytovanie miest na hroby alebo hrobky; poskytovanie výzvedných a sledovacích služieb; poskytovanie služieb v oblasti preverovanie osôb; prenájom alarmov; prenájom bezpečnostných zariadení; prenájom sledovacích zariadení; prenájom hasiacich prístrojov; prenájom požiarneho poplašného zariadení; prenájom protipožiarneho alarmov; prenájom trezorov; pátranie po ukradnutom majetku; sledovanie bezpečnosti v uzavretom okruhu (objekte); sledovanie osôb unikajúcich spravodlivosti; služby osobného strážcu; služby v oblasti pátrania po osobách na úteku; služby v oblasti sledovania; strážne služby; strážne služby na ochranu proti vlámaniu.

(540)



(591) zelená, biela

(731) HUNTER CLUB, s.r.o., Haburská 89/37, 821 02 Bratislava, SK;

(740) Krajčovičová Adriana, Bc., Bratislava, SK;

(210) 1301-2015

(220) 19.6.2015

10(511) 45

(511) 45 - Bezpečnostné prehliadky továrni a závodov; bezpečnostné kontroly ako služba pre klientov; bezpečnostné služby na ochranu osôb a majetku; strážne služby; detektívne kancelárie; hodnotenie bezpečnostných rizík; informácie o polohe nezvestných osôb; informačné služby súvisiace so zdravím a bezpečnosťou; informačné služby týkajúce sa bezpečnosti; konzultačné služby v oblasti zdravia a bezpečnosti; kremácia zvierat chovaných v domácnosti; kremačné služby; mediálne služby; monitorovanie poplašných a bezpečnostných zariadení; monitorovanie požiarneho poplašného zariadení; nočné stráženie; obývanie bytov a domov počas neprítomnosti majiteľov; osobní strážcovia; otváranie bezpečnostných zámok; pátranie po minulosti osôb; pátranie po nezvestných osobách; pohrebné služby; pohrebné služby pre domáce zvieratká; poradenské služby poskytované pri prevencii kriminality; poradenstvo v oblasti bezpečnosti; poskytovanie miest na hroby alebo hrobky; poskytovanie výzvedných a sledovacích služieb; poskytovanie služieb v oblasti preverovania osôb; prenájom alarmov; prenájom bezpečnostných zariadení; prenájom sledovacích zariadení; prenájom hasiacich prístrojov; prenájom požiarneho poplašného zariadení; prenájom protipožiarneho alarmov; prenájom trezorov; pátranie po ukradnutom majetku; sledovanie bezpečnosti v uzavretom okruhu (objekte); sledovanie osôb unikajúcich spravodlivosti; služby osobného strážcu; služby v oblasti pátrania po osobách na úteku; služby v oblasti sledovania; strážne služby; strážne služby na ochranu proti vlámaniu.

(540) HUNTER CLUB

(731) HUNTER CLUB, s.r.o., Haburská 89/37, 821 02 Bratislava, SK;

(740) Krajčovičová Adriana, Bc., Bratislava, SK;

(210) 1403-2015

(220) 29.6.2015

10(511) 3, 9, 16, 25, 32, 35, 41

(511) 3 - Kozmetické prípravky; púdre (kozmetické prípravky); pleťové prášky (kozmetické prípravky); práškové líčidlá; očné líčidlá; ceruzky na oči (líčidlá); ceruzky na obočie; špirály na riasy, maskary; umelé mihalnice; trblietky na telo a tvár (kozmetické prípravky); kozmetické ceruzky; rúže; lesky na pery; pomády na pery; ceruzky na pery; odličovacie prípravky; očné krémy; kozmetické prípravky na čistenie pleti; pleťové tonizač-

né prípravky; pleťové krémy; laky na nechty; vlasové kondicionéry; krémy na ruky; masážne oleje; parfumérne oleje; kúpeľové gély; sprchové gély; telové spreje; parfumy; toaletné vody; šampóny na vlasy.

9 - Zvukové, obrazové a zvukovo-obrazové nahrávky zaznamenané na nosičoch údajov v elektronickej podobe; informácie, dáta, databázy, katalógy, programy zaznamenané v elektronickej podobe; prístroje na nahrávanie, prenos a reprodukciu zvuku alebo obrazu; počítačové hry (softvér); elektronické publikácie (sťahovateľné).

16 - Noviny; časopisy; periodiká; knihy; tlačoviny; tlačené reklamné materiály; papiernický tovar a písacie potreby; učebné a vyučovacie pomôcky okrem prístrojov; letáky; prospekty; pohľadnice; fotografie; obálky (papiernický tovar); obaly (papiernický tovar); perečníky, puzdrá na perá; samolepky (papiernický tovar); vyučovacie pomôcky vo forme hier (okrem prístrojov a zariadení); kancelárske potreby okrem nábytku; kalendáre; príručky; plagáty; listový papier; stolové prestieranie z papiera; papierové obrusy; záložky do kníh; papierové alebo plastové vrecká na balenie; papierové podložky na stôl; nálepky pre domácnosť a na kancelárske použitie; ročenky; stojany na perá a ceruzky; papierové podložky pod poháre; oznámenia (papiernický tovar); papierové vlajky; papierové zástavy; nože na papier (kancelárske potreby); otváratele na listy (kancelárske potreby); puzdrá na písacie potreby; pútače z papiera alebo lepenky; papierové obrúsky (prestieranie); papierové utierky; etikety okrem textilných.

25 - Košeľe; košeľe s krátkym rukávom; konfekcia (odevy); košeľové sedlá; goliere (časti odevov); manžety (časti odevov); odevy; obuv; pokrývky hlavy; vrchné ošatenie; šatky, šály; kravaty; kostýmy, obleky; vesty (oblečenie); tielka; tričká; opasky (časti odevov); vrecká na odevy; ozdobné vreckovky (časti odevov); baretky; bundy; členky (oblečenie); čiapky; kabáty; kapucne (časti odevov); klobúky; kombinézy (oblečenie); kúpacie plášte; papuče; plavky; plážové oblečenie; plážová obuv; ponožky; pulóvre; rukavice; sukne; svetre; šaty; čiapkové šilty; športové tričká, dresy; zástery; župany; kožené odevy; uniformy (oblečenie); legíny (oblečenie); tepláky (oblečenie); čipkované odevy; kožušínové kabáty; kožušiny (oblečenie); krátke kabátiky; parky (teplé krátke kabáty s kapucňou); odevy z imitácií kože; pančuchy; pleteniny (oblečenie); hotové podšívky (časti odevov); pončá; topánky; nohavice; krátke nohavice; športové tielka; džinsy.

32 - Nealkoholické energetické nápoje; guaranové nápoje; izotonické nápoje; minerálne a sytené vody a iné nealkoholické nápoje; mixované ovocné alebo zeleninové nápoje; mrazené nealkoholické ovocné nápoje; nealkoholické nápoje s príchuťou ovocia; nealkoholické nápoje z aloe vera; nízkokalorické nealkoholické nápoje; ovocné nápoje a ovocné džúsy; šumivé nealkoholické nápoje; zeleninové džúsy (nápoje); sirupy na výrobu nealkoholických nápojov; mušty; nealkoholické pivo; nealkoholické vína; nealkoholické koktaily; ochutené vody (nápoje); pivo; pitná voda.

35 - Reklamné služby; prenájom reklamného času v komunikačných médiách a v počítačovej komunikačnej sieti; prenájom reklamných materiálov;

prenájom reklamných plôch; televízna reklama; rozhlasová reklama; rozširovanie reklamných oznamov; organizovanie obchodných alebo reklamných výstav; vydávanie reklamných textov; rozširovanie reklamných materiálov zákazníkom (letáky, prospekty, tlačoviny, vzorky); obchodný manažment; odborné obchodné poradenstvo; prezentácia výrobkov a služieb v komunikačných médiách pre maloobchod; organizovanie ochutnávok vín na podporu predaja; organizovanie reklamných hier na podporu predaja; vyhľadávanie sponzorov; poradenské a informačné služby v oblasti služieb uvedených v triede 35 tohto zoznamu; komerčné informačné kancelárie; tvorba reklamných filmov; tvorba reklamných a náborových zvukových a zvukovo-obrazových nahrávok; vydávanie elektronických reklamných publikácií; maloobchodné služby s alkoholickými nápojmi.

41 - Produkcia televíznych a rozhlasových programov; produkcia publicistických, spravodajských, zábavných, vzdelávacích, kultúrnych a športových programov; produkcia hudobných programov; produkcia interaktívnych televíznych programov; produkcia interaktívnych televíznych hier; interaktívna zábava; hudobné skladateľské služby; organizovanie zábavných, kultúrnych, športových a vzdelávacích podujatí; vzdelávanie; organizovanie vedomostných, zábavných, hudobných a športových súťaží; organizovanie kvízov, hier a súťaží (okrem reklamných); organizovanie súťaží prostredníctvom telefonátu (okrem reklamných); zábava; organizovanie zábav, karnevalov, plesov; plánovanie a organizovanie večierkov; moderovanie relácií, programov a podujatí; zábavné parky; zábavné služby poskytované prázdninovými táborami; služby klubov zdravia (zdravotné a kondičné cvičenia); výchovno-zábavné klubové služby; organizovanie a vedenie seminárov; organizovanie a vedenie kongresov; organizovanie a vedenie školení; organizovanie a vedenie konferencií; organizovanie súťaží krásy; organizovanie živých vystúpení; živé predstavenia; živé komediálne vystúpenia; komediálne kluby; komediálne predstavenia; uvádzanie živých komediálnych vystúpení; produkcia filmov nie reklamných; divadelná tvorba; hudobná tvorba; filmové štúdiá; nahrávacie štúdiá (služby); postsynchronizácia, dabing; divadelné predstavenia; tvorba divadelných alebo iných predstavení; služby divadelných, koncertných a varietných umelcov; rezervácia vstupeniek na zábavné, kultúrne a športové podujatia; tvorba zvukových a zvukovo-obrazových nahrávok (okrem reklamných); požičiavanie zvukových a zvukovo-obrazových nahrávok; vydavateľské služby okrem vydávania reklamných materiálov; vydávanie kníh, časopisov a iných tlačovín (okrem reklamných); vydávanie textov (okrem reklamných); on line poskytovanie elektronických publikácií (bez možnosti kopírovania); elektronická edičná činnosť v malom (DTP služby); organizovanie kultúrnych alebo vzdelávacích výstav; tábory na športové sústreďenia; telesné cvičenie; zábavné služby nočných klubov; on line poskytovanie počítačových hier (z počítačových sietí); informácie o výchove, vzdelávaní; informácie o možnostiach zábavy a rekreácie; informácie, správy, novinky z oblasti šoubiznisu; prekladateľské služby; prenájom dekorácií na predsta-

venia; prenájom audiopristrojov; prenájom videopristrojov; prenájom videorekordérov; prenájom televíznych prijímačov; prenájom vzdelávacích potrieb a prístrojov; reportárske služby; organizovanie lotérií a stávkových hier; poradenské a informačné služby v oblasti služieb uvedených v triede 41 tohto zoznamu; poskytovanie služieb uvedených v triede 41 tohto zoznamu prostredníctvom internetu, on line a interaktívnymi počítačovými službami.

(540) EVELYN

(731) Kramerová Eva, Vyšnokubínska 223, 026 01 Vyšný Kubín, SK;

(210) 1621-2015

(220) 27.7.2015

10(511) 11, 35, 42

(511) 11 - Teplovzdušné ohrievače vzduchu; teplovodné kotly; klimatizačné zariadenia; chladiace zariadenia; zariadenia na vykurovanie, chladenie, sušenie a vetranie; kotlové rúry do vykurovacích zariadení; ohrievače vzduchu; časti a súčasti ohrievačov; elektrické ohrievače; plynové ohrievače; prietokové ohrievače; parné akumulátory; časti a súčasti elektrických ohrievačov; časti a súčasti prietokových ohrievačov; vykurovacie telesá; plynové horáky; radiátory (na kúrenie); ventilátory (klimatizácia); odsávače pár; klimatizačné prístroje; chladiace prístroje; zariadenia na filtrovanie vzduchu; zvlhčovače vzduchu; časti a súčasti zvlhčovačov; časti a súčasti zariadení na vykurovanie alebo vetranie; vodovodné zariadenia; plynové kondenzátory (nie časti strojov); prístroje na reguláciu tepla; regulačné a bezpečnostné zariadenia na plynové potrubia; regulačné a bezpečnostné zariadenia na prístroje na vodu; potrubné kohúty a kohútiky; časti a súčasti kohútov a kohútikov na potrubia; komínové rúry; dymovody; regulátory tepla; komínové dúchadlá, ventilátory; filtre do klimatizácií; dýzy; horáky; výmenníky tepla; dymové klapky (vykurovanie); príslušenstvo na reguláciu vodných alebo plynových zariadení a na vodovodné alebo plynové potrubia; termostatické ventily (súčasť ústredného kúrenia); vyhrievacie telesá; teplovodné vykurovacie zariadenia; výhrevné akumulátory; regenerátory tepla; tepelné čerpadlá; prístroje na výrobu pary; zariadenia na osvieženie vzduchu; prístroje na chladenie vzduchu; medziprehrievače vzduchu; bojler (nie časti strojov); ohrievače vody; ventilátory (klimatizácia); teplovzdušné rúry; teplovzdušné zariadenia.

35 - Obchodné akvizície; marketing; podpora predaja (pre tretie osoby); reklama; inzercia; obchodná sprostredkovateľské služby; poskytovanie obchodných informácií prostredníctvom internetu; poskytovanie obchodných informácií o podpere predaja (pre tretie osoby) prostredníctvom internetu; maloobchodné a veľkoobchodné služby s tovarmi uvedenými v triede 11 tohto zoznamu; obchodné sprostredkovateľské služby s tovarmi uvedenými v triede 11 tohto zoznamu prostredníctvom internetu; reklamnne služby poskytované prostredníctvom internetu; vyhľadávacie služby v oblasti marketingu (internetový vyhľadávač); on line reklama na počítačovej komunikačnej sie-

ti; rozširovanie materiálov zákazníkom (letáky, prospekty, tlačoviny, vzorky); rozširovanie reklamných oznamov; fotokopirovacie služby; rozmnožovanie dokumentov; poradenstvo pri organizovaní obchodnej činnosti s tovarmi uvedenými v triede 11 tohto zoznamu; prieskum trhu; organizovanie obchodných alebo reklamných výstav; organizovanie obchodných alebo reklamných veľtrhov; predvádzanie tovarov; pomoc pri riadení obchodnej činnosti.

42 - Poradenstvo v oblasti vykurovania priemyselných objektov; poradenstvo v oblasti vykurovania tepelnými čerpadlami; poradenstvo v oblasti vykurovania vzduchotechnikou; poradenstvo v oblasti vykurovania domov; architektonické poradenstvo; vypracovanie stavebných výkresov; technický prieskum; priemyselné dizajnérstvo; skúšky materiálov; štúdie technických projektov; inžinierska činnosť; výskum a vývoj nových výrobkov pre zákazníkov; expertízy (inžinierske práce); poradenstvo v oblasti úspory energie; energetické audity; technologické poradenstvo.

(540)

WINDMAX

(731) 4heat s.r.o., Ječná 1321/29a, 621 00 Brno, CZ;

(740) Gajdošíková Zuzana, Ing., Bratislava, SK;

(210) 1728-2015

(220) 17.8.2015

10(511) 9, 35, 38, 41, 45

(511) 9 - Nosiče zvukových nahrávok; audiovizuálne kompaktné disky; magnetické nosiče údajov; optické nosiče údajov; optické disky.

35 - Rozširovanie reklamných oznamov; reklama; televízna reklama; organizovanie obchodných alebo reklamných výstav; obchodné alebo podnikateľské informácie; prieskum verejnej mienky; podpora predaja (pre tretie osoby); organizovanie obchodných alebo reklamných veľtrhov; on line reklama na počítačovej komunikačnej sieti; prenájom reklamného času v komunikačných médiách; tvorba reklamných filmov; marketing; telemarketingové služby; platené reklamné služby typu „klikni sem“.

38 - Televízne vysielanie; vysielanie káblovej televízie; komunikácia mobilnými telefónmi; komunikácia prostredníctvom počítačových terminálov; prenos správ a obrazových informácií prostredníctvom počítača; informácie v oblasti telekomunikácií; výzvy (rádiom, telefónom alebo inými elektronickými komunikačnými prostriedkami); komunikácia prostredníctvom optických sietí; prenos signálu prostredníctvom satelitu; poskytovanie telekomunikačných kanálov na telenáky; poskytovanie priestoru na diskusiu na internete; prenos digitálnych súborov; bezdrôtové vysielanie; videokonferenčné služby; poskytovanie diskusných fór on line; kontinuálny prenos dát (streaming).

41 - Filmové štúdiá; organizovanie vedomostných alebo zábavných súťaží; produkcia filmov (nie reklamných); tvorba rozhlasových a televíznych programov; tvorba divadelných alebo iných predsta-

vení; televízna zábava; informácie o výchove a vzdelávaní; informácie o možnostiach zábavy; organizovanie kultúrnych alebo vzdelávacích výstav; organizovanie živých vystúpení; premieta- nie kinematografických filmov; nahrávacie štúdiá (služby); organizovanie a vedenie seminárov; rezervácie vstupeniek na zábavné predstavenia; postsynchronizácia, dabing; on line vydávanie elektronických kníh a časopisov; titulkovanie; tlmočenie posunkovej reči; on line poskytovanie videozáznamov (bez možnosti kopírovania).

45 - On line služby sociálnych sietí.

(540) Mňam TV

(731) CE Media s. r. o., Klimentská 1746/52, 110 00 Praha - Nové Město, CZ;

(740) Orthová Anna, JUDr., Bratislava, SK;

(210) 1730-2015

(220) 17.8.2015

10(511) 9, 35, 38, 41, 45

(511) 9 - Nosiče zvukových nahrávok; audiovizuálne kompaktné disky; magnetické nosiče údajov; optické nosiče údajov; optické disky.

35 - Rozširovanie reklamných oznamov; reklama; televízna reklama; organizovanie obchodných alebo reklamných výstav; obchodné alebo podnikateľské informácie; prieskum verejnej mienky; podpora predaja (pre tretie osoby); organizovanie obchodných alebo reklamných veľtrhov; on line reklama na počítačovej komunikačnej sieti; prenájom reklamného času v komunikačných médiách; tvorba reklamných filmov; marketing; telemarketingové služby; platené reklamné služby typu „klikni sem“.

38 - Televízne vysielanie; vysielanie káblovej televízie; komunikácia mobilnými telefónmi; komunikácia prostredníctvom počítačových terminálov; prenos správ a obrazových informácií prostredníctvom počítača; informácie v oblasti telekomunikácií; výzvy (rádiom, telefónom alebo inými elektronickými komunikačnými prostriedkami); komunikácia prostredníctvom optických sietí; prenos signálu prostredníctvom satelitu; poskytovanie telekomunikačných kanálov na telenáky; poskytovanie priestoru na diskusiu na internete; prenos digitálnych súborov; bezdrôtové vysielanie; videokonferenčné služby; poskytovanie diskusných fór on line; kontinuálny prenos dát (streaming).

41 - Filmové štúdiá; organizovanie vedomostných alebo zábavných súťaží; produkcia filmov (nie reklamných); tvorba rozhlasových a televíznych programov; tvorba divadelných alebo iných predstavení; televízna zábava; informácie o výchove a vzdelávaní; informácie o možnostiach zábavy; organizovanie kultúrnych alebo vzdelávacích výstav; organizovanie živých vystúpení; premieta- nie kinematografických filmov; nahrávacie štúdiá (služby); organizovanie a vedenie seminárov; rezervácie vstupeniek na zábavné predstavenia; postsynchronizácia, dabing; on line vydávanie elektronických kníh a časopisov; titulkovanie; tlmočenie posunkovej reči; on line poskytovanie videozáznamov (bez možnosti kopírovania).

45 - On line služby sociálnych sietí.

(540)



**ABSOLUTNÍ
ŠÉF**

(591) oranžová, biela, čierna

(731) CE Media s. r. o., Klimentská 1746/52, 110 00 Praha - Nové Město, CZ;

(740) Orthová Anna, JUDr., Bratislava, SK;

(210) 1767-2015

(220) 20.8.2015

10(511) 35, 39, 41, 43

(511) 35 - Reklamné služby; obchodný manažment; obchodná administratíva; kancelárske práce.

39 - Preprava; balenie a skladovanie tovaru; organizovanie ciest.

41 - Výchova; vzdelávanie; zábava; športová a kultúrna činnosť.

43 - Stravovacie služby; prechodné ubytovanie.

(540) **travelbox.sk**

(731) STAHL REISEN, spol. s r.o., 29.augusta 9, 036 01 Martin, SK;

(210) 1956-2015

(220) 22.9.2015

10(511) 7, 9, 35, 40, 42

(511) 7 - Rezacie stroje; rezacie stroje na rezanie dreva; laserové rezacie stroje; stroje na rezanie vodným lúčom; zariadenia na rezanie elektrickým oblúkom; kyslíkové rezacie horáky (stroje); rytecké stroje; diamanty na rezanie (časti strojov); formovacie, profilovacie stroje; strihacie stroje; elektrické nožnice; elektrické nože; čepele (časti strojov); frézovačky (stroje); manipulátory (zariadenia na nakladanie a vykladanie); obrábacie stroje; strojové sekáče; regulátory (časti strojov); regulátory otáčok strojov a motorov; nástrojové brúsky, ostričky (stroje); brúsky (stroje); píly (stroje); pilové listy (časti strojov); valcovne; vodiace zariadenia (časti strojov); zdviháky (stroje); nitovacie stroje; vŕtacie stroje; dierovače, dierkovacie stroje; lisý (priemyselné stroje); elektrické stroje a prístroje na leštenie; razidlá (stroje); dokončovacie stroje (finišéry); hnacie motory (nie do pozemných vozidiel); prevody (nie do pozemných vozidiel); nástroje (časti strojov); ručné nástroje a náradie (nie na ručný pohon); zotrvačníky (stroje); pokovovacie stroje.

9 - Lasery (nie na lekárske použitie); skenery (zariadenia na spracovanie údajov); optické senzory; senzory (meracie prístroje) nie na lekárske použitie; časti a súčasti optických meracích prístrojov; časti a súčasti optických elektronických prístrojov; optické prístroje a nástroje; počítačový soft-

vér (nahraté počítačové programy); počítačové optimalizačné programy (nahraté); monitorovacie počítačové programy; počítačové operačné programy (nahraté); počítačové programy (sťahovateľné); počítačové softvérové aplikácie (sťahovateľné); elektronické publikácie (sťahovateľné); zvukové signálne zariadenia; elektronické informačné tabule; elektronické reklamné tabule; počítače; počítačové stroje; digitálne počítačové (totalizátory); zariadenia na zaznamenávanie vzdialenosti; otáčkomery; počítačové pamäte; periférne zariadenia počítačov; pamäťové karty zariadení na videohry; počítačové rozhrania; zariadenia na spracovanie údajov; procesory (centrálne procesorové jednotky); notebooky (prenosné počítače); počítačový hardvér; monitory (počítačový hardvér); počítačové tlačiarne; diaľkové ovládače; audiovizuálne vyučovacie prístroje; elektronické perá (vizuálne zobrazovacie zariadenia); čítacie zariadenia (zariadenia na spracovanie údajov); optické čítacie zariadenia; magnetické disky; optické disky; optické kompaktné disky; magnetické nosiče údajov; optické nosiče údajov; USB kľúče; prehrávače kompaktných diskov; vysielacie elektronických signálov; vedecké, námorné, geodetické, fotografické, kinematografické, signalizačné, kontrolné, záchranné a vyučovacie prístroje a nástroje; prístroje a nástroje na vedenie, distribúciu, transformáciu, akumuláciu, reguláciu alebo ovládanie elektrického prúdu; prístroje na nahrávanie, prenos alebo reprodukciu zvuku, obrazu alebo údajov.

35 - Maloobchodné a veľkoobchodné služby s tovarmi uvedenými v triede 7 a 9 tohto zoznamu; obchodné sprostredkovateľské služby; subdodávateľské služby (obchodné služby); poskytovanie obchodných informácií prostredníctvom webových stránok; obchodné alebo podnikateľské informácie; administratívne spracovanie obchodných objednávok; prenájom predajných stánkov; služby porovnávania cien; podpora predaja (pre tretie osoby); rozširovanie reklamných materiálov zákaznikom (letáky, prospekty, tlačoviny, vzorky); vzťahy s verejnosťou (public relations); reklama; televízna reklama; rozhlasová reklama; rozširovanie reklamných oznamov; online reklama na počítačovej komunikačnej sieti; platené reklamné služby typu „klikni sem“; prenájom reklamného času v komunikačných médiách; grafická úprava tlačovín na reklamné účely; vydávanie reklamných textov; marketing; obchodný alebo podnikateľský prieskum; organizovanie obchodných alebo reklamných výstav; organizovanie obchodných alebo reklamných veľtrhov; prenájom billboardov; lepenie plagátov; prenájom reklamných plôch; prenájom reklamných materiálov; obchodné informácie a rady spotrebiteľom; odborné obchodné alebo podnikateľské poradenstvo; správa počítačových súborov; zbieranie údajov do počítačových databáz; zoradovanie údajov v počítačových databázach; aktualizácia a údržba údajov v počítačových databázach; obchodné sprostredkovanie služieb uvedených v triedach 40 a 42 tohto zoznamu; poskytovanie rád a informácií o uvedených službách prostredníctvom komunikačných médií, elektronickej pošty, SMS správ, počítačových sietí a internetu alebo verbálne.

40 - Kreslenie, rezanie a rytie laserom; rezanie materiálov laserom; rezanie materiálov vodným lúčom; spracovanie materiálov laserovým lúčom; laserové obrábanie kovov; rezanie dreva; rezanie guľatiny; rytie, gravírovanie; pílenie; informácie o úprave a spracovaní materiálov; konečná úprava povrchov (mechanická alebo chemická); zostavovanie tovarov na objednávku (pre tretie osoby); obrusovanie; frézovanie; ponikľovanie; chrómovanie; cínovanie, pokovovanie cínom; kováčstvo; odlievanie kovov; kalenie kovov; pokovovanie; galvanizácia, elektrolytické pokovovanie; obrábanie kovov; spájkovanie; zváranie; pieskovanie; recyklácia odpadu; spracovanie odpadu (transformácia); triedenie odpadu a recyklovateľného materiálu; likvidácia odpadu; poskytovanie rád a informácií o uveďených službách prostredníctvom komunikačných médií, elektronickej pošty, SMS správ, počítačových sietí a internetu alebo verbálne.

42 - Návrh počítačových systémov; technologické poradenstvo; odborné poradenstvo v oblasti technológií; technologický výskum; výskum v oblasti technológií rezania; výskum v oblasti technológií laserového obrábania kovov; výskum v oblasti meracích technológií; technologické projektové štúdie; technologické plánovacie služby; poradenstvo v oblasti počítačových technológií; tvorba softvéru; tvorba optimalizačného softvéru na rezanie materiálov; prevod (konverzia) počítačových programov alebo údajov (nie fyzický); prevod údajov alebo dokumentov z fyzických médií na elektronické médiá; počítačové programovanie; obnovovanie počítačových databáz; uchovávanie elektronických údajov; inštalácia počítačového softvéru; aktualizovanie počítačového softvéru; údržba počítačového softvéru; požičiavanie počítačového softvéru; diaľkové monitorovanie počítačových systémov; poradenstvo v oblasti počítačových programov; poradenstvo v oblasti návrhu a vývoja počítačového hardvéru; inžinierska činnosť; štúdie technických projektov; strojársky výskum; fyzikálny výskum; skúšky materiálov; expertízy (inžinierske práce); technický prieskum; kontroly kvality; priemyselné dizajnérstvo; kalibrácia; poradenstvo v oblasti úspory energie; energetické audity; externé poskytovanie služieb v oblasti informačných technológií; poradenstvo v oblasti informačných technológií; poskytovanie informácií o počítačových technológiách a programovaní prostredníctvom webových stránok; poskytovanie rád a informácií o uveďených službách prostredníctvom komunikačných médií, elektronickej pošty, SMS správ, počítačových sietí a internetu alebo verbálne.

(540)



BIATEC LASER TECHNOLOGY

(591) modrá a jej odtiene, biela

(731) BIATEC LASER TECHNOLOGY s.r.o., Ventúrska 7, 811 01 Bratislava, SK;

(740) Porubčan Róbert, Ing., Ivanka pri Dunaji, SK;

(210) 1984-2015

(220) 29.9.2015

(310) CZ 521404

(320) 7.4.2015

(330) CZ

10(511) 29, 30, 31

(511) 29 - Konzervované a sušené ovocie a zelenina; ovocná dreň; ovocné šupky; zeleninové a ovocné lupienky; zemiakové lupienky; ovocné a zeleninové chuťovky.

30 - Cukrovinky; pečivo; trvanlivé pečivo; sucháre; sušienky; jemné pečivo; pečivo so sezamom; kokteilové trvanlivé pečivo; pečivo so slanými príchutiami; chuťovky (trvanlivé pečivo); tyčinky (trvanlivé pečivo); kreker (slané pečivo); müsli tyčinky; sypané müsli; zapekané müsli; pekárske výrobky zaradené do tejto triedy; výrobky a polotovary z obilnín; výrobky a polotovary z múky; cereálne tyčinky; cereálne výrobky zdravej a racionálnej výživy; sójové výrobky a polotovary; obilné vločky; ovsené vločky; kukuričné lupienky; obilninové chuťovky; ryžové chuťovky; obilná kaša; ovsená kaša; kukuričné pukance; obilné klíčky ako súčasť ľudskej potravy; ryža; ryžové koláčiky.

31 - Spracované oriešky.

(540) MYSLINA

(731) Tesař Dalibor, Ve Vrbíně 1120/4, 794 01 Krnov, Pod Cvilínem, CZ;

(210) 2009-2015

(220) 2.10.2015

10(511) 16, 24, 26, 35, 36, 41

(511) 16 - Pohľadnice; brožované knihy; brožúry; perá (kancelárske potreby); časopisy (periodiká); tlačivá (formuláre); fotografie (tlačoviny); letáky; papierové alebo plastové tašky na balenie; pečate; pečiatky; plagáty; prospekty; tlačene publikácie; pútače z papiera alebo lepenky.

24 - Textilné etikety; textilné filtračné materiály; potníky na ruky; čelenky do vlasov (oblečenie).

26 - Štartové čísla; pásky, stuhy na vyznamenania; nášivky, aplikácie (galantéria).

35 - Grafická úprava tlačovín na reklamné účely; marketing; organizovanie obchodných alebo reklamných výstav; lepenie plagátov; rozširovanie reklamných materiálov zákazníkom; vyhľadávanie sponzorov.

36 - Organizovanie zbierok.

41 - Informácie o výchove a vzdelávaní; kurzy telesného cvičenia; organizovanie zábavných alebo vzdelávacích prehliadok; organizovanie zábavných alebo vzdelávacích výstav; organizovanie a vedenie tvorivých dielní; organizovanie zábavných alebo vzdelávacích súťaží; organizovanie športových súťaží; praktický výcvik (ukážky); služby osobných trénerov (fitness cvičenia).

(540)



- (591) žltá, zelená, bledozelená, biela, sivá
 (731) Juricová - Melušová Viera, Ing. arch., A. Ďateľá 635/8, 949 07 Nitra, SK; Kelemen Róbert, Mgr., Dlhá 60, 949 01 Nitra, SK; Králik Štefan, Ing., Výstavná 647/13, 949 01 Nitra, SK;
 (740) Juricová - Melušová Viera, Ing. arch., Nitra, SK;

(210) 2032-2015

(220) 2.10.2015

10(511) 35, 36, 41

- (511) 35 - Poradenstvo pri organizovaní a riadení obchodnej činnosti; odborné riadenie obchodnej spoločnosti (pre tretie osoby); asistenčné služby v oblasti organizovania obchodnej činnosti (kancelárske práce); odborné obchodné alebo podnikateľské poradenstvo; poradenské a konzultačné služby týkajúce sa obchodného manažmentu; pomoc pri riadení obchodnej činnosti; obchodné plánovanie pre podniky; správa v oblasti obchodného plánovania; obchodné alebo podnikateľské strategické plánovanie; obchodné odhady; odborné posudky efektívnosti podnikov; obchodný alebo podnikateľský prieskum; obchodný alebo podnikateľský výskum; prieskum trhu; poskytovanie obchodných alebo podnikateľských informácií; poskytovanie obchodných informácií prostredníctvom webových stránok; obchodné alebo podnikové audity (revízia účtov); vzťahy s verejnosťou (public relations); marketing; marketingové štúdie; personálne poradenstvo; účtovníctvo; reklama; hospodárske, ekonomické predpovede a analýzy; analýzy nákladov a výnosov; subdodávateľské služby (obchodné služby); zbieranie údajov do počítačových databáz; aktualizácia a údržba údajov v počítačových databázach; zoraďovanie údajov v počítačových databázach; poskytovanie obchodných alebo podnikateľských informácií prostredníctvom počítačových databáz; služby administratívneho spracovania údajov; vyhľadávanie informácií v počítačových súboroch (pre tretie osoby); obchodná administratíva; externé administratívne riadenie podnikov; obchodné sprostredkovateľské služby.
 36 - Finančníctvo; finančné poradenstvo; finančné analýzy; finančné hodnotenia; finančné odhady a oceňovanie (poisťovníctvo, bankovníctvo, nehnuteľnosti); finančné informácie; poskytovanie finančných informácií prostredníctvom webových stránok; správa finančných záležitostí; sprostredkovanie finančných a poisťovacích služieb; finančné

plánovanie; finančné riadenie; finančný manažment obchodných spoločností; finančný manažment projektov; manažment firemných prostriedkov (finančné riadenie); manažment aktív (finančné riadenie); manažment finančného rizika (finančné riadenie); manažment finančných strát (finančné riadenie); poradenstvo v oblasti splácania dlhov; služby rizikového kapitálu (finančné služby); služby podnikového financovania; finančné služby v oblasti poskytovania a štruktúrovania kapitálu; riadenie finančného kapitálu; kapitálové investície; úverové služby; úverové agentúry; úverové poradenstvo; konzultácie v oblasti úverov; zabezpečenie poskytovania obchodných úverov (finančné služby); bankovníctvo; poisťovníctvo; finančné služby týkajúce sa poistenia; poradenské služby v oblasti poistenia; informácie o poistení; konzultačné služby v oblasti poisťovníctva; zriaďovanie fondov; investovanie do fondov; poradenské, konzultačné a informačné služby v oblasti fondov a eurofondov (finančné informácie); spracovanie podkladov pre potreby získania finančných príspevkov (finančné služby); spracovanie podkladov pre potreby získania nenávratných finančných príspevkov (finančné služby); osobné finančné služby.

41 - Vzdelávanie; školenia; odborné preškolenie; organizovanie a vedenie seminárov; organizovanie a vedenie konferencií; organizovanie a vedenie kongresov; poskytovanie školiacich služieb pre podniky obchodné spoločnosti; vedenie vzdelávacích kurzov v oblasti obchodu a podnikania.

(540)



- (591) zelená, čierna
 (731) FMF Consulting, s.r.o., Družstevná 712/2, 962 12 Detva, SK;
 (740) LITVÁKOVÁ A SPOL., s.r.o., Patentová a známková kancelária, Bratislava, SK;

(210) 2055-2015

(220) 6.10.2015

10(511) 16, 36, 41

- (511) 16 - Knihy; obaly na knihy; viazacie materiály pre knihy a dokumenty.
 36 - Finančné odhady a oceňovanie (poisťovníctvo, bankovníctvo, nehnuteľnosti); finančné oceňovanie majetku; finančné oceňovanie duševného vlastníctva; finančné oceňovanie umeleckých predmetov.
 41 - Organizovanie a vedenie workshopov (vzdelávanie); organizovanie a vedenie vzdelávacích kurzov; organizovanie a vedenie seminárov; vedenie workshopov týkajúcich sa údržby motorov (vzdelávanie); vedenie workshopov týkajúcich sa opráv motorov (vzdelávanie); organizovanie workshopov v oblasti pozemkovej politiky (vzdelávanie); organizovanie a vedenie workshopov v oblasti oceňovania umenia; organizovanie seminárov v ob-

lasti oceňovania umenia; organizovanie a vedenie workshopov v oblasti osobného povedomia (vzdelávanie); organizovanie a vedenie seminárov v oblasti osobného povedomia; organizovanie a vedenie workshopov v oblasti daní z nehnuteľnosti (vzdelávanie); konzultačné a informačné služby v oblasti usporiadania, vedenia a organizovania pracovných workshopov (vzdelávanie); vzdelávanie; skúšanie, preskúšavanie (pedagogická činnosť); vyššie vzdelávanie (služby); vzdelávanie v oblasti počítačov; vzdelávanie v oblasti spracovania údajov; výchovno-zábavné klubové služby; vzdelávanie dospelých zamerané na manažment; vzdelávanie v oblasti pohybovej uvedomelosti; zábava; športová činnosť; školenia; organizovanie a vedenie seminárov v oblasti vyšetrovacích postupov; služby ceremoniára pre večierky a spoločenské udalosti.

(540)

**MEMORY**

(731) KOVAL SYSTEMS, a.s., Krížna 950/10, 018 61 Beluša, SK;

(740) Ivanovič Miroslav, JUDr., Bratislava, SK;

(210) 2064-2015

(220) 9.10.2015

10(511) 1, 3, 5, 42

(511) 1 - Katalyzátory pre chemické a biochemické procesy; katalyzátory pre procesy oxidácie; katalyzátory používané v chemických procesoch.

3 - Čistiace prípravky na obkladačky; čistiace prípravky na rúry; čistiace prípravky na automobily; čistiace prípravky na ruky; čistiace prípravky na vozidlá; čistiace prípravky na pleť; čistiace prípravky do domácnosti; čistiace prípravky na čistenie odtokov; vlasové kozmetické prípravky; pleťové kozmetické prípravky; pleťové masky (kozmetické prípravky); samoopaľovacie kozmetické prípravky; samoopaľovacie mlieka (kozmetické prípravky); pleťové toniká kozmetické prípravky); kozmetické oleje; kozmetické krémy na tvár; kozmetické gély; kozmetické krémy; kozmetické mlieka; hydratačné telové mlieka (kozmetika); kozmetické hydratačné prípravky na tvár; kozmetické prípravky na starostlivosť o pleť; kozmetické prípravky na ošetrovanie suchej pleti; kozmetické prípravky; kozmetické prípravky do kúpeľa; opaľovacie krémy; neliečivé kozmetické krémy; čistiace krémy; základné krémy; parfumované krémy; exfoliačné krémy; ochranné krémy (kozmetické prípravky); kozmetické denné krémy; samoopaľovacie krémy; depilačné krémy; kozmetické krémy; pleťové krémy; sprchovacie krémy; krémy po holení; krémy proti pehám; kozmetické nočné krémy; krémy na vlasy; neliečivé výživné krémy; krémy proti vráskam; krémy proti starnutiu; krémy na nechty; neliečivé čistiace kozmetické krémy; neliečivé očné krémy; výživné kozmetické krémy; telové kozmetické krémy; krémy na kožu; neliečivé masážne krémy; kozmetické krémy na ruky; neliečivé krémy na chodidlá; krémy na spevňovanie pokožky; krémy na použitie pred holením; bieliace krémy na pokož-

ku; hydratačné kozmetické pleťové krémy; krémy na ochranu vlasov; krémy na zosvetlenie pleti; samoopaľovacie kozmetické krémy; ochranné kozmetické krémy na kožu; krémy na čistenie pleti; krémy na redukciu celulitídy; hydratačné krémy po holení; ochranné opaľovacie krémy (kozmetické prípravky); krémy na odstraňovanie stareckých škvŕn; krémy pre bábätká (bez liečivých účinkov); neliečivé kozmetické krémy na vyrážky z plienok; neliečivé krémy na ošetrovanie pokožky hlavy; opaľovacie gély (kozmetické prípravky); mydlové gély; čistiace gély (kozmetické prípravky); sprchovacie gély; gély pred holením; gély na holenie; gély na vlasy; hydratačné kozmetické gély; gély do kúpeľa; gély spomaľujúce proces starnutia; gély na ochranu vlasov; gély na úpravu vlasov; gély na bielenie zubov; neliečivé gély do kúpeľa; gély po opaľovaní (kozmetické prípravky); neliečivé vlasové vody; tvarovacie vlasové vody; parfumované toaletné vody; vody po holení; vody na čistenie zubov; čistiace pleťové vody a mlieka.

5 - Výživové doplnky; kazeínové výživové doplnky; glukózové výživové doplnky; proteínové výživové doplnky; albumínové (bielkovinové) výživové doplnky; alginátové výživové doplnky; minerálne výživové doplnky; propolisové výživové doplnky; liečivé výživové doplnky; peľové výživové doplnky; enzýmové výživové doplnky; lecitínové výživové doplnky; výživové doplnky z kvasníc; výživové doplnky pre zvieratá; sójové bielkovinové výživové doplnky; výživové doplnky z obilných klíčkov; výživové doplnky z ľanových semien; výživové doplnky z ľanového oleja; proteínové výživové doplnky pre zvieratá; výživové doplnky vo forme nápojov; vitamínové prípravky; zverolekárske vakcíny; vakcíny proti vírusom; vakcíny pre kone; vakcíny pre hovädzí dobytok; vakcíny proti plesniam na nohách.

42 - Chemické analýzy; bakteriologický výskum; chemické služby; chemický výskum; výskum v oblasti kozmetiky; fyzikálny výskum a vývoj nových výrobkov (pre zákazníkov); biologický výskum; výskum v oblasti ochrany životného prostredia; rozbor vody; vedecké laboratórne služby; vedecký výskum; klinické skúšky; výskum a vývoj tovarov, ako sú katalyzátory pre chemické a biochemické procesy, katalyzátory pre iné ako biologické procesy, katalyzátory pre procesy oxidácie, katalyzátory používané v chemických procesoch (pre tretie osoby).

(540)



(731) BOOS TRADE, s.r.o., Trieda SNP 5, 040 11 Košice, SK;

(740) Mišľanová Mária, Košice, SK;

(210) 2074-2015

(220) 12.10.2015

10(511) 10, 25, 35

(511) 10 - Ortopedické pomôcky; ortopedické vložky do topánok; ortopedická obuv; ortopedické vložky; elastické nákolenníky; prístroje na meranie pulzu; prístroje na sledovanie tepovej frekvencie; sťahovacie oblečenie; kompresné ponožky na lekárske použitie; kompresné rukávy na lekárske použitie; kompresné návleky na nohy na lekárske použitie.

25 - Obuv; vysoká obuv; priliehavé čiapky; spodná bielizeň; ponožky; vložky do topánok; odevy; oblečenie; spodná bielizeň pohlcujúca pot; nohavice; vesty; športové tričká, dresy; rukávniky; plavky; topánky; topánky na šport; nánožníky, nie elektricky vyhrievané; športová obuv; tričká; športové tielka.

35 - Obchodný manažment pre športovcov; maloobchodné a veľkoobchodné služby s oblečením, s obuvou, s odevmi, s textilom, s textilnými doplnkami, so športovými potrebami; maloobchodné a veľkoobchodné služby s oblečením, s obuvou, s odevmi, s textilom, s textilnými doplnkami, so športovými potrebami prostredníctvom internetu; maloobchodné a veľkoobchodné služby s oblečením, s obuvou, s odevmi, s textilom, s textilnými doplnkami, so športovými potrebami prostredníctvom katalógového predaja alebo telenákupu; prieskum trhu; organizovanie obchodných alebo reklamných výstav, predovšetkým v súvislosti s tovarmi uvedenými v triedach 10 a 25 tohto zoznamu; organizovanie obchodných alebo reklamných verejných prezentácií výrobkov uvedených v triedach 10 a 25 tohto zoznamu.

(540)

(731) SportART spol. s r.o., Textilná 3054/3, 934 05 Levice, SK;

(210) 2105-2015

(220) 15.10.2015

10(511) 35, 36, 37, 38, 39, 40, 41, 42, 43, 44, 45

(511) 35 - Pomoc pri riadení obchodnej činnosti; poskytovanie obchodných alebo podnikateľských informácií; lepenie plagátov; kancelárie zaoberajúce sa dovozom a vývozom; komerčné informačné kancelárie; analýzy nákladov; rozširovanie reklamných oznamov; fotokopírovacie služby; sprostredkovateľne práce; prenájom kancelárskych strojov a zaríadení; účtovníctvo; vedenie účtovných kníh; zostavovanie výpisov z účtov; obchodné alebo podnikové audity (revízia účtov); poradenstvo pri organizovaní a riadení obchodnej činnosti; personálne poradenstvo; poradenstvo pri riadení podnikov; písanie na stroji; predvádzanie tovaru; rozširovanie reklamných materiálov zákaznikom (letáky, prospekty, tlačoviny, vzorky);

pomoc pri riadení obchodných alebo priemyselných podnikov; rozmnožovanie dokumentov; aktualizovanie reklamných materiálov; rozširovanie vzoriek tovarov; odborné posudky efektívnosti podnikov; dražby; marketingové štúdie; obchodné odhady; obchodný alebo podnikateľský prieskum; prenájom reklamných materiálov; poradenstvo pri organizovaní obchodnej činnosti; vydávanie reklamných textov; reklama; rozhlasová reklama; obchodný alebo podnikateľský výskum; vzťahy s verejnosťou; stenografické služby; televízna reklama; prepisovanie správ (kancelárske práce); aranžovanie výkladov; reklamné agentúry; poradenské služby pri riadení obchodnej činnosti; predvádzanie (služby modeliek) na reklamné účely a podporu predaja; prieskum trhu; správa počítačových súborov; odborné obchodné alebo podnikateľské poradenstvo; hospodárske (ekonomické) predpovede; organizovanie obchodných alebo reklamných výstav; obchodné alebo podnikateľské informácie; prieskum verejnej mienky; príprava miezd a výplatných listín; nábor zamestnancov; služby poskytované pri premiestňovaní podnikov; prenájom reklamných plôch; podpora predaja (pre tretie osoby); sekretárske služby; vypracovávanie daňových priznaní; odkazovacie telefónne služby (pre neprítomných predplatiteľov); spracovanie textov; služby predplácania novin a časopisov (pre tretie osoby); zásielkové reklamné služby; administratívna správa hotelov; odborné obchodné riadenie umeleckých činností; zbieranie údajov do počítačových databáz; zoradovanie údajov v počítačových databázach; organizovanie obchodných alebo reklamných veľtrhov; prenájom fotokopírovacích strojov; on line reklama na počítačovej komunikačnej sieti; zásobovacie služby pre tretie osoby (nákup tovarov a služieb pre iné podniky); vyhľadávanie informácií v počítačových súboroch (pre tretie osoby); prenájom reklamného času v komunikačných médiách; prehľad tlače (výstrižkové služby); prenájom predajných automatov; výber zamestnancov pomocou psychologických testov; služby porovnávania cien; prezentácia výrobkov v komunikačných médiách pre maloobchod; obchodné informácie a rady spotrebiteľom; predplatné telekomunikačných služieb (pre tretie osoby); administratívne spracovanie obchodných objednávok; obchodná správa licencií výrobkov a služieb (pre tretie osoby); subdodávateľské služby (obchodné služby); fakturácie; písanie reklamných textov; zostavovanie štatistík; grafická úprava tlačovín na reklamné účely; vyhľadávanie sponzorov; organizovanie módnych prehliadok na podporu predaja; tvorba reklamných filmov; obchodný manažment pre športovcov; marketing; telemarketingové služby; maloobchodné alebo veľkoobchodné služby s farmaceutickými, zverolekárskeymi a zdravotníckymi prípravkami a s lekárskeymi potrebami; prenájom predajných stánkov; poskytovanie obchodných alebo podnikateľských kontaktných informácií; optimalizácia internetových vyhľadávačov; optimalizácia obchodovania na webových stránkach; platené reklamné služby typu „klikni sem“; obchodné sprostredkovateľské služby; obchodný manažment pre poskytovateľov služieb na voľnej nohe; vyjednávanie a uzatváranie obchodných transakcií pre tretie osoby;

aktualizácia a údržba údajov v počítačových databázach; riadenie obchodnej činnosti v stavebníctve; poskytovanie obchodných informácií prostredníctvom webových stránok; on line poskytovanie obchodného priestoru pre nákupcov a predajcov tovarov a s lužieb; navrhovanie reklamných materiálov; externé administratívne riadenie podnikov; podávanie daňových priznaní; podnikové riadenie refundovaných programov (pre tretie osoby); prenájom bilbordov; písanie životopisov (pre tretie osoby).

36 - Úrazové poistenie; platenie splátok; poisťovno-technické služby (štatistika); prenájom nehnuteľností; sprostredkovanie (maklérstvo); úverové agentúry; realitné kancelárie; sprostredkovanie nehnuteľností; kancelárie zaoberajúce sa inkasovaním pohľadávok; sprostredkovanie poistenia; colné služby; poisťovníctvo; bankovníctvo; oceňovanie nehnuteľností; organizovanie dobročinných zbierok; zriaďovanie fondov; kapitálové investície; garancie, záruky, kaucie; zmenárenské služby; vydávanie cestovných šekov; klíring (bezhotovostné zúčtovávanie vzájomných pohľadávok a záväzkov); úschovné služby, úschova v bezpečnostných schránkach; organizovanie zbierok; pôžičky (finančné úvery); daňové odhady (služby); finančné odhady a oceňovanie (poisťovníctvo, bankovníctvo, nehnuteľností); správcovstvo majetku (pre tretie osoby); financovanie (služby); finančné riadenie; záložne; správa nehnuteľností; správa nájomných domov; uzatváranie poisťiek proti požiaru; prenájom bytov; prenájom poľnohospodárskych fariem; zdravotné poistenie; poistenie v námornej doprave; bankové hypotéky; finančný lízing; obchodovanie na burze s cennými papiermi; životné poistenie; prenájom nehnuteľností; finančné analýzy; oceňovanie starožitností; oceňovanie umeleckých diel; overovanie šekov; finančné poradenstvo; konzultačné služby v oblasti poisťovníctva; úverové kreditné karty (služby); úverové debetné karty (služby); elektronický prevod kapitálu; finančné informácie; informácie o poistení; oceňovanie šperkov; oceňovanie numizmatických zbierok; vyberanie nájomného; oceňovanie známkov; vydávanie cenných papierov; úschova cenností; kurzové záznamy na burze; vydávanie kreditných kariet; prenájom kancelárskych priestorov; služby v oblasti vyplácania dôchodkov; finančné sponzorstvo; bankové služby priamo k zákazníkovi (homebanking); likvidácia podnikov (finančné služby); odhadovanie nákladov na opravu (finančné odhadovanie); obchodovanie na burze s uhlíkovými emisiami; finančné ohodnocovanie nezoľatého dreva; finančné ohodnocovanie vlny; záložné pôžičky; konzervatívne fondy (služby); sprostredkovanie na burze cenných papierov; poradenstvo v oblasti splácania dlhov; organizovanie financovania stavebných projektov; poskytovanie finančných informácií prostredníctvom webových stránok; finančné riadenie refundovaných platieb (pre tretie osoby); investovanie do fondov; sprostredkovanie obchodu s akciami a obligáciami.

37 - Údržba nábytku; opravy fotografických prístrojov; inštalovanie a opravy elektrických spotrebičov; inštalácie a opravy výťahov; asfaltovanie; údržba a opravy motorových vozidiel; umývanie automobilov; údržba a opravy lietadiel; čis-

tenie interiérov budov; bielenie bielizne; čistenie a opravy kotlov; údržba a opravy horákov; inštalácia, údržba a opravy kancelárskych strojov a zariadení; inštalácie a opravy požiarnych hlásičov; inštalácie a opravy poplašných systémov proti vlámaniu; čalúnické opravy; údržba a opravy trezorov; prenájom stavebných strojov a zariadení; stavba lodí; opravy šatstva; inštalácie a opravy vykurovacích zariadení; opravy obuvi; čistenie kominov; údržba a opravy bezpečnostných schránok; inštalácie a opravy klimatizačných zariadení; stavebníctvo (stavebná činnosť); podmorské staviteľstvo; stavebný dozor; opravy šatstva; údržba, čistenie a opravy kože; inštalácia kuchynských zariadení; demolácia budov; antikoročné úpravy; dezinfekcia; maľovanie a opravy reklamných tabúl; stavba a opravy skladov; izolovanie proti vlhkosti (stavebníctvo); prenájom bagrov a rýpadiel; čistenie okien; opravy a údržba filmových premietačiek; inštalácie a opravy pecí; údržba, čistenie a opravy kožušín; mazanie vozidiel; čistenie odevov; opravy hodín a hodiniek; výstavba tovární; inštalácie a opravy zavlazovacích zariadení; izolovanie staveb; umývanie dopravných prostriedkov; pranie bielizne; pranie; inštalácia, údržba a opravy strojov; murárske práce; reštaurovanie nábytku; budovanie prístavných hrádzi; žehlenie odevov napaľovaním; výstavba a údržba ropovodov; tapetovanie (papierové tapety); tapetovanie; opravy dáždnikov; opravy snečnikov; čalúnenie nábytku; interiérové a exteriérové maľovanie a natieranie; hľadanie alebo brúsenie pemzou; sadrovanie, štukovanie; klampiárstvo a inštalatérstvo; leštenie vozidiel; opravy púmp a čerpadiel; budovanie prístavov; opravy odevov; deratizácia; protektorovanie pneumatík; inštalácie a opravy chladiacich zariadení; žehlenie bielizne; precinovanie (opravy); nitovanie; ošetrovanie vozidiel protikoroznými nátermi; autoservisy (údržba a tankovanie); inštalácie a opravy telefónov; údržba vozidiel; lakovanie, glazovanie; čistenie vozidiel; opravy vozidiel pri dopravných nehodách; prenájom čistiacich strojov; ničenie škodcov (nie v poľnohospodárstve); montovanie lešení; murovanie, murárske práce; čistenie plienok; chemické čistenie; stavebné informácie; informácie o opravách; ostrenie a brúsenie nožov; banské dobývanie; povrchové dobývanie; kladenie povrchov komunikácií; pieskovanie; podmorské opravy; čistenie exteriérov budov; vulkanizovanie pneumatík (opravy); vrtanie studní; výstavba obchodov a obchodných stánkov; inštalácia, údržba a opravy počítačov; odrušovanie elektrických prístrojov a zariadení; opravy opotrebovaných alebo poškodených motorov; opravy opotrebovaných alebo poškodených strojov; prenájom stavebných žeriavov; prenájom zemetacích vozidiel; pokrývačské práce; umelé zasnežovanie; čistenie ciest; opravy zámok; reštaurovanie umeleckých diel; reštaurovanie hudobných nástrojov; inštalácia okien a dverí; údržba bazénov; renovácie tonerov; stavebné poradenstvo; tesárske práce; hĺbkové vrtanie ropných ložísk a ložísk plynu; prenájom odvodňovacích čerpadiel; požičiavanie práčok; opravy elektrických vedení; nabíjanie batérií vozidiel; vyvažovanie pneumatík.

38 - Rozhlasové vysielanie; posielanie správ; televízne vysielanie; posielanie telegramov; telegrafné služby; telegrafická komunikácia; telefonické služby; telefonická komunikácia; telexové služby; spravodajské agentúry; spravodajské kancelárie; vysielanie káblovej televízie; komunikácia mobilnými telefónmi; komunikácia prostredníctvom počítačových terminálov; prenos správ a obrazových informácií prostredníctvom počítača; elektronická pošta; faxové prenosy; informácie v oblasti telekomunikácií; výzvy (rádiom, telefónom alebo inými elektronickými komunikačnými prostriedkami); prenájom prístrojov na prenos správ; komunikácia prostredníctvom optických sietí; prenájom faxových prístrojov; prenájom modemov; prenájom telekomunikačných prístrojov; prenájom telefónov; prenos signálu prostredníctvom satelitu; elektronické zobrazovacie tabule (telekomunikačné služby); poskytovanie telekomunikačného pripojenia do svetovej počítačovej siete; služby vstupu do telekomunikačných sietí (smerovanie a pripájanie); telekonferenčné služby; poskytovanie užívateľského prístupu do svetovej počítačovej siete; prenájom prístupového času do svetových počítačových sietí; poskytovanie telekomunikačných kanálov na telenákupy; poskytovanie priestoru na diskusiu na internete; poskytovanie prístupu do databáz; hlasová odkazová služba; on line posielanie pohľadníc; prenos digitálnych súborov; bezdrôtové vysielanie; videokonferenčné služby; poskytovanie diskusných fór on line; kontinuálny prenos dát; rádiová komunikácia.

39 - Sprevádzanie turistov; zásobovanie vodou; letecká doprava; prevoz sanitkou; odťahovanie vozidiel pri poruchách a nehodách; prenájom automobilov; automobilová doprava; autobusová doprava; výletné lode (služby); prenájom plavidiel (člnov, lodí); lámame ľadu; kamióňová nákladná doprava; zachraňovanie lodí; vykladanie lodného nákladu; dovoz, doprava; železničná doprava; prenájom koní; doručovanie balíkov; nosenie batožín; balenie tovarov; sprostredkovanie námornej dopravy; organizovanie turistických plavieb; turistické prehliadky; vykladanie nákladov; doručovanie tovarov; skladovanie tovarov; rozvod vody; rozvod elektriny; obsluhovanie priplavových vrát; parkovanie automobilov (služby); skladovanie tovarov; uskladnenie tovarov; prenájom skladísk; lodná trajektová doprava; riečna doprava; lodná preprava tovaru; prenájom dopravných prostriedkov; prenájom garáží; doprava ropovodom; prenájom miest na parkovanie; prenájom chladiarenských zariadení; prenájom vozidiel; prenájom osobných vagónov; prenájom nákladných vagónov; doprava nábytku; doprava, preprava; lodná doprava; organizovanie zájazdov; osobná doprava; pilotovanie (riadenie lietadiel); remorkáž; uvoľňovanie uviaznutých lodí; rezervácie miesteniek na cestovanie; záchranné služby; taxislužba; električková doprava; expedičné služby; námorná doprava; doprava pancierovými vozidlami; doprava cestujúcich; doprava a skladovanie odpadu; sťahovanie; úschova lodí a člnov; sprostredkovanie nákladnej dopravy; sprostredkovanie dopravy; služby vodičov; doručovacie služby (správy alebo tovar); informácie o skladovaní; informácie o možnostiach dopravy;

prenájom potápačských zvonov; požičiavanie potápačských skafandrov; prenájom skladovacích kontajnerov; požičiavanie nosičov na automobily; záchranné služby v doprave; rezervácie dopravy; rezervácie zájazdov; podmorské záchranné práce; balenie tovarov; doručovacie služby; doručovanie novín a časopisov; distribúcia tovarov na dobierku; distribúcia energie; prenájom pretekárskych vozidiel; prenájom pojazdných kresiel; nakladanie a vykladanie v dokoch; skladovanie elektronicky uložených údajov a dokumentov; vypúšťanie satelitov (pre zákazníkov); doručovanie kvetov; frankovanie poštových zásielok; informácie o dopravnej premávke; prenájom mrazničiek; plnenie fliaš; logistické služby v doprave; prenájom leteckých dopravných prostriedkov; doprava nákladnými vlečnými člmi; prenájom autokarov; prenájom leteckých motorov; strážená doprava cenností; prenájom navigačných systémov; poskytovanie informácií o cestovnej trase; balenie darčiekov.

40 - Ohňovzdorná úprava tkanín; ohňovzdorná úprava textilu; nekrčivá úprava šatstva; spracovanie vlny; laminovanie; mletie; obrábanie kovov; kalenie kovov; mlynárstvo; ponikovanie; súkanie; garbiarstvo; leštenie trením; knihárstvo; hobľovanie; sedlárska výroba; pílenie; krajčírstvo; garbiarstvo; preparovanie živočíchov; čistiarne a farbárne (služby); farbenie textílií; úprava textílií; úprava tkanín; protimolová úprava textílií; farbenie tkanín; spracovanie papiera; fúkanie skla; vyšívanie; spracovanie kože; tónovanie skla; konzervovanie potravín a nápojov; stínanie, pílenie a kálenie dreva; recyklácia odpadu; úprava textilu proti zrážaniu; leštenie kožušín; satinovanie kožušín; farbenie kožušín; odstraňovanie pachov z ovzdušia; osviežovanie vzduchu; zostavovanie tovarov na objednávku (pre tretie osoby); rámovanie obrazov; pozlacovanie, pokovovanie zlatom; kreslenie, rytie laserom; informácie o úprave a spracovaní materiálov; leštenie optického skla; fototlač; hĺbkotlač (fotografické leptanie); spracovanie ropy; prešívanie (stehovanie) textílií; rafinácia ropy; porážka zvierat na bitútku; konečná úprava povrchov (mechanická alebo chemická); spracovanie odpadu (transformácia); úpravy a prešívanie oblečenia; kotlárstvo; odlievanie kovov; vulkanizácia (úprava materiálov); služby zubných laborantov; výroba energie; prenájom generátorov; likvidácia odpadu; spaľovanie odpadu; oddeľovanie farieb; zhotovovanie kópií kľúčov; dekontaminácia nebezpečných odpadov; litografia (kameňotlač); prenájom pletacích strojov; ofsetová tlač; fotosadzba; sieťotlač; triedenie odpadu a recyklovateľného materiálu; zmrazovanie potravín; prenájom klimatizačných zariadení; prenájom vykurovacích zariadení; valchovanie; kryokonzervácia; pieskovanie; prenájom vykurovacích kotlov; zhodnocovanie odpadu; vyrábanie obrusovanie; spracovanie kinematografických filmov; čistenie vzduchu; magnetizácia; apretovanie textílií; úprava papiera (apretovanie); postriebrovanie, pokovovanie striebrom; bielenie tkanín; opracovávanie dreva; lemovanie alebo obšívanie tkanín; spájkovanie; dámske krajčírstvo, šitie; kadmiovanie; kalandrovanie tkanín; vypaľovanie keramiky; farbenie ubuvi; chrómovanie; pokovovanie; farbenie kože; spracovanie kožušín; strihanie

látok (strihová služba); tlačenie vzorov; vyvolávanie fotografických filmov; pozlacovanie; úprava vody; elektrolytické pokovovanie; cínovanie, pokovovanie cínom; spracovanie kožušín; kováčstvo; protimoľová úprava kožušín; frézovanie; lisovanie ovocia; údenie potravín; galvanizácia, elektrolytické pokovovanie; rytie, gravírovanie; vodovzdorná úprava textilu.

41 - Akadémie (vzdelávanie); zábavné parky; zábava; drezúra zvierat; požičiavanie filmových premietačiek a príslušenstva; služby estrádných umelcov; filmové štúdiá; cirkusy; organizovanie vedomostných alebo zábavných súťaží; korešpondenčné vzdelávacie kurzy; telesná výchova; prenájom dekorácií na predstavenia; poskytovanie zariadení na oddych a rekreáciu; rozhlasová zábava; vydávanie textov (okrem reklamných); vyučovanie; vzdelávanie; školenia; požičiavanie zvukových nahrávok; požičiavanie kinematografických filmov; produkcia filmov (nie reklamných); gymnastický výcvik; požičovne kníh (kníhnice); vydávanie kníh; požičiavanie rozhlasových a televíznych prijímačov; tvorba rozhlasových a televíznych programov; koncertné siene (služby); služby orchestrov; divadelné predstavenia; tvorba divadelných alebo iných predstavení; televízna zábava; prenájom divadelných kulís; zoologické záhrady (služby); poskytovanie športovísk; pôzovanie modelov výtvarným umelcom; služby pojazdných knižníc; služby kasín (hazardné hry); výchovno-zábavné klubové služby; organizovanie a vedenie kolokvií; organizovanie a vedenie konferencií; organizovanie a vedenie kongresov; diskotéky (služby); informácie o výchove a vzdelávaní; skúšanie, preskúšavanie (pedagogická činnosť); informácie o možnostiach zábavy; organizovanie kultúrnych alebo vzdelávacích výstav; hazardné hry; poskytovanie golfových ihrísk; fitness kluby (zdravotné a kondičné cvičenia); služby poskytované prázdninovými tábormi (zábava); organizovanie živých vystúpení; premietanie kinematografických filmov; detské škôlky (vzdelávanie); organizovanie športových súťaží; plánovanie a organizovanie večierok; praktický výcvik (ukážky); služby múzeí (prehliadky, výstavy); nahrávacie štúdiá (služby); informácie o možnostiach rekreácie; požičiavanie potápačského výstroja; požičiavanie športového výstroja (okrem dopravných prostriedkov); prenájom štadiónov; prenájom videorekordérov; požičiavanie videopások; organizovanie a vedenie seminárov; tábory na športové sústreďenia; organizovanie a vedenie sympózií; meranie času na športových podujatiach; internátne školy; organizovanie a vedenie tvorivých dielní (výučba); organizovanie súťaží krásy; rezervácie vstupeniek na zábavné predstavenia; postsynchronizácia, dabing; náboženská výchova; organizovanie lotérií; organizovanie plesov; organizovanie predstavení (manažérske služby); herne s hracími automatmi (služby); požičiavanie audioprístrojov; prenájom osvetľovacích prístrojov do divadelných sál a televíznych štúdií; prenájom tenisových kurtov; požičiavanie videokamier; redigovanie scenárov; strihanie videopások; on line vydávanie elektronických kníh a časopisov; elektronická edičná činnosť v malom (DTP služby); titulovanie; on line poskytovanie počítačových hier; poskytova-

nie zariadení na karaoke; hudobné skladateľské služby; nočné kluby; on line poskytovanie elektronických publikácií (bez možnosti kopírovania); fotografické reportáže; fotografovanie; poradenstvo pri voľbe povolania (v oblasti výchovy a vzdelávania); reportérske služby; prekladateľské služby; tlmočenie posunkovej reči; nahrávanie videopások; fotografovanie na mikrofilm; služby agentúr ponúkajúcich vstupenky na zábavné podujatia; písanie textov (okrem reklamných); organizovanie a vedenie koncertov; kaligrafické služby; formátovanie textov (nie na reklamné účely); organizovanie módných prehliadok na zábavné účely; koučovanie (školenie); prenájom športových plôch; služby diskžokejov; tlmočnicke služby; služby osobných trénerov (fitness cvičenia); kurzy telesného cvičenia; odborné preškoľovanie; hudobná tvorba; požičiavanie hráčiek; prenájom vybavenia herní; školské služby (vzdelávanie); on line poskytovanie digitálnej hudby (bez možnosti kopírovania); on line poskytovanie videozáznamov (bez možnosti kopírovania); individuálne vyučovanie.

42 - chemické analýzy; analýzy výťažnosti ropných polí; architektonické služby; bakteriologický výskum; chemické služby; chemický výskum; architektonické poradenstvo; vypracovanie stavebných výkresov; technický prieskum; kontrola ropných vrtov; výskum v oblasti kozmetiky; výzdoba interiérov; priemyselné dizajnérstvo; navrhovanie obalov, obalové dizajnérstvo; skúšky materiálov; štúdie technických projektov; geologický výskum; prieskum ropných polí; inžinierska činnosť; meteorologické informácie; geodézia (zememeračstvo); požičiavanie počítačov; počítačové programovanie; ropný prieskum; fyzikálny výskum; strojársky výskum; skúšanie textílií; geologický prieskum; geologický výskum; overovanie pravosti umeleckých diel; kalibrácia; tvorba softvéru; aktualizovanie počítačového softvéru; poradenstvo v oblasti návrhu a vývoja počítačového hardvéru; módné návrhárstvo; grafické dizajnérstvo; kontroly kvality; požičiavanie počítačového softvéru; výskum a vývoj nových výrobkov (pre zákazníkov); navrhovanie vzhľadu výrobkov (priemyselné dizajnérstvo); podmorský výskum; obnovovanie počítačových databáz; údržba počítačového softvéru; analýzy počítačových systémov; biologický výskum; urbanistické plánovanie; expertízy (inžinierske práce); návrh počítačových systémov; technická kontrola automobilov; zhotovovanie kópií počítačových programov; prevod údajov alebo dokumentov z fyzických médií na elektronické médiá; tvorba a udržiavanie webových stránok (pre tretie osoby); hosťovanie na počítačových stránkach (webových stránkach); inštalácia počítačového softvéru; vytváranie oblakov na vyvolanie zrážok; prevod (konverzia) počítačových programov alebo údajov (nie fyzický); poradenstvo v oblasti počítačových programov; prenájom webových serverov; ochrana počítačov proti počítačovým vírusom; poradenstvo v oblasti úspory energie; výskum v oblasti ochrany životného prostredia; poskytovanie internetových vyhľadávačov; digitalizácia dokumentov (skenovanie); grafologické analýzy; poskytovanie vedeckých informácií a poradenstva o k ompenzácii uhlíkových emisií; ur-

čovanie kvality nezoťatého dreva; určovanie kvality vlny; diaľkové monitorovanie počítačových systémov; rozbory vody; vedecké laboratórne služby; energetické audity; poradenstvo pri tvorbe webových stránok; poskytovanie softvéru prostredníctvom internetu; poradenstvo v oblasti informačných technológií; vedecký výskum; prenájom počítačových serverov (serverhosting); klinické skúšky; zálohovanie údajov mimo pracoviska; uchovávanie elektronických údajov; poskytovanie informácií o počítačových technológiách a programovaní prostredníctvom webových stránok; kartografické služby; poskytovanie počítačových technológií prostredníctvom internetu (cloud computing); externé poskytovanie služieb v oblasti informačných technológií; technologické poradenstvo; poradenstvo v oblasti počítačových technológií; poradenstvo v oblasti telekomunikačných technológií; predpovede počasia.

43 - Stravovacie služby; prechodné ubytovanie; ubytovacie kancelárie (hotely, penzióny); dodávanie hotových jedál a nápojov na objednávku; domovy dôchodcov; kaviarne; samoobslužné jedálne; poskytovanie pozemkov pre kempingy; závodné jedálne; prenájom prechodného ubytovania; penzióny; turistické ubytovanie; hotelierske služby; detské jasle; reštauračné (stravovacie) služby; rezervácie ubytovania v penziónoch; rezervácie ubytovania v hoteloch; samoobslužné reštaurácie; bufety (rýchle občerstvenie); ubytovanie pre zvieratá; bary (služby); prázdninové tábory (ubytovacie služby); prenájom prenosných stavieb; rezervácie prechodného ubytovania; motely (služby); požičiavanie stoličiek, stolov, obrusov a nápojového skla; prenájom prednáškových sál; požičiavanie turistických stanov; požičiavanie prístrojov na prípravu jedál; prenájom automatov na pitnú vodu; prenájom osvetľovacích zariadení; ozdobné vyrezávanie ovocia a zeleniny.

44 - Chov zvierat; služby záhradných architektov; verejné kúpele (na hygienické účely); turecké kúpele; salóny krásy; zdravotné strediská (služby); služby chiropraktikov; kadernícke salóny; zhotovovanie vencov; zotavovne pre rekonvalescentov; zotavovne; nemocnice (služby); zdravotnícka starostlivosť; záhradníctvo; záhradkárské služby; prenájom poľnohospodárskych nástrojov a zariadení; masáže; lekárske služby; služby optikov; rastlinné škôlky; fyzioterapia; sanatóriá; veterinárna pomoc; zubné lekárstvo; súkromné kliniky alebo sanatóriá; letecké alebo pozemné rozptyľovanie hnojív a iných poľnohospodárskych chemikálií; česanie a úprava zvierat; krvné banky (služby); aranžovanie kvetov; útulky (domovy); údržba trávnikov; manikúra; služby pôrodných asistentiek; ošetrovateľské služby; farmaceutické poradenstvo; plastická chirurgia; liečenie stromov; ničenie škodcov (v poľnohospodárstve, záhradníctve a lesníctve); ničenie buriny; starostlivosť o čistotu zvierat chovaných v domácnosti; implantovanie vlasov; psychologické služby; prenájom zdravotníckeho vybavenia; aromaterapeutické služby; umelé oplodňovanie; detoxikácia toxikomanov; mimotelové oplodňovanie; tetovanie; telemedicínske služby; krajnotvorba; sauny (služby); soláriá (služby); termálne kúpele; služby vizážistov; lekárnické služby (príprava

predpísaných liekov); terapeutické služby; zalesňovanie v rámci kompenzácie uhlíkových emisií; chov rýb; prenájom lekárskeho vybavenia; zdravotné strediská; alternatívna medicína; logopedické služby; zdravotné poradenstvo; depilácia voskom; ortodontické služby; lekárske poradenstvo pre zdravotne postihnuté osoby.

45 - Osobní strážcovia; sprevádzanie do spoločnosti; detektívne kancelárie; zoznamovacie služby; nočné stráženie; otváranie bezpečnostných zámok; požičiavanie spoločenských odevov; kremácia; pátranie po nezvestných osobách; pohrebné služby; pohrebné obrady; požičiavanie odevov; strážne služby; svadobné agentúry; poradenstvo v oblasti bezpečnosti; zostavovanie horoskopov; hasenie požiarov; organizovanie náboženských obradov; adopčné agentúry; monitorovanie populačných a bezpečnostných zariadení; opatrovanie detí doma; kontrola batožiny z bezpečnostných dôvodov; obývanie bytov a domov počas neprítomnosti majiteľov; opatrovanie zvierat (chovaných v domácnosti) doma; pátranie po minulosti osôb; straty a nálezy; mediálne služby; bezpečnostné prehliadky továrni; prenájom protipožiarnych alarmov; prenájom hasiacich prístrojov; arbitrážne služby; poradenstvo v oblasti práv duševného vlastníctva; spravovanie autorských práv; udeľovanie licencií na práva duševného vlastníctva; monitorovacie služby v oblasti práv na duševné vlastníctvo s cieľom poskytnúť právne poradenstvo; právny výskum; advokátske služby; udeľovanie licencií na počítačové programy (právne služby); registrácia doménových mien (právne služby); služby rozhodcovských súdov; prenájom trezorov; genealogický výskum; plánovanie a príprava svadobných obradov; on line služby sociálnych sietí; vypúšťanie holubov pri rôznych príležitostiach; balzamovanie; vypracovávanie právnych dokumentov; pátranie po uk radnutom majetku; správa licencií (právne služby).

(540)



(591) biela, čierna, červená (pantone process black, pantone 485 C, pantone process white)

(731) AB Facility s.r.o., Einsteinova 21, 851 01 Bratislava, SK;

(210) 2110-2015

(220) 12.10.2015

10(511) 35, 39, 41, 43

(511) 35 - Reklama; reklamné agentúry; marketing; reklamné a marketingové poradenstvo; propagácia cestovania (reklama); reklamné služby v oblasti cestovného ruchu; vydávanie reklamných textov; rozširovanie reklamných materiálov zákazníkom (letáky, prospekty, tlačoviny, vzorky, reklamné predmety); aktualizovanie reklamných materiálov; rozširovanie vzoriek tovarov; poskytovanie a prenájom reklamného priestoru; poskytovanie a prenájom reklamného priestoru na internete; vzťahy s verejnosťou (public relations); prieskum trhu;

prieskum verejnej mienky; zostavovanie štatistík; komerčné informačné kancelárie; obchodné alebo podnikateľské informácie; zbieranie údajov do počítačových databáz; zoraďovanie údajov v počítačových databázach; aktualizácia a údržba údajov v počítačových databázach; vyhľadávanie informácií v počítačových súboroch (pre tretie osoby); poskytovanie obchodných alebo podnikateľských kontaktných informácií; poskytovanie obchodných informácií prostredníctvom webových stránok; obchodné informácie a rady spotrebiteľom; služby porovnávania cien; obchodné sprostredkovateľské služby; on line poskytovanie obchodného priestoru pre nákupcov a predajcov tovarov a služieb; služby vernostných programov (podpora predaja pre tretie osoby); organizácia a riadenie obchodných motivačných a vernostných programov (podpora predaja pre tretie osoby); administratívna správa zľavového programu, cez ktorý môžu jeho účastníci získať zľavu na výrobky a služby pri použití zľavovej členskej karty; maloobchodné a veľkoobchodné služby s počítačovým softvérom a počítačovými softvérovými aplikáciami, reklamnými predmetmi, mapami, periodickými a neperiodickými publikáciami, letákmi, pohľadnicami; maloobchodné a veľkoobchodné služby s elektronickými publikáciami s možnosťou prevzatia.

39 - Poskytovanie informácií pre turistov v oblasti exkurzií a vyhlídkových výletov; organizovanie zájazdov; organizovanie a rezervovanie exkurzií; organizovanie výletov; organizovanie prehliadok miest; organizovanie a rezervovanie prehliadok pamiatok; organizovanie vyhlídkových zájazdov; cestovné sprievodcovské služby; doprava, preprava; informácie o možnostiach dopravy poskytované prostredníctvom on line sietí a internetu; informácie o možnostiach dopravy; poskytovanie informácií o cestovnej trase; poskytovanie dopravných a cestovných informácií; rezervácie dopravy; organizovanie prepravy cestujúcich; poskytovanie údajov o cestovných poriadkoch; navigačné služby (určovanie polohy, stanovovanie trás a vedenie po stanovenej trase); letecká doprava a preprava; námorná doprava a preprava; železničná doprava a preprava; automobilová doprava a preprava; autobusová doprava; kamiónová nákladná doprava; osobná doprava.

41 - Zábava; vzdelávanie; športová a kultúrna činnosť; informácie o možnostiach zábavy a zábavných podujatiach; poskytovanie informácií o zábave a zábavných podujatiach prostredníctvom on line sietí a internetu; informácie o možnostiach športovej a kultúrnej činnosti; informácie o možnostiach športovej a kultúrnej činnosti prostredníctvom on line sietí a internetu; poskytovanie informácií o zábavných, športových a kultúrnych zariadeniach; poskytovanie informácií o historických pamiatkach, múzeách; poskytovanie informácií o vzdelávaní prostredníctvom on line sietí a internetu; poskytovanie informácií o možnostiach rekreácie; poskytovanie informácií o možnostiach rekreácie prostredníctvom on-line sietí a internetu; rezervácie vstupeniek na zábavné predstavenia; poskytovanie zariadení na oddych a rekreáciu; pobytové vzdelávacie kurzy; organi-

zovanie a vedenie konferencií a kongresov; organizovanie seminárov; organizovanie kvízov, hier a vedomostných, športových a zábavných súťaží; organizovanie vedomostných a zábavných súťaží na internete; organizovanie kultúrnych alebo vzdelávacích výstav; organizovanie výstav na účely zábavy; organizovanie zjazdov na zábavné účely; organizovanie zjazdov na rekreačné účely; organizovanie zjazdov na účely vzdelávania; vedenie a organizovanie workshopov; vydávanie zoznamov v oblasti cestovného ruchu (okrem reklamných); vydávanie cestovných príručiek (okrem reklamných); vydávanie adresárov zameraných na cestovanie; vydávanie on line príručiek, cestovných máp, mestských telefónnych zoznamov pre cestovateľov, bez možnosti prevzatia; on line vydávanie elektronických kníh a časopisov (okrem reklamných).

43 - Poskytovanie informácií o možnostiach ubytovania; poskytovanie informácií o možnostiach ubytovania prostredníctvom on line sietí a internetu; poskytovanie informácií o službách dočasného ubytovania; poskytovanie informácií o službách dočasného ubytovania prostredníctvom on line sietí a internetu; poskytovanie informácií týkajúcich sa rezervácie ubytovania; poskytovanie on line informácií v oblasti rezervovania dovolenkového ubytovania; poskytovanie on line informácií v oblasti hotelových rezervácií; prenájom prechodného ubytovania; prenájom prechodného ubytovania pre dovolenkárov; rezervácie prechodného ubytovania; rezervácia prechodného ubytovania cez internet; rezervácie prechodného ubytovania pre turistov; rezervácie prechodného ubytovania pre cestovateľov; poskytovanie informácií o cestovnom ubytovaní a službách agentúr v oblasti rezervovania ubytovania pre cestujúcich; poskytovanie informácií týkajúcich sa ubytovania v hoteloch; poskytovanie informácií týkajúcich sa ubytovania v hoteloch prostredníctvom internetu; poradenstvo v oblasti hotelierskych služieb; poskytovanie informácií v oblasti reštauračných (stravovacích) služieb; poskytovanie informácií týkajúcich sa služieb barov; poskytovanie informácií v oblasti služieb reštaurácií a barov; rezervácie jedál; rezervácie miest v reštauráciách; reštauračné (stravovacie) služby.

(540)



(591) sivá, žltá, biela

(731) TRIP TRAVEL AGENCY s.r.o., J. Kráľa 140, 962 71 Dudince, SK;

(740) LITVÁKOVÁ A SPOL., s.r.o., Patentová a známková kancelária, Bratislava, SK;

(210) 2116-2015

(220) 13.10.2015

10(511) 9, 35, 39, 42, 45

(511) 9 - Nahraté počítačové programy; počítačové programy (sťahovateľné): počítačový softvér (nahraté počítačové programy); krokometry; parkovacie hodiny; mincové brány pre parkoviská; výstražné trojuholníky do vozidiel; navigačné prístroje vozidiel (palubné počítače); satelitné navigačné prístroje: prenosné multimediálne prehrávače; geodetické prístroje a nástroje; buzoly; tachometre dopravných prostriedkov; otáčkomery; vyučovacie prístroje; simulátory vedenia a riadenia dopravných prostriedkov; teleskopy; hasiace prístroje; ochranné prilby; zabezpečovacie zariadenia proti odcudzeniu; slnečné okuliare; elektrické akumulátory do vozidiel; diapozitívy (fotografia); prenosné cestné zábrany vozidiel na diaľkové ovládanie.

35 - Reklama; on line reklama na počítačovej komunikačnej sieti; prezentácia výrobkov v komunikačných médiách pre maloobchod; obchodné alebo podnikateľské informácie; poskytovanie obchodných informácií prostredníctvom webových stránok; podpora predaja (pre tretie osoby); on line poskytovanie obchodného priestoru pre nákupcov a predajcov tovarov a služieb; personálne poradenstvo; vyhľadávanie informácií v počítačových súboroch (pre tretie osoby); účtovníctvo; vyhľadávanie sponzorov.

39 - Osobná doprava: balenie tovarov: taxislužba; služby vodičov: prenájom navigačných systémov; skladovanie tovarov; doručovacie služby; rezervácie zájazdov; informácie o dopravnej premávke; automobilová doprava; prenájom vozidiel; doručovacie služby (správy alebo tovar); organizovanie zájazdov; prenájom pojazdných kresiel.

42 - Technický prieskum; technická kontrola automobilov; navrhovanie obalov, obalové dizajnérstvo; zhotovovanie kópií počítačových programov; inštalácia počítačového softvéru; tvorba softvéru; tvorba a udržiavanie webových stránok (pre tretie osoby); uchovávanie elektronických údajov; zálohovanie údajov mimo pracoviska; poradenstvo pri tvorbe webových stránok; poskytovanie softvéru prostredníctvom internetu (SaaS); poradenstvo v oblasti informačných technológií; kartografické služby.

45 - Osobní strážcovia; strážne služby; sprevádzanie do spoločnosti; on line služby sociálnych sietí; straty a nálezy; prenájom hasiacich prístrojov; právny výskum.

(540)

(591) oranžová, svetlosivá

(731) Beijing Xiaoju Technology Co., Ltd., No. 2, North Section, 5F, Building 1, No. 9 Shangdi East Road, Haidian District, Beijing, CN;

(740) ŽOVICOVÁ & ŽOVIC IP, s. r. o., Bratislava, SK;

(210) 2139-2015

(220) 20.10.2015

10(511) 16, 28, 35, 41

(511) 16 - Písacie potreby; kancelárske potreby okrem nábytku; papiernický tovar; baliace plastové fólie; papierové alebo plastové vrecká a tašky na balenie; lepenkové alebo papierové škatule; papierové zástavy; papierové servítky; papierové utierky; etikety okrem textilných; papierové alebo kartónové vývesné tabule; obálky na dokumenty (papiernický tovar).

28 - Lopty na hranie; hračky; hracie lopty; výplety rakiet; strunové výplety rakiet; stroje na telesné cvičenia; posilňovacie stroje; ozdoby alebo darčeky rozdávané hosťom pri večierkoch; tenisové siete; hry; rakety (športové náradie); gymnastické zariadenia; chrániče na lakte (športové potreby); chrániče na kolená (športový tovar); ochranné vypchávky (časti športových úborov); stolové hry; zariadenia na vyhadzovanie tenisových loptičiek; spoločenské hry; tenisové rakety (športové náradie); tenisové loptičky; bedmintonové košíky; bedmintonové rakety (športové náradie).

35 - Maloobchodné a veľkoobchodné služby s držiakmi na písacie potreby, s brožúrami, s pečaťami, so zošitmi, s poznámkovými zošitmi, s vyučovacími pomôckami okrem prístrojov a zariadení, s hárkami papiera, s papierom, s kartónom, s lepenkou, s katalógmi, s knihami, s obalmi (papiernickým tovarom), s obťažkami, s grafikami, s obálkami (papiernickým tovarom), s baliacim papierom, s písacími potrebami, s emblémami (papierovými pečaťami), so samolepkami (papiernickým tovarom), s fotografiami (tlačovinami), s pečiatkami, s tlačivami (formulármi), s grafickými reprodukciami, s grafickými zobrazeniami, s pohľadnicami, s tlačovinami, s podkladmi na tlačenie, nie textilnými, s tlačnými publikáciami, s príručkami, s listovým papierom, s brožovanými knihami, so záložkami do kníh, s papierovými pečaťami, s papiernickým tovarom, s baliacimi plastovými fóliami, s nákresemi, s prospektami, s časopismi (periodikami), s papierovými alebo plastovými vreckami a taškami na balenie, s ročenkami, s kalendármi, s oznámeniami (papiernickým tovarom), s lepenkovými alebo papierovými škatuľami, s papierovými zástavami, s papierovými servítkami, s grafickými znakmi, s pútačmi z papiera alebo lepenky, s papierovými utierkami, s etiketami okrem textilných, s papierovými alebo kartónovými vývesnými tabuľami, s letákmi, s obálkami na dokumenty (papiernickým tovarom), s loptami na hranie, s hračkami, s hracími loptami, s výpletmi rakiet, so strunovými výpletmi rakiet, so strojmi na telesné cvičenia, s posilňovacími strojmi, s ozdobami alebo darčekmi rozdávanými hosťom pri večierkoch, s tenisovými sieťami, s hrami, s raketami (športovým náradím), s gymnastickými zariadeniami, s chráničmi na lakte (športovými potrebami), s chráničmi na kolená (športovým tovarom), so stolovými hrami, so zariadeniami na vyhadzovanie tenisových loptičiek, so spoločenskými hrami, s tenisovými raketami (športovým náradím), s tenisovými loptičkami, s bedmintonovými košíkmi, s bedmintonovými raketami (športovým náradím); maloobchodné a veľkoobchodné služby s plagátmi, s reklamnými tabuľami z papiera, kartónu alebo le-

penky, s albumami, s obrazmi, s tlačami (rytinami), s novinami, s periodikami, s lístkami, so skicami, s útržkovými blokmi, s držiakmi na písacie potreby, s brožúrami, s pečaťami, so zošitmi, s poznámkovými zošitmi, s vyučovacími pomôckami okrem prístrojov a zariadení, s hárkami papiera, s papierom, s kartónom, s lepenkou, s katalógmi, s knihami, s obalmi (papiernickým tovarom), s oblačkami, s grafikami, s obálkami (papiernickým tovarom), s baliacim papierom, s písacími potrebami, s emblémami (papierovými pečaťami), so samolepkami (papiernickým tovarom), s fotografiami (tlačovinami), s pečiatkami, s tlačivami (formulármi), s kancelárskymi potrebami okrem nábytku, s grafickými reprodukciami, s grafickými zobrazeniami, s pohľadnicami, s tlačovinami, s podkladmi na tlačenie, nie textilnými, s tlačnými publikáciami, s príručkami, s listovým papierom, s brožovanými knihami, so záložkami do kníh, s papierovými pečaťami, s papiernickým tovarom, s baliacimi plastovými fóliami, s nákrepmi, s prospektami, s časopismi (periodikami), s papierovými alebo plastovými vreckami a taškami na balenie, s ročenkami, s kalendármi, s oznámeniami (papiernickým tovarom), s lepenkovými alebo papierovými škatuľami, s papierovými zástavami, s papierovými servítkami, s grafickými znakmi, s pútačmi z papiera alebo lepenky, s papierovými utierkami, s etiketami okrem textilných, s papierovými alebo kartónovými vývesnými tabuľami, s letákmi, s obálkami na dokumenty (papiernickým tovarom), s obuvou, s čiapkami, s potnými vložkami, so šnurovacími topánkami, s pánskymi spodkami, s priliehavými čiapkami, so spodnou bielizňou, s čiapkovými šiltmi, s opaskami (časťami odevov), s pletenými šatkami, so županmi, so svetrami, s pulóvrami, s ponožkami, s vložkami do topánok, s košeľami, s košeľami s krátkym rukávom, s odevmi, s oblečením, s klobúkmi, s pokrývkami hlavy, s kombinézami (oblečením), so spodnou bielizňou pohlcujúcou pot, s kostýmami, s oblekmi, s konfekciou (odevmi), s kravatami, s nohavicami, s vrchným ošatením, s rukavicami, so šatkami, šálmi, s vestami, s kabátmi, s legínami, s pleteninami (oblečením), so sukňami, so športovými tričkami, dresmi, s papučami, s plážovým oblečením, s plážovou obuvou, s vreckami na odevy, s pyžamami, so šatami, so sandálmi, s podprsenkami, s uniformami, s bundami, so sakami, s papierovými odevmi, s kúpacími čiapkami, s plavkami (pánskymi), s plavkami, s kúpacími pláštami, s topánkami, s topánkami na šport, so športovou obuvou, s členkami (oblečením), s telocvičnými úborami, s tričkami, so sprchovacími čiapkami, s opaskami na doklady a peniaze (časťami odevov), s nohavicovými sukňami, so šatovými sukňami, s leginsami, so šiltmi (pokrývkami hlavy), s dámskymi nohavičkami, so športovými tielkami, s tenisovým oblečením, s tenisovou obuvou, s tenisovými tričkami, s pokrývkami hlavy pre tenistov, s tenisovými členkami (oblečením), s loptami na hranie, s hračkami, s hracími loptami, s výpletmi rakiet, so strunovými výpletmi rakiet, so strojmi na telesné cvičenia, s posilňovacími strojmi, s ozdobami alebo darčekmi rozdávanými hosťom pri večierkoch, s tenisovými sieťami, s hrami, s raketami (športovým náradím), s gymnastickými zariadeniami,

s chráničmi na lakte (športovými potrebami), s chráničmi na kolená (športovým tovarom), s ochrannými vypchávkami (časťami športových úborov), so stolovými hrami, so zariadeniami na vyhadzovanie tenisových loptičiek, so spoločenskými hrami, s tenisovými raketami (športovým náradím), s tenisovými loptičkami, s bedmintonovými košíkmi, s bedmintonovými raketami (športovým náradím) prostredníctvom internetu; reklama; kancelárske práce; predvádzanie tovaru; rozširovanie reklamných materiálov zákazníkom (letáky, prospekty, tlačoviny, vzorky); aktualizovanie reklamných materiálov; rozširovanie vzoriek tovarov; marketingové štúdie; vydávanie reklamných textov; rozhlasová reklama; televízna reklama; aranžovanie výkladov; organizovanie reklamných výstav; prenájom reklamných plôch; podpora predaja (pre tretie osoby); zásielkové reklamné služby; organizovanie reklamných veľtrhov; on line reklama na počítačovej komunikačnej sieti; zásobovacie služby pre tretie osoby (nákup tovarov a služieb pre iné podniky); prenájom reklamného času v komunikačných médiách; prezentácia výrobkov v komunikačných médiách pre maloobchod; administratívne spracovanie obchodných objednávok; obchodná správa licencií výrobkov a služieb (pre tretie osoby); subdodávateľské služby (obchodné služby); fakturácie; vyhľadávanie sponzorov; tvorba reklamných filmov; marketing; telemarketingové služby; optimalizácia obchodovania na webových stránkach; obchodné sprostredkovateľské služby (okrem sprostredkovania fúzičných a akvizíčných obchodov); vyjednávanie a uzatváranie obchodných transakcií pre tretie osoby (okrem sprostredkovania fúzičných a akvizíčných obchodov); organizovanie podujatí na reklamné účely; inzertné služby; obchodné sprostredkovanie služieb uvedených v triedach 41 tohto zoznamu; poskytovanie informácií týkajúcich sa všetkých už uvedených služieb v triede 35 tohto zoznamu; poradenské a konzultačné služby týkajúce sa všetkých už uvedených služieb v triede 35 tohto zoznamu.

41 - Zábava; organizovanie vedomostných alebo zábavných súťaží; poskytovanie zariadení na odych a rekreáciu; produkcia filmov (nie reklamných); tvorba rozhlasových a televíznych programov; poskytovanie športovísk; výchovno-zábavné klubové služby; informácie o možnostiach zábavy; organizovanie kultúrnych výstav; fitness kluby (zdravotné a kondičné cvičenia); služby poskytované prázdninovými tábormi (zábava); organizovanie živých vystúpení; premietanie kinematografických filmov; organizovanie športových súťaží; plánovanie a organizovanie večierkov; informácie o možnostiach rekreácie; požičiavanie športového výstroja (okrem dopravných prostriedkov); prenájom štadiónov; tábory na športové sústredenia; meranie času na športových podujatiach; rezervácie vstupeniek na zábavné predstavenia; organizovanie plesov; prenájom tenisových kurtov; fotografické reportáže; fotografovanie; služby agentúr ponúkajúcich vstupenky na zábavné podujatia; organizovanie a vedenie koncertov; organizovanie módných prehliadok na zábavné účely; prenájom športových plôch; služby osobných trénerov (fitness cvičenia); kurzy telesného cvičenia; športová a kultúrna činnosť; or-

ganizovanie tenisových súťaží; organizovanie bedmintonových súťaží; prenájom tenisových raket; prenájom bedmintonových raket; poskytovanie informácií týkajúcich sa všetkých už uvedených služieb v triede 41 tohto zoznamu; poradenské a konzultačné služby týkajúce sa všetkých vyššie uvedených služieb v triede 41 tohto zoznamu.

(540) BASELINE

(731) Labaš Martin, Mgr., Jurovského 4, 974 01 Banská Bystrica, SK;

(210) 2165-2015

(220) 26.10.2015

10(511) 16, 30, 41

(511) 16 - Lepenka; časopisy; tlačoviny; periodiká; knihy; tlačené publikácie; fotografie; pohľadnice; plagáty; kalendáre; papiernický tovar; etikety okrem textilných; vinety; obaly (papiernický tovar); papierové alebo plastové obaly a prebaly na kaka, čokoládu a čokoládové výrobky, ktoré nie sú zahrnuté v iných triedach.

30 - Káva; kávové náhradky; čaj; kakao; čokoláda; kávové nápoje; čajové nápoje; kakaové nápoje; čokoládové nápoje; nápoje z kávových náhradiek; sušienky; sucháre; zákusky, koláče; jemné pečivo (cukrárske výrobky); cukrovinky; zmrzliny; čokoládové výrobky.

41 - Organizovanie a vedenie kultúrnych, zábavných, spoločenských, športových, výchovných a vzdelávacích podujatí pre deti a dospelých.

(540)



**Kráľovská
čokoláda**

(591) hnedá, žltá, čierna, biela

(731) Olahová Katarina, Hlavní třída 853/46, 708 00 Ostrava - Poruba, CZ;

(210) 2171-2015

(220) 23.10.2015

10(511) 9, 42

(511) 9 - Signalizačné a kontrolné prístroje a nástroje; elektrické monitorovacie prístroje; elektronické digitalizačné zariadenia; digitálne ukazovatele; ovládače (regulátory); prístroje a zariadenia na spracovanie údajov; vybavenie zariadení na spracovanie údajov; prístroje na zber údajov; senzory a detektory; elektrické navigačné zariadenia; zariadenia pre elektronické sledovanie cieľa; kontrolné (riadiace) zariadenia a nástroje; počítačový softvér (nahraté počítačové programy); počítačové softvérové aplikácie (sťahovateľné); počítačové programy (sťahovateľné); monitorovacie počítačové programy.

42 - Tvorba softvéru; aktualizovanie počítačového softvéru; údržba počítačového softvéru; inštalácia počítačového softvéru; požičiavanie počítačového softvéru; prenájom počítačového softvéru; poskytovanie softvéru prostredníctvom internetu (SaaS); vývoj počítačových systémov; diaľkové monitorovanie počítačových systémov; zhotovovanie kópií počítačových údajov; konvertovanie počítačových údajov; počítačové kódovacie služby; návrh a vývoj softvérových databáz; údržba softvérových databáz; aktualizácia softvérových databáz; prenájom počítačového hardvéru a počítačového zariadenia; prenájom meracích prístrojov; inžinierska činnosť; technologický výskum; poradenské a konzultačné služby a poskytovanie informácií v oblasti výskumu a vývoja informačných technológií; technologické poradenstvo; poradenstvo v oblasti informačných technológií.

(540) waste:it

(731) BRAIN:IT s.r.o., Kollárova 27, 841 06 Bratislava, SK;

(740) LITVÁKOVÁ A SPOL., s.r.o., Patentová a známková kancelária, Bratislava, SK;

(210) 2172-2015

(220) 27.10.2015

10(511) 16, 35, 41, 44

(511) 16 - Tlačené reklamné materiály; knihy; časopisy; letáky; tlačoviny; brožúry; tlačivá; plagáty; prospekty; pohľadnice; fotografie.

35 - Reklama; podpora predaja (pre tretie osoby); inzertné služby; obchodné sprostredkovateľské služby v oblasti reklamy, podpora predaja (pre tretie osoby) a inzercie; obchodné sprostredkovateľské služby.

41 - Vydávanie textov (okrem reklamných); výchova a vzdelávanie v oblasti zdravotnej starostlivosti; organizovanie vzdelávacích prednášok v oblasti zdravotnej starostlivosti; organizovanie a vedenie seminárov v oblasti zdravotnej starostlivosti; organizovanie a vedenie konferencií v oblasti zdravotnej starostlivosti; organizovanie a vedenie vzdelávacích kurzov v oblasti zdravotnej starostlivosti.

44 - Zdravotné strediská (služby); zdravotnícka starostlivosť (lekárske vyšetrenia, diagnostické vyšetrenia, plánovanie a riadenie liečby); konzultačné a poradenské služby v oblasti zdravotnej starostlivosti; farmaceutické poradenstvo; poskytovanie zdravotnej starostlivosti v odbore gynekológia a pôrodnictvo; poskytovanie zdravotnej starostlivosti v odbore urológia; poskytovanie zdravotnej starostlivosti v oblasti lekárskej genetiky; poskytovanie zdravotnej starostlivosti v oblasti liečby neplodnosti a asistovanej reprodukcie; umelé oplodňovanie.

(540)



(591) modrá
 (731) ISCARE, a.s., Šulekova 20, 811 06 Bratislava, SK;
 (740) Ďuriš Michal, JUDr., Bratislava, SK;

(210) 2184-2015

(220) 3.8.2015

10(511) 5

(511) 5 - Farmaceutické výrobky.

(540) **CONVERIDE**

(641) 014435903, 03.08.2015
 (731) Medochemie Ltd., Constantinoupoleos Street, CY-3011 Limassol, CY;
 (740) Ružička Csekcs s.r.o., Bratislava, SK;

(210) 2188-2015

(220) 29.10.2015

10(511) 9, 25, 35

(511) 9 - Obaly na notebooky.

25 - Čiapky; priliehavé čiapky; čiapky so šiltom; tielka (spodná bielizeň); tričká; spodná bielizeň; svetre; športové tričká; dresy; baretky; bundy; body (spodná bielizeň); čelenky (oblečenie); detské nohavice; kabáty; kapucne (časti odevov); klobúky; konfekcia (odevy); košeľe s krátkym rukávom; košeľe; legíny; legínsy; pančuchy; pletené svetre; ponožky; pulóvre; pyžamá; rukavice; saká; spodničky; sukne; šály; šaty; šilty (pokryvky hlavy).

35 - Prezentácia výrobkov v komunikačných médiách pre maloobchod.

(540)



(731) Schweigert Marek, Ing., Kalinčiakova 113/17, 831 04 Bratislava, SK;

(210) 2208-2015

(220) 3.11.2015

10(511) 9, 35, 38, 41

(511) 9 - Počítače; periférne zariadenia počítačov; počítačový hardvér; optické disky; magnetické nosiče údajov; premietacie prístroje; televízne prijímače; videokamery; videotelefony; zosilňovače; počítačové hry (softvér); videokazety; vysielacie elektronických signálov; projektory; prenosné počítače (notebooky); zariadenia na spracovanie údajov; nosiče údajov; nosiče zvukových nahrávok;

zaznamenávacie zariadenia na zvukové a obrazové nosiče; telekomunikačné zariadenia; telekomunikačné vysielacie; nahrávacie zariadenia; grafické nahrávacie zariadenie; zariadenia na nahrávanie zvuku; elektronické publikácie (sťahovateľné); počítačové programy; programy pre videohry; videohry na disku (počítačový softvér); videohry (počítačové hry) v podobe počítačových programov zapísaných na dátových nosičoch; hudobné videozáznamy; sťahovateľné videozáznamy; sťahovateľné videozáznamy obsahujúce hudbu.

35 - Reklama; prenájom reklamných materiálov; zásielkové reklamné služby; aranžovanie výkladov; obchodný alebo podnikateľský prieskum; poradenstvo v obchodnej činnosti; prenájom kancelárskych strojov a zariadení; odborné obchodné poradenstvo; prieskum trhu; prieskum verejnej mienky; spracovanie textov; sekretárske služby; účtovníctvo; vedenie účtovných kníh; komerčné informačné kancelárie; maloobchodné služby s počítačovým hardvérom; maloobchodné služby s nahrávkami; maloobchodné služby s počítačovým softvérom; maloobchodné služby týkajúce sa elektronických publikácií s možnosťou prevzatia; maloobchodné služby so zameraním na zariadenia informačných technológií; maloobchodné služby týkajúce sa nositeľnej elektroniky; maloobchodné služby so zameraním na hry; obchodná reklama; televízna reklama; reklamné agentúry; marketing; aktualizovanie reklamných materiálov; tvorba reklamných materiálov a reklamných šotov; rozširovanie reklamných oznamov; poskytovanie reklamných informácií; rozširovanie reklamných letákov; vydávanie reklamných textov; prenájom reklamných zariadení; prenájom reklamných priestorov; reklama online na počítačovej sieti; reklamné a marketingové poradenstvo; obchodné informačné služby; obchodné sprostredkovateľské služby; informačné služby v oblasti reklamy; obchodné poradenské a konzultačné služby; komerčné informačné služby poskytované prostredníctvom prístupu do počítačovej databázy; marketingové prieskumy; marketingové štúdie; reklamná analýza; analýza nákladov a výnosov; inzertné služby; obchodný manažment; organizovanie výstav na obchodné účely.

38 - Televízne vysielanie; satelitné vysielanie; rozhlasové vysielanie; telekonferenčné služby; informácie v oblasti telekomunikácií; prenájom telekomunikačných prístrojov; telegrafická komunikácia; telegrafné služby; poskytovanie užívateľského prístupu do svetovej počítačovej siete; elektronická pošta; vysielanie káblovej televízie; počítačová komunikácia; bezdrôtový prenos dát cez internet; bezdrôtový elektronický prenos obrazu; bezdrôtový elektronický prenos dát; poskytovanie prístupu do databáz, na webové stránky a portály; rozhlasové vysielanie finančných informácií; rozhlasové informačné služby; informačné služby týkajúce sa vysielania; prenájom zariadení na doručovanie správ; prenájom zariadení na vysielanie videosignálov; prenájom zariadení na ukladanie správ; poskytovanie telekonferenčných zariadení; videokonferenčné služby; prenájom vysielacieho času prostredníctvom satelitu; prenájom prístupového času do globálnych počítačových sietí; prenájom prístupového času na webové stránky (isps); poskytovanie prístupu a prená-

jom času za prístup do počítačových databáz; komunikácia informácií prostredníctvom počítača; komunikácia prostredníctvom optických sietí; komunikácia prostredníctvom mobilných telefónov; komunikácia údajov prostredníctvom elektronických prostriedkov; komunikácia prostredníctvom analógových a digitálnych počítačových terminálov; komunikácia prostredníctvom globálnej počítačovej siete alebo internetu; prenájom telefónnych prístrojov; satelitné komunikačné služby; satelitné televízne vysielanie; prenájom satelitných zariadení; komunikácia informácií cez satelit; prenos vysielania cez satelit; satelitné videokonferenčné služby.

41 - Vzdelávanie; zábava; televízna zábava; rozhlasová zábava; zábavné parky; prevádzkovanie športových zariadení; služby nahrávacích štúdií; reportérske služby; vydávanie elektronických publikácií; dabing; elektronická edičná činnosť v malom (DTP služby); nahrávacie štúdiá (služby); poradenské služby v oblasti vydavateľskej činnosti; nakladateľské služby (vrátane elektronických nakladateľských služieb); multimediálne vydávanie časopisov, denníkov a novín; poskytovanie elektronických publikácií online (bez možnosti kopírovania); poskytovanie komiksov a obrázkových románov online (bez možnosti kopírovania); publikačné služby pre periodické a neperiodické publikácie s výnimkou propagačných textov; vydávanie tlačovín súvisiacich s právami duševného vlastníctva; online poskytovanie digitálneho videa, audia a multimediálnej zábavy z počítačových sietí; organizovanie kultúrnych predstavení; organizovanie kultúrnych slávností; organizovanie kultúrnych podujatí; organizovanie festivalov na kultúrne účely; športová a kultúrna činnosť; organizovanie súťaží na kultúrne účely; divadelná zábava; zábava online; organizovanie zábavy; informácie v oblasti zábavy; informácie o možnostiach zábavy; premietanie kinematografických filmov; poskytovanie športovísk; prevádzkovanie športových zariadení; hudobná tvorba; tvorba videozáznamov; tvorba predstavení; tvorba divadelných predstavení; tvorba rozhlasových programov; tvorba živých predstavení; tvorba zvukových a obrazových záznamov na zvukových a obrazových nosičoch; požičiavanie filmových premietacích prístrojov; prenájom pódiových osvetľovacích zariadení; prenájom televíznych osvetľovacích zariadení; prenájom dekorácií pre predstavenia; požičiavanie filmových a televíznych dekorácií; prenájom filmov; filmové štúdiá; produkcia kinematografických filmov (nie reklamných); produkcia televíznych filmov; výroba animovaných filmov; filmový strih; nahrávanie filmov na videopásky; služby filmových štúdií; požičiavanie filmov na videokazetách; prenájom a požičiavanie filmov; distribúcia filmov (okrem prepravy); video a DVD filmová produkcia; reportérske služby; fitness kluby (zdravotné a kondičné cvičenia); výchovno-zábavné klubové služby; organizovanie súťaží krásy.

(540)



- (591) biela, modrá, zelená, oranžová, červená
 (731) TEATRO media s.r.o., Pálavské náměstí 4343/11, 628 00 Brno, CZ;
 (740) Belička Ivan, Ing., Banská Bystrica, SK;

(210) 2244-2015

(220) 19.11.2015

10(511) 4, 37

- (511) 4 - Palivá; benzín (palivo); motorová nafta; palivové plyny; nafta; motorové palivá.
 37 - Umývanie dopravných prostriedkov.

(540)



- (591) biela, čierna, červená
 (731) DALITRANS, s.r.o., Veľké Bierovce č. 266, 913 11 Veľké Bierovce, SK;
 (740) Nováková Viera, JUDr., Banská Bystrica, SK;

(210) 2245-2015

(220) 17.11.2015

10(511) 43

- (511) 43 - Reštauračné (stravovacie) služby; samoobslužné reštaurácie; bufety (rýchle občerstvenie); kaviarne.

(540)



- (591) biela, čierna, červená
 (731) DALITRANS, s.r.o., Veľké Bierovce č. 266, 913 11 Veľké Bierovce, SK;
 (740) Nováková Viera, JUDr., Banská Bystrica, SK;

(210) 2278-2015

(220) 5.11.2015

10(511) 5, 16, 30, 35, 39

- (511) 5 - Liečivé čaje; bylinkové čaje na lekárske použitie.

16 - Tlačoviny; obalové materiály z papiera; baliaci papier; blahoprajné pohľadnice; brožované knihy; brožúry; bublinové obaly z plastických materiálov (na balenie); časopisy; etikety okrem textilných; fotografie; grafické zobrazenia; grafiky; kalendáre; kartón; lepenka; katalógy; knihy; lepenkové alebo papierové škatule; lepenkové alebo

papierové obaly; leporelá; mapy; obálky (papiernický tovar); obaly (papiernický tovar); obrazy; papiernický tovar; tlačené periodické a neperiodické publikácie; plagáty; prospekty; pútače z papiera alebo lepenky; reklamné tabule z papiera; kartónu alebo lepenky; grafické reprodukcie; tlačené reklamné materiály; umelecké litografie; umelohmotné fólie na balenie; vrecia z papiera alebo plastických materiálov.

30 - Čaj; ľadový čaj; čajové nápoje; kvety a listy rastlín (náhradky čaju); bylinkové čaje (nie na lekárske použitie); čaje a čajové zmesi vrátane čajov sypaných, porciovaných, vreckových, lisovaných, instantných a vrátane čajových extraktov z ovocia, bylín, zeleniny a iných prírodných produktov okrem liečivých; káva; nepražená káva; kakao; cigória (kávová náhradka); kávové príchuť; rastlinné prípravky (kávové náhradky); mliečne kávové nápoje; kávové nápoje; kávové náhradky.

35 - Maloobchodné a veľkoobchodné služby s nápojmi; maloobchodné a veľkoobchodné služby s tovarmi uvedenými v triede 5, 16 a 30 tohto zoznamu; sprostredkovanie obchodu s tovarmi uvedenými v triede 5, 16 a 30 tohto zoznamu; organizovanie obchodných alebo reklamných výstav; predvádzanie tovaru; podpora predaja (pre tretie osoby); reklama.

39 - Balenie tovarov uvedených v triede 5, 16 a 30 tohto zoznamu; skladovanie tovarov uvedených v triede 5, 16 a 30 tohto zoznamu; expedícia tovarov uvedených v triede 5, 16 a 30 tohto zoznamu; preprava tovarov uvedených v triede 5, 16 a 30 tohto zoznamu.

(540)



(591) čierna, biela, zlatá, červená, modrá

(731) KLEMBER a SPOL, s.r.o., Jesenského 1204/2, 929 01 Dunajská Streda, SK;

(740) Brichtová Tatiana, JUDr., Bratislava, SK;

(210) 2279-2015

(220) 5.11.2015

10(511) 5, 16, 30, 35, 39

(511) 5 - Liečivé čaje; bylinkové čaje na lekárske použitie.

16 - Tlačoviny; obalové materiály z papiera; baliaci papier; blahoprajné pohľadnice; brožované knihy; brožúry; bublinové obaly z plastických materiálov (na balenie); časopisy; etikety okrem textilných; fotografie; grafické zobrazenia; grafiky; kalendáre; kartón; lepenka; katalógy; knihy; lepenkové alebo papierové škatule; lepenkové alebo papierové obaly; leporelá; mapy; obálky (papiernický tovar); obaly (papiernický tovar); obrazy; papiernický tovar; tlačené periodické a neperiodické publikácie; plagáty; prospekty; pútače z papiera alebo lepenky; reklamné tabule z papiera;

kartónu alebo lepenky; grafické reprodukcie; tlačené reklamné materiály; umelecké litografie; umelohmotné fólie na balenie; vrecia z papiera alebo plastických materiálov.

30 - Čaj; ľadový čaj; čajové nápoje; kvety a listy rastlín (náhradky čaju); bylinkové čaje (nie na lekárske použitie); čaje a čajové zmesi vrátane čajov sypaných, porciovaných, vreckových, lisovaných, instantných a vrátane čajových extraktov z ovocia, bylín, zeleniny a iných prírodných produktov okrem liečivých; káva; nepražená káva; kakao; cigória (kávová náhradka); kávové príchuť; rastlinné prípravky (kávové náhradky); mliečne kávové nápoje; kávové nápoje; kávové náhradky.

35 - Maloobchodné a veľkoobchodné služby s nápojmi; maloobchodné a veľkoobchodné služby s tovarmi uvedenými v triede 5, 16 a 30 tohto zoznamu; sprostredkovanie obchodu s tovarmi uvedenými v triede 5, 16 a 30 tohto zoznamu; organizovanie obchodných alebo reklamných výstav; predvádzanie tovaru; podpora predaja (pre tretie osoby); reklama.

39 - Balenie tovarov uvedených v triede 5, 16 a 30 tohto zoznamu; skladovanie tovarov uvedených v triede 5, 16 a 30 tohto zoznamu; expedícia tovarov uvedených v triede 5, 16 a 30 tohto zoznamu; preprava tovarov uvedených v triede 5, 16 a 30 tohto zoznamu.

(540) BERCOFF

(731) KLEMBER a SPOL, s.r.o., Jesenského 1204/2, 929 01 Dunajská Streda, SK;

(740) Brichtová Tatiana, JUDr., Bratislava, SK;

(210) 2280-2015

(220) 5.11.2015

10(511) 5, 16, 30, 35, 39

(511) 5 - Liečivé čaje; bylinkové čaje na lekárske použitie.

16 - Tlačoviny; obalové materiály z papiera; baliaci papier; blahoprajné pohľadnice; brožované knihy; brožúry; bublinové obaly z plastických materiálov (na balenie); časopisy; etikety okrem textilných; fotografie; grafické zobrazenia; grafiky; kalendáre; kartón; lepenka; katalógy; knihy; lepenkové alebo papierové škatule; lepenkové alebo papierové obaly; leporelá; mapy; obálky (papiernický tovar); obaly (papiernický tovar); obrazy; papiernický tovar; tlačené periodické a neperiodické publikácie; plagáty; prospekty; pútače z papiera alebo lepenky; reklamné tabule z papiera; kartónu alebo lepenky; grafické reprodukcie; tlačené reklamné materiály; umelecké litografie; umelohmotné fólie na balenie; vrecia z papiera alebo plastických materiálov.

30 - Čaj; ľadový čaj; čajové nápoje; kvety a listy rastlín (náhradky čaju); bylinkové čaje (nie na lekárske použitie); čaje a čajové zmesi vrátane čajov sypaných, porciovaných, vreckových, lisovaných, instantných a vrátane čajových extraktov z ovocia, bylín, zeleniny a iných prírodných produktov okrem liečivých; káva; nepražená káva; kakao; cigória (kávová náhradka); kávové príchuť; rastlinné prípravky (kávové náhradky); mliečne kávové nápoje; kávové nápoje; kávové náhradky.

35 - Maloobchodné a veľkoobchodné služby s nápojmi; maloobchodné a veľkoobchodné služby

s tovarmi uvedenými v triede 5, 16 a 30 tohto zoznamu; sprostredkovanie obchodu s tovarmi uvedenými v triede 5, 16 a 30 tohto zoznamu; organizovanie obchodných alebo reklamných výstav; predvádzanie tovaru; podpora predaja (pre tretie osoby); reklama.

39 - Balenie tovarov uvedených v triede 5, 16 a 30 tohto zoznamu; skladovanie tovarov uvedených v triede 5, 16 a 30 tohto zoznamu; expedícia tovarov uvedených v triede 5, 16 a 30 tohto zoznamu; preprava tovarov uvedených v triede 5, 16 a 30 tohto zoznamu.

(540) KLEMBER

(731) KLEMBER a SPOL, s.r.o., Jesenského 1204/2, 929 01 Dunajská Streda, SK;

(740) Brichtová Tatiana, JUDr., Bratislava, SK;

(210) 2285-2015

(220) 11.11.2015

10(511) 36

(511) 36 - Prenájom nehnuteľností; sprostredkovanie (maklérstvo); realitné kancelárie; bankovníctvo; kapitálové investície; klíring (bezhotovostné zúčtovávanie vzájomných pohľadávok a záväzkov); úschovné služby, úschova v bezpečnostných schránkach; finančné odhady a oceňovanie (poisťovníctvo, bankovníctvo, nehnuteľnosti); faktoring; správcovstvo majetku (pre tretie osoby); financovanie (služby); finančné riadenie; služby sporiteľní; finančný lízing; obchodovanie na burze s cennými papiermi; finančné analýzy; finančné poradenstvo; konzultačné služby v oblasti poisťovníctva; úverové kreditné karty (služby); úverové debetné karty (služby); elektronický prevod kapitálu; finančné informácie; úschova cenností; kurzové záznamy na burze; vydávanie kreditných kariet; finančné sponzorstvo; bankové služby priamo k zákazníkom (homebanking); finančné ohodnocovanie vlny; sprostredkovanie na burze cenných papierov; poskytovanie finančných informácií prostredníctvom webových stránok; sprostredkovanie obchodu s akciami a obligáciami; investovanie do fondov.

(540) binary

(731) DAMM TRADE, spol. s r.o., Hviezdoslavova 315, 905 01 Senica, SK;

(210) 2287-2015

(220) 9.11.2015

10(511) 9, 16, 41

(511) 9 - Elektronické publikácie (sťahovateľné); elektronické publikácie zaznamenané na počítačových médiách; stiahnuteľné elektronické publikácie v podobe časopisov.

16 - Tlačené reklamné publikácie; vzdelávacie publikácie; tlačené publikácie; tlačené periodické publikácie.

41 - Online poskytovanie elektronických publikácií (bez možnosti kopírovania); publikačné služby pre periodické a neperiodické publikácie okrem vydávania reklamných textov; písanie scenárov.

(540) Movie Mania

(731) Marko Media, s.r.o., Bieloruská 56, 821 06 Bratislava, SK;

(210) 2289-2015

(220) 11.11.2015

10(511) 30, 32, 43

(511) 30 - Čokoláda; kávové nápoje; kakaové nápoje; čokoládové nápoje; mliečne kakaové nápoje; mliečne kávové nápoje; mliečne čokoládové nápoje; kakaové, čokoládové polevy; čokoládové peny; čokoládové cukrárske ozdoby; orechy v čokoláde; čokoládové cukrovinky; cukrovinky; cukríky; trvanlivé, polotrvanlivé a jemné pečivo sladké aj slané; cukrárske výrobky; kakao; káva; čokoládové tyčinky; čokoládové a keksy; torty; výrobky z kakaa; zákusky, koláče; zmrzliny; žuvačky; koláče s plnkou.

32 - Nealkoholické nápoje; nealkoholické ovocné výťažky; prípravky na výrobu nápojov; príchute na výrobu nápojov; sirupy na výrobu nápojov; stolové vody; vody (nápoje); ovocné šťavy; prášky na prípravu šumivých nápojov.

43 - Kaviarne; bary (služby); bufety (rýchle občerstvenie); reštauračné (stravovacie) služby; samoobslužné reštaurácie; príprava a dodávka jedla na objednávku do domu; reštaurácie; hotelierske služby.

(540)



(591) žltá, biela, červená, béžová, hnedá, čierna

(731) BGV s.r.o, Hniezdne 471, 065 01 Hniezdne, SK;

(740) Belička Ivan, Ing., Banská Bystrica, SK;

(210) 2326-2015

(220) 18.8.2011

10(511) 9, 25, 35

(511) 9 - Ochranná obuv proti úrazom, proti ožiareniu a proti ohňu; osobné ochranné prostriedky proti nehodám; ochranné odevy proti úrazom, proti rádioaktívnej kontaminácii a protipožiarné ochranné odevy; ochranné rukavice; bezpečnostné (ochranné) okuliare; ochranné prilby; tvárové štíty pre robotníkov (ochranné pracovné prostriedky); zátky do uší; nákolenníky pre robotníkov; záchranné vesty; nepriestrelné vesty; bezpečnostné pásy (nie na sedadlá vozidiel, nie športový výstroj); okuliare proti oslepeniu svetlom; clony proti oslepeniu svetlom; špeciálne ochranné letecké kombinézy; dýchacie masky (nie na umelé dýchanie).

25 - Obuv (okrem bezpečnostnej obuvi a ortopedickej obuvi); vložky do topánok (okrem ortopedických vložiek a azbestových vložiek); protišmykové pomôcky na obuv.

35 - Maloobchodné alebo veľkoobchodné služby s ochrannou obuvou proti úrazom, proti ožiareniu a proti ohňu, s topánkami, s osobnými ochrannými prostriedkami proti nehodám, s ochrannými odevmi proti úrazom, proti rádioaktívnej kontaminácii a protipožiarnymi ochrannými odevmi, s ochrannými rukavicami proti úrazom, proti rádioaktívnej kontaminácii a protipožiarnymi ochrannými rukavicami, s ochrannými okuliarmi,

s ochrannými prilbami, s tvárovými štítmí pre robotníkov (ochrannými pracovnými prostriedkami), s ochrannými leteckými kombinézami; maloobchodné alebo veľkoobchodné služby s ochrannou obuvou proti úrazom, proti ožiareniu a proti ohňu, s topánkami, s osobnými ochrannými prostriedkami proti nehodám, s ochrannými odevmi proti úrazom, proti rádioaktívnej kontaminácii a protipožiarnymi ochrannými odevmi, s ochrannými rukavicami proti úrazom, proti rádioaktívnej kontaminácii a protipožiarnymi ochrannými rukavicami, s ochrannými okuliarmi, s ochrannými prilbami, s tvárovými štítmí pre robotníkov (ochrannými pracovnými prostriedkami), s ochrannými leteckými kombinézami prostredníctvom internetu alebo akýmikoľvek elektronickými prostriedkami.

(540) SAFETIX

(641) 010203289, 18.08.2011

(731) Skn Corporation (Fze) (Société Régie Selon La Loi N° 2 De 1995 Décrétée Par Le Cheik Sultan Bin Mohammed Al Qassimi, Souverain De Sharjah (Emirats Arabes Unis) P.O.Box 8/32, Sharjah, AE;

(740) Tomeš Pavol, Ing., Bratislava, SK;

(210) 2336-2015

(220) 18.11.2015

10(511) 3, 7, 8, 9, 11, 12, 18, 30, 35, 36, 37, 38, 39

(511) 3 - Čistiace prípravky; voňavkárské výrobky.

7 - Stroje (vrátane motorov) na opracovávanie a tvarovanie kovových i nekovových materiálov; elektrické ručné vrtačky; frézovačky (obrábacie stroje); brúsky (stroje); píly (stroje).

8 - Ručné náradie a ručné nástroje (na ručný pohon).

9 - Nabíjacie agregáty elektrických batérií; zvukové signálne zariadenia; antény; okuliare (optika); slnečné okuliare; puzdra na okuliare; prístroje na zaznamenávanie času; diaľkové ovládače; magnetické nosiče údajov; optické nosiče údajov; hasiace prístroje; prístroje na vnútornú komunikáciu; elektrické ističe; poistky; motorové štartovacie káble; merače tlaku (tlakomery); manometre (tlakomery); rýchlomery, tachometre; ochranné prilby; ochranné odevy proti úrazom, proti rádioaktívnej kontaminácii a protipožiarné ochranné odevy; ochranné rukavice; otáčkomery; záchranné plachty; audiovizuálne prijímače; radary; rádiá; reproduktory, amplióny; spínače; teploмеры (nie na lekárske použitie); termostaty do vozidiel; výstražné trojuholníky do vozidiel; prenosné krátkovlnné vysielачky; elektrické zámky; telefónne prístroje; mobilné telefóny.

11 - Elektrické vreckové baterky.

12 - Čalúnenie automobilov; poťahy na sedadlá automobilov; zapaľovače cigariet do automobilov; športové autá; nákladné dodávkové autá; automobily; automobilové podvozky; automobilové kapoty; čelné sklá vozidiel; dvere na dopravné prostriedky; prevodové hriadele do pozemných vozidiel; klaksóny automobilov; nárazníky vozidiel; kryty na rezervné kolesá; batožinové nosiče na vozidlá; nosiče bicyklov a lyží na autá; karavany (obytné prívesy); ťažné zariadenia vozidiel; prívesy za vozidlá; tlmiče automobilov; volanty vo-

zidiel; signalizačné zariadenia pri spätnom chode automobilov; spätné zrkadlá; dopravné prostriedky na pohyb po zemi, vode, vo vzduchu a po koľajniciach; náradie na opravu duší pneumatík; vzduchové pumpy (výbava automobilov); protišmykové reťaze; bezpečnostné sedadlá pre deti do automobilov.

18 - Kufre; tašky; peňaženky; aktovky (kožená galantéria).

30 - Čokoláda; čokoládové nápoje; mliečne čokoládové nápoje; kakao; mliečne kakaové nápoje.

35 - Maloobchodné služby s ojazdenými vozidlami; veľkoobchodné služby s ojazdenými vozidlami; obchodné sprostredkovateľské služby s novými a ojazdenými vozidlami; pomoc pri riadení obchodnej činnosti; marketing; reklama; poradenstvo pri organizovaní obchodnej činnosti; odborné obchodné alebo podnikateľské poradenstvo; predvádzanie tovaru; účtovníctvo.

36 - Sprostredkovanie (maklérstvo); finančné poradenstvo; financovanie (služby); informácie o poistení; finančný lízing; konzultačné služby v oblasti poisťovníctva; sprostredkovanie poistenia; zmenárenské služby; záložne; uzatváranie poistiek.

37 - Čistenie vozidiel; leštenie vozidiel; mazanie vozidiel; údržba a opravy motorových vozidiel; umývanie dopravných prostriedkov; autoservisy (údržba a opravy motorových vozidiel, inštalácia autopríslušenstva); opravy opotrebovaných alebo poškodených motorov.

38 - Komunikácia prostredníctvom počítačových terminálov; poskytovanie prístupu do databáz; prenos správ a obrazových informácií prostredníctvom počítača; telefonické služby; telefonická komunikácia; výzvy (rádiom, telefónom alebo inými elektronickými komunikačnými prostriedkami).

39 - Prenájom automobilov; odtahovanie vozidiel pri poruchách a nehodách; prenájom miest na parkovanie.

(540)

(591) modrá

(731) TUZEX CZ s.r.o., Náměstí 14. října 1307/2, 150 00 Praha 5, CZ;

(210) 2393-2015

(220) 23.11.2015

10(511) 29, 30, 35

(511) 29 - Mäso; ryby; hydina; zverina; mäsové výťažky; klobásy, salámy, párky; paštéty; mäsové nátierky; hotové jedlá vyrobené z mäsa; mrazené a chladené mäsové výrobky; spracované mäsové výrobky; konzervované, mrazené, chladené, sušené a varené ovocie a zelenina; vajcia; mlieko; mliečne výrobky; tukové nátierky na chlieb.

30 - Ryža; múčne jedlá; múčne jedlá vo forme mrazených a chladených polotovarov; langoše; pirohy; lokše; štrúďľa; chlieb; pečivo (rožky); koláče; sendviče; omáčky; mäsové šťavy.

35 - Maloobchodné a veľkoobchodné služby s tovarmi uvedenými v triedach 29 a 30 tohto zoznamu.

(540)



(731) Gono Zdenko, Záhradná 1481/11, 815 01 Nové Mesto nad Váhom, SK;

(740) BELEŠČÁK & PARTNERS, s.r.o., Piešťany, SK;

(210) 2396-2015

(220) 27.4.1999

10(511) 1, 2

(511) 1 - Chemikálie používané v priemysle, vo vede a pri fotografovaní; triesloviny okrem adhezív používaných v priemysle.

2 - Farby; fermeže; laky; konzervačné prípravky proti hrdzi a prípravky brániace rozkladu dreva; farbivá; moridlá; prírodné živice (surovina); kovové fólie a práškové kovy pre maliarov a dekoratérov.

(540) Vítex

(646) 001162940, 27.04.1999

(731) YANNIDIS BROTHERS SA-INDUSTRIAL-COMMERCIAL-CHEMICAL-TECHNICAL-AND HOTEL BUSINESS COMPANY, Business title HERMES-VITEX Imeros Topos, GR-19300 Aspropyrgos, GR;

(740) ROTT, RŮŽIČKA & GUTTMANN, Bratislava, SK;

(210) 2405-2015

(220) 24.11.2015

10(511) 5, 29, 30, 32, 39

(511) 5 - Mlieko (nápoje) na farmaceutické použitie; potraviny pre batoláta a dojčatá, nápoje pre batoláta a dojčatá; potraviny pre dojčatá vo forme ovocných, zeleninových, mäsových, cereálnych mliečnych aj nemliečnych kaší; ovocné príkrmy pre dojčatá; mäsovo-zeleninové príkrmy pre dojčatá; sušené mlieko pre dojčatá; mlieko obohatené bielkovinami; diétne nápoje na lekárske použitie; liečivé nápoje; sladové mliečne nápoje na lekárske použitie; diétne potraviny na lekárske použitie.

29 - Mlieko; mliečne nápoje (s vysokým obsahom mlieka); mliečne výrobky; kefír; jogurt; ovocná dreň; mäsové konzervy; konzervy so zeleninou; konzervy s ovocím; konzervy s rybami; konzervované ovocie; sójové mlieko (náhradka mlieka); pasterizované ovocné a zeleninové príkrmy; maslo; syry; mäso; ryby (neživé); mäsové výtázky; hydina (mäso); ovocné rôsoly; marmelády; džemy; potravinárske oleje a tuky.

30 - Čaj; ľadový čaj; čajové nápoje; čokoládové nápoje; mliečne čokoládové nápoje; kakaové nápoje; mliečne kakaové nápoje; sušienky, keksy; sucháre, biskvity; maslové sušienky; obilninové kaše; ovsené kaše; ryžové kaše.

32 - Nealkoholické nápoje; vody (nápoje); srvátkové nápoje; prípravky na výrobu nápojov; prášky na výrobu nápojov; pastilky na výrobu šumivých nápojov; tablety na výrobu šumivých nápojov; ovocné džúsy; zeleninové džúsy; ovocné nektáre; nealkoholické výtázky z ovocia; mušty; nealkoholické ovocné nápoje; pasterizované ovocné, zeleninové a ovocné a zeleninové nápoje; mandľové mlieko (nápoj); arašidové mlieko (nápoj).

39 - Doručovanie tovarov.

(540) GRAVIMILK

(731) HERO CZECH s.r.o., Radlická 751/113e, 150 00 Praha 5, CZ;

(740) Nagyová Gabriela, JUDr., Nitra, SK;

(210) 2425-2015

(220) 1.12.2015

10(511) 39, 41, 43, 44

(511) 39 - Autobusová doprava; automobilová preprava; balenie tovarov; sprevádzanie cestujúcich; distribúcia tovarov; distribúcia tovarov na dobierku; električková doprava; informácie o doprave; rezervácia dopravy; doprava, preprava; ťahanie alebo vlečenie dopravných prostriedkov pri poruchách; dopravovanie vlečnými člmi; doručovacie služby (správa alebo tovar); doručovanie balíkov; doručovanie novín a časopisov; dovoz, doprava; distribúcia energie; frankovanie poštových zásielok; prenájom chladiarenských zariadení; informácie o možnostiach prepravy; informácie o premávke; kamiónová nákladná doprava; doručovanie kvetov; lámanie ľadu; letecká doprava; lodná preprava; lodná preprava tovaru; lodná trajektová preprava; logistické služby v doprave; nakladanie, vykladanie v dokoch; sprostredkovanie námornej dopravy; námorná preprava; nosenie batožín; prenájom nosičov na automobily; obsluhovanie priplavových vrát; odťahovanie vozidiel pri poruchách a nehodách; organizovanie zájazdov; osobná doprava; služby parkovania automobilov; pilotovanie (riadenie lietadiel); plnenie fliaš; podmorské záchranné práce; poskytovanie pomoci pri doprave; požičiavanie potápačských skafandrov; prenajímanie plavidiel (člnov, lodí); prenájom autokarov; prenájom automobilov; prenájom dopravných prostriedkov; prenájom garáží; prenájom chladiarenských boxov; prenájom koní; prenájom leteckých motorov; prenájom miesta na parkovanie; prenájom mrazničiek; prenájom nákladných vagónov; prenájom osobných vagónov; prenájom pojazdných kresiel; prenájom potápačských oblekov; prenájom potápačských zvonov; prenájom pretekárskych vozidiel; prenájom skladísk; prenájom vzdušných dopravných prostriedkov; preprava a skladovanie odpadu; preprava cenností so strážou; preprava cestujúcich; preprava nábytku; preprava pancierovými vozidlami; preprava ropovodom; prepravné služby; remorkáž; rezervácia v doprave; rezervácie miestnikov v doprave; riečna doprava; riečna preprava; rozvod elektriny; prevoz sanitkami; prenájom skla-

dovacích kontajnerov; skladovanie; informácie o skladovaní; skladovanie tovaru; skladovanie údajov a dokumentov elektronicke uložených; prenájom skladov; sprevádzanie turistov; sprostredkovanie prenájmu lodí; sprostredkovanie prepravy; sťahovanie; sťahovanie nábytku; taxislužba; organizovanie turistických plavieb; turistické prehliadky; úschova lodí a člnov; uskladnenie tovaru; uskladnenie plavidiel (člnov, lodí); uvoľňovanie uviaznutých lodí; rozvod vody; zásobovanie vodou; služby vodičov; vodná nákladná doprava; služby poskytované výletnými loďami; vypúšťanie satelitov pre zákazníkov; podmorská záchrana; záchrana lodí, plavidiel; záchranné služby; rezervácia zájazdov; železničná preprava.

41 - Akadémie (vzdelávanie); cirkusy; cvičenie (praktické ukážky); prenájom dekorácií na predstavenie; diskotéky (služby); prenájom divadelných dekorácií; divadelné predstavenia; elektronická edičná činnosť v malom (DTP služby); služby estrádných umelcov; prenájom filmových premietačiek a ich príslušenstva; prenájom filmov; produkcia filmov s výnimkou reklamných; fitness kluby (zdravotné a kondičné cvičenia); formátovanie textov, nie na reklamné účely; fotografická reportáž; fotografovanie; fotografovanie na mikrofilm; poskytovanie golfových ihrísk; gymnastický výcvik; hazardné hry; herne s hracími automatmi (služby); hudobná tvorba; hudobné skladateľské služby; informácie o možnostiach rekreácie; informácie o možnostiach zábavy; informácie o výchove a vzdelaní; internátne školy; kaligrafické služby; služby kasín (hazardné hry); výchovno-zábavné klubové služby; vydávanie kníh; požičiavanie kníh (knížnice); služby putovných knižníc; koncertné siene, sály; organizovanie a vedenie konferencií; organizovanie a vedenie kongresov; korešpondenčné vzdelávacie kurzy; koučovanie (školenie); kurzy telesného cvičenia; organizovanie lotérií; meranie času na športových podujatiach; modelingové služby pre umelcov; organizovanie módnych prehliadok na zábavné účely; služby múzeí (prehliadky, výstavy); služby nahrávacích štúdií; nahrávanie videopások; nočné kluby; odborné preškoľovanie; organizovanie a vedenie kolokvií; organizovanie a vedenie koncertov; organizovanie a vedenie seminárov; organizovanie a vedenie sympózií; organizovanie a vedenie tvorivých dielní (výučba); organizovanie kultúrnych alebo vzdelávacích výstav; organizovanie plesov; organizovanie predstavení (manažérske služby); organizovanie súťaží (vedomostných alebo zábavných); organizovanie súťaží krásy; organizovanie športových podujatí; organizovanie živých vystúpení; služby orchestrov; zábavné parky; písanie textov (okrem reklamných); plánovanie a organizovanie večierkov; poradenstvo pri voľbe povolania (poradenstvo v oblasti výchovy a vzdelávania); poskytovanie (on line) počítačových hier (z počítačových sietí); poskytovanie elektronických publikácií on line (bez možnosti kopírovania); post synchronizácia, dabing; posunková reč (tlmočenie); požičiavanie hračiek; požičiavanie kinematografických filmov; požičiavanie potápačského výstroja; požičiavanie športového výstroja (s výnimkou dopravných prostriedkov); požičiavanie videopások; požičovne kníh (knížnice); praktický výcvik (ukážky); služby

poskytované v prázdninových táboroch (zábava); tvorba divadelných alebo iných predstavení; skladateľské služby; prenájom audionahrávok; prenájom audiopristrojov; prenájom kinematografických filmov; prenájom osvetľovacích prístrojov do divadelných sál a televíznych štúdií; prenájom rozhlasových a televíznych prijímačov; prenájom športových plôch; prenájom štadiónov; prenájom tenisových kurtov; prenájom videokamier; prenájom videorekordérov; prenájom vybavenia herní; poskytovanie zariadení na karaoke; poskytovanie priestorov na premietanie filmov; prenájom športových plôch; redigovanie scenárov; poskytovanie zariadení na oddych a rekreáciu; reportérske služby; rezervácia vstupeniek na zábavné predstavenia; rozhlasová zábava; tvorba rozhlasových a televíznych programov; skúšanie, preskúšavanie (pedagogická činnosť); služby diskžokejov; služby osobných trénerov (fitness cvičenie); strihanie videopások; organizovanie športových súťaží; školenie; školské služby (vzdelávanie); detské škôlky (vzdelávanie); služby športovísk; služby filmových štúdií; telesné cvičenie; televízna zábava; písanie textov okrem reklamných; zverejňovanie textov (okrem reklamných); titulkovanie; tlmočenie posunkovej reči; tlmočnicke služby; tvorba divadelných alebo iných predstavení; tvorba televíznych a rozhlasových programov; tvorba videofilmov; nahrávanie na videopásky; prenájom videopások; rezervácia vstupeniek na zábavné predstavenia; vydávanie (on line) kníh a časopisov v elektronickej forme; vydávanie textov s výnimkou reklamných alebo náborových; náboženská výchova; vyučovanie, vzdelávanie, vzdelávacie služby; zábava; služby zoológických záhrad; drezára zvierat; prenájom zvukových nahrávacích zariadení; živé predstavenia.

43 - Bary (služby); bufety (rýchle občerstvenie); detské jasle; domovy dôchodcov; hotelierske služby; jedálne a závodné jedálne; kaviarne; poskytovanie pozemkov pre kempingy; motely; penzióny; poskytovanie hotelového ubytovania; poskytovanie ubytovania pre zvieratá; prázdninové tábory (ubytovacie služby); prenájom automatov na pitnú vodu; prenájom osvetľovacích prístrojov (nie na osvetľovanie divadelnej scény alebo televíznych štúdií); prenájom prednáškových sál; prenájom prechodného ubytovania; prenájom prenosných stavieb; prenájom prístrojov na varenie a pečenie; prenájom stoličiek, stolov, obrusov a nápojového skla; prenájom turistických stanov; príprava a dodávka jedál na objednávku do domu; reštaurácie (jedálne); samoobslužné reštaurácie; rezervácia hotelov; rezervácia penziónov; rezervácia prechodného ubytovania; turistické ubytovne; poskytovanie prechodného ubytovania.

44 - Alternatívna medicína; aranžovanie kvetov; aromaterapeutické služby; česanie a úprava zvierat; detoxikácia toxikománov; farmaceutické poradenstvo; fyzioterapia; letecké a pozemné rozptyľovanie hnojív a iných poľnohospodárskych chemikálií; služby chiroprakov; plastická chirurgia; chov rýb; chov zvierat; implantovanie vlasov; kadernické salóny; krajnotvorba; služby krvnej banky; parné kúpele; verejné kúpele (na hygienické účely); lekárske služby (príprava predpísaných liekov); lekárske služby; prenájom lekárskeho vybavenia; liečenie stromov; logopedické

služby; manikúra; masáže; mimotelové oplodnenie; služby nemocníc; ničenie buriny; ničenie škodcov (v poľnohospodárstve, záhradníctve a lesníctve); služby optikov; ošetrovateľské služby; služby pôrodných asistentiek; prenájom poľnohospodárskych nástrojov a zariadení; prenájom zdravotníckeho zariadenia; psychologické služby; rastlinné škôlky; salóny krásy; sanatóriá; služby sáun; služby solárií; starostlivosť o čistotu zvierat chovaných v domácnosti; stomatológia; súkromné kliniky alebo sanatóriá; telemedicínske služby; terapeutické služby; služby termálnych kúpeľov; tetovanie; údržba trávnikov; umelé oplodnenie; útulky (domovy); veterinárna pomoc; služby vizážistov; záhradkárské služby; služby záhradných architektov; záhradníctvo; zalesňovanie na účely viazania uhlíka; zdravotné poradenstvo; služby zdravotných stredísk; zdravotnícka starostlivosť; zotavovne; zotavovne pre rekonvalescentov.

(540)



(591) hnedá, zelená, oranžová (RGB: 102/50/5; 215/180/118; 152/192/0)

(731) Ing. Vladimír Vikor DYNAMIK, STAVEBNÁ FIRMA, Štúrova 22, 949 01 Nitra, SK;

(210) 2431-2015

(220) 1.12.2015

10(511) 2, 3, 7, 16, 37

(511) 2 - Farbivá.

3 - Čistiace prípravky; odmasťovacie prípravky (nie na použitie vo výrobnom procese).

7 - Pásové dopravníky; pečiatkovacie stroje; etiketovacie stroje; razidlá (stroje); rytecké stroje; tlačiarenské stroje; ochranné kryty (časti strojov); farbivacie stroje; roboty (stroje).

16 - Papier; etikety okrem textilných; tlačoviny.

37 - Inštalácia, údržba a opravy strojov.

(540) **LIFTEC SK – Značím efektívnejšie**

(731) LIFTEC SK, s.r.o., Námestie SNP č. 7, 911 01 Trenčín, SK;

(210) 2445-2015

(220) 4.12.2015

10(511) 11, 35, 37

(511) 11 - Sanitárne (toaletné) prístroje a zariadenia; radiátory (na kúrenie); zariadenia na teplovodné kúrenie; termostatické ventily (časti ústredného kúrenia); vykurovacie telesá na kúrenie tuhými, tekutými alebo plynými palivami; solárne kolektory na ohrev vody a vykurovanie.

35 - Veľkoobchodné a maloobchodné služby s tovarmi technického zariadenia budov, so sanitár-

nými tovarmi, s vodoinštaláčnymi tovarmi, s kanalizačnými tovarmi, so zariadeniami na čistenie vody, so zariadeniami na vykurovanie, s plynoinštaláčnymi tovarmi; so stavebnými materiálmi, s keramickými tovarmi (dlažby, obklady), s manipulačnou technikou; prenájom kancelárskych strojov a zariadení.

37 - Prenájom stavebných strojov a zariadení.

(540)

Thermocomp

(591) červená

(731) META-GAS spol.s.r.o., Puškinova 1529/15, 924 01 Galanta, SK;

(210) 2462-2015

(220) 7.12.2015

10(511) 9, 16, 35, 41

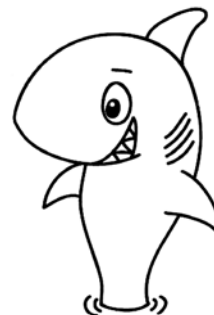
(511) 9 - Kreslené filmy; nahraté počítačové programy; exponované filmy; exponované kinematografické filmy; počítačový softvér (nahraté počítačové programy); elektronické publikácie (sťahovateľné); počítačové programy (sťahovateľné); dekoratívne magnety; podložky pod myš; počítačové hry (softvér); sťahovateľné obrazové súbory; počítačové softvérové aplikácie (sťahovateľné).

16 - Plagáty; reklamné tabule z papiera, kartónu alebo lepenky; zošity; poznámkové zošity; vyučovacie pomôcky okrem prístrojov a zariadení; knihy; pohľadnice; tlačoviny; podklady na tlačenie, nie textilné; tlačené publikácie; záložky do kníh; časopisy (periodiká); školské potreby (papiernický tovar); blahoprajné pohľadnice; kalendáre; samolepky (papiernický tovar); komiksy.

35 - Reklama; televízna reklama; on-line reklama na počítačovej komunikačnej sieti; prezentácia výrobkov v komunikačných médiách pre maloobchod; grafická úprava tlačovín na reklamné účely; tvorba reklamných filmov; marketing; navrhovanie reklamných materiálov.

41 - Zábava; filmové štúdiá; organizovanie vedomostných alebo zábavných súťaží; vyučovanie; vzdelávanie; produkcia filmov (okrem reklamných); vydávanie kníh; detské škôlky (vzdelávanie); on-line vydávanie elektronických kníh a časopisov; elektronická edičná činnosť v malom (DTP služby); školské služby (vzdelávanie).

(540)



(731) Maták Juraj, Ing., Šustekova 23, 851 04 B Bratislava, SK;

(210) 2463-2015

(220) 7.12.2015

10(511) 9, 16, 35, 41

(511) 9 - Kreslené filmy; nahraté počítačové programy; exponované filmy; exponované kinematografické filmy; počítačový softvér (nahraté počítačové programy); elektronické publikácie (sťahovateľné); počítačové programy (sťahovateľné); dekoratívne magnety; podložky pod myš; počítačové hry (softvér); sťahovateľné obrazové súbory; počítačové softvérové aplikácie (sťahovateľné).

16 - Plagáty; reklamné tabule z papiera, kartónu alebo lepenky; zošity; poznámkové zošity; vyučovacie pomôcky okrem prístrojov a zariadení; knihy; pohľadnice; tlačoviny; podklady natlačenie, nie textilné; tlačené publikácie; záložky do kníh; časopisy (periodiká); školské potreby (papiernický tovar); blahoprajné pohľadnice; kalendáre; samolepky (papiernický tovar); komiksy.

35 - Reklama; televízna reklama; on-line reklama na počítačovej komunikačnej sieti; prezentácia výrobkov v komunikačných médiách pre maloobchod; grafická úprava tlačovín na reklamné účely; tvorba reklamných filmov; marketing; navrhovanie reklamných materiálov.

41 - Zábava; filmové štúdiá; organizovanie vedomostných alebo zábavných súťaží; vyučovanie; vzdelávanie; produkcia filmov (okrem reklamných); vydávanie kníh; detské škôlky (vzdelávanie); on-line vydávanie elektronických kníh a časopisov; elektronická edičná činnosť v malom (DTP služby); školské služby (vzdelávanie).

(540)

(731) Maták Juraj, Ing., Šustekova 23, 851 04 Bratislava, SK;

(210) 2464-2015

(220) 7.12.2015

10(511) 44

(511) 44 - Chov zvierat; služby záhradných architektov; verejné kúpele (na hygienické účely); turecké kúpele; salóny krásy; zdravotné strediská; služby chiropraktikov; kadernícke salóny; zhotovovanie vencov; zotavovne pre rekonvalescentov; zotavovne; nemocnice (služby); zdravotnícka starostlivosť; záhradníctvo; záhradkárské služby; prenájom poľnohospodárskych nástrojov a zariadení; masáže; lekárske služby; služby optikov; rastlinné škôlky; fyzioterapia; sanatóriá; veterinárna pomoc; zubné lekárstvo; súkromné kliniky alebo sanatóriá; letecké alebo pozemné rozptyľovanie hnojív a iných poľnohospodárskych chemikálií;

česanie a úprava zvierat; krvné banky (služby); aranžovanie kvetov; útulky (domovy); údržba trávnikov; manikúra; služby pôrodných asistentiek; ošetrovateľské služby; farmaceutické poradenstvo; plastická chirurgia; liečenie stromov; ničenie škodcov (v poľnohospodárstve, záhradníctve a lesníctve); ničenie buriny; starostlivosť o čistotu zvierat chovaných v domácnosti; implantovanie vlasov; psychologické služby; prenájom zdravotníckeho vybavenia; aromaterapeutické služby; umelé oplodňovanie; detoxikácia toxikomanov; mimotelové oplodňovanie; tetovanie; telemedicínske služby; krajnotvorba; sauny (služby); solária (služby); termálne kúpele; služby vizážistov; lekárske služby (príprava predpísaných liekov); terapeutické služby; zalesňovanie v rámci kompenzácie uhlíkových emisií; chov rýb; prenájom lekárskeho vybavenia; zdravotné strediská; alternatívna medicína; logopedické služby; zdravotné poradenstvo; depilácia voskom; ortodontické služby; lekárske poradenstvo pre zdravotne postihnuté osoby.

(540) LILAWADI

(731) LILAWADI s.r.o., Majerníkova 4, 841 05 Bratislava, SK;

(740) Džupinová Antónia, Mgr., Bratislava, SK;

(210) 2466-2015

(220) 16.2.2016

10(511) 41

(511) 41 - Vyučovanie; vzdelávanie; školenia; organizovanie a vedenie kongresov; organizovanie a vedenie konferencií; informácie o výchove a vzdelávaní; skúšanie, preskúšavanie (pedagogická činnosť); organizovanie a vedenie seminárov; odborné preškoloňovanie; on line vydávanie elektronických kníh a časopisov.

(540)

(591) modrá, zelená (Hex: #1d80c4, #2f9e48, #3c3c3b)

(731) ViaEuropa Competence Centre s.r.o., Lazaretská 23, 811 09 Bratislava, SK;

(210) 2467-2015

(220) 16.2.2016

10(511) 36, 41, 42

(511) 36 - Organizovanie financovania stavebných projektov.

41 - Vyučovanie; vzdelávanie; školenia; organizovanie a vedenie kongresov; organizovanie a vedenie konferencií; informácie o výchove a vzdelávaní; skúšanie, preskúšavanie (pedagogická činnosť); organizovanie a vedenie seminárov; odborné preškoloňovanie; on line vydávanie elektronických kníh a časopisov.

42 - Poradenstvo v oblasti úspory energie.

(540)



(591) modrá, zelená (Hex: #1d80c4, #2f9e48, #3c3c3b)
 (731) ViaEuropa Competence Centre s.r.o., Lazaretská 23,
 811 09 Bratislava, SK;

(210) 2468-2015

(220) 7.12.2015

10(511) 5

(511) 5 - Farmaceutické prípravky; výživové doplnky; prípravky na potlačenie chuti do jedla na lekárske použitie; diétne potraviny na lekárske použitie; diétne nápoje na lekárske použitie; diétne látky na lekárske použitie; liečivé korene; bylinné prípravky na lekárske použitie; rastlinné výťažky na lekárske použitie; vitamínové prípravky; vitamínové prípravky na podporu liečby; rastlinné prípravky na lekárske použitie; minerály na liečivé účely; minerálne výživové doplnky; prípravky na intímnu hygienu na lekárske použitie.

(540) AXIK

(731) AXXON SPÓŁKA Z OGRANICZONĄ ODPOWIEDZIALNOŚCIĄ, Puławska 314, 02-819 Warszawa, PL;

(210) 2469-2015

(220) 7.12.2015

10(511) 5

(511) 5 - Farmaceutické prípravky; výživové doplnky; prípravky na potlačenie chuti do jedla na lekárske použitie; diétne potraviny na lekárske použitie; diétne nápoje na lekárske použitie; diétne látky na lekárske použitie; liečivé korene; bylinné prípravky na lekárske použitie; rastlinné výťažky na lekárske použitie; vitamínové prípravky; vitamínové prípravky na podporu liečby; rastlinné prípravky na lekárske použitie; minerály na liečivé účely; minerálne výživové doplnky; prípravky na intímnu hygienu na lekárske použitie.

(540) DUTISIN

(731) AXXON SPÓŁKA Z OGRANICZONĄ ODPOWIEDZIALNOŚCIĄ, Puławska 314, 02-819 Warszawa, PL;

(210) 2474-2015

(220) 4.12.2015

10(511) 9, 11, 37, 42

(511) 9 - Prístroje na reguláciu tepla; riadiace panely (elektrotechnika); termostaty; termostaty pre kúrenie a klimatizáciu; tlakomery na ventily; selekčné ventily (elektromagnetické prepínače); elektrické regulačné prístroje; regulačné vykurovacie systémy; elektronické regulačné vykurovacie sys-

témy; bezdrôtové zónové regulačné vykurovacie systémy; elektrické monitorovacie prístroje; prístroje na reguláciu vykurovacích pecí; automatické časové spínače (nie hodinárske); diaľkové ovládače; elektrické meracie zariadenia; meracie prístroje; presné meracie prístroje; digitálne počítadlá (totalizátory); pozorovacie nástroje; nástroje na meranie; meradlá; počítadlá; počítacie stroje; kalibračné krúžky; elektroluminiscenčné diódy (LED diódy); detektory; detektory úniku plynu; svetelné alebo mechanické signalizačné panely; zvukové signálne zariadenia; elektrické signalizačné zvončeky; bzučiaky; blikavé svetlá (svetelné signály); elektrické zariadenia na diaľkové zapáľovanie; elektrické zariadenia na diaľkové ovládanie priemyselných operácií; ukazovatele hladiny vody; transformátory (elektrotechnika); elektrické meniče; rozvodné skrine, spínacie skrine (elektrotechnika); rozvodové systémy elektrického vedenia; rozvodné panely (elektrina); rozvodné pulty (elektrina); dosky plošných spojov; doštičky na integrované obvody; skriňové rozvádzače (elektrotechnika); diaľkové prerušovače; odbočnice, odbočné krabice (elektrotechnika); spínače; vypínače; obmedzovače (elektrotechnika); redukcie (elektrotechnika); konektory (elektrotechnika); koncovky (elektrotechnika); induktory (elektrotechnika); kotvy (indukty) (elektrotechnika); invertory (elektrotechnika); elektrické odpory; spojovacie skrinky (elektrotechnika); spojovacie prvky (vybavenie zariadení na spracovanie údajov); požiarné hlásiče; komutačné elektrické prístroje; nabíjacie agregáty elektrických batérií; elektrické kolektory; elektrické kondenzátory; elektrické vodiče; elektrické káble; koaxiálne káble; káble s optickými vláknami; elektrické ističe; materiály na elektrické vedenie (drôty, káble); elektrické kontakty; elektrické drôty; magnetické drôty; elektroinštalčné rúrky; fotovoltaické články; indikátory strát elektrickej energie; spojky elektrického vedenia; spojovacie objímky na elektrické káble; reostaty; poistky; prepäťové poistky; elektrické svorky; vysielacie elektronických signálov; vysielacie (telekomunikácie); rádiotelefonné zariadenia; telekomunikačné vysielacie; mechanické značky; ergometre; nástroje a stroje na skúšanie materiálov; prístroje na zaznamenávanie času; chronografy (prístroje na zaznamenávanie časových údajov); indikátory teploty; teplomery (nie na lekárske použitie); zachytávače iskier; elektrické batérie (články); elektrické akumulátory; značkovacie vlákna na elektrické drôty; zariadenia na spracovanie údajov; digitálne tabule; svetelné tabule; elektronické informačné tabule; počítače; počítačový softvér (nahraté počítačové programy); nahraté počítačové programy; notebooky (prenosné počítače); počítačové operačné programy (nahraté); periférne zariadenia počítačov; DVD; optické kompaktné disky; audiovizuálne kompaktné disky; elektronické perá (vizuálne zobrazovacie zariadenia); kódované magnetické karty; karty s integrovanými obvody (pamäťové alebo mikroprocesorové); počítačové rozhrania; magnetické nosiče údajov; monitorovacie počítačové programy; monitory (počítačový hardvér); optické nosiče údajov; procesory (centrálne procesorové jednotky); čítacie zariadenia (zariadenia na spraco-

vane údajov); čítačky čiarových kódov; skenery (zariadenia na spracovanie údajov); elektronické publikácie (sťahovateľné); počítačový hardvér; hasiace prístroje.

11 - Termostatické ventily (časti ústredného kúrenia); vzduchové ventily na parné vykurovacie telesá; regulačné ventily na reguláciu hladiny v nádržiach; príslušenstvo na reguláciu vodných alebo plynových zariadení a na vodovodné alebo plynové potrubia; bezpečnostné zariadenia na vodné alebo plynové zariadenia a na vodovodné alebo plynové potrubia; výmenníky tepla; regulačné a bezpečnostné zariadenia na plynové potrubia; regulačné a bezpečnostné zariadenia na prístroje na vodu; kohútiky a kohúty na potrubia; zariadenia na zásobovanie vodou; tlakové zásobníky vody; zariadenia na teplovodné kúrenie; radiátory ústredného kúrenia; radiátory (na kúrenie); elektrické radiátory; ohrievače; prírodné zariadenia ku kúrenárskym a teplárskym kotlom; expanzné nádrže na ústredné vykurovanie; regenerátory tepla; solárne kolektory na ohrev vody a vykurovanie; tepelné čerpadlá; kotlové rúry vykurovacích kotlov; dymníky; dymové klapky (vykurovanie); teplovodné vykurovacie prístroje; teplovzdušné zariadenia; vykurovacie telesá; elektrické vykurovacie telesá; vykurovacie telesá na kúrenie tuhými, tekutými alebo plynými palivami; výhrevné kotly; parné kotly (nie časti strojov); horáky; olejové horáky; plynové horáky; plynové bojler; prístroje na chladenie vzduchu; medziprehrievače vzduchu; klimatizačné zariadenia; zariadenia na filtrovanie vzduchu; ventilátory (klimatizácia); ventilátory (časti vetracích zariadení); elektrické ventilátory (stolové); vetracie zariadenia; osvetľovacie prístroje a zariadenia; elektroluminiscenčné osvetľovacie prístroje (s LED diódami).

37 - Inštalácie a opravy vykurovacích zariadení; inštalácie a opravy klimatizačných zariadení; inštalácie a opravy chladiacích zariadení; inštalácie a opravy regulačných systémov a zariadení; klampiarstvo a inštalatérstvo; informácie o opravách; inštalovanie a opravy elektrických spotrebičov; opravy púmp a čerpadiel; údržba a opravy horákov; inštalácie, údržba a opravy radiátorov; inštalácie, údržba a opravy plastových, kovových, plastovo-kovových rozvodov na tekutiny a plyny; čistenie a opravy kotlov; inštalácia kuchynských zariadení; čistenie komínov; inštalácie a opravy zavlažovacích zariadení; inštalácia, údržba a opravy strojov; opravy opotrebovaných alebo poškodených strojov; antikoročné úpravy; lakovanie, glazovanie; izolovanie proti vlhkosti (stavebníctvo); stavebníctvo (stavebná činnosť); stavebný dozor; prenájom stavebných strojov a zariadení; stavebné informácie; stavebné poradenstvo; prenájom odvodňovacích čerpadiel; poskytovanie rád a informácií o uvedených službách prostredníctvom komunikačných médií, elektronickej pošty, SMS správ, počítačových sietí a internetu alebo verbálne.

42 - Poradenstvo v oblasti úspory energie; technický prieskum; štúdie technických projektov; technologické poradenstvo; výskum a vývoj nových výrobkov (pre zákazníkov); navrhovanie

a vývoj zariadení výstražnej signalizácie; navrhovanie a vývoj systémov zariadení výstražnej signalizácie; navrhovanie a vývoj regulačných vykurovacích zariadení; navrhovanie a vývoj systémov regulačných vykurovacích zariadení; skúšky materiálov; kalibrácia; kontroly kvality; priemyselné dizajnérstvo; navrhovanie vzhľadu výrobkov (priemyselné dizajnérstvo); projektovanie a vyhotovovanie plánov systémov zónovej regulácie vykurovania, chladenia a klimatizácie; poradenstvo v oblasti optimalizácií vykurovacích nákladov; vývoj a projektovanie potrubných rozvodov; vedecký výskum; strojársky výskum; fyzikálny výskum; energetické audity; expertízy (inžinierske práce); inžinierska činnosť; vypracovanie stavebných výkresov; počítačové programovanie; diaľkové monitorovanie počítačových systémov; zálohovanie údajov mimo pracoviska; uchovávanie elektronických údajov; prevod údajov alebo dokumentov z fyzických médií na elektronické médiá; prevod (konverzia) počítačových programov alebo údajov (nie fyzický); návrh počítačových systémov; tvorba softvéru; inštalácia počítačového softvéru; aktualizovanie počítačového softvéru; údržba počítačového softvéru; požičiavanie počítačového softvéru; analýzy počítačových systémov; obnovovanie počítačových databáz; poradenstvo v oblasti informačných technológií; poradenstvo v oblasti počítačových programov; poradenstvo v oblasti návrhu a vývoja počítačového hardvéru; poskytovanie rád a informácií o uvedených službách prostredníctvom komunikačných médií, elektronickej pošty, SMS správ, počítačových sietí a internetu alebo verbálne.

(540)



(591) žltá, oranžová, červená a ich odtiene, čierna

(731) Amicus SK, s.r.o., Koreszkova 9, 909 01 Skalica, SK;

(740) Porubčan Róbert, Ing., Ivanka pri Dunaji, SK;

(210) 2477-2015

(220) 7.12.2015

10(511) 29, 30, 35

(511) 29 - Potravinárske oleje a tuky; mlieko a mliečne výrobky; maslo; mliečne nápoje s vysokým obsahom mlieka; tvaroh; výrobky z tvarohu (mliečne výrobky); jogurty; jogurty gréckeho typu; tekuté ochutené mlieka; termizované výrobky (mliečne výrobky); syry; mliečne tvarohové termizované výrobky; mliečne tvarohové nápoje.

30 - Mrazené jogurty (potraviny); cukrovinky s obsahom mlieka; mliečne čokoládové nápoje; mliečne kávové nápoje; mliečne kakaové nápoje; zmrzliny; mrazené smotanové krémy.

35 - Podpora predaja (pre tretie osoby); reklama; online reklama na počítačovej komunikačnej sieti; rozhlasová reklama; televízna reklama; šírenie reklamy počítačovou sieťou, internetom, rádiovými a televíznymi programami.

(540) MILKO – Jemne hustý, husto jemný

(731) POLABSKÉ MLÉKÁRNY a. s., Dr. Kryšpína 510, 290 16 Poděbrady, CZ;

(740) Brichtová Tatiana, JUDr., Bratislava, SK;

(210) 2479-2015

(220) 7.12.2015

10(511) 5, 29, 30

(511) 5 - Farmaceutické a zverolekárske výrobky; hygienické výrobky na lekárske použitie; diétne potraviny a diétne látky na lekárske alebo zverolekárske použitie; potraviny pre dojčatá; výživové doplnky pre ľudí a zvieratá; výživové doplnky; liečivé rastliny; liečivé čaje; masti na lekárske použitie; oleje na lekárske použitie; náplasti; obväzový materiál; materiály na plombovanie zubov a na zubné odtlačky; dezinfekčné prípravky.

29 - Mäso, ryby, hydina a zverina; mäsové výťažky; konzervované, mrazené, sušené a varené ovocie a zelenina; ovocné rôsoly, džemy, kompóty; vajcia; mlieko a mliečne výrobky; potravinárske oleje a tuky.

30 - Káva, čaj, kakao a kávové náhradky; ryža, tapioka a ságo; múka a obilninové prípravky; chlieb, pečivo a cukrovinky; polevy; cukor, med, melasa; droždie; prášky do pečiva; soľ; horčica; ocot, omáčky (chuťové prísady); korenie; zmrzlina.

(540) RINIMUN

(731) Onapharm, s.r.o., Nová cesta 1550/17, 140 00 Praha 4, CZ;

(740) Mešková Viera, Ing., Bratislava, SK;

(210) 2492-2015

(220) 11.12.2015

10(511) 9, 16, 35, 38, 41, 42

(511) 9 - Elektronické publikácie (sťahovateľné); počítačové programy (sťahovateľné); počítačové softvérové aplikácie (sťahovateľné); magnetické nosiče údajov; optické nosiče údajov; nosiče zvukových nahrávok; elektronické nosiče záznamov; diapozitívy (fotografia); zobrazovacie dosky (fotografia); DVD; CD; záznamové disky; audiovizuálne kompaktné disky; magnetické disky; optické kompaktné disky; počítačový softvér (nahraté počítačové programy); počítačové hry (softvér); sťahovateľné zvonenia do mobilných telefónov; sťahovateľné hudobné súbory; sťahovateľné obrazové súbory; zariadenia na spracovanie údajov; MP3 prehrávače; USB kľúče; prenosné multimedialne prehrávače; premietacie prístroje; premietacie plátna; diapozitívy (fotografia); zariadenia a prístroje na nahrávanie, prenos, reprodukciu, spracovanie zvuku alebo obrazu; zariadenia a prístroje na čítanie alebo zapisovanie CD alebo DVD diskov; čítacie zariadenia (zariadenia na spracovanie údajov); skenery (zariadenia na spracovanie údajov); videokazety; počítače; notebooky (prenosné počítače); tablety (prenosné počítače); periférne zariadenia počítačov; počítačové tlačiarne; počítačové rozhrania; 3D okuliare; prenosné telefóny; šnúrky na mobilné telefóny; diktafony; fotoblesky; fotoaparáty; fotokopí-

rovacie stroje (fotografické, elektrostatické alebo termické); prístroje na rámovanie diapozitívov; strihačky filmov; zväčšovacie prístroje (fotografia); prístroje na sušenie fotografií (sušičky); prístroje na leštenie fotografií (leštičky); prístroje na vnútornú komunikáciu; informácie, údaje a databázy na elektronických, magnetických alebo optických nosičoch; informácie, údaje a databázy v elektronických, dátových a telekomunikačných sieťach; svetelné tabule; neónové reklamy; elektronické informačné tabule; spojovacie prvky (vybavenie zariadení na spracovanie údajov); obaly na notebooky; digitálne fotorámiky; audiovizuálne vyučovacie prístroje.

16 - Časopisy (periodiká); noviny; periodická a neperiodická tlač; periodická a neperiodická tlač o televíznych reláciách, o televíznych seriáloch a filmoch; tlačené televízne programy; tlačoviny; osvedčenia (tlačoviny); reklamné tabule z papiera, kartónu alebo lepenky; papierové alebo kartónové vývesné tabule; plagáty; pútače z papiera alebo lepenky; tlačené publikácie; katalógy; obežníky; mapy; komiksy; nákresy; spevníky; tlačené časové plány a harmonogramy; lístky; tlačené vstupenky (lístky); letáky; papier; kartón; lepenka; papierové zástavy; šablóny na kreslenie a maľovanie; šablóny na vymazávanie; papierové obrúsky (prestieranie); papierové obrusy; papierové utierky; papierové alebo plastové vrecká a tašky na balenie; škrobové obalové materiály; samolepky pre domácnosť a na kancelárske použitie; samolepky (papiernický tovar); lepidlá na kancelárske použitie alebo pre domácnosť; etikety okrem textilných; fotografie (tlačoviny); papiernický tovar; písacie potreby; albumy; pohľadnice; grafické zobrazenia; papierové reklamné materiály; podložky na písanie; skicáre; záložky do kníh; knihy; brožúry; formuláre (tlačivá); ročenky; kalendáre; príručky; prospekty; pečiatky; pečate; zoraďovače, šanóny (na voľné listy); poznámkové zošity; hárky papiera; obálky (papiernický tovar); obálky na dokumenty (papiernický tovar); kancelárske potreby okrem nábytku; kancelárske potreby okrem nábytku (používané ako reklamné alebo darčkové predmety); spisové obaly (papiernický tovar); písacie súpravy (papiernický tovar); perá (kancelárske potreby); násadky na perá; obaly na doklady; tabule na zapichovanie oznamov; stojany na fotografie; stojany na perá a ceruzky; knihárske stroje a prístroje (kancelárske potreby); obtlačky; grafické reprodukcie; chromolitografie (polygrafia); písменная (tlačiarenské typy); číslice (tlačiarenské typy); laminovačky na dokumenty (kancelárske potreby); skartovačky (kancelárske potreby).

35 - Reklama; on-line reklama na počítačovej komunikačnej sieti; aktualizovanie reklamných materiálov; navrhovanie reklamných materiálov; vydávanie reklamných textov; rozširovanie reklamných materiálov zákazníkom (letáky, prospekty, tlačoviny, vzorky); prehľad tlače (výstrižkové služby); prenájom reklamných materiálov; prenájom billboardov; prenájom reklamných plôch; prenájom reklamného času v komunikačných médiách; rozhlasová reklama; televízna reklama; organizovanie obchodných alebo reklamných výstav; organizovanie obchodných alebo reklamných veľtrhov; podpora predaja (pre tretie osoby); dražby;

marketingové štúdie; telemarketingové služby; marketing; vzťahy s verejnosťou (public relations); poradenské služby pri riadení obchodnej činnosti; personálne poradenstvo; odborné obchodné poradenstvo; služby porovnávania cien; obchodná administratíva; administratívne spracovanie obchodných objednávok; zostavovanie štatistík; zostavovanie štatistík; grafická úprava tlačovín na reklamné účely; prenájom fotokopirovacích strojov; prenájom kancelárskych strojov a zariadení; vyhľadávanie informácií v počítačových súboroch (pre tretie osoby); obchodné informácie a rady spotrebiteľom; prepisovanie správ (kancelárske práce); zbieranie údajov do počítačových databáz; zoraďovanie údajov v počítačových databázach; aktualizácia a údržba údajov v počítačových databázach; správa počítačových súborov; prieskum trhu; prieskum verejnej mienky; rozširovanie reklamných materiálov zákazníkom (letáky, prospekty, tlačoviny, vzorky); služby predplácania novin a časopisov (pre tretie osoby); predplatné telekomunikačných služieb (pre tretie osoby); vyhľadávanie sponzorov; komerčné informačné kancelárie; reklamné agentúry; zásielkové reklamné služby; on line poskytovanie obchodného priestoru pre nákupcov a predajcov tovarov a služieb; poskytovanie obchodných alebo podnikateľských kontaktných informácií; platené reklamné služby typu „klikni sem“; optimalizácia internetových vyhľadávačov; prezentácia výrobkov v komunikačných médiách pre maloobchod; poskytovanie obchodných informácií prostredníctvom webových stránok; obchodné sprostredkovanie služieb uvedených v triedach 35, 38, 41 a 42 tohto zoznamu; maloobchodné a veľkoobchodné služby s tlačovinami, s časopismi, s novinami, s CD a s DVD; maloobchodné a veľkoobchodné služby s tovarmi zahrnutým v triedach 9 a 16 tohto zoznamu; prenájom predajných stánkov; predvádzanie (služby modeliek) na reklamné účely a podporu predaja; organizovanie módnych prehliadok na podporu predaja; vyhľadávanie sponzorov; poskytovanie rád a informácií o uvedených službách prostredníctvom komunikačných médií, elektronickej pošty, SMS správ, počítačových sietí a internetu alebo verbálne.

38 - Spravodajské agentúry; spravodajské kancelárie; tlačové kancelárie; telekomunikačné služby; kontinuálny prenos dát (streaming); elektronickej pošta; on line posielanie pohľadníc; faxové prenosy; hlasová odkazová služba; informácie v oblasti telekomunikácií; telekomunikačný prenos elektronickej informácií prostredníctvom telekomunikačnej siete; prenos informácií prostredníctvom internetu; komunikácia prostredníctvom počítačových terminálov; elektronicke zobrazovacie tabule (telekomunikačné služby); služby vstupu do telekomunikačných sietí (smerovanie a pripájanie); telekonferenčné služby; videokonferenčné služby; telefonická komunikácia; komunikácia prostredníctvom optických sietí; poskytovanie diskusných fór on line; poskytovanie prístupu do databáz; poskytovanie telekomunikačného pripojenia do svetovej počítačovej siete; poskytovanie telekomunikačných kanálov na telefonické pripojenie; poskytovanie užívateľského prístupu do svetovej počítačovej siete; prenos digitálnych súborov; posielanie správ; prenos správ a obrazových

informácií pomocou počítača; prenájom telekomunikačných prístrojov; prenájom prístrojov na prenos správ; prenos signálu prostredníctvom satelitu; rozhlasové vysielanie; televízne vysielanie; bezdrôtové vysielanie; výzvy (rádiom, inými elektronickejmi komunikačnými prostriedkami); poskytovanie rád a informácií o uvedených službách komunikačných médií, elektronickej pošty, SMS správ, počítačových sietí a internetu alebo verbálne.

41 - Vydávanie časopisov, novin a iných tlačových publikácií okrem vydávania reklamných a náboženských textov; on line vydávanie elektronickej kníh, novin a časopisov; elektronickej editačnej činnosti v malom (DTP služby); on line poskytovanie elektronickej publikácií (bez možnosti kopírovania); on line poskytovanie digitálnej hudby (bez možnosti kopírovania); on line poskytovanie videozáznamov (bez možnosti kopírovania); on line poskytovanie počítačových hier (z počítačových sietí); vydávanie kníh; vydávanie textov (okrem reklamných); formátovanie textov (nie na reklamné účely); prekladateľské služby; tlmočnické služby; tlmočenie posunkovej reči; titulovanie; prenájom dekorácií na predstavenia; informácie o možnostiach zábavy; informácie o možnostiach rekreácie; informácie o výchove a vzdelávaní; organizovanie zábavných podujatí; organizovanie a vedenie konferencií; organizovanie a vedenie kongresov; organizovanie a vedenie seminárov; školenia; koučovanie (školenie); praktický výcvik (ukážky); organizovanie a vedenie tvorivých dielní (výučba); organizovanie kultúrnych alebo vzdelávacích výstav; organizovanie lotérií; hazardné hry; plánovanie a organizovanie večierok; organizovanie plesov; organizovanie športových súťaží; kurzy telesného cvičenia; fitness kluby (zdravotné a kondičné cvičenia); organizovanie živých vystúpení; organizovanie a vedenie koncertov; organizovanie vedomostných alebo zábavných súťaží; organizovanie vzdelávacích kurzov, výcvikov; korešpondenčné vzdelávacie kurzy; vyučovanie; vzdelávanie; poradenstvo pri voľbe povolania (v oblasti výchovy a vzdelávania); zábava; organizovanie módnych prehliadok na zábavné účely; organizovanie súťaží krásy; tvorba divadelných alebo iných predstavení; organizovanie predstavení (manažérske služby); poskytovanie zariadení na oddych a rekreáciu; výchovno-zábavné klubové služby; služby estrádnych umelcov; kultúrna činnosť; produkcia filmov (nie reklamných); fotografické reportáže; fotografovanie; reportérske služby; rezervácie vstupeniek na zábavné predstavenia; premietanie kinematografických filmov; prenájom športových plôch; tábory na športové sústreďenia; služby poskytované prázdninovými tábormi (zábava); poskytovanie zariadení na oddych a rekreáciu; poskytovanie rád a informácií o uvedených službách prostredníctvom komunikačných médií, elektronickej pošty, SMS správ, počítačových sietí a internetu alebo verbálne.

42 - Poskytovanie internetových vyhľadávačov; tvorba softvéru; inštalácia počítačového softvéru; aktualizovanie počítačového softvéru; údržba počítačového softvéru; požičiavanie počítačového softvéru; poradenstvo v oblasti počítačových programov; poradenstvo v oblasti návrhu a vývoja

počítačového hardvéru; poradenstvo v oblasti informačných technológií; externé poskytovanie služieb v oblasti informačných technológií; poradenstvo v oblasti telekomunikačných technológií; poskytovanie informácií o počítačových technológiách a programovaní prostredníctvom webových stránok; grafické dizajnérstvo; návrh počítačových systémov; analýzy počítačových systémov; prenájom webových serverov; prenájom počítačových serverov (serverhosting); navrhovanie a vývoj počítačových databáz; navrhovanie a vývoj dátových systémov; navrhovanie a vývoj dátových aplikácií; tvorba a udržiavanie webových stránok (pre tretie osoby); hostovanie na počítačových stránkach (webových stránkach); kontroly kvality; obnovovanie počítačových databáz; prevod (konverzia) počítačových programov alebo údajov (nie fyzický); prevod údajov alebo dokumentov z fyzických médií na elektronické médiá; zhotovovanie kópií počítačových programov; digitalizácia dokumentov (skenovanie); uchovávanie elektronických údajov; zálohovanie údajov mimo pracoviska; diaľkové monitorovanie počítačových systémov; poskytovanie softvéru prostredníctvom internetu (SaaS); poskytovanie počítačových technológií prostredníctvom internetu (cloud computing); módne návrhárstvo; výzdoba interiérov; architektonické služby; architektonické poradenstvo; poradenstvo v oblasti úspory energie; predpovede počasia; poskytovanie rád a informácií o uveďených službách prostredníctvom komunikačných médií, elektronickej pošty, SMS správ, počítačových sietí a internetu alebo verbálne.

(540)



(731) MESTO LEVOČA, Námestie Majstra Pavla 4, 054 01 Levoča, SK;

(210) 2496-2015

(220) 14.12.2015

(310) 526399

(320) 3.11.2015

(330) CZ

10(511) 35, 37, 39

(511) 35 - Administratívne spracovanie obchodných objednávok; aktualizovanie reklamných materiálov; fakturácie; lepenie plagátov; podpora predaja (pre tretie osoby); pomoc pri riadení obchodnej činnosti; prenájom reklamných materiálov; prenájom reklamných plôch; reklama; služby poskytované pri premiestňovaní podnikov; subdodávateľské služby (obchodné služby); zásobovacie služby pre tretie osoby (nákup tovarov a služieb pre iné podniky).

37 - Čistenie vozidiel; inštalácia, údržba a opravy strojov; opravy opotrebovaných alebo poškodených motorov; opravy opotrebovaných alebo poškodených strojov; opravy vozidiel pri dopravných nehodách; ošetrovanie vozidiel protikoróznymi nátermi; prenájom bagrov a rýpadiel; pre-

nájom buldozérov; prenájom čistiacich strojov; prenájom stavebných strojov a zariadení; prenájom zametacích vozidiel; protektorovanie pneumatík; umývanie dopravných prostriedkov; vulkanizovanie pneumatík (opravy); vyvažovanie pneumatík.

39 - Automobilová doprava; balenie tovarov; doručovanie tovarov; informácie o dopravnej premávke; informácie o m ožnostiach dopravy; informácie o skladovaní; kamiónová nákladná doprava; logistické služby v doprave; nakladanie a vykladanie v dokoch; odťahovanie vozidiel pri poruchách a nehodách; prenájom automobilov; prenájom garáží; prenájom miest na parkovanie; prenájom skladísk; skladovanie tovarov; skladovanie tovarov; uskladnenie tovarov; sprostredkovanie dopravy.

(540)



(591) zelená, sivá, žltá

(731) HELICAR a.s., Doubská 997, 460 06 Liberec IV - Rochlice, CZ;

(740) ADVOKÁCIA, s.r.o., Nitra, SK;

(210) 2497-2015

(220) 14.12.2015

(310) 526398

(320) 3.11.2015

(330) CZ

10(511) 35, 37, 39

(511) 35 - Administratívne spracovanie obchodných objednávok; aktualizovanie reklamných materiálov; fakturácie; lepenie plagátov; podpora predaja (pre tretie osoby); pomoc pri riadení obchodnej činnosti; prenájom reklamných materiálov; prenájom reklamných plôch; reklama; služby poskytované pri premiestňovaní podnikov; subdodávateľské služby (obchodné služby); zásobovacie služby pre tretie osoby (nákup tovarov a služieb pre iné podniky).

37 - Čistenie vozidiel; inštalácia, údržba a opravy strojov; opravy opotrebovaných alebo poškodených motorov; opravy opotrebovaných alebo poškodených strojov; opravy vozidiel pri dopravných nehodách; ošetrovanie vozidiel protikoróznymi nátermi; prenájom bagrov a rýpadiel; prenájom buldozérov; prenájom čistiacich strojov; prenájom stavebných strojov a zariadení; prenájom zametacích vozidiel; protektorovanie pneumatík; umývanie dopravných prostriedkov; vulkanizovanie pneumatík; vyvažovanie pneumatík.

39 - Automobilová doprava; balenie tovarov; doručovanie tovarov; informácie o dopravnej premávke; informácie o m ožnostiach dopravy; informácie o skladovaní; kamiónová nákladná doprava; logistické služby v doprave; nakladanie a vykladanie v dokoch; odťahovanie vozidiel pri poruchách a nehodách; prenájom automobilov; prenájom garáží; prenájom miest na parkovanie; prenájom skladísk; skladovanie tovarov; skladovanie tovarov; uskladnenie tovarov; sprostredkovanie dopravy.

(540)



(591) sivá, žltá
 (731) HELICAR a.s., Doubská 997, 460 06 Liberec IV
 - Rochlice, CZ;
 (740) ADVOKÁCIA, s.r.o., Nitra, SK;

(210) 2503-2015

(220) 11.12.2015

10(511) 9, 10, 35

(511) 9 - Krokometry; inteligentné krokometry; prístroje a nástroje na váženie; inteligentné prístroje a nástroje na váženie a meranie.

10 - Tlakometry na meranie krvného tlaku; inteligentné tlakometry na meranie krvného tlaku; lekárske prístroje a nástroje; inteligentné lekárske prístroje a nástroje.

35 - Reklama; obchodný manažment; obchodná správa licencií výrobkov a služieb (pre tretie osoby); obchodná administratíva; obchodné sprostredkovateľské služby; obchodné alebo podnikateľské informácie; poskytovanie obchodných alebo podnikateľských informácií; poradenstvo pri organizovaní a riadení obchodnej činnosti; obchodný alebo podnikateľský prieskum; organizovanie obchodných alebo reklamných výstav; podpora predaja (pre tretie osoby); predvádzanie tovaru; prenájom kancelárskych strojov a zariadení; prenájom predajných automatov; prenájom reklamných materiálov; prieskum trhu; prieskum verejnej mienky; online reklama na počítačovej komunikačnej sieti; rozširovanie reklamných oznamov; rozširovanie reklamných materiálov zákazníkom, (letáky, prospekty, tlačoviny, vzorky); vydávanie reklamných textov; aktualizovanie reklamných materiálov; distribúcia vzoriek tovarov; organizovanie reklamných hier na podporu predaja; vzťahy s verejnosťou; prenájom reklamných plôch; pomoc pri riadení priemyselných alebo obchodných podnikov; maloobchodné služby s tovarmi uvedenými v triedach 9 a 10 tohto zoznamu poskytované prostredníctvom katalógov; inzertné služby; marketing; pomoc pri riadení obchodnej činnosti; maloobchodné služby s potravinami; zásobovacie služby pre tretie osoby (nákup tovarov a služieb pre iné podniky); maloobchodné služby s tovarmi uvedenými v triedach 9 a 10 tohto zoznamu; maloobchodné služby, poskytované s tovarmi uvedenými v triedach 9 a 10 tohto zoznamu poskytované prostredníctvom internetu.

(540) Dr. Bekker

(731) M+M Market Centrum, s. r. o., Gessayova 2598/10,
 851 03 Bratislava, SK;
 (740) Brichtová Tatiana, JUDr., Bratislava, SK;

(210) 2509-2015

(220) 16.12.2015

10(511) 35, 36, 41, 43

(511) 35 - Prenájom reklamných materiálov; vydávanie reklamných textov; reklama; rozhlasová reklama; reklamné agentúry; predvádzanie (služby modeliek) na reklamné účely a podporu predaja; organizovanie obchodných alebo reklamných výstav; prenájom reklamných plôch; zásielkové reklamné služby; organizovanie obchodných alebo reklamných veľtrhov; on line reklama na počítačovej komunikačnej sieti; prenájom reklamného času v komunikačných médiách; písanie reklamných textov; grafická úprava tlačovín na reklamné účely; tvorba reklamných filmov; platené reklamné služby typu „klikni sem“; navrhovanie reklamných materiálov; vydávanie reklamných textov.

36 - Prenájom nehnuteľnosti; realitné kancelárie; sprostredkovanie nehnuteľností; oceňovanie nehnuteľností; organizovanie dobročinných zbierok; organizovanie zbierok; správa nehnuteľnosti; správa nájomných domov; prenájom bytov; prenájom nehnuteľností; vyberanie nájomného; prenájom kancelárskych priestorov.

41 - Akadémie (vzdelávanie); zábavné parky; zábava; požičiavanie filmových premietáčiek a príslušenstva; služby estrádnych umelcov; filmové štúdiá; organizovanie vedomostných alebo zábavných súťaží; korešpondenčné vzdelávacie kurzy; telesná výchova; prenájom dekorácií na predstavenia; poskytovanie zariadení na oddych a rekreáciu; rozhlasová zábava; vydávanie textov (okrem reklamných); vyučovanie; vzdelávanie; školenia; požičiavanie zvukových nahrávok; požičiavanie kinematografických filmov; produkcia filmov (nie reklamných); gymnastický výcvik; požičovne kníh (knížnice); vydávanie kníh; požičiavanie rozhlasových a televíznych prijímačov; tvorba rozhlasových a televíznych programov; koncertné siene (služby); služby orchestrov; divadelné predstavenia; tvorba divadelných alebo iných predstavení; služby múzeí (prehliadky, výstavy); nahrávacie štúdiá (služby); informácie o možnostiach rekreácie; požičiavanie športového výstroja (okrem dopravných prostriedkov); prenájom štadiónov; prenájom videorekordérov; požičiavanie videopások; organizovanie a vedenie seminárov; tábory na športové sústreďenia; organizovanie a vedenie sympózií; internátne školy; organizovanie a vedenie tvorivých dielní (výučba); organizovanie súťaží krásy; rezervácie vstupeniek na zábavné predstavenia; postsynchronizácia, dabing; náboženská výchova; organizovanie lotérií; organizovanie plesov; organizovanie predstavení (manažérske služby); požičiavanie audiopriestrojov; prenájom osvetľovacích prístrojov do divadelných sál a televíznych štúdií; prenájom tenisových kurtov; požičiavanie videokamier; redigovanie scenárov; strihanie videopások; online vydávanie elektronických kníh a časopisov; elektronická edičná činnosť v malom (DTP služby); titulkovanie; poskytovanie zariadení na karaoke; hudobné skladateľské služby; online poskytovanie elektronických publikácií (bez možnosti kopírovania); fotografické reportáže; fotografovanie; poradenstvo pri voľbe povolania (v oblasti výchovy a vzdelávania); reportérske služby; prekladateľské služby; tmoče-

nie posunkovej reči; nahrávanie videopások; fotografovanie na mikrofilm; služby agentúr ponúkajúcich vstupenky na zábavné podujatia; písanie textov (okrem reklamných); organizovanie a vedenie koncertov; kaligrafické služby; formátovanie textov (nie na reklamné účely); organizovanie módnych prehliadok na zábavné účely; koučovanie (školenie); prenájom športových plôch; služby diskdžokejov; tmočnicke služby; služby osobných trénerov (fitnes cvičenia); kurzy telesného cvičenia; odborné preškoľovanie; hudobná tvorba; školské služby (vzdelávanie); online poskytovanie digitálnej hudby (bez možnosti kopírovania); online poskytovanie videozáznamov (bez možnosti kopírovania); individuálne vyučovanie.

43 - Kaviarne; samoobslužné jedálne; reštauračné (stravovacie) služby; samoobslužné reštaurácie; bufety (rýchle občerstvenie); požičiavanie stoličiek, stolov, obrusov a nápojového skla; prenájom prednáškových sál; ozdobné vyrezávanie ovocia a zeleniny.

(540) Cvernovka

(731) SVK, Jiskrova 3, 831 04 Bratislava, SK;
(740) GARANT PARTNER legal s.r.o., Bratislava, SK;

(210) 2516-2015

(220) 14.12.2015

10(511) 5, 35, 39

(511) 5 - Diétne potraviny na lekárske použitie; diétne látky na lekárske použitie; výživové doplnky; liečivé výživové doplnky; vitamínové prípravky; výživové vlákniny.

35 - Maloobchodné služby s tovarmi uvedenými v triede 5 tohto zoznamu; maloobchodné služby s tovarmi uvedenými v triede 5 tohto zoznamu prostredníctvom internetu; veľkoobchodné služby s tovarmi uvedenými v triede 5 tohto zoznamu; predvádzanie tovaru; reklama; prezentácia výrobkov v komunikačných médiách pre maloobchod a veľkoobchod.

39 - Preprava tovaru.

(540) ETAMI

(731) ETAMI, s.r.o., Habura 284, 067 52 Habura, SK;
(740) FAJNOR IP s.r.o., Bratislava, SK;

(210) 2517-2015

(220) 14.12.2015

10(511) 5, 35, 39

(511) 5 - Diétne potraviny na lekárske použitie; diétne látky na lekárske použitie; výživové doplnky; liečivé výživové doplnky; vitamínové prípravky; výživové vlákniny.

35 - Maloobchodné služby s tovarmi uvedenými v triede 5 tohto zoznamu; maloobchodné služby s tovarmi uvedenými v triede 5 tohto zoznamu prostredníctvom internetu; veľkoobchodné služby s tovarmi uvedenými v triede 5 tohto zoznamu; predvádzanie tovaru; reklama; prezentácia výrobkov v komunikačných médiách pre maloobchod a veľkoobchod.

39 - Preprava tovaru.

(540) TENTORIUM.SK

(731) ETAMI, s.r.o., Habura 284, 067 52 Habura, SK;
(740) FAJNOR IP s.r.o., Bratislava, SK;

(210) 2518-2015

(220) 14.12.2015

10(511) 5, 35, 39

(511) 5 - Diétne potraviny na lekárske použitie; diétne látky na lekárske použitie; výživové doplnky; liečivé výživové doplnky; vitamínové prípravky; výživové vlákniny.

35 - Maloobchodné služby s tovarmi uvedenými v triede 5 tohto zoznamu; maloobchodné služby s tovarmi uvedenými v triede 5 tohto zoznamu prostredníctvom internetu; veľkoobchodné služby s tovarmi uvedenými v triede 5 tohto zoznamu; predvádzanie tovaru; reklama; prezentácia výrobkov v komunikačných médiách pre maloobchod a veľkoobchod.

39 - Preprava tovaru.

(540) TENTORIUM KARPATY

(731) ETAMI, s.r.o., Habura 284, 067 52 Habura, SK;
(740) FAJNOR IP s.r.o., Bratislava, SK;

(210) 2519-2015

(220) 14.12.2015

10(511) 5, 35, 39

(511) 5 - Diétne potraviny na lekárske použitie; diétne látky na lekárske použitie; výživové doplnky; liečivé výživové doplnky; vitamínové prípravky; výživové vlákniny.

35 - Maloobchodné služby s tovarmi uvedenými v triede 5 tohto zoznamu; maloobchodné služby s tovarmi uvedenými v triede 5 tohto zoznamu prostredníctvom internetu; veľkoobchodné služby s tovarmi uvedenými v triede 5 tohto zoznamu; predvádzanie tovaru; reklama; prezentácia výrobkov v komunikačných médiách pre maloobchod a veľkoobchod.

39 - Preprava tovaru.

(540) API KARPATY

(731) ETAMI, s.r.o., Habura 284, 067 52 Habura, SK;
(740) FAJNOR IP s.r.o., Bratislava, SK;

(210) 2525-2015

(220) 18.12.2015

10(511) 16, 35, 36, 41

(511) 16 - Tlačené publikácie; tlačoviny; papiernický tovar; papier; lepenka; kartón; letáky pre reklamné nápisy; tlačené materiály (tlačoviny) pre reklamné nápisy; nálepky na kancelárske použitie alebo pre domácnosť; knihy; diare; kalendáre; fotografie; tlačené návody; adresáre; pohľadnice; mapy; katalógy; plagáty; programy podujatí; brožúry.

35 - Poskytovanie obchodných alebo podnikateľských informácií; rozširovanie reklamných materiálov zákazníkom (letáky, prospekty, tlačoviny, vzorky); reklama; on line reklama na počítačovej komunikačnej sieti; grafická úprava tlačovín na reklamné účely; marketing; aktualizácia a údržba údajov v počítačových databázach; poskytovanie obchodných informácií prostredníctvom webových stránok; obchodný manažment v oblasti športu; vyhľadávanie sponzorov; organizovanie módnych prehliadok na podporu predaja; zbieranie údajov do počítačových databáz; zoraďovanie údajov v počítačových databázach; maloobchodné alebo veľkoobchodné služby s obuvou, odevmi, pokrývkami hlavy, športovým náradím a náčiním a reklamnými predmetmi.

36 - Finančné sponzorstvo; finančné sponzorstvo športových a spoločenských podujatí; finančné riadenie sponzorovania a sponzorských služieb; informačné a poradenské služby v oblasti služieb uvedených v triede 36 tohto zoznamu.

41 - Akadémie (vzdelávanie); zábava; organizovanie vedomostných alebo zábavných súťaží; vzdelávanie; školenia; vydávanie kníh; tvorba rozhlasových a televíznych programov; poskytovanie športovísk; organizovanie a vedenie konferencií; organizovanie a v edenie kongresov; informácie o možnostiach zábavy; organizovanie kultúrnych alebo vzdelávacích výstav; organizovanie živých vystúpení; organizovanie športových súťaží; plánovanie a organizovanie večierkov; požíčanie športového výstroja (okrem dopravných prostriedkov); prenájom štadiónov; organizovanie a vedenie seminárov; tábory na športové sústreďenia; organizovanie a vedenie sympózií; organizovanie lotérií; organizovanie plesov; organizovanie predstavení (manažérske služby); on line vydávanie elektronických kníh a časopisov; elektronická edičná činnosť v malom (DTP služby); on line poskytovanie elektronických publikácií (bez možnosti kopírovania); fotografovanie; fotografické reportáže; služby agentúr ponúkajúcich vstupenky na zábavné podujatia; organizovanie a vedenie koncertov; organizovanie módnych prehliadok na zábavné účely; on line poskytovanie videozáznamov (bez možnosti kopírovania); vydávanie textov (okrem reklamných).

(540)



(591) červená, biela, zelená, modrá, žltá, oranžová, čierna
(731) Mesto Banská Bystrica, Československej armády
26, 974 01 Banská Bystrica, SK;

(210) 2537-2015

(220) 21.12.2015

10(511) 16, 38, 41

(511) 16 - Noviny; periodiká; fotografie (tlačoviny); časopisy (periodiká).

38 - Poskytovanie priestoru na diskusiu na internete; poskytovanie diskusných fór on line.

41 - Vydávanie textov (okrem reklamných); školenia; vydávanie kníh; on line vydávanie elektronických kníh a časopisov; reportérske služby; písanie textov (okrem reklamných).

(540) FLUSKA

(731) Maxdor, s.r.o., Štefanovičova 12, 811 04 Bratislava, SK;

(210) 2538-2015

(220) 21.12.2015

10(511) 32, 35, 39

(511) 32 - Vody (nápoje); minerálne vody (nápoje); stolové vody; sóda; nealkoholické nápoje; sytené vody; nealkoholické koktaily; limonády.

35 - Reklama.

39 - Balenie tovarov.

(540)

AQUAOS

(591) modrá, čierna

(731) KORYTNICA trade, s.r.o., Priemyselná 1, 031 01 Liptovský Mikuláš, SK;

(740) BEDNÁR & Partners, s.r.o., Bratislava, SK;

(210) 2539-2015

(220) 16.12.2015

10(511) 9, 28, 41

(511) 9 - Vedecké, námorné, geodetické, fotografické, kinematografické, optické, signalizačné, kontrolné, záchranné a vyučovacie prístroje a nástroje a prístroje a nástroje na meranie a váženie; prístroje a nástroje na vedenie, distribúciu, transformáciu, akumuláciu, reguláciu alebo ovládanie elektrického prúdu; prístroje na nahrávanie, prenos a reprodukciu zvuku alebo obrazu; magnetické nosiče údajov, gramofónové platne; kompaktné disky, DVD a ostatné nosiče digitálnych záznamov; mechanizmy mincových prístrojov; registračné pokladnice, počítaacie stroje, zariadenia na spracovanie údajov, počítače; počítačové programy; hasiace prístroje.

28 - Hry, hračky; telocvičné a športové potreby, ktoré nie sú zahrnuté v iných triedach; ozdoby na vianočné stromčeky.

41 - Výchova; vzdelávanie; zábava; športová a kultúrna činnosť.

(540) BOB STAVITEĽ

(731) HIT Entertainment Limited, Maple House, 149 Tottenham Court Road, W1T 7NF London, GB;

(740) ŽOVICOVÁ & ŽOVIC IP, s.r.o., Bratislava, SK;

(210) 2540-2015

(220) 21.12.2015

10(511) 6, 7, 40

(511) 6 - Oceľ (surovina alebo polotovary); zliatiny ocele; oceľová liatina; oceľové stožiare; oceľové rúrky; oceľové rúry; železničné výhybky; kovové dýzy; pätky kotiev; kovové tyče; kovové podložky; kovové krúžky; kovové prstence; kovové podlahové dlaždice; predvalky; kovové príruby; chróm; ferrochróm; chrómové rudy; kovové materiály na železničné trate; kovové potrubné kolená; železo (surovina alebo polotovary); kovové rúrky; kovové rúry; koľajnice; kovanie na okná; liatina (surovina alebo polotovary); kovové mreže; predvalcované bloky (výrobky metalurgie); mangan; kovové manipulačné palety; kovy (suroviny alebo polotovary); kovové stĺpy; pružiny (železiarsky tovar); kovové kladky (nie časti strojov);

objímky, prstence; kovové zliatiny; kotvy; kovové spojovacie objímky na potrubia; kovové poklupy; kovové lejárské formy; kovové pouličné kanály; kovové obkladačky; kovové dlaždice; kovové dlaždice pre stavebníctvo.

7 - Hriadeľové spojky (stroje); hriadele strojov; kľukové hriadele; prevodové hriadele (nie do pozemných vozidiel); bubny (časti strojov); podstavce (stojany, rámy) strojov; mlyny (stroje); kryty (časti strojov); nože (časti strojov); ložiskové telesá (stroje); montážne závesy (časti strojov); radlice; remenice (časti strojov); spojky, spojenia, styky, kľby (časti motorov); ložiskové puzdrá, domce (časti strojov); hlavy valcov (časti motorov); valce strojov; tlačiarenské valce; valce do valcovacích stolíc; tlačiarenské valce (časti tlačiarenských strojov); hriadele, kľuky, páky (časti strojov); zdvíhacie zariadenia; kladivá (časti strojov); buchary; prevody (nie do pozemných vozidiel); drviace stroje, drviče; piesty motorov; odlievacie formy (časti strojov); pružiny (časti strojov); súkolesia (časti strojov); kolesá (časti strojov); zotrvačníky (stroje); statory (časti strojov); ochranné kryty (časti strojov); klzné podstavce (časti strojov); ložiskové čapy (časti strojov); spriahadlá (nie na pozemné vozidlá); prevodové skrine (nie na pozemné vozidlá); ozubené prevody (nie do pozemných vozidiel); valce motorov; redukčné súkolesia (nie do pozemných vozidiel); hydraulické motory; kľukové skrine strojov a motorov.

40 - Frézovanie; obrábanie kovov; kalenie kovov; leštenie trením; hobľovanie; pílenie; konečná úprava povrchov (mechanická alebo chemická); odlievanie kovov; tryskové pieskovanie; zváranie.

(540)



(731) ZTS Metalurg a.s., Továrenská 56, 018 41 Dubnica nad Váhom, SK;

(740) Jugová Zuzana, Mgr., Valašské Meziříčí, CZ;

(210) 2555-2015

(220) 22.12.2015

10(511) 16, 20, 21, 41

(511) 16 - Albumy; brožované knihy; brožúry; diáre (papiernický tovar); fotografie (tlačoviny); kalendáre; knihy; lepenkové alebo papierové škatule; leporelá; letáky; maliarske plátna; noviny; obálky (papiernický tovar); obaly (papiernický tovar); obaly kníh; obrazy (malby); oznámenia (papiernický tovar); papiernický tovar; papierové vrecká a tašky na balenie; papierové ozdobné mašličky; plagáty; pohľadnice; poznámkové zošity; prospekty; puzdrá na perá, perečníky; pútače z papiera alebo lepenky; reklamné tabule z papiera, kartónu alebo lepenky; skicáre; stojany na perá a ceruzky; šablóny na kreslenie a maľovanie; tlačené publikácie; tlačoviny; väzby na knihy; záložky do kníh; zošity.

20 - Drevené debny; drevené skrinky (nábytok); drevené časti nábytku; drevené obaly na fľaše; novinové stojany; paravány, zásteny (nábytok); písacie stoly; podstavce na kvety; police, stojany; príborníky; pútače z dreva; rámy na obrazy; regály (nábytok); servírovacie stolíky; skrinky (nábytok); skrinky na hračky; stojany na dáždňiky; stojany na kvety (nábytok); stoličky; toaletné stoličky; umelecké diela z dreva; zrkadlá.

21 - Cukorničky; čajníky; kuchynské dosky na krájanie; dózy na čaj; drevené kade; svietniky; džbány; fľaše; sklenené gule; kuchynské hrnce; hrnceky na pitie; kanvičky; karafy; výrobky z keramiky, ktoré nie sú zahrnuté v iných triedach na použitie v domácnosti; koreníčky; krčahy; kuchynské nádoby; kvetináče; misky (domáce potreby); misy; nádoby na smeti; podnosy (táče); porcelán; porcelánové umelecké predmety; potreby pre domácnosť; sklenené nádoby (domáce potreby); šálky; tanieri; vázy.

41 - Organizovanie a vedenie tvorivých dielní (výučba).

(540) **Majanček**

(731) Petrenková Mariana, Východná č. 532, 032 32 Východná, SK;

(210) 2575-2015

(220) 18.12.2015

10(511) 35, 41, 42

(511) 35 - Reklama; podpora predaja (pre tretie osoby); prieskum trhu; prieskum verejnej mienky; vydávanie reklamných textov; aktualizovanie reklamných materiálov; rozširovanie reklamných materiálov zákazníkom (letáky, prospekty, tlačoviny, vzorky); sekretárske služby; spracovanie textov; rozmnožovanie (kopírovanie) dokumentov; obchodné sprostredkovanie služieb uvedených v triede 41; maloobchodné služby s tlmočnickým vybavením a tlmočnickou technikou.

41 - Prekladateľské služby; tlmočnicke služby; služby súdnych prekladateľov, korektúry prekladov; prenájom tlmočnického vybavenia a tlmočnickej techniky; poradenstvo a konzultácie v oblasti prekladateľstva a tlmočníctva; vzdelávacie služby; organizovanie a vedenie kongresov; organizovanie a vedenie konferencií; organizovanie a vedenie sympózií; organizovanie a vedenie školení; organizovanie a vedenie vzdelávacích kurzov; organizovanie a vedenie seminárov; organizovanie a vedenie kultúrnych alebo vzdelávacích výstav; organizovanie a vedenie odborného vzdelávania tlmočníkov a prekladateľov; zábava, športová a kultúrna činnosť; vyučovanie jazykov; dabing; vydávanie kníh; online vydávanie elektronických kníh a časopisov; vydávanie textov (okrem reklamných alebo náborových).

42 - Tvorba počítačového softvéru v oblasti vyučovania cudzích jazykov, prekladateľstva a tlmočníctva; údržba počítačového softvéru v oblasti vyučovania cudzích jazykov, prekladateľstva a tlmočníctva; prenájom počítačového softvéru v oblasti vyučovania cudzích jazykov, prekladateľstva a tlmočníctva; formátovanie dokumentov, obrázkov a textov (nie na reklamné účely).

(540)

Lexika
spolu si rozumieme

(591) oranžová, sivá

(731) LEXIKA s.r.o., Dobrovičova 10, 811 09 Bratislava, SK;

(740) ŽOVICOVÁ & ŽOVIC IP, s.r.o., Bratislava, SK;

(210) 2586-2015

(220) 18.12.2015

10(511) 31

(511) 31 - Krmivo a potrava pre zvieratá; keksy a sušienky pre domáce zvieratá; jedlé pochúťky pre zvieratá a domáce zvieratá; stráviteľné kosti na žuvanie a tyčinky pre domáce zvieratá; sépiové kosti (pre vtáky v kletke).

(540)



**Crunchy
Pillows**

(731) Kaufland Warenhandel GmbH & Co. KG, Rötelsstr. 35, 74172 Neckarsulm, DE;

(740) Brichtová Tatiana, JUDr., Bratislava, SK;

(210) 2587-2015

(220) 28.12.2015

10(511) 5

(511) 5 - Farmaceutické prípravky pre ľudí; orálne antikoncepčné prípravky.

(540) **YOHANKA**

(731) NOVARTIS AG, 4002 Basel, CH;

(740) Hörmannová Zuzana, Ing., Bratislava, SK;

(210) 2588-2015

(220) 28.12.2015

10(511) 5

(511) 5 - Farmaceutické prípravky pre ľudí; orálne antikoncepčné prípravky.

(540) **KHALISSIMA**

(731) NOVARTIS AG, 4002 Basel, CH;

(740) Hörmannová Zuzana, Ing., Bratislava, SK;

(210) 2592-2015

(220) 29.12.2015

10(511) 39, 41, 42

(511) 39 - Prenájom automobilov.

41 - Organizovanie a vedenie školení v oblasti vedenia motorových vozidiel; vyučovanie a vzdelávanie v oblasti vedenia motorových vozidiel.

42 - Technická kontrola automobilov; meranie emisií výfukových plynov automobilov.

(540)



(591) žltá, čierna

(731) HÍLEK group, a.s., Vajanského 24, 905 01 Senica, SK;

(210) 2593-2015

(220) 29.12.2015

10(511) 35, 37, 39, 41, 42

(511) 35 - Prenájom reklamných plôch.

37 - Údržba a opravy motorových vozidiel.

39 - Prenájom automobilov.

41 - Organizovanie a vedenie školení v oblasti vedenia motorových vozidiel; vyučovanie a vzdelávanie v oblasti vedenia motorových vozidiel.

42 - Technická kontrola automobilov; meranie emisií výfukových plynov automobilov.

(540)



(591) žltá, čierna

(731) HÍLEK STK Senica, s.r.o., Vajanského 24, 905 01 Senica, SK;

(210) 2594-2015

(220) 20.12.2015

10(511) 8, 9, 11, 12, 18, 22, 25, 28, 31

(511) 8 - Rybárske nože; rybárske kliešte.

9 - Vreckové váhy.

11 - Vreckové svietidlá; vreckové lampáše; čelovky (svietidlá); svetlá na vábenie rýb.

12 - Člly.

18 - Dáždniky.

22 - Stany.

25 - Odevy určené pre rybolov; šiltovky; trička; bundy; mikiny; nohavice; rybárska obuv.

28 - Rybárske palice; rybárske navijaky; rybárske olovká; koše upravené na držanie rybárskej návady; rybárske obratlíky a karabinky; snímače záberu (rybársky výstroj); stojany na udice.

31 - Krmivo pre ryby; neživé rybárske návnady a nástrahy rastlinného i živočíšneho pôvodu; zmes na prípravu neživých rybárskych návnad a nástrah rastlinného i živočíšneho pôvodu; boilies (neživé rybárske návnady a nástrahy).

(540) PROCARP

(731) BEJAX s.r.o., Nimnica 219, 020 71 Nimnica, SK;
 (740) Ďurica Ján, Ing., Považská Bystrica, SK;

(210) 2598-2015

(220) 21.12.2015
 (310) 525 442
 (320) 22.9.2015
 (330) CZ

10(511) 29, 32

(511) 29 - Ochutené a šľahané mlieko; jogurtové nápoje; prírodné alebo ochutené nápoje zložené prevažne z mlieka a/alebo mliečnych výrobkov; mliečne nápoje obsahujúce ovocie (s vysokým obsahom mlieka).

32 - Minerálne vody; pramenité vody; stolové vody; limonády; pивá; nealkoholické šumivé nápoje; ovocné šťavy (nealkoholické nápoje); sirupy na výrobu nápojov; sirupy pre limonády; minerálne vody ochutené a iné nealkoholické nápoje; prípravky na výrobu minerálnej vody; prírodné alebo perlivé (minerálne alebo neminerálne), zeleninové šťavy (nápoje), ovocné alebo zeleninové nápoje; sódové vody; zázvorové limonády; šerbety; nápojové prípravky; nealkoholické ovocné alebo zeleninové výťažky v rámci tejto triedy; nealkoholické nápoje obsahujúce čínidlá pre mliečne kvasenie.

**(540) POCTIVKA VÍNOVÁ OD
PODĚBRADKY**

(731) Poděbradka, a.s., Nymburská 239/VII, 290 01 Poděbrady, CZ;
 (740) TM & PATENT ATTORNEY NEUSCHL s.r.o., Bratislava, SK;

(210) 2599-2015

(220) 21.12.2015
 (310) 525 448
 (320) 22.9.2015
 (330) CZ

10(511) 29, 32

(511) 29 - Ochutené a šľahané mlieko; jogurtové nápoje; prírodné alebo ochutené nápoje zložené prevažne z mlieka a/alebo mliečnych výrobkov; mliečne nápoje obsahujúce ovocie (s vysokým obsahom mlieka).

32 - Minerálne vody; pramenité vody; stolové vody; limonády; pивá; nealkoholické šumivé nápoje; ovocné šťavy (nealkoholické nápoje); sirupy na výrobu nápojov; sirupy pre limonády; minerálne vody ochutené a iné nealkoholické nápoje; prípravky na výrobu minerálnej vody; prírodné alebo perlivé (minerálne alebo neminerálne), zeleninové šťavy (nápoje), ovocné alebo zeleninové nápoje; sódové vody; zázvorové limonády; šerbety; nápojové prípravky; nealkoholické ovocné alebo zeleninové výťažky v rámci tejto triedy; nealkoholické nápoje obsahujúce čínidlá pre mliečne kvasenie.

**(540) POCTIVÁ VÍNOVÁ OD
PODĚBRADKA**

(731) Poděbradka, a.s., Nymburská 239/VII, 290 01 Poděbrady, CZ;
 (740) TM & PATENT ATTORNEY NEUSCHL s.r.o., Bratislava, SK;

(210) 2600-2015

(220) 21.12.2015
 (310) 525 452
 (320) 22.9.2015
 (330) CZ

10(511) 29, 32

(511) 29 - Ochutené a šľahané mlieko; jogurtové nápoje; prírodné alebo ochutené nápoje zložené prevažne z mlieka a/alebo mliečnych výrobkov; mliečne nápoje obsahujúce ovocie (s vysokým obsahom mlieka).

32 - Minerálne vody; pramenité vody; stolové vody; limonády; pивá; nealkoholické šumivé nápoje; ovocné šťavy (nealkoholické nápoje); sirupy na výrobu nápojov; sirupy pre limonády; minerálne vody ochutené a iné nealkoholické nápoje; prípravky na výrobu minerálnej vody; prírodné alebo perlivé (minerálne alebo neminerálne), zeleninové šťavy (nápoje), ovocné alebo zeleninové nápoje; sódové vody; zázvorové limonády; šerbety; nápojové prípravky; nealkoholické ovocné alebo zeleninové výťažky v rámci tejto triedy; nealkoholické nápoje obsahujúce čínidlá pre mliečne kvasenie.

**(540) PARÁDOVÁ KOLA
S CITRONEM OD
PODĚBRADKA**

(731) Poděbradka, a.s., Nymburská 239/VII, 290 01 Poděbrady, CZ;
 (740) TM & PATENT ATTORNEY NEUSCHL s.r.o., Bratislava, SK;

(210) 2601-2015

(220) 21.12.2015
 (310) 525 439
 (320) 22.9.2015
 (330) CZ

10(511) 29, 32

(511) 29 - Ochutené a šľahané mlieko; jogurtové nápoje; prírodné alebo ochutené nápoje zložené prevažne z mlieka a/alebo mliečnych výrobkov; mliečne nápoje obsahujúce ovocie (s vysokým obsahom mlieka).

32 - Minerálne vody; pramenité vody; stolové vody; limonády; pивá; nealkoholické šumivé nápoje; ovocné šťavy (nealkoholické nápoje); sirupy na výrobu nápojov; sirupy pre limonády; minerálne vody ochutené a iné nealkoholické nápoje; prípravky na výrobu minerálnej vody; prírodné alebo perlivé (minerálne alebo neminerálne), zeleninové šťavy (nápoje), ovocné alebo zeleninové nápoje; sódové vody; zázvorové limonády; šerbety; nápojové prípravky; nealkoholické ovocné alebo zeleninové výťažky v rámci tejto triedy; nealkoholické nápoje obsahujúce čínidlá pre mliečne kvasenie.

**(540) POCTIVKA ORANŽÁDA
OD PODĚBRADKY**

(731) Poděbradka, a.s., Nymburská 239/VII, 290 01 Poděbrady, CZ;
 (740) TM & PATENT ATTORNEY NEUSCHL s.r.o., Bratislava, SK;

(210) 2602-2015

(220) 21.12.2015

(310) 525 447

(320) 22.9.2015

(330) CZ

10(511) 29, 32

(511) 29 - Ochutené a šľahané mlieko; jogurtové nápoje; prírodné alebo ochutené nápoje zložené prevažne z mlieka a/alebo mliečnych výrobkov; mliečne nápoje obsahujúce ovocie (s vysokým obsahom mlieka).

32 - Minerálne vody; pramenité vody; stolové vody; limonády; pívá; nealkoholické šumivé nápoje; ovocné šťavy (nealkoholické nápoje); sirupy na výrobu nápojov; sirupy pre limonády; minerálne vody ochutené a iné nealkoholické nápoje; prípravky na výrobu minerálnej vody; prírodné alebo perlivé (minerálne alebo neminerálne), zeleninové šťavy (nápoje), ovocné alebo zeleninové nápoje; sódové vody; zázvorové limonády; šerbety; nápojové prípravky; nealkoholické ovocné alebo zeleninové výťažky v rámci tejto triedy; nealkoholické nápoje obsahujúce číniďlá pre mliečne kvasenie.

(540) POCTIVKA OD PODĚBRADKA

(731) Poděbradka, a.s., Nymburská 239/VII, 290 01 Poděbrady, CZ;

(740) TM & PATENT ATTORNEY NEUSCHL s.r.o., Bratislava, SK;

(210) 2603-2015

(220) 21.12.2015

(310) 525 441

(320) 22.9.2015

(330) CZ

10(511) 29, 32

(511) 29 - Ochutené a šľahané mlieko; jogurtové nápoje; prírodné alebo ochutené nápoje zložené prevažne z mlieka a/alebo mliečnych výrobkov; mliečne nápoje obsahujúce ovocie (s vysokým obsahom mlieka).

32 - Minerálne vody; pramenité vody; stolové vody; limonády; pívá; nealkoholické šumivé nápoje; ovocné šťavy (nealkoholické nápoje); sirupy na výrobu nápojov; sirupy pre limonády; minerálne vody ochutené a iné nealkoholické nápoje; prípravky na výrobu minerálnej vody; prírodné alebo perlivé (minerálne alebo neminerálne), zeleninové šťavy (nápoje), ovocné alebo zeleninové nápoje; sódové vody; zázvorové limonády; šerbety; nápojové prípravky; nealkoholické ovocné alebo zeleninové výťažky v rámci tejto triedy; nealkoholické nápoje obsahujúce číniďlá na mliečne kvasenie.

(540) POCTIVKA KOLA S CITRÓNEM OD PODĚBRADKY

(731) Poděbradka, a.s., Nymburská 239/VII, 290 01 Poděbrady, CZ;

(740) TM & PATENT ATTORNEY NEUSCHL s.r.o., Bratislava, SK;

(210) 2604-2015

(220) 21.12.2015

(310) 525 440

(320) 22.9.2015

(330) CZ

10(511) 29, 32

(511) 29 - Ochutené a šľahané mlieko; jogurtové nápoje; prírodné alebo ochutené nápoje zložené prevažne z mlieka a/alebo mliečnych výrobkov; mliečne nápoje obsahujúce ovocie (s vysokým obsahom mlieka).

32 - Minerálne vody; pramenité vody; stolové vody; limonády; pívá; nealkoholické šumivé nápoje; ovocné šťavy (nealkoholické nápoje); sirupy na výrobu nápojov; sirupy pre limonády; minerálne vody ochutené a iné nealkoholické nápoje; prípravky na výrobu minerálnej vody; prírodné alebo perlivé (minerálne alebo neminerálne), zeleninové šťavy (nápoje), ovocné alebo zeleninové nápoje; sódové vody; zázvorové limonády; šerbety; nápojové prípravky; nealkoholické ovocné alebo zeleninové výťažky v rámci tejto triedy; nealkoholické nápoje obsahujúce číniďlá na mliečne kvasenie.

(540) POCTIVKA MALINOVKA OD PODĚBRADKY

(731) Poděbradka, a.s., Nymburská 239/VII, 290 01 Poděbrady, CZ;

(740) TM & PATENT ATTORNEY NEUSCHL s.r.o., Bratislava, SK;

(210) 2605-2015

(220) 21.12.2015

(310) 525 453

(320) 22.9.2015

(330) CZ

10(511) 29, 32

(511) 29 - Ochutené a šľahané mlieko; jogurtové nápoje; prírodné alebo ochutené nápoje zložené prevažne z mlieka a/alebo mliečnych výrobkov; mliečne nápoje obsahujúce ovocie (s vysokým obsahom mlieka).

32 - Minerálne vody; pramenité vody; stolové vody; limonády; pívá; nealkoholické šumivé nápoje; ovocné šťavy (nealkoholické nápoje); sirupy na výrobu nápojov; sirupy pre limonády; minerálne vody ochutené a iné nealkoholické nápoje; prípravky na výrobu minerálnej vody; prírodné alebo perlivé (minerálne alebo neminerálne), zeleninové šťavy (nápoje), ovocné alebo zeleninové nápoje; sódové vody; zázvorové limonády; šerbety; nápojové prípravky; nealkoholické ovocné alebo zeleninové výťažky v rámci tejto triedy; nealkoholické nápoje obsahujúce číniďlá na mliečne kvasenie.

(540) PARÁDOVÁ VÍNOVÁ OD PODĚBRADKA

(731) Poděbradka, a.s., Nymburská 239/VII, 290 01 Poděbrady, CZ;

(740) TM & PATENT ATTORNEY NEUSCHL s.r.o., Bratislava, SK;

(210) 2606-2015

(220) 29.12.2015

10(511) 18, 25, 35

(511) 18 - Aktovky (kožená galantéria); školské aktovky; batohy; cestovné kufre; cestovné tašky; kožené cestovné tašky; dáždnyky; diplomatické kufriky; držiaky na kufre; imitácie kože; kabelky; puzdrá na kľúče; kožené náramenné pásy; kožené šnúry; kožušínové pokrývky; kožušiny; kufre; kožené kufre; kufre potiahnuté kožou; kufrik na toaletné potreby (prázdny); kufriky; moleskin (imitácia kože); kožené ozdoby na nábytok; nákupné tašky; náprsné tašky; obaly na dáždnyky; cestovné obaly na odevy; peňaženky; plážové tašky; plecniaky; puzdrá na navštívenky; spoločenské kabelky; školské tašky (aktovky); sieťové nákupné tašky; športové tašky; tašky na kolieskach; tašky; kožené vrecká a tašky na balenie; puzdrá z kože alebo z koženej lepenky; puzdrá a obaly z imitácie kože a vulkanfíbra.

25 - Odevy, obuv, pokrývky hlavy; spodná bielizeň; bundy; cyklistické oblečenie; čelenky (oblečenie); čiapky; priliehavé čiapky; čiapky so šiltom; goliere; goliere (časti odevov); jazdecké krátke nohavice; kabáty; kapucne (časti odevov); klobúkové kostry; klobúky; kombinézy (oblečenie); konfekcia (odevy); korzety; korzety (spodná bielizeň); kostýmy, obleky; košele; košele s krátkym rukávom; kožušínové kabáty; kožušiny (oblečenie); krátke kabátiky; kravaty; legínsy; legíny; lemy na podrážky obuvi (rámy); manžety (časti odevov); náprsenky; nepremokavé odevy; nohavice; nohavicové sukne; oblečenie z imitácie kože; kožené odevy; vysoká obuv; odevy; opasky (časti odevov); opasky na doklady a peniaze (časti odevov); pančuchy; pančuškové nohavice; pánske spodky; papuče; peleríny; kúpacie plášte; plátenná obuv; dámske plavky; pánske plavky; plážová obuv; plážové oblečenie; pletené svetre; pleteniny; podprsenky; podvázky; ponožky; pulóvre; pyžamá; ramienka na dámsku bielizeň; rukavice; saká; sandále; spodničky; sukne; svetre; šály, šatky; šatové sukne; šaty; tričká; vesty; vlnené šály; vrchné ošatenie; župany.

35 - Administratívne spracovanie obchodných objednávok; aktualizovanie reklamných materiálov; grafická úprava tlačovín na reklamné účely; obchodné alebo podnikateľské informácie; marketing; organizovanie módnych prehliadok na účely podpory predaja; pomoc pri riadení obchodnej činnosti; obchodný alebo podnikateľský prieskum; podpora predaja (pre tretie osoby); predvádzanie (služby modeliek) na reklamné účely a podporu predaja; predvádzanie tovaru; prezentácia výrobkov v komunikačných médiách pre maloobchod; prieskum trhu; prieskum verejnej mienky; vzťahy s verejnosťou (public relations); reklama; on line reklama na počítačovej komunikačnej sieti; tvorba reklamných filmov; rozširovanie reklamných materiálov zákazníkom (letáky, prospekty, tlačoviny, vzorky); zásielkové reklamné služby; uverejňovanie reklamných textov; rozširovanie reklamných alebo inzertných oznamov; rozširovanie vzoriek tovarov; subdodávateľské služby (obchodné služby); maloobchodné a veľkoobchodné služby s tovarmi uvedenými v triedach 18 a 25 tohto zoznamu; obchodné sprostredkovateľské služby s tovarmi uvedeným v triedach 18 a 25 tohto

zoznamu; všetky vyššie uvedené služby v triede 35 tohto zoznamu poskytované aj on line z počítačovej databázy alebo prostredníctvom internetu.

(540)



(731) Kučera Roland, Panické Dravce 274, 985 32 Veľká nad Ipľom, SK;

(210) 2607-2015

(220) 30.12.2015

(310) 525 437

(320) 22.9.2015

(330) CZ

10(511) 29, 32

(511) 29 - Ochutené a šľahané mlieko; jogurtové nápoje; prírodné alebo ochutené nápoje zložené prevažne z mlieka a/alebo mliečnych výrobkov; mliečne nápoje obsahujúce ovocie (s vysokým obsahom mlieka).

32 - Minerálne vody; pramenité vody; stolové vody; limonády; pивá; nealkoholické šumivé nápoje; ovocné šťavy (nealkoholické nápoje); sirupy na výrobu nápojov; sirupy pre limonády; minerálne vody ochutené a iné nealkoholické nápoje; prípravky na výrobu minerálnej vody; prírodné alebo perlivé (minerálne alebo neminerálne), zeleninové šťavy (nápoje), ovocné alebo zeleninové nápoje; sódové vody; zázvorové limonády; šerbety; nápojové prípravky; nealkoholické ovocné alebo zeleninové výt'azky v rámci tejto triedy; nealkoholické nápoje obsahujúce činidlá na mliečne kvasenie.

(540)



(591) sivá, biela, čierna, modrá, žltá, zelená, oranžová, fialová a odtiene týchto farieb

(731) Poděbradka, a.s., Nymburská 239/VII, 290 01 Poděbrady, CZ;

(740) TM & PATENT ATTORNEY NEUSCHL s.r.o., Bratislava, SK;

(210) 2608-2015

(220) 30.12.2015

(310) 525 443

(320) 22.9.2015

(330) CZ

10(511) 29, 32

(511) 29 - Ochutené a šľahané mlieko; jogurtové nápoje; prírodné alebo ochutené nápoje zložené prevažne z mlieka a/alebo mliečnych výrobkov; mliečne nápoje obsahujúce ovocie (s vysokým obsahom mlieka).

32 - Minerálne vody; pramenité vody; stolové vody; limonády; pивá; nealkoholické šumivé nápoje; ovocné šťavy (nealkoholické nápoje); sirupy na výrobu nápojov; sirupy pre limonády; minerálne vody ochutené a iné nealkoholické nápoje; prípravky na výrobu minerálnej vody; prírodné alebo perlivé (minerálne alebo neminerálne), zeleninové šťavy (nápoje), ovocné alebo zeleninové nápoje; sódové vody; zázvorové limonády; šerbety; nápojové prípravky; nealkoholické ovocné alebo zeleninové výťažky v rámci tejto triedy; nealkoholické nápoje obsahujúce činidlá na mliečne kvasenie.

(540) PARÁDOVÁ ORANŽÁDA

(731) Poděbradka, a.s., Nymburská 239/VII, 290 01 Poděbrady, CZ;

(740) TM & PATENT ATTORNEY NEUSCHL s.r.o., Bratislava, SK;

(210) 2609-2015

(220) 21.12.2015

(310) 525 432

(320) 22.9.2015

(330) CZ

10(511) 29, 32

(511) 29 - Ochutené a šľahané mlieko; jogurtové nápoje; prírodné alebo ochutené nápoje zložené prevažne z mlieka a/alebo mliečnych výrobkov; mliečne nápoje obsahujúce ovocie (s vysokým obsahom mlieka).

32 - Minerálne vody; pramenité vody; stolové vody; limonády; pивá; nealkoholické šumivé nápoje; ovocné šťavy (nealkoholické nápoje); sirupy na výrobu nápojov; sirupy pre limonády; minerálne vody ochutené a iné nealkoholické nápoje; prípravky na výrobu minerálnej vody; prírodné alebo perlivé (minerálne alebo neminerálne), zeleninové šťavy (nápoje), ovocné alebo zeleninové nápoje; sódové vody; zázvorové limonády; šerbety; nápojové prípravky; nealkoholické ovocné alebo zeleninové výťažky v rámci tejto triedy; nealkoholické nápoje obsahujúce činidlá na mliečne kvasenie.

(540)

(591) sivá, biela, čierna, modrá, červená, zelená, fialová a odtiene týchto farieb

(731) Poděbradka, a.s., Nymburská 239/VII, 290 01 Poděbrady, CZ;

(740) TM & PATENT ATTORNEY NEUSCHL s.r.o., Bratislava, SK;

(210) 2610-2015

(220) 21.12.2015

(310) 525 435

(320) 22.9.2015

(330) CZ

10(511) 29, 32

(511) 29 - Ochutené a šľahané mlieko; jogurtové nápoje; prírodné alebo ochutené nápoje zložené prevažne z mlieka a/alebo mliečnych výrobkov; mliečne nápoje obsahujúce ovocie (s vysokým obsahom mlieka).

32 - Minerálne vody; pramenité vody; stolové vody; limonády; pивá; nealkoholické šumivé nápoje; ovocné šťavy (nealkoholické nápoje); sirupy na výrobu nápojov; sirupy pre limonády; minerálne vody ochutené a iné nealkoholické nápoje; prípravky na výrobu minerálnej vody; prírodné alebo perlivé (minerálne alebo neminerálne), zeleninové šťavy (nápoje), ovocné alebo zeleninové nápoje; sódové vody; zázvorové limonády; šerbety; nápojové prípravky; nealkoholické ovocné alebo zeleninové výťažky v rámci tejto triedy; nealkoholické nápoje obsahujúce činidlá na mliečne kvasenie.

(540)

(591) sivá, biela, čierna, modrá, bledozelená, tmavozelená, fialová a odtiene týchto farieb

(731) Poděbradka, a.s., Nymburská 239/VII, 290 01 Poděbrady, CZ;

(740) TM & PATENT ATTORNEY NEUSCHL s.r.o., Bratislava, SK;

(210) 2611-2015

(220) 21.12.2015

(310) 525 434

(320) 22.9.2015

(330) CZ

10(511) 29, 32

(511) 29 - Ochutené a šľahané mlieko; jogurtové nápoje; prírodné alebo ochutené nápoje zložené prevažne z mlieka a/alebo mliečnych výrobkov; mliečne nápoje obsahujúce ovocie (s vysokým obsahom mlieka).

32 - Minerálne vody; pramenité vody; stolové vody; limonády; pивá; nealkoholické šumivé nápoje; ovocné šťavy (nealkoholické nápoje); sirupy na výrobu nápojov; sirupy pre limonády; minerálne vody ochutené a iné nealkoholické nápoje; prípravky na výrobu minerálnej vody; prírodné alebo perlivé (minerálne alebo neminerálne), zeleninové šťavy (nápoje), ovocné alebo zeleninové

nápoje; sódové vody; zázvorové limonády; šerbety; nápojové prípravky; nealkoholické ovocné alebo zeleninové výťažky v rámci tejto triedy; nealkoholické nápoje obsahujúce činidlá na mliečne kvasenie.

(540)



(591) sivá, biela, čierna, modrá, bledozelená, tmavozelená, fialová a odtiene týchto farieb

(731) Poděbradka, a.s., Nymburská 239/VII, 290 01 Poděbrady, CZ;

(740) TM & PATENT ATTORNEY NEUSCHL s.r.o., Bratislava, SK;

(210) 2612-2015

(220) 21.12.2015

(310) 525 444

(320) 22.9.2015

(330) CZ

10(511) 29, 32

(511) 29 - Ochutené a šľahané mlieko; jogurtové nápoje; prírodné alebo ochutené nápoje zložené prevažne z mlieka a/alebo mliečnych výrobkov; mliečne nápoje obsahujúce ovocie (s vysokým obsahom mlieka).

32 - Minerálne vody; pramenité vody; stolové vody; limonády; pивá; nealkoholické šumivé nápoje; ovocné šťavy (nealkoholické nápoje); sirupy na výrobu nápojov; sirupy pre limonády; minerálne vody ochutené a iné nealkoholické nápoje; prípravky na výrobu minerálnej vody; prírodné alebo perlivé (minerálne alebo neminerálne), zeleninové šťavy (nápoje), ovocné alebo zeleninové nápoje; sódové vody; zázvorové limonády; šerbety; nápojové prípravky; nealkoholické ovocné alebo zeleninové výťažky v rámci tejto triedy; nealkoholické nápoje obsahujúce činidlá na mliečne kvasenie.

(540) **PARÁDOVÁ MALINOVKA**

(731) Poděbradka, a.s., Nymburská 239/VII, 290 01 Poděbrady, CZ;

(740) TM & PATENT ATTORNEY NEUSCHL s.r.o., Bratislava, SK;

(210) 2613-2015

(220) 21.12.2015

(310) 525 449

(320) 22.9.2015

(330) CZ

10(511) 29, 32

(511) 29 - Ochutené a šľahané mlieko; jogurtové nápoje; prírodné alebo ochutené nápoje zložené prevažne z mlieka a/alebo mliečnych výrobkov; mliečne nápoje obsahujúce ovocie (s vysokým obsahom mlieka).

32 - Minerálne vody; pramenité vody; stolové vody; limonády; pивá; nealkoholické šumivé nápoje; ovocné šťavy (nealkoholické nápoje); sirupy na výrobu nápojov; sirupy pre limonády; minerálne vody ochutené a iné nealkoholické nápoje; prípravky na výrobu minerálnej vody; prírodné alebo perlivé (minerálne alebo neminerálne), zeleninové šťavy (nápoje), ovocné alebo zeleninové nápoje; sódové vody; zázvorové limonády; šerbety; nápojové prípravky; nealkoholické ovocné alebo zeleninové výťažky v rámci tejto triedy; nealkoholické nápoje obsahujúce činidlá na mliečne kvasenie.

(540) **VÍNOVÁ OD PODĚBRADKA**

(731) Poděbradka, a.s., Nymburská 239/VII, 290 01 Poděbrady, CZ;

(740) TM & PATENT ATTORNEY NEUSCHL s.r.o., Bratislava, SK;

(210) 2614-2015

(220) 21.12.2015

(310) 525 445

(320) 22.9.2015

(330) CZ

10(511) 29, 32

(511) 29 - Ochutené a šľahané mlieko; jogurtové nápoje; prírodné alebo ochutené nápoje zložené prevažne z mlieka a/alebo mliečnych výrobkov; mliečne nápoje obsahujúce ovocie (s vysokým obsahom mlieka).

32 - Minerálne vody; pramenité vody; stolové vody; limonády; pивá; nealkoholické šumivé nápoje; ovocné šťavy (nealkoholické nápoje); sirupy na výrobu nápojov; sirupy pre limonády; minerálne vody ochutené a iné nealkoholické nápoje; prípravky na výrobu minerálnej vody; prírodné alebo perlivé (minerálne alebo neminerálne), zeleninové šťavy (nápoje), ovocné alebo zeleninové nápoje; sódové vody; zázvorové limonády; šerbety; nápojové prípravky; nealkoholické ovocné alebo zeleninové výťažky v rámci tejto triedy; nealkoholické nápoje obsahujúce činidlá na mliečne kvasenie.

(540) **PARÁDOVÁ KOLA S CITRONEM**

(731) Poděbradka, a.s., Nymburská 239/VII, 290 01 Poděbrady, CZ;

(740) TM & PATENT ATTORNEY NEUSCHL s.r.o., Bratislava, SK;

(210) 2615-2015

(220) 21.12.2015

(310) 525 450

(320) 22.9.2015

(330) CZ

10(511) 29, 32

(511) 29 - Ochutené a šľahané mlieko; jogurtové nápoje; prírodné alebo ochutené nápoje zložené prevažne z mlieka a/alebo mliečnych výrobkov; mliečne nápoje obsahujúce ovocie (s vysokým obsahom mlieka).

32 - Minerálne vody; pramenité vody; stolové vody; limonády; pивá; nealkoholické šumivé nápoje; ovocné šťavy (nealkoholické nápoje); sirupy na výrobu nápojov; sirupy pre limonády; minerálne vody ochutené a iné nealkoholické nápoje; prípravky na výrobu minerálnej vody; prírodné alebo perlivé (minerálne alebo neminerálne), zeleninové šťavy (nápoje), ovocné alebo zeleninové nápoje; sódové vody; zázvorové limonády; šerbety; nápojové prípravky; nealkoholické ovocné alebo zeleninové výťažky v rámci tejto triedy; nealkoholické nápoje obsahujúce čínidlá na mliečne kvasenie.

**(540) PARÁDOVÁ ORANŽÁDA
OD PODĚBRADKA**

(731) Poděbradka, a.s., Nymburská 239/VII, 290 01 Poděbrady, CZ;

(740) TM & PATENT ATTORNEY NEUSCHL s.r.o., Bratislava, SK;

(210) 2616-2015

(220) 21.12.2015

(310) 525 446

(320) 22.9.2015

(330) CZ

10(511) 29, 32

(511) 29 - Ochutené a šľahané mlieko; jogurtové nápoje; prírodné alebo ochutené nápoje zložené prevažne z mlieka a/alebo mliečnych výrobkov; mliečne nápoje obsahujúce ovocie (s vysokým obsahom mlieka).

32 - Minerálne vody; pramenité vody; stolové vody; limonády; pивá; nealkoholické šumivé nápoje; ovocné šťavy (nealkoholické nápoje); sirupy na výrobu nápojov; sirupy pre limonády; minerálne vody ochutené a iné nealkoholické nápoje; prípravky na výrobu minerálnej vody; prírodné alebo perlivé (minerálne alebo neminerálne), zeleninové šťavy (nápoje), ovocné alebo zeleninové nápoje; sódové vody; zázvorové limonády; šerbety; nápojové prípravky; nealkoholické ovocné alebo zeleninové výťažky v rámci tejto triedy; nealkoholické nápoje obsahujúce čínidlá na mliečne kvasenie.

(540) PARÁDOVÁ VÍNOVÁ

(731) Poděbradka, a.s., Nymburská 239/VII, 290 01 Poděbrady, CZ;

(740) TM & PATENT ATTORNEY NEUSCHL s.r.o., Bratislava, SK;

(210) 2617-2015

(220) 21.12.2015

(310) 525 451

(320) 22.9.2015

(330) CZ

10(511) 29, 32

(511) 29 - Ochutené a šľahané mlieko; jogurtové nápoje; prírodné alebo ochutené nápoje zložené prevažne z mlieka a/alebo mliečnych výrobkov; mliečne nápoje obsahujúce ovocie (s vysokým obsahom mlieka).

32 - Minerálne vody; pramenité vody; stolové vody; limonády; pивá; nealkoholické šumivé nápoje; ovocné šťavy (nealkoholické nápoje); sirupy na výrobu nápojov; sirupy pre limonády; minerálne vody ochutené a iné nealkoholické nápoje; prípravky na výrobu minerálnej vody; prírodné alebo perlivé (minerálne alebo neminerálne), zeleninové šťavy (nápoje), ovocné alebo zeleninové nápoje; sódové vody; zázvorové limonády; šerbety; nápojové prípravky; nealkoholické ovocné alebo zeleninové výťažky v rámci tejto triedy; nealkoholické nápoje obsahujúce čínidlá na mliečne kvasenie.

**(540) PARÁDOVÁ MALINOVKA
OD PODĚBRADKA**

(731) Poděbradka, a.s., Nymburská 239/VII, 290 01 Poděbrady, CZ;

(740) TM & PATENT ATTORNEY NEUSCHL s.r.o., Bratislava, SK;

(210) 2619-2015

(220) 21.12.2015

(310) 525 436

(320) 22.9.2015

(330) CZ

10(511) 29, 32

(511) 29 - Ochutené a šľahané mlieko; jogurtové nápoje; prírodné alebo ochutené nápoje zložené prevažne z mlieka a/alebo mliečnych výrobkov; mliečne nápoje obsahujúce ovocie (s vysokým obsahom mlieka).

32 - Minerálne vody; pramenité vody; stolové vody; limonády; pивá; nealkoholické šumivé nápoje; ovocné šťavy (nealkoholické nápoje); sirupy na výrobu nápojov; sirupy pre limonády; minerálne vody ochutené a iné nealkoholické nápoje; prípravky na výrobu minerálnej vody; prírodné alebo perlivé (minerálne alebo neminerálne), zeleninové šťavy (nápoje), ovocné alebo zeleninové nápoje; sódové vody; zázvorové limonády; šerbety; nápojové prípravky; nealkoholické ovocné alebo zeleninové výťažky v rámci tejto triedy; nealkoholické nápoje obsahujúce čínidlá na mliečne kvasenie.

(540)



(591) biela, čierna, modrá, červená, zelená a odtiene týchto farieb

(731) Poděbradka, a.s., Nymburská 239/VII, 290 01 Poděbrady, CZ;

(740) TM & PATENT ATTORNEY NEUSCHL s.r.o., Bratislava, SK;

(210) 2620-2015

(220) 21.12.2015

(310) 525 438

(320) 22.9.2015

(330) CZ

10(511) 29, 32

(511) 29 - Ochutené a šľahané mlieko; jogurtové nápoje; prírodné alebo ochutené nápoje zložené prevažne z mlieka a/alebo mliečnych výrobkov; mliečne nápoje obsahujúce ovocie (s vysokým obsahom mlieka).

32 - Minerálne vody; pramenité vody; stolové vody; limonády; pивá; nealkoholické šumivé nápoje; ovocné šťavy (nealkoholické nápoje); sirupy na výrobu nápojov; sirupy pre limonády; minerálne vody ochutené a iné nealkoholické nápoje; prípravky na výrobu minerálnej vody; prírodné alebo perlivé (minerálne alebo neminerálne), zeleninové šťavy (nápoje), ovocné alebo zeleninové nápoje; sódové vody; zázvorové limonády; šerbety; nápojové prípravky; nealkoholické ovocné alebo zeleninové výťažky v rámci tejto triedy; nealkoholické nápoje obsahujúce činidlá na mliečne kvasenie.

(540)



(591) sivá, biela, čierna, modrá, zelená, oranžová, fialová a odtiene týchto farieb

(731) Poděbradka, a.s., Nymburská 239/VII, 290 01 Poděbrady, CZ;

(740) TM & PATENT ATTORNEY NEUSCHL s.r.o., Bratislava, SK;

(210) 2621-2015

(220) 22.12.2015

(310) 525433

(320) 22.9.2015

(330) CZ

10(511) 29, 32

(511) 29 - Ochutené a šľahané mlieko; jogurtové nápoje; prírodné alebo ochutené nápoje zložené prevažne z mlieka a/alebo mliečnych výrobkov; mliečne nápoje obsahujúce ovocie (s vysokým obsahom mlieka).

32 - Minerálne vody; pramenité vody; stolové vody; limonády; pивá; nealkoholické šumivé nápoje; ovocné šťavy (nealkoholické nápoje); sirupy na výrobu nápojov; sirupy pre limonády; minerálne vody ochutené a iné nealkoholické nápoje; prípravky na výrobu minerálnej vody; prírodné alebo perlivé (minerálne alebo neminerálne), zeleninové šťavy (nápoje), ovocné alebo zeleninové nápoje; sódové vody; zázvorové limonády; šerbety; nápojové prípravky; nealkoholické ovocné alebo zeleninové výťažky v rámci tejto triedy; nealkoholické nápoje obsahujúce činidlá na mliečne kvasenie.

(540)



(591) biela, čierna, modrá, červená, zelená a odtiene týchto farieb

(731) Poděbradka, a.s., Nymburská 239/VII, 290 01 Poděbrady, CZ;

(740) TM & PATENT ATTORNEY NEUSCHL s.r.o., Bratislava, SK;

(210) 2625-2015

(220) 22.12.2015

(310) 525345

(320) 18.9.2015

(330) CZ

10(511) 29, 30, 32

(511) 29 - Mlieko; sušené mlieko; kryštalizované, ochutené a šľahané mlieko; mliečne výrobky, najmä mliečne dezerty; jogurtové nápoje; jogurtové peny; jogurtové krémy; šľahačky a krémy na dezerty; sladká smotana a čerstvá šľahačka; maslo; prírodné alebo ochutené nápoje zložené prevažne z mlieka a/alebo mliečnych výrobkov; mliečne nápoje obsahujúce ovocie (s vysokým obsahom mlieka); kvasené prírodné či ochutené mliečne výrobky; hotové jedlá pozostávajúce úplne alebo prevažne z mliečnych výrobkov, okrem mrazených mliečnych výrobkov, koláčov, zmrzlín, ľadového mlieka a mrazených jogurtov; hotové jedlá pozostávajúce úplne alebo prevažne zo syrov, okrem koláčov; syry; syrové nátierky; zrejúce syry; zrejúce syry s plesňou; nezrelé čerstvé syry a syry naložené v soľnom náleve; tvarohové syry; čerstvé syry v tekutom alebo pastovom stave; jogurtové syry; jogurty.

30 - Káva; čaj; kakao; čokoláda; kávové nápoje; kakaové nápoje; čokoládové nápoje; cukor; ryža; burizóny; tapioka; múka; torty a koláče sladké či slané; pizzy; prírodné či ochutené, a/alebo plnené cestá; prípravky vyrobené z obilnín; raňajkové obilninové jedlá; hotové jedlá obsahujúce prevažne cesto; jedlá vyrobené prevažne z tortového cesta; chlieb; sucháre; sušienky sladké alebo korené; oblátky, vafle; koláče; cukrárske výrobky; všetky uvedené výrobky buď ako prírodné,

a/alebo obalované, a/alebo plnené, a/alebo ochutené; sladké alebo slané predjedlá pozostávajúce prevažne z chleba, sušienok alebo cukrárskeho cesta; cukrovinky; jedlé cukrové polevy; jedlé cukrové polevy vyrobené prevažne z jogurtu, zmrzliny, ľadu do potravín a mrazených jogurtov; ochutený konzumný ľad; med; soľ; horčica; ocot; omáčky (chuťové prísady); sladké omáčky; omáčky na cestoviny; korenie.

32 - Minerálne vody; pramenité vody; stolové vody; limonády; pivo; nealkoholické šumivé nápoje; šťavy ovocné (nealkoholické nápoje); sirupy na výrobu nápojov; sirupy pre limonády; minerálne vody ochutené a iné nealkoholické nápoje; prípravky na výrobu minerálnej vody; prírodné či perlivé vody (minerálne alebo neminerálne); zeleninové šťavy (nápoje); ovocné alebo zeleninové nápoje; sódové vody; zázvorové limonády; šerbety, nápojové prípravky; nealkoholické ovocné alebo zeleninové výťažky v rámci tejto triedy; nealkoholické nápoje obsahujúce čididlá na mliečne kvasenie.

(540)



(591) červená, zelená, biela, čierna, tmavozelená, tmavofialová, zlatá, hnedá, žltá a odtiene

(731) Karlovarské minerálne vody, a. s., Horova 3, 360 01 Karlovy Vary, CZ;

(740) TM & PATENT ATTORNEY NEUSCHL s.r.o., Bratislava, SK;

(210) 2626-2015

(220) 22.12.2015

(310) 525346

(320) 18.9.2015

(330) CZ

10(511) 29, 30, 32

(511) 29 - Mlieko; sušené mlieko; kryštalizované, ochutené a šľahané mlieko; mliečne výrobky, najmä mliečne dezerty; jogurtové nápoje; jogurtové peny; jogurtové krémy; šľahačky a krémy na dezerty; sladká smotana a čerstvá šľahačka; maslo; prírodné alebo ochutené nápoje zložené prevažne z mlieka a/alebo mliečnych výrobkov; mliečne nápoje obsahujúce ovocie (s vysokým obsahom mlieka); kvasené prírodné či ochutené mliečne výrobky; hotové jedlá pozostávajúce úplne alebo prevažne z mliečnych výrobkov, okrem mrazených mliečnych výrobkov, koláčov, zmrzlín, ľadového mlieka a mrazených jogurtov; hotové jedlá pozostávajúce úplne alebo prevažne zo syrov, okrem koláčov; syry; syrové nátierky; zrejúce syry; zrejúce syry s plesňou; nezrelé čerstvé syry a syry naložené v soľnom náleve; tvarohové syry; čerstvé syry v tekutom alebo pastovom stave; jogurtové syry; jogurty.

30 - Káva; čaj; kakao; čokoláda; kávové nápoje; kakaové nápoje; čokoládové nápoje; cukor; ryža; burizóny; tapioka; múka; torty a koláče sladké či

slané; pizzy; prírodné či ochutené, a/alebo plnené cestá; prípravky vyrobené z obilnín; raňajkové obilninové jedlá; hotové jedlá obsahujúce prevažne cesto; jedlá vyrobené prevažne z tortového cesta; chlieb; sucháre; sušienky sladké alebo korenené; oblátky, vafle; koláče; cukrárske výrobky; všetky uvedené výrobky buď ako prírodné, a/alebo obalované, a/alebo plnené, a/alebo ochutené; sladké alebo slané predjedlá pozostávajúce prevažne z chleba, sušienok alebo cukrárskeho cesta; cukrovinky; jedlé cukrové polevy; jedlé cukrové polevy vyrobené prevažne z jogurtu, zmrzliny, ľadu do potravín a mrazených jogurtov; ochutený konzumný ľad; med; soľ; horčica; ocot; omáčky (chuťové prísady); sladké omáčky; omáčky na cestoviny; korenie.

32 - Minerálne vody; pramenité vody; stolové vody; limonády; pivo; nealkoholické šumivé nápoje; šťavy ovocné (nealkoholické nápoje); sirupy na výrobu nápojov; sirupy pre limonády; minerálne vody ochutené a iné nealkoholické nápoje; prípravky na výrobu minerálnej vody; prírodné či perlivé vody (minerálne alebo neminerálne); zeleninové šťavy (nápoje); ovocné alebo zeleninové nápoje; sódové vody; zázvorové limonády; šerbety, nápojové prípravky; nealkoholické ovocné alebo zeleninové výťažky v rámci tejto triedy; nealkoholické nápoje obsahujúce čididlá na mliečne kvasenie.

(540)



(591) červená, zelená, biela, čierna, zlatá, hnedá, tmavozelená, tmavofialová a ich odtiene

(731) Karlovarské minerálne vody, a. s., Horova 3, 360 01 Karlovy Vary, CZ;

(740) TM & PATENT ATTORNEY NEUSCHL s.r.o., Bratislava, SK;

(210) 2627-2015

(220) 22.12.2015

(310) 525352

(320) 18.9.2015

(330) CZ

10(511) 29, 30, 32

(511) 29 - Mlieko; sušené mlieko; kryštalizované, ochutené a šľahané mlieko; mliečne výrobky, najmä mliečne dezerty; jogurtové nápoje; jogurtové peny; jogurtové krémy; šľahačky a krémy na dezerty;

sladká smotana a čerstvá šľahačka; maslo; prírodné alebo ochutené nápoje zložené prevažne z mlieka a/alebo mliečnych výrobkov; mliečne nápoje obsahujúce ovocie (s vysokým obsahom mlieka); kvasené prírodné či ochutené mliečne výrobky; hotové jedlá pozostávajúce úplne alebo prevažne z mliečnych výrobkov, okrem mrazených mliečnych výrobkov, koláčov, zmrzlín, ľadového mlieka a mrazených jogurtov; hotové jedlá pozostávajúce úplne alebo prevažne zo syrov, okrem koláčov; syry; syrové nátierky; zrejúce syry; zrejúce syry s plesňou; nezrelé čerstvé syry a syry naložené v soľnom náleve; tvarohové syry; čerstvé syry v tekutom alebo pastovom stave; jogurtové syry; jogurty.

30 - Káva; čaj; kakao; čokoláda; kávové nápoje; kakaové nápoje; čokoládové nápoje; cukor; ryža; burizóny; tapioka; múka; torty a koláče sladké či slané; pizzy; prírodné či ochutené, a/alebo plnené cestá; prípravky vyrobené z obilnín; raňajkové obilninové jedlá; hotové jedlá obsahujúce prevažne cesto; jedlá vyrobené prevažne z tortového cesta; chlieb; sucháre; sušienky sladké alebo korenené; obľátky, vafle; koláče; cukrárske výrobky; všetky uvedené výrobky buď ako prírodné, a/alebo obalované, a/alebo plnené, a/alebo ochutené; sladké alebo slané predjedlá pozostávajúce prevažne z chleba, sušienok alebo cukrárskeho cesta; cukrovinky; jedlé cukrové polevy; jedlé cukrové polevy vyrobené prevažne z jogurtu, zmrzliny, ľadu do potravín a mrazených jogurtov; ochutený konzumný ľad; med; soľ; horčica; ocot; omáčky (chuťové prísady); sladké omáčky; omáčky na cestoviny; korenie.

32 - Minerálne vody; pramenité vody; stolové vody; limonády; pivo; nealkoholické šumivé nápoje; šťavy ovocné (nealkoholické nápoje); sirupy na výrobu nápojov; sirupy pre limonády; minerálne vody ochutené a iné nealkoholické nápoje; prípravky na výrobu minerálnej vody; prírodné či perlivé vody (minerálne alebo neminerálne); zeleninové šťavy (nápoje); ovocné alebo zeleninové nápoje; sódové vody; zázvorové limonády; šerbety, nápojové prípravky; nealkoholické ovocné alebo zeleninové výťažky v rámci tejto triedy; nealkoholické nápoje obsahujúce čínidlá na mliečne kvasenie.

(540)



(591) zelená, žltá, oranžová, biela, čierna, hnedá, zlatá

(731) Karlovarské minerálne vody, a. s., Horova 3, 360 01 Karlovy Vary, CZ;

(740) TM & PATENT ATTORNEY NEUSCHL s.r.o., Bratislava, SK;

(210) 2628-2015

(220) 22.12.2015

(310) 525351

(320) 18.9.2015

(330) CZ

10(511) 29, 30, 32

(511) 29 - Mlieko; sušené mlieko; kryštalizované, ochutené a šľahané mlieko; mliečne výrobky, najmä mliečne dezerty; jogurtové nápoje; jogurtové peny; jogurtové krémy; šľahačky a krémy na dezerty; sladká smotana a čerstvá šľahačka; maslo; prírodné alebo ochutené nápoje zložené prevažne z mlieka a/alebo mliečnych výrobkov; mliečne nápoje obsahujúce ovocie (s vysokým obsahom mlieka); kvasené prírodné či ochutené mliečne výrobky; hotové jedlá pozostávajúce úplne alebo prevažne z mliečnych výrobkov, okrem mrazených mliečnych výrobkov, koláčov, zmrzlín, ľadového mlieka a mrazených jogurtov; hotové jedlá pozostávajúce úplne alebo prevažne zo syrov, okrem koláčov; syry; syrové nátierky; zrejúce syry; zrejúce syry s plesňou; nezrelé čerstvé syry a syry naložené v soľnom náleve; tvarohové syry; čerstvé syry v tekutom alebo pastovom stave; jogurtové syry; jogurty.

30 - Káva; čaj; kakao; čokoláda; kávové nápoje; kakaové nápoje; čokoládové nápoje; cukor; ryža; burizóny; tapioka; múka; torty a koláče sladké či slané; pizzy; prírodné či ochutené, a/alebo plnené cestá; prípravky vyrobené z obilnín; raňajkové obilninové jedlá; hotové jedlá obsahujúce prevažne cesto; jedlá vyrobené prevažne z tortového cesta; chlieb; sucháre; sušienky sladké alebo korenené; obľátky, vafle; koláče; cukrárske výrobky; všetky uvedené výrobky buď ako prírodné, a/alebo obalované, a/alebo plnené, a/alebo ochutené; sladké alebo slané predjedlá pozostávajúce prevažne z chleba, sušienok alebo cukrárskeho cesta; cukrovinky; jedlé cukrové polevy; jedlé cukrové polevy vyrobené prevažne z jogurtu, zmrzliny, ľadu do potravín a mrazených jogurtov; ochutený konzumný ľad; med; soľ; horčica; ocot; omáčky (chuťové prísady); sladké omáčky; omáčky na cestoviny; korenie.

32 - Minerálne vody; pramenité vody; stolové vody; limonády; pivo; nealkoholické šumivé nápoje; šťavy ovocné (nealkoholické nápoje); sirupy na výrobu nápojov; sirupy pre limonády; minerálne vody ochutené a iné nealkoholické nápoje; prípravky na výrobu minerálnej vody; prírodné či perlivé vody (minerálne alebo neminerálne); zeleninové šťavy (nápoje); ovocné alebo zeleninové nápoje; sódové vody; zázvorové limonády; šerbety, nápojové prípravky; nealkoholické ovocné alebo zeleninové výťažky v rámci tejto triedy; nealkoholické nápoje obsahujúce čínidlá na mliečne kvasenie.

(540)



- (591) zelená, žltá, oranžová, biela, čierna, hnedá, zlatá
 (731) Karlovarské minerální vody, a. s., Horova 3, 360 01 Karlovy Vary, CZ;
 (740) TM & PATENT ATTORNEY NEUSCHL s.r.o., Bratislava, SK;

(210) 2629-2015

(220) 22.12.2015

(310) 525350

(320) 18.9.2015

(330) CZ

10(511) 29, 30, 32

- (511) 29 - Mlieko; sušené mlieko; kryštalizované, ochutené a šľahané mlieko; mliečne výrobky, najmä mliečne dezerty; jogurtové nápoje; jogurtové peny; jogurtové krémy; šľahačky a krémy na dezerty; sladká smotana a čerstvá šľahačka; maslo; prírodné alebo ochutené nápoje zložené prevažne z mlieka a/alebo mliečnych výrobkov; mliečne nápoje obsahujúce ovocie (s vysokým obsahom mlieka); kvasené prírodné či ochutené mliečne výrobky; hotové jedlá pozostávajúce úplne alebo prevažne z mliečnych výrobkov, okrem mrazených mliečnych výrobkov, koláčov, zmrzlín, ľadového mlieka a mrazených jogurtov; hotové jedlá pozostávajúce úplne alebo prevažne zo syrov, okrem koláčov; syry; syrové nátierky; zrejúce syry; zrejúce syry s plesňou; nezrelé čerstvé syry a syry naložené v soľnom náleve; tvarohové syry; čerstvé syry v tekutom alebo pastovom stave; jogurtové syry; jogurty.

30 - Káva; čaj; kakao; čokoláda; kávové nápoje; kakaové nápoje; čokoládové nápoje; cukor; ryža; burizóny; tapioka; múka; torty a koláče sladké či slané; pizzy; prírodné či ochutené, a/alebo plnené cestá; prípravky vyrobené z obilnín; raňajkové obilninové jedlá; hotové jedlá obsahujúce prevažne cesto; jedlá vyrobené prevažne z tortového cesta; chlieb; sucháre; sušienky sladké alebo korenené; oblátky, vafle; koláče; cukrárske výrobky; všetky uvedené výrobky buď ako prírodné, a/alebo obalované, a/alebo plnené, a/alebo ochutené; sladké alebo slané predjedlá pozostávajúce prevažne z chleba, sušienok alebo cukrárskeho cesta; cukrovinky; jedlé cukrové polevy; jedlé cukrové polevy vyrobené prevažne z jogurtu, zmrzliny, ľadu do potravín a mrazených jogurtov; ochutený konzumný ľad; med; soľ; horčica; ocot; omáčky (chuťové prísady); sladké omáčky; omáčky na cestoviny; korenie.

32 - Minerálne vody; pramenité vody; stolové vody; limonády; pivo; nealkoholické šumivé nápoje; šťavy ovocné (nealkoholické nápoje); sirupy na výrobu nápojov; sirupy pre limonády; minerálne vody ochutené a iné nealkoholické nápoje; prípravky na výrobu minerálnej vody; prírodné či perlivé vody (minerálne alebo neminerálne); zele-

ninové šťavy (nápoje); ovocné alebo zeleninové nápoje; sódové vody; zázvorové limonády; šerbety, nápojové prípravky; nealkoholické ovocné alebo zeleninové výtlačky v rámci tejto triedy; nealkoholické nápoje obsahujúce činiteľa na mliečne kvasenie.

(540)



- (591) zelená, žltá, červená, ružová, fialová, oranžová, biela, čierna a odtiene týchto farieb
 (731) Karlovarské minerální vody, a. s., Horova 3, 360 01 Karlovy Vary, CZ;
 (740) TM & PATENT ATTORNEY NEUSCHL s.r.o., Bratislava, SK;

(210) 2630-2015

(220) 22.12.2015

(310) 525349

(320) 18.9.2015

(330) CZ

10(511) 29, 30, 32

- (511) 29 - Mlieko; sušené mlieko; kryštalizované, ochutené a šľahané mlieko; mliečne výrobky, najmä mliečne dezerty; jogurtové nápoje; jogurtové peny; jogurtové krémy; šľahačky a krémy na dezerty; sladká smotana a čerstvá šľahačka; maslo; prírodné alebo ochutené nápoje zložené prevažne z mlieka a/alebo mliečnych výrobkov; mliečne nápoje obsahujúce ovocie (s vysokým obsahom mlieka); kvasené prírodné či ochutené mliečne výrobky; hotové jedlá pozostávajúce úplne alebo prevažne z mliečnych výrobkov, okrem mrazených mliečnych výrobkov, koláčov, zmrzlín, ľadového mlieka a mrazených jogurtov; hotové jedlá pozostávajúce úplne alebo prevažne zo syrov, okrem koláčov; syry; syrové nátierky; zrejúce syry; zrejúce syry s plesňou; nezrelé čerstvé syry a syry naložené v soľnom náleve; tvarohové syry; čerstvé syry v tekutom alebo pastovom stave; jogurtové syry; jogurty.

30 - Káva; čaj; kakao; čokoláda; kávové nápoje; kakaové nápoje; čokoládové nápoje; cukor; ryža; burizóny; tapioka; múka; torty a koláče sladké či slané; pizzy; prírodné či ochutené, a/alebo plnené cestá; prípravky vyrobené z obilnín; raňajkové obilninové jedlá; hotové jedlá obsahujúce prevažne cesto; jedlá vyrobené prevažne z tortového cesta; chlieb; sucháre; sušienky sladké alebo kore-

nené; oblátky, vafle; koláče; cukrárske výrobky; všetky uvedené výrobky buď ako prírodné, a/alebo obaľované, a/alebo plnené, a/alebo ochutené; sladké alebo slané predjedlá pozostávajúce prevažne z chleba, sušienok alebo cukrárskeho cesta; cukrovinky; jedlé cukrové polevy; jedlé cukrové polevy vyrobené prevažne z jogurtu, zmrzliny, ľadu do potravín a mrazených jogurtov; ochutený konzumný ľad; med; soľ; horčica; ocot; omáčky (chuťové prísady); sladké omáčky; omáčky na cestoviny; korenie.

32 - Minerálne vody; pramenité vody; stolové vody; limonády; pivo; nealkoholické šumivé nápoje; šťavy ovocné (nealkoholické nápoje); sirupy na výrobu nápojov; sirupy pre limonády; minerálne vody ochutené a iné nealkoholické nápoje; prípravky na výrobu minerálnej vody; prírodné či perlivé vody (minerálne alebo neminerálne); zeleninové šťavy (nápoje); ovocné alebo zeleninové nápoje; sódové vody; zázvorové limonády; šerbety, nápojové prípravky; nealkoholické ovocné alebo zeleninové výťažky v rámci tejto triedy; nealkoholické nápoje obsahujúce číniidlá na mliečne kvasenie.

(540)



- (591) zelená, žltá, červená, ružová, fialová, oranžová, biela, čierna, hnedá, zlatá a odtiene
- (731) Karlovarské minerálne vody, a. s., Horova 3, 360 01 Karlovy Vary, CZ;
- (740) TM & PATENT ATTORNEY NEUSCHL s.r.o., Bratislava, SK;

(210) 2631-2015

(220) 22.12.2015

(310) 525348

(320) 18.9.2015

(330) CZ

10(511) 29, 30, 32

(511) 29 - Mlieko; sušené mlieko; kryštalizované, ochutené a šľahané mlieko; mliečne výrobky, najmä mliečne dezerty; jogurtové nápoje; jogurtové peny; jogurtové krémy; šľahačky a krémy na dezerty; sladká smotana a čerstvá šľahačka; maslo; prírodné alebo ochutené nápoje zložené prevažne z mlieka a/alebo mliečnych výrobkov; mliečne nápoje obsahujúce ovocie (s vysokým obsahom mlieka); kvasené prírodné či ochutené mliečne výrobky; hotové jedlá pozostávajúce úplne alebo prevažne z mliečnych výrobkov, okrem mrazených mliečnych výrobkov, koláčov, zmrzlín, ľadového mlieka a mrazených jogurtov; hotové jedlá pozostávajúce úplne alebo prevažne zo syrov, okrem koláčov; syry; syrové nátierky; zrejúce syry; zrejúce syry s plesňou; nezrelé čerstvé syry a syry naložené v soľnom náleve; tvarohové syry; čerstvé syry v tekutom alebo pastovom stave; jogurtové syry; jogurty.

30 - Káva; čaj; kakao; čokoláda; kávové nápoje; kakaové nápoje; čokoládové nápoje; cukor; ryža; burizóny; tapioka; múka; torty a koláče sladké či slané; pizzy; prírodné či ochutené, a/alebo plnené cestá; prípravky vyrobené z obilnín; raňajkové obilninové jedlá; hotové jedlá obsahujúce prevažne cesto; jedlá vyrobené prevažne z tortového cesta; chlieb; sucháre; sušienky sladké alebo korenené; oblátky, vafle; koláče; cukrárske výrobky; všetky uvedené výrobky buď ako prírodné, a/alebo obaľované, a/alebo plnené, a/alebo ochutené; sladké alebo slané predjedlá pozostávajúce prevažne z chleba, sušienok alebo cukrárskeho cesta; cukrovinky; jedlé cukrové polevy; jedlé cukrové polevy vyrobené prevažne z jogurtu, zmrzliny, ľadu do potravín a mrazených jogurtov; ochutený konzumný ľad; med; soľ; horčica; ocot; omáčky (chuťové prísady); sladké omáčky; omáčky na cestoviny; korenie.

32 - Minerálne vody; pramenité vody; stolové vody; limonády; pivo; nealkoholické šumivé nápoje; šťavy ovocné (nealkoholické nápoje); sirupy na výrobu nápojov; sirupy pre limonády; minerálne vody ochutené a iné nealkoholické nápoje; prípravky na výrobu minerálnej vody; prírodné či perlivé vody (minerálne alebo neminerálne); zeleninové šťavy (nápoje); ovocné alebo zeleninové nápoje; sódové vody; zázvorové limonády; šerbety, nápojové prípravky; nealkoholické ovocné alebo zeleninové výťažky v rámci tejto triedy; nealkoholické nápoje obsahujúce číniidlá na mliečne kvasenie.

(540)



- (591) biela, čierna, hnedá, zlatá, žltá, zelená, bledozelená, tmavozelená a odtiene týchto farieb
- (731) Karlovarské minerálne vody, a. s., Horova 3, 360 01 Karlovy Vary, CZ;
- (740) TM & PATENT ATTORNEY NEUSCHL s.r.o., Bratislava, SK;

(210) 2632-2015

(220) 22.12.2015

(310) 525347

(320) 18.9.2015

(330) CZ

10(511) 29, 30, 32

(511) 29 - Mlieko; sušené mlieko; kryštalizované, ochutené a šľahané mlieko; mliečne výrobky, najmä mliečne dezerty; jogurtové nápoje; jogurtové peny; jogurtové krémy; šľahačky a krémy na dezerty; sladká smotana a čerstvá šľahačka; maslo; prírodné alebo ochutené nápoje zložené prevažne z mlieka a/alebo mliečnych výrobkov; mliečne nápoje obsahujúce ovocie (s vysokým obsahom mlieka); kvasené prírodné či ochutené mliečne výrobky; hotové jedlá pozostávajúce úplne alebo prevažne z mliečnych výrobkov, okrem mrazených mliečnych výrobkov, koláčov, zmrzlín, ľadového mlieka a mrazených jogurtov; hotové jedlá pozostávajúce úplne alebo prevažne zo syrov, okrem koláčov; syry; syrové nátierky; zrejúce syry; zrejúce syry s plesňou; nezrelé čerstvé syry a syry naložené v soľnom náleve; tvarohové syry; čerstvé syry v tekutom alebo pastovom stave; jogurtové syry; jogurty.

30 - Káva; čaj; kakao; čokoláda; kávové nápoje; kakaové nápoje; čokoládové nápoje; cukor; ryža; burizóny; tapioka; múka; torty a koláče sladké či slané; pizzy; prírodné či ochutené, a/alebo plnené cestá; prípravky vyrobené z obilnín; raňajkové obilninové jedlá; hotové jedlá obsahujúce prevažne cesto; jedlá vyrobené prevažne z tortového cesta; chlieb; sucháre; sušienky sladké alebo korenené; oblátky, vafle; koláče; cukrárske výrobky; všetky uvedené výrobky buď ako prírodné, a/alebo obalované, a/alebo plnené, a/alebo ochutené; sladké alebo slané predjedlá pozostávajúce prevažne z chleba, sušienok alebo cukrárskeho cesta; cukrovinky; jedlé cukrové polevy; jedlé cukrové polevy vyrobené prevažne z jogurtu, zmrzliny, ľadu do potravín a mrazených jogurtov; ochutený konzumný ľad; med; soľ; horčica; ocot; omáčky (chuťové prísady); sladké omáčky; omáčky na cestoviny; korenie.

32 - Minerálne vody; pramenité vody; stolové vody; limonády; pivo; nealkoholické šumivé nápoje; šťavy ovocné (nealkoholické nápoje); sirupy na výrobu nápojov; sirupy pre limonády; minerálne vody ochutené a iné nealkoholické nápoje; prípravky na výrobu minerálnej vody; prírodné či perlivé vody (minerálne alebo neminerálne); zeleninové šťavy (nápoje); ovocné alebo zeleninové nápoje; sódové vody; zázvorové limonády; šerbety, nápojové prípravky; nealkoholické ovocné alebo zeleninové výťažky v rámci tejto triedy; nealkoholické nápoje obsahujúce čididlá na mliečne kvasenie.

(540)

(591) biela, čierna, zlatá, hnedá, bledozelená, tmavozele
lená, zelená, žltá a odtiene týchto farieb

(731) Karlovarské minerálne vody, a. s., Horova 3, 360 01
Karlovy Vary, CZ;

(740) TM & PATENT ATTORNEY NEUSCHL s.r.o.,
Bratislava, SK;

(210) 2635-2015

(220) 31.12.2015

10(511) 35, 41, 43, 44

(511) 35 - Administratívne spracovanie obchodných ob-
jednávok; kancelárie zaoberajúce sa dovozom a vý-
vozom; obchodná správa licencií výrobkov a slu-
žieb (pre tretie osoby); obchodné alebo podnika-
teľské informácie; obchodné informácie a rady
spotrebiteľom; obchodný alebo podnikateľský pries-
kum; organizovanie výstav na komerčné alebo
reklamné účely; podpora predaja (pre tretie oso-
by); predvádzanie (služby modeliek) na reklamné
účely a podporu predaja; prenájom reklamného
času vo všetkých komunikačných médiách; pre-
zentácia výrobkov v komunikačných médiách pre
maloobchod; prieskum trhu; administratívna sprá-
va hotelov; on line reklama na počítačovej ko-
munikačnej sieti; rozširovanie reklamných mate-
riálov zákazníkom (letáky, prospekty, tlačoviny,
vzorky); služby porovnávania cien; obchodné spros-
treďkovateľské služby prostredníctvom internetu.
41 - Fitnes kluby (zdravotné a kondičné cvičenia);
informácie o možnostiach zábavy; on line vydá-
vanie elektronických kníh a časopisov; organizo-
vanie súťaží krásy; plánovanie a organizovanie
večierok; požičiavanie športového výstroja (ok-
rem dopravných prostriedkov); prenájom športo-
vých plôch; rezervácie vstupeniek na zábavné
predstavenia; služby poskytované prázdninovými
tábormi (zábava).

43 - Dodávanie hotových jedál a nápojov na ob-
jednávku (katering); hotelierske služby; prená-
jom prednáškových sál; prenájom prechodného
ubytovania; reštauračné (stravovacie) služby; re-
zervácie ubytovania v hoteloch.

44 - Manikúra; masáže; salóny krásy; sauny (služ-
by); služby vizážistov; solária (služby); terapeuti-
cké služby.

(540) Zelená Lagúna**HOTEL&RESTAURANT**

(731) AGROTRADE ZELENÁ LAGÚNA s.r.o., Kva-
kovce 26, 094 02 Kvakovce, SK;

(740) Bačárová Renáta, JUDr., PhD., Košice, SK;

(210) 2636-2015

(220) 31.12.2015

10(511) 35, 41, 43, 44

(511) 35 - Administratívne spracovanie obchodných ob-
jednávok; kancelárie zaoberajúce sa dovozom a vý-
vozom; obchodná správa licencií výrobkov a slu-
žieb (pre tretie osoby); obchodné alebo podnika-
teľské informácie; obchodné informácie a rady
spotrebiteľom; obchodný alebo podnikateľský pries-
kum; organizovanie výstav na komerčné alebo
reklamné účely; podpora predaja (pre tretie oso-
by); predvádzanie (služby modeliek) na reklamné
účely a podporu predaja; prenájom reklamného
času vo všetkých komunikačných médiách; pre-
zentácia výrobkov v komunikačných médiách pre

maloobchod; prieskum trhu; administratívna správa hotelov; on line reklama na počítačovej komunikačnej sieti; rozširovanie reklamných materiálov zákazníkom (letáky, prospekty, tlačoviny, vzorky); služby porovnávania cien; obchodné sprostredkovateľské služby prostredníctvom internetu.

41 - Fitnes kluby (zdravotné a kondičné cvičenia); informácie o možnostiach zábavy; on line vydávanie elektronických kníh a časopisov; organizovanie súťaží krásy; plánovanie a organizovanie večierkov; požíčovanie športového výstroja (okrem dopravných prostriedkov); prenájom športových plôch; rezervácie vstupeniek na zábavné predstavenia; služby poskytované prázdninovými tábormi (zábava).

43 - Dodávanie hotových jedál a nápojov na objednávku (katering); hotelierske služby; prenájom prednáškových sál; prenájom prechodného ubytovania; reštauračné (stravovacie) služby; rezervácie ubytovania v hoteloch.

44 - Manikúra; masáže; salóny krásy; sauny (služby); služby vizážistov; soláriá (služby); terapeutické služby.

(540)

★ ★ ★ ★
Zelená Lagúna
HOTEL & RESTAURANT

(731) AGROTRADE ZELENÁ LAGÚNA s.r.o., Kvakovce 26, 094 02 Kvakovce, SK;

(740) Bačárová Renáta, JUDr., PhD., Košice, SK;

(210) 2637-2015

(220) 31.12.2015

10(511) 5, 25, 35, 39

(511) 5 - Bielkovinové potraviny na lekárske použitie; bielkovinové prípravky na lekárske použitie; farmaceutické prípravky; tlakové obvazy; vitamínové prípravky; obvazový materiál; múka na farmaceutické použitie; obvazová gáza; ľanové semená na farmaceutické použitie; mliečny cukor na farmaceutické použitie; laktóza na farmaceutické použitie; posilňujúce prípravky (toniká); diétne potraviny na lekárske použitie; diétne nápoje na lekárske použitie; včelia materská kašička na farmaceutické použitie; lekárske prípravky na odťažňovacie kúry; kolódium na farmaceutické použitie; glukóza na lekárske použitie; diétne látky na lekárske použitie; výživové vlákničky; aminokyseliny na lekárske použitie; minerálne výživové doplnky; výživové doplnky; steroidy; pomocné látky (adjuvanciá) na lekárske použitie; chladiace spreje na lekárske použitie; tabletky na potlačenie chuti do jedla; tabletky na chudnutie; samoopaľovacie tabletky; antioxidačné tabletky; bielkovinové výživové doplnky; výživové doplnky z ľanových semien; výživové doplnky z ľanového oleja; výživové doplnky z obilných klíčkov; výživové doplnky z kvasníc; včelia materská kašička (výživový doplnok); propolis na farmaceutické použitie; propolisové výživové doplnky; enzýmové výživové doplnky; glukózové výživové doplnky; lecitínové výživové doplnky; alginátové

výživové doplnky; algináty na farmaceutické použitie; kazeínové výživové doplnky; proteínové výživové doplnky.

25 - Pančuškové nohavice; spodná bielizeň pohlcujúca pot; nohavice; vrchné ošatenie; rukavice; šatky, šály; plátenná obuv; vesty; legíny; športové tričká, dresy; plážové oblečenie; pánske spodky; podprsienky; bundy; plavky (pánske); plavky; topánky na šport; športová obuv; body (spodná bielizeň); telocvičné úbory; tričká; športové tielka.

35 - Poskytovanie obchodných alebo podnikateľských informácií; lepenie plagátov; kancelárie zaoberajúce sa dovozom a vývozom; rozširovanie reklamných oznamov; predvádzanie tovaru; rozširovanie reklamných materiálov zákazníkom (letáky, prospekty, tlačoviny, vzorky); aktualizovanie reklamných materiálov; rozširovanie vzoriek tovarov; marketingové štúdie; prenájom reklamných materiálov; poradenstvo pri organizovaní obchodnej činnosti; vydávanie reklamných textov; reklama; rozhlasová reklama; vzťahy s verejnosťou (public relations); televízna reklama; predvádzanie (služby modeliek) na reklamné účely a podporu predaja; prieskum trhu; odborné obchodné alebo podnikateľské poradenstvo; organizovanie obchodných alebo reklamných výstav; prieskum verejnej mienky; prenájom reklamných plôch; podpora predaja (pre tretie osoby); zásielkové reklamné služby; zbieranie údajov do počítačových databáz; organizovanie obchodných alebo reklamných veľtrhov; on line reklama na počítačovej komunikačnej sieti; zásobovacie služby pre tretie osoby (nákup tovarov a služieb pre iné podniky); vyhľadávanie informácií v počítačových súboroch (pre tretie osoby); prenájom reklamného času v komunikačných médiách; prenájom predajných automatov; prezentácia výrobkov v komunikačných médiách pre maloobchod; obchodné informácie a rady spotrebiteľom; administratívne spracovanie obchodných objednávok; písanie reklamných textov; grafická úprava tlačovín na reklamné účely; vyhľadávanie sponzorov; tvorba reklamných filmov; obchodný manažment pre športovcov; marketing; maloobchodné alebo veľkoobchodné služby s farmaceutickými, zverolekárskymi a zdravotníckymi prípravkami a s lekárske potrebami; optimalizácia obchodovania na webových stránkach; platené reklamné služby typu „klikni sem“; poskytovanie obchodných informácií prostredníctvom webových stránok; on line poskytovanie obchodného priestoru pre nákupcov a predajcov tovarov a služieb; navrhovanie reklamných materiálov.

39 - Doručovanie balíkov; balenie tovarov; doručovanie tovarov; skladovanie tovarov; uskladnenie tovarov; prenájom skladísk; doručovacie služby (správy alebo tovar); informácie o skladovaní; balenie tovarov; distribúcia tovarov na dobierku.

(540)



(731) BeeGym s.r.o., Bardejovská 220, 089 01 Svidník, SK;

(210) 2639-2015

(220) 23.12.2015

10(511) 9, 28, 35, 41

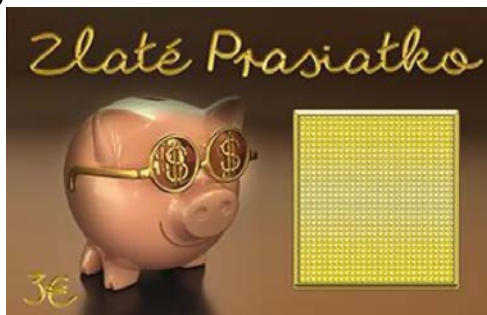
(511) 9 - Elektronické stieracie žreby na lotériové hry (softvér).

28 - Karty na bingo; hracie karty; hracie žetóny; žetóny na hry o peniaze; stieracie žreby na lotériové hry; výherné hracie automaty.

35 - Reklama; podpora predaja (pre tretie osoby); online reklama na počítačovej komunikačnej sieti; rozhlasová reklama; televízna reklama; reklamné služby uskutočňované prostredníctvom spotrebiteľských lotérií; vydávanie reklamných textov; aktualizovanie reklamných materiálov; rozširovanie reklamných materiálov zákazníkom (letáky, prospekty, tlačoviny, vzorky).

41 - Zábava; organizovanie lotérií a stávkových hier; organizovanie lotérií a stávkových hier prostredníctvom internetu; organizovanie hier o peniaze; organizovanie elektronických žrebových lotérií; organizovanie spotrebiteľských lotérií; organizovanie žrebových lotérií; organizovanie kurzových stávk; organizovanie kurzových stávk prostredníctvom internetu; organizovanie doplnkových hier, pričom doplnková hra je číselná lotéria, ktorá je prevádzkovaná len spolu s inou číselnou lotériou; tvorba televíznych programov.

(540)



(591) zlatá, čierna, žltá, hnedá, ružová

(731) TIPOS, národná lotériová spoločnosť, a. s., Brečtanová 1, 830 07 Bratislava, SK;

(740) Litváková Edita Ing., Bratislava, SK;

(210) 2640-2015

(220) 23.12.2015

10(511) 9, 28, 35, 41

(511) 9 - Elektronické stieracie žreby na lotériové hry (softvér).

28 - Karty na bingo; hracie karty; hracie žetóny; žetóny na hry o peniaze; stieracie žreby na lotériové hry; výherné hracie automaty.

35 - Reklama; podpora predaja (pre tretie osoby); online reklama na počítačovej komunikačnej sieti; rozhlasová reklama; televízna reklama; reklamné služby uskutočňované prostredníctvom spotrebiteľských lotérií; vydávanie reklamných textov; aktualizovanie reklamných materiálov; rozširovanie reklamných materiálov zákazníkom (letáky, prospekty, tlačoviny, vzorky).

41 - Zábava; organizovanie lotérií a stávkových hier; organizovanie lotérií a stávkových hier prostredníctvom internetu; organizovanie hier o peniaze; organizovanie elektronických žrebových lotérií; organizovanie spotrebiteľských lotérií; organizovanie žrebových lotérií; organizovanie kurzových stávk; organizovanie kurzových stávk prostredníctvom internetu; organizovanie doplnkových hier, pričom doplnková hra je číselná lotéria, ktorá je prevádzkovaná len spolu s inou číselnou lotériou; tvorba televíznych programov.

(540)



(591) červená, zlatá, čierna, biela

(731) TIPOS, národná lotériová spoločnosť, a. s., Brečtanová 1, 830 07 Bratislava, SK;

(740) Litváková Edita Ing., Bratislava, SK;

(210) 5128-2015

(220) 5.3.2015

10(511) 29, 30, 31, 32, 33

(511) 29 - Mäso; ryby; hydina; mäkkýše (neživé); kôrovce (neživé); divina; mäsové výt'ažky; konzervované, sušené, varené ovocie a zelenina; ovocné rôsoly; kompóty; vajcia; mlieko a mliečne výrobky; mliečne nápoje s vysokým obsahom mlieka; potravinárske oleje a tuky; nakladaná zelenina; potravinárska želatína; mrazené ryby; mrazená zelenina; mrazené zemiakové placky, lokše, pirohy, medailónky a hranolčeky; mrazené jedlá s plnkou zo syra, húb a hydiny; mrazené hydínové výrobky; mrazené mäsové výrobky; syrové krokety.

30 - Káva; čaj; kakao; ryža; tapioka; rastlinné prípravky (kávové náhradky); múka a obilninové výrobky; cestá na jedlá; cestá na koláče; cestoviny; kávové nápoje; kakaové nápoje; čokoládové nápoje; chlieb; sucháre; sušienky; jemné pečivo;

keksy; koláče s plnkou; perníky, medovníky; torty; ovsené vločky; droždie do cesta; cukrovinky; zmrzliny; med; melasový sirup; prášok do pečiva; soľ; čierne korenie; ocot; omáčky (chuťové prísady); korenie; ľad; múčne jedlá; mrazené múčne jedlá; pizza.

31 - Poľnohospodárske, záhradnícke a lesnícke výrobky; nespracované drevo; semená; čerstvé ovocie a zel enina; sadenice; rastliny a živé kvety; krmivo pre zvieratá; slad.

32 - Pivo; ľahké pivo; ležiak (pivo); minerálne vody (nápoje); šumivé nealkoholické nápoje; nealkoholické nápoje; sirupy a iné prípravky na výrobu nápojov; ovocné džúsy; nápoje z ovocných džúsov.

33 - Víno; liehoviny; likéry; nealkoholické víno.

(540)



(591) modrá, biela, sivá

(731) B-FROST, s.r.o., Janáčkova 4, 811 08 Bratislava, SK;

(740) Mešková Viera, Ing., Bratislava, SK;

(210) 5352-2015

(220) 19.6.2015

10(511) 35, 41, 43

(511) 35 - Pomoc pri riadení obchodnej činnosti; poskytovanie obchodných alebo podnikateľských informácií; lepenie plagátov; komerčné informačné kancelárie; rozširovanie reklamných oznamov; fotokopírovacie služby; poradenstvo pri organizovaní a riadení obchodnej činnosti; predvádzanie tovaru; rozširovanie reklamných materiálov zákazníkom (letáky, prospekty, tlačoviny, vzorky); aktualizovanie reklamných materiálov; rozširovanie vzoriek tovarov; marketingové štúdie; obchodný alebo podnikateľský prieskum; prenájom reklamných materiálov; vydávanie reklamných textov; reklama; rozhlasová reklama; vzťahy s verejnosťou (public relations); televízna reklama; reklamné agentúry; prieskum trhu; správa počítačových súborov; organizovanie obchodných alebo reklamných výstav; prieskum verejnej mienky; prenájom reklamných plôch; spracovanie textov; služby predplácania novín a časopisov (pre tretie osoby); zásielkové reklamné služby; zbieranie údajov do počítačových databáz; zoraďovanie údajov v počítačových databázach; organizovanie obchodných alebo reklamných veľtrhov; on line reklama na

počítačovej komunikačnej sieti; vyhľadávanie informácií v počítačových súboroch (pre tretie osoby); služby porovnávania cien; prezentácia výrobkov v komunikačných médiách pre maloobchod; obchodné informácie a rady spotrebiteľom; obchodná správa licencií výrobkov a služieb (pre tretie osoby); písanie reklamných textov; zostavovanie štatistík; tvorba reklamných filmov; marketing; poskytovanie obchodných alebo podnikateľských kontaktných informácií; optimalizácia internetových vyhľadávačov; optimalizácia obchodovania na webových stránkach; platené reklamné služby typu „klikni sem“; aktualizácia a údržba údajov v počítačových databázach; poskytovanie obchodných informácií prostredníctvom webových stránok.

41 - Akadémie (vzdelávanie); zábava; filmové štúdiá; organizovanie vedomostných alebo zábavných súťaží; rozhlasová zábava; vzdelávanie; školenia; produkcia filmov (nie reklamných); vydávanie kníh; tvorba rozhlasových a televíznych programov; televízna zábava; organizovanie a vedenie konferencií; informácie o výchove a vzdelávaní; informácie o možnostiach zábavy; premietanie kinematografických filmov; služby múzeí (prehliadky, výstavy); nahrávacie štúdiá (služby); informácie o možnostiach rekreácie; rezervácie vstupeniek na zábavné predstavenia; on line vydávanie elektronických kníh a časopisov; elektronická edičná činnosť v malom (DTP služby); online poskytovanie elektronických publikácií (bez možnosti kopírovania); fotografické reportáže; fotografovanie; reportážne služby; služby agentúr ponúkajúcich vstupenky na zábavné podujatia; on line poskytovanie videozáznamov (bez možnosti kopírovania).

43 - Ubytovacie kancelárie (hotely, penzióny); prenájom prechodného ubytovania; rezervácie ubytovania v penziónoch; rezervácie ubytovania v hoteloch; bufety (rýchle občerstvenie); rezervácie prechodného ubytovania.

(540)



(591) hnedá, biela, čierna

(731) Naňo Miloš, Ing., Dr. Alexandra 1560/33, 060 01 Kežmarok, SK;

(210) 5381-2015

(220) 25.6.2015

10(511) 9

(511) 9 - Elektrické zariadenia pre pohony pozemných a podzemných dopravných prostriedkov: trakčné elektrické meniče, statické meniče napätia a frekvencie, časti a súčasti uvedených zariadení.

(540)



- (731) ŠKODA ELECTRIC a.s., Tylova 1/57, 301 28 Píseň, CZ;
 (740) Bušová Eva, JUDr., Bratislava, SK;

(210) 5382-2015

(220) 25.6.2015

10(511) 9

- (511) 9 - Elektrické zariadenia pre pohony pozemných a podzemných dopravných prostriedkov: trakčné elektrické meniče, statické meniče napätia a frekvencie, časti a súčasti uvedených zariadení.

(540)



- (731) ŠKODA ELECTRIC a.s., Tylova 1/57, 301 28 Píseň, CZ;
 (740) Bušová Eva, JUDr., Bratislava, SK;

(210) 5383-2015

(220) 25.6.2015

10(511) 9

- (511) 9 - Elektrické zariadenia pre pohony pozemných a podzemných dopravných prostriedkov: trakčné elektrické meniče, statické meniče napätia a frekvencie, časti a súčasti uvedených zariadení.

(540)

ŠKODA

- (731) ŠKODA ELECTRIC a.s., Tylova 1/57, 301 28 Píseň, CZ;
 (740) Bušová Eva, JUDr., Bratislava, SK;

(210) 5487-2015

(220) 4.9.2015

10(511) 9, 16, 35, 38, 41

- (511) 9 - Nahrané nosiče údajov (informácie, dáta, zvuk a obraz); elektronické publikácie (reportáže, správy, informácie) sťahovateľné z internetu; elektronické informačné materiály (sťahovateľné); elektronické noviny (sťahovateľné); elektronické časopisy (sťahovateľné); elektronické knihy (sťahovateľné); elektronické obchodné a odborné publikácie (sťahovateľné z internetu).

16 - Tlačoviny; periodická a neperiodická tlač (časopisy, knihy, brožúry, katalógy zoznamy, adresáre); prospekty; letáky; plagáty; fotografie; pohľadnice; kalendáre; záložky do kníh.

35 - Vydávanie reklamných materiálov; kopírovanie alebo rozmnožovanie dokumentov.

38 - Prenos informácií, elektronických časopisov, elektronických periodík, kníh v elektronickej po-

dobe prostredníctvom elektronickej, telekomunikačnej alebo počítačovej siete (telekomunikačné služby).

41 - Vydavateľská činnosť (nie na reklamné účely); vydávanie časopisov a iných periodických publikácií; publikačné služby v odbore zábavných, odborných, spravodajských a vzdelávacích tlačovín, publikácií; online vydávanie elektronických tlačovín (okrem reklamných); vydávanie elektronicky reprodukovateľných textov, grafických, obrazových a zvukových informácií, ktoré môžu byť opätovne spracovávané v sieti (okrem reklamných); on line poskytovanie elektronických publikácií (bez možnosti kopírovania); fotografovanie; vydávanie textov (okrem reklamných); elektronická edičná činnosť v malom (DTP služby).

(540)

SPEKTRUM
 ::::STU

- (731) SLOVENSKÁ TECHNICKÁ UNIVERZITA, Vazovova 5, 812 43 Bratislava, SK;
 (740) Hojčuš Peter, Ing., Bratislava, SK;

(210) 5491-2015

(220) 11.9.2015

10(511) 30

- (511) 30 - Cukrovinky; čokoládové cukrovinky; bonbóny; čokoláda; oblatky; sušienky; káva; čaj; kakao; zmrzliny; tapioka; ságo; kávové náhradky; múka; obilninové výrobky; kávové nápoje; kakaové nápoje; čokoládové nápoje; chlieb; sucháre; jemné pečivo (cukrárske výrobky); dražé (cukrovinky); med; melasový sirup; droždie; prášky do pečiva; omáčky (chuťové prísady); korenie, konzumný ľad; cereálne tyčinky s vysokým obsahom proteínov; ľadový čaj; čokoládové nápoje; fondán (cukrovinky); glukóza na prípravu jedál; žemle (pekárske výrobky); chalva (cukriky); chuťové prísady; kandis (na povrch cukrovínek); kávové príchute; kekсы; koláče s náplňou; kukuričná kaša; kukuričné vločky; kurkuma (potravina); sladké drievko (cukrovinky); lístkové cesto; marcipán; medovníky; perníky; mentolové cukriky; muškátové orechy; nepražená káva; palacinky; pastilky (cukrovinky); pizza; kukuričné pukance (popcorn); pralinky; príchute do pečiva (okrem éterických esencií a esenciálnych olejov); pudinky; quiches (slaný koláč); biskvity; cestá na koláče; cestá na jedlá; vanilín (vanilková náhradka); ovsené vločky; zákusky, koláče; žuvačky.

(540)



- (591) modrá, zelená, biela, hnedá, žltá, oranžová, ružová, červená

- (731) CHOCOLAND s.r.o., Stará Vajnorská 37, 831 04 Bratislava, SK;

- (740) Mešková Viera, Ing., Bratislava, SK;

(210) 5522-2015

(220) 2.10.2015

10(511) 35, 36

(511) 35 - Administratívne služby týkajúce sa poistenia. 36 - Uzatváranie individuálneho životného poistenia; uzatváranie skupinového životného poistenia; uzatváranie poistenia zdravia; uzatváranie poistenia nehnuteľností; uzatváranie poistenia automobilov; poskytovanie anuit (ročných rent); poskytovanie penzijných fondov; poskytovanie rezidenčnej a komerčnej hypotečnej služby (finančné služby); sprostredkovanie (maklérstvo) nehnuteľností; správa nehnuteľností; sprostredkovanie (maklérstvo) v oblasti podielových fondov; sprostredkovanie (maklérstvo) v oblasti bankových investícií; sprostredkovanie (maklérstvo) v oblasti kapitálových investícií; služby finančného plánovania pre odchod do dôchodku; finančné riadenie zamestnaneckých výhod týkajúcich sa poistenia a financií; finančná správa plánov zamestnaneckých výhod týkajúcich sa poistenia a financií.

(540) METLIFE LET'S BUILD THE FUTURE TOGETHER

(731) Metropolitan Life Insurance Company (a New York Corporation), 1095 Avenue of the Americas, New York, New York 10036, US;

(740) Považanová Andrea, JUDr., Bratislava, SK;

(210) 5530-2015

(220) 7.10.2015

10(511) 5

(511) 5 - Farmaceutické a veterinárske výrobky; diétne potraviny na lekárske použitie; liečivá; výživové doplnky pre ľudí a zvieratá; vitamínové prípravky; minerálne výživové doplnky; hygienické výrobky na lekárske použitie; potraviny pre dojčatá a batoľatá; diabetické prípravky na lekárske použitie; doplnky stravy.

(540)

(591) modrá, fialová, čierna

(731) Salutem Pharma s.r.o., Nádražní 1088, 738 01 Frýdek - Místek, CZ;

(740) GÁLIK & PARTNERS ADVOKÁTSKA KANCELÁRIA s.r.o., Bratislava, SK;

(210) 5532-2015

(220) 7.10.2015

10(511) 5

(511) 5 - Farmaceutické a veterinárske výrobky; diétne potraviny na lekárske použitie; liečivá; výživové doplnky pre ľudí a zvieratá; vitamínové prípravky; minerálne výživové doplnky; hygienické výrobky na lekárske použitie; potraviny pre dojčatá a batoľatá; diabetické prípravky na lekárske použitie; doplnky stravy.

(540)

(591) modrá, fialová, červená

(731) Salutem Pharma s.r.o., Nádražní 1088, 738 01 Frýdek - Místek, CZ;

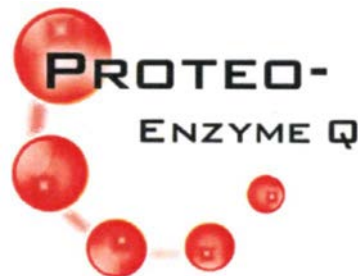
(740) GÁLIK & PARTNERS ADVOKÁTSKA KANCELÁRIA s.r.o., Bratislava, SK;

(210) 5533-2015

(220) 7.10.2015

10(511) 5

(511) 5 - Farmaceutické a veterinárske výrobky; diétne potraviny na lekárske použitie; liečivá; výživové doplnky pre ľudí a zvieratá; vitamínové prípravky; minerálne výživové doplnky; hygienické výrobky na lekárske použitie; potraviny pre dojčatá a batoľatá; diabetické prípravky na lekárske použitie; doplnky stravy.

(540)

(591) červená, biela, čierna

(731) Salutem Pharma s.r.o., Nádražní 1088, 738 01 Frýdek - Místek, CZ;

(740) GÁLIK & PARTNERS ADVOKÁTSKA KANCELÁRIA s.r.o., Bratislava, SK;

(210) 5534-2015

(220) 7.10.2015

10(511) 3, 5

(511) 3 - Kozmetické prípravky na ošetrovanie pokožky (krémy, mlieka, gély, emulzie, vody); deodoranty na osobnú potrebu (parfóméria); toaletné prípravky; ochranné krémy na opaľovanie; ochranné mlieka na opaľovanie; oleje na kozmetické použitie; olejové kúpeľové prípravky; sprchové gély; vody po holení; kozmetické prípravky; telové šampóny; prípravky na ošetrovanie a regeneráciu vlasov a vlasovej pokožky; prípravky na umývanie a ošetrovanie rúk; prípravky na umývanie vlasov; masážne krémy, emulzie a gély (nie na lekárske použitie); ústne vody (nie na lekárske použitie); zubné pasty; mydlá.

5 - Farmaceutické a veterinárske výrobky; diétne potraviny na lekárske použitie; liečivá; výživové doplnky pre ľudí a zvieratá; vitamínové prípravky; minerálne výživové doplnky; hygienické výrobky na lekárske použitie; potraviny pre dojčatá a batolatá; diabetické prípravky na lekárske použitie; doplnky stravy.

(540)



(591) modrá, zelená

(731) Salutem Pharma s.r.o., Nádražní 1088, 738 01 Frýdek - Místek, CZ;

(740) GÁLIK & PARTNERS ADVOKÁTSKA KANCELÁRIA s.r.o., Bratislava, SK;

(210) 5539-2015

(220) 12.10.2015

10(511) 9, 16, 35, 36, 38, 41, 42

(511) 9 - Nahrané programy pre reklamné systémy (počítačový softvér); nahrané programy na prístupňovanie a šírenie spotrebiteľských informácií alebo zľavových kupónov (počítačový softvér); nahrané programy pre internetové vyhľadávače a portály (počítačový softvér); počítačové databázy nahraté na elektronických nosičoch; počítačový softvér na vyhľadávanie údajov a napojení na databázy a internet; počítačový softvér na vytvorenie dynamických internetových stránok; nahrané počítačové programy; spotrebiteľské kupóny v elektronickej podobe sťahovateľné prostredníctvom globálnej počítačovej siete; CD; DVD; sťahovateľné elektronické časopisy (periodiká); sťahovateľné elektronické knihy; elektronické multimediálne alebo elektronické informačné katalógy (sťahovateľné); počítačový softvér umožňujúci obchodný styk prostredníctvom počítačov.

16 - Tlačoviny; časopisy; noviny; brožúry; knihy; prospekty; tlačené príručky; tlačené katalógy; plagáty; kalendáre; papierové alebo kartónové poukážky, zľavové kupóny, spotrebiteľské kupóny (tlačoviny); darčkové kupóny (tlačoviny); poukážky a karty na zľavy (tlačoviny); papierové tlačivá (formuláre); lepenka; papiernický tovar; školské potreby (papiernický tovar); písacie potreby; kancelárske potreby okrem nábytku; lepidlá pre kancelárske použitie alebo pre domácnosť.

35 - Podpora predaja (pre tretie osoby); reklama; inzertné služby; podpora predaja online na počítačových sieťach a internete; podpora predaja tovarov a služieb pre tretie osoby hlavne prostredníctvom propagovania a distribúcie kupónov alebo kariet na uplatnenie zliav; maloobchodné alebo veľkoobchodné služby so spotrebiteľskými alebo zľavovými kupónmi; prezentácia výrobkov v komunikačných médiách; aktualizovanie reklamných materiálov; rozširovanie reklamných materiálov zákazníkom (letáky, prospekty, tlačoviny, vzorky); organizovanie obchodných alebo reklamných výstav; odborné obchodné alebo ekonomické poradenstvo; prieskum trhu; obchodné sprostredko-

vane športových a kultúrnych aktivít, vzdelávacích služieb, zábavy; obchodné sprostredkovanie reštauračných a ubytovacích služieb obchodné sprostredkovanie služieb v oblasti starostlivosti o krásu a hygienu ľudí a zvierat; obchodné sprostredkovanie lekárskeho služieb, veterinárnych služieb; obchodné sprostredkovanie záhradníckych služieb; obchodné sprostredkovateľské služby s tovarmi uvedenými v triede 9 a 16 tohto zoznamu; obchodné sprostredkovateľské služby v oblasti služieb uvedených v triedach 35, 36, 41 a 42 tohto zoznamu.

36 - Finančníctvo; služby elektronických platieb; sprostredkovanie služieb v oblasti obchodu s cenými papiermi, akciami, obligáciami; finančný lízing.

38 - Telekomunikačné služby; komunikácia prostredníctvom počítačových terminálov; poskytovanie prístupu do svetových počítačových sietí; prenos správ a obrazových informácií prostredníctvom počítača.

41 - Zábava; športová a kultúrna činnosť; vydávanie tlačенých publikácií; online vydávanie elektronických publikácií; činnosť knižných klubov; publikačná činnosť okrem vydávania reklamných textov; nahrávanie zvukových alebo zvukovo-obrazových nosičov; služby on-line herní.

42 - Tvorba softvéru; počítačové programovanie internetových databázových systémov a internetových aplikácií; programovanie multimediálnych aplikácií; počítačové vytváranie a modelovanie 3D animácií; tvorba interaktívnych a grafických počítačových programov; tvorba multimediálnych dokumentov, prezentácií, katalógov; tvorba softvéru na vytváranie informačných databáz.

(540)



(731) Priadka Róbert, Hviezdoslavova 1265/28, 926 01 Sereď, SK;

(740) Dolanská Elena, RNDr., Bratislava, SK;

(210) 5558-2015

(220) 20.10.2015

10(511) 3, 7, 11, 21, 35

(511) 3 - Bieliace prípravky; pracie prostriedky; prípravky na čistenie, leštenie, odmasťovanie a brúsenie.

7 - Elektrické drviče na potraviny pre domácnosť; elektrické mixéry na potraviny pre domácnosť; elektrické odšťavovače; elektrické kuchynské roboty; elektrické mlynčeky pre domácnosť; elektrické šľahače; elektrické mixéry pre domácnosť; vysávače; elektrické otváratele na konzervy; strojové sekáče; miešadlá (stroje); stroje na miesenie; elektrické kuchynské mlynčeky; elektrické lisy pre domácnosť; stroje na strúhanie zeleniny; krájače na chlieb (stroje); elektrické nože; odstredivé mlyny; stroje na škrabanie zeleniny.

11 - Elektrické kuchynské potreby na varenie a pečenie; elektrické tlakové hrnce; elektrické kávovary; elektrické varné kanvice; elektrické hrianko-

vače; mikrovlnné rúry; sušiče na vlasy; ventilátory (časti vetracích zariadení); vykurovacie a vyhrievacie zariadenia; chladiace zariadenia a stroje; vetracie zariadenia; chladničky; mraziace zariadenia, mrazničky; elektrické fritézy; elektrické variče; pražiče na ovocie.

21 - Domáce a kuchynské potreby a nádoby; lisy na ovocie pre domácnosť, nie elektrické; ručné mixéry (šejkre); ručné mlynčeky pre domácnosť.

35 - Podpora predaja (pre tretie osoby); reklama; pomoc pri riadení obchodnej činnosti; obchodná administratíva; kancelárske práce; maloobchodné služby s tovarmi uvedenými v triedach 3, 7, 11 a 21 tohto zoznamu prostredníctvom zásielkového predaja, katalógového predaja a internetu.

(540) VITVIT

(731) Vaše DEDRA, s.r.o., Podhradní 69, 552 03 Česká Skalice, CZ;

(740) Bušová Eva, JUDr., Bratislava, SK;

(210) 5567-2015

(220) 21.10.2015

10(511) 4, 9, 35, 39

(511) 4 - Palivá; motorové palivá; priemyselné oleje a tuky; motorové oleje; mazacie tuky.

9 - Kódované magnetické karty, najmä na bezhotovostný predaj a na použitie v súvislosti s predajnými, propagačnými a stimulačnými vernostnými programami.

35 - Obchodné sprostredkovateľské služby s tovarmi v triede 4 a 9 tohto zoznamu; maloobchodné a veľkoobchodné služby s tovarmi uvedenými v triedach 4 a 9 tohto zoznamu.

39 - Balenie a skladovanie palív, motorových palív, priemyselných olejov a tukov, motorových olejov, mazacích tukov a potrieb pre motoristov; preprava palív, motorových palív, priemyselných olejov a tukov, motorových olejov, mazacích tukov a potrieb pre motoristov.

(540)



(591) sivá, červená, čierna, biela

(731) SLOVNAFT, a.s., Vlčie hrdlo 1, 824 12 Bratislava, SK;

(740) Hojčuš Peter, Ing., Bratislava, SK;

(210) 5573-2015

(220) 26.10.2015

(310) CTM 014639868

(320) 5.10.2015

(330) EM

10(511) 36, 38, 39

(511) 36 - Poskytovanie cestovného poistenia; poskytovanie cestovného poistenia prostredníctvom internetu; služby v oblasti správy poisťovních nárokov,

finančné služby a financovanie, všetko vzťahujúce sa na lízing, prenájom a predaj vozidiel; poisťovníctvo; finančné záležitosti; peňažné záležitosti; poisťovacie služby; poisťovacie služby poskytované prostredníctvom internetu; poskytovanie informácií o poistení; poskytovanie poisťovacích služieb vrátane všeobecného poistenia, poistenie automobilov, poistenie dodávkových vozidiel, poistenie motocyklov, poistenie v prípade poruchy motorového vozidla; služby cestovného poistenia; sprostredkovanie poistenia; finančné služby; finančné služby poskytované prostredníctvom internetu; elektronické platobné služby; poskytovanie všetkých uvedených služieb v tejto triede prostredníctvom elektronických prostriedkov alebo internetu; konzultačné, poradenské a informačné služby vzťahujúce sa na všetky uvedené služby v tejto triede.

38 - Poskytovanie prístupu na webové stránky; telekomunikačné a komunikačné služby; telekomunikačné a dátové komunikačné prenosové služby, používanie telefonických zariadení a počítačov v súvislosti so službami prenájmu vozidiel, distribúcia elektronických informácií prostredníctvom počítačových sietí, globálnych informačných sietí a bezdrôtových sietí; poskytovanie telekomunikačného prístupu a spojenia na počítačové databázy, počítačové siete, globálne informačné siete a bezdrôtové siete; poskytovanie prístupu k on-line informáciám v oblasti financií, poistenia, cestovania, motorizmu, programovania (na počítači) a telekomunikácií; služby elektronickej pošty; poskytovanie služieb v oblasti diskusných fór prostredníctvom globálnych informačných sietí; poskytovanie všetkých uvedených služieb v tejto triede prostredníctvom elektronických prostriedkov alebo internetu; konzultačné, poradenské a informačné služby vzťahujúce sa ku všetkým vyššie uvedeným službám v tejto triede.

39 - Dopravné služby; cestovné služby; zabezpečenie prenájmu automobilov; zariaďovanie dovolenkovej prepravy; prenájom vozidiel a lízingové služby; prenájom a lízing osobných automobilov, úžitkových a priemyselných vozidiel; prenájom a lízing vozidiel, bicyklov, motocyklov, kempingových áut, nákladných vozidiel, kamiónov, dodávkových vozidiel, autokarov, autobusov, karavanov; prenájom a lízing vybavenia vozidiel a prístrojov; prenájom a lízing príslušenstva vozidiel vrátane nosičov batožiny, automobilových sedadiel, detských bezpečnostných sedačiek, príviesnych vozíkov, batožinových nosičov, stojanov na bicykle; zabezpečenie prepravy osôb; zabezpečenie cestovania; cestovné rezervačné služby; elektronické informačné služby, najmä interaktívne a online informačné služby týkajúce sa lízingu a prenájmu vozidiel a cestovných informácií a interaktívne a online rezervačné služby pre lízing a prenájom vozidiel a automobilov; služby rezervácie a predaja cestovných lístkov; rezervácie miesteniek na cesty; rezervácie miesteniek na cesty prostredníctvom internetu; rezervačné služby cestovných kancelárií (okrem rezervácií ubytovania a stravovania); rezervačné služby cestovných kancelárií (okrem rezervácií ubytovania a stravovania) poskytované prostredníctvom internetu; poskytovanie všetkých vyššie uvedených služieb v tej-

to triede prostredníctvom elektronických prostriedkov alebo internetu; konzultačné, poradenské a informačné služby vzťahujúce sa na všetky uvedené služby v tejto triede.

(540)



(731) Traveljigsaw Limited, Floors 2-4 St Georges House, 56 Peter Street, Manchester, M2 3NQ, GB;

(740) ROTT, RŮŽIČKA & GUTTMANN, Bratislava, SK;

(210) 5575-2015

(220) 26.10.2015

10(511) 29, 35

(511) 29 - Mäso; mäsové výt'azky; konzervované, mrazené, sušené a zavárané ovocie a zelenina; želatína; džemy; kompóty; vajcia; mlieko a mliečne výrobky; syr; syr vo forme dipov; hotové jedlá s prevažujúcou syrovou zložkou; maslo; jogurty; potravinárske oleje a tuky; salámové výrobky; šunka; solené mäso (mäso a ryby); kôrovce (neživé); mliečne nápoje (s vysokým obsahom mlieka); mliečne dezerty (mliečne výrobky); mliečne dezerty (mliečne výrobky ochutené ovocím alebo obsahujúce ovocie); mliečne peny (mliečne výrobky); pudinky; vaječné pudinky; krémové mliečne dezerty (mliečne výrobky); hotové jedlá s prevažujúcou zložkou mäsa, rýb, hydiny, diviny, zeleniny, syra; údeniny; nátierky z bravčového mäsa, vnútorností, častí kože (lahôdky); pečeňové nátierky; rybacie peny; zeleninové peny; klobásy; spracované rybie ikry; nakladané uhorky; zemiakové lupienky (chipsy); prípravky na polievky a vývar; konzervované mäso, ryby, ovocie alebo zelenina; mrazené, sušené a dehydrované a mrazením vysušené výrobky na báze mäsa, rýb, ovocia alebo zeleniny; kandizované ovocie; kryštalizované ovocie; bielkoviny na prípravu jedál.

35 - Pomoc pri riadení obchodnej činnosti; obchodný manažment; poradenstvo pri organizovaní a riadení obchodnej činnosti, odborné obchodné poradenstvo; obchodné poradenstvo efektivity podnikania; poskytovanie obchodných informácií; riadenie obchodnej činnosti; obchodný prieskum; obchodné informačné agentúry; prenájom reklamných plôch; on-line reklama v počítačovej sieti; organizovanie obchodných alebo reklamných výstav; maloobchodné služby s potravinami (okrem vína); maloobchodné služby s potravinami (okrem vína) poskytované on-line prostredníctvom internetu alebo zásielkového predaja; podpora predaja (pre tretie osoby); reklamné služby na komerčné účely; prezentácia tovaru v komunikačných médiách (pre maloobchod); všetky už uvedené služby v tejto triede sú poskytované v súvislosti s výrobou, produkciou a uvádzaním na trh potravín, potravinových prísad alebo zložiek získaných z potravinárskych výrobkov.

(540)

NOVOMILK

(731) SAVENCIA S.A., 42 rue Rieussec, 78220 Viroflay, FR;

(740) ČERNEJOVÁ & HRBEK, s.r.o., Bratislava, SK;

(210) 5576-2015

(220) 26.10.2015

10(511) 29, 35

(511) 29 - Mäso; mäsové výt'azky; konzervované, mrazené, sušené a zavárané ovocie a zelenina; želatína; džemy; kompóty; vajcia; mlieko a mliečne výrobky; syr; syr vo forme dipov; hotové jedlá s prevažujúcou syrovou zložkou; maslo; jogurty; potravinárske oleje a tuky; salámové výrobky; šunka; solené mäso (mäso a ryby); kôrovce (neživé); mliečne nápoje (s vysokým obsahom mlieka); mliečne dezerty (mliečne výrobky); mliečne dezerty (mliečne výrobky ochutené ovocím alebo obsahujúce ovocie); mliečne peny (mliečne výrobky); pudinky; vaječné pudinky; krémové mliečne dezerty (mliečne výrobky); hotové jedlá s prevažujúcou zložkou mäsa, rýb, hydiny, diviny, zeleniny, syra; údeniny; nátierky z bravčového mäsa, vnútorností, častí kože (lahôdky); pečeňové nátierky; rybacie peny; zeleninové peny; klobásy; spracované rybie ikry; nakladané uhorky; zemiakové lupienky (chipsy); prípravky na polievky a vývar; konzervované mäso, ryby, ovocie alebo zelenina; mrazené, sušené a dehydrované a mrazením vysušené výrobky na báze mäsa, rýb, ovocia alebo zeleniny; kandizované ovocie; kryštalizované ovocie; bielkoviny na prípravu jedál.

35 - Pomoc pri riadení obchodnej činnosti; obchodný manažment; poradenstvo pri organizovaní a riadení obchodnej činnosti, odborné obchodné poradenstvo; obchodné poradenstvo efektivity podnikania; poskytovanie obchodných informácií; riadenie obchodnej činnosti; obchodný prieskum; obchodné informačné agentúry; prenájom reklamných plôch; on-line reklama v počítačovej sieti; organizovanie obchodných alebo reklamných výstav; maloobchodné služby s potravinami (okrem vína); maloobchodné služby s potravinami (okrem vína) poskytované on-line prostredníctvom internetu alebo zásielkového predaja; podpora predaja (pre tretie osoby); reklamné služby na komerčné účely; prezentácia tovaru v komunikačných médiách (pre maloobchod); všetky už uvedené služby v tejto triede sú poskytované v súvislosti s výrobou, produkciou a uvádzaním na trh potravín, potravinových prísad alebo zložiek získaných z potravinárskych výrobkov.

(540) NOVOMLIEKO

(731) SAVENCIA S.A., 42 rue Rieussec, 78220 Viroflay, FR;

(740) ČERNEJOVÁ & HRBEK, s.r.o., Bratislava, SK;

(210) 5577-2015

(220) 26.10.2015

10(511) 29, 35

(511) 29 - Mäso; mäsové výtážky; konzervované, mrazené, sušené a zavárané ovocie a zelenina; želatína; džemy; kompóty; vajcia; mlieko a mliečne výrobky; syr; syr vo forme dipov; hotové jedlá s prevažujúcou syrovou zložkou; maslo; jogurty; potravinárske oleje a tuky; salámové výrobky; šunka; solené mäso (mäso a ryby); kôrovce (neživé); mliečne nápoje (s vysokým obsahom mlieka); mliečne dezerty (mliečne výrobky); mliečne dezerty (mliečne výrobky ochutené ovocím alebo obsahujúce ovocie); mliečne peny (mliečne výrobky); pudinky; vaječné pudinky; krémové mliečne dezerty (mliečne výrobky); hotové jedlá s prevažujúcou zložkou mäsa, rýb, hydiny, diviny, zeleniny, syru; údeniny; nátierky z bravčového mäsa, vnútorností, častí kože (lahôdky); pečeňové nátierky; rybacie peny; zeleninové peny; klobásky; spracované rybie ikry; nakladané uhorky; zemiakové lupienky (chipsy); prípravky na polievky a vývar; konzervované mäso, ryby, ovocie alebo zelenina; mrazené, sušené a dehydrované a mrazením vysušené výrobky na báze mäsa, rýb, ovocia alebo zeleniny; kandizované ovocie; kryštalizované ovocie; bielkoviny na prípravu jedál.

35 - Pomoc pri riadení obchodnej činnosti; obchodný manažment; poradenstvo pri organizovaní a riadení obchodnej činnosti, odborné obchodné poradenstvo; obchodné poradenstvo efektivity podnikania; poskytovanie obchodných informácií; riadenie obchodnej činnosti; obchodný prieskum; obchodné informačné agentúry; prenájom reklamných plôch; on-line reklama v počítačovej sieti; organizovanie obchodných alebo reklamných výstav; maloobchodné služby s potravinami (okrem vína); maloobchodné služby s potravinami (okrem vína) poskytované on-line prostredníctvom internetu alebo zásielkového predaja; podpora predaja (pre tretie osoby); reklamné služby na komerčné účely; prezentácia tovaru v komunikačných médiách (pre maloobchod); všetky vyššie uvedené služby v tejto triede sú poskytované v súvislosti s výrobou, produkciou a uvádzaním na trh potravín, potravinových prísad alebo zložiek získaných z potravinárskych výrobkov.

(540) NOVOMILK

(731) SAVENCIA S.A., 42 rue Rieussec, 78220 Viroflay, FR;

(740) ČERNEJOVÁ & HRBEK, s.r.o., Bratislava, SK;

(210) 5579-2015

(220) 27.10.2015

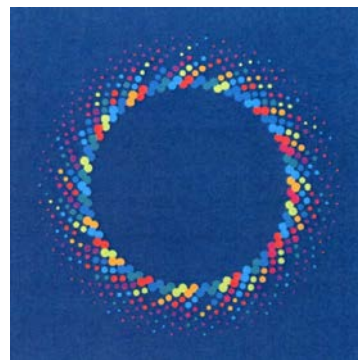
10(511) 1, 2, 16, 35

(511) 1 - Olejový tmel; sklársky tmel; štepárske tmely na stromy; tmely na obuv; tmely na pneumatiky; tmely na štepenie stromov; tmely na karosérie automobilov; tmely na opravu rozbitých alebo zlomených predmetov; tmely na vyplňanie dutín stromov; lepidlá na priemyselné použitie; glutén (lepidlo) okrem kancelárskych lepidiel a lepidiel pre domácnosť.

2 - Farbivá na drevo; alumíniové farby; anilínové farby; baktericídne náterové farby; bieloba olovnatá (farbivo a farba); moridlá na drevo; emailové farby; bronzové laky; čerň ako farbivá a farby; tlačiarenské farby (atrament); ohňovzdorné farby; riedidlá na farby; spojivá do farieb; zahusťovače do farieb; farby na keramiky; farby na obuv; garbiarska farba; glazúry (farby, laky); glejové živice; ochranné prípravky proti hrdzi; farba na kožu; moridlá na kožu; laky; riedidlá na laky; farby, nátery; nátery na strešné krytiny; ochranné nátery na podvozky vozidiel a automobilov; pigmenty; moridlá na usne; vodové náterové farby; základné náterové farby; základné ochranné nátery na podvozky automobilov.

16 - Papiernický tovar; tlačené reklamné materiály; informačné brožúry; fotografie; katalógy; kalendáre; mapy; knihy; noviny; časopisy; tlačivá.

35 - Maloobchodné služby s tovarmi uvedenými v triedach 1, 2 a 16 tohto zoznamu; reklamné agentúry; rozširovanie reklamných materiálov zákazníkom (letáky, prospekty, tlačoviny, vzorky); aktualizovanie reklamných materiálov; prenájom reklamných plôch; prenájom reklamných materiálov; zásielkové reklamné služby; vydávanie reklamných textov; prenájom kancelárskych strojov a zariadení; aranžovanie výkladov; analýzy nákladov; inzertné služby; obchodný alebo podnikateľský prieskum; poradenstvo pri organizovaní a riadení obchodnej činnosti; obchodný manažment; poradenstvo pri riadení podnikov; organizovanie obchodných alebo reklamných výstav; odborné obchodné poradenstvo; prieskum trhu; prieskum verejnej mienky; sekretárske služby; účtovníctvo; vedenie účtovných kníh; marketingové štúdie.

(540)

(591) modrá a odtiene modrej, žltá, oranžová, červená, fialová, zelená

(731) PPG Deco Czech a.s., Břasy 223, 338 24 Břasy, CZ;

(740) Bušová Eva, JUDr., Bratislava, SK;

(210) 5580-2015

(220) 27.10.2015

10(511) 1, 2, 16, 35

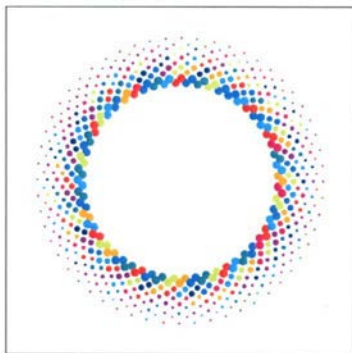
(511) 1 - Olejový tmel; sklársky tmel; štepárske tmely na stromy; tmely na obuv; tmely na pneumatiky; tmely na štepenie stromov; tmely na karosérie automobilov; tmely na opravu rozbitých alebo zlomených predmetov; tmely na vyplňanie dutín stromov; lepidlá na priemyselné použitie; glutén (lepidlo) okrem kancelárskych lepidiel a lepidiel pre domácnosť.

2 - Farbivá na drevo; alumíniové farby; anilínové farby; baktericídne náterové farby; bieloiba olovnatá (farbivo a farba); moridlá na drevo; emailové farby; bronzové laky; čerň ako farbivá a farby; tlačiarenské farby (atrament); ohňovzdorné farby; riedidlá na farby; spojivá do farieb; zahusťovače do farieb; farby na keramiku; farby na obuv; garbiarska farba; glazúry (farby, laky); glejové živice; ochranné prípravky proti hrdzi; farba na kožu; moridlá na kožu; laky; riedidlá na laky; farby, nátery; nátery na strešné krytiny; ochranné nátery na podvozky vozidiel a automobilov; pigmenty; moridlá na usne; vodové náterové farby; základné náterové farby; základné ochranné nátery na podvozky automobilov.

16 - Papiernický tovar; tlačené reklamné materiály; informačné brožúry; fotografie; katalógy; kalendáre; mapy; knihy; noviny; časopisy; tlačivá.

35 - Maloobchodné služby s tovarmi uvedenými v triedach 1, 2 a 16 tohto zoznamu; reklamné agentúry; rozširovanie reklamných materiálov zákazníkom (letáky, prospekty, tlačoviny, vzorky); aktualizovanie reklamných materiálov; prenájom reklamných plôch; prenájom reklamných materiálov; zásielkové reklamné služby; vydávanie reklamných textov; prenájom kancelárskych strojov a zariadení; aranžovanie výkladov; analýzy nákladov; inzertné služby; obchodný alebo podnikateľský prieskum; poradenstvo pri organizovaní a riadení obchodnej činnosti; obchodný manažment; poradenstvo pri riadení podnikov; organizovanie obchodných alebo reklamných výstav; odborné obchodné poradenstvo; prieskum trhu; prieskum verejnej mienky; sekretárske služby; účtovníctvo; vedenie účtovných kníh; marketingové štúdie.

(540)



(591) biela, žltá, oranžová, červená, fialová, modrá a odtiene modrej, zelená

(731) PPG Deco Czech a.s., Břasy 223, 338 24 Břasy, CZ;

(740) Bušová Eva, JUDr., Bratislava, SK;

(210) 5634-2015

(220) 25.11.2015

10(511) 16, 35, 41

(511) 16 - Tlačoviny.

35 - Podpora predaja (pre tretie osoby) prostredníctvom akéhokoľvek média; reklamné služby prostredníctvom akéhokoľvek média; inzertné služby prostredníctvom akéhokoľvek média; pomoc pri riadení obchodnej činnosti; obchodná administratíva; kancelárske práce.

41 - Vzdelávanie; organizovanie a vedenie konferencií; organizovanie a vedenie kongresov, organizovanie a vedenie seminárov; organizovanie a vedenie školení; organizovanie kultúrnych podujatí; organizovanie športových súťaží; vydateľská činnosť (okrem vydávania reklamných textov).

(540)



(731) AMER SPORTS Czech Republic s.r.o., V Chotejně 700/7, 102 00 Praha 10, CZ;

(740) Hojčuš Peter, Ing., Bratislava, SK;

(210) 5642-2015

(220) 26.11.2015

10(511) 3

(511) 3 - Detergenty (nie na použitie vo výrobnom procese a na lekárske použitie); pracie prostriedky; avivážne prípravky; bieliace pracie prostriedky; čistiace prípravky; leštiace a hľadacie prípravky; prípravky na čistenie povrchov; abrazívne prípravky; čistiace prípravky na umývanie riadu; mydlá; čistiace prípravky na umývanie rúk; obrúsky napustené prípravkami a látkami na čistenie a leštenie.

(540)



(591) modrá, zelená, žltá, červená, biela

(731) UNILEVER N.V., Weena 455, 3013 AL Rotterdam, NL;

(740) FAJNOR IP s.r.o., Bratislava, SK;

(210) 5643-2015

(220) 27.11.2015

10(511) 29, 30, 32

(511) 29 - Mlieko; mlieko v prášku; kryštalizované mlieko; ochutené mlieko; šľahané mlieko; mliečne dezerty (mliečne výrobky); jogurtové nápoje (mliečne výrobky); jogurtové peny (mliečne výrobky); jogurtové krémy (mliečne výrobky); šľahačka; maslové krémy na dezerty; sladká smotana (mliečne výrobky); maslo; mliečne nápoje (s vysokým obsahom mlieka); mliečne nápoje s ovocím (s vysokým obsahom mlieka); kvasené prírodné alebo ochutené mliečne výrobky; syry; syrové nátierky;

zrejúce syry; zrejúce syry s plesňou; nezrelé čerstvé syry; syry naložené v soľnom náleve; tvarohové syry; čerstvé syry v tekutom alebo pastovom stave; jogurtové syry; jogurty.

30 - Káva; čaj; kakao; čokoláda; kávové nápoje; kakaové nápoje; čokoládové nápoje; cukor; ryža; burizóny; tapioka; múka; torty; zákusky, koláče; pizza; cestá na koláče; cestá na jedlá; cestá na zákusky; obilninové výrobky; raňajkové cereálie; hotové jedlá obsahujúce prevažne cesto; hotové jedlá obsahujúce prevažne tortové cesto; chlieb; sucháre; sušienky (sladké alebo korenené); oplátky, wafle; cukrovinky; jedlé cukrové polevy; cukrové polevy (omáčky) vyrobené prevažne z jogurtu, zmrzliny, ľadu do potravín, mrazených jogurtov; ochutený ľad; med; soľ; horčica; ocot; omáčky (chuťové prísady); sladké omáčky (chuťové prísady); omáčky na cestoviny; korenie.

32 - Minerálne vody (nápoje); pramenité vody (nápoje); stolové vody; limonády; pivo; nealkoholické šumivé nápoje; ovocné džúsy; sirupy na výrobu nápojov; sirupy na výrobu limonád; ochutené minerálne vody; nealkoholické nápoje; prípravky na výrobu minerálnej vody; zeleninové džúsy (nápoje); ovocné nápoje; zeleninové nápoje; sóda; zázvorové limonády; šerbety (nápoje); prípravky na výrobu nápojov; nealkoholické ovocné výťažky; nealkoholické zeleninové výťažky; nealkoholické nápoje obsahujúce činidlá na mliečne kvasenie.

(540) Kde je chuť, tam je Mattoni

(731) Karlovarské minerálne vody, a. s., Horova 3, 360 01 Karlovy Vary, CZ;

(740) TM & PATENT ATTORNEY NEUSCHL s.r.o., Bratislava, SK;

(210) 5644-2015

(220) 27.11.2015

10(511) 29, 30, 32

(511) 29 - Mlieko; mlieko v prášku; kryštalizované mlieko; ochutené mlieko; šľahané mlieko; mliečne dezerty (mliečne výrobky); jogurtové nápoje (mliečne výrobky); jogurtové peny (mliečne výrobky); jogurtové krémy (mliečne výrobky); šľahačka; maslové krémy na dezerty; sladká smotana (mliečne výrobky); maslo; mliečne nápoje (s vysokým obsahom mlieka); mliečne nápoje s ovocím (s vysokým obsahom mlieka); kvasené prírodné alebo ochutené mliečne výrobky; syry; syrové nátierky; zrejúce syry; zrejúce syry s plesňou; nezrelé čerstvé syry; syry naložené v soľnom náleve; tvarohové syry; čerstvé syry v tekutom alebo pastovom stave; jogurtové syry; jogurty.

30 - Káva; čaj; kakao; čokoláda; kávové nápoje; kakaové nápoje; čokoládové nápoje; cukor; ryža; burizóny; tapioka; múka; torty; zákusky, koláče; pizza; cestá na koláče; cestá na jedlá; cestá na zákusky; obilninové výrobky; raňajkové cereálie; hotové jedlá obsahujúce prevažne cesto; hotové jedlá obsahujúce prevažne tortové cesto; chlieb; sucháre; sušienky (sladké alebo korenené); oplátky, wafle; cukrovinky; jedlé cukrové polevy; cukrové polevy (omáčky) vyrobené prevažne z jogurtu, zmrzliny, ľadu do potravín, mrazených jogurtov; ochutený ľad; med; soľ; horčica; ocot; omáčky (chuťové prísady); sladké omáčky (chuťové prísady); omáčky na cestoviny; korenie.

32 - Minerálne vody (nápoje); pramenité vody (nápoje); stolové vody; limonády; pivo; nealkoholické šumivé nápoje; ovocné džúsy; sirupy na výrobu nápojov; sirupy na výrobu limonád; ochutené minerálne vody; nealkoholické nápoje; prípravky na výrobu minerálnej vody; zeleninové džúsy (nápoje); ovocné nápoje; zeleninové nápoje; sóda; zázvorové limonády; šerbety (nápoje); prípravky na výrobu nápojov; nealkoholické ovocné výťažky; nealkoholické zeleninové výťažky; nealkoholické nápoje obsahujúce činidlá na mliečne kvasenie.

(540) Kde je život, tam je Mattoni

(731) Karlovarské minerálne vody, a. s., Horova 3, 360 01 Karlovy Vary, CZ;

(740) TM & PATENT ATTORNEY NEUSCHL s.r.o., Bratislava, SK;

(210) 5645-2015

(220) 30.11.2015

10(511) 9, 16, 35, 42

(511) 9 - Prístroje na nahrávanie, prenos a reprodukciu zvuku alebo obrazu; počítačové programy; nahraté počítačové programy; počítačový softvér; počítačové softvérové aplikácie (sťahovateľné); počítačové operačné programy (nahraté); počítačový softvér operačných systémov; počítačový softvér na sledovanie pohybu batožiny; počítačové programy na sledovanie pohybu batožiny; systém na sledovanie pohybu batožiny; zariadenia na prenos údajov o pohybe batožiny; zariadenia na vyhodnocovanie a spracovanie údajov o pohybe batožiny; monitorovacie počítačové programy; zabezpečovacie zariadenia proti odcudzeniu; elektronické etikety.

16 - Etikety okrem textilných.

35 - Zbieranie údajov do počítačových databáz; zoraďovanie údajov v počítačových databázach; maloobchodné a veľkoobchodné služby s tovarmi uvedenými v triede 9 tohto zoznamu.

42 - Počítačové programovanie; tvorba softvéru; inštalácia počítačového softvéru; aktualizovanie počítačového softvéru; údržba počítačového softvéru; poradenstvo v oblasti počítačových programov; zálohovanie údajov; návrh počítačových systémov; navrhovanie a vývoj počítačového hardvéru a softvéru.

(540) BagTow

(731) Jaroslav Švec, Ul. K. Marxa 1432/17, 934 01 Levice, SK;

(210) 5672-2015

(220) 9.12.2015

10(511) 32, 35

(511) 32 - Nealkoholické nápoje; ovocné šťavy; ovocné džúsy; zeleninové džúsy (nápoje); sirupy a iné prípravky na výrobu nápojov.

35 - Veľkoobchodná a maloobchodná činnosť s nealkoholickými nápojmi, ovocnými šťavami, ovocnými džúsami, zeleninovými džúsami (nápojmi) a sirupmi.

(540) Zeus Family

(731) ZEUS PLUS s.r.o., Bajkalská 25, 821 01 Bratislava, SK;

(740) Hojčuš Peter, Ing., Bratislava, SK;

(210) 2-2016
(220) 4.1.2016

10(511) 3, 9

(511) 3 - Prípravky na čistenie skiel okuliarov.
9 - Okuliarové šošovky; okuliarové rámy; časti a súčasti okuliarových rámov; puzdrá na okuliare.

(540)



(591) Pantone C 288 (tmavomodrá), biela
(731) Omega Optix, s.r.o., Komenského 12B, 974 01 Banská Bystrica, SK;
(740) Nagyová Natália, Mgr., Komárno - Nová Stráž, SK;

(210) 6-2016
(220) 7.1.2016

10(511) 38, 41

(511) 38 - Televízne vysielanie.
41 - Tvorba rozhlasových a televíznych programov.

(540)



(591) modrá, biela
(731) Televízia Liptov, a.s., Štúrova 1989/41, 031 01 Liptovský Mikuláš, SK;

(210) 8-2016
(220) 7.1.2016

10(511) 16, 25, 35

(511) 16 - Papier; kartón; lepenka; tlačoviny; knihárske potreby; fotografie; papiernický tovar a písacie potreby; potreby pre umelcov; kancelárske potreby (okrem nábytku); učebné a vyučovacie pomôcky (okrem prístrojov); plastové obalové materiály.
25 - Odevy; obuv; pokrývky hlavy.
35 - Reklama; obchodný manažment; obchodná administratíva; kancelárske práce.

(540)



(591) čierna, biela, sivá, tmavomodrá, svetlomodrá

(731) Turan Tibor, Ing., Moyzesova 3285/6, 058 04 Poprad, SK;

(210) 10-2016
(220) 7.1.2016

10(511) 3, 35, 44

(511) 3 - Mandľový olej; mandľové mydlo; ambra (parfuméria); mydlá; badiánová esencia; kozmetické prípravky do kúpeľa; mydlá na holenie; rúže; vatové tyčinky na kozmetické použitie; skrášľovacie masky (kozmetické prípravky); bergamotový olej; plavená krieda; bieliace krémy na pokožku; vonné drevo; ústne vody (nie na lekárske použitie); laky na nechty; prípravky na líčenie; vlasové vody; esenciálne oleje z cédrového dreva; farby na vlasy; farebné tónovače na vlasy; prípravky na vlasovú onduláciu; umelé mihalnice; kozmetické prípravky na mihalnice; vosk na fúzy; citrónové esenciálne oleje; kolínske vody; farbivá na toaletné použitie; kozmetické taštičky; kozmetické prípravky; vata na kozmetické použitie; kozmetické ceruzky; kozmetické krémy; odličovacie prípravky; dezinfekčné mydlá; odfarbovače; odlakovače; javelská voda; levanduľová voda; voňavky; toaletné vody; depilačné prípravky; epilačné prípravky; depilačný vosk; éterické esencie; esenciálne oleje; výťažky z kvetov (parfuméria); líčidlá; čistiace prípravky; základné zložky kvetinových parfumov; vydymovacie prípravky (parfúmy); gaultierový olej; vazelína na kozmetické použitie; geraniol; tuky na kozmetické použitie; peroxid vodíka na kozmetické použitie; heliotropín; oleje na kozmetické použitie; jazmínový olej; levanduľový olej; čistiace oleje; voňavkárské oleje; ružový olej; oleje na toaletné použitie; ionón (parfuméria); kozmetické pleťové vody; čistiace toaletné mlieka; toaletné prípravky; mäta na voňavkárské použitie; medicínálne mydlá; kozmetické prípravky na obočie; pižmo (parfuméria); neutralizačné prípravky na trvalú onduláciu; šampóny; parfúmy; umelé nechty; prípravky na ošetrovanie nechtov; voňavkárské výrobky; kozmetické prípravky na starostlivosť o pleť; mydlá proti poteniu nôh; pemza; pomády na kozmetické použitie; puder (kozmetika); prípravky na holenie; dezodoračné mydlá; mydielka; ceruzky na obočie; mastencový prášok (toaletný puder); kozmetické farby; antiperspiranty (kozmetické výrobky); mydlá proti poteniu; mandľové mlieko na kozmetické použitie; kozmetické prípravky na opaľovanie; aromatické látky (esenciálne oleje); aromatické prísady do nápojov (esenciálne oleje); soli do kúpeľa nie na lekárske použitie; farby na fúzy a brady; kozmetické prípravky na zoštíhlenie; lepidlá na nalepovanie umelých mihalnic; dezodoranty (parfuméria); ozdobné kozmetické obtačky; adstringentné prípravky na kozmetické použitie; bieliace prípravky na kozmetické použitie; obrúsky napustené pleťovými vodami; kozmetické lepidlá; vody po holení; laky na vlasy; špirály na riasy; maskary; voňavé zmesi (potpourris); spreje na osvieženie dychu; kadidlové tyčinky; osviežovače dychu; umývacie prípravky na osobnú hygienu; prípravky z aloy pravej na kozmetické použitie; masážne gély (nie na lekárske použitie); lesky na perý;

balzamy (nie na lekárske použitie); suché šampóny; ozdobné nálepky na nechty; ochranné prípravky na opaľovanie; cedrátové esenciálne oleje; henna (kozmetické farbivo); puzdrá na rúže; prípravky do kúpeľa (nie na lekárske použitie); vlasové kondicionéry; prípravky na vyrovnávanie vlasov; obrúsky napustené odličovacími prípravkami.

35 - Pomoc pri riadení obchodnej činnosti; poskytovanie obchodných alebo podnikateľských informácií; lepenie plagátov; kancelárie zaoberajúce sa dovozom a vývozom; komerčné informačné kancelárie; analýzy nákladov; rozširovanie reklamných oznamov; fotokopírovacie služby; sprostredkovateľne práce; prenájom kancelárskych strojov a zariadení; účtovníctvo; vedenie účtovných kníh; zostavovanie výpisov z účtov; obchodné alebo podnikové audity (revízia účtov); poradenstvo pri organizovaní a riadení obchodnej činnosti; personálne poradenstvo; poradenstvo pri riadení podnikov; písanie na stroji; predvádzanie tovaru; rozširovanie reklamných materiálov zákaznikom (letáky, prospekty, tlačoviny, vzorky); pomoc pri riadení obchodných alebo priemyselných podnikov; rozmnožovanie dokumentov; aktualizovanie reklamných materiálov; rozširovanie vzoriek tovarov; odborné posudky efektívnosti podnikov; dražby; marketingové štúdie; obchodné odhady; obchodný alebo podnikateľský prieskum; prenájom reklamných materiálov; poradenstvo pri organizovaní obchodnej činnosti; vydávanie reklamných textov; reklama; rozhlasová reklama; obchodný alebo podnikateľský výskum; vzťahy s verejnosťou (public relations); stenografické služby; televízna reklama; prepisovanie správ (kancelárske práce); aranžovanie výkladov; reklamné agentúry; poradenské služby pri riadení obchodnej činnosti; predvádzanie (služby modeliek) na reklamné účely a podporu predaja; prieskum trhu; správa počítačových súborov; odborné obchodné alebo podnikateľské poradenstvo; hospodárske (ekonomické) predpovede; organizovanie obchodných alebo reklamných výstav; obchodné alebo podnikateľské informácie; prieskum verejnej mienky; príprava miezd a v ýplatných listín; nábor zamestnancov; služby poskytované pri premiestňovaní podnikov; prenájom reklamných plôch; podpora predaja (pre tretie osoby); sekretárske služby; vypracovávanie daňových priznaní; odkazovacie telefónne služby (pre neprítomných predpláateľov); spracovanie textov; služby predplácania novin a časopisov (pre tretie osoby); zásielkové reklamné služby; administratívna správa hotelov; odborné obchodné riadenie umeleckých činností; zbieranie údajov do počítačových databáz; zoraďovanie údajov v počítačových databázach; organizovanie obchodných alebo reklamných veľtrhov; prenájom fotokopírovacích strojov; on line reklama na počítačovej komunikačnej sieti; zásobovacie služby pre tretie osoby (nákup tovarov a služieb pre iné podniky); vyhľadávanie informácií v počítačových súboroch (pre tretie osoby); prenájom reklamného času v komunikačných médiách; prehľad tlače (výstrižkové služby); prenájom predajných automatov; výber zamestnancov pomocou psychologických testov; služby porovnávania cien; prezentácia výrobkov v komunikačných médiách pre maloobchod; ob-

chodné informácie a rady spotrebiteľom; predplatné telekomunikačných služieb (pre tretie osoby); administratívne spracovanie obchodných objednávok; obchodná správa licencií výrobkov a služieb (pre tretie osoby); subdodávateľské služby (obchodné služby); fakturácie; písanie reklamných textov; zostavovanie štatistik; grafická úprava tlačovín na reklamné účely; vyhľadávanie sponzorov; organizovanie módných prehliadok na podporu predaja; tvorba reklamných filmov; obchodný manažment pre športovcov; marketing; telemarketingové služby; maloobchodné alebo veľkoobchodné služby s farmaceutickými, zverolekáorskými a zdravotníckymi prípravkami a s lekáorskými potrebami; prenájom predajných stánkov; poskytovanie obchodných alebo podnikateľských kontaktných informácií; optimalizácia internetových vyhľadávačov na podporu predaja; optimalizácia obchodovania na webových stránkach; platené reklamné služby typu „klikni sem“; obchodné sprostredkovateľské služby; obchodný manažment pre poskytovateľov služieb na voľnej nohe; vyjednávanie a u zatváranie obchodných transakcií pre tretie osoby; aktualizácia a údržba údajov v počítačových databázach; riadenie obchodnej činnosti v stavebníctve; poskytovanie obchodných informácií prostredníctvom webových stránok; on line poskytovanie obchodného priestoru pre nákupcov a predajcov tovarov a služieb; navrhovanie reklamných materiálov; externé administratívne riadenie podnikov; podávanie daňových priznaní; podnikové riadenie refundovaných programov (pre tretie osoby); prenájom billboardov; písanie životopisov (pre tretie osoby).

44 - Chov zvierat; salóny krásy; kadernícke salóny; masáže; fyzioterapia; sanatóriá; opatrovateľské ústavy; manikúra; ošetrovateľské služby; farmaceutické poradenstvo; plastická chirurgia; implantovanie vlasov; psychologické služby; prenájom zdravotníckeho vybavenia; aromaterapeutické služby; detoxikácia toxikomanov; tetovanie; sauny (služby); soláriá (služby); služby vizážistov; lekárnické služby (príprava predpísaných liekov); terapeutické služby; chov rýb; alternatívna medicína; zdravotné poradenstvo; depilácia voskom; lekárske poradenstvo pre zdravotne postihnuté osoby.

(540) **Ma Defense cosmetics**

(731) FANCY PHARMACY, a.s., Bôrická cesta 107, 010 01 Žilina, SK;

(210) 11-2016

(220) 7.1.2016

10(511) 3, 35, 44

(511) 3 - Mandľový olej; mandľové mydlo; ambra (parfúmeria); mydlá; badiánová esencia; kozmetické prípravky do kúpeľa; mydlá na holenie; rúže; vatové tyčinky na kozmetické použitie; skrásľovacie masky (kozmetické prípravky); bergamotový olej; plavená krieda; bieliace krémy na pokožku; vonné drevo; ústne vody (nie na lekárske použitie); laky na nechty; prípravky na líčenie; vlasové vody; esenciálne oleje z cédrového dreva; farby na vlasy; farebné tónovače na vlasy; prípravky na vlasovú onduláciu; umelé mihalnice; kozmetické prípravky na mihalnice; vosk na fúzy; citrónové

esenciálne oleje; kolínske vody; farbivá na toaletné použitie; kozmetické taštičky; kozmetické prípravky; vata na kozmetické použitie; kozmetické ceruzky; kozmetické krémy; odličovacie prípravky; dezinfekčné mydlá; odfarbovače; odlakovače; javelská voda; levanduľová voda; voňavky; toaletné vody; depilačné prípravky; epiláčne prípravky; depilačný vosk; éterické esencie; esenciálne oleje; výťažky z kvetov (parfuméria); líčidlá; čistiace prípravky; základné zložky kvetinových parfumov; vydymovacie prípravky (parfumy); gaultierový olej; vazelína na kozmetické použitie; geraniol; tuky na kozmetické použitie; peroxid vodíka na kozmetické použitie; heliotropín; oleje na kozmetické použitie; jazmínový olej; levanduľový olej; čistiace oleje; voňavkárské oleje; ružový olej; oleje na toaletné použitie; ionón (parfuméria); kozmetické pleťové vody; čistiace toaletné mlieka; toaletné prípravky; mäťové výťažky (esenciálne oleje); mäta na voňavkárské použitie; medicínalne mydlá; kozmetické prípravky na obočie; pižmo (parfuméria); neutralizačné prípravky na trvalú onduláciu; šampóny; parfumy; umelé nechty; prípravky na ošetrovanie nechtov; voňavkárské výrobky; kozmetické prípravky na starostlivosť o pleť; mydlá proti poteniu nôh; pemza; pomády na kozmetické použitie; púder (kozmetika); prípravky na holenie; dezodoračné mydlá; mydielka; ceruzky na obočie; mastencový prášok (toaletný púder); kozmetické farby; anti-perspiranty (kozmetické výrobky); mydlá proti poteniu; mandľové mlieko na kozmetické použitie; kozmetické prípravky na opaľovanie; aromatické látky (esenciálne oleje); aromatické prísady do nápojov (esenciálne oleje); soli do kúpeľa nie na lekárske použitie; farby na fúzy a brady; kozmetické prípravky na zoštíhlenie; lepidlá na nalepovanie umelých mihalnic; dezodoranty (parfuméria); ozdobné kozmetické obtačky; adstringentné prípravky na kozmetické použitie; bieliacie prípravky na kozmetické použitie; obrúsky napustené pleťovými vodami; kozmetické lepidlá; vody po holení; laky na vlasy; špirály na riasy, maskary; voňavé zmesi (potpourris); spreje na osvieženie dychu; kadidlové tyčinky; osviežovače dychu; umývacie prípravky na osobnú hygienu; prípravky z aloy pravej na kozmetické použitie; masážne gély (nie na lekárske použitie); lesky na pery; balzamy (nie na lekárske použitie); suché šampóny; ozdobné nálepky na nechty; ochranné prípravky na opaľovanie; cedrátové esenciálne oleje; henna (kozmetické farbivo); puzdrá na rúže; prípravky do kúpeľa (nie na lekárske použitie); vlasové kondicionéry; prípravky na vyrovnávanie vlasov; obrúsky napustené odličovacími prípravkami.

35 - Pomoc pri riadení obchodnej činnosti; poskytovanie obchodných alebo podnikateľských informácií; lepenie plagátov; kancelárie zaoberajúce sa dovozom a vývozom; komerčné informačné kancelárie; analýzy nákladov; rozširovanie reklamných oznamov; fotokopírovacie služby; sprostredkovateľne práce; prenájom kancelárskych strojov a zariadení; účtovníctvo; vedenie účtovných kníh; zostavovanie výpisov z účtov; obchodné alebo podnikové audity (revízia účtov); poradenstvo pri organizovaní a riadení obchodnej činnosti; personálne poradenstvo; poradenstvo pri riadení

podnikov; písanie na stroji; predvádzanie tovaru; rozširovanie reklamných materiálov zákazníkom (letáky, prospekty, tlačoviny, vzorky); pomoc pri riadení obchodných alebo priemyselných podnikov; rozmnožovanie dokumentov; aktualizovanie reklamných materiálov; rozširovanie vzoriek tovarov; odborné posudky efektívnosti podnikov; dražby; marketingové štúdie; obchodné odhady; obchodný alebo podnikateľský prieskum; prenájom reklamných materiálov; poradenstvo pri organizovaní obchodnej činnosti; vydávanie reklamných textov; reklama; rozhlasová reklama; obchodný alebo podnikateľský výskum; vzťahy s verejnosťou (public relations); stenografické služby; televízna reklama; prepisovanie správ (kancelárske práce); aranžovanie výkladov; reklamné agentúry; poradenské služby pri riadení obchodnej činnosti; predvádzanie (služby modeliek) na reklamné účely a podporu predaja; prieskum trhu; správa počítačových súborov; odborné obchodné alebo podnikateľské poradenstvo; hospodárske (ekonomické) predpovede; organizovanie obchodných alebo reklamných výstav; obchodné alebo podnikateľské informácie; prieskum verejnej mienky; príprava miezd a výplatných listín; nábor zamestnancov; služby poskytované pri premiestňovaní podnikov; prenájom reklamných plôch; podpora predaja (pre tretie osoby); sekretárske služby; vypracovávanie daňových priznaní; odkazovacie telefónne služby (pre neprítomných predplatiteľov); spracovanie textov; služby predplácania novín a časopisov (pre tretie osoby); zásielkové reklamné služby; administratívna správa hotelov; odborné obchodné riadenie umeleckých činností; zbieranie údajov do počítačových databáz; zoradovanie údajov v počítačových databázach; organizovanie obchodných alebo reklamných veľtrhov; prenájom fotokopírovacích strojov; on line reklama na počítačovej komunikačnej sieti; zásobovacie služby pre tretie osoby (nákup tovarov a služieb pre iné podniky); vyhľadávanie informácií v počítačových súboroch (pre tretie osoby); prenájom reklamného času v komunikačných médiách; prehľad tlače (výstrižkové služby); prenájom predajných automatov; výber zamestnancov pomocou psychologických testov; služby porovnávanie cien; prezentácia výrobkov v komunikačných médiách pre maloobchod; obchodné informácie a rady spotrebiteľom; predplatné telekomunikačných služieb (pre tretie osoby); administratívne spracovanie obchodných objednávok; obchodná správa licencií výrobkov a služieb (pre tretie osoby); subdodávateľské služby (obchodné služby); fakturácie; písanie reklamných textov; zostavovanie štatistík; grafická úprava tlačovín na reklamné účely; vyhľadávanie sponzorov; organizovanie módných prehliadok na podporu predaja; tvorba reklamných filmov; obchodný manažment pre športovcov; marketing; telemarketingové služby; maloobchodné alebo veľkoobchodné služby s farmaceutickými, zverolekáorskými a zdravotníckymi prípravkami a s lekáorskými potrebami; prenájom predajných stánkov; poskytovanie obchodných alebo podnikateľských kontaktných informácií; optimalizácia internetových vyhľadávačov na podporu predaja; optimalizácia obchodovania na webových stránkach; platené reklamné služby typu „klikni sem“; obchodné spros-

tredkovateľské služby; obchodný manažment pre poskytovateľov služieb na voľnej nohe; vyjednávanie a u zatváranie obchodných transakcií pre tretie osoby; aktualizácia a údržba údajov v počítačových databázach; riadenie obchodnej činnosti v stavebníctve; poskytovanie obchodných informácií prostredníctvom webových stránok; on line poskytovanie obchodného priestoru pre nákupcov a predajcov tovarov a služieb; navrhovanie reklamných materiálov; externé administratívne riadenie podnikov; podávanie daňových priznaní; podnikové riadenie refundovaných programov (pre tretie osoby); prenájom bilbordov; písanie životopisov (pre tretie osoby).

44 - Chov zvierat; salóny krásy; kadernícke salóny; masáže; fyzioterapia; sanatóriá; opatrovateľské ústavy; manikúra; ošetrovateľské služby; farmaceutické poradenstvo; plastická chirurgia; implantovanie vlasov; psychologické služby; prenájom zdravotníckeho vybavenia; aromaterapeutické služby; detoxikácia toxikomanov; tetovanie; sauny (služby); soláriá (služby); služby vizážistov; lekárnické služby (príprava predpísaných liekov); terapeutické služby; chov rýb; alternatívna medicína; zdravotné poradenstvo; depilácia voskom; lekárske poradenstvo pre zdravotne postihnuté osoby.

(540) Swissionaire

(731) FANCY PHARMACY, a.s., Bôrická cesta 107, 010 01 Žilina, SK;

(210) 12-2016

(220) 7.1.2016

10(511) 5

(511) 5 - Bielkovinové potraviny na lekárske použitie; bielkovinové prípravky na lekárske použitie; škrob na diétne alebo farmaceutické použitie; kôprová esencia na lekárske použitie; čaj proti astme; liečivé cukríky; katechu (indická akácia) na farmaceutické použitie; sirupy na farmaceutické použitie; liekové kapsuly; farmaceutické prípravky; vápenné farmaceutické prípravky; chemicko-farmaceutické prípravky; vitamínové prípravky; chlieb pre diabetikov na lekárske použitie; digestíva na farmaceutické použitie; medovková voda na farmaceutické použitie; minerálne vody na lekárske použitie; soli minerálnych vôd; termálne vody; kôry na farmaceutické použitie; tinktúry (farmaceutické prípravky); soli na lekárske použitie; eukalyptol na farmaceutické použitie; eukalyptus na farmaceutické použitie; múka na farmaceutické použitie; sušené mlieko pre dojčatá; fenikel na lekárske použitie; liečivé infúzie; liečivé čaje; olej z tresčej pečene; liečivá posilňujúce nervovú sústavu; želatína na lekárske použitie; ľanové semená na farmaceutické použitie; tuky na lekárske použitie; tuky na zverolekárske použitie; mliečny tuk; oleje na lekárske použitie; liečivé rastliny; horčicový olej na lekárske použitie; jojobová pasta; farmaceutické prípravky na ošetrovanie pokožky; sladké drievko na farmaceutické použitie; mliečne fermenty na farmaceutické použitie; sladové mliečne nápoje na lekárske použitie; ľanová múčka na farmaceutické použitie; roztoky na farmaceutické použitie; mliečny cukor na farmaceutické použitie; laktóza na farmaceutické

použitie; droždie na farmaceutické použitie; žuvačky na lekárske použitie; kôra mangového stromu na farmaceutické použitie; mentol na farmaceutické použitie; mandľové mlieko na farmaceutické použitie; slad na farmaceutické použitie; tinktúry na lekárske použitie; séra; mentol; výživné látky pre mikroorganizmy; masť na farmaceutické použitie; pastilky na farmaceutické použitie; horčica na farmaceutické použitie; roztoky na veterinárne použitie; pektín na farmaceutické použitie; bylinkové čaje na lekárske použitie; obľávkové kapsuly na farmaceutické použitie; liečivé korene; rebarborové korene na farmaceutické použitie; posilňujúce prípravky (toniká); cukor na lekárske použitie; zverolekárske prípravky; diétne potraviny na lekárske použitie; potraviny pre dojčatá; diétne nápoje na lekárske použitie; lecitín na lekárske použitie; včelia materská kašička na farmaceutické použitie; lekárske prípravky na odtučňovacie kúry; vedľajšie produkty spracovania obilnín na diétne alebo lekárske použitie; liečivé nápoje; glukóza na lekárske použitie; chmeľové výťažky na farmaceutické použitie; ricínový olej na lekárske použitie; diétne látky na lekárske použitie; biologické prípravky na zverolekárske použitie; chemické prípravky na lekárske použitie; chemické prípravky na zverolekárske použitie; chemické prípravky na farmaceutické použitie; diastáza (enzým meniaci škrob na maltózu) na lekárske použitie; výživové vlákniny; enzýmy na lekárske použitie; enzýmy na zverolekárske použitie; enzymatické prípravky na lekárske použitie; enzymatické prípravky na zverolekárske použitie; potravinové alebo krmivové prípravky so stopovými prvkami; aminokyseliny na lekárske použitie; aminokyseliny na veterinárske použitie; rybia múčka na farmaceutické použitie; minerálne výživové doplnky; výživové doplnky; pomocné látky (adjuvancia) na lekárske použitie; prípravky z aloy pravej na farmaceutické použitie; výživové doplnky pre zvieratá; bielkovinové výživové doplnky; výživové doplnky z ľanových semien; výživové doplnky z ľanového oleja; výživové doplnky z obilných klíčkov; výživové doplnky z kvasníc; včelia materská kašička (výživový doplnok); propolis na farmaceutické použitie; propolisové výživové doplnky; peľové výživové doplnky; enzýmové výživové doplnky; glukózové výživové doplnky; lecitínové výživové doplnky; alginátové výživové doplnky; kazeínové výživové doplnky; prípravky na zníženie chuti do jedla na lekárske použitie; tabletky na potlačenie chuti do jedla; tabletky na chudnutie; proteínové výživové doplnky; proteínové výživové doplnky pre zvieratá; krmivá s obsahom liečiv; rastlinné výťažky na farmaceutické použitie; antioxidačné tabletky; samoopaľovacie tabletky.

(540) Rytmus života výživový doplnok

(731) FANCY PHARMACY, a.s., Bôrická cesta 107, 010 01 Žilina, SK;

(210) 21-2016

(220) 11.1.2016

10(511) 24, 25

(511) 24 - Tkaniny; textilné materiály; textílie; ševioty (vlnené tkaniny); bavlnené textílie; cestovné deky; damask (tkaniny); textílie na bielizeň; prikrývky; elastické textílie; flanel (textílie); flauš (textílie); barchet (textílie); džersej (pletieniny); jutové textílie; vlnené textílie; ľanové textílie; pletieniny (textílie); netkané textílie; textílie pre odevný priemysel.

25 - Pančuchy; pančuchy absorbujúce pot; spodné časti pančúch; čiapky; pletieniny; pletené šály; pletené šatky; svetre; pulóvre; ponožky; odevy; oblečenie; pančuškové nohavice; nohavice; rukavice; šatky, šály; pletieniny (oblečenie); pletieniny (oblečenie); sukne; palčiaky; plážové oblečenie.

(540)


(731) Havlíková Lucia, Mgr. art., Fasangartengasse 105/5, 1130 Wien, AT;

(740) Strelák Alan, JUDr., Bratislava, SK;

(210) 22-2016

(220) 11.1.2016

10(511) 25, 35, 38, 41, 42, 45

(511) 25 - Protišmykové pomôcky na obuv; oblečenie pre motoristov; obuv; sandále na kúpanie; obuv na kúpanie; pančuchy; pančuchy absorbujúce pot; spodné časti pančúch; baretky; pracovné plášte; boa (ozdoba z peria alebo kožušiny na ovinutie okolo krku); čiapky; pletieniny; vysoká obuv; celé topánky; špičky na obuv; potné vložky; ramienka na dámsku bielizeň; šnurovacie topánky; goliere (časti odevov); pletené šály; krátke kabátiky; pánske spodky; priliehavé čiapky; živôtky, korzety (spodná bielizeň); spodná bielizeň; kapucne (časti odevov); klobúkové kostry; čiapkové šilty; opasky (časti odevov); pletené šatky; župany; svetre; pulóvre; rúcha, ornáty; ponožky; pánske podvázky; podvázky; podvázky na pančuchy; sáry čižiem; vložky do topánok; košeľe; náprsenky; košeľe s krátkym rukávom; odevy; oblečenie; klobúky; pokrývky hlavy; kovové časti na obuv; kožušiny (oblečenie); snímateľné goliere; pančuškové nohavice; kombinézy na vodné lyžovanie; kombinézy (oblečenie); spodná bielizeň pohlcujúca pot; korzety; kostýmy, obleky; konfekcia (odevy); detské nohavičky; chrániče uší proti chladu (pokrývky hlavy); kravaty; zvršky topánok; gamaše; jazdecké krátke nohavice; nohavice; cyklistické oblečenie; vrchné ošatenie; rukavice; hotové podšívky (časti odevov); šatky, šály; šerpy; pletieniny (oblečenie); košeľové sedlá; plátenná obuv; kožušínové štóly; futbalová obuv (kopačky); cylindre (klobúky); gabardénové plášte; korzety (spodná bielizeň); šnurovačky; galoše; vesty; pružné pásky na gamaše; závoje, čepce (časti rehoľných odevov); gymnastické cvičky; kabáty; nepremokavé odevy; legíny; sukne; oblečenie pre

bábätká; livreje; športové tričká, dresy; manžety (časti odevov); zástery; rukávniky; manipuly (časti kňazského rúcha); palčiaky; mitry (pokrývky hlavy); papuče; peleríny; kožušínové kabáty; plážové oblečenie; plážová obuv; vrecká na odevy; pyžamá; šaty; dreváky; sandále; pánske spodky; podprsenky; zvrchníky; kabátiky; podpätky na obuv; tógy; lemy na podrážky obuvi (rámy); uniformy; bundy; saká; papierové odevy; závoje; kúpacie čiapky; plavky (pánske); plavky; kúpacie plášte; podbradníky, nie papierové; podošvy na obuv; topánky; podpätky; topánky na šport; nánožníky, nie elektricky vyhrievané; štuple na kopačky; športová obuv; čelenky (oblečenie); parky (teplé krátke kabáty s kapucňou); spodničky; lyžiarska obuv; kombiné (spodná bielizeň); body (spodná bielizeň); šatky na krk; telocvičné úbory; odevy z imitácií kože; kožené odevy; mantily; maškarné kostýmy; sári; tričká; turbany; šály uviazané pod krkom; sprchovacie čiapky; vesty pre rybárov; opasky na doklady a peniaze (časti odevov); vreckovky do saka; papierové klobúky (oblečenie); masky na spanie; nohavicové sukne; pončá; sarongy (veľké šatky na odievanie); lyžiarske rukavice; legínsy; šatové sukne; šilty (pokrývky hlavy); dámske nohavičky; športové tielka; „valenky“ (ruské plstené čižmy); alby (liturgické rúcha).

35 - Rozširovanie reklamných oznamov; predvádzanie tovaru; rozširovanie reklamných materiálov zákazníkom (letáky, prospekty, tlačoviny, vzorky); aktualizovanie reklamných materiálov; rozširovanie vzoriek tovarov; dražby; marketingové štúdie; obchodné odhady; obchodný alebo podnikateľský prieskum; vydávanie reklamných textov; reklama; obchodný alebo podnikateľský výskum; predvádzanie (služby modeliek) na reklamné účely a podporu predaja; organizovanie obchodných alebo reklamných výstav; prenájom reklamných plôch; podpora predaja (pre tretie osoby); zbieranie údajov do počítačových databáz; zoraďovanie údajov v počítačových databázach; on line reklama na počítačovej komunikačnej sieti; prezentácia výrobkov v komunikačných médiách pre maloobchod; písanie reklamných textov; marketing; poskytovanie obchodných alebo podnikateľských kontaktných informácií; optimalizácia obchodovania na webových stránkach; platené reklamné služby typu „klikni sem“; obchodné sprostredkovateľské služby; obchodný manažment pre poskytovateľov služieb na voľnej nohe; vyjednávanie a uzatváranie obchodných transakcií pre tretie osoby; aktualizácia a údržba údajov v počítačových databázach; poskytovanie obchodných informácií prostredníctvom webových stránok; on line poskytovanie obchodného priestoru pre nákupcov a predajcov tovarov a služieb.

38 - Posielanie správ; komunikácia prostredníctvom počítačových terminálov; prenos správ a obrazových informácií prostredníctvom počítača; elektronická pošta; výzvy (rádiom, telefónom alebo inými elektronickými komunikačnými prostriedkami); komunikácia prostredníctvom optických sietí; poskytovanie priestoru na diskusiu na internete; poskytovanie prístupu do databáz; prenos digitálnych súborov; poskytovanie diskusných fór on line.

41 - Vydávanie textov (okrem reklamných); produkcia filmov (nie reklamných); on line vydávanie elektronických kníh a časopisov; elektronická edičná činnosť v malom (DTP služby); online poskytovanie elektronických publikácií (bez možnosti kopírovania); fotografické reportáže; reportážne služby; písanie textov (okrem reklamných); formátovanie textov (nie na reklamné účely); on line poskytovanie videozáznamov (bez možnosti kopírovania).

42 - Módné návrhárstvo; grafické dizajnérstvo.

45 - Zoznamovacie služby; on line služby sociálnych sietí.

(540)



(731) Chochuľ Michal, Piešťanská 2991/7, 010 08 Žilina, SK; Jakubíková Michaela, Lietavská Svinná 417, 013 11 Lietavská Svinná - Babkov, SK;

(210) 24-2016

(220) 11.1.2016

10(511) 36

(511) 36 - Finančné analýzy; finančné informácie; finančné poradenstvo; finančné služby; finančné sponzorstvo; finančný lízing; finančný manažment; informácie o poistení; kapitálové investície; konzervatívne fondy (služby); konzultačné služby v oblasti finančnictva; konzultačné služby v oblasti poisťovníctva; zdravotné poistenie; uzatváranie poistenia; životné poistenie; poradenstvo v oblasti poistenia; poradenstvo v oblasti splácania dlhov; pôžičky (finančné úvery); sprostredkovanie poistenia; sprostredkovanie nehnuteľností; uzatváranie poisťiek proti požiaru.

(540)



(591) červená, zelená, čierna

(731) Profinancie.sk, s.r.o., Hodská 1303, 924 01 Galanta, SK;

(210) 25-2016

(220) 11.1.2016

10(511) 35, 45

(511) 35 - On line poskytovanie obchodného priestoru pre nákupcov a predajcov tovarov a služieb.

45 - Spravovanie autorských práv; udeľovanie licencií na práva duševného vlastníctva.

(540)

The bp.bp.
/ double bp. /

(591) čierna, červená, biela

(731) MEDI-TOR, s.r.o., Gorkého 4849/8B, 979 01 Rimavská Sobota, SK;

(210) 26-2016

(220) 11.1.2016

10(511) 11, 35

(511) 11 - Zariadenie na osvetľovanie, vykurovanie, výrobu pary, prípravu jedál, chladenie a sušenie, vetranie, rozvod vody a sanitárne zariadenia; ionizátory na úpravu vzduchu a vody; prístroje a zariadenia na zmäkčovanie vody.

35 - Reklama; obchodný manažment; obchodná administratíva; kancelárske práce.

(540)

TĚKLA

(591) červená (CMYK 0, 95, 93, 0)

(731) NOVITERA a.s., Stará Ovčárna 2174, 356 01 Sokolov, CZ;

(210) 27-2016

(220) 11.1.2016

10(511) 41, 45

(511) 41 - Vzdelačacie služby.

45 - Opatrovanie detí doma; udeľovanie licencií na práva duševného vlastníctva.

(540)

n.f.l.t.
babysitting & opering

(591) čierna, červená, biela

(731) MEDI-TOR, s.r.o., Gorkého 4849/8B, 979 01 Rimavská Sobota, SK;

(210) 28-2016

(220) 11.1.2016

10(511) 36, 45

(511) 36 - Financovanie (služby); platenie splátok; finančný lízing.

45 - Udeľovanie licencií na práva duševného vlastníctva.

(540)

M.P.E. operating lease

(591) čierna, červená, biela

(731) MEDI-TOR, s.r.o., Gorkého 4849/8B, 979 01 Rimavská Sobota, SK;

(210) 29-2016

(220) 11.1.2016

10(511) 35, 42

(511) 35 - Poskytovanie obchodných alebo podnikateľských informácií; vyhľadávanie informácií v počítačových súboroch (pre tretie osoby); obchodný alebo podnikateľský výskum; prieskum trhu; rozširovanie reklamných materiálov zákazníkom; správa počítačových súborov; zbieranie údajov do počítačových databáz; zoraďovanie údajov v počítačových databázach; analýzy nákladov; komerčné informačné kancelárie; marketing; predplatné telekomunikačných služieb (pre tretie osoby).

42 - Aktualizovanie počítačových údajov (nie na reklamné alebo obchodné účely); obnovovanie počítačových databáz; poskytovanie internetových vyhľadávačov; poradenstvo v oblasti informačných technológií; štúdie technických projektov; technický výskum.

(540) EURT

(731) M.S.S., s.r.o., Cyprichova 48, 831 53 Bratislava, SK;

(210) 30-2016

(220) 11.1.2016

10(511) 35, 42

(511) 35 - Poskytovanie obchodných alebo podnikateľských informácií; vyhľadávanie informácií v počítačových súboroch (pre tretie osoby); obchodný alebo podnikateľský výskum; prieskum trhu; rozširovanie reklamných materiálov zákazníkom; správa počítačových súborov; zbieranie údajov do počítačových databáz; zoraďovanie údajov v počítačových databázach; analýzy nákladov; komerčné informačné kancelárie; marketing; predplatné telekomunikačných služieb (pre tretie osoby).

42 - Aktualizovanie počítačových údajov (nie na reklamné alebo obchodné účely); obnovovanie počítačových databáz; poskytovanie internetových vyhľadávačov; poradenstvo v oblasti informačných technológií; štúdie technických projektov; technický výskum.

(540) EUTR

(731) M.S.S., s.r.o., Cyprichova 48, 831 53 Bratislava, SK;

(210) 31-2016

(220) 11.1.2016

10(511) 35, 42

(511) 35 - Poskytovanie obchodných alebo podnikateľských informácií; vyhľadávanie informácií v počítačových súboroch (pre tretie osoby); obchodný alebo podnikateľský výskum; prieskum trhu; rozširovanie reklamných materiálov zákazníkom; správa počítačových súborov; zbieranie údajov do počítačových databáz; zoraďovanie údajov v počítačových databázach; analýzy nákladov; komerčné informačné kancelárie; marketing; predplatné telekomunikačných služieb (pre tretie osoby).

42 - Aktualizovanie počítačových údajov (nie na reklamné alebo obchodné účely); obnovovanie počítačových databáz; poskytovanie internetových vyhľadávačov; poradenstvo v oblasti informačných technológií; štúdie technických projektov; technický výskum.

(540) OETP

(731) M.S.S., s.r.o., Cyprichova 48, 831 53 Bratislava, SK;

(210) 32-2016

(220) 11.1.2016

10(511) 35, 42

(511) 35 - Poskytovanie obchodných alebo podnikateľských informácií; vyhľadávanie informácií v počítačových súboroch (pre tretie osoby); obchodný alebo podnikateľský výskum; prieskum trhu; rozširovanie reklamných materiálov zákazníkom; správa počítačových súborov; zbieranie údajov do počítačových databáz; zoraďovanie údajov v počítačových databázach; analýzy nákladov; komerčné informačné kancelárie; marketing; predplatné telekomunikačných služieb (pre tretie osoby).

42 - Aktualizovanie počítačových údajov (nie na reklamné alebo obchodné účely); obnovovanie počítačových databáz; poskytovanie internetových vyhľadávačov; poradenstvo v oblasti informačných technológií; štúdie technických projektov; technický výskum.

(540) Opt

(731) M.S.S., s.r.o., Cyprichova 48, 831 53 Bratislava, SK;

(210) 33-2016

(220) 11.1.2016

10(511) 35, 42

(511) 35 - Poskytovanie obchodných alebo podnikateľských informácií; vyhľadávanie informácií v počítačových súboroch (pre tretie osoby); obchodný alebo podnikateľský výskum; prieskum trhu; rozširovanie reklamných materiálov zákazníkom; správa počítačových súborov; zbieranie údajov do počítačových databáz; zoraďovanie údajov v počítačových databázach; analýzy nákladov; komerčné informačné kancelárie; marketing; predplatné telekomunikačných služieb (pre tretie osoby).

42 - Aktualizovanie počítačových údajov (nie na reklamné alebo obchodné účely); obnovovanie počítačových databáz; poskytovanie internetových vyhľadávačov; poradenstvo v oblasti informačných technológií; štúdie technických projektov; technický výskum.

(540) ORTP

(731) M.S.S., s.r.o., Cyprichova 48, 831 53 Bratislava, SK;

(210) 34-2016

(220) 11.1.2016

10(511) 35, 42

(511) 35 - Poskytovanie obchodných alebo podnikateľských informácií; vyhľadávanie informácií v počítačových súboroch (pre tretie osoby); obchodný alebo podnikateľský výskum; prieskum trhu; rozširovanie reklamných materiálov zákazníkom; správa počítačových súborov; zbieranie údajov do počítačových databáz; zoraďovanie údajov v počítačových databázach; analýzy nákladov; komerčné informačné kancelárie; marketing; predplatné telekomunikačných služieb (pre tretie osoby).

42 - Aktualizovanie počítačových údajov (nie na reklamné alebo obchodné účely); obnovovanie počítačových databáz; poskytovanie internetových vyhľadávačov; poradenstvo v oblasti informačných technológií; štúdie technických projektov; technický výskum.

(540) PTO

(731) M.S.S., s.r.o., Cyprichova 48, 831 53 Bratislava, SK;

(210) 35-2016

(220) 11.1.2016

10(511) 35, 42

(511) 35 - Poskytovanie obchodných alebo podnikateľských informácií; vyhľadávanie informácií v počítačových súboroch (pre tretie osoby); obchodný alebo podnikateľský výskum; prieskum trhu; rozširovanie reklamných materiálov zákazníkom; správa počítačových súborov; zbieranie údajov do počítačových databáz; zoraďovanie údajov v počítačových databázach; analýzy nákladov; komerčné informačné kancelárie; marketing; predplatné telekomunikačných služieb (pre tretie osoby).

42 - Aktualizovanie počítačových údajov (nie na reklamné alebo obchodné účely); obnovovanie počítačových databáz; poskytovanie internetových vyhľadávačov; poradenstvo v oblasti informačných technológií; štúdie technických projektov; technický výskum.

(540) Rotp

(731) M.S.S., s.r.o., Cyprichova 48, 831 53 Bratislava, SK;

(210) 36-2016

(220) 11.1.2016

10(511) 35, 42

(511) 35 - Poskytovanie obchodných alebo podnikateľských informácií; vyhľadávanie informácií v počítačových súboroch (pre tretie osoby); obchodný alebo podnikateľský výskum; prieskum trhu; rozširovanie reklamných materiálov zákazníkom; správa počítačových súborov; zbieranie údajov do počítačových databáz; zoraďovanie údajov v počítačových databázach; analýzy nákladov; komerčné informačné kancelárie; marketing; predplatné telekomunikačných služieb (pre tretie osoby).

42 - Aktualizovanie počítačových údajov (nie na reklamné alebo obchodné účely); obnovovanie počítačových databáz; poskytovanie internetových vyhľadávačov; poradenstvo v oblasti informačných technológií; štúdie technických projektov; technický výskum.

(540) RTP

(731) M.S.S., s.r.o., Cyprichova 48, 831 53 Bratislava, SK;

(210) 37-2016

(220) 11.1.2016

10(511) 35, 42

(511) 35 - Poskytovanie obchodných alebo podnikateľských informácií; vyhľadávanie informácií v počítačových súboroch (pre tretie osoby); obchodný alebo podnikateľský výskum; prieskum trhu; roz-

širovanie reklamných materiálov zákazníkom; správa počítačových súborov; zbieranie údajov do počítačových databáz; zoraďovanie údajov v počítačových databázach; analýzy nákladov; komerčné informačné kancelárie; marketing; predplatné telekomunikačných služieb (pre tretie osoby).

42 - Aktualizovanie počítačových údajov (nie na reklamné alebo obchodné účely); obnovovanie počítačových databáz; poskytovanie internetových vyhľadávačov; poradenstvo v oblasti informačných technológií; štúdie technických projektov; technický výskum.

(540) TRMO

(731) M.S.S., s.r.o., Cyprichova 48, 831 53 Bratislava, SK;

(210) 38-2016

(220) 11.1.2016

10(511) 35, 42

(511) 35 - Poskytovanie obchodných alebo podnikateľských informácií; vyhľadávanie informácií v počítačových súboroch (pre tretie osoby); obchodný alebo podnikateľský výskum; prieskum trhu; rozširovanie reklamných materiálov zákazníkom; správa počítačových súborov; zbieranie údajov do počítačových databáz; zoraďovanie údajov v počítačových databázach; analýzy nákladov; komerčné informačné kancelárie; marketing; predplatné telekomunikačných služieb (pre tretie osoby).

42 - Aktualizovanie počítačových údajov (nie na reklamné alebo obchodné účely); obnovovanie počítačových databáz; poskytovanie internetových vyhľadávačov; poradenstvo v oblasti informačných technológií; štúdie technických projektov; technický výskum.

(540) TRPR

(731) M.S.S., s.r.o., Cyprichova 48, 831 53 Bratislava, SK;

(210) 39-2016

(220) 11.1.2016

10(511) 35, 42

(511) 35 - Poskytovanie obchodných alebo podnikateľských informácií; vyhľadávanie informácií v počítačových súboroch (pre tretie osoby); obchodný alebo podnikateľský výskum; prieskum trhu; rozširovanie reklamných materiálov zákazníkom; správa počítačových súborov; zbieranie údajov do počítačových databáz; zoraďovanie údajov v počítačových databázach; analýzy nákladov; komerčné informačné kancelárie; marketing; predplatné telekomunikačných služieb (pre tretie osoby).

42 - Aktualizovanie počítačových údajov (nie na reklamné alebo obchodné účely); obnovovanie počítačových databáz; poskytovanie internetových vyhľadávačov; poradenstvo v oblasti informačných technológií; štúdie technických projektov; technický výskum.

(540) WOPT

(731) M.S.S., s.r.o., Cyprichova 48, 831 53 Bratislava, SK;

(210) 51-2016

(220) 13.1.2016

10(511) 14, 25, 35, 38, 40, 41

(511) 14 - Hodinky.

25 - Čiapky; svetre; pulóvre; košeľe; oblečenie; odevy; nohavice; vrchné ošatenie; bundy; tričká; dámske nohavičky.

35 - Vydávanie reklamných textov; reklama; rozhlasová reklama; on line reklama na počítačovej komunikačnej sieti; písanie reklamných textov; organizovanie módnych prehliadok na podporu predaja; tvorba reklamných filmov.

38 - Televízne vysielanie.

40 - Tlač, tlačenie; ofsetová tlač; sieťotlač, serigrafia.

41 - Zábava.

(540)

(731) FLEXHOUSE s.r.o., Miestneho priemyslu 1247, 029 01 Námestovo, SK;

(210) 52-2016

(220) 13.1.2016

10(511) 30, 35, 39

(511) 30 - Sucháre; sušienky; keksy; biskvity; tortilly; zákusky, koláče.

35 - Maloobchodné a veľkoobchodné služby s tovarmi uvedenými v triede 30 tohto zoznamu; obchodné sprostredkovateľské služby; odborné obchodné alebo podnikateľské poradenstvo; obchodný manažment; obchodný alebo podnikateľský prieskum; podpora predaja (pre tretie osoby); zásobovacie služby pre tretie osoby (nákup tovarov a služieb pre iné podniky); organizovanie obchodných alebo reklamných výstav; reklama.

39 - Skladovanie tovaru; sprostredkovanie prepravy; doprava, preprava; doručovanie tovarov.

(540) tortletky

(731) Gerbel s.r.o., Strmý Vríšok 7, 841 06 Bratislava, SK;

(210) 58-2016

(220) 14.1.2016

10(511) 35, 39, 43

(511) 35 - Reklama; podpora predaja (pre tretie osoby); obchodné informácie a rady spotrebiteľom; on line reklama na počítačovej komunikačnej sieti; organizovanie obchodných alebo reklamných výstav; organizovanie obchodných alebo reklamných veľtrhov; rozširovanie reklamných materiálov zákazníkom; vyhľadávanie informácií v počítačových súboroch (pre zákazníkov); zbieranie údajov do počítačových databáz; zoraďovanie údajov v počítačových databázach.

39 - Rezervácie dopravy; organizovanie ciest, exkurzií a okružných výletov; informácie o doprave; osobná doprava; služby v doprave a preprave; sprevádzanie turistov; organizovanie výletov; rezervácie zájazdov.

43 - Reštauračné služby; hotelierske služby; rezervácie prechodného ubytovania; ubytovacie kancelárie (hotely, penzióny).

(540)

maximumtravel
maximum satisfaction

(591) biela, čierna, hnedá

(731) Sobota Stanislav, Mgr., Štúrova 4330/29, 031 01 Liptovský Mikuláš, SK;

(740) JANČI & Partners s.r.o., Liptovský Mikuláš, SK;

(210) 59-2016

(220) 14.1.2016

10(511) 25, 28, 35, 41

(511) 25 - Čiapky; telocvičné úbory; obuv; tričká; spodná bielizeň.

28 - Hry, hračky, telocvičné a športové potreby.

35 - Prenájom reklamných plôch; rozširovanie reklamných oznamov; rozširovanie reklamných materiálov zákazníkom (letáky, prospekty, tlačoviny, vzorky); reklama; maloobchodné služby s odevmi, obuvou a športovým náčiním; prezentácia výrobkov v komunikačných médiách pre maloobchod.

41 - Výchova; vzdelávanie; zábava; športová a kultúrna činnosť.

(540)

AS ADAM
SPORT

(591) zelená, čierna

(731) Lupták Patrik, Veterná 2006/3, 034 01 Ružomberok, SK;

(740) JANČI & Partners s.r.o., Liptovský Mikuláš, SK;

(210) 60-2016

(220) 14.1.2016

10(511) 43

(511) 43 - Kaviarne.

(540) Café Luxor

(731) Castor & Pollux, s.r.o., Štúrova 3, 811 02 Bratislava, SK;

(740) Krištofová Lucia, Mgr. Ing., Bratislava, SK;

(210) 64-2016

(220) 14.1.2016

10(511) 41

(511) 41 - Akadémie (vzdelávanie); korešpondenčné vzdelávacie kurzy; vyučovanie; vzdelávanie; školenia; informácie o výchove a vzdelávaní; skúšanie, preskúšavanie (pedagogická činnosť); organizovanie kultúrnych alebo vzdelávacích výstav; poradenstvo

pri voľbe povolania (v oblasti výchovy a vzdelávania); školské služby (vzdelávanie); organizovanie a vedenie vzdelávacích fór s osobnou účasťou.

(540)



(591) modrá, strieborná

(731) MEDICAL SCIENCE INSTITUTE s. r. o., Grösslingova 56, 811 09 Bratislava - Staré Mesto, SK;

(740) Martin Pavle s.r.o., Bratislava, SK;

(210) 66-2016

(220) 14.1.2016

10(511) 16, 35, 41

(511) 16 - Plagáty; reklamné tabule z papiera, kartónu alebo lepenky; albumy; obrazy; tlače (rytiny); knižné zarážky; rytiny; umelecké litografie; obrazy (maľby) zarámované alebo nezarámované; noviny; periodiká; atlasy; brožúry; mapy; vyučovacie pomôcky okrem prístrojov a zariadení; katalógy; spevníky; knihy; grafické vzory (tlačoviny); diagramy; fotografie (tlačoviny); zoznamy; tlačivá (formuláre); grafické reprodukcie; grafické zobrazenia; tlačoviny; tlačené publikácie; príručky; litografie; brožované knihy; záložky do kníh (bookbinding); papiernický tovar; nákrezy; portréty; prospekty; časopisy (periodiká); záložky do kníh; blahoprajné pohľadnice; poštové známky; ročenky; kalendáre; oznámenia (papiernický tovar); komiksy; hudobné blahoželania (pohľadnice); obežníky; letáky; bankovky; tlačené poukážky.

35 - Poskytovanie obchodných alebo podnikateľských informácií; písanie na stroji; vydávanie reklamných textov; reklama; rozhlasová reklama; televízna reklama; správa počítačových súborov; spracovanie textov; služby predplácania novín a časopisov (pre tretie osoby); zbieranie údajov do počítačových databáz; zoraďovanie údajov v počítačových databázach; on-line reklama na počítačovej komunikačnej sieti; vyhľadávanie informácií v počítačových súboroch (pre tretie osoby); prehľad tlače (výstrižkové služby); predplatné telekomunikačných služieb (pre tretie osoby); subdodávateľské služby (obchodné služby); tvorba reklamných filmov; marketing; telemarketingové služby; aktualizácia a údržba údajov v počítačových databázach.

41 - Akadémie (vzdelávanie); zábava; korešpondenčné vzdelávacie kurzy; rozhlasová zábava; vydávanie textov (okrem reklamných); vyučovanie; vzdelávanie; školenia; požičiavanie zvukových nahrávok; požičiavanie kinematografických filmov; produkcia filmov (nie reklamných); požičovne kníh (knižnice); vydávanie kníh; tvorba rozhlasových a televíznych programov; televízna zábava; služby pojazdných knižníc; výchovno-zábavné klubové služby; organizovanie a vedenie kolokvií; organizovanie a vedenie konferencií; organizovanie a vedenie kongresov; skúšanie, preskúšavanie (pedagogická činnosť); informácie o možnostiach zábavy; organizovanie kultúrnych alebo vzdelávacích výstav; premietanie kinematografických filmov;

organizovanie a vedenie seminárov; organizovanie a vedenie sympózií; organizovanie a vedenie tvorivých dielní (výučba); online vydávanie elektronických kníh a časopisov; elektronická edičná činnosť v malom (DTP služby); titulkovanie; online poskytovanie elektronických publikácií (bez možnosti kopírovania); fotografické reportáže; fotografovanie; reportérské služby; prekladateľské služby; písanie textov; kaligrafické služby; formátovanie textov (nie na reklamné účely); koučovanie (školenie); odborné preškoľovanie; hudobná tvorba; školské služby (vzdelávanie); online poskytovanie digitálnej hudby (bez možnosti kopírovania); online poskytovanie videozáznamov (bez možnosti kopírovania); individuálne vyučovanie; organizovanie a vedenie vzdelávacích fór s osobnou účasťou; turistické prehliadky so sprievodcom.

(540)



(591) indigová modrá (RGB 51.51.153)

(731) Dudáš Marek, Jesenná 3, 040 01 Košice, SK;

(210) 67-2016

(220) 14.1.2016

10(511) 9, 16

(511) 9 - Elektronické publikácie (sťahovateľné).
16 - Časopisy (periodiká); periodiká.

(540)



(591) čierna (0, 0, 100), sivá (0, 0, 60), tyrkys (95, 31, 40, 4)

(731) MAGNET PRESS, SLOVAKIA s.r.o., Šustekova 8, 851 04 Bratislava, SK;

(210) 69-2016

(220) 15.1.2016

10(511) 9, 35, 42

(511) 9 - Vedecké, námorné, geodetické, fotografické, kinematografické, optické, signalizačné, kontrolné, záchranné a vyučovacie prístroje a nástroje a prístroje a nástroje na meranie a váznenie; prístroje a nástroje na vedenie, distribúciu, transformáciu, akumuláciu, reguláciu alebo ovládanie elektrického prúdu; prístroje na nahrávanie, prenos a reprodukciu zvuku alebo obrazu; magneti-

cké nosiče údajov, gramofónové platne; kompaktné disky, DVD a ostatné nosiče digitálnych záznamov; mechanizmy mincových prístrojov; registračné pokladnice, počítaacie stroje, zariadenia na spracovanie údajov, počítače; počítačové programy; hasiace prístroje.

35 - Reklama; obchodný manažment; obchodná administratíva; kancelárske práce.

42 - Vedecké a technologické služby a s nimi súvisiaci výskum a projektovanie; priemyselné analýzy a priemyselný výskum; navrhovanie a vývoj počítačového hardvéru a softvéru.

(540)



(591) zelená (RGB 22, 160, 134), žltá (RGB 255, 254, 28), biela (RGB 255, 255, 255)

(731) PLS Design s.r.o., Brezolupy 65, 957 01 Bánovce nad Bebravou, SK;

(210) 70-2016

(220) 15.1.2016

10(511) 33

(511) 33 - Víno.

(540)



(731) Branislav Strašiták - Clean, Za hradbami 27, 902 01 Pezinok, SK;

(210) 71-2016

(220) 15.1.2016

10(511) 25

(511) 25 - Pánske spodky; spodná bielizeň; župany; odevy; oblečenie; pyžamá; pánske spodky; podprsienky; plavky (pánske); plavky; kúpacie plášte; body (spodná bielizeň); tričká; dámske nohavičky.

(540)



(731) Oleksa Ladislav, Námestie republiky 61/4, 049 16 Jelšava, SK;

(210) 72-2016

(220) 15.1.2016

10(511) 9, 20, 35

(511) 9 - Prístroje na nahrávanie, prenos a reprodukcia zvuku alebo obrazu; magnetické nosiče, záznamové disky; kompaktné disky, disky DVD a ostatné nosiče digitálnych záznamov.

20 - Stojany na kompaktné disky (nábytok).

35 - Reklamné služby; obchodný manažment; obchodná administratíva; kancelárske práce.

(540)



(591) čierna, biela, červená

(731) Kardošová Barbora, Mgr. Art., Kosodrevinová 8, 821 07 Bratislava, SK;

(210) 75-2016

(220) 18.1.2016

10(511) 33, 35, 39

(511) 33 - Alkoholické nápoje (okrem piva); alkoholové extrakty; alkoholické želé; alkoholické punče; alkoholizované víno; alkoholové extrakty (tinktúry); destilované alkoholické nápoje; alkoholické energetické nápoje; jedlé alkoholické nápoje; alkoholický jablčný mušt; horké alkoholické nápoje; kávové alkoholické nápoje; hotové alkoholické koktaily; alkoholický vaječný likér; alkoholické kokteilmové zmesi; alkoholické horké aperitívy; hruškový mušt (alkoholický); alkoholické nápoje z ovocia; cachaga (brazílsky alkoholický nápoj); alcopops (sladké alkoholické nápoje); alkoholické ovocné kokteilmové nápoje; alkoholické nápoje obsahujúce ovocie; alkoholické výťažky z ovocia; alkoholické nápoje z ryže; alkoholické koktaily s obsahom mlieka; japonské regenerované alkoholické nápoje (naoshi); čajové alkoholické nápoje; baijiu (čínsky destilovaný alkoholický nápoj); vopred pripravené miešané alkoholické nápoje (nie z piva); prípravky na výrobu alkoholických nápojov; alkoholické koktaily v podobe chladených želatín; alkoholické sytené nápoje okrem piva; aperitívy z destilovaných alkoholických nápojov; nira (alkoholizovaný nápoj z cukrovej trstiny); alkoholické nápoje vyrobené z vína a ovocnej šťavy.

35 - Maloobchodné služby so zameraním na alkoholické nápoje (okrem piva); veľkoobchodné služby so zameraním na alkoholické nápoje (okrem piva); zásobovanie alkoholickými nápojmi pre tretie osoby (nákup tovarov pre iné podniky); prezentácia výrobkov v komunikačných médiách pre maloobchod; reklamné služby v oblasti propagovania alkoholických nápojov; poskytovanie informácií o alkoholických výrobkoch prostredníctvom telekomunikačných sietí na reklamné účely a podporu predaja.

39 - Distribučné služby vzťahujúce sa na nápoje, ako sú alkoholické nápoje.

(540) NIČ

(731) ANDBIC s.r.o., Poľná 2814/78, 900 28 Ivanka pri Dunaji, SK;
 (740) Labudík Miroslav, Ing., Kysucké Nové Mesto, SK;

(210) 78-2016

(220) 18.1.2016

10(511) 41

(511) 41 - Akadémie (vzdelávanie); praktický výcvik (ukážky); vyučovanie; vzdelávanie; organizovanie a vedenie seminárov; online poskytovanie elektronických publikácií (bez možnosti kopírovania).

(540)

(591) fialová 29.1.5.

(731) V a V Servis, s.r.o., Hlavná 50, 080 01 Prešov, SK;

(210) 79-2016

(220) 18.1.2016

10(511) 41

(511) 41 - Akadémie (vzdelávanie); individuálne vyučovanie; vyučovanie; vzdelávanie; organizovanie a vedenie seminárov; online poskytovanie elektronických publikácií (bez možnosti kopírovania); prekladateľské služby.

(540)

(591) modrá 29.1.4.

(731) Jazyková škola V a V s.r.o., Hlavná 50, 080 01 Prešov, SK;

(210) 80-2016

(220) 19.1.2016

10(511) 43

(511) 43 - Dodávanie hotových jedál a nápojov na objednávku (katering); kaviarne; reštauračné (stravovacie) služby.

(540)

(731) SENETUS, s. r. o., Tobručká 4, 811 02 Bratislava, SK;

(740) WERNER & Co. s.r.o., Bratislava, SK;

(210) 83-2016

(220) 19.1.2016

10(511) 29, 30, 31, 32, 33, 35, 39

(511) 29 - Mäso, ryby, hydina a zverina; mäsové výrobky; konzervované sušené, varené a zavarené ovocie a zelenina; ovocné rôsoly, džemy a lekváre; kompóty; vajcia; mlieko a mliečne výrobky; potravinárske oleje a tuky; syry; údeniny; slanina; paštéty (mäsové výrobky); paradajkový pretlak.

30 - Káva, čaj, kakao; kávové náhradky; ryža; tapioka a ságo; múka a obilninové výrobky; chlieb, pekárske a cukrárske výrobky; zmrzliny; cukor, med, melasový sirup; droždie, prášky do pečiva; soľ; ocot; omáčky (chutové prísady); korenie; konzumný ľad; polevy na koláče; potravinárske príchute okrem esenciálnych olejov; pirohy; pirôžky s mäsom; prášky na výrobu zmrzlín; pizza; palacinky; niťovky (cestoviny); spracované orechy; mletý jačmeň; ovocné omáčky.

31 - Poľnohospodárske, záhradnícke a lesnícke výrobky; surové a nespracované zrná a s emená; čerstvé ovocie a čerstvá zelenina; živé rastliny a kvety; krmivo pre zvieratá; slad.

32 - Pivo; minerálne a sytené vody a iné nealkoholické nápoje; ovocné nápoje a ovocné džúsy; sirupy a iné prípravky na výrobu nápojov.

33 - Alkoholické nápoje (okrem piva).

35 - Reklama; pomoc pri riadení obchodnej činnosti; personálne poradenstvo; maloobchodné služby s potravinami, s nealkoholickými nápojmi, s alkoholickými nápojmi, s tabakom, s tabakovými výrobkami a fajčiarskymi potrebami, s hygienickými výrobkami, s umývacími a čistiacimi prípravkami, s prípravkami na starostlivosť o telo, s kozmetikou, s liekmi a liečivami, s tovarmi a riadmi pre domácnosť a kuchyňu, s porcelánovými riadmi a príbormi, s vybavením pre kancelárie, s potrebami na ručnú výrobu, s dekoráčnymi potrebami, s kancelárskymi potrebami, so školskými potrebami, s odevmi, s obuvou, s textilnými výrobkami, najmä s textíliami pre domácnosť, so šijacími potrebami, s koženými tovarmi, s tovarmi na cestovanie, s elektronickými zákazníkymi zariadeniami a prístrojmi, s počítačmi, s telekomunikačnými zariadeniami, so športovými výrobkami a hračkami, s konštrukčnými, údržbárskymi a záhradkárskymi výrobkami na použitie pre domácich majstrov (Urob si sám), so strojmi, najmä strojmi a zariadeniami na použitie v domácnosti, s krmivom pre zvieratá a s potrebami pre domáce zvieratá; príprava a v yhotovenie

zmlúv na mobilné telefóny pre tretie osoby (administratívne služby); príprava a vyhotovenie zmlúv na dodávku zvonení do mobilných telefónov pre tretie osoby (administratívne služby); príprava a vyhotovenie zmlúv na poskytovanie služieb súvisiacich s opravou a údržbou pre tretie osoby (administratívne služby).

39 - Preprava; balenie a skladovanie tovaru; organizovanie ciest.

(540)



(591) červená, modrá, biela, žltá, sivá, hnedá, zelená, svetlomodrá, svetlozelená, svetlohnedá, čierna

(731) BILLA s.r.o., Bajkalská 19/A, 821 02 Bratislava, SK;

(740) Saganová Zuzana, JUDr., Bratislava, SK;

(210) 91-2016

(220) 19.1.2016

10(511) 35, 36, 38

(511) 35 - Pomoc pri riadení obchodnej činnosti; poskytovanie obchodných alebo podnikateľských informácií; lepenie plagátov; komerčné informačné kancelárie; analýzy nákladov; rozširovanie reklamných oznamov; prenájom kancelárskych strojov a zariadení; účtovníctvo; vedenie účtovných kníh; zostavovanie výpisov z účtov; obchodné alebo podnikové audity (revízia účtov); poradenstvo pri organizovaní a riadení obchodnej činnosti; personálne poradenstvo; poradenstvo pri riadení podnikov; rozširovanie reklamných materiálov zákaznikom (letáky, prospekty, tlačoviny, vzorky); aktualizovanie reklamných materiálov; dražby; prieskum trhu; obchodné odhady; obchodný alebo podnikateľský prieskum; poradenstvo pri organizovaní obchodnej činnosti; vydávanie reklamných textov; reklama; rozhlasová reklama; obchodný alebo podnikateľský výskum; vzťahy s verejnosťou (public relations); televízna reklama; prepisovanie správ (kancelárske práce); reklamné agentúry; poradenské služby pri riadení obchodnej činnosti; marketingový prieskum; správa počítačových súborov; odborné obchodné alebo podnikateľské poradenstvo; hospodárske (ekonomické) predpovede; organizovanie obchodných alebo reklamných výstav; obchodné alebo podnikateľské informácie; prieskum verejnej mienky; príprava miezd a výplatných listín; nábor zamestnancov; prenájom reklamných plôch; podpora predaja (pre tretie osoby); spracovanie textov; zásielkové reklamné služby; zbieranie údajov do počítačových databáz; zoraďovanie údajov v počítačových databázach; on line reklama na počítačovej komunikačnej sieti; vyhľadávanie informácií v počítačových súboroch (pre tretie osoby); prenájom reklamného času v komunikačných médiách; prehľad tlače (výstrižkové služby); vý-

ber zamestnancov pomocou psychologických testov; obchodné informácie a rady spotrebiteľom; subdodávateľské služby (obchodné služby); fakturácie; písanie reklamných textov; zostavovanie štatistík; grafická úprava tlačovín na reklamné účely; tvorba reklamných filmov; marketing; telemarketingové služby; poskytovanie obchodných alebo podnikateľských kontaktných informácií; optimalizácia internetových vyhľadávačov na podporu predaja; optimalizácia obchodovania na webových stránkach; platené reklamné služby typu „klikni sem“; obchodné sprostredkovateľské služby; obchodný manažment pre poskytovateľov služieb na voľnej nohe; vyjednávanie a uzatváranie obchodných transakcií pre tretie osoby; aktualizácia a údržba údajov v počítačových databázach; poskytovanie obchodných informácií prostredníctvom webových stránok; navrhovanie reklamných materiálov; externé administratívne riadenie podnikov; podávanie daňových priznaní; podnikové riadenie refundovaných programov (pre tretie osoby); indexovanie webových stránok na obchodné alebo reklamné účely; správa programov pre pravidelných cestujúcich v leteckej doprave; plánovanie stretnutí (kancelárske práce); pripomínanie stretnutí (kancelárske práce); správa spotrebiteľských vernostných programov; písanie textov scenárov na reklamné účely.

36 - Úrazové poistenie; platenie splátok; aktuárske služby (poistno-matematické); prenájom nehnuteľností; sprostredkovanie (maklérstvo); úverové agentúry; realitné kancelárie; sprostredkovanie nehnuteľností; kancelárie zaoberajúce sa inkasovaním pohľadávok; sprostredkovanie poistenia; colné deklarácie (finančné služby); poisťovníctvo; bankovníctvo; oceňovanie nehnuteľností; organizovanie dobročinných zbierok; zriaďovanie fondov; kapitálové investície; finančné záručné služby; zmenárenské služby; vydávanie cestovných šekov; klíring (bezhotovostné zúčtovávanie vzájomných pohľadávok a záväzkov); úschovné služby, úschova v bezpečnostných schránkach; organizovanie zbierok; pôžičky (finančné úvery); daňové odhady (služby); finančné odhady a oceňovanie (poisťovníctvo, bankovníctvo, nehnuteľností); faktoring; správcovstvo majetku (pre tretie osoby); financovanie (služby); finančné riadenie; správa nehnuteľností; správa nájomných domov; uzatváranie poisťiek proti požiaru; prenájom bytov; prenájom poľnohospodárskych fariem; zdravotné poistenie; poistenie v námornej doprave; bankové hypotéky; služby sporiteľní; finančný lízing; obchodovanie na burze s cennými papiermi; životné poistenie; ubytovacie kancelárie (prenájom bývania); finančné analýzy; oceňovanie starožitností; oceňovanie umeleckých diel; overovanie šekov; finančné poradenstvo; konzultačné služby v oblasti poisťovníctva; spracovanie platieb kreditnými kartami; spracovanie platieb debetnými kartami; elektronický prevod kapitálu; finančné informácie; informácie o poistení; oceňovanie šperkov; oceňovanie numizmatických zbierok; oceňovanie známkov; vydávanie cenných papierov; úschova cenností; kurzové záznamy na burze; vydávanie kreditných kariet; prenájom kancelárskych priestorov; služby v oblasti vyplácania dôchodkov; finančné sponzorstvo; bankové služby priamo k zákazníkovi (homebanking); lik-

vidacia podnikov (finančné služby); odhadovanie nákladov na opravu (finančné odhadovanie); záložné pôžičky; konzervatívne fondy (služby); sprostredkovanie na burze cenných papierov; poradenstvo v oblasti splácania dlhov; organizovanie financovania stavebných projektov; poskytovanie finančných informácií prostredníctvom webových stránok; finančné riadenie refundovaných platieb (pre tretie osoby); investovanie do fondov; sprostredkovanie obchodu s akciami a obligáciami; poskytovanie zliav vo vybraných zariadeniach prostredníctvom členskej karty; finančné záruky.

38 - Rozhlasové vysielanie; posielanie správ; televízne vysielanie; posielanie telegramov; telegrafné služby; telegrafická komunikácia; telefonické služby; telefonická komunikácia; telexové služby; vysielanie káblovej televízie; komunikácia mobilnými telefónmi; komunikácia prostredníctvom počítačových terminálov; prenos správ a obrazových informácií prostredníctvom počítačov; elektronická pošta; faxové prenosy; informácie v oblasti telekomunikácií; výzvy (rádiom, telefónom alebo inými elektronickými komunikačnými prostriedkami); prenájom prístrojov na prenos správ; komunikácia prostredníctvom optických sietí; prenájom telefónov; elektronické zobrazovacie tabule (telekomunikačné služby); telekonferenčné služby; poskytovanie používateľského prístupu do svetovej počítačovej siete; poskytovanie telekomunikačných kanálov na telenákupy; poskytovanie priestoru na diskusiu na internete; poskytovanie prístupu do databáz; hlasová odkazová služba; on line posielanie pohľadníc; prenos digitálnych súborov; bezdrôtové vysielanie; videokonferenčné služby; poskytovanie diskusných fór online; kontinuálny prenos dát (streaming); rádiová komunikácia; prenos videonahrávok na objednávku.

(540)

ZUNO

LESS BANK, MORE LIFE

(731) ZUNO BANK AG, Muthgasse 26, 1190 Vienna, AT;

(210) 92-2016

(220) 19.1.2016

10(511) 35, 36, 38

(511) 35 - Pomoc pri riadení obchodnej činnosti; poskytovanie obchodných alebo podnikateľských informácií; lepenie plagátov; komerčné informačné kancelárie; analýzy nákladov; rozširovanie reklamných oznamov; prenájom kancelárskych strojov a zariadení; účtovníctvo; vedenie účtovných kníh; zostavovanie výpisov z účtov; obchodné alebo podnikové audity (revízia účtov); poradenstvo pri organizovaní a riadení obchodnej činnosti; personálne poradenstvo; poradenstvo pri riadení podnikov; rozširovanie reklamných materiá-

lov zákazníkom (letáky, prospekty, tlačoviny, vzorky); aktualizovanie reklamných materiálov; dražby; prieskum trhu; obchodné odhady; obchodný alebo podnikateľský prieskum; poradenstvo pri organizovaní obchodnej činnosti; vydávanie reklamných textov; reklama; rozhlasová reklama; obchodný alebo podnikateľský výskum; vzťahy s verejnosťou (public relations); televízna reklama; prepisovanie správ (kancelárske práce); reklamné agentúry; poradenské služby pri riadení obchodnej činnosti; marketingový prieskum; správa počítačových súborov; odborné obchodné alebo podnikateľské poradenstvo; hospodárske (ekonomické) predpovede; organizovanie obchodných alebo reklamných výstav; obchodné alebo podnikateľské informácie; prieskum verejnej mienky; príprava miezd a výplatných listín; nábor zamestnancov; prenájom reklamných plôch; podpora predaja (pre tretie osoby); spracovanie textov; zásielkové reklamné služby; zbieranie údajov do počítačových databáz; zoraďovanie údajov v počítačových databázach; on line reklama na počítačovej komunikačnej sieti; vyhľadávanie informácií v počítačových súboroch (pre tretie osoby); prenájom reklamného času v komunikačných médiách; prehľad tlače (výstrižkové služby); výber zamestnancov pomocou psychologických testov; obchodné informácie a rady spotrebiteľom; subdodávateľské služby (obchodné služby); fakturácie; písanie reklamných textov; zostavovanie štatistík; grafická úprava tlačovín na reklamné účely; tvorba reklamných filmov; marketing; telemarketingové služby; poskytovanie obchodných alebo podnikateľských kontaktných informácií; optimalizácia internetových vyhľadávačov na podporu predaja; optimalizácia obchodovania na webových stránkach; platené reklamné služby typu „klikni sem“; obchodné sprostredkovateľské služby; obchodný manažment pre poskytovateľov služieb na voľnej nohe; vyjednávanie a uzatváranie obchodných transakcií pre tretie osoby; aktualizácia a údržba údajov v počítačových databázach; poskytovanie obchodných informácií prostredníctvom webových stránok; navrhovanie reklamných materiálov; externé administratívne riadenie podnikov; podávanie daňových priznaní; podnikové riadenie refundovaných programov (pre tretie osoby); indexovanie webových stránok na obchodné alebo reklamné účely; správa programov pre pravidelných cestujúcich v leteckej doprave; plánovanie stretnutí (kancelárske práce); pripomínanie stretnutí (kancelárske práce); správa spotrebiteľských vernostných programov; písanie textov scénárov na reklamné účely.

36 - Úrazové poistenie; platenie splátok; aktuárske služby (poistno-matematické); prenájom nehnuteľností; sprostredkovanie* (maklérstvo); úverové agentúry; realitné kancelárie; sprostredkovanie nehnuteľností; kancelárie zaoberajúce sa inkasovaním pohľadávok; sprostredkovanie poistenia; colné deklarácie (finančné služby); poisťovníctvo; bankovníctvo; oceňovanie nehnuteľností; organizovanie dobročinných zbierok; zriaďovanie fondov; kapitálové investície; finančné záručné služby; zmenárenské služby; vydávanie cestovných šekov; klíring (bezhotovostné zúčtovávanie vzájomných pohľadávok a záväzkov); úschovné služby, úschova v bezpečnostných schránkach; or-

ganizovanie zbierok; pôžičky (finančné úvery); daňové odhady (služby); finančné odhady a oceňovanie (poisťovníctvo, bankovníctvo, nehnuteľnosti); faktoring; správcovstvo majetku (pre tretie osoby); financovanie (služby); finančné riadenie; správa nehnuteľností; správa nájomných domov; uzatváranie poisťiek proti požiaru; prenájom bytov; prenájom poľnohospodárskych fariem; zdravotné poistenie; poistenie v námornej doprave; bankové hypotéky; služby sporiteľní; finančný lízing; obchodovanie na burze s cennými papiermi; životné poistenie; ubytovacie kancelárie (prenájom bývania); finančné analýzy; oceňovanie starožitností; oceňovanie umeleckých diel; overovanie šekov; finančné poradenstvo; konzultačné služby v oblasti poisťovníctva; spracovanie platieb kreditnými kartami; spracovanie platieb debetnými kartami; elektronický prevod kapitálu; finančné informácie; informácie o poistení; oceňovanie šperkov; oceňovanie numizmatických zbierok; oceňovanie známkov; vydávanie cenných papierov; úschova cenností; kurzové záznamy na burze; vydávanie kreditných kariet; prenájom kancelárskych priestorov; služby v oblasti vyplácania dôchodkov; finančné sponzorstvo; bankové služby priamo k zákazníkom (homebanking); likvidácia podnikov (finančné služby); odhadovanie nákladov na opravu (finančné odhadovanie); záložné pôžičky; konzervatívne fondy (služby); sprostredkovanie na burze cenných papierov; poradenstvo v oblasti splácania dlhov; organizovanie financovania stavebných projektov; poskytovanie finančných informácií prostredníctvom webových stránok; finančné riadenie refundovaných platieb (pre tretie osoby); investovanie do fondov; sprostredkovanie obchodu s akciami a o bligáciami; poskytovanie zliav vo vybraných zariadeniach prostredníctvom členskej karty; finančné záruky.

38 - Rozhlasové vysielanie; posielanie správ; televízne vysielanie; posielanie telegramov; telegrafné služby; telegrafická komunikácia; telefonicke služby; telefónická komunikácia; telexové služby; vysielanie káblovej televízie; komunikácia mobilnými telefónmi; komunikácia prostredníctvom počítačových terminálov; prenos správ a obrazových informácií prostredníctvom počítačov; elektronická pošta; faxové prenasy; informácie v oblasti telekomunikácií; výzvy (rádiom, telefónom alebo inými elektronickými komunikačnými prostriedkami); prenájom prístrojov na prenos správ; komunikácia prostredníctvom optických sietí; prenájom telefónov; elektronické zobrazovacie tabule (telekomunikačné služby); telekonferenčné služby; poskytovanie používateľského prístupu do svetovej počítačovej siete; poskytovanie telekomunikačných kanálov na telenákupy; poskytovanie priestoru na diskusiu na internete; poskytovanie prístupu do databáz; hlasová odkazová služba; on line posielanie pohľadníc; prenos digitálnych súborov; bezdrôtové vysielanie; videokonferenčné služby; poskytovanie diskusných fór online; kontinuálny prenos dát (streaming); rádiová komunikácia; prenos videonahrávok na obdennú.

(540)

ZUNO

LESS BANK

(731) ZUNO BANK AG, Muthgasse 26, 1190 Vienna, AT;

(210) 95-2016

(220) 20.1.2016

10(511) 33

(511) 33 - Alkoholické nápoje okrem piva.

(540)



(591) biela, čierna, zelená, bordovo-červená (CMYK 27/100/100/27)

(731) DHN COMPANY s.r.o., Hviezdoslavova 503/8, 985 05 Kokava nad Rimavicou, SK;

(740) Tao Scorpi, s.r.o., Banská Bystrica, SK;

(210) 96-2016

(220) 21.1.2016

10(511) 16, 21, 29, 30, 32, 35, 39, 41, 43

(511) 16 - Papier; plagáty; reklamné tabule z papiera, kartónu alebo lepenky; albumy; obrazy; tlače (rytíny); knižné zarážky; noviny; periodiká; zoraďovače, šanóny (na voľné listy); podložky pod pivové poháre; listky; skicáre; útržkové bloky; brožúry; výšivkové vzory; pečate; pečatidlá; pečatné vosky; zošity; vzory na kopírovanie; typy, tlačové písmo; papier do záznamových zariadení; vyučovacie pomôcky okrem prístrojov a zariadení; kartotékové listky; hárky papiera; kartón, lepenka; tuby z kartónu; katalógy; modelovacie vosky okrem dentálnych; knihy; tlačiarenské typy (písmená a číslice); papierové kornúty; obaly (papiernický tovar); papierové obaly na mliečne výrobky; obťahy; grafické vzory (tlačoviny); obálky (papiernický tovar); baliaci papier; písacie potreby; fotografie (tlačoviny); pečiatky; knihárske textilie; zoznamy; figuríny z papierovej drviny; tlačivá (formuláre); šablóny (kancelárske potreby); grafické reprodukcie; grafické zobrazenia; pohľadnice; tlačoviny; podklady na tlačenie, nie textilné; tlačené publikácie; príručky; listový papier; stolové presťeranie z papiera; brožované knihy; svietivý papier; paragóny; papierové vreckovky; farbacie plátna do rozmnožovacích strojov; papierové brusy;

papierové obrusy; záložky do kníh; papierové pečate; piernický tovar; pergamenový papier; baliace plastové fólie; nákresy; portréty; papierové pásky a štítky na zaznamenávanie počítačových programov; prospekty; knihárske potreby; väzby na knihy; farbivé plátna do kopírovacích strojov; časopisy (periodiká); papierové pásky; papierové alebo plastové vrecká a tašky na balenie; papierové podložky na stôl (anglické prestieranie); poštové známky; lepiace pásky na kancelárske použitie alebo pre domácnosť; ročenky; kalendáre; samolepky pre domácnosť a na kancelárske použitie; papierové podbradníky; drevitá lepenka (piernický tovar); drevitý papier; lepenkové alebo papierové škatule; lepenkové alebo papierové obaly na fľaše; papierové podložky pod poháre; oznamenia (piernický tovar); plastové bublinové fólie (na balenie); papierové zástavy; fólie z regenerovanej celulózy na balenie; odličovacie papierové obrúsky; papierové servítky; papierové obrúsky (prestieranie); grafické znaky; pútače z papiera alebo lepenky; papierové utierky; etikety okrem textilných; viskózové fólie na balenie; vrecká do mikrovlnných rúr; paletizačné plastové fólie (prilnavé, natáhovacie); papierové alebo kartónové vývesné tabule; samolepky (piernický tovar); komiksy; kopírovací papier (piernický tovar); hudobné blahoželania (pohľadnice); obežníky; škrobové obalové materiály; parafínový papier; papier xuan (na čínsku kaligrafiu a čínske maľby); ozdobné papierové mašle; papierové alebo plastové absorbčné hárký alebo fólie na balenie potravín; papierové alebo plastové hárký alebo fólie regulujúce vlhkosť na balenie potravín; letáky; obálky na dokumenty (piernický tovar); ryžový papier.

21 - Termosky na jedlo; sklené ampulky (nádoby); košíky na chlieb pre domácnosť; súpravy kuchynského riadu; nádoby na maslo (maselníčky); poklpy na maslo; sklenené nádoby (domáce potreby); poháre, šálky, hrnčeky na pitie; tepelnoizolačné nádoby na nápoje (termosky); dózy na čaj; misy; fľaše; termosky; podnosy (tácne); karafy; držiaky na jedálne listky; kastróly; keramické výrobky pre domácnosť; handry na čistenie (kuchynské náradie); sklenené nádoby; miešače okrem elektrických pre domácnosť; kuchynské hrnce; naberačky; formy na prípravu jedál; kuchynské dosky na krájanie; koreničky; hrnčiarke výrobky; šľahače pre domácnosť okrem elektrických; panvice na vyprážanie; lisy na ovocie pre domácnosť, nie elektrické; formy na zákusky a koláče; čutory, cestovné fľaše; hrnce, hrnčeky; misy na zeleninu; líkérové súpravy; kuchynské naberačky; kuchynské mlynčeky, nie elektrické; potreby pre domácnosť; dosky na krájanie chleba; papierové tanier; cedidlá; války na cesto; lopatky na zákusky; papierové podnosy na použitie v domácnosti; keramické pekáče, panvice; porcelán; vázy; hrnčiar-sky tovar; vedierka na ľad; strúhadlá pre domácnosť; nádoby na použitie v domácnosti alebo v kuchyni; krúžky na obrúsky; šalátové misy; solnič-ky; jedálenské súpravy (riad); kuchynský riad na podávanie jedál; čajové súpravy (stolový riad); stojany na obrúsky; tanieriky pod šálky; polievkové misy; porcelánové, keramické, kameninové alebo sklenené sochy; cukorničky; ozdobné stolo-

vé misy; šálky; čajníky; kuchynský riad (okrem príborov); maľované sklené výrobky; hrnčeky; porcelánové, keramické, kameninové alebo sklenené umelecké predmety; tanier; bonboniéry (práz-dne); svietniky; kanvice (nie elektrické); porce-lánové, keramické, kameninové alebo sklenené busty; kávové súpravy (stolový riad); tanieriky pod fľaše (nie papierové, nie prestieranie); pod-nosy pre domácnosť; príklopy na jedlo; džbány; krčahy; kuchynské nádoby; kuchynský riad; pot-reby na prípravu jedál (nie elektrické); porcela-nové, keramické, kameninové alebo sklenené fi-guríny (sošky); kanvice na kávu (nie elektrické); kanvy; súpravy karáf na olej a ocot; formy na pe-čenie oblátok (nie elektrické); schránky na chlieb; paličky na jenie; koktailové tyčinky; vrecká na cukrovinky; formičky na vykrajovanie cesta (ku-chynské náradie); schránky na keksy; papierové alebo plastové poháre; sklené poháre; rajnice na pečenie, varenie (nie elektrické); izotermické vrecká; otočné podnosy (kuchynské náradie); škatuľky na desiatu; varechy; krájacie cesta; stierky (kuchynské náradie); lisy na cesnak (kuchynské náradie); jed-norazové tanier; slamky na pitie; podložky na pečenie; cestovné, turistické fľaše; svietniky (po-háriky); podložky pod horúce hrnce; kuchynské rukavice, chňapky; štetce na potieranie, pierka; podlievacie pipety (kuchynské náradie); formy na pečenie kukuričných placiek (tortíl) (kuchynské náradie).

29 - Bielkoviny na prípravu jedál; výťažky z rias na potravinárske použitie; želatína; pokrmové tuky; maslo; maslové krémy; džemy; mrazené ovocie; potravinárske oleje; smotana (mliečne výrobky); syry; kandizované ovocie; dusené ovocie; ovocné rôsoly; ovocná dreň; potravinárska želatína; mlieč-ne nápoje (s vysokým obsahom mlieka); srvátka; mliečne výrobky; margarín; marmelády; spraco-vané škrobinové ovocie; pektín na prípravu jedál; ovocné šaláty; konzumný loj; plátky sušeného ovocia; ovocie naložené v alkohole; šľahačka; ovoc-né chuťovky; mliečne koktaily; lecitín na prípra-vu jedál; mliečne fermenty na prípravu jedál; kompó-ty; arašidové mlieko na prípravu jedál; mandľové mlieko na prípravu jedál; ryžové mlieko (náhradka mlieka); ovocné aranžmány na priamu konzumá-ciu; kandizované orechy; ochutené orechy; spraco-vané lieskové orechy.

30 - Cukrovinky na zdobenie vianočných stromč-ekov; aromatické prípravky do potravín; koreniny; nekysnutý chlieb; sucháre; sušienky; keksy; su-šienky; cukríky; oblátky; sladké zemle; zákusky, koláče; prípravky z obilnín; žuvačky; čokoláda; marcipán; chuťové prísady; cukrovinky; pekár-ske a cukrárske výrobky; smotanové zmrzliny; palacinky; príchute do potravín (okrem éterických esencií a esenciálnych olejov); prírodné sladidlá; korenie; perníky, medovníky; múka; škrob (pot-raviny); droždie do cesta; fondán (cukrovinky); kek-sy; cukor; cukrárske aromatické prísady (okrem esenciálnych olejov); prášok do pečiva; cestá na koláče; prísady do zmrzlín (spojivá); glukóza na prípravu jedál; glutén (potraviny); krúpy (potra-viny); kvások; droždie; mandľové pusinky (jemné pečivo); chlieb; med; plnené koláče; pastilky (cuk-rovinky); jemné pečivárske výrobky; pečivo (rož-ky); zemiaková múčka (potraviny); pudinky; pra-linky; sladké drievko (cukrovinky); omáčky (chu-

ťové prísady); šerbety (zmrzlinové nápoje); torty; vanilkové príchute; zmrzlina; prášky na výrobu zmrzlin; potravinárske príchute okrem esenciálnych olejov; aromatické prísady do nápojov (okrem esenciálnych olejov); ovsené potraviny; tyčinky so sladkým drevkom (cukrovinky); kávové nápoje; kakaové nápoje; čokoládové nápoje; kávové náhradky; kandis (na povrch cukrovínok); obilninové vločky; sladové výťažky (potraviny); slad (potraviny); propolis; včelí kašička (požívatin); slané pečivo (kreker); anglický krém; ovocné želé (cukrovinky); müsli; ryžové koláče; jogurty mrazené (mrazené potraviny); ľadový čaj; čajové nápoje; quiches (slaný koláč); obilninové chuťovky; ryžové chuťovky; sóda bikarbóna na prípravu jedál; konzervované záhradné bylinky (chuťové prísady); jedlá z rezancov; polevy na koláče; čokoládové peny; penové zákusky (cukrovinky); ovocné omáčky; marinády; cestá na jedlá; kvety a listy rastlín (náhradky čaju); cestá na zákusky; čokoládové cukrárske ozdoby; cukrovinkové cukrárske ozdoby; orechy v čokoláde; mliečna ryžová kaša; mleté orechy; ryžové cesto na prípravu jedál.

32 - Nealkoholické ovocné výťažky; nealkoholické ovocné nápoje; svätkové nápoje; ovocné džúsy; sirupy na výrobu nápojov; mušty; limonády; zeleninové džúsy (nápoje); sirupy na výrobu limonád; sladina (výluh sladu); hroznový mušt (nekvášený); šerbety (nápoje); nealkoholické nápoje; mandľové mlieko (nápoj); nealkoholické aperitívy; nealkoholické koktaily; ovocné nektáre; izotonické nápoje; kvas (nealkoholický nápoj); medové nealkoholické nápoje; mixované ovocné alebo zeleninové nápoje; nealkoholické nápoje s aloou pravou; sójové nápoje, nie náhradky mlieka; ryžové nápoje, nie náhradky mlieka.

35 - Poskytovanie obchodných alebo podnikateľských informácií; lepenie plagátov; rozširovanie reklamných oznamov; predvádzanie tovaru; rozširovanie reklamných materiálov zákazníkom (letáky, prospekty, tlačoviny, vzorky); aktualizovanie reklamných materiálov; rozširovanie vzoriek tovaru; prieskum trhu; obchodný alebo podnikateľský prieskum; obchodný alebo podnikateľský výskum; prenájom reklamných materiálov; vydávanie reklamných textov; reklama; aranžovanie výkladov; reklamné agentúry; marketingový prieskum; organizovanie obchodných alebo reklamných výstav; prieskum verejnej mienky; nábor zamestnancov; prenájom reklamných plôch; podpora predaja (pre tretie osoby); spracovanie textov; zbieranie údajov do počítačových databáz; zoraďovanie údajov v počítačových databázach; online reklama na počítačovej komunikačnej sieti; vyhľadávanie informácií v počítačových súboroch (pre tretie osoby); prenájom predajných automatov; zásielkové reklamné služby; organizovanie obchodných alebo reklamných veľtrhov; zásobovacie služby pre tretie osoby (nákup tovarov a služieb pre iné podniky); prezentácia výrobkov v komunikačných médiách pre maloobchod; obchodné informácie a rady spotrebiteľom; administratívne spracovanie obchodných objednávok; subdodávateľské služby (obchodné služby); fakturácie; písanie reklamných textov; grafická úprava tlačovín na reklamné účely; vyhľadávanie sponzorov; tvorba reklamných filmov; marketing; te-

lemarketingové služby; prenájom predajných stánkov; poskytovanie obchodných alebo podnikateľských kontaktných informácií; optimalizácia internetových vyhľadávačov na podporu predaja; optimalizácia obchodovania na webových stránkach; platené reklamné služby typu „klikni sem“; obchodné sprostredkovateľské služby; vyjednávanie a uzatváranie obchodných transakcií pre tretie osoby; poskytovanie obchodných informácií prostredníctvom webových stránok; online poskytovanie obchodného priestoru pre nákupcov a predajcov tovarov a služieb; navrhovanie reklamných materiálov; indexovanie webových stránok na obchodné alebo reklamné účely; správa spotrebiteľských vernostných programov; písanie textov scenárov na reklamné účely; veľkoobchodné a maloobchodné služby s tovarmi uvedenými v triede 30 tohto zoznamu; obchodné sprostredkovanie služieb uvedených v triede 39, 41 a 43 tohto zoznamu.

39 - Dovozy, doprava; doručovanie balíkov; balenie tovarov; doručovanie tovarov; skladovanie tovarov (úschova); prenájom chladiarenských zariadení; sprostredkovanie dopravy; doručovacie služby (správy alebo tovar); informácie o skladovaní; informácie o m ožnostiach dopravy; distribúcia tovarov na dobierku; prenájom mrazničiek.

41 - Korešpondenčné vzdelávacie kurzy; organizovanie vedomostných alebo zábavných súťaží; prenájom dekorácií na predstavenia; vydávanie textov (okrem reklamných); vyučovanie; vzdelávanie; školenia; organizovanie a vedenie konferencií; organizovanie a vedenie kongresov; organizovanie kultúrnych alebo vzdelávacích výstav; služby poskytované prázdninovými tábormi (zábava); organizovanie živých vystúpení; plánovanie a organizovanie večierkov; praktický výcvik (ukážky); organizovanie a vedenie seminárov; organizovanie a vedenie sympózií; organizovanie a vedenie tvorivých dielní (výučba); organizovanie predstavení (manažérske služby); fotografické reportáže; fotografovanie; písanie textov; koučovanie (školenie); odborné preškoľovanie; online poskytovanie videozáznamov (bez možnosti kopírovania); individuálne vyučovanie; organizovanie a vedenie vzdelávacích fór s osobnou účasťou.

43 - Ubytovacie kancelárie (hotely, penzióny); dodávanie hotových jedál a nápojov na objednávku (katering); kaviarne; samoobslužné jedálne; závodné jedálne; penzióny; hotelierske služby; reštaurácie (stravovacie) služby; samoobslužné reštaurácie; rýchle občerstvenie (snackbary); bary (služby); prenájom prenosných stavieb; motely (služby); požičiavanie stoličiek, stolov, obrusov a nápojového skla; požičiavanie prístrojov na prípravu jedál; prenájom automatov na pitnú vodu; ozdobné vyrezávanie ovocia a zeleniny; služby cukrární a pekární.

(540)

Tortia

(591) RGB 237, 26, 116; CMYK 0, 98, 25, 0; ružová

(731) sweeten, s.r.o., Pri vinohradoch 253, 831 06 Bratislava, SK;

(210) 98-2016
(220) 21.1.2016
10(511) 35, 39
(511) 35 - Reklama.
39 - Doprava.
(540)



(591) biela, sivá
(731) Národná diaľničná spoločnosť, a. s., Mlynské Nivy 45, 821 09 Bratislava, SK;
(740) Nedzbalová Lucia, JUDr., Holčikovce, SK;

(210) 99-2016
(220) 21.1.2016
10(511) 35, 39
(511) 35 - Reklama.
39 - Doprava.
(540)



(591) oranžová, biela, sivá
(731) Národná diaľničná spoločnosť, a. s., Mlynské Nivy 45, 821 09 Bratislava, SK;
(740) Nedzbalová Lucia, JUDr., Holčikovce, SK;

(210) 100-2016
(220) 21.1.2016
10(511) 35, 39
(511) 35 - Reklama.
39 - Doprava.
(540)



(591) oranžová, biela
(731) Národná diaľničná spoločnosť, a. s., Mlynské Nivy 45, 821 09 Bratislava, SK;
(740) Nedzbalová Lucia, JUDr., Holčikovce, SK;

(210) 106-2016
(220) 21.1.2016
10(511) 29
(511) 29 - Mlieko; mliečne výrobky; syry; smotana (mliečne výrobky); jogurty.
(540)



(591) biela, zelená, modrá
(731) HASTIA FOOD, s.r.o., Obchodná 39, 811 06 Bratislava, SK;

(210) 111-2016
(220) 22.1.2016
10(511) 12
(511) 12 - Pneumatikové plášte; pneumatiky; automobilové pneumatiky.
(540)



(591) čierna, biela, zelená, modrá
(731) Point S Slovakia s.r.o., Ulica biskupa Kondého 4577/18, 929 01 Dunajská Streda, SK;
(740) Sidó Gejza, JUDr., Dunajská Streda, SK;

(210) 112-2016
(220) 19.1.2016
10(511) 3, 5, 35
(511) 3 - Prípravky z aloy pravej na kozmetické použitie; gél z aloy pravej na kozmetické použitie; kozmetické krémy; balzamy (nie na lekárske použitie); kozmetické prípravky; kozmetické prípravky na starostlivosť o pleť; kozmetické prípravky na obnovu pleti; kozmetické prípravky na regeneráciu pleti; hydratačné prípravky proti starnutiu pleti; mlieka po opaľovaní; lotion po opaľovaní; krémy po opaľovaní; hydratačné prostriedky po opaľovaní; gély po opaľovaní (kozmetické prípravky); oleje po opaľovaní (kozmetické prípravky); ochranné prípravky na opaľovanie; kozmetické prípravky na opaľovanie; masážne gély (nie na lekárske použitie); vazelína na kozmetické použitie; pomády na kozmetické použitie; toaletné prípravky;

odličovacie prípravky; čistiace prípravky; čistiace oleje; čistiace toaletné mlieka; umývacie prípravky na osobnú hygienu; mydlá; mydielka; dezinfekčné mydlá; dezodoračné mydlá; medicínálne mydlá; mydlá proti poteniu; mydlá proti poteniu nôh; mandľové mydlo; mandľové mlieko na kozmetické použitie; mandľový olej; bergamotový olej; jazmínový olej; levanduľový olej; ružový olej; citrónové esenciálne oleje; esenciálne oleje z cédrového dreva; mäťové výťažky (esenciálne oleje); cedrátové esenciálne oleje; aromatické látky (esenciálne oleje); mäta na voňavkárské použitie; esenciálne oleje; parfumérske oleje; oleje na kozmetické použitie; oleje na toaletné použitie; kozmetické pleťové vody; kozmetické prípravky do kúpeľa; soli do kúpeľa nie na lekárske použitie; skrášľovacie masky (kozmetické prípravky); kolínske vody; levanduľová voda; parfumovaná voda; parfumy; parfumérske výrobky; výťažky z kvetov (parfuméria); základné zložky kvetinových parfumov; toaletné vody; éterické esencie; dezodoranty (parfuméria); adstringentné prípravky na kozmetické použitie; depilačné prípravky; depilačný vosk; epilačné prípravky; prípravky na holenie; vody po holení; šampóny; suché šampóny; vlasové kondicionéry; vlasové vody; prípravky na vyrovnávanie vlasov; prípravky na ošetrovanie nechto; púder (kozmetika); antiperspiranty (kozmetické výrobky); kozmetické prípravky na zoštíhlenie; obrúsky napustené pleťovými vodami; obrúsky napustené odličovacími prípravkami; lesky na pery.

5 - Prípravky z aloy pravej na farmaceutické použitie; gél z aloy pravej na lekárske použitie; balzamy na lekárske použitie; farmaceutické prípravky; farmaceutické prípravky starostlivosti o pokožku; prípravky na ošetrovanie popálenín; masť na slnečné popáleniny; masť proti omrzlinám na farmaceutické použitie; prípravky na omrzliny; liečivé krémy po opaľovaní; chladiace krémy na lekárske použitie; opaľovacie prípravky na farmaceutické použitie; prípravky na liečbu akné; antiseptické prípravky; prípravky na otlaky; masť na farmaceutické použitie; masť na lekárske použitie; tekuté masť (linimenty); oleje na lekárske použitie; tuky na lekárske použitie; vazelína na lekárske použitie; liečivé rastliny; liečivé korene; tinktúry (farmaceutické prípravky); tinktúry na lekárske použitie; séra; roztoky na farmaceutické použitie; vonné soli; soli na lekárske použitie; želatína na lekárske použitie; lubrikačné gély; enzýmy na lekárske použitie; prípravky do kúpeľa na lekárske použitie; liečivé kúpeľové soli; minerálne vody na lekárske použitie; morská voda do kúpeľa na lekárske použitie; terapeutické prípravky do kúpeľa; obklady (teplé zábaly); dezinfekčné prípravky na hygienické použitie; fungicidy; liečivá posilňujúce nervovú sústavu; prípravky proti bolesti hlavy; farmaceutické prípravky proti lupinám; medicínálne prípravky na podporu rastu vlasov; výrobky slúžiacie na starostlivosť o ústnu dutinu na lekárske použitie; prípravky na intímnu hygienu na lekárske použitie; vankúšiky na otlaky (náplasti); prípravky proti hemoroidom; octany na farmaceutické použitie; kyseliny na farmaceutické použitie; protiparazitické prípravky; tyčinky na liečbu bradavíc; náplasti na kurie oká; liečivá na kurie oká; hojivé hubky;

prípravky proti poteniu; eukalyptus na farmaceutické použitie; eukalyptol na farmaceutické použitie; alkoholy na lekárske použitie; bielkovinové prípravky na lekárske použitie; étery na farmaceutické použitie; estery na farmaceutické použitie; mentol na farmaceutické použitie; medovkova voda na farmaceutické použitie; guajakol na farmaceutické použitie; sulfonamidy (liečivá); oxid horečnatý (magnézia) na farmaceutické použitie; kôry na farmaceutické použitie; jódová tinktúra; jojobová pasta; mandľové mlieko na farmaceutické použitie; liečivé cukríky; liečivé čaje; sirupy na farmaceutické použitie; vitamínové prípravky; lieky pre ľudskú medicínu; hygienické výrobky na lekárske použitie.

35 - Maloobchodné a veľkoobchodné služby s kozmetickými krémami a s inými prípravkami na starostlivosť o pleť s obsahom aloy pravej a s ostatnými tovarmi uvedenými v triedach 3 a 5 tohto zoznamu; kancelárie zaoberajúce sa dovozom a vývozom; obchodné sprostredkovateľské služby; analýzy nákladov; obchodné odhady; služby porovnávaní cien; obchodná správa licencií výrobkov a služieb (pre tretie osoby); zásobovacie služby pre tretie osoby (nákup tovarov a služieb pre iné podniky); podpora predaja (pre tretie osoby); rozširovanie reklamných materiálov zákazníkom (letáky, prospekty, tlačoviny, vzorky); vzťahy s verejnosťou (public relations); reklama; rozširovanie reklamných oznamov; on line reklama na počítačovej komunikačnej sieti; prenájom reklamného času v komunikačných médiách; grafická úprava tlačovín na reklamné účely; vydávanie reklamných textov; zásielkové reklamné služby; platené reklamné služby typu „klikni sem“; marketing; telemarketingové služby; obchodný alebo podnikateľský prieskum; predvádzanie tovaru; organizovanie obchodných alebo reklamných výstav; organizovanie obchodných alebo reklamných veľtrhov; prezentácia výrobkov v komunikačných médiách pre maloobchod; lepenie plagátov; prenájom reklamných plôch; prenájom reklamných materiálov; rozhlasová reklama; televízna reklama; tvorba reklamných filmov; vyhľadávanie informácií v počítačových súboroch (pre tretie osoby); obchodné informácie a rady spotrebiteľom; odborné obchodné alebo podnikateľské poradenstvo; správa počítačových súborov; administratívne spracovanie obchodných objednávok; zbieranie údajov do počítačových databáz; zoraďovanie údajov v počítačových databázach; obchodné alebo podnikateľské informácie; aranžovanie výkladov; prenájom predajných stánkov; poskytovanie rád a informácií o uvedených službách prostredníctvom komunikačných médií, elektronickej pošty, SMS správ, počítačových sietí a internetu alebo verbálne.

(540)



(731) H.M.L. Group, spol. s r.o., Lietavská 15/1, 851 06 Bratislava - Petržalka, SK;

(740) Porubčan Róbert, Ing., Ivanka pri Dunaji, SK;

(210) 114-2016

(220) 19.1.2016

10(511) 5, 11, 18, 21, 28, 31, 35, 38

(511) 5 - Zverolekárske prípravky; prípravky na ničenie škodcov; protiparazitické prípravky; repelenty pre psov; protiparazitické obojky pre zvieratá; prípravky na umývanie zvierat.

11 - Prístroje na filtrovanie a čistenie vody v akváriách; ohrievače do akvárií; svietidlá do akvárií.

18 - Kožené vódzky; úpony na upevnenie sediel; konské chomúty; prikrývky na kone; náhubky; zvieracie obojky; kožené remene (sedlárske výrobky); strmeňové remene; biče; nákolenníky pre kone; oblečenie pre zvieratá; postroje pre zvieratá; ohlávky; opraty; jazdecké sedlá; podložky pod jazdecké sedlá; strmene; kovanie na konské postroje; podkovy na konské kopytá.

21 - Napájadlá; kefy na zvieratá; krúžky na vtáky; vaničky pre vtáky; česadlá na zvieratá; vtáacie klietky, voliéry; korytá na kŕmenie zvierat; hrebene na zvieratá; podkladky (umelé vajcia); klietky pre zvieratá chované v domácnosti; toaletné nádoby pre zvieratá chované v domácnosti; odpadové nádoby pre zvieratá chované v domácnosti; bytové akváriá; poklopy na bytové akváriá; bytové teráriá (viváriá).

28 - Hračky pre zvieratá chované v domácnosti.

31 - Živé zvieratá; krmivo pre zvieratá; násadové vajcia (na liahnutie); prípravky na výkrm zvierat; posilňujúce prípravky pre zvieratá; podstielky pre zvieratá; sépiové kosti pre vtákov; jedlé predmety na žuvanie pre zvieratá; nápoje pre zvieratá chované v domácnosti.

35 - Rozširovanie reklamných oznamov; predvádzanie tovaru; rozširovanie reklamných materiálov zákazníkom (letáky, prospekty, tlačoviny, vzorky); aktualizovanie reklamných materiálov; rozširovanie vzoriek tovarov; vydávanie reklamných textov; reklama; rozhlasová reklama; televízna reklama; správa počítačových súborov; organizovanie obchodných alebo reklamných výstav; podpora predaja (pre tretie osoby); zásielkové reklamné služby; zbieranie údajov do počítačových databáz; organizovanie obchodných alebo reklamných veľtrhov; on line reklama na počítačovej komunikačnej sieti; zásobovacie služby pre tretie osoby (nákup tovarov a služieb pre iné podniky); vyhľadávanie informácií v počítačových súboroch (pre tretie osoby); prenájom reklamného času v komunikačných médiách; prezentácia výrobkov v komunikačných médiách pre maloobchod; obchodné informácie a rady spotrebiteľom; administratívne spracovanie obchodných objednávok; fakturácie; grafická úprava tlačovín na reklamné účely; tvorba reklamných filmov; marketing; telemarketingové služby; maloobchodné alebo veľkoobchodné služby s farmaceutickými, zverolekárske a zdravotníckymi prípravkami a s lekárske potrebami; optimalizácia internetových vyhľadávačov; optimalizácia obchodovania na webových stránkach; platené reklamné služby typu „klikni sem“; obchodné sprostredkovateľské služby; aktualizácia a údržba údajov v počítačových databázach; poskytovanie obchodných informácií prostredníctvom webových stránok; on line poskytovanie obchodného priestoru pre nákupcov a predajcov tovarov a služieb; navrhovanie reklamných materiálov; prenájom billboardov.

38 - Poskytovanie priestoru na diskusiu na internete; poskytovanie prístupu do databáz; poskytovanie diskusných fór online.

(540)

(731) Mošat Adam, Mgr., M. Curie Sklodowskej 1545/4, 851 04 Bratislava 55, SK;

(210) 115-2016

(220) 22.1.2016

10(511) 29, 31

(511) 29 - Rybie plátky (filé); potravinárske výrobky z ryby; ryby s výnimkou živých.

31 - Živé ryby.

(540)*Mega zdravý, mega chutný*

(591) modrá (PANTONE 306 C, PANTONE 7687 C)

(731) AGRO RYBIA FARMA, s.r.o., Štrajková 1, 972 51 Handlová, SK;

(210) 117-2016

(220) 25.1.2016

10(511) 32

(511) 32 - Pivo; minerálne vody (nápoje); sytené vody; stolyové vody; limonády; nealkoholické nápoje; nealkoholické ovocné nápoje; ovocné džúsy; ovocné nektáre; sirupy na výrobu nápojov; prípravky na výrobu nápojov.

(540)

(591) tmavomodrá, sivomodrá, svetlomodrá, strieborná, biela, červená

- (731) Slovenské pramene a žriedla, a.s., Budiš, 038 23 Dubové, SK;
 (740) G. Lehnert, k.s., Bratislava, SK;

(210) 118-2016
 (220) 25.1.2016

10(511) 32

- (511) 32 - Pivo; minerálne vody (nápoje); sýtené vody; stolové vody; limonády; nealkoholické nápoje; nealkoholické ovocné nápoje; ovocné džúsy; ovocné nektáre; sirupy na výrobu nápojov; prípravky na výrobu nápojov.

(540) Gemerka Magnézium + Vápnik

- (731) Slovenské pramene a žriedla, a.s., Budiš, 038 23 Dubové, SK;
 (740) G. Lehnert, k.s., Bratislava, SK;

(210) 120-2016
 (220) 25.1.2016

10(511) 32

- (511) 32 - Nealkoholické energetické nápoje; izotonické nápoje; nealkoholické nápoje; nealkoholické ovocné výťažky; nealkoholické ovocné nápoje; ovocné džúsy; sirupy na výrobu nápojov; sirupy na výrobu limonád; nealkoholické koktaily.

(540)



- (591) čierna, hnedá, biela, zlatá, sivá-chróm
 (731) Wikings s.r.o., Veľké Lovce 448, 941 42 Veľké Lovce, SK;

(210) 121-2016
 (220) 25.1.2016

10(511) 5

- (511) 5 - Medicinálne prípravky a substancie; veterinárne prípravky a substancie; farmaceutické prípravky a substancie; liečivá; liečivé prípravky; chemické prípravky na lekárske použitie; chemické prípravky na farmaceutické použitie; fungicidy; insekticidy; dezinfekčné prípravky na hygienické použitie; lieky v podobe baktericídnych prípravkov; posilňujúce prípravky (toniká); diétne látky na lekárske použitie; výživové doplnky.

(540) SNIP

- (731) MEDOCHEMIE LTD., Constantinoupoleos Str., P.O.Box 51409, CY-3505 Limassol, CY;
 (740) Ružička Csekes s.r.o., Bratislava, SK;

(210) 125-2016
 (220) 25.1.2016

10(511) 1, 9, 16, 19, 25, 26, 35, 37, 41, 42

- (511) 1 - Chemické prípravky na čistenie komínov; prípravky na úsporu palív.

9 - Ochranné azbestové rukavice; ochranné azbestové odevy (proti ohňu); ochranné prilby; dýchacie masky, nie na umelé dýchanie; prístroje na reguláciu vykurovacích pecí; tvárové štíty (ochranné pracovné prostriedky); elektrické meracie zariadenia; zachytávače iskier; ochranné rukavice; prístroje na rozbor plynov; protipožiarne ochranné odevy; manometre (tlakomery); nahraté počítačové programy; merače tlaku (tlakomery); magnetické identifikačné karty; počítačový softvér (nahraté počítačové programy); elektronické publikácie (sťahovateľné); počítačové programy; počítačové softvérové aplikácie (sťahovateľné).

16 - Pečiatky (s adresnými údajmi); plagáty; reklamné tabule z papiera, kartónu alebo lepenky; spisové obaly (papiernický tovar); skicáre; útržkové bloky; brožúry; poznámkové zošity; obálky (papiernický tovar); fotografie (tlačoviny); pečiatky; tlačivá (formuláre); tlačené publikácie; príručky; brožované knihy; prospekty; časopisy (periodiká); ročenky; kalendáre; pútače z papiera alebo lepenky; papierové alebo kartónové vývesné tabule; samolepky (papiernický tovar); obežníky; letáky.

19 - Reklamné stĺpy (nekovové).

25 - Opasky (časti odevov); odevy; oblečenie; konfekcia (odevy); kostýmy, obleky; kravaty.

26 - Pracky na opasky; odznaky na odevy, nie z drahého kovu.

35 - Pomoc pri riadení obchodnej činnosti; poskytovanie obchodných alebo podnikateľských informácií; on line reklama na počítačovej komunikačnej sieti; obchodné informácie a rady spotrebiteľom; marketing; poskytovanie obchodných informácií prostredníctvom webových stránok.

37 - Čistenie a opravy kotlov; inštalácie a opravy vykurovacích zariadení; čistenie komínov.

41 - Akadémie (vzdelávanie); korešpondenčné vzdelávacie kurzy; vydávanie textov (okrem reklamných); vyučovanie; vzdelávanie; školenia; vydávanie kníh; skúšanie, preskúšavanie (pedagogická činnosť); praktický výcvik (ukážky); organizovanie a vedenie seminárov; organizovanie a vedenie sympózií; online vydávanie elektronických kníh a časopisov; online poskytovanie elektronických publikácií (bez možnosti kopírovania); koučovanie (školenie); odborné preškolenie; školské služby (vzdelávanie); individuálne vyučovanie; organizovanie a vedenie vzdelávacích fór s osobnou účasťou.

42 - Skúšky materiálov; hosťovanie na počítačových stránkach (webových stránkach).

(540)



(731) KOMORA KOMINÁROV SLOVENSKA, Mostná 29, 949 01 Nitra, SK;

(210) 127-2016

(220) 26.1.2016

10(511) 32

(511) 32 - Pivo; minerálne vody (nápoje); sýtené vody; stolové vody; limonády; nealkoholické nápoje; nealkoholické ovocné nápoje; ovocné džúsy; ovocné nektáre; sirupy na výrobu nápojov; prípravky na výrobu nápojov.

(540)



(591) tmavomodrá, sivomodrá, svetlomodrá, strieborná, biela, červená

(731) Slovenské pramene a žriedla, a.s., Budiš, 038 23 Dubové, SK;

(740) G. Lehnert, k.s., Bratislava, SK;

(210) 133-2016

(220) 27.1.2016

10(511) 18, 25, 28

(511) 18 - Tašky na nosenie detí; šatky na nosenie dojčiat; vaky na nosenie dojčiat; tašky.

25 - Obuv; svetre; odevy; oblečenie; oblečenie pre bábätká; rukávniky; vrecká na odevy; podbradníky, nie papierové; ponča.

28 - Lopty na hranie; kocky (hra); bábky; bábiky; mäkké hračky.

(540)



(591) čierna, zelená

(731) Bakičová Zuzana, Mgr., Spojová 8, 974 04 Banská Bystrica, SK;

(210) 134-2016

(220) 27.1.2016

10(511) 18, 25, 28

(511) 18 - Tašky na nosenie detí; šatky na nosenie dojčiat; vaky na nosenie dojčiat; tašky.

25 - Obuv; svetre; odevy; oblečenie; oblečenie pre bábätká; rukávniky; vrecká na odevy; podbradníky, nie papierové; ponča.

28 - Lopty na hranie; kocky (hra); bábky; bábiky; mäkké hračky.

(540) Zumbucca

(731) Bakičová Zuzana, Mgr., Spojová 8, 974 04 Banská Bystrica, SK;

(210) 148-2016

(220) 28.1.2016

10(511) 29, 31, 32

(511) 29 - Konzervované, mrazené, sušené a varené ovocie a zelenina.

31 - Obilniny a poľnohospodárske, záhradnícke a lesnícke výrobky; čerstvé ovocie a zelenina; rastliny a živé kvety.

32 - Minerálne a sýtené vody a iné nealkoholické nápoje; ovocné nápoje a ovocné džúsy; sirupy a iné prípravky na výrobu nápojov.

(540) Veselá paradajka

(731) GreenCoop družstvo, Ontopa 960, 946 12 Zlatná na Ostrove, SK;

(740) SOUKENÍK - ŠTRPKA, s.r.o., Bratislava, SK;

(210) 167-2016

(220) 1.2.2016

10(511) 9, 16, 35, 38, 41

(511) 9 - Audiovizuálne prijímače; diapozitívy (fotografia); diapojektory; magnetické disky; optické kompaktné disky; exponované filmy; kreslené filmy; gramofóny; magnetofóny; magnetické nosiče údajov; optické disky; optické nosiče údajov; pásky na záznam zvuku; počítačové programy sťahovateľné; premietacie prístroje; pružné disky; elektronické publikácie (sťahovateľné); videokazety; videopásky; videokamery; vysielacie (telekomunikácie); televízne prijímače; nosiče zvukových nahrávok; zvukové nahrávacie zariadenia.

16 - Albumy; blahoprajné pohľadnice; časopisy (periodiká); fotografie (tlačoviny); grafiky; grafické zobrazenia; kalendáre; katalógy; knihy; komiksy; noviny; obežníky; periodiká; plagáty; tlačené publikácie grafické reprodukcie ročenky; tlačivá (formuláre).

35 - Reklamné agentúry; grafická úprava tlačovín na reklamné účely; komerčné informačné kancelárie; prezentácia výrobkov v komunikačných médiách pre maloobchod; podpora predaja (pre tretie osoby); prenájom reklamného času v komunikačných médiách; prenájom reklamných materiálov; vzťahy s verejnosťou (public relations); reklama; on line reklama na počítačovej komunikačnej sieti; reklamné agentúry; prenájom reklamných plôch; zásielkové reklamné služby; rozhlasová reklama; rozširovanie reklamných oznamov; rozširovanie reklamných materiálov zákazníkom (letáky, prospekty, tlačoviny, vzorky); spracovanie textov; televízna reklama; vydávanie reklamných textov;

zbieranie údajov do počítačových databáz; zoraďovanie údajov v počítačových databázach; aktualizácia a údržba údajov v počítačových databázach.

38 - Poskytovanie telekomunikačných kanálov na telenákupy; prenos signálu prostredníctvom satelitu; vysielanie káblovej televízie; televízne vysielanie; tlačové kancelárie; rozhlasové vysielanie; poskytovanie prístupu do databáz; poskytovanie priestoru na diskusiu na internete; kontinuálny prenos dát (streaming); prenos digitálnych súborov.

41 - Elektronická edičná činnosť v malom (DTP služby); produkcia filmov (nie reklamných); nahrávanie videopások; organizovanie vedomostných alebo zábavných súťaží; organizovanie súťaží krásy; organizovanie živých vystúpení; prenájom osvetľovacích prístrojov do divadelných sál a televíznych štúdií; tvorba rozhlasových a televíznych programov; televízna zábava; nahrávanie videopások; on line vydávanie elektronických kníh a časopisov; on line poskytovanie elektronických publikácií (bez možnosti kopírovania); zábava; rozhlasová zábava; požičiavanie kinematografických filmov; požičiavanie zvukových nahrávok; nahrávacie štúdiá (služby); požičiavanie videopások; postsynchronizácia, dabing; titulkovanie; strihanie videopások; reportérske služby; organizovanie a vedenie koncertov; on line poskytovanie videozáznamov (bez možnosti kopírovania).

(540) Dovidenia stará mama!

(731) MAC TV s.r.o., Brečtanová 1, 831 01 Bratislava, SK;

(740) Advokátska kancelária Bugala-Đurček s.r.o., Bratislava, SK;

(210) 187-2016

(220) 3.2.2016

10(511) 3

(511) 3 - Mydlá; voňavkárské výrobky; éterické esencie; kozmetické prípravky na starostlivosť o pleť a telo; skrášľovacie kozmetické prípravky.

(540) OONA

(731) Strategy Consulting s.r.o., Židovská 19, 811 01 Bratislava, SK;

(210) 194-2016

(220) 2.2.2016

10(511) 30, 35, 43

(511) 30 - Aromatické prípravky do potravín; sušienky, keksy; obľátky; kakao; káva; zákusky, koláče; prípravky z obilnín; čokoláda; marcipán; chuťové prísady; cukrovinky; cukrárske výrobky; stužovače šľahačky; zmrzliny; palacinky; príchute do potravín (okrem éterických esencií a esenciálnych olejov); prírodné sladidlá; perníky, medovníky; fondán (cukrovinky); cukrárske aromatické prísady (okrem esenciálnych olejov); cestá na koláče; mliečne čokoládové nápoje; cukrárenská máta; cukor; med; plnené koláče; jemné pečivárske výrobky; pralinky; torty; vanilkové príchute; vanilín (vanilková náhradka); droždie do cesta; mandľové cukrovinky; arašidové cukrovinky; ovocné želé (cukrovinky); ryžové koláče; polevy na koláče; čokoládové peny; penové zákusky (cukrovinky); cestá na zákusky; čokoládové cukrárske ozdoby; cukrovinkové cukrárske ozdoby.

35 - Maloobchodné a veľkoobchodné služby s tovarmi uvedenými v triede 30 tohto zoznamu; maloobchodné a veľkoobchodné služby s tovarmi uvedenými v triede 30 tohto zoznamu prostredníctvom internetu; obchodné sprostredkovateľské služby s tovarmi uvedenými v triede 30 tohto zoznamu; obchodné sprostredkovateľské služby s tovarmi uvedenými v triede 30 tohto zoznamu prostredníctvom internetu; marketing.

43 - Dodávanie hotových jedál a nápojov na objednávku (katering).

(540)



(591) tmavoružová, čierna

(731) Progressa s.r.o., Banská 1120/4, 915 01 Nové Mesto nad Váhom, SK;

(740) BELEŠČÁK & PARTNERS, s.r.o., Piešťany, SK;

(210) 195-2016

(220) 4.2.2016

10(511) 3, 14, 25

(511) 3 - Voňavkárské výrobky, esenciálne oleje, kozmetické prípravky, vlasové vody.

14 - Drahé kovy a ich zliatiny; šperky, klenotnícke výrobky, drahé kamene; hodinárske výrobky a chronometre.

25 - Odevy, obuv a pokrývky hlavy.

(540) KUBO MALINA

(731) KUBO MALINA International s.r.o., Za kaštieľom 1328/6, 053 11 Smežany, SK;

(210) 239-2016

(220) 9.2.2016

10(511) 30, 32, 33, 35, 41

(511) 30 - Káva, čaj, kakao a kávové náhradky; ryža; tapioka a ságo; múka a obilninové výrobky; zmrzliny; cukor, med, melasový sirup; droždie, prášky do pečiva; soľ; horčica; ocot, omáčky (chuťové prísady); koreniny; konzumný ľad.

32 - Pivo; minerálne a sýtené vody a iné nealkoholické nápoje; ovocné nápoje a ovocné džúsy; sirupy a iné prípravky na výrobu nápojov.

33 - Alkoholické nápoje (okrem piva).

35 - Reklama; obchodný manažment; obchodná administratíva; kancelárske práce.

41 - Výchova; vzdelávanie; zábava; športová a kultúrna činnosť.

(540)



(731) MonVin Ex Im, s.r.o., Na vrátkach 15, 841 01 Bratislava, SK;

(740) MCGA legal, s. r. o., Bratislava, SK;

(210) 261-2016

(220) 12.2.2016

10(511) 35, 41, 44

(511) 35 - Rozširovanie reklamných materiálov zákazníkom (letáky, prospekty, tlačoviny, vzorky); reklama; marketing; maloobchodné alebo veľkoobchodné služby s farmaceutickými, zverolekárskymi a zdravotníckymi prípravkami a s lekárskymi potrebami.

41 - Telesná výchova; fitnes kluby (zdravotné a kondičné cvičenia); organizovanie a vedenie seminárov; kurzy telesného cvičenia.

44 - Zdravotné strediská (služby); zdravotnícka starostlivosť; masáže; lekárske služby; fyzioterapia; terapeutické služby; alternatívna medicína; zdravotné poradenstvo.

(540)



(591) čierna, biela, modrá

(731) Ondrejkovič Miroslav, Rostovská 7097/22, 831 06 Bratislava, SK;

(210) 262-2016

(220) 12.2.2016

10(511) 35, 36, 39

(511) 35 - Kancelárie zaoberajúce sa dovozom a vývozom; reklama; prenájom reklamných plôch; online reklama na počítačovej komunikačnej sieti; marketing.

36 - Prenájom nehnuteľností; prenájom kancelárskych priestorov.

39 - Automobilová doprava; kamiónová nákladná doprava; dovoz, doprava; balenie tovarov; vykladanie nákladov; doručovanie tovarov; skladovanie tovarov (úschova); parkovanie automobilov (služby); skladovanie; uskladňovanie; prenájom skladísk; prenájom miest na parkovanie; prenájom vozidiel; doprava nábytku; doprava, preprava; expedičné služby; sťahovanie; sprostredkovanie nákladnej dopravy; sprostredkovanie dopravy; doručovacie služby (správy alebo tovar); informácie

o skladovaní; informácie o možnostiach dopravy; rezervácie dopravy; rezervácie dopravy; doručovacie služby; logistické služby v doprave.

(540)



(591) čierna, modrá, v troch intenzitách, sivá, prípadne strieborná metalická

(731) Ondrejkovič Miroslav, Rostovská 7097/22, 831 06 Bratislava, SK;

(210) 5022-2016

(220) 20.1.2016

10(511) 30

(511) 30 - Cukrovinky; čokoláda; sušienky; keksy; sušienky, keksy pokryté čokoládou; lístkové cesto; obľátky; zmesi čokolád; koláče; torty.

(540)



(591) hnedá, biela, oranžová, červená, žltá

(731) ETI GIDA SANAYI VE TICARET ANONIM SIRKETI, Organize Sanayi Bolgesi 11 Cadde, Eskisehir, TR;

(740) Zivko Mijatovic and Partners s.r.o., Bratislava, SK;

(210) 5024-2016

(220) 22.1.2016

10(511) 35, 41

(511) 35 - Poskytovanie obchodných alebo podnikateľských informácií; rozširovanie reklamných materiálov zákazníkom (letáky, prospekty, tlačoviny, vzorky); aktualizovanie reklamných materiálov; rozširovanie vzoriek tovarov; prieskum trhu; reklama; vzťahy s verejnosťou (public relations); reklamné agentúry; marketingový prieskum; organizovanie obchodných alebo reklamných výstav; prieskum verejnej mienky; podpora predaja (pre tretie osoby); obchodný manažment pre športovcov; marketing.

41 - Zábava; organizovanie vedomostných alebo zábavných súťaží; telesná výchova; poskytovanie zariadení na oddych a rekreáciu; vyučovanie; vzdelávanie; školenia; poskytovanie športovísk; výchovno-zábavné klubové služby; organizovanie a vedenie konferencií; organizovanie a vedenie kongresov; organizovanie kultúrnych alebo vzdelávacích výstav; poskytovanie golfových ihrísk; organizovanie živých vystúpení; organizovanie športových súťaží; plánovanie a organizovanie večierkov; informácie o možnostiach rekreácie; požičiavanie športového výstroja (okrem dopravných prostriedkov); organizovanie a vedenie seminárov; tábory na športové sústreďenia; organizovanie a vedenie sympózií; organizovanie predstavení (manažérske služby); prenájom športových plôch.

(540) DDKK

- (731) Pačesa Patrik, Ružová dolina 16008/25, 821 09 Bratislava, SK;
 (740) ADVOKÁTSKA KANCELÁRIA DVORECKÝ & BOHUNICKÝ s.r.o., Bratislava, SK;

(210) 5025-2016

(220) 22.1.2016

10(511) 35, 41

- (511) 35 - Poskytovanie obchodných alebo podnikateľských informácií; rozširovanie reklamných materiálov zákazníkom (letáky, prospekty, tlačoviny, vzorky); aktualizovanie reklamných materiálov; rozširovanie vzoriek tovarov; prieskum trhu; reklama; vzťahy s verejnosťou (public relations); reklamné agentúry; marketingový prieskum; organizovanie obchodných alebo reklamných výstav; prieskum verejnej mienky; podpora predaja (pre tretie osoby); obchodný manažment pre športovcov; marketing.

41 - Zábava; organizovanie vedomostných alebo zábavných súťaží; telesná výchova; poskytovanie zariadení na oddych a rekreáciu; vyučovanie; vzdelávanie; školenia; poskytovanie športovísk; výchovno-zábavné klubové služby; organizovanie a vedenie konferencií; organizovanie a vedenie kongresov; organizovanie kultúrnych alebo vzdelávacích výstav; poskytovanie golfových ihrísk; organizovanie živých vystúpení; organizovanie športových súťaží; plánovanie a organizovanie večierkov; informácie o možnostiach rekreácie; požíčanie športového výstroja (okrem dopravných prostriedkov); organizovanie a vedenie seminárov; tábory na športové sústredenia; organizovanie a vedenie sympózií; organizovanie predstavení (manažérske služby); prenájom športových plôch.

(540) DDKK golf

- (731) Pačesa Patrik, Ružová dolina 16008/25, 821 09 Bratislava, SK;
 (740) ADVOKÁTSKA KANCELÁRIA DVORECKÝ & BOHUNICKÝ s.r.o., Bratislava, SK;

(210) 5028-2016

(220) 22.1.2016

10(511) 5

- (511) 5 - Farmaceutické prípravky na liečbu centrálneho nervového systému.

(540) ABELLIN

- (731) BELUPO - Lijekovi i kozmetika d. d., Danica 5, 48000 Koprivnica, HR;
 (740) Holoubková Mária, Ing., Bratislava, SK;

(210) 5029-2016

(220) 22.1.2016

10(511) 5

- (511) 5 - Farmaceutické prípravky na dermatologické použitie.

(540) AMOFIN

- (731) BELUPO - Lijekovi i kozmetika d. d., Danica 5, 48000 Koprivnica, HR;
 (740) Holoubková Mária, Ing., Bratislava, SK;

(210) 5037-2016

(220) 28.1.2016

10(511) 33

- (511) 33 - Perlivé višňové víno.
(540)



- (591) čierna, zlatá, sivá, smotanovo biela
 (731) Vinárske závody Topoľčianky, s.r.o., Cintorínska 31, 951 93 Topoľčianky, SK;
 (740) JUDr. Miroslav Budaj, advokát, Bratislava, SK;

(210) 5039-2016

(220) 29.1.2016

10(511) 30, 35, 43

- (511) 30 - Káva; čaj; kakao; čokoláda; cukrovinky; kávové náhradky; ryža; tapioka a ságo; múka a obilninové výrobky; chlieb, pekárské a cukrárske výrobky; zmrzlina; cukor, med, melasový sirup; droždie; prášky do pečiva; soľ; horčica; ocot; omáčky (chuťové prísady); koreniny; konzumný ľad.
 35 - Maloobchodné a veľkoobchodné služby s cukríkmi, s cukrovinkami, s čokoládou, s kávou, s čajom, s kakaom, s kakaovými a čokoládovými nápojmi, s nealkoholickými nápojmi, s minerálnymi a sytenými vodami, s ovocnými džúsmi, so sirupmi a inými prípravkami na výrobu nápojov, s alkoholickými nápojmi, s trvanlivým slaným a sladkým pečivom, s pekárskymi a cukrárskymi výrobkami, so sterilizovanými, sušenými a konzervovanými mäsovými výrobkami, s údenými mäsovými výrobkami, s konzervovanými, sterilizovanými a vákuovo balenými rybami, so sušeným, zaváraným a inak konzervovaným ovocím a zeleninou, so suchými plodmi rôznych orechov, so syrmami, s potravinárskymi olejmi a tukom, s mliekom a mliečnymi výrobkami, so zmrzlínami, s medom, s koreninami, s omáčkami (chuťovými prísadami), s horčicou, s octom, s darčekovými košmi s tovarmi uvedenými v triede 35 tohto zoznamu; reklama; podpora predaja (pre tretie osoby); obchodné sprostredkovateľské služby s tovarmi uvedenými v triede 35 tohto zoznamu na reklamné účely; organizovanie ochutnávok a predvádzanie tovaru na reklamné účely a podporu predaja; vydávanie reklamných textov; rozširovanie reklamných materiálov; rozširovanie vzoriek tovarov; aranžovanie výkladov; prieskum trhu; odborné obchodné poradenstvo.
 43 - Reštauračné (stravovacie) služby; bary (služby); kaviarne; cukrárne; bufety (rýchle občerstvenie).

(540)



(591) červená

(731) Higher s.r.o., Rovniankova 12, 851 02 Bratislava, SK;

(210) 5045-2016

(220) 4.2.2016

10(511) 5

(511) 5 - Farmaceutické prípravky na liečbu centrálneho nervového systému.

(540) **PREBEL**

(731) BELUPO - Lijekovi i kozmetika d. d., Danica 5, 48000 Koprivnica, HR;

(740) Holoubková Mária, Ing., Bratislava, SK;

(210) 5046-2016

(220) 5.2.2016

10(511) 9, 16, 35, 38, 41, 42, 45

(511) 9 - Elektrické cievky; urýchľovače častíc; odrazové sklička na oblečenie na zabránenie dopravným nehodám; osobné ochranné prostriedky proti nehodám; ochranné odevy proti úrazom, proti rádioaktívnej kontaminácii a p rotipožiarne ochranné odevy; elektrické batérie do automobilov; akumulátorové nádoby; skrine akumulátorov; hustomery elektrolytu batérií; hydrometre, vodomery; platne akumulátorov; výstražné píšťalky; zvukové signálne zariadenia; akustické vedenia; gramofónové platne; hovorové rúry (lodné); aktinometre; sčítavacie stroje; aerometre; zväčšovacie prístroje (fotografia); elektrodynamické prístroje na diaľkové ovládanie železničných výhybiek; magnety; elektromagnetické cievky; prístroje na rozbor vzduchu; alarmy; liehomery; alidády; prístroje na rozbor potravín; elektrické zariadenia na diaľkové zapalovanie; batérie do svetidiel; výškomery; ochranné azbestové rukavice; ochranné azbestové odevy (proti ohňu); ampérmetre; zosilňovače; zosilňovacie elektrónky; anemometre, vetromery; kalibračné krúžky; hasiace prístroje; anódy; anódové batérie; antény; okuliare proti oslepeniu svetlom; clony proti oslepeniu svetlom; odrušovače (elektrotechnika); transformátory (elektrotechnika); apertometre (optika); stroje na počítanie a triedenie peniaze; skriňové rozvádzače (elektrotechnika); geodetické nástroje; vymeriavacie reťaze (geodetické nástroje); astrofotografické objektívy; elektrónky so žeravou katódou; audiovizuálne vyučovacie prístroje; hudobné mincové automaty; mincové mechanizmy; žetónové mechanizmy; meradlá; komparátory; požiarne hlásiče; automatické hlásiče nízkeho tlaku v automobilových pneumatikách; špeciálne ochranné letecké kombinézy; elektrické signalizačné zvončeky; prúty pre prútikárov, virgule; záchranné člny; váhy; meteorologické balóny; demagnetizačné zariadenia na magnetické pásky; magnetofóny; magnetické pásky; barometre; stroje na váženie; mosťové váhy; požiarne palice; nabíjacie agregáty

elektrických batérií; betatróny (urýchľovače elektrónov); lístkové automaty; reproduktorové skrinky; slnečné clony (optika); koncovky (elektrotechnika); tlakomery na ventily; galvanometre; tlačidlá zvončekov; odbočnice, odbočné krabice (elektrotechnika); gramofónové prenosky; vodováhy; kancelárske stroje na dierne štítky; plášte elektrických káblov; rámčeky na diapozitívy; kruhové logaritmické pravítka; logaritmické pravítka; počítacie stroje; posuvné meradlá; rozmerové mierky, šablóny; planografické prístroje; kinematografické kamery; kapilárne rúrky; nosiče zvukových nahrávok; ochranné prilby; dýchacie masky (nie na umelé dýchanie); zväčškové kukly; reťazky na okuliare; prístroje na reguláciu tepla; tmavé komory (fotografia); prístroje na reguláciu vykurovacích pecí; elektricky vyhrievané ponožky; stojany alebo regály na sušenie fotografií; zariadenia na strihanie kinematografických záznamov; integrované tlačené obvody; blikavé svetlá (svetelné signály); signalizačné (návestné) zvonce; kazety na mikroskopové sklička; elektrické kolektory; elektrické zariadenia na diaľkové ovládanie priemyselných operácií; rozvodné skrine, spínacie skrine (elektrotechnika); komutátory; národné kompas; okuláre; tkáčske lupy; krokomery; počítadlá; metronómy; elektrické kondenzátory; elektrické vodiče; elektroinštalčné rúrky; spínače; konektory (elektrotechnika); spojovacie skrinky (elektrotechnika); telefónne ústredne; elektrické kontakty; zariadenia na kontrolu frankovania; elektrické regulačné prístroje; elektrické monitorovacie prístroje; tachometre dopravných prostriedkov; elektrické meniče; fotokopírovacie stroje (fotografické, elektrostatické alebo termické); šnúrky na okuliare; krivule, retorty; laboratórne stojany; korekčné šošovky (optika); objektívy (optika); kozmografické nástroje; potápačské kombinézy; komutačné elektrické prístroje; vypínače; obmedzovače (elektrotechnika); elektrické zásuvky; prúdové usmerňovače; redukcie (elektrotechnika); krajčírske metre; laboratórne misky; prístroje na meranie hrúbky kože; cyklotróny; detektory falošných mincí; spúšte uzáverok (fotografia); hustomery; kreslené filmy; laboratórne podnosy; detektory kovov na priemyselné alebo vojenské použitie; sonary (ultrazvukové lokátory); detektory; uzávierky (fotografia); akustické membrány; prístroje na rámovanie diapozitívov; fotoaparáty; diapozitívy (fotografia); premietacie prístroje na diapozitívy; diaľkomery; diktafóny; difrakčné zariadenia (mikroskopia); reproduktory, amplióny; elektrické ističe; gramofóny; mikroskop; zariadenia na zaznamenávanie vzdialenosti; telemetre, optické diaľkomery; rozvodné panely (elektrina); rozvodné pulty (elektrina); kružidlá; mierky; meracie prístroje; dynamometre; ukazovatele hladiny vody; záchranné a požiarne rebriky; fotoblesky; telefónne slúchadlá; fluorescenčné obrazovky; premietacie plochy, plátina; tvárové štíty (ochranné pracovné prostriedky); zobrazovacie dosky (fotografia); odkvapkávacie misky na fotografické použitie; indikátory strát elektrickej energie; elektrické meracie zariadenia; elektrické káble; rozvodové systémy elektrického vedenia; riadiace panely (elektrotechnika); galvanické články; spojky elektrického vedenia; elektrické spojky; elektrické svorky; elektrické relé;

elektrolyzéry; vysielacie elektronických signálov; telekomunikačné vysielacie; prístroje na čistenie gramofónových platní; pásky na záznam zvuku; tachografy vozidiel; cievky (fotografia); mechanické značky; epidiascopy; skúmavky; váhy; termostaty; ergometre; nástroje a stroje na skúšanie materiálov; ovoskopy; meradlá; ukazovatele hladiny benzínu; zachytávače iskier; špeciálne puzdrá na fotografické prístroje a nástroje; skúšobné prístroje (nie na lekárske použitie); refraktometre; expozimetre; fakturovacie stroje; laboratórne fermentačné prístroje; bezpečnostné zariadenia pre železničnú dopravu; elektrické drôty; magnetické drôty; závažia olovníc; olovnice; ochranné siete proti nehodám; záchranné siete; záchranné plachty; strihačky filmov; filtre na dýchacie masky; fotografické filtre; nabíjačky batérii; vysokofrekvenčné prístroje; frekventometry; poistky; rádiá; kryštálové detektory; galvanické články; ochranné rukavice; potápačské rukavice; ochranné rukavice proti rtg. lúčom na priemyselné použitie; prístroje na rozbor plynov; plynomery (meracie prístroje); geodetické prístroje a nástroje; výtyčky, nivelačné laty (geodetické nástroje); prístroje na sušenie fotografií (sušičky); prístroje na leštenie fotografií (leštičky); pravítka (meracie nástroje); sklené odmerky; rastre na výrobu šošoviek; mriežky elektrických akumulátorov; protipožiarne ochranné odevy; ohňovzdorné ochranné odevy; audiovizuálne prijímače; heliografické prístroje; hologramy; vlhkomery; značkovacie vlákna na elektrické drôty; identifikačné puzdrá na elektrické drôty; záchranné prístroje a zariadenia; dýzy požiarických hadíc; požiarické autá; požiarické čerpadlá; sklonometry; svahometry; taxametre; indikátory množstva; vakuometre; rýchlomery, tachometre; indukty (elektrotechnika); kotvy (indukty) (elektrotechnika); zariadenia na spracovanie údajov; zrkadlá na kontrolovanie práce; prístroje na vnútornú komunikáciu; nosiče tmavých platní (fotografia); invertory (elektrotechnika); ionizačné prístroje (nie na ionizáciu vzduchu alebo vody); dverové priezory; značkovače (pomôcky na šitie); špeciálny laboratórny nábytok; laktodenzimetre, mliekomery; laktometry; lampy do tmavých komôr (fotografia); optické lampy; diaprojektory; laterna magika (prístroje); signalizačné návestné lampáše; lasery (nie na lekárske použitie); šošovky (optika); váhy na váženie listov; logy (prístroje na meranie plavebnej rýchlosti lodí); sondážne laná; zväčšovacie sklá (optika); svetelné tabule; neónové reklamy; okuliare; nástroje s okulármi; nivelačné prístroje; okuliarové šošovky; výrobky očnej optiky; manometre (tlakomery); periskopy; ochranné masky; matematické pomôcky; mincové mechanizmy na televízne prijímače; megafóny; počítačové pamäte; tesárske pravítka; ortuťové libely; rýchlomery (fotografia); presné meracie prístroje; nástroje na meranie; meteorologické prístroje; metre (meracie nástroje); mikrometrické skrutky do optických prístrojov; mikrofóny; mikrotómy; automatické časové spínače (nie hodinárske); zrkadlá (optika); dýchacie prístroje na plávanie pod vodou; plavebné prístroje a nástroje; námorné signalizačné zariadenia; navigačné nástroje; rámy na okuliare; elektrické batérie (články); elektrické akumulátory; vodováhy, libely; nivelačné nástroje; optické

hranoly; pozorovacie nástroje; oktanty; ohmmetre; vlnometry; optické prístroje a nástroje; optické sklo; počítače; nahraté počítačové programy; oscilografy; zariadenia na prelievanie kyslíka; ozonizátory; mikrometre; svetelné alebo mechanické signalizačné panely; prepäťové poistky;bleskozvody; parkovacie hodiny; astronomické prístroje a nástroje; prístroje na meranie hrúbky pokožky; acidimetre; prístroje a nástroje na váženie; salinometre (prístroje na meranie obsahu soli vo vode, pôde); fotografické misky; statívy na fotoaparáty; fotografické hľadáčky; fotometre; fototelegrafické prístroje; fyzikálne prístroje a nástroje; automatické ovládacie zariadenia vozidiel; cvikre; pipety; meračské stoly (geodetické pomôcky); planimetre; tampóny do uší pre potápačov; zvončeky (poplašné zariadenia); závažia; polarimetre; rádiatelefonne zariadenia; rádiatelegrafické zariadenia; merače tlaku (tlakomery); ukazovatele tlaku; premietacie prístroje; protikorózne katódové prístroje; chrániče zubov; pyrometre; radary; autorádiá; rádiologické zariadenia na priemyselné použitie; uhloomy (meracie nástroje); prístroje a zariadenia na produkciu röntgenových lúčov (nie na lekárske použitie); röntgenové žiariče (nie na lekárske použitie); ochranné zariadenia proti röntgenovým lúčom (nie na lekárske použitie); telefónne prístroje; refraktory; röntgenové prístroje (nie na lekárske použitie); spektroskopy; elektrické odpory; teplomy (nie na lekárske použitie); respirátory na filtráciu vzduchu; dýchacie prístroje (nie na umelé dýchanie); reostaty; minciere (váhy); svetelné alebo mechanické návestidlá; sacharimetre (cukromery); sondy na vedecké použitie; satelity na vedecké použitie; membrány do vedeckých prístrojov; vyučovacie prístroje; indukčné cievky; svorky (elektrotechnika); elektrické zámky; sextanty; signalizačné píšťalky; výstražné trojuholníky do vozidiel; elektrodynamické zariadenia na diaľkové ovládanie návestidiel; simulátory vedenia a riadenia dopravných prostriedkov; sirény; zariadenia na prenos zvuku; zvukové nahrávacie zariadenia; zvukové prehrávacie zariadenia, prehrávače; sondážne zariadenia a stroje; sondážne plomby; sonometre; spektrografy; sférometre; stereoskopy; stereoskopické zariadenia; gramofónové ihly; sulfímetre; ďalekopisy; tachometre; závitníkové kalibre; telegrafy (prístroje); televízne prijímače; telegrafné drôty; diaľkové ovládače; stožiare bezdrôtových antén; čítacie zariadenia (pre účinkujúcich); telefónne mikrofóny; diaľkové prerušovače; ďalekohľady; teleskopy; indikátory teploty; prístroje na zaznamenávanie času; teodolity; termostaty do vozidiel; digitálne počítačové (totalizátory); otáčkomery; regulátory otáčok gramofónov; vysielacie (telekomunikácie); presné váhy; stolárske pomôcky na rysovanie; elektrónky (rádiotechnika); urinometre; variometry; verniere (pomocné posuvné meradlá); videopásky; viskozimetre; elektrické zariadenia proti krádežiam; regulátory napätia do vozidiel; hlasovacie zariadenia; voltmetre; zariadenia na výmenu gramofónových ihliel; destilačné laboratórne prístroje; poistkový drôt z kovových zliatin; antikatódy; píšťalky na psov; zameriavacie ďalekohľady na strelné zbrane; zabezpečovacie zariadenia proti odcudzeniu; nástroje na určovanie azimutu; svetelné bójy, majáky;

držiačky elektrických objímok; exponované filmy; svetelné alebo mechanické dopravné značky; záchranné bóje; signalizačné bóje; bzúčiaky; buzoly; hmlové signály (nie výbušné); registračné pokladnice; rádiologické obrazovky na priemyselné použitie; magnetické identifikačné karty; fotovoltické články; denzitometre; magnetické disky; pružné disky; pásy na čistenie nahrávacích hláv; videorekordéry; počítačové klávesnice; integrované obvody; polovodiče; čipy (mikroprocesorové doštičky); katódy; záchranné vesty; záchranné pásy; chemické prístroje a nástroje; exponované kinematografické filmy; materiály na elektrické vedenie (drôty, káble); kontaktné šošovky; puzdrá na kontaktné šošovky; inkubátory na kultúry baktérií; solárne články; izolovaný medený drôt; elektrické výbojky (nie osvetľovacie); fotografické clony; destilačné prístroje na vedecké použitie; dozimetrické prístroje; dozimetre; elektrické dverové zvončeky; puzdrá na okuliare; laboratórne pece, piecky; optické vlákna; telefónne drôty; exponované röntgenové filmy; filtre UV lúčov (fotografovanie); ozvučnice ampliónov; trojnožky na fotoaparáty; čítačky čiarových kódov; nepriestrelné vesty; značkovacie bóje; doštičky na integrované obvody; laboratórne chromatografické prístroje; chronografy (prístroje na zaznamenávanie časových údajov); audiovizuálne kompaktné disky; optické kompaktné disky; počítačové operačné programy (nahraté); periférne zariadenia počítačov; počítačový softvér (nahraté počítačové programy); optické kondenzory; akustické spriahadlá; spojovacie prvky (vybavenie zariadení na spracovanie údajov); dekompresné komory; digitálne súradnicové zapisovače; potápačské masky; elektronické perá (vizuálne zobrazovacie zariadenia); kódované magnetické karty; faxy; požiarnické člny; počítačové rozhrania; počítačové meniče diskov; nákolenníky pre robotníkov; elektrické regulátory svetla; magnetické nosiče údajov; magnetické kodéry; magnetické páskové jednotky (informatika); mikroprocesory; modemy; monitory (počítačový hardvér); monitorovacie počítačové programy; myši (periférne zariadenia počítačov); optické čítacie zariadenia; optické nosiče údajov; optické disky; počítačové tlačiarne; procesory (centrálne procesorové jednotky); čítacie zariadenia (zariadenia na spracovanie údajov); bezpečnostné pásy (nie na sedadlá vozidiel, nie športový výstroj); skenery (zariadenia na spracovanie údajov); detektory dymu; tranzistory (elektronika); röntgenové snímky (nie na lekárske použitie); spojovacie objímky na elektrické káble; guľôčkové počítačové; elektronické diáre; telefónne záznamníky; videokamery; kazetové prehrávače; prehrávače kompaktných diskov; diagnostické prístroje (nie na lekárske použitie); diskové mechaniky počítačov; elektricky ovládané koľajnice na upevnenie bodových svetiel, svetlometov; elektronické vreckové slovníky; elektronické zabezpečovacie prívesky na tovary; ohňovzdorné obaly; žiarovky do zábleskových prístrojov; karty s integrovanými obvodmi (pamäťové alebo mikroprocesorové); odmerné lyžice; notebooky (prenosné počítače); elektronické informačné tabule; vreckové kalkulačky; ochranná obuv proti úrazom, proti ožiareniu a proti ohňu; rozstrekovacie požiarnické zariadenia; motorové

štartovacie káble; snečné okuliare; dochádzkové hodiny; videokazety; kazety na videohry; videodispleje; videotelefony; okuliare na športovanie; nosové štipce pre plavcov a potápačov; ochranné prilby na športovanie; elektronické publikácie (sťahovateľné); počítačové programy (sťahovateľné); navigačné prístroje vozidiel (palubné počítače); dekoratívne magnety; bezdrôtové telefóny; podložky pod myš; prenosné osobné stereoprehrávače; opierky zápästia na prácu s počítačom; koxiálne káble; káble s optickými vláknami; kryty na elektrické zásuvky; prístroje na výskum morského dna; elektrifikované ohrady; počítačové hry (softvér); slúchadlá; predradníky na osvetľovacie prístroje; rádiové pejdžre; satelitné navigačné prístroje; selenoidné ventily (elektromagnetické prepínače); ochranné zariadenia proti prepätiu; prenosné krátkovlnné vysielajúce; indikátory smeru vetra (veterné rukávy); elektronické svetelné ukazovadlá (vyučovacie pomôcky); figuríny na resuscitáciu (učebná pomôcka); regulátory osvetlenia scény; kuchynské časovače (presýpacie hodiny); čipy s kódom DNA; DVD prehrávače; bankomaty; dopravné signalizačné zariadenia (semafory); handsfree (slúchadlá so zabudovaným mikrofónom na telefonovanie bez držania telefónu); azbestové požiarnické ochranné zásteny; jazdecké prilby; špeciálne laboratórne odevy; identifikačné magnetické náramky; transpondéry (telekomunikačné družice na prenos rádiových signálov); sťahovateľné zvonenia do mobilných telefónov; sťahovateľné hudobné súbory; sťahovateľné obrazové súbory; figuríny na nárazové skúšky; laboratórne odstredivky; dosky plošných spojov; USB kľúče; zariadenia globálneho polohového systému (GPS); prenosné multimediálne prehrávače; šnúrky na mobilné telefóny; elektroluminiscenčné diódy (LED diódy); triódy; transformátory na zvýšenie napätia; prenosné počítače; požiarnické hadice; tašky na notebooky; obaly na notebooky; digitálne fotorámiky; Petriho misky; Pitotove trubice; stroboskopy; dopravné kužele; nalepovacie teplomery (nie na lekárske použitie); počítačové softvérové aplikácie (sťahovateľné); čítačky elektronických kníh; smartfóny; náplne do tlačiarň a kopírovacích strojov (prázdné); audiovizuálne prístroje na monitorovanie bábätiak; videoprístroje na monitorovanie bábätiak; clony proti bočným svetlu na objektívy fotoaparátov; tablety (prenosné počítače); kódované karty na odomýkanie dverí; 3D okuliare; pamäťové karty zariadení na videohry; nepriestrelné odevy; akcelerometre; elektrické adaptéry; záchranné kabínky pre prípad prírodných katastrof; počítačový hardvér; solárne panely na výrobu elektrickej energie; mobilné telefóny; delostrelecké teleskopické zameriavače; digitálne tabule; zariadenia na sledovanie fyzickej aktivity nosené na tele; nabíjačky na elektronické cigarety; inteligentné náramky (meracie prístroje); kryty na smartfóny; puzdrá na smartfóny; tyče na fotografie „selfie“; kalorimetre; prietokomery; reflexné vesty; elektronické obojky na výcvik zvierat; ovládače k počítačom (džojstíky), nie na počítačové hry; inteligentné okuliare; inteligentné hodinky; zariadenia na hasenie požiarov; ochranné fólie na obrazovky počítačov; chrániče zubov na športovanie; chrániče hlavy na športovanie.

16 - Oceľové písmená; oceľové pierka; dávkovače lepiacej pásky (kancelárske potreby); pečiatky (s adresnými údajmi); strojčeky na tlačenie adresy; papier; plagáty; reklamné tabule z papiera, kartónu alebo lepenky; frankovacie stroje na kancelárske použitie; kancelárske štipce; spony na perá; zošivačky (kancelárske potreby); albumy; obrazy; tlače (rytiny); pásky (prstence) na cigary; orezávacie strojčeky na ceruzky (elektrické aj neelektrické); knižné zarážky; zoraďovače, šanóny pre maliarov; vodové farby (akvarely); architektonické modely; spisové obaly (papiernický tovar); bridlicové tabuľky; bridlice (na kreslenie); strieborný papier; modelovacia hlina; aritmetické tabuľky; rytiny; umelecké litografie; obrazy (maľby) zarámované alebo nezarámované; ceruzky; noviny; periodiká; atlasy; zoraďovače, šanóny (na voľné listy); gumené pásky na kancelárske použitie; podložky pod pivové poháre; lístky; biologické vzorky na mikroskopické pozorovanie (učebné pomôcky); tlačiarenské štočky; skicáre; útržkové bloky; cievky s páskami do písacích strojov; držiaky na písacie potreby; brožúry; výšivkové vzory; pripínáčky; navlhčovacie hubky (kancelárske potreby); maliarske štetce; pijavý papier; pečate; pečatidlá; napustené pečiatkovicie podušky; pečatné vosky; kancelárske pečiatkové stroje; materiály na pečatanie; zošity; zásuvky na rozdeľovanie a počítanie mincí; vzory na kopírovanie; priesvitný papier (pauzovací); pauzovacie plátno; náprstky na ochranu pred zranením; typy, tlačové písmo; kopírovací uhl'ový papier; papier do záznamových zariadení; poznámkové zošity; uholníky, príložníky; mapy; vyučovacie pomôcky okrem prístrojov a zariadení; kartotékové lístky; hárkypapiera; kartón, lepenka; lepenkové škatule na klobúky; dierovacie karty do žakárových strojov; tuby z kartónu; katalógy; kovové príchytky na kartotéčné lístky; spevníky; ružence; sádzacie rámy (polygrafia); obaly na doklady; maliarske stojany; číslice (tlačiarenské typy); tuš; chromolitografy (polygrafia); chromolitografy (polygrafia); modelovacie vosky okrem dentálnych; zoraďovače (kancelárske potreby); kancelárske dierkovače; toaletný papier; knihy; rysovacie kružidlá; tlačiarenské typy (písmená a číslice); písmená (tlačiarenské typy); tlačiarenské ručné sádzadlá; zásuvky na spisy; papierové kornúty; korekčné laky (kancelárske potreby); korekčné tuše (litografia); tuhy do ceruziek (náplne); histologické rezy (učebné pomôcky); rysovacie krividlá; obaly (papiernický tovar); krieda na písanie; litografická krieda; krajčíriska krieda; držiaky na kriedu; násady na ceruzky; mechanické ceruzky; papierové obaly na mliečne výrobky; kancelárske štipce; valce do písacích strojov; obtlačky; grafické vzory (tlačoviny); mramorovacie hrebene (pomôcky pre výtvarníkov); rysovacie dosky; rysovacie potreby; rysovacie nástroje; diagramy; obálky (papiernický tovar); kopírovacie zariadenia; leptané štočky; baliaci papier; hroty pier; písacie stroje (elektrické aj neelektrické); puzdrá na perá, perečníky; hroty písacích pier zo zlata; pomôcky na vymazávanie; písacie potreby; emblémy (papierové pečate); šablóny na vymazávanie; gumy na gumovanie; papier do elektrokardiografov; dierovačky (kancelárske potreby); atramenty; farbivacie pásky; kalamáre; obálkovacie stroje do kance-

lárií; fotografie (tlačoviny); pijaky; pečiatky; knihárske textilie; rysovacie súpravy; účtovné knihy; zoznamy; figuríny z papierovej drviny; filtračný papier; filtračné materiály (papier); tlačivá (formuláre); kancelárske potreby okrem nábytku; uhoľ na umelecké kreslenie; šablóny (kancelárske potreby); tlačiarenské sadzobnice; galvanotypy (polygrafia); geografické mapy; zemské glóbusy; mištičky na vodové farby; grafické reprodukcie; grafické zobrazenia; škrabky na kancelárske použitie; rytecké dosky; hektografy; časové rozvrhy (tlačoviny); navlhčovadlá (kancelárske potreby); pohľadnice; tlačoviny; ručné etiketovacie prístroje; podklady na tlačenie, nie textilné; prenosné tlačiarňičky (kancelárske potreby); tlačené publikácie; príručky; listový papier; ťažidlo na papieri; kopírovacie ihly na rysovanie alebo kreslenie; rysovacie perá; stolové prestieranie z papiera; litografie; litografické dosky; brožované knihy; svietivý papier; papierová drvina; paragóny; značkovacia krieda; modelovacie plastové hmoty; modelovacie plastové hmoty; modelovacie pasty; papierové vreckovky; farbivacie plátna do rozmnožovacích strojov; papierové obrusy; školské tabule; kancelárske sponky; paginovačky; olejotlače; záložky do kníh; papierové pečate; palety pre maliarov; pantografy (rysovacie potreby); papiernický tovar; pergamenový papier; pastelky; krajčírské strihy; puzdrá na šablóny; maliarske valčeky pre domácnosť; maliarske plátna; škatule s farbami (školské pomôcky); baliace plastové fólie; zariadenia na paspartovanie fotografií; stojany na fotografie; zinkografické štočky; nákresy; dosky na spisy; plniace perá; šablóny na kreslenie a maľovanie; rozmnožovacie blany; portréty; papierové ozdobné kvetináče; rozmnožovacie stroje a prístroje; papierové pásky a štítky na zaznamenávanie počítačových programov; prospekty; papier na rádiogramy; rysovacie pravítka; tlačové reglety; knihárske potreby; väzby na knihy; knihárske plátno; knihárske nite; farbivacie plátna do kopírovacích strojov; perá (kancelárske potreby); časopisy (periodiká); papierové pásky; pásky do písacích strojov; papierové alebo plastové vrecká a tašky na balenie; podušky na pečiatky; školské potreby (papiernický tovar); záložky do kníh; blahoprajné pohľadnice; mastenec (krajčíriska krieda); guľôčky do guľôčkových pier; papierové podložky na stôl (anglické prestieranie); podložky na písanie; klávesy písacích strojov; stojany na pečiatky; puzdrá na pečiatky; poštové známky; stojany na pečiatky; priesvitky (papiernický tovar); etiketovacie kliešte; glutín (kancelárske lepidlo alebo lepidlo pre domácnosť); lepidlá na kancelárske použitie alebo pre domácnosť; lepiace pásky na kancelárske použitie alebo pre domácnosť; adresné štítky do adresovacích strojov; ročenky; kalendáre; škrobové lepidlá pre domácnosť a na kancelárske použitie; štetce; samolepky pre domácnosť a na kancelárske použitie; gumičky (kancelárske potreby); papierové podbradníky; drevitá lepenka (papiernický tovar); drevitý papier; lepenkové alebo papierové škatule; stojany na perá a ceruzky; lepenkové alebo papierové obaly na fľaše; papierové podložky pod poháre; oznámenia (papiernický tovar); plastové bublinové fólie (na balenie); papierové zástavy; skartovačky (kancelárske pot-

reby); fólie z regenerovanej celulózy na balenie; skrine na spisy (kancelárske potreby); lepidlá na kancelárske použitie alebo pre domácnosť; nože na papier (kancelárske potreby); papierové alebo plastové vrecká na odpadky; strúhadlá na ceruzky (elektrické aj neelektrické); odličovacie papierové obrúsky; papierové servítky; papierové obrúsky (prestieranie); uholníky na rysovanie; príložníky na rysovanie; násadky na perá; písacie súpravy (papiernický tovar); kalamáre; obaly na súpravy písacích potrieb; grafické znaky; lepenkové alebo papierové obaly na fľaše; pútače z papiera alebo lepenky; papierové utierky; papierové utierky na tvár; etikety okrem textilných; rydlá (rycie ihly); viskózne fólie na balenie; lepiace gummy na kancelárske použitie alebo pre domácnosť; pogumované plátno pre papiernictvo; vyzina (želatína) na kancelárske použitie a pre domácnosť; vrecká do mikrovlnných rúr; papierové filtre na kávu; paletizačné plastové fólie (prilnavé, natáhovacie); pásky do počítačových tlačiarň; papierové alebo kartónové vývesné tabule; samolepky (papiernický tovar); knihárske stroje a prístroje (kancelárske potreby); komiksy; kopírovací papier (papiernický tovar); puzdrá na šekové knižky; atramentové tyčinky; kamenné kalamáre (nádobky na atrament); hudobné blahoželaná (pohľadnice); obežníky; škrobové obalové materiály; parafínový papier; puzdrá na pasy; kaligrafické štetce; písacie nástroje; papier do skriň (parfumovaný alebo neparfumovaný); prístroje na tlačenie na kreditné karty, nie elektrické; laminovačky na dokumenty (kancelárske potreby); papier xuan (na čínsku kaligrafiu a čínske maľby); zotierače tabúl; tabule na zapichovanie oznamov; ukazovadlá, nie elektrické; ozdobné papierové mašle; formy na modelovacie hliny (pomôcky pre výtvarníkov); sponky na bankovky; nákupné karty (nie na hranie); papierové alebo plastové absorpčné hárkky alebo fólie na balenie potravín; papierové alebo plastové hárkky alebo fólie regulujúce vlhkosť na balenie potravín; korekčné pásky (kancelárske pomôcky); maliarske palety; značkovacie perá (papiernický tovar); leťáky; obálky na dokumenty (papiernický tovar); držiaky stránok otvorenej knihy; polymérová modelovacia hmota; pečiatky na znehodnocovanie známok; papierové alebo lepenkové baliace materiály (výplňové, tlmiace); papierové alebo lepenkové vypchávkové materiály; bankovky; značkovací kriedový sprej; tlačené poukážky; ryžový papier.

35 - Pomoc pri riadení obchodnej činnosti; poskytovanie obchodných alebo podnikateľských informácií; lepenie plagátov; kancelárie zaoberajúce sa dovozom a vývozom; komerčné informačné kancelárie; analýzy nákladov; rozširovanie reklamných oznamov; fotokopírovacie služby; sprostredkovateľne práce; prenájom kancelárskych strojov a zariadení; účtovníctvo; vedenie účtovných kníh; zostavovanie výpisov z účtov; obchodné alebo podnikové audity (revízia účtov); poradenstvo pri organizovaní a riadení obchodnej činnosti; personálne poradenstvo; poradenstvo pri riadení podnikov; písanie na stroji; predvádzanie tovaru; rozširovanie reklamných materiálov zákazníkom (letáky, prospekty, tlačoviny, vzorky); pomoc pri riadení obchodných alebo priemyselných

podnikov; rozmnožovanie dokumentov; aktualizovanie reklamných materiálov; rozširovanie vzoriek tovarov; odborné posudky efektívnosti podnikov; dražby; prieskum trhu; obchodné odhady; obchodný alebo podnikateľský prieskum; prenájom reklamných materiálov; poradenstvo pri organizovaní obchodnej činnosti; vydávanie reklamných textov; reklama; rozhlasová reklama; obchodný alebo podnikateľský výskum; vzťahy s verejnosťou (public relations); stenografické služby; televízna reklama; prepisovanie správ (kancelárske práce); aranžovanie výkladov; reklamné agentúry; poradenské služby pri riadení obchodnej činnosti; predvádzanie (služby modeliek) na reklamné účely a podporu predaja; marketingový prieskum; správa počítačových súborov; odborné obchodné alebo podnikateľské poradenstvo; hospodárske (ekonomické) predpovede; organizovanie obchodných alebo reklamných výstav; obchodné alebo podnikateľské informácie; prieskum verejnej mienky; príprava miezd a výplatných listín; nábor zamestnancov; služby poskytované pri premiestňovaní podnikov; prenájom reklamných plôch; podpora predaja (pre tretie osoby); sekretárske služby; vypracovávanie daňových priznaní; odkazovacie telefónne služby (pre neprítomných predplatiteľov); spracovanie textov; služby predplácania novín a časopisov (pre tretie osoby); zásielkové reklamné služby; administratívna správa hotelov; odborné obchodné riadenie umeleckých činností; zbieranie údajov do počítačových databáz; zoraďovanie údajov v počítačových databázach; organizovanie obchodných alebo reklamných veľtrhov; prenájom fotokopírovacích strojov; on line reklama na počítačovej komunikačnej sieti; zásobovacie služby pre tretie osoby (nákup tovarov a služieb pre iné podniky); vyhľadávanie informácií v počítačových súboroch (pre tretie osoby); prenájom reklamného času v komunikačných médiách; prehľad tlače (výstrižkové služby); prenájom predajných automatov; výber zamestnancov pomocou psychologických testov; služby porovnávania cien; prezentácia výrobkov v komunikačných médiách pre maloobchod; obchodné informácie a rady spotrebiteľom; predplatné telekomunikačných služieb (pre tretie osoby); administratívne spracovanie obchodných objednávok; obchodná správa licencií výrobkov a služieb (pre tretie osoby); subdodávateľské služby (obchodné služby); fakturácie; písanie reklamných textov; zostavovanie štatistík; grafická úprava tlačovín na reklamné účely; vyhľadávanie sponzorov; organizovanie módných prehliadok na podporu predaja; tvorba reklamných filmov; obchodný manažment pre športovcov; marketing; telemarketingové služby; maloobchodné alebo veľkoobchodné služby s farmaceutickými, zverolekáorskými a zdravotníckymi prípravkami a s lekáorskými potrebami; prenájom predajných stánkov; poskytovanie obchodných alebo podnikateľských kontaktných informácií; optimalizácia internetových vyhľadávačov na podporu predaja; optimalizácia obchodovania na webových stránkach; platené reklamné služby typu „klikni sem“; obchodné sprostredkovateľské služby; obchodný manažment pre poskytovateľov služieb na voľnej nohe; vyjednávanie a uzatváranie obchodných transakcií pre tretie osoby; aktualizá-

cia a údržba údajov v počítačových databázach; riadenie obchodnej činnosti v stavebníctve; poskytovanie obchodných informácií prostredníctvom webových stránok; on line poskytovanie obchodného priestoru pre nákupcov a predajcov tovarov a služieb; navrhovanie reklamných materiálov; externé administratívne riadenie podnikov; podávanie daňových priznaní; podnikové riadenie refundovaných programov (pre tretie osoby); prenájom bilbordov; písanie životopisov (pre tretie osoby); indexovanie webových stránok na obchodné alebo reklamné účely; správa programov pre pravidelných cestujúcich v leteckej doprave; plánovanie stretnutí (kancelárske práce); pripomínanie stretnutí (kancelárske práce); správa spotrebiteľských vernostných programov; písanie textov scenárov na reklamné účely.

38 - Rozhlasové vysielanie; posielanie správ; televízne vysielanie; posielanie telegramov; telegrafné služby; telegrafická komunikácia; telefonické služby; telefonická komunikácia; telexové služby; spravodajské kancelárie; vysielanie káblovej televízie; komunikácia mobilnými telefónmi; komunikácia prostredníctvom počítačových terminálov; prenos správ a obrazových informácií prostredníctvom počítačov; elektronická pošta; faxové prenosy; informácie v oblasti telekomunikácií; výzvy (rádiom, telefónom alebo inými elektronickými komunikačnými prostriedkami); prenájom prístrojov na prenos správ; komunikácia prostredníctvom optických sietí; prenájom faxových prístrojov; prenájom modémov; prenájom telekomunikačných prístrojov; prenájom telefónov; prenos signálu prostredníctvom satelitu; elektronické zobrazovacie tabule (telekomunikačné služby); poskytovanie telekomunikačného pripojenia do svetovej počítačovej siete; služby vstupu do databáz; hlasová odkazová služba; on line posielanie pohľadníc; prenos digitálnych súborov; bezdrôtové vysielanie; videokonferenčné služby; poskytovanie diskusných fór online; kontinuálny prenos dát (streaming); rádiová komunikácia; prenos videonahrávok na objednávku.

41 - Akadémie (vzdelávanie); zábavné parky; zábava; drezúra zvierat; prenájom kinematografických prístrojov; služby estrádnych umelcov; filmové štúdiá; cirkusové predstavenia; organizovanie vedomostných alebo zábavných súťaží; korešpondenčné vzdelávacie kurzy; telesná výchova; prenájom dekorácií na predstavenia; poskytovanie zariadení na oddych a rekreáciu; rozhlasová zábava; vydávanie textov (okrem reklamných); vyučovanie; vzdelávanie; školenia; požičiavanie zvukových nahrávok; požičiavanie kinematografických filmov; produkcia filmov (nie reklamných); gymnastický výcvik; požičovne kníh (knížnice); vydávanie kníh; požičiavanie rozhlasových a televíznych prijímačov; tvorba rozhlasových a televíznych programov; varietné predstavenia; služby orchestrov; divadelné predstave-

nia; tvorba divadelných alebo iných predstavení; televízna zábava; prenájom divadelných kulís; zoologické záhrady (služby); poskytovanie športovísk; pózovanie modelov výtvarným umelcom; služby putovných knižníc; služby kasín (hazardné hry); výchovno-zábavné klubové služby; organizovanie a vedenie kolokvií; organizovanie a vedenie konferencií; organizovanie a vedenie kongresov; diskotéky (služby); informácie o výchove a vzdelávaní; skúšanie, preskúšavanie (pedagogická činnosť); informácie o možnostiach zábavy; organizovanie kultúrnych alebo vzdelávacích výstav; hazardné hry (herne); poskytovanie golfových ihrísk; fitness kluby (zdravotné a kondičné cvičenia); služby poskytované prázdninovými tábormi (zábava); organizovanie živých vystúpení; premietanie kinematografických filmov; detské škôlky (vzdelávanie); organizovanie športových súťaží; plánovanie a organizovanie večierkov; praktický výcvik (ukážky); služby múzeí (prehliadky, výstavy); nahrávacie štúdiá (služby); informácie o možnostiach rekreácie; požičiavanie potápačského výstroja; požičiavanie športového výstroja (okrem dopravných prostriedkov); prenájom štadiónov; prenájom videorekordérov; požičiavanie videopások; organizovanie a vedenie seminárov; tábory na športové sústredenia; organizovanie a vedenie sympózií; meranie času na športových podujatiach; interné školy; organizovanie a vedenie tvorivých dielní (výučba); organizovanie súťaží krásy; rezervácie vstupeniek na zábavné predstavenia; postsynchronizácia, dabing; náboženská výchova; organizovanie lotérií; organizovanie plesov; organizovanie predstavení (manažérske služby); herne s hracími automatmi (služby); požičiavanie audiopriestrojov; prenájom osvetľovacích prístrojov do divadelných sál a televíznych štúdií; prenájom tenisových kurtov; požičiavanie videokamier; písanie textov scenárov nie na reklamné účely; strihanie videopások; online vydávanie elektronických kníh a časopisov; elektronická edičná činnosť v malom (DTP služby); titulkovanie; on line poskytovanie počítačových hier (z počítačových sietí); karaoke služby; hudobné skladateľské služby; nočné kluby (zábava); online poskytovanie elektronických publikácií (bez možnosti kopírovania); fotografické reportáže; fotografovanie; poradenstvo pri voľbe povolania (v oblasti výchovy a vzdelávania); reportérske služby; prekladateľské služby; tlmočenie posunkovej reči; nahrávanie videopások; fotografovanie na mikrofilm; služby agentúr ponúkajúcich vstupenky na zábavné podujatia; písanie textov; organizovanie a vedenie koncertov; kaligrafické služby; formátovanie textov (nie na reklamné účely); organizovanie módných prehliadok na zábavné účely; koučovanie (školenie); prenájom športových plôch; služby diskžokejov; tlmočnicke služby; služby osobných trénerov (fitness cvičenia); kurzy telesného cvičenia; odborné preškolenie; hudobná tvorba; požičiavanie hračiek; prenájom vybavenia herní; školské služby (vzdelávanie); on line poskytovanie digitálnej hudby (bez možnosti kopírovania); on line poskytovanie videozáznamov (bez možnosti kopírovania); individuálne vyučovanie; organizovanie a vedenie vzdelávacích fór s osobnou účasťou; skladanie piesní; písanie te-

levíznych a filmových scenárov (tvorba); turistické prehliadky so sprievodcom.

42 - Chemické analýzy; analýzy výťažnosti ropných polí; architektonické služby; bakteriologický výskum; chemické služby; chemický výskum; architektonické poradenstvo; vypracovanie stavebných výkresov; technický výskum; kontrola ropných vrtov; výskum v oblasti kozmetiky; výzdoba interiérov; priemyselné dizajnérstvo; navrhovanie obalov, obalové dizajnérstvo; skúšky materiálov; štúdie technických projektov; geologický výskum; prieskum ropných polí; inžinierska činnosť; meteorologické informácie; geodézia (zememeračstvo); požičiavanie počítačov; počítačové programovanie; ropný prieskum; fyzikálny výskum; strojársky výskum; skúšanie textílií; geologický prieskum; geologický výskum; overovanie pravosti umeleckých diel; kalibrácia; tvorba softvéru; aktualizovanie počítačového softvéru; poradenstvo v oblasti návrhu a vývoja počítačového hardvéru; módne návrhárstvo; grafické dizajnérstvo; kontroly kvality; požičiavanie počítačového softvéru; výskum a vývoj nových výrobkov (pre zákazníkov); navrhovanie vzhľadu výrobkov (priemyselné dizajnérstvo); podmorský výskum; obnovovanie počítačových databáz; údržba počítačového softvéru; analýzy počítačových systémov; biologický výskum; urbanistické plánovanie; expertízy (inžinierske práce); návrh počítačových systémov; technická kontrola automobilov; zhotovovanie kópií počítačových programov; prevod údajov alebo dokumentov z fyzických médií na elektronické médiá; tvorba a udržiavanie webových stránok (pre tretie osoby); hostovanie na počítačových stránkach (webových stránkach); inštalácia počítačového softvéru; vytváranie oblakov na vyvolanie zrážok; prevod (konverzia) počítačových programov alebo údajov (nie fyzický); poradenstvo v oblasti počítačových programov; prenájom webových serverov; ochrana počítačov proti počítačovým vírusom; poradenstvo v oblasti úspory energie; výskum v oblasti ochrany životného prostredia; poskytovanie internetových vyhľadávačov; digitalizácia dokumentov (skenovanie); grafologické analýzy; poskytovanie vedeckých informácií a poradenstva o kompenzácií uhlíkových emisií; určovanie kvality nezoťaťého dreva; určovanie kvality vlny; diaľkové monitorovanie počítačových systémov; rozbory vody; vedecké laboratórne služby; energetické audity; poradenstvo pri tvorbe webových stránok; poskytovanie softvéru prostredníctvom internetu (SaaS); poradenstvo v oblasti informačných technológií; vedecký výskum; prenájom počítačových serverov (serverhosting); klinické skúšky; zálohovanie údajov mimo pracoviska; uchovávanie elektronických údajov; poskytovanie informácií o počítačových technológiách a programovaní prostredníctvom webových stránok; kartografické služby; poskytovanie počítačových technológií prostredníctvom internetu (cloud computing); externé poskytovanie služieb v oblasti informačných technológií; technologické poradenstvo; poradenstvo v oblasti počítačových technológií; poradenstvo v oblasti telekomunikačných technológií; predpovede počasia; poradenstvo v oblasti počítačovej bezpečnosti; technické písanie; navrhovanie interiérov.

45 - Osobní strážcovia; sprevádzanie do spoločnosti; detektívne kancelárie; zoznamovacie služby; nočné stráženie; otváranie bezpečnostných zámok; požičiavanie spoločenských odevov; kremácia; pátranie po nezvestných osobách; pohrebne služby; pohrebne obrady; požičiavanie odevov; strážne služby; svadobné agentúry; poradenstvo v oblasti bezpečnosti; zostavovanie horoskopov; hasenie požiarov; organizovanie náboženských obradov; adopcne agentúry; monitorovanie poplašných a bezpečnostných zariadení; opatrovanie detí doma; kontrola batožiny z bezpečnostných dôvodov; obývanie bytov a domov počas neprítomnosti majiteľov; opatrovanie zvierat (chovaných v domácnosti) doma; pátranie po minulosti osôb; straty a nálezy; mediálne služby; bezpečnostné prehliadky továrni; prenájom protipožiarnych alarmov; prenájom hasiacich prístrojov; arbitrážne služby; poradenstvo v oblasti práv duševného vlastníctva; spravovanie autorských práv; udeľovanie licencií na práva duševného vlastníctva; monitorovacie služby v oblasti práv na duševné vlastníctvo s cieľom poskytnúť právne poradenstvo; právny výskum; advokátske služby; udeľovanie licencií na počítačové programy (právne služby); registrácia doménových mien (právne služby); služby rozhodcovských súdov; prenájom trezorov; genealogický výskum; plánovanie a príprava svadobných obradov; online služby sociálnych sietí; vypúšťanie holubov pri rôznych príležitostiach; balzamovanie; vypracovávanie právnych dokumentov; pátranie po ukradnutom majetku; správa licencií (právne služby); astrologické poradenstvo; špiritistické poradenstvo; veštenie z kariet; individuálne módne poradenstvo; štylizovanie súkromných listov; vedenie pohrebných obradov.

(540)



The logo for VIZUO consists of the word 'VIZUO' in a bold, sans-serif font. The letters are colored: 'V' is blue, 'I' is light blue, 'Z' is green, 'U' is light green, and 'O' is a darker green. The letters are slightly shadowed, giving them a 3D appearance as if they are floating above a surface.

(591) biela, modrá, zelená

(731) Wagner Roman, Plzenská 7, 831 03 Bratislava, SK;

(740) Advokátska kancelária JUDr. Pavol Kollár, s.r.o., Bratislava - Staré Mesto, SK;

(210) 5047-2016

(220) 5.2.2016

10(511) 16, 35, 41, 44, 45

(511) 16 - Oceľové písmeňá; oceľové pierka; dávkovače lepiacej pásky (kancelárske potreby); pečiatky (s adresnými údajmi); strojčeky na tlačenie adresy; papier; plagáty; reklamné tabule z papiera, kartónu alebo lepenky; frankovacie stroje na kancelárske použitie; kancelárske štipce; spony na perá; zošivačky (kancelárske potreby); albumy; obrazy; tlače (rytíny); pásky (prstence) na cigary; orezávacie strojčeky na ceruzky (elektrické aj neelektrické); knižné zarážky; opierky na ruky pre maliarov; vodové farby (akvarely); architektonické modely; spisové obaly (papiernický tovar); bridlicové tabuľky; bridlice (na kreslenie); strieborný papier; modelovacia hlina; aritmetické tabuľky; rytiny; umelecké litografie; obrazy (maľby)

zarámované alebo nezarámované; ceruzky; noviny; periodiká; atlasy; zoraďovače, šanóny (na voľné listy); gumené pásky na kancelárske použitie; podložky pod pivové poháre; lístky; biologické vzorky na mikroskopické pozorovanie (učebné pomôcky); tlačiarenské štočky; skicáre; útržkové bloky; cievky s páskami do písacích strojov; držiaky na písacie potreby; brožúry; výšivkové vzory; pripínáčky; navlhčovacie hubky (kancelárske potreby); maliarske štetce; pijavý papier; pečate; pečatidlá; napustené pečiatkovačie podušky; pečatné vosky; kancelárske pečatné stroje; materiály na pečatenie; zošity; zásuvky na rozdeľovanie a počítanie mincí; vzory na kopírovanie; priesvitný papier (pauzovací); pauzovacie plátno; náprstky na ochranu pred zranením; typy, tlačové písmo; kopiovací uhl'ový papier; papier do záznamových zariadení; poznámkové zošity; uholníky, príložníky; mapy; vyučovacie pomôcky okrem prístrojov a zariadení; kartotékové lístky; hárky papiera; kartón, lepenka; lepenkové škatule na klobúky; dierovacie karty do žakárových strojov; tuby z kartónu; katalógy; kovové príchytky na kartotéčné lístky; spevníky; ruženice; sádzacie rámy (polygrafia); obaly na doklady; maliarske stojany; číslice (tlačiarenské typy); tuš; chromolitografy (polygrafia); chromolitografy (polygrafia); modelovacie vosky okrem dentálnych; zoraďovače (kancelárske potreby); kancelárske dierkovače; toaletný papier; knihy; rysovacie kružidlá; tlačiarenské typy (písmená a číslice); písmená (tlačiarenské typy); tlačiarenské ručné sádzadlá; zásuvky na spisy; papierové kornúty; korekčné laky (kancelárske potreby); korekčné tuše (heliografia); tuhy do ceruziek (náplne); histologické rezy (učebné pomôcky); rysovacie krividlá; obaly (papiernický tovar); krieda na písanie; litografická krieda; krajčírka krieda; držiaky na kriedu; násady na ceruzky; mechanické ceruzky; papierové obaly na mliečne výrobky; kancelárske štipce; valce do písacích strojov; obtlačky; grafické vzory (tlačoviny); mramorovacie hrebene (pomôcky pre výtvarníkov); rysovacie dosky; rysovacie potreby; rysovacie nástroje; diagramy; obálky (papiernický tovar); kopirovacie zariadenia; leptané štočky; baliaci papier; hroty pier; písacie stroje (elektrické aj neelektrické); puzdrá na perá, perečníky; hroty písacích pier zo zlata; pomôcky na vymazávanie; písacie potreby; emblémy (papierové pečate); šablóny na vymazávanie; gumy na gumovanie; papier do elektrokardiograf; dierovačky (kancelárske potreby); atramenty; farbacie pásky; kalamáre; obáľkovacie stroje do kancelárií; fotografie (tlačoviny); pijaky; pečiatky; knihárske textilie; rysovacie súpravy; účtovné knihy; zoznamy; figuríny z papierovej drviny; filtračný papier; filtračné materiály (papier); tlačivá (formuláre); kancelárske potreby okrem nábytku; uhol' na umelecké kreslenie; šablóny (kancelárske potreby); tlačiarenské sadzobnice; galvanotypy (polygrafia); geografické mapy; zemské glóbusy; mištičky na vodové farby; grafické reprodukcie; grafické zobrazenia; škrabky na kancelárske použitie; rytecké dosky; hektografy; časové rozvrhy (tlačoviny); navlhčovadlá (kancelárske potreby); pohľadnice; tlačoviny; ručné etiketovacie prístroje; podklady na tlačenie, nie textilné; prenosné tlačiarňičky (kancelárske potreby);

tlačené publikácie; príručky; listový papier; ťažidlo na papiera; kopirovacie ihly na rysovanie alebo kreslenie; rysovacie perá; stolové prestieranie z papiera; litografie; litografické dosky; brožované knihy; svietivý papier; papierová drvina; paragóny; značkovacia krieda; modelovacie plastové hmoty; modelovacie plastové hmoty; modelovacie pasty; papierové vreckovky; farbiace plátna do rozmnožovacích strojov; papierové obrusy; školské tabule; kancelárske sponky; paginovačky; olejotlače; záložky do kníh; papierové pečate; palety pre maliarov; pantografy (rysovacie potreby); papiernický tovar; pergamenový papier; pastelky; krajčírskе strihy; puzdrá na šablóny; maliarske valčeky pre domácnosť; maliarske plátna; škatule s farbami (školské pomôcky); baliace plastové fólie; zariadenia na paspartovanie fotografií; stojany na fotografie; zinkografické štočky; nákresy; dosky na spisy; plniace perá; šablóny na kreslenie a maľovanie; rozmnožovacie blany; portréty; papierové ozdobné kvetináče; rozmnožovacie stroje a prístroje; papierové pásky a štítky na zaznamenávanie počítačových programov; prospekty; papier na rádiogramy; rysovacie pravítka; tlačové reglety; knihárske potreby; väzby na knihy; knihárske plátno; knihárske nite; farbacie plátna do kopirovacích strojov; perá (kancelárske potreby); časopisy (periodiká); papierové pásky; pásky do písacích strojov; papierové alebo plastové vrecká a tašky na balenie; podušky na pečiatky; školské potreby (papiernický tovar); záložky do kníh; blahoprajné pohľadnice; mastenec (krajčírka krieda); guľôčky do guľôčkových pier; papierové podložky na stôl (anglické prestieranie); podložky na písanie; klávesy písacích strojov; stojany na pečiatky; puzdrá na pečiatky; poštové známky; stojany na pečiatky; priesvitky (papiernický tovar); etiketovacie kliešte; glutín (kancelárske lepidlo alebo lepidlo pre domácnosť); lepidlá na kancelárske použitie alebo pre domácnosť; lepiace pásky na kancelárske použitie alebo pre domácnosť; adresné štítky do adresovacích strojov; ročenky; kalendáre; škrobové lepidlá pre domácnosť a na kancelárske použitie; štetce; samolepky pre domácnosť a na kancelárske použitie; gumičky (kancelárske potreby); papierové podbradníky; drevitá lepenka (papiernický tovar); drevitý papier; lepenkové alebo papierové škatule; stojany na perá a ceruzky; lepenkové alebo papierové obaly na fľaše; papierové podložky pod poháre; oznámenia (papiernický tovar); plastové bublinové fólie (na balenie); papierové zástavy; skartovačky (kancelárske potreby); fólie z regenerovanej celulózy na balenie; skrine na spisy (kancelárske potreby); lepidlá na kancelárske použitie alebo pre domácnosť; nože na papier (kancelárske potreby); papierové alebo plastové vrecká na odpadky; strúhadlá na ceruzky (elektrické aj neelektrické); odličovacie papierové obrúsky; papierové servítky; papierové obrúsky (prestieranie); uholníky na rysovanie; príložníky na rysovanie; násadky na perá; písacie súpravy (papiernický tovar); kalamáre; obaly na súpravy písacích potrieb; grafické znaky; lepenkové alebo papierové obaly na fľaše; pútače z papiera alebo lepenky; papierové utierky; papierové utierky na tvár; etikety okrem textilných; rydlá (rycie ihly); viskózové fólie na balenie; lepiace

gumy na kancelárske použitie alebo pre domácnosť; pogumované plátno pre papiernictvo; vyzina (želatína) na kancelárske použitie a pre domácnosť; vrecká do mikrovlnných rúr; papierové filtre na kávu; paletizačné plastové fólie (prilnavé, natáhovacie); pásky do počítačových tlačiarň; papierové alebo kartónové vývesné tabule; samolepky (papiernický tovar); knihárske stroje a prístroje (kancelárske potreby); komiksy; kopírovací papier (papiernický tovar); puzdrá na šekové knižky; atramentové tyčinky; kamenné kalamáre (nádobky na atrament); hudobné blahoželaná (pohľadnice); obežníky; škrobové obalové materiály; parafinový papier; puzdrá na pasy; kaligrafické štetce; písacie nástroje; papier do skríň (parfumovaný alebo neparfumovaný); prístroje na tlačenie na kreditné karty, nie elektrické; laminovačky na dokumenty (kancelárske potreby); papier xuan (na čínsku kaligrafiu a čínske maľby); papier zotierače tabúl; tabule na zapichovanie oznamov; ukazovadlá, nie elektrické; ozdobné papierové mašle; formy na modelovacie hliny (pomôcky pre výtvarníkov); sponky na bankovky; nákupné karty (nie na hranie); papierové alebo plastové absorpčné háčky alebo fólie na balenie potravín; papierové alebo plastové háčky alebo fólie regulujúce vlhkosť na balenie potravín; korekčné pásky (kancelárske pomôcky); maliarske palety; značkovacie perá (papiernický tovar); letáky; obálky na dokumenty (papiernický tovar); držiačky stránok otvorenej knihy; polymérová modelovacia hmota; pečiatky na znehodnocovanie známok; papierové alebo lepenkové baliace materiály (výplňové, tlmiace); papierové alebo lepenkové vypchávkové materiály; bankovky; značkovací kriedový sprej; tlačené poukážky; ryžový papier.

35 - Pomoc pri riadení obchodnej činnosti; poskytovanie obchodných alebo podnikateľských informácií; lepenie plagátov; kancelárie zaoberajúce sa dovozom a vývozom; komerčné informačné kancelárie; analýzy nákladov; rozširovanie reklamných oznamov; fotokopírovacie služby; sprostredkovateľne práce; prenájom kancelárskych strojov a zariadení; účtovníctvo; vedenie účtovných kníh; zostavovanie výpisov z účtov; obchodné alebo podnikové audity (revízia účtov); poradenstvo pri organizovaní a riadení obchodnej činnosti; personálne poradenstvo; poradenstvo pri riadení podnikov; písanie na stroji; predvádzanie tovaru; rozširovanie reklamných materiálov zákaznikom (letáky, prospekty, tlačoviny, vzorky); pomoc pri riadení obchodných alebo priemyselných podnikov; rozmnožovanie dokumentov; aktualizovanie reklamných materiálov; rozširovanie vzoriek tovarov; odborné posudky efektívnosti podnikov; dražby; prieskum trhu; obchodné odhady; obchodný alebo podnikateľský prieskum; prenájom reklamných materiálov; poradenstvo pri organizovaní obchodnej činnosti; vydávanie reklamných textov; reklama; rozhlasová reklama; obchodný alebo podnikateľský výskum; vzťahy s verejnosťou (public relations); stenografické služby; televízna reklama; prepisovanie správ (kancelárske práce); aranžovanie výkladov; reklamné agentúry; poradenské služby pri riadení obchodnej činnosti; predvádzanie (služby modeliek) na reklamné účely a podporu predaja; marketingový prieskum; správa počítačových súborov; odborné

obchodné alebo podnikateľské poradenstvo; hospodárske (ekonomické) predpovede; organizovanie obchodných alebo reklamných výstav; obchodné alebo podnikateľské informácie; prieskum verejnej mienky; príprava miezd a výplatných listín; nábor zamestnancov; služby poskytované pri premiestňovaní podnikov; prenájom reklamných plôch; podpora predaja (pre tretie osoby); sekretárske služby; vypracovávanie daňových priznaní; odkazovacie telefónne služby (pre neprítomných predplatiteľov); spracovanie textov; služby predplácania novín a časopisov (pre tretie osoby); zásielkové reklamné služby; administratívna správa hotelov; odborné obchodné riadenie umeleckých činností; zbieranie údajov do počítačových databáz; zoraďovanie údajov v počítačových databázach; organizovanie obchodných alebo reklamných veľtrhov; prenájom fotokopírovacích strojov; on line reklama na počítačovej komunikačnej sieti; zásobovacie služby pre tretie osoby (nákup tovarov a služieb pre iné podniky); vyhľadávanie informácií v počítačových súboroch (pre tretie osoby); prenájom reklamného času v komunikačných médiách; prehľad tlače (výstrižkové služby); prenájom predajných automatov; výber zamestnancov pomocou psychologických testov; služby porovnávania cien; prezentácia výrobkov v komunikačných médiách pre maloobchod; obchodné informácie a rady spotrebiteľom; predplatné telekomunikačných služieb (pre tretie osoby); administratívne spracovanie obchodných objednávok; obchodná správa licencií výrobkov a služieb (pre tretie osoby); subdodávateľské služby (obchodné služby); fakturácie; písanie reklamných textov; zostavovanie štatistik; grafická úprava tlačovín na reklamné účely; vyhľadávanie sponzorov; organizovanie módnych prehliadok na podporu predaja; tvorba reklamných filmov; obchodný manažment pre športovcov; marketing; telemarketingové služby; maloobchodné alebo veľkoobchodné služby s farmaceutickými, zverolekářskými a zdravotníckymi prípravkami a s lekářskými potrebami; prenájom predajných stánkov; poskytovanie obchodných alebo podnikateľských kontaktných informácií; optimalizácia internetových vyhľadávačov na podporu predaja; optimalizácia obchodovania na webových stránkach; platené reklamné služby typu „klikni sem“; obchodné sprostredkovateľské služby; obchodný manažment pre poskytovateľov služieb na voľnej nohe; vyjednávanie a uzatváranie obchodných transakcií pre tretie osoby; aktualizácia a údržba údajov v počítačových databázach; riadenie obchodnej činnosti v stavebníctve; poskytovanie obchodných informácií prostredníctvom webových stránok; online poskytovanie obchodného priestoru pre nákupcov a predajcov tovarov a služieb; navrhovanie reklamných materiálov; externé administratívne riadenie podnikov; podávanie daňových priznaní; podnikové riadenie refundovaných programov (pre tretie osoby); prenájom billboardov; písanie životopisov (pre tretie osoby); indexovanie webových stránok na obchodné alebo reklamné účely; správa programov pre pravidelných cestujúcich v leteckej doprave; plánovanie stretnutí (kancelárske práce); pripomínanie stretnutí (kancelárske práce); správa spotrebiteľských vernostných programov; písanie textov scenárov na reklamné účely.

41 - Akadémie (vzdelávanie); zábavné parky; zábava; drezúra zvierat; prenájom kinematografických prístrojov; služby estrádnych umelcov; filmové štúdiá; cirkusové predstavenia; organizovanie vedomostných alebo zábavných súťaží; korešpondenčné vzdelávacie kurzy; telesná výchova; prenájom dekorácií na predstavenia; poskytovanie zariadení na oddych a rekreáciu; rozhlasová zábava; vydávanie textov (okrem reklamných); vyučovanie; vzdelávanie; školenia; požičiavanie zvukových nahrávok; požičiavanie kinematografických filmov; produkcia filmov (nie reklamných); gymnastický výcvik; požičovne kníh (knížnice); vydávanie kníh; požičiavanie rozhlasových a televíznych prijímačov; tvorba rozhlasových a televíznych programov; varietné predstavenia; služby orchestrov; divadelné predstavenia; tvorba divadelných alebo iných predstavení; televízna zábava; prenájom divadelných kulís; zoológické záhrady (služby); poskytovanie športovísk; pozovanie modelov výtvarným umelcom; služby pojazdných knižníc; služby kasín (hazardné hry); výchovno-zábavné klubové služby; organizovanie a vedenie kolokvií; organizovanie a vedenie konferencií; organizovanie a vedenie kongresov; diskotéky (služby); informácie o výchove a vzdelávaní; skúšanie, preskúšavanie (pedagogická činnosť); informácie o možnostiach zábavy; organizovanie kultúrnych alebo vzdelávacích výstav; hazardné hry (herne); poskytovanie golfových ihrísk; fitness kluby (zdravotné a kondičné cvičenia); služby poskytované prázdninovými tábormi (zábava); organizovanie živých vystúpení; premietanie kinematografických filmov; detské škôlky (vzdelávanie); organizovanie športových súťaží; plánovanie a organizovanie večierok; praktický výcvik (ukážky); služby múzeí (prehliadky, výstavy); nahrávacie štúdiá (služby); informácie o možnostiach rekreácie; požičiavanie potápačského výstroja; požičiavanie športového výstroja (okrem dopravných prostriedkov); prenájom štadiónov; prenájom videorekordérov; požičiavanie videopások; organizovanie a vedenie seminárov; tábory na športové sústreďenia; organizovanie a vedenie sympózií; meranie času na športových podujatiach; internátne školy; organizovanie a vedenie tvorivých dielní (výučba); organizovanie súťaží krásy; rezervácie vstupeniek na zábavné predstavenia; postsynchronizácia, dabing; náboženská výchova; organizovanie lotérií; organizovanie plesov; organizovanie predstavení (manažérske služby); herne s hracími automatmi (služby); požičiavanie audioprístrojov; prenájom osvetľovacích prístrojov do divadelných sál a televíznych štúdií; prenájom tenisových kurtov; požičiavanie videokamier; písanie textov scenárov nie na reklamné účely; strihanie videopások; online vydávanie elektronických kníh a časopisov; elektronická edičná činnosť v malom (DTP služby); titulkovanie; online poskytovanie počítačových hier (z počítačových sietí); karaoke služby; hudobné skladateľské služby; nočné kluby (zábava); online poskytovanie elektronických publikácií (bez možnosti kopírovania); fotografické reportáže; fotografovanie; poradenstvo pri voľbe povolania (v oblasti výchovy a vzdelávania); reportérske služby; prekladateľské služby; tlmočenie posunkovej reči; nahrávanie videopások; fo-

tografovanie na mikrofilm; služby agentúr ponúkajúcich vstupenky na zábavné podujatia; písanie textov; organizovanie a vedenie koncertov; kaligrafické služby; formátovanie textov (nie na reklamné účely); organizovanie módnych prehliadok na zábavné účely; koučovanie (školenie); prenájom športových plôch; služby diskžokejov; tlmočnicke služby; služby osobných trénerov (fitness cvičenia); kurzy telesného cvičenia; odborné preškolenie; hudobná tvorba; požičiavanie hračiek; prenájom vybavenia herní; školské služby (vzdelávanie); online poskytovanie digitálnej hudby (bez možnosti kopírovania); online poskytovanie videozáznamov (bez možnosti kopírovania); individuálne vyučovanie; organizovanie a vedenie vzdelávacích fór s osobnou účasťou; skladanie piesní; písanie televíznych a filmových scenárov (tvorba); turistické prehliadky so sprievodcom.

44 - Chov zvierat; služby záhradných architektov; verejné kúpele (na hygienické účely); turecké kúpele; salóny krásy; zdravotné strediská (služby); služby chiropraktikov; kadernícke salóny; zhotovovanie vencov; zotavovne pre rekonvalescentov; nemocnice (služby); zdravotnícka starostlivosť; záhradníctvo; záhradkárske služby; prenájom poľnohospodárskych nástrojov a zariadení; masáže; lekárske služby; služby optikov; rastlinné škôlky; fyzioterapia; sanatória; veterinárna pomoc; zubné lekárstvo; opatrovateľské ústavy; letecké alebo pozemné rozptyľovanie hnojív a iných poľnohospodárskych chemikálií; česanie a úprava zvierat; krvné banky (služby); aranžovanie kvetov; sociálne útulky (hospice); údržba trávnikov; manikúra; služby pôrodných asistentiek; ošetrovateľské služby; farmaceutické poradenstvo; plastická chirurgia; liečenie stromov; ničenie škodcov (v poľnohospodárstve, záhradníctve a lesníctve); ničenie buriny; starostlivosť o čistotu zvierat chovaných v domácnosti; implantovanie vlasov; psychologické služby; prenájom zdravotníckeho vybavenia; aromaterapeutické služby; umelé oplodňovanie; detoxikácia toxikomanov; mimotelové oplodňovanie; tetovanie; telemedicínske služby; krajnotvorba; sauny (služby); solária (služby); termálne kúpele; služby vizážistov; lekárske služby (príprava predpísaných liekov); terapeutické služby; zalesňovanie v rámci kompenzácie uhlíkových emisií; chov rýb; prenájom lekárskeho vybavenia; zdravotné strediská; alternatívna medicína; logopedické služby; zdravotné poradenstvo; depilácia voskom; ortodontické služby; lekárske poradenstvo pre zdravotne postihnuté osoby; telový pírsing; zalesňovanie; paliatívna starostlivosť; zotavovne.

45 - Osobní strážcovia; sprevádzanie do spoločnosti; detektívne kancelárie; zoznamovacie služby; nočné stráženie; otváranie bezpečnostných zámok; požičiavanie spoločenských odevov; kremácia; pátranie po nezvestných osobách; pohrebné služby; pohrebné obrady; požičiavanie odevov; strážne služby; svadobné agentúry; poradenstvo v oblasti bezpečnosti; zostavovanie horoskopov; hasenie požiarov; organizovanie náboženských obradov; adopčné agentúry; monitorovanie poplašných a bezpečnostných zariadení; opatrovanie detí doma; kontrola batožiny z bezpečnostných dôvodov; obývanie bytov a domov počas neprítomnosti majiteľov; opatrovanie zvierat (chovaných

v domácnosti) doma; pátranie po minulosti osôb; straty a nálezy; mediačné služby; bezpečnostné prehliadky tovární; prenájom protipožiarneho alarmu; prenájom hasiacich prístrojov; arbitrážne služby; poradenstvo v oblasti práv duševného vlastníctva; spravovanie autorských práv; udeľovanie licencií na práva duševného vlastníctva; monitorovacie služby v oblasti práv na duševné vlastníctvo s cieľom poskytnúť právne poradenstvo; právny výskum; advokátske služby; udeľovanie licencií na počítačové programy (právne služby); registrácia doménových mien (právne služby); služby rozhodcovských súdov; prenájom trezorov; genealogický výskum; plánovanie a príprava svadobných obradov; online služby sociálnych sietí; vypúšťanie holubov pri rôznych príležitostiach; balzamovanie; vypracovávanie právnych dokumentov; pátranie po ukradnutom majetku; správa licencií (právne služby); astrologické poradenstvo; špiritistické poradenstvo; veštenie z kariet; individuálne módné poradenstvo; štylizovanie súkromných listov; vedenie pohrebných obradov.

(540) Cesta čistého vedomia

(731) Holler Mario, JUDr., Hlinkova 615/16, 040 01 Košice - Sever, SK;

(740) Advokátska kancelária JUDr. Pavol Kollár, s.r.o., Bratislava - Staré Mesto, SK;

Zapísané ochranné známky bez zmeny po zverejnení prihlášky

(210)	(111)	(210)	(111)	(210)	(111)	(210)	(111)
2479-2013	241949	1427-2015	241839	1667-2015	241881	5285-2015	241926
1215-2014	241721	1436-2015	241731	1668-2015	241882	5291-2015	241775
1637-2014	241722	1438-2015	241840	1669-2015	241762	5298-2015	241927
1930-2014	241796	1439-2015	241841	1670-2015	241763	5364-2015	241928
2106-2014	241723	1443-2015	241842	1671-2015	241883	5365-2015	241929
5052-2014	241724	1444-2015	241843	1672-2015	241884	5367-2015	241930
5359-2014	241950	1449-2015	241844	1675-2015	241885	5368-2015	241776
5360-2014	241951	1457-2015	241845	1676-2015	241886	5369-2015	241777
5361-2014	241952	1475-2015	241732	1677-2015	241887	5370-2015	241778
5362-2014	241945	1480-2015	241733	1678-2015	241888	5371-2015	241779
42-2015	241797	1483-2015	241734	1679-2015	241889	5372-2015	241953
44-2015	241798	1484-2015	241735	1680-2015	241890	5373-2015	241954
45-2015	241799	1485-2015	241736	1681-2015	241891	5374-2015	241955
307-2015	241800	1486-2015	241737	1682-2015	241892	5375-2015	241780
343-2015	241725	1489-2015	241738	1711-2015	241893	5390-2015	241931
504-2015	241801	1490-2015	241739	1719-2015	241894	5395-2015	241781
505-2015	241802	1501-2015	241846	1721-2015	241895	5396-2015	241782
506-2015	241803	1502-2015	241862	1732-2015	241896	5397-2015	241783
507-2015	241804	1504-2015	241863	1741-2015	241897	5398-2015	241784
742-2015	241805	1505-2015	241864	1745-2015	241898	5402-2015	241932
771-2015	241806	1506-2015	241865	1746-2015	241899	5416-2015	241933
772-2015	241807	1508-2015	241866	1748-2015	241900	5419-2015	241785
788-2015	241808	1509-2015	241867	1749-2015	241901	5420-2015	241786
800-2015	241809	1510-2015	241868	1750-2015	241902	5421-2015	241787
810-2015	241810	1511-2015	241740	1751-2015	241903	5422-2015	241788
891-2015	241726	1517-2015	241741	1752-2015	241904	5425-2015	241789
957-2015	241811	1518-2015	241742	1753-2015	241905	5426-2015	241790
1023-2015	241812	1535-2015	241743	1754-2015	241906	5427-2015	241791
1026-2015	241813	1537-2015	241744	1755-2015	241907	5428-2015	241792
1027-2015	241814	1538-2015	241745	1756-2015	241908	5429-2015	241793
1028-2015	241815	1542-2015	241746	1757-2015	241909	5430-2015	241794
1029-2015	241816	1546-2015	241747	1758-2015	241910	5432-2015	241795
1030-2015	241817	1547-2015	241748	1759-2015	241911	5433-2015	241847
1031-2015	241818	1571-2015	241749	1772-2015	241764	5434-2015	241848
1065-2015	241819	1577-2015	241750	1773-2015	241912	5435-2015	241849
1120-2015	241820	1578-2015	241869	1776-2015	241765	5436-2015	241850
1124-2015	241821	1582-2015	241751	1777-2015	241766	5437-2015	241851
1176-2015	241822	1583-2015	241752	1779-2015	241913	5438-2015	241852
1183-2015	241823	1584-2015	241753	1780-2015	241914	5439-2015	241853
1210-2015	241824	1601-2015	241870	1783-2015	241767	5440-2015	241854
1231-2015	241825	1602-2015	241871	1786-2015	241768	5441-2015	241855
1238-2015	241826	1609-2015	241872	1788-2015	241769	5442-2015	241856
1248-2015	241827	1615-2015	241873	1789-2015	241770	5443-2015	241857
1250-2015	241828	1616-2015	241874	1808-2015	241771	5444-2015	241858
1279-2015	241829	1617-2015	241875	1809-2015	241772	5448-2015	241934
1280-2015	241830	1618-2015	241876	1821-2015	241915	5449-2015	241935
1281-2015	241831	1619-2015	241877	1823-2015	241916	5450-2015	241859
1288-2015	241832	1620-2015	241878	1824-2015	241917	5451-2015	241936
1332-2015	241833	1626-2015	241879	1825-2015	241918	5459-2015	241860
1348-2015	241834	1631-2015	241754	1839-2015	241773	5470-2015	241861
1350-2015	241835	1648-2015	241755	1840-2015	241774	5473-2015	241937
1351-2015	241836	1649-2015	241756	1844-2015	241919	5479-2015	241938
1394-2015	241727	1650-2015	241757	1873-2015	241920	5480-2015	241939
1402-2015	241728	1651-2015	241758	1874-2015	241921	5481-2015	241940
1404-2015	241729	1653-2015	241759	1881-2015	241922	5482-2015	241941
1413-2015	241837	1664-2015	241880	1884-2015	241923	5483-2015	241942
1415-2015	241838	1665-2015	241760	5215-2015	241924		
1419-2015	241730	1666-2015	241761	5216-2015	241925		

(111) 241721

(151) 12.2.2016
 (180) 13.8.2022
 (210) 1215-2014
 (220) 13.8.2012
 (442) 3.11.2015
 (641) 011115912, 13.08.2012
 (732) Weetabix Limited, Weetabix Mills, Burton Latimer, Kettering, NN15 5JR, GB;
 (740) PATENTSERVIS Bratislava, a. s., Bratislava, SK;

(111) 241727

(151) 12.2.2016
 (180) 26.6.2025
 (210) 1394-2015
 (220) 26.6.2015
 (442) 3.11.2015
 (732) iClinic plus s.r.o., Einsteinova 18, 851 01 Bratislava, SK;
 (740) ADVOKÁTSKA KANCELÁRIA DVORECKÝ & BOHUNICKÝ s.r.o., Bratislava, SK;

(111) 241722

(151) 12.2.2016
 (180) 19.9.2024
 (210) 1637-2014
 (220) 19.9.2014
 (442) 3.11.2015
 (732) MAC TV s.r.o., Brečtanová 1, 831 01 Bratislava, SK;
 (740) Advokátska kancelária Bugala - Ďurček, s. r. o., Bratislava, SK;

(111) 241728

(151) 12.2.2016
 (180) 29.6.2025
 (210) 1402-2015
 (220) 29.6.2015
 (442) 3.11.2015
 (732) Nadányi Milan, Mgr., Vlčie hrdo 83, 821 07 Bratislava, SK;

(111) 241723

(151) 12.2.2016
 (180) 1.12.2024
 (210) 2106-2014
 (220) 1.12.2014
 (442) 3.11.2015
 (732) ISA, s.r.o., Tolstého 9, 811 06 Bratislava, SK;
 (740) Zelenay Peter, JUDr., Bratislava, SK;

(111) 241729

(151) 12.2.2016
 (180) 29.6.2025
 (210) 1404-2015
 (220) 29.6.2015
 (442) 3.11.2015
 (732) JDC, s.r.o., Mierová 1035/26, 036 01 Sučany, SK;

(111) 241724

(151) 12.2.2016
 (180) 24.1.2024
 (210) 5052-2014
 (220) 24.1.2014
 (442) 3.11.2015
 (732) World Wrestling Entertainment, Inc., 1241 East Main Street, Stamford, CT 06902, US;
 (740) ROTT, RŮŽIČKA & GUTTMANN, Bratislava, SK;

(111) 241730

(151) 12.2.2016
 (180) 1.7.2025
 (210) 1419-2015
 (220) 1.7.2015
 (442) 3.11.2015
 (732) MŔJ BAR, s.r.o., Pifflova 11, 851 01 Bratislava, SK;

(111) 241725

(151) 12.2.2016
 (180) 18.2.2025
 (210) 343-2015
 (220) 18.2.2015
 (442) 3.11.2015
 (732) MediKur Reisen GmbH, Heinrich-Grüber-Strasse 3, 12621 Berlin, DE;

(111) 241731

(151) 12.2.2016
 (180) 3.7.2025
 (210) 1436-2015
 (220) 3.7.2015
 (442) 3.11.2015
 (732) Činkáreň, s.r.o., Šachorová 34, 831 07 Bratislava, SK;
 (740) Advokátska kancelária Kucek & Partners, s.r.o., Bratislava, SK;

(111) 241726

(151) 12.2.2016
 (180) 29.4.2025
 (210) 891-2015
 (220) 29.4.2015
 (442) 3.11.2015
 (732) Jurák Miroslav, Dvorčianska 8, 949 05 Nitra, SK;
 (740) Porubčan Róbert, Ing., Ivanka pri Dunaji, SK;

(111) 241732

(151) 12.2.2016
 (180) 13.7.2025
 (210) 1475-2015
 (220) 13.7.2015
 (442) 3.11.2015
 (732) AJDU, s.r.o., Družstevná 5, 031 01 Liptovský Mikuláš, SK;
 (740) Dorociak Samuel, Mgr., Liptovský Mikuláš, SK;

(111) 241733

(151) 12.2.2016
(180) 13.7.2025
(210) 1480-2015
(220) 13.7.2015
(442) 3.11.2015
(732) FORNIX Recykling, s.r.o., Trnavská 181, 900 27 Bernolákovo, SK;
(740) Belička Ivan, Ing., Banská Bystrica, SK;

(111) 241739

(151) 12.2.2016
(180) 14.7.2025
(210) 1490-2015
(220) 14.7.2015
(442) 3.11.2015
(732) Slovenské pramene a žriedla, a.s., Budiš, 038 23 Dubové, SK;
(740) G. Lehnert, k.s., Bratislava, SK;

(111) 241734

(151) 12.2.2016
(180) 9.7.2025
(210) 1483-2015
(220) 9.7.2015
(442) 3.11.2015
(732) Kofil, s.r.o., Mad 198, 930 14 Mad, SK;
(740) Porubčan Róbert, Ing., Ivanka pri Dunaji, SK;

(111) 241740

(151) 12.2.2016
(180) 17.7.2025
(210) 1511-2015
(220) 17.7.2015
(442) 3.11.2015
(732) VetLINE, s.r.o., Staromestská 6/D, 811 03 Bratislava, SK;

(111) 241735

(151) 12.2.2016
(180) 13.7.2025
(210) 1484-2015
(220) 13.7.2015
(442) 3.11.2015
(732) Ogodo s.r.o., Sládkovičova 56/8, 911 01 Trenčín, SK;

(111) 241741

(151) 12.2.2016
(180) 17.7.2025
(210) 1517-2015
(220) 17.7.2015
(442) 3.11.2015
(732) Glenmark Pharmaceuticals s.r.o., Hvězdova 1716/2b, 140 78 Praha 4, CZ;

(111) 241736

(151) 12.2.2016
(180) 13.7.2025
(210) 1485-2015
(220) 13.7.2015
(442) 3.11.2015
(732) in PHARM spol. s r.o., Trnavská cesta 82/A, 821 01 Bratislava, SK;
(740) Bačík Kvetoslav, Ing., Nová Dubnica, SK;

(111) 241742

(151) 12.2.2016
(180) 20.7.2025
(210) 1518-2015
(220) 20.7.2015
(442) 3.11.2015
(732) SWAN, a. s., Borská 6, 841 04 Bratislava, SK;

(111) 241737

(151) 12.2.2016
(180) 13.7.2025
(210) 1486-2015
(220) 13.7.2015
(442) 3.11.2015
(732) in PHARM spol. s r.o., Trnavská cesta 82/A, 821 01 Bratislava, SK;
(740) Bačík Kvetoslav, Ing., Nová Dubnica, SK;

(111) 241743

(151) 12.2.2016
(180) 21.7.2025
(210) 1535-2015
(220) 21.7.2015
(442) 3.11.2015
(732) HYDROTOUR, cestovná kancelária, a. s., Nám. SNP 14, 811 06 Bratislava, SK;

(111) 241738

(151) 12.2.2016
(180) 14.7.2025
(210) 1489-2015
(220) 14.7.2015
(442) 3.11.2015
(732) SEVEROVÝCHOD SLOVENSKA, Námestie mieru 2, 080 01 Prešov, SK;

(111) 241744

(151) 12.2.2016
(180) 20.7.2025
(210) 1537-2015
(220) 20.7.2015
(442) 3.11.2015
(732) MARKÍZA - SLOVAKIA, spol. s r. o., Bratislavská 1/a, 843 56 Bratislava, SK;
(740) FAJNOR IP, s.r.o., Bratislava, SK;

(111) 241745

(151) 12.2.2016
 (180) 22.7.2025
 (210) 1538-2015
 (220) 22.7.2015
 (442) 3.11.2015
 (732) EUROVEA, a.s., Pribinova 10, 811 09 Bratislava, SK;

(111) 241746

(151) 12.2.2016
 (180) 21.7.2025
 (210) 1542-2015
 (220) 21.7.2015
 (442) 3.11.2015
 (732) Slovenské pramene a žriedla, a. s., Budiš, 038 23 Dubové, SK;
 (740) G. Lehnert, k. s., Bratislava, SK;

(111) 241747

(151) 12.2.2016
 (180) 21.7.2025
 (210) 1546-2015
 (220) 21.7.2015
 (442) 3.11.2015
 (732) Pivovar Uherský Brod, a.s., Neradice 369, 688 16 Uherský Brod, CZ;
 (740) Bachratá Magdaléna, Mgr., Bratislava, SK;

(111) 241748

(151) 12.2.2016
 (180) 21.7.2025
 (210) 1547-2015
 (220) 21.7.2015
 (442) 3.11.2015
 (732) Pivovar Uherský Brod, a.s., Neradice 369, 688 16 Uherský Brod, CZ;
 (740) Bachratá Magdaléna, Mgr., Bratislava, SK;

(111) 241749

(151) 12.2.2016
 (180) 27.7.2025
 (210) 1571-2015
 (220) 27.7.2015
 (442) 3.11.2015
 (732) Lukáč Ladislav, Ing., Námestie SNP 13A, 974 01 Banská Bystrica, SK;

(111) 241750

(151) 12.2.2016
 (180) 28.7.2025
 (210) 1577-2015
 (220) 28.7.2015
 (442) 3.11.2015
 (732) Chovanec Martin, Mojš 264, 010 01 Žilina, SK;

(111) 241751

(151) 12.2.2016
 (180) 28.7.2025
 (210) 1582-2015
 (220) 28.7.2015
 (442) 3.11.2015

(732) AGILOR, s.r.o., Panenská 24, 811 03 Bratislava, SK;

(111) 241752

(151) 12.2.2016
 (180) 28.7.2025
 (210) 1583-2015
 (220) 28.7.2015
 (442) 3.11.2015
 (732) AGILOR, s.r.o., Panenská 24, 811 03 Bratislava, SK;

(111) 241753

(151) 12.2.2016
 (180) 28.7.2025
 (210) 1584-2015
 (220) 28.7.2015
 (442) 3.11.2015
 (732) Bernardo Nina, Rázusova 63, 977 01 Brezno, SK;

(111) 241754

(151) 12.2.2016
 (180) 5.8.2025
 (210) 1631-2015
 (220) 5.8.2015
 (442) 3.11.2015
 (732) Gekkon s.r.o., Rybníčná 30, 831 07 Bratislava, SK;

(111) 241755

(151) 12.2.2016
 (180) 6.8.2025
 (210) 1648-2015
 (220) 6.8.2015
 (442) 3.11.2015
 (732) FAGRON a.s., Holická 1098/31m, 779 00 Olomouc, Hodolany, CZ;
 (740) Labudík Miroslav, Ing., Kysucké Nové Mesto, SK;

(111) 241756

(151) 12.2.2016
 (180) 6.8.2025
 (210) 1649-2015
 (220) 6.8.2015
 (442) 3.11.2015
 (732) FAGRON a.s., Holická 1098/31m, 779 00 Olomouc, Hodolany, CZ;
 (740) Labudík Miroslav, Ing., Kysucké Nové Mesto, SK;

(111) 241757

(151) 12.2.2016
 (180) 6.8.2025
 (210) 1650-2015
 (220) 6.8.2015
 (442) 3.11.2015
 (732) OZETA, s. r. o., Einsteinova 23, 851 01 Bratislava, SK;
 (740) Advokátska kancelária JUDr. Katarína Segečová, s. r. o., Bratislava, SK;

(111) 241758

(151) 12.2.2016
(180) 6.8.2025
(210) 1651-2015
(220) 6.8.2015
(442) 3.11.2015
(732) OZETA, s. r. o., Einsteinova 23, 851 01 Bratislava, SK;
(740) Advokátska kancelária JUDr. Katarína Segečová, s. r. o., Bratislava, SK;

(111) 241759

(151) 12.2.2016
(180) 6.8.2025
(210) 1653-2015
(220) 6.8.2015
(442) 3.11.2015
(732) Heritage s.r.o., Stavbárska 8689/2, 821 07 Bratislava - Vrakuňa, SK;
(740) Strelák Alan, JUDr., Bratislava, SK;

(111) 241760

(151) 12.2.2016
(180) 7.8.2025
(210) 1665-2015
(220) 7.8.2015
(442) 3.11.2015
(732) Zenit, spol. s r.o., Pražská 162, 286 01 Čáslav, CZ;

(111) 241761

(151) 12.2.2016
(180) 7.8.2025
(210) 1666-2015
(220) 7.8.2015
(442) 3.11.2015
(732) Zenit, spol. s r.o., Pražská 162, 286 01 Čáslav, CZ;

(111) 241762

(151) 12.2.2016
(180) 10.8.2025
(210) 1669-2015
(220) 10.8.2015
(442) 3.11.2015
(732) MAC TV s.r.o., Brečtanová 1, 831 01 Bratislava, SK;
(740) Advokátska kancelária Bugala-Ďurček, s.r.o., Bratislava, SK;

(111) 241763

(151) 12.2.2016
(180) 10.8.2025
(210) 1670-2015
(220) 10.8.2015
(442) 3.11.2015
(732) MAC TV s.r.o., Brečtanová 1, 831 01 Bratislava, SK;
(740) Advokátska kancelária Bugala - Ďurček, s. r. o., Bratislava, SK;

(111) 241764

(151) 12.2.2016
(180) 18.8.2025
(210) 1772-2015
(220) 18.8.2015
(442) 3.11.2015
(732) AXASOFT, a. s., Radničné námestie 4, 821 05 Bratislava, SK;
(740) Gajdošíková Zuzana, Ing., Bratislava, SK;

(111) 241765

(151) 12.2.2016
(180) 21.8.2025
(210) 1776-2015
(220) 21.8.2015
(442) 3.11.2015
(732) MIP METRO Group Intellectual Property GmbH & Co. KG, Metro-Strasse 1, 40235 Düsseldorf, DE;
(740) Bachratá Magdaléna, Mgr., Bratislava, SK;

(111) 241766

(151) 12.2.2016
(180) 21.8.2025
(210) 1777-2015
(220) 21.8.2015
(442) 3.11.2015
(732) MIP METRO Group Intellectual Property GmbH & Co. KG, Metro-Strasse 1, 40235 Düsseldorf, DE;
(740) Bachratá Magdaléna, Mgr., Bratislava, SK;

(111) 241767

(151) 12.2.2016
(180) 20.8.2025
(210) 1783-2015
(220) 20.8.2015
(442) 3.11.2015
(732) B & D, s.r.o., Hrachová 14G, 821 05 Bratislava, SK;
(740) Porubčan Róbert, Ing., Ivanka pri Dunaji, SK;

(111) 241768

(151) 12.2.2016
(180) 24.8.2025
(210) 1786-2015
(220) 24.8.2015
(442) 3.11.2015
(732) Palovičová Barbora, Ing., Limbová 23, 974 09 Banská Bystrica, SK;
(740) LAW FIRM s.r.o., Bratislava, SK;

(111) 241769

(151) 12.2.2016
(180) 24.8.2025
(210) 1788-2015
(220) 24.8.2015
(442) 3.11.2015
(732) CPM SN, s.r.o., Chemlonská 1, 066 01 Humenné, SK;

(111) 241770

(151) 12.2.2016
 (180) 24.8.2025
 (210) 1789-2015
 (220) 24.8.2015
 (442) 3.11.2015
 (732) FORNAXA - SLOVAKIA, s. r. o., Biskupická 33,
 821 06 Bratislava, SK;

(111) 241771

(151) 12.2.2016
 (180) 26.8.2025
 (210) 1808-2015
 (220) 26.8.2015
 (442) 3.11.2015
 (732) Macak & Partners, s.r.o., Stierova 5, 040 23 Ko-
 šice, SK;

(111) 241772

(151) 12.2.2016
 (180) 26.8.2025
 (210) 1809-2015
 (220) 26.8.2015
 (442) 3.11.2015
 (732) PayLess Consulting, s.r.o., Janka Kráľa 3, 974 01
 Banská Bystrica, SK;

(111) 241773

(151) 12.2.2016
 (180) 2.9.2025
 (210) 1839-2015
 (220) 2.9.2015
 (442) 3.11.2015
 (732) SLOVENSKÝ FUTBALOVÝ ZVÄZ, Trnavská
 cesta 100, 821 01 Bratislava, SK;

(111) 241774

(151) 12.2.2016
 (180) 2.9.2025
 (210) 1840-2015
 (220) 2.9.2015
 (442) 3.11.2015
 (732) SLOVENSKÝ FUTBALOVÝ ZVÄZ, Trnavská
 cesta 100, 821 01 Bratislava, SK;

(111) 241775

(151) 12.2.2016
 (180) 14.5.2025
 (210) 5291-2015
 (220) 14.5.2015
 (442) 3.11.2015
 (732) SaferPass s.r.o., Búdková 22, 811 04 Bratislava,
 SK;
 (740) Holoubková Mária, Ing., Bratislava, SK;

(111) 241776

(151) 12.2.2016
 (180) 23.6.2025
 (210) 5368-2015
 (220) 23.6.2015
 (442) 3.11.2015
 (732) Saneca Trade s.r.o., Nitrianska 100, 920 27 Hlo-
 hovec, SK;
 (740) Knopp Juraj, Ing., CSc., Bratislava, SK;

(111) 241777

(151) 12.2.2016
 (180) 23.6.2025
 (210) 5369-2015
 (220) 23.6.2015
 (442) 3.11.2015
 (732) Saneca Trade s.r.o., Nitrianska 100, 920 27 Hlo-
 hovec, SK;
 (740) Knopp Juraj, Ing., CSc., Bratislava, SK;

(111) 241778

(151) 12.2.2016
 (180) 23.6.2025
 (210) 5370-2015
 (220) 23.6.2015
 (442) 3.11.2015
 (732) Saneca Trade s.r.o., Nitrianska 100, 920 27 Hlo-
 hovec, SK;
 (740) Knopp Juraj, Ing., CSc., Bratislava, SK;

(111) 241779

(151) 12.2.2016
 (180) 23.6.2025
 (210) 5371-2015
 (220) 23.6.2015
 (442) 3.11.2015
 (732) Saneca Trade s.r.o., Nitrianska 100, 920 27 Hlo-
 hovec, SK;
 (740) Knopp Juraj, Ing., CSc., Bratislava, SK;

(111) 241780

(151) 12.2.2016
 (180) 23.6.2025
 (210) 5375-2015
 (220) 23.6.2015
 (442) 3.11.2015
 (732) Saneca Trade s.r.o., Nitrianska 100, 920 27 Hlo-
 hovec, SK;
 (740) Knopp Juraj, Ing., CSc., Bratislava, SK;

(111) 241781

(151) 12.2.2016
 (180) 3.7.2025
 (210) 5395-2015
 (220) 3.7.2015
 (442) 3.11.2015
 (732) Kasana Denisa, Mgr., Pri kockách 8, 900 91 Lim-
 bach, SK;
 (740) GRIŠČIK & PARNERS s.r.o., Bratislava, SK;

(111) 241782

(151) 12.2.2016
(180) 3.7.2025
(210) 5396-2015
(220) 3.7.2015
(442) 3.11.2015
(732) Kasana Denisa, Mgr., Pri kockách 8, 900 91 Limbach, SK;
(740) GRIŠČIK & PARTNERS s.r.o., Bratislava, SK;

(111) 241788

(151) 15.2.2016
(180) 4.8.2025
(210) 5422-2015
(220) 4.8.2015
(442) 3.11.2015
(732) ASKO - NÁBYTOK, spol. s r.o., Cesta na Senec 2B, 821 04 Bratislava, SK;
(740) Rödl & Partner Advokáti, s. r. o., Bratislava, SK;

(111) 241783

(151) 12.2.2016
(180) 3.7.2025
(210) 5397-2015
(220) 3.7.2015
(442) 3.11.2015
(732) Kasana Denisa, Mgr., Pri kockách 8, 900 91 Limbach, SK;
(740) GRIŠČIK & PARTNERS s.r.o., Bratislava, SK;

(111) 241789

(151) 15.2.2016
(180) 4.8.2025
(210) 5425-2015
(220) 4.8.2015
(442) 3.11.2015
(732) ASKO - NÁBYTOK, spol. s r.o., Cesta na Senec 2B, 821 04 Bratislava, SK;
(740) Rödl & Partner Advokáti, s. r. o., Bratislava, SK;

(111) 241784

(151) 12.2.2016
(180) 3.7.2025
(210) 5398-2015
(220) 3.7.2015
(442) 3.11.2015
(732) Kasana Denisa, Mgr., Pri kockách 8, 900 91 Limbach, SK;
(740) GRIŠČIK & PARTNERS s.r.o., Bratislava, SK;

(111) 241790

(151) 15.2.2016
(180) 4.8.2025
(210) 5426-2015
(220) 4.8.2015
(442) 3.11.2015
(732) ASKO - NÁBYTOK, spol. s r.o., Cesta na Senec 2B, 821 04 Bratislava, SK;
(740) Rödl & Partner Advokáti, s. r. o., Bratislava, SK;

(111) 241785

(151) 15.2.2016
(180) 4.8.2025
(210) 5419-2015
(220) 4.8.2015
(442) 3.11.2015
(732) ASKO - NÁBYTOK, spol. s r.o., Cesta na Senec 2B, 821 04 Bratislava, SK;
(740) Rödl & Partner Advokáti, s. r. o., Bratislava, SK;

(111) 241791

(151) 15.2.2016
(180) 4.8.2025
(210) 5427-2015
(220) 4.8.2015
(442) 3.11.2015
(732) ASKO - NÁBYTOK, spol. s r.o., Cesta na Senec 2B, 821 04 Bratislava, SK;
(740) Rödl & Partner Advokáti, s. r. o., Bratislava, SK;

(111) 241786

(151) 15.2.2016
(180) 4.8.2025
(210) 5420-2015
(220) 4.8.2015
(442) 3.11.2015
(732) ASKO - NÁBYTOK, spol. s r.o., Cesta na Senec 2B, 821 04 Bratislava, SK;
(740) Rödl & Partner Advokáti, s. r. o., Bratislava, SK;

(111) 241792

(151) 15.2.2016
(180) 4.8.2025
(210) 5428-2015
(220) 4.8.2015
(442) 3.11.2015
(732) ASKO - NÁBYTOK, spol. s r.o., Cesta na Senec 2B, 821 04 Bratislava, SK;
(740) Rödl & Partner Advokáti, s. r. o., Bratislava, SK;

(111) 241787

(151) 15.2.2016
(180) 4.8.2025
(210) 5421-2015
(220) 4.8.2015
(442) 3.11.2015
(732) ASKO - NÁBYTOK, spol. s r.o., Cesta na Senec 2B, 821 04 Bratislava, SK;
(740) Rödl & Partner Advokáti, s. r. o., Bratislava, SK;

(111) 241793

(151) 15.2.2016
(180) 4.8.2025
(210) 5429-2015
(220) 4.8.2015
(442) 3.11.2015
(732) ASKO - NÁBYTOK, spol. s r.o., Cesta na Senec 2B, 821 04 Bratislava, SK;
(740) Rödl & Partner Advokáti, s. r. o., Bratislava, SK;

(111) 241794
 (151) 15.2.2016
 (180) 4.8.2025
 (210) 5430-2015
 (220) 4.8.2015
 (442) 3.11.2015
 (732) ASKO - NÁBYTOK, spol. s r.o., Cesta na Senec 2B,
 821 04 Bratislava, SK;
 (740) Rödl & Partner Advokáti, s. r. o., Bratislava, SK;

(111) 241795
 (151) 15.2.2016
 (180) 4.8.2025
 (210) 5432-2015
 (220) 4.8.2015
 (442) 3.11.2015
 (732) ASKO - NÁBYTOK, spol. s r.o., Cesta na Senec 2B,
 821 04 Bratislava, SK;
 (740) Rödl & Partner Advokáti, s. r. o., Bratislava, SK;

(111) 241796
 (151) 15.2.2016
 (180) 31.10.2024
 (210) 1930-2014
 (220) 31.10.2014
 (442) 3.11.2015
 (732) SMART ENERGO s.r.o., Volgogradská 13, 080 01
 Prešov, SK;
 (740) Eva Petránová Advokátska kancelária s. r. o., Pre-
 šov, SK;

(111) 241797
 (151) 15.2.2016
 (180) 14.1.2025
 (210) 42-2015
 (220) 14.1.2015
 (310) 516159
 (320) 3.9.2014
 (330) CZ
 (442) 3.11.2015
 (732) AŽD Praha s.r.o., Žirovnická 2/3146, 106 17 Pra-
 ha 10, CZ;
 (740) Kubinyi Peter, Bc., Trenčín, SK;

(111) 241798
 (151) 15.2.2016
 (180) 14.1.2025
 (210) 44-2015
 (220) 14.1.2015
 (310) 516160
 (320) 3.9.2014
 (330) CZ
 (442) 3.11.2015
 (732) AŽD Praha s.r.o., Žirovnická 2/3146, 106 17 Pra-
 ha 10, CZ;
 (740) Kubinyi Peter, Bc., Trenčín, SK;

(111) 241799
 (151) 15.2.2016
 (180) 14.1.2025
 (210) 45-2015
 (220) 14.1.2015

(310) 516161
 (320) 3.9.2014
 (330) CZ
 (442) 3.11.2015
 (732) AŽD Praha s.r.o., Žirovnická 2/3146, 106 17 Pra-
 ha 10, CZ;
 (740) Kubinyi Peter, Bc., Trenčín, SK;

(111) 241800
 (151) 15.2.2016
 (180) 16.2.2025
 (210) 307-2015
 (220) 16.2.2015
 (442) 3.11.2015
 (732) FremantleMedia Limited, 1 Stephen Street, London
 W1T 1AL, GB;
 (740) AK SUCHOŇOVÁ & PARTNERS, s.r.o., Ban-
 ská Bystrica, SK;

(111) 241801
 (151) 15.2.2016
 (180) 2.4.2025
 (210) 504-2015
 (220) 2.4.2015
 (442) 3.11.2015
 (732) Mlékárna Kunín, a. s., č.p. 291, 742 53 Kunín, CZ;
 (740) Ďurišová Jana, JUDr., Bratislava, SK;

(111) 241802
 (151) 15.2.2016
 (180) 2.4.2025
 (210) 505-2015
 (220) 2.4.2015
 (442) 3.11.2015
 (732) Mlékárna Kunín, a. s., č.p. 291, 742 53 Kunín, CZ;
 (740) Ďurišová Jana, JUDr., Bratislava, SK;

(111) 241803
 (151) 15.2.2016
 (180) 2.4.2025
 (210) 506-2015
 (220) 2.4.2015
 (442) 3.11.2015
 (732) Mlékárna Kunín, a. s., č.p. 291, 742 53 Kunín, CZ;
 (740) Ďurišová Jana, JUDr., Bratislava, SK;

(111) 241804
 (151) 15.2.2016
 (180) 2.4.2025
 (210) 507-2015
 (220) 2.4.2015
 (442) 3.11.2015
 (732) Mlékárna Kunín, a. s., č.p. 291, 742 53 Kunín, CZ;
 (740) Ďurišová Jana, JUDr., Bratislava, SK;

(111) 241805
 (151) 15.2.2016
 (180) 15.4.2025
 (210) 742-2015
 (220) 15.4.2015
 (310) 521242
 (320) 31.3.2015
 (330) CZ

(442) 3.11.2015
(732) SVUS Pharma a.s., Smetanovo nábřeží 1238/20a,
CZ-500 02 Hradec Králové, CZ;
(740) Kubínyi Peter, Trenčín, SK;

(111) 241806
(151) 15.2.2016
(180) 20.4.2025
(210) 771-2015
(220) 20.4.2015
(442) 3.11.2015
(732) STAVEX TOP CZ s.r.o., U panelámy 637/1, 779 00
Olomouc, CZ;

(111) 241807
(151) 15.2.2016
(180) 20.4.2025
(210) 772-2015
(220) 20.4.2015
(442) 3.11.2015
(732) STAVEX TOP CZ s.r.o., U panelámy 637/1, 779 00
Olomouc, CZ;

(111) 241808
(151) 15.2.2016
(180) 23.4.2025
(210) 788-2015
(220) 23.4.2015
(442) 3.11.2015
(732) MADIC s.r.o., Švermova 1748/10, 974 04 Ban-
ská Bystrica, SK;
(740) Belička Ivan, Ing., Banská Bystrica, SK;

(111) 241809
(151) 15.2.2016
(180) 22.4.2025
(210) 800-2015
(220) 22.4.2015
(442) 3.11.2015
(732) ETOP ALTERNATIVE ENERGY, s.r.o., Gen.
M. R. Štefánika 7263/6, 911 01 Trenčín, SK;
(740) Kubínyi Peter, Trenčín, SK;

(111) 241810
(151) 15.2.2016
(180) 22.4.2025
(210) 810-2015
(220) 22.4.2015
(442) 3.11.2015
(732) ETOP ALTERNATIVE ENERGY, s.r.o., Gen.
M. R. Štefánika 7263/6, 911 01 Trenčín, SK;
(740) Kubínyi Peter, Trenčín, SK;

(111) 241811
(151) 15.2.2016
(180) 6.5.2025
(210) 957-2015
(220) 6.5.2015
(442) 3.11.2015
(732) Services Center, s.r.o., Sabinovská 12, 821 02 Bra-
tislava, SK;
(740) Porubčan Róbert, Ing., Ivanka pri Dunaji, SK;

(111) 241812
(151) 15.2.2016
(180) 18.5.2025
(210) 1023-2015
(220) 18.5.2015
(442) 3.11.2015
(732) AZOR, s.r.o., Scherffelova 38, 058 01 Poprad,
SK;
(740) SOUKENÍK - ŠTRPKA, s.r.o., Bratislava, SK;

(111) 241813
(151) 15.2.2016
(180) 18.5.2025
(210) 1026-2015
(220) 18.5.2015
(442) 3.11.2015
(732) AZOR, s.r.o., Scherffelova 38, 058 01 Poprad,
SK;
(740) SOUKENÍK - ŠTRPKA, s.r.o., Bratislava, SK;

(111) 241814
(151) 15.2.2016
(180) 18.5.2025
(210) 1027-2015
(220) 18.5.2015
(442) 3.11.2015
(732) AZOR, s.r.o., Scherffelova 38, 058 01 Poprad,
SK;
(740) SOUKENÍK - ŠTRPKA, s.r.o., Bratislava, SK;

(111) 241815
(151) 15.2.2016
(180) 18.5.2025
(210) 1028-2015
(220) 18.5.2015
(442) 3.11.2015
(732) AZOR, s.r.o., Scherffelova 38, 058 01 Poprad,
SK;
(740) SOUKENÍK - ŠTRPKA, s.r.o., Bratislava, SK;

(111) 241816
(151) 15.2.2016
(180) 18.5.2025
(210) 1029-2015
(220) 18.5.2015
(442) 3.11.2015
(732) AZOR, s.r.o., Scherffelova 38, 058 01 Poprad,
SK;
(740) SOUKENÍK - ŠTRPKA, s.r.o., Bratislava, SK;

(111) 241817
(151) 15.2.2016
(180) 18.5.2025
(210) 1030-2015
(220) 18.5.2015
(442) 3.11.2015
(732) AZOR, s.r.o., Scherffelova 38, 058 01 Poprad,
SK;
(740) SOUKENÍK - ŠTRPKA, s.r.o., Bratislava, SK;

(111) 241818

(151) 15.2.2016
 (180) 18.5.2025
 (210) 1031-2015
 (220) 18.5.2015
 (442) 3.11.2015
 (732) AZOR, s.r.o, Scherffelova 38, 058 01 Poprad, SK;
 (740) SOUKENÍK - ŠTRPKA, s.r.o., Bratislava, SK;

(111) 241824

(151) 15.2.2016
 (180) 5.6.2025
 (210) 1210-2015
 (220) 5.6.2015
 (442) 3.11.2015
 (732) APIAGRA, klimatizácia a vetranie, spol. s r.o., ul. Slanická 36, 029 43 Zubrohľava, SK;
 (740) Labudík Miroslav, Ing., Kysucké Nové Mesto, SK;

(111) 241819

(151) 15.2.2016
 (180) 19.5.2025
 (210) 1065-2015
 (220) 19.5.2015
 (442) 3.11.2015
 (732) Milk World Slovakia s.r.o., Panenská 24, 811 03 Bratislava, SK;
 (740) Kubinyi Peter, Trenčín, SK;

(111) 241825

(151) 15.2.2016
 (180) 5.6.2025
 (210) 1231-2015
 (220) 5.6.2015
 (442) 3.11.2015
 (732) CHEMOLAK a.s., Továrnská 7, 919 04 Smolenice, SK;
 (740) FAJNOR IP s.r.o., Bratislava, SK;

(111) 241820

(151) 15.2.2016
 (180) 26.5.2025
 (210) 1120-2015
 (220) 26.5.2015
 (442) 3.11.2015
 (732) JELEN DRUMS, s.r.o., Kozmonautov 13, 900 21 Svätý Jur, SK;

(111) 241826

(151) 15.2.2016
 (180) 9.6.2025
 (210) 1238-2015
 (220) 9.6.2015
 (442) 3.11.2015
 (732) ReflexRol s. r. o., Háľova 1058/20, 851 01 Bratislava, SK;
 (740) Danóczy Silvester, JUDr. PhDr., PhD., Nitra, SK;

(111) 241821

(151) 15.2.2016
 (180) 25.5.2025
 (210) 1124-2015
 (220) 25.5.2015
 (442) 3.11.2015
 (732) Gallová Lenka, Clementisova 664/6, 911 01 Trenčín, SK;
 (740) Litvákova Lenka, Ing., Bratislava, SK;

(111) 241827

(151) 15.2.2016
 (180) 9.6.2025
 (210) 1248-2015
 (220) 9.6.2015
 (310) Z.436744
 (320) 12.12.2014
 (330) PL
 (442) 3.11.2015
 (732) LPP Spółka Akcyjna, ul. Lakowa 39/44, PL-80-769 Gdansk, PL;
 (740) Bachratá Magdaléna, Mgr., Bratislava, SK;

(111) 241822

(151) 15.2.2016
 (180) 2.6.2025
 (210) 1176-2015
 (220) 2.6.2015
 (442) 3.11.2015
 (732) Črepová Jaroslava, Ing., Severná 39, 900 25 C horvátsky Grob, SK;

(111) 241828

(151) 15.2.2016
 (180) 10.6.2025
 (210) 1250-2015
 (220) 10.6.2015
 (442) 3.11.2015
 (732) Slovenské pramene a žriedla, a. s., Budiš, 038 23 Dubové, SK;
 (740) G. Lehnert, k.s., Bratislava, SK;

(111) 241823

(151) 15.2.2016
 (180) 2.6.2025
 (210) 1183-2015
 (220) 2.6.2015
 (442) 3.11.2015
 (732) MedaPreX SK, s.r.o., Hrdľičkova 2/B, 831 01 Bratislava, SK;
 (740) Litvákova Lenka, Ing., Bratislava, SK;

(111) 241829

(151) 15.2.2016
 (180) 15.6.2025
 (210) 1279-2015
 (220) 15.6.2015
 (442) 3.11.2015
 (732) Pivovar u Dobřenských s.r.o., U Dobřenských č. 268/3, 110 01 Praha, CZ;
 (740) Gruber Dalibor, Ing., Košice, SK;

(111) 241830

(151) 15.2.2016
(180) 16.6.2025
(210) 1280-2015
(220) 16.6.2015
(442) 3.11.2015
(732) Poctivé sirupy s.r.o., Dolnopotočná 6931/2, 917 01 Trnava, SK;
(740) LG Legal, s.r.o., Bratislava, SK;

(111) 241831

(151) 15.2.2016
(180) 16.6.2025
(210) 1281-2015
(220) 16.6.2015
(442) 3.11.2015
(732) Platinum Invests Slovakia s.r.o., 17. novembra 539/4, 064 01 Stará Ľubovňa, SK;

(111) 241832

(151) 15.2.2016
(180) 17.6.2025
(210) 1288-2015
(220) 17.6.2015
(442) 3.11.2015
(732) COBRRA s.r.o., Železiarenská 60, 040 15 Košice, SK;
(740) Gruber Dalibor, Ing., Košice, SK;

(111) 241833

(151) 15.2.2016
(180) 19.6.2025
(210) 1332-2015
(220) 19.6.2015
(442) 3.11.2015
(732) XINTEX Slovakia, s.r.o., Budovateľská 63, 080 01 Prešov, SK;

(111) 241834

(151) 15.2.2016
(180) 19.6.2025
(210) 1348-2015
(220) 19.6.2015
(442) 3.11.2015
(732) MARKÍZA - SLOVAKIA, spol. s r.o., Bratislavská 1/a, 843 56 Bratislava - Záhorská Bystrica, SK;
(740) FAJNOR IP, s.r.o., Bratislava, SK;

(111) 241835

(151) 15.2.2016
(180) 22.6.2025
(210) 1350-2015
(220) 22.6.2015
(442) 3.11.2015
(732) Zima Jozef, PharmDr., Višňová 3168/26A, 949 01 Nitra, SK; Zimová Alica, Višňová 3168/26A, 949 01 Nitra, SK;
(740) Girmanová Zuzana, Ing., Nitra, SK;

(111) 241836

(151) 15.2.2016
(180) 22.6.2025
(210) 1351-2015
(220) 22.6.2015
(442) 3.11.2015
(732) PENAM SLOVAKIA, a.s., Štúrova 74/138, 949 35 Nitra, SK;
(740) Girmanová Zuzana, Ing., Nitra, SK;

(111) 241837

(151) 15.2.2016
(180) 30.6.2025
(210) 1413-2015
(220) 30.6.2015
(442) 3.11.2015
(732) ST. NICOLAUS, a. s., Ul. 1. mája č. 113, 031 28 Liptovský Mikuláš, SK;
(740) G. Lehnert, k. s., Bratislava, SK;

(111) 241838

(151) 15.2.2016
(180) 30.6.2025
(210) 1415-2015
(220) 30.6.2015
(442) 3.11.2015
(732) ST. NICOLAUS, a. s., Ul. 1. mája č. 113, 031 28 Liptovský Mikuláš, SK;
(740) G. Lehnert, k. s., Bratislava, SK;

(111) 241839

(151) 15.2.2016
(180) 2.7.2025
(210) 1427-2015
(220) 2.7.2015
(442) 3.11.2015
(732) FAGRON a.s., Holická 1098/31m, 779 00 Olomouc, Hodolany, CZ;
(740) Labudík Miroslav, Ing., Kysucké Nové Mesto, SK;

(111) 241840

(151) 15.2.2016
(180) 30.6.2025
(210) 1438-2015
(220) 30.6.2015
(442) 3.11.2015
(732) MARKÍZA - SLOVAKIA, spol. s r. o., Bratislavská 1/a, 843 56 Bratislava, SK;
(740) FAJNOR IP, s.r.o., Bratislava, SK;

(111) 241841

(151) 15.2.2016
(180) 30.6.2025
(210) 1439-2015
(220) 30.6.2015
(442) 3.11.2015
(732) MARKÍZA - SLOVAKIA, spol. s r. o., Bratislavská 1/a, 843 56 Bratislava, SK;
(740) FAJNOR IP, s.r.o., Bratislava, SK;

(111) 241842

(151) 15.2.2016
 (180) 6.7.2025
 (210) 1443-2015
 (220) 6.7.2015
 (442) 3.11.2015
 (732) Durdík Rudolf, JUDr., Pomlejská 25, 931 01 Šamorín, SK;
 (740) Jelinková Dudzíková Dana, JUDr., Šamorín, SK;

(111) 241848

(151) 15.2.2016
 (180) 4.8.2025
 (210) 5434-2015
 (220) 4.8.2015
 (442) 3.11.2015
 (732) Ministerstvo pôdohospodárstva a rozvoja vidieka Slovenskej republiky, Dobrovičova 12, 812 66 Bratislava, SK;

(111) 241843

(151) 15.2.2016
 (180) 6.7.2025
 (210) 1444-2015
 (220) 6.7.2015
 (442) 3.11.2015
 (732) CASSTEL s.r.o. Košice, Ružová 29, 040 11 Košice, SK;
 (740) Gruber Dalibor, Ing., Košice, SK;

(111) 241849

(151) 15.2.2016
 (180) 4.8.2025
 (210) 5435-2015
 (220) 4.8.2015
 (442) 3.11.2015
 (732) Ministerstvo pôdohospodárstva a rozvoja vidieka Slovenskej republiky, Dobrovičova 12, 812 66 Bratislava, SK;

(111) 241844

(151) 15.2.2016
 (180) 8.7.2025
 (210) 1449-2015
 (220) 8.7.2015
 (442) 3.11.2015
 (732) MADE IN CZECHOSLOVAKIA s.r.o., Na vrátkach 3568/1 B-3, 841 01 Bratislava, SK;

(111) 241850

(151) 15.2.2016
 (180) 4.8.2025
 (210) 5436-2015
 (220) 4.8.2015
 (442) 3.11.2015
 (732) Ministerstvo pôdohospodárstva a rozvoja vidieka Slovenskej republiky, Dobrovičova 12, 812 66 Bratislava, SK;

(111) 241845

(151) 15.2.2016
 (180) 9.7.2025
 (210) 1457-2015
 (220) 9.7.2015
 (442) 3.11.2015
 (732) Molkerei Alois Müller GmbH & Co. KG, Zollerstrasse 7, 86850 Fischach, DE;
 (740) Tomeš Pavol, Ing., Bratislava, SK;

(111) 241851

(151) 15.2.2016
 (180) 4.8.2025
 (210) 5437-2015
 (220) 4.8.2015
 (442) 3.11.2015
 (732) Ministerstvo pôdohospodárstva a rozvoja vidieka Slovenskej republiky, Dobrovičova 12, 812 66 Bratislava, SK;

(111) 241846

(151) 15.2.2016
 (180) 16.7.2025
 (210) 1501-2015
 (220) 16.7.2015
 (442) 3.11.2015
 (732) AZETA s.r.o., Ferienčíkova 7, 811 08 Bratislava, SK;
 (740) Belička Ivan, Ing., Banská Bystrica, SK;

(111) 241852

(151) 15.2.2016
 (180) 4.8.2025
 (210) 5438-2015
 (220) 4.8.2015
 (442) 3.11.2015
 (732) Ministerstvo pôdohospodárstva a rozvoja vidieka Slovenskej republiky, Dobrovičova 12, 812 66 Bratislava, SK;

(111) 241847

(151) 15.2.2016
 (180) 4.8.2025
 (210) 5433-2015
 (220) 4.8.2015
 (442) 3.11.2015
 (732) Ministerstvo pôdohospodárstva a rozvoja vidieka Slovenskej republiky, Dobrovičova 12, 812 66 Bratislava, SK;

(111) 241853

(151) 15.2.2016
 (180) 4.8.2025
 (210) 5439-2015
 (220) 4.8.2015
 (442) 3.11.2015
 (732) Ministerstvo pôdohospodárstva a rozvoja vidieka Slovenskej republiky, Dobrovičova 12, 812 66 Bratislava, SK;

(111) 241854

(151) 15.2.2016

(180) 4.8.2025

(210) 5440-2015

(220) 4.8.2015

(442) 3.11.2015

(732) Ministerstvo pôdohospodárstva a rozvoja vidieka Slovenskej republiky, Dobrovičova 12, 812 66 Bratislava, SK;

(111) 241860

(151) 15.2.2016

(180) 14.8.2025

(210) 5459-2015

(220) 14.8.2015

(442) 3.11.2015

(732) Unibail-Rodamco Česká republika, s.r.o., Na Příkopě 388/1, 110 00 Praha 1, CZ;

(740) Bartošik Šváby s.r.o, Bratislava, SK;

(111) 241855

(151) 15.2.2016

(180) 4.8.2025

(210) 5441-2015

(220) 4.8.2015

(442) 3.11.2015

(732) Ministerstvo pôdohospodárstva a rozvoja vidieka Slovenskej republiky, Dobrovičova 12, 812 66 Bratislava, SK;

(111) 241861

(151) 15.2.2016

(180) 20.8.2025

(210) 5470-2015

(220) 20.8.2015

(442) 3.11.2015

(732) PALMA a.s., Račianska 76, 836 04 Bratislava, SK;

(740) inventa Patentová a známková kancelária s.r.o., Bratislava, SK;

(111) 241856

(151) 15.2.2016

(180) 4.8.2025

(210) 5442-2015

(220) 4.8.2015

(442) 3.11.2015

(732) Ministerstvo pôdohospodárstva a rozvoja vidieka Slovenskej republiky, Dobrovičova 12, 812 66 Bratislava, SK;

(111) 241862

(151) 15.2.2016

(180) 16.7.2025

(210) 1502-2015

(220) 16.7.2015

(442) 3.11.2015

(732) Janec Ján, B.S.Timravy 950/13, 010 08 Žilina, SK;

(111) 241857

(151) 15.2.2016

(180) 4.8.2025

(210) 5443-2015

(220) 4.8.2015

(442) 3.11.2015

(732) Ministerstvo pôdohospodárstva a rozvoja vidieka Slovenskej republiky, Dobrovičova 12, 812 66 Bratislava, SK;

(111) 241863

(151) 15.2.2016

(180) 16.7.2025

(210) 1504-2015

(220) 16.7.2015

(442) 3.11.2015

(732) Griščik Filip, Maurerova 20, 040 22 Košice, SK;

(111) 241858

(151) 15.2.2016

(180) 4.8.2025

(210) 5444-2015

(220) 4.8.2015

(442) 3.11.2015

(732) Ministerstvo pôdohospodárstva a rozvoja vidieka Slovenskej republiky, Dobrovičova 12, 812 66 Bratislava, SK;

(111) 241864

(151) 15.2.2016

(180) 16.7.2025

(210) 1505-2015

(220) 16.7.2015

(442) 3.11.2015

(732) Brenčič Matej, P.Horova 28, 841 08 Bratislava, SK;

(111) 241859

(151) 15.2.2016

(180) 11.8.2025

(210) 5450-2015

(220) 11.8.2015

(442) 3.11.2015

(732) Glenmark Pharmaceuticals s.r.o., Hvězdova 1716/2b, 140 78 Praha 4, CZ;

(111) 241865

(151) 15.2.2016

(180) 16.7.2025

(210) 1506-2015

(220) 16.7.2015

(442) 3.11.2015

(732) EmergoPharm Sp. z o o. Sp.K., Aleksandra Fredry 9, 05-532 Tomice, PL;

(740) Hörmann Tomáš, Ing., Bratislava, SK;

(111) 241866

(151) 15.2.2016
 (180) 16.7.2025
 (210) 1508-2015
 (220) 16.7.2015
 (442) 3.11.2015
 (732) Ing. Gejza Varga DREVAR, Dolné Obdokovce 603,
 951 02 Dolné Obdokovce, SK;
 (740) Girmanová Zuzana, Ing., Nitra, SK;

(111) 241872

(151) 15.2.2016
 (180) 3.8.2025
 (210) 1609-2015
 (220) 3.8.2015
 (442) 3.11.2015
 (732) Coffee Brothers s.r.o., Eisnerova 38, 841 07 Bra-
 tislava, SK;
 (740) alianciaadvokátov ak, s.r.o., Bratislava, SK;

(111) 241867

(151) 15.2.2016
 (180) 16.7.2025
 (210) 1509-2015
 (220) 16.7.2015
 (442) 3.11.2015
 (732) ST. NICOLAUS a.s., Ul. 1. mája 113, 031 28 Lip-
 tovský Mikuláš, SK;
 (740) G. Lehnert, k.s., Bratislava, SK;

(111) 241873

(151) 15.2.2016
 (180) 3.8.2025
 (210) 1615-2015
 (220) 3.8.2015
 (442) 3.11.2015
 (732) Ministerstvo dopravy, výstavby a regionálneho
 rozvoja SR, Námestie slobody 6, 810 05 Bratisla-
 va, SK;

(111) 241868

(151) 15.2.2016
 (180) 16.7.2025
 (210) 1510-2015
 (220) 16.7.2015
 (442) 3.11.2015
 (732) ST. NICOLAUS a.s., Ul. 1. mája 113, 031 28 Lip-
 tovský Mikuláš, SK;
 (740) G. Lehnert, k.s., Bratislava, SK;

(111) 241874

(151) 15.2.2016
 (180) 3.8.2025
 (210) 1616-2015
 (220) 3.8.2015
 (442) 3.11.2015
 (732) Ministerstvo dopravy, výstavby a regionálneho
 rozvoja SR, Námestie slobody 6, 810 05 Bratisla-
 va, SK;

(111) 241869

(151) 15.2.2016
 (180) 28.7.2025
 (210) 1578-2015
 (220) 28.7.2015
 (442) 3.11.2015
 (732) FAMMILKY s.r.o., Smetanova 1912/5, 737 01
 Český Těšín, CZ;
 (740) Guniš Jaroslav, Mgr., Bratislava, SK;

(111) 241875

(151) 15.2.2016
 (180) 3.8.2025
 (210) 1617-2015
 (220) 3.8.2015
 (442) 3.11.2015
 (732) Ministerstvo dopravy, výstavby a regionálneho
 rozvoja SR, Námestie slobody 6, 810 05 Bratisla-
 va, SK;

(111) 241870

(151) 15.2.2016
 (180) 3.8.2025
 (210) 1601-2015
 (220) 3.8.2015
 (442) 3.11.2015
 (732) Rozhlas a televízia Slovenska, Mlynská dolina,
 845 45 Bratislava, SK;

(111) 241876

(151) 15.2.2016
 (180) 3.8.2025
 (210) 1618-2015
 (220) 3.8.2015
 (442) 3.11.2015
 (732) Ministerstvo dopravy, výstavby a regionálneho
 rozvoja SR, Námestie slobody 6, 810 05 Bratisla-
 va, SK;

(111) 241871

(151) 15.2.2016
 (180) 3.8.2025
 (210) 1602-2015
 (220) 3.8.2015
 (442) 3.11.2015
 (732) Trenčianske minerálne vody, a.s., Tematínska 5/A,
 851 05 Bratislava, SK;

(111) 241877

(151) 15.2.2016
 (180) 3.8.2025
 (210) 1619-2015
 (220) 3.8.2015
 (442) 3.11.2015
 (732) Ministerstvo dopravy, výstavby a regionálneho
 rozvoja SR, Námestie slobody 6, 810 05 Bratisla-
 va, SK;

(111) 241878

(151) 15.2.2016
(180) 3.8.2025
(210) 1620-2015
(220) 3.8.2015
(442) 3.11.2015
(732) Ministerstvo dopravy, výstavby a regionálneho rozvoja SR, Námestie slobody 6, 810 05 Bratislava, SK;

(111) 241879

(151) 15.2.2016
(180) 29.7.2025
(210) 1626-2015
(220) 29.7.2015
(442) 3.11.2015
(732) UNILEVER N.V., Weena 455, 3013 AL Rotterdam, NL;
(740) FAJNOR IP, s.r.o., Bratislava, SK;

(111) 241880

(151) 15.2.2016
(180) 6.8.2025
(210) 1664-2015
(220) 6.8.2015
(442) 3.11.2015
(732) Fispro a.s., Pribinovo námestie 3, 971 01 Prievidza, SK;

(111) 241881

(151) 15.2.2016
(180) 7.8.2025
(210) 1667-2015
(220) 7.8.2015
(442) 3.11.2015
(732) Zenit, spol. s r.o., Pražská 162, 286 01 Čáslav, CZ;

(111) 241882

(151) 15.2.2016
(180) 10.8.2025
(210) 1668-2015
(220) 10.8.2015
(442) 3.11.2015
(732) Kühn Company s.r.o., Křenova 438/7, 162 00 Praha, CZ;

(111) 241883

(151) 15.2.2016
(180) 10.8.2025
(210) 1671-2015
(220) 10.8.2015
(442) 3.11.2015
(732) Stachová Martina, Kukučínova 44, 831 02 Bratislava, SK;

(111) 241884

(151) 15.2.2016
(180) 10.8.2025
(210) 1672-2015
(220) 10.8.2015
(442) 3.11.2015
(732) Zenit, spol. s r.o., Pražská 162, 286 01 Čáslav, CZ;

(111) 241885

(151) 15.2.2016
(180) 10.8.2025
(210) 1675-2015
(220) 10.8.2015
(442) 3.11.2015
(732) Zenit, spol. s r.o., Pražská 162, 286 01 Čáslav, CZ;

(111) 241886

(151) 15.2.2016
(180) 10.8.2025
(210) 1676-2015
(220) 10.8.2015
(442) 3.11.2015
(732) Zenit, spol. s r.o., Pražská 162, 286 01 Čáslav, CZ;

(111) 241887

(151) 15.2.2016
(180) 10.8.2025
(210) 1677-2015
(220) 10.8.2015
(442) 3.11.2015
(732) Zenit, spol. s r.o., Pražská 162, 286 01 Čáslav, CZ;

(111) 241888

(151) 15.2.2016
(180) 7.8.2025
(210) 1678-2015
(220) 7.8.2015
(442) 3.11.2015
(732) HEILAN HOME CLOTHING CO., LTD., (NO. 8 HUAXIN ROAD), HUASHI TOWN INDUSTRIAL ZONE, 13403 JIANGYIN CITY, JIANGSU PROVINCE, CN;
(740) ŽOVICOVÁ & ŽOVIC IP, s.r.o., Bratislava, SK;

(111) 241889

(151) 15.2.2016
(180) 7.8.2025
(210) 1679-2015
(220) 7.8.2015
(442) 3.11.2015
(732) HEILAN HOME CLOTHING CO., LTD., (NO. 8 HUAXIN ROAD), HUASHI TOWN INDUSTRIAL ZONE, 13403 JIANGYIN CITY, JIANGSU PROVINCE, CN;
(740) ŽOVICOVÁ & ŽOVIC IP, s.r.o., Bratislava, SK;

(111) 241890

(151) 15.2.2016
 (180) 7.8.2025
 (210) 1680-2015
 (220) 7.8.2015
 (442) 3.11.2015
 (732) HEILAN HOME CLOTHING CO., LTD., (NO. 8 HUAXIN ROAD), HUASHI TOWN INDUSTRIAL ZONE, 13403 JIANGYIN CITY, JIANGSU PROVINCE, CN;
 (740) ŽOVICOVÁ & ŽOVIC IP, s.r.o., Bratislava, SK;

(111) 241891

(151) 15.2.2016
 (180) 7.8.2025
 (210) 1681-2015
 (220) 7.8.2015
 (442) 3.11.2015
 (732) HEILAN HOME CLOTHING CO., LTD., (NO. 8 HUAXIN ROAD), HUASHI TOWN INDUSTRIAL ZONE, 13403 JIANGYIN CITY, JIANGSU PROVINCE, CN;
 (740) ŽOVICOVÁ & ŽOVIC IP, s.r.o., Bratislava, SK;

(111) 241892

(151) 15.2.2016
 (180) 7.8.2025
 (210) 1682-2015
 (220) 7.8.2015
 (442) 3.11.2015
 (732) HEILAN HOME CLOTHING CO., LTD., (NO. 8 HUAXIN ROAD), HUASHI TOWN INDUSTRIAL ZONE, 13403 JIANGYIN CITY, JIANGSU PROVINCE, CN;
 (740) ŽOVICOVÁ & ŽOVIC IP, s.r.o., Bratislava, SK;

(111) 241893

(151) 15.2.2016
 (180) 14.8.2025
 (210) 1711-2015
 (220) 14.8.2015
 (442) 3.11.2015
 (732) Braun Peter, Ing., Tichá 1184/09, 010 01 Žilina, SK;
 (740) LAWCORP, s.r.o., Bratislava, SK;

(111) 241894

(151) 15.2.2016
 (180) 14.8.2025
 (210) 1719-2015
 (220) 14.8.2015
 (442) 3.11.2015
 (732) Konečný Juraj, Mgr., M. R. Štefánika 6, 934 01 Levice, SK;

(111) 241895

(151) 15.2.2016
 (180) 17.8.2025
 (210) 1721-2015
 (220) 17.8.2015
 (442) 3.11.2015
 (732) OxyNet, s.r.o., Čenkovce 9, 930 39 Zlaté Klasy, SK;

(111) 241896

(151) 15.2.2016
 (180) 17.8.2025
 (210) 1732-2015
 (220) 17.8.2015
 (442) 3.11.2015
 (732) HellSpy SE, Lidická 796/20, 150 00 Praha, CZ;
 (740) Donát Josef, JUDr., LL.M., Praha, CZ;

(111) 241897

(151) 15.2.2016
 (180) 18.8.2025
 (210) 1741-2015
 (220) 18.8.2015
 (442) 3.11.2015
 (732) Deli-Import s.r.o., Legionárska 670/58, 911 01 Trenčín, SK;
 (740) Korejzová Petra, JUDr., Bratislava, SK;

(111) 241898

(151) 15.2.2016
 (180) 18.8.2025
 (210) 1745-2015
 (220) 18.8.2015
 (442) 3.11.2015
 (732) ChocoSuc Partner, s.r.o., Cukrovarská 502, 075 01 Trebišov, SK;
 (740) KAIFER advokátska kancelária s.r.o., Košice, SK;

(111) 241899

(151) 15.2.2016
 (180) 18.8.2025
 (210) 1746-2015
 (220) 18.8.2015
 (442) 3.11.2015
 (732) Fispro a.s., Pribinovo námestie 3, 971 01 Prievidza, SK;

(111) 241900

(151) 15.2.2016
 (180) 18.8.2025
 (210) 1748-2015
 (220) 18.8.2015
 (442) 3.11.2015
 (732) Fispro a.s., Pribinovo námestie 3, 971 01 Prievidza, SK;

(111) 241901

(151) 15.2.2016
 (180) 18.8.2025
 (210) 1749-2015
 (220) 18.8.2015
 (442) 3.11.2015
 (732) Fispro a.s., Pribinovo námestie 3, 971 01 Prievidza, SK;

(111) 241902

(151) 15.2.2016
 (180) 18.8.2025
 (210) 1750-2015
 (220) 18.8.2015
 (442) 3.11.2015

(732) Fispro a.s., Pribinovo námestie 3, 971 01 Prievidza, SK;

(111) 241903

(151) 15.2.2016
(180) 18.8.2025
(210) 1751-2015
(220) 18.8.2015
(442) 3.11.2015

(732) Fispro a.s., Pribinovo námestie 3, 971 01 Prievidza, SK;

(111) 241904

(151) 15.2.2016
(180) 18.8.2025
(210) 1752-2015
(220) 18.8.2015
(442) 3.11.2015

(732) Fispro a.s., Pribinovo námestie 3, 971 01 Prievidza, SK;

(111) 241905

(151) 15.2.2016
(180) 18.8.2025
(210) 1753-2015
(220) 18.8.2015
(442) 3.11.2015

(732) Fispro a.s., Pribinovo námestie 3, 971 01 Prievidza, SK;

(111) 241906

(151) 15.2.2016
(180) 18.8.2025
(210) 1754-2015
(220) 18.8.2015
(442) 3.11.2015

(732) Fispro a.s., Pribinovo námestie 3, 971 01 Prievidza, SK;

(111) 241907

(151) 15.2.2016
(180) 18.8.2025
(210) 1755-2015
(220) 18.8.2015
(442) 3.11.2015

(732) Fispro a.s., Pribinovo námestie 3, 971 01 Prievidza, SK;

(111) 241908

(151) 15.2.2016
(180) 18.8.2025
(210) 1756-2015
(220) 18.8.2015
(442) 3.11.2015

(732) Fispro a.s., Pribinovo námestie 3, 971 01 Prievidza, SK;

(111) 241909

(151) 15.2.2016
(180) 18.8.2025
(210) 1757-2015
(220) 18.8.2015
(442) 3.11.2015

(732) Fispro a.s., Pribinovo námestie 3, 971 01 Prievidza, SK;

(111) 241910

(151) 15.2.2016
(180) 18.8.2025
(210) 1758-2015
(220) 18.8.2015
(442) 3.11.2015

(732) Fispro a.s., Pribinovo námestie 3, 971 01 Prievidza, SK;

(111) 241911

(151) 15.2.2016
(180) 18.8.2025
(210) 1759-2015
(220) 18.8.2015
(442) 3.11.2015

(732) Fispro a.s., Pribinovo námestie 3, 971 01 Prievidza, SK;

(111) 241912

(151) 15.2.2016
(180) 20.8.2025
(210) 1773-2015
(220) 20.8.2015
(442) 3.11.2015

(732) ENERGO DYN, s.r.o., Rastislavova 100, 040 01 Košice, SK;

(111) 241913

(151) 15.2.2016
(180) 21.8.2025
(210) 1779-2015
(220) 21.8.2015
(442) 3.11.2015

(732) HOREZZA, a.s., Teplická 81, 921 01 Piešťany, SK;

(111) 241914

(151) 15.2.2016
(180) 21.8.2025
(210) 1780-2015
(220) 21.8.2015
(442) 3.11.2015

(732) HOREZZA, a.s., Teplická 81, 921 01 Piešťany, SK;

(111) 241915

(151) 15.2.2016
(180) 28.8.2025
(210) 1821-2015
(220) 28.8.2015
(442) 3.11.2015

(732) OVOZELA, družstvo, Pražská 11, 811 04 Bratislava, SK;

(111) 241916

(151) 15.2.2016
 (180) 28.8.2025
 (210) 1823-2015
 (220) 28.8.2015
 (442) 3.11.2015
 (732) Munet group, s.r.o., A. Bernoláka 1414/35, 034 01 Ružomberok, SK;

(111) 241917

(151) 15.2.2016
 (180) 28.8.2025
 (210) 1824-2015
 (220) 28.8.2015
 (442) 3.11.2015
 (732) KOOPERATIVA poisťovňa, a. s. Vienna Insurance Group, Štefanovičova 4, 816 23 Bratislava, SK;
 (740) Holoubková Mária, Ing., Bratislava, SK;

(111) 241918

(151) 15.2.2016
 (180) 31.8.2025
 (210) 1825-2015
 (220) 31.8.2015
 (442) 3.11.2015
 (732) KERKOTHERM, akciová spoločnosť, Hraničná 3, 040 01 Košice, SK;
 (740) Gombosová Martina, JUDr., Košice, SK;

(111) 241919

(151) 15.2.2016
 (180) 3.9.2025
 (210) 1844-2015
 (220) 3.9.2015
 (442) 3.11.2015
 (732) Akacia Group, s.r.o., Na Farkáně I 136/17, 150 00 Praha 5, CZ;

(111) 241920

(151) 15.2.2016
 (180) 8.9.2025
 (210) 1873-2015
 (220) 8.9.2015
 (442) 3.11.2015
 (732) PARWEL, s.r.o., Trňanská 2, 960 01 Zvolen, SK;

(111) 241921

(151) 15.2.2016
 (180) 8.9.2025
 (210) 1874-2015
 (220) 8.9.2015
 (442) 3.11.2015
 (732) TRUCKWAY s.r.o., Príboj 558, 976 13 Slovenská Lupča, SK;

(111) 241922

(151) 15.2.2016
 (180) 10.9.2025
 (210) 1881-2015
 (220) 10.9.2015

(442) 3.11.2015

(732) Simma s.r.o., Radlinského 2386/9, 901 01 Malacky, SK;

(111) 241923

(151) 15.2.2016
 (180) 10.9.2025
 (210) 1884-2015
 (220) 10.9.2015
 (442) 3.11.2015
 (732) AUTOLAKOVŇA COLOR CAR s.r.o., A. Dubčeka 3565/10, 075 01 Trebišov, SK;

(111) 241924

(151) 15.2.2016
 (180) 10.4.2025
 (210) 5215-2015
 (220) 10.4.2015
 (442) 3.11.2015
 (732) Onapharm, s.r.o., Nová cesta 1550/17, 140 00 Praha 4, CZ;
 (740) Mešková Viera, Ing., Bratislava, SK;

(111) 241925

(151) 15.2.2016
 (180) 10.4.2025
 (210) 5216-2015
 (220) 10.4.2015
 (442) 3.11.2015
 (732) Onapharm, s.r.o., Nová cesta 1550/17, 140 00 Praha 4, CZ;
 (740) Mešková Viera, Ing., Bratislava, SK;

(111) 241926

(151) 16.2.2016
 (180) 11.5.2025
 (210) 5285-2015
 (220) 11.5.2015
 (442) 3.11.2015
 (732) UNILEVER ČR, spol. s r.o., Rohanské nábřeží 670/17, 186 00 Praha - Karlín, CZ;
 (740) Fajnor IP, s. r. o., Bratislava, SK;

(111) 241927

(151) 16.2.2016
 (180) 18.5.2025
 (210) 5298-2015
 (220) 18.5.2015
 (442) 3.11.2015
 (732) BONAVIDA SERVIS spol. s r.o., Šustekova 18, 851 04 Bratislava, SK;
 (740) Kastler Anton, Bratislava, SK;

(111) 241928

(151) 16.2.2016
 (180) 22.6.2025
 (210) 5364-2015
 (220) 22.6.2015
 (442) 3.11.2015
 (732) Dukes Jozef, Ing., Mliekárenská 15, 821 09 Bratislava, SK;

(111) 241929

(151) 16.2.2016
(180) 22.6.2025
(210) 5365-2015
(220) 22.6.2015
(442) 3.11.2015
(732) Dukas Jozef, Ing., Mliekárenska 15, 821 09 Bratislava, SK;

(111) 241930

(151) 16.2.2016
(180) 23.6.2025
(210) 5367-2015
(220) 23.6.2015
(442) 3.11.2015
(732) UNIPETROL SLOVENSKO s.r.o., Panónska cesta 7, 850 00 Bratislava, SK;
(740) KRION Partners s. r. o., Bratislava, SK;

(111) 241931

(151) 16.2.2016
(180) 26.6.2025
(210) 5390-2015
(220) 26.6.2015
(442) 3.11.2015
(732) SOLEN CIKOLATA GIDA SANAYI VE TICARET ANONIM SIRKETI, 4.Organize Sanayi Bölgesi 83412 Nolu Cad. No:4, Sehirkamil GAZIANTEP, TR;
(740) Zivko Mijatovic and Partners, s. r. o., Bratislava, SK;

(111) 241932

(151) 16.2.2016
(180) 8.7.2025
(210) 5402-2015
(220) 8.7.2015
(442) 3.11.2015
(732) OMA CZ, a.s., Borová 103, 471 27 Stráž pod Ralskem, CZ;
(740) Kováčik Štefan, Bratislava, SK;

(111) 241933

(151) 16.2.2016
(180) 3.8.2025
(210) 5416-2015
(220) 3.8.2015
(442) 3.11.2015
(732) PAPA GRILL s.r.o., Brnenská 2849/4, 901 01 Malacky, SK;
(740) Consilior Iuris s.r.o., Bratislava, SK;

(111) 241934

(151) 16.2.2016
(180) 6.8.2025
(210) 5448-2015
(220) 6.8.2015
(442) 3.11.2015
(732) Danišová Soňa, Ing., Mgr., Paprad'ová 7, 821 01 Bratislava, SK;

(111) 241935

(151) 16.2.2016
(180) 7.8.2025
(210) 5449-2015
(220) 7.8.2015
(442) 3.11.2015
(732) MVDr. Adrián Bernáth - Marfil, Mýtna 38, 811 07 Bratislava, SK;
(740) Budaj Miroslav, JUDr., Bratislava, SK;

(111) 241936

(151) 16.2.2016
(180) 12.8.2025
(210) 5451-2015
(220) 12.8.2015
(442) 3.11.2015
(732) Dr. Oetker, spol. s r.o., Ľadová 14, 811 05 Bratislava, SK;
(740) Bušová Eva, JUDr., Bratislava, SK;

(111) 241937

(151) 16.2.2016
(180) 21.8.2025
(210) 5473-2015
(220) 21.8.2015
(442) 3.11.2015
(732) Vanák Ivan, Mgr. art., A. Hlinku 55/57, 921 01 Piešťany, SK;

(111) 241938

(151) 16.2.2016
(180) 26.8.2025
(210) 5479-2015
(220) 26.8.2015
(442) 3.11.2015
(732) Tatra banka, a. s., Hodžovo námestie 3, 811 06 Bratislava, SK;

(111) 241939

(151) 16.2.2016
(180) 26.8.2025
(210) 5480-2015
(220) 26.8.2015
(442) 3.11.2015
(732) Tatra banka, a. s., Hodžovo námestie 3, 811 06 Bratislava, SK;

(111) 241940

(151) 16.2.2016
(180) 26.8.2025
(210) 5481-2015
(220) 26.8.2015
(442) 3.11.2015
(732) Tatra banka, a. s., Hodžovo námestie 3, 811 06 Bratislava, SK;

(111) 241941

(151) 16.2.2016
 (180) 26.8.2025
 (210) 5482-2015
 (220) 26.8.2015
 (442) 3.11.2015
 (732) Tatra banka, a. s., Hodžovo námestie 3, 811 06 Bratislava, SK;

(111) 241942

(151) 16.2.2016
 (180) 26.8.2025
 (210) 5483-2015
 (220) 26.8.2015
 (442) 3.11.2015
 (732) Vintage Bistro s.r.o., Nám. SNP 2010/47, 960 01 Zvolen, SK;
 (740) TaylorWessing e/n/w/c advokáti s.r.o., Bratislava, SK;

(111) 241945

(151) 17.2.2016
 (180) 23.5.2024
 (210) 5362-2014
 (220) 23.5.2014
 (442) 3.10.2014
 (732) AAA AUTO a.s., Dopraváků 874/15, Čimice, 184 00 Praha 8, CZ;
 (740) Baláž Marián, Mgr., advokát, Bratislava, SK;

(111) 241949

(151) 22.2.2016
 (180) 29.10.2024
 (210) 2479-2013
 (220) 29.10.2004
 (442) 7.1.2015
 (646) 004098588, 29.10.2004
 (732) TEAVANA CORPORATION, 3630 Peachtree Road NE, Atlante, GA 30326, US;
 (740) Tomeš Pavol, Ing., Bratislava, SK;

(111) 241950

(151) 23.2.2016
 (180) 23.5.2024
 (210) 5359-2014
 (220) 23.5.2014
 (442) 4.11.2014
 (732) AAA AUTO a.s., Dopraváků 874/15, Čimice, 184 00 Praha 8, CZ;
 (740) Baláž Marián, Mgr., Bratislava, SK;

(111) 241951

(151) 23.2.2016
 (180) 23.5.2024
 (210) 5360-2014
 (220) 23.5.2014
 (442) 4.11.2014
 (732) AAA AUTO a.s., Dopraváků 874/15, Čimice, 184 00 Praha 8, CZ;
 (740) Baláž Marián, Mgr., Bratislava, SK;

(111) 241952

(151) 23.2.2016
 (180) 23.5.2024
 (210) 5361-2014
 (220) 23.5.2014
 (442) 3.10.2014
 (732) AAA AUTO a.s., Dopraváků 874/15, Čimice, 184 00 Praha 8, CZ;
 (740) Baláž Marián, Mgr., advokát, Bratislava, SK;

(111) 241953

(151) 3.3.2016
 (180) 23.6.2025
 (210) 5372-2015
 (220) 23.6.2015
 (442) 3.11.2015
 (732) Saneca Trade s.r.o., Nitrianska 100, 920 27 Hlohovec, SK;
 (740) Knopp Juraj, Ing., CSc., Bratislava, SK;

(111) 241954

(151) 3.3.2016
 (180) 23.6.2025
 (210) 5373-2015
 (220) 23.6.2015
 (442) 3.11.2015
 (732) Saneca Trade s.r.o., Nitrianska 100, 920 27 Hlohovec, SK;
 (740) Knopp Juraj, Ing., CSc., Bratislava, SK;

(111) 241955

(151) 3.3.2016
 (180) 23.6.2025
 (210) 5374-2015
 (220) 23.6.2015
 (442) 3.11.2015
 (732) Saneca Trade s.r.o., Nitrianska 100, 920 27 Hlohovec, SK;
 (740) Knopp Juraj, Ing., CSc., Bratislava, SK;

Zapísané ochranné známky so zmenou po zverejnení prihlášky

(210) (111)
 797-2014 241947
 1473-2014 241948
 2236-2014 241943

(111) 241943

(151) 16.2.2016
 (180) 19.12.2024
 (210) 2236-2014
 (220) 19.12.2014
 (442) 3.11.2015

10(511) 9, 35, 38, 41, 42

(511) 9 - Elektronické časopisy (sťahovateľné); elektronické publikácie (sťahovateľné).

35 - Reklama; podpora predaja (pre tretie osoby); marketing; pomoc pri riadení obchodnej činnosti; poskytovanie informácií a iných informačných produktov reklamného charakteru, multimedialných informácií reklamného charakteru, inzercie a marketingu; on-line reklama na počítačovej komunikačnej sieti; vyhľadávanie informácií v počítačových súboroch (pretretie osoby); prenájom reklamného času vo všetkých komunikačných médiách; prenájom reklamných informačných a komunikačných plôch; obchodné sprostredkovateľské služby; obchodné sprostredkovateľské služby v oblasti obchodu s telekomunikačnou, výpočtovou a informačnou technikou; poskytovanie informácií týkajúcich sa obchodných služieb prostredníctvom internetu; sprostredkovanie obchodu s tovarom prostredníctvom internetu; poradenské služby v oblasti zbieranie údajov do počítačových databáz; zoraďovanie údajov v počítačových databázach; správa počítačových súborov; rozširovanie reklamných materiálov zákazníkom (letáky, prospekty, tlačoviny, vzorky); vzťahy s verejnosťou; veľkoobchodné a maloobchodné služby s tovarmi uvedenými v triede 9 tohto zoznamu; sprostredkovanie obchodu s tovarmi uvedenými v triede 9 tohto zoznamu; obchodné sprostredkovanie služieb uvedených v triede 35, 38 a 42 tohto zoznamu; obchodná správa licencií výrobcov a služieb (pre tretie osoby).

38 - Telekomunikačné služby; elektronická pošta; počítačová komunikácia; posielanie správ; prenájom prístrojov na prenos správ; prenájom zariadení na prenos informácií; prenájom telekomunikačných prístrojov; telekomunikačné služby v oblasti prenosu dát; telefonická komunikácia; komunikácia mobilnými telefónmi telekomunikačné služby spojené s telefonickou komunikáciou alebo s komunikáciou mobilnými telefónmi prenos signálu prostredníctvom satelitu, služby krátkych textových správ; telekomunikačné služby konverzie prenosového protokolu, formátu a kódu; služby sprostredkovania správ (telekomunikačné služby); poskytovanie telekomunikačného pripojenia do svetovej počítačovej siete; služby zabezpečujúce vstup do telekomunikačných sietí (smerovanie a prepájanie); poskytovanie používateľského prístupu do svetovej počítačovej siete; prenos správ a obrazových informácií pomocou po-

(210) (111)
 1488-2015 241946
 5472-2015 241944

čítača; elektronické zobrazovacie tabule (telekomunikačné služby); komunikácia prostredníctvom počítačových terminálov; poskytovanie telekomunikačného pripojenia do svetovej počítačovej siete; poskytovanie diskusných fór on-line; poskytovanie priestoru na diskusiu na internete; poskytovanie prístupu do databáz komunikácia prostredníctvom optických sietí; prenájom modemov. 41 - On line vydávanie elektronických kníh a časopisov.

42 - Aktualizovanie počítačového softvéru; inštalácia počítačového softvéru; prenájom prístupového času k počítačovým databázam; prenájom počítačov; prenájom počítačového softvéru; poradenská činnosť v oblasti poskytovania softvéru; údržba počítačového softvéru; prenájom počítačov na účely podnikania; hostovanie na počítačových stránkach; zhotovovanie kópií počítačových programov; vytváranie oblakov na vyvolanie zrážok (cloud seeding); poskytovanie softvéru prostredníctvom internetu (SaaS); prenájom webových serverov; prevod údajov alebo dokumentov z fyzických médií na elektronické médiá; prevod (konverzia) počítačových programov a údajov (nie fyzicky).

(540) wingu

(732) MADWIRE, s. r. o., Šoltésovej 14, 811 08 Bratislava, SK;

(111) 241944

(151) 16.2.2016
 (180) 21.8.2025
 (210) 5472-2015
 (220) 21.8.2015
 (442) 3.11.2015

10(511) 16, 35, 41, 42

(511) 16 - Pečiatky (s adresnými údajmi); papier; plagáty; reklamné tabule z papiera, kartónu alebo lepenky; albumy; obrazy; obrazy (maľby) zarámované alebo nezarámované; noviny; periodiká; zoraďovače, šanóny (na voľné listy); lístky; skicáre; útržkové bloky; brožúry, zošité; papier do záznamových zariadení; poznámkové zošité; háčky papiera; tuby z kartónu; katalógy; knihy; zásuvky na spisy; obaly (papiernický tovar); grafiky; diagramy; obálky (papiernický tovar); kopírovacie zariadenia; baliaci papier; písacie potreby; fotografie (tlačoviny); pečiatky; zoznamy; tlačivá (formuláre); kancelárske potreby okrem nábytku; šablóny (kancelárske potreby); grafické reprodukcie; grafické zobrazenia; časové rozvrhy (tlačoviny); pohľadnice; tlačoviny; podklady na tlačenie, nie textilné; tlačené publikácie; príručky; listový papier; brožované knihy; papiernický tovar; dosky na spisy; plniace perá; prospekty; perá (kancelárske pot-

reby); časopisy (periodiká); papierové alebo plastové vrecká a tašky na balenie; podložky na písanie; ročenky; kalendáre; drevitý papier; lepenkové alebo papierové škatule; oznámenia (papiernický tovar); písacie súpravy (papiernický tovar); obaly na súpravy písacích potrieb; grafické značky; pútače z papiera alebo lepenky; papierové alebo kartónové vývesné tabule; samolepky (papiernický tovar); kopírovací papier (papiernický tovar); obežníky; letáky; obálky na dokumenty (papiernický tovar); papierové alebo lepenkové baliace materiály (výplňové, tlmiace).

35 - Reklama; on line reklama na počítačovej komunikačnej sieti; reklamné agentúry; aktualizovanie reklamných materiálov; vydávanie reklamných textov; rozširovanie reklamných materiálov zákaznikom (letáky, prospekty, tlačoviny, vzorky); rozširovanie reklamných oznamov; písanie reklamných textov; vydávanie reklamných textov; rozširovanie vzoriek tovarov; grafická úprava tlačovín na reklamné účely; prenájom reklamných plôch; prenájom reklamných materiálov; prenájom reklamného času v komunikačných médiách; tvorba reklamných filmov; rozhlasová reklama; televízna reklama; prezentácia výrobkov v komunikačných médiách pre maloobchod; podpora predaja (pre tretie osoby); vzťahy s verejnosťou (public relations); marketingové štúdie; organizovanie obchodných alebo reklamných veľtrhov; organizovanie obchodných alebo reklamných výstav; obchodný alebo podnikateľský prieskum; prieskum trhu; prieskum verejnej mienky; odborné obchodné alebo podnikateľské poradenstvo; poradenstvo pri organizovaní obchodnej činnosti; obchodné informácie a rady spotrebiteľom; zásielkové reklamné služby; rozmnožovanie dokumentov; lepenie plagátov; predvádzanie tovaru; hospodárske (ekonomické) predpovede; vyhľadávanie informácií v počítačových súboroch (pre tretie osoby); poskytovanie obchodných alebo podnikateľských informácií; komerčné informačné kancelárie; obchodné odhady; zbieranie údajov do počítačových databáz; zoraďovanie údajov v počítačových databázach; poradenstvo pri riadení podnikov; spracovanie textov; vyhľadávanie sponzorov; subdávateľské služby (obchodné služby); zostavovanie štatistík; navrhovanie reklamných materiálov.

41 - Vydávanie kníh; on line vydávanie elektronických kníh a časopisov; elektronická edičná činnosť v malom (DTP služby); písanie textov (okrem reklamných); formátovanie textov (nie na reklamné účely); vydávanie textov (okrem reklamných); fotografické reportáže; organizovanie a vedenie seminárov; organizovanie a vedenie konferencií; organizovanie a vedenie kongresov; organizovanie a vedenie sympózií; organizovanie a vedenie koncertov; organizovanie predstavení (manažérske služby); organizovanie živých vystúpení; plánovanie a organizovanie večierkov; organizovanie plesov; organizovanie a vedenie tvorivých dielní (výučba); organizovanie kultúrnych alebo vzdelávacích výstav; organizovanie vedeckých alebo zábavných súťaží; informácie o možnostiach rekreácie; informácie o možnostiach zábavy; informácie o výchove a vzdelávaní; výchovno-zábavné klubové služby; organizovanie športových súťaží; organizovanie súťaží krásy; zábavné parky; cirkusy; služby estrádnych umelcov;

poradenstvo pri voľbe povolania (v oblasti výchovy a vzdelávania); vyučovanie; vzdelávanie; školenia; koučovanie (školenie); odborné preškolenie; individuálne vyučovanie; online poskytovanie elektronických publikácií (bez možnosti kopírovania); on line poskytovanie počítačových hier (z počítačových sietí); služby poskytované prázdninovými tábormi (zábava); poskytovanie zariadení na karaoke; rezervácie vstupeniek na zábavné predstavenia; zábava.

42 - Výskum a vývoj nových výrobkov (pre zákazníkov); tvorba softvéru; údržba počítačového softvéru; aktualizovanie počítačového softvéru; požičiavanie počítačového softvéru; inštalácia počítačového softvéru; návrh počítačových systémov; analýzy počítačových systémov; počítačové programovanie; ochrana počítačov proti počítačovým vírusom; poradenstvo v oblasti počítačových programov; poradenstvo v oblasti informačných technológií; zhotovovanie kópií počítačových programov; diaľkové monitorovanie počítačových systémov; grafické dizajnérstvo; tvorba a udržiavanie webových stránok (pre tretie osoby); obnovenie počítačových databáz; hostovanie na počítačových stránkach (webových stránkach); poskytovanie internetových vyhľadávačov; prevod údajov alebo dokumentov z fyzických médií na elektronické médiá; poradenstvo pri tvorbe webových stránok; externé poskytovanie služieb v oblasti informačných technológií; technologické poradenstvo.

(540)



(732) Brandy, s.r.o., Grösslingová 51, 811 09 Bratislava, SK;

(111) 241946

(151) 22.2.2016

(180) 10.7.2025

(210) 1488-2015

(220) 10.7.2015

(442) 3.11.2015

10(511) 16, 21, 32, 35, 43

(511) 16 - Tlačené publikácie; tlačoviny; noviny; časopisy (periodiká); komiksy; kalendáre; trhacie kalendáre; ročenky; príručky; prospekty; katalógy; zoznamy; obežníky; oznámenia (papiernický tovar); tlačivá (formuláre); predtlače; lístky; obtlačky; paragóny; papierové alebo kartónové tabule; reklamné tabule z papiera; reklamné tabule z kartónu alebo z lepenky; pútače z papiera alebo lepenky; plagáty; pohľadnice; blahoprajné pohľadnice; hudobné blahoželanania (pohľadnice); obálky (papiernický tovar); listový papier; vizitky; fotografie; papierové zástavy; papiernický tovar; papier (hárky papiera); drevitý papier; parafínový papier; obaly (papiernický tovar); samolepky pre domácnosť a na kancelárske použitie; portréty; papierové obrusy; papierové obrúsky (prestieranie); papierové podložky na stôl (anglické prestieranie); papierové podložky pod poháre; podložky pod

pívové poháre; papierové servítky; papierové utierky; papierové utierky na tvár; papierové vreckovky; toaletný papier; lepenkové alebo papierové škatule; lepenkové alebo papierové obaly na fľaše; kartón, lepenka; tuby z kartónu.

21 - Šejkry, ručné mixéry; nádoby na chladienie potravín pre domácnosť naplnené chladiacou zmesou (nie elektrické); fľaše na chladienie potravín pre domácnosť naplnené chladiacou zmesou; formy na ľadové kocky; termosky, tepelnoizolačné nádoby na nápoje a jedlo; kuchynský riad (okrem príborov); kuchynský riad na podávanie jedál; jedálenské súpravy (riad); misy; taniere; papierové taniere; podnosy (táče); papierové tácky; lieviky; držiaky na jedálne lístky; poháre, šálky, hrnčeky na pitie; čaše; sklenené poháre; pívové poháre; papierové alebo plastové poháre; likérové súpravy; fľaše; karafy; kanvičky; krčahy; džbány; otvárače na fľaše (elektrické aj neelektrické); vývrtky (elektrické aj neelektrické); piknikové koše (s riadom); puzdrá na termosky; puzdrá na šejkry; vrecká na cukrovinky; izotermické vrecká; putne (kade); vedrá; drevené vedrá (kade); nočníky; porcelán; hrnčiarisky tovar; sklenené nádoby; nástroje na čistenie na ručný pohon; kefy na umývanie riadu; kefy na umývanie riadu; kefy na čistenie nádrží a nádob; záchodové kefy; gumové zvony na čistenie odpadových potrubí; nádoby na odpadky (smetné nádoby).

32 - Pivo; pivo ležiak; svetlé pivo; porter (silné čierne pivo); stout (silné čierne pivo); sladové pivo; piva obohatené minerálmi; pivo s kávovou príchuťou; nealkoholické pivo; nízkoalkoholické pivo; koktaily z piva; shandy (pivo s limonádou); chmeľové výťažky na výrobu piva; sladina (výluh sladu); pivná mladinka; chmeľové výťažky používané na prípravu nápojov; nealkoholické nápoje; nealkoholické perlivé nápoje; nízkokalorické nealkoholické nápoje; limonády; limonádové sirupy; sirupy používané pri príprave nealkoholických nápojov; medové nealkoholické nápoje; prípravky na výrobu nápojov; sarsaparila (nealkoholický nápoj); vody (nápoje); stolové vody; perlivá voda; sóda; sýtené vody (nápoje); prípravky na výrobu sýtených vody (nápojov); okysličená voda (nápoje); pramenitá voda; pitná voda; fľašková pitná voda; fľašková voda; ochutené vody (nápoje); mušty; ovocné džúsy; nealkoholické ovocné nápoje; nápoje obsahujúce predovšetkým ovocné šťavy (džúsy); nealkoholické nápoje z hroznového džúsu; hroznový džús; hroznový mušt (nekvasený); citrónády (nápoje); bitter lemon (horká citrónáda); citrónová jačmenná voda (nápoje); nealkoholický zázvorový nápoj (ginger ale); džúsy z aloe vera; nealkoholické nápoje s ovocnou príchuťou.

35 - Kancelárie zaoberajúce sa dovozom a vývozom; sprostredkovanie obchodu s tovarom; obchodné sprostredkovanie služieb uvedených v triedach 35 a 43 tohto zoznamu; zásobovacie služby pre tretie osoby (nákup tovarov a služieb pre iné podniky); prezentácia výrobkov v komunikačných médiách pre maloobchod; maloobchodné alebo veľkoobchodné služby s farmaceutickými a zverolekáckymi výrobkami, s hygienickými výrobkami na lekárske použitie, s diétnymi potravinami a diétnymi látkami na lekárske alebo zverolekárske použitie, s potravinami pre dojčatá, s výživo-

vými doplnkami pre ľudí a zvieratá, s dezinfekčnými prostriedkami, s prípravkami na ničenie hmyzu, s predajnými automatmi, s ručnými nástrojmi, s ručným náradím, s nožiarskymi výrobkami, s príbormi, s bodnými zbraňami, so zariadeniami pracujúcimi pod tlakom na točenie piva, s pívovými pumpami, s papierom, s lepenkou, s tlačiarenskými výrobkami, s kuframi, s cestovnými taškami, s dáždnikmi, so slnečníkmi, s nábytkom, s kovovým nábytkom, s kempingovým nábytkom, s domácimi a kuchynskými potrebami a nádobami, s výrobkami zo sladu, porcelánu a keramiky, s podnosmi a podložkami pod riad a nádoby, s obrusmi, s odevmi, s obuvou a pokrývkami hlavy, s pivom, s minerálnymi a sýtenými vodami a inými nealkoholickými nápojmi, s ovocnými nápojmi a ovocnými džúsmi, so sirupmi a inými prípravkami na výrobu nápojov, s alkoholickými nápojmi (okrem piva), s tabakom, s fajčiarskymi potrebami, so zápalkami; vzťahy s verejnosťou (public relations); reklama; reklamné agentúry; online reklama na počítačovej komunikačnej sieti; rozhlasová reklama; televízna reklama; organizovanie obchodných alebo reklamných veľtrhov; organizovanie obchodných alebo reklamných výstav; predvádzanie tovaru; podpora predaja (pre tretie osoby); zásielkové reklamné služby; rozširovanie, zasielanie reklamných materiálov zákazníkom (letáky, prospekty, tlačoviny, vzorky); rozširovanie reklamných oznamov; rozširovanie vzoriek tovarov; vydávanie reklamných textov; aktualizovanie reklamných materiálov; lepenie plagátov; prenájom reklamného času vo všetkých komunikačných médiách; prenájom reklamných materiálov; prenájom reklamných plôch; poskytovanie obchodných alebo podnikateľských informácií; obchodné informácie a rady spotrebiteľom; marketingové služby; prieskum trhu; pomoc pri riadení obchodnej činnosti; poskytovanie služieb uvedených v triede 35 tohto zoznamu prostredníctvom komunikačných médií, elektronickej pošty, SMS správ, počítačových sietí a internetu.

43 - Ubytovacie kancelárie (hotely, penzióny); hotelierske služby; poskytovanie hotelového ubytovania; motely (služby); penzióny; turistické ubytovne; poskytovanie pozemkov pre kempingy; reštauračné (stravovacie) služby; samoobslužné jedálne; závodné jedálne; kaviarne; bary (služby); bufety (rýchle občerstvenie); príprava a dodávanie hotových jedál na objednávku do domu; prenájom prenosných stavieb; požičiavanie stoličiek, stolov, obrusov a nápojového skla; poskytovanie služieb uvedených v triede 43 tohto zoznamu prostredníctvom komunikačných médií, elektronickej pošty, SMS správ, počítačových sietí a internetu.

(540)



(732) SAWPI, s.r.o., M.R. Štefánika 10/44, 038 61 Vrútky, SK;

(740) PK advisory s.r.o., Bratislava, SK;

(111) 241947
 (151) 22.2.2016
 (180) 2.5.2024
 (210) 797-2014
 (220) 2.5.2014
 (442) 3.10.2014

10(511) 45

(511) 45 - Bezpečnostné služby na ochranu osôb a majetku (monitorovanie poplašných a bezpečnostných zariadení).

(540) ALNET

(732) Krátky Peter, Ing., Nám. SNP 112, 966 01 Hliník nad Hronom, SK;

(111) 241948
 (151) 22.2.2016
 (180) 29.9.2024
 (210) 1473-2014
 (220) 29.9.2014
 (442) 4.12.2014

10(511) 11, 37

(511) 11 - Výmenníky tepla; chladiace zariadenia a stroje; chladiace prístroje a zariadenia; tepelné čerpadlá; solárne kolektory na ohrev vody a vykurovanie.

37 - Stavebníctvo (stavebná činnosť).

(540)



(591) modrá, sivá
 (732) PROF1+ s.r.o, Zimná 893/9, 064 01 Stará Ľubovňa, SK;

Obnovené ochranné známky

(210)	(111)	(210)	(111)	(210)	(111)	(210)	(111)
1874	89019	292-96	201143	1971-2005	215042	1396-2006	217593
4741	88241	299-96	183848	2027-2005	216080	1523-2006	218155
6054	110796	300-96	183469	2046-2005	215632	1574-2006	217610
6462	87633	306-96	183473	2142-2005	216840	1670-2006	226063
6501	102304	310-96	183475	2143-2005	217567	1784-2006	222306
6637	91970	312-96	184355	2144-2005	216841	1888-2006	219417
7496	116936	444-96	183872	2145-2005	216842	2132-2006	219238
7497	116939	481-96	184563	2146-2005	217568	5022-2006	216012
7500	117087	483-96	190098	2159-2005	215652	5029-2006	214083
35373	156688	510-96	183875	2182-2005	216695	5030-2006	214084
35683	156491	512-96	183877	2184-2005	216697	5064-2006	217619
35959	156764	523-96	183882	2210-2005	216846	5065-2006	219033
38856	157035	528-96	183883	2211-2005	216847	5067-2006	217339
38967	157194	569-96	183895	2212-2005	216848	5068-2006	217340
49110	162851	707-96	200714	2244-2005	216116	5069-2006	217341
49136	163166	733-96	183910	2250-2005	216698	5070-2006	217342
49153	162745	878-96	183535	2309-2005	222426	5071-2006	217343
49160	162845	959-96	186244	2310-2005	219015	5072-2006	217344
49168	162991	987-96	184994	2343-2005	215723	5074-2006	218253
54122	166566	1138-96	184728	2344-2005	215724	5078-2006	218255
54371	166778	1211-96	186301	2399-2005	215680	5080-2006	218354
54465	166526	1427-96	185025	5985-2005	214968	5081-2006	218355
54517	166883	1457-96	185480	6224-2005	215369	5082-2006	217345
54521	166586	1484-96	184031	6244-2005	215384	5084-2006	218356
54557	166421	1932-96	184801	6247-2005	215387	5096-2006	217346
54625	166505	1933-96	184802	6286-2005	215404	5097-2006	216019
54894	166982	1934-96	184803	6310-2005	215955	5098-2006	217347
54895	166904	2207-96	185966	6324-2005	217085	5099-2006	217348
622-95	181693	2320-96	185181	6353-2005	215797	5100-2006	217349
825-95	181733	2707-96	185621	6354-2005	215798	5105-2006	218025
826-95	181734	2832-96	185637	33-2006	224770	5128-2006	216024
1101-95	175931	941-2005	213818	71-2006	216299	5157-2006	216546
1129-95	183683	942-2005	213819	88-2006	216300	5167-2006	216550
1131-95	183685	943-2005	213820	89-2006	216301	5172-2006	216553
1309-95	183696	944-2005	213821	90-2006	216302	5173-2006	216554
1847-95	181829	945-2005	213907	91-2006	216303	5218-2006	216568
1859-95	181832	946-2005	213822	101-2006	215973	5219-2006	216569
2164-95	182527	947-2005	213823	125-2006	217916	5253-2006	217801
2498-95	182237	948-2005	213824	135-2006	216312	5254-2006	217802
2962-95	182665	949-2005	213825	142-2006	216314	5269-2006	216957
2963-95	182666	960-2005	213647	143-2006	216315	5315-2006	217151
3112-95	184079	961-2005	213648	144-2006	218079	5318-2006	217153
3113-95	184081	962-2005	213649	152-2006	217246	5343-2006	214747
3178-95	183330	963-2005	213650	162-2006	217250	5368-2006	216217
3220-95	182315	1072-2005	214121	175-2006	215988	5408-2006	217159
3290-95	183020	1373-2005	213915	236-2006	214428	5418-2006	216590
3323-95	186594	1413-2005	215161	239-2006	216346	5441-2006	217166
3387-95	196160	1469-2005	214154	282-2006	216363	5571-2006	217364
3479-95	183031	1722-2005	216679	283-2006	216364	5573-2006	217190
3480-95	183032	1723-2005	216680	284-2006	216365	5593-2006	217636
3522-95	183402	1724-2005	216681	285-2006	216366	5601-2006	218536
3653-95	184309	1725-2005	216682	307-2006	216482	5602-2006	217560
66-96	184331	1804-2005	213060	386-2006	216721	5603-2006	217561
97-96	176965	1807-2005	213063	413-2006	217265	5606-2006	217640
117-96	183828	1847-2005	215028	511-2006	216621	5607-2006	217641
130-96	184951	1848-2005	215228	599-2006	216002	5608-2006	217642
131-96	185807	1849-2005	215229	637-2006	216760	5653-2006	217657
132-96	185808	1850-2005	216684	701-2006	216422	6176-2006	218427
153-96	183422	1851-2005	215230	727-2006	216500	6430-2006	219329
205-96	184335	1852-2005	216685	728-2006	216501	2005-2007	220783
221-96	184345	1853-2005	218635	950-2006	217933	2007-2007	222075
222-96	184346	1854-2005	215231	1115-2006	217578	2479-2013	241949
223-96	184347	1855-2005	215232	1323-2006	218051		
291-96	201142	1879-2005	217079	1395-2006	217528		

(111) 87633

(151) 19.2.1936
(156) 19.2.2016
(180) 19.2.2026
(210) 6462
(220) 19.2.1936

7 **(511) 6, 26**

(510) Napínacie klinčeky, klinčeky, tovary malé oceľové, podkováky, plomby, uzávery fliaš. Držiaky na blúzy (okrem drevených), náprstky, háčiky a očká, nohavicové gombíky, stláčacie gombíky, ihlice do klobúkov, gombíky všetkých druhov, súčasti gombíkov všetkých druhov, límcové, manžetové, módné, plátenné, niťové gombíky, pripevňovače gombíkov, výrobky drôtené a ihlárske, špendlíky, uzavieracie špendlíky, spony, vlásničky, ušká, pútka na kabáty, pracky, spínadlá na obuv, spony k podväzkom, kovanie na kabely, šatové a topánkové uzávery, zipsy všetkých druhov, háčiky a očká na stuhy.

(540) Rival

(732) KOH-I-NOOR, a. s., Vršovická 51, 101 15 Praha 10, CZ;
(740) ROTT, RŮŽIČKA & GUTTMANN, Bratislava, SK;

(111) 88241

(151) 9.10.1935
(156) 9.10.2015
(180) 9.10.2025
(210) 4741
(220) 9.10.1935

7 **(511) 9**

(511) 9 - Kinematografické filmy.

(540)



(732) Metro-Goldwyn-Mayer Lion Corporation, spoločnosť organizovaná a existujúca podľa zákonov štátu Delaware, 10250 Constellation Blvd., Los Angeles, California 90067-6241, US;

(111) 89019

(151) 6.2.1936
(156) 6.2.2016
(180) 6.2.2026
(210) 1874
(220) 6.2.1936

7 **(511) 1, 3, 7, 9, 19**

(510) Nástroje, prístroje, náradie a výrobky všetkých druhov na brúsenie, strihanie, leštenie a rezanie, brúsne kotúče, pílníky, brúsne kamene a kamene na leštenie, tvárnice, obrábacie stroje a ich súčasti,

prostriedky na brúsenie a brúsidlá všetkých druhov, vyrobené z karbidu silícia alebo umelého korundu s prísadou keramického, vegetabilného alebo minerálneho viazania.

(540) CELERITE

(732) CARBORUNDUM ELECTRITE a. s., Tovární ul., 294 71 Benátky nad Jizerou, CZ;
(740) ROTT, RŮŽIČKA & GUTTMANN, Bratislava, SK;

(111) 91970

(151) 2.6.1926
(156) 2.6.2016
(180) 2.6.2026
(210) 6637
(220) 2.6.1926

7 **(511) 12**

(511) 12 - Bicykle, bicykle s motorovým pohonom, trojkolky.

(540)



(732) Swissbike Vertriebs GmbH, Industriestrasse 21, 6055 Alpnach Dorf, CH;
(740) Zivko Mijatovic and Partners s.r.o., Bratislava, SK;

(111) 102304

(151) 27.1.1936
(156) 27.1.2016
(180) 27.1.2026
(210) 6501
(220) 27.1.1936

7 **(511) 24**

(511) 24 - Harrisove Tweedy (t. j. vlnené látky).

(540)



HARRIS TWEED

(732) Harris Tweed Authority, The Town Hall, 2 Cromwell Street, Stornoway HS1 2DB, GB;

(111) 110796

(151) 22.3.1916
 (156) 22.3.2016
 (180) 22.3.2026
 (210) 6054
 (220) 22.3.1916

7 (511) 2, 6, 8, 9, 10, 11, 15, 16, 19, 20, 21, 22, 24, 27, 28, 30, 31, 32, 33, 34

(510) Popolníčky, poháre, osvetľovacie predmety, táčnický (podnosy) pod poháre, drôt na zátkovanie fliaš, chladiče fliaš, vidličky, vešiaky, korbele, kanvice, kapsuly, svorky, vŕvrtky, lyžice, menažéry, stojančeky na jedálne lístky, nože, hudobné nástroje a automaty, zásteny ku kachliam, plomby a plombovacie šnúry, omáčkové misy, šálky, stojany na dáždnyky, skrutky, misy, krúžky na obrúsky, pľuvadlá, staniol, taniere, misy obyčajné, hlboké a polievkové, svorky na obrusy, rohy na pitie, predajné automaty a tovar, ktorý sa v nich predáva, umývadlá, rámčeky na noviny, izbové ventilátory, cukorničky, klieštičky na cukor, klieštičky na raky a humre. Popolníčky, poháre, osvetľovacie predmety, táčnický pod poháre, okenné tabule, fľaše, poháre, korbele, džbánky, berly (žezlá), palice, soľničky, koreničky, omáčkové misy, šálky, misy, sódobé fľaše, pľuvadlá, taniere, hlboké polievkové misy, rohy na pitie, umývadlá. Pohľadnice, popolníčky, táčnický pod poháre, šachy, listový papier, obálky, tlačoviny, etikety, sudy, obloženie podláh, vešiaky, malé sedadlá, hracie karty, kolky na hranie, debny, jedálne lístky, stojančeky na jedálne lístky, zásteny ku kachliam, sťahovacie žalúzie, soľničky, koreničky, písacie potreby, stojany na dáždnyky, krúžky na obrúsky, pľuvadlá, zápalky, slamené obaly na fľaše, stoličky, rohy na pitie, súdky, drierka na zuby, špičky na cigary a cigarety, cigaretový papier. Obloženie podláh, uteráky, koberce, behúne (dlhé úzke koberce), obrusy, obrúsky, stany. Pozadný sladovnícky jačmeň, bezalkoholické pivo, pivo, pívne kvasnice, čokoláda, cigary, cigarety, vajcia, pokrm z vajec, ocot, extrakty, esencie na výrobu nápojov, farbiace pivo, ovocné šťavy, krmivá, usadené zvyškové kvasnice, jačmeň, korenie, kvasnice, kvasnicové výťažky, sušené kvasnice na jedenie aj na kŕmenie, chmeľ, káva, kávové náhradky, kakao, likéry, limonády, slad a sladové výťažky, sladový kvet, minerálne vody, ovocie, živica, prírodný a stolový ľad, surový tabak, soľ, omáčky, zápražky, liehoviny, horčica, stolový olej, čaj, mláto, víno, cukor. Krmivá, farbivá, zápalky.

(540) URQUELL

(732) Plzeňský Prazdroj, a. s., U Prazdroje 7, 304 97 Plzeň, CZ;
 (740) BELEŠČÁK & PARTNERS, s.r.o., Piešťany, SK;

(111) 116936

(151) 1.7.1946
 (156) 1.7.2016
 (180) 1.7.2026
 (210) 7496
 (220) 1.7.1946

7 (511) 33

(511) 33 - Likéry.

(540) Stomach

(732) GRANETTE & STAROREŽNÁ Distilleries a.s., Drážďanská 80/82, 400 07 Ústí nad Labem, CZ;
 (740) Hojčuš Peter, Ing., Bratislava, SK;

(111) 116939

(151) 1.7.1946
 (156) 1.7.2016
 (180) 1.7.2026
 (210) 7497
 (220) 1.7.1946

7 (511) 33

(510) Likéry.

(540)

(732) GRANETTE & STAROREŽNÁ Distilleries a.s., Drážďanská 80/82, 400 07 Ústí nad Labem, CZ;
 (740) Hojčuš Peter, Ing., Bratislava, SK;

(111) 117087

(151) 1.7.1946
 (156) 1.7.2016
 (180) 1.7.2026
 (210) 7500
 (220) 1.7.1946

7 (511) 33

(511) 33 - Likéry.

(540) Prostějovská Starorežná

(732) GRANETTE & STAROREŽNÁ Distilleries a.s., Drážďanská 80/82, 400 07 Ústí nad Labem, CZ;
 (740) Hojčuš Peter, Ing., Bratislava, SK;

(111) 156491

(151) 28.1.1966
 (156) 26.11.2015
 (180) 26.11.2025
 (210) 35683
 (220) 26.11.1965

7 (511) 6, 7, 8, 9, 11

(510) Stroje a zariadenia pre chemický priemysel, najmä teplovýmenné aparáty, nádobovité aparáty pre všetky tlaky a teploty, stojaté aparáty poschodové, najmä kolóny, ďalej filtre beztlakové, tlakové aj vákuové, extrakčné aparáty, odstredivé oddeľovacie

aparáty, rôzne špeciálne aparáty napríklad vákuové sublimátory a pod., zariadenia výrobní kyseliny sírovej, kyseliny dusičnej, čpavku a umelých hnojív, zariadenia na výrobu syntézneho plynu a technických plynov, kyslíkárne, petrochemické zariadenia, najmä na výrobu plastov, syntetických vlákien, organických kyselín, priemyselných sadzí, zariadenia na výrobu organických a anorganických farbív, kotly, napríklad na odpadové teplo vrátane zariadení na úpravu napájacej vody, rúrkové pece, zariadení na výrobu diaľkového plynu, zvlášť vyvíjača plynu, zariadenia chemickej časti koksovní, elektrochemické zariadenia, najmä elektrolízery, stroje a zariadenia na výrobu celulózy a papiera, stroje a zariadenia pre farmaceutický priemysel, stroje a zariadenia na spracovanie gúmy, gumových zmesí a p lastických hmôt, ako aj predmety z nich, zariadenia na úpravu vôd a čistenia vôd a pre kalové hospodárstvo, kafilérie, stroje a zariadenia pre potravinársky priemysel, najmä cukrovary repné, trstinové a zmiešané, ako aj rafinérie cukru, mechanizované skládky repy, skladovne, pivovary, liehovary priemyslové, hospodárske, ovocné a sulfítové, stroje a zariadenia na výrobu kvasníc a plesní, torulárne, škrobárne a sušiarne zemiakov, závitkové lisys na olejnaté semená a iné stroje a zariadenia pre tukový priemysel, stroje a zariadenia pre mlyny, obilné silá, krmivárenský priemysel, mliekarne, pekárne a pečivárne, najmä samočinné linky na výrobu pečiva, stroje a zariadenia na spracovanie múky a mäsa, na konzervovanie potravín, pre nápojový priemysel a distribúciu nápojov, na umývanie, plnenie, zátkovanie a etiketovanie fliaš, na prípravu požívatín, pokrmov a nápojov, stroje a zariadenia pre kuchyne, chladiace a mraziace zariadenia, akumuláčn zberne mlieka, nádrže všetkých veľkostí na kvapaliny a plyny, stroje a zariadenia pre drevopriemysel, najmä roztrieskovače, píly, krájačky, lúpačky, deličky, ohýbačky, lisys, dýhárne, preglejkárne, zariadenia na linky na drevovláknité a drevotrieskové dosky, stroje a zariadenia pre zväraciu techniku, piestne krúžky, tvarovacie stroje na kovy ako buchary, ďalej prevodky, potrubia a kovové konštrukcie, zvlášť haly a mosty, žeriavy a žeriavové dráhy, dopravníky, zdvíhacie mechanizmy ako vrátky a navijaky, výklopy nákladných áut, vrtné súpravy.

(540)



(732) CHEPOS, a.s., Národní 60/28, 110 00 Praha - Nové Město, CZ;
(740) Litvákova Edita, Ing., Bratislava, SK;

(111) 156688

(151) 16.5.1966
(156) 13.10.2015
(180) 13.10.2025
(210) 35373
(220) 13.10.1965

7 (511) 3

(511) 3 - Mydlá, prípravky voňavkárské a kozmetické.

(540) **PRESTIGE**

(732) Prestige Cosmetics Corporation, 1441 West Newport Center Drive, Deerfield Beach, FL 33442, US;
(740) MAJLINGOVÁ & PARTNERS, s. r. o., Bratislava, SK;

(111) 156764

(151) 23.6.1966
(156) 27.1.2016
(180) 27.1.2026
(210) 35959
(220) 27.1.1966

7 (511) 9

(511) 9 - Elektrické a elektronické prístroje a zariadenia, hlavne: automatizované, regulačné, meracie, kontrolné, indikačné signalizačné prvky, prístroje, zariadenia a sústavy.

(540) **KŘÍŽÍK**

(732) AquaTrade, s. r. o., Solivarská 1/A, 080 01 Prešov, SK;
(740) Regina Ivan, Ing., Košice, SK;

(111) 157035

(151) 26.10.1966
(156) 12.10.2016
(180) 12.10.2026
(210) 38856
(220) 12.10.1966

7 (511) 5

(511) 5 - Náplasti, rýchloobväzy.

(540)



(732) 3M Company, 3M Center, 2501 Hudson Road, St. Paul, Minnesota 55144, US;
(740) Hörmannová Zuzana, Ing., Bratislava, SK;

(111) 157194

(151) 2.2.1967
(156) 30.11.2016
(180) 30.11.2026
(210) 38967
(220) 30.11.1966

7 (511) 32

(510) Nealkoholické nápoje a sirupy, koncentráty na prípravu nealkoholických nápojov.

(540) **MIRINDA**

(732) Pepsico, Inc., spol. podľa zákonov štátu North Carolina, Purchase, N.Y., US;
(740) Tomeš Pavol, Ing., Bratislava, SK;

(111) 162745

(151) 23.2.1976
(156) 12.1.2016
(180) 12.1.2026
(210) 49153
(220) 12.1.1976

7 (511) 2

(510) Náterové hmoty na báze vysychavých olejov.

(540) JEFA

(732) CHEMOLAK, a. s., Továrnská 7, 919 04 Smolenice, SK;

(740) FAJNOR IP s.r.o., Bratislava, SK;

(111) 162845

(151) 13.5.1976

(156) 15.1.2016

(180) 15.1.2026

(210) 49160

(220) 15.1.1976

7 (511) 5

(510) Farmaceutické prípravky a substancie používané pre ľudí a vo veterinárstve.

(540) TRANDATE

(732) Aspen Global Incorporated, c/o Kross Border Trust Services Ltd., St. Louis Business Centre, Cnr Desroches & St. Louis Streets, Port Louis, MU;

(740) Tomeš Pavol, Ing., Bratislava, SK;

(111) 162851

(151) 26.5.1976

(156) 22.12.2015

(180) 22.12.2025

(210) 49110

(220) 22.12.1975

7 (511) 1, 3, 5

(510) Chemické výrobky pre zdravotnícky priemysel, umelé a syntetické živice, chemikálie na konzervovanie potravín, zdravotnicke mydlá, výrobky voňavkárske, éterické oleje, kozmetické výrobky, vodičky na umývanie vlasov, prostriedky na čistenie zubov, výrobky lekárske, veterinárne a zdravotnicke, liečivá pre ľudí a zvieratá, výrobky diétické pre deti a chorých, náplaste, materiály na obvazy, hmoty na plombovanie zubov a na odťahy zubov, liečivá pre zubárov, dezinfekčné prostriedky s výnimkou dezinfekčných prostriedkov na viazanie prachu, prostriedky na ničenie buriny a škodlivých zvierat, medicínálne vína, medicínálne nápoje, sirupy na farmaceutické účely.

(540) EVERCIL

(732) Teva Czech Industries s.r.o., Ostravská 29, 747 70 Opava - Komárov, CZ;

(740) ROTT, RŮŽIČKA & GUTTMANN, Bratislava, SK;

(111) 162991

(151) 3.9.1976

(156) 16.1.2016

(180) 16.1.2026

(210) 49168

(220) 16.1.1976

7 (511) 7, 8, 16, 17

(510) Stroje na uzatváranie škatúľ, stroje na nasadzovanie držiadiel a rukovätí, vydávače používané v priemysle na lepiacu pásku. Ručné nástroje vrátane uzatváračov škatúľ. Lepiaca páska (na kancelárske potreby a potreby v domácnosti), vydávače lepiacej pásky (kancelárske). Adhezívne pásky na technické účely.

(540) NOPI

(732) tesa SE, Hugo-Kirchberg-Strasse 1, 22848 Norderstedt, DE;

(740) Štros David, JUDr., Bratislava, SK;

(111) 163166

(151) 10.2.1977

(156) 29.12.2015

(180) 29.12.2025

(210) 49136

(220) 29.12.1975

7 (511) 30

(510) Cukrárske výrobky, sucháre, čokoláda.

(540) OPAL

(732) Wm. WRIGLEY Jr. Company, 1132 West Blackhawk Street, Chicago, Illinois 60642, US;

(111) 166421

(151) 8.12.1986

(156) 10.3.2016

(180) 10.3.2026

(210) 54557

(220) 10.3.1986

7 (511) 23

(510) Výplňové a vypchávacie materiály (ktoré nie sú ani z gumy, ani zo syntetickej gumy, ani z netextilných plastických hmôt); textilné materiály zo surových vlákien, priadze, pokiaľ patria do tr. 23.

(540) TACTEL

(732) INVISTA Technologies S.á.r.l, A Luxembourg Company, Flurhofstrasse 160, 9000 St. Gallen, CH;

(740) ROTT, RŮŽIČKA & GUTTMANN, Bratislava, SK;

(111) 166505

(151) 18.2.1987

(156) 30.4.2016

(180) 30.4.2026

(210) 54625

(220) 30.4.1986

7 (511) 32

(510) Nealkoholické nápoje, sirupy a koncentráty používané pri ich príprave.

(540) SLICE

(732) PepsiCo, Inc., spoločnosť zriadená podľa zákonov štátu North Carolina, 700 Anderson Hill Road, Purchase, New York 10577, US;

(740) Tomeš Pavol, Ing., Bratislava, SK;

(111) 166526

(151) 20.3.1987

(156) 6.1.2016

(180) 6.1.2026

(210) 54465

(220) 6.1.1986

7 (511) 32

(510) Nealkoholické nápoje a prípravky na ich výrobu.

(540)



(732) THE COCA-COLA COMPANY, One Coca-Cola Plaza, Atlanta, Georgia 30313, US;

(111) 166566

(151) 1.6.1987

(156) 26.3.2015

(180) 26.3.2025

(210) 54122

(220) 26.3.1985

7 (511) 38

(511) 38 - Spojové služby, najmä prevádzkovanie telekomunikačnej siete na použitie tretími osobami.

(540) **SPRINT**

(732) SPRINT COMMUNICATIONS COMPANY L. P., 6200 Sprint Parkway, City of Overland Park, State of Kansas 66251, US;

(740) Tomeš Pavol, Ing., Bratislava, SK;

(111) 166586

(151) 10.6.1987

(156) 14.2.2016

(180) 14.2.2026

(210) 54521

(220) 14.2.1986

7 (511) 5

(510) Výrobky farmaceutické a zverolekárske.

(540) **PATHOZONE**

(732) Zoetis Services LLC, 100 Campus Drive, Florham Park, NJ 07932, US;

(740) Bušová Eva, JUDr., Bratislava, SK;

(111) 166778

(151) 16.12.1987

(156) 16.10.2015

(180) 16.10.2025

(210) 54371

(220) 16.10.1985

7 (511) 2

(510) Povlakové zmesi s vlastnosťami spomaľujúcimi horenie na použitie na konštrukčné stavebné materiály.

(540) **PITT-CHAR**

(732) PPG Industries Ohio, Inc., 3800 West 143rd Street, Cleveland, Ohio 44111, US;

(740) Tomeš Pavol, Ing., Bratislava, SK;

(111) 166883

(151) 8.4.1988

(156) 12.2.2016

(180) 12.2.2026

(210) 54517

(220) 12.2.1986

7 (511) 9, 25, 28

(510) Pánske, dámske a detské športové odevy, najmä teplákové súpravy, tenké tepláky, tielka, tričká, šortky a trenírky na atletiku a gymnastiku, bežecké odevy, klobúky, čiapky, tienidlá, ponožky, svetre, košeľe, pánske spodky, dámske nohavice, pánske a dámske kostýmy, blúzky, rukavice, boxerské rukavice, plášte, športová obuv, obuv na tréning a na tenis.

(540)



(732) REEBOK INTERNATIONAL LIMITED, 4th Floor, 11-12 Pall Mall, London SW1Y 5LU, GB;

(740) Fritz Martin, JUDr., Bratislava, SK;

(111) 166904

(151) 10.5.1988

(156) 7.11.2016

(180) 7.11.2026

(210) 54895

(220) 7.11.1986

(310) 610648

(320) 21.7.1986

(330) GB

7 (511) 18, 25

(510) Tašky, topánky, klobúky, náprsenky, dlhé nohavice, tričká, košeľe, šortky, ponožky, krátke kabáty, nohavicové komplety, dámske kostýmy a tenké teplákové súpravy.

(540) **WEEBOK**

(732) REEBOK INTERNATIONAL LIMITED, 4th Floor, 11-12 Pall Mall, London SW1Y 5LU, GB;

(740) Fritz Martin, JUDr., Bratislava, SK;

(111) 166982

(151) 14.7.1988

(156) 7.11.2016

(180) 7.11.2026

(210) 54894

(220) 7.11.1986

7 (511) 6, 9, 20, 22, 25, 28

(510) Športová obuv, obuv na tréning a na tenis, pánske, dámske a detské športové odevy, najmä teplákové súpravy, tenké tepláky, tielka, tričká, šortky a trenírky na atletiku a gymnastiku, bežecké odevy, klobúky, čiapky, ponožky, svetre, košeľe, pánske tienidlá, spodky, dámske nohavičky, pánske a dámske dlhé nohavice, krátke kabáty, sukne, dámske kostýmy, blúzky, rukavice, boxerské rukavice, plášte, hry a hračky, lopty, kriketové a bejzbalové palice, bedmintonové rakety, tenisové rakety, šípky, ľahké oštepky, telocvičné a športové náradie vrátane prútov, topánok a rybárskych

sietí, vybavenie pre horolezcov vrátane skôb, spacích vakov a lán, vybavenie pre lyžiarov, vybavenie na vodné lyžovanie vrátane nepremokavých odevov, čiapok, rukavíc a lán, lietajúce taniere, korčule, siete, veslá, golfové podstavky, sane, terče, trampolíny, potreby na športové hry ako šliapacie mlyny a váhy.

(540) REEBOK

(732) REEBOK INTERNATIONAL LIMITED, 4th Floor, 11-12 Pall Mall, London SW1Y 5LU, GB;
(740) Fritz Martin, JUDr., Bratislava, SK;

(111) 175931

(151) 10.10.1995
(156) 25.4.2015
(180) 25.4.2025
(210) 1101-95
(220) 25.4.1995
(450) 10.1.1996

7 (511) 7, 8, 37

(510) Poľnohospodárske stroje vrátane motorov; sejačky; ručné náradia a nástroje; opravy poľnohospodárskych strojov, ručného náradia a nástrojov.

(540)

(732) AGROFINAL, spol. s r. o., Mierová 24, 920 01 Hlohovec, SK;
(740) Bachratá Magdaléna, Mgr., Bratislava, SK;

(111) 176965

(151) 24.6.1996
(156) 15.1.2016
(180) 15.1.2026
(210) 97-96
(220) 15.1.1996
(450) 2.10.1996

7 (511) 9, 11, 37

(510) Bytové vodomery, domové vodomery, špeciálne vodomery, priemyselné vodomery, merače tepla, objemové prietokové meradlá a meracie zariadenia, teplomery, skúšobné prístroje pre vodomery a merače tepla, kontrolné prístroje pre vodomery a merače tepla, regulačné a bezpečnostné príslušenstvo k prístrojom a k vodovodom, montáž, opravy a overovanie meracej a regulačnej techniky na rozvod kvapalín.

(540)

(732) Sensus Slovensko a.s., nám. Dr. Alberta Schweitzera 194, 916 01 Stará Turá, SK;

(740) Porubčan Róbert, Ing., Ivanka pri Dunaji, SK;

(111) 181693

(151) 14.8.1998
(156) 28.2.2015
(180) 28.2.2025
(210) 622-95
(220) 28.2.1995
(442) 6.5.1998
(450) 4.11.1998

7 (511) 3

(511) 3 - Prípravky na nanášanie na nechty.

(540) HARD AS NAILS

(732) Coty US LLC, 350 Fifth Avenue, New York, NY 10118, US;
(740) ROTT, RŮŽIČKA & GUTTMANN, Bratislava, SK;

(111) 181733

(151) 14.8.1998
(156) 21.3.2015
(180) 21.3.2025
(210) 825-95
(220) 21.3.1995
(442) 6.5.1998
(450) 4.11.1998

7 (511) 36

(511) 36 - Poisťovacia činnosť, zaist'ovacia činnosť, zábranná činnosť, činnosti súvisiace s poisťovacou a zaist'ovacou činnosťou, uzatváranie sprostredkovateľských zmlúv.

(540)

(732) ERV Evropská pojišťovna, a.s., Křižíkova 237/36a, 186 00 Praha 8 - Karlín, CZ;

(111) 181734

(151) 14.8.1998
(156) 21.3.2015
(180) 21.3.2025
(210) 826-95
(220) 21.3.1995
(442) 6.5.1998
(450) 4.11.1998

7 (511) 36

(511) 36 - Poisťovacia činnosť, zaist'ovacia činnosť, zábranná činnosť, činnosti súvisiace s poisťovacou a zaist'ovacou činnosťou, uzatváranie sprostredkovateľských zmlúv.

(540)



(732) ERV Evropská pojišťovna, a.s., Křižíkova 237/36a, 186 00 Praha 8 - Karlín, CZ;

(111) 181829

(151) 17.8.1998
(156) 29.6.2015
(180) 29.6.2025
(210) 1847-95
(220) 29.6.1995
(442) 6.5.1998
(450) 4.11.1998

7 (511) 10, 24, 42

(511) 10 - Zdravotnícke potreby, napr. kýpťový návlak chrániaci amputované končatiny a zabraňujúci ich priamemu kontaktu s kýpťovou objímkou protézy.
24 - Textilie a textilné výrobky (nie odevy) vrátane netkaného textilu.
42 - Výskum a vývoj tovarov uvedených v triede 24, výskum a vývoj v oblasti pletárskej a stužkárскеj technológie a techniky.

(540) PRONA

(732) VUP Medical, a.s., Šujanovo náměstí 302/3, Trnitá, 602 00 Brno, CZ;
(740) ŽOVICOVÁ & ŽOVIC IP, s. r. o., Bratislava, SK;

(111) 181832

(151) 17.8.1998
(156) 3.7.2015
(180) 3.7.2025
(210) 1859-95
(220) 3.7.1995
(442) 6.5.1998
(450) 4.11.1998

7 (511) 10

(511) 10 - Lekárske prístroje a nástroje, najmä prístroje a nástroje na vstrekovanie farmaceutických prípravkov.

(540) GENOTROPIN PEN

(732) Pfizer Health AB, Vetenskapsvägen 10, 191 90 Solentuna, SE;
(740) Bušová Eva, JUDr., Bratislava, SK;

(111) 182237

(151) 17.9.1998
(156) 6.9.2015
(180) 6.9.2025
(210) 2498-95
(220) 6.9.1995
(442) 3.6.1998
(450) 2.12.1998

7 (511) 33

(511) 33 - Vína.

(540) KLÁŠTORNÉ BIELE

(732) HUBERT J.E., s.r.o., Vinárska 137, 926 01 Sereď, SK;

(740) Benčík Ivan, JUDr., Budmerice, SK;

(111) 182315

(151) 17.9.1998
(156) 16.11.2015
(180) 16.11.2025
(210) 3220-95
(220) 16.11.1995
(442) 3.6.1998
(450) 2.12.1998

7 (511) 33

(511) 33 - Alkoholické nápoje.

(540) TANQUERAY STERLING

(732) Diageo Brands B. V., Molenwerf 10-12, 1014 BG Amsterdam, NL;

(740) MAJLINGOVÁ & PARTNERS, s.r.o., Bratislava, SK;

(111) 182527

(151) 15.10.1998
(156) 31.7.2015
(180) 31.7.2025
(210) 2164-95
(220) 31.7.1995
(442) 8.7.1998
(450) 11.1.1999

7 (511) 30

(511) 30 - Káva, čaj, kakao, cukor, ryža, tapioka, ságo, kávové náhradky, múka, cereálne prípravky, potraviny na báze zrna a vláknin, chlieb, pečivo, cukrovinky, zmrzlina, med, sirupy z melasy, kvasnice, prášok do pečiva, soľ, horčica, ocot, chuťové omáčky, korenie, ľad.

(540) POWERBAR

(732) Premier Nutrition Corporation, 5905 Christie Avenue, Emeryville CA 94608, US;

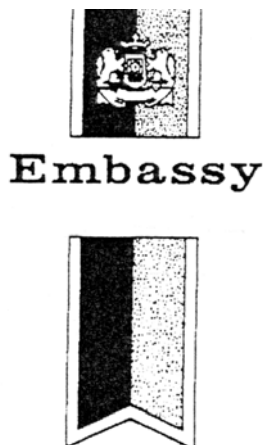
(111) 182665

(151) 15.10.1998
(156) 20.10.2015
(180) 20.10.2025
(210) 2962-95
(220) 20.10.1995
(442) 8.7.1998
(450) 11.1.1999

7 (511) 34

(511) 34 - Cigarety, tabak, tabakové výrobky, potreby pre fajčiarov, zapaľovače, zápalky.

(540)



(732) BRITISH AMERICAN TOBACCO (BRANDS) LIMITED, Globe House, 4 Temple Place, London WC2R 2PG, GB;
 (740) ŽOVICOVÁ & ŽOVIC IP, s.r.o., Bratislava, SK;

(111) 182666

(151) 15.10.1998
 (156) 20.10.2015
 (180) 20.10.2025
 (210) 2963-95
 (220) 20.10.1995
 (442) 8.7.1998
 (450) 11.1.1999

7 (511) 34

(511) 34 - Cigarety, tabak, tabakové výrobky, potreby pre fajčiarov, zapalovače, zápalky.

(540) EMBASSY

(732) BRITISH AMERICAN TOBACCO (BRANDS) LIMITED, Globe House, 4 Temple Place, London WC2R 2PG, GB;
 (740) ŽOVICOVÁ & ŽOVIC IP, s.r.o., Bratislava, SK;

(111) 183020

(151) 12.11.1998
 (156) 21.11.2015
 (180) 21.11.2025
 (210) 3290-95
 (220) 21.11.1995
 (442) 5.8.1998
 (450) 11.2.1999

7 (511) 25

(511) 25 - Odevy, najmä košeľe, tričká, blúzky, nohavice, tielka, trenírky, nohavičky, spodky a ostatná spodná bielizeň, klobučnícky tovar, ako napr. klobúky, čiapky, štitky na čiapky, obuv, sandále a opasky.

(540) NO FEAR

(732) NO FEAR INTERNATIONAL LIMITED, Unit A, Brook Park East, Shirebrook, NG20 8RY, GB;
 (740) Guniš Jaroslav, Mgr., Bratislava, SK;

(111) 183031

(151) 12.11.1998
 (156) 5.12.2015
 (180) 5.12.2025
 (210) 3479-95
 (220) 5.12.1995
 (442) 5.8.1998
 (450) 11.2.1999

7 (511) 16

(511) 16 - Papier a výrobky z papiera, lepenka a kartónové výrobky, tlačoviny, časopisy, periodiká, knihy, knihárske výrobky, fotografie, papierenský tovar, lepidlá (kancelárske a pre domácnosť), potreby pre umelcov, štetce, písacie stroje a kancelárske potreby (okrem nábytku), učebné a školské potreby a pomôcky (okrem prístrojov), hracie karty, tlačiarenské štočky, obalové materiály z plastických hmôt.

(540)



(732) Playboy Enterprises International, Inc., P.O.Box 16373, Beverly Hills, California 90209, US;
 (740) ROTT, RŮŽIČKA & GUTTMANN, Bratislava, SK;

(111) 183032

(151) 12.11.1998
 (156) 5.12.2015
 (180) 5.12.2025
 (210) 3480-95
 (220) 5.12.1995
 (442) 5.8.1998
 (450) 11.2.1999

7 (511) 16

(511) 16 - Papier a výrobky z papiera, lepenka a kartónové výrobky, tlačoviny, časopisy, periodiká, knihy, knihárske výrobky, fotografie, papierenský tovar, lepidlá (kancelárske a pre domácnosť), potreby pre umelcov, štetce, písacie stroje a kancelárske potreby (okrem nábytku), učebné a školské potreby a pomôcky (okrem prístrojov), hracie karty, tlačiarenské štočky, obalové materiály z plastických hmôt.

(540) PLAYMATE OF THE YEAR

(732) Playboy Enterprises International, Inc., P.O.Box 16373, Beverly Hills, California 90209, US;
 (740) ROTT, RŮŽIČKA & GUTTMANN, Bratislava, SK;

(111) 183330

(151) 10.12.1998
(156) 10.11.2015
(180) 10.11.2025
(210) 3178-95
(220) 10.11.1995
(442) 9.9.1998
(450) 12.3.1999

7 (511) 34

(511) 34 - Cigarety, tabak, tabakové výrobky, potreby pre fajčiarov, zapalovače, zápalky.

**(540) SMOOTHNESS. ABOVE
ALL ELSE**

(732) CTBAT INTERNATIONAL CO. LIMITED, 29th Floor Oxford House, Taikoo Place, 979 King's Road, Island East, Hong Kong, HK;

(740) ŽOVICOVÁ & ŽOVIC IP, s.r.o., Bratislava, SK;

(111) 183402

(151) 11.12.1998
(156) 12.12.2015
(180) 12.12.2025
(210) 3522-95
(220) 12.12.1995
(442) 9.9.1998
(450) 12.3.1999

7 (511) 3

(511) 3 - Vlasové kondicionéry a gély.

(540) FRIZZ CONTROL

(732) The Procter & Gamble Company, One Procter & Gamble Plaza, Cincinnati, Ohio, US;

(740) Štros David, JUDr., Bratislava, SK;

(111) 183422

(151) 11.12.1998
(156) 19.1.2016
(180) 19.1.2026
(210) 153-96
(220) 19.1.1996
(442) 9.9.1998
(450) 12.3.1999

7 (511) 28

(511) 28 - Hračky, hry, hracie zariadenia, hracie súbory; gymnastické, telocvičné a športové náradie a potreby s výnimkou odevov a obuvi; ozdoby na viačkové stromčeky.

(540) FISHER - PRICE

(732) MATTEL, INC., 333 Continental Boulevard, El Segundo, California, US;

(740) ŽOVICOVÁ & ŽOVIC IP, s.r.o., Bratislava, SK;

(111) 183469

(151) 11.12.1998
(156) 31.1.2016
(180) 31.1.2026
(210) 300-96
(220) 31.1.1996
(442) 9.9.1998
(450) 12.3.1999

7 (511) 32

(511) 32 - Vody minerálne a šumivé a iné nealkoholické nápoje; ovocné šťavy a nápoje z ovocných štiav; sirupy a iné prípravky na prípravu nápojov.

(540)



(591) zelená, červená, biela

(732) The Concentrate Manufacturing Company of Ireland (also trading as Seven-Up International), an Irish corporation, Corner House, 20 Parliament Street, Hamilton, BM;

(740) Tomeš Pavol, Ing., Bratislava, SK;

(111) 183473

(151) 11.12.1998
(156) 1.2.2016
(180) 1.2.2026
(210) 306-96
(220) 1.2.1996
(442) 9.9.1998
(450) 12.3.1999

7 (511) 5

(511) 5 - Farmaceutické, veterinárne a zdravotnícke prípravky, dietetické substancie na lekárske účely, potraviny pre deti, náplasti, obväzové materiály, hmoty na plombovanie zubov, zubolekársky vosk, dezinfekčné prípravky, prípravky na hubenie živočíšnych škodcov, fungicidy, herbicidy.

(540) NORVIR

(732) AbbVie Inc., 1 North Waukegan Road, Illinois 60064, US;

(740) Zivko Mijatovic and Partners s.r.o., Bratislava, SK;

(111) 183475

(151) 11.12.1998
(156) 1.2.2016
(180) 1.2.2026
(210) 310-96
(220) 1.2.1996
(442) 9.9.1998
(450) 12.3.1999

7 (511) 20

(510) Postel'né potreby, matrace, žinenky, podhlavníky, vankúše, spacie vaky.

(540) COMFOREL

(732) INVISTA Technologies S.á.r.l, A Luxembourg Company, Flurhofstrasse 160, 9000 St. Gallen, CH;

(740) ROTT, RŮŽIČKA & GUTTMANN, Bratislava, SK;

(111) 183535

(151) 18.12.1998

(156) 9.4.2016

(180) 9.4.2026

(210) 878-96

(220) 9.4.1996

(442) 9.9.1998

(450) 12.3.1999

7 (511) 29

(511) 29 - Mliečne výrobky.

(540)

(732) AGRO TAMI, a.s., Cabajská 10, 950 22 Nitra, SK;

(740) Advokátska kancelária Patajová Pataj s.r.o., Banská Bystrica, SK;

(111) 183683

(151) 21.1.1999

(156) 27.4.2015

(180) 27.4.2025

(210) 1129-95

(220) 27.4.1995

(442) 7.10.1998

(450) 13.4.1999

7 (511) 6, 7, 8, 9, 21

(511) 6 - Kovové bezpečnostné reťaze, bezpečnostné schránky, kovové držadlá, rukoväti, kľučky, kovové háčiky, spojky a príchytky na káble a rúrky, kovové kliešte, klince, príchytky, kovové kľučky dverí, stavebné kovania, kovania na dvere, kovania na okná, kovové kovanie na kľučky, kovanie na nábytok, stavebné kovové dielce, kovové konzoly, podpery pre stavebníctvo, kovové obruče, spojky, kovové spojky na káble a laná s výnimkou elektrických, kovové spojovacie skrutky na káble, kovové krúžky, kovové lamely, vložky, tenké doštičky, kovové lišty, laty, kovové matice, kovové montážne kľučky, kovové debny na náradie, kovové nity, otvárače dverí s výnimkou elektrických, pánty, závesy, kovové platničky, podložky, bezpečnostné pokladničky, kovové pokladničky, kovové poštové schránky, príchytky, príručné kovové pokladne, kovové pružiny, kovové rebríky, kovové rúčky a rukoväti na náradie, kovové schodíky, bezpečnostné schránky, kovové skrinky na náradie, kovové skrutky, kovový stavebný materiál, kovové stojky, svorníky, kovové tesnenia, tesniace krúžky, kovové tesniace uzávery, visacie zámky, kovové vložky, lamely, tenké doštičky, kovové vodiace lišty, kovové vystužovacie materiály pre stavebníctvo, kovové zámky s výnimkou elektrických, závitové krúžky, závlačky, drobný železiarsky tovar.

7 - Brúsky ako časti strojov, brúsky ako stroje, brúsne stroje, drevoobrábacie stroje, frézy (stroje), kovoobrábacie stroje, ručné nástroje a náradie na motorický pohon, nástroje ako časti strojov, nástrojové brúsky, ostričky ako stroje, pílové listy ako časti strojov, píly (stroje), rezacie stroje, vŕtacie hlavy ako časti strojov, vŕtacie stroje, elektrické ručné vŕtačky, vŕtákové skľučovadlá ako

časti strojov, vŕtačky, banské vŕtáky, závitorezy (stroje), žliabkovačky, drážkovačka ako strojové náradie, leštiace stroje.

8 - Brúsky ako ručné náradie, brúsky na kladivá, brúsne kotúče, brúsne kotúče ako ručné náradie, brúsne nástroje, brúsky ako ručné náradie, dierovače ako nástroje, duté dláta ako ručné nástroje, dláta, vŕtáky, hroty ako ručné náradie a nástroje, drážkové hoblíky, držiaky na píly, ručné frézy, hladíčky, hroty, špice, ostrie ako časti ručných nástrojov a náradia, brúsny kameň, kamenárske alebo murárske kladivá, kladivá ako ručné nástroje, kliešte, vyťahovače klinec, klíny, kľučky na matice ako ručné nástroje, kľučky ako ručné nástroje, kuričské náradie, lopatky na sadenie alebo presádzanie, lopaty ako ručné náradie, lupienkové píly, lyžice ako ručné náradie, motyčky na okopávanie, motyčky, plečky ako ručné náradie, motyčky, murárske kladivá hranaté s dlhou násadou, ručné nástroje na rezanie, sekanie, krájanie, nástrojové brúsky, ostričky ako nástroje, nebožice, vŕtáky ako ručné nástroje, nitovacie kladivá ako ručné nástroje, nitovačky ako ručné nástroje, nože, listy píly, radlice ako ručné nástroje a náradie, nožnice na trávniky a živé ploty ako ručné náradie, oblúkové píly, oceľky, orezávačky ako ručné nástroje, oslice, držiaky na osličky, ostriace nástroje, píly ako ručné náradie, elektrické pilníky na nechty, pílové listy ako časti ručných nástrojov, rámy na ručné píly, rašple ako ručné nástroje, razidlá ako ručné nástroje, rezače závitov, rezné nože hoblíkov, rozpínačky ako ručné náradia, rozprašovače prípravkov proti hmyzu ako ručné náradie, ručné nástroje a náradie, ručné vŕtačky ako ručné nástroje, rúrkorezy ako ručné nástroje, rydlá ako ručné nástroje, sekáče, sekačky, rezačky, sekáčky ako ručné nástroje, sekerky, skrutkovače, stolárske vŕtáky, škrabáky ako ručné nástroje, škrabky ako ručné nástroje, špachtle, stierky ako ručné náradie, ručné pištole na rozptyľovanie tmelov, upínacie hlavy vŕtákov ako ručné nástroje, vŕtáky, vŕtáky ako ručné nástroje, vyťahovače klinec, záhradné náradie, záhradnícke nožnice, veľké záhradnícke nožnice, závitnice ako ručné nástroje, závitníky ako ručné nástroje, ručné zdviháky, zveráky, zveráky pre stolárov a debnárov.

9 - Materiály na elektrické vedenie, liehové libely, logy, meracie pomôcky, meracie prístroje, meračlá, metre, optické prístroje a nástroje, elektrické otvárače dverí, presné meracie prístroje, ochranné rukavice, vodováhy, libely, zariadenia na meranie vzdialeností, zariadenia na zaznamenávanie vzdialenosti.

21 - Háčiky, kovové ihly na ražniči.

(540) PROFIL

(732) ALLMEDIA spol. s r.o., Pod gaštanmi 4, 821 07 Bratislava, SK;

(111) 183685

(151) 21.1.1999

(156) 27.4.2015

(180) 27.4.2025

(210) 1131-95

(220) 27.4.1995

(442) 7.10.1998

(450) 13.4.1999

7 (511) 1, 17

(511) 1 - Chemické prípravky na laboratórne analýzy s výnimkou analýz na lekárske alebo zverolekárske účely, chemické činidlá s výnimkou činidiel na lekárske alebo zverolekárske účely, lepidlá a gleje na lepenie plagátov, lepidlá a tmely na lepenie a opravu rozbitých alebo zlomených predmetov, lepidlá na priemyselné účely, lepidlá na tapety, konzervačné prípravky, látky a prípravky izolujúce proti vlhkosti muriva a na ochranu muriva s výnimkou farieb a lakov, lepidlá, spojivá, tmely na obkladačky, ochranné prípravky na tehlové murivo okrem farieb, priemyselné chemikálie, silikáty, silikóny, spájkovacie pasty, betónové spojivá, tmel na pneumatiky, tmelové konzervačné prípravky s výnimkou farieb a mazadiel, tmel (vodoodolné chemické prípravky) s výnimkou farieb, tmely ako impregnačné látky s výnimkou farieb.

17 - Chemické prípravky na opravu dier, polospracované peny alebo plastické blany ako filtračný materiál, izolačné hmoty zabráňujúce sálaniu tepla, izolačné materiály a pásy, izolanty, látky na izolovanie budov od vlhkosti, lepiace pásy s výnimkou pásov na kancelárske účely a použitie v domácnosti, objímky na potrubia a rúry s výnimkou kovových, plničky dilatčných spojov, podkladové materiály z gumy a plastov, nekovové vystužovacie materiály a spojky na potrubia, tesnenie na potrubie, výplne dilatčných spojov, tesnenia, tesnenia dverí a oblokov, tesniace materiály a tmely, tmel, izolačné látky proti vlhkosti, gumové a plastové výplne, zvukovoizolačné materiály.

(540) NOVAPUR

(732) ALLMEDIA spol. s r.o., Pod gaštanmi 4, 821 07 Bratislava, SK;

(111) 183696

(151) 21.1.1999
(156) 11.5.2015
(180) 11.5.2025
(210) 1309-95
(220) 11.5.1995
(442) 7.10.1998
(450) 13.4.1999

7 (511) 3, 5

(511) 3 - Kozmetické prostriedky a prípravky na starostlivosť o pleť a na čistenie pleti.

5 - Farmaceutické a prírodné prostriedky a prípravky, najmä prostriedky vyrobené z morských rýb na zlepšenie a zdokonalenie jemnosti pokožky a proti vysušovaniu pokožky a proti tvorbe vrások, všetky na vnútorné použitie.

(540) IMEDEEN

(732) Pfizer Consumer Healthcare AB, Vetenskapsvägen 10, 19190 Sollentuna, SE;
(740) Bušová Eva, JUDr., Bratislava, SK;

(111) 183828

(151) 21.1.1999
(156) 17.1.2016
(180) 17.1.2026
(210) 117-96
(220) 17.1.1996
(442) 7.10.1998

(450) 13.4.1999

7 (511) 2

(511) 2 - Farby, laky, emaily, fermeže, náterové látky, riedidlá do náterových látok, zlatolaky, tmely, farbivá, moridlá, ochranné prostriedky proti hrdzi a hnilobe dreva, práškové náterové látky, práškové farby, impregnačné prostriedky, moridlá na drevo, elektroforézne náterové látky, pomocné prostriedky, nástrekové hmoty na báze organických spojiv a organických plnidiel.

(540) VAGONA

(732) CHEMOLAK, a. s., Továrnská 7, 919 04 Smolenice, SK;
(740) FAJNOR IP s.r.o., Bratislava, SK;

(111) 183848

(151) 21.1.1999
(156) 31.1.2016
(180) 31.1.2026
(210) 299-96
(220) 31.1.1996
(442) 7.10.1998
(450) 13.4.1999

7 (511) 32

(511) 32 - Vody minerálne a šumivé a iné nealkoholické nápoje; ovocné šťavy a nápoje z ovocných štiav; sirupy a iné prípravky na prípravu nápojov.

(540)



(732) The Concentrate Manufacturing Company of Ireland (also trading as Seven-Up International), an Irish corporation, Corner House, 20 Parliament Street, Hamilton, BM;
(740) Tomeš Pavol, Ing., Bratislava, SK;

(111) 183872

(151) 21.1.1999
(156) 15.2.2016
(180) 15.2.2026
(210) 444-96
(220) 15.2.1996
(442) 7.10.1998
(450) 13.4.1999

7 (511) 10

(511) 10 - Lekárske zariadenia: najmä integrovaný rozpojený peritoneálny dialýzový systém, obsahujúci čiapočku, tesnenie, rúrky a nádoby.

(540) TWIN BAG

(732) BAXTER INTERNATIONAL INC., spoločnosť zriadená podľa zákonov štátu Delaware, One Baxter Parkway, Deerfield, Illinois 60015, US;
(740) ROTT, RŮŽIČKA & GUTTMANN, Bratislava, SK;

(111) 183875

(151) 21.1.1999
 (156) 21.2.2016
 (180) 21.2.2026
 (210) 510-96
 (220) 21.2.1996
 (442) 7.10.1998
 (450) 13.4.1999

7 (511) 33

(511) 33 - Vína všetkých druhov.

(540)

(732) HUBERT J.E., s.r.o., Vinárska 137, 926 01 Sereď, SK;

(740) Benčík Ivan, JUDr., Budmerice, SK;

(111) 183877

(151) 21.1.1999
 (156) 21.2.2016
 (180) 21.2.2026
 (210) 512-96
 (220) 21.2.1996
 (442) 7.10.1998
 (450) 13.4.1999

7 (511) 33

(511) 33 - Vína všetkých druhov.

(540)

(732) HUBERT J.E., s.r.o., Vinárska 137, 926 01 Sereď, SK;

(740) Benčík Ivan, JUDr., Budmerice, SK;

(111) 183882

(151) 21.1.1999
 (156) 22.2.2016
 (180) 22.2.2026
 (210) 523-96
 (220) 22.2.1996
 (442) 7.10.1998
 (450) 13.4.1999

7 (511) 16, 17

(511) 16 - Plastické materiály na balenie, obalové a baliace materiály, teplom utesniteľné tepelne tvarovateľné plastické listy a film.

17 - Plastické hmoty vo vytlačenej forme na použitie vo výrobe, obalové zastavovacie a izolačné materiály, obalové a baliace materiály, tepelne tvarovateľné plastické listy a film, teplom utesniteľné tepelne tvarovateľné plastické listy a film.

(540) TM-Ply

(732) CRYOVAC, INC., 200 Riverfront Boulevard, Elmwood Park, New Jersey 07407, US;

(740) Fajnorová Mária, Ing., Bratislava, SK;

(111) 183883

(151) 21.1.1999
 (156) 22.2.2016
 (180) 22.2.2026
 (210) 528-96
 (220) 22.2.1996
 (310) 108413
 (320) 8.2.1996
 (330) CZ
 (442) 7.10.1998
 (450) 13.4.1999

7 (511) 32, 33

(511) 32 - Nealkoholické nápoje.

33 - Vína všetkých druhov, liehoviny.

(540)

(732) HUBERT J.E., s.r.o., Vinárska 137, 926 01 Sereď, SK;

(740) Benčík Ivan, JUDr., Budmerice, SK;

(111) 183895

(151) 21.1.1999
 (156) 27.2.2016
 (180) 27.2.2026
 (210) 569-96
 (220) 27.2.1996
 (442) 7.10.1998
 (450) 13.4.1999

7 (511) 9, 16, 41, 42

(511) 9 - Nahrané magnetické disky, pásky, CD-ROM, ROM-karty, laserové disky a optické disky, počítačové programy a manuály, všetko na použitie v oblasti výskumu, vo vzdelávacích a zamestnaneckých testoch, pri vyhodnocovaní testov a pri správach o testoch, pri administrácii vo veci testov, pri spôsobilosti študentov a pri hodnotení výkonu študentov, pri inštruktážnom hodnotení a pri výcviku, pri zdokonaľovaní a obohacovaní učebných plánov, pri zhodnocovaní a inštruktáži gramotnosti dospelých osôb, jazykového umenia, pri zhodnocovaní znalostí a pri poradenstve pre budúce povolanie.

16 - Tlačoviny, hlavne brožúry, testy, knihy, knižky, pamflety, sprievodcovia, sumarizačné tlačené formuláre, manuály, háčky na odpovede, háčky na hodnotenie testov, informačné bulletiny a správy, všetko na použitie v oblasti výskumu, vzdelávacích testov, jazykového umenia, zhodnocovania znalostí a pri poradenstve pre budúce povolanie.

41 - Vzdelávacia činnosť, hlavne organizácia výcvikových a školiacich zasadaní, kurzov, seminárov a kurzov, vývoj testov, administrácia v oblasti testov, vyhodnocovania testov, podávania správ o testoch, všetko v oblasti výskumu, vzdelávacích testov, jazykového umenia, zhodnocovania znalostí a poradenstva pre budúce zamestnanie.

42 - Uskutočňovanie výskumu a štúdií účelnosti a efektívnosti s ohľadom na testovanie znalostí a výučba spôsobilosti a hodnotenie, všetko na použitie v oblasti výskumu, vzdelávacích testov, jazykového umenia, zhodnocovanie znalostí a poradenstvo pre budúce povolanie, vykonávanie vzdelávacích testov a hodnotenia, poskytovanie elektronicky či neelektronicky doručovaných informačných služieb o vzdelávacom programe, o administrácii testov a o programoch testov, poskytovanie informácií o podporných technických službách cez počítač a telefón pre užívateľov inštruktážnych počítačových programov.

(540)



(732) Educational Testing Service, Rosedale Road, Princeton, New Jersey 08541, US;

(740) ROTT, RŮŽIČKA & GUTTMANN, Bratislava, SK;

(111) 183910

(151) 21.1.1999
(156) 20.3.2016
(180) 20.3.2026
(210) 733-96
(220) 20.3.1996
(442) 7.10.1998
(450) 13.4.1999

7 (511) 16, 17

(511) 16 - Lepiace krycie fólie, pásy, pásky, nálepky na kancelárske účely a na použitie v domácnosti.

17 - Plastové krycie fólie, pásy, pásky, nálepky nie na kancelárske účely a na použitie v domácnosti.

(540) EASY COVER

(732) tesa SE, Hugo-Kirchberg-Strasse 1, 22848 Norderstedt, DE;

(740) Štros David, JUDr., Bratislava, SK;

(111) 184031

(151) 27.1.1999
(156) 5.6.2016
(180) 5.6.2026
(210) 1484-96
(220) 5.6.1996
(442) 7.10.1998
(450) 13.4.1999

7 (511) 17

(511) 17 - Kaučuk, gutaperča, guma, balata; fólie, dosky, najmä svetlo odrážajúce materiály v plochej forme; hmoty tesniace, upchávkové, izolačné; azbest, slúda a výrobky z nich; hadice (okrem kovových).

(540) SCOTCHLITE

(732) 3M Company, spoločnosť zriadená podľa zákonov štátu Delaware, 3M Center, 2501 Hudson Road, St. Paul, Minnesota, US;

(740) Tomeš Pavol, Ing., Bratislava, SK;

(111) 184079

(151) 28.1.1999
(156) 6.11.2015
(180) 6.11.2025
(210) 3112-95
(220) 6.11.1995
(442) 7.10.1998
(450) 13.4.1999

7 (511) 33

(511) 33 - Vína, liehoviny a likéry.

(540)

СМІРНОБА

(732) Diageo North America, Inc., 801 Main Avenue, Norwalk, Connecticut 06851 - 1127, US;

(740) MAJLINGOVÁ & PARTNERS, s.r.o., Bratislava, SK;

(111) 184081

(151) 28.1.1999
(156) 6.11.2015
(180) 6.11.2025
(210) 3113-95
(220) 6.11.1995
(442) 7.10.1998
(450) 13.4.1999

7 (511) 33

(511) 33 - Liehoviny.

(540)

Смирновская Водка No. 21

(732) Diageo North America, Inc., 801 Main Avenue, Norwalk, Connecticut 06851 - 1127, US;

(740) MAJLINGOVÁ & PARTNERS, s.r.o., Bratislava, SK;

(111) 184309

(151) 11.2.1999

(156) 28.12.2015

(180) 28.12.2026

(210) 3653-95

(220) 28.12.1995

(442) 4.11.1998

(450) 7.5.1999

7 **(511) 9, 35, 37, 38, 42**

(511) 9 - Výpočtová technika - hardvér, softvér, nosiče záznamov všetkých druhov, prídavné zariadenia, súčasti počítačových strojov.

35 - Poradenská činnosť v oblasti organizácie a riadenia podnikov.

37 - Inštalácia výpočtovej a telekomunikačnej techniky, servisné služby súvisiace s výpočtovou a telekomunikačnou technikou, opravy výpočtovej techniky a telekomunikačných zariadení, montáž telekomunikačných zariadení.

38 - Telekomunikačné a sieťové služby s pridanou hodnotou, najmä e-mail, dátové prenosy, dátové siete, internet.

42 - Poskytovanie softvér vrátane poradenstva, odborná poradenská činnosť v oblasti informačných technológií.

(540)

AxonNet

(732) AXONNET, spol. s r. o., Ploharova 6, 162 00 Praha 6, CZ;

(740) Bachratá Magdaléna, Mgr., Bratislava, SK;

(111) 184331

(151) 11.2.1999

(156) 9.1.2016

(180) 9.1.2026

(210) 66-96

(220) 9.1.1996

(442) 4.11.1998

(450) 7.5.1999

7 **(511) 32**

(511) 32 - Nealkoholické vitamínové nápoje.

(540)



(732) TAISHO PHARMACEUTICAL CO., LTD., 24-1, Takata 3-chome, Toshima-ku, Tokyo, JP;

(740) ROTT, RŮŽIČKA & GUTTMANN, Bratislava, SK;

(111) 184335

(151) 11.2.1999

(156) 23.1.2016

(180) 23.1.2026

(210) 205-96

(220) 23.1.1996

(442) 4.11.1998

(450) 7.5.1999

7 **(511) 41**

(511) 41 - Kurzy anglického jazyka a služby s tým súvisiace, vedenie a prevádzkovanie jazykových škôl.

(540)

**ELS Language Centers**

(732) ELS Educational Services, Inc., 7 Roszel Road, Princeton, New Jersey 08540, US;

(740) Fajnorová Mária, Ing., Bratislava, SK;

(111) 184345

(151) 11.2.1999

(156) 24.1.2016

(180) 24.1.2026

(210) 221-96

(220) 24.1.1996

(442) 4.11.1998

(450) 7.5.1999

7 **(511) 32, 33**

(511) 32 - Nealkoholické nápoje.

33 - Vína, liehoviny.

(540)

**PEZINSKÉ
ZÁMOCKÉ SLADKÉ**

(732) HUBERT J.E., s.r.o., Vinárska 137, 926 01 Seereď, SK;

(740) Benčík Ivan, JUDr., Budmerice, SK;

(111) 184346

(151) 11.2.1999

(156) 24.1.2016

(180) 24.1.2026

(210) 222-96

(220) 24.1.1996

(442) 4.11.1998

(450) 7.5.1999

7 (511) 33

(511) 33 - Liehoviny.

(540)



(591) zlatá, čierna, červená

(732) HUBERT J.E., s.r.o., Vinárska 137, 926 01 Sereď, SK;

(740) Benčík Ivan, JUDr., Budmerice, SK;

(111) 184347

(151) 11.2.1999

(156) 24.1.2016

(180) 24.1.2026

(210) 223-96

(220) 24.1.1996

(442) 4.11.1998

(450) 7.5.1999

7 (511) 32, 33

(511) 32 - Nealkoholické nápoje.

33 - Vína, liehoviny.

(540)



(732) HUBERT J.E., s.r.o., Vinárska 137, 926 01 Sereď, SK;

(740) Benčík Ivan, JUDr., Budmerice, SK;

(111) 184355

(151) 11.2.1999

(156) 1.2.2016

(180) 1.2.2026

(210) 312-96

(220) 1.2.1996

(442) 4.11.1998

(450) 7.5.1999

7 (511) 35, 42

(511) 35 - Konzultačné služby a spracovanie privatizačných projektov vrátane ich analýz a vyhodnotenia.

42 - Odber vzoriek a vykonávanie analýz, všestranné hodnotenie kvality, vizuálne posúdenie, kontroly hmotnosti a tvarovania, kontroly nakládky a vykládky, overovanie reklamácií; kontroly počas výroby, kontroly kvality hotových výrobkov; overovanie kvality a množstva vyvázaného a dovázaného tovaru; vystavovanie kontrolných certifikátov platných v zahraničí ako súčasť: kontraktčných dokumentov, dokladov pre súd pri riešení reklamácií arbitrážnych konaní, poisťných dokladov, posúdenie kvality tovaru podľa platných tuzemských medzinárodných noriem a záväzných predpisov ES, kontrola v rôznych európskych a svetových prístavoch, a to potravín, potravinárskych a živočíšnych produktov, živých zvierat; kontroly vyhradených zariadení, vystavenie revízných správ a pasportov požadovaných úradom bezpečnosti práce, kontroly výstavby priemyselných závodov, kontroly tovaru v prístavoch, pri nakládke a vykládke, kontroly výstavby ropovodov a plynovodov, nedeštruktívne skúšky a kontroly, stavebný a technický dozor na stavbe a pri montáži zariadenia, kontroly a konzultácie týkajúce sa vývozu zariadenia a tovaru zo SR, sprostredkovanie schválenia dovážaných zariadení štátnymi súhlasmi SR, poskytnutie technikov a inžinierov rôznych špecializácií; služby v systémoch riadenia kvality v zmysle požiadaviek európskych noriem EN 29000 (ISO rady 9000), a to: konzultácie pri zavádzaní systémov kvality, analýzy systémov kvality v rôznych odboroch, vnútorné previerky v oddeleniach a útvaroch, predbežné previerky zavedeného systému kvality pred záverečnou certifikáciou; služby súvisiace s poskytovaním vyškoliteľných hodnotiteľov do hodnotiteľských tímov LLOYD'S REGISTER QUALITY ASSURANCE, školenia interných auditorov systému kvality; vykonávanie kontrol, a to kontroly stavu a kvality vagónových zásielok, kontroly hmotnosti tovaru a vážení vagónov, kontroly čistoty a vhodnosti vagónov, tally kontroly, kontroly množstva a kvality lodných zásielok, kontroly čistoty lodí.

(540) **INSPEKTA SLOVENSKO**

(732) INSPEKTA SLOVAKIA, a. s., Zelinárska 2, 820 05 Bratislava, SK;

(740) Bušová Eva, JUDr., Bratislava, SK;

(111) 184563

(151) 23.2.1999

(156) 19.2.2016

(180) 19.2.2026

(210) 481-96

(220) 19.2.1996

(442) 4.11.1998

(450) 7.5.1999

7 (511) 14

(511) 14 - Hodinky, hodiny a iné hodinárske výrobky; šperky vrátane šperkov z drahých kovov a drahokamov.

(540)

Calvin Klein

(732) CALVIN KLEIN TRADEMARK TRUST, c/o Calvin Klein, Inc., 205 West 39th Street, New York, New York 10018, US;

(740) Fajnorová Mária, Ing., Bratislava, SK;

(111) 184728

(151) 15.3.1999

(156) 2.5.2016

(180) 2.5.2026

(210) 1138-96

(220) 2.5.1996

(442) 2.12.1998

(450) 11.6.1999

7 (511) 2

(511) 2 - Farby, laky, emaily, fermeže, náterové látky, riedidlá do náterových látok, zlatolaky, tmely, farbivá, moridlá, ochranné prostriedky proti hrdzi a hnilobe dreva, práškové náterové látky, práškové farby, impregnačné prostriedky, moridlá na drevo, elektroforézne náterové látky, pomocné náterové prostriedky; nástrekové hmoty na báze organických spojív a organických plnidiel.

(540) ZINKONA

(732) CHEMOLAK, a. s., Továrnská 7, 919 04 Smolenice, SK;

(740) FAJNOR IP s.r.o., Bratislava, SK;

(111) 184801

(151) 15.3.1999

(156) 24.7.2016

(180) 24.7.2026

(210) 1932-96

(220) 24.7.1996

(442) 2.12.1998

(450) 11.6.1999

7 (511) 34

(511) 34 - Tabak, potreby pre fajčiarov, zápalky.

(540)



(732) Philip Morris ČR, a. s., Vítězná 1, 284 03 Kutná Hora, CZ;

(740) FAJNOR IP s.r.o., Bratislava, SK;

(111) 184802

(151) 15.3.1999

(156) 24.7.2016

(180) 24.7.2026

(210) 1933-96

(220) 24.7.1996

(442) 2.12.1998

(450) 11.6.1999

7 (511) 34

(511) 34 - Tabak, potreby pre fajčiarov, zápalky.

(540)



(732) Philip Morris ČR, a. s., Vítězná 1, 284 03 Kutná Hora, CZ;

(740) FAJNOR IP s.r.o., Bratislava, SK;

(111) 184803

(151) 15.3.1999

(156) 24.7.2016

(180) 24.7.2026

(210) 1934-96

(220) 24.7.1996

(442) 2.12.1998

(450) 11.6.1999

7 (511) 34

(511) 34 - Tabak, potreby pre fajčiarov, zápalky.

(540)



(732) Philip Morris ČR, a. s., Vítězná 1, 284 03 Kutná Hora, CZ;

(740) FAJNOR IP s.r.o., Bratislava, SK;

(111) 184951

(151) 19.4.1999
(156) 18.1.2016
(180) 18.1.2026
(210) 130-96
(220) 18.1.1996
(442) 11.1.1999
(450) 12.7.1999

7 (511) 31, 42

(511) 31 - Osivá, semená, sadivá poľných plodín.
42 - Poradenská činnosť v poľnohospodárstve.

(540)



(732) Sempol spol. s r.o., Pri trati 15, 820 14 Bratislava, SK;

(111) 184994

(151) 19.4.1999
(156) 16.4.2016
(180) 16.4.2026
(210) 987-96
(220) 16.4.1996
(442) 11.1.1999
(450) 12.7.1999

7 (511) 34

(511) 34 - Cigarety, tabak, tabakové výrobky, fajčiarske potreby, zapaľovače, zápalky.

(540) **BENSON & HEDGES**

(732) JT INTERNATIONAL SA, 1, Rue de la Gabelle, 1211 Geneva 26, CH;

(740) Tomeš Pavol, Ing., Bratislava, SK;

(111) 185025

(151) 19.4.1999
(156) 27.5.2016
(180) 27.5.2026
(210) 1427-96
(220) 27.5.1996
(442) 11.1.1999
(450) 12.7.1999

7 (511) 36, 42

(511) 36 - Výkon nemocenského poistenia, rozhodovanie o nárokoch na dávky nemocenského poistenia a dôchodkového zabezpečenia, zabezpečovanie výplaty dávok nemocenského poistenia a dôchodkového zabezpečenia, zabezpečovanie výberu poistného na nemocenské poistenie a dôchodkové zabezpečenie.

42 - Výkon dôchodkového zabezpečenia, výkon lekárskej posudkovej činnosti na účely sociálneho zabezpečenia, výkon činností spojených s rehabilitačnou a kúpeľnou starostlivosťou, výkon kontrolnej, konzultačnej a poradenskej činnosti vo veciach nemocenského poistenia a dôchodkového zabezpečenia.

(540)



(591) modrá, biela, červená

(732) Sociálna poisťovňa, Ul. 29. augusta č.8, 813 63 Bratislava, SK;

(111) 185181

(151) 20.4.1999
(156) 4.9.2016
(180) 4.9.2026
(210) 2320-96
(220) 4.9.1996
(442) 11.1.1999
(450) 12.7.1999

7 (511) 1, 4, 16, 25, 35, 36, 37, 39

(511) 1 - Chemické výrobky na použitie v priemysle, hydraulické kvapaliny, prevodové kvapaliny, mrazuvzdorné kvapaliny a chladivá, odmrázovacie kvapaliny, brzdové kvapaliny, chemické aditíva do pohonných hmôt a lubrikantov.

4 - Priemyselné oleje a tuky, lubrikanty, pohonné hmoty, rezné oleje, hydraulické oleje, prevodové oleje.

16 - Tlačoviny, časopisy a periodiká, knihy, piernické výrobky, písacie potreby, kancelárske potreby, papier a výrobky z papiera, lepenka a výrobky z lepenky.

25 - Vrchné odevy a pokrývky hlavy.

35 - Manažment nákupu a transakcií, služby obchodného manažmentu a odhady, účtovníctvo a výpisy z účtov; to všetko vo vzťahu k nákupu a platbám za letecké palivá, letecké lubrikanty a s tým spojené výrobky a služby, predajné a marketingové služby vzťahujúce sa na letecké palivá, lubrikanty, priemyselné oleje a tuky.

36 - Služby spojené s kreditnými kartami, debetnými kartami, kartami charge, osobnými identifikačnými kartami, nákupnými autorizačnými kartami, diskontnými a cash kartami; financovanie nákupov; služby spojené s elektronickým prevodom prostriedkov a poskytovaním prostriedkov v hotovosti; služby spojené s vystavovaním výpisov z účtov a zhotovovanie analýz v súvislosti so všetkými uvedenými službami; vykonávanie a spracovávanie platieb; predaj na úver; finančné klíringové služby.

37 - Údržba a opravy lietadiel a motorových vozidiel; mazanie lietadiel a motorových vozidiel; umývanie, čistenie a leštenie lietadiel a motorových vozidiel; služby spojené s odmrázovaním lietadiel a letiskových dráh; nátery lietadiel a motorových vozidiel; montáže a opravy pneumatík; prevádzkovanie čerpacích a servisných staníc pre lietadlá a motorové vozidlá; stavby a opravy letiskových palivových inštalácií; letiskové inžinierske služby; poradenský servis pre všetky uvedené služby.

39 - Skladovanie, manipulácia, zásobovanie a dodávky leteckého paliva, lubrikantov, priemyselných olejov, odmrazovacích kvapalín, hydraulických kvapalín a tukov; tankovanie lietadiel.

(540) AIR BP

(732) BP p. l. c., 1 St. James's Square, London SW1Y 4PD, GB;

(740) FAJNOR IP s.r.o., Bratislava, SK;

(111) 185480

(151) 24.5.1999

(156) 30.5.2016

(180) 30.5.2026

(210) 1457-96

(220) 30.5.1996

(442) 11.2.1999

(450) 6.8.1999

7 (511) 35, 41, 42

(511) 35 - Organizovanie výstav na komerčné alebo reklamné účely, rozširovanie reklamných materiálov zákazníkom (letáky, prospekty, tlačivá, vzorky), vydávanie a aktualizovanie reklamných materiálov, prenájom reklamných priestorov.

41 - Organizovanie kultúrnych a vzdelávacích výstav.

42 - Usporiadávanie a prevádzkovanie výstav.

(540) CLIMATHERM

(732) INCHEBA, a. s., Viedenská cesta 7, 852 51 Bratislava, SK;

(111) 185621

(151) 25.5.1999

(156) 15.10.2016

(180) 15.10.2026

(210) 2707-96

(220) 15.10.1996

(310) AM 5270/96

(320) 3.10.1996

(330) AT

(442) 11.2.1999

(450) 6.8.1999

7 (511) 36

(511) 36 - Poistovníctvo, finančníctvo a poskytovanie služieb v oblasti financovania; peňažníctvo a poskytovanie služieb v oblasti peňažníctva; bankovníctvo a bankové služby; nehnuteľnosti - poskytovanie služieb v oblasti nehnuteľností.

(540) EASYBANK

(732) BAWAG P.S.K. Bank für Arbeit und Wirtschaft und Österreichische Postsparkasse Aktiengesellschaft, Seitzergasse 2-4, 1010 Wien, AT;

(740) FAJNOR IP s.r.o., Bratislava, SK;

(111) 185637

(151) 25.5.1999

(156) 29.10.2016

(180) 29.10.2026

(210) 2832-96

(220) 29.10.1996

(442) 11.2.1999

(450) 6.8.1999

7 (511) 6, 10, 26, 40

(511) 6 - Výrobky z drôtovej ocele, drôty a drôtové výrobky.

10 - Zdravotnícke nástroje a chirurgické ihly všetkých druhov.

26 - Ihly.

40 - Rezanie, vyrovnávanie a sekacie drôtov, brúsenie, ohýbanie, lisovanie, redukovanie, leštenie, kalenie, povrchová úprava uvedených výrobkov.

(540)



(732) BSV Kubiš, s.r.o., Pod Mlýnem 308, Příluky, 760 01 Zlín, CZ;

(740) ROTT, RŮŽIČKA & GUTTMANN, Bratislava, SK;

(111) 185807

(151) 2.6.1999

(156) 18.1.2016

(180) 18.1.2026

(210) 131-96

(220) 18.1.1996

(442) 2.12.1998

(450) 6.8.1999

7 (511) 1, 2, 3, 4, 5, 6, 7, 8, 9, 10, 11, 12, 13, 15, 16, 17, 18, 19, 20, 21, 22, 23, 24, 25, 26, 27, 28, 29, 30, 31, 32, 33, 34, 35, 36, 39, 40

(511) 1 - Chemické výrobky na priemyselné a vedecké účely, pre fotografiu, poľnohospodárstvo, záhradníctvo, lesníctvo okrem herbicídov, insekticídov a fungicídov; umelé živice, plastické hmoty v surovom stave (v prášku, pastách, v tekutom stave); pôdne hnojivá prírodné a umelé; prostriedky: hasiace, na kalenie, na zváranie, konzerváciu potravín; triesloviny; priemyselné spojivá; prostriedky na čistenie sporákov; ortuť, antimón, alkalické a alkalickozemité kovy; bauxit; všetko s výnimkou jedov.

2 - Farby, laky, fermeže do priemyselných a umeleckých textilných farieb; prípravky na farbenie potravín a nápojov; farbivá, antikorózne a impregnačné nátery; farbivacie prípravky, moridlá, prírodné živice; kovové fólie, kovy v prášku pre maliarov a dekoratérov.

3 - Prípravky pracie a bieliace, čistiace, leštiace, odmasťovacie; mydlo, výrobky: kozmetické, voňavkárské vrátane éterických olejov; vodičky na vlasy, zubné pasty, prášky; želatína na potravinárske účely; moridlá na bielizeň, farby na vlasy.

4 - Mazadlá, prostriedky na zachytávanie prachu, čieme a hnedé uhlie, palivové drevo, osvetľovacie prostriedky, sviečky, sviece, nočné lampičky, knôty.

5 - Výrobky dietetické pre deti a chorých, chemické na lekárske účely; náplasti, obvazový materiál, hmoty určené na plombovanie zubov a na zubné odtlačky, prostriedky: dezinfekčné, na ničenie rastlinných a živočíšnych škodcov; antiparazitné látky.

6 - Obyčajné kovy v surovom a polospracovanom stave a ich zliatiny; kotvy, nákovy, zvony, stavebný materiál z valcovaného a liateho kovu, koľajnice a iný kovový materiál určený na železničné účely; reťaze, kovové káble a drôty (s výnimkou drôtov určených na elektrotechnické účely); zámočnícke výrobky; kovové rúry; nedobytné pokladne a schránky, oceľové guľôčky; podkovy, klince a skrutky; iné kovové výrobky, ktoré nie sú obsiahnuté v iných triedach; rudy.

7 - Stroje a obrábacie stroje všetkých druhov (s výnimkou tých, ktoré sú zahrnuté v triede).

8 - Ručné nástroje majúce funkciu náradia v príslušných odboroch; nožiarske výrobky vrátane nožiarskych výrobkov z drahých kovov, vrátane britiev a holiacich elektrických strojčekov; vidličky a lyžice aj z drahých kovov; zbrane sečné a bodné; strojčeky na strihanie vlasov.

9 - 12 a 16), motory; súkolesia a hnacie remene; poľnohospodárske stroje a liahne, maznice; elektrotechnické zariadenia a prístroje pre domácnosť (drviče, mixéry, mlynčeky).

10 - Prístroje a nástroje chirurgické, lekárske, zubolekárske, zverolekárske, špeciálny nábytok na účely zdravotníckej, lekárskej a zverolekárskej, zdravotníckej pomôcky všetkých druhov vrátane ortopedických, bandáží, zdravotníckych výrobkov z gumy a protéz; prikrývky vyhrievané elektricky; chirurgické nástroje nožiarskeho charakteru.

11 - Osvetľovacie a vykurovacie zariadenia na výrobu pary; zariadenia na varenie, chladenie, vetranie vrátane klimatizácie alebo zariadenia na úpravu vzduchu, zariadenia na rozvod vody a zariadenia zdravotníckej.

12 - Pozemné vozidlá, motory a iné súčiastky pre pozemné vozidlá, poháňacie súkolesia a hnacie remene pre pozemné vozidlá; zariadenia na leteckú, lodnú a pozemnú dopravu.

13 - Ohňostroje a všetky výrobky zábavnej pyrotechniky.

15 - Hudobné nástroje vrátane mechanických klavírov a ich príslušenstvo, hudobné skrine.

16 - Papier a výrobky z papiera, lepenky a kartonážne výrobky; tlačoviny, časopisy, periodiká, knihy, knihárske výrobky, fotografie, písacie potreby, kancelárske lepidlá; potreby pre umelcov; štetce; písacie stroje, kancelárske potreby okrem nábytku; učebné a školské potreby a pomôcky; hracie karty, tlačiarenské písmená, štočky, spojivá pre papierenský priemysel.

17 - Gutaperča, guma, balata, náhradky týchto hmôt, polotovary z plastických hmôt (fólie, dosky, tyče), tesniace hmoty; upchávkové a izolácie (tepelné, elektrické alebo zvukové); azbest, sľuda a výrobky z nich, nekovové hadice; izolačné nátery.

18 - Koža a náhrady, výrobky z kože a náhrad, surové kože a kožušiny; kufre a cestovné tašky; dáždniky, slnečníky, palice, biče, postroje na kone, sedlárske výrobky.

19 - Stavebný materiál vrátane polospracovaného reziva (trámy, dosky, drevené panely, preglejka, sklenené tehly, dlaždice a podobne); prírodný a umelý kameň, cement, vápno, malta, sadra, štrk, kameninové a cementové rúry; stavebný materiál na stavbu ciest, asfalt, smola, živec; prenosné domy, kamenné pomníky, kozuby.

20 - Nábytok vrátane kovového a kempingového nábytku; brúsené sklo a zrkadlá, rámy; výrobky z dreva, korku, prútia, tŕstia, trstiny, rohoviny, slonoviny, kostí, korytnačiny, jantáru, perlete, morskej peny, buničiny; výrobky z plastických hmôt, posteľné potreby; matrace, žinenky, podhlavníky.

21 - Drobné náradie a prenosné nádoby na domáce a kuchynské účely, ako kuchynský riad, vedrá, plechové misky, misky z plastických hmôt alebo iných hmôt, strojčeky na mletie, sekanie, lisovanie a podobne; hrebene a špongie na umývanie, toaletné potreby, kefy, kefársky materiál, pomôcky na upratovanie, čistiace látky, drôtenky, sklenený tovar vrátane okenného skla, výrobky z porcelánu a kameniny, ktoré nie sú zaradené v iných triedach.

22 - Povrazy, struny na technické účely, laná, motúzy z prírodných, umelých alebo plastických látok; siete, stany vrátane stanov na táborenie, lodné plachty, vrecia; čalúnnický materiál (vlásie, perie, morská tráva a podobne), surové textilné vlákna.

23 - Nite, priadze.

24 - Tkaniny; prikrývky vrátane prikrývok na cestovanie.

25 - Odevy, bielizeň, topánky, črievice, trampky.

26 - Čipky, výšivky, stuhy, šnúrky, gombíky, háčiky, zipsy; umelé kvety, leonský tovar.

27 - Koberce, rohože, linoleum a iné podlahové krytiny; čalúnenie vrátane farebných papierových tapiet, paravány, voskové poťahové plátno.

28 - Hry; hračky, telocvičné a športové náradie, rybárske potreby, náradie na zimné športy a športové hry, plážový a kúpací tovar; ozdoby na vianočný stromček.

29 - Mäso, ryby, hydina, mäkkýše, kôrovce, zverina; mäsové výťažky; zelenina a ovocie: mrazené, konzervované, sušené, varené, rôsoly, zavaraniny; vajcia, mlieko a iné mliečne výrobky vrátane mliečnych nápojov, jedlé oleje a tuky; konzervované potraviny zaradené v triede 29; zelenina naložená v octe.

30 - Káva, čaj, kakao, ryža, tapioka, kávové náhradky; múka a obilné výrobky určené na ľudskú výživu, nápoje z kávy, kakaa, čokolády; chlieb, sucháre, sušienky, jemné pečivo, cukrovinky, zmrzlina, med, sirup z melasy, kvasnice, prášky do pečiva; soľ, čierne korenie, ocot, chuťové omáčky; korenie, ľad; konzervované potraviny zaradené v triede 30.

31 - Výrobky poľnohospodárske, záhradnícke; produkty lesníckej vrátane nespracovaného dreva; semená, čerstvé ovocie a zelenina; sadenice, živé rastliny a prírodné kvetiny; krmivá pre zvieratá, slad.

32 - Pivo, ľahké pívá a ležiaky, minerálne vody, šumivé a iné nealkoholické nápoje, sirupy a iné prípravky na prípravu nápojov; ovocné šťavy a nápoje z ovocných štiav.

33 - Vína, liehoviny, likéry, nealkoholické vína.

34 - Tabak v surovom stave, tabakové výrobky; potreby pre fajčiarov; zápalky.

35 - Sprostredkovateľská činnosť.

36 - Lízing technologického zariadenia súvisiaceho s výrobou, skladovaním a distribúciou mraziarenských a rybných výrobkov.

39 - Skladovanie.

40 - Spracovanie ovocia, zeleniny, rýb a iných morských živočíchov.

(540)



(732) PRETOLOG s. r. o., M. Rázusa 5, 010 01 Žilina, SK;

(740) MAJLINGOVÁ & PARTNERS, s. r. o., Bratislava, SK;

(111) 185808

(151) 2.6.1999

(156) 18.1.2016

(180) 18.1.2026

(210) 132-96

(220) 18.1.1996

(442) 2.12.1998

(450) 6.8.1999

7 (511) 1, 2, 3, 4, 5, 6, 7, 8, 9, 10, 11, 12, 13, 15, 16, 17, 18, 19, 20, 21, 22, 23, 24, 25, 26, 27, 28, 29, 30, 31, 32, 33, 34, 35, 36, 39, 40

(511) 1 - Chemické výrobky na priemyselné a vedecké účely, pre fotografiu, poľnohospodárstvo, záhradníctvo, lesníctvo okrem herbicídov, insekticídov a fungicídov; umelé živice, plastické hmoty v surovom stave (v prášku, pastách, v tekutom stave); pôdne hnojivá prírodné a umelé; prostriedky hasiace, na kalenie, na zvráanie, konzerváciu potravín; triesloviny; priemyselné spojivá; prostriedky na čistenie sporákov; ortuť, antimón, alkalické a alkalickozemité kovy; bauxit; všetko s výnimkou jedov.

2 - Farby, laky, fermeže do priemyselných a umeleckých textilných farieb; prípravky na farbenie potravín a nápojov; farbivá, antikoročné a impregnačné nátery; farbivacie prípravky, moridlá, prírodné živice; kovové fólie, kovy v prášku pre maliarov a dekoratérov.

3 - Prípravky pracie a bieliace, čistiace, leštiace, odmasťovacie; mydlo, výrobky: kozmetické, voňavkárské vrátane éterických olejov; vodičky na vlasy, zubné pasty, prášky; želatína na potravinárske účely; moridlá na bielizeň, farby na vlasy.

4 - Mazadlá, prostriedky na zachytávanie prachu, čierne a hnedé uhlie, palivové drevo, osvetľovacie prostriedky, sviečky, sviece, nočné lampičky, knôty.

5 - Výrobky dietetické pre deti a chorých, chemické na lekárske účely; náplasti, obväzový materiál, hmoty určené na plombovanie zubov a na zubné odtlačky, prostriedky: dezinfekčné, na ničenie rastlinných a živočíšnych škodcov; antiparazitné látky.

6 - Obyčajné kovy v surovom a polospracovanom stave a ich zliatiny; kotvy, nákovy, zvony, stavebný materiál z valcovaného a liateho kovu, koľajnice a iný kovový materiál určený na železničné účely; reťaze, kovové káble a drôty (s výnimkou drôtov určených na elektrotechnické účely); zámočnícke výrobky; kovové rúry; nedobytné pokladne a schránky, oceľové guľôčky; podkovy, klince a skrutki; iné kovové výrobky, ktoré nie sú obsiahnuté v iných triedach; rudy.

7 - Stroje a obrábacie stroje všetkých druhov (s výnimkou tých, ktoré sú zahrnuté v triede).

8 - Ručné nástroje majúce funkciu náradia v príslušných odboroch; nožiarske výrobky vrátane nožiarskych výrobkov z drahých kovov, vrátane britiev a holiacich elektrických strojčekov; vidličky a lyžice aj z drahých kovov; zbrane sečné a bodné; strojčky na strihanie vlasov.

9 - 12 a 16), motory; súkolesia a hnacie remene; poľnohospodárske stroje a liahne, maznice; elektrotechnické zariadenia a prístroje pre domácnosť (drviče, mixéry, mlynčeky).

10 - Prístroje a nástroje chirurgické, lekárske, zubolekárske, zverolekárske, špeciálny nábytok na účely zdravotníckej, lekárskej a zverolekárskej, zdravotníckej pomôcky všetkých druhov vrátane ortopedických, bandáží, zdravotníckych výrobkov z gumených a protéz; prikrývky vyhrievané elektricky; chirurgické nástroje nožiarskeho charakteru.

11 - Osvetľovacie a vykurovacie zariadenia na výrobu pary; zariadenia na varenie, chladenie, vetranie vrátane klimatizácie alebo zariadenia na úpravu vzduchu, zariadenia na rozvod vody a zariadenia zdravotníckej.

12 - Pozemné vozidlá, motory a iné súčiastky pre pozemné vozidlá, poháňacie súkolesia a hnacie remene pre pozemné vozidlá; zariadenia na leteckú, lodnú a pozemnú dopravu.

13 - Ohňostroje a všetky výrobky zábavnej pyrotechniky.

15 - Hudobné nástroje vrátane mechanických klavírov a ich príslušenstvo, hudobné skrine.

16 - Papier a výrobky z papiera, lepenky a kartónové výrobky; tlačoviny, časopisy, periodiká, knihy, knihárske výrobky, fotografie, písacie potreby, kancelárske lepidlá; potreby pre umelcov; štetce; písacie stroje, kancelárske potreby okrem nábytku; učebné a školské potreby a pomôcky; hracie karty, tlačiarenské písmená, štočky, spojivá pre papierenský priemysel.

17 - Gutaperča, guma, balata, náhradky týchto hmôt, polotovary z plastických hmôt (fólie, dosky, tyče), tesniace hmoty; upchávky a izolácie (tepelné, elektrické alebo zvukové); azbest, sľuda a výrobky z nich, nekovové hadice; izolačné nátery.

18 - Koža a náhrady, výrobky z kože a náhrad, surové kože a kožušiny; kufre a cestovné tašky; dáždnyky, slnečníky, palice, biče, postroje na kone, sedlárske výrobky.

19 - Stavebný materiál vrátane polospracovaného reziva (trámy, dosky, drevené panely, preglejka, sklenené tehly, dlaždice a podobne); prírodný a umelý kameň, cement, vápno, malta, sadra, štrk, kameninové a cementové rúry; stavebný materiál na stavbu ciest, asfalt, smola, živec; prenosné domy, kamenné pomníky, kozuby.

20 - Nábytok vrátane kovového a kempingového nábytku; brúsené sklo a zrkadlá, rámy; výrobky z dreva, korku, prútia, trstiny, rohoviny, slonoviny, kostí, korytnačiny, jantáru, perlete, morskej peny, buničiny; výrobky z plastických hmôt, posteľné potreby; matrace, žinenky, podhlavníky.

21 - Drobné náradie a prenosné nádoby na domáce a kuchynské účely, ako kuchynský riad, vedrá, plechové misky, misky z plastických hmôt alebo iných hmôt, strojčky na mletie, sekacie, lisovanie a podobne; hrebene a špongie na umývanie,

toaletné potreby, kefy, kefársky materiál, pomôcky na upratovanie, čistiace látky, drôtenky, sklenený tovar vrátane okenného skla, výrobky z porcelánu a kameniny, ktoré nie sú zaradené v iných triedach.

22 - Povrazy, struny na technické účely, laná, motúzy z prírodných, umelých alebo plastických látok; siete, stany vrátane stanov na táborenie, lodné plachty, vrecia; čalúnický materiál (vlásie, perie, morská tráva a podobne), surové textilné vlákna.

23 - Nite, priadze.

24 - Tkaniny; prikrývky vrátane prikrývok na cestovanie.

25 - Odevy, bielizeň, topánky, črievice, trampky.

26 - Čipky, výšivky, stuhy, šnúrky, gombíky, háčiky, zipsy; umelé kvety, leonský tovar.

27 - Koberce, rohože, linoleum a iné podlahové krytiny; čalúnenie vrátane farebných papierových tapiet, paravány, voskové poťahové plátno.

28 - Hry; hračky, telocvičné a športové náradie, rybárske potreby, náradie na zimné športy a športové hry, plážový a kúpací tovar; ozdoby na vianočný stromček.

29 - Mäso, ryby, hydina, mäkkýše, kôrovce, zverina; mäsové výťažky; zelenina a ovocie: mrazené, konzervované, sušené, varené, rôsoly, zavaraniny; vajcia, mlieko a iné mliečne výrobky vrátane mliečnych nápojov, jedlé oleje a tuky; konzervované potraviny zaradené v triede 29; zelenina naložená v octe.

30 - Káva, čaj, kakao, ryža, tapioka, kávové náhradky; múka a obilné výrobky určené na ľudskú výživu, nápoje z kávy, kakaa, čokolády; chlieb, sucháre, sušienky, jemné pečivo, cukrovinky, zmrzlina, med, sirup z melasy, kvasnice, prášky do pečiva; soľ, čierne korenie, ocot, chuťové omáčky; korenie, ľad; konzervované potraviny zaradené v triede 30.

31 - Výrobky poľnohospodárske, záhradnícke; produkty lesnícke vrátane nespracovaného dreva; semená, čerstvé ovocie a zelenina; sadenice, živé rastliny a prírodné kvetiny; krmivá pre zvieratá, slad.

32 - Pivo, ľahké piva a ležiaky, minerálne vody, šumivé a iné nealkoholické nápoje, sirupy a iné prípravky na prípravu nápojov; ovocné šťavy a nápoje z ovocných štiav.

33 - Vína, liehoviny, likéry, nealkoholické vína.

34 - Tabak v surovom stave, tabakové výrobky; potreby pre fajčiarov; zápalky.

35 - Sprostredkovateľská činnosť.

36 - Lízing technologického zariadenia súvisiaceho s výrobou, skladovaním a distribúciou mraziarenských a rybných výrobkov.

39 - Skladovanie.

40 - Spracovanie ovocia, zeleniny, rýb a iných morských živočíchov.

(540) RADOMA

(732) PRETOLOG s. r. o., M. Rázusa 5, 010 01 Žilina, SK;

(740) MAJLINGOVÁ & PARTNERS, s. r. o., Bratislava, SK;

(111) 185966

(151) 22.6.1999

(156) 21.8.2016

(180) 21.8.2026

(210) 2207-96

(220) 21.8.1996

(442) 12.3.1999

(450) 10.9.1999

7 (511) 1, 16

(511) 1 - Priemyselné lepidlá.

16 - Kancelárske a školské potreby, lepidlá všetkých druhov.

(540) GAMA FIX

(732) Henkel Central Eastern Europe GmbH, Erdbergstrasse 29, 1030 Wien, AT;

(740) Fajnorová Mária, Ing., Bratislava, SK;

(111) 186244

(151) 29.6.1999

(156) 15.4.2016

(180) 15.4.2026

(210) 959-96

(220) 15.4.1996

(442) 4.11.1998

(450) 10.9.1999

7 (511) 33

(511) 33 - Červené hroznové víno.

(540) HRADNÉ ČERVENÉ

(732) HUBERT J.E., s.r.o., Vinárska 137, 926 01 Sereď, SK;

(740) Benčík Ivan, JUDr., Budmerice, SK;

(111) 186301

(151) 21.7.1999

(156) 6.5.2016

(180) 6.5.2026

(210) 1211-96

(220) 6.5.1996

(442) 13.4.1999

(450) 8.10.1999

7 (511) 17, 19

(511) 17 - Protipožiarna a tepelnoizolačné materiály, protipožiarna izolácia, vláknitý izolačný materiál, minerálna vlna, minerálny granulát, výrobky z minerálnych vlákien, najmä dosky na ochranu stavebných konštrukcií a lodiarsky priemysel, strešné dosky kaširované hydroizolačnou lepenkou, zvukové izolačné materiály.

19 - Prísady a zložky omietkových zmesí, najmä tepelnoizolačné a protipožiarna, stavebné dosky z minerálnych vlákien a granulátu.

(540) NOBASIL

(732) Knauf Insulation, s. r. o., Železničný rad 24, 968 14 Nová Baňa, SK;

(111) 186594

(151) 13.8.1999

(156) 23.11.2015

(180) 23.11.2025

(210) 3323-95

(220) 23.11.1995

(442) 7.5.1999

(450) 8.11.1999

7 (511) 12, 35, 36, 37, 39

- (511) 12 - Motorové vozidlá.
 35 - Manažment vozového parku.
 36 - Lízing dopravných prostriedkov.
 37 - Oprávarenské služby motorových vozidiel.
 39 - Požičiavanie dopravných prostriedkov, rezerváčne služby na požičiavanie dopravných prostriedkov.

(540) ENTERPRISE

- (732) Enterprise Holdings, Inc., 600 Corporate Park Drive, St. Louis, Missouri 63105, US;
 (740) Tomeš Pavol, Ing., Bratislava, SK;

(111) 190098

- (151) 26.4.2000
 (156) 19.2.2016
 (180) 19.2.2026
 (210) 483-96
 (220) 19.2.1996
 (442) 18.1.2000
 (450) 11.7.2000

7 (511) 3, 4, 8, 9, 14, 16, 18, 20, 21, 24, 25, 27, 31, 35, 42

- (511) 3 - Parfumy, nočné krémy, telové púdre, šampóny, dezodoranty, telové krémy, ochranné krémy proti slnku, sprchovacie želé, kolínske vody, mydlá, hydratačné krémy a emulzie, tekuté mydlá, vlasové kondicionéry, kúpeľové oleje, pleťové krémy, krémy na ruky, prípravky a vody po holení, balzamy po holení, peny, gély na úpravu účesov, vlasové tužidlá.

4 - Sviečky.

8 - Nožiarisky tovar a príbory (nože, vidličky, lyžičky) a podobný tovar používaný na jedenie a varenie patriaci do triedy 8.

9 - Rámy na okuliare, slnečné okuliare.

14 - Hodinky, hodiny a iný hodinársky tovar; šperky vrátane šperkov z drahých kovov a drahých kameňov.

16 - Vzory, papier a papiernický tovar, písacie potreby, tlačoviny, ozdobný baliaci papier, papierové tanierne a podnosy, baliaci papier na pokrytie políc a zásuviek.

18 - Kabelky, peňaženky, kľúčenky, kozmetické tašky a vrecúška patriace do triedy 18, mapy na spisy patriace do triedy 18, obaly na šaty a obleky, kufre, cestovné tašky a kabely, dáždníky, puzdrá na šeky patriace do triedy 18, náprsné tašky, aktovky a kufříky, puzdrá a obaly na úverové a iné karty, puzdrá na okuliare.

20 - Nábytok, zrkadlá, rámy na obrazy.

21 - Hrebene, kefy; porcelán a výrobky z porcelánu vrátane dekoratívnych, domáce a kuchynské potreby a nádoby s výnimkou z drahých kovov, porcelánový riad, krištáľ, sklo a výrobky zo skla okrem stavebného, čaše, vínové poháre, nádoby na pitie, džbány, kanvice a iné potreby na prípravu a konzumáciu nápojov s výnimkou z drahých kovov, papierové tanierne a podnosy, toaletné súpravy.

24 - Textilie; posteľná bielizeň vrátane prikrývok, plachiet, obliečky na paplóny a podušky, uteráky, ozdobné prikrývky a vyšívane vankúše, prešívane prikrývky, periny, povlaky patriace do triedy 24, štóly, vreckovky.

25 - Dámske, pánske, dievčenské a chlapčenské oblečenie, najmä tepláky, košeľe, blúzy, sukne, nohavice, saká, bundy, krátke nohavice, vychádzkové krátke nohavice, otepľovačky, pláštenky, šatky a šály, šaty a róby, pánske obleky, večerné obleky, vychádzkové obleky a oblečenie, zvrchníky, plášte, kabáty, parky, kabáty kombinované s kožušinou, kožuchy, plášte do dažďa, obleky do dažďa, vesty, opasky, ponožky, podkolenky, ponča, športové saká, pulóvre, svetre, kardigány, domáce kabátiky, osobná bielizeň vrátane nohavičiek, kombiné, podprseniek, korzetov, podvážkov, podvážkových pásov, slípov, trenírokov, osobná bielizeň pre tehotné a dojčiacie ženy, nočné košeľe, pyžamá, nočné kabátiky, pančuchy a pančuškové nohavice, plavky, plážové a kúpacie doplnky, kúpacie plášte, župany, domáce oblečenie, tričká, tielka, tenisové a golfové oblečenie, džínsy, blejzre, klobúky, viazanky, rukavice, obuv vrátane čižiem, vysokých topánok, domácej obuvi a papúč.

27 - Koberce metrové aj kusové, koberčeky, podlahové krytiny, drapérie, záclony, závesy a tapety.

31 - Suché kvety, potpourri.

35 - Služby v oblasti reklamy a podpory predaja.

42 - Dizajnérske služby, dizajnérske služby v spojitosti s poskytovaním licencie a poskytovanie dizajnérskeho tabúľ s detailami týkajúcimi sa najmä konceptu, výrobkov, úpravy, ktoré sú založené a dohodnuté podľa obchodného plánu, ktorý podrobne stanovuje počet a typ štýlov pre kolekciu tovarov na určitú sezónu vrátane poskytovania vzorov, opisov, detailov ozdôb a zdrojov materiálov a zmluvných strán alebo zdrojov dodávok.

(540)

- (732) CALVIN KLEIN TRADEMARK TRUST, c/o Calvin Klein, Inc., 205 West 39th Street, New York, New York 10018, US;
 (740) Fajnorová Mária, Ing., Bratislava, SK;

(111) 196160

- (151) 19.7.2001
 (156) 27.11.2015
 (180) 27.11.2025
 (210) 3387-95
 (220) 27.11.1995
 (442) 6.8.1999
 (450) 8.10.2001

7 (511) 9, 35

- (511) 9 - Mikroelektronické súčiastky.
 35 - Sprostredkovanie obchodu s mikroelektronickými súčiastkami.

(540)

(732) MACRO COMPONENTS s.r.o., Dolné Rudiny 1,
010 01 Žilina, SK;

(740) Porubčan Róbert, Ing., Ivanka pri Dunaji, SK;

(111) 200714

(151) 10.10.2002

(156) 18.3.2016

(180) 18.3.2026

(210) 707-96

(220) 18.3.1996

(442) 9.9.1998

(450) 9.1.2003

7 (511) 29

(511) 29 - Nátierkové maslo.

(540) MANA

(732) AGRO TAMI, a.s., Cabajská 10, 950 22 Nitra, SK;

(740) Advokátska kancelária Patajová Pataj s.r.o., Banská Bystrica, SK;

(111) 201142

(151) 14.11.2002

(156) 30.1.2016

(180) 30.1.2026

(210) 291-96

(220) 30.1.1996

(442) 13.4.1999

(450) 4.2.2003

7 (511) 1, 2, 3, 4, 5, 7, 8, 9, 10, 11, 12, 13, 14, 15, 16, 17, 18, 19, 20, 21, 22, 23, 25, 26, 27, 28, 29, 30, 31, 32, 33, 35, 36, 37, 39, 40, 41, 42

(511) 1 - Chemikálie pre poľnohospodárstvo, ovocinárstvo, záhradníctvo a lesníctvo s výnimkou fungicídov, pesticídov, herbicídov a insekticídov, chemikálie na konzervovanie potravín.

2 - Farby, farbivá, nátery a laky.

3 - Bieliace a iné prípravky na pranie a čistenie bielizne, zmäkčovadlá na bielizeň, modridlá, prípravky na čistenie, leštenie, odmasťovanie a brúsenie, avivážne prípravky, mydlá, voňavkárské výrobky, éterické oleje, esenciálne oleje, esencie do potravín a nápojov, vlasové vodičky, prípravky na čistenie zubov, toaletné prípravky, rúže a lesky na pery, laky na vlasy a nechty, šampóny, dezodoranty na osobnú potrebu, holiace prípravky, kozmetické prípravky pre zvieratá, kozmetické potreby, krémy na obuv a kožu, kúpeľové soli, umelé nechty a mihalnice, lepidlá na nechty a mihalnice, obrúsky napustené pleťovými vodami, odfarbovače, odlakovače, tampóny, vata a vatové tyčinky na kozmetické účely, farby na vlasy.

4 - Priemyselné oleje a tuky, palivá do motorov, konzervačné prípravky na kožu, sviečky.

5 - Veterinárne výrobky, hygienické vložky a tampóny, hygienické nohavičky, potrava pre dojčatá, vonné soli, prípravky na osviežovanie vzduchu, fungicidy, herbicidy, insekticidy, pesticidy.

7 - Stroje obrábacie, baliace, textilné, papierenské, banské, potravinárske, cestné, čistiace, dojacie, etiketovacie, farbiace, formovacie, filtrovacie, kníhviazačské, kuchynské elektrické, leštiace, lisovacie, maliarske, žehliace, miešacie, nitovacie, šijacie, obšívacie, tlačiarenské, polygrafické, pečiatkovacie, pletacie, plniace, poľnohospodárske, pracie,

žehliace, strihacie, zošívacie, na plombovanie, na zátkovanie fliaš, na výrobu cigariet, na spracovanie tabaku, viazacie, víťacie, zatačovacie, zavlažovacie, na zemné práce, orezávacie; kladkostroje, dopravníky, brúsky, miešačky, odstredivky, čerpadlá, pumpy, dierovačky, dlabačky, drviče, frézy, kompresory, ostričky, ohýbačky, píly, zväračky (ako stroje); motory (s výnimkou motorov pre pozemné vozidlá); ručné náradie mechanické, liadne, poľnohospodárske náradie (s výnimkou ručného).

8 - Ručné náradie, poľnohospodárske náradie ručné, záhradné náradie.

9 - Aparáty a prístroje fotografické, filmové, geodetické, optické, na váženie, mechanizmy uvádzané do činnosti vhadením mince, elektrické prístroje pre domácnosť, pokladne, počítače.

10 - Chirurgické prístroje, lekárske zariadenia.

11 - Osvetľovacia technika, elektrické prístroje a zariadenia na vykurovanie, chladenie, na výrobu pary, na ventiláciu a na sušenie, prostriedky na rozvod vody, zdravotnícké vybavenie budov.

12 - Pozemné, vzdušné alebo vodné dopravné prostriedky, motory pre pozemné vozidlá, duše, pneumatiky.

13 - Zábavná pyrotechnika, strelivo a strelné zbrane.

14 - Drahé kovy a ich zliatiny, výrobky z týchto materiálov s výnimkou ozdobných predmetov, náradie pre domácnosť z drahých kovov, príbory z drahých kovov, hodinárske potreby.

15 - Hudobné nástroje.

16 - Papier, papierenské výrobky, kancelárske potreby s výnimkou nástrojov na písanie, kreslenie a rysovanie.

17 - Výrobky z gummy a kaučuku, výrobky z plastických hmôt, tesniace materiály, nekovové rúrky.

18 - Slničníky, koža a imitácie kože.

19 - Nekovový stavebný materiál, sklo pre stavebníctvo, dlaždice, obkladačky.

20 - Nábytok, bytové doplnky (nekovové).

21 - Domáce a kuchynské potreby a nádoby, kuchynské náradie (s výnimkou z drahých kovov), malé nástroje na mletie, lisovanie a sekanie.

22 - Laná, povrazy, sieťky, stany, plachty, vrecia, rybárske siete.

23 - Vlákna na textilné účely.

25 - Obuv, klobočnícky tovar.

26 - Textilná galantéria, umelé kvety.

27 - Koberce, linoleá a iné podlahové krytiny, rohožky, tapety (okrem textilných).

28 - Hry, hračky, potreby na gymnastiku a šport, vianočné ozdoby, rybárske potreby.

29 - Mäso, ryby, hydina a zverina, mäsové výtlačky, mäsové konzervy, paštéty a nátierky v konzervách, konzervované sušené a tepelne spracované ovocie a zelenina, rôsoly, džemy, marmelády, ovocné zaváraniny, ovocné pretlaky, vajcia, mlieko a mliečne výrobky, jedlé oleje a tuky, konzervované a mrazené hotové jedlá a polotovary.

30 - Káva, čaj, kakao, cukor, ryža, kávové náhradky, múka a výrobky z obilia, cestoviny, chlieb, pekárské a cukrárske výrobky s výnimkou oblátok, med, kvasnice, prášky do pečiva, soľ, horčica, ocot, omáčky ako chuťové prísady, aromatické prípravky do potravín, dressingsy na šaláty, korenie a koreniny.

31 - Obilniny, domáce zvieratá, čerstvé ovocie a zelenina, čerstvé strukoviny, bylinky čerstvé, arašidy, orechy a oriešky nespracované, kvety, huby, obilie, krmivo a kŕmne zmesi, potrava pre zvieratá chované v domácnosti, potrava pre zvieratá a vtáky, posilňujúce prípravky pre zvieratá, prísady do krmív, rastlinné semená, sadenice, rastliny, seno, slad na výrobu piva a liehovín, chmeľ, vedľajšie produkty spracovania obilnín na živočíšnu spotrebu.

32 - Nealkoholické nápoje, pivo.

33 - Alkoholické nápoje s výnimkou piva.

35 - Účtovníctvo, dražby, organizačné poradenstvo, sprostredkovanie v oblasti uvedených služieb, sprostredkovanie obchodu s tovarmi, sprostredkovanie obchodných záležitostí, dovozná a vývozná agentúra.

36 - Ekonomické poradenstvo a jeho sprostredkovanie, realitná kancelária, sprostredkovanie finančných operácií a úverov, sprostredkovanie obchodov s nehnuteľnosťami.

37 - Stavebná činnosť v oblasti inžinierskych, priemyselných, bytových a občianskych stavieb, sprostredkovanie v oblasti stavebnej činnosti.

39 - Verejná cestná nákladná doprava, sprostredkovanie v oblasti cestnej nákladnej dopravy.

40 - Údenie potravín.

41 - Vydávanie najmä kníh, časopisov, brožúr, tlačovín, vzdelávanie, sprostredkovanie v oblasti uvedených služieb.

42 - Architektúra, urbanizmus a ostatná projektová činnosť v stavebníctve, ochrana osôb a majetku, prevádzkovanie pohostinstva, pohostinská činnosť a ubytovanie, poradenská činnosť pre oblasť poľnohospodárstva, ovocinárstva, vinohradníctva, údenie potravín, prevádzkovanie starožitníctva, sprostredkovanie v oblasti uvedených služieb.

(540)

ESPRIT

(732) Esprit International, a California Limited Partnership, 1370 Broadway, New York, New York, US;

(740) ŽOVICOVÁ & ŽOVIC IP, s.r.o., Bratislava, SK;

(111) 201143

(151) 14.11.2002

(156) 30.1.2016

(180) 30.1.2026

(210) 292-96

(220) 30.1.1996

(442) 13.4.1999

(450) 4.2.2003

7 (511) 1, 2, 3, 4, 5, 7, 8, 9, 10, 11, 12, 13, 14, 15, 16, 17, 18, 19, 20, 21, 22, 23, 25, 26, 27, 28, 29, 30, 31, 32, 33, 35, 36, 37, 39, 40, 41, 42

(511) 1 - Chemikálie pre poľnohospodárstvo, ovocinárstvo, záhradníctvo a lesníctvo s výnimkou fungicídov, pesticídov, herbicídov a insekticídov, chemikálie na konzervovanie potravín.

2 - Farby, farbivá, nátery a laky.

3 - Bieliace a iné prípravky na pranie a čistenie bielizne, zmäkčovadlá na bielizeň, modridlá, prípravky na čistenie, leštenie, odmasťovanie a brúsenie, avivážne prípravky, mydlá, voňavkárske výrobky, éterické oleje, esenciálne oleje, esencie do potravín a nápojov, vlasové vodičky, prípravky na čistenie zubov, toaletné prípravky, rúže a lesky na pery, laky na vlasy a nechty, šampóny, dezodoranty na osobnú potrebu, holiace prípravky, kozmetické prípravky pre zvieratá, kozmetické potreby, krémy na obuv a kožu, kúpeľové soli, umelé nechty a mihalnice, lepidlá na nechty a mihalnice, obrúsky napustené pleťovými vodami, odfarbovače, odlakovače, tampóny, vata a vatové tyčinky na kozmetické účely, farby na vlasy.

4 - Priemyselné oleje a tuky, palivá do motorov, konzervačné prípravky na kožu, sviečky.

5 - Veterinárne výrobky, hygienické vložky a tampóny, hygienické nohavičky, potrava pre dojčatá, vonné soli, prípravky na osviežovanie vzduchu, fungicidy, herbicidy, insekticidy, pesticidy.

7 - Stroje obrábacie, baliace, textilné, papierenské, banské, potravinárske, cestné, čistiace, dojacie, etiketovacie, farbivacie, formovacie, filtrovacie, kníhviazačské, kuchynské elektrické, leštiace, lisovacie, maliarske, žehliace, miešacie, nitovacie, šijacie, obšívacie, tlačiarenské, polygrafické, pečiatkovacie, pletacie, plniace, poľnohospodárske, pracie, žehliace, strihacie, zošívacie, na plombovanie, na zátkovanie fliaš, na výrobu cigariet, na spracovanie tabaku, väzacie, vŕtacie, zatavovacie, zavlažovacie, na zemné práce, orezávacie; kladkostroje, dopravníky, brúsky, miešačky, odstredivky, čerpadlá, pumpy, dierovačky, dlabačky, drviče, frézy, kompresory, ostričky, ohýbačky, píly, zváračky (ako stroje); motory (s výnimkou motorov pre pozemné vozidlá); ručné náradie mechanické, ľahne, poľnohospodárske náradie (s výnimkou ručného).

8 - Ručné náradie, poľnohospodárske náradie ručné, záhradné náradie.

9 - Aparáty a prístroje fotografické, filmové, geometické, optické, na váženie, mechanizmy uvádzané do činnosti vhadením mince, elektrické prístroje pre domácnosť, pokladne, počítače.

10 - Chirurgické prístroje, lekárske zariadenia.

11 - Osvetľovacia technika, elektrické prístroje a zariadenia na vykurovanie, chladenie, na výrobu pary, na ventiláciu a na sušenie, prostriedky na rozvod vody, zdravotnícké vybavenie budov.

12 - Pozemné, vzdušné alebo vodné dopravné prostriedky, motory pre pozemné vozidlá, duše, pneumatiky.

13 - Zábavná pyrotechnika, strelivo a strelné zbrane.

14 - Drahé kovy a ich zliatiny, výrobky z týchto materiálov s výnimkou ozdobných predmetov, náradie pre domácnosť z drahých kovov, príbory z drahých kovov, hodinárske potreby.

15 - Hudobné nástroje.

16 - Papier, papierenské výrobky, kancelárske potreby s výnimkou nástrojov na písanie, kreslenie a rysovanie.

17 - Výrobky z gummy a kaučuku, výrobky z plastických hmôt, tesniace materiály, nekovové rúrky.

18 - Slničníky, koža a imitácie kože.

19 - Nekovový stavebný materiál, sklo pre stavebníctvo, dlaždice, obkladačky.
 20 - Nábytok, bytové doplnky (nekovové).
 21 - Domáce a kuchynské potreby a nádoby, kuchynské náradie (s výnimkou z drahých kovov), malé nástroje na mletie, lisovanie a sekanie.
 22 - Laná, povrazy, sieťky, stany, plachty, vrecia, rybárske siete.
 23 - Vlákna na textilné účely.
 25 - Obuv, klobučnícky tovar.
 26 - Textilná galantéria, umelé kvety.
 27 - Koberce, linoleá a iné podlahové krytiny, rohožky, tapety (okrem textilných).
 28 - Hry, hračky, potreby na gymnastiku a šport, vianočné ozdoby, rybárske potreby.
 29 - Mäso, ryby, hydina a zverina, mäsové výťažky, mäsové konzervy, paštéty a nátierky v konzervách, konzervované sušené a tepelne spracované ovocie a zelenina, rôsoly, džemy, marmelády, ovocné zaváraniny, ovocné pretlakky, vajcia, mlieko a mliečne výrobky, jedlé oleje a tuky, konzervované a mrazené hotové jedlá a polotovary.
 30 - Káva, čaj, kakao, cukor, ryža, kávové náhradky, múka a výrobky z obilia, cestoviny, chlieb, pekárské a cukrárske výrobky s výnimkou obľátok, med, kvasnice, prášky do pečiva, soľ, horčica, ocot, omáčky ako chuťové prísady, aromatické prípravky do potravín, dressingy na šaláty, korenie a koreniny.
 31 - Obilniny, domáce zvieratá, čerstvé ovocie a zelenina, čerstvé strukoviny, bylinky čerstvé, arašidy, orechy a oriešky nespracované, kvety, huby, obilie, krmivo a kŕmne zmesi, potrava pre zvieratá chované v domácnosti, potrava pre zvieratá a vtáky, posilňujúce prípravky pre zvieratá, prísady do krmív, rastlinné semená, sadenice, rastliny, seno, slad na výrobu piva a liehovín, chmeľ, vedľajšie produkty spracovania obilnín na živočíšnu spotrebu.
 32 - Nealkoholické nápoje, pivo.
 33 - Alkoholické nápoje s výnimkou piva.
 35 - Účtovníctvo, dražby, organizačné poradenstvo, sprostredkovanie v oblasti uvedených služieb, sprostredkovanie obchodu s tovarmi, sprostredkovanie obchodných záležitostí, dovozná a vývozná agentúra.
 36 - Ekonomické poradenstvo a jeho sprostredkovanie, realitná kancelária, sprostredkovanie finančných operácií a úverov, sprostredkovanie obchodov s nehnuteľnosťami.
 37 - Stavebná činnosť v oblasti inžinierskych, priemyselných, bytových a občianskych stavieb, sprostredkovanie v oblasti stavebnej činnosti.
 39 - Verejná cestná nákladná doprava, sprostredkovanie v oblasti cestnej nákladnej dopravy.
 40 - Údenie potravín.
 41 - Vydávanie najmä kníh, časopisov, brožúr, tlačovín, vzdelávanie, sprostredkovanie v oblasti uvedených služieb.
 42 - Architektúra, urbanizmus a ostatná projektová činnosť v stavebníctve, ochrana osôb a majetku, prevádzkovanie pohostinstva, pohostinská činnosť a ubytovanie, poradenská činnosť pre oblasť poľnohospodárstva, ovocinárstva, vinohradníctva, údenie potravín, prevádzkovanie starožitníctva, sprostredkovanie v oblasti uvedených služieb.

(540)



(732) Esprit International, a California Limited Partnership, 1370 Broadway, New York, New York, US;

(740) ŽOVICOVÁ & ŽOVIC IP, s.r.o., Bratislava, SK;

(111) 213060

(151) 6.3.2006

(156) 29.9.2015

(180) 29.9.2025

(210) 1804-2005

(220) 29.9.2005

(442) 1.12.2005

(450) 1.6.2006

8 (511) 32, 33, 35

(511) 32 - Nealkoholické nápoje, nealkoholické výťažky z ovocia, príchuť na výrobu nápojov, sirupy na výrobu nápojov, stolové vody, vody ako nápoje, ovocné šťavy; pivo.

33 - Víno, alkoholické nápoje okrem piva, likéry, brandy, alkoholické koktaily, destilované nápoje.

35 - Sprostredkovanie obchodu s tovarom, reklamná činnosť, maloobchodná činnosť s alkoholickými nápojmi a nealkoholickými nápojmi; organizovanie audiovizuálnych predstavení na komerčné a reklamné účely, organizovanie výstav na komerčné alebo reklamné účely, personálne poradenstvo, pomoc pri riadení obchodnej činnosti, poradenstvo v obchodnej činnosti, poskytovanie obchodných alebo podnikateľských informácií, predvádzanie (služby modeliek) na reklamné účely a podporu predaja, rozširovanie reklamných oznamov, rozširovanie reklamných materiálov zákazníkom (letáky, prospekty, tlačivá, vzorky), spracovanie textov, vydávanie a aktualizovanie reklamných materiálov, reklamných informácií na nosičoch zvukovo-obrazových záznamov a v periodických a neperiodických publikáciách, vydávanie a rozširovanie reklamných textov, vydávanie reklamných alebo náborových textov.

(540)

МОНАСТЫРСКОЕ

(732) HUBERT J.E., s.r.o., Vinárska 137, 926 01 Sereď, SK;

(740) Benčík Ivan, JUDr., Budmerice, SK;

(111) 213063

(151) 6.3.2006

(156) 29.9.2015

(180) 29.9.2025

(210) 1807-2005

(220) 29.9.2005

(442) 1.12.2005

(450) 1.6.2006

8 (511) 32, 33, 35

(511) 32 - Nealkoholické nápoje, nealkoholické výťažky z ovocia, príchuť na výrobu nápojov, sirupy na výrobu nápojov, stolové vody, vody ako nápoje, ovocné šťavy; pivo.

33 - Víno, alkoholické nápoje okrem piva, likéry, brandy, alkoholické koktaily, destilované nápoje.

35 - Sprostredkovanie obchodu s tovarom, reklamná činnosť, maloobchodná činnosť s alkoholickými nápojmi a nealkoholickými nápojmi; organizovanie audiovizuálnych predstavení na komerčné a reklamné účely, organizovanie výstav na komerčné alebo reklamné účely, personálne poradenstvo, pomoc pri riadení obchodnej činnosti, poradenstvo v obchodnej činnosti, poskytovanie obchodných alebo podnikateľských informácií, predvádzanie (služby modeliek) na reklamné účely a podporu predaja, rozširovanie reklamných oznamov, rozširovanie reklamných materiálov zákazníkom (letáky, prospekty, tlačivá, vzorky), spracovanie textov, vydávanie a aktualizovanie reklamných materiálov, reklamných informácií na nosičoch zvukovo-obrazových záznamov a v periodických a neperiodických publikáciách, vydávanie a rozširovanie reklamných textov, vydávanie reklamných alebo náborových textov.

(540)

КАПИТАСКОЕ

(732) HUBERT J.E., s.r.o., Vinárska 137, 926 01 Sereď, SK;

(740) Benčík Ivan, JUDr., Budmerice, SK;

(111) 213647

(151) 10.4.2006

(156) 20.5.2015

(180) 20.5.2025

(210) 960-2005

(220) 20.5.2005

(442) 5.1.2006

(450) 7.7.2006

8 (511) 35, 41, 42

(511) 35 - Informácie obchodné, podnikateľské; organizovanie výstav pre obchod a reklamu; personálne poradenstvo; posudzovanie efektívnosti prevádzky.

41 - Organizovanie a vedenie konferencií; organizovanie a vedenie seminárov; organizovanie a vedenie kolokvií.

42 - Expertízy; technický prieskum.

(540) Komora elektrotechnikov Slovenska

(732) Slovenský elektrotechnický zväz - Komora elektrotechnikov Slovenska, Radlinského 28, 811 07 Bratislava, SK;

(740) Voskár Ján, Ing., Banská Bystrica, SK;

(111) 213648

(151) 10.4.2006

(156) 20.5.2015

(180) 20.5.2025

(210) 961-2005

(220) 20.5.2005

(442) 5.1.2006

(450) 7.7.2006

8 (511) 35, 41, 42

(511) 35 - Informácie obchodné, podnikateľské; organizovanie výstav pre obchod a reklamu; personálne poradenstvo; posudzovanie efektívnosti prevádzky.

41 - Organizovanie a vedenie konferencií; organizovanie a vedenie seminárov; organizovanie a vedenie kolokvií.

42 - Expertízy; technický prieskum.

(540) Slovenský elektrotechnický zväz

(732) Slovenský elektrotechnický zväz - Komora elektrotechnikov Slovenska, Radlinského 28, 811 07 Bratislava, SK;

(740) Voskár Ján, Ing., Banská Bystrica, SK;

(111) 213649

(151) 10.4.2006

(156) 20.5.2015

(180) 20.5.2025

(210) 962-2005

(220) 20.5.2005

(442) 5.1.2006

(450) 7.7.2006

8 (511) 35, 41, 42

(511) 35 - Informácie obchodné, podnikateľské; organizovanie výstav pre obchod a reklamu; personálne poradenstvo; posudzovanie efektívnosti prevádzky.

41 - Organizovanie a vedenie konferencií; organizovanie a vedenie seminárov; organizovanie a vedenie kolokvií.

42 - Expertízy; technický prieskum.

(540) Slovenský elektrotechnický zväz - komora elektrotechnikov Slovenska

(732) Slovenský elektrotechnický zväz - Komora elektrotechnikov Slovenska, Radlinského 28, 811 07 Bratislava, SK;

(740) Voskár Ján, Ing., Banská Bystrica, SK;

(111) 213650

(151) 10.4.2006

(156) 20.5.2015

(180) 20.5.2025

(210) 963-2005

(220) 20.5.2005

(442) 5.1.2006

(450) 7.7.2006

8 (511) 35, 41, 42

(511) 35 - Informácie obchodné, podnikateľské; organizovanie výstav pre obchod a reklamu; personálne poradenstvo; posudzovanie efektívnosti prevádzky.

41 - Organizovanie a vedenie konferencií; organizovanie a vedenie seminárov; organizovanie a vedenie kolokvií.

42 - Expertízy; technický prieskum.

(540)



(591) červená, biela, modrá

(732) Slovenský elektrotechnický zväz - Komora elektrotechnikov Slovenska, Radlinského 28, 811 07 Bratislava, SK;

(740) Voskár Ján, Ing., Banská Bystrica, SK;

(111) 213818

(151) 9.5.2006

(156) 19.5.2015

(180) 19.5.2025

(210) 941-2005

(220) 19.5.2005

(442) 2.2.2006

(450) 3.8.2006

8 (511) 1, 2, 17

(511) 1 - Chemické výrobky pre priemyselné a na vedecké účely; chemické prípravky na výrobu farieb; umelé živice v surovom stave; plastické látky v surovom stave; plastické látky v prášku, pastách, v tekutom stave, v emulziách, disperziách a granulách pre priemysel; prípravky na zváranie kovov; lepidlá na priemyselné účely; tmely; maliarske tmely; želatína na priemyselné účely; nemrznúce látky; odmasťovacie prípravky pre priemysel; polotovary a odpady z chemických výrob patriace do triedy 1.

2 - Farby, laky, nátery; elektroforézne náterové látky; aditíva pre náterové hmoty; náterové hmoty a pomocné prípravky; spojivá na farby; tmely na vyrovnávanie nerovných povrchov pri povrchových úpravách (náterové tmely; sklenárske tmely; fermeže; riedidlá; tónovacie pasty; tlačiarenské farby; tlačiarenské farby a pasty; latexové farby; moridlá; potravinárske farbivá; živice prírodné v surovom stave; maliarske farby; maliarske tmely; farby na látky; pigmenty anorganické a organické; pigmentové pasty na rôzne použitia; farby práškové a plnivé; farbivá patriace do tejto triedy; nástrekové hmoty patriace do tejto triedy na omietky, na vláknité, trieskové a sadrokartónové dosky; kovy lístkové a práškové pre maliarov, dekorátérov, tlačiarov a umelcov; farby silikátové; ochranné nátery proti korózii a skaze stavebných materiálov.

17 - Hydroizolačné hmoty a materiály; izolačné hmoty; farby, laky, oleje, nátery, omietky, papier, tkaniny, obklady, plstí, pásky, podlahové krytiny, rukavice alebo tkaniny - všetko na účely izolácie; prostriedky a materiály na izoláciu tepelnú, protihlukovú; hydroizolácie; kovové izolačné fólie;

látky na izoláciu proti vlhkosti stavieb; výrobky na izoláciu proti radónu a iným zdravie škodlivým látkam; materiály na izoláciu káblov; minerálna vlna ako izolačný materiál; izolačný papier; sklená vata ako izolačný materiál; izolačné materiály zabraňujúce sáaniu; tkaniny zo sklenených vlákien na izoláciu; chemické zmesi na izolačné účely; plastické látky a polotovary z plastických látok (polyuretán, polypropylén, polyester, polyamid a pod.), kaučuk, gutaperča, guma a výrobky z týchto materiálov na izolačné účely, najmä v tvare fólií, dosiek a tyčí; nite a vlákna z plastických látok okrem vlákien na textilné účely; polystyrén, penový polystyrén a polystyrénové dosky na izolačné účely; penové materiály na báze guma a plastických látok; materiály na utesnenie, upchávanie a izoláciu; bridlica azbestová; celulóza ako polotovar; tekuté hydroizolačné fólie nekovové.

(540) **ECOLOR**

(732) STACHEMA Bratislava a. s., Rovinka 411, 900 41 Rovinka, SK;

(111) 213819

(151) 9.5.2006

(156) 19.5.2015

(180) 19.5.2025

(210) 942-2005

(220) 19.5.2005

(442) 2.2.2006

(450) 3.8.2006

8 (511) 1, 2, 17

(511) 1 - Chemické výrobky pre priemyselné a na vedecké účely; chemické prípravky na výrobu farieb; umelé živice v surovom stave; plastické látky v surovom stave; plastické látky v prášku, pastách, v tekutom stave, v emulziách, disperziách a granulách pre priemysel; prípravky na zváranie kovov; lepidlá na priemyselné účely; tmely; maliarske tmely; želatína na priemyselné účely; nemrznúce látky; odmasťovacie prípravky pre priemysel; polotovary a odpady z chemických výrob patriace do triedy 1.

2 - Farby, laky, nátery; elektroforézne náterové látky; aditíva pre náterové hmoty; náterové hmoty a pomocné prípravky; spojivá na farby; tmely na vyrovnávanie nerovných povrchov pri povrchových úpravách (náterové tmely; sklenárske tmely; fermeže; riedidlá; tónovacie pasty; tlačiarenské farby; tlačiarenské farby a pasty; latexové farby; moridlá; potravinárske farbivá; živice prírodné v surovom stave; maliarske farby; maliarske tmely; farby na látky; pigmenty anorganické a organické; pigmentové pasty na rôzne použitia; farby práškové a plnivé; farbivá patriace do tejto triedy; nástrekové hmoty patriace do tejto triedy na omietky, na vláknité, trieskové a sadrokartónové dosky; kovy lístkové a práškové pre maliarov, dekorátérov, tlačiarov a umelcov; farby silikátové; ochranné nátery proti korózii a skaze stavebných materiálov.

17 - Hydroizolačné hmoty a materiály; izolačné hmoty; farby, laky, oleje, nátery, omietky, papier, tkaniny, obklady, plstí, pásky, podlahové krytiny, rukavice alebo tkaniny - všetko na účely izolácie; prostriedky a materiály na izoláciu tepelnú, protihlukovú; hydroizolácie; kovové izolačné fólie;

látky na izoláciu proti vlhkosti stavieb; výrobky na izoláciu proti radónu a iným zdravotne škodlivým látkam; materiály na izoláciu káblov; minerálna vlna ako izolačný materiál; izolačný papier; sklená vata ako izolačný materiál; izolačné materiály zabraňujúce sálaníu; tkaniny zo sklenených vlákien na izoláciu; chemické zmesi na izolačné účely; plastické látky a polotovary z plastických látok (polyuretán, polypropylén, polyester, polyamid a pod.), kaučuk, gutaperča, guma a výrobky z týchto materiálov na izolačné účely, najmä v tvare fólií, dosiek a tyčí; nite a vlákna z plastických látok okrem vlákien na textilné účely; polystyrén, penový polystyrén a polystyrénové dosky na izolačné účely; penové materiály na báze gumy a plastických látok; materiály na utesnenie, upchávanie a izoláciu; bridlica azbestová; celulóza ako polotovar; tekuté hydroizolačné fólie nekovové.

(540) COLORSIL

(732) STACHEMA Bratislava a. s., Rovinka 411, 900 41 Rovinka, SK;

(111) 213820

(151) 9.5.2006

(156) 19.5.2015

(180) 19.5.2025

(210) 943-2005

(220) 19.5.2005

(442) 2.2.2006

(450) 3.8.2006

8 (511) 1, 2, 17

(511) 1 - Chemické výrobky pre priemyselné a na vedecké účely; chemické prípravky na výrobu farieb; umelé živice v surovom stave; plastické látky v surovom stave; plastické látky v prášku, pastách, v tekutom stave, v emulziách, disperziách a granulách pre priemysel; prípravky na zváranie kovov; lepidlá na priemyselné účely; tmely; maliarske tmely; želatína na priemyselné účely; nemrznúce látky; odmasťovacie prípravky pre priemysel; polotovary a odpady z chemických výrob patriace do triedy 1.

2 - Farby, laky, nátery; elektroforézne náterové látky; aditíva pre náterové hmoty; náterové hmoty a pomocné prípravky; spojivá na farby; tmely na vyrovnávanie nerovných povrchov pri povrchových úpravách (náterové tmely; sklenárske tmely; fermeže; riedidlá; tónovacie pasty; tlačiarenské farby; tlačiarenské farby a pasty; latexové farby; moridlá; potravinárske farbivá; živice prírodné v surovom stave; maliarske farby; maliarske tmely; farby na látky; pigmenty anorganické a organické; pigmentové pasty na rôzne použitia; farby práškové a plnivé; farbivá patriace do tejto triedy; nástrekové hmoty patriace do tejto triedy na omietky, na vláknité, trieskové a sadrokartónové dosky; kovy lístkové a práškové pre maliarov, dekoratérov, tlačiarov a umelcov; farby silikátové; ochranné nátery proti korózii a skaze stavebných materiálov.

17 - Hydroizolačné hmoty a materiály; izolačné hmoty; farby, laky, oleje, nátery, omietky, papier, tkaniny, obklady, plsti, pásy, podlahové krytiny, rukavice alebo tkaniny - všetko na účely izolácie; prostriedky a materiály na izoláciu tepelnú, proti-

hlukovú; hydroizolácie; kovové izolačné fólie; látky na izoláciu proti vlhkosti stavieb; výrobky na izoláciu proti radónu a iným zdravotne škodlivým látkam; materiály na izoláciu káblov; minerálna vlna ako izolačný materiál; izolačný papier; sklená vata ako izolačný materiál; izolačné materiály zabraňujúce sálaníu; tkaniny zo sklenených vlákien na izoláciu; chemické zmesi na izolačné účely; plastické látky a polotovary z plastických látok (polyuretán, polypropylén, polyester, polyamid a pod.), kaučuk, gutaperča, guma a výrobky z týchto materiálov na izolačné účely, najmä v tvare fólií, dosiek a tyčí; nite a vlákna z plastických látok okrem vlákien na textilné účely; polystyrén, penový polystyrén a polystyrénové dosky na izolačné účely; penové materiály na báze gumy a plastických látok; materiály na utesnenie, upchávanie a izoláciu; bridlica azbestová; celulóza ako polotovar; tekuté hydroizolačné fólie nekovové.

(540) SILCOLOR

(732) STACHEMA Bratislava a. s., Rovinka 411, 900 41 Rovinka, SK;

(111) 213821

(151) 9.5.2006

(156) 19.5.2015

(180) 19.5.2025

(210) 944-2005

(220) 19.5.2005

(442) 2.2.2006

(450) 3.8.2006

8 (511) 1, 2, 17

(511) 1 - Chemické výrobky na priemyselné a na vedecké účely; chemické prípravky na výrobu farieb; umelé živice v surovom stave; plastické látky v surovom stave; plastické látky v prášku, pastách, v tekutom stave, v emulziách, disperziách a granulách pre priemysel; prípravky na zváranie kovov; lepidlá na priemyselné účely; tmely; maliarske tmely; želatína na priemyselné účely; nemrznúce látky; odmasťovacie prípravky pre priemysel; polotovary a odpady z chemických výrob patriace do triedy 1.

2 - Farby, laky, nátery; elektroforézne náterové látky; aditíva pre náterové hmoty; náterové hmoty a pomocné prípravky; spojivá na farby; tmely na vyrovnávanie nerovných povrchov pri povrchových úpravách (náterové tmely; sklenárske tmely; fermeže; riedidlá; tónovacie pasty; tlačiarenské farby; tlačiarenské farby a pasty; latexové farby; moridlá; potravinárske farbivá; živice prírodné v surovom stave; maliarske farby; maliarske tmely; farby na látky; pigmenty anorganické a organické; pigmentové pasty na rôzne použitia; farby práškové a plnivé; farbivá patriace do tejto triedy; nástrekové hmoty patriace do tejto triedy na omietky, na vláknité, trieskové a sadrokartónové dosky; kovy lístkové a práškové pre maliarov, dekoratérov, tlačiarov a umelcov; farby silikátové; ochranné nátery proti korózii a skaze stavebných materiálov.

17 - Hydroizolačné hmoty a materiály; izolačné hmoty; farby, laky, oleje, nátery, omietky, papier, tkaniny, obklady, plsti, pásy, podlahové krytiny, rukavice alebo tkaniny - všetko na účely izolácie;

prostriedky a materiály na izoláciu tepelnú, protihlukovú; hydroizolácie; kovové izolačné fólie; látky na izoláciu proti vlhkosti stavieb; výrobky na izoláciu proti radónu a iným zdravotne škodlivým látkam; materiály na izoláciu káblov; minerálna vlna ako izolačný materiál; izolačný papier; sklená vata ako izolačný materiál; izolačné materiály zabraňujúce sáľaniu; tkaniny zo sklenených vlákien na izoláciu; chemické zmesi na izolačné účely; plastické látky a polotovary z plastických látok (polyuretán, polypropylén, polyester, polyamid a pod.), kaučuk, gutaperča, guma a výrobky z týchto materiálov pre izolačné účely, najmä v tvare fólií, dosiek a tyčí; nite a vlákna z plastických látok okrem vlákien na textilné účely; polystyrén, penový polystyrén a polystyrénové dosky na izolačné účely; penové materiály na báze gumy a plastických látok; materiály na utesnenie, upchávanie a izoláciu; bridlica azbestová; celulóza ako polotovar; tekuté hydroizolačné fólie nekovové.

(540) REPESIL

(732) STACHEMA Bratislava a. s., Rovinka 411, 900 41 Rovinka, SK;

(111) 213822

(151) 9.5.2006
(156) 19.5.2015
(180) 19.5.2025
(210) 946-2005
(220) 19.5.2005
(442) 2.2.2006
(450) 3.8.2006

8 (511) 1, 2, 17

(511) 1 - Chemické výrobky na priemyselné a na vedecké účely; chemické prípravky na výrobu farieb; umelé živice v surovom stave; plastické látky v surovom stave; plastické látky v prášku, pastách, v tekutom stave, v emulziách, disperziách a granuláciách pre priemysel; prípravky na zváranie kovov; lepidlá na priemyselné účely; tmely; maliarske tmely; želatína na priemyselné účely; nemrznúce látky; odmasťovacie prípravky pre priemysel; polotovary a odpady z chemických výrobov patriace do triedy 1.

2 - Farby, laky, nátery; elektroforézne náterové látky; aditíva pre náterové hmoty; náterové hmoty a pomocné prípravky; spojivá na farby; tmely na vyrovnávanie nerovných povrchov pri povrchových úpravách (náterové tmely; sklenárske tmely; fermeže; riedidlá; tónovacie pasty; tlačiarenské farby; tlačiarenské farby a pasty; latexové farby; moridlá; potravinárske farbivá; živice prírodné v surovom stave; maliarske farby; maliarske tmely; farby na látky; pigmenty anorganické a organické; pigmentové pasty na rôzne použitia; farby práškové a plnivé; farbivá patriace do tejto triedy; nástrekové hmoty patriace do tejto triedy na omietky, na vláknité, trieskové a sadrokartónové dosky; kovy listkové a práškové pre maliarov, dekorátorov, tlačiarov a umelcov; farby silikátové; ochranné nátery proti korózii a skaze stavebných materiálov.

17 - Hydroizolačné hmoty a materiály; izolačné hmoty; farby, laky, oleje, nátery, omietky, papier, tkaniny, obklady, plsti, pásy, podlahové krytiny,

rukavice alebo tkaniny - všetko na účely izolácie; prostriedky a materiály na izoláciu tepelnú, protihlukovú; hydroizolácie; kovové izolačné fólie; látky na izoláciu proti vlhkosti stavieb; výrobky na izoláciu proti radónu a iným zdravotne škodlivým látkam; materiály na izoláciu káblov; minerálna vlna ako izolačný materiál; izolačný papier; sklená vata ako izolačný materiál; izolačné materiály zabraňujúce sáľaniu; tkaniny zo sklenených vlákien na izoláciu; chemické zmesi na izolačné účely; plastické látky a polotovary z plastických látok (polyuretán, polypropylén, polyester, polyamid a pod.), kaučuk, gutaperča, guma a výrobky z týchto materiálov na izolačné účely, najmä v tvare fólií, dosiek a tyčí; nite a vlákna z plastických látok okrem vlákien na textilné účely; polystyrén, penový polystyrén a polystyrénové dosky na izolačné účely; penové materiály na báze gumy a plastických látok; materiály na utesnenie, upchávanie a izoláciu; bridlica azbestová; celulóza ako polotovar; tekuté hydroizolačné fólie nekovové.

(540) PENEKO

(732) STACHEMA Bratislava a. s., Rovinka 411, 900 41 Rovinka, SK;

(111) 213823

(151) 9.5.2006
(156) 19.5.2015
(180) 19.5.2025
(210) 947-2005
(220) 19.5.2005
(442) 2.2.2006
(450) 3.8.2006

8 (511) 1, 2, 17

(511) 1 - Chemické výrobky na priemyselné a na vedecké účely; chemické prípravky na výrobu farieb; umelé živice v surovom stave; plastické látky v surovom stave; plastické látky v prášku, pastách, v tekutom stave, v emulziách, disperziách a granuláciách pre priemysel; prípravky na zváranie kovov; lepidlá na priemyselné účely; tmely; maliarske tmely; želatína na priemyselné účely; nemrznúce látky; odmasťovacie prípravky pre priemysel; polotovary a odpady z chemických výrobov patriace do triedy 1.

2 - Farby, laky, nátery; elektroforézne náterové látky; aditíva pre náterové hmoty; náterové hmoty a pomocné prípravky; spojivá na farby; tmely na vyrovnávanie nerovných povrchov pri povrchových úpravách (náterové tmely; sklenárske tmely; fermeže; riedidlá; tónovacie pasty; tlačiarenské farby; tlačiarenské farby a pasty; latexové farby; moridlá; potravinárske farbivá; živice prírodné v surovom stave; maliarske farby; maliarske tmely; farby na látky; pigmenty anorganické a organické; pigmentové pasty na rôzne použitia; farby práškové a plnivé; farbivá patriace do tejto triedy; nástrekové hmoty patriace do tejto triedy na omietky, na vláknité, trieskové a sadrokartónové dosky; kovy listkové a práškové pre maliarov, dekorátorov, tlačiarov a umelcov; farby silikátové; ochranné nátery proti korózii a skaze stavebných materiálov.

17 - Hydroizolačné hmoty a materiály; izolačné hmoty; farby, laky, oleje, nátery, omietky, papier,

tkaniny, obklady, plsti, pásky, podlahové krytiny, rukavice alebo tkaniny - všetko na účely izolácie; prostriedky a materiály na izoláciu tepelnú, protihlukovú; hydroizolácie; kovové izolačné fólie; látky na izoláciu proti vlhkosti stavieb; výrobky na izoláciu proti radónu a iným zdravotne škodlivým látkam; materiály na izoláciu káblov; minerálna vlna ako izolačný materiál; izolačný papier; sklená vata ako izolačný materiál; izolačné materiály zabraňujúce sáľaniu; tkaniny zo sklenených vlákien na izoláciu; chemické zmesi na izolačné účely; plastické látky a polotovary z plastických látok (polyuretán, polypropylén, polyester, polyamid a pod.), kaučuk, gutaperča, guma a výrobky z týchto materiálov na izolačné účely, najmä v tvare fólií, dosiek a tyčí; nite a vlákna z plastických látok okrem vlákien na textilné účely; polystyrén, penový polystyrén a polystyrénové dosky na izolačné účely; penové materiály na báze gumy a plastických látok; materiály na utesnenie, upchávanie a izoláciu; bridlica azbestová; celulóza ako polotovar; tekuté hydroizolačné fólie nekovové.

(540) FIXASIL

(732) STACHEMA Bratislava a. s., Rovinka 411, 900 41 Rovinka, SK;

(111) 213824

(151) 9.5.2006

(156) 19.5.2015

(180) 19.5.2025

(210) 948-2005

(220) 19.5.2005

(442) 2.2.2006

(450) 3.8.2006

8 (511) 1, 2, 17

(511) 1 - Chemické výrobky na priemyselné a na vedecké účely; chemické prípravky na výrobu farieb; umelé živice v surovom stave; plastické látky v surovom stave; plastické látky v prášku, pastách, v tekutom stave, v emulziách, disperziách a granulách pre priemysel; prípravky na zváranie kovov; lepidlá na priemyselné účely; tmely; maliarske tmely; želatína na priemyselné účely; nemrznúce látky; odmasťovacie prípravky pre priemysel; polotovary a odpady z chemických výrob patriace do triedy 1.

2 - Farby, laky, nátery; elektroforézne náterové látky; aditíva pre náterové hmoty; náterové hmoty a pomocné prípravky; spojivá na farby; tmely na vyrovnávanie nerovných povrchov pri povrchových úpravách (náterové tmely; sklenárske tmely; fermeže; riedidlá; tónovacie pasty; tlačiarenské farby; tlačiarenské farby a pasty; latexové farby; moridlá; potravinárske farbivá; živice prírodné v surovom stave; maliarske farby; maliarske tmely; farby na látky; pigmenty anorganické a organické; pigmentové pasty na rôzne použitia; farby práškové a plnivé; farbivá patriace do tejto triedy; nástrekové hmoty patriace do tejto triedy na omietky, na vláknité, trieskové a sadrokartónové dosky; kovy listkové a práškové pre maliarov, dekorátérov, tlačiarov a umelcov; farby silikátové; ochranné nátery proti korózii a skaze stavebných materiálov.

17 - Hydroizolačné hmoty a materiály; izolačné hmoty; farby, laky, oleje, nátery, omietky, papier, tkaniny, obklady, plsti, pásky, podlahové krytiny, rukavice alebo tkaniny - všetko na účely izolácie; prostriedky a materiály na izoláciu tepelnú, protihlukovú; hydroizolácie; kovové izolačné fólie; látky na izoláciu proti vlhkosti stavieb; výrobky na izoláciu proti radónu a iným zdravotne škodlivým látkam; materiály na izoláciu káblov; minerálna vlna ako izolačný materiál; izolačný papier; sklená vata ako izolačný materiál; izolačné materiály zabraňujúce sáľaniu; tkaniny zo sklenených vlákien na izoláciu; chemické zmesi na izolačné účely; plastické látky a polotovary z plastických látok (polyuretán, polypropylén, polyester, polyamid a pod.), kaučuk, gutaperča, guma a výrobky z týchto materiálov na izolačné účely, najmä v tvare fólií, dosiek a tyčí; nite a vlákna z plastických látok okrem vlákien na textilné účely; polystyrén, penový polystyrén a polystyrénové dosky na izolačné účely; penové materiály na báze gumy a plastických látok; materiály na utesnenie, upchávanie a izoláciu; bridlica azbestová; celulóza ako polotovar; tekuté hydroizolačné fólie nekovové.

(540) PENESIL

(732) STACHEMA Bratislava a. s., Rovinka 411, 900 41 Rovinka, SK;

(111) 213825

(151) 9.5.2006

(156) 19.5.2015

(180) 19.5.2025

(210) 949-2005

(220) 19.5.2005

(442) 2.2.2006

(450) 3.8.2006

8 (511) 1, 2, 17

(511) 1 - Chemické výrobky na priemyselné a na vedecké účely; chemické prípravky na výrobu farieb; umelé živice v surovom stave; plastické látky v surovom stave; plastické látky v prášku, pastách, v tekutom stave, v emulziách, disperziách a granulách pre priemysel; prípravky na zváranie kovov; lepidlá na priemyselné účely; tmely; maliarske tmely; želatína na priemyselné účely; nemrznúce látky; odmasťovacie prípravky pre priemysel; polotovary a odpady z chemických výrob patriace do triedy 1.

2 - Farby, laky, nátery; elektroforézne náterové látky; aditíva pre náterové hmoty; náterové hmoty a pomocné prípravky; spojivá na farby; tmely na vyrovnávanie nerovných povrchov pri povrchových úpravách (náterové tmely; sklenárske tmely; fermeže; riedidlá; tónovacie pasty; tlačiarenské farby; tlačiarenské farby a pasty; latexové farby; moridlá; potravinárske farbivá; živice prírodné v surovom stave; maliarske farby; maliarske tmely; farby na látky; pigmenty anorganické a organické; pigmentové pasty na rôzne použitia; farby práškové a plnivé; farbivá patriace do tejto triedy; nástrekové hmoty patriace do tejto triedy na omietky, na vláknité, trieskové a sadrokartónové dosky; kovy listkové a práškové pre maliarov, dekorátérov, tlačiarov a umelcov; farby silikátové; ochranné nátery proti korózii a skaze stavebných materiálov.

17 - Hydroizolačné hmoty a materiály; izolačné hmoty; farby, laky, oleje, nátery, omietky, papier, tkaniny, obklady, plstí, pásy, podlahové krytiny, rukavice alebo tkaniny - všetko na účely izolácie; prostriedky a materiály na izoláciu tepelnú, protihlukovú; hydroizolácie; kovové izolačné fólie; látky na izoláciu proti vlhkosti stavieb; výrobky na izoláciu proti radónu a iným zdravotne škodlivým látkam; materiály na izoláciu káblov; minerálna vlna ako izolačný materiál; izolačný papier; sklená vata ako izolačný materiál; izolačné materiály zabraňujúce sáaniu; tkaniny zo sklenených vlákien na izoláciu; chemické zmesi na izolačné účely; plastické látky a polotovary z plastických látok (polyuretán, polypropylén, polyester, polyamid a pod.), kaučuk, gutaperča, guma a výrobky z týchto materiálov na izolačné účely, najmä v tvare fólií, dosiek a tyčí; nite a vlákna z plastických látok okrem vlákien na textilné účely; polystyrén, penový polystyrén a polystyrénové dosky na izolačné účely; penové materiály na báze gumy a plastických látok; materiály na utesnenie, upchávanie a izoláciu; bridlica azbestová; celulóza ako polotovar; tekuté hydroizolačné fólie nekovové.

(540) EXIN

(732) STACHEMA Bratislava a. s., Rovinka 411, 900 41 Rovinka, SK;

(111) 213907

(151) 9.5.2006
(156) 19.5.2015
(180) 19.5.2025
(210) 945-2005
(220) 19.5.2005
(442) 2.2.2006
(450) 3.8.2006

8 (511) 1, 2, 17

(511) 1 - Chemické výrobky na priemyselné a na vedecké účely; chemické prípravky na výrobu farieb; umelé živice v surovom stave; plastické látky v surovom stave; plastické látky v prášku, pastách, v tekutom stave, v emulziách, disperziách a granuláciách pre priemysel; prípravky na zväranie kovov; lepidlá na priemyselné účely; tmely; maliarske tmely; želatína na priemyselné účely; nemrznúce látky; odmasťovacie prípravky pre priemysel; polotovary a odpady z chemických výrobných patriace do triedy 1, všetky uvedené tovary s výnimkou pre textilný priemysel.

2 - Farby, laky, nátery; elektroforézne náterové látky; aditíva pre náterové hmoty; náterové hmoty a pomocné prípravky; spojivá na farby; tmely na vyrovnávanie nerovných povrchov pri povrchových úpravách (náterové tmely; sklenárske tmely; fermeže; riedidlá; tónovacie pasty; tlačiarenské farby; tlačiarenské farby a pasty; latexové farby; moridlá; potravinárske farbivá; živice prírodné v surovom stave; maliarske farby; maliarske tmely; farby na látky; pigmenty anorganické a organické; pigmentové pasty na rôzne použitia; farby práškové a plnivé; farbivá patriace do tejto triedy; nástrekové hmoty patriace do tejto triedy na omietky, na vláknité, trieskové a sadrokartónové dosky; kovy lístkové a práškové pre maliarov, dekorátorov, tlačiarov a umelcov; farby silikátové; ochranné nátery proti korózii a skaze stavebných materiálov.

17 - Hydroizolačné hmoty a materiály; izolačné hmoty; farby, laky, oleje, nátery, omietky, papier, tkaniny, obklady, plstí, pásy, podlahové krytiny, rukavice alebo tkaniny - všetko na účely izolácie; prostriedky a materiály na izoláciu tepelnú, protihlukovú; hydroizolácie; kovové izolačné fólie; látky na izoláciu proti vlhkosti stavieb; výrobky na izoláciu proti radónu a iným zdravotne škodlivým látkam; materiály na izoláciu káblov; minerálna vlna ako izolačný materiál; izolačný papier; sklená vata ako izolačný materiál; izolačné materiály zabraňujúce sáaniu; tkaniny zo sklenených vlákien na izoláciu; chemické zmesi na izolačné účely; plastické látky a polotovary z plastických látok (polyuretán, polypropylén, polyester, polyamid a pod.), kaučuk, gutaperča, guma a výrobky z týchto materiálov na izolačné účely, najmä v tvare fólií, dosiek a tyčí; nite a vlákna z plastických látok okrem vlákien na textilné účely; polystyrén, penový polystyrén a polystyrénové dosky na izolačné účely; penové materiály na báze gumy a plastických látok; materiály na utesnenie, upchávanie a izoláciu; bridlica azbestová; celulóza ako polotovar; tekuté hydroizolačné fólie nekovové.

(540) IMPRANAL

(732) STACHEMA Bratislava a. s., Rovinka 411, 900 41 Rovinka, SK;

(111) 213915

(151) 9.5.2006
(156) 1.4.2016
(180) 1.4.2026
(210) 1373-2005
(220) 1.4.1996
(442) 2.2.2006
(450) 3.8.2006

8 (511) 29, 30

(511) 29 - Sušená zelenina.
30 - Jemné pečivo a cukrárske výrobky.

(540) RUFFLES

(732) PEPSICO, INC., 700 Anderson Hill Road, Purchase, New York 10577, US;
(740) Bezák Marián, Ing., Bratislava, SK;

(111) 214083

(151) 6.6.2006
(156) 11.1.2016
(180) 11.1.2026
(210) 5029-2006
(220) 11.1.2006
(442) 2.3.2006
(450) 7.9.2006

8 (511) 16, 35, 36, 37, 39, 41, 42

(511) 16 - Plagáty, prospekty, brožúry, tlačivá, katalógy, pútače z papiera alebo lepenky, knihy, časopisy, periodiká, kalendáre, príručky, publikácie, papierové vložky, papierové zástavky, pečiatky, pečate, písacie potreby, papiernický tovar, obálky, obaly (papiernický tovar), nálepky, samolepky, netextilné etikety, kancelárske potreby s výnimkou nábytku, kancelársky papier, papierové pásy, baliaci papier, albumy, atlasy, plastové fólie na balenie, formuláre, predmety z kartónu, lepiace štítky, lepidlá a lepiace pásy na kancelárske

účely a použitie v domácnosti, spisové obaly, stolové prestieranie z papiera, papierové utierky, vrecia a vrecká z papiera alebo plastických materiálov.

35 - Maloobchodné služby obchodných domov, supermarketov a hypemarketov, reklama obchodných domov, supermarketov a hypermarketov, on-line reklama na počítačovej komunikačnej sieti, vydávanie a aktualizovanie reklamných alebo náborových materiálov, predvádzanie tovaru, sekretárske služby, aranžovanie výkladov, kancelárie zaoberajúce sa vývozom a dovozom, prenájom kancelárskych strojov, zariadení, kopírovacích strojov, predajných automatov, podpora predaja pre tretie osoby, zásobovacie služby pre tretie osoby (nákup tovarov a služieb pre iné podniky), vedenie účtovných kníh, poradenstvo a pomoc pri riadení obchodných aktivít, odborné obchodné poradenstvo, predovšetkým obchodné poradenstvo pri vedení obchodných prevádzok, vzťahy s verejnosťou (prieskum vzťahov medzi podnikmi, inštitúciami a spoločenským prostredím), organizovanie reklamných hier na propagáciu predaja, prieskum trhu, prieskum verejnej mienky, prenájom reklamných priestorov a materiálov, sprostredkovanie a výber tovaru prostredníctvom katalógu, sprostredkovanie uvedených služieb, poskytovanie a sprostredkovanie uvedených služieb prostredníctvom komunikačných médií, elektronickej pošty, SMS správ, počítačových sietí a internetu.

36 - Prenájom obchodných priestorov, prenájom nehnuteľností, sprostredkovanie kúpy, predaja a prenájmu nehnuteľností, realitné kancelárie, správcovstvo, správa nehnuteľností, správa obchodných nehnuteľností, obstarávanie služieb spojených so správou nehnuteľností, predovšetkým v spojitosti s obchodnými domami, finančné služby, bankové služby, finančné analýzy, finančné informácie, finančné konzultačné služby, platenie na splátky, úverové financovanie predaja, vydávanie kreditných kariet, služby finančného manažmentu, poisťenie, sprostredkovanie uvedených služieb, poskytovanie a sprostredkovanie uvedených služieb prostredníctvom komunikačných médií, elektronickej pošty, SMS správ, počítačových sietí a internetu.

37 - Stavebníctvo, stavebné činnosti, budovanie obchodných centier, obchodných domov, hypermarketov, skladov, čistenie interiérov a exteriérov budov, dozor nad stavbami, kontrola stavebných činností, služby stavbyvedúceho, montážne služby, opravy a údržba, montáž, inštalácia, údržba a opravy strojov, prístrojov a zariadení, montáž interiérov a interiérových prvkov, odborné poradenstvo v stavebníctve, sprostredkovanie uvedených služieb.

39 - Prenájom skladov, skladovacích kontajnerov, prenájom garáží, skladovanie, distribúcia tovaru na dobierku, balenie tovaru, doručovanie tovaru, prenájom chladiacich zariadení, skladovanie elektronicky uložených údajov a dokumentov, sprostredkovanie uvedených služieb, poskytovanie a sprostredkovanie uvedených služieb prostredníctvom komunikačných médií, elektronickej pošty, SMS správ, počítačových sietí a internetu.

41 - Služby v oblasti estrád, zábavy a kultúrnych podujatí, služby na verejnú prezentáciu umeleckých a literárnych diel za účelom kultúrnym alebo vzdelávacím, organizovanie hier, zábavy, organizovanie opatrovania detí ako zábavná a klubová činnosť, zábavné parky, prevádzkovanie zábavných klubov, organizovanie kastíngov, módnych prehliadok, organizovanie lotérií, plesov, športových súťaží, súťaží krásy, živých vystúpení, koncertov, diskoték, večierkov, organizovanie vedomostných alebo zábavných súťaží, organizovanie a vedenie kongresov, konferencií, seminárov, kurzov, výcvikov, premietanie filmov, prevádzkovanie kinosál, zábava, pobavenie, nočné kluby, distribúcia filmov, vydávanie kníh, časopisov, periodík, vydávanie textov s výnimkou reklamných alebo náborových, on-line vydávanie kníh a časopisov v elektronickej forme, filmová a fotografická tvorba, vzdelávanie, školenia, informácie o možnostiach zábavy, rezervácia vstupeniek, výroba rozhlasových alebo televíznych programov, poskytovanie a sprostredkovanie uvedených služieb prostredníctvom komunikačných médií, elektronickej pošty, SMS správ, počítačových sietí a internetu.

42 - Projektovanie stavieb, projektovanie obchodných centier, obchodných domov, urbanistické plánovanie, poradenstvo pri navrhovaní a zariaďovaní interiérov, architektonické poradenstvo, štúdie technických projektov, interiérová výzdoba, vypracovanie stavebných výkresov, kontrola kvality, vytváranie a udržiavanie počítačových stránok pre zákazníkov, hostovanie na počítačových stránkach, projektová činnosť, spravovanie autorských práv, poskytovanie a sprostredkovanie uvedených služieb prostredníctvom komunikačných médií, elektronickej pošty, SMS správ, počítačových sietí a internetu.

(540)



(591) čierna, žltá, červená, modrá, biela

(732) Multi Cable, s. r. o., Dostojevského rad 1, 811 09 Bratislava, SK;

(740) Porubčan Róbert, Ing., Ivanka pri Dunaji, SK;

(111) 214084

(151) 6.6.2006

(156) 11.1.2016

(180) 11.1.2026

(210) 5030-2006

(220) 11.1.2006

(442) 2.3.2006

(450) 7.9.2006

8 (511) 16, 35, 36, 37, 39, 41, 42

(511) 16 - Plagáty, prospekty, brožúry, tlačivá, katalógy, pútače z papiera alebo lepenky, knihy, časopisy, periodiká, kalendáre, príručky, publikácie, papierové vľajky, papierové zástavky, pečiatky,

pečate, písacie potreby, papiernický tovar, obálky, obaly (papiernický tovar), nálepky, samolepky, netextilné etikety, kancelárske potreby s výnimkou nábytku, kancelársky papier, papierové pásky, baliaci papier, albumy, atlasy, plastové fólie na balenie, formuláre, predmety z kartónu, lepiace štítky, lepidlá a lepiace pásky na kancelárske účely a použitie v domácnosti, spisové obaly, stolové prestieranie z papiera, papierové utierky, vrecia a vrecká z papiera alebo plastických materiálov.

35 - Maloobchodné služby obchodných domov, supermarketov a hypermarketov, reklama obchodných domov, supermarketov a hypermarketov, on-line reklama na počítačovej komunikačnej sieti, vydávanie a aktualizovanie reklamných alebo náborových materiálov, predvádzanie tovaru, sekretárske služby, aranžovanie výkladov, kancelárie zaoberajúce sa vývozom a dovozom, prenájom kancelárskych strojov, zariadení, kopírovacích strojov, predajných automatov, podpora predaja pre tretie osoby, zásobovacie služby pre tretie osoby (nákup tovarov a služieb pre iné podniky), vedenie účtovných kníh, poradenstvo a pomoc pri riadení obchodných aktivít, odborné obchodné poradenstvo, predovšetkým obchodné poradenstvo pri vedení obchodných prevádzok, vzťahy s verejnosťou (prieskum vzťahov medzi podnikmi, inštitúciami a spoločenským prostredím), organizovanie reklamných hier na propagáciu predaja, prieskum trhu, prieskum verejnej mienky, prenájom reklamných priestorov a materiálov, sprostredkovanie a výber tovaru prostredníctvom katalógu, sprostredkovanie uvedených služieb, poskytovanie a sprostredkovanie uvedených služieb prostredníctvom komunikačných médií, elektronickej pošty, SMS správ, počítačových sietí a internetu, sprostredkovanie obchodu s tovarom.

36 - Prenájom obchodných priestorov, prenájom nehnuteľností, sprostredkovanie kúpy, predaja a prenájmu nehnuteľností, realitné kancelárie, správcovstvo, správa nehnuteľností, správa obchodných nehnuteľností, obstarávanie služieb spojených so správou nehnuteľností, predovšetkým v spojitosti s obchodnými domami, finančné služby, bankové služby, finančné analýzy, finančné informácie, finančné konzultačné služby, platenie na splátky, úverové financovanie predaja, vydávanie kreditných kariet, služby finančného manažmentu, poistenie, sprostredkovanie uvedených služieb, poskytovanie a sprostredkovanie uvedených služieb prostredníctvom komunikačných médií, elektronickej pošty, SMS správ, počítačových sietí a internetu.

37 - Stavebníctvo, stavebné činnosti, budovanie obchodných centier, obchodných domov, hypermarketov, skladov, čistenie interiérov a exteriérov budov, dozor nad stavbami, kontrola stavebných činností, služby stavbyvedúceho, montážne služby, opravy a údržba, montáž, inštalácia, údržba a opravy strojov, prístrojov a zariadení, montáž interiérov a interiérových prvkov, odborné poradenstvo v stavebníctve, sprostredkovanie uvedených služieb.

39 - Prenájom skladov, skladovacích kontajnerov, prenájom garáží, skladovanie, distribúcia tovaru na dobierku, balenie tovaru, doručovanie tovaru, prenájom chladiacich zariadení, skladovanie elek-

tronicky uložených údajov a dokumentov, sprostredkovanie uvedených služieb, poskytovanie a sprostredkovanie uvedených služieb prostredníctvom komunikačných médií, elektronickej pošty, SMS správ, počítačových sietí a internetu.

41 - Služby v oblasti estrád, zábavy a kultúrnych podujatí, služby na verejnú prezentáciu umeleckých a literárnych diel za účelom kultúrnym alebo vzdelávacím, organizovanie hier, zábavy, organizovanie opatrovania detí ako zábavná a klubová činnosť, zábavné parky, prevádzkovanie zábavných klubov, organizovanie kastingov, módných prehliadok, organizovanie lotérií, plesov, športových súťaží, súťaží krásy, živých vystúpení, koncertov, diskoték, večierkov, organizovanie vedomostných alebo zábavných súťaží, organizovanie a vedenie kongresov, konferencií, seminárov, kurzov, výcvikov, premietanie filmov, prevádzkovanie kinosál, zábava, pobavenie, nočné kluby, distribúcia filmov, vydávanie kníh, časopisov, periodík, vydávanie textov s výnimkou reklamných alebo náborových, on-line vydávanie kníh a časopisov v elektronickej forme, filmová a fotografická tvorba, vzdelávanie, školenia, informácie o možnostiach zábavy, rezervácia vstupeniek, výroba rozhlasových alebo televíznych programov, poskytovanie a sprostredkovanie uvedených služieb prostredníctvom komunikačných médií, elektronickej pošty, SMS správ, počítačových sietí a internetu.

42 - Projektovanie stavieb, projektovanie obchodných centier, obchodných domov, urbanistické plánovanie, poradenstvo pri navrhovaní a zariaďovaní interiérov, architektonické poradenstvo, štúdie technických projektov, interiérová výzdoba, vypracovanie stavebných výkresov, kontrola kvality, vytváranie a udržiavanie počítačových stránok pre zákazníkov, hosťovanie na počítačových stránkach, projektová činnosť, spravovanie autorských práv, poskytovanie a sprostredkovanie uvedených služieb prostredníctvom komunikačných médií, elektronickej pošty, SMS správ, počítačových sietí a internetu.

(540) **arkadia shopping park**

(732) Multi Cable, s. r. o., Dostojevského rad 1, 811 09 Bratislava, SK;

(740) Porubčan Róbert, Ing., Ivanka pri Dunaji, SK;

(111) **214121**

(151) 7.6.2006

(156) 7.6.2015

(180) 7.6.2025

(210) 1072-2005

(220) 7.6.2005

(442) 2.3.2006

(450) 7.9.2006

8 (511) **41**

(511) 41 - Organizovanie živých vystúpení.

(540)



(732) Podtatranské osvetové stredisko v Poprade, Sobotské námestie 1729/4, 058 01 Poprad, SK;

(111) 214154

(151) 7.6.2006
 (156) 11.8.2015
 (180) 11.8.2025
 (210) 1469-2005
 (220) 11.8.2005
 (442) 2.3.2006
 (450) 7.9.2006

8 (511) 39

(511) 39 - Balenie tovaru; zasielateľstvo, prepravné služby; preprava cenností; distribúcia tovaru na dobierku; nákladná doprava (kamiónová); doručovacie služby, kuriérske služby; doručovanie balíkov; doručovanie novín, časopisov; doručovanie tovaru; dovoz, doprava; kuriérske služby; prenájom dopravných prostriedkov; sprostredkovanie prepravy; služby v doprave a preprave.

(540)



(591) červená, modrá

(732) ReMax Courier Service, spol. s r. o., Cikkerova 2, 841 05 Bratislava, SK;

(740) Diaz Elena, Mgr., Stupava, SK;

(111) 214428

(151) 13.7.2006
 (156) 7.2.2016
 (180) 7.2.2026
 (210) 236-2006
 (220) 7.2.2006
 (442) 6.4.2006
 (450) 7.9.2006

8 (511) 35, 39, 40

(511) 35 - Odborné obchodné poradenstvo; sprostredkovanie obchodu s druhotnými surovinami (odpadmi).

39 - Preprava a skladovanie odpadu.

40 - Spracovanie odpadu; likvidácia odpadu; recyklácia odpadu; spaľovanie odpadu; triedenie odpadu.

(540)

**ZBERNÉ SUROVINY a.s.**

(732) Zberné suroviny a.s., Kragujevská 3, 010 01 Žilina, SK;

(740) Mrenica Jaroslav, Ing., Púchov, SK;

(111) 214747

(151) 8.8.2006
 (156) 17.3.2016
 (180) 17.3.2026
 (210) 5343-2006
 (220) 17.3.2006
 (442) 4.5.2006
 (450) 5.10.2006

9 (511) 9, 16, 35, 37, 38, 40, 41, 42

(511) 9 - Výpočtová technika všetkého druhu vrátane periférnych zariadení a komunikačných zariadení; telekomunikačná technika všetkého druhu vrátane interface na spojenie s výpočtovou technikou; informačné, komunikačné a elektronické zariadenia; prístroje na spracovanie informácií a údajov; zariadenia a prístroje vytvárajúce a zabezpečujúce fungovanie elektronických a dátových sietí; zariadenia na spracovanie dát; počítače - hardvér vrátane počítačového príslušenstva a doplnkov, monitory, filtre na monitory klávesnice, myši, joysticky, podložky pod myš, meniče diskov, modemy, skenery, reproduktory, tlačiarne, počítačové pamäte, procesory, základná doska počítača a prídavné dosky, doska na počítačovú grafiku, hardvér pre počítačovú sieť, adaptéry pre počítačovú sieť, prepínače, smerovače a vedľajšie ústredne, počítačové periférie a elektronické zariadenia na použitie s počítačmi; užívateľské počítače, mikropočítače, notebooky a laptopy; náhradné diely k počítačom a periférnym zariadeniam; karty pamäťové a mikroprocesorové; mikroprocesory; prenosné prepojovacie medzičlánky pre hlavné počítače; integrované obvody, súpravy počítačových čipov; prístroje na skúšanie a kalibrovanie počítačových súčiastok; počítačový softvér, počítačové programy na riadenie siete, počítačové obslužné programy, systémový softvér na prevádzku počítačov, počítačové programy na záznam, spracovanie, príjem, reprodukciu, prenos, modifikáciu, komprimovanie a dekomprimovanie, monitorovacie počítačové programy, počítačové programy na vytváranie webových stránok, počítačové programy na prístup a použitie internetu, programy pre počítačové hry; magnetické nosiče údajov, záznamové disky, magnetické, optické a kompaktné disky, nosiče dát optické, nosiče zvukových nahrávok, nosiče softvérov; kancelárske stroje a prístroje - tlačiarne, telefóny, faxy, fotokopírky (fotografické, elektrostatické a termické), dierovacie kancelárske stroje.

16 - Kancelárska stroje a prístroje s výnimkou elektrickej; náhradné diely a príslušenstvo pre kancelársku techniku, neelektrické; kancelárske potreby; písacie stroje (elektrické alebo neelektrické); kopírovacie zariadenia; periodické a neperiodické

publikácie; papier a výrobky z papiera, tlačoviny a polygrafické výrobky všetkých druhov, knihy, brožúry, prospekty, letáky, katalógy, propagačné tlačoviny a publikácie; skartovačky.

35 - Reklamná, inzertná a propagačná činnosť prostredníctvom akéhokoľvek média, prostredníctvom telefónnej dátovej alebo informačnej siete; on-line reklama na počítačovej komunikačnej sieti, on-line inzercia; prenájom reklamného času vo všetkých komunikačných médiách; vydávanie, aktualizovanie a rozširovanie reklamných materiálov zákazníkom; vydávanie reklamných alebo náborových textov; poskytovanie informácií a iných informačných produktov reklamného charakteru; systemizácia informácií a zberanie údajov do počítačových databáz; zoraďovanie údajov v počítačových databázach; automatizované spracovanie dát; poradenská činnosť v oblasti spracovania dát; vyhľadávanie informácií a dát v počítačových súboroch (pre zákazníkov); obchodná administratíva, kancelárske práce; činnosť organizačných a ekonomických poradcov; odborné obchodné poradenstvo; poskytovanie obchodných a podnikateľských informácií; poskytovanie obchodných a podnikateľských informácií on-line; kopírovanie alebo rozmnožovanie dokumentov, dokladov; poskytovanie obchodných informácií a služieb pomocou internetu; sprostredkovanie internetového obchodu; sprostredkovanie obchodu s tovarmi, maloobchodná činnosť s tovarmi uvedenými v triede 9 a 16; maloobchodná činnosť s propagačným materiálom; prezentácia užívateľov na stránkach www v počítačovej sieti internet na obchodné a reklamné účely; prenájom kancelárskych strojov a zariadení, prenájom kopírovacích strojov.

37 - Inštalácia, údržba a opravy elektronických a dátových sietí; inštalácia, údržba a opravy kancelárskych strojov a zariadení, výpočtovej techniky, počítačov, počítačového príslušenstva, strojov a zariadení na spracovanie dát, reprodukčnej techniky a elektronických prístrojov; poskytovanie informácií a informácií on-line týkajúcich sa služieb uvedených v triede 37.

38 - Elektronická pošta; komunikácia pomocou počítačových terminálov; posielanie správ, prevádzkovanie počítačových sietí, poskytovanie telekomunikačného pripojenia do svetovej počítačovej siete; poskytovanie užívateľského prístupu do svetovej počítačovej siete; poskytovanie prístupu k internetu; prenájom faxových prístrojov; prenájom modemov; prenájom telefónov; prenájom telekomunikačných prístrojov; prenájom prístrojov a zariadení na prenos správ a informácií; prenášanie správ telegrafmi; prenos faxom; prenos správ a obrázkov pomocou počítača; počítačová komunikácia; služby zabezpečujúce audiovizuálnu komunikáciu prostredníctvom informačných a telekomunikačných sietí, napr. počítačovej siete internet, satelitu; rozširovanie a prenos informácií prostredníctvom informačných a telekomunikačných prostriedkov a sietí, satelitov; výmena a šírenie informácií a správ prostredníctvom telekomunikačnej siete, dátovej siete, informačných, komunikačných alebo elektronických techník; poskytovanie informácií a informácií on-line týkajúcich sa služieb uvedených v triede 38.

40 - Tlač, tlačenie, fototlač, litografická tlač, ofsetová tlač, sieťotlač; knihárstvo.

41 - Poskytovanie elektronických publikácií on-line bez možnosti kopírovania; vydávanie textov, kníh, periodík a časopisov v elektronickej forme; vydavateľská a nakladateľská činnosť, vydávanie kníh a časopisov, vydávanie textov s výnimkou reklamných alebo náborových, elektronická edičná činnosť v malom; organizovanie seminárov a školení, organizovanie seminárov a školení v oblasti výpočtovej techniky a programovania, organizovanie vzdelávacích výstav; on-line poskytovanie počítačových hier z počítačových sietí; rozširovanie, zverejňovanie a prenos informácií prostredníctvom informačných a telekomunikačných prostriedkov a sietí, satelitov; preklad informácií do počítačovej databázy.

42 - Návrh a vývoj počítačového hardvéru a softvéru; tvorba softvéru; počítačové programovanie; inštalácia, spúšťanie, aktualizovanie a servis počítačových programov; služby v oblasti informačných a elektronických technológií, prenájom počítačových softvérov; tvorba a obnovovanie počítačových databáz; sprostredkovanie prístupu do počítačových databáz; vytváranie a udržiavanie počítačových webových stránok pre zákazníkov; hostovanie na počítačových webových stránkach; návrh počítačových systémov; tvorba programových projektov, prevod a konverzia počítačových programov a údajov (okrem fyzickej konverzie); zhotovovanie kópií počítačových programov; prevod a konverzia údajov a dokumentov z fyzických médií na elektronické médiá; prenájom počítačov; poradenské, konzultačné a expertízne služby v oblasti počítačových softvérov, databáz a hardvéru; poskytovanie informácií v oblasti počítačových softvérov; poskytovanie informácií a poskytovanie informácií on-line týkajúcich sa služieb uvedených v tejto triede; služby v oblasti komunikačných technológií.

(540) ABONUS

(732) Štěpán Bohuslav, Ing., Račianska 115, 831 02 Bratislava, SK;

(740) LITVÁKOVÁ A SPOL., s.r.o., Patentová a známková kancelária, Bratislava, SK;

(111) 214968

(151) 10.8.2006

(156) 30.8.2015

(180) 30.8.2025

(210) 5985-2005

(220) 30.8.2005

(442) 4.5.2006

(450) 5.10.2006

8 (511) 32, 33

(511) 32 - Pivo, nealkoholické nápoje, minerálne vody, sódy, malinovky, ovocné džúsy, zeleninové džúsy.
33 - Anízovka, destiláty (brandy, koňak, pálenka, vínovica), víno, whisky, džin, vodka, horké alkoholické nápoje.

(540)

IMPERIA

- (732) ROUST INCORPORATED, litera A., 52, Pulkovskoe sh., p. Shushary, 196140 Saint-Petersburg, RU;
(740) Čechvalová Dagmar, Bratislava, SK;

(111) 215028

- (151) 8.9.2006
(156) 7.10.2015
(180) 7.10.2025
(210) 1847-2005
(220) 7.10.2005
(442) 1.6.2006
(450) 3.11.2006

8 (511) 30

- (511) 30 - Biskvity, sušienky, keksy, trvanlivé pečivo, koláče, krekery.

(540) OREO

- (732) Intercontinental Great Brands LLC, 100 Deforest Avenue, East Hanover, NJ 07936, US;
(740) MAJLINGOVÁ & PARTNERS, s.r.o., Bratislava, SK;

(111) 215042

- (151) 8.9.2006
(156) 24.10.2015
(180) 24.10.2025
(210) 1971-2005
(220) 24.10.2005
(442) 1.6.2006
(450) 3.11.2006

8 (511) 35, 41, 43

- (511) 35 - Reklama; reklamná činnosť; reklamné služby; vzťahy s verejnosťou, prieskum vzťahov medzi podnikmi, inštitúciami a spoločenským prostredím.

41 - Elektronická edičná činnosť v malom; organizovanie a vedenie konferencií, kongresov a seminárov; organizovanie školení; organizovanie a uskutočňovanie výcviku a vzdelávania v učebniach; poradenstvo pre voľbu povolania, poradenstvo v oblasti vzdelávania; poskytovanie elektronických publikácií a informácií on-line bez možnosti kopírovania; školiaca činnosť; vzdelávanie; vydávanie textov s výnimkou reklamných alebo náborových.

43 - Reštauračné a pohostinské služby; bary; bufety; jedálne a závodné jedálne; kaviarne; príprava a dodávka jedál a občerstvenia na objednávku do domu a na spoločenské podujatia; príprava jedál a občerstvenia na paluby lietadiel; reštaurácie a samoobslužné reštaurácie; rýchle občerstvenie; spoločné stravovanie; závodné stravovanie.

(540)

- (591) žltá, modrá
(732) TWO WINGS s.r.o., Letisko Košice, 041 75 Košice IV, SK;
(740) Regina Ivan, Ing., Košice, SK;

(111) 215161

- (151) 11.9.2006
(156) 4.8.2015
(180) 4.8.2025
(210) 1413-2005
(220) 4.8.2005
(442) 1.6.2006
(450) 3.11.2006

8 (511) 33, 35

- (511) 33 - Vodka.

35 - Sprostredkovanie obchodu s vodkou, reklamná činnosť, maloobchodná činnosť s vodkou; organizovanie audiovizuálnych predstavení na komerčné a reklamné účely, organizovanie výstav na komerčné alebo reklamné účely, personálne poradenstvo, pomoc pri riadení obchodnej činnosti, poradenstvo v obchodnej činnosti, poskytovanie obchodných alebo podnikateľských informácií, predvádzanie (služby modeliek) na reklamné účely a podporu predaja, rozširovanie reklamných oznamov, rozširovanie reklamných materiálov zákazníkom (letáky, prospekty, tlačivá, vzorky), spracovanie textov, vydávanie a aktualizovanie reklamných materiálov a zvukovo-obrazových záznamov a periodických a neperiodických publikácií, vydávanie a rozširovanie reklamných textov, vydávanie reklamných alebo náborových textov.

(540)

- (591) modrá, biela
(732) HUBERT J.E., s.r.o., Vinárska 137, 926 01 Sereď, SK;
(740) Benčík Ivan, JUDr., Budmerice, SK;

(111) 215228

- (151) 11.9.2006
(156) 7.10.2015
(180) 7.10.2025
(210) 1848-2005
(220) 7.10.2005
(442) 1.6.2006
(450) 3.11.2006

8 (511) 16, 33, 35

(511) 16 - Baliaci papier, blahoprajné pohľadnice, brožované knihy, brožúry, brožúrky, časopisy, etikety s výnimkou textilných, fotografie, grafické zobrazenie, grafiky, kalendáre, kartón, lepenky, lepenkové alebo papierové škatule, mapy, periodické a neperiodické publikácie, plagáty, predmety z kartónu, prospekty, pútače z papiera alebo lepenky, reklamné tabule z papiera, kartónu alebo lepenky, tlačené reklamné materiály, umelohmotné fólie na balenie.

33 - Víno, alkoholické nápoje okrem piva, likéry, brandy, koktaily alkoholické, destilované nápoje.
35 - Sprostredkovanie obchodu s tovarom, reklamná činnosť, maloobchodná činnosť s alkoholickými nápojmi a nealkoholickými nápojmi; organi-

zovanie audiovizuálnych predstavení na komerčné a reklamné účely, organizovanie výstav na komerčné alebo reklamné účely, personálne poradenstvo, pomoc pri riadení obchodnej činnosti, poradenstvo v obchodnej činnosti, poskytovanie obchodných alebo podnikateľských informácií, predvádzanie (služby modeliek) na reklamné účely a podporu predaja, rozširovanie reklamných oznamov, rozširovanie reklamných materiálov zákazníkom (letáky, prospekty, tlačivá, vzorky), spracovanie textov, vydávanie a aktualizovanie reklamných materiálov a zvukovo-obrazových záznamov, periodických a neperiodických publikácií, vydávanie a rozširovanie reklamných textov, vydávanie reklamných alebo náborových textov.

(540)



(591) zlatá, bordová

(732) HUBERT J.E., s.r.o., Vinárska 137, 926 01 Sereď, SK;

(740) Benčík Ivan, JUDr., Budmerice, SK;

(111) 215229

(151) 11.9.2006

(156) 7.10.2015

(180) 7.10.2025

(210) 1849-2005

(220) 7.10.2005

(442) 1.6.2006

(450) 3.11.2006

8 (511) 16, 33, 35

(511) 16 - Baliaci papier, blahoprajné pohľadnice, brožované knihy, brožúry, brožúrky, časopisy, etikety s výnimkou textilných, fotografie, grafické zobrazenie, grafiky, kalendáre, kartón, lepenky, lepenkové alebo papierové škatule, mapy, periodické a neperiodické publikácie, plagáty, predmety z kartónu, prospekty, pútače z papiera alebo lepenky, reklamné tabule z papiera, kartónu alebo lepenky, tlačené reklamné materiály, umelohmotné fólie na balenie.

33 - Víno, alkoholické nápoje okrem piva, likéry, brandy, koktaily alkoholické, destilované nápoje.

35 - Sprostredkovanie obchodu s tovarom, reklamná činnosť, maloobchodná činnosť s alkoholickými nápojmi a nealkoholickými nápojmi; organizovanie audiovizuálnych predstavení na komerčné a reklamné účely, organizovanie výstav na komerčné alebo reklamné účely, personálne poradenstvo, pomoc pri riadení obchodnej činnosti, poradenstvo v obchodnej činnosti, poskytovanie obchodných alebo podnikateľských informácií, predvádzanie (služby modeliek) na reklamné účely a podporu predaja, rozširovanie reklamných oz-

namov, rozširovanie reklamných materiálov zákazníkom (letáky, prospekty, tlačivá, vzorky), spracovanie textov, vydávanie a aktualizovanie reklamných materiálov a zvukovo-obrazových záznamov, periodických a neperiodických publikácií, vydávanie a rozširovanie reklamných textov, vydávanie reklamných alebo náborových textov.

(540)



(591) biela, zlatá, sivá

(732) HUBERT J.E., s.r.o., Vinárska 137, 926 01 Sereď, SK;

(740) Benčík Ivan, JUDr., Budmerice, SK;

(111) 215230

(151) 11.9.2006

(156) 7.10.2015

(180) 7.10.2025

(210) 1851-2005

(220) 7.10.2005

(442) 1.6.2006

(450) 3.11.2006

8 (511) 16, 33, 35

(511) 16 - Baliaci papier, blahoprajné pohľadnice, brožované knihy, brožúry, brožúrky, časopisy, etikety s výnimkou textilných, fotografie, grafické zobrazenie, grafiky, kalendáre, kartón, lepenky, lepenkové alebo papierové škatule, mapy, periodické a neperiodické publikácie, plagáty, predmety z kartónu, prospekty, pútače z papiera alebo lepenky, reklamné tabule z papiera, kartónu alebo lepenky, tlačené reklamné materiály, umelohmotné fólie na balenie.

33 - Víno, alkoholické nápoje okrem piva, likéry, brandy, koktaily alkoholické, destilované nápoje.

35 - Sprostredkovanie obchodu s tovarom, reklamná činnosť, maloobchodná činnosť s alkoholickými nápojmi a nealkoholickými nápojmi; organizovanie audiovizuálnych predstavení na komerčné a reklamné účely, organizovanie výstav na komerčné alebo reklamné účely, personálne poradenstvo, pomoc pri riadení obchodnej činnosti, poradenstvo v obchodnej činnosti, poskytovanie obchodných alebo podnikateľských informácií, predvádzanie (služby modeliek) na reklamné účely a podporu predaja, rozširovanie reklamných oznamov, rozširovanie reklamných materiálov zákazníkom (letáky, prospekty, tlačivá, vzorky), spracovanie textov, vydávanie a aktualizovanie reklamných materiálov a zvukovo-obrazových záznamov, periodických a neperiodických publikácií, vydávanie a rozširovanie reklamných textov, vydávanie reklamných alebo náborových textov.

(540)

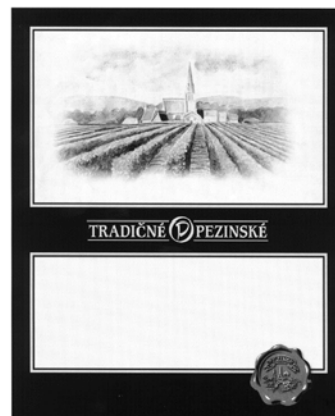


(591) modrá, žltá, ružová

(732) HUBERT J.E., s.r.o., Vinárska 137, 926 01 Sereď, SK;

(740) Benčík Ivan, JUDr., Budmerice, SK;

(540)



(732) HUBERT J.E., s.r.o., Vinárska 137, 926 01 Sereď, SK;

(740) Benčík Ivan, JUDr., Budmerice, SK;

(111) 215231

(151) 11.9.2006

(156) 7.10.2015

(180) 7.10.2025

(210) 1854-2005

(220) 7.10.2005

(442) 1.6.2006

(450) 3.11.2006

8 (511) 32, 33, 35

(511) 32 - Nealkoholické nápoje, nealkoholické výtlačky z ovocia, príchuť na výrobu nápojov, sirupy na výrobu nápojov, stolové vody, vody ako nápoje, ovocné šťavy.

33 - Víno, alkoholické nápoje okrem piva, likéry, brandy, koktaily alkoholické, destilované nápoje.

35 - Sprostredkovanie obchodu s tovarom, reklamná činnosť, maloobchodná činnosť s alkoholickými nápojmi a nealkoholickými nápojmi; organizovanie audiovizuálnych predstavení na komerčné a reklamné účely, organizovanie výstav na komerčné alebo reklamné účely, personálne poradenstvo, pomoc pri riadení obchodnej činnosti, poradenstvo v obchodnej činnosti, poskytovanie obchodných alebo podnikateľských informácií, predvádzanie (služby modeliek) na reklamné účely a podporu predaja, rozširovanie reklamných oznamov, rozširovanie reklamných materiálov zákazníkom (letáky, prospekty, tlačivá, vzorky), spracovanie textov, vydávanie a aktualizovanie reklamných materiálov a zvukovo-obrazových záznamov a periodických a neperiodických publikácií, vydávanie a rozširovanie reklamných textov, vydávanie reklamných alebo náborových textov.

(111) 215232

(151) 11.9.2006

(156) 7.10.2015

(180) 7.10.2025

(210) 1855-2005

(220) 7.10.2005

(442) 1.6.2006

(450) 3.11.2006

8 (511) 32, 33, 35

(511) 32 - Nealkoholické nápoje, nealkoholické výtlačky z ovocia, príchuť na výrobu nápojov, sirupy na výrobu nápojov, stolové vody, vody ako nápoje, ovocné šťavy.

33 - Víno, alkoholické nápoje okrem piva, likéry, brandy, koktaily alkoholické, destilované nápoje.

35 - Sprostredkovanie obchodu s tovarom, reklamná činnosť, maloobchodná činnosť s alkoholickými nápojmi a nealkoholickými nápojmi; organizovanie audiovizuálnych predstavení na komerčné a reklamné účely, organizovanie výstav na komerčné alebo reklamné účely, personálne poradenstvo, pomoc pri riadení obchodnej činnosti, poradenstvo v obchodnej činnosti, poskytovanie obchodných alebo podnikateľských informácií, predvádzanie (služby modeliek) na reklamné účely a podporu predaja, rozširovanie reklamných oznamov, rozširovanie reklamných materiálov zákazníkom (letáky, prospekty, tlačivá, vzorky), spracovanie textov, vydávanie a aktualizovanie reklamných materiálov a zvukovo-obrazových záznamov a periodických a neperiodických publikácií, vydávanie a rozširovanie reklamných textov, vydávanie reklamných alebo náborových textov.

(540)

TRADIČNÉ PEZINSKÉ

(732) HUBERT J.E., s.r.o., Vinárska 137, 926 01 Sereď, SK;

(740) Benčík Ivan, JUDr., Budmerice, SK;

(111) 215369

(151) 12.10.2006
(156) 15.11.2015
(180) 15.11.2025
(210) 6224-2005
(220) 15.11.2005
(442) 7.7.2006
(450) 7.12.2006

8 (511) 5, 30, 39

(511) 5 - Bylinné čaje liečebné, liečivé byliny, čaj aromatický, odtučňovacie čaje na lekárske účely, liečivé čaje, diétne potraviny upravené na lekárske účely, drogy na liečebné účely, fenikel na lekárske účely, farmaceutické prípravky, írsky mach (karagen) na lekárske účely, liečivé cukrovinky, pastilky, liečivé korene, nápoje liečivé, nápoje diétnické upravené na lekárske účely, posilňujúce prípravky na lekárske účely, toniká, vitamínové prípravky - všetko na lekárske účely.

30 - Čaje všetkých druhov vrátane ich zmesí, najmä čaje sypané, porciované, vrecúškované, lisované, instantné a čajové extrakty z ovocia, bylín, zeleniny a iných prírodných produktov, napríklad koreňov, kôry, a to prírodné i aromatizované vrátane s prídavkom vitamínov, vlákniny a minerálnych látok a ochucovacích prípravkov, čajové esencie prírodné i ochutené, koreniny a ochucovacie potravinárske prípravky, bombóny, žuvacia guma nie na lekárske účely, kakao, káva, kávové náhradky, kávové nápoje, prírodné sladidlá, šťavy s výnimkou dresingov, prípravky, najmä instantné zmesi na prípravu nápojov a jedál, napríklad kávy, čajov, čokoládových a mliečnych nápojov, všetko patriace do tejto triedy.

39 - Balenie, skladovanie, expedícia a preprava potravinárskych výrobkov.

(540) DON VITTO

(732) VITTO TEA BOARD, s. r. o., Na Pankráci 1618/30, 140 00 Praha 4, CZ;
(740) Hojčuš Peter, Ing., Bratislava, SK;

(111) 215384

(151) 12.10.2006
(156) 18.11.2015
(180) 18.11.2025
(210) 6244-2005
(220) 18.11.2005
(442) 7.7.2006
(450) 7.12.2006

8 (511) 1, 2, 19

(511) 1 - Prídavné kvapaliny na použitie s abrazívami; hnacie plyny pre aerosóly; chemické látky na prevzdušnenie betónu; konzervačné prípravky na konzervovanie betónu s výnimkou farieb a olejov; spojivá do betónu; konzervačné prípravky na cement s výnimkou farieb a olejov; gleje (lepidlá) s výnimkou glejov na kancelárske použitie a pre domácnosť; lepidlá na kožu; rozpúšťadlá na laky; lepidlá a gleje na lepenie plagátov; lepidlá na priemyselné účely; lepidlá na tapety; chemické čistiace prostriedky na odstránenie mastnoty; murivo konzervačné prípravky na murivo s výnimkou farieb a lakov; murivo látky na ochranu muriva s výnimkou farieb a olejov; lepidlá, spojivá na obkladačky; lepidlá na obuv; ochranné prí-

pravky na tehlové murivo, okrem farieb; oddeľovacie a oglepovacie prípravky; prípravky izolujúce proti vlhkosti muriva s výnimkou farieb; prípravky pre lejacie formy; silikóny; chemické látky na leptanie skla; betónové spojivá; lepidlá na tapety; konzervačné prípravky na tehly s výnimkou farieb a olejov; tmely na opravu rozbitých alebo zlomených predmetov; vodoodolné chemické prípravky pre tmely s výnimkou farieb; tmely, spojivá, lepidlá na obkladačky.

2 - Moridlá; terpentín (riedidlo na farby); riedidlá pre farby; spojivá na farby; emailové farby; riedidlo na laky; farby, nátery; nátery (farby); sklársky tmel; antikoročné mazivá; základné náterové farby; ochranné nátery na podvozky automobilov; sklársky tmel; bieloxy (ako farbivá a farby); fermeže; riedidlá pre laky; vodové náterové farby; moridlá na drevo; emaily (laky); nátery na strešné krytiny; farbivá na drevo; emailové farby.

19 - Sadra; asfaltové (bitúmenové) potery, povlaky, pokryvy na strechy; asfaltová lepenka bitúmenová; stavebný materiál s výnimkou kovového; stavebná lepenka; stavebný papier; izolačné stavebné sklo; sieťka proti hmyzu (nekovová); obkladový materiál na budovy s výnimkou kovového; asfaltové (bitúmenové) výrobky pre stavebníctvo; omietky (stavebný materiál); cementové potery; dielce, výrobky, prefabrikáty z betónu; cement; bitúmen, asfalt, živice.

(540)



(591) čierna, žltá, tmavoružová, modrozelená, biela
(732) Lovás Pavol, Žitná 9308/3A, 831 06 Bratislava, SK;

(111) 215387

(151) 12.10.2006
(156) 18.11.2015
(180) 18.11.2025
(210) 6247-2005
(220) 18.11.2005
(442) 7.7.2006
(450) 7.12.2006

8 (511) 5

(511) 5 - Farmaceutické prípravky na liečenie hemoflie.

(540) XYNTHA

(732) Wyeth LLC, 235 East 42nd Street, New York, New York 10017, US;
(740) Bušová Eva, JUDr., Bratislava, SK;

(111) 215404

(151) 12.10.2006
(156) 25.11.2015
(180) 25.11.2025
(210) 6286-2005
(220) 25.11.2005
(442) 7.7.2006
(450) 7.12.2006

8 (511) 29, 30, 31

(511) 29 - Zemiakové lupienky, zemiakové tyčinky, extrudované zemiakové výrobky obsahujúce oriešky alebo arašidy, spracované oriešky, spracované arašidy, mlieko a mliečne výrobky, mäso, ryby, hydina a zverina, konzervované, sušené a tepelne spracované ovocie a zel enina, rôsoly, marmelády, ovocné zaváraniny, ovocné pretlaky, vajcia.

30 - Tyčinky, korenené pečivo, kreker, extrudované a granulované pečivo, cereálne výrobky, müsli, káva, čaj, cukor, ryža, múka a výrobky, z obilnia, obilninové lupienky a vločky, výrobky z kukuričnej múky, chlieb, pekárske a cukrárske výrobky, sušienky, keksy, mrazené mliečne, smotanové a ovocné zmrzliny a krémy, topingy (polevy), pudingy, chuťové prísady, korenie, soľ, horčica, ocot, zmrazené hotové jedlá a polotovary obsahujúce prevažne tovary patriace do tejto triedy.

31 - Arašidy, orechy, mandle, sezam a ostatné semená a plody vhodné na potravinárske účely patriace do tejto triedy.

(540)

DANUBIA
SNACKS

(591) modrá, červená

(732) RK s.r.o., Kuzmányho 713/3, 911 01 Trenčín, SK;

(740) Hojčuš Peter, Ing., Bratislava, SK;

(111) 215632

(151) 9.11.2006

(156) 4.11.2015

(180) 4.11.2025

(210) 2046-2005

(220) 4.11.2005

(442) 3.8.2006

(450) 4.1.2007

8 (511) 3, 5, 39, 41

(511) 3 - Parfumové (voňavkárske) a toaletné výrobky, parfums, toaletné vody, parfumované vody, kolínske vody; dezodoranty na osobnú potrebu, prípravky proti poteniu; éterické oleje; oleje do kúpeľa, kozmetické soli do kúpeľa, mydlá a tekuté prípravky na umývanie, prípravky do kúpeľa, kozmetika, kozmetické prípravky, krémy, emulzie, kozmetické vody, gély, oleje, pena a balzamy na pokožku, prípravky na starostlivosť o telo; prípravky na umývanie vlasov a starostlivosť o vlasy; tekuté prípravky a vody na starostlivosť o vlasy, kondicionéry na vlasy, peny na vlasy a na tvarovanie účesov, spreje na vlasy; prípravky na skrásňovanie, prípravky na mejkap a prípravky na odstraňovanie mejkapu, prípravky na starostlivosť o pery a prípravky na mejkap pier, prípravky na starostlivosť o nechty a prípravky na maľovanie nechťov, laky na nechty, prípravky na odstraňovanie lakov na nechty; prípravky na holenie a po holení; depilačné prípravky, prípravky na intímnu hygienu; opaľovacie prípravky a prípravky na ochranu pred UV žiarením;

samoopaľovacie prípravky; práškový mejkap, púder po kúpeľi, hygienické púdre; prípravky na starostlivosť o chrup a prípravky na starostlivosť o ústnu dutinu, prípravky na čistenie zubov; toaletné prípravky, toaletné hygienické prípravky, chemické výrobky pre domácnosť, prípravky a substancie na pranie, pracie prášky, detergenty, tekuté prípravky na namáčanie plákanie textílií, koncentráty pracích práškov, tekuté koncentráty na namáčanie a plákanie textílií; čistiace a leštiace prípravky, prípravky na čistenie a odmasťovanie povrchov, abrazíva, mlieko na čistenie a leštenie, antistatické prípravky na použitie v domácnosti, prípravky na leštenie nábytku a dlážky, prípravky na čistenie, leštenie, renováciu a konzerváciu nábytku z dreva, materiálov podobných drevu a plastu, prípravky na namáčanie bielizne, prípravky na čistenie a leptanie, prípravky na odstraňovanie vodného kameňa pre domácnosť, mydlá na pranie, mydlá na zjasňovanie farieb na textilie, bieliace prípravky na pranie, prípravky na čistenie kože, prípravky na čistenie skla, prípravky na odstraňovanie škvŕn.

5 - Kozmetické výrobky na lekárske účely; medicínálne krémy, emulzie, kozmetické vody, gély, oleje, peny a balzamy; medicínálne soli do kúpeľa; medicínálne dezodoranty okrem dezodorantov na osobnú potrebu, prípravky na osvieženie vzduchu, repelenty proti hmyzu.

39 - Balenie, skladovanie a preprava parfumov, toaletných a kozmetických výrobkov, balenie, skladovanie a preprava chemických výrobkov pre domácnosť pre iných.

41 - Služby týkajúce sa organizovania a vedenia súťaží, lotérií, kurzov, šou, školení, konferencií, kongresov, seminárov, sympózií, zjazdov a vzdelávanie v oblasti kozmetiky a kozmetológie.

(540) BI-ES Vône celého sveta

(732) URODA POLSKA SPÓŁKA Z OGRANICZONĄ ODPOWIEDZIALNOŚCIĄ, ul. Niecała 9, lok. U1, 00-098 Warszawa, PL;

(740) ŽOVICOVÁ & ŽOVIC IP, s.r.o., Bratislava, SK;

(111) 215652

(151) 9.11.2006

(156) 23.11.2015

(180) 23.11.2025

(210) 2159-2005

(220) 23.11.2005

(442) 3.8.2006

(450) 4.1.2007

8 (511) 20, 37, 42

(511) 20 - Nábytok; zrkadlá; rámy na obrazy; kovový a plastový nábytok; záhradný nábytok; divány; pohovky; drobný nekovový materiál na dvere; držiaky na záclony a závesy nie z textilného materiálu; dvierka na nábytok; lamelové interiérové žalúzie a rolety; kancelársky nábytok; knižnicové police; koľajnice na záclony a závesy; komody; kreslá; lavice; pulty; mobiliár - dekoračné prenosné predmety ako doplnok nábytku; drevené kosity a hrany na nábytok; nádoby z dreva alebo z plastu; nábytkové police; stoličky; tyče na záclony; umelecké diela z dreva, vosku, sadry alebo plastov; vešiaky na odevy; vystavovacie stojany.

37 - Čalúnenie a čalúnnické opravy; reštaurovanie nábytku; montáž nábytku; údržba a oprava nábytku; montáž, údržba a opravy trezorov.

42 - Architektonické poradenstvo a architektonické služby v oblasti interiérovej architektúry; interiérová výzdoba.

(540)

joer
N Á B Y T O K

(591) červená, čierna, biela

(732) Zsolt Csölle - JOER, Kútники č. 305, 929 01 Kútники, SK;

(111) 215680

(151) 9.11.2006

(156) 21.12.2015

(180) 21.12.2025

(210) 2399-2005

(220) 21.12.2005

(442) 3.8.2006

(450) 4.1.2007

8 (511) 29, 30, 32

(511) 29 - Džemy, marmeláda, mäso konzervované, nakladaná zelenina, ovocie konzervované, ovocie zavárané, ovocná dreň, ovocné rósoly, paradajkový pretlak, šaláty zeleninové, zelenina konzervovaná, mäsové paštéty.

30 - Kečupy.

32 - Ovocné šťavy.

(540) RISO

(732) RISO - R, spol. s r. o., Cukrovarská 12, 979 01 Rimavská Sobota, SK;

(740) Advokátska kancelária Patajová Pataj s.r.o., Banská Bystrica, SK;

(111) 215723

(151) 10.11.2006

(156) 19.12.2015

(180) 19.12.2025

(210) 2343-2005

(220) 19.12.2005

(442) 3.8.2006

(450) 4.1.2007

8 (511) 9, 14, 20, 35, 37, 42

(511) 9 - Bezpečnostné a informačné zariadenia pre železničnú a cestnú dopravu; svetelné tabule reklamné; čítacie zariadenia (na napovedanie pre účinkujúcich); hlasovacie zariadenia; informačné tabule elektronické.

14 - Hodiny, z toho len hodiny digitálne a analógové hodiny s polarizovanými impulzami; kontrolné hodiny.

20 - Zobrazovacie tabule.

35 - Maloobchodné a veľkoobchodné služby v oblasti elektrotechnických zariadení; poradenstvo v obchodnej činnosti; obchodné alebo podnikateľské informácie; reklama, on-line reklama na internete; sprostredkovanie uvedených služieb; sprostredkovanie obchodu s tovarom.

37 - Montážne a inštalačné služby v oblasti elektrotechnických zariadení, opravy a údržba; sprostredkovanie uvedených služieb.

42 - Priemyselný dizajn; štúdie technických projektov, projektová činnosť; počítačové programovanie; tvorba softvéru; poradenstvo v oblasti počítačového hardvéru; licencie práv duševného vlastníctva; výskum a vývoj nových výrobkov (pre zákazníkov); navrhovanie (priemyselný dizajn); inštalácia počítačových programov.

(540) ELEN

(732) ELEN, s. r. o., Slovenská 67, 080 01 Prešov, SK;

(111) 215724

(151) 10.11.2006

(156) 19.12.2015

(180) 19.12.2025

(210) 2344-2005

(220) 19.12.2005

(442) 3.8.2006

(450) 4.1.2007

8 (511) 9, 14, 20, 35, 37, 42

(511) 9 - Bezpečnostné a informačné zariadenia pre železničnú a cestnú dopravu; svetelné tabule reklamné; čítacie zariadenia (na napovedanie pre účinkujúcich); hlasovacie zariadenia; informačné tabule elektronické.

14 - Hodiny, z toho len hodiny digitálne a analógové hodiny s polarizovanými impulzami; kontrolné hodiny.

20 - Zobrazovacie tabule.

35 - Maloobchodné a veľkoobchodné služby v oblasti elektrotechnických zariadení; poradenstvo v obchodnej činnosti; obchodné alebo podnikateľské informácie; reklama, on-line reklama na internete; sprostredkovanie uvedených služieb; sprostredkovanie obchodu s tovarom.

37 - Montážne a inštalačné služby v oblasti elektrotechnických zariadení, opravy a údržba; sprostredkovanie uvedených služieb.

42 - Priemyselný dizajn; štúdie technických projektov, projektová činnosť; počítačové programovanie; tvorba softvéru; poradenstvo v oblasti počítačového hardvéru; licencie práv duševného vlastníctva; výskum a vývoj nových výrobkov (pre zákazníkov); navrhovanie (priemyselný dizajn); inštalácia počítačových programov.

(540)



(732) ELEN, s. r. o., Slovenská 67, 080 01 Prešov, SK;

(111) 215797

(151) 10.11.2006

(156) 16.12.2015

(180) 16.12.2025

(210) 6353-2005

(220) 16.12.2005

(442) 3.8.2006

(450) 4.1.2007

8 (511) 9, 35, 41, 42

(511) 9 - Počítačový softvér.

35 - Zbieranie údajov do počítačových databáz; zoradovanie údajov do počítačových databáz; vyhľadavanie informácií v počítačových súboroch; poradenstvo pri vedení podnikov; obchodné alebo podnikateľské poradenstvo; obchodný manažment a podnikové poradenstvo; poradenstvo v obchodnej činnosti.

41 - Školenie; organizovanie a vedenie konferencií.

42 - Inštalácia počítačových programov; aktualizovanie počítačových programov; servis počítačových programov; vytváranie a udržiavanie počítačových stránok (webových stránok) pre zákazníkov; hosťovanie na počítačových stránkach (webových stránkach); zhotovovanie kópií počítačových programov; prevod a konverzia počítačových programov a údajov (okrem fyzickej konverzie); obnovovanie počítačových databáz.

(540) MUNICIPALIA

(732) Prima banka Slovensko, a.s., Hodžova 11, 010 11 Žilina, SK;

(111) 215798

(151) 10.11.2006

(156) 16.12.2015

(180) 16.12.2025

(210) 6354-2005

(220) 16.12.2005

(442) 3.8.2006

(450) 4.1.2007

8 (511) 9, 35, 41, 42

(511) 9 - Počítačový softvér.

35 - Zbieranie údajov do počítačových databáz; zoradovanie údajov do počítačových databáz; vyhľadavanie informácií v počítačových súboroch; poradenstvo pri vedení podnikov; obchodné alebo podnikateľské poradenstvo; obchodný manažment a podnikové poradenstvo; poradenstvo v obchodnej činnosti.

41 - Školenie; organizovanie a vedenie konferencií.

42 - Inštalácia počítačových programov; aktualizovanie počítačových programov; servis počítačových programov; vytváranie a udržiavanie počítačových stránok (webových stránok) pre zákazníkov; hosťovanie na počítačových stránkach (webových stránkach); zhotovovanie kópií počítačových programov; prevod a konverzia počítačových programov a údajov (okrem fyzickej konverzie); obnovovanie počítačových databáz.

(540)

(591) svetlomodrá, tmavomodrá

(732) Prima banka Slovensko, a.s., Hodžova 11, 010 11 Žilina, SK;

(111) 215955

(151) 13.12.2006

(156) 2.12.2015

(180) 2.12.2025

(210) 6310-2005

(220) 2.12.2005

(442) 7.9.2006

(450) 1.2.2007

8 (511) 18

(511) 18 - Cestovné kufre, lodné kufre, kufre, aktovky, kozmetické kufríky (predávané prázdne), náprsné tašky, peňaženky, kabelky, plecniaky, cestovné tašky, horolezecké tašky, športové tašky na všetky účely.

(540)

(732) EMINENT LUGGAGE CORP., No. 40, Chung Shan 9th Street, Kuei-Jen District, Tainan City, TW;

(740) Čechvalová Dagmar, Bratislava, SK;

(111) 215973

(151) 13.12.2006

(156) 19.1.2016

(180) 19.1.2026

(210) 101-2006

(220) 19.1.2006

(442) 7.9.2006

(450) 1.2.2007

8 (511) 3, 5, 8, 14, 20, 21, 24, 26, 35

(511) 3 - Kozmetické a voňavkárské výrobky, bylinné kozmetické prípravky, mydlá tuhé i tekuté, parfuméria, vonné oleje, krémy, mlieka, gély, emulzie, vody a deodoranty pre osobnú potrebu, toaletné prípravky, vlasové a ústne vody, pasty, prášky a vodičky na čistenie a ošetrovanie zubov, šampóny telové i vlasové, prostriedky na umývanie a ošetrovanie rúk a vlasov, napríklad kondicionéry, pomády, tužidlá, spreje, laky, laky na nechty, prostriedky na ošetrovanie pokožky a odličovanie, napríklad krémy na a po opaľovaní, masážne krémy a emulzie, regeneračné krémy a vody, vody, krémy a peny po holení, vata a výrobky z vaty na kozmetické účely, napríklad tampóny, vankúšiky, tyčinky, kozmetické neceséry, kozmetické ceruzky, pemza, líčidlá vrátane líčidiel na oči, riasenky, tiene, lesky, umelé nechty, dekoratívne ozdoby na nechty, nechtové doplnky.

5 - Osviežovače vzduchu a pohlcovače pachov nie na osobnú hygienu, hygienické obrúsky, vreckovky, utierky, uteráky, vložky a nohavičky na osobnú hygienu.

8 - Britvy, žiletky a holiace čepele, strojčky na holenie a strihanie vlasov i fúzov elektrické i neelektrické, zásobníky, puzdrá a kazety obsahujúce žiletky, čepele, súčiastky a príslušenstvo k uvedeným výrobkom, nástroje, prístroje a nožiarske

výrobky na manikúru, pedikúru a depiláciu elektrické i neelektrické, napríklad pilníky, pinzety, nožnice, škrabky na päty, kliešte na nechty a riasy, kulmy na onduláciu vlasov, manikúrové súpravy.

14 - Výrobky bižutérie (najmä vlasové) bez použitia drahých kovov, a to z kovov a ich náhrad, plastických hmôt, dreva, skla a textílií, napríklad náušnice, retiazky, náramky, náhrdelníky, brošne, ihlice do kravát, manžetové gombíky.

20 - Zrkadlá a zrkadielka zaradené do tejto triedy, výrobky z dreva, korku, trstiny, vřbového prútia, rohu, kosti, slonoviny, kostíc, korytnačiny, jantáru, perleti, morskej peny a z náhrad týchto materiálov vrátane náhrad z p lastických hmôt, všetko nezaradené do iných tried, slamky na pitie, sklenené dosky na zrkadlá, držiaky na kefy, háčiky a krúžky na záclony, ramienka na odevy, vejáre.

21 - Výrobky drogériovej galantérie, napríklad kefy a kefky na obuv a na umývanie riadu, zubné kefky elektrické a neelektrické, zubné nite, hrebene elektrické a neelektrické, umývacie a toaletné špongie a frotírové rukavice (vrátane masážnych výrobkov z lufy a sisalu), drôtenky na umývanie riadu a čistenie parkiet kovové i nekovové, neceséry, toaletné kufriky, zásobníky a držiaky na mydlo, zásobníky, misky, podnosy, pudrenky, schránky, dózy, puzdrá a držiaky na toaletné potreby, pudrenky, rozprašovače a rozstrekovače na parfumy a voňavky, všetko zo skla, plastov, kovov a ich náhrad, štetky na čistenie, štetky na holenie, kozmetické štetce a štetôčky, štipce na bielizeň.

24 - Tkaniny a textílie na výrobu bytového textilu zaradené do tejto triedy, napríklad závesy, záclony, poťahy, prehozy, predložky, obrusy, obrúsky, prestierania, rolety, všetko z textilných vlákien alebo plastických hmôt, uteráky, utierky, frotírové rukavice, plátna, poťahy, povlaky, rukavice na umývanie.

26 - Módné bižuterne doplnky, ručné výrobky patriace do tejto triedy (najmä do vlasov), napríklad spony, sponky, ihlice, štipce, čelenky, hrebene, pinety, vlásenky, elastické stuhy, príčesky, sieťky do vlasov, natáčky do vlasov a podobné ozdoby do vlasov, galúny, lemovky, šnúry, šnúrky a šnúročky, gombíky, háčiky, očká, špendlíky, ihlice a ihly, prámiky a pračky, zipsy.

35 - Sprostredkovateľská činnosť v oblasti obchodu s uvedenými výrobkami, export, import.

(540)



(732) BARTOŇ Milan, Hybešova 1225/26, 779 00 Olomouc - Hodolany, CZ;

(740) Labudík Miroslav, Ing., Kysucké Nové Mesto, SK;

(111) 215988

(151) 13.12.2006

(156) 30.1.2016

(180) 30.1.2026

(210) 175-2006

(220) 30.1.2006

(442) 7.9.2006

(450) 1.2.2007

8 (511) 32

(511) 32 - Pivo, minerálne a sytené vody a iné nealkoholické nápoje; ovocné nápoje a ovocné šťavy, sirupy a iné prípravky na výrobu nápojov a ostatné nealkoholické nápoje zaradené do triedy 32.

(540)



(732) THE COCA-COLA COMPANY, One Coca-Cola Plaza, Atlanta, Georgia 30313, US;

(111) 216002

(151) 13.12.2006

(156) 27.3.2016

(180) 27.3.2026

(210) 599-2006

(220) 27.3.2006

(442) 7.9.2006

(450) 1.2.2007

8 (511) 35, 39, 41, 43

(511) 35 - Reklamná a inzertná činnosť, sprostredkovanie reklamných služieb, vydávanie propagačných materiálov.

39 - Poskytovanie prepravných služieb, najmä prostredníctvom vozidiel; prenájom vozidiel a bicyklov; sprostredkovanie lodnej, vzdušnej a železnickej dopravy; rezervačné služby týkajúce sa dopravy; služby cestovnej a turistického kancelárie patriace do triedy 39; turistické prehliadky; sprevádzanie turistov; organizovanie exkurzií, ciest a výletov; organizovanie a rezervovanie zájazdov; organizovanie okružných plavieb výletnými loďami; služby zaobstarávania víz; sprostredkovateľské, informačné a poradenské služby týkajúce sa uvedených služieb.

41 - Poskytovanie služieb v oblasti kultúry, zábavy a vzdelávania; služby pre oddych a rekreáciu; organizovanie kultúrnych alebo vzdelávacích výstav; služby agentúr sprostredkovávajúce divadelné, koncertné, varietné, estrádne vystúpenia; organizovanie živých vystúpení; organizovanie a vedenie konferencií, kongresov a seminárov; organizovanie a vedenie zábavných, vzdelávacích a športových akcií; prekladateľské a tlmočnicke

služby; vydávanie informačných brožúr a iných publikácií; sprostredkovateľské, informačné a poradenské služby týkajúce sa uvedených služieb.

43 - Hotelierske služby, sprostredkovanie hotelierskych služieb; sprostredkovanie a zaobstarávanie stravovania a občerstvenia; zaobstarávanie, rezervácia a sprostredkovanie ubytovania v hoteloch, motelloch, penziónoch, turistických a prázdninových táboroch, ubytovniach, v sanatóriách a rekreačných zariadeniach; prenájom prechodného ubytovania; služby cestovných a turistických kancelárií patriace do triedy 43; sprostredkovateľské, informačné a poradenské služby týkajúce sa uvedených služieb.

(540)



(591) čierna, červená

(732) Zajacová Miriam, Ing., PhDr., Majerská 14524, 821 07 Bratislava, SK;

(740) FAJNOR IP s.r.o., Bratislava, SK;

(111) 216012

(151) 13.12.2006

(156) 10.1.2016

(180) 10.1.2026

(210) 5022-2006

(220) 10.1.2006

(442) 7.9.2006

(450) 1.2.2007

8 (511) 12

(511) 12 - Dopravné prostriedky na pohyb po zemi, vode, kofajniciach a vo vzduchu; kamióny, nákladné vozidlá; automobily; vagóny, dodávkové vozidlá; športové autá; osobné autá; mobilné obytné autobusy; reaktívne (propulzné) mechanizmy pre pozemné vozidlá; čalúnenie automobilov; pneumatiky pre vozidlá.

(540)



(732) Great Wall Motor Company Limited, A corporation organized and existing under the laws of P. R. China, 2266 Chaoyang South Street, Baoding, Hebei 071000, CN;

(740) ŽOVICOVÁ & ŽOVIC IP, s.r.o., Bratislava, SK;

(111) 216019

(151) 13.12.2006

(156) 19.1.2016

(180) 19.1.2026

(210) 5097-2006

(220) 19.1.2006

(442) 7.9.2006

(450) 1.2.2007

8 (511) 1, 19, 37

(511) 1 - Cementové lepidlá, stavebné lepidlá, lepidlá a spojivá na priemyselné účely, lepidlá na tapety, lepidlá a spojivá na obkladačky, chemické látky na prevzdušnenie betónu, konzervačné prípravky a výrobky na konzervovanie betónu s výnimkou farieb a olejov, spojivá do betónu, chemikálie pre priemysel.

19 - Nekomový stavebný materiál, omietky, suché stavebné zmesi na výrobu alebo prípravu omietok, lepidiel, stierok alebo podlahových vrstiev a poterov, cement, suché stavebné lepidlá na báze cementu, murovací malta, omietky pre stavebníctvo, dekoratívne omietky, stavebná malta, potery s výnimkou kovových, cementové potery a povlaky, obkladový materiál na budovy s výnimkou kovového, nekovové vystužovacie materiály pre stavebníctvo, nekovové obklady, nekovové vonkajšie plášte (stavebné konštrukcie) vrátane nekovových zateplovacích plášťov, nekovové stavebné výrobky, betón, prefabrikáty z betónu, nekovová dlažba, nekovové dlaždice, figuríny, sochy, sošky z kameňa, betónu alebo mramoru, štrk, vápno, vápenný hydrát, piesok.

37 - Stavebníctvo, stavebné činnosti, omietanie, omietanie stavebných povrchov, natieranie penetrovania stavebných povrchov, tepelné izolovanie stavieb a budov, nanášanie podlahových poterov, dozor nad stavbami, kontrola stavebných činností, služby stavbyvedúceho, izolovanie stavieb, obkladanie a dláždenie, štukovanie, sadrovanie, stierkovanie, tapetovanie, interiérové a exteriérové maľovanie a natieranie, murárstvo, montážne služby, opravy a údržba, prenájom stavebných strojov a zariadení, prenájom miešadiel a dopravníkov na lepidlá, omietky a malty, stavebné informácie, odborné poradenstvo v stavebníctve, sprostredkovanie uvedených služieb.

(540) SOAS flex

(732) Saint-Gobain Construction Products, s.r.o., Stará Vajnorská 139, 831 04 Bratislava, SK;

(740) Porubčan Róbert, Ing., Ivanka pri Dunaji, SK;

(111) 216024

(151) 13.12.2006

(156) 31.1.2016

(180) 31.1.2026

(210) 5128-2006

(220) 31.1.2006

(442) 7.9.2006

(450) 1.2.2007

8 (511) 33, 35, 41

(511) 33 - Alkoholické nápoje s výnimkou piva.

35 - Reklamná činnosť v súvislosti s výrobou alkoholických nápojov.

41 - Organizovanie odborných vinárskych súťaží.

(540)



(732) HUBERT J.E., s.r.o., Vinárska 137, 926 01 Sereď, SK;
 (740) Budaj Miroslav, JUDr., Bratislava, SK;

(111) 216080

(151) 13.12.2006
 (156) 31.10.2015
 (180) 31.10.2025
 (210) 2027-2005
 (220) 31.10.2005
 (442) 7.9.2006
 (450) 1.2.2007

8 (511) 30, 35

(511) 30 - Káva, cukor, umelá káva, keksy a sušienky pripravené z obilnej múky podávané ku káve, pečivo a zákusky podávané ku káve, zmrzlina; sirupy; keksy, torty; rýchle občerstvenie z kávy; dezerty s chuťou alebo arómou kávy.
 35 - Služby v oblasti sprostredkovania a realizácie obchodnej činnosti s potravinárskymi tovarmi najmä s kávou, maloobchodná činnosť v oblasti potravín, najmä kávy.

(540)



(591) červená, čierna
 (732) Epigont, s.r.o., Sasinkova 677/1, 908 51 Holič, SK;

(111) 216116

(151) 13.12.2006
 (156) 5.12.2015
 (180) 5.12.2025
 (210) 2244-2005
 (220) 5.12.2005
 (442) 7.9.2006
 (450) 1.2.2007

8 (511) 30

(511) 30 - Majonézy.

(540)



(591) modrá, biela, čierna, červená
 (732) PERKINS, a. s., Partizánska 84, 058 01 Poprad, SK;
 (740) Kubinyi Peter, Bc., Trenčín, SK;

(111) 216217

(151) 13.12.2006
 (156) 24.3.2016
 (180) 24.3.2026
 (210) 5368-2006
 (220) 24.3.2006
 (442) 7.9.2006
 (450) 1.2.2007

8 (511) 5

(511) 5 - Farmaceutické, zverolekárske a hygienické prípravky; dietetické látky prispôsobené na lekárske účely, potrava pre dojčatá; náplasti, obväzový materiál; hmoty na plombovanie zubov, zubné vosky; dezinfekčné prostriedky; prípravky na ničenie škodcov; fungicídy, herbicidy.

(540) LAMISIL 1

(732) NOVARTIS AG, CH-4002 Basel, CH;
 (740) Čechvalová Dagmar, Bratislava, SK;

(111) 216299

(151) 11.1.2007
 (156) 12.1.2016
 (180) 12.1.2026
 (210) 71-2006
 (220) 12.1.2006
 (442) 5.10.2006
 (450) 1.3.2007

8 (511) 5, 30

(511) 5 - Dietetické výrobky upravené na lekárske účely, a to sucháre, sušienky, piškóty, keksy, dietetické pečivo, cukrovinky, bonbóny, pastilky, žuvačky, čokoláda.
 30 - Čokoláda; čokoládové a nečokoládové cukrovinky; cukríky; výrobky z obilnín; trvanlivé, polotrvanlivé a jemné pečivo; perníky; medovníky; keksy; napolitánky; tyčinky; sušienky; kreker (slané pečivo); koláče; dezerty; zákusky; torty; oplátky; vianočné kolekcie a iné cukrovinky na ozdobovanie vianočných stromčekov; müsli; sucháre; biskvity; pralinky; piškóty; vafle; trubičky; pastilky (cukríky); bonbóny; lízanky; karamelky (cukríky); fondán; želé; komprimáty; mentolové cukríky; žuvačky; zmrzlina; cukor; med; výrobky v triede 30 obsahujúce kakao a/alebo kávu.

(540)



(591) červená, biela, hnedá
 (732) PALOMA PLUS, s. r. o., E. Belluša 6936/12, 921 01 Piešťany, SK;
 (740) Holakovský Štefan, Ing., Bratislava, SK;

(111) 216300

(151) 11.1.2007
 (156) 17.1.2016
 (180) 17.1.2026
 (210) 88-2006
 (220) 17.1.2006
 (442) 5.10.2006
 (450) 1.3.2007

8 (511) 39

(511) 39 - Rozvod elektriny.

(540) Energy for your life

(732) Stredoslovenská energetika, a.s., Pri Rajčianke 8591/4B, 010 47 Žilina, SK;

(111) 216301(151) 11.1.2007
(156) 17.1.2016
(180) 17.1.2026
(210) 89-2006
(220) 17.1.2006
(442) 5.10.2006
(450) 1.3.2007**8 (511) 39**

(511) 39 - Rozvod elektriny.

(540) Energy for your business

(732) Stredoslovenská energetika, a.s., Pri Rajčianke 8591/4B, 010 47 Žilina, SK;

(111) 216302(151) 11.1.2007
(156) 17.1.2016
(180) 17.1.2026
(210) 90-2006
(220) 17.1.2006
(442) 5.10.2006
(450) 1.3.2007**8 (511) 39**

(511) 39 - Rozvod elektriny.

(540) Energia pre Váš život

(732) Stredoslovenská energetika, a.s., Pri Rajčianke 8591/4B, 010 47 Žilina, SK;

(111) 216303(151) 11.1.2007
(156) 17.1.2016
(180) 17.1.2026
(210) 91-2006
(220) 17.1.2006
(442) 5.10.2006
(450) 1.3.2007**8 (511) 39**

(511) 39 - Rozvod elektriny.

(540) Energia pre Váš biznis

(732) Stredoslovenská energetika, a.s., Pri Rajčianke 8591/4B, 010 47 Žilina, SK;

(111) 216312(151) 11.1.2007
(156) 24.1.2016
(180) 24.1.2026
(210) 135-2006
(220) 24.1.2006
(442) 5.10.2006
(450) 1.3.2007**8 (511) 9, 11, 35**

(511) 9 - Akumulátory, akumulátory do batérií, batérie (elektrické), primárne spotrebiteľské batérie, batérie do vreckových lúčok, baterky, batérie, zinkovo-uhlíkové a zinkovo-chloridové, alkalické a lítiové batérie, anódové batérie, nabíjateľné batérie, nabíjateľné batérie NiMH, nabíjačky akumulátorov a batérií, nabíjačky pre nabíjateľné batérie NiMH, počítače a periférne zariadenia k nim, prístroje na záznam, prenos, spracovanie a reprodukciu zvuku, obrazu alebo dát; nosiče informácií všetkých druhov vrátane zvukových a obrazových - nenahraných, magnetické a optické nosiče údajov, DVD a videonosiče, CD-ROM nosiče, disky, pásky, kazety, zásobníky a karty na prenos záznamu.

11 - Zariadenia na osvetľovanie, baterky - svietidlá, bicyklové svietidlá, elektrické a oblúkové lampy, lustre, reflektory, svetlá na dopravné prostriedky, elektrické výbojky, žiarivky, žiarovky, osvetľovacie prístroje a zariadenia.

35 - Sprostredkovanie obchodu s uvedenými výrobkami a veľkoobchodné služby a maloobchodné služby s uvedenými výrobkami, poskytovanie obchodných informácií, obchodná činnosť - poradenstvo, distribúcia uvedených výrobkov; zásobovacie služby (nákup a predaj) s uvedeným tovarom pre tretie osoby na základe dohody alebo zmluvy.

(540) WERTOR

(732) UNITRG d.o.o., Donje Svetice 40, 10 000 Zagreb, HR;

(740) Belička Ivan, Ing., Banská Bystrica, SK;

(111) 216314(151) 11.1.2007
(156) 25.1.2016
(180) 25.1.2026
(210) 142-2006
(220) 25.1.2006
(442) 5.10.2006
(450) 1.3.2007**8 (511) 39**

(511) 39 - Rozvod elektriny.

(540) PowerSSEminár

(732) Stredoslovenská energetika, a.s., Pri Rajčianke 8591/4B, 010 47 Žilina, SK;

(111) 216315(151) 11.1.2007
(156) 25.1.2016
(180) 25.1.2026
(210) 143-2006
(220) 25.1.2006
(442) 5.10.2006
(450) 1.3.2007**8 (511) 35**

(511) 35 - Veľkoobchod a maloobchod so všetkými tovarmi, najmä v oblasti potravín, alkoholických a nealkoholických nápojov, tovarov pre domácnosť, drogériového tovaru, záhradkárskeho potrieb, potrieb na kempovanie a táborenie, elektrických tovarov, hračiek, odevov, papiernického tovaru; prevádzkovanie hypermarketov, supermarketov, maloobchodu s potravinami a obchodných

domov; reklamná činnosť, obchodný a podnikový manažment; obchodná a podniková správa, kancelárske práce; zoskupovanie rôznych tovarov (okrem prepravy) pre tretie osoby tak, aby ich zákazníci mohli vidieť a kúpiť si ich pohodlným spôsobom.

(540)



(591) modrá, červená, žltá, biela
 (732) MIP METRO Group Intellectual Property GmbH & Co. KG, Metro-Strasse 1, 40235 Düsseldorf, DE;
 (740) Bachratá Magdaléna, Mgr., Bratislava, SK;

(111) 216346

(151) 11.1.2007
 (156) 7.2.2016
 (180) 7.2.2026
 (210) 239-2006
 (220) 7.2.2006
 (442) 5.10.2006
 (450) 1.3.2007

8 (511) 5

(511) 5 - Farmaceutické výrobky, dietetické látky upravené na lekárske účely.

(540) Solaxis

(732) Berlin - Chemie AG, Glienicke Weg 125, 12489 Berlin, DE;
 (740) Hörmannová Zuzana, Ing., Bratislava, SK;

(111) 216363

(151) 11.1.2007
 (156) 13.2.2016
 (180) 13.2.2026
 (210) 282-2006
 (220) 13.2.2006
 (442) 5.10.2006
 (450) 1.3.2007

8 (511) 35, 36, 43

(511) 35 - Organizovanie komerčných alebo reklamných výstav a veľtrhov; organizovanie výstav na obchodné a reklamné účely; organizovanie výstav na komerčné alebo reklamné účely; rozširovanie reklamných materiálov zákazníkom (letáky, prospekty, tlačivá, vzorky); vydávanie a aktualizovanie reklamných materiálov; prenájom reklamných plôch.
 36 - Prenájom kancelárskych priestorov; prenájom nehnuteľností.
 43 - Prevádzkovanie ubytovania (poskytovanie prechodného ubytovania, prevádzkovanie hotelového ubytovania).

(540)



(591) červená, čierna
 (732) INCHEBA, a. s., Viedenská cesta 3-7, 851 01 Bratislava, SK;
 (740) Hrčková Jolana, JUDr., Bratislava, SK;

(111) 216364

(151) 11.1.2007
 (156) 13.2.2016
 (180) 13.2.2026
 (210) 283-2006
 (220) 13.2.2006
 (442) 5.10.2006
 (450) 1.3.2007

8 (511) 35, 36, 43

(511) 35 - Organizovanie komerčných alebo reklamných výstav a veľtrhov; organizovanie výstav na obchodné a reklamné účely; organizovanie výstav na komerčné alebo reklamné účely; rozširovanie reklamných materiálov zákazníkom (letáky, prospekty, tlačivá, vzorky); vydávanie a aktualizovanie reklamných materiálov; prenájom reklamných plôch.
 36 - Prenájom kancelárskych priestorov; prenájom nehnuteľností.
 43 - Prevádzkovanie ubytovania (poskytovanie prechodného ubytovania, prevádzkovanie hotelového ubytovania).

(540)



(591) strieborná
 (732) INCHEBA, a. s., Viedenská cesta 3-7, 851 01 Bratislava, SK;
 (740) Hrčková Jolana, JUDr., Bratislava, SK;

(111) 216365

(151) 11.1.2007
 (156) 13.2.2016
 (180) 13.2.2026
 (210) 284-2006
 (220) 13.2.2006
 (442) 5.10.2006
 (450) 1.3.2007

8 (511) 35, 36, 43

(511) 35 - Organizovanie komerčných alebo reklamných výstav a veľtrhov; organizovanie výstav na obchodné a reklamné účely; organizovanie výstav na komerčné alebo reklamné účely; rozširovanie reklamných materiálov zákazníkom (letáky, prospekty, tlačivá, vzorky); vydávanie a aktualizovanie reklamných materiálov; prenájom reklamných plôch.

36 - Prenájom kancelárskych priestorov; prenájom nehnuteľností.

43 - Prevádzkovanie ubytovania (poskytovanie prechodného ubytovanie, prevádzkovanie hotelového ubytovania).

(540)



(591) sivá

(732) INCHEBA, a. s., Viedenská cesta 3-7, 851 01 Bratislava, SK;

(740) Hrčková Jolana, JUDr., Bratislava, SK;

(111) 216366

(151) 11.1.2007

(156) 13.2.2016

(180) 13.2.2026

(210) 285-2006

(220) 13.2.2006

(442) 5.10.2006

(450) 1.3.2007

8 (511) 35, 36, 43

(511) 35 - Organizovanie komerčných alebo reklamných výstav a veľtrhov; organizovanie výstav na obchodné a reklamné účely; organizovanie výstav na komerčné alebo reklamné účely; rozširovanie reklamných materiálov zákazníkom (letáky, prospekty, tlačivá, vzorky); vydávanie a aktualizovanie reklamných materiálov; prenájom reklamných plôch.

36 - Prenájom kancelárskych priestorov; prenájom nehnuteľností.

43 - Prevádzkovanie ubytovania (poskytovanie prechodného ubytovanie, prevádzkovanie hotelového ubytovania).

(540)



(591) modrá, čierna

(732) INCHEBA, a. s., Viedenská cesta 3-7, 851 01 Bratislava, SK;

(740) Hrčková Jolana, JUDr., Bratislava, SK;

(111) 216422

(151) 11.1.2007

(156) 11.4.2016

(180) 11.4.2026

(210) 701-2006

(220) 11.4.2006

(442) 5.10.2006

(450) 1.3.2007

8 (511) 29, 35, 39

(511) 29 - Maslo, mliečne nápoje (s vysokým obsahom mlieka), mliečne výrobky, mlieko, šľahačka, smotana, syry, tukové nátierky na chlieb, tvaroh, smotanové a tvarohové krémy.

35 - Reklama.

39 - Balenie tovaru.

(540) **CEREA**

(732) TATRANSKÁ MLIEKÁREŇ a. s., Nad traťou 26, 060 01 Kežmarok, SK;

(740) Advokátska kancelária Patajová Pataj s.r.o., Banská Bystrica, SK;

(111) 216482

(151) 11.1.2007

(156) 17.2.2016

(180) 17.2.2026

(210) 307-2006

(220) 17.2.2006

(442) 5.10.2006

(450) 1.3.2007

8 (511) 41

(511) 41 - Zábavné služby; výroba, príprava, prezentácia, distribúcia a prenájom televíznych a rozhlasových programov a filmov, animovaných filmov a zvukových a obrazových nahrávok, a to aj prostredníctvom interaktívnych médií vrátane internetu; tvorba zábavných programov vysielaných v priamom prenose, tvorba zábavných televíznych programov; príprava hudobných televíznych programov; vydávanie kníh, časopisov a periodík; výroba a prenájom filmových a televíznych vzdelávacích a výučbových materiálov; organizovanie, tvorba a prezentácia udalostí na účely vzdelávania, kultúry alebo zábavy, a to i prostredníctvom interaktívnych médií; organizovanie, tvorba a prezentácia súťaží, hier, výstav, športových udalostí, prehliadok, zájazdových predstavení, inscenovaných predstavení, divadelných predstavení, koncertov, naživo vysielaných prestavení a udalostí za účasti divákov; organizovanie interaktívnych hier; zábava a vzdelávanie; všetky uvedené služby poskytované aj prostredníctvom celosvetovej počítačovej siete a iných (interaktívnych) komunikačných sietí vrátane internetu.

(540) **THE TAKEOVER**

(732) VIACOM INTERNATIONAL INC., 1515 Broadway, New York, New York 10036, US;

(740) Tomeš Pavol, Ing., Bratislava, SK;

(111) 216500

(151) 11.1.2007

(156) 18.4.2016

(180) 18.4.2026

(210) 727-2006

(220) 18.4.2006

(442) 5.10.2006

(450) 1.3.2007

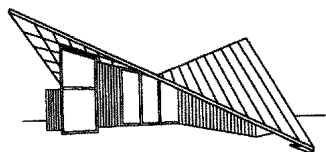
8 (511) 6, 37

(511) 6 - Oceľové konštrukcie.

37 - Montáž zámočnických výrobkov, montáž oceľových konštrukcií.

(540)

METAL COMPLEX



(732) METAL COMPLEX, s. r. o., Družstevná 34, 080 06 Prešov, SK;

(111) 216501

(151) 11.1.2007

(156) 18.4.2016

(180) 18.4.2026

(210) 728-2006

(220) 18.4.2006

(442) 5.10.2006

(450) 1.3.2007

8 (511) 35

(511) 35 - Predaj hutného materiálu.

(540)

KOVSMOL



(732) KOVSMOL s. r. o., Družstevná 34, 080 06 Prešov, SK;

(111) 216546

(151) 11.1.2007

(156) 6.2.2016

(180) 6.2.2026

(210) 5157-2006

(220) 6.2.2006

(442) 5.10.2006

(450) 1.3.2007

8 (511) 35, 39, 40, 41, 42

(511) 35 - Zhromažďovanie údajov a informácií prostredníctvom tretích subjektov; propagácia aktivít v oblasti zaobchádzania s odpadmi; spolupôsobenie pri propagácii zberu odpadu; sprostredkovanie uvedených služieb.

39 - Sprostredkovania transportu a transferu odpadov spoločnostiam zaoberajúcim sa recykláciou a odstraňovaním odpadov; poradenstvo a služby pri zbere a nakladaní odpadov, najmä elektroodpadu ako sú svetelné zdroje a svietidlá; pomoc v súvislosti so zberom odpadu; spolupôsobenie pri zabezpečovaní a poskytovaní zberu odpadu; realizovanie informačných kampaní o systéme zberu odpadov, najmä svetelných zdrojov.

40 - Poradenstvo a služby pri recyklácii odpadov, najmä elektroodpadu ako sú svetelné zdroje a svietidlá; pomoc v súvislosti s likvidáciou odpadu; spolupôsobenie pri recyklácii a likvidácii odpadov; realizovanie informačných kampaní o systéme odstraňovania odpadov, najmä svetelných zdrojov; sprostredkovanie uvedených služieb.

41 - Organizovanie kurzov, školení, seminárov a konferencií; sprostredkovanie uvedených služieb.

42 - Poradenské služby v oblasti ochrany životného prostredia; prieskum vývoja odpadovej politiky a politiky životného prostredia so zameraním na odstraňovanie odpadov; dohľad nad realizáciou odpadového zákonodarstva v Slovenskej republike; vypracovanie stanovísk a štúdií v oblasti životného prostredia a odpadového hospodárstva.

(540)



(591) zelená, modrá

(732) EKOLAMP Slovakia - Združenie výrobcov a distribútorov svetelnej techniky, Turecká 37, 940 01 Nové Zámky, SK;

(740) Hojčuš Peter, Ing., Bratislava, SK;

(111) 216550

(151) 11.1.2007

(156) 9.2.2016

(180) 9.2.2026

(210) 5167-2006

(220) 9.2.2006

(442) 5.10.2006

(450) 1.3.2007

8 (511) 34

(511) 34 - Spracovaný alebo nespracovaný tabak; tabakové výrobky; tabakové náhradky, nie na lekárske účely; cigarety; zápalky a potreby pre fajčiarov; cigaretové papiere; obaly na cigarety; cigaretové trubičky; filtre na tabakové výrobky; stroje na plnenie cigariet; ručné strojčeky na plnenie tabaku do papierových trubičiek na fajčenie.

(540)



(591) biela, modrá, sivá

- (732) Imperial Tobacco Slovakia a. s., Mlynské Nivy 54,
824 53 Bratislava, SK;
(740) Bušová Eva, JUDr., Bratislava, SK;

(111) 216553

- (151) 11.1.2007
(156) 10.2.2016
(180) 10.2.2026
(210) 5172-2006
(220) 10.2.2006
(442) 5.10.2006
(450) 1.3.2007

8 (511) 1, 5, 31, 32, 35, 42, 44

- (511) 1 - Poľnohospodárske chemické prípravky s výnimkou fungicídov, herbicídov, insekticídov a prípravkov na ničenie buriny a parazitov.
5 - Fungicídy, herbicídy, insekticídy a prípravky na ničenie buriny a parazitov.
31 - Osivá, sadivá a poľnohospodárske plodiny, ktoré nie sú zahrnuté v iných triedach, semená, rastliny, živé zvieratá, krmivá a kŕmne zmesi na výkrm hospodárskych zvierat patriace do tejto triedy.
32 - Ovocné a zeleninové šťavy.
35 - Sprostredkovanie obchodu s uvedenými tovarmi.
42 - Výskum v oblasti šľachtenia nových odrôd rastlín, riešenie vedecko-technických projektov v poľnohospodárstve.
44 - Poľnohospodárske služby v rastlinnej výrobe s využitím poľnohospodárskych strojov a mechanizmov, poľnohospodárske služby pri ochrane rastlín a obilnín, konzultačné a poradenské služby v poľnohospodárskej výrobe.

**(540) SELEKT, VÝSKUMNÝ
A ŠĽACHTITEĽSKÝ ÚSTAV**

- (732) SELEKT Výskumný a šľachtiteľský ústav, a. s.,
Bučany 591, 919 28 Bučany, SK;
(740) Holoubková Mária, Ing., Bratislava, SK;

(111) 216554

- (151) 11.1.2007
(156) 10.2.2016
(180) 10.2.2026
(210) 5173-2006
(220) 10.2.2006
(442) 5.10.2006
(450) 1.3.2007

8 (511) 1, 5, 31, 32, 35, 42, 44

- (511) 1 - Poľnohospodárske chemické prípravky s výnimkou fungicídov, herbicídov, insekticídov a prípravkov na ničenie buriny a parazitov.
5 - Fungicídy, herbicídy, insekticídy a prípravky na ničenie buriny a parazitov.
31 - Osivá, sadivá a poľnohospodárske plodiny, ktoré nie sú zahrnuté v iných triedach, semená, rastliny, živé zvieratá, krmivá a kŕmne zmesi na výkrm hospodárskych zvierat patriace do tejto triedy.
32 - Ovocné a zeleninové šťavy.
35 - Sprostredkovanie obchodu s uvedenými tovarmi.
42 - Výskum v oblasti šľachtenia nových odrôd rastlín, riešenie vedecko-technických projektov v poľnohospodárstve.

44 - Poľnohospodárske služby v rastlinnej výrobe s využitím poľnohospodárskych strojov a mechanizmov, poľnohospodárske služby pri ochrane rastlín a obilnín, konzultačné a poradenské služby v poľnohospodárskej výrobe.

(540)

- (732) SELEKT Výskumný a šľachtiteľský ústav, a. s.,
Bučany 591, 919 28 Bučany, SK;
(740) Holoubková Mária, Ing., Bratislava, SK;

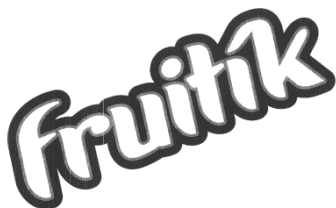
(111) 216568

- (151) 11.1.2007
(156) 20.2.2016
(180) 20.2.2026
(210) 5218-2006
(220) 20.2.2006
(442) 5.10.2006
(450) 1.3.2007

8 (511) 5, 29, 30

- (511) 5 - Dietetické výrobky, posilňujúce potraviny, extrakty a potravinové doplnky na zlepšenie fyzickej, psychickej a zdravotnej kondície, špeciálne potraviny pre športovcov, rekonvalescentov a osoby so zvýšenou zdravotnou, fyzickou a pracovnou záťažou, potravinové doplnky obohatené o vitamíny, minerály a proteíny, cereálne výrobky, obilné klíčky, nápoje so zvýšeným obsahom vitamínov, minerálov, vláknin, sirupy a prípravky na výrobu špeciálnych nápojov a potravinových doplnkov - všetko na liečebné, lekárske a preventívne účely.
29 - Ovocie a zelenina sušené, zavárané, konzervované, nakladané, kandizované a mrazené, sójové výrobky, patriace do tejto triedy, ako sójové bôby konzervované ako potrava a pod.
30 - Obilné výrobky a výrobky zo strukovín určené na ľudskú výživu ako vložky, predvarené strukoviny a polotovary určené na spotrebu, potravinové výrobky zo zeleniny a bylín určené na spotrebu ako polotovary alebo na ochutenie, ako omáčky typu paradajková, sójová, trvanlivé pečivo, sucháre, extrudované pečivo a pochutiny, müsli výrobky a zmesi, sójové výrobky, patriace do tejto triedy ako sójová múka a výrobky z nej, extrudované sójové výrobky a pod., cereálne pečivo, čaje, kukuričné, ovsené a pšeničné vložky, kakao, čokoláda, kávové, kakaové a čokoládové nápoje, cereálne tyčinky, müsli a müsli výrobky, cukrárske výrobky, náplne, krémy, polevy, cukrovinky, zmrzlina, mrazené krémy.

(540)



(732) Úsovsko, a. s., Klopina 33, 789 73 Úsov, CZ;
(740) Kubinyi Peter, Bc., Trenčín, SK;

(111) 216569

(151) 11.1.2007
(156) 20.2.2016
(180) 20.2.2026
(210) 5219-2006
(220) 20.2.2006
(442) 5.10.2006
(450) 1.3.2007

8 (511) 5, 29, 30

(511) 5 - Dietetické výrobky, posilňujúce poživatiny, extrakty a potravinové doplnky na zlepšenie fyzickej, psychickej a zdravotnej kondície, špeciálne potraviny pre športovcov, rekonvalescentov a osoby so zvýšenou zdravotnou, fyzickou a pracovnou záťažou, potravinové doplnky obohatené o vitamíny, minerály a proteíny, cereálne výrobky, obilné klíčky, nápoje so zvýšeným obsahom vitamínov, minerálov, vláknin, sirupy a prípravky na výrobu špeciálnych nápojov a potravinových doplnkov - všetko na liečebné, lekárske a preventívne účely.

29 - Ovocie a zelenina sušené, zavárané, konzervované, nakladané, kandizované a mrazené, sójové výrobky, patriace do tejto triedy, ako sójové bôby konzervované ako potrava a pod.

30 - Obilné výrobky a výrobky zo strukovín určené na ľudskú výživu ako vločky, predvarené strukoviny a polotovary určené na spotrebu, potravinové výrobky zo zeleniny a bylín určené na spotrebu ako polotovary alebo na ochutenie, ako omáčky typu paradajková, sójová, trvanlivé pečivo, sucháre, extrudované pečivo a pochutiny, müsli výrobky a zmesi, sójové výrobky, patriace do tejto triedy ako sójová múka a výrobky z nej, extrudované sójové výrobky a pod., cereálne pečivo, čaje, kukuričné, ovsené a pšeničné vločky, kakao, čokoláda, kávové, kakaové a čokoládové nápoje, cereálne tyčinky, müsli a müsli výrobky, cukrárske výrobky, náplne, krémy, polevy, cukrovinky, zmrzlina, mrazené krémy.

(540) **FRUITIK**

(732) Úsovsko, a. s., Klopina 33, 789 73 Úsov, CZ;
(740) Kubinyi Peter, Bc., Trenčín, SK;

(111) 216590

(151) 11.1.2007
(156) 11.4.2016
(180) 11.4.2026
(210) 5418-2006
(220) 11.4.2006
(442) 5.10.2006
(450) 1.3.2007

8 (511) 32, 33

(511) 32 - Pivá, minerálne a sýtené vody a iné nealkoholické nápoje, ovocné nápoje a ovocné šťavy, sirupy a iné prípravky na zhotovovanie nápojov.
33 - Alkoholické nápoje (s výnimkou pív).

(540) **ROSSINI**

(732) UNITED BRANDS, s. r. o., Modletice 98, 251 01 Praha - východ, CZ;
(740) ROTT, RŮŽIČKA & GUTTMANN, Bratislava, SK;

(111) 216621

(151) 17.1.2007
(156) 14.3.2016
(180) 14.3.2026
(210) 511-2006
(220) 14.3.2006
(442) 5.10.2006
(450) 1.3.2007

9 (511) 38, 41

(511) 38 - Televízne vysielanie programov; vysielanie televíznych programov prostredníctvom internetu; textová, audio a video komunikácia týkajúca sa televíznych programov.

41 - Výroba publicistických a spravodajských televíznych programov; reportérske služby.

(540) **REFLEX**

(732) MARKÍZA - SLOVAKIA, spol. s r.o., Bratislavská 1/a, 843 56 Bratislava - Záhorská Bystrica, SK;
(740) FAJNOR IP s.r.o., Bratislava, SK;

(111) 216679

(151) 9.2.2007
(156) 20.9.2015
(180) 20.9.2025
(210) 1722-2005
(220) 20.9.2005
(442) 7.9.2006
(450) 5.4.2007

8 (511) 33, 35

(511) 33 - Víno.

35 - Sprostredkovanie obchodu s vínom, reklamná činnosť, maloobchodná činnosť s vínom, organizovanie audiovizuálnych predstavení na komerčné a reklamné účely, organizovanie výstav na komerčné alebo reklamné účely, personálne poradenstvo, pomoc pri riadení obchodnej činnosti, poradenstvo v obchodnej činnosti, poskytovanie obchodných alebo podnikateľských informácií, predvádzanie (služby modeliek) na reklamné účely a podporu predaja, rozširovanie reklamných oznamov, rozširovanie reklamných materiálov zákazníkom (letáky, prospekty, tlačivá, vzorky), spracovanie textov, vydávanie a aktualizovanie reklamných materiálov a z vukovo-obrazových záznamov a periodických a neperiodických publikácií, vydávanie a rozširovanie reklamných textov, vydávanie reklamných alebo náborových textov.

(540)



(732) HUBERT J.E., s.r.o., Vinárska 137, 926 01 Sereď, SK;

(740) Benčík Ivan, JUDr., Budmerice, SK;

(111) 216680

(151) 9.2.2007

(156) 20.9.2015

(180) 20.9.2025

(210) 1723-2005

(220) 20.9.2005

(442) 7.9.2006

(450) 5.4.2007

8 (511) 33, 35

(511) 33 - Víno.

35 - Sprostredkovanie obchodu s vínom, reklamná činnosť, maloobchodná činnosť s vínom, organizovanie audiovizuálnych predstavení na komerčné a reklamné účely, organizovanie výstav na komerčné alebo reklamné účely, personálne poradenstvo, pomoc pri riadení obchodnej činnosti, poradenstvo v obchodnej činnosti, poskytovanie obchodných alebo podnikateľských informácií, predvádzanie (služby modeliek) na reklamné účely a podporu predaja, rozširovanie reklamných oznamov, rozširovanie reklamných materiálov zákazníkom (letáky, prospekty, tlačivá, vzorky), spracovanie textov, vydávanie a aktualizovanie reklamných materiálov a zvukovo-obrazových záznamov a periodických a neperiodických publikácií, vydávanie a rozširovanie reklamných textov, vydávanie reklamných alebo náborových textov.

(540)



(732) HUBERT J.E., s.r.o., Vinárska 137, 926 01 Sereď, SK;

(740) Benčík Ivan, JUDr., Budmerice, SK;

(111) 216681

(151) 9.2.2007

(156) 20.9.2015

(180) 20.9.2025

(210) 1724-2005

(220) 20.9.2005

(442) 7.9.2006

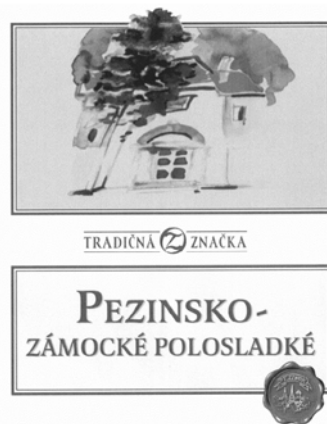
(450) 5.4.2007

8 (511) 33, 35

(511) 33 - Víno.

35 - Sprostredkovanie obchodu s vínom, reklamná činnosť, maloobchodná činnosť s vínom, organizovanie audiovizuálnych predstavení na komerčné a reklamné účely, organizovanie výstav na komerčné alebo reklamné účely, personálne poradenstvo, pomoc pri riadení obchodnej činnosti, poradenstvo v obchodnej činnosti, poskytovanie obchodných alebo podnikateľských informácií, predvádzanie (služby modeliek) na reklamné účely a podporu predaja, rozširovanie reklamných oznamov, rozširovanie reklamných materiálov zákazníkom (letáky, prospekty, tlačivá, vzorky), spracovanie textov, vydávanie a aktualizovanie reklamných materiálov a zvukovo-obrazových záznamov a periodických a neperiodických publikácií, vydávanie a rozširovanie reklamných textov, vydávanie reklamných alebo náborových textov.

(540)



(732) HUBERT J.E., s.r.o., Vinárska 137, 926 01 Sereď, SK;

(740) Benčík Ivan, JUDr., Budmerice, SK;

(111) 216682

(151) 9.2.2007

(156) 20.9.2015

(180) 20.9.2025

(210) 1725-2005

(220) 20.9.2005

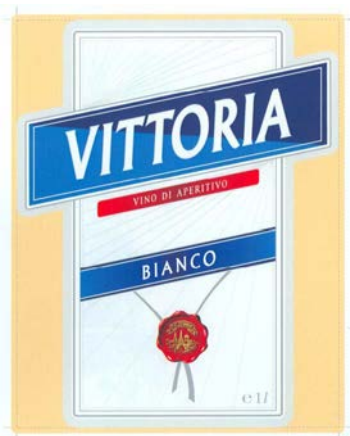
(442) 7.9.2006

(450) 5.4.2007

8 (511) 33, 35

(511) 33 - Víno, vínne koktaily, vínne aperitívy.
 35 - Sprostredkovanie obchodu s vínom, reklamná činnosť, maloobchodná činnosť s vínom, organizovanie audiovizuálnych predstavení na komerčné a reklamné účely, organizovanie výstav na komerčné alebo reklamné účely, personálne poradenstvo, pomoc pri riadení obchodnej činnosti, poradenstvo v obchodnej činnosti, poskytovanie obchodných alebo podnikateľských informácií, predvádzanie (služby modeliek) na reklamné účely a podporu predaja, rozširovanie reklamných oznamov, rozširovanie reklamných materiálov zákazníkom (letáky, prospekty, tlačivá, vzorky), spracovanie textov, vydávanie a ak tualizovanie reklamných materiálov a zvukovo-obrazových záznamov a periodických a neperiodických publikácií, vydávanie a rozširovanie reklamných textov, vydávanie reklamných alebo náborových textov.

(540)



(591) žltá, modrá, červená, sivá, biela
 (732) HUBERT J.E., s.r.o., Vinárska 137, 926 01 Sereď, SK;
 (740) Benčík Ivan, JUDr., Budmerice, SK;

(111) 216684

(151) 9.2.2007
 (156) 7.10.2015
 (180) 7.10.2025
 (210) 1850-2005
 (220) 7.10.2005
 (442) 3.11.2006
 (450) 5.4.2007

8 (511) 16, 33, 35

(511) 16 - Baliaci papier, blahoprajné pohľadnice, brožované knihy, brožúry, brožúrky, časopisy, etikety s výnimkou textilných, fotografie, grafické zobrazenie, grafiky, kalendáre, kartón, lepenky, lepenkové alebo papierové škatule, mapy, periodické a neperiodické publikácie, plagáty, predmety z kartónu, prospekty, pútače z papiera alebo lepenky, reklamné tabule z papiera, kartónu alebo lepenky, tlačené reklamné materiály, umelohmotné fólie na balenie.
 33 - Brandy.

35 - Sprostredkovanie obchodu s brandy, reklamná činnosť, maloobchodná činnosť s brandy; organizovanie audiovizuálnych predstavení na komerčné a reklamné účely, organizovanie výstav na komerčné alebo reklamné účely, personálne

poradenstvo, pomoc pri riadení obchodnej činnosti, poradenstvo v obchodnej činnosti, poskytovanie obchodných alebo podnikateľských informácií, predvádzanie (služby modeliek) na reklamné účely a podporu predaja, rozširovanie reklamných oznamov, rozširovanie reklamných materiálov zákazníkom (letáky, prospekty, tlačivá, vzorky), spracovanie textov, vydávanie a ak tualizovanie reklamných materiálov a zvukovo-obrazových záznamov a periodických a neperiodických publikácií, vydávanie a rozširovanie reklamných textov, vydávanie reklamných alebo náborových textov.

(540)



(591) žltá, bordová, čierna
 (732) HUBERT J.E., s.r.o., Vinárska 137, 926 01 Sereď, SK;
 (740) Benčík Ivan, JUDr., Budmerice, SK;

(111) 216685

(151) 9.2.2007
 (156) 7.10.2015
 (180) 7.10.2025
 (210) 1852-2005
 (220) 7.10.2005
 (442) 3.11.2006
 (450) 5.4.2007

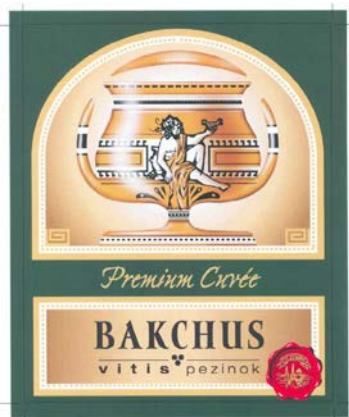
8 (511) 16, 33, 35

(511) 16 - Baliaci papier, blahoprajné pohľadnice, brožované knihy, brožúry, brožúrky, časopisy, etikety s výnimkou textilných, fotografie, grafické zobrazenie, grafiky, kalendáre, kartón, lepenky, lepenkové alebo papierové škatule, mapy, periodické a neperiodické publikácie, plagáty, predmety z kartónu, prospekty, pútače z papiera alebo lepenky, reklamné tabule z papiera, kartónu alebo lepenky, tlačené reklamné materiály, umelohmotné fólie na balenie.
 33 - Víno.

35 - Sprostredkovanie obchodu s vínom, reklamná činnosť, maloobchodná činnosť s vínom; organizovanie audiovizuálnych predstavení na komerčné a reklamné účely, organizovanie výstav na komerčné alebo reklamné účely, personálne poradenstvo, pomoc pri riadení obchodnej činnosti, poradenstvo v obchodnej činnosti, poskytovanie obchodných alebo podnikateľských informácií, predvádzanie (služby modeliek) na reklamné účely a podporu predaja, rozširovanie reklamných oznamov, rozširovanie reklamných materiálov zákazníkom (letáky, prospekty, tlačivá, vzorky), spracovanie textov, vydávanie a ak tualizovanie reklamných materiálov a zvukovo-obrazových záznamov a periodických a neperiodických publikácií.

cií, vydávanie a rozširovanie reklamných textov,
vydávanie reklamných alebo náborových textov.

(540)



- (591) zelená, čierna, žltá, hnedá, červená, biela
(732) HUBERT J.E., s.r.o., Vinárska 137, 926 01 Sereď,
SK;
(740) Benčík Ivan, JUDr., Budmerice, SK;

(111) 216695

- (151) 9.2.2007
(156) 24.11.2015
(180) 24.11.2025
(210) 2182-2005
(220) 24.11.2005
(442) 3.11.2006
(450) 5.4.2007

8 (511) 9, 28, 36, 37, 41, 42

(511) 9 - Nahrané programy na počítačové hry; hracie automat fungujúce po pripojení na televízne prijímače, monitory; elektrické výherné prístroje fungujúce po pripojení na televízne prijímače, monitory; zariadenia a mechanizmy stávkových hier fungujúce po pripojení na televízne prijímače, monitory; hracie zariadenia fungujúce po pripojení na televízne prijímače.

28 - Hracie automaty uvádzané do činnosti vhođením mince; hracie automaty, elektrické výherné prístroje, zariadenia a mechanizmy stávkových hier - všetko s výnimkou zariadení využívajúcich televízne prijímače; zariadenia na elektronické hry s výnimkou zariadení fungujúcich po pripojení na televízne prijímače.

36 - Finančné služby v oblasti stávkových hier pomocou hracích automatov a výherných prístrojov.

37 - Montáž, údržba a opravy hracích automatov a výherných prístrojov.

41 - Prevádzkovanie priestorov s hracími automatmi a výhernými prístrojmi; organizovanie lotérií a stávkových hier pomocou hracích automatov a výherných prístrojov; organizovanie lotérií, hier o peniaze, prenájom hracích automatov.

42 - Prenájom softvéru k hracím automatom a výherným prístrojom.

(540)



- (591) tmavomodrá, svetlomodrá, biela
(732) NOVOMATIC AG, Wiener Strasse 158, A-2352
Gumpoldskirchen, AT;
(740) Holakovský Štefan, Ing., Bratislava, SK;

(111) 216697

- (151) 9.2.2007
(156) 24.11.2015
(180) 24.11.2025
(210) 2184-2005
(220) 24.11.2005
(442) 3.11.2006
(450) 5.4.2007

8 (511) 9, 28, 36, 37, 41, 42

(511) 9 - Nahrané programy na počítačové hry; hracie automat fungujúce po pripojení na televízne prijímače, monitory; elektrické výherné prístroje fungujúce po pripojení na televízne prijímače, monitory; zariadenia a mechanizmy stávkových hier fungujúce po pripojení na televízne prijímače, monitory; hracie zariadenia fungujúce po pripojení na televízne prijímače.

28 - Hracie automaty uvádzané do činnosti vhođením mince; hracie automaty, elektrické výherné prístroje, zariadenia a mechanizmy stávkových hier - všetko s výnimkou zariadení využívajúcich televízne prijímače; zariadenia na elektronické hry s výnimkou zariadení fungujúcich po pripojení na televízne prijímače.

36 - Finančné služby v oblasti stávkových hier pomocou hracích automatov a výherných prístrojov.

37 - Montáž, údržba a opravy hracích automatov a výherných prístrojov.

41 - Prevádzkovanie priestorov s hracími automatmi a výhernými prístrojmi; organizovanie lotérií a stávkových hier pomocou hracích automatov a výherných prístrojov; organizovanie lotérií, hier o peniaze, prenájom hracích automatov.

42 - Prenájom softvéru k hracím automatom a výherným prístrojom.

(540) ADMIRAL GAMES FOR THE WORLD

- (732) NOVOMATIC AG, Wiener Strasse 158, A-2352
Gumpoldskirchen, AT;
(740) Holakovský Štefan, Ing., Bratislava, SK;

(111) 216698

- (151) 9.2.2007
(156) 6.12.2015
(180) 6.12.2025
(210) 2250-2005
(220) 6.12.2005
(442) 3.11.2006
(450) 5.4.2007

8 (511) 7, 8, 35

(511) 7 - Brúsky, brúsne stroje, čepele, čerpadlá (ako časti strojov, motorov a hnacích strojov), drevoobrábacie stroje, drviace stroje, drviče, drviče odpadu, držiaky listov píly, kosačky, kosačky na trávniky, kypriče (ako stroje), nástroje a náradie (ručné) na iný než ručný pohon, nástrojové brúsky, ostričky, nože do kosačiek, ochranné kryty strojov, orezávacie stroje, pílové listy, píly, pluhy, poľnohospodárske stroje, poľnohospodárske náradie, radlice, reťazové píly, rezacie stroje, sejacie stroje, snehové pluhy, viazacie stroje, samoviazače, vyorávače, žacie stroje, pákové píly, rezačky krovia.

8 - Strihacie kliešte na prerezávanie stromov, sekery, štípacie sekery, záhradné náradie na ručný pohon, záhradnícke nožnice, záhradnícke nože, lesné sekáče, kosáky, kosy.

35 - Obchodné činnosti s tovarmi zaradenými do triedy 7 a 8, obchodný alebo podnikateľský prieskum, organizovanie výstav na obchodné a reklamné účely, podpora predaja, poradenstvo v obchodnej činnosti, predvádzanie tovaru, prenájom reklamných materiálov, reklama, reklamné materiály, pomoc pri riadení a p revádzkovaní obchodnej činnosti, maloobchodné služby v oblasti strojov a zariadení zaradených do tried 7 a 8.

(540) DOLMAR

(732) Makita, s.r.o., Jegorovova 35, 974 01 Banská Bystrica, SK;

(740) Advokátska kancelária Patajová Pataj s.r.o., Banská Bystrica, SK;

(111) 216721

(151) 9.2.2007
 (156) 28.2.2016
 (180) 28.2.2026
 (210) 386-2006
 (220) 28.2.2006
 (310) Z-302449
 (320) 18.11.2005
 (330) PL
 (442) 3.11.2006
 (450) 5.4.2007

8 (511) 3

(511) 3 - Parfumové (voňavkárské) a toaletné výrobky, parfumsy, toaletné vody, parfumované vody, kolínske vody; dezodoranty na osobnú potrebu, prípravky proti poteniu; éterické oleje; oleje do kúpeľa, kozmetické soli do kúpeľa, mydlá a tekuté prípravky na umývanie, prípravky do kúpeľa, kozmetika, kozmetické prípravky, krémy, emulzie, kozmetické vody, gély, oleje, pena a balzamy na pokožku, prípravky na starostlivosť o telo; prípravky na umývanie vlasov a starostlivosť o vlasy; tekuté prípravky a vody na starostlivosť o vlasy, kondicionéry na vlasy, peny na vlasy a na tvarovanie účesov, spreje na vlasy; prípravky na skrášľovanie, prípravky na mejkap a prípravky na odstraňovanie mejkapu, prípravky na starostlivosť o pery a prípravky na mejkap pier, prípravky na starostlivosť o nechty a prípravky na maľovanie nechtov, laky na nechty, prípravky na odstraňovanie lakov na nechty; prípravky na holenie a po holení; depilačné prípravky, priprav-

ky na intímnu hygienu; opaľovacie prípravky a prípravky na ochranu pred UV - žiarením; samoopaľovacie prípravky; práškový mejkap, púder po kúpeli, hygienické púdre; prípravky na starostlivosť o chrup a prípravky na starostlivosť o ústnu dutinu, prípravky na čistenie zubov; toaletné prípravky; toaletné hygienické prípravky, chemické výrobky pre domácnosť, prípravky a substancie na pranie, pracie prášky, detergenty, tekuté prípravky na namáčanie a plákanie textílií, koncentráty pracích práškov, tekuté koncentráty na namáčanie a plákanie textílií; čistiacie a leštiace prípravky, prípravky na čistenie a odmasťovanie povrchov, abrazíva, mlieko na čistenie a leštenie, antistatické prípravky na použitie v domácnosti, prípravky na leštenie nábytku a dlážky, prípravky na čistenie, leštenie, renováciu a konzerváciu nábytku z dreva, materiálov podobných drevu a plastu, prípravky na namáčanie bielizne, prípravky na čistenie a leptanie, prípravky na odstraňovanie vodného kameňa pre domácnosť, mydlá na pranie, mydlá na zjasňovanie farieb na textílie, bieliace prípravky na pranie, prípravky na čistenie kože, prípravky na čistenie skla, prípravky na odstraňovanie škvŕn.

(540) FABIO VERSO

(732) URODA POLSKA SPÓLKA Z OGRANICZONĄ ODPOWIEDZIALNOŚCIĄ, ul. Niecała 9, lok. U1, 00-098 Warszawa, PL;

(740) ŽOVICOVÁ & ŽOVIC IP, s.r.o., Bratislava, SK;

(111) 216760

(151) 9.2.2007
 (156) 3.4.2016
 (180) 3.4.2026
 (210) 637-2006
 (220) 3.4.2006
 (442) 3.11.2006
 (450) 5.4.2007

8 (511) 30, 35

(511) 30 - Cestoviny.

35 - Sprostredkovateľská činnosť v oblasti obchodu, marketing, propagácia, inzercia cez všetky druhy médií.

(540)



(591) zelená, modrá, žltá

(732) JAPAVO, spol. s r. o., Pravá 287/18, 147 00 Praha 4, CZ;

(740) Kubinyi Peter, Bc., Trenčín, SK;

(111) 216840

(151) 9.2.2007
 (156) 18.11.2015
 (180) 18.11.2025
 (210) 2142-2005
 (220) 18.11.2005
 (442) 3.11.2006
 (450) 5.4.2007

8 (511) 16, 33, 35

(511) 16 - Baliaci papier, blahoprajné pohľadnice, brožované knihy, brožúry, brožúrky, bublinové obaly z plastických materiálov (na balenie), časopisy, etikety s výnimkou textilných, fotografie, grafické zobrazenie, grafiky, kalendáre, kartón, lepenka, katalógy, papierové darčeky, knihy, lepenkové alebo papierové škatule, lepenkové alebo papierové obaly na fľaše, lepenkové platne (papiernický tovar), lepiace pásky na kancelárske účely a použitie v domácnosti, leporelá, mapy, obálky (papiernický tovar), obaly (papiernický tovar), obrazy, papiernický tovar, periodické a neperiodické publikácie, plagáty, predmety z kartónu, prospekty, pútače z papiera alebo lepenky, reklamné tabule z papiera, kartónu alebo lepenky, reprodukcie grafické, tlačené reklamné materiály, umelecké litografie, umelohmotné fólie na balenie, vrecia z papiera alebo plastických materiálov.

33 - Víno, alkoholické nápoje okrem piva, likéry, brandy, koktaily alkoholické, destilované nápoje.

35 - Sprostredkovanie obchodu s tovarom, reklamná činnosť, maloobchodná činnosť s alkoholickými nápojmi a nealkoholickými nápojmi; organizovanie audiovizuálnych predstavení na komerčné a reklamné účely, organizovanie výstav na komerčné alebo reklamné účely, personálne poradenstvo, pomoc pri riadení obchodnej činnosti, poradenstvo v obchodnej činnosti, poskytovanie obchodných alebo podnikateľských informácií, predvádzanie (služby modeliek) na reklamné účely a podporu predaja, rozširovanie reklamných oznamov, rozširovanie reklamných materiálov zákaznikom (letáky, prospekty, tlačivá, vzorky), spracovanie textov, vydávanie a aktualizovanie reklamných materiálov a zvukovo-obrazových záznamov a periodických a neperiodických publikácií, vydávanie a rozširovanie reklamných textov, vydávanie reklamných alebo náborových textov.

(540)**KLÁŠTORNÉ ČERVENÉ**

(591) bordová, biela

(732) HUBERT J.E., s.r.o., Vinárska 137, 926 01 Sereď, SK;

(740) Benčík Ivan, JUDr., Budmerice, SK;

(111) 216841

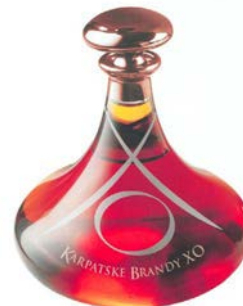
(151) 9.2.2007
 (156) 18.11.2015
 (180) 18.11.2025
 (210) 2144-2005
 (220) 18.11.2005
 (442) 3.11.2006
 (450) 5.4.2007

8 (511) 16, 33, 35

(511) 16 - Baliaci papier, blahoprajné pohľadnice, brožované knihy, brožúry, brožúrky, bublinové obaly z plastických materiálov (na balenie), časopisy, etikety s výnimkou textilných, fotografie, grafické zobrazenie, grafiky, kalendáre, kartón, lepenka, katalógy, papierové darčeky, knihy, lepenkové alebo papierové škatule, lepenkové alebo papierové obaly na fľaše, lepenkové platne (papiernický tovar), lepiace pásky na kancelárske účely a použitie v domácnosti, leporelá, mapy, obálky (papiernický tovar), obaly (papiernický tovar), obrazy, papiernický tovar, periodické a neperiodické publikácie, plagáty, predmety z kartónu, prospekty, pútače z papiera alebo lepenky, reklamné tabule z papiera, kartónu alebo lepenky, reprodukcie grafické, tlačené reklamné materiály, umelecké litografie, umelohmotné fólie na balenie, vrecia z papiera alebo plastických materiálov.

33 - Alkoholické nápoje okrem piva, likéry, brandy, koktaily alkoholické, destilované nápoje.

35 - Sprostredkovanie obchodu s tovarom, reklamná činnosť, maloobchodná činnosť s alkoholickými nápojmi a nealkoholickými nápojmi; organizovanie audiovizuálnych predstavení na komerčné a reklamné účely, organizovanie výstav na komerčné alebo reklamné účely, personálne poradenstvo, pomoc pri riadení obchodnej činnosti, poradenstvo v obchodnej činnosti, poskytovanie obchodných alebo podnikateľských informácií, predvádzanie (služby modeliek) na reklamné účely a podporu predaja, rozširovanie reklamných oznamov, rozširovanie reklamných materiálov zákaznikom (letáky, prospekty, tlačivá, vzorky), spracovanie textov, vydávanie a aktualizovanie reklamných materiálov a zvukovo-obrazových záznamov a periodických a neperiodických publikácií, vydávanie a rozširovanie reklamných textov, vydávanie reklamných alebo náborových textov.

(540)

(554) trojrozmerná známka

(591) hnedá, strieborná, bordová, žltá

(732) HUBERT J.E., s.r.o., Vinárska 137, 926 01 Sereď, SK;

(740) Benčík Ivan, JUDr., Budmerice, SK;

(111) 216842

(151) 9.2.2007
 (156) 18.11.2015
 (180) 18.11.2025
 (210) 2145-2005
 (220) 18.11.2005
 (442) 3.11.2006
 (450) 5.4.2007

8 (511) 16, 33, 35

(511) 16 - Baliaci papier, blahoprajné pohľadnice, brožované knihy, brožúry, brožúrky, bublinové obaly z plastických materiálov (na balenie), časopisy, etikety s výnimkou textilných, fotografie, grafické zobrazenie, grafiky, kalendáre, kartón, lepenka, katalógy, papierové darčeky, knihy, lepenkové alebo papierové škatule, lepenkové alebo papierové obaly na fľaše, lepenkové platne (papiernický tovar), lepiace pásky na kancelárske účely a použitie v domácnosti, leporelá, mapy, obálky (papiernický tovar), obaly (papiernický tovar), obrazy, papiernický tovar, periodické a neperiodické publikácie, plagáty, predmety z kartónu, prospekty, pútače z papiera alebo lepenky, reklamné tabule z papiera, kartónu alebo lepenky, reprodukcie grafické, tlačené reklamné materiály, umelecké litografie, umelohmotné fólie na balenie, vrecia z papiera alebo plastických materiálov.

33 - Alkoholické nápoje okrem piva, likéry, brandy, koktaily alkoholické, destilované nápoje.

35 - Sprostredkovanie obchodu s tovarom, reklamná činnosť, maloobchodná činnosť s alkoholickými nápojmi a nealkoholickými nápojmi; organizovanie audiovizuálnych predstavení na komerčné a reklamné účely, organizovanie výstav na komerčné alebo reklamné účely, personálne poradenstvo, pomoc pri riadení obchodnej činnosti, poradenstvo v obchodnej činnosti, poskytovanie obchodných alebo podnikateľských informácií, predvádzanie (služby modeliek) na reklamné účely a podporu predaja, rozširovanie reklamných oznamov, rozširovanie reklamných materiálov (letáky, prospekty, tlačivá, vzorky), spracovanie textov, vydávanie a aktualizovanie reklamných materiálov a zvukovo-obrazových záznamov a periodických a neperiodických publikácií, vydávanie a rozširovanie reklamných textov, vydávanie reklamných alebo náborových textov.

(540)



KARPATSKÉ BRANDY

Spécial

(591) zelená, biela

(732) HUBERT J.E., s.r.o., Vinárska 137, 926 01 Sereď, SK;

(740) Benčík Ivan, JUDr., Budmerice, SK;

(111) 216846

(151) 9.2.2007
 (156) 29.11.2015
 (180) 29.11.2025
 (210) 2210-2005
 (220) 29.11.2005
 (442) 3.11.2006
 (450) 5.4.2007

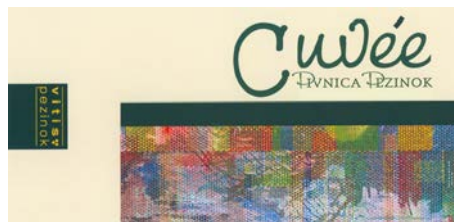
8 (511) 16, 33, 35

(511) 16 - Baliaci papier, blahoprajné pohľadnice, brožované knihy, brožúry, brožúrky, bublinové obaly z plastických materiálov (na balenie), časopisy, etikety s výnimkou textilných, fotografie, grafické zobrazenie, grafiky, kalendáre, kartón, lepenka, katalógy, papierové darčeky, knihy, lepenkové alebo papierové škatule, lepenkové alebo papierové obaly na fľaše, lepenkové platne (papiernický tovar), lepiace pásky na kancelárske účely a použitie v domácnosti, leporelá, mapy, obálky (papiernický tovar), obaly (papiernický tovar), obrazy, papiernický tovar, periodické a neperiodické publikácie, plagáty, predmety z kartónu, prospekty, pútače z papiera alebo lepenky, reklamné tabule z papiera, kartónu alebo lepenky, reprodukcie grafické, tlačené reklamné materiály, umelecké litografie, umelohmotné fólie na balenie, vrecia z papiera alebo plastických materiálov.

33 - Víno.

35 - Sprostredkovanie obchodu s vínom, reklamná činnosť, maloobchodná činnosť s vínom; organizovanie audiovizuálnych predstavení na komerčné a reklamné účely, organizovanie výstav na komerčné alebo reklamné účely, personálne poradenstvo, pomoc pri riadení obchodnej činnosti, poradenstvo v obchodnej činnosti, poskytovanie obchodných alebo podnikateľských informácií, predvádzanie (služby modeliek) na reklamné účely a podporu predaja, rozširovanie reklamných oznamov, rozširovanie reklamných materiálov zákazníkom (letáky, prospekty, tlačivá, vzorky), spracovanie textov, vydávanie a aktualizovanie reklamných materiálov a zvukovo-obrazových záznamov a periodických a neperiodických publikácií, vydávanie a rozširovanie reklamných textov, vydávanie reklamných alebo náborových textov; obchodné alebo podnikateľské informácie, komerčné informačné kancelárie, prenájom kancelárskych strojov a zariadení, marketingové štúdiá, nábor zamestnancov, obchodný alebo podnikateľský prieskum, obchodný manažment a podnikové poradenstvo, prenájom predajných automatov, predvádzanie (služby modeliek), na reklamné účely a podporu predaja, predvádzanie tovaru.

(540)



(591) žltá, zelená, modrá, biela, čierna, červená

(732) HUBERT J.E., s.r.o., Vinárska 137, 926 01 Sereď, SK;

(740) Benčík Ivan, JUDr., Budmerice, SK;

(111) 216847

(151) 9.2.2007
 (156) 29.11.2015
 (180) 29.11.2025
 (210) 2211-2005
 (220) 29.11.2005
 (442) 3.11.2006
 (450) 5.4.2007

8 (511) 16, 33, 35

(511) 16 - Baliaci papier, blahoprajné pohľadnice, brožované knihy, brožúry, brožúrky, bublinové obaly z plastických materiálov (na balenie), časopisy, etikety s výnimkou textilných, fotografie, grafické zobrazenie, grafiky, kalendáre, kartón, lepenka, katalógy, papierové darčeky, knihy, lepenkové alebo papierové škatule, lepenkové alebo papierové obaly na fľaše, lepenkové platne (papiernický tovar), lepiace pásky na kancelárske účely a použitie v domácnosti, leporelá, mapy, obálky (papiernický tovar), obaly (papiernický tovar), obrazy, papiernický tovar, periodické a neperiodické publikácie, plagáty, predmety z kartónu, prospekty, pútače z papiera alebo lepenky, reklamné tabule z papiera, kartónu alebo lepenky, reprodukcie grafické, tlačené reklamné materiály, umelecké litografie, umelohmotné fólie na balenie, vrecia z papiera alebo plastických materiálov.

33 - Vína.

35 - Sprostredkovanie obchodu s vínom, reklamná činnosť, maloobchodná činnosť s vínom; organizovanie audiovizuálnych predstavení na komerčné a reklamné účely, organizovanie výstav na komerčné alebo reklamné účely, personálne poradenstvo, pomoc pri riadení obchodnej činnosti, poradenstvo v obchodnej činnosti, poskytovanie obchodných alebo podnikateľských informácií, predvádzanie (služby modeliek) na reklamné účely a podporu predaja, rozširovanie reklamných oznamov, rozširovanie reklamných materiálov zákazníkom (letáky, prospekty, tlačivá, vzorky), spracovanie textov, vydávanie a aktualizovanie reklamných materiálov a zvukovo-obrazových záznamov a periodických a neperiodických publikácií, vydávanie a rozširovanie reklamných textov, vydávanie reklamných alebo náborových textov; obchodné alebo podnikateľské informácie, komerčné informačné kancelárie, prenájom kancelárskych strojov a zariadení, marketingové štúdie, nábor zamestnancov, obchodný alebo podnikateľský prieskum, obchodný manažment a podnikové poradenstvo, prenájom predajných automatov, predvádzanie (služby modeliek), na reklamné účely a podporu predaja, predvádzanie tovaru.

(540)

(591) žltá, bordová, modrá, zelená, biela, čierna, červená
 (732) HUBERT J.E., s.r.o., Vinárska 137, 926 01 Sereď, SK;
 (740) Benčík Ivan, JUDr., Budmerice, SK;

(111) 216848

(151) 9.2.2007
 (156) 29.11.2015
 (180) 29.11.2025
 (210) 2212-2005
 (220) 29.11.2005
 (442) 3.11.2006
 (450) 5.4.2007

8 (511) 16, 33, 35

(511) 16 - Baliaci papier, blahoprajné pohľadnice, brožované knihy, brožúry, brožúrky, bublinové obaly z plastických materiálov (na balenie), časopisy, etikety s výnimkou textilných, fotografie, grafické zobrazenie, grafiky, kalendáre, kartón, lepenka, katalógy, papierové darčeky, knihy, lepenkové alebo papierové škatule, lepenkové alebo papierové obaly na fľaše, lepenkové platne (papiernický tovar), lepiace pásky na kancelárske účely a použitie v domácnosti, leporelá, mapy, obálky (papiernický tovar), obaly (papiernický tovar), obrazy, papiernický tovar, periodické a neperiodické publikácie, plagáty, predmety z kartónu, prospekty, pútače z papiera alebo lepenky, reklamné tabule z papiera, kartónu alebo lepenky, reprodukcie grafické, tlačené reklamné materiály, umelecké litografie, umelohmotné fólie na balenie, vrecia z papiera alebo plastických materiálov.

33 - Alkoholické nápoje okrem piva, likéry, brandy, koktaily alkoholické, destilované nápoje.

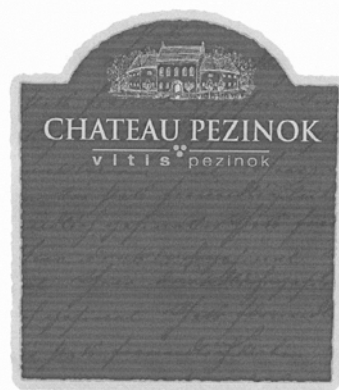
35 - Sprostredkovanie obchodu s liehovinami, reklamná činnosť, maloobchodná činnosť s liehovinami; organizovanie audiovizuálnych predstavení na komerčné a reklamné účely, organizovanie výstav na komerčné alebo reklamné účely, personálne poradenstvo, pomoc pri riadení obchodnej činnosti, poradenstvo v obchodnej činnosti, poskytovanie obchodných alebo podnikateľských informácií, predvádzanie (služby modeliek) na reklamné účely a podporu predaja, rozširovanie reklamných oznamov, rozširovanie reklamných materiálov zákazníkom (letáky, prospekty, tlačivá, vzorky), spracovanie textov, vydávanie a aktualizovanie reklamných materiálov a zvukovo-obrazových záznamov a periodických a neperiodických publikácií, vydávanie a rozširovanie reklamných textov, vydávanie reklamných alebo náborových textov; obchodné alebo podnikateľské informácie, komerčné informačné kancelárie, prenájom kancelárskych strojov a zariadení, marketingové štúdie, nábor zamestnancov, obchodný alebo podnikateľský prieskum, obchodný manažment a podnikové poradenstvo, prenájom predajných automatov, predvádzanie (služby modeliek), na reklamné účely a podporu predaja, prevádzanie tovaru.

(540)

(591) hnedá, žltá, zelená, modrá

- (732) HUBERT J.E., s.r.o., Vinárska 137, 926 01 Sereď, SK;
 (740) Benčík Ivan, JUDr., Budmerice, SK;

(540)



- (111) 216957
 (151) 9.2.2007
 (156) 2.3.2016
 (180) 2.3.2026
 (210) 5269-2006
 (220) 2.3.2006
 (442) 3.11.2006
 (450) 5.4.2007

8 (511) 5

- (511) 5 - Liečivá a farmaceutické prípravky na humánne použitie; hormonálne prípravky na lekárske účely.

(540) UNDESTOR TESTOCAPS

- (732) Merck Sharp & Dohme B.V., Waarderweg 39, 2031 BN Haarlem, NL;
 (740) Zivko Mijatovic and Partners s.r.o., Bratislava, SK;

- (732) HUBERT J.E., s.r.o., Vinárska 137, 926 01 Sereď, SK;
 (740) Benčík Ivan, JUDr., Budmerice, SK;

- (111) 217079
 (151) 14.3.2007
 (156) 11.10.2015
 (180) 11.10.2025
 (210) 1879-2005
 (220) 11.10.2005
 (442) 7.12.2006
 (450) 3.5.2007

8 (511) 32, 33, 35

- (511) 32 - Nealkoholické nápoje, nealkoholické výťažky z ovocia, príchuti na výrobu nápojov, sirupy na výrobu nápojov, stolové vody, vody ako nápoje, ovocné šťavy.

33 - Víno, alkoholické nápoje okrem piva, likéry, brandy, koktaily alkoholické, destilované nápoje.

35 - Sprostredkovanie obchodu s tovarom, reklamná činnosť, maloobchodná činnosť s alkoholickými nápojmi a nealkoholickými nápojmi; organizovanie audiovizuálnych predstavení na komerčné a reklamné účely, organizovanie výstav na komerčné alebo reklamné účely, personálne poradenstvo, pomoc pri riadení obchodnej činnosti, poradenstvo v obchodnej činnosti, poskytovanie obchodných alebo podnikateľských informácií, predvádzanie (služby modeliek) na reklamné účely a podporu predaja, rozširovanie reklamných oznamov, rozširovanie reklamných materiálov zákazníkovi (letáky, prospekty, tlačivá, vzorky), spracovanie textov, vydávanie a aktualizovanie reklamných materiálov a zvukovo-obrazových záznamov a periodických a neperiodických publikácií, vydávanie a rozširovanie reklamných textov, vydávanie reklamných alebo náborových textov.

(111) 217085

- (151) 14.3.2007
 (156) 8.12.2015
 (180) 8.12.2025
 (210) 6324-2005
 (220) 8.12.2005
 (442) 7.12.2006
 (450) 3.5.2007

8 (511) 3, 5

- (511) 3 - Mydlá, tekuté mydlá, sprchové gély, peny a soli do kúpeľa, saponátové čistiace prostriedky, čistiace pasty, prípravky na namáčanie bielizne, pracie prostriedky, bieliace prípravky, zmäkčovacie prípravky, aviváže, škrob na bielizeň, mycie prípravky, prípravky pre umývačky, dezodorantné prípravky na osobnú potrebu.
 5 - Dezinfekčné prípravky na hygienické použitie a dezodorantné prípravky s výnimkou dezodorantov na osobnú potrebu.

(540) CARENE

- (732) IV - Expo Prague s.r.o., Chlumova 206/21, Žižkov, 130 00 Praha 3, CZ;
 (740) Kubínyi Peter, Bc., Trenčín, SK;

(111) 217151

- (151) 14.3.2007
 (156) 13.3.2016
 (180) 13.3.2026
 (210) 5315-2006
 (220) 13.3.2006
 (442) 7.12.2006
 (450) 3.5.2007

8 (511) 31, 32, 33, 35, 43

- (511) 31 - Hrozno; vinič.
 32 - Hroznový mušt; hroznový nekvasený mušt; nekvasené mušty; nealkoholické nápoje; šumivé nealkoholické nápoje; miešané nealkoholické nápoje; nápoje z nealkoholických štiav; nealkoholické kokteily; nealkoholické výťažky z ovocia; koncentráty a iné prípravky na výrobu nápojov; ovocné šťavy; šumivé nápoje.

33 - Vína všetkých druhov vrátane sýtených vín (šumivé vína); sýtené a nesýtené miešané alkoholické nápoje pripravené z vína; vodnár (víno); hroznový mušt alkoholický; alkoholické mušty; kokteily.

35 - Maloobchodné služby s nealkoholickými nápojmi, s vínom a s ostatnými alkoholickými nápojmi.

43 - Vinárne; vínne pivnice; reštauračné služby.

**(540) TEREZIÁNSKA
FRANKOVKA**

(732) Villa Vino Rača a. s., Pri vinohradoch 2, 835 20 Bratislava, SK;

(740) Brichtová Tatiana, JUDr., Bratislava, SK;

(111) 217153

(151) 14.3.2007

(156) 13.3.2016

(180) 13.3.2026

(210) 5318-2006

(220) 13.3.2006

(442) 7.12.2006

(450) 3.5.2007

8 (511) 6

(511) 6 - Oceľové rúry, oceľové stožiare, oceľový drôt, oceľový plech, obyčajné kovy, surové alebo ako polotovary, oceľ (nízkouhlíková), oceľ (zliatiny), oceľ nespracovaná alebo ako polotovar, oceľoliatina, oceľ na odliatky, oceľové konštrukcie.

(540)



IMET

(732) EUROPEAN CORPORATION UTILITY, S.A., Main Street 556, Charlestown, Nevis, GB;

(111) 217159

(151) 14.3.2007

(156) 7.4.2016

(180) 7.4.2026

(210) 5408-2006

(220) 7.4.2006

(442) 7.12.2006

(450) 3.5.2007

8 (511) 3, 5, 39

(511) 3 - Kozmetické prípravky.

5 - Lieky, liečivá, farmaceutické prípravky humánne a veterinárne, vitamíny, chemické prípravky a substancie na farmaceutické účely iné ako dezinfekčné a kozmetické prípravky.

39 - Distribúcia liečiv, kozmetických a farmaceutických prípravkov.

(540)

Benela

(591) modrá, biela

(732) Benela, s. r. o., Majernikova 2, 841 05 Bratislava, SK;

(740) Budaj Miroslav, JUDr., Bratislava, SK;

(111) 217166

(151) 14.3.2007

(156) 19.4.2016

(180) 19.4.2026

(210) 5441-2006

(220) 19.4.2006

(442) 7.12.2006

(450) 3.5.2007

8 (511) 5, 30, 35

(511) 5 - Farmaceutické, dietetické a diabetické prípravky na liečebné účely, medicínálne a liečivé čaje.

30 - Čaje všetkých druhov, najmä čaje čierne, zelené, ovocné, bylinkové, čajové zmesi, a to bylinkové a ovocné, káva, kakao, pečivo, cukrovinky, korenie, nálevy na ochutenie.

35 - Inzerčná, reklamná a propagačná činnosť, obstarávateľská a sprostredkovateľská činnosť v oblasti obchodu, poskytovanie pomoci pri riadení obchodnej činnosti, obchodná administratíva, marketing.

(540)

ČAJOVĀ ZAHRAĎA

(732) Great Tea Garden s.r.o., Dvořeckého 628/8, Břevnov, 169 00 Praha 6, CZ;

(740) Čechvalová Dagmar, Bratislava, SK;

(111) 217190

(151) 14.3.2007

(156) 23.5.2016

(180) 23.5.2026

(210) 5573-2006

(220) 23.5.2006

(442) 7.12.2006

(450) 3.5.2007

8 (511) 16, 35, 40

(511) 16 - Tlačové písmo, tlačové znaky, tlačoviny, typografické písmo, tlačiarenské štočky a stereotypy.

35 - Reklamná činnosť, obchodný manažment, obchodná administratíva, kancelárske práce, obchodná činnosť, reklamné agentúry.

40 - Spracovanie a úprava materiálov, informácie o úprave a spracovaní materiálov, fototlač.

(540)



(591) sivá, biela

(732) M.I.A s.r.o., Černyševského 46, 851 01 Bratislava, SK;

(111) 217246
 (151) 14.3.2007
 (156) 26.1.2016
 (180) 26.1.2026
 (210) 152-2006
 (220) 26.1.2006
 (442) 7.12.2006
 (450) 3.5.2007

8 (511) 29

(511) 29 - Syry, syrové výrobky, bryndza, bryndzové výrobky.

(540) BRYNDZAUER

(732) NiKA, s.r.o., Ľudovíta Stárka 2841, 911 05 Trenčín, SK;
 (740) FAJNOR IP s.r.o., Bratislava, SK;

(111) 217250

(151) 14.3.2007
 (156) 27.1.2016
 (180) 27.1.2026
 (210) 162-2006
 (220) 27.1.2006
 (442) 7.12.2006
 (450) 3.5.2007

9 (511) 6, 7, 8, 11, 17, 19, 20, 35, 37, 42

(511) 6 - Kovový stavebný materiál, kovové armatúry, spojky, fittingy na hadice čerpadiel.
 7 - Odľučovače ropných látok; odľučovače (lapače) tukov; čerpadlá; veterné elektrárne; filtrovacie stroje.
 8 - Pumpy na ručný pohon.
 11 - Filtre (časti zariadení pre priemysel alebo domácnosť); filtre na pitnú vodu; zariadenia na filtrovanie vody; čistiace zariadenia odpadových vôd.
 17 - Nekomové hadice; nekovové armatúry; spojky a fittingy na hadice čerpadiel.
 19 - Bazény; pilené drevo; stavebné a spracované drevo; drevo ako polotovary; opracované drevo; dyhové drevo; nekovový stavebný materiál; nekovové šachty.
 20 - Nekomové nádoby a nádrže.
 35 - Administratívne riadenie vodohospodárskych stavieb.
 37 - Montáž technologických zariadení čistiarň odpadových vôd; stavba malých vodných elektrární stavba rodinných domov; montáž, opravy a údržba vodohospodárskych stavieb.
 42 - Projektovanie vodných stavieb.

(540)

(732) Aquatec VFL s. r. o., Továrnská 4054/49, 018 41 Dubnica nad Váhom, SK;
 (740) LITVÁKOVÁ A SPOL., s.r.o., Patentová a známková kancelária, Bratislava, SK;

(111) 217265
 (151) 14.3.2007
 (156) 3.3.2016
 (180) 3.3.2026
 (210) 413-2006
 (220) 3.3.2006
 (442) 7.12.2006
 (450) 3.5.2007

9 (511) 5

(511) 5 - Farmaceutické výrobky, dietetické látky upravené na lekárske účely s výnimkou výrobkov určených pre veterinárne účely.

(540) Retanor

(732) Berlin - Chemie AG, Glienicke Weg 125, 12489 Berlin, DE;
 (740) Hörmannová Zuzana, Ing., Bratislava, SK;

(111) 217339

(151) 14.3.2007
 (156) 17.1.2016
 (180) 17.1.2026
 (210) 5067-2006
 (220) 17.1.2006
 (442) 7.12.2006
 (450) 3.5.2007

8 (511) 9, 16, 35, 36, 37, 38, 41, 42

(511) 9 - Elektrické, elektronické, optické, meracie, signalizačné, kontrolné prístroje a zariadenia; prístroje na záznam, prenos, spracovanie a reprodukciu zvuku, obrazu alebo dát; koncové a ostatné telekomunikačné zariadenia; vysielacie zariadenia; prepájacie alebo smerovacie zariadenia, zabezpečovacie zariadenia proti odcudzeniu; zariadenia na sprostredkovanie prenosu dát; magnetické nosiče údajov; počítače; periférne zariadenia k počítačom; elektronické obvody na prenos programových dát; počítačové programy; počítačový softvér, počítačový softvér poskytovaný z internetu; kopírovateľné elektronické publikácie poskytované on-line z počítačových báz dát alebo z internetu; počítačový softvér na umožnenie pripojenia k bázam dát a k internetu, počítačový softvér na umožnenie vyhľadávania dát; kopírovateľná digitálna hudba poskytovaná z počítačových báz dát, internetu alebo z internetových webových stránok; MP3 prehrávače; videofilmy; mikroprocesory; klávesnice; modemy; audiovizuálne prístroje a zariadenia a prístroje na elektronické hry; čipové telefonické karty.
 16 - Telefónne zoznamy; tlačoviny; knihy; časopisy; adresáre; diáre; kalendáre; tlačené publikácie; inštruktážny materiál s výnimkou prístrojov a zariadení.
 35 - Zbieranie a zoradovanie údajov do počítačových databáz, spracovanie dát; služby obchodnej správy na spracovanie predaja prostredníctvom internetu; obchodné informačné služby; poradenstvo v obchodnej činnosti súvisiacej s telekomunikáciami; reklama, predvádzanie služieb a výrobkov na reklamné účely a podporu predaja, prieskum trhu, spracovanie výpisov z účtu, zasielanie reklamných materiálov zákazníkom; vzťahy s verejnosťou, reklama (on-line) na počítačovej sieti, inzercia výrobkov a služieb, sprostredkovanie obchodných služieb.

36 - Služby v oblasti realít; manažment nehnuteľností a s tým súvisiace poskytovanie informácií a poradenstvo; poskytovanie informačných služieb z oblasti poisťovníctva, finančníctva, peňažníctva, internetového bankovníctva poskytované on-line z počítačových báz dát alebo z internetu; vydávanie a predaj telekomunikačných cenín; finančný a operatívny lízing; sprostredkovanie bankových operácií.

37 - Inštalácia, údržba a servis telekomunikačného a komunikačného vybavenia; zriaďovanie, výstavba a údržba telekomunikačných a komunikačných zariadení, výstavba a údržba telekomunikačných a komunikačných sietí; poradenské a konzultačné služby týkajúce sa uvedených služieb.

38 - Telekomunikačné a komunikačné služby, najmä služby zabezpečujúce vstup do telekomunikačných sietí, poskytovanie telekomunikačného pripojenia a prepojenia pre užívateľov sietí, poskytovanie telekomunikačného pripojenia a užívateľského prístupu na internet alebo bázy dát; prenos všetkých druhov signálov a informácií po verejnej telefónnej sieti (vrátane zabezpečenia nadväznosti vymedzenej časti verejnej telefónnej siete na medzinárodnú telekomunikačnú sieť); príjem, vysielanie a prenos rozhlasových, televíznych a ostatných komunikačných a telekomunikačných signálov a správ; komunikácia telefónna a telegrafická, komunikácia prostredníctvom optických káblov, počítačová komunikácia, prenájom telekomunikačných okruhov; prenájom telekomunikačných zariadení; informačné kancelárie na poskytovanie informácií o uvedených službách; poskytovanie poradenstva o uvedených službách.

41 - Poskytovanie on-line elektronických publikácií, publikácia elektronických kníh, novín a časopisov on-line; poskytovanie (on-line) počítačových hier z počítačových báz dát alebo prostredníctvom internetu; služby video- a audioprenájmu; organizovanie a vedenie konferencií, seminárov a workshopov poskytované on-line prostredníctvom telekomunikačného spojenia alebo počítačovej siete; publikácia textov; poskytovanie nekopírovateľnej digitálnej hudby z internetu a z internetových webových stránok; informácie o možnostiach rekreácie, zábavy, výchovy a vzdelávania poskytované on-line z počítačových báz dát alebo internetu.

42 - Plánovanie a projektovanie telekomunikačných zariadení, návrh telekomunikačných, dátových a multimediálnych sietí; poskytovanie informácií týkajúcich sa počítačov a vybavenia počítačových sietí on-line; prenájom počítačov a počítačových softvérov; návrh, inštalácia, údržba a aktualizácia počítačového softvéru (vrátane softvérových systémov) a počítačových programov; služby počítačového programovania poskytované on-line; zhotovovanie kópií počítačových programov; prevod a konverzia údajov a dokumentov z fyzických médií na elektronické médiá; vytváranie a údržba webových stránok; vytváranie a údržba registra doménových mien; poradenstvo o uvedených službách poskytované on-line z počítačových báz dát alebo prostredníctvom internetu; prenájom počítačov a softvérov, hosťovanie na počítačových stránkach (WEB); poradenské služby o on-line alebo prostredníctvom internetu; poskytovanie prístupu on-line na účely vyhľadá-

vania a obnovovania informácií; tvorba špeciálnych softvérov pre služby zaisťovania bezpečnosti a ochrany informácií pred zneužitím.

(540) **Doma Extra**

(732) Slovak Telekom, a.s., Bajkalská 28, 817 62 Bratislava, SK;

(111) 217340

(151) 14.3.2007

(156) 17.1.2016

(180) 17.1.2026

(210) 5068-2006

(220) 17.1.2006

(442) 7.12.2006

(450) 3.5.2007

8 (511) 9, 16, 35, 36, 37, 38, 41, 42

(511) 9 - Elektrické, elektronické, optické, meracie, signalizačné, kontrolné prístroje a zariadenia; prístroje na záznam, prenos, spracovanie a reprodukciu zvuku, obrazu alebo dát; koncové a ostatné telekomunikačné zariadenia; vysielacie zariadenia; prepájacie alebo smerovacie zariadenia, zabezpečovacie zariadenia proti odcudzeniu; zariadenia na sprostredkovanie prenosu dát; magnetické nosiče údajov; počítače; periférne zariadenia k počítačom; elektronické obvody na prenos programových dát; počítačové programy; počítačový softvér, počítačový softvér poskytovaný z internetu; kopírovateľné elektronické publikácie poskytované on-line z počítačových báz dát alebo z internetu; počítačový softvér na umožnenie pripojenia k bázam dát a k internetu, počítačový softvér na umožnenie vyhľadávania dát; kopírovateľná digitálna hudba poskytovaná z počítačových báz dát, internetu alebo z internetových webových stránok; MP3 prehrávače; videofilm; mikroprocesory; klávesnice; modemy; audiovizuálne prístroje a zariadenia a prístroje na elektronické hry; čipové telefonické karty.

16 - Telefónne zoznamy; tlačoviny; knihy; časopisy; adresáre; diáre; kalendáre; tlačené publikácie; inštruktážny materiál s výnimkou prístrojov a zariadení.

35 - Zbieranie a zoraďovanie údajov do počítačových databáz, spracovanie dát; služby obchodnej správy na spracovanie predaja prostredníctvom internetu; obchodné informačné služby; poradenstvo v obchodnej činnosti súvisiacej s telekomunikáciami; reklama, predvádzanie služieb a výrobkov na reklamné účely a podporu predaja, prieskum trhu, spracovanie výpisov z účtu, zasielanie reklamných materiálov zákazníkom; vzťahy s verejnosťou, reklama (on-line) na počítačovej sieti, inzercia výrobkov a služieb, sprostredkovanie obchodných služieb.

36 - Služby v oblasti realít; manažment nehnuteľností a s tým súvisiace poskytovanie informácií a poradenstvo; poskytovanie informačných služieb z oblasti poisťovníctva, finančníctva, peňažníctva, internetového bankovníctva poskytované on-line z počítačových báz dát alebo z internetu; vydávanie a predaj telekomunikačných cenín; finančný a operatívny lízing; sprostredkovanie bankových operácií.

37 - Inštalácia, údržba a servis telekomunikačného a komunikačného vybavenia; zriaďovanie, výstavba a údržba telekomunikačných a komunikačných zariadení, výstavba a údržba telekomunikačných a komunikačných sietí; poradenské a konzultačné služby týkajúce sa uvedených služieb.

38 - Telekomunikačné a komunikačné služby, najmä služby zabezpečujúce vstup do telekomunikačných sietí, poskytovanie telekomunikačného pripojenia a prepojenia pre užívateľov sietí, poskytovanie telekomunikačného pripojenia a užívateľského prístupu na internet alebo bázy dát; prenos všetkých druhov signálov a informácií po verejnej telefónnej sieti (vrátane zabezpečenia nadväznosti vymedzenej časti verejnej telefónnej siete na medzinárodnú telekomunikačnú sieť); príjem, vysielanie a prenos rozhlasových, televíznych a ostatných komunikačných a telekomunikačných signálov a správ; komunikácia telefónna a telegrafická, komunikácia prostredníctvom optických káblov, počítačová komunikácia, prenájom telekomunikačných okruhov; prenájom telekomunikačných zariadení; informačné kancelárie na poskytovanie informácií o uvedených službách; poskytovanie poradenstva o uvedených službách.

41 - Poskytovanie on-line elektronických publikácií, publikácia elektronických kníh, novín a časopisov on-line; poskytovanie (on-line) počítačových hier z počítačových báz dát alebo prostredníctvom internetu; služby video- a audioprenájmu; organizovanie a vedenie konferencií, seminárov a workshopov poskytované on-line prostredníctvom telekomunikačného spojenia alebo počítačovej siete; publikácia textov; poskytovanie nekopírovateľnej digitálnej hudby z internetu a z internetových webových stránok; informácie o možnostiach rekreácie, zábavy, výchovy a vzdelávania poskytované on-line z počítačových báz dát alebo internetu.

42 - Plánovanie a projektovanie telekomunikačných zariadení, návrh telekomunikačných, dátových a multimediálnych sietí; poskytovanie informácií týkajúcich sa počítačov a vybavenia počítačových sietí on-line; prenájom počítačov a počítačových softvérov; návrh, inštalácia, údržba a aktualizácia počítačového softvéru (vrátane softvérových systémov) a počítačových programov; služby počítačového programovania poskytované on-line; zhotovovanie kópií počítačových programov; prevod a konverzia údajov a dokumentov z fyzických médií na elektronické médiá; vytváranie a údržba webových stránok; vytváranie a údržba registra doménových mien; poradenstvo o uvedených službách poskytované on-line z počítačových báz dát alebo prostredníctvom internetu; prenájom počítačov a softvérov, hostovanie na počítačových stránkach (WEB); poradenské služby o on-line alebo prostredníctvom internetu; poskytovanie prístupu on-line na účely vyhľadávania a obnovovania informácií; tvorba špeciálnych softvérov pre služby zaistenia bezpečnosti a ochrany informácií pred zneužitím.

(540) Doma Mini

(732) Slovak Telekom, a.s., Bajkalská 28, 817 62 Bratislava, SK;

(111) 217341

(151) 14.3.2007
 (156) 17.1.2016
 (180) 17.1.2026
 (210) 5069-2006
 (220) 17.1.2006
 (442) 7.12.2006
 (450) 3.5.2007

8 (511) 9, 16, 35, 36, 37, 38, 41, 42

(511) 9 - Elektrické, elektronické, optické, meracie, signalizačné, kontrolné prístroje a zariadenia; prístroje na záznam, prenos, spracovanie a reprodukciu zvuku, obrazu alebo dát; koncové a ostatné telekomunikačné zariadenia; vysielacie zariadenia; prepájacie alebo smerovacie zariadenia, zabezpečovacie zariadenia proti odcudzeniu; zariadenia na sprostredkovanie prenosu dát; magnetické nosiče údajov; počítače; periférne zariadenia k počítačom; elektronické obvody na prenos programových dát; počítačové programy; počítačový softvér, počítačový softvér poskytovaný z internetu; kopírovateľné elektronické publikácie poskytované on-line z počítačových báz dát alebo z internetu; počítačový softvér na umožnenie pripojenia k bazám dát a k internetu, počítačový softvér na umožnenie vyhľadávania dát; kopírovateľná digitálna hudba poskytovaná z počítačových báz dát, internetu alebo z internetových webových stránok; MP3 prehrávače; videofilmy; mikroprocesory; klávesnice; modemy; audiovizuálne prístroje a zariadenia a prístroje na elektronické hry; čipové telefonické karty.

16 - Telefónne zoznamy; tlačoviny; knihy; časopisy; adresáre; diáre; kalendáre; tlačené publikácie; inštruktážny materiál s výnimkou prístrojov a zariadení.

35 - Zbieranie a zoradovanie údajov do počítačových databáz, spracovanie dát; služby obchodnej správy na spracovanie predaja prostredníctvom internetu; obchodné informačné služby; poradenstvo v obchodnej činnosti súvisiacej s telekomunikáciami; reklama, predvádzanie služieb a výrobkov na reklamné účely a podporu predaja, prieskum trhu, spracovanie výpisov z účtu, zasielanie reklamných materiálov zákazníkom; vzťahy s verejnosťou, reklama (on-line) na počítačovej sieti, inzercia výrobkov a služieb, sprostredkovanie obchodných služieb.

36 - Služby v oblasti realít; manažment nehnuteľností a s tým súvisiace poskytovanie informácií a poradenstvo; poskytovanie informačných služieb z oblasti poisťovníctva, finančníctva, peňažníctva, internetového bankovníctva poskytované on-line z počítačových báz dát alebo z internetu; vydávanie a predaj telekomunikačných cien; finančný a operatívny lízing; sprostredkovanie bankových operácií.

37 - Inštalácia, údržba a servis telekomunikačného a komunikačného vybavenia; zriaďovanie, výstavba a údržba telekomunikačných a komunikačných zariadení, výstavba a údržba telekomunikačných a komunikačných sietí; poradenské a konzultačné služby týkajúce sa uvedených služieb.

38 - Telekomunikačné a komunikačné služby, najmä služby zabezpečujúce vstup do telekomunikačných sietí, poskytovanie telekomunikačného pripojenia a prepojenia pre užívateľov sietí, posky-

tovanie telekomunikačného pripojenia a užívateľského prístupu na internet alebo bázy dát; prenos všetkých druhov signálov a informácií po verejnej telefónnej sieti (vrátane zabezpečenia nadväznosti vymedzenej časti verejnej telefónnej siete na medzinárodnú telekomunikačnú sieť); príjem, vysielanie a prenos rozhlasových, televíznych a ostatných komunikačných a telekomunikačných signálov a správ; komunikácia telefónna a telegrafická, komunikácia prostredníctvom optických káblov, počítačová komunikácia, prenájom telekomunikačných okruhov; prenájom telekomunikačných zariadení; informačné kancelárie na poskytovanie informácií o uvedených službách; poskytovanie poradenstva o uvedených službách.

41 - Poskytovanie on-line elektronických publikácií, publikácia elektronických kníh, novín a časopisov on-line; poskytovanie (on-line) počítačových hier z počítačových báz dát alebo prostredníctvom internetu; služby video- a audioprenájmu; organizovanie a vedenie konferencií, seminárov a workshopov poskytované on-line prostredníctvom telekomunikačného spojenia alebo počítačovej siete; publikácia textov; poskytovanie nekopírovateľnej digitálnej hudby z internetu a z internetových webových stránok; informácie o možnostiach rekreácie, zábavy, výchovy a vzdelávania poskytované on-line z počítačových báz dát alebo internetu.

42 - Plánovanie a projektovanie telekomunikačných zariadení, návrh telekomunikačných, dátových a multimediálnych sietí; poskytovanie informácií týkajúcich sa počítačov a vybavenia počítačových sietí on-line; prenájom počítačov a počítačových softvérov; návrh, inštalácia, údržba a aktualizácia počítačového softvéru (vrátane softvérových systémov) a počítačových programov; služby počítačového programovania poskytované on-line; zhotovovanie kópií počítačových programov; prevod a konverzia údajov a dokumentov z fyzických médií na elektronické médiá; vytváranie a údržba webových stránok; vytváranie a údržba registra doménových mien; poradenstvo o uvedených službách poskytované on-line z počítačových báz dát alebo prostredníctvom internetu; prenájom počítačov a softvérov, hostovanie na počítačových stránkach (WEB); poradenské služby o on-line alebo prostredníctvom internetu; poskytovanie prístupu on-line na účely vyhľadávania a obnovovania informácií; tvorba špeciálnych softvérov pre služby zaistenia bezpečnosti a ochrany informácií pred zneužitím.

(540) **Doma Standard**

(732) Slovak Telekom, a.s., Bajkalská 28, 817 62 Bratislava, SK;

(111) 217342

(151) 14.3.2007
 (156) 17.1.2016
 (180) 17.1.2026
 (210) 5070-2006
 (220) 17.1.2006
 (442) 7.12.2006
 (450) 3.5.2007

8 (511) 9, 16, 35, 36, 37, 38, 41, 42

(511) 9 - Elektrické, elektronické, optické, meracie, signalizačné, kontrolné prístroje a zariadenia; prístroje na záznam, prenos, spracovanie a reprodukciu zvuku, obrazu alebo dát; koncové a ostatné telekomunikačné zariadenia; vysielacie zariadenia; prepájacie alebo smerovacie zariadenia, zabezpečovacie zariadenia proti odcudzeniu; zariadenia na sprostredkovanie prenosu dát; magnetické nosiče údajov; počítače; periférne zariadenia k počítačom; elektronické obvody na prenos programových dát; počítačové programy; počítačový softvér, počítačový softvér poskytovaný z internetu; kopírovateľné elektronické publikácie poskytované on-line z počítačových báz dát alebo z internetu; počítačový softvér na umožnenie pripojenia k bázam dát a k internetu, počítačový softvér na umožnenie vyhľadávania dát; kopírovateľná digitálna hudba poskytovaná z počítačových báz dát, internetu alebo z internetových webových stránok; MP3 prehrávače; videofilmy; mikroprocesory; klávesnice; modemy; audiovizuálne prístroje a zariadenia a prístroje na elektronické hry; čipové telefonické karty.

16 - Telefónne zoznamy; tlačoviny; knihy; časopisy; adresáre; diáre; kalendáre; tlačené publikácie; inštruktážny materiál s výnimkou prístrojov a zariadení.

35 - Zbieranie a zoraďovanie údajov do počítačových databáz, spracovanie dát; služby obchodnej správy na spracovanie predaja prostredníctvom internetu; obchodné informačné služby; poradenstvo v obchodnej činnosti súvisiacej s telekomunikáciami; reklama, predvádzanie služieb a výrobkov na reklamné účely a podporu predaja, prieskum trhu, spracovanie výpisov z účtu, zasielanie reklamných materiálov zákazníkom; vzťahy s verejnosťou, reklama (on-line) na počítačovej sieti, inzercia výrobkov a služieb, sprostredkovanie obchodných služieb.

36 - Služby v oblasti realít; manažment nehnuteľností a s tým súvisiace poskytovanie informácií a poradenstvo; poskytovanie informačných služieb z oblasti poisťovníctva, finančníctva, peňažníctva, internetového bankovníctva poskytované on-line z počítačových báz dát alebo z internetu; vydávanie a predaj telekomunikačných cien; finančný a operatívny lízing; sprostredkovanie bankových operácií.

37 - Inštalácia, údržba a servis telekomunikačného a komunikačného vybavenia; zriaďovanie, výstavba a údržba telekomunikačných a komunikačných zariadení, výstavba a údržba telekomunikačných a komunikačných sietí; poradenské a konzultačné služby týkajúce sa uvedených služieb.

38 - Telekomunikačné a komunikačné služby, najmä služby zabezpečujúce vstup do telekomunikačných sietí, poskytovanie telekomunikačného pripojenia a prepojenia pre užívateľov sietí, poskytovanie telekomunikačného pripojenia a užívateľského prístupu na internet alebo bázy dát; prenos všetkých druhov signálov a informácií po verejnej telefónnej sieti (vrátane zabezpečenia nadväznosti vymedzenej časti verejnej telefónnej siete na medzinárodnú telekomunikačnú sieť); príjem, vysielanie a prenos rozhlasových, televíznych a ostatných komunikačných a telekomunikačných signálov a správ; komunikácia telefónna a telegra-

fická, komunikácia prostredníctvom optických káblov, počítačová komunikácia, prenájom telekomunikačných okruhov; prenájom telekomunikačných zariadení; informačné kancelárie na poskytovanie informácií o uvedených službách; poskytovanie poradenstva o uvedených službách.

41 - Poskytovanie on-line elektronických publikácií, publikácia elektronických kníh, novín a časopisov on-line; poskytovanie (on-line) počítačových hier z počítačových báz dát alebo prostredníctvom internetu; služby video- a audioprenájmu; organizovanie a vedenie konferencií, seminárov a workshopov poskytované on-line prostredníctvom telekomunikačného spojenia alebo počítačovej siete; publikácia textov; poskytovanie nekopírovateľnej digitálnej hudby z internetu a z internetových webových stránok; informácie o možnostiach rekreácie, zábavy, výchovy a vzdelávani poskytované on-line z počítačových báz dát alebo internetu.

42 - Plánovanie a projektovanie telekomunikačných zariadení, návrh telekomunikačných, dátových a multimediálnych sietí; poskytovanie informácií týkajúcich sa počítačov a vybavenia počítačových sietí on-line; prenájom počítačov a počítačových softvérov; návrh, inštalácia, údržba a aktualizácia počítačového softvéru (vrátane softvérových systémov) a počítačových programov; služby počítačového programovania poskytované on-line; zhotovovanie kópií počítačových programov; prevod a konverzia údajov a dokumentov z fyzických médií na elektronické médiá; vytváranie a údržba webových stránok; vytváranie a údržba registra doménových mien; poradenstvo o uvedených službách poskytované on-line z počítačových báz dát alebo prostredníctvom internetu; prenájom počítačov a softvérov, hostovanie na počítačových stránkach (WEB); poradenské služby o on-line alebo prostredníctvom internetu; poskytovanie prístupu on-line na účely vyhľadávania a obnovenia informácií; tvorba špeciálnych softvérov pre služby zaisťovania bezpečnosti a ochrany informácií pred zneužitím.

(540) **Doma Pohoda**

(732) Slovak Telekom, a.s., Bajkalská 28, 817 62 Bratislava, SK;

(111) **217343**

(151) 14.3.2007

(156) 17.1.2016

(180) 17.1.2026

(210) 5071-2006

(220) 17.1.2006

(442) 7.12.2006

(450) 3.5.2007

8 (511) **9, 16, 35, 36, 37, 38, 41, 42**

(511) 9 - Elektrické, elektronické, optické, meracie, signalizačné, kontrolné prístroje a zariadenia; prístroje na záznam, prenos, spracovanie a reprodukciu zvuku, obrazu alebo dát; koncové a ostatné telekomunikačné zariadenia; vysielacie zariadenia; prepájacie alebo smerovacie zariadenia, zabezpečovacie zariadenia proti odcudzeniu; zariadenia na sprostredkovanie prenosu dát; magnetické nosiče údajov; počítače; periférne zariadenia k počítačom; elektronické obvody na prenos

programových dát; počítačové programy; počítačový softvér, počítačový softvér poskytovaný z internetu; kopírovateľné elektronické publikácie poskytované on-line z počítačových báz dát alebo z internetu; počítačový softvér na umožnenie pripojenia k bázam dát a k internetu, počítačový softvér na umožnenie vyhľadávania dát; kopírovateľná digitálna hudba poskytovaná z počítačových báz dát, internetu alebo z internetových webových stránok; MP3 prehrávače; videofilm; mikroprocesory; klávesnice; modemy; audiovizuálne prístroje a zariadenia a prístroje na elektronické hry; čipové telefonické karty.

16 - Telefónne zoznamy; tlačoviny; knihy; časopisy; adresáre; diáre; kalendáre; tlačené publikácie; inštruktážny materiál s výnimkou prístrojov a zariadení.

35 - Zbieranie a zoradovanie údajov do počítačových databáz, spracovanie dát; služby obchodnej správy na spracovanie predaja prostredníctvom internetu; obchodné informačné služby; poradenstvo v obchodnej činnosti súvisiacej s telekomunikáciami; reklama, predvádzanie služieb a výrobkov na reklamné účely a podporu predaja, prieskum trhu, spracovanie výpisov z účtu, zaslanie reklamných materiálov zákazníkom; vzťahy s verejnosťou, reklama (on-line) na počítačovej sieti, inzercia výrobkov a služieb, sprostredkovanie obchodných služieb.

36 - Služby v oblasti realít; manažment nehnuteľností a s tým súvisiace poskytovanie informácií a poradenstvo; poskytovanie informačných služieb z oblasti poisťovníctva, finančníctva, peňažníctva, internetového bankovníctva poskytované on-line z počítačových báz dát alebo z internetu; vydávanie a predaj telekomunikačných cien; finančný a operatívny lízing; sprostredkovanie bankových operácií.

37 - Inštalácia, údržba a servis telekomunikačného a komunikačného vybavenia; zriaďovanie, výstavba a údržba telekomunikačných a komunikačných zariadení, výstavba a údržba telekomunikačných a komunikačných sietí; poradenské a konzultačné služby týkajúce sa uvedených služieb.

38 - Telekomunikačné a komunikačné služby, najmä služby zabezpečujúce vstup do telekomunikačných sietí, poskytovanie telekomunikačného pripojenia a prepojenia pre užívateľov sietí, poskytovanie telekomunikačného pripojenia a užívateľského prístupu na internet alebo bázy dát; prenos všetkých druhov signálov a informácií po verejnej telefónnej sieti (vrátane zabezpečenia nadväznosti vymedzenej časti verejnej telefónnej siete na medzinárodnú telekomunikačnú sieť); príjem, vysielanie a prenos rozhlasových, televíznych a ostatných komunikačných a telekomunikačných signálov a správ; komunikácia telefónna a telegrafická, komunikácia prostredníctvom optických káblov, počítačová komunikácia, prenájom telekomunikačných okruhov; prenájom telekomunikačných zariadení; informačné kancelárie na poskytovanie informácií o uvedených službách; poskytovanie poradenstva o uvedených službách.

41 - Poskytovanie on-line elektronických publikácií, publikácia elektronických kníh, novín a časopisov on-line; poskytovanie (on-line) počítačových hier z počítačových báz dát alebo prostredníctvom internetu; služby video- a audioprenájmu;

organizovanie a vedenie konferencií, seminárov a workshopov poskytované on-line prostredníctvom telekomunikačného spojenia alebo počítačovej siete; publikácia textov; poskytovanie nekopírovateľnej digitálnej hudby z internetu a z internetových webových stránok; informácie o možnostiach rekreácie, zábavy, výchove a vzdelávaní poskytované on-line z počítačových báz dát alebo internetu.

42 - Plánovanie a projektovanie telekomunikačných zariadení, návrh telekomunikačných, dátových a multimediálnych sietí; poskytovanie informácií týkajúcich sa počítačov a vybavenia počítačových sietí on-line; prenájom počítačov a počítačových softvérov; návrh, inštalácia, údržba a aktualizácia počítačového softvéru (vrátane softvérových systémov) a počítačových programov; služby počítačového programovania poskytované on-line; zhotovovanie kópií počítačových programov; prevod a konverzia údajov a dokumentov z fyzických médií na elektronické médiá; vytváranie a údržba webových stránok; vytváranie a údržba registra doménových mien; poradenstvo o uvedených službách poskytované on-line z počítačových báz dát alebo prostredníctvom internetu; prenájom počítačov a softvérov, hostovanie na počítačových stránkach (WEB); poradenské služby o on-line alebo prostredníctvom internetu; poskytovanie prístupu on-line na účely vyhľadávania a obnovovania informácií; tvorba špeciálnych softvérov pre služby zaisťovania bezpečnosti a ochrany informácií pred zneužitím.

(540) Uni 20

(732) Slovak Telekom, a.s., Bajkalská 28, 817 62 Bratislava, SK;

(111) 217344

(151) 14.3.2007

(156) 17.1.2016

(180) 17.1.2026

(210) 5072-2006

(220) 17.1.2006

(442) 7.12.2006

(450) 3.5.2007

8 (511) 9, 16, 35, 36, 37, 38, 41, 42

(511) 9 - Elektrické, elektronické, optické, meracie, signalizačné, kontrolné prístroje a zariadenia; prístroje na záznam, prenos, spracovanie a reprodukciu zvuku, obrazu alebo dát; koncové a ostatné telekomunikačné zariadenia; vysielacie zariadenia; prepájacie alebo smerovacie zariadenia, zabezpečovacie zariadenia proti odcudzeniu; zariadenia na sprostredkovanie prenosu dát; magnetické nosiče údajov; počítače; periférne zariadenia k počítačom; elektronické obvody na prenos programových dát; počítačové programy; počítačový softvér, počítačový softvér poskytovaný z internetu; kopírovateľné elektronické publikácie poskytované on-line z počítačových báz dát alebo z internetu; počítačový softvér na umožnenie pripojenia k bázam dát a k internetu, počítačový softvér na umožnenie vyhľadávania dát; kopírovateľná digitálna hudba poskytovaná z počítačových báz dát, internetu alebo z internetových webových stránok; MP3 prehrávače; videofilmy; mik-

roprocesory; klávesnice; modemy; audiovizuálne prístroje a zariadenia a prístroje na elektronické hry; čipové telefonické karty.

16 - Telefónne zoznamy; tlačoviny; knihy; časopisy; adresáre; diáre; kalendáre; tlačené publikácie; inštruktážny materiál s výnimkou prístrojov a zariadení.

35 - Zbieranie a zoradovanie údajov do počítačových databáz, spracovanie dát; služby obchodnej správy na spracovanie predaja prostredníctvom internetu; obchodné informačné služby; poradenstvo v obchodnej činnosti súvisiacej s telekomunikáciami; reklama, predvádzanie služieb a výrobkov na reklamné účely a podporu predaja, prieskum trhu, spracovanie výpisov z účtu, zasielanie reklamných materiálov zákazníkom; vzťahy s verejnosťou, reklama (on-line) na počítačovej sieti, inzercia výrobkov a služieb, sprostredkovanie obchodných služieb.

36 - Služby v oblasti realít; manažment nehnuteľností a s tým súvisiace poskytovanie informácií a poradenstvo; poskytovanie informačných služieb z oblasti poisťovníctva, finančnictva, peňažníctva, internetového bankovníctva poskytované on-line z počítačových báz dát alebo z internetu; vydávanie a predaj telekomunikačných cien; finančný a operatívny lízing; sprostredkovanie bankových operácií.

37 - Inštalácia, údržba a servis telekomunikačného a komunikačného vybavenia; zriaďovanie, výstavba a údržba telekomunikačných a komunikačných zariadení, výstavba a údržba telekomunikačných a komunikačných sietí; poradenské a konzultačné služby týkajúce sa uvedených služieb.

38 - Telekomunikačné a komunikačné služby, najmä služby zabezpečujúce vstup do telekomunikačných sietí, poskytovanie telekomunikačného pripojenia a prepojenia pre užívateľov sietí, poskytovanie telekomunikačného pripojenia a užívateľského prístupu na internet alebo bázy dát; prenos všetkých druhov signálov a informácií po verejnej telefónnej sieti (vrátane zabezpečenia nadväznosti vymedzenej časti verejnej telefónnej siete na medzinárodnú telekomunikačnú sieť); príjem, vysielanie a prenos rozhlasových, televíznych a ostatných komunikačných a telekomunikačných signálov a správ; komunikácia telefónna a telegrafická, komunikácia prostredníctvom optických káblov, počítačová komunikácia, prenájom telekomunikačných okruhov; prenájom telekomunikačných zariadení; informačné kancelárie na poskytovanie informácií o uvedených službách; poskytovanie poradenstva o uvedených službách.

41 - Poskytovanie on-line elektronických publikácií, publikácia elektronických kníh, novín a časopisov on-line; poskytovanie (on-line) počítačových hier z počítačových báz dát alebo prostredníctvom internetu; služby video- a audioprenájmu; organizovanie a vedenie konferencií, seminárov a workshopov poskytované on-line prostredníctvom telekomunikačného spojenia alebo počítačovej siete; publikácia textov; poskytovanie nekopírovateľnej digitálnej hudby z internetu a z internetových webových stránok; informácie o možnostiach rekreácie, zábavy, výchove a vzdelávaní poskytované on-line z počítačových báz dát alebo internetu.

42 - Plánovanie a projektovanie telekomunikačných zariadení, návrh telekomunikačných, dátových a multimediálnych sietí; poskytovanie informácií týkajúcich sa počítačov a vybavenia počítačových sietí on-line; prenájom počítačov a počítačových softvérov; návrh, inštalácia, údržba a aktualizácia počítačového softvéru (vrátane softvérových systémov) a počítačových programov; služby počítačového programovania poskytované on-line; zhotovovanie kópií počítačových programov; prevod a konverzia údajov a dokumentov z fyzických médií na elektronické médiá; vytváranie a údržba webových stránok; vytváranie a údržba registra doménových mien; poradenstvo o uvedených službách poskytované on-line z počítačových báz dát alebo prostredníctvom internetu; prenájom počítačov a softvérov, hosťovanie na počítačových stránkach (WEB); poradenské služby o on-line alebo prostredníctvom internetu; poskytovanie prístupu on-line na účely vyhľadávania a obnovovania informácií; tvorba špeciálnych softvérov pre služby zaisťovania bezpečnosti a ochrany informácií pred zneužitím.

(540) Doma Maxi

(732) Slovak Telekom, a.s., Bajkalská 28, 817 62 Bratislava, SK;

(111) 217345

(151) 14.3.2007

(156) 17.1.2016

(180) 17.1.2026

(210) 5082-2006

(220) 17.1.2006

(442) 7.12.2006

(450) 3.5.2007

8 (511) 9, 16, 35, 36, 37, 38, 41, 42

(511) 9 - Elektrické, elektronické, optické, meracie, signalizačné, kontrolné prístroje a zariadenia; prístroje na záznam, prenos, spracovanie a reprodukciu zvuku, obrazu alebo dát; koncové a ostatné telekomunikačné zariadenia; vysielacie zariadenia; prepájacie alebo smerovacie zariadenia, zabezpečovacie zariadenia proti odcudzeniu; zariadenia na sprostredkovanie prenosu dát; magnetické nosiče údajov; počítače; periférne zariadenia k počítačom; elektronické obvody na prenos programových dát; počítačové programy; počítačový softvér, počítačový softvér poskytovaný z internetu; kopírovateľné elektronické publikácie poskytované on-line z počítačových báz dát alebo z internetu; počítačový softvér na umožnenie pripojenia k bázam dát a k internetu, počítačový softvér na umožnenie vyhľadávania dát; kopírovateľná digitálna hudba poskytovaná z počítačových báz dát, internetu alebo z internetových webových stránok; MP3 prehrávače; videofilm; mikroprocesory; klávesnice; modemy; audiovizuálne prístroje a zariadenia a prístroje na elektronické hry; čipové telefonické karty.

16 - Telefónne zoznamy; tlačoviny; knihy; časopisy; adresáre; diáre; kalendáre; tlačené publikácie; inštruktážny materiál s výnimkou prístrojov a zariadení.

35 - Zbieranie a zoradovanie údajov do počítačových databáz, spracovanie dát; služby obchodnej správy na spracovanie predaja prostredníctvom

internetu; obchodné informačné služby; poradenstvo v obchodnej činnosti súvisiacej s telekomunikáciami; reklama, predvádzanie služieb a výrobkov na reklamné účely a podporu predaja, prieskum trhu, spracovanie výpisov z účtu, zasielanie reklamných materiálov zákazníkom; vzťahy s verejnosťou, reklama (on-line) na počítačovej sieti, inzercia výrobkov a služieb, sprostredkovanie obchodných služieb.

36 - Služby v oblasti realít; manažment nehnuteľností a s tým súvisiace poskytovanie informácií a poradenstvo; poskytovanie informačných služieb z oblasti poisťovníctva, finančníctva, peňažníctva, internetového bankovníctva poskytované on-line z počítačových báz dát alebo z internetu; vydávanie a predaj telekomunikačných cien; finančný a operatívny lízing; sprostredkovanie bankových operácií.

37 - Inštalácia, údržba a servis telekomunikačného a komunikačného vybavenia; zriaďovanie, výstavba a údržba telekomunikačných a komunikačných zariadení, výstavba a údržba telekomunikačných a komunikačných sietí; poradenské a konzultačné služby týkajúce sa uvedených služieb.

38 - Telekomunikačné a komunikačné služby, najmä služby zabezpečujúce vstup do telekomunikačných sietí, poskytovanie telekomunikačného pripojenia a prepojenia pre užívateľov sietí, poskytovanie telekomunikačného pripojenia a užívateľského prístupu na internet alebo bázy dát; prenos všetkých druhov signálov a informácií po verejnej telefónnej sieti (vrátane zabezpečenia nadväznosti vymedzenej časti verejnej telefónnej siete na medzinárodnú telekomunikačnú sieť); príjem, vysielanie a prenos rozhlasových, televíznych a ostatných komunikačných a telekomunikačných signálov a správ; komunikácia telefónna a telegrafická, komunikácia prostredníctvom optických káblov, počítačová komunikácia, prenájom telekomunikačných okruhov; prenájom telekomunikačných zariadení; informačné kancelárie na poskytovanie informácií o uvedených službách; poskytovanie poradenstva o uvedených službách.

41 - Poskytovanie on-line elektronických publikácií, publikácia elektronických kníh, novín a časopisov on-line; poskytovanie (on-line) počítačových hier z počítačových báz dát alebo prostredníctvom internetu; služby video- a audioprenájmu; organizovanie a vedenie konferencií, seminárov a workshopov poskytované on-line prostredníctvom telekomunikačného spojenia alebo počítačovej siete; publikácia textov; poskytovanie nekopírovateľnej digitálnej hudby z internetu a z internetových webových stránok; informácie o možnostiach rekreácie, zábavy, výchove a vzdelávaní poskytované on-line z počítačových báz dát alebo internetu.

42 - Plánovanie a projektovanie telekomunikačných zariadení, návrh telekomunikačných, dátových a multimediálnych sietí; poskytovanie informácií týkajúcich sa počítačov a vybavenia počítačových sietí on-line; prenájom počítačov a počítačových softvérov; návrh, inštalácia, údržba a aktualizácia počítačového softvéru (vrátane softvérových systémov) a počítačových programov; služby počítačového programovania poskytované on-line; zhotovovanie kópií počítačových programov; prevod a konverzia údajov a dokumentov

z fyzických médií na elektronické médiá; vytváranie a údržba webových stránok; vytváranie a údržba registra doménových mien; poradenstvo o uvedených službách poskytované on-line z počítačových báz dát alebo prostredníctvom internetu; prenájom počítačov a softvérov, hosťovanie na počítačových stránkach (WEB); poradenské služby o on-line alebo prostredníctvom internetu; poskytovanie prístupu on-line na účely vyhľadávania a obnovovania informácií; tvorba špeciálnych softvérov pre služby zaistovania bezpečnosti a ochrany informácií pred zneužitím.

(540) Uni 60

(732) Slovak Telekom, a.s., Bajkalská 28, 817 62 Bratislava, SK;

(111) 217346

(151) 14.3.2007
(156) 19.1.2016
(180) 19.1.2026
(210) 5096-2006
(220) 19.1.2006
(442) 7.12.2006
(450) 3.5.2007

8 (511) 1, 19, 37

(511) 1 - Cementové lepidlá, stavebné lepidlá, lepidlá a spojivá na priemyselné účely, lepidlá na tapety, lepidlá a spojivá na obkladačky, chemické látky na prevzdušnenie betónu s lepiacimi účinkami, konzervačné prípravky a výrobky na konzervovanie betónu s lepiacimi účinkami s výnimkou farieb a olejov, spojivá do betónu, chemikálie pre stavebný priemysel s lepiacimi účinkami.

19 - Omietky, suché stavebné zmesi na výrobu alebo prípravu omietok, lepidiel, stierok alebo podlahových vrstiev a poterov, cement, suché stavebné lepidlá na báze cementu, murovacía malta, omietky pre stavebníctvo, dekoratívne omietky, stavebná malta, potery s výnimkou kovových, cementové potery a povlaky, obkladový materiál na budovy vybavený lepidlom s výnimkou kovového, nekovové obklady vybavené lepidlom, nekovové vonkajšie plášte (stavebné konštrukcie) vrátane nekovových zatepľovacích plášťov vybavené lepidlom, nekovové stavebné výrobky vybavené lepidlom, prefabrikáty z betónu vybavené lepidlom, nekovová dlažba vybavená lepidlom, nekovové dlaždice vybavené lepidlom.

37 - Stavebníctvo, stavebné činnosti, omietanie, omietanie stavebných povrchov, natieranie a penetrovanie stavebných povrchov, tepelné izolovanie stavieb a budov, nanášanie podlahových poterov, dozor nad stavbami, kontrola stavebných činností, služby stavbyvedúceho, izolovanie stavieb, obkladanie a dláždenie, štukovanie, sadrovanie, stierkovanie, tapetovanie, interiérové a exteriérové maľovanie a natieranie, murárstvo, montážne služby, opravy a údržba, prenájom stavebných strojov a zaríadení, prenájom miešadiel a dopravníkov na lepidlá, omietky a malty, stavebné informácie, odborné poradenstvo v stavebníctve, sprostredkovanie uvedených služieb.

(540) SOAS baukleber

(732) Saint-Gobain Construction Products, s.r.o., Stará Vajnorská 139, 831 04 Bratislava, SK;
(740) Porubčan Róbert, Ing., Ivanka pri Dunaji, SK;

(111) 217347

(151) 14.3.2007
(156) 19.1.2016
(180) 19.1.2026
(210) 5098-2006
(220) 19.1.2006
(442) 7.12.2006
(450) 3.5.2007

8 (511) 1, 19, 37

(511) 1 - Cementové lepidlá, stavebné lepidlá, lepidlá a spojivá na priemyselné účely, lepidlá na tapety, lepidlá a spojivá na obkladačky.

19 - Omietky, suché stavebné zmesi na výrobu alebo prípravu omietok, lepidiel, stierok alebo podlahových vrstiev a poterov, cement, suché stavebné lepidlá na báze cementu, murovacía malta, omietky pre stavebníctvo, dekoratívne omietky, stavebná malta, potery s výnimkou kovových, cementové potery a povlaky, obkladový materiál na budovy vybavený stierkou s výnimkou kovového, nekovové vystužovacie materiály pre stavebníctvo vybavené stierkou, nekovové obklady vybavené stierkou, nekovové vonkajšie plášte (stavebné konštrukcie) vrátane nekovových zatepľovacích plášťov vybavené stierkou, nekovové stavebné výrobky vybavené stierkou, prefabrikáty z betónu vybavené stierkou.

37 - Stavebníctvo, stavebné činnosti, omietanie, omietanie stavebných povrchov, natieranie a penetrovanie stavebných povrchov, tepelné izolovanie stavieb a budov, nanášanie podlahových poterov, dozor nad stavbami, kontrola stavebných činností, služby stavbyvedúceho, izolovanie stavieb, obkladanie a dláždenie, štukovanie, sadrovanie, stierkovanie, tapetovanie, interiérové a exteriérové maľovanie a natieranie, murárstvo, montážne služby, opravy a údržba, prenájom stavebných strojov a zaríadení, prenájom miešadiel a dopravníkov na lepidlá, omietky a malty, stavebné informácie, odborné poradenstvo v stavebníctve, sprostredkovanie uvedených služieb.

(540) SOAS stierka

(732) Saint-Gobain Construction Products, s.r.o., Stará Vajnorská 139, 831 04 Bratislava, SK;
(740) Porubčan Róbert, Ing., Ivanka pri Dunaji, SK;

(111) 217348

(151) 14.3.2007
(156) 19.1.2016
(180) 19.1.2026
(210) 5099-2006
(220) 19.1.2006
(442) 7.12.2006
(450) 3.5.2007

8 (511) 1, 19, 37

(511) 1 - Cementové lepidlá, stavebné lepidlá, lepidlá a spojivá na priemyselné účely, lepidlá na tapety, lepidlá a spojivá na obkladačky, chemické látky na prevzdušnenie betónu pre štukové alebo štukatérske použitie, konzervačné prípravky a výrobky na konzervovanie betónu pre štukové alebo štukatérske použitie s výnimkou farieb a olejov, spojivá do betónu pre štukové alebo štukatérske použitie.

19 - Omietky, suché stavebné zmesi na výrobu alebo prípravu omietok, lepidiel, stierok alebo podlahových vrstiev a poterov, cement, suché stavebné lepidlá na báze cementu, murovacia malta, omietky pre stavebníctvo, dekoratívne omietky, stavebná malta, potery s výnimkou kovových, cementové potery a povlaky, obkladový materiál na budovy s výnimkou kovového pre štukové alebo štukatérske použitie, nekovové vystužovacie materiály pre stavebníctvo na štukové alebo štukatérske použitie, nekovové obklady na štukové alebo štukatérske použitie, nekovové vonkajšie plášte (stavebné konštrukcie) vrátane nekovových zatepľovacích plášťov na štukové alebo štukatérske použitie, nekovové stavebné výrobky na štukové alebo štukatérske použitie, betón na štukové alebo štukatérske použitie, prefabrikáty z betónu na štukové alebo štukatérske použitie, nekovová dlažba na štukové alebo štukatérske použitie, nekovové dlaždice na štukové alebo štukatérske použitie, figuríny, sochy, sošky z kameňa, betónu alebo mramoru na štukové alebo štukatérske použitie, štrk na štukové alebo štukatérske použitie, vápno na štukové alebo štukatérske použitie, vápenný hydrát na štukové alebo štukatérske použitie, piesok na štukové alebo štukatérske použitie.

37 - Stavebníctvo, stavebné činnosti, omietanie, omietanie stavebných povrchov, natieranie a penetrovanie stavebných povrchov, tepelné izolovanie stavieb a budov, nanášanie podlahových poterov, dozor nad stavbami, kontrola stavebných činností, služby stavbyvedúceho, izolovanie stavieb, obkladanie a dláždenie, štukovanie, sadrovanie, stierkovanie, tapetovanie, interiérové a exteriérové maľovanie a natieranie, murárstvo, montážne služby, opravy a údržba, prenájom stavebných strojov a zariadení, prenájom miešadiel a dopravníkov na lepidlá, omietky a malty, stavebné informácie, odborné poradenstvo v stavebníctve, sprostredkovanie uvedených služieb.

(540) SOAS štuk

- (732) Saint-Gobain Construction Products, s.r.o., Stará Vajnorská 139, 831 04 Bratislava, SK;
- (740) Porubčan Róbert, Ing., Ivanka pri Dunaji, SK;

(111) 217349

- (151) 14.3.2007
- (156) 19.1.2016
- (180) 19.1.2026
- (210) 5100-2006
- (220) 19.1.2006
- (442) 7.12.2006
- (450) 3.5.2007

8 (511) 1, 19, 37

(511) 1 - Cementové lepidlá, stavebné lepidlá, lepidlá a spojivá na priemyselné účely, lepidlá na tapety, lepidlá a spojivá na obkladačky, chemické látky na prevzdušnenie betónu v dlážkach alebo poteroch, konzervačné prípravky a výrobky na konzervovanie betónu v dlážkach alebo poteroch s výnimkou farieb a olejov, spojivá do betónu v dlážkach alebo poteroch.

19 - Omietky, suché stavebné zmesi na výrobu alebo prípravu omietok, lepidiel, stierok alebo podlahových vrstiev a poterov, cement, suché sta-

vebné lepidlá na báze cementu, murovacia malta, omietky pre stavebníctvo, dekoratívne omietky, stavebná malta, potery s výnimkou kovových, cementové potery a povlaky, nekovové obklady dlážok alebo poterov, nekovové stavebné výrobky pre dlážky alebo potery, betón pre dlážky alebo potery, prefabrikáty z betónu pre dlážky alebo potery, nekovová dlažba pre dlážky alebo potery, nekovové dlaždice pre dlážky alebo potery.

37 - Stavebníctvo, stavebné činnosti, omietanie, omietanie stavebných povrchov, natieranie a penetrovanie stavebných povrchov, tepelné izolovanie stavieb a budov, nanášanie podlahových poterov, dozor nad stavbami, kontrola stavebných činností, služby stavbyvedúceho, izolovanie stavieb, obkladanie a dláždenie, štukovanie, sadrovanie, stierkovanie, tapetovanie, interiérové a exteriérové maľovanie a natieranie, murárstvo, montážne služby, opravy a údržba, prenájom stavebných strojov a zariadení, prenájom miešadiel a dopravníkov na lepidlá, omietky a malty, stavebné informácie, odborné poradenstvo v stavebníctve, sprostredkovanie uvedených služieb.

(540) SOAS estrich

- (732) Saint-Gobain Construction Products, s.r.o., Stará Vajnorská 139, 831 04 Bratislava, SK;
- (740) Porubčan Róbert, Ing., Ivanka pri Dunaji, SK;

(111) 217364

- (151) 14.3.2007
- (156) 22.5.2016
- (180) 22.5.2026
- (210) 5571-2006
- (220) 22.5.2006
- (442) 7.12.2006
- (450) 3.5.2007

8 (511) 5

(511) 5 - Farmaceutické prípravky.

(540) ALUVIA

- (732) AbbVie Inc., 1 North Waukegan Road, Illinois 60064, US;
- (740) Zivko Mijatovic and Partners s.r.o., Bratislava, SK;

(111) 217528

- (151) 12.4.2007
- (156) 2.8.2016
- (180) 2.8.2026
- (210) 1395-2006
- (220) 2.8.2006
- (442) 4.1.2007
- (450) 7.6.2007

8 (511) 38, 41

(511) 38 - Televízne a rozhlasové vysielanie všetkých druhov programov, informačné kancelárie; tlačové kancelárie; prenájom prístrojov na prenos správ, poskytovanie telekomunikačných služieb; poskytovanie telekomunikačného pripojenia do svetovej počítačovej siete; komunikačné služby prostredníctvom audiotexu, teletexu, rozhlasu, televízie, počítačovej siete, mobilných telefónov.

41 - Výroba televíznych a rozhlasových programov; výroba publicistických, spravodajských, zábavných, vzdelávacích, kultúrnych a športových programov;

výroba hudobných programov; hudobno-skladateľské služby; organizovanie zábavných, kultúrnych, športových a vzdelávacích podujatí; organizovanie svadobných a predsvadobných zábav a podujatí; vzdelávacia činnosť; organizovanie vedomostných, športových, zábavných, hudobných a športových súťaží, organizovanie zábav, karnevalov, plesov; plánovanie a organizovanie večierkov; moderovanie relácií, programov a podujatí; zábavné parky; služby a zábava poskytované v prázdninových táboroch; služby klubov zdravia; výchovno-zábavné klubové služby; organizovanie a vedenie seminárov, kongresov, školení, konferencií; organizovanie súťaží krásy; organizovanie živých vystúpení; živé predstavenie; filmová, divadelná a hudobná tvorba, služby filmových, divadelných a nahrávacích štúdií; požičiavanie filmov; požičiavanie filmových premietacích prístrojov a príslušenstva; divadelné predstavenia; výroba divadelných alebo iných predstavení; služby agentúr sprostredkujúcich divadelných, koncertných a vartietných umelcov; rezervácia vstupeniek; výroba a prenájom zvukových a zvukovo-obrazových nahrávok; vydavateľská a nakladateľská činnosť s výnimkou vydávania reklamných materiálov; zverejňovanie a vydávanie textov okrem reklamných; poskytovanie elektronických publikácií on-line (bez možnosti kopírovania), organizovanie kultúrnych alebo vzdelávacích výstav; umelecké módné agentúry; kempingové služby spojené so športovým programom, služby súvisiace s telesnými cvičeniami; zábavné služby súvisiace s telesnými cvičeniami; zábavné služby nočných klubov; poskytovanie počítačových hier (on-line); informácie o výchove, vzdelávaní; informácie o možnostiach rozptýlenia; informácie o možnostiach zábavy, rekreácie; prekladateľské služby; prenájom dekorácií; poskytovanie služieb pre oddych a rekreáciu; prenájom športovej výstroje s výnimkou dopravných prostriedkov; reportérske služby; pomoc pri výbere povolania; poradenské a informačné služby v oblasti uvedených služieb v triede 41.

(540) TANEČNÁ HORÚČKA

- (732) MARKÍZA - SLOVAKIA, spol. s r.o., Bratislavská 1/a, 843 56 Bratislava - Záhorská Bystrica, SK;
(740) FAJNOR IP s.r.o., Bratislava, SK;

(111) 217560

- (151) 12.4.2007
(156) 25.5.2016
(180) 25.5.2026
(210) 5602-2006
(220) 25.5.2006
(442) 4.1.2007
(450) 7.6.2007

8 (511) 38, 41

- (511) 38 - Televízne a rozhlasové vysielanie všetkých druhov programov, informačné kancelárie; tlačové kancelárie; prenájom prístrojov na prenos správ, poskytovanie audiotextových telekomunikačných služieb; poskytovanie telekomunikačného pripojenia do svetovej počítačovej siete.
41 - Výroba televíznych a rozhlasových programov; výroba publicistických, spravodajských, zábavných, vzdelávacích, kultúrnych a športových programov;

výroba hudobných programov; hudobno-skladateľské služby; organizovanie zábavných, kultúrnych, športových a vzdelávacích podujatí; vzdelávacia činnosť; organizovanie vedomostných, zábavných, hudobných a športových súťaží, organizovanie zábav, karnevalov, plesov; plánovanie a organizovanie večierkov; moderovanie relácií, programov a podujatí; zábavné parky; služby a zábava poskytované v prázdninových táboroch; služby klubov zdravia; výchovno-zábavné klubové služby; organizovanie a vedenie seminárov, kongresov, školení, konferencií; organizovanie súťaží krásy; organizovanie živých vystúpení; živé predstavenie; filmová, divadelná a hudobná tvorba, služby filmových, divadelných a nahrávacích štúdií; požičiavanie filmov; požičiavanie filmových premietacích prístrojov a príslušenstva; divadelné predstavenia; výroba divadelných alebo iných predstavení; služby agentúr sprostredkujúcich divadelných, koncertných a vartietných umelcov; rezervácia vstupeniek; výroba a prenájom zvukových a zvukovo-obrazových nahrávok; vydavateľská a nakladateľská činnosť s výnimkou vydávania reklamných materiálov; zverejňovanie a vydávanie textov okrem reklamných; poskytovanie elektronických publikácií on-line (bez možnosti kopírovania), organizovanie kultúrnych alebo vzdelávacích výstav; umelecké módné agentúry; kempingové služby spojené so športovým programom, služby súvisiace s telesnými cvičeniami; zábavné služby nočných klubov; poskytovanie počítačových hier (on-line); informácie o výchove, vzdelávaní; informácie o možnostiach rozptýlenia; informácie o možnostiach zábavy, rekreácie; prekladateľské služby; prenájom dekorácií; poskytovanie služieb pre oddych a rekreáciu; prenájom športovej výstroje s výnimkou dopravných prostriedkov; reportérske služby; pomoc pri výbere povolania; poradenské a informačné služby v oblasti uvedených služieb v triede 41.

(540) HORÚČKA SOBOTŇAJŠEJ NOCI

- (732) MARKÍZA - SLOVAKIA, spol. s r.o., Bratislavská 1/a, 843 56 Bratislava - Záhorská Bystrica, SK;
(740) FAJNOR IP s.r.o., Bratislava, SK;

(111) 217561

- (151) 12.4.2007
(156) 25.5.2016
(180) 25.5.2026
(210) 5603-2006
(220) 25.5.2006
(442) 4.1.2007
(450) 7.6.2007

8 (511) 38, 41

- (511) 38 - Televízne a rozhlasové vysielanie všetkých druhov programov, informačné kancelárie; tlačové kancelárie; prenájom prístrojov na prenos správ, poskytovanie audiotextových telekomunikačných služieb; poskytovanie telekomunikačného pripojenia do svetovej počítačovej siete.
41 - Výroba televíznych a rozhlasových programov; výroba publicistických, spravodajských, zábavných, vzdelávacích, kultúrnych a športových programov; výroba hudobných programov; hudobno-

-skladateľské služby; organizovanie zábavných, kultúrnych, športových a vzdelávacích podujatí; vzdelávacia činnosť; organizovanie vedomostných, zábavných, hudobných a športových súťaží, organizovanie zábav, karnevalov, plesov; plánovanie a organizovanie večierkov; moderovanie relácií, programov a podujatí; zábavné parky; služby a zábava poskytované v prázdninových táboroch; služby klubov zdravia; výchovno-zábavné klubové služby; organizovanie a vedenie seminárov, kongresov, školení, konferencií; organizovanie súťaží krásy; organizovanie živých vystúpení; živé predstavenie; filmová, divadelná a hudobná tvorba, služby filmových, divadelných a nahrávacích štúdií; požičiavanie filmov; požičiavanie filmových premietacích prístrojov a príslušenstva; divadelné predstavenia; výroba divadelných alebo iných predstavení; služby agentúr sprostredkujúcich divadelných, koncertných a varietných umelcov; rezervácia vstupeniek; výroba a prenájom zvukových a zvukovo-obrazových nahrávok; vydavateľská a nakladateľská činnosť s výnimkou vydávania reklamných materiálov; zverejňovanie a vydávanie textov okrem reklamných; poskytovanie elektronických publikácií on-line (bez možnosti kopírovania), organizovanie kultúrnych alebo vzdelávacích výstav; umelecké módné agentúry; kempingové služby spojené so športovým programom, služby súvisiace s telesnými cvičeniami; zábavné služby nočných klubov; poskytovanie počítačových hier (on-line); informácie o výchove, vzdelávaní; informácie o možnostiach rozptýlenia; informácie o možnostiach zábavy, rekreácie; prekladateľské služby; prenájom dekorácií; poskytovanie služieb pre oddych a rekreáciu; prenájom športovej výstroje s výnimkou dopravných prostriedkov; reportážne služby; pomoc pri výbere povolania; poradenské a informačné služby v oblasti uvedených služieb v triede 41.

(540) SUSEDIA

- (732) MARKÍZA - SLOVAKIA, spol. s r.o., Bratislavská 1/a, 843 56 Bratislava - Záhorská Bystrica, SK;
 (740) FAJNOR IP s.r.o., Bratislava, SK;

(111) 217567

- (151) 12.4.2007
 (156) 18.11.2015
 (180) 18.11.2025
 (210) 2143-2005
 (220) 18.11.2005
 (442) 4.1.2007
 (450) 7.6.2007

8 (511) 16, 33, 35

(511) 16 - Baliaci papier, blahoprajné pohľadnice, brožované knihy, brožúry, brožúrky, bublinové obaly z plastických materiálov (na balenie), časopisy, etikety s výnimkou textilných, fotografie, grafické zobrazenie, grafiky, kalendáre, kartón, lepenka, katalógy, papierové darčeky, knihy, lepenkové alebo papierové škatule, lepenkové alebo papierové obaly na fľaše, lepenkové platne (papiernický tovar), lepiace pásy na kancelárske účely a použitie v domácnosti, leporelá, mapy, obálky (papiernický tovar), obaly (papiernický tovar), obrazy, papiernický tovar, periodické a ne-

periodické publikácie, plagáty, predmety z kartónu, prospekty, pútače z papiera alebo lepenky, reklamné tabule z papiera, kartónu alebo lepenky, reprodukcie grafické, tlačené reklamné materiály, umelecké litografie, umelohmotné fólie na balenie, vrecia z papiera alebo plastických materiálov.

33 - Víno.

35 - Sprostredkovanie obchodu s vínom, reklamná činnosť, maloobchodná činnosť s vínom; organizovanie audiovizuálnych predstavení na komerčné a reklamné účely, organizovanie výstav na komerčné alebo reklamné účely, personálne poradenstvo, pomoc pri riadení obchodnej činnosti, poradenstvo v obchodnej činnosti, poskytovanie obchodných alebo podnikateľských informácií, predvádzanie (služby modeliek) na reklamné účely a podporu predaja, rozširovanie reklamných oznamov, rozširovanie reklamných materiálov zákazníkom (letáky, prospekty, tlačivá, vzorky), spracovanie textov, vydávanie a aktualizovanie reklamných materiálov a zvukovo-obrazových záznamov a periodických a neperiodických publikácií, vydávanie a rozširovanie reklamných textov, vydávanie reklamných alebo náborových textov.

(540)



CHATEAU PEZINOK

- (732) HUBERT J.E., s.r.o., Vinárska 137, 926 01 Sereď, SK;
 (740) Benčík Ivan, JUDr., Budmerice, SK;

(111) 217568

- (151) 12.4.2007
 (156) 18.11.2015
 (180) 18.11.2025
 (210) 2146-2005
 (220) 18.11.2005
 (442) 4.1.2007
 (450) 7.6.2007

8 (511) 16, 33, 35

(511) 16 - Baliaci papier, blahoprajné pohľadnice, brožované knihy, brožúry, brožúrky, bublinové obaly z plastických materiálov (na balenie), časopisy, etikety s výnimkou textilných, fotografie, grafické zobrazenie, grafiky, kalendáre, kartón, lepenka, katalógy, papierové darčeky, knihy, lepenkové alebo papierové škatule, lepenkové alebo papierové obaly na fľaše, lepenkové platne (papiernický tovar), lepiace pásy na kancelárske účely a použitie v domácnosti, leporelá, mapy, obálky (papiernický tovar), obaly (papiernický tovar), obrazy, papiernický tovar, periodické a neperiodické publikácie, plagáty, predmety z kartónu, prospekty, pútače z papiera alebo lepenky, reklamné tabule z papiera, kartónu alebo lepenky, reprodukcie grafické, tlačené reklamné materiály, umelecké litografie, umelohmotné fólie na balenie, vrecia z papiera alebo plastických materiálov.

33 - Víno.

35 - Sprostredkovanie obchodu s vínom, reklamná činnosť, maloobchodná činnosť s vínom; organizovanie audiovizuálnych predstavení na komerčné a reklamné účely, organizovanie výstav na komerčné alebo reklamné účely, personálne poradenstvo, pomoc pri riadení obchodnej činnosti, poradenstvo v obchodnej činnosti, poskytovanie obchodných alebo podnikateľských informácií, predvádzanie (služby modeliek) na reklamné účely a podporu predaja, rozširovanie reklamných oznamov, rozširovanie reklamných materiálov zákazníkom (letáky, prospekty, tlačivá, vzorky), spracovanie textov, vydávanie a aktualizovanie reklamných materiálov a zvukovo-obrazových záznamov a periodických a neperiodických publikácií, vydávanie a rozširovanie reklamných textov, vydávanie reklamných alebo náborových textov.

(540)



(591) zelená, biela

(732) HUBERT J.E., s.r.o., Vinárska 137, 926 01 Sereď, SK;

(740) Benčík Ivan, JUDr., Budmerice, SK;

(111) 217578

(151) 12.4.2007

(156) 13.6.2016

(180) 13.6.2026

(210) 1115-2006

(220) 13.6.2006

(442) 4.1.2007

(450) 7.6.2007

8 (511) 31

(511) 31 - Poľnohospodárske, záhradkárské a lesné produkty a obilniny, ktoré nie sú zahrnuté v iných triedach; živé zvieratá; čerstvé ovocie a zelenina; semená, rastliny a k vety; potrava pre zvieratá, slad; krmivo; prísady do krmív, nie na lekárske účely; krmivo pre dobytok; krmne zmesi na výkrm hospodárskych zvierat; nápoje pre zvieratá; podstielka pre zvieratá; posilňujúce prípravky pre zvieratá; proteín na živočíšnu spotrebu; psie sucháre; suché krmivo; potrava pre zvieratá chované v domácnosti; prípravky na výkrm zvierat; jedlé predmety na žuvanie pre zvieratá; obilniny (zvyškové produkty) na živočíšnu spotrebu; otrubová krmna zmes na živočíšnu spotrebu; rybia múčka na kŕmenie zvierat; sépiové kosti pre vtákov; slama ako krmivo; slama ako podstielka; šrot pre zvieratá; zrno na živočíšnu spotrebu.

(540) ANF

(732) KODO Inc., 1500 Whitehall Ln., St. Helena, California 94574, US;

(740) Bachratá Magdaléna, Mgr., Bratislava, SK;

(111) 217593

(151) 12.4.2007

(156) 3.8.2016

(180) 3.8.2026

(210) 1396-2006

(220) 3.8.2006

(442) 4.1.2007

(450) 7.6.2007

8 (511) 38, 41

(511) 38 - Televízne a rozhlasové vysielanie všetkých druhov programov, informačné kancelárie; tlačové kancelárie; prenájom prístrojov na prenos správ, poskytovanie telekomunikačných služieb; poskytovanie telekomunikačného pripojenia do svetovej počítačovej siete; komunikačné služby prostredníctvom audiotextu, teletextu, rozhlasu, televízie, počítačovej siete, mobilných telefónov.

41 - Výroba televíznych a rozhlasových programov; výroba publicistických, spravodajských, zábavných, vzdelávacích, kultúrnych a športových programov; výroba hudobných programov; hudobno-skladateľské služby; organizovanie zábavných, kultúrnych, športových a vzdelávacích podujatí; organizovanie svadobných a predsvadobných zábav a podujatí; vzdelávacia činnosť; organizovanie vedomostných, športových, zábavných, hudobných a športových súťaží, organizovanie zábav, karnevalov, plesov; plánovanie a organizovanie večierkov; moderovanie relácií, programov a podujatí; zábavné parky; služby a zábava poskytované v prázdninových táboroch; služby klubov zdravia; výchovno-zábavné klubové služby; organizovanie a vedenie seminárov, kongresov, školení, konferencií; organizovanie súťaží krásy; organizovanie živých vystúpení; živé predstavenie; filmová, divadelná a hudobná tvorba, služby filmových, divadelných a nahrávacích štúdií; požičiavanie filmov; požičiavanie filmových premietacích prístrojov a príslušenstva; divadelné predstavenia; výroba divadelných alebo iných predstavení; služby agentúr sprostredkovávajúcich divadelných, koncertných a vartietnych umelcov; rezervácia vstupeniek; výroba a prenájom zvukových a zvukovo-obrazových nahrávok; vydateľská a nakladateľská činnosť s výnimkou vydávania reklamných materiálov; zverejňovanie a vydávanie textov okrem reklamných; poskytovanie elektronických publikácií on-line (bez možnosti kopírovania), organizovanie kultúrnych alebo vzdelávacích výstav; umelecké módné agentúry; kempingové služby spojené so športovým programom, služby súvisiace s telesnými cvičeniami; zábavné služby nočných klubov; poskytovanie počítačových hier (on-line); informácie o výchove, vzdelávaní; informácie o možnostiach rozptylenia; informácie o možnostiach zábavy, rekreácie; prekladateľské služby; prenájom dekorácií; poskytovanie služieb pre oddych a rekreáciu; prenájom športového výstroja s výnimkou dopravných prostriedkov; reportážne služby; pomoc pri výbere povolania; poradenské a informačné služby v oblasti uvedených služieb v triede 41.

(540) HRIEŠNY TANEC

(732) MARKÍZA - SLOVAKIA, spol. s r.o., Bratislavská 1/a, 843 56 Bratislava - Záhorská Bystrica, SK;

(740) FAJNOR IP s.r.o., Bratislava, SK;

(111) 217610

- (151) 12.4.2007
- (156) 25.8.2016
- (180) 25.8.2026
- (210) 1574-2006
- (220) 25.8.2006
- (442) 4.1.2007
- (450) 7.6.2007

8 (511) 16, 35, 38, 41

- (511) 16 - Tlačoviny, brožúry, časopisy, fotografie, kalendáre, papierové propagačné materiály.
- 35 - Reklama; televízna reklama; rozhlasová reklama; on-line reklama na počítačovej komunikačnej sieti; produkcia reklamných spotov; vydávanie a aktualizovanie reklamných materiálov; prenájom reklamných materiálov; rozširovanie reklamných materiálov zákazníkom; rozširovanie reklamných oznamov; prenájom reklamných plôch; uverejňovanie reklamných textov; sprostredkovanie nákupu a predaja filmov, reklám, zábavných a audiovizuálnych programov.
- 38 - Rozhlasové vysielanie; televízne vysielanie.
- 41 - Organizovanie festivalov filmov a s tým súvisiaca produkcia televíznych programov, produkcia rozhlasových programov, filmová tvorba, produkcia dokumentárnych filmov; organizovanie sprievodných hudobných akcií a výstav; fotografická reportáž; tvorba videofilmov; nahrávanie videopások; služby filmových a nahrávacích štúdií.

(540) CINEMATIK

- (732) Cinematik, s.r.o., Bitúnková 1453/23, 900 31 Stupava, SK;
- (740) inventa Patentová a známková kancelária s.r.o., Bratislava, SK;

(111) 217619

- (151) 12.4.2007
- (156) 17.1.2016
- (180) 17.1.2026
- (210) 5064-2006
- (220) 17.1.2006
- (442) 4.1.2007
- (450) 7.6.2007

8 (511) 9, 16, 35, 36, 37, 38, 41, 42

- (511) 9 - Elektrické, elektronické, optické, meracie, signalizačné, kontrolné prístroje a zariadenia; prístroje na záznam, prenos, spracovanie a reprodukciu zvuku, obrazu alebo dát; koncové a ostatné telekomunikačné zariadenia; vysielacie zariadenia; prepájacie alebo smerovacie zariadenia, zabezpečovacie zariadenia proti odcudzeniu; zariadenia na sprostredkovanie prenosu dát; magnetické nosiče údajov; počítače; periférne zariadenia k počítačom; elektronické obvody na prenos programových dát; počítačové programy; počítačový softvér, počítačový softvér poskytovaný z internetu; kopirovateľné elektronické publikácie poskytované on-line z počítačových báz dát alebo z internetu; počítačový softvér na umožnenie pripojenia k bázam dát a k internetu, počítačový softvér na umožnenie vyhľadávania dát; kopirovateľná digitálna hudba poskytovaná z počítačových báz dát, internetu alebo z internetových webových stránok; MP3 prehrávače; videofilmy; mikroprocesory; klávesnice; modemy; audiovizuálne prístroje a zariadenia a prístroje na elektronické hry; čipové telefonické karty.

16 - Telefónne zoznamy; tlačoviny; knihy; časopisy; adresáre; diáre; kalendáre; tlačené publikácie; inštruktážny materiál s výnimkou prístrojov a zariadení.

35 - Zbieranie a zoradovanie údajov do počítačových databáz, spracovanie dát; služby obchodnej správy na spracovanie predaja prostredníctvom internetu; obchodné informačné služby; poradenstvo v obchodnej činnosti súvisiacej s telekomunikáciami; reklama, predvádzanie služieb a výrobkov na reklamné účely a podporu predaja, prieskum trhu, spracovanie výpisov z účtu, zasielanie reklamných materiálov zákazníkom; vzťahy s verejnosťou, reklama (on-line) na počítačovej sieti, inzercia výrobkov a služieb, sprostredkovanie obchodných služieb.

36 - Služby v oblasti realít; manažment nehnuteľností a s tým súvisiace poskytovanie informácií a poradenstvo; poskytovanie informačných služieb z oblasti poisťovníctva, finančníctva, peňažníctva, internetového bankovníctva poskytované on-line z počítačových báz dát alebo z internetu; vydávanie a predaj telekomunikačných cien; finančný a operatívny lízing; sprostredkovanie bankových operácií.

37 - Inštalácia, údržba a servis telekomunikačného a komunikačného vybavenia; zriaďovanie, výstavba a údržba telekomunikačných a komunikačných zariadení, výstavba a údržba telekomunikačných a komunikačných sietí; poradenské a konzultačné služby týkajúce sa uvedených služieb.

38 - Telekomunikačné a komunikačné služby, najmä služby zabezpečujúce vstup do telekomunikačných sietí, poskytovanie telekomunikačného pripojenia a prepojenia pre užívateľov sietí, poskytovanie telekomunikačného pripojenia a užívateľského prístupu na internet alebo bázy dát; prenos všetkých druhov signálov a informácií po verejnej telefónnej sieti (vrátane zabezpečenia nadväznosti vymedzenej časti verejnej telefónnej siete na medzinárodnú telekomunikačnú sieť); príjem, vysielanie a prenos rozhlasových, televíznych a ostatných komunikačných a telekomunikačných signálov a správ; komunikácia telefónna a telegrafická, komunikácia prostredníctvom optických káblov, počítačová komunikácia, prenájom telekomunikačných okruhov; prenájom telekomunikačných zariadení; informačné kancelárie na poskytovanie informácií o uvedených službách; poskytovanie poradenstva o uvedených službách.

41 - Poskytovanie on-line elektronických publikácií, publikácia elektronických kníh, novín a časopisov on-line; poskytovanie (on-line) počítačových hier z počítačových báz dát alebo prostredníctvom internetu; služby video- a audioprenájmu; organizovanie a vedenie konferencií, seminárov a workshopov poskytované on-line prostredníctvom telekomunikačného spojenia alebo počítačovej siete; publikácia textov; poskytovanie nekopirovateľnej digitálnej hudby z internetu a z internetových webových stránok; informácie o možnostiach rekreácie, zábavy, výchove a vzdelávaní poskytované on-line z počítačových báz dát alebo internetu.

42 - Plánovanie a projektovanie telekomunikačných zariadení, návrh telekomunikačných, dátových a multimediálnych sietí; poskytovanie informácií týkajúcich sa počítačov a vybavenia po-

čítačových sietí on-line; prenájom počítačov a počítačových softvérov; návrh, inštalácia, údržba a aktualizácia počítačového softvéru (vrátane softvérových systémov) a počítačových programov; služby počítačového programovania poskytované on-line; zhotovovanie kópií počítačových programov; prevod a konverzia údajov a dokumentov z fyzických médií na elektronické médiá; vytváranie a údržba webových stránok; vytváranie a údržba registra doménových mien; poradenstvo o uvedených službách poskytované on-line z počítačových báz dát alebo prostredníctvom internetu; prenájom počítačov a softvérov, hosťovanie na počítačových stránkach (WEB); poradenské služby o on-line alebo prostredníctvom internetu; poskytovanie prístupu on-line na účely vyhľadávania a obnovovania informácií; tvorba špeciálnych softvérov pre služby zaisťovania bezpečnosti a ochrany informácií pred zneužitím.

(540) Uni 40

(732) Slovak Telekom, a.s., Bajkalská 28, 817 62 Bratislava, SK;

(111) 217636

(151) 12.4.2007

(156) 25.5.2016

(180) 25.5.2026

(210) 5593-2006

(220) 25.5.2006

(442) 4.1.2007

(450) 7.6.2007

8 (511) 38, 41

(511) 38 - Televízne a rozhlasové vysielanie všetkých druhov programov, informačné kancelárie; tlačové kancelárie; prenájom prístrojov na prenos správ, poskytovanie audiotextových telekomunikačných služieb; poskytovanie telekomunikačného pripojenia do svetovej počítačovej siete.

41 - Výroba televíznych a rozhlasových programov; výroba publicistických, spravodajských, zábavných, vzdelávacích, kultúrnych a športových programov; výroba hudobných programov; hudobno-skladateľské služby; organizovanie zábavných, kultúrnych, športových a vzdelávacích podujatí; vzdelávacia činnosť; organizovanie vedeckých, zábavných, hudobných a športových súťaží, organizovanie zábav, karnevalov, plesov; plánovanie a organizovanie večierkov; moderovanie relácií, programov a podujatí; zábavné parky; služby a zábava poskytované v prázdninových táboroch; služby klubov zdravia; výchovno-zábavné klubové služby; organizovanie a vedenie seminárov, kongresov, školení, konferencií; organizovanie súťaží krásy; organizovanie živých vystúpení; živé predstavenie; filmová, divadelná a hudobná tvorba, služby filmových, divadelných a nahrávacích štúdií; požičiavanie filmov; požičiavanie filmových premietacích prístrojov a príslušenstva; divadelné predstavenia; výroba divadelných alebo iných predstavení; služby agentúr sprostredkovávajúcich divadelných, koncertných a varietných umelcov; rezervácia vstupeniek; výroba a prenájom zvukových a zvukovo-obrazových nahrávok; vydavateľská a nakladateľská činnosť s výnimkou vydávania reklamných materiálov; zverejňovanie a vydávanie textov okrem

reklamných; poskytovanie elektronických publikácií on-line (bez možnosti kopírovania), organizovanie kultúrnych alebo vzdelávacích výstav; umelecké módné agentúry; kempingové služby spojené so športovým programom, služby súvisiace s telesnými cvičeniami; zábavné služby nočných klubov; poskytovanie počítačových hier (on-line); informácie o výchove, vzdelávaní; informácie o možnostiach rozptýlenia; informácie o možnostiach zábavy, rekreácie; prekladateľské služby; prenájom dekorácií; poskytovanie služieb pre oddych a rekreáciu; prenájom športového výstroja s výnimkou dopravných prostriedkov; reportérske služby; pomoc pri výbere povolania; poradenské a informačné služby v oblasti uvedených služieb v triede 41.

(540) NORA A BRAŇO

(732) MARKÍZA - SLOVAKIA, spol. s r.o., Bratislavská 1/a, 843 56 Bratislava - Záhorská Bystrica, SK;

(740) FAJNOR IP s.r.o., Bratislava, SK;

(111) 217640

(151) 12.4.2007

(156) 25.5.2016

(180) 25.5.2026

(210) 5606-2006

(220) 25.5.2006

(442) 4.1.2007

(450) 7.6.2007

8 (511) 38, 41

(511) 38 - Televízne a rozhlasové vysielanie všetkých druhov programov, informačné kancelárie; tlačové kancelárie; prenájom prístrojov na prenos správ, poskytovanie audiotextových telekomunikačných služieb; poskytovanie telekomunikačného pripojenia do svetovej počítačovej siete.

41 - Výroba televíznych a rozhlasových programov; výroba publicistických, spravodajských, zábavných, vzdelávacích, kultúrnych a športových programov; výroba hudobných programov; hudobno-skladateľské služby; organizovanie zábavných, kultúrnych, športových a vzdelávacích podujatí; vzdelávacia činnosť; organizovanie vedeckých, zábavných, hudobných a športových súťaží, organizovanie zábav, karnevalov, plesov; plánovanie a organizovanie večierkov; moderovanie relácií, programov a podujatí; zábavné parky; služby a zábava poskytované v prázdninových táboroch; služby klubov zdravia; výchovno-zábavné klubové služby; organizovanie a vedenie seminárov, kongresov, školení, konferencií; organizovanie súťaží krásy; organizovanie živých vystúpení; živé predstavenie; filmová, divadelná a hudobná tvorba, služby filmových, divadelných a nahrávacích štúdií; požičiavanie filmov; požičiavanie filmových premietacích prístrojov a príslušenstva; divadelné predstavenia; výroba divadelných alebo iných predstavení; služby agentúr sprostredkovávajúcich divadelných, koncertných a varietných umelcov; rezervácia vstupeniek; výroba a prenájom zvukových a zvukovo-obrazových nahrávok; vydavateľská a nakladateľská činnosť s výnimkou vydávania reklamných materiálov; zverejňovanie a vydávanie textov okrem reklamných; poskytovanie elektronických publikácií on-line (bez možnosti kopírovania), organizovanie

vanie kultúrnych alebo vzdelávacích výstav; umelecké módné agentúry; kempingové služby spojené so športovým programom, služby súvisiace s telesnými cvičeniami; zábavné služby nočných klubov; poskytovanie počítačových hier (on-line); informácie o výchove, vzdelávaní; informácie o možnostiach rozptýlenia; informácie o možnostiach zábavy, rekreácie; prekladateľské služby; prenájom dekorácií; poskytovanie služieb pre oddych a rekreáciu; prenájom športového výstroja s výnimkou dopravných prostriedkov; reportérske služby; pomoc pri výbere povolania; poradenské a informačné služby v oblasti uvedených služieb v triede 41.

(540) PESTÚNKA

(732) MARKÍZA - SLOVAKIA, spol. s r.o., Bratislavská 1/a, 843 56 Bratislava - Záhorská Bystrica, SK;

(740) FAJNOR IP s.r.o., Bratislava, SK;

(111) 217641

(151) 12.4.2007

(156) 25.5.2016

(180) 25.5.2026

(210) 5607-2006

(220) 25.5.2006

(442) 4.1.2007

(450) 7.6.2007

8 (511) 38, 41

(511) 38 - Televízne a rozhlasové vysielanie všetkých druhov programov, informačné kancelárie; tlačové kancelárie; prenájom prístrojov na prenos správ, poskytovanie audiotextových telekomunikačných služieb; poskytovanie telekomunikačného pripojenia do svetovej počítačovej siete.

41 - Výroba televíznych a rozhlasových programov; výroba publicistických, spravodajských, zábavných, vzdelávacích, kultúrnych a športových programov; výroba hudobných programov; hudobno-skladateľské služby; organizovanie zábavných, kultúrnych, športových a vzdelávacích podujatí; vzdelávacia činnosť; organizovanie vedomostných, zábavných, hudobných a športových súťaží, organizovanie zábav, karnevalov, plesov; plánovanie a organizovanie večierkov; moderovanie relácií, programov a podujatí; zábavné parky; služby a zábava poskytované v prázdninových táboroch; služby klubov zdravia; výchovno-zábavné klubové služby; organizovanie a vedenie seminárov, kongresov, školení, konferencií; organizovanie súťaží krásy; organizovanie živých vystúpení; živé predstavenie; filmová, divadelná a hudobná tvorba, služby filmových, divadelných a nahrávacích štúdií; požičovanie filmov; požičovanie filmových premietacích prístrojov a príslušenstva; divadelné predstavenia; výroba divadelných alebo iných predstavení; služby agentúr sprostredkovávajúcich divadelných, koncertných a varietných umelcov; rezervácia vstupeniek; výroba a prenájom zvukových a zvukovo-obrazových nahrávok; vydateľská a nakladateľská činnosť s výnimkou vydávania reklamných materiálov; zverejňovanie a vydávanie textov okrem reklamných; poskytovanie elektronických publikácií on-line (bez možnosti kopírovania), organizovanie kultúrnych alebo vzdelávacích výstav; umelecké módné agentúry; kempingové služby

spojené so športovým programom, služby súvisiace s telesnými cvičeniami; zábavné služby nočných klubov; poskytovanie počítačových hier (on-line); informácie o výchove, vzdelávaní; informácie o možnostiach rozptýlenia; informácie o možnostiach zábavy, rekreácie; prekladateľské služby; prenájom dekorácií; poskytovanie služieb pre oddych a rekreáciu; prenájom športového výstroja s výnimkou dopravných prostriedkov; reportérske služby; pomoc pri výbere povolania; poradenské a informačné služby v oblasti uvedených služieb v triede 41.

**(540) ROZVEDENÍ
SO ZÁVÄZKAMI**

(732) MARKÍZA - SLOVAKIA, spol. s r.o., Bratislavská 1/a, 843 56 Bratislava - Záhorská Bystrica, SK;

(740) FAJNOR IP s.r.o., Bratislava, SK;

(111) 217642

(151) 12.4.2007

(156) 25.5.2016

(180) 25.5.2026

(210) 5608-2006

(220) 25.5.2006

(442) 4.1.2007

(450) 7.6.2007

8 (511) 38, 41

(511) 38 - Televízne a rozhlasové vysielanie všetkých druhov programov, informačné kancelárie; tlačové kancelárie; prenájom prístrojov na prenos správ, poskytovanie audiotextových telekomunikačných služieb; poskytovanie telekomunikačného pripojenia do svetovej počítačovej siete.

41 - Výroba televíznych a rozhlasových programov; výroba publicistických, spravodajských, zábavných, vzdelávacích, kultúrnych a športových programov; výroba hudobných programov; hudobno-skladateľské služby; organizovanie zábavných, kultúrnych, športových a vzdelávacích podujatí; vzdelávacia činnosť; organizovanie vedomostných, zábavných, hudobných a športových súťaží, organizovanie zábav, karnevalov, plesov; plánovanie a organizovanie večierkov; moderovanie relácií, programov a podujatí; zábavné parky; služby a zábava poskytované v prázdninových táboroch; služby klubov zdravia; výchovno-zábavné klubové služby; organizovanie a vedenie seminárov, kongresov, školení, konferencií; organizovanie súťaží krásy; organizovanie živých vystúpení; živé predstavenie; filmová, divadelná a hudobná tvorba, služby filmových, divadelných a nahrávacích štúdií; požičovanie filmov; požičovanie filmových premietacích prístrojov a príslušenstva; divadelné predstavenia; výroba divadelných alebo iných predstavení; služby agentúr sprostredkovávajúcich divadelných, koncertných a varietných umelcov; rezervácia vstupeniek; výroba a prenájom zvukových a zvukovo-obrazových nahrávok; vydateľská a nakladateľská činnosť s výnimkou vydávania reklamných materiálov; zverejňovanie a vydávanie textov okrem reklamných; poskytovanie elektronických publikácií on-line (bez možnosti kopírovania), organizovanie kultúrnych alebo vzdelávacích výstav; umelecké módné agentúry; kempingové služby spo-

jené so športovým programom, služby súvisiace s telesnými cvičeniami; zábavné služby nočných klubov; poskytovanie počítačových hier (on-line); informácie o výchove, vzdelávaní; informácie o možnostiach rozptýlenia; informácie o možnostiach zábavy, rekreácie; prekladateľské služby; prenájom dekorácií; poskytovanie služieb pre oddych a rekreáciu; prenájom športového výstroja s výnimkou dopravných prostriedkov; reporažné služby; pomoc pri výbere povolania; poradenské a informačné služby v oblasti uvedených služieb v triede 41.

(540) SKUTOČNÉ OSUDY

- (732) MARKÍZA - SLOVAKIA, spol. s r.o., Bratislavská 1/a, 843 56 Bratislava - Záhorská Bystrica, SK;
(740) FAJNOR IP s.r.o., Bratislava, SK;

(111) 217657

- (151) 12.4.2007
(156) 2.6.2016
(180) 2.6.2026
(210) 5653-2006
(220) 2.6.2006
(442) 4.1.2007
(450) 7.6.2007

8 (511) 35, 36

- (511) 35 - Poradenstvo v oblasti obchodnej činnosti, poradenstvo pri vedení podnikov, odborné obchodné poradenstvo, personálne poradenstvo, poradenská činnosť v oblasti investícií, ktoré sú v priamej súvislosti s prevádzkou alebo riadením obchodných aktivít podniku, poradenská činnosť v oblasti fúzií a akvizícií podnikov, realizačná činnosť v oblasti fúzií a akvizícií podnikov, činnosť organizačných a ekonomických poradcov, spracovanie a vedenie účtovníctva.
36 - Činnosť daňových poradcov, oceňovanie nehmotného a finančného majetku, znalecká činnosť v oblasti financovania, peňažníctva alebo daní.

(540) ACCACE

- (732) Majer Jiří, Ing., Lidická 1876/42, 602 00 Brno, CZ;
(740) Budaj Miroslav, JUDr., Bratislava, SK;

(111) 217801

- (151) 9.5.2007
(156) 1.3.2016
(180) 1.3.2026
(210) 5253-2006
(220) 1.3.2006
(310) 431943
(320) 30.11.2005
(330) CZ
(442) 1.2.2007
(450) 6.7.2007

8 (511) 3, 10, 25

- (511) 3 - Kozmetické prípravky, kozmetické lubrikačné prípravky na intímne použitie.
10 - Kondómy, prezervatívy, antikoncepčné prostriedky s výnimkou chemických, lubrikačné prípravky vo forme tekutých disperzií, emulzií, gélov na intímne použitie.
25 - Odevy, obuv, klobučníky tovar, ako trička, čiapky, šiltovky, klobúky, potné vložky, čelenky,

šatky, plavky, obuv, ponožky, športové oblečenie a jeho doplnky patriace do triedy 25, detské a dojčenské oblečenie, kusový textil patriaci do triedy 25, ako nohavice, džínsy, krátke nohavice, mikiny, dresy, šaty, sukne, tielka vrátane pleteného a úpletového tovaru a spodnej bielizne, turistické oblečenie a vybavenie, napr. vetrovky, bundy, teplákové súpravy, kúpacie a plážové odevy, obuv v rámci tejto triedy z kože, náhradiek kože, textilných materiálov a gumy vrátane obuvi športovej a pracovnej, pánske a dámske odevy, topánky, čižmy, papuče, sandále, nízke čižmy, poltopánky, turistické topánky, domáca obuv, športová obuv, gumové čižmy, ponožky, pančuchy, pančuchové nohavice, vložky do topánok, obuvnícke podrážky, obuvnícke podpätky, vložky do topánok na spôsob ponožiek.

(540) TY & JÁ

- (732) Primeros Prague a.s., Římská 103/12, 120 00 Praha 2, CZ;
(740) Labudík Miroslav, Ing., Kysucké Nové Mesto, SK;

(111) 217802

- (151) 9.5.2007
(156) 1.3.2016
(180) 1.3.2026
(210) 5254-2006
(220) 1.3.2006
(310) 431942
(320) 30.11.2005
(330) CZ
(442) 1.2.2007
(450) 6.7.2007

8 (511) 3, 10, 25

- (511) 3 - Kozmetické prípravky, kozmetické lubrikačné prípravky na intímne použitie.
10 - Kondómy, prezervatívy, antikoncepčné prostriedky s výnimkou chemických, lubrikačné prípravky vo forme tekutých disperzií, emulzií, gélov na intímne použitie.
25 - Odevy, obuv, klobučníky tovar ako trička, čiapky, šiltovky, klobúky, potné vložky, čelenky, šatky, plavky, obuv, ponožky, športové oblečenie a jeho doplnky patriace do triedy 25, detské a dojčenské oblečenie, kusový textil patriaci do triedy 25, ako nohavice, džínsy, krátke nohavice, mikiny, dresy, šaty, sukne, tielka vrátane pleteného a úpletového tovaru a spodnej bielizne, turistické oblečenie a vybavenie, napr. vetrovky, bundy, teplákové súpravy, kúpacie a plážové odevy, obuv v rámci tejto triedy z kože, náhradiek kože, textilných materiálov a gumy vrátane obuvi športovej a pracovnej, pánske a dámske odevy, topánky, čižmy, papuče, sandále, nízke čižmy, poltopánky, turistické topánky, domáca obuv, športová obuv, gumové čižmy, ponožky, pančuchy, pančuchové nohavice, vložky do topánok, obuvnícke podrážky, obuvnícke podpätky, vložky do topánok na spôsob ponožiek.

(540) TY A JÁ

- (732) Primeros Prague a.s., Římská 103/12, 120 00 Praha 2, CZ;
(740) Labudík Miroslav, Ing., Kysucké Nové Mesto, SK;

(111) 217916

(151) 9.5.2007
(156) 23.1.2016
(180) 23.1.2026
(210) 125-2006
(220) 23.1.2006
(442) 1.2.2007
(450) 6.7.2007

8 (511) 16, 33, 35

(511) 16 - Baliaci papier, blahoprajné pohľadnice, brožované knihy, brožúry, brožúrky, bublinové obaly z plastických materiálov (na balenie), časopisy, etikety s výnimkou textilných, fotografie, grafické zobrazenie, grafiky, kalendáre, kartón, lepenka, katalógy, papierové darčeky, knihy, lepenkové alebo papierové škatule, lepenkové alebo papierové obaly na fľaše, lepenkové platne (papiernický tovar), lepiace pásky na kancelárske účely a použitie v domácnosti, leporelá, mapy, obálky (papiernický tovar), obaly (papiernický tovar), obrazy, papiernický tovar, periodické a neperiodické publikácie, plagáty, predmety z kartónu, prospekty, pútače z papiera alebo lepenky, reklamné tabule z papiera, kartónu alebo lepenky, reprodukcie grafické, tlačené reklamné materiály, umelecké litografie, plastové fólie na balenie, vrecia z papiera alebo plastických materiálov.

33 - Víno, alkoholické nápoje okrem piva, likéry, brandy, koktaily alkoholické, destilované nápoje.

35 - Sprostredkovanie obchodu s tovarom, reklamná činnosť, maloobchodná činnosť s alkoholickými nápojmi a nealkoholickými nápojmi; organizovanie audiovizuálnych predstavení na komerčné a reklamné účely, organizovanie výstav na komerčné alebo reklamné účely, personálne poradenstvo, pomoc pri riadení obchodnej činnosti, poradenstvo v obchodnej činnosti, poskytovanie obchodných alebo podnikateľských informácií, predvádzanie (služby modeliek) na reklamné účely a podporu predaja, rozširovanie reklamných oznamov, rozširovanie reklamných materiálov zákazníkom (letáky, prospekty, tlačivá, vzorky), spracovanie textov, vydávanie a aktualizovanie reklamných materiálov a zvukovo-obrazových záznamov a periodických a neperiodických publikácií, vydávanie a rozširovanie reklamných textov, vydávanie reklamných alebo náborových textov, obchodné alebo podnikateľské informácie, komerčné informačné kancelárie, prenájom kancelárskych strojov a zariadení, marketingové štúdiá, nábor zamestnancov, obchodný alebo podnikateľský prieskum, obchodný manažment a podnikové poradenstvo, prenájom predajných automatov, predvádzanie tovaru.

(540) UMENIE UKRYTÉ VO VÍNE

(732) HUBERT J.E., s.r.o., Vinárska 137, 926 01 Sereď, SK;

(740) Benčík Ivan, JUDr., Budmerice, SK;

(111) 217933

(151) 9.5.2007
(156) 22.5.2016
(180) 22.5.2026
(210) 950-2006
(220) 22.5.2006
(310) 434025
(320) 2.2.2006
(330) CZ

(442) 1.2.2007

(450) 6.7.2007

8 (511) 16, 18

(511) 16 - Puzdrá na školské potreby (peračníky), puzdrá s písacími potrebami.

18 - Školské aktovky, plecniaky, školské plecniaky, turistické plecniaky (ruksaky), batohy, dáždniky, kabelky, kufriky na toaletné potreby, opasky, pásky na zavesenie na krk (strip), peňaženky, športové tašky, školské tašky, cestovné tašky.

(540) STEP BY STEP

(732) STARRY LTD, Unit 4A, 12 Shipyard Lane, Quarry Bay, HK;

(740) Kubinyi Peter, Bc., Trenčín, SK;

(111) 218025

(151) 9.5.2007
(156) 23.1.2016
(180) 23.1.2026
(210) 5105-2006
(220) 23.1.2006
(442) 1.2.2007
(450) 6.7.2007

8 (511) 7, 8, 9, 16, 17, 35, 37, 40

(511) 7 - Stroje a obrábacie stroje zahrnuté do triedy 7 vrátane gravírovacích strojov všetkých druhov a strojov na označovanie mikroúderov, motory (s výnimkou motorov do pozemných vozidiel), časti motorov (všetkých druhov) s výnimkou častí motorov do pozemných vozidiel, čistiace elektrické stroje a prístroje, súkolesia a hnacie remene ako časti strojov nie do pozemných vozidiel, poľnohospodárske stroje, okrem strojov poháňaných ručne, liahne na vajcia, maznice ako časti strojov, kuchynské elektromechanické prístroje pre domácnosť (drviče, mixéry, mlynčeky), strojové rezné nástroje, práčky na bielizeň, umývačky riadu, vysávače, dopravníky pásové a pneumatikové, elektrické zvracie stroje.

8 - Nástroje a nástroje s ručným pohonom, nožiarske výrobky vrátane nožiarskych výrobkov z drahých kovov, jedálenské príbory, britvy, kovové náčinie a nástroje na manikúru a pedikúru, elektrické holiace strojčeky, elektrické strojčeky na strihanie vlasov a srsti, sečné a bodné zbrane, zvracie kliešte.

9 - Prístroje a nástroje vedecké, námorné, geodetické, fotografické, filmové, optické, prístroje na vedenie, prepínanie, premenu, akumuláciu, reguláciu alebo riadenie elektrického prúdu, prístroje na váženie, meranie, signalizáciu, kontrolu (inšpekciu), záchranu a prístroje na vyučovanie, puzdrá na tieto nástroje a prístroje patriace do triedy 9, prístroje na záznam, prevod, reprodukciu zvuku alebo obrazu, magnetické nosiče zvukových záznamov, gramofónové platne, automatické distribútory a mechanizmy prístrojov na mince, zapisovacie pokladnice, počítaacie stroje, prístroje na spracovanie informácií, počítače, hasiace prístroje, ručné elektrické zväračky, elektrické žehličky, elektrické zapaľovače v automobiloch, špeciálne záchranné odevy, ochranné odevy proti úrazom, športové dýchacie prístroje, elektronické hry používané výhradne s TV-prijímačom, slnečné okuliare, okuliare, monokle, zväčšovacie sklá

a šošovky, divadelné ďalekohľady, magnetofónové pásky a kazety, CD, CD-ROM, videopásky, zvukové filmy, fotokopírovacie stroje, odevy vyhrievané elektricky, softvér.

16 - Papier a výrobky z papiera patriace do tejto triedy, lepenka a kartónové výrobky patriace do tejto triedy, tlačoviny, časopisy, periodiká, knihy, prospekty, návody, knihárske výrobky, kalendáre, pohľadnice, fotografie, písacie potreby, lepidlá kancelárske a pre domácnosť, ceruzky, pastely, uhly, štetce, písacie stroje, kancelárske potreby okrem nábytku, školské zošity, skicáre, farbičky, tuhy, guma na gumovanie, strúhadlá, strúhadlá - strojčeky, peračníky, papierové servítky, vreckovky a plienky, vrecia a vrecká z plastických hmôt na obalovú techniku, papierové obaly, obrazy, maľovanky, obťažky, karty, pečiatky a razidlá, písменная pre tlačiarne, tlačiarenské štočky, kopírovacie zariadenia (cyklostyly).

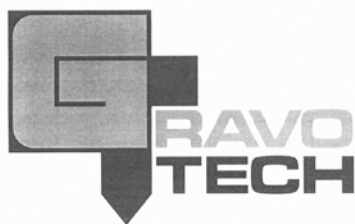
17 - Kaučuk, gutaperča, guma, azbest, sľuda a výrobky z týchto materiálov, ktoré nie sú zahrnuté do iných tried, polotovary z plastických hmôt (fólie, dosky, tyče), materiály na utesňovanie, upchávanie a izoláciu, izolačné nátery, ohybné rúrky nekovové, nekovové hadice, guma na protektorovanie pneumatík, materiály na výrobu pečiatok, bariéry voľne ložené proti znečisteniu patriace do tejto triedy.

35 - Inzertné, reklamné a propagačné služby, pomoc pri riadení obchodnej činnosti, obchodná administratíva, kancelárske práce, marketingové služby, sprostredkovanie obchodných záležitostí (zákaznícky servis, t. j. zaistovanie odbytu, zastupovanie pri obchodných rokovaniach, dohadovanie obchodných podmienok), rozmnožovanie a tlač reklamných a propagačných dokumentov, automatické spracovanie dát, aranžérstvo, teleshopping, výstavy na reklamné a obchodné účely.

37 - Služby stavebné a opravárske, služby maliarske, klampiarske, inštalatérske, kúrenárske, pokrývačské, inšpekcia stavebných návrhov, prenájom stavebných strojov, náradia a konštrukčných materiálov, servisné služby, údržbárske služby, realizácia poplašných systémov a súvisiacich stavebných úprav, služby čerpacích staníc, banícka činnosť, stolárske a tesárske stavebné práce.

40 - Spracovanie a úprava materiálu (rezanie, pokovovanie), šitie odevov na zákazku, spracovanie odpadkov a druhotných surovín, činnosť tlačiarne, polygrafické služby všetkých druhov, tlač vzorov, tlač ofsetová, tlače litografické, typografické práce, stolárske a tesárske práce - úprava drevených materiálov.

(540)



(732) Gravo Tech s. r. o., Platanová 665, 294 71 Benátky nad Jizerou, CZ;

(740) Mešková Viera, Ing., Bratislava, SK;

(111) 218051

(151) 14.5.2007

(156) 19.7.2016

(180) 19.7.2026

(210) 1323-2006

(220) 19.7.2006

(442) 1.2.2007

(450) 6.7.2007

8 (511) 38, 41, 45

(511) 38 - Televízne a rozhlasové vysielanie všetkých druhov programov; informačné kancelárie; tlačové kancelárie; prenájom prístrojov na prenos správ; poskytovanie telekomunikačných služieb; poskytovanie telekomunikačného pripojenia do svetovej počítačovej siete; komunikačné služby prostredníctvom audiotextu, teletextu, rozhlasu, televízie, počítačovej siete, mobilných telefónov.

41 - Výroba televíznych a rozhlasových programov; výroba publicistických, spravodajských, zábavných, vzdelávacích, kultúrnych a športových programov; výroba hudobných programov; hudobno-skladateľské služby; organizovanie zábavných, kultúrnych, športových a vzdelávacích podujatí; organizovanie svadobných a predsvadobných zábav a podujatí; vzdelávacia činnosť; organizovanie vedomostných, športových, zábavných, hudobných a športových súťaží, organizovanie zábav, karnevalov, plesov; plánovanie a organizovanie večierkov; moderovanie relácií, programov a podujatí; zábavné parky; služby a zábava poskytované v prázdninových táboroch; služby klubov zdravia; výchovno-zábavné klubové služby; organizovanie a vedenie seminárov, kongresov, školení, konferencií; organizovanie súťaží krásy; organizovanie živých vystúpení; živé predstavenie; filmová, divadelná a hudobná tvorba, služby filmových, divadelných a nahrávacích štúdií; požíčovanie filmov; požíčovanie filmových premietacích prístrojov a p rišlušenstva; divadelné predstavenia; výroba divadelných alebo iných predstavení; služby agentúr sprostredkovávajúcich divadelných, koncertných a vartietnych umelcov; rezervácia vstupeniek; výroba a prenájom zvukových a zvukovo-obrazových nahrávok; vydavateľská a nakladateľská činnosť s výnimkou vydávania reklamných materiálov; zverejňovanie a vydávanie textov okrem reklamných; poskytovanie elektronických publikácií on-line (bez možnosti kopírovania), organizovanie kultúrnych alebo vzdelávacích výstav; umelecké módné agentúry; kempingové služby spojené so športovým programom, služby súvisiace s telesnými cvičeniami; zábavné služby nočných klubov; poskytovanie počítačových hier (on-line); informácie o výchove, vzdelávaní; informácie o možnostiach rozptýlenia; informácie o možnostiach zábavy, rekreácie; prekladateľské služby; prenájom dekorácií; poskytovanie služieb na oddych a rekreáciu; prenájom športového výstroja s výnimkou dopravných prostriedkov; reportérske služby; pomoc pri výbere povolania; poradenské a informačné služby v oblasti uvedených služieb v triede 41.

45 - Zoznamovacie služby, služby predmanželských a manželských poradní, požíčovanie svadobných a spoločenských šiat.

(540) ŽENÍCH PRE MILIONÁRKU

(732) MARKÍZA - SLOVAKIA, spol. s r.o., Bratislavská 1/a, 843 56 Bratislava - Záhorská Bystrica, SK;
 (740) FAJNOR IP s.r.o., Bratislava, SK;

(111) 218079

(151) 8.6.2007
 (156) 25.1.2016
 (180) 25.1.2026
 (210) 144-2006
 (220) 25.1.2006
 (442) 1.3.2007
 (450) 2.8.2007

8 (511) 10, 20

(511) 10 - Pokrývky na posteľ.
 20 - Matrace, podušky.

(540)



(591) biela, modrá, cyklámenová
 (732) Materassificio Montalese S.p.a., Via Prato, 16, 51031 Agliana (PT), IT;
 (740) ROTT, RŮŽIČKA & GUTTMANN, Bratislava, SK;

(111) 218155

(151) 8.6.2007
 (156) 18.8.2016
 (180) 18.8.2026
 (210) 1523-2006
 (220) 18.8.2006
 (442) 1.3.2007
 (450) 2.8.2007

8 (511) 32

(511) 32 - Energetické nápoje, minerálne a sýtené vody a iné nealkoholické nápoje; ovocné nápoje a ovocné šťavy; sirupy, koncentráty a iné prípravky na výrobu nápojov.

(540) SOBE PURE

(732) South Beach Beverage Company, Inc. spol. podľa zákonov št. Delaware, 40 Richards Avenue, Norwalk, Connecticut 06854, US;
 (740) Tomeš Pavol, Ing., Bratislava, SK;

(111) 218253

(151) 8.6.2007
 (156) 17.1.2016
 (180) 17.1.2026
 (210) 5074-2006
 (220) 17.1.2006
 (442) 1.3.2007
 (450) 2.8.2007

8 (511) 9, 16, 35, 36, 37, 38, 41, 42

(511) 9 - Elektrické, elektronické, optické, meracie, signalizačné, kontrolné prístroje a zariadenia; prístroje na záznam, prenos, spracovanie a reprodukciu zvuku, obrazu alebo dát; koncové a ostatné telekomunikačné zariadenia; vysielacie zariadenia; prepájacie alebo smerovacie zariadenia, zabezpečovacie zariadenia proti odcudzeniu; zariadenia na sprostredkovanie prenosu dát; magnetické nosiče údajov; počítače; periférne zariadenia počítačov; elektronické obvody na prenos programových dát; počítačové programy; počítačový softvér, počítačový softvér poskytovaný z internetu; kopírovateľné elektronické publikácie poskytované on-line z počítačových báz dát alebo z internetu; počítačový softvér na umožnenie pripojenia k bázam dát a k internetu, počítačový softvér na umožnenie vyhľadávania dát; kopírovateľná digitálna hudba poskytovaná z počítačových báz dát, internetu alebo z internetových webových stránok; MP3 prehrávače; videofilmy; mikroprocesory; klávesnice; modemy; audiovizuálne prístroje a zariadenia a prístroje na elektronické hry; čipové telefónne karty.

16 - Telefónne zoznamy; tlačoviny; knihy; časopisy; adresáre; diáre; kalendáre; tlačené publikácie; inštruktážny materiál s výnimkou prístrojov a zariadení.

35 - Zbieranie a zoradovanie údajov do počítačových databáz, spracovanie dát; služby obchodnej správy na spracovanie predaja prostredníctvom internetu; obchodné informačné služby; poradenstvo v obchodnej činnosti súvisiacej s telekomunikáciami; reklama, predvádzanie služieb a výrobkov na reklamné účely a podporu predaja, prieskum trhu, spracovanie výpisov z účtu, zaslanie reklamných materiálov zákazníkom; vzťahy s verejnosťou, reklama (on-line) na počítačovej sieti, inzercia výrobkov a služieb, sprostredkovanie obchodných služieb.

36 - Služby v oblasti realít; manažment nehnuteľností a s tým súvisiace poskytovanie informácií a poradenstvo; poskytovanie informačných služieb z oblasti poisťovníctva, finančníctva, peňažníctva, internetového bankovníctva poskytované on-line z počítačových báz dát alebo z internetu; vydávanie a predaj telekomunikačných cien; finančný a operatívny lízing; sprostredkovanie bankových operácií.

37 - Inštalácia, údržba a servis telekomunikačného a komunikačného vybavenia; zriaďovanie, výstavba a údržba telekomunikačných a komunikačných zariadení, výstavba a údržba telekomunikačných a komunikačných sietí; poradenské a konzultačné služby týkajúce sa uvedených služieb.

38 - Telekomunikačné a komunikačné služby, najmä služby zabezpečujúce vstup do telekomunikačných sietí, poskytovanie telekomunikačného pripojenia a prepájania pre užívateľov sietí, poskytovanie telekomunikačného pripojenia a užívateľského prístupu na internet alebo bázy dát; prenos všetkých druhov signálov a informácií po verejnej telefónnej sieti (vrátane zabezpečenia nadväznosti vymedzenej časti verejnej telefónnej siete na medzinárodnú telekomunikačnú sieť); príjem, vysielanie a prenos rozhlasových, televíznych a ostatných komunikačných a telekomunikačných signálov a správ; komunikácia telefónna a telegra-

fická, komunikácia prostredníctvom optických káblov, počítačová komunikácia, prenájom telekomunikačných okruhov; prenájom telekomunikačných zariadení; informačné kancelárie na poskytovanie informácií o uvedených službách; poskytovanie poradenstva o uvedených službách.

41 - Poskytovanie on-line elektronických publikácií, publikácia elektronických kníh, novín a časopisov on-line; poskytovanie (on-line) počítačových hier z počítačových báz dát alebo prostredníctvom internetu; služby video- a audioprenájmu; organizovanie a vedenie konferencií, seminárov a workshopov poskytované on-line prostredníctvom telekomunikačného spojenia alebo počítačovej siete; publikácia textov; poskytovanie nekopírovateľnej digitálnej hudby z internetu a z internetových webových stránok; informácie o možnostiach rekreácie, zábavy, výchovy a vzdelávani poskytované on-line z počítačových báz dát alebo internetu.

42 - Plánovanie a projektovanie telekomunikačných zariadení, návrh telekomunikačných, dátových a multimediálnych sietí; poskytovanie informácií týkajúcich sa počítačov a vybavenia počítačových sietí on-line; prenájom počítačov a počítačových softvérov; návrh, inštalácia, údržba a aktualizácia počítačového softvéru (vrátane softvérových systémov) a počítačových programov; služby počítačového programovania poskytované on-line; zhotovovanie kópií počítačových programov; prevod a konverzia údajov a dokumentov z fyzických médií na elektronické médiá; vytváranie a údržba webových stránok; vytváranie a údržba registra doménových mien; poradenstvo o uvedených službách poskytované on-line z počítačových báz dát alebo prostredníctvom internetu; prenájom počítačov a softvérov, hostovanie na počítačových stránkach (WEB); poradenské služby on-line alebo prostredníctvom internetu; poskytovanie prístupu on-line na účely vyhľadávania a obnovovania informácií; tvorba špeciálnych softvérov pre služby zaisťovania bezpečnosti a ochrany informácií pred zneužitím.

(540) Internet Pohoda

(732) Slovak Telekom, a.s., Bajkalská 28, 817 62 Bratislava, SK;

(111) 218255

(151) 8.6.2007

(156) 17.1.2016

(180) 17.1.2026

(210) 5078-2006

(220) 17.1.2006

(442) 1.3.2007

(450) 2.8.2007

8 (511) 9, 16, 35, 36, 37, 38, 41, 42

(511) 9 - Elektrické, elektronické, optické, meracie, signalizačné, kontrolné prístroje a zariadenia; prístroje na záznam, prenos, spracovanie a reprodukciu zvuku, obrazu alebo dát; koncové a ostatné telekomunikačné zariadenia; vysielacie zariadenia; prepájacie alebo smerovacie zariadenia, zabezpečovacie zariadenia proti odcudzeniu; zariadenia na sprostredkovanie prenosu dát; magnetické nosiče údajov; počítače; periférne zariadenia počítačov; elektronické obvody na prenos

programových dát; počítačové programy; počítačový softvér, počítačový softvér poskytovaný z internetu; kopírovateľné elektronické publikácie poskytované on-line z počítačových báz dát alebo z internetu; počítačový softvér na umožnenie pripojenia k bázam dát a k internetu, počítačový softvér na umožnenie vyhľadávania dát; kopírovateľná digitálna hudba poskytovaná z počítačových báz dát, internetu alebo z internetových webových stránok; MP3 prehrávače; videofilmy; mikroprocesory; klávesnice; modemy; audiovizuálne prístroje a zariadenia a prístroje na elektronické hry; čipové telefónne karty.

16 - Telefónne zoznamy; tlačoviny; knihy; časopisy; adresáre; diáre; kalendáre; tlačené publikácie; inštruktážny materiál s výnimkou prístrojov a zariadení.

35 - Zbieranie a zoradovanie údajov do počítačových databáz, spracovanie dát; služby obchodnej správy na spracovanie predaja prostredníctvom internetu; obchodné informačné služby; poradenstvo v obchodnej činnosti súvisiacej s telekomunikáciami; reklama, predvádzanie služieb a výrobkov na reklamné účely a podporu predaja, prieskum trhu, spracovanie výpisov z účtu, zaslanie reklamných materiálov zákazníkom; vzťahy s verejnosťou, reklama (on-line) na počítačovej sieti, inzercia výrobkov a služieb, sprostredkovanie obchodných služieb.

36 - Služby v oblasti realit; manažment nehnuteľností a s tým súvisiace poskytovanie informácií a poradenstvo; poskytovanie informačných služieb z oblasti poisťovníctva, finančníctva, peňažníctva, internetového bankovníctva poskytované on-line z počítačových báz dát alebo z internetu; vydávanie a predaj telekomunikačných cien; finančný a operatívny lízing; sprostredkovanie bankových operácií.

37 - Inštalácia, údržba a servis telekomunikačného a komunikačného vybavenia; zriaďovanie, výstavba a údržba telekomunikačných a komunikačných zariadení, výstavba a údržba telekomunikačných a komunikačných sietí; poradenské a konzultačné služby týkajúce sa uvedených služieb.

38 - Telekomunikačné a komunikačné služby, najmä služby zabezpečujúce vstup do telekomunikačných sietí, poskytovanie telekomunikačného pripojenia a prepojenia pre užívateľov sietí, poskytovanie telekomunikačného pripojenia a užívateľského prístupu na internet alebo bázy dát; prenos všetkých druhov signálov a informácií po verejnej telefónnej sieti (vrátane zabezpečenia nadväznosti vymedzenej časti verejnej telefónnej siete na medzinárodnú telekomunikačnú sieť); príjem, vysielanie a prenos rozhlasových, televíznych a ostatných komunikačných a telekomunikačných signálov a správ; komunikácia telefónna a telegrafická, komunikácia prostredníctvom optických káblov, počítačová komunikácia, prenájom telekomunikačných okruhov; prenájom telekomunikačných zariadení; informačné kancelárie na poskytovanie informácií o uvedených službách; poskytovanie poradenstva o uvedených službách.

41 - Poskytovanie on-line elektronických publikácií, publikácia elektronických kníh, novín a časopisov on-line; poskytovanie (on-line) počítačových hier z počítačových báz dát alebo prostredníctvom internetu; služby video- a audioprenájmu;

organizovanie a vedenie konferencií, seminárov a workshopov poskytované on-line prostredníctvom telekomunikačného spojenia alebo počítačovej siete; publikácia textov; poskytovanie nekopírovateľnej digitálnej hudby z internetu a z internetových webových stránok; informácie o možnostiach rekreácie, zábavy, výchove a vzdelávaní poskytované on-line z počítačových báz dát alebo internetu.

42 - Plánovanie a projektovanie telekomunikačných zariadení, návrh telekomunikačných, dátových a multimediálnych sietí; poskytovanie informácií týkajúcich sa počítačov a vybavenia počítačových sietí on-line; prenájom počítačov a počítačových softvérov; návrh, inštalácia, údržba a aktualizácia počítačového softvéru (vrátane softvérových systémov) a počítačových programov; služby počítačového programovania poskytované on-line; zhotovovanie kópií počítačových programov; prevod a konverzia údajov a dokumentov z fyzických médií na elektronické médiá; vytváranie a údržba webových stránok; vytváranie a údržba registra doménových mien; poradenstvo o uvedených službách poskytované on-line z počítačových báz dát alebo prostredníctvom internetu; prenájom počítačov a softvérov, hostovanie na počítačových stránkach (WEB); poradenské služby on-line alebo prostredníctvom internetu; poskytovanie prístupu on-line na účely vyhľadávania a obnovovania informácií; tvorba špeciálnych softvérov pre služby zaisťovania bezpečnosti a ochrany informácií pred zneužitím.

(540) **Biznis Aktiv**

(732) Slovak Telekom, a.s., Bajkalská 28, 817 62 Bratislava, SK;

(111) **218354**

(151) 8.6.2007

(156) 17.1.2016

(180) 17.1.2026

(210) 5080-2006

(220) 17.1.2006

(442) 1.3.2007

(450) 2.8.2007

8 (511) **9, 16, 35, 36, 37, 38, 41, 42**

(511) 9 - Elektrické, elektronické, optické, meracie, signalizačné, kontrolné prístroje a zariadenia; prístroje na záznam, prenos, spracovanie a reprodukciu zvuku, obrazu alebo dát; koncové a ostatné telekomunikačné zariadenia; vysielacie zariadenia; prepájacie alebo smerovacie zariadenia, zabezpečovacie zariadenia proti odcudzeniu; zariadenia na sprostredkovanie prenosu dát; magnetické nosiče údajov; počítače; periférne zariadenia počítačov; elektronické obvody na prenos programových dát; počítačové programy; počítačový softvér, počítačový softvér poskytovaný z internetu; kopírovateľné elektronické publikácie poskytované on-line z počítačových báz dát alebo z internetu; počítačový softvér na umožnenie pripojenia k bázam dát a k internetu, počítačový softvér na umožnenie vyhľadávania dát; kopírovateľná digitálna hudba poskytovaná z počítačových báz dát, internetu alebo z internetových webových stránok; MP3 prehrávače; video-

filmy; mikroprocesory; klávesnice; modemy; audiovizuálne prístroje a zariadenia a prístroje na elektronické hry; čipové telefónne karty.

16 - Telefónne zoznamy; tlačoviny; knihy; časopisy; adresáre; diáre; kalendáre; tlačené publikácie; inštruktážny materiál s výnimkou prístrojov a zariadení.

35 - Zbieranie a zoradovanie údajov do počítačových databáz, spracovanie dát; služby obchodnej správy na spracovanie predaja prostredníctvom internetu; obchodné informačné služby; poradenstvo v obchodnej činnosti súvisiacej s telekomunikáciami; reklama, predvádzanie služieb a výrobkov na reklamné účely a podporu predaja, prieskum trhu, spracovanie výpisov z účtu, zasielanie reklamných materiálov zákazníkom; vzťahy s verejnosťou, reklama (on-line) na počítačovej sieti, inzercia výrobkov a služieb, sprostredkovanie obchodných služieb.

36 - Služby v oblasti realít; manažment nehnuteľností a s tým súvisiace poskytovanie informácií a poradenstvo; poskytovanie informačných služieb z oblasti poisťovníctva, finančníctva, peňažníctva, internetového bankovníctva poskytované on-line z počítačových báz dát alebo z internetu; vydávanie a predaj telekomunikačných cien; finančný a operatívny lízing; sprostredkovanie bankových operácií.

37 - Inštalácia, údržba a servis telekomunikačného a komunikačného vybavenia; zriaďovanie, výstavba a údržba telekomunikačných a komunikačných zariadení, výstavba a údržba telekomunikačných a komunikačných sietí; poradenské a konzultačné služby týkajúce sa uvedených služieb.

38 - Telekomunikačné a komunikačné služby, najmä služby zabezpečujúce vstup do telekomunikačných sietí, poskytovanie telekomunikačného pripojenia a prepojenia pre užívateľov sietí, poskytovanie telekomunikačného pripojenia a užívateľského prístupu na internet alebo bázy dát; prenos všetkých druhov signálov a informácií po verejnej telefónnej sieti (vrátane zabezpečenia nadväznosti vymedzenej časti verejnej telefónnej siete na medzinárodnú telekomunikačnú sieť); príjem, vysielanie a prenos rozhlasových, televíznych a ostatných komunikačných a telekomunikačných signálov a správ; komunikácia telefónna a telegrafická, komunikácia prostredníctvom optických káblov, počítačová komunikácia, prenájom telekomunikačných okruhov; prenájom telekomunikačných zariadení; informačné kancelárie na poskytovanie informácií o uvedených službách; poskytovanie poradenstva o uvedených službách.

41 - Poskytovanie on-line elektronických publikácií, publikácia elektronických kníh, novín a časopisov on-line; poskytovanie (on-line) počítačových hier z počítačových báz dát alebo prostredníctvom internetu; služby video- a audioprenájmu; organizovanie a vedenie konferencií, seminárov a workshopov poskytované on-line prostredníctvom telekomunikačného spojenia alebo počítačovej siete; publikácia textov; poskytovanie nekopírovateľnej digitálnej hudby z internetu a z internetových webových stránok; informácie o možnostiach rekreácie, zábavy, výchove a vzdelávaní poskytované on-line z počítačových báz dát alebo internetu.

42 - Plánovanie a projektovanie telekomunikačných zariadení, návrh telekomunikačných, dátových a multimediálnych sietí; poskytovanie informácií týkajúcich sa počítačov a vybavenia počítačových sietí on-line; prenájom počítačov a počítačových softvérov; návrh, inštalácia, údržba a aktualizácia počítačového softvéru (vrátane softvérových systémov) a počítačových programov; služby počítačového programovania poskytované on-line; zhotovovanie kópií počítačových programov; prevod a konverzia údajov a dokumentov z fyzických médií na elektronické médiá; vytváranie a údržba webových stránok; vytváranie a údržba registra doménových mien; poradenstvo o uvedených službách poskytované on-line z počítačových báz dát alebo prostredníctvom internetu; prenájom počítačov a softvérov, hosťovanie na počítačových stránkach (WEB); poradenské služby on-line alebo prostredníctvom internetu; poskytovanie prístupu on-line na účely vyhľadávania a obnovovania informácií; tvorba špeciálnych softvérov pre služby zaistovania bezpečnosti a ochrany informácií pred zneužitím.

(540) DSL doma

(732) Slovak Telekom, a.s., Bajkalská 28, 817 62 Bratislava, SK;

(111) 218355

(151) 8.6.2007

(156) 17.1.2016

(180) 17.1.2026

(210) 5081-2006

(220) 17.1.2006

(442) 1.3.2007

(450) 2.8.2007

8 (511) 9, 16, 35, 36, 37, 38, 41, 42

(511) 9 - Elektrické, elektronické, optické, meracie, signalizačné, kontrolné prístroje a zariadenia; prístroje na záznam, prenos, spracovanie a reprodukciu zvuku, obrazu alebo dát; koncové a ostatné telekomunikačné zariadenia; vysielacie zariadenia; prepájacie alebo smerovacie zariadenia, zabezpečovacie zariadenia proti odcudzeniu; zariadenia na sprostredkovanie prenosu dát; magnetické nosiče údajov; počítače; periférne zariadenia počítačov; elektronické obvody na prenos programových dát; počítačové programy; počítačový softvér, počítačový softvér poskytovaný z internetu; kopírovateľné elektronické publikácie poskytované on-line z počítačových báz dát alebo z internetu; počítačový softvér na umožnenie pripojenia k bázam dát a k internetu, počítačový softvér na umožnenie vyhľadávania dát; kopírovateľná digitálna hudba poskytovaná z počítačových báz dát, internetu alebo z internetových webových stránok; MP3 prehrávače; videofilmy; mikroprocesory; klávesnice; modemy; audiovizuálne prístroje a zariadenia a prístroje na elektronické hry; čipové telefónne karty.

16 - Telefónne zoznamy; tlačoviny; knihy; časopisy; adresáre; diáre; kalendáre; tlačené publikácie; inštruktážny materiál s výnimkou prístrojov a zariadení.

35 - Zbieranie a zoradovanie údajov do počítačových databáz, spracovanie dát; služby obchodnej správy na spracovanie predaja prostredníctvom internetu; obchodné informačné služby; poradenstvo v obchodnej činnosti súvisiacej s telekomunikáciami; reklama, predvádzanie služieb a výrobkov na reklamné účely a podporu predaja, prieskum trhu, spracovanie výpisov z účtu, zasielanie reklamných materiálov zákazníkom; vzťahy s verejnosťou, reklama (on-line) na počítačovej sieti, inzercia výrobkov a služieb, sprostredkovanie obchodných služieb.

36 - Služby v oblasti realit; manažment nehnuteľností a s tým súvisiace poskytovanie informácií a poradenstvo; poskytovanie informačných služieb z oblasti poisťovníctva, finančníctva, peňažníctva, internetového bankovníctva poskytované on-line z počítačových báz dát alebo z internetu; vydávanie a predaj telekomunikačných cien; finančný a operatívny lízing; sprostredkovanie bankových operácií.

37 - Inštalácia, údržba a servis telekomunikačného a komunikačného vybavenia; zriaďovanie, výstavba a údržba telekomunikačných a komunikačných zariadení, výstavba a údržba telekomunikačných a komunikačných sietí; poradenské a konzultačné služby týkajúce sa uvedených služieb.

38 - Telekomunikačné a komunikačné služby, najmä služby zabezpečujúce vstup do telekomunikačných sietí, poskytovanie telekomunikačného pripojenia a prepojenia pre užívateľov sietí, poskytovanie telekomunikačného pripojenia a užívateľského prístupu na internet alebo bázy dát; prenos všetkých druhov signálov a informácií po verejnej telefónnej sieti (vrátane zabezpečenia nadväznosti vymedzenej časti verejnej telefónnej siete na medzinárodnú telekomunikačnú sieť); príjem, vysielanie a prenos rozhlasových, televíznych a ostatných komunikačných a telekomunikačných signálov a správ; komunikácia telefónna a telegrafická, komunikácia prostredníctvom optických káblov, počítačová komunikácia, prenájom telekomunikačných okruhov; prenájom telekomunikačných zariadení; informačné kancelárie na poskytovanie informácií o uvedených službách; poskytovanie poradenstva o uvedených službách.

41 - Poskytovanie on-line elektronických publikácií, publikácia elektronických kníh, novín a časopisov on-line; poskytovanie (on-line) počítačových hier z počítačových báz dát alebo prostredníctvom internetu; služby video- a audioprenájmu; organizovanie a vedenie konferencií, seminárov a workshopov poskytované on-line prostredníctvom telekomunikačného spojenia alebo počítačovej siete; publikácia textov; poskytovanie nekopírovateľnej digitálnej hudby z internetu a z internetových webových stránok; informácie o možnostiach rekreácie, zábavy, výchove a vzdelávaní poskytované on-line z počítačových báz dát alebo internetu.

42 - Plánovanie a projektovanie telekomunikačných zariadení, návrh telekomunikačných, dátových a multimediálnych sietí; poskytovanie informácií týkajúcich sa počítačov a vybavenia počítačových sietí on-line; prenájom počítačov a počítačových softvérov; návrh, inštalácia, údržba a aktualizácia počítačového softvéru (vrátane softvérových systémov) a počítačových programov; služby počítačového programovania poskytované on-line; zhotovovanie kópií počítačových programov; prevod a konverzia údajov a dokumentov

z fyzických médií na elektronické médiá; vytváranie a údržba webových stránok; vytváranie a údržba registra doménových mien; poradenstvo o uvedených službách poskytované on-line z počítačových báz dát alebo prostredníctvom internetu; prenájom počítačov a softvérov, hosťovanie na počítačových stránkach (WEB); poradenské služby on-line alebo prostredníctvom internetu; poskytovanie prístupu on-line na účely vyhľadávania a obnovovania informácií; tvorba špeciálnych softvérov pre služby zaistovania bezpečnosti a ochrany informácií pred zneužitím.

(540) DSL FLAT

(732) Slovak Telekom, a.s., Bajkalská 28, 817 62 Bratislava, SK;

(111) 218356

(151) 8.6.2007

(156) 17.1.2016

(180) 17.1.2026

(210) 5084-2006

(220) 17.1.2006

(442) 1.3.2007

(450) 2.8.2007

8 (511) 9, 16, 35, 36, 37, 38, 41, 42

(511) 9 - Elektrické, elektronické, optické, meracie, signalizačné, kontrolné prístroje a zariadenia; prístroje na záznam, prenos, spracovanie a reprodukciu zvuku, obrazu alebo dát; koncové a ostatné telekomunikačné zariadenia; vysielacie zariadenia; prepájacie alebo smerovacie zariadenia, zabezpečovacie zariadenia proti odcudzeniu; zariadenia na sprostredkovanie prenosu dát; magnetické nosiče údajov; počítače; periférne zariadenia počítačov; elektronické obvody na prenos programových dát; počítačové programy; počítačový softvér, počítačový softvér poskytovaný z internetu; kopírovateľné elektronické publikácie poskytované on-line z počítačových báz dát alebo z internetu; počítačový softvér na umožnenie pripojenia k bázam dát a k internetu, počítačový softvér na umožnenie vyhľadávania dát; kopírovateľná digitálna hudba poskytovaná z počítačových báz dát, internetu alebo z internetových webových stránok; MP3 prehrávače; videofilm; mikroprocesory; klávesnice; modemy; audiovizuálne prístroje a zariadenia a prístroje na elektronické hry; čipové telefónne karty.

16 - Telefónne zoznamy; tlačoviny; knihy; časopisy; adresáre; diáre; kalendáre; tlačené publikácie; inštruktážny materiál s výnimkou prístrojov a zariadení.

35 - Zbieranie a zoradovanie údajov do počítačových databáz, spracovanie dát; služby obchodnej správy na spracovanie predaja prostredníctvom internetu; obchodné informačné služby; poradenstvo v obchodnej činnosti súvisiacej s telekomunikáciami; reklama, predvádzanie služieb a výrobkov na reklamné účely a podporu predaja, prieskum trhu, spracovanie výpisov z účtu, zasielanie reklamných materiálov zákazníkom; vzťahy s verejnosťou, reklama (on-line) na počítačovej sieti, inzercia výrobkov a služieb, sprostredkovanie obchodných služieb.

36 - Služby v oblasti realít; manažment nehnuteľností a s tým súvisiace poskytovanie informácií a poradenstvo; poskytovanie informačných služieb z oblasti poisťovníctva, finančníctva, peňažníctva, internetového bankovníctva poskytované on-line z počítačových báz dát alebo z internetu; vydávanie a predaj telekomunikačných cien; finančný a operatívny lízing; sprostredkovanie bankových operácií.

37 - Inštalácia, údržba a servis telekomunikačného a komunikačného vybavenia; zriaďovanie, výstavba a údržba telekomunikačných a komunikačných zariadení, výstavba a údržba telekomunikačných a komunikačných sietí; poradenské a konzultačné služby týkajúce sa uvedených služieb.

38 - Telekomunikačné a komunikačné služby, najmä služby zabezpečujúce vstup do telekomunikačných sietí, poskytovanie telekomunikačného pripojenia a prepojenia pre užívateľov sietí, poskytovanie telekomunikačného pripojenia a užívateľského prístupu na internet alebo bázy dát; prenos všetkých druhov signálov a informácií po verejnej telefónnej sieti (vrátane zabezpečenia nadväznosti vymedzenej časti verejnej telefónnej siete na medzinárodnú telekomunikačnú sieť); príjem, vysielanie a prenos rozhlasových, televíznych a ostatných komunikačných a telekomunikačných signálov a správ; komunikácia telefónna a telegrafická, komunikácia prostredníctvom optických káblov, počítačová komunikácia, prenájom telekomunikačných okruhov; prenájom telekomunikačných zariadení; informačné kancelárie na poskytovanie informácií o uvedených službách; poskytovanie poradenstva o uvedených službách.

41 - Poskytovanie on-line elektronických publikácií, publikácia elektronických kníh, novín a časopisov on-line; poskytovanie (on-line) počítačových hier z počítačových báz dát alebo prostredníctvom internetu; služby video- a audioprenájmu; organizovanie a vedenie konferencií, seminárov a workshopov poskytované on-line prostredníctvom telekomunikačného spojenia alebo počítačovej siete; publikácia textov; poskytovanie nekopírovateľnej digitálnej hudby z internetu a z internetových webových stránok; informácie o možnostiach rekreácie, zábavy, výchove a vzdelávaní poskytované on-line z počítačových báz dát alebo internetu.

42 - Plánovanie a projektovanie telekomunikačných zariadení, návrh telekomunikačných, dátových a multimediálnych sietí; poskytovanie informácií týkajúcich sa počítačov a vybavenia počítačových sietí on-line; prenájom počítačov a počítačových softvérov; návrh, inštalácia, údržba a aktualizácia počítačového softvéru (vrátane softvérových systémov) a počítačových programov; služby počítačového programovania poskytované on-line; zhotovovanie kópií počítačových programov; prevod a konverzia údajov a dokumentov z fyzických médií na elektronické médiá; vytváranie a údržba webových stránok; vytváranie a údržba registra doménových mien; poradenstvo o uvedených službách poskytované on-line z počítačových báz dát alebo prostredníctvom internetu; prenájom počítačov a softvérov, hosťovanie na počítačových stránkach (WEB); poradenské služby on-line alebo prostredníctvom internetu;

poskytovanie prístupu on-line na účely vyhľadávania a obnovovania informácií; tvorba špeciálnych softvérov pre služby zaisťovania bezpečnosti a ochrany informácií pred zneužitím.

(540) **Internet Biznis Profi**

(732) Slovak Telekom, a.s., Bajkalská 28, 817 62 Bratislava, SK;

(111) **218427**

(151) 8.6.2007

(156) 13.10.2016

(180) 13.10.2026

(210) 6176-2006

(220) 13.10.2006

(442) 1.3.2007

(450) 2.8.2007

8 (511) **9, 16, 25, 35, 39, 41**

(511) 9 - Nahraté audio a/alebo videonosiče, programové vybavenie počítačov, softvér a počítačové hry.

16 - Tlačoviny, brožúry, časopisy, knihy, fotografie, komiksy, kalendáre, papierové propagačné materiály.

25 - Odevy, tričká, mikiny.

35 - Reklama; televízna reklama; rozhlasová reklama; on-line reklama na počítačovej komunikačnej sieti; reklama prostredníctvom mobilných telefónov; reklamné agentúry; podpora predaja (pre tretie osoby); produkcia reklamných spotov; vydávanie a aktualizovanie reklamných materiálov; prenájom reklamných materiálov; rozširovanie reklamných materiálov zákazníkom; rozširovanie reklamných oznamov; prenájom reklamných plôch; uverejňovanie reklamných textov; sprostredkovateľská a poradenská činnosť v oblasti reklamy; sprostredkovanie nákupu a predaja filmov, reklám, zábavných a audiovizuálnych programov; sprostredkovanie nákupu a predaja audiovizuálnej techniky; maloobchodné služby v oblasti audiovizuálnej techniky; maloobchodné služby v oblasti filmov, zábavných a audiovizuálnych programov; maloobchodná činnosť s nahratými audio- a/alebo videonosičmi; maloobchodná činnosť s počítačovými hrami; maloobchodná činnosť so softvérom.

39 - Distribúcia televíznych programov, hraných filmov, audio- a/alebo videonosičov.

41 - Produkcia televíznych programov, produkcia rozhlasových programov, filmová tvorba, produkcia dokumentárnych filmov; fotografická reportáž, tvorba videofilmov, nahrávanie videopások, digitálna tvorba obrazov na výstupných zariadeniach; produkcia zábavných a audiovizuálnych programov, výroba publicistických, spravodajských a vzdelávacích programov, služby filmových a nahrávacích štúdií; divadelné predstavenia, výroba divadelných alebo iných predstavení; služby agentúr sprostredkovávajúcich divadelných, koncertných a varietných umelcov; technicko-organizačné zabezpečenie kultúrnych, spoločenských a športových podujatí; organizovanie zábavných, kultúrnych, spoločenských a športových podujatí; organizovanie vzdelávacích, vedomostných alebo zábavných súťaží; organizovanie športových súťaží, organizovanie športových akcií a hier; organizovanie kultúrno-spoločenských akcií a hier; organizovanie audiotextových

a sms-kových hier; organizovanie živých vystúpení; vedomostné alebo zábavné súťaže organizované prostredníctvom internetu alebo telefónov a mobilných telefónov; zábavné parky; rozhlasová zábava; televízna zábava; zábava, pobavenie; plánovanie a organizovanie večierkov; výchovno-zábavné klubové služby; služby fanklubov; informácie o možnostiach rozptýlenia; informácie o možnostiach zábavy; služby technického zabezpečenia kultúrnych, spoločenských a športových podujatí; ozvučenie filmových a audiovizuálnych programov; sprostredkovanie a poradenská činnosť v uvedených oblastiach; požičiavanie filmov, požičiavanie videopások; prenájom audionahrávok; prenájom audiovizuálnej techniky; poradenstvo v oblasti audiovizuálnej techniky; prenájom dekorácií; vydávanie kníh, časopisov, novín a iných periodických a neperiodických publikácií; on-line poskytovanie počítačových hier (z počítačových sietí); hranie o peniaze; organizovanie lotérií; organizovanie finančných hier.

(540) **CELEBRITY CAMP**

(732) J.A.M. FILM 1999, s.r.o., Fedákova 22, 841 02 Bratislava, SK;

(740) Chmelíková Jana, RNDr., Bratislava, SK;

(111) **218536**

(151) 13.7.2007

(156) 25.5.2016

(180) 25.5.2026

(210) 5601-2006

(220) 25.5.2006

(442) 5.4.2007

(450) 6.9.2007

9 (511) **38, 41**

(511) 38 - Vysielanie televíznych programov.

41 - Tvorba televíznych programov.

(540) **112**

(732) MARKÍZA - SLOVAKIA, spol. s r.o., Bratislavská 1/a, 843 56 Bratislava - Záhorská Bystrica, SK;

(740) FAJNOR IP s.r.o., Bratislava, SK;

(111) **218635**

(151) 13.7.2007

(156) 7.10.2015

(180) 7.10.2025

(210) 1853-2005

(220) 7.10.2005

(442) 5.4.2007

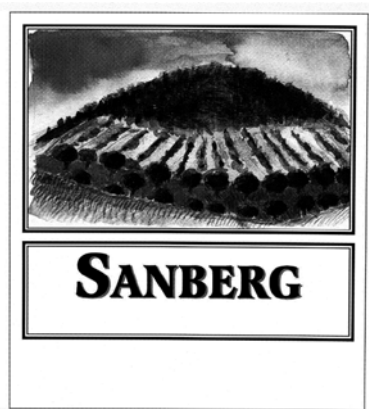
(450) 6.9.2007

9 (511) **35**

(511) 35 - Sprostredkovanie obchodu s tovarom, reklamná činnosť, maloobchodná činnosť s alkoholickými a nealkoholickými nápojmi; organizovanie audiovizuálnych predstavení na komerčné a reklamné účely, organizovanie výstav na komerčné alebo reklamné účely, personálne poradenstvo, pomoc pri riadení obchodnej činnosti, poradenstvo v obchodnej činnosti, poskytovanie obchodných alebo podnikateľských informácií, predvádzanie (služby modeliek) na reklamné účely a podporu predaja, rozširovanie reklamných oznamov, rozširovanie reklamných materiálov zákazníkom (letáky, prospekty, tlačivá, vzorky), sprava

covanie textov, vydávanie a aktualizovanie reklamných materiálov a zvukovo-obrazových záznamov a periodických a neperiodických publikácií, vydávanie a rozširovanie reklamných textov, vydávanie reklamných alebo náborových textov.

(540)



(732) HUBERT J.E., s.r.o., Vinárska 137, 926 01 Sereď, SK;

(740) Benčík Ivan, JUDr., Budmerice, SK;

(111) 219015

(151) 14.8.2007

(156) 14.12.2015

(180) 14.12.2025

(210) 2310-2005

(220) 14.12.2005

(442) 7.9.2006

(450) 4.10.2007

9 (511) 32, 35, 43

(511) 32 - Pivo, nealkoholické nápoje, nealkoholické výťažky z ovocia, príchuťi na výrobu nápojov, sirupy na výrobu nápojov, stolové vody, vody ako nápoje, ovocné šťavy; prášky na prípravu šumivých nápojov, pívne koktaily.

35 - Sprostredkovanie obchodu s tovarom, maloobchodná činnosť s alkoholickými nápojmi a nealkoholickými nápojmi; personálne poradenstvo, pomoc pri riadení obchodnej činnosti, poradenstvo v obchodnej činnosti, poskytovanie obchodných alebo podnikateľských informácií, obchodné alebo podnikateľské informácie, komerčné informačné kancelárie, prenájom kancelárskych strojov a zariadení, marketingové štúdie, nábor zamestnancov, obchodný alebo podnikateľský prieskum, obchodný manažment a podnikové poradenstvo, prenájom predajných automatov.

43 - Barové služby, bufety (rýchle občerstvenie), hotelierske služby, jedálne a závodné jedálne, kaviarne, prevádzkovanie kempov, motelové služby, penzióny, poskytovanie prechodného ubytovania, prenájom prenosných stavieb, prenájom turistických stanov, reštaurácie (jedálne), samoobslužné reštaurácie, rezervácia hotelov, rezervácia penziónov, rezervácia prechodného ubytovania, turistické ubytovne, ubytovacie kancelárie (hotely, penzióny), prenájom prechodného ubytovania, sprostredkovanie uvedených služieb.

(540)



(591) zelená, biela, červená

(732) Murková Beáta, Ing., Mestský park 1, 040 01 Košice, SK;

(740) Belička Ivan, Ing., Banská Bystrica, SK;

(111) 219033

(151) 24.8.2007

(156) 17.1.2016

(180) 17.1.2026

(210) 5065-2006

(220) 17.1.2006

(442) 3.5.2007

(450) 4.10.2007

9 (511) 9, 16, 35, 36, 37, 38, 41, 42

(511) 9 - Elektrické, elektronické, optické, meracie, signalizačné, kontrolné prístroje a zariadenia; prístroje na záznam, prenos, spracovanie a reprodukciu zvuku, obrazu alebo dát; koncové a ostatné telekomunikačné zariadenia; vysielacie zariadenia; prepájacie alebo smerovacie zariadenia, zabezpečovacie zariadenia proti odcudzeniu; zariadenia na sprostredkovanie prenosu dát; magnetické nosiče údajov; počítače; periférne zariadenia k počítačom; elektronické obvody na prenos programových dát; počítačové programy; počítačový softvér, počítačový softvér poskytovaný z internetu; kopírovateľné elektronické publikácie poskytované online z počítačových báz dát alebo z internetu týkajúce sa technických noriem alebo noriem kvality v obchode; počítačový softvér na umožnenie pripojenia k bázam dát a k internetu, počítačový softvér na umožnenie vyhľadávania dát; kopírovateľná digitálna hudba poskytovaná z počítačových báz dát, internetu alebo z internetových webových stránok; MP3 prehrávače; videofilmy; mikroprocesory; klávesnice; modemy; audiovizuálne prístroje a zariadenia a prístroje na elektronické hry; čipové telefónne karty.

16 - Telefónne zoznamy; adresáre; diáre; kalendáre; inštruktážny materiál s výnimkou prístrojov a zariadení.

35 - Zbieranie a zoraďovanie údajov do počítačových databáz, spracovanie dát; služby obchodnej správy na spracovanie predaja prostredníctvom internetu; obchodné informačné služby; poradenstvo v obchodnej činnosti súvisiacej s telekomunikáciami; reklama, predvádzanie služieb a výrobkov na reklamné účely a na podporu predaja, prieskum trhu, spracovanie výpisov z účtu, zasielanie reklamných materiálov zákazníkovi; vzťahy s verejnosťou, reklama (online) v počítačovej sieti, inzercia výrobkov a služieb, sprostredkovanie obchodných služieb.

36 - Služby v oblasti realít; manažment nehnuteľností a s tým súvisiace poskytovanie informácií a poradenstvo; poskytovanie informačných služieb z oblasti poisťovníctva, finančníctva, pe-

ňažníctva, internetového bankovníctva poskytované online z počítačových báz dát alebo z internetu; vydávanie a predaj telekomunikačných cien; finančný a operatívny lízing; sprostredkovanie bankových operácií.

37 - Inštalácia, údržba a servis telekomunikačného a komunikačného vybavenia; zriaďovanie, výstavba a údržba telekomunikačných a komunikačných zariadení, výstavba a údržba telekomunikačných a komunikačných sietí; poradenské a konzultačné služby týkajúce sa uvedených služieb.

38 - Telekomunikačné a komunikačné služby, najmä služby zabezpečujúce vstup do telekomunikačných sietí, poskytovanie telekomunikačného pripojenia a prepojenia pre užívateľov sietí, poskytovanie telekomunikačného pripojenia a užívateľského prístupu na internet alebo bázy dát; prenos všetkých druhov signálov a informácií po verejnej telefónnej sieti (vrátane zabezpečenia nadväznosti vymedzenej časti verejnej telefónnej siete na medzinárodnú telekomunikačnú sieť); príjem, vysielanie a prenos rozhlasových, televíznych a ostatných komunikačných a telekomunikačných signálov a správ; telefónna a telegrafická komunikácia, komunikácia prostredníctvom optických káblov, počítačová komunikácia, prenájom telekomunikačných okruhov; prenájom telekomunikačných zariadení; informačné kancelárie na poskytovanie informácií o uvedených službách; poskytovanie poradenstva o uvedených službách.

41 - Poskytovanie online elektronických publikácií, publikácia elektronických kníh, novín a časopisov online; poskytovanie online počítačových hier z počítačových báz dát alebo prostredníctvom internetu; služby video- a audioprenájmu; organizovanie a vedenie konferencií, seminárov a workshopov poskytované online prostredníctvom telekomunikačného spojenia alebo počítačovej siete; publikácia textov; poskytovanie nekopírovateľnej digitálnej hudby z internetu a z internetových webových stránok; informácie o možnostiach rekreácie, zábavy, výchovy a o vzdelávaní poskytované online z počítačových báz dát alebo z internetu.

42 - Plánovanie a projektovanie telekomunikačných zariadení, návrh telekomunikačných, dátových a multimediálnych sietí; poskytovanie informácií týkajúcich sa počítačov a vybavenia počítačových sietí online; prenájom počítačov a počítačových softvérov; návrh, inštalácia, údržba a aktualizácia počítačového softvéru (vrátane softvérových systémov) a počítačových programov; služby počítačového programovania poskytované online; zhotovovanie kópií počítačových programov; prevod a konverzia údajov a dokumentov z fyzických médií na elektronické médiá; vytváranie a údržba webových stránok; vytváranie a údržba registra doménových mien; poradenstvo o uvedených službách poskytované online z počítačových báz dát alebo prostredníctvom internetu; prenájom počítačov a softvérov, hostovanie na počítačových stránkach (WEB); poradenské služby online alebo prostredníctvom internetu; poskytovanie prístupu online na účely vyhľadávania a obnovovania informácií; tvorba špeciálnych softvérov pre služby zaisťovania bezpečnosti a ochrany informácií pred zneužitím.

(540) **Biznis Standard**

(732) Slovak Telekom, a.s., Bajkalská 28, 817 62 Bratislava, SK;

(111) **219238**

(151) 17.9.2007
(156) 20.11.2016
(180) 20.11.2026
(210) 2132-2006
(220) 20.11.2006
(442) 7.6.2007
(450) 2.11.2007

8 (511) **38, 41**

(511) 38 - Televízne a rozhlasové vysielanie všetkých druhov programov, informačné kancelárie; tlačové kancelárie; prenájom prístrojov na prenos správ, poskytovanie telekomunikačných služieb; poskytovanie telekomunikačného pripojenia do svetovej počítačovej siete; komunikačné služby prostredníctvom audiotexu, teletexu, rozhlasu, televízie, počítačovej siete, mobilných telefónov.

41 - Výroba televíznych a rozhlasových programov; výroba publicistických, spravodajských, zábavných, vzdelávacích, kultúrnych a športových programov; výroba hudobných programov; hudobno-skladateľské služby; organizovanie zábavných, kultúrnych, športových a vzdelávacích podujatí; organizovanie svadobných a predsvadobných zábav a podujatí; vzdelávacia činnosť; organizovanie vedomostných, zábavných, hudobných a športových súťaží, organizovanie zábav, karnevalov, plesov; plánovanie a organizovanie večierkov; moderovanie relácií, programov a podujatí; zábavné parky; služby a zábava poskytované v prázdninových táboroch; služby klubov zdravia; výchovno-zábavné klubové služby; organizovanie a vedenie seminárov, kongresov, školení, konferencií; organizovanie súťaží krásy; organizovanie živých vystúpení; živé predstavenie; filmová, divadelná a hudobná tvorba, služby filmových, divadelných a nahrávacích štúdií; požičovanie filmov; požičovanie filmových premietacích prístrojov a príslušenstva; divadelné predstavenia; výroba divadelných alebo iných predstavení; služby agentúr sprostredkujúcich divadelných, koncertných a varetých umelcov; rezervácia vstupeniek; výroba a prenájom zvukových a zvukovo-obrazových nahrávok; vydateľská a nakladateľská činnosť s výnimkou vydávania reklamných materiálov; zverejňovanie a vydávanie textov okrem reklamných; poskytovanie elektronických publikácií online (bez možnosti kopírovania), organizovanie kultúrnych alebo vzdelávacích výstav; umelecké módne agentúry; kempingové služby spojené so športovým programom, služby súvisiace s telocvičnými cvičeniami; zábavné služby nočných klubov; poskytovanie počítačových hier (online); informácie o výchove, vzdelávaní; informácie o možnostiach rozptýlenia; informácie o možnostiach zábavy, rekreácie; prekladateľské služby; prenájom dekorácií; poskytovanie služieb pre oddych a rekreáciu; prenájom športového výstroja s výnimkou dopravných prostriedkov; reportážne služby; pomoc pri výbere povolania; poradenské a informačné služby v oblasti uvedených služieb v triede 41.

(540) Ordinácia v ružovej záhrade

(732) MARKÍZA - SLOVAKIA, spol. s r.o., Bratislavská 1/a, 843 56 Bratislava - Záhorská Bystrica, SK;
(740) FAJNOR IP s.r.o., Bratislava, SK;

(111) 219329

(151) 17.9.2007
(156) 7.12.2016
(180) 7.12.2026
(210) 6430-2006
(220) 7.12.2006
(442) 7.6.2007
(450) 2.11.2007

8 (511) 41

(511) 41 - Organizovanie športových stávk a číselných lotérií.

(540) SYNOT TIP

(732) SYNOT TIP, a.s., Jaktáre 1475, 686 01 Uherské Hradiště - Mařatice, CZ;
(740) ROTT, RŮŽIČKA & GUTTMANN, Bratislava, SK;

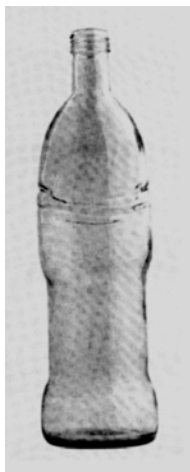
(111) 219417

(151) 12.10.2007
(156) 20.10.2016
(180) 20.10.2026
(210) 1888-2006
(220) 20.10.2006
(442) 6.7.2007
(450) 6.12.2007

8 (511) 32

(511) 32 - Minerálne vody, pramenité vody a iné nealkoholické nápoje.

(540)



(554) trojrozmerná známka
(732) Slovenské pramene a žriedla, a. s., Budiš, 038 23 Dubové pri Turčianskych Tepličiach, SK;
(740) Ondruš Ján, JUDr., Bratislava, SK;

(111) 220783

(151) 28.2.2008
(156) 1.4.2016
(180) 1.4.2026
(210) 2005-2007
(220) 1.4.1996
(450) 7.4.2008

7 (511) 25

(511) 25 - Obuv.

(540) MERCEDES

(732) Daimler AG, Mercedesstr. 137, 70327 Stuttgart, DE;
(740) Považanová Andrea, JUDr., Bratislava, SK;

(111) 222075

(151) 14.7.2008
(156) 27.1.2016
(180) 27.1.2026
(210) 2007-2007
(220) 27.1.2006
(442) 7.4.2008
(450) 5.9.2008

8 (511) 9, 16, 35, 38, 41, 42

(511) 9 - Počítačové programy a databázy; magnetické, nahrané, digitálne alebo analógové nosiče obrazu, videopásky, magnetické pásky, magnetické disky, DVD nosiče, diskety, optické diskety, kompaktné diskety, CD-ROM s obrázkami (ktoré môžu byť animované); nahrané videodiskety; (zakódované) magnetické karty; pamäťové karty, karty s mikročipom; v elektronickej forme cez CD-ROM, databázy alebo internetom dodávané publikácie; optoelektronické zoznamy, hlavne telefónne zoznamy na CD-ROM-e podľa odborov.

16 - Papier do písacích strojov, papier do kopírovacích strojov, tematické bloky, poznámkové bloky, papiere na poznámky, papier na písanie, papier na koncepty, väzbový papier, bloky na maľovanie, bloky na kreslenie, fluorescenčný papier, lepiace papieriky, krepový papier, hodvábný papier, tlačiarenské výrobky, hlavne triedené zoznamy podľa odborov.

35 - Zostavovanie zoznamov na zverejnenie na internete, reklama so zameraním na elektronické a tlačené telefónne knihy a zoznamy podľa odborov, služby správy databázy.

38 - Komunikačné a telekomunikačné služby; informácie poskytované k dispozícii online z počítačovej databázy alebo internetu; informácie týkajúce sa telekomunikácií a telekomunikačných účastníkov prostredníctvom elektronických a tlačených zoznamov podľa odborov.

41 - Poskytovanie online elektronických publikácií; online uverejňovanie elektronických kníh.

42 - Poskytovanie databáz, prevádzkovanie databázy a databázovej služby, najmä príprava (programovanie) dát, informácií, telekomunikačných zoznamov, hlavne triedených telefónnych zoznamov podľa odborov.

(540) Gelbe Seiten

(732) DeTeMedien Deutsche Telekom Medien GmbH, Wiesenhüttenstr. 18, D-60329 Frankfurt am Main, DE;

(111) 222306

(151) 12.8.2008
(156) 3.10.2016
(180) 3.10.2026
(210) 1784-2006
(220) 3.10.2006
(442) 6.5.2008
(450) 7.10.2008

9 (511) 16, 33, 35

(511) 33 - Víno.

35 - Sprostredkovanie obchodu s vínom, reklamná činnosť, maloobchodná činnosť s vínom; veľkoobchodná činnosť s vínom; organizovanie audiovizuálnych predstavení na komerčné a reklamné účely, organizovanie výstav na komerčné alebo reklamné účely; personálne poradenstvo, pomoc pri riadení obchodnej činnosti, poradenstvo v obchodnej činnosti, poskytovanie obchodných alebo podnikateľských informácií, predvádzanie (služby modeliek) na reklamné účely a podporu predaja, rozširovanie reklamných oznamov, rozširovanie reklamných materiálov zákazníkom (letáky, prospekty, tlačivá, vzorky), spracovanie textov, vydávanie a aktualizovanie reklamných materiálov a zvukovo-obrazových záznamov a periodických a neperiodických publikácií, vydávanie a rozširovanie reklamných textov, vydávanie reklamných alebo náborových textov, obchodné alebo podnikateľské informácie, komerčné informačné kancelárie, prenájom kancelárskych strojov a zariadení, marketingové štúdie, nábor zamestnancov, obchodný alebo podnikateľský prieskum, obchodný manažment a podnikové poradenstvo, prenájom predajných automatov, predvádzanie (služby modeliek) na reklamné účely a podporu predaja, predvádzanie tovaru.

(540)



(591) čierna, biela, sivá, červená

(732) HUBERT J.E., s.r.o., Vinárska 137, 926 01 Sereď, SK;

(740) Benčík Ivan, JUDr., Budmerice, SK;

(111) 222426

(151) 12.8.2008

(156) 14.12.2015

(180) 14.12.2025

(210) 2309-2005

(220) 14.12.2005

(442) 6.5.2008

(450) 7.10.2008

9 (511) 32, 35, 43

(511) 32 - Pivo, pívne koktaily.

35 - Sprostredkovanie obchodu s tovarom, reklamná činnosť, maloobchodná činnosť s alkoholickými nápojmi a nealkoholickými nápojmi; organizovanie audiovizuálnych predstavení na komerčné a reklamné účely, organizovanie výstav na komerčné alebo reklamné účely, personálne poradenstvo, pomoc pri riadení obchodnej činnosti, poradenstvo v obchodnej činnosti, poskyto-

nie obchodných alebo podnikateľských informácií, predvádzanie (služby modeliek) na reklamné účely a podporu predaja, rozširovanie reklamných oznamov, rozširovanie reklamných materiálov zákazníkom (letáky, prospekty, tlačivá, vzorky), spracovanie textov, vydávanie a aktualizovanie reklamných materiálov a zvukovo-obrazových záznamov a periodických a neperiodických publikácií, vydávanie a rozširovanie reklamných textov, vydávanie reklamných alebo náborových textov, obchodné alebo podnikateľské informácie, komerčné informačné kancelárie, prenájom kancelárskych strojov a zariadení, marketingové štúdie, nábor zamestnancov, obchodný alebo podnikateľský prieskum, obchodný manažment a podnikové poradenstvo, prenájom predajných automatov, predvádzanie (služby modeliek) na reklamné účely a podporu predaja, predvádzanie tovaru, obchodné sprostredkovanie služieb uvedených v triede 43.

43 - Barové služby, bufety (rýchle občerstvenie), hotelierske služby, jedálne a závodné jedálne, kaviarne, prevádzkovanie kempov, motelové služby, penzióny, poskytovanie prechodného ubytovania, prenájom prenosných stavieb, prenájom turistických stanov, reštaurácie (jedálne), samoobslužné reštaurácie, rezervácia hotelov, rezervácia penziónov, rezervácia prechodného ubytovania, turistické ubytovanie, ubytovacie kancelárie (hotely, penzióny), prenájom prechodného ubytovania.

(540) **GOLEM**

(732) Murková Beáta, Ing., Mestský park 1, 040 01 Košice, SK;

(740) Belička Ivan, Ing., Banská Bystrica, SK;

(111) 224770

(151) 13.5.2009

(156) 9.1.2016

(180) 9.1.2026

(210) 33-2006

(220) 9.1.2006

(442) 5.2.2009

(450) 6.7.2009

9 (511) 5

(511) 5 - Dietetické výrobky upravené na lekárske účely, a to sucháre, sušienky, piškóty, keksy, dietetické pečivo, cukrovinky, bonbóny, pastilky, žuvačky, čokoláda.

(540) **CHOCODAN' S**

(732) PALOMA PLUS, s. r. o., E. Belluša 6936/12, 921 01 Piešťany, SK;

(740) Holakovský Štefan, Ing., Bratislava, SK;

(111) 226063

(151) 29.9.2009

(156) 11.9.2016

(180) 11.9.2026

(210) 1670-2006

(220) 11.9.2006

(442) 1.3.2007

(450) 5.11.2009

9 (511) 16, 33, 35

(511) 16 - Baliaci papier, blahoprajné pohľadnice, bublinové obaly z p lastických materiálov (na balenie), kartón, lepenka, papierové darčeky, knihy, lepenkové alebo papierové škatule, lepenkové platne (papiernický tovar), lepiace pásky na kancelárske účely a použitie v domácnosti, leporelá, mapy, obálky (papiernický tovar), obaly (papiernický tovar), obrazy, papiernický tovar, predmety z kartónu, plastové fólie na balenie, vrecia z papiera alebo plastických materiálov.
33 - Víno.

35 - Sprostredkovanie obchodu s vínom, reklamná činnosť, maloobchodná činnosť s vínom; veľkoobchodná činnosť s vínom; personálne poradenstvo, pomoc pri riadení obchodnej činnosti, poradenstvo v obchodnej činnosti, poskytovanie obchodných alebo podnikateľských informácií, predvádzanie (služby modeliek) na reklamné účely a podporu predaja, komerčné informačné kancelárie, prenájom kancelárskych strojov a zariadení, marketingové štúdie, nábor zamestnancov, obchodný alebo podnikateľský prieskum, obchodný manažment a podnikové poradenstvo, prenájom predajných automatov, predvádzanie (služby modeliek) na reklamné účely a podporu predaja, predvádzanie tovaru.

(540) Vinum de Bozin

(732) HUBERT J.E., s.r.o., Vinárska 137, 926 01 Sereď, SK;

(740) Benčík Ivan, JUDr., Budmerice, SK;

(111) 241949

(151) 22.2.2016

(156) 29.10.2014

(180) 29.10.2024

(210) 2479-2013

(220) 29.10.2004

(442) 7.1.2015

(450) 1.4.2016

10(511) 35

(511) 35 - Maloobchodné služby s čajom, s čajovým príslušenstvom, s pekárskym tovarom, s elektrickými a neelektrickými spotrebičmi, s domácim náčiním, so sklom, s darčekomým tovarom, s taniermi, s miskami, s dózami, s oblečením, so sviečkami, s hudobnými nahrávkami a s knihami; maloobchodné služby s čajom, s čajovým príslušenstvom, s pekárskym tovarom, s elektrickými a neelektrickými spotrebičmi, s domácim náčiním, so sklom, s darčekomým tovarom, s taniermi, s miskami, s dózami, s oblečením, so sviečkami, s hudobnými nahrávkami a s knihami doručovanými poštou.

(540) TEAVANA

(732) TEAVANA CORPORATION, 3630 Peachtree Road NE, Atlante, GA 30326, US;

(740) Tomeš Pavol, Ing., Bratislava, SK;

Prevody a prechody práv

(111) 91970

(210) 6637
 (732) Swissbike Vertriebs GmbH, Industriestrasse 21, 6055 Alpnach Dorf, CH;
 (770) Raleigh Industries Limited, Triumph Road, Nottingham, GB;
 (580) 2.3.2016

(111) 93653

(210) 4944
 (732) PepCom s.r.o., Nedvědovo náměstí 1164/14, Podolí, 147 00 Praha 4, CZ;
 (770) ALTSTAEDTER INVESTMENTS a.s., Radlická 180/50, 150 00 Praha 5, CZ;
 (580) 18.2.2016

(111) 101794

(210) 437
 (732) H.J. Heinz Company Brands LLC, One PPG Place, Pittsburgh PA 15222, US;
 (770) H.J. Heinz Company, One PPG Place, Suite 3100, Pittsburgh, Pennsylvania 15222, US;
 (580) 9.3.2016

(111) 154229

(210) 21630
 (732) Koninklijke Douwe Egberts B.V., Oosterdoksstraat 80, 1011 DK Amsterdam, NL;
 (770) Intercontinental Great Brands LLC, 100 Deforest Avenue, East Hanover, NJ 07936, US;
 (580) 15.2.2016

(111) 156688

(210) 35373
 (732) Prestige Cosmetics Corporation, 1441 West Newport Center Drive, Deerfield Beach, FL 33442, US;
 (770) PRESTIGE ASSOCIATES S.R.L. IN LIQUIDAZIONE, Via Audinot, 34, 40134 Bologna, IT;
 (580) 15.2.2016

(111) 157731

(210) 40857
 (732) Henkel AG & Co. KGaA, Henkelstrasse 67, 40589 Düsseldorf, DE;
 (770) Henkel Corporation, One Henkel Way, Rocky Hill, Connecticut 06067, US;
 (580) 8.3.2016

(111) 157972

(210) 41322
 (732) PepCom s.r.o., Nedvědovo náměstí 1164/14, Podolí, 147 00 Praha 4, CZ;
 (770) ALTSTAEDTER INVESTMENTS a.s., Radlická 180/50, 150 00 Praha 5, CZ;
 (580) 17.2.2016

(111) 159985

(210) 42395
 (732) Mine Safety Appliances Company, LLC, 1000 Cranberry Woods Drive, Cranberry Township, PA 16066, US;
 (770) Mine Safety Appliances Company, spoločnosť podľa zákonov štátu Pennsylvania, Pittsburgh, Pennsylvania, US;
 (580) 2.3.2016

(111) 159985

(210) 42395
 (732) MSA Technology, LLC, 1000 Cranberry Woods Drive, Cranberry Township, PA 16066, US;
 (770) Mine Safety Appliances Company, LLC, 1000 Cranberry Woods Drive, Cranberry Township, PA 16066, US;
 (580) 2.3.2016

(111) 160069

(210) 44248
 (732) Koninklijke Douwe Egberts B.V., Oosterdoksstraat 80, 1011 DK Amsterdam, NL;
 (770) Intercontinental Great Brands LLC, 100 Deforest Avenue, East Hanover, NJ 07936, US;
 (580) 15.2.2016

(111) 161413

(210) 46450
 (732) H.J. Heinz Company Brands LLC, One PPG Place, Pittsburgh PA 15222, US;
 (770) H.J. Heinz Company, One PPG Place, Suite 3100, Pittsburgh, Pennsylvania 15222, US;
 (580) 9.3.2016

(111) 161414

(210) 46451
 (732) H.J. Heinz Company Brands LLC, One PPG Place, Pittsburgh PA 15222, US;
 (770) H.J. Heinz Company, One PPG Place, Suite 3100, Pittsburgh, Pennsylvania 15222, US;
 (580) 9.3.2016

(111) 161415

(210) 46452
 (732) H.J. Heinz Company Brands LLC, One PPG Place, Pittsburgh PA 15222, US;
 (770) H.J. Heinz Company, One PPG Place, Suite 3100, Pittsburgh, Pennsylvania 15222, US;
 (580) 9.3.2016

(111) 161416

(210) 46453
 (732) H.J. Heinz Company Brands LLC, One PPG Place, Pittsburgh PA 15222, US;
 (770) H.J. Heinz Company, One PPG Place, Suite 3100, Pittsburgh, Pennsylvania 15222, US;
 (580) 9.3.2016

(111) 161855

(210) 47220
(732) Solenis Technologies Cayman, L.P., Rheinweg 11, 8200 Schaffhausen, CH;
(770) Hercules Incorporated, spoločnosť zriadená podľa zákonov štátu Delaware, Wilmington, Delaware, US;
(580) 17.2.2016

(111) 161856

(210) 47221
(732) Solenis Technologies Cayman, L.P., Rheinweg 11, 8200 Schaffhausen, CH;
(770) Hercules Incorporated, spoločnosť zriadená podľa zákonov štátu Delaware, Wilmington, Delaware, US;
(580) 17.2.2016

(111) 162764

(210) 48633
(732) Kraft Foods France Intellectual Property SAS, 6 Av Réaumur, 92140 Clamart, FR;
(770) Cadbury France, 6 Av Réaumur, 92140 Clamart, FR;
(580) 17.2.2016

(111) 163750

(210) 50276
(732) Zoetis Services LLC, 100 Campus Drive, Florham Park, NJ 07932, US;
(770) Zoetis P&U LLC, 100 Campus Drive, Florham Park, NJ 07932, US;
(580) 12.2.2016

(111) 165402

(210) 52958
(732) Solenis Technologies Cayman, L.P., Rheinweg 11, 8200 Schaffhausen, CH;
(770) Hercules Incorporated, spoločnosť zriadená podľa zákonov štátu Delaware, Wilmington, Delaware, US;
(580) 17.2.2016

(111) 166586

(210) 54521
(732) Zoetis Services LLC, 100 Campus Drive, Florham Park, NJ 07932, US;
(770) Zoetis P LLC, 100 Campus Drive, Florham Park, NJ 07932, US;
(580) 12.2.2016

(111) 166778

(210) 54371
(732) PPG Industries Ohio, Inc., 3800 West 143rd Street, Cleveland, Ohio 44111, US;
(770) PPG Architectural Finishes, Inc., One PPG Place, Pittsburgh, Pennsylvania 15272, US;
(580) 16.2.2016

(111) 166837

(210) 55166
(732) Zoetis Services LLC, 100 Campus Drive, Florham Park, NJ 07932, US;
(770) Zoetis P&U LLC, 100 Campus Drive, Florham Park, NJ 07932, US;
(580) 12.2.2016

(111) 167209

(210) 55820
(732) Koninklijke Douwe Egberts B.V., Oosterdoksstraat 80, 1011 DK Amsterdam, NL;
(770) Intercontinental Great Brands LLC, 100 Deforest Avenue, East Hanover, NJ 07936, US;
(580) 15.2.2016

(111) 167210

(210) 55821
(732) Koninklijke Douwe Egberts B.V., Oosterdoksstraat 80, 1011 DK Amsterdam, NL;
(770) Intercontinental Great Brands LLC, 100 Deforest Avenue, East Hanover, NJ 07936, US;
(580) 15.2.2016

(111) 167211

(210) 55825
(732) Koninklijke Douwe Egberts B.V., Oosterdoksstraat 80, 1011 DK Amsterdam, NL;
(770) Intercontinental Great Brands LLC, 100 Deforest Avenue, East Hanover, NJ 07936, US;
(580) 15.2.2016

(111) 168349

(210) 57518
(732) Zoetis Services LLC, 100 Campus Drive, Florham Park, NJ 07932, US;
(770) Zoetis LLC, 100 Campus Drive, Florham Park, NJ 07932, US;
(580) 12.2.2016

(111) 168629

(210) 57888
(732) Zoetis Services LLC, 100 Campus Drive, Florham Park, NJ 07932, US;
(770) Zoetis LLC, 100 Campus Drive, Florham Park, NJ 07932, US;
(580) 12.2.2016

(111) 168955

(210) 59370
(732) H.J. Heinz Company Brands LLC, One PPG Place, Pittsburgh PA 15222, US;
(770) H.J. Heinz Company, One PPG Place, Suite 3100, Pittsburgh, Pennsylvania 15222, US;
(580) 9.3.2016

(111) 169005

(210) 58459
(732) Zoetis Services LLC, 100 Campus Drive, Florham Park, NJ 07932, US;
(770) Zoetis WHC 2 LLC, 100 Campus Drive, Florham Park, NJ 07932, US;
(580) 12.2.2016

(111) 175889

(210) 1761-93
(732) Zoetis Services LLC, 100 Campus Drive, Florham Park, NJ 07932, US;
(770) Zoetis P LLC, 100 Campus Drive, Florham Park, NJ 07932, US;
(580) 12.2.2016

(111) 169184

(210) 58474
(732) Koninklijke Douwe Egberts B.V., Oosterdoksstraat 80, 1011 DK Amsterdam, NL;
(770) Intercontinental Great Brands LLC, 100 Deforest Avenue, East Hanover, NJ 07936, US;
(580) 15.2.2016

(111) 175890

(210) 1765-93
(732) Zoetis Services LLC, 100 Campus Drive, Florham Park, NJ 07932, US;
(770) Zoetis P LLC, 100 Campus Drive, Florham Park, NJ 07932, US;
(580) 12.2.2016

(111) 170205

(210) 59371
(732) H.J. Heinz Company Brands LLC, One PPG Place, Pittsburgh PA 15222, US;
(770) H.J. Heinz Company, One PPG Place, Suite 3100, Pittsburgh, Pennsylvania 15222, US;
(580) 9.3.2016

(111) 175931

(210) 1101-95
(732) AGROFINAL, spol. s r. o., Mierová 24, 920 01 Hlohovec, SK;
(770) Vogel & Noot Seed Solutions s. r. o., Piaristická 2, 949 24 Nitra, SK;
(580) 16.2.2016

(111) 170821

(210) 61001
(732) Tommy Hilfiger Licensing B.V., Stadhouderskade 6, 1054 ES Amsterdam, NL;
(770) Tommy Hilfiger Licensing LLC, 601 W. 26th St., 6th Floor, New York, New York 10001, US;
(580) 26.2.2016

(111) 176289

(210) 74143
(732) Georgia-Pacific Consumer Products LP, 133 Peachtree Street, N.E., Atlanta, GA 30303, US;
(770) Georgia-Pacific GmbH, Grafenauweg 4, 6300 Zug, CH;
(580) 8.3.2016

(111) 171647

(210) 59369
(732) H.J. Heinz Company Brands LLC, One PPG Place, Pittsburgh PA 15222, US;
(770) H.J. Heinz Company, One PPG Place, Suite 3100, Pittsburgh, Pennsylvania 15222, US;
(580) 9.3.2016

(111) 176306

(210) 74138
(732) Georgia-Pacific Consumer Products LP, 133 Peachtree Street, N.E., Atlanta, GA 30303, US;
(770) Georgia-Pacific GmbH, Grafenauweg 4, 6300 Zug, CH;
(580) 8.3.2016

(111) 173814

(210) 73569
(732) PepCom s.r.o., Nedvědovo náměstí 1164/14, Podolí, 147 00 Praha 4, CZ;
(770) ALTSTAEDTER INVESTMENTS a.s., Radlická 180/50, 150 00 Praha 5, CZ;
(580) 17.2.2016

(111) 176404

(210) 1753-93
(732) Zoetis Services LLC, 100 Campus Drive, Florham Park, NJ 07932, US;
(770) Zoetis P LLC, 100 Campus Drive, Florham Park, NJ 07932, US;
(580) 12.2.2016

(111) 175603

(210) 74139
(732) Georgia-Pacific Consumer Products LP, 133 Peachtree Street, N.E., Atlanta, GA 30303, US;
(770) Georgia-Pacific GmbH, Grafenauweg 4, 6300 Zug, CH;
(580) 8.3.2016

(111) 176762

(210) 67855
(732) M - CENTRUM, a.s., Za drahou 4332/4, 796 01 Prostějov, CZ;
(770) MORAGRO, a.s. v Prostějově, Za drahou 4332/4, 796 87 Prostějov, CZ;
(580) 29.2.2016

(111) 176763

(210) 67856
(732) M - CENTRUM, a.s., Za drahou 4332/4, 796 01 Prostějov, CZ;
(770) MORAGRO, a.s. v Prostějově, Za drahou 4332/4, 796 87 Prostějov, CZ;
(580) 29.2.2016

(111) 178136

(210) 63495
(732) Tommy Hilfiger Licensing B.V., Stadhouderskade 6, 1054 ES Amsterdam, NL;
(770) Tommy Hilfiger Licensing LLC, 601 W. 26th St., 6th Floor, New York, New York 10001, US;
(580) 26.2.2016

(111) 178242

(210) 262-94
(732) Zoetis Services LLC, 100 Campus Drive, Florham Park, NJ 07932, US;
(770) Zoetis P&U LLC, 100 Campus Drive, Florham Park, NJ 07932, US;
(580) 12.2.2016

(111) 179518

(210) 748-94
(732) SAFINA, a. s., Videňská 104, 252 42 Vestec, CZ;
(770) SAFINA, a. s., 252 42 Vestec u Prahy, Jasenice, CZ;
(580) 24.2.2016

(111) 179521

(210) 751-94
(732) SAFINA, a. s., Videňská 104, 252 42 Vestec, CZ;
(770) SAFINA, a. s., 252 42 Vestec u Prahy, Jasenice, CZ;
(580) 24.2.2016

(111) 180360

(210) 1733-94
(732) Jacobs Douwe Egberts MGT CH GmbH, Talacker Business T107, Thurgauerstrasse 107, 8152 Glattpark (Opfikon), CH;
(770) Mondelez Europe GmbH, Lindbergh-Allee 1, 8152 Glattpark, CH;
(580) 16.2.2016

(111) 181208

(210) 55-95
(732) Koninklijke Douwe Egberts B.V., Oosterdoksstraat 80, 1011 DK Amsterdam, NL;
(770) Intercontinental Great Brands LLC, 100 Deforest Avenue, East Hanover, NJ 07936, US;
(580) 15.2.2016

(111) 181232

(210) 882-95
(732) Tommy Hilfiger Licensing B.V., Stadhouderskade 6, 1054 ES Amsterdam, NL;
(770) Tommy Hilfiger Licensing LLC, 601 W. 26th St., 6th Floor, New York, New York 10001, US;
(580) 26.2.2016

(111) 181693

(210) 622-95
(732) Del Laboratories LLC, 1209 Orange Street, Wilmington, Delaware 19801, US;
(770) Del Laboratories Inc., 178 EAB Plaza, Uniondale, New York 11556, US;
(580) 17.2.2016

(111) 181693

(210) 622-95
(732) Coty US LLC, Two Park Avenue, New York, NY 10016, US;
(770) Del Laboratories LLC, 1209 Orange Street, Wilmington, Delaware 19801, US;
(580) 17.2.2016

(111) 181987

(210) 1735-94
(732) Jacobs Douwe Egberts MGT CH GmbH, Talacker Business T107, Thurgauerstrasse 107, 8152 Glattpark (Opfikon), CH;
(770) Mondelez Europe GmbH, Lindbergh-Allee 1, 8152 Glattpark, CH;
(580) 16.2.2016

(111) 182035

(210) 606-95
(732) LASSELSBERGER, s.r.o., Adelova 2549/1, 320 00 Plzeň, Jižní Předměstí, CZ;
(770) KERKO, a. s., Vajanského č. 71, 071 01 Michalovce, SK;
(580) 22.2.2016

(111) 182813

(210) 191-95
(732) Zoetis Services LLC, 100 Campus Drive, Florham Park, NJ 07932, US;
(770) Zoetis P&U LLC, 100 Campus Drive, Florham Park, NJ 07932, US;
(580) 12.2.2016

(111) 186442

(210) 655-97
(732) Koninklijke Douwe Egberts B.V., Oosterdoksstraat 80, 1011 DK Amsterdam, NL;
(770) Kraft Foods Schweiz Holding GmbH, Chollerstrasse 4, 6301 Zug, CH;
(580) 15.2.2016

(111) 186548

(210) 130-93
(732) Cheil Industries Inc., 67, Sejong-daero, Jung-gu, Seoul, KR;
(770) Samsung C&T Corporation, 1321-20, Seocho-Dong, Seocho-Gu, Seoul, KR;
(580) 29.2.2016

(111) 186972

(210) 2431-96
(732) Tommy Hilfiger Licensing B.V., Stadhouderska-
de 6, 1054 ES Amsterdam, NL;
(770) Tommy Hilfiger Licensing LLC, 601 W. 26th St.,
6th Floor, New York, New York 10001, US;
(580) 26.2.2016

(111) 186973

(210) 2432-96
(732) Tommy Hilfiger Licensing B.V., Stadhouderska-
de 6, 1054 ES Amsterdam, NL;
(770) Tommy Hilfiger Licensing LLC, 601 W. 26th St.,
6th Floor, New York, New York 10001, US;
(580) 26.2.2016

(111) 186974

(210) 2433-96
(732) Tommy Hilfiger Licensing B.V., Stadhouderska-
de 6, 1054 ES Amsterdam, NL;
(770) Tommy Hilfiger Licensing LLC, 601 W. 26th St.,
6th Floor, New York, New York 10001, US;
(580) 26.2.2016

(111) 186975

(210) 2434-96
(732) Tommy Hilfiger Licensing B.V., Stadhouderska-
de 6, 1054 ES Amsterdam, NL;
(770) Tommy Hilfiger Licensing LLC, 601 W. 26th St.,
6th Floor, New York, New York 10001, US;
(580) 26.2.2016

(111) 187026

(210) 3403-96
(732) Ryba Žilina, spol. s r. o., Hviezdoslavova 5, 010 01
Žilina, SK;
(770) PARTNERS, s. r. o., Častkovce 418, 916 27 Čast-
kovce, SK;
(580) 15.2.2016

(111) 187027

(210) 3404-96
(732) Ryba Žilina, spol. s r. o., Hviezdoslavova 5, 010 01
Žilina, SK;
(770) PARTNERS, s. r. o., Častkovce 418, 916 27 Čast-
kovce, SK;
(580) 15.2.2016

(111) 187179

(210) 1317-97
(732) Zoetis Services LLC, 100 Campus Drive, Flor-
ham Park, NJ 07932, US;
(770) Zoetis P LLC, 100 Campus Drive, Florham Park,
NJ 07932, US;
(580) 12.2.2016

(111) 187182

(210) 1320-97
(732) Zoetis Services LLC, 100 Campus Drive, Flor-
ham Park, NJ 07932, US;
(770) Zoetis P LLC, 100 Campus Drive, Florham Park,
NJ 07932, US;
(580) 12.2.2016

(111) 190272

(210) 600-98
(732) SAFINA, a. s., Vídeňská 104, 252 42 Vestec, CZ;
(770) SAFINA, a. s., 252 42 Vestec u Prahy, Jasenice, CZ;
(580) 24.2.2016

(111) 191583

(210) 1848-98
(732) Zoetis Services LLC, 100 Campus Drive, Flor-
ham Park, NJ 07932, US;
(770) Zoetis W LLC, 100 Campus Drive, Florham Park,
NJ 07932, US;
(580) 12.2.2016

(111) 192194

(210) 2284-98
(732) Ben Sherman IP Holdings LP, c/o Marquee Brands,
50 West 57th Street, 5th Floor, New York, NY
10019, US;
(770) Ben Sherman Group Limited, Portadown Road,
BT66 8RE Lurgan, Northern Ireland, GB;
(580) 24.2.2016

(111) 193802

(210) 1720-99
(732) DUFREX, s.r.o., Podzáhradná 1238/127, 947 01
Hurbanovo, SK;
(770) SVV, a. s., Kapitulská 15, 811 01 Bratislava, SK;
(580) 17.2.2016

(111) 193803

(210) 1722-99
(732) DUFREX, s.r.o., Podzáhradná 1238/127, 947 01
Hurbanovo, SK;
(770) SVV, a. s., Kapitulská 15, 811 01 Bratislava, SK;
(580) 17.2.2016

(111) 193804

(210) 1724-99
(732) DUFREX, s.r.o., Podzáhradná 1238/127, 947 01
Hurbanovo, SK;
(770) SVV, a. s., Klariská 7, 811 03 Bratislava, SK;
(580) 17.2.2016

(111) 195410

(210) 2899-99
(732) Zoetis Services LLC, 100 Campus Drive, Flor-
ham Park, NJ 07932, US;
(770) Zoetis LLC, 100 Campus Drive, Florham Park,
NJ 07932, US;
(580) 12.2.2016

(111) 195464

(210) 1483-97
(732) Cheil Industries Inc., 67, Sejong-daero, Jung-gu, Seoul, KR;
(770) Samsung C&T Corporation, 1321-20, Seocho-Dong, Seocho-Gu, Seoul, KR;
(580) 29.2.2016

(111) 195895

(210) 617-2000
(732) Solenis Technologies Cayman, L.P., Rheinweg 11, 8200 Schaffhausen, CH;
(770) Hercules Incorporated, Hercules Plaza, 1313 North Market Street, Wilmington, Delaware 19894-0001, US;
(580) 17.2.2016

(111) 197432

(210) 2417-2000
(732) Zoetis Services LLC, 100 Campus Drive, Florham Park, NJ 07932, US;
(770) Zoetis P LLC, 100 Campus Drive, Florham Park, NJ 07932, US;
(580) 12.2.2016

(111) 198318

(210) 3466-2000
(732) Mondelez Deutschland Coffee GmbH, Lange-marckstrasse 4-20, 28199 Bremen, DE;
(770) Kraft Foods Deutschland Holding GmbH, Langemarckstrasse 4-20, 28199 Bremen, DE;
(580) 17.2.2016

(111) 198454

(210) 3515-2000
(732) Tommy Hilfiger Licensing B.V., Stadhouderska-de 6, 1054 ES Amsterdam, NL;
(770) Tommy Hilfiger Licensing LLC, 601 W. 26th St., 6th Floor, New York, New York 10001, US;
(580) 26.2.2016

(111) 198948

(210) 251-2001
(732) Koninklijke Douwe Egberts B.V., Oosterdoks-straat 80, 1011 DK Amsterdam, NL;
(770) Intercontinental Great Brands LLC, 100 Deforest Avenue, East Hanover, NJ 07936, US;
(580) 15.2.2016

(111) 199400

(210) 2451-2000
(732) Tommy Hilfiger Licensing B.V., Stadhouderska-de 6, 1054 ES Amsterdam, NL;
(770) Tommy Hilfiger Licensing LLC, 601 W. 26th St., 6th Floor, New York, New York 10001, US;
(580) 26.2.2016

(111) 199850

(210) 936-2001
(732) Zoetis Services LLC, 100 Campus Drive, Florham Park, NJ 07932, US;
(770) Zoetis P LLC, 100 Campus Drive, Florham Park, NJ 07932, US;
(580) 12.2.2016

(111) 200184

(210) 1191-2001
(732) Zoetis Services LLC, 100 Campus Drive, Florham Park, NJ 07932, US;
(770) Zoetis LLC, 100 Campus Drive, Florham Park, NJ 07932, US;
(580) 12.2.2016

(111) 202819

(210) 272-2002
(732) DUFREX, s.r.o., Podzáhradná 1238/127, 947 01 Hurbanovo, SK;
(770) SVV, a.s., Levická 743, 952 01 Vráble, SK;
(580) 17.2.2016

(111) 206069

(210) 637-2003
(732) M - CENTRUM, a.s., Za drahou 4332/4, 796 01 Prostějov, CZ;
(770) MORAGRO, a.s. v Prostějově, Za drahou 4332/4, 796 87 Prostějov, CZ;
(580) 29.2.2016

(111) 207650

(210) 2019-2003
(732) OVB Holding AG, Heumarkt 1, 50667 Kolin, DE;
(770) EF - CON Insurance Agency GmbH, Am Modenapark 10, 1030 Wien, AT;
(580) 18.2.2016

(111) 210101

(210) 260-2004
(732) Zoetis Services LLC, 100 Campus Drive, Florham Park, NJ 07932, US;
(770) Zoetis P LLC, 100 Campus Drive, Florham Park, NJ 07932, US;
(580) 12.2.2016

(111) 210157

(210) 719-2004
(732) Soare sekt a.s., Videňská 101/119, 619 00 Brno, CZ;
(770) VINICOLE, Valtická vinařská s. r. o., Vinařská 771, 691 42 Valtice, CZ;
(580) 2.3.2016

(111) 211478

(210) 2497-2004
(732) Zoetis Services LLC, 100 Campus Drive, Florham Park, NJ 07932, US;
(770) Zoetis P&U LLC, 100 Campus Drive, Florham Park, NJ 07932, US;
(580) 12.2.2016

(111) 211933

(210) 2787-2004
(732) Ryba Žilina, spol. s r. o., Hviezdoslavova 5, 010 01 Žilina, SK;
(770) PARTNERS, s. r. o., Častkovce 418, 916 27 Častkovce, SK;
(580) 1.3.2016

(111) 212255

(210) 1177-2004
(732) Euro - Agency, s.r.o., Budyšínská 36, 831 02 Bratislava, SK;
(770) Euro-Agency s.r.o., Mirošovická 697, 251 64 Mnichovice, CZ;
(580) 16.2.2016

(111) 212256

(210) 1180-2004
(732) Euro - Agency, s.r.o., Budyšínská 36, 831 02 Bratislava, SK;
(770) Euro-Agency s.r.o., Mirošovická 697, 251 64 Mnichovice, CZ;
(580) 16.2.2016

(111) 212513

(210) 1181-2004
(732) Euro - Agency, s.r.o., Budyšínská 36, 831 02 Bratislava, SK;
(770) Euro-Agency s.r.o., Mirošovická 697, 251 64 Mnichovice, CZ;
(580) 16.2.2016

(111) 212514

(210) 1182-2004
(732) Euro - Agency, s.r.o., Budyšínská 36, 831 02 Bratislava, SK;
(770) Euro-Agency s.r.o., Mirošovická 697, 251 64 Mnichovice, CZ;
(580) 16.2.2016

(111) 212757

(210) 3565-2004
(732) Ryba Žilina, spol. s r. o., Hviezdoslavova 5, 010 01 Žilina, SK;
(770) PARTNERS, s. r. o., Častkovce 418, 916 27 Častkovce, SK;
(580) 1.3.2016

(111) 212758

(210) 3566-2004
(732) Ryba Žilina, spol. s r. o., Hviezdoslavova 5, 010 01 Žilina, SK;
(770) PARTNERS, s. r. o., Častkovce 418, 916 27 Častkovce, SK;
(580) 1.3.2016

(111) 213077

(210) 1179-2004
(732) Euro - Agency, s.r.o., Budyšínská 36, 831 02 Bratislava, SK;
(770) Euro-Agency s.r.o., Mirošovická 697, 251 64 Mnichovice, CZ;
(580) 16.2.2016

(111) 213818

(210) 941-2005
(732) STACHEMA CZ s.r.o., Hasičská 1, Zibohľavy, 280 02 Kolín, CZ;
(770) STAVEBNÍ CHEMIE SLANÝ a. s., U Ploché dráhy 294, 274 01 Slaný, CZ;
(580) 8.3.2016

(111) 213818

(210) 941-2005
(732) STACHEMA Bratislava a. s., Rovinka 411, 900 41 Rovinka, SK;
(770) STACHEMA CZ s.r.o., Hasičská 1, Zibohľavy, 280 02 Kolín, CZ;
(580) 8.3.2016

(111) 213819

(210) 942-2005
(732) STACHEMA CZ s.r.o., Hasičská 1, Zibohľavy, 280 02 Kolín, CZ;
(770) STAVEBNÍ CHEMIE SLANÝ a. s., U Ploché dráhy 294, 274 01 Slaný, CZ;
(580) 8.3.2016

(111) 213819

(210) 942-2005
(732) STACHEMA Bratislava a. s., Rovinka 411, 900 41 Rovinka, SK;
(770) STACHEMA CZ s.r.o., Hasičská 1, Zibohľavy, 280 02 Kolín, CZ;
(580) 8.3.2016

(111) 213820

(210) 943-2005
(732) STACHEMA CZ s.r.o., Hasičská 1, Zibohľavy, 280 02 Kolín, CZ;
(770) STAVEBNÍ CHEMIE SLANÝ a. s., U Ploché dráhy 294, 274 01 Slaný, CZ;
(580) 8.3.2016

(111) 213820

(210) 943-2005
(732) STACHEMA Bratislava a. s., Rovinka 411, 900 41 Rovinka, SK;
(770) STACHEMA CZ s.r.o., Hasičská 1, Zibohľavy, 280 02 Kolín, CZ;
(580) 8.3.2016

(111) 213821

(210) 944-2005
(732) STACHEMA CZ s.r.o., Hasičská 1, Zibohľavy,
280 02 Kolín, CZ;
(770) STAVEBNÍ CHEMIE SLANÝ a. s., U Ploché drá-
hy 294, 274 01 Slaný, CZ;
(580) 8.3.2016

(111) 213824

(210) 948-2005
(732) STACHEMA Bratislava a. s., Rovinka 411, 900 41
Rovinka, SK;
(770) STACHEMA CZ s.r.o., Hasičská 1, Zibohľavy,
280 02 Kolín, CZ;
(580) 8.3.2016

(111) 213821

(210) 944-2005
(732) STACHEMA Bratislava a. s., Rovinka 411, 900 41
Rovinka, SK;
(770) STACHEMA CZ s.r.o., Hasičská 1, Zibohľavy,
280 02 Kolín, CZ;
(580) 8.3.2016

(111) 213825

(210) 949-2005
(732) STACHEMA CZ s.r.o., Hasičská 1, Zibohľavy,
280 02 Kolín, CZ;
(770) STAVEBNÍ CHEMIE SLANÝ a. s., U Ploché drá-
hy 294, 274 01 Slaný, CZ;
(580) 8.3.2016

(111) 213822

(210) 946-2005
(732) STACHEMA CZ s.r.o., Hasičská 1, Zibohľavy,
280 02 Kolín, CZ;
(770) STAVEBNÍ CHEMIE SLANÝ a. s., U Ploché drá-
hy 294, 274 01 Slaný, CZ;
(580) 8.3.2016

(111) 213825

(210) 949-2005
(732) STACHEMA Bratislava a. s., Rovinka 411, 900 41
Rovinka, SK;
(770) STACHEMA CZ s.r.o., Hasičská 1, Zibohľavy,
280 02 Kolín, CZ;
(580) 8.3.2016

(111) 213822

(210) 946-2005
(732) STACHEMA Bratislava a. s., Rovinka 411, 900 41
Rovinka, SK;
(770) STACHEMA CZ s.r.o., Hasičská 1, Zibohľavy,
280 02 Kolín, CZ;
(580) 8.3.2016

(111) 213907

(210) 945-2005
(732) STACHEMA CZ s.r.o., Hasičská 1, Zibohľavy,
280 02 Kolín, CZ;
(770) STAVEBNÍ CHEMIE SLANÝ a. s., U Ploché drá-
hy 294, 274 01 Slaný, CZ;
(580) 8.3.2016

(111) 213823

(210) 947-2005
(732) STACHEMA CZ s.r.o., Hasičská 1, Zibohľavy,
280 02 Kolín, CZ;
(770) STAVEBNÍ CHEMIE SLANÝ a. s., U Ploché drá-
hy 294, 274 01 Slaný, CZ;
(580) 8.3.2016

(111) 213907

(210) 945-2005
(732) STACHEMA Bratislava a. s., Rovinka 411, 900 41
Rovinka, SK;
(770) STACHEMA CZ s.r.o., Hasičská 1, Zibohľavy,
280 02 Kolín, CZ;
(580) 8.3.2016

(111) 213823

(210) 947-2005
(732) STACHEMA Bratislava a. s., Rovinka 411, 900 41
Rovinka, SK;
(770) STACHEMA CZ s.r.o., Hasičská 1, Zibohľavy,
280 02 Kolín, CZ;
(580) 8.3.2016

(111) 215068

(210) 5747-2005
(732) TAURIS NITRIA spol. s r.o., Cintorínska 1718/39,
951 15 Mojmírovce, SK;
(770) TAURIS, a. s., Potravinárska 6, 979 01 Rimav-
ská Sobota, SK;
(580) 15.2.2016

(111) 213824

(210) 948-2005
(732) STACHEMA CZ s.r.o., Hasičská 1, Zibohľavy,
280 02 Kolín, CZ;
(770) STAVEBNÍ CHEMIE SLANÝ a. s., U Ploché drá-
hy 294, 274 01 Slaný, CZ;
(580) 8.3.2016

(111) 215797

(210) 6353-2005
(732) Prima banka Slovensko, a.s., Hodžova 11, 010 11
Žilina, SK;
(770) MUNICIPALIA, a. s., Hodžova 11, 010 11 Žilina,
SK;
(580) 26.2.2016

(111) 215798

(210) 6354-2005
(732) Prima banka Slovensko, a.s., Hodžova 11, 010 11 Žilina, SK;
(770) MUNICIPALIA, a. s., Hodžova 11, 010 11 Žilina, SK;
(580) 26.2.2016

(111) 216080

(210) 2027-2005
(732) Epigont, s.r.o., Sasinkova 677/1, 908 51 Holíč, SK;
(770) LAO HU, s. r. o., Sasinkova 1, 908 51 Holíč, SK;
(580) 7.3.2016

(111) 217085

(210) 6324-2005
(732) IV - Expo Prague s.r.o., Chlumova 206/21, Žižkov, 130 00 Praha 3, CZ;
(770) CHEMIKO, a. s., Kokonínská 1, 468 02 Rychnov u Jablonce nad Nisou, CZ;
(580) 11.2.2016

(111) 217326

(210) 979-2006
(732) LASSELSBERGER, s.r.o., Adelova 2549/1, 320 00 Plzeň, Jižní Předměstí, CZ;
(770) KERKO, a. s., Vajanského č. 71, 071 01 Michalovce, SK;
(580) 22.2.2016

(111) 217327

(210) 980-2006
(732) LASSELSBERGER, s.r.o., Adelova 2549/1, 320 00 Plzeň, Jižní Předměstí, CZ;
(770) KERKO, a. s., Vajanského č. 71, 071 01 Michalovce, SK;
(580) 22.2.2016

(111) 217610

(210) 1574-2006
(732) Cinematik, s.r.o., Bitúnková 1453/23, 900 31 Stupava, SK;
(770) MFF PIEŠŤANY, o. z., Bitúnková 23, 900 31 Stupava, SK;
(580) 23.2.2016

(111) 217672

(210) 5718-2006
(732) SAFINA, a. s., Videňská 104, 252 42 Vestec, CZ;
(770) SAFINA, a. s., Videňská 104, 252 42 Jesenice, Vestec, CZ;
(580) 24.2.2016

(111) 217826

(210) 5628-2006
(732) IMG Universe LLC., 11 Madison Avenue, New York, NY 10010, US;
(770) MISS UNIVERSE L.P., LLLP, 1370 Avenue of the Americas, New York, New York 10019, US;
(580) 12.2.2016

(111) 218390

(210) 6019-2006
(732) GSH Trademarks Limited, Afroditis, 25, 2nd floor, office 204, Nicosia, CY;
(770) The affiliate „Image Holding“ of the Joint-Stock Company „Image Holding ApS“, Pervomayskaya street, 2b, v. Novoe Zaporozhye, Zaporozhye region, Zaporozhian district, 70420, UA;
(580) 16.2.2016

(111) 218391

(210) 6020-2006
(732) GSH Trademarks Limited, Afroditis, 25, 2nd floor, office 204, Nicosia, CY;
(770) The affiliate „Image Holding“ of the Joint-Stock Company „Image Holding ApS“, Pervomayskaya street, 2b, v. Novoe Zaporozhye, Zaporozhye region, Zaporozhian district, 70420, UA;
(580) 16.2.2016

(111) 218421

(210) 6125-2006
(732) GSH Trademarks Limited, Afroditis, 25, 2nd floor, office 204, Nicosia, CY;
(770) The affiliate „Image Holding“ of the Joint-Stock Company „Image Holding ApS“, Pervomayskaya street, 2b, v. Novoe Zaporozhye, Zaporozhye region, Zaporozhian district, 70420, UA;
(580) 16.2.2016

(111) 218572

(210) 6351-2006
(732) KNAUF Praha, spol. s r. o., Mladoboleslavská 949, 197 00 Praha 9-Kbely, CZ;
(770) SIBATERM, spoločnosť s ručením obmedzeným, Hraničná 16, 821 05 Bratislava, SK;
(580) 29.2.2016

(111) 218573

(210) 6352-2006
(732) KNAUF Praha, spol. s r. o., Mladoboleslavská 949, 197 00 Praha 9-Kbely, CZ;
(770) SIBATERM, spoločnosť s ručením obmedzeným, Hraničná 16, 821 05 Bratislava, SK;
(580) 29.2.2016

(111) 221283

(210) 6000-2007
(732) Brandy, s.r.o., Grösslingová 51, 811 09 Bratislava, SK;
(770) 4MA.MEDIA s. r. o., Obchodná 22/a, 811 06 Bratislava, SK;
(580) 15.2.2016

(111) 222121

(210) 2251-2007
(732) STALLERGENES, 6 rue Alexis de Tocqueville, 92160 Antony, FR;
(770) STALLERGENES SA, 6, rue Alexis de Tocqueville, 62160 Antony, FR;
(580) 25.2.2016

(111) 222385

(210) 35-2008
(732) PepCom s.r.o., Nedvědovo náměstí 1164/14, Podolí, 147 00 Praha 4, CZ;
(770) ALTSTAEDTER INVESTMENTS a.s., Radlická 180/50, 150 00 Praha 5, CZ;
(580) 17.2.2016

(111) 222643

(210) 257-2008
(732) GESTIO industry, s.r.o., Priemysel'na 5, 071 01 Michalovce, SK;
(770) IZO 4, s.r.o., Priemysel'na 5, 071 01 Michalovce, SK;
(580) 18.2.2016

(111) 222669

(210) 5042-2008
(732) MM Invest Košice, s.r.o., Kováčska 19, 040 01 Košice, SK;
(770) Slovak Trade Company, s.r.o., Suché Mýto 1, 811 03 Bratislava, SK;
(580) 25.2.2016

(111) 223868

(210) 5396-2008
(732) Brandy, s.r.o., Grösslingová 51, 811 09 Bratislava, SK;
(770) 4MA. MEDIA, s. r. o., Obchodná 22/A, 811 06 Bratislava, SK;
(580) 15.2.2016

(111) 224106

(210) 5733-2008
(732) SWAN plus, a.s., Borská 6, 841 04 Bratislava, SK;
(770) SWAN, a. s., Borská 6, 841 04 Bratislava, SK;
(580) 2.3.2016

(111) 224107

(210) 5734-2008
(732) SWAN plus, a.s., Borská 6, 841 04 Bratislava, SK;
(770) SWAN, a. s., Borská 6, 841 04 Bratislava, SK;
(580) 2.3.2016

(111) 224730

(210) 5548-2008
(732) Brandy, s.r.o., Grösslingova 51, 811 09 Bratislava, SK;
(770) 4MA. MEDIA, s. r. o., Obchodná 22/A, 811 06 Bratislava, SK;
(580) 15.2.2016

(111) 225306

(210) 2134-2008
(732) Jacobs Douwe EgbertsTrading FR SAS, 6 Avenue Réaumur, 92140 Clamart, FR;
(770) Kraft Foods France Intellectual Property S.A.S., 6 Av Réaumur, 92140 Clamart, FR;
(580) 17.2.2016

(111) 225991

(210) 233-2009
(732) Stredoeurópsky inštitút pre zdravotnú politiku - Health Policy Institute, Prokopova 15, 851 01 Bratislava, SK;
(770) HPI Consulting, s.r.o., Prokopova 15, 851 01 Bratislava, SK;
(580) 8.3.2016

(111) 226743

(210) 618-2009
(732) Jacobs Douwe EgbertsTrading FR SAS, 6 Avenue Réaumur, 92140 Clamart, FR;
(770) Kraft Foods France Intellectual Property S.A.S., 6 Av Réaumur, 92140 Clamart, FR;
(580) 17.2.2016

(111) 227145

(210) 5680-2009
(732) Ambassador spol. s r. o., Tajovského 34, 974 09 Banská Bystrica, SK;
(770) Uhliar Tomáš, Ing., Stupy 2179/13, 974 05 Banská Bystrica, SK;
(580) 23.2.2016

(111) 227530

(210) 5353-2009
(732) PRETOLOG s. r. o., M. Rázusa 5, 010 01 Žilina, SK;
(770) RADOMA SK, a.s., Vážska 32, 821 07 Bratislava, SK;
(580) 26.2.2016

(111) 227531

(210) 5354-2009
(732) PRETOLOG s. r. o., M. Rázusa 5, 010 01 Žilina, SK;
(770) RADOMA SK, a.s., Vážska 32, 821 07 Bratislava, SK;
(580) 26.2.2016

(111) 227532

(210) 5355-2009
(732) PRETOLOG s. r. o., M. Rázusa 5, 010 01 Žilina, SK;
(770) RADOMA SK, a.s., Vážska 32, 821 07 Bratislava, SK;
(580) 26.2.2016

(111) 227533

(210) 5356-2009
(732) PRETOLOG s. r. o., M. Rázusa 5, 010 01 Žilina, SK;
(770) RADOMA SK, a.s., Vážska 32, 821 07 Bratislava, SK;
(580) 26.2.2016

(111) 227672

(210) 126-2009
(732) Jacobs Douwe EgbertsTrading FR SAS, 6 Avenue Réaumur, 92140 Clamart, FR;
(770) Kraft Foods France Intellectual Property S.A.S., 6 Av Réaumur, 92140 Clamart, FR;
(580) 17.2.2016

(111) 227884

(210) 1838-2009
(732) Promat Research and Technology Centre NV,
Bormstraat 24, 2830 Tiselt, BE;
(770) Cafco International S.A., 42, rue de l'Avenir,
1147 Luxembourg, LU;
(580) 25.2.2016

(111) 228200

(210) 5055-2010
(732) Evol production s.r.o., Mraziarenská 15767/15,
821 08 Bratislava, SK;
(770) Evol agency, s.r.o., Mraziarenská 15, 821 08 Bra-
tislava, SK;
(580) 26.2.2016

(111) 230048

(210) 5780-2010
(732) Evol production s.r.o., Mraziarenská 15767/15,
821 08 Bratislava, SK;
(770) Evol agency, s.r.o., Mraziarenská 15, 821 08 Bra-
tislava, SK;
(580) 26.2.2016

(111) 230500

(210) 1988-2010
(732) Erno Barabás, Kisfaludy str. 26, 3528 Miskolc,
HU;
(770) Grosch Tomas, Nová 9, 943 01 Štúrovo, SK;
(580) 17.2.2016

(111) 230548

(210) 33-2011
(732) Mondelez Deutschland Coffee GmbH, Lange-
marckstrasse 4-20, 28199 Bremen, DE;
(770) Kraft Foods Deutschland Holding GmbH, Lan-
gemarckstrasse 4-20, 28199 Bremen, DE;
(580) 17.2.2016

(111) 230783

(210) 397-2011
(732) PepCom s.r.o., Nedvědovo náměstí 1164/14, Po-
dolí, 147 00 Praha 4, CZ;
(770) ALTSTAEDTER INVESTMENTS a.s., Radlická
180/50, 150 00 Praha 5, CZ;
(580) 17.2.2016

(111) 232491

(210) 5895-2011
(732) BANDI VAMOS s.r.o., Kotkova 271/6, 703 00
Ostrava - Vítkovice, CZ;
(770) Vámoš Andrej, Budovatelská 448/13, 708 00
Ostrava - Poruba, CZ;
(580) 15.2.2016

(111) 233639

(210) 563-2012
(732) GESTIO industry, s.r.o., Priemyselná 5, 071 01
Michalovce, SK;
(770) IZO 4, s.r.o., Priemyselná 5, 071 01 Michalovce,
SK;
(580) 18.2.2016

(111) 234520

(210) 1586-2012
(732) i.DEAL, a.s., Slávkovská 9, 060 42 Kežmarok,
SK;
(770) OKTAN, a.s., Slávkovská 9, 060 42 Kežmarok,
SK;
(580) 18.2.2016

(111) 234521

(210) 1587-2012
(732) i.DEAL, a.s., Slávkovská 9, 060 42 Kežmarok,
SK;
(770) OKTAN, a.s., Slávkovská 9, 060 42 Kežmarok,
SK;
(580) 18.2.2016

(111) 234680

(210) 1556-2012
(732) nebotra consulting s.r.o., Bellušova 10, 974 01
Banská Bystrica, SK;
(770) nebotra s. r. o., Bellušova 10, 974 01 Banská
Bystrica, SK;
(580) 23.2.2016

(111) 235257

(210) 1867-2012
(732) IMBIZ s.r.o., Mlynská 39, 052 01 Spišská Nová
Ves, SK;
(770) ASPECT-VYHNE, a.s., Hattalova 12/A, 831 03
Bratislava, SK;
(580) 18.2.2016

(111) 235812

(210) 195-2013
(732) INVENTION CARE, s. r. o., Markovičova 2300/40,
917 02 Trnava, SK;
(770) INVENTION TRAFFIC, s.r.o., Markovičova 40,
917 02 Trnava, SK;
(580) 24.2.2016

(111) 236396

(210) 5056-2010
(732) Evol production s.r.o., Mraziarenská 15767/15,
821 08 Bratislava, SK;
(770) Evol agency, s.r.o., Mraziarenská 15, 821 08 Bra-
tislava, SK;
(580) 26.2.2016

(111) 236954

(210) 1285-2013
(732) SWAN plus, a.s., Borská 6, 841 04 Bratislava, SK;
(770) SWAN, a. s., Borská 6, 841 04 Bratislava, SK;
(580) 2.3.2016

(111) 237571

(210) 1700-2013
(732) NUNEZ NFE s. r. o., Lamačská cesta 97, 841 03
Bratislava, SK;
(770) MAC TV, s.r.o., Brečtanová 1, 811 03 Bratislava,
SK;
(580) 16.2.2016

(111) 238068

(210) 226-2014

(732) INTERSONIC spol. s r.o., Staré Grunty 36, 841 04 Bratislava, SK;

(770) Kodaj Milan, Ing., Rozmarínova 9, 821 04 Bratislava, SK;

(580) 25.2.2016

(111) 239607

(210) 375-2014

(732) Adam Opel AG, Bahnhofplatz, 65423 Rüsselsheim, DE;

(770) Opel Special Vehicles GmbH, Mainzer Str. (Adam Opel AG - M55), 65428 Rüsselsheim, DE;

(580) 15.2.2016

(111) 238733

(210) 1008-2014

(732) ReNew s.r.o., Kmeťova 13, 040 01 Košice, SK;

(770) UP Beverages s.r.o., Kmeťova 13, 040 01 Košice, SK;

(580) 10.3.2016

(111) 240532

(210) 472-2015

(732) Mondelez Deutschland Coffee GmbH, Lange-marckstrasse 4-20, 28199 Bremen, DE;

(770) Kraft Foods Deutschland Holding GmbH, Langemarckstrasse 4-20, 28199 Bremen, DE;

(580) 17.2.2016

Čiastočné prevody ochranných známok**(111) 110860A**

(210) 3852A

(732) ŠKODA INVESTMENT a.s., Václavské nám. 837/11, 110 00 Praha 1, CZ;

7 (511) 6, 7, 9, 11

(511) 6 - Hutnícke výrobky: výtlačky.

7 - Zariadenia pre hutu: valcovacie trate, valcovacie stolice, valce pre studené a teplé trate, valce bandážované, kompletne úpravárske linky na navíjanie a balenie. Zariadenia pre zlievarne: formovacie stroje lisovacie, pieskomety, stroje na manipuláciu, pieskovače. Zariadenia pre bane: ťažné stroje, ťažné kliečky, zariadenia na signalizáciu v bani. Zariadenia na mletie a drvenie hmôt: špeciálne mlyny, napr. na cukrovú trstinu. Tvárniace stroje: ťažké hydraulické lisovacie, výtlačovacie. Vysokotlakové zariadenia: vysokotlakové potrubia. Zariadenia pre chemický priemysel: pre plynárne, pre koksárne, dusikárne. Zariadenia pre potravinársky priemysel: pre cukrovary. Zariadenia pre gumársky a plastikársky priemysel: vulkanizačné lisovacie na pneumatiky. Zariadenia na spracovanie tabaku a výrobu cigariet: zariadenia na skúšanie, váženie a balenie hmôt a predmetov. Kovoobrábacie stroje: veľké sústruhy, karusely, horizontky, frézky. Strojové časti: veľké zalomené hriadele, ozubené kolesá, špeciálne prevodové skrine. Dopravné zariadenia: zariadenia na valcovanie, vrátky (elektrické). Elektrické stroje: generátory elektrické všetkých druhov, motory všetkých druhov (s výnimkou elektrických motorov do dopravných prostriedkov). Zariadenia pre jadrové elektrárne: dopravníky jadrového paliva.

9 - Elektrické zariadenia: transformátory všetkých druhov, spínače, zariadenia elektrární, zariadenia rozvodní, energovlaky všetkých druhov, elektronické zariadenia automatizačné.

11 - Zariadenia pre jadrové elektrárne: jadrové reaktory. Priemyselné pece: pece palivové.

Dátum uzavretia zmluvy: 1.10.2015

(580) 23.2.2016

(111) 110860H

(210) 3852H

(732) ŠKODA AUTO a.s., Tř. Václava Klementa 869, 293 60 Mladá Boleslav, CZ;

7 (511) 7

(511) 7 - Elektrické motory do automobilov.

Dátum uzavretia zmluvy: 1.10.2015

(580) 23.2.2016

(111) 111112B

(210) 5157B

(732) ŠKODA INVESTMENT a.s., Václavské nám. 837/11, 110 00 Praha 1, CZ;

7 (511) 7

(511) 7 - Motory elektrické (s výnimkou elektrických motorov do dopravných prostriedkov), súčasti leteckých motorov.

Dátum uzavretia zmluvy: 1.10.2015

(580) 23.2.2016

(111) 111112E

(210) 5157E

(732) ŠKODA AUTO a.s., Tř. Václava Klementa 869, 293 60 Mladá Boleslav, CZ;

7 (511) 7

(511) 7 - Elektrické motory do automobilov.

Dátum uzavretia zmluvy: 1.10.2015

(580) 23.2.2016

(111) 152673B

(210) 7487B

(732) ŠKODA INVESTMENT a.s., Václavské nám. 837/11, 110 00 Praha 1, CZ;

7 (511) 6, 7, 8, 9, 11, 12

(511) 6 - Hutnícke výrobky: odliatky, výkovky, výlisky, armatúry vysokotlakové a špeciálne, nádoby vysokotlakové.

7 - Stroje a zariadenia na valcovanie kovov: valcovacie stolice, zariadenia na manipuláciu a dopravu valcovaných výrobkov (vývalkov), navíjačky, zvinovačky, rozvinovačky, zariadenia na úpravu vývalkov, baličky. Stroje a zariadenia pre bane: ťažné stroje, ťažné lanové kotúče, ťažné kliečky, brzdové stroje, zariadenia jám a ťažných veží, zariadenia nárazov a vozíkových obehov, dopravné zariadenia pre bane, skipové stanice. Stroje a zariadenia na drvenie, mletie a triedenie: Dopravníky. Vysokotlakové stroje a zariadenia: hydraulické lis, hydropneumatické akumulátory, multiplikátory tlaku. Stroje a zariadenia pre chemický a potravinársky priemysel: cukrovary. Stroje a zariadenia na výrobu papiera: zahusťovacie bubny, filtre, valce, automatické regulátory, vysokotlakové nátoky. Tabakové a cigaretové stroje: baliace stroje. Obrábacie stroje: sústruhy, revolverové sústruhy, vodorovné vyvrtávačky, frézovačky. Všeobecné strojové časti a zariadenia: zalomené hriadele, prevodové súkolesia (skrine), ozubené kolesá. Elektrotechnické stroje a zariadenia: elektrické generátory, turbogenerátory, elektrické motory (s výnimkou elektrických motorov do dopravných prostriedkov).

8 - Rezné nástroje: frézy, vŕtacie hlavy, nástroje na tvarovanie. Upínacie náradie: upínacie časti, upínacie prístroje, rozpínacie tŕne.

9 - Elektrotechnické stroje a zariadenia: transformátory, reaktory, silové rozvádzače, rozvodne.

11 - Zaväzňacie zariadenia pre priemyselné pece, priemyselné pece.

12 - Plavidlá: lodné súčasti.

Dátum uzavretia zmluvy: 1.10.2015

(580) 23.2.2016

(111) 152673H

(210) 7487H

(732) ŠKODA AUTO a.s., Tř. Václava Klementa 869, 293 60 Mladá Boleslav, CZ;

7 **(511) 7**

(511) 7 - Elektrické motory do automobilov.

Dátum uzavretia zmluvy: 1.10.2015

(580) 23.2.2016

(111) 152674B

(210) 7489B

(732) ŠKODA INVESTMENT a.s., Václavské nám. 837/11, 110 00 Praha 1, CZ;

7 **(511) 6, 7, 9, 11, 12**

(511) 6 - Hutnícke výrobky: odliatky, výkovky, výlisky, armatúry vysokotlakové a špeciálne, nádoby vysokotlakové, vysokotlakové nátoky.

7 - Stroje a zariadenia na valcovanie kovov: valcovacie stolice, zariadenia na manipuláciu a dopravu valcovaných výrobkov (vývalkov), navíjačky, zvinovačky, rozvinovačky, zariadenia na úpravu vývalkov, baličky. Stroje a zariadenia pre bane: ťažné stroje, ťažné lanové kotúče, ťažné kliečky, brzdové stroje, zariadenia jám a ťažných veží, zariadenia nárazov a vozíkových obehov, dopravné zariadenia pre bane, skipové stanice. Stroje a zariadenia na drvenie, mletie a triedenie: Dopravníky. Vysokotlakové stroje a zariadenia: hydraulické lis, akumulátory hydropneumatické, multiplikátory tlaku. Stroje a zariadenia pre

chemický a potravinársky priemysel: cukrovary. Stroje a zariadenia na výrobu papiera: zahusťovacie bubny, filtre, valce, regulátory automatické. Tabakové a cigaretové stroje: baliace stroje. Obrábacie stroje: sústruhy, sústruhy revolverové, vyvrtávačky vodorovné, frézovačky. Rezné nástroje: frézy, vŕtacie hlavy, nástroje na tvarovanie. Upínacie náradie: upínacie časti, upínacie prístroje, rozpínacie tŕne. Všeobecné strojové časti a zariadenia: zalomené hriadele, prevodové súkolesia (skrine), ozubené kolesá. Elektrotechnické stroje a zariadenia: elektrické generátory, turbogenerátory, elektrické motory (s výnimkou elektrických motorov do dopravných prostriedkov).

9 - Elektrotechnické stroje a zariadenia: transformátory, reaktory, tlmivky, vypínače, spínače, stykače, prepínače, odpojovače, regulátory otáčok komutátorových motorov, silové rozvádzače, rozvodne.

11 - Zaväzňacie zariadenia pre priemyselné pece, priemyselné pece.

12 - Plavidlá: lodné súčasti.

Dátum uzavretia zmluvy: 1.10.2015

(580) 23.2.2016

(111) 152674H

(210) 7489H

(732) ŠKODA AUTO a.s., Tř. Václava Klementa 869, 293 60 Mladá Boleslav, CZ;

7 **(511) 7**

(511) 7 - Elektrické motory do automobilov.

Dátum uzavretia zmluvy: 1.10.2015

(580) 23.2.2016

(111) 152715B

(210) 7488B

(732) ŠKODA INVESTMENT a.s., Václavské nám. 837/11, 110 00 Praha 1, CZ;

7 **(511) 6, 7, 9, 11, 12**

(511) 6 - Hutnícke výrobky: odliatky, výkovky, výlisky, armatúry vysokotlakové a špeciálne, nádoby vysokotlakové.

7 - Stroje a zariadenia na valcovanie kovov: valcovacie stolice, zariadenia na manipuláciu a dopravu valcovaných výrobkov (vývalkov), navíjačky, zvinovačky, rozvinovačky, zariadenia na úpravu vývalkov, baličky. Stroje a zariadenia pre bane: ťažné stroje, ťažné lanové kotúče, ťažné kliečky, brzdové stroje, zariadenia jám a ťažných veží, zariadenia nárazov a vozíkových obehov, dopravné zariadenia pre bane, skipové stanice. Stroje a zariadenia na drvenie, mletie a triedenie: Dopravníky. Vysokotlakové stroje a zariadenia: hydraulické lis, akumulátory hydropneumatické, multiplikátory tlaku. Stroje a zariadenia pre chemický a potravinársky priemysel: cukrovary. Stroje a zariadenia na výrobu papiera: zahusťovacie bubny, filtre, valce, regulátory automatické, vysokotlakové nátoky. Tabakové a cigaretové stroje: baliace stroje. Obrábacie stroje: Sústruhy, sústruhy revolverové, vyvrtávačky vodorovné, frézovačky. Rezné nástroje: frézy, vŕtacie hlavy, nástroje na tvarovanie. Upínacie náradie: Upínacie časti, upínacie prístroje, rozpínacie tŕne. Všeobecné strojové časti a zariadenia: zalomené hriadele, prevodové súkolesia (skrine), ozubené

kolesá. Elektrotechnické stroje a zariadenia: elektrické generátory, turbogenerátory, elektrické motory (s výnimkou elektrických motorov do dopravných prostriedkov).

9 - Elektrotechnické stroje a za riadenia: transformátory, reaktory, tlmivky, vypínače, spínače, stykače, prepínače, odpojovače, regulátory otáčok komutátorových motorov, silové rozvádzače, rozvodne.

11 - Zaväzacie zariadenia pre priemyselné pece, priemyselné pece.

12 - Plavidlá: lodné súčasti.

Dátum uzavretia zmluvy: 1.10.2015

(580) 23.2.2016

(111) 152715H

(210) 7488H

(732) ŠKODA AUTO a.s., Tř. Václava Klementa 869, 293 60 Mladá Boleslav, CZ;

7 **(511) 7**

(511) 7 - Elektrické motory do automobilov.

Dátum uzavretia zmluvy: 1.10.2015

(580) 23.2.2016

(111) 153355B

(210) 15774B

(732) ŠKODA INVESTMENT a.s., Václavské nám. 837/11, 110 00 Praha 1, CZ;

7 **(511) 6, 7, 9**

(511) 6 - Hutnícke výrobky: odliatky, výkovky, výlisky.

7 - Vysokotlakové stroje a zariadenia: hydraulické lisy, expandéry rúr, armatúry vysokotlakové a špeciálne, nádoby vysokotlakové. Stroje a zariadenia na valcovanie plechu: valcovacie stolice. Zariadenia na manipuláciu a dopravu valcovaných výrobkov (vývalkov): navíjačky, zvinovačky, rozvinovačky. Zariadenia na úpravu vývalkov: baličky. Stroje a zariadenia pre bane: ťažné stroje, ťažné lanové kotúče, ťažné kliečky, brzdové stroje, zariadenia jám a ťažných veží, zariadenia stanic a vozíkových obehov, dopravné zariadenia pre bane, skipové stanice. Stroje a zariadenia na drvenie, mletie a t riedenie: dopravníky. Stroje pre chemický a potravinársky priemysel: cukrovary. Stroje a zariadenia na výrobu papiera: valce, regulátory automatické. Tabakové a cigaretové stroje: baliace stroje. Elektrotechnické stroje: elektrické generátory, turbogenerátory, elektrické motory (s výnimkou elektrických motorov do dopravných prostriedkov). Obrábacie stroje: sústruhy, sústruhy revolverové, vrtačky vodorovné, frézky. Upínacie náradie: upínacie prístroje, rozpínacie tme, puzdrá. Rezné nástroje: závitorezné hlavy a prístroje, vrtacie hlavy. Všeobecné strojové časti a zariadenia: zalomené hriadele, prevodové súkolesia (skrine), ozubené kolesá.

9 - Elektrotechnické zariadenia: transformátory, reaktory, vypínače, odpojovače, regulátory otáčok komutátorových motorov, silové rozvádzače, rozvodne.

Dátum uzavretia zmluvy: 1.10.2015

(580) 23.2.2016

(111) 153355H

(210) 15774H

(732) ŠKODA AUTO a.s., Tř. Václava Klementa 869, 293 60 Mladá Boleslav, CZ;

7 **(511) 7**

(511) 7 - Elektrické motory do automobilov.

Dátum uzavretia zmluvy: 1.10.2015

(580) 23.2.2016

Zmeny v údajoch o majiteľoch/prihlasovateľoch**(111) 93684**

(210) 20171

(732) The Goodyear Tire & Rubber Company, 200 Innovation Way, Akron, Ohio 44316, US;

(580) 12.2.2016

(111) 162991

(210) 49168

(732) tesa SE, Hugo-Kirchberg-Strasse 1, 22848 Norderstedt, DE;

(580) 26.2.2016

(111) 97830

(210) 10566

(732) AquaTrade, s. r. o., Solivarská 1/A, 080 01 Prešov, SK;

(580) 10.3.2016

(111) 163166

(210) 49136

(732) Wm. WRIGLEY Jr. Company, 1132 West Blackhawk Street, Chicago, Illinois 60642, US;

(580) 2.3.2016

(111) 153125

(210) 11773

(732) The Goodyear Tire & Rubber Company, 200 Innovation Way, Akron, Ohio 44316, US;

(580) 12.2.2016

(111) 166421

(210) 54557

(732) INVISTA Technologies S.á.r.l, A Luxembourg Company, Flurhofstrasse 160, 9000 St. Gallen, CH;

(580) 8.3.2016

(111) 153142

(210) 10622

(732) The Goodyear Tire & Rubber Company, 200 Innovation Way, Akron, Ohio 44316, US;

(580) 12.2.2016

(111) 166566

(210) 54122

(732) SPRINT COMMUNICATIONS COMPANY L. P., 6200 Sprint Parkway, City of Overland Park, State of Kansas 66251, US;

(580) 18.2.2016

(111) 153146

(210) 12707

(732) AquaTrade, s. r. o., Solivarská 1/A, 080 01 Prešov, SK;

(580) 10.3.2016

(111) 169975

(210) 59240

(732) Abercrombie & Fitch Europe Sagl, Via Moree, CH-6850 Mendrisio, CH;

(580) 12.2.2016

(111) 156491

(210) 35683

(732) CHEPOS, a.s., Národní 60/28, 110 00 Praha - Nové Město, CZ;

(580) 15.2.2016

(111) 170077

(210) 65895

(732) Hexion a.s., Tovární 2093, 356 01 Sokolov, CZ;

(580) 24.2.2016

(111) 156688

(210) 35373

(732) PRESTIGE ASSOCIATES S.R.L. IN LIQUIDAZIONE, Via Audinot, 34, 40134 Bologna, IT;

(580) 15.2.2016

(111) 173055

(210) 64329

(732) The Goodyear Tire & Rubber Company, 200 Innovation Way, Akron, Ohio 44316, US;

(580) 12.2.2016

(111) 156764

(210) 35959

(732) AquaTrade, s. r. o., Solivarská 1/A, 080 01 Prešov, SK;

(580) 10.3.2016

(111) 173810

(210) 57997

(732) Planet Hollywood International, Inc., spoločnosť zriadená podľa zákonov štátu Delaware, 4700 Millenia Boulevard, Suite 400, Orlando, Florida 32839, US;

(580) 2.3.2016

(111) 162851

(210) 49110

(732) Teva Czech Industries s.r.o., Ostravská 29, 747 70 Opava - Komárov, CZ;

(580) 16.2.2016

(111) 175603

(210) 74139

(732) Georgia-Pacific GmbH, Grafenauweg 4, 6300 Zug, CH;

(580) 8.3.2016

(111) 175931
(210) 1101-95
(732) Vogel & Noot Seed Solutions s. r. o., Piaristická 2,
949 24 Nitra, SK;
(580) 16.2.2016

(111) 181734
(210) 826-95
(732) ERV Evropská pojišťovna, a.s., Křížíkova 237/36a,
186 00 Praha 8 - Karlín, CZ;
(580) 16.2.2016

(111) 176289
(210) 74143
(732) Georgia-Pacific GmbH, Grafenauweg 4, 6300 Zug,
CH;
(580) 8.3.2016

(111) 181829
(210) 1847-95
(732) VUP Medical, a.s., Šujanovo náměstí 302/3, Tr-
nitá, 602 00 Brno, CZ;
(580) 8.3.2016

(111) 176306
(210) 74138
(732) Georgia-Pacific GmbH, Grafenauweg 4, 6300 Zug,
CH;
(580) 8.3.2016

(111) 181832
(210) 1859-95
(732) Pfizer Health AB, Vetenskapsvägen 10, 191 90
Sollentuna, SE;
(580) 25.2.2016

(111) 176965
(210) 97-96
(732) Sensus Slovensko a.s., nám. Dr. Alberta Schweit-
zera 194, 916 01 Stará Turá, SK;
(580) 1.3.2016

(111) 183020
(210) 3290-95
(732) NO FEAR INTERNATIONAL LIMITED, Unit A,
Brook Park East, Shirebrook, NG20 8RY, GB;
(580) 25.2.2016

(111) 177438
(210) 1276-93
(732) Aston Martin Lagonda Limited, Banbury Road,
Gaydon, Warwick CV35 0DB, GB;
(580) 8.3.2016

(111) 183031
(210) 3479-95
(732) Playboy Enterprises International, Inc., P.O.Box
16373, Beverly Hills, California 90209, US;
(580) 25.2.2016

(111) 177439
(210) 1277-93
(732) Aston Martin Lagonda Limited, Banbury Road,
Gaydon, Warwick CV35 0DB, GB;
(580) 8.3.2016

(111) 183032
(210) 3480-95
(732) Playboy Enterprises International, Inc., P.O.Box
16373, Beverly Hills, California 90209, US;
(580) 25.2.2016

(111) 177915
(210) 2417-94
(732) JACOBS DOUWE EGBERTS CZ s.r.o., Moulí-
kova 3286/1b, 150 00 Praha 5, CZ;
(580) 1.3.2016

(111) 183475
(210) 310-96
(732) INVISTA Technologies S.á.r.l, A Luxembourg Com-
pany, Flurhofstrasse 160, 9000 St. Gallen, CH;
(580) 2.3.2016

(111) 179941
(210) 72948
(732) VÁHOSTAV - SK, a.s., Priemysel'ná 6, 821 09 Bra-
tislava, SK;
(580) 10.3.2016

(111) 183683
(210) 1129-95
(732) ALLMEDIA spol. s r.o., Pod gaštanmi 4, 821 07
Bratislava, SK;
(580) 2.3.2016

(111) 181693
(210) 622-95
(732) Coty US LLC, 350 Fifth Avenue, New York NY
10118, US;
(580) 17.2.2016

(111) 183685
(210) 1131-95
(732) ALLMEDIA spol. s r.o., Pod gaštanmi 4, 821 07
Bratislava, SK;
(580) 2.3.2016

(111) 181733
(210) 825-95
(732) ERV Evropská pojišťovna, a.s., Křížíkova 237/36a,
186 00 Praha 8 - Karlín, CZ;
(580) 16.2.2016

(111) 183910
(210) 733-96
(732) tesa SE, Hugo-Kirchberg-Strasse 1, 22848 Nor-
derstedt, DE;
(580) 26.2.2016

(111) 184335
(210) 205-96
(732) ELS Educational Services, Inc., 7 Roszel Road,
Princeton, New Jersey 08540, US;
(580) 2.3.2016

(111) 184951
(210) 130-96
(732) Sempol spol. s r.o., Pri trati 15, 820 14 Bratislava,
SK;
(580) 29.2.2016

(111) 185145
(210) 2228-96
(732) Abercrombie & Fitch Europe Sagl, Via Moree,
CH-6850 Mendrisio, CH;
(580) 12.2.2016

(111) 185637
(210) 2832-96
(732) BSV Kubiš, s.r.o., Pod Mlýnem 308, Příluky,
760 01 Zlín, CZ;
(580) 23.2.2016

(111) 185807
(210) 131-96
(732) PRETOLOG s. r. o., M. Rázusa 5, 010 01 Žilina,
SK;
(580) 12.2.2016

(111) 185808
(210) 132-96
(732) PRETOLOG s. r. o., M. Rázusa 5, 010 01 Žilina,
SK;
(580) 12.2.2016

(111) 186548
(210) 130-93
(732) Samsung C&T Corporation, 67, Sejong-daero,
Jung-gu, Seoul, KR;
(580) 29.2.2016

(111) 186594
(210) 3323-95
(732) Enterprise Holdings, Inc., 600 Corporate Park
Drive, St. Louis, Missouri 63105, US;
(580) 16.2.2016

(111) 187110
(210) 615-97
(732) The Goodyear Tire & Rubber Company, 200 In-
novation Way, Akron, Ohio 44316, US;
(580) 12.2.2016

(111) 187193
(210) 1463-97
(732) JACOBS DOUWE EGBERTS CZ s.r.o., Moulí-
kova 3286/1b, 150 00 Praha 5, CZ;
(580) 2.3.2016

(111) 188275
(210) 701-97
(732) JACOBS DOUWE EGBERTS CZ s.r.o., Moulí-
kova 3286/1b, 150 00 Praha 5, CZ;
(580) 2.3.2016

(111) 189182
(210) 216-98
(732) The Goodyear Tire & Rubber Company, 200 In-
novation Way, Akron, Ohio 44316, US;
(580) 11.2.2016

(111) 189183
(210) 217-98
(732) The Goodyear Tire & Rubber Company, 200 In-
novation Way, Akron, Ohio 44316, US;
(580) 12.2.2016

(111) 189184
(210) 251-98
(732) The Goodyear Tire & Rubber Company, 200 In-
novation Way, Akron, Ohio 44316, US;
(580) 11.2.2016

(111) 190587
(210) 93-98
(732) STYL, družstvo pro chemickou výrobu, Václav-
ské náměstí 831/21, Nové Město, 110 00 Praha 1,
CZ;
(580) 10.3.2016

(111) 190957
(210) 2266-98
(732) STYL, družstvo pro chemickou výrobu, Václav-
ské náměstí 831/21, Nové Město, 110 00 Praha 1,
CZ;
(580) 10.3.2016

(111) 191149
(210) 1720-98
(732) JACOBS DOUWE EGBERTS CZ s.r.o., Moulí-
kova 3286/1b, 150 00 Praha 5, CZ;
(580) 1.3.2016

(111) 191150
(210) 1722-98
(732) JACOBS DOUWE EGBERTS CZ s.r.o., Moulí-
kova 3286/1b, 150 00 Praha 5, CZ;
(580) 2.3.2016

(111) 193429
(210) 3523-97
(732) STYL, družstvo pro chemickou výrobu, Václav-
ské náměstí 831/21, Nové Město, 110 00 Praha 1,
CZ;
(580) 10.3.2016

(111) 194554

(210) 1729-99

(732) STYL, družstvo pro chemickou výrobu, Václavské náměstí 831/21, Nové Město, 110 00 Praha 1, CZ;

(580) 10.3.2016

(111) 199947

(210) 2191-2000

(732) STYL, družstvo pro chemickou výrobu, Václavské náměstí 831/21, Nové Město, 110 00 Praha 1, CZ;

(580) 10.3.2016

(111) 195464

(210) 1483-97

(732) Samsung C&T Corporation, 67, Sejong-daero, Jung-gu, Seoul, KR;

(580) 29.2.2016

(111) 199991

(210) 893-2001

(732) STYL, družstvo pro chemickou výrobu, Václavské náměstí 831/21, Nové Město, 110 00 Praha 1, CZ;

(580) 10.3.2016

(111) 196160

(210) 3387-95

(732) MACRO COMPONENTS s.r.o., Dolné Rudiny 1, 010 01 Žilina, SK;

(580) 12.2.2016

(111) 199992

(210) 894-2001

(732) STYL, družstvo pro chemickou výrobu, Václavské náměstí 831/21, Nové Město, 110 00 Praha 1, CZ;

(580) 10.3.2016

(111) 196397

(210) 1076-2000

(732) The Goodyear Tire & Rubber Company, 200 Innovation Way, Akron, Ohio 44316, US;

(580) 11.2.2016

(111) 199993

(210) 895-2001

(732) STYL, družstvo pro chemickou výrobu, Václavské náměstí 831/21, Nové Město, 110 00 Praha 1, CZ;

(580) 10.3.2016

(111) 196707

(210) 283-2000

(732) STYL, družstvo pro chemickou výrobu, Václavské náměstí 831/21, Nové Město, 110 00 Praha 1, CZ;

(580) 10.3.2016

(111) 201329

(210) 1940-2001

(732) PRETOLOG s. r. o., M. Rázusa 5, 010 01 Žilina, SK;

(580) 12.2.2016

(111) 198312

(210) 3451-2000

(732) STYL, družstvo pro chemickou výrobu, Václavské náměstí 831/21, Nové Město, 110 00 Praha 1, CZ;

(580) 10.3.2016

(111) 201330

(210) 1941-2001

(732) PRETOLOG s. r. o., M. Rázusa 5, 010 01 Žilina, SK;

(580) 12.2.2016

(111) 199354

(210) 821-2001

(732) JACOBS DOUWE EGBERTS CZ s.r.o., Moulíková 3286/1b, 150 00 Praha 5, CZ;

(580) 2.3.2016

(111) 201746

(210) 3711-2001

(732) JACOBS DOUWE EGBERTS CZ s.r.o., Moulíková 3286/1b, 150 00 Praha 5, CZ;

(580) 1.3.2016

(111) 199355

(210) 822-2001

(732) JACOBS DOUWE EGBERTS CZ s.r.o., Moulíková 3286/1b, 150 00 Praha 5, CZ;

(580) 1.3.2016

(111) 202975

(210) 3828-2001

(732) PRETOLOG s. r. o., M. Rázusa 5, 010 01 Žilina, SK;

(580) 12.2.2016

(111) 199927

(210) 2688-97

(732) STYL, družstvo pro chemickou výrobu, Václavské náměstí 831/21, Nové Město, 110 00 Praha 1, CZ;

(580) 10.3.2016

(111) 204477

(210) 2694-2002

(732) Amec Foster Wheeler Nuclear Slovakia s.r.o., Piest'anská 3, 917 01 Trnava, SK;

(580) 16.2.2016

(111) 205188

(210) 2190-2000

(732) STYL, družstvo pro chemickou výrobu, Václavské náměstí 831/21, Nové Město, 110 00 Praha 1, CZ;

(580) 10.3.2016

(111) 206199

(210) 572-2003

(732) JACOBS DOUWE EGBERTS CZ s.r.o., Moulíkova 3286/1b, 150 00 Praha 5, CZ;

(580) 1.3.2016

(111) 213647

(210) 960-2005

(732) Slovenský elektrotechnický zväz - Komora elektrotechnikov Slovenska, Radlinského 28, 811 07 Bratislava, SK;

(580) 15.2.2016

(111) 213648

(210) 961-2005

(732) Slovenský elektrotechnický zväz - Komora elektrotechnikov Slovenska, Radlinského 28, 811 07 Bratislava, SK;

(580) 15.2.2016

(111) 213649

(210) 962-2005

(732) Slovenský elektrotechnický zväz - Komora elektrotechnikov Slovenska, Radlinského 28, 811 07 Bratislava, SK;

(580) 15.2.2016

(111) 213650

(210) 963-2005

(732) Slovenský elektrotechnický zväz - Komora elektrotechnikov Slovenska, Radlinského 28, 811 07 Bratislava, SK;

(580) 15.2.2016

(111) 214121

(210) 1072-2005

(732) Podtatranské osvetové stredisko v Poprade, Sobotské námestie 1729/4, 058 01 Poprad, SK;

(580) 24.2.2016

(111) 214968

(210) 5985-2005

(732) ROUST INCORPORATED, litera A., 52, Pulkovskoe sh., p. Shushary, 196140 Saint-Petersburg, RU;

(580) 7.3.2016

(111) 215042

(210) 1971-2005

(732) TWO WINGS s.r.o., Letisko Košice, 041 75 Košice IV, SK;

(580) 23.2.2016

(111) 215114

(210) 1161-2004

(732) Abercrombie & Fitch Europe Sagl, Via Moree, CH-6850 Mendrisio, CH;

(580) 12.2.2016

(111) 215369

(210) 6224-2005

(732) VITTO TEA BOARD, s. r. o., Na Pankráci 1618/30, 140 00 Praha 4, CZ;

(580) 1.3.2016

(111) 215384

(210) 6244-2005

(732) Lovás Pavol, Žitná 9308/3A, 831 06 Bratislava, SK;

(580) 1.3.2016

(111) 215387

(210) 6247-2005

(732) Wyeth LLC, 235 East 42nd Street, New York, New York 10017, US;

(580) 1.3.2016

(111) 215404

(210) 6286-2005

(732) RK s.r.o., Kuzmányho 713/3, 911 01 Trenčín, SK;

(580) 12.2.2016

(111) 215464

(210) 5358-2005

(732) JeeM s.r.o., Na paši 4, 821 02 Bratislava, SK;

(580) 12.2.2016

(111) 215632

(210) 2046-2005

(732) URODA POLSKA SPÓŁKA Z OGRANICZONĄ ODPOWIEDZIALNOŚCIĄ, ul. Niecała 9, lok. U1, 00-098 Warszawa, PL;

(580) 24.2.2016

(111) 215955

(210) 6310-2005

(732) EMINENT LUGGAGE CORP., No. 40, Chung Shan 9th Street, Kuei-Jen District, Tainan City, TW;

(580) 12.2.2016

(111) 215973

(210) 101-2006

(732) BARTOŇ Milan, Hybešova 1225/26, 779 00 Olomouc - Hodolany, CZ;

(580) 26.2.2016

(111) 216002

(210) 599-2006

(732) Zajacová Miriam, Ing., PhDr., Majerská 14524, 821 07 Bratislava, SK;

(580) 25.2.2016

(111) 216012

(210) 5022-2006
(732) Great Wall Motor Company Limited, A corporation organized and existing under the laws of P. R. China, 2266 Chaoyang South Street, Baoding, Hebei 071000, CN;
(580) 16.2.2016

(111) 216188

(210) 5103-2006
(732) BAUER MEDIA v.o.s, Moulíkova 3286/1b, 150 00 Praha, CZ;
(580) 2.3.2016

(111) 216300

(210) 88-2006
(732) Stredoslovenská energetika, a.s., Pri Rajčianke 8591/4B, 010 47 Žilina, SK;
(580) 19.2.2016

(111) 216301

(210) 89-2006
(732) Stredoslovenská energetika, a.s., Pri Rajčianke 8591/4B, 010 47 Žilina, SK;
(580) 19.2.2016

(111) 216302

(210) 90-2006
(732) Stredoslovenská energetika, a.s., Pri Rajčianke 8591/4B, 010 47 Žilina, SK;
(580) 19.2.2016

(111) 216303

(210) 91-2006
(732) Stredoslovenská energetika, a.s., Pri Rajčianke 8591/4B, 010 47 Žilina, SK;
(580) 19.2.2016

(111) 216314

(210) 142-2006
(732) Stredoslovenská energetika, a.s., Pri Rajčianke 8591/4B, 010 47 Žilina, SK;
(580) 19.2.2016

(111) 216546

(210) 5157-2006
(732) EKOLAMP Slovakia - Združenie výrobcov a distribútorov svetelnej techniky, Turecká 37, 940 01 Nové Zámky, SK;
(580) 29.2.2016

(111) 216590

(210) 5418-2006
(732) UNITED BRANDS, s. r. o., Modletice 98, 251 01 Praha - východ, CZ;
(580) 16.2.2016

(111) 216721

(210) 386-2006
(732) URODA POLSKA SPÓŁKA Z OGRANICZONĄ ODPOWIEDZIALNOŚCIĄ, ul. Niecała 9, lok. U1, 00-098 Warszawa, PL;
(580) 24.2.2016

(111) 216760

(210) 637-2006
(732) JAPAVO, spol. s r. o., Pravá 287/18, 147 00 Praha 4, CZ;
(580) 12.2.2016

(111) 217166

(210) 5441-2006
(732) Great Tea Garden s.r.o., Dvořeckého 628/8, Břevnov, 169 00 Praha 6, CZ;
(580) 8.3.2016

(111) 217190

(210) 5573-2006
(732) M.I.A s.r.o., Černyševského 46, 851 01 Bratislava, SK;
(580) 1.3.2016

(111) 217339

(210) 5067-2006
(732) Slovak Telekom, a.s., Bajkalská 28, 817 62 Bratislava, SK;
(580) 24.2.2016

(111) 217340

(210) 5068-2006
(732) Slovak Telekom, a.s., Bajkalská 28, 817 62 Bratislava, SK;
(580) 24.2.2016

(111) 217341

(210) 5069-2006
(732) Slovak Telekom, a.s., Bajkalská 28, 817 62 Bratislava, SK;
(580) 24.2.2016

(111) 217342

(210) 5070-2006
(732) Slovak Telekom, a.s., Bajkalská 28, 817 62 Bratislava, SK;
(580) 24.2.2016

(111) 217343

(210) 5071-2006
(732) Slovak Telekom, a.s., Bajkalská 28, 817 62 Bratislava, SK;
(580) 24.2.2016

(111) 217344

(210) 5072-2006

(732) Slovak Telekom, a.s., Bajkalská 28, 817 62 Bratislava, SK;

(580) 24.2.2016

(111) 218427

(210) 6176-2006

(732) J.A.M. FILM 1999, s.r.o., Fedákova 22, 841 02 Bratislava, SK;

(580) 16.2.2016

(111) 217345

(210) 5082-2006

(732) Slovak Telekom, a.s., Bajkalská 28, 817 62 Bratislava, SK;

(580) 24.2.2016

(111) 218498

(210) 5359-2005

(732) JeeM s.r.o., Na paši 4, 821 02 Bratislava, SK;

(580) 12.2.2016

(111) 217619

(210) 5064-2006

(732) Slovak Telekom, a.s., Bajkalská 28, 817 62 Bratislava, SK;

(580) 24.2.2016

(111) 219015

(210) 2310-2005

(732) Murková Beáta, Ing., Mestský park 1, 040 01 Košice, SK;

(580) 15.2.2016

(111) 217801

(210) 5253-2006

(732) Primeros Prague a.s., Římská 103/12, 120 00 Praha 2, CZ;

(580) 26.2.2016

(111) 219033

(210) 5065-2006

(732) Slovak Telekom, a.s., Bajkalská 28, 817 62 Bratislava, SK;

(580) 24.2.2016

(111) 217802

(210) 5254-2006

(732) Primeros Prague a.s., Římská 103/12, 120 00 Praha 2, CZ;

(580) 26.2.2016

(111) 220789

(210) 447-2007

(732) PeeMDe Global a.s., Žriedlová 12-14, 040 01 Košice, SK;

(580) 24.2.2016

(111) 218253

(210) 5074-2006

(732) Slovak Telekom, a.s., Bajkalská 28, 817 62 Bratislava, SK;

(580) 24.2.2016

(111) 222426

(210) 2309-2005

(732) Murková Beáta, Ing., Mestský park 1, 040 01 Košice, SK;

(580) 15.2.2016

(111) 218255

(210) 5078-2006

(732) Slovak Telekom, a.s., Bajkalská 28, 817 62 Bratislava, SK;

(580) 24.2.2016

(111) 222669

(210) 5042-2008

(732) Slovak Trade Company, s.r.o., Suché Mýto 1, 811 03 Bratislava, SK;

(580) 25.2.2016

(111) 218354

(210) 5080-2006

(732) Slovak Telekom, a.s., Bajkalská 28, 817 62 Bratislava, SK;

(580) 24.2.2016

(111) 225991

(210) 233-2009

(732) HPI Consulting, s.r.o., Prokopova 15, 851 01 Bratislava, SK;

(580) 8.3.2016

(111) 218355

(210) 5081-2006

(732) Slovak Telekom, a.s., Bajkalská 28, 817 62 Bratislava, SK;

(580) 24.2.2016

(111) 226721

(210) 6388-2007

(732) PPO GROUP CZ, s.r.o., Brněnská 2938/25, 669 02 Znojmo, CZ;

(580) 9.3.2016

(111) 218356

(210) 5084-2006

(732) Slovak Telekom, a.s., Bajkalská 28, 817 62 Bratislava, SK;

(580) 24.2.2016

(111) 226722

(210) 6389-2007

(732) PPO GROUP CZ, s.r.o., Brněnská 2938/25, 669 02 Znojmo, CZ;

(580) 9.3.2016

(111) 226942
(210) 6391-2007
(732) PPO GROUP CZ, s.r.o., Brněnská 2938/25, 669 02
Znojmo, CZ;
(580) 9.3.2016

(111) 228421
(210) 5945-2009
(732) PPO GROUP CZ, s.r.o., Brněnská 2938/25, 669 02
Znojmo, CZ;
(580) 9.3.2016

(111) 228422
(210) 5946-2009
(732) PPO GROUP CZ, s.r.o., Brněnská 2938/25, 669 02
Znojmo, CZ;
(580) 9.3.2016

(111) 228507
(210) 5237-2010
(732) PPO GROUP CZ, s.r.o., Brněnská 2938/25, 669 02
Znojmo, CZ;
(580) 9.3.2016

(111) 228508
(210) 5238-2010
(732) PPO GROUP CZ, s.r.o., Brněnská 2938/25, 669 02
Znojmo, CZ;
(580) 9.3.2016

(111) 228509
(210) 5239-2010
(732) PPO GROUP CZ, s.r.o., Brněnská 2938/25, 669 02
Znojmo, CZ;
(580) 9.3.2016

(111) 228510
(210) 5240-2010
(732) PPO GROUP CZ, s.r.o., Brněnská 2938/25, 669 02
Znojmo, CZ;
(580) 9.3.2016

(111) 228511
(210) 5241-2010
(732) PPO GROUP CZ, s.r.o., Brněnská 2938/25, 669 02
Znojmo, CZ;
(580) 9.3.2016

(111) 228512
(210) 5242-2010
(732) PPO GROUP CZ, s.r.o., Brněnská 2938/25, 669 02
Znojmo, CZ;
(580) 9.3.2016

(111) 229175
(210) 6393-2007
(732) PPO GROUP CZ, s.r.o., Brněnská 2938/25, 669 02
Znojmo, CZ;
(580) 9.3.2016

(111) 229177
(210) 6392-2007
(732) PPO GROUP CZ, s.r.o., Brněnská 2938/25, 669 02
Znojmo, CZ;
(580) 9.3.2016

(111) 229372
(210) 5514-2010
(732) JACOBS DOUWE EGBERTS CZ s.r.o., Moulí-
kova 3286/1b, 150 00 Praha 5, CZ;
(580) 1.3.2016

(111) 229662
(210) 1488-2010
(732) PPO GROUP CZ, s.r.o., Brněnská 2938/25, 669 02
Znojmo, CZ;
(580) 9.3.2016

(111) 229783
(210) 1275-2010
(732) AGEL a. s., Jungmannova 28/17, 110 00 Praha 1
- Nové Město, CZ;
(580) 24.2.2016

(111) 229784
(210) 1276-2010
(732) AGEL a. s., Jungmannova 28/17, 110 00 Praha 1
- Nové Město, CZ;
(580) 24.2.2016

(111) 230390
(210) 339-2011
(732) Radičová Eva, PhDr., Brezová 3326/15C, 900 25
Chorvátsky Grob, SK;
(580) 8.3.2016

(111) 230391
(210) 340-2011
(732) Radičová Eva, PhDr., Brezová 3326/15C, 900 25
Chorvátsky Grob, SK;
(580) 8.3.2016

(111) 230828
(210) 5198-2011
(732) JeeM s.r.o., Na paši 4, 821 02 Bratislava, SK;
(580) 12.2.2016

(111) 230829
(210) 5199-2011
(732) JeeM s.r.o., Na paši 4, 821 02 Bratislava, SK;
(580) 12.2.2016

(111) 230830
(210) 5200-2011
(732) JeeM s.r.o., Na paši 4, 821 02 Bratislava, SK;
(580) 12.2.2016

(111) 231162

(210) 5276-2011
(732) JeeM s.r.o., Na paši 4, 821 02 Bratislava, SK;
(580) 12.2.2016

(111) 231309

(210) 5201-2011
(732) JeeM s.r.o., Na paši 4, 821 02 Bratislava, SK;
(580) 12.2.2016

(111) 231925

(210) 1443-2011
(732) WACHUMBA ck, s.r.o., P. Mudroňa 1, 036 01 Martin, SK;
(580) 26.2.2016

(111) 232393

(210) 1640-2011
(732) AGEL a. s., Jungmannova 28/17, 110 00 Praha 1 - Nové Město, CZ;
(580) 24.2.2016

(111) 232394

(210) 1641-2011
(732) AGEL a. s., Jungmannova 28/17, 110 00 Praha 1 - Nové Město, CZ;
(580) 24.2.2016

(111) 232937

(210) 5031-2012
(732) JeeM s.r.o., Na paši 4, 821 02 Bratislava, SK;
(580) 12.2.2016

(111) 232960

(210) 346-2011
(732) Abercrombie & Fitch Europe Sagl, Via Moree, CH-6850 Mendrisio, CH;
(580) 12.2.2016

(111) 234325

(210) 1185-2012
(732) JeeM s.r.o., Na paši 4, 821 02 Bratislava, SK;
(580) 12.2.2016

(111) 234664

(210) 1176-2012
(732) ENII - trade, s.r.o., Vodní 111, 686 01 Uherské Hradiště, CZ;
(580) 17.2.2016

(111) 234889

(210) 1549-2012
(732) TITÁN GYM, Ľudovíta Fullu 5, 841 05 Bratislava, SK;
(580) 4.3.2016

(111) 234890

(210) 1550-2012
(732) TITÁN GYM, Ľudovíta Fullu 5, 841 05 Bratislava, SK;
(580) 4.3.2016

(111) 235928

(210) 1695-2012
(732) VÁHOSTAV - SK, a.s., Priemyselná 6, 821 09 Bratislava, SK;
(580) 10.3.2016

(111) 238673

(210) 2458-2013
(732) AGEL a. s., Jungmannova 28/17, 110 00 Praha 1 - Nové Město, CZ;
(580) 24.2.2016

(111) 238674

(210) 2459-2013
(732) AGEL a. s., Jungmannova 28/17, 110 00 Praha 1 - Nové Město, CZ;
(580) 24.2.2016

(111) 238675

(210) 2460-2013
(732) AGEL a. s., Jungmannova 28/17, 110 00 Praha 1 - Nové Město, CZ;
(580) 24.2.2016

(111) 238733

(210) 1008-2014
(732) UP Beverages s.r.o, Kmeťova 13, 040 01 Košice, SK;
(580) 10.3.2016

(111) 238791

(210) 2461-2013
(732) AGEL a. s., Jungmannova 28/17, 110 00 Praha 1 - Nové Město, CZ;
(580) 24.2.2016

Licenčné zmluvy registrované

(111) 234520
 (210) 1586-2012
 (732) i.DEAL, a.s., Slávkovská 9, 060 42 Kežmarok, SK;
 (791) PETROLTRANS, a.s., Cukrovarská 22, 075 01 Trebišov, SK;
 (793) Typ licencie: výlučná
 Dátum uzavretia licenčnej zmluvy: 16.2.2015
 (580) 18.2.2016

(111) 234521
 (210) 1587-2012
 (732) i.DEAL, a.s., Slávkovská 9, 060 42 Kežmarok, SK;
 (791) PETROLTRANS, a.s., Cukrovarská 22, 075 01 Trebišov, SK;
 (793) Typ licencie: zmluvná výlučná
 Dátum uzavretia licenčnej zmluvy: 16.2.2015
 (580) 18.2.2016

Ukončenie platnosti licenčných zmlúv

(111) 93653
 (210) 4944
 (732) PepCom s.r.o., Nedvědovo náměstí 1164/14, Podolí, 147 00 Praha 4, CZ;
 (791) OBRA SK, s.r.o., Vrbovská cesta 43, 921 01 Piešťany, SK;
 (793) Typ licencie: výlučná
 Dátum ukončenia platnosti licenčnej zmluvy: 30.9.2014
 (580) 18.2.2016

(111) 207123
 (210) 1122-2003
 (732) ALTSTAEDTER INVESTMENTS a.s., Radlická 180/50, 150 00 Praha 5, CZ;
 (791) OBRA SK, s.r.o., Vrbovská cesta 43, 921 01 Piešťany, SK;
 (793) Typ licencie: výlučná
 Dátum ukončenia platnosti licenčnej zmluvy: 30.9.2014
 (580) 17.2.2016

(111) 157972
 (210) 41322
 (732) PepCom s.r.o., Nedvědovo náměstí 1164/14, Podolí, 147 00 Praha 4, CZ;
 (791) OBRA SK, s.r.o., Vrbovská cesta 43, 921 01 Piešťany, SK;
 (793) Typ licencie: výlučná
 Dátum ukončenia platnosti licenčnej zmluvy: 30.9.2014
 (580) 17.2.2016

(111) 222385
 (210) 35-2008
 (732) PepCom s.r.o., Nedvědovo náměstí 1164/14, Podolí, 147 00 Praha 4, CZ;
 (791) OBRA SK, s.r.o., Vrbovská cesta 43, 921 01 Piešťany, SK;
 (793) Typ licencie: výlučná
 Dátum ukončenia platnosti licenčnej zmluvy: 30.9.2014
 (580) 17.2.2016

(111) 173814
 (210) 73569
 (732) PepCom s.r.o., Nedvědovo náměstí 1164/14, Podolí, 147 00 Praha 4, CZ;
 (791) OBRA SK, s.r.o., Vrbovská cesta 43, 921 01 Piešťany, SK;
 (793) Typ licencie: výlučná
 Dátum ukončenia platnosti licenčnej zmluvy: 30.9.2014
 (580) 17.2.2016

(111) 230783
 (210) 397-2011
 (732) PepCom s.r.o., Nedvědovo náměstí 1164/14, Podolí, 147 00 Praha 4, CZ;
 (791) OBRA SK, s.r.o., Vrbovská cesta 43, 921 01 Piešťany, SK;
 (793) Typ licencie: výlučná
 Dátum ukončenia platnosti licenčnej zmluvy: 30.9.2014
 (580) 17.2.2016

(111) 207122
 (210) 1120-2003
 (732) ALTSTAEDTER INVESTMENTS a.s., Radlická 180/50, 150 00 Praha 5, CZ;
 (791) OBRA SK, s.r.o., Vrbovská cesta 43, 921 01 Piešťany, SK;
 (793) Typ licencie: výlučná
 Dátum ukončenia platnosti licenčnej zmluvy: 30.9.2014
 (580) 17.2.2016

Ochranné známky zrušené a vyhlásené za neplatné pre určité tovary a služby**(111) 191913**

(210) 2100-98

(220) 7.8.1998

(580) 27.11.2014

7 (511) 6, 19, 29, 30, 31, 32, 34, 35, 36, 39, 42

(511) 6 - Obyčajné kovy a ich zliatiny; stavebný materiál z kovu; prenosné stavby z kovu; kovový materiál na železničné trate; káble a drôty patriace do tejto triedy; rudy; drobný železiarsky tovar; kovové potrubia a rúry; bezpečnostné schránky; kovové reťaze, kovové brány, dvere, okná, dverové a okenné rámy, kovové kovania na dvere, okná, kovové dopravné palety, drôtené pletivo, kovové držadlá, rukoväti, kľučky, klince, príchytky, kľúče, kovové sudy, kovové kohútiky na sudy, kovové uzávery na fľaše, kovové koše, kovové okenice, žalúzie, kovové vrchnáky na nádoby, obalové nádoby z kovu, kovové baliace fólie.

19 - Nekovové stavebné materiály, a to najmä drevo ako polotovar, napr. trámy, fošne, dosky, dyhy, stavebné sklo, napr. dlaždice a kachličky, nekovové rúry pre stavebníctvo; asfalt, smola a bitúmen; nekovové prenosné stavby; pomníky.

29 - Mäso, ryby, hydina a zverina; mäsové výťažky; konzervované, sušené a tepelne spracované ovocie a zelenina; rôsoly, džemy, marmelády, ovocné zaváraniny, ovocné pretlakky; vajcia, mlieko a mliečne výrobky, mliečne nápoje; jedlé oleje a tuky.

30 - Káva, čaj, kakao, cukor, ryža, maniok, ságo, kávové náhradky, kávové, kakaové a čokoládové nápoje; múka a výrobky z obilí, chlieb, pekárské a cukrárske výrobky, zmrzlina; med, melasový sirup; kvasnice, prášky do pečiva; soľ, horčica; ocot, omáčky ako chuťové prísady; korenie; ľad.

31 - Poľnohospodárske, záhradkárské a lesné produkty a obilniny; živé zvieratá; čerstvé ovocie a zelenina; semená, rastliny a kvety; potrava pre zvieratá.

32 - Minerálne a sýtené vody a iné nealkoholické nápoje; ovocné nápoje a ovocné šťavy, sirupy a iné prípravky na výrobu nápojov.

34 - Tabak, tabakové náhradky, výrobky z tabaku a tabakových náhradok, potreby pre fajčiarov, zápalky.

35 - Sprostredkovanie obchodnej činnosti s tovarom.

36 - Investičná činnosť v oblasti stavebníctva, poľnohospodárstva, potravinárstva, cestovného ruchu.

39 - Distribúcia tovarov.

42 - Služby v oblasti cestovného ruchu, a to poskytovanie stravy, nápojov a ubytovania.

Ochranné známky vyhlásené za neplatné**(111) 220751**

(210) 5600-2007

(220) 1.6.2007

(580) 11.3.2016

(111) 235742

(210) 683-2013

(220) 15.4.2013

(580) 11.3.2016

Zapísané ochranné známky na základe prihlášok ochranných známok vzniknutých zmenou medzinárodného zápisu na národnú prihlášku podľa článku 9quinis Protokolu k Madridskej dohode

(210) (111)
186-2016 241956

(111) 241956

(151) 8.3.2016

(180) 13.4.2019

(210) 186-2016

(220) 13.4.2009

10(511) 12

(511) 12 - Pneumatiky (pre automobily); duše (pre automobilové pneumatiky); kolesá (automobilov).

(540) ECO WALKER

(732) TOYO TIRE & RUBBER CO., LTD., 17-18, Edo-bori 1-chome, Nishi-ku, Osaka-shi, Osaka 550-8661, JP;

(740) MAJLINGOVÁ & PARTNERS, s.r.o., Bratislava, SK;

(800) 1004731, 13.4.2009

Medzinárodne zapísané ochranné známky

(210) 1463-2015

(220) 2.7.2015

(800) 1 288 731, 10.10.2015

(111) 241953

(210) 5372-2015

(220) 23.6.2015

(800) 1 288 140, 29.10.2015

(210) 1812-2015

(220) 25.8.2015

(800) 1 289 479, 19.1.2016

(111) 241954

(210) 5373-2015

(220) 23.6.2015

(800) 1 288 141, 29.10.2015

(210) 1813-2015

(220) 25.8.2015

(800) 1 289 480, 19.1.2016

(111) 241955

(210) 5374-2015

(220) 23.6.2015

(800) 1 288 142, 29.10.2015

Zastavené konania o prihláškach ochranných známok

(210)

1277-2014

1278-2014

5798-2014

(210)

106-2015

5241-2015

5242-2015

Zamietnuté prihlášky ochranných známok

(210)

1030-2013
1031-2013
691-2014**Zaniknuté ochranné známky**

(111)	(141)	(111)	(141)	(111)	(141)	(111)	(141)
162432	14.08.2014	183215	17.07.2015	214530	07.07.2015	215429	04.07.2015
162680	09.07.2015	183220	18.07.2015	214532	07.07.2015	215430	07.07.2015
162681	15.07.2015	183228	31.07.2015	214534	07.07.2015	215431	07.07.2015
162682	15.07.2015	183714	17.07.2015	214537	14.07.2015	215432	07.07.2015
162768	24.07.2015	183715	24.07.2015	214538	14.07.2015	215433	07.07.2015
162792	30.07.2015	184172	03.07.2015	214539	15.07.2015	215434	20.07.2015
162865	30.07.2015	184174	06.07.2015	214540	15.07.2015	215437	29.07.2015
166894	17.07.2015	184175	12.07.2015	214541	15.07.2015	215438	29.07.2015
181125	03.07.2015	184618	03.07.2015	214542	15.07.2015	215475	26.07.2015
181127	04.07.2015	185834	13.07.2015	214545	15.07.2015	215476	28.07.2015
181129	04.07.2015	185835	13.07.2015	214547	26.07.2015	215530	07.07.2015
181130	04.07.2015	185836	13.07.2015	214593	29.07.2015	215572	06.07.2015
181131	04.07.2015	185837	17.07.2015	214674	12.07.2015	215752	26.07.2015
181132	04.07.2015	185841	27.07.2015	214675	13.07.2015	215936	08.07.2015
181836	03.07.2015	185843	27.07.2015	214676	13.07.2015	216064	11.07.2015
181850	11.07.2015	185845	27.07.2015	214679	22.07.2015	216066	15.07.2015
181851	11.07.2015	189259	11.07.2015	214686	28.07.2015	216270	18.07.2015
181865	19.07.2015	196151	03.07.2015	214687	29.07.2015	216271	20.07.2015
181870	21.07.2015	211835	07.07.2015	214688	29.07.2015	216639	22.07.2015
181873	24.07.2015	211836	07.07.2015	214793	01.07.2015	216667	14.07.2015
181874	24.07.2015	212219	20.07.2015	214794	07.07.2015	216668	18.07.2015
181875	24.07.2015	212222	25.07.2015	214796	15.07.2015	216669	18.07.2015
182146	10.07.2015	212223	25.07.2015	214797	15.07.2015	216670	18.07.2015
182147	10.07.2015	212224	27.07.2015	214801	26.07.2015	216671	25.07.2015
182148	11.07.2015	212483	19.07.2015	214802	26.07.2015	217076	12.07.2015
182149	11.07.2015	212484	19.07.2015	214805	29.07.2015	217077	22.07.2015
182161	13.07.2015	212485	19.07.2015	214806	29.07.2015	217228	01.07.2015
182166	14.07.2015	212490	27.07.2015	214851	22.07.2015	217229	01.07.2015
182169	17.07.2015	212779	22.07.2015	214952	29.07.2015	217230	07.07.2015
182489	10.07.2015	213385	20.07.2015	214955	29.07.2015	217411	01.07.2015
182491	11.07.2015	213386	20.07.2015	214957	29.07.2015	217910	25.07.2015
182496	11.07.2015	213389	22.07.2015	215080	27.07.2015	218061	04.07.2015
182498	19.07.2015	213391	25.07.2015	215081	29.07.2015	218787	20.07.2015
182499	19.07.2015	213392	25.07.2015	215082	29.07.2015	219026	25.07.2015
182511	25.07.2015	213393	25.07.2015	215083	29.07.2015	219899	07.07.2015
182517	26.07.2015	213394	25.07.2015	215151	21.07.2015	220133	11.07.2015
182519	27.07.2015	213395	25.07.2015	215152	21.07.2015	220322	11.07.2015
182522	28.07.2015	213505	14.04.2015	215153	21.07.2015	225029	19.07.2015
182525	31.07.2015	213684	19.07.2015	215154	25.07.2015	226561	21.07.2015
182526	31.07.2015	214521	04.07.2015	215155	29.07.2015	226701	01.07.2015
182529	31.07.2015	214522	04.07.2015	215243	29.07.2015	233398	22.07.2015
182530	31.07.2015	214527	04.07.2015	215296	18.07.2015	233611	22.07.2015
182885	11.07.2015	214528	04.07.2015	215428	01.07.2015		

Zmeny v zozname tovarov a služieb

(111) 87633

(210) 6462

7 **(511) 6, 26**

(510) Napínacie klinčeky, klinčeky, tovary malé oceľové, podkováky, plomby, uzávery fliaš. Držiaky na blúzy (okrem drevených), náprstky, háčiky a očka, nohavicové gombíky, stláčacie gombíky, ihlice do klobúkov, gombíky všetkých druhov, súčasti gombíkov všetkých druhov, límcové, manžetové, módne, plátenné, niťové gombíky, prípevňovače gombíkov, výrobky drôtené a ihlárske, špendlíky, uzavieracie špendlíky, spony, vlásničky, ušká, pútko na kabáty, pracky, spínadlá na obuv, spony k podväzkom, kovanie na kably, šatové a topánkové uzávery, zipsy všetkých druhov, háčiky a očka na stuhy.

(580) 8.3.2016

(111) 91693

(210) 7363

7 **(511) 12**

(510) Spaľovacie motory a ich súčasti a prevodové skrine tvoriace časti strojov pre lietadlá, žiadny z uvedených výrobkov sa netýka motorových vozidiel alebo ich častí a súčastí.

(580) 29.2.2016
