

OBSAH

Zverejnené prihlášky vynálezov	9
Udelené patenty	30
Zapísané úžitkové vzory	42
Zapísané priemyselné vzory	50
Zverejnené prihlášky ochranných znáмок	68
Zapísané ochranné známky bez zmeny	150
Zapísané ochranné známky so zmenou	182
Obnovené ochranné známky	185
Prevody ochranných znáмок	199
Zmeny v údajoch o majiteľoch ochranných znáмок	206
Úradné oznamy	217

INHALT

Veröffentlichung der Patentanmeldungen	9
Erteilte Patente	30
Eintragene Gebrauchsmuster	42
Eintragene Gewerbliche Muster	50
Veröffentliche Markenmeldung	68
Registrierte Warenzeichen mit Änderung	150
Registrierte Warenzeichen ohne Änderung	182
Erheuerte Warenzeichen	185
Warenzeichenübertragungen	199
Änderungen im Angaben von den Warenzeicheninhabers	206
Amtliche Mitteilungen	217

CONTENTS

Publication of Invention Applications	9
Patents granted	30
Registered Utility Models	42
Registered Industrial Designs	50
Published Trademark Applications	68
Registered Trademarks without Modification	150
Registered Trademarks with Modification	182
Renewal Trademarks	185
Transfers of Trademarks	199
Modification of data of Trademark holders	206
Official Announcements	217

VESTNÍK

ÚRADU PRIEMYSELNÉHO VLASTNÍCTVA
SLOVENSKEJ REPUBLIKY

Banská Bystrica 8. november 1999

11

Dvojpísmenové kódové označenia krajín a medzinárodných organizácií

AD	Andorra	DZ	Alžírsko	KE	Keňa
AE	Spojené arabské emiráty	EC	Ekvádor	KG	Kirgizsko
AF	Afganistan	EE	Estónsko	KH	Kambodža
AG	Antigua a Barbuda	EG	Egypt	KI	Kiribati
AI	Anguilla	EH	Západná Sahara	KM	Komory
AL	Albánsko	EP	Európsky patentový úrad	KN	Svätý Krištof a Nevis
AM	Arménsko	ER	Eritrea	KP	Kórejská ľudovodemokratická republika
AN	Holandské Antily	ES	Španielsko	KR	Kórejská republika
AO	Angola	ET	Etiópia	KW	Kuvajt
AP	Africká regionálna organizácia priemyselného vlastníctva	FI	Fínsko	KY	Kajmanie ostrovy
AQ	Antarktída	FJ	Fidži	KZ	Kazachstan
AR	Argentína	FK	Falklandy	LA	Laos
AS	Americká Samoa	FM	Mikronézia	LB	Libanon
AT	Rakúsko	FO	Faerské ostrovy	LC	Svätá Lucia
AU	Austrália	FR	Francúzsko	LI	Lichtenštajnsko
AW	Aruba			LK	Srí Lanka
AZ	Azerbajdžan	GA	Gabon	LR	Libéria
		GB	Veľká Británia	LS	Lesotho
BA	Bosna a Hercegovina	GD	Grenada	LT	Litva
BB	Barbados	GE	Gruzínsko	LU	Luxembursko
BD	Bangladéš	GF	Guayane	LV	Lotyšsko
BE	Belgicko	GH	Ghana	LY	Líbya
BF	Burkina	GI	Gibraltár		
BG	Bulharsko	GL	Grónsko	MA	Maroko
BH	Bahrain	GM	Gambia	MC	Monako
BI	Burundi	GN	Guinea	MD	Moldavsko
BJ	Benin	GP	Guadeloupe	MG	Madagaskar
BM	Bermudy	GQ	Rovníková Guinea	MH	Marshallove ostrovy
BN	Brunej	GR	Grécko	MK	Macedónsko
BO	Bolívia	GS	Južná Georgia a južné sendvičové ostrovy	ML	Mali
BR	Brazília			MM	Myanmar (Barma)
BS	Bahamy	GT	Guatemala	MN	Mongolsko
BT	Bhutan	GU	Guam	MO	Macao
BV	Bugetov ostrov	GW	Guinea-Bissau	MP	Severné Mariány
BW	Botsvana	GY	Guyana	MQ	Martinique
BX	Benelux			MR	Mauritánia
BY	Bielorusko	HK	Hongkong	MS	Montserrat
BZ	Belize	HM	Heardov ostrov a McDonaldov ostrov	MT	Malta
				MU	Maurícius
CA	Kanada	HN	Honduras	MV	Maledivy
CC	Kokosové ostrovy	HR	Chorvátsko	MW	Malawi
CF	Stredoafriická republika	HT	Haiti	MX	Mexiko
CG	Kongo	HU	Maďarsko	MY	Malajzia
CH	Švajčiarsko			MZ	Mozambik
CI	Pobrežie Slonoviny	IB	Medzinárodný výbor WIPO		
CK	Cookove ostrovy	ID	Indonézia	NA	Namíbia
CL	Chile	IE	Írsko	NC	Nová Kaledónia
CM	Kamerun	IL	Izrael	NE	Niger
CN	Čína	IN	India	NF	Norfolk
CO	Kolumbia	IO	Britské indicko-oceánske teritórium	NG	Nigéria
CR	Kostarika			NI	Nikaragua
CU	Kuba	IQ	Irak	NL	Holandsko
CV	Kapverdy	IR	Irán	NO	Nórsko
CX	Vianočný ostrov	IS	Island	NP	Nepál
CY	Cyprus	IT	Taliansko	NR	Nauru
CZ	Česká republika			NU	Niue
		JM	Jamajka	NZ	Nový Zéland
DE	Nemecko	JO	Jordánsko		
DJ	Džibutsko	JP	Japonsko	ON	Omán
DK	Dánsko			OA	Africká organizácia duševného vlastníctva
DM	Dominika				
DO	Dominikánska republika				

PA	Panama	VA	Vatikán
PE	Peru	VC	Svätý Vincent a Grenadiny
PF	Francúzska Polynézia	VE	Venezuela
PG	Papua-Nová Guinea	VG	Britské Panenské ostrovy
PH	Filipíny	VI	Panenské ostrovy USA
PK	Pakistan	VN	Vietnam
PL	Poľsko	VU	Vanuatu
PM	Saint Pierre a Miquelon		
PN	Pitcairn	WF	Wallis a Futuna
PR	Portoriko	WO	Medzinárodná organizácia pre duševné vlastníctvo
PT	Portugalsko		
PW	Palau	WS	Samoa
PY	Paraguaj		
		YE	Jemen
QA	Katar	YT	Mayotte
		YU	Juhoslávia
RE	Reunion		
RO	Rumunsko	ZA	Juhoafrická republika
RU	Rusko	ZM	Zambia
RW	Rwanda	ZR	Zair
		ZW	Zimbabwe
SA	Saudská Arábia		
SB	Šalamúnové ostrovy		
SC	Seychely		
SD	Sudán		
SE	Švédsko		
SG	Singapur		
SH	Svätá Helena		
SI	Slovinsko		
SJ	Svalbard a Jan Hayen		
SK	Slovensko		
SL	Sierra Leone		
SM	San Marino		
SN	Senegal		
SO	Somálsko		
SR	Surinam		
ST	Svätý Tomáš a Princov ostrov		
SV	Salvádor		
SY	Sýria		
SZ	Svazijsko		
TC	Turks a Caicos		
TD	Čad		
TF	Francúzske južné územie		
TG	Togo		
TH	Thajsko		
TJ	Tadžikistan		
TK	Tokelau		
TM	Turkménsko		
TN	Tunisko		
TO	Tonga		
TP	Východný Timor		
TR	Turecko		
TT	Trinidad a Tobago		
TV	Tuvalu		
TW	Taiwan		
TZ	Tanzánia		
UA	Ukrajina		
UG	Uganda		
UM	Menšie odľahlé ostrovy USA		
US	Spojené štáty americké		
UY	Uruguaj		
UZ	Uzbekistan		

ČASŤ

VYNÁLEZY

Kódy na označovanie jednotlivých druhov dokumentov

Prihlášky vynálezov zverejnené podľa zákona - kód A3 Udelené patenty podľa zákona č. 527/90 Zb. - kód B6
 č. 527/90 Zb. v znení zákona NR SR č. 90/93 Z. z. v znení zákona NR SR č. 90/93 Z. z.

Číselné kódy na označovanie bibliografických údajov

(11)	číslo patentu	6 (51)	medzinárodné patentové triedenie
(21)	číslo prihlášky vynálezu	(54)	názov
(22)	dátum podania prihlášky vynálezu	(57)	anotácia
(31)	číslo prioritnej prihlášky vynálezu	(71)	meno (názov) prihlasovateľa(-ov)
(32)	dátum prioritnej prihlášky vynálezu	(72)	meno pôvodcu(-ov)
(33)	krajina priority	(73)	meno (názov) majiteľa(-ov)
(40)	dátum zverejnenia prihlášky vynálezu	(86)	údaje PCT

**Kódy na označovanie záhlavia oznámení publikovaných vo Vestníku ÚPV SR
(Štandard WIPO ST 17)**

BB9A	zverejnené prihlášky vynálezov	MM4A	zánik patentov pre nezaplatenie ročných poplatkov
FA9A	vzdanie sa alebo odvolanie udeľovacieho konania	MM4F	zánik autorských osvedčení pre nezaplatenie ročných poplatkov
FC9A	zamietnutie prihlášok vynálezu	PA4A	zmena autorských osvedčení na patenty
FD9A	zastavenie konania o prihláškach vynálezu	PC9A	zmena dispozičných práv na vynálezy
FG4A	udelené patenty	PD4A	prevod práv a ostatné zmeny majiteľov patentov
MA4A	zánik patentov vzdaním sa	QA9A	ponuka licencií
MA4F	zánik autorských osvedčení vzdaním sa	QB9A	Licenčné zmluvy
MC4A	zrušenie patentov	SB4A	zapísané patenty do registra po odtajení
MC4F	zrušenie autorských osvedčení	SB4F	zapísané autorské osvedčenia do registra po odtajení
MH4A	čiasťočné zrušenie patentov		
MH4F	čiasťočné zrušenie autorských osvedčení		
MK4A	zánik patentov uplynutím doby platnosti		
MK4F	zánik autorských osvedčení uplynutím doby platnosti		

Opravy. Zmeny. Rôzne.

Opravy v prihláškach vynálezov

HA9A	meno pôvodcov
HB9A	oprava mien
HC9A	zmena mien
HD9A	oprava adries
HE9A	zmena adries
HF9A	oprava dát
HG9A	oprava chýb v triedení
HH9A	oprava alebo zmena všeobecne
HK9A	tlačové chyby v úradných vestníkoch

Opravy v udelených ochranných dokumentoch

patenty	autorské osvedčenia	
TA4A	TA4F	meno pôvodcov
TB4A	TB4F	oprava mien
TC4A	TC4F	zmena mien
TD4A	TD4F	oprava adries
TE4A	TE4F	zmena adries
TF4A	TF4F	oprava dát
TG4A	TG4F	oprava chýb v triedení
TH4A	TH4F	oprava alebo zmena všeobecne
TK4A	TK4F	tlačové chyby v úradných vestníkoch

BB9A

Zverejnené prihlášky vynálezov usporiadané podľa čísel

Ďalej uvedené prihlášky vynálezov boli zverejnené dňom uvedeným vo Vestníku Úradu priemyselného vlastníctva Slovenskej republiky podľa zákona č. 527/1990 Zb. o vynálezoch, priemyselných vzoroch a zlepšovacích návrhoch, v znení neskorších zákonov.

3044-89 C 12N 15/00	41-99 C 04B 28/34	565-99 C 07C 237/42
3929-90 C 07F 11/00	170-99 B 01F 3/04	598-99 H 04N 7/24
4560-90 A 61K 39/40	177-99 C 07C 255/37	611-99 C 07C 311/19
3237-91 C 07C 291/10	196-99 C 02F 3/06	630-99 C 07C 215/08
3221-92 C 07D 487/04	217-99 C 01B 11/00	656-99 C 07C 231/02
87-98 H 04L 1/02	282-99 C 07D 217/00	686-99 C 07C 31/125
88-98 H 04L 1/00	325-99 B 60K 3/02	693-99 A 01N 43/90
114-98 A 01K 45/00	366-99 C 21B 13/00	699-99 C 11D 3/39
245-98 B 41K 1/02	367-99 C 21B 13/14	731-99 C 11D 10/04
297-98 F 16H 25/16	371-99 C 07C 251/80	762-99 C 07D 211/70
410-98 G 06F 1/16	391-99 B 65B 31/04	764-99 A 61K 47/26
482-98 B 01D 12/00	402-99 B 22D 19/06	768-99 H 03M 13/00
508-98 C 07B 35/00	426-99 G 09F 11/26	778-99 C 07D 417/04
514-98 B 01F 3/12	439-99 F 17C 7/00	780-99 A 01N 37/50
530-98 C 08L 23/12	441-99 B 22D 41/50	788-99 B 21D 26/02
570-98 C 09B 67/20	467-99 F 16K 15/20	809-99 B 05B 15/12
734-98 B 01D 3/14	489-99 B 22D 41/42	810-99 C 07F 9/58
832-98 H 04L 25/49	493-99 A 61K 9/127	854-99 C 07C 251/60
1588-98 F 04D 29/24	498-99 C 02F 1/00	867-99 C 07C 251/60
1642-98 C 01B 33/16	499-99 C 07D 271/06	954-99 B 01D 1/28
1664-98 G 07D 7/00	501-99 A 01M 1/00	964-99 B 01F 7/16
1725-98 B 03C 3/80	514-99 B 22D 41/50	

Trieda A

6 (51) A 01K 45/00

(21) 114-98

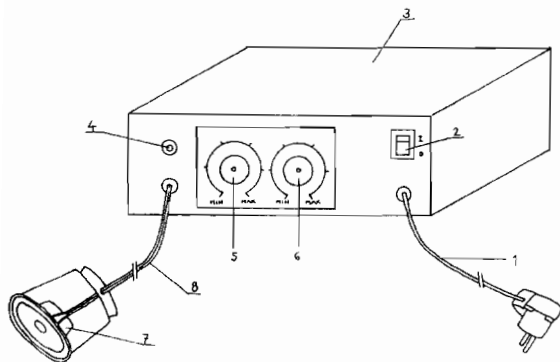
(71) Veterány Ladislav, Ing., PhD., Vrábľa, SK; Hluchý Svätoslav, doc. Ing., CSc., Nitra, SK; Weis Ján, doc. Ing., CSc., Nitra, SK;

(72) Veterány Ladislav, Ing., PhD., Vrábľa, SK; Hluchý Svätoslav, doc. Ing., CSc., Nitra, SK; Weis Ján, doc. Ing., CSc., Nitra, SK;

(54) Spôsob urýchleného liahnutia vtákov a zariadenie na vykonávanie tohto spôsobu liahnutia

(22) 27.01.98

(57) Spôsob spočíva v tom, že sa do liahne zavedie reproduktor elektronického generátora zvuku, ktorý vydáva "klopkavý" zvuk stimulujúci liahnutie vtákov. Zariadenie na vykonávanie spôsobu sa skladá z elektronického generátora zvuku (3), prípojného kábla na zdroj elektrického napätia (1) reproduktora (7) a spojovacieho kábla medzi elektronickým generátorom zvuku a reproduktorom (8).



6 (51) A 01M 1/00, B 65D 83/00

(21) 501-99

(71) American Cyanamid Company, Madison, NJ, US;

(72) Woodruff Keith Floyd, Mountainside, NJ, US;

(54) Zariadenie na prívod tekutiny

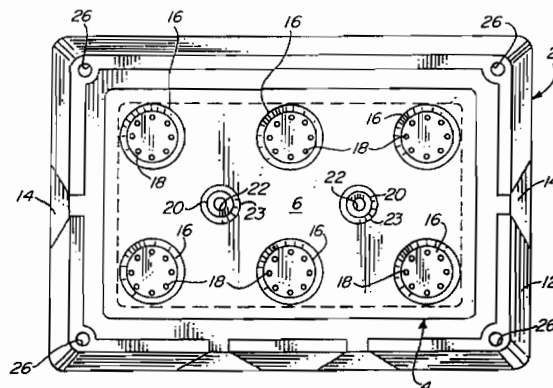
(22) 16.04.1999

(32) 20.04.1998

(31) 09/063 207

(33) US

(57) Systém na prívod tekutého materiálu, a najmä návnadová stanica na prívod tekutého insekticídu, je tvorený základňou vybavenou aspoň jednou prívodnou napájacou stanicou a zásobnou nádržkou na uloženie tekutých insekticídov pod touto základňou. Insekticíd je dopravovaný pôsobením kapilárneho účinku zo zásobnej nádržky do prívodnej stanice cez aspoň jednu spojovaciu trubicu. Aspoň jeden dutý člen vyčnieva smerom hore zo základne s cieľom vytvoriť opory vrchnáka odoberateľne namontovaného na základni a s cieľom vytvoriť kanál na opätovné plnenie zásobnej nádržky príslušnou tekutinou. Vrchnák a základňa sú skonštruované tak, aby bol umožnený prístup hmyzu do prívodnej napájacej stanice, keď je vrchnák namontovaný na základni.



6 (51) A 01N 37/50 // (A 01N 37/50, 43:82, 43:76, 43:54, 43:42, 43:36, 43:30, 37:50, 37:24)

(21) 780-99

(71) NOVARTIS AG, Basel, CH;

(72) Margot Paul, Biel-Benken, CH; Knauf-Beiter Gertrude, Dr., Müllheim, DE;

(54) Mikrobicídna kompozícia a spôsob kontroly a prevencie chorôb rastlín

(22) 11.12.97

(32) 13.12.96, 26.05.97

(31) 3072/96, 1229/97

(33) CH, CH

(86) PCT/EP97/06935, 11.12.97

(57) Mikrobicídna kompozícia na ochranu rastlín, ktorá obsahuje aspoň dve účinné zložky v množstve vytvárajúcom synergický účinok spolu s vhodným plnivom, pričom účinnou zložkou I je 0-metyloxím metylesteru kyseliny 2-[α -{[(α -metyl-3-trifluórmetylbenzyl)imino]-oxy}-o-toly]glyoxylovej a účinnou zložkou II je zlúčenina vybraná zo skupiny: II A) 5, 7-dichlór-4-(4-fluórfen-oxy)chinolín, II B) 4-cyklopropyl-6-metyl-N-fenyl-2-pyrimidinamín, II C) S-metylesťer benzo(1,2,3)tiadiazol-7-karbotiokyseliny, II D) 3-anilino-5-metyl-5-(4-fenoxyfenyl)-1,3-oxazolidín-2,4-dión, II E) 8-(1,1-dimetyletyl)-N-etyl-N-propyl-1,4-dioxaspiro[4.5]-dekán-2-metánamín, II F) 4-(2,2-difluór-1,3-benzodioxol-4-yl)pyrol-3-karbonitril, II G) 4-(2,3-dichlór-fenyl)pyrol-3-karbonitril, II H) (2,3-dichlór-4-hydroxyfenyl)-amid kyseliny 1-metylcyklohexánkarboxylovej, II J) metylester kyseliny 2-{2-[6-(2-kyanofenoxy)-pirimidín-4-yloxy]fenyl}-3-metoxiakrylovej, II K) metylester kyseliny metoxyimino-(2-o-tolyloxymetylfenyl)-octovej, alebo prípadne niektorá zo solí, alebo niektorý z komplexov s kovmi zložiek I a II.

6 (51) A 01N 43/90

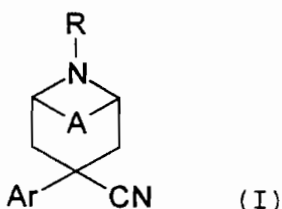
(21) 693-99

(71) ZENECA LIMITED, London, GB;

(72) Clough Martin Stephen, Bracknell, Berkshire, GB; Earley Fergus Gerard Paul, Bracknell, Berkshire, GB; Dunbar Stuart John, Bracknell, Berkshire, GB;

(54) Insekticídny prostriedok

- (22) 06.11.97
 (32) 26.11.96
 (31) 9624501.4
 (33) GB
 (86) PCT/GB97/03056, 06.11.97
 (57) Insekticídny prostriedok obsahuje insekticídne účinnú zložku, na ktorú si hmyzí škodci vyvinuli určitý stupeň rezistencie, insekticídne inertný nosič alebo riedidlo a prípadne jednu alebo viacero povrchovo aktívnych látok a dostatočné množstvo zlúčeniny všeobecného vzorca (I), kde A je dvojitá väzbová skupina $-CH_2CH_2-$ alebo $-CH=CH-$, Ar je fenyľ, pyridyl, pyridazinyľ alebo pyrazinyľ, prípadne substituované atómom halogénu, alkylom s 1 až 4 atómami uhlíka, alkoxy- s 1 až 4 atómami uhlíka, alkenylom s 2 až 4 atómami uhlíka, alkinyľom s 2 až 4 atómami uhlíka alebo kyanoskupinou, R je atóm vodíka, alkyl s 1 až 4 atómami uhlíka, prípadne substituovaná kyanoskupinou, skupinou CO_2 alkylom, kde alkyl obsahuje 1 až 4 atómy uhlíka alebo fenyľom, ktorý môže byť prípadne substituovaný atómom halogénu, alkylom s 1 až 4 atómami uhlíka, alkoxy- s 1 až 4 atómami uhlíka, halogénalkylom s 1 až 4 atómami uhlíka alebo halogénalkoxy- s 1 až 4 atómami uhlíka, alebo halogénalkyl s 2 až 4 atómami uhlíka, alkenyl s 3 až 4 atómami uhlíka, alebo alkinyľ s 3 až 4 atómami uhlíka, pričom zlúčenina všeobecného vzorca (I) podporuje účinnosť prostriedku v prekonávaní rezistencie u hmyzích škodcov. Ďalej sa opisuje spôsob použitia tohto prostriedku na hubenie hmyzích škodcov.



6 (51) A 61K 9/127

- (21) 493-99
 (71) THE LIPOSOME COMPANY, INC., Princeton, NJ, US;
 (72) Mayhew Eric, Monmouth Junction, NJ, US; Janoff Andrew S., Yardley, PA, US; Perkins Walter, Monmouth Junction, NJ, US; Franklin J. Craig, Skillman, NJ, US;
(54) Nosič založený na lipide, zahŕňajúci lamelárny lipidový komponent, a jeho terapeutické využitie
 (22) 15.10.97
 (32) 15.10.96
 (31) 08/720 997
 (33) US
 (86) PCT/US97/18546, 15.10.97

- (57) Nosiče majú lamelárny lipidový komponent obsahujúci éterlipid a komplementárne tvarovaný lipid. Táto kombinácia lipidov umožňuje začlenenie éterlipidov do nosičov v koncentrácii, ktorá je vyššia ako tá, ktorú možno dosiahnuť v inom prípade. Farmaceutické kompozície obsahujúce nosiče sa môžu využiť v terapii, napríklad v terapii zhubného bujnenia.

6 (51) A 61K 39/40, C 12P 21/08, A 61K 39/02, C 07K 14/005, C 12N 15/63, 1/20

- (21) 4560-90
 (73) Max-Planck-Gesellschaft zur Förderung der Wissenschaften e.V. Göttingen, DE; Deutsches Krebsforschungszentrum Stiftung des öffentlichen Rechts, Heidelberg, DE;
 (72) Simon Markus M., Dr., Freiburg, DE; Schaible Ulrich E., Freiburg, DE; Eichmann Klaus, prof., Dr., Freiburg, DE; Kramer Michael, Dr., Heidelberg, DE; Reinhard Wallich, Dr., Heidelberg, DE;
(54) Očkovacia látka proti borelióze a spôsob jej výroby
 (22) 19.09.90
 (31) P 39 31 236.4, P 40 15 911.6
 (32) 19.09.89, 17.05.90
 (33) DE, DE
 (57) Očkovacia látka proti borelióze obsahuje jednu alebo väčší počet protilátok proti antigénu 31 kD (OspA) a/alebo 34 kD (OspB) B.burgdorferi. Spôsob výroby tejto očkovacej látky sa uskutočňuje pomocou bunkových línií hybridómov EC ACC 89091302, 90050405, 90050406 a 90050407, ktoré vylučujú tieto protilátky.

6 (51) A61K 47/26, 47/02, 31/70

- (21) 764-99
 (71) ASTRA PHARMACEUTICALS LTD., Kings Langley, Herts, GB;
 (72) Bland Chris, Ashby de la Zouch, Leics, GB; Steele Gerald, Loughborough, Leics, GB;
(54) Farmaceutické kompozície na lyofilizáciu
 (22) 11.12.97
 (32) 20.12.96
 (31) 9604795-6
 (33) SE
 (86) PCT/SE97/02068, 11.12.97
 (57) Farmaceutická kompozícia obsahuje nukleotidový analóg, manitol a modifikačné aditívum, ktorým je chlorid sodný alebo polyalkohol. Je vhodná na lyofilizáciu.

Trieda B**6 (51) B 01D 1/28, C 02F 1/04, B 01D 3/32****(21) 954-99**

(71) Aqua Pure Ventures Inc., Kelowna, British Columbia, CA;

(72) Kresnyak Steve, Calgary, Alberta, CA; Razzaghi Mino, Calgary, Alberta, CA; Spiering Robert, Calgary, Alberta, CA;

(54) Destilácia s redukovaným znečisťovaním

(22) 14.01.98

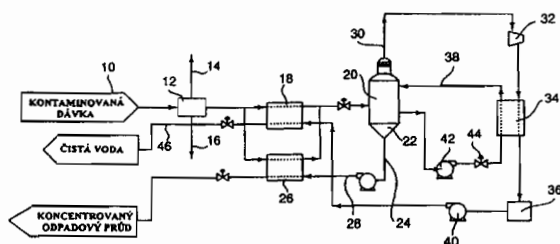
(32) 14.01.97

(31) 60/035 493

(33) US

(86) PCT/CA98/00010, 14.01.98

(57) Predkladaný spôsob a zariadenie na odstraňovanie nečistôt z privádzaného prúdu kvapaliny obsahujúcej nečistoty zahŕňa kroky privedenia privádzaného prúdu (10) a zahrievania v prvom kroku (18) na aspoň čiastočné odstránenie nečistôt a spätné získanie energie z tvoreného koncentráta a destilátu. Ďalej zahŕňa zahrievanie privádzaného prúdu v druhom zahrievacom kroku (20) vo vyhrievanom separátore, kde sa tvorí frakcia nasýtenej pary (30) a frakcia kontaminovaného kvapalného koncentráta. Frakcia pary musí byť stlačená (32) na generovanie teplotného diferenciálu v regeneračnom výmenníku (34) s frakciou pary prichádzajúcou do kontaktu s regeneračným výmenníkom na poskytnutie prúdu kondenzovanej pary z regenerátora. Prúd môže byť cirkulovaný cez regeneračný výmenník a vyhrievaný separátor na získanie od asi 1 % do asi 50 % hmotn. pary v prúde. Zariadenie zahŕňa jedinečné usporiadanie kompresora pary, vyhrievaného separátora v kombinácii s núteným cirkulačným (42, 44, 38) okruhom na získanie dekontaminovaného produktu.

**6 (51) B 01D 3/14, 15/08****(21) 734-98**

(71) Šimúth Jozef, Ing., DrSc., Bratislava, SK;

(72) Šimúth Jozef, Ing., DrSc., Bratislava, SK;

(54) Spôsob frakcionácie včelej materskej kašičky a izolácie bielkovinového komplexu včelej materskej kašičky a farmaceutický a kozmetický prostriedok obsahujúci bielkovinový komplex

(22) 01.06.98

(57) Riešenie sa týka spôsobu frakcionácie včelej materskej kašičky a izolácie bielkovinového komplexu s molekulovou hmotnosťou od 49 do 66 kDa.

Včelia materská kašička, prípadne jej zmes s vodou a/alebo glycerolom, sa ultracentrifugáciou pri 20 000 až 300 000x g rozdelí na jednotlivé frakcie, gélovitá frakcia sa zmieša s vodou a opakovanou centrifugáciou sa izoluje bielkovinový komplex ako sedimentovaný gél s obsahom vody od 60 do 80 % hmotn., ktorý obsahuje 96 až 98 % hmotn. základnej štrukturotvornej bielkoviny s molekulovou hmotnosťou 55 kDa a 2 - 4 % hmotn. zmesi bielkovín s molekulovými hmotnosťami 49, 55, 60 a 66 kDa s variabilným pomerným zastúpením. Materská kašička sa ultracentrifugáciou pri 150 000 až 300 000x g rozdelí na tri frakcie, tekutú, gélovitú a polotuhú; zmes materskej kašičky s vodou a/alebo glycerolom sa ultracentrifugáciou pri 150 000 až 300 000x g rozdelí na dve frakcie, tekutú a gélovitú, pričom ultracentrifugácia sa uskutočňuje pri 250 000x g počas 40 až 200 minút pri teplote neprevyšujúcej 15 °C.

6 (51) B 01D 12/00**(21) 482-98**

(71) Ondrejka Peter, Mgr., Piešťany SK;

(72) Ondrejka Peter, Mgr., Piešťany SK;

(54) Spôsob sušenia dreva využitím hygroskopicity a hydroskopicity látok

(22) 17.04.98

(57) Spôsob sušenia dreva, pri ktorom sa drevo zasype látkou schopnou za danej teploty, vlhkosti a tlaku absorbovať vlhkosť obsiahnutú v dreve.

6 (51) B 01F 3/04, B 65B 31/00, B 67D 1/04**(21) 170-99**

(71) Kautz Peter, Groß Ippener, DE;

(72) Pusch Michael, Leer, DE;

(54) Zariadenie na obohacovanie kvapalín plynmi

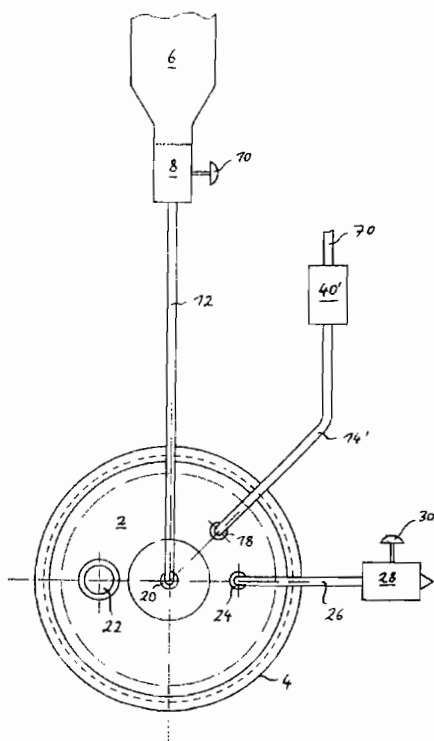
(22) 09.02.99

(32) 10.02.98, 11.01.99

(31) 298 02 208.7, 299 00 241.1

(33) DE, DE

(57) Vynález sa týka zariadenia na obohacovanie kvapalín, najmä nápojov, ktoré sú naplnené v nádržiach (4) na kvapalinu, najmä vo fľašiach, plynmi, výhodne CO₂, s prvými pripojovacími prostriedkami (12) na zdroj (6) plynu, najmä na aspoň jednu plynovú bombu obsahujúcu plyn, s aspoň jedným plniacim prvkom (2) plynu pripojiteľným k pripojovacím prostriedkom (12) na plnenie plynu do kvapaliny nachádzajúcej sa v nádrži (4) na kvapalinu a s regulačným zariadením (40'), ktoré ohraničuje tlak, ktorý sa vytvára pri plnení plynu v nádrži (4) na kvapalinu na požadovanú hodnotu. Zvláštnosť vynálezu spočíva v tom, že regulačné zariadenie (40') obsahuje prostriedky (60, 64) na zisťovanie tlaku plynu a nastavovacie prostriedky (54, 72) na ručné nastavenie požadovanej hodnoty.



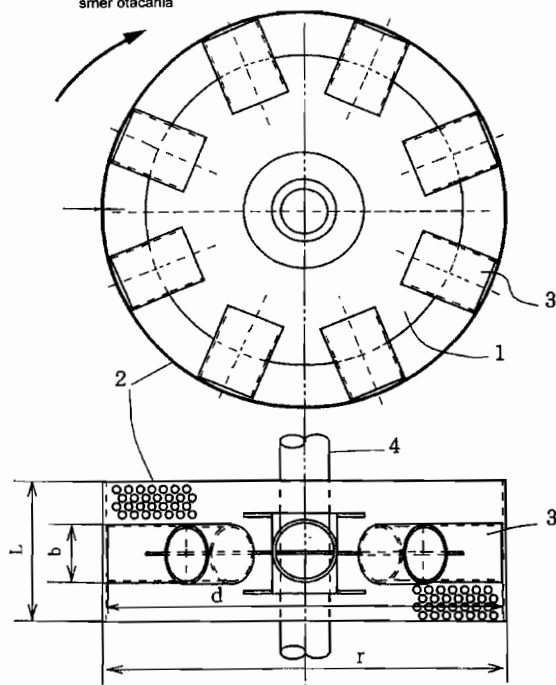
(54) Výtlačné lopatkové miešacie zariadenie

- (22) 14.01.98
 (32) 20.01.97
 (31) 008010/1997
 (33) JP
 (86) PCT/JP98/00106, 14.01.98
 (57) Výtlačné miešacie lopatkové zariadenie, ktoré je charakterizované dierkovaným valcovým plášťom (2), vytvoreným okolo výtlačného typu vnútorného lopatkového miešadla (1) tak, aby sa valcový plášť otáčal spolu s hriadeľom miešadla. Numerická apertúra dierkovaného plášťa valca je 30 až 50 %. Vnútorné lopatkové miešadlo (1) je výtlačný typ lopatkového miešadla, používané na zmiešavanie plynu s kvapalinou v bežných fermentačných nádržiach. Potom tok plynu s kvapalinou pohybujúci sa od lopatkového miešadla v horizontálnom smere naráža na dierkovaný plášť valca, vytvorený čo najbližšie okolo lopatkového miešadla. V dôsledku nárazu toku plynu a kvapaliny na dierkovaný valcový plášť sa významne mení tlak v toku tekutín, čím sa bublinky plynu jemnejšie rozptyľujú a tak sa zlepšuje absorpcia plynu v kvapalnom prostredí. Miešacie lopatkové zariadenie podľa tohto vynálezu je potom vhodné na zmiešavanie plynu s kvapalinou, ktoré je nevyhnutné pri fermentácii, prevzdušňovaní, v reaktoroch (na hydrogenáciu alebo oxidáciu) a podobne.

6 (51) B 01F 3/12

- (21) 514-98
 (71) Výskumný ústav potravinársky, Bratislava, SK;
 (72) Baxa Stanislav, Ing., Nová Dubnica, SK; Šilhár Stanislav, doc. Ing., CSc., Pezinok, SK;
(54) Spôsob odhorčenia rezkov koreňa Cichorium intybus pri výrobe inulínu s možnosťou ďalšieho využitia horkých látok
 (22) 22.04.98
 (57) Riešenie sa týka technologicky nenáročného stupňa úpravy rezkov čakanky, majúceho za cieľ redukovať obsah horkých látok, spočívajúceho v opláchnutí rezkov pitnou vodou alebo vodným roztokom etanolu s koncentráciou etanolu max. 50 % obj. pri teplote do 50 °C s maximálnou dobou kontaktu rozpúšťadla so surovinou 30 min. Opláchnuté roztoky je možné po prefiltrovaní zahustiť, čím sa získava koncentrát horkých látok stabilizovaný zahustením na $R_f = \text{min. } 65\%$ hmotn., resp. konzervovaný s prídavkom etanolu min. 25 % obj. Koncentrát balíme do vyhovujúcich hermeticky uzavretých obalov a skladujeme pri teplote do 20 °C bez prístupu priameho slnečného žiarenia. Prípadný zákal, resp. usadenina zvyškového inulínu, nie je na škodu.

smer otáčania



6 (51) B 01F 7/16

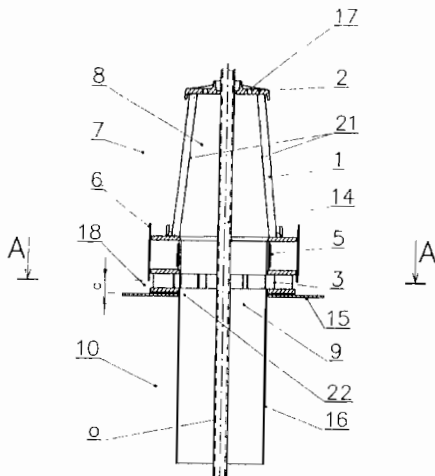
- (21) 964-99
 (71) AJINOMOTO CO., INC., Chuo-ku, Tokyo, JP;
 (72) Kadota Naohiro, Kawasaki-shi, Kanagawa-ken, JP; Teratani Yoshitaka, Kawasaki-shi, Kanagawa-ken, JP; Ito Hisao, Kawasaki-shi, Kanagawa-ken, JP; Ikeda Jun, Morotomi-cho, Saga-gun, Saga-ken, JP;

6 (51) B 03C 3/80

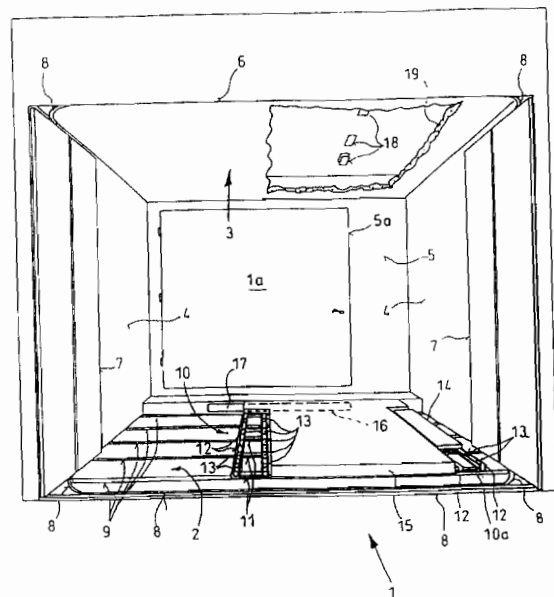
- (21) 1725-98
 (71) Z V V Z, a. s., Milevsko, CZ;
 (72) Szingert Jan, Milevsko, CZ; Kdolský Václav, Kovářov, CZ; Hlavín Jan, Milevsko, CZ; Podzimek Václav, Milevsko, CZ;

(54) Zariadenie na ochranu izolátorov v elektrostatických odlučovačoch

- (22) 15.12.98
 (32) 15.04.98
 (31) PV 1149-98
 (33) CZ
 (57) Zariadenie na čistenie izolátorov v elektrostatických odlučovačoch pozostáva z clony (3) umiestnenej v priechode (22) deliacej steny (15) oddeľujúcej odlučovací priestor (10) odlučovača od vonkajšieho priestoru (7). Do priechodu (22) v deliacej stene (15) je osadená clona (3) so smerovacími elementmi (4), pričom nad clonou (3) je vytvorený chránený povrch (21) izolátora (1). Clona (3) je tvorená medzikruhovým prstencom so smerovacími elementmi (4) v tvare lopatiek natočených pod uhlom (α) s veľkosťou do 90° oproti normále (N), pričom na vonkajšom obvode clony (3) je vytvorená clonová medzera (18) s regulovateľnou veľkosťou (a) a súčasne je chránený priestor (8) spojený otvormi (17) s vonkajším priestorom (7).



V striekacej kabíne (1) je usporiadané posuvné zariadenie (10) s vozíkom oblasti uloženia, ktorý sa dá pohybovať v najmenej jednom smere posuvu v striekacej kabíne (1). To znižuje potrebnú šírku kabíny na súčet šírky potrebnej na prácu a šírky vozidla, ktoré sa strieka, a potrebnú dĺžku kabíny na dĺžku vozidla, ktoré sa opracúva. Aby sa vzduch nasmeroval medzi zariadením (20) na pohon vzduchu a požadovanými oblasťami kabíny, najmenej dve oblasti (21b, 23b; 21b', 23b') privádzania vzduchu spojené s kanálmi (21 až 23) zariadenia (20) na pohon vzduchu a vybavené uzatvoriteľnými otvormi (18) do vnútorného priestoru (1a), sú umiestnené v najmenej jednej vodorovnej, vnútorný priestor ohraničujúcej oblasti.

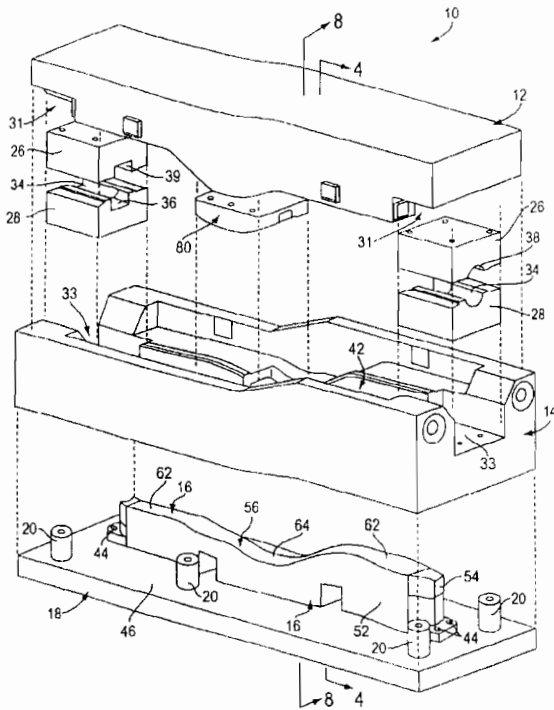
**6 (51) B 05B 15/12, 13/02**

- (21) 809-99
 (71) Wälti Robert, Bronschhofen, CH;
 (72) Wälti Robert, Bronschhofen, CH;
 (54) **Striekacia kabína na opracovanie predmetov, najmä vozidiel, a cirkulačný systém pracovného priestoru**
 (22) 15.12.97
 (32) 20.12.96
 (31) 96120695.0
 (33) EP
 (86) PCT/CH97/00468, 15.12.97
 (57) V striekacích kabínach (1) vozidiel sa vzduch privádza a odvádza z vnútorného priestoru (1a) zariadením na pohon vzduchu. Privádzaný vzduch sa kondicionuje tak, aby jeho teplota bola v požadovanom teplotnom rozsahu a aby sa dali zaručiť hraničné hodnoty znečistenia vzduchu pre osobu, ktorá pracuje vo vnútornom priestore (1a).

6 (51) B 21D 26/02

- (21) 788-99
 (71) COSMA INTERNATIONAL INC., Markham, Ontario, CA;
 (72) Horton Frank A., Rochester Hills, MI, US; Janssen Andreas G., Troy, MI, US; Cross James M., Oxford, MI, US;
 (54) **Formovacia sústava na hydraulické tvarovanie a spôsob tvarovania rúr bez zvierania**
 (22) 21.08.97
 (32) 26.08.96
 (31) 60/024524
 (33) US
 (86) PCT/CA97/00586, 21.08.97
 (57) Formovacia sústava má formovacie časti navzájom spolupracujúce na určenie formovacej dutiny, do ktorej možno vložiť rúrkový polotovár (40). Prvá formovacia časť (12) je pohyblivá, aby utiesnila formovacia dutinu (60), a potom, keď je formovacia dutina utiesnená, prvá a druhá formovacia časť sa pohybuje, aby sa zmenšila plocha

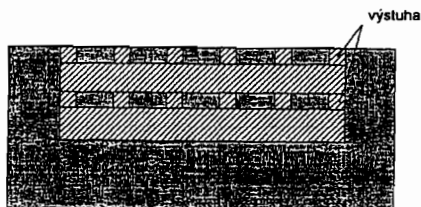
priezeru formovacej dutiny (60), a tým sa deformoval kovový rúrkový polotovar (40) vnútri formovacej dutiny.



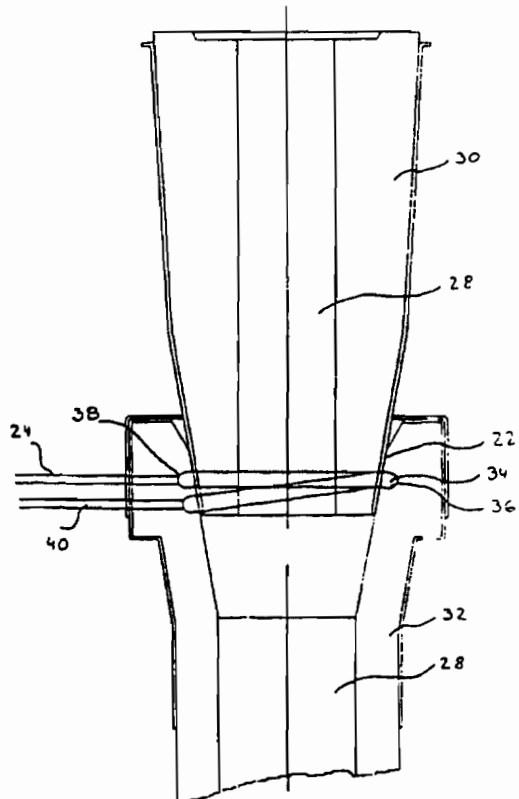
- 6 (51) B 22D 41/42, 41/58, 41/50, 41/36
 (21) 489-99
 (71) Vesuvius Crucible Company, Wilmington, DE, US;
 (72) Richard François-Noël, Nancy, FR;
 (54) Žiaruvzdorné príslušenstvá
 (22) 15.10.97
 (32) 17.10.96, 20.12.96
 (31) 96/12664, 96/15928
 (33) FR, FR
 (86) PCT/IB97/01280, 15.10.97
 (57) Je opísaná sústava žiaruvzdorných príslušenstiev (8, 12, 30, 32, 42, 48, 50, 60) obsahujúcich aspoň dve žiaruvzdorné príslušenstvá (8, 12, 30, 32, 42, 48, 50, 60), ktoré sú schopné využitia medzi hornou nádobou (2) a dolnou nádobou (10) zariadenia na premiestňovanie tekutého kovu, hlavne ocele, ktoré obsahuje hlavný žľab (28), ktorým tekutý kov prúdi z hornej nádoby (2) do dolnej nádoby (10), pričom každé žiaruvzdorné príslušenstvo (8, 12, 30, 32, 42, 48, 50, 60) hlavného žľabu (28) má aspoň jednu doplnkovú lícujúcu plochu (22), tvoriacu spojenie so zodpovedajúcou lícujúcou plochou susedného priliehajúceho žiaruvzdorného príslušenstva (8, 12, 30, 32, 42, 48, 50, 60), prietokový regulátor (26), ochranný plášťový kanál (34), pričom je tento ochranný plášťový kanál (34) vybavený vstupom (38) schopným umožniť prívod tekutín, pričom je ochranný plášťový kanál (34) vybavený výstupom (40) schopným umožňovať únik tekutiny von zo zariadenia.

- 6 (51) B 22D 19/06, 19/02
 (21) 402-99
 (71) Francois Hubert, Ans, BE;
 (72) Francois Hubert, Ans, BE;
 (54) Oteruvzdorný diel z kompozitného materiálu
 (22) 27.08.97
 (32) 01.10.96, 04.07.97
 (31) 96202741.3, 97870099.5
 (33) EP, EP
 (86) PCT/EP97/04762, 27.08.97

(57) Je opísaný oteruvzdorný materiál, ktorý je uskučnený liatím a tvorí ho kovová matrica, ktorej jedna alebo viac pracovných plôch obsahuje výstužné zložky s vysokou odolnosťou proti oteru. Výstužné zložky sú vytvorené z keramikého telesa, ktoré je v priebehu liatia presiaknuté roztaveným kovom, pričom toto teleso tvorí homogénny tuhý roztok 20 až 80 hmotnostných % Al_2O_3 a 80 až 28 hmotnostných % ZrO_2 .



Kov
 Infiltrované keramiké teleso



6 (51) B 22D 41/50**(21) 441-99**

(71) Vesuvius Crucible Company, Wilmington, DE, US;

(72) Heaslip Lawrence John, Burlington, Ontario, CA; Dorricott James Derek, Burlington, Ontario, CA;

(54) Lejacia dýza so stredozadnou diamantovou vnútornou geometriou a viacdielna lejacia dýza s premenlivou účinnosťou výpustných uhlov a spôsob pretekania tekutého kovu takou dýzou

(22) 03.10.97

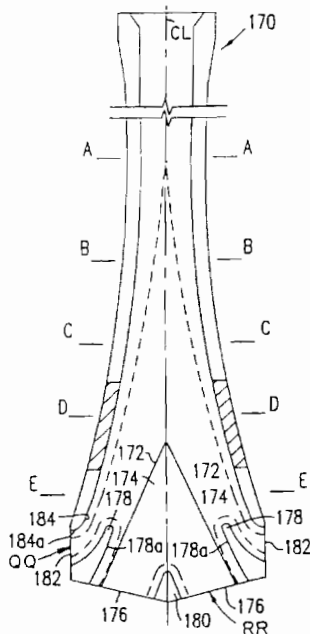
(32) 03.10.96

(31) 08/725 589

(33) US

(86) PCT/CA97/00730, 03.10.97

(57) Spôsob a zariadenie na ovládanie prietoku tekutého kovu lejacou dýzou (170) obsahuje podlhovasté vnútorné vedenie, majúce aspoň jeden vstupný otvor, aspoň jeden horný výstupný otvor (182) a aspoň jeden dolný výstupný otvor (176). Usmerňovač (178) sa umiestňuje v blízkosti horného výstupného (182) otvoru s cieľom rozdeľovať tok tekutého kovu pretekajúceho vnútorným vedením do aspoň jedného vonkajšieho prúdu a stredového prúdu, keď vonkajší prúd preteká horným výstupným otvorom (182) a stredový prúd preteká ďalej za usmerňovač (178) a k dolnému výstupnému otvoru (176).

**6 (51) B 22D 41/50****(21) 514-99**

(71) VESUVIUS FRANCE S. A., Feignies, FR;

(72) Dubois Pascal, Feignies, FR; Hanse Eric, Dour, BE;

(54) Prvok na premiestňovanie ocele a spôsob jeho výroby

(22) 22.10.97

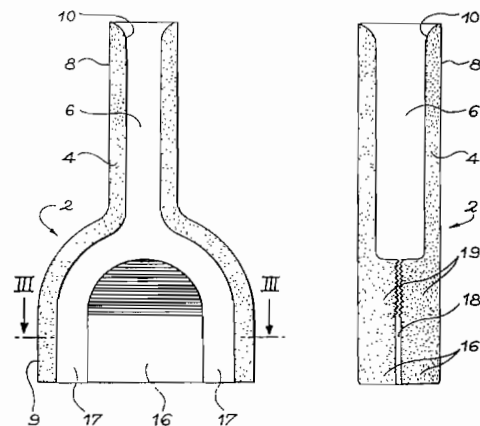
(32) 23.10.96

(31) 96/13017

(33) FR

(86) PCT/EP97/05822, 22.10.97

(57) Prvok na premiestňovanie roztavenej ocele z horného zásobníka, najmä z medzipanvy, do dolnej nádoby, najmä do formy na kontinuálne liatie, ktorý je opatrený podlhovastým telesom (4), ktoré vymedzuje zónu vstupu ocele, lejací kanál (6) a zónu (9) výstupu ocele. Prvok je ďalej opatrený aspoň jedným rozdeľovačom (16) v svojej zóne (9) výstupu ocele na rozdeľovanie toku ocele na aspoň dva prúdy. Rozdeľovač (16) pozostáva z dvoch častí (19) doplnkového tvaru, ktoré sú celistvé s telesom (4) a ktoré sú umiestnené vzájomne proti sebe a sú oddelené štrbinou alebo škárou (18).

**6 (51) B 41K 1/02, 1/42, 1/52, 1/56****(21) 245-98**

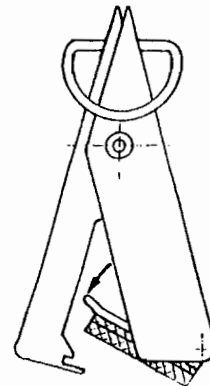
(71) Grambličková Elena, Ing., Čadca, SK;

(72) Grambličková Elena, Ing., Čadca, SK;

(54) Pečiatkovacia samofarbiaca kazeta

(22) 25.02.98

(57) Pečiatkovacia samofarbiaca kazeta pozostáva z dvoch čelustí (1, 2) tvoriacich obal, vnútri ktorých je umiestnená poduška (4) s textovým štočkom (6) a otváracím a zatváracím mechanizmom. Úlohou vynálezu je technické vyriešenie kazety s úspornejšími rozmermi. Mechanizmus musí zabrániť svojvoľnému otváraní kazety a pri prenose jej vnútornému znečisteniu. Vzhľadom na všeobecné použitie má mať estetickú úpravu s hmatovou orientáciou textového výstupu.



6 (51) B 60K 3/02

(21) 325-99

(71) Negre Guy, Brignoles, FR;

(72) Negre Guy, Brignoles, FR; Negre Cyril, Brignoles, FR;

(54) **Plniace kompresorové zariadenie na dodávanie vysokotlakového stlačeného vzduchu do motora so zníženým množstvom znečisťujúcich látok**

(22) 19.09.97

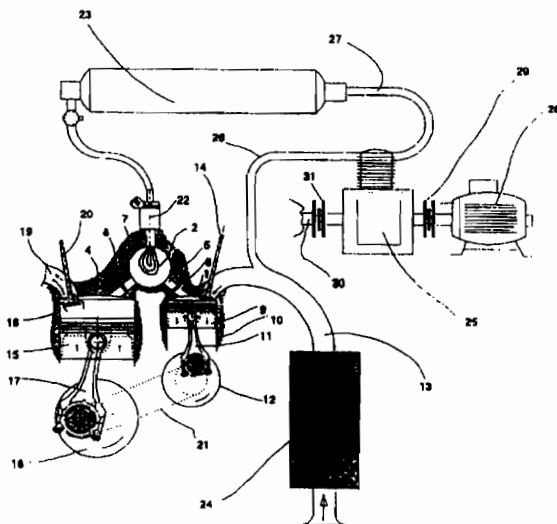
(32) 19.09.96

(31) 96/11632

(33) FR

(86) PCT/FR97/01657, 19.09.97

(57) Vynález sa týka zariadenia vo vozidlách, najmä v mestských autobusoch a iných obslužných vozidlách, ako sú vozidlá taxi a podobne, vybavených motormi so zníženým množstvom znečisťujúcich látok s nezávislou spaľovacou alebo expanznou komorou (2) s konštantným objemom a s palubným kompresorom poháňaným elektromotorom alebo iným motorom na plnenie vysokotlakovej zásobnej nádrže (23) vzduchu vo vozidle, keď je vozidlo v pokoji a keď dodávka elektrickej energie do uvedeného elektromotora nie je na palube vozidla. Vynález je využiteľný pre vozidlá so zníženým množstvom znečisťujúcich látok.



6 (51) B 65B 31/04

(21) 391-99

(71) Robert Bosch GmbH, Stuttgart, DE;

(72) Schenk Dieter, Leutenbach, DE; Haak Jürgen, Fellbach, DE;

(54) **Zariadenie na odvodušňovanie a uzatváranie vreckových balení a baliace zariadenie**

(22) 23.07.97

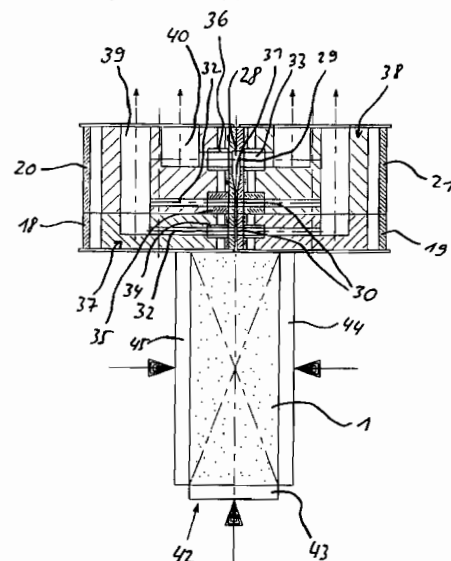
(32) 28.09.96

(31) 19640142.9

(33) DE

(86) PCT/DE97/01556, 23.07.97

(57) Zariadenie (10) na odvodušňovanie a uzatváranie vreckových balení (1) má dopravné zariadenie vo forme korčiekovej reťaze (11) na dopravu vreckových balení (1) v taktoch. Nad korčiekovou reťazou (11) sú usporiadané dva nasávacie dopravníky (16, 17) s dolným nasávacím pásom (18, 19) a horným nasávacím pásom (20, 21), medzi ktorými je dopravovaná horná časť (2) vreckových balení (1). V nasávacích pásoch (18 až 21) sú vytvorené komory (28) spojené so zdrojom podtlaku, ktoré s cieľom odvodušňovať odtiahnu od seba steny hornej časti (2) vreckových balení (1). V predĺžení dolných nasávacích pásov (18, 19) je pod hornými nasávacími pásmi (20, 21) usporiadané zväracie zariadenie (41) na vytvorenie horného priečneho zvarového švika (4) vo vreckovom balení (1). Baliace zariadenie obsahuje zariadenie (10) na odvodušňovanie a uzatváranie vreckových balení (1).



Trieda C

6 (51) C 01B 11/00, 15/00

(21) 217-99

(71) THE PROCTER and GAMBLE COMPANY, Cincinnati, OH, US;

(72) Agostini Andrea, Grottaferrata, IT; Todini Oreste, Castelnuovo di Porto, IT;

(54) **Bieliace kompozície**

(22) 30.07.97

(32) 21.08.96

(31) 96202330.5

(33) EP

(86) PCT/US97/14345, 30.07.97

(57) Sú uvedené bieliace kompozície, ktoré obsahujú systém chrániaci tkaninu umožňujúcu esterifikovať hydroxylové skupiny tkaniny, a bielidlo. Rovnako je uvedený spôsob použitia takejto kompozície na tkaniny.

6 (51) C 01B 33/16, A 61K 47/02**(21) 1642-98**

(71) ORION CORPORATION, Espoo, FI; BIOXID OY, Turku, FI;

(72) Ahola Manja, Turku, FI; Fagerholm Heidi, Parainen, FI; Kan-gasniemi Ilkka, Turku, FI; Kiesvaara Juha, Littoinen, FI; Kortesus Pirjo, Turku, FI; Kurkela Kauko, Espoo, FI; Saarinen Niilo, Turku, FI; Yli-Urpo Antti, Littoinen, FI;

(54) Riadene rozpustné oxidy na biologické aplikácie a prostriedky na podávanie, ktoré ich obsahujú

(22) 29.05.97

(32) 29.05.96, 27.03.97

(31) 60/018 575, 60/042, 423

(33) US, US

(86) PCT/FI97/00330, 29.05.97

(57) Silika-xerogély sa pripravujú postupom sól-gél. Konkrétne sa opisuje prostriedok na podávanie obsahujúci riadene rozpustný silika-xerogél, do ktorého štruktúry je zabudovaná biologicky účinná látka. Ďalej sa opisuje farmaceutický prípravok obsahujúci uvedený podávací prostriedok a lekárske prostriedok na ortopedické a chirurgické použitie obsahujúci riadene rozpustné silika-xerogély, ktoré môžu ďalej obsahovať biologicky účinnú látku.

6 (51) C 02F 1/00**(21) 498-99**

(71) BRITA GmbH, Taunusstein, DE;

(72) Robinson Thomas, Banbury, Oxon, GB;

(54) Vložka na úpravu vody do zariadenia na úpravu vody v domácnosti a zariadenie na úpravu vody v domácnosti vybavené touto vložkou

(22) 17.10.97

(32) 17.10.96

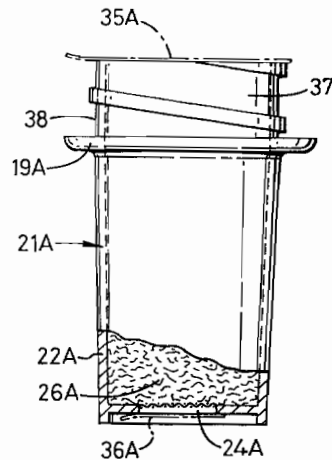
(31) 9621637.9

(33) GB

(86) PCT/GB97/02871, 17.10.97

(57) Vymeniteľná vložka na úpravu vody do kanvice na filtrovanie vody v domácnosti sa skladá z pohárovitej nádoby (21A), obsahujúcej médium (26A) na úpravu vody, pričom sú na túto pohárovitú nádobu (21A) pripevnené odoberateľné a vodu neprepúšťajúce krycie membrány (35A, 36A), ktoré prekrývajú tak otvorený vrch pohárovitej nádoby (21), ako aj výstupný otvor (24A) v dne tejto pohárovitej nádoby (21A). Vonkajší povrch pohárovitej nádoby (21A) je vybavený špirálovitou drážkou (37), vytvorenou na krčkovitej časti (38) tejto pohárovitej nádoby (21A) v blízkosti jej okraja, a obvodovou prírubou (19A) na dolnom konci tejto krčkovitej časti (38). Odoberateľné krycie membrány (35A, 36A) sú pripevnené z dôvodov uskladnenia na udržanie vlhkosti média (26A) na úpravu vody, uloženého v priestore pohárovitej nádoby (21A). Ak má byť vložka na úpravu vody použitá a inštalovaná do zariadenia na úpravu vody, sú odoberateľné krycie membrány (35A, 36A) odstránené a vložka je zaskrutkovaná do príslušného otvoru v základni lievika, pričom obvodová príruha (19A) vy-

tvára spolu s konštrukciou lievika vodotesné utesnenie.

**6 (51) C 02F 3/06****(21) 196-99**

(71) WOLFGANG SCHENK GMBH, Lutherstadt Wittenberg, DE;

(72) Schenk Wolfgang, Lutherstadt Wittenberg, DE;

(54) Bioreaktor

(22) 16.08.97

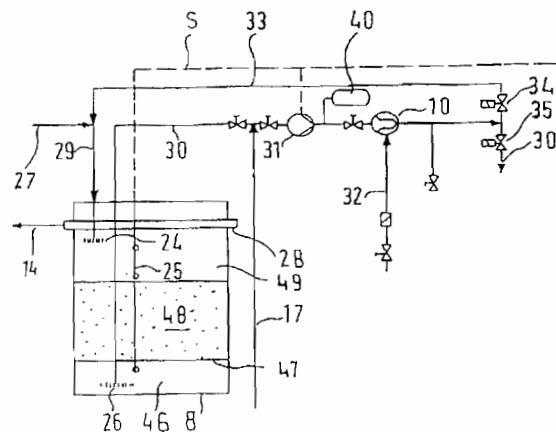
(32) 19.08.96, 19.05.97

(31) 196 33 322.9, 297 08 261.2

(33) DE, DE

(86) PCT/EP97/04481, 16.08.97

(57) Nádrž reaktora je vybavená pevným lôžkom, ktoré je tvorené pórovitým nosným materiálom schopným absorpcie organických látok, ktoré je osídlené mikroorganizmi na odbúravanie organických zložiek vody. Pevné lôžko (48) sa nachádza na priepustnom nosiči (47); pod pevným lôžkom je zberný priestor vody (46), ktorý je predradený odtoku (26) upravenej vody, pričom odtok (26) je zároveň realizovaný ako prítok spätného preplachovania, a nad pevným lôžkom (48) je usporiadaný prítok (24), ako aj odtok spätného preplachovania (28).



6 (51) C 04B 28/34, 38/02

(21) 41-99

(71) Metallgesellschaft Aktiengesellschaft, Frankfurt am Main, DE;

(72) Bastian Wolfgang, Dreieich, DE; Kempf Horst, Selb, DE; Lind Jörg, Ludwigshafen, DE; Schmidt-Hansberg Thomas, Usingen, DE;

(54) Penová hmota na účely požiarnej ochrany a/alebo izolačné účely

(22) 03.07.97

(32) 16.07.96

(31) 196 28 553.4

(33) DE

(86) PCT/EP97/03517, 03.07.97

(57) Penová hmota sa skladá z 30 až 90 dielov hmotnostných roztoku, ktorý obsahuje 20 až 70 % hmotnostných dihydrogenfosforečnanu hlinitého Al (H₃PO₄)₃ a 30 až 80 % hmotnostných vody, z 5 až 55 dielov hmotnostných zmesi, ktorá obsahuje 10 až 70% hmotnostných oxidu horečnatého MgO, 0 až 70 % hmotnostných síľudy, 0 až 70 % hmotnostných hydroxidu hlinitého a 1 až 20 % hmotnostných oxidu manganičitého MnO₂, ako aj z 1 až 30 dielov hmotnostných penotvorného činidla, ktoré obsahuje 3 až 33 % hmotnostných peroxidu vodíka H₂O₂ a 67 až 97 % hmotnostných vody. Zmes obsahuje dodatočne 1 až 60 % hmotnostných aspoň jedného organického plniva a/alebo 1 až 60 % hmotnostných aspoň jedného organického prostriedku napomáhajúceho spracovaniu.

6 (51) C 07B 35/00, 35/02, 63/00

(21) 508-98

(71) SLOVAKOFARMA, a. s., Hlohovec, SK;

(72) Gömöry Juraj, Ing. Hlohovec, SK; Karabinoš Jozef, Ing., Hlohovec, SK; Kollár Miroslav, Hlohovec, SK; Spevár Ferdinand, Hlohovec, SK;

(54) Spôsob zníženia obsahu butylfenylyketónu vo fenylybutylkarbinole

(22) 20.04.98

(57) Zníženie obsahu butylfenylyketónu vo fenylybutylkarbinole pôsobením zmesi fenylybutylkarbinolu, metanolu a dietyléru v nátriumbórhydridom pri teplote refluxu reakčnej zmesi počas 1 hodiny, následným ochladením reakčnej zmesi, pridaním vody a oddestilovaním éteru a fenylybutylkarbinolu. Spôsob je využiteľný pri priemyselnej výrobe a spracovaní substancie fenylybutylkarbonilu, ktorý sa používa v humánnej medicíne ako choleretikum.

6 (51) C 07C 31/125, 43/13, 305/06, 53/126,

C 11D 1/72, 1/14, 1/29

(21) 686-99

(71) SHELL INTERNATIONALE RESEARCH MAATSCHAPPIJ B.V., The Hague, NL;

(72) Kravetz Louis, Houston, TX, US; Murray Brendan Dermot, Houston, TX, US; Singleton David Michael, Houston, TX, US;

(54) Kompozície vysoko rozvetvených primárnych alkoholov a biologicky odbúrateľné detergenty z nich vyrobené

(22) 21.05.99

(32) 26.11.96, 26.11.96

(31) 08/755 843, 08/755 827

(33) US, US

(86) PCT/EP97/06694, 25.11.97

(57) Opisuje sa kompozícia obsahujúca rozvetvené primárne alkoholy a jej sulfáty, alkoxylyáty, alkoxylylsulfáty a karboxyláty, majúca dobrú detergentnosť v studenej vode a biologickú odbúrateľnosť. V kompozícii rozvetvené primárne alkoholy majú priemerný počet rozvetvení na molekulu od 0,7 do 3,0 a obsahujú metylové aj etylové bočné reťazce. Kompozícia môže obsahovať menej ako 0,5 % kvartérnych atómov uhlíka a významný počet etylových bočných reťazcov, koncových izopropylových reťazcov a vetvenie v polohe C₃ voči hydroxylovému uhlíku. Postup na jej výrobu spočíva v skeletálnej izomerizácii zmesi olefinov s najmenej 7 atómami uhlíka alebo dimerizácii C₆-C₁₀ olefinu s nasledujúcou konverziou na alkohol, napríklad hydroformyláciou, a nakoniec v sulfatácii, alkoxylyácii alebo oboch, čím sa získa detergentná povrchovo aktívna látka. Medzi vhodné izomerizačné katalyzátory patria zeolity s najmenej jedným kanálom s kryštalografickým voľným priemerom v rovinách x a/alebo y v pohľade [001] od 42 do 70 nanometrov. Medzi vhodné dimerizačné katalyzátory patrí kombinácia nikelkarboxylátu s alkylaluminium halogenidmi alebo kombinácia niklového chelátu s alkylaluminium alkoxidom.

6 (51) C 07C 215/08, A 61K 7/18

(21) 630-99

(71) GABA INTERNATIONAL AG, Therwil, CH;

(72) Heckendorn René, Basel, CH; Gosteli Jacques, Dr., Basel, CH;

(54) Aminohydrofluoridy a ich použitie ako prostriedku na hygienu ústnej dutiny

(22) 17.11.97

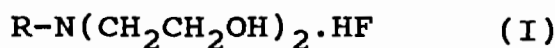
(32) 18.11.96

(31) 2843/96

(33) CH

(86) PCT/CH97/00435, 17.11.97

(57) Zlúčeniny všeobecného vzorca (I), v ktorom R znamená lineárny uhl'ovodíkový zvyšok s 10 až 20 atómami uhlíka, ktoré majú antibakteriálny účinok a profylaktický účinok proti karies, a spôsob ich výroby. Aminohydrofluoridy všeobecného vzorca (I) alebo ich zmesi sa môžu použiť ako prostriedky na hygienu ústnej dutiny.



6 (51) C 07C 231/02

(21) 656-99

(71) ASTRA PHARMACEUTICALS LTD., Kings Langley, Herts, GB;

(72) Harris Alan Richard, Shepshed, Leicestershire, GB;

(54) Spôsob prípravy NMDA antagonistov

(22) 12.12.97

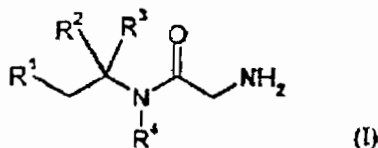
(32) 19.12.96

(31) 9626319.9

(33) GB

(86) PCT/SE97/02092, 12.12.97

(57) Je opísaný spôsob prípravy aminových zlúčenín všeobecného vzorca (I), v ktorom R^1 a R^2 znamenajú nezávisle od seba fenyl alebo 4-flórfenyl; R^3 predstavuje atóm vodíka, C_{1-14} -alkyl alebo metoxykarbonyl; R^4 znamená atóm vodíka alebo metyl; alebo ich farmaceuticky prijateľných solí; ktoré sú využiteľné ako medikamenty.



6 (51) C 07C 237/42, 311/21, C 07D 213/82, 215/36, A 61K 31/16, 31/18, 31/435, 233/76, 235/84, C 07D 209/14

(21) 565-99

(71) BASF AKTIENGESELLSCHAFT, Ludwigshafen, DE;

(72) Lubisch Wilfried, Mannheim, DE; Möller Achim, Grünstadt, DE; Treiber Hans-Jörg, Brühl, DE;

(54) Benzamidoaldehydy a ich použitie

(22) 11.11.97

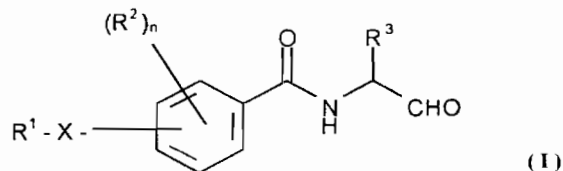
(32) 26.11.96

(31) 196 48 793.5

(33) DE

(86) PCT/EP97/06292, 11.11.97

(57) Zlúčeniny všeobecného vzorca (I), ich tautomézne alebo izomézne formy alebo fyziologicky prijateľné formy, kde význam jednotlivých substituentov je vysvetlený v patentových nárokoch. Ich použitie na prípravu liečiv na liečenie ochorení spôsobených zvýšenými aktivitami cysteinproteázy, na liečenie nádorov a ich metastáz, imunologických ochorení a iných chorôb.



6 (51) C 07C 251/60, 251/86, A 01N 33/24, 33/26

(21) 854-99

(71) BASF AKTIENGESELLSCHAFT, Ludwigshafen, DE;

(72) Hill Regina Luise, Speyer, DE; Kardorff Uwe, Mannheim, DE; Rack Michael, Heidelberg, DE; Baumann Ernst, Dudenhofen, DE; Von Deyn Wolfgang, Neustadt, DE; Engel Stefan, Idstein, DE; Mayer Guido, Neustadt, DE; Otten Martina, Ludwigshafen, DE; Rheinheimer Joachim, Ludwigshafen, DE; Witschel Matthias, Ludwigshafen, DE; Misslitz Ulf, Neustadt, DE; Walter Helmut, Obrigheim, DE; Westphalen Karl-Otto, Speyer, DE;

(54) Substituované 2-benzoylcyklohexán-1,3-dióny

(22) 19.12.97

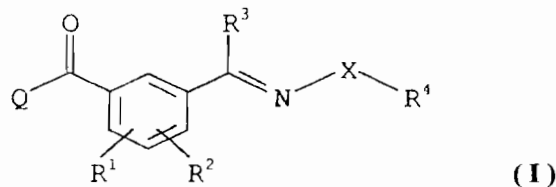
(32) 03.01.97

(31) 197 00 019.3

(33) DE

(86) PCT/EP97/07214, 19.12.97

(57) Zlúčeniny všeobecného vzorca (I), kde význam jednotlivých substituentov je opísaný v patentových nárokoch. Opísané sú tiež soli týchto zlúčenín využiteľné v poľnohospodárstve; spôsoby a medziprodukty na prípravu zlúčenín vzorca (I); kompozície, ktoré ich obsahujú; a použitie týchto derivátov alebo kompozícií na ničenie nežiaducich rastlín.



6 (51) C 07C 251/60, 251/86, A 01N 33/24, 33/26

(21) 867-99

(71) BASF AKTIENGESELLSCHAFT, Ludwigshafen, DE;

(72) Kardorff Uwe, Mannheim, DE; Hill Regina Luise, Speyer, DE; Rack Michael, Heidelberg, DE; Von Deyn Wolfgang, Neustadt, DE; Engel Stefan, Idstein, DE; Otten Martina, Ludwigshafen, DE; Witschel Matthias, Ludwigshafen, DE; Baumann Ernst, Dudenhofen, DE; Rheinheimer Joachim, Ludwigshafen, DE; Mayer Guido, Neustadt, DE; Misslitz Ulf, Neustadt, DE; Westphalen Karl-Otto, Speyer, DE; Walter Helmut, Obrigheim, DE;

(54) 3-Aminokarbonyl-/3-aminotiokarbonyl-substituované 2-benzoylcyklohexán-1,3-dióny

(22) 19.12.97

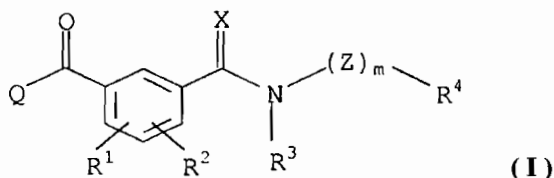
(32) 03.01.97

(31) 197 00 097.5

(33) DE

(86) PCT/EP97/07211, 19.12.97

(57) Zlúčeniny všeobecného vzorca (I), kde význam jednotlivých substituentov je opísaný v patentových nárokoch. Opísané sú taktiež soli týchto zlúčenín využiteľné v poľnohospodárstve; spôsoby prípravy a medziprodukty na prípravu zlúčenín vzorca (I); kompozície, ktoré ich obsahujú; a použitie týchto derivátov alebo kompozícií, ktoré ich obsahujú, na ničenie nežiaducich rastlín.



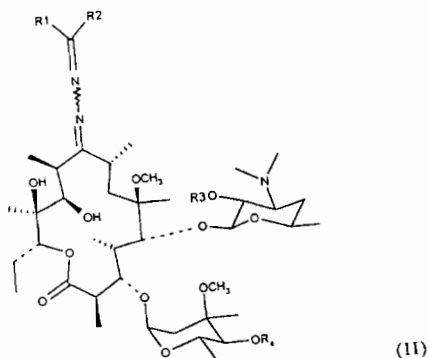
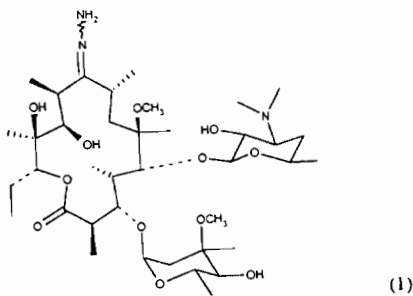
6 (51) C 07C 251/80, 251/78, C 07G 11/00, C 07M 7:00
(21) 371-99

(71) Chemagis Ltd., Bnei Brak, IL;
(72) Nadaka Vladimir, Lod, IL; Kaspi Joseph, Givatim, IL;

(54) Zlúčenina 6-O-metylerytromycín A 9-hydrazón, spôsob prípravy 6-O-metylerytromycín A 9-hydrazónu a spôsob prípravy 6-O-metylerytromycín A 9-oximu

(22) 19.03.99
(32) 14.04.98
(31) 124,084/3
(33) IL

(57) Zlúčenina všeobecného vzorca (I), jej spôsob prípravy, ktorý zahŕňa reakciu zlúčenín všeobecného vzorca (II), kde význam jednotlivých substituentov je uvedený v patentových nárokoch, s hydrazínom za prítomnosti kyseliny v rozpúšťadle, a prípadne odstránení silylových chrániacich skupín.



6 (51) C 07C 255/37, 235/32, 69/612, 62/10, 49/175,
A 61K 31/275, 31/215, 31/19, 31/16, 31/12

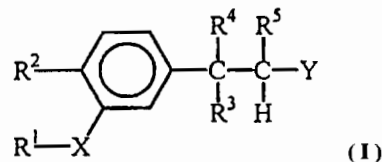
(21) 177-99

(71) Celgene Corporation, Warren, NJ, US;
(72) Muller George W., Bridgewater, NJ, US; Shire Mary, North Plainfield, NJ, US;

(54) Kyano- a karboxyderiváty substituovaných styrénov, farmaceutický prostriedok s ich obsahom a ich použitie

(22) 11.08.97
(32) 12.08.96
(31) 08/695 599
(33) US
(86) PCT/US97/14098, 11.08.97

(57) Zlúčeniny všeobecného vzorca (I), v ktorom Y je -COZ, -C ≡ N alebo alkyl s 1 až 5 atómami uhlíka; Z je -OH, -NR⁶R⁶, -R⁷ alebo -OR⁷; X, R¹, R², R³, R⁴, R⁵, R⁶ a R⁷ sú definované v hlavnom patentovom nároku. Opísané zlúčeniny sú inhibítormi tumor nekrotizujúceho faktora α, jadrového faktora κB a fosfodiesterázy a môžu sa použiť proti kachexii, endotoxickému šoku, replikácii retrovírusov, astme a zápalovým stavom. Typickým uskutočnením je 3,3-bis-(3,4-dimetoxyfenyl)-akrylonitril.



6 (51) C 07C 291/10

(21) 3237-91

(73) Országos "Frédéric Joliot-Curie", Sugárbiológia és Sugáregészségügyi Kutató Intézet, Budapest, HU;

(72) Jánoki Gyözö, Dr. Budapest, HU; Barbarics Éva, Budapest, HU; Harangi János, Dr., Debrecen, HU; Láng Jenö, Dr., Szeged, HU; Lá-zár János, Dr., Szeged, HU; Lörinczi Endre, Dr., Gyula, HU;

(54) Spôsob prípravy izokyanoéterov

(22) 04.04.90

(57) Postup prípravy izokyanoéterových zlúčenín všeobecného vzorca (I), v ktorom R je alkylénová skupina obsahujúca 2 až 8 atómov uhlíka a R' je alkylóvá skupina obsahujúca 1 až 4 atómy uhlíka, obe s priamym alebo rozvetveným reťazcom, pri ktorej sa amín všeobecného vzorca (III), kde R a R' majú rovnaký význam, uvádza do reakcie s chloroformom za prítomnosti hydroxidu alkalickeho kovu. Môže byť prítomný katalyzátor fázoového prenosu.



6 (51) C 07C 311/19, 311/29, C 07D 333/24,
A 61K 31/195, 31/215, 31/38

(21) 611-99

(71) Hokuriku Seiyaku Co., Ltd., Katsuyama-shi,
Fukui, JP;

(72) Yasuda Shingo, Inokuchi, Katsuyama-shi, Fukui,
JP; Ogawa Nobuo, Inokuchi, Katsuyama-shi,
Fukui, JP; Sakurai Shunichiro, Inokuchi,
Katsuyama-shi, Fukui, JP;

(54) **Benzénsulfónamidové deriváty a liečivá obsa-
hujúce tieto deriváty**

(22) 12.11.97

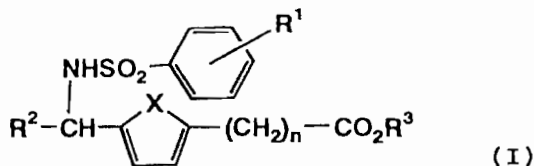
(32) 13.11.96, 16.09.97

(31) 8-317109, 9-269234

(33) JP, JP

(86) PCT/JP97/04125, 12.11.97

(57) Zlúčeniny všeobecného vzorca (I), kde R^1 pred-
stavuje vodíkový atóm, atóm halogénu, nižšiu
alkylovú skupinu, nižšiu alkoxylovú skupinu ale-
bo nitroskupinu; R^2 predstavuje C_4 - C_8 alkylovú
skupinu, ktorá je substituovaná jedným alebo vi-
acerými atómami fluóru; R^3 predstavuje vodíkový
atóm alebo nižšiu alkylovú skupinu; X predstava-
je atóm síry alebo skupinu $-CH=CH-$ a n predsta-
vuje celé číslo od 2 do 4. Liečivá obsahujúce uve-
denú zlúčeninu ako aktívnu zložku, ktoré môžu
byť použité na preventívnu a/alebo terapeutickú
liečbu trombózy, astmy alebo alergických ochore-
ní.



6 (51) C 07D 211/70, 307/81, A 61K 31/445

(21) 762-99

(71) ASTRA PHARMA INC., Mississauga, Ontario,
CA;

(72) Delorme Daniel, St. Lazare, Quebec, CA; Roberts
Edward, St. Lazare de Vaudreuil, Quebec, CA;
Wei Zhongyong, Pierrefonds, Quebec, CA;

(54) **Zlúčeniny s analgetickým účinkom**

(22) 09.12.97

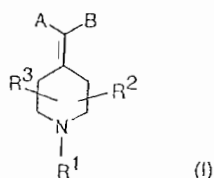
(32) 20.12.96, 01.07.97

(31) 9604785-7, 9702535-7

(33) SE, SE

(86) PCT/SE97/02050, 09.12.97

(57) Zlúčeniny všeobecného vzorca (I), v ktorom sub-
stituenty R^1 , R^2 , R^3 , A a B majú význam uvede-
ný v patentových nárokoch, ich farmaceuticky
prijateľné soli, farmaceutické kompozície obsa-
hujúce tieto zlúčeniny a ich použitie v terapii, pre-
dovšetkým pri zvládnutí bolesti.



6 (51) C07D 217/00

(21) 282-99

(71) AGOURON PHARMACEUTICALS, INC., La
Jolla, CA, US; JAPAN TOBACCO INC.,
Takatsuki, Osaka, JP;

(72) Whitten Kathleen R., San Diego, CA, US; Deason
Michael E., Poway, CA, US;

(54) **Medziprodukty na výrobu inhibítorov HIV-
-proteázy**

(22) 04.09.97

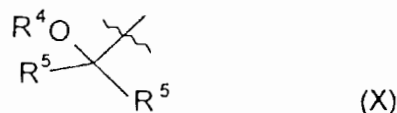
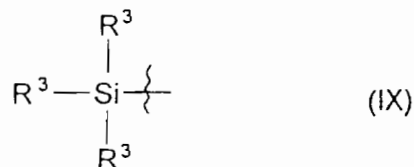
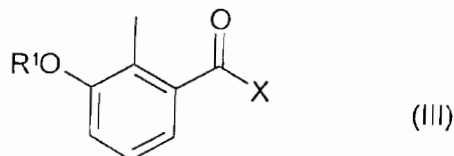
(32) 05.09.96

(31) 08/708 411

(33) US

(86) PCT/US97/15468, 04.09.97

(57) Sú opísané medziprodukty na výrobu inhibítorov
HIV-proteázy všeobecného vzorca (III), v ktorom
 R^1 znamená heteroarylovú skupinu alebo skupinu
všeobecného vzorca (VIII), v ktorom R^2 znamená
alkylovú skupinu, cykloalkylovú skupinu, hetero-
cykloalkylovú skupinu alebo skupinu $O-R^6$, kde
 R^6 znamená alkylovú skupinu, aralkylovú skupi-
nu alebo arylovú skupinu, skupinu všeobecného
vzorca (IX), v ktorom každá R^3 nezávisle zname-
ná alkylovú skupinu, cykloalkylovú skupinu, he-
terocykloalkylovú skupinu, arylovú skupinu alebo
heteroarylovú skupinu, alebo skupinu všeobecné-
ho vzorca (X), v ktorom R^4 i každá R^5 nezávisle
znamená alkylovú skupinu, cykloalkylovú skupi-
nu, heterocykloalkylovú skupinu, arylovú skupi-
nu alebo heteroarylovú skupinu a X znamená
atóm chlóru, alebo ich farmaceuticky prijateľné
soli alebo solváty.



6 (51) C 07D 271/06, 413/04, 413/12, 451/06, 471/08, A 61K 31/41 // (C 07D 471/08, 221:00, 209:00,

(21) 499-99

(71) Boehringer Ingelheim Pharma KG, Ingelheim am Rhein, DE;

(72) Brenner Michael, Bingen am Rhein, DE; Maier Roland, Biberach an der Riss, DE; Wienrich Marion, Weiterstadt, DE; Weiser Thomas, Nieder-Olm, DE; Palluk Rainer, Bingen am Rhein, DE; Bechtel Wolf-Dietrich, Appenheim, DE; Sagrada Angelo, Milano, IT; Ensinger Helmut, Ingelheim am Rhein, DE; Pschorn Uwe, Mainz, DE; Cesana Raffaele, Milano, IT;

(54) Oxadiazolové deriváty, spôsob ich prípravy, farmaceutický prostriedok s ich obsahom a ich použitie

(22) 15.10.97

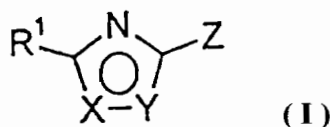
(32) 18.10.96

(31) 196 43 037.2

(33) DE

(86) PCT/EP97/05693, 15.10.97

(57) Sú opísané oxadiazolové deriváty všeobecného vzorca (I), v ktorom X a Y je kyslík alebo dusík, pričom X a Y neznamenajú súčasne kyslík alebo dusík, a význam substituentov R^1 , ako aj zvyšku Z je uvedený v opisnej časti. Ďalej je opísaný spôsob ich prípravy, farmaceutický prostriedok s ich obsahom a ich použitie na výrobu liečiva na liečenie neurodegeneratívnych ochorení ako je mozgová ischemia rôznej genézy.



6 (51) C 07D 417/04, A 01N 43/56, C 07D 413/10, 417/10, 413/04

(21) 778-99

(71) BASF AKTIENGESELLSCHAFT, Ludwigshafen, DE;

(72) Zagar Cyrill, Dr., Ludwigshafen, DE; Hamprecht Gerhard, Dr., Weinheim, DE; Menges Markus, Dr., Mannheim, DE; Menke Olaf, Dr., Altleiningen, DE; Schäfer Peter, Dr., Ottersheim, DE; Westphalen Karl-Otto, Dr., Speyer, DE; Misslitz Ulf, Dr., Neustadt, DE; Walter Helmut, Dr., Obrigheim, DE;

(54) Substituované pyrazol-3-yl benzazoly

(22) 01.12.97

(32) 16.12.96

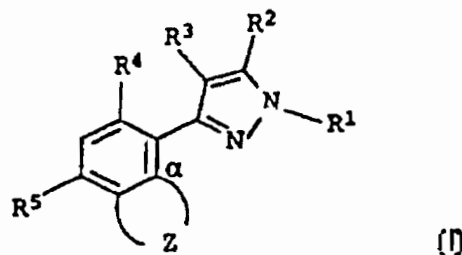
(31) 196 52 240.4

(33) DE

(86) PCT/EP97/06715, 01.12.97

(57) Substituované pyrazol-3-benzazoly vzorca (I) a ich soli, pričom R^1 znamená H, C_1-C_4 -alkyl, C_1-C_4 -halogénalkyl; R^2 znamená CN, C_1-C_4 -alkyl, C_1-C_4 -halogénalkyl, C_1-C_4 -alkoxy, C_1-C_4 -halogénalkoxy, C_1-C_4 -alkyltio, C_1-C_4 -halogénalkyltio, C_1-C_4 -alkylsulfíny, C_1-C_4 -halogénalkylsulfíny, C_1-C_4 -alkylsulfonyl, C_1-C_4 -halogénalkylsulfonyl; R^3 znamená H, CN, NO_2 , halo-

gén, C_1-C_4 -alkyl, C_1-C_4 -halogénalkyl; R^4 znamená H, halogén; R^5 znamená H, CN, halogén, C_1-C_4 -alkyl, C_1-C_4 -halogénalkyl, C_1-C_4 -alkoxy alebo C_1-C_4 -halogénalkoxy; Z je skupina $-N=C(XR^6)-O-$ alebo skupina $-N=C(XR^6)-S-$, ktorá je viazaná k α pomocou dusíka, kyslíka alebo síry; X je chemická väzba, kyslík, síra, $-S(O)-$, $-SO_2-$, $-NH-$ alebo $-N(R^7)-$; R^6 a R^7 znamenajú napríklad C_1-C_6 -alkyl, C_1-C_6 -halogénalkyl, kyano- C_1-C_4 -alkyl, hydroxy- C_1-C_4 -alkyl a iné; spôsob ich prípravy a ich použitie ako herbicídov a na desikáciu/defoliáciu rastlín.



6 (51) C 07D 487/04, A 61K 31/505 // (C 07D 487/04, 207:333), 211:40, 239:30

(21) 3221-92

(73) AMERICAN HOME PRODUCTS CORPORATION, New York, NY, US;

(72) Ellingboe John Watson, Princeton, NJ, US; Nikaido Madelene, Plainsboro, NJ, US; Bagli Jehan Framroz, Princeton, NJ, US;

(54) Substituované pyrimidíny, spôsob ich výroby, farmaceutický prostriedok s ich obsahom a ich použitie

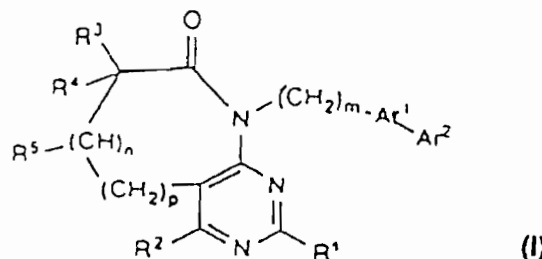
(22) 26.10.92

(31) 782 025, 901 485

(32) 24.10.91, 25.06.92

(33) US, US

(57) Sú opísané substituované pyrimidíny všeobecného vzorca (I), kde R^1 , R^2 , R^3 a R^4 sú buď H, alkyl s 1 až 6 atómami uhlíka alebo perfluóralkyl s 1 až 6 atómami uhlíka, R^5 je atóm vodíka, alebo keď $n = 1$, R^5 spolu s R^3 znamenajú dvojitú väzbu, n je 0 alebo 1, p je 0 až 2, m je 0 až 3 a ďalšie všeobecné symboly Ar^1 a Ar^2 majú význam uvedený v opisnej časti, sú účinné pri liečbe vysokého krvného tlaku alebo venostázového srdcového zlyhania a na prevenciu alebo liečbu opakovanej stenózy po angioplastike. Opísaný je aj spôsob ich výroby a farmaceutické prostriedky s ich obsahom.



6 (51) C 07F 9/58, A 61K 31/675

(21) 810-99

(71) SYMPHAR SA, Versoix, CH; SMITHKLINE BEECHAM PLC, Brentford, Middlesex, GB;

(72) Azoulay Raymond, Versoix, CH; Bentzen Craig Leigh, Versoix, CH; Floret Simon, Versoix, CH; Ife Robert John, Harlow, Essex, GB; Nguyen Lan Mong, Versoix, CH; Niesor Eric, Versoix, CH; Phan Hieu Trung, Versoix, CH; Van Diep Vinh, Versoix, CH;

(54) **Deriváty kyseliny aminoalkylfosfónovej, spôsob ich výroby, farmaceutický prostriedok s ich obsahom a ich použitie**

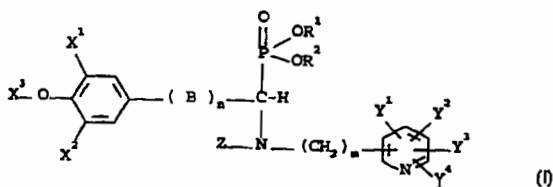
(22) 17.12.97

(32) 20.12.96

(31) 9626615.0

(33) GB

(86) PCT/EP97/07161, 17.12.97

(57) Opisujú sa aminofosfonátové deriváty α -substituované fenolovými skupinami všeobecného vzorca (I), spôsob ich prípravy, farmaceutický prípravok s ich obsahom a ich použitie na znižovanie hladiny lipoproteinu(a) pri liečbe trombózy, restenózy po angioplastike a aterosklerózy.

6 (51) C 07F 11/00, C 08F 4/78, B 01J 31/18, 31/22, C 08F 10/00

(21) 3929-90

(73) Phillips Petroleum Company, Bartlesville, OK, US;

(72) Reagen William Kevin., Dewey, OK, US; Conroy Brian Keith, Naperville, IL, US;

(54) **Zlúčeniny chrómu, spôsob ich výroby, látky na ich báze a ich použitie**

(22) 09.08.90

(31) 07/392 688, 07/454 554

(32) 10.08.89, 21.12.89

(33) US, US

(57) Zlúčeniny chrómu všeobecného vzorca $\{[Cr_m(C_4H_4N)_n](OC_4H_8)_p[Na]_q\}$, kde m, n, p a q majú v uvedenom poradí význam 5, 10, 4, 0; 1, 4, 0, 0; 1, 4, 2, 2; 1, 5, 1, 0 alebo 1, 5, 5, 2. Látka obsahujúca aspoň jednu už definovanú zlúčeninu chrómu a aktivačnú zlúčeninu, ktorou je alkylová zlúčenina, v ktorej kove je hliník a každý z jej alkylových zvyškov obsahuje 1 až 12 atómov uhlíka a/alebo Lewisovu kyselinu a prípadne nosič, ktorým je anorganický oxid. Spôsob prípravy zlúčenín uvedeného typu, pri ktorom sa nechá reagovať zmes obsahujúca soľ chrómu s halogenidmi chrómu, amidom kovu obsahujúcim pyrolový ligand a rozpúšťadlo, ktoré je donorm elektrónového páru. Použitie zlúčenín chrómu na polymerizáciu a/alebo trimerizáciu olefinov.

6 (51) C 08L 23/12, 21/00, E 04D 5/06

(21) 530-98

(71) Kubovský Ján, Žiar nad Hronom, SK;

(72) Kubovský Ján, Žiar nad Hronom, SK;

(54) **Termoplastická zmes na výrobu strešnej krytiny**

(22) 24.04.98

(57) Termoplastická zmes na výrobu strešnej krytiny pozostávajúca z 20 až 80 % hmotn. polypropylénu s tavným indexom pri 230 °C/2,16 0,3 až 30 g/10 min. a 80 až 20 % hmotn. gumárenskej drviny.

6 (51) C 09B 67/20, C 08J 3/20, C 08K 5/00, C 08L 77/00

(21) 570-98

(71) Výskumný ústav chemických vlákien, akciová spoločnosť, Svit, SK;

(72) Ondrejmiška Koloman, Ing., CSc., Svit, SK; Brejka Ondrej, Ing., Poprad, SK; Mezovský Milan, Svit, SK; Staruch Radoslav, Ing., Svit, SK;

(54) **Koncentráty práškových pigmentov a aditív na polyamidové výrobky a spôsob ich prípravy**

(22) 30.04.98

(57) Koncentráty práškových pigmentov a aditív na polyamidové výrobky pozostávajú z polyamidového nosiča upraveného esterami mastných kyselín a alkoholov mono- alebo viacsýtnych a/alebo amidov mastných kyselín a ich derivátov koncentrácie 0,5 až 15 hmotn. % bez prítomnosti alebo za prítomnosti ďalších aditív ako sú stabilizátory, povrchovo aktívne činidlá a práškové pigmenty a/alebo aditíva ako sú plnidlá, optické zjasňovače a pod. v koncentráciách 2,0 až 60,0 hmotn. %. Spôsob ich prípravy je založený na spôsobe pridávania jednotlivých zložiek.

6 (51) C 11D 3/39, 3/00

(21) 699-99

(71) UNILEVER NV, AL Rotterdam, NL;

(72) Thompson Katherine Mary, Wirral, Merseyside, GB; Thornthwaite David William, Wirral, Merseyside, GB;

(54) **Vodná kvapalná bieliaca zmes a spôsob biele- nia zašpineného substrátu**

(22) 31.10.97

(32) 29.11.96

(31) 9624840.6

(33) GB

(86) PCT/EP97/06164, 31.10.97

(57) Vodná kvapalná bieliaca zmes s pH 10 až 14 obsahuje peroxid vodíka a kvartérnu imínovú soľ - činidlo prenosu kyslíka, obsahujúce ióny so všeobecnou štruktúrou $(R^1)(R^2)C = N^+(R^3)(R^4)$, kde R^1 a R^4 sú v cis- vzťahu a sú to substituované alebo nesubstituované radikály vybrané zo

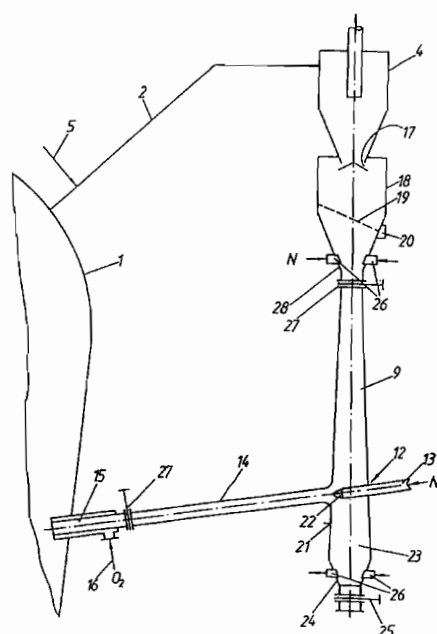
skupiny pozostávajúcej z vodíka, fenylu, arylu, heterocyklického kruhu, alkylu a cykloalkylových radikálov, R^2 je substituovaný alebo nesubstituovaný radikál vybraný zo skupiny pozostávajúcej z vodíka, fenylu, arylu, heterocyklického kruhu, alkylu, cykloalkylu, nitroskupiny, halogénu, kyanoskupiny, alkoxy, ketoskupiny, karboxylovej kyseliny a karboalkoxylových skupín a R^3 je substituovaný alebo nesubstituovaný radikál zo skupiny pozostávajúcej z vodíka, fenylu, arylu, heterocyklického kruhu, alkylu, cykloalkylu, nitroskupiny, halogénu a kyanoskupín.

- 6 (51) C 11D 10/04, 3/12, 17/00 // (C 11D 3/12, 1:66)
 (21) 731-99
 (71) HENKEL KOMMANDITGESELLSCHAFT AUF AKTIEN, Düsseldorf, DE;
 (72) Hennen Udo, Krefeld, DE; Scholz Wolhard, Krefeld, DE; Schneider Werner, Dr., Krefeld, DE;
(54) Tvarovaný mydlový produkt
 (22) 24.11.97
 (32) 02.12.96
 (31) 19649896.1
 (33) DE
 (86) PCT/EP97/06557, 24.11.97
 (57) Tvarovaný mydlový produkt obsahuje 60 až 85 % hmotn. mastných kyselín s 12 až 22 uhlíkovými atómami vo forme ich alkalických mydiel a 1 až 10 % hmotn. alkyl- C_{12} - C_{16} -(oligo)-glykozidov so stupňom oligomerizácie od 1 do 2, ku ktorým sa pridá 5 až 20 % hmotn. mastenca. Mydlové produkty obsahujú výhodne okrem toho 1 až 10 % hmotn. voľných mastných kyselín a až 15 % hmotn. syntetických, aniónových, amfotérnych alebo amfolytických tenzidov a až 15 % hmotn. vody.

- 6 (51) C 12N 15/00, A 01N 63/00
 (21) 3044-89
 (73) NOVARTIS AG, Basel, CH;
 (72) Schurter Walter, Dr., Allschwil, CH; Geiser Martin, Dr., Ettingen, CH; Mathé Danièle, Bartenheim la Chaussée, FR;
(54) Spôsob priamej, cieľenej a reprodukateľnej genetickej manipulácie, bifunkčné vektory, produkčné mikroorganizmy rodu *Bacillus* transformované použitím bifunkčného vektora, insekticídny prostriedok a použitie bifunkčných vektorov
 (22) 19.05.89
 (31) 1946/88-5, 3279/88-2, 180/89-8
 (32) 20.05.88, 02.09.88, 20.01.89
 (33) CH, CH, CH
 (57) Genetická manipulácia *Bacillus thuringiensis* a/alebo *Bacillus cereus* pomocou rekombinantnej DNA spočíva v izolácii vhodnej DNA a v jej transformácii do buniek *Bacillus thuringiensis* a/alebo *Bacillus cereus* pomocou transformačného postupu zahrňajúceho krátkodobé pôsobenie

elektrického prúdu. Opisuje sa aj insekticídny prostriedok obsahujúci ako účinnú zložku transformované bunky *B. thuringiensis* a/alebo *B. cereus*, alebo bezbunkové preparáty, ktoré obsahujú protoxín produkovaný transformovanými bunkami *Bacillus*.

- 6 (51) C 21B 13/00, 5/02
 (21) 366-99
 (71) Voest-Alpine Industrieanlagenbau GmbH, Linz, AT;
 (72) Stockinger Josef, Dipl.-Ing., Leonding, AT; Kastner Walter Rainer, Ing., Zwettl, AT; Mayr Herbert, Asten, AT; Lassnig Herbert, Dipl.-Ing., Asten, AT; Heckmann Hado, Dr., Essen, DE; Wieder Kurt, Dipl.-Ing., Schwertberg, AT; Schenk Johannes, Dipl.-Ing. Dr., Linz, AT;
(54) Spôsob recyklovania jemne členených pevných podielov vypudených z reaktora použitím nosného plynu a zariadenie na vykonávanie tohto spôsobu
 (22) 24.10.97
 (32) 30.10.96
 (31) A 1899/96
 (33) AT
 (86) PCT/EP97/05874, 24.10.97
 (57) Pri spôsobe recyklovania jemne členených pevných podielov vypúšťaných z reaktora (1) použitím nosného plynu s vypúšťaním v mieste (2) reaktora (1) do recyklačného miesta (15) reaktora (1) sa pevné podiely oddeľujú v separátore pevných podielov (4), najmä v cyklóne, a ďalej sa recyklujú do reaktora (1) využitím nosného plynu pri udržiavaní tlakového rozdielu medzi separátorom pevných podielov (4) a recyklačným vstupom (15) s tým, že pevné podiely sú najmenej čiastočne splynuté a/alebo spálené pri zavádzaní do reaktora (1) dodávaním kyslíka.



6 (51) C 21B 13/14, 13/00

(21) 367-99

(71) Voest-Alpine Industrieanlagenbau GmbH, Linz, AT; Pohang Iron & Steel Co., Ltd., Geo Dong-dong, Pohang City, KR; Research Institute of Industrial Science & Technology Incorporated Foundation, Hyoja-Dong, Pohang City, KR;

(72) Gennari Udo, Linz, AT; Kepplinger Leopold Werner, Leonding, AT; Wallner Felix, Linz, AT;

(54) Zariadenie na dávkované privádzanie jemnej časticovej hmoty do nádoby reaktora

(22) 06.10.97

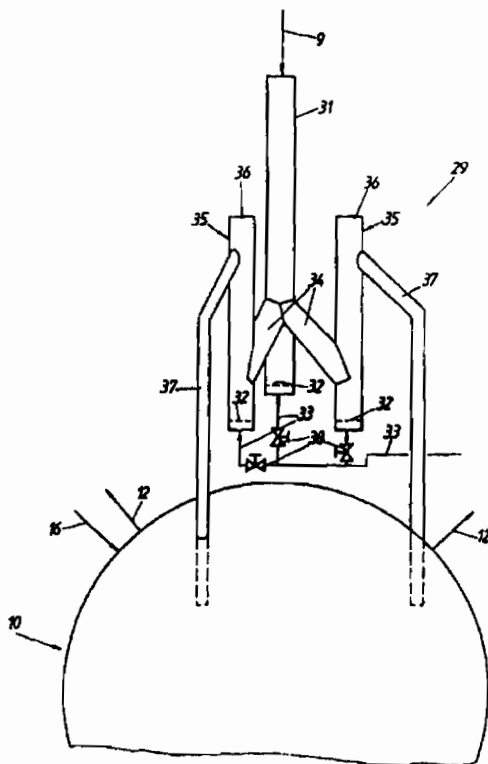
(32) 08.10.96

(31) A 1778/96

(33) AT

(86) PCT/EP97/05467, 06.10.97

(57) Zariadenie na dávkované privádzanie jemnej časticovej hmoty do nádoby (10) reaktora, obsahujúce stavidlo (31) skvapalneného podložia, do ktorého zasahujú zhora prostriedky (9) na napájanie zásobnej hmoty a v jeho dolnej časti je umiestnená plynová rúrka (33) na napájanie skvapalneným plynom, pričom jeho dolná oblasť obsahuje prepádové rúrky (34) na privod jemnej časticovej hmoty. S cieľom umožniť dávkované privádzanie jemnej časticovej hmoty do nádoby (10) reaktora má táto nádoba vonku väčší počet stavidiel (35) skvapalneného podložia a prepádových rúrok (37), ktoré zasahujú dovnútra nádoby (10) reaktora.



Trieda F

6 (51) F 04D 29/24, 29/18

(21) 1588-98

(71) ITT Manufacturing Enterprises Inc., Wilmington, DE, US;

(72) Arbéus Ulf, Lidingö, SE;

(54) Obežné koleso čerpadla

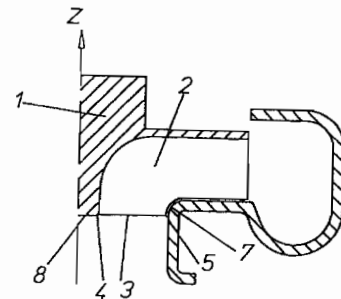
(22) 18.11.98

(32) 18.11.97

(31) 9704222-0

(33) SE

(57) Vynález sa týka obežného kolesa čerpadla odstredivého alebo poloaxiálneho typu, určeného na čerpanie kvapalín, najmä odpadových vôd a splaškov. Obežné koleso čerpadla podľa tohto vynálezu obsahuje hlavu (1), opatrenú jednou alebo niekoľkými lopatkami (2), ktorých nábehové hrany (3) sú silno ohnuté smerom dozadu. Veľkosť uhla (α) ohybu kolíše medzi 35 a 65° pri pripojení (4) nábehovej hrany (3) na hlavu (1) obežného kolesa a medzi 55 a 85° na obvode (5) nábehovej hrany (3) lopatky (2) obežného kolesa čerpadla.



6 (51) F 16H 25/16

(21) 297-98

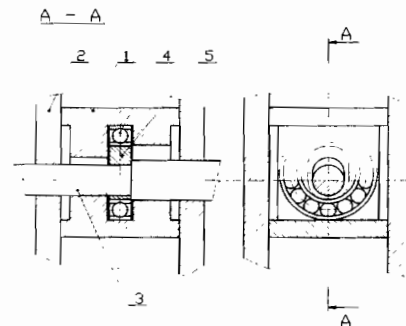
(71) Plichta Ivan, Ing., CSc., Liptovský Mikuláš, SK;

(72) Plichta Ivan, Ing., CSc., Liptovský Mikuláš, SK;

(54) Excentrický pohybový mechanizmus s využitím ložiska

(22) 05.03.98

(57) Riešenie sa týka excentrického pohybového mechanizmu s využitím ložiska, ktorého účelom je zmena otáčavého pohybu na posuvný. Podstatou riešenia je, že do vnútorného krúžku ložiska (4) je nalisovaný excenter (5) pevne spojený s hnacím hriadeľom (3). Vonkajší krúžok ložiska (4) vykonáva sínusový pohyb, pričom sa využíva valivé trenie v ložisku.



6 (51) F 16K 15/20

(21) 467-99

(71) Bates Korsnäs A/S, Nørresundby, DK;

(72) Andersen Carsten, Aars, DK;

(54) **Plniaci ventil na vrecúška, vrecia alebo podobné zásobníky**

(22) 16.10.97

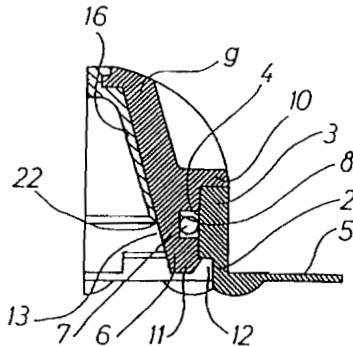
(32) 16.10.96

(31) 1148/96

(33) DK

(86) PCT/DK97/00454, 16.10.97

(57) Príruba (2) s kruhovým valcovým otvorom je daná do plniaceho ventilu (1) na zásobník s nevysušenými stenami, ktorý bude vzduchom natlakovaný, pričom spomenutá príruba (2) je pripevnená na zásobník či prepravny obal. Plniaca dýza (6) spojená s telesom ventilu (9) je namontovaná s O-krúžkom (7) v otvore (4) trubicovej časti (3). Teleso ventilu (9) s plniacou dýzou (6) je otočne umiestnené v trubicovej časti (3) a má kužeľovú vnútornú stenu (13), ku ktorej je pripevnený kužeľový článok ventilu (16). Tento konštrukčný článok ventilu zatvára priechod prívodu plynu (14) vybavený tesne lícujúcim otvorom (15) na prijatie trubice prívodu plynu (18), ktorej jeden koniec je prispôsobený na mechanické tlačenie konštrukčného článku ventilu (16) stranou na vsunutie trubice prívodu plynu (18) tak, že plniaci ventil (1) je otvorený.



6 (51) F 17C 7/00, A 61M 5/30, 11/06

(21) 439-99

(71) The BOC Group plc, Windlesham, Surrey, GB;

(72) Garrett Michael Ernest, Woking, Surrey, GB;

(54) **Spôsob plnenia bombičky**

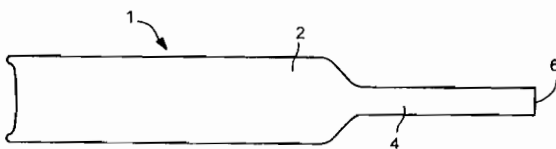
(22) 01.04.99

(32) 03.04.98

(31) 9807175.6

(33) GB

(57) Je opisovaný spôsob plnenia bombičiek kvapalinou pod tlakom, hlavne skvapalneným héliom, na nasadenie na injekčnú striekačku bez ihly na bezbolestnú aplikáciu pre pacienta.



Trieda G

6 (51) G 06F 1/16, H 05K 5/00

(21) 410-98

(71) Kengtech Electronics GmbH, Grevenbroich, DE;

(72) Chih-Huang Cheng, Taoyuan Hsien, Taiwan, TW;

Chi Keng, Erkelenz, DE;

(54) **Skriňa počítača**

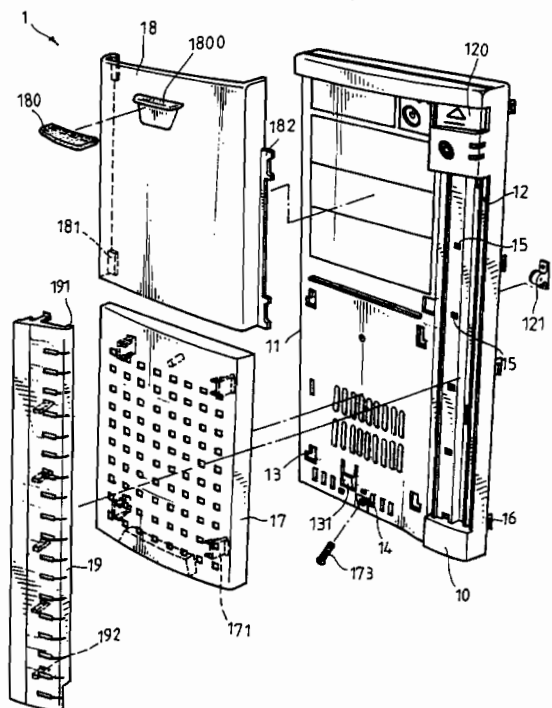
(22) 27.03.98

(32) 03.12.97

(31) 297 21 347.4

(33) DE

(57) Skriňa počítača s kvádrovitou skriňovou časťou (2), s čelným panelom (1) zahŕňajúcim hlavný rám (10), horný panel (18), dolný panel (17) a bočný panel (19), pričom hlavný rám (10) je s prednou stranou skriňovej časti (2) rozoberateľne v zábere, má dolnú strednú časť so šikmo nahor sa rozprestierajúcim otvorom (14) na upevnenie skrutky (173) do záberu so závitovým otvorom (20) skriňovej časti (2), ako i bočne vertikálnu drážku (11) a z čelnej strany ďalšiu vertikálnu drážku (12). Pritom horný panel (18) je rozoberateľne v zábere s hornou časťou hlavného rámu (10), dolný panel (17) s dolnou časťou hlavného rámu (10) a bočný panel (19) s ďalšou vertikálnou drážkou (12) hlavného rámu (10), s tlmiacim článkom (121) na zadnej strane hlavného rámu (10) v zábere s horným panelom (18), s dvoma bočnými stenovými doskami (26), ktoré sú upravené na protiahlych stranách skriňovej časti (2), so stohom rámov (3) diskovej pamäte, skladajúceho sa z aspoň jedného rámu (3) diskovej pamäte, ktorý je rozoberateľne v zábere s hornými hranami bočných stenových dosiek (26) a hornou stranou skriňovej časti (2), pričom horná strana každého rámu (3) diskovej pamäte je vybavená väčším množstvom svoriek (364).



6 (51) G 07D 7/00

(21) 1664-98

(71) GLOBAL PAYMENT TECHNOLOGIES, INC.,
Hauppauge, NY, US;(72) Walsh Michael, East Patchogue, NY, US;
Blaszczec Miroslaw, Lindenhurst, NY, US;
Mazowiesky Thomas W., Medford, NY, US;

(54) Zariadenie na overovanie platnosti bankovky

(22) 27.05.97

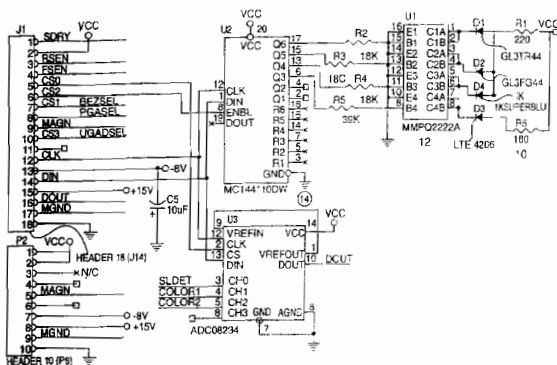
(32) 04.06.96

(31) 08/659 139

(33) US

(86) PCT/US97/08906, 27.05.97

(57) Detektor bankoviek obsahuje štyri LED diódy a sníma červený, zelený, modrý a infračervený odraz a priepustnosť bankovky. Signály zo zosilňovačov sa na analýzu dopravujú k mikro počítaču a/alebo mikroprocesoru.



6 (51) G 09F 11/26, 23/02, A 47F 9/04, B 65G 15/00

(21) 426-99

(71) Balder Promotion AS, Oslo, NO;

(72) Vonholm Christian, Billingstad, NO; Knutsen
Stian Valentin, Nesbru, NO;(54) Spôsob nanosenia informačných/reklamných
značiek vo forme fólií/nálepiek na dopravný
pás pokladníc v predajni potravín, na letiskách
a podobne

(22) 01.10.97

(32) 02.10.96

(31) 964179

(33) NO

(86) PCT/NO97/00266, 01.10.97

(57) Spôsob nanosenia informačných/reklamných značiek vo forme fólií/nálepiek (1) na dopravný pás pokladníc (2) v predajniach potravín, na letiskách a podobne, pričom sa použije tepelno-tlakový lis, ktorý stlačí nadol časti dopravného pásu (2a), vytvoríac v dopravnom páse vybrania, a do týchto vybrani sa umiestnia odstrániteľné fólie/nálepky (1).



Trieda H

6 (51) H 03M 13/00

(21) 768-99

(71) SIEMENS SCHWEIZ AG, Zürich, CH;

(72) Habermacher Thomas, Brugg, CH;

(54) Spôsob a zapojenie na dekódovanie cyklicky
kódovaného signálu

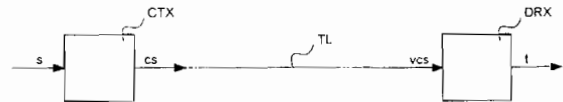
(22) 26.11.97

(32) 12.12.96

(31) 3048/96

(33) CH

(86) PCT/CH97/00442, 26.11.97

(57) Pri spôsobe sa signál v prijímacej jednotke privádza jednak do dátovej pamäte a jednak do dekodéra, ktorý je usporiadaný na dekódovanie prenesených kódových slov pomocou polynómu. Spôsob je charakteristický tým, že sa prenášajú kódové slová, obsahujúce viac rovnakých bitov 1, ..., n, z ktorých sa vždy najmenej jedno dátové slovo s vysokou pravdepodobnosťou prijme bezchybne, že sa dekodérom (DEC; DEC1) po každom privedení dátového bitu vytvorí syndróm S_g , ktorý sa uloží do syndrómovej pamäte (SM, SM1), pričom na preskúšanie 1, ..., n dátových bitov, uložených v dátovej pamäti (DM), sa vytvorí rozdiel obidvoch syndrémov S_{g1} , S_{gn+1} , ktorý zodpovedá prvému, prípadne n plus prvému dátovému bitu, hneď potom sa 1, ..., n dátové bity, uložené v dátovej pamäti (DM) ďalej spracujú, pokiaľ je zistený rozdiel obidvoch syndrémov S_{g1} , S_{gn+1} rovnajúc sa nule.

6 (51) H 04L 1/00, 1/02

(21) 88-98

(71) MATRA COMMUNICATION, Quimper, FR;

(72) Roseiro Albert Manuel, Courbevoie, FR; Belveze
Fabrice, Elancourt, FR; Lasne Xavier Pierre
Louis, Beynes, FR;(54) Spôsob numerickej demodulácie a dekódova-
nia

(22) 22.01.98

(57) Prijímacie zariadenie uskutočňuje N rôznych demodulácií ($N \geq 2$) pričom dodáva každej demodulácii súbor príslušných odhadov následných binárnych symbolov jedného rámca. Niektoré z týchto symbolov so sebou nesú redundanciu zavedenú kódovacím korektorom chýb použitým vysielačím zariadením. Prijímacie zariadenie dekóduje každý z N súborov odhadov podľa komplementárneho postupu tohto kódovacieho korektora chýb, pričom dekódovanie každého súboru odhadov zahŕňa mieru jedného stupňa chyby ($Q^{(1)}$). Prijímacie zariadenie oddelí jeden z N súborov odhadov, pre ktorý je stupeň merania chyby minimálny.

6 (51) H 04L 1/02

(21) 87-98

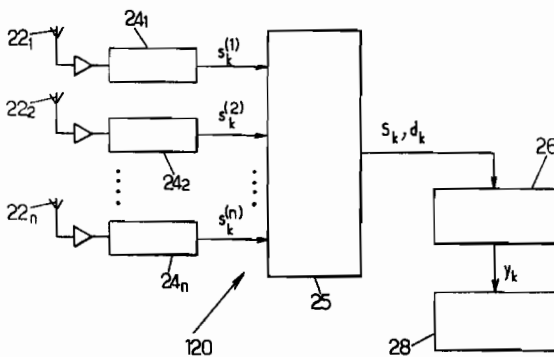
- (71) MATRA COMMUNICATION, Quimper, FR;
- (72) Belveze Fabrice Jean André, Elancourt, FR;
- Lasne Xavier Pierre Louis, Beynes, FR; Roseiro Albert Manuel, Courbevoie, FR;

(54) Spôsob numerickej demodulácie

(22) 22.01.98

- (57) Spôsob numerickej demodulácie, v ktorej prijímacie zariadenie (120) uskutočňuje N rôznych demodulácií ($N \geq 2$) pričom dodáva každému z príslušných odhadov následné binárne symboly vyplývajúce z rôzneho kódovania sekvencie bitov prenášaných vysielacím zariadením, pričom rôzne kódovanie je v tvare $a_k = c_k \oplus a_f(k)$ alebo a_k a c_k znamená binárny symbol radu k a bit radu k, $f(k)$ znamená celé číslo, ktoré je najviac rovnajúce sa k-1 a \oplus znamená jednostrannú operáciu OU, pričom každý odhad binárneho symbolu radu k je reálne číslo $s_k^{(i)}$ ($1 \leq i \leq N$), ktorého znak predstavuje najpravdepodobnejšiu hodnotu tohto symbolu ktorého modul odhaduje pravdepodobnosť tejto hodnoty ako najpravdepodobnejšiu. Hodnota jedného bitu radu k sekvencie je odhadnutá na báze čísla:

$$\max_{1 \leq i \leq N} \{ |s_k^{(i)} + s_{f(k)}^{(0)}| \} - \max_{1 \leq i \leq N} \{ |s_k^{(i)} - s_{f(k)}^{(0)}| \}$$



6 (51) H 04L 25/49

(21) 832-98

- (71) Ziegler Horst, Paderborn, DE;
- (72) Ziegler Horst, Paderborn, DE;

(54) Spôsob prenosu digitálnych signálov po optoelektronickej dátovej dráhe a zariadenie na vykonávanie tohto spôsobu

(22) 01.10.97

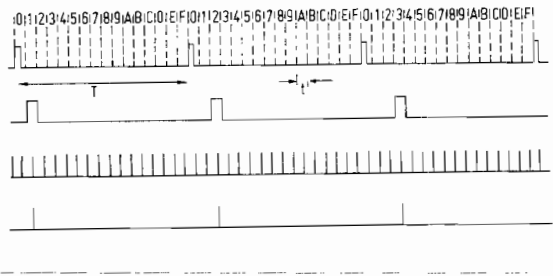
(32) 24.10.96

(31) 196 44 174.9

(33) DE

(86) PCT/EP97/05399, 01.10.97

- (57) Na energeticky úsporný prenos digitálnych nameraných hodnôt po optoelektronickej dátovej prenosovej dráhe (24, 26) sa navrhuje namerané hodnoty, ktoré chceme prenášať, prenášať kódované časovými intervalmi, pričom sa čísliciam "0" až "9", ktoré sa často používajú na zistenie nameraných hodnôt, prednostne priradzuje vždy iba jeden alebo dva časové intervaly na kódovanie.



6 (51) H 04N 7/24, G 11B 20/00

(21) 598-99

- (71) Koninklijke Philips Electronics N.V., Eindhoven, NL;

- (72) Linnartz Johan Paul Marie Gerard, Eindhoven, NL;

(54) Označovanie informačného signálu

(22) 17.08.98

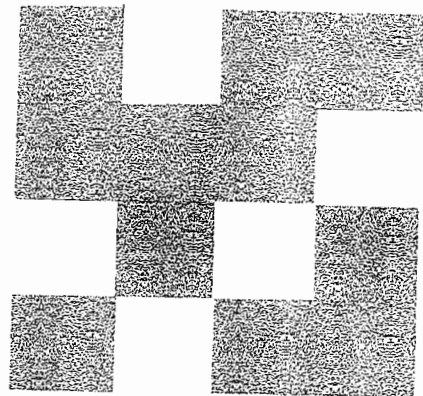
(32) 02.09.97

(31) 97202700.7

(33) EP

(86) PCT/IB98/01253, 17.08.98

- (57) Každý bit viacbitovej hodnoty je reprezentovaný vloženým vodotlačovým podvzorcom v signáli. Namiesto zisťovania prítomnosti každého jednotlivého podvzorca konvenčným spôsobom, t. j. zisťovania každého jednotlivého bitu, detekcia pozostáva z nasledujúcich krokov: zistenie (24, 23) prítomnosti plnej vodotlače v signáli bez ohľadu na jeho viacbitovú hodnotu a zistenie (25), do akej miery prítomnosť podvzorcov zodpovedá viacbitovej hodnote, ktorá sa má kontrolovať. Týmto sa zlepšuje spoľahlivosť detekcie vodotlače.



FG4A

Udelené patenty

280281	H 01L 29/96	280294	C 07F 11/00	280307	C 07C 39/06	280320	A 61K 47/48
280282	E 04B 1/70	280295	A 61K 9/22	280308	E 06B 3/66	280321	F 41H 11/12
280283	A 61K 31/34	280296	G 01S 3/80	280309	A 01N 43/08	280322	A 61F 13/68
280284	E 04B 5/43	280297	B 01D 45/04	280310	A 61K 9/72	280323	B 01D 53/50
280285	A 61K 39/40	280298	C 07D 217/16	280311	C 10G 9/00	280324	A 61K 9/00
280286	C 07C 279/12	280299	A 61K 9/70	280312	C 07C 27/28	280325	A 61F 13/42
280287	C 07C 291/10	280300	C 12N 15/00	280313	C 07F 9/38	280326	C 07D 231/12
280288	B 27B 7/02	280301	F 42B 14/06	280314	A 23K 1/16	280327	B 65B 9/12
280289	B 03B 9/06	280302	C 01B 25/234	280315	C 07J 41/00	280328	G 01F 15/00
280290	H 02G 15/013	280303	F 16B 23/00	280316	H 02G 9/06	280329	C 07D 305/04
280291	C 07D 501/34	280304	A 61K 31/415	280317	H 04B 1/08	280330	B 09B 3/00
280292	C 07D 487/04	280305	C 07D 213/81	280318	C 07D 217/04		
280293	D 04H 1/00	280306	C 07D 261/08	280319	C 07K 1/04		

6 (51) A 01N 43/08 // (A 01N 43/08, 33:22)**(11) 280309**

(40) 08.06.94

(21) 932-93

(73) Rhone-Poulenc Agrochimie, Lyon Cedex, FR;

(72) Rognon Jacques, Lyon, FR;

(54) Herbicidná kompozícia a spôsob kontroly rastu burín

(22) 01.09.93

(31) 92 18664

(32) 03.09.92

(33) GB

(73) THE PROCTER AND GAMBLE COMPANY, Cincinnati, OH, US;

(72) Bridges Russell Pearce, Cincinnati, OH, US; Hasse Margaret Henderson, Cincinnati, OH, US; Miller Steven Worthington, West Chester, OH, US;

(54) Spôsob výroby elastikovanej bielizne na jedno použitie

(22) 02.11.92

(31) 795 560

(32) 21.11.91

(33) US

(86) PCT/US92/09388, 02.11.92

6 (51) A 23K 1/16**(11) 280314**

(40) 08.05.96

(21) 1216-94

(73) ADA, EXPORT-IMPORT, spol. s r. o., Hriňová, SK;

(72) Turjanica Ivan Michajlovič, prof., Užhorod, UA;

(54) Prostriedok s obsahom jódu na zvyšovanie produktivity v živočíšnej výrobe

(22) 07.10.94

6 (51) A 61K 9/00**(11) 280324**

(40) 14.01.98

(21) 777-97

(73) LABORATOIRE INNOTHERA, Sociétés Anonyme, Arcueil, FR;

(72) Meignant Catherine, Paris, FR;

(54) Jednotková galenická forma na vaginálne použitie ako lokálne kontraceptívum a/alebo na potieranie sexuálne prenosných chorôb a/alebo HIV

(22) 21.12.95

(31) 94 15501

(32) 22.12.94

(33) FR

(86) PCT/FR95/01712, 21.12.95

6 (51) A 61F 13/42**(11) 280325**

(40) 03.04.96

(21) 1560-95

(73) Paul Hartmann Aktiengesellschaft, Heidenheim, DE;

(72) Malowaniec Krzysztof D., Heidenheim, DE; Greiner Jean, Straßbourg, FR;

(54) Plienka na jedno použitie

(22) 08.06.94

(31) G 93 09 199.0

(32) 21.06.93

(33) DE

(86) PCT/EP94/01862, 08.06.94

6 (51) A 61K 9/22**(11) 280295**

(40) 06.04.94

(21) 922-93

(73) EUROCELTIQUE, S.A., Luxembourg, LU;

(72) Oshlack Benjamin, New York, NY, US; Chasin Mark, Manalpan, NJ, US; Minogue John Joseph, Mount Vernon, NY, US; Kaiko Robert Francis, Weston, CT, US;

(54) Farmaceutický prostriedok s riadeným uvoľňovaním oxykodónu

(22) 25.11.92

(31) 07/800 549

6 (51) A 61F 13/68, 13/15**(11) 280322**

(40) 11.01.95

(21) 585-94

- (32) 27.11.91
(33) US
(86) PCT/US92/10146, 25.11.92
-
- 6 (51) A 61K 9/70**
(11) **280299**
(40) 09.07.97
(21) 219-97
(73) LTS LOHMANN THERAPIE - SYSTEME GMBH, Neuwied, DE;
(72) Horstmann Michael, Neuwied, DE; Müller Walter, Neuwied, DE; Franke Hanshermann, Neuwied, DE; Pontzen Thomas, Weißenthurm, DE;
(54) **Transdermálny terapeutický systém a spôsob jeho výroby**
(22) 12.08.95
(31) P 44 29 664.9
(32) 20.08.94
(33) DE
(86) PCT/EP95/03202, 12.08.95
-
- 6 (51) A 61K 9/72**
(11) **280310**
(40) 09.03.94
(21) 1088-93
(73) Aktiebolaget ASTRA, Södertälje, SE;
(72) Trofast Jan, Lund, SE; Trofast Eva, Lund, SE; Byström Katarina, Genarp, SE; Jakupovic Edib, Nykvarn, SE;
(54) **Spôsob získavania mikronizovaných látok rozpustných vo vode**
(22) 24.03.92
(31) 9101090-0
(32) 11.04.91
(33) SE
(86) PCT/SE92/00186, 24.03.92
-
- 6 (51) A 61K 31/34, 31/43**
(11) **280283**
(40) 07.06.95
(21) 2878-92
(73) GLAXO GROUP LIMITED, Greenford, Middlesex, GB;
(72) McColm Andrew Alexander, Greenford, Middlesex, GB;
(54) **Farmaceutický prostriedok na liečenie žalúdočných a črevných porúch**
(22) 18.09.92
(31) 9120131.9
(32) 20.09.91
(33) GB
-
- 6 (51) A 61K 31/415, 31/41**
(11) **280304**
(40) 17.06.92
(21) 3471-91
(73) HOECHST AKTIENGESELLSCHAFT, Frankfurt am Main, DE;
- (72) Heitsch Holger, Dr., Hofheim am Taunus, DE; Henning Rainer, Dr., Hattersheim am Main, DE; Linz Wolfgang, Mainz, DE; Schölkens Bernward, prof. Dr., Kelkheim/Taunus, DE; Urbach Hansjörg, Kronberg/Taunus, DE;
(54) **Liečivo na kardiálnu, ako i vaskulárnu hypertrofiu a/alebo hyperpláziu**
(22) 15.11.91
(31) P 40 36 706.1
(32) 17.11.90
(33) DE
-
- 6 (51) A 61K 39/40, C 12P 21/08, A 61K 39/02, C 07K 14/005, C 12N 15/63, 1/20**
(11) **280285**
(40) 08.11.99
(21) 4560-90
(73) Max-Planck-Gesellschaft zur Förderung der Wissenschaften e.V., Göttingen, DE; Deutsches Krebsforschungszentrum Stiftung des öffentlichen Rechts, Heidelberg, DE;
(72) Simon Markus M., Dr., Freiburg, DE; Schaible Ulrich E., Freiburg, DE; Eichmann Klaus, prof., Dr., Freiburg, DE; Kramer Michael, Dr., Heidelberg, DE; Reinhard Wallich, Dr., Heidelberg, DE;
(54) **Očkovacia látka proti borelióze a spôsob jej výroby**
(22) 19.09.90
(31) P 39 31 236.4, P 40 15 911.6
(32) 19.09.1989, 17.05.90
(33) DE, DE
-
- 6 (51) A 61K 47/48, 9/20, 9/16**
(11) **280320**
(40) 11.07.95
(21) 1434-94
(73) ZENECA LIMITED, London, GB;
(72) Hutchinson Francis Gowland, Lymm, Cheshire, GB;
(54) **Kompozícia obsahujúca soli peptidov s polyestermi s koncovou karboxylovou skupinou a spôsob jej prípravy**
(22) 25.05.93
(31) 9211268.9
(32) 28.05.92
(33) GB
(86) PCT/GB93/01079, 25.05.93
-
- 6 (51) B 01D 45/04**
(11) **280297**
(40) 09.02.94
(21) 858-93
(73) EPR Inc., West Springfield, MA, US;
(72) Bakharev Iouri, Belorechensk, RU;
(54) **Zariadenie na odlučovanie častíc z tekutiny obsahujúcej niekoľko komponentov**
(22) 11.12.92
(31) 5013294/26, 932768
(32) 11.12.91, 20.08.92

- (33) RU, US
(86) PCT/US92/10909, 11.12.92
- 6 (51) B 01D 53/50, 53/74**
(11) 280323
(40) 05.06.96
(21) 2329-92
(73) The Babcock & Wilcox Company, New Orleans, LA, US;
(72) Johnson Dennis Wayne, Barberton, OH, US; Lieb Paul James, Norton, OH, US;
(54) Zariadenie tvorené aspoň jedným rozstrekovacím poschodím systému odsírovania plynných spalín a spôsob postrekovania spalín
(22) 24.07.92
(31) 07/736 334
(32) 26.07.91
(33) US
- 6 (51) B 03B 9/06, B 09B 3/00, H 01J 9/50**
(11) 280289
(40) 09.11.94
(21) 485-94
(73) Lück Harald, Salzburg, AT;
(72) Lück Harald, Salzburg, AT;
(54) Spôsob rozloženia uzavretých celistvých telies obsahujúcich škodlivé látky na recyklovateľné zložky
(22) 30.08.93
(31) P 42 29 124.0
(32) 01.09.92
(33) DE
(86) PCT/DE93/00788, 30.08.93
- 6 (51) B 09B 3/00**
(11) 280330
(40) 10.05.95
(21) 1450-94
(73) SOGEPASS /Société Anonyme/, Amneville, FR;
(72) Rizet Laurent, Viuz en Sallaz, FR; Charpentier Pierre Emmanuel, Ville La Grand, FR;
(54) Spôsob dekontaminácie pôd znečistených kovmi
(22) 13.05.93
(31) 92 06 635
(32) 29.05.92
(33) FR
(86) PCT/FR93/00461, 13.05.93
- 6 (51) B 27B 7/02, 7/04**
(11) 280288
(40) 06.11.96
(21) 810-94
(73) WEP TRADING, a. s., Sabinov, SK;
(72) Dvorský Pavel, Horná Ves, SK; Gregor Emil, Horná Ves, SK; Kováčik Vladimír, Horná Ves, SK; Fiala Viliam, Ing., Partizánske, SK;
- (54) Zariadenie na pozdĺžne spracovanie drevnej hmoty**
(22) 06.07.94
- 6 (51) B 65B 9/12, 51/30**
(11) 280327
(40) 07.06.95
(21) 1028-94
(73) Schreiber Foods, Inc., Green Bay, WI, US;
(72) Meli Vincent A., Green Bay, WI, US; Shaft David L., Green Bay, WI, US;
(54) Spôsob výroby jednotlivito zabalených plátkov potravinového výrobku a zariadenie na realizovanie tohoto spôsobu
(22) 16.11.92
(31) 843 503
(32) 28.02.92
(33) US
(86) PCT/US92/09891, 16.11.92
- 6 (51) C 01B 25/234**
(11) 280302
(40) 11.07.95
(21) 1494-94
(73) KEMIRA OY, Espoo, FI;
(72) Karjalainen Timo, Kuopio, FI; Kari Esko, Espoo, FI;
(54) Spôsob odstraňovania železa z kyseliny fosforečnej
(22) 07.06.93
(31) 922650
(32) 08.06.92
(33) FI
(86) PCT/FI93/00245, 07.06.93
- 6 (51) C 07C 27/28, 31/125, B 01D 3/10**
(11) 280312
(40) 08.03.95
(21) 869-93
(73) Chemko, a. s., Strážske, Strážske, SK;
(72) Pašek Jozef, prof. Ing., DrSc., Praha, CZ; Marha Karel, Ing., Hradec Králové, CZ; Hrabčák Ján, Ing., Trebišov, SK;
(54) Spôsob izolácie 1-pentanolu z alkoholovej frakcie vznikajúcej pri výrobe cyklohexanónu
(22) 11.08.93
- 6 (51) C 07C 39/06, C 08K 5/13, C 09K 15/08**
(11) 280307
(40) 08.06.94
(21) 735-93
(73) Ciba Specialty Chemicals Holding Inc., Basel, CH;
(72) Dubs Paul, Dr., Marly, CH; Pitteloud Rita, Dr., Praroman, CH;
(54) 2,4-Dialkyl-6-sek.alkylfenoly, kompozície obsahujúce tieto zlúčeniny a ich použitie
(22) 13.07.93

- (31) 92 810 538.6
 (32) 15.07.92
 (33) DE
-
- 6 (51) C 07C 279/12, A 61K 31/16, 31/155**
(11) 280286
 (40) 08.06.94
 (21) 1357-93
 (73) FOURNIER INDUSTRIE ET SANTE, Paris, FR;
 (72) Renaut Patrice, Hauteville-les-Dijon, FR;
 Lebreton Luc, Dijon, FR; Dutartre Patrick,
 Longchamp, FR; Derrepas Philippe, Agey, FR;
 Samreth Soth, Longvic, FR;
**(54) Analógy 15-deoxyspergualínu, spôsob ich prí-
 pravy, medziprodukty a ich použitie v terapii**
 (22) 02.12.93
 (31) 92 14 517
 (32) 02.12.92
 (33) FR
-
- 6 (51) C 07C 291/10**
(11) 280287
 (40) 08.11.99
 (21) 3237-91
 (73) Országos "Frédéric Joliot-Curie", Sugárbiológiai
 és Sugáregészségügyi Kutató Intézet, Budapest,
 HU;
 (72) Jánoki Győző, Dr., Budapest, HU; Barbarics Éva,
 Budapest, HU; Harangi János, Dr., Debrecen,
 HU; Láng Jenő, Dr., Szeged, HU; Lázár János,
 Dr., Szeged, HU; Lőrinczi Endre, Dr., Gyula, HU;
(54) Spôsob prípravy izokynoéterov
 (22) 04.04.90
-
- 6 (51) C 07D 213/81, 213/84, A 01N 43/40**
(11) 280305
 (40) 10.05.95
 (21) 2801-92
 (73) SHELL INTERNATIONALE RESEARCH MA-
 ATSCHAPPIJ B. V., The Hague, NL;
 (72) Bissinger Hans Joachim, Amsterdam, NL; Klee-
 mann Axel, Hanau, DE; Searle Richard John
 Griffith, Schwabenheim, DE;
(54) Pikolínamidové deriváty, spôsob ich výroby a
medziprodukt na ich výrobu, herbicídny pro-
striedok s ich obsahom a ich použitie
 (22) 11.09.92
 (31) 91115545.5
 (32) 13.09.91
 (33) EP
-
- 6 (51) C 07D 217/04, 217/18, 217/20, A 61K 31/47**
(11) 280318
 (40) 09.08.95
 (21) 751-94
 (73) THE BOOTS COMPANY PLC, Nottingham, GB;
 (72) Kozlík Antonín, Nottingham, GB; Sargent Bruce
 Jeremy, Nottingham, GB; Needham Patricia
 Lesley, Nottingham, GB;
- (54) Tetrahydroizochinolínové zlúčeniny, farmace-**
utická kompozícia s ich obsahom, ich použitie
a spôsob ich prípravy
 (22) 12.12.92
 (31) 9127306.0
 (32) 23.12.91
 (33) GB
 (86) PCT/EP92/02900, 12.12.92
-
- 6 (51) C 07D 217/16, A 61K 31/47**
(11) 280298
 (40) 07.06.95
 (21) 1319-94
 (73) NOVARTIS AG, Basel, CH;
 (72) Naef Reto, Dr., Rheinfelden, CH;
(54) Izochinolíny, spôsob ich prípravy, farmaceu-
tické prostriedky s ich obsahom a ich použitie ako
liečivá
 (22) 03.11.94
 (31) 9322828.6
 (32) 05.11.93
 (33) GB
-
- 6 (51) C 07D 231/12, 249/08, A 61K 31/41, 31/415**
(11) 280326
 (40) 06.12.95
 (21) 635-95
 (73) NOVARTIS AG, Basel, CH;
 (72) Egger Helmut, Dr., Vienna, AT; Schuster Inge-
 borg, Dr., Vienna, AT;
(54) Deriváty acylovaných aminoalkylimidazolov a
-triazolov, spôsob ich prípravy a farmaceu-
tický prostriedok, ktorý ich obsahuje
 (22) 16.05.95
 (31) 9409882.9
 (32) 18.05.94
 (33) GB
-
- 6 (51) C 07D 261/08, A 01N 43/80**
(11) 280306
 (40) 08.02.95
 (21) 2412-92
 (73) Rhone-Poulenc Agriculture LTD, Ongar, Essex,
 GB;
 (72) Cain Paul Alfred, Ongar, Essex, GB; Cramp Su-
 san Mary, Ongar, Essex, GB; Little Gillian Mary,
 Ongar, Essex, GB; Luscombe Brian Malcom,
 Ongar, Essex, GB;
(54) Deriváty 4-benzoylizoxazolu, spôsob ich výro-
by, herbicídny prostriedok a spôsob potláčania
rastu burín
 (22) 03.08.92
 (31) 9116834
 (32) 05.08.91
 (33) GB

- 6 (51) C 07D 305/04, C 07C 271/22, C 07D 263/04, A 61K 31/335**
(11) 280329
 (40) 12.04.95
 (21) 929-94
 (73) RHONE-POULENC RORER S. A., Antony, FR;
 (72) Mas Jean-Manuel, Villeurbanne, FR;
(54) Anhydridy kyselín, spôsob ich prípravy a ich použitie
 (22) 04.02.93
 (31) 92/01380
 (32) 07.02.92
 (33) FR
 (86) PCT/FR93/00111, 04.02.93
- 6 (51) C 07D 487/04, A 61K 31/505 // (C 07D 487/04, 207:333, 211:40, 239:30)**
(11) 280292
 (40) 08.11.99
 (21) 3221-92
 (73) AMERICAN HOME PRODUCTS CORPORATION, New York, NY, US;
 (72) Ellingboe John Watson, Princeton, NJ, US; Nikaido Madelene, Plainsboro, NJ, US; Bagli Jehan Framroz, Princeton, NJ, US;
(54) Substituované pyrimidíny, spôsob ich výroby, farmaceutický prostriedok s ich obsahom a ich použitie
 (22) 26.10.92
 (31) 782 025, 901 485
 (32) 24.10.91, 25.06.92
 (33) US, US
- 6 (51) C 07D 501/34, 501/12, 501/18, 501/32 // A 61K 31/545**
(11) 280291
 (40) 09.08.95
 (21) 1547-92
 (73) HOECHST AKTIENGESELLSCHAFT, Frankfurt am Main, DE;
 (72) Defossa Elisabeth, Dr., Idstein, DE; Fischer Gerd, Dr., Limburg, DE; Jendralla Joachim-Heiner, Dr., Frankfurt am Main, DE; Lattrell Rudolf, Dr., Königstein/Taunus, DE; Wollmann Theodor, Dr., Hofheim am Taunus, DE; Isert Dieter, Dr., Eschborn, DE;
(54) Kryštalické adičné soli obidvoch diastereomérov 1-(2,2-dimetylpropionyloxy)-etylésteru kyseliny 3-cefém-4-karboxylovej s kyselinami, spôsob ich výroby, ich použitie a farmaceutický prostriedok tieto látky obsahujúci
 (22) 22.05.92
 (31) P 41 16 937.9
 (32) 24.05.91
 (33) DE
- 6 (51) C 07F 9/38, C 07D 235/00**
(11) 280313
 (40) 12.11.91
 (21) 2047-90
 (73) Ústav organické chemie a biochemie AV ČR, Praha, CZ;
- (72) Holý Antonín, RNDr., Horní Počernice, CZ; Jindřich Jindřich, RNDr., Praha, CZ; Balzarini Jan, Dr., Egenhoven, BE; De Clercq Erik, prof. Dr., Bierbeek (Lovenjoel), BE;
(54) N-(3-fluór-2-fosfonylmetoxypropyl)deriváty purínových a pyrimidínových heterocyklických báz, spôsoby ich výroby a ich použitie
 (22) 24.04.90
- 6 (51) C 07F 11/00, C 08F 4/78, B 01J 31/18, 31/22, C 08F 10/00**
(11) 280294
 (40) 08.11.99
 (21) 3929-90
 (73) Phillips Petroleum Company, Bartlesville, OK, US;
 (72) Reagen William Kevin, Dewey, OK, US; Conroy Brian Keith, Naperville, IL, US;
(54) Zlúčeniny chrómu, spôsob ich výroby, látky na ich báze a ich použitie
 (22) 09.08.90
 (31) 07/392 688, 07/454 554
 (32) 10.08.89, 21.12.89
 (33) US, US
- 6 (51) C 07J 41/00, A 61K 31/565**
(11) 280315
 (40) 12.04.95
 (21) 958-94
 (73) Jenapharm GmbH, Jena, DE;
 (72) Schubert Gerd, Dr., Jena, DE; Kaufmann Günther, Dr., Jena, DE; Sobeck Lothar, Dr., Jena, DE; Oettel Michael, prof. Dr., Jena, DE; Elger Walter, Dr., Berlin, DE; Kurischko Anatoli, Dr., Jena, DE;
(54) Deriváty 11-benzaldoxim-17 β -metoxy-17 α -metoxymetylestradiénu, spôsob ich prípravy a farmaceutické kompozície obsahujúce tieto zlúčeniny
 (22) 10.08.94
 (31) P 43 32 284.0
 (32) 20.09.93
 (33) DE
- 6 (51) C 07K 1/04, 1/06**
(11) 280319
 (40) 18.03.92
 (21) 2666-91
 (73) HOECHST AKTIENGESELLSCHAFT, Frankfurt am Main, DE;
 (72) Breipohl Gerhard, Dr., Frankfurt am Main, DE; Knolle Jochen, Dr., Kriftel, DE; König Wolfgang, Dr., Hofheim am Taunus, DE;
(54) Spôsob výroby peptidov
 (22) 29.08.91
 (31) P 40 27 394.6
 (32) 30.08.90
 (33) DE

- 6 (51) **C 10G 9/00**
 (11) **280311**
 (40) 07.06.95
 (21) 1386-94
 (73) IMPERIAL CHEMICAL INDUSTRIES PLC, London, GB;
 (72) Gough Arthur, Northallerton, North Yorkshire, GB; Ramshaw Colin, Norley, Cheshire, GB;
 (54) **Spôsob tepelného krakovania uhľovodíkov**
 (22) 30.04.93
 (31) 9210655.8
 (32) 19.05.92
 (33) GB
 (86) PCT/GB93/00920, 30.04.93
-
- 6 (51) **C 12N 15/00, A 01N 63/00**
 (11) **280300**
 (40) 08.11.99
 (21) 3044-89
 (73) NOVARTIS AG, Basel, CH;
 (72) Schurter Walter, Dr., Allschwil, CH; Geiser Martin, Dr., Ettingen, CH; Mathé Daniele, Bartenheim la Chaussée, FR;
 (54) **Spôsob priamej, cielenej a reprodukateľnej genetickej manipulácie, bifunkčné vektory, produkčné mikroorganizmy rodu *Bacillus* transformované použitím bifunkčného vektora, insekticídny prostriedok a použitie bifunkčných vektorov**
 (22) 19.05.89
 (31) 1946/88-5, 3279/88-2, 180/89-8
 (32) 20.05.88, 02.09.88, 20.01.89
 (33) CH, CH, CH
-
- 6 (51) **D 04H 1/00, 1/48, 18/00**
 (11) **280293**
 (40) 10.05.95
 (21) 1604-94
 (73) Deutsche Rockwool Mineralwoll-GmbH, Gladbeck, DE;
 (72) Rudolph Karl, Bottrop, DE;
 (54) **Spôsob výroby výrobkov z minerálnych vlákien a zariadenie na vykonávanie spôsobu**
 (22) 07.07.93
 (31) P 42 22 207.9
 (32) 07.07.92
 (33) DE
 (86) PCT/EP93/01758, 07.07.93
-
- 6 (51) **E 04B 1/70, 1/64**
 (11) **280282**
 (40) 06.07.94
 (21) 3418-92
 (73) Haböck Herwig, Dipl. Ing., Herzogenburg, AT; Weinzierl Bruno, Dipl. Volkswirt, Herzogenburg, AT;
 (72) Haböck Herwig, Dipl. Ing., Herzogenburg, AT; Weinzierl Bruno, Dipl. Volkswirt, Herzogenburg, AT;
 (54) **Izolačná doska, spôsob jej výroby a zariadenie na vykonávanie tohto spôsobu**
-
- (22) 18.11.92
 (31) A 2286/91
 (32) 18.11.91
 (33) AT
-
- 6 (51) **E 04B 5/43, E 04C 2/52**
 (11) **280284**
 (40) 10.11.93
 (21) 753-93
 (73) INTER-POWER CONSTRUCTORS, Inc., Latham, NY, US;
 (72) Papanikolaou Dimitris, Vrillissia, GR;
 (54) **Spojovací diel na spájanie stavebných prvkov**
 (22) 13.11.92
 (31) G 91 14 329.2U
 (32) 16.11.91
 (33) DE
 (86) PCT/DE92/00947, 13.11.92
-
- 6 (51) **E 06B 3/66**
 (11) **280308**
 (40) 07.09.94
 (21) 21-94
 (73) CERA Handelsgesellschaft mbH, Biessenhofen-Ebenhofen, DE;
 (72) Loh Walter, Kaufbeuren-Neugablonz, DE;
 (54) **Priama spojka z plastickej hmoty na spájanie dutých dištančných profilov a dutých priečkových profilov vrstveného izolačného skla**
 (22) 10.01.94
 (31) G 9300240.8
 (32) 11.01.93
 (33) DE
-
- 6 (51) **F 16B 23/00, B 25B 13/06, 15/00**
 (11) **280303**
 (40) 08.12.93
 (21) 2291-92
 (73) Adolf Würth GmbH & Co. KG, Kuenzelsau, DE;
 (72) Shuster Armin, Forchtenberg, DE;
 (54) **Skrutka a nástroj s ovládacím prvkom**
 (22) 22.07.92
 (31) P 41 24 472.9
 (32) 24.07.91
 (33) DE
-
- 6 (51) **F 41H 11/12, 11/16**
 (11) **280321**
 (40) 08.04.99
 (21) 1249-96
 (73) WILLING INDUSTRY, a.s., Krupina, SK;
 (72) Ličko Peter, Ing., Krupina, SK; Kubančík Oto, Zvolen, SK; Varga Juraj, Ing., Bratislava, SK; Mráz Pavol, Ing., Krupina, SK; Lomenčík Ján, Krupina, SK; Halaj Štefan, Ing., Krupina, SK;
 (54) **Odmínovací komplet**
 (22) 30.09.96

- 6 (51) **F 42B 14/06**
 (11) **280301**
 (40) 13.09.95
 (21) 442-95
 (73) Sauvestre Jean-Claude, Saint-Doulchard, FR;
 (72) Sauvestre Jean-Claude, Saint-Doulchard, FR;
 (54) **Vrhací prstenec s kontrolovanou separáciou segmentov na podkalibrové projektily**
 (22) 05.08.94
 (31) 93/09708
 (32) 06.08.93
 (33) FR
 (86) PCT/FR94/00984, 05.08.94
- 6 (51) **G 01F 15/00**
 (11) **280328**
 (40) 15.10.91
 (21) 6323-88
 (73) PREMEX - IN, a. s., Stará Turá, SK;
 (72) Liška Miloš, Praha, CZ; Žoldák Lubomír, Stará Turá, SK;
 (54) **Poistka meracieho krúžku na objemové prietokové meradlá**
 (22) 23.09.88
- 6 (51) **G 01S 3/80, 15/00, 15/88, H 04B 11/00**
 (11) **280296**
 (40) 07.10.98
 (21) 1501-95
 (73) Vojenská akadémia SNP, Liptovský Mikuláš, SK;
 (72) Kurty Ján, Ing., Liptovský Mikuláš, SK; Boka Ladislav, Ing., Liptovský Mikuláš, SK;
 (54) **Zapojenie pasívneho akustického zameriavača**
 (22) 24.11.95
- 6 (51) **H 01L 29/96, H 01G 7/00**
 (11) **280281**
 (40) 08.03.95
 (21) 2021-92
 (73) Motorola Inc., Schaumburg, IL, US;
 (72) Ristic Ljubisa, Phoenix, AZ, US; Dunn William C., Mesa, AZ, US;
 (54) **Diferenciálna kondenzátorová štruktúra a spôsob jej výroby**
 (22) 29.06.92
 (31) 733 920
 (32) 22.07.91
 (33) US
- 6 (51) **H 02G 9/06, 15/013, F 16L 5/02**
 (11) **280316**
 (40) 08.06.94
 (21) 813-93
 (73) gabo Systemtechnik GmbH, Bogen, DE;
 (72) Bauer Peter, Konzell, DE; Helf Walter, Straubing, DE; Lorenz Rudolf, Haibach, DE;
 (54) **Tesniaci element z plastu vložiteľný z čelnej strany do rúrky na vedenie káblov**
 (22) 29.07.93
- (31) P 4225916.9
 (32) 05.08.92
 (33) DE
- 6 (51) **H 02G 15/013, 15/113**
 (11) **280290**
 (40) 09.04.97
 (21) 1528-96
 (73) FELTEN und GUILLEAUME AUSTRIA AG, Schrems-Eugenia, AT;
 (72) Bogg Walter, Kottschallings, AT;
 (54) **Káblová spojka**
 (22) 04.05.95
 (31) A 1172/94
 (32) 13.06.94
 (33) AT
 (86) PCT/AT95/00087, 04.05.95
- 6 (51) **H 04B 1/08, E 05D 5/10, 11/10**
 (11) **280317**
 (40) 09.03.94
 (21) 1251-93
 (73) MOTOROLA, INC., Schaumburg, IL, US;
 (72) Kudrna Paul J., Streamwood, IL, US;
 (54) **Kĺbová zostava na kĺbové pripojenie veka k puzdru**
 (22) 08.02.93
 (31) 850 179
 (32) 11.03.92
 (33) US
 (86) PCT/US93/00091, 08.02.93

FD9A**Zastavené prihlášky vynálezu**

7570-88	1307-93	1320-95	21-97
460-92	8-94	1434-95	43-97
587-92	9-94	1489-95	44-97
733-92	375-94	386-96	45-97
2933-92	449-94	881-96	101-97
161-93	1221-94	899-96	932-97
454-93	1497-94	1000-96	1176-97
805-93	259-95	1271-96	
920-93	1111-95	1475-96	

FC9A**Zamietnuté prihlášky vynálezu**

4164-91
3913-91
7-93

Zmeny v údajoch o majiteľoch patentov

P	PV	Majiteľ	Dátum účinnosti:
280 050	1492-93	Tobiáš LAZAR, prof. Ing., DrSc., Košice, SK; Félix SEKULA, Ing., DrSc., Košice, SK; Štefan JAKABSKÝ, Ing., CSc., Košice, SK; Míchal LOVÁS, RNDr., Lastovce, SK; HREDZÁK Slavomír, Ing., Prešov, SK;	04.10.99

ČASŤ

ÚŽITKOVÉ VZORY

Kódy na označovanie jednotlivých druhov dokumentov

Zapísané úžitkové vzory podľa zákona č. 478/1992 Zb. - kód U
v znení zákona NR SR č. 90/93 Z. z.

Číselné kódy na označovanie bibliografických údajov

(11)	číslo zápisu úžitkového vzoru	6 (51)	medzinárodné patentové triedenie
(21)	číslo prihlášky úžitkového vzoru	(54)	názov
(22)	dátum podania prihlášky úžitkového vzoru	(57)	anotácia
(31)	číslo prioritnej prihlášky úžitkového vzoru	(71)	meno (názov) prihlasovateľa(-ov)
(32)	dátum prioritnej prihlášky úžitkového vzoru	(72)	meno pôvodcu(-ov)
(33)	krajina priority	(73)	meno (názov) majiteľa(-ov)
(45)	dátum zverejnenia zápisu úžitkového vzoru	(86)	údaje PCT
(47)	dátum zápisu úžitkového vzoru		

Kódy na označovanie záhlavia oznámení publikovaných vo Vestníku ÚPV SR (Štandard WIPO ST 17)

FG1K	zápisy úžitkových vzorov do registra	MK1K	zánik úžitkového vzoru uplynutím doby platnosti
LD3K	čiastočný výmaz úžitkového vzoru	ND1K	predĺženie platnosti úžitkového vzoru
MC3K	výmaz úžitkového vzoru	PD1K	prevod práv a ostatné zmeny majiteľov úžitkového vzoru
MH1K	zánik úžitkového vzoru vzdaním sa nárokov		

Opravy. Zmeny. Rôzne.

Opravy v udelených ochranných dokumentoch

TA1K	meno pôvodcov
TB1K	oprava mien
TC1K	zmena mien
TD1K	oprava adries
TE1K	zmena adries
TF1K	oprava dát
TG1K	oprava chýb v triedení
TH1K	oprava alebo zmena všeobecne
TK1K	tlačové chyby v úradných vestníkoch

FG1K

Zapísané úžitkové vzory

2306	C 08L 97/02	2310	A 47K 7/02	2313	B 61B 11/00	2316	H 01H 85/20
2307	C 04B 24/08	2311	A 47K 7/02	2314	B 60G 3/00	2317	G 21C 19/00
2308	A 45C 13/00	2312	E 06B 9/17	2315	C 04B 24/14	2318	B 01F 3/04
2309	B 60R 16/02						

6 (51) A 45C 13/00**(11) 2308**

(21) 216-98

(22) 30.06.1998

(47) 27.08.1999

(73) Mirochnitchenko Vladimir Vitalevitch, Moskva, RU;

(54) Prichytenie držadla na pomôcky na prenášanie vecí v uzavretom priestore**6 (51) A 47K 7/02****(11) 2310**

(21) 87-99

(22) 09.04.1999

(47) 27.08.1999

(73) HABAČEK, s. r. o., Praskolesy, CZ;

(54) Kúpeľňový umývateľ**6 (51) A 47K 7/02, A 61H 7/00****(11) 2311**

(21) 88-99

(22) 09.04.1999

(47) 27.08.1999

(73) HABAČEK, s. r. o., Praskolesy, CZ;

(54) Masážny a umývací pás**6 (51) B 01F 3/04****(11) 2318**

(21) 184-99

(22) 24.06.1999

(47) 31.08.1999

(73) Reiter Róbert, Lučenec, SK; Kováč Pavol, Veľká nad Ipľom, SK;

(54) Vstrekovacie zariadenie aromatickej látky do plynného a kvapalného média**6 (51) B 60G 3/00****(11) 2314**

(21) 167-99

(22) 10.06.1999

(47) 27.08.1999

(73) Helcmanovský Viliam, Košice, SK;

(54) Korekčný kĺb**6 (51) B 60R 16/02****(11) 2309**

(21) 217-98

(22) 01.07.1998

(47) 27.08.1999

(73) Dendis Ivan, Tlmače, SK;

(54) Elektrická inštalácia motorového vozidla**6 (51) B 61B 11/00, 12/02****(11) 2313**

(21) 143-99

(22) 24.05.1999

(47) 27.08.1999

(73) Mačičák Jaroslav, Ing., Mlynčeky, SK;

(54) Odpojiteľný a upínací mechanizmus k vlečnému zariadeniu**6 (51) C 04B 24/08 // C 04B 103:65****(11) 2307**

(21) 254-98

(22) 10.03.1998

(47) 27.08.1999

(73) Balogh Peter, Komárno, SK;

(54) Hydrofóbny prostriedok určený ako prísada do stavebných materiálov**6 (51) C 04B 24/14, 22/08 // C 04B 103:54****(11) 2315**

(21) 80-99

(22) 26.03.1999

(31) PUV 9047-99

(32) 24.02.1999

(33) CZ

(47) 31.08.1999

(73) Hrdina Lubomír, Ing., Nezvestice, CZ; Brož Tomáš, Ing., Praha, CZ;

(54) Prísada do vápnových náterov a omietkových hmôt**6 (51) C 08L 97/02, 23/10, 31/04****(11) 2306**

(21) 63-99

(22) 11.03.1999

(47) 12.08.1999

(73) VÚSAPL, a. s., Nitra, SK;

(54) Kompozity na báze korok - plast**6 (51) E 06B 9/17, 9/32, 9/42****(11) 2312**

(21) 136-99

(22) 19.05.1999

(31) PUV 9291-99

(32) 22.04.1999

(33) CZ

(47) 27.08.1999

(73) ISOTRA, s. r. o., Opava-Kylešovice, CZ;

(54) Nosný profil na osadenie pohonného mechanizmu na ovládanie žalúzií

6 (51) G 21C 19/00, G 21D 1/02

(11) 2317

(21) 170-99

(22) 11.06.1999

(47) 31.08.1999

(73) Čepel' Ján, Ing., CSc., Košice, SK;

(54) Zariadenie na drenážovanie puzdier dlhodobého skladu

6 (51) H 01H 85/20, 85/44

(11) 2316

(21) 117-99

(22) 05.05.1999

(47) 31.08.1999

(73) POLYSERVIS NITRA, s. r. o., Nitra, SK;

(54) Držiak poistiek s hrubou ochranou proti prepätiu

ND1K

Predĺženie platnosti úžitkových vzorov

(51) A 23L 1/10**(11) 916**

(21) 468-94

(22) 31.08.1992

(47) 31.05.1995

(45) 09.08.1995

(71) Munk Ludovít, Ing., Piešťany, SK;

(54) Zmesi na výrobu kúpeľných oblátok**(51) C 02F 1/42****(11) 1121**

(21) 371-95

(22) 02.11.1995

(47) 31.01.1996

(45) 03.04.1996

(71) SLUŽBYT, s. r.o., Svidník, SK;

(54) Zariadenie na úpravu vody**(51) A 47G 7/03****(11) 1504**

(21) 67-96

(22) 31.08.1992

(47) 17.03.1997

(45) 04.06.1997

(71) Fiamová Zdena, Praha, CZ;

(54) Kenzan**(51) E 04D 1/30****(11) 1185**

(21) 344-95

(22) 21.09.1995

(47) 30.04.1996

(45) 03.07.1996

(71) Rupp Keramik GmbH, Buchen-Hainstadt, DE;

(54) Štítová škridla**(51) B 32B 3/00, G 09F 19/12****(11) 1149**

(21) 379-95

(22) 08.11.1995

(47) 28.02.1996

(45) 08.05.1996

(71) Konečný Jiří, Trenčín, SK;

(54) Plocha s reliéfnym typom reklamy**(51) G 01R 15/00, H 01B 11/18****(11) 1036**

(21) 332-95

(22) 18.09.1995

(47) 04.10.1995

(45) 06.12.1995

(71) RALEN, s. r. o., Bratislava, SK;

(54) Kapacitný senzor**(51) B 65G 19/00****(11) 1208**

(21) 325-95

(22) 11.09.1995

(47) 28.05.1996

(45) 07.08.1996

(71) KONTUR, spol. s r. o., Bratislava, SK;

(54) Zariadenie na dopravu sypkých materiálov**(51) G 05B 19/00, B 61L 25/00****(11) 1453**

(21) 385-95

(22) 10.11.1995

(47) 06.02.1997

(45) 07.05.1997

(71) AŽD Praha, s. r. o., Praha 10 - Vršovice, CZ;

(54) Programovateľné prúcestné zabezpečovacie zariadenie**(51) B 65H 18/28****(11) 1044**

(21) 322-95

(22) 07.09.1995

(47) 02.11.1995

(45) 10.01.1996

(71) OBALEX, s. r. o., Snina, SK;

(54) Prekladacie zariadenie**(51) H 03K 17/00****(11) 1045**

(21) 331-95

(22) 18.09.1995

(47) 02.11.1995

(45) 10.01.1996

(71) RALEN, s. r. o., Bratislava, SK;

(54) Zapojenie elektronickej jednotky na vyhotovenie zmeny kapacity senzora**(51) B 66D 5/08****(11) 1096**

(21) 351-95

(22) 05.10.1995

(47) 15.12.1995

(45) 06.03.1996

(71) KRÁLOVOPOLSKÁ, a. s., Brno, CZ;

(54) Čelust'ová brzda

MH1K

Zánik úžitkových vzorov vzdáním sa nárokov

(s účinnosťou od 29.07.1999)

1544
1545
1546
1547
1548

PD1K

Prevody úžitkových vzorov

Podľa § 15 zákona č. 527/1990 Zb. v znení neskorších zákonov boli do registra úžitkových vzorov zapísané tieto prevody:

ÚV	PÚV	Pôvodný majiteľ	Nadobúdateľ	Dátum účinnosti:
296	70-93	ROSTEX, spol. s r. o., Vyškov, CZ;	ROSTEX VYŠKOV, s. r. o., Dědická 17, Vyškov, CZ;	20.09.99
2156	256-98	MODRATHERM, s.r .o., Modra, SK;	MODRATHERM SLOVAKIA, s. r. o., Šúrska 5, 900 01 Modra, SK;	20.09.99

ČASŤ

PRIEMYSELNÉ VZORY

Číselné kódy na označovanie bibliografických údajov

(11)	číslo zápisu priemyselného vzoru	(33)	krajina priority
(15)	dátum zápisu priemyselného vzoru	(45)	dátum zverejnenia zápisu priemyselného vzoru
(21)	číslo prihlášky priemyselného vzoru	(51)	triedenie priemyselných vzorov
(22)	dátum podania prihlášky priemyselného vzoru	(54)	názov
(23)	výstavná priorita	(72)	meno pôvodcu(-ov)
(31)	číslo prioritnej prihlášky	(73)	meno (názov) majiteľa(-ov)
(32)	dátum prioritnej prihlášky		

Kódy na označovanie záhlavia oznámení publikovaných vo Vestníku ÚPV SR (Štandard WIPO ST 17)

FG4Q	zápisy priemyselných vzorov do registra	MK4Q	zánik priemyselného vzoru uplynutím doby platnosti
LD4Q	čiastočný výmaz priemyselného vzoru	ND4Q	predĺženie platnosti priemyselného vzoru
MC4Q	výmaz priemyselného vzoru	PD4Q	prevod práv a ostatné zmeny majiteľov priemyselného vzoru
MH4Q	zánik priemyselného vzoru vzdáním sa nárokov		

Opravy. Zmeny. Rôzne.

Opravy v udelených ochranných dokumentoch

TA4Q	meno pôvodcov
TB4Q	oprava mien
TC4Q	zmena mien
TD4Q	oprava adries
TE4Q	zmena adries
TF4Q	oprava dát
TG4Q	oprava chýb v triedení
TH4Q	oprava alebo zmena všeobecne
TK4Q	tlačové chyby v úradných vestníkoch

TG4Q

Zapísané priemyselné vzory

25796
25797
25798
25799

25800
25801
25802

25803
25804
25806

25807
25808
25809

(11) 25796

(21) 111-98

(22) 15.05.1998

(15) 09.08.1999

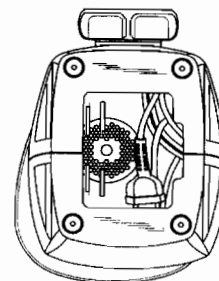
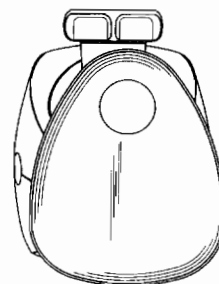
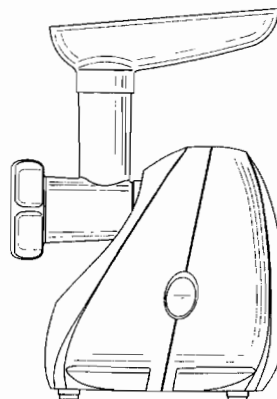
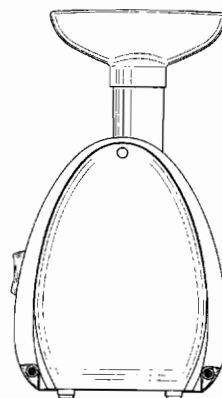
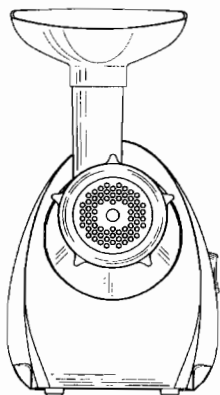
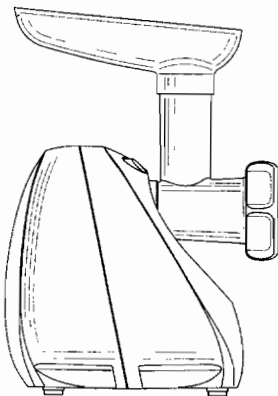
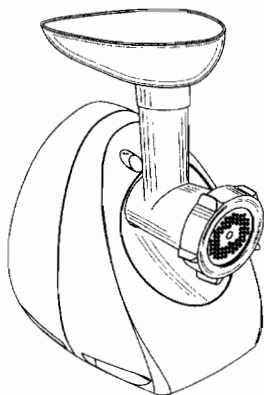
(54) Mlynček na mäso

(51) 07/04.09

počet vonkajších úprav: 1

(73) ZELMER, Ul. Hoffmanowej 19, 35-016 Rzeszów, PL;

(72) Liskiewicz Marek, Ul. Skawińska 5, 32-050 Skawina, PL; Poltorak Stanislaw, Ul. Kraszewskiego 9/2, 30-110 Kraków, PL; Suchowiak Marek, Ul. Kraszewskiego 9/14, 30-110 Kraków, PL;



25796

(11) 25797

(21) 112-98

(22) 15.05.1998

(15) 09.08.1999

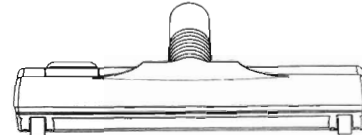
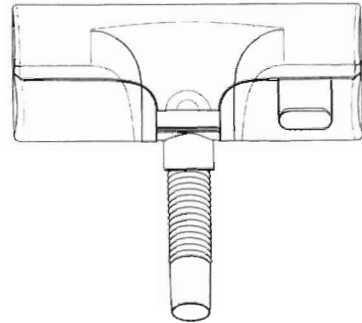
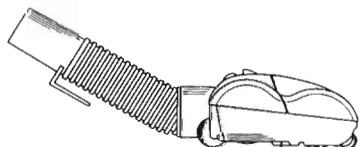
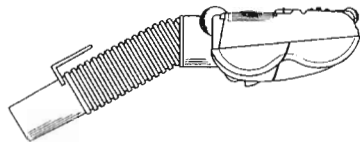
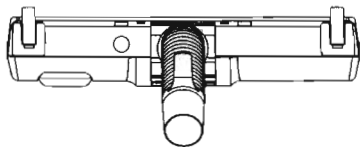
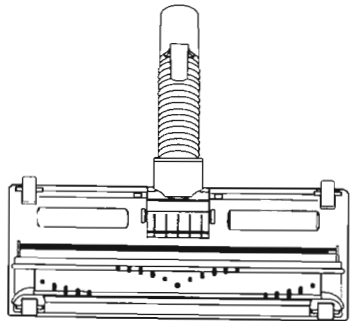
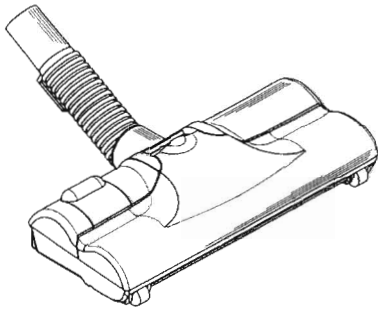
(54) Elektrická kefa

(51) 07/05.01

počet vonkajších úprav: 1

(73) ZELMER, Ul. Hoffmanowej 19, 35-016 Rzeszów, PL;

(72) Liskiewicz Marek, Ul. Skawińska 5, 32-050 Skawina, PL; Poltorak Stanislav, Ul. Kraszewskiego 9/2, 30-110 Kraków, PL; Suchowiak Marek, Ul. Kraszewskiego 9/14, 30-110 Kraków, PL;



25797

(11) 25798

(21) 236-98

(22) 23.10.1998

(15) 09.08.1999

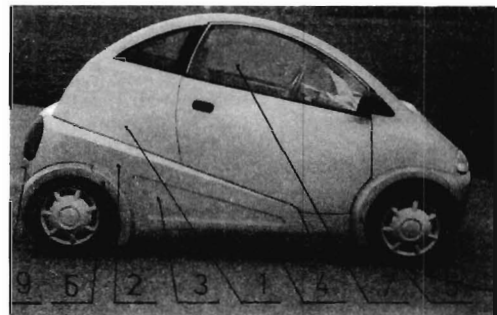
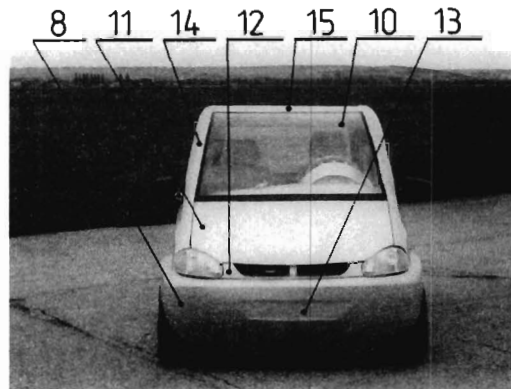
(54) Elektrický automobil

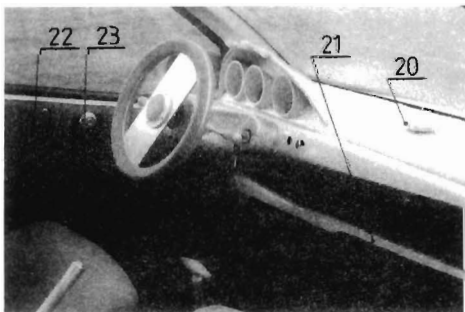
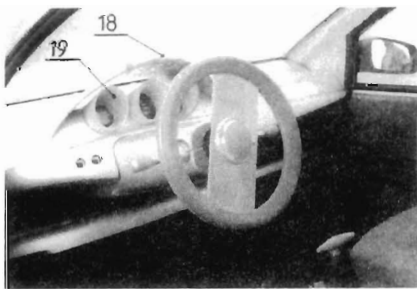
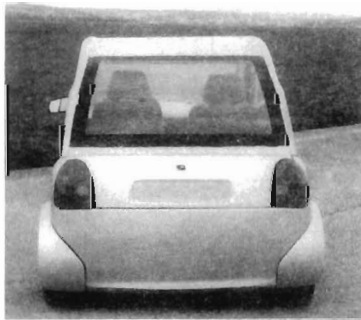
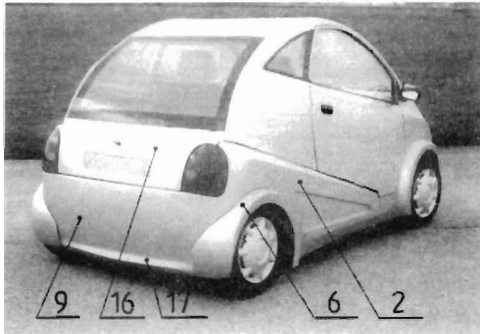
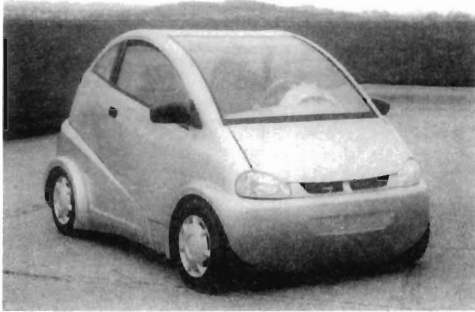
(51) 12/08.01

počet vonkajších úprav: 1

(73) WUSAM, a. s., Buzulucká 3, 961 50 Zvolen, SK;

(72) Klein Štefan, doc. Ing., CSc., Východná 2, 949 01 Nitra, SK;





- (11) 25799
- (21) 253-98
- (22) 11.11.1998
- (15) 09.08.1999
- (31) 29/089.279
- (32) 11.06.1998
- (33) US

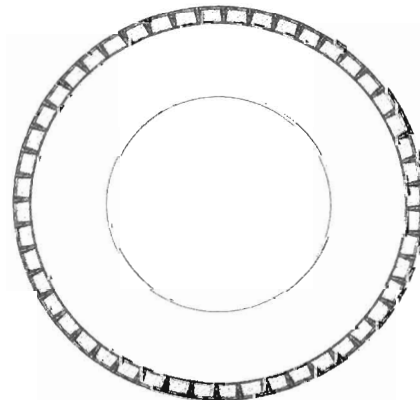
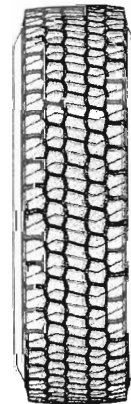
(54) **Behúň pneumatiky**

- (51) 12/15.01

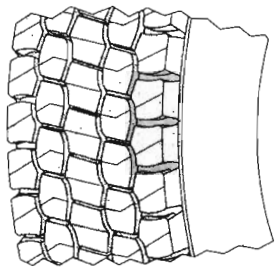
počet vonkajších úprav: 1

- (73) **THE GOODYEAR TIRE & RUBBER COMPANY**, 1144 East Market Street, Akron, Ohio 44316-0001, US;

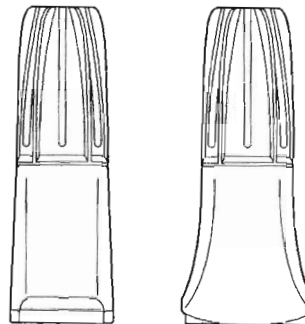
- (72) De Barys Olivier, 25,Rue de Hagen, L-8381 Kleinbettingen, LU;



25798



25799



(11) 25800

(21) 254-98

(22) 11.11.1998

(15) 09.08.1999

(31) DM/045 472

(32) 09.10.1998

(33) WO

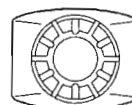
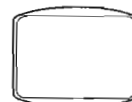
(54) **Fľaštička na opravnú tekutinu**

(51) 09/01.01

počet vonkajších úprav: 1

(73) Henkel Kommanditgesellschaft auf Aktien, 40191 Düsseldorf, DE;

(72) van Swieten Roy Edwin, Van Deelenstraat 109, 5256 JG Heusden, NL; Boes Erwin Petrus, Lankforst 32-01, 6538 JK Nijmegen, NL; Vanini Luigi, Via San Venanzio 2, 21041 Albizzate (VA), IT; Cella Luca, Piazza della Repubblica 1/A, 20121 Milano, IT;



25800

(11) 25801

(21) 213-98

(22) 25.09.1998

(15) 09.08.1999

(31) TO980000076

(32) 30.03.1998

(33) IT

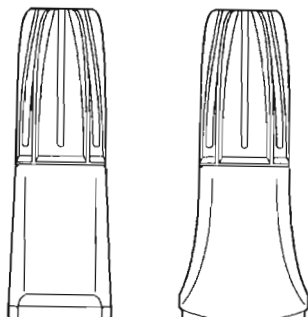
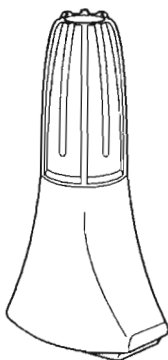
(54) **Liata cukrovinka v tvare kávového zrna**

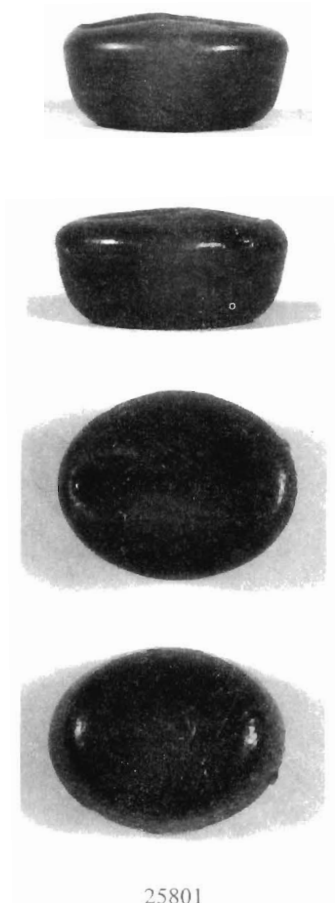
(51) 01/01.02

počet vonkajších úprav: 1

(73) PERFETTI SPA, Via XXV Aprile, 7/9, I-20020 Lainate (Milano), IT;

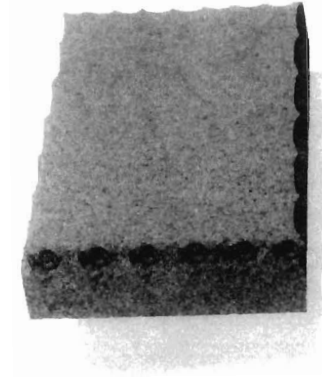
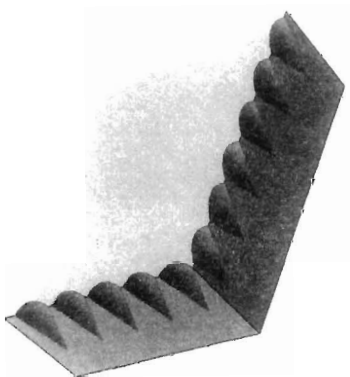
(72) Traldi Ubaldo, PERFETTI SPA, Via XXV Aprile, 7/9, I-20020 Lainate (Milano), IT;





25801

- (11) 25802
 (21) 57-99
 (22) 11.03.1999
 (15) 09.08.1999
 (54) Segment exteriérovej dlažby
 (51) 25/01.04
 počet vonkajších úprav: 1
 (73) Marko Igor, Ružová dolina 16, 821 09 Bratislava, SK;
 (72) Marko Igor, Ružová dolina 16, 821 09 Bratislava, SK;



25802

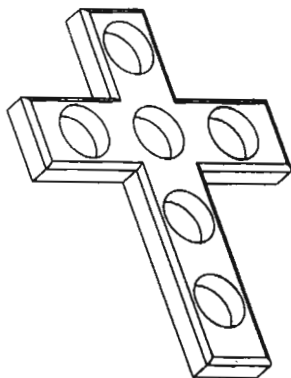
- (11) 25803
 (21) 221-98
 (22) 01.10.1998
 (15) 23.08.1999
 (54) Hlavica na zásobníkovú fľašu THT
 (51) 23/01.05
 počet vonkajších úprav: 1
 (73) Slovenský plynárenský priemysel, š. p., odštepny závod, Mikušovská cesta, 984 01 Lučenec, SK;
 (72) Majoroš Ladislav, Rúbanisko II/28, 984 03 Lučenec, SK;



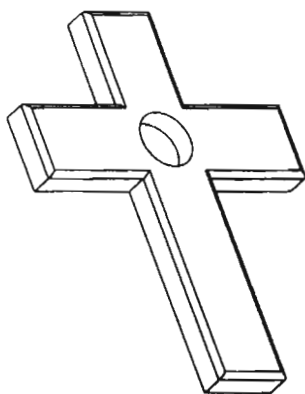


25803

- (11) **25804**
 (21) 262-98
 (22) 12.11.1998
 (15) 23.08.1999
 (54) **Náhrobný svietnik**
 (51) 26/01.00
 počet vonkajších úprav: 2
 (73) Kavala Marcel, Ing., Šoltésovej 1/1, 971 01 Prievidza, SK;
 (72) Kavala Marcel, Ing., Šoltésovej 1/1, 971 01 Prievidza, SK; Kavalová Agnesa, Mgr., Šoltésovej 1/1, 971 01 Prievidza, SK; Kavalová Zuzana, Šoltésovej 1/1, 971 01 Prievidza, SK;



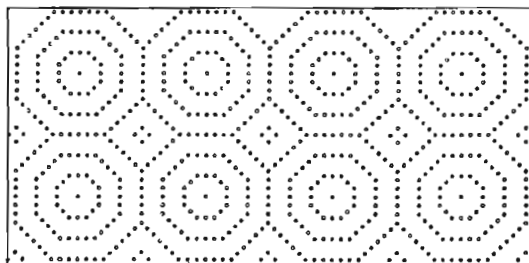
25804 variant 1



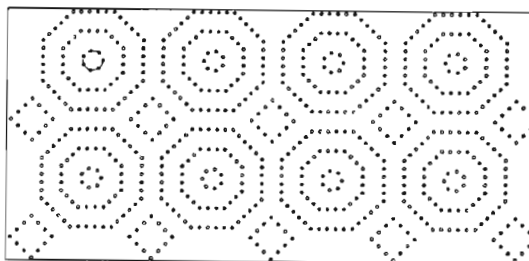
25804 variant 2

- (11) **25805**
 (21) 264-98
 (22) 12.11.1998
 (15) 23.08.1999
 (31) MI98O 000337
 (32) 15.05.1998
 (33) IT
 (54) **Absorpčný papier**

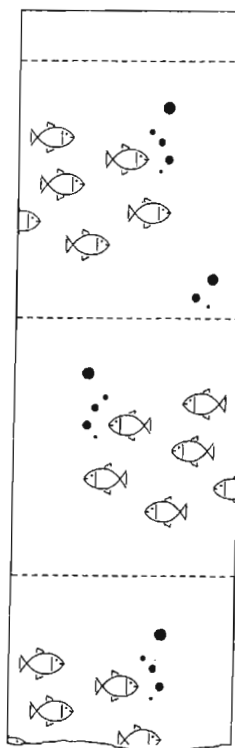
- (51) 19/01.00
 počet vonkajších úprav: 17
 (73) CARTOINVEST SOCIETA' FINANZIARIA E DI PARTECIPAZIONE S. p. A., Via A. Franchetti, 11, I-51100 Pistoia, IT;
 (72) Cosci Sabrina, Via G. Marconi, 11-13, I-51036 Larciano (Pistoia), IT;



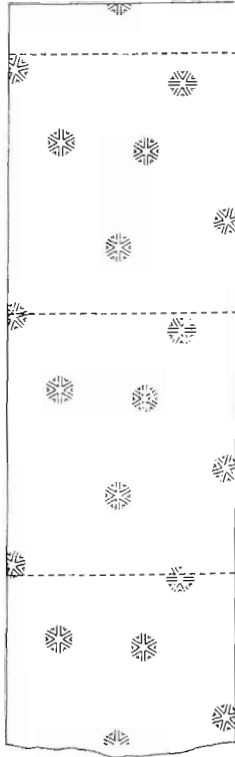
25805 variant 1



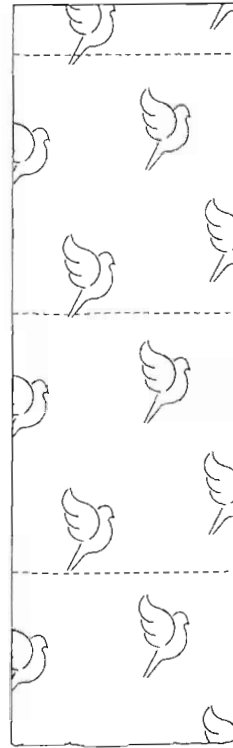
25805 variant 2



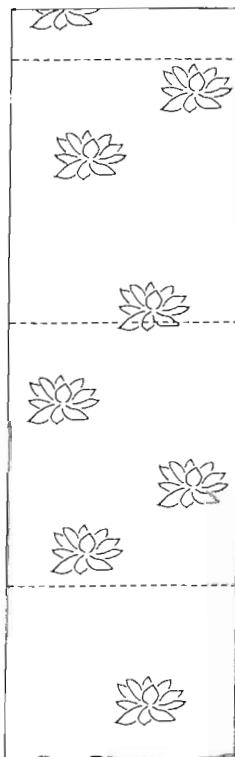
25805 variant 3



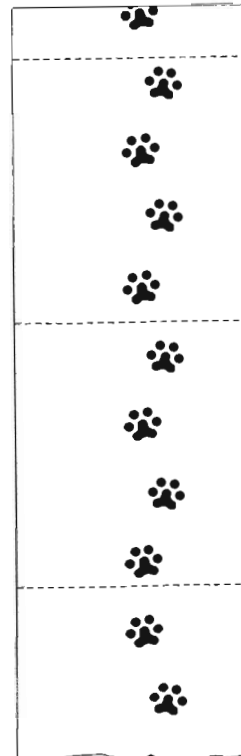
25805 variant 4



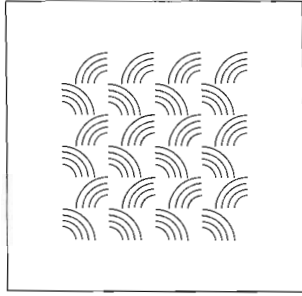
25805 variant 6



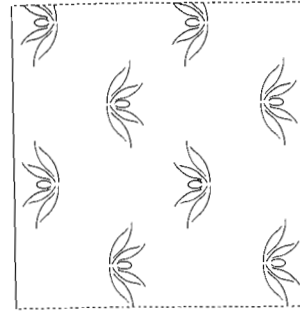
25805 variant 5



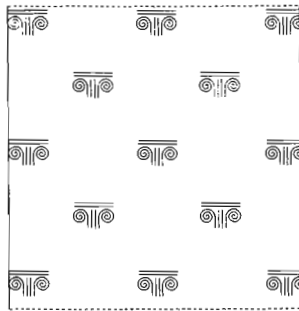
25805 variant 7



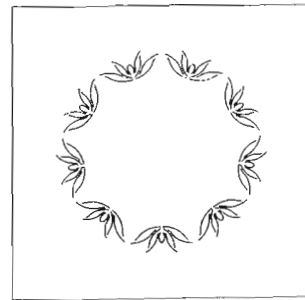
25805 variant 8



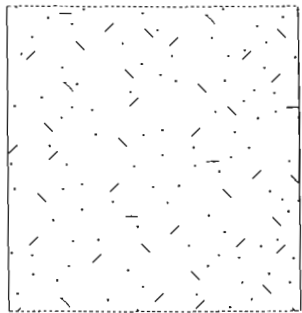
25805 variant 12



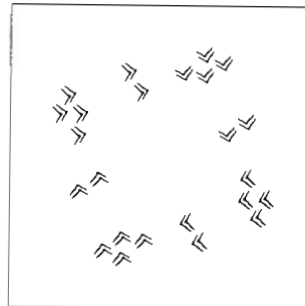
25805 variant 9



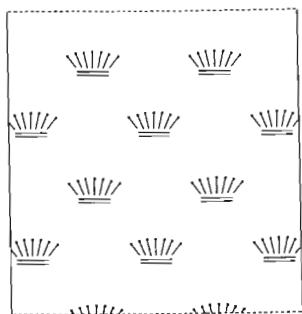
25805 variant 13



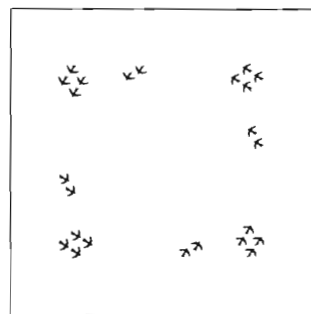
25805 variant 10



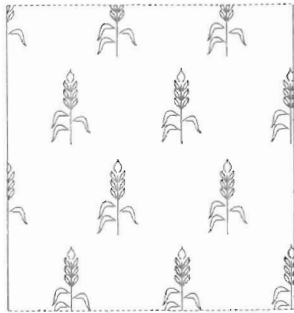
25805 variant 14



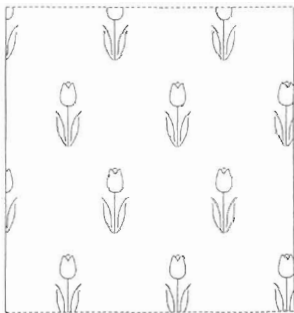
25805 variant 11



25805 variant 15

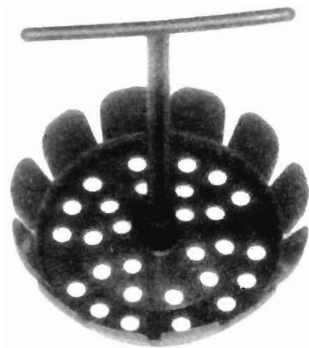


25805 variant 16



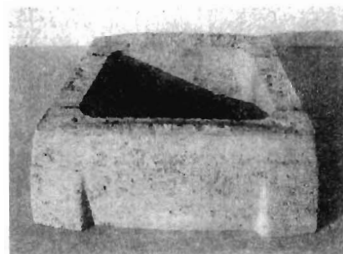
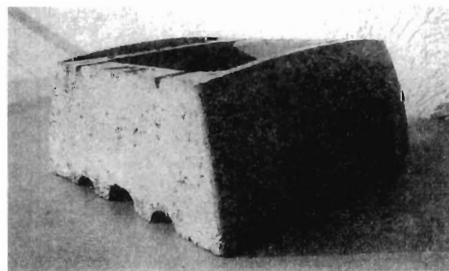
25805 variant 17

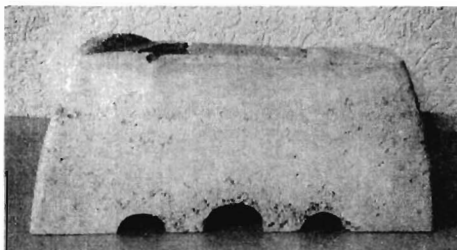
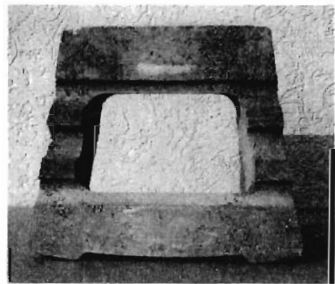
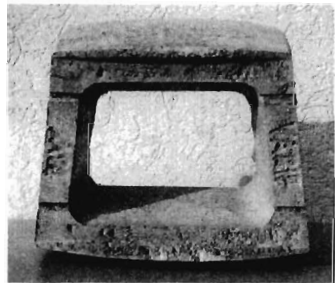
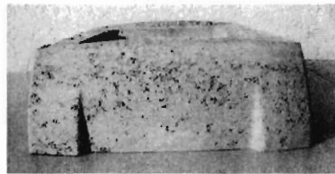
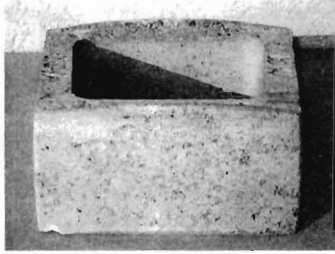
- (11) 25806
 (21) 266-98
 (22) 16.11.1998
 (15) 24.08.1999
 (54) **Košik na vyberanie sterilizovanej zeleniny a ovocia**
 (51) 07/03.04
 počet vonkajších úprav: 1
 (73) Magdina Pavol, Ing., Námestie hraničiarov 21, 851 03 Bratislava, SK;
 (72) Magdina Pavol, Ing., Námestie hraničiarov 21, 851 03 Bratislava, SK;



25806

- (11) 25807
 (21) 273-98
 (22) 25.11.1998
 (15) 24.08.1999
 (31) MU2312/98
 (32) 26.05.1998
 (33) AT
 (54) **Stavebný prvok rámového tvaru**
 (51) 25/01.01
 počet vonkajších úprav: 1
 (73) Schmaranz Klaus, Dipl.-Ing., Hamerlinggasse 6/6, A-8010 Graz, AT; Rieder Wolfgang, Mag., Lohningsteinweg 9, A-5700 Zell am See, AT; Schmaranz Klaus, Dipl.-Ing., Hamerlinggasse 6/6, A-8010 Graz, AT;
 (72) Rieder Wolfgang, Mag., Lohningsteinweg 9, A-5700 Zell am See, AT;





25807

(11) 25808

(21) 278-98

(22) 30.11.1998

(15) 24.08.1999

(54) **Dekoratívne postavičky**

(51) 11/02.05

počet vonkajších úprav: 12

(73) Šlapák Ján, Západ 1144/32, 028 01 Trstená, SK;

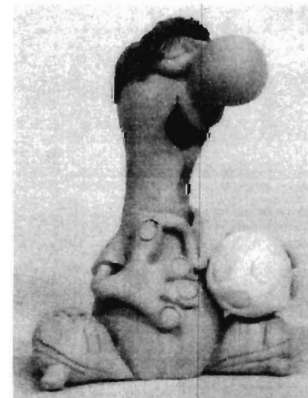
(72) Šlapák Ján, Západ 1144/32, 028 01 Trstená, SK;



25808 variant 1



25808 variant 2



25808 variant 3



25808 variant 4



25808 variant 8



25808 variant 5



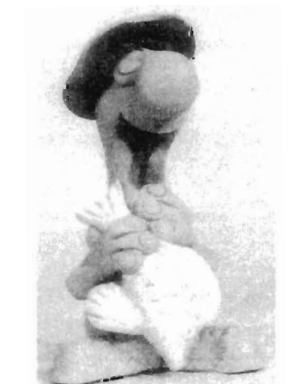
25808 variant 9



25808 variant 6



25808 variant 10



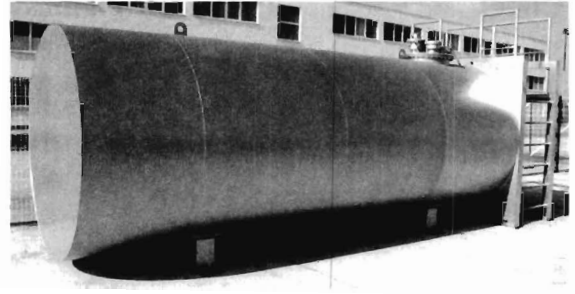
25808 variant 7



25808 variant 11



25808 variant 12



25809

(11) 25809

(21) 289-98

(22) 28.12.1998

(15) 24.08.1999

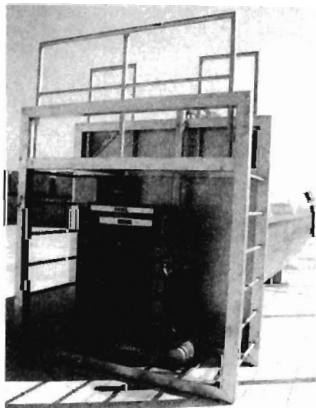
(54) **Mobilná čerpacia stanica pohonných hmôt**

(51) 25/03.11

počet vonkajších úprav: 1

(73) INVEST, spol. s r. o., areál Duslo, 927 03 Šaľa, SK;

(72) Kollár Pavol, Ing. arch., Štúrova 24, 927 01 Šaľa, SK;



ND4Q

Predĺženie platnosti priemyselných vzorov

(11) **22055**
(21) 22589-89
(22) 07.08.1989
(54) **Nákladný automobil**

Platnosť do: 07.08.2004

(11) **24616**
(21) 262-94
(22) 13.10.1994
(54) **Mydlo s otvorom**

Platnosť do: 13.10.2004

(11) **24637**
(21) 271-94
(22) 25.10.1994
(54) **Sprayová fľaša**

Platnosť do: 25.10.2004

(11) **24649**
(21) 301-94
(22) 25.11.1994
(54) **Fľaša**

Platnosť do: 25.11.2004

(11) **24660**
(21) 266-94
(22) 18.10.1994
(54) **Držiak fliaš a podobných výrobkov**

Platnosť do: 18.10.2004

(11) **24686**
(21) 274-94
(22) 28.10.1994
(54) **Tableta**

Platnosť do: 28.10.2004

(11) **24742**
(21) 241-94
(22) 08.09.1994
(54) **Dávkovač tekutiny**

Platnosť do: 08.09.2004

(11) **24772**
(21) 102-95
(22) 06.04.1995
(54) **Nádoba**

Platnosť do: 06.04.2005

PD4Q**Prevody priemyselných vzorov**

Podľa § 58 zákona č. 527/1990 Zb. v znení neskorších zákonov boli do registra priemyselných vzorov zapísané tieto prevody:

Číslo zápisu	Číslo prihlášky	Názov	Nový majiteľ	Dátum zápisu prevodu:
22 055	22589-89	Nákladný automobil	DaimlerChrysler AG, Epplestrasse 225, Stuttgart, DE;	11.10.99
25493	183-97	Ťahač letiskovej techniky	WILLING INDUSTRY, a. s., Priemyselná 937/4, 963 01 Krupina, SK;	20.09.99
25745	191-98	Plynový radiátor	MODRATHERM SLOVAKIA, s. r. o., Šúrska 5, 900 01 Modra, SK;	20.09.99

ČASŤ

OCHRANNÉ ZNÁMKY

Číselné kódy na označovanie bibliografických údajov

- | | |
|--|--|
| (111) číslo zápisu | (511) údaj o triede alebo triedach podľa medzinárodného triedenia výrobkov a služieb (Nicejská klasifikácia) |
| (151) dátum zápisu | (540) reprodukcia známky |
| (180) dátum, dokedy môžu mať známkové práva účinok | (554) trojrozmerná známka |
| (210) číslo prihlášky | (591) údaje o uplatňovaných farbách |
| (220) dátum podania prihlášky | (730) meno(-á) a adresa(-y) prihlasovateľa(-ov) alebo majiteľa(-ov) známky |
| (310) číslo prioritnej prihlášky | (800) údaje o medzinárodnom zápise |
| (320) dátum prioritnej prihlášky | |
| (330) krajina priority | |
| (442) dátum zverejnenia prihlášky ochrannej známky | |
| (510) zoznam výrobkov a/alebo služieb | |

Zverejnené prihlášky ochranných známok

1534-93	292-97	2076-97	3091-97
1535-93	299-97	2077-97	3125-97
605-94	560-97	2078-97	3126-97
2005-94	588-97	2094-97	3127-97
2803-94	646-97	2162-97	3128-97
1268-95	726-97	2186-97	3129-97
1581-95	727-97	2196-97	3130-97
1791-95	737-97	2332-97	3132-97
1956-95	785-97	2335-97	3133-97
2941-95	825-97	2342-97	3151-97
2942-95	923-97	2343-97	3152-97
3438-95	982-97	2346-97	3156-97
3598-95	1012-97	2373-97	3157-97
3599-95	1019-97	2374-97	3160-97
244-96	1048-97	2375-97	3161-97
247-96	1059-97	2376-97	3183-97
248-96	1130-97	2377-97	3187-97
407-96	1206-97	2378-97	3215-97
557-96	1265-97	2383-97	3238-97
764-96	1270-97	2384-97	3239-97
1030-96	1276-97	2386-97	3242-97
1316-96	1282-97	2387-97	3244-97
1331-96	1360-97	2390-97	3245-97
1332-96	1374-97	2391-97	3246-97
1333-96	1384-97	2395-97	3247-97
1334-96	1391-97	2396-97	3268-97
1501-96	1392-97	2449-97	3269-97
1871-96	1407-97	2484-97	3270-97
2105-96	1408-97	2485-97	3276-97
2106-96	1511-97	2486-97	3277-97
2107-96	1552-97	2487-97	3286-97
2109-96	1553-97	2488-97	3296-97
2164-96	1554-97	2574-97	3297-97
2363-96	1574-97	2575-97	3328-97
2426-96	1601-97	2600-97	3350-97
2539-96	1643-97	2602-97	3352-97
2638-96	1644-97	2606-97	3432-97
2668-96	1646-97	2699-97	3433-97
2720-96	1668-97	2710-97	3449-97
2835-96	1673-97	2718-97	3469-97
2851-96	1775-97	2863-97	3475-97
2852-96	1810-97	2873-97	3486-97
2863-96	1811-97	2892-97	3487-97
2895-96	1820-97	2893-97	3488-97
3081-96	1821-97	2894-97	3512-97
3184-96	1822-97	2895-97	3642-97
3275-96	1824-97	2897-97	3647-97
3279-96	1828-97	2898-97	3648-97
3284-96	1830-97	2899-97	3668-97
3342-96	1832-97	2902-97	3671-97
3469-96	1833-97	2903-97	3690-97
3471-96	1834-97	2946-97	3691-97
3483-96	1837-97	2947-97	3707-97
3486-96	1839-97	2957-97	3713-97
3487-96	1840-97	2958-97	3714-97
3518-96	1843-97	3005-97	3719-97
20-97	1848-97	3006-97	3723-97
106-97	1849-97	3007-97	3724-97
133-97	1850-97	3008-97	3725-97
134-97	1913-97	3037-97	3727-97
186-97	1914-97	3043-97	3728-97
199-97	1922-97	3089-97	3729-97
255-97	2075-97	3090-97	3730-97

3731-97	357-98	1563-98
3732-97	358-98	1594-98
3737-97	359-98	2499-98
3739-97	375-98	2500-98
3740-97	378-98	2501-98
3741-97	379-98	1111-99
3745-97	380-98	1112-99
3746-97	381-98	1162-99
3749-97	382-98	1294-99
3766-97	383-98	1341-99
3767-97	384-98	2880-98
3768-97	385-98	909-99
3769-97	386-98	910-99
3770-97	387-98	1410-99
3771-97	394-98	504-97
3772-97	395-98	505-97
3785-97	396-98	506-97
3787-97	397-98	507-97
3789-97	399-98	1769-97
3790-97	422-98	2228-99
3791-97	619-98	2257-99
3794-97	624-98	1476-99
109-98	625-98	1477-99
110-98	743-98	943-99
111-98	744-98	944-99
112-98	745-98	2019-99
113-98	746-98	2027-99
114-98	748-98	2076-99
115-98	749-98	2077-99
116-98	750-98	2372-99
117-98	751-98	2373-99
206-98	755-98	1685-99
213-98	761-98	1768-99
214-98	765-98	
215-98	766-98	
218-98	767-98	
219-98	768-98	
220-98	769-98	
221-98	770-98	
222-98	771-98	
223-98	772-98	
224-98	774-98	
225-98	775-98	
226-98	776-98	
227-98	777-98	
229-98	778-98	
232-98	779-98	
233-98	780-98	
234-98	781-98	
235-98	784-98	
236-98	785-98	
239-98	786-98	
242-98	787-98	
243-98	788-98	
244-98	789-98	
245-98	842-98	
249-98	843-98	
254-98	844-98	
282-98	845-98	
283-98	846-98	
293-98	847-98	
295-98	848-98	
302-98	1551-98	
303-98	1557-98	
356-98	1558-98	

(210) 1534-93
(220) 30.08.1993
(511) 12

(540) **GAS-MATIC**

(510) 12 - Súčasti a príslušenstvá vozidiel - tlmiče perovania a/alebo nárazov, ich náboje, tlmiče perovania sedadiel, tlmiče nárazu na sedadlá, tlmené perá a pružiny na sedadlá a príslušné závesy, vzpery a opierky.

(730) **TENNECO AUTOMOTIVE INC.**, 111 Pflingsten Road, Deerfield, Illinois 60015, US;

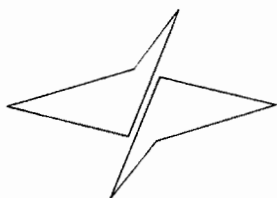
(210) 1535-93
(220) 30.08.1993
(511) 12

(540) **GAS-MAGNUM**

(510) 12 - Súčasti a príslušenstvá vozidiel - tlmiče perovania a/alebo nárazov, ich náboje, tlmiče perovania sedadiel, tlmiče nárazu na sedadlá, tlmené perá a pružiny na sedadlá a príslušné závesy, vzpery a opierky.

(730) **TENNECO AUTOMOTIVE INC.**, 111 Pflingsten Road, Deerfield, Illinois 60015, US;

(210) 605-94
(220) 14.03.1994
(511) 7
(540)



(510) 7 - Prístroje na čistenie povrchov vymieňajúcich teplo v kotloch a iných zariadeniach na výmenu tepla.

(730) **Diamond Superior AB**, Karlsbodavägen 39, 161 02 Bromma, SE;

(210) 2005-94
(220) 07.09.1994
(511) 1, 2, 3, 4, 6, 7, 8, 9, 11, 12, 14, 15, 16, 17, 18, 19, 20, 21, 22, 23, 24, 25, 26, 27, 28, 29, 30, 31, 32, 33, 34, 37, 40
(540)

WINS

(510) 1 - Chemické výrobky pre priemysel patriace do triedy 1; živice umelé a syntetické, prostriedky na zváranie kovov; priemyselné spojivá a lepidlá.

2 - Farby, fermeže, laky; ochranné prostriedky proti hrdzi a hnilobe dreva; farbivá; moridlá; živice prírodné.

3 - Prípravky na čistenie, leštenie, odmasťovanie, brúsenie patriace do triedy 3.

4 - Priemyselné oleje a tuky patriace do triedy 4.

6 - Stavebný materiál z valcovaného a liateho kovu; kovové káble a neelektrické drôty; stavebné kovové

doplnkové konštrukcie; klampiarske konštrukcie; kovové rúry; klince a skrutky.

7 - Stavebné a obrábacie stroje; motory s výnimkou motorov pre pozemné vozidlá.

8 - Ručné náradie a nástroje; nožiarske výrobky, vidličky a lyžice.

9 - Prístroje a nástroje geodetické, fotografické, kinematografické, optické prístroje a nástroje na váženie, meranie a signalizovanie na účely kontrolné (inšpekčné), záchranné a na výučbu; stroje na záznamy, prenos a reprodukciu zvuku alebo obrazu; zapisovacie pokladnice a počítaacie stroje; hasiace prístroje; automatické prístroje uvádzané do činnosti vrhodením mince alebo známky patriace do triedy 9.

11 - Zariadenia osvetľovacie, vykurovacie, na výrobu pary, zariadenia na varenie, sušenie, vetranie, na rozvod vody, kozuby.

12 - Vozidlá; dopravné prostriedky pozemné, letecké alebo vodné.

14 - Drahé kovy a ich zliatiny, predmety z týchto hmôt alebo z plátovaných kovov; šperky, drahokamy, drahé kamene; hodinárske výrobky a iné chronometrické zariadenia.

15 - Hudobné nástroje (s výnimkou gramofónov a rádiopriístrojov).

16 - Papier a výrobky z papiera, lepenka a kartónové výrobky; tlačoviny, časopisy, periodiká, knihy; knihárske výrobky; fotografie; papiernický tovar, lepidlá (kancelárske a pre domácnosť); potreby pre umelcov; štetce; písacie stroje a kancelárske potreby (okrem nábytku); učebné a školské potreby a pomôcky (okrem prístrojov); hracie karty; tlačiarenské štočky, obrazové materiály z plastických hmôt.

17 - Kaučuk, guma a náhradky, výrobky z týchto hmôt patriace do triedy 17; fólie, vosky a tyče z plastických hmôt; hmoty tesniace, upchávkové a izolačné; hadice.

18 - Koža a imitácie kože, výrobky z nich patriace do triedy 18; surové kože; kufre a cestovné tašky; daždníky, snečníky, palice; biče, postroje na kone a sedlárske výrobky.

19 - Stavebný materiál - keramické výrobky na zvislé konštrukcie, vodorovné konštrukcie, dlaždice, sklené výrobky, ploché sklo, izolačné dvojsklo, výplne otvorov - okná a dvere, stavebné kovanie, kameň prírodný a umelý, cement, vápno, malta, sadra, štrk; kameninové alebo cementové kúry; výrobky na stavbu ciest; asfalt, smola a živce; prenosné domy; kamenné pomníky; nekovové komíny; komínové časti nekovové.

20 - Nábytok, zrkadlá, rámy; výrobky z dreva patriace do triedy 20, korku, trstiny, trstia, vrbového prútia, rohoviny, kostí, slonoviny, kostíc, korytnačiny, jantáru, perlete, morskej peny, buničiny a náhradiek z týchto hmôt alebo z plastických látok.

21 - Drobné náradie a penosné nádoby pre domácnosť a kuchyňu; hrebene a umývacie huby; kefy; kefový materiál; prostriedky na čistenie; drôtenky; sklo surové alebo polospracované (s výnimkou stavebného skla); tovar sklenený, porcelánový a kameninový patriaci do triedy 21; keramické miniatúry.

22 - Povrazy, šnúry, siete, stany, plachty, vrecia; upchávkový materiál; surové textilné vlákna.

23 - Nite na textilné účely.

24 - Tkaniny a pokrývky posteľné a stolové; textilné výrobky patriace do triedy 24.

25 - Odevy, obuv, klobučnícky tovar patriaci do triedy 25.

26 - Čipky, výšivky, stuhy; gombíky, stláčacie gombíky, háčiky a očka; špendlíky a ihly, umelé kvety.

27 - Koberce, rohože, rohožky a iné podlahové krytiny, tapety.

28 - Hry, hračky patriace do triedy 28; telocvičné a športové potreby patriace do triedy 28; ozdoby na vianočné stromčeky.

29 - Mäso, ryby, hydina, zverina; mäsové výťažky; konzervované, dusené a varené ovocie a zelenina; rôsoly, zaváraniny; vajcia, mlieko a iné mliečne výrobky; jedlé oleje a tuky.

30 - Káva, čaj, kakao, cukor, ryža; múka a obilné prípravky, chlieb, sušienky, sucháre, koláče, slané pečivo a cukrovinky, zmrzlina; med, sirup z melasy; kvasnice, prášky do pečiva; soľ, horčica; čierne korenie, ocot, chuťové omáčky; korenie, ľad na chladenie.

31 - Výroby poľnohospodárske, záhradnícke, lesnícke a semená patriace do triedy 31; živé zvieratá; čerstvé ovocie a zelenina; živé rastliny a prírodné kvetiny; krmivá pre dobytok, slad.

32 - Pivo, ľahké piva a ležiaky; vody minerálne a šumivé a iné nealkoholické nápoje; sirupy a iné prípravky na prípravu nápojov.

33 - Alkoholické nápoje okrem pív.

34 - Tabak v surovom alebo spracovanom stave; fajčiarske potreby; zápalky.

37 - Stavby a opravy - stavby inžinierske, priemyselné, bytové a občianske.

40 - Spracovanie a úprava stavebných povrchov z kameňa, dreva, keramiky.

(730) **INS, s. r. o.**, Kláštorňa 127/19, 094 31 Hanušovce nad Topľou, SK;

(210) 2803-94

(220) 21.11.1994

(310) 90007

(320) 30.05.1994

(330) CZ

(511) 1, 2, 3, 4, 5, 6, 7, 8, 9, 10, 11, 12, 13, 14, 15, 16, 17, 18, 19, 20, 21, 22, 23, 24, 25, 26, 27, 28, 29, 30, 31, 32, 33, 34, 35, 37, 42

(540) **ALWIL**

(510) 1 - Chemické prípravky na priemyselné a vedecké účely, pre fotografiu, chemické prípravky pre poľnohospodárstvo, záhradníctvo, lesníctvo s výnimkou fungicídov, herbicídov, insekticídov a prípravkov na ničenie burín a parazitov; čistiace prostriedky (pracie) na použitie v priemyselnom procese, čistiace prípravky na špinavú vodu na priemyselné využitie; umelé živice, plastické hmoty v surovom stave (v prášku, pastách, v tekutom stave); pôdne hnojivá prírodné i umelé; prípravky: hasiace, na kalenie, na zváranie, konzerváciu potravín; triesloviny; priemyselné spojivá; ortuť, antimón, alkalické a alkalickozemité kovy; bauxit.

2 - Farby, laky, fermeže na priemyselné a umelecké účely, textilné farby; prípravky na farbenie potravín a nápojov, farbivá, antikoročné a impregnačné nátery, farbiace prípravky, moridlá, prírodné živice, ko-

vové fólie, kovy v prášku pre maliarov a dekoratéro-

rov.
3 - Prípravky: pracie a bieliace, čistiace, leštiace, odmasťovacie; prípravky na čistenie sporákov; mydlo, kozmetické prípravky, voňavkárské prípravky vrátane éterických olejov; vodičky na vlasy, zubné pasty a rozpustné prášky na čistenie umelého chrupu; modridlá na bielizeň, farby na vlasy.

4 - Priemyselné oleje a tuky, mazadlá, prípravky na viazanie prachu, palivá (čierne a hnedé uhlie), palivové drevo, oleje, pohonné hmoty, osvetľovacie prostriedky, sviečky, sviece, nočné lampičky - sviečky, knôty.

5 - Prípravky: farmaceutické, zverolekárske, zdravotnícke, dietetické pre deti a chorých na lekárske účely, chemické prípravky na farmaceutické účely; náplasti, obväzový materiál, hmoty určené na plombovanie zubov a na zubné odtlačky, prípravky: dezinfekčné, na ničenie rastlinných a živočíšnych škodcov; antiparazitické látky.

6 - Obyčajné kovy v surovom a polospracovanom stave a ich zliatiny; kotvy, nákovy, zvony, stavebný materiál z valcovaného a liateho kovu, koľajnice a iný kovový materiál určený na železničné účely; reťaze; kovové káble a drôty (s výnimkou drôtov určených na elektrotechnické účely); drobný železiarsky tovar; kovové rúry; nedobytné pokladnice a schránky, oceľové guľôčky; podkovy, klince a skrutky; kovový spojovací materiál, kovové kanistre, kovové konštrukcie; rudy.

7 - Stroje určené na meranie, rezanie, vrtanie, miešanie, začisťovanie výrobkov, morenie, brúsenie, čistenie, zdvíhanie, lupanie, potlačovanie, hobľovanie, sekanie, lisovanie, odlievanie, zváranie, mletie a obrábacie stroje, motory; súkolesia a hnacie remene s výnimkou motorov súkolesí a hnacích remeňov pre pozemné vozidlá; poľnohospodárske stroje a liahne, maznice; elektrotechnické zariadenia a prístroje pre domácnosť: mlynčeky, roboty, drviče, mixéry, žehličky, mangle, elektromechanické zariadenia pre domácnosť určené na čistenie: vysávače, leštiče parkiet, práčky na bielizeň, umývačky riadu; zväračky ako stroje.

8 - Ručné nástroje na ručný pohon; nožiarske výrobky vrátane britiev a holiacich elektrických strojčekov; kovové náčinie a nástroje na pedikúru a manikúru; zbrane sečné a bodné; strojčeky na strihanie vlasov.

9 - Prístroje a nástroje určené na vedecké a laboratórne účely; prístroje a nástroje navigačné, t. j. prístroje a nástroje určené na prenášanie rozkazov, na meranie a prístroje všeobecne používané pri riadení lodí a lietadiel; prístroje a nástroje geodetické a prístroje na bezdrôtovú telegrafiu; prístroje fotografické, kinematografické, optické vrátane premietáčov obrazu a zväčšovacích prístrojov; prístroje a nástroje na vázanie a meranie, prístroje a nástroje signálne vrátane signálnych píšťal; prístroje a nástroje na účely záchranné a učebné; automaty uvádzané do činnosti vhođením mince alebo známky, prístroje na záznam a reprodukciu hovoreného slova; zapisovacie pokladnice a počítacie stroje vrátane kancelárskych a dierovacích strojov; hasiace prístroje; špeciálne puzdrá na prístroje a nástroje, ktoré sú zaradené do tejto triedy; výpočtová technika, počítače,

notebooky, tlačiarne, pamäťové, čipové, zvukové a magnetické karty, pamäte, prepínače, hry využívajúce televízne prijímače, čítacie, identifikačné a hlasovacie príslušenstvo; autobaterie, alarmy do vozidiel; elektrické zväracie prístroje a zariadenia.

10 - Prístroje a nástroje chirurgické, lekárske, zubolekárske, zverolekárske vrátane nábytku vyrobeného špeciálne na lekárske účely vrátane ortopedických pomôcok, chirurgické rukavice, cumlíky, odsávače mlieka, kondómy, gumové ovínadlá - škrtdlá, elastické bandáže, protézy, prikrývky vyhrievané elektricky na lekárske účely, ohrievače nôh, odevy a súčasti odevov na lekárske účely; chirurgické nástroje nožiarskeho charakteru.

11 - Osvetľovacie a vykurovacie zariadenia, zariadenia na výrobu pary; zariadenia na varenie, chladenie, vetranie vrátane klimatizácie alebo zariadenia na úpravu vzduchu, zariadenia na rozvod vody, sanitárne zariadenia, tlakové výmenníky tepla, zariadenia na úpravu vody, kozuby.

12 - Pozemné vozidlá; motory pre pozemné vozidlá, poháňacie súkolesia a hnacie remene pre pozemné vozidlá; valníky a vozíky za vozidlá, motory a ich časti; spojky a prevodovky; brzdové obloženia; pneumatiky na všetky druhy vozidiel vrátane duší a vložiek do nich; karosérie; tlmiče nárazov na vozidlá; ochranné tienidlá do áut; planétové súkolesia vrátane mechanizmov pohonu a riadenia týchto súkolesí pre motorové vozidlá; autosedačky pre deti; zariadenia proti krádeži motorových vozidiel; štartovacie zariadenia vozidiel.

13 - Strelné zbrane, strelivo, náboje, výbušniny, ohňostroje, výrobky na pyrotechnické účely.

14 - Drahé kovy a ich zliatiny, predmety z drahých kovov, ich zliatin alebo predmety z plátovaných (dublovaných) kovov vrátane nožiarskych výrobkov z drahých kovov, vidličky a lyžice aj z drahých kovov; bižutéria z plastov a plastických hmôt; hodiny a chronometrické zariadenia vrátane špeciálnych puzdier, umelecké predmety z bronzu.

15 - Hudobné nástroje, mechanické klavíry, nástuky a jazýčky klarinetov, struny a klapky hudobných nástrojov, klaviatúry klavírov, klávesy na strunové hudobné nástroje, hudobné skrine.

16 - Papiernický tovar, lepenky a kartonážne výrobky; tlačoviny, časopisy, periodiká, knihy, knihárske výrobky, fotografie, písacie potreby, kancelárske lepidlá; potreby pre umelcov: tuhy, ceruzky, pastely, uhle, štetce, maliarske plátna, palety pre maliarov; písacie stroje, kancelárske potreby okrem nábytku, učebné a školské potreby a pomôcky s výnimkou prístrojov a zariadení; hracie karty, tlačiarenské písmeňá, štočky, manuály.

17 - Gutaperča, guma, balata, náhradky týchto hmôt, polotovary z plastických hmôt (fólie, dosky, tyče), tesniace hmoty; upchávkys a izolácie (tepelné, elektrické alebo zvukové); azbest na tepelnú izoláciu, slúda a výrobky z nich, nekovové hadice; izolačné nátery.

18 - Koža a jej náhradky, výrobky z kože a jej náhrad, ako kufre, cestovné kabely, tašky, kabelky, remene, prikrývky (nie však odevy), remienky (vôdzky) pre psov, surové kože a kožušiny; kufre a cestovné tašky; dáždňiky, slnečníky, palice, biče, postroje na kone, sedlárske výrobky.

19 - Stavebný materiál s výnimkou kovového, polospracované rezivo, trámy, dosky, drevené panely, preglejka, sklenené tehly, dlaždice s výnimkou kovových; prírodný a umelý kameň, cement, vápno, malta, sadra, štrk, kameninové a cementové rúry; stavebný materiál na stavbu ciest, asfalt, smola, živec, prenosné domy, kamenné pomníky.

20 - Nábytok vrátane kovového a kempingového nábytku; brúsené sklo a zrkadlá, rámy; výrobky z dreva, korku, prútia, trstia, trstiny, rohoviny, slonoviny, kostí, korytnačiny, jantáru, perlete, morskej peny, buničiny ako doplnky interiéru; výrobky z plastických hmôt ako doplnky interiéru, posteľné potreby; matrace, podhlavníky; paravány.

21 - Drobné náradie a prenosné nádoby na domáce a kuchynské účely, ako kuchynský riad, vedrá, plechové misky, misky z plastických hmôt alebo iných hmôt, strojčeky na mletie, sekanie a lisovanie na ručný pohon; hrebene a špongie na umývanie, toaletné potreby, kefy, kefársky materiál, pomôcky na upratovanie, čistiace látky, drôtenky, sklenený tovar, okenné sklá, výrobky z porcelánu a kameniny na kuchynské a domáce účely.

22 - Povrazy, struny na technické účely, laná, motúzy z prírodných, umelých alebo plastických látok, siete a stany vrátane stanov na táborenie, lodné plachty, vrecia; čalúnický materiál (vlásie, perie, morská tráva a pod.) s výnimkou textílií; surové textilné vlákna.

23 - Nite.

24 - Tkaniny; prikrývky vrátane prikrývok na cestovanie; voskové poťahové plátno.

25 - Odevy, bielizeň, topánky, črievce, trampky; kožené a kožušinové odevy a doplnky, ako rukavice, štóly, klobúky a rukavice.

26 - Čipky, výšivky, stuhy, šnúrky, gombíky, háčiky, zipsy; umelé kvety; leonský (prámikársky) tovar.

27 - Koberce, rohože, linoleum a iné podlahové krytiny; farebné papierové tapety, gymnastické žinienky.

28 - Hry s výnimkou hier využívajúcich televízne prijímače, hračky, telocvičné a športové náradie, rybárske náradie, náradie na zimné športy a športové hry, plážové ležadlá a matrace; ozdoby na vianočný stromček s výnimkou elektrických a cukrovínek.

29 - Mäso, ryby, hydina, mäkkýše, kôrovce, zverina; mäsové výťažky; zelenina a ovocie: konzervované, sušené, varené, rôsoly, zaváraniny; vajcia, mlieko a iné mliečne výrobky vrátane mliečnych nápojov, jedlé oleje a tuky; konzervy z mäsa, hydiny, zveriny, rýb a zeleniny, šaláty, polievky v konzervách, detská výživa v konzervách, paštéty; zelenina naložená v octe; želatína na potravinárske účely.

30 - Káva, čaj, kakao, ryža, tapioka, kávové náhradky; múka a obilné výrobky určené na ľudskú výživu, nápoje z kávy, kakaa, čokolády; chlieb, sucháre, sušienky, jemné pečivo, cukrovinky, zmrzlina, med, sirup z melasy, kvasnice, prášky do pečiva; sol', čierne korenie, ocot, chuťové omáčky; korenie, ľad.

31 - Poľnohospodárske, záhradnícke a lesnícke produkty v nespracovanom stave, semená, čerstvé ovocie a zelenina; sadenice, živé rastliny a prírodné kvetiny; krmivá pre zvieratá; slad na výrobu piva a liehovín.

32 - Pivo, ľahké pívá a ležiaky, minerálne vody, šumivé a iné nealkoholické nápoje, sirupy a iné prípravky na prípravu nápojov; ovocné šťavy a nápoje z ovocných štiav; nealkoholické vína.

33 - Vína, liehoviny, likéry.

34 - Tabak v surovom stave, tabakové výrobky; potreby pre fajčiarov; zápalky.

35 - Poradenská činnosť v oblasti obchodu; kopírovacie služby; sprostredkovateľská činnosť v oblasti obchodu s výpočtovou, kancelárskou a telekomunikačnou technikou.

37 - Servisná činnosť v oblasti kancelárskej, výpočtovej a telekomunikačnej techniky.

42 - Poskytovanie a tvorba softvéru; konfigurácie softvéru.

(730) **ALWIL Trade, spol. s r. o.**, Průběžná 76, 100 00 Praha 10, CZ;

(210) 1268-95

(220) 09.05.1995

(511) 11

(540)

HOBART

(510) 11 - Plynové, elektrické a parné zariadenie na varenie, ohrievanie a kúrenie s výnimkou zariadení na elektrický indukčný ohrev, vybavenie na mikrovlnné varenie, chladiace zariadenia.

(730) **PREMARK FEG CORPORATION**, spoločnosť zriadená podľa zákonov štátu Delaware, 300 Delaware Avenue, Wilmington, Delaware 19801, US;

(210) 1581-95

(220) 27.01.1999

(511) 9, 16, 37, 41, 42

(540) **TREND 2000**

(510) 9 - Počítače a ich príslušenstvo (hardvér), počítačové programy (softvér).

16 - Manuály.

37 - Inštalčné služby a servisná činnosť s výpočtovou technikou.

41 - Školiteľské a konzultačné služby v oblasti počítačového hardvéru a softvéru.

42 - Tvorba a poskytovanie softvéru, odborné poradenstvo v oblasti počítačového hardvéru a softvéru.

(730) **ELAS SOFT, spol. s r. o.**, Včelárska 1, 971 01 Prievidza, SK;

(210) 1791-95

(220) 23.06.1995

(511) 13

(540) **COLT**

(510) 13 - Strelné zbrane vrátane diel, pušiek, pištolí a ich súčasti, najmä hlavne pušiek a strelných zbraní, kolískové čapy na ťažké palné zbrane, nábojnicové pásky, pažby, obaly na strelné zbrane.

(730) **New Colt Holding Corp. c/o Zilkha & Company**, c/o Zilkha & Company, 767 Fifth Avenue - 46th Floor, New York, NY 10153, US;

(210) 1956-95

(220) 11.07.1995

(511) 3

(540) **SULFON**

(510) 3 - Prostriedky na pranie, umývanie a čistenie.

(730) **SETUZA, a. s.**, Žukovova 100, 401 29 Ústí nad Labem, CZ;

(210) 2941-95

(220) 19.10.1995

(511) 5, 29, 30, 31

(540) **ženšenové guľôčky**

(510) 5 - Farmaceutické, zverolekárske a zdravotnícke prípravky, dietetické látky na lekárske účely, potraviny na osobitné výživové účely s liečivými účinkami.

29 - Konzervovaný, sušený a tepelne spracovaný ženšen vo forme guľôčok.

30 - Potraviny s upraveným obsahom špecifických živín rastlinného pôvodu, posilňujúce potraviny a výživné extrakty obsiahnuté v tr. 30, rastlinné výťažky na výživu, výrobky ženšenové na výživu obsiahnuté v triede 30.

31 - Potraviny a požívatiny pre zvieratá vrátane výživových doplnkov, výživné a posilňujúce látky a krmne výťažky pre zvieratá, výrobky lesnícke a poľnohospodárske s charakterom potravín a požívatin s posilňujúcim účinkom.

(730) **Tóthová Gabriela, Ing. - G. T.**, Tallerova 5, 811 02 Bratislava, SK;

(210) 2942-95

(220) 19.10.1995

(511) 3, 5, 29, 30, 31, 32, 33

(540) **EXTRACTUM MUMIYO**

(510) 3 - Mydlá, voňavkárské výrobky, kozmetické prípravky, vlasové vody.

5 - Farmaceutické, zverolekárske a zdravotnícke prípravky, dietetické látky na lekárske účely, potraviny na osobitné výživové účely s liečivými účinkami.

29 - Konzervované, sušené a tepelne spracované ovocie a zelenina.

30 - Káva, čaj, med, melasový sirup, korenie, potraviny s upraveným obsahom špecifických živín organického pôvodu, posilňujúce potraviny a výživné extrakty obsiahnuté v tr. 30, rastlinné výťažky na výživu, balzamické látky používané ako výživový doplnok.

31 - Čerstvé ovocie a zelenina, korene a hľuzy pre potravinárstvo, čerstvé semená upravené na ľudskú výživu, čerstvé byliny neliečebné, potraviny a požívatiny pre zvieratá vrátane výživových doplnkov, výživné a posilňujúce látky a krmne výťažky pre zvieratá, výrobky lesnícke a poľnohospodárske s charakterom potravín a požívatin s posilňujúcim účinkom, živé rastliny používané ako potrava či požívatina.

32 - Sýtené vody a iné nealkoholické nápoje, sirupy a iné prípravky na výrobu nápojov, pivo.

33 - Alkoholické nápoje s výnimkou piva.

(730) **Drozen Zdeněk, PhDr. - DOZ**, Košická 6, 821 09 Bratislava, SK;

(210) 3438-95

(220) 01.12.1995

(310) 106294-95

(320) 24.11.1995

(330) CZ

(511) 1, 2, 3, 5, 6, 7, 8, 9, 11, 17, 19, 25, 28

(540) **MARIMEX**

(510) 1 - Chemické výrobky: na priemyselné a vedecké účely, pre fotografiu, poľnohospodárstvo, záhradníctvo, lesníctvo; umelé živice, plastické hmoty v surovom stave (v prášku, pastách, v tekutom stave); pôdne hnojivá prírodné i umelé; prostriedky: hasiace, na kalenie, na zváranie, konzerváciu potravín; triesloviny; priemyselné spojivá; ortuť, antimón, alkalické a alkalickozemité kovy; bauxit; chemické výrobky na čistenie, úpravu a dezinfekciu vody; filtračné kamene.

2 - Farby, laky, fermeže na priemyselné a umelecké účely, textilné farby; prípravky na farbenie potravín a nápojov, farbivá, antikoročné a impregnačné nátery, farbivacie prípravky, moridlá, prírodné živice, kovové fólie, kovy v prášku pre maliarov a dekorátorov; kovové fólie na bazény.

3 - Prípravky: pracie a bieliace, čistiace, leštiace, odmasťovacie; prípravky na čistenie sporákov; mydlo, výrobky: kozmetické, voňavkárске vrátane éterických olejov; vodičky na blasy, zubné pasty, prášky; modridlá na bielizeň, farby na vlasy.

5 - Výrobky: farmaceutické, zverolekárske, zdravotnícke, diietické pre deti a chorých, chemické na lekárske účely; náplasti, obvazový materiál, hmoty určené na plombovanie zubov a na odtlačky, prostriedky: dezinfekčné, na ničenie rastlinných a živočíšnych škodcov; antiparazitné látky.

6 - Obyčajné kovy v surovom a polospracovanom stave a ich zliatiny; kotvy, nákovy, zvony, stavebný materiál z valcovaného a liateho kovu, koľajnice a iný kovový materiál určený na železničné účely; reťaze; kovové káble a drôty (s výnimkou drôtov určených na elektrotechnické účely); stavebné a dverné kovanie, kovové dvere; kovové rúry; nedobytné pokladnice a schránky, oceľové guľôčky; podkovy, klinec a skrutki; kovový spojovací materiál, kovové kanistre, kovové konštrukcie; rudy; bazény kovové, bazény na plávanie kovové; všetko vrátane súčiastok a príslušenstva obsiahnutého v triede 6.

7 - Elektromechanické zariadenia pre domácnosť určené na čistenie - vysávače prachu, leštiče parkiet a pod..

8 - Ručné nástroje majúce funkciu náradia v príslušných odboroch; nožiarske výrobky vrátane britiev a holiacich elektrických strojčekov; zbrane sečné a bodné; strojčky na strihanie vlasov; nástroje na údržbu bazénov a ich obsahu.

9 - Prístroje a nástroje určené na vedecké a laboratórne účely; prístroje a nástroje navigačné, t. j. pri

stroje a nástroje určené na prenášanie rozkazov, na meranie a prístroje všeobecne používané pri riadení lodí a lietadiel; prístroje a nástroje geodetické a prístroje na bezdrôtovú telegrafiu; prístroje fotografické, kinematografické, optické vrátane premietáčov obrazu a zväčšovacích prístrojov; prístroje a nástroje na váženie a meranie, prístroje a nástroje signalizačné vrátane signálnych píšťal; prístroje a nástroje na účely záchranné a učebné; automaty uvádzané do činnosti vhođením mince alebo známky, prístroje na záznam a reprodukciu hovoreného slova; zapisovacie pokladnice a počítaacie stroje vrátane kancelárskych a dierovacích strojov; hasiace prístroje; špeciálne puzdrá na prístroje a nástroje, ktoré sú zaradené do tejto triedy; elektrotermické nástroje a prístroje - ručné elektrické zväračky, elektrické žehličky a pod., elektrické prístroje a zariadenia - elektricky vykurované: podhlavníky, odevy a súčasti odevov, ohrievače nôh; elektrické zapalovače a podobné zariadenia patriace do tr. 9; počítače, notebooky, monitory, klávesnice, zvukové karty, modemy, faxy, záznamníky, diktafony, kalkulačky, všetky druhy tlačiarň, všetko vrátane náhradných dielov a príslušenstva obsiahnutého v tr. 9; prístroje na meranie a skúšanie vody.

11 - Osvetľovacie a vykurovacie zariadenia na výrobu pary; zariadenia na varenie, chladenie, vetranie vrátane klimatizácie alebo zariadenia na úpravu vzduchu, zariadenia na rozvod vody, sanitárne zariadenia, tlakové výmenníky tepla, zariadenia na úpravu vody; filtračné zariadenia na úpravu vody; vane a rehabilitačné vane; kozuby.

17 - Gutaperča, guma, balata, náhradky týchto hmôt, polotovary z plastických hmôt (fólie, dosky, tyče), tesniace hmoty; upchávkavy a izolácie (tepelné, elektrické alebo zvukové); azbest, sľuda a výrobky z nich, nekovové hadice; izolačné nátery.

19 - Stavebný materiál nekovový vrátane polospracovaného reziva (trámy, dosky, drevené panely, preglejka, sklenené tehly, dlaždice a pod.); prírodný a umelý kameň, cement, vápno, malta, sadra, štrk, kameninové a cementové rúry; stavebný materiál na stavbu ciest, asfalt, smola, živec, prenosné domy, kamenné pomníky; bazény nekovové a neprenosné, bazény na plávanie nekovové a neprenosné; všetko vrátane súčiastok a príslušenstva obsiahnutého v tr. 19.

25 - Plavky, kúpacie: šortky, úbory, čapice, sandále, plášte, župany, trička.

28 - Hry, hračky, telocvičné a športové náradie, rybárske potreby, náradie na zimné športy a športové hry, látkové plážové ležadlá; ozdoby na vianočné stromčeky; najmä: prenosné bazény všetkých druhov; nafukovacie bazény.

(730) **MARIMEX, s. r. o.**, Jílovská 1155, 140 00 Praha 4 - Bráník, CZ;

(210) 3598-95

(220) 20.12.1995

(511) 35, 36

(540)



(510) 35 - Manažment a obchodné vedenie projektových spoločností.

36 - Služby v oblasti nehnuteľností, t. j. prenájom nehnuteľností, investorská činnosť v oblasti nehnuteľností, realitná kancelária.

(730) **IMMOCONSULT LEASINGGESELLSCHAFT m. b. H.**, Peregringasse 2, A 10 90 Wien, AT;

(210) 3599-95

(220) 20.12.1995

(511) 35, 36

(540)



(510) 35 - Manažment a obchodné vedenie projektových spoločností.

36 - Služby v oblasti nehnuteľností, t. j. prenájom nehnuteľností, investorská činnosť v oblasti nehnuteľností, realitná kancelária.

(730) **Immoconsult Bratislava, s. r. o.**, Nám. SNP 15, 810 09 Bratislava, SK;

(210) 244-96

(220) 26.01.1996

(511) 30

(540) **BOMBAY**

(510) 30 - Čaj pochádzajúci z Indie.

(730) **Baliarne obchodu, a. s., Poprad**, Hraničná 664/16, 058 01 Poprad, SK;

(210) 247-96

(220) 26.01.1996

(511) 30

(540)



(510) 30 - Čaj dovezený z Indie.

(730) **Baliarne obchodu, a. s., Poprad**, Hraničná 664/16, 058 01 Poprad, SK;

(210) 248-96

(220) 26.01.1996

(591) červená, biela, žltá, zlatá, zelená, sivá, čierna, hnedá

(511) 30

(540)



(510) 30 - Čaj dovezený z Indie.

(730) **Baliarne obchodu, a. s., Poprad**, Hraničná 664/16, 058 01 Poprad, SK;

(210) 407-96

(220) 12.02.1996

(511) 2, 21

(540)



(510) 2 - Farby, laky, farbivá a moridlá, farby a farbivá pre priemysel, farby a farbivá pre obuvnícky priemysel a obuvnícku remeselnú výrobu, garbiarske farby, farby na kožu, farby na obuv, nátery (farby), moridlá a farbivá na kožu, moridlá na usne, pigmenty, základné náterové farby, základné nátery.

21 - Handry na čistenie, hrebene, jelenica na čistenie, kefársky tovar, kefy, kefy na obuv, kefy na umývanie riadu, kefy na zvieratá, kovové zásobníky na papierové uteráky, utierky, kuchynské potreby neelektrické, leštiace prostriedky (okrem prípravkov, papiera a kameňa), leštiace stroje a zariadenia pre domácnosť s výnimkou elektrických, čistiace a leštiace zariadenia na čistenie topánok s výnimkou elektrických, lyžice na obúvanie, obuváky, mopy, nádoby na použitie v domácnosti alebo v kuchyni s výnimkou nádob z drahých kovov, napínače na obuv, napínačky na obuv, kopytá, nástroje na čistenie, potreby pre domácnosť s výnimkou potrieb z drahých kovov, prachovky, semiš na čistenie, sklené nádoby, špongie na použitie v domácnosti, špongie na umývanie, tkaniny impregnované čistiacimi prípravkami na čistenie, handry na umývanie dlážky, vlnený odpad na čistenie, vyzuváky.

(730) **GLANMIRE INDUSTRIES LIMITED an Irish Company of Wallingstown, Manufacturers and Merchants**, Little Island, County Cork, IE;

(210) 557-96

(220) 26.02.1996

(511) 10, 35, 42

(540)

ORTEX

(510) 10 - Flexibilné ortotézy kĺbov všetkých druhov a veľkostí, špeciálne textilné pomôcky a bandáže na ortopedické a traumatologické pomôcky.

35 - Sprostredkovanie obchodu s flexibilnými ortotézami kĺbov, so špeciálnymi textilnými pomôckami a bandážami na ortopedické a traumatologické účely a s ortopedicko-protetickými pomôckami.

42 - Poradenská činnosť v oblasti flexibilných ortotéz kĺbov, špeciálnych textilných pomôcok a bandáží na ortopedické a traumatologické účely a v oblasti ortopedicko-protetických pomôcok, poradenstvo v strojárnej, textilnej a v stavebnej činnosti.

(730) **ORTEX, s. r. o.**, Třída T. Bati, areál Toma, a. s., 765 82 Otrokovice, CZ;

(210) 764-96

(220) 25.03.1996

(511) 16, 35, 41

(540)



(510) 16 - Papier, tlačoviny, knižárske výrobky, fotografie, papiernický tovar, potreby pre umelcov, maliarske štetce, tlačiarenské písmená, tlačiarenské štočky.

35 - Reklamná činnosť, administratívne práce.

41 - Vzdelávanie, zabezpečovanie výcvikov, kurzov, školení; zábavná, športová a kultúrna činnosť.

(730) **Chmelár Kamil, Ing.**, Magurská 16, 830 07 Bratislava, SK;

(210) 1030-96

(220) 19.04.1996

(511) 9, 16

(540) **WITNESS**

(510) 9 - Počítače, elektronické prístroje na vstup a výstup dát, všetko na použitie s počítačmi; strojové programy, elektrické a elektronické prístroje, telekomunikačné prístroje a nástroje, prístroje na video- a zvukové nahrávanie a prehrávanie, fotografické diapositívy, časti všetkého uvedeného tovaru, všetko zahrnuté v triede 9.

16 - Papier a papierové výrobky, lepenka a lepenkové výrobky, tlačoviny, časopisy, knihy, plagáty, fotografie, papiernický tovar, výučbové a školiace

materiály s výnimkou prístrojov, propagačné materiály, všetko zahrnuté v triede 16.

(730) **LANNER GROUP LIMITED**, Highfield House, Headless Cross Drive, Redditch, Worcestershire, GB;

(210) 1316-96

(220) 05.02.1999

(511) 30

(540)



(510) 30 - Indický čaj.

(730) **KLEMBER, spol. s r. o.**, Nová Osada č. 757, 929 01 Dunajská Streda, SK;

(210) 1331-96

(220) 16.05.1996

(511) 35, 41

(540) **TMPP**

(510) 35 - Poradenstvo, služby v obchodnej činnosti; reklama; obchodné alebo podnikateľské informácie.
41 - Vydávanie kníh.

(730) **Informačné centrum podnikateľov, spol. s r. o.**, Národná 18, 010 01 Žilina, SK;

(210) 1332-96

(220) 16.05.1996

(511) 16, 35

(540) **MANAŽÉR A RIADENIE**

(510) 16 - Časopisy (periodiká).

35 - Reklama, poradenstvo, služby v obchodnej činnosti, obchodné alebo podnikateľské informácie.

(730) **Informačné centrum podnikateľov, spol. s r. o.**, Národná 18, 010 01 Žilina, SK;

(210) 1333-96

(220) 16.05.1996

(511) 16, 35

(540) **PORADCA MANAŽÉRA**

(510) 16 - Časopisy (periodiká).

35 - Reklama, poradenstvo, služby v obchodnej činnosti, obchodné alebo podnikateľské informácie.

(730) **Informačné centrum podnikateľov, spol. s r. o.**, Národná 18, 010 01 Žilina, SK;

(210) 1334-96
(220) 16.05.1996
(511) 16, 35

(540) **PODNIKATEĽ - MANAŽÉR**

(510) 16 - Časopisy (periodiká).
35 - Reklama, poradenstvo, služby v obchodnej činnosti, obchodné alebo podnikateľské informácie.
(730) **Informačné centrum podnikateľov, spol. s r. o.**,
Národná 18, 010 01 Žilina, SK;

(210) 1501-96
(220) 07.06.1996
(511) 6, 7
(540)

Buzuluk

(510) 6 - Odliatky zo špeciálnej liatiny zahrnuté v tr. 6, krúžky kovové, drobné odliatky z liatiny zahrnuté v tr. 6.
7 - Piestové krúžky, ventilové sedlá, vodidlá ventilu.
(730) **Buzuluk Komárov, a. s.**, Buzulucká 108, 267 62 Komárov u Hořovic, CZ;

(210) 1871-96
(220) 18.07.1996
(591) farebná
(511) 5, 32
(540)



(510) 5 - Nápoje s liečivými účinkami.
32 - Nealkoholické nápoje, minerálne vody a prípravky na ich výrobu, ochutené minerálne vody, stolové vody, sytené vody a prípravky na ich výrobu.
(730) **TOPLIMO, a. s.**, M. Rázusa I, Topoľčany, SK;

(210) 2105-96
(220) 09.08.1996
(511) 3, 5
(540)

Lanes

(510) 3 - Kozmetické potreby; prípravky na starostlivosť o telo; voňavkárské výrobky; parfumované oleje; prípravky na starostlivosť o vlasy a zuby.
5 - Farmaceutické prípravky; dezinfekčné prípravky, zverolekárské prípravky; pomocné prostriedky na lekárske účely, obvazové materiály, materiály na plombovanie zubov, materiály na zubné odtlačky, lepiace náplasti na lekárske účely; analgetiká; vitamínové preparáty; vakcíny; liečivé rastliny; potraviny a nápoje na zdravú výživu upravené na lekárske účely; dietetické prípravky upravené na lekárske účely; potraviny pre deti a chorých upravené na lekárske účely.
(730) **G. R. Lane Health Products Ltd.**, Sisson Road, Gloucester GL1 3QB, GB;

(210) 2106-96
(220) 09.08.1996
(511) 3, 5

(540) **LANES**

(510) 3 - Kozmetické potreby; prípravky na starostlivosť o telo; voňavkárské výrobky; parfumované oleje; prípravky na starostlivosť o vlasy a zuby.
5 - Farmaceutické prípravky; dezinfekčné prípravky, zverolekárské prípravky; pomocné prostriedky na lekárske účely, obvazové materiály, materiály na plombovanie zubov, materiály na zubné odtlačky, lepiace náplasti na lekárske účely; analgetiká; vitamínové preparáty; vakcíny; liečivé rastliny; potraviny a nápoje na zdravú výživu upravené na lekárske účely; dietetické prípravky upravené na lekárske účely; potraviny pre deti a chorých upravené na lekárske účely.
(730) **G. R. Lane Health Products Ltd.**, Sisson Road, Gloucester GL1 3QB, GB;

(210) 2107-96
(220) 12.08.1996
(511) 9, 16, 25, 26, 35, 42

(540) **KAPA**

(510) 9 - Prístroje a nástroje vedecké, námorné, geodetické, elektrické, fotografické, filmové, optické, prístroje na váženie, meranie, signalizáciu, kontrolu (inšpekciu), záchranu a prístroje na vyučovanie; prístroje na záznam, prevod, reprodukciu zvuku alebo obrazu; magnetické suporty zvukových záznamov, gramofónové platne; automatické distribútory a mechanizmy na mince; zapisovacie pokladnice, kalkulačné stroje, prístroje na spracovanie informácií a počítače (hardvér, softvér); hasiace prístroje; prístroje a nástroje kancelárskej techniky.
16 - Papier, lepenka - výrobky z týchto materiálov; tlačiarenské výrobky; potreby na knižné väzby; fotografie; papiernický tovar; lepidlá pre papiernictvo alebo pre domácnosť; atrament, tuš, farby, kresliaci uhoľ, krieda, maliarske plátna, stojany, modelovacie materiály, rydlá, rytecké dosky, štetce; písacie stroje a kancelárske potreby; pomôcky na vyučova-

nie; plastové obaly; hracie karty; písmená pre tlačiareň; štočky.

25 - Odevy, obuv, pokrývky hlavy, najmä pracovné odevy patriace do triedy 25.

26 - Čipky a výšivky, stuhy a šnúry, gombíky, háčiky a očka, špendlíky, ihly, umelé kvety a iný galantérny tovar patriaci do triedy 26.

35 - Reklamná činnosť; sprostredkovanie prác a služieb v reklamnej činnosti; sprostredkovanie pomoci pri riadení obchodnej činnosti, obchodnej administratívy; sprostredkovanie obchodu.

42 - Dizajnerska a tlačiarenská činnosť, sprostredkovanie prác a služieb týkajúcich sa dizajnerskej a tlačiarnej činnosti.

(730) **KAPA, spol. s r. o.**, Závalie 19, 920 01 Hlohovec, SK;

...

(210) 2109-96

(220) 12.08.1996

(511) 35, 41, 42

(540)

I P M a r t

(510) 35 - Prenájom reklamných materiálov; poradenské služby v obchodnej činnosti; reklamné agentúry; organizovanie výstav na komerčné alebo reklamné účely; prenájom reklamných priestorov.

41 - Organizovanie plesov; organizovanie súťaží krásy; zábava, pobavenie; vydávanie textov s výnimkou reklamných alebo náborových; agentúry sprostredkovávajúce služby divadelných, koncertných a varietných umelcov; vydávanie kníh; umelecké módné agentúry; informácie o možnostiach rozptýlenia; informácie o možnostiach zábavy; organizovanie kultúrnych alebo vzdelávacích výstav; organizovanie živých vystúpení; živé predstavenie; organizovanie športových súťaží; plánovanie a organizovanie večierkov; informácie o možnostiach rekreácie; požívanie videopások.

42 - Zoznamovacie služby; fotografovanie; prevádzkovanie výstav; rezervácia penziónov; rezervácia hotelov; rezervovanie prechodného ubytovania.

(730) **IPM art, spol. s r. o.**, Adama Trajana 16, 921 01 Piešťany, SK;

(210) 2164-96

(220) 16.08.1996

(511) 33

(540)

HEERING

- Original -

CHERRY LIQUEUR

(510) 33 - Alkoholické nápoje (okrem piva).

(730) **Danisco A/S**, Langébrogade 1, DK-1001 Copenhagen, DK;

(210) 2363-96

(220) 06.09.1996

(511) 6

(540)

K&J&G

(510) 6 - Kovové klampiarske stavebné výrobky, žľaby, žľabové čelá, žľabové rohy, žľabové hrdlá, žľabové kotlíky, žľabové háky, oplechovania, odpadové rúry, odpadové horné kolená, odpadové odskoky, odbočky, prechodové kusy, výtokové kolená, výpusty vody, objímky, lemovania, strešná kovová krytina, kotviace prvky, snehové zachytávače, zachytávače nečistôt, strelné kovové okná.

(730) **Kollár & Jurík & Gombarčík, spol. s r. o.**, Malinovského 594, 916 21 Čachtice, SK;

(210) 2426-96

(220) 12.09.1996

(511) 1, 16

(540) **GAM FIX**

(510) 1 - Lepidlá na priemyselné účely.

16 - Kancelárske potreby s výnimkou nábytku, školské potreby s výnimkou prístrojov, lepidlá na kancelárske účely a pre domácnosť.

(730) **Henkel Austria Gruppe Beteiligungsverwaltung GmbH**, Erdbergstrasse 29, 1030 Wien, AT;

(210) 2539-96

(220) 27.09.1996

(511) 6, 7, 9, 11, 12

(540)

D

(510) 6 - Obyčajné kovy a ich zliatiny; kovové stavebné materiály; kovové stavebné materiály prenosné; kovové materiály pre železnice; káble a kovové drôty neelektrické; kovové potreby zámočnicke s klampiarske; kovové rúrky; sejfy (skrinky na klenoty); železiarsky tovar z kovov, ktorý nie je zaradený v iných triedach; rudy.

7 - „Stroje“ - alternátory, AG generátory, dynamá, induktory, zapaľovacie zariadenia, zapaľovacie cievky, zapaľovacie sviečky, žeraviace sviečky, elektrické spúšťače, čističe vzduchu, vzduchové filtre ako časti strojov alebo motorov, olejové filtre ako časti strojov alebo motorov, čistiacie paliva ako časti strojov alebo motorov, odlučovače, vstrekovacie dýzy palív ako časti strojov alebo motorov, vstrekovacie ventily ako časti strojov alebo motorov, dieselelektrické vstrekovacie riadiace aparáty, škrtiace klapky, ventily, tlakové regulátory, čerpadlá na stlačený vzduch, palivové čerpadlá, palivové vstrekovacie čerpadlá ako časti strojov alebo moto-

rov, vákuové vývevy, regulátory, plniace dýchadlá, časovacie riadiace aparáty, turbokompresory, zariadenia na recykláciu výfukových plynov, triediace zariadenia dreveného uhlia, šetriče palív, kontrolné mechanizmy (na stroje a motory), hydraulické ovládania (na stroje a motory), pneumatiké ovládanie (na motory a stroje), prístroje na palivové zmiešavanie, tlmiče ako časti strojov alebo motorov, chladíče oleja ako časti strojov alebo motorov, kompresory ako časti strojov alebo motorov, kondenzátory ako časti strojov alebo motorov, miesiče ako časti strojov alebo motorov, výmenníky tepla ako časti strojov alebo motorov, ložiská (časti strojov), manipulátory na roboty, roboty, formovacie stroje, formy (časti strojov), elektrické prístroje na napínanie záclon, elektrické motory (nie pre pozemné vozidlá), antiznečisťovacie zariadenia na motory, pásy na dynamá, pásy na stroje a motory, kefy na dynamá, elektrické kefy, karburátory, náložky na filtrovacie stroje, spätné ventily, filtrovacie stroje, elektrické kuchynské stroje, remenice ako časti strojov alebo motorov, redukčné ventily, meniče momentu, elektrické prístroje na parfumáciu, obrábacie stroje; motory (s výnimkou motorov pre pozemné vozidlá); poľnohospodárske náradie (s výnimkou ručného náradia); liahne na vajcia.

9 - Prístroje a nástroje vedecké, navigačné, zeme-meračské, elektrické, fotografické, kinematografické, optické, signalizačné, kontrolné, záchranné, vzdelávacie a prístroje na meranie a váženie; prístroje na nahrávanie, prenos a reprodukciu zvuku alebo obrazu; magnetické nosiče zvukových záznamov, gramofónové platne; predajné automaty, mechanizmy a prístroje uvádzané do činnosti vhodným mince; registračné pokladnice, počítačové stroje, zariadenia na spracovanie údajov a počítače; hasiace prístroje.

11 - Zariadenia na osvetľovanie, vykurovanie, parné kotly, zariadenia na varenie, chladenie a sušenie, vetracie, vodárenské a sanitárne zariadenia.

12 - Vozidlá; zariadenia na pohyb po zemi, vode alebo vo vzduchu.

(730) **NIPPONDENSO CO., LTD.**, 1-1 Showa-cho, Kariya-city, Aichi-pref., JP;

(210) 2638-96
(220) 07.10.1996
(511) 29, 30, 31, 39, 42
(540)



(510) 29 - Vajcia triedené, vaječné šaláty, vaječné krémy, oleje, šaláty a nátierky z mäsa a rýb, šaláty zeleninové a ovocné.

30 - Dressingy na báze octu, korenie, majonézy a krémy, tatárske omáčky, kečupy, horčica.

31 - Úžitkové chovy a oplodnené vajcia na liahnutie.

39 - Balenie potravín.

42 - Laboratórne rozborové vody a potravín.

(730) **BONECO, a. s.**, Antúškova 266, 256 01 Benešov u Prahy, CZ;

(210) 2668-96
(220) 10.10.1996
(310) 112215
(320) 18.06.1996
(330) CZ
(511) 3, 7, 8, 9, 10, 11, 21

(540) **CLASSIC BLENDER**

(510) 3 - Čistiace prípravky, najmä na čistenie kuchynských zariadení, prístrojov a pomôcok, nábytku a koberec.

7 - Drviče, ovocné lisy, mlynčeky na kávu.

8 - Ručné náradia a nástroje pre kuchyne a dielne, nože, pítky.

9 - Žehličky.

10 - Telové a tvárové masážne prístroje, elektrické masážne podušky.

11 - Domáce prístroje a nástroje na varenie a pečenie; grilovacie dosky; rošty; panvice; hriankovače.

21 - Nádoby pre kuchyňu a domácnosť z plechu, hliníka, plastických a iných hmôt, kuchynský riad s výnimkou riadu z drahých kovov, formičky na prípravu a úpravu cesta, malé prístroje a nástroje na mletie, krájanie, sekanie a lisovanie s výnimkou strojčekov na elektrický pohon.

(730) **WS TELESHP INTERNATIONAL, spol. s r. o.**, Perunská 2, 695 01 Hodonín, CZ;

(210) 2720-96
(220) 16.10.1996
(511) 38, 42
(540)

National

(510) 38 - Telekomunikačné služby.

42 - Služby v oblasti počítačov a počítačového programovania (obsiahnuté v tr. 42).

(730) **MATSUSHITA ELECTRIC INDUSTRIAL CO., LTD.**, 1006, Oaza Kadoma, Kadoma-shi, Osaka Prefecture, JP;

(210) 2835-96
(220) 29.10.1996
(310) 75/104.965
(320) 16.05.1996
(330) US
(511) 35, 36, 37, 39

(540)



(510) 35 - Manažment služieb verejnej prepravy; služby revízie účtov nákladnej dopravy; logistický manažment; manažment v oblasti: presunu zamestnancov vrátane asistovania pri doprave z jedného miesta na iné a služieb koordinácie dopravy vrátane zabezpečenia prenájmu vozidiel a prepravného príslušenstva, zabezpečenia prepravy tovaru po súši, vzduchom, železnicou alebo po vode.

36 - Colné vybavenie.

37 - Poskytovanie údržby nákladných automobilov, traktorov a prívosov.

39 - Prenájom nákladných vozidiel; autobusová preprava študentov; služby automobilovej dopravy; podrobné logistické služby pre zákazníkov, ktorí majú požiadavky týkajúce sa národnej a medzinárodnej lodnej prepravy, a to uskladnenia tovaru pri preprave vzduchom, po súši, železnicou a po mori; preprava tovarov a zabezpečovanie prepravy tovarov vzduchom, po súši, železnicou a po mori; konzultačná činnosť v oblasti nákladnej dopravy.

(730) **Ryder System, Inc.**, 3600 N. W. 82nd Avenue, Miami, Florida 33166, US;

(210) 2851-96
(220) 30.10.1996
(511) 9
(540)



(510) 9 - Počítače, počítačové programy (nahrané), softvér, hardvér, registračné pokladnice, počítačové pamäte, monitory.

(730) **Boleček Pavol**, Kadnárova 9, 831 05 Bratislava, SK;

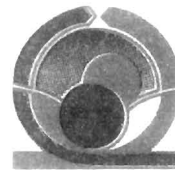
(210) 2852-96
(220) 30.10.1996
(591) červená, zelená, biela
(511) 30
(540)



(510) 30 - Káva, čaj, kakao, cukor, ryža, maniok, ságo, kávové náhradky, múka a výrobky z obilia, chlieb, pekárske a cukrárske výrobky, zmrzlina, med, melasový sirup, kvasnice, prášky do pečiva, soľ, horčica, ocot, omáčky ako chuťové prísady, korenie, ľad.

(730) **MASPEX, Spółka z o. o.**, ul. Chopina 10, 34-100 Wadowice, PL;

(210) 2863-96
(220) 30.10.1996
(591) zelená, oranžová
(511) 31, 42
(540)



(510) 31 - Sadenice, ovocie (čerstvé), zelenina (čerstvá).
42 - Rastlinné škôlky, výskum a vývoj nových výrobkov, služby v oblasti záhradnej architektúry.

(730) **Centrum rozvoja záhradníctva, s. r. o.**, Hornonitrianska 20, 971 01 Prievidza, SK;

(210) 2895-96
(220) 06.11.1996
(511) 34

(540) **R1 International Ultra Lights**

(510) 34 - Tabak, výrobky z tabaku, najmä cigarety, potreby pre fajčiarov, zápalky.

(730) **Reemtsma Cigarettenfabriken Gesellschaft mit beschränkter Haftung**, Parkstrasse 51, 22605-Hamburg, DE;

(210) 3081-96
(220) 20.11.1996
(511) 7, 9, 11, 12, 36, 37, 39
(540)



(510) 7 - Časti a súčasti motorových vozidiel, traktorov, ťahačov, ťažných vozidiel patriace do triedy 7, ako sú napr. alternátory, dynamá, filtre na čistenie a chladenie vzduchu, generátory prúdu, karburátory, palivové konvertory do zážihových motorov, prúdové zdroje; poľnohospodárske náradie; poľnohospodárske stroje; obrábacie stroje a zariadenia, elektrické prístroje a zariadenia pre domácnosť určené na čistenie.

9 - Časti a súčasti motorových vozidiel, traktorov, ťahačov, ťažných vozidiel, poľnohospodárskych strojov a poľnohospodárskeho náradia patriace do triedy 9, ako sú napr. elektrické akumulátory do vo-

zidiel, ampérmetre, anódové batérie, antény, elektrické automatické otváratele dverí, automobilové výstražné trojuholníky, automobilové zapaľovače, autorádiá, meracie zariadenia na benzín, ukazovatele smeru, elektrické cievky, automatické časové spínače, galvanické články, diaľkové ovládače, hasiace prístroje, elektrické meracie zariadenia, nabíjacie agregáty do elektrických batérií, otáčkomery, populašné zariadenia, regulátory napätia automobilov, reproduktory, tachometre do vozidiel, samoregulačné palivové čerpadlá, teplomery, termostaty do dopravných prostriedkov, elektrické tlmíče svetla, vzduchomery, zabezpečovacie zariadenia proti od cudzeniu, zapaľovacie dýzy; počítače, rádia a televízory; kazety a magnetofónové pásky; prehrávače zvukových diskov; optické prístroje a nástroje; okuliare, rámy na okuliare a okuliarové sklá.

11 - Zariadenia vetracie, klimatizačné zariadenia, zariadenia na úpravu vzduchu, zariadenia na chladenie, zariadenia na ohrievanie vzduchu, resp. ohrievanie vzduchom, zariadenia proti oslňovaniu, svietidlá, lampy, žiarovky, elektrické vyhrievacie zariadenia, elektrické vykurovacie telesá, osvetľovacie prístroje a zariadenia, ventilátory a ventilačné zariadenia, vykurovacie zariadenia, vyhrievacie zariadenia, vyhrievacie zariadenia proti zaroseniu a zahmleniu a na rozmrazovanie okien.

12 - Automobily, motorové vozidlá, traktory, ťahače, ťažné vozidlá, vozidlá používané v poľnohospodárstve, ich časti a súčasti patriace do triedy 12.

36 - Finančné a úverové služby, ktoré sa týkajú nákupu a lízingu motorových vozidiel, poradenské úverové agentúry, služby týkajúce sa poskytovania úverových kariet, služby v oblasti uzatvárania poisťovní, najmä životné poisťky, poisťenie proti úrazom a nehodám, poisťenie automobilov a poisťenie pre prípad invalidity, nemocenské poisťenie; zabezpečenie financovania predaja tovarov; služby poskytované v oblasti úverových a platobných kariet.

37 - Montáž, opravy a údržba motorových vozidiel a ich súčastí.

39 - Prenájom motorových vozidiel.

(730) **FORD MOTOR COMPANY**, The American Road, Dearborn, Michigan 48121, US;

(210) 3184-96
(220) 27.11.1996
(511) 25, 28

(540) **CHIP & DALE**

(510) 25 - Obuv, detské odevy, odevné doplnky.

28 - Hry, hračky.

(730) **Kruták Eduard, Ing.**, Trebišovská 1, 040 01 Košice, SK;

(210) 3275-96
(220) 05.12.1996
(511) 14, 21, 40, 41

(540)

**NELA
TIME**

(510) 14 - Drahé kovy ako surovina i polotovary, zliatiny z drahých kovov, pozlátené a postriebrené výrobky, imitácia zlata i striebra, výrobky zo zlata i striebra, najmä prstene, náušnice, prívesky, misy, nádoby, brošne, dózy, cukorničky, čajníky, čaše, retiazky, čajové súpravy, figúrky, škatule, schránky, obaly, svietniky, zhášadlá, taniere, vázy, tabatierky, náhrdelníky, zapaľovače, manžetové gombíky, kravátové ihlice, šperky, drahé kamene, mince, hodiny všetkého druhu, ich súčasti, najmä stroje, strojčeky, skrinky, ciferníky, kyvadlá, chronometre, náramky.

21 - Porcelán, keramika na použitie v domácnosti, maľované výrobky zo skla.

40 - Pozlacovanie a plátovanie zlatom, striebrenie a plátovanie striebrom.

41 - Vyučovanie a vzdelávanie v uvedenej oblasti.

(730) **Nekola Jiří, Ing.**, Čimelická 963/13, 142 00 Praha 4, CZ;

(210) 3279-96
(220) 05.12.1996
(511) 35
(540)

PROFF

(510) 35 - Komplexné reklamné služby.

(730) **Centko Milan**, Orliá 3, 052 01 Spišská Nová Ves, SK; **Bdžoch Miloslav**, Hviezdoslavova 27, 052 01 Smižany, SK; **Jendruch Marián**, Za kaštieľom 2/39, 053 11 Smižany, SK;

(210) 3284-96
(220) 06.12.1996
(511) 7, 8
(540)

**TONA
DRIVE**

(510) 7 - Obrábacie stroje, stroje na brúsenie nástrojov, stroje zahrnuté tr. 7, motory elektrické s výnimkou motorov pre pozemné vozidlá.

8 - Kovárske náradie a náčinie, uťahovacie náradie, nástroje ručné a rezné na spracovanie kovov, na rezanie a tvarovanie závitov - všetky zahrnuté v tr. 8.

(730) **TONA, a. s.**, Chvalovická 326, 289 11 Pečky, CZ;

(210) 3342-96
(220) 12.12.1996
(511) 1, 2, 3, 4, 5
(540)



(510) 1 - Chemikálie pre priemysel (napríklad chladiacomazacie kvapaliny do obrábacích strojov, škrob), vedu, fotografiu, poľnohospodárstvo, záhradníctvo, lesníctvo; agrochemikálie; prípravky na likvidáciu ropného znečistenia; nemrznúce zmesi; prípravky s rozmrazovacím účinkom.

2 - Farby, fermeže, laky; ochranné prostriedky proti hrdzi a poškodeniu dreva; farbivá; moridlá.

3 - Bieliace a iné prípravky na pranie a čistenie bielizne, najmä škrob; prípravky na čistenie, leštenie, odmasťovanie a brúsenie; autokozmetika.

4 - Priemyselné tuky a oleje; mazacie oleje, najmä chladiacomazacia kvapalina do obrábacích strojov; prostriedky na pohlcovanie, zvlhčovanie a viazanie prachu.

5 - Dezinfekčné prostriedky; insekticídy; prípravky na komunálnu hygienu, a to najmä na ničenie hmyzu, hlodavcov a iných škodlivých zvierat; fungicídy; herbicídy; feromóny.

(730) Černý Peter, Ing. - Agrochemix, Rožňavská 17, 831 04 Bratislava, SK;

(210) 3469-96
(220) 23.12.1996
(511) 16, 35
(540)

EURO televízia

(510) 16 - Periodiká, tlačoviny.

35 - Reklama, reklamné agentúry.

(730) EUROSKOP, akciová spoločnosť, Pribinova 25, 819 37 Bratislava, SK;

(210) 3471-96
(220) 23.12.1996
(511) 16, 35
(540)

TELETELEVÍZIA

(510) 16 - Periodiká, tlačoviny.

35 - Reklama, reklamné agentúry.

(730) EUROSKOP, akciová spoločnosť, Pribinova 25, 819 37 Bratislava, SK;

(210) 3483-96
(220) 23.12.1996
(511) 12

(540)

NISHIKI

(510) 12 - Bicykle, ich časti a príslušenstvá, a to koše prispôbené na bicykle, bicyklové zvončeky, brzdy, reťaze, rámy, kormidlá na bicykle, pumpičky, ráfiky, sedadlá, špice, stojany, pneumatiky - všetko na bicykle, reťaze na bicykle, smerovky na bicykle, ochranné kryty na bicykle, duše na bicykle, kably upravené na bicykle, lepiace gumové záplaty na opravu duší, pumpičky na bicykle, poťahy na sedadlá bicyklov, sedadlá na bicykle, stojany na bicykle (časti bicyklov), bezdušové pneumatiky na bicykle, bicyklové pneumatiky, kolesá na bicykle.

(730) KABUSHIKI KAISHA KAWAMURA, 14 Tomoe, Bessho-cho, Miki-shi, Hyogo, JP;

(210) 3486-96
(220) 23.12.1996
(511) 35, 38, 41

(540) **ANCHORDESK**

(510) 35 - Reklama on-line na počítačovej komunikačnej sieti.

38 - Elektronická pošta, telekomunikačné on-line služby.

41 - Poskytovanie elektronických publikácií on-line bez možnosti kopírovania, vydávanie kníh a časopisov on-line.

(730) ZIFF-DAVIS PUBLISHING COMPANY, a Delaware Company, One Park Avenue, New York, New York 10016, US;

(210) 3487-96
(220) 23.12.1996
(511) 35, 41, 42

(540) **ZD NET**

(510) 35 - Organizovanie výstav, veľtrhov a prehliadok na obchodné a reklamné účely, predvádzanie tovaru, poskytovanie on-line informácií o počítačoch, počítačových technológiách a o globálnych počítačových sieťach poskytujúcich široký rozsah všeobecných informácií v oblasti zábavy, správ a hier, vyhľadávanie informácií v počítačových súboroch pre zákazníkov, zbieranie údajov do počítačových báz dát, spracovanie báz dát.

41 - Vydávanie kníh a časopisov on-line, poskytovanie elektronických publikácií on-line bez možnosti kopírovania, elektronické publikácie.

42 - Prevádzkovanie výstav, odborné poradenstvo s výnimkou obchodného, vedecký a priemyselný výskum, technický prieskum, poskytovanie báz dát a prístupu do nich, údržba softvéru, inštalácia počítačových programov, prevod a konverzia počítačových programov a údajov okrem fyzickej konverzie, návrh počítačových systémov, tvorba počítačových programov, poradenská činnosť v oblasti výpočtovej techniky a softvéru, počítačové služby spočívajúce v hodnotovaní, testovaní, analýzach a stanovení výkonu počítačového hardvéru a výrobkov vzťahujúcich sa k počítačom.

(730) **ZIFF-DAVIS PUBLISHING COMPANY, a Delaware Company**, One Park Avenue, New York, New York 10016, US;

(210) 3518-96
(220) 31.12.1996
(511) 9, 35, 37, 41, 42

(540) **RASAX**

(510) 9 - Počítače, mikropočítače, ich diely a príslušenstvo, počítačové programy, bázy dát a dokumentácia k počítačovým programom.

35 - Marketing, sprostredkovanie kúpy a predaja výpočtovej techniky, mikroelektroniky a softvérových produktov, spracovanie analýz a technické návrhy softvérových a hardvérových systémov v oblasti výpočtovej techniky, zbieranie údajov do počítačových báz dát a ich spracovanie výpočtovou technikou.

37 - Servis v oblasti výpočtovej techniky a elektroniky.

41 - Vzdelávanie v oblasti výpočtovej techniky, počítačových programov a mikroelektroniky.

42 - Servis v oblasti počítačových programov, poradenstvo odborné v oblasti počítačových programov, výpočtovej techniky a mikroelektroniky, programovacie služby.

(730) **RASAX, a. s.**, Letná 27, 043 40 Košice, SK;

(210) 20-97
(220) 03.01.1997
(511) 9, 17, 25, 35, 37, 42
(540)



(510) 9 - Magnetické nosiče údajov, záznamové disky; registračné pokladnice, počítačové stroje, zariadenia na spracovanie údajov a počítače.

17 - Plastové výlisky ako polotovary.

25 - Odevy; obuv.

35 - Reklamná činnosť.

37 - Opravy; montážne a inštalčné služby.

42 - Programovanie počítačmi.

(730) **COSECO PLUS, s. r. o.**, M. Rázusa 24, 955 00 Topoľčany, SK;

(210) 106-97
(220) 15.01.1997
(511) 9, 11, 12, 27, 35, 37, 38, 39, 41, 42
(540)



(510) 9 - Akumulátory elektrické do vozidiel; elektrické batérie do automobilov; elektrické zariadenia na diaľkové zapalovanie; elektrické zariadenia na zapalovanie; automobilové zapalovače; antény; automatické zariadenia signalizujúce nízky tlak v pneumatikách; elektrické signalizačné zvončeky; smerovky (smerovkové svetlá); blikavé svetlá; tachometre do dopravných prostriedkov; riadiace panely; elektrické spojky; tachometre udávajúce vzdialenosť

v km do vozidiel; merače hladiny benzínu; nabíjačky akumulátorov; rádiá; rýchlomery, tachometre; akumulátory elektrické; elektrické otvárače dverí; svetelné alebo mechanické signalizačné panely; automatické riadenie dopravných prostriedkov; autorádiá; automobilové výstražné trojuholníky; tachometre; otáčkomery; zabezpečovacie zariadenia proti odcudzeniu; bezpečnostné pásy s výnimkou pásov na sedadlá a na športové zariadenia.

11 - Svetlá na dopravné prostriedky; automobilové reflektory; žiarovky do smeroviek na vozidlá; klimatizačné zariadenia do vozidiel; šetriče paliva; reflektory (svetlá); reflektory automobilov; klimatizačné zariadenia do automobilov; svetlá automobilových smeroviek.

12 - Duše pneumatik; tlmiče perovania do vozidiel; tlmiace pružiny na vozidlá; protišmykové reťaze; snehové reťaze; opierky na sedadlá automobilov; spojky, spriahadlá na vlečenie vozidiel; automobilové strechy; automobilové reťaze; automobilové podvozky; signalizačné zariadenia pri spätnom chode automobilov; batožinové nosiče na vozidlá; duše na kolesá automobilov; kolesá automobilov; kolesá vozidiel; kapoty na automobilové motory; kapoty na vozidlá; bezpečnostné pásy na sedadlá automobilov; podvozky vozidiel; nárazníky na vozidlá; hydraulické obvody na vozidlá; bezpečnostné sedáčky pre deti do automobilov; plášte na pneumatiky; vyvažovacie zariadenia na kolesá automobilov; nápravy na vozidlá; stierače; odkladacie siete na batožinu na dopravné prostriedky; brzdy do vozidiel; obruče hláv kolies; poťahy na sedadlá vozidiel; sedadlové poťahy do automobilov; stúpadlá na vozidlá; autobusy; čelné sklá; čapy na pneumatiky; pneumatiky; dvere na dopravné prostriedky; nosiče lyží na autá; napínače na špice kolies; spätné zrkadlá; sedadlá automobilov; športové autá; čalúnenie automobilov; okenné tabule na okná automobilov; autá; zariadenia do vozidiel zabraňujúce oslneniu; automobilové pneumatiky; karosérie automobilov; nárazníky automobilov; tlmiče automobilov; klaksóny automobilov; brzdové obloženia do vozidiel; prevodovky do pozemných vozidiel; autopotáhy; hnacie reťaze do pozemných vozidiel; smerovky na vozidlá; smerovky na dopravné prostriedky; brzdové diely do vozidiel; uzávery na palivové nádrže automobilov; spojovacie tyče na pozemné vozidlá, nie ako časti motorov; sklopné zadné dosky (časti dopravných prostriedkov); bezpečnostné viazania (pásy) na autosedadlá; plátenné strechy na automobily; tienidlá proti slnku do automobilov; prevodové hriadele do pozemných vozidiel; karosérie na automobily; automobily.

27 - Koberce, predložky do automobilov; koberčeky.

35 - Organizovanie výstav na obchodné a reklamné účely; prenájom kopirovacích strojov; účtovníctvo; vedenie kníh (účtovných); zasielanie reklamných materiálov zákazníkom; vydávanie a aktualizovanie reklamných materiálov; poradenstvo, služby v obchodnej činnosti; reklama; odborné obchodné poradenstvo; organizovanie výstav (komerčných alebo reklamných); prenájom kopirovacích strojov.

37 - Prenájom čistiacich strojov.

38 - Prenájom telekomunikačných prístrojov.

39 - Prenájom automobilov; prenájom príviesných vozíkov; automobily na prenájom; prenájom vozidiel.

41 - Vydávanie textov s výnimkou reklamných alebo náborových; vydávanie kníh.

42 - Prenájom počítačov.

(730) **GOODWILL, spol. s r. o.**, Bosákova 2, 851 03 Bratislava, SK;

(210) 133-97
(220) 15.01.1997
(511) 5, 36

(540) **4 Life**

(510) 5 - Farmaceutické výrobky, najmä vitamínové prípravky, doplnky racionálnej výživy, vitamínové minerály.

36 - Sprostredkovanie nákupu a predaja hnutelných a nehnuteľných vecí.

(730) **FIT ART, s. r. o.**, Pri starom mýte 2, 832 55 Bratislava, SK;

(210) 134-97
(220) 15.01.1997
(511) 5, 36

(540) **Four Life**

(510) 5 - Farmaceutické výrobky, najmä vitamínové prípravky, doplnky racionálnej výživy, vitamínové minerály.

36 - Sprostredkovanie nákupu a predaja hnutelných a nehnuteľných vecí.

(730) **FIT ART, s. r. o.**, Pri starom mýte 2, 832 55 Bratislava, SK;

(210) 186-97
(220) 17.01.1997
(511) 36
(540)

1. garantovaná a.s.

(510) 36 - Faktoring a forfajting.

(730) **1. Garantovaná, a. s.**, Mánesovo námestie 1, 850 00 Bratislava, SK;

(210) 199-97
(220) 17.01.1997
(511) 36
(540)



(510) 36 - Služby v oblasti poistenia v plnom rozsahu.

(730) **Slovenská životná poisťovňa, a. s.**, Clementisa 10, 826 02 Bratislava, SK;

(210) 255-97
(220) 24.01.1997
(591) modrá
(511) 32
(540)



(510) 32 - Minerálne vody, prírodné minerálne vody, prírodné minerálne vody s príchutami, prírodné minerálne vody obohacované.

(730) **Hanácká kyselka, s. r. o.**, 751 17 Horní Moštěnice, CZ;

(210) 292-97
(220) 28.01.1997
(511) 1, 40
(540)

UNIVATION

(510) 1 - Katalyzátory na použitie pri výrobe plastických hmôt, gumy a polymérov na báze olefinov vrátane polymérov na báze polyuretánu a polypropylénu na široko rozmanité formovanie, vytlačovanie, filmy a kombinované aplikácie.

40 - Spracovanie katalyzátorov, plastických hmôt, gumy a polymérov na báze olefinov a služby, ktoré sa k tomu vzťahujú, nachádzajúce sa v triede 40.

(730) **Univation Technologies, LLC**, spoločnosť podľa zákonov štátu Delaware, 5555 San Felipe, Houston, US;

(210) 299-97
(220) 28.01.1997
(511) 3, 5, 10, 21

(540) **SPEARMINT**

(510) 3 - Avivážne prostriedky, čistiace prípravky, dezinfekčné mydlá, dezodoračné mydlá, kozmetické prípravky, krémy (kozmetické), medicínne mydlá, mydlá, mydlá proti poteniu, mydlá s protipotivými účinkami, kúpeľové soli, leštiace prípravky na zubné protézy, mydlá dezinfekčné, mydlá dezodoračné, vatové tyčinky na kozmetické účely, namáčacie prípravky, prípravky na čistenie umelých chrupov, prípravky na čistenie zubov, šampóny, ústne vody (nie na lekárske účely), pracie prípravky, mlieko čistiacie, kozmetické prípravky do kúpeľa, líčidlá.

5 - Liečivé prípravky na zuby, dámske vložky.

10 - Cumlíky na detské fľaše, cumlíky pre dojčatá.

21 - Hrebene, kefy, kozmetické pomôcky, zubné kefy, špongie na umývanie, hrebene na rozčesáva-

nie vlasov (riedke).

(730) **Mattes Slovakia, spol. s r. o.**, A. Rudnaya 21,
010 01 Žilina, SK;

(210) 560-97
(220) 21.02.1997
(511) 6
(540)



(510) 6 - Oceľové rúry, oceľové stožiare, oceľový drôt, oceľový plech, obyčajné kovy, surové alebo ako polotovary, oceľ (nizkouhlíková), oceľ (zliatiny), oceľ nespracovaná alebo ako polotovar, oceľoliatina, oceľ na odliatky, oceľové konštrukcie.

(730) **Oroline Machinery Inc.**, 1600 Van Lennen Avenue, Cheyenne, 820 01 Wyoming, US;

(210) 588-97
(220) 25.02.1997
(511) 7, 11, 21

(540) **RAINBOW**

(510) 7 - Čistiace stroje s výnimkou vysávačov, filtrovacie stroje, separátory, elektrické kefy, motory, hnacie stroje, a to najmä kompresory, čističe vzduchu, zariadenia na umývanie podláh a sklenených plôch a ich časti a doplnky.

11 - Zariadenia na osvetľovanie, vykurovanie, parné kotly, zariadenia na varenie, chladenie a sušenie, vetracie a vodárenské zariadenia; zariadenia na čistenie vzduchu, zariadenia na filtrovanie vzduchu, zariadenia na osvieženie vzduchu, zariadenia na zvlhčovanie vzduchu, ionizátory vzduchu, zariadenia na deodorizáciu vzduchu, zariadenia na dezinfekciu vzduchu, klimatizačné zariadenia, inhalátory.
21 - Aerosólové rozprašovače tekutín.

(730) **Kollár Marek**, 919 21 Zeleneč č. 506, SK;

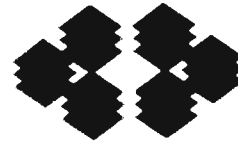
(210) 646-97
(220) 03.03.1997
(511) 14
(540)



(510) 14 - Drahé kovy a ich zliatiny a tovar z drahých kovov i s povlakmi z drahých kovov nezaraďené v iných triedach, šperky, drahé kamene, hodinárske a chronometrické nástroje, elektronické hodiny a hodinky.

(730) **Casio Keisanki Kabushiki Kaisha (Casio Computer Co., Ltd)**, 6 -1, 2-chome, Nishi Shinjuku, Shinjuku-ku, Tokyo, JP;

(210) 726-97
(220) 10.03.1997
(591) modrá
(511) 12, 35, 36, 37
(540)



(510) 12 - Vozidlá.

35 - Obchodný manažment, sprostredkovanie nákupu a predaja vozidiel.

36 - Služby v oblasti nehnuteľností - predaj, sprostredkovanie.

37 - Výstavba.

(730) **CARION Slovakia, a. s.**, Partizánska 3, 974 01 Banská Bystrica, SK;

(210) 727-97
(220) 10.03.1997
(511) 9, 37, 38, 41, 42
(540)

NORTEL
NORTHERN TELECOM

(510) 9 - Prístroje a nástroje vedecké, navigačné, zeme-meračské, elektrické, fotografické, kinematografické, optické, signalizačné, kontrolné, záchranné, vzdelávacie a prístroje a nástroje na meranie a váženie; prístroje na nahrávanie, prenos a reprodukciu zvuku alebo obrazu; magnetické nosiče údajov, záznamové disky; predajné automaty a mechanizmy prístrojov uvádzaných do činnosti vhođením mince; registračné pokladnice, počítaacie stroje, zariadenia na spracovanie údajov a počítače; hasiace prístroje; zariadenia pre telekomunikácie vrátane telefónov, telefónnych spínačov, komunikácií, optických káblov, optických zdrojov, prenosového zariadenia a počítačového softvéru.

37 - Inštalácia, údržba a opravárenské služby v oblasti telekomunikácií.

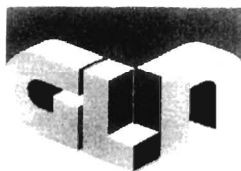
38 - Telekomunikačné služby.

41 - Vdelávanie; zabezpečovanie výcvikov, kurzov a školení.

42 - Navrhovanie, vývoj, konzultácie, poradenstvo, udržiavanie, skúšanie, rozbor a údržba týkajúca sa telekomunikácií, hlasu a zvuku, údajov, ATM, videí, širokých pásiem, multimediálnych spojov a komunikácií, počítačové programové systémy a počítačové programovanie týkajúce sa prijímacích a komunikačných systémov, automatického spracovania dát a technológií na spracovanie informácií, obnovenie počítačových báz dát, prenájom strojového času počítačových báz dát, prenájom počítačov a softvéru, servis počítačových programov, inštalácia, spúšťanie a aktualizovanie počítačových programov.

(730) **Nortel Networks Corporation**, spoločnosť zriadená podľa zákonov Kanady, World Trade Center of Montreal 380 St. Antoine Street West, 8th Floor, Montreal, Quebec H2Y 3Y4, CA;

(210) 737-97
(220) 11.03.1997
(511) 41
(540)



(510) 41 - Vyučovanie a vzdelávanie, zabezpečovanie výcvikových kurzov a školení; organizovanie vedomostných, zábavných a športových súťaží; pedagogické informácie.

(730) **Gymnázium Ladislava Novomeského**, Tomášikova 2, 827 29 Bratislava, SK;

(210) 785-97
(220) 17.03.1997
(310) 75/172.350
(320) 26.09.1996
(330) US
(511) 9, 16, 35, 36, 41, 42
(540)



(510) 9 - Počítačový softvér v oblasti vyhľadávania informácií o triedení a klasifikácii hospodárskych aktivít.

16 - Tlačoviny; knihy a tlačené publikácie; noviny; sprievodcovia a príručky všetko v súvislosti s finančníctvom; príručky o bežných akciách, správy o deklarovaných dividendách, záznamy o komunálnych obligáciách a dividendách vydávaných korporáciami, správy o kmeňovom akciovom kapitále, príručky a prílohy z oblasti bankovníctva a finančníctva, dopravy, akcií priemyselných podnikov, akcií verejných podnikov, komunálnych a štátnych dlhopisov; úverové, finančné, marketingové a odbytové záznamy, knihy, brožúry, letáky a správy, záznamy o predaji, náučné a vzdelávacie knihy, brožúry a správy; časopisy a letáky týkajúce sa hospodárskych a obchodných štatistických úverových informácií a podmienok, správ a prehľadov; tlačené tabuľky, grafy, diagramy, schémy a príručky vytvorené z uvedených informácií, telefónne zoznamy.

35 - Obstarávanie a poskytovanie správ na zákazku o dopyte, predaji, obrate a odbyte, reklamné, inzertné a propagačné služby, vyhľadávanie vhodných lokalít na sídla organizácií a podnikov, obstarávanie a poskytovanie hospodárskych informácií, poskytovanie informácií o obchode, predaji, odbyte, dopyte, veľkosti, postavení a úveryschopnosti a príjmoch a poskytovanie všeobecných obchodných a hospodárskych informácií a informácií o podnikoch, vy-

pracovanie a poskytovanie odhadov o úveryschopnosti, marketingových správ, správ o predaji, dopyte, odbyte, obrate, finančných správ vrátane zhromažďovania a podávania informácií o úveroch, o dopyte, predaji, obrate a odbyte, finančných a personálnych informácií, úverových a finančných analýz, zhromažďovania komerčných informácií, marketingové, prieskumové a ekonomické štúdie a služby poskytované v tejto oblasti, poskytovanie úverových, marketingových, demografických, štatistických a hospodárskych informačných služieb, získavanie a poskytovanie údajov pre hospodárske podniky s cieľom zjednodušiť automatizáciu plnenia záväzkov a iných ekonomických aktivít, získavanie hospodárskych štatistík a informácií, poskytovanie obchodných a marketingových informácií týkajúcich sa obchodných zvyklostí zákazníkov, požiadaviek zákazníkov, služby týkajúce sa prípravy adresárov, počítačové služby, poskytovanie informácií na uchovávanie a ochranu údajov v oblasti marketingových a hospodárskych a obchodných informácií, počítačové marketingové poradenské služby týkajúce sa obchodu a podnikania, zisťovanie hospodárskych smerov a sortimentu podnikov a vzťahov medzi národnými a nadnárodnými spoločnosťami, demografické marketingové analýzy, rozširovanie propagačných materiálov, zásielkové služby, marketingové služby a služby týkajúce sa prieskumu trhu, poskytovanie informácií zákazníkom telefonicky a prostredníctvom automatických záznamov.

39 - Poskytovanie správ a analýz o úverovej bonite, poskytovanie finančných správ a analýz, organizovanie charitatívnych programov, poskytovanie úverových prehľadov, poskytovanie finančných informácií a odhadov miery investícií, poskytovanie úverových informačných služieb poskytovaných prostredníctvom počítačového softvéru, poskytovanie ekonomických a úverových informačných služieb, poskytovaných prostredníctvom počítačového softvéru, služby týkajúce sa inkasovania pohľadávok, poskytovanie prístupu do počítačových báz dát obsahujúcich finančné informácie, informácie o úveroch, marketingové informácie a informácie týkajúce sa vládnych zákaziek.

41 - Vydavateľské a nakladateľské služby, služby v oblasti vzdelávania, organizovanie seminárov v oblasti rozvoja zamestnanosti, finančného manažmentu a finančných analýz, osobných počítačov, služieb zákazníkom a časového manažmentu, korešpondenčných kurzov v oblasti úverových a finančných analýz, princípov fungovania úverov, kurzov hospodárskeho riadenia pre nezávislých maloobchodníkov, osobných investícií, školení v oblasti predaja, jazyka používaného v obchode, kurzy problematiky úverovania a inkasovania.

42 - Počítačové služby, poskytovanie prístupu do počítačových báz dát, poskytovanie prístupu do počítačových báz dát obsahujúcich informácie o spoločnostiach a registrovaných podnikateľských subjektoch a hospodárske informácie o podnikoch, poskytovanie prístupu do počítačových báz dát v oblasti finančných a úverových informácií, poskytovanie prístupu do rozličných počítačových báz dát obsahujúcich marketingové informácie, poskytovanie

prístupového času do počítačových báz dát obsahujúcich obchodné informácie v závislosti od demografie, poskytovanie prístupu do počítačových báz dát obsahujúcich úverové, finančné a ekonomické informácie, poskytovanie prístupu do počítačových báz dát obsahujúcich prístupné záznamy a ekonomické informácie detailov podnikov, súdnych sporov, retenčného práva, súdnych nálezov a rozhodnutí, financovania, výkazov, vyúčtovaní a rozhodnutí, správ o bankrotov, prenájom prístupového času do počítačových báz dát obsahujúcich informácie týkajúce sa podnikania, obchodov a manažmentu dodávateľských služieb.

(730) **Dun & Bradstreet International, Ltd.**, One Diamond Hill Road, Murray Hill, New Jersey, US;

(210) 825-97
(220) 18.03.1997
(310) 118089
(320) 18.12.1996
(330) CZ
(511) 35, 36, 42
(540)



(510) 35 - Činnosť riadiacich pracovníkov, činnosť organizačných a ekonomických poradcov, poradenská činnosť v oblasti zahraničného obchodu, konzultačná a poradenská činnosť v oblasti ľudských zdrojov a sprostredkovania pracovných miest; sprostredkovanie v oblasti obchodu a služieb (zákaznícky servis - zaistenie odbytu, zastupovanie pri obchodných rokovaniach, dohadovanie obchodných podmienok).

36 - Sprostredkovanie finančných transakcií.

42 - Výskum a vývoj v oblasti mlynárstva, pekárstva a potravinárstva.

(730) **Millba, a. s.**, Pařížská 2, 400 01 Ústí nad Labem, CZ;

(210) 923-97
(220) 27.03.1997
(511) 12
(540)



(510) 12 - Pozemné vozidlá, úžitkové vozidlá, automobily, traktory, strojové zariadenia k uvedenému, patriace do triedy 12, časti a súčasti uvedených tovarov vrátane nástrojov obsiahnutých v triede 12.

(730) **MAHINDRA and MAHINDRA LTD.**, Gateway Building, Apollo Bunder, Bombay 400 001, IN;

(210) 982-97
(220) 08.04.1997
(511) 16, 25, 28, 29, 30, 42
(540)



(510) 16 - Zápisníky, plagáty, kalendáre, mapy, blahopriania, pohľadnice, fascikle, dosky, adresáre, vizitky, hracie známky, hracie karty, papierové zástavky, nálepky, samolepky, odrazky patriace do tr. 16, piernický tovar, notesy, formuláre, ceruzky, perá, farebné papiere, papierové obrusy a prestierania, baliaci papier, plastické samolepky používané ako dlhodobé tetovanie.

25 - Tričká, spodné tričká, spodné nohavičky, spodná bielizeň, nohavice, šortky, vrchné odevy, košele, vesty, blúzky, nočné košele, pyžamá, slippy a boxerky, detské odevy, kúpacie odevy, plavky, kabáty a oblečenie do dažďa, zástery, bundy, svetre, manžety, čelenky, kravaty a viazanky, opasky, tenisky, topánky, čižmy, sukne, ponožky, pančuchy, klobúky, čapice, maškarné kostýmy a masky predávané spolu s týmito kostýmami.

28 - Balóniky.

29 - Syry, ryby, syrové a rybie pomazánky, syrové a rybie výrobky.

30 - Pekárske výrobky, predovšetkým bagels.

42 - Reštauračné služby.

(730) **MANHATTAN BAGEL COMPANY INC.**, a New Jersey Corporation, 246 Industrial Way West, Eatontown, New Jersey 07724, US;

(210) 1012-97
(220) 10.04.1997
(511) 9, 37
(540)



- (510) 9 - Nízkonapäťové rozvádzače, meracia, kontrolná a regulačná technika zahrnutá v triede 9, meradlá, bytové vodomery spotreby teplej a studenej vody.
37 - Revízie (ako opravy) elektrických zariadení do 1000 V, nízkonapäťových rozvádzačov, meracej, kontrolnej a regulačnej techniky, ich montáž a oprava, inštalovanie a opravy elektrických spotrebičov, klampiárstvo a inštalatérstvo, inštalácia a opravy klimatizačných zariadení, inštalácia a opravy vykurovacích zariadení.
(730) **ZUTE, s. r. o.**, Športovcov 340, 017 01 Považská Bystrica, SK;

(210) 1019-97
(220) 11.04.1997
(310) 120089
(320) 06.03.1997
(330) CZ
(511) 1, 3, 5, 30, 32, 33
(540)

INFUSIN

- (510) 1 - Chemické prípravky pre priemysel.
3 - Kozmetické výrobky.
5 - Farmaceutické, zverolekárske a zdravotnícke prípravky, dietetické prípravky pre deti a chorých na lekárske účely, chemické prípravky na veterinárne účely.
30 - Sirup z melasy.
32 - Šumivé a iné nealkoholické nápoje a iné prípravky na prípravu nápojov, osviežujúce a vitamínové nápoje.
33 - Liehoviny a likéry.
(730) **INFUSIA, a. s.**, Sadská 3, 289 13 Hořátev, CZ;

(210) 1048-97
(220) 14.04.1997
(591) modrá, biela
(511) 5, 10, 23, 39, 40
(540)

KOMPRESS

- (510) 5 - Farmaceutické, zverolekárske a zdravotnícke prípravky; náplasti, obväzový materiál.
10 - Prístroje a nástroje chirurgické, lekárske, zubárske a zverolekárske; ortopedické pomôcky; materiály na zošívanie rán.
23 - Níte a priadze na textilné účely.
39 - Balenie a skladovanie tovaru, distribúcia buničitej vaty.
40 - Spracovanie buničitej vaty.
(730) **Priečinský Peter, Ing.**, Petzvalova 16/49, 010 01 Žilina, SK;

- (210) 1059-97
(220) 15.04.1997
(511) 33
(540) **GRÓF MÓRIC BEŇOVSKÝ**
(510) 33 - Vodka.
(730) **LARK, s. r. o.**, Moldavská 21, 040 11 Košice, SK;

- (210) 1130-97
(220) 24.04.1997
(511) 20
(540) **SANAS**
(510) 20 - Nábytok z dreva a ostatných materiálov, stolový nábytok, kuchynský nábytok, skrinkový nábytok, posteľový nábytok, kancelársky nábytok.
(730) **SANAS, spol. s r. o.**, Hollého 37, 083 18 Sabinov, SK;

- (210) 1206-97
(220) 02.05.1997
(591) biela, zelená
(511) 3
(554)



- (510) 3 - Bieliace a iné prípravky na pranie a čistenie bielizne; prípravky na čistenie, leštenie, odmasťovanie a brúsenie; mydlá; voňavkárské výrobky, éterické oleje, kozmetické prípravky, vlasové vodičky; prípravky na čistenie zubov.
(730) **Benckiser N. V.**, Tower C World Trade Center, Schipholboulevard 229, 1118 BH Schiphol, NL;

- (210) 1265-97
(220) 07.05.1997
(511) 41
(540)



(510) 41 - Výchova k etickým, morálnym a kresťanským hodnotám formou evanjelizačnej činnosti, organizovaním kurzov, konferencií, táborov a výletov.

(730) **Detská misia**, Legionárska 4, 811 07 Bratislava, SK;

(210) 1270-97

(220) 09.05.1997

(511) 6, 11, 20, 21

(540) **SCREWPULL**

(510) 6 - Uzávery fliaš kovové a kovové zátky s ventilom alebo bez neho, vedierka vrátane vedierok na víno a častí a kovaní k nim (kovové).

11 - Pumpy na odoberanie vzduchu alebo pridávanie vzduchu do fľaškových nápojov, chladiace zariadenie na fľaškové nápoje.

20 - Uzávery fliaš plastové a plastové zátky s ventilom alebo bez neho.

21 - Barové a vínne príslušenstvo, zariadenie na servírovanie vína, otvárače fliaš, zariadenie na vytáňovanie korkových zátk z fliaš, zariadenie na odstraňovanie fólií z fliaš, prenosné chladiace nádoby, chladiace zariadenia na fľaškové nápoje, termoizolačné obaly a nádoby na fľaše, vedierka vrátane vedierok na víno a častí k nim (nekovové).

(730) **VZ CORPORATION Delaware Trust Capital Management**, 900 Market Street, Suite 200, Wilmington, Delaware, US;

(210) 1276-97

(220) 09.05.1997

(511) 9, 37

(540)



(510) 9 - Akumulátory štartovacie, trakčné, staničné.

37 - Generálne opravy štartovacích, trakčných, staničných automobilov.

(730) **A T O S, akciová spoločnosť**, Starý most, 926 01 Sered', SK;

(210) 1282-97

(220) 12.05.1997

(511) 1, 7, 9, 37, 42

(540)



(510) 1 - Chemikálie na použitie v priemysle vrátane chemických prípravkov na použitie pri uskutočňovaní, službách, dokončovaní a prevádzke ropných, plynových, geotermálnych a vodných vrtov a čistení priemyselných zariadení (okrem lekárskeho a farmaceutického priemyslu).

7 - Stroje, konkrétne čerpadlá, stroje a strojové náradie na použitie pri uskutočňovaní vrtov a prevádzke vrtov, strojové náradie na použitie pri kladení a oprave potrubí, ventily, čistiace stroje (nie na použitie v domácnosti), stroje na použitie v stavebníctve, stroje na prácu s kalmi, polokvapalinami a pevnými látkami suspendovanými v kvapalinách, prístroje na použitie pri kontrole strojov a strojového náradia a diely a armatúry na uvedené tovary.

9 - Elektrické a vedecké prístroje, všetky na použitie na hlbinné vrtanie, perforáciu, prevádzku, ťažbu vrtov a podzemných formácií alebo vyhodnocovanie vrtov, na kladenie potrubí a zisťovanie nedostatkov na potrubí a na použitie pri kontrole strojov a strojového náradia, kontrolné, inšpekčné a meracie prístroje a nástroje, elektrické a elektronické spínače, počítačový softvér na analýzu technických, geologických a geofyzikálnych dát.

37 - Stavba a oprava budov vrátane chemických a technických služieb v ropnom, plynárenskom a geotermálnom odbore služieb, predovšetkým vrtacie služby, perforačné služby, dokumentačné služby, geologické a geofyzikálne služby, služby získavania dát a spracovateľské služby, cementovacie služby, služby štiepenia ložísk, služby stimulácie vrtov, služby kontroly piesku a vody, obnova vrtacieho vybavenia z vrtov, rovnako ako služby priemyselného čistenia, tlakové injektážne služby a konštrukčné, technické a inštalčné služby v spojení so systémami pneumatickej manipulácie s hromadnými materiálmi; služby spojené s testovaním ropných, geotermálnych vrtov a vrtov na zemný plyn, služby spojené s výrobou ropy, zemného plynu a pary z ropných vrtov, z vrtov na zemný plyn a z geotermálnych vrtov.

42 - Programovanie počítačov, technických konzultácií, konštrukcie a výskumnej služby vzťahujúcich sa na ropné a geotermálne vrty, analýza, kontrola a skúšobné služby pre ropné, plynové a geotermálne vrty a ekologické služby.

(730) **Halliburton Energy Services, Inc.**, 5151 San Felipe, Huston, Texas 77056, US;

(210) 1360-97

(220) 20.05.1997

(310) 120928

(320) 03.04.1997

(330) CZ

(511) 3, 35

(540)



(510) 3 - Rastlinné oleje na kozmetické účely, rastlinné sílice na kozmetické účely, bylenné krémy, bylenné gély, pomády na pery, telové regeneračné balzamy, kozmetika na opaľovanie, kozmetické masky na tvár, kúpeľové oleje, sprchovacie oleje, hydrofilné oleje, masážne regeneračné oleje, masážne emulzie, pleťové vody a pleťové toniká, vlasová kozmetika, zmesi rastlinných sílic na kozmetické účely, sójový lecitín na kozmetické účely.

35 - Činnosť organizačných poradcov.

(730) **Valere, s. r. o.**, 407 23 Františkov nad Ploučnicí 72, CZ;

(210) 1374-97
(220) 20.05.1997
(511) 9, 16, 35, 38, 41, 42
(540)



(510) 9 - Softvér.

16 - Knihárske výrobky.

35 - Vydávanie reklamných a náborových textov, prieskum trhu a verejnej mienky, vzťahy s verejnosťou, záznam, prepis, zostavovanie, kompilácia, systematizácia písomných záznamov a využitie alebo zhromažďovanie matematických alebo štatistických údajov; sprostredkovanie nákupu a predaja agentúrnych správ a ďalších informácií; obchodné poradenské služby (týkajúce sa vydavateľskej činnosti, prieskumu trhu a verejnej mienky, vzťahov s verejnosťou, záznamu, prepisu, zostavovania, kompilácie, prenosu alebo systematizácie písomných záznamov a využitia alebo zhromažďovania matematických alebo štatistických údajov, sprostredkovania nákupu a predaja agentúrnych správ a ďalších informácií, činnosti spravodajskej tlačovej kancelárie, najmä prijímania, odovzdávania a rozširovania agentúrnych správ, televíznych šotov, rozhlasových relácií, fotografií a ďalších informácií).

38 - Činnosť spravodajskej tlačovej kancelárie, najmä prijímanie, odovzdávanie a rozširovanie agentúrnych správ, televíznych šotov, rozhlasových relácií, fotografií a ďalších informácií, prenos písomných záznamov.

41 - Vydávanie kníh, časopisov, periodicky vychádzajúcich tlačovín, zborníkov, vydávanie textov s výnimkou reklamných alebo náborových.

42 - Odborné poradenské služby (týkajúce sa vydavateľskej činnosti, prieskumu trhu a verejnej mienky, vzťahov s verejnosťou, záznamu, prepisu, zostavovania, kompilácie, prenosu alebo systematizácie písomných záznamov a využitia alebo zhromažďovania matematických alebo štatistických údajov, sprostredkovania nákupu a predaja agentúrnych správ a ďalších informácií, činnosti spravodajskej tlačovej kancelárie, najmä prijímania, odovzdávania a rozširovania agentúrnych správ, televíznych šotov, rozhlasových relácií, fotografií a ďalších informácií).

(730) **SITA Slovenská tlačová agentúra, a. s.**, Lamačská cesta 1, 841 05 Bratislava, SK;

(210) 1384-97
(220) 21.05.1997
(511) 35, 36, 37, 42
(540)



(510) 35 - Sprostredkovanie obchodu s výrobkami, rozdelenie tovarov z výroby cestou veľkoobchodu a maloobchodu spotrebiteľom, organizačné a ekonomické poradenstvo v obchodnej činnosti patriace do tejto triedy; reklamná činnosť, vydávanie, aktualizovanie a rozširovanie reklamných materiálov, rozširovanie reklamných oznamov, uverejňovanie reklamných textov, prenájom reklamných plôch.

36 - Prenájom nehnuteľností, oceňovanie a odhady nehnuteľností, správa nehnuteľností, sprostredkovanie nehnuteľností.

37 - Čistenie, opravy a údržba budov, reštaurovanie a rekonštrukcie budov, montážne a inštalačné služby.

42 - Poradenstvo odborné s výnimkou obchodného.

(730) **DMT Invest, spol. s r. o.**, Ul. P. Bezručova 68, 911 01 Trenčín, SK;

(210) 1391-97
(220) 21.05.1997
(511) 1, 2, 9, 16
(540)

OLYMPUS

(510) 1 - Vývojky a ustaľovače do fotokopírovacích strojov.

2 - Tonery do fotokopírovacích strojov vrátane elektrostatických kopírovacích strojov.

9 - Prístroje na zaznamenávanie, prenos a reprodukciu údajov, zvuku alebo obrazov na kancelárske technické použitie; diktovacie stroje, centrálné diktovacie systémy upravené na diaľkové ovládanie; automaticky odpovedajúce telefónne prístroje; zariadenia na písanie a čítanie optických kariet; magnetické, optické a elektronické záznamové médiá a záznamové disky na kancelárske technické použitie; kalkulačky, zariadenia na spracovanie údajov, počítače, periférne zariadenia počítačov, najmä monitory, tlačiarne, triedičky papiera, zapisovače (plotre), snímače (skenery), čítacie zariadenia čiarových kódov, prístroje na pohon záznamových diskov, prístroje na uchovávanie záznamových diskov, programy na spracovanie dát (patriace do triedy 9) na technické kancelárske účely; fotokopírovacie stroje (vrátane elektrostatických kopírovacích strojov),

prístroje na podávanie a triedenie dokumentov vrátane súčastí a príslušenstva patriacich do triedy 9; puzdrá usposobené na prepravu uvedených výrobkov patriacich do triedy 9; podložky pod uvedené tovary a kryty (obaly) proti prachu na uvedené tovary patriace do triedy 9; triedičky pre tlačiarne; videotlačiarne; vizuálne farebne zobrazujúce monitory k prílbám, resp. slúchadlám, snímače bodových kódov, zapisovače bodových kódov, hlasové záznamníky; snímače obrazu, statické videokamery, čítacie zariadenia optických znakov, procesory digitálnych signálov, počítačové programy na kódovanie a/alebo dekodovanie zvuku, obrazu, znakov a/alebo dát; tabuľkové procesory, program báz dát, programy na spracovanie textu, stolné editačné (typografické) programy (deskop publishing), programy na rozmiestnenie (grafické usporiadanie) strán, výučbové programy; počítačové programy na tvarovanie časového priebehu vln, čítanie optických znakov, MIDI, hudobné skladby, zapisovanie hudobných partitúr, telekomunikácie, vedecké výpočty a analýzy, CAD, CAM a/alebo trojrozmerné kreslenie.

16 - Kancelárske stroje patriace do triedy 16; písacie stroje, kopirovacie stroje a škatule (obaly) na prepravu (prenášanie) uvedených tovarov; papier, kopirovací papier, uhl'ový papier, pásky do kancelárskych strojov patriace do triedy 16; tlačoviny, knihy, časopisy, fotografie, programy na spracovanie dát na papierových nosičoch; noviny; inštrukcie, návody, príručky; identifikačné karty, zaradovače; pohľadnice; mapy; kalendáre; partitúry; záložky do kníh; plastické fólie do diaprojektorov; lepiace pásky patriace do triedy 16, nálepky patriace do triedy 16.

(730) **OLYMPUS OPTICAL COMPANY LIMITED a Joint Stock Company**, 43-2, 2-chome, Hatagaya, Shibuya-ku, Tokyo, JP;

(210) 1392-97
(220) 21.05.1997
(591) modrá, biela
(511) 1, 7, 9, 11, 12
(540)



(510) I - Lepidlá a tmely na priemyselné účely.
7 - Reťaze dopravníkov (ako časti strojov), zapalovacie sviečky do spaľovacích motorov, žeraviace sviečky do dieselových motorov, remene ventilátorov do motora, hnacie reťaze (s výnimkou reťazí na pozemné vozidlá), filtre; filtre (ako časti strojov alebo motorov), filtre na čistenie a chladenie vzduchu (do motorov).
9 - Elektrické káble, tlakomery (manometre), tlakomery na ventily.
11 - Žiarovky do smeroviek na vozidlá.

12 - Automobily, motocykle, reťaze na bicykle a motocykle, ozubené kolesá a súkolesia na bicykle, stierače.

(730) **BBN, spol. s r. o.**, Školská 15, 960 01 Zvolen, SK;

(210) 1407-97
(220) 22.05.1997
(511) 35, 36, 37, 39, 40, 42

(540) **ENDLESS POSSIBILITIES**

(510) 35 - Poskytovanie účtovníckych služieb, spracovania počítačových dát (zoraďovanie a zbieranie údajov) a spravovanie báz dát a marketingové služby v oblasti výroby, transportu a odbytu ropy, oleja, plynu, elektriny a príbuzných energetických produktov pre zákazníka, zabezpečenie prevádzky zariadení a ich príslušenstva na výrobu elektrickej energie pre zákazníka ako administratívna činnosť, získavanie zemného plynu, ropy, oleja, skvapalnených zemných plynov, skvapalnených ropných plynov a výrobkov z ropy pre zákazníkov.

36 - Poskytovanie sprostredkovateľských (broker-ských) služieb vzťahujúcich sa na olej, plyn, elektrinu a príbuzné energetické produkty, poskytovanie služieb v oblasti financovania oleja, plynu, elektrickej energie a príbuzných energetických produktov, vykonávanie finančných operácií a služby v oblasti správy finančných rizík, poskytované iným osobám.

37 - Obsluha, prevádzka a údržba zariadení a ich príslušenstva na výrobu energie pre zákazníka, vrtné práce, čerpanie a ťažba ropy.

39 - Uskladňovanie zemného plynu, ropy, oleja, motorovej nafty, skvapalneného zemného plynu, výrobkov z ropy, kondenzátov, destilačných zvyškov a rafinovaných ropných produktov, distribúcia a preprava zemného plynu a oleja potrubnými systémami, diaľkovodmi alebo cestnými a železničnými prepravnými prostriedkami, preprava a distribúcia zemného plynu, príbuzných kvapalín, kondenzátov, destilačných zvyškov a rafinovaných ropných produktov cestnými a železničnými prepravnými prostriedkami, prenos a rozvod elektrickej energie a plynu.

40 - Výroba energie.

42 - Poskytovanie a organizovanie dlhodobých kontraktov na dodávku zemného plynu, oleja, skvapalneného zemného plynu, skvapalnených ropných plynov, výrobkov z ropy a/alebo rafinovaných ropných produktov, geofyzikálny prieskum pre naftársky a plynárenský priemysel, inžinierske služby, najmä v oblasti ťažby ropy a zemného plynu, konštruktérské služby a výskum v oblasti pridružených

alebo ďalších neregulovaných prístrojov, zariadení a ich príslušenstva na výrobu elektrickej energie.

(730) **ENRON Corp.**, 1400 Smith Street, Houston, Texas 77002, US;

(210) 1408-97
(220) 22.05.1997
(511) 35, 36, 37, 39, 40, 42

(540) **NATURAL GAS. ELECTRICITY.
ENDLESS POSSIBILITIES**

(510) 35 - Poskytovanie účtovníckych služieb, spracovania počítačových dát (zoraďovanie a zbieranie údajov) a spravovanie báz dát a marketingové služby v oblasti výroby, transportu a odbytu ropy, oleja, plynu, elektriny a príbuzných energetických produktov pre zákazníka, zabezpečenie prevádzky zariadení a ich príslušenstva na výrobu elektrickej energie pre zákazníka ako administratívna činnosť, získavanie zemného plynu, ropy, oleja, skvapalnených zemných plynov, skvapalnených ropných plynov a výrobkov z ropy pre zákazníkov.

36 - Poskytovanie sprostredkovateľských (broker-ských) služieb vzťahujúcich sa na olej, plyn, elektrinu a príbuzné energetické produkty, poskytovanie služieb v oblasti financovania oleja, plynu, elektrickej energie a príbuzných energetických produktov, vykonávanie finančných operácií a služby v oblasti správy finančných rizík, poskytované iným osobám.

37 - Obsluha, prevádzka a údržba zariadení a ich príslušenstva na výrobu energie pre zákazníka, vrtné práce, čerpanie a ťažba ropy.

39 - Uskladňovanie zemného plynu, ropy, oleja, motorovej nafty, skvapalneného zemného plynu, výrobkov z ropy, kondenzátov, destilačných zvyškov a rafinovaných ropných produktov, distribúcia a preprava zemného plynu a oleja potrubnými systémami, diaľkovodmi alebo cestnými a železničnými prepravnými prostriedkami, preprava a distribúcia zemného plynu, príbuzných kvapalín, kondenzátov, destilačných zvyškov a rafinovaných ropných produktov cestnými a železničnými prepravnými prostriedkami, prenos a rozvod elektrickej energie a plynu.

40 - Výroba energie.

42 - Poskytovanie a organizovanie dlhodobých kontraktov na dodávku zemného plynu, oleja, skvapalneného zemného plynu, skvapalnených ropných plynov, výrobkov z ropy a /alebo rafinovaných ropných produktov, geofyzikálny prieskum pre naftársky a plynárenský priemysel, inžinierske služby, najmä v oblasti ťažby ropy a zemného plynu, konštruktérské služby a výskum v oblasti pridružených alebo ďalších neregulovaných prístrojov, zariadení a ich príslušenstva na výrobu elektrickej energie.

(730) **ENRON Corp.**, 1400 Smith Street, Houston, Texas 77002, US;

(210) 1511-97
(220) 02.06.1997
(511) 2, 35, 37

(540)



(510) 2 - Ochranné prípravky na kovy, nátery (farby), prípravky proti korózii.

35 - Sprostredkovateľská činnosť v oblasti nákupu a predaja tovaru.

37 - Natieračské práce.

(730) **Marček Jaroslav**, 914 43 Omšenie 621, SK;

(210) 1552-97
(220) 06.06.1997
(511) 5, 29, 30, 32
(540)



(510) 5 - Cukrovinky s liečivými účinkami, potrava pre dojčatá.

29 - Mäsové výtázky a vývary, konzervované, sušené a tepelne spracované ovocie a zelenina, džemy, marmelády, ovocné pretlaky a drene, mlieko, mliečne výrobky a mliečne nápoje.

30 - Zmrzliny, obilniny na ľudskú spotrebu, napríklad ovsené vločky a vločky z iných obilnín.

32 - Nealkoholické nápoje, ovocné nápoje a šťavy, sirupy na výrobu nápojov.

(730) **Interfalco R. M., s. r. o.**, Stará Vajnorská 37, 831 04 Bratislava, SK;

(210) 1553-97
(220) 09.06.1997
(511) 3, 16, 23, 24, 25, 29, 30, 31, 32, 33, 34, 35, 36, 37, 39, 40, 42
(540)



(510) 3 - Bieliace a pracie prípravky, čistiace prípravky, prípravky na osobnú hygienu.

16 - Papierové obrúsky, vreckovky, toaletný papier.

23 - Bavlnené, ľanové, vlnené, zmesové priadze.

24 - Bavlnené textilie, posteľná a stolová bielizeň, cestovné prikrývky, čalúnkové látky, damask, textilný filtračný materiál, netkané textilie, prešívane prikrývky, utierky na riad, záclonky.

25 - Detské plienky, gamaše, košeľe, kúpacie plášte, osobná bielizeň, pančuchy, pančuškové nohavice, plavky, plážové oblečenie, pleteniny, ponožky, pyžamá, tričká, zástery, župany.

29 - Konzervované a zmrazené ovocie a zelenina, mäsové výt'ažky, jedlé oleje a tuky, majonézy, džemy, marmelády, mlieko a iné mliečne výrobky, hroziarka, mandle, zeleninové a ovocné pretlaky, bujóny, vývary, šošovica, vajcia.

30 - Cukor, cukrovinky, čaj, čokoláda, chlieb, horčica, jemné pečivo, kakao, káva, kávovinové náhradky, koreniny, mäsové paštéty, ocot, med, múky a obilné prípravky, prášky do pečiva, ryža, škrobové výrobky ako potrava, sušienky, sucháre.

31 - Arašidy, čerstvé ovocie, zelenina, strukoviny.

32 - Pivo, sirupy, prášky na výrobu nápojov, minerálne vody.

33 - Liehoviny, likéry, vína.

34 - Cigarety, zápalky, zapalovače.

35 - Kopírovanie dokumentov.

36 - Prenájom nehnuteľností, vystavovanie colných deklarácií.

37 - Pranie textilu.

39 - Prenájom vozidiel, výroba a rozvod tepelnej energie.

40 - Apretovanie, bielenie, farbenie textílií, nekrcivá, nepremokavá, nehorľavá úprava látok, tlačenie vzorov.

42 - Technické služby pestovateľom ľanu, ubytovacie služby poskytované prázdninovým táborm, služby pre oddych a rekreáciu.

(730) **Tatral'pan, akciová spoločnosť**, Michalská 18, 060 01 Kežmarok, SK;

(210) 1554-97

(220) 09.06.1997

(591) biela, modrá, čierna

(511) 11, 21, 35

(540)



SANKER

(510) 11 - Sanitárne zariadenia.

21 - Výrobky z keramiky, výrobky z porcelánu, keramika na použitie v domácnosti.

35 - Sprostredkovanie nákupu a predaja tovarov, účtovné poradenstvo, účtovníctvo.

(730) **SANKER, spol. s r. o.**, Rastislavova 12, 949 33 Nitra - Mlyнарce, SK;

(210) 1574-97

(220) 10.06.1997

(511) 3

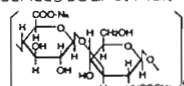
(540)

B.H-24

bio hyaluronic acid (sodium hyaluronate)
acide hyaluronique Bio (hyaluronate de sodium Bio)

Day/Night Essence

Bio-Essences Jour et Nuit



SHISEIDO

(510) 3 - Mydlá, parfuméria, kozmetika vrátane výrobkov na starostlivosť o pleť, vlasy, telo a mejkap.

(730) **Shiseido Company, Ltd.**, 7-5-5 Ginza, Chuo-ku, Tokyo 104-10, JP;

(210) 1601-97

(220) 11.06.1997

(511) 9, 28, 38, 41

(540) **STAR WARS**

(510) 9 - Počítače, počítačový softvér a dokumentácia distribuovaná ako jednotka; interakčný zábavný softvér, softvér na počítačové hry; zariadenia na hry na počítači a na videu; elektronické hry v rozsahu triedy 9; telefónne prístroje, rádiotelefony, rádiá, nahrané audio- videopásky; laserové disky; DVD disky; videodisky; gramofónové platne; kompaktné disky; CD ROM disky; elektronické kalkulačky; batérie; slnečné okuliare; nosné puzdrá a prenosné elektronické prístroje; slúchadlá; prehrávače audiokaziet a záznamové zariadenia; prehrávače kompaktných diskov, prístroje na prehrávanie DVD diskov; magnety; modemy; podložky pod myš; diaľkové ovládače, videohry na vloženie mince.

28 - Hračky, hry a predmety na hranie; športové potreby; elektronické hry a hry na videu v rozsahu triedy 28; súpravy na hranie (stavebnice); skladačky z rozstrihaných alebo rozrezaných častí (puzzle); pohybujúce sa figúrky na hranie a príslušenstvá; miniatúrne vozidlá, plyšové hračky; bábiky; kolieskové korčule; korčule; in-line kolieskové korčule; karnevalové kostýmy a masky v rozsahu triedy 28.

38 - Poskytovanie prístupu k správam a informačným programom pomocou elektronickej siete alebo pomocou iných on-line prostriedkov (prostriedkov priameho dostupu); elektronicke informačné služby BBS.

41 - Zábavné služby formou audiovizuálnych programov, programov na káblovej televízii, televíznych a rozhlasových programov; produkcia a distribúcia filmov, televíznych programov, filmových seriálov a iných audiovizuálnych diel; poskytovanie audiovizuálnej zábavy pomocou elektronickej siete alebo pomocou iných on-line prostriedkov; poskytovanie prístupu k interaktívnym počítačovým hrám pomocou elektronickej siete alebo inými prostriedkami priameho dostupu; služby v zábavných parkoch alebo tematicky usporiadaných parkoch; zábavné služby pre kluby fanúšikov; vychádzky na koňoch v zábavných parkoch.

(730) **Lucasfilm Ltd.**, spoločnosť zriadená podľa zákonov štátu California, 5858 Lucas Valley Road, Nicasio, California 94946, US;

(210) 1643-97

(220) 12.06.1997

(511) 9, 11

(540) **ACCUTRAK**

(510) 9 - Zariadenia používané pri kontrole a monitoringu vody, prístroje vedecké, elektrické, na váženie, meranie, signalizovanie a kontrolné účely, prístroje a zariadenia používané v chémii.

11 - Prístroje a zariadenia na spracovanie a úpravu vody, čistiace zariadenia na odpadovú vodu.

(730) **BETZDEARBORN INC.**, 4636 Somerton Road, Trevoise, PA 19053-6783, US;

(210) 1644-97

(220) 12.06.1997

(511) 35, 41, 42

(540) **GO CAR**

(510) 35 - Sprostredkovanie nákupu a predaja tovarov.

41 - Prevádzkovanie autodráhy na motokáry, výchovno-zábavné klubové služby, organizovanie športových súťaží, praktický výcvik s motokárami na autodráhe.

42 - Bufety, bary, reštaurácie.

(730) **GO CAR, spol. s r. o.**, Na paši 4, 826 00 Bratislava, SK;

(210) 1646-97

(220) 12.06.1997

(511) 1, 5, 6, 35, 37, 39, 41, 42

(540) **DUSLO GROUP**

(510) 1 - Chemikálie pre priemysel, vedu, poľnohospodárstvo (okrem fungicídov, herbicídov, insekticídov a prípravkov na ničenie buriny a parazitov), záhradníctvo, lesníctvo, agrochemikálie, baktericídne látky, gumárske chemikálie, látky na ochranu kaučuku, čpavok na priemyselné účely, izopropylalkohol, polyvinylalkohol, polyvinylacetátové disperzie, lepidlá, tmely, priemyselné spojivá, organické a polymérne látky na báze petrochemických surovín a zemného plynu, kyseliny, močovina, plastické hmoty, priemyselné hnojivá, prípravky na úpravu vody, retardéry horenia, soli na priemyselné účely, sulfáty, sulfidy, technické plyny.

5 - Čistiace a dezinfekčné prípravky, fungicídy, pesticídy, horečnaté prípravky na farmaceutické účely, prípravky na morenie osív.

6 - Kovové nádoby, kovové potrubia, ocelové konštrukcie, drobný železiarsky tovar.

35 - Reklamná činnosť, marketingové štúdie, obchodný manažment, prieskum trhu, účtovníctvo, vydávanie, aktualizácia a rozširovanie reklamných materiálov.

37 - Stavebné a stavebnomontážne práce, montáž, údržba a opravy strojov, odstraňovanie netesností za prevádzky metódou FURMANITE, nastavovanie poistných ventilov metódou TREVITEST.

39 - Doprava, balenie a skladovanie tovaru.

41 - Organizovanie a vedenie kurzov, seminárov, školení, výcvik, vyučovanie a vzdelávanie.

42 - Aktualizácia, inštalácia a spúšťanie počítačových programov, inžinierske činnosti, licencie priemyselných práv, projektová činnosť, spaľovanie odpadu, ubytovacie a stravovacie služby, výskum a vývoj nových výrobkov, zotavovne, sanatóriá, testovanie poistných ventilov metódou TREVITEST.

(730) **DUSLO, a. s.**, 927 03 Šaľa, SK;

(210) 1668-97

(220) 16.06.1997

(511) 16, 35, 40

(540)



P A T R O N

(510) 16 - Kancelárske potreby - okrem nábytku, školské potreby, papier, lepenka, výrobky z papiera a lepenky, potreby na knižné väzby, papiernický tovar, lepidlá pre papiernictvo a domácnosť, plastické obaly - listy, vrecká z plastických hmôt na obalovú techniku, plastické hmoty na modelovanie, spisové obaly - zaraďovače, ceruzky, perá, písacie potreby, kartonážne výrobky, tlačoviny, periodiká, knihy, učebné potreby a pomôcky (s výnimkou prístrojov).

35 - Reprografia dokumentov, kopírovanie, rozmnožovanie dokumentov a dokladov, poradenské služby v oblasti obchodného a podnikateľského riadenia s uvedenými tovarmi a službami, poradenstvo v obchodnej činnosti.

40 - Knihárstvo, spracovanie a úprava papiera a lepenky, laminovanie.

(730) **Patron, s. r. o.**, Považská 3, 040 01 Košice, SK;

(210) 1673-97

(220) 16.06.1997

(511) 7, 11, 30, 35, 36, 37, 39, 40, 42

(540) **PMaC**

(510) 7 - Stroje pre mlyny, pekárne a cestovinárne.

11 - Zariadenia na pečenie a sušenie.

30 - Múka a obilné prípravky, výrobky z múky a semien, chlieb, sušienky, sucháre, koláče, jemné pečivo, cukrovinky, zákusky, cestoviny, krupica, makaróny, žemle.

35 - Obchodné posudky, obchodné informácie, prieskum trhu; sprostredkovanie nákupu a predaja poľnohospodárskych produktov; tovarov; poradenská obchodná činnosť.

36 - Sprostredkovanie nákupu a predaja nehnuteľností, nájmu a podnájmu budov, garáží, nebytových priestorov, znalecké posudky.

37 - Rekonštrukcia objektov, priemyselných a úžitkových budov, montáž lešení, demolácia stavieb.

39 - Doprava materiálov, tovar a preprava osôb; turistické kancelárie s výnimkou kancelárií poskytujúcich ubytovanie.

40 - Mlynárstvo.

42 - Plánovanie v stavebníctve, inžinierska činnosť; reštauračné služby, samoobslužné bufety a jedálne, ubytovacie služby, turistické ubytovanie.

(730) **Považské mlyny a cestovinárne, spol. s r. o.**, Hurbanova č. 3353, 921 35 Piešťany, SK;

(210) 1775-97

(220) 26.06.1997

(511) 35, 39, 41, 42

(540) **SLOVAK INDOOR**

(510) 35 - Vydávanie reklamných a propagačných tlačovín, najmä plagátov a bulletinov.
39 - Zabezpečenie dopravy.
41 - Vydávanie periodických a neperiodických tlačovín, najmä vstupeniek a odborných publikácií; zabezpečovanie celkového priebehu a kompletná organizácia tenisového podujatia; organizovanie slávnostných hráčskych a sponzorských večierkov; prenájom športových potrieb a tenisových dvorcov.
42 - Zabezpečenie stravovania a prechodného ubytovania.

(730) **Slovenský tenisový zväz**, Junácka 6, 832 80 Bratislava, SK;

(210) 1810-97

(220) 01.07.1997

(591) zelená, červená, biela, čierna

(511) 9, 11, 21

(540)



(510) 9 - Prístroje elektrické.

11 - Sanitárne zariadenia.

21 - Prostriedky a pomôcky na čistenie.

(730) **EKOHAUS, s. r. o.**, Saratovská 5, 841 02 Bratislava, SK;

(210) 1811-97

(220) 01.07.1997

(511) 9, 11, 21

(540) **ASPIRO**

/Čistiaci prístroj na báze vody a separátora/

(510) 9 - Prístroje elektrické.

11 - Sanitárne zariadenia.

21 - Prostriedky a pomôcky na čistenie.

(730) **EKOHAUS, s. r. o.**, Saratovská 5, 841 02 Bratislava, SK;

(210) 1820-97

(220) 02.07.1997

(511) 18, 24, 25

(540)



(510) 18 - Usne, koženky a výrobky z týchto materiálov patriace do triedy 18, kufre, cestovné tašky, športové a dámske tašky, opasky a podobne; dáždniky.

24 - Textilie a textilné výrobky patriace do triedy 24.

25 - Odevy, obuv a klobučnicke výrobky, športové čiapky.

(730) **EUROEXIM LINE, spol. s r. o.**, Leškova 16, 811 04 Bratislava, SK;

(210) 1821-97

(220) 02.07.1997

(511) 18, 24, 25

(540)

GIORDANO

(510) 18 - Usne, koženky a výrobky z týchto materiálov patriace do tr. 18, kufre, cestovné tašky, športové a dámske tašky, opasky a pod.; dáždniky.

24 - Textilie a textilné výrobky patriace do triedy 24.

25 - Odevy, obuv a klobučnicke výrobky, športové čiapky.

(730) **EUROEXIM LINE, spol. s r. o.**, Leškova 16, 811 04 Bratislava, SK;

(210) 1822-97

(220) 02.07.1997

(511) 29

(540) **RODINNÝ OLEJ**

(510) 29 - Jedlé oleje a tuky.

(730) **MILO Olomouc, a. s.**, Šantova 14, 771 59 Olomouc, CZ;

(210) 1824-97

(220) 02.07.1997

(511) 29

(540) **PROFIT**

(510) 29 - Jedlé oleje a tuky.

(730) **MILO Olomouc, a. s.**, Šantova 14, 771 59 Olomouc, CZ;

(210) 1828-97

(220) 03.07.1997

(511) 25, 28

(540)



(510) 25 - Odevy, obuv, športová obuv, odevné doplnky patriace do triedy 25, pokrývky hlavy.

28 - Športové potreby patriace do triedy 28.

(730) **Salmon Slovakia, s. r. o.**, Líščie údolie 92, 841 04 Bratislava, SK;

(210) 1830-97

(220) 03.07.1997

(511) 1, 11, 37

(540) **INKRUSTOP**

(510) 1 - Chemické prípravky na odstraňovanie vodného kameňa, filtračné hmoty zo surových a polospracovaných hmôt, nerastných substancií, práškov a granúl.

11 - Filtre a filtračné prístroje na odstraňovanie nečistôt z tekutín, filtre a filtračné prístroje na pitnú a úžitkovú vodu.

37 - Chemické čistenie vody, chemické čistenie vodných a vykurovacích zariadení od vodného kameňa.

(730) **Kryška Evžen**, Slovenská 2686, 760 01 Zlín, CZ;

(210) 1832-97
(220) 03.07.1997
(511) 1, 11, 37
(540)



(510) 1 - Chemické prípravky na odstraňovanie vodného kameňa, filtračné hmoty zo surových a polospracovaných hmôt, nerastných substancií, práškov a granúl.

11 - Filtre a filtračné prístroje na odstraňovanie nečistôt z tekutín, filtre a filtračné prístroje na pitnú a úžitkovú vodu.

37 - Chemické čistenie vody, chemické čistenie vodných a vykurovacích zariadení od vodného kameňa.

(730) **Kryška Evžen**, Slovenská 2686, 760 01 Zlín, CZ;

(210) 1833-97
(220) 03.07.1997
(511) 30

(540) **HUBBA BUBBA TROPICAL TANG**

(510) 30 - Žuvačky nemedicínske.

(730) **WM. WRIGLEY JR. COMPANY**, 410 North Michigan Avenue, Chicago, Illinois 60611, US;

(210) 1834-97
(220) 03.07.1997
(511) 19

(540) **CRANE PLASTICS**

(510) 19 - Pretláčané plastové stavebné materiály a pretláčané plastové kompozitné stavebné materiály; zasklievacie lišty a pružky, rámové žliabky, tesniace pásy, okenné rámy a okenné parapety, krycie lišty, obvodové hrany dverného krídla a zasklievacie lišty U-profilu, prahové lišty, zárubne, soklové lišty a podkladové panely, obvodové plášte, obklady zo syntetickej živice na sedadlá, piknikové stoly, móla a piliere na lode a člny, átriové podlahy a podobne.

(730) **Crane Plastics Company Limited Partnership**, 2141 Fairwood Avenue, Columbus, Ohio 43216-1047, US;

(210) 1837-97
(220) 03.07.1997
(511) 42
(540)



(510) 42 - Reštaurácie.

(730) **PIZZERIA UNO CORPORATION**, 1209 Orange Street, Wilmington, Delaware 19801, US;

(210) 1839-97
(220) 03.07.1997
(511) 5

(540) **KARVOL**

(510) 5 - Farmaceutické prípravky a substancie, inhalačné farmaceutické prípravky.

(730) **THE BOOTS COMPANY PLC**, Nottingham NG2 3AA, GB;

(210) 1840-97
(220) 03.07.1997
(511) 6, 19, 35, 36, 37, 39, 42

(540) **STAVMIX plus**

(510) 6 - Stavebný materiál kovový, ako sú panely, strešné krytiny, izolácie, dvere, okná, obklady stien a priečok, oceľové konštrukcie, brány, kovania, kovové zámky.

19 - Stavebný materiál s výnimkou kovového, ako sú panely, strešné krytiny, izolácie, dvere, okná, obklady stien a priečok, podlahové dosky, dlaždice.

35 - Reklamné agentúry.

36 - Realitné kancelárie.

37 - Stavebníctvo: dopravné, inžinierske, priemyselné; sprostredkovateľská činnosť v oblasti stavebníctva, prenájom stavebných strojov a zariadení, poradenstvo v oblasti stavebníctva.

39 - Sprostredkovanie dopravy, sťahovanie.

42 - Projektová činnosť, štúdie technických projektov, projektovanie stavieb.

(730) **STAVMIX plus, s. r. o.**, Železničná 53, 900 31 Stupava, SK;

(210) 1843-97
(220) 03.07.1997
(511) 5, 7, 32, 39, 42
(540)



- (510) 5 - Nápoje diabetické a dietetické.
 7 - Jednúčelové stroje, zariadenia, technologické linky a ich náhradné diely pre potravinársky priemysel, hlavne nápojový priemysel.
 32 - Nealkoholické nápoje sytené a nesýtené vrátane nápojov minerálnych, šumivých a energetických, sirupy a iné prípravky na prípravu nápojov, ovocné šťavy a nápoje z ovocných štiav, stolové a minerálne vody, nápoje v práškovej forme, nízkoalkoholické miešané nápoje.
 39 - Neverejná cestná doprava nákladov a osôb.
 42 - Projektová činnosť v oblasti investičnej výstavby, hlavne fľaškových liniek; hostinská činnosť, prevádzkovanie stravovacích a ubytovacích zariadení.

(730) **NEALKO Olomouc, a. s.**, Holická 49, 772 42 Olomouc, CZ;

(210) 1848-97
 (220) 03.07.1997
 (511) 5

(540) **RALLY DEO STRIP**

- (510) 5 - Prípravky na osvieženie vzduchu do automobilov.

(730) **S. C. Johnson & Son, Inc.**, 1525 Howe Street, Racine, Wisconsin 53403-2236, US;

(210) 1849-97
 (220) 03.07.1997
 (511) 35, 36, 42

(540) **WATSON WYATT**

- (510) 35 - Obchodný manažment a obchodná správa; zabezpečovanie komerčných a obchodných informácií; obchodné poradenstvo.
 36 - Poistky, poisťovnice a poistno-matematické služby; uzatváranie poistenia a zaistenia; poistenie rizika manažmentu; finančný a investičný servis; poradenstvo a informačný servis vo vzťahu k uvedenému; poisťovnice a poistno-matematické poradenstvo.
 42 - Služby v oblasti počítačového softvéru; počítačové poradenstvo a poradenské služby; zabezpečovanie informácií vo vzťahu k poisteniu a poistno-matematickým problémom.

(730) **Watson Wyatt Holdings (Europe) Limited**, Watson House, London Road, Reigate, Surrey RH2 9PQ, GB;

(210) 1850-97
 (220) 03.07.1997
 (511) 35, 36, 42
 (540)



- (510) 35 - Obchodný manažment a obchodná správa; zabezpečovanie komerčných a obchodných informácií; obchodné poradenstvo.
 36 - Poistky, poisťovnice a poistno-matematické služby; uzatváranie poistenia a zaistenia; poistenie rizika manažmentu; finančný a investičný servis; poradenstvo a informačný servis vo vzťahu k uvedenému; poisťovnice a poistno-matematické poradenstvo.
 42 - Služby v oblasti počítačového softvéru; počítačové poradenstvo a poradenské služby; zabezpečovanie informácií vo vzťahu k poisteniu a poistno-matematickým problémom.
- (730) **Watson Wyatt Holdings (Europe) Limited**, Watson House, London Road, Reigate, Surrey RH2 9PQ, GB;

(210) 1913-97
 (220) 08.07.1997
 (511) 6, 9, 37, 38, 42
 (540)



- (510) 6 - Zámočnícky a železiarsky tovar (patriaci do triedy 6), bezpečnostné schránky.
 9 - Prístroje a nástroje elektrické, signalizačné, kontrolné, na riadenie cestnej dopravy, na ochranu objektov, parkovacie zariadenia (patriace do triedy 9).
 37 - Stavebníctvo, montážne a inštalačné služby, opravy, montáž telekomunikačných zariadení a prístrojov.
 38 - Telekomunikačné služby.
 42 - Služby bezpečnostných agentúr - ochrana majetku a osôb.

(730) **Rusňák Anton, Ing.**, 049 18 Lubeník č. 233, SK;

(210) 1914-97
 (220) 08.07.1997
 (511) 16, 39
 (540)

BARNES & NOBLE

- (510) 16 - Časopisy a knihy.
 39 - Distribučné služby týkajúce sa časopisov a kníh.
- (730) **Barnes & Noble College Bookstores Inc.**, 33 East 17th Street, New York, New York 10003, US;

(210) 1922-97
 (220) 09.07.1997
 (511) 9, 42

(540) **GEODET-TEAM**

- (510) 9 - Geodetické nástroje a prístroje.
 42 - Geodézia a kartografia; presné polohové a výškové zamerania; zamerania skutočného vyhotovenia stavieb; vyhotovovanie geometrických plánov; vytyčovacie práce; vytyčovanie hraníc pozemkov; zostavovanie geodetických a kartografických výkresov; prieskum geodetický; expertízy geodetické

a kartografické; meranie v inžinierskej geodézii; zameranie historických budov; kartografické práce súvisiace s vyhotovením mapových podkladov na projektovanie; geodetické a kartografické poradenstvo.

(730) **Klepoch Vladimír**, Turnianska 1, 851 07 Bratislava, SK;

(210) 2075-97
(220) 18.07.1997
(511) 1

(540) **VENOCO**

(510) 1 - Chemické výrobky určené pre priemysel, vedu a fotografiu, ako aj pre poľnohospodárstvo, záhradníctvo a lesníctvo s výnimkou fungicídov, herbicídov, insekticídov a prípravkov na ničenie buriny a parazitov; umelé živice v surovom stave, plastické hmoty v surovom stave, pôdne hnojivá, hasiace zmesi, prípravky na kalenie a spájkovanie kovov, chemické látky na konzervovanie potravín, látky na vyčiňovanie, lepidlá pre priemysel.

(730) **INDUSTRIAS VENOCO, C. A.**, Caracas, Miranda, VE;

(210) 2076-97
(220) 18.07.1997
(511) 4

(540) **VENOCO**

(510) 4 - Priemyselné oleje a tuky, mazadlá, výrobky na pohlčovanie, zvlhčovanie a viazanie prachu, palivá vrátane benzínu do motorov a osvetľovacie látky, sviečky, knôty.

(730) **INDUSTRIAS VENOCO, C. A.**, Caracas, Miranda, VE;

(210) 2077-97
(220) 18.07.1997
(511) 1
(540)



(510) 1 - Chemické výrobky určené pre priemysel, vedu a fotografiu, ako aj pre poľnohospodárstvo, záhradníctvo a lesníctvo s výnimkou fungicídov, herbicídov, insekticídov a prípravkov na ničenie buriny a parazitov; umelé živice v surovom stave, plastické hmoty v surovom stave, pôdne hnojivá, hasiace zmesi, prípravky na kalenie a spájkovanie kovov, chemické látky na konzervovanie potravín, látky na vyčiňovanie, lepidlá pre priemysel.

(730) **INDUSTRIAS VENOCO, C. A.**, Caracas, Miranda, VE;

(210) 2078-97
(220) 18.07.1997
(511) 4
(540)



(510) 4 - Priemyselné oleje a tuky, mazadlá, výrobky na pohlčovanie, zvlhčovanie a viazanie prachu, palivá vrátane benzínu do motorov a osvetľovacie látky, sviečky, knôty.

(730) **INDUSTRIAS VENOCO, C. A.**, Caracas, Miranda, VE;

(210) 2094-97
(220) 21.07.1997
(511) 30
(540)



(510) 30 - Káva.

(730) **KLEMBER, spol. s r. o.**, Nová Osada č. 757, 929 01 Dunajská Streda, SK;

(210) 2162-97
(220) 28.07.1997
(511) 36, 42

(540) **SLOVASSIST**

(510) 36 - Poistenie, finančné, peňažné a nehnuteľnostné záležitosti.

42 - Reštauračné a hotelové služby, prechodné nocľahy (podnájom), hotelový booking, lekárske služby, právne služby, najmä pre cestujúcich.

(730) **MAPFRE ASISTENCIA COMPANIA INTERNACIONAL DE SEGUROS, S. A.**, Ctra. de Pozuelo de Alarcón a Majadahonda, s/n., Madrid, ES;

(210) 2186-97
(220) 30.07.1997
(310) 122800
(320) 03.06.1997
(330) CZ
(511) 6, 11, 20, 37, 42

(540)



(510) 6 - Drobný železiarsky tovar.

11 - Zariadenia na osvetľovanie, vykurovanie, parné kotly, zariadenia na varenie, chladenie a sušenie, vetracie, vodárenské a sanitárne zariadenia.

20 - Nábytok vrátane kovového.

37 - Údržba, montáže a opravy.

42 - Revízie.

(730) **GS TECHNIK, spol. s r. o.**, 391 33 Jistebnice 126, CZ;

(210) 2196-97

(220) 31.07.1997

(511) 17

(540) **DIAMOND GRADE**

(510) 17 - Odrazové fólie a povlaky.

(730) **Minnesota Mining and Manufacturing Company**, 2501 Hudson Road, St. Paul, Minnesota, US;

(210) 2332-97

(220) 15.08.1997

(511) 3, 8, 9, 16, 20, 21, 24, 27, 35, 42

(540)

Calvin Klein

(510) 3 - Potpourri.

8 - Nožiarisky tovar a príbory (nože, vidličky, lyžičky) a podobný tovar používaný na jedenie a varenie patriaci do triedy 8 vrátane lyžíc na naberanie špagiet, nožov a vidličiek na porciovanie mäsa, servírovacích príborov, lopatiek a klieští na servírovanie múčnikov a vidličiek na mäso (s výnimkou tovarov z drahých kovov).

9 - Rámy na okuliare, slnečné okuliare, puzdrá na okuliare.

16 - Vzory, papier a papiernický tovar, písacie potreby, tlačoviny, ozdobný baliaci papier, papierové taniere a podnosy, baliaci papier na pokrytie políc a zásuviek.

20 - Nábytok (s výnimkou nábytku špeciálneho laboratórneho a nábytku na lekárske účely), zrkadlá, rámy na obrazy, posteľe, komody, bielizníky, stoličky, stoly, police, gauče a pohovky, skrine, pracovné stoly, vitríny.

21 - Domáce a kuchynské potreby a nádoby, nápojové súpravy, misky, misky, hrebene, kefy; svietniky, riad, ohňovzdorné nádoby na prípravu pokrmov, podložky pod poháre a iné nádoby, šejkre, kanvice na kávu, karafy a čaše, dekoratívne potreby patriace do triedy 21, nádoby a obaly patriace do triedy 21, obedové súpravy, servírovacie súpravy, poháre, termosky, naberačky na zmrzlinu, zrkadlá, šálky, rámy na obrazy, džbány, prestierania patriace do triedy 21, servírovacie misky, misky a misky na šalát, solníčky a koreničky, miešadlá, stolové náčinie, nádoby na cukor a kanvičky na smotanu, kanvice na čaj,

podnosy, podložky pod horúce nádoby, vázy, vínové poháre.

24 - Textilie; posteľná bielizeň vrátane prikrývok, plachiet, obliečky na paplóny a podušky, uteráky, ozdobné prikrývky a vyšívane vankúše, prešívané prikrývky, periny, povlaky, vreckovky.

27 - Koberce metrové aj kusové, koberčeky, podlahové krytiny, drapérie, záclony, závesy a tapety.

35 - Služby v oblasti reklamy a podpory predaja vrátane vyvíjania pútačov, koncepcií, nápadov a materiálov, aranžovanie záberov na výrobu fotografií, reklama vrátane výberu fotografov, talentov a pomocného personálu, obhliadky miesta, samotná výroba reklamných materiálov, vývoj a návrhy umiestnenia (v časopisoch, na billboardoch, v stánkoch, televízii, káblovej televízii atď.) a umiestňovanie návrhov.

42 - Dizajnérske služby a služby s tým súvisiace, poskytovanie licencií na dizajn a vytvorené návrhy.

(730) **Calvin Klein Trademark Trust**, c/o Calvin Klein, Inc., 205 West 39th Street, New York, New York 10018, US;

(210) 2335-97

(220) 15.08.1997

(511) 19

(540) **HATRI, s.r.o.**

(510) 19 - Okná z profilov PVC podľa konštrukčného systému INTERTEC S.

(730) **HATRI, s. r. o.**, Furdekova 12, 851 03 Bratislava, SK;

(210) 2342-97

(220) 18.08.1997

(511) 12, 36, 37, 39

(540)



(510) 12 - Autá.

36 - Sprostredkovanie nehnuteľností.

37 - Stavebníctvo; lakovanie, glazovanie;

39 - Nákladná doprava (kamiónová); prenájom vozidiel; sprostredkovanie prepravy.

(730) **DOMO, spol. s r. o.**, Ožvoldíkova 5, 841 02 Bratislava, SK;

(210) 2343-97

(220) 18.08.1997

(511) 12, 36, 37, 39

(540) **DOMO**

(510) 12 - Autá.

36 - Sprostredkovanie nehnuteľností.

37 - Stavebníctvo, lakovanie, glazovanie.

39 - Nákladná doprava (kamiónová); prenájom vozidiel; sprostredkovanie prepravy.

(730) **DOMO, spol. s r. o.**, Ožvoldikova 5, 841 02 Bratislava, SK;

(210) 2346-97
(220) 18.08.1997
(511) 7, 8, 9, 37
(540)



TECHNIA

(510) 7 - Stroje, a to vŕtačky, brúsky, píly, frézky, leštičky, zvaračky, elektrocentrály, pneumatické náradie; obrábacie stroje; motory a hnacie stroje; súkolesia, prevody a ich časti; poľnohospodárske náradie s výnimkou ručného.

8 - Ručné nástroje a ručné náradia; nožiarsky tovar a príbory; bodné zbrane; britvy, žiletky, holiace čepele, holiace strojčeky, skrutkovače.

9 - Prístroje a nástroje vedecké, navigačné, zeme-meračské, elektrické, fotografické, optické, kinematografické; signalizačné, kontrolné, prístroje a nástroje záchranné, vzdelávacie, prístroje a nástroje na meranie a váženie; prístroje na nahrávanie, prenos a reprodukciu zvuku alebo obrazu; magnetické nosiče údajov, záznamové disky; predajné automaty a mechanizmy prístrojov uvádzaných do činnosti vhodným mince; registračné pokladnice, počítaacie stroje; počítače (hardvér, softvér).

37 - Opravy a údržba uvedených tovarov; prenájom uvedených tovarov; montážne a inštalačné služby týkajúce sa uvedených tovarov; zariaďovanie dielni a montážnych vozidiel.

(730) **TECHNIA, spol. s r. o.**, Komárňanská cesta 72, 940 01 Nové Zámky, SK;

(210) 2373-97
(220) 20.08.1997
(511) 24, 25
(540)

Laco

(510) 24 - Postel'né prikrývky a obrusy.
25 - Odevy.

(730) **Gembeš Ladislav**, 1. mája 5, 900 91 Limbach, SK;

(210) 2374-97
(220) 21.08.1997
(511) 35

(540) **OFF ROAD SHOW**

(510) 35 - Organizovanie výstav na obchodné a reklamné účely; usporadúvanie a prevádzkovanie výstav, najmä špecializovaných výstav terénnych vozidiel, motocyklov, bicyklov a lodí.

(730) **VVT, s. r. o.**, Jesenského 33, 911 01 Trenčín, SK;

(210) 2375-97
(220) 21.08.1997
(511) 35
(540)

Moda
L I N T E A

(510) 35 - Organizovanie výstav na obchodné a reklamné účely; usporadúvanie a prevádzkovanie výstav, najmä špecializovaných výstav bielizne, plaviek, módnych doplnkov, bižutérie, parfumérie a kozmetiky.

(730) **VVT, s. r. o.**, Jesenského 33, 911 01 Trenčín, SK;

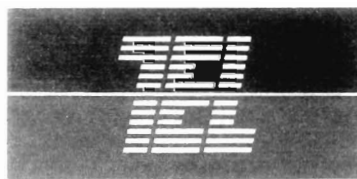
(210) 2376-97
(220) 21.08.1997
(591) hnedá, škoricová
(511) 24
(540)

astral

(510) 24 - Ponožky, pančuchy, pančuchové nohavice.

(730) **ASTRAL TRADING, s. r. o.**, Jungmannova 16, 851 01 Bratislava, SK;

(210) 2377-97
(220) 22.08.1997
(591) biela, modrá, zelená
(511) 7, 9, 11
(540)



(510) 7 - Stroje a prístroje na výrobu polovodičov, tekutých kryštálov, obvodových dosiek s plošnými spojmi, masiek, kontrolných šablón, pružných diskov, magnetických pásov klávesníc; časti a súčasti uvedeného tovaru v triede 7.

9 - Stroje a prístroje na skúšanie polovodičov, tekutých kryštálov, obvodových dosiek s plošnými spojmi, masiek kontrolných šablón, pružných diskov, magnetických pásov klávesníc; časti a súčasti uvedeného tovaru v triede 9.

11 - Difúzne a oxidačné pece na tepelné spracovanie polovodičov; časti a súčasti uvedeného tovaru v triede 11.

(730) **Tokyo Electron Kabushiki Kaisha, also trading as Tokyo Electron Limited**, 3-6- Akasaka 5-chome, Minato-ku, Tokyo, JP;

(210) 2378-97
(220) 22.08.1997
(511) 7, 9, 11

(540) **TOKYO ELECTRON LIMITED**

(510) 7 - Stroje a prístroje na výrobu polovodičov, tekutých kryštálov, obvodových dosiek s plošnými spojmi, masiek, kontrolných šablón, pružných diskov, magnetických pásov klávesníc; časti a súčasti uvedeného tovaru v triede 7.

9 - Stroje a prístroje na skúšanie polovodičov, tekutých kryštálov, obvodových dosiek s plošnými spojmi, masiek kontrolných šablón, pružných diskov, magnetických pásov klávesníc; časti a súčasti uvedeného tovaru v triede 9.

11 - Difúzne a oxidačné pece na tepelné spracovanie polovodičov; časti a súčasti uvedeného tovaru v triede 11.

(730) **Tokyo Electron Kabushiki Kaisha, also trading as Tokyo Electron Limited**, 3-6- Akasaka 5-chome, Minato-ku, Tokyo, JP;

(210) 2383-97
(220) 22.08.1997
(511) 25
(540)



(510) 25 - Trička.
(730) **Sara Lee Corporation**, 470 Hanes Mill Road, Winston-Salem, North Carolina 27127, US;

(210) 2384-97
(220) 22.08.1997
(511) 25
(540)



(510) 25 - Trička.
(730) **Sara Lee Corporation**, 470 Hanes Mill Road, Winston-Salem, North Carolina 27127, US;

(210) 2386-97
(220) 22.08.1997
(511) 3

(540) **SORRISO**

(510) 3 - Bieliace a iné prípravky na pranie a čistenie bielizne; prípravky na čistenie, leštenie, odmasťovanie a brúsenie; mydlá; voňavkárske výrobky, éterické oleje, vlasové vodičky; prípravky na čistenie zubov ako zubné pasty a ústne vody.

(730) **COLGATE-PALMOLIVE COMPANY**, 300 Park Avenue, New York, New York, US;

(210) 2387-97
(220) 22.08.1997
(511) 38
(540)



(510) 38 - Telekomunikačné a telefaxové služby.
(730) **COMUNICUM, spol. s r. o.**, Závadská 20, 831 06 Bratislava, SK;

(210) 2390-97
(220) 22.08.1997
(511) 41

(540) **CIRKUS FANTASIE AQUA MANÉŽ**

(510) 41 - Výchovná a zábavná činnosť; prevádzkovacie a sprostredkovateľské služby v odbore artistickom a v oblasti cirkusového umenia.

(730) **Navrátil Bohumil**, Chvalkovičská 714, 193 00 Praha 9 - Horní Počernice, CZ;

(210) 2391-97
(220) 25.08.1997
(511) 25
(540)



(510) 25 - Obuv, najmä detská, chlapčenská, dievčenská a dámska.

(730) **RAK, spol. s r. o.**, Kpt. Jaroša 24, 957 01 Bánovce nad Bebravou, SK;

(210) 2395-97
(220) 25.08.1997
(310) 124285
(320) 29.07.1997
(330) CZ

(511) 9, 10, 11, 15, 28, 37, 38

(540) **VOTRA**

(510) 9 - Prístroje na záznam, prenos a reprodukciu zvuku alebo obrazu, prístroje na spracovanie informácií a ich záznam a prenos, nosiče zvuku, obrazu a informácií, zapisovacie pokladnice a počítače, meracie prístroje, riadiace obvody a signalizačné prístroje.

10 - Prístroje chirurgické, lekárske, zubolekárske a zverolekárske vrátane prístrojov na starostlivosť o telo.

11 - Kuchynské elektrické strojčeky a zariadenia na mechanické a tepelné spracovanie potravín, zariadenia na úpravu a ohrev vzduchu a vody, klimatizačné a ventilačné zariadenia, zariadenia na chladenie, vetranie, sušenie a varenie.

15 - Elektronické a elektrofonické hudobné nástroje.

28 - Elektronické hry a hračky.

37 - Opravy prístrojov a zariadení uvedených triedach.

38 - Vysielanie rozhlasu a televízie.

(730) **KRT Servis, a. s.**, U pumpy 6, 317 05 Plzeň, CZ;

(210) 2396-97

(220) 25.08.1997

(591) červená, čierna, biela

(511) 16

(540)



(510) 16 - Časopisy (periodiká).

(730) **VYDAVATELSTVO ČASOPISOV A NOVÍN, spol. s r. o.**, Nobelova 34, 812 78 Bratislava, SK;

(210) 2449-97

(220) 14.07.1999

(511) 36

(540) **FINANČNÁ ISTOTA**

(510) 36 - Poistky (uzatváranie), uzatváranie poistiek proti požiaru, uzatváranie životných poistiek, poistno-technické služby, poradenstvo v oblasti poistenia, sprostredkovanie poistenia, konzultačné služby, sprostredkovanie záruk, dôchodkové fondy, elektronický prevod kapitálu, finančné informácie, finančné odhady a oceňovania (poisťovníctvo, bankovníctvo, nehnuteľnosti), finančné poradenstvo, finančné riadenie, finančné analýzy, finančníctvo, klíring (zúčtovanie vzájomných pohľadávok a záväzkov - bezhotovostné platenie), informácie o poistení, kapitálové investície, nákup na splátky, prenájom nehnuteľností, správa nehnuteľností, sprostredkovanie nehnuteľností, nehody (poistenie), platenie na splátky, burzové makléřstvo, kaucie, záruky, garancie, ručenie, pripoistenie.

(730) **American Life Insurance Company**, 600 King Street, Wilmington, Delaware 19899, US;

(210) 2484-97

(220) 02.09.1997

(511) 35, 41

(540) **GRADIENT 5**

(510) 35 - Organizačno-ekonomické poradenstvo. Sprostredkovateľská činnosť v oblasti obchodu s tova-

rom. Účtovné poradenstvo. Vedenie účtovnej evidencie.

41 - Technicko-organizačné zabezpečenie kurzov a školení.

(730) **GRADIENT 5, s. r. o.**, Lamačská cesta 1, 841 05 Bratislava, SK;

(210) 2485-97

(220) 02.09.1997

(511) 35, 41

(540)



(510) 35 - Organizačno-ekonomické poradenstvo. Sprostredkovateľská činnosť v oblasti obchodu s tovarom. Účtovné poradenstvo. Vedenie účtovnej evidencie.

41 - Technicko-organizačné zabezpečenie kurzov a školení.

(730) **GRADIENT 5, s. r. o.**, Lamačská cesta 1, 841 05 Bratislava, SK;

(210) 2486-97

(220) 02.09.1997

(511) 9, 35, 37, 41, 42

(540) **WACKENHUT**

(510) 9 - Prístroje a nástroje elektrické, signalizačné a kontrolné; zabezpečovacie, poplašné a ochranné systémy a zariadenia na ochranu osôb, majetku, objektov a priestorov (interiéry aj exteriéry); prístroje na nahrávanie, prenos a reprodukciu zvuku a/alebo obrazu, videokamery; nosiče informácií, záznamové disky; softvér; hardvér.

35 - Sprostredkovateľstvo v oblasti obchodu s tovarom.

37 - Inštalácia a údržba (servis) signalizačných, zabezpečovacích, ochranných a poplašných systémov a zariadení (s výnimkou elektropožiarnej signalizácie a autoalarmov) vrátane sprostredkovateľskej činnosti.

41 - Školiaca činnosť v oblasti bezpečnostných zariadení a služieb, prenájom videokamier na zabezpečenie ochrany vrátane sprostredkovateľskej činnosti.

42 - Sprevádzanie a ochrana osôb; služby súkromných detektívov; zabezpečovanie ochrany osôb, majetku, objektov a priestorov (interiéry a exteriéry); priemyselná televízia; strážna služba; odborné poradenstvo v oblasti bezpečnostných zariadení a služieb; sprostredkovateľská činnosť v oblasti uvedených služieb.

(730) **WACKENHUT SLOVAKIA, a. s.**, Hattalova 12, 831 00 Bratislava, SK;

(210) 2487-97

(220) 02.09.1997

(511) 9, 35, 37, 41, 42

(540) **WACKENHUT SLOVAKIA**

bezpečnostné systémy a služby

(510) 9 - Prístroje a nástroje elektrické, signalizačné a kontrolné; zabezpečovacie, poplašné a ochranné systémy a zariadenia na ochranu osôb, majetku, objektov a priestorov (interiéry aj exteriéry); prístroje na nahrávanie, prenos a reprodukciu zvuku a/alebo obrazu, videokamery; nosiče informácií, záznamové disky; softvér; hardvér.

35 - Sprostredkovateľstvo v oblasti obchodu s tovarom.

37 - Inštalácia a údržba (servis) signalizačných, zabezpečovacích, ochranných a poplašných systémov a zariadení (s výnimkou elektropožiarnej signalizácie a autoalarmov) vrátane sprostredkovateľskej činnosti.

41 - Školiaca činnosť v oblasti bezpečnostných zariadení a služieb, prenájom videokamier na zabezpečenie ochrany vrátane sprostredkovateľskej činnosti.

42 - Sprevádzanie a ochrana osôb; služby súkromných detektívov; zabezpečovanie ochrany osôb, majetku, objektov a priestorov (interiéry a exteriéry); priemyselná televízia; strážna služba; odborné poradenstvo v oblasti bezpečnostných zariadení a služieb; sprostredkovateľská činnosť v oblasti uvedených služieb.

(730) **WACKENHUT SLOVAKIA, a. s.**, Hattalova 12, 831 00 Bratislava, SK;

(210) 2488-97
(220) 02.09.1997
(511) 9, 35, 37, 41, 42
(540)



(510) 9 - Prístroje a nástroje elektrické, signalizačné a kontrolné; zabezpečovacie, poplašné a ochranné systémy a zariadenia na ochranu osôb, majetku, objektov a priestorov (interiéry aj exteriéry); prístroje na nahrávanie, prenos a reprodukciu zvuku a/alebo obrazu, videokamery; nosiče informácií, záznamové disky; softvér; hardvér.

35 - Sprostredkovateľstvo v oblasti obchodu s tovarom.

37 - Inštalácia a údržba (servis) signalizačných, zabezpečovacích, ochranných a poplašných systémov a zariadení (s výnimkou elektropožiarnej signalizácie a autoalarmov) vrátane sprostredkovateľskej činnosti.

41 - Školiaca činnosť v oblasti bezpečnostných zariadení a služieb, prenájom videokamier na zabezpečenie ochrany vrátane sprostredkovateľskej činnosti.

42 - Sprevádzanie a ochrana osôb; služby súkromných detektívov; zabezpečovanie ochrany osôb, majetku, objektov a priestorov (interiéry a exteriéry); priemyselná televízia; strážna služba; odborné poradenstvo v oblasti bezpečnostných zariadení a

služieb; sprostredkovateľská činnosť v oblasti uvedených služieb.

(730) **WACKENHUT SLOVAKIA, a. s.**, Hattalova 12, 831 00 Bratislava, SK;

(210) 2574-97
(220) 09.09.1997
(310) 75/263.884
(320) 25.03.1997
(330) US
(511) 38
(540)



(510) 38 - Telekomunikačné služby, najmä služby káblovej televízie, služby interaktívnej televízie, interaktívne komunikačné služby s digitálnym a analógovým prepínaním, služby telefónneho, obrazového a informačného prenosu prostredníctvom telekomunikačných sietí, služby umožňujúce prístup na internet.

(730) **MediaOne Group, Inc.**, 188 Inverness Drive West, 6th Floor, Englewood, Colorado 80112, US;

(210) 2575-97
(220) 09.09.1997
(511) 38

(540) **MEDIAONE**

(510) 38 - Telekomunikačné služby, najmä služby káblovej televízie, služby interaktívnej televízie, interaktívne komunikačné služby s digitálnym a analógovým prepínaním, služby telefónneho, obrazového a informačného prenosu prostredníctvom telekomunikačných sietí, služby umožňujúce prístup na internet.

(730) **MediaOne Group, Inc.**, 188 Inverness Drive West, 6th Floor, Englewood, Colorado 80112, US;

(210) 2600-97
(220) 11.09.1997
(591) strieborná
(511) 7, 8, 11
(540)



(510) 7 - Rezacie stroje na spracovanie mäsa a hydiny a súčasti týchto strojov, stroje na výrobu klobás, salám, párkov, šuniek, tlačieniek a iných mäsových výrobkov plnených do obalu, ktorý je tvorený z čriev, súčasti týchto strojov, miešačky mäsa a zmesi na výrobu mäsových výrobkov, stroje na sťahovanie koží usmrtených zvierat, sekáče na mrazené mäso (ako stroje), potravinárske rotačné čerpadlá, stĺpové zdvíhacie zariadenia, kalolisy a stroje na lisovanie odpadu, nože, časti strojov na rezanie mäsa a hydiny.

8 - Prístroje na omračovanie dobytku na usmrtenie, ručné sekáčiky a sekery na mäso.

11 - Stroje a zariadenia na výrobu šupinového ľadu a zásobníky šupinového ľadu, prístroje a zariadenia na sušenie krvi, ovocia, liečivých rastlín, tabaku, koží a dreva, udiarne.

(730) **KIHEST, spol. s r. o.**, Štefánikova 94, 900 01 Modra, SK;

(210) 2602-97

(220) 11.09.1997

(511) 5, 9, 10, 11, 16, 18, 20, 22, 25, 28, 29, 30, 32, 39, 42

(540) **HOUSEFIT**

(510) 5 - Diabetické prípravky na liečebné účely, potraviny pre batol'atá; náplasti, materiály na obvazy; materiály na plombovanie zubov a na zubné odtlačky; dezinfekčné prípravky; prípravky na ničenie škodlivých zvierat; fungicídy, herbicídy.

9 - Aparáty a prístroje vedecké, námorné, geodetické, fotografické, filmové, optické, prístroje na váženie, meranie, signalizáciu, kontrolu (inšpekciu), ochranu a prístroje učebné; aparáty na záznam, prevod, reprodukciu zvuku alebo obrazu; magnetické suporty zvukových záznamov, gramofónové platne; automatické distribútory a mechanizmy na mince; zapisovacie pokladnice (záznam), kalkulačné prístroje, prístroje na spracovanie informácií a počítače; hasiace prístroje.

10 - Prístroje na mechanoterapiu, na ktorých sa vykonáva mechanické napodobňovanie rôznych pohybov, predovšetkým na spôsob jazdeckého bicykla, pohybových schodov alebo plošiny, ako napríklad rotopedy - stacionárne bicykle, steppery, bežecké a veslárske trénažery; špeciálny nábytok na rehabilitácie, masáže, cvičenie a posilňovanie.

11 - Prístroje na osvetlenie, vykurovanie, výrobu pary na varenie, prístroje chladiace, na sušenie, ventiláciu, distribúciu vody.

16 - Papier, lepenka a výrobky z týchto materiálov, ktoré nie sú zaradené do iných tried; tlačiarenské výrobky; potreby na knižné väzby; fotografie; papiernický tovar; lepidlá pre papiernictvo alebo domácnosť; štetce; písacie stroje a kancelárske potreby (s výnimkou nábytku); učebné pomôcky s výnimkou aparátov; plastické obaly (nezaradené do iných tried); hracie karty; písmená pre tlačiarne; štočky.

18 - Koža, imitácie kože, výrobky z týchto materiálov, ktoré nie sú zahrnuté do iných tried; koža zo zvierat; kufre; dáždniky; slnečníky a palice; biče a sedlárske výrobky.

20 - Masážne a rehabilitačné stoly a lavice.

22 - Laná, povrazy, sieťky, plachty, plachtoviny, vrecia (neobsiahnuté v iných triedach); materiál na vypchávkvy (s výnimkou kaučuku alebo plastických hmôt); textilné materiály zo surových vlákien.

25 - Odevy, obuv vrátane športových odevov a obuvi predovšetkým na cvičenie.

28 - Športové potreby všetkých druhov obsiahnuté v triede 28, telocvičné a športové náradie, posilňovacie zariadenie a náradie, ako napríklad posilňovacie lavice a stroje činkové, kladkové, hydraulické, pneumatiké a ich príslušenstvo (tyče, závažie); posilňovacie trénažery, ako napríklad cyklotrénažery,

ergometrické jazdecké bicykle, veslovacie prístroje a pod., náradie na športové hry, hračky, posilňovacie stroje a prístroje na telesné cvičenia.

29 - Mäso, ryby, hydina a zverina; mäsové výťažky; ovocie a zelenina konzervované, sušené a zavarené; želé, džemy, kompóty; vajcia, mlieko a mliečne výrobky; oleje a tuky jedlé.

30 - Káva, čaj, kakao, cukor, ryža, tapioka, kávové náhradky; med, sirup melasový; kvasnice na kysnutie; soľ, horčica; ocot, omáčky (na ochutenie); korenie; ľad na osvieženie.

32 - Pivá, minerálne vody, šumivé nápoje a iné nealkoholické nápoje; nápoje a šťavy ovocné; sirupy a iné prípravky na zhotovovanie nápojov.

39 - Preprava turistov, rezervácie zájazdov, organizovanie výletov, turistické prehliadky.

42 - Hostinská činnosť, ubytovacie služby, starostlivosť liečebná, hygienická a kozmetická.

(730) **L. H. SPORT & FITNESS, s. r. o.**, Masarykovo náměstí 121, 753 01 Hranice, CZ;

(210) 2606-97

(220) 12.09.1997

(310) 75/302.799

(320) 03.06.1997

(330) US

(511) 42

(540) **INTEL ANSWEREXPRESS**

(510) 42 - Technická pomoc ohľadne počítačových programov a konzultačné služby na podporu osobných počítačov používaných v domácnostiach a v malých centrách.

(730) **Intel Corporation**, 2200 Mission College Boulevard, Santa Clara, California 95052-8119, US;

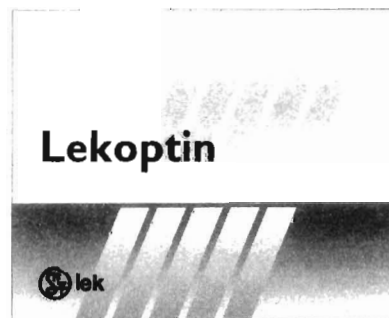
(210) 2699-97

(220) 17.09.1997

(591) červená, ružová, sivá

(511) 5

(540)



(510) 5 - Farmaceutické prípravky.

(730) **Lek Pharmaceutical and Chemical Company d.**, Verovškova 57, 1526 Ljubljana, SI;

(210) 2710-97

(220) 18.09.1997

(591) červená, biela

(511) 3, 29, 30, 31, 32, 33, 34, 39, 42

(540)



(510) 3 - Bieliace a iné prípravky na pranie a čistenie bielizne, prípravky na čistenie, leštenie, odmasťovanie a brúsenie, mydlá, voňavkárské výrobky, kozmetické prípravky, vlasové vodičky, prípravky na čistenie zubov.

29 - Mäso, ryby, hydina a zverina (neživé), mäsové výťažky, konzervované, sušené a tepelne spracované ovocie a zelenina, rôsoly, džemy, marmelády, ovocné zaváraniny, ovocné pretlaky, vajcia, mlieko a mliečne výrobky, jedlé oleje a tuky.

30 - Káva, čaj, kakao, cukor, ryža, kávové náhrady, múka a výrobky z obilia, chlieb, pekárské a cukrárske výrobky, zmrzlina, med, kvasnice, prášky do pečiva, soľ, horčica, ocot, omáčky ako chuťové príslady, korenie.

31 - Čerstvé ovocie a zelenina, potrava pre zvieratá.

32 - Pivo, minerálne a sytené vody a iné nealkoholické nápoje, ovocné nápoje a ovocné šťavy, sirupy a iné prípravky na výrobu nápojov.

33 - Alkoholické nápoje.

34 - Tabak, potreby pre fajčiarov, zápalky.

39 - Balenie a skladovanie tovaru.

42 - Stravovacie služby.

(730) **MAVOP, spol. s r. o.**, D. Tatarku 54/1, 971 01 Prievidza, SK;

(210) 2718-97

(220) 18.09.1997

(511) 25

(540) **HAWKSHEAD**

(510) 25 - Oblečenie, obuv, najmä čižmy, topánky, papuče, sandále, tenisky, ponožky, pančuchový tovar, trikotový tovar, pokrývky hlavy, klobúky, čiapky, baretty, šatky a šály, rukavice, palčiaky, opasky ako súčasť oblečenia.

(730) **Hawkshead Retail Limited**, Colegrave House, 70 Berners Street, London W1P 3AE, GB;

(210) 2863-97

(220) 29.09.1997

(591) žltá, čierna

(511) 4, 6, 7, 37, 39, 42

(540)



(510) 4 - Benzén, benzín, benzol, cerezín, éter (petrolejový), gazolín, generátorový plyn, grafit (na mazanie), horľavé oleje, kerozín, mazadlá, mazacie oleje a tuky, mazut, minerálne palivá, nafta, motorové palivá, pohonné látky, nafta na kúrenie, oleje do farieb, palivá, palivá na báze alkoholu, palivové plyny, palivové zmesi do karburátorov, palivový olej, parafín, petrolejový éter, pohonné látky, pohonné zmesi (prchavé), priemyselné oleje a tuky, prísady nechemické do motorových palív, rezné chladiace kvapaliny, ropa surová alebo rafinovaná, vazelína na priemyselné účely, vosk na priemyselné účely.

6 - Kovové nádrže.

7 - Umývacie zariadenia na automobily.

37 - Benzinové čerpacie stanice, čistenie automobilov, prenájom čistiacich strojov, opravy a údržba čerpacích staníc.

39 - Prenájom vozidiel, sprostredkovanie prepravy, preprava a skladovanie pohonných hmôt, vykurovacích olejov a mazacích olejov, požičiavanie dopravných prostriedkov.

42 - Predajné automaty, inžinierska činnosť, ubytovanie v chatách a vedenie týchto zariadení.

(730) **JURKI - HAYTON, spol. s r. o.**, Prístavná 2, 821 09 Bratislava, SK;

(210) 2873-97

(220) 30.09.1997

(511) 1, 5

(540) **SR 11**

(510) 1 - Chemické prípravky určené pre poľnohospodárstvo a lesníctvo, protiohryzové repelenty.

5 - Repelenty s výnimkou uvedených tovarov patriacich do tr.1.

(730) **SPOLANA, a. s.**, 277 11 Neratovice, CZ;

(210) 2892-97

(220) 01.10.1997

(591) čierna, červená, biela

(511) 6, 7, 12

(540)



METALTRADE s.r.o.

Slovensko

(510) 6 - Odliatky zo železných a neželezných kovov rôznych druhov; opracované a neopracované výkivky z legovaných ocelí; výlisky z kovových práškov.

7 - Príruby, spojovacie elementy rôznych druhov a veľkostí - súčasti stavebných a cestných strojov; rotačné súčasti.

12 - Príruby, spojovacie elementy rôznych druhov a veľkostí - súčasti týkajúce sa automobilov a železničných dopravných prostriedkov.

(730) **METALTRADE, s. r. o.**, Borekova č. 13, 821 06 Bratislava, SK;

(210) 2893-97

(220) 01.10.1997

(511) 25

(540)



(510) 25 - Obuv.

(730) **ACTOR 3, spol. s r. o.**, Dukelská 23, 085 01 Bardejov, SK;

(210) 2894-97

(220) 01.10.1997

(511) 25

(540)



(510) 25 - Obuv.

(730) **ACTOR 3, spol. s r. o.**, Dukelská 23, 085 01 Bardejov, SK;

(210) 2895-97

(220) 01.10.1997

(511) 32, 33, 35

(540) **Malokarpatský vinársky podnik, a. s.**

(510) 32 - Šumivé nápoje a iné nealkoholické nápoje.

33 - Alkoholické nápoje všetkých druhov.

35 - Propagačná činnosť.

(730) **Malokarpatský vinársky podnik, a. s.**, Za dráhou 21, 902 20 Pezinok, SK;

(210) 2897-97

(220) 01.10.1997

(511) 6, 16, 39, 40, 42

(540)



Productos Largos

(510) 6 - Obyčajné kovy v surovom a polospracovanom stave a ich zliatiny, kotvy, nákovy, zvony, stavebný materiál z valcovaného a liateho kovu, koľajnice a iný kovový materiál pre železnice, reťaze (okrem hnacích reťazí pre vozidlá), kovové káble a drôty (neelektrické), zámočnicke výrobky, kovové rúry a potrubia, trezory a pokladničky, ocelové gule, podkovy, klince, skrutky a iné tovary (nie z drahých kovov) zahrnuté v triede 6.

16 - Listy, obálky, pohľadnice, bulletiny, noviny a knihy.

39 - Skladovanie, preprava a distribúcia všetkých druhov výrobkov pre železiarsky a oceliarsky priemysel.

40 - Spracovanie a úprava materiálov týkajúca sa špeciálne železiarskeho a oceliarskeho priemyslu (ťažkého priemyslu).

42 - Vývoj, oceňovanie a kontrola projektov pre železiarsky a oceliarsky priemysel (ťažký priemysel).

(730) **ACERALIA CORPORACION SIDERURGICA, S. A.**, Paseo de Castellana, 91, 28046 Madrid, ES;

(210) 2898-97

(220) 01.10.1997

(511) 6, 16, 39, 40, 42

(540)



Transformados

(510) 6 - Obyčajné kovy v surovom a polospracovanom stave a ich zliatiny, kotvy, nákovy, zvony, stavebný materiál z valcovaného a liateho kovu, koľajnice a iný kovový materiál pre železnice, reťaze (okrem hnacích reťazí pre vozidlá), kovové káble a drôty (neelektrické), zámočnicke výrobky, kovové rúry a potrubia, trezory a pokladničky, ocelové gule, podkovy, klince, skrutky a iné tovary (nie z drahých kovov) zahrnuté v triede 6.

16 - Listy, obálky, pohľadnice, bulletiny, noviny a knihy.

39 - Skladovanie, preprava a distribúcia všetkých druhov výrobkov pre železiarsky a oceliarsky priemysel.

40 - Spracovanie a úprava materiálov týkajúca sa špeciálne železiarskeho a oceliarskeho priemyslu (ťažkého priemyslu).

42 - Vývoj, oceňovanie a kontrola projektov pre železiarsky a oceliarsky priemysel (ťažký priemysel).

(730) **ACERALIA CORPORACION SIDERURGICA, S. A.**, Paseo de Castellana, 91, 28046 Madrid, ES;

(210) 2899-97

(220) 01.10.1997

(310) 124488

(320) 06.08.1997

(330) CZ

(511) 1, 5, 29, 32

(540) **KARDIOPROTEKTIN**

(510) 1 - Chemické výrobky pre priemysel a veterinárne účely, chemické výrobky určené na konzervovanie potravín.

5 - Farmaceutické, zverolekárske a zdravotnicke výrobky, výrobky pre deti a chorých, lieky, liečivá, vitamínové prípravky a potravinové doplnky ako doplnková výživa na lekárske účely, vitamínové nápoje, dietetické výrobky na lekárske použitie, vitamínová a minerálna výživa vo forme koncentrátov v tabletkách, prášku a granulách, proteínové koncentráty ako výživné prídavky k potravinám.

29 - Potravinové koncentráty - bujónové koncentráty, koncentrované vývary; želatínové potravinové doplnky vo forme prášku, tabliet a granúl.

32 - Minerálne vody šumivé a iné nealkoholické nápoje a iné prípravky na výrobu nápojov, osviežujúce nápoje, sirupy a iné prípravky na výrobu nápojov, a to tuhé, tekuté aj práškové, prírodné stolové vody, ovocné koncentráty, koncentráty na výrobu nealkoholických nápojov.

(730) **INFUSIA, a. s.**, 289 13 Hořátev, CZ;

(210) 2902-97
(220) 02.10.1997
(511) 9, 35, 37, 38, 42
(540)

EMIT

(510) 9 - Počítače na prenos dát; kopírovacie zariadenia a stroje (fotografické, elektrostatické alebo termické); počítačové pamäte; počítače; nahrané počítačové programy; počítačové klávesnice; periférne zariadenia na počítače; počítačový softvér; faxy; tlačiarne k počítačom.

35 - Kopírovanie; prenájom kancelárskych strojov a zariadení; kopírovanie alebo rozmnožovanie dokumentov, dokladov atď.

37 - Montáž, údržba a opravy počítačov; montáž, údržba a opravy kancelárskych strojov a zariadení.

38 - Počítačová komunikácia; komunikácia pomocou počítačových terminálov.

42 - Obnovovanie počítačových báz dát; počítačové programovanie; výroba softvéru; poradenské služby v oblasti počítačového hardvéru; prenájom prístupového času k počítačovým bázam dát; prenájom počítačového softvéru; počítačové spracovanie obrazu, zvuku, videa.

(730) **EMIT plus, s. r. o.**, Šášovská 8, 851 06 Bratislava, SK;

(210) 2903-97
(220) 02.10.1997
(511) 9, 35, 37, 38, 42
(540) **EMIT**

(510) 9 - Počítače na prenos dát; kopírovacie zariadenia a stroje (fotografické, elektrostatické alebo termické); počítačové pamäte; počítače; nahrané počítačové programy; počítačové klávesnice; periférne zariadenia na počítače; počítačový softvér; faxy; tlačiarne k počítačom.

35 - Kopírovanie; prenájom kancelárskych strojov a zariadení; kopírovanie alebo rozmnožovanie dokumentov, dokladov atď.

37 - Montáž, údržba a opravy počítačov; montáž, údržba a opravy kancelárskych strojov a zariadení.

38 - Počítačová komunikácia; komunikácia pomocou počítačových terminálov.

42 - Obnovovanie počítačových báz dát; počítačové programovanie; výroba softvéru; poradenské služby v oblasti počítačového hardvéru; prenájom prístupového času k počítačovým bázam dát; prenájom počítačového softvéru; počítačové spracovanie obrazu, zvuku, videa.

(730) **EMIT plus, s. r. o.**, Šášovská 8, 851 06 Bratislava, SK;

(210) 2946-97
(220) 06.10.1997
(511) 29, 30
(540) **"M&M's" MILLENIUM**

(510) 29 - Mäso, ryby, hydina a zverina, morské živočíchy ako potrava; konzervované, sušené, varené a inak spracované ovocie a zelenina; prípravky zo všetkých uvedených tovarov; mliečne výrobky; mrazené jogurty; peny; chladené dezerty; nápoje z mliečnych výrobkov; polievky; sladké nátierky; slané nátierky; šaláty; plnky; malé občerstvenia medzi hlavnými jedlami z tovarov patriacich do tr. 29; hotové jedlá a ich zložky obsahujúce prevažne tovary patriace do tr. 29; proteínové látky; omáčky a chuťové omáčky patriace do tr. 29.

30 - Ryža, cestoviny, obilniny a obilninové prípravky; čaj, káva, kakao; varená čokoláda a čokoládové nápoje, kávové výťažky a náhradky, zmesi kávy a čakanky; čakanka, čakankové zmesi, všetko ako kávové náhradky; neliečivé cukrovinky; jemné pečivo a zákusky, sušienky, keksy a sucháre; vodové zmrzliny, smotanové zmrzliny, zmrzlinové výrobky, mrazené cukrovinky; chladené dezerty a zákusky; peny, šerbety; chlieb; cukrárske výrobky, jemné cestá; plnky zložené prevažne z tovarov patriacich do tr. 30; sladké nátierky; slané nátierky; malé občerstvenia medzi hlavnými jedlami z tovarov patriacich do tr. 30; hotové jedlá a ich zložky obsahujúce prevažne tovary patriace do tr. 30; čokoláda; pizza; pizzové základy; omáčky, posýpky a polevy na pizzu; omáčky na cestoviny a ryžu; šalátové dressingy; majonéza; omáčky a chuťové omáčky patriace do tr. 30.

(730) **Mars, Incorporated**, McLean, Virginia 22101, US;

(210) 2947-97
(220) 06.10.1997
(511) 6, 16, 17, 19, 20, 24, 35, 37
(540)



(510) 6 - Žalúzie (kovové).

16 - Pečiatky.

17 - Okenné tesnenia.

19 - Dvere s výnimkou kovových.

20 - Rolety, žalúzie (izbové, bytové).

24 - Siete proti moskytom (hmyzu).

35 - Reklamná a propagačná činnosť.

37 - Montáž roliet, žalúzií, dverí, sietí proti hmyzu, okenných tesnení.

(730) **VERTEC, s. r. o.**, Rampová 5, 040 01 Košice, SK;

(210) 2957-97
(220) 08.10.1997
(310) 75/274197
(320) 11.04.1997
(330) US
(511) 9, 35, 42

(540) **ALPHAPOWERED**

(510) 9 - Osobné počítače, počítačové systémy, programové vybavenie počítačov, integrované obvody (alebo čipy), základné jednotky, mikroprocesory, polovodiče, polovodičové súčiastky, obvody dosky, pamäte, registre, mikro počítače, mikroradiče.

35 - Organizácia a vedenie obchodných výstav v oblasti počítačov, dát a telekomunikácií.

42 - Spracovateľské služby - vývoj čipov z mikroprocesorov.

(730) **Digital Equipment Corporation**, spoločnosť štátu Massachusetts, 111 Powdermill Road, Maynard, Massachusetts 01754-1499, US;

(210) 2958-97

(220) 08.10.1997

(511) 1, 3, 5, 8, 16, 18, 20, 21, 22, 28, 29, 30, 35, 36, 37, 41, 42

(540) **PROCTER & GAMBLE**

(510) 1 - Chemikálie pre priemysel, vedu, fotografiu, poľnohospodárstvo, záhradníctvo, lesníctvo; umelé živice v nespracovanom stave, plastické hmoty v nespracovanom stave; pôdne hnojivá; zmesi do hasiacich prístrojov; prípravky na kalenie a zváranie kovov; chemické látky na konzervovanie potravín; triesloviny; lepidlá a spojivá používané v priemysle.

3 - Bieliace a iné prípravky na pranie a čistenie bielizne; prípravky na čistenie, leštenie, odmasťovanie a brúsenie; mydlá; voňavkárske výrobky, éterické oleje, kozmetické prípravky, vlasové vodičky; prípravky na čistenie zubov.

5 - Farmaceutické, zverolekárske a zdravotnícke prípravky; dietetické látky prispôbené na lekárske účely, potrava pre dojčatá; náplasti, obväzový materiál; hmoty na plombovanie zubov a zubné vosky; dezinfekčné prostriedky; prípravky na ničenie hmyzu; fungicidy, herbicidy.

8 - Ručné nástroje a ručné náradia; nožiarsky tovar a príbory; bodné zbrane; britvy, žiletky, holiace čepele, holiace strojíčky.

16 - Papier, kartón, lepenka a výrobky z týchto materiálov, ktoré nie sú zahrnuté v iných triedach; tlačoviny; knihárske výrobky; fotografie; papiernický tovar a písacie potreby; lepidlá na papier a na použitie v domácnosti; potreby pre umelcov; maliarske štetce; písacie stroje a kancelárske potreby okrem nábytku; vzdelávacie a učebné potreby okrem prístrojov; obalové materiály z plastických hmôt, ktoré nie sú zahrnuté v iných triedach; hracie karty; typografické písmo; tlačiarenské štočky a stereotypy.

18 - Usne, koženky a výrobky z týchto materiálov nezahrnuté v iných triedach; koža zo zvierat; koža; surové kože; kufre a cestovné tašky; dáždniky, slnečníky a vychádzkové palice; biče, postroje a sedlárske výrobky.

20 - Nábytok, zrkadlá, rámy na obrazy; výrobky (nezahrnuté do iných tried) z dreva, korku, trstiny, prútia, rohoviny, kostí, slonovinovej kosti, veľrybích kostí, mušlí, korytnačiny, jantáru, perlete, sépiolitu a náhradiek týchto materiálov a z plastov.

21 - Domáce a kuchynské potreby a nádoby okrem nádob z drahých kovov alebo potiahnutých drahými

kovmi; hrebene a špongie; kefy, štetky a štetce okrem maliarskych; materiály na výrobu kief; prosťriedky a pomôcky na čistenie; ocelová vlna a drôtenky, ocelové triesky; surové sklo a sklo ako polotovary okrem skla pre stavebníctvo; výrobky zo skla, porcelánu a kameniny, ktoré nie sú zahrnuté v iných triedach.

22 - Povrazy, motúzy, siete, stany, markízy, baldachýny, nepremokavé plachty, lodné plachty, vrecia a vaky, ktoré nie sú zahrnuté v iných triedach; materiál na čalúnenie a vypchávanie okrem gumy z plastov; surové textilné vlákna.

28 - Hry a hračky; telocvičné a športové potreby, ktoré nie sú zahrnuté v iných triedach; ozdoby na vianočný stromček.

29 - Mäso, ryby, hydina, zverina; mäsové výtazky; konzervované, sušené a tepelne spracované ovocie a zelenina; rôsoľy, džemy, marmelády, ovocné zavaraniny, ovocné pretlaky; vajcia, mlieko a mliečne výrobky; jedlé oleje a tuky; konzervačné prostriedky.

30 - Káva, čaj, kakao, cukor, ryža, maniok, ságo, kávové náhradky; múka a výrobky z obilja, chlieb, pekárske a cukrárske výrobky a cukrovinky, zmrzliny; med, sirupy; kvasnice, prášky do pečiva; soľ, horčica; ocot, omáčky ako chuťové prísady; korenie; šalátové dressingy; ľad.

35 - Propagačné a obchodné riadenie.

36 - Lízing recyklačných automatov vydávajúcich lístky alebo mince za vratné fľaše určené na recykláciu.

37 - Stavebníctvo a opravy.

41 - Školenie a vzdelávanie špecialistov na kozmetiku a parfumériu, prednášky a semináre o starostlivosti o krásu, školenia o prevádzkovaní a povoľovaní návrhárstva, plány a činnosti týkajúce sa obchodu, najmä vo vzťahu k trhu, propagačnej činnosti a k školeniu a vedeniu personálu.

42 - Prenájom recyklačných automatov vydávajúcich lístky alebo mince za vratné fľaše určené na recykláciu; stroje na vratné kovové a plastické fľaše; plechovky a prepravky vrátené na recykláciu, stroje na vracanie prepraviek a stroje na podávanie fliaš; konzultácie na tému krásy; konzultácie o výžive; organizácia módnych prehliadok a prevádzkovanie kozmetiky, kozmetická liečba; služby týkajúce sa obchodu zaoberajúce sa krásou; farmy na krásu a kozmetické výskumné inštitúty, rozvoj kozmetických prípravkov a voňaviek, predvádzanie a povoľovanie voňavkárskeho a kozmetického obchodu a škôl sprostredkovaním technického, remeselného a organizačného know-how; konzultácie o prevádzkovaní a povoľovaní návrhárstva, plány a činnosti týkajúce sa obchodu, najmä vo vzťahu k trhu, propagačnej činnosti a k školeniu a vedeniu personálu; zaistovanie potravín a nápojov; dočasné ubytovanie; lekárska starostlivosť, hygienická starostlivosť a starostlivosť o krásu; služby veterinárne, poľnohospodárske; právne služby; vedecký a priemyselný výskum; počítačové programovanie; kadernícke salóny, služby týkajúce sa starostlivosti o zdravie a krásu, salóny krásy, poradenské a zastupiteľské služby v súvislosti so salónmi krásy; vedecký a priemyselný výskum; výskum týkajúci sa starostlivosti o zuby a ústnu dutinu a poradenské služby; kú-

pele, farmaceutické a liečebné konzultácie; farmaceutické a liečebné využitie odbornosti a výskum.

- (730) **The Procter & Gamble Company**, spoločnosť zriadená podľa zákonov štátu Ohio, One Procter & Gamble Plaza, Cincinnati, Ohio, US;

(210) 3005-97
(220) 13.10.1997
(511) 35, 36, 41

(540) **Poist'ovňa OTČINA - PEVNÉ MIESTO VO VAŠOM ŽIVOTE**

- (510) 35 - Prieskumná činnosť poisťného trhu.
36 - Poisťovacia činnosť v oblasti poistenia majetku a zodpovednosti za škody právnických a fyzických osôb, úrazového a životného poistenia fyzických osôb, odbornoporaďenská činnosť v oblasti poistenia, poskytovanie úverov a finančných záruk, sprostredkovateľská činnosť v oblasti poistenia, zábranná činnosť v oblasti poisťovníctva.
41 - Školiteľská činnosť.

- (730) **Poist'ovňa OTČINA, a. s.**, Lazaretská 15, 820 07 Bratislava, SK;

(210) 3006-97
(220) 13.10.1997
(511) 35, 36, 41

(540) **DÔCHODOK DNES PRE ZAJTRA**

- (510) 35 - Prieskumná činnosť poisťného trhu.
36 - Poisťovacia činnosť v oblasti poistenia majetku a zodpovednosti za škody právnických a fyzických osôb, úrazového a životného poistenia fyzických osôb, odbornoporaďenská činnosť v oblasti poistenia, poskytovanie úverov a finančných záruk, sprostredkovateľská činnosť v oblasti poistenia, zábranná činnosť v oblasti poisťovníctva.
41 - Školiteľská činnosť.

- (730) **Poist'ovňa OTČINA, a. s.**, Lazaretská 15, 820 07 Bratislava, SK;

(210) 3007-97
(220) 13.10.1997
(511) 35, 36, 41

(540) **ŠTÚDIUM PLUS DNES PRE ZAJTRA**

- (510) 35 - Prieskumná činnosť poisťného trhu.
36 - Poisťovacia činnosť v oblasti poistenia majetku a zodpovednosti za škody právnických a fyzických osôb, úrazového a životného poistenia fyzických osôb, odbornoporaďenská činnosť v oblasti poistenia, poskytovanie úverov a finančných záruk, sprostredkovateľská činnosť v oblasti poistenia, zábranná činnosť v oblasti poisťovníctva.
41 - Školiteľská činnosť.

- (730) **Poist'ovňa OTČINA, a. s.**, Lazaretská 15, 820 07 Bratislava, SK;

(210) 3008-97
(220) 13.10.1997
(511) 35, 36, 41

(540) **VENO DNES PRE ZAJTRA**

- (510) 35 - Prieskumná činnosť poisťného trhu.

36 - Poisťovacia činnosť v oblasti poistenia majetku a zodpovednosti za škody právnických a fyzických osôb, úrazového a životného poistenia fyzických osôb, odbornoporaďenská činnosť v oblasti poistenia, poskytovanie úverov a finančných záruk, sprostredkovateľská činnosť v oblasti poistenia, zábranná činnosť v oblasti poisťovníctva.

41 - Školiteľská činnosť.

- (730) **Poist'ovňa OTČINA, a. s.**, Lazaretská 15, 820 07 Bratislava, SK;

(210) 3037-97
(220) 16.10.1997
(511) 16, 36, 38, 41, 42

(540) **BLOOMBERG NEWS**

- (510) 16 - Publikácie, najmä reportáže, správy, adresáre, telefónne zoznamy, zoznamy, brožúry, letáky, prospekty, informačné materiály, zošity, knižky, pohľadnice, informačné bulletiny, prílohy k novinám vo forme časopisov, časopisy a obchodné a odborné knihy týkajúce sa správ a noviniek, obchodu, financií, aktuálnych udalostí, zábavy, športu, zaujímavých ľudských príbehov, cenných papierov, trhov s cennými papiermi a energetického a ropného priemyslu.

36 - Informačné služby týkajúce sa financií a finančných správ, zahŕňajúce poskytovanie analýz trhov s cennými papiermi a modely, ktoré objektívne určujú hodnotu cenných papierov.

38 - Rozhlasové a televízne vysielanie; poskytovanie interaktívneho elektronického, zvukového a obrazového spojenia a informačných služieb, šírenie správ prostredníctvom počítačov.

41 - Zábavné služby vo forme programov distribuovaných rozhlasom, televíziou, káblami a priamymi satelitmi, najmä z oblasti správ, obchodu, financií, aktuálnych udalostí, zábavy, športu, zaujímavých osobných príbehov, cenných papierov, trhu s cennými papiermi a energetického a ropného priemyslu; poskytovanie publikácií on line.

42 - Spravodajské, reportérske a informačné služby poskytujúce informácie, rozhovory a komentáre týkajúce sa správ, obchodu, financií, aktuálnych udalostí, zábavy, športu, zaujímavých ľudských príbehov, cenných papierov, trhu s cennými papiermi a energetického a ropného priemyslu prostredníctvom počítačov; prenájom prístupového času k počítačovým bázam dát správ, adresárov, odkazových materiálov, časopisov, obchodných a odborných kníh týkajúcich sa správ, obchodu, financií, aktuálnych udalostí, zábavy, športu, zaujímavých ľudských príbehov, cenných papierov, trhov s cennými papiermi a energetického a ropného priemyslu.

- (730) **BLOOMBERG L. P.**, 499 Park Avenue, New York, New York 10022, US;

(210) 3043-97
(220) 16.10.1997
(591) červená
(511) 29, 30, 31, 32, 33

(540)



(510) 29 - Mäso vrátane hydiny, rýb a zveriny; mäsové výrobky; vajcia, mlieko a mliečne výrobky; jedlé oleje a tuky; konzervované, sušené a tepelne spracované ovocie, zelenina a mäso.

30 - Obilninové prípravky upravené na výživu ľudí; káva, čaj kakao, ryža, kávové náhradky; múka, pekárske výrobky, cukrárske výrobky; chuťové prísady patriace do triedy 30 vrátane korenia; kvasnice; extrudované potraviny z obilnín patriace do triedy 30; zmrzlina.

31 - Čerstvé ovocie a zelenina.

32 - Pivo; nealkoholické nápoje, minerálne vody; sirupy a iné prípravky na prípravu nápojov.

33 - Alkoholické nápoje.

(730) **CANDY FOOD, s. r. o.**, Dvořákova 14, 370 01 České Budějovice, CZ;

(210) 3089-97

(220) 22.10.1997

(511) 35, 36

(540)



(510) 35 - Organizácia, služby alebo operácie vrátane reklamy, súvisiace s podnikaním či s obchodom, všeobecne vykonávané obvyklým spôsobom i riešené špeciálne, napríklad s využitím informačnej technológie, služby ekonomických a organizačných poradcov (s výnimkou finančných porád), automatizované spracovanie a poskytovanie dát, informácií a údajov z verejne dostupných zdrojov, predovšetkým o účastníkoch vzťahov súvisiacich s obchodom či s obchodnými službami, alebo o kontraktach či majetku, o účastníkoch vzťahov finančných, bankových, burzových a investičných vrátane údajov o kredibilitate a dôveryhodnosti účastníkov týchto vzťahov, predovšetkým zhromažďovaním a vyhodnocovaním takýchto údajov.

36 - Služby a činnosti súvisiace s majetkom či právom finančnej povahy, činnosti a služby súvisiace s pohľadávkami, záväzkami, ručeniami či zálohami, faktoring, forfajting, lízing, trading, činnosti a služby súvisiace s kúpou a predajom celých podnikov či časťami podnikov alebo s poskytnutím licencie alebo výsady, operácie, zabezpečovanie, poradenstvo a činnosti súvisiace s oblasťou finančnou, bankovou, peňažnou, investičnou či burzovou, všeobecne vykonávané obvyklým spôsobom i riešené špeciálne, činnosti a služby súvisiace s peniazmi, vykonávané

v mimobankovej sfére i operácie nahradzujúce finančné plnenie vrátane zápočtu a urovnania, záležitosti hypotekárne alebo tendrové, správa a prevody nehmotného majetku, predovšetkým finančného či peňažného vrátane cenných papierov a derivátov alebo ďalších finančných produktov v jednej či v rôznych menových jednotkách, investovanie či kúptodstvo alebo rentierstvo, získavanie a zhromažďovanie finančných prostriedkov pre subjekty podnikateľské alebo daňovo obvykle zvýhodňované, činnosť realitnej kancelárie vrátane výkonu vlastníckych či užívateľských práv súvisiacich s nehnuteľnosťami.

(730) **KONTO, s. r. o.**, Račianska 66, 831 02 Bratislava, SK;

(210) 3090-97

(220) 22.10.1997

(511) 6, 7, 35, 36, 37

(540) **LEKOV**

(510) 6 - Drobný železiarsky tovar, kovové konštrukcie a zvárané súčasti strojov a prístrojov.

7 - Elektrické trakčné stroje a prístroje na koľajové a cestné elektrické vozidlá.

35 - Inzertná, reklamná a propagačná činnosť, účtovníctvo; ekonomické poradenstvo s výnimkou finančníctva.

36 - Realitná kancelária.

37 - Opravy elektrických prístrojov a strojov; sprostredkovateľské služby pri kompletizácii (napr. pri rekonštrukcii, oprave) elektrovýstroje na koľajové a cestné elektrické vozidlá.

(730) **LEKOV, a. s.**, Jírotova 375, 336 01 Blovice, CZ;

(210) 3091-97

(220) 22.10.1997

(511) 6, 7, 35, 36, 37

(540)



(510) 6 - Drobný železiarsky tovar, kovové konštrukcie a zvárané súčasti strojov a prístrojov.

7 - Elektrické trakčné stroje a prístroje na koľajové a cestné elektrické vozidlá.

35 - Inzertná, reklamná a propagačná činnosť, účtovníctvo; ekonomické poradenstvo s výnimkou finančníctva.

36 - Realitná kancelária.

37 - Opravy elektrických prístrojov a strojov; sprostredkovateľské služby pri kompletizácii (napr. pri rekonštrukcii, oprave) elektrovýstroje na koľajové a cestné elektrické vozidlá.

(730) **LEKOV, a. s.**, Jírotova 375, 336 01 Blovice, CZ;

(210) 3125-97

(220) 16.07.1999

(511) 30

(554)



(510) 30 - Prírodný čaj.
 (730) **KLEMBER, spol. s r. o.**, Nová Osada č. 757,
 929 01 Dunajská Streda, SK;

(210) 3126-97
 (220) 16.07.1999
 (511) 30
 (554)



(510) 30 - Prírodný čaj.
 (730) **KLEMBER, spol. s r. o.**, Nová Osada č. 757,
 929 01 Dunajská Streda, SK;

(210) 3127-97
 (220) 16.07.1999
 (511) 30
 (554)



(510) 30 - Prírodný čaj.
 (730) **KLEMBER, spol. s r. o.**, Nová Osada č. 757,
 929 01 Dunajská Streda, SK;

(210) 3128-97
 (220) 16.07.1999
 (511) 30
 (554)



(510) 30 - Prírodný čaj.
 (730) **KLEMBER, spol. s r. o.**, Nová Osada č. 757,
 929 01 Dunajská Streda, SK;

(210) 3129-97
 (220) 16.07.1999
 (511) 30
 (554)



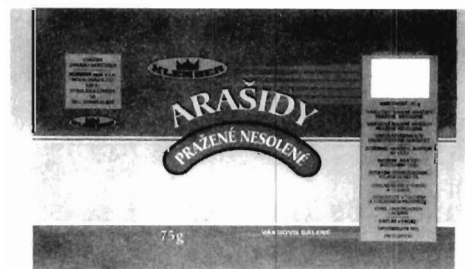
(510) 30 - Prírodný čaj.
 (730) **KLEMBER, spol. s r. o.**, Nová Osada č. 757,
 929 01 Dunajská Streda, SK;

(210) 3130-97
 (220) 16.07.1999
 (511) 30
 (554)



(510) 30 - Prírodný čaj.
 (730) **KLEMBER, spol. s r. o.**, Nová Osada č. 757,
 929 01 Dunajská Streda, SK;

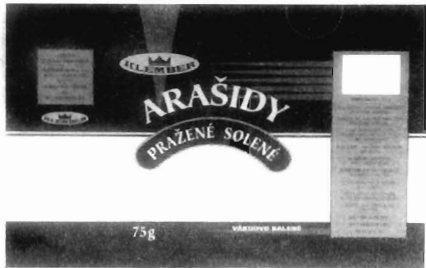
(210) 3132-97
 (220) 16.07.1999
 (511) 29
 (540)



(510) 29 - Pražené arašidy.
 (730) **KLEMBER, spol. s r. o.**, Nová Osada č. 757,
 929 01 Dunajská Streda, SK;

(210) 3133-97
 (220) 16.07.1999
 (511) 29

(540)



(510) 29 - Pražené arašidy.

(730) **KLEMBER, spol. s r. o.**, Nová Osada č. 757, 929 01 Dunajská Streda, SK;

(210) 3151-97

(220) 27.10.1997

(511) 5, 41, 42

(540)



(510) 5 - Liečivá, liečebné prípravky, liečebná kozmetika na lekárske účely, dietetické prípravky, rastlinné čaje s liečivým účinkom, homeopatiká, podporné prostriedky na rekonvalescenciu všetky patriace do triedy 5.

41 - Vzdelávanie v oblasti homeopatie.

42 - Poradenská a konzultačná činnosť v oblasti homeopatie.

(730) **RHODON S, spol. s r. o.**, Stromová 13, 831 01 Bratislava, SK;

(210) 3152-97

(220) 27.10.1997

(511) 5, 41, 42

(540)



(510) 5 - Liečivá, liečebné prípravky, liečebná kozmetika na lekárske účely, dietetické prípravky, rastlinné čaje s liečivým účinkom, homeopatiká, podporné prostriedky na rekonvalescenciu všetky patriace do triedy 5.

41 - Vzdelávanie v oblasti homeopatie.

42 - Poradenská a konzultačná činnosť v oblasti homeopatie.

(730) **RHODON S, spol. s r. o.**, Stromová 13, 831 01 Bratislava, SK;

(210) 3156-97

(220) 27.10.1997

(511) 5

(540) **CRESCENDO**

(510) 5 - Farmaceutické výrobky na ľudskú potrebu.

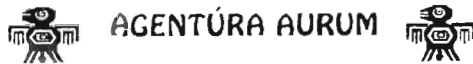
(730) **MERCK & CO., Inc.**, spoločnosť štátu New Jersey, One Merck Drive, Whitehouse Station, New Jersey, US;

(210) 3157-97

(220) 27.10.1997

(511) 35, 36, 41

(540)



(510) 35 - Prenájom reklamných plôch, reklamná činnosť, reklamné agentúry, rozširovanie reklamných materiálov, ako sú letáky, prospekty, tlačivá a vzorky zákazníkom, rozširovanie reklamných oznamov, sprostredkovateľská činnosť v oblasti obchodu s tovarom, vydávanie a aktualizovanie reklamných materiálov, vydávanie náborových alebo reklamných textov.

36 - Sprostredkovateľská činnosť v oblasti obchodu s nehnuteľnosťami.

41 - Vydávanie kníh a časopisov, vydávanie textov s výnimkou reklamných alebo náborových.

(730) **Agentúra Aurum, spol. s r. o.**, Bajkalská 25, 827 18 Bratislava, SK;

(210) 3160-97

(220) 27.10.1997

(511) 30

(540) **BIATEC**

(510) 30 - Slané pečivo, krekery, ryžový koláč, cestá, cestoviny, nekysnutý chlieb, sušienky, sucháre, keksy, biskvity, mliečna ovsená kaša, oblátky, sladké žemle, výrobky z obilnín, cukrovinky, kukuričné vločky, pukance kukuričné, palacinky, jedlé ozdoby na torty, jedlé ozdoby na zákusky, perníky, medovníky, potravinárska múka, kukuričná múka, kukuričný škrob, jedlý jačmeň, sójová múka, výrazková pšeničná múka, múčne potraviny, príchuti do koláčov a zákuskov s výnimkou éterických olejov, cestá na koláče, lístkové cesto, maslové, tukové cesto, lepok, krúpy na ľudskú spotrebu, makaróny, mletá kukurica, pražená kukurica, výrobky z múky, niťovky, rezance, mletý jačmeň, sendviče, pečivo, pizza, zemiaková múčka na ľudskú spotrebu, špagety, torty, mletý ovos, lúpaný ovos, ovsená potrava, ovsené vločky, ovsená múka, lupienky, obilninové vločky.

(730) **Považské mlyny a cestovinárne, spol. s r. o.**, Hurbanova 21, 921 35 Piešťany, SK;

(210) 3161-97

(220) 27.10.1997

(511) 30

(540) **MARKÍZA**

(510) 30 - Slané pečivo, krekery, ryžový koláč, cestá, cestoviny, nekysnutý chlieb, sušienky, sucháre, keksy, biskvity, mliečna ovsená kaša, oblátky, sladké žemle, výrobky z obilnín, cukrovinky, kukuričné vločky, pukance kukuričné, palacinky, jedlé ozdoby na

torty, jedlé ozdoby na zákusky, perníky, medovníky, potravinárska múka, kukuričná múka, kukuričný škrob, jedlý jačmeň, sójová múka, výrazková pšeničná múka, múčne potraviny, príchuti do koláčov a zákuskov s výnimkou éterických olejov, cestá na koláče, lístkové cesto, maslové, tukové cesto, lepok, krúpy na ľudskú spotrebu, makaróny, mletá kukurica, pražená kukurica, výrobky z múky, niťovky, rezance, mletý jačmeň, sendviče, pečivo, pizza, zemiaková múčka na ľudskú spotrebu, špagety, torty, mletý ovos, lúpaný ovos, ovsená potrava, ovsené vločky, ovsená múka, lupienky, obilninové vločky.

(730) **Považské mlyny a cestovinárne, spol. s r. o.**, Hurbanova 21, 921 35 Piešťany, SK;

(210) 3183-97
(220) 29.10.1997
(511) 25
(540)

Sprandi

GET WHAT YOU WANT

(510) 25 - Odevy, obuv, pokrývky hlavy.
(730) **SPRANDI (Overseas) LIMITED**, Bank Lane, Nassau, BS;

(210) 3187-97
(220) 30.10.1997
(511) 5, 29, 30, 31, 32, 33
(540)



(510) 5 - Cukrovinky s liečivými účinkami, potrava pre dojčatá.

29 - Mäso, ryby, hydina, zverina a vnútornosti zvierat vo fyzikálne a tepelne upravenej podobe, konzervované výrobky na báze týchto produktov, ako sú napr. paštéty, nátierky a pod., údeniny, výťažky z mäsa, konzervované, sušené a tepelne spracované ovocie a zelenina, ovocné rôsoly, džemy, marmelády, drene, pretlaky a zaváraniny, vajcia, žĺtka, bielka, mliečne výrobky a nápoje, jedlé tuky a oleje.

30 - Káva a kávové nahrádky, nápoje na báze kávy a kávových nahrádok, čaje, kakao a výrobky na báze kakaa vrátane nápojov, cestoviny, cukor, potravinárske príchuti, ryža v surovom a upravenej podobe, múka a výrobky z obilia, chlieb, pekárské, cukrárske výrobky a polotovary a cukrovinárske výrobky, zmrzlina, med, melasový sirup, kvasnice, prášky do pečiva, kuchynská soľ, horčica, ocot, omáčky ako chuťové prísady, korenie, prášky na výrobu zmrzliny, jedlá z fazule nezaraďené do iných tried, škrob a škrobové výrobky ako potrava, ovsené vločky a vločky z iných obilnín, lupienky z obilnín, majonézy, chuťové prísady.

31 - Čerstvé ovocie a zelenina.

32 - Pivo, minerálne a sýtené vody a iné nealkoholické nápoje, ovocné nápoje a šťavy, sirupy a iné prípravky na výrobu nápojov, príchuti na výrobu nápojov, zeleninové šťavy.

33 - Alkoholické nápoje.

(730) **Mc Carter Slovakia, s. r. o.**, Miletičova 1, 821 08 Bratislava, SK;

(210) 3215-97
(220) 31.10.1997
(511) 9, 35, 37, 42

(540) **WE MAKE COMMUNICATIONS WORK**

(510) 9 - Telekomunikačné prístroje, nástroje a zariadenia, najmä telefóny; telefónne systémy obsahujúce mikrotelefón a prístrojovú jednotku s pultovými špeciálnymi funkciami, najmä štandardné telefónne funkcie, jednodotkovú voľbu, monitorovanie volajúceho postupu, skupinové počutie, budík/kalendár a alarm, elektronické displeje a moduly na špeciálne funkcie, najmä automatické voľby, obmedzenie volania, opätovné vyvolanie uloženého odkazu a zákaznicke volanie známe tiež ako telesystémy; bezdrôtové telefóny; hlasité telefóny známe tiež ako telefónne prístroje, pri používaní ktorých má zákazník voľné ruky; mobilná telekomunikačná výbava obsahujúca riadiacu telefónu jednotku, vysielateľ a anténu; bezdrôtové telefóny a ich súčasti; batérie do bezdrôtových telefónov; batériové zásobovacie zariadenia na použitie pri zaisťovaní a riadení požiadaviek na energetickú dodávku v telekomunikačnom priemysle; telefónne odpovedajúce prístroje, rádiotelefóny s hodinami; zariadenia na identifikáciu volajúceho; dátové spojenia prostredníctvom svetelných vln, najmä vysielateľ a prijímače; modemy; počítačové programy pre telekomunikačné spínače a hlasovú poštu a odkazovanie; telefónne inštalčné prístroje, najmä telefónne držiaky, dvojité výstupné adaptéry, telefónne výstupy, modulárne zvierky a jacky, drôtové spojenia a zástrčkové prevodníky; interaktívne televízne jednotky na získavanie informácií zo súboru dát; telekomunikačné spínače; počítačové programy na riadenie telekomunikačných sietí; výbava na prenos, vedenie a príjem hlasu a dát, najmä telekomunikačné nosiče, ústredne a riadené terminály, kanálové jednotky, elektronické zástrčky a párové zosilňovacie zariadenia; sieťové multiplexné zariadenia; dátové komunikačné multiplexné zariadenia a koncentrátory; videotextové terminály; núdzové elektrické volacie jednotky; videomikrofóny; pagery; káble s optickými vláknami; medené káble a drôty; konektory na optické vlákna; integrované obvody; mikroprocesory; digitálne signálové procesory; osobné komunikačné prostriedky, najmä písacie prostriedky a tabuľky, ktoré umožňujú jednotlivcom komunikovať cez drôtovú a bezdrôtovú telekomunikačnú sieť; produkty videotelekonferovania, najmä videovysielateľ a prijímač, zobrazovacie videomonitor, videokamera, reproduktory, mikrofóny, klávesnice, dekodéry, viacbodové riadiace jednotky, počítačové programy na riadenie konferenčnej videovýbavy.

35 - Riadenia telekomunikačných systémov a telekomunikačných sietí.

37 - Konštrukcie a udrzovanie telekomunikačných systémov a telekomunikačných sietí.

42 - Navrhovanie mikroprocesorov a digitálnych signálových procesorov; navrhovanie pre iné subjekty a udrzovanie počítačových programov na vedenie, riadenie a udrzovanie telekomunikačných systémov a telekomunikačných sietí.

(730) **Lucent Technologies Inc.**, 600 Mountain Avenue, Murray Hill, New Jersey 07974, US;

(210) 3238-97
(220) 03.11.1997
(511) 9, 38, 41
(540)



(510) 9 - Nosiče zvuku s nahrávkami, predovšetkým hudobných diel.

38 - Rozhlasové reklamné a inzertné vysielanie.

41 - Výroba rozhlasových programov (relácií), vydavateľská činnosť (vydávanie hudobných a hudobno-slovných diel).

(730) **Slovenský rozhlas**, Mýtna ul. č. 1, 810 05 Bratislava 15, SK;

(210) 3239-97
(220) 03.11.1997
(511) 38, 41

(540) **STUDIO 1+1**

(510) 38 - Služby spojené s televíznym vysielaním.

41 - Služby spojené s produkciou a distribúciou televíznych programov.

(730) **The Broadcasting Company "Studio 1+1", a Limited Liability Company**, 14-1 Mechnicov St, Kiev 252023, UA;

(210) 3242-97
(220) 04.11.1997
(511) 9, 28

(540) **SEGA GAME GEAR**

(510) 9 - Elektronické prístroje, hry upravené na použitie s televíznymi prijímačmi, počítače, periférne zariadenie počítačov, prístroje na spracovanie údajov a obrazu, programové vybavenie počítačov, počítačové programy, disky, pásky a kazety, všetko nahrané (nosné) alebo na záznam dát a/alebo obrazu, zvuku a/alebo videozáznamy, hracie stroje, stroje na videohry, domáce stroje na video, hry a zábavné prístroje, všetko na použitie s televíznymi prijímačmi, akradové hracie stroje uvádzané do činnosti vhođením mince, karty alebo žetónu a zábavné prístroje, elektronické hracie zásobníky, disky a kazety, zásobníky, disky a kazety na počítačové hry a videohry, aparáty a prístroje na spracovanie dát na vede-

nie zábavných centier, zariadenie na počítačové hry s pamäťou, pamäťové vybavenie na zariadenie na počítačové hry, prehrávače CD-ROM, televízne prijímače, periférne zariadenia na použitie s prístrojmi na videohry v domácnostiach, časti a súčasti uvedeného tovaru.

28 - Elektronické hry a zábavné prístroje, nie na použitie s televíznymi prijímačmi, stroje na videohry, stroje videohry do domácností a ručné prístroje na videohry bez použitia s televíznymi prijímačmi, hry a hračky, gymnastické a športové potreby a prístroje, hračky a bábiky, časti a súčasti uvedeného tovaru.

(730) **SEGA ENTERPRISES, LTD**, 2-12, Haneda 1-chome, Ohta-ku, Tokyo 144, JP;

(210) 3244-97
(220) 04.11.1997
(511) 39
(540)

AIRBORNE EXPRESS

(510) 39 - Nakladanie, doprava, preprava, skladovanie a distribúcia tovaru.

(730) **cargo partner CR, s. r. o.**, Na okraji 335, Praha 6, CZ;

(210) 3245-97
(220) 04.11.1997
(511) 33
(540)



(510) 33 - Džin.

(730) **GILBERT & JOHN GREENALL LIMITED**, Causeway Distillery, Loushers Lane, Warrington, GB;

(210) 3246-97
(220) 04.11.1997
(511) 33

(540)



(510) 33 - Alkoholické nápoje, alkoholické nápoje obsahujúce zmes džinu a toniku.

(730) **GILBERT & JOHN GREENALL LIMITED**, Causeway Distillery, Loushers Lane, Warrington, GB;

(210) 3247-97
(220) 04.11.1997
(511) 25
(540)



(510) 25 - Odevy, obuv, pokrývky hlavy.

(730) **AUDRINO RAPELLI LIMITED**, Bank Lane, Nassau, BS;

(210) 3268-97
(220) 06.11.1997
(511) 9, 12, 19, 20, 21, 35, 37, 39, 40, 42
(540)



(510) 9 - Dopravné značky cestné, železničné, na mestské dráhy a na iné dopravné zariadenia.

12 - Dopravné prostriedky pozemné, letecké a vodné.

19 - Plastové kryty a dielce na stavebné účely.

20 - Plastové kryty a dielce na nábytok.

21 - Nádoby a kryty z plastu pre domácnosť.

35 - Sprostredkovanie obchodných operácií s tovarom a marketing.

37 - Stolárstvo, čalúnnické práce, oprava vozidiel, montáž a údržba drobných železných predmetov a konštrukcií, najmä dopravného značenia, prenájom dielenských a stavebných strojov.

39 - Prenájom motorových vozidiel.

40 - Opracovanie kovov a úprava plechových výrobkov na zákazku.

42 - Dopravné inžinierske služby.

(730) **TURČAN INTERTRADE, spol. s r. o.**, Kollárova 85, 036 56 Martin, SK;

(210) 3269-97
(220) 06.11.1997
(511) 9, 12, 19, 20, 21, 35, 37, 39, 40, 42

(540) **TURČAN INTERTRADE**

(510) 9 - Dopravné značky cestné, železničné, na mestské dráhy a na iné dopravné zariadenia.

12 - Dopravné prostriedky pozemné, letecké a vodné.

19 - Plastové kryty a dielce na stavebné účely.

20 - Plastové kryty a dielce na nábytok.

21 - Nádoby a kryty z plastu pre domácnosť.

35 - Sprostredkovanie obchodných operácií s tovarom a marketing.

37 - Stolárstvo, čalúnnické práce, oprava vozidiel, montáž a údržba drobných železných predmetov a konštrukcií, najmä dopravného značenia, prenájom dielenských a stavebných strojov.

39 - Prenájom motorových vozidiel.

40 - Opracovanie kovov a úprava plechových výrobkov na zákazku.

42 - Dopravné inžinierske služby.

(730) **TURČAN INTERTRADE, spol. s r. o.**, Kollárova 85, 036 56 Martin, SK;

(210) 3270-97
(220) 06.11.1997
(511) 9, 12, 19, 20, 21, 35, 37, 39, 40, 42
(540)



(510) 9 - Dopravné značky cestné, železničné, na mestské dráhy a na iné dopravné zariadenia.

12 - Dopravné prostriedky pozemné, letecké a vodné.

19 - Plastové kryty a dielce na stavebné účely.

20 - Plastové kryty a dielce na nábytok.

21 - Nádoby a kryty z plastu pre domácnosť.

35 - Sprostredkovanie obchodných operácií s tovarom a marketing.

37 - Stolárstvo, čalúnnické práce, oprava vozidiel, montáž a údržba drobných železných predmetov a konštrukcií, najmä dopravného značenia, prenájom dielenských a stavebných strojov.

39 - Prenájom motorových vozidiel.

40 - Opracovanie kovov a úprava plechových výrobkov na zákazku.

42 - Dopravné inžinierske služby.

(730) **TURČAN INTERTRADE, spol. s r. o.**, Kollárova 85, 036 56 Martin, SK;

(210) 3276-97
(220) 07.11.1997
(511) 2, 42

(540) **ENVIROGLUV**

(510) 2 - Tlačiarenské farby.

42 - Tlačiarenské služby.

(730) **REVLON CONSUMER PRODUCTS CORPORATION**, spoločnosť zriadená podľa zákonov štátu Delaware, 625 Madison Avenue, New York, New York 10022, US;

(210) 3277-97

(220) 07.11.1997

(511) 2, 42

(540)



(510) 2 - Tlačiarenské farby.

42 - Tlačiarenské služby.

(730) **REVLON CONSUMER PRODUCTS CORPORATION**, spoločnosť zriadená podľa zákonov štátu Delaware, 625 Madison Avenue, New York, New York 10022, US;

(210) 3286-97

(220) 07.11.1997

(511) 5

(540)



(510) 5 - Herbicidy.

(730) **MONSANTO COMPANY**, spoločnosť zriadená podľa zákonov štátu Delaware, 800 North Lindbergh Boulevard, St. Louis, Missouri, US;

(210) 3296-97

(220) 07.11.1997

(511) 9, 35, 36, 37, 38, 41, 42

(540)



(510) 9 - Výpočtová, automatizačná a telekomunikačná technika ako počítače, počítače-zápisníky (notebooks), počítače na prenos dát, príslušenstvo k počítačom, periférne zariadenia k počítačom, karty pamäťové a mikroprocesorové (v počítačoch), počítačové pamäte, nahrané počítačové programy, nahrané operačné programy, nahrané programy obsluhujúce počítač, počítačový softvér, mikroprocesory, procesory

(centrálne procesorové jednotky), procesory (základné jednotky samočinného počítača), prístroje na spustenie počítačových diskov, faxy, modemy, faxmodemy, monitory, elektrické monitorovacie prístroje, telefónne záznamníky, zvukové poplašné zariadenia, zvukové signálne zariadenia, vysielacie elektronických signálov, vysielacie zariadenia (telekomunikácie), telefotografické zariadenia, rádiotelefónne zariadenia, rádiotelegrafické zariadenia, vysielacie (telekomunikácie), bezpečnostné siete, zabezpečovacie zariadenia, bezpečnostné siete, optické čítače, optické nosiče údajov, nosiče údajov, optické disky, meracie prístroje, elektrické meracie zariadenia, meracie pomôcky.

35 - Prenájom kancelárskych strojov a zariadení, podpora predaja (pre tretie osoby), odkazovače (telefónne služby), sprostredkovanie obchodu v oblasti výpočtovej automatizačnej a telekomunikačnej techniky.

36 - Platenie na splátky, financovanie nákupu na splátky, lízing výpočtovej, automatizačnej a telekomunikačnej techniky, sprostredkovanie uvedených služieb v oblasti výpočtovej, automatizačnej a telekomunikačnej techniky.

37 - Montáž, údržba a opravy výpočtovej techniky, montáž, údržba a opravy automatizačnej techniky, montáž, údržba a opravy telekomunikačných zariadení, montovanie a opravy telefónov; sprostredkovanie uvedených služieb.

38 - Prenájom telekomunikačných prístrojov a zariadení, najmä modemov a faxmodemov, posielanie správ, telefónna komunikácia, komunikácia mobilnými telefónmi, počítačová komunikácia, komunikácia pomocou počítačových terminálov, prenos správ alebo obrazov pomocou počítačov, prenos faxov, telekomunikačné informácie, prenájom prístrojov na prenos správ, prenájom zariadení na prenos informácií, komunikácia prostredníctvom optických káblov, prenos signálu pomocou satelitu, elektronickej pošta, telekomunikácie (informácie), sprostredkovanie uvedených služieb.

41 - Vzdelávanie, vedenie kurzov a školení v oblasti telekomunikačnej techniky, organizovanie a vedenie seminárov a konferencií, prenájom audiopriestrojov, sprostredkovanie uvedených služieb.

42 - Poradenská činnosť v oblasti výpočtovej, automatizačnej a telekomunikačnej techniky, obnovovanie počítačových báz dát, prenájom strojového času počítačových báz dát, prieskum v oblasti využitia počítačov, servis počítačových programov, prenájom počítačov, počítačové programovanie, tvorba softvéru, výroba softvéru, inštalácia, spúšťanie a aktualizovanie počítačových programov, prenájom počítačového softvéru, sprostredkovanie uvedených služieb.

(730) **ATTEL, s. r. o., Košice, Automatizačná a telekomunikačná technika Košice**, Južná trieda 93, 040 01 Košice, SK;

(210) 3297-97

(220) 07.11.1997

(511) 9, 35, 36, 37, 38, 41, 42

(540) **ATTEL**

(510) 9 - Výpočtová, automatizačná a telekomunikačná technika ako počítače, počítače-zápisníky (note-

books), počítače na prenos dát, príslušenstvo k počítačom, periférne zariadenia k počítačom, karty pamäťové a mikroprocesorové (v počítačoch), počítačové pamäte, nahrané počítačové programy, nahrané operačné programy, nahrané programy obsluhujúce počítač, počítačový softvér, mikroprocesory, procesory (centrálne procesorové jednotky), procesory (základné jednotky samočinného počítača), prístroje na spustenie počítačových diskov, faxy, modemy, faxmodemy, monitory, elektrické monitorovacie prístroje, telefónne záznamníky, zvukové poplašné zariadenia, zvukové signálne zariadenia, vysielacie elektronických signálov, vysielacie zariadenia (telekomunikácie), telefotografické zariadenia, rádiatelefonne zariadenia, rádiatelegrafické zariadenia, vysielacie (telekomunikácie), bezpečnostné siete, zabezpečovacie zariadenia, bezpečnostné siete, optické čítače, optické nosiče údajov, nosiče údajov, optické disky, meracie prístroje, elektrické meracie zariadenia, meracie pomôcky.

35 - Prenájom kancelárskych strojov a zariadení, podpora predaja (pre tretie osoby), odkazovače (telefónne služby), sprostredkovanie obchodu v oblasti výpočtovej automatizačnej a telekomunikačnej techniky.

36 - Platenie na splátky, financovanie nákupu na splátky, lízing výpočtovej, automatizačnej a telekomunikačnej techniky, sprostredkovanie uvedených služieb v oblasti výpočtovej, automatizačnej a telekomunikačnej techniky.

37 - Montáž, údržba a opravy výpočtovej techniky, montáž, údržba a opravy automatizačnej techniky, montáž, údržba a opravy telekomunikačných zariadení, montovanie a opravy telefónov; sprostredkovanie uvedených služieb.

38 - Prenájom telekomunikačných prístrojov a zariadení, najmä modemov a faxmodemov, posielanie správ, telefónna komunikácia, komunikácia mobilnými telefónmi, počítačová komunikácia, komunikácia pomocou počítačových terminálov, prenosy správ alebo obrazov pomocou počítačov, prenosom, telekomunikačné informácie, prenájom prístrojov na prenos správ, prenájom zariadení na prenos informácií, komunikácia prostredníctvom optických káblov, prenos signálu pomocou satelitu, elektronická pošta, telekomunikácie (informácie), sprostredkovanie uvedených služieb.

41 - Vzdelávanie, vedenie kurzov a školení v oblasti telekomunikačnej techniky, organizovanie a vedenie seminárov a konferencií, prenájom audiopristrojov, sprostredkovanie uvedených služieb.

42 - Poradenská činnosť v oblasti výpočtovej, automatizačnej a telekomunikačnej techniky, obnovovanie počítačových báz dát, prenájom strojového času počítačových báz dát, prieskum v oblasti využitia počítačov, servis počítačových programov, prenájom počítačov, počítačové programovanie, tvorba softvéru, výroba softvéru, inštalácia, spúšťanie a aktualizovanie počítačových programov, prenájom počítačového softvéru, sprostredkovanie uvedených služieb.

(730) **ATTEL, s. r. o. Košice Automatizačná a telekomunikačná technika Košice**, Južná trieda 93, 040 01 Košice, SK;

(210) 3328-97
 (220) 12.11.1997
 (511) 9, 38, 41, 42
 (540) **OD KUKA DOKUKA**
 (510) 9 - Magnetické nosiče údajov, optické nosiče údajov, videokazety.
 38 - Televízne vysielanie.
 41 - Tvorba videofilmov, vzdelávanie najmä v oblasti detských programov, zábava, pobavenie, živé predstavenia.
 42 - Nahrávanie videopások, priemyselný dizajn.
 (730) **SLOVENSKÁ TELEVÍZIA**, Asmolovova 28, 845 45 Bratislava, SK;

(210) 3350-97
 (220) 13.11.1997
 (591) modrá, ľadovomodrá
 (511) 3, 35
 (540)

PER TU

Tyknajme spolu existote!

(510) 3 - Bieliace a iné prípravky na pranie a čistenie bielizne, prípravky na čistenie bielizne, leštenie, odmasťovanie a brúsenie, mydlá, voňavkárské výrobky, éterické oleje, kozmetické prípravky, vlasové vodičky.
 35 - Reklamná činnosť, obchodný manažment (riadenie), obchodná správa, administratívne práce.
 (730) **THI, a. s.**, Centrum 18/23, 017 01 Považská Bystrica, SK;

(210) 3352-97
 (220) 13.11.1997
 (511) 35, 36, 37, 39, 41, 42
 (540)



INCHEBA
a.s.
BRATISLAVA

(510) 35 - Kancelárie zaoberajúce sa dovozom a vývozom, prenájom reklamných materiálov, prenájom reklamných priestorov, prieskum trhu, reklamné agentúry, reklamné materiály, reklamné plochy prenájomu, reklamné texty - uverejňovanie, vydávanie reklamných alebo náborových textov, prenájom reklamných tabúl.
 36 - Colné služby, zmenárenské služby.
 37 - Montáž, údržba a opravy strojov, inštalácia a opravy elektrických spotrebičov.
 39 - Nákladná doprava (kamiónová), parkovanie automobilov (služby), prenájom, turistické kancelá-

rie.

41 - Diskotéky, estrády, koncertné siene, sály, konferencie, kongresy, organizovanie kultúrnych a vzdelávacích výstav, prevádzkovanie kinosál, semináre, sympóziá, umelecké módne agentúry.

42 - Bufety, hoteliárske služby, jedálne, reštaurácie, turistické ubytovne, inžinierska činnosť, projektová činnosť, štúdie technických projektov, ofsetová tlač, usporadúvanie a prevádzkovanie výstav, prekladateľské a tlmočnicke služby, prenájom prenosných stavieb, prevádzkovanie hotelového ubytovania.

(730) **INCHEBA, a. s.**, Viedenská cesta č. 5-7, 852 51 Bratislava, SK;

(210) 3432-97

(220) 20.11.1997

(511) 16, 36

(540)

WESTERN UNION | QUICK PAY

(510) 16 - Papierové výrobky, tlačoviny.

36 - Finančné služby, najmä elektronické prevody peňazí od zákazníkov a ten istý deň vykonávané platby tretích strán a obchodných dlhov.

(730) **First Financial Management Corporation**, spoločnosť zriadená podľa zákonov štátu Georgia, 5660 New Northside Drive, Suite 1400, Atlanta, Georgia 30328, US;

(210) 3433-97

(220) 20.11.1997

(511) 16, 36

(540)

WESTERN UNION | RÝCHLA PLATBA

(510) 16 - Papierové výrobky, tlačoviny.

36 - Finančné služby, najmä elektronické prevody peňazí od zákazníkov a ten istý deň vykonávané platby tretích strán a obchodných dlhov.

(730) **First Financial Management Corporation**, spoločnosť zriadená podľa zákonov štátu Georgia, 5660 New Northside Drive, Suite 1400, Atlanta, Georgia 30328, US;

(210) 3449-97

(220) 24.11.1997

(511) 27

(540) **KORASAN**

(510) 27 - Koberce.

(730) **KORASAN**, Nádražná 328/27, 015 01 Rajec, SK;

(210) 3469-97

(220) 26.11.1997

(591) biela, zelená, svetlozelená

(511) 42

(540)



(510) 42 - Tvorba softvéru.

(730) **ENERGOINFO, a. s.**, Pribinova 25, 810 11 Bratislava, SK;

(210) 3475-97

(220) 26.11.1997

(591) biela, žltá, zelená, červená, čierna

(511) 30

(540)



(510) 30 - Čaj pochádzajúci z Číny.

(730) **Baliarne obchodu, a. s.**, Poprad, Hraničná 664/16, 058 01 Poprad, SK;

(210) 3486-97

(220) 26.11.1997

(511) 3, 4, 8, 9, 11, 12, 37

(540)

Mototechna

(510) 3 - Prípravky pre automobilistov patriace do triedy 3, najmä autokozmetika.

4 - Pohonné látky a mazadlá motorových vozidiel.

8 - Príslušenstvo cestných motorových vozidiel a potreby pre automobilistov patriace do triedy 8, najmä automobilové zdviháky, príručné náradie.

9 - Náhradné diely, príslušenstvo a výbava cestných motorových vozidiel patriace do triedy 9, najmä akumuláčnne elektrické batérie, elektrické rozvody, rozdeľovače pohonných látok, autorádiá, tlakomery na ventily.

11 - Náhradné diely, príslušenstvo a výbava cestných motorových vozidiel patriace do triedy 11, najmä automobilové reflektory, zadné svetlá, žiarovky, vykurovacie a vetracie systémy.

12 - Náhradné diely, príslušenstvo a výbava motorových vozidiel patriace do triedy 12, najmä motory, brzdy, brzdové obloženia, tlmiče, kolesá, pneumatiky, ventily, karosérie, automobilové ochranné sklá, automobilové zrkadlá, stierače, smerovky, sedadlá vozidiel vrátane poťahov, hlavové opierky, bezpečnostné pásy, zabezpečovacie zariadenia proti odcudzeniu vozidiel, bezpečnostné sedačky pre deti do automobilov, tienidlá proti slnku do automobilov.

37 - Opravy jednostopových a osobných motorových vozidiel.

(730) **Mototechna, státní podnik "v likvidaci"**, Bavorská 856, 155 41 Praha 5, CZ;

(210) 3487-97
(220) 26.11.1997

(511) 3, 4, 8, 9, 11, 12, 37

(540) **MOTOTECHNA**

(510) 3 - Prípravky pre automobilistov patriace do triedy 3, najmä autokozmetika.

4 - Pohonné látky a mazadlá motorových vozidiel.

8 - Príslušenstvo cestných motorových vozidiel a potreby pre automobilistov patriace do triedy 8, najmä automobilové zdviháky, príručné náradie.

9 - Náhradné diely, príslušenstvo a výbava cestných motorových vozidiel patriace do triedy 9, najmä akumuláčnne elektrické batérie, elektrické rozvody, rozdeľovače pohonných látok, autorádiá, tlakomery na ventily.

11 - Náhradné diely, príslušenstvo a výbava cestných motorových vozidiel patriace do triedy 11, najmä automobilové reflektory, zadné svetlá, žiarovky, vykurovacie a vetracie systémy.

12 - Náhradné diely, príslušenstvo a výbava motorových vozidiel patriace do triedy 12, najmä motory, brzdy, brzdové obloženia, tlmiče, kolesá, pneumatiky, ventily, karosérie, automobilové ochranné sklá, automobilové zrkadlá, stierače, smerovky, sedadlá vozidiel vrátane poťahov, hlavové opierky, bezpečnostné pásy, zabezpečovacie zariadenia proti odcudzeniu vozidiel, bezpečnostné sedačky pre deti do automobilov, tienidlá proti slnku do automobilov.

37 - Opravy jednostopových a osobných motorových vozidiel.

(730) **Mototechna, státní podnik "v likvidaci"**, Bavorská 856, 155 41 Praha 5, CZ;

(210) 3488-97
(220) 27.11.1997

(511) 9, 28

(540) **KARCE**

(510) 9 - Počítače, počítačové pamäte, nahrané počítačové programy, tlačiarne k počítačom, počítačový softvér, počítačacie stroje, elektronické kalkulačky, elektronické diáre, klávesnice, rádiá, magnetofóny, reproduktory, kamery, magnetické pásky, magnetoskopy, magnetické nosiče údajov, videokazety, videohry, hry na báze výpočtovej techniky, televízne zariadenia, zariadenia na prenášanie zvuku, prehrávače.

28 - Zariadenia na elektronické hry s výnimkou hier využívajúcich televízne prijímače.

(730) **FAST PLUS, spol. s r. o.**, Hattalova 12, 831 03 Bratislava, SK;

(210) 3512-97
(220) 28.11.1997

(310) 97707661
(320) 29.05.1997

(330) RU

(511) 33

(540) **MAXMIX**

(510) 33 - Vína, liehoviny, likéry, vodka, džin, whisky, sherry, vopred namiešané alkoholické nápoje, prípravky na výrobu alkoholických nápojov.

(730) **Primalco Ltd.**, Porkkalankatu 13, 00180 Helsinki, FI;

(210) 3642-97

(220) 20.02.1998

(511) 16, 35, 41

(540)



(510) 16 - Tlačoviny.

35 - Reklamná činnosť.

41 - Vydávanie kontaktného časopisu.

(730) **COMUNICUM, spol. s r. o.**, Závadská 20, 831 06 Bratislava, SK;

(210) 3647-97

(220) 11.12.1997

(511) 32

(540) **CITRONEK**

(510) 32 - Nealkoholické nápoje, ovocné šťavy.

(730) **ANEVI, s. r. o.**, Cementárska 16, 974 01 Banská Bystrica, SK;

(210) 3648-97

(220) 11.12.1997

(511) 32

(540) **CITRONKA**

(510) 32 - Nealkoholické nápoje, ovocné šťavy.

(730) **ANEVI, s. r. o.**, Cementárska 16, 974 01 Banská Bystrica, SK;

(210) 3668-97

(220) 12.12.1997

(511) 17

(540) **EUROBRUSH**

(510) 17 - Materiály tesniace, upchávacie a izolačné.

(730) **Trelleborg Building Products AB**, 263 21 Höganäs, SE;

(210) 3671-97

(220) 12.12.1997

(511) 24, 25, 26, 35, 42

(540) **SALÓN NICOLE**

(510) 24 - Brokáty, hodváb, textilie, tkaniny, výšivky.

25 - Pánske, dámske, detské odevy, spoločenské odevy pánske a dámske, svadobné šaty, obuv, klobúky, rukavice, čiapky.

26 - Stuhly, šnúrky, gombíky, brošne, čipky, čipkové goliere, umelé kvety, ozdobné spony, ozdoby na šaty, sieťky na vlasy, vlasové pričesky, značky na bielizeň a šatstvo.

35 - Aranžovanie výkladov; predvádzanie (služby modeliek) na reklamné účely a podporu predaja, reklama, sprostredkovateľské služby v uvedených oblastiach.

42 - Fotoateliéry; módný dizajn; požičovanie svadobných šiat a spoločenských odevov; sprostredkovateľské služby v uvedených oblastiach.

(730) **Bulko Marián**, Dunajská 38, 811 08 Bratislava, SK;

(210) 3690-97
(220) 12.12.1997
(591) biela, modrá, oranžová
(511) 18, 24, 25
(540)



(510) 18 - Kožené šnúrky, remene, remienky kožené.
24 - Textilie, tkaniny.
25 - Nohavice, opasky, oblečenie, mikiny, trigovice, vesty, vrchné ošatenie, košeľe, bundy.
(730) **MIMOZA, spol. s r. o.**, SNP 60, 018 51 Nová Dubnica, SK;

(210) 3691-97
(220) 12.12.1997
(511) 5
(540) **BRITLOFEX**

(510) 5 - Farmaceutické prípravky a substancie.
(730) **Britannia Pharmaceuticals Limited**, 41-51 Brighton Road, Redhill, Surrey RH1 6YS, GB;

(210) 3707-97
(220) 18.12.1997
(511) 16
(540)

EXPO Journal

(510) 16 - Tlačivá, tlačoviny.
(730) **Ištvánčin Ján**, Kúpeľná 1, 811 02 Bratislava, SK;

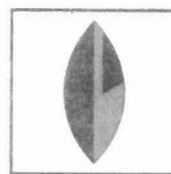
(210) 3713-97
(220) 18.12.1997
(511) 9, 12
(540) **DENNIS**

(510) 9 - Hasičské striekačky, hasiace prístroje a zariadenia, ich časti a fittingy.
12 - Pozemné vozidlá vrátane pozemných vozidiel na použitie ako hasičské vozidlá; autobusy, vozidlá na zber, odvoz a likvidáciu odpadu; podvozky (šasi)

a kostry vozidiel; časti a fittingy všetkých uvedených tovarov.

(730) **SPECIALIST VEHICLES LIMITED**, Dennis Way, Guildford, Surrey GU1 1AF, GB;

(210) 3714-97
(220) 18.12.1997
(591) farebná
(511) 35, 36
(540)



POĽNOBANKA

(510) 35 - Poradenstvo obchodné alebo podnikateľské.
36 - Bankovníctvo, bankové obchody, prijímanie vkladov, poskytovanie úverov, investovanie do cenných papierov, finančný prenájom (finančný lízing), platobný styk a zúčtovanie, vydávanie a správa platobných prostriedkov, napr. platobných kariet, cestovných šekov, poskytovanie záruk, otváranie akreditívov, obstarávanie inkasa, finančné makléristvo, zmenárenská činnosť (nákup devízových prostriedkov), poskytovanie bankových informácií, prenájom bezpečnostných schránok, obstarávanie pre emitenta vydávanie cenných papierov a poskytovanie s tým súvisiacich služieb, obhospodarovanie cenných papierov klienta na jeho účet (portfólio manažment), vykonávanie poradenskej činnosti vo veciach týkajúcich sa cenných papierov vrátane finančného poradenstva, vykonávanie funkcie depozitára pre investičnú spoločnosť alebo investičný fond, uloženie a správa cenných papierov a iných cenností, obstarávanie splácania cenných papierov pre emitenta a vyplácanie výnosov z nich, obchodovanie na vlastný účet alebo na účet klienta s devízovými hodnotami, v oblasti termínovaných obchodov (futures) a opcií včítane kurzových a úrokových obchodov, s prevoditeľnými cennými papiermi, so zlatými a striebornými mincami.
(730) **POĽNOBANKA, a. s.**, Bratislava, Vajnorská 21, 832 65 Bratislava, SK;

(210) 3719-97
(220) 18.12.1997
(511) 30
(540) **eSko**

(510) 30 - Mrazené mliečne krémy, zmrzliny.
(730) **Schöller potraviny, spol. s r. o.**, Trenčianska 53/B, 821 09 Bratislava, SK;

(210) 3723-97
(220) 18.02.1997
(511) 30
(540) **BOBI**

(510) 30 - Mrazené mliečne krémy, zmrzliny.
 (730) **Schöller potraviny, spol. s r. o.**, Trenčianska 53/B,
 821 09 Bratislava, SK;

(210) 3724-97
 (220) 18.12.1997
 (511) 41
 (540)



(510) 41 - Vzdelávanie, organizovanie a zabezpečovanie
 výcviku, služby v oblasti poskytovania zábavy,
 športové a kultúrne činnosti.
 (730) **WNBA Enterprises, LLC**, 450 Harmon Meadow
 Boulevard, Secaucus, New Jersey 07094, US;

(210) 3725-97
 (220) 18.12.1997
 (511) 22, 23, 24

(540) **UZOTEX, s. r. o.**

(510) 22 - Surové textilné vlákna.
 23 - Nite a priadze na textilné účely.
 24 - Textilie a textilné výrobky, ktoré nie sú zahrnuté
 v iných triedach.
 (730) **UZOTEX, s. r. o.**, Chalupkova 156, 022 01 Čadca,
 SK;

(210) 3727-97
 (220) 19.12.1997
 (511) 3
 (540)



(510) 3 - Mydlá, voňavkárské výrobky, éterické oleje,
 kozmetické prípravky, vlasové vodičky;
 (730) **Coty B. V.**, Egelskoof 9, NL-1800 GA Alkmeer,
 NL;

(210) 3728-97
 (220) 19.12.1997
 (511) 18

(540) **VIRGIN**

(510) 18 - Usne, koženky a výrobky z týchto materiálov
 patriace do tejto triedy vrátane diplomatických kuf-
 ríkov, kľúčeniek, puzdier na navštívenky a diárov;
 kože a výrobky z týchto materiálov patriace do tej-
 to triedy vrátane diplomatických kufríkov, kľúče-
 niek, puzdier na navštívenky a diárov; surové kože;
 kufre a cestovné tašky; dáždnyky, slnečníky a vy-
 chádzkové palice; biče, postroje a sedlárske výrob-
 ky.
 (730) **VIRGIN ENTERPRISES LIMITED**, 120 Camp-
 den Hill Road, London W8 7AR, GB;

(210) 3729-97
 (220) 19.12.1997
 (511) 16, 35, 41
 (540)



**Informačné
 centrum
 podnikateľov, s. r. o.**

(510) 16 - Časopisy.
 35 - Reklamná činnosť.
 41 - Vydateľská činnosť.
 (730) **Informačné centrum podnikateľov, s. r. o.**, Ná-
 rodná 13, 010 01 Žilina, SK;

(210) 3730-97
 (220) 19.12.1997
 (511) 16, 35
 (540)

ÚZZ
 úplné znenie zákonov

(510) 16 - Časopisy.
 35 - Reklamná činnosť, obchodné alebo podnika-
 tel'ské informácie.
 (730) **Poradca podnikateľa, s. r. o.**, Národná 13, 010 01
 Žilina, SK;

(210) 3731-97
 (220) 19.12.1997
 (511) 25

(540) **SUBLIM**

(510) 25 - Pančuchový tovar, pančuchy, pančuchové no-
 havice, podkolenky, legíny.
 (730) **Dim, S. A.**, 2 rue Nicephore Niece, 71474 Autun,
 FR;

(210) 3732-97
 (220) 19.12.1997
 (511) 25

(540) **DIAM'S**

(510) 25 - Pančuchový tovar, pančuchy, pančuchové no-
 havice, podkolenky, legíny.

(730) **Dim, S. A.**, 2 rue Nicephore Niece, 71474 Autun, FR;

(210) 3737-97

(220) 19.12.1997

(511) 1, 9

(540) **OPTIDOSE**

(510) 1 - Chemikálie na použitie v priemysle, chemikálie na použitie pri úprave vody, polyméry na použitie v priemysle.

9 - Skúšobné prístroje, ich časti a príslušenstvá.

(730) **ROHM AND HAAS COMPANY**, 100 Independence Mall West, Philadelphia, PA 19106-2399, US;

(210) 3739-97

(220) 22.12.1997

(511) 5

(540) **NIQUITIN**

(510) 5 - Farmaceutické, zverolekárske a zdravotnícke prípravky; dietetické látky prispôsobené na lekárske účely, potrava pre dojčatá; náplasti, obväzový materiál; hmoty na plombovanie zubov a zubné vosky; dezinfekčné prostriedky; prípravky na ničenie hmyzu; fungicídny, herbicídny, všetko tovary patriace do triedy 5.

(730) **SmithKline Beecham Corporation**, One Franklin Plaza, Philadelphia, Pennsylvania 19101, US;

(210) 3740-97

(220) 22.12.1997

(511) 5

(540) **PRIORIX**

(510) 5 - Farmaceutické a liečivé prípravky a látky na humánne použitie; vakcíny.

(730) **SmithKline Beecham Biologicals S. A.**, Rue de L'Institut 89, B-1330 Rixensart, BE;

(210) 3741-97

(220) 22.12.1997

(511) 3, 25, 26

(540)

HOLIGAN

(510) 3 - Bieliace a iné prípravky na pranie a čistenie bielizne; prípravky na čistenie, leštenie, odmasťovanie a brúsenie; mydlá; voňavkárské výrobky, éterické oleje, kozmetické prípravky, vlasové vodičky; prípravky na čistenie zubov.

25 - Pánske, dámske, dievčenské, chlapčenské a detské oblečenie, odevy všetkých druhov vrátane osobnej bielizne, košeľe, svetre, vesty, bundy, saká, nohavice, zvrchníky, plášte, kabáty, oblečenie do dažďa a nepremokavé oblečenie, vetrovky, peletíny, dámske kabáty, bundy s kapucňou, trenčkoty, tenké bundy, pulóvre, blúzky, sukne, parky, kostýmy, šaty, tričká, krátke nohavice, džínsy, modré džínsy, večerné oblečenie, večerné šaty, obleky, kombinézy, uniformy, oblečenie na voľný čas, športové oblečenie, plavky a iné kúpacie a plážové oblečenie, mo-

týliky, kravaty, klobúky, čiapky, barety, šatky, šály, rukavice, opasky, doplnky, teplákové súpravy, ponožky, spodná bielizeň, slipy, spodničky, nohavičky, body, tielka, podprsienky, korzety, živôtky, podväzky, oblečenie na spanie, pyžamá, nočné košeľe, nočné kabátiky, domáce oblečenie, župany, obuv všetkých druhov, topánky, čižmy, vysoké topánky, papuče a iná domáca obuv, športová obuv, športové čižmy a ich časti, podošvy, podpätky, holene, zvršky.

26 - Spony, pracky, cvoky, klipsy, zipsy a iné funkčné a ozdobné časti obuvi a odevov, odevné doplnky, pásky na rukávy, zápästky, mašle, stuhy.

(730) **KEMAL AKDAŞ**, Mithatpasa Caddesi No: 34, Beyazit, Istanbul, TR;

(210) 3745-97

(220) 22.12.1997

(511) 3, 5, 35

(540) **BEE LINE**

(510) 3 - Bieliace a iné prípravky na pranie a čistenie bielizne; prípravky na čistenie, leštenie, odmasťovanie a brúsenie; mydlá; voňavkárské výrobky; éterické oleje; kozmetické prípravky; prípravky na farbenie, tónovanie a ošetrovanie vlasov, šampóny; prípravky na čistenie a ošetrovanie zubov a ústnej dutiny, ako napr. zubné pasty, ústne vody; bieliace, čistiace, farbiace a ošetrovacie prípravky na kozmetické účely; depilačné prípravky; dezodoranty na osobnú potrebu; kozmetické krémy; kozmetické prípravky do kúpeľa; laky na nechty a prípravky na odstránenie lakov na nechty a ošetrovacie prípravky na nechty; kozmetické opaľovacie prípravky; prípravky na líčenie; kozmetické masky; kozmetické prípravky na mihalnice, obočie; prípravky proti poteniu; prípravky na pery, ako napr. rúže, lesky, balzamy.

5 - Farmaceutické, zverolekárske a zdravotnícke prípravky; dietetické látky prispôsobené na lekárske účely; farmaceutické prípravky na pokožku; farmaceutické prípravky na čistenie a ošetrovanie vlasov; prípravky na čistenie a ošetrovanie zubov a ústnej dutiny; farmaceutické prípravky do kúpeľa; farmaceutické prípravky na nechty; prípravky proti poteniu; farmaceutické prípravky na pery; balzamy; žuvačky na lekárske účely, cukrovinky na lekárske účely.

35 - Sprostredkovanie obchodnej činnosti s uvedenými tovarmi.

(730) **Kamočaiová Karin, Ing.**, I.Jl. víťazstva č. 2064/18, 945 01 Komárno, SK;

(210) 3746-97

(220) 22.12.1997

(511) 3

(540) **MOTOCAR**

(510) 3 - Prípravok na čistenie motorov.

(730) **RIMAVAN, chemické výrobné družstvo invalidov**, Čerenčianska cesta 27, 979 80 Rimavská Sobota, SK;

(210) 3749-97
(220) 23.12.1997
(511) 30

(540) **LOTTE CHOCOPIE**

(510) 30 - Cukrovinky, pečivo, sušienky, koláče, plnené pečivo, čokoládové pečivo.
(730) **LOTTE CONFECTIONERY CO., LTD**, 23, 4KA, Yangpyung-Dong, Youngdeungpo-ku, Seoul, KR;

(210) 3766-97
(220) 23.12.1997
(511) 32

(540) **CULLIGAN**

(510) 32 - Voda plnená do fľaš.
(730) **Culligan International Company**, One Culligan Parkway, Northbrook, Illinois 60062, US;

(210) 3767-97
(220) 23.12.1997
(511) 5

(540) **FEMALGIN**

(510) 5 - Farmaceutické a veterinárne prípravky.
(730) **Boehringer Ingelheim KG**, D-55216 Ingelheim am Rhein, DE;

(210) 3768-97
(220) 23.12.1997
(310) 2137866
(320) 03.07.1997
(330) GB
(511) 21
(554)



(510) 21 - Zubné kefky.
(730) **Beecham Group p. l. c.**, Four New Horizons Court, Harlequin Avenue, Brentford, Middlesex TW8 9EP, GB;

(210) 3769-97
(220) 23.12.1997
(310) 2137705
(320) 02.07.1997
(330) GB
(511) 21

(554)



(510) 21 - Zubné kefky.
(730) **Beecham Group p. l. c.**, Four New Horizons Court, Harlequin Avenue, Brentford, Middlesex TW8 9EP, GB;

(210) 3770-97
(220) 29.12.1997
(511) 9, 38, 41, 42
(540)



(510) 9 - Videokamery; disky zvukových nahrávok; audiovizuálna technika na výučbu; nosiče zvukových nahrávok; pásky so zvukovými nahrávkami; videokazety; magnetické nosiče údajov; optické nosiče údajov.
38 - Rozhlasové vysielanie.
41 - Služby nahrávacích štúdií; požičiavanie a prenájom videopások.
42 - Nahrávanie videopások.
(730) **Rádio LUMEN, spol. s r. o.**, Kapitulská 2, 974 01 Banská Bystrica, SK;

(210) 3771-97
(220) 29.12.1997
(511) 1, 2, 40

(540) **DEXAFLAMM**

(510) 1 - Chemické prípravky na konzerváciu a izoláciu káblov a elektro vodičov.
2 - Natierateľné hmoty na káblové izolácie, protipožiarne izolačné náterové hmoty.
40 - Aplikácie (nanášanie) uvedených hmôt.
(730) **TORA, spol. s r. o.**, 763 64 Sptihněv 467, CZ;

(210) 3772-97
(220) 29.12.1997
(511) 19, 20, 37
(540)



- (510) 19 - Umelecké diela z kameňa, betónu, mramoru.
 20 - Umelecké diela z dreva, vosku, sádry, plastov.
 37 - Opravy.
 (730) **Šaržik Milan - M DEKOR**, Rozkvet 2072/154-45,
 017 01 Považská Bystrica, SK;

(210) 3785-97
 (220) 29.12.1997
 (511) 35, 41, 42
 (540) **SLOVPAT**

- (510) 35 - Sprostredkovateľne práce; marketingové štúdie; organizovanie výstav na komerčné alebo reklamné účely; obchodné alebo podnikateľské informácie.
 41 - Školenie; organizovanie a vedenie konferencií; organizovanie a vedenie kongresov; organizovanie a vedenie seminárov; organizovanie a vedenie sympózií.
 42 - Konzultačné služby v oblasti priemyselného vlastníctva, poradenstvo v oblasti autorských a priemyselných práv, licencie priemyselných práv, spracovanie autorských a priemyselných práv, využívanie vynálezov, priemyselných a úžitkových vzorov.
 (730) **Beleščák Ladislav - SLOVPAT**, Námestie slobody 6, 921 01 Piešťany, SK;

(210) 3787-97
 (220) 29.12.1997
 (511) 5
 (540)



- (510) 5 - Farmaceutické prípravky na liečbu neurologických stavov.
 (730) **Pfizer Inc.**, 235 East 42nd Street, New York, New York 10017, US;

(210) 3789-97
 (220) 29.12.1997
 (511) 5, 10
 (540) **BRITAJECT**

- (510) 5 - Farmaceutické prípravky a substancie, potravinové doplnky na lekárske účely, vitamínové prípravky, minerálne doplnky, rastlinné výrobky na lekárske účely, liečivé potraviny.
 10 - Lekárske a chirurgické prístroje a nástroje, prístroje a nástroje na vstrekovanie farmaceutických prípravkov, injektory na lekárske účely.
 (730) **Britannia Pharmaceuticals Limited**, 41-51 Brighton Road, Redhill, Surrey RH1 6YS, GB;

(210) 3790-97
 (220) 29.12.1997
 (511) 5
 (540) **BREVIA**

- (510) 5 - Hygienické vložky, dámske vložky, vata, tampóny, vložky do nohavičiek, chráničlá do nohavičiek, všetko na hygienické, menštruačné alebo inkontinentné účely.
 (730) **KIMBERLY-CLARK CORPORATION**, 401 North Lake Street, Neenah, Wisconsin 54957-0349, US;

(210) 3791-97
 (220) 29.12.1997
 (511) 16
 (540)



AMERICAN GREETINGS

- (510) 16 - Papier a výrobky z papiera, lepenka a kartónové výrobky, tlačoviny, časopisy, periodiká, knihy, knihárske výrobky, fotografie, papiernický tovar, lepidlá (kancelárske a pre domácnosť), potreby pre umelcov, štetce, písacie stroje a kancelárske potreby (okrem nábytku), učebné a školské potreby a pomôcky (okrem prístrojov), hracie karty, tlačiarenské štočky, obalové materiály z plastických hmôt.
 (730) **AGC, Inc.**, One American Road, Cleveland, Ohio 44144, US;

(210) 3794-97
 (220) 29.12.1997
 (511) 29, 30
 (540)



- (510) 29 - Smotana na šľahanie; šľahačka.
 30 - Práškové pudinky, suflé; stužovač šľahačky; zmesi na prípravu zákuskov, cukrovniiek a krémov; prípravky na pečenie, ako sú prášky do pečiva, príchuť, farbivá, polevy, potravinárske produkty na báze škrobu, škrobová múčka; práškové produkty na prípravu zmrzlín, prídavné látky na zvýšenie tuhosti a stálosti; koreniny, pochutiny, potravinárske aromatické látky, skořica, aníz, sladké drierko; hotové chladené a mrazené múčniky a dezerty, zmrzlina, pudinky.

(730) **PODRAVKA Prahambena industrija d. d.**, Ante Starčevića 32, HR-48000 Koprivnica, HR;

(210) 109-98
(220) 16.01.1998
(310) 75/325.026
(320) 16.07.1997
(330) US
(511) 41

(540) **LISTEN TO YOUR BUSINESS**

(510) 41 - Vzdelávacie semináre v oblasti peňažníctva a účtovníctva.

(730) **Hyperion Software Operations Inc.**, 900 Long Ridge Road, Stamford, Connecticut 06902, US;

(210) 110-98
(220) 16.01.1998
(310) 75/328.784
(320) 22.07.1997
(330) US
(511) 9

(540) **LISTEN TO YOUR BUSINESS**

(510) 9 - Počítačový hardvér a softvér týkajúci sa týchto činností: účtovníctva, finančníctva a obchodu, zhromažďovania dát, obchodnej a finančnej správy a informácií, rozpočtu a plánovania, prognóz, aktiv a pasív, pôžičiek, splátok, vytvárania celistvých programov a rozvoja softvéru.

(730) **Hyperion Software Operations Inc.**, 900 Long Ridge Road, Stamford, Connecticut 06902, US;

(210) 111-98
(220) 16.01.1998
(511) 5

(540) **TRIMETOSUL**

(510) 5 - Veterinárne prípravky.

(730) **PLIVA, farmaceutska, kemijska, prehrambena i kozmetička industrija, dioničko društvo**, Ulica grada Vukovara 49, 10 000 Zagreb, HR;

(210) 112-98
(220) 16.01.1998
(511) 5

(540) **GEOMYCIN**

(510) 5 - Farmaceutické a veterinárne prípravky.

(730) **PLIVA, farmaceutska, kemijska, prehrambena i kozmetička industrija, dioničko društvo**, Ulica grada Vukovara 49, 10 000 Zagreb, HR;

(210) 113-98
(220) 16.01.1998
(511) 5

(540) **GUMBOKAL**

(510) 5 - Farmaceutické a veterinárne prípravky.

(730) **PLIVA, farmaceutska, kemijska, prehrambena i kozmetička industrija, dioničko društvo**, Ulica grada Vukovara 49, 10 000 Zagreb, HR;

(210) 114-98
(220) 16.01.1998
(511) 5

(540) **BRONHOPEST**

(510) 5 - Farmaceutické a veterinárne prípravky.

(730) **PLIVA, farmaceutska, kemijska, prehrambena i kozmetička industrija, dioničko društvo**, Ulica grada Vukovara 49, 10 000 Zagreb, HR;

(210) 115-98
(220) 16.01.1998
(511) 5

(540) **BRONHIKAL**

(510) 5 - Veterinárne prípravky.

(730) **PLIVA, farmaceutska, kemijska, prehrambena i kozmetička industrija, dioničko društvo**, Ulica grada Vukovara 49, 10 000 Zagreb, HR;

(210) 116-98
(220) 16.01.1998
(511) 5

(540) **BODIKAL**

(510) 5 - Veterinárne prípravky.

(730) **PLIVA, farmaceutska, kemijska, prehrambena i kozmetička industrija, dioničko društvo**, Ulica grada Vukovara 49, 10 000 Zagreb, HR;

(210) 117-98
(220) 16.01.1998
(511) 5

(540) **PESTIKAL**

(510) 5 - Farmaceutické a veterinárne prípravky.

(730) **PLIVA, farmaceutska, kemijska, prehrambena i kozmetička industrija, dioničko društvo**, Ulica grada Vukovara 49, 10 000 Zagreb, HR;

(210) 206-98
(220) 29.01.1998
(511) 1, 4
(540)



(510) 1 - Chemické prísady do motorových palív; nemrznúce zmesi.
4 - Aditíva do motorových palív.

(730) **EURO-VAT, spol. s r. o.**, 951 42 Zbehy č. 174, SK;

(210) 213-98
(220) 30.01.1998
(511) 18, 25

(540) **AVA**

(510) 18 - Tašky, cestovné tašky, kožené cestovné tašky, batohy, kožené nákupné tašky, textilné nákupné tašky, plecniaky, školské tašky, športové tašky.

25 - Obuv, topánky, športová obuv.

(730) **GLORY SHOES Co., Inc.**, 6800 Acco Street, Commerce, California 90040, US;

(210) 214-98
(220) 30.01.1998
(511) 18, 25

(540)



(510) 18 - Tašky, cestovné tašky, kožené cestovné tašky, batohy, kožené nákupné tašky, textilné nákupné tašky, plecniaky, školské tašky, športové tašky.

25 - Obuv, topánky, športová obuv.

(730) **GLORY SHOES Co., Inc.**, 6800 Acco Street, Commerce, California 90040, US;

(210) 215-98
(220) 30.01.1998
(511) 18, 25
(540)

Z-AVALANCHE!

(510) 18 - Tašky, cestovné tašky, kožené cestovné tašky, batohy, kožené nákupné tašky, textilné nákupné tašky, plecniaky, školské tašky, športové tašky.

25 - Obuv, topánky, športová obuv.

(730) **GLORY SHOES Co., Inc.**, 6800 Acco Street, Commerce, California 90040, US;

(210) 218-98
(220) 30.01.1998
(511) 16, 35, 41

(540) **Korzo**

(510) 16 - Tlačoviny, publikácie periodické a neperiodické, katalógy, knihy, časopisy; formuláre, tlačivá, obálky.

35 - Inzertná a reklamná činnosť.

41 - Vydávanie tlačovín, periodík a neperiodických publikácií.

(730) **VMV, a. s.**, Mýtina 33, 819 05 Bratislava, SK;

(210) 219-98
(220) 30.01.1998
(511) 16, 35, 41

(540) **Korzár**

(510) 16 - Tlačoviny, publikácie periodické a neperiodické, katalógy, knihy, časopisy; formuláre, tlačivá, obálky.

35 - Inzertná a reklamná činnosť.

41 - Vydávanie tlačovín, periodík a neperiodických publikácií.

(730) **VMV, a. s.**, Mýtina 33, 819 05 Bratislava, SK;

(210) 220-98
(220) 30.01.1998
(511) 16, 35, 41

(540) **Domino fórum**

(510) 16 - Tlačoviny, publikácie periodické a neperiodické, katalógy, knihy, časopisy; formuláre, tlačivá, obálky.

35 - Inzertná a reklamná činnosť.

41 - Vydávanie tlačovín, periodík a neperiodických publikácií.

(730) **VMV, a. s.**, Mýtina 33, 819 05 Bratislava, SK;

(210) 221-98
(220) 30.01.1998
(511) 16, 35, 41
(540)

KORZO

(510) 16 - Tlačoviny, publikácie periodické a neperiodické, katalógy, knihy, časopisy; formuláre, tlačivá, obálky.

35 - Inzertná a reklamná činnosť.

41 - Vydávanie tlačovín, periodík a neperiodických publikácií.

(730) **VMV, a. s.**, Mýtina 33, 819 05 Bratislava, SK;

(210) 222-98
(220) 30.01.1998
(511) 16, 35, 41
(540)

KORZÁR

(510) 16 - Tlačoviny, publikácie periodické a neperiodické, katalógy, knihy, časopisy; formuláre, tlačivá, obálky.

35 - Inzertná a reklamná činnosť.

41 - Vydávanie tlačovín, periodík a neperiodických publikácií.

(730) **VMV, a. s.**, Mýtina 33, 819 05 Bratislava, SK;

(210) 223-98
(220) 30.01.1998
(511) 16, 35, 41

(540)

domino+forum

(510) 16 - Tlačoviny, publikácie periodické a neperiodické, katalógy, knihy, časopisy; formuláre, tlačivá, obálky.

35 - Inzertná a reklamná činnosť.

41 - Vydávanie tlačovín, periodík a neperiodických publikácií.

(730) **VMV, a. s.**, Mýtna 33, 819 05 Bratislava, SK;

(210) 224-98

(220) 30.01.1998

(511) 16, 21

(540) **STARSTONE**

(510) 16 - Obalové materiály.

21 - Kontajnery a nádoby na potraviny a nápoje na použitie v domácnosti, najmä kontajnery na sendviče, poháre, šálky, fľaše, misky, taniere, iné nádoby, nie z drahých kovov.

(730) **Starstone Packaging Company, LLC**, 800 Miramonte Drive, Santa Barbara, California 93109-1419, US;

(210) 225-98

(220) 30.01.1998

(511) 14

(540)



(510) 14 - Hodinky, klenoty a drahokamy.

(730) **U. S. P. A. Properties, Inc.**, 30800 Telegraph, Suite 2960, Bingham Farms, Michigan 48025, US;

(210) 226-98

(220) 30.01.1998

(511) 7, 12

(540)

FENDT

(510) 7 - Stroje, náradie a prístroje - všetko na použitie v poľnohospodárstve, pri zbere, v záhradníctve, pri stohovaní, v lesníctve, na manipuláciu a premiestňovanie zeme alebo materiálov, zemné práce, na manipuláciu a premiestňovanie dreva, pre stavebníctvo, odstraňovanie snehu, čistenie pláží; čistiace stroje na stodoly, rozprašovače hnojív, riadkovače, lisy na balíky, kultivátory, brány, sekačky na trávu,

pluhy, zhŕňacie stroje, mlátiace stroje, poľnohospodárske zavodňovacie stroje, prúťové brány, rýpadlá, nakladače, valce, sejacie riadkovačie stroje, oddeľovače stoniek, rezačky slamy, vzduchové a sieťové čistiace stroje, strojové rámové pily, stroje na kladenie potrubí a káblov, vrátky, zdvíhadlá a žeriavy, vodičské kabíny, sedadlá a ochranné kryty na ne, všetko určené na použitie na uvedených strojoch a prístrojoch, reťaze, zuby a čepele na penetráciu do pôdy, vzduchové filtre, olejové filtre, všetko v podobe strojov alebo častí strojov; čerpadlá, hydraulické zdvíhacie a sklápacie mechanizmy na zabudovanie do motorových vozidiel (a trajlerov); hydraulické motory, hydraulické piesty, vzduchové kompresory, zariadenia ovládané stlačeným vzduchom, všetko v podobe strojov, zdvíhaky (nie príručné nástroje); prevodovky a prístroje na prenos sily, všetko v podobe súčastí strojov; riadiace kladkové prístroje, nápravy, ložiská, výťahy, dopravníky, pásy, ložiskové držiaky, spojky, spojkové lamely, spojovacie tyče, riadiace káble, riadiace mechanizmy, pneumatikové a hydraulické regulátory, kľukové hriadele, kľukové skrine, kľuky, sudy, vývevy, remene na vetráky, ventilátory, podávače, ozubené kolesá, triediče zrna, násypky, kĺbové spoje ako súčasti strojov, ložiskové skrine, ložiskové čapy, elektrické motory, piesty, pluhové čepele, znižovače tlaku, regulátory tlaku, ventily, kladky, vretenové spojky, tlmiče, regulátory rýchlosti motorov a elektromotorov, štartéry, prevody, všetko ako súčasť strojov; a súčasti a príslušenstvo uvedeného tovaru.

12 - Pozemné vozidlá používané v poľnohospodárstve pri zbere, v záhradníctve, pri zaobchádzaní a premiestňovaní zeme alebo materiálov, pôdu spracovávajúce, pri zaobchádzaní a premiestňovaní dreva, pri odpratávaní snehu a v stavebníctve; poľnohospodárske trajlery, vidlicové stohovacie vozíky, koľaje na koľajové pozemné vozidlá, zariadenia pripájané ku kolom vozidiel kvôli uľahčeniu ťahu, vodičské kabíny, bezpečnostné rámy, sedadlá, kryty na sedadlá, všetko prispôbené na použitie na pozemných vozidlách, závesy, reťaze a spojky, ťažné tyče, všetko prispôbené na použitie na motorových pozemných vozidlách, čerpadlá, prevodovky, prístroje na prenos sily, hydraulické spojky a elektrické štartéry, všetko na použitie v motorových pozemných vozidlách, olejové filtre, vzdušné filtre, nápravy, ložiskové čapy, brzdy, brzdové obloženia, brzdové segmenty, brzdové čelusti, podvozky, spojky, lamely spojky, meniče točivého momentu, smerové návesty, hnacie reťaze, dvere, motory, spojky, hydraulické komponenty, pneumatiky, kolesá, ráfiky kolies, bezpečnostné pásy, tlmiče, pružiny závesu, ťahadlá a páky riadenia, volanty, prevodové reťaze, prevodové hriadele, pneumatikové ventily, palivové nádrže a uzávery na ne, predné ochranné sklá, stierače predného skla a lišty na ne, všetko na použitie na motorových pozemných vozidlách, a diely a príslušenstvo akéhokoľvek uvedeného tovaru.

(730) **AGCo GmbH & Co**, Johann - Georg - Fendt Strasse 4, D-87616 Marktoberdorf, DE;

(210) 227-98
(220) 30.01.1998
(511) 31, 40, 42
(540)



Salix trade

(510) 31 - Borovicové šišky, čerstvé záhradné bylinky, kvetinové cibule, klíčky semien na botanické účely, kmene stromov, kríky, prírodné kvety, lieskové oriešky, materiál na prikrytie povrchu pôdy, peľ, rastlinné semená, rastliny, rastliny sušené ako dekorácia, rašelina ako podstielka, sadenice, stromy, šampiňónové podhubie na rozmnožovanie, šišky, prírodné trávniky, vence zo živých kvetov, vianočné stromčeky, vinič.

40 - Stínanie a spracovanie dreva.

42 - Liečenie stromov, rastlinné škôlky, ničenie poľnohospodárskych škodcov, výroba vencov, záhradkárské služby.

(730) **SALIX Trade, s. r. o.**, Nám. A. Vámbéryho 55/15, 929 01 Dunajská Streda, SK;

(210) 229-98
(220) 30.01.1998
(511) 30, 42
(540)

C-PRODUCT

(510) 30 - Arašidové cukrovinky, aromatické prípravky do potravín, cukríky, cukrovinky, cukrovinkárske výrobky, cukrovinky na zdobenie vianočných stromčekov, čokoláda, chuťové prísady, fondán, karamelky, kávové príchuti, med, mentol pre cukrárstvo, mentolové cukríky, pralinky, sladké drievka, vanilka, žuvačky.

42 - Bary, bufety, reštaurácie.

(730) **C - PRODUCT, s. r. o.**, Boriny 1363/26, 929 01 Dunajská Streda, SK;

(210) 232-98
(220) 30.01.1998
(310) 75/333.770
(320) 31.07.1997
(330) US
(511) 3

(540) **CONSUMED**

(510) 3 - Mydlá; kozmetické a toaletné prípravky, najmä kolínske vody, parfúmy, sprchové gély, kúpeľové gély, telové vody a mlieka, púdre.

(730) **Amway Corporation**, spoločnosť zriadená podľa zákonov štátu Michigan, 7575 Fulton Street East, Ada, Michigan 49355-0001, US;

(210) 233-98
(220) 30.01.1998
(511) 38

(540) **AT & T**

(510) 38 - Telekomunikačné služby, najmä miestne, diaľkové a medzinárodné hlasové, textové, faxové, video- a dátové telekomunikačné služby; rámcové prenosové telekomunikačné služby; virtuálne sieťové telekomunikačné služby; služby elektronickej pošty a hlasovej pošty a služby prinášajúce odkazy; služby prenášania elektronických dát v paketoch; počítačom podporované vysielanie odkazov a obrázkov; telekonferenčné audio- a videoslužby; telekomunikačné služby súkromných hlasových, textových, faxových, video- a dátových liniek; telekomunikačné služby digitálnej siete s integrovanými službami (ISDN); prenos hlasu, textu, faxu, videa a dát cez satelitné, pozemné a podmorské telekomunikačné linky; telekomunikačné služby, volanie na účet volaného; prepínané hlasové, dátové, video- a multimedialne služby; služby asynchrónneho spôsobu prevodu (ATM); služba veľmi malého apertúrneho satelitného terminálu (VSAT); miestne nezávislé personálne komunikačné služby zahŕňajúce mobilné, hlasové, dátové a faxové služby; poskytovanie telekomunikačných prípojok k worldwide globalnej počítačovej sieti, iným počítačovým sieťam, on-line službám a k Bulletin Board (BBC); poskytovanie oporných telekomunikačných sieťových služieb pre iných na umožnenie im zobrazenia obsahu na worldwide globálnych počítačových sieťach, iných počítačových sieťach, on-line službách a na Bulletin Board; poskytovanie telekomunikačných prípojok k on-line informačným službám.

(730) **AT & T Corp.**, spoločnosť organizovaná a existujúca podľa zákonov štátu New York, 32 Avenue of the Americas, New York, New York 10013-2412, US;

(210) 234-98
(220) 30.01.1998
(310) 75/344927
(320) 21.08.1997
(330) US
(511) 9, 16, 35, 38, 41, 42
(540)



(510) 9 - Počítače; adaptéry pre počítače; komponenty a periférie počítačov; počítačové pamäte; interfejs počítačov; vybavenie na spracovanie dát; tlačiarne; integrované obvody; tlačené obvody; magnetické disky; diskové ovládače; kompaktné disky; magnetické pásky; magnetofóny; počítačky; vreckové kalkulačky; registračné pokladnice; faxy; videohry; videoobrazovky; videorekordéry; videopásky; počítačové programy; dokumentačné a inštrukčné manuály nahrané na strojovo čitateľných médiách a týkajúce sa počítačov a počítačových programov; počítačový hardvér; počítačový hardvér na komerčnú spoluprácu v globalnej počítačovej sieti.

16 - Inštruktážne a výučbové tlačené materiály; dokumentácie a publikácie týkajúce sa počítačov a počítačových programov; manuály; tlačené publikácie; knihy; časopisy; periodiká; noviny; tlačoviny; tlačoviny týkajúce sa počítačového hardvéru a softvéru na komerčnú spoluprácu v globálnej počítačovej sieti.

35 - Reklama; obchodný manažment a poradenstvo; obchodné informácie; distribúcia prospektov; distribúcia vzoriek; aranžovanie novinových príspevkov pre iných; účtovníctvo; rozmnožovanie dokumentov; správa a spracovanie dát; organizovanie výstav na komerčné alebo reklamné účely.

38 - Telekomunikácie; komunikovanie pomocou počítačových terminálov; elektronická pošta; spravodajská a informačná agenda; prenos dát podporovaný počítačom; počítačová sieťová komunikácia.

41 - Vzdelávanie; zábava; tréning; konferencie; semináre; výstavy; produkcia rádiových a televíznych programov; športové a kultúrne aktivity; písanie kníh a časopisov; produkcia predstavení a filmov; organizácia a vedenie konferencií, sympózií a kongresov; vedenie výstav s kultúrnym alebo vzdelávacím účelom; predpredaj miest na predstavenia.

42 - Počítačové programovanie; aktualizovanie počítačového softvéru; projekt počítačového softvéru; údržba počítačového hardvéru a softvéru; prenájom prístupového času k počítačovým dátovým základným serverom; technické projektové štúdiá v oblasti počítačového hardvéru a softvéru; prenájom počítačov a počítačových programov; služby na poskytovanie užívateľského prístupu k počítačom pre obchodný manažment; právne služby; vedecký a priemyselný výskum; spravodajské služby; video-prehrávacie služby; organizovanie výstav; služby na komerčnú spoluprácu v globálnej počítačovej sieti.

(730) **International Business Machines Corporation**, Old Orchard Road, Armonk, N.Y. 10504, US;

(210) 235-98
(220) 30.01.1998
(310) 75/351.146
(320) 03.09.1997
(330) US
(511) 39
(540)

BAX GLOBAL

(510) 39 - Doprava a odosielateľstvo (špeditérstvo) letecky, po vode aj po zemi, expresná doprava nákladov, balíkov a listových zásielok letecky, po vode aj po zemi, skladovanie výrobkov a tovaru.

(730) **BURLINGTON NETWORKS, INC.**, spoločnosť zriadená podľa zákonov štátu Delaware, 16808 Armstrong Avenue, Irvine, California 92606, US;

(210) 236-98
(220) 30.01.1998
(310) 75/363.173
(320) 25.09.1997
(330) US
(511) 36

(540)

BAX GLOBAL

(510) 36 - Peňažníctvo a poisťovníctvo, predovšetkým colné služby.

(730) **BURLINGTON NETWORKS, INC.**, spoločnosť zriadená podľa zákonov štátu Delaware, 16808 Armstrong Avenue, Irvine, California 92606, US;

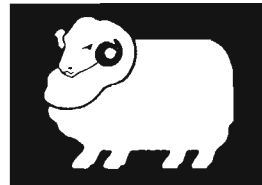
(210) 239-98
(220) 30.01.1998
(511) 33

(540) **TASTE LIFE**

(510) 33 - Alkoholické nápoje.

(730) **UNITED DISTILLERS Limited**, Distillers House, 33 Ellersly Road, Edinburg EH12 6JW, GB;

(210) 242-98
(220) 02.02.1998
(511) 36
(540)



(510) 36 - Poistno-technické služby, sprostredkovanie poistenia, uzatváranie poistiek, kapitálové investície, garancie, záruky, finančné odhady, oceňovanie, finančníctvo, záložňa, uzatváranie poistiek proti požiaru, zdravotné poistenie, hypotéky, kúpa na splátky, finančné poradenstvo, konzultačné služby v oblasti poisťovníctva, poradenstvo v oblasti poistenia, finančné informácie, informácie o poistení, úrazové pripoistenie, životné poistenie, variabilné kapitálové životné poistenie, poistenie detí a rodičov, dôchodkové poistenie, špeciálne poistenie, úrazové pripoistenie denného odškodného, úrazové poistenie záujmovej činnosti, hromadné úrazové poistenie, zamestnancov, neživotné poistenie, poistenie proti živelným škodám, poistenie škôd spôsobených krádežou, vlámaním alebo lúpežným prepadnutím, poistenie strojov, poistenie zodpovednosti za škody fyzických i právnických osôb, poistenie motorových vozidiel, poistenie skla, poistenie stavieb, poistenie trvale obývanej domácnosti, poistenie rodinných domov a domácností, poistenie zodpovednosti za výrobok, poistenie zodpovednosti za škodu manažérov, riaditeľov a členov predstavenstiev, poistenie zodpovednosti účtovných, daňových poradcov a audítorov, poistenie dopravovaných osôb, poistenie prepravy tovaru a zásob, poistenie škôd spôsobených požiarom prerušením prevádzky, poistenie stavebnomontážnych rizík, poistenie zodpovednosti za škodu projektových, konštrukčných a poradenských aktivít podnikateľov v stavebníctve a strojárstve, poistenie úveru, úrazové pripoistenie dospelých a mládeže, dôchodkové poistenie zamestnancov.

(730) **ERGO, a. s.**, Drieňová 7, 821 02 Bratislava, SK;

(210) 243-98
(220) 02.02.1998
(511) 36
(540)



(510) 36 - Poistno-technické služby, sprostredkovanie poistenia, uzatváranie poistiek, kapitálové investície, garancie, záruky, finančné odhady, oceňovanie, finančníctvo, záložňa, uzatváranie poistiek proti požiaru, zdravotné poistenie, hypotéky, kúpa na splátky, finančné poradenstvo, konzultačné služby v oblasti poisťovníctva, poradenstvo v oblasti poistenia, finančné informácie, informácie o poistení, úrazové pripoistenie, životné poistenie, variabilné kapitálové životné poistenie, poistenie detí a rodičov, dôchodkové poistenie, špeciálne poistenie, úrazové pripoistenie denného odškodného, úrazové poistenie záujmovej činnosti, hromadné úrazové poistenie, životné poistenie zamestnancov, neživotné poistenie, poistenie proti živelným škodám, poistenie škôd spôsobených krádežou, vlámaním alebo lúpežným prepadnutím, poistenie strojov, poistenie zodpovednosti za škody fyzických i právnických osôb, poistenie motorových vozidiel, poistenie skla, poistenie stavieb, poistenie trvale obývanej domácnosti, poistenie rodinných domov a domácností, poistenie zodpovednosti za výrobok, poistenie zodpovednosti za škodu manažérov, riaditeľov a členov predstavenstiev, poistenie zodpovednosti účtovných, daňových poradcov a auditorov, poistenie dopravovaných osôb, poistenie prepravy tovaru a zásob, poistenie škôd spôsobených požiarom prerušením prevádzky, poistenie stavebnomontážnych rizík, poistenie zodpovednosti za škodu projektových, konštrukčných a poradenských aktivít podnikateľov v stavebníctve a strojárstve, poistenie úveru, úrazové pripoistenie dospelých a mládeže, dôchodkové poistenie zamestnancov.

(730) **ERGO, a. s.**, Drieňová 7, 821 02 Bratislava, SK;

(210) 244-98
(220) 02.02.1998
(511) 7, 11, 37, 42
(540)



(510) 7 - Stroje, technologické zariadenia, ich súčasti a príslušenstvo pre potravinársky priemysel.
11 - Technologické celky v oblasti vzduchotechniky, klimatizačných zariadení, kúrenia, chladenia, sanitárneho vybavenia.
37 - Montáž, údržba a opravy strojov, technologických zariadení, ich častí a príslušenstva pre potravinársky priemysel; montáž technologických celkov v

oblasti vzduchotechniky, klimatizačných zariadení, kúrenia, chladenia a sanitárneho zariadenia.

42 - Projektová činnosť v investičnej výstavbe; poradenská a konzultačná činnosť v oblasti potravinárskych technológií.

(730) **MILKING, spol. s r. o.**, Ružová dolina 25, 821 09 Bratislava, SK;

(210) 245-98
(220) 02.02.1998
(591) žltá, červená
(511) 29, 30, 42
(540)



(510) 29 - Hydina.
30 - Omáčky ako chuťové prísady.
42 - Plnenie paplónov perím.

(730) **HYDINA CÍFER, a. s.**, Potočná 1, 919 43 Cífer, SK;

(210) 249-98
(220) 02.02.1998
(511) 30
(540)



(510) 30 - Káva, čaj, cukor, ryža, maniok, ságo, kávové náhradky; múka a výrobky z obilia; chlieb, biskvity, keksy, sušienky, koláče, múčniky, torty, zákusky, pekárske a cukrárske výrobky, zmrzliny; med, sirupy; kvasnice, prášky do pečiva; soľ, horčica; ocot, omáčky ako chuťové prísady; korenie a koreniny; ľad; kakao, výrobky z kakaa, najmä zahustené kakao do nápojov, čokoládové krémy; polevy, najmä čokoládové polevy, čokoláda, pralinky, bonbóny, ozdoby na vianočný stromček vyrobené z čokolády, kolekcie, čokoládové výrobky plnené alkoholickými plnkami, cukrové výrobky, cukrovinky a cukrárske výrobky, jemné pečivo, maslové pečivo, trvanlivé pečivo; žuvačky, žuvačky bez cukru, cukrovinky bez obsahu cukru.

(730) **FERRERO S. p. A.**, Piazzale Pietro Ferrero 1,
12051 Alba, Cuneo, IT;

(210) 254-98
(220) 03.02.1998
(511) 5

(540) **NIQUITIN CQ**

(510) 5 - Farmaceutické, zverolekárske a zdravotnícke prípravky; dietetické látky prispôbené na lekárske účely, potrava pre dojčatá; náplasti, obväzový materiál; hmoty na plombovanie zubov a zubné vosky; dezinfekčné prostriedky; prípravky na ničenie hmyzu; fungicidy, herbicidy.

(730) **SmithKline Beecham Corporation**, One Franklin Plaza, Philadelphia, Pennsylvania 19101, US;

(210) 282-98
(220) 06.02.1998
(511) 5

(540) **KEVASTA**

(510) 5 - Farmaceutické a liečivé prípravky a látky na ľudské použitie.

(730) **SB Pharmco Puerto Rico Inc.**, State Road No. 172, KM 9.1./Bo Certenejas, Cidra 00639, PR;

(210) 283-98
(220) 06.02.1998
(511) 5

(540) **NYRACTA**

(510) 5 - Farmaceutické a liečivé prípravky a látky na ľudské použitie.

(730) **SB Pharmco Puerto Rico Inc.**, State Road No. 172, KM 9.1./Bo Certenejas, Cidra 00639, PR;

(210) 293-98
(220) 06.02.1998
(511) 29, 30

(540) **X-CUT**

(510) 29 - Zemiakové lupienky, zemiakové tyčinky; hrozienka, oriešky, burské oriešky, akažuové orechy a mandle suché, grilované, slané a/alebo korenené; sušené ovocie.

30 - Pekárske a cukrárske výrobky, sušienky, koláče, čokoláda, čokoládové výrobky, pralinky, cukrovinky, cukríky, marcipán; extrudované a expandované výrobky zo pšenice, z ryže a kukurice.

(730) **Bahlsen KG**, Podbielskistrasse 289, Hannover, DE;

(210) 295-98
(220) 06.02.1998
(511) 16, 35
(540)

linia *linia*
pre pekné hyžvanie

(510) 16 - Tlačoviny, knižárske výrobky.
35 - Sprostredkovanie obchodu s tlačovinami a knižárskymi výrobkami; reklamná činnosť, obchodný manažment, administratívna činnosť.

(730) **Čuraj Ondrej, Ing. - Fitr/Juven**, Pribišova 19/a,
841 05 Bratislava, SK;

(210) 302-98
(220) 09.02.1998
(511) 9, 38, 42

(540) **MODATA**

(510) 9 - Výpočtová, meracia, regulačná a spojovacia technika, telefónne ústredne a koncové zariadenia, telefóny, faxy, videotelefóny, modemy, monitory, hlasové systémy; nosiče informácií, magnetické, optické a magnetooptické nosiče dát, obrazu a zvuku; softvér.

38 - Telekomunikačné služby.

42 - Poradenská činnosť v oblasti telekomunikácií, poskytovanie softvéru vrátane systémovej integrácie.

(730) **MODATA, a. s.**, Dělnická 12, 170 00 Praha 7, CZ;

(210) 303-98
(220) 09.02.1998
(511) 9, 38, 42
(540)

mo
data

(510) 9 - Výpočtová, meracia, regulačná a spojovacia technika, telefónne ústredne a koncové zariadenia, telefóny, faxy, videotelefóny, modemy, monitory, hlasové systémy; nosiče informácií, magnetické, optické a magnetooptické nosiče dát, obrazu a zvuku; softvér.

38 - Telekomunikačné služby.

42 - Poradenská činnosť v oblasti telekomunikácií, poskytovanie softvéru vrátane systémovej integrácie.

(730) **MODATA, a. s.**, Dělnická 12, 170 00 Praha 7, CZ;

(210) 356-98
(220) 16.02.1998
(511) 9, 38, 41

(540) **Roľnícka beseda**

(510) 9 - Nosiče zvuku s nahrávkami, predovšetkým hudobných a hudobno-slovných diel.

38 - Rozhlasové vysielanie.

41 - Výroba rozhlasových programov (relácií), vydavateľská činnosť (vydávanie hudobných a hudobno-slovných diel).

(730) **Slovenský rozhlas**, Mýtna 1, 810 05 Bratislava 15, SK;

(210) 357-98
(220) 16.02.1998
(511) 9, 38, 41

(540) **Dobré ráno**

(510) 9 - Nosiče zvuku s nahrávkami, predovšetkým hudobných a hudobno-slovných diel.

38 - Rozhlasové vysielanie.

41 - Výroba rozhlasových programov (relácií), vydavateľská činnosť (vydávanie hudobných a hudobno-slovných diel).

(730) **Slovenský rozhlas**, Mýtina 1, 810 05 Bratislava 15, SK;

(210) 358-98

(220) 16.02.1998

(511) 9, 38, 41

(540) **Popoludnie s rozhlasom**

(510) 9 - Nosiče zvuku s nahrávkami, predovšetkým hudobných a hudobno-slovných diel.

38 - Rozhlasové vysielanie.

41 - Výroba rozhlasových programov (relácií), vydavateľská činnosť (vydávanie hudobných a hudobno-slovných diel).

(730) **Slovenský rozhlas**, Mýtina 1, 810 05 Bratislava 15, SK;

(210) 359-98

(220) 16.02.1998

(511) 9, 38, 41

(540) **Kontakty**

(510) 9 - Nosiče zvuku s nahrávkami, predovšetkým hudobných a hudobno-slovných diel.

38 - Rozhlasové vysielanie.

41 - Výroba rozhlasových programov (relácií), vydavateľská činnosť (vydávanie hudobných a hudobno-slovných diel).

(730) **Slovenský rozhlas**, Mýtina 1, 810 05 Bratislava 15, SK;

(210) 361-98

(220) 16.02.1998

(511) 9, 38, 41

(540) **Živé slová**

(510) 9 - Nosiče zvuku s nahrávkami, predovšetkým hudobných a hudobno-slovných diel.

38 - Rozhlasové vysielanie.

41 - Výroba rozhlasových programov (relácií), vydavateľská činnosť (vydávanie hudobných a hudobno-slovných diel).

(730) **Slovenský rozhlas**, Mýtina 1, 810 05 Bratislava 15, SK;

(210) 367-98

(220) 16.02.1998

(511) 9, 38, 41

(540) **Litparáda**

(510) 9 - Nosiče zvuku s nahrávkami, predovšetkým hudobných a hudobno-slovných diel.

38 - Rozhlasové vysielanie.

41 - Výroba rozhlasových programov (relácií), vydavateľská činnosť (vydávanie hudobných a hudobno-slovných diel).

(730) **Slovenský rozhlas**, Mýtina 1, 810 05 Bratislava 15, SK;

(210) 375-98

(220) 16.02.1998

(511) 1, 31, 42

(540) **INTERSAD**

(510) 1 - Hnojivá a prípravky na hnojenie, hlina, humus.

31 - Rastliny, semená rastlín, kvety.

42 - Sadovnícke a záhradnícke práce, aranžovanie kvetov, výsadba okrasných drevín, rastlinné škôlky, údržba trávnikov, záhradkárstvo, záhradkárske služby, záhradná architektúra.

(730) **JV INTERSAD, spol. s r. o.**, Jelenie 449, 900 21 Svätý Jur, SK;

(210) 378-98

(220) 17.02.1998

(511) 3, 7, 11

(540) **DYSON**

(510) 3 - Čistiace prípravky; čistiace prípravky na podlahu a koberce; prípravky na odstraňovanie nečistoty a zápachu z podláh, kobercov a tkanín; prípravky na leštenie podlahy.

7 - Kuchynské prístroje a spotrebiče, prístroje a spotrebiče na pranie, čistenie a ošetrovanie bielizne; práčky; umývačky riadu; prístroje na čistenie, leštenie a šampónovanie podláh a kobercov; vysávače, šampónovače kobercov; leštiče podláh; elektrické motory; separačné prístroje, odlučovače, odstredivky; časti a fitingy na uvedené tovary.

11 - Prístroje na chladenie; chladničky a mrazničky; sušičky; bubnové sušičky; sušičky bielizne; sušiče vlasov; časti a fitingy na uvedené výrobky.

(730) **Notetry Limited**, Kingsmead Mill, Little Somerford, Wiltshire SN15 5JN, GB;

(210) 379-98

(220) 17.02.1998

(310) 75/365304

(320) 30.09.1997

(330) US

(511) 42

(540) **LANDINGS BY HOLIDAY INN**

(510) 42 - Hotelové služby, motelové služby, poskytovanie ubytovania, hotelové rezervačné služby, barové služby, kaviarenské služby, služby poskytované reštauráciami a inými stravovacími zariadeniami, zabezpečenie a poskytovanie občerstvenia, jedla a nápojov.

(730) **BASS HOTELS & RESORTS, INC.**, 3 Ravinia Drive, Atlanta, Georgia 30346, US;

(210) 380-98

(220) 17.02.1998

(310) 75/342292

(320) 18.08.1997

(330) US

(511) 5

(540) **TOPOLENE**

(510) 5 - Farmaceutické prípravky vrátane farmaceutických prípravkov na úpravu úbytku hmotnosti a na použitie pri liečení obezity, diabetes, hypertenzie, dyslipidemie a kardiovaskulárnych chorôb.

(730) **Amgen Inc.**, 1840 DeHavilland Drive, Thousand Oaks, California 91320-1789, US;

(210) 381-98
(220) 17.02.1998
(310) 75/342787
(320) 18.08.1997
(330) US
(511) 5

(540) **PROLIA**

(510) 5 - Farmaceutické prípravky vrátane farmaceutických prípravkov na úpravu úbytku hmotnosti a na použitie pri liečení obezity, diabetes, hypertenzie, dyslipidemie a kardiovaskulárnych chorôb.

(730) **Amgen Inc.**, 1840 DeHavilland Drive, Thousand Oaks, California 91320-1789, US;

(210) 382-98
(220) 17.02.1998
(310) 75/342280
(320) 18.08.1997
(330) US
(511) 5

(540) **DURASLIM**

(510) 5 - Farmaceutické prípravky vrátane farmaceutických prípravkov na úpravu úbytku hmotnosti a na použitie pri liečení obezity, diabetes, hypertenzie, dyslipidemie a kardiovaskulárnych chorôb.

(730) **Amgen Inc.**, 1840 DeHavilland Drive, Thousand Oaks, California 91320-1789, US;

(210) 383-98
(220) 18.02.1998
(511) 3
(540)



(510) 3 - Bieliace a iné prípravky na pranie a čistenie bielizne; prípravky na čistenie, leštenie, odmasťovanie a brúsenie; hygienické potreby, mydlá; voňavkárske výrobky, éterické oleje, kozmetické prípravky, vlasové vody; prípravky na čistenie zubov.

(730) **MAREY SLOVENSKO, s. r. o.**, Stará Vajnorská 16, 832 44 Bratislava, SK;

(210) 384-98
(220) 18.02.1998
(511) 3
(540)

MAREY

(510) 3 - Bieliace a iné prípravky na pranie a čistenie bielizne; prípravky na čistenie, leštenie, odmasťovanie a brúsenie; hygienické potreby, mydlá; voňavkárske výrobky, éterické oleje, kozmetické prípravky, vlasové vody; prípravky na čistenie zubov.

(730) **MAREY SLOVENSKO, s. r. o.**, Stará Vajnorská 16, 832 44 Bratislava, SK;

(210) 385-98
(220) 19.02.1998
(511) 9
(540)

VILLAGE
by marcolin

(510) 9 - Okuliare, slnečné okuliare, dioptrické okuliare, kontaktné šošovky, šošovky, rámy a puzdrá na okuliare; časti, fittingy a príslušenstvo týchto výrobkov, patriace do triedy 9.

(730) **MARCOLIN S. p. A.**, Via Noai 31- Frazione Valsella, Domegge di Cadore (province of Belluno), IT;

(210) 386-98
(220) 19.02.1998
(511) 9

(540) **MARCOLIN**

(510) 9 - Okuliare, slnečné okuliare, dioptrické okuliare, kontaktné šošovky, šošovky, rámy a puzdrá na okuliare; časti, fittingy a príslušenstvo týchto výrobkov, patriace do triedy 9.

(730) **MARCOLIN S. p. A.**, Via Noai 31- Frazione Valsella, Domegge di Cadore (province of Belluno), IT;

(210) 387-98
(220) 19.02.1998
(511) 9

(540) **FANTASY**

(510) 9 - Okuliare, slnečné okuliare, dioptrické okuliare, kontaktné šošovky, šošovky, rámy a puzdrá na okuliare; časti, fittingy a príslušenstvo týchto výrobkov, patriace do triedy 9.

(730) **MARCOLIN S. p. A.**, Via Noai 31- Frazione Valsella, Domegge di Cadore (province of Belluno), IT;

(210) 394-98
(220) 19.02.1998
(511) 25

(540) **SIMPLE**

(510) 25 - Odevy, obuv a pokrývky hlavy, najmä ponožky, podkolenky, pančuchy, pančuchové nohavice, nohavičky, pánske spodky, osobná a spodná bielizeň, pyžamá; odevy kúpacie a plážové, blúzky, košele, tričká, pulóvre, konfekcia, kostýmy, obleky, šaty, vesty, saká, nohavice, sukne, bundy, kabáty, plášte, kombinézy (oblečenie), teplákové súpravy; topánky celé a polovičné, vychádzková obuv, erspadrily, sandále, dreváky, plážová obuv, športová obuv, obuv lyžiarska, futbalová obuv, gymnastické cvičky, prezuvky a papuče; klobúky, čiapky, baretky, šatky, šiltovky, čelenky, šály; opasky.

(730) **SIMPLE SHOES, Inc.**, 495 - A. S. Fairview, Goleta, California 93117, US;

(210) 395-98
(220) 19.02.1998
(511) 16, 20
(540)

Stiletto

(510) 16 - Darčkové predmety z papiera, kartónu a lepenky; držiaky, puzdrá a stojany na písacie potreby; podnosy na listy; držiaky, puzdrá, stojany, podložky, kazety na kancelárske potreby; kazety a obaly na vizitky; nože na papier; stojany na pečiatky a fotografie; kazety a podložky na útržkové bloky.

20 - Darčkové predmety z dreva a plastov; skrinky a kazety z dreva a plastov.

(730) **GRAFOSIT, s. r. o.**, Pod hájom 952/1, 018 41 Dubnica nad Váhom, SK;

(210) 396-98
(220) 19.02.1998
(310) 129176
(320) 14.01.1998
(330) CZ
(511) 3, 5, 29
(540)

 Gabriella
CRAZY

(510) 3 - Prípravky na bielenie a iné práce prostriedky, prípravky na leštenie, odmasťovanie a brúsenie, mydlá, parfumériové výrobky, vonné oleje, kozmetika, vlasové vody (lotions), zubné pasty.

5 - Výrobky hygienické, potraviny pre batol'atá, náplasti, obväzový materiál, materiály na plombovanie zubov a na zubné odtlačky, dezinfekčné prípravky, výrobky na hubenie škodlivých zvierat, fungicídy, herbicídy.

29 - Mäso, ryby, hydina a zverina, mäsové výťažky, ovocie a zelenina konzervované, sušené a zavarené, želé, džemy, kompóty, vajcia, mlieko a mliečne výrobky, oleje a tuky jedlé.

(730) **SALVETE 1990, a. s.**, Písecká 893, 386 11 Strakonice, CZ;

(210) 397-98
(220) 19.02.1998
(310) 129175
(320) 14.01.1998
(330) CZ
(511) 3, 5, 29

(540) **GABRIELLA CRAZY**

(510) 3 - Prípravky na bielenie a iné práce prostriedky, prípravky na leštenie, odmasťovanie a brúsenie, mydlá, parfumériové výrobky, vonné oleje, kozmetika, vlasové vody (lotions), zubné pasty.

5 - Výrobky hygienické, potraviny pre batol'atá, náplasti, obväzový materiál, materiály na plombovanie zubov a na zubné odtlačky, dezinfekčné prípravky, výrobky na hubenie škodlivých zvierat, fungicídy, herbicídy.

29 - Mäso, ryby, hydina a zverina, mäsové výťažky, ovocie a zelenina konzervované, sušené a zavarené, želé, džemy, kompóty, vajcia, mlieko a mliečne výrobky, oleje a tuky jedlé.

(730) **SALVETE 1990, a. s.**, Písecká 893, 386 11 Strakonice, CZ;

(210) 399-98
(220) 19.02.1998
(511) 25, 35
(540)



(510) 25 - Odevy dámske, pánske, detské.
35 - Sprostredkovanie obchodu s tovarom.

(730) **Kovačičová Luba**, Moravská 1634/17, 020 01 Púchov, SK;

(210) 422-98
(220) 20.02.1998
(511) 12

(540) **UNI-T**

(510) 12 - Pneumatiky.

(730) **BRIDGESTONE/FIRESTONE, INC.**, spoločnosť zriadená podľa zákonov štátu Ohio, 1200 Firestone Parkway, Akron, Ohio, US;

(210) 619-98
(220) 11.03.1998
(591) hnedá, čierna, biela, červená, žltá
(511) 30
(540)



(510) 30 - Káva.

(730) **Baliarne obchodu, a. s., Poprad**, Hraničná 664/16,
058 01 Poprad, SK;

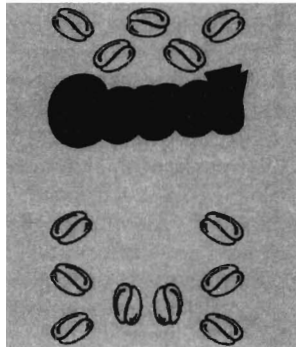
(210) 624-98

(220) 11.03.1998

(591) žltá, červená, čierna

(511) 30

(540)



(510) 30 - Káva.

(730) **Baliarne obchodu, a. s., Poprad**, Hraničná 664/16,
058 01 Poprad, SK;

(210) 625-98

(220) 11.03.1998

(511) 29, 30, 31

(540) **COVET**

(510) 29 - Mäso, ryby, hydina, zverina, mäsové výtťažky, konzervované, sušené a varené ovocie a zelenina, rösoly, zaváraniny, vajcia, mlieko a iné mliečne výrobky, jedlé oleje a tuky, konzervy mäsové, rybacie, hydínové a z diviny.

30 - Káva, čaj, kakao, cukor, tapioka, ságo, kávové náhradky, múka potravinárska, obilné prípravky, chlieb, sušienky, sucháre, koláče, jemné pečivo, cukrovinky, zmrzlina, med, sirup z melasy, kvasnice, prášky do pečiva, soľ, horčica, čierne korenie, ocot, chuťové omáčky, korenie.

31 - Zemiaky, obilniny (zrno), semená, čerstvé ovocie a zelenina, živé rastliny a prírodné kvetiny, krmivá pre dobytok.

(730) **Baliarne obchodu, a. s., Poprad**, Hraničná 664/16,
058 01 Poprad, SK;

(210) 743-98

(220) 24.03.1998

(511) 42

(540) **CRYPTOSERVICES**

(510) 42 - Počítačové programovanie.

(730) **Login, a. s.**, Dlhá 2, 900 31 Stupava, SK;

(210) 744-98

(220) 24.03.1998

(511) 42

(540) **AMISMASTER**

(510) 42 - Počítačové programovanie.

(730) **Login, a. s.**, Dlhá 2, 900 31 Stupava, SK;

(210) 745-98

(220) 25.03.1998

(511) 9, 16, 35, 38, 39, 41, 42

(540) **Goldenes Telefon**

(510) 9 - Telefónne zoznamy, zoznamy adries, periodiká, sprievodcovia, kalendáre, ročenky na všetkých druhoch elektrických nosičov vrátane zoznamov liekov, adries lekární a informácií určených pre laickú aj odbornú verejnosť; zvukové záznamy, obrazové záznamy, záznamy dát, nosiče, najmä platne, disky, pásky, kazety, zásobníky a karty nesúce záznam alebo určené na nahrávanie zvukového záznamu, videozáznamu, záznamu dát, pojmov, hier, grafov textov, programov a informácií, počítačové programy a hry, videohry, elektronické hry, pamäťové nosiče, kompaktné disky, CD ROM nosiče, elektricky, magneticky a opticky zaznamenané dáta pre počítače; softvér.

16 - Telefónne zoznamy, zoznamy adries, periodiká, sprievodcovia, kalendáre, ročenky, diáre, mapy a skladačky, manuály vrátane zoznamov liekov, adries lekární a informácií určených pre laickú aj odbornú verejnosť; papierové nosiče informácií.

35 - Marketing; služby propagačné a inzertné; komercializácia a publicita v uvedených publikáciách a katalógoch.

38 - Komunikácia prostredníctvom počítačov a počítačových terminálov alebo medzi počítačmi a počítačovými terminálmi, prenos odkazov a informácií pomocou počítačov, spojenie prístupov do báz dát, on-line (spriahnuté) služby, prenos informácií pomocou počítačových sietí; komunikácie pomocou siete internetu; dátové telekomunikačné služby.

39 - Distribúcia tlačiarenských výrobkov všetkých druhov a informácií na všetkých druhoch nosičov.

41 - Vydavateľstvo a nakladateľstvo.

42 - Vývoj, konzultácie a rozširovanie softvéru; konzultačná a poradenská činnosť v uvedených odboroch a službách.

(730) **Mediatel, spol. s r. o.**, Na Florenci 29, 110 00 Praha 1, CZ;

(210) 746-98

(220) 25.03.1998

(511) 9, 16, 35, 38, 39, 41, 42

(540) **Gelbes Telefon**

(510) 9 - Telefónne zoznamy, zoznamy adries, periodiká, sprievodcovia, kalendáre, ročenky na všetkých druhoch elektrických nosičov vrátane zoznamov liekov, adries lekární a informácií určených pre laickú aj odbornú verejnosť; zvukové záznamy, obrazové záznamy, záznamy dát, nosiče, najmä platne, disky, pásky, kazety, zásobníky a karty nesúce záznam alebo určené na nahrávanie zvukového záznamu, videozáznamu, záznamu dát, pojmov, hier, grafov textov, programov a informácií, počítačové programy a hry, videohry, elektronické hry, pamäťové nosiče, kompaktné disky, CD ROM nosiče, elektricky, magneticky a opticky zaznamenané dáta pre počítače; softvér.

16 - Telefónne zoznamy, zoznamy adries, periodiká, sprievodcovia, kalendáre, ročenky, diare, mapy a skladačky, manuály vrátane zoznamov liekov, adries lekárni a informácií určených pre laickú aj odbornú verejnosť; papierové nosiče informácií.

35 - Marketing; služby propagačné a inzertné; komercionalizácia a publicita v uvedených publikáciách a katalógoch.

38 - Komunikácia prostredníctvom počítačov a počítačových terminálov alebo medzi počítačmi a počítačovými terminálmi, prenos odkazov a informácií pomocou počítačov, spojenie prístupov do báz dát, on-line (spriahnuté) služby, prenos informácií pomocou počítačových sietí; komunikácie pomocou siete internetu; dátové telekomunikačné služby.

39 - Distribúcia tlačiarenských výrobkov všetkých druhov a informácií na všetkých druhoch nosičov.

41 - Vydavateľstvo a nakladateľstvo.

42 - Vývoj, konzultácie a rozširovanie softvéru; konzultačná a poradenská činnosť v uvedených odboroch a službách.

(730) **Mediatel, spol. s r. o.**, Na Florenci 29, 110 00 Praha 1, CZ;

(210) 748-98

(220) 25.03.1998

(511) 9, 16, 35, 38, 39, 41, 42

(540) **Gold Phone**

(510) 9 - Telefónne zoznamy, zoznamy adries, periodiká, sprievodcovia, kalendáre, ročenky na všetkých druhoch elektrických nosičov vrátane zoznamov liekov, adries lekárni a informácií určených pre laickú aj odbornú verejnosť; zvukové záznamy, obrazové záznamy, záznamy dát, nosiče, najmä platne, disky, pásky, kazety, zásobníky a karty nesúce záznam alebo určené na nahrávanie zvukového záznamu, videozáznamu, záznamu dát, pojmov, hier, grafov textov, programov a informácií, počítačové programy a hry, videohry, elektronické hry, pamäťové nosiče, kompaktné disky, CD ROM nosiče, elektricky, magneticky a opticky zaznamenané dáta pre počítače; softvér.

16 - Telefónne zoznamy, zoznamy adries, periodiká, sprievodcovia, kalendáre, ročenky, diare, mapy a skladačky, manuály vrátane zoznamov liekov, adries lekárni a informácií určených pre laickú aj odbornú verejnosť; papierové nosiče informácií.

35 - Marketing; služby propagačné a inzertné; komercionalizácia a publicita v uvedených publikáciách a katalógoch.

38 - Komunikácia prostredníctvom počítačov a počítačových terminálov alebo medzi počítačmi a počítačovými terminálmi, prenos odkazov a informácií pomocou počítačov, spojenie prístupov do báz dát, on-line (spriahnuté) služby, prenos informácií pomocou počítačových sietí; komunikácie pomocou siete internetu; dátové telekomunikačné služby.

39 - Distribúcia tlačiarenských výrobkov všetkých druhov a informácií na všetkých druhoch nosičov.

41 - Vydavateľstvo a nakladateľstvo.

42 - Vývoj, konzultácie a rozširovanie softvéru; konzultačná a poradenská činnosť v uvedených odboroch a službách.

(730) **Mediatel, spol. s r. o.**, Na Florenci 29, 110 00 Praha 1, CZ;

(210) 749-98

(220) 25.03.1998

(511) 9, 16, 35, 38, 39, 41, 42

(540) **Žlutý telefon**

(510) 9 - Telefónne zoznamy, zoznamy adries, periodiká, sprievodcovia, kalendáre, ročenky na všetkých druhoch elektrických nosičov vrátane zoznamov liekov, adries lekárni a informácií určených pre laickú aj odbornú verejnosť; zvukové záznamy, obrazové záznamy, záznamy dát, nosiče, najmä platne, disky, pásky, kazety, zásobníky a karty nesúce záznam alebo určené na nahrávanie zvukového záznamu, videozáznamu, záznamu dát, pojmov, hier, grafov textov, programov a informácií, počítačové programy a hry, videohry, elektronické hry, pamäťové nosiče, kompaktné disky, CD ROM nosiče, elektricky, magneticky a opticky zaznamenané dáta pre počítače; softvér.

16 - Telefónne zoznamy, zoznamy adries, periodiká, sprievodcovia, kalendáre, ročenky, diare, mapy a skladačky, manuály vrátane zoznamov liekov, adries lekárni a informácií určených pre laickú aj odbornú verejnosť; papierové nosiče informácií.

35 - Marketing; služby propagačné a inzertné; komercionalizácia a publicita v uvedených publikáciách a katalógoch.

38 - Komunikácia prostredníctvom počítačov a počítačových terminálov alebo medzi počítačmi a počítačovými terminálmi, prenos odkazov a informácií za pomoci počítačov, spojenie prístupov do báz dát, on-line (spriahnuté) služby, prenos informácií pomocou počítačových sietí; komunikácie pomocou siete internetu; dátové telekomunikačné služby.

39 - Distribúcia tlačiarenských výrobkov všetkých druhov a informácií na všetkých druhoch nosičov.

41 - Vydavateľstvo a nakladateľstvo.

42 - Vývoj, konzultácie a rozširovanie softvéru; konzultačná a poradenská činnosť v uvedených odboroch a službách.

(730) **Mediatel, spol. s r. o.**, Na Florenci 29, 110 00 Praha 1, CZ;

(210) 750-98

(220) 25.03.1998

(511) 9, 16, 35, 38, 39, 41, 42

(540) **Zlatý telefon**

(510) 9 - Telefónne zoznamy, zoznamy adries, periodiká, sprievodcovia, kalendáre, ročenky na všetkých druhoch elektrických nosičov vrátane zoznamov liekov, adries lekárni a informácií určených pre laickú aj odbornú verejnosť; zvukové záznamy, obrazové záznamy, záznamy dát, nosiče, najmä platne, disky, pásky, kazety, zásobníky a karty nesúce záznam alebo určené na nahrávanie zvukového záznamu, videozáznamu, záznamu dát, pojmov, hier, grafov textov, programov a informácií, počítačové programy a hry, videohry, elektronické hry, pamäťové nosiče, kompaktné disky, CD ROM nosiče, elektricky, magneticky a opticky zaznamenané dáta pre počíta-

če; softvér.

16 - Telefónne zoznamy, zoznamy adries, periodiká, sprievodcovia, kalendáre, ročenky, diáre, mapy a skladačky, manuály, vrátane zoznamov liekov, adries lekármi a informácií určených pre laickú aj odbornú verejnosť; papierové nosiče informácií.

35 - Marketing; služby propagačné a inzertné; komercializácia a publicita v uvedených publikáciách a katalógoch.

38 - Komunikácia prostredníctvom počítačov a počítačových terminálov alebo medzi počítačmi a počítačovými terminálmi, prenos odkazov a informácií za pomoci počítačov, spojenie prístupov do báz dát, on-line (spriahnuté) služby, prenos informácií pomocou počítačových sietí; komunikácie pomocou siete internetu; dátové telekomunikačné služby.

39 - Distribúcia tlačiarenských výrobkov všetkých druhov a informácií na všetkých druhoch nosičov.

41 - Vydavateľstvo a nakladateľstvo.

42 - Vývoj, konzultácie a rozširovanie softvéru; konzultačná a poradenská činnosť v uvedených odboroch a službách.

(730) **Mediatel, spol. s r. o.**, Na Florenci 29, 110 00 Praha 1, CZ;

(210) 751-98

(220) 25.03.1998

(591) biela, modrá, bledomodrá, tmavomodrá, oranžová

(511) 3

(540)



(510) 3 - Mydlá, voňavkárské výrobky, prípravky na ošetrovanie a skrášľovanie pokožky tela.

(730) **BEIERSDORF AG**, Hamburg, DE;

(210) 755-98

(220) 25.03.1998

(511) 7, 9, 12, 37, 39, 41

(540)

imidjex

(510) 7 - Filtre na čistenie a chladenie vzduchu, kompresory, kotvy, elektrické motory s výnimkou motorov pre pozemné vozidlá, lodné motory, navijaky, ovládacie káble na motory a hnacie stroje, spojky, spojenia, styky a kľby, štartéry motorov, zapal'ovacie sviečky.

9 - Akumulátory do lodí, bóje, blikavé svetlá, kompasy, buzoly, ďalekohľady, dýchacie prístroje na plávanie pod vodou, majáky, potápačské okuliare, plávacie vesty, plávacie kolesá, potápačské rukavice, potápačské masky, potápačské kombinézy, potá-

pačské prístroje, potápačské skafandre, rýchlomery, tachometre, sonary, ultrazvukové lokátory, tampóny do uší pre potápačov, záchranne člny, zabezpečovacie zariadenia proti odcudzeniu lodí, člnov, lodiek.

12 - Jachty, kormidlá lodné, lode, loďky, pádla, lodné skrutky, veslá.

37 - Oprava opotrebovaných alebo poškodených motorov alebo strojov, prístrojov a zariadení, športových a rekreačných potrieb.

39 - Dovozy, doprava, okružné plavby, požičiavanie potápačských kombinéz, prenajímanie plavidiel, úschova lodí a člnov, uskladňovanie plavidiel, záchrana lodí a plavidiel, záchranná služba, sprostredkovanie prenájmu lodí, doprava nákladná, kamiónová.

41 - Praktický výcvik, požičiavanie potápačského výstroja, výcvik, školenie, organizovanie školení, kurzov a vzdelávacích akcií.

(730) **IMIDJEX, spol. s r. o.**, Prístavná 10, 821 09 Bratislava, SK;

(210) 761-98

(220) 26.03.1998

(511) 14

(540)

FRANCK MULLER

(510) 14 - Hodinárske a chronometrické prístroje, ich časti a súčasti; klenoty; drahé kamene.

(730) **FMTM Distribution Ltd.**, Skelton Building, Main Street, Road Town, Tortola, VG;

(210) 765-98

(220) 27.03.1998

(511) 9

(540) COLD SHRINK

(510) 9 - Prístroje a nástroje vedecké, navigačné, zeme-meračské, elektrické, fotografické, kinematografické, optické, signalizačné, kontrolné, záchranne, vzdelávacie a prístroje a nástroje na meranie a váženie, káblové koncovky; prístroje na nahrávanie, prenos a reprodukciu zvuku alebo obrazu; magnetické nosiče údajov, záznamové disky; predajné automaty a mechanizmy prístrojov uvádzaných do činnosti vhođením mince alebo známky; registračné pokladnice, počítacie stroje, zariadenia na spracovanie údajov a počítače, počítačový softvér; hasiace prístroje.

(730) **Minnesota Mining & Manufacturing Company**, spoločnosť zriadená podľa zákonov štátu Delaware, 3 M Center, 2501 Hudson Road, St. Paul, Minnesota, US;

(210) 766-98

(220) 27.03.1998

(511) 16

(540) SCOTCHMARK

(510) 16 - Papier, kartón, lepenka a výrobky z týchto materiálov, ktoré nie sú zahrnuté v iných triedach; bezkarbónový papier na obchodné formuláre, nálepkový papier potiahnutý adhezívom; tlačoviny, časopi-

sy, periodiká, knihy; knihárske výrobky; fotografie; papiernický tovar a písacie potreby; lepidlá na papier a na použitie v domácnosti; potreby pre umelcov; maliarske štetce; písacie stroje a kancelárske potreby okrem nábytku; vzdelávacie a učebné potreby a pomôcky okrem prístrojov; obalové materiály z plastických hmôt, ktoré nie sú zahrnuté v iných triedach; hracie karty; typografické písmo; tlačiarenské štočky a stereotypy.

- (730) **Minnesota Mining & Manufacturing Company**, spoločnosť zriadená podľa zákonov štátu Delaware, 3 M Center , 2501 Hudson Road, St. Paul, Minnesota, US;

(210) 767-98
(220) 27.03.1998
(511) 3

(540) **HOKKIT**

- (510) 3 - Bieliace a iné prípravky na pranie a čistenie bielizne; prípravky na čistenie, leštenie, odmasťovanie, brúsenie; abrazíva a leštiace materiály; mydlá; voňavkárské výrobky, éterické oleje, kozmetické prípravky, vlasové vodičky; prípravky na čistenie zubov, zubné pasty.

- (730) **Minnesota Mining & Manufacturing Company**, spoločnosť zriadená podľa zákonov štátu Delaware, 3 M Center , 2501 Hudson Road, St. Paul, Minnesota, US;

(210) 768-98
(220) 27.03.1998
(511) 16

(540) **MAGIC**

- (510) 16 - Papier, kartón, lepenka a výrobky z týchto materiálov, ktoré nie sú zahrnuté v iných triedach; adhezívne pásy; tlačoviny, časopisy, periodiká, knihy; knihárske výrobky; fotografie; papiernický tovar a písacie potreby; lepidlá na papier a na použitie v domácnosti; potreby pre umelcov; maliarske štetce; písacie stroje a kancelárske potreby okrem nábytku; vzdelávacie a učebné potreby, pomôcky okrem prístrojov; obalové materiály z plastických hmôt, ktoré nie sú zahrnuté v iných triedach; hracie karty; typografické písmo; tlačiarenské štočky a stereotypy.

- (730) **Minnesota Mining & Manufacturing Company**, spoločnosť zriadená podľa zákonov štátu Delaware, 3 M Center , 2501 Hudson Road, St. Paul, Minnesota, US;

(210) 769-98
(220) 27.03.1998
(511) 17

(540) **TEMFLEX**

- (510) 17 - Kaučuk, gutaperča, guma, balata a náhradky, azbest, síľuda a výrobky z týchto materiálov, ktoré nie sú zahrnuté v iných triedach; plastové výlisky, najmä fólie, dosky, tyče ako polotovary; extrudované plasty vo forme dosiek, fólii, pások, trubíc a tyčí na elektrickú izoláciu; baliace, tesniace a izolačné

materiály; ohybné rúry a hadice s výnimkou kovových.

- (730) **Minnesota Mining & Manufacturing Company**, spoločnosť zriadená podľa zákonov štátu Delaware, 3 M Center , 2501 Hudson Road, St. Paul, Minnesota, US;

(210) 770-98
(220) 27.03.1998
(511) 3

(540) **WETORDRY**

- (510) 3 - Bieliace a iné prípravky na pranie a čistenie bielizne; prípravky na čistenie, leštenie, odmasťovanie, brúsenie; poťahované abrazíva; mydlá; voňavkárské výrobky, éterické oleje, kozmetické prípravky, vlasové vodičky; prípravky na čistenie zubov, zubné pasty.

- (730) **Minnesota Mining & Manufacturing Company**, spoločnosť zriadená podľa zákonov štátu Delaware, 3 M Center , 2501 Hudson Road, St. Paul, Minnesota, US;

(210) 771-98
(220) 27.03.1998
(511) 1

(540) **SCOTCHBAN**

- (510) 1 - Chemické výrobky pre priemysel, vedu, fotografiu, poľnohospodárstvo, záhradníctvo, lesníctvo; fluorované chemické látky; umelé živice, syntetické živice, plastické hmoty v nespracovanom stave; pôdne hnojivá (prírodné a umelé); hasiace zmesi, zmesi do hasiacich prístrojov, prostriedky na hasenie; prípravky na kalenie, zváranie kovov; chemické látky na konzervovanie potravín; triesloviny; lepidlá a spojivá používané v priemysle.

- (730) **Minnesota Mining & Manufacturing Company**, spoločnosť zriadená podľa zákonov štátu Delaware, 3 M Center , 2501 Hudson Road, St. Paul, Minnesota, US;

(210) 772-98
(220) 27.03.1998
(511) 1

(540) **LIGHT WATER**

- (510) 1 - Chemické výrobky pre priemysel, vedu, fotografiu, poľnohospodárstvo, záhradníctvo, lesníctvo; fluorované chemické látky; umelé živice, syntetické živice, plastické hmoty v nespracovanom stave; pôdne hnojivá (prírodné a umelé); hasiace zmesi, zmesi do hasiacich prístrojov, prostriedky na hasenie; prípravky na kalenie, zváranie kovov; chemické látky na konzervovanie potravín; triesloviny; lepidlá a spojivá používané v priemysle.

- (730) **Minnesota Mining & Manufacturing Company**, spoločnosť zriadená podľa zákonov štátu Delaware, 3 M Center , 2501 Hudson Road, St. Paul, Minnesota, US;

(210) 774-98
(220) 27.03.1998
(511) 1

(540) **SCOTCHGARD**

(510) 1 - Chemické výrobky pre priemysel, vedu, fotografiu, poľnohospodárstvo, záhradníctvo, lesníctvo; chemické kompozície na aplikáciu na rôzne povrchy na odpudzovanie a na ochranu pred tukmi a olejmi; umelé živice, syntetické živice, plastické hmoty v nespracovanom stave; pôdne hnojivá (prírodné a umelé); hasiace zmesi, zmesi do hasiacich prístrojov, prostriedky na hasenie; prípravky na kalenie, zváranie kovov; chemické látky na konzervovanie potravín; triesloviny; lepidlá a spojivá používané v priemysle.

(730) **Minnesota Mining & Manufacturing Company**, spoločnosť zriadená podľa zákonov štátu Delaware, 3 M Center, 2501 Hudson Road, St. Paul, Minnesota, US;

(210) 775-98
(220) 27.03.1998
(511) 19

(540) **MASTERCLIMA**

(510) 19 - Stavebný materiál s výnimkou kovového; dosky (stavebné drevo); stenové dosky; obkladacie dosky; doskové dielce a panely; priečkové dosky; dosky vyrobené z kalciumsilikátu vystuženého vláknami.

(730) **CAPE BUILDING PRODUCTS LIMITED**, Iver Lange, Uxbridge, Middlesex UB8 2JQ, GB;

(210) 776-98
(220) 27.03.1998
(511) 1, 4
(540)



(510) 1 - Chemikálie pre priemysel (vrátane prísad do benzínov, prísad do olejov, zlúčenín na zmäkčovanie vody, testovacích pásikov na meranie tvrdosti vody, prípravkov na ochranu povrchov vrátane povrchových náterov na odpudzovanie vody a nečistôt na neporézne povrchy), vedu, fotografiu, poľnohospodárstvo (vrátane odpeňovadiel a pomocných látok používaných ako namáčacie prostriedky pri rozstrekaní herbicídov, insekticídov a fungicídov a používaných pri prenikaní do pôdy a jej zavlažovaní), záhradníctvo a lesníctvo; umelé živice v nespracovanom stave; plastické hmoty v nespracovanom stave; pôdne hnojivá; zmesi do hasiacich prístrojov; prípravky na kalenie, popúšťanie, zváranie a spájkovanie; chemické látky na konzervovanie potravín; triesloviny; lepidlá a spojivá používané v priemysle.

4 - Priemyselné oleje, tuky a mastivá; mazacie oleje (vrátane motorových olejov a viacúčelových sprejov na mazanie, udržiavanie vodotesnosti, proti korózii a opotrebovaniu a na zabraňovanie povrchovej kondenzácie); prostriedky na pohlcovanie, zvlhčovanie a viazanie prachu; palivá vrátane pohonných hmôt do motorových vozidiel (vrátane motorového liehu) a zdroje svetla; sviečky, knôty.

(730) **Amway Corporation**, 7575 Fulton Street East, Ada, Michigan 49355, US;

(210) 777-98
(220) 27.03.1998
(511) 9

(540) **DELL PRECISION**

(510) 9 - Počítače a periférne zariadenia, ako sú monitory, klávesnice, tlačiarne, myši, koprocesory, modemy, mechaniky pevných a pružných diskov, magnetopáskové mechaniky, CD-ROM mechaniky, pamäťové karty a prídavné pamäte, pamäťové platne a čipy, káble a konektory; pracovné softvéry a návody na obsluhu predávané spoločne na nosičoch.

(730) **Dell Computer Corporation**, spoločnosť zriadená podľa zákonov štátu Delaware, One Dell Way, Round Rock, Texas, US;

(210) 778-98
(220) 27.03.1998
(511) 3

(540) **AMERICAN CREW**

(510) 3 - Bieliace a iné prípravky na pranie a čistenie bielizne; prípravky na čistenie, leštenie, odmasťovanie a brúsenie; mydlá; voňavkárské výrobky, éterické oleje, kozmetické prípravky, vlasové vodičky; prípravky na čistenie zubov, ako sú zubné pasty a prášky.

(730) **AMERICAN CREW, INC.**, spoločnosť zriadená podľa zákonov štátu Delaware, Denver, Colorado 80202, US;

(210) 779-98
(220) 27.03.1998
(511) 1, 5

(540) **BIAKTIV**

(510) 1 - Chemikálie pre poľnohospodárstvo, záhradníctvo a lesníctvo.

5 - Herbicídy, pesticídy, fungicídy a insekticídy.

(730) **MONSANTO COMPANY**, spoločnosť zriadená podľa zákonov štátu Delaware, 800 North Lindbergh Boulevard, St. Louis, Missouri, US;

(210) 780-98
(220) 27.03.1998
(511) 17

(540) **VISTA**

(510) 17 - Fólie na okná, polymérové fólie, priehľadné polymérové vrstvy, fólie na použitie na okenné sklá v budovách a na vozidlách.

(730) **Courtaulds Performance Films Inc.**, State Route 683, Whitby Acres, Fieldale 24089, US;

(210) 781-98
(220) 27.03.1998
(511) 3, 5, 21

(540) **COLGATE ACTIBRUSH**

(510) 3 - Bieliace a iné prípravky na pranie a čistenie bielizne; prípravky na čistenie, leštenie, odmasťovanie, brúsenie; mydlá; voňavkárské výrobky, éterické oleje, kozmetické prípravky, vlasové vodičky; prípravky na čistenie zubov, predovšetkým zubné pasty, ústne vody.

5 - Farmaceutické, orálne farmaceutické prípravky, zverolekárske a zdravotnícke prípravky; dietetické látky prispôsobené na lekárske účely, potrava pre dojčatá a deti; náplasti, obväzový materiál; hmoty na plombovanie zubov a zubné vosky; dezinfekčné prostriedky; prípravky na ničenie hmyzu a ostatných živočíšnych škodcov; fungicídy, herbicídy.

21 - Domáce a kuchynské potreby a nádoby okrem nádob z drahých kovov alebo potiahnutých drahými kovmi; hrebene a špongie; kefy, zubné kefky, štetky a štetce okrem maliarskych; materiály na výrobu kief; prostriedky a pomôcky na čistenie; oceľová vlna a drôtenky; surové sklo a sklo ako polotovar okrem skla pre stavebníctvo; keramické miniatúry, výrobky zo skla, porcelánu a kameniny, ktoré nie sú zahrnuté v iných triedach.

(730) **COLGATE-PALMOLIVE COMPANY**, 300 Park Avenue, New York, New York, US;

(210) 784-98
(220) 27.03.1998
(511) 30
(540)



(510) 30 - Káva, čaj, kakao, cukor, ryža, tapioka, ságo, kávové náhradky, múka a prípravky z obilnín, chlieb, pečivo, cukrársky tovar, cukrovinky, zmrzlina, med, sirup melasový, droždie, prášky do cesta, soľ, horčica, ocot, nálevy a omáčky (na ochutenie), korenie, ľad.

(730) **OY KARL FAZER AB**, Fazerintie 6, Vantaa, FI;

(210) 785-98
(220) 27.03.1998
(310) 128303
(320) 10.12.1997
(330) CZ
(511) 3, 10, 18, 25, 28

(540)

Coandin

(510) 3 - Mydlá, kozmetické prostriedky.

10 - Masážne a hygienické pomôcky, hlavne špongie, frotírové rukavice, pásy z materiálu LOFFAH.

18 - Kufre, tašky, plecniaky, opasky - všetko z kože a z imitácie.

25 - Odevy z textilu a kože - hlavne bundy, nohavice, vesty, kabáty, saká, mikiny, teplákové súpravy, spodná bielizeň, tričká, tielka, ponožky, rukavice, legíny, svetre, otepľovačky, šály, šatky, čapice, pyžamá, nočné košele, košele, blúzky; obuv všetkých druhov.

28 - Hračky.

(730) **DFA, s. r. o.**, U Stavoservisu 1, 100 40 Praha 10, CZ;

(210) 786-98
(220) 27.03.1998
(310) 128304
(320) 10.12.1997
(330) CZ
(511) 3, 10, 18, 25, 28
(540)



(510) 3 - Mydlá, kozmetické prostriedky.

10 - Masážne a hygienické pomôcky, hlavne špongie, frotírové rukavice, pásy z materiálu LOFFAH.

18 - Kufre, tašky, plecniaky, opasky - všetko z kože a z imitácie.

25 - Odevy z textilu a kože - hlavne bundy, nohavice, vesty, kabáty, saká, mikiny, teplákové súpravy, spodná bielizeň, tričká, tielka, ponožky, rukavice, legíny, svetre, otepľovačky, šály, šatky, čapice, pyžamá, nočné košele, košele, blúzky; obuv všetkých druhov.

28 - Hračky.

(730) **DFA, s. r. o.**, U Stavoservisu 1, 100 40 Praha 10, CZ;

(210) 787-98
(220) 27.03.1998
(511) 6, 19

(540) **VELFAC**

(510) 6 - Okná vrátane otočných okien, okien s bočným závesom a okien s horným závesom; konštrukčné časti okien vo forme fasádových prvkov, okenné systémy; dvere; okenné žalúzie; drobný stavbársky železiarsky tovar, fittingy uvedených výrobkov, ventilačné klapky, ventily nie ako časti strojov, závesné prvky, kľučky, pružiny, svorníky, zástrčky, závary, západky, skrutky a matice na uvedené výrobky; všetky uvedené výrobky ako kovové alebo prevažne kovové.

19 - Okná vrátane otočných okien, okien s bočným závesom a okien s horným závesom; konštrukčné časti okien vo forme fasádových prvkov, okenné systémy; sklo na stavebné účely; dvere; drobný

stavbársky nekovový tovar, fittingy uvedených výrobkov, ventilačné klapky, ventily nie ako časti strojov, závesné prvky, kľučky, pružiny, svorníky, zástrčky, závory, západky, skrutky a matice na uvedené výrobky; všetky uvedené výrobky ako nekovové.

(730) **VELUX Industri A/S**, Tobaksvejen 10, DK-2860 Sřborg, DK;

(210) 788-98
(220) 27.03.1998
(591) zelená, biela
(511) 19
(540)

VELFAC

(510) 19 - Okná vrátane otočných okien, okien s bočným závesom a okien s horným závesom; konštrukčné časti okien vo forme fasádových prvkov, okenné systémy; sklo na stavebné účely; dvere; drobný stavbársky nekovový tovar, fittingy uvedených výrobkov, ventilačné klapky, ventily nie ako časti strojov, závesné prvky, kľučky, pružiny, svorníky, zástrčky, závory, západky, skrutky a matice na uvedené výrobky; všetky uvedené výrobky ako nekovové.

(730) **VELUX Industri A/S**, Tobaksvejen 10, DK-2860 Sřborg, DK;

(210) 789-98
(220) 27.03.1998
(511) 19, 20, 35, 37, 40

(540) **DREVODOM**

(510) 19 - Drevo stavebné, tvarované a úžitkové; panely na drevostavby; drevené okná, okenice, schody a obklady.

20 - Nábytok z masívneho dreva.

35 - Sprostredkovanie obchodných záležitostí drevených výrobkov.

37 - Údržbárske, stolárske, tesárske a stavebné drevárske práce.

40 - Spracovanie dreva.

(730) **DREVODOM, spol. s r. o.**, 9. mája, 024 04 Kysucké Nové Mesto, SK;

(210) 842-98
(220) 06.04.1998
(591) zelená, žltá, červenohnedá, hnedá, bordová
(511) 29
(540)



(510) 29 - Mäso, konzervované mäso, mäsové výt'ažky, slanina, bravčová masť, divina, držky, hydina, ryby,

huspenina, klobásy, salámy, párky, kôrovce, mäkkýše, mušle, pečienka, šunka, údeniny, mäsové polotovary.

(730) **TAURIS, a. s.**, Potravinárska 6, 979 01 Rimavská Sobota, SK;

(210) 843-98
(220) 06.04.1998
(511) 29
(540)



(510) 29 - Mäso, konzervované mäso, mäsové výt'ažky, slanina, bravčová masť, divina, držky, hydina, ryby, huspenina, klobásy, salámy, párky, kôrovce, mäkkýše, mušle, pečienka, šunka, údeniny, mäsové polotovary.

(730) **TAURIS, a. s.**, Potravinárska 6, 979 01 Rimavská Sobota, SK;

(210) 844-98
(220) 06.04.1998
(591) zelená, žltá, červenohnedá, hnedá, bordová
(511) 29
(540)



(510) 29 - Mäso, konzervované mäso, mäsové výt'ažky, slanina, bravčová masť, divina, držky, hydina, ryby, huspenina, klobásy, salámy, párky, kôrovce, mäkkýše, mušle, pečienka, šunka, údeniny, mäsové polotovary.

(730) **TAURIS, a. s.**, Potravinárska 6, 979 01 Rimavská Sobota, SK;

(210) 845-98
(220) 06.04.1998
(511) 29

(540)



(510) 29 - Mäso, konzervované mäso, mäsové výtázky, slanina, bravčová masť, divina, držky, hydina, ryby, huspenina, klobásy, salámy, párky, kôrovce, mäkkýše, mušle, pečienka, šunka, údeniny, mäsové polotovary.

(730) **TAURIS, a. s.**, Potravínárska 6, 979 01 Rimavská Sobota, SK;

(210) 846-98
(220) 06.04.1998
(511) 11, 35, 42

(540) **BIOCOMPACT**

(510) 11 - Zariadenia a stroje na čistenie a úpravu vody.
35 - Sprostredkovateľské služby v oblasti obchodu.
42 - Inžinierske a projektové práce, konzultačné a poradenské služby v oblasti ochrany životného prostredia.

(730) **EKOSERVIS Bratislava, s. r. o.**, Drieňová 34, 826 16 Bratislava, SK;

(210) 847-98
(220) 06.04.1998
(511) 11, 35, 42
(540)



(510) 11 - Zariadenia a stroje na čistenie a úpravu vody.
35 - Sprostredkovateľské služby v oblasti obchodu.
42 - Inžinierske a projektové práce, konzultačné a poradenské služby v oblasti ochrany životného prostredia.

(730) **EKOSERVIS Bratislava, s. r. o.**, Drieňová 34, 826 16 Bratislava, SK;

(210) 848-98
(220) 06.04.1998
(511) 3, 5

(540) **CORSODYL**

(510) 3 - Neličivé toaletné prípravky; prípravky na čistenie zubov a starostlivosť o chrup, ústne vody a osviežovače dychu.

5 - Farmaceutické prípravky a látky, farmaceutické prípravky a látky na udržiavanie hygieny v ústnej dutine.

(730) **SmithKline Beecham p. l. c.**, New Horizons Court, Brentford, Middlesex TW8 9EP, GB;

(210) 1551-98
(220) 12.06.1998
(511) 12

(540) **HONDA HR-V**

(510) 12 - Vozidlá, zariadenia na pohyb po zemi, vzduchu alebo vode a časti a príslušenstvá na uvedené tovary nezahrnuté v iných triedach.

(730) **HONDA GIKEN KOGYO KABUSHIKI KAISHA also trading as HONDA MOTOR CO., LTD**, No. 1-1,2-chome, Minami-aoyama, Minato-ku, Tokyo, JP;

(210) 1557-98
(220) 15.06.1998
(511) 5

(540) **LAMICTAL**

(510) 5 - Farmaceutické a liečivé prípravky a látky.

(730) **THE WELLCOME FOUNDATION LIMITED**, Glaxo Wellcome House, Berkeley Avenue, Greenford, Middlesex UB6 0NN, GB;

(210) 1558-98
(220) 15.06.1998
(511) 5

(540) **PULMOXIS**

(510) 5 - Farmaceutické prípravky a látky.

(730) **ASTRA AKTIEBOLAG**, Västra Mälarehamnen 9, S-151 85 Södertälje, SE;

(210) 1563-98
(220) 15.06.1998
(511) 35
(540)

O.S.R.I.A.

(510) 35 - Sprostredkovateľská činnosť s aplikáciou softvéru v oblasti služieb a obchodnej činnosti.

(730) **Baláž Roman**, Pribešova 8, 841 05 Bratislava, SK;

(210) 1594-98
(220) 16.06.1998
(511) 36

(540) **INTEL**

(510) 36 - Poistovníctvo; služby v oblasti financovania, najmä financovanie a lízing kancelárskeho vybavenia, napríklad počítačov, počítačového hardvéru, prídavných zariadení, počítačových súčiastok, počítačového softvéru, tlačiarň, kopírovacích prístrojov a kancelárskeho zariadenia; služby v oblasti peňažníctva; služby v oblasti nehnuteľnosti.

(730) **Intel Corporation**, 2200 Mission College Boulevard, Santa Clara, California 95052-8119, US;

(210) 2499-98
(220) 07.10.1998
(591) modrá, červená
(511) 3, 5
(554)



(510) 3 - Saponáty a detergenty; pracie prípravky a látky; prípravky na úpravu tkanín; bieliace prípravky; prípravky na čistenie, leštenie, odmasťovanie a brúsenie; mydlá; dezodoranty; prípravky na umývanie rúk.

5 - Dezinfekčné prostriedky; zdravotnícke prípravky; prípravky na ničenie škodcov, hmyzu a škodlivých živočíchov; fungicidy; germicidy; baktericidy; prípravky na ničenie parazitov; algicidy; insekticidy; prípravky na ničenie buriny; dezodoranty, nie na osobné použitie; osviežovače vzduchu; repelenty.

(730) **UNILEVER N. V.**, Weena 455, Rotterdam 3013 AL, NL;

(210) 2500-98
(220) 07.10.1998
(591) žltá, červená
(511) 3, 5
(540)



(510) 3 - Saponáty a detergenty; pracie prípravky a látky; prípravky na úpravu tkanín; bieliace prípravky; prípravky na čistenie, leštenie, odmasťovanie a brúsenie; mydlá; dezodoranty; prípravky na umývanie

rúk.

5 - Dezinfekčné prostriedky; zdravotnícke prípravky; prípravky na ničenie škodcov, hmyzu a škodlivých živočíchov; fungicidy; germicidy; baktericidy; prípravky na ničenie parazitov; algicidy; insekticidy; prípravky na ničenie buriny; dezodoranty, nie na osobné použitie; osviežovače vzduchu; repelenty.

(730) **UNILEVER N. V.**, Weena 455, Rotterdam 3013 AL, NL;

(210) 2501-98
(220) 07.10.1998
(591) zelená, červená
(511) 3, 5
(540)



(510) 3 - Saponáty a detergenty; pracie prípravky a látky; prípravky na úpravu tkanín; bieliace prípravky; prípravky na čistenie, leštenie, odmasťovanie a brúsenie; mydlá; dezodoranty; prípravky na umývanie rúk.

5 - Dezinfekčné prostriedky; zdravotnícke prípravky; prípravky na ničenie škodcov, hmyzu a škodlivých živočíchov; fungicidy; germicidy; baktericidy; prípravky na ničenie parazitov; algicidy; insekticidy; prípravky na ničenie buriny; dezodoranty, nie na osobné použitie; osviežovače vzduchu; repelenty.

(730) **UNILEVER N. V.**, Weena 455, Rotterdam 3013 AL, NL;

(210) 1111-99
(220) 30.04.1999
(511) 1, 2, 6, 17, 19, 27, 35, 37, 42
(540)



(510) 1 - Lepidlá na priemyselné účely.

2 - Laky.

6 - Stavebné kovania; kovový spojovací materiál; zámočnicke výrobky; kovania na dvere a okná; kovové lišty, železiarske výrobky.

17 - Tesniace obloženia; tesniace materiály; tesniace tmely.

19 - Obklady stien a priečok s výnimkou kovových; podlahy, dlážky, stropy, podhľadý s výnimkou ko-

vových; parkety; parketové dlážky; okná, okenné rámy, okenice, dvere, zárubne, schody s výnimkou kovových, nekovové lišty, nekovový spojovací materiál, pracovné a parapetné dosky, interiérové prvky z dreva.

27 - Linoleá a iné podlahové krytiny.

35 - Sprostredkovateľská činnosť v oblasti obchodu s tovarmi; poradenstvo a konzultácie v oblasti predaja parkiet, podláh, obkladov, dverí, okien, interiérových prvkov; sprostredkovanie v uvedených činnostiach.

37 - Montáž, kladenie, servis, sanácie a opravy podláh a parkiet, požičiavanie náradia, sprostredkovanie v oblasti uvedených činností.

42 - Poradenstvo a konzultácie v oblasti montáží parkiet, podláh, obkladov, dverí, okien, interiérových prvkov; sprostredkovanie v uvedených činnostiach.

(730) **PARKETT PLUS, spol. s r. o.**, Rybníčná 23, 831 07 Bratislava, SK;

(210) 1112-99

(220) 30.04.1999

(511) 1, 2, 6, 17, 19, 27, 35, 37, 42

(540)



1000
ALTERNATÍV
PARKIET A DOPLNKOV

(510) 1 - Lepidlá na priemyselné účely.

2 - Laky.

6 - Stavebné kovania; kovový spojovací materiál; zámočnicke výrobky; kovania na dvere a okná; kovové lišty, železiarske výrobky.

17 - Tesniace obloženia; tesniace materiály; tesniace tmely.

19 - Obklady stien a priečok s výnimkou kovových; podlahy, dlážky, stropy, podhlady s výnimkou kovových; parkety; parketové dlážky; okná, okenné rámy, okenice, dvere, zárubne, schody s výnimkou kovových, nekovové lišty, nekovový spojovací materiál, pracovné a parapetné dosky, interiérové prvky z dreva.

27 - Linoleá a iné podlahové krytiny.

35 - Sprostredkovateľská činnosť v oblasti obchodu s tovarmi; poradenstvo a konzultácie v oblasti predaja parkiet, podláh, obkladov, dverí, okien, interiérových prvkov; sprostredkovanie v uvedených činnostiach.

37 - Montáž, kladenie, servis, sanácie a opravy podláh a parkiet, požičiavanie náradia, sprostredkovanie v oblasti uvedených činností.

42 - Poradenstvo a konzultácie v oblasti montáží parkiet, podláh, obkladov, dverí, okien, interiérových prvkov; sprostredkovanie v uvedených činnostiach.

(730) **PARKETT PLUS, spol. s r. o.**, Rybníčná 23, 831 07 Bratislava, SK;

(210) 1162-99

(220) 06.05.1999

(511) 11, 16, 20, 24, 27, 35, 36, 37, 39, 40, 42

(540)



A J M

(510) 11 - Svietidlá, lampy na svietenie, lustre, osvetľovacie prístroje a zariadenia.

16 - Firemné listiny, papierové propagačné materiály, letáky, prospekty, tlačivá a kancelárske potreby s výnimkou nábytku.

20 - Nábytok, kancelársky nábytok, chaise longue (čalúnené kreslo), kreslá, posteľe, taburetky, rozkladacie lehátka, pohovky, kolisky, koše s výnimkou kovových, stoly, stoličky, lavice, pulty, stolárske výrobky, stolíky, zrkadlá, rámy, regály, matrace, podušky, pollice, sedadlá, vešiaky, žalúzie, rakvy, vitríny, výrobky z dreva zahrnuté do tr. 20.

24 - Textilné výrobky zahrnuté do triedy 24, stolové textilie, čalúnnické látky, dverové závesy, poťahy na nábytok, obliečky na matrace, obliečky na vankúše, záclonky, závesy.

27 - Koberce, tapety, linoleum, podlahové krytiny, dverové rohožky, tapety, kúpeľňové rohožky.

35 - Sprostredkovanie obchodu a služieb s nábytkom, sedadlami, kreslami, posteľami, výrobkami z dreva, textilnými výrobkami a kobercami; inzertné činnosti, obchodné prieskumy, reklama, reklamné agentúry, rozširovanie, vydávanie a aktualizovanie reklamných materiálov, prenájom reklamných plôch, zasielkové reklamné služby, uverejňovanie reklamných textov, prenájom kancelárskych strojov a zariadení, aranžovanie výkladov.

36 - Sprostredkovatelia nehnuteľností, realitné kancelárie, prenájom izieb, prenájom bytov, prenájom kancelárskych priestorov, prenájom nehnuteľností.

37 - Čalúnenie, čalúnnické práce, čalúnnické opravy, stavebné informácie, údržba nábytku, reštaurovanie nábytku.

39 - Automobilová a kamiónová preprava, osobná doprava, balenie tovaru, sťahovanie nábytku, preprava nábytku, úprava tovaru, doručovanie tovaru, kuriérske služby, skladovanie, sprostredkovanie prepravy.

40 - Spracovanie a úprava dreva, kovov, textilu, kožušín, montáž materiálu na objednávku.

42 - Architektonické poradenstvo, priemyselný dizajn, umelecký dizajn, projektová činnosť, štúdie technických projektov, technický prieskum, výroba softvéru, interiérová výzdoba, inžinierska činnosť v nábytkárstve.

(730) **AJM, s. r. o.**, Levočská 9, 080 01 Prešov, SK;

(210) 1294-99
(220) 20.05.1999
(591) červená, čierna, žltá
(511) 19, 20
(540)

8-PELI

(510) 19 - Dvere s výnimkou kovových, dvere interiérové, dvere masív, dvere bukasové, dverové prahy s výnimkou kovových, dverové rámy, drevo ako polotovar, dyhové drevo, lišty s výnimkou kovových, zárubne s výnimkou kovových.
20 - Dverové obloženie s výnimkou kovového.
(730) **DON - Interier servis, s. r. o.**, Trenčianska 53, 821 09 Bratislava, SK;

(210) 1341-99
(220) 25.05.1999
(511) 9, 12, 35, 37, 42
(540)

SPECTRA

(510) 9 - Elektronické a mechanické zabezpečovacie systémy a zariadenia slúžiace na ochranu majetku a osoby pred neoprávnenými zásahmi vrátane zabezpečovacích systémov a zariadení umožňujúcich sledovanie pohybu a prejavu osoby v objekte a v jeho okolí; dochádzkové a prístupové elektronické a mechanické systémy a zariadenia.
12 - Zabezpečovacie zariadenia proti odcudzeniu vozidiel; zabezpečovacie poplašné zariadenia proti odcudzeniu vozidiel.
35 - Pomoc pri riadení obchodnej činnosti s tovarmi uvedenými v tr. 9 a 12; poradenstvo obchodné s tovarmi uvedenými v tr. 9 a 12.
37 - Montáž, údržba a opravy systémov a zariadení uvedených v triedach 9 a 12.
42 - Vývoj, projektovanie a revízie systémov a zariadení uvedených v triedach 9 a 12; poradenstvo odborné s tovarmi uvedenými v triedach 9 a 12.
(730) **VARIANT ALFA, spol. s r. o.**, Moldavská 8, 040 11 Košice, SK;

(210) 2880-98
(220) 15.01.1996
(511) 41

(540) **JONNY QUEST**

(510) 41 - Vyrábanie, vystavovanie a publikovanie televíznych programov, kinematografických filmov, videopások a zvukových záznamov.
(730) **Hanna-Barbera Productions, Inc.**, 3400 Cahuen-ga Boulevard, Hollywood, Los Angeles, California, US;

(210) 909-99
(220) 15.01.1996
(310) 74/702439
(320) 14.07.1995
(330) US
(511) 25

(540) **JONNY QUEST**

(510) 25 - Oblečenie, najmä viazanky, rukavice, boxerské šortky, pyžamy, spodná bielizeň, košele, tričká, bavlnené bundy, blúzky, svetre, saká, tepláky, šortky, odevné súpravy na hry, plavky, klobúky, tienidlá proti slnku s upevnením na hlave, čiapky, ponožky, topánky a papuče.
(730) **Hanna-Barbera Productions, Inc.**, 3400 Cahuen-ga Boulevard, Hollywood, Los Angeles, California, US;

(210) 910-99
(220) 15.01.1996
(310) 74/701371
(320) 14.07.1995
(330) US
(511) 28

(540) **JONNY QUEST**

(510) 28 - Hračky a športový tovar, najmä súpravy na stavbu modelov, plyšové bábiky, vinylové bábiky, hračky na naťahovací pohon, samohybné figúrky s pohonom, sedačky vo forme hračiek, hračky do kúpeľa, stavebné kocky, stolné hry, tyčinky na vytváranie bubliniek a roztoky na tieto účely, lopty, pozornosti rozdávané hosťom vo forme hračiek, nafukovacie predmety na plávanie, plávacie vesty, pohyblivé zariadenia na stolný futbal, ručne ovládané elektronické hry, skladačky, videohry, pomôcky na plážové hry.
(730) **Hanna-Barbera Productions, Inc.**, 3400 Cahuen-ga Boulevard, Hollywood, Los Angeles, California, US;

(210) 1410-99
(220) 03.06.1999
(511) 25, 35

(540) **LOTUS**

(510) 25 - Vrchné ošatenie, ako sú kabáty, plášte, obleky, košele, blúzky, nohavice, saká, bundy, sukne, šaty, tričká, vesty.
35 - Sprostredkovanie obchodnej činnosti s tovarom.
(730) **POLO Bratislava, s. r. o.**, Estónska 34, 821 06 Bratislava, SK;

(210) 504-97
(220) 14.02.1997
(511) 11
(554)



(510) 11 - Vreckové a ručné svietidlá, ich časti, súčasti a príslušenstvá, baterky ako svietidlá, ich časti, súčasť a príslušenstvá.

(730) **MAG INSTRUMENT, INC.**, 1635 South Sacramento Avenue, Ontario, California 91761, US;

(210) 505-97
(220) 14.02.1997
(511) 11
(554)



(510) 11 - Vreckové a ručné svietidlá, ich časti, súčasti a príslušenstvá, baterky ako svietidlá, ich časti, súčasť a príslušenstvá.

(730) **MAG INSTRUMENT, INC.**, 1635 South Sacramento Avenue, Ontario, California 91761, US;

(210) 506-97
(220) 14.02.1997
(511) 11
(554)



(510) 11 - Vreckové a ručné svietidlá, ich časti, súčasti a príslušenstvá, baterky ako svietidlá, ich časti, súčasť a príslušenstvá.

(730) **MAG INSTRUMENT, INC.**, 1635 South Sacramento Avenue, Ontario, California 91761, US;

(210) 507-97
(220) 14.02.1997
(511) 11
(554)



(510) 11 - Vreckové a ručné svietidlá, ich časti, súčasti a príslušenstvá, baterky ako svietidlá, ich časti, súčasť a príslušenstvá.

(730) **MAG INSTRUMENT, INC.**, 1635 South Sacramento Avenue, Ontario, California 91761, US;

(210) 1769-97
(220) 26.06.1997
(511) 4, 37, 40, 42

(540) **HERKULES**

(510) 4 - Uhlie a sprievodné suroviny, kamenné uhlie, hnedé uhlie a iné palivá.

37 - Ťažba uhlia, najmä hnedého a sprievodných surovín.

40 - Úprava uhlia, najmä hnedého, sprievodných surovín a iných palív.

42 - Laboratórne rozboru uhlia a sprievodných surovín, chemické analýzy a rozboru, vyhľadávanie uhlia, najmä hnedého a sprievodných surovín.

(730) **Mostecká uhelná spoločnosť, a. s., Most**, V. Řezáče 315, 434 67 Most, CZ;

(210) 2228-99
(220) 30.08.1999
(511) 8, 16, 18, 20
(540)

Soto

(510) 8 - Nožnice.

16 - Papier, kartón, lepenka a výrobky z týchto materiálov, ktoré nie sú zahrnuté v iných triedach, vizitkový papier; tlačoviny; knihárske výrobky; fotografie; papiernický tovar a písacie potreby; korekčný materiál, korekčné pásky, tuše a perá; lepidlá na papier a na použitie v domácnosti; samolepiace etikety, samolepiace bloky; potreby pre umelcov; maliarske štetce; písacie stroje a kancelárske potreby okrem nábytku; vzdelávacie a učebné potreby okrem prístrojov; obalové materiály z plastických hmôt, ktoré nie sú zahrnuté v iných triedach; hracie karty; typografické písmo; tlačiarenské štočky a stereotypy, fólie na tepelnú väzbu ako polygrafický materiál; pečiatky, detské pečiatky, držiaky na pečiatky, podušky na pečiatkovanie, atrament, tuš; laminovacie zariadenia, zariadenia na hrebeňovú väzbu, všetko ako kancelárske potreby, stojany a registračné systémy na kancelárske účely.

18 - Stojany a otáčacie stojany na knihy, noviny, časopisy, fascikle a pod., vystavovacie stojany a zobrazovacie tabule.

20 - Obaly na spisy, diare, vizitky a doklady z kože a náhradiek kože.

(730) **Soós Oto - TRODAT Slovakia**, Matúškovo č. 267, SK;

(210) 2257-99
(220) 02.09.1999
(511) 7
(540)

topos
tovarníky

(510) 7 - Stroje a časti strojov patriace do triedy 7, najmä stroje s mechanickým pohonom, hydraulické motory, poľnohospodárske stroje, stroje pre lesnícky priemysel, stroje pre stavebníctvo, stroje na priemyselne účely s výnimkou potravinárskych strojov, výťahy a zdvíhacie zariadenia vrátane príslušenstva patriaceho do triedy 7 k týmto strojom a zariadeniam.

(730) **TOPOS TOVARNÍKY, a. s.**, Odbojárov 294/10, 955 88 Tovarníky, SK;

(210) 1476-99
(220) 10.06.1999
(511) 14, 21, 42

(540) **BIONIC VISION JEWELRY STUDIO**

(510) 14 - Flakóny z drahých kovov, umelecké diela z drahých kovov, šperky, šperkovičky z drahých kovov, štras, dózy z drahých kovov, tabatierky z drahých kovov, vázy z drahých kovov, zlatý a strieborný riad s výnimkou nožov a príborov, amulety a privesky (šperky), kuchynský a jedálenský riad z drahých kovov.

21 - Flakóny nie z drahých kovov, tepelnoizolačné nádoby, termosky, stojany na vajíčka nie z drahých kovov, vázy s výnimkou váz z drahých kovov, vedierka na chladenie nápojov, vývrtky, zubné kefky (elektrické), zubné kefky, kuchynský a jedálenský riad (nie z drahých kovov), mixéry ručné - šejkre, krájače na ovocie, presýpacie hodiny.

42 - Umelecký dizajn (graphic arts) štúdie technických projektov - projektová činnosť, výskum a vývoj nových výrobkov, priemyselný dizajn, tvorba softvéru.

(730) **Janík Peter - Bionic Vision Jewelry Studio**, Clementisova 1350/47, 024 01 Kysucké Nové Mesto, SK;

(210) 1477-99
(220) 10.06.1999
(511) 14, 21, 42
(540)



(510) 14 - Flakóny z drahých kovov, umelecké diela z drahých kovov, šperky, šperkovičky z drahých kovov, štras, dózy z drahých kovov, tabatierky z drahých kovov, vázy z drahých kovov, zlatý a strieborný riad s výnimkou nožov a príborov, amulety a privesky (šperky), kuchynský a jedálenský riad z drahých kovov.

21 - Flakóny nie z drahých kovov, tepelnoizolačné nádoby, termosky, stojany na vajíčka nie z drahých kovov, vázy s výnimkou váz z drahých kovov, vedierka na chladenie nápojov, vývrtky, zubné kefky (elektrické), zubné kefky, kuchynský a jedálenský riad (nie z drahých kovov), mixéry ručné - šejkre, krájače na ovocie, presýpacie hodiny.

42 - Umelecký dizajn (graphic arts), štúdie technických projektov - projektová činnosť, výskum a vývoj nových výrobkov, priemyselný dizajn, tvorba softvéru.

(730) **Janík Peter - Bionic Vision Jewelry Studio**, Clementisova 1350/47, 024 01 Kysucké Nové Mesto, SK;

(210) 943-99
(220) 15.04.1999
(511) 16, 35, 41, 42
(540)

interier
exterieur

(510) 16 - Časopisy, noviny, knihy, príručky, prospekty, publikácie, periodiká, ročenky.

35 - Reklama, komerčné výstavy, vydávanie reklamných materiálov.

41 - Vydavateľská činnosť okrem reklamných materiálov.

42 - Redakčné služby.

(730) **Brčák Milan**, Meličkovej 22, 841 05 Bratislava, SK;

(210) 944-99
(220) 15.04.1999
(511) 16, 35, 41, 42
(540)



(510) 16 - Časopisy, noviny, knihy, príručky, prospekty, publikácie, periodiká, ročenky.

35 - Reklama, komerčné výstavy, vydávanie reklamných materiálov.

41 - Vydavateľská činnosť okrem reklamných materiálov.

42 - Redakčné služby.

(730) **Brčák Milan**, Meličkovej 22, 841 05 Bratislava, SK;

(210) 2019-99
(220) 11.08.1999
(591) modrá, žltá, hnedá, biela
(511) 5, 30
(540)



(510) 5 - Dietetické výrobky, ako sú dietetické pečivo, sucháre, sušienky, piškóty, keksy, cukrovinky, bonbóny, pastilky, žuvačky, čokoláda, cukrovinárske a pečivárske výrobky s posilňujúcim a podporným liečivým účinkom.

30 - Trvanlivé, polotrvanlivé a jemné pečivo, čokoládové a nečokoládové cukrovinky, bonbóny a cukríky, čokoláda, fondán, karamelky, keksy, koláče, krekerky, lízanky, oplátky, perníky, medovníky, biskvity, sucháre, sušienky, piškóty, vianočné kolekcie a iné cukrovinky na ozdobovanie vianočných stromčekov, vafle, trubičky, dezerty, komprimáty, želé, napolitánky, pastilky, tyčinky, kakao, žuvačky.

(730) **I. D. C. Holding, a. s.**, Drieňová 3, 821 01 Bratislava, SK;

(210) 2027-99
(220) 13.08.1999
(511) 5, 30

(540)



(510) 5 - Dietetické výrobky, ako sú dietetické pečivo, sucháre, sušienky, piškóty, keksy, cukrovinky, bombóny, pastilky, žuvačky, čokoláda; cukrovinárske a pečivárske výrobky s posilňujúcim a podporným liečivým účinkom.

30 - Trvanlivé, polotrvanlivé a jemné pečivo, čokoládové a nečokoládové cukrovinky, bombóny a cukrítky, čokoláda, fondán, karamelky, keksy, koláče, krekerky, lízanky, oplátky, perníky, medovníky, biskvity, sucháre, sušienky, piškóty, vianočné kolekcie a iné cukrovinky na ozdobovanie vianočných stromčekov, vafle, trubičky, dezerty, komprimáty, želé, napolítanky, napolítanky, pastilky, tyčinky, kaka, žuvačky.

(730) **I. D. C. Holding, a. s.**, Drieňová 3, 821 01 Bratislava, SK;

(210) 2076-99
(220) 19.08.1999
(511) 7, 11, 35
(540)



(510) 7 - Čerpadlá, čerpadlá vykurovacích zariadení, filtre, hydraulické motory, kalolisy, kompresory, kondenzačné zariadenia, kotlové rúrky, odvádzajúce kondenzátu, prehrievače, redukčné ventily, vodovodné vykurovacie zariadenia, výmenníky tepla ako časti strojov.

11 - Bezpečnostné zariadenia na vodovodné alebo plynové zariadenia a potrubia, horáky, komínové dúchadlá, kotly ústredného kúrenia, kotlové rúry do vykurovacích zariadení, kotlové rúry do vykurovacích kotlov, kotly výhrevné, ohrev teplej vody - boiler, ohrievače, parné kotly, radiátorové uzávery, saunovacie zariadenia, tepelné čerpadlá, vodárenské zariadenia a armatúry, vodovodné zariadenia a armatúry, vyhrievacie telesá, vykurovacie články, vykurovacie telesá, vykurovacie telesá elektrické, vykurovacie telesá na kúrenie tuhými, tekutými alebo plynými palivami, vykurovacie zariadenia, vyhrievacie zariadenia, prívodné zariadenia ku kúrenárskym a teplárenským kotlom.

35 - Sprostredkovanie obchodu s tovarom.

(730) **LEIBER, s. r. o.**, Trenčianska 19, 018 51 Nová Dubnica, SK;

(210) 2077-99
(220) 19.08.1999
(511) 7, 11, 35
(540)

LEIBER

(510) 7 - Čerpadlá, čerpadlá vykurovacích zariadení, filtre, hydraulické motory, kalolisy, kompresory, kondenzačné zariadenia, kotlové rúrky, odvádzajúce kondenzátu, prehrievače, redukčné ventily, vodovodné vykurovacie zariadenia, výmenníky tepla ako časti strojov.

11 - Bezpečnostné zariadenia na vodovodné alebo plynové zariadenia a potrubia, horáky, komínové dúchadlá, kotly ústredného kúrenia, kotlové rúry do vykurovacích zariadení, kotlové rúry do vykurovacích kotlov, kotly výhrevné, ohrev teplej vody - boiler, ohrievače, parné kotly, radiátorové uzávery, saunovacie zariadenia, tepelné čerpadlá, vodárenské zariadenia a armatúry, vodovodné zariadenia a armatúry, vyhrievacie telesá, vykurovacie články, vykurovacie telesá, vykurovacie telesá elektrické, vykurovacie telesá na kúrenie tuhými, tekutými alebo plynými palivami, vykurovacie zariadenia, vyhrievacie zariadenia, prívodné zariadenia ku kúrenárskym a teplárenským kotlom.

35 - Sprostredkovanie obchodu s tovarom.

(730) **LEIBER, s. r. o.**, Trenčianska 19, 018 51 Nová Dubnica, SK;

(210) 2372-99
(220) 16.09.1999
(511) 7, 9, 37
(540) **ROHÉ**

(510) 7 - Čistiace stroje, umývacie linky na umývanie automobilov, umývacie zariadenia na automobily.

9 - Čerpadlá na palivové čerpacie stanice.
37 - Umývanie automobilov, montáž, inštalácia umývacích a čistiacich liniek a čerpacích staníc pohonných látok.

(730) **ROHÉ SLOVENSKO, spol. s r. o.**, Mlynské Nivy č. 56, 820 05 Bratislava, SK;

(210) 2373-99
(220) 16.09.1999
(511) 7, 9, 37
(540)

ROHÉ

(510) 7 - Čistiace stroje, umývacie linky na umývanie automobilov, umývacie zariadenia na automobily.

9 - Čerpadlá na palivové čerpacie stanice.
37 - Umývanie automobilov, montáž, inštalácia umývacích a čistiacich liniek a čerpacích staníc pohonných látok.

(730) **ROHÉ SLOVENSKO, spol. s r. o.**, Mlynské Nivy č. 56, 820 05 Bratislava, SK;

(210) 1685-99
 (220) 02.07.1999
 (511) 16, 35, 36, 37, 38, 39, 40, 41, 42
 (540)



(510) 16 - Firemné listiny a papierové propagačné materiály.

35 - Sprostredkovanie obchodu, reklamná činnosť, komerčné informačné kancelárie, obchodné alebo podnikateľské informácie, štatistické informácie, vzťahy s verejnosťou (prieskum vzťahov medzi podnikmi, inštitúciami a spoločenským prostredím), kancelárie zaoberajúce sa dovozom a vývozom, prenájom kancelárskych strojov a zariadenia, rozširovanie reklamných materiálov zákazníkom (letáky, prospekty, tlačivá, vzorky), obchodný manažment a obchodné alebo podnikateľské poradenstvo, personálne poradenstvo, poradenstvo pri vedení podnikov, poradenstvo, služby v obchodnej činnosti, organizovanie výstav na komerčné, obchodné alebo reklamné účely.

36 - Finančné informácie, informácie o poistení, kurzové záznamy na burze, organizovanie dobročinných zbierok, organizovanie zbierok, kancelárie zaoberajúce sa inkasovaním pohľadávok, realitné kancelárie, finančné poradenstvo, prenájom kancelárskych priestorov, ubytovacie kancelárie (byty).

37 - Čistenie exteriérov a čistenie interiérov; demolácia budov; informácie o opravách, stavebné informácie.

38 - Informačné kancelárie, tlačové kancelárie, telekomunikačné informácie, informačné kancelárie, prenos správ a obrazových informácií pomocou počítača.

39 - Informácie o doprave, uchovávanie informácií, informácie o preprave, organizovanie exkurzií, organizovanie okružných plavieb, organizovanie ciest, organizovanie výletov a okružných výletov, turistické kancelárie s výnimkou kancelárií poskytujúcich rezerváciu hotelového ubytovania.

40 - Fototlač, tlačenie vzorov.

41 - Organizovanie lotérií, vyučovanie, vzdelávanie, organizovanie kultúrnych alebo vzdelávacích výstav, informácie o možnostiach rekreácie, informácie o možnostiach rozptýlenia, informácie o možnostiach zábavy, informácie o výchove a vzdelávaní, pedagogické informácie, školenie, korešpondenčné kurzy, organizácia a vedenie dielní na výučbu, organizovanie a vedenie kolokvií, organizovanie a vedenie konferencií, organizovanie a vedenie kongresov, organizovanie a vedenie seminárov, organizovanie a vedenie sympózií, organizovanie plesov, organizovanie predstavení (manažérske služby), organizovanie vedomostných alebo zábavných súťaží, organizovanie súťaží krásy, organizovanie športových súťaží, organizovanie živých vystúpení, organizovanie a plánovanie večierkov.

42 - Poradenské služby v oblasti ochrany životného prostredia (nesúvisiace s riadením obchodov), informácie o móde, meteorologické informácie, organizovanie náboženských obradov, litografická tlač, ofsetové tlačenie, ofsetová tlač, tlač, tlačenie, architektonické poradenstvo, poradenstvo pri voľbe povolania, poradenstvo v oblasti bezpečnosti, čistenie a vypratávanie obytných priestorov, podkrovi a manzardiek; nahrávanie videopások, ubytovacie kancelárie (hotely, penzióny).

(730) **NADÁCIA NÁRODNÝ TRUST PRE HISTORICKÉ MIESTA A KRAJINU SLOVENSKA**, Bebravská 28, 821 07 Bratislava, SK;

(210) 1768-99
 (220) 15.07.1999
 (511) 1, 2, 4

(540) **METANOVA**

(510) 1 - Chemické materiály, prípravky používané predovšetkým v priemysle na zníženie trenia kovových súčastí.

2 - Prípravky na ochranu proti korózii.

4 - Mazacie oleje, tuky, prísady do mazacích olejov a pohonných hmôt.

(730) **N. C. N. METABOND, s. r. o.**, Staviteľská 1, 831 04 Bratislava, SK;

Zapísané ochranné známky bez zmeny

186 528	186 591	186 654	186 717
186 529	186 592	186 655	186 718
186 530	186 593	186 656	186 719
186 531	186 594	186 657	186 720
186 532	186 595	186 658	186 721
186 533	186 596	186 659	186 722
186 534	186 597	186 660	186 723
186 535	186 598	186 661	186 724
186 536	186 599	186 662	186 725
186 537	186 600	186 663	186 726
186 538	186 601	186 664	186 727
186 539	186 602	186 665	186 728
186 540	186 603	186 666	186 729
186 541	186 604	186 667	186 730
186 542	186 605	186 668	186 731
186 543	186 606	186 669	186 732
186 544	186 607	186 670	186 733
186 545	186 608	186 671	186 734
186 546	186 609	186 672	186 735
186 547	186 610	186 673	186 736
186 548	186 611	186 674	186 737
186 549	186 612	186 675	186 738
186 550	186 613	186 676	186 739
186 551	186 614	186 677	186 740
186 552	186 615	186 678	186 741
186 553	186 616	186 679	186 742
186 554	186 617	186 680	186 743
186 555	186 618	186 681	186 744
186 556	186 619	186 682	186 745
186 557	186 620	186 683	186 746
186 558	186 621	186 684	186 747
186 559	186 622	186 685	186 748
186 560	186 623	186 686	186 749
186 561	186 624	186 687	186 750
186 562	186 625	186 688	186 751
186 563	186 626	186 689	186 752
186 564	186 627	186 690	186 753
186 565	186 628	186 691	186 754
186 566	186 629	186 692	186 755
186 567	186 630	186 693	186 756
186 568	186 631	186 694	186 757
186 569	186 632	186 695	186 758
186 570	186 633	186 696	186 759
186 571	186 634	186 697	186 760
186 572	186 635	186 698	186 761
186 573	186 636	186 699	186 762
186 574	186 637	186 700	186 763
186 575	186 638	186 701	186 764
186 576	186 639	186 702	186 765
186 577	186 640	186 703	186 766
186 578	186 641	186 704	186 767
186 579	186 642	186 705	186 768
186 580	186 643	186 706	186 769
186 581	186 644	186 707	186 770
186 582	186 645	186 708	186 771
186 583	186 646	186 709	186 772
186 584	186 647	186 710	186 773
186 585	186 648	186 711	186 774
186 586	186 649	186 712	186 775
186 587	186 650	186 713	186 776
186 588	186 651	186 714	186 777
186 589	186 652	186 715	186 778
186 590	186 653	186 716	186 779

186 780	186 809	186 838	186 867
186 781	186 810	186 839	186 868
186 782	186 811	186 840	186 869
186 783	186 812	186 841	186 870
186 784	186 813	186 842	186 871
186 785	186 814	186 843	186 872
186 786	186 815	186 844	186 873
186 787	186 816	186 845	186 874
186 788	186 817	186 846	186 875
186 789	186 818	186 847	186 876
186 790	186 819	186 848	186 877
186 791	186 820	186 849	186 878
186 792	186 821	186 850	186 879
186 793	186 822	186 851	186 880
186 794	186 823	186 852	186 881
186 795	186 824	186 853	186 882
186 796	186 825	186 854	186 883
186 797	186 826	186 855	186 884
186 798	186 827	186 856	186 885
186 799	186 828	186 857	186 886
186 800	186 829	186 858	186 887
186 801	186 830	186 859	186 888
186 802	186 831	186 860	186 889
186 803	186 832	186 861	186 890
186 804	186 833	186 862	186 897
186 805	186 834	186 863	186 898
186 806	186 835	186 864	186 899
186 807	186 836	186 865	
186 808	186 837	186 866	

(111) **186 528**
 (220) 22.02.1999
 (442) 07.05.1999
 (151) 11.08.1999
 (180) 22.02.2009
 (730) **Chocolate Products, s. r. o.**, Štefánikova 47,
 949 01 Nitra, SK;
 (210) 397-99

(111) **186 529**
 (220) 24.03.1995
 (442) 07.05.1999
 (151) 11.08.1999
 (180) 24.03.2005
 (730) **BIOMIN, akciová spoločnosť**, E. Pavetiša 1,
 919 43 Cífer, SK;
 (210) 868-95

(111) **186 530**
 (220) 10.11.1998
 (442) 07.05.1999
 (151) 11.08.1999
 (180) 10.11.2008
 (730) **NAFTA, a. s.**, 908 45 Gbely, SK;
 (210) 2819-98

(111) **186 531**
 (220) 17.11.1998
 (442) 07.05.1999

(151) 11.08.1999
 (180) 17.11.2008
 (730) **Škopec Eugen, Ing. - S-KOMPLEX**, M. Sch. Trnavského 9, 841 01 Bratislava, SK;
 (210) 2887-98

(111) **186 532**
 (220) 17.11.1998
 (442) 07.05.1999
 (151) 11.08.1999
 (180) 17.11.2008
 (730) **Škopec Eugen, Ing. - S-KOMPLEX**, M. Sch. Trnavského 9, 841 01 Bratislava, SK;
 (210) 2888-98

(111) **186 533**
 (220) 26.11.1998
 (442) 07.05.1999
 (151) 11.08.1999
 (180) 26.11.2008
 (730) **J&T Global, s. r. o.**, Palisády 35, 811 06 Bratislava, SK;
 (210) 3015-98

(111) **186 534**
 (220) 26.11.1998
 (442) 07.05.1999
 (151) 11.08.1999
 (180) 26.11.2008

- (730) **J&T Global, s. r. o.**, Palisády 35, 811 06 Bratislava, SK;
(210) 3016-98
- (111) **186 535**
(220) 09.12.1998
(442) 07.05.1999
(151) 11.08.1999
(180) 09.12.2008
(730) **VOX NOVA, a. s.**, Prievozská 14/A, 820 06 Bratislava, SK;
(210) 3121-98
- (111) **186 536**
(220) 09.12.1998
(442) 07.05.1999
(151) 11.08.1999
(180) 09.12.2008
(730) **VOX NOVA, a. s.**, Prievozská 14/A, 820 06 Bratislava, SK;
(210) 3122-98
- (111) **186 537**
(220) 09.12.1998
(442) 07.05.1999
(151) 11.08.1999
(180) 09.12.2008
(730) **VOX NOVA, a. s.**, Prievozská 14/A, 820 06 Bratislava, SK;
(210) 3123-98
- (111) **186 538**
(220) 15.03.1999
(442) 07.05.1999
(151) 11.08.1999
(180) 15.03.2009
(730) **C. S. E. - Combi Slovakia Eurotrans, s. r. o.**, Kuzmányho 22, 010 01 Žilina, SK;
(210) 644-99
- (111) **186 539**
(220) 17.03.1999
(442) 07.05.1999
(151) 11.08.1999
(180) 17.03.2009
(730) **ELLIO, spol. s r. o.**, Novozámocká 242, 949 01 Nitra, SK;
(210) 675-99
- (111) **186 540**
(220) 30.03.1999
(442) 07.05.1999
(151) 11.08.1999
(180) 30.03.2009
(730) **ELEKTROSTAV, a. s.**, Dlhá 85, 010 09 Žilina - Bytčica, SK;
(210) 808-99
- (111) **186 541**
(220) 26.06.1991
(442) 07.05.1999
(151) 13.08.1999
(180) 26.06.2001
(730) **TEROZ, a. s.**, Na lánech 105, 570 01 Litomyšl, CZ;
(210) 62351
- (111) **186 542**
(220) 03.01.1992
(442) 07.05.1999
(151) 13.08.1999
(180) 03.01.2002
(730) **Mead Johnson and Company**, 2404 Pennsylvania Street, Evansville, Indiana, US;
(210) 65702
- (111) **186 543**
(220) 20.02.1992
(442) 07.05.1999
(151) 13.08.1999
(180) 20.02.2002
(730) **Němec Marek, Ing.**, Veletržní 45, 170 00 Praha 7, CZ;
(210) 66624
- (111) **186 544**
(220) 03.03.1992
(442) 07.05.1999
(151) 13.08.1999
(180) 03.03.2002
(730) **Němec Marek, Ing.**, Veletržní 45, 170 00 Praha 7, CZ;
(210) 67036
- (111) **186 545**
(220) 01.04.1992
(442) 07.05.1999
(151) 13.08.1999
(180) 01.04.2002
(730) **Němec Marek, Ing.**, Veletržní 45, 170 00 Praha 7, CZ;
(210) 67677
- (111) **186 546**
(220) 22.09.1992
(442) 07.05.1999
(151) 13.08.1999
(180) 22.09.2002
(730) **SUN PHARMACEUTICALS CORP.**, spoločnosť organizovaná a existujúca podľa zákonov štátu Delaware, 300 Nyala Farms Road, Westport, Connecticut 06880, US;
(210) 71783
- (111) **186 547**
(220) 22.09.1992
(442) 07.05.1999

(151) 13.08.1999

(180) 22.09.2002

(730) **SUN PHARMACEUTICALS CORP.**, spoločnosť organizovaná a existujúca podľa zákonov štátu Delaware, 300 Nyala Farms Road, Westport, Connecticut 06880, US;

(210) 71784

(111) **186 548**

(220) 22.02.1993

(442) 07.05.1999

(151) 13.08.1999

(180) 22.02.2003

(730) **Samsung Corporation**, 250, 2-Ka, Taepyeong-Ro, Chung-Ku, Seoul, KR;

(210) 130-93

(111) **186 549**

(220) 08.03.1993

(442) 07.05.1999

(151) 13.08.1999

(180) 08.03.2003

(730) **DITEC, a. s.**, Železničarska 16, 811 04 Bratislava, SK;

(210) 196-93

(111) **186 550**

(220) 26.05.1993

(442) 07.05.1999

(151) 13.08.1999

(180) 26.05.2003

(730) **PATENTSERVIS BRATISLAVA, a. s.**, Hybešova 40, 831 06 Bratislava, SK;

(210) 815-93

(111) **186 551**

(220) 25.06.1993

(442) 07.05.1999

(151) 13.08.1999

(180) 25.06.2003

(730) **ZIPPO MANUFACTURING COMPANY**, spoločnosť zriadená podľa zákonov štátu Pennsylvania, 33 Barbour Street, Bradford, Pennsylvania, US;

(210) 1070-93

(111) **186 552**

(220) 11.10.1993

(442) 07.05.1999

(151) 13.08.1999

(180) 11.10.2003

(730) **BORDERS PROPERTIES, INC.**, spoločnosť zriadená podľa zákonov štátu Delaware, 500 E. Washington St., Ann Arbor, Michigan 48104, US;

(210) 1819-93

(111) **186 553**

(220) 18.03.1994

(442) 07.05.1999

(151) 13.08.1999

(180) 18.03.2004

(730) **Štúdio K. F. A architektúra a desing, spol. s r. o.**,

Pod Párovcami 1331/28, 921 01 Piešťany, SK;

(210) 649-94

(111) **186 554**

(220) 30.03.1994

(442) 07.05.1999

(151) 13.08.1999

(180) 30.03.2004

(730) **CUSSONS (INTERNATIONAL) LIMITED**, Cussons House, Bird Hall Lane, Stockport, Cheshire SK3 OXN, GB;

(111) **186 555**

(220) 17.05.1994

(442) 07.05.1999

(151) 13.08.1999

(180) 17.05.2004

(730) **INFORMIX SOFTWARE, INC.**, Menlo Park, California, US;

(210) 1152-94

(111) **186 556**

(220) 07.06.1994

(442) 07.05.1999

(151) 13.08.1999

(180) 07.06.2004

(730) **IMPERIAL TOBACCO LIMITED**, Bristol, GB;

(210) 1327-94

(111) **186 557**

(220) 16.06.1994

(442) 07.05.1999

(151) 13.08.1999

(180) 16.06.2004

(730) **WRANGLER APPAREL CORP.**, spoločnosť zriadená podľa zákonov štátu Delaware, Concord Plaza, 3411 Silverside Road, Wilmington, Delaware, US;

(210) 1410-94

(111) **186 558**

(220) 31.08.1994

(442) 07.05.1999

(151) 13.08.1999

(180) 31.08.2004

(730) **ZDRUŽENIE ZBERNÁ SLUŽBA - TRANSPORTEXPRES**, Námestie slobody 5, 974 01 Banská Bystrica, SK;

(094) Zoznam členov majiteľa ochrannej známky:

NAD 820 Bratislava, a. s., Rožňavská 2, 826 48 Bratislava, SK; Nákladná automobilová doprava Nitra, a. s., Jakuba Haška 6, 950 47 Nitra, SK; NDŽ, s. r. o., Košická 2, 010 65 Žilina, SK;

(210) 1980-94

(111) **186 559**

(220) 27.09.1994

(442) 07.05.1999

(151) 13.08.1999

(180) 27.09.2004
(730) **RAMILL, a. s.**, Ke Klíčovu 1, 190 02 Praha 9, CZ;
(210) 2228-94

(111) **186 560**
(220) 29.09.1994
(442) 07.05.1999
(151) 13.08.1999
(180) 29.09.2004

(730) **Liebherr Verzahntechnik GmbH**, Kaufbeuer Str.
141, 87437 Kempten, DE;
(210) 2250-94

(111) **186 561**
(220) 26.10.1994
(442) 07.05.1999
(151) 13.08.1999
(180) 26.10.2004

(730) **DITEC, a. s.**, Železničarska 16, 811 04 Bratislava,
SK;
(210) 2553-94

(111) **186 562**
(220) 26.10.1994
(442) 07.05.1999
(151) 13.08.1999
(180) 26.10.2004

(730) **DITEC, a. s.**, Železničarska 16, 811 04 Bratislava,
SK;
(210) 2554-94

(111) **186 563**
(220) 30.12.1994
(442) 07.05.1999
(151) 13.08.1999
(180) 30.12.2004

(730) **ABRASIV-DRONCO Slovakia, s. r. o.**, Priemy-
selná 1, 917 01 Trnava, SK;
(210) 3141-94

(111) **186 564**
(220) 16.01.1995
(442) 07.05.1999
(151) 13.08.1999
(180) 16.01.2005

(730) **Konštrukta - Industry, a. s.**, K výstavisku 13,
912 50 Trenčín, SK;
(210) 94-95

(111) **186 565**
(220) 21.03.1995
(442) 07.05.1999
(151) 13.08.1999
(180) 21.03.2005

(730) **Hallmark Cards, Incorporated**, Kansas City,
Missouri 64141, US;
(210) 833-95

(111) **186 566**
(220) 12.04.1995
(442) 07.05.1999
(151) 13.08.1999
(180) 12.04.2005

(730) **Hotely mládeže Slovakia, a. s.**, Pražská 11, 816 36
Bratislava, SK;
(210) 1004-95

(111) **186 567**
(220) 12.04.1995
(442) 07.05.1999
(151) 13.08.1999
(180) 12.04.2005

(730) **Hotely mládeže Slovakia, a. s.**, Pražská 11, 816 36
Bratislava, SK;
(210) 1006-95

(111) **186 568**
(220) 27.04.1995
(442) 07.05.1999
(151) 13.08.1999
(180) 27.04.2005

(730) **CHARLIE'S, spol. s r. o.**, Grösslingova 32, 811 09
Bratislava, SK;
(210) 1127-95

(111) **186 569**
(220) 15.05.1995
(442) 07.05.1999
(151) 13.08.1999
(180) 15.05.2005

(730) **HELLA AUTOTECHNIK, s. r. o.**, Družstevní ul.,
789 85 Mohelnice, CZ;
(210) 1338-95

(111) **186 570**
(220) 06.06.1995
(442) 07.05.1999
(151) 13.08.1999
(180) 06.06.2005

(730) **Siemens Aktiengesellschaft**, Wittelsbacherplatz 2,
D-8000 München 2, DE;
(210) 1579-95

(111) **186 571**
(220) 21.06.1995
(442) 07.05.1999
(151) 13.08.1999
(180) 21.06.2005

(730) **Füle Imrich - FIVOKU**, Družstevná 21, 900 45
Malinovo, SK;
(210) 1742-95

(111) **186 572**
(220) 23.06.1995
(442) 07.05.1999
(151) 13.08.1999
(180) 23.06.2005

(730) **Carter-Wallace, Inc.**, 1345 Avenue of the Americas, New York, New York 10105, US;
(210) 1783-95

(111) **186 573**
(220) 23.06.1995
(442) 07.05.1999
(151) 13.08.1999
(180) 23.06.2005

(730) **Acclaim Entertainment, Inc.**, spoločnosť podľa zákonov štátu Delaware, Oyster Bay, New York, US;
(210) 1787-95

(111) **186 574**
(220) 23.06.1995
(442) 07.05.1999
(151) 13.08.1999
(180) 23.06.2005

(730) **Acclaim Entertainment, Inc.**, spoločnosť podľa zákonov štátu Delaware, Oyster Bay, New York, US;
(210) 1788-95

(111) **186 575**
(220) 31.07.1995
(442) 07.05.1999
(151) 13.08.1999
(180) 31.07.2005

(730) **ISTROCHEM, a. s.**, Nobelova 34, 836 05 Bratislava, SK;
(210) 2162-95

(111) **186 576**
(220) 31.07.1995
(442) 07.05.1999
(151) 13.08.1999
(180) 31.07.2005

(730) **ISTROCHEM, a. s.**, Nobelova 34, 836 05 Bratislava, SK;
(210) 2163-95

(111) **186 577**
(220) 04.08.1995
(442) 07.05.1999
(151) 13.08.1999
(180) 04.08.2005

(730) **NEEDLE INDUSTRIES (INDIA) Limited**, Nilgiris, Tamil Nadu, IN;
(210) 2203-95

(111) **186 578**
(220) 04.08.1995
(442) 07.05.1999
(151) 13.08.1999
(180) 04.08.2005

(730) **NEEDLE INDUSTRIES (INDIA) Limited**, Nilgiris, Tamil Nadu, IN;
(210) 2204-95

(111) **186 579**
(220) 04.08.1995
(442) 07.05.1999
(151) 13.08.1999
(180) 04.08.2005

(730) **NEEDLE INDUSTRIES (INDIA) Limited**, Nilgiris, Tamil Nadu, IN;
(210) 2206-95

(111) **186 580**
(220) 07.08.1995
(310) 102430
(320) 28.07.1995
(330) CZ

(442) 07.05.1999
(151) 13.08.1999
(180) 07.08.2005
(730) **MONA, spol. s r. o.**, Žitná 18, 120 79 Praha 2, CZ;
(210) 2236-95

(111) **186 581**
(220) 14.08.1995
(442) 07.05.1999
(151) 13.08.1999
(180) 14.08.2005

(730) **Sterling Chemicals International, Inc.**, 1200 Smith, Suite 1900, Houston, Texas 77002-4312, US;
(210) 2278-95

(111) **186 582**
(220) 18.08.1995
(442) 07.05.1999
(151) 13.08.1999
(180) 18.08.2005

(730) **HELLA AUTOTECHNIK, s. r. o.**, Družstevní ul., 789 85 Mohelnice, CZ;
(210) 2346-95

(111) **186 583**
(220) 18.08.1995
(442) 07.05.1999
(151) 13.08.1999
(180) 18.08.2005

(730) **FUN RADIO, združenie Bratislava**, Leškova 5, 811 04 Bratislava 1, SK;
(210) 2355-95

(111) **186 584**
(220) 24.08.1995
(442) 07.05.1999
(151) 13.08.1999
(180) 24.08.2005

(730) **MECOM, a. s.**, Poľná č. 4, 066 01 Humenné, SK;
(210) 2382-95

(111) **186 585**

(220) 11.09.1995

(442) 07.05.1999

(151) 13.08.1999

(180) 11.09.2005

(730) **MIKA, a. s.**, Skalka 1858, 560 02 Česká Třebová,
CZ;

(210) 2533-95

(111) **186 586**

(220) 12.09.1995

(310) 102527

(320) 02.08.1995

(330) CZ

(442) 07.05.1999

(151) 13.08.1999

(180) 12.09.2005

(730) **DAVID-ARMATURY, s. r. o.**, Družstevní 40,
779 00 Olomouc, CZ;

(210) 2551-95

(111) **186 587**

(220) 21.09.1995

(442) 07.05.1999

(151) 13.08.1999

(180) 21.09.2005

(730) **HELLA AUTOTECHNIK, s. r. o.**, Družstevní ul.,
789 85 Mohelnice, CZ;

(210) 2664-95

(111) **186 588**

(220) 21.09.1995

(442) 07.05.1999

(151) 13.08.1999

(180) 21.09.2005

(730) **HELLA AUTOTECHNIK, s. r. o.**, Družstevní ul.,
789 85 Mohelnice, CZ;

(210) 2665-95

(111) **186 589**

(220) 28.09.1995

(442) 07.05.1999

(151) 13.08.1999

(180) 28.09.2005

(730) **Mul-T-Lock Ltd.**, Southern Industrial Zone,
Yavne, IL;

(210) 2774-95

(111) **186 590**

(220) 05.10.1995

(442) 07.05.1999

(151) 13.08.1999

(180) 05.10.2005

(730) **MSI, spol. s r. o.**, Jakabova 59, 821 04 Bratislava,
SK;

(210) 2823-95

(111) **186 591**

(220) 26.10.1998

(442) 07.05.1999

(151) 13.08.1999

(180) 26.10.2008

(730) **SALVUS, s. r. o.**, Narcisová č. 5, 821 08 Bratislava,
SK;

(210) 2911-95

(111) **186 592**

(220) 24.10.1995

(442) 07.05.1999

(151) 13.08.1999

(180) 24.10.2005

(730) **ILIRIJA, razvoj, proizvodnja in trženje kozme-
tičnih izdelkov, d.d.** Ljubljana, Tržaška c. 40,
61 000 Ljubljana, SI;

(210) 2982-95

(111) **186 593**

(220) 17.11.1995

(442) 07.05.1999

(151) 13.08.1999

(180) 17.11.2005

(730) **Šebo Ladislav, Ing.**, Modranská 151, 902 01 Vín-
sady, SK;

(210) 3252-95

(111) **186 594**

(220) 23.11.1995

(442) 07.05.1999

(151) 13.08.1999

(180) 23.11.2005

(730) **ENTERPRISE RENT-A-CAR COMPANY**, spo-
ločnosť zriadená podľa zákonov štátu Missouri, 600
Corporate Park Drive, St. Louis, Missouri 63105,
US;

(210) 3323-95

(111) **186 595**

(220) 24.11.1995

(442) 07.05.1999

(151) 13.08.1999

(180) 24.11.2005

(730) **PALETA SYSTÉM, s. r. o.**, Budatínska 34, 851 05
Bratislava, SK;

(210) 3368-95

(111) **186 596**

(220) 27.11.1995

(442) 07.05.1999

(151) 13.08.1999

(180) 27.11.2005

(730) **Koscelanský Vladimír, Ing.**, Starozagorská 23,
040 11 Košice, SK;
(210) 3385-95

(111) **186 597**
(220) 01.12.1995
(442) 07.05.1999
(151) 13.08.1999
(180) 01.12.2005
(730) **FEMINIA Bratislava, s. r. o.**, Rajska 15, 811 08
Bratislava, SK;
(210) 3440-95

(111) **186 598**
(220) 07.12.1995
(442) 07.05.1999
(151) 13.08.1999
(180) 07.12.2005
(730) **PIETA - pohrebná služba, spol. s r. o.**, Mlynské
Nivy 8, 811 09 Bratislava, SK;
(210) 3501-95

(111) **186 599**
(220) 12.12.1995
(442) 07.05.1999
(151) 13.08.1999
(180) 12.12.2005
(730) **Varied Trading Company Limited**, spoločnosť or-
ganizovaná a existujúca podľa zákonov Hong
Kongu, 1601 Wing-on Center, 111 Connaught Road
Central, HK;
(210) 3517-95

(111) **186 600**
(220) 12.12.1995
(442) 07.05.1999
(151) 13.08.1999
(180) 12.12.2005
(730) **KERSAN, spol. s r. o.**, Kopčianska 90/b, 850 00
Bratislava, SK;
(210) 3529-95

(111) **186 601**
(220) 12.12.1995
(442) 07.05.1999
(151) 13.08.1999
(180) 12.12.2005
(730) **KERSAN, spol. s r. o.**, Kopčianska 90/b, 850 00
Bratislava, SK;
(210) 3530-95

(111) **186 602**
(220) 13.12.1995
(442) 07.05.1999
(151) 13.08.1999
(180) 13.12.2005

(730) **Chio Bohemia, a. s.**, Tržní 278, 390 01 Tábor, CZ;
(210) 3540-95

(111) **186 603**
(220) 04.01.1996
(442) 07.05.1999
(151) 13.08.1999
(180) 04.01.2006
(730) **MEDIATEL, spol. s r. o.**, Na Florenci 29, 110 00
Praha 1, CZ;
(210) 27-96

(111) **186 604**
(220) 15.01.1996
(442) 07.05.1999
(151) 13.08.1999
(180) 15.01.2006
(730) **Adamišin Jozef - BASK**, Prešovská cesta 1, 040 01
Košice, SK;
(210) 92-96

(111) **186 605**
(220) 05.02.1996
(442) 07.05.1999
(151) 13.08.1999
(180) 05.02.2006
(730) **Vydavateľstvo a nakladateľstvo Advent Orion,**
spol. s r. o., Šafárikova 9, 036 08 Martin 8 - Prie-
kopa, SK;
(210) 329-96

(111) **186 606**
(220) 05.02.1996
(442) 07.05.1999
(151) 13.08.1999
(180) 05.02.2006
(730) **WORLD ALLIANCE MERCANTILE COMPA-**
NY, spol. s r. o., U Nikolajky 4, 110 00 Praha 5, CZ;
(210) 334-96

(111) **186 607**
(220) 19.02.1996
(442) 07.05.1999
(151) 13.08.1999
(180) 19.02.2006
(730) **IQ DESIGN Studio, s. r. o.**, Radlinského 51,
811 07 Bratislava, SK;
(210) 484-96

(111) **186 608**
(220) 21.02.1996
(442) 07.05.1999
(151) 13.08.1999
(180) 21.02.2006
(730) **Casco Nobel AB**, Sickla Industrivag 6, Nacka, S-
-10061 Stockholm, SE;
(210) 498-96

- (111) **186 609**
(220) 21.02.1996
(442) 07.05.1999
(151) 13.08.1999
(180) 21.02.2006
(730) **Casco Nobel AB**, Sickla Industrivag 6, Nacka, S-10061 Stockholm, SE;
(210) 499-96
-
- (111) **186 610**
(220) 27.02.1996
(310) 395 39 430.9
(320) 27.09.1995
(330) DE
(442) 07.05.1999
(151) 13.08.1999
(180) 27.02.2006
(730) **Deutsche Telekom AG**, Friedrich-Ebert-Allee 140, D-53113 Bonn, DE;
(210) 564-96
-
- (111) **186 611**
(220) 27.02.1996
(442) 07.05.1999
(151) 13.08.1999
(180) 27.02.2006
(730) **SPOJPROJEKT, s. r. o.**, Laurinská 9, 811 02 Bratislava, SK;
(210) 570-96
-
- (111) **186 612**
(220) 27.02.1996
(442) 07.05.1999
(151) 13.08.1999
(180) 27.02.2006
(730) **The Hearst Corporation**, 959 Eight Avenue, New York, New York 10019, US;
(210) 571-96
-
- (111) **186 613**
(220) 29.02.1996
(442) 07.05.1999
(151) 13.08.1999
(180) 28.02.2006
(730) **The British Petroleum Company p. l. c.**, Britannic House, 1 Finsbury Circus, London EC2M 7BA, GB;
(210) 594-96
-
- (111) **186 614**
(220) 11.03.1996
(442) 07.05.1999
(151) 13.08.1999
(180) 11.03.2006
(730) **KOHAFLEX, spol. s r. o.**, Majerská cesta 57, 974 05 Banská Bystrica, SK;
(210) 653-96
-
- (111) **186 615**
(220) 13.03.1996
(442) 07.05.1999
(151) 13.08.1999
(180) 13.03.2006
(730) **JAGUAR CARS LIMITED**, Browns Lane, Allesley, Coventry CV5 9DR, GB;
(210) 660-96
-
- (111) **186 616**
(220) 14.03.1996
(442) 07.05.1999
(151) 13.08.1999
(180) 14.03.2006
(730) **FORD MOTOR COMPANY**, spoločnosť organizovaná a existujúca podľa zákonov štátu Delaware, The American Road, Dearborn, Michigan 48121, US;
(210) 672-96
-
- (111) **186 617**
(220) 15.03.1996
(442) 07.05.1999
(151) 13.08.1999
(180) 15.03.2006
(730) **TRADUN, spol. s r. o.**, Múzejná 208/4, 929 01 Dunajská Streda, SK;
(210) 704-96
-
- (111) **186 618**
(220) 27.03.1996
(442) 07.05.1999
(151) 13.08.1999
(180) 27.03.2006
(730) **Stallone Rocwell Group /SRG/, s. r. o.**, M. R. Štefánika 29, 010 01 Žilina, SK;
(210) 789-96
-
- (111) **186 619**
(220) 29.03.1996
(442) 07.05.1999
(151) 13.08.1999
(180) 29.03.2006
(730) **Strojsmalt, a. s.**, 976 69 Pohorelá, SK;
(210) 795-96
-
- (111) **186 620**
(220) 29.03.1996
(442) 07.05.1999
(151) 13.08.1999
(180) 29.03.2006
(730) **Strojsmalt, a. s.**, 976 69 Pohorelá, SK;
(210) 796-96
-
- (111) **186 621**
(220) 29.03.1996
(442) 07.05.1999
(151) 13.08.1999
(180) 29.03.2006

(730) **Strojsmalt, a. s.**, 976 69 Pohorelá, SK;
(210) 797-96

(111) **186 622**
(220) 17.04.1996
(442) 07.05.1999
(151) 13.08.1999
(180) 17.04.2006
(730) **RAJO, akciová spoločnosť**, Studená 35, 823 55 Bratislava, SK;
(210) 988-96

(111) **186 623**
(220) 17.04.1996
(442) 07.05.1999
(151) 13.08.1999
(180) 17.04.2006
(730) **RAJO, akciová spoločnosť**, Studená 35, 823 55 Bratislava, SK;
(210) 989-96

(111) **186 624**
(220) 17.04.1996
(442) 07.05.1999
(151) 13.08.1999
(180) 17.04.2006
(730) **RAJO, akciová spoločnosť**, Studená 35, 823 55 Bratislava, SK;
(210) 997-96

(111) **186 625**
(220) 18.04.1996
(442) 07.05.1999
(151) 13.08.1999
(180) 18.04.2006
(730) **POLYTEX, spol. s r. o.**, Kysucká 12, 010 01 Žilina, SK;
(210) 1013-96

(111) **186 626**
(220) 19.04.1996
(442) 07.05.1999
(151) 13.08.1999
(180) 19.04.2006
(730) **VNUK Pavol, Ing.- NORPAL**, Mydlárska 2, 010 01 Žilina, SK;
(210) 1023-96

(111) **186 627**
(220) 29.04.1996
(442) 07.05.1999
(151) 13.08.1999
(180) 29.04.2006
(730) **Medvedík Ján - OSTA**, 013 61 Kotešová 307, SK;
(210) 1108-96

(111) **186 628**
(220) 06.05.1996
(442) 07.05.1999
(151) 13.08.1999
(180) 06.05.2006
(730) **AUTO - ÁNO, s. r. o.**, Brižitská 17, 841 01 Bratislava, SK;
(210) 1200-96

(111) **186 629**
(220) 06.05.1996
(442) 07.05.1999
(151) 13.08.1999
(180) 06.05.2006
(730) **ZDAR, a. s.**, Jihlavská 759/4, 591 48 Žďár nad Sázavou, CZ;
(210) 1205-96

(111) **186 630**
(220) 06.05.1996
(442) 07.05.1999
(151) 13.08.1999
(180) 06.05.2006
(730) **ZDAR, a. s.**, Jihlavská 759/4, 591 48 Žďár nad Sázavou, CZ;
(210) 1206-96

(111) **186 631**
(220) 07.05.1996
(442) 07.05.1999
(151) 13.08.1999
(180) 07.05.2006
(730) **RINGIER ČR, a. s.**, Domažlická 11, 130 00 Praha 3, CZ;
(210) 1215-96

(111) **186 632**
(220) 10.05.1996
(442) 07.05.1999
(151) 13.08.1999
(180) 10.05.2006
(730) **DIAGNOSTICA - STAGO, société anonyme**, 9, rue des Freres Chausson, Asnieres 92600, FR;
(210) 1244-96

(111) **186 633**
(220) 14.05.1996
(442) 07.05.1999
(151) 13.08.1999
(180) 14.05.2006
(730) **KURIER, s. r. o.**, Vranovská 6, 851 01 Bratislava, SK;
(210) 1296-96

(111) **186 634**
(220) 20.05.1996
(442) 07.05.1999
(151) 13.08.1999
(180) 20.05.2006

(730) **MLYN Košice, a. s.**, Napájadlá č. 6, 040 01 Košice, SK;
(210) 1372-96

(111) **186 635**
(220) 10.06.1996
(442) 07.05.1999
(151) 13.08.1999
(180) 10.06.2006
(730) **SADIA CONCORDIA S/A INDUSTRIA E COMMERCIO**, Rua Senador Attilio Fontana 86, Centro, Concórdia-SC, BR;
(210) 1513-96

(111) **186 636**
(220) 10.06.1996
(442) 08.02.1999
(151) 13.08.1999
(180) 10.06.2006
(730) **Sintek International AB**, Söder Mälarstrand 71, Stockholm, SE;
(210) 1514-96

(111) **186 637**
(220) 11.01.1999
(442) 07.05.1999
(151) 13.08.1999
(180) 11.01.2009
(730) **St. Nicolaus, a. s.**, Ul. 1. mája 113, 031 28 Liptovský Mikuláš, SK;
(210) 1575-96

(111) **186 638**
(220) 14.06.1996
(442) 07.05.1999
(151) 13.08.1999
(180) 14.06.2006
(730) **MARKOB, spol. s r. o.**, Kúpeľná č. 3, 080 01 Prešov, SK;
(210) 1585-96

(111) **186 639**
(220) 14.06.1996
(442) 07.05.1999
(151) 13.08.1999
(180) 14.06.2006
(730) **MARKOB, spol. s r. o.**, Kúpeľná č. 3, 080 01 Prešov, SK;
(210) 1586-96

(111) **186 640**
(220) 18.06.1996
(442) 07.05.1999
(151) 13.08.1999
(180) 18.06.2006

(730) **Tatrakon, spol. s r. o.**, Alžbetina 23, 058 01 Poprad, SK;
(210) 1599-96

(111) **186 641**
(220) 03.07.1996
(442) 07.05.1999
(151) 13.08.1999
(180) 03.07.2006
(730) **Przedsiębiorstwo Produkcyjno-Handlowe "NEL" S. C.**, ul. Zakopianska 68, 30-408 Krakow, PL;
(210) 1744-96

(111) **186 642**
(220) 18.07.1996
(442) 07.05.1999
(151) 13.08.1999
(180) 18.07.2006
(730) **Viskupič Jozef**, Lúčna 6, 900 81 Šenkvice, SK;
(210) 1864-96

(111) **186 643**
(220) 25.07.1996
(442) 07.05.1999
(151) 13.08.1999
(180) 25.07.2006
(730) **Ramp+Mauer Bratislava, Export - Import, spol. s r. o.**, Štefánikova 47, 811 04 Bratislava, SK;
(210) 1965-96

(111) **186 644**
(220) 25.07.1996
(442) 07.05.1999
(151) 13.08.1999
(180) 25.07.2006
(730) **Ramp+Mauer Bratislava, Export - Import, spol. s r. o.**, Štefánikova 47, 811 04 Bratislava, SK;
(210) 1966-96

(111) **186 645**
(220) 25.07.1996
(442) 07.05.1999
(151) 13.08.1999
(180) 25.07.2006
(730) **Ramp+Mauer Bratislava, Export - Import, spol. s r. o.**, Štefánikova 47, 811 04 Bratislava, SK;
(210) 1967-96

(111) **186 646**
(220) 26.07.1996
(442) 07.05.1999
(151) 13.08.1999
(180) 26.07.2006
(730) **EUROPRESS, k. s.**, Viktora Huga 6, 150 00 Praha 5, CZ;
(210) 1974-96

(111) **186 647**
 (220) 26.07.1996
 (442) 07.05.1999
 (151) 13.08.1999
 (180) 26.07.2006
 (730) **EUROPRESS, k. s.**, Viktora Huga 6, 150 00 Praha 5, CZ;
 (210) 1976-96

(111) **186 648**
 (220) 26.07.1996
 (442) 07.05.1999
 (151) 13.08.1999
 (180) 26.07.2006
 (730) **EUROPRESS, k. s.**, Viktora Huga 6, 150 00 Praha 5, CZ;
 (210) 1979-96

(111) **186 649**
 (220) 26.07.1996
 (442) 07.05.1999
 (151) 13.08.1999
 (180) 26.07.2006
 (730) **EUROPRESS, k. s.**, Viktora Huga 6, 150 00 Praha 5, CZ;
 (210) 1982-96

(111) **186 650**
 (220) 29.07.1996
 (442) 07.05.1999
 (151) 13.08.1999
 (180) 29.07.2006
 (730) **Slovenské dráhy, a. s., Košice**, Festivalové námestie 2, 040 01 Košice, SK;
 (210) 1997-96

(111) **186 651**
 (220) 29.07.1996
 (442) 07.05.1999
 (151) 13.08.1999
 (180) 29.07.2006
 (730) **Slovenské dráhy, a. s., Košice**, Festivalové námestie 2, 040 01 Košice, SK;
 (210) 1998-96

(111) **186 652**
 (220) 29.07.1996
 (442) 07.05.1999
 (151) 13.08.1999
 (180) 29.07.2006
 (730) **Slovenské dráhy, a. s., Košice**, Festivalové námestie 2, 040 01 Košice, SK;
 (210) 1999-96

(111) **186 653**
 (220) 07.08.1996
 (442) 07.05.1999
 (151) 13.08.1999
 (180) 07.08.2006

(730) **Filgas Josef - DAX Trade and Engineering**, Bezručova 706, 742 13 Studénka, CZ;
 (210) 2069-96

(111) **186 654**
 (220) 07.08.1996
 (442) 07.05.1999
 (151) 13.08.1999
 (180) 07.08.2006
 (730) **Tančák Stanislav - ASTA**, Rastislavova 54, 040 01 Košice, SK;
 (210) 2072-96

(111) **186 655**
 (220) 09.08.1996
 (442) 07.05.1999
 (151) 13.08.1999
 (180) 09.08.2006
 (730) **Fred Perry (Holdings) Limited**, 200 Aldersgate Street, London EC1A 4JJ, GB;
 (210) 2085-96

(111) **186 656**
 (220) 09.08.1996
 (442) 07.05.1999
 (151) 13.08.1999
 (180) 09.08.2006
 (730) **Fred Perry (Holdings) Limited**, 200 Aldersgate Street, London EC1A 4JJ, GB;
 (210) 2086-96

(111) **186 657**
 (220) 09.08.1996
 (442) 07.05.1999
 (151) 13.08.1999
 (180) 09.08.2006
 (730) **Fred Perry (Holdings) Limited**, 200 Aldersgate Street, London EC1A 4JJ, GB;
 (210) 2087-96

(111) **186 658**
 (220) 12.08.1996
 (442) 07.05.1999
 (151) 13.08.1999
 (180) 12.08.2006
 (730) **S. C. JOHNSON & SON, INC.**, 1525 Howe Street, Racine, Wisconsin 53403-2236, US;
 (210) 2112-96

(111) **186 659**
 (220) 12.08.1996
 (442) 07.05.1999
 (151) 13.08.1999
 (180) 12.08.2006
 (730) **Dvořáček František, Ing.**, Jírova 11, 682 00 Brno, CZ;
 (210) 2114-96

- (111) **186 660**
 (220) 12.08.1996
 (442) 07.05.1999
 (151) 13.08.1999
 (180) 12.08.2006
 (730) **I. N. GLOBAL, a. s.**, Ruská 67, 101 00 Praha 10, CZ;
 (210) 2118-96
-
- (111) **186 661**
 (220) 14.08.1996
 (442) 07.05.1999
 (151) 13.08.1999
 (180) 14.08.2006
 (730) **Medvedík Ján**, Kotešová 307, 013 61 Žilina, SK;
 (210) 2144-96
-
- (111) **186 662**
 (220) 16.08.1996
 (442) 07.05.1999
 (151) 13.08.1999
 (180) 16.08.2006
 (730) **DEUTEX Handelsgesellschaft mnH**, Neué Rossstrasse 13, 010 79 Berlin, DE;
 (210) 2165-96
-
- (111) **186 663**
 (220) 19.08.1996
 (442) 07.05.1999
 (151) 13.08.1999
 (180) 19.08.2006
 (730) **Cestné a stavebné mechanizmy Tisovec, a. s.**, Daxnerova 756, 980 61 Tisovec, SK;
 (210) 2179-96
-
- (111) **186 664**
 (220) 15.08.1996
 (442) 07.05.1999
 (151) 13.08.1999
 (180) 15.08.2006
 (730) **QUAZAR, spol. s r. o.**, Riazanská 50, 831 03 Bratislava, SK;
 (210) 2180-96
-
- (111) **186 665**
 (220) 06.09.1996
 (442) 07.05.1999
 (151) 13.08.1999
 (180) 06.09.2006
 (730) **Minerálne vody, a. s.**, Slovenská 19, 081 86 Prešov, SK;
 (210) 2369-96
-
- (111) **186 666**
 (220) 19.09.1996
 (442) 07.05.1999
 (151) 13.08.1999
 (180) 19.09.2006
 (730) **Kraft Foods, Inc.**, Three Lakes Drive, Northfield, Illinois 60093-2753, US;
 (210) 2461-96
-
- (111) **186 667**
 (220) 19.09.1996
 (442) 07.05.1999
 (151) 13.08.1999
 (180) 19.09.2006
 (730) **MASPEX, Spółka z o. o.**, Ul. Chopina 10, 34-100 Wadowice, PL;
 (210) 2462-96
-
- (111) **186 668**
 (220) 19.09.1996
 (442) 07.05.1999
 (151) 13.08.1999
 (180) 19.09.2006
 (730) **MASPEX Sp. z o. o.**, ul. Chopina 10, 34-100 Wadowice, PL;
 (210) 2463-96
-
- (111) **186 669**
 (220) 25.09.1996
 (310) 75/114 478
 (320) 05.06.1996
 (330) US
 (442) 07.05.1999
 (151) 13.08.1999
 (180) 25.09.2006
 (730) **Victoria's Secret Stores, Inc., a Delaware Corporation**, Four Limited Parkway East, Reynoldsburg, Ohio 43068, US;
 (210) 2530-96
-
- (111) **186 670**
 (220) 25.09.1996
 (310) 75/078 609
 (320) 26.03.1996
 (330) US
 (442) 07.05.1999
 (151) 13.08.1999
 (180) 25.09.2006
 (730) **Victoria's Secret Stores, Inc., a Delaware Corporation**, Four Limited Parkway East, Reynoldsburg, Ohio 43068, US;
 (210) 2532-96
-
- (111) **186 671**
 (220) 01.10.1996
 (442) 07.05.1999
 (151) 13.08.1999
 (180) 01.10.2006
 (730) **FIAT AUTO S. P. A.**, Corso G. Agnelli 2000, 101 35 Torino, IT;
 (210) 2571-96
-

(111) **186 672**
 (220) 03.10.1996
 (442) 07.05.1999
 (151) 13.08.1999
 (180) 03.10.2006
 (730) **Sola International Inc.**, spoločnosť zriadená podľa zákonov štátu Delaware, 1240 Sand Hill Road, Menlo Park, California, US;
 (210) 2613-96

(111) **186 673**
 (220) 04.10.1996
 (442) 07.05.1999
 (151) 13.08.1999
 (180) 04.10.2006
 (730) **Medvedík Ján**, Kotešová 307, 013 61 Žilina, SK;
 (210) 2619-96

(111) **186 674**
 (220) 04.10.1996
 (442) 07.05.1999
 (151) 13.08.1999
 (180) 04.10.2006
 (730) **Medvedík Ján**, Kotešová 307, 013 61 Žilina, SK;
 (210) 2620-96

(111) **186 675**
 (220) 09.10.1996
 (442) 07.05.1999
 (151) 13.08.1999
 (180) 09.10.2006
 (730) **Slovenská kynologická jednota**, Štefánikova 10, 811 05 Bratislava, SK;
 (210) 2647-96

(111) **186 676**
 (220) 09.10.1996
 (442) 07.05.1999
 (151) 13.08.1999
 (180) 09.10.2006
 (730) **Slovenská kynologická jednota**, Štefánikova 10, 811 05 Bratislava, SK;
 (210) 2648-96

(111) **186 677**
 (220) 10.10.1996
 (442) 07.05.1999
 (151) 13.08.1999
 (180) 10.10.2006
 (730) **Minjarík Ján Ing. arch. - VICOMM**, Gercenova 21, 851 01 Bratislava, SK;
 (210) 2657-96

(111) **186 678**
 (220) 10.10.1996
 (442) 07.05.1999
 (151) 13.08.1999
 (180) 10.10.2006

(730) **GÜLOM TEKSTİL VE KUYUMCULUK SANAYİ TİCARET LİMİTED ŞİRKETİ (Gulom Textile and Jewelry Industry Commerce Limited Company)**, Mithatpasa Caddesi, Buyuk Haydar Efendi Sokak No. 8, Beyazit - Istanbul, TR;
 (210) 2658-96

(111) **186 679**
 (220) 10.10.1996
 (442) 07.05.1999
 (151) 13.08.1999
 (180) 10.10.2006
 (730) **TAURIS, a. s.**, Potravínárska 6, 979 01 Rimavská Sobota, SK;
 (210) 2659-96

(111) **186 680**
 (220) 10.10.1996
 (442) 07.05.1999
 (151) 13.08.1999
 (180) 10.10.2006
 (730) **MSI, spol. s r. o.**, Jakabova 59, 821 04 Bratislava, SK;
 (210) 2661-96

(111) **186 681**
 (220) 10.10.1996
 (310) 114544
 (320) 05.09.1996
 (330) CZ
 (442) 07.05.1999
 (151) 13.08.1999
 (180) 10.10.2006
 (730) **WS TEleshop INTERNATIONAL, spol. s r. o.**, Perunská 2, 695 01 Hodonín, CZ;
 (210) 2672-96

(111) **186 682**
 (220) 10.10.1996
 (310) 114545
 (320) 05.09.1996
 (330) CZ
 (442) 07.05.1999
 (151) 13.08.1999
 (180) 10.10.2006
 (730) **WS TEleshop INTERNATIONAL, spol. s r. o.**, Perunská 2, 695 01 Hodonín, CZ;
 (210) 2673-96

(111) **186 683**
 (220) 10.10.1996
 (310) 114546
 (320) 05.09.1996
 (330) CZ
 (442) 07.05.1999
 (151) 13.08.1999
 (180) 10.10.2006

- (730) **WS TEleshop INTERNATIONAL, spol. s r. o.**, Perunská 2, 695 01 Hodonín, CZ;
(210) 2674-96
- (111) **186 684**
(220) 14.10.1996
(442) 07.05.1999
(151) 13.08.1999
(180) 14.10.2006
(730) **VÚB Leasing, s. r. o.**, Hradné údolie 9 A, 811 01 Bratislava, SK;
(210) 2691-96
- (111) **186 685**
(220) 14.10.1996
(442) 07.05.1999
(151) 13.08.1999
(180) 14.10.2006
(730) **DUSLO, a. s.**, 927 03 Šaľa, SK;
(210) 2695-96
- (111) **186 686**
(220) 15.10.1996
(442) 07.05.1999
(151) 13.08.1999
(180) 15.10.2006
(730) **Flymo Societé Anonyme**, Alpenstrasse 12, CH-6300 Zug, CH;
(210) 2699-96
- (111) **186 687**
(220) 15.10.1996
(442) 07.05.1999
(151) 13.08.1999
(180) 15.10.2006
(730) **TAURIS, a. s.**, Potravinárska 6, 979 01 Rimavská Sobota, SK;
(210) 2700-96
- (111) **186 688**
(220) 15.10.1996
(442) 07.05.1999
(151) 13.08.1999
(180) 15.10.2006
(730) **TAURIS, a. s.**, Potravinárska 6, 979 01 Rimavská Sobota, SK;
(210) 2701-96
- (111) **186 689**
(220) 15.10.1996
(442) 07.05.1999
(151) 13.08.1999
(180) 15.10.2006
(730) **NISSIN SHOKUHIN KABUSHIKI KAISHA**, obchodné meno **Nissin Food Products Co., Ltd.**, 1-1, Nishinakajima 4-Chome, Yodogawa-Ku, Osaka, JP;
(210) 2712-96
- (111) **186 690**
(220) 15.10.1996
(442) 07.05.1999
(151) 13.08.1999
(180) 15.10.2006
(730) **Dr. August Oetker Nahrungsmittel KG.**, Lutterstrasse 14, D-33617 Bielefeld, DE;
(210) 2713-96
- (111) **186 691**
(220) 16.10.1996
(442) 07.05.1999
(151) 13.08.1999
(180) 16.10.2006
(730) **Morgan Holdings Limited**, Duhamel Place, St. Helier, Jersey JE4 8NZ, Channel Islands, GB;
(210) 2716-96
- (111) **186 692**
(220) 16.10.1996
(442) 07.05.1999
(151) 13.08.1999
(180) 16.10.2006
(730) **Morgan Holdings Limited**, Duhamel Place, St. Helier, Jersey JE4 8NZ, Channel Islands, GB;
(210) 2717-96
- (111) **186 693**
(220) 16.10.1996
(442) 07.05.1999
(151) 13.08.1999
(180) 16.10.2006
(730) **MATSUSHITA ELECTRIC INDUSTRIAL CO., LTD.**, 1006, Oaza Kadoma, Kadoma-shi, Osaka Prefecture, JP;
(210) 2719-96
- (111) **186 694**
(220) 16.10.1996
(442) 07.05.1999
(151) 13.08.1999
(180) 16.10.2006
(730) **Glaxo Group Limited**, Glaxo Wellcome House, Berkeley Avenue, Greenford, Middlesex UB6 0NN, GB;
(210) 2721-96
- (111) **186 695**
(220) 16.10.1996
(442) 07.05.1999
(151) 13.08.1999
(180) 16.10.2006
(730) **Beiersdorf AG**, Hamburg, DE;
(210) 2722-96
- (111) **186 696**
(220) 16.10.1996
(442) 07.05.1999
(151) 13.08.1999

(180) 16.10.2006
 (730) **Make-Up Art Cosmetics Inc., a Delaware Corporation**, 767 Fifth Avenue, New York, New York, US;
 (210) 2723-96

(111) **186 697**
 (220) 25.10.1996
 (442) 07.05.1999
 (151) 13.08.1999
 (180) 25.10.2006
 (730) **FONTIS, s. r. o.**, J. Bottu 22, 917 01 Trnava, SK;
 (210) 2814-96

(111) **186 698**
 (220) 25.10.1996
 (442) 07.05.1999
 (151) 13.08.1999
 (180) 25.10.2006
 (730) **FONTIS, s. r. o.**, J. Bottu 22, 917 01 Trnava, SK;
 (210) 2815-96

(111) **186 699**
 (220) 28.10.1996
 (442) 07.05.1999
 (151) 13.08.1999
 (180) 28.10.2006
 (730) **Smolková Soňa**, Nábřežie Belanky 521/1, 958 04 Partizánske, SK;
 (210) 2826-96

(111) **186 700**
 (220) 28.10.1996
 (442) 07.05.1999
 (151) 13.08.1999
 (180) 28.10.2006
 (730) **Smolková Soňa**, Nábřežie Belanky 521/1, 958 04 Partizánske, SK;
 (210) 2827-96

(111) **186 701**
 (220) 29.10.1996
 (442) 07.05.1999
 (151) 13.08.1999
 (180) 29.10.2006
 (730) **ASOCIÁCIA REALITNÝCH KANCELÁRIÍ SLOVENSKA**, Panská 15, 811 01 Bratislava, SK;
 (210) 2844-96

(111) **186 702**
 (220) 19.11.1996
 (310) 115992
 (320) 22.10.1996
 (330) CZ
 (442) 07.05.1999
 (151) 13.08.1999
 (180) 19.11.2006

(730) **KONTAKT MORAVIA, akciová spoločnosť**, Plučárna 1, 695 01 Hodonín, CZ;
 (210) 3060-96

(111) **186 703**
 (220) 21.11.1996
 (442) 07.05.1999
 (151) 13.08.1999
 (180) 21.11.2006
 (730) **IMPERIAL CHEMICAL INDUSTRIES PLC**, Imperial Chemical House, Millbank, London WS1P 3JF, GB;
 (210) 3103-96

(111) **186 704**
 (220) 26.11.1996
 (442) 07.05.1999
 (151) 13.08.1999
 (180) 26.11.2006
 (730) **BORSODCHEM RT.**, Bólyai tér 1, H-3702 Kazincbarcika, HU;
 (210) 3166-96

(111) **186 705**
 (220) 29.11.1996
 (442) 07.05.1999
 (151) 13.08.1999
 (180) 29.11.2006
 (730) **Agromotor Velké Meziříčí, a. s.**, Ostrůvek, 594 20 Velké Meziříčí, CZ;
 (210) 3213-96

(111) **186 706**
 (220) 02.12.1996
 (442) 07.05.1999
 (151) 13.08.1999
 (180) 02.12.2006
 (730) **SEIVA, s. r. o.**, Petržílova 3301, 140 00 Praha 4, CZ;
 (210) 3217-96

(111) **186 707**
 (220) 03.12.1996
 (310) 117239
 (320) 26.11.1996
 (330) CZ
 (442) 07.05.1999
 (151) 13.08.1999
 (180) 03.12.2006
 (730) **FOR LIFE, spol. s r. o.**, Ječná 26, 621 00 Brno, CZ;
 (210) 3243-96

(111) **186 708**
 (220) 10.12.1996
 (442) 07.05.1999
 (151) 13.08.1999
 (180) 10.12.2006

(730) **MONA, spol. s r. o.**, Žitná 18, 120 79 Praha 2, CZ;
(210) 3311-96

(111) **186 709**

(220) 10.12.1996

(442) 07.05.1999

(151) 13.08.1999

(180) 10.12.2006

(730) **MONA, spol. s r. o.**, Žitná 18, 120 79 Praha 2, CZ;

(210) 3312-96

(111) **186 710**

(220) 10.12.1996

(442) 07.05.1999

(151) 13.08.1999

(180) 10.12.2006

(730) **MONA, spol. s r. o.**, Žitná 18, 120 79 Praha 2, CZ;

(210) 3313-96

(111) **186 711**

(220) 12.12.1996

(442) 07.05.1999

(151) 13.08.1999

(180) 12.12.2006

(730) **PROFIPLAST, spol. s r. o.**, Vranovská 38, 614 00 Brno, CZ;

(210) 3338-96

(111) **186 712**

(220) 17.12.1996

(442) 07.05.1999

(151) 13.08.1999

(180) 17.12.2006

(730) **FORD MOTOR COMPANY, The American Road, Dearborn, Michigan 48121, US;**

(210) 3374-96

(111) **186 713**

(220) 17.12.1996

(442) 07.05.1999

(151) 13.08.1999

(180) 17.12.2006

(730) **The Black and Decker Corporation, 701 East Joppa Road, Towson, Maryland, US;**

(210) 3380-96

(111) **186 714**

(220) 17.12.1996

(442) 07.05.1999

(151) 13.08.1999

(180) 17.12.2006

(730) **Baranec Dušan, Ing.**, Cukrová 6, 811 08 Bratislava, SK;

(210) 3383-96

(111) **186 715**

(220) 18.12.1996

(442) 07.05.1999

(151) 13.08.1999

(180) 18.12.2006

(730) **CHEMOSVIT, a. s.**, Štúrova 101, 059 21 Svit, SK;

(210) 3390-96

(111) **186 716**

(220) 18.12.1996

(442) 07.05.1999

(151) 13.08.1999

(180) 18.12.2006

(730) **CHEMOSVIT, a. s.**, Štúrova 101, 059 21 Svit, SK;

(210) 3391-96

(111) **186 717**

(220) 02.01.1997

(442) 07.05.1999

(151) 13.08.1999

(180) 02.01.2007

(730) **PROSPEKTRUM, spol. s r. o.**, U Michelského le-sa 366, 140 00 Praha 4, CZ;

(210) 5-97

(111) **186 718**

(220) 02.01.1997

(442) 07.05.1999

(151) 13.08.1999

(180) 02.01.2007

(730) **PROSPEKTRUM, spol. s r. o.**, U Michelského le-sa 366, 140 00 Praha 4, CZ;

(210) 6-97

(111) **186 719**

(220) 13.01.1997

(442) 07.05.1999

(151) 13.08.1999

(180) 13.01.2007

(730) **Hanácká kyselka, s. r. o.**, 751 17 Horní Moštěnice, CZ;

(210) 84-97

(111) **186 720**

(220) 13.01.1997

(442) 07.05.1999

(151) 13.08.1999

(180) 13.01.2007

(730) **Hanácká kyselka, s. r. o.**, 751 17 Horní Moštěnice, CZ;

(210) 85-97

(111) **186 721**

(220) 14.01.1997

(442) 07.05.1999

(151) 13.08.1999

(180) 14.01.2007

(730) **Astra Aktiefbolag**, Västra Mälarehamnen 9, S-151 85 Södertälje, SE;

(210) 86-97

(111) **186 722**
 (220) 14.01.1997
 (442) 07.05.1999
 (151) 13.08.1999
 (180) 14.01.2007
 (730) **Active Sportswear Int. A/S**, Maltvej 15, DK- 9700
 Brønderslev, DK;
 (210) 87-97

(111) **186 723**
 (220) 14.01.1997
 (442) 07.05.1999
 (151) 13.08.1999
 (180) 14.01.2007
 (730) **Hydroprojekt, a. s.**, Tábořská 31, 140 43 Praha 4,
 CZ;
 (210) 88-97

(111) **186 724**
 (220) 14.01.1997
 (442) 07.05.1999
 (151) 13.08.1999
 (180) 14.01.2007
 (730) **Hydroprojekt, a. s.**, Tábořská 31, 140 43 Praha 4,
 CZ;
 (210) 89-97

(111) **186 725**
 (220) 14.01.1997
 (442) 07.05.1999
 (151) 13.08.1999
 (180) 14.01.2007
 (730) **American Cyanamid Company**, Five Giralda
 Farms, Madison, New Jersey 07940-0874, US;
 (210) 92-97

(111) **186 726**
 (220) 14.01.1997
 (442) 07.05.1999
 (151) 13.08.1999
 (180) 14.01.2007
 (730) **Clinique Laboratories Inc.**, 767 Fifth Avenue,
 New York, New York 10153, US;
 (210) 99-97

(111) **186 727**
 (220) 17.01.1997
 (442) 07.05.1999
 (151) 13.08.1999
 (180) 17.01.2007
 (730) **Bučina, akciová spoločnosť**, Areál Bučiny
 1335/21, 960 96 Zvolen, SK;
 (210) 201-97

(111) **186 728**
 (220) 20.01.1997
 (442) 07.05.1999
 (151) 13.08.1999
 (180) 20.01.2007

(730) **Best Western International, Inc.**, 6201 North 24th
 Parkway, Phoenix, Arizona 85016, US;
 (210) 206-97

(111) **186 729**
 (220) 10.07.1996
 (310) Heisei 8nen 1530
 (320) 11.01.1996
 (330) JP
 (442) 07.05.1999
 (151) 13.08.1999
 (180) 10.07.2006
 (730) **MAZDA MOTOR CORPORATION**, 3-1, Shin-
 chi, Fuchu-cho, Aki-gun, Hiroshima-ken, JP;
 (210) 210-97

(111) **186 730**
 (220) 10.07.1996
 (310) Heisei 8nen 1531
 (320) 11.01.1996
 (330) JP
 (442) 07.05.1999
 (151) 13.08.1999
 (180) 10.07.2006
 (730) **MAZDA MOTOR CORPORATION**, 3-1, Shin-
 chi, Fuchu-cho, Aki-gun, Hiroshima-ken, JP;
 (210) 211-97

(111) **186 731**
 (220) 29.01.1997
 (442) 07.05.1999
 (151) 13.08.1999
 (180) 29.01.2007
 (730) **Garban Dalibor**, Kuzmányho 14, 071 01 Micha-
 lovce, SK;
 (210) 312-97

(111) **186 732**
 (220) 29.01.1997
 (442) 07.05.1999
 (151) 13.08.1999
 (180) 29.01.2007
 (730) **INFUSIA, a. s.**, Sadská 3, 289 13 Hořátev, CZ;
 (210) 315-97

(111) **186 733**
 (220) 30.01.1997
 (442) 07.05.1999
 (151) 13.08.1999
 (180) 30.01.2007
 (730) **Oklamčáková Anna, Ing. - OKLAMČÁK PRO-**
DUCTION, Bzovicka 4, 851 07 Bratislava, SK;
 (210) 332-97

(111) **186 734**
 (220) 30.01.1997
 (442) 07.05.1999
 (151) 13.08.1999
 (180) 30.01.2007

(730) **Candie's Inc.**, 2975 Westchester Avenue, Purchase,
New York 10577, US;
(210) 339-97

(111) **186 735**
(220) 30.01.1997
(442) 07.05.1999
(151) 13.08.1999
(180) 30.01.2007
(730) **MILO Olomouc, a. s.**, Šantova 14, 771 59 Olo-
mouc, CZ;
(210) 342-97

(111) **186 736**
(220) 30.01.1997
(442) 07.05.1999
(151) 13.08.1999
(180) 30.01.2007
(730) **MILO Olomouc, a. s.**, Šantova 14, 771 59 Olo-
mouc, CZ;
(210) 344-97

(111) **186 737**
(220) 03.02.1997
(442) 07.05.1999
(151) 13.08.1999
(180) 03.02.2007
(730) **TRIANGEL, s. r. o.**, Nad Dunajom 2, 841 04
Bratislava, SK;
(210) 359-97

(111) **186 738**
(220) 03.02.1997
(442) 07.05.1999
(151) 13.08.1999
(180) 03.02.2007
(730) **TRIANGEL, s. r. o.**, Nad Dunajom 2, 841 04
Bratislava, SK;
(210) 360-97

(111) **186 739**
(220) 03.02.1997
(442) 07.05.1999
(151) 13.08.1999
(180) 03.02.2007
(730) **Hejco Yrkeskläder AB**, Däckvägen 2, S-506 49
Boras, SE;
(210) 361-97

(111) **186 740**
(220) 03.02.1997
(310) 396 34 543.3
(320) 07.08.1996
(330) DE
(442) 07.05.1999
(151) 13.08.1999
(180) 03.02.2007

(730) **Apogepha Arzneimittel GmbH**, Kyffhäuserstrasse
27, D-01309 Dresden, DE;
(210) 370-97

(111) **186 741**
(220) 03.02.1997
(310) 396 34 571.9
(320) 07.08.1996
(330) DE
(442) 07.05.1999
(151) 13.08.1999
(180) 03.02.2007
(730) **Apogepha Arzneimittel GmbH**, Kyffhäuserstrasse
27, D-01309 Dresden, DE;
(210) 371-97

(111) **186 742**
(220) 04.02.1997
(442) 07.05.1999
(151) 13.08.1999
(180) 04.02.2007
(730) **Dale Carnegie & Associates, Inc.**, 1475 Franklin
Avenue, Garden City, New York, US;
(210) 375-97

(111) **186 743**
(220) 04.02.1997
(442) 07.05.1999
(151) 13.08.1999
(180) 04.02.2007
(730) **WNBA Enterprises, LLC**, 450 Harmon Meadow
Boulevard, Secaucus, New Jersey 07094, US;
(210) 376-97

(111) **186 744**
(220) 04.02.1997
(442) 07.05.1999
(151) 13.08.1999
(180) 04.02.2007
(730) **WNBA Enterprises, LLC**, 450 Harmon Meadow
Boulevard, Secaucus, New Jersey 07094, US;
(210) 377-97

(111) **186 745**
(220) 04.02.1997
(442) 07.05.1999
(151) 13.08.1999
(180) 04.02.2007
(730) **WNBA Enterprises, LLC**, 450 Harmon Meadow
Boulevard, Secaucus, New Jersey 07094, US;
(210) 378-97

(111) **186 746**
(220) 04.02.1997
(442) 07.05.1999
(151) 13.08.1999
(180) 04.02.2007

(730) **WNBA Enterprises, LLC**, 450 Harmon Meadow Boulevard, Secaucus, New Jersey 07094, US;
(210) 379-97

(111) **186 747**
(220) 04.02.1997
(442) 07.05.1999
(151) 13.08.1999
(180) 04.02.2007

(730) **WNBA Enterprises, LLC**, 450 Harmon Meadow Boulevard, Secaucus, New Jersey 07094, US;
(210) 380-97

(111) **186 748**
(220) 04.02.1997
(442) 07.05.1999
(151) 13.08.1999
(180) 04.02.2007
(730) **Slovita, spol. s r. o.**, 027 41 Horná Lehota 55, SK;
(210) 385-97

(111) **186 749**
(220) 05.02.1997
(442) 07.05.1999
(151) 13.08.1999
(180) 05.02.2007
(730) **AKTIS, a. s.**, Na Valentince 1, 150 00 Praha 5, CZ;
(210) 390-97

(111) **186 750**
(220) 05.02.1997
(442) 07.05.1999
(151) 13.08.1999
(180) 05.02.2007
(730) **American Cyanamid Company**, Five Giralda Farms, Madison, New Jersey 07940-0874, US;
(210) 391-97

(111) **186 751**
(220) 05.02.1997
(442) 07.05.1999
(151) 13.08.1999
(180) 05.02.2007
(730) **WNBA Enterprises, LLC**, 450 Harmon Meadow Boulevard, Secaucus, New Jersey 07094, US;
(210) 392-97

(111) **186 752**
(220) 05.02.1997
(442) 07.05.1999
(151) 13.08.1999
(180) 05.02.2007
(730) **Lumír Choleva - Firma CRESS**, Alšova 575, 708 00 Ostrava Poruba, CZ;
(210) 393-97

(111) **186 753**
(220) 05.02.1997
(442) 07.05.1999
(151) 13.08.1999
(180) 05.02.2007
(730) **DUSLO, a. s.**, 927 03 Šaľa, SK;
(210) 396-97

(111) **186 754**
(220) 05.02.1997
(442) 07.05.1999
(151) 13.08.1999
(180) 05.02.2007
(730) **SMITHERS-OASIS COMPANY**, 2020 Front Street, Cuyahoga Falls, Ohio 44221, US;
(210) 399-97

(111) **186 755**
(220) 06.02.1997
(442) 07.05.1999
(151) 13.08.1999
(180) 06.02.2007
(730) **MILO Olomouc, a. s.**, Šantova 14, 771 59 Olomouc, CZ;
(210) 406-97

(111) **186 756**
(220) 06.02.1997
(442) 07.05.1999
(151) 13.08.1999
(180) 06.02.2007
(730) **MILO Olomouc, a. s.**, Šantova 14, 771 59 Olomouc, CZ;
(210) 407-97

(111) **186 757**
(220) 06.02.1997
(442) 07.05.1999
(151) 13.08.1999
(180) 06.02.2007
(730) **MILO Olomouc, a. s.**, Šantova 14, 771 59 Olomouc, CZ;
(210) 408-97

(111) **186 758**
(220) 06.02.1997
(442) 07.05.1999
(151) 13.08.1999
(180) 06.02.2007
(730) **MILO Olomouc, a. s.**, Šantova 14, 771 59 Olomouc, CZ;
(210) 409-97

(111) **186 759**
(220) 10.02.1997
(442) 07.05.1999
(151) 13.08.1999
(180) 10.02.2007

(730) **The Procter & Gamble Company**, One Procter & Gamble Plaza, Cincinnati, Ohio, US;
(210) 450-97

(111) **186 760**
(220) 10.02.1997
(442) 07.05.1999
(151) 13.08.1999
(180) 10.02.2007
(730) **RIB LOC AUSTRALIA PTY LTD**, 22 Cavan Road, Dry Creek, AU;
(210) 453-97

(111) **186 761**
(220) 11.02.1997
(442) 07.05.1999
(151) 13.08.1999
(180) 11.02.2007
(730) **SALVETE 1990, a. s.**, Písecká 893, 386 11 Strakonice, CZ;
(210) 454-97

(111) **186 762**
(220) 11.02.1997
(442) 07.05.1999
(151) 13.08.1999
(180) 11.02.2007
(730) **SALVETE 1990, a. s.**, Písecká 893, 386 11 Strakonice, CZ;
(210) 455-97

(111) **186 763**
(220) 11.02.1997
(442) 07.05.1999
(151) 13.08.1999
(180) 11.02.2007
(730) **WNBA Enterprises, LLC**, 450 Harmon Meadow Boulevard, Secaucus, New Jersey 07094, US;
(210) 457-97

(111) **186 764**
(220) 11.02.1997
(442) 07.05.1999
(151) 13.08.1999
(180) 11.02.2007
(730) **WNBA Enterprises, LLC**, 450 Harmon Meadow Boulevard, Secaucus, New Jersey 07094, US;
(210) 458-97

(111) **186 765**
(220) 11.02.1997
(442) 07.05.1999
(151) 13.08.1999
(180) 11.02.2007
(730) **LEGO System A/S**, DK-7190 Billund, DK;
(210) 459-97

(111) **186 766**
(220) 11.02.1997
(442) 07.05.1999
(151) 13.08.1999
(180) 11.02.2007
(730) **LEGO System A/S**, DK-7190 Billund, DK;
(210) 460-97

(111) **186 767**
(220) 11.02.1997
(442) 07.05.1999
(151) 13.08.1999
(180) 11.02.2007
(730) **LEGO System A/S**, DK-7190 Billund, DK;
(210) 461-97

(111) **186 768**
(220) 11.02.1997
(310) 2115973
(320) 18.11.1996
(330) GB
(442) 07.05.1999
(151) 13.08.1999
(180) 11.02.2007
(730) **Glaxo Group Limited**, Glaxo Wellcome House, Berkeley Avenue, Greenford, Middlesex UB6 0NN, GB;
(210) 462-97

(111) **186 769**
(220) 13.02.1997
(442) 07.05.1999
(151) 16.08.1999
(180) 13.02.2007
(730) **Liška Dušan**, Čajkovského 20/3, 949 01 Nitra, SK;
(210) 498-97

(111) **186 770**
(220) 14.02.1997
(442) 07.05.1999
(151) 16.08.1999
(180) 14.02.2007
(730) **Visa International Service Association**, 900 Metro Center Boulevard, Foster City, California, US;
(210) 509-97

(111) **186 771**
(220) 14.02.1997
(442) 07.05.1999
(151) 16.08.1999
(180) 14.02.2007
(730) **Unilever N. V.**, Weena 455, 3013 AL Rotterdam, NL;
(210) 510-97

(111) **186 772**
(220) 14.02.1997
(442) 07.05.1999
(151) 16.08.1999

(180) 14.02.2007
 (730) **AMERICAN HOME PRODUCTS CORPORATION**, Five Giralda Farms, Madison, New Jersey 07940-0874, US;
 (210) 511-97

(111) **186 773**
 (220) 17.02.1997
 (442) 07.05.1999
 (151) 16.08.1999
 (180) 17.02.2007
 (730) **Navistar International Corporation**, spoločnosť zriadená podľa zákonov štátu Delaware, Chicago, Illinois, US;
 (210) 515-97

(111) **186 774**
 (220) 17.02.1997
 (442) 07.05.1999
 (151) 16.08.1999
 (180) 17.02.2007
 (730) **Aktiebolaget Electrolux**, Luxbacken 1, S-105 45 Stockholm, SE;
 (210) 516-97

(111) **186 775**
 (220) 17.02.1997
 (310) 118736
 (320) 22.01.1997
 (330) CZ
 (442) 07.05.1999
 (151) 16.08.1999
 (180) 17.02.2007
 (730) **Concordia, a. s.**, 362 61 Lesov, CZ;
 (210) 517-97

(111) **186 776**
 (220) 17.02.1997
 (442) 07.05.1999
 (151) 16.08.1999
 (180) 17.02.2007
 (730) **Kopec Ladislav**, Štúrova 430, 956 12 Preseľany, SK;
 (210) 521-97

(111) **186 777**
 (220) 17.02.1997
 (442) 07.05.1999
 (151) 16.08.1999
 (180) 17.02.2007
 (730) **Kopec Ladislav**, Štúrova 430, 956 12 Preseľany, SK;
 (210) 522-97

(111) **186 778**
 (220) 17.02.1997
 (442) 07.05.1999
 (151) 16.08.1999

(180) 17.02.2007
 (730) **MILO Olomouc, a. s.**, Šantova 14, 771 59 Olomouc, CZ;
 (210) 523-97

(111) **186 779**
 (220) 17.02.1997
 (442) 07.05.1999
 (151) 16.08.1999
 (180) 17.02.2007
 (730) **HT Computers, spol. s r. o.**, Kukučínova 26, 831 03 Bratislava, SK;
 (210) 525-97

(111) **186 780**
 (220) 18.02.1997
 (310) 118142
 (320) 19.12.1996
 (330) CZ
 (442) 07.05.1999
 (151) 16.08.1999
 (180) 18.02.2007
 (730) **Léčiva, a. s.**, Dolní Měcholupy 130, 102 37 Praha 10, CZ;
 (210) 533-97

(111) **186 781**
 (220) 18.02.1997
 (310) 118141
 (320) 19.12.1996
 (330) CZ
 (442) 07.05.1999
 (151) 16.08.1999
 (180) 18.02.2007
 (730) **Léčiva, a. s.**, Dolní Měcholupy 130, 102 37 Praha 10, CZ;
 (210) 534-97

(111) **186 782**
 (220) 19.02.1997
 (310) 116829
 (320) 18.11.1996
 (330) CZ
 (442) 07.05.1999
 (151) 16.08.1999
 (180) 19.02.2007
 (730) **SEVEROCHEMA, družstvo pro chemickou výrobu**, Vilová 333/2, 460 02 Liberec, CZ;
 (210) 538-97

(111) **186 783**
 (220) 19.02.1997
 (310) 116826
 (320) 18.11.1996
 (330) CZ
 (442) 07.05.1999
 (151) 16.08.1999
 (180) 19.02.2007

(730) **Severochema, družstvo pro chemickou výrobu,**
Vilová 333/2, 460 02 Liberec, CZ;
(210) 539-97

(111) **186 784**
(220) 19.02.1997
(310) 116827

(320) 18.11.1996
(330) CZ
(442) 07.05.1999
(151) 16.08.1999
(180) 19.02.2007

(730) **Severochema, družstvo pro chemickou výrobu,**
Vilová 333/2, 460 02 Liberec, CZ;
(210) 540-97

(111) **186 785**
(220) 19.02.1997
(310) 116828

(320) 18.11.1996
(330) CZ
(442) 07.05.1999
(151) 16.08.1999
(180) 19.02.2007

(730) **Severochema, družstvo pro chemickou výrobu,**
Vilová 333/2, 460 02 Liberec, CZ;
(210) 541-97

(111) **186 786**
(220) 19.02.1997
(442) 07.05.1999
(151) 16.08.1999
(180) 19.02.2007

(730) **TEKLOGIX Inc.,** 2100 Meadowvale Blvd., Missi-
ssauga, Ontario L5N 7J9, CA;
(210) 544-97

(111) **186 787**
(220) 20.02.1997
(442) 07.05.1999
(151) 16.08.1999
(180) 20.02.2007

(730) **Čermák Květoslav, Ing., CSc.,** Hlavná 92, 032 02
Závažná Poruba, SK;
(210) 546-97

(111) **186 788**
(220) 20.02.1997
(442) 07.05.1999
(151) 16.08.1999
(180) 20.02.2007

(730) **Národné hudobné centrum,** Michalská 10, 815 36
Bratislava, SK;
(210) 547-97

(111) **186 789**
(220) 20.02.1997
(442) 07.05.1999

(151) 16.08.1999
(180) 20.02.2007

(730) **ELF Atochem North America, Inc.,** 2000 Market
Street, Philadelphia, Pennsylvania 19103-3222, US;
(210) 548-97

(111) **186 790**
(220) 20.02.1997
(442) 07.05.1999

(151) 16.08.1999
(180) 20.02.2007
(730) **MOPEDY, spol. s r. o.,** Priemyselný areál, 946 03
Kolárovo, SK;
(210) 549-97

(111) **186 791**
(220) 25.02.1997
(442) 07.05.1999

(151) 16.08.1999
(180) 25.02.2007
(730) **Šejnoha Ladislav,** Popradská 1329, 562 01 Ústí
nad Orlicí, CZ;
(210) 584-97

(111) **186 792**
(220) 03.03.1997
(442) 07.05.1999

(151) 16.08.1999
(180) 03.03.2007
(730) **TRUL, spol. s r. o.,** Hlavní 325, 790 84 Mikulovi-
ce, CZ;
(210) 662-97

(111) **186 793**
(220) 05.03.1997
(442) 07.05.1999

(151) 16.08.1999
(180) 05.03.2007
(730) **V Secret Catalogue, Inc.,** 1105 North Market
Street, Wilmington, Delaware 19801, US;
(210) 681-97

(111) **186 794**
(220) 05.03.1997
(442) 07.05.1999

(151) 16.08.1999
(180) 05.03.2007
(730) **V Secret Catalogue, Inc.,** 1105 North Market
Street, Wilmington, Delaware 19801, US;
(210) 682-97

(111) **186 795**
(220) 06.03.1997
(442) 07.05.1999

(151) 16.08.1999
(180) 06.03.2007

(730) **HYZA, a. s., Žilina**, Košická cesta, 010 48 Žilina, SK;
(210) 695-97

(730) **BMT Brněnská medicínská technika, a. s.**, Cejl 48/50, 656 60 Brno, CZ;
(210) 913-97

(111) **186 796**
(220) 13.03.1997
(442) 07.05.1999
(151) 16.08.1999
(180) 13.03.2007
(730) **Mäspoma, spol. s r. o., T. G. Masaryka 955/8**, 960 01 Zvolen, SK;
(210) 761-97

(111) **186 802**
(220) 25.03.1997
(442) 07.05.1999
(151) 16.08.1999
(180) 25.03.2007
(730) **ESPERIA, a. s., Pri Kalvárii 17**, 917 01 Trnava, SK;
(210) 915-97

(111) **186 797**
(220) 25.03.1997
(442) 07.05.1999
(151) 16.08.1999
(180) 25.03.2007
(730) **Enrique Bernat F., S. A., Avenida Diagonal 662, 5**, 08034 Barcelona, ES;
(210) 901-97

(111) **186 803**
(220) 25.03.1997
(442) 07.05.1999
(151) 16.08.1999
(180) 25.03.2007
(730) **ESPERIA, a. s., Pri Kalvárii 17**, 917 01 Trnava, SK;
(210) 916-97

(111) **186 798**
(220) 25.03.1997
(442) 07.05.1999
(151) 16.08.1999
(180) 25.03.2007
(730) **American Cyanamid Company, Five Giralda Farms**, Madison, New Jersey 07940-0874, US;
(210) 902-97

(111) **186 804**
(220) 02.04.1997
(442) 07.05.1999
(151) 16.08.1999
(180) 02.04.2007
(730) **CONNORS BROS., LIMITED, Blacks Harbour**, New Brunswick E0G 1H0, CA;
(210) 950-97

(111) **186 799**
(220) 25.03.1997
(442) 07.05.1999
(151) 16.08.1999
(180) 25.03.2007
(730) **MULTICREDIT FINANCE o.c.p., a. s., Makovického 7**, 010 01 Žilina, SK;
(210) 903-97

(111) **186 805**
(220) 03.04.1997
(442) 07.05.1999
(151) 16.08.1999
(180) 03.04.2007
(730) **Viktor Vargapál - VIKING, SA 177**, 076 03 Hraň, SK;
(210) 951-97

(111) **186 800**
(220) 25.03.1997
(442) 07.05.1999
(151) 16.08.1999
(180) 25.03.2007
(730) **Amway Corporation, 7575 Fulton Street, East**, Ada, Michigan 49355, US;
(210) 908-97

(111) **186 806**
(220) 03.04.1997
(442) 07.05.1999
(151) 16.08.1999
(180) 03.04.2007
(730) **Learning Tree International, Inc., 6053 West Century Boulevard**, Los Angeles, California, US;
(210) 954-97

(111) **186 801**
(220) 25.03.1997
(310) 115296
(320) 01.10.1996
(330) CZ
(442) 07.05.1999
(151) 16.08.1999
(180) 25.03.2007

(111) **186 807**
(220) 03.04.1997
(442) 07.05.1999
(151) 16.08.1999
(180) 03.04.2007
(730) **Learning Tree International, Inc., 6053 West Century Boulevard**, Los Angeles, California, US;
(210) 955-97

(111) **186 808**

(220) 04.04.1997

(442) 07.05.1999

(151) 16.08.1999

(180) 04.04.2007

(730) **DIMENZIA, s. r. o.**, Štúrova 33, 060 01 Kežmarok, SK;

(210) 956-97

(111) **186 809**

(220) 04.04.1997

(442) 07.05.1999

(151) 16.08.1999

(180) 04.04.2007

(730) **VOJENSKÝ KARTOGRAFICKÝ ÚSTAV, štátny podnik**, 976 03 Harmanec, SK;

(210) 957-97

(111) **186 810**

(220) 04.04.1997

(442) 07.05.1999

(151) 16.08.1999

(180) 04.04.2007

(730) **Merrill J. Fernando Sons (Pvt) Limited**, 52 Maligawatte Road, Colombo 10, LK;

(210) 959-97

(111) **186 811**

(220) 04.04.1997

(442) 07.05.1999

(151) 16.08.1999

(180) 04.04.2007

(730) **Merrill J. Fernando Sons (Pvt) Limited**, 52 Maligawatte Road, Colombo 10, LK;

(210) 961-97

(111) **186 812**

(220) 04.04.1997

(442) 07.05.1999

(151) 16.08.1999

(180) 04.04.2007

(730) **Merrill J. Fernando Sons (Pvt) Limited**, 52 Maligawatte Road, Colombo 10, LK;

(210) 962-97

(111) **186 813**

(220) 04.04.1997

(442) 07.05.1999

(151) 16.08.1999

(180) 04.04.2007

(730) **Merrill J. Fernando Sons (Pvt) Limited**, 52 Maligawatte Road, Colombo 10, LK;

(210) 963-97

(111) **186 814**

(220) 08.04.1997

(442) 07.05.1999

(151) 16.08.1999

(180) 08.04.2007

(730) **Philip Morris Products Inc., a Virginia corporation**, 3601 Commerce Road, Richmond, Virginia 23234, US;

(210) 975-97

(111) **186 815**

(220) 08.04.1997

(310) 2117946

(320) 06.12.1996

(330) GB

(442) 07.05.1999

(151) 16.08.1999

(180) 08.04.2007

(730) **GLAXO GROUP LIMITED**, Glaxo Wellcome House, Berkeley Avenue, Greenford, Middlesex UB6 0NN, GB;

(210) 976-97

(111) **186 816**

(220) 09.04.1997

(442) 07.05.1999

(151) 16.08.1999

(180) 09.04.2007

(730) **SANOFI S. A.**, 32-34 Rue Marbeuf, Paris 75008, FR;

(210) 989-97

(111) **186 817**

(220) 09.04.1997

(310) 396 43 767.2

(320) 09.10.1996

(330) DE

(442) 07.05.1999

(151) 16.08.1999

(180) 09.04.2007

(730) **Sun Microsystems, Inc.**, 2550 Garcia Avenue, Mountain View, California 94043-1100, US;

(210) 991-97

(111) **186 818**

(220) 09.04.1997

(442) 07.05.1999

(151) 16.08.1999

(180) 09.04.2007

(730) **LABORATORIO KADUS S. A.**, Av. Pdte. Eduardo Frei Montalva 3061, Santiago, CL;

(210) 1000-97

(111) **186 819**

(220) 10.04.1997

(442) 07.05.1999

(151) 16.08.1999

(180) 10.04.2007

(730) **Riker Laboratories Inc.**, 2501 Hudson Road, St. Paul, Minnesota, US;

(210) 1008-97

(111) **186 820**
 (220) 10.04.1997
 (442) 07.05.1999
 (151) 16.08.1999
 (180) 10.04.2007
 (730) **MINERALS TECHNOLOGIES INC.**, spoločnosť zriadená podľa zákonov štátu Delaware, 405 Lexington Avenue, New York, New York 10174-1901, US;
 (210) 1010-97

(111) **186 821**
 (220) 10.04.1997
 (442) 07.05.1999
 (151) 16.08.1999
 (180) 10.04.2007
 (730) **RUPER, s. r. o.**, Severná 10, 036 01 Martin, SK;
 (210) 1016-97

(111) **186 822**
 (220) 11.04.1997
 (442) 07.05.1999
 (151) 16.08.1999
 (180) 11.04.2007
 (730) **RWA, s. r. o.**, Záhradnícka 46, 824 93 Bratislava, SK;
 (210) 1020-97

(111) **186 823**
 (220) 09.04.1997
 (442) 07.05.1999
 (151) 16.08.1999
 (180) 09.04.2007
 (730) **Hutné stavby, a. s.**, Letná 45, 041 91 Košice, SK;
 (210) 1024-97

(111) **186 824**
 (220) 11.04.1997
 (442) 07.05.1999
 (151) 16.08.1999
 (180) 11.04.2007
 (730) **Knoll AG**, Knollstrasse, Ludwigshafen 67061, DE;
 (210) 1027-97

(111) **186 825**
 (220) 11.04.1997
 (442) 07.05.1999
 (151) 16.08.1999
 (180) 11.04.2007
 (730) **ORAL-B LABORATORIES, A DIVISION OF GILLETTE CANADA INC.**, 16700 Trans-Canada, Kirkland, Quebec H9H 4Y8, CA;
 (210) 1029-97

(111) **186 826**
 (220) 11.04.1997
 (442) 07.05.1999

(151) 16.08.1999
 (180) 11.04.2007
 (730) **ORAL-B LABORATORIES, A DIVISION OF GILLETTE CANADA INC.**, 16700 Trans-Canada, Kirkland, Quebec H9H 4Y8, CA;
 (210) 1031-97

(111) **186 827**
 (220) 14.04.1997
 (442) 07.05.1999
 (151) 16.08.1999
 (180) 14.04.2007
 (730) **Riker Laboratories Inc.**, 2501 Hudson Road, St. Paul, Minnesota, US;
 (210) 1036-97

(111) **186 828**
 (220) 14.04.1997
 (442) 07.05.1999
 (151) 16.08.1999
 (180) 14.04.2007
 (730) **Riker Laboratories Inc.**, 2501 Hudson Road, St. Paul, Minnesota, US;
 (210) 1037-97

(111) **186 829**
 (220) 14.04.1997
 (442) 07.05.1999
 (151) 16.08.1999
 (180) 14.04.2007
 (730) **Riker Laboratories Inc.**, 2501 Hudson Road, St. Paul, Minnesota, US;
 (210) 1038-97

(111) **186 830**
 (220) 14.04.1997
 (442) 07.05.1999
 (151) 16.08.1999
 (180) 14.04.2007
 (730) **Riker Laboratories Inc.**, 2501 Hudson Road, St. Paul, Minnesota, US;
 (210) 1039-97

(111) **186 831**
 (220) 14.04.1997
 (442) 07.05.1999
 (151) 16.08.1999
 (180) 14.04.2007
 (730) **Riker Laboratories Inc.**, 2501 Hudson Road, St. Paul, Minnesota, US;
 (210) 1040-97

(111) **186 832**
 (220) 14.04.1997
 (442) 07.05.1999
 (151) 16.08.1999
 (180) 14.04.2007

(730) **Riker Laboratories Inc.**, 2501 Hudson Road, St. Paul, Minnesota, US;
(210) 1041-97

(111) **186 833**
(220) 14.04.1997
(442) 07.05.1999
(151) 16.08.1999
(180) 14.04.2007
(730) **Amway Corporation**, 7575 East Fulton Road, Ada, Michigan 49355, US;
(210) 1042-97

(111) **186 834**
(220) 14.04.1997
(442) 07.05.1999
(151) 16.08.1999
(180) 14.04.2007
(730) **Amway Corporation**, 7575 East Fulton Road, Ada, Michigan 49355, US;
(210) 1043-97

(111) **186 835**
(220) 14.04.1997
(442) 07.05.1999
(151) 16.08.1999
(180) 14.04.2007
(730) **Krtíšska mliekareň, a. s.**, Osloboditeľov 59, 990 01 Malý Krtíš, SK;
(210) 1044-97

(111) **186 836**
(220) 14.04.1997
(442) 07.05.1999
(151) 16.08.1999
(180) 14.04.2007
(730) **C S P INTERNATIONAL INDUSTRIA CALZE S. P. A.**, Via Piubega, 5/C, Ceresara (Mantova), IT;
(210) 1049-97

(111) **186 837**
(220) 15.04.1997
(442) 07.05.1999
(151) 16.08.1999
(180) 15.04.2007
(730) **COMITATO CENTRALE DEL GRANDE GIUBILEO DELL'ANNO 2000**, 00120 Vatican State-City, VA;
(210) 1051-97

(111) **186 838**
(220) 15.04.1997
(442) 07.05.1999
(151) 16.08.1999
(180) 15.04.2007

(730) **Pfizer Inc.**, spoločnosť štátu Delaware, 235 East 42nd Street, New York, New York 10017, US;
(210) 1052-97

(111) **186 839**
(220) 15.04.1997
(442) 07.05.1999
(151) 16.08.1999
(180) 15.04.2007
(730) **TAISHO PHARMACEUTICAL CO., LTD.**, 24-1, Takata 3-chome, Toshima-ku, Tokyo, JP;
(210) 1053-97

(111) **186 840**
(220) 15.04.1997
(442) 07.05.1999
(151) 16.08.1999
(180) 15.04.2007
(730) **PRO-ČEK, s. r. o.**, Garbiarska 51/56, 926 00 Se-red', SK;
(210) 1054-97

(111) **186 841**
(220) 15.04.1997
(442) 07.05.1999
(151) 16.08.1999
(180) 15.04.2007
(730) **LARK, s. r. o.**, Moldavská 21, 040 11 Košice, SK;
(210) 1061-97

(111) **186 842**
(220) 15.04.1997
(442) 07.05.1999
(151) 16.08.1999
(180) 15.04.2007
(730) **LARK, s. r. o.**, Moldavská 21, 040 11 Košice, SK;
(210) 1062-97

(111) **186 843**
(220) 16.04.1997
(442) 07.05.1999
(151) 16.08.1999
(180) 16.04.2007
(730) **WS TEleshop INTERNATIONAL, spol. s r. o.**, Perunská 2, 695 01 Hodonín, CZ;
(210) 1064-97

(111) **186 844**
(220) 16.04.1997
(442) 07.05.1999
(151) 16.08.1999
(180) 16.04.2007
(730) **HUNG-EXPO-TRANS, s. r. o.**, Drevená 766/1, 924 00 Galanta, SK;
(210) 1065-97

(111) **186 845**
 (220) 17.04.1997
 (442) 07.05.1999
 (151) 16.08.1999
 (180) 17.04.2007
 (730) **Martinská mliekareň, a. s.**, Kollárova 110, 036 80
 Martin, SK;
 (210) 1066-97

(111) **186 846**
 (220) 21.04.1997
 (310) 2117999
 (320) 06.12.1996
 (330) GB
 (442) 07.05.1999
 (151) 16.08.1999
 (180) 21.04.2007
 (730) **Glaxo Group Limited**, Glaxo Wellcome House,
 Berkeley Avenue, Greenford, Middlesex UB6 0NN,
 GB;
 (210) 1111-97

(111) **186 847**
 (220) 21.04.1997
 (310) 2118128
 (320) 10.12.1996
 (330) GB
 (442) 07.05.1999
 (151) 16.08.1999
 (180) 21.04.2007
 (730) **Glaxo Group Limited**, Glaxo Wellcome House,
 Berkeley Avenue, Greenford, Middlesex UB6 0NN,
 GB;
 (210) 1112-97

(111) **186 848**
 (220) 22.04.1997
 (442) 07.05.1999
 (151) 16.08.1999
 (180) 22.04.2007
 (730) **MERCK & CO., Inc.**, spoločnosť štátu New
 Jersey, One Merck Drive, Whitehouse Station, New
 Jersey, US;
 (210) 1113-97

(111) **186 849**
 (220) 22.04.1997
 (442) 07.05.1999
 (151) 16.08.1999
 (180) 22.04.2007
 (730) **GCE Autogen, s. r. o.**, Žižkova 381, 583 01 Chotě-
 boř, CZ;
 (210) 1114-97

(111) **186 850**
 (220) 22.04.1997
 (442) 07.05.1999
 (151) 16.08.1999
 (180) 22.04.2007

(730) **ASTRA AKTIEBOLAG**, Västra Mälarehamnen 9,
 S-151 85 Södertälje, SE;
 (210) 1115-97

(111) **186 851**
 (220) 22.04.1997
 (442) 07.05.1999
 (151) 16.08.1999
 (180) 22.04.2007
 (730) **MATADORFIX, s. r. o.**, Kopčianska cesta 22,
 852 58 Bratislava, SK;
 (210) 1118-97

(111) **186 852**
 (220) 22.04.1997
 (442) 07.05.1999
 (151) 16.08.1999
 (180) 22.04.2007
 (730) **MATADORFIX, s. r. o.**, Kopčianska cesta 22,
 852 58 Bratislava, SK;
 (210) 1119-97

(111) **186 853**
 (220) 30.04.1997
 (442) 07.05.1999
 (151) 16.08.1999
 (180) 30.04.2007
 (730) **Červeňák Daniel, Ing.**, Volgogradská 1, 080 01
 Prešov, SK;
 (210) 1200-97

(111) **186 854**
 (220) 30.04.1997
 (310) 75/191.040
 (320) 01.11.1996
 (330) US
 (442) 07.05.1999
 (151) 16.08.1999
 (180) 30.04.2007
 (730) **Amway Corporation**, spoločnosť zriadená podľa
 zákonov štátu Michigan, 7575 Fulton Street East,
 Ada, Michigan 49355-0001, US;
 (210) 1201-97

(111) **186 855**
 (220) 02.05.1997
 (442) 07.05.1999
 (151) 16.08.1999
 (180) 02.05.2007
 (730) **ACT ADVANCED CLEANING TECHNICS AB**,
 SE-51521 Viskafors, SE;
 (210) 1203-97

(111) **186 856**
 (220) 02.05.1997
 (442) 07.05.1999
 (151) 16.08.1999
 (180) 02.05.2007

(730) **Beecham Group p. l. c.**, Four New Horizons Court,
Harlequin Avenue, Brentford, Middlesex TW8 9EP,
GB;
(210) 1204-97

(111) **186 857**
(220) 02.05.1997
(442) 07.05.1999
(151) 16.08.1999
(180) 02.05.2007

(730) **Univier Communications Corporation**, Two
World Trade Center, Suite 2252, New York 10048,
US;
(210) 1205-97

(111) **186 858**
(220) 02.05.1997
(442) 07.05.1999
(151) 16.08.1999
(180) 02.05.2007

(730) **Hason Marcel**, Toryská 21, 821 07 Bratislava, SK;
(210) 1207-97

(111) **186 859**
(220) 02.05.1997
(442) 07.05.1999
(151) 16.08.1999
(180) 02.05.2007

(730) **SLOVAK INTERNATIONAL TABAK, a. s. S. I.**
T., Mlynské Nivy 54, 824 53 Bratislava, SK;
(210) 1208-97

(111) **186 860**
(220) 02.05.1997
(442) 07.05.1999
(151) 16.08.1999
(180) 02.05.2007

(730) **SLOVAK INTERNATIONAL TABAK, a. s. S. I.**
T., Mlynské Nivy 54, 824 53 Bratislava, SK;
(210) 1209-97

(111) **186 861**
(220) 02.05.1997
(442) 07.05.1999
(151) 16.08.1999
(180) 02.05.2007

(730) **SLOVAK INTERNATIONAL TABAK, a. s. S. I.**
T., Mlynské Nivy 54, 824 53 Bratislava, SK;
(210) 1210-97

(111) **186 862**
(220) 05.05.1997
(310) 2120015
(320) 03.01.1997
(330) GB
(442) 07.05.1999
(151) 16.08.1999
(180) 05.05.2007

(730) **SmithKline Beecham p. l. c.**, New Horizons Court,
Brentford, Middlesex TW8 9EP, GB;
(210) 1216-97

(111) **186 863**
(220) 05.05.1997
(310) 2120013
(320) 03.01.1997
(330) GB
(442) 07.05.1999
(151) 16.08.1999
(180) 05.05.2007

(730) **SmithKline Beecham p. l. c.**, New Horizons Court,
Brentford, Middlesex TW8 9EP, GB;
(210) 1217-97

(111) **186 864**
(220) 05.05.1997
(310) 2120011
(320) 03.01.1997
(330) GB
(442) 07.05.1999
(151) 16.08.1999
(180) 05.05.2007

(730) **SmithKline Beecham p. l. c.**, New Horizons Court,
Brentford, Middlesex TW8 9EP, GB;
(210) 1218-97

(111) **186 865**
(220) 05.05.1997
(310) 2120016
(320) 03.01.1997
(330) GB
(442) 07.05.1999
(151) 16.08.1999
(180) 05.05.2007

(730) **SmithKline Beecham p. l. c.**, New Horizons Court,
Brentford, Middlesex TW8 9EP, GB;
(210) 1219-97

(111) **186 866**
(220) 05.05.1997
(310) 2120001
(320) 03.01.1997
(330) GB
(442) 07.05.1999
(151) 16.08.1999
(180) 05.05.2007

(730) **SmithKline Beecham p. l. c.**, New Horizons Court,
Brentford, Middlesex TW8 9EP, GB;
(210) 1220-97

(111) **186 867**
(220) 05.05.1997
(442) 07.05.1999
(151) 16.08.1999
(180) 05.05.2007

(730) **TOBAMARK International, a joint-stock company**, Odet, 29500 Ergue Gaberic, FR;
(210) 1223-97

(111) **186 868**
(220) 05.05.1997
(442) 07.05.1999
(151) 16.08.1999
(180) 05.05.2007
(730) **Copyright Agency, s. r. o.**, Jakubovo nám. 14,
813 48 Bratislava, SK;
(210) 1224-97

(111) **186 869**
(220) 05.05.1997
(310) 96-10324
(320) 08.11.1996
(330) SE
(442) 07.05.1999
(151) 16.08.1999
(180) 05.05.2007
(730) **ABB FLÄKT AKTIEBOLAG**, Sickla Allé 13,
Nacka, S-120 86 Stockholm, SE;
(210) 1228-97

(111) **186 870**
(220) 05.05.1997
(442) 07.05.1999
(151) 16.08.1999
(180) 05.05.2007
(730) **Pfizer Inc.**, spoločnosť zriadená podľa zákonov štátu Delaware, 235 East 42nd Street, New York, New York 10017, US;
(210) 1229-97

(111) **186 871**
(220) 06.05.1997
(310) Z-170562
(320) 03.03.1997
(330) PL
(442) 07.05.1999
(151) 16.08.1999
(180) 06.05.2007
(730) **Pabianickie Zakłady Farmaceutyczne "POLFA"**, Marszałka J. Piłsudskiego Str.5, 95-200 Pabianice, PL;
(210) 1235-97

(111) **186 872**
(220) 06.05.1997
(442) 07.05.1999
(151) 16.08.1999
(180) 06.05.2007
(730) **Agentúra EVKA, s. r. o.**, Varšavská 1, 831 03 Bratislava, SK;
(210) 1237-97

(111) **186 873**
(220) 06.05.1997
(442) 07.05.1999
(151) 16.08.1999
(180) 06.05.2007
(730) **Nippon Wilson Learning Company, Ltd.**, 8-2 Nibancho, Chiyoda-ku, Tokyo 102, JP;
(210) 1239-97

(111) **186 874**
(220) 06.05.1997
(442) 07.05.1999
(151) 16.08.1999
(180) 06.05.2007
(730) **Nippon Wilson Learning Company, Ltd.**, 8-2 Nibancho, Chiyoda-ku, Tokyo 102, JP;
(210) 1240-97

(111) **186 875**
(220) 06.05.1997
(442) 07.05.1999
(151) 16.08.1999
(180) 06.05.2007
(730) **Český rozhlas**, Vinohradská 12, 120 99 Praha 2, CZ;
(210) 1243-97

(111) **186 876**
(220) 06.05.1997
(442) 07.05.1999
(151) 16.08.1999
(180) 06.05.2007
(730) **Český rozhlas**, Vinohradská 12, 120 99 Praha 2, CZ;
(210) 1244-97

(111) **186 877**
(220) 06.05.1997
(442) 07.05.1999
(151) 16.08.1999
(180) 06.05.2007
(730) **Český rozhlas**, Vinohradská 12, 120 99 Praha 2, CZ;
(210) 1245-97

(111) **186 878**
(220) 06.05.1997
(442) 07.05.1999
(151) 16.08.1999
(180) 06.05.2007
(730) **Český rozhlas**, Vinohradská 12, 120 99 Praha 2, CZ;
(210) 1246-97

(111) **186 879**
(220) 06.05.1997
(442) 07.05.1999
(151) 16.08.1999
(180) 06.05.2007

(730) **Český rozhlas**, Vinohradská 12, 120 99 Praha 2, CZ;
(210) 1247-97

(111) **186 880**
(220) 06.05.1997
(442) 07.05.1999
(151) 16.08.1999
(180) 06.05.2007
(730) **Český rozhlas**, Vinohradská 12, 120 99 Praha 2, CZ;
(210) 1248-97

(111) **186 881**
(220) 06.05.1997
(442) 07.05.1999
(151) 16.08.1999
(180) 06.05.2007
(730) **Český rozhlas**, Vinohradská 12, 120 99 Praha 2, CZ;
(210) 1249-97

(111) **186 882**
(220) 06.05.1997
(442) 07.05.1999
(151) 16.08.1999
(180) 06.05.2007
(730) **Český rozhlas**, Vinohradská 12, 120 99 Praha 2, CZ;
(210) 1250-97

(111) **186 883**
(220) 30.05.1997
(442) 07.05.1999
(151) 16.08.1999
(180) 30.05.2007
(730) **DR. MICHEL WURM (A PRIVATE CITIZEN OF FRANCE)**, 13 Route de la Badine, Antibes 06600, FR;
(210) 1502-97

(111) **186 884**
(220) 30.05.1997
(442) 07.05.1999
(151) 16.08.1999
(180) 30.05.2007
(730) **Szabo Ladislav**, Gen. Svobodu 852/21, 958 01 Partizánske, SK;
(210) 1504-97

(111) **186 885**
(220) 02.06.1997
(442) 07.05.1999
(151) 16.08.1999
(180) 02.06.2007

(730) **Shell International Petroleum Company Limited**, Shell Centre, London SE1 7NA, GB;
(210) 1510-97

(111) **186 886**
(220) 12.04.1994
(442) 08.07.1998
(151) 16.08.1999
(180) 12.04.2004
(730) **A. Ahlstrom Corporation**, FIN-29600 Noormarku, FI;
(210) 849-94

(111) **186 887**
(220) 21.12.1994
(442) 08.10.1997
(151) 16.08.1999
(180) 21.12.2004
(730) **Unilever N. V.**, Weena 455, 3013 AL Rotterdam, NL;
(210) 3055-94

(111) **186 888**
(220) 22.05.1995
(442) 08.04.1998
(151) 16.08.1999
(180) 22.05.2005
(730) **THE GOODYEAR TIRE & RUBBER COMPANY**, 1144 East Market Street, Akron, Ohio 44316-0001, US;
(210) 1398-95

(111) **186 889**
(220) 29.04.1996
(442) 02.12.1998
(151) 16.08.1999
(180) 29.04.2006
(730) **ALFEX, spol. s r. o.**, Zvolenská cesta 5, 974 01 Banská Bystrica, SK;
(210) 1095-96

(111) **186 890**
(220) 04.03.1999
(442) 07.05.1999
(151) 13.08.1999
(180) 04.03.2009
(730) **NAY, spol. s r. o.**, Ľadová 3, 811 05 Bratislava, SK;
(210) 526-99

(111) **186 897**
(220) 28.07.1992
(442) 06.08.1997
(151) 24.08.1999
(180) 28.07.2002

(730) **TOBAČNA LJUBLJANA, proizvodno in trgovsko podjetje za tobačne izdelke, d. o. o.**, Tobačna ulica 5, 61000 Ljubljana, SI;
(210) 70550

(111) **186 898**
(220) 19.11.1993
(442) 10.09.1997
(151) 24.08.1999
(180) 19.11.2003
(730) **TOBAČNA LJUBLJANA, proizvodno in trgovsko podjetje za tobačne izdelke, d. o. o.**, Tobačna ulica 5, 61000 Ljubljana, SI;
(210) 2115-93

(111) **186 899**
(220) 16.01.1995
(442) 09.09.1998
(151) 24.08.1999
(180) 16.01.2005
(730) **Kohout Stanislav, Ing.**, 5. května 181, 407 21 Česká Kamenice, CZ;
(210) 96-95

Zapísané ochranné známky bez zmeny

186 891	186 894	186 896	186 900
186 892	186 895	186 899	186 901
186 893			

(111) **186 891**
 (220) 07.10.1996
 (442) 12.03.1999
 (151) 19.08.1999
 (180) 07.10.2006
 (540)

LO/JACK

(730) **SECAR, spol. s r. o.**, Hattalova 12/A, 831 03 Bratislava, SK;
 (510) 9 - Elektronický rádiolokačný systém na vyhľadávanie predmetov, najmä na vyhľadávanie odcudzených motorových vozidiel.
 42 - Vývoj softvéru pre elektronické rádiolokačné systémy na vyhľadávanie predmetov.
 (511) 9, 42
 (210) 2636-96

(111) **186 892**
 (220) 30.09.1996
 (442) 11.02.1999
 (151) 23.08.1999
 (180) 30.09.2006

(540) **LOCUST**

(730) **WILLING INDUSTRY, a. s.**, Priemyselná 937/4, 963 01 Krupina, SK;
 (510) 7 - Poľnohospodárske, stavebné a zemné stroje a zariadenia.
 8 - Kovové náradia.
 12 - Dopravné prostriedky pozemné, ich motory a súčasti.
 (511) 7, 8, 12
 (210) 2561-96

(111) **186 893**
 (220) 08.10.1996
 (310) 114113
 (320) 22.08.1996
 (330) CZ
 (442) 07.05.1999
 (151) 23.08.1999
 (180) 08.10.2006
 (540)

GREECE TOURS

(730) **Panacis Vasil, Ing.**, Pod Kapličkou 1640, 266 01 Beroun, CZ;
 (510) 35 - Reklamná agentúra; marketing a prieskum trhu; propagačná činnosť; propagačné a obchodné poradenstvo; inzertná činnosť; reklamné a obchodné výstavy a veľtrhy.
 39 - Prevádzkovanie cestovných kancelárií (s výnimkou rezervácie ubytovania) vrátane služieb v oblasti dopravy; cestovné a dopravné informácie;

sprievodcovské služby; distribúcia tlačovín.
 41 - Školiaca a výchovná činnosť; športové súťaže; nakladateľstvo a vydavateľstvo; módné prehliadky; organizovanie športových súťaží a prevádzkovanie športových zariadení.
 42 - Agentúra a sprostredkovateľská činnosť v oblasti cestovného ruchu, turistiky, športu, liečebných a rehabilitačných pobytov; odborné poradenstvo a konzultačné služby v oblasti cestovného ruchu, turistiky, športu, liečebných a rehabilitačných pobytov; ubytovacie a stravovacie služby, rezervácia ubytovania.

(511) 35, 39, 41, 42
 (210) 2641-96

(111) **186 894**
 (220) 04.02.1997
 (442) 07.05.1999
 (151) 23.08.1999
 (180) 04.02.2007
 (540)



(730) **HELIOS PRAHA, spol. s r. o.**, Politických vězňů 15, 110 00 Praha 1, CZ;
 (510) 32 - Prírodné minerálne vody.
 (511) 32
 (210) 373-97

(111) **186 895**
 (220) 25.03.1997
 (442) 07.05.1999
 (151) 23.08.1999
 (180) 25.03.2007

(540) **MARS ŤA VŤIAHNE DO ŽIVOTA**

(730) **MARS, INCORPORATED**, McLean, Virginia, US;

(510) 30 - Múka, obilniny, obilné výrobky určené na ľudskú spotrebu; ryža, ryža v balíčkoch na varenie, predvarená alebo dehydratovaná ryža; cestoviny, cestá; nátierky na chlieb obsahujúce prevažne suroviny obsiahnuté v triede 30, hotové jedlá alebo polotovary, zákusky, koláče a malé občerstvenia obsahujúce najmä produkty obsiahnuté v triede 30, ale tiež obsahujúce prísady zemiakov, mäsa, rýb, hydiny, zeleniny a korenín; čaj, káva, kávové náhradky, kakao, čokoládové nápoje, uvedené výrobky tiež v extrahovanej forme (tekutej alebo sušenej) ako hotové nápoje, nápoje vo vrecúškach, ako aj nápoje na predaj v automatoch; nátierky alebo plnky do pekárenských alebo cukrárenských výrobkov alebo plniek do pečív obsahujúce prevažne uvedené produkty;

sirup z melasy, cukor, med, omáčky vrátane šalátových dressingov; cukrovinky nie na liečivé účely; ovocné zmrzliny, smotanové zmrzliny, potravinársky ľad, zmrzlinové výrobky, mrazené cukrovinky; chlieb, koláče, torty, zákusky, kekсы - sušienky, pekárske a cukrárske výrobky, cukríky, pralinky, bonbóny, cukrovinky, sladké pečivo, múčniky, dezerty, biskvity, čokoláda, čokoládové výrobky, plnky do pekárskejších a cukrárskejších výrobkov a plnky do pečív, zákuskov a koláčov vyrobené prevažne z uvedených produktov.

(511) 30
(210) 900-97

(111) **186 896**
(220) 25.03.1997
(442) 07.05.1999
(151) 24.08.1999
(180) 25.03.2007
(540)



(730) **Prvá penzijná investičná spoločnosť, a. s.**, Grösslingova 45, 811 09 Bratislava, SK;

(510) 36 - Finančníctvo, služby v oblasti finančníctva; finančné analýzy; finančné informácie; finančné poradenstvo; dôchodkové fondy; kapitálové investície, investovanie kapitálu; kurzové záznamy na burze.

(511) 36
(210) 904-97

(111) **186 899**
(220) 16.01.1995
(442) 09.09.1998
(151) 24.08.1999
(180) 16.01.2005

(540) **FEB**

(730) **Kohout Stanislav, Ing.**, 5. května 181, 407 21 Česká Kamenice, CZ;

(510) 35 - Sprostredkovateľská činnosť v oblasti obchodu.

(511) 35
(210) 96-95

(111) **186 900**
(220) 26.11.1992
(442) 07.10.1998
(151) 30.08.1999
(180) 26.11.2002
(540)



(730) **Združenie užívateľov kolektívnych ochranných známok**, Rožňavská 2, 830 00 Bratislava, SK;

(094) Zoznam členov majiteľa kolektívnej ochrannej známky:

ČSAD hl. m. Prahy, s. p., Hybernská 32, 111 21 Praha 1, CZ; ČSAD ÚAN Praha - Florenc, a. s., Křížkova 4-6, 186 00 Praha 8 - Karlín, CZ; ČSAD České Budějovice, Jeronýmova 19, 370 27 České Budějovice, CZ; ČSAD autobusy Plzeň, a. s., V Malé Doubravce 27, 312 78 Plzeň, CZ; ČSAD Hradec Králové, s. p., Horova 180, 501 66 Hradec Králové, CZ; ČSAD Brno holding, a. s., Opuštěná 4, 656 25 Brno, CZ; ČSAD Ostrava, a. s., Vítkovická 2, 709 19 Ostrava - Moravská Ostrava, CZ; Slovenská autobusová doprava Bratislava, štátny podnik, Rožňavská 2, 830 00 Bratislava, SK; Slovenská autobusová doprava, Banskobystrická dopravná spoločnosť, štátny podnik, Čs. armády 24, 974 00 Banská Bystrica, SK; Slovenská autobusová doprava, Košická dopravná spoločnosť, štátny podnik, Staničné nám. 9, 041 46 Košice, SK; Slovenská automobilová doprava Dolný Kubín, štátny podnik, Nábrežie Oravy 534/6, 026 83 Dolný Kubín, SK;

(510) 6 - Stavebný materiál z kovu, prenosné stavby z kovu, kovové kanistre, spojovací materiál z kovu.

7 - Stroje a zariadenia (okrem strojov a zariadení pre pozemné vozidlá), motory (okrem motorov pre pozemné vozidlá), časti a náhradné diely strojov a motorov (okrem častí a náhradných dielov strojov a motorov pre pozemné vozidlá).

8 - Ručné a strojové náradie a nástroje.

12 - Dopravné prostriedky, motory a hnacie stroje pre pozemné vozidlá, súkolesia a prevody pre pozemné vozidlá, náhradné diely a príslušenstvo dopravných prostriedkov, motorov a hnacích strojov pre pozemné vozidlá, pneumatiky, duše.

17 - Tesnenia, tesniace materiály, izolačné materiály, gumené obruče, spojovacie materiály, čalúnnické materiály a materiály na vypchávanie z gumy alebo plastov, náhradné diely z gumy, gumené rohožky a koberce.

19 - Drevený stavebný materiál ako stavebné drevo opracované, dosky, trámy, deliace steny, panely, obklady, podlahy, parkety, podhl'ady, okná, dvere; telefónne búdky s výnimkou kovových; drevené prenosné stavby; drevené domy; obkladačky; dlaždice; nekovové obklady; vonkajšie plášte s výnimkou kovových; obklady stien a priečok s výnimkou kovových; interiérové a exteriérové dizajnérske, architektonické a reklamné prvky z dreva, betónu, kameňa, mramoru.

20 - Lavičky, regály, zábradlia, odpadové nádoby.

27 - Koberce, podlahové krytiny, rohože, rohožky.

35 - Služby technických odborníkov v oceňovaní a odhade hodnôt obchodných podnikov, dopravných prostriedkov, vedenie mzdovej a personálnej agendy v počítačoch.

37 - Rekonštrukcie, renovácie, opravy a údržba dopravných prostriedkov, strojov a zariadení, náhradných dielov, príslušenstva a pomocného materiálu na prevádzku dopravných prostriedkov, zariadení nádraží a garáží, napr. regálov, lavíc, ručného a strojového zariadenia a nástrojov, kanistrov, tesniacich a spojovacích materiálov a pod., údržba, opravy, rekonštrukcie, výstavba budov a stavieb.

39 - Doprava osôb a nákladov, odborné služby v odbore dopravy, skladovanie zásielok, taxislužba, pre-

nájom dopravných prostriedkov, skladovanie dopravných prostriedkov, náhradných dielov, príslušenstva, stavebného materiálu a pomocného materiálu, zasielateľská činnosť, špedičné kancelárie, služby cestovnej kancelárie v oblasti dopravy, prepravy a sprevádzania, rezervácia miesteniek, informácie o preprave.

41 - Výučba vodičov a špecialistov v oblasti dopravy, rekreačné služby.

42 - Konštrukčná a projektová činnosť, služby cestovných kancelárií v oblasti ubytovania, stravovania, ubytovacie a stravovacie služby, vyhotovovanie odborných posudkov a vystavovanie protokolov, stanice technickej kontroly, psychologické laboratórium.

(511) 6, 7, 8, 12, 17, 19, 20, 27, 35, 37, 39, 41, 42

(210) 73314

(111) 186 901

(220) 29.03.1996

(442) 07.10.1998

(151) 30.08.1999

(180) 29.03.2006

(540)



(730) Združenie užívateľov kolektívnych ochranných známok, Rožňavská 2, 830 00 Bratislava, SK;

(094) Zoznam členov majiteľa kolektívnej ochrannej známky:

ČSAD hl. m. Prahy, s. p., Hybernská 32, 111 21 Praha 1, CZ; ČSAD ÚAN Praha - Florenc, a. s., Křížkova 4-6, 186 00 Praha 8 - Karlín, CZ; ČSAD České Budějovice, Jeronýmova 19, 370 27 České Budějovice, CZ; ČSAD autobusy Plzeň, a. s., V Malé Doubravce 27, 312 78 Plzeň, CZ; ČSAD Hradec Králové, s. p., Horova 180, 501 66 Hradec Králové, CZ; ČSAD Brno holding, a. s., Opuštěná 4, 656 25 Brno, CZ; ČSAD Ostrava, a. s., Vítkovická 2, 709 19 Ostrava - Moravská Ostrava, CZ; Slovenská autobusová doprava Bratislava, štátny podnik, Rožňavská 2, 830 00 Bratislava, SK; Slovenská autobusová doprava, Banskobystrická dopravná spoločnosť, štátny podnik, Čs. armády 24, 974 00 Banská Bystrica, SK; Slovenská autobusová doprava, Košická dopravná spoločnosť, štátny podnik, Staničné nám. 9, 041 46 Košice, SK; Slovenská automobilová doprava Dolný Kubín, štátny podnik, Nábřežie Oravy 534/6, 026 83 Dolný Kubín, SK;

(510) 6 - Stavebný materiál z kovu, prenosné stavby z kovu, kovové kanistre, spojovací materiál z kovu.

7 - Stroje a zariadenia (okrem strojov a zariadení pre pozemné vozidlá), motory (okrem motorov pre pozemné vozidlá), časti a náhradné diely strojov a motorov (okrem častí a náhradných dielov strojov a motorov pre pozemné vozidlá).

8 - Ručné a strojové náradie a nástroje.

12 - Dopravné prostriedky, motory a hnacie stroje pre pozemné vozidlá, súkolesia a prevody pre pozemné vozidlá, náhradné diely a príslušenstvo dopravných prostriedkov, motorov a hnacích strojov pre pozemné vozidlá, pneumatiky, duše.

17 - Tesnenia, tesniace materiály, izolačné materiály, gumené obruče, spojovacie materiály, čalúnnické materiály a materiály na vypchávanie z gumy alebo plastov, náhradné diely z gumy, gumené rohožky a koberce.

19 - Drevený stavebný materiál ako stavebné drevo opracované, dosky, trámy, deliace steny, panely, obklady, podlahy, parkety, podhlády, okná, dvere; telefónne búdky s výnimkou kovových; drevené prenosné stavby; drevené domy; obkladačky; dlaždice; nekovové obklady; vonkajšie plášte s výnimkou kovových; obklady stien a priečok s výnimkou kovových; interiérové a exteriérové dizajnérske, architektonické a reklamné prvky z dreva, betónu, kameňa, mramoru.

20 - Lavičky, regály, zábradlia, odpadové nádoby.

27 - Koberce, podlahové krytiny, rohože, rohožky.

35 - Služby technických odborníkov v oceňovaní a odhade hodnôt obchodných podnikov, dopravných prostriedkov, vedenie mzdovej a personálnej agentúry v počítačoch.

37 - Rekonštrukcie, renovácie, opravy a údržba dopravných prostriedkov, strojov a zariadení, náhradných dielov, príslušenstva a pomocného materiálu na prevádzku dopravných prostriedkov, zariadení nádraží a garáží, napr. regálov, lavíc, ručného a strojového zariadenia a nástrojov, kanistrov, tesniacich a spojovacích materiálov a pod., údržba, opravy, rekonštrukcie, výstavba budov a stavieb.

39 - Doprava osôb a nákladov, odborné služby v odbore dopravy, skladovanie zásielok, taxislužba, prenájom dopravných prostriedkov, skladovanie dopravných prostriedkov, náhradných dielov, príslušenstva, stavebného materiálu a pomocného materiálu, zasielateľská činnosť, špedičné kancelárie, služby cestovnej kancelárie v oblasti dopravy, prepravy a sprevádzania, rezervácia miesteniek, informácie o preprave.

41 - Výučba vodičov a špecialistov v oblasti dopravy, rekreačné služby.

42 - Konštrukčná a projektová činnosť, služby cestovných kancelárií v oblasti ubytovania, stravovania, ubytovacie a stravovacie služby, vyhotovovanie odborných posudkov a vystavovanie protokolov, stanice technickej kontroly, psychologické laboratórium.

(511) 6, 7, 8, 12, 17, 19, 20, 27, 35, 37, 39, 41, 42

(210) 803-96

Obnovené ochranné známky

88 520	159 129	164 246	167 595
93 253	159 224	164 263	167 596
98 753	159 239	164 294	167 597
102 916	159 279	164 302	167 607
106 052	159 400	164 330	167 608
106 880	159 572	164 331	167 609
107 081	159 615	164 389	167 731
108 280	159 617	164 464	167 764
111 592	159 831	164 465	167 799
111 593	160 044	164 533	167 805
111 594	160 048	165 218	167 806
115 985	160 842	165 271	167 830
120 349	163 498	167 131	167 850
153 871	163 670	167 147	168 032
154 377	163 892	167 299	168 140
155 318	163 983	167 302	168 369
157 655	164 023	167 324	168 484
157 982	164 086	167 350	169 307
158 760	164 165	167 457	169 401
158 773	164 217	167 468	

(111) **88 520**

(220) 06.11.1935

(151) 06.11.1935

(180) 06.11.2005

(540) **VATRA**

(730) **CAMINOR HOLDINGS S. A.**, 110/112 Rue des Eaux Vives, 1207 Geneve, CH;

(510) Elektrické akumulátory a galvanické články.

(511) 9

(210) 5806

(111) **93 253**

(220) 05.01.1927

(151) 05.01.1927

(180) 05.01.2007

(540) **Venus**

(730) **ALPA, s. r. o.**, Hornoměstská 378, 594 25 Velké Meziříčí, CZ;

(510) Sóda kryštalická amoniaková, glycerín, vodné sklo, chemické a chemicko-technické produkty. Prostriedky na konzervovanie a proti hrdzi. Mydlá obyčajné a toaletné všetkých druhov, mydlové a pracie prášky, prostriedky a potreby toaletné, kozmetické a voňavkárske všetkých druhov, pasty na leštenie a čistenie kovov, kože, dreva, skla a kameňa, bieliace prostriedky a prostriedky na čistenie škvŕn. Sviečky všetkých druhov, stearín, parafín, cerezín a výrobky z nich, vosk a výrobky z vosku, tuky a oleje na technické účely, elain. Glycerín, výrobky, prostriedky a potreby dezinfekčné všetkých druhov. Prostriedky na drhnutie, natieranie, leštenie a čistenie.

(511) 1, 2, 3, 4, 5, 21

(210) 8804

(111) **98 753**

(220) 07.07.1939

(151) 07.07.1939

(180) 07.07.2009

(540) **Bepella**

(730) **Léčiva, a. s.**, Dolní Měcholupy 130, 102 37 Praha 10, CZ;

(510) Chemické výrobky. Kozmetické výrobky. Lekárnicke výrobky.

(511) 1, 3, 5

(210) 855

(111) **102 916**

(220) 09.10.1939

(151) 09.10.1939

(180) 09.10.2009

(540) **Sapurin**

(730) **Spolek pro chemickou a hutní výrobu, akciová společnost**, Revoluční 86, 400 32 Ústí nad Labem, CZ;

(510) Chemický prípravok.

(511) 1

(210) 19506

(111) **106 052**

(220) 26.04.1938

(151) 26.04.1938

(180) 26.04.2008

(540) **Repin**

(730) **DENTAL, a. s.**, Černokostelecká 84, 100 31 Praha 10, CZ;

(510) Všetky lieky a liečivé prípravky, drogy, farmaceutické prípravky, výživné prostriedky, dezinfekčné prostriedky, chemické, organické a anorganické výrobky.

(511) 1, 3, 4, 5

(210) 8224

(111) 106 880
 (220) 02.03.1949
 (151) 02.03.1949
 (180) 02.03.2009
 (540)



(730) **SYNTHESIA, a. s.**, 532 17 Pardubice - Semtín, CZ;
 (510) Všetky druhy chemických výrobkov.
 (511) 1, 2, 3, 4, 5
 (210) 18249

(111) 107 081

(220) 29.04.1949
 (151) 29.04.1949
 (180) 29.04.2009

(540) **SANFOR**

(730) **CLUETT, PEABODY & CO., Inc.**, 48W. 38th Street, New York, New York 10018, US;
 (510) Košele všetkých druhov a pánska spodná bielizeň.
 (511) 25
 (210) 19197

(111) 108 280

(220) 19.01.1916
 (151) 19.01.1916
 (180) 19.01.2006

(540) **APOLLO**

(730) **SETUZA, a. s.**, Žukovova 100, 401 29 Ústí nad Labem, CZ;
 (510) Diétne prostriedky, tuky a tukové výrobky všetkých druhov, tukové náhradky, krmivo, s prísadou zeleniny vyrábané požívateľmi, umelé jedlé tuky, margarín a margarínové výrobky, oleje všetkých druhov, rastlinné tuky, masť všetkých druhov, apretúrne prostriedky, chemické výrobky, chemicko-technické výrobky, chemické výrobky pre textilný priemysel, kozmetické krémy, dezinfekčné prostriedky, technické, medicínske, jedlé a iné tuky všetkých druhov, tuková kyselina, fermeže, prostriedky používané pri úprave kože, glycerín a glycerínové výrobky, vody na vlasy, zubné a ústne vody, lepidlá a laky, jedlé, technické, medicínske, éterické a svietiace oleje všetkých druhov, prostriedky na čistenie, leštenie a konzervovanie, mazadlá, zubné pasty, mydlá toaletné, medicínske, na drhnutie, leštenie, čistenie, na zuby a iné mydlá v pevnej, mäkkej, tekutej, práškovej a inej forme, mydlárske výrobky, stearín a stearínové výrobky, pracie prášky, vodné sklo, zubné prášky, prípravky kozmetické, lúhové, pracie a toaletné prípravky.

(511) 1, 2, 3, 4, 5, 29, 31
 (210) 2035

(111) 111 592

(220) 23.07.1919
 (151) 23.07.1919
 (180) 23.07.2009

(540) **Gambrinus of Pilsen**

(730) **Plzeňský Prazdroj, a. s.**, U Prazdroje 7, 304 97 Plzeň, CZ;
 (510) Pivo
 (511) 32
 (210) 19992

(111) 111 593

(220) 23.07.1919
 (151) 23.07.1919
 (180) 23.07.2009

(540) **Gambrinus de Pilsen**

(730) **Plzeňský Prazdroj, a. s.**, U Prazdroje 7, 304 97 Plzeň, CZ;
 (510) Pivo.
 (511) 32
 (210) 19993

(111) 111 594

(220) 23.07.1919
 (151) 23.07.1919
 (180) 23.07.2009

(540) **Gambrinus di Pilsen**

(730) **Plzeňský Prazdroj, a. s.**, U Prazdroje 7, 304 97 Plzeň, CZ;
 (510) Pivo.
 (511) 32
 (210) 19994

(111) 115 985

(220) 17.08.1929
 (151) 17.08.1929
 (180) 17.08.2009

(540) **Jawa**

(730) **JAWA a. s.**, 257 41 Týnec nad Sázavou, CZ;
 (510) Motocykle a motorové bicykle.
 (511) 12
 (210) 1791

(111) 120 349

(220) 04.06.1949
 (151) 04.06.1949
 (180) 04.06.2009

(540) **Antidosan**

(730) **SPOFA, a. s.**, Husinecká 11a, 130 00 Praha 3, CZ;
 (510) Výrobky chemické, farmaceutické, kozmetické, dietetické, liečivá humánne a veterinárne, prípravky

dezinfekčné a na hygienu tela, pre fotografiu, proti rastlinným a živočíšnym škodcom.

(511) 1, 3, 5
(210) 19407

(111) 153 871
(220) 01.06.1959
(151) 23.06.1959
(180) 01.06.2009

(540) **UROGRANOL**

(730) **SPOFA, a. s.**, Husinecká 11a, 130 00 Praha 3, CZ;
(510) Liečivá, drogy, farmaceutické prípravky humánne a veterinárne, organopreparáty, očkovacie látky, séra a výrobky z krvi, chemické výrobky pre lekárstvo, hygienu, farmáciu a vedu; prípravky baktericídne, fungicídne, insekticídne; dezinfekčné prípravky; prípravky proti nákaze; prípravky na konzervovanie; prostriedky na hubenie škodcov a ničenie rastlín; čistiace prostriedky, liečebné mydlá; prípravky posilňujúce a dietetické; prípravky na ošetrovanie zubov a dutiny ústnej; zubné výplne a protézy; náplasti.

(511) 1, 3, 5
(210) 19493

(111) 154 377
(220) 10.08.1959
(151) 21.09.1960
(180) 10.08.2009
(540)



(730) **Kabushiki Kaisha Toshiba, also trading as Toshiba Corporation**, 72, Horikawa-cho, Saiwai-ku, Kawasaki-shi, Kanagawa-ken, JP;

(510) Elektrické stroje, nástroje, prístroje a ich súčasti, materiály na elektrickú izoláciu.

(511) 9
(210) 20045

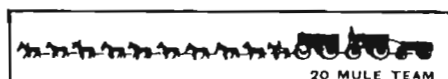
(111) 155 318
(220) 24.11.1962
(151) 12.12.1962
(180) 20.02.1998

(540) **LUKOOIL**

(730) **Lučební závody, státní podnik**, Pražská 54, 280 24 Kolín II., CZ;

(510) Silikónové oleje.
(511) 4
(210) 27640

(111) 157655
(220) 26.07.1967
(151) 21.10.1967
(180) 26.07.2007
(540)



(730) **BORAX EUROPE LIMITED**, 170 Priestley Road, Guildford GU20 6HJ, GB;

(510) Chemické výrobky na priemyselné, vedecké, fotografické, poľnohospodárske, záhradnícke a lesnícke účely, prírodné a umelé hnojivá; hasiace prostriedky; prostriedky na kalenie a zváranie; triesloviny; priemyselné spojivá. Ochranné prostriedky proti hrdzi a prostriedky na konzerváciu dreva. Pracie a bieliace prípravky, čistiace, leštiace, odmasťovacie a brúsne prípravky; mydlá. Výrobky farmaceutické, zverolekárske a zdravotnícke, dezinfekčné prostriedky, prostriedky na ničenie rastlinných a živočíšnych škodcov. Kovy.

(511) 1, 2, 3, 5, 6
(210) 40459

(111) 157 982
(220) 09.10.1967
(151) 09.04.1968
(180) 09.10.2007

(540) **PICKER**

(730) **PICKER INTERNATIONAL, INC.**, spoločnosť zriadená podľa zákonov štátu New York, Cleveland, Ohio, US;

(510) Zariadenia na vysielanie, detegovanie, riadenie, meranie a zaznamenávanie röntgenového alebo jadrového žiarenia; zariadenia stimulované takým žiarením na vytváranie zrakovo vnímateľných obrazov, magnetické prístroje na zisťovanie chýb; röntgenové filmy; materiály a zariadenia na spracovanie röntgenových filmov; zariadenia na umiestnenie a interpretáciu takých obrazov a filmov; súčiastky a príslušenstvo takýchto zariadení; ochranné odevy proti röntgenovému a jadrovému žiareniu; lekárske diagnostické prístroje na vysielanie, detegovanie, riadenie, meranie a zaznamenávanie röntgenového alebo jadrového žiarenia; lekárske terapeutické prístroje na vysielanie röntgenového a jadrového žiarenia; diagnostické prístroje stimulované takýmto žiarením na vytváranie zrakovo vnímateľných obrazov; röntgenový film na lekársku diagnostiku; látky a zariadenia na spracovávanie lekárske diagnostických röntgenových filmov; prístroje na držanie a uľahčovanie interpretácie takých lekárske diagnostických obrazov a filmov; súčiastky a príslušenstvo takýchto prístrojov; lekárske diagnostické prístroje, nástroje a vybavenie; vyšetrovacie kreslá, periskopy na použitie s terapeutickými tubusmi, pohyblivé stojany na ožarovanie Buckeyho lúčmi, hlavové držiaky, posuvné meradlá, bezpečnostné lampičky, schránky na tubusy, irigátory, mechanické meracie zariadenia na meranie panvovej dutiny počas tehotenstva, lokalizátory podľa Stenversa, podložky pod hlavu, prehliadačky filmov a cievové injektory.

(511) 1, 9, 10
(210) 40672

(111) 158 760
(220) 09.08.1968
(151) 14.03.1969
(180) 09.08.2008

(540) PORTEX

- (730) **SIMS PORTEX LIMITED**, 765 Finchley Road, London NW11 8DS, GB;
 (510) Chirurgické, lekárske a veterinárske prístroje, nástroje a materiály a umelé časti ľudského tela.
 (511) 10
 (210) 42158

(111) 158 773

- (220) 21.12.1968
 (151) 17.03.1969
 (180) 21.12.2008

(540) NILFISK

- (730) **NILFISK-ADVANCE A/S**, Sognevej 25, DK-2605 Brøndby, DK;
 (510) Prístroje a nástroje na vedecké a laboratórne účely; prístroje a nástroje navigačné; t.j. prístroje a nástroje určené na prenášanie rozkazov, na meranie a prístroje všeobecne používané pri riadení lodí a lietadiel; prístroje a nástroje geodetické a prístroje a nástroje elektrické nezačlenené do iných tried; prístroje a nástroje na bezdrôtovú telegrafiu, prístroje fotografické, kinematografické, optické vrátane premietáčov obrazov a zväčšovacích prístrojov; prístroje a nástroje na váženie a meranie, prístroje a nástroje signalizačné vrátane signálnych píšťaliiek, prístroje a nástroje určené na kontrolné účely; prístroje a nástroje na účely záchranné a učebné; automaty uvádzané do činnosti vhadením mince alebo známky; prístroje na záznam a reprodukciu hovoreného slova; zapisovacie pokladnice a počítačové stroje vrátane kancelárskych a dierovacích strojov, hasiace prístroje; špeciálne puzdrá na prístroje a nástroje, ktoré sú zaradené do tejto triedy, elektromechanické a elektrotermické prístroje a zariadenia, to všetko, ak to patrí do triedy 9.

- (511) 7, 9
 (210) 42606

(111) 159 129

- (220) 19.06.1969
 (151) 18.07.1969
 (180) 19.06.2009

(540) KAOWOOL

- (730) **Thermal Ceramis Inc.**, spoločnosť zriadená podľa štátu Delaware, Augusta, Georgia, US;
 (510) Ohňovzdorná hĺina.
 (511) 19
 (210) 43284

(111) 159 224

- (220) 08.01.1969
 (151) 22.08.1969
 (180) 08.01.2009
 (540)

Star-Kist

- (730) **Star-Kist Foods, Inc.**, spoločnosť zriadená podľa zákonov štátu California, One Riverfront Place, Newport, Kentucky 41071, US;

- (510) Konzervovaný tuniak, konzervovaný tuniak s rezancami, mrazené výrobky z morských plodov, najmä zapekaný tuniak v cestíčku, langusty, homáre, tuniak v kastróliku a mrazené ryby.

- (511) 29
 (210) 42641

(111) 159 239

- (220) 06.03.1969
 (151) 26.08.1969
 (180) 06.03.2009
 (540)



- (730) **MEVA, a. s.**, Na Urbance 632, 413 13 Roudnice nad Labem, CZ;
 (510) Pľúcna automatika (dýchacie prístroje).
 (511) 9
 (210) 42900

(111) 159 279

- (220) 12.05.1969
 (151) 11.09.1969
 (180) 12.05.2009

(540) TRIMEPRANOL

- (730) **SLOVAKOFARMA, a. s.**, Železničná 12, 920 27 Hlohovec, SK;
 (510) Chemické výrobky pre zdravotnícky priemysel, umelé a syntetické živice; chemikálie na konzervovanie potravín. Výrobky lekárske, veterinárne a zdravotnícke; liečivá pre ľudí a zvieratá; výrobky diietické pre deti a chorých; náplastí, materiál na obvazy; hmoty na plombovanie zubov a na odtlačky zubov; liečivá pre dentistov; dezinfekčné prostriedky s výnimkou dezinfekčných prostriedkov na viazanie prachu; prostriedky na ničenie buriny a škodlivých zvierat; medicínne vína. Sytené vody minerálne, medicínne nápoje; nápoje šumivé, nealkoholické osviežujúce z ovocia, sirupy na farmaceutické účely a na prípravu bezliehových nápojov.

- (511) 1, 5, 32
 (210) 43155

(111) 159 400

- (220) 21.01.1969
 (151) 17.11.1969
 (180) 21.01.2009
 (540)

VICKERS

- (730) **VICKERS, INCORPORATED**, 3000 Strayer, Maumee, State of Ohio 43537-0050, US;
 (510) Stroje, motory (nie vozidlové), pumpy, ventily, hydraulické zariadenia na prenos energie, časti a

príslušenstvá všetkých uvedených výrobkov; elektrické a magnetické prístroje a nástroje, ich časti a príslušenstvá; prístroje riadiace, prístroje na prenášanie energie, prístroje brzdiace a sklápacie určené na inštalovanie vo vozidlách, ich časti a príslušenstvá.

(511) 7, 9, 12
(210) 42687

(111) 159 572
(220) 08.08.1969
(151) 20.02.1970
(180) 08.08.2009

(540) **RENOLD**

(730) **RENOLD PUBLIC LIMITED COMPANY**, Renold House, Styal Road, Wythenshawe, Manchester, GB;

(510) Dýzové spojky (nie na vozidlá) a ich časti.
(511) 7
(210) 43496

(111) 159 615
(220) 11.06.1969
(310) 938453
(320) 20.02.1969
(330) GB
(151) 17.03.1970
(180) 11.06.2009
(540)



(730) **EMI RECORDS LIMITED**, EMI House, 43 Brook Green, London, GB;

(510) Prístroje, nástroje a zariadenia na záznam a reprodukciu zvuku a zvukové záznamy.
(511) 9
(210) 43241

(111) 159 617
(220) 01.10.1969
(151) 17.03.1970
(180) 01.10.2009

(540) **CHEVRON**

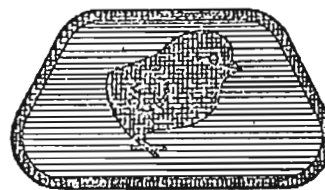
(730) **CHEVRON CORPORATION**, spoločnosť zriadená podľa zákonov štátu Delaware, 575 Market Street, San Francisco, California 94105, US;

(510) Farby, laky, fermeže na priemyselné a umelecké použitie, textilné farby, prípravky na farbenie potravín a nápojov, farbivá, antikorozívne a impregnačné nátery, farbiarske prípravky, moridlá, prírodné živice, kovové fólie a kovy v prášku na účely maliarske a dekoratívne; pracie a bieliace prípravky, čistiace prípravky, mydlo, leštiace prípravky, výrobky kozmetické, voňavkárske vrátane éterických olejov, vo-

dičky na vlasy, zubné pasty a prášky; papier a výrobky z papiera, lepenka a kartonážne výrobky, tlačoviny, časopisy, periodiká, knihy, výrobky knihárske, fotografie, písacie potreby, kancelárske lepidlá, potreby pre umelcov, štetce, písacie stroje a kancelárske potreby s výnimkou nábytku, učebné a školské potreby a pomôcky, hracie karty, tlačiarenské písmená a štočky.

(511) 2, 3, 16
(210) 43586

(111) 159 831
(220) 13.06.1968
(151) 02.07.1970
(180) 13.06.2008
(540)



(730) **Hy-Line International**, 2929 Westown Parkway, West Des Moines, Iowa 50265, US;

(510) Živé hydinaárske kurence a násadové hydinaárske vajcia.
(511) 29, 31
(210) 41875

(111) 160 044
(220) 29.08.1969
(151) 17.11.1970
(180) 29.08.2009
(540)



(730) **ARBOR ACRES FARM, INC.**, spoločnosť zriadená podľa zákonov štátu Delaware, Marlborough Road, Glastonbury, Connecticut, US;

(510) Hydina, vajcia na jedenie a vajcia na podsypenie (pod kvočku na vysedenie), živá hydina, krmivo pre hydinu.
(511) 29, 31
(210) 43531

(111) 160 048
(220) 08.08.1969
(151) 19.11.1970
(180) 08.08.2009

(540) **RENOLD**

(730) **RENOLD PUBLIC LIMITED COMPANY**, Renold House, Styal Road, Wythenshawe, Manchester, GB;

(510) Kolíkové spojky (nie na vozidlá) a ich časti.
 (511) 12
 (210) 43497

(111) **160 842**
 (220) 16.09.1971
 (151) 04.05.1972
 (180) 16.09.2001
 (540)

HAMADA

(730) **HAMADA INSATSUKIKAI KABUSHIKI KAISHA (Hamada Printing Press Co., Ltd.)**, Osaka, JP;

(510) Stroje a obrábacie stroje, motory; súkolesia a hnacie remene; mastenice, predovšetkým rotačky na tlač novín, pridružené strojové zariadenia: lejacie stroje na písmo a stereotypy, lejacie stroje na ingoty, škrabacie a leštiace stroje, odryvacie stroje na písmo a stereotypy, sušičky na šablónový papier na zhotovenie stereotypov, sadzobnice, dopravné pásy zostavené k rotačkám, leštičky matric a zariadenia na meranie ich medzier, obťahovacie stroje, miesičky tlačovej farby, brúsky a leštičky stereotypov, rezačky stereotypov, znášacie stroje, počítacie a stohovacie stroje na noviny, knihárske stroje, skladačky; strojové zariadenia pre ofsetové lisy, strojové zariadenia pre závody na lepenky, žliabkovacie a prehýbacie stroje, skladačky - lepičky, tlačiacie a obrázcacie stroje, vysekávačky - rezačky, glejovacie zostavovačky, stroje na predbežné nastavenie, zariadenia na predbežné uzavretie, zariadenia na kontrolu správnej miery prirezania, nakladačky a zlepovačky listov, súčasti a príslušenstvo všetkých uvedených výrobkov.

(511) 7
 (210) 45585

(111) **163 498**
 (220) 08.06.1977
 (151) 17.01.1978
 (180) 08.06.2007

(540) **ARTMATIC**

(730) **AM COSMETICS, INC.**, spoločnosť zriadená podľa zákonov štátu Delaware, 4014 First Avenue, Brooklyn, New York 11232, US;

(510) Kozmetické výrobky, najmä rúže, očné tieňe a maskary.

(511) 3
 (210) 74973

(111) **163 670**
 (220) 19.07.1977
 (151) 16.05.1978
 (180) 19.07.2007

(540) **LOKOMO**

(730) **Nordberg - Lokomo Oy**, PL 306 33101 Tampere, FI;

(510) Obyčajné kovy v surovom stave a polospracovanom stave a ich zliatiny; kotvy, nákovy, zvony; stavebný

materiál z valcovaného a liateho kovu, koľajnice a iný kovový materiál určený na železničné účely; reťaze, kovové káble a drôty (s výnimkou drôtov na elektrotechnické účely; zámočnické výrobky; kovové rúry; nedobytné pokladnice a schránky; ocelové guľičky; podkovy, klince a skrutky; iné kovové výrobky, ktoré nie sú obsiahnuté v iných triedach; rudy. Stroje a obrábacie stroje (s výnimkou tých, ktoré sú zahrnuté v triedach 9-12 a 16), motory; súkolesia a hnacie remene; poľnohospodárske stroje a liahne, mastenice. Pozemné vozidlá; motory pre pozemné vozidlá, poháňacie súkolesia a hnacie remene pre pozemné vozidlá; zariadenia na leteckú, lodnú a pozemnú dopravu.

(511) 6, 7, 12
 (210) 50105

(111) **163 892**
 (220) 09.02.1978
 (151) 13.11.1978
 (180) 09.02.2008

(540) **HEPATEST**

(730) **The Wellcome Foundation Limited**, Glaxo Wellcome House, Berkeley Avenue, Greenford, Middlesex UB6 0NN, GB;

(510) Diagnostické prípravky a činidlá na zisťovanie austrálskeho antigénu v laboratóriách a na použitie in vitro v strediskách na testovanie krvi.

(511) 1, 5
 (210) 50483

(111) **163 983**
 (220) 11.08.1978
 (151) 05.03.1979
 (180) 11.08.2008

(540) **CONCRESlVE**

(730) **MBT Holding AG**, Vulkanstrasse 110, CH-8048 Zürich, CH;

(510) Umelé a syntetické živice v surovom stave. Prírodné živice. Stavebné materiály (nie kovové), cement, vápno, malta, štrk, asphalt, smola, bitúmen.

(511) 1, 2, 19
 (210) 50733

(111) **164 023**
 (220) 23.08.1978
 (151) 09.04.1979
 (180) 23.08.2008

(540) **TWIX**

(730) **MARS INCORPORATED**, spoločnosť zriadená podľa zákonov štátu Delaware, McLean, Virginia, Spojené štáty americké.

(510) Cukrovinky, sušienky a čokolády.

(511) 30
 (210) 50750

(111) **164 086**
 (220) 29.08.1978
 (151) 05.06.1979
 (180) 29.08.2008

(540)



(730) **Revell - Monogram, Inc.**, 8601 Waukegan Road, Morton Grove, Illinois 60053, US;

(510) Hračky, hry a hracie náčinie, miniatúrne pozemné, námorné a vzdušné dopravné prostriedky a stavebnice na ich zostavovanie.

(511) 28
(210) 50758

(111) **164 165**
(220) 28.03.1979
(151) 12.09.1979
(180) 28.03.2009

(540) **SYNFLORAN 24 EC**

(730) **SYNTHESIA, a. s.**, 532 17 Pardubice - Semtín, CZ;

(510) Herbicidny prípravok na ochranu rastlín.

(511) 5
(210) 51061

(111) **164 217**
(220) 08.10.1979
(151) 13.11.1979
(180) 08.10.2009
(540)



(730) **MARS Svratka, a. s.**, Libušina ulice 194, 592 02 Svratka, CZ;

(510) Lampy petrolejové, nádoby na prenášanie jedál, ukladacie debny kovové, ukladacie skrinky kovové, prenosné registratúry kovové, debny na vajcia kovové, nábytkové kovanie, kovové kuchynské prístroje a náčinia mechanické.

(511) 6, 11, 20, 21
(210) 51329

(111) **164 246**
(220) 06.11.1978
(151) 04.01.1980
(180) 06.11.2008

(540) **CROMAX**

(730) **Fundia Cromax Aktiebolag**, Kanalvägen 12, 194 61 Upplands Väsby, SE;

(510) Neopracované a čiastočne opracované obyčajné kovy a ich zliatiny; kotvy, nákovy, zvony, valcované a liate stavebné materiály; koľajnice a iné kovové materiály na železničné trate; reťaze (s výnimkou poháňacích reťazí pre vozidlá); káble a drôty (neelektrické); kováčske výrobky; kovové potrubia a rúry; sejfy a pokladničky na hotovosť; oceľové gule; pod-

kovy, klnce a skrutky; ostatný tovar v obyčajných kovoch nezahrnutý v iných triedach; rudy.

(511) 6
(210) 50855

(111) **164 263**
(220) 08.10.1979
(151) 03.01.1980
(180) 08.10.2009
(540)



(730) **Karlovarské minerální vody, a. s.**, Horova 3, 360 21 Karlovy Vary, CZ;

(510) Karlovarská minerálna voda.

(511) 32
(210) 51330

(111) **164 294**
(220) 02.07.1979
(151) 13.02.1980
(180) 02.07.2009

(540) **TATTOO**

(730) **AgrEvo UK Limited**, Hauxton, Cambridge CB2 5HU, GB;

(510) Prípravky na ničenie buriny a hubenie škodcov, prípravky pesticídne, insekticídne, herbicídne a fungicídne.

(511) 5
(210) 51200

(111) **164 302**
(220) 11.08.1978
(151) 14.02.1980
(180) 11.08.2008
(540)



(730) **MBT Holding AG**, Vulkanstrasse 110, CH-8048 Zürich, CH;

(510) Umelé a syntetické živice v surovom stave. Prírodné živice. Stavebné materiály (nie kovové), cement, vápno, malta, štrk, asfalt, smola, bitúmen.

(511) 1, 2, 19
(210) 50734

(111) 164 330
 (220) 10.07.1979
 (151) 05.03.1980
 (180) 10.07.2009
 (540)



- (730) **The Gates Corporation**, spoločnosť zriadená podľa zákonov štátu Delaware, 900 South Broadway, Denver, Colorado 80209, US;
- (510) Stroje a obrábacie stroje (s výnimkou tých, ktoré sú zahrnuté v triedach 9-12 a 16), motory; súkolesia a hnacie remene; poľnohospodárske stroje a liahne, maznice; pozemné vozidlá, motory pre pozemné vozidlá, poháňacie súkolesia a hnacie remene pre pozemné vozidlá; zariadenie na leteckú, lodnú a pozemnú dopravu; gutaperča, guma, balata a náhradky týchto hmôt, výrobky z týchto hmôt, pokiaľ nie sú obsiahnuté v iných triedach; polotovary z plastických hmôt (fólie, dosky, tyče); tesniace hmoty; upchávky a izolácie (tepelné, elektrické, zvukové); azbest, sľuda a výrobky z azbestu a sľudy; hadice (s výnimkou kovových), najmä prevodové remene a hadice na použitie v priemysle a výrobe motorových vozidiel.
- (511) 7, 12, 17
 (210) 51206

(111) 164 331
 (220) 10.07.1979
 (151) 05.03.1980
 (180) 10.07.2009

(540) **GATES**

- (730) **The Gates Corporation**, spoločnosť zriadená podľa zákonov štátu Delaware, 900 South Broadway, Denver, Colorado 80209, US;
- (510) Stroje a obrábacie stroje (s výnimkou tých, ktoré sú zahrnuté v triedach 9-12 a 16), motory; súkolesia a hnacie remene; poľnohospodárske stroje a liahne, maznice; pozemné vozidlá, motory pre pozemné vozidlá, poháňacie súkolesia a hnacie remene pre pozemné vozidlá; zariadenie na leteckú, lodnú a pozemnú dopravu; gutaperča, guma, balata a náhradky týchto hmôt, výrobky z týchto hmôt, pokiaľ nie sú obsiahnuté v iných triedach; polotovary z plastických hmôt (fólie, dosky, tyče); tesniace hmoty; upchávky a izolácie (tepelné, elektrické, zvukové); azbest, sľuda a výrobky z azbestu a sľudy; hadice (s výnimkou kovových), najmä prevodové remene a hadice na použitie v priemysle a výrobe motorových vozidiel.
- (511) 7, 12, 17
 (210) 51207

(111) 164 389
 (220) 20.08.1979
 (151) 07.05.1980
 (180) 20.08.2009

(540) **FINNTIP**

(730) **Labsystems Oy**, Helsinky, FI;
 (510) Prístroje a nástroje na vedecké, výskumné a laboratórne účely.
 (511) 9, 10
 (210) 51262

(111) 164 464
 (220) 08.10.1979
 (151) 08.07.1980
 (180) 08.10.2009

(540) **CONVATEC**

- (730) **E. R. SQUIBB & SONS, INC.**, spoločnosť zriadená podľa zákonov štátu Delaware, Lawrenceville-Princeton Road, Princeton, New Jersey 08540, US;
- (510) Obväzy, bandáže, prášky a pasty na použitie pri obväzovaní a bandážach.
 (511) 5
 (210) 51331

(111) 164 465
 (220) 08.10.1979
 (151) 08.07.1980
 (180) 08.10.2009

(540) **CONVATEC**

- (730) **E. R. SQUIBB & SONS, INC.**, spoločnosť zriadená podľa zákonov štátu Delaware, Lawrenceville-Princeton Road, Princeton, New Jersey 08540, US;
- (510) Chirurgické a lekárske nástroje, prístroje a zariadenia, ich súčasti a príslušenstvo.
 (511) 10
 (210) 51332

(111) 164 533
 (220) 20.08.1979
 (151) 07.10.1980
 (180) 20.08.2009

(540) **FINNPIPETTE**

- (730) **Labsystems Oy**, Helsinky, FI;
 (510) Prístroje a nástroje na vedecké, výskumné a laboratórne účely.
 (511) 9, 10
 (210) 51263

(111) 165 218
 (220) 15.02.1982
 (151) 28.10.1982
 (180) 15.02.2002

(540) **PLAMOR**

- (730) **CHEMOLAK, a. s.**, Továrnská 7, 919 04 Smolnice, SK;
 (510) Penetvorný ochranný náter proti ohňu
 (511) 2
 (210) 52572

(111) 165 271
 (220) 14.12.1981
 (151) 22.12.1982
 (180) 14.12.2001

(540)



(730) **MasterCard International Incorporated**, spoločnosť zriadená podľa zákonov štátu Delaware, 2000 Purchase Street, Purchase, New York 10577-2509, US;

(510) Finančné služby súvisiace s vydávaním úverových a zúčtovacích preukazov a s ich využívaním, sprostredkovávanie zúčtovacej služby z úverových a zúčtovacích preukazov pri bankách, inzerovanie týchto služieb, tlačivá, formuláre, publikácie a periodická tlač súvisiaca s uvedenými službami alebo pri nich používaná.

(511) 16, 35, 36

(210) 52480

(111) **167 131**

(220) 23.12.1987

(151) 08.12.1988

(180) 23.12.2007

(540) **COOPERTIX**

(730) **SCHERING-PLOUGH ANIMAL HEALTH CORPORATION**, spoločnosť zriadená podľa zákonov štátu Delaware, 1095 Morris Avenue, Union, New Jersey, US;

(510) Veterinárne prípravky a látky, insekticídy, paraziticídy, vakcíny a séra.

(511) 5

(210) 55454

(111) **167 147**

(220) 07.09.1988

(151) 30.12.1988

(180) 07.09.2008

(540) **CARESS**

(730) **Unilever N. V.**, Weena 455, Rotterdam, NL;

(510) Prípravky bieliace a pracie, prípravky čistiace, leštiace, na drhnutie a brúsenie, mydlá.

(511) 3

(210) 55863

(111) **167 299**

(220) 14.11.1988

(151) 12.06.1989

(180) 14.11.2008

(540) **HILTON**

(730) **Hilton International Co.**, One Wall Street Court, New York, NY 10005, US;

(510) Ubytovacie služby, hotelové, reštauračné a barové služby, dodávkové služby na zásobovanie potravinami a/alebo nápojmi, služby na rezervovanie izieb v hoteloch.

(511) 42

(210) 55964

(111) **167 302**

(220) 18.01.1989

(151) 19.06.1989

(180) 18.01.2009

(540)



(730) **Hallmark Cards Incorporated**, spoločnosť zriadená podľa zákonov štátu Missouri, Kansas City, Missouri, US;

(510) Albumy vrátane detských albumov, fotoalbumov, poznámkové bloky, záznamníky pre detské opatrovateľky, záznamníky rastu detí, svadobné albumy, promočné albumy, knihy hostí, albumy hostí, poznámkové zošity, adresáre, záznamníky dát, denníky, gratulačné pohľadnice, darčkové albumy organizátorov spoločenských podnikov, obaly na recepty, albumy receptov, diáre na sekretárske plánovanie, albumy na autogramy, zaraďovače listov, spomienkové knižičky k narodeninám a k zvláštnym príležitostiam. Kalendáre vrátane záznamníkov dohodnutých návštev, kalendáre pohľadnicové, stolné kalendáre na denné záznamy, kalendáre s fotorámčekom. Príslušenstvo písacích stolov vrátane pijakových podložiek, násadky, spisové svorky. Obalový materiál na darčeky vrátane darčkových papierov v hárkoch, zvitkoch, darčkové obálky, stužky na balenie darčkov, súpravy ozdôb na balenie, darčkové škatule, ozdobné kartóny, všetko vyrobené z papiera. Pozdravné, spomienkové a gratulačné pohľadnice na všetky príležitosti, darčkové menovky, adventné kalendáre, valentínske tácky a pozdravné knižičky. Návod na spoločenské hry vrátane knižiek obsahujúce hracie pravidlá, karty a bloky na záznam skóre. Plagáty, vreckové diáre, vreckové adresáre a vreckové zápisníky, samolepky, nálepky a zálepky, listové papiere, listové bloky, pohľadnice, papiernický tovar v škatuľkách, obálky.

(511) 16

(210) 56069

(111) **167 324**

(220) 10.11.1988

(151) 14.07.1989

(180) 10.11.2008

(540) **KEMIRA**

(730) **Kemira Oyj**, Porkkalankatu 3, 00180 Helsinki, FI;

(510) Chemické výrobky pre priemysel a vedu; chemické výrobky v tr. 1 pre poľnohospodárstvo, záhradníctvo a lesníctvo; umelé a syntetické živice; umelé hmoty v prášku, tekutinách alebo pastách na použitie v priemysle; hnojivá prírodné a umelé, chemické substancie na spájkovanie a zváranie; chemické

substancie na konzervovanie potravín; vyčiňovacie prípravky, lepiace prípravky pre priemysel; chemické substancie v tr. I na úpravu vody. Farby, laky, nátery, konzervačné prípravky proti hrdzi, konzervačné prípravky na drevo, farbivé látky, farbivá, moridlá, prírodné živice, pigmenty. Dezinfektanty zahrnuté v tr. 5; prípravky ničiace burinu a hmyz.

(511) 1, 2, 5
(210) 55962

(111) 167 350
(220) 16.06.1989
(151) 08.08.1989
(180) 16.06.2009

(540) **WENZELS**

(730) **Plzeňský Prazdroj, a. s.**, U Prazdroje 7, 304 97 Plzeň, CZ;
(510) Pivo
(511) 32
(210) 56366

(111) 167 457
(220) 20.06.1989
(151) 20.11.1989
(180) 20.06.2009

(540) **RELIFEX**

(730) **Beecham Group p.l.c.**, Four New Horizons Court, Harlequin Avenue, Brentford, Middlesex TW8 9EP, GB;
(510) Farmaceutické prípravky a substancie na použitie pre ľudí a vo veterinárstve.
(511) 5
(210) 56371

(111) 167 468
(220) 13.06.1989
(151) 27.11.1989
(180) 13.06.2009
(540)

SHARP

(730) **Sharp Kabushiki Kaisha**, Osaka, JP;
(510) Horologické a chronometrické prístroje ako elektrické hodinky a hodiny.
(511) 7, 8
(210) 56354

(111) 167 595
(220) 26.07.1989
(151) 06.03.1990
(180) 26.07.2009

(540) **RENOLD**

(730) **RENOLD PUBLIC LIMITED COMPANY**, Renold House, Styal Road, Wythenshawe, Manchester, GB;
(510) Železné reťaze a kovové napínače reťazí; reťazové kolesá na stroje, ohybné spojky na stroje, spojky

(nie na vozidlá), blokovacie spojky strojov, elektromagnetické spojky, hydraulické spojky strojov, mechanické spojky strojov, súčiastky a príslušenstvo všetkých uvedených výrobkov.

(511) 6, 7
(210) 56440

(111) 167 596
(220) 26.07.1989
(151) 06.03.1990
(180) 26.07.2009
(540)



(730) **John Brumfit & Radford Tobacco Limited**, 54 Hillbury Avenue, Harrow, Middlesex, HA3 8EW, GB;

(510) Tabak spracovaný alebo nespracovaný, potreby pre fajčiarov. šnupací tabak, potreby pre užívateľov šnupacieho tabaku, zápalky.
(511) 34
(210) 56441

(111) 167 597
(220) 17.08.1989
(151) 06.03.1990
(180) 17.08.2009
(540)

Barudan

(730) **Kabushikikaisya Barudan**, Ichinomiya - shi, JP;
(510) Vyšívacie stroje, priemyselné šijacie stroje, ich súčasti a príslušenstvá.

(511) 7
(210) 56475

(111) 167 607
(220) 09.08.1989
(151) 05.03.1990
(180) 09.08.2009

(540) **DEC**

(730) **Digital Equipment Corporation**, spoločnosť zriadená podľa zákonov štátu Massachusetts, Maynard, Massachusetts, US;

(510) Systémy na spracovanie dát a slov, počítače na všeobecné účely, zariadenia na spoje a komunikácie a ich súčasti a príslušenstvo; nosiče informácií čitateľnými strojmi, počítačové programy na médiách či-

tateľných strojmi, pásky, karty, čipy, disky vrátane kompaktných platní, iné médiá čitateľné strojmi určené na záznam počítačových programov a dokumentácia určená pre užívateľov týchto výrobkov, pokiaľ sú predávané ako jednotka; médiá na zaznamenávanie počítačových programov, dáta a báza dát v tr. 16, tlačoviny v súvislosti s počítačovými programami a systémami na spracovanie dát a slov, ako aj v súvislosti s počítačmi na všeobecné účely a na ich použitie; uvedené výrobky na súvislé oblasti techniky; návody, výkresy, formuláre, dielenské knižky a učebné materiály a dátové hárky na použitie v súvislosti so zaznamenanými programami a so systémami na spracovanie dát a slov, ako aj s počítačmi na všeobecné účely; výtlačky počítačových programov a na základe počítačových programov; konštrukcia, vývoj, inštalácia, údržba a opravy počítačov, počítačových sietí a komunikačných zariadení; návrhy, vývoj, zapisovanie, inštalácia a údržba počítačových programov.

(511) 9, 16, 37
(210) 56463

(111) 167 608
(220) 09.08.1989
(151) 05.03.1990
(180) 09.08.2009
(540)

digital

- (730) **Digital Equipment Corporation**, spoločnosť zriadená podľa zákonov štátu Massachusetts, Maynard, Massachusetts, US;
- (510) Systémy na spracovanie dát a slov, počítače na všeobecné účely, zariadenia na spoje a komunikácie a ich súčasti a príslušenstvo; nosiče informácií čitateľných strojmi, počítačové programy na médiách čitateľných strojmi, pásky, karty, čipy, disky vrátane kompaktných platní, iné médiá čitateľné strojmi určené na záznam počítačových programov a dokumentácia určená pre užívateľov týchto výrobkov, pokiaľ sú predávané ako jednotka; médiá na zaznamenávanie počítačových programov, dáta a báza dát v tr. 16, tlačoviny v súvislosti s počítačovými programami a systémami na spracovanie dát a slov, ako aj v súvislosti s počítačmi na všeobecné účely a na ich použitie; uvedené výrobky na súvislé oblasti techniky; návody, výkresy, formuláre, dielenské knižky a učebné materiály a dátové hárky na použitie v súvislosti so zaznamenanými programami a so systémami na spracovanie dát a slov, ako aj s počítačmi na všeobecné účely; výtlačky počítačových programov a na základe počítačových programov; konštrukcia, vývoj, inštalácia, údržba a opravy počítačov, počítačových sietí a komunikačných zariadení; návrhy, vývoj, zapisovanie, inštalácia a údržba počítačových programov.

(511) 9, 16, 37
(210) 56464

(111) 167 609
(220) 09.08.1989
(151) 05.03.1990
(180) 09.08.2009

(540) **VAX**

- (730) **Digital Equipment Corporation**, spoločnosť zriadená podľa zákonov štátu Massachusetts, Maynard, Massachusetts, US;
- (510) Systémy na spracovanie dát a slov, počítače na všeobecné účely, zariadenia na spoje a komunikácie a ich súčasti a príslušenstvo; nosiče informácií čitateľných strojmi, počítačové programy na médiách čitateľných strojmi, pásky, karty, čipy, disky vrátane kompaktných platní, iné médiá čitateľné strojmi určené na záznam počítačových programov a dokumentácia určená pre užívateľov týchto výrobkov, pokiaľ sú predávané ako jednotka; médiá na zaznamenávanie počítačových programov, dáta a báza dát v tr. 16, tlačoviny v súvislosti s počítačovými programami a systémami na spracovanie dát a slov, ako aj v súvislosti s počítačmi na všeobecné účely a na ich použitie; uvedené výrobky na súvislé oblasti techniky; návody, výkresy, formuláre, dielenské knižky a učebné materiály a dátové hárky na použitie v súvislosti so zaznamenanými programami a so systémami na spracovanie dát a slov, ako aj s počítačmi na všeobecné účely; výtlačky počítačových programov a na základe počítačových programov; konštrukcia, vývoj, inštalácia, údržba a opravy počítačov, počítačových sietí a komunikačných zariadení; návrhy, vývoj, zapisovanie, inštalácia a údržba počítačových programov.

(511) 9, 16, 37
(210) 56465

(111) 167 731
(220) 13.03.1989
(151) 05.06.1990
(180) 13.03.2009
(540)



HAITAI

- (730) **HAITAI CONFECTIONERY Co., Ltd.**, Seoul, KR;
- (510) Rádiá, autorádiá, rádiové prijímače, bezdrôtové telefóny, telefóny, autotelefonne zariadenia, elektrické ventilátory, páskové videorekordéry, televízne prijímače, vybavenie na diaľkové zariadenia, kompaktné platne, videopásky, audiopásky, zariadenia na záznam alebo reprodukciu zvuku a vizuálnej podoby, telegrafické a automatické telegrafické súpravy, ručné súpravy telegrafické, telegrafické súpravy na faksimile, telegrafické súpravy simplex a multiplex s pevnou stanicou, laserové disky, zosilňovače, tranzistory, magnetické disky, prístroje na telefoto, vysielacie, televízne vysielacie, dorozumievacie zariadenia na vozidlá a na lode, anténové a prenosné

dorozumievacie zariadenia, zameriavače, radarové súpravy, diaľkové merania kontrolujúce stroje a prístroje, záznamové stroje a prístroje, elektrické zapisovače zvuku, prehrávače záznamu, reproduktorové stroje a prístroje, antény, drôtové rozvodnice, mikrofóny, hydrofóny, nadzvukové aplikované hĺbkometry, nadzvukové aplikované detektory, nadzvukovou vlnou aplikované detektory trhlín, elektronické kopírovacie prístroje, izolačné pásky, prehrávače videoplatní, elektrické kondenzátory, kamery, zariadenia fotoblesku, filmové kamery, projekcie, prístroje na audiovizuálnu výučbu, batérie, kalkulačky, počítače, elektrické inštalácie na kontrolu priemyselných operácií na diaľku, žehličky, prijímače, kazetové prehrávače do vozidla. Mandľové pečivo, biskvity, chlieb, koláčové pečivo, koláče, cukrovinky, cukrovinky pre potraviny, karamel, žuvačky, jedlá guma, čokolády, čokoládové nápoje s mliekom, škorica, kakaové nápoje s mliekom, kakaové výrobky, káva, kávové nápoje s mliekom, kuchárske výrobky, ovsené vločky, zmrzlina, ozdoby na pečivo, vločky, korenie, potraviny, med, zmrzlinové krémy, kečupy, makaróny, sladové biskvity, mäsové koláčiky, mäta na cukrovinky, horčica, kukuričná múka, kukuričné vločky, cukrárske pečivo, podzemnicové pečivo, čierne korenie, koláče, pizza, pražená kukurica, prášok, pudinky, sendviče, korenie, šerbety/zmrzlina/, cukor, cukrové pečivo, sladidlá, vanilka, vafle, šťavy, rajčínové šťavy. Mandle, nápoje, ovocné výťažky, nápoje z ovocných štiav, ovocné šťavy, zázvorové pivo, grepový mušt, malinovsky, mandľové mlieko, minerálne vody, nealkoholické nápoje, nealkoholické výťažky z ovocia, nealkoholické nápoje z ovocných štiav, šerbety/nápoje/, sódočky/šumivé malinovsky/, sífony, sirupy na nápoje, sirupy na malinovsky, rastlinné šťavy, chmeľové výťažky na výrobu piva.

(511) 9, 30, 32
(210) 56172

(111) 167 764

(220) 29.08.1989
(151) 20.06.1990
(180) 29.08.2009

(540) **BANCO BILBAO VIZCAYA, S.A., BBV**
(730) **Banco Bilbao Vizcaya, S.A.**, Bilbao, ES;
(510) Poistovníctvo a peňažníctvo, najmä služby poskytované bankou.
(511) 36
(210) 56494

(111) 167 799

(220) 30.03.1989
(151) 12.07.1990
(180) 30.03.2009

(540) **HINARI**

(730) **Alba Europe Limited**, Barking, Essex, GB;
(510) Elektrické kuchynské stroje a strojčky na mletie, miešanie, drvenie, strúhanie, krájanie a pod.; prí-

stroje a zariadenia na záznam, prenos, príjem a reprodukciu zvuku alebo obrazu; prístroje a zariadenia na prenos, uloženie a spracovanie údajov, pásky, disky, počítačové programy; vysávače; slnečné okuliare; osvetľovacie a vykurovacie zariadenia, zariadenie na varenie, mrazenie, sušenie a ventiláciu, časti a príslušenstvá k nim.

(511) 7, 9, 11

(210) 56205

(111) 167 805

(220) 28.09.1989
(151) 12.07.1990
(180) 28.09.2009

(540) **VIASPAN**

(730) **The Du Pont Merck Pharmaceutical Company**, spoločnosť zriadená podľa zákonov štátu Delaware, Route 141and Lancaster Pike, Barley Mill Plaza, Building 25, Wilmington, Delaware 19805, US;
(510) Roztoky na uchovávanie a skladovanie ľudských orgánov.
(511) 1
(210) 56567

(111) 167 806

(220) 28.09.1989
(151) 12.07.1990
(180) 28.09.2009

(540) **VIASYS**

(730) **The Du Pont Merck Pharmaceutical Company**, spoločnosť zriadená podľa zákonov štátu Delaware, Route 141and Lancaster Pike, Barley Mill Plaza, Building 25, Wilmington, Delaware 19805, US;
(510) Roztoky na uchovávanie a skladovanie ľudských orgánov.
(511) 1
(210) 56568

(111) 167 830

(220) 09.08.1989
(151) 25.07.1990
(180) 09.08.2009

(540) **VMS**

(730) **Digital Equipment Corporation**, spoločnosť zriadená podľa zákonov štátu Massachusetts, Maynard, Massachusetts, US;
(510) Systémy na spracovanie dát a slov, počítače na všeobecné účely, zariadenia na spoje a komunikácie a ich súčasti a príslušenstvo; nosiče informácií čitateľné strojmi, počítačové programy na médiách čitateľných strojmi, pásky, karty, čipy, disky vrátane kompaktných platní, iné médiá čitateľné strojmi určené na záznam počítačových programov a dokumentácia určená pre užívateľov týchto výrobkov, pokiaľ sú predávané ako jednotka; médiá na zaznamenávanie počítačových programov, dáta a báza dát v tr. 16, tlačoviny v súvislosti s počítačovými programami a systémami na spracovanie dát a slov, ako

aj v súvislosti s počítačmi na všeobecné účely a na ich použitie; uvedené výrobky na súvislé oblasti techniky; návody, výkresy, formuláre, dielenské knižky a učebné materiály a dátové hárky na použitie v súvislosti so zaznamenanými programami a so systémami na spracovanie dát a slov, ako aj s počítačmi na všeobecné účely; výtlačky počítačových programov a na základe počítačových programov; konštrukcia, vývoj, inštalácia, údržba a opravy počítačov, počítačových sietí a komunikačných zariadení; návrhy, vývoj, zapisovanie, inštalácia a údržba počítačových programov.

(511) 9, 16, 37
(210) 56462

(111) 167 850
(220) 18.09.1989
(151) 08.08.1990
(180) 18.09.2009
(540)



(730) Toyota Jidosha Kabushiki Kaisha, Toyota-cho, Toyota-shi, JP;
(510) Motorové vozidlá, ich súčasti a príslušenstvo.
(511) 2
(210) 56542

(111) 168 032
(220) 01.10.1987
(151) 12.11.1990
(180) 01.10.2007
(540) GITANO

(730) Gitano Fashions Limited, 1411 Broadway, New York, New York 10018, US;
(510) Pánske, dámske a detské nohavičky, džínsy, navliakacie šaty, šortky, košeľe, pulóvre, vesty, sukne, tričká, zvrchníky, plavky, ponožky a spodná bielizeň, dámske a dievčenské blúzky, sukne, obleky, pletený tovar, pančuškové nohavičky, kravaty, pančuchy, spodná bielizeň, najmä nohavičky a podprsenky, klobúky, šatky a rukavice.

(511) 25
(210) 55329

(111) 168 140
(220) 20.06.1989
(151) 18.01.1991
(180) 20.06.2009
(540)



(730) Aktiebolaget Ludvig Svensson, Mark, SE;
(510) Textilný tovar kusový, záclony, závesy a ostatné textilné výrobky; textilné rolety a zásteny; fólie z

textilných materiálov, ďalej zo zmesi hliníka a plastov, v obidvoch prípadoch s prevahou textilu na použitie v sklenníkoch; izolačné materiály na sklenníky.

(511) 17, 24
(210) 56370

(111) 168 369
(220) 13.10.1989
(151) 14.06.1991
(180) 13.10.2009
(540)

Agrozet

(730) Roudnické strojírný a slévárny, a. s., Kratochvílova 1107, 413 22 Roudnice nad Labem, CZ;
(510) Nákovy, odliatky zo sivej a tvárnej liatiny, odliatky z oceloliatiny, poľnohospodárske stroje a zariadenia, ich príslušenstvo a časti, pluhy a radlice, drobné záhradné a hospodárske náradie, oceľové nástroje a prípravky na tvárnenie a opracovanie kovov, základné a účelové automobily, ich príslušenstvo a časti.

(511) 6, 7, 8, 12
(210) 56602

(111) 168484
(220) 28.09.1989
(151) 26.08.1991
(180) 28.09.2009
(540)

ATONIK

(730) ASAHI CHEMICAL MFG. CO., LTD., Osaka, JP;
(510) Zrýchľovače rastu rastlín, stimulatory rastlín a hnojivá.

(511) 1
(210) 56572

(111) 169 307
(220) 28.09.1989
(151) 10.03.1992
(180) 28.09.2009
(540)

SPEARMINT



(730) ION S.A., Cocoa and Chocolate Manufacturers, Piraeus, GR;
(510) Cukrovinky, najmä žuvačky.

(511) 30
(210) 56566

(111) 169 401
(220) 07.08.1989
(151) 10.03.1992
(180) 07.08.2009

(540) **DEBUT**

(730) **E. I. du Pont de Nemours and Company**, spoločnosť zriadená podľa zákonov štátu Delaware, 1007 Market Street, Wilmington, Delaware 19898, US;

(510) Herbicídy.

(511) 5

(210) 56459

Prevody ochranných znáмок

Číslo zápisu	Predchádzajúci majiteľ	Terajší majiteľ	S účinnosťou od:
88 520	Akuma, Mladá Boleslav, CZ;	CAMINOR HOLADINGS S. A., 110/112 Rue des Eaux Vives, 1207 Geneve, CH;	09.08.99
98 753	Léčiva, státní podnik, Praha, CZ;	LÉČIVA, a. s., Dolní Měcholupy 130, 102 37 Praha 10, CZ;	16.08.99
108 280	Severočeské tukové závody, státní podnik, Ústí nad Labem, CZ;	SETUZA, a. s., Žukovova 100, 401 29 Ústí nad Labem, CZ;	16.08.99
110 993	Likérka, státní podnik, Plzeň - Božkov, CZ;	Likérka Plzeň - Božkov, a. s., Palírenská 2, 315 51 Plzeň-Božkov, CZ;	12.08.99
111 592	Plzeňské pivovary, U Prazdroje 7, 304 97 Plzeň, CZ;	Plzeňské pivovary, a. s., U Prazdroje 7, 304 97 Plzeň, CZ;	05.08.99
111 593	Plzeňské pivovary, U Prazdroje 7, 304 97 Plzeň, CZ;	Plzeňské pivovary, a. s., U Prazdroje 7, 304 97 Plzeň, CZ;	05.08.99
111 594	Plzeňské pivovary, U Prazdroje 7, 304 97 Plzeň, CZ;	Plzeňské pivovary, a. s., U Prazdroje 7, 304 97 Plzeň, CZ;	05.08.99
117 575	Bata Schuh AG, Möhlin, CH;	Bata Westhold AG, Utoquai 43, 8008 Zürich, CH;	16.08.99
117 838	Bata Schuh AG, Möhlin, CH;	Bata Westhold AG, Utoquai 43, 8008 Zürich, CH;	16.08.99
151 203	British-American Tobacco Company Limited, Millbank, Knowle Green, Staines, Middlesex TW 18 1DY, GB;	BRITISH AMERICAN TOBACCO (BRANDS) LIMITED, Globe House, 4 Temple Place, London WC2R 2PG, GB;	04.08.99
151 266	British-American Tobacco Company Limited, Millbank, Knowle Green, Staines, Middlesex TW 18 1DY, GB;	BRITISH AMERICAN TOBACCO (BRANDS) LIMITED, Globe House, 4 Temple Place, London WC2R 2PG, GB;	04.08.99
151 268	British-American Tobacco Company Limited, Millbank, Knowle Green, Staines, Middlesex TW 18 1DY, GB;	BRITISH AMERICAN TOBACCO (BRANDS) LIMITED, Globe House, 4 Temple Place, London WC2R 2PG, GB;	04.08.99
156 590	Východoslovenské železiarne, akciová spoločnosť Košice, Košice, SK;	VSŽ OCEĽ, spoločnosť s ručením obmedzeným, 044 54 Košice, SK;	11.08.99

Číslo zápisu	Predchádzajúci majiteľ	Terajší majiteľ	S účinnosťou od:
158 855	ISTROCHEM, štátny podnik, Nobelova 34, 836 05 Bratislava, SK;	ISTROCHEM, a. s., Nobelova 34, 836 05 Bratislava, SK;	23.09.99
158 918	ISTROCHEM, štátny podnik, Nobelova 34, 836 05 Bratislava, SK;	ISTROCHEM, a. s., Nobelova 34, 836 05 Bratislava, SK;	23.09.99
159 239	MEVA Roudnice nad Labem, Roudnice nad Labem, CZ;	MEVA, a. s., Na Urbance 632, 413 13 Roudnice nad Labem, CZ;	13.08.99
159 279	Slovakofarma, štátny podnik, Hlohovec, SK;	SLOVAKOFARMA, a. s., Železničná 12, 920 27 Hlohovec, SK;	11.08.99
159 921	Malokarpatský vinársky podnik, a. s., Za dráhou 21, 902 20 Pezinok, SK;	Vitis trade, s. r. o., Sásovská cesta 41, 974 01 Banská Bystrica, SK;	13.08.99
160 410	MATADOREX, a. s., Kopčianska 14, 852 01 Bratislava, SK;	MATADOR, a. s., T. Vansovej 1054/45 020 32 Púchov, SK;	19.08.99
161 000	British-American Tobacco Company Limited, Millbank, Knowle Green, Staines, Middlesex TW 18 1DY, GB;	BRITISH AMERICAN TOBACCO (BRANDS) LIMITED, Globe House, 4 Temple Place, London WC2R 2PG, GB;	04.08.99
161 375	British-American Tobacco Company Limited, Millbank, Knowle Green, Staines, Middlesex TW 18 1DY, GB;	BRITISH AMERICAN TOBACCO (BRANDS) LIMITED, Globe House, 4 Temple Place, London WC2R 2PG, GB;	04.08.99
161 965	British-American Tobacco Company Limited, Millbank, Knowle Green, Staines, Middlesex TW 18 1DY, GB;	BRITISH AMERICAN TOBACCO (BRANDS) LIMITED, Globe House, 4 Temple Place, London WC2R 2PG, GB;	04.08.99
163 498	Arthur Matney Company, Incorporated, spol. zriadená podľa zákonov štátu New York, Brooklyn, US;	AM COSMETICS, INC., spol. zriadená podľa zákonov štátu Delaware, 4014 First Avenue	13.08.99
163 670	Rauma - Repola Oy, Helsinky, FI;	Repola Oy, Helsinky, FI;	17.08.99
163 670	Repola Oy, Helsinky, FI;	UPM - Kymmene Oy, Helsinky, FI;	17.08.99
163 670	UPM - Kymmene Oyj, Helsinky, FI;	Nordberg - Lokomo Oy, PL 306 33101 Tampere, FI;	17.08.99
163 983	Sandoz AG, Basel, CH;	NOVARTIS AG, CH-4058 Basel, CH;	18.08.99

Číslo zápisu	Predchádzajúci majiteľ	Terajší majiteľ	S účinnosťou od:
163 983	NOVARTIS AB, CH-4058 Basel, CH;	MBT Holding AG, Vulkanstrasse 110, CH-8048 Zürich, CH;	18.08.99
164 246	Ovako Aktiebolag, Danderyd, SE;	Ovako Steel Aktiebolag, Hofors, SE;	18.08.99
164 246	Ovako Steel Aktiebolag, Hofors, SE;	Fundia Cromax Aktiebolag, 777 80 Smedjebacken, SE;	18.08.99
164 302	Sandoz AG, Basel, CH;	NOVARTIS AG, CH-4058 Basel, CH;	18.08.99
164 302	NOVARTIS AG, CH-4058, CH;	MBT Holding AG, Vulkanstrasse 110, CH-8048 Zürich, CH;	18.08.99
164 675	British-American Tobacco Company Limited, Millbank, Knowle Green, Staines, Middlesex TW 18 1DY, GB;	BRITISH AMERICAN TOBACCO (BRANDS) LIMITED, Globe House, 4 Temple Place, London WC2R 2PG, GB;	04.08.99
165 218	Slovchémia, štátny podnik, Bratislava, SK;	Slovchémia, š. p. CHEMOLAK, koncernový podnik, Smolenice, SK;	17.08.99
165 218	Slovchémia, š. p. CHEMOLAK, koncernový podnik, Smolenice, SK;	CHEMOLAK, š. p., Smolenice, SK;	17.08.99
165 218	CHEMOLAK, š. p., Smolenice, SK;	CHEMOLAK, a. s., Továrnská 7, 919 04 Smolenice, SK;	17.08.99
165 914	British-American Tobacco Company Limited, Millbank, Knowle Green, Staines, Middlesex TW 18 1DY, GB;	BRITISH AMERICAN TOBACCO (BRANDS) LIMITED, Globe House, 4 Temple Place, London WC2R 2PG, GB;	04.08.99
167 131	The Wellcome Foundation Limited, Londýn, GB;	PITMAN-MOORE, Inc., One Conway Park, lake Forest, Illinois, US;	16.08.99
167 131	MALLINCKRODT VETERINARY, INC., spol. zriadená podľa zákonov štátu Delaware, 421 East Hawley Street, Mundelein, Illinois, US;	SCHERING - PLOUGH ANIMAL HEALTH CORPORATION, spol. zriadená podľa zákonov štátu Delaware, 1095 Morris Avenue, Union, New Jersey, US;	16.08.99
167 147	Lever Vlaardingen B. V., Vlaardingen, NL;	Unilever N. V., Weena 455, Rotterdam, NL;	17.08.99
167 350	Plzeňské pivovary, U Prazdroje 7, 304 97 Plzeň, CZ;	Plzeňské pivovary, a. s., U Prazdroje 7, 304 97 Plzeň, CZ;	06.08.99

Číslo zápisu	Predchádzajúci majiteľ	Terajší majiteľ	S účinnosťou od:
167 648	Chemosvit, a. s., Štúrova 101, 059 21 Svit, SK;	TERICHEM, skciová spoločnosť, Štúrova 101, 059 21 Svit, SK;	13.08.99
168 032	Gitano Licensing, Ltd., Wilmington, Delaware, US;	G. G. Licensing, Inc., 501 Silverside Road, Wilmington, Delaware 19809, US;	17.08.99
168 032	G. G. Licensing, Inc., 501 Silverside Road, Wilmington, Delaware 19809, US;	Gitano Fashions Limited, 1411 Broadway, New York, NY 10018, US;	17.08.99
168 943	British-American Tobacco Company Limited, Millbank, Knowle Green, Staines, Middlesex TW 18 1DY, GB;	BRITISH AMERICAN TOBACCO (BRANDS) LIMITED, Globe House, 4 Temple Place, London WC2R 2PG, GB;	04.08.99
169 689	Hambros plc, 41 Tower Hill, Londýn EC3N 4HA, GB;	Société Generale S. A., 29 Boulevard Haussman, Paríž 75009, FR;	18.08.99
169 690	Hambros plc, 41 Tower Hill, Londýn EC3N 4HA, GB;	Société Generale S. A., 29 Boulevard Haussman, Paríž 75009, FR;	18.08.99
169 776	ZMENA - PRINT, Sabinovská 14, 821 02 Bratislava, SK;	Z-MEDIA, s. r. o., Sabinovská 14, 821 02 Bratislava, SK;	23.08.99
170 345	PRÁCA, vydavateľstvo a nakladateľstvo odborov na Slovensku, Bratislava, SK;	Jednotný majetkový fond zväzov odborových organizácií v Slovenskej republike, Odborárske námestie č. 3, 815 70 Bratislava, SK;	10.08.99
170 676	NABISCO, Inc., spol. zriadená podľa zákonov štátu New Jersey, Parsippany, New Jersey, US;	NABISCO BRANDS COMPANY, spol. zriadená podľa zákonov štátu Delaware, 1105 North Market Street, Suite 803, Wilmigton, Delaware 19801, US;	18.08.99
170 679	NABISCO, Inc., spol. zriadená podľa zákonov štátu New Jersey, Parsippany, New Jersey, US;	NABISCO BRANDS COMPANY, spol. zriadená podľa zákonov štátu Delaware, 1105 North Market Street, Suite 803, Wilmigton, Delaware 19801, US;	18.08.99
171 277	BANANA REPUBLIC, INC., spol. zriadená podľa zákonov štátu California, San Francisco, California, US;	BANANA REPUBLIC (ITM) INC., spol. zriadená podľa zákonov štátu California, 900 Cherry Avenue, San Bruno, California, US;	18.08.99
171 957	ISTROCHEM, štátny podnik, Nobelova 34, 836 05 Bratislava, SK;	ISTROCHEM, a. s., Nobelova 34, 836 05 Bratislava, SK;	23.09.99

Číslo zápisu	Predchádzajúci majiteľ	Terajší majiteľ	S účinnosťou od:
172 165	British-American Tobacco Company Limited, Millbank, Knowle Green, Staines, Middlesex TW 18 1DY, GB;	BRITISH AMERICAN TOBACCO (BRANDS) LIMITED, Globe House, 4 Temple Place, London WC2R 2PG, GB;	04.08.99
172 773	MONA, vydavateľstvi a nakladateľstvi, Panská 7, 110 00 Praha 1, CZ;	MONA, spol. s r. o., Panská 7, 110 00 Praha 1, CZ;	16.08.99
172 828	TRAMARK LTD., Beatrice Butterfield Building, Butterfield Square, Leeward Highway, Providenciales, Turks and Caicos Islands, TC;	V & S Vin & Sprit Aktiebolag, SE - 117 97 Stockholm, SE;	23.08.99
172 832	TRAMARK LTD., Beatrice Butterfield Building, Butterfield Square, Leeward Highway, Providenciales, Turks and Caicos Islands, TC;	V & S Vin & Sprit Aktiebolag, SE - 117 97 Stockholm, SE;	23.08.99
175 463	SIGMA ENERGOINŽENÝRING, spol. s r. o., Jana Sigmunda č. 79, 783 50 Lutín, CZ;	SIGMA GROUP a. s., Jana Sigmunda č. 79, 783 50 Lutín, CZ;	17.08.99
176 336	RINGIER ČR, a. s., Domažlická 11, 130 00 Praha 3, CZ;	HORIZONT SLOVAKIA o. c. p., akciová spoločnosť, Kováčska 63, 040 01 Košice, SK;	23.08.99
176 654	RINGIER ČR, a. s., Domažlická 11, 130 00 Praha 3, CZ;	HORIZONT SLOVAKIA o. c. p., akciová spoločnosť, Kováčska 63, 040 01 Košice, SK;	23.08.99
176 962	British-American Tobacco Company Limited, Millbank, Knowle Green, Staines, Middlesex TW 18 1DY, GB;	BRITISH AMERICAN TOBACCO (BRANDS) LIMITED, Globe House, 4 Temple Place, London WC2R 2PG, GB;	04.08.99
177 131	Bata-Schuh-Aktiengesellschaft, Batastrasse 719, 4313 Möhlin, CH;	Bata Westhold AG, Utoquai 43, 8008 Zürich, CH;	16.08.99
177 471	Bata-Schuh-Aktiengesellschaft, Batastrasse 719, 4313 Möhlin, CH;	Bata Westhold AG, Utoquai 43, 8008 Zürich, CH;	16.08.99
177 705	Soma Cell-Cracking von Lebensmittelrohstoffen GmbH, Neurather Weg 1, Köln, DE;	Krüger GmbH & Co. KG Senefelderstrasse 44, D-51469 Bergish Gladbach, DE;	19.08.99
177 711	AKTIS, spol. s r. o., Matějská 13, 160 00 Praha 6, CZ;	AKTIS, a. s., Na Valentince 1, Praha 5, CZ;	17.08.99

Číslo zápisu	Predchádzajúci majiteľ	Terajší majiteľ	S účinnosťou od:
178 093	Bata-Schuh AG, Möhlin, CH;	Bata Westhold AG, Utoquai 43, 8008 Zürich, CH;	16.08.99
178 307	Bata-Schuh-Aktiengesellschaft, Batastrasse 719, 4313 Möhlin, CH;	Bata Westhold AG, Utoquai 43, 8008 Zürich, CH;	16.08.99
178 308	Bata-Schuh-Aktiengesellschaft, Batastrasse 719, 4313 Möhlin, CH;	Bata Westhold AG, Utoquai 43, 8008 Zürich, CH;	16.08.99
179 444	Blockbuster Entertainment, Inc., 200 South Andrews Avenue, Fort Lauderdale, Florida 33301, US;	AHV Holding Corporation, 200 South Andrews Avenue, Fort Lauderdale, Florida 33301, US;	19.08.99
179 445	Blockbuster Entertainment, Inc., 200 South Andrews Avenue, Fort Lauderdale, Florida 33301, US;	AHV Holding Corporation, 200 South Andrews Avenue, Fort Lauderdale, Florida 33301, US;	13.08.99
180 542	MATADOREX, a. s., Kopčianska 14, 852 01 Bratislava, SK;	MATADOR, a. s., T. Vansovej 1054/45 020 32 Púchov, SK;	19.08.99
180 790	Bata-Schuh-Aktiengesellschaft, Batastrasse 719, 4313 Möhlin, CH;	Bata Westhold AG, Utoquai 43, 8008 Zürich, CH;	16.08.99
181 172	RINGIER ČR, a. s., Domažlická 11, 130 00 Praha 3, CZ;	HORIZONT SLOVAKIA o. c. p., akciová spoločnosť, Kováčska 63, 040 01 Košice, SK;	13.08.99
181 173	RINGIER ČR, a. s., Domažlická 11, 130 00 Praha 3, CZ;	HORIZONT SLOVAKIA o. c. p., akciová spoločnosť, Kováčska 63, 040 01 Košice, SK;	13.08.99
181 376	Poruban Miloš, 911 01 Trenčianske Stankovce 278, SK;	LOCO, s. r. o., K Výstavisku 12, 912 50 Trenčín, SK;	24.08.99
182 237	Malokarpatský vinársky podnik, a. s., Za dráhou 21, 902 20 Pezinok, SK;	Vitis trade, s. r. o., Sásovská cesta 41, 974 01 Banská Bystrica, SK;	13.08.99
183 133	KOVKOR, výrobní družstvo, Masarykovonám. 22, 742 35 Odry, CZ;	ISUZU JIDOSHA KABUSHIKI KAISHA (ISUZU MOTORS LIMITED), 26-1, Minami-Oi 6-Chome, Shinagawa-Ku, Tokyo, JP;	03.08.99

Čiastočné prevody ochranných znáмок

(111) **186 891**

bola s účinnosťou od 19.08.99 čiastočne prevedená na:

(111) **186 891**

(510) 9 - Elektronický rádiolokačný systém na vyhľadávanie predmetov, najmä na vyhľadávanie odcudzených motorových vozidiel.

42 - Vývoj softvéru pre elektronické rádiolokačné systémy na vyhľadávanie predmetov.

a

(111) **A186 891**

(510) 37 - Montáž, prevádzkovanie, údržba a opravy zabezpečovacích zariadení pre motorové vozidlá.

Zmena v údajoch o majiteľoch ochranných znáмок

Číslo zápisu	Majiteľ	S účinnosťou od:
107 081	CLUETT, PEABODY & CO., Inc., 48W. 38th Street, New York, New York 10018, US;	06.08.99
110 993	STOCK Plzeň, a. s., Palírenská 2, 315 51 Plzeň - Božkov, CZ;	12.08.99
111 592	Plzeňský Prazdroj, a. s., U Prazdroje 7, 304 97 Plzeň, CZ;	05.08.99
111 593	Plzeňský Prazdroj, a. s., U Prazdroje 7, 304 97 Plzeň, CZ;	05.08.99
111 594	Plzeňský Prazdroj, a. s., U Prazdroje 7, 304 97 Plzeň, CZ;	05.08.99
151 203	British - American Tobacco Company, Limited, Millbank, Knowle Green, Staines, Middlesex TW 18 1DY, GB;	04.08.99
151 266	British - American Tobacco Company, Limited, Millbank, Knowle Green, Staines, Middlesex TW 18 1DY, GB;	04.08.99
151 268	British - American Tobacco Company, Limited, Millbank, Knowle Green, Staines, Middlesex TW 18 1DY, GB;	04.08.99
157 655	BORAX EUROPE LIMITED, 170 Priestley Road, Guildford GU20 6HJ, GB;	16.08.99
158 760	SIMS PORTEX LIMITED, 765 Finchley Road, London NW11 8DS, GB;	11.08.99
158 773	NILFISK-ADVANCE A/S, Sognevej 25, DK-2605, Brøndby, DK;	16.08.99
159 224	Star-Kist Foods, Inc., spol. zriadená podľa zákonov štátu California, One Riverfront Place, Newport, Kentucky 41071, US;	05.08.99
159 400	VICKERS, INCORPORATED, 3000 Strayer, Maumee, State of Ohio 43537-0050, US;	18.08.99
159 615	EMI RECORDS LIMITED, EMI House, 43 Brook Green, London, GB;	17.08.99
159 831	Hy-Line International, 2929 Westtown Parkway, West Des Moines, Iowa 50265, US;	13.08.99
160 842	HAMADA INSATSUKIKAI KABUSHIKI KAISHA (HAMADA PRINTING PRESS Co., LTD), Osaka, JP;	13.08.99
161 000	British - American Tobacco Company, Limited, Millbank, Knowle Green, Staines, Middlesex TW 18 1DY, GB;	04.08.99

Číslo zápisu	Majiteľ	S účinnosťou od:
161 017	MasterCard international Incorporated, spol. zriadená podľa zákonov štátu Delaware, 2000 Purchase Street, Purchase, New York 10577-2509, US;	19.08.99
161 018	MasterCard international Incorporated, spol. zriadená podľa zákonov štátu Delaware, 2000 Purchase Street, Purchase, New York 10577-2509, US;	05.08.99
161 375	British - American Tobacco Company, Limited, Millbank, Knowle Green, Staines, Middlesex TW 18 1DY, GB;	04.08.99
161 965	British - American Tobacco Company, Limited, Millbank, Knowle Green, Staines, Middlesex TW 18 1DY, GB;	04.08.99
162 352	MasterCard international Incorporated, spol. zriadená podľa zákonov štátu Delaware, 2000 Purchase Street, Purchase, New York 10577-2509, US;	19.08.99
163 670	UPM - Kymmene Oyj, Helsinki, FI;	17.08.99
163 892	Wellcome Foundation Limited, Glaxo Wellcome House, Berkeley Avenue, Greenford, Middlesex UB6 0NN, US;	17.08.99
164 086	Revell - Monogram, Inc., 8601 Waukegan Road, Morton Grove, Illinois 60053, US;	09.08.99
164 246	Fundia Cromax Aktiebolag, Kanalvägen 12, 194 61 Upplands Väsby, SE;	18.08.99
165 271	MasterCard international Incorporated, spol. zriadená podľa zákonov štátu Delaware, 2000 Purchase Street, Purchase, New York 10577-2509, US;	19.08.99
165 914	British - American Tobacco Company, Limited, Millbank, Knowle Green, Staines, Middlesex TW 18 1DY, GB;	04.08.99
167 131	MALLINCKRODT VETERINARY, INC., spol. zriadená podľa zákonov štátu Delaware, 421 East Hawley Street, Mundelein, Illinois, US;	16.08.99
167 147	Lever Vlaardingen B. V., Vlaardingen, NL;	17.08.99
167 299	Hilton International Co., One Wall Street Court, New York, NY 10005, US;	11.08.99
167 324	Kemira Oyj, Porkkalankatu 3, 00180 Helsinki, FI;	12.08.99
167 350	Plzeňský Prazdroj, a. s., U Prazdroje 7, 304 97 Plzeň, CZ;	06.08.99

Číslo zápisu	Majiteľ	S účinnosťou od:
167 457	Beecham Group p. l. c., Four New Horizons Court, Harlequin Avenue, Brentford, Middlesex TW8 9EP, GB;	06.08.99
168 943	British - American Tobacco Company, Limited, Millbank, Knowle Green, Staines, Middlesex TW 18 1DY, GB;	04.08.99
169 689	Hambros plc, 41 Tower Hill, Londýn EC3N 4HA, GB;	18.08.99
169 690	Hambros plc, 41 Tower Hill, Londýn EC3N 4HA, GB;	18.08.99
169 776	ZMENA - PRINT, s. r. o., Sabinovská 14, 821 02 Bratislava, SK;	23.08.99
172 773	MONA, spol. s r. o., Malá Štěpánská 17, 120 79 Praha 2, CZ;	16.08.99
173 347	MasterCard international Incorporated, spol. zriadená podľa zákonov štátu Delaware, 2000 Purchase Street, Purchase, New York 10577-2509, US;	19.08.99
176 375	STICHTING BDO, Paasheuvelweg 8, 1105 BH Amsterdam Zuid-Oost, NL;	13.08.99
177 689	GE CAPITAL SPACENET SERVICES, INC., 1700 old Meadow Road, City of McLean, Virginia 22102, US;	06.08.99
178 711	TENNECO AUTOMOTIVE, INC., 111 Pflugsten Road, Deerfield, IL 60015, US;	11.08.99
178 712	TENNECO AUTOMOTIVE, INC., 111 Pflugsten Road, Deerfield, IL 60015, US;	11.08.99
178 816	AŽD Praha, s. r. o., Žirovnická 5/3146, 106 17 Praha 10, CZ;	18.08.99
179 425	Venator Group, Inc., 233 Broadway, 10279-0001 New York, US;	18.08.99
179 444	Blockbuster Inc., 200 South Andrews Avenue, Fort Lauderdale, Florida 33301, US;	19.08.99
179 445	Blockbuster Inc., 200 South Andrews Avenue, Fort Lauderdale, Florida 33301, US;	13.08.99
179 771	INFINITY, a. s., Staročernská ulice č. p. 1799, 530 03 Pardubice, CZ;	18.08.99
179 959	DICON SAFETY PRODUCTS INTERNATIONAL INC., The Financial Services Centre, 3650 Victoria Park Avenue, Suite 105, Toronto, Ontario M2H 3P7, CA;	13.08.99
180 064	MasterCard international Incorporated, spol. zriadená podľa zákonov štátu Delaware, 2000 Purchase Street, Purchase, New York 10577-2509, US;	19.08.99

Číslo zápisu	Majiteľ	S účinnosťou od:
180 321	MasterCard international Incorporated, spol. zriadená podľa zákonov štátu Delaware, 2000 Purchase Street, Purchase, New York 10577-2509, US;	19.08.99
180 460	Katerinčin Marián, Dulov 208, 018 52 Dulov, SK;	18.08.99
180 714	LYNX - spol. s r. o., Idanská 6, 040 11 Košice, SK;	17.08.99
181 553	MasterCard international Incorporated, spol. zriadená podľa zákonov štátu Delaware, 2000 Purchase Street, Purchase, New York 10577-2509, US;	19.08.99
181 568	Raisio Yhtymä Oyj, Raisionkaari 55, 21200 Raisio, FI;	18.08.99

Licenčné zmluvy

Číslo zápisu	Majiteľ	Nadobúdateľ licencie	Dátum uzatvorenia licenčnej zmluvy	S účinnosťou od:
170 728	H-PRESS, a. s., Pribinova 21, 811 09 Bratislava, SK;	MABEX, s. r. o., Križna 28, 811 08 Bratislava, SK;	31.03.99	20.08.99
183 985	TRECO, spol. s r. o., Cukrovárska 41, 075 01 Trebišov, SK;	TATRAKON, spol. s r. o., Alžbetina 23, 058 01 Poprad, SK;	10.03.99	06.08.99

Zaniknuté ochranné známky

Číslo zápisu	Dátum zániku
104 533	24.07.1993
111 199	23.10.1997
155 318	20.02.1998
157 802	11.12.1997
163 602	03.11.1996
164 077	07.12.1996
174 490	05.08.1999
180 066	04.08.1999

Medzinárodne zapísané ochranné známky

(111) **178 689**
(220) 08.12.1992
(800) 714 619
25.06.1999
AT, HU, PL, CZ, UA

(111) **182 742**
(220) 27.05.1998
(800) 715 432
27.05.1999
DE, AT, HU, PL, CZ, UA

(111) **185 298**
(220) 30.10.1998
(800) 715 685
20.04.1999
DE, AT, HR, HU, PL, CZ, RO, SI, UA, YU

(111) **185 318**
(220) 27.06.1997
(800) 715 831
16.07.1999
BY, HR, RU, HU, PL, CZ, RO, SI, UA, YU

(111) **185 788**
(220) 26.11.1998
(800) 714 576
25.05.1999
CZ

(111) **185 789**
(220) 26.11.1998
(800) 714 571
25.05.1999
CZ

(111) **185 790**
(220) 26.11.1998
(800) 714 625
25.05.1999
CZ

(111) **185 791**
(220) 26.11.1998
(800) 714 446
25.05.1999
CZ

Zmena v zozname tovarov a služieb**(111) 93 253**

(510) Sóna kryštalická a amoniaková, glycerín, vodné sklo, chemické a chemicko-technické produkty. Prostriedky na konzervovanie a proti hrdzi. Mydlá obyčajné a toaletné všetkých druhov, mydlové a pracie prášky, prostriedky a potreby toaletné, kozmetické a voňavkárské všetkých druhov, pasty na leštenie a čistenie kovov, kože, dreva, skla a kameňa, bieliace prostriedky a prostriedky na čistenie škvŕn. Sviečky všetkých druhov, stearín, parafín, cerezín a výrobky z nich, vosk a výrobky z vosku, tuky a oleje na technické účely, elaiín. Glycerín, výrobky, prostriedky a potreby dezinfekčné všetkých druhov. Prostriedky na drhnutie, natieranie, leštenie a čistenie.

(511) 1, 2, 3, 4, 5, 21

S účinnosťou od: 13.08.99**(111) 108 280**

(510) Diétne prostriedky, tuky a tukové výrobky všetkých druhov, tukové náhradky, krmivo, s prísadou zeleniny vyrábané požívateľmi, umelé jedlé tuky, margarín a margarínové výrobky, oleje všetkých druhov, rastlinné tuky, masti všetkých druhov, apretúrne prostriedky, chemické výrobky, chemicko-technické výrobky, chemické výrobky pre textilný priemysel, kozmetické krémy, dezinfekčné prostriedky, technické, medicínálne, jedlé a iné tuky všetkých druhov, tuková kyselina, fermeže, prostriedky používané pri úprave kože, glycerín a glycerínové výrobky, vody na vlasy, zubné a ústne vody, lepidlá a laky, jedlé, technické, medicínálne, éterické a svietiace oleje všetkých druhov, prostriedky na čistenie, leštenie a konzervovanie, mazadlá, zubné pasty, mydlá toaletné, medicínálne, na drhnutie, leštenie, čistenie, na zuby a iné mydlá v pevnej, mäkkej, tekutej, práškovej a inej forme, mydlárske výrobky, stearín a stearínové výrobky, pracie prášky, vodné sklo, zubné prášky, prípravky kozmetické, lúhové, pracie a toaletné prípravky.

(511) 1, 2, 3, 4, 5, 29, 31

S účinnosťou od: 16.08.99**(111) 156 983**

(510) Tabak v surovom stave, tabakové výrobky.

(511) 34

S účinnosťou od: 17.08.99**(111) 163 670**

(510) Obyčajné kovy v surovom stave a polospracovanom stave a ich zliatiny; kotvy, nákovy, zvony; stavebný materiál z valcovaného a liateho kovu, koľajnice a iný kovový materiál určený na železničné účely; reťaze, kovové káble a drôty (s výnimkou drôtov na elektrotechnické účely; zámočnícke výrobky; kovové rúry; nedobytné pokladnice a schránky; oceľové guľôčky; podkovy, klince a skrutky; iné kovové výrobky, ktoré nie sú obsiahnuté v iných triedach; ru-

dy. Stroje a obrábacie stroje (s výnimkou tých, ktoré sú zahrnuté v triedach 9-12 a 16), motory; súkolesia a hnacie remene; poľnohospodárske stroje a liahne, mastenice. Pozemné vozidlá; motory pre pozemné vozidlá, poháňacie súkolesia a hnacie remene pre pozemné vozidlá; zariadenia na leteckú, lodnú a pozemnú dopravu.

(511) 6, 7, 12

S účinnosťou od: 17.08.99**(111) 167 324**

(510) Chemické výrobky pre priemysel a vedu; chemické výrobky v tr. 1 pre poľnohospodárstvo, záhradníctvo a lesníctvo; umelé a syntetické živice; umelé hmoty v prášku, tekutinách alebo pastách na použitie v priemysle; hnojivá prírodné a umelé, chemické substancie na spájkovanie a zváranie; chemické substancie na konzervovanie potravín; vyčistiťovacie prípravky, lepiace prípravky pre priemysel; chemické substancie v tr. 1 na úpravu vody. Farby, laky, nátery, konzervačné prípravky proti hrdzi, konzervačné prípravky na drevo, farbiace látky, farbivá, moridlá, prírodné živice, pigmenty. Dezinfektanty zahrnuté v tr. 5; prípravky ničiace burinu a hmyz.

(511) 1, 2, 5

S účinnosťou od: 12.08.99

Opravy

Vo vestníku č. 3/1999 bol na str. 238 nesprávne uvedený majiteľ ochrannej známky č. 174 916.

Správne znenie:

(730) **ANeT - Advanced Network Technology, s. r. o.**,
Šumavská 35, 658 56 Brno, CZ;

Vo vestníku č. 4/1999 bola na str. 226 nesprávne uvedená adresa majiteľa ochrannej známky č. 166 305.

Správne znenie:

(730) **YOSHIGAI LTD.**, 7-6, 2-Chome, Tanimati,
Tyuouku, Osaka, JP;

Vo vestníku č. 9/1999 bola na str. 188 nesprávne uvedená adresa majiteľa ochrannej známky č. 185 929.

Správne znenie:

(730) **CEKO, spol. s r. o.**, Námestie sv. Egídia 22, 058 01
Poprad, SK;

Vo vestníku č. 5/1999 bol na str. 155 nesprávne zaradený zoznam tovarov a služieb zverejnenej prihlášky ochrannej známky č. 1204-97.

Správne znenie:

(510) 21 - Zubné kefky, špáradlá, dentálne nite.
(511) 21

ČASŤ

ÚRADNÉ OZNAMY

Oznam

Úrad priemyselného vlastníctva Slovenskej republiky oznamuje, že Banka Slovakia, a. s., pobočka Banská Bystrica, Ul. J. Kráľa, zmenila od 4. októbra 1999 číslo účtu nasledovne:

pôvodné číslo: 267301013

nové číslo: 19-8413010

Kód banky zostáva nezmenený.

Oznam

Úrad priemyselného vlastníctva Slovenskej republiky oznamuje, že v dňoch **1. a 2. decembra 1999** budú v Úrade priemyselného vlastníctva SR v Banskej Bystrici skúšky patentových zástupcov.

1. december 1999 od 9.00 hod - písomná časť
2. december 1999 - ústna časť.

Nový zmluvný štát

Úrad priemyselného vlastníctva Slovenskej republiky oznamuje, že 15. septembra 1999 boli uložené vo WIPO ratifikačné listiny o prístupe **Írska** k Budapeštianskej dohode o medzinárodnom uznávaní uloženia mikroorganizmov na účely patentovania. Zmluva pre Írsko začne platiť od **15. decembra 1999**.