

## OBSAH

Zverejnené prihlášky vynálezov .....	9
Udelené patenty .....	59
Zapísané úžitkové vzory .....	76
Zapísané priemyselné vzory .....	86
Zverejnené prihlášky ochranných známk .....	108
Zapísané ochranné známky bez zmeny .....	181
Zapísané ochranné známky so zmenou .....	206
Obnovené ochranné známky.....	208
Prevody ochranných známk .....	225
Zmeny v údajoch o majiteľoch ochranných známk .....	231
Úradné oznamy .....	241

## INHALT

Veröffentlichung der Patentanmeldungen .....	9
Erteilte Patente .....	59
Eintragene Gebrauchsmuster .....	76
Eintragene Gewerbliche Muster .....	86
Veröffentliche Markenmeldung .....	108
Registrierte Warenzeichen mit Änderung .....	181
Registrierte Warenzeichen ohne Änderung .....	206
Erheuerte Warenzeichen .....	208
Warenzeichenübertragungen .....	225
Änderungen im Angaben von den Warenzeicheninhabers .....	231
Amtliche Mitteilungen .....	241

## CONTENTS

Publication of Invention Applications .....	9
Patents granted .....	59
Registered Utility Models .....	76
Registered Industrial Designs .....	86
Published Trademark Applications .....	108
Registered Trademarks without Modification.....	181
Registered Trademarks with Modification .....	206
Renewal Trademarks .....	208
Transfers of Trademarks .....	225
Modification of data of Trademark holders .....	231
Official Announcements.....	241

# VESTNÍK

ÚRADU PRIEMYSELNÉHO VLASTNÍCTVA  
SLOVENSKEJ REPUBLIKY

**Banská Bystrica 11. jún 1999**

**6**

## Dvojpísmenové kódové označenia krajín a medzinárodných organizácií

AD	Andorra	DZ	Alžírsko	KE	Keňa
AE	Spojené arabské emiráty	EC	Ekvádor	KG	Kirgizsko
AF	Afganistan	EE	Estónsko	KH	Kambodža
AG	Antigua a Barbuda	EG	Egypt	KI	Kiribati
AI	Anguilla	EH	Západná Sahara	KM	Komory
AL	Albánsko	EP	Európsky patentový úrad	KN	Svätý Krištof a Nevis
AM	Arménsko	ER	Eritrea	KP	Kórejská ľudovodemokratická republika
AN	Holandské Antily	ES	Španielsko	KR	Kórejská republika
AO	Angola	ET	Etiópia	KW	Kuvajt
AP	Africká regionálna organizácia priemyselného vlastníctva	FI	Fínsko	KY	Kajmanie ostrovy
AQ	Antarktída	FJ	Fidži	KZ	Kazachstan
AR	Argentína	FK	Falklandy	LA	Laos
AS	Americká Samoa	FM	Mikronézia	LB	Libanon
AT	Rakúsko	FO	Faerské ostrovy	LC	Svätá Lucia
AU	Austrália	FR	Francúzsko	LI	Lichtenštajnsko
AW	Aruba			LK	Srí Lanka
AZ	Azerbajdžan	GA	Gabon	LR	Libéria
BA	Bosna a Hercegovina	GB	Veľká Británia	LS	Lesotho
BB	Barbados	GD	Grenada	LT	Litva
BD	Bangladéš	GE	Gruzínsko	LU	Luxembursko
BE	Belgicko	GF	Guayane	LV	Lotyšsko
BF	Burkina	GH	Ghana	LY	Líbya
BG	Bulharsko	GI	Gibraltár		
BH	Bahrain	GL	Grónsko	MA	Maroko
BI	Burundi	GM	Gambia	MC	Monako
BJ	Benin	GN	Guinea	MD	Moldavsko
BM	Bermudy	GP	Guadeloupe	MG	Madagaskar
BN	Brunej	GQ	Rovníková Guinea	MH	Marshallove ostrovy
BO	Bolívia	GR	Grécko	MK	Macedónsko
BR	Brazília	GS	Južná Georgia a južné sendvičové ostrovy	ML	Mali
BS	Bahamy	GT	Guatemala	MM	Myanmar (Barma)
BT	Bhutan	GU	Guam	MN	Mongolsko
BV	Buветov ostrov	GW	Guinea-Bissau	MO	Macao
BW	Botswana	GY	Guyana	MP	Severné Mariány
BX	Benelux			MQ	Martinique
BY	Bielorusko	HK	Hongkong	MR	Mauritánia
BZ	Belize	HM	Heardov ostrov a McDonaldov ostrov	MS	Montserrat
CA	Kanada	HN	Honduras	MT	Malta
CC	Kokosové ostrovy	HR	Chorvátsko	MU	Maurícius
CF	Stredoafriická republika	HT	Haiti	MV	Maledivy
CG	Kongo	HU	Maďarsko	MW	Malawi
CH	Švajčiarsko			MX	Mexiko
CI	Pobrežie Slonoviny	IB	Medzinárodný výbor WIPO	MY	Malajzia
CK	Cookove ostrovy	ID	Indonézia	MZ	Mozambik
CL	Chile	IE	Írsko	NA	Namíbia
CM	Kamerun	IL	Izrael	NC	Nová Kaledónia
CN	Čína	IN	India	NE	Niger
CO	Kolumbia	IO	Britské indicko-océánske teritórium	NF	Norfolk
CR	Kostarika			NG	Nigéria
CU	Kuba	IQ	Irak	NI	Nikaragua
CV	Kapverdy	IR	Irán	NL	Holandsko
CX	Vianočný ostrov	IS	Island	NO	Nórsko
CY	Cyprus	IT	Taliansko	NP	Nepál
CZ	Česká republika			NR	Nauru
DE	Nemecko	JM	Jamajka	NU	Niue
DJ	Džibutsko	JO	Jordánsko	NZ	Nový Zéland
DK	Dánsko	JP	Japonsko	ON	Omán
DM	Dominika			OA	Africká organizácia duševného vlastníctva
DO	Dominikánska republika				

PA	Panama	VA	Vatikán
PE	Peru	VC	Svätý Vincent a Grenadiny
PF	Francúzska Polynézia	VE	Venezuela
PG	Papua-Nová Guinea	VG	Britské Panenské ostrovy
PH	Filipíny	VI	Panenské ostrovy USA
PK	Pakistan	VN	Vietnam
PL	Poľsko	VU	Vanuatu
PM	Saint Pierre a Miquelon		
PN	Pitcairn	WF	Wallis a Futuna
PR	Portoriko	WO	Medzinárodná organizácia pre duševné vlastníctvo
PT	Portugalsko		
PW	Palau	WS	Samoa
PY	Paraguaj		
		YE	Jemen
QA	Katar	YT	Mayotte
		YU	Juhoslávia
RE	Reunion		
RO	Rumunsko	ZA	Juhoafrická republika
RU	Rusko	ZM	Zambia
RW	Rwanda	ZR	Zair
		ZW	Zimbabwe
SA	Saudská Arábia		
SB	Šalamúnové ostrovy		
SC	Seychely		
SD	Sudán		
SE	Švédsko		
SG	Singapur		
SH	Svätá Helena		
SI	Slovinsko		
SJ	Svalbard a Jan Hayen		
SK	Slovensko		
SL	Sierra Leone		
SM	San Marino		
SN	Senegal		
SO	Somálsko		
SR	Surinam		
ST	Svätý Tomáš a Princov ostrov		
SV	Salvádor		
SY	Sýria		
SZ	Svazijsko		
TC	Turks a Caicos		
TD	Čad		
TF	Francúzske južné územie		
TG	Togo		
TH	Thajsko		
TJ	Tadžikistan		
TK	Tokelau		
TM	Turkménsko		
TN	Tunisko		
TO	Tonga		
TP	Východný Timor		
TR	Turecko		
TT	Trinidad a Tobago		
TV	Tuvalu		
TW	Taiwan		
TZ	Tanzánia		
UA	Ukrajina		
UG	Uganda		
UM	Menšie odľahlé ostrovy USA		
US	Spojené štáty americké		
UY	Uruguaj		
UZ	Uzbekistan		

**ČASŤ**

**VYNÁLEZY**

**Kódy na označovanie jednotlivých druhov dokumentov**

Prihlášky vynálezov zverejnené podľa zákona č. 527/90 Zb. v znení zákona NR SR č. 90/93 Z. z. - kód A3      Udelené patenty podľa zákona č. 527/90 Zb. v znení zákona NR SR č. 90/93 Z. z. - kód B6

**Číselné kódy na označovanie bibliografických údajov**

(11)	číslo patentu	6 (51)	medzinárodné patentové triedenie
(21)	číslo prihlášky vynálezu	(54)	názov
(22)	dátum podania prihlášky vynálezu	(57)	anotácia
(31)	číslo prioritnej prihlášky vynálezu	(71)	meno (názov) prihlasovateľa(-ov)
(32)	dátum prioritnej prihlášky vynálezu	(72)	meno pôvodcu(-ov)
(33)	krajina priority	(73)	meno (názov) majiteľa(-ov)
(40)	dátum zverejnenia prihlášky vynálezu	(86)	údaje PCT

**Kódy na označovanie záhlavia oznámení publikovaných vo Vestníku ÚPV SR  
(Štandard WIPO ST 17)**

BB9A	zverejnené prihlášky vynálezov	MM4A	zánik patentov pre nezaplatenie ročných poplatkov
FA9A	vzdanie sa alebo odvolanie udeľovacieho konania	MM4F	zánik autorských osvedčení pre nezaplatenie ročných poplatkov
FC9A	zamietnutie prihlášok vynálezu	PA4A	zmena autorských osvedčení na patenty
FD9A	zastavenie konania o prihláškach vynálezu	PC9A	zmena dispozičných práv na vynálezy
FG4A	udelené patenty	PD4A	prevod práv a ostatné zmeny majiteľov patentov
MA4A	zánik patentov vzdaním sa	QA9A	ponuka licencií
MA4F	zánik autorských osvedčení vzdaním sa	QB9A	Licenčné zmluvy
MC4A	zrušenie patentov	SB4A	zapísané patenty do registra po odtajení
MC4F	zrušenie autorských osvedčení	SB4F	zapísané autorské osvedčenia do registra po odtajení
MH4A	čiastočné zrušenie patentov		
MH4F	čiastočné zrušenie autorských osvedčení		
MK4A	zánik patentov uplynutím doby platnosti		
MK4F	zánik autorských osvedčení uplynutím doby platnosti		

## Opravy. Zmeny. Rôzne.

### Opravy v prihláškach vynálezov

HA9A	meno pôvodcov
HB9A	oprava mien
HC9A	zmena mien
HD9A	oprava adries
HE9A	zmena adries
HF9A	oprava dát
HG9A	oprava chýb v triedení
HH9A	oprava alebo zmena všeobecne
HK9A	tlačové chyby v úradných vestníkoch

### Opravy v udelených ochranných dokumentoch

patenty	autorské osvedčenia	
TA4A	TA4F	meno pôvodcov
TB4A	TB4F	oprava mien
TC4A	TC4F	zmena mien
TD4A	TD4F	oprava adries
TE4A	TE4F	zmena adries
TF4A	TF4F	oprava dát
TG4A	TG4F	oprava chýb v triedení
TH4A	TH4F	oprava alebo zmena všeobecne
TK4A	TK4F	tlačové chyby v úradných vestníkoch

**BB9A**

**Zverejnené prihlášky vynálezov usporiadané podľa čísel**

Ďalej uvedené prihlášky vynálezov boli zverejnené dňom uvedeným vo Vestníku Úradu priemyselného vlastníctva Slovenskej republiky podľa zákona č. 527/1990 Zb. o vynálezoch, priemyselných vzoroch a zlepšovacích návrhoch, v znení neskorších zákonov.

4438-85	C 12N 15/16	1145-98	A 61K 38/02	1560-98	C 07D 209/82
2495-87	C 07K 1/02	1153-98	C 02F 1/64	1564-98	E 02D 29/02
2685-87	A 61M 37/00	1158-98	D 21H 21/16	1566-98	A 61K 31/40
5083-88	E 04B 2/86	1176-98	C 07C 319/24	1575-98	C 08F 210/16
6898-89	A 61K 31/505	1178-98	E 01B 9/30	1580-98	C 07D 233/04
3928-90	C 08F 4/22	1185-98	B 65H 51/00	1581-98	C 07D 213/803
4009-90	B 23K 1/00	1190-98	C 08B 31/18	1586-98	C 08L 95/00
5263-90	C 12G 3/08	1193-98	B 05B 5/053	1594-98	A 43B 7/32
5535-90	C 07C 273/18	1197-98	D 21H 27/00	1604-98	C 07D 307/79
6352-90	C 07K 14/54	1202-98	B 61D 3/10	1622-98	B 29C 49/20
6849-90	A 61K 38/08	1203-98	B 60N 3/02	1624-98	C 07D 211/46
2470-92	C 07C 211/40	1205-98	C 07D 487/04	1627-98	C 07D 265/36
625-97	B 44C 3/00	1209-98	C 07D 239/28	1628-98	A 61K 7/26
649-97	H 04B 10/28	1224-98	C 01B 17/04	1634-98	C 22B 1/00
655-97	C 08L 23/10	1226-98	D 21H 17/69	1635-98	A 61K 38/48
706-97	F 02N 17/08	1227-98	D 21H 17/69	1638-98	A 61F 13/15
1101-97	E 04C 1/40	1235-98	B 22D 11/06	1640-98	H 01F 27/34
1260-97	A 61K 9/127	1281-98	G 09F 3/10	1644-98	H 04B 1/26
1319-97	C 07D 251/14	1282-98	G 09F 3/10	1645-98	C 07D 277/34
1455-97	B 60R 25/00	1284-98	G 09F 3/10	1650-98	B 21D 53/84
1489-97	C 12N 9/84	1286-98	H 01H 3/04	1651-98	B 60T 13/72
1506-97	B 60R 21/00	1305-98	C 12Q 1/68	1654-98	C 07D 235/08
1522-97	H 04B 10/24	1309-98	D 21H 17/63	1663-98	C 07C 55/14
1524-97	D 01D 5/08	1318-98	C 07D 311/02	1676-98	C 07D 211/32
1560-97	F 01K 21/02	1319-98	C 07D 311/68	1680-98	C 04B 7/14
1575-97	F 01L 9/00	1330-98	E 04D 1/34	1686-98	E 05B 27/00
1576-97	F 01L 9/00	1336-98	C 07D 263/24	1693-98	A 23G 3/00
1588-97	C 12N 15/86	1338-98	C 08K 5/00	1707-98	C 03C 17/32
1660-97	C 07H 19/14	1346-98	C 07D 217/22	1708-98	E 01B 19/00
1688-97	H 05K 7/00	1377-98	C 07D 249/12	1711-98	E 01C 5/20
1689-97	H 05K 5/00	1397-98	F 16D 3/84	1720-98	C 07C 311/21
1697-97	C 01G 3/00	1399-98	C 07D 335/06	1737-98	A 61K 9/20
1708-97	B 60L 5/00	1404-98	B 22F 3/00	1745-98	F 16L 55/165
166-98	C 07D 211/52	1405-98	C 21B 13/14	1751-98	C 07J 51/00
206-98	E 05F 15/14	1410-98	B 62C 23/00	1758-98	C 07C 31/18
321-98	A 61K 31/505	1411-98	B 21D 28/36	1759-98	C 07C 31/18
351-98	C 07D 207/327	1421-98	F 04D 29/02	1783-98	C 21B 13/14
557-98	A 61K 31/40	1422-98	G 01N 1/28	1784-98	A 61K 31/41
628-98	C 07K 7/23	1431-98	C 07D 213/30	1785-98	A 61K 31/41
662-98	C 07D 487/04	1450-98	B 60C 27/00	1788-98	C 07C 251/16
707-98	C 07D 209/52	1452-98	C 07D 277/28	1798-98	A 61K 38/04
726-98	C 12N 9/10	1458-98	A 61F 2/06	1809-98	C 08L 97/02
745-98	E 04H 6/10	1463-98	A 61K 31/66	1817-98	C 07C 17/02
795-98	C 03C 1/02	1467-98	H 02K 15/06	3-99	C 07D 401/12
852-98	D 21C 5/02	1468-98	C 08F 14/06	8-99	C 07K 5/06
948-98	B 62L 1/14	1472-98	C 25D 1/04	26-99	C 07D 249/04
1005-98	B 67D 5/37	1473-98	G 01N 33/18	47-99	C 07D 215/52
1060-98	E 04H 7/22	1475-98	A 61K 39/23	51-99	B 65D 81/05
1061-98	G 07D 7/00	1486-98	E 05D 13/00	65-99	C 08L 77/00
1065-98	B 02C 9/04	1517-98	B 24D 18/00	88-99	A 23G 9/02
1066-98	B 65D 5/72	1531-98	C 07C 49/713	90-99	A 23G 9/02
1069-98	A 61K 7/16	1538-98	C 07D 233/70	92-99	C 03B 3/00
1075-98	C 10G 47/02	1545-98	C 07C 311/30	94-99	A 23G 9/02
1091-98	C 07H 21/04	1553-98	C 08F 8/00	164-99	C 07D 495/04
1111-98	C 03C 13/00	1555-98	B 05D 5/10		



**Trieda A****6 (51) A 23G 3/00, 3/20****(21) 1693-98**

(71) SOREMARTEC S.A., Schoppach-Arlon, BE;

(72) Rosso Renato, Alba, IT;

**(54) Potravinový výrobok a spôsob jeho prípravy**

(22) 09.03.98

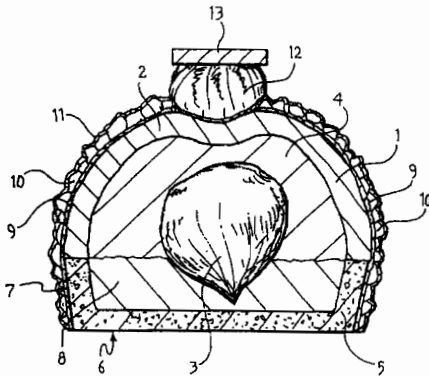
(32) 14.03.97

(31) 0615/97

(33) CH

(86) PCT/EP98/01359, 09.03.98

(57) Potravinový výrobok, tvorený lastúrou (1, 5), vnútri s mäkkou plnkou (4, 8) a zvonku pokrytou minimálne jednou krycou vrstvou (9, 11), pozostáva aspoň z dvoch navzájom spojených pololastúr (1, 5), pričom aspoň jedna z dvoch pololastúr je vyrobená z formovateľnej potravinovej hmoty (1) a druhá je vyrobená z oblatky. Opísaný je aj spôsob prípravy takéhoto potravinového výrobku.

**6 (51) A 23G 9/02****(21) 88-99**

(71) Unilever NV, Rotterdam, NL;

(72) Fenn Richard Anthony, Sharnbrook, GB; Needham David, Sharnbrook, GB; Smallwood Keith, Sharnbrook, GB;

**(54) Spôsob výroby zmrazeného potravinového produktu, zmrazený cukrársky produkt a zmrzlinová zmes**

(22) 04.07.97

(32) 26.07.96, 26.07.96

(31) 96305499.4, 96305497.8

(33) EP, EP

(86) PCT/EP97/03636, 04.07.97

(57) Spôsob výroby zmrazeného potravinového produktu zahŕňajúceho AFP, kde podmienky sú vybrané tak, že kryštály ľadu v produkte majú pomer strán od 1,1 do 1,9. Podmienky sú vybrané zo skupiny: rýchlosť zmrazenia, pohyb produktu počas zmrazenia, teplota a čas uskladnenia, zloženie produktu, povaha a množstvo protimrazových polypeptidov.

**6 (51) A 23G 9/02****(21) 90-99**

(71) UNILEVER NV, Rotterdam, NL;

(72) Darling Donald Frank, Sharnbrook, Bedfordshire, GB; Fenn Richard Anthony, Sharnbrook, GB; Lifford Peter John, Sharnbrook, GB; McArthur Andrew John, Sharnbrook, GB; Byass Louise Jane, Heslington, York, GB; Doucet Charlotte Juliette, Heslington, York, GB; Needham David, Sharnbrook, GB; Sidebottom Christopher, Sharnbrook, GB; Smallwood Keith, Sharnbrook, GB; Smallwood Margaret Felicia, Heslington, York, GB;

**(54) Mrazené cukrárske produkty**

(22) 04.07.97

(32) 26.07.96, 26.07.96, 19.11.96, 14.03.97, 14.03.97

(31) 96305497.8, 96305499.4, 96308362.1, 97301719.7, 97301733.8

(33) EP, EP, EP, EP, EP

(86) PCT/EP97/03637, 04.07.97

(57) Mrazené cukrárske produkty obsahujú jeden alebo viac antimrazových polypeptidov získaných z rastlín. Antimrazové polypeptidy vo vodnej zmesi majú veľkosť kryštálov ľadu - početný priemer, po rýchlom zmrazení na -40 °C alebo menej, potom nasleduje uskladnenie počas 1 hodiny pri -6 °C, menej ako 15 µm.

**6 (51) A 23G 9/02****(21) 94-99**

(71) Unilever NV, AL Rotterdam, NL;

(72) Fenn Richard Anthony, Sharnbrook, GB; Needham David, Sharnbrook, GB; Smallwood Keith, Sharnbrook, GB;

**(54) Spôsob výroby zmrazeného potravinového produktu, zmrazený cukrársky produkt a zmrzlinová zmes**

(22) 04.07.97

(32) 26.07.96, 26.07.96

(31) 96305498.6, 96305497.8

(33) EP, EP

(86) PCT/EP97/03635, 04.07.97

(57) Spôsob výroby zmrazeného potravinového produktu zahŕňajúceho AFP, kde podmienky sú vybrané tak, že kryštály ľadu v produkte majú pomer strán od 1,9 do 3. Podmienky sú vybrané zo skupiny: rýchlosť zmrazenia, pohyb produktu počas zmrazenia, teplota a čas uskladnenia, zloženie produktu, povaha a množstvo protimrazových polypeptidov.

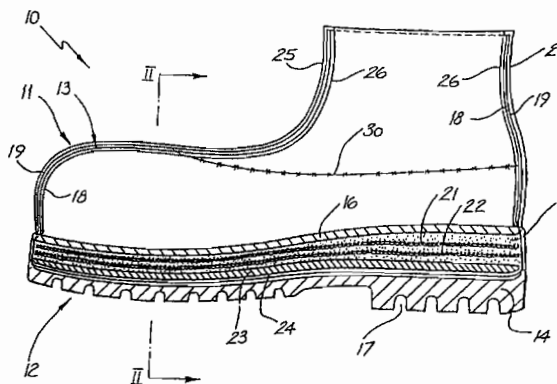
**6 (51) A 43B 7/32****(21) 1594-98**

(71) Vaz Guy Andrew, Singapore, SG;

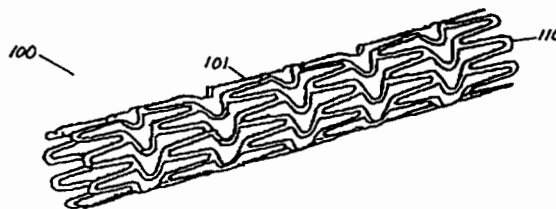
(72) Vaz Guy Andrew, Singapore, SG;

**(54) Zlepšená obuv odolná proti výbuchu**

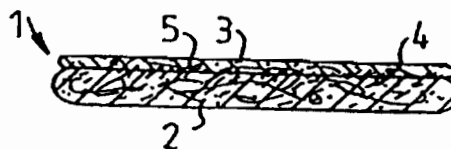
- (22) 25.03.97
- (32) 21.05.96
- (31) 9602313-0
- (33) SG
- (86) PCT/SG97/00010, 25.03.97
- (57) Topánka (10) odolná proti tlakovým vlnám výbuchu obsahuje podrážku (12), vrchnú časť (11) a ochranný kryt (13), ktoré v podstate uzatvárajú chodidlo. Ochranný kryt môže obsahovať aramidovú tkaninu (21) a/alebo ďalšiu vrstvu uhlíkového vlákna (22), a/alebo tkané keramické vlákna, alebo keramické/skleneno-keramické tkané, zložené vlákna. Podrážka môže obsahovať vrstvy tkaného aramidu a uhlíkových vlákien a vychýľovaciu platňu (23) na poskytnutie zvýšenej ochrany. V alternatívnom uskutočnení môže ochranný kryt obkloповаť topánku a poskytovať rýchly a relatívne nenákladný prostriedok na zlepšenie ochrany nositeľa proti výbuchu.



- 6 (51) A 61F 2/06
- (21) 1458-98
- (71) Medinol Ltd., Tel Aviv, IL;
- (72) Richter Jacob, Ramat Hasharon, IL;
- (54) **Viacvrstvé kovové vnútrožilové teliesko**
- (22) 21.10.98
- (32) 13.11.97
- (31) 08/969 576
- (33) US
- (57) Vnútrožilové teliesko (100) je v tvare valcovitého člena, ktorý je zložený z výstuhu (110) z prvého materiálu a z prvého poťahu (102) na valcovitom člene. Tento prvý poťah v podstate pokrýva valcovitý člen a má v podstate jednotnú hrúbku. Prvý poťah obsahuje druhý materiál, ktorý neprepúšťa žiarenie viac ako prvý materiál. Pri ďalšej realizácii potom vnútrožilové teliesko (200) ďalej obsahuje druhý poťah (202), umiestnený medzi valcovitým členom a prvým poťahom, pričom tento druhý poťah pokrýva len časť valcovitého člena.



- 6 (51) A 61F 13/15
- (21) 1638-98
- (71) SCA Hygiene Products Aktiebolag, Göteborg, SE;
- (72) Rosseland Berit, Vallda, SE;
- (54) **Absorpčná štruktúra a spôsob výroby absorpčnej štruktúry formovaním vláknitého koberca spolu s adhezívom spojenou vrstvou**
- (22) 23.05.97
- (32) 31.05.96
- (31) 9602154-8
- (33) SE
- (86) PCT/SE97/00850, 23.05.97
- (57) Absorpčná štruktúra (1) sa skladá z vrstvy absorpčného materiálu (2) celulóзовých vlákien (4) bez adhezívu a z vrstvy vzduchom ukladaného materiálu (3) adhezívom spojených celulóзовých vlákien (5). Vrstvy sú spojené dohromady prostredníctvom adhezívu (13). Vrstvy sú spojené dohromady prostredníctvom adhezívu (13), fungujúceho ako spojovací materiál, a vláknami (4) z vrstvy absorpčného materiálu (2), preťahujúcimi sa do vzduchom ukladaného materiálu (3). Uvedeným spôsobom je absorpčný materiál (2) formovaný do koberca vlákien na vzduchom ukladanom materiáli (3). Alternatívne je absorpčný materiál (2) formovaný do koberca a na jeho vrch je potom položený vzduchom ukladaný materiál (13). Potom, keď sú tieto vrstvy materiálu dané dohromady, sú stlačené (24) pri teplote nad 100 °C. Počas stlačenia (24) je adhezívum vzduchom ukladanej vrstvy mäkké a obidve tieto vrstvy sú spojené dohromady.



- 6 (51) A 61K 7/16
- (21) 1069-98
- (71) WARNER-LAMBERT COMPANY, Morris Plains, NJ, US;
- (72) Yu Dashen, Randolph, NJ, US; Ali Dwanajaya, West Orange, NJ, US; Talwar Anil Kumar, Long Valley, NJ, US; Harper David Scott, Glen Rock, NJ, US;
- (54) **Prostriedok na čistenie zubov proti zubnému kameňu obsahujúci ľahko rozpustný difosforečnan**

- (22) 02.01.97  
 (32) 08.02.96  
 (31) 60/011 345  
 (33) US  
 (86) PCT/US97/00254, 02.01.97  
 (57) Kompozícia prostriedku na čistenie zubov proti zubnému kameňu obsahuje účinné množstvo antimikróbného prostriedku, vybraného zo súboru zahŕňajúceho tymol, eukalyptol, metylsalicylát a ich zmesi, a difosforečnanové ióny v množstve od 0,1 % do menej ako 1,5 % hmotnostného vzhľadom na kompozíciu. Difosforečnanové ióny pochádzajú z ľahko rozpustnej difosforečnanej soli alkalického kovu. Kompozícia prejavuje antimikróbnu účinnosť i účinnosť proti zubnému kameňu pri nízkom obsahu difosforečnanových iónov dokonca i za podstatnej neprítomnosti prostriedkov zvyšujúcich účinok proti zubnému kameňu.

**6 (51) A 61K 7/26**

- (21) **1628-98**  
 (71) OPTIVA CORP., Bellevue, WA, US;  
 (72) Iyer Lokanathan M., Edmonds, WA, US; Scott James R., Bothell, WA, US; Whitfield Douglas F., Bothell, WA, US;  
 (54) **Antimikrobiálne činidlá do produktov na hygienu úst**  
 (22) 01.04.98  
 (32) 04.04.97  
 (31) 08/825 525  
 (33) US  
 (86) PCT/US98/06470, 01.04.98  
 (57) Antimikrobiálne činidlá, oneskorujúce alebo inhibujúce vývoj baktérií v ústnej dutine, alebo aj ich usmrtenie, obsahujú navyše okrem zvyčajných zložiek niektorú z ďalej uvedených látok: olej z cédrového dreva, chloramfenikol, citrónový olej, olej zo sladkého drievka, bazalkový olej zo šťavnatého ovocia, bazalkový citrónový olej, citrónový olej a olej z rozmarínu. Dotýka sa to mikroorganizmov, ako sú *Actinomyces viscosus*, *Fusobacterium nucleatum*, *Porphyromonas gingivalis*, *Campylobacter rectus*, *Streptococcus mutans* a *Streptococcus sanguis*.

**6 (51) A 61K 9/127, 38/19**

- (21) **1260-97**  
 (71) Amgen Inc., Thousand Oaks, CA, US;  
 (72) Collins David, Thousand Oaks, CA, US; Cha Younsik, Thousand Oaks, CA, US; Brems David, Newbury Park, CA, US;  
 (54) **Stabilné proteín:fosfolipidové kompozície a spôsoby ich prípravy**  
 (22) 28.03.96  
 (32) 31.03.95  
 (31) 08/414 161  
 (33) US  
 (86) PCT/US96/04261, 28.03.96

- (57) Stabilné kompozície proteínov, v ktorých sa proteíny schopné prechádzať do roztaveného globulárneho stavu kontaktujú so záporne nabitým lipídovým vehikulom, čím sa proteín stabilizuje pred tepelne indukovanou agregáciou, denaturáciou a stratou aktivity. Proteín:fosfolipidový komplex priamo stabilizuje sekundárnu a terciárnu štruktúru proteínu a tieto kompozície sú použiteľné vo vysokoteplotných formuláciách a ako nové dopravné vehikulá.

**6 (51) A 61K 9/20**

- (21) **1737-98**  
 (71) Janssen Pharmaceutica N.V., Beerse, BE;  
 (72) Lawrence Janice, Ann Arbor, MI, US; Posage Gary W., Ann Arbor, MI, US;  
 (54) **Bikonvexná, rýchlo sa rozpadajúca dávková forma**  
 (22) 10.06.97  
 (32) 17.06.96  
 (31) 60/020 259  
 (33) US  
 (86) PCT/EP97/03065, 10.06.97  
 (57) Pevná rýchlo dezintegrujúca dávková forma, ktorá obsahuje porézne sito matricového tvarovacieho materiálu, má taký tvar, že spodný povrch formy je zrkadlovým obrazom tvaru zmrznutého menisku hore, pričom rovina zrkadla je paralelná s rovinou určenou okrajom formy. Výsledná dávková forma má tvar bikonvexnej tablety, ktorá má symetrický horný a spodný povrch.

**6 (51) A 61K 31/40, 31/41, 31/44, 31/215**

- (21) **557-98**  
 (71) WARNER-LAMBERT COMPANY, Morris Plains, NJ, US;  
 (72) Bocan Thomas Michael Andrew, Ann Arbor, MI, US;  
 (54) **Farmaceutická kompozícia na reguláciu koncentrácie lipidov u cicavca**  
 (22) 02.10.96  
 (32) 02.11.95  
 (31) 60/006 155  
 (33) US  
 (86) PCT/US96/15854, 02.10.96  
 (57) Je opísaná kombinácia ACAT inhibítora, napríklad [[2,4,6-tris(1-metyletyl)fenyl]-acetyl]-2,6-bis(1-metyletyl)fenylesteru kyseliny sulfámovej a HMG-CoA reduktázového inhibítora, napríklad atorvastatínu, ktorý ovplyvňuje reguláciu lipidu. Uvedená kombinácia činidiel vedie ku zvýšeniu redukcie plazmatického VLDL a LDL cholesterolu a k zvýšeniu HDL cholesterolu oproti samotnej účinnej látke, ktorá poskytuje slabší aterogénny lipoproteínový profil. Je použiteľná pri liečení pacientov s vývojom ischemických príznakov alebo pri liečení pacientov, u ktorých hrozí riziko tohto vývoja, s cieľom obnoviť aktivity dependentné na endogénnom vaskulárnom endotele.

6 (51) A 61K 31/40, 31/445

(21) 1566-98

(71) ANORMED INC., Langley, British Columbia, CA;

(72) Badger Mary Alison, Bryn Mawr, PA, US; Gleason John Gerald, Downingtown, PA, US;

(54) Použitie substituovaných azaspiránových zlúčenín na výrobu liečiva na liečenie astmy

(22) 15.05.97

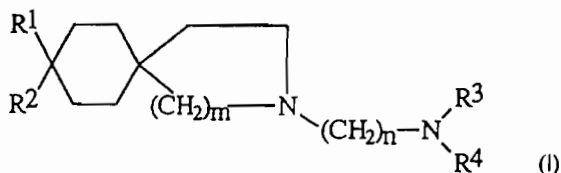
(32) 17.05.96

(31) 60/017 889

(33) US

(86) PCT/IB97/00688, 15.05.97

(57) Je opísané použitie substituovaných azaspiránových zlúčenín všeobecného vzorca (I), v ktorom n je 3 až 7, m je 1 alebo 2, R<sup>1</sup> a R<sup>2</sup> sú rovnaké alebo rozdielne a sú vybrané z atómu vodíka alebo nerozvetveného alebo rozvetveného alkylového reťazca, za predpokladu, že celkový počet atómov uhlíka obsiahnutých v R<sup>1</sup> a R<sup>2</sup> je spolu 5 až 10, R<sup>1</sup> a R<sup>2</sup> spolu tvoria cyklickú alkylovú skupinu, ktorá má 3 až 7 atómov uhlíka, R<sup>3</sup> a R<sup>4</sup> sú rovnaké alebo rozdielne a sú vybrané z atómu vodíka alebo nerozvetveného alkylového reťazca s 1 až 3 atómami uhlíka, alebo R<sup>3</sup> a R<sup>4</sup> sú spojené s atómom dusíka a tvoria heterocyklickú skupinu s 5 až 8 atómami uhlíka, alebo ich farmaceuticky prijateľnej soli, hydráty alebo solváty na výrobu liečiva na liečenie astmy u cicavcov vrátane ľudí.



6 (51) A 61K 31/41, 9/16, 9/20

(21) 1784-98

(71) NOVARTIS AG, Basel, CH;

(72) Wagner Robert Frank, Neshanic Station, NJ, US; Katakuse Yoshimitsu, Hirakata, JP; Taike Takashi, Kitaku, Kobe, JP; Yamato Fujiki, Takarazuka, JP; Kohlmeyer Manfred, Basel, CH;

(54) Pevné perorálne liekové formy valsartánu, spôsob ich prípravy a ich použitie

(22) 18.06.97

(32) 27.06.96

(31) 9613470.5

(33) GB

(86) PCT/EP97/03172, 18.06.97

(57) Opisujú sa pevné perorálne liekové formy obsahujúce aktívnu zložku, pozostávajúcu z valsartánu alebo jeho farmaceuticky prijateľnej soli a prípadne z hydrochlorotiazidu, a farmaceuticky prijateľné prísady vhodné na prípravu pevných perorálnych liekových foriem lisovaním. Ďalej je opísaný spôsob ich prípravy a ich použitie.

6 (51) A 61K 31/41, C 07D 249/08, 401/06

(21) 1785-98

(71) NOVARTIS AG, Basel, CH;

(72) Lattmann René, Binningen, CH; Acklin Pierre, Birsfelden, CH;

(54) Substituované 3,5-difenyl-1,2,4-triazoly, ich použitie ako liečiv chelatujuúcich kovy a spôsob ich prípravy

(22) 24.06.97

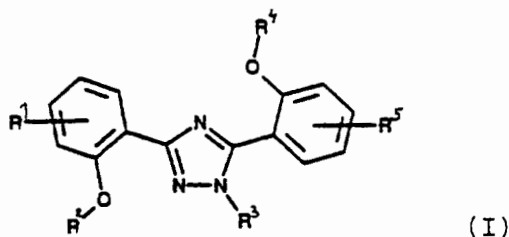
(32) 25.06.96

(31) 1593/96

(33) CH

(86) PCT/EP97/03315, 24.06.97

(57) Sú opísané 3,5-difenyl-1,2,4-triazolové zlúčeniny všeobecného vzorca (I), kde význam substituentov R<sup>1</sup>-R<sup>5</sup> je uvedený v opisnej časti. Spôsob ich prípravy a ich použitie ako liečiv chelatujuúcich kovy, najmä železo. Sú vhodné pri liečbe prebytku železa v tele teplokrvných živočíchov.



6 (51) A 61K 31/505, 31/535, C 07D 239/48, 239/42, 239/46, 239/50

(21) 6898-89

(71) THE WELLCOME FOUNDATION LIMITED, Londýn, GB;

(72) Miller Alistair Ainslie, Beckenham, Kent, GB; Nobbs Malcolm Stuart, Beckenham, Kent, GB; Hyde Richard Martin, Beckenham, Kent, GB; Leach Michael John, Beckenham, Kent, GB;

(54) Pyrimidíny, spôsob ich výroby, farmaceutický prostriedok s ich obsahom a ich použitie

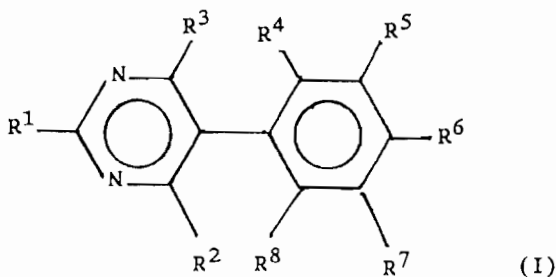
(22) 06.12.89

(32) 14.04.89, 18.08.89, 07.12.88

(31) 8908561.7, 8918893.2, 8828620.8

(33) GB, GB, GB

(57) Sú opísané pyrimidínové deriváty všeobecného vzorca (I), kde R<sup>1</sup> znamená NH<sub>2</sub>, N-(C<sub>1-6</sub>alkyl)aminoskupinu alebo N,N-di-(C<sub>1-6</sub>alkyl)aminoskupinu, R<sup>2</sup> znamená NH<sub>2</sub>, R<sup>3</sup> znamená trifluórmetyl alebo -CH<sub>2</sub>X, kde X je hydroxyskupina, C<sub>1-6</sub>alkoxyskupina, fenoxyskupina, benzyloxyskupina alebo atóm halogénu, R<sup>4</sup> a R<sup>5</sup> sú každý atóm halogénu a R<sup>6</sup> až R<sup>8</sup> sú každý atóm vodíka, a ich farmaceuticky prijateľné adičné soli s kyselinou. Ďalej je opísaný spôsob prípravy týchto pyrimidínových derivátov a farmaceutické prostriedky s ich obsahom, ktoré sú vhodné na liečbu ochorenia centrálného nervového systému, ako je prevencia ischemického poškodenia mozgu.



6 (51) A 61K 31/505, 31/535, C 07D 239/48, 239/42, 239/46, 239/50

(21) 321-98

(71) THE WELLCOME FOUNDATION LIMITED, Greenford, Middlesex, GB;

(72) Miller Alistair Ainslie, Beckenham, Kent, GB; Nobbs Malcolm Stuart, Beckenham, Kent, GB; Hyde Richard Martin, Beckenham, Kent, GB; Leach Michael John, Beckenham, Kent, GB;

(54) 4-Amino-2-(4-metylpiperazín-1-yl)-5-(2,3,5-trichlórfenyl)pyrimidín, jeho adičné soli s kyselinami, spôsob jeho prípravy a farmaceutické prostriedky s jeho obsahom

(22) 06.12.89

(32) 07.12.88, 14.04.89, 18.08.89

(31) 8828620.8, 8908561.7, 8918893.2

(33) GB, GB, GB

(57) Opísaný je pyrimidínový derivát, a to 4-amino-2-(4-metylpiperazín-1-yl)-5-(2,3,5-trichlórfenyl)pyrimidín, jeho adičné soli s kyselinami. Ďalej je opísaný spôsob prípravy tejto látky a farmaceutické prostriedky s ich obsahom, ktoré sú vhodné na liečbu ochorení centrálného nervového systému, ako je prevencia ischemického poškodenia mozgu.

6 (51) A 61K 31/66, C 07F 9/40 // C 07M 7:00

(21) 1463-98

(71) Troponwerke GmbH und Co. KG, Cologne, DE; BAYER AKTIENGESELLSCHAFT, Leverkusen, DE;

(72) Maurer Fritz, Leverkusen, DE; Schmidt Bernard, Lindlar, DE; Lensky Stephan, Kürten, DE; Van der Staay Franz-Josef, Lohmar, DE; Fanelli Richard Joseph, Madison, CT, US; Britelli David Ross, Branford, CT, US;

(54) Estery kyseliny fosfónovej, spôsob ich prípravy, farmaceutický prostriedok a použitie týchto zlúčenín na liečenie funkčných porúch mozgu a depresii

(22) 17.04.97

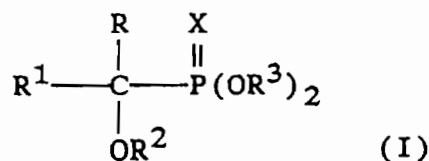
(32) 25.04.96

(31) 196 16 471.0

(33) DE

(86) PCT/US97/06469, 17.04.97

(57) Sú opísané estery kyseliny fosfónovej všeobecného vzorca (I), v ktorom R znamená C<sub>1</sub>-C<sub>6</sub> alkylovú skupinu, prípadne substituovanú, R<sup>1</sup> znamená vodík alebo C<sub>1</sub>-C<sub>6</sub> alkylovú skupinu, R<sup>2</sup> znamená vodík alebo C<sub>1</sub>-C<sub>6</sub> alkylovú skupinu, alkytkarboonylovú skupinu, alkoxykarboonylovú skupinu alebo alkylsulfonylovú skupinu, ktorá obsahuje v každom z uvedených prípadov až 6 atómov uhlíka v alkylovej skupine, alebo znamená alky- alebo dialkylaminokarboonylovú skupinu, ktoré obsahujú v každom z týchto prípadov až 4 atómy uhlíka v alkylových skupinách, R<sup>3</sup> znamená C<sub>1</sub>-C<sub>6</sub> alkylovú skupinu a X znamená kyslík alebo síru, s určitými výnimkami, ktoré sú vhodné na liečenie funkčných porúch mozgu a depresii. Ďalej je opísaný spôsob ich prípravy a farmaceutické prostriedky s ich obsahom.



6 (51) A 61K 38/02, 38/19, 39/39, 47/00

(21) 1145-98

(71) BOEHRINGER INGELHEIM INTERNATIONAL GMBH, Ingelheim am Rhein, DE;

(72) Schmidt Walter, Wien, AT; Birnstiel Max, Wien, AT; Steinlein Peter, Wien, AT; Buschle Michael, Brunn/Gebirge, AT; Schweighoffer Tamás, Wien, AT;

(54) Farmaceutický prostriedok

(22) 21.02.97

(32) 24.02.96, 19.09.96, 25.11.96

(31) 196 07 044.9, 196 38 313.7, 196 48 687.4

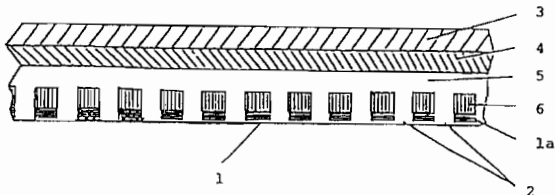
(33) DE, DE, DE

(86) PCT/EP97/00828, 21.02.97

(57) Farmaceutický prostriedok obsahuje aspoň jeden imunomodulačne pôsobiaci peptid prípadne proteín, proteínový fragment, spolu s jednou adjuvantnou látkou. Peptid je odvodený z patogénu alebo z nádorového antigénu. Adjuvantná látka má schopnosť zvyšovať väzbu peptidu na bunky liečeného jedinca, prípadne vstup peptidu do buniek, a vyvolať posilnenie imunomodulačného pôsobenia peptidu. Výhodnými adjuvantnými látkami sú bázičné polyaminokyseliny ako je polyarginín alebo polylyzín, ktoré sú prípadne konjugované s bunkovým ligandom, napríklad s uhľohydrátom alebo s transferínom. Farmaceutický prostriedok slúži predovšetkým na použitie ako vakcína, napríklad ako nádorová vakcína.

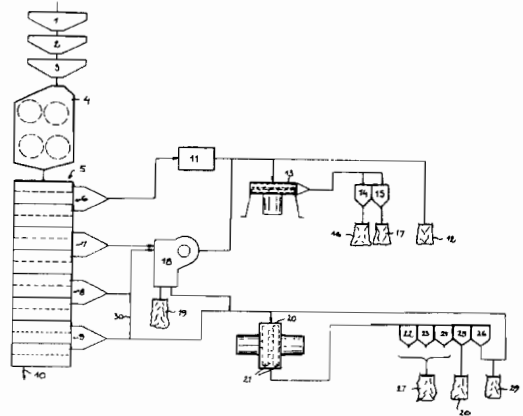
- 6 (51) **A 61K 38/04, 38/08, 38/09, 38/24, 47/08, 47/16, 47/18, 47/20, 47/02**  
(21) **1798-98**  
(71) ALZA CORPORATION, Palo Alto, CA, US;  
(72) Eckenhoff James B. /zomrel/; Stevenson Cynthia L., Mountain View, CA, US; Tao Sally A., San Jose, CA, US; Prestrelski Steven J., Mountain View, CA, US; Wright Jeremy C., Los Altos, CA, US; Leonard Joe, Cupertino, CA, US;
- (54) **Vodné formulácie peptidov**  
(22) 01.07.97  
(32) 03.07.96  
(31) 60/021 199  
(33) US  
(86) PCT/US97/10816, 01.07.97  
(57) Stabilné vodné formulácie peptidových zlúčenín vo vysokých koncentráciách obsahujú aspoň asi 10 % peptidu vo vode. Môžu sa skladovať pri vyššej teplote počas dlhého obdobia a používajú sa hlavne v implantovateľných dávkovacích systémoch, ktoré sú vhodné na dlhodobé dodávanie liečiv.
- 
- 6 (51) **A 61K 38/08, 38/22, 38/00, 38/16**  
(21) **6849-90**  
(71) Symbiotec Gesellschaft zur Forschung und Entwicklung auf dem Gebiet der Biotechnologie GmbH, Herborn, DE;  
(72) Zeppezauer Michael, Dr., Scheidt, DE; Leinenbach Hans-Peter, Dr., Riegsberg, DE;
- (54) **Liečivo zložené z prvej a druhej účinnej látky**  
(22) 28.12.90  
(32) 04.01.90  
(31) P 40 00 154.7  
(33) DE  
(57) Liečivo zložené z prvej a druhej účinnej látky, ktoré majú synergický účinok v mieste patogénneho procesu, pričom prvá účinná látka obsahuje aspoň jedno cytotaticum a druhá účinná látka, ktorá má cytotatický alebo cytotoxický účinok, obsahuje aspoň jeden histón alebo aspoň jeden aktívny fragment histónu, alebo kombináciu aspoň jedného histónu a aspoň jedného aktívneho fragmentu histónu.
- 
- 6 (51) **A 61K 38/48, 39/00**  
(21) **1635-98**  
(71) THE SCRIPPS RESEARCH INSTITUTE, La Jolla, CA, US;  
(72) Brooks Peter, San Diego, CA, US; Cheresh David A., Cardiff, CA, US;
- (54) **Spôsob inhibície a kompozity vhodné na inhibíciu angiogenézy**  
(22) 30.05.97  
(32) 31.05.96, 31.05.96  
(31) 60/018 773, 60/015 869  
(33) US, US  
(86) PCT/US97/09158, 30.05.97
- 
- (57) Výrobok tvorený obalovým materiálom a farmaceutickým agensom obsiahnutým v obalovom materiáli, účinným na inhibíciu angiogenézy v tkanive. Tento obalový materiál obsahuje označenie, ktoré indikuje, že farmaceutický agens sa môže použiť na liečbu stavov pomocou inhibície angiogenézy a farmaceutický agens je tvorený angiogenézu inhibujúcim množstvom  $\alpha_v\beta_3$  antagonistu, ktorým je fúzny proteín, polypeptid metaloproteinázy matrixu, cyklický polypeptid alebo organická mimitická zlúčenina. Sú opísané spôsoby inhibície angiogenézy v tkanivách pomocou vitronektínových  $\alpha_v\beta_3$  antagonistov a spôsobu inhibície angiogenézy v zapálených tkanivách, v nádorových tkanivách a metastázach s použitím terapeutických kompozitov obsahujúcich  $\alpha_v\beta_3$  antagonistov.
- 
- 6 (51) **A 61K 39/23**  
(21) **1475-98**  
(71) Medipharm CZ, s. r. o., Hustopeče u Brna, CZ;  
(72) Mičan Petr, Hustopeče u Brna, CZ; Štěpánek Jan, Zvole pod Perštýnem, CZ;
- (54) **Perorálny prípravok na prevenciu a liečbu parvovírusy psov**  
(22) 28.10.98  
(32) 04.11.97  
(31) PV 3489-97  
(33) CZ  
(57) Perorálny prípravok na prevenciu a liečbu parvovírusy psov, ktorý obsahuje psie antiparvovírusové protilátky z kolostra imunizovaných kráv a/alebo z vajcových žĺtkov imunizovaných nosníc. Obsahuje rovnako stabilizované živé kultúry laktacidoprodukčných baktérií. Spôsob výroby psích antivírusových protilátok spočíva v tom, že sa imunizujú dojnice a/alebo nosnice antigénom psieho parvovírusu, potom sa získa kolostrum imunizovaných dojníc a/alebo žĺtky imunizovaných nosníc a takto získaná látka sa upraví do formy na použitie pri imunizácii psov, napríklad sušením.
- 
- 6 (51) **A 61M 37/00**  
(21) **2685-87**  
(71) Lohmann GmbH & Co. KG, Neuwied, DE; SANDOZ A.G., Basel, CH;  
(72) Wolter Karin, Dr., Melsbach, DE; Herrmann Fritz, Dr., Neuwied, DE; Hoffmann Hans-Rainer, Dr., Neuwied, DE; Simon Günther, Hillesheim, DE; Kissel Thomas, Dr., Ehrenkirchen, DE; Reinhardt Joerg, Dr., Ehrenkirchen, DE;
- (54) **Ploché terapeutický systém, spôsob jeho výroby a použitie**  
(22) 15.04.87  
(32) 17.04.86, 06.10.86  
(31) P 3613002.8, P 3634016.2  
(33) DE, DE

- (57) Plochý terapeutický systém na podávanie účinných látok kožou so zásobníkom alebo zásobníkmi (5) účinnej látky a plochami (2, 8, 13) na odovzdávanie účinnej látky a s týmito v rovnakej úrovni ležiacimi plochami (1, 7, 12) samolepiacimi na kožu a usporiadanými na strane kože má plochy (1, 7, 12) samolepiace na kožu usporiadané bez prerušenia po celej ploche styku s kožou a pomocou úsekov odovzdávajúcich účinnú látku má vytvorené prerušenia alebo má plochy (2, 8, 13) odovzdávajúce účinnú látku bez prerušenia rozprestreté po celej ploche styku s kožou a prerušenia má vytvorené úsekmi plôch (1, 7, 12) samolepiacimi na kožu. Opisuje sa aj spôsob výroby tohto systému, pri ktorom sa najskôr na oddeliteľnej podložke vytvorí vrstva na kožu samolepiaceho materiálu, na ňu sa prikašíruje oporná vrstva (6). Vzniknutý laminát sa perforuje, potom sa oddeliteľná podložka nahradí ochrannou vrstvou a na perforovanú vrstvu laminátu, samolepiacu na kožu, sa naniesie vrstva zásobníka (5) účinnej látky a uskutoční sa konfekcia.



### Trieda B

- 6 (51) B 02C 9/04**  
**(21) 1065-98**  
 (71) Dyk Peter, Raabs/Thaya, AT;  
 (72) Dyk Peter, Raabs/Thaya, AT;  
**(54) Zariadenie na výrobu múky, krupice a podobných mlynárskych produktov**  
 (22) 07.08.98  
 (32) 08.08.97  
 (31) A 1336/97, B 02 C  
 (33) AT  
 (57) Zariadenie na výrobu múky, krupice a podobných mlynárskych produktov z obilja a podobných poľných plodín obsahuje predradené čistiace ústrojenstvo (1), lúpacie ústrojenstvo (2) a orosovacie ústrojenstvo (3) na zvlhčovanie zrn. Na tieto ústrojenstvá nadväzuje prvé mletie pomocou najmenej jednej dvojitej valcovej stolice (4) a viacstupňové preosievanie vo viacstupňovom preosievacom ústrojenstve (5). V tomto ústrojenstve sa medzi produkty obsahujúce tmavé zložky, medzi produkty s obsahom šupiek a iné s obsahom endospermu, oddeľujú do troch frakcií a potom sa najmenej dve frakcie melú oddelene od seba výlučne v kolíkových mlynoch (13, 21). Jednoduchou pôsobiacim prvým kolíkovým mlynom (13) môžu byť predradené vytieračky (11) otrúb. Druhé kolíkové mlyny (21) s dvoma vzájomne protiahlymi rotormi (s dvojitým pôsobením) sú použité na jemné mletie.



### 6 (51) B 05B 5/053

**(21) 1193-98**

(71) THE PROCTER and GAMBLE COMPANY, Cincinnati, OH, US;

(72) Prendergast Maurice Joseph, Runcorn, Cheshire, GB; Noakes Timothy James, Nr. Mold, Clwyd, GB;

### **(54) Elektrostatické rozprašovanie**

(22) 12.02.97

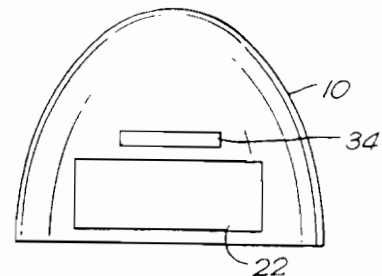
(32) 29.02.96

(31) 9604329.4

(33) GB

(86) PCT/GB97/00376, 12.02.97

- (57) Elektrostatický rozprašovač zahŕňa obvod generujúci vysoké napätie, napájaný nízkonapäťovým obvodom, ktorý zahŕňa jeden alebo viacej prvkov citlivých na radiáciu a tiež prostriedok akumulovania nábojov.



### 6 (51) B 05D 5/10, B 05C 1/08

**(21) 1555-98**

(71) AKZO NOBEL N. V., Arnhem, NL;

(72) Vesterlund Lennart, Huddinge, SE;

### **(54) Spôsob lepenia a zariadenie na jeho realizáciu**

(22) 11.11.98

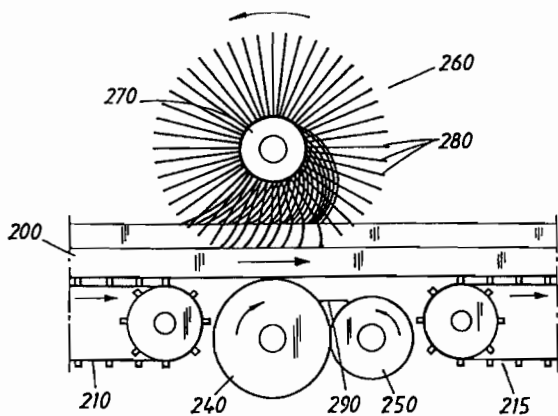
(32) 14.11.97

(31) 97850161.7

(33) EP

- (57) Vynález sa týka spôsobu nepretržitého plynulého plošného nanášania lepidla alebo vytvrdzovacieho prostriedku (290) na kusy materiálu rôznych výškových rozmerov (205). Spôsob zahŕňa nepretržité plynulé prechádzanie uvedených kusov materiálu valcovým nanášačom a nepretržité plynulé

nanášanie lepidla alebo vytvrdzovacieho prostriedku (290) aspoň na jeden povrch (207) uvedených kusov. Uvedené kusy materiálu prechádzajú aspoň medzi jedným valcom (260) vyvíjajúcim tlak, ktorý sa skladá z valca (270) vybaveného pružnými poddajnými štetinami (280) a jedným alebo viacerými nanášacími valcami (240), ktoré sú vybavené lepidlom alebo vytvrdzovacím prostriedkom (290), ktorý sa má nanášať na uvedené povrchy, pričom uvedené lepidlo alebo vytvrdzovací prostriedok (290) je alebo sú nanášané plošne na povrch alebo na povrchy uvedeného materiálu. Vynález sa taktiež týka zariadenia na realizáciu uvedeného spôsobu.



**6 (51) B 21D 28/36**

(21) 1411-98

(71) Surina Michael, Waterdown, Ontario, CA;

(72) Surina Michael, Waterdown, Ontario, CA;

**(54) Spôsob rotačného tvárnenia a zariadenie na vykonávanie tohto spôsobu**

(22) 10.04.97

(32) 10.04.96

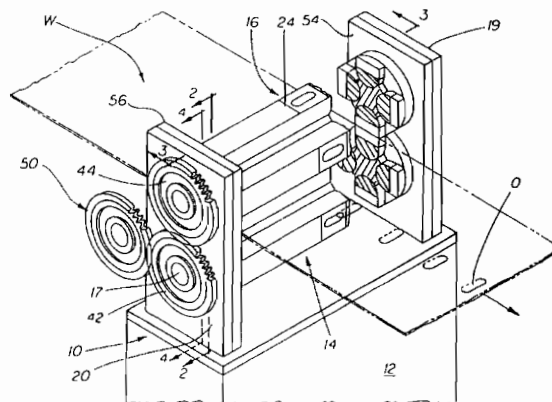
(31) 2.173.776

(33) CA

(86) PCT/CA97/00241, 10.04.97

(57) Rotačné tvárnice zariadenie (10) obsahuje pár dolných a horných tvárných unášačových jednotiek (14, 16), z ktorých každá je otáčavá na opačnej strane obrábaného kusa (W), a ktoré majú niekoľko tvárných nosníkov (22, 24) pohyblivo pripevnených na každom unášači, a ktoré sú opatrené hornými a dolnými razidlami (82, 80), a ktoré majú pár nosníkových vodiacich krúžkov (66, 68) pripevnených dohromady na spoločnej osi tesne vedľa seba na každom z nosníkov a umiestnených príľahlo k hlavnému alebo hornému a dolnému okraju príslušného nosníka, a vodiacu dosku (56) pozdĺž jedného konca každého nosníka, a vodiace drážky (58, 60, 62, 64) vytvorené v každej vodiacej doske na prichytenie páru nosníkových krúžkov (66, 68). Drážky sú urobené tak, aby vymedzili vnútornú a vonkajšiu plochu

(74, 73) s jedným krúžkom viazaným na vnútornú plochu a s druhým krúžkom viazaným na vonkajšiu plochu. Takisto je opísaný spôsob rotačného tvárnenia využívajúci uvedené zariadenie.



**6 (51) B 21D 53/84, 26/02**

(21) 1650-98

(71) DR. MELEGHY GMBH & CO.KGWERKZEUGBAU UND PRESSWERK, Bergisch Gladbach, DE;

(72) Seifert Michael, Obercrinitz, DE; Werle Thomas, Hochdorf, DE;

**(54) Spôsob výroby vačkového hriadeľa a zariadenie na vykonávanie tohto spôsobu**

(22) 03.06.97

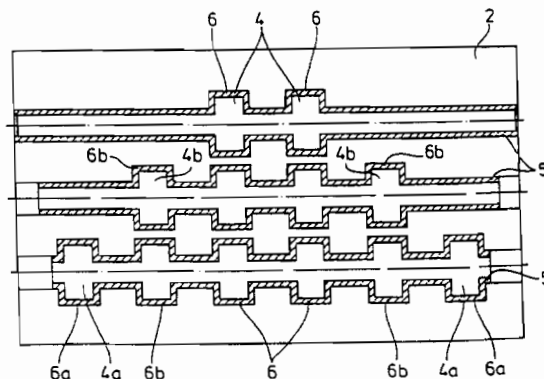
(32) 04.06.96

(31) 196 22 372.5

(33) DE

(86) PCT/EP97/02877, 03.06.97

(57) Opisuje sa spôsob a zariadenie na výrobu podlhovastých dutých telies (5), najmä vačkových hriadeľov, pri znížených výrobných nákladoch, nižších nákladoch na nástroje, nižšom počte pracovných operácií a zvýšení produktivity. Pri vydúvaní častí jednodielneho dutého hriadeľa (5), napríklad do tvaru vačiek (6), sa vyduté časti (6) môžu čo do svojho tvaru a/alebo svojej polohy tvármiť v niekoľkých operáciách.





**6 (51) B 22D 11/06****(21) 1235-98**

(71) USINOR, Puteaux, FR; THYSSEN STAHL AG, Duisburg, DE;

(72) Schmitz Wilhelm, Baesweiler, DE; Senk Dieter, Duisburg, DE; Stebner Guido, Rheurdt, DE; Simon Rolf, Duisburg, DE; Ganser Christophe, Béthune, FR; Damasse Jean-Michel, Isbergues, FR; Vicente Patrice, Metz, FR; Themines Dominique, Hazebrouck, FR;

**(54) Bočná stena na uzavretie lejacieho priestoru zariadenia na dvojvalcové spojité odlievanie kovového pásu a lejacie zariadenie**

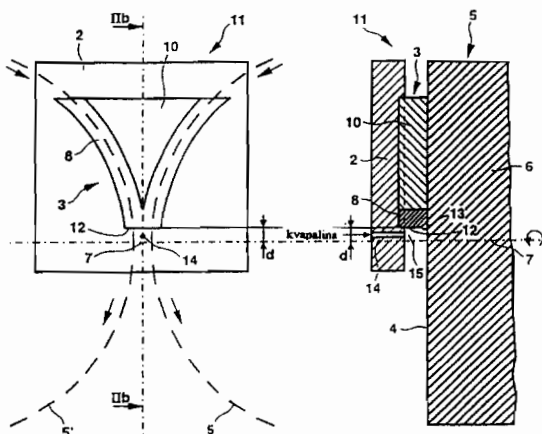
(22) 09.09.98

(32) 12.09.97

(31) 97 11351

(33) FR

(57) Je opísaná bočná stena (11) na uzavretie lejacieho priestoru (6) zariadenia na spojité odlievanie kovového pásu. Zariadenie sa skladá z dvoch vnútorných chladených valcov (5, 5'), ktoré sa otáčajú okolo vodorovných osí v navzájom opačných smeroch a ktorých valcové povrchy ohraničujú lejací priestor (6), ktorého šírka v medzere (7) určuje hrúbku pásu, kde bočná stena (11) má aktívny diel (3), ktorý sa v priebehu liatia trie o čelá (4) valcov (5, 5') a smeruje do lejacieho priestoru (6). Rozmery aktívneho dielu (3) sú také, aby v prípade, keď je bočná stena (11) do lejacieho zariadenia upevnená, ležala jeho spodná hrana (12) vo vzdialenosti najmenej 1 mm nad medzerou (7). Zariadenie na spojité odlievanie kovového pásu, ktoré sa skladá z dvoch vnútorných chladených valcov (5, 5'), ktoré sa otáčajú okolo vodorovných osí v navzájom opačných smeroch, a ktorých valcové povrchy ohraničujú lejací priestor (6), ktorého šírka v medzere (7) určuje hrúbku pásu, a dvoch bočných stien na uzavretie jeho lejacieho priestoru.

**6 (51) B 22F 3/00, 5/00, C 22C 38/00****(21) 1404-98**

(71) Crucible Materials Corporation, Syracuse, NY, US;

(72) Wojcieszyski Andrzej L., Pittsburgh, PA, US; Stasko William, West Homestead, PA, US;

**(54) Výrobok z rýchloreznej ocele, vyrobený práškovou metalúrgiou zo zlisovaných častíc rýchloreznej ocele**

(22) 09.10.98

(32) 14.10.97

(31) 08/949 497

(33) US

(57) Výrobok z rýchloreznej ocele, vyrobený práškovou metalúrgiou zo zlisovaných častíc z práškovej rýchloreznej ocele, pozostávajúcej v podstate z 2,4 až 3,9 hmotn. % uhlíka, až 0,8 hmotn. % mangánu, až 0,8 hmotn. % kremíka, 3,75 až 4,75 hmotn. % chrómu, 9 až 11,5 hmotn. % volfrámu, 4,75 až 10,75 hmotn. % molybdénu, 4 až 10 hmotn. % vanádu, 8,5 až 16 hmotn. % kobaltu, so selektívne prítomnými 2 až 4 hmotn. % nióbu, pričom zvyšok je železo a náhodné nečistoty. Je vhodná najmä na použitie pri výrobe nástrojov na rezanie ozubených kolies ako odvaľovacích fréz a povrchových povlakov.

**6 (51) B 23K 1/00, F 28F 7/00****(21) 4009-90**

(71) Modine Manufacturing Company a Wisconsin corporation, Racine, WI, US;

(72) Cottone Andrew Bohn, Racine, WI, US; Saperstein Zalman Philip, Lake Bluff, IL, US;

**(54) Spôsob výroby tepelného výmenníka**

(22) 16.08.90

(32) 12.09.89

(31) USSN 406 064

(33) US

(57) Spôsob výroby tepelného výmenníka, pozostávajúceho z rúrok s rebrami, keď jedna zo súčastí je zhotovená zo železného materiálu a druhá z hliníka. Súčasť zo železného materiálu sa vybaví povlakom obsahujúcim hliník a súčasť z hliníka sa vybaví krycou vrstvou obsahujúcou hliník, súčasť sa priložia k sebe do požadovanej polohy a naniesie sa na ne tavivo, potom sa súčasti ohrejú na teplotu dostatočnú na aspoň čiastočné roztavenie krycej vrstvy a povlaku, pričom ohrev sa ukončí pred premenou krycej vrstvy a povlaku na intermetalickú zlúčeninu železa s hliníkom.

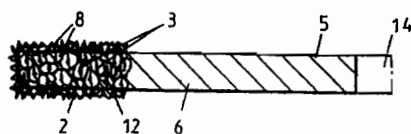
**6 (51) B 24D 18/00, 5/12****(21) 1517-98**

(71) DIAMANT BOART, SOCIETE ANONYME, Forest, BE;

(72) Gillet Thierry, Bruxelles, BE; Holsteins Théodore, Helchteren, BE;

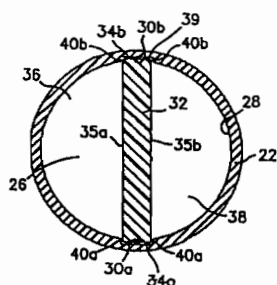
**(54) Brúsny nástroj a spôsob jeho vyhotovenia**

- (22) 22.04.97
- (32) 13.05.96
- (31) 9600432
- (33) BE
- (86) PCT/BE97/00048, 22.04.97
- (57) Vynález sa týka brúsneho nástroja na rezanie, vrtanie, brúsenie a obdobné práce, ktorý je opatrený štruktúrou (2) obsahujúcou diamantové zrná a pevne spojenou s obvodom nosiča (6) tejto štruktúry, ktorej aspoň časť v blízkosti obvodu nosiča (6) má tvar skeletu s otvorenými pórmí (12), ktoré ústia na jeho vonkajší povrch, tvoria prednostne aspoň 30 až 75 % zdanlivého objemu tejto časti štruktúry, a ktorých stredný priemer je 100 až 500 mikróv, maximálny 2 mm. Nosič (6) je vytvorený z kovu alebo zliatiny (5) prenikajúcej aspoň 70 % týchto pórov (12), pričom teplota tavenia tohto kovu alebo zliatiny je vyššia ako pracovná teplota nástroja a nižšia ako 950 °C.



**6 (51) B 29C 49/20, 65/52, B 65D 1/04**

- (21) 1622-98
- (71) PEPSICO, INC., Purchase, NY, US;
- (72) Valyi Emery I., Katonah, NY, US;
- (54) **Spôsob výroby delenej fľaše**
- (22) 08.05.97
- (32) 23.05.96
- (31) 08/651 254
- (33) US
- (86) PCT/US97/08080, 08.05.97
- (57) Opisovaný spôsob výroby zahŕňa stupne vytvorenia predlisku s vnútorným povrchom (28), oddeleného vytvorenia vnútornej steny (32) určenej na vloženie do predlisku, vloženia vnútornej steny (32) do predlisku, prípravy predlisku a vnútornej steny (32) na tvárnenie a tvárnenia predlisku a vnútornej steny (32) na delenie nádoby a aktivovanie lepidla (39) na spojenie vnútornej steny (32) s vnútorným povrchom (28) predlisku počas stupňa prípravy. Systém vytvorenia delenej nádoby zahŕňa predliskok obsahujúci vnútorný povrch (28), ktorý obklopuje prázdny priestor (26); vnútornú stenu (32) vytvorenú oddelene od predlisku, pričom vnútorná stena (32) obsahuje lepidlo (39) na spojenie s predliskom po tepelnom pôsobení na lepidlo a tvárniace zariadenie na tvárnenie predlisku na nádobu.

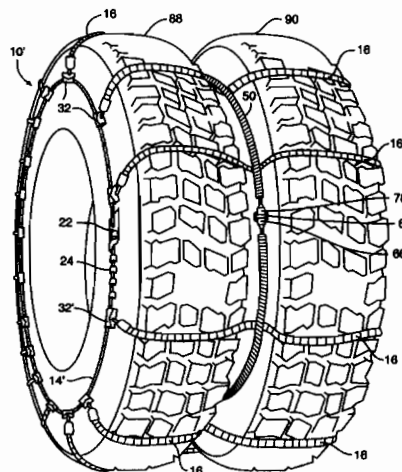


**6 (51) B 44C 3/00**

- (21) 625-97
- (71) Hončariv Robert, prof. RNDr., CSc., Košice, SK; Kimáková Katarína, CSc., RNDr., Košice, SK;
- (72) Hončariv Róbert, prof. RNDr., CSc., Košice, SK; Kimáková Katarína, CSc., RNDr., Košice, SK;
- (54) **Spôsob výroby silikónovej makety reliéfového obrazu na slepeckú tlač**
- (22) 19.05.97
- (57) Silikónová maketa reliéfového obrazu na slepeckú vákuovú tlač sa vyrába tak, že buď sa vulkanizujúca silikónová hmota aplikuje na negatívnu sadrovú matricu, alebo sa naniesie tenký prúžok silikónovej hmoty na obrazovú predlohu, pričom negatívna sadrová matrica sa vytvorí odtlačeníím alebo vyrytím zobrazeného predmetu do sadry.

**6 (51) B 60C 27/00**

- (21) 1450-98
- (71) Burns Bros., Inc., Portland, OR, US;
- (72) Clark Larry C., Portland, OR, US; Jardin David S., Portland, OR, US;
- (54) **Reťaz na dvojmontáž pneumatík**
- (22) 19.10.98
- (32) 20.10.97, 28.08.98
- (31) 60/062 450, 09/143 396
- (33) US, US
- (57) Reťaz na pneumatiky lanového typu je určená na dvojmontáž pneumatík. Zahŕňa dvojicu bočných prvkov (12, 14) a množstvo priečných prvkov (16) rozprestierajúcich sa medzi uvedenými bočnými prvkami (12, 14) spojených s týmito bočnými prvkami (12, 14) a nesúcich adhézne prvky. Reťaz na pneumatiky ďalej zahŕňa stredový prvok (50), ktorý sa rozprestiera v smere obvodu pneumatík cez priečne prvky (16) nasadenej reťaze, a ktorý sťahuje stredné časti týchto priečných prvkov (16) do priestoru medzi pneumatikami v dvojmontáži. Stredový prvok (50) reťaze je tvorený jadrom obklopeným skrutkovitou ovinutú drôtom. Vnútorný priemer pružiny (59) je väčší, než je vonkajší priemer jadra, takže sa pružina (59) môže na jadre pohybovať.



**6 (51) B 60L 5/00****(21) 1708-97**

(71) LEKOV, a. s., Blovice, CZ;

(72) Kubiš Stanislav, Vrčeň, CZ;

**(54) Prepojovač so strednou odpojovacou polohou**

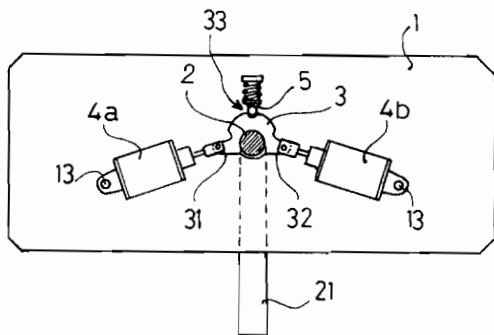
(22) 11.12.97

(32) 18.11.97

(31) PV 3642-97

(33) CZ

(57) Prepojovač so strednou odpojovacou polohou pozostáva z hriadeľa (2) pootočiteľne uloženého v ráme (1) a opatreného prepjovacím nožom (21). V krajných polohách je prepjovací nôž (21) približiteľný ku kontaktným hlaviciam (12) umiestneným na izolátoroch (11). Na hriadeľi (2) je upevnená dvojica ramienok (31, 32). Ku každému ramienku (31, 32) je priradený lineárny motor (4a, 4b), ktorý je druhým koncom skĺbený s rámom (1). Os každého z lineárnych motorov (4a, 4b) tvorí s osou otáčania hriadeľa (2) rôznoobežky.

**6 (51) B 60N 3/02****(21) 1203-98**

(71) HAPPICH Fahrzeug-und Industrieteile GmbH, Wuppertal, DE;

(72) Nuyan Vedat, Wuppertal, DE; Hanold Richard, Wuppertal, DE;

**(54) Držadlo do veľkopriestorových vozidiel**

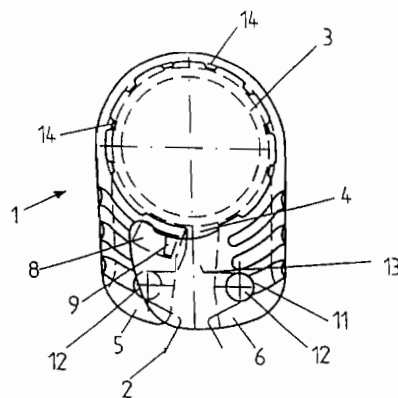
(22) 31.08.98

(32) 11.10.97

(31) 197 45 117.9

(33) DE

(57) Držadlo do veľkopriestorových vozidiel, ako sú napr. trolejbusy, je vyrobené z objímky (1) koncentricky obopínajúcej držadlovú tyč (3) a príchytka (2) vložená do objímky (1). Objímka (1) je prostredníctvom jednej axiálne vedenej deliacej medzery (4) pružne rozťahiteľná. Na jej koncoch sú zľava i sprava deliacej medzery (4) vždy po dva radiálne prečnievajúce výstupky (5, 6), ktoré sú pri rozťahnutej objímke (1) od seba vzdialené a pri úzkej deliacej medzere (4) sa navzájom prekrývajú. Príchytka (2) je na výstupkoch (5, 6) zachytená tak, že pri pôsobení ťahovej sily na ňu sa zúži deliaca medzera (4) a zovrie sa objímka (1) na držadlovej tyči (3).

**6 (51) B 60R 21/00****(21) 1506-97**

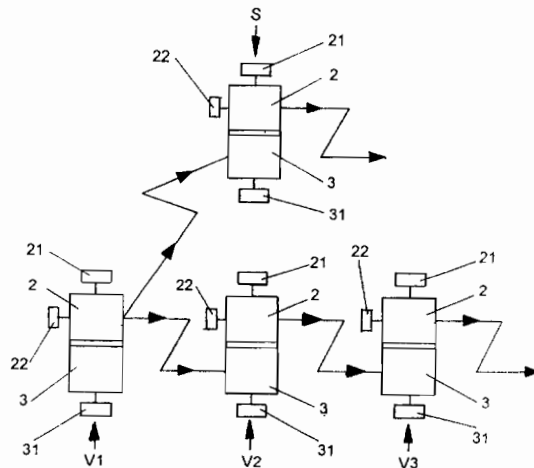
(71) Široký Jaroslav, Piešťany, SK;

(72) Široký Jaroslav, Piešťany, SK; Valko Peter, Ostrov, SK; Budoš Ján, Ing., Piešťany, SK; Široký Jaroslav, Ing., Piešťany, SK;

**(54) Zariadenie na oznamovanie havarijného stavu na cestách**

(22) 10.11.97

(57) Toto zariadenie pozostáva z prijímača a vysielača rádiových signálov ovládaných mechanickými spínačmi má vstup vysielača (2) rádiových vln vybavených havarijným vysielačom (22) a na výstup je pripojená minimálne jedna vysielačová signalizačná jednotka (21). Prijímač (3) rádiových vln je vybavený minimálne jednou prijímačovou signalizačnou jednotkou (31). Obidve signalizačné jednotky (21, 31) sú tvorené svetelno-signalizačnými a/alebo zvukovo-signalizačnými prvkami.

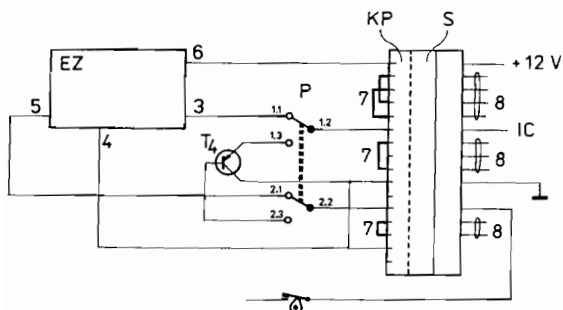
**6 (51) B 60R 25/00, 25/04****(21) 1455-97**

(71) Vámoš Richard, Dolná Seč, SK; Kotrus Jozef, Ing., Tlmače, SK; Vámoš Štefan, Dolná Seč, SK;

(72) Vámoš Richard, Dolná Seč, SK; Kotrus Jozef, Ing., Tlmače, SK; Vámoš Štefan, Dolná Seč, SK;

**(54) Zabezpečovacie zariadenie**

- (22) 24.10.97  
 (57) Zariadenie pozostáva z elektronického zapalovania (EZ) s riadiacim vstupom (5) prepojeným s prvým kontaktom (2.1) prvého stupňa prepínača (P) a s napätovým výstupom (3) prepojeným s prvým kontaktom (1.1) druhého stupňa prepínača (P). Napájací vstup (6) a uzemňovací výstup (4) elektronického zapalovania (EZ) je vyvedený na kombinačné pole (KP) aspoň 8 pólovej svorkovnice (S) spolu s druhým kontaktom (2.2) prvého stupňa a s druhým kontaktom (2.3) prvého stupňa prepínača (P). Báza nůdzového spínacieho tranzistora ( $T_4$ ) typu PNP je prepojená s tretím kontaktom (2.3) prvého stupňa prepínača (P). Kolektor nůdzového spínacieho tranzistora ( $T_4$ ) je prepojený s uzemňovacím výstupom (4) a jeho emitor je prepojený s tretím kontaktom (1.3) druhého stupňa prepínača (P). Kombinačné pole (KP) svorkovnice (S) obsahuje najmenej jeden pár prepojovacích vodičov (7) a k svorkovnici (S) je pripojená najmenej jedna skupina riadiacich vodičov (8). Zabezpečovacie zariadenie je odnímateľné a je usporiadané na plošnom spoji.



**6 (51) B 60T 13/72, 7/12, 8/32**

(21) 1651-98

(71) Continental Teves AG & Co. oHG, Frankfurt am Main, DE;

(72) Bayens Mark, Frankfurt am Main, DE; Eckert Alfred, Mainz-Hechtsheim, DE; Berthold Thomas, Darmstadt, DE; Pfeiffer Jürgen, Glashütten, DE; Klesen Christof, Modautal, DE;

**(54) Brzdový mechanizmus motorových vozidiel**

(22) 19.06.97

(32) 19.06.96

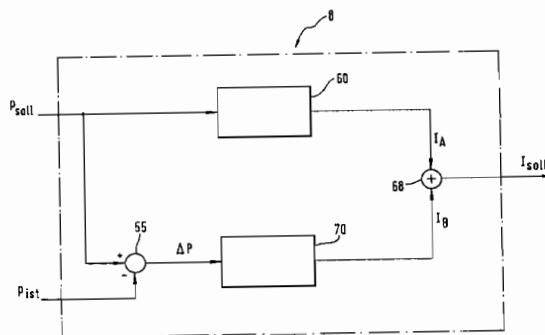
(31) 196 24 376.9

(33) DE

(86) PCT/EP97/03201, 19.06.97

(57) Brzdový mechanizmus motorových vozidiel s pneumatickým posilňovačom brzd, ktorého riadiaci ventil je ovládateľný nezávisle od vôle vodiča prostredníctvom elektromagnetu, s regulátorom (8) brzdového tlaku, ktorý je tvorený paralelným zapojením elektronického riadiaceho obvodu (60) spracovávajúceho signál ( $P_{sol}$ ) zodpovedajúci požadovanej hodnote brzdového tlaku na prvú hodnotu ( $I_A$ ) prúdu, ako aj regulačného obvodu

(70), ktorý spracováva regulačnú odchýlku ( $\Delta P$ ) vytvorenú zo signálu ( $P_{sol}$ ) zodpovedajúceho požadovanej hodnote brzdového tlaku, ako aj signálu ( $P_{ist}$ ) zodpovedajúceho skutočnej hodnote brzdového tlaku na druhú hodnotu ( $I_B$ ) prúdu, pričom výstupná veličina ( $I_{sol}$ ) regulátora (8) brzdového tlaku je tvorená súčtom oboch hodnôt ( $I_A, I_B$ ) prúdu.



**6 (51) B 61D 3/10**

(21) 1202-98

(71) DWA DeutscheWaggonbau GmbH, Berlin, DE;

(72) Heilmich Bernd, Dipl.-Ing., Leipzig, DE; Magdeburg Eike, Dipl.-Ing., Leipzig, DE; Moeschler Franz, Ing., Berlin, DE; Pasemann Bernd, Dr.-Ing., Berlin, DE; Wieloch Bertram, Dipl.-Ing., Niesky, DE;

**(54) Kĺbový vozeň na kombinovanú nákladnú dopravu, najmä cestných vozidiel**

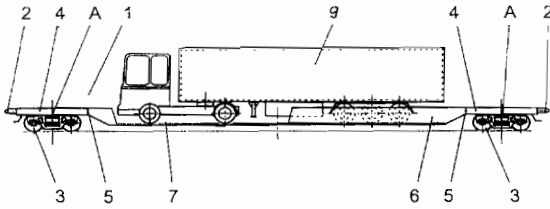
(22) 31.08.98

(32) 05.09.97

(31) P 197 40 394.8

(33) DE

(57) Kĺbový vozeň na kombinovanú nákladnú dopravu, najmä cestných vozidiel, ktorý zvláštnou konštrukciou čelných strán stredového dielu, medzimotočka (6) a jeho spojeniami s podvozkom (3) umožňuje zvislé opretie a vodorovné otáčanie kĺbového vozňa (1), takže sa môžu dopravovať všetky podľa svojich rozmerov a hmotnosti prípustné automobily (9) aj pri extrémne obmedzených obrysových profiloch vozidiel a pri extrémne obmedzených koľajových podmienkach, napríklad v úzkych tuneloch. Kĺbový vozeň (1) je vytvorený vo vodorovnej rovine otočne a po celej svojej dĺžke od kĺbu (2) po kĺb (2) v zvislej rovine neohybné. Vodorovné vytočenia a zvislé oporné body na podvozkoch (3) sú zvolené tak, že v prevádzkovom stave je pri kĺbovom vozni (1) s jeho spustenou nákladnou plochou (7) k dispozícii vyhovujúci obrys vozidla. Bočné vychýlenie medzimotočka (6) sa môže existujúcim konštrukčným kĺbovým spojením, oblúkovým vedením (5), medzimotočkom (6) na medzivozni (4) a možným posunutím tohto kĺbového spojenia na medzivozni (4) v spojení so zvolenou zvislou oporou zvoliť tak, že sa výhodným spôsobom dajú dodržať extrémne ohraničujúce profily.



## 6 (51) B 62C 23/00

(21) 1410-98

(71) Shimano Inc., Sakai-shi, Osaka, JP;

(72) Yamashita Kazuhisa, Sakai-shi, Osaka, JP;

(54) Zariadenie určené na nastavenie káblov

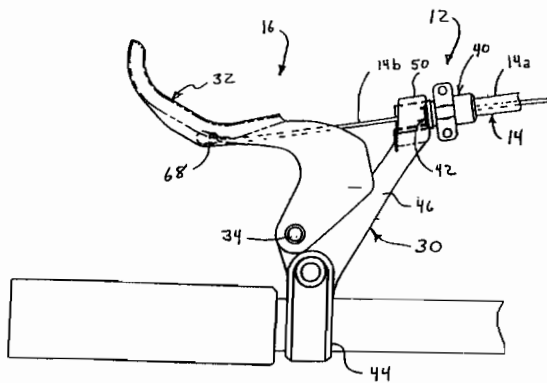
(22) 09.10.98

(32) 13.11.97

(31) 08/969 606

(33) US

(57) Zariadenie na nastavenie káblov (12, 20) slúži na zmenu dĺžky alebo napätia ovládacieho kábla (14, 22), ktorý prechádza medzi aktivačným mechanizmom (16, 24) a zariadením (18, 26), ktoré je mechanizmom ovládané. V prípade bicykla (10) je zariadenie na nastavenie kábla (12, 20) pripojené k aktivačnému mechanizmu bicykla (16, 24) tak, že páka brzdy (32) alebo radič môže ovládať brzdú (18) alebo menič prevodu (26). Aktivačný mechanizmus (16, 24) zahŕňa panel alebo pevný prvok (30), ďalej pohyblivý prvok (32) pripojený k panelovému prvku (30) na pohybovanie ovládacím káblom (14, 22).



## 6 (51) B 62L 1/14

(21) 948-98

(71) Shimano Inc., Sakai-shi, Osaka, JP;

(72) Sugimoto Masanori, Sayama, Osaka, JP;

(54) Brzdová zostava bicykla

(22) 10.07.98

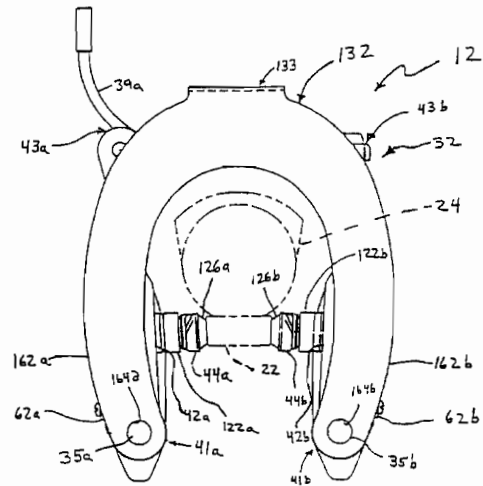
(32) 17.07.97

(31) 08/896 078

(33) US

(57) Vynájdená brzdová zostava bicykla je určená na upevnenie brzdového zariadenia (30) k prednej vidlici bicykla (16) a/alebo zadnej vidlici bicykla (10) pomocou brzdového mechanizmu. Brzdový upevňovací mechanizmus má upevňovaciu súčasť

(130) alebo doštičku, ktorá je pripevnená k prednej vidlici (16) a/alebo zadnej vidlici, a vystužujúcu súčasť (132) alebo doštičku, ktorá je pripojená k upevňovacej súčasti tak, aby brzdové zariadenie (30) bicykla bolo otáčavo upevnené medzi upevňovaciu súčasť (130) a vystužujúcu súčasť (132). Spojovací článok (133) vzájomne spája pripájajúcu súčasť (130) s vystužujúcou časťou (132) na ich horných koncoch. V najvýhodnejšom uskutočnení je upevňovacia súčasť (130) a vystužujúca súčasť (132) zhotovená ako jediný, celistvý diel z plochého materiálu. Brzdové zariadenie (30) je výhodne riešené ako konzolová brzda s otočnými kolíkmi (35a, 35b), ktoré spájajú dolné konce upevňovacej súčasti (130) a vystužujúcej súčasti (132).



## 6 (51) B 65D 5/72, 85/10

(21) 1066-98

(71) British American Tobacco, Staines, Middlesex, GB;

(72) Walter Sidney John Douglas, Addlestone, Surrey, GB;

(54) Zlepšená kartónová škatuľa na tabakové výrobky a prírez na jej výrobu

(22) 30.01.97

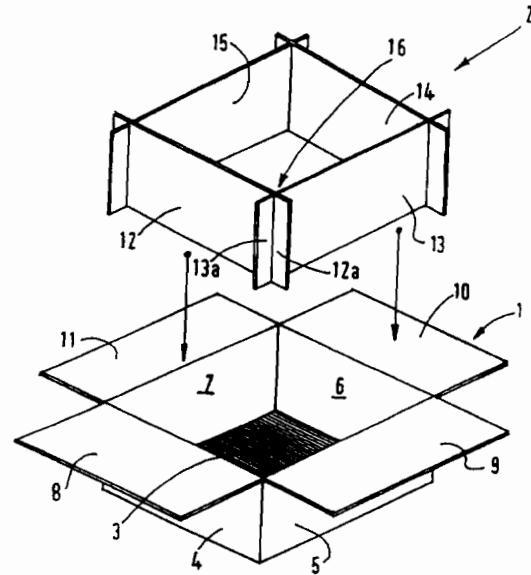
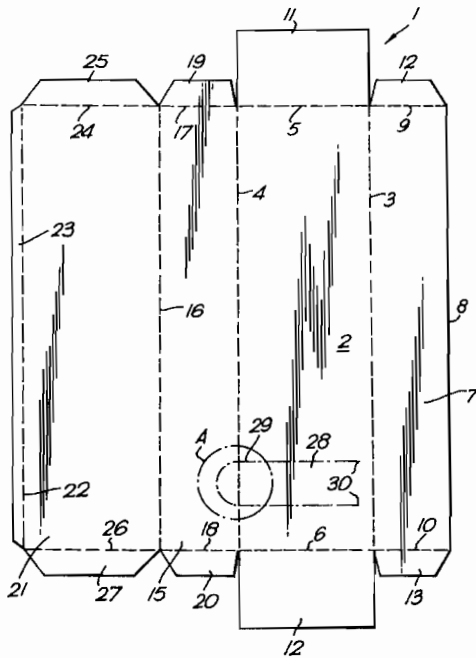
(32) 08.02.96

(31) 9602540.8

(33) GB

(86) PCT/GB97/00256, 30.01.97

(57) Vynález sa týka zlepšenej kartónovej škatule (1) na tabakové výrobky, pričom táto kartónová škatuľa má časť (28) na vyberanie. Časť na vyberanie má zvláštnu polohu vzhľadom na pozdĺžne okraje kartónovej škatule a rozširuje sa z polohy (30) blízko jedného pozdĺžneho bočného okraja (3) kartónovej škatule naprieč stranou (2) cez iný pozdĺžny bočný okraj (4) kartónovej škatule a do inej strany (15) kartónovej škatule. Perforovaný obrys (29) časti na vyberanie je vybratý najmä s cieľom poskytnúť zväčšenú pevnosť kartónovej škatule a umožniť následnú hospodárnosť v iných uzavretých baliacich materiáloch.



**6 (51) B 65D 81/05, 5/50, 5/32**

(21) 51-99

(71) KAYSERSBERG PACKAGING, Kunheim, FR;

(72) Delmee Emmanuel, Saint-Just-en-Caussée, FR;

(54) **Obal na dopravu nebezpečných látok a modul na taký obal**

(22) 11.07.97

(32) 19.07.96

(31) 96/09111

(33) FR

(86) PCT/FR97/01301, 11.07.97

(57) Obal na dopravu nebezpečných hmôt uložených v jednej alebo viacerých nádobách alebo kontajneroch obsahuje kvádrovitú škatuľu (1) z polotuhého materiálu, ako je lepenka, najmenej jeden modul (2) z polotuhého materiálu, ako je lepenka, obsahujúci najmenej štyri postranné zostavené steny (12, 13, 14, a 15), pričom uvedený modul (2) v podstate obdĺžnikového prierezu je uložený vnútri uvedenej škatule a uvedená nádoba/nádobý alebo kontajner/y sú uložené vnútri modulu (2), pričom všetok zvyšný objem vnútri uvedenej škatule (1) a modulu (2) obsahujúceho kontajner/y alebo nádoby s nebezpečnými látkami je vyplnený výplňovým materiálom z expandovaných fylosilikátov, výhodne expandovaného vermikulitu. Riešenie sa ďalej vzťahuje na modul pre obal.

**6 (51) B 65H 51/00, 57/04**

(21) 1185-98

(71) SONOCO IPD GmbH, Merzenich-Girbelsrath, DE;

(72) Reicherz Christoph, Steiningen, DE;

(54) **Nosič priadze a spôsob jeho výroby**

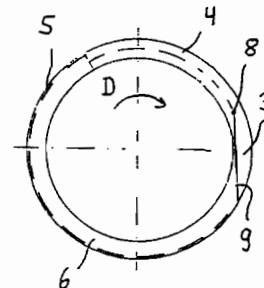
(22) 28.08.98

(32) 08.09.97

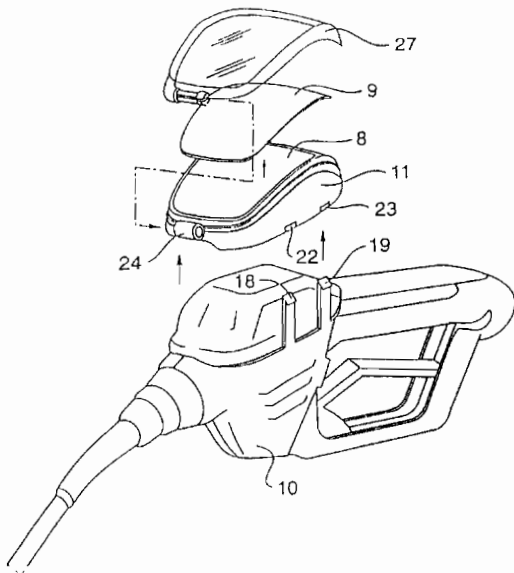
(31) 97115542.9

(33) EP

(57) Nosič priadze na navíjanie priadze s obvodovou plochou zakrivenou okolo pozdĺžnej osi, s podlhovastým zachytávacím vybratím prebiehajúcim kolmo na pozdĺžnu os na zachytenie priadze a s upínacou štrbinou v priereze tvaru V, ktorá nadväzuje na zachytávacie vybratie a prebieha po obvode na pevné zovretie priadze. Pozdĺžne steny (11) zachytávacieho vybratia (3) prebiehajú v radiálnom smere kolmo na pozdĺžnu os (12) a ich vzájomný odstup je väčší ako hrúbka priadze. Zachytávacie vybratie (3) prebieha od upínacej štrbiny (4) aspoň až k miestu, na ktorom dotyčnica (7) prebiehajúca bodom (8) upínacej štrbiny (4) na prechode k zachytávaciemu vybratiu (3), pretína obvod nosiča (1) priadze. Hĺbka zachytávacieho vybratia (3) všade zasahuje aspoň k myslenej priamke (9), ktorá prebieha od počiatku zachytávacieho vybratia (3) na obvode nosiča (1) priadze až k bodu (8) upínacej štrbiny (4) na prechode k zachytávaciemu vybratiu (3).



- 6 (51) B 67D 5/37, G 09F 23/00, 3/08**  
**(21) 1005-98**  
 (71) ALVERN ASA, Oslo, NO;  
 (72) Alvern Stein, Houston, TX, US; Alvern Oyvind, Hjeltestad, NO;  
**(54) Prenosové zariadenie informácie k dávkovacej hubici paliva**  
 (22) 24.01.97  
 (32) 25.01.96, 05.03.96, 03.07.96, 30.09.96  
 (31) 08/590 407, 08/610 961, 08/699 710, 08/723 134  
 (33) US, US, US, US  
 (86) PCT/US97/01109, 24.01.97  
 (57) Prenosové zariadenie informácie zahŕňa nosné teleso usposobené na nasadenie na plniacu pištoľ (1) a siahajúce približne od prvého spojenia medzi zadným koncom pištoľovej hubice (2) a predným koncom pištoľovej hlavy (3) približne k druhému spojeniu medzi zadným koncom pištoľovej hlavy a predným koncom rukoväti (5), pričom nosné teleso (7) má horný povrch (8) definujúci pretiahnutý displejový povrch na odkaz a zahŕňa prvý člen (10), druhý člen (11) a zariadenia (16, 17, 18, 19) na vzájomne uvoľniteľné spojenie prvého a druhého člena, pričom prvý a druhý člen sú vytvarované tak, aby sa, ak sú vzájomne spojené, všeobecne prispôbobi a obopli boky, dno a hornú časť pištoľovej hlavy a ústroje (27) pripojené k hornému povrchu nosného telesa na podporenie vymeniteľnej odkazovej karty (9) umiestnenej na displejovom povrchu.



### Trieda C

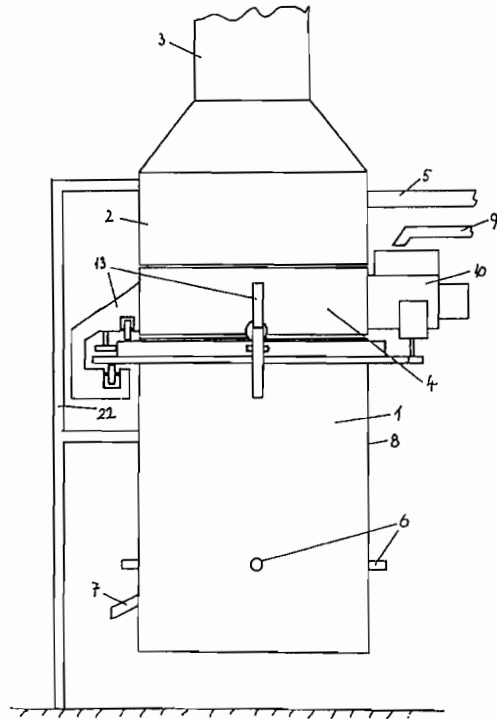
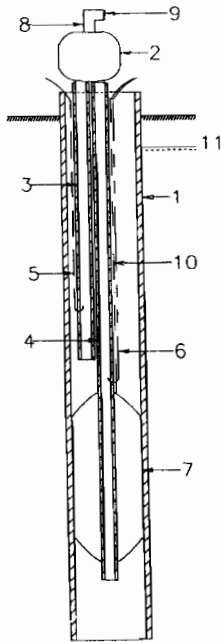
- 6 (51) C 01B 17/04, B 01J 23/76**  
**(21) 1224-98**  
 (71) Gastec N.V., Apeldoorn, NL; Stork Engineers & Contractors B.V., Amsterdam, NL;  
 (72) Geus John Wilhelm, Bilthoven, NL; Terörde Robert Johan Andreas Maria, Utrecht, NL;  
**(54) Katalyzátor na nosiči na selektívnu oxidáciu zlúčenín obsahujúcich atóm síry na elementárnu síru, spôsob jeho výroby a jeho použitia**

- (22) 04.03.97  
 (32) 04.03.96  
 (31) 1002524  
 (33) NL  
 (86) PCT/NL97/00108, 04.03.97  
 (57) Je opísaný katalyzátor na nosiči na selektívnu oxidáciu zlúčenín obsahujúcich atóm síry na elementárnu síru, ktorý obsahuje aspoň jeden katalyticky aktívny materiál, ktorý je prítomný na materiáli nosiča, pričom katalyticky účinný materiál obsahuje aspoň čiastočne zmesový oxid s mriežkou oxidu, v ktorej sú vo forme iónov zahrnuté aspoň dva kovy, pričom prvý kov je schopný zmeniť svoje mocnenstvo za podmienok selektívnej oxidácie a druhý kov nemôže, alebo môže len ťažko, zmeniť svoje mocnenstvo za podmienok selektívnej oxidácie. Je opísaný aj spôsob výroby tohto katalyzátora a spôsob selektívnej oxidácie zlúčenín obsahujúcich atóm síry, najmä sírovodík, na elementárnu síru s použitím uvedeného katalyzátora.

- 6 (51) C 01G 3/00, C 01F 7/02**  
**(21) 1697-97**  
 (71) Ústav materiálového výskumu SAV, Košice, SK;  
 (72) Ďurišin Juraj, Ing., CSc., Košice, SK; Orolínová Mária, Ing., Košice, SK; Ďurišinová Katarína, Ing., Košice, SK; Katana Vladimír, Ing., Košice, SK;  
**(54) Spôsob prípravy nanokryštalickej práškovej zmesi Cu-CuO . Al<sub>2</sub>O<sub>3</sub>**  
 (22) 10.12.97  
 (57) Príprava je založená na kombinácii chemickej redukcie a mechanickom mletí v attritore. Cu matrica sa vyznačuje veľkosťou kryštalitov, v závislosti od množstva disperzoidu, 18 až 70 nm. Častice disperzoidu CuO . Al<sub>2</sub>O<sub>3</sub> sú v Cu matrici rovnomerne rozložené a ich priemerná veľkosť je 15 nm. Predmetné práškové materiály sú určené na výrobu súčiastok využiteľných v strojárskom a elektrotechnickom priemysle.

- 6 (51) C 02F 1/64, 1/70, 1/72**  
**(21) 1153-98**  
 (71) VYRMETODER AB, Täby, SE;  
 (72) Martinell Rudolf H., Täby, SE;  
**(54) Zariadenie na vytváranie oxidačnej a zrážacej zóny alebo redukčnej zóny vo vodonosnej vrstve**  
 (22) 21.02.96  
 (86) PCT/SE96/00238, 21.02.96  
 (57) Opisuje sa zariadenie na vytváranie oxidačnej a zrážacej zóny alebo redukčnej zóny vo vodonosnej vrstve medzi radom injektážnych studní, usporiadaných okolo jednej alebo viacerých odčerpávacích studní na vyčistenú vodu, pričom všetky injektážne studne majú vonkajšiu rúrku (1) prepúšťajúcu vodu. Aby sa zabránilo upchatiu tohto zariadenia, navrhuje sa, aby na hornom konci vonkajšej rúrky (1) bola namontovaná cirkulačná nádoba (2), z ktorej vychádza smerom dole

vnútri vonkajšej rúrky (1) prvé potrubie (3) končiace vo výške hornej časti vodonosnej vrstvy, vybavené prostriedkami (5) na vstup tlaku tak, aby sa vytvoril horný ejektor a druhé potrubie (4), ktoré vo svojej spodnej časti nesie zvonku tesne namontované teleso balóna (7), ktorý je nafukovací až do tesného spojenia s vnútorným povrchom vonkajšej rúrky (1), pričom uvedené druhé potrubie je blízko nad uvedeným telesom, ktoré nesie prostriedok na vstup tlaku (6) tak, aby sa vytvoril druhý ejektor.



- 6 (51) C 03B 3/00, B 09B 3/00**  
 (21) 92-99  
 (71) TERMO D.D., INDUSTRIJA TERMIČNIH IZOLACIJ, ŠKOFJALOKA, Škofja Loka, SI;  
 (72) Dolenc Roman, Poljane, SI;  
**(54) Spôsob vracania výrobného odpadu do kupolovej pece na prípravu taveniny kremičitanov na výrobu horninovej vlny a zariadenie na vykonávanie tohto spôsobu**  
 (22) 18.07.97  
 (32) 24.07.96  
 (31) P-9600236  
 (33) SI  
 (86) PCT/SI97/00023, 18.07.97  
 (57) Spôsob, pri ktorom sa odpad zakladá k stene spodnej časti (1) pece súčasne so zakladaním pece surovinami a palivom a pomocou zariadenia, ktoré má podávač odpadu (10) na otočnej časti (4), ktorým sa odpad zakladá do pece. Zariadenie podľa tohto vynálezu a v zhode s uskutočnením zahŕňa otočnú časť (4) so zakladačom (10) a nosnou konštrukciou (13), vodiaci prstenec (11) a pohonný prstenec (12) na vonkajšom obvode horného okraja spodnej časti (1) pece.

- 6 (51) C 03C 1/02**  
 (21) 795-98  
 (71) ROCKWOOL INTERNATIONAL A/S, Hedehusene, DK;  
 (72) Kraglund Arne, Lyngby, DK; Visler Torben, Birkerød, DK; Ranlov Jens, København, DK; Christensen Vermund Rust, Roskilde, DK;  
**(54) Spôsob výroby nerastných vlákien**  
 (22) 13.12.96  
 (32) 15.12.95  
 (31) 9525641.8  
 (33) GB  
 (86) PCT/EP96/05616, 13.12.96  
 (57) Umelé sklené vlákna obsahujúce vysoké množstvo  $Al_2O_3$  sú vyrobené z taveniny, ktorá je vytvorená stavením navážky obsahujúcej brikety vytvorené z hlinitooxidovaného piesku, ktorý je kontaminovaný zlievarenským odpadom.

- 6 (51) C 03C 13/00, 13/06**  
 (21) 1111-98  
 (71) PARTEK PAROC OY AB, Helsinki, FI;  
 (72) Perander Michael, Pargas, FI; Hakala Jan, Åbo, FI;  
**(54) Minerálne vlákno**  
 (22) 14.02.97  
 (32) 16.02.96  
 (31) 960705  
 (33) FI  
 (86) PCT/FI97/00096, 14.02.97



- (57) Opisuje sa minerálne vlákno s nízkym obsahom železa, ktoré má vysokú odolnosť proti teplu. Minerálne vlákno má nasledujúce zloženie v % hmotnosti:  $\text{SiO}_2$  35 - 45,  $\text{Al}_2\text{O}_3$  18 - 25,  $\text{TiO}_2$  0 - 3,  $\text{MgO}$  12 - 20,  $\text{CaO}$  10 - 20,  $\text{Na}_2 + \text{K}_2\text{O}$  0 - 3,  $(\text{Fe}_2\text{O}_3 + \text{FeO})$  0 - 3,  $\text{B}_2\text{O}_3$  0 - 3,  $\text{P}_2\text{O}_5$  0 - 4, iné 0 - 3, pričom súčet  $\text{FeO} + \text{MgO} \geq 15\%$  hmotnosti.

**6 (51) C 03C 17/32, 17/30**

(21) 1707-98

(71) Elf Atochem Vlissingen B. V., Vlissingen-Oost, NL;

(72) Boumera Jean-Marc, Serres-Sainte-Marie, FR; Bourrel Maurice, Pau, FR; Chabagno Jean-Michel, Pau, FR; Gijsen Hendrikus Johannes Cornelis, Oost-Souburg, NL; Hoekman Leendert Cornelis, Goes, NL;

(54) **Sklenené predmety s nánosom priehľadnej krycej vrstvy, odolné proti oderu, ktoré je možné polepiť, a spôsob ich výroby**

(22) 04.06.97

(32) 11.06.96, 07.03.97

(31) 96 07234, 97 02728

(33) FR, FR

(86) PCT/FR97/00988, 04.06.97

(57) Opisujú sa sklenené predmety, najmä fľaše, na ktorých je vrstva charakterizovaná dobrou odolnosťou proti oderu, ktorá má dobrý vzhľad, je homogénna, priesvitná a neviditeľná, pričom umožňuje prilnutie nalepovaných etikiet. Dosahuje sa to kombináciou monoaminosilánových zlúčenín opisovaného typu, a lepidiel opisovaného typu ako aj špecifickým spôsobom tepelnej úpravy povrchu.

**6 (51) C 04B 7/14**

(21) 1680-98

(71) "HOLDERBANK" FINANCIERE GLARUS AG, Glarus, CH;

(72) Edlinger Alfred, Baden, CH;

(54) **Spôsob výroby sulfátového cementu alebo agregátu sulfátového cementu**

(22) 12.03.98

(32) 09.04.97

(31) A 611/97

(33) AT

(86) PCT/AT98/00066, 12.03.98

(57) Zmiešavajú sa hydraulicky aktívne syntetické trosky s bazicitou  $\text{CaO}/\text{SiO}_2$  1,35 až 1,6, ako napr. trosky zo spaľovania odpadkov a/alebo vysokopečné trosky zmiešané s oceľovými troskami po redukcii kovových oxidov v tavenine a s obsahom  $\text{Al}_2\text{O}_3$  od 10 do 20 hmotn. % a s obsahom oxidov železa pod 2,5 hmotn. % s 5 až 20 hmotn. % vzťahujúcimi sa na celkovú zmes sulfátu alkalického zeminy, ako je napr. surová sadra, sadra z odpadových plynov, sadra zo zariadenia na odsírenie spalín, sadra alebo anhydrit v rozomletej alebo rozdrvenej forme.

**6 (51) C 07C 17/02, 19/045**

(21) 1817-98

(71) Vinnolit Monomer GmbH and Co.KG, Ismaning, DE;

(72) Schwarzmaier Peter, Kastl, DE; Mielke Ingolf, Burgkirchen, DE; Grumann Helmut, Perach, DE;

(54) **Spôsob výroby 1,2-dichlóretánu priamou chlóráciou a zariadenie na vykonávanie tohto spôsobu**

(22) 30.06.97

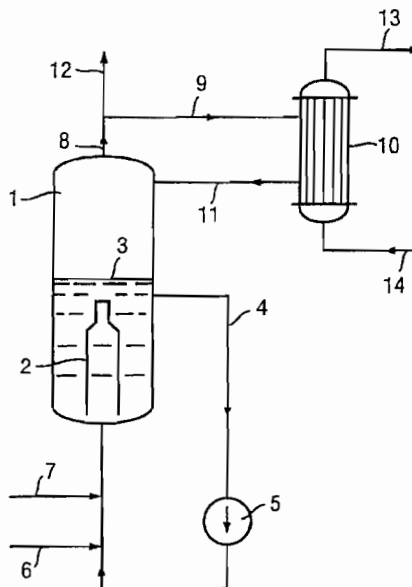
(32) 04.07.96, 09.10.96

(31) 196 26 827.3, 196 41 562.4

(33) DE, DE

(86) PCT/EP97/03399, 30.06.97

(57) Výroba 1,2-dichlóretánu (EDC) dávkovaním etylénu a chlóru do obiehajúceho EDC (priama chlórácia) sa vedie tak, aby reakčná zmes vrela, pričom sa z plynného priestoru odvádza reakčné teplo. Ďalej je predmetom riešenia zariadenie na vykonávanie tohto spôsobu.



**6 (51) C 07C 31/18, 29/141, C 13K 13/00**

(21) 1758-98

(71) XYROFIN OY, Helsinki, FI;

(72) Heikkilä Heikki, Espoo, FI; Tylli Matti, Kantvik, FI; Golde Martin, Joensuu, FI; Nygrén Johanna, Virkkala, FI; Eroma Olli-Pekka, Kotka, FI;

(54) **Spôsob výroby xylitolu**

(22) 23.06.97

(32) 24.06.96

(31) 962609

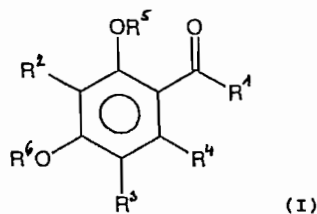
(33) FI

(86) PCT/FI97/00402, 23.06.97

(57) Spôsob, pri ktorom sa zmes, ktorá obsahuje xylózu a kyselinu xylónovú alebo ktorá je zahustená, pokiaľ ide o kyselinu xylónovú, zredukuje a xylytol sa izoluje.

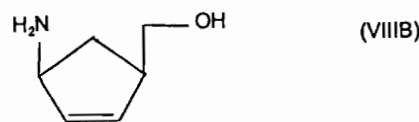
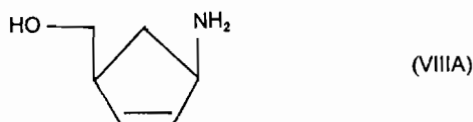
- 6 (51) C 07C 31/18, 29/141, C 13K 13/00  
 (21) 1759-98  
 (71) XYROFIN OY, Helsinki, FI;  
 (72) Heikkilä Heikki, Espoo, FI; Puuppo Outi, Espoo, FI; Tylli Matti, Kantvik, FI; Nikander Hannele, Espoo, FI; Nygrén Johanna, Virkkala, FI; Lindroos Mirja, Kirkkonummi, FI; Eroma Olli-Pekka, Kotka, FI;  
 (54) **Spôsob výroby xylitolu**  
 (22) 23.06.97  
 (32) 24.06.96  
 (31) 962610  
 (33) FI  
 (86) PCT/FI97/00403, 23.06.97  
 (57) Je opísaný spôsob výroby xylitolu z materiálu, ktorý obsahuje xylózu a kyselinu xylónovú, podľa ktorého sa kyselina xylónová oddelí od uvedeného materiálu, pričom sa oddelená kyselina xylónová zredukuje na xylitol, ktorý sa izoluje.

- 6 (51) C 07C 49/713, 49/743, 49/825, 49/835, 49/84, A 61K 31/12  
 (21) 1531-98  
 (71) Hoechst Marion Roussel Ltd., Saitama-ken, JP;  
 (72) Sakai Kunikazu, Saitama-ken, JP; Satoh Yusuke, Saitama-ken, JP; Doi Kazuyuki, Saitama-ken, JP; Kitamura Kazuyuki, Saitama-ken, JP;  
 (54) **Deriváty polyhydroxyfenolu a liečivá na prevenciu a terapiu chorôb kostí a chrupiek s ich obsahom**  
 (22) 14.05.97  
 (32) 14.05.96  
 (31) 8/154710  
 (33) JP  
 (86) PCT/JP97/01625, 14.05.97  
 (57) Zlúčeniny všeobecného vzorca (I) a chinónové analogické deriváty, kde R<sup>1</sup> je alkylová skupina, voliteľne substituovaná benzylovou alebo arylovou skupinou; R<sup>2</sup> je vodík, alkylová skupina, alkenylová skupina alebo voliteľne substituovaná benzylová skupina; R<sup>3</sup> je vodík, alkylová skupina, alkenylová skupina, voliteľne substituovaná benzylovou, hydroxylovou, alkoxylovou, alkenyloxylovou skupinou alebo voliteľne substituovaná benzyloxylovou skupinou; R<sup>4</sup> je vodík, alkylová, alkenylová skupina, voliteľne substituovaná benzylovou alebo hydroxylovou skupinou; R<sup>5</sup> a R<sup>6</sup> sú každý nezávisle vodík, alkylová, alkenylová skupina alebo voliteľne substituovaná benzylovou skupinou, ktoré majú veľkú inhibičnú aktivitu proti reserpcii kostí a je možné ich použiť ako preventívne a liečebné prostriedky pri ochoreni kostí a chrupiek.



- 6 (51) C 07C 55/14, 51/43  
 (21) 1663-98  
 (71) RHODIA FIBER AND RESIN INTERMEDIATES, Courbevoie Cedex, FR;  
 (72) Henriet Eric B., Lyon, FR; Leconte Philippe, Meyzieu, FR; Patois Carl, Lyon, FR; Perron Robert, Charly, FR;  
 (54) **Spôsob čistenia kyseliny adipovej kryštalizáciou**  
 (22) 29.05.97  
 (32) 04.06.96  
 (31) 96/07171  
 (33) FR  
 (86) PCT/FR97/00939, 29.05.97  
 (57) Spôsob kryštalizácie alebo rekryštalizácie kyseliny adipovej, ktorý sa uskutočňuje aspoň v jednej karboxylovej kyseline s teplotou topenia nižšou ako 20 °C. Prítomnosť oxidu uhoľnatého pri kryštalizácii alebo rekryštalizácii môže mať priaznivý vplyv na čistotu kyseliny adipovej, zvlášť v tom, že znižuje obsah stopového katalyzátorového kovu v kyseline adipovej. Čistota kyseliny adipovej sa môže rovnako zvýšiť, keď sa kryštalizácia alebo rekryštalizácia uskutočňuje v prítomnosti silnej protickej kyseliny. Kyselina adipová je jedna z dvoch základných surovín na výrobu polyamidu 6-6.

- 6 (51) C 07C 211/40  
 (21) 2470-92  
 (71) THE WELLCOME FOUNDATION LIMITED, Londýn, GB;  
 (72) Daluge Susan Mary, Chapel Hill, NC, US;  
 (54) **Enantioméne 4-amino-2-cyklopentén-1-metanol**  
 (22) 21.12.90  
 (32) 22.12.89  
 (31) 455 201  
 (33) US  
 (57) Enantioméne 4-amino-2-cyklopentén-1-metanol vzorca (VIII A) a (VIII B) a ich soli, hlavne s kyselinou dibenzoylvinnou, ktoré slúžia ako východiskové zlúčeniny na výrobu purínových nukleozidových analógov, vhodných predovšetkým na ošetrovanie niektorých vírusových infekcií.



6 (51) C 07C 251/16, 251/24, 245/08, 235/64, 251/86,  
C 07D 501/34, 499/00, 501/46, 501/24

(21) 1788-98

(71) Grünenthal GmbH, Aachen, DE;

(72) Heinisch Lothar, Jena, DE; Möllmann Ute, Jena, DE; Schnabelrauch Matthias, Jena, DE; Reissbrodt Rolf, Wernigerode, DE;

(54) **Syntetické deriváty katecholu, spôsob ich výroby, ich použitie a liečivá tieto látky obsahujúce**

(22) 14.05.97

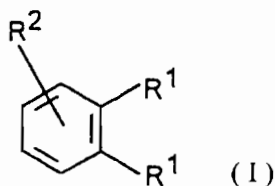
(32) 26.06.96

(31) 196 25 524.4

(33) DE

(86) PCT/EP97/02453, 14.05.97

(57) Opisujú sa syntetické deriváty katecholu všeobecného vzorca (I) s aromatickými azometínkarboxylovými kyselinami, benzhydrazónmi, aminokyselinami, aminobenzooovými kyselinami, prípadne dipeptidmi, pyrrolidínkarboxylovými kyselinami, oxazolidínkarboxylovými kyselinami, ako i formylkarboxymetyloximami ako základnými štruktúrami, ktoré môžu fungovať ako siderofory a ktoré vo forme svojich konjugátov s účinnými látkami, najmä antibiotikami, spôsobujú zlepšenú penetráciu týchto zlúčenín do bakteriálnych buniek, a tým zvyšujú ich antibakteriálnu účinnosť a tiež umožňujú lepšie odstraňovanie penetráciou spôsobenej rezistencie na antibiotiká pri bakteriálnych infekciách. Zlúčeniny podľa predloženého vynálezu sú účinné ako siderofory pri gramnegatívnych baktériách, to znamená, že môžu zásobovať baktérie iónmi železa a vo forme svojich konjugátov s účinnými látkami, najmä s antibiotikami, ako sú „siderofor-antibiotikové konjugáty“, môžu tieto preniknúť cez transportnú cestu železa do bakteriálnych buniek, a tým sa ich účinnosť zlepšuje a dokonca ešte rozširuje. Tieto zlúčeniny sa môžu použiť zvlášť na odstraňovanie penetráciou spôsobenej antibakteriálnej rezistencie. Okrem toho predstavujú zlúčeniny podľa predloženého vynálezu chelátory železa a môžu rôznym spôsobom ovplyvňovať biologickú látkovú výmenu železa a s tým súvisiace ochorenia.



6 (51) C 07C 273/18, 275/28, C 07D 277/82

(21) 5535-90

(71) Agrolinz Agrarchemikalien Gesellschaft m.b.H., Linz, AT;

(72) Wörther Rudolf Helmut, Dr., Linz, AT; Korntrner Horst, Linz, AT; Auer Egmont, Dr., Linz, AT; Thonhofer Kurt, Dr., Linz, AT;

(54) **Spôsob výroby čistej, nesymetricky disubstitovanej močoviny**

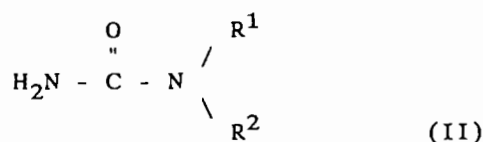
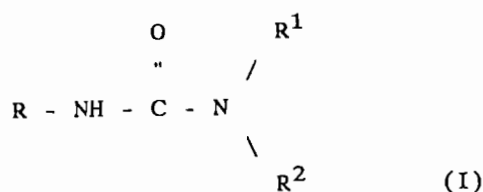
(22) 09.11.90

(32) 10.11.89

(31) A 2575/89

(33) AT

(57) Spôsob výroby zlúčeniny všeobecného vzorca (I), kde R znamená fenylový zvyšok, prípadne substituovaný jedným alebo väčším počtom substituentov zo skupiny atóm halogénu, alkyl, alkoxy, aryloxy alebo trifluórmetyl, ďalej môže R znamenať oxazolyl, izoxazolyl, tiazolyl, izotiazolyl, benzoxazolyl alebo benzotiazolyl, vždy prípadne substituovaný jedným alebo väčším počtom substituentov zo skupiny atóm halogénu, alkyl, alkoxy alebo trifluórmetyl a R<sup>1</sup> a R<sup>2</sup> znamenajú nezávisle od seba atóm vodíka alebo alkylový zvyšok, s tou výnimkou, že neznamenajú súčasne atóm vodíka alebo spolu tvoria butylénovú alebo pentylénovú skupinu, reakciou N-alkyl- alebo N, N-dialkylmočoviny všeobecného vzorca (II) s amínom všeobecného vzorca (III) za prítomnosti prebytku amínu všeobecného vzorca (IV), kde R, R<sup>1</sup> a R<sup>2</sup> majú uvedený význam, prípadne vo vhodnom riedidle a reakčný produkt sa potom izoluje.



6 (51) C 07C 311/21, 311/14, 309/72, 309/71,  
C 07D 333/34, 261/10, 233/56,

A 61K 31/18, 31/255, 31/33

(21) 1720-98

(71) ASTRA AKTIEBOLAG, Södertälje, SE;

(72) Antonsson Thomas, Lindome, SE;

(54) **Amidinoderiváty a ich použitie ako inhibítorov trombínu**

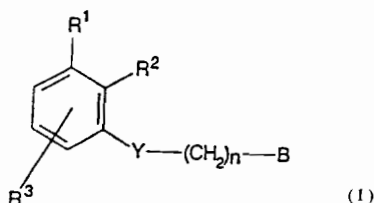
(22) 26.06.97

(32) 04.07.96

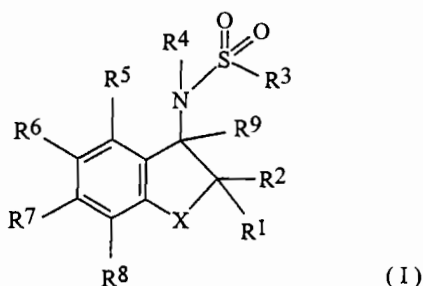
(31) 9602646-3

(33) SE

- (86) PCT/SE97/01150, 26.06.97  
 (57) Opísané zlúčeniny všeobecného vzorca (I), v ktorom  $R^1$ ,  $R^2$ ,  $R^3$ , Y a B majú významy uvedené v opise, sú využiteľné ako inhibítory trypsínu podobných proteáz, ako je trombín, a predovšetkým pri liečení stavov, pri ktorých sa požaduje inhibícia trombínu (napríklad trombóza), alebo ako antikoagulačné činidlá.



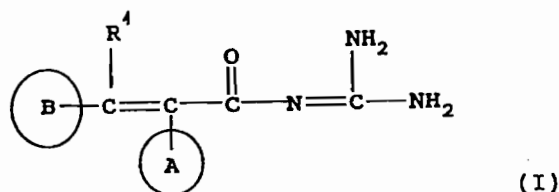
- 6 (51) C 07C 311/30, 311/43, A 61K 31/00, 31/025  
 (21) 1545-98  
 (71) Hoechst Marion Roussel Deutschland GmbH, Frankfurt am Main, DE;  
 (72) Brendel Joachim, Dr., Bad Vilbel, DE; Gerlach Uwe, Dr., Hattersheim, DE; Lang Hans Jochen, Dr., Hofheim, DE; Weidmann Klaus, Dr., Kronberg, DE;  
 (54) Anelované 5-členné cyklické zlúčeniny substituované sulfónamidovou skupinou, ich použitie ako liečiv a farmaceutické prostriedky, ktoré ich obsahujú  
 (22) 09.11.98  
 (32) 10.11.97  
 (31) 19749453.6  
 (33) DE  
 (57) Zlúčeniny všeobecného vzorca (I), pričom význam substituentov je uvedený v patentových nárokoch, ktoré sú vynikajúcimi účinnými látkami na prípravu liečiv na profylaxiu a liečenie ochorení srdcového obehu, najmä arytmií, na liečenie vredov tráviacej sústavy alebo na liečenie hnačkových ochorení.



- 6 (51) C 07C 319/24, C 07D 258/08 // 513/04, C 07C 335/28, 335/38, 327/58, C 07D 235/28  
 (21) 1176-98  
 (71) APOTEX INC., Ontario, CA;  
 (72) Karimian Khashayar, Ontario, CA; Tam Tim F., Ontario, CA; Desilets Denis, Quebec, CA; Lee Sue, Cedar Knolls, NJ, US; Cappelletto Tullio, Ontario, CA; Li Wanren, Ontario, CA;

- (54) Spôsob premeny tiolovej skupiny na disulfidovú skupinu v zlúčeninách obsahujúcich tiolovú skupinu  
 (22) 26.02.97  
 (32) 26.02.96, 21.02.97  
 (31) 08/606 705, 08/803 651  
 (33) US, US  
 (86) PCT/CA97/00137, 26.02.97  
 (57) Tioly sú vychytávané a prevádzané na disulfidové zlúčeniny tak, že sa nechajú zreagovať so zlúčeninami obsahujúcimi 1,2-tiadiazolovú kruhovú štruktúru nesúcu substituent v polohe 3 tiadiazolového kruhu, ktorý nie je substituovaný v polohe N-2. Tento spôsob je využiteľný farmakologicky na inhibovanie niektorých enzýmov obsahujúcich tiolovú skupinu, ako je  $H^+/K^+$ -ATPáza (protónová pumpa), a priemyselne na selektívne odstránenie tiolových zlúčenín zo zmesi plynov alebo kvapalín.

- 6 (51) C 07D 207/327, 207/337, 209/08, 209/18, 213/56, 233/61, 233/64, 249/18, 263/14, 277/30  
 (21) 351-98  
 (71) Yamanouchi Pharmaceutical Co., LTD, Chuo-ku, Tokyo, JP;  
 (72) Kikuchi Kazumi, Tokyo, JP; Toyoshima Akira, Ibaraki, JP; Okazaki Toshio, Ibaraki, JP; Takanashi Masahiro, Chiba, JP; Yanagisawa Isao, Tokyo, JP;  
 (54) Derivát heteroarylovou skupinou substituovaného akryloylguanidínu a farmaceutický prostriedok, ktorý ho obsahuje  
 (22) 19.09.96  
 (32) 20.09.95  
 (31) HEI- 7-241716  
 (33) JP  
 (86) PCT/JP96/02696, 19.09.96  
 (57) Deriváty heteroarylovou skupinou substituovaného akryloylguanidínu všeobecného vzorca (I), v ktorom A je 5- alebo 6-členná heteroarylová skupina, prípadne substituovaná a prípadne kondenzovaná s 1 alebo s 2 benzénovými kruhmi, B je prípadne substituovaný aryl a  $R^1$  je vodík, halogén alebo nižší alkyl, prípadne substituovaný aspoň jedným halogénom, a jeho soli. Tieto zlúčeniny sú inhibítormi výmeny  $Na^+/H^+$  a sú vhodné na výrobu farmaceutických prostriedkov na prevenciu, ošetrovanie a diagnózu porúch spôsobených výmenou  $Na^+/H^+$ , napríklad hypertenzie, arytmie, anginy pectoris, artériosklerózy a diabetických komplikácií.



## 6 (51) C 07D 209/52

(21) 707-98

(71) PFIZER RESEARCH AND DEVELOPMENT COMPANY, N.V./S.A., Dublin, IE;

(72) Ray Stephen James, Sandwich, Kent, GB; Rumpus John Arthur, Sandwich, Kent, GB;

## (54) Spôsob výroby dioxoazobicyklohexánov

(22) 31.10.96

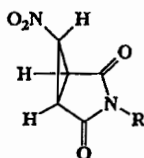
(32) 30.11.95

(31) 9524466.1

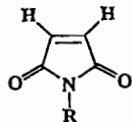
(33) GB

(86) PCT/EP96/04782, 31.10.96

(57) Opisuje sa spôsob výroby zlúčenín všeobecného vzorca (I), kde R predstavuje alkylskupinu s 1 až 6 atómami uhlíka, cykloalkylskupinu s 3 až 8 atómami uhlíka alebo benzylskupinu, pričom fenylový zvyšok uvedenej benzylskupiny je prípadne substituovaný jedným alebo viacerými substituentmi zvolenými zo súboru zahŕňajúceho halogén, nitroskupinu, alkylskupinu s 1 až 6 atómami uhlíka, alkoxykupinu s 1 až 6 atómami uhlíka, aminoskupinu a trifluórmetylskupinu; pri ktorom sa roztok obsahujúci zlúčeninu všeobecného vzorca (II), kde R má uvedený význam; halogén-nitrometán a organické rozpúšťadlo zvolené zo súboru zahŕňajúceho acetón, dimetylformamid, dimetylacetamid, acetonitril, dimetylsulfoxid, N-metylpyrolidón a dimetoxyetán, pridá k zmesi obsahujúcej bázu zvolenú zo súboru zahŕňajúceho uhličitan draselný, uhličitan sodný, uhličitan cézny, ortofosforečnan trojsodný, fluorid draselný a organické rozpúšťadlo už definované, za vzniku zlúčeniny všeobecného vzorca (I), pričom pred izoláciou produktu všeobecného vzorca (I) sa z reakčnej zmesi odstráni akýkoľvek nadbytok bázy.



(I)



(II)

## 6 (51) C 07D 209/82, 209/88

(21) 1560-98

(71) EGIS GYÓGYSZERGYÁR RT., Budapest, HU;

(72) Rátkai Zoltán, Budapest, HU; Barkóczy József, Dr., Budapest, HU; Simig Gyula, Dr., Budapest, HU; Gregor Tamás, Dr., Csömör, HU; Vereczkey Donát Györgyi, Mrs., Budapest, HU; Németh Norbert, Budapest, HU; Nagy Kálmán, Dr., Budapest, HU; Cselenyák Judit, Budapest, HU; Szabó Tibor, Budapest, HU; Balázs László, Budapest, HU; Domán Imre, Budapest, HU; Greff

Zoltán, Dr., Budapest, HU; Kótay Nagy Péter, Dr., Vác, HU; Seres Péter, Dr., Budapest, HU;

## (54) Spôsob prípravy karvedilolu a jeho enantiomé-ry

(22) 12.11.98

(32) 24.11.97, 01.10.98

(31) P 9702209, P 9802180

(33) HU, HU

(57) Opisuje sa príprava karvedilolu, ďalej jeho opticky aktívnych R a S enantiomérov, zmesi enantiomérov a ich farmaceuticky prijateľných kyslých adičných solí. Podľa spôsobu tohto vynálezu: a) 4-oxiranylmetoxy-9H-karbazol alebo jeho R alebo S enantiomér zreaguje s N-/2-(2-metoxifenoxy)etyl/benzylamínom v protickom organickom rozpúšťadle a vzniknutý benzylkarvedilol sa debenzyluje katalytickou hydrogenáciou; alebo b) N-/2-(2-metoxifenoxy)etyl/benzylamín reaguje s epichlórhydrínom, vzniknutý 1-[benzyl-/2-(2-metoxifenoxy)etyl/amino]-3-chloro-2-propanol reaguje so 4-hydroxy-9H-karbazolom a vzniknutý benzylkarvedilol sa debenzyluje katalytickou hydrogenáciou.

## 6 (51) C 07D 211/32

(21) 1676-98

(71) EISAI Co., LTD., Bunkyo-ku, Tokyo, JP;

(72) Imai Akio, Kashima-gun, Ibaraki, JP; Watanabe Hideaki, Ushiku-shi, Ibaraki, JP; Kajima Takashi, Ryugasaki-shi, Ibaraki, JP; Ishihama Yasushi, Tsukuba-shi, Ibaraki, JP; Ohtsuka Akiyo, Tsukuba-shi, Ibaraki, JP; Tanaka Tomohide, Kamisu-cho, Ibaraki, JP; Narabu Yukio, Kashima-gun, Ibaraki, JP;

## (54) Modifikácie donepezilhydrochloridu a spôsob ich výroby

(22) 06.06.97

(32) 07.06.96, 27.12.96, 30.12.96

(31) 8/146293, PCT/JP96/03881, 08/774 802

(33) JP, WO, US

(86) PCT/JP97/01932, 06.06.97

(57) Sú opísané štyri stabilné modifikácie 1-benzyl-4-[(5,6-dimetoxy-1-indanon)-2-yl]methylpiperidínhydrochloridu, ktoré sú pri farmaceutickom použití odolné proti zahrievaniu a vlhkosti. Sú špecifikované vrcholmi v difrakčných stupňoch a intenzitami uvedenými v opisnej časti ako I/I<sub>0</sub> v práškovom röntgenovom difraktograme a absorpčnými vrcholmi v infračervenom absorpčnom spektre v bromide draselnom. Ďalej je opísaný aj spôsob ich výroby.

## 6 (51) C 07D 211/46, A 61K 31/495

(21) 1624-98

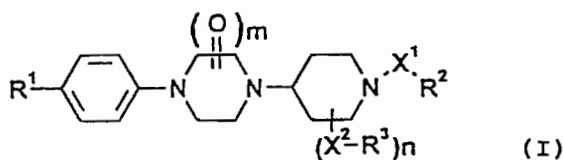
(71) MERCK PATENT GESELLSCHAFT MIT

BESCHRÄNKTER HAFTUNG, Darmstadt, DE;

(72) Matsumoto Yuzo, Toride, Ibaraki, JP; Akamatsu Seijiro, Tsukuba, Ibaraki, JP; Ichihara Masato, Tsukuba, Ibaraki, JP; Kawasaki Tomihisa, Tsukuba, Ibaraki, JP; Kaku Seiji, Tsukuba, Ibaraki, JP; Yanagisawa Isao, Nerima, Tokyo, JP;

**(54) Derivát substituovaného amidinobenzénu a farmaceutický prostriedok, ktorý ho obsahuje**

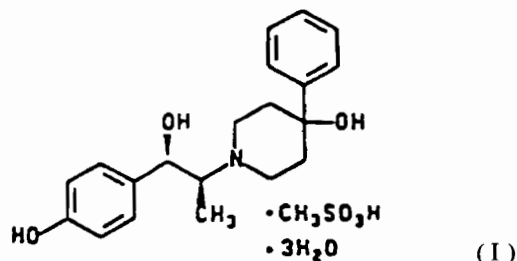
- (22) 28.05.97  
 (32) 30.05.96  
 (31) 8-137273  
 (33) JP  
 (86) PCT/JP97/01804, 28.05.97  
 (57) Opisuje sa zlúčenina všeobecného vzorca (I), kde R<sup>1</sup> znamená skupinu, ktorá je in vivo premeniteľná na amidinoskupinu, R<sup>2</sup> a R<sup>3</sup>, ktoré sú rovnaké alebo rôzne, znamenajú karboxylovú skupinu alebo skupinu, ktorá je in vivo premeniteľná na karboxylovú skupinu, X<sup>1</sup> a X<sup>2</sup> znamenajú rovnaký alebo rôzny alkylén, m znamená 0, 1 alebo 2, n znamená 0 alebo 1 za podmienky, že n znamená 1, keď m znamená 0 a jeho soli antagonizujú GPIIb/IIIa receptor a sú užitočnými účinnými látkami zmiernujúcimi ischemické poruchy srdca, adminikula pri chirurgických operáciách srdca alebo vaskulárneho systému, mozgovocievnych porúch a porúch periférnych artérií. Ako prodrogy majú vynikajúcu absorbovateľnosť pri orálnom podaní a predĺžené pôsobenie.



**6 (51) C 07D 211/52, A 61K 31/445**

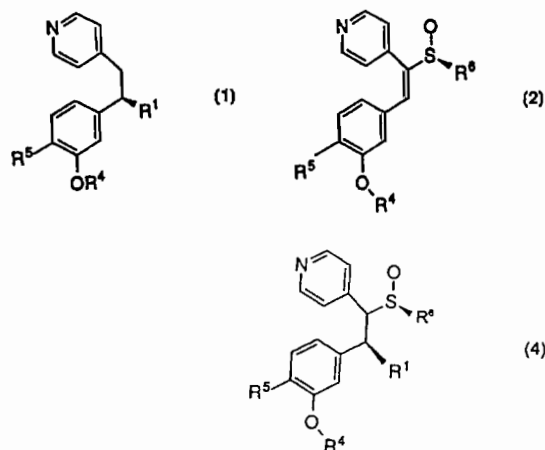
- (21) 166-98  
 (71) PFIZER INC., New York, NY, US;  
 (72) Andino Marta Maria, Gales Ferry, CT, US; Sinay Terry Gene, Preston, CT, US; Fiese Eugene Fred, Ledyard, CT, US;  
 (54) **Trihydrát metánsulfonátovej soli (1S,2S)-1-(4-hydroxyfenyl)-2-(4-hydroxy-4-fenylpiperidín-1-yl)-1-propanolu, farmaceutický prostriedok a synergická kombinácia na jeho báze**  
 (22) 20.06.96  
 (32) 11.08.95  
 (31) 60/002 238  
 (33) US  
 (86) PCT/IB96/00592, 20.06.96  
 (57) Opisuje sa zlúčenina všeobecného vzorca (I), farmaceutický prostriedok na liečbu porúch zvolených zo súboru zahŕňajúcich degeneratívne poruchy centrálného nervového systému (CNS), ako je mŕtvica, Alzheimerova choroba, Parkinsonova choroba a Huntingtonova choroba; epilepsia, úzkosť, cerebrálna ischemia, svalové kŕče, multiinfarktová demencia, traumatické poškodenie mozgu, bolesť, demencia spojená s AIDS, hypoglykémia, migréna, amyotrofická laterálna skleróza, návyk na drogy a alkohol, symptóm po odňatí drogy alebo alkoholu, psychotický stav, urinárna inkontinencia u cicavcov, ktorý zahŕňa zlúčeninu

všeobecného vzorca (I) a farmaceuticky vhodný nosič. Synergická kombinácia zahŕňajúca zlúčeninu všeobecného vzorca (I) a činidlo schopné obnoviť rovnováhu excitačnej spätnej väzby z ventrálneho laterálneho jadra talamu do cortexu.



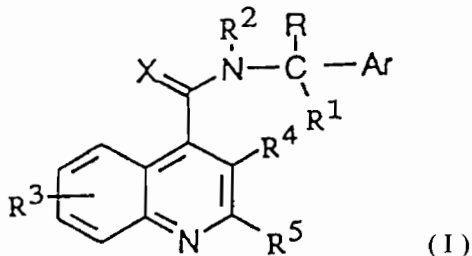
**6 (51) C 07D 213/30, 213/34, A 61K 31/44**

- (21) 1431-98  
 (71) MERCK & CO., INC., Rahway, NJ, US;  
 (72) Houpis Ioannis, Rahway, NJ, US; Molina Audrey, Rahway, NJ, US; Volante Ralph P., Rahway, NJ, US;  
 (54) **Spôsob prípravy inhibítorov fosfodiesterázy IV**  
 (22) 14.04.97  
 (32) 17.04.96, 10.06.96  
 (31) 60/015 687, 9612083.7  
 (33) US, GB  
 (86) PCT/US97/06131, 14.04.97  
 (57) Je opísaný spôsob prípravy zlúčeniny všeobecného vzorca (I), pri ktorom sa spracuje zlúčenina štruktúrneho vzorca (2) pomocou katalyzátora, Ni(acac)<sub>2</sub> v éterickom rozpúšťadle pri teplote -35 °C až -15 °C a následným spracovaním pomocou soli zinku so vzorcom R<sup>1</sup><sub>3</sub>M a zrenia počas 20 až 30 hodín sa získa adukt 4, ktorý sa ďalej spracuje v éterickom rozpúšťadle a organickej kyseline so zinkom za vzniku produktu vzorca (1), význam jednotlivých substituentov je definovaný v opisnej časti.

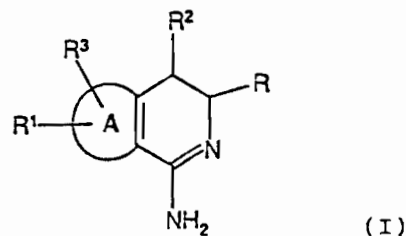


- 6 (51) C 07D 213/803, 213/80, 213/79, 213/78, 213/60  
(21) 1581-98  
(71) LONZA AG, Gampel/Wallis, CH;  
(72) Chuck Roderick John, Dr., Birg-Glis, CH; Zacher Uwe, Dr., Naters, CH;  
(54) **Spôsob výroby kyseliny nikotínovej**  
(22) 17.11.98  
(32) 25.11.97  
(31) 2719/97  
(33) CH  
(57) Kyselina nikotínová sa získava rozprašovacím sušením vodného roztoku nikotínátu amónneho. Kyselina nikotínová sa prípadne môže zbaviť zvyškového nikotínátu amónneho následným termickým spracovaním vo fluidnej vrstve alebo spracovaním za zníženého tlaku pri nízkej teplote. Postup je zvlášť vhodný na spracovanie reakčnej zmesi získanej pri oxidácii 3-metylpyridínu vzdušným kyslíkom, pričom amoniak a prípadne aj voda sa môžu recyklovať.

- 6 (51) C 07D 215/52, A 61K 31/47, C 07D 409/04, 405/04, 401/04  
(21) 47-99  
(71) SMITHKLINE BEECHAM S.P.A., Baranzate di Bollate, Milan, IT;  
(72) Farina Carlo, Baranzate di Bollate, Milan, IT; Giardina Giuseppe Arnaldo Maria, Baranzate di Bollate, Milan, IT; Grugni Mario, Baranzate di Bollate, Milan, IT; Raveglia Luca Francesco, Baranzate di Bollate, Milan, IT;  
(54) **Použitie nepeptidových N<sub>3</sub> antagonistických látok na výrobu farmaceutických prostriedkov**  
(22) 23.05.95  
(32) 27.05.94, 14.03.95  
(31) MI94A001099, MI95A000494  
(33) IT, IT  
(86) PCT/EP95/02000, 23.05.95  
(57) Chinolínové deriváty všeobecného vzorca (I), v ktorom X je O, S alebo N-C≡N; R znamená napr. C<sub>1-8</sub> alkyl, C<sub>3-7</sub> cykloalkyl, voliteľne substituovaný fenyl; R<sup>1</sup> a R<sup>2</sup> sú rovnaké alebo rôzne a znamenajú napr. vodík, C<sub>1-6</sub> alkyl; R<sup>3</sup> a R<sup>4</sup> sú rovnaké alebo rôzne a znamenajú napr. vodík, C<sub>1-6</sub> alkyl, C<sub>1-6</sub> alkenyl, aryl a Ar je napr. voliteľne substituovaný fenyl, naftyl, heterocyklus, sa používajú na výrobu farmaceutických prostriedkov na liečenie kožných porúch a svrbenia.

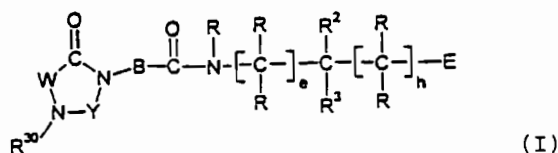


- 6 (51) C 07D 217/22, 401/04, 405/04, 417/04, 409/04, C 07F 7/08, C 07D 495/04, A 61K 31/47  
(21) 1346-98  
(71) ASTRA PHARMACEUTICALS LTD., Kings Langley, Herts, GB;  
(72) Hamley Peter, Rothley, Leics., GB; MacDonald James, Pittsford, NY, US; Matz James, Fairport, NY, US; Tinker Alan, Loughborough, Leics., GB;  
(54) **Deriváty aminoizochinolínu a aminotienopyridínu a ich použitie ako protizápalových prostriedkov**  
(22) 09.04.97  
(32) 13.04.96, 26.04.96, 24.05.96  
(31) 9607717.7, 9608678.0, 9610892.3  
(33) GB, GB, GB  
(86) PCT/SE97/00589, 09.04.97  
(57) Sú opísané zlúčeniny všeobecného vzorca (I), v ktorom substituenty R, R<sup>1</sup>, R<sup>2</sup>, R<sup>3</sup>, R<sup>4</sup>, R<sup>5</sup>, R<sup>6</sup>, Q, A a p majú významy definované v nárokoch, spôsoby prípravy zlúčenín a kompozícií, ktoré ich obsahujú, a ich použitie ako farmaceutických prostriedkov. Uvedené sú tiež medziprodukty, ktoré sa používajú pri príprave týchto zlúčenín.



- 6 (51) C 07D 233/04, 233/54, 233/96  
(21) 1580-98  
(71) Hoechst Marion Roussel Deutschland GmbH, Frankfurt am Main, DE;  
(72) Wehner Volkmar, Dr., Sandberg, DE; Stilz Hans Ulrich, Dr., Frankfurt, DE; Schmidt Wolfgang, Dr., Frankfurt, DE; Seiffge Dirk, Dr., Mainz-Kostheim, DE;  
(54) **Substituované imidazolidínové deriváty, spôsob ich prípravy, ich použitie a farmaceutické prostriedky, ktoré ich obsahujú**  
(22) 17.11.98  
(32) 19.11.97  
(31) 19751251.8  
(33) DE  
(57) Substituované imidazolidínové deriváty vzorca (I), kde B, E, W, Y, R, R<sup>2</sup>, R<sup>3</sup>, R<sup>30</sup>, e a h majú význam uvedený v nárokoch, ktoré sú cennými účinnými zložkami liečiv, napríklad na liečbu alebo profylaxiu zápalových ochorení alebo alergických ochorení; sú inhibítormi adhézie a migrácie leukocytov a/alebo antagonistami receptorov adhézie VLA-4 prináležiacich do skupiny integrínov; sú vhodné na liečbu alebo profylaxiu ochorení, ktoré sú spôsobené nežiaducou mierou adhézie leukocytov a/alebo migrácie leukocytov, alebo

s nimi súvisia alebo ochorenia, v ktorých hrá úlohu interakcia bunka-bunka alebo bunka-matrica, ktoré sú založené na vzájomnom pôsobení receptorov VLA-4 a ich ligandov. Opísaný je postup prípravy zlúčenín vzorca (I), ich použitie ako účinných látok liečiv a farmaceutické prostriedky, ktoré ich obsahujú.



**6 (51) C 07D 233/70**

(21) 1538-98

(71) LONZA A. G. (Dir.:Basel), Gampel/Wallis, CH;  
 (72) Heveling Josef, Dr., Naters (Kanton Wallis), CH;  
 Wellig Alain, Ried-Mörel (Kanton Wallis), CH;

**(54) Spôsob výroby formylimidazolov**

(22) 06.11.98

(32) 14.11.97

(31) 2637/97

(33) CH

(57) Opisuje sa spôsob katalytickej premeny hydroxymetylimidazolov na formylimidazoly. Katalýza sa pritom uskutočňuje v prítomnosti peroxidu. Formylimidazoly sú dôležité medziprodukty na farmaceutické účinné látky.

**6 (51) C 07D 235/08, A 61K 31/415**

(21) 1654-98

(71) ASTRA AKTIEBOLAG, Södertälje, SE;  
 (72) Amin Kosrat, Mölndal, SE; Dahlström Mikael, Mölndal, SE; Nordberg Peter, Sävedalen, SE; Starke Ingemar, Göteborg, SE;

**(54) Benzimidazolové zlúčeniny**

(22) 05.06.97

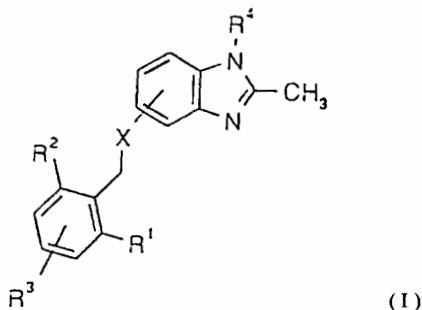
(32) 10.06.96

(31) 9602286-8

(33) SE

(86) PCT/SE97/00991, 05.06.97

(57) Opisuju sa deriváty vzorca (I), ktorých fenylová časť je substituovaná v polohe 2 a 6 nižším alkylom, ktoré inhibujú exogénne alebo endogénne stimulovanú sekréciu žalúdočnej kyseliny, a tak môžu byť použité na predchádzanie alebo liečbu gastrointestinálnych zápalových chorôb.



**6 (51) C 07D 239/28, 239/46**

(21) 1209-98

(71) American Cyanamid Company, Madison, NJ, US;

(72) Kameswaran Venkataraman, Princeton Junction, NJ, US;

**(54) Spôsob prípravy nesymetrických zlúčenín 4,6-bis(aryloxy)pyrimidínu**

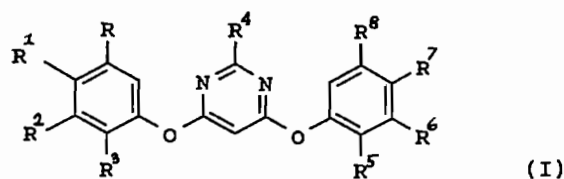
(22) 02.09.98

(32) 05.09.97

(31) 08/929 293

(33) US

(57) Opisuje sa postup prípravy nesymetrických zlúčenín 4,6-bis(aryloxy)pyrimidínu všeobecného vzorca (I). Nesymetrické 4,6-bis(aryloxy)pyrimidínové zlúčeniny sú vhodné ako pesticídne činidlá.



**6 (51) C 07D 249/04, 403/04 // A 61K 31/41**

(21) 26-99

(71) NOVARTIS AG, Basel, CH;

(72) Portmann Robert, Pratteln, CH;

**(54) Spôsob prípravy 1-substituovaných 4-kyano-1,2,3-triazolov**

(22) 10.07.97

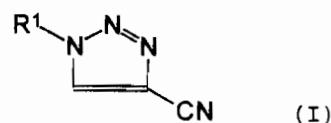
(32) 11.07.96

(31) 1747/96

(33) CH

(86) PCT/EP97/03671, 10.07.97

(57) Spôsob prípravy zlúčenín všeobecného vzorca (I), v ktorom R<sup>1</sup> je aromatický alebo heteroaromatický zvyšok, aromaticko-alifatický alebo heteroaromaticko-alifatický zvyšok, heterocyklický zvyšok, cykloalifatický zvyšok, cykloalifaticko-alifatický zvyšok, zlúčeniny všeobecného vzorca (I) a ich použitie ako liečiva.



**6 (51) C 07D 249/12, 401/06, 405/06, A 01N 43/653**

(21) 1377-98

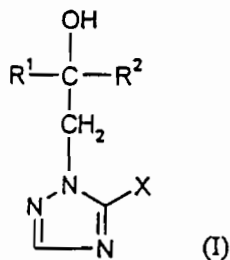
(71) BAYER AG, Leverkusen, DE;

(72) Jautelat Manfred, Burscheid, DE; Tiemann Ralf, Leverkusen, DE; Dutzmann Stefan, Hilden, DE; Hänssler Gerd, Leverkusen, DE; Stenzel Klaus, Düsseldorf, DE;

**(54) Triazolové deriváty, spôsob ich výroby a ich použitie ako mikrobicidov**



- (22) 08.11.95  
 (32) 21.11.94, 24.07.95, 31.07.95  
 (31) P 44 41 354.8, 195 26 918.7, 195 28 046.6  
 (33) DE, DE, DE  
 (86) PCT/EP95/04392, 08.11.95  
 (57) Triazolylové deriváty všeobecného vzorca (I), v ktorom substituenty  $R^1$  a  $R^2$  majú význam definovaný v patentových nárokoch. Spôsob ich výroby a ich použitie ako mikrobicídov pri ochrane rastlín a materiálov.



**6 (51) C 07D 251/14, 251/16, 251/18**

(21) 1319-97

- (71) Janssen Pharmaceutica N.V., Beerse, BE;  
 (72) Kukla Michael Joseph, Spring House, PA, US;  
 Ludovici Donald W., Spring House, PA, US;  
 Janssen Paul Adriaan, Vosselaar, BE; Heeres Jan, Vosselaar, BE; Moereels Henri Emeil Lodewijk, Ekeren, BE;

**(54) Deriváty substituovaného diamino-1,3,5-triazínu**

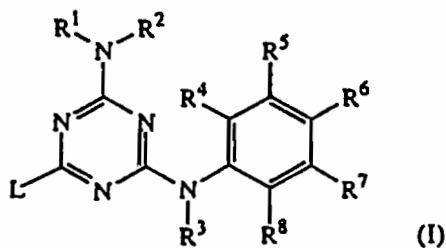
(22) 29.09.97

(32) 01.10.96

(31) 60/027 260

(33) US

- (57) Zlúčeniny so všeobecným vzorcom (I), ich farmaceuticky prijateľné kyselinové adičné soli a stereochemicky izoméne formy na výrobu liečiva na liečenie subjektov trpiacich infekciou HIV. Ďalej sa opisujú zlúčeniny, ktoré sú podskupinou zlúčenín so všeobecným vzorcom (I), ich príprava a kompozície, ktoré ich obsahujú.



**6 (51) C 07D 263/24, 263/20, 413/10, 487/04, 413/04**

(21) 1336-98

(71) PHARMACIA & UPJOHN COMPANY, Kalamazoo, MI, US;

- (72) Pearlman Bruce A., Kalamazoo, MI, US; Perrault William R., Kalamazoo, MI, US; Barbachyn Michael R., Kalamazoo, MI, US; Manninen Peter R., Portage, MI, US; Toops Dana S., Kalamazoo, MI, US; Houser David J., Portage, MI, US; Fleck Thomas J., Scotts, MI, US;

**(54) Spôsob prípravy oxazolidinónov**

(22) 28.03.97

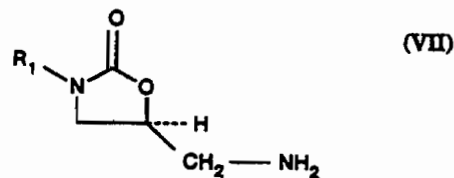
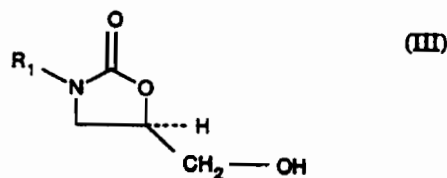
(32) 11.04.96

(31) 60/015 499

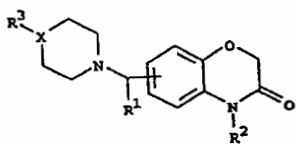
(33) US

(86) PCT/US97/03458, 28.03.97

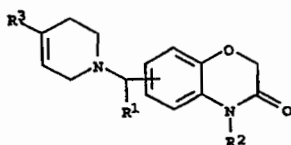
- (57) Opisujú sa spôsoby výroby 5-hydroxymetyl substituovaných oxazolidinónalkoholov (III) z karbamátov (IIA) alebo trifluóracetamidov (IIB) s použitím dihydroxy zlúčeniny (I) alebo glycidolu (IV) ako východiskového materiálu a spôsoby premeny hydroxymetyl substituovaných oxazolidinónalkoholov (III) na zodpovedajúce amino zlúčeniny, 5-aminometyl substituované oxazolidinónamíny (VII), ktoré sú acylované, čím vzniká komerčne výhodný antibakteriálny 5-acylamidometyl substituovaný oxazolidinón (VIII).



- 6 (51) C 07D 265/36, 413/12, 413/06, 417/12, A 61K 31/535  
 (21) 1627-98  
 (71) WARNER-LAMBERT COMPANY, Morris Plains, NJ, US;  
 (72) Belliotti Thomas Richard, Saline, MI, US; Wise Lawrence David, Ann Arbor, MI, US; Wustrow David Juergen, Ann Arbor, MI, US;  
 (54) **Antagonisty dopaminového receptora D4 na báze benzoxazínu**  
 (22) 20.05.97  
 (32) 29.05.96, 06.03.97  
 (31) 60/018 383, 60/040 208  
 (33) US, US  
 (86) PCT/US97/08524, 20.05.97  
 (57) Zlúčeniny vzorcov (I) alebo (II), v ktorých R<sup>1</sup> a R<sup>2</sup> nezávisle znamenajú vodík alebo C<sub>1</sub>-C<sub>6</sub>-alkylovú skupinu; X znamená N alebo CH; R<sup>3</sup> znamená skupinu zahŕňajúcu fenyľ, naftyl, heteroaryl, substituovaný fenyľ, substituovaný naftyl alebo substituovaný heteroaryl, kde každý substituent je nezávisle zvolený zo skupiny zahŕňajúcej halogén, C<sub>1</sub>-C<sub>6</sub>alkoxy, C<sub>1</sub>-C<sub>6</sub>alkyl, -CN, -CF<sub>3</sub> alebo sulfónamido a ich farmaceuticky prijateľné soli, estery, amidy a proliečivá, ktoré sú antagonisty dopaminových receptorov D4.



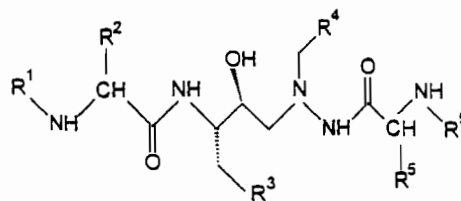
(I)



(II)

- 6 (51) C 07D 277/28, 257/04, 213/42, 333/20, 241/12, A 61K 31/425, 31/44, 31/395, 31/495, C 07C 271/22  
 (21) 1452-98  
 (71) NOVARTIS AG, Basel, CH;  
 (72) Fässler Alexander, Macclesfield, Cheshire, GB; Bold Guido, Gipf-Oberfrick, CH; Capraro Hans-Georg, Rheinfelden, CH; Lang Marc, Mulhouse, FR; Khanna Satish Chandra, Bottmingen, CH;  
 (54) **Heterocyklické azahexánové deriváty, spôsob ich prípravy, farmaceutický prostriedok, ktorý ich obsahuje a ich použitie**  
 (22) 14.04.97  
 (32) 22.04.96, 08.01.97, 31.01.97  
 (31) 1018/96, 29/97, 223/97  
 (33) CH, CH, CH  
 (86) PCT/EP97/01860, 14.04.97

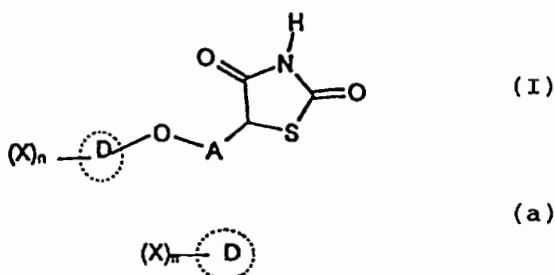
- (57) Sú opísané zlúčeniny všeobecného vzorca (I), kde R<sup>1</sup> je nižšia alkoxykarbonylová skupina, R<sup>2</sup> je sekundárna alebo terciárna nižšia alkylová skupina alebo alkyltioalkylová skupina obsahujúca nižšie alkylové skupiny, R<sup>3</sup> je fenylová skupina, ktorá je nesubstituovaná alebo substituovaná jednou alebo viacerými nižšími alkoxylovými skupinami alebo cykloalkylová skupina obsahujúca 4 až 8 atómov uhlíka, R<sup>4</sup> je fenylová skupina alebo cyklohexylová skupina, pričom každá z týchto skupín je substituovaná v polohe 4 nenasýtenou heterocyklylovou skupinou, ktorá je viazaná cez kruhový atóm uhlíka, obsahuje 5 až 8 atómov v kruhu, 1 až 4 heteroatómy vybrané zo skupiny, ktorú tvorí N, O, S, sulfynyl, sulfonyl a je nesubstituovaná alebo substituovaná nižšou alkylovou skupinou alebo fenyľalkylovou skupinou obsahujúcou nižšiu alkylovú skupinu, R<sup>5</sup> nezávisle od R<sup>2</sup> má jeden z významov uvedených pre R<sup>2</sup> a R<sup>6</sup> nezávisle od R<sup>1</sup> je nižšia alkoxykarbonylová skupina alebo ich soli s podmienkou, že je prítomná najmenej jedna skupina tvoriaca soľ. Ďalej je opísaný spôsob ich prípravy, farmaceutický prostriedok s ich obsahom a ich použitie ako inhibítorov retrovirusovej aspartátproteázy a nachádzajú uplatnenie napríklad pri liečbe AIDS.



(I)

- 6 (51) C 07D 277/34  
 (21) 1645-98  
 (71) MERCK PATENT GmbH, Darmstadt, DE;  
 (72) Moinet Gérard, Orsay, FR; Botton Gérard, Buc, FR; Prugnard Etienne, Paris, FR; Doare Liliane, Viry Chatillon, FR; Kergoat Micheline, Bures sur Yvette, FR; Mesangeau Didier, Combs La Ville, FR;  
 (54) **Derivát 5-fenoxyalkyl-2,4-tiazolidíndiónu, spôsob jeho prípravy, medziprodukty na jeho prípravu a farmaceutický prostriedok, ktorý ho obsahuje**  
 (22) 02.06.97  
 (32) 07.06.96  
 (31) 96/07.070  
 (33) FR  
 (86) PCT/EP97/02851, 02.06.97  
 (57) Opisujú sa zlúčeniny všeobecného vzorca (I), kde A znamená lineárnu alebo rozvetvenú alkylénovú skupinu s 2 až 16 atómami uhlíka, D znamená monocyklickú, bicyklickú alebo tricyklickú homouhlíkovú alebo heterouhlíkovú aromatickú

štruktúru s aspoň jedným heteroatómom, X znamená substituent aromatickej skupiny definovaný v nároku 1 a n znamená celé číslo 1 až 3 za podmienky, že v prípade, keď A znamená butylovú skupinu, neznamená skupina (a) 4-chlórfenylovú skupinu. Vynález zahŕňa tiež tautomérnu, enantiomérnu, diastereoizomérnu a epimérnu formu zlúčeniny všeobecného vzorca (I) vo voľnej forme alebo vo forme soli. Ďalej sa opisuje spôsob prípravy zlúčenín všeobecného vzorca (I), ich použitie ako antidiabetických činidiel a v prípade metabolického syndrómu inzulínovej rezistencie a tiež farmaceutické prostriedky, ktoré zlúčeniny všeobecného vzorca (I) obsahujú.



6 (51) C 07D 307/79, 307/80, 405/12, 405/14, 417/12, 417/14, 471/04, A 61K 31/44, 31/445, 31/505

(21) 1604-98

(71) DARWIN DISCOVERY LIMITED, Cambridge, GB;

(72) Dyke Hazel Joan, Cambridge, GB; Montana John Gary, Cambridge, GB; Lowe Christopher, Cambridge, GB; Kendall Hannah Jayne, Cambridge, GB; Sabin Verity Margaret, Cambridge, GB;

(54) **Benzofuránové karboxamidy a ich terapeutické použitie**

(22) 20.05.97

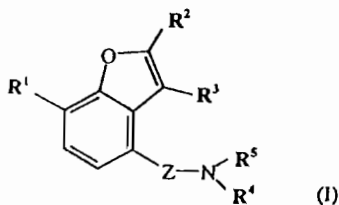
(32) 20.05.96, 05.12.96, 22.04.97

(31) 9610515.0, PCT/GB96/03012, 9708070.9

(33) GB, WO, GB

(86) PCT/GB97/01361, 20.05.97

(57) Sú opísané zlúčeniny všeobecného vzorca (I), v ktorom Z je CO alebo CS; R<sup>1</sup> je alkoxylová skupina výhodne substituovaná jedným alebo viacerými halogénmi, OH alebo tioalkylová skupina; R<sup>5</sup> je arylová skupina, heteroarylová skupina, heterocyklická skupina, arylalkylová skupina, heteroarylalkylová skupina alebo heterocykloalkylová skupina a význam ďalších substituentov R<sup>2</sup>, R<sup>3</sup> a R<sup>4</sup> je uvedený v opisnej časti. Ďalej je opísaný farmaceutický prostriedok s ich obsahom a ich použitie na liečenie chorobných stavov ovplyvniteľných inhibíciou fosfodiesterázy IV.



6 (51) C 07D 311/02, 311/68, A 61K 31/18, 31/35

(21) 1318-98

(71) Hoechst Marion Roussel Deutschland GmbH, Frankfurt am Main, DE;

(72) Brendel Joachim, Dr., Bad Vilbel, DE; Gerlach Uwe, Dr., Hattersheim, DE; Lang Hans Jochen, Dr., Hofheim, DE; Weidmann Klaus, Dr., Kronberg, DE;

(54) **Chromány substituované sulfónamidovou skupinou, spôsob ich prípravy, ich použitie ako liečiv alebo diagnostik, ako aj farmaceutické prípravky, ktoré ich obsahujú**

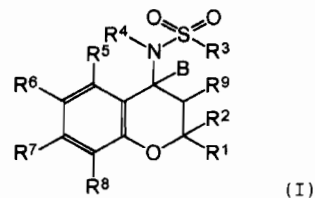
(22) 24.09.98

(32) 26.09.97

(31) 19742508.9

(33) DE

(57) Sú opísané zlúčeniny všeobecného vzorca (I), v ktorom význam substituentov R<sup>1</sup>-R<sup>9</sup> a B je uvedený v opisnej časti. Používajú sa na výrobu liečiv na profylaxiu a terapiu chorôb srdcového krvného obehu, arytmií, na liečenie vredov v oblasti žalúdka a čreva alebo na liečenie hnačkových ochorení.



6 (51) C 07D 311/68, 311/60, 311/62, 311/58, A 61K 31/35, 31/18

(21) 1319-98

(71) Hoechst Marion Roussel Deutschland GmbH, Frankfurt am Main, DE;

(72) Brendel Joachim, Dr., Bad Vilbel, DE; Gerlach Uwe, Dr., Hattersheim, DE; Lang Hans Jochen, Dr., Hofheim, DE; Weidmann Klaus, Dr., Kronberg, DE;

(54) **Chromány substituované sulfónamidovou skupinou, farmaceutické prostriedky, ktoré ich obsahujú a ich použitie na prípravu liekov**

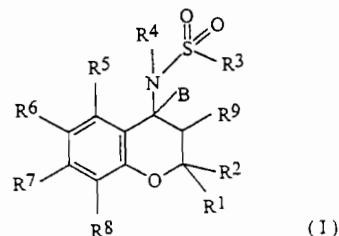
(22) 24.09.98

(32) 26.09.97

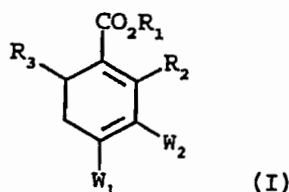
(31) 19742509.7

(33) DE

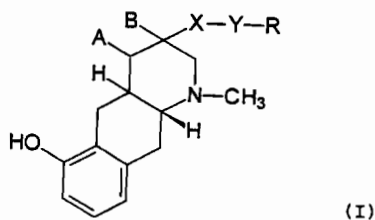
(57) Sú opísané zlúčeniny všeobecného vzorca (I), v ktorom význam substituentov R<sup>1</sup>-R<sup>9</sup> a B je uvedený v opisnej časti. Používajú sa na prípravu liečiv, na profylaxiu a liečenie ochorení srdcového obehu, arytmií, na liečenie vredov tráviacej sústavy alebo na liečenie hnačkových ochorení.



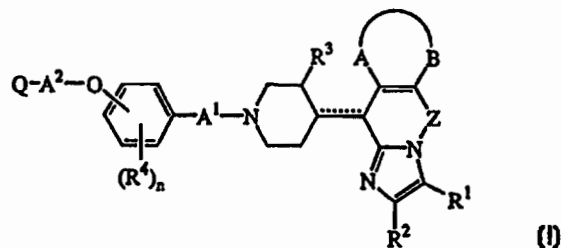
- 6 (51) C 07D 335/06, 409/06  
 (21) 1399-98  
 (71) American Cyanamid Company, Madison, NJ, US; IDEMITSU KOSAN CO., LTD., Chiyoda, Tokyo, JP;  
 (72) Doehner Robert Francis, Jr., East Windsor, NJ, US; Drabb Thomas Walter, Trenton, NJ, US; Brigance Robert Paul, Levittown, PA, US;  
 (54) **Spôsob prípravy 6-(arylkarbonyl)-4-oximo-dihydrobenzotipyranových herbicidov a medzi-produkty použiteľné v rámci tohto spôsobu**  
 (22) 08.10.98  
 (32) 08.10.97, 02.09.98  
 (31) 60/061 477, 60/098 829  
 (33) US, US  
 (57) Opisujú sa zlúčeniny všeobecného vzorca (I) a spôsoby ich prípravy a purifikácie. Zlúčeniny so všeobecným vzorcom (I) sú použiteľné ako medzi-produkty pri výrobe 6-(arylkarbonyl)-4-oximino-dihydrobenzotipyranových herbicídnych činidiel.



- 6 (51) C 07D 401/12, A 61K 31/47, C 07D 401/14, 513/04  
 (21) 3-99  
 (71) NOVARTIS AG, Basel, CH;  
 (72) Gull Peter, Pfeffingen, CH; Markstein Rudolf, Rheinfelden, DE; Seiler Max Peter, Riehen, CH;  
 (54) **Deriváty benzo[g]chinolínu, spôsob ich prípravy, farmaceutický prostriedok s ich obsahom a ich použitie**  
 (22) 07.07.97  
 (32) 08.07.96, 16.12.96  
 (31) 9614282.3, 9626093.0  
 (33) GB, GB  
 (86) PCT/EP97/03582, 07.07.97  
 (57) Zlúčeniny všeobecného vzorca (I), kde substituenty A a B sú atómami vodíka alebo spolu tvoria väzbu, X je -CH<sub>2</sub>- alebo -C(O)-, Y je O, S, S=O, NR<sup>1</sup>, -CH<sub>2</sub>- alebo -O-CH<sub>2</sub>-, pričom R<sup>1</sup> je H alebo C<sub>1-4</sub> alkyl a R je heterocyklická skupina, napríklad prípadne substituovaný pyridín, prípadne substituovaný imidazol, purín, N-pyridínoxid a ďalšie, spôsob ich prípravy a farmaceutický prostriedok s ich obsahom. Zlúčeniny všeobecného vzorca (I) sú použiteľné ako liečivá.

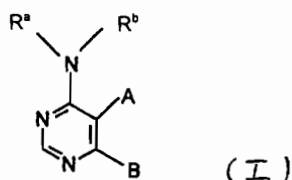


- 6 (51) C 07D 487/04, A 61K 31/55, C 07D 495/14, 487/14, 498/04, 471/04, 491/147  
 (21) 662-98  
 (71) Janssen Pharmaceutica N.V., Beerse, BE;  
 (72) Janssens Frans Eduard, Beerse, BE; Leenaerts Joseph Elisabeth, Beerse, BE; Sommen Francois Maria, Beerse, BE; Surleraux Dominique Louis, Nestor Ghislaine, Beerse, BE;  
 (54) **Deriváty kondenzovaného imidazolu ako modulátory rezistencie proti podávaným liečivám**  
 (22) 11.03.97  
 (32) 19.03.96  
 (31) 96200755.5  
 (33) EP  
 (86) PCT/EP97/01264, 11.03.97  
 (57) Opisujú sa zlúčeniny vzorca (I), ich N-oxidové formy, farmaceuticky vyhovujúce adičné soli a ich stereochemicky izoméne formy, kde bodkovaná čiara je voliteľná väzba; n je 1 alebo 2. Ďalej sa opisujú postupy prípravy uvedených produktov, formulácií, ktoré zahŕňajú uvedené produkty a ich použitie v lekárstve, najmä na inhibíciu a reverziu účinkov rezistencie proti podávaným liečivám.

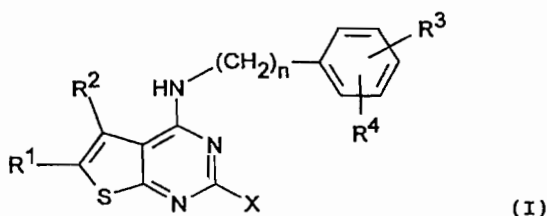


- 6 (51) C 07D 487/04, 471/04, A 61K 31/505  
 (21) 1205-98  
 (71) Dr. Karl Thomae GmbH, Biberach, DE;  
 (72) Himmelsbach Frank, Mittelbiberach, DE; Dahmann Georg, Ummendorf, DE; Von Rüden Thomas, Baden, AT; Metz Thomas, Wien, AT;  
 (54) **4-Amino-pyrimidínové deriváty, spôsob ich výroby, farmaceutický prostriedok s ich obsahom a ich použitie**  
 (22) 03.03.97  
 (32) 06.03.96, 23.07.96  
 (31) 196 08 631.0, 196 29 652.8  
 (33) DE, DE  
 (86) PCT/EP97/01057, 03.03.97  
 (57) Sú opísané deriváty 4-amino-pyrimidínu všeobecného vzorca (I), v ktorom R<sup>a</sup> je atóm vodíka alebo metylová skupina, R<sup>b</sup> je fenylová skupina substituovaná zvyškami R<sup>1</sup> až R<sup>3</sup> alebo fenyloalkylová skupina, v ktorej fenylová časť je substituovaná zvyškami R<sup>1</sup> až R<sup>3</sup>, pričom R<sup>1</sup> je atóm H, F, Cl, Br alebo J, alkyl-, F<sub>3</sub>C-, etenyl-, etinyl-, alkoxy-, C<sub>3-6</sub>-cykloalkyl-, trifluórmetoxy-, kvano-, amino-, alkylamino-, dialkylamino- alebo nitroskupina, R<sup>2</sup> je atóm H, F, Cl, Br alebo alkylová skupina a R<sup>3</sup> je atóm H, F, Cl, Br, A a B predstavujú spolu jeden z mostíkov uvedených v opisnej

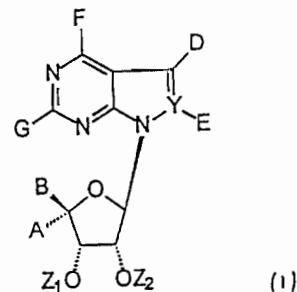
časti, ich tautoméry, stereoizoméry a ich fyziologicky prijateľné soli s anorganickými alebo organickými kyselinami alebo zásadami, ktoré majú inhibičný účinok na prenos signálov sprostredkovaný tyrozínkinázami. Ďalej je opísaný spôsob ich výroby, farmaceutický prostriedok s ich obsahom a ich použitie na liečbu nádorových ochorení.



- 6 (51) C 07D 495/04, A 61K 31/505 // (C 07D 495/04, 333:00, 239:00)
- (21) 164-99
- (71) MERCK PATENT GmbH, Darmstadt, DE;
- (72) Rochus Jonas, Darmstadt, DE; Schelling Pierre, Mühlthal, DE; Kluxen Franz-Werner, Darmstadt, DE; Christadler Maria, Rödermark, DE;
- (54) **Derivát tienopyrimidínu, spôsob jeho prípravy a farmaceutický prostriedok, ktorý ho obsahuje, a jeho použitie**
- (22) 30.07.97
- (32) 12.08.96
- (31) 196 32 423.8
- (33) DE
- (86) PCT/EP97/04139, 30.07.97
- (57) Je opísaný derivát tienopyrimidínu všeobecného vzorca (I), kde  $R^1$ ,  $R^2$  znamenajú od seba nezávisle H, skupinu A, OA, alkenyl, alkynyl,  $\text{NO}_2$ ,  $\text{CF}_3$  alebo Hal, pričom jeden z obidvoch  $R^1$  a  $R^2$  neznamená H alebo spolu dohromady tiež  $\text{C}_{3-5}$  alkylén,  $R^3$ ,  $R^4$  znamenajú od seba nezávisle H, A, OA, Hal,  $\text{NO}_2$ ,  $\text{NH}_2$ , NHA alebo NAA' alebo spolu dohromady tiež skupinu  $-\text{O}-\text{CH}_2-\text{CH}_2-$ ,  $-\text{O}-\text{CH}_2-\text{O}-$ ,  $-\text{O}-\text{CH}_2-\text{CH}_2-\text{O}-$ , A, A' znamenajú od seba nezávisle  $\text{C}_{1-6}$ alkyl, X znamená nesubstituovaný alebo 1, 2 alebo 3 skupinami zo súboru A, Hal a  $\text{CF}_3$  substituovaný nenasýtený 5 až 7 členný heterocyklus a 1 až 4 atómy N, O a/alebo S, pričom prídavne ďalšie skupiny  $\text{CH}_2$  sú prípadne nahradené skupinou NH, NA atómom S alebo O, viazanou prostredníctvom atómu N alebo C, Hal znamená atóm F, Cl, Br alebo J a N znamená 0, 1, 2 alebo 3 a jeho fyziologicky vhodné soli. Ďalej je opísaný spôsob jeho prípravy, farmaceutické prostriedky s jeho obsahom a jeho použitie na liečenie chorôb srdcového obehového systému a na liečenie porúch potencie.



- 6 (51) C 07H 19/14, 19/23, A 61K 31/70
- (21) 1660-97
- (71) METABASIS THERAPEUTICS, INC., San Diego, CA, US;
- (72) Boyer Serge H., San Diego, CA, US; Erion Mark D., Del Mar, CA, US; Ugarkar Bheemaroo G., Escondido, CA, US;
- (54) **C-4'-Modifikované inhibítory adenosínkinázy**
- (22) 07.06.96
- (32) 07.06.95
- (31) 08/486 161
- (33) US
- (86) PCT/US96/10404, 07.06.96
- (57) Sú opísané C-4'-modifikované pyrolo[2,3-d]pyrimidinové a pyrazolo[3,4-d]pyrimidinové nukleozidové analógy všeobecného vzorca (I), v ktorom jednotlivé substituenty sú definované v patentových nárokoch, ktoré sú inhibítormi adenosínkinázy, ďalej nukleozidové analógy, ktoré nemajú žiadne substituenty alebo majú dva substituenty v polohe C-4' furanózovej (cukrovej) zložky, a ich príprava a použitie pri liečení kardiovaskulárnych a cerebrovaskulárnych chorôb, zápalov a ďalších chorôb, ktoré možno ovplyvňovať zvýšením lokálnej koncentrácie adenosínu.



- 6 (51) C 07H 21/04
- (21) 1091-98
- (71) ISIS PHARMACEUTICALS, INC., Carlsbad, California, US; NOVARTIS AG, Basel, CH;
- (72) Cook Phillip D., Lake San Marcos, CA, US; Monia Brett P., La Costa, CA, US; Altmann Karl-Heinz, Reinach, CH; Martin Pierre, Rheinfelden, CH;
- (54) **Sacharidmi modifikované prerušované oligonukleotidy**
- (22) 07.02.97
- (32) 14.02.96
- (31) 60/011 620
- (33) US
- (86) PCT/US97/02043, 07.02.97
- (57) Opisujú sa oligonukleotidy schopné špecifickej hybridizácie s DNA alebo RNA, ktoré obsahujú lineárnu sekvenciu kovalentne viazaných nukleozidových jednotiek, pričom sekvencia obsahuje prvú nukleozidovú subsekvenciu, ktorá má 2'-O- $\text{CH}_2-\text{CH}_2-\text{O}-\text{CH}_3$  sacharidové časti, a druhú nukleozidovú subsekvenciu, ktorá má 2'-deoxy sacharidové časti; a nukleozidové jednotky prvej a druhej subsekvencie sú kovalentne viazané fosfodiesterovými alebo fosfortioátovými

väzbami. V týchto oligonukleolodoch aspoň niektoré nukleozidové jednotky nukleotidov sú určené na to, aby boli odolné proti nukleáze, aspoň niektoré nukleozidové jednotky nukleotidov obsahujú substituent, ktorý podporuje hybridizáciu oligonukleotidu ku komplementárnemu vláknu nukleovej kyseliny, a aspoň niektoré nukleozidové jednotky nukleotidov obsahujú 2'-deoxy-erythro-pentofuranozyl sacharidovú časť.

6 (51) C 07J 51/00, A 61K 31/565

(21) 1751-98

(71) THE UNIVERSITY OF LIVERPOOL, Liverpool, GB;

(72) Gallagher James Anthony, Crosby, GB; Moore Jonathan Paul Granville, Brixham, Devon, GB; Bowler Wayne Barry, West Derby, Liverpool, GB; Page Philip Charles Bulman, Loughborough, Leicestershire, GB;

(54) **Bifosfonátové deriváty hydroxysteroidov, spôsob ich výroby a farmaceutický prostriedok s ich obsahom**

(22) 26.06.97

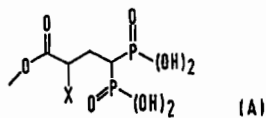
(32) 28.06.96

(31) 9613722.9

(33) GB

(86) PCT/GB97/01748, 26.06.97

(57) Opisujú sa bifosfonátové deriváty hydroxysteroidov s inhibičným účinkom na resorpciu kostí alebo s účinkom stimulačným tvorbu kostí, ktoré obsahujú najmenej jednu skupinu A namiesto hydroxyskupiny v molekule steroidu, kde A je skupina vzorca, v ktorej X je: (i) St-O-CO-, kde St je zvyšok hydroxysteroidu vzniknutý odstránením OH skupiny; (ii) R<sup>1</sup>-O-CO-, kde R<sup>1</sup> je alkylová, alkenylová, cykloalkylová, aralkylová alebo arylová skupina, každá z nich môže byť voliteľne substituovaná; alebo (iii) atóm vodíka, soli a solváty týchto zlúčenín. Steroid je bežne 17β-estradiol, testosterón, noretindrón, androsterón, norandrosterón alebo nondrolón.



6 (51) C 07K 1/02 // C 12N 9/36, 9/04, 9/64

(21) 2495-87

(71) Roche Diagnostics GmbH, Mannheim, DE;

(72) Rainer Rudolph, Dr., Regensburg, DE; Fischer Stephan, Dr., Weilheim, DE;

(54) **Spôsob renaturácie denaturovaných bielkovín**

(22) 07.04.87

(32) 08.04.86

(31) P 36 11 817.6

(33) DE

(57) Spôsob renaturácie denaturovaných bielkovín v roztoku v renaturačnom puffri, pri ktorom sa pripraví roztok bielkoviny určenej na renaturáciu v koncentrácii kritickej vo zvolenom puffri a po vzniku poprehýbaného medziproduktu sa pridá ďalší podiel na regeneráciu určenej bielkoviny

v množstve potrebnom na dosiahnutie kritickej koncentrácie.

6 (51) C 07K 5/06, A 61K 38/05

(21) 8-99

(71) BASF AKTIENGESELLSCHAFT, Ludwigshafen, DE;

(72) Baucke Dorit, Mannheim, DE; Lange Udo, Ludwigshafen, DE; Mack Helmut, Ludwigshafen, DE; Seitz Werner, Plankstadt, DE; Zierke Thomas, Böhl-Iggelheim, DE; Höffken Hans Wolfgang, Ludwigshafen, DE; Hornberger Wilfried, Neustadt, DE;

(54) **Nové trombínové inhibitory**

(22) 29.07.97

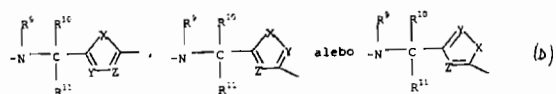
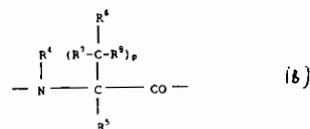
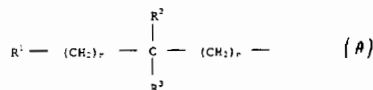
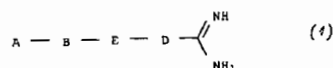
(32) 14.08.96

(31) 196 32 773.3

(33) DE

(86) PCT/EP97/04104, 29.07.97

(57) Sú opísané zlúčeniny vzorca (I), v ktorom jednotlivé substituenty vo významoch A, B, E a D sú definované v patentových nárokoch, ich soli s fyziologicky akceptovateľnými kyselinami a ich použitie na výrobu liečiv.



6 (51) C 07K 7/23, A 61K 47/48

(21) 628-98

(71) ASTA Medica Aktiengesellschaft, Dresden, DE;

(72) Schally Andrew V., New Orleans, LA, US; Nagy Attila, New Orleans, LA, US; Cai Ren-Zhi, New Orleans, LA, US;

(54) **Cielené cytotoxické antracyklínové analógie**

(22) 14.11.96

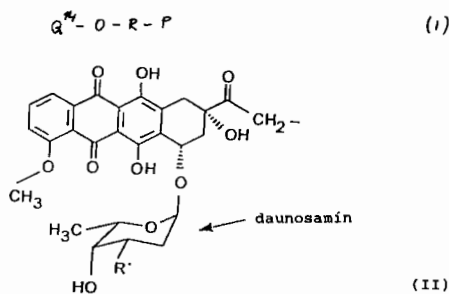
(32) 27.11.95

(31) 08/562 652

(33) US

(86) PCT/EP96/05029, 14.11.96

- (57) Sú opísané zlúčeniny všeobecného vzorca (I), v ktorom Q znamená skupinu so všeobecným vzorcom (II), kde  $Q^{14}$  označuje Q skupinu s postranným reťazcom v polohe 14, R je H alebo  $-C(O)-(CH_2)_n-C(O)-$  a  $n = 0$  až 7, R' je  $NH_2$  alebo aromatická nasýtená alebo čiastočne nasýtená 5- alebo 6-členná heterocyklická zlúčenina majúca aspoň jeden kruhový dusík, prípadne majúca butadiénovú skupinu viazanú na priľahlé atómy uhlíka tohto kruhu, čím sa vytvorí bicyklický systém, P je H alebo peptidová skupina, vhodne LHRH somatostatínové alebo bombezínové analógie. Ak R' je  $NH_2$ , potom R a P sú iné ako H, ak R a P sú H, potom R' je iný než  $NH_2$ . Opísané zlúčeniny patria medzi ciele protirakovinové antracyklínové deriváty. Doxorubicínu (DOX) alebo jeho daunosamínom modifikované deriváty (DM-DOX) viazané kovalentne na analógie peptidových hormónov, ako je LH-RH, bombezín a somatostatín, sú ciele na rôzne nádory nesúce receptory pre peptidové hormónové analógie.



- 6 (51) C 07K 14/54, 16/24, 7/06  
(21) 6352-90  
(71) Schering Corporation, Kenilworth, NJ, US;  
(72) Ramanathan Lata, West Orange, NJ, US; Seelig Gail F., Watchung, NJ, US; Tratta Paul P., Secaucus, NJ, US;
- (54) **Polypeptid, jeho subsekvencie a ich použitie**  
(22) 18.12.90  
(32) 20.12.89  
(31) 453 570  
(33) US  
(57) Je opísaný polypeptid obsahujúci subsekvenciu aminokyselín Lys-Asp-Thr-Arg-Cys-Leu-Gly-Ala-Thr-Ala-Gln-Gln-Phe-His-Arg-His-Lys-Gln-Leu-Ile-Arg-Rhe-Leu-Lys-Arg-Leu-Asp-Arg-Asn-Leu-Trp-Gly-Leu-Ala-Gly-Leu-Asn-Ser-Cys-Pro-Val-Lys-Glu-Ala-Asn-Gln-Ser-Thr-Leu-Glu-Asn-Phe-Leu-Glu-Arg-Leu-Lys-Thr-Ile-Met-Arg-Glu-Lys-Tyr-Ser-Lys-Cys-Ser-Ser alebo jeho subsekvencie a ich použitie na prípravu polyklonálnej a/alebo monoklonálnej protilátky.

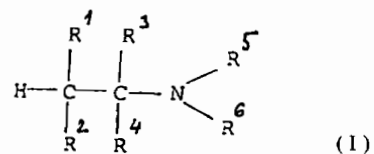
- 6 (51) C 08B 31/18  
(21) 1190-98  
(71) Kemira Chemicals B.V., Rozenburg, NL;  
(72) Sivasligil Dogan Sahin, Den Haag, NL; Slaghek Theodoor Maximiliaan, Rotterdam, NL; De Wit Dirk, Bennekom, NL; Gotlieb Kornelis Fester, Wildervank, NL; Jansen Reinier Jozef Johannes,

Leiden, NL; Van Overeem Hans, Zoetermeer, NL;

- (54) **Spôsob oxidácie škrobu**  
(22) 28.02.97  
(32) 29.02.96  
(31) 1002494  
(33) NL  
(86) PCT/NL97/00098, 28.02.97  
(57) Spôsob oxidácie škrobu v prítomnosti ekvivalentného množstva 1 až 50 % hmotn. acylovaného karbohydrátu a 2 až 20 % hmotn. peroxidu vodíka vzhľadom na celkové množstvo karbohydrátu a acylovaného karbohydrátu, pričom dochádza k zníženiu ich viskozity.

- 6 (51) C 08F 4/22, 10/00  
(21) 3928-90  
(71) Phillips Petroleum Company, Bartlesville, OK, US;  
(72) Reagen William K., Dewey, OK, US;
- (54) **Spôsob polymerizácie olefinov**  
(22) 09.08.90  
(32) 10.08.89  
(31) 07/393 354  
(33) US  
(57) Spôsob polymerizácie olefinov v prítomnosti polymerizačného katalyzátora a kokatalyzátora pripraviteľného vzájomným pôsobením soli chrómu, amidu kovu a éteru, pričom ako katalyzátor sa použije nosičový chrómový katalyzátor obsahujúci titán, uskutočňovaný suspenzným postupom v atmosfére vodíka v rozmedzí od 66 do 110 °C.

- 6 (51) C 08F 8/00  
(21) 1553-98  
(71) BASF AKTIENGESELLSCHAFT, Ludwigshafen, DE;  
(72) Melder Johann-Peter, Neuhofen, DE; Blum Gerhard, Limburgerhof, DE; Günther Wolfgang, Mettenheim, DE; Posselt Dietmar, Heidelberg, DE; Oppenländer Knut, Ludwigshafen, DE;
- (54) **Spôsob prípravy polyalkénových amínov**  
(22) 20.05.97  
(32) 20.05.96  
(31) 196 20 262.0  
(33) DE  
(86) PCT/EP97/02571, 20.05.97  
(57) Spôsob prípravy polyalkénových amínov všeobecného vzorca (I), v ktorom jednotlivé symboly majú špecifické významy uvedené v opise, reakciou epoxidu s dusíkatou zlúčeninou za vzniku aminoalkoholu, ktorý sa katalyticky dehydratuje a vytvorený olefin sa hydrogenuje na zlúčeninu vzorca (I).



**6 (51) C 08F 14/06****(21) 1468-98**

(71) NORSK HYDRO ASA, Oslo, NO;

(72) Berge Arvid, Trondheim, NO; Pedersen Steinar, Skien, NO; Jacobsen Harald, Stathelle, NO; Leth-Olsen Kari-Anne, Trondheim, NO; Saethre Bård, Porsgrunn, NO; Sommervold Viola, Trondheim, NO;

**(54) Spôsob prípravy PVC častíc**

(22) 21.04.97

(32) 23.04.96

(31) 961625

(33) NO

(86) PCT/NO97/00106, 21.04.97

(57) Spôsob prípravy PVC častíc s úzkym rozdelením ich veľkostí v rozmedzí 10 až 50  $\mu\text{m}$ , výhodne 10 až 30  $\mu\text{m}$ , pričom v prvom stupni sa vinylový monomér alebo zmes monomérov polymerizuje za vzniku polymérnych/oligomérnych zárodkov v rozmedzí veľkostí 1 až 10  $\mu\text{m}$ , v druhom stupni sa iný vinylový monomér alebo zmes monomérov zmieša s polymérnymi/oligomérnymi zárodkovými časticami a zmes sa polymerizuje tak, že častice narastú do vyžadovaných rozmerov, pričom častice v prvom stupni sa pripravujú disperznou polymerizáciou v prítomnosti iniciátora a v druhom stupni sa aktivujú zmesou v oleji rozpustného iniciátora.**6 (51) C 08F 210/16, 2/34, 4/645****(21) 1575-98**

(71) The Dow Chemical Company, Midland, MI, US;

(72) Cady Larry D., Houston, TX, US; Frye Christopher J., Bouc Bel Air, FR; Howard Philip, Teddington, Middlesex, GB; Karjala Teresa P., Lake Jackson, TX, US; Maddox Peter J., Martigues, FR; Munro Ian M., Lake Jackson, TX, US; Parikh Deepak R., Lake Jackson, TX, US; Partington S. Roy, Walton-on-Thames, Surrey, GB; Peil Kevin P., Auburn, MI, US; Spencer Lee, Pearland, TX, US; Van Volkenburgh William R., Lake Jackson, TX, US; Williams Peter S., Aix-en-Provence, FR; Wilson David R., Midland, MI, US; Winter J. Mark, Lake Jackson, TX, US;

**(54) Polyolefinový prostriedok s maximom molárnej hmotnosti nachádzajúcej sa v tej časti prostriedku, ktorá má najvyšší obsah komonoméru**

(22) 16.05.97

(32) 17.05.96

(31) 60/017 147

(33) US

(86) PCT/US97/08206, 16.05.97

(57) Polyolefinový kopolymérny prostriedok vyrobený pomocou katalyzátora obsahujúceho metalocénový komplex v jednom reaktore polymerizáciou  $\alpha$ -olefinových monomérov s jedným alebo viacerými olefinovými komonomérmi má maximum molárnej hmotnosti nachádzajúcej sa v tých50 % hmotn. prostriedku, ktoré majú najvyšší percentuálny (hmotn.) obsah komonoméru. Výhodne má prostriedok komonomérny rozdeľovací faktor  $C_{pf}$ , ktorý sa rovná alebo je väčší ako 1,10, alebo rozdeľovací faktor molárnej hmotnosti  $M_{pf}$ , ktorý sa rovná alebo je väčší ako 1,15. Prostriedok má aspoň 0,01 vetvení dlhými reťazcami na 1000 uhlíkových atómov pozdĺž kostry polyméru.**6 (51) C 08K 5/00, C 08L 101/00, C 07D 211/46, C 08J 3/22 // (C 08K 5/00, 5:3435, 5:3492, 5:54)****(21) 1338-98**

(71) CLARIANT FINANCE (BVI) LIMITED, Road Town, Tortola, VG;

(72) Bechtold Karl, Schliengen, DE;

**(54) Kompozície obsahujúce fotoreaktívne, nízkomolekulárne polyalkylpiperidíny absorbujúce UV žiarenie, pevná predzmes obsahujúca túto kompozíciu, spôsob stabilizovania prírodných alebo syntetických polymérnych alebo pred-polymérnych substrátov a použitie**

(22) 10.04.97

(32) 12.04.96

(31) 9607565.0

(33) GB

(86) PCT/IB97/00388, 10.04.97

(57) Kompozície fotoreaktívnych nízkomolekulárnych polyalkylpiperidínov absorbujúcich UV žiarenie a ne-fotoreaktívnych nízkomolekulárnych stericky chránených polyalkylpiperidínov, predzmesi obsahujúce túto kompozíciu, spôsob stabilizovania prírodných alebo syntetických polymérnych alebo pred-polymérnych substrátov prídavkom 0,01 až 7,5 % hmotn. uvedenej kompozície. Použitie stabilizovaného organického materiálu na výrobu vlákien, priadze, lakov, náterov a penových materiálov.

**6 (51) C 08L 23/10, 23/14, 23/12, C 08F 297/08****(21) 655-97**

(71) HOECHST AKTIENGESELLSCHAFT, Frankfurt am Main, DE;

(72) Dolle Volker, Dr., Bensheim, DE; Böhm Thomas, Dipl.-Ing., Darmstadt, DE;

**(54) Vysokomolekulová reaktorová zmes etylén/propylén so širokým rozdelením molekulových hmotností a spôsob jej prípravy**

(22) 23.05.97

(32) 24.05.96

(31) 19621022.4

(33) DE

(57) Vysokomolekulová reaktorová zmes z polypropylénu a kopolyméru etylén - propylén má obsah etylénu v rozmedzí 0,2 až 2 % hmotn., index toku taveniny ITT (230/5)  $\leq 5$  dg/min. a rozdelenie



molekulových hmotností  $M_w/M_n$  v rozsahu 6 až 20. Spôsob výroby reaktorovej zmesi kopolymerizáciou etylénu a propylénu, prípadne kopolymerizáciou s ďalším 1-olefínom v suspenzii pri teplote 30 až 150 °C, tlaku 1 až 10 MPa v čase 30 minút až 6 hodín v prítomnosti katalyzátora, organohlinitej zlúčeniny a organokremičitej zlúčeniny v dvoch stupňoch.

- 6 (51) C 08L 77/00, C 08K 7/00, 3/34, C 08J 5/18  
(21) 65-99  
(71) BASF AKTIENGESELLSCHAFT, Ludwigshafen, DE;  
(72) Götz Walter, Ludwigshafen, DE; Glück Alexander, Freinsheim, DE; Herchenbach Jochen, Bad Neuenahr-Ahrweiler, DE;  
(54) **Polyamidové fólie obsahujúce pevné látky**  
(22) 21.07.97  
(32) 02.08.96  
(31) 196 31 348.1  
(33) DE  
(86) PCT/EP97/03900, 21.07.97  
(57) Polyamidové fólie pozostávajú z 55 až 99 % hmotnostných najmenej jedného termoplastického polyamidu; 0,1 až 2,5 % hmotnostných minerálneho plniva s pomerom dĺžka/priemer (L/D) od 1 : 5 do 1 : 100 a do 30 % hmotnostných ďalších prísad a pomocných prídavkov na spracovanie. Spôsob prípravy fólií postupom vytlačania alebo vyfukovania tak, že sa fólia po výstupe v roztavenom stave z vytlačacieho lisu nechá v prvom stupni ochladiť na 0 až 30 °C a následne sa v druhom stupni zahreje na teplotu 50 až 95 °C. Použitie fólií ako obalového materiálu na potraviny a lekárske prístroje.

- 6 (51) C 08L 95/00  
(21) 1586-98  
(71) SHELL INTERNATIONALE RESEARCH MATSCHAPPIJ B.V., The Hague, NL;  
(72) Hendriks Henricus Engelbertus Johannes, Amsterdam, NL; Steernberg Koen, Amsterdam, NL; Terlouw Teunis, Amsterdam, NL; Vonk Willem Cornelis, Amsterdam, NL;  
(54) **Bitúmenové kompozície a spôsob ich prípravy**  
(22) 16.05.97  
(32) 20.05.96  
(31) 96303569.6  
(33) EP  
(86) PCT/EP97/02707, 16.05.97  
(57) Kompozícia obsahuje bitúmenovú zložku, termoplastickú živicu v množstve menšom ako 8 % hmotn. a etylénvinylacetátový kopolymér v množstve menšom ako 5 % hmotn., oboje vzťahnuté na celkovú hmotnosť bitúmenovej kompozície, pričom etylénvinylacetátový kopolymér má obsah vinylacetátu v rozsahu od 20 do 35 % hmotn., vzťahnuté na kopolymér. Spôsob prípravy kompozícií zmiešaním bitúmenu s jednotlivými zložkami pri zvýšenej teplote.

- 6 (51) C 08L 97/02, C 08G 18/62, 18/70, B 29C 33/62  
(21) 1809-98  
(71) IMPERIAL CHEMICAL INDUSTRIES PLC, Londýn, GB;  
(72) Singule Bart, Wespelaar, BE; Yavorsky James Anthony, Mickleton, NJ, US;  
(54) **Spôsob spájania lignocelulóзовého materiálu**  
(22) 20.06.97  
(32) 01.07.96, 20.03.97  
(31) 96110580.6, 08/822 256  
(33) EP, US  
(86) PCT/EP97/03232, 20.06.97  
(57) Spôsob spájania lignocelulóзовého materiálu obsiahnutého v polyizokyanátovej kompozícii lisovaním za horúca s prídavkom vodnej emulzie polyolefínového vosku ako separátora, pričom polyizokyanát a emulzia vosku sa vnášajú do lignocelulóзовého materiálu buď ako jeden prúd alebo v dvoch oddelených prúdoch.

- 6 (51) C 10G 47/02, 47/12  
(21) 1075-98  
(71) TEXACO DEVELOPMENT CORPORATION, White Plains, NY, US;  
(72) Sherwood David Edward Jr., Beaumont, TX, US; Porter Michael Kevin, Cypress, TX, US;  
(54) **Postup nízkotlakovej hydrokonverzie ťažkých uhľovodíkov**  
(22) 14.02.97  
(32) 14.02.96  
(31) 60/011 652  
(33) US  
(86) PCT/US97/02409, 14.02.97  
(57) Tento vynález sa týka postupu katalytickej hydrokonverzie ťažkého uhľovodíkového oleja s obsahom podstatnej časti zložiek, ktoré majú atmosférickú teplotu varu nad 565 °C, za vzniku uhľovodíkového oleja s obsahom zložiek, ktoré majú teplotu varu pod 565 °C. Postup zahŕňa kroky zmiešania ťažkého uhľovodíkového oleja so zlúčeninou molybdénu rozpustnou v oleji, privedenie výslednej zmesi do hydrokonverznej zóny, zavedenie sýtiaceho plynu do hydrokonverznej zóny v reaktore a získanie výrobku uhľovodíkového oleja z hydrokonverznej zóny.

- 6 (51) C 12G 3/08, C 12C 11/00, 11/07, 11/09  
(21) 5263-90  
(71) CULTOR LTD., Helsinki, FI;  
(72) Lommi Heikki, Kantvik, FI; Swindels Wim, Beek En Donk, NL; Van Dieren Ben, St. Oedenrode, NL;  
(54) **Spôsob výroby piva s obsahom alkoholu nižším ako 1% objemové**  
(22) 26.10.90  
(32) 27.10.89  
(31) 895116  
(33) FI

- (57) Opisuje sa spôsob výroby nízkoalkoholického alebo nealkoholického piva kontinuálnym zakvasovaním kvasnicami pri nízkej teplote. Vyčerená mladina sa spracováva odparením a/alebo adsorpčnými činidlami a potom sa vedie plneným stĺpcovým reaktorom, obsahujúcim imobilizované kvasnice, pri teplote medzi teplotou tuhnutia mladiny a +10 °C. Kvasnice sa reaktivujú pri teplote 2 až 30 °C počas 10 až 30 hodín. Plnený stĺpcový reaktor sa prípadne môže regenerovať.
- 
- 6 (51) C 12N 9/10, 15/82, A 01H 5/06**  
**(21) 726-98**  
 (71) AMYLOGENE HB, Svalöv, SE;  
 (72) Ek Bo, Björklinge, SE; Khosnoodi Jamshid, Uppsala, SE; Larsson Clas-Tomas, Uppsala, SE; Larsson Hí kan, Uppsala, SE; Rask Lars, Uppsala, SE;  
**(54) Enzým spôsobujúci vetvenie zemiakového škrobu**  
 (22) 28.11.96  
 (32) 29.11.95, 19.04.96  
 (31) 9504272-7, 9601506-0  
 (33) SE, SE  
 (86) PCT/SE96/01558, 28.11.96  
 (57) Je uvedená aminokyselinová sekvencia enzýmu spôsobujúceho vetvenie zemiakového škrobu (starch Branching Enzyme II) a ďalej s touto sekvenciou súvisiaci fragment a korešpondujúce DNA. Ďalej sú uvedené vektory obsahujúce sekvencie DNA použiteľné na produkciu transgénnych zemiakov a tiež použitie týchto zemiakov na produkciu škrobu. Opísaný enzým spôsobuje zmenené vetvenie amylopektínu v škrobe a tiež zmenu pomeru amylozy k amylopektínu.
- 
- 6 (51) C 12N 9/84**  
**(21) 1489-97**  
 (71) Biotika, a. s., Slovenská Lupča, SK;  
 (72) Michalková Eva, Ing., CSc., Banská Bystrica, SK; Gašpar Roman, Ing., Banská Bystrica, SK; Welward Ladislav, Ing., CSc., Banská Bystrica, SK;  
**(54) Spôsob purifikácie penicilínamidohydrolázy**  
 (22) 04.11.97  
 (57) Penicilínamidohydroláza sa purifikuje spôsobom, pri ktorom sa suspenzia dezintegrovaných mikrobiálnych buniek upraví kationovými tenzidmi, typu kvartérnych amóniových a pyridíniových zlúčenín. Po odseparovaní detritu a vyzrážaných nečistôt sa získaný surový extrakt vyčirí koaguláciou hliníťmi soľami alebo membránovou filtráciou, alebo obidvoma metódami. V takto pripravenom extrakte sa penicilínamidohydroláza separuje a skoncentruje ultrafiltráciou na membránach s molekulovým limitom 5 000 - 100 000. Po sterilnej filtrácii koncentráta sa pripraví semipurifikovaný preparát s aktivitou 400 - 1 500 U.ml<sup>-1</sup> a špecifickou aktivitou 8 - 12 U.ml<sup>-1</sup>, ktorý sa môže skladovať pri teplote -6 °C až -12 °C niekoľko mesiacov alebo kryoskopicky vysušiť.
- 
- 6 (51) C 12N 15/16, C 12P 21/02, C 07K 14/575, A 61K 38/22**  
**(21) 4438-85**  
 (71) KIRIN-AMGEN-Inc., Thousand Oaks, CA, US;  
 (72) Fu-Kuen Lin, Thousand Oaks, CA, US;  
**(54) Sekvencia DNA, plazmid, vektor, hostiteľská bunka, polypeptid typu erythropoetínu, spôsob jeho výroby a farmaceutický prostriedok na jeho báze**  
 (22) 18.06.85  
 (32) 28.09.84, 30.11.84  
 (31) 655 841, 675 298  
 (33) US, US  
 (57) Je opísaná DNA, plazmid, vektor, hostiteľská bunka, polypeptid typu erythropoetínu, spôsob jeho výroby a farmaceutický prostriedok na jeho báze. Uvedená sekvencia DNA je použiteľná na zaistenie expsie polypeptidového produktu, ktorého štruktúra aspoň sčasti zodpovedá primárnej štruktúre erythropoetínu na zaistenie jeho biologických vlastností spočívajúcich vo zvyšovaní produkcie retikulocytov a červených krviniek v bunkách kostnej drene a vo zvyšovaní syntézy hemoglobínu alebo príjmu železa, v prokaryotických alebo eukaryotických hostiteľských bunkách, pričom táto sekvencia DNA sa volí zo súboru zahŕňajúceho: a) sekvencie DNA uvedené v tabuľke V a VI a ich komplementárne reťazce; b) sekvencie DNA hybridizujúce za stringentných podmienok k sekvenciám DNA definovaným v odseku a) alebo ich fragmentom; a c) sekvencie DNA, ktoré by hybridizovali k sekvenciám DNA definovaným v odseku a) alebo b), keby neexistovala degenerácia genetického kódu.
- 
- 6 (51) C 12N 15/86, 15/62, C 07K 14/11, A 61K 39/145**  
**(21) 1588-97**  
 (71) Protein Sciences Corporation, Meriden, CT, US;  
 (72) Smith Gale Eugene, Middlefield, CT, US; Volvovitz Franklin, New Haven, CT, US; Wilkinson Bethanie E., Middletown, CT, US; Voznesensky Andrei I., West Hartford, CT, US; Hackett Craig Stanway, Wallingford, CT, US;  
**(54) Spôsob výroby hemaglutinínových multivalentných vakcín proti chrípke**  
 (22) 26.05.95  
 (86) PCT/US95/06750, 26.05.95  
 (57) Rekombinantná chrípková vakcína sa vyrába pomocou DNA technológie. Výsledná vakcína je multivalentná, výhodne trojvalentná chrípková vakcína, ktorej bázu tvorí zmes rekombinantných hemaglutinínových antigénov klonovaných z chrípkových vírusov, ktoré majú epidemický potenciál. Rekombinantné hemaglutinínové antigény sú celodĺžkové, neštiepené (HA0) glykoproteíny produkované v bakulovírusových expresných vektoroch v kultivovaných hmyzích bunkách a purifikované za nadenaturačných podmienok. Klonované HA gény sa následne modifikujú deléciou prirodzených hydrofóbných signálnych peptidových sekvencií a ich nahradením novým bakulovírusovým chitinázovým signálnym pepti-

dom. Je opísaný aj postup účinnej extrakcie a purifikácie rekombinantného HA proteínu produkovaného v hmyzích bunkách a purifikácia rHA proteínov z A podtypov a B typu chrípkových vírusov.

6 (51) C 12Q 1/68, A 01N 43/04, A 61K 31/70

(21) 1305-98

(71) ASTRA AKTIEBOLAG, Södertälje, SE;

(72) Smith Douglas, Gloucester, MA, US; Alm Richard A., Ashland, MA, US;

(54) **Sekvence nukleovej kyseliny a aminokyselínové sekvencie vzťahujúce sa na *Helicobacter pylori* a jej vakcinačné kompozície**

(22) 27.03.97

(32) 29.03.96, 02.04.96, 25.10.96, 28.10.96, 06.12.96

(31) 08/625 811, 08/758 731, 08/736 905, 08/738 859, 08/761 318

(33) US, US, US, US, US

(86) PCT/US97/05223, 27.03.97

(57) Opisujú sa rekombinantné alebo v podstate čisté prípravky polypeptidov baktérie *H. pylori*. Tiež sa opisujú nukleové kyseliny kódujúce tieto polypeptidy. Opísané polypeptidy baktérie *H. pylori* sa môžu používať v kompozíciách určených na diagnostiku a vakcináciu.

6 (51) C 21B 13/14

(21) 1405-98

(71) VOEST-ALPINE INDUSTRIEANLAGENBAU GMBH, Linz, AT;

(72) Wiesinger Horst, Linz, AT;

(54) **Spôsob výroby tekutého surového železa alebo tekutého ocelového polotovaru**

(22) 10.02.98

(32) 11.02.97

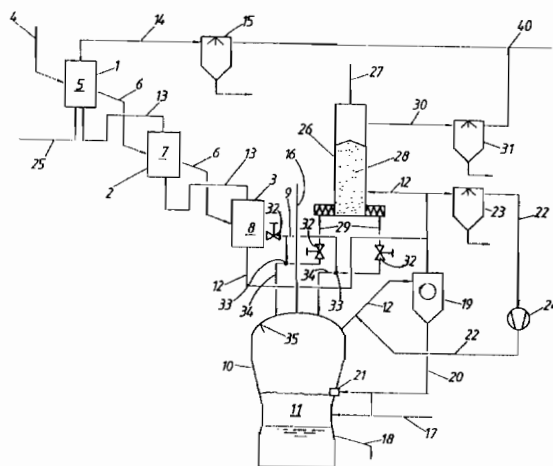
(31) A 218/97

(33) AT

(86) PCT/AT98/00027, 10.02.98

(57) Pri spôsobe výroby tekutého surového železa alebo tekutého ocelového polotovaru z materiálu obsahujúceho oxid železa sa materiál v práškovej forme, obsahujúci oxid železa, pomocou redukčného plynu v aspoň jednom redukčnom stupni (7, 8) vo vírivkej vrstve redukuje v procese s vírivým lôžkom na železnú hubu v práškovej forme a kusová ruda sa redukuje v redukčnom stupni (28) v pevnom lôžku na kusovú železnú hubu. Železná huba sa zavádza do taviacej splyňovacej zóny (11) a tam sa tavia za prívodu nosičov uhlíka a plynu obsahujúceho kyslík, pričom sa vyvíja redukčný plyn obsahujúci CO a H<sub>2</sub> na redukcii materiálu obsahujúceho oxid železa. Kvôli zamedzeniu nutnosti spracovávať železnú hubu v práškovej for-

me oddelene od kusovej železnej huby sa železná huba v práškovej forme zavádza v nespracovanom stave a v práškovej forme priamo do taviacej splyňovacej zóny (11) a tavia sa spolu s kusovou železnou hubou.



6 (51) C 21B 13/14

(21) 1783-98

(71) Voest-Alpine Industrieanlagenbau GmbH, Linz, AT; POHANG IRON & STEEL CO., LTD, Pohang City, Kyong, Sang Book-Do, KR; RESEARCH INSTITUTE OF INDUSTRIAL SCIENCE & TECHNOLOGY INCORPORATED FOUNDATION, Pohang City, KR;

(72) Kepplinger Leopold Werner, Leonding, AT; Wallner Felix, Linz, AT; Schenk Johannes, Linz, AT; Lee Il-Ock, Pohang, KR; Kim Yong-Ha, Pohang, KR; Park Moon Duk, Pohang City, KR;

(54) **Spôsob výroby tekutého surového železa alebo tekutých polotovarov z ocele**

(22) 26.06.97

(32) 28.06.96

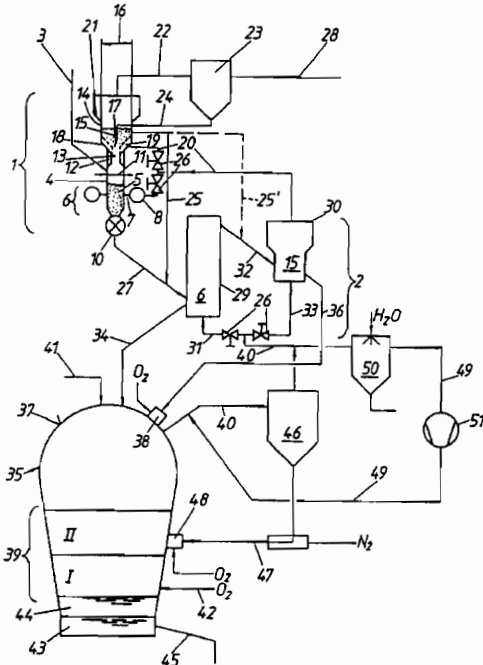
(31) A/1154/96

(33) AT

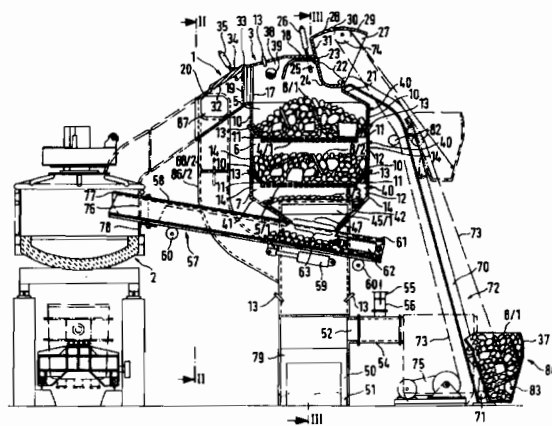
(86) PCT/AT97/00143, 26.06.97

(57) Pri spôsobe výroby tekutého surového železa (43) alebo tekutých polotovarov z ocele sa zo vsádzkových materiálov tvorených železnou rudou (5) a prísadami a majúcih aspoň čiastočne jemný podiel železná ruda redukuje priamo na železnú hubu fluidačným spôsobom najmenej v dvoch redukčných stupňoch (1, 2). Železná huba sa tavia za prívodu nosičov uhlíka a plynu obsahujúceho kyslík v zóne (39) tavného splyňovania a vyrába sa redukčný plyn obsahujúci CO a H<sub>2</sub>, ktorý sa zavádza do redukčných zón redukčných stupňov (1, 2), tam sa premieňa, odvádza sa ako vysokopecný plyn a prípadne sa privádza do nejakého spotrebiča. Aby sa dosiahla rovnomerná redukcia železnej rudy pri optimálnom využití redukčného

plynu, frakcionuje sa v prvom redukčnom stupni (1) železná ruda (5) pomocou redukčného plynu najmenej v dvoch frakciách vždy s rozdielnym rozdelením veľkosti zrna. Frakcie železnej rudy (5) redukované v prvom redukčnom stupni (1) sa redukujú ďalej najmenej v jednom ďalšom redukčnom stupni (2) pracujúcim rovnakým spôsobom ako prvý redukčný stupeň (1) a z posledného redukčného stupňa (2) sa jemnozrná frakcia privádza za aglomerácie prísunom kyslíka do zóny (39) tavného splyňovania a hrubozrná frakcia sa do zóny (39) tavného splyňovania privádza priamo gravitačne.



morový úsek (5), opatrený privádzacími prostriedkami (72) na dopravu a zavážanie studeného šrotu do tohto komorového úseku (5) a vstupom na privádzanie plynov, usporiadaným v prietokovom spojení s výstupom pece na odťahovanie odpadových plynov. Vertikálna predhrievacia komora (3) ďalej zahŕňa spodný komorový úsek (7), opatrený vykladacími prostriedkami (57). Medzi každými dvoma za sebou usporiadanými komorovými úsekmi (5 - 7) sú umiestnené plyny prepúšťajúce uzatváracie prostriedky a v postupnom slede činné medzi uzatvorenou polohou a otvorenou polohou, na prijímanie z privádzacích prostriedkov (72) dodávanej vsádzky (8/1) a udržiavanie tejto vsádzky (8/1).



6 (51) C 22B 1/00, F 27D 13/00

(21) 1634-98

(71) SMS Schloemann-Siemag Aktiengesellschaft, Düsseldorf, DE;

(72) Vünsche Robert Roy, Oshawa, Ontario, CA;

(54) **Predhrievacie zariadenie a spôsob predhrievania železného šrotu so súprúdovým prechodom železného šrotu a ohrievacích plynov, určené do metalurgických taviacich pecí**

(22) 27.11.98

(32) 27.11.97

(31) 2 222 401

(33) CA

(57) Je opísané predhrievacie zariadenie a spôsob predhrievania vsádzky (8/1) železného šrotu pred zavážaním do metalurgickej pece (2) s využitím tepla, získaného rekuperáciou horúcich odpadových plynov, odťahovaných z odsávacieho výstupného otvoru pece (2), so súčasne prebiehajúcim znižovaním obsahu kontaminujúcich látok, vyskytujúcich sa vo vsádzke (8/1) a odpadových plynov, prostredníctvom súprúdového vertikálne smerovaného prietoku horúcich odpadových plynov a zostupného prechodu vsádzky (8/1) gravitáciou. Predhrievacie zariadenie (1) tvorí vertikálna predhrievacia komora (3), zahŕňajúca horný ko-

6 (51) C 25D 1/04

(21) 1472-98

(71) USINOR, Puteaux, FR; THYSSEN STAHL AG, Duisburg, DE;

(72) Lavelaine Hervé, Metz, FR; Allely Christian, Longeville-lés-Metz, FR; Jolivet Eric, Le Vésinet, FR; Catonne Jean-Claude, La Celle-Saint-Cloud, FR; Breviere Yann, Isbergues, FR;

(54) **Spôsob a zariadenie na elektrolytické povliekanie povrchu valca na kontinuálne liatie tenkých kovových pásov vrstvou kovu**

(22) 06.06.97

(32) 27.06.96, 31.12.96

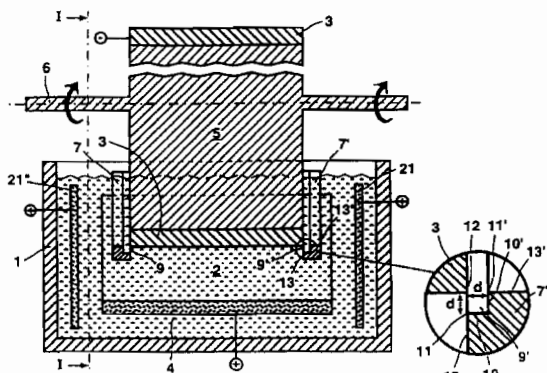
(31) 96/07981, 96/16255

(33) FR, FR

(86) PCT/FR97/01000, 06.06.97

(57) Je opísaný spôsob elektrolytického povliekania povrchu valca na kontinuálne liatie tenkých kovových pásov medzi dva valce alebo na jeden valec vrstvou kovu. Lejacia plocha valca je aspoň čiastočne ponorená do roztoku elektrolytu obsahujúceho soľ kovu, ktorý má byť nanášaný tak, že smeruje proti aspoň jednej anóde, pričom uvedená plocha je umiestnená ako katóda. Medzi lejacou plochou a elektrolytickým roztokom je vytvorený relatívny pohyb. Podstata spôsobu spočíva v tom, že medzi anódu alebo anódy a hrany lejacej plochy sú vložené izolačné masky, ktoré zabraňujú koncentrácii elektrických siločiar na uvedených hranách a v ich blízkosti. Zariadenie na elektrolytické povliekanie lejacej plochy (3) valca

na kontinuálne liatie tenkého kovového pásu, ktoré zahŕňa nádrž (1) obsahujúcu elektrolyt (2) obsahujúci soľ kovu, ktorý má byť nanášaný, prostriedky (5, 6) na aspoň čiastočné ponorenie lejacej plochy (3) do tejto nádrže (1) a na vytvorenie relatívneho pohybu medzi lejacou plochou a elektrolytom, aspoň jednu anódu (4, 4') umiestnenú v nádrži (1) proti lejacej ploche (3) a prostriedky na vytvorenie katódového potenciálu na lejacej ploche. Podstata zariadenia spočíva v tom, že zahŕňa masky (7, 7') vyrobené z izolačného materiálu, ktoré sú vložené medzi hrany (12) lejacej plochy (3) a anódu alebo anódy (4, 4'). Tieto masky (7, 7') zabráňujú koncentrácii elektrických siločiar na hranách (12) lejacej plochy (3).



### Trieda D

#### 6 (51) D 01D 5/08, C 08G 63/127

(21) 1524-97

(71) Výskumný ústav chemických vlákien, akciová spoločnosť, Svit, SK; MATADOR, a. s., MATADOR VÝSKUMNÉ CENTRUM, Púchov, SK;

(72) Starigazda Ján, Ing., CSc., Svit, SK; Fusek Karol, Ing., CSc., Poprad, SK; Beluško Štefan, Ing., Poprad, SK; Rusňák Rudolf, Ing., Púchov, SK; Prekop Štefan, Ing., Púchov, SK; Janyпка Peter, Ing., Púchov, SK;

#### (54) Spôsob prípravy monofilamentu z termotropného plnoaromatického polyesteru zvlákňovaním

(22) 13.11.97

(57) Spôsob prípravy monofilamentu z termotropných plnoaromatických polyesterov zvlákňovaním taveniny cez zvlákňovací otvor, pričom pomer dĺžky a šírky otvoru je v rozmedzí 3 : 1 až 50 : 1, jemnosť monofilamentu je v rozsahu 100 až 20 000 dtex a prietrah pod hubicou v rozmedzí 3 až 50.

#### 6 (51) D 21C 5/02

(21) 852-98

(71) RHODIA INC., Cranbury, NJ, US;

(72) Larson Eric, Freehold, NJ, US; Lafon Marie, Paris, FR;

#### (54) Spôsob odstraňovania farieb zo starého použitého papiera

(22) 10.12.96

(32) 18.12.95

(31) 08/573 710

(33) US

(86) PCT/IB96/01407, 10.12.96

(57) Odstránenie farieb na báze oleja a/alebo farieb rozpustných vo vode v mierne kyslom, neutrálnom alebo alkalickom prostredí sa uskutočňuje flotacnou technikou a/alebo technikou vypierania vodou a pri použití nového zosvetľovacieho činidla, ktoré obsahuje kvartérnu dusíkovú skupinu.

#### 6 (51) D 21H 17/63, 21/22

(21) 1309-98

(71) EKA CHEMICALS AB, Bohus, SE;

(72) Thebrin Ingemar, Stenungsund, SE; Wíhlén Svante, Stenungsund, SE; Lindgren Erik, Bohus, SE; Malmberg Kerstin, Hjälteby, SE;

#### (54) Absorpčný produkt a spôsob jeho výroby

(22) 24.03.97

(32) 25.03.96

(31) 9601136-6

(33) SE

(86) PCT/SE97/00510, 24.03.97

(57) Pri výrobe absorpčného materiálu, ktorý obsahuje celulóзовé vlákna, sa vlákna ošetrí hydrofóbnou látkou so špecifickou povrchovou plochou aspoň 50 m<sup>2</sup>/g v prítomnosti vody. Táto látka sa uvedie do blízkosti vlákien alebo do kontaktu s vláknami, ktoré majú obsah sušiny aspoň 20 %. Hydrofóbnou látkou je aktívne uhlie alebo zeolit, ktorý má hydrofobicitu nižšiu ako približne 0,99 % hmotnosti reziduálneho butanolu.

#### 6 (51) D 21H 17/69, C 07B 33/04

(21) 1226-98

(71) ALLIED COLLOIDS LIMITED, Bradford, West Yorkshire, GB;

(72) Allen Adrian Swinburn, Skipton, North Yorkshire, GB; Stockwell John Oliver, Liversedge, West Yorkshire, GB; Black Ian James, Bradford, West Yorkshire, GB;

#### (54) Aktivácia napúčavých ílov a spôsob použitia aktivovaných ílov

(22) 10.03.97

(32) 08.03.96

(31) 9604927.5

(33) GB

(86) PCT/GB97/00648, 10.03.97

(57) Bentonit obsahujúce kovy alkalických zemín je možné aktivovať s použitím citrátu alebo iného organického maskovacieho činidla ako aktivátora. Je možné pripraviť suché zmesi aktivátora a bentonitu.

- 6 (51) D 21H 17/69, C 04B 33/04**  
**(21) 1227-98**  
 (71) ALLIED COLLOIDS LIMITED, Bradford, West Yorkshire, GB;  
 (72) Allen Adrian Swinburn, Skipton, North Yorkshire, GB; Stockwell John Oliver, Liversedge, West Yorkshire, GB; Black Ian James, Bradford, West Yorkshire, GB;  
**(54) Ľlové prostriedky a ich použitie pri výrobe papiera**  
 (22) 10.03.97  
 (32) 08.03.96  
 (31) 9604950.7  
 (33) GB  
 (86) PCT/GB97/00649, 10.03.97  
 (57) Pri výrobe papiera vrátane mikročasticových spôsoboch výroby, ktoré používajú bentonit, je možné použiť bentonit v podobe koncentráta alebo zriedenej disperzie pripravenej zriedením koncentráta. Koncentrát je disperzia 15 až 40 hmotn. % bentonitu vo vode obsahujúcej citrát, ktorá má viskozitu menšiu ako 5 Pa.s a je stabilnou tekutinou. Koncentráty sú výhodne pripravené zmiešaním bentonitu obsahujúceho kovy alkalických zemín s vodou a citrátom sodným.

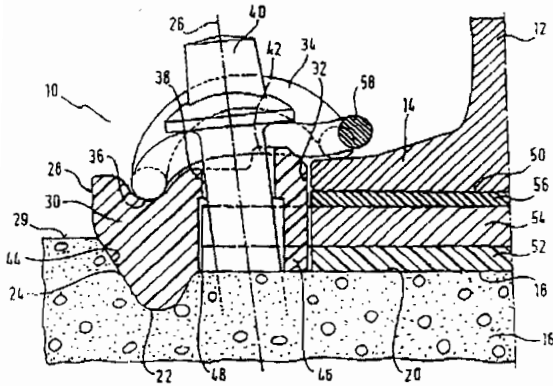
- 6 (51) D 21H 21/16 // D 21H 17:16, 17:17, 17:68**  
**(21) 1158-98**  
 (71) ALLIED COLLOIDS LIMITED, Bradford, West Yorkshire, GB;  
 (72) Peutherer Peter, Kirkburton, Huddersfield, GB; Waring Ian Mark, Egerton, Bolton, GB; Collett Lesley, Haigh, Barnsley, GB;  
**(54) Glejenie papiera**  
 (22) 24.02.97  
 (32) 23.02.96  
 (31) 9603909.4  
 (33) GB  
 (86) PCT/GB97/00512, 24.02.97  
 (57) Glejové disperzie kvapalného reaktívneho gleja sú vyrobené dispergáciou reaktívneho gleja ako čistej kvapaliny, do disperzie bentonitu alebo inej mikročasticovej látky vo vode. Tieto disperzie môžu byť použité na interné glejenie napríklad tam, kde je disperzia používaná ako aniónaktívny mikročasticový stupeň v mikročasticovom retenčnom spôsobe výroby papiera, alebo môžu byť použité na externé glejenie.

- 6 (51) D 21H 27/00 // D 21H 11:02**  
**(21) 1197-98**  
 (71) KIMBERLY-CLARK WORLDWIDE, INC., Neenah, WI, US;  
 (72) Hollenberg David Henry, Kaukauna, WI, US; Horton James Ellis, Appleton, WI, US; Lake Andrew Michael, Combined Locks, WI, US;

- (54) Absorpčná štruktúra s vysokou hustotou**  
 (22) 14.02.97  
 (32) 08.03.96  
 (31) 60/013 308  
 (33) US  
 (86) PCT/US97/02485, 14.02.97  
 (57) Lisovaný, nekrepaný, vzduchom priebežne vysušovaný plošný materiál s nízkou hustotou, pozostávajúci z bielenej, chemicky a termomechanicky spracovanej vláknitej buničiny a väzbovej živice ako prostriedku na spevnenie za mokra, s cieľom podstatného zvýšenia hustoty a charakteristickej hrúbky, sa spracováva kalandrovaním. Po zmáčaní tekutinou sa takýto plošný materiál vracia na svoju pôvodnú hrúbku a hustotu, pričom súčasne znova nadobúda svoje pôvodné charakteristické vlastnosti, týkajúce sa absorpcie a zadržavania tekutín. Následkom uvedených skutočností je takto vytvorený plošný materiál veľmi tenký v suchom stave, zatiaľ čo za mokra sa jeho hrúbka zväčšuje. Uvedený plošný materiál sa môže použiť v širokom rozsahu aplikácií, zahŕňajúcich papierové uteráky, utierky, vreckovky a komponenty dojčeneckých, detských a osobných hygienických ochranných prostriedkov.

#### **Triada E**

- 6 (51) E 01B 9/30**  
**(21) 1178-98**  
 (71) Vossloh Werke GmbH, Werdohl, DE;  
 (72) Eisenberg Helmut, Werdohl, DE;  
**(54) Zariadenie na vysoko pružné upevnenie železničných koľajníc na štandardné betónové podvaly**  
 (22) 26.02.97  
 (32) 27.02.96  
 (31) 196 07 339.1  
 (33) DE  
 (86) PCT/EP97/00934, 26.02.97  
 (57) Zariadenie na vysoko pružné upevnenie železničných koľajníc (12) na pevnej jazdnej dráhe zahŕňa štandardný betónový podval (16) používaný na štrkovú koľaj. Železničné koľajnice (12) sú vedené vždy medzi dvoma uhlovými vodiacimi doskami a tlačené sú upínacou svorkou (34) proti betónovému podvalu (16). Medzi pätkou (14) koľajnice a štandardným betónovým podvalom (16) je umiestnená pružná medzidoska (52) a uhlové vodiace dosky (30) majú na konci odvrátenom od koľajnice (12) prvú plochu (24) a druhú plochu (28), pričom prvá plocha (24) v zmontovanej polohe je sklonená šikmo k vertikále a prilieha zodpovedajúcim spôsobom k tvarovanej šikmej ploche (44) štandardného betónového podvalu (16) a druhá plocha (28) je umiestnená v podstate vertikálne a vyčnieva nad hornú stranu štandardného betónového podvalu (16).



## 6 (51) E 01B 19/00

(21) 1708-98

(71) GMUNDNER FERTIGTEILE GESELLSCHAFT MBH und CO. KG, Gmunden, AT;

(72) Neumann Bernhard, Gmunden, AT;

## (54) Úrovňové zakrytie koľají

(22) 11.06.97

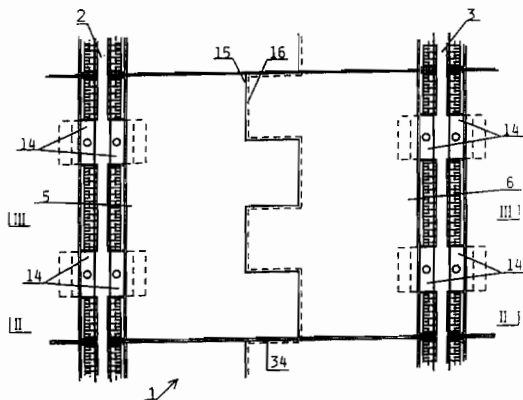
(32) 11.06.96

(31) A 1015/96

(33) AT

(86) PCT/AT97/00122, 11.06.97

(57) Úrovňové zakrytie koľají (1), pri ktorom je priestor (4) ležiaci medzi oboma koľajnicami (2, 3) jednej koľaje (1) premostený párovo usporiadanými doskami (5, 6), ktoré sú opreté len o koľajnice (2, 3), a rozstup (13) medzi koľajnicami (2, 3) premostujú samonosne, pričom obe dosky (5, 6) párov dosiek (5, 6) sú spojené na spôsob kľbu. Dosky (5, 6) každého páru dosiek (5, 6) majú na svojich navzájom privrátených okrajoch (15, 16) meandrovito sa striedajúce nosné úseky (17), ktoré sú tvorené zapusteniami (20) vychádzajúcimi z hornej strany (19) dosky (5, 6) a siahajúcimi až k okraju privrátenému k druhej doske (5, 6) a pod opornými úsekmi (18) sú vytvorené zapustenia (22) vychádzajúce zo spodnej strany (21) dosky (5, 6) a orientované nahor, ktoré sú vytvarované doplnkovo k zapusteniam nosných úsekov (17). Oporné úseky (18) jednej dosky (5, 6) doliehajú na nosné úseky (17) druhej dosky (5, 6) a oporné úseky (18) druhej dosky (5, 6) na úrovňové zakrytie sú výhodne z betónu a sú opatrené výstužou (33).



## 6 (51) E 01C 5/20

(21) 1711-98

(71) Fleischhacker Gerhard, Treibach, AT;

(72) Fleischhacker Gerhard, Treibach, AT;

## (54) Pokrytie prepúšťajúce kvapaliny

(22) 12.06.97

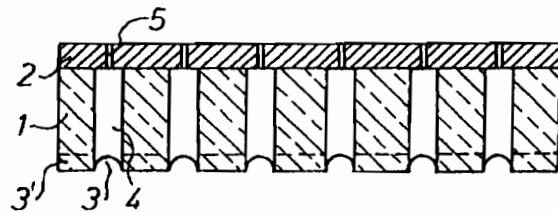
(32) 12.06.96

(31) GM 349/96

(33) AT

(86) PCT/AT97/00125, 12.06.97

(57) Pokrytie prepúšťajúce kvapaliny na chodníky, cesty a podobne, ktoré je vytvorené z aspoň dvoch vzájomne plošne spojených vrstiev (1, 2) z bunkovej elastickej plastickej hmoty, pričom každá vrstva (1) zo strany pôdy je podstatne silnejšia ako každá vrstva (2) zo strany povrchu, pričom na strane krytiny dotýkajúcej sa pôdy sú v priradenej vrstve zo strany pôdy usporiadané vo vzájomnom odstupe paralelne k sebe prebiehajúce kanály (3, 3') na odvádzanie kvapaliny, od ktorých sa vo vzájomných odstupoch rozprestierajú vrstvou zo strany pôdy, prípadne každou vrstvou zo strany pôdy ďalšie kanály (4), pričom ďalšie kanály (4) sú vo vrstve (1) zo strany pôdy, prípadne v každej vrstve (1) zo strany pôdy do tejto vrstvy vyrezané alebo vytvarované a otvárajú sa smerom dole.



## 6 (51) E 02D 29/02, E 04C 1/39

(21) 1564-98

(71) Schmaranz Klaus, Dipl.-Ing., Graz, AT; Rieder Wolfgang, Zell/See, AT;

(72) Schmaranz Klaus, Dipl.-Ing., Granz, AT; Rieder Wolfgang, Zell/See, AT;

## (54) Stavebný prvok rámového tvaru

(22) 13.11.98

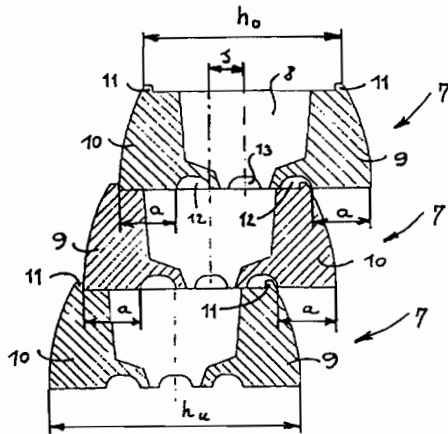
(32) 14.11.97

(31) A 1938/97

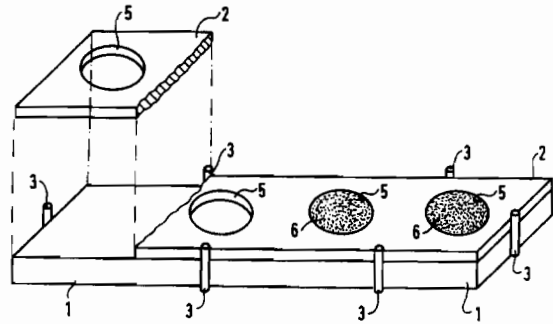
(33) AT

(57) Stavebný prvok (7) rámového tvaru s dvoma bočnými stenami (8) a dvoma pohľadovými stenami (9, 10), na ktorého hornej a/alebo spodnej strane je vytvorený najmenej jeden výstupok (11) alebo podobne, ako aj najmenej jedno vybranie (12). Stavebný prvok (7) má v podstate tvar rovnoramenného lichobežníka, ktorého ramená pozostávajú z bočných stien (8) a ktorého rovnobežné strany pozostávajú z pohľadových stien (9, 10). Na spodnej strane každej bočnej steny (8) sú vytvorené dve, symetricky vzhľadom na stredovú čiaru lichobežníka usporiadané vybrania (12), alebo podobne na vloženie výstupku (11), alebo podobne hornej strane. Výstupok na hornej strane

môže byť uskutočnený vo forme okrajovej lišty (11) vytvorenej na každej pohľadovej stene (9, 10). Medzi oboma vybrániami (12) alebo podobne spodnej strany každej bočnej steny (8) môže byť v oblasti stredovej čiary lichobežníka vytvorené ďalšie rovnako tvarované vybranie (13) alebo podobne. Vybrania (12) protiľahlých bočných stien (8) môžu byť v spojení vždy cez žliabok (14) vytvorený na spodnej strane každej pohľadovej steny (9, 10).



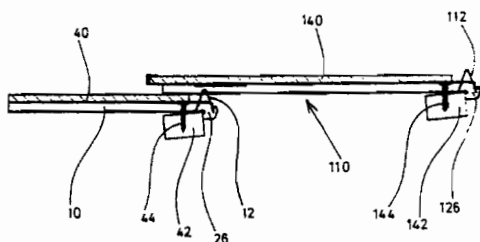
- 6 (51) E 04B 2/86  
 (21) 5083-88  
 (71) IPA-ISORAST INTERNATIONAL S.A., El Dorado, PA;  
 (72) Krecke D. Edmond, Beaufort, LU;  
 (54) **Spôsob výroby debniacich prvkov**  
 (22) 14.07.88  
 (32) 15.07.87  
 (31) P 37 23 341.6  
 (33) DE  
 (57) Pri spôsobe výroby debniacich prvkov so stenami (1) a spojovacími prvkami (20) v tvare písmena I s dvoma prírubami (12) umiestnenými na navzájom protiľahlých stenách (1) a medzikusom (13, 23, 33) sa na vnútornej strane steny (1) uloží šablóna (2), ktorá má otvory (5) zodpovedajúce tvaru príruby (12). Do otvorov (5) sa naplní tekutá malta (6) a hladko sa urovná. Pritom sa kvôli spojeniu tekutej malty (6) a steny (1) medzi nimi pôsobí adhéznym prostriedkom zodpovedajúcim materiálu steny (1). Formy (7) zodpovedajúce tvaru príruby (12), uložené svojím väčším otvorom nahor, sa vyplnia betónom a urovnajú sa. Potom sa formy (7) položia svojím väčším otvorom na tekutú maltu (6) a do otvorov (5) v šablóne (2). Formy (7) a šablóny (2) sa odoberú kvôli opätovnému použitiu, po stvrdnutí sa vždy dve steny (1) spoja pomocou medzikusov (13, 23, 33).



- 6 (51) E 04C 1/40  
 (21) 1101-97  
 (71) Viera Ďurášová - TESTAV, Košice, SK;  
 (72) Ďurášová Viera, Košice, SK; Glowaty Marian, Košice, SK;  
 (54) **Drevobetónové tvárnice**  
 (22) 11.08.97  
 (57) Drevobetónové tvárnice sú z mechanicly vytvorenej zmesi drevnej drviny, cementu, organického plnidla, ktorým je mineralizátor, z vody, piesku a zvyšok tvoria organické látky. V pôdoryse majú tvar plošných geometrických útvarov. Pozostávajú z jadra a vonkajšej povrchovej vrstvy pokrývajúcej povrch tvárnice z vonkajšej a vnútornej strany. Drevobetónová tvárnica má steny spojené priečnymi rebrami, bočné okraje tvárnice sú vytvorené kolmými okrajovými stenami. Jadro je plné a/alebo ním prebiehajú zvislé otvory na uloženie výstuže a/alebo vyplnenie betónovou zmesou a na umiestnenie termoizolačných a/alebo akustickoizolačných materiálov. Vonkajšia strana drevobetónovej tvárnice je spôsobilá priľnúť s omietkou a/alebo spojiť sa s obkladom, je natretá a/alebo postriekaná a/alebo pokrytá náterovými a/alebo nástrekovými látkami a hmotami a/alebo obkladmi proti nasiaknutiu vlhkosťou, proti napadnutiu plesňami a/alebo proti fyzikálnym a/alebo chemickým a/alebo biologickým nepriaznivým vplyvom a procesom.
- 6 (51) E 04D 1/34, 1/36, H 01L 31/042  
 (21) 1330-98  
 (71) BRAAS GmbH, Oberursel, DE;  
 (72) Rinklake Manfred, Gross-Umstadt, DE; Rösler Norbert, Oberursel, DE;  
 (54) **Nosný prvok na upevnenie plochého doskového konštrukčného prvku na šikmej streche**  
 (22) 27.03.97  
 (32) 29.03.96  
 (31) 19612488.3  
 (33) DE  
 (86) PCT/DE97/00646, 27.03.97



(57) Nosný prvok (10, 110) je určený na upevnenie plochého doskového konštrukčného prvku (40, 140), najmä fotoelektrickej jednotky, na šikmej streche. Nosný prvok (10, 110) je upravený na upevnenie k spodnej strešnej nosnej konštrukcii po svojom uložení pozdĺž spádovej línie strechy. Na vytvorenie nosného prvku (10, 110), ktorý umožňuje vstavanie konštrukčného prvku (40, 140) do strešnej krytiny, vytvorenej z malých krytinových panelov alebo škridiel, alebo na umožnenie vstavania doskových konštrukčných prvkov (40, 140) do ostatnej strešnej krytiny bez náročných adaptácií, je nosný prvok (10, 110) vybavený podperou (12) na podopretie susedného nosného prvku (110) v hrebeňovom smere a umiestneného v rovnakej spádovej línii v odstupe nad povrchom prekrývaného doskového konštrukčného prvku (40) na umožnenie pozdĺžnych posuvov.



**6 (51) E 04H 6/10**

(21) 745-98

(71) Bremer GmbH, Paderborn, DE;

(72) Kottmann Helmut, Delbrück, DE; Hillebrand Heinrich, Paderborn, DE; Wippermann Ulrich, Borchon, DE; Ellebracht Josef, Paderborn, DE;

**(54) Prefabrikovaná nosná konštrukcia na viacposchodovú garáž**

(22) 25.09.97

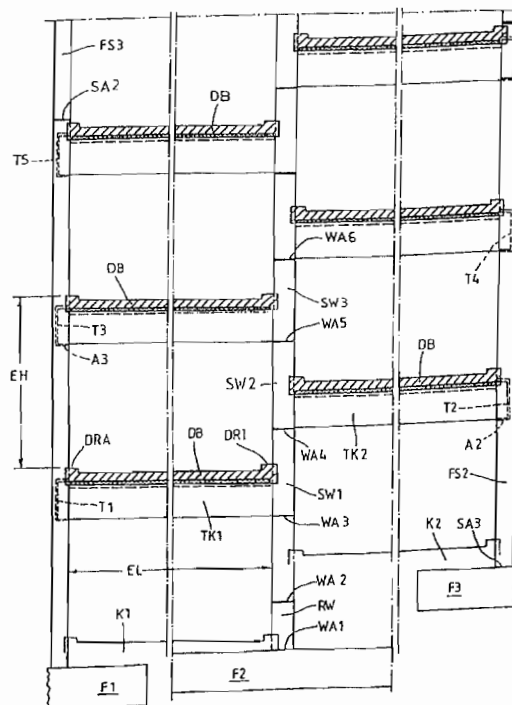
(32) 10.10.96

(31) 196 41 744.9

(33) DE

(86) PCT/EP97/05260, 25.09.97

(57) Nosná konštrukcia na viacposchodové garáže vytvorená zo železobetónových podpier a nosných stropov usporiadaných proti sebe výškovo posunuto o polovicu podlažia, pozostáva v podstate z dvoch typov železobetónových prefabrikovaných dielcov, jednak z vonkajších stenových doskových plošných podpier (FS1, FS2, FS3) opatrených z vnútornej strany úložnými kapsami (T1, T2, T3, T4, T5), a jednak nosných dielcov (TK1, TK2, TK3, TK10, TK13) s obráteným žľabovitým tvarom otvoreným smerom dole a opatreným na hornej strane stropnými úsekmi (DA), ktoré majú na jednom konci úložnú oblasť (A1, A2, A3) prispôbené tvaru úložných káps (T1 - T5) a na druhom konci vnútorné pevné a kolmo pripojené doskové nosné steny (SW1, SW2, SW3) s výškou rovnajúcou sa polovici výšky (EM) podlažia, pričom vždy dvoma doskovými nosnými stenami (SW1, SW3) uloženými nad sebou je vytvorený vnútorný úsek nosnej strednej steny nosnej konštrukcie s plnou výškou (EH) podlažia a nosné dielce zaisťujú stuženie v priečnom smere.



**6 (51) E 04H 7/22, 7/32, B 65D 88/08**

(21) 1060-98

(71) Obermayr Holzkonstruktionen Gesellschaft m.b.H., Schwanenstadt, AT;

(72) Moik Werner, Amstetten, AT;

**(54) Silo z dreva predovšetkým na uloženie jemnej sypkej soli**

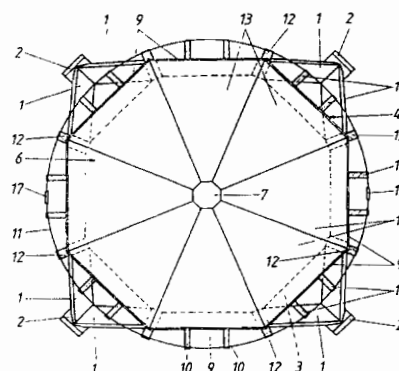
(22) 06.08.98

(32) 06.08.97

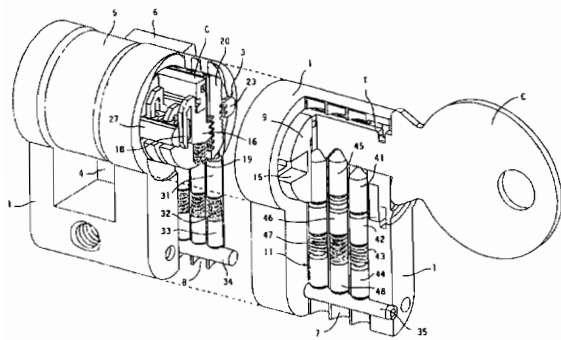
(31) A 1317/97

(33) AT

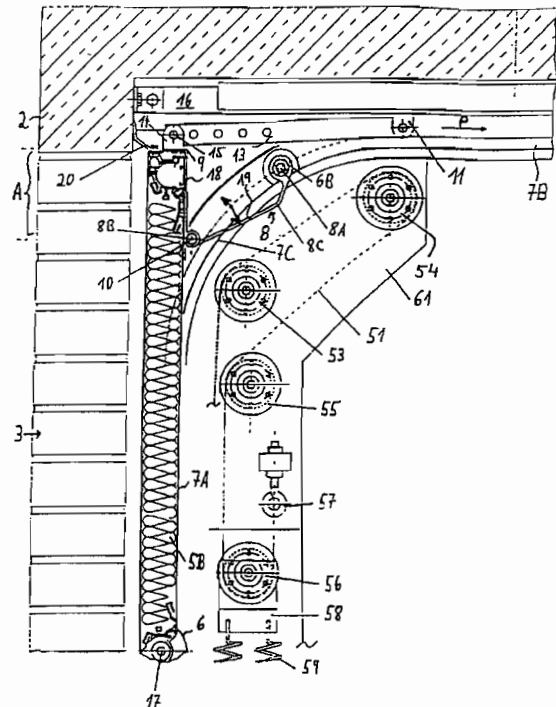
(57) Silo z dreva predovšetkým na uloženie jemnej sypkej soli má plášť (4) zostavený z predvyrobených plášťových segmentov (9), rovnomerne rozdelených po obvode, obomknutých na vonkajšej strane upínacími prstencami (11), rozdelenými po výške plášťa. Plášťové segmenty (9) tvoriace plášť (4) mnohouholníkového hranola, pozostávajúce z viacvrstvovo zlepených drevených dosiek, nesú rebrá (10), vystupujúce smerom von, usporiadané v smere výšky plášťa a vymedzujúce vonkajší obalový valec, do ktorých zaberajú upínacie prstence (11).



- 6 (51) E 05B 27/00, 35/08  
 (21) 1686-98  
 (71) RIELDA S. R. L., AntrODOCO, IT;  
 (72) Loreti Alberto, AntrODOCO, IT;  
**(54) Programovateľná cylindrická zámka**  
 (22) 03.03.98  
 (32) 10.03.97  
 (31) TO97A000192  
 (33) IT  
 (86) PCT/EP98/01295, 03.03.98  
 (57) Programovateľná cylindrická zámka obsahujúca v statore (1) a rotore (9) mechanizmy (16 až 34) určené na to, aby umožnili operáciou zmeny prispôbiť zámku kľúču odlišnému od kľúča (C), ku ktorému bola zámka samotná pôvodne prispôbená, pričom táto zámka ďalej obsahuje v kombinácii univerzalizujúce zariadenie s najmenej jedným zamykacím kolíkom (45) alebo zamykacím protikolíkom (46), ktorý je rozdelený na dva alebo viac úsekov a je vhodný na posunutie do otváracie polohy pôsobením dvoch alebo viacerých kľúčov (C) s rôznymi tvarmi, čo umožňuje vytvárať univerzálne kľúče, prípadne usporiadané na viac než jednej úrovni. Zámka výhodne obsahuje pružný vidlicovitý krúžok (39) uložený v jej statore a spolupôsobiaci s rotorom (9), aby počas operácie zmeny obmedzil voľný úsek diery (10) na kľúč, takže len špecifické kľúče (C), ktoré majú špeciálny tvar (čiara B), sa môžu vybrať z diery (10) na kľúč v polohe zmeny, čím sa umožní nové naprogramovanie zámky. Zámka môže ďalej obsahovať kolíky (49) z veľmi tvrdého materiálu, vložené do zámkového rotora (9), aby sa zabránilo poškodeniu pomocou vrtákov alebo podobných nástrojov.



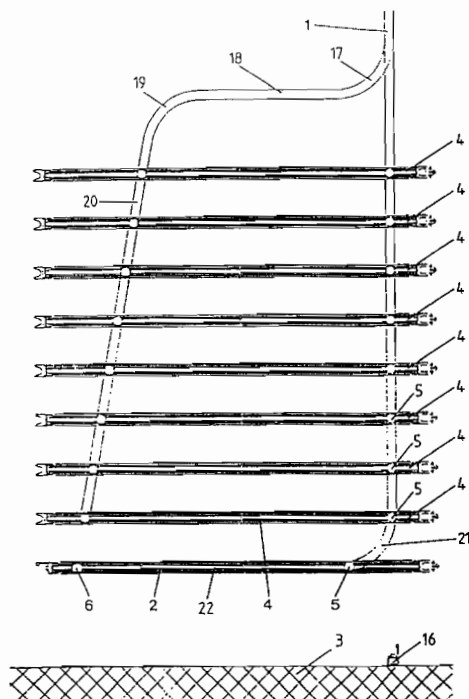
- (57) Vráta zo sekcií, obsahujúce zariadenie na vyrovnávanie tiaže (50, 50'), ktoré má ťažný prostriedok (51, 51'), ktorý jedným koncom pôsobí najmä na dolný uzavierací prvok a druhým koncom bezprostredne alebo sprostredkovane pôsobí na zásobník energie alebo na pohon. Zariadenie na vyrovnávanie tiaže (50') má okrem toho uzavieracie zariadenie, pričom na uzavieracom prvku je upevnený unášač (74), ktorý je pri nie úplne otvorenej pozícii uzavieracích prvkov automaticky rozpojiteľný a pri uzatvorení zasa spojitelný. Zariadenie na vyrovnávanie tiaže (50) má vo výhodnom uskutočnení blízko horného konca oblúkového úseku (7C) a v podstate pod vodorovným úsekom (7B) nehybne usporiadanú vodiacu kladku (54) na ťažný prostriedok (51) tak, že zariadenie na vyrovnávanie tiaže (50) pôsobí ťažnou silou, ktorá pôsobí na dolný uzavierací prvok (5A/5B) v podstate pri otvorenej pozícii v podstate vodorovne a ťažnou silou, ktorá pôsobí na dolný uzavierací prvok (5A/5B) v podstate uzatvorenej pozícii v podstate zvislo prostredníctvom ťažného prostriedku (51).



- 6 (51) E 05D 13/00, 15/24  
 (21) 1486-98  
 (71) BELU TEC GMBH, Lingen/Ems, DE;  
 (72) Lucas Bernd, Lingen/Ems, DE;  
**(54) Vráta zo sekcií**  
 (22) 02.05.97  
 (32) 02.05.96  
 (31) 296 07 802.6  
 (33) DE  
 (86) PCT/EP97/02242, 02.05.97

- 6 (51) E 05F 15/14, E 05D 15/06  
 (21) 206-98  
 (71) DORMA GmbH + Co. KG, Ennepetal, DE;  
 (72) Bischof Markus, Altenrhein, CH; Rechsteiner Stefan, Staad, CH;  
**(54) Posuvná stena**  
 (22) 02.05.97  
 (32) 21.06.96  
 (31) CH 1546/96  
 (33) CH  
 (86) PCT/DE97/00899, 02.05.97

(57) Posuvná stena sa skladá z väčšieho počtu posuvných dielov (2, 4) posuvne uložených vo vodorovne usporiadanej vodiacej lište (1). Dráha posuvných dielov (2, 4) z odstavenej polohy do polohy zatvorenia posuvnej steny, určená vodiacou lištou (1), prechádza v mieste, kde má byť priestor uzatváraný do oblúka (21) o 90°. V smere zatvárania posuvnej steny je posledný posuvný diel (2) uložený na nosných a vodiacich prvkoch (5, 6), z ktorých aspoň v smere pohybu zatvárania zadný nosný a vodiaci prvok (6) je v posuvnom dieli (2) uložený pohyblivo. Tento zadný nosný a vodiaci prvok (6) je pritom vybavený vlastnou pohonovou jednotkou, čím môže byť posledný posuvný diel (2) do zatvorenej polohy, to je do radu s ostatnými posuvnými dielmi (4), premiestnený samostatne. Medzi posledným posuvným dielom (2) a dorazom zatvárania (16) tak nevzniká žiadna medzera, ktorá by musela byť uzatvorená dodatočnými zatváracími prostriedkami.



### Trieda F

6 (51) F 01K 21/02, 7/00

(21) 1560-97

(71) Župa Ján, Ing., Liptovský Mikuláš, SK; Kušnier Valerij, Ing., Liptovský Mikuláš, SK;

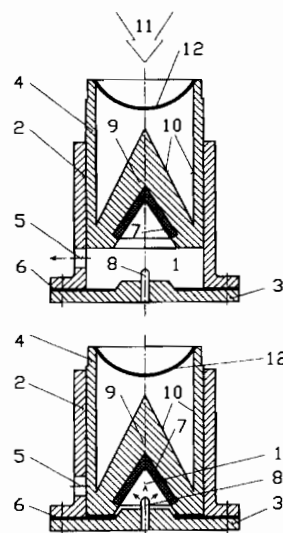
(72) Župa Ján, Ing., Liptovský Mikuláš, SK;

(54) **Termomechanický konvertor hlavne na umiestnenie v ohnisku heliostatu**

(22) 19.11.97

(57) Riešenie sa týka termoplastického konvertora hlavne na umiestnenie v ohnisku heliostatu, tvoreného najmä zdvihovým piestovým parným strojom, pozostávajúceho z vysokoteplotného zdroja tepla, pracovného priestoru valca uzatvoreného hlavou valca a posuvne uloženého piesta, pričom valec je vybavený jedným alebo niekoľkými pies-

tom časovanými výfukovými otvormi. Podstatou riešenia je, že v pracovnom priestore (1) valca (2) sa nachádza kapilárna porézna látka (7) umiestnená v zóne dosahu vstrekovacej dýzy (8) konverznej kvapaliny, hlavne destilovanej alebo demineralizovanej vody, pričom kapilárna porézna látka (7) je tepelne spojená s tepelným akumulátorom (9) a priamo alebo nepriamo tepelne spojená s vysokoteplotným zdrojom tepla, napríklad absorberom (10) koncentrovaného slnečného žiarenia (11) alebo spaľovacím generátorom na tuhé, kvapalné, prípadne plynné palivá.



6 (51) F 01L 9/00, 1/00

(21) 1575-97

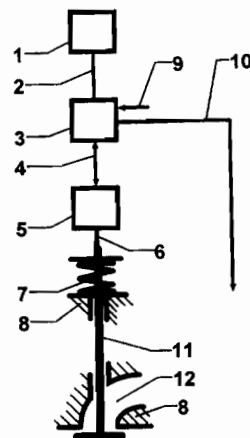
(71) Žilinská univerzita, Žilina, SK;

(72) Čarný Jaroslav, Ing., Turany nad Ondavou, SK; Kukuča Pavol, doc. Ing., CSc., Žilina, SK;

(54) **Zariadenie na riadenie časovania ventilov**

(22) 21.11.97

(57) Vynález sa týka zariadenia na riadenie časovania ventilov prostredníctvom riadiacej jednotky (1), ktorá riadi dvojpohový servoventil (3). Dvojpohový servoventil (3) riadi odtok a prítok pracovného média do jednočinného priamočiareneho motora (5), ktorý ovláda činnosť ventilu (11) rozvodu motora.



6 (51) F 01L 9/00, 1/00

(21) 1576-97

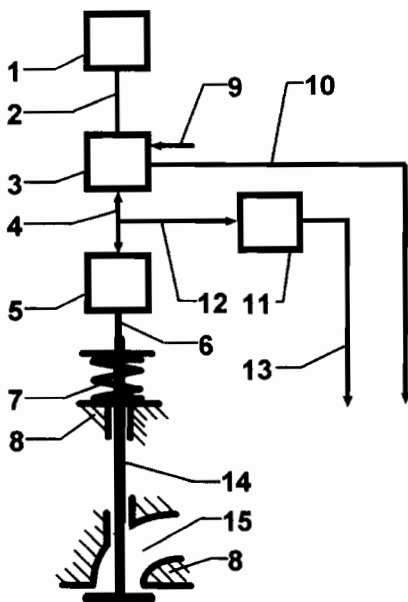
(71) Žilinská univerzita, Žilina, SK;

(72) Čarný Jaroslav, Ing., Turany nad Ondavou, SK;  
Kukuča Pavol, doc. Ing., CSc., Žilina, SK;

(54) Zariadenie na zmenu časovania a zdvihu venti-  
lov

(22) 21.11.97

(57) Vynález sa týka zariadenia na zmenu časovania a zdvihu ventilov prostredníctvom riadiacej jednotky (1), ktorá riadi trojpolohový servoventil (3). Trojpolohový servoventil (3) riadi odtok a prítok pracovného média do jednočinného priamočiareho motora (5), ktorý ovláda činnosť ventilu (14) rozvodu motora. Pri prípadnej poruche niektorej časti zariadenia umožní elektromagnetický pružinový dvojpohový rozvádzač (11) odtok pracovného média z priamočiareho motora (5).



6 (51) F 02N 17/08

(21) 706-97

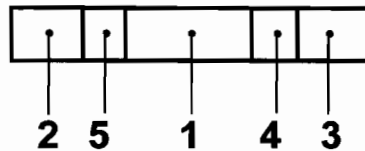
(71) Žilinská univerzita, Žilina, SK;

(72) Jursa Peter, Ing., Kostolište, SK; Hlavňa  
Vladimír, doc. Ing., CSc., Žilina, SK;

(54) Zariadenie na uľahčenie štartu studeného spa-  
ľovacieho motora

(22) 04.06.97

(57) Zariadenie na uľahčenie studeného štartu spaľo-  
vacieho motora obsahuje spojovaciu komoru (1), ktorá je pripojená jedným svojím koncom k nasávaciemu traktu (2) motora a druhým koncom k výfukovému traktu (3) motora. Medzi spojova-  
cou komorou (1) a nasávacím traktom (2) je umiestnený rozvádzač člen nasávania (5). Medzi spojovacou komorou (1) a výfukovým traktom (3) je umiestnený rozvádzač člen výfuku (4).



6 (51) F 04D 29/02, 29/34

(21) 1421-98

(71) ABB Fläkt Aktiebolag, Stockholm, SE;

(72) Strömberg Karl-Otto, Halmstad, SE;

(54) Lopatka rotora

(22) 10.04.97

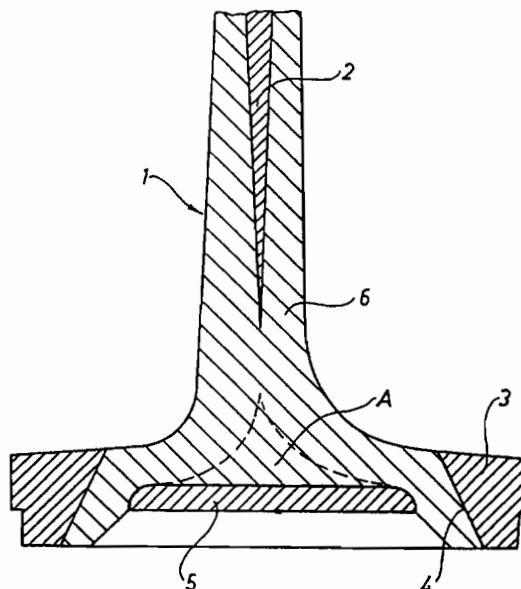
(32) 17.04.96

(31) 9601452-7

(33) SE

(86) PCT/SE97/00591, 10.04.97

(57) Lopatka rotora určená na pripojenie k hlave ro-  
tora, ako je lopatka (1), určená na pripojenie k hla-  
ve ventilátora, je vyrobená v podstate z kompozit-  
ného materiálu (6) s vláknami vystuženého plastick-  
kého materiálu. Základňa lopatky (1) rotora je  
opatrená kovovým kruhovým prstencom (3)  
s prostriedkami (7) na pripojenie lopatky (1) ro-  
tora k hlave. Kovový kruhový prstenec (3) je  
opatrený otvorom (4), ktorého prierezová oblasť sa  
v smere von z lopatky (1) rotora zväčšuje.  
V otvore (4) kovového kruhového prstenca (3) je  
usporiadaný pevný vystužovací prvok (5) a v ko-  
vovom kruhovom prstenci (3) je uložený kompo-  
zitný materiál (6). Vystužovacie vlákna v základ-  
ni lopatky (1) rotora prebiehajú do otvoru (4) ko-  
vového kruhového prstenca (3) medzi pevným  
vystužovacím prvkom (5) a stenou otvoru (4)  
v podstate rovnobežne s týmto pevným vystužo-  
vacím prvkom (5) a s touto stenou otvoru (4).



**6 (51) F 16D 3/84****(21) 1397-98**

(71) GKN Walterscheid GmbH, Lohmar, DE;

(72) Mikeska Felix, Ing., Lohmar, DE; Schott Wilhelm, Dipl.-Ing., Köln, DE; Coenen Karl, Dipl.-Ing., Siegburg, DE;

**(54) Ochranné zariadenie kĺbového hriadeľa**

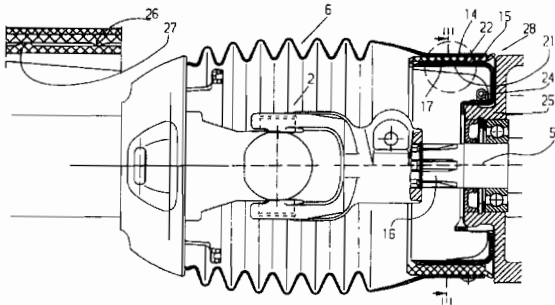
(22) 08.10.98

(32) 08.10.97

(31) 197 44 314.1

(33) DE

(57) Vynález sa týka ochranného zariadenia na kĺbový hriadeľ (1), ktorý má dva krížové kĺby (2, 3). K prvému krížovému kĺbu (2) je priradený prvý ochranný kornút (6) s predĺžením v tvare kornútového úseku (14), v ktorom je neotočne uložená objímka (15). Objímka (15) spolupracuje s adaptačným krúžkom (21), upevňovaným polohovo pevne na poľnohospodárske náradie. Objímka (15) dosadá na adaptačný krúžok (21). Má smerom dovnútra smerujúce klinové výstupky, ktorými je v zábere so zhodne rozdelenými drážkami (23) vo vonkajšej ploche adaptačného krúžku (21), čím sa dosahuje neotočné spojenie. Pretože tiež ostatné časti ochranného zariadenia, najmä s prvým ochranným kornútom (6) spojená prvá ochranná rúrka (8) a k druhému krížovému kĺbu (3) patriaca druhá ochranná rúrka (9), sú navzájom v neotočnom zábere a prostredníctvom pripojovacej hlavice sú pevne spojené s druhým ochranným kornútom (7) a sú spoločne upevnené na druhý krížový kĺb (3), zostáva celé ochranné zariadenie voľne otočné.

**6 (51) F 16L 55/165****(21) 1745-98**

(71) BG plc, Reading, Berkshire, GB;

(72) Parkes Adrian Sydney, South Winton, Hampshire, GB;

**(54) Vložkovácia rúrka**

(22) 19.06.97

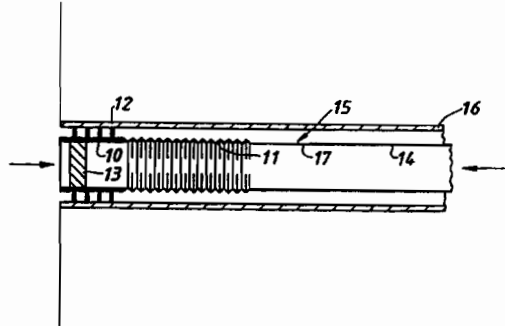
(32) 21.06.96

(31) 9613009.1

(33) GB

(86) PCT/GB97/01642, 19.06.97

(57) Rúrka (15) určená na vložkovanie potrubia sa skladá z prvej predĺženej časti (14) vyrobenej z plastického materiálu a z druhej predĺženej časti (11), ktorá je pretiahnutá z prvej predĺženej časti (14) a ktorá je pružná oveľa viac ako prvá predĺžená časť (14), aby tak napomohla vkladanie vložkovacej rúrky (15) do potrubia.

**Trieda G****6 (51) G 01N 1/28 // G 02B 21/34****(21) 1422-98**

(71) CELLAVISION AB, Lund, SE;

(72) Fihraeus Christer, Lund, SE; Söderlund Patrik, Lund, SE; Sjöstedt Lennart, Åryd, SE; Segersten Ragnar, Ängelholm, SE;

**(54) Zariadenie na optickú analýzu vzoriek**

(22) 14.04.97

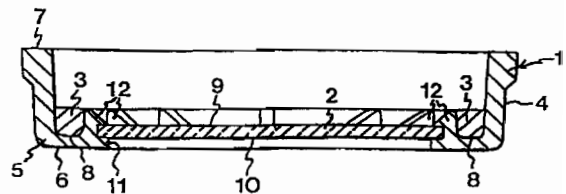
(32) 15.04.96

(31) 9601404-8

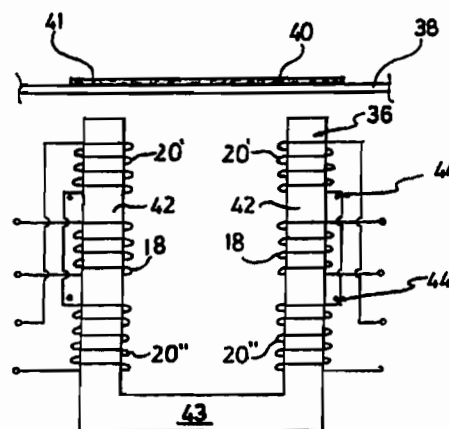
(33) SE

(86) PCT/SE97/00618, 14.04.97

(57) Zariadenie na optickú analýzu vzorky, zvlášť krvnej vzorky, je vo forme misky a skladá sa z tanierovito tvarovanej časti (2), ktorá má povrch zachytávajúci vzorku (9), tvoriaci dno misky, a z obruby (1), ktorá ohraničuje tanierovito tvarovanú časť a tvorí jej stenu. Aby sa zachytila prebytočná kvapalina z povrchu zachytávajúceho vzorku, špeciálne počas rozotierania, rotovania alebo zafarbovania vzorky, inštaluje sa do slučky pozdĺž obvodu tanierovito tvarovanej časti absorbujúci materiál (3). Tvar zariadenia umožňuje bezpečné a jednoduché zaobchádzanie so vzorkami, ktoré sú zdraviu škodlivé.



- 6 (51) G 01N 33/18, 1/14, E 02D 1/06, E 21B 47/08  
 (21) 1473-98  
 (71) UFZ-Umweltforschungszentrum Leipzig-Halle GmbH, Leipzig, DE;  
 (72) Dehnert Joerg, Berggießhübel, DE; Freyer Klaus, Holzhausen, DE; Nestler Wolfgang, Dresden, DE; Treutler Hanns-Christian, Naunhof, DE;  
 (54) **Spôsob a zariadenie na charakterizáciu meracích miest podzemnej vody rozlišovaním podzemnej vody a stanovišťnej vody**  
 (22) 14.05.97  
 (32) 14.05.96, 06.03.97  
 (31) 196 21 158.1, 197 11 110.6  
 (33) DE, DE  
 (86) PCT/EP97/02450, 14.05.97  
 (57) Opísaný spôsob je založený na meraní koncentrácie aktivity radónu, prípadne celkovej koncentrácie aktivity vzoriek podzemnej vody, slúži napríklad na stanovenie optimálnych odčerpávacích dôb meracích miest podzemnej vody na reprezentatívne prieskumy akosti a na rozoznanie a lokalizáciu defektov na meracích miestach podzemnej vody. Meranie koncentrácií spôsobom of line alebo on line dovoľuje spoľahlivé určenie pomeru podzemnej vody ku stanovišťnej vode v jednom meracom mieste podzemnej vody. Je opísaná prietoková meracia komôrka nového druhu a sonda do vrtanej diery.



- 6 (51) G 07D 7/00  
 (21) 1061-98  
 (71) ARJO WIGGINS S.A., Issy-les-Moulineaux, FR;  
 (72) Doublet Pierre, Saint Brice, FR; Robertson Paul Andrew, Duxford, Cambridge, GB; Fisher John, Royston, Herts, GB; Burrell Jonathan, Bourn, Cambridge, GB;  
 (54) **Magnetické častice, substrát obsahujúci takéto častice, cenný dokument a spôsob detekcie takýchto častíc**  
 (22) 12.12.97  
 (32) 12.12.96, 12.12.96  
 (31) 96203529.1, 96402721.3  
 (33) EP, EP  
 (86) PCT/EP97/07340, 12.12.97  
 (57) Spôsob a zariadenie umožňuje detekciu prítomnosti častíc v substráte, ktorého základný materiál má elektromagnetické vlastnosti, ktoré sa podstatným spôsobom odlišujú od zodpovedajúcich elektromagnetických vlastností častíc. Substrát obsahuje takéto častice, ktoré umožňujú ľahko rozpoznať, či je dokument pravý cenný dokument, aby sa zabránilo skopírovaniu dokumentu, alebo aby sa potvrdila jeho pravosť.

- 6 (51) G 09F 3/10, B 65D 23/08  
 (21) 1281-98  
 (71) HEINEKEN TECHNICAL SERVICES B.V., Zoeterwoude, NL;  
 (72) Brandt Thomas Lynn, Windsor, NY, US; Turner Neal Donald, Brackney, PA, US; Rosens Erwin Anton, Leiden, NL; Blom Patrick Johannes, Leiden, NL;  
 (54) **Otbláčacia nálepka majúca vrstvu, ktorá zadržáva farbu, kontajner obsahujúci vrstvu obtlačku a spôsob umývania tohto kontajnera**  
 (22) 19.03.97  
 (32) 20.03.96, 12.08.96  
 (31) 96200780.3, 96202264.6  
 (33) EP, EP  
 (86) PCT/NL97/00137, 19.03.97  
 (57) Otbláčacia nálepka obsahuje podkladovú vrstvu a vrstvu obtlačku, ktorá je uvoľniteľne pripojená na podkladovú vrstvu. Vrstva obtlačku obsahuje vrstvu farby a na každej strane vrstvy farby potom hornú a dolnú zadržovaciu vrstvu. Horná a dolná zadržovacia vrstva sa vzájomne dotýkajú na vonkajšej strane obvodu vrstvy farby a vytvárajú okolo vrstvy farby uzavretý obal. Otbláčacia nálepka podľa tohto vynálezu môže byť použitá na kontajner ako je debnička, a môže byť z neho ľahko odstránená v umývacom postupe bez rozpúšťania farby v tekutine na umývanie.

- 6 (51) G 09F 3/10, B 65D 23/08  
 (21) 1282-98  
 (71) HEINEKEN TECHNICAL SERVICES B.V., Zoeterwoude, NL;  
 (72) Brandt Thomas Lynn, Windsor, NY, US; Willkens Daniel Nathaniel, Freedville, NY, US; Rosens Erwin Anton, Leiden, NL; Blom Patrick Johannes, Leiden, NL;  
 (54) **Prenosná etiketa skladajúca sa z podkladovej a prenosnej vrstvy, kontajner obsahujúci takúto prenosnú vrstvu a metóda odstránenia prenosnej vrstvy z kontajnera**

- (22) 19.03.97  
 (32) 20.03.96, 12.08.96  
 (31) 96200780.3, 96202263.8  
 (33) EP, EP  
 (86) PCT/NL97/00138, 19.03.97  
 (57) Prenosná etiketa pozostáva z podkladovej a prenosnej vrstvy, ktoré sú oddeliteľne pripojené. Pri prenose na kontajner sa prenosná vrstva oddelí od podkladovej vrstvy. Po prilepení na kontajner môže byť prenosná vrstva odstránená vo vodnom roztoku v turbulentných namáčacích podmienkach, s teplotou nižšou ako 100 °C, výhodne vyššou ako 70 °C. V takýchto podmienkach sa prenosná vrstva rozloží na minimálne 4 časti, pričom ani jedna z ich nie je menšia ako 5 mikrometrov. Prenosné vrstvy sú od kontajnera oddelené namáčaním kratším ako 20 minút, výhodne kratším, ako 10 sekúnd. Prenosná etiketa je podľa tohto vynálezu počas uskladnenia a používania veľmi dobre prilepená, ale môže byť zároveň rýchlo a ekonomicky odstránená z kontajnera, akým je vratná prepravka na fľaše.

6 (51) G 09F 3/10, B 65D 23/08

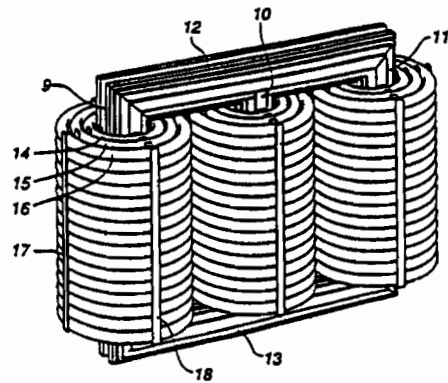
- (21) 1284-98  
 (71) Heineken Technical Services B.V., Amsterdam, NL;  
 (72) Blom Patrick Johannes, Leiden, NL; Rosens Erwin Anton, Leiden, NL; Brandt Thomas Lynn, Windsor, NY, US;  
 (54) **Etiketa, kontajner obsahujúci takúto etiketu a metóda umývania takéhoto kontajnera**  
 (22) 19.03.97  
 (32) 20.03.96, 12.08.96  
 (31) 96200780.3, 96202262.0  
 (33) EP, EP  
 (86) PCT/NL97/00139, 19.03.97  
 (57) Atramentová etiketa pozostáva aspoň z lepiacej vrstvy, vrstvy s čisto atramentovým obrazom a prípadne ochrannej vrstvy, pričom má etiketa pri jej aplikácii na materiál koeficient odolnosti proti vode, ako je tu definované, ktorý umožňuje rýchle odstránenie etikety z materiálu vodou alebo vodným zásaditým roztokom bez poškodenia spomínaného materiálu.

**Trieda H**

6 (51) H 01F 27/34

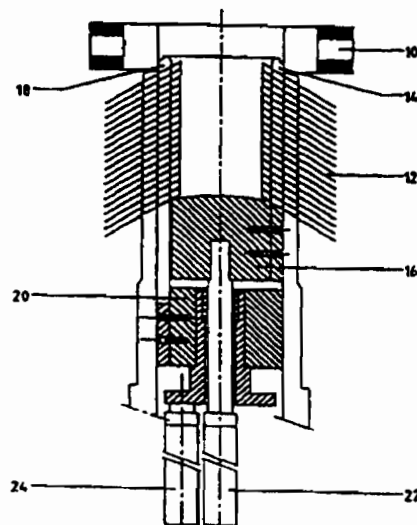
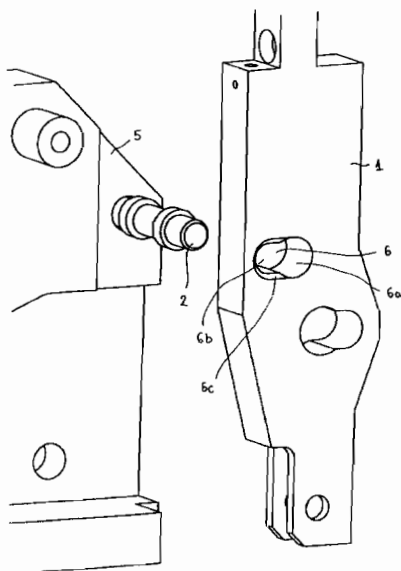
- (21) 1640-98  
 (71) ASEA BROWN BOVERI AB, Västerås, SE;  
 (72) Leijon Mats, Västerås, SE;  
 (54) **Transformátor/reaktor**  
 (22) 27.05.97  
 (32) 29.05.96, 03.02.97  
 (31) 9602079-7, 9700335-4  
 (33) SE, SE  
 (86) PCT/SE97/00875, 27.05.97

- (57) Silový transformátor/reaktor (14, 15, 16) na vysoké napätie zahŕňa aspoň jedno vinutie majúce aspoň jeden prúdovodič. Vinutie zahŕňa pevnú izoláciu (7) obklopenú vonkajšou a vnútornou vrstvou (6, 8) na vyrovnanie potenciálu na rovnakú úroveň, pričom tieto vrstvy majú polovodičové vlastnosti. Vrstvy (6, 8) a izolácia (7) sú vzájomne príľnavé v podstate pozdĺž celých ich kontaktných povrchov. Uvedený vodič je usporiadaný vnútri vnútornej polovodičovej vrstvy (6). Vonkajšia vrstva (8) je spojená so zemným potenciálom alebo iným relatívne nízkym potenciálom. Uvedená prvá izolácia vo vinutí tvorí v podstate úplnú elektrickú izoláciu v silovom transformátore/reaktore.



6 (51) H 01H 3/04

- (21) 1286-98  
 (71) AEG Niederspannungstechnik GmbH & Co. KG, Neumünster, DE;  
 (72) Schulze Claus-Peter, Neumünster, DE;  
 (54) **Spínač**  
 (22) 18.09.98  
 (32) 23.09.97  
 (31) 197 41 927.5  
 (33) DE  
 (57) Spínač s kontaktnou pákou (1) uloženou na kĺbovej osi (2) a vybavenou prvým hlavným kontaktom (3a), ktorá sa dá natáčať k druhému hlavnému kontaktu (3b), pričom kĺbová os (2) je uložená ako pozdĺžna diera v uskutočnenom otvore na uloženie kĺbu (6) kontaktnej páky (1). Otvor na uloženie kĺbu (6) má aspoň jeden prvý úsek otvoru (6b) s rotačne symetrickou konvexne alebo konkávne uskutočniteľnou stenou, ktorá sa dá na vytvorenie dvojice klzných ložísk uviesť do záberu s príslušným konkávne alebo konvexne tvarovaným stredným úsekom (2c) kĺbovej osi (2) počas natáčavého pohybu kontaktnej páky (1) a ďalší, na prvý úsek otvoru (6b) nadväzujúci druhý úsek otvoru (6c), s dvoma v podstate vzájomne paralelnými stenami, ktoré po dotyku hlavných kontaktov (3a, 3b) v pokračujúcom natáčacom pohybe kontaktnej páky (1) preberajú uloženie kontaktnej páky na kĺbovej osi (2), aby sa umožnil sklopný pohyb kontaktnej páky (1) v rovine paralelnej na kĺbovú os (2).


**6 (51) H 02K 15/06, 15/085**

(21) 1467-98

(71) ELMOTEC-ELECTRO-MOTOREN-TECHNIK GmbH, Karben, DE;

(72) Sadiku Sadik, Neuberg, DE;

**(54) Spôsob vťahovania cievok do drážok zväzku statorových plechov elektrických strojov a zariadenie na jeho vykonávanie**

(22) 15.01.98

(32) 24.01.97, 28.02.97

(31) 197 02 479.3, 197 08 089.8

(33) DE, DE

(86) PCT/DE98/00121, 15.01.98

(57) Spôsob spočíva v tom, že sa v prvej fáze vťahovacieho postupu synchronne vedie vťahovacia hviezdica (16), krátke vťahovacie lamely (14) a dlhé vťahovacie lamely (18) ich nahor otvorenými koncami z prvej východiskovej pozície dopredu otvorom statora nad hornú hranu (26) statora do druhej polohy, potom sa v druhej fáze vedie vťahovacia hviezdica (16) spoločne s krátkymi vťahovacími lamelami (16) ďalej, pričom súčasne sa dlhé vťahovacie lamely (18) zatahnu späť až do tretej polohy tesne nad hornú hranu (26) statora, a v tretej fáze sa vťahovacia hviezdica (16), krátke vťahovacie lamely (14) a dlhé vťahovacie lamely (18) vedú späť z tretej polohy do východiskovej polohy. Zariadenie spočíva v tom, že v prvej fáze sú krátke vťahovacie lamely (14) pomocou prvého zdvihového valca (22) a dlhé vťahovacie lamely (18) pomocou druhého zdvihového valca (24) uložené synchronizovane pohyblivo z východiskovej polohy do druhej polohy. V druhej fáze je druhý zdvihový valec (26) reverzovaný kvôli zatahnutiu lamelového držiaka (20) spolu s dlhými vťahovacími lamelami (18) späť až tesne nad hornú hranu statora. Pritom prvý zdvihový valec (22) je k vťahovacej hviezdičici (16) pripojený kvôli jeho pohybu vpred až do tretej polohy a v tretej fáze sú zdvihové valce (22, 24) pripojené k vťahovacej hviezdičici (16), resp. lamelovému držiaku (20) kvôli ich pohybu do východiskovej polohy.

**6 (51) H 04B 1/26**

(21) 1644-98

(71) Tracker Network (UK) Limited, Uxbridge, Middlesex, GB;

(72) Irving Clive Russell, Chesterton, Cambridge, GB; Spreadbury David John, Harston, Cambridge, GB; Smithers Colin Richard, Bishop s Stortford, Hertfordshire, GB; Mace Timothy Charles, Haverhill, Suffolk, GB;

**(54) Spôsob vysielania a prijímania údajov, príslušný systém a prijímač**

(22) 28.05.97

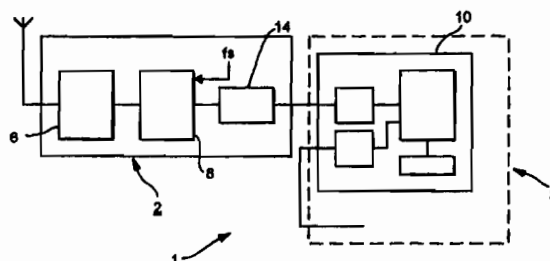
(32) 31.05.96

(31) 9611425.1

(33) GB

(86) PCT/GB97/01444, 28.05.97

(57) Dátový signál je vysielaný jednotkou kombinovaného vysielateľa a prijímateľa na neznámej frekvencii v rámci známeho rozsahu. Dátový signál je prijímaný prijímačom (1) základňovej stanice v rámci známeho rozsahu frekvencií. Pri prijímači (1) základňovej stanice je rozsah frekvencií rozdelený na viac frekvenčných pásiem, z ktorých každé má šírku menšiu, ako je neurčitosť vo vysielacej frekvencii dátového signálu. Prítomnosť dátového signálu v aspoň jednom z frekvenčných pásiem je zisťovaná a potom sú zistené dátové signály demodulované. V jednotke kombinovaného vysielateľa a prijímateľa tak môže byť využívaný veľmi lacný vysielateľ, ktorý umožňuje obojsmernú komunikáciu medzi prijímačom (1) základňovej stanice a mobilnou jednotkou kombinovaného vysielateľa a prijímateľa.





**6 (51) H 04B 10/24****(21) 1522-97**

(71) Ziegler Horst, prof. Dr., Paderborn, DE;

(72) Ziegler Horst, prof. Dr., Paderborn, DE; Ziegler Martin Andreas, Paderborn, DE; Ziegler Ulrike Claudia, Sindelfingen, DE; Ziegler Tobias Irmo, Paderborn, DE;

**(54) Spôsob prenosu údajov**

(22) 13.11.97

(32) 14.11.96

(31) 196 47 041.2

(33) DE

(57) Spôsob prenosu údajov, vytvorených z jednotlivých údajových bytov, cez optický prenosový systém od vysieláča k prijímaču, pričom vysieláč na prenos informácie údajového bytu, kódovanej údajovými bitmi, ktoré tvoria údajový byte, a prípadne ďalšej, pre údajový byte špecifickej a jedným alebo viacerými údajovými bitmi kódovanej prídavnej informácie (napríklad paritný bit) v závislosti od postupnosti údajových bitov emituje svetlo, pričom informácia skupiny údajových bitov údajového bytu, obsahujúcej viac než jeden údajový bit, sa kóduje časovým odstupom dvoch svetelných impulzov, odovzdaných vysieláčom.

**6 (51) H 04B 10/28****(21) 649-97**

(71) Ziegler Horst, prof. Dr., Paderborn, DE;

(72) Ziegler Horst, prof., Dr., Paderborn, DE; Ziegler Martin Andreas, Paderborn, DE; Ziegler Ulrike Claudia, Sindelfingen, DE; Ziegler Tobias Irmo, Paderborn, DE;

**(54) Obvod na vysielanie a prijímanie údajov**

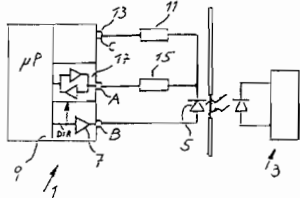
(22) 22.05.97

(32) 23.05.96

(31) 196 20 866.1

(33) DE

(57) Obvod, pri ktorom je žiarivá dióda (5) ako vysielací prvok na vysielanie optického údajového signálu napojená na riadiaci obvod (9), odovzdávajúci údajový signál, je charakteristický tým, že dióda (5) je v režime prijímania údajov riadená riadiacim obvodom (9) tak, že pôsobí ako optoelektronický prvok na prijímanie údajov na prevod ňou prijatého optického údajového signálu na elektrický údajový signál, registrovaný riadiacim obvodom (9). Riadiaci obvod (9) prepóluje diódu (5) v režime prijímania údajov v závernom smere a deteguje od záverného prúdu diódy (5), a tým od intenzity svetla, dopadajúceho na diódu (5), závislé napätie spôsobom rozlišujúcim binárne stavy prijatého údajového signálu. Podľa zvláštnej formy uskutočnenia pôsobí dióda (5) ďalej ako snímač stlačenia optického tlačidla.

**6 (51) H 05K 5/00****(21) 1689-97**

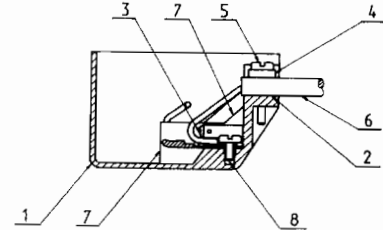
(71) CALEX, a.s., Zlaté Moravce, SK;

(72) Ondriaš Štefan, Ing., Zlaté Moravce, SK;

**(54) Kryt elektrickej inštalácie**

(22) 08.12.97

(57) Kryt (1) elektrickej inštalácie je v tvare dutého päťstena pozostávajúceho zo štyroch stien a z dna, z ktorého vystupujú kolmo priečky (7) svorkovnice, medzi ktorými sú uložené prívodné elektrické svorky (3). Jedna zo stien má tvar lôžka (2) držiaka, na ktorom sú uložené a zovreté elektrické prívody (6) prostredníctvom prichytiek (4). Kryt (1), lôžko (2) držiaka a prichytky (4) tvoria jednoliaty homogénny celok krytu (1) elektrickej inštalácie. Skrutky prichytiek (5) a skrutky svoriek (8) sú orientované jedným smerom.

**6 (51) H 05K 7/00, H 01R 9/16****(21) 1688-97**

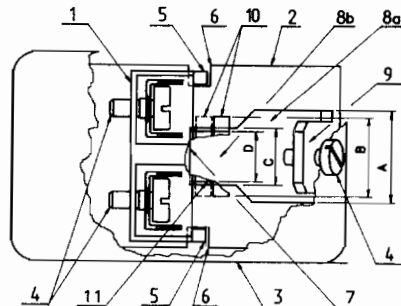
(71) CALEX, a. s., Zlaté Moravce, SK;

(72) Ondriaš Štefan, Ing., Zlaté Moravce, SK;

**(54) Elektrická inštalácia hermetického chladivového kompresora**

(22) 08.12.97

(57) Elektrická inštalácia hermetického chladivového kompresora zo svorkovnice, rámu, krytu a skrutiek má v ráme otvor pozostávajúci z vkladacieho otvoru (8a) a upevňovacieho otvoru (8b), pričom rozmer (A) vkladacieho otvoru (8a) rámu (2) je väčší ako dĺžka nosníkov (B) svorkovnice (1) a tie sú väčšie ako rozmer (C) upevňovacieho otvoru (8b) rámu, ten je väčší ako rozmer (D) spojovacieho krčka (11) nosníkov (10) svorkovnice a pružné výstupky (5) svorkovnice sú umiestnené v stabilizačných drážkach (6) rámu oproti dorazovým hranám (7) rámu. Jazyček (9) vystrihnutý z vkladacieho otvoru (8a) rámu (2) po ohnutí slúži na upevnenie krytu (3) so skrutkou (4). Všetky skrutky inštalácie sú orientované jedným smerom.



**FG4A**

**Udelené patenty**

279932 F 16K 37/00	279950 C 07D 401/10	279968 C 12N 15/31	279986 B 29C 47/10
279933 C 07K 14/54	279951 B 23K 1/00	279969 C 01B 33/18	279987 E 01F 15/00
279934 C 12G 3/08	279952 G 21C 7/103	279970 C 07D 263/18	279988 A 61K 31/505
279935 F 16D 65/095	279953 A 61K 9/12	279971 A 61K 31/135	279989 D 01D 5/30
279936 F 02N 17/08	279954 F 23C 11/02	279972 B 01D 37/02	279990 D 04B 21/16
279937 C 12N 15/00	279955 A 23C 19/05	279973 B 65G 53/30	279991 H 05K 3/46
279938 A 61K 31/15	279956 B 65D 83/04	279974 B 01J 23/50	279992 C 11D 3/50
279939 C 07K 5/06	279957 B 65D 6/18	279975 C 06B 43/00	279993 C 08L 3/02
279940 A 61K 31/495	279958 A 61K 31/275	279976 C 07K 1/02	279994 B 65B 11/50
279941 C 12N 1/20	279959 C 12N 15/16	279977 A 61K 31/505	279995 B 21D 7/022
279942 B 65D 5/54	279960 A 61K 38/08	279978 A 23D 9/00	279996 C 08G 65/30
279943 A 23G 3/00	279961 A 47G 33/12	279979 A 23D 7/00	279997 C 07D 487/16
279944 C 07D 215/18	279962 G 21C 9/004	279980 A 23D 9/00	279998 C 08F 2/34
279945 C 07F 9/6574	279963 C 08G 18/62	279981 A 47L 9/14	279999 F 15B 15/08
279946 A 61K 47/10	279964 A 61K 9/00	279982 C 07C 273/18	280000 C 07C 211/40
279947 A 61M 37/00	279965 A 23D 7/00	279983 C 14B 1/40	280001 C 08F 4/22
279948 E 04B 2/86	279966 C 07C 51/41	279984 C 08F 10/00	
279949 A 61K 38/00	279967 A 24D 3/04	279985 F 16D 43/09	

**6 (51) A 23C 19/05, 19/028**

(11) 279955

(40) 06.04.94

(21) 2106-92

(73) TETRA LAVAL HOLDINGS & FINANCE S. A., Pully, CH; AB TETRA PAK, Lund, SE;

(72) Sponholtz Per, Gentofte, DK;

(54) **Spôsob výroby syra**

(32) 07.11.90

(31) 9003540-3

(33) SE

(86) PCT/SE91/00750, 06.11.91

(22) 06.11.91

(33) EP

(86) PCT/EP94/02396, 20.07.94

(22) 20.07.94

**6 (51) A 23D 7/00, 7/02**

(11) 279965

(40) 11.01.95

(21) 851-94

(73) UNILEVER NV, AL Rotterdam, NL;

(72) Bodor Janos, Rijswijk, NL; Patrick Matthew, Naperville, US; Wajda Thomas, Vlaardingen, NL; Wesdorp Leendert Hendrik, Vlaardingen, NL;

(54) **Spôsob výroby kontinuálnej tukovej emulzie s obsahom tuku**

(32) 17.01.92

(31) 822 503

(33) US

(86) PCT/EP93/00079, 11.06.99

(22) 14.01.93

**6 (51) A 23D 9/00, 7/00**

(11) 279978

(40) 04.09.96

(21) 327-96

(73) Unilever NV, AL Rotterdam, NL;

(72) Cain Frederick William, Voorburg, NL; Smith Kevin Warren, Bedford, GB; Zwikstra Nico, Heemstede, NL;

(54) **Tuková zmes a nátierka s jej obsahom**

(32) 14.09.93

(31) 93307252.2

(33) EP

(86) PCT/EP94/02893, 31.08.94

(22) 31.08.94

**6 (51) A 23D 9/00, 7/00, 7/02, C 11C 3/10, C 11B 7/00**

(11) 279980

(40) 04.09.96

(21) 328-96

(73) Unilever NV, AL Rotterdam, NL;

(72) Sassen Cornelis Laurentius, Schiedam, NL; Schijf Robert, Vlaardingen, NL; Juriaanse Adriaan Cornelis, Berkel Rodenrijs, NL;

(54) **Glyceridový tuk, zmes s jeho obsahom a jeho použitie**

(32) 14.09.93, 20.10.93

(31) 93307251.4, 93202942.4

(33) EP, EP

(86) PCT/EP94/03002, 08.09.94

(22) 08.09.94

**6 (51) A 23D 7/00**

(11) 279979

(40) 08.05.96

(21) 121-96

(73) Unilever NV, AL Rotterdam, NL;

(72) Underdown Jeffrey, Higham Ferrers, Northampton, GB;

(54) **Nátierka s vodnou kontinuálnou fázou**

(32) 27.07.93

(31) 93305926.3

**6 (51) A 23G 3/00, 9/00, 9/02, 9/24**

(11) 279943

(40) 15.01.92

(21) 737-98

- (73) MARS Incorporated, McLean, VA, US;  
 (72) Youcheff Gary G., Maytown, PA, US; Wodke Stephen M., Lancaster, PA, US; Perkins Douglas W., Mount Joy, PA, US;
- (54) Mrazený cukrářský výrobok na báze tuku**  
 (32) 10.08.1989  
 (31) 392 104  
 (33) US  
 (22) 09.08.90
- 
- 6 (51) A 24D 3/04, 3/10, 3/16**  
**(11) 279967**  
 (40) 08.09.93  
 (21) 122-93  
 (73) H. F. & Ph. F. Reemtsma GmbH & Co, Hamburg, DE;  
 (72) Seidel Hennig, Mechtersen, DE; Wildenau Wolfgang, Bargfed-Stegen, DE; Mentzel Edgar, Quicorn, DE;
- (54) Vetraná cigareta**  
 (32) 25.02.92  
 (31) P 42 05 658.6  
 (33) DE  
 (22) 22.02.93
- 
- 6 (51) A 47G 33/12**  
**(11) 279961**  
 (40) 09.02.94  
 (21) 1115-93  
 (73) Krinner Klaus, Strasskirchen, DE;  
 (72) Eisenschenk Johann, Stamsried, DE; Krinner Klaus, Strasskirchen, DE;
- (54) Stojan na vianočný stromček**  
 (32) 15.04.91  
 (31) G 91 04 560.6 U  
 (33) DE  
 (86) PCT/DE92/00319, 15.04.92  
 (22) 15.04.92
- 
- 6 (51) A 47L 9/14**  
**(11) 279981**  
 (40) 18.11.92  
 (21) 1245-92  
 (73) Vorwerk & Co. Interholding GmbH, Wuppertal, DE;  
 (72) Uibel Paul Ulrich, Ennepetal, DE; Lehmann Petra, Essen, DE;
- (54) Vreckový filter na prach**  
 (32) 24.04.91  
 (31) G 91 05 039.1  
 (33) DE  
 (22) 23.04.92
- 
- 6 (51) A 61K 9/00, 9/20**  
**(11) 279964**  
 (40) 10.05.95  
 (21) 769-94  
 (73) MERCK & CO., INC., Rahway, NJ, US;  
 (72) Rork Gerald S., Lawrence, KS, US; Pipkin James D., Lawrence, KS, US;
- (54) Dávkovacia forma na riadené uvoľňovanie liečiva a spôsob jej výroby**  
 (32) 27.12.91, 29.07.92  
 (31) 815 304, 902 188  
 (33) US, US  
 (86) PCT/US92/11014, 18.12.92  
 (22) 18.12.92
- 
- 6 (51) A 61K 9/12**  
**(11) 279953**  
 (40) 12.04.95  
 (21) 3858-92  
 (73) ASTA Medica Aktiengesellschaft, Frankfurt am Main, DE;  
 (72) Hettche Helmut, Dr., Dietzenbach, DE; Engel Jürgen, prof. Dr., dipl. chem., Alzenau, DE; Muckenschnabel Reinhard, Dr., Frankfurt am Main, DE;
- (54) Aerosólové balenie so stlačeným plynom**  
 (32) 17.03.92, 08.05.92, 16.09.92  
 (31) P 42 08 505.5, P 42 15 188.0, P 42 30 876.3  
 (33) DE, DE, DE  
 (22) 23.12.92
- 
- 6 (51) A 61K 31/135, 9/16, 9/20**  
**(11) 279971**  
 (40) 07.12.94  
 (21) 541-94  
 (73) Euro-Celtique S.A., Luxembourg, LU;  
 (72) Miller Ronald Brown, Basle, CH; Leslie Stewart Thomas, Cambridge, GB; Malkowska Sandra Therese Antoinette, Wilburton, Ely, Cambridgeshire, GB; Smith Kevin John, Cambridge, GB; Wimmer Walter, Limburg, DE; Winkler Horst, Linter, DE; Hahn Udo, Nentershausen, DE; Prater Derek Allan, Milton, Cambridge, GB;
- (54) Farmaceutický prostriedok v jednotkovej dávkovej forme a spôsob jeho prípravy**  
 (32) 09.03.94, 14.03.94, 10.05.93, 23.11.93  
 (31) 9404544.0, 9404928.5, P 43 15 525.1, 9324045.5  
 (33) GB, GB, DE, GB  
 (22) 10.05.94
- 
- 6 (51) A 61K 31/15, 31/18, C 07C 251/80, 51/41**  
**(11) 279938**  
 (40) 12.04.95  
 (21) 3152-92  
 (73) NOVARTIS AG, Basel, CH;  
 (72) Stanek Jaroslav, Dr., Arlesheim, CH; Frei Jörg, Dr., Hölstein, CH; Caravatti Giorgio, Dr., Allschwil, CH;
- (54) Farmaceuticky účinné adičné soli s kyselinami odvodené od amidinohydrazónových derivátov, spôsob ich výroby, farmaceutické prostriedky s ich obsahom a použitie týchto zlúčenín**  
 (32) 16.10.91  
 (31) 3041/91-0  
 (33) CH  
 (22) 16.10.92
-

- 6 (51) A 61K 31/275, C 07C 255/50**  
**(11) 279958**  
(40) 07.06.95  
(21) 1171-94  
(73) SMITHKLINE BEECHAM CORPORATION, Philadelphia, PA, US;  
(72) Christensen Siegfried B., Philadelphia, PA, US;  
**(54) Zlúčeniny s protialergickým a protizápalovým účinkom, farmaceutický prípravok s ich obsahom a ich použitie**  
(32) 02.04.92, 30.10.92  
(31) 07/862 030, 07/968 762  
(33) US, US  
(86) PCT/US93/01991, 05.03.93  
(22) 05.03.93
- 
- 6 (51) A 61K 31/495**  
**(11) 279940**  
(40) 11.07.95  
(21) 1269-94  
(73) PHARMACIA Aktiebolag, Stockholm, SE;  
(72) Björk Anders, Bjärred, SE; Andersson Gunnar, Lund, SE;  
**(54) Použitie bisfenylalkylpiperazínov**  
(32) 21.04.92  
(31) 9201239-2  
(33) SE  
(86) PCT/SE93/00339, 19.04.93  
(22) 19.04.93
- 
- 6 (51) A 61K 31/505, 31/535, C 07D 239/48, 239/42, 239/46, 239/50**  
**(11) 279977**  
(40) 11.06.99  
(21) 321-98  
(73) THE WELLCOME FOUNDATION LIMITED, Greenford, Middlesex, GB;  
(72) Miller Alistair Ainslie, Beckenham, Kent, GB; Nobbs Malcolm Stuart, Beckenham, Kent, GB; Hyde Richard Martin, Beckenham, Kent, GB; Leach Michael John, Beckenham, Kent, GB;  
**(54) 4-Amino-2-(4-metylpiperazín-1-yl)-5-(2,3,5-trichlórfenyl)pyrimidín, jeho adičné soli s kyselínami, spôsob jeho prípravy a farmaceutické prostriedky s jeho obsahom**  
(32) 07.12.1988, 14.04.1989, 18.08.1989  
(31) 8828620.8, 8908561.7, 8918893.2  
(33) GB, GB, GB  
(22) 06.12.89
- 
- 6 (51) A 61K 31/505, 31/535, C 07D 239/48, 239/42, 239/46, 239/50**  
**(11) 279988**  
(40) 11.06.99  
(21) 6898-89  
(73) THE WELLCOME FOUNDATION LIMITED, Londýn, GB;  
(72) Miller Alistair Ainslie, Beckenham, Kent, GB; Nobbs Malcolm Stuart, Beckenham, Kent, GB; Hyde Richard Martin, Beckenham, Kent, GB; Leach Michael John, Beckenham, Kent, GB;
- 
- (54) Pyrimidíny, spôsob ich výroby, farmaceutický prostriedok s ich obsahom a ich použitie**  
(32) 14.04.1989, 18.08.1989, 07.12.1988  
(31) 8908561.7, 8918893.2, 8828620.8  
(33) GB, GB, GB  
(22) 06.12.1989
- 
- 6 (51) A 61K 38/00, 39/395, 35/58**  
**(11) 279949**  
(40) 17.12.91  
(21) 988-91  
(73) Imutran Limited, London, GB;  
(72) White David James Graham, Harston, Cambridge, GB; Van de Bogaerde Johan Beyers, Harrow-on-the-Hill, Middlesex, GB;  
**(54) Použitie inhibítora komplementu a imunosupresora s cyklosporínu A podobnou aktivitou na prípravu činidla na ochranu pred rejekciou transplantátu**  
(32) 09.04.90  
(31) 9007971.6  
(33) GB  
(22) 09.04.91
- 
- 6 (51) A 61K 38/08, 38/22, 38/00, 38/16**  
**(11) 279960**  
(40) 11.06.99  
(21) 6849-90  
(73) Symbiotec Gesellschaft zur Forschung und Entwicklung auf dem Gebiet der Biotechnologie GmbH, Herborn, DE;  
(72) Zeppezauer Michael, Dr., Scheidt, DE; Leinenbach Hans-Peter, Dr., Riegsberg, DE;  
**(54) Liečivo zložené z prvej a druhej účinnej látky**  
(32) 04.01.90  
(31) P 40 00 154.7  
(33) DE  
(22) 28.12.90
- 
- 6 (51) A 61K 47/10, 47/26, 47/44**  
**(11) 279946**  
(40) 12.10.94  
(21) 15-94  
(73) Rhone-Poulenc Rorer S.A., Antony, FR;  
(72) Bastart Jean-Pierre, Lesigny, FR; Dupechez Thierry, Villemoisson-sur-Orge, FR; Fabre Jean-Louis, Paris, FR;  
**(54) Farmaceutická kompozícia, spôsob jej prípravy a infúzny roztok na báze tejto kompozície**  
(32) 08.07.91  
(31) 91/08527  
(33) FR  
(86) PCT/FR92/00624, 03.07.92  
(22) 03.07.92
- 
- 6 (51) A 61M 37/00**  
**(11) 279947**  
(40) 11.06.99  
(21) 2685-87

- (73) Lohmann GmbH & Co. KG, Neuwied, DE; SANDOZ A.G., Basel, CH;
- (72) Wolter Karin, Dr., Melsbach, DE; Herrmann Fritz, Dr., Neuwied, DE; Hoffmann Hans-Rainer, Dr., Neuwied, DE; Simon Günther, Hillesheim, DE; Kissel Thomas, Dr., Ehrenkirchen, DE; Reinhardt Joerg, Dr., Ehrenkirchen, DE;
- (54) Ploché terapeutický systém, spôsob jeho výroby a použitie**
- (32) 17.04.1986, 06.10.1986
- (31) P 3613002.8, P 3634016.2
- (33) DE, DE
- (22) 15.04.1987
- 
- 6 (51) B 01D 37/02**
- (11) 279972**
- (40) 10.08.94
- (21) 1465-93
- (73) Handtmann Thomas, Biberach/Riss, DE;
- (72) Handtmann Thomas, Biberach/Riss, DE;
- (54) Filtračný postup a filtračné zariadenie na filtrovanie kvapalín**
- (32) 25.06.91
- (31) P 41 20 971.0
- (33) DE
- (86) PCT/EP92/01436, 25.06.92
- (22) 25.06.92
- 
- 6 (51) B 01J 23/50, B 01D 53/56**
- (11) 279974**
- (40) 09.11.94
- (21) 231-94
- (73) BASF AKTIENGESELLSCHAFT, Ludwigshafen, DE;
- (72) Fetzer Thomas, Ludwigshafen, DE; Buechele Wolfgang, Ludwigshafen, DE; Wistuba Hermann, Mannheim, DE; Witte Claus, Bad Duerkheim, DE; Buerger Gert, Mannheim, DE; Herrmann Guenter, Heidelberg, DE;
- (54) Katalyzátor na nosiči obsahujúci striebro a spôsob katalytického rozkladu oxidu dusného**
- (32) 29.08.91
- (31) P 41 28 629.4
- (33) DE
- (86) PCT/EP92/01900, 20.08.92
- (22) 20.08.92
- 
- 6 (51) B 21D 7/022**
- (11) 279995**
- (40) 10.05.95
- (21) 1196-94
- (73) BENDING TOOLING S. R. L., Vinovo, IT;
- (72) Passone Carlo, Vinovo, IT;
- (54) Viacúčelová nosná a nastavovacia konštrukcia nástrojov**
- (32) 06.04.92
- (31) TO92A000313
- (33) IT
- (86) PCT/EP93/00813, 02.04.93
- (22) 02.04.93
- 
- 6 (51) B 23K 1/00, F 28F 7/00**
- (11) 279951**
- (40) 11.06.99
- (21) 4009-90
- (73) Modine Manufacturing Company a Wisconsin corporation, Racine, WI, US;
- (72) Cottone Andrew Bohn, Racine, WI, US; Saperstein Zalman Philip, Lake Bluff, IL, US;
- (54) Spôsob výroby tepelného výmenníka**
- (32) 12.09.1989
- (31) USSN 406 064
- (33) US
- (22) 16.08.90
- 
- 6 (51) B 29C 47/10**
- (11) 279986**
- (40) 09.11.94
- (21) 3349-92
- (73) VETROTEX FRANCE, Chambéry, FR;
- (72) Boissonnat Philippe, Barby, FR; Loubinoux Dominique, Chambéry, FR; Roncato Giordano, Aix les Bains, FR; Fedorowsky Robert, Aix les Bains, FR; Zanella Guy, Cognin, FR;
- (54) Spôsob výroby kompozitného výrobku**
- (32) 08.11.91
- (31) 91/13773
- (33) FR
- (22) 09.11.92
- 
- 6 (51) B 65B 11/50**
- (11) 279994**
- (40) 11.07.95
- (21) 1454-93
- (73) SOREMARTEC SA, Schoppach-Arlon, BE;
- (72) Bertalero Roberto, Acqui Terme, IT;
- (54) Spôsob balenia výrobku do obalu z fóliového materiálu a zariadenie na vykonávanie tohto spôsobu**
- (22) 20.12.93
- 
- 6 (51) B 65D 5/54**
- (11) 279942**
- (40) 18.03.92
- (21) 1989-91
- (73) Johnson & Johnson Consumer Products, Inc., Skillman, NJ, US;
- (72) Joao Garcao, Sao Paulo, BR;
- (54) Obal, výhodne v tvare rovnobežnostena, určený najmä na tyčinky s vatovými tampónmi**
- (32) 29.06.90
- (31) MU 7001136
- (33) BR
- (22) 28.06.91
- 
- 6 (51) B 65D 6/18**
- (11) 279957**
- (40) 07.12.94
- (21) 3330-92
- (73) NORSK HYDRO a.s., Oslo, NO;
- (72) Grønnvik Oddbjørn, Nesbru, NO;

- (54) **Skladacia škatuľka**  
 (32) 08.02.91  
 (31) 910494  
 (33) NO  
 (22) 06.11.92
- 
- 6 (51) **B 65D 83/04**  
 (11) **279956**  
 (40) 05.06.96  
 (21) 1564-95  
 (73) Boehringer Ingelheim KG, Ingelheim, DE;  
 (72) Essig Dieter, Bad Kreuznach, DE; Häusler Heribert, Klein-Winternheim, DE; Ruthemann Hans-Dieter, Gau-Algesheim, DE; Eckert Klaus-Dieter, Aepfingen, DE; Landwehr Frank, Hochdorf, DE; Zimmer Thomas, Harxheim, DE; Berndt Dieter, Berlin-Zehlendorf, DE; Reiner Thomas, Berlin-Zehlendorf, DE; Horntrich Günter, Pforzheim, DE; Reeg Reiner, Pforzheim, DE;  
 (54) **Dávkovač na tuhé farmaceutické prípravky**  
 (32) 14.06.93  
 (31) P 43 19 609.8  
 (33) DE  
 (86) PCT/EP94/01796, 03.06.94  
 (22) 03.06.94
- 
- 6 (51) **B 65G 53/30**  
 (11) **279973**  
 (40) 05.03.97  
 (21) 1509-95  
 (73) Hydrosystem group, a. s., Olomouc, CZ;  
 (72) Kolarčík Willibald, Ing., CSc., Olomouc, CZ; Pernecký Jan, Ing., Olomouc, CZ;  
 (54) **Hydraulický systém na vysokotlakovú dopravu média**  
 (32) 29.08.95  
 (31) PV 2201-95  
 (33) CZ  
 (22) 29.11.95
- 
- 6 (51) **C 01B 33/18, G 01T 1/04**  
 (11) **279969**  
 (40) 11.01.95  
 (21) 2283-92  
 (73) Prírodovedecká fakulta UK, Bratislava, SK;  
 (72) Fajnor Štefan Vladimír, RNDr., CSc., Bratislava, SK; Jesenák Karol, Ing., CSc., Bratislava, SK; Kuchta Ľubomír, RNDr., CSc., Dunajská Lužná, SK; Pavlovič Peter, Bratislava, SK; Ružička Ján Ivan, doc. RNDr., CSc., Bratislava, SK;  
 (54) **Spôsob prípravy SiO<sub>2</sub> - aerogélového scintilátora dopovaného difenylloxazolylbenzénom**  
 (22) 22.07.92
- 
- 6 (51) **C 06B 43/00, 31/18, 33/10**  
 (11) **279975**  
 (40) 09.11.94  
 (21) 510-94  
 (73) OLIN CORPORATION, Cheshire, CT, US;
- (72) Mei George Chow, St. Louis, MO, US; Pickett James William, Gillespie, IL, US;  
 (54) **Netoxická zápalková zmes**  
 (32) 04.11.91  
 (31) 787 171  
 (33) US  
 (86) PCT/US92/08896, 19.10.92  
 (22) 19.10.92
- 
- 6 (51) **C 07C 51/41, 51/09, C 09K 3/18**  
 (11) **279966**  
 (40) 03.07.96  
 (21) 1537-94  
 (73) DUSLO, a. s., Šaľa, SK;  
 (72) Uhlár Ján, Ing., CSc., Šaľa, SK; Sikorai Štefan, Ing. (zomrel); Oravec Eduard, Ing., Šoporňa, SK; Ember Karol, Ing., Šaľa, SK;  
 (54) **Spôsob výroby protimrazového chemického prostriedku na zimnú údržbu pozemných komunikácií**  
 (22) 13.12.94
- 
- 6 (51) **C 07C 211/40**  
 (11) **280000**  
 (40) 11.06.99  
 (21) 2470-92  
 (73) THE WELLCOME FOUNDATION LIMITED, Londýn, GB;  
 (72) Daluge Susan Mary, Chapel Hill, NC, US;  
 (54) **Enantiomérne 4-amino-2-cyklopentén-1-metanoly**  
 (32) 22.12.1989  
 (31) 455 201  
 (33) US  
 (22) 21.12.90
- 
- 6 (51) **C 07C 273/18, 275/28, C 07D 277/82**  
 (11) **279982**  
 (40) 11.06.99  
 (21) 5535-90  
 (73) Agrolinz Agrarchemikalien Gesellschaft m.b.H., Linz, AT;  
 (72) Wörther Rudolf Helmut, Dr., Linz, AT; Korntner Horst, Linz, AT; Auer Egmont, Dr., Linz, AT; Thonhofer Kurt, Dr., Linz, AT;  
 (54) **Spôsob výroby čistej, nesymetricky disubstitovanej močoviny**  
 (32) 10.11.1989  
 (31) A 2575/89  
 (33) AT  
 (22) 09.11.90
- 
- 6 (51) **C 07D 215/18**  
 (11) **279944**  
 (40) 15.04.92  
 (21) 3095-91  
 (73) MERCK FROSST CANADA INC., Kirkland, Quebec, CA;  
 (72) Belley Michel L., St. Laurent, Quebec, CA; Leger Serge, Dollard des Ormeaux, Quebec, CA; Roy Patrick, Pierrefonds, Quebec, CA; Xiang Yi Bin,

- Pierrefonds, Quebec, CA; Labelle Marc, Ville d'Ille Perrot, Quebec, CA; Guay Daniel, Montreal, CA;
- (54) Nenasýtené hydroxyalkylchinolínové kyseliny a farmaceutické prípravky na ich báze**
- (32) 08.08.91, 12.10.90  
(31) 741 888, 596 887  
(33) US, US  
(22) 11.10.91
- 
- 6 (51) C 07D 263/18, 413/04, 409/04, 407/04**
- (11) 279970**  
(40) 11.07.95  
(21) 1579-94  
(73) American Cyanamid Company, Wayne, NJ, US;  
(72) Kameswaran Venkataraman, Princeton Junction, NJ, US;
- (54) Spôsob výroby 2-perfluóralkyl-3-oxazolín-5-ónových zlúčenín a perfluóralkanoylamino-nitrilové zlúčeniny**
- (32) 30.12.93, 30.12.93  
(31) 08/175 822, 08/175 845  
(33) US, US  
(22) 21.12.94
- 
- 6 (51) C 07D 401/10, 487/08, A 61K 31/495, 31/47**
- (11) 279950**  
(40) 11.07.95  
(21) 1514-94  
(73) BAYER AKTIENGESELLSCHAFT, Leverkusen, DE;  
(72) Zerbes Rudolf, Dr., Wuppertal, DE; Naab Paul, Dr., Wuppertal, DE; Franckowiak Gerhard, Dr., Wuppertal, DE; Diehl Herbert, Dr., Leverkusen, DE;
- (54) Jednonádobový spôsob výroby derivátov kyseliny 3-chinolónkarboxylovej**
- (32) 10.12.93  
(31) P 43 42 186.5  
(33) DE  
(22) 07.12.94
- 
- 6 (51) C 07D 487/16, A 61K 31/505 // (C 07D 487/16, 239:00, 231:00)**
- (11) 279997**  
(40) 15.09.91  
(21) 419-91  
(73) American Cyanamid Company, Stamford, CT, US;  
(72) Tseng Shin Shyong, Bridgewater, NJ, US; Epstein Joseph William, Monroe, NY, US; Levin Jeremy Ian, Spring Valley, NY, US;
- (54) 2,4,8-Trisubstituované-4,5-dihydro-5-oxo-3H,6H-1,4,5a,8a-tetraazaacenaftalen-3-óny, spôsob ich výroby a nootropické prostriedky na ich báze**
- (32) 21.02.90  
(31) 07/482 568  
(33) US  
(22) 19.02.91
- 
- 6 (51) C 07F 9/6574, C 09K 15/32, C 08K 5/527**
- (11) 279945**  
(40) 13.09.95  
(21) 715-95  
(73) Ciba Specialty Chemicals Holding Inc., Basel, CH;  
(72) Pastor Stephen D., Danbury, CT, US; Shum Sai P., Pleasantville, NY, US;
- (54) Trojklonná beta-kryštalická forma 2,2',2''-nitri-ri-ilo[trietyl-tris(3,3',5,5'-tetraterc.butyl-1,1'-bifenyl-2,2'-diyl)fosfitu], spôsob jej výroby, jej použitie a jej zmesi s organickým materiálom**
- (32) 30.11.92  
(31) 07/983 181  
(33) US  
(86) PCT/US93/11320, 22.11.93  
(22) 22.11.93
- 
- 6 (51) C 07K 1/02 // C 12N 9/36, 9/04, 9/64**
- (11) 279976**  
(40) 11.06.99  
(21) 2495-87  
(73) Roche Diagnostics GmbH, Mannheim, DE;  
(72) Rainer Rudolph, Dr., Regensburg, DE; Fischer Stephan, Dr., Weilheim, DE;
- (54) Spôsob renaturácie denaturovaných bielkovín**
- (32) 08.04.1986  
(31) P 36 11 817.6  
(33) DE  
(22) 07.04.1987
- 
- 6 (51) C 07K 5/06, C 07C 229/00**
- (11) 279939**  
(40) 17.12.91  
(21) 639-91  
(73) The NutraSweet Company, Deerfield, IL, US;  
(72) Gelman Yefim, Arlington Heights, IL, US;
- (54) Spôsob výroby izomérskej zmesi alfa, beta-chráneného L-aspartyl-L-fenylalanínu**
- (32) 12.03.90  
(31) 07/492 524  
(33) US  
(22) 12.03.91
- 
- 6 (51) C 07K 14/54, 16/24, 7/06**
- (11) 279933**  
(40) 11.06.99  
(21) 6352-90  
(73) Schering Corporation, Kenilworth, NJ, US;  
(72) Ramanathan Lata, West Orange, NJ, US; Seelig Gail F., Watchung, NJ, US; Tratta Paul P., Se-caucus, NJ, US;
- (54) Polypeptid, jeho subsekvencie a ich použitie**
- (32) 20.12.1989  
(31) 453 570  
(33) US  
(22) 18.12.90

**6 (51) C 08F 2/34, 10/00**

- (11) **279998**  
 (40) 18.03.92  
 (21) 2678-91  
 (73) BP Chemicals Limited, London, GB;  
 (72) Martens André, Chateaufeuf Les Martigues, FR; Morterol Frederic Robert Marie Michel, Sausset-Les-Pins, FR; Raufast Charles, Saint Julien Les Martigues, FR;  
**(54) Spôsob polymerizácie v plynnej fáze**  
 (32) 31.08.90  
 (31) 90 11058  
 (33) FR  
 (22) 30.08.91

**6 (51) C 08F 4/22, 10/00**

- (11) **280001**  
 (40) 11.06.99  
 (21) 3928-90  
 (73) Phillips Petroleum Company, Bartlesville, OK, US;  
 (72) Reagen William K., Dewey, OK, US;  
**(54) Spôsob polymerizácie olefinov**  
 (32) 10.08.1989  
 (31) 07/393 354  
 (33) US  
 (22) 09.08.90

**6 (51) C 08F 10/00, 2/34**

- (11) **279984**  
 (40) 18.03.92  
 (21) 2679-91  
 (73) BP Chemicals Limited, London, GB;  
 (72) Havas Laszlo, Martigues, FR; Lalanne-Magne Claudine, Lavera, FR;  
**(54) Kontinuálny spôsob polymerizácie alfa-olefinu**  
 (32) 31.08.90  
 (31) 9011059  
 (33) FR  
 (22) 30.08.91

**6 (51) C 08G 18/62, 18/80, B 05D 7/16**

- (11) **279963**  
 (40) 09.11.94  
 (21) 359-94  
 (73) BASF LACKE + FARBEN AKTIENGESELLSCHAFT, Münster, DE;  
 (72) Schwarte Stephan, Emsdetten, DE; Grosch Horst, Leinach, DE;  
**(54) Vodné laky a ich použitie na zhotovovanie krycieho lakovania automobilov**  
 (32) 28.09.91  
 (31) P 41 32 430.7  
 (33) DE  
 (86) PCT/EP92/02098  
 (22) 12.09.92

**6 (51) C 08G 65/30, D 21H 17/56**

- (11) **279996**  
 (40) 06.07.94  
 (21) 1318-93

- (73) Akzo Nobel N. V., Arnhem, NL;  
 (72) Gorzynski Marek, Düren, DE; Pingel Andreas, Düren, DE;  
**(54) Vodorozpustná živica na báze epihalogénhydridu obsahujúceho dusík, spôsob jej výroby**  
 (32) 19.06.91  
 (31) 91201553.4  
 (33) EP  
 (86) PCT/EP92/01134, 19.05.92  
 (22) 19.05.92

**6 (51) C 08L 3/02, 67/04**

- (11) **279993**  
 (40) 07.12.94  
 (21) 3901-92  
 (73) NOVAMONT S. p. A., Milano, IT;  
 (72) Bastioli Catia, Novara, IT; Bellotti Vittorio, Fontaneto D'Agogna, IT; Del Tredici Gianfranco, Sesto Calende, IT; Lombi Roberto, Novara, IT; Montino Alessandro, Robbio Lomellina, IT; Ponti Roberto, Oleggio, IT;  
**(54) Polymérny materiál**  
 (32) 03.05.91, 01.08.91, 10.03.92, 27.03.92  
 (31) T091A000327, 91112942.7, T092A000199, T092A000282  
 (33) IT, EP, IT, IT  
 (86) PCT/EP92/00959, 04.05.92  
 (22) 04.05.92

**6 (51) C 11D 3/50, 3/02, 3/10, 17/00**

- (11) **279992**  
 (40) 07.09.94  
 (21) 2184-92  
 (73) UNILEVER NV, Rotterdam, NL;  
 (72) Instone Terry, Bromborough, Merseyside, GB; Jones David Philip, Penymyndd, Chester, GB; Rabone Kenneth Leslie, Bebington, Wirral, Merseyside, GB; Shana'A May, Bebington, Wirral, Merseyside, GB;  
**(54) Čistiaci prostriedok**  
 (32) 10.07.91  
 (31) 9115645.5  
 (33) GB  
 (22) 13.07.92

**6 (51) C 12G 3/08, C 12C 11/00, 11/07, 11/09**

- (11) **279934**  
 (40) 11.06.99  
 (21) 5263-90  
 (73) CULTOR LTD., Helsinki, FI;  
 (72) Lommi Heikki, Kantvik, FI; Swindels Wim, Beek En Donk, NL; Van Dieren Ben, St. Oedenrode, NL;  
**(54) Spôsob výroby piva s obsahom alkoholu nižším ako 1% objemové**  
 (32) 27.10.1989  
 (31) 895116  
 (33) FI  
 (22) 26.10.90



- 6 (51) C 12N 1/20, C 02F 3/34, C 05F 11/08  
 (11) 279941  
 (40) 05.08.98  
 (21) 250-97  
 (73) Pollák Arpád, Veľký Meder, SK;  
 (72) Pollák Arpád, Veľký Meder, SK;  
 (54) **Spôsob prípravy zmesi mikroorganizmov na viazanie dusíka zo vzduchu, na zvyšovanie rozpustnosti zlúčenín fosforu a na rozklad potravinárskeho olejového sedimentu**  
 (22) 25.02.97
- 6 (51) C 12N 15/00, A 61K 39/00, C 12Q 1/00, 1/68, G 01N 33/567, C 07H 21/00  
 (11) 279937  
 (40) 12.10.94  
 (21) 1395-93  
 (73) Center for Blood Research, Inc., Boston, MA, US;  
 (72) de Fougerolles Antonin R., Cambridge, MA, US; Springer Timothy A., Chestnut Hill, MA, US;  
 (54) **Rekombinantná molekula DNA schopná kódovať ICAM-3 alebo jeho funkčný derivát, spôsoby ich získavania a ich použitie**  
 (32) 11.06.91  
 (31) 07/712 879  
 (33) US  
 (86) PCT/US92/04896, 11.06.92  
 (22) 11.06.92
- 6 (51) C 12N 15/16, C 12P 21/02, C 07K 14/575, A 61K 38/22  
 (11) 279959  
 (40) 11.06.99  
 (21) 4438-85  
 (73) KIRIN-AMGEN-Inc., Thousand Oaks, CA, US;  
 (72) Fu-Kuen Lin, Thousand Oaks, CA, US;  
 (54) **Sekvencia DNA, plazmid, vektor, hostiteľská bunka, polypeptid typu erythropoetínu, spôsob jeho výroby a farmaceutický prostriedok na jeho háze**  
 (32) 28.09.1984, 30.11.1984  
 (31) 655 841, 675 298  
 (33) US, US  
 (22) 18.06.1985
- 6 (51) C 12N 15/31, 15/70, 15/74, A 61K 39/02, C 12N 5/10, C 07K 14/00  
 (11) 279968  
 (40) 08.05.96  
 (21) 1341-95  
 (73) Immuno Aktiengesellschaft, Wien, AT;  
 (72) Livey Ian, Wien, AT; Crowe Brian, Wien, AT; Dörner Friedrich, Wien, AT;  
 (54) **Imunogénny prostriedok, sekvencia rekombinantnej DNA, expresný vektor, hostiteľská bunka transformovaná týmto expresným vektorom a OSpC antigény a ich použitie**  
 (32) 29.04.93  
 (31) 08/053 863  
 (33) US  
 (86) PCT/EP94/01365, 29.04.94  
 (22) 29.04.94
- 6 (51) C 14B 1/40  
 (11) 279983  
 (40) 14.10.92  
 (21) 758-92  
 (73) OFFICINE DI CARTIGLIANO S. P. A., Cartigliano (Vicenza), IT;  
 (72) Corner Antonio, Thiene (Vicenza), IT;  
 (54) **Pret'ahovací stroj so skupinou valchovacích dosák na spracovanie priemyselných koží**  
 (32) 14.03.91  
 (31) V191A000040  
 (33) IT  
 (22) 13.03.92
- 6 (51) D 01D 5/30, D 02G 3/04, 3/18, D 04H 5/06  
 (11) 279989  
 (40) 08.06.94  
 (21) 1274-93  
 (73) VETROTEX FRANCE, Chambéry, FR;  
 (72) Roncato Giordano, Aix-les-Bains, FR; Loubinoux Dominique, Chambéry, FR; Boissonnat Philippe, Barby, FR;  
 (54) **Spôsob a zariadenie na výrobu kompozitnej nitie**  
 (32) 19.11.92  
 (31) FR 92 13884  
 (33) FR  
 (22) 17.11.93
- 6 (51) D 04B 21/16, D 04H 13/00  
 (11) 279990  
 (40) 07.02.96  
 (21) 883-95  
 (73) ETABLISSEMENTS LES FILS D'AUGUSTE CHOMARAT ET CIE, Société Anonyme, Paris, FR;  
 (72) Fourezon André, Le Cheylard, FR; Klethi Thierry, Le Cheylard, FR;  
 (54) **Textilná výplň kompozitných materiálov**  
 (32) 21.07.94  
 (31) 94 09260  
 (33) FR  
 (22) 10.07.95
- 6 (51) E 01F 15/00  
 (11) 279987  
 (40) 10.11.93  
 (21) 347-93  
 (73) Sistema Barriere Stradali S.r.l., Pordenone, IT;  
 (72) Gasparetto Stori Leopoldo, Pordenone, IT; Serafin Luigi, Ponte di Piave (TV), IT; Saccon Roberto, Cimadolmo, IT; Saccon Cesare, Cimadolmo (TV), IT; Battistella Flavio, Ormelle (TV), IT;

- (54) **Kovové bezpečnostné zvodidlá**  
 (32) 14.04.92  
 (31) UD 92U 000013  
 (33) IT  
 (22) 14.04.93
- 
- 6 (51) **E 04B 2/86**  
 (11) **279948**  
 (40) 11.06.99  
 (21) 5083-88  
 (73) IPA-ISORAST INTERNATIONAL S. A., El Dorado, PA;  
 (72) Krecke D. Edmond, Beaufort, LU;  
 (54) **Spôsob výroby debniacich prvkov**  
 (32) 15.07.1987  
 (31) P 37 23 341.6  
 (33) DE  
 (22) 14.07.1988
- 
- 6 (51) **F 02N 17/08**  
 (11) **279936**  
 (40) 11.06.99  
 (21) 706-97  
 (73) Žilinská univerzita, Žilina, SK;  
 (72) Jursa Peter, Ing., Kostolište, SK; Hlavňa Vladimír, doc. Ing., CSc., Žilina, SK;  
 (54) **Zariadenie na uľahčenie štartu studeného spaľovacieho motora**  
 (22) 04.06.97
- 
- 6 (51) **F 15B 15/08, 15/26**  
 (11) **279999**  
 (40) 06.05.98  
 (21) 1423-96  
 (73) ESSEL, a. s., Slovenská Lupča, Slovenská Lupča, SK;  
 (72) Vallo Július, Ing., Nemecká, SK;  
 (54) **Priamočiarý hydromotor na prenos hydrostatickej energie na ďalší hydraulický prvok**  
 (22) 04.11.96
- 
- 6 (51) **F 16D 43/09, F 16H 61/02**  
 (11) **279985**  
 (40) 12.04.95  
 (21) 447-94  
 (73) Antonov Automotive Technologies B. V., AL Rotterdam, NL;  
 (72) Antonov Roumen, Paris, FR;  
 (54) **Spôsob ovládania na vyvolanie zmeny stavu a prevodové zariadenie s automatickým radením na vykonávanie tohto spôsobu**  
 (32) 18.10.91  
 (31) 91 12887  
 (33) FR  
 (86) PCT/FR92/00966, 14.10.92  
 (22) 14.10.92
- 
- 6 (51) **F 16D 65/095, 65/097, 55/228, 55/226**  
 (11) **279935**  
 (40) 16.12.92
- (21) 2120-92  
 (73) ITT Automotive Europe GmbH, Frankfurt/Main, DE;  
 (72) Weiler Rolf, Eppstein, DE; Bach Uwe, Niedernhausen, DE; Panek Claus-Peter, Steinbach, DE;  
 (54) **Delená kotúčová brzda**  
 (32) 13.11.90, 19.09.91  
 (31) P 40 36 063.6, P 41 31 130.2  
 (33) DE, DE  
 (86) PCT/EP91/02027, 26.10.91  
 (22) 26.10.91
- 
- 6 (51) **F 16K 37/00, G 01L 17/00**  
 (11) **279932**  
 (40) 10.12.97  
 (21) 548-95  
 (73) Tyco Flow Control, Inc., Houston, TX, US;  
 (72) Kalix David A., Philadelphia, PA, US;  
 (54) **Spôsob monitorovania činnosti recirkulačnej sústavy a zariadenie na vykonávanie tohto spôsobu**  
 (32) 27.10.92  
 (31) 07/967 227  
 (33) US  
 (86) PCT/US92/10727, 09.12.92  
 (22) 09.12.92
- 
- 6 (51) **F 23C 11/02, 9/06, F 01K 23/06**  
 (11) **279954**  
 (40) 16.09.92  
 (21) 284-92  
 (73) Metallgesellschaft Aktiengesellschaft, Frankfurt am Main, DE;  
 (72) Schaub Georg, Dr. Ing., Frankfurt am Main, DE; Bandel Gebhard, Dr., Frankfurt am Main, DE; Reimert Rainer, Dr. Ing., Idstein-Kröftel, DE; Beisswenger Hans, Ing., Bad Soden, DE;  
 (54) **Spôsob znižovania obsahu N<sub>2</sub>O v spalinách**  
 (32) 01.02.91  
 (31) P 41 02 959.3  
 (33) DE  
 (22) 31.01.92
- 
- 6 (51) **G 21C 7/103**  
 (11) **279952**  
 (40) 11.07.95  
 (21) 236-95  
 (73) Siemens Aktiengesellschaft, München, DE;  
 (72) Rau Peter, Leutenbach, DE; Sauer mann Walter, Hemhofen, DE; Menges Dieter, Uehlfeld, DE; Schiffer Rolf, Baiersdorf, DE;  
 (54) **Element jadrového reaktora, najmä absorpčný element**  
 (32) 21.08.92  
 (31) P 42 27 794.9  
 (33) DE  
 (86) PCT/DE93/00710, 09.08.93  
 (22) 09.08.93

**6 (51) G 21C 9/004****(11) 279962**

(40) 06.10.93

(21) 151-93

(73) Sulzer Thermtec AG, Winterthur, CH;

(72) Kielbowicz Stanislaw, Wädenswil, CH;

**(54) Zariadenie na odstraňovanie aerosólov, ktoré sú obsiahnuté vo vzduchu unikajúcom z kontajneru jadrového reaktora**

(32) 05.03.92

(31) 92810170.8

(33) EP

(22) 02.03.93

**6 (51) H 05K 3/46, B 29C 33/68, B 30B 15/06****(11) 279991**

(40) 10.08.94

(21) 223-94

(73) JOHNSON and JOHNSTON ASSOCIATES, INC., Hampstead, NH, US;

(72) Johnston James A., Hampstead, NH, US;

**(54) Zložka dosiek s plošnými spojmi**

(32) 27.08.91

(31) 750 798

(33) US

(86) PCT/US92/05874, 14.07.92

(22) 14.07.92

**FD9A**

**Zastavené prihlášky vynálezu**

5725-87	2710-92	699-94	1168-95
390-89	3115-92	829-94	1202-95
2862-89	3765-92	934-94	1267-95
2799-90	3821-92	944-94	1292-95
2927-90	3860-92	965-94	1504-95
1674-91	166-93	1173-94	86-96
1881-91	173-93	1174-94	114-96
1882-91	583-93	1175-94	115-96
1883-91	624-93	125-95	1581-96
2291-91	672-93	295-95	1599-96
2637-91	693-93	353-95	1616-96
2638-91	1385-93	380-95	1667-96
3171-91	1425-93	386-95	18-97
3469-91	144-94	793-95	62-97
3742-91	153-94	841-95	125-97
1187-92	275-94	951-95	560-97
1453-92	276-94	1079-95	795-97
1543-92	360-94	1132-95	1072-98
2300-92	415-94	1149-95	

**FC9A**

**Zamietnuté prihlášky vynálezu**

3456-90	3544-91	4188-91	802-94
2569-91	3894-91	115-92	1172-94
2570-91	3898-91	2171-92	691-95
3361-91	4104-91	34-93	996-95

**PD4A**

**Prevody patentov**

Podľa § 15 zákona č. 527/1990 Zb. v znení neskorších zákonov boli do patentového registra zapísané tieto prevody:

<b>P</b>	<b>PV</b>	<b>Pôvodný majiteľ</b>	<b>Nadobúdateľ</b>	<b>Dátum účinnosti:</b>
278 591	1265-93	Braas GmbH	Braas Flachdachsysteme GmbH	13.05.99
279 386	583-94	INSTITUTO GENTILI S.p.A. Pisa, IT;	ABIOGEN PHARMA S.r.l. Via G. Fabbroni 6 001 91 Roma, IT;	14.05.99
278 884	599-92	H.F. u. Ph.F. Reemtsma GmbH & Co., Hamburg, DE;	H.F. u. Ph. F. Reemtsma GmbH Hamburg, DE;	17.05.99
279 161	598-92	H.F. u. Ph.F. Reemtsma GmbH & Co., Hamburg, DE;	H.F. u. Ph. F. Reemtsma GmbH Hamburg, DE;	17.05.99
279 881	568-95	M.O.L. Gummiverarbeitung GmbH, Vechta, DE;	M.O.L. Gummiverarbeitung GmbH & Co. KG., Vechta, DE;	24.05.99

**QA9A****Ponuka licencie**

Podľa § 19 zákona č. 527/1990 Zb. v znení neskorších zákonov boli do patentového registra zapísané tieto ponuky licencií:

<b>P</b>	<b>PV</b>	<b>Názov</b>	<b>Majiteľ</b>	<b>Dátum účinnosti:</b>
278 983	1162-92	Spôsob prípravy kremičito-vápenatého plniva	DUSLO, a. s. 927 03 Šaľa, SK; Chemickotechnologická fakulta STU, Bratislava, SK;	20.04.99
279 825	792-95	Spôsob výroby polychloridu hlinitého	VUP, a. s. Ul. Nábřežná 4 971 04 Prievidza	10.05.99

**Zmeny v údajoch o majiteľoch patentov**

<b>P</b>	<b>PV</b>	<b>Majiteľ</b>	<b>Dátum účinnosti:</b>
277 669	286-91	ČKD - DAKO, a. s. Třemošnice, CZ;	07.04.1999

**MH4F****Čiastočné zrušenie autorského osvedčenia**

(11) AO 218 741

(21) 8409-79

(22) 05.12.79

**(54) Spôsob výroby zliatiny typu fero-titán-silícium-alumínium**

Spôsob výroby zliatiny typu fero-titán-silícium-alumínium s hmotnostným obsahom minimálne 20 % titánu, minimálne 15 % kremíka, hliníka podľa požiadavky, s nízkym obsahom uhlíka, redukciou hliníkom z titánových surovín, za prítomnosti kremíka a vápna, keď kremík je prítomný v zliatine s jedným alebo viac prvkami, vyznačujúci sa tým, že vápno je prítomné v množstve, ktoré v prepočte na CaO zodpovedá minimálne štvrtine obsahu  $Al_2O_3$  v konečnej troske.

Čiastočné zrušenie platí od začiatku platnosti AO 218 741.

## OPRAVA

### HH9A

Vo vestníku 4/1999 na strane 23 vo zverejnenej prihláške vynálezu 1661-98 bolo v anotácii nesprávne uvedené slovo:

Správne znenie:

(54) Opisuje sa spôsob filtrácie trojfázovej reakčnej zmesi obsahujúcej kvapalnú fázu nerozpustnú pevnú katalytickú fázu a plynnú fázu. Hlavne vynález spočíva v tom, že sa vykoná tangenciálna filtrácia na membránovom filtri aspoň časti trojfázovej reakčnej zmesi obsahujúcej kvapalnú fázu, v ktorej sa nachádzajú nitrilové funkcie, plynnú fázu obsahujúcu vodík a katalytickú pevnú fázu obsahujúcu Raneyov nikel a/alebo kobalt alebo kovový katalyzátor uložený na nosiči, a v recyklovaní katalyzátora pri súčasnej izolácii aspoň časti filtrátu obsahujúceho reakčné produkty.

### HH9A

Vo vestníku 4/1999 na strane 33 vo zverejnenej prihláške vynálezu 1029-98 chýbal 2. prihlasovateľ vynálezu.

Správne znenie 2. prihlasovateľa:

US Biomaterials Corporation, Alachua, FL, US;

### TF4A

Vo vestníku 3/1998 na strane 59 v udelenom patente 278 797 (PV 906-91) bol opravený dátum podania.

Správne znenie: (22) 02.04.1991

# ČASŤ

ÚŽITKOVÉ VZORY

## Kódy na označovanie jednotlivých druhov dokumentov

Zapísané úžitkové vzory podľa zákona č. 478/1992 Zb. - kód U  
v znení zákona NR SR č. 90/93 Z. z.

## Číselné kódy na označovanie bibliografických údajov

(11)	číslo zápisu úžitkového vzoru	6 (51)	medzinárodné patentové triedenie
(21)	číslo prihlášky úžitkového vzoru	(54)	názov
(22)	dátum podania prihlášky úžitkového vzoru	(57)	anotácia
(31)	číslo prioritnej prihlášky úžitkového vzoru	(71)	meno (názov) prihlasovateľa(-ov)
(32)	dátum prioritnej prihlášky úžitkového vzoru	(72)	meno pôvodcu(-ov)
(33)	krajina priority	(73)	meno (názov) majiteľa(-ov)
(45)	dátum zverejnenia zápisu úžitkového vzoru	(86)	údaje PCT
(47)	dátum zápisu úžitkového vzoru		

## Kódy na označovanie záhlavia oznámení publikovaných vo Vestníku ÚPV SR (Štandard WIPO ST 17)

FG1K	zápisy úžitkových vzorov do registra	MK1K	zánik úžitkového vzoru uplynutím doby platnosti
LD3K	čiastočný výmaz úžitkového vzoru	ND1K	predĺženie platnosti úžitkového vzoru
MC3K	výmaz úžitkového vzoru	PD1K	prevod práv a ostatné zmeny majiteľov úžitkového vzoru
MH1K	zánik úžitkového vzoru vzdaním sa nárokov		

## Opravy. Zmeny. Rôzne.

### Opravy v udelených ochranných dokumentoch

TA1K	meno pôvodcov
TB1K	oprava mien
TC1K	zmena mien
TD1K	oprava adries
TE1K	zmena adries
TF1K	oprava dát
TG1K	oprava chýb v triedení
TH1K	oprava alebo zmena všeobecne
TK1K	tlačové chyby v úradných vestníkoch



## FG1K

## Zapísané úžitkové vzory

2177	G 01F	2186	F 16H	2195	E 05B	2204	G 08B
2178	A 23G	2187	B 61L	2196	B 23K	2205	F 16D
2179	A 61G	2188	E 06B	2197	A 47J	2206	E 04F
2180	B 25B	2189	A 47F	2198	A 01G	2207	A 47K
2181	A 23C	2190	A 47K	2199	E 03F	2208	A 45C
2182	G 01R	2191	B 60R	2200	A 63B	2209	B 65B
2183	C 12Q	2192	A 47C	2201	B 60T		
2184	A 47B	2193	A 01G	2202	A 01K		
2185	A 47K	2194	E 06B	2203	F 28D		

**6 (51) A 01G 9/02****(11) 2198**

(21) 330-98

(22) 29.10.1998

(32) 27.08.1998

(33) CZ

(31) PUV 8418-98

(47) 26.03.1999

(73) Frajman Oleg, Lanškroun, CZ;

**(54) Samozavlažovacia debnička na kvety**

(32) 24.02.1996, 16.10.1996

(33) GB, GB

(31) 9603965.6, 9621606.4

(47) 30.03.1999

(73) MOVEASY INTERNATIONAL LIMITED, Roadtown, Tortola, VG;

**(54) Batožinový vozík**

(86) PCT/GB97/00500, 24.02.1997

**6 (51) A 01G 25/00, A 01C 23/00****(11) 2193**

(21) 309-98

(22) 15.10.1998

(47) 26.03.1999

(73) AGREF, s. r. o., Komárno, SK;

**(54) Prihnojovacie zariadenie****6 (51) A 47B 87/00, 47/00****(11) 2184**

(21) 344-97

(22) 08.09.1997

(47) 25.03.1999

(73) Krňanová Daniela, Ing., Banská Bystrica, SK;

**(54) Stavebnicová nábytková zostava****6 (51) A 01K 97/10****(11) 2202**

(21) 361-98

(22) 23.11.1998

(47) 26.03.1999

(73) Livo Dušan, Nové Zámky, SK;

**(54) Stojan udice****6 (51) A 47C 27/00, 27/08, 27/10****(11) 2192**

(21) 274-98

(22) 11.09.1998

(47) 26.03.1999

(73) Filo Bohumil, Ing., Bratislava, SK;

**(54) Dynamická sedacia podložka****6 (51) A 23C 9/00, 9/14, 9/156****(11) 2181**

(21) 390-98

(22) 10.12.1998

(47) 10.03.1999

(73) Barabáš Ján, Ing., CSc., Žilina, SK;

**(54) Mlieko s vysokým obsahom vápnika****6 (51) A 47F 7/00****(11) 2189**

(21) 207-98

(22) 24.06.1998

(32) 18.05.1998

(33) CZ

(31) PUV 8050-98

(47) 26.03.1999

(73) Gumárny Zubří, a. s., Zubří, CZ;

**(54) Vešiak na súpravu autorohoží****6 (51) A 23G 9/08, 9/22****(11) 2178**

(21) 332-98

(22) 02.11.1998

(47) 10.03.1999

(73) STAMO, s. r. o., Prešov, SK;

**(54) Potravinárske zariadenie****6 (51) A 47J 43/04****(11) 2197**

(21) 329-98

(22) 29.10.1998

(32) 15.09.1998

(33) CZ

(31) PUV 8476-98

(47) 26.03.1999

(73) Frajman Oleg, Lanškroun, CZ;

**(54) Kuchynská doštička na naklepávanie****6 (51) A 45C 5/14, 13/26****(11) 2208**

(21) 258-98

(22) 24.02.1997

6 (51) A 47K 10/32  
 (11) 2207  
 (21) 9-99  
 (22) 15.01.1999  
 (47) 26.03.1999  
 (73) PEKDOM-RELAX, s. r. o., Bratislava, SK;  
 (54) **Mechanický dávkovač hygienických a papierových výrobkov**

6 (51) A 47K 13/14  
 (11) 2190  
 (21) 229-98  
 (22) 09.07.1998  
 (47) 26.03.1999  
 (73) Fedor Mikuláš, Trebišov, SK;  
 (54) **Hygienická ochrana sedadla záchodovej misy**

6 (51) A 47K 17/00, 13/14, 13/16  
 (11) 2185  
 (21) 59-98  
 (22) 02.03.1998  
 (47) 25.03.1999  
 (73) Mackovichová Zdenka-COMFORT-PAP, Malacky, SK;  
 (54) **Toaletná súprava s pokrývkou WC dosky**

6 (51) A 61G 5/02  
 (11) 2179  
 (21) 342-98  
 (22) 06.11.1998  
 (47) 10.03.1999  
 (73) TANDEM DIVING, s. r. o., Stará Turá, SK;  
 (54) **Invalidný vozík**

6 (51) A 63B 21/075  
 (11) 2200  
 (21) 351-98  
 (22) 13.11.1998  
 (47) 26.03.1999  
 (73) Šálek Tibor, Ing., Banská Bystrica, SK;  
 (54) **Činka s meniteľným závažím**

6 (51) B 23K 37/053  
 (11) 2196  
 (21) 323-98  
 (22) 23.10.1998  
 (47) 26.03.1999  
 (73) Slovenské energetické strojárne, a. s., Tlmače, SK;  
 (54) **Zariadenie na zlcovanie skružených plechov**

6 (51) B 25B 13/12, 23/00  
 (11) 2180  
 (21) 354-98  
 (22) 18.11.1998  
 (47) 10.03.1999  
 (73) Radvanec František, Košice, SK;  
 (54) **Blokovací a posuvný mechanizmus dvojramenných montérskych náradí**

6 (51) B 60R 13/00  
 (11) 2191  
 (21) 245-98  
 (22) 04.08.1998  
 (47) 26.03.1999  
 (73) Štreit Igor, Ružomberok, SK; Kulašik Peter, Ing. arch., Ružomberok, SK;  
 (54) **Kryt karosérie automobilu**

6 (51) B 60T 7/00  
 (11) 2201  
 (21) 359-98  
 (22) 23.11.1998  
 (47) 26.03.1999  
 (73) Burcín Vladimír, Ing., Vranov nad Topľou, SK;  
 (54) **Brzdová sústava jedonápravového rámu vlečky malotraktora**

6 (51) B 61L 3/00  
 (11) 2187  
 (21) 139-98  
 (22) 04.05.1998  
 (47) 26.03.1999  
 (73) Procesná automatizácia, a. s., Košice, Košice, SK;  
 (54) **Zariadenie na diaľkové rádiové ovládanie lokomotív**

6 (51) B 65B 43/04  
 (11) 2209  
 (21) 57-99  
 (22) 09.03.1999  
 (47) 31.03.1999  
 (73) Kirňak Jozef, Snina, SK;  
 (54) **Zariadenie na výrobu perforovaných vreciek**

6 (51) C 12Q 1/58, B 01L 3/00, A 61B 10/00  
 (11) 2183  
 (21) 262-96  
 (22) 12.11.1993  
 (32) 08.12.1992  
 (33) DE  
 (31) G 92 17 130.3 U  
 (47) 25.03.1999  
 (73) ASTRA CHEMICALS GMBH, Wedel, DE;  
 (54) **Zariadenie na realizáciu ureázového testu kombinovaných biopsií dutiny/tela žalúdka**  
 (86) PCT/DE93/01085, 12.11.1993

6 (51) E 03F 5/04, 5/02, 3/02  
 (11) 2199  
 (21) 345-98  
 (22) 11.11.1998  
 (32) 24.07.1998  
 (33) CZ  
 (31) PUV 8327-98  
 (47) 26.03.1999  
 (73) Vlček Petr, Ing., Plzeň, CZ; Vlček Radek, Plzeň, CZ;  
 (54) **Odvodňovací systém**

- 6 (51) **E 04F 15/02**  
 (11) **2206**  
 (21) 2-99  
 (22) 07.01.1999  
 (47) 26.03.1999  
 (73) Mikloš Vladimír, Ing., Prešov, SK; Lazor Zdenko, Ing., Prešov, SK; Pavlovský Alexander, Prešov, SK;  
 (54) **Tvarové pružiny na upevnenie podlahových roštov**
- 
- 6 (51) **E 05B 45/14, 47/00**  
 (11) **2195**  
 (21) 319-98  
 (22) 22.10.1998  
 (47) 26.03.1999  
 (73) Molnár Tomáš, Dunajská Streda, SK;  
 (54) **Bezpečnostné dvere, najmä do bytových priestorov s diaľkovým ovládaním**
- 
- 6 (51) **E 06B 3/32**  
 (11) **2194**  
 (21) 315-98  
 (22) 16.10.1998  
 (47) 26.03.1999  
 (73) Andreášsky Andrej, Ing., Košice, SK; Zdechovan Roman, Ing., Košice, SK;  
 (54) **Zariadenie na letmé vedenie posuvnej brány**
- 
- 6 (51) **E 06B 5/16, 3/54**  
 (11) **2188**  
 (21) 185-98  
 (22) 08.06.1998  
 (32) 20.06.1997  
 (33) CZ  
 (31) PUV 6859-97  
 (47) 26.03.1999  
 (73) KALINIČ Praha, s. r. o., Praha, CZ;  
 (54) **Otvorová výplň odolná proti požiaru**
- 
- 6 (51) **F 16D 65/00**  
 (11) **2205**  
 (21) 400-98  
 (22) 23.12.1998  
 (47) 26.03.1999  
 (73) Radvanec František, Košice, SK;  
 (54) **Stabilizačný a brzdiaci mechanizmus**
- 
- 6 (51) **F 16H 61/00**  
 (11) **2186**  
 (21) 82-98  
 (22) 18.03.1998  
 (47) 26.03.1999  
 (73) ZTS Výskumno-vývojový ústav Martin, a. s., Martin, SK;  
 (54) **Zariadenie na ovládanie štvorstupňovej dvojtokovej prevodovky radenej pod zaťažением**
- 
- 6 (51) **F 28D 9/02**  
 (11) **2203**  
 (21) 380-98  
 (22) 11.05.1998  
 (47) 26.03.1999  
 (73) Šebík Miroslav, Ing., Horné Slnie, SK;  
 (54) **Keramický rúrkový rekuperátor**
- 
- 6 (51) **G 01F 15/06, 1/075, 1/115, 1/60**  
 (11) **2177**  
 (21) 324-98  
 (22) 26.10.1998  
 (47) 10.03.1999  
 (73) Vozárik Marián, Ing., Myjava, SK; Trúsik Miroslav, Ing., Stará Turá, SK;  
 (54) **Iskrovobezpečné elektronické obvody počítačovej prietokomera**
- 
- 6 (51) **G 01R 31/40, B 62D 25/14, 63/08**  
 (11) **2182**  
 (21) 3-99  
 (22) 07.01.1999  
 (47) 10.03.1999  
 (73) Kubinyi Robert, Trenčín, SK;  
 (54) **Testovacie zariadenie**
- 
- 6 (51) **G 08B 25/10, H 04M 11/04**  
 (11) **2204**  
 (21) 397-98  
 (22) 16.12.1998  
 (47) 26.03.1999  
 (73) Sůkal Jaroslav, Ing., Bratislava, SK;  
 (54) **Signalizačné zariadenie určené na ochranu objektov s využitím mobilných telefónnych sietí**
-

**ND1K**

**Predĺženie platnosti úžitkových vzorov**

(51) **A 43B 7/22, 7/14, 7/32, 13/42, 13/12, 5/00**  
 (11) **968**  
 (21) 112-95  
 (22) 15.03.1995  
 (47) 02.08.1995  
 (45) 11.10.1995  
 (71) Vanko Igor, Ing., Partizánske, SK;  
 (54) **Podošva obuvi sendvičovej štruktúry**

(51) **A 47K 11/04**  
 (11) **1350**  
 (21) 87-96  
 (22) 14.03.1996  
 (47) 15.10.1996  
 (45) 08.01.1997  
 (71) Černý Jaroslav, Šternberk, CZ;  
 (54) **Špeciálna stolička**

(51) **B 29C 65/00**  
 (11) **1118**  
 (21) 139-95  
 (22) 03.04.1995  
 (47) 30.04.1996  
 (45) 03.07.1996  
 (71) PLASTT, s. r. o., Košice, SK;  
 (54) **Zariadenie na zváranie fólií a nánosových tkanín preplátovaním**

(51) **B 60G 11/00, B 32B 15/18**  
 (11) **2009**  
 (21) 106-98  
 (22) 06.04.1995  
 (47) 18.09.1998  
 (45) 02.12.1998  
 (71) ŽDB, a. s., Bohumín, CZ;  
 (54) **Tlmič kmitov**

(51) **B 61L 25/06**  
 (11) **1699**  
 (21) 353-95  
 (22) 06.10.1995  
 (47) 30.09.1997  
 (45) 10.12.1997  
 (71) AŽD PRAHA s. r. o., Praha, CZ;  
 (54) **Snímač polohy**

(51) **B 65D 27/00**  
 (11) **689**  
 (21) 96-94  
 (22) 28.03.1994  
 (47) 02.11.1994  
 (45) 11.01.1995  
 (71) Roupec František, Ing., Znojmo, CZ;  
 (54) **Obálka s doručenkou**

(51) **C 05F 9/00, 9/02, B 09B 3/00**  
 (11) **2128**  
 (21) 328-98  
 (22) 20.07.1993  
 (47) 27.01.1999  
 (45) 08.04.1999  
 (71) Projektová, konštrukčná kancelária, Drgoň Milan, Ing., Bratislava, SK;  
 (54) **Zariadenie na semikontinuálne spracovanie biologického odpadu metanizáciou**

(51) **D 21H 13/28, C 08L 3/10**  
 (11) **1908**  
 (21) 151-95  
 (22) 13.04.1995  
 (47) 26.05.1998  
 (45) 05.08.1998  
 (71) Škrobárny Pelhřimov, a. s., Pelhřimov, CZ;  
 (54) **Pomocný chemický prostriedok na báze škrobu na povrchové zošľachtovanie vláknových rún**

(51) **E 01B 7/02**  
 (11) **1146**  
 (21) 346-95  
 (22) 26.09.1995  
 (47) 28.02.1996  
 (45) 08.05.1996  
 (71) AŽD PRAHA s. r. o., Praha, CZ;  
 (54) **Kĺbová pripevňovacia súprava elektromotorického prestavníka**

(51) **E 04B 1/24, E 04C 2/08, A 63H 33/12**  
 (11) **1041**  
 (21) 142-95  
 (22) 04.04.1995  
 (47) 02.11.1995  
 (45) 10.01.1996  
 (71) Holub Milan, Ing., Bratislava, SK;  
 (54) **Univerzálny stavebnicový systém**

(51) **E 04H 17/04, 17/00**  
 (11) **1018**  
 (21) 173-95  
 (22) 03.05.1995  
 (47) 04.10.1995  
 (45) 06.12.1995  
 (71) FEREX spol. s r. o., Brno, CZ;  
 (54) **Oplotenie na perimetrickú ochranu objektov**

(51) **E 05G 1/08**  
 (11) **1299**  
 (21) 167-95  
 (22) 25.04.1995  
 (47) 23.09.1996  
 (45) 04.12.1996  
 (71) PULEC HOLDING, a. s., Praha 10, CZ;

**(54) Zariadenie na prechovávanie cenných predmetov**

**(51) F 16B 2/02**

**(11) 881**

(21) 98-95

(22) 09.03.1995

(47) 03.05.1995

(45) 11.07.1995

(71) Marksteiner Heinz, Wien, AT;

**(54) Zariadenie na pripevnenie tabuľky na podklad**

**(51) G 01F 15/14**

**(11) 1010**

(21) 166-95

(22) 25.04.1995

(47) 06.09.1995

(45) 08.11.1995

(71) ULTRATECH, spol. s r. o., Nové Mesto nad Váhom, SK;

**(54) Skriňa regulácie tlaku a merania spotreby plynu**

**(51) G 05B 15/02**

**(11) 1053**

(21) 77-95

(22) 28.02.1995

(47) 02.11.1995

(45) 10.01.1996

(71) NOVÁ HUŤ a. s., Ostrava, CZ; C-MODUL spol. s r. o., Slušovice, CZ;

**(54) Programovateľné staničné zabezpečovacie zariadenie**

## PD1K

### Prevody úžitkových vzorov

Podľa § 15 zákona č. 527/1990 Zb. v znení neskorších zákonov boli do registra úžitkových vzorov zapísané tieto prevody:

ÚV	PÚV	Pôvodný majiteľ	Nadobúdateľ	Dátum účinnosti:
1923	14-98	PRIEMSTAV STAVEBNÁ, s. r. o. Nováky, Prievidza, SK;	PRIEMSTAV STAVEBNÁ, a. s., Hviezdoslavova 3, 971 76 Prievidza, SK;	30.03.99
1924	19-98	PRIEMSTAV STAVEBNÁ, s. r. o. Nováky, Prievidza, SK;	PRIEMSTAV STAVEBNÁ, a. s., Hviezdoslavova 3, 971 76 Prievidza, SK;	30.03.99

### Licenčné zmluvy

Podľa § 14 zákona č. 527/1990 Zb. v znení neskorších zákonov boli do registra úžitkových vzorov zapísané tieto licenčné zmluvy:

ÚV	PÚV	Názov	Pôvodný majiteľ	Nadobúdateľ	Dátum účinnosti:
1650	180-97	Spevnená zárubňa dverí	Jiří Král, A. Gavlase 57/1, Ostrava - Dubína, CZ; Mária Králová, A. Gavlase 57/1, Ostrava - - Dubína, CZ;	Ivo Hloušek, B. Četyry 8, Ostrava - Bělský les, CZ;	23.04.99

## MC3K

### Vymazané úžitkové vzory

- (11) 1890
- (21) 292-97
- (22) 25.07.1997
- (54) **Monolitická modulárna kabína transformátorovej stanice**

Dátum výmazu: 15.01.1999

Výmaz úžitkového vzoru z registra má účinky, akoby úžitkový vzor nebol do registra zapísaný.

## Oprava

Vo vestníku č. 4/1999 bol na str. 80 nesprávne uvedený názov úžitkového vzoru č. 817.

Správne znenie:

**(54) Usporiadanie spaľovacieho priestoru kotla na pyrolitické spaľovanie**

**ČASŤ**

**PRIEMYSELNÉ VZORY**



**Číselné kódy na označovanie bibliografických údajov**

(11)	číslo zápisu priemyselného vzoru	(33)	krajina priority
(15)	dátum zápisu priemyselného vzoru	(45)	dátum zverejnenia zápisu priemyselného vzoru
(21)	číslo prihlášky priemyselného vzoru	(51)	triedenie priemyselných vzorov
(22)	dátum podania prihlášky priemyselného vzoru	(54)	názov
(23)	výstavná priorita	(72)	meno pôvodcu(-ov)
(31)	číslo prioritnej prihlášky	(73)	meno (názov) majiteľa(-ov)
(32)	dátum prioritnej prihlášky		

**Kódy na označovanie záhlavia oznámení publikovaných vo Vestníku ÚPV SR  
(Štandard WIPO ST 17)**

FG4Q	zápisy priemyselných vzorov do registra	MK4Q	zánik priemyselného vzoru uplynutím doby platnosti
LD4Q	čiastočný výmaz priemyselného vzoru	ND4Q	predĺženie platnosti priemyselného vzoru
MC4Q	výmaz priemyselného vzoru	PD4Q	prevod práv a ostatné zmeny majiteľov priemyselného vzoru
MH4Q	zánik priemyselného vzoru vzdáním sa nárokov		

**Opravy. Zmeny. Rôzne.****Opravy v udelených ochranných dokumentoch**

TA4Q	meno pôvodcov
TB4Q	oprava mien
TC4Q	zmena mien
TD4Q	oprava adries
TE4Q	zmena adries
TF4Q	oprava dát
TG4Q	oprava chýb v triedení
TH4Q	oprava alebo zmena všeobecne
TK4Q	tlačové chyby v úradných vestníkoch

TG4Q

Zapísané priemyselné vzory

25716	25723	25729	25735
25717	25724	25730	25736
25718	25725	25731	
25720	25726	25732	
25721	25727	25733	
25722	25728	25734	

(11) 25716

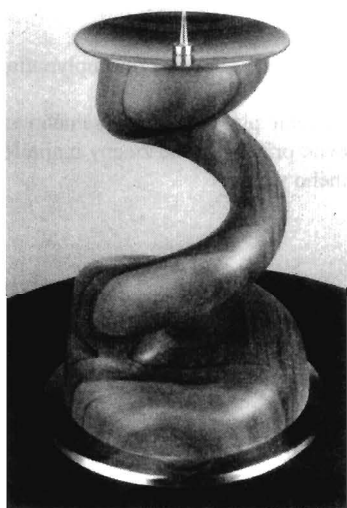
- (21) 33-98
- (22) 10.02.1998
- (15) 31.03.1999

(54) Drevený špirálový svietnik

(51) 26/01.00

počet vonkajších úprav: 1

- (73) Švec Slavomír, Ing., 1. mája 4, 953 01 Zlaté Moravce, SK;
- (72) Švec Slavomír, Ing., 1. mája 4, 953 01 Zlaté Moravce, SK;



25716

(11) 25717

- (21) 58-98
- (22) 05.03.1998
- (15) 31.03.1999

(54) Strana kalendára

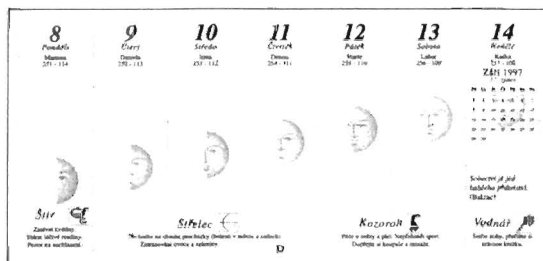
(51) 19/03.01

počet vonkajších úprav: 10

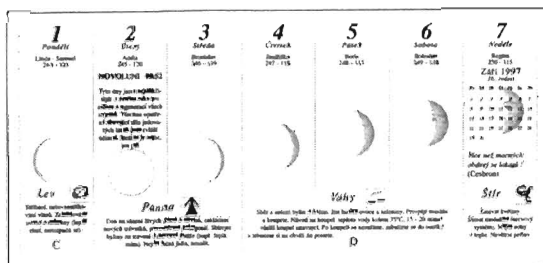
- (73) Kanyzova Žofie, Sněmovní 7, 118 00 Praha 1, CZ;
- (72) Kanyzova Žofie, Sněmovní 7, 118 00 Praha 1, CZ;



25717 variant 1



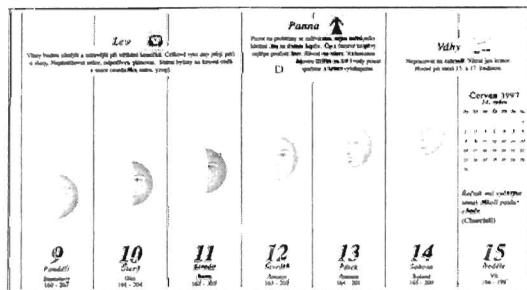
25717 variant 2



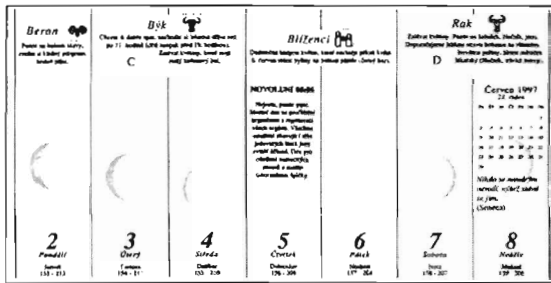
25717 variant 3



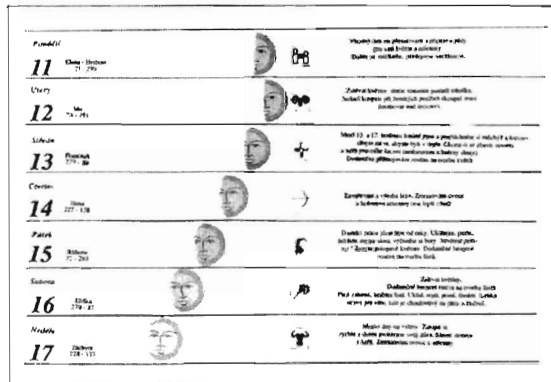
25717 variant 4



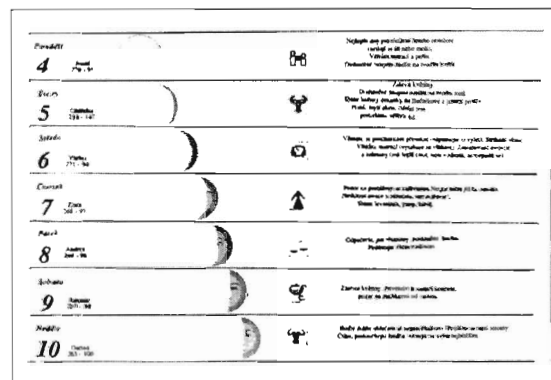
25717 variant 5



25717 variant 6



25717 variant 7



25717 variant 8



25717 variant 9



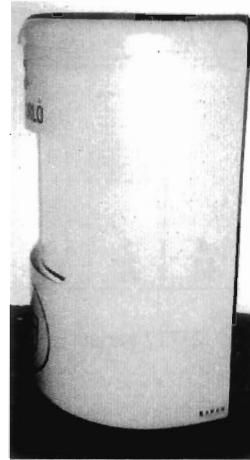
25717 variant 10

- (11) 25718
- (21) 65-98
- (22) 11.03.1998
- (15) 31.03.1999
- (54) Kontajner s rozdeleným vnútorným priestorom
- (51) 09/03.04
- počet vonkajších úprav: 1
- (73) Karosi István, Neszmélyi út 22, H-1112 Budapest, HU;
- (72) Karosi István, Neszmélyi út 22, H-1112 Budapest, HU;



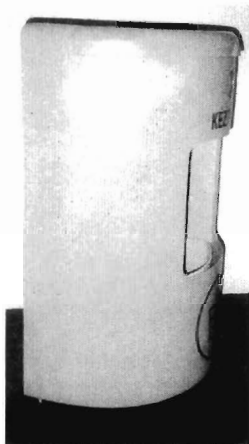


25718



25719

- (11) **25719**  
 (21) 66-98  
 (22) 11.03.1998  
 (47) 31.03.1999  
 (54) **Viacúčelový kontajner s držiakom na vodu a utierky**  
 (51) 09/03.04  
 počet vonkajších úprav: 1  
 (73) Karosi István, Neszmélyi út 22, H-1112 Budapest, HU;  
 (72) Karosi István, Neszmélyi út 22, H-1112 Budapest, HU;



- (11) **25720**  
 (21) 84-98  
 (22) 17.04.1998  
 (15) 31.03.1999  
 (54) **Obal na oblátky**  
 (51) 09/05.08  
 počet vonkajších úprav: 6  
 (73) Anton Toma - TOMA, Pod priehradou 630, 958 41 Veľké Uherce, SK;  
 (72) Šatková Terézia, Pri Kríži 3, 841 02 Bratislava, SK;



25720 variant 1



25720 variant 2



25720 variant 3



25720 variant 4

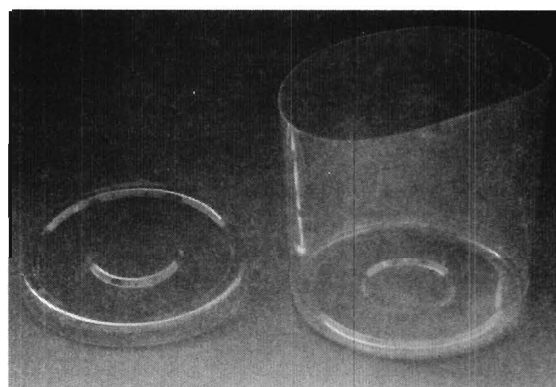
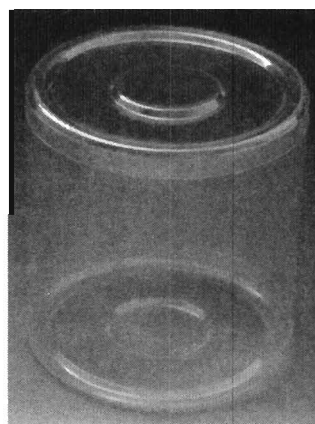


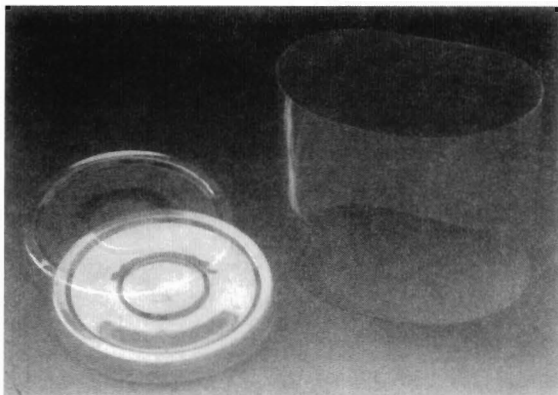
25720 variant 5



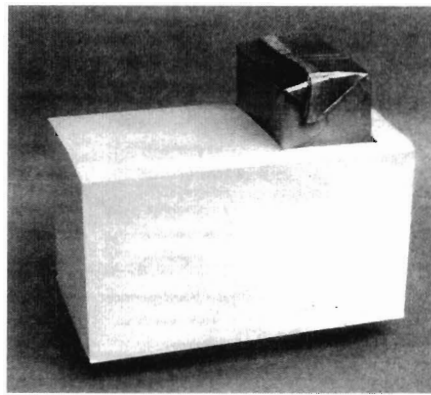
25720 variant 6

- (11) 25721  
 (21) 123-98  
 (22) 27.05.1998  
 (15) 31.03.1999  
 (54) **Rozoberateľná dóza**  
 (51) 09/02.04  
 počet vonkajších úprav: 1  
 (73) A. F. G., spol. s r. o., Pionierske námestie č.1,  
 919 34 Trnava, časť Biely Kostol, SK;  
 (72) Gajdoš František, Vystrkov 1147, 957 01 Bánovce  
 nad Bebravou, SK;





25721



25722 variant 3

**(11) 25722**

(21) 135-98

(22) 09.06.1998

(15) 31.03.1999

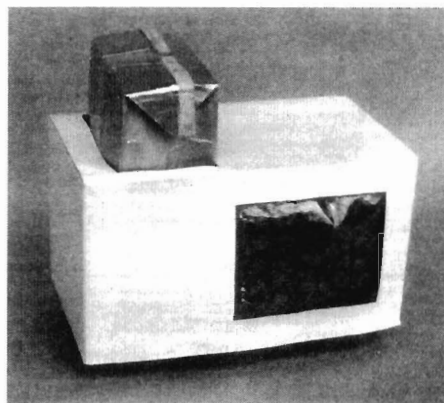
**(54) Obaly na spoločné balenie jogurtov alebo nápojov s cereáliami**

(51) 09/05.08

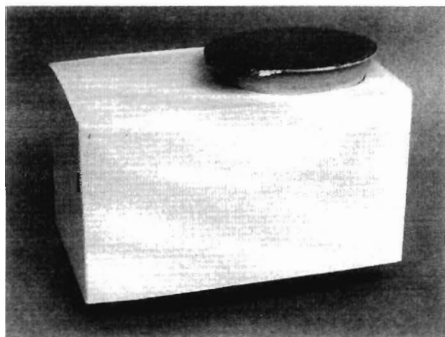
počet vonkajších úprav: 11

(73) Bonavita-Servis, spol. s r. o., Tematínska 2, 851 05 Bratislava, SK;

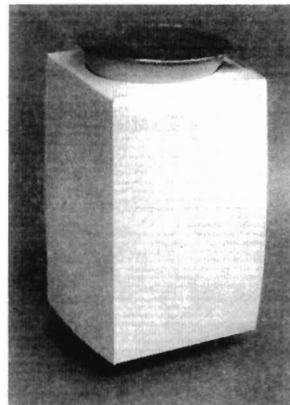
(72) Janech Juraj, Ing., Budatínska 34, 851 01 Bratislava, SK;



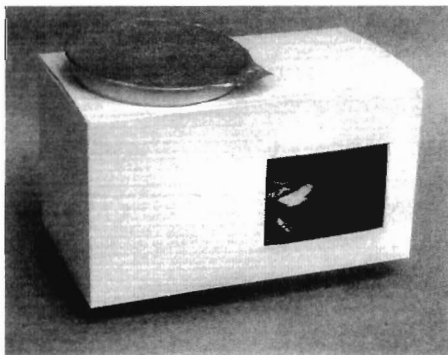
25722 variant 4



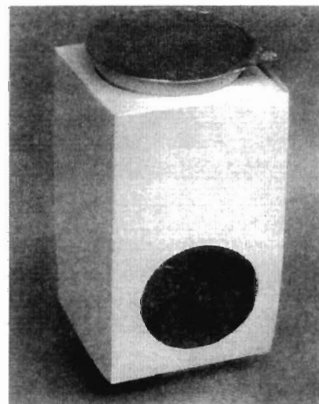
25722 variant 1



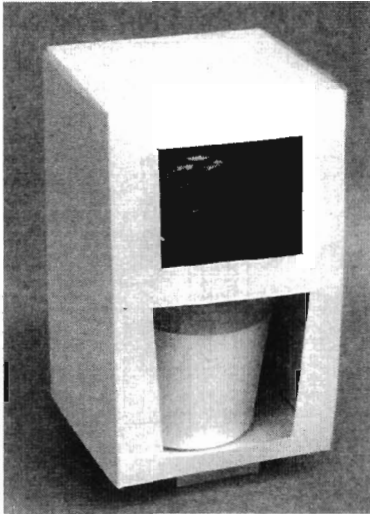
25722 variant 5



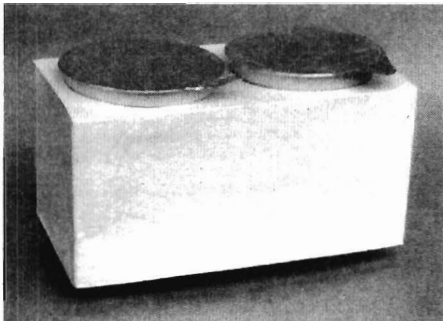
25722 variant 2



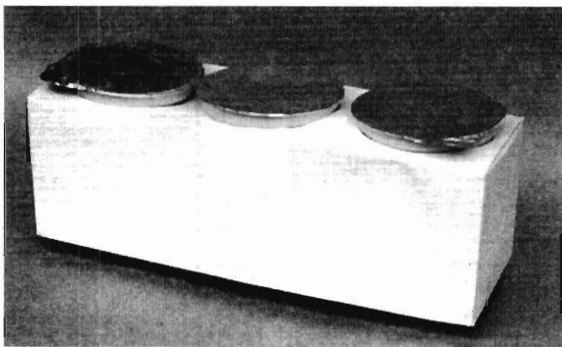
25722 variant 6



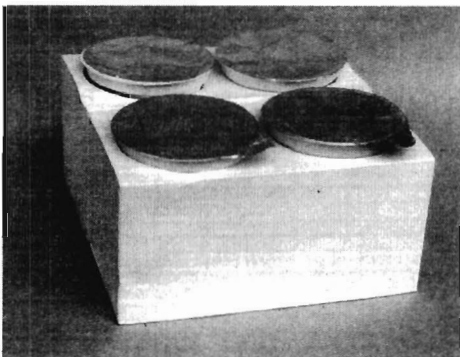
25722 variant 7



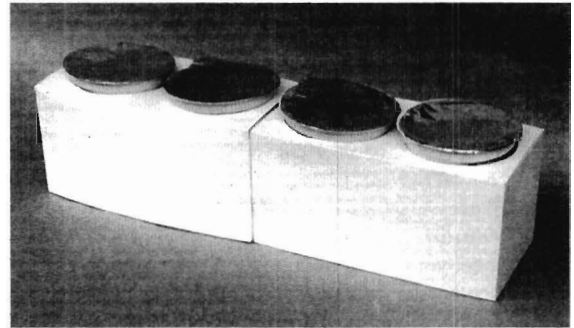
25722 variant 8



25722 variant 9



25722 variant 10



25722 variant 11

(11) **25723**

(21) 138-98

(22) 09.06.1998

(15) 31.03.1999

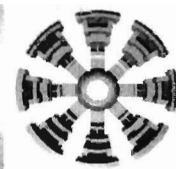
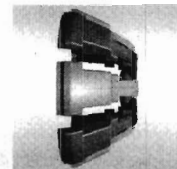
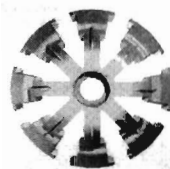
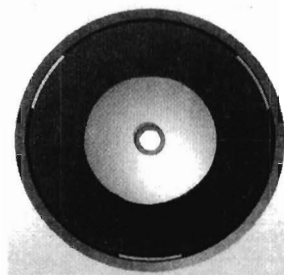
(54) **Zatvárač uzáverov na konzervové fľaše**

(51) 09/07.00

počet vonkajších úprav: 1

(73) Bzinčák Pavol, Ing., Medvedzie 123/10-106, 027 44 Tvrdošín, SK; Havrila Ján, Brezovica 197, 028 01 Brezovica, SK;

(72) Bzinčák Pavol, Ing., Medvedzie 123/10-106, 027 44 Tvrdošín, SK; Havrila Ján, Brezovica 197, 028 01 Brezovica, SK; Bukový Miroslav, Ing., Medvedzie 129/4-64, 027 44 Tvrdošín, SK;



25723

**(11) 25724**

(21) 153-98

(22) 26.06.1998

(15) 31.03.1999

(31) 980326 - var. 1, 980325 - var. 2

(32) 05.05.1998, 05.05.1998

(33) NO, NO

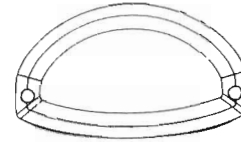
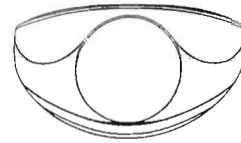
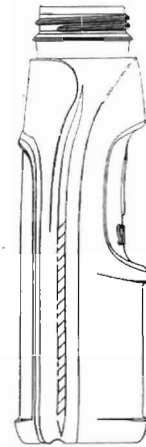
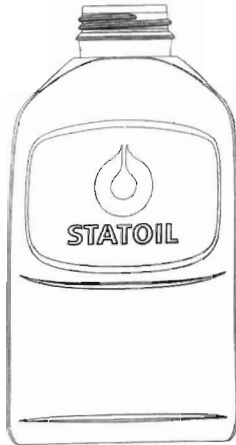
**(54) Fľaše**

(51) 09/01.01

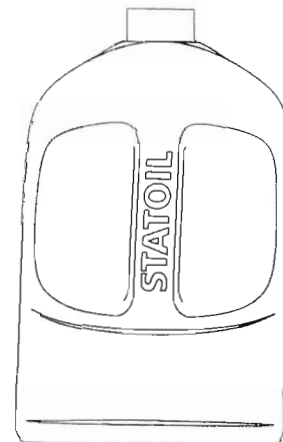
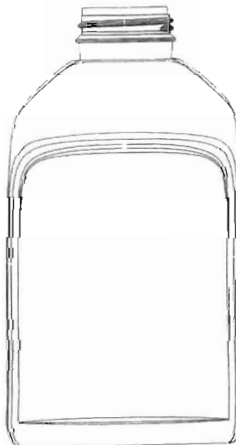
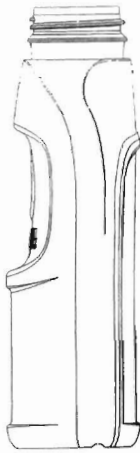
počet vonkajších úprav: 2

(73) Den norske stats oljeselskap a. s., Stavanger, NO;

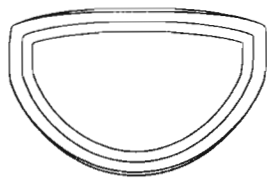
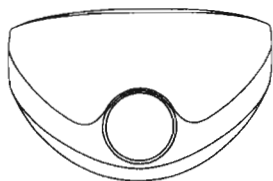
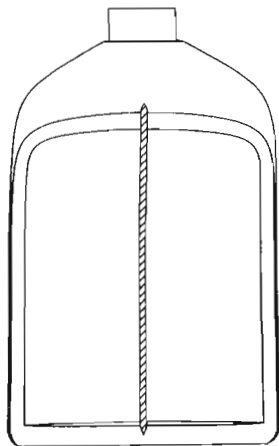
(72) Knobel Henning, Dyvekes gt. 7, 4041 Hafsfjord, NO;



25724 variant 1

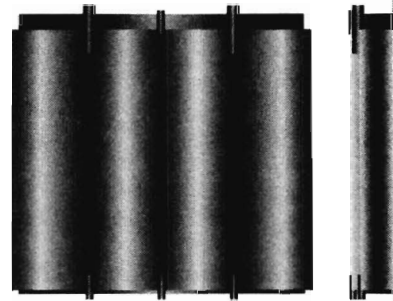




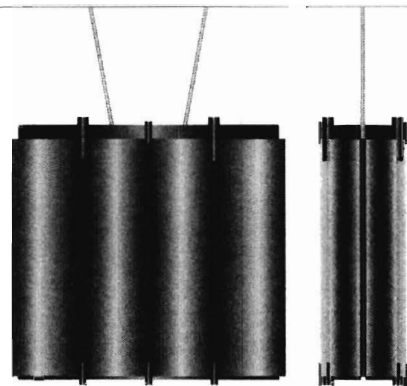


25724 variant 2

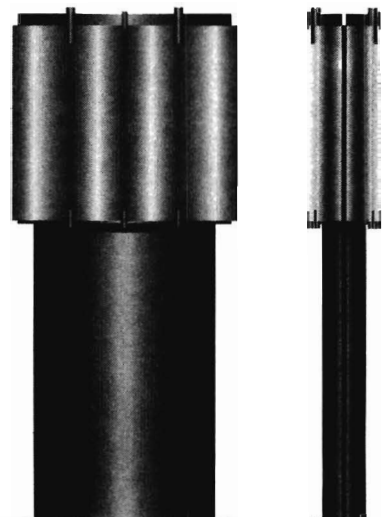
- (11) 25725  
 (21) 154-98  
 (22) 01.07.1998  
 (15) 31.03.1999  
 (54) **Svietidlo**  
 (51) 26/05.00  
 počet vonkajších úprav: 3  
 (73) Minjarík Ján, Ing. arch., CSc., Gercenova 21,  
 851 05 Bratislava, SK;  
 (72) Minjarík Ján, Ing. arch., CSc., Gercenova 21,  
 851 05 Bratislava, SK;



25725 variant 1



25725 variant 2



25725 variant 3

(11) 25726

(21) 156-98

(22) 03.07.1998

(15) 31.03.1999

(31) 9800871.4

(32) 31.01.1998

(33) DE

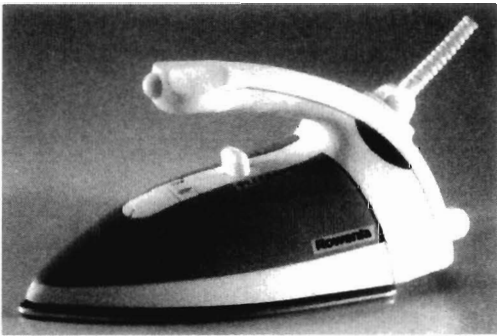
(54) Naparovacia žehlička

(51) 07/05.07

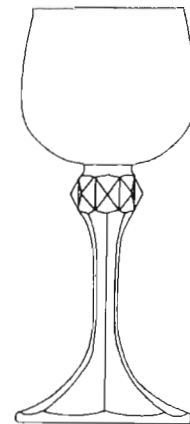
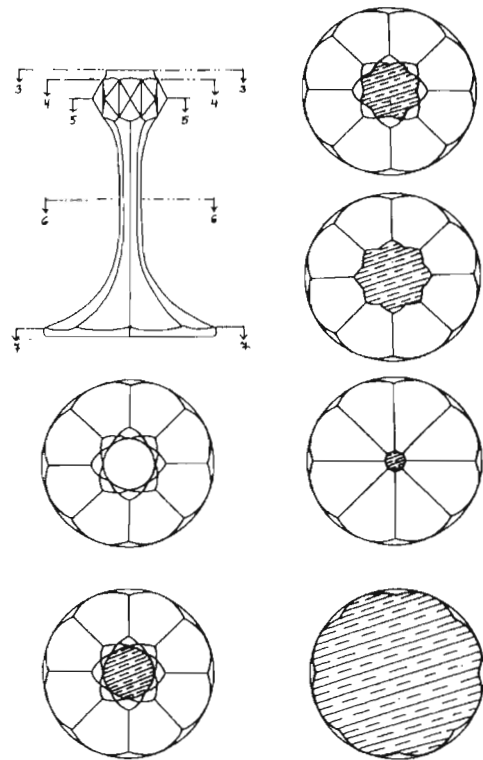
počet vonkajších úprav: 1

(73) ROWENTA WERKE GmbH, Waldstrasse 232, D-63071 Offenbach, DE;

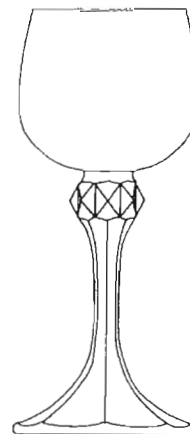
(72) Stützer Franz Alban, Elsa-Bandström-Strasse 23, D-63075 Offenbach, DE; Schmidt Klaus, Am Waldpark 19, D-63071 Offenbach, DE;



25726



25727 variant 1



25727 variant 2

(11) 25727

(21) 166-98

(22) 22.07.1998

(15) 31.03.1999

(31) 30708-98

(32) 13.02.1998

(33) CZ

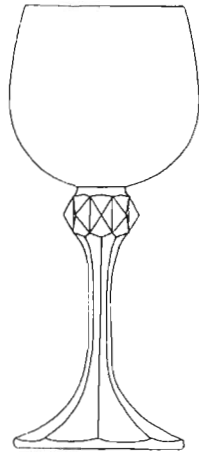
(54) Nápojový súbor

(51) 07/01.03

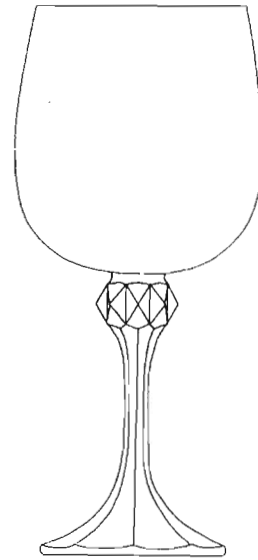
počet vonkajších úprav: 10

(73) CRYSTALEX, a. s., B. Egermanna 634, 473 13 Nový Bor, CZ;

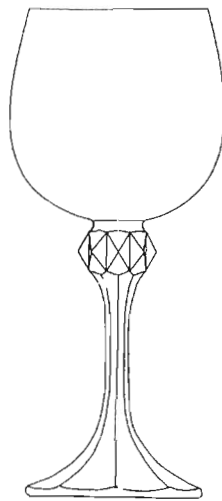
(72) Matoušek Miloš, Břetislavova 13, 460 14 Liberec, CZ;



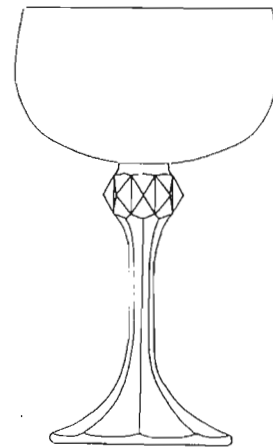
25727 variant 3



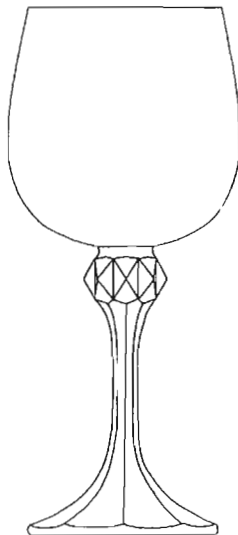
25727 variant 6



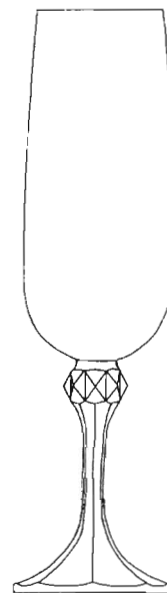
25727 variant 4



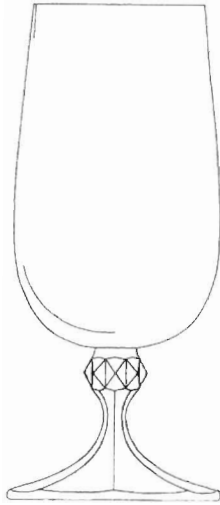
25727 variant 7



25727 variant 5



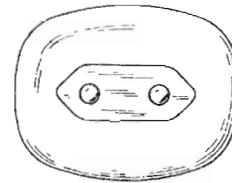
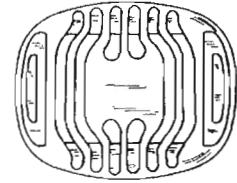
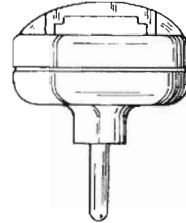
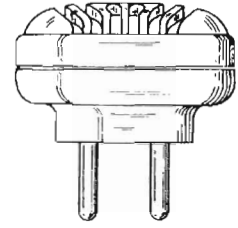
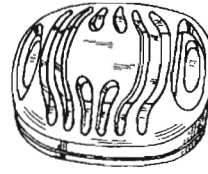
25727 variant 8



25727 variant 9



25727 variant 10



25728

- (11) 25728  
 (21) 168-98  
 (22) 30.07.1998  
 (15) 31.03.1999  
 (31) 29/083 302  
 (32) 30.01.1998  
 (33) US  
 (54) **Vyhrievaný dávkovač prchavých látok**  
 (51) 23/04.07  
 počet vonkajších úprav: 1  
 (73) S. C. JOHNSON and SON, INC., 1525 Howe Street, Racine, Wisconsin 53403-2236, US;  
 (72) Brian T. Davis, 540 Madison Street, Burlington, Wisconsin 53105, US;

- (11) 25729  
 (21) 169-98  
 (22) 30.07.1998  
 (15) 31.03.1999  
 (54) **Obal na mrazený krém Tomi**  
 (51) 09/05.08  
 počet vonkajších úprav: 4  
 (73) NITRAFROST, a. s., Novozámocká 80, 949 81 Nitra, SK;  
 (72) Tuna Ján, Ing., Nábr. mládeže 15, 949 01 Nitra, SK;



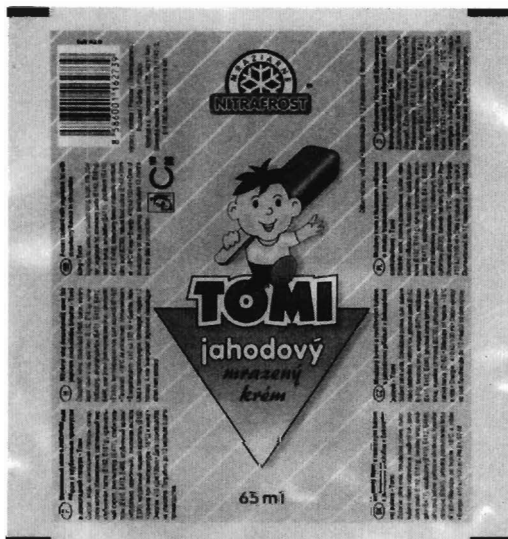
25729 variant 1



25729 variant 2



25729 variant 3

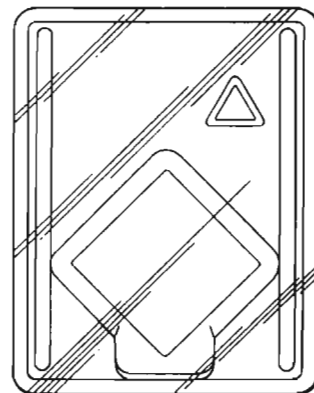
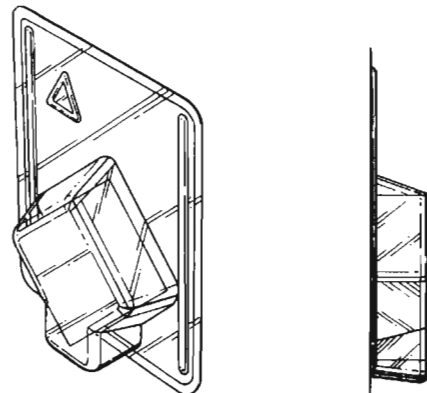


25729 variant 4

- (11) 25730
- (21) 170-98
- (22) 31.07.1998
- (15) 31.03.1999
- (31) 2072241
- (32) 04.02.1998
- (33) GB
- (54) **Balenie čistiaceho toaletného prostriedku**
- (51) 09/05.05

počet vonkajších úprav: 1

- (73) UNILEVER NV, Weena 455, 3013 AL Rotterdam, NL;
- (72) Bolzoni Giuseppe, Lever Development Centre, Via Lever-Gibbs 3/a, 26841 Caspusterlengo (Lodi), Casale, IT; Cademartiri Stefano, Lever Development Centre, Via Lever-Gibbs 3/a, 26841 Caspusterlengo (Lodi), Casale, IT; Ferrari Roberto, Lever Development Centre, Via Lever-Gibbs 3/a, 26841 Caspusterlengo (Lodi), Casale, IT; Krakov Stephan, Tiromat Graebe Convenience Food, P. O. BOX 2149, D-35280 Biedenkopf, Wallam, DE; Morris Ronald Meredith, Unilever Magyarország KFT., Devai u.26-28, H-1134 Budapest XIII, HU; Teutsch Armin, Tiromat Graebe Convenience Food, P. O. BOX 2149, D-35280 Biedenkopf, Wallam, DE;



25730

**(11) 25731**

(21) 186-98

(22) 13.08.1998

(15) 31.03.1999

(31) 29/083 753

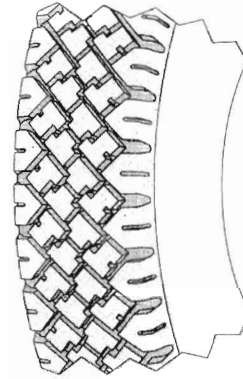
(32) 17.02.1998

(33) US

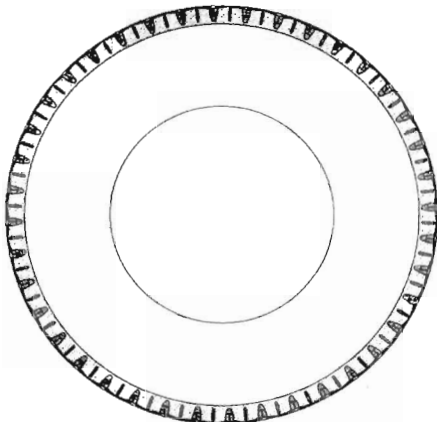
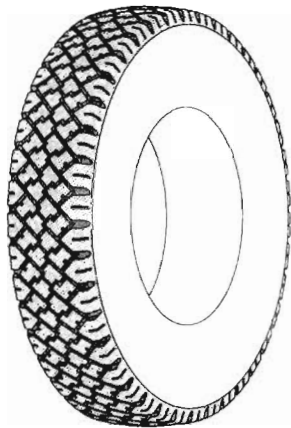
**(54) Behúň pneumatiky**

(51) 12/15.01

počet vonkajších úprav: 1

(73) THE GOODYEAR TIRE & RUBBER COMPANY,  
1144 East Market Street, Akron, Ohio 44316-0001,  
US;(72) Olivier De Barsy, 25, Rue de Hagen, L-8381 Klein-  
bettingen, LU;

25731

**(11) 25732**

(21) 188-98

(22) 14.08.1998

(15) 31.03.1999

(31) M9803007.8

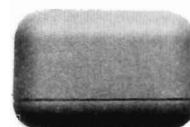
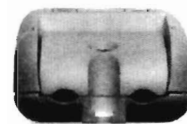
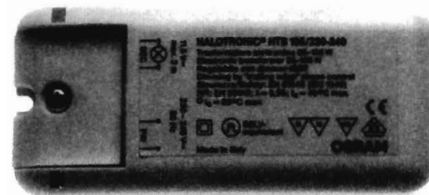
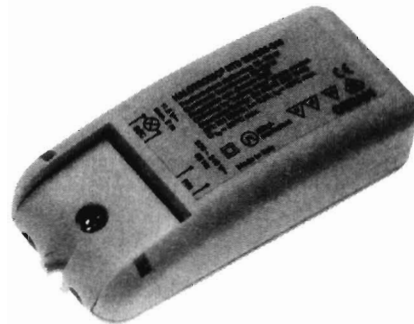
(32) 20.03.1998

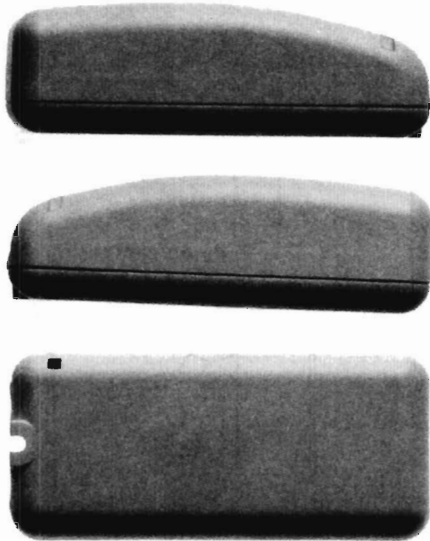
(33) DE

**(54) Skriňa konvertora**

(51) 25/02.11

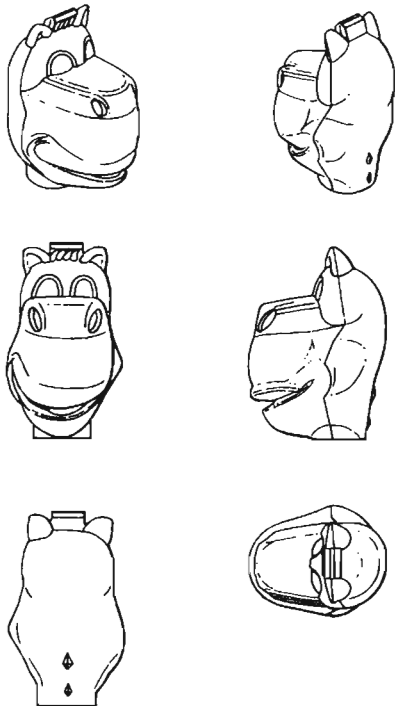
počet vonkajších úprav: 1

(73) OSRAM GmbH, Hellabrunner Str. 1, D-81543  
München, DE;(72) Häusser-Böhm Helmut, Dr., Terlanler Str. 7, D-  
81547 München, DE;



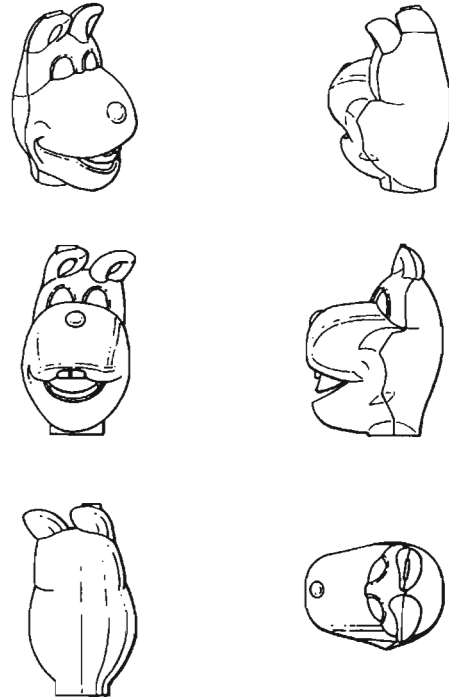
25732

- (11) 25733  
 (21) 192-98  
 (22) 21.08.1998  
 (15) 31.03.1999  
 (31) 2072714  
 (32) 23.02.1998  
 (33) GB  
**(54) Puzdro na hlavu zubnej kefky**  
 (51) 09/05.05  
 počet vonkajších úprav: 1  
 (73) SmithKline Beecham GmbH & Co. KG, Hermannstrasse 7, D-77815 Buhl (Baden), DE;  
 (72) Harry Landauer, Muhlstrasse 7a, D-75172 Pforzheim, DE;



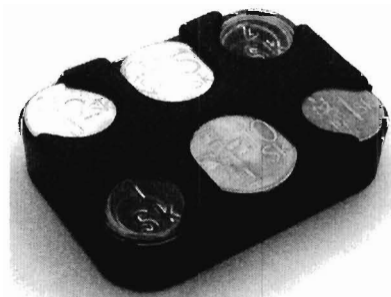
25733

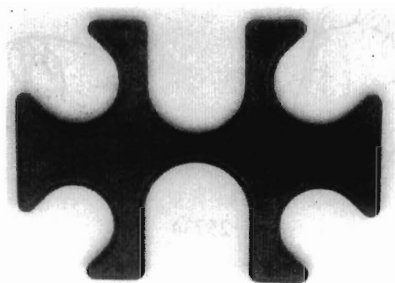
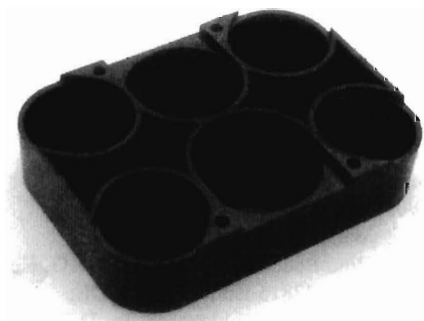
- (11) 25734  
 (21) 193-98  
 (22) 21.08.1998  
 (15) 31.03.1999  
 (31) 2072713  
 (32) 23.02.1998  
 (33) GB  
**(54) Puzdro na hlavu zubnej kefky**  
 (51) 09/05.05  
 počet vonkajších úprav: 1  
 (73) SmithKline Beecham GmbH & Co. KG, Hermannstrasse 7, D-77815 Buhl (Baden), DE;  
 (72) Harry Landauer, Muhlstrasse 7a, D-75172 Pforzheim, DE;



25734

- (11) 25735  
 (21) 194-98  
 (22) 25.08.1998  
 (15) 31.03.1999  
**(54) Zásobník mincí**  
 (51) 09/04.09  
 počet vonkajších úprav: 1  
 (73) TBS, a. s., Športová 1, 916 01 Stará Turá, SK;  
 (72) Tlčík Vojtech, Ing., CSc., Podkylava 9, 919 16 Krajné, SK; Káčer Jozef, Ing., č. p. 103, 953 01 Martin nad Žitavou, SK; Danóczy Silvester, Ždiarska 18, 949 01 Nitra, SK;



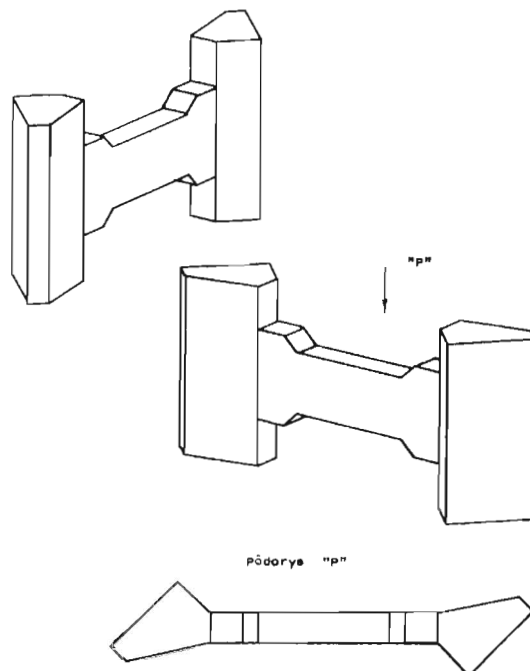


25735

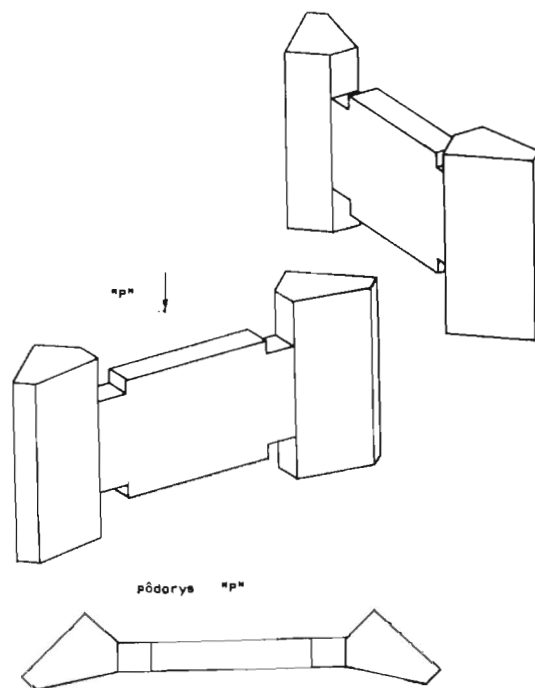
- (11) 25736  
 (21) 196-98  
 (22) 27.08.1998  
 (15) 31.03.1999  
 (54) **Súbor stavebných (stavebnicových) dielcov**  
 (51) 25/01.11

počet vonkajších úprav: 5

- (73) Píš Ján, Ing., Námestie mieru 17, 962 12 Detva, SK;  
 (72) Píš Ján, Ing., Námestie mieru 17, 962 12 Detva, SK;

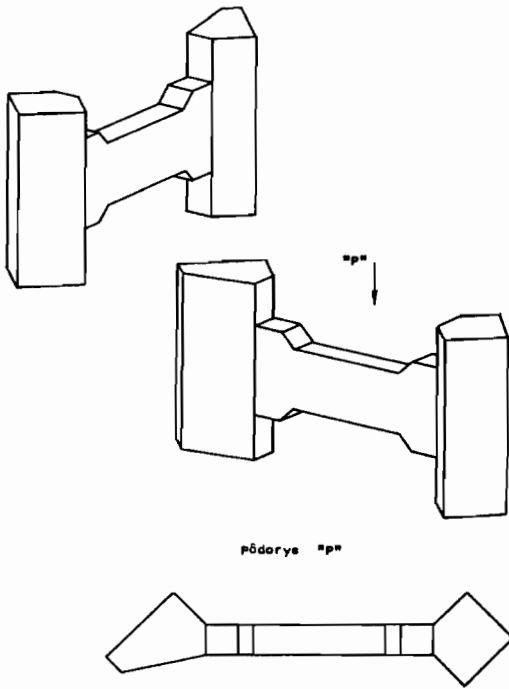


25736 variant 1

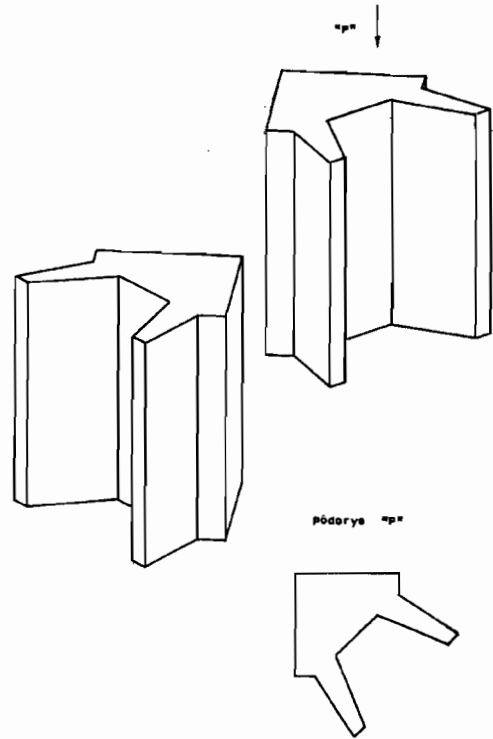


25736 variant 2

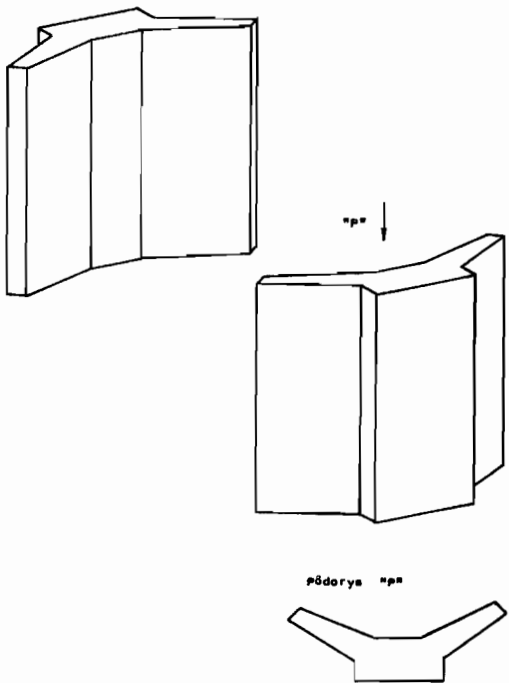




25736 variant 3



25736 variant 6



25736 variant 4

**ND4Q**

**Predĺženie platnosti priemyselných vzorov**

(11) 24418  
(21) 7-94  
(22) 18.01.1994  
(54) Sprejová fľaša

Platnosť do: 18.01.2004

(11) 24865  
(21) 89-94  
(22) 19.04.1994  
(54) Univerzálna nosná konštrukcia na zasklievanie lodžia

Platnosť do: 19.04.2004

(11) 24420  
(21) 12-94  
(22) 28.01.1994  
(54) Fľaštička na šampón

Platnosť do: 25.01.2004

(11) 24423  
(21) 41-94  
(22) 25.02.1994  
(54) Nádoba

Platnosť do: 25.02.2004

(11) 24430  
(21) 50-94  
(22) 07.03.1994  
(54) Fľaša

Platnosť do: 07.03.2004

(11) 24605  
(21) 4-94  
(22) 13.01.1994  
(54) Záhradnícka motyčka

Platnosť do: 13.01.2004

(11) 24633  
(21) 112-94  
(22) 11.05.1994  
(54) Obracač krmovín

Platnosť do: 11.05.2004

(11) 24665  
(21) 76-94  
(22) 28.03.1994  
(54) Tkanina

Platnosť do: 28.03.2004

**PD4Q****Prevody priemyselných vzorov**

Podľa § 58 zákona č. 527/1990 Zb. v znení neskorších zákonov boli do registra priemyselných vzorov zapísané tieto prevody:

Číslo zápisu	Číslo prihlášky	Názov	Nový majiteľ	Dátum zápisu prevodu:
24863	25894-92	Súbor piktogramov na orientáciu	COMPUTER PRESS, a. s., Hor- nocholupická 22, Praha 4, CZ;	23.04.99
25624	322-97	Značky cyklotrás	Hlatká Anna, Dr. - TURISTA, Mateja Bela 35, 921 01 Piešťany, SK;	27.04.99

**Licenčné zmluvy**

Podľa § 57 ods. 1 zákona č. 527/1990 Zb. v znení neskorších zákonov boli do registra priemyselných vzorov zapísané tieto licenčné zmluvy:

Číslo zápisu	Číslo prihlášky	Názov	Poskytovateľ	Nadobúdateľ	Dátum účinnosti:
25488	203-97	Nadstavovacia detská stavebnica	Víťazková Alena, Ban- ská Bystrica, SK;	Balko Róbert - RETAX, Nemčianska cesta 151, Banská Bystrica, SK;	27.04.99

**ČASŤ**

**OCHRANNÉ ZNÁMKY**

**Číselné kódy na označovanie bibliografických údajov**

- |  |  |
|--|--|
| (111) číslo zápisu                                 | (511) údaj o triede alebo triedach podľa medzinárodného triedenia výrobkov a služieb (Nicejská klasifikácia) |
| (151) dátum zápisu                                 | (540) reprodukcia známky   |
| (180) dátum, dokiaľ môžu mať známkové práva účinok | (554) trojrozmerná známka  |
| (210) číslo prihlášky                              | (591) údaje o uplatňovaných farbách  |
| (220) dátum podania prihlášky                      | (730) meno(-á) a adresa(-y) prihlasovateľa(-ov) alebo majiteľa(-ov) známky                                   |
| (310) číslo prioritnej prihlášky                   | (800) údaje o medzinárodnom zápise   |
| (320) dátum prioritnej prihlášky                   |  |
| (330) krajina priority                             |  |
| (442) dátum zverejnenia prihlášky ochrannej známky |  |
| (510) zoznam výrobkov a/alebo služieb              |  |

**Zverejnené prihlášky ochranných známk**

1191-93	2431-96	3286-96	386-97
2163-93	2432-96	3296-96	387-97
1411-94	2433-96	3303-96	389-97
261-95	2434-96	3381-96	397-97
2724-95	2435-96	3398-96	466-97
3573-95	2443-96	3399-96	467-97
41-96	2500-96	3403-96	468-97
46-96	2518-96	3404-96	469-97
62-96	2519-96	3409-96	477-97
84-96	2522-96	3416-96	478-97
85-96	2529-96	3417-96	479-97
176-96	2558-96	3419-96	482-97
450-96	2564-96	3420-96	483-97
476-96	2589-96	3421-96	485-97
548-96	2616-96	3422-96	486-97
629-96	2660-96	3423-96	487-97
630-96	2664-96	3424-96	489-97
668-96	2665-96	3425-96	496-97
763-96	2666-96	3426-96	500-97
920-96	2667-96	3427-96	501-97
921-96	2669-96	3430-96	502-97
922-96	2671-96	3431-96	503-97
924-96	2724-96	3432-96	561-97
925-96	2725-96	3433-96	579-97
927-96	2730-96	3434-96	583-97
1002-96	2732-96	3435-96	585-97
1003-96	2733-96	3436-96	601-97
1004-96	2738-96	3439-96	602-97
1141-96	2740-96	3440-96	603-97
1235-96	2741-96	3441-96	604-97
1277-96	2742-96	3442-96	605-97
1335-96	2744-96	3443-96	606-97
1336-96	2767-96	3444-96	607-97
1420-96	2768-96	3447-96	608-97
1421-96	2817-96	3449-96	609-97
1422-96	2936-96	3490-96	612-97
1496-96	3007-96	3512-96	613-97
1497-96	3021-96	7-97	614-97
1548-96	3046-96	40-97	615-97
1591-96	3128-96	41-97	617-97
1596-96	3129-96	42-97	619-97
1703-96	3137-96	49-97	620-97
1704-96	3138-96	102-97	621-97
1724-96	3146-96	110-97	622-97
1884-96	3152-96	111-97	625-97
1898-96	3153-96	119-97	627-97
1992-96	3154-96	218-97	628-97
2011-96	3155-96	224-97	629-97
2012-96	3156-96	240-97	630-97
2013-96	3157-96	241-97	631-97
2020-96	3158-96	250-97	632-97
2037-96	3159-96	253-97	633-97
2038-96	3160-96	264-97	634-97
2116-96	3161-96	265-97	635-97
2135-96	3162-96	266-97	636-97
2172-96	3163-96	267-97	637-97
2184-96	3189-96	269-97	638-97
2213-96	3209-96	305-97	639-97
2294-96	3212-96	311-97	640-97
2296-96	3216-96	313-97	642-97
2409-96	3221-96	322-97	643-97
2410-96	3240-96	348-97	644-97
2418-96	3266-96	372-97	645-97

647-97	1463-97
648-97	1465-97
649-97	1466-97
683-97	1467-97
752-97	1468-97
755-97	1472-97
758-97	1473-97
759-97	1484-97
760-97	1492-97
769-97	1495-97
795-97	1651-97
799-97	1652-97
854-97	1653-97
899-97	1654-97
911-97	1655-97
917-97	1657-97
922-97	1658-97
924-97	1660-97
925-97	1661-97
926-97	1662-97
928-97	1664-97
929-97	1665-97
931-97	1666-97
937-97	1667-97
942-97	1669-97
944-97	1670-97
960-97	1671-97
1120-97	1672-97
1121-97	1675-97
1122-97	1681-97
1123-97	1686-97
1124-97	1687-97
1125-97	1694-97
1129-97	1695-97
1132-97	1697-97
1133-97	1755-97
1136-97	1757-97
1138-97	1758-97
1141-97	1759-97
1143-97	1760-97
1147-97	1761-97
1148-97	1770-97
1149-97	1771-97
1215-97	1772-97
1301-97	950-98
1302-97	1617-98
1305-97	2655-98
1306-97	1597-98
1307-97	194-99
1308-97	540-99
1310-97	634-99
1317-97	805-99
1318-97	1070-99
1319-97	1071-99
1320-97	1072-99
1400-97	1234-99
1401-97	
1402-97	
1403-97	
1404-97	
1409-97	
1413-97	
1456-97	
1458-97	
1459-97	

(210) 1191-93  
(220) 15.07.1993  
(511) 41

(540) **MISS WORLD**

(510) 41 - Služby v oblasti zábavy, výroba televíznych programov, filmov a videozáznamov; organizovanie, sponzorovanie a zabezpečovanie priebehu súťaží, kultúrnych, spoločenských a športových akcií; súťaže krásy; služby pre oddych a rekreáciu.

(730) **Miss World (Jersey) Limited**, spoločnosť zriadená podľa zákonov štátu Jersey, Pier Road, St. Helier, Jersey, Channel Islands, GB;

(210) 2163-93  
(220) 25.11.1993  
(511) 29, 30

(540) **China Town**

(510) 29 - Hotové jedlá pozostávajúce v podstate zo zeleniny a/alebo upraveného ovocia, a/alebo zemiakov a/alebo mäsa, a/alebo udenín, a/alebo hydinového mäsa, a/alebo diviny - toto všetko na čínsky spôsob.  
30 - Hotové jedlá pozostávajúce z ryže a/alebo z cestovín či pečených výrobkov; sladké a slané polievky a omáčky vrátane šalátových omáčok; plnené rolky z cesta, plnené cestoviny, plnené kysnuté knedličky, pekárske a cukrárske výrobky - toto všetko na čínsky spôsob.

(730) **Dr. August Oetker Nahrungsmittel KG**, Lutterstrasse 14, 33617 Bielefeld, DE;

(210) 1411-94  
(220) 16.06.1994  
(511) 25

(540) **BRITANIA**

(510) 25 - Odevy, pokrývky hlavy a obuv pre mužov, ženy a deti.

(730) **WRANGLER APPAREL CORP.**, spoločnosť zriadená podľa zákonov štátu Delaware, Concord Plaza, 3411 Silverside Road, Wilmington, Delaware, US;

(210) 261-95  
(220) 02.02.1995  
(511) 16, 35, 38

(540) **BINGO**

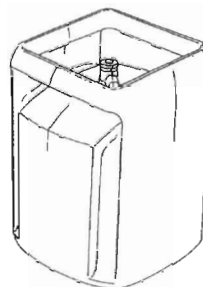
(510) 16 - Tlačoviny všetkých druhov, katalógy, manuály, periodická a neperiodická tlač.  
35 - Inzertná činnosť.

38 - Teleinformačné služby, najmä audiotexové služby.

(730) **TELECONSULT INTERNATIONAL, spol. s r. o.**, Karmelitská 18, 110 00 Praha 1, CZ;

(210) 2724-95  
(220) 25.09.1995  
(310) 95/564942  
(320) 28.03.1995  
(330) GB

(511) 4, 6, 37  
(540)



(510) 4 - Plyn na osvetľovanie, vykurovanie, varenie, chladenie, sušenie, ventiláciu, plyné pohonné hmoty v tekutom stave alebo nie.

6 - Kovové zásobníky a nádoby na uloženie a dopravu tekutých palív pod tlakom, kovové fľaše na plyné palivo v tekutom stave alebo nie.

37 - Montáž, oprava a údržba osvetľovacích zariadení, vykurovacích, chladiacich, sušiacich, varných a ventilačných systémov.

(730) **SHELL INTERNATIONAL PETROLEUM COMPANY LIMITED**, Shell Centre, London SE1 7NA, GB;

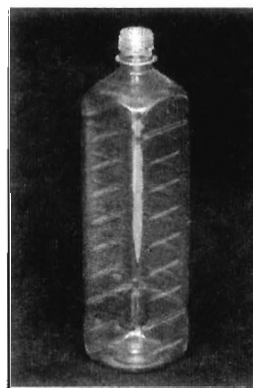
(210) 3573-95  
(220) 19.12.1995  
(511) 7

(540) **EUROCLEAN**

(510) 7 - Vysávače.

(730) **Aktiebolaget Electrolux**, Luxbacken 1, S-105 45 Stockholm, SE;

(210) 41-96  
(220) 05.01.1996  
(511) 32  
(540)



(510) 32 - Sirupy.

(730) **DRINKS-MARKET, s. r. o.**, Jesenského 11, 979 01 Rimavská Sobota, SK;

(210) 46-96  
(220) 08.01.1996  
(511) 33  
(540) **FANCY**



(510) 33 - Liehoviny a likéry, alkoholické nápoje s výnimkou piva.  
 (730) **Štefan Antonín**, Charbulova 170, 618 00 Brno, CZ;

(210) 62-96  
 (220) 09.01.1996  
 (310) 74/734.426  
 (320) 08.09.1995  
 (330) US  
 (511) 9

(540) **MCI HEMISPHERES CARD**

(510) 9 - Magnetické telefónne karty.  
 (730) **MCI Communications Corporation**, 1133-19th Street, Washington, D. C., N. W. 20036, US;

(210) 84-96  
 (220) 12.01.1996  
 (511) 16, 28, 35, 41

(540) **TAOSI**

(510) 16 - Papier - kartón, lepenka a výrobky z týchto materiálov, tlačoviny, knižárske výrobky, vzdelávacie a učebné pomôcky.  
 28 - Hry.  
 35 - Reklamná činnosť, obchodný manažment.  
 41 - Vzdelávanie v oblasti učebných pomôcok.  
 (730) **Šimko Andrej, Ing.**, Záborského 5, 080 01 Prešov, SK;

(210) 85-96  
 (220) 12.01.1996  
 (511) 16, 28, 35  
 (540)



(510) 16 - Knižárske výrobky, brožúry a kartičky pre deti a mládež, vzdelávacie a učebné pomôcky.  
 28 - Hry.  
 35 - Reklamná činnosť.  
 (730) **Šimko Andrej, Ing.**, Záborského 5, 080 01 Prešov, SK;

(210) 176-96  
 (220) 22.01.1996  
 (511) 35, 41, 42

(540) **MUŽ**

(510) 35 - Reklama, vydávanie reklamných materiálov, sprostredkovanie reklamy; účtovníctvo.  
 41 - Organizovanie, usporadúvanie a sprostredkovanie verejných, kultúrno-spoločenských a športových podujatí a tlačových besied; vydavateľská činnosť; prenájom ozvučovacej aparatury.  
 42 - Prekladateľská činnosť.  
 (730) **Ing. Anna Oklamčáková - OKLAMČÁK PRODUCTION**, Bzovicka 4, 851 07 Bratislava, SK;

(210) 450-96  
 (220) 15.02.1996  
 (511) 30

(540) **CAFÉ CLASSIQUE**

(510) 30 - Káva a výrobky z kávy.  
 (730) **MTB, spol. s r. o.**, Heydukova 9, 810 00 Bratislava, SK;

(210) 476-96  
 (220) 16.02.1996  
 (511) 35, 36, 41, 42  
 (540)



(510) 35 - Organizačné a ekonomické poradenstvo, sprostredkovanie v oblasti obchodu s tovarom, reklamná činnosť, organizovanie výstav na reklamné a komerčné účely, personálny manažment.  
 36 - Činnosť realitných kancelárií, ako napr. prenájom nehnuteľností, správa nehnuteľností a sprostredkovanie kúpy, predaja a prenájmu nehnuteľností, zmenárenské služby.  
 41 - Organizovanie odborných seminárov, konferencií, sympózií, služby cestovnej kancelárie a sprostredkovanie služieb cestovnej kancelárie týkajúcich sa kultúrnych, športových, vzdelávacích a zábavných podujatí, organizovanie výstav na kultúrne a vzdelávacie účely.  
 42 - Služby cestovnej kancelárie a sprostredkovanie služieb cestovnej kancelárie týkajúcich sa ubytovacích, stravovacích a občerstvovacích služieb.  
 (730) **Contact Trade Centre, s. r. o.**, Nižová 3, 821 08 Bratislava, SK;

(210) 548-96  
 (220) 23.02.1996  
 (511) 9, 35, 42

(540) **TOPOL**

(510) 9 - Geoinformačné systémy (softvér), výpočtová technika.  
 35 - Geoinformačný servis.  
 42 - Tvorba a poskytovanie geoinformačných systémov (softvér).  
 (730) **HELP SERVICE-MAPPING, s. r. o.**, Brdičkova 1916, 155 00 Praha 5 - Lužiny, CZ;

(210) 629-96  
 (220) 06.03.1996  
 (511) 25  
 (540)

**ART@BOSS**

(510) 25 - Dámske, pánske a detské odevy, dámska, pánska a detská obuv.

(730) **Zemková Miloslava, PhDr.**, Kozia 20, 811 03 Bratislava, SK;

(210) 630-96  
(220) 06.03.1996  
(511) 25  
(540)

**ART@MISS**

(510) 25 - Dámske, pánske a detské odevy, dámska, pánska a detská obuv.

(730) **Zemková Miloslava, PhDr.**, Kozia 20, 811 03 Bratislava, SK;

(210) 668-96  
(220) 13.03.1996  
(591) červená, čierna, biela  
(511) 12, 35  
(540)



(510) 12 - Dvojstopové motorové vozidlá značky CITROEN kompletného modelového radu vrátane náhradných dielov, športové vozidlá značky CITROEN.  
35 - Služby, poradenstvo v obchodnej činnosti, kancelárie zaoberajúce sa dovozom a vývozom.

(730) **Euroauto Slovensko, spol. s r. o.**, Prievozská ul., 824 51 Bratislava, SK;

(210) 763-96  
(220) 26.10.1998  
(511) 41  
(540)

**EXPA**  
exhibitions partner

(510) 41 - Vydavateľská činnosť okrem reklamných titulov.

(730) **Chmelár Kamil, Ing.**, Magurská 16, 830 07 Bratislava, SK;

(210) 920-96  
(220) 11.04.1996  
(511) 3, 5, 16, 29, 30, 31, 32  
(540) **VALUE**

(510) 3 - Pracie prostriedky a prípravky; čistiace prostriedky, leštiace a brúsne prostriedky; prostriedky proti poteniu; parfumy, toaletné prípravky bez liečivých účinkov, kozmetické prípravky, prostriedky na čistenie zubov, depilačné prostriedky, toaletné prípravky, vrecká na použitie na natáčanie vlasov, šampóny, mydlá a éterické oleje.

5 - Lekárnické, veterinárne a hygienické prípravky; diabetické prípravky na liečebné účely; potraviny pre batolátá; náplasti, materiál na obvazy; materiály na plombovanie zubov a na ústne odtlačky; de-

zinfekčné prípravky; výrobky na hubenie škodlivých zvierat; fungicídy, herbicídy.

16 - Papier, výrobky z papiera, kartóny a tovar z kartónu; tlačoviny, periodické publikácie, knihy; vrecká do odpadových košov; fotografie, papiernický tovar, lepidlá, štetce, kancelárske potreby, obyčajné hracie karty.

29 - Mäso, ryby, hydina a zverina; mäsové výtázky; ovocie a zelenina konzervované, sušené a zavárané; želé, džemy, kompóty; vajcia, mlieko a mliečne výrobky; oleje a tuky jedlé.

30 - Káva, čaj, kakao, cukor, ryža, tapioka, kávové náhrady; med, sirup melasový; droždie na kysnutie; soľ, horčica; ocot, omáčky (na ochutenie); korenie; ľad na osvieženie.

31 - Poľnohospodárske, záhradkárské a lesné produkty a obilniny; čerstvé ovocie a čerstvá zelenina, živé rastliny a prírodné kvety; krmivo pre zvieratá; slad a sladové výtázky.

32 - Pivo, minerálne vody, šumivé nápoje a iné nápoje nealkoholické; nápoje a šťavy ovocné; sirupy a iné prípravky na zhotovovanie nápojov.

(730) **TESCO STORES LIMITED**, Tesco House, Delamare Road, Cheshunt, Waltham Cross, Hertfordshire EN8 9SL, GB;

(210) 921-96  
(220) 11.04.1996  
(511) 3, 5, 16, 29, 30, 31, 32  
(540)



(510) 3 - Pracie prostriedky a prípravky; čistiace prostriedky, leštiace a brúsne prostriedky; prostriedky proti poteniu; parfumy, toaletné prípravky bez liečivých účinkov, kozmetické prípravky, prostriedky na čistenie zubov, depilačné prostriedky, toaletné prípravky, vrecká na použitie na natáčanie vlasov, šampóny, mydlá a éterické oleje.

5 - Lekárnické, veterinárne a hygienické prípravky; diabetické prípravky na liečebné účely; potraviny pre batolátá; náplasti, materiál na obvazy; materiály na plombovanie zubov a na ústne odtlačky; dezinfekčné prípravky; výrobky na hubenie škodlivých zvierat; fungicídy, herbicídy.

16 - Papier, výrobky z papiera, kartóny a tovar z kartónu; tlačoviny, periodické publikácie, knihy; vrecká do odpadových košov; fotografie, papiernický tovar, lepidlá, štetce, kancelárske potreby, oby-

čajné hracie karty.

29 - Mäso, ryby, hydina a zverina; mäsové výťažky; ovocie a zelenina konzervované, sušené a zavárané; želé, džemy, kompóty; vajcia, mlieko a mliečne výrobky; oleje a tuky jedlé.

30 - Káva, čaj, kakao, cukor, ryža, tapioka, kávové náhrady; med, sirup melasový; droždie na kysnutie; soľ, horčica; ocot, omáčky (na ochutenie); korenie; ľad na osvieženie.

31 - Poľnohospodárske, záhradkárске a lesné produkty a obilniny; čerstvé ovocie a čerstvá zelenina, živé rastliny a prírodné kvety; krmivo pre zvieratá; slad a sladové výťažky.

32 - Pivo, minerálne vody, šumivé nápoje a iné nápoje nealkoholické; nápoje a šťavy ovocné; sirupy a iné prípravky na zhotovovanie nápojov.

(730) **TESCO STORES LIMITED**, Tesco House, Delamare Road, Cheshunt, Waltham Cross, Hertfordshire EN8 9SL, GB;

(210) 922-96

(220) 11.04.1996

(511) 5, 29, 30, 31, 32

(540)



(510) 5 - Lekárnické, veterinárne a hygienické prípravky; diabetické prípravky na liečebné účely; potraviny pre batoľatá; náplasti, materiál na obvazy; materiály na plombovanie zubov a na ústne odtlačky; dezinfekčné prípravky; výrobky na hubenie škodlivých zvierat; fungicidy, herbicidy.

29 - Mäso, ryby, hydina a zverina; mäsové výťažky; ovocie a zelenina konzervované, sušené a zavárané; želé, džemy, kompóty; vajcia, mlieko a mliečne výrobky; oleje a tuky jedlé.

30 - Káva, čaj, kakao, cukor, ryža, tapioka, kávové náhrady; med, sirup melasový; droždie na kysnutie; soľ, horčica; ocot, omáčky (na ochutenie); korenie; ľad na osvieženie.

31 - Poľnohospodárske, záhradkárске a lesné produkty a obilniny; čerstvé ovocie a čerstvá zelenina, živé rastliny a prírodné kvety; krmivo pre zvieratá; slad a sladové výťažky.

32 - Pivo, minerálne vody, šumivé nápoje a iné nápoje nealkoholické; nápoje a šťavy ovocné; sirupy a iné prípravky na zhotovovanie nápojov.

(730) **TESCO STORES LIMITED**, Tesco House, Delamare Road, Cheshunt, Waltham Cross, Hertfordshire EN8 9SL, GB;

(210) 924-96

(220) 15.04.1996

(511) 1, 2, 3, 4, 5, 6, 7, 8, 9, 10, 11, 12, 13, 14, 15, 16, 17, 18, 19, 20, 21, 22, 23, 24, 25, 26, 27, 28, 29, 30, 31, 32, 33, 35, 36, 37, 38, 39, 40, 41, 42

## (540) **METRO**

(510) 1 - Chemikálie používané v priemysle, na vedecké účely a fotografovanie, ďalej na použitie v poľnohospodárstve, záhradníctve a lesnom hospodárstve; surová syntetická živica; surové plastické hmoty; hnojivá; hasiace prostriedky; temperovacie a spájacie prípravky; chemické látky na konzerváciu potravín; činidlá; priemyselné lepidlá.

2 - Farby, laky; maliarske farby, ochranné nátery proti korózii a skaze dreva; farbivá; moridlá; surové prírodné živice; kovy vo forme fólie alebo prášku pre maliarov, dekorátorov, tlačiarov a umelcov.

3 - Bieliace prípravky a ďalšie práce prostriedky čistiace, leštiace a brúsne potreby; mydlá; parfumériové výrobky; éterické oleje, kozmetika, prípravky na rast vlasov, prostriedky na čistenie zubov, toaletné prípravky bez liečivých účinkov.

4 - Priemyselné oleje a mazacie oleje, vosk na priemyselné účely, vazelína na priemyselné účely, loj, zmesi pohlcujúce prach, mazacie oleje, vosk na priemyselné účely, vazelína na priemyselné účely, loj, zmesi na viazanie prachu; palivá (vrátane motorového liehu) a svietiace látky; sviečky, knóty.

5 - Farmaceutické, veterinárne a hygienické prípravky; dietetické látky prispôsobené na lekárske účely, detská výživa; náplasti a obvazové materiály, zubné plombovacie materiály, zubný vosk, dezinfekčné látky; prípravky na likvidáciu hľadavcov; fungicidy, herbicidy.

6 - Obyčajné kovy a ich zliatiny; kovové stavebné materiály; prepraviteľné kovové budovy; kovové materiály na železničné koľaje; neelektrické káble a drôty z obyčajných kovov; železiarsky tovar, drobný kovový tovar; kovové rúrky a rúry; bezpečnostné schránky; tovar z obyčajných kovov zahrnutý v tejto triede; rudy.

7 - Stroje a obrábacie stroje; motory (okrem motorov pre pozemné vozidlá); spojovacie a prevodové ústrojenstvo (okrem ústrojenstva pre pozemné vozidlá); poľnohospodárske náradie; liahne.

8 - Ručné nástroje a náradie (ručne ovládané); náradie na rezanie a strihanie; bodné zbrane; holiace strojčeky.

9 - Vedecké, námorné, zememeračské, elektrické, fotografické, filmovacie, optické, navažovacie, signálne, kontrolné (riadiace), záchranné a výučbové zariadenia a nástroje; zariadenia na nahrávanie, prenos a reprodukciu zvuku a obrazu; magnetické nosiče dát, záznamové disky; predajné automaty a zariadenia s prevádzkou na mince; kontrolné pokladne, kalkulačné stroje, zariadenia na spracovanie dát a počítače; hasiace zariadenia.

10 - Chirurgické, lekárske, dentálne a veterinárne prístroje a nástroje, umelé končatiny, oči a zuby; ortopedické pomôcky; materiály na šitie rán, chirurgické nite.

11 - Osvetľovacie a výhrevné zariadenia, zariadenia na výrobu pary, varenie, chladenie, sušenie, vzduchotechniku, dodávku vody a sanitárne účely.

12 - Vozidlá, zariadenia na pozemnú, leteckú a vodnú dopravu.

13 - Strelné zbrane; strelivo a náboje; výbušniny; ohňostroje.

14 - Drahé kovy, ich zliatiny a tovar z drahých kovov alebo nimi pokovovaných, ktoré nie sú zaradené v iných triedach; klenoty, drahokamy; hodinár-

ské stroje a výrobky a iné chronometre (stroje na meranie času).

15 - Hudobné nástroje a prístroje.

16 - Papier, kartón a tovar z týchto materiálov zahrnutý v tejto triede; tlačoviny, materiály na viazanie kníh; fotografie; papiernický tovar; lepidlá na použitie v kancelárii alebo v domácnosti; potreby pre umelcov; štetce; písacie stroje a kancelárske potreby (okrem nábytku); vzdelávacie a výučbové materiály (okrem prístrojov); baliace materiály z plastických hmôt (zaradené v tejto triede); hracie karty; tlačiarске písmo, tlačiarске formy.

17 - Kaučuk, gutaperča, guma, azbest, sl'uda a tovar vyrobený z týchto materiálov, ktorý nie je zaradený v iných triedach; plastické hmoty v pretlačovaných profiloch na použitie pri výrobe; baliace, plniace a izolačné materiály; pružné rúrky nevyrobené z kovu.

18 - Usne, umelé usne a tovar vyrobený z týchto materiálov, ktorý nie je zaradený v iných triedach; koža zvierat; kufre a cestovné tašky; dáždniky, slnečníky a vychádzkové palice; biče, postroje a sedlá.

19 - Stavebné materiály (nekovové); nekovové pevné rúrky na stavebné účely; asfalt, smola a bitúmen; nekovové prenosné stavby; nekovové pomníky.

20 - Nábytok, zrkadlá, rámy obrazov, tovar (ktorý nie je zaradený v iných triedach) z dreva, korku, trstia, trstiny, prútia, rohoviny, kosti, slonoviny, veľrybej kosti, lastúr, jantáru, perlete, morskej peny a náhradiek všetkých týchto materiálov alebo z plastickej hmoty.

21 - Domáce a kuchynské potreby a nádoby (nie z drahých kovov alebo nimi pokovovaných); hrebene a špongie; kefy (okrem maliarskych štetcov); materiály na výrobu kief, prostriedky a pomôcky na čistenie; oceľová vlna a drôtenky; surové sklo a sklo ako polotovar, okrem skla pre stavebníctvo; výrobky zo skla, porcelánu a kmeniny, ktoré nie sú zaradené v iných triedach.

22 - Povrazy a laná, siete, stany, plachty, nepremokavé plachty, vrecia (ktoré nie sú zaradené v iných triedach); materiál na čalúnenie a vypchávanie okrem gumy a plastov; surové textilné vlákna.

23 - Níte a priadze na textilné účely.

24 - Textilie a textilné výrobky zaradené v tejto triede; posteľné prikrývky a obrusy.

25 - Odevy, obuv, klobučnícke výrobky.

26 - Čipky a vyšívky, stužky a šnúry; gombíky, háčiky a očka, špendlíky a ihly; umelé kvety.

27 - Koberce, predložky, rohože, rohožky, linoleum a iné podlahoviny, ktoré slúžia ako podlahové krytiny; tapety okrem textilných.

28 - Hry, hračky; telocvičné a športové náčinie, ktoré nie je zahrnuté v iných triedach; ozdoby na vianočný stromček.

29 - Mäso, ryby, hydina a zverina; mäsové výťažky; konzervované, sušené a tepelne spracované ovocie a zelenina; rósoly, džemy, marmelády, ovocné zaváraniny, ovocné pretlaky; vajcia, mlieko a mliečne výrobky; jedlé oleje a tuky.

30 - Káva, čaj, kakao, cukor, ryža, maniok, ságo, kávové náhradky; múka a výrobky z obilia, chlieb, pekárске a cukrárske výrobky, zmrzliny; med, melasový sirup; kvasnice, prášky do pečiva; soľ horčí-

ca; ocot, omáčky ako chuťové prísady; korenie; ľad. 31 - Poľnohospodárske, záhradkárske a lesné produkty a obilniny, ktoré nie sú zahrnuté v iných triedach; živé zvieratá; čerstvé ovocie a zelenina; semená, rastliny a kvety; potrava pre zvieratá; slad.

32 - Pivo; minerálne a sytené vody a iné nealkoholické nápoje; ovocné nápoje a ovocné šťavy; sirupy a iné prípravky na výrobu nápojov.

33 - Alkoholické nápoje s výnimkou piva.

35 - Reklamná činnosť; propagačné služby; šírenie reklamných a propagačných materiálov; obchodný manažment (riadenie); obchodná správa; reklamné služby s využitím direct mailingu; prieskum trhu a marketing; rozširovanie vzoriek; aranžovanie výkladov; poskytovanie počítačových obchodných informácií, služby v obchodnej činnosti s počítačovými, telefonickými, elektronickými a televíznymi výrobkami.

36 - Poisťovníctvo; služby v oblasti financovania; služby v oblasti peňažníctva; služby v oblasti nehnuteľností, finančné informácie z oblasti poisťovníctva a financovania.

37 - Stavebníctvo; opravy budov; montážne a inštalačné služby; opravárske služby, montážne a inštalačné služby, údržba a zachovanie predmetov v pôvodnom stave bez zmeny ich vlastností, pomocné činnosti v stavebníctve; informácie o stavebných službách.

38 - Telekomunikačné služby; prenos, ukladanie a spracovanie dát a informácií elektronickým počítačom, telegrafom, rádiom, ďalekopisom, telefaxom, elektronickou poštou, mikrovlnným spojením, laserovým lúčom alebo komunikačným satelitom; predaj prostredníctvom telefónu.

39 - Doprava, balenie a skladovanie tovaru; sprevádzanie turistov, preprava turistov, turistické kancelárie, turistické prehliadky, prepravné služby, sprostredkovanie prepravy, autobusová doprava, služby v doprave a preprave.

40 - Spracovanie a úprava materiálov a zaobchádzanie s nimi.

41 - Vzdelávanie, zabezpečovanie výcvikových kurzov, školení; zábava; organizovanie športových a kultúrnych podujatí.

42 - Inštalácia, spúšťanie a aktualizovanie počítačových programov, inžinierska činnosť, prenájom počítačového softvéru a počítačov.

(730) **TESCO STORES LIMITED**, Tesco House, Delamare Road, Cheshunt, Waltham Cross, Hertfordshire EN8 9SL, GB;

(210) 925-96

(220) 11.04.1996

(511) 2, 3, 5, 16, 29, 30, 31, 32, 33

(540) **NATURE'S CHOICE**

(510) 2 - Farby, laky, emaily, maliarske farby, temperové farby, japonské emaily, prísady urýchľujúce zasychanie náterov, impregnačné látky na drevo, moridlá, ochranné nátery a oleje zabraňujúce korózii, antivegetatívne náterové látky.

3 - Toaletné prípravky bez liečivých účinkov, mydlá; parfumérové výrobky; kozmetika; prípravky na rast vlasov.

5 - Lekárnické, veterinárne a hygienické prípravky;

diabetické prípravky na liečebné účely; potraviny pre batol'atá; náplasti, materiál na obvazy; materiály na plombovanie zubov a na zubné odtlačky; dezinfekčné prípravky; výrobky na hubenie škodlivých zvierat; fungicidy, herbicidy.

16 - Papier, výrobky z papiera, kartóny a tovar z kartónu; tlačoviny, periodické publikácie, knihy; vrecká do odpadových košov; fotografie, papiernický tovar, lepidlá, štetce, kancelárske potreby, obyčajné hracie karty.

29 - Mäso, ryby, hydina a zverina; mäsové výťažky; ovocie a zelenina konzervované, sušené a zavárané; želé, džemy, kompóty; vajcia a mliečne výrobky; oleje a tuky jedlé.

30 - Káva, čaj, kakao, cukor, ryža, tapioka, kávové náhrady; med, sirup melasový; droždie na kysnutie; soľ, horčica; ocot, omáčky (na ochutenie); korenie; ľad na osvieženie.

31 - Poľnohospodárske, záhradkárske a lesné produkty a obilniny zahrnuté v tejto triede; čerstvé ovocie a čerstvá zelenina, živé rastliny a prírodné kvety; krmivo pre zvieratá; slad a sladové výťažky.

32 - Pivo, minerálne vody, šumivé nápoje a iné nápoje nealkoholické; nápoje a šťavy ovocné; sirupy a iné prípravky na zhotovovanie nápojov.

33 - Vína, liehoviny a likéry.

(730) **TESCO STORES LIMITED**, Tesco House, Delamare Road, Cheshunt, Waltham Cross, Hertfordshire EN8 9SL, GB;

(210) 927-96

(220) 11.04.1996

(511) 1, 2, 4, 6, 7, 8, 9, 10, 11, 12, 13, 14, 17, 18, 19, 20, 22, 23, 24, 26, 27, 28, 34, 35, 36, 39, 40

(540) **TESCO**

(510) 1 - Chemikálie pre priemysel, vedu a fotografiu, poľnohospodárstvo, záhradníctvo a lesníctvo okrem herbicidov, fungicidov a insekticidov; živice umelé, plastické hmoty v surovom stave (v prášku, v pastách alebo v tekutom stave); pôdne hnojivá prírodné a umelé; hasiace prostriedky; prostriedky na kalenie a na zváranie; chemické prostriedky na konzervovanie potravín; triesloviny; priemyselné spájadlá.

2 - Farby, laky; fermeže na priemyselné a umelecké použitie, textilné farby, prípravky na farbenie potravín a nápojov; farbivá, antikorozívne a impregnačné nátery; farbiarske prípravky, moridlá, prírodné živice; kovové fólie a kovy v prášku na účely maliarske a dekoratívne.

4 - Priemyselné oleje a tuky, mazadlá; prostriedky na viazanie prachu, palivá (čierna a hnedé uhlie), palivové drevo, oleje a pohonné látky, prostriedky na svietenie, sviečky, sviece, nočné lampičky a knôty.

6 - Obyčajné kovy v surovom a polorozpracovanom stave a ich zliatiny; kotvy, nákovy, zvony, stavebný materiál z valcovaného a liateho kovu, kofajnice a iný kovový materiál určený na železničné účely, reťaze, kovové káble a drôty (s výnimkou drôtov na elektrotechnické účely); zámočnícke stoly, západky,

zarážky dverí, zámky a pánty; kovové rúry; nedobytné pokladne a schránky; oceľové guľôčky; podkopy, pripínáčky a skratky; iné kovové výrobky nezahrnuté v iných triedach; rudy.

7 - Stroje a obrábacie stroje nezahrnuté v iných triedach; motory, osi a hnacie remene; poľnohospodárske stroje a liahne, maznice; elektromechanické zariadenia na domáce účely určené na čistenie, ako elektrické vysávače prachu, leštiče parkiet a podobné zariadenia zaradené v tejto triede.

8 - Ručné nástroje zastávajúce funkciu nástrojov v príslušných odboroch; nožiarske výrobky vrátane nožiarskych výrobkov z drahých kovov vrátane britiev a holiacich elektrických strojčekov; vidličky a lyžice vrátane z drahých kovov; zbrane sečné a bodné.

9 - Prístroje a nástroje na vedecké a laboratórne účely; prístroje a nástroje navigačné, t. j. prístroje a nástroje určené na prenášanie rozkazov, na meranie a prístroje všeobecne používané pri riadení lodí a lietadiel; prístroje a nástroje geodetické a prístroje a nástroje elektrické, nezačlenené do iných tried; prístroje a nástroje na bezdrôtovú telegrafiu, prístroje fotografické, kinematografické, optické vrátane premietačiek obrazov, zväčšovacích prístrojov; prístroje a nástroje na váženie a meranie, prístroje a nástroje signalizačné vrátane signálnych píšťaliek; prístroje a nástroje určené na kontrolné účely, prístroje a nástroje na účely záchranné a učebné, automaty uvádzané do činnosti vhadením mince alebo známky, prístroje na záznam a reprodukciu hovoreného slova; zapisovacie pokladne a počítacie stroje vrátane kancelárskych a dierovacích strojov; hasiace stroje; hasiace prístroje; špeciálne puzdrá na prístroje a nástroje, ktoré sú zaradené do tejto triedy; elektromechanické a elektrotermické prístroje a zariadenia zaradené v tejto triede; elektrotermické nástroje a prístroje, ako ručné elektrické zväčšovačky, elektrické žehličky a pod., elektrické prístroje a zariadenia, ako elektricky vyhrievané podušky, elektricky vyhrievané odevy a súčasti odevov, elektrické ohrievače nôh, elektrické zapalovače a podobné zariadenia zaradené v tejto triede.

10 - Prístroje a nástroje chirurgické, lekárske, zubolekárske a zverolekárske vrátane špeciálneho nábytku pre tieto odbory a vrátane prístrojov a zdravotníckych pomôcok, ako ortopedické, bandáže, zdravotnícke výrobky z gumy, protézy a pod.

11 - Osvetľovacie a tepelné zariadenia a zariadenia na výrobu pary; zariadenia na varenie, chladenie, vetranie vrátane klimatizačných zariadení a zariadení na úpravu vzduchu, zariadení na rozvod vody a sanitárne zariadenia.

12 - Pozemné vozidlá; motory pre pozemné vozidlá, poháňacie osi a hnacie remene pre pozemné vozidlá; zariadenia na leteckú, lodnú a pozemnú dopravu.

13 - Strelné zbrane, strelivo, náboje, výbušniny, ohňostroje vrátane všetkých výrobkov na pyrotechnické účely.

14 - Drahé kovy a ich zliatiny; predmety z drahých kovov, ich zliatin alebo z plátovaných (dublova-

ných) kovov; bižutéria z umelých i plastických hmôt; hodiny a chronometrické zariadenia vrátane špeciálnych puzdier; umelecké predmety z bronzu.

17 - Gutaperča, guma, balata a náhrady týchto hmôt, pokiaľ sú obsiahnuté v iných triedach; polotovary z plastických hmôt (fólie, dosky, tyče); tesniace hmoty; upchávky a izolácie (tepelné, elektrické alebo zvukové); azbest, slúda s výrobkami z azbestu a slúdy; hadice s výnimkou kovových.

18 - Koža a náhrady, výrobky z kože a náhrady, pokiaľ nie sú obsiahnuté v iných triedach, surová koža a kožušiny; kufre a cestovné tašky; dáždniky, slnečníky a palice; biče, postroje na kone a sedlárske výrobky.

19 - Stavebný materiál vrátane polospracovaného reziva (trámy, dosky, drevené panely, sklenené tehly, dlaždice a pod.); prírodný a umelý kameň, cement, vápno; malta, sadra, štrk, kameninové a cementové rúry; stavebný materiál na stavbu ciest, asfalt, smola, živec; prenosné domy, kamenné pomníky, kozuby.

20 - Nábytok vrátane kovového a kempingového nábytku; brúsené sklá a zrkadlá; rámy; výrobky z dreva, korku, trstia, trstiny, vrbového prútia, rohoviny, kosti, slonoviny, kostíc, korytnačiny, jantáru, parlete, morskej peny, buničiny, pokiaľ nie sú zahrnuté v iných triedach a výrobky z plastických hmôt, pokiaľ nie sú zaradené v iných triedach; spacie potreby, matrace, žinenky, vankúše a pod.

22 - Povrazy a struny na technické účely, laná a motúzy z prírodných, umelých alebo plastických látok; siete, stany vrátane stanov na táborenie, lodné plachty, vrecia; čalúnnický materiál, ako koženka, kapok, perie, morská tráva a pod.; surové textilné vlákna.

23 - Nite.

24 - Tkaniny zaradené do tejto triedy, prikrývky vrátane cestovných prikrývok, textilný tovar zaradený v tejto triede.

26 - Čipky, výšivky, stuhy, šnúrky; gombičky, stláčacie gombičky, háčiky; zipsovacie uzávery; umelé kvety, leonský tovar.

27 - Koberce, rohože, linoleum a iné podlahové krytiny; čalúnenie vrátane farebných papierových tapiet, divány, voskové plátno poťahové.

28 - Hry; hračky, telocvičné a športové náradie; športové potreby, pokiaľ nie sú zahrnuté v iných triedach, napr. rybárske potreby; náradie na zimné športy, náradie na športové hry, tovar plážový a kúpací; ozdoby na vianočné stromčeky.

34 - Tabak v surovom stave, tabakové výrobky; potreby pre fajčiarov; zápalky.

35 - Reklama, reklamné agentúry, obchodný manažment a podnikové poradenstvo, obchodný a podnikateľský prieskum, marketingové štúdie, nábor zamestnancov, kopírovanie alebo rozmnožovanie dokumentov, informačné služby, informačné kancelárie, pomoc pri riadení komerčných a priemyselných podnikov, analýza výsledkov, aranžovanie výkladov, organizovanie výstav, prenájom reklamných materiálov, sekretárske služby, poradenstvo v obchodnej činnosti, vzťahy s verejnosťou, spracovanie

textov, stenografia, vydávanie a aktualizovanie reklamných materiálov alebo náborových textov, riadenie priemyselných alebo obchodných podnikov.

36 - Služby v oblasti poisťovníctva a financií.

39 - Doprava a skladovanie.

40 - Spracovanie materiálov (pokovovanie, chrómovanie, rezanie, hobľovanie, mletie a pod.).

(730) **TESCO STORES LIMITED**, Tesco House, Delamare Road, Cheshunt, Waltham Cross, Hertfordshire EN8 9SL, GB;

(210) 1002-96

(220) 18.04.1996

(511) 30

(540) **BONS-POPCORN**

(510) 30 - Kukurica, pražená kukurica, potravinárske pukance, potravinárske pukance ochutené kakaom, čokoládou, kávou, cukrom a karamelom, potravinárske pukance farbené.

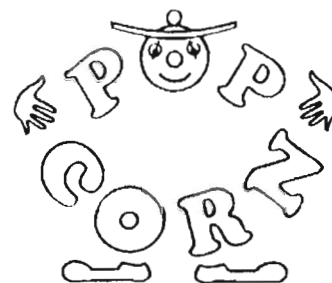
(730) **BONS OFFICES, spol. s r. o.**, sídl. JAS č. 937/6, 924 01 Galanta, SK;

(210) 1003-96

(220) 18.04.1996

(511) 30

(540)



(510) 30 - Kukurica, pražená kukurica, potravinárske pukance, potravinárske pukance ochutené kakaom, čokoládou, kávou, cukrom a karamelom, potravinárske pukance farbené.

(730) **BONS OFFICES, spol. s r. o.**, sídl. JAS č. 937/6, 924 01 Galanta, SK;

(210) 1004-96

(220) 18.04.1996

(511) 30

(540)



(510) 30 - Kukurica, pražená kukurica, potravinárske pukance, potravinárske pukance ochutené kakaom, čokoládou, kávou, cukrom a karamelom, potravinár-

ske pukance farbené.

(730) **BONS OFFICES, spol. s r. o.**, sídl. JAS č. 937/6,  
924 01 Galanta, SK;

(210) 1141-96  
(220) 02.05.1996  
(511) 9, 16, 25, 28, 41

(540) **WNBA**

(510) 9 - Nahrané audio- a videokazety, pásky a kompaktné disky; počítačový softvér; softvér na videohry; prídavné zariadenia k počítačom.

16 - Publikácie a tlačoviny.

25 - Oblečenie, najmä na šport a voľné chvíle; obuv; pokrývky hlavy.

28 - Hračky, hry; športové potreby obsiahnuté v tejto triede.

41 - Služby poskytované s cieľom zábavy a vzdelávania, zabezpečovanie športových a zábavných akcií, najmä basketbalových hier a basketbalových exhibícií, výroba a distribúcia rozhlasových a televíznych programov z basketbalových hier a exhibícií.

(730) **WNBA Enterprises, LLC**, 450 Harmon Meadow Boulevard, Secaucus, New Jersey 07094, US;

(210) 1235-96  
(220) 08.05.1996  
(511) 7, 11  
(540)



(510) 7 - Práčky na domáce a priemyselné účely, sušičky bielizne, umývačky riadu, drviče odpadkov pre domácnosti, lisy na odpadky, elektrické otvárače plechoviek, miešačky, mixéry potravín, prístroje na spracovanie potravín, mlynčeky na kávu, elektrické nože, ostriče nožov, krájače na mäso, drviče ľadu, gniavidlá na ovocie, stroje na výrobu cesta, časti všetkých uvedených výrobkov.

11 - Domáce a priemyselné chladničky, mrazničky a prístroje na výrobu ľadu, elektrické a plynové zariadenia na varenie pre domácnosť, najmä sporáky, kachle, rúry a varné platne, mikrovlnné rúry, digestory, izbové klimatizácie, zvlhčovače, prístroje na odstránenie vlhkosti, vodné vykurovače, vodné chladiče, drobné elektrické prístroje, najmä kávovary, prístroje na prípravu espressa, hriankovače, rúry na hrianky, panvice na pečenie a grilovanie, dolkárne na oblátky, oblátkové kliešte, panvice na smaženie, čističe vzduchu, prístroje na mrazenie zmrzliny, fény na vlasy, automaty na instantné nápoje z horúcej vody, časti všetkých uvedených výrobkov.

(730) **White Consolidated Industries, Inc.**, spoločnosť zriadená podľa zákonov štátu Delaware, 11770 Berea Road, Cleveland, Ohio 44111, US;

(210) 1277-96  
(220) 13.05.1996  
(511) 9, 35, 37, 42

(540) **Euronet**

(510) 9 - Počítačové programy; počítačová pamäť.

35 - Sprostredkovanie veľkoobchodu na ďalší predaj softvéru a hardvéru kúpeného od iných subjektov; sprostredkovanie v oblasti zahraničného obchodu; spracovanie dát.

37 - Oprava a údržba kancelárskych strojov a počítačovej techniky.

42 - Programovanie softvéru; poradenstvo a inštalácia v oblasti softvéru; poradenstvo v oblasti hardvéru; softvérová príprava pre počítače.

(730) **Bank Kapcsolat 24, Kereskedelmi és Szolgáltató Kft.**, Attila u. 67, 1013 Budapest, HU;

(210) 1335-96  
(220) 16.05.1996  
(511) 35, 41  
(540)

**KŠPP  
KOREŠPONDENČNÁ ŠKOLA  
PORADCU PODNIKATEĽA**

(510) 35 - Reklamná činnosť, poradenstvo, služby v obchodnej činnosti, obchodné alebo podnikateľské informácie.

41 - Vydávanie kníh.

(730) **Informačné centrum podnikateľov, s. r. o.**, Národná 18, 010 01 Žilina, SK;

(210) 1336-96  
(220) 16.05.1996  
(511) 35, 41  
(540)

**KKPP  
KOREŠPONDENČNÝ KURZ  
PORADCU PODNIKATEĽA**

(510) 35 - Reklamná činnosť, poradenstvo, služby v obchodnej činnosti, obchodné alebo podnikateľské informácie.

41 - Vydávanie kníh.

(730) **Informačné centrum podnikateľov, s. r. o.**, Národná 18, 010 01 Žilina, SK;

(210) 1420-96  
(220) 24.05.1996  
(511) 16, 35

(540)



(510) 16 - Časopis.

35 - Reklamná činnosť.

(730) Slovenská humanitná rada, Blumentálska 19, 816 13 Bratislava, SK;

(210) 1421-96

(220) 21.01.1999

(511) 41

(540)



(510) 41 - Organizovanie živých vystúpení.

(730) Slovenská humanitná rada, Blumentálska 19, 816 13 Bratislava, SK;

(210) 1422-96

(220) 21.01.1999

(511) 35, 42

(540)



SLOVENSKÁ HUMANITNÁ RADA

(510) 35 - Vzťahy s verejnosťou v humanitárnej oblasti.

42 - Odborné poradenstvo (s výnimkou obchodného).

(730) Slovenská humanitná rada, Blumentálska 19, 816 13 Bratislava, SK;

(210) 1496-96

(220) 06.06.1996

(511) 35, 40, 41, 42

(540)



(510) 35 - Pomoc pri riadení obchodnej činnosti.

40 - Fototlač.

41 - Vydavateľská činnosť okrem reklamných materiálov.

42 - Tlačenie tlače.

(730) Strömpl Peter, Ing., Sabinovská 10, 080 01 Prešov, SK;

(210) 1497-96

(220) 06.06.1996

(511) 9, 16, 36

(540)



(510) 9 - Prístroje a nástroje vedecké, navigačné, zeme-meračské, elektrické, fotografické, kinematografické, optické, signalizačné, kontrolné, záchranné, vzdelávacie a prístroje a nástroje na meranie a váženie; prístroje na nahrávanie, prenos a reprodukciu zvuku alebo obrazu; magnetické nosiče údajov, záznamové disky; predajné automaty a mechanizmy prístrojov uvádzaných do činnosti vhođením mince; registračné pokladne, počítaacie stroje, zariadenia na spracovanie údajov a počítače; počítačové systémy, softvér, hardvér, elektronické zariadenia vrátane čítacích zariadení na čítanie kariet všetkých druhov, terminály.

16 - Papier, kartón, lepenka a výrobky z týchto materiálov, ktoré nie sú zahrnuté v iných triedach; tlačoviny vrátane bankových kariet, platobných kariet, obtačky nálepky, štítky, etikety, značky; knihárske výrobky; fotografie; papiernický tovar a písacie potreby; lepidlá na papier a na použitie v domácnosti; potreby pre umelcov; maliarske štetce; písacie stroje a kancelárske potreby okrem nábytku; vzdelávacie a učebné potreby okrem prístrojov; obalové materiály z plastických hmôt, ktoré nie sú zahrnuté v iných triedach; hracie karty; typografické písmo; tlačiarenské štočky a stereotypy.

36 - Poistovníctvo; služby v oblasti financovania a peňažníctva vrátane služieb bankovníctva, platieb, úverov, poplatkov, vkladov, uschovávanía cenností a prístupu k nim; poskytovanie informácií v oblasti finančnictva, prevodov, predajov, aj prostredníctvom automatických zariadení, služby spojené s prevodom peňažných prostriedkov vrátane akcií, cenných papierov a dlhopisov, aj pomocou elektronických zariadení; služby v oblasti nehnuteľnosti.

(730) VISA INTERNATIONAL SERVICE ASSOCIATION, 900 Metro Center Boulevard, Foster City, California, US;



(210) 1548-96  
(220) 13.06.1996  
(511) 7  
(540)



(510) 7 - Baliace stroje; parné čistiace stroje; čistiace stroje vysokotlakové; stroje elektromechanické pre chemický priemysel; stroje na rafinériu ropy; stroje pre textilný priemysel; vibrátory na priemyselné účely; miešacie stroje; poľnohospodárske stroje; trepacie stroje; miešačky na betón; stroje na výrobu masla; žacie stroje; viazacie stroje, samoviazače; drevoobrábacie stroje; stroje na výrobu sytených nápojov; viazacie stroje na viazanie sena; viazacie stroje na viazanie slamy; pláchacie stroje; stroje na varenie piva; dlabačky; sádzacie stroje; sitá na škváru ako stroje; sušičky ako stroje; kukuričné zdŕhače ako stroje; stroje na lúpanie obilia; banské rezacie stroje; stroje na výrobu cigariet na priemyselné účely; ohýbačky ako stroje; stroje na odstraňovanie vodného kameňa; zberače kotlového kameňa; sádzacie stroje na sádzanie fotosadzou; stroje na pletenie povrazov; písmolejárske stroje; strúhačky ako stroje; rezacie stroje; zošívacie stroje; osievacie stroje; závitové zdviháky ako stroje; kypriče ako stroje; stroje na výrobu čipiek; odvodňovacie stroje; orezávacie stroje; maticové závitníky ako stroje; odstropovačky ako stroje; pečiatkovacie stroje; lisovacie stroje; ocel'otlačové stroje; etiketovacie stroje; obračacie sena ako stroje; spriadacie stroje; filtrovacie stroje; taviace stroje; kosačky na trávniky ako stroje; razidlá ako stroje; rytecké stroje; mlynčeky na mäso ako stroje; sekáče na mäso ako stroje; práškovacie stroje; pulverizátory, drviace stroje; rozprašovače ako stroje; tlačiarenské stroje; zavlažovacie stroje pre poľnohospodárstvo; mliekarské stroje; brúsne stroje; kyslíkové rezacie horáky ako stroje; pracie stroje; parné stroje; obrábacie stroje; stroje na spracovanie tabaku; tkáčske stavy ako stroje, dopriadacie stroje; baranidlá ako stroje; drviace stroje, drviče; drviace zariadenia ako stroje; mažiare ako stroje; stroje na spracovanie rudy; mlyny ako stroje; mixéry ako stroje; žacie hrst'ovacie a mláťacie stroje; formovacie stroje; profilovacie stroje; čistiace stroje; odsávacie stroje na priemyselné účely; obšívacie stroje; mangle, žehliace stroje; stroje na mliečenie; papierenské stroje; baliace stroje; stroje na opracovanie kameňa; dierovače, dierkovacie stroje; leštiace stroje s výnimkou strojov pre domácnosť; čerpadlá, pumpy ako stroje; elektromechanické stroje na výrobu nápojov; pudlovacie stroje; hrabacie stroje; žehliace stroje; látacie stroje; nitovacie stroje; rotačné tlačiarenské stroje; zotrvačníky ako

stroje; cestné stroje; píly ako stroje; banské stroje; plečky ako stroje; leštičky ako stroje; zatavovacie stroje na priemyselné účely; elektrické zväračky ako stroje; mechy ako stroje; plniace stroje; stereotypy ako stroje; stroje na výrobu cukru; farbiace stroje; mykacie stroje; dojacie stroje; vyorávače ako stroje; dopravníky ako stroje; pletacie stroje; stroje na opracovanie skla; stroje na výstavbu železníc; kompresory ako stroje; barany ako stroje; stroje na uzatváranie fliaš; stroje na plombovanie, pečatenie fliaš; drviče odpadu ako stroje; stroje na zemné práce, exkavátory; stroje na lisovanie odpadu; drviče na priemyselné účely ako stroje; manipulátory ako stroje; roboty ako stroje; parné generátory alebo kotly ako stroje; šijacie stroje; elektrické kuchynské stroje; zariadenia na potápanie ako stroje; strúhadlá na zeleninu ako stroje; motory (s výnimkou pre pozemné vozidlá), strojové spojky a remeňové pohony a prevody (s výnimkou pre pozemné vozidlá); poľnohospodárske náradie s výnimkou ručného; inkubátory na vajcia (liahne).

(730) HONDA GIKEN KOGYO KABUSHIKI KAISHA (HONDA MOTOR CO., LTD.), No. 1-1, 2-chome, Minami-aoyama, Minato-ku, Tokyo, JP;

(210) 1591-96  
(220) 17.06.1996  
(511) 7, 9, 11, 12, 17, 20, 35, 36, 37, 38, 39, 41, 42

#### (540) DRUKOS

(510) 7 - Reťazové píly; snehové pluh; stroje pre textilný priemysel; miešacie stroje; poľnohospodárske stroje; alternátory; výťahy; zametacie autá; pásový dopravníky; kosačky; odstredivky; kompresory; rýpadlá; asfaltovacie stroje; tlačiarenské stroje; umývačky riadu; práčky; umývacie zariadenia automobilov; žmýkačky; parné stroje; vrtáky; mlynčeky pre domácnosť s výnimkou ručných; ručné nástroje a náradie na motorický pohon; mangle; žehliace stroje; kolesá; cestné stroje; píly (stroje); pivové pumpy; šijacie stroje; žeriavy; elektrické kuchynské roboty.

9 - Elektronické diáre; elektronický prístroj na označovanie výrobkov (etikety); kazetový prehrávač; kopírovacie stroje; videokamery; solárne články; gramofónové platne; ampérmetre; zosilňovače; hasiace prístroje; vysávače; požiarne hlásiče; váhy; magnetofóny; kamery; potápačské skafandre; zásuvky, zástrčky a iné elektrické spojky; fotoaparáty; diapozitívy; reproduktory, amplióny; vypínače; gramofóny; dial'komery, zameriavacie zariadenia; hracie automaty; meracie prístroje; rádiá; požiarne autá; diaprojektory; neónové reklamy; okuliare; počítače; bleskozvody; parkovacie hodiny; radary; autorádiá; telefónne prístroje; potápačské prístroje; sirény; tachometre; televízne zariadenia; ďalekohľady; otáčkomery; elektrónky; videokazety; polovodiče; plávacie kolesá; plávacie vesty; čítače čiarového kódu; počítačový softvér; faxy; požiarne články a lode; modemy; tlačiarne k počítačom, elektrické batérie videoprijímače.

11 - Mikrovlnné rúry; saunovacie zariadenia; žiarovky; elektrické lampy; vane; bojler, ohrievače vody; kúpeľňové armatúry; bicyklové svetidlá; ražne; ventilátory; sušiče na vlasy; kuchynské potreby elektrické; sporáky; rozmrazovacie zariadenia na vozidlá; nápojové chladničky; sprchy; lustre; kachle; pece, piecky s výnimkou laboratórných; chladiace zariadenia a stroje; plynové bojler; chladničky; grily; lampáše, svetidlá; umývadlá; variče; reflektory automobilov; klimatizačné zariadenia do automobilov; elektrické kávovary; kozuby; kúpeľové vane; pisoáre.

12 - Sánky; vozíky na nákupy; zdvižné vozíky; lietadlá; vzdušné balóny; autobusy; člny; kamióny, nákladné vozidlá; nákladné autá; veslá; bicykle, motocykle; stojany na bicykle; vozíky na kufre; kabíny lanovej dráhy; automobilové obývacie privesy; vlečné vozidlá, ťahače; bezpečnostné pásy na sedadlá automobilov; traktory; vagóny; dreziny, vozíky; elektromobily; bezpečnostné sedačky pre deti do automobilov; padáky; kozmické dopravné prostriedky; stierače; chladiace vozy; železničné vozne; motocykle; vodné dopravné prostriedky; pneumatiky; nosiče lyží na autá; detské kočíky; lyžiarske vleky; bočné privesné vozíky; autosedadlá; sedačkové výťahy; lanovky; dopravné prostriedky na pohyb po zemi, vode, vzduchu a koľajniciach; autopoťahy; poťahy na sedadlá bicyklov a motocyklov; sanitky; vznášadlá.

17 - Azbestocementové krytiny; polievacie hadice; zvukovoizolačné materiály; podkladové materiály z gumy a plastov; vypchávkové materiály z gumy a plastov; hadice s výnimkou kovových; izolačné hmoty zabraňujúce sáaniu tepla; tesnenia; izolačné náterové farby; latex; tmel; izolačné materiály.

20 - Včelie úle; príbomíky; lekárničky; detské ohrádky; nábytok; rakvy; psie budy; pulty; podušky; stolárske výrobky; pútače z dreva alebo plastických hmôt; regály; umývadlá, skrinky s umývadlom; laviče, pulty; police; zrkadlá; umelecké diela z dreva, vosku a sadry alebo plastov; nádoby, nie kovové; rámy na obrazy; figuríny z dreva, vosku, sadry alebo plastu.

35 - Rozširovanie reklamných alebo inzertných oznamov; prenájom kancelárskych strojov a zariadenia; vydávanie a aktualizovanie reklamných materiálov; rozhlasová reklama; televízna reklama; obchodné alebo podnikateľské informácie.

36 - Prenájom kancelárskych priestorov; platenie na splátky; prenájom nehnuteľností; záruky, kaucie, ručenie; finančné poradenstvo; finančné informácie; služby v oblasti finančníctva.

37 - Prenájom stavebných strojov a zariadení; stavebný dozor; demolácia budov; izolovanie stavieb; umývanie dopravných prostriedkov; murárstvo; autoopravovne; autoservisy; stavebné informácie; montáž, údržba a opravy kancelárskych strojov a zariadení.

38 - Prenájom telekomunikačných prístrojov.

39 - Prenájom skladísk; prenájom garáží; prenájom miesta na parkovanie; prenájom vozidiel; prenájom člnov a lodí.

41 - Prenájom audioprístrojov; prenájom tenisových kurtov; prenájom videokamier; prenájom rozhlasových a televíznych prijímačov; prenájom štádiómov; prenájom videorekordérov.

42 - Prenájom strojového času počítačových báz dát; prenájom predajných automatov; prenájom počítačov; prenájom poľnohospodárskych nástrojov a zariadení; prenájom počítačového softvéru; prenájom prenosných stavieb.

(730) **DRUKOS, spol. s r. o.**, Ul. prof. Sáru 5, 974 01 Banská Bystrica, SK;

(210) 1596-96

(220) 18.06.1996

(511) 3

(540) **SIMPLE GREEN**

(510) 3 - Čistiace prípravky a saponáty všetkých druhov, najmä na komerčné a priemyselné použitie; čistiace prípravky na kovy, pracie a bieliace prípravky, kuchynské čistiace prípravky.

(730) **SUNSHINE MAKERS, INC.**, 15922 Pacific Coast Highway, Huntington Harbor, California, US;

(210) 1703-96

(220) 27.06.1996

(511) 6, 7, 9, 11, 19, 29, 30, 31

(540) **KVAZAR**

(510) 6 - Obyčajné kovy v surovom a polospracovanom stave a ich zliatiny, stavebný materiál z valcovaného a liateho kovu, reťaze, kovové káble a drôty, kovové rúry, klnce a skrutky, kovové vzduchovody na ventilačné a klimatizačné zariadenia, kovové škatule, skrinky, škatule, kovové spojky na káble a laná s výnimkou elektrických.

7 - Dynamká na bicykle a motocykle.

9 - Prístroje a nástroje elektrické, prístroje a nástroje na bezdrôtovú telegrafiu, prístroje a nástroje optické vrátane premietačov obrazu, prístroje na meranie, prístroje a nástroje signalizačné, prístroje a nástroje určené na kontrolné účely, prístroje a nástroje na záznam a reprodukciu hovoreného slova, zapisovacie pokladne a počítačové stroje vrátane kancelárskych dierovacích strojov, špeciálne puzdrá na prístroje a nástroje, elektromechanické a elektrotechnické prístroje a zariadenia, elektrotechnické nástroje a prístroje ako elektrické zväračky, suché vreckové batérie, galvanické články, elektrické batérie a články, zápalné batérie, vypínače, zapalovače žiaroviek.

11 - Osvetľovacie predmety všetkých druhov, najmä svetidlá, cyklistické osvetlenia, ručné a vreckové svetidlá a lampy, lampáše, žiarovky, žiarovky pre vreckových svetidiel, slaboprúdové žiarovky.

19 - Stavebný materiál vrátane polospracovaného reziva.

29 - Mäso, ryby (s výnimkou živých), mäkkýše (neživé), kôrovce (neživé), zverina (neživá), mäsové výťažky, konzervovaná, sušená a varená zelenina a ovocie, rôsoly, zavaraniny, vajcia, mlieko a iné

mliečne výrobky, mliečne nápoje, jedlé oleje a tuky.  
30 - Káva, čaj, kakao, cukor, ryža, ságo, kávové náhradky, múka a obilné výrobky, nápoje z kávy, kaka alebo čokolády, chlieb, sucháre a sušienky, jemné pečivo a cukrovinky, zmrzlina, med, sirup z melasy, kvasnice, prášky do pečiva, soľ, horčica, čierne korenie, ocot, chuťové omáčky.

31 - Poľnohospodárske a záhradnícke výrobky a všeobecne poľnohospodárske produkty nepodrobené akejkoľvek úprave, čerstvé ovocie a zelenina.

(730) **Elektro-Kvazár, s. r. o.**, Trnavská 70, 821 02 Bratislava, SK;

(210) 1704-96

(220) 27.06.1996

(511) 6, 7, 9, 11, 19, 29, 30, 31

(540) **ELEKTRO KVAZAR**

(510) 6 - Obyčajné kovy v surovom a polospracovanom stave a ich zliatiny, stavebný materiál z valcovaného a liateho kovu, reťaze, kovové káble a drôty, kovové rúry, klince a skrutky, kovové vzduchovody na ventilačné a klimatizačné zariadenia, kovové škatule, skrinky, škatule, kovové spojky na káble a laná s výnimkou elektrických.

7 - Dynamká na bicykle a motocykle.

9 - Prístroje a nástroje elektrické, prístroje a nástroje na bezdrôtovú telegrafiu, prístroje a nástroje optické vrátane premietačov obrazu, prístroje na meranie, prístroje a nástroje signalizačné, prístroje a nástroje určené na kontrolné účely, prístroje a nástroje na záznam a reprodukciu hovoreného slova, zapisovacie pokladne a počítačie stroje vrátane kancelárskych dierovacích strojov, špeciálne puzdrá na prístroje a nástroje, elektromechanické a elektrotechnické prístroje a zariadenia, elektrotechnické nástroje a prístroje ako elektrické zväračky, suché vreckové batérie, galvanické články, elektrické batérie a články, zápalné batérie, vypínače, zapaľovače žiaroviek.

11 - Osvetľovacie predmety všetkých druhov, najmä svietidlá, cyklistické osvetlenia, ručné a vreckové svietidlá a lampy, lampáše, žiarovky, žiarovky do vreckových svietidiel, slaboprúdové žiarovky.

19 - Stavebný materiál vrátane polospracovaného reziva.

29 - Mäso, ryby (s výnimkou živých), mäkkýše (neživé), kôrovce (neživé), zverina (niživá), mäsové výťažky, konzervovaná, sušená a varená zelenina a ovocie, rôsoly, zavaraniny, vajcia, mlieko a iné mliečne výrobky, mliečne nápoje, jedlé oleje a tuky.  
30 - Káva, čaj, kakao, cukor, ryža, ságo, kávové náhradky, múka a obilné výrobky, nápoje z kávy, kaka alebo čokolády, chlieb, sucháre a sušienky, jemné pečivo a cukrovinky, zmrzlina, med, sirup z melasy, kvasnice, prášky do pečiva, soľ, horčica, čierne korenie, ocot, chuťové omáčky.

31 - Poľnohospodárske a záhradnícke výrobky a všeobecne poľnohospodárske produkty nepodrobené akejkoľvek úprave, čerstvé ovocie a zelenina.

(730) **Elektro-Kvazár, s. r. o.**, Trnavská 70, 821 02 Bratislava, SK;

(210) 1724-96

(220) 01.07.1996

(511) 29, 30, 32, 35, 42

(540)



(510) 29 - Kokos sušený, kandizované ovocie, sušené ovocie, sušené vajcia, hrozienka, kokosový tuk, ovocná dreň, džemy, jedlá želatína, jedlé oleje, jedlé tuky, maslo, srvátka, srvátkové nápoje.

30 - Kakao, čokoláda, cukrovinky, pekárenské a cukrárenské výrobky, cestoviny, čaj, káva, ocot, droždie.

32 - Mušty, nápoje z nealkoholických štiav, nealkoholické výťažky z ovocia, ovocné šťavy, prášky na prípravu šumivých nápojov, príchuti na výrobu nápojov, sirupy na výrobu malinoviek, sirupy na výrobu nápojov.

35 - Sprostredkovanie obchodu s výrobkami.

42 - Poradenstvo v oblasti potravinárskej výroby.

(730) **EVA, s.r.o., Nižný Hrušov**, 094 22 Nižný Hrušov 201, SK;

(210) 1884-96

(220) 18.07.1996

(511) 3, 5, 21

(540)



(510) 3 - Bieliace a iné prípravky na pranie a čistenie bielizne; prípravky na čistenie, leštenie, odmasťovanie a brúsenie; mydlá; voňavkárské výrobky, éterické oleje, kozmetické prípravky, vlasové vodičky; prípravky na čistenie zubov; čistiaca drogeria, hlavne na WC.

5 - Farmaceutické, zverolekárske a zdravotnícke prípravky; dietetické látky na lekárske účely, potrava pre dojčatá; náplasti, obväzový materiál, hmoty na plombovanie zubov a zubné odtlačky; dezinfekčné prostriedky, najmä na dezinfekciu WC; prípravky na ničenie škodcov; fungicídy, hergicídy.

21 - Gumový zvon na čistenie odpadových potrubí; sklenené poháre; sklenené banky; sklenené bubliny ako nádoby; nádržky; maselníčky; demižóny; nádoby na pitie; obaly na mydlá; puzdrá na mydlo, mydlovničky; misky; fľaše; záchodové kefy; kahance na parfumsy a aromatické látky; karafy; fľaše; keramika na použitie v domácnosti; porcelánové ozdoby, dekorácie; sklenené nádoby; kozmetické pomôcky; poháre; krmidlá pre hospodárske zvieratá; toaletné kufričky; puzdrá na toaletné potreby; držiačky na toa-

letný papier; dávkovače mydla; koreničky; hrmčiar-sky tovar; držiaky na kvety a rastliny, potreby na aranžovanie kvetov; kvetináče; pohlcovače dymu pre domácnosť; labutienky; lapače hmyzu; držiaky na mydlo; pudrenky s výnimkou pudreniek z drahých kovov; nádoby na použitie v domácnosti alebo v kuchyni s výnimkou nádob z drahých kovov; riad s výnimkou riadu z drahých kovov; čajové súpravy s výnimkou súprav z drahých kovov; tanieriky, táce, podnosy s výnimkou tanierikov z drahých kovov; sochy z porcelánu, terakoty alebo skla; toaletné pomôcky; rozprašovače na voňavky; čaše s výnimkou čiaš z drahých kovov; pohárik s výnimkou pohárikov z drahých kovov; sklené schránky; svietniky, okrem svietnikov z drahých kovov; držadlá - porcelánové; džbány s výnimkou džbánov z drahých kovov; kuchynské nádoby s výnimkou nádob z drahých kovov; kuchynské potreby neelektrické; prostriedky na odstraňovanie zápachu na osobnú potrebu; figuríny z porcelánu, terakoty alebo skla; misky alebo nádoby na vylučovanie pre zvieratá chované v domácnosti; nádoby, puzdrá, držiaky na detergentné tuhé a tekuté zmesi, najmä na aplikáciu do WC.

(730) **Matilda Joachymová DAMAJO**, Pátrovská 4, 969 00 Banská Štiavnica, SK;

(210) 1898-96

(220) 19.07.1996

(310) 75/089.346

(320) 16.04.1996

(330) US

(511) 9, 16, 36, 38, 41, 42

(540) **BLOOMBERG**

(510) 9 - Elektronické publikácie, najmä reportáže, správy, zoznamy a adresáre, telefónne zoznamy, informačné materiály, časopisy, obchodné a odborné publikácie (knihy) všetky elektronicky šírené a týkajúce sa správ, obchodu, financií, aktuálnych udalostí, zábavy, športu, zaujímavých osobných príbehov, cenných papierov, trhov s cennými papiermi, energetického a ropného priemyslu; počítače, prenosné počítače, počítačové programy určené na pripojenie a prístup k informačným bázam dát, určené na predvádzanie vlastných počítačových aplikácií, určené na analyzovanie medzinárodného trhu s cennými papiermi a určené na analyzovanie a poskytovanie správ o medzinárodnom obchode a financiách; softvér na interaktívnu elektronickú komunikáciu týkajúcu sa cenných papierov.

16 - Publikácie, najmä reportáže, správy, adresáre, telefónne zoznamy, informačné materiály, prílohy k novinám vo forme časopisov, časopisy, obchodné a odborné knihy týkajúce sa správ a noviniek, obchodu, financií, aktuálnych udalostí, zábavy, športu, zaujímavých osobných príbehov, cenných papierov, trhov s cennými papiermi a energetického a ropného priemyslu.

36 - Finančné služby v oblasti poskytovania a zabezpečovania obchodovania s cennými papiermi; objektívne ohodnocovanie cenných papierov, informačné služby týkajúce sa financií a správ, zahŕňajúce poskytovanie analýz trhov s cennými papiermi a

modely, ktoré objektívne určujú hodnotu cenných papierov.

38 - Rozhlasové a televízne vysielanie; zabezpečovanie interaktívnych telefónnych návodov pre verejné spoločnosti a elektronické telefónne informačné služby (DIAL-FOR-INFORMATION služby), poskytovanie interaktívneho elektronického, zvukového a obrazového spojenia a informačné služby zverejňované cez, prostredníctvom alebo pomocou sieťového distribučného systému poskytujúceho informácie, interview a komentáre týkajúce sa správ, obchodu, financií, aktuálnych udalostí, zábavy, športu, zaujímavých osobných príbehov, cenných papierov, trhu s cennými papiermi a energetického a ropného priemyslu; elektronické zabezpečovanie služieb obchodných sprostredkovateľov a maklérov; distribúcia programov prenášaných televíziou, rádiom, káblami a priamymi satelitmi, ktoré sa týkajú najmä správ, obchodu, financií, aktuálnych udalostí, zábavy, športu, zaujímavých osobných príbehov, cenných papierov, trhu s cennými papiermi a energetického a ropného priemyslu; šírenia správ pomocou počítačov.

41 - Zábavné služby a výroba programov, najmä z oblasti správ, obchodu, financií, aktuálnych udalostí, zábavy, športu, zaujímavých osobných príbehov, cenných papierov, trhu s cennými papiermi a energetického a ropného priemyslu.

42 - Spravodajské služby, najmä zhromažďovanie správ a informácií počítačmi.

(730) **Bloomberg L. P.**, 499 Park Avenue, New York, New York 10022, US;

(210) 1992-96

(220) 29.07.1996

(511) 7, 8, 9, 16, 20

(540) **Dymo**

(510) 7 - Raziace stroje vrátane elektronických raziacich strojov a ich súčastí, lisy ozdôb vrátane elektronických lisov na ozdoby, stroje na tlač štítkov a etikiet, raziace pásky vyrobené z plastu, kazety s páskami a zásobníky (ako súčasť strojov).

8 - Ručné raziace nástroje a ručné etiketovacie nástroje.

9 - Elektronické etiketovacie a raziace zariadenia a ich časti, počítačové programy a ďalší softvér, diskety, kompaktné disky a ďalšie elektronické, magnetické a optické nosiče dát, počítače a periférne zariadenia, tlačiarne.

16 - Papier, lepenka a tovar vyrobený z týchto materiálov, nezahrnutý v iných triedach, štítky a etikety vrátane samolepiacich, tlačoviny, materiál na viazanie kníh, fotografie, papiernický tovar, písacie potreby, lepidlá na kancelárske a domáce účely, umelecký materiál, štetce, kancelárske potreby okrem nábytku, raziace pásky vyrobené z papiera, inštruktážny a vyučovací materiál okrem zariadení, plastické materiály na balenie nezahrnuté v iných triedach, hracie karty, tlačiarne znaky, tlačiarne pismo, tlačiarne modely, štočky.

20 - Nábytok, najmä kancelársky nábytok, štítiky s menom vyrobené z plastu, kancelárske vybavenie vyrobené z plastov.

(730) **Esselte IPR AB**, Sundbybergsvägen 1, 171 27 Solna, SE;

(210) 2011-96

(220) 31.07.1996

(511) 11, 37, 42

(540)

### **ABC Klíma, s. r. o.**

(510) 11 - Zariadenia na klimatizáciu a chladenie.

37 - Montáž chladiacich a klimatizačných zariadení a vzduchotechnických prvkov a ich uvedenie do prevádzky, záručný a pozáručný servis chladiacich a klimatizačných zariadení a vzduchotechnických prvkov.

39 - Dodávky uvedených zariadení.

42 - Projektovanie chladiacich a klimatizačných zariadení, technická poradenská služba v oblasti klimatizácie a chladiacich a vzduchotechnických zariadení.

(730) **ABC Klíma, s. r. o.**, Mýtina 23, 812 42 Bratislava, SK;

(210) 2012-96

(220) 31.07.1996

(511) 11, 37, 42

(540)



(510) 11 - Zariadenia na klimatizáciu a chladenie.

37 - Montáž chladiacich a klimatizačných zariadení a vzduchotechnických prvkov a ich uvedenie do prevádzky, záručný a pozáručný servis chladiacich a klimatizačných zariadení a vzduchotechnických prvkov.

39 - Dodávky uvedených zariadení.

42 - Projektovanie chladiacich a klimatizačných zariadení, technická poradenská služba v oblasti klimatizácie a chladiacich a vzduchotechnických zariadení.

(730) **ABC Klíma, s. r. o.**, Mýtina 23, 812 42 Bratislava, SK;

(210) 2013-96

(220) 31.07.1996

(511) 11, 37, 42

(540)



**ABC Klíma, s. r. o.**

(510) 11 - Zariadenia na klimatizáciu a chladenie.

37 - Montáž chladiacich a klimatizačných zariadení a vzduchotechnických prvkov a ich uvedenie do prevádzky, záručný a pozáručný servis chladiacich a klimatizačných zariadení a vzduchotechnických prvkov.

39 - Dodávky uvedených zariadení.

42 - Projektovanie chladiacich a klimatizačných zariadení, technická poradenská služba v oblasti klimatizácie a chladiacich a vzduchotechnických zariadení.

(730) **ABC Klíma, s. r. o.**, Mýtina 23, 812 42 Bratislava, SK;

(210) 2020-96

(220) 31.07.1996

(511) 6, 7, 9, 11, 17, 19

### **BUDERUS CENTRUM**

(510) 6 - Obyčajné kovy v surovom a polospracovanom stave a ich zliatiny aj s nekovovými materiálmi, kovové reťaze, kovové káble a drôty, kovové rúry a rúrky, železiarsky tovar a zámočnicke výrobky, najmä čapy, držadlá, rukoväti, kľučky, fittingy, spojky a príchytky na káble, rúry a potrubia, kĺnce, kolená, stavebné kovania, stavebné dielce, konzoly, obruče, spojky, prípojky a odbočky potrubia, skrutky, spojky na káble a laná, spojovacie skrutky na káble, spriahadlá na reťaze, svorky na káble a rúry, zvierky, lávky, lišty, napínače na kovové drôty a pásy, nity, nosníky, objímky, pánty a závesy, svorníky, uholníky, ventily, závesné háky, všetko výrobky kovové alebo zo zliatin kovov aj s nekovovými materiálmi.

7 - Stroje, najmä stroje na odstraňovanie kotlového a vodného kameňa, zariadenia na odstraňovanie odpadu, vysávacie a odsávacie stroje na priemyselné účely, splyňovače, seperátory, odlučovače, prehrievače, dýchadlá, regulátory, manipulátory, dopravníky, motory okrem motorov pre pozemné vozidlá, hnacie stroje, súkolesia a prevody a ich časti, hnacie remene, čerpadlá, nástroje poháňané elektrickým motorom alebo iným mechanickým pohonom patriace do tejto triedy.

9 - Zariadenia a prístroje na meranie, reguláciu a diaľkový prenos, najmä v oblasti vykurovacích systémov.

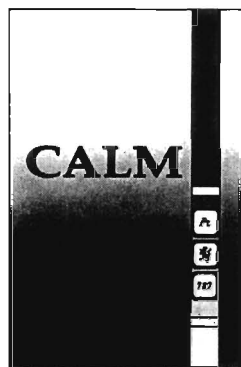
11 - Vykurovacie zariadenia, najmä plynové kotle a zariadenia na spaľovanie plynu, zariadenia na výrobu pary, chladenie, sušenie, vetranie a zariadenia na rozvod vody.

17 - Polotovary z plastických hmôt v tvare fólií, dosiek, tyčí, rúrok a pod., guma, penové materiály na báze plastov a guma, tesniace hmoty a tmely, tepelné, elektrické a zvukové izolácie a upchávkvy, izolačné nátery, hadice s výnimkou kovových.

19 - Stavebné materiály nekovové, tehly, tvárnice, dlaždice, obkladačky, preklady, krycie lepenky, krytiny stavebného charakteru, cement, vápno, spojivá na stavebné účely, malta, sadra, štrk, kameninové a cementové rúry, stavebné materiály na stavbu ciest, polospracované rezivo, trámy, dosky, kompozitné stavebné materiály na báze dreva a iných materiálov.

(730) **Buderus tepelná technika Praha, spol. s r. o.**,  
Korunní 26, 120 00 Praha 2, CZ;

(210) 2037-96  
(220) 01.08.1996  
(511) 34  
(540)



(510) 34 - Cigarety, tabak a tabakové výrobky, zapalovače, zápalky a potreby pre fajčiarov.

(730) **Carreras Cigarettes AG**, Grienbachstrasse 11, CH 6300 Zug, CH;

(210) 2038-96  
(220) 01.08.1996  
(511) 34

(540) **PLATINUM**

(510) 34 - Cigarety, tabak a tabakové výrobky, zapalovače, zápalky a potreby pre fajčiarov.

(730) **Carreras Cigarettes AG**, Grienbachstrasse 11, CH 6300 Zug, CH;

(210) 2116-96  
(220) 12.08.1996  
(511) 35, 41

(540) **I. N. GLOBAL a. s.**

(510) 35 - Činnosť organizačných a ekonomických poradcov, reklamná činnosť.

41 - Produkcia filmov a videoprogramov.

(730) **I. N. GLOBAL, a. s.**, Ruská 67, 101 00 Praha 10, CZ;

(210) 2135-96  
(220) 14.08.1996  
(511) 9, 37, 42

(540) **STAVOPROJEKT NITRA**

(510) 9 - Počítačový softvér.

37 - Tesárske a stavebné drevárske práce alebo stavby drevených krovov, drevených schodísk; stolárstvo.

42 - Architektonické a inžinierske služby vrátane komplexnej projektovej činnosti v investičnej výstavbe; vykonávanie, projektovanie a vyhodnocovanie geologických prác; geodetické a kartografické činnosti; zriaďovanie a projektovanie poplašných, zabezpečovacích a ochranných zariadení; služby polygrafického priemyslu ako tlačiarenské, fotogra-

fické a reprodukčné práce; počítačové programovanie; aktualizovanie, inštalácia a spúšťanie počítačových programov; prenájom počítačov a počítačového softvéru; poradenské služby v oblasti hardvéru a softvéru.

(730) **STAPRING NITRA, a. s.**, Piaristická 2, 949 24 Nitra, SK;

(210) 2172-96  
(220) 16.08.1996  
(511) 16, 17, 35  
(540)

**esko**

(510) 16 - Papier, lepenka a výrobky z týchto materiálov obsiahnuté v triede 16; tlačiarenské výrobky; potreby na knižné väzby; fotografie; papiernický tovar; lepidlá pre papiernictvo alebo pre domácnosť; materiály pre umelcov; štetce; písacie stroje a kancelárske potreby; pomôcky na vyučovanie; obaly z plastických hmôt; hracie karty; tlačiarenské písme-ná; štočky.

17 - Kaučuk, gutaperča, guma, azbest, slúda a výrobky z týchto materiálov obsiahnuté v triede 17; plastické hmoty a výrobky polospracované, materiály na tesnenie, upchávanie a na izoláciu; ohybné rúrky nekovové.

35 - Sprostredkovanie obchodu, poradenská činnosť v oblasti ekonómie.

(730) **ESKO, spol. s r. o.**, 900 68 Plavecký Štvrtok, SK;

(210) 2184-96  
(220) 19.08.1996  
(511) 5

(540) **LIDIE**

(510) 5 - Hygienické vložky, dámske vložky, vložky do nohavičiek (všetko na hygienické alebo menštruačné účely); nasiakavé vypchávkové a vatovanie, chrá-nidlá a spodná bielizeň pre inkontinentov.

(730) **Kimberly-Clark Corporation**, 401 North Lake Street, Neenah, Wisconsin 54957-0349, US;

(210) 2213-96  
(220) 22.08.1996  
(511) 16, 35, 39, 41, 42

(540) **ARROW**

(510) 16 - Papier a výrobky z papiera; tlačoviny všetkých druhov, najmä časopisy, publikácie a knihy prevažne s cestopisnou tematikou, propagačné materiály, fotografie.

35 - Sprostredkovateľská a obstarávateľská činnosť v oblasti obchodu.

39 - Prevádzkovanie cestovnej kancelárie - zabezpečenie služieb spojených s prepravou; organizačné zabezpečenie a usporiadanie tematických a pobyto-vých poznávacích a odborných zájazdov.

41 - Organizačné zabezpečenie a usporiadanie se-minárov a kurzov.

42 - Činnosť cestovnej kancelárie - služby spojené s ubytovaním a stravovaním.  
(730) **Arrow Travel Agency, spol. s r. o.**, Koněvova 1127/56, 130 00 Praha 3, CZ;

(210) 2294-96  
(220) 23.10.1998  
(511) 30  
(540)



(510) 30 - Káva.  
(730) **KLEMBER, spol. s r. o.**, Nová Osada č. 757, 929 01 Dunajská Streda, SK;

(210) 2296-96  
(220) 23.10.1998  
(511) 30  
(540)



(510) 30 - Káva.  
(730) **KLEMBER, spol. s r. o.**, Nová Osada č. 757, 929 01 Dunajská Streda, SK;

(210) 2409-96  
(220) 11.09.1996  
(511) 9  
(540)



(510) 9 - Optické vlnovody; optické vlákna; zväzky optických vlákien; pásy (ploché zväzky) optických vlákien; jednotky optických vlákien vhodné na inštalá-

ciu fúkaním, ťahaním alebo iným spôsobom; spevnené a nespevnené svetlovodné káble (káble s optickými vláknami).

(730) **Corning Limited**, Wear Glass Works, Sunderland, GB;

(210) 2410-96  
(220) 11.09.1996  
(511) 38, 42

(540) **ISTERNET**

(510) 38 - Prenos správ a obrazových informácií pomocou počítača, počítačová komunikácia, elektronická pošta, poskytovanie služieb užívateľského prístupu do medzinárodnej siete internet, poskytovanie pripojenia do medzinárodnej siete internet.

42 - Prenájom prístupového času do počítačových báz dát.

(730) **Isternet SR, s. r. o.**, Rudlovska cesta 85, 974 01 Banská Bystrica, SK;

(210) 2418-96  
(220) 11.09.1996  
(511) 16, 35, 41  
(540)

# Doma

(510) 16 - Periodické a neperiodické publikácie, časopisy, knihy, tlačoviny, prospekty, noviny.

35 - Reklamná činnosť.

41 - Vydavateľská činnosť okrem reklamných materiálov.

(730) **Public plus, spol. s r. o.**, Hroznová 10, 831 01 Bratislava, SK;

(210) 2431-96  
(220) 16.09.1996  
(591) modrá, červená  
(511) 9  
(540)



(510) 9 - Okuliare, slnečné okuliare a rámy na okuliare.

(730) **Tommy Hilfiger Licensing, Inc.**, Wilmington, Delaware 19801, US;

(210) 2432-96  
(220) 16.09.1996  
(511) 9  
(540)



(510) 9 - Okuliare, slnečné okuliare a rámy na okuliare.  
 (730) **Tommy Hilfiger Licensing, Inc.**, Wilmington, Delaware 19801, US;

(210) 2433-96  
 (220) 16.09.1996  
 (511) 9

(540) **TOMMY HILFIGER**

(510) 9 - Okuliare, slnečné okuliare a rámy na okuliare.  
 (730) **Tommy Hilfiger Licensing, Inc.**, Wilmington, Delaware 19801, US;

(210) 2434-96  
 (220) 16.09.1996  
 (511) 3

(540) **TOMMY GIRL**

(510) 3 - Kolínske vody, parfúmy, toaletné vody, pleťové krémy, vodičky a gély; osobné dezodoranty a antiperspiranty; toaletné mydlá; púdre; kúpeľové oleje a soli, sprchové gély, šampóny a vlasové kondicionéry; spreje na vlasy; gély na úpravu vlasov; toaletné krémy a vodičky; éterické oleje; rúže; lesky na pery a zvlhčovače na pery.  
 (730) **Tommy Hilfiger Licensing, Inc.**, Wilmington, Delaware 19801, US;

(210) 2435-96  
 (220) 16.09.1996  
 (511) 25, 35, 41  
 (540)



**TOP MODEL OF THE WORLD**  
 BY *Face & Body*

(510) 25 - Modelová konfekcia.  
 35 - Reklamná činnosť.  
 41 - Organizovanie kultúrnych a spoločenských podujatí, škola modeliek.  
 (730) **Knezovičová Martina**, Krásna 1060/24, 924 00 Galanta, SK;

(210) 2443-96  
 (220) 17.09.1996  
 (511) 5

(540) **CRINONE**

(510) 5 - Liečivá, najmä topické progesterónové prípravky.  
 (730) **Columbia Laboratories, Inc.**, 2665 South Bayshore Drive, Miami, Florida 33133, US;

(210) 2500-96  
 (220) 23.09.1996  
 (591) farebná  
 (511) 6, 7, 8, 9, 11, 16, 17, 18, 19, 24, 29, 35, 37  
 (540)



(510) 6 - Hliník, hliníková fólia, kovové nity, kovové nosníky, oceľové pásy, oceľové rúry, oceľový plech, odkvapové rúry - kovové, panely - stavebné kovové, pásová oceľ, pásy železa, plech, plechovky, plechovky - na olej a benzín, pletivo - kovové, podložky, platničky - kovové, potrubia kovové, poznávacie značky - kovové, skrutky - kovové, stavebný materiál - kovový, strechy - kovové, strešné krytiny, tesnenia - kovové, tesniace krúžky, úžľabia - kovové, vodiace lišty - kovové, vonkajšie plášte budov - kovové, odvodňovacie (drenážne) rúry, vystužovací materiál do betónu.  
 7 - Cestné stroje, stroje na výrobu cukru, mlynčeky (stroje) na mäso, miešacie stroje, mixéry, obrábacie stroje, pásové dopravníky.  
 8 - Nitovačky, nožnice, ručné nástroje a náradie, ručné vŕtačky, vŕtačky.  
 9 - Benzínové čerpacie stanice, blezkozvody, dopravné značky (svetelné alebo mechanické), palivové čerpadlá pre čerpacie stanice, plynomery, presné meracie prístroje.  
 11 - Zariadenie na chladenie mlieka, mrazničky.  
 16 - Plastové fólie na balenie.  
 17 - Fólie (plastové). Izolačná plst', izolačné materiály, izolácie budov od vlhkosti, kaučuk syntetický, kaučuk ako surovina alebo polotovar, krúžky tesniace, lepenka azbestová, minerálna vlna, sklená vata, tesniace materiály, zvukovoizolačné materiály.  
 18 - Koža jatočných zvierat, koža zvierat, kožušiny.  
 19 - Asfaltové (bitúmenové) výrobky pre stavebníctvo, bazény (nie kovové), bitúmen, asfalt, živice, cestné pokryvia (materiál), cesty (materiál na stavbu), debnenie (nie kovové), dlažba (nie kovová), dlaždicové podlahy, dosky (stavebné drevo), drevo (opracované), drevo stolárske, drevo stavebné, drevo ako polotovar, lepenka bitúmenová, omietky, náterové hmoty pre stavebníctvo, rúry drenážne - nekovové, rúry odkvapové - nekovové.  
 24 - Textilie.  
 29 - Mäso (konzervované).  
 35 - Pomoc pri riadení obchodnej činnosti, poradenstvo v obchodnej činnosti.  
 37 - Budovanie závodov a tovární, dozor nad stavbami, informácie stavebné, izolovanie proti vlhkosti, izolovanie stavieb, klampiarstvo, nitovanie, stavebníctvo, utesňovanie stavieb.  
 (730) **IZOFOL, spol. s r. o.**, Riazanská 87, 831 02 Bratislava, SK;

(210) 2518-96  
 (220) 25.09.1996  
 (511) 9, 35, 39, 42



(540) **INFOWALL**

- (510) 9 - Počítače, mikropočítače, ich diely a príslušenstvo, technické prostriedky informačných systémov, prístroje, nástroje a zariadenia na manipuláciu, spracovanie, znovuzískanie, uloženie, prenos, ochranu a zaistenie bezpečnosti údajov, softvérové produkty pre oblasť informačných systémov, ochrany a zaistenia bezpečnosti údajov, počítačové programy, dáta uložené na elektronických, magnetických, optických a iných zariadeniach, bázy dát a dokumentácia k počítačovým programom uložené na disketách.  
 35 - Sprostredkovanie kúpy a predaja výpočtovej techniky a softvérových produktov, spracovanie údajov, automatizované spracovanie dát.  
 39 - Uchovávanie informácií.  
 42 - Tvorba softvéru, programovacie služby, tvorba počítačových programov, ochrana dát, obnova všetkých druhov záznamov, dát alebo počítačových médií, poradenské služby v oblasti hardvéru a softvéru, obnovovanie počítačových báz dát.
- (730) **INFOSEC, spol. s r. o.**, Mlynavičova 6, 851 04 Bratislava, SK;

(210) 2519-96  
 (220) 25.09.1996  
 (511) 9, 35, 39, 42

(540) **DONCRYPT**

- (510) 9 - Počítače, mikropočítače, ich diely a príslušenstvo, technické prostriedky informačných systémov, prístroje, nástroje a zariadenia na manipuláciu, spracovanie, znovuzískanie, uloženie, prenos, ochranu a zaistenie bezpečnosti údajov, softvérové produkty pre oblasť informačných systémov, ochrany a zaistenia bezpečnosti údajov, počítačové programy, dáta uložené na elektronických, magnetických, optických a iných zariadeniach, bázy dát a dokumentácia k počítačovým programom uložené na disketách.  
 35 - Sprostredkovanie kúpy a predaja výpočtovej techniky a softvérových produktov, spracovanie údajov, automatizované spracovanie dát.  
 39 - Uchovávanie informácií.  
 42 - Tvorba softvéru, programovacie služby, tvorba počítačových programov, ochrana dát, obnova všetkých druhov záznamov, dát alebo počítačových médií, poradenské služby v oblasti hardvéru a softvéru, obnovovanie počítačových báz dát.
- (730) **INFOSEC, spol. s r. o.**, Mlynavičova 6, 851 04 Bratislava, SK;

(210) 2522-96  
 (220) 25.09.1996  
 (511) 9, 14, 18

(540) **DKNY**

- (510) 9 - Rámy okuliarov, slnečné okuliare, sklá do okuliarov, puzdrá na okuliare, retiazky a šnúrky na zavesenie okuliarov, časti, príslušenstvá a doplnky okuliarov a slnečných okuliarov.  
 14 - Šperky a hodinky.

18 - Kabelky, tašky na plece, taštičky na kozmetiku, kožené opasky, náprsné tašky, puzdrá na kreditné karty a vizitky, puzdrá na kľúče, peňaženky na mince, puzdrá na kľúče od automobilov, puzdrá na všestranné použitie, kufre, vaky, tašky s popruhmi, dámske kabelky, cestovné tašky, plecniaky, aktovky, školské tašky, kufre, dáždniky.

- (730) **Gabrielle Studio, Inc.**, 550 Seventh Avenue, New York, New York 10018, US;

(210) 2529-96  
 (220) 25.09.1996  
 (511) 41, 42

(540) **BOBBI BROWN ESSENTIALS STUDIO**

- (510) 41 - Školenie v oblasti kozmetických služieb.  
 42 - Služby pri výbere a používaní kozmetických prípravkov, pri starostlivosti o pleť a pri krášení, informácie a porady týkajúce sa uvedených služieb.
- (730) **BOBBI BROWN PROFESSIONAL COSMETICS, INC.**, 767 Fifth Avenue, New York, New York, US;

(210) 2558-96  
 (220) 30.09.1996  
 (511) 39, 42  
 (540)



- (510) 39 - Organizovanie ciest, exkurzií a okružných výletov, rezervácia dopravy a miestienok, informácie o doprave a preprave, sprostredkovanie prepravy, preprava a sprevádzanie turistov, turistické prehliadky, turistické kancelárie s výnimkou kancelárií poskytujúcich rezerváciu hotelového ubytovania.  
 42 - Rezervácia hotelov, penziónov a prechodného ubytovania, prenajímanie prechodného ubytovania, prechodné ubytovne, turistické ubytovne, sprevádzanie.
- (730) **Breznen Ivan, Ing.**, Mánesova 42/1092, 120 00 Praha 2, CZ;

(210) 2564-96  
 (220) 30.09.1996  
 (591) ružová, biela  
 (511) 30, 35  
 (540)



- (510) 30 - Káva, čaj, kakao, cukor, ryža, tapioka, ságo, kávové náhradky, múka a obilné výrobky určené na ľudskú výživu, nápoje z kávy, kakaa alebo čokolády, chlieb, sucháre, sušienky, jemné pečivo, cukrovinky, čokoládové a nečokoládové cukríky, zmrzlina, med, chuťové omáčky.

35 - Sprostredkovanie kúpy a predaja tovarov uvedených v predchádzajúcej triede.

(730) **MSI, spol. s r. o.**, Jakabova 59, 821 04 Bratislava, SK;

(210) 2589-96

(220) 02.10.1996

(511) 9, 11, 35, 36, 37, 39, 42

(540) **SLOVELKO**

(510) 9 - Elektroinštalačný materiál pre silnoprád aj slaboprád, a to káble, vodiče, káblové žľaby, inštalačné lišty, škatule pod vypínače, zásuvky, vypínače, spínacie prvky, spínacie jednotky, relé, stýkače, ističe, poistky, rozvádzače, rozvodné skrine, štartéry.

11 - Žiarovky, žiarivky, výbojky, žiarivkové trubice, svietidlá bytové a priemyselné.

35 - Sprostredkovateľská činnosť v oblasti nákupu a predaja tovaru.

36 - Sprostredkovanie kúpy a predaja nehnuteľností.

37 - Prenájom stavebných strojov a zariadení.

39 - Prenájom prívosov za osobné motorové vozidlá.

42 - Prenájom poľnohospodárskych nástrojov a zariadení, automatizované spracovanie dát.

(730) **SLOVELKO, spol. s r. o.**, Hrobákova 22, 851 02 Bratislava, SK;

(210) 2616-96

(220) 04.10.1996

(511) 35, 37

(540) **VIGOR**

(510) 35 - Sprostredkovanie obchodu s priemyselným tovarom.

37 - Stavebníctvo.

(730) **VIGOR, s. r. o.**, Nám. Matice slovenskej 1293/121, 018 41 Dubnica nad Váhom, SK;

(210) 2660-96

(220) 10.10.1996

(511) 29

(540)



(510) 29 - Mäso, ryby, hydina, zverina, výrobky z mäsa, rýb, hydiny, zveriny, mäsové konzervy, mäsové výťažky, údeniny, pokrmy pripravované z mäsových výrobkov.

(730) **TAURIS, a. s.**, Potravinárska 6, 979 01 Rimavská Sobota, SK;

(210) 2664-96

(220) 10.10.1996

(310) 112211

(320) 18.06.1996

(330) CZ

(511) 3, 7, 8, 9, 10, 11, 21

(540) **RELAXY**

(510) 3 - Čistiace prostriedky, najmä na čistenie kuchynských zariadení, prístrojov a pomôcok, nábytku a kobercov.

7 - Elektromechanické kuchynské prístroje a nástroje, mixéry, drviče a miešače na prípravu pokrmov a ciest, ovocné lis, mlynčeky na kávu, kuchynské roboty.

8 - Ručné náradia a nástroje do kuchýň a dielní, nože, pítky.

9 - Žehličky.

10 - Telové a tvárové masážne prístroje, elektrické masážne podušky.

11 - Domáce prístroje a nástroje na varenie a pečenie, grilovacie dosky, rošty, hriankovače.

21 - Drobné náradia, nádoby a prípravky do kuchyne a domácnosti z plechu, hliníka, plastických a iných hmôt, kuchynský riad, formičky na prípravu a úpravu cesta, malé prístroje a nástroje na mletie, krájanie, sekanie a lisovanie s výnimkou strojčekov na elektrický pohon.

(730) **WS TELESHP INTERNATIONAL, spol. s r. o.**, Perunská 2, 695 01 Hodonín, CZ;

(210) 2665-96

(220) 10.10.1996

(310) 112212

(320) 18.06.1996

(330) CZ

(511) 3, 7, 8, 9, 10, 11, 21

(540) **TABLE CHEF**

(510) 3 - Čistiace prostriedky, najmä na čistenie kuchynských zariadení, prístrojov a pomôcok, nábytku a kobercov.

7 - Elektromechanické kuchynské prístroje a nástroje, mixéry, drviče a miešače na prípravu pokrmov a ciest, ovocné lis, mlynčeky na kávu, kuchynské roboty.

8 - Ručné náradia a nástroje do kuchýň a dielní, nože, pítky.

9 - Žehličky.

10 - Telové a tvárové masážne prístroje, elektrické masážne podušky.

11 - Domáce prístroje a nástroje na varenie a pečenie, grilovacie dosky, rošty, hriankovače.

21 - Drobné náradia, nádoby a prípravky do kuchyne a domácnosti z plechu, hliníka, plastických a iných hmôt, kuchynský riad, formičky na prípravu a úpravu cesta, malé prístroje a nástroje na mletie, krájanie, sekanie a lisovanie s výnimkou strojčekov na elektrický pohon.

(730) **WS TELESHP INTERNATIONAL, spol. s r. o.**, Perunská 2, 695 01 Hodonín, CZ;

(210) 2666-96

(220) 10.10.1996

(310) 112213

(320) 18.06.1996

(330) CZ

(511) 3, 7, 8, 9, 10, 11, 21

(540) **SCHAUMFIX**

(510) 3 - Čistiace prostriedky, najmä na čistenie kuchynských zariadení, prístrojov a pomôcok, nábytku a kobercov.

7 - Elektromechanické kuchynské prístroje a nástroje, mixéry, drviče a miešače na prípravu pokrmov a ciest, ovocné lisy, mlynčeky na kávu, kuchynské roboty.

8 - Ručné náradia a nástroje do kuchýň a dielní, nože, pítky.

9 - Žehličky.

10 - Telové a tvárové masážne prístroje, elektrické masážne podušky.

11 - Domáce prístroje a nástroje na varenie a pečenie, grilovacie dosky, rošty, hriankovače.

21 - Drobné náradia, nádoby a prípravky do kuchyne a domácnosti z plechu, hliníka, plastických a iných hmôt, kuchynský riad, formičky na prípravu a úpravu cesta, malé prístroje a nástroje na mletie, krájanie, sekanie a lisovanie s výnimkou strojčekov na elektrický pohon.

(730) **WS TEleshop INTERNATIONAL, spol. s r. o.**, Perunská 2, 695 01 Hodonín, CZ;

(210) 2667-96

(220) 10.10.1996

(310) 112214

(320) 18.06.1996

(330) CZ

(511) 3, 7, 8, 9, 10, 11, 21

(540) **V-HOBEL**

(510) 3 - Čistiace prostriedky, najmä na čistenie kuchynských zariadení, prístrojov a pomôcok, nábytku a kobercov.

7 - Elektromechanické kuchynské prístroje a nástroje, mixéry, drviče a miešače na prípravu pokrmov a ciest, ovocné lisy, mlynčeky na kávu, kuchynské roboty.

8 - Ručné náradia a nástroje do kuchýň a dielní, nože, pítky.

9 - Žehličky.

10 - Telové a tvárové masážne prístroje, elektrické masážne podušky.

11 - Domáce prístroje a nástroje na varenie a pečenie, grilovacie dosky, rošty, hriankovače.

21 - Drobné náradia, nádoby a prípravky do kuchyne a domácnosti z plechu, hliníka, plastických a iných hmôt, kuchynský riad, formičky na prípravu a úpravu cesta, malé prístroje a nástroje na mletie, krájanie, sekanie a lisovanie s výnimkou strojčekov na elektrický pohon.

(730) **WS TEleshop INTERNATIONAL, spol. s r. o.**, Perunská 2, 695 01 Hodonín, CZ;

(210) 2669-96

(220) 10.10.1996

(310) 112216

(320) 18.06.1996

(330) CZ

(511) 3, 7, 8, 9, 10, 11, 21

(540) **GASTROLUX**

(510) 3 - Čistiace prostriedky, najmä na čistenie kuchynských zariadení, prístrojov a pomôcok, nábytku a kobercov.

7 - Elektromechanické kuchynské prístroje a nástroje, mixéry, drviče a miešače na prípravu pokrmov a ciest, ovocné lisy, mlynčeky na kávu, kuchynské roboty.

8 - Ručné náradia a nástroje do kuchýň a dielní, nože, pítky.

9 - Žehličky.

10 - Telové a tvárové masážne prístroje, elektrické masážne podušky.

11 - Domáce prístroje a nástroje na varenie a pečenie, grilovacie dosky, rošty, hriankovače.

21 - Drobné náradia, nádoby a prípravky do kuchyne a domácnosti z plechu, hliníka, plastických a iných hmôt, kuchynský riad, formičky na prípravu a úpravu cesta, malé prístroje a nástroje na mletie, krájanie, sekanie a lisovanie s výnimkou strojčekov na elektrický pohon.

(730) **WS TEleshop INTERNATIONAL, spol. s r. o.**, Perunská 2, 695 01 Hodonín, CZ;

(210) 2671-96

(220) 10.10.1996

(310) 112218

(320) 18.06.1996

(330) CZ

(511) 3, 7, 8, 9, 10, 11, 21

(540) **ASTONISH**

(510) 3 - Čistiace prostriedky, najmä na čistenie kuchynských zariadení, prístrojov a pomôcok, nábytku a kobercov.

7 - Elektromechanické kuchynské prístroje a nástroje, mixéry, drviče a miešače na prípravu pokrmov a ciest, ovocné lisy, mlynčeky na kávu, kuchynské roboty.

8 - Ručné náradia a nástroje do kuchýň a dielní, nože, pítky.

9 - Žehličky.

10 - Telové a tvárové masážne prístroje, elektrické masážne podušky.

11 - Domáce prístroje a nástroje na varenie a pečenie, grilovacie dosky, rošty, hriankovače.

21 - Drobné náradia, nádoby a prípravky do kuchyne a domácnosti z plechu, hliníka, plastických a iných hmôt, kuchynský riad, formičky na prípravu a úpravu cesta, malé prístroje a nástroje na mletie, krájanie, sekanie a lisovanie s výnimkou strojčekov na elektrický pohon.

(730) **ASTONISH PRODUCT LTD.**, Valley Mills, Meanwood Road, Leeds LS7 2JL, GB;

(210) 2724-96

(220) 16.10.1996

(511) 3

(540) **LIP GLASS**

(510) 3 - Kozmetické prípravky.

(730) **Make-UP Art Cosmetics Inc.**, a Delaware corporation, 767 Fifth Avenue, New York, New York, US;

(210) 2725-96  
(220) 16.10.1996  
(511) 3  
(540)

**MACPRO**

(510) 3 - Kozmetické prípravky.

(730) **Make-UP Art Cosmetics Inc.**, a Delaware corporation, 767 Fifth Avenue, New York, New York, US;

(210) 2730-96  
(220) 16.10.1996  
(511) 34

(540) **PALL MALL**

(510) 34 - Cigarety, tabak, tabakové výrobky, fajčiarske potreby, zapaľovače, zápalky.

(730) **Batmark, Inc.**, 1209 Orange Street, Wilmington, Delaware 19801, US;

(210) 2732-96  
(220) 17.10.1996  
(511) 36  
(540)

 **SLOVENSKÉ OBEČNÉ POKLADNICE  
PRE KOMUNÁLNU AKTIVITU**

(510) 36 - Finančné informácie, finančné riadenie, hypotéky (poskytovanie pôžičiek), investície kapitálu, pôžička (záručná), pôžičky (financovanie), prenájom bytov, prenájom nehnuteľností, finančné riadenie, správa nehnuteľností, správcovstvo, sprostredkovanie záruk, ubytovacie kancelárie (byty), organizovanie dobročinných zbierok, organizovanie zbierok, platenie na splátky, kapitálové investície, kaucie, záruky, garancie, ručenie, konateľstvo, zastupiteľstvo, finančné konzultačné služby, kúpa na splátky (financovanie), inkasovanie nájomného, vedenie nájomných domov, nákup na splátky (financovanie), oceňovanie a odhady nehnuteľností, prenájom nehnuteľností, správa nehnuteľností, sprostredkovanie nehnuteľností, klíring (zúčtovávanie vzájomných pohľadávok a záväzkov - bezhotovostné platenie), zbieranie peňazí na dobročinné účely, finančníctvo.

(730) **Slovenské obecné pokladnice pre komunálnu aktivitu**, Ondavská 3, 826 47 Bratislava, SK;

(210) 2733-96  
(220) 17.10.1996  
(511) 36

(540) **Slovenské obecné pokladnice  
pre komunálnu aktivitu**

(510) 36 - Finančné informácie, finančné riadenie, hypotéky (poskytovanie pôžičiek), investície kapitálu, pôžička (záručná), pôžičky (financovanie), prenájom bytov, prenájom nehnuteľností, finančné riadenie, správa nehnuteľností, správcovstvo, sprostredkovanie záruk, ubytovacie kancelárie (byty), organizovanie dobročinných zbierok, organizovanie zbierok, platenie na splátky, kapitálové investície, kaucie, záruky, garancie, ručenie, konateľstvo, zastupiteľstvo, finančné konzultačné služby, kúpa na splátky (financovanie), inkasovanie nájomného, vedenie nájomných domov, nákup na splátky (financovanie), oceňovanie a odhady nehnuteľností, prenájom nehnuteľností, správa nehnuteľností, sprostredkovanie nehnuteľností, klíring (zúčtovávanie vzájomných pohľadávok a záväzkov - bezhotovostné platenie), zbieranie peňazí na dobročinné účely, finančníctvo.

(730) **Slovenské obecné pokladnice pre komunálnu aktivitu**, Ondavská 3, 826 47 Bratislava, SK;

(210) 2738-96  
(220) 17.10.1996  
(511) 32

(540) **NOBI**

(510) 32 - Nealkoholické nápoje vyrobené z prírodných komponentov.

(730) **NOBILIA PLUS, s. r. o.**, Dopravná 2, 040 13 Košice, SK;

(210) 2740-96  
(220) 17.10.1996  
(511) 11  
(540)

**FRICO**

(510) 11 - Zariadenia na vykurovanie, chladenie a ventiláciu.

(730) **FRICO AB**, 433 22 Partille, SE;

(210) 2741-96  
(220) 17.10.1996  
(591) biela, čierna, červená  
(511) 2, 3, 4  
(540)

 **3-IN-ONE**

- (510) 2 - Prípravky na prevenciu proti strate lesku a hrdzaveniu kovových povrchov.  
 3 - Čistiace prípravky.  
 4 - Mastiace a pod povrch prenikajúce oleje.  
 (730) **WD-40 COMPANY**, 1061 Cudahy Place, San Diego, California 92110, US;

(210) 2742-96  
 (220) 17.10.1996  
 (511) 5  
 (540)



- (510) 5 - Farmaceutické prípravky na liečenie gastrointestinálnych chorôb.  
 (730) **ASTRA AKTIEBOLAG**, Västra Mälarehamnen 9, S-151 85 Södertälje, SE;

(210) 2744-96  
 (220) 18.10.1996  
 (591) modrá, biela  
 (511) 3  
 (540)



- (510) 3 - Farbivá na vlasy, prípravky vlasovej kozmetiky a starostlivosti o vlasy, najmä farby na vlasy a vlasové balzamy, jemné farebné odtiene a balzamy na vlasy a fúzy, vlasové odfarbovacie prípravky, šampóny, prípravky na trvalú onduláciu a kučervenie vlasov, prípravky na rozčesávanie vlasov, laky na vlasy, voňavky, parfumy, vody po holení, holiace peny, prípravky na čistenie pleti, zubné pasty, ústne vody.  
 (730) **Berner Osakeyhtiö**, Eteläranta 4 B, 00130 Helsinki, FI;

(210) 2767-96  
 (220) 21.10.1996  
 (511) 6, 9, 12  
 (540) **C&K**

- (510) 6 - Obyčajné kovy a ich zliatiny, kovové stavebné materiály, kovové stavebné materiály prenosné, kovové materiály pre železnice, káble a kovové drôty neelektrické, kovové potreby a výrobky zámočnícke a klampiarske, kovové rúrky, sejfy, kovové výrobky, ktoré nie sú uvedené v iných triedach, a to

najmä mechanické zabezpečovacie zariadenia, zámky a kovania.

9 - Aparáty a prístroje vedecké, námorné, geodetické, elektrické, najmä elektrické a elektronické zabezpečovacie systémy a zariadenia, riadiace ústredne, pohybové snímače, priestorové snímače, snímače rozbitia skla, ostatné časti, súčasti a doplnky elektrických a elektronických zabezpečovacích zariadení, aparáty a prístroje fotografické, filmové, optické, prístroje na váženie, meranie, signalizáciu, kontrolu, záchranu a prístroje učebné, prístroje na záznam, prevod, reprodukciu zvuku alebo obrazu, magnetické suporty zvukových záznamov, gramofónové platne, automatické distribútory a mechanizmy na mince, zapisovacie pokladne, kalkulačné stroje, prístroje na spracovanie informácií a počítače, hasiace prístroje.

12 - Vozidlá, dopravné prostriedky pozemné, vzdušné alebo vodné a ich časti, súčasti a doplnky, ktoré nie sú uvedené v iných triedach, a to najmä zabezpečovacie zariadenia a systémy.

- (730) **Ing. Róbert Porubčan - EDING**, Zliechovská 341, 018 64 Košeca, SK;

(210) 2768-96  
 (220) 21.10.1996  
 (511) 6, 9, 12



(540)

- (510) 6 - Obyčajné kovy a ich zliatiny, kovové stavebné materiály, kovové stavebné materiály prenosné, kovové materiály pre železnice, káble a kovové drôty neelektrické, kovové potreby a výrobky zámočnícke a klampiarske, kovové rúrky, sejfy, kovové výrobky, ktoré nie sú uvedené v iných triedach, a to najmä mechanické zabezpečovacie zariadenia, zámky a kovania.

9 - Aparáty a prístroje vedecké, námorné, geodetické, elektrické, najmä elektrické a elektronické zabezpečovacie systémy a zariadenia, riadiace ústredne, pohybové snímače, priestorové snímače, snímače rozbitia skla, ostatné časti, súčasti a doplnky elektrických a elektronických zabezpečovacích zariadení, aparáty a prístroje fotografické, filmové, optické, prístroje na váženie, meranie, signalizáciu, kontrolu, záchranu a prístroje učebné, prístroje na záznam, prevod, reprodukciu zvuku alebo obrazu, magnetické suporty zvukových záznamov, gramofónové platne, automatické distribútory a mechanizmy na mince, zapisovacie pokladne, kalkulačné stroje, prístroje na spracovanie informácií a počítače, hasiace prístroje.

12 - Vozidlá, dopravné prostriedky pozemné, vzdušné alebo vodné a ich časti, súčasti a doplnky, ktoré nie sú uvedené v iných triedach, a to najmä zabezpečovacie zariadenia a systémy.

- (730) **Ing. Róbert Porubčan - EDING**, Zliechovská 341, 018 64 Košeca, SK;

(210) 2817-96  
(220) 25.10.1996  
(511) 32, 33

(540) **VITTORIA**

- (510) 32 - Nealkoholické nápoje.  
33 - Vína všetkého druhu, destiláty, likéry, nízkoalkoholické nápoje.  
(730) **Malokarpatský vinársky podnik, a. s.**, Za dráhou 21, 902 20 Pezinok, SK;

(210) 2936-96  
(220) 07.11.1996  
(511) 9, 16

(540) **WRITE ONCE RUN ANYWHERE**

- (510) 9 - Počítačový hardvér a počítačový softvér vrátane počítačového softvéru, ktorý je možné stiahnuť z internetu, počítačové programy na použitie v zdokonaľovaní, spúšťaní a riadení iných počítačových programov na počítačoch, počítačových sieťach a celosvetových komunikačných sieťach a manuály predávané spolu s nimi; počítačové programy používané na navigáciu, prehliadanie, prenos informácií, distribúcia a prehliadanie iných počítačových programov na počítačoch, počítačových sieťach a celosvetových komunikačných sieťach a manuály predávané s nimi.

16 - Tlačoviny, návody na prevádzku a použitie, manuály a iné písané sprievodné materiály pre počítače a počítačový softvér, počítačové programy a manuály predávané ako celok.

- (730) **SUN MICROSYSTEMS, INC.**, spoločnosť zriadená podľa zákonov štátu Delaware, 2550 Garcia Avenue, Mountain View, California 94043-1100, US;

(210) 3007-96  
(220) 14.11.1996  
(511) 12, 27, 30

(540) **ASIA**

- (510) 12 - Vozidlá, dopravné prostriedky pozemné, vzdušné alebo vodné (s výnimkou bicyklov nepohybivých na tréning) a ich časti, súčasti, náradné diely a doplnky patriace do triedy 12.

27 - Koberce, rohožky, rohože, linoleum a iné podlahoviny, tapety na steny okrem textilných.

30 - Káva, čaj, kakao, ryža, tapioka, kávové náhradky, med, sirup melasový, kvasnice na kysnutie, soľ, horčica, ocot, omáčky, korenie, ľad na osvieženie.

- (730) **Ing. Róbert Porubčan - EDING**, Zliechovská 341, 018 64 Košeca, SK;

(210) 3021-96  
(220) 15.11.1996  
(511) 33

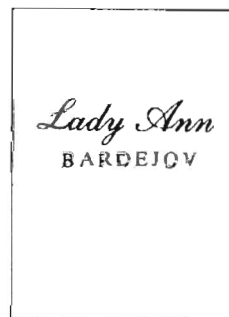
(540)



(510) 33 - Liehoviny, likéry.

- (730) **STOCK Plzeň, a. s.**, Palírenská 2, 315 51 Plzeň - Božkov, CZ;

(210) 3046-96  
(220) 15.11.1996  
(511) 25, 40  
(540)



- (510) 25 - Kojenecký textil, kojenecká zavinovačka v tvare štvorca alebo obdĺžnika, kojenecká košielka, súpravy do kočíkov, vložka do zavinovačky a do súpravy do kočíkov, overal a nánožník z ľaršoviny.  
40 - Krajičské služby.

- (730) **Fedoročková Anna - LADY ANN**, Nový Sad 31, 085 01 Bardejov, SK;

(210) 3128-96  
(220) 22.11.1996  
(511) 29, 30, 31, 32, 33, 34, 35, 42  
(540)



- (510) 29 - Mäso, ryby, hydina, zverina, mäsové výt'ažky, ovocie a zelenina konzervované a zavárané, želé,

džemy, kompóty, vajcia, mlieko a mliečne výrobky, oleje a jedlé tuky.

30 - Káva, čaj, cukor, kakao, ryža, kávové náhrady, med, drożdžie, horčica, soľ, ochucovacie omáčky, korenia.

31 - Výrobky poľnohospodárske, záhradnícke, lesné a obilniny (patriace do triedy 31), živé zvieratá, čerstvá zelenina a ovocie, osivo, rastliny a prírodné kvety, krmivo pre zvieratá.

32 - Pivo, minerálne vody, šumivé nápoje a iné nealkoholické nápoje a ovocné šťavy, sirupy a iné prípravky na výrobu nápojov.

33 - Alkoholické nápoje.

34 - Tabakové výrobky, zápalky a potreby pre fajčiarov.

35 - Sprostredkovanie obchodných operácií vztahujúce sa na nákup a predaj uvedených výrobkov.

42 - Reštauračné služby.

(730) **DELTA, s. r. o. Košice**, Cimborková 19, 040 01 Košice, SK;

(210) 3129-96

(220) 22.11.1996

(511) 5, 10, 35, 39, 42

(540) **TIMED**

(510) 5 - Farmaceutické, zverolekárske, diagnostické a zdravotnícke prípravky, ako sú liečivá, krvné deriváty, očkovacie látky a séra; dietetické látky; náplasti, obväzový materiál; hmoty na plombovanie zubov a zubné vosky; dezinfekčné prostriedky.

10 - Prístroje a nástroje chirurgické, lekárske, zubárske a zverolekárske; diagnostické prístroje na lekárske účely; ortopedické pomôcky, šijacie materiály.

35 - Sprostredkovanie obchodnej činnosti s uvedenými tovarmi.

39 - Skladovanie a distribúcia uvedených tovarov, skladovanie pri špeciálnych podmienkach.

42 - Zásobovanie uvedených tovarov.

(730) **TIMED, spol. s r. o.**, Trnavská 112, 821 01 Bratislava, SK;

(210) 3137-96

(220) 26.11.1996

(511) 31

(540) **VYVINUTÉ VETERINÁRMI.**

**DOPORUČENÉ ŠPIČKOVÝMI CHOVATEĽMI**

(510) 31 - Poľnohospodárske, záhradnícke a lesné produkty a výrobky, najmä semená a osivá a iné materiály na rozmnožovanie, obilniny v prírodnom stave; živé zvieratá; krmivá pre zvieratá, vtáctvo a ryby vrátane sušenok a pochúťok; sépiové kosti (pre vtákov chovaných v klietkach), jedlé kosti a tyčinky pre domáce zvieratá; stelivo a hniezda pre zvieratá; čerstvé ovocie a zelenina, zemiaky a prípravky z týchto produktov upravené ako prísady do potravín a krmív.

(730) **MARS, INCORPORATED**, McLean, Virginia, US;

(210) 3138-96

(220) 26.11.1996

(511) 31

(540) **PRE LEPŠÍ A DLHŠÍ ŽIVOT**

(510) 31 - Poľnohospodárske, záhradnícke a lesné produkty a výrobky, najmä semená a osivá a iné materiály na rozmnožovanie, obilniny v prírodnom stave; živé zvieratá; krmivá pre zvieratá, vtáctvo a ryby vrátane sušenok a pochúťok; sépiové kosti (pre vtákov chovaných v klietkach), jedlé kosti a tyčinky pre domáce zvieratá; stelivo a hniezda pre zvieratá; čerstvé ovocie a zelenina, zemiaky a prípravky z týchto produktov upravené ako prísady do potravín a krmív.

(730) **MARS, INCORPORATED**, McLean, Virginia, US;

(210) 3146-96

(220) 26.11.1996

(511) 6, 20, 35

(540) **MEGABOARD**

(510) 6 - Veľkoplošné reklamné pútače z kovu.

20 - Veľkoplošné reklamné pútače z dreva alebo plastických hmôt.

35 - Reklamná agentúra; prenájom reklamných plôch a materiálov.

(730) **Procházka Edgar**, Vavřenova 1146, 142 00 Praha 4, CZ;

(210) 3152-96

(220) 26.11.1996

(591) farebná

(511) 33, 35, 40

(540)



(510) 33 - Alkoholický nápoj, liehovina.

35 - Sprostredkovateľská činnosť v oblasti nákupu a predaja alkoholického nápoja, liehoviny.

40 - Spracovanie a úprava prísad alkoholického nápoja, liehovín.

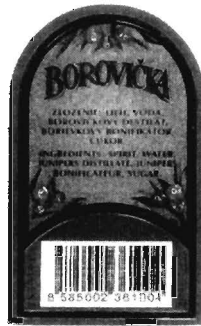
(730) **LIEHOFRUCT WHITE LADY, s. r. o., Levoča**, Pri likérke 1, 054 01 Levoča, SK;

(210) 3153-96

(220) 26.11.1996

(591) farebná

(511) 33, 35, 40  
(540)



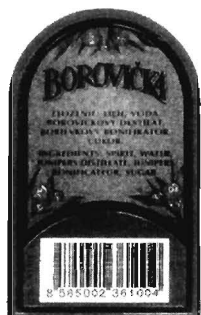
(510) 33 - Alkoholický nápoj, liehovina.  
35 - Sprostredkovateľská činnosť v oblasti nákupu a predaja alkoholického nápoja, liehoviny.  
40 - Spracovanie a úprava prísad alkoholického nápoja, liehovín.  
(730) **LIEHOFRUCT WHITE LADY, s. r. o., Levoča,**  
Pri likérke 1, 054 01 Levoča, SK;

(210) 3154-96  
(220) 26.11.1996  
(511) 33, 35, 40  
(540)



(510) 33 - Alkoholický nápoj, liehovina.  
35 - Sprostredkovateľská činnosť v oblasti nákupu a predaja alkoholického nápoja, liehoviny.  
40 - Spracovanie a úprava prísad alkoholického nápoja, liehovín.  
(730) **LIEHOFRUCT WHITE LADY, s. r. o., Levoča,**  
Pri likérke 1, 054 01 Levoča, SK;

(210) 3155-96  
(220) 26.11.1996  
(511) 33, 35, 40  
(540)



(510) 33 - Alkoholický nápoj, liehovina.  
35 - Sprostredkovateľská činnosť v oblasti nákupu a predaja alkoholického nápoja, liehoviny.  
40 - Spracovanie a úprava prísad alkoholického nápoja, liehovín.

(730) **LIEHOFRUCT WHITE LADY, s. r. o., Levoča,**  
Pri likérke 1, 054 01 Levoča, SK;

(210) 3156-96  
(220) 26.11.1996  
(591) farebná  
(511) 33, 35, 40  
(540)



(510) 33 - Alkoholický nápoj, liehovina.  
35 - Sprostredkovateľská činnosť v oblasti nákupu a predaja alkoholického nápoja, liehoviny.  
40 - Spracovanie a úprava prísad alkoholického nápoja, liehovín.

(730) **LIEHOFRUCT WHITE LADY, s. r. o., Levoča,**  
Pri likérke 1, 054 01 Levoča, SK;

(210) 3157-96  
(220) 26.11.1996  
(591) farebná  
(511) 33, 35, 40  
(540)



(510) 33 - Alkoholický nápoj, liehovina.  
35 - Sprostredkovateľská činnosť v oblasti nákupu a predaja alkoholického nápoja, liehoviny.  
40 - Spracovanie a úprava prísad alkoholického nápoja, liehoviny.



(730) **LIEHOFRUCT WHITE LADY, s. r. o., Levoča,**  
Pri likérke 1, 054 01 Levoča, SK;

(210) 3158-96  
(220) 26.11.1996  
(511) 33, 35, 40  
(540)



(510) 33 - Alkoholický nápoj, liehovina.  
35 - Sprostredkovateľská činnosť v oblasti nákupu a predaja alkoholického nápoja, liehoviny.  
40 - Spracovanie a úprava prísad alkoholického nápoja, liehovín.

(730) **LIEHOFRUCT WHITE LADY, s. r. o., Levoča,**  
Pri likérke 1, 054 01 Levoča, SK;

(210) 3159-96  
(220) 26.11.1996  
(511) 33, 35, 40  
(540)



(510) 33 - Alkoholický nápoj, liehovina.  
35 - Sprostredkovateľská činnosť v oblasti nákupu a predaja alkoholického nápoja, liehoviny.  
40 - Spracovanie a úprava prísad alkoholického nápoja, liehovín.

(730) **LIEHOFRUCT WHITE LADY, s. r. o., Levoča,**  
Pri likérke 1, 054 01 Levoča, SK;

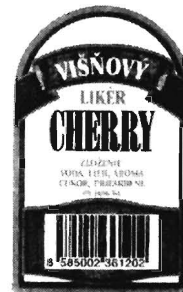
(210) 3160-96  
(220) 26.11.1996  
(591) farebná  
(511) 33, 35, 40  
(540)



(510) 33 - Alkoholický nápoj, liehovina.  
35 - Sprostredkovateľská činnosť v oblasti nákupu a predaja alkoholického nápoja, liehoviny.  
40 - Spracovanie a úprava prísad alkoholického nápoja, liehovín.

(730) **LIEHOFRUCT WHITE LADY, s. r. o., Levoča,**  
Pri likérke 1, 054 01 Levoča, SK;

(210) 3161-96  
(220) 26.11.1996  
(591) farebná  
(511) 33, 35, 40  
(540)



(510) 33 - Alkoholický nápoj, liehovina.  
35 - Sprostredkovateľská činnosť v oblasti nákupu a predaja alkoholického nápoja, liehoviny.  
40 - Spracovanie a úprava prísad alkoholického nápoja, liehovín.

(730) **LIEHOFRUCT WHITE LADY, s. r. o., Levoča,**  
Pri likérke 1, 054 01 Levoča, SK;

(210) 3162-96  
(220) 26.11.1996  
(511) 33, 35, 40

(540)



- (510) 33 - Alkoholický nápoj, liehovina.  
 35 - Sprostredkovateľská činnosť v oblasti nákupu a predaja alkoholického nápoja, liehoviny.  
 40 - Spracovanie a úprava prísad alkoholického nápoja, liehovín.  
 (730) **LIEHOFRUCT WHITE LADY, s. r. o., Levoča,**  
 Pri likérke 1, 054 01 Levoča, SK;

(210) 3163-96  
 (220) 26.11.1996  
 (511) 33, 35, 40  
 (540)



- (510) 33 - Alkoholický nápoj, liehovina.  
 35 - Sprostredkovateľská činnosť v oblasti nákupu a predaja alkoholického nápoja, liehoviny.  
 40 - Spracovanie a úprava prísad alkoholického nápoja, liehovín.  
 (730) **LIEHOFRUCT WHITE LADY, s. r. o., Levoča,**  
 Pri likérke 1, 054 01 Levoča, SK;

(210) 3189-96  
 (220) 27.11.1996  
 (511) 3, 7, 9, 14, 18, 25, 37, 39  
 (540)



- (510) 3 - Výrobky voňavkárske, éterické oleje, vodičky na vlasy, zubné pasty, kozmetické prípravky.  
 7 - Elektromechanické, potravinárske, baliace, rezačie, čistiace, dierovacie, etiketovacie a farbiace stro-

je; obrábacie stroje; elektrické motory s výnimkou motorov pre pozemné vozidlá; práčky; vysávače.  
 9 - Prístroje a nástroje vedecké, navigačné, geodetické, elektrické (vrátane na bezdrôtovú telegrafiu), fotografické, kinematografické; optické prístroje a nástroje na váženie, meranie, signalizovanie, na účely kontrolné (inšpekčné), záchranné a na výučbu; automatické prístroje uvádzané do činnosti vhođením mince alebo známky; stroje na zaznamenávanie, prenos a reprodukciu zvuku alebo obrazu; zapisovacie pokladne; hasiace prístroje; meracie prístroje.

14 - Šperky, drahokamy, drahé kamene; hodinky, hodiny, budíky, náramkové hodinky, regulačné hodiny; hodinkové náramky, hodinové skrinky, puzdrá a retiazky na hodinky, chronometre; bižutéria.

18 - Výrobky z kože a imitácie kože, kufre, cestovné tašky; dáždniky.

25 - Odevy, obuv, klobučnícky tovar.

37 - Stavby obytných a polyfunkčných objektov; údržba objektov; opravy strojov, prístrojov a zariadení, osobných a nákladných automobilov; servisné služby súvisiace s tovarmi tried 7,9,14,18 a 25.

39 - Doprava; služby súvisiace s donáškou tovaru do domu.

- (730) **OMNICO, spol. s r. o., Wolkrova 23, 851 01 Bratislava, SK;**

(210) 3209-96  
 (220) 29.11.1996  
 (511) 19, 20, 37

(540) **INTARZ**

(510) 19 - Parkety drevené, korkové alebo z aglomerátu korku, parketové vlysy, lamely, klátikové parkety, historické parkety; intarzované parkety; stavebný materiál drevený vrátane polospracovaného reziva, trámov, dosiek, drevených panelov; drevotrieska, preglejka, dýhy.

20 - Nábytok, najmä drevený vrátane historického a intarzovaného; výrobky z dreva, najmä debny, dekoratívne a úžitkové predmety, bytové doplnky, detské ohrádky, dosky na krájanie, kazety, škatule, lavice, lavičky, lehátka, nádoby, obaly, obloženie alebo ozdoby na nábytok, palety nakladacie a prepravné, palety na manipuláciu s tovarom, podnosy, podstavce, police, prepravky, profily na obrazové rámy, pulty, pútače, rámy, rebríky s výnimkou kovových, rolety a rukoväti na náradie, stojany, umelecké diela, tyče, zábradlia, záclonové tyče, žalúzie s výnimkou kovových, žrde.

37 - Ukládanie parkiet; reštaurovanie parkiet; opravy a reštaurovanie nábytku vrátane historického.

- (730) **Hruda Miloš, Za mlýnem 1330, 147 00 Praha 4 - Braník, CZ;**

(210) 3212-96  
 (220) 29.11.1996  
 (511) 1, 3, 4, 7, 17, 37, 42

(540)



- (510) 1 - Chemikálie pre priemysel, organické a anorganické; plasty v granulách, v prášku, v emulziách.  
 3 - Garbiarenské prípravky a prídavky; textilné pomocné prípravky - priemyselné tenzidy.  
 4 - Priemyselné oleje a tuky.  
 7 - Stroje a zariadenia na chemickú výrobu.  
 17 - Fólie, profily, rúrky, podlahoviny a výlisky - všetko ako polotovary z plastických hmôt.  
 37 - Stavba a konštrukcia budov; opravy a údržby strojov a zariadení na chemickú výstavbu.  
 42 - Inžinierske služby týkajúce sa výskumu a odborných posudkov; služby odborníkov - inžinierov, chemikov, fyzikov.
- (730) **Novácke chemické závody, a. s.**, 972 71 Nováky, SK;

(210) 3216-96  
 (220) 02.12.1996  
 (511) 14, 16, 20, 25, 26, 35, 41  
 (540)



- (510) 14 - Šperky, bižutéria, drahokamy.  
 16 - Papier, kartón, lepenka a výrobky z týchto materiálov, ktoré nie sú zahrnuté v iných triedach; vzdelávacie a učebné potreby okrem prístrojov; tlačiarenské štočky.  
 20 - Výrobky z dreva, korku, trstiny, prútia, rohoviny, kostí, slonoviny, veľrybích kostíc, mušlí, korytnačiny, jantáru, perlete, sépiolitu a náhradiek týchto materiálov alebo náhradiek z plastov.  
 25 - Odevy, obuv a klobučnícke výrobky.  
 26 - Čipky a výšivky, stužky a šnúry; gombíky, háčiky a očká, špendlíky a ihly.  
 35 - Reklamná činnosť.  
 41 - Vzdelávanie; zábava.
- (730) **Čechová Jana**, Slovanská cesta 968/2, 022 01 Čadca, SK;

(210) 3221-96  
 (220) 02.12.1996  
 (511) 26, 28

(540) **Slap Ratchet**

- (510) 26 - Čipky a výšivky, stuhy a šnúrky, gombíky vrátane praciek a spón, háčiky a očká (pútka - galantéria, špendlíky a ihly), umelé kvetiny.

28 - Hry, hračky, potreby na gymnastiku a šport v triede 28 vrátane viazaní na snoubordy.

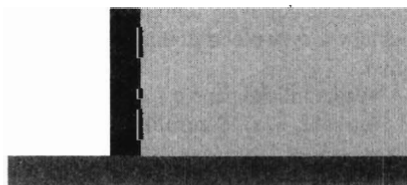
- (730) **THE BURTON CORPORATION (Vermont, USA Corporation)**, 80 Industrial Parkway, Burlington, Vermont 05401, US;

(210) 3240-96  
 (220) 03.12.1996  
 (591) farebná  
 (511) 35, 36, 39  
 (540)



- (510) 35 - Reklama, riadenie obchodných podnikov.  
 36 - Poisťovanie, finančníctvo, zmenárenské služby, finančné odhady, realitná kancelária, hypotéky.  
 39 - Doprava a skladovanie tovaru, exkurzie.
- (730) **Europäische Reiseversicherung AG**, Vogelweidestrasse 5, D- 81677 München, DE;

(210) 3266-96  
 (220) 05.12.1996  
 (591) biela, žltá, červená, sivá  
 (511) 4, 37  
 (540)



- (510) 4 - Oleje; tuky; mazadlá; palivá.  
 37 - Servisné služby pre dopravné prostriedky.
- (730) **Shell International Petroleum Company Limited**, Shell Centre, London SE1 7NA, GB;

(210) 3286-96  
 (220) 06.12.1996  
 (511) 7, 8

(540) **LENOX Rx**

- (510) 7 - Čepele na motorové náradie, najmä listy na pásové píly, listy na ručné elektrické píly s kmitavým pohonom alebo vykružovačky, listy na pásové píly na rezanie mäsa, dierovacie píly a čepele motorových sekačiek na spracovanie mäsa.  
 8 - Ručné náradie a čepele na ručné náradie, najmä listy na rámové píly, oblúkové píly, listy na píly na kov, píly na kov, listy na ručné píly, ručné píly, pilníky rýhovacie, žliabkovacie, výstružníky, listy na ručné píly na mäso a rámy na ručné píly na mäso.

(730) **American Saw and Mfg. Company**, 301 Chestnut Street, East Longmeadow, Massachusetts 01028, US;

(210) 3296-96  
(220) 05.12.1996  
(511) 41

(540) **TRADIČNÝ COUNTRY BÁL NA DUNAJI**

(510) 41 - Organizovanie spoločenskej zábavy s prezentáciou domácej i zahraničnej živej country hudby, výučba country tancov a prezentácia záujmových tanečných kolektívov (z country klubov) z celého Slovenska.

(730) **Park kultúry a oddychu**, Nábr. arm. gen. L. Svobodu 3, 815 15 Bratislava, SK;

(210) 3303-96  
(220) 09.12.1996  
(511) 29, 30, 32  
(540)

**ONES**

(510) 29 - Mäso, konzervované, sušené a tepelne spracované ovocie a zelenina. Konzervované mäso, ryby, hydina, zverina, zelenina a iné záhradné produkty (spracované).

30 - Obilninové prípravky upravené na výživu ľudí. Extrudované potraviny (chrupky, burizóny, oblátky, chlebičky z ryže alebo obilia). Koreniny, sušienky, pečivo.

32 - Nealkoholické nápoje.

(730) **ZP Šumvald, a. s.**, Šumvald 22, 783 85 Šumvald, CZ;

(210) 3381-96  
(220) 17.12.1996  
(511) 5

(540) **DUBICÍD**

(510) 5 - Biocídne prípravky so širokospektrálnym účinkom.

(730) **DUSLO, akciová spoločnosť**, 927 03 Šaľa, SK;

(210) 3398-96  
(220) 19.12.1996  
(511) 12

(540) **UNIPART**

(510) 12 - Súčasti a príslušenstvá motorových vozidiel patriace do triedy 12.

(730) **Unipart Group Limited**, Unipart House, Cowley, Oxford, OX4 2PG, GB;

(210) 3399-96  
(220) 19.12.1996  
(511) 12

(540)

**UNIPART**

(510) 12 - Súčasti a príslušenstvá motorových vozidiel patriace do triedy 12.

(730) **Unipart Group Limited**, Unipart House, Cowley, Oxford. OX4 2PG, GB;

(210) 3403-96  
(220) 19.12.1996  
(511) 29  
(540)



**Tiper**

(510) 29 - Potraviny z rýb, rybie plátky, konzervované ryby, morské ryby a výrobky z nich.

(730) **PARTNERS, s. r. o.**, Odborárska 1, 915 01 Nové Mesto nad Váhom, SK;

(210) 3404-96  
(220) 19.12.1996  
(511) 29, 35  
(540)



**PARTNERS**

(510) 29 - Potraviny z rýb, rybie plátky, konzervované ryby, morské ryby a výrobky z nich.

35 - Sprostredkovanie v oblasti obchodu so spotrebným a priemyselným tovarom, poľnohospodárskymi produktmi, výrobky hotových jedál a polotovarov.

(730) **PARTNERS, s. r. o.**, Odborárska 1, 915 01 Nové Mesto nad Váhom, SK;

(210) 3409-96  
(220) 19.12.1996  
(511) 9

(540) **HP - UX**

(510) 9 - Počítačový softvér na počítačové, medicínske, analytické, testovacie a meracie operačné systémy a inštruktážne manuály k nim (na elektronických nosičoch).

(730) **Hewlett-Packard Company**, 3000 Hanover Street, Palo Alto, California 94304, US;

(210) 3416-96  
(220) 20.12.1996  
(511) 5

(540) **LOSEC AQUINA**

(510) 5 - Farmaceutické prípravky na liečenie gastrointestinálnych chorôb.  
(730) **ASTRA AKTIEBOLAG**, Västra Mälarehamnen 9, S-151 85 Södertälje, SE;

(210) 3417-96  
(220) 20.12.1996  
(511) 1, 22

(540) **CORTERRA**

(510) 1 - Chemikálie na použitie v textilnom priemysle, plasty vo forme práškov, kvapalín alebo pást na použitie vo výrobe textilných vlákien a filamentov.  
22 - Vlákna a filamenty z plastov na textilné použitie.  
(730) **Shell International Petroleum Company Limited**, Shell Centre, London SE1 7NA, GB;

(210) 3419-96  
(220) 20.12.1996  
(511) 2

(540) **PRESTO**

(510) 2 - Farby, laky, tiež vo forme aerosólov a rozprašovačov.  
(730) **Kurt Vogelsang GmbH**, Mörikestrasse 1a, D-74855 Hassmersheim, DE;

(210) 3420-96  
(220) 20.12.1996  
(511) 5

(540) **HATTRICK**

(510) 5 - Prípravky na ničenie buriny a hubenie hmyzu, insekticídy, herbicídy, fungicídy.  
(730) **Bayer Aktiengesellschaft**, D-51368 Leverkusen, DE;

(210) 3421-96  
(220) 20.12.1996  
(310) 1996-28829  
(320) 03.07.1996  
(330) KR  
(511) 12  
(540)



(510) 12 - Jachty, lietadlá, lokomotívy so spaľovacím motorom, automobily, autobusy, bicykle, pneumatiky na vozidlá.

(730) **Samsung Motors Inc.**, 25-17 Shinho-dong, Kangso-gu, Pusan, KR;

(210) 3422-96  
(220) 20.12.1996  
(310) 7977-1996  
(320) 03.07.1996  
(330) KR  
(511) 37  
(540)



(510) 37 - Údržba a opravy motorových vozidiel, opravy výdajných čerpadiel na čerpacích staniách pohonných hmôt, údržba a opravy lodí, údržba a opravy lietadiel, údržba a opravy motorov a turbín, opravy elektrických zariadení a prístrojov.

(730) **Samsung Motors Inc.**, 25-17 Shinho-dong, Kangso-gu, Pusan, KR;

(210) 3423-96  
(220) 20.12.1996  
(511) 3

(540) **SOLARA**

(510) 3 - Kozmetické a voňavkárské výrobky.  
(730) **ASTRID T. M., a. s.**, U průhonu 10/700, 170 04 Praha 7, CZ;

(210) 3424-96  
(220) 20.12.1996  
(511) 3

(540) **SARAH**

(510) 3 - Kozmetické a voňavkárské výrobky.  
(730) **ASTRID T. M., a. s.**, U průhonu 10/700, 170 04 Praha 7, CZ;

(210) 3425-96  
(220) 20.12.1996  
(511) 3  
(540)



(510) 3 - Kozmetické prípravky.  
(730) **ASTRID T. M., a. s.**, U průhonu 10/700, 170 04  
Praha 7, CZ;

(210) 3426-96  
(220) 20.12.1996  
(511) 3

(540) **SARAH**

(510) 3 - Kozmetické a voňavkárske výrobky.  
(730) **ASTRID T. M., a. s.**, U průhonu 10/700, 170 04  
Praha 7, CZ;

(210) 3427-96  
(220) 20.12.1996  
(511) 3  
(540)



(510) 3 - Kozmetické prípravky.  
(730) **ASTRID T. M., a. s.**, U průhonu 10/700, 170 04  
Praha 7, CZ;

(210) 3430-96  
(220) 20.12.1996  
(511) 3  
(540)



(510) 3 - Kozmetické prípravky.  
(730) **ASTRID T. M., a. s.**, U průhonu 10/700, 170 04  
Praha 7, CZ;

(210) 3431-96  
(220) 20.12.1996  
(511) 3

(540)



(510) 3 - Kozmetické prípravky.  
(730) **ASTRID T. M., a. s.**, U průhonu 10/700, 170 04  
Praha 7, CZ;

(210) 3432-96  
(220) 20.12.1996  
(511) 3  
(540)



(510) 3 - Kozmetické prípravky.  
(730) **ASTRID T. M., a. s.**, U průhonu 10/700, 170 04  
Praha 7, CZ;

(210) 3433-96  
(220) 20.12.1996  
(511) 3  
(540)



(510) 3 - Kozmetické výrobky, pena na holenie, voda po holení, balzam po holení, pánsky dezodorant, toaletné vody.  
(730) **ASTRID T. M., a. s.**, U průhonu 10/700, 170 04  
Praha 7, CZ;

(210) 3434-96  
(220) 20.12.1996  
(511) 3

(540)



(510) 3 - Kozmetické prípravky.  
(730) **ASTRID T. M., a. s.**, U průhonu 10/700, 170 04  
Praha 7, CZ;

(210) 3435-96  
(220) 20.12.1996  
(511) 3  
(540)

**Cobra**

(510) 3 - Kozmetické výrobky.  
(730) **ASTRID T. M., a. s.**, U průhonu 10/700, 170 04  
Praha 7, CZ;

(210) 3436-96  
(220) 20.12.1996  
(511) 3  
(540)

**GLYDONA**

(510) 3 - Kozmetické výrobky.  
(730) **ASTRID T. M., a. s.**, U průhonu 10/700, 170 04  
Praha 7, CZ;

(210) 3439-96  
(220) 20.12.1996  
(511) 3  
(540)



(510) 3 - Kozmetické výrobky, pena na holenie, voda po holení, balzam po holení, pánsky dezodorant, toaletné vody.  
(730) **ASTRID T. M., a. s.**, U průhonu 10/700, 170 04  
Praha 7, CZ;

(210) 3440-96  
(220) 20.12.1996  
(511) 3

(540)



(510) 3 - Kozmetické výrobky, pena na holenie, voda po holení, balzam po holení, pánsky dezodorant, toaletné vody.  
(730) **ASTRID T. M., a. s.**, U průhonu 10/700, 170 04  
Praha 7, CZ;

(210) 3441-96  
(220) 20.12.1996  
(511) 3  
(540)



(510) 3 - Kozmetické výrobky, pena na holenie, voda po holení, balzam po holení, pánsky dezodorant, toaletné vody.  
(730) **ASTRID T. M., a. s.**, U průhonu 10/700, 170 04  
Praha 7, CZ;

(210) 3442-96  
(220) 20.12.1996  
(511) 3  
(540)



(510) 3 - Kozmetické výrobky, pena na holenie, voda po holení, balzam po holení, pánsky dezodorant, toaletné vody.  
(730) **ASTRID T. M., a. s.**, U průhonu 10/700, 170 04  
Praha 7, CZ;

(210) 3443-96  
(220) 20.12.1996  
(511) 3

(540)



*Diplomat*

(510) 3 - Kozmetické výrobky, pena na holenie, voda po holení, balzam po holení, pánsky dezodorant, toaletné vody.

(730) **ASTRID T. M., a. s.**, U průhonu 10/700, 170 04 Praha 7, CZ;

(210) 3444-96  
(220) 20.12.1996  
(511) 3  
(540)

**ASTRID**

(510) 3 - Kozmetické přípravky.

(730) **ASTRID T. M., a. s.**, U průhonu 10/700, 170 04 Praha 7, CZ;

(210) 3447-96  
(220) 20.12.1996  
(511) 3  
(540)

*Astrid*

(510) 3 - Kozmetické přípravky.

(730) **ASTRID T. M., a. s.**, U průhonu 10/700, 170 04 Praha 7, CZ;

(210) 3449-96  
(220) 20.12.1996  
(511) 3  
(540)



(510) 3 - Kozmetické výrobky.

(730) **ASTRID T. M., a. s.**, U průhonu 10/700, 170 04 Praha 7, CZ;

(210) 3490-96  
(220) 27.12.1996  
(591) farebná  
(511) 34

(554)



(510) 34 - Cigarety, tabak v surovom stave, tabakové výrobky; potreby pre fajčiarov; zápalky.

(730) **R. J. REYNOLDS TOBACCO COMPANY**, 401 North Main Street, Winston-Salem, North Carolina, US;

(210) 3512-96  
(220) 31.12.1996  
(511) 41  
(540)



(510) 41 - Prenájom nahraných videokaziet a diskov s filmami, prenájom videohier, nosičov s videohrami a softvéru na počítačové hry, prenájom elektronického vybavenia na používanie uvedených výrobkov.

(730) **HOLLYWOOD ENTERTAINMENT CORPORATION**, spoločnosť zriadená podľa zákonov štátu Oregon, 25600 SW Parkway Center Drive, Wilsonville, Oregon 97070, US;

(210) 7-97  
(220) 02.01.1997  
(511) 1, 2  
(540)



(510) 1 - Chemikálie pre priemysel, vedu, fotografiu, poľnohospodárstvo, záhradníctvo, lesníctvo, živice umelé a syntetické, plastické hmoty v surovom stave, pôdne hnojivá (prírodné a priemyselné), hasiace prostriedky, prostriedky na kalenie a prostriedky na zváranie kovov, chemické prostriedky na konzervovanie potravín, triesloviny, priemyselné spojivá a lepidlá.

2 - Farby, fermeže, laky, ochranné prostriedky proti korózii a proti hnilobe dreva, farbivá, moridlá, živice prírodné v surovom stave, kovy listkové a práš-



kové pre maliarov a dekorátorov, tlačiarov a umelcov.

- (730) **MCWHORTER TECHNOLOGIES, INC.**, spoločnosť zriadená podľa zákonov štátu Delaware, 400 East Cottage Place, Carpentersville, Illinois 60110, US;

(210) 40-97

(220) 08.01.1997

(310) 1996-06571

(320) 08.07.1996

(330) SE

(511) 6, 7, 12, 16, 20, 35, 39

(540) **OJEGA**

- (510) 6 - Obyčajné kovy a zliatiny obyčajných kovov; stavebné hmoty z kovu; budovy z kovu aj prepravovateľné; materiály z kovu na železničné koľajnice; neelektrické káble a drôty z obyčajného kovu; malé výkovky zo železa a kovu; rúrky z kovu; trezory; lešenia z kovu; nákladné palety z kovu; prepravné palety z kovu; skrutky s maticami z kovu; objímky a svorky z kovu na upevňovanie rúrok; bazény z kovovej konštrukcie; kovové kabíny na striekanie predmetov farbami; ploty z kovu; rebriky z kovu; nekovové rebriky; stĺpy z kovu aj na elektrické vedenia; rámové konštrukcie na budovy; odkvapové rúry z kovu.

7 - Obrábacie stroje; motory pre uvedené tovary (okrem motorov pre pozemné vozidlá) a hnacie stroje; strojové spájacie a prenosové komponenty (okrem komponentov pre pozemné vozidlá); exkavátory, rýpadlá (stroje), manipulačné stroje na nakládku a vykládku, zdvíhacie zariadenia, výťahy, nákladné výťahy, vagónové výťahy, dvíhacie zariadenia, vrátky; miešače betónu (stroje); vrtacie stroje; zdvíhaky (stroje); kladivá (súčasť strojov), kladivá (pneumatické), buchary; vrtačky (elektrické ručné); ručné nástroje, mechanicky ovládané; výťahy; hoblňacie stroje; nakladacie rampy; natieracie stroje; zariadenia na zhotovovanie náterov (striekacie pištole); sítá (stroje alebo súčasť strojov); elektrické zvracacie stroje; sušiacie stroje; pneumatické čerpadlá, motory a stroje; pištole na stlačený vzduch na vytlačovanie tmelov; kosačky trávy (stroje); baliace stroje; etiketovacie stroje.

12 - Vozidlá; prístroje na pohyb po zemi, vo vzduchu alebo vo vode; traktory; motory pre pozemné vozidlá; súčiastky a armatúra na nosiče nástrojov, traktory a iné vozidlá; spojky pozemných vozidiel; vozíky; vozíky na manipuláciu s tovarom; vyklápacie vozíky; trajlery (vozidlá); vozidlá na odvoz odpadkov; vozíky na vrecia; vyklápačky na nákladné vozidlá; prepravné vozidlá na batérie; elektrické vozidlá; trojkolky; bicykle.

16 - Tlačoviny, katalógy, tlačené publikácie, časopisy; návody a výučbové materiály (okrem materiálov k prístrojom); manuály, príručky; schránky a škatule na papierenské výrobky (kancelárske potreby); baliace materiály; pásky; škatule z kartónu a papiera; obaly (obálky a vrecká) z papiera alebo plastov na balenie; nálepky (papierové); ručné eti-

ketovacie zariadenia; ťažidlá (na papier); nože na papier, rezačky (kancelárske potreby); papierové uteráky; dierovačky (kancelárske potreby); zošívачky (kancelárske potreby); pripínáčky; výrobky z kartónu; pásky a pasty na kancelárske alebo domáce potreby; obaly na spisy a fascikle (papierenský tovar); písacie materiály; písacie tabuľky; škatule na papierenský tovar (kancelárske potreby); tabule čierne, tabule biele, obrazy.

20 - Nábytok, zrkadlá, rámy na obrazy; pracovné stoly; drevené stojany (súčasť nábytku); kovové stoly; umelecké truhlárske výrobky; stolárske pracovné stoly (ponky), nie kovové; prepravné a nákladné palety, nie kovové; rebriky z dreva alebo plastov; nekovové obaly na uchovávanie, dopravu alebo balenie; škatule z dreva alebo plastov; nábytkové police; police do registračných skriň (nábytok); police na odkladanie; uzamykacie skrinky; ramienka na vešanie; vešiakové stojany; vešiaky; kancelársky nábytok; kolieska, nie z kovu (nábytkové); stojany na dáždňiky; žalúzie (latkové, vnútorné); stojany (nábytkové); lávky, nie kovové; sedadlá; skrine na šaty; lekárníčky.

35 - Reklama; obchodný manažment; riadenie obchodu; kancelárske funkcie; distribúcia vzoriek; agentúry na import a export; profesionálne obchodné poradenstvo; informácie pre obchod a reklamu; zákaznické informácie týkajúce sa predaja osobného vlastníctva; vkladanie, spracovanie, riadenie, uchovávanie a/alebo výroba informácií v bázach dát; spracovanie a/alebo riadenie počítačových informácií; uchovávanie a/alebo produkcia počítačových informácií; správa počítačových báz dát a súborov; počítačové uchovávanie a spracovanie obchodných informácií; obchodné a komerčné informačné služby; organizácia výstav na komerčné alebo reklamné účely; publikácia a doručovanie tlačovín (reklama); marketing tovarov prostredníctvom poštových objednávok; publicita, marketing a prezentácia tovarov a služieb prostredníctvom medzinárodnej počítačovej siete, prenos televízny alebo prenos inými médiami.

39 - Doprava, balenie a uskladňovanie tovarov; doručovanie tovarov; zasielateľstvo; špeditérstvo; poštové objednávkové služby.

- (730) **AJ PRODUKTER I HYLTEBRUK AB**, S-314 00 Hyltebruk, SE;

(210) 41-97

(220) 08.01.1997

(310) 1996-06572

(320) 08.07.1996

(330) SE

(511) 6, 7, 12, 16, 20, 35, 39

(540)



- (510) 6 - Obyčajné kovy a zliatiny obyčajných kovov; stavebné hmoty z kovu; budovy z kovu aj prepravova-

teľné; materiály z kovu na železničné koľajnice; neelektrické káble a drôty z obyčajného kovu; malé výkovky zo železa a kovu; rúrky z kovu; trezory; lešenia z kovu; nákladné palety z kovu; prepravné palety z kovu; skrutky s maticami z kovu; objímky a svorky z kovu na upevňovanie rúrok; bazény z kovovej konštrukcie; kovové kabíny na striekanie predmetov farbami; ploty z kovu; rebriky z kovu; nekovové rebriky; stĺpy z kovu aj na elektrické vedenia; rámové konštrukcie na budovy; odkvapové rúry z kovu.

7 - Obrábacie stroje; motory pre uvedené tovary (okrem motorov pre pozemné vozidlá) a hnacie stroje; strojové spájacie a prenosové komponenty (okrem komponentov pre pozemné vozidlá); exkavátory, rýpadlá (stroje), manipulačné stroje na nakladku a vykládku, zdvíhacie zariadenia, výťahy, nákladné výťahy, vagonové výťahy, dvíhacie zariadenia, vrátky; miešače betónu (stroje); vrtacie stroje; zdvíhaky (stroje); kladivá (súčasť strojov), kladivá (pneumatické), buchary; vrtáčky (elektrické ručné); ručné nástroje, mechanicky ovládané; výťahy; hobl'ovacie stroje; nakladacie rampy; natieracie stroje; zariadenia na zhotovovanie náterov (striekacie pištole); sitá (stroje alebo súčasti strojov); elektrické zvracie stroje; sušiacie stroje; pneumatické čerpadlá, motory a stroje; pištole na stlačený vzduch na vytlačovanie tmelov; kosačky trávy (stroje); baliace stroje; etiketovacie stroje.

12 - Vozidlá; prístroje na pohyb po zemi, vo vzduchu alebo vo vode; traktory; motory pre pozemné vozidlá; súčiastky a armatúra na nosiče nástrojov, traktory a iné vozidlá; spojky pozemných vozidiel; vozíky; vozíky na manipuláciu s tovarom; vyklápacie vozíky; trajlery (vozidlá); vozidlá na odvoz odpadkov; vozíky na vrecia; vyklápačky na nákladné vozidlá; prepravné vozidlá na batérie; elektrické vozidlá; trojkolky; bicykle.

16 - Tlačoviny, katalógy, tlačené publikácie, časopisy; návody a výučbové materiály (okrem materiálov k prístrojom); manuály, príručky; schránky a škatule na papierenské výrobky (kancelárske potreby); baliace materiály; pásky; škatule z kartónu a papiera; obaly (obálky a vrecká) z papiera alebo plastov na balenie; nálepky (papierové); ručné etiketovacie zariadenia; ťažidlá (na papier); nože na papier, rezačky (kancelárske potreby); papierové uteráky; dierovačky (kancelárske potreby); zošívачky (kancelárske potreby); pripínáčiky; výrobky z kartónu; pásky a pasty na kancelárske alebo domáce potreby; obaly na spisy a fascikle (papierenský tovar); písacie materiály; písacie tabuľky; škatule na papierenský tovar (kancelárske potreby); tabule čierne, tabule biele, obrazy.

20 - Nábytok, zrkadlá, rámy na obrazy; pracovné stoly; drevené stojany (súčasť nábytku); kovové stoly; umelecké truhlárske výrobky; stolárske pracovné stoly (ponky), nie kovové; prepravné a nákladné palety, nie kovové; rebriky z dreva alebo plastov; nekovové obaly na uchovávanie, dopravu alebo balenie; škatule z dreva alebo plastov; nábytkové police; police do registračných skriň (náby-

tok); police na odkladanie; uzamykacie skrinky; ťa-mienka na vešanie; vešiacové stojany; vešiaci; kancelársky nábytok; kolieska, nie z kovu (nábytkové); stojany na dáždnyky; žalúzie (latkové, vnútorné); stojany (nábytkové); lávky, nie kovové; sedadlá; skrine na šaty; lekárničky.

35 - Reklama; obchodný manažment; riadenie obchodu; kancelárske funkcie; distribúcia vzoriek; agentúry na import a export; profesionálne obchodné poradenstvo; informácie pre obchod a reklamu; zákaznicke informácie týkajúce sa predaja osobného vlastníctva; vkladanie, spracovanie, riadenie, uchovávanie a/alebo výroba informácií v bázach dát; spracovanie a/alebo riadenie počítačových informácií; uchovávanie a/alebo produkcia počítačových informácií; správa počítačových báz dát a súborov; počítačové uchovávanie a spracovanie obchodných informácií; obchodné a komerčné informačné služby; organizácia výstav na komerčné alebo reklamné účely; publikácia a doručovanie tlačovín (reklama); marketing tovarov prostredníctvom poštových objednávok; publicita, marketing a prezentácia tovarov a služieb prostredníctvom medzinárodnej počítačovej siete, prenos televízny alebo prenos inými médiami.

39 - Doprava, balenie a uskladňovanie tovarov; doručovanie tovarov; zasielateľstvo; špeditérstvo; poštové objednávkové služby.

(730) AJ PRODUKTER I HYLTEBRUK AB, S-314 00 Hyltebruk, SE;

(210) 42-97

(220) 08.01.1997

(310) 1996-06570

(320) 08.07.1996

(330) SH

(511) 6, 7, 12, 16, 20, 35, 39

(540)



(510) 6 - Obyčajné kovy a zliatiny obyčajných kovov; stavebné hmoty z kovu; budovy z kovu aj prepravovateľné; materiály z kovu na železničné koľajnice; neelektrické káble a drôty z obyčajného kovu; malé výkovky zo železa a kovu; rúrky z kovu; trezory; lešenia z kovu; nákladné palety z kovu; prepravné palety z kovu; skrutky s maticami z kovu; objímky a svorky z kovu na upevňovanie rúrok; bazény z kovovej konštrukcie; kovové kabíny na striekanie predmetov farbami; ploty z kovu; rebriky z kovu; nekovové rebriky; stĺpy z kovu aj na elektrické vedenia; rámové konštrukcie na budovy; odkvapové rúry z kovu.

7 - Obrábacie stroje; motory pre uvedené tovary (okrem motorov pre pozemné vozidlá) a hnacie stroje; strojové spájacie a prenosové komponenty

(okrem komponentov pre pozemné vozidlá); exkavátory, rýpadlá (stroje), manipulačné stroje na nakladku a vykládku, zdvihacie zariadenia, výtahy, nákladné výtahy, vagónové výtahy, dvíhacie zariadenia, vrátky; miešače betónu (stroje); vrtacie stroje; zdvíhaky (stroje); kladivá (súčasť strojov), kladivá (pneumatické), buchary; vrtáčky (elektrické ručné); ručné nástroje, mechanicky ovládané; výtahy; hobl'ovacie stroje; nakladacie rampy; natieracie stroje; zariadenia na zhotovovanie náterov (striekacie pištole); sitá (stroje alebo súčasť strojov); elektrické zvracacie stroje; sušiacie stroje; pneumatické čerpadlá, motory a stroje; pištole na stlačený vzduch na vytlačovanie tmelov; kosačky trávy (stroje); baliace stroje; etiketovacie stroje.

12 - Vozidlá; prístroje na pohyb po zemi, vo vzduchu alebo vo vode; traktory; motory pre pozemné vozidlá; súčiastky a armatúra na nosiče nástrojov, traktory a iné vozidlá; spojky pozemných vozidiel; vozíky; vozíky na manipuláciu s tovarom; vyklápacie vozíky; trajlery (vozidlá); vozidlá na odvoz odpadkov; vozíky na vrecia; vyklápačky na nákladné vozidlá; prepravné vozidlá na batérie; elektrické vozidlá; trojkolky; bicykle.

16 - Tlačoviny, katalógy, tlačené publikácie, časopisy; návody a výučbové materiály (okrem materiálov k prístrojom); manuály, príručky; schránky a škatule na papierenské výrobky (kancelárske potreby); baliace materiály; pásy; škatule z kartónu a papiera; obaly (obálky a vrecká) z papiera alebo plastov na balenie; nálepky (papierové); ručné etiketovacie zariadenia; ťažidlá (na papier); nože na papier, rezačky (kancelárske potreby); papierové uteráky; dierovačky (kancelárske potreby); zošívачky (kancelárske potreby); pripínáčky; výrobky z kartónu; pásy a pasty na kancelárske alebo domáce potreby; obaly na spisy a fascikle (papierenský tovar); písacie materiály; písacie tabuľky; škatule na papierenský tovar (kancelárske potreby); tabule čierne, tabule biele, obrazy.

20 - Nábytok, zrkadlá, rámy na obrazy; pracovné stoly; drevené stojany (súčasť nábytku); kovové stoly; umelecké truhlárske výrobky; stolárske pracovné stoly (ponky), nie kovové; prepravné a nákladné palety, nie kovové; rebriky z dreva alebo plastov; nekovové obaly na uchovávanie, dopravu alebo balenie; škatule z dreva alebo plastov; nábytkové police; police do registračných skriň (nábytok); police na odkladanie; uzamykacie skrinky; ramienka na vešanie; vešiakové stojany; vešiaky; kancelársky nábytok; kolieska, nie z kovu (nábytkové); stojany na dáždniky; žalúzie (latkové, vnútorné); stojany (nábytkové); lávky, nie kovové; sedadlá; skrine na šaty; lekárnice.

35 - Reklama; obchodný manažment; riadenie obchodu; kancelárske funkcie; distribúcia vzoriek; agentúry na import a export; profesionálne obchodné poradenstvo; informácie pre obchod a reklamu; zákaznicke informácie týkajúce sa predaja osobného vlastníctva; vkladanie, spracovanie, riadenie, uchovávanie a/alebo výroba informácií v bázach dát; spracovanie a/alebo riadenie počítačových informácií; uchovávanie a/alebo produkcia počítačových in-

formácií; správa počítačových báz dát a súborov; počítačové uchovávanie a spracovanie obchodných informácií; obchodné a komerčné informačné služby; organizácia výstav na komerčné alebo reklamné účely; publikácia a doručovanie tlačovín (reklama); marketing tovarov prostredníctvom poštových objednávok; publicita, marketing a prezentácia tovarov a služieb prostredníctvom medzinárodnej počítačovej siete, prenos televízny alebo prenos inými médiami.

39 - Doprava, balenie a uskladňovanie tovarov; doručovanie tovarov; zasielateľstvo; špeditérstvo; poštové objednávkové služby.

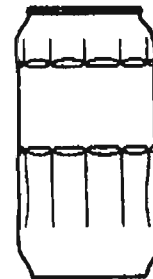
(730) **AJ PRODUKTER I HYLTEBRUK AB**, S-314 00 Hyltebruk, SE;

(210) 49-97  
(220) 09.01.1997  
(511) 35  
(540)



(510) 35 - Umiestňovanie vedúcich pracovníkov.  
(730) **Korn/Ferry International**, 1800 Century Park East, Suite 900, Los Angeles, California 90067, US;

(210) 102-97  
(220) 15.01.1997  
(511) 32  
(540)



(510) 32 - Minerálne a šumivé vody, uhličité a neuhličité nealkoholické nápoje, ovocné nápoje a sirupy, koncentráty, prášky a substancie na prípravu nealkoholických nápojov.

(730) **THE COCA-COLA COMPANY**, 310 North Avenue, N. W., Atlanta, Georgia 30313, US;

(210) 110-97  
(220) 15.01.1997  
(511) 35, 36, 37, 38, 39  
(540) **HYGESIA**

(510) 35 - Reklamná činnosť, obchodný manažment, obchodná správa, administratívne riadenie.

36 - Služby v oblasti nehnuteľností, peňažníctva, financovania.

37 - Stavebníctvo, opravy, montážne a inštaláčne služby.

38 - Telekomunikačné služby.

39 - Preprava, balenie a skladovanie tovaru.

(730) **HYGESIA, spol. s r. o.**, Drevená 766/1, 924 00 Galanta, SK;

(210) 111-97

(220) 15.01.1997

(511) 16, 22

(540) **AGROTEX**

(510) 16 - Obalové materiály z plastov.

22 - Povrazy, motúzy, siete, polypropylénové vrecia na uchovanie tovarov.

(730) **HYGESIA, spol. s r. o.**, Drevená 766/1, 924 00 Galanta, SK;

(210) 119-97

(220) 15.01.1997

(511) 35, 36, 39

(540) **HUNG-EXPO-TRANS**

(510) 35 - Obchodná správa; obchodný manažment; reklamná činnosť; kancelária zaobarájúca sa dovozom a vývozom; organizovanie výstav na obchodné a reklamné účely; vedenie účtovnej evidencie.

36 - Služby v oblasti nehnuteľností.

39 - Balenie a skladovanie tovaru.

(730) **HUNG-EXPO-TRANS, s. r. o.**, Drevená 766/1, 924 00 Galanta, SK;

(210) 218-97

(220) 21.01.1997

(511) 3, 25, 28

(540)



(510) 3 - Kozmetické prípravky, kolínske vody, kvetinové parfumsy, mydlá, šampóny, voňavky.

25 - Oblečenie, obuv, odevy.

28 - Stroje na fyzické cvičenie, cvičebné náradie, športové náradie, športové hry, rybárske náčinie.

(730) **HANSA INTERNATIONAL, spol. s r. o.**, Konvalinková 30, 971 01 Prievidza, SK;

(210) 224-97

(220) 21.01.1997

(511) 9, 10, 21, 35

(540)

**MG** MEDICAL GLASS

(510) 9 - Skúmavky, sklené nástroje na vedecké a laboratórne účely, sklo na medicínske a laboratórne účely, najmä ampulky, fľaštičky, liekovky, sklené nádoby, sklené banky.

10 - Sklo na medicínske účely, sklené nástroje chirurgické, lekárske, zubolekárske a zverolekárske, najmä injekčné striekačky, kvapkacie ampulky, liekovky.

21 - Obalové sklo pre farmaceutický, chemický a kozmetický priemysel.

35 - Sprostredkovateľská obchodu s tovarom v uvedených oblastiach.

(730) **MEDICAL GLASS, spol. s r. o.**, Agátová 22, 844 03 Bratislava, SK;

(210) 240-97

(220) 23.01.1997

(591) modrá, žltá

(511) 25

(540)



(510) 25 - Odevy, obuv, klobučnícky tovar.

(730) **CTC - SPORTSWEAR, spol. s r. o.**, Ještědská 121, 148 00 Praha 4 - Kunratice, CZ;

(210) 241-97

(220) 23.01.1997

(591) modrá, žltá

(511) 25

(540)



(510) 25 - Odevy, obuv, klobučnícky tovar.

(730) **CTC - SPORTSWEAR, spol. s r. o.**, Ještědská 121, 148 00 Praha 4 - Kunratice, CZ;

(210) 250-97

(220) 23.01.1997

(511) 18

(540) **AMWAY**

(510) 18 - Výrobky z kože všetkých druhov (obsiahnuté v tr. 18); kufre, cestovné potreby a brašnárske výrobky všetkých druhov.

(730) **Amway Corporation**, spoločnosť podľa zákonov štátu Michigan, 7575 Fulton Street East, Ada, Michigan 49355, US;

(210) 253-97

(220) 23.01.1997

(511) 2

(540) **PLITEX**

- (510) 2 - Farby, laky, emaily, fermeže, náterové látky, rie-  
didlá do náterových látok, farieb a lakov, zlatolaky,  
tmely, farbivá, moridlá, ochranné prostriedky proti  
hrdzi a hnilobe dreva, práškové náterové látky, práš-  
kové farby, impregnačné prostriedky na drevo a na  
betón, moridlá na drevo, elektroforézne náterové  
látky, aditíva do náterových hmôt, nástrekové hmo-  
ty na báze organických spojív a organických plnív.  
(730) **CHEMOLAK, a. s.**, Továrenská 7, 919 04 Smole-  
nice, SK;

(210) 264-97  
(220) 24.01.1997  
(511) 5

(540) **CORDY MAX CS-4**

- (510) 5 - Dietetické doplnky.  
(730) **PHARMANEX, Inc.**, a Delaware Corporation, 625  
Cochrane Street, Simi Valley, California 93065, US;

(210) 265-97  
(220) 24.01.1997  
(511) 5

(540) **DIVIGEL**

- (510) 5 - Farmaceutické prípravky na ľudské použitie.  
(730) **Orion Corporation**, Orionintie 1, 02200 Espoo, FI;

(210) 266-97  
(220) 24.01.1997  
(511) 5, 30, 32

(540) **CALDEVIT**

- (510) 5 - Prípravky lekárske, farmaceutické, veterinár-  
ske a zdravotnícke, farmaceutické prípravky ako  
doplnok k potrave, prípravky posilňujúce zdravie,  
dietetické substancie na udržiavanie zdravia - najmä  
prípravky obsahujúce vitamíny, minerály, stopové  
prvky a ich kombinácie.  
30 - Čaje, bylinkové čaje.  
32 - Minerálne vody, sódočky, šumivé nápoje a prí-  
pravky na zhotovovanie nealkoholických nápojov.  
(730) **HERMES Fabrik pharm. Präparate Franz**  
**Gradinger GmbH and Co.**, Geog-Kab-Str. 5 - 8,  
D-82049 Grosshesselohe, DE;

(210) 267-97  
(220) 24.01.1997  
(511) 5, 30, 32

(540) **CalD3**

- (510) 5 - Prípravky lekárske, farmaceutické, veterinár-  
ske a zdravotnícke, farmaceutické prípravky ako  
doplnok k potrave, prípravky posilňujúce zdravie,  
dietetické substancie na udržiavanie zdravia - najmä  
prípravky obsahujúce vitamíny, minerály, stopové  
prvky a ich kombinácie.  
30 - Čaje, bylinkové čaje.  
32 - Minerálne vody, sódočky, šumivé nápoje a prí-  
pravky na zhotovovanie nealkoholických nápojov.

- (730) **HERMES Fabrik pharm. Präparate Franz**  
**Gradinger GmbH and Co.**, Geog-Kab-Str. 5 - 8,  
D-82049 Grosshesselohe, DE;

(210) 269-97  
(220) 24.01.1997  
(511) 19

(540) **EVAPHALTE**

- (510) 19 - Nekomové stavebné materiály a materiály na  
stavbu ciest; asfalt; smola; bitúmen; emulzie betó-  
nu; zlúčeniny bitúmenu.  
(730) **Shell International Petroleum Company Limi-  
ted**, Shell Centre, London SE1 7NA, GB;

(210) 305-97  
(220) 28.01.1997  
(511) 7, 35, 37  
(540)

## Strojimport

- (510) 7 - Obrábacie stroje, tvárniace stroje.  
35 - Organizácia zaoberajúca sa dovozom a vývo-  
zom obrábacích strojov, tvárniacich strojov a lisov,  
investičných celkov vrátane projektov dokumenta-  
cie, personálna pomoc.  
37 - Personálna technická pomoc pri uvádzaní stro-  
jov a zariadení do prevádzky.  
(730) **Strojimport, a. s.**, Vinohradská 184, 130 52 Praha  
3, CZ;

(210) 311-97  
(220) 28.01.1997  
(511) 6, 11, 20  
(540)



- (510) 6 - Kovové prípojky a odbočky potrubia, kovové rú-  
ry, kovové nádrže, vodovodné potrubia, kovové  
prefabrikáty, drobný železiarsky tovar, kovové dr-  
žiaky na uteráky.  
11 - Vodovodné a vodárenské zariadenia, ohrievače  
vody, bojler, sprchovacie kabíny, drezy, bidety, to-  
aletné misy, pisoáre, kúpeľňové vane, inštalčné  
materiály na vane, sprchy, kúpeľňové armatúry, kú-  
peľňové obloženie, sušiče rúk, sanitárne prístroje a  
zariadenia, zariadenia na prívod vody, zariadenia na  
úpravu vody, zmiešavacie batérie na vodovodné po-  
trubia.  
20 - Dávkovače papierových utierok, kovový náby-  
tok, zrkadlá.  
(730) **VODOARM, s. r. o., Košice**, Protifašistických bo-  
jovníkov 7, 040 01 Košice, SK;

(210) 313-97  
(220) 29.01.1997  
(511) 17, 28

(540) **LORI**

(510) 17 - Polotovary z plastických hmôt, obalové materiály z plastov.  
28 - Hračky a hračkové stavebnice z plastických hmôt.  
(730) **Šejnoha Ladislav**, Popradská 1329, 562 01 Ústí nad Orlicí, CZ;

(210) 322-97  
(220) 30.01.1997  
(511) 9, 16, 35, 38, 39, 41, 42

(540) **ASPI**

(510) 9 - Prístroje a nástroje na vedecké a laboratórne účely; prístroje a nástroje navigačné, t. j. prístroje a nástroje určené na prenášanie rozkazov, na meranie a prístroje všeobecne používané pri riadení lodí a lietadiel; prístroje a nástroje geodetické a prístroje na bezdrôtovú telegrafiu, prístroje fotografické, kinematografické, optické vrátane premietáčiek obrazov a zväčšovacích prístrojov; prístroje a nástroje na váženie a meranie, prístroje a nástroje signalizačné vrátane signálnych píšťal; prístroje a nástroje na účely záchranné a vyučovacie; automaty uvádzané do činnosti vhođením mince alebo známky, prístroje na záznam a reprodukciu hovoreného slova; rozhlasové a televízne prijímače a vysielače, satelitné prijímače, gramofóny, audiovizuálna technika všetkých druhov; zapisovacie pokladnice a počítačové stroje vrátane kancelárskych a diarovacích strojov; výpočtová technika všetkých druhov vrátane periférnych zariadení, počítačové programy všetkých druhov a programové vybavenie počítačov, softvér všetkých druhov, elektronické telefónne zoznamy, elektronické zoznamy adries, elektronické periodiká, elektronické publikácie, súbory dát a informácií všetkých druhov na všetkých druhoch nosičov; telekomunikačná technika všetkých druhov vrátane interface na spojenie s výpočtovou technikou; hasiace prístroje; špeciálne puzdrá na prístroje a nástroje, ktoré sú zaradené do tejto triedy; elektrotermické nástroje a prístroje, ako sú ručné elektrické zvaračky, elektrické žehličky a pod.; elektrické prístroje a zariadenia, ako sú elektricky vyhrievané vankúše, odevy a súčasti odevov, zohrievače nôh; elektrické zapalovače a obdobné zariadenia, nezaradené v iných triedach; elektromechanické zariadenia na domáce účely, určené na čistenie, ako sú vysávače prachu, leštičky parkiet a pod.; súčasti a príslušenstvo (zaradené do tejto triedy) všetkých uvedených prístrojov, zariadení a produktov.  
16 - Papier, papierenský tovar; tlačoviny, časopisy, periodiká, knihy, telefónne zoznamy, zoznamy adries, sprievodcovia, kalendáre, ročenky, manuály, katalógy, súbory dát a informácií v tlačenej forme, výrobky knižárske, fotografie, písacie potreby, kancelárske lepidlá; potreby pre umelcov, štetce, písacie stroje, kancelárske potreby (okrem nábytku),

učebné a školské potreby a pomôcky; hracie karaty, tlačiarenské písmená, štočky.

35 - Automatické spracovanie dát (vedenie báz dát); reklamná činnosť všetkých druhov, priamy marketing, komercionalizácia a publicita v uvedených publikáciách a na uvedených nosičoch, rozširovanie reklamných materiálov.

38 - Telematika vrátane telefaxu, postfaxu, teletextu, videotextu, audiotexové služby, prevádzkovanie elektronických dátových sietí a pagingových sietí; poskytovanie informácií (napr. prostredníctvom internetu).

39 - Distribúcia tovaru.

41 - Nakladateľská a vydavateľská činnosť s uvedenými tlačovinami, publikáciami a súbormi dát a informácií.

42 - Tvorba softvéru, poradenstvo v oblasti výpočtovej techniky; projektovanie, servis a prevádzkovanie počítačových sietí.

(730) **BYLL SOFTWARE s. r. o.**, Anenské náměstí 2, 110 00 Praha 1, CZ;

(210) 348-97  
(220) 31.01.1997  
(511) 3

(540) **REVLON COLORSTAY**

(510) 3 - Bieliace a iné prípravky na pranie a čistenie bielizne; prípravky na čistenie, leštenie, odmasťovanie a brúsenie; mydlá; voňavkárské výrobky, éterické oleje, kozmetické prípravky, vlasové vodičky; prípravky na čistenie zubov.

(730) **REVLON (SUISSE) S. A.**, Badenerstrasse 116, CH-8952 Schlieren, CH;

(210) 372-97  
(220) 03.02.1997  
(591) farebná  
(511) 9, 20, 35, 37, 42  
(540)

**ŠOREM**

(510) 9 - Exteriérové a interiérové svetelné tabule.  
20 - Zobrazovacie tabule.

35 - Reklamná a propagačná činnosť.

37 - Poradenská činnosť v oblasti stavebníctva.

42 - Inžinierska činnosť.

(730) **Sohár Gejza - ŠOREM**, Šancova 20, 81104 Bratislava, SK;

(210) 386-97  
(220) 05.02.1997  
(310) 75/149.266  
(320) 12.08.1996  
(330) US  
(511) 5

(540)

## MEGAGEN

(510) 5 - Farmaceutické prípravky na zvýšenie počtu krvných doštičiek.

(730) **Amgen Inc.**, 1840 DeHavilland Drive, Thousand Oaks, CA 91320-1789, US;

(210) 387-97

(220) 05.02.1997

(310) 75/149.101

(320) 12.08.1996

(330) US

(511) 5

(540)

## PLATAGEN

(510) 5 - Farmaceutické prípravky na zvýšenie počtu krvných doštičiek.

(730) **Amgen Inc.**, 1840 DeHavilland Drive, Thousand Oaks, CA 91320-1789, US;

(210) 389-97

(220) 05.02.1997

(511) 9, 16, 35, 37, 42

(540) **AKTIS**

(510) 9 - Prístroje a nástroje vedecké, navigačné, geodetické, elektrické, fotografické, kinematografické, optické, meracie, signalizačné, automatické prístroje uvádzané do činnosti vhođením mince alebo vložením karty, stroje na zaznamenávanie, prenos a reprodukciu zvuku alebo obrazu, zapisovacie pokladnice, výpočtová technika, hasiace prístroje, programy a výrobky softvéru.

16 - Kancelárske potreby s výnimkou nábytku, papierové výrobky, najmä manuály k softvéru, letáky, návody k výrobkom, fotografie, plagáty.

35 - Činnosť organizačných a ekonomických poradcov.

37 - Montáž a oprava výpočtovej techniky, kancelárskej techniky a elektroniky.

42 - Poskytovanie softvéru.

(730) **AKTIS, a. s.**, Na Valentince 1, 150 00 Praha 5, CZ;

(210) 397-97

(220) 05.02.1997

(511) 13, 37, 39, 40

(540)



(510) 13 - Vzduchové, plynové, lovecké a ručné zbrane.  
37 - Údržba a opravy automobilov, inštalácia a opravy prídavných zariadení vozidiel, čistenie a údržba komunikácií, údržba konštrukcií strojov, klampiarske a maliarske práce.

39 - Doprava tovaru, skladovanie a doprava odpadu.

40 - Obrábanie kovov, zváranie a kováčske práce.

(730) **Ing. Michal Kopera AGÁT**, Bratislavská 45, 010 00 Žilina, SK;

(210) 466-97

(220) 11.02.1997

(511) 9, 16

(540)



(510) 9 - Knihy, katalógy, kalendáre, brožúry, slovníky na magnetických a optických nosičoch.

16 - Tlačoviny všetkých druhov, najmä knihy, katalógy, kalendáre, brožúry, slovníky.

(730) **JAGA GROUP, v. o. s.**, Starohorská 2, 811 07 Bratislava, SK;

(210) 467-97

(220) 11.02.1997

(511) 41

(540)



(510) 41 - Vydávanie tlačovín, najmä kníh, periodických a neperiodických publikácií, katalógov, slovníkov; vydávanie publikácií na magnetických a optických nosičoch.

(730) **JAGA GROUP, v. o. s.**, Starohorská 2, 811 07 Bratislava, SK;

(210) 468-97

(220) 11.02.1997

(511) 25

(540) **COTTON EXCHANGE**

(510) 25 - Odevy, obuv, klobočnícky tovar.

(730) **WARNACO INC.**, 90 Park Avenue, New York, New York 10016, US;

(210) 469-97

(220) 11.02.1997

(511) 5

(540) **DARINA**

(510) 5 - Liečivá, masážna emulzia na báze glukánu.  
(730) **HARMONETA, spol. s r. o.**, Jašíkova 2, 826 05 Bratislava, SK;

(210) 477-97  
(220) 11.02.1997  
(511) 4

(540) **ZIP**

(510) 4 - Podpaľovače, brikety, triesky, parafín, voskové sviečky, palivá na opekanie a kladenie ohňa.  
(730) **RECKITT & COLMAN (OVERSEAS) Limited**, Dansom Lane, Hull HU8 7DS, GB;

(210) 478-97  
(220) 11.02.1997  
(591) farebná  
(511) 4, 37  
(540)



(510) 4 - Oleje; tuky; mazadlá; palivá.  
37 - Servisné služby pre dopravné prostriedky.  
(730) **Shell International Petroleum Company Limited**, Shell Centre, London SE1 7NA, GB;

(210) 479-97  
(220) 11.02.1997  
(511) 5

(540) **MASTIPIS**

(510) 5 - Liečivá.  
(730) **Slovenská zooveterinárna homeopatická spoločnosť, s. r. o.**, Jarmočná 71, 992 01 Modrý Kameň, SK;

(210) 482-97  
(220) 12.02.1997  
(511) 30

(540) **SURPASS**

(510) 30 - Žuvačky.  
(730) **WM. WRIGLEY JR. COMPANY**, 410 North Michigan Avenue, Chicago, Illinois 60611, US;

(210) 483-97  
(220) 12.02.1997  
(511) 5

(540) **COLDREX HOTREM**

(510) 5 - Farmaceutické, zverolekárské a hygienické prípravky; dietetické látky prispôbené na lekárske účely, potrava pre dojčatá; náplasti, obväzový materiál; hmoty na plombovanie zubov a zubné vosky; dezinfekčné prostriedky; prípravky na ničenie škodcov; fungicídy, herbicídy.

(730) **SmithKline Beecham p. l. c.**, New Horizons Court, Brentford, Middlesex TW8 9EP, GB;

(210) 485-97  
(220) 13.02.1997  
(511) 35, 41, 42

(540) **MISS INTERNET**

(510) 35 - Reklama, sprostredkovanie reklamy, účtovníctvo.

41 - Organizovanie, usporadúvanie a sprostredkovanie verejných, kultúrno-spoločenských a športových podujatí a tlačových besied, vydavateľská činnosť, prenájom ozvučovacej aparatury.

42 - Prekladateľské služby.

(730) **Ing. Anna Oklamčáková - OKLAMČÁK PRODUCTION**, Bzovická 4, 851 07 Bratislava, SK;

(210) 486-97  
(220) 13.02.1997  
(511) 35, 38, 41  
(540)

**TVtaty**

(510) 35 - Reklamná činnosť.  
38 - Televízne vysielanie.  
41 - Športová a kultúrna činnosť.  
(730) **AK ART, s. r. o.**, 058 01 Poprad, SK;

(210) 487-97  
(220) 13.02.1997  
(511) 16  
(540)

**EUROMAN**

(510) 16 - Noviny, periodiká, týždenníky a časopisy.  
(730) **Euroman Publications A/S**, Klosterstraede 23, 4, 1157 Copenhagen K, DK;

(210) 489-97  
(220) 13.02.1997  
(511) 16  
(540)

**IDG**

(510) 16 - Publikácie.  
(730) **INTERNATIONAL DATA GROUP, INC.**, a Massachusetts corporation, 5 Speen Street, Framingham, Massachusetts 01701, US;



(210) 496-97  
(220) 13.02.1997  
(511) 30

(540) **McVITIE'S**

(510) 30 - Chlieb, pekárske a cukrárske výrobky, trvanlivé pečivo, biskvity, sušienky, keksy, sucháre, koláčiky, zákusky, torty, ovocné torty, tortové korpusy, oblátky, tvarohové koláče, pudinky, krémy, jemné pečivo, nekysnuté pečivo, pečivo z lineckého cesta; čokoláda, bonbóny, cukrovinky; výrobky z obilnín a múky; zmrzliny; zákusky.

(730) **UNITED BISCUITS (UK) LIMITED**, Church Road, West Drayton, Middlesex UB7 7PR, GB;

(210) 500-97  
(220) 14.02.1997  
(511) 5

(540) **PRIMADEx**

(510) 5 - Farmaceutické prípravky, predovšetkým anestetiká.

(730) **ORION CORPORATION**, Orionintie 1, 02200 Espoo, FI;

(210) 501-97  
(220) 14.02.1997  
(511) 5

(540) **PRECEDEX**

(510) 5 - Farmaceutické výrobky, predovšetkým anestetiká.

(730) **Orion Corporation**, Orionintie 1, 02200 Espoo, FI;

(210) 502-97  
(220) 14.02.1997  
(511) 9  
(540)



(510) 9 - Pásky na záznam obrazu, kompaktné disky, pružné disky, pásky na záznam zvuku, počítačové pásky, magnetické karty, videomagnetofóny, ústrojenstvo na pohon diskety, kompaktné disky so známom, disky menších priemerov, minidiskety, číslicové videodisky, dobíjacie batérie, dobíjacie batérie do vozidiel, dobíjacie batérie do komunikačných prístrojov, dobíjacie batérie do elektronických prístrojov pre domácnosť, prehrávače videodiskov.

(730) **SKC Limited**, 633, Chongja-dong, Changan-gu, Suwon, Kyonggi-do, KP;

(210) 503-97  
(220) 14.02.1997  
(591) červená, modrá  
(511) 3  
(540)



(510) 3 - Toaletné mydlá a kozmetické prípravky.

(730) **Jaroslav Červinka - FOR MERCO**, 293 01 Plazy, CZ;

(210) 561-97  
(220) 21.02.1997  
(511) 9, 20, 35, 41, 42  
(540)



(510) 9 - Výpočtová technika; periférne zariadenia počítačov; telefónne prístroje; faxy; počítače na prenos dát; počítačový softvér; karty pamäťové a mikroprocesorové (v počítačoch); počítačové pamäte; modemy; tlačiarne k počítačom; monitory; monitory (programy); myši (lokátory); počítačové klávesnice; prístroje na spustenie diskov (počítačových); počítač - zápisník (notebook); procesory (centrálne procesorové jednotky); procesory (základné jednotky samočinného počítača); čítacie zariadenia (informatika); snímače (zariadenia na spracovanie údajov); skenery; prehrávač kompaktných diskov; kompaktné disky; optické kompaktné disky; optické disky; magnetické disky; optické čítače; optické nosiče údajov; nahrané operačné programy; nahrané programy obsluhujúce počítač; rozhrania (počítače); meniče diskov do počítačov; magnetické páskové jednotky do počítača; mikroprocesory; magnetické médiá; magnetické nosiče údajov; magnetické dekódery; telefónne záznamníky; kopírovacie stroje; elektronické diare; prístroje na úpravu textu; diktovacie stroje; digitálne súradnicové zapisovače; elektronické perá (na vizuálne zobrazovacie zariadenia); kódované magnetické karty; počítačové dosky; telefónne slúchadlá; mikrofóny; rádiotelefónne zariadenia; rádiotelegrafické zariadenia; zosilňovače; odrušovače (elektrotechnika); integrované obvody; polovodiče, čipy (mikroprocesorové doštičky); riadiace panely; vysielacie elektronických signálov; vysielacie zariadenia (telekomunikácie); vysielacie (telekomunikácie); zariadenia na spracovanie údajov.

20 - Nábytok vrátane kovového kempingového nábytku; výrobky z dreva, korku, prútia, trstia; výrobky z plastických hmôt; posteľné matrace; žinenky; podhlavníky.

35 - Inzerčná a reklamná činnosť; sprostredkovanie obchodných záležitostí; marketing; prieskum a analýza trhov.

41 - Publikovanie na internete, elektronických médiách ako CD-rom, diskety a podobne.

42 - Služby bytového architekta vrátane poradenských služieb; obnovenie počítačových báz dát; prieskum v oblasti využitia počítačov; servis počítačových programov; počítačové programovanie; tvorba softvéru; výroba softvéru; poradenské služby v oblasti počítačového hardvéru; prenájom prístupového času k počítačovým bázam dát; prenájom počítačového softvéru; poradenská a konzultačná činnosť v oblasti výpočtovej techniky; inštalácia a udržiavanie programov a služby s nimi spojené.

(730) **CUBES, s. r. o.**, Mánesova 1477, 470 06 Česká Lípa, CZ;

(210) 579-97  
(220) 25.02.1997  
(511) 28  
(540)

## SOLOBENCH

(510) 28 - Športové zariadenie na kulturistiku, zariadenie na telesné cvičenia.

(730) **Višňovský Maroš**, Krížna 3, 940 01 Nové Zámky, SK;

(210) 583-97  
(220) 25.02.1997  
(511) 35, 36, 39  
(540)



(510) 35 - Inzerčná a reklamná činnosť, marketing, konzultačná činnosť, konzultačná činnosť a služby týkajúce sa podnikateľských a obchodných informácií, administratívne práce, obchodná správa.

36 - Realitné kancelárie.

39 - Doprava, balenie a skladovanie tovaru, prevádzkovanie skladovej činnosti, služby týkajúce sa informácií o skladovej činnosti a expedícii, medzinárodné zasielateľstvo.

(730) **CARGO PARTNER SR, s. r. o.**, Rožňavská 2, 826 48 Bratislava, SK;

(210) 585-97  
(220) 25.02.1997  
(511) 39  
(540)



(510) 39 - Medzinárodné zasielateľstvo, doprava, balenie a skladovanie tovaru, prevádzkovanie skladovej činnosti, služby týkajúce sa informácií o skladovej činnosti a expedícii.

(730) **ABC EUROPEAN AIR & SEA CARGO DISTRIBUTION SR, spol. s r. o.**, Rožňavská 2, 826 48 Bratislava, SK;

(210) 601-97  
(220) 26.02.1997  
(310) 396 37 566.1  
(320) 28.08.1996  
(330) DE  
(511) 12

## (540) CITARO

(510) 12 - Pozemné vozidlá, ich časti a náhradné diely.

(730) **Daimler-Benz AG**, Eppelstrasse 225, 50546 Stuttgart, DE;

(210) 602-97  
(220) 26.02.1997  
(310) 396 37524.3  
(320) 28.08.1996  
(330) DE  
(511) 9

## (540) ASSYST

(510) 9 - Elektrické a/alebo elektronické prístroje na zistenie a oznámenie údržbových intervalov pre motory.

(730) **Daimler-Benz AG**, Eppelstrasse 225, 50546 Stuttgart, DE;

(210) 603-97  
(220) 26.02.1997  
(511) 5

## (540) TAMDANE

(510) 5 - Farmaceutické preparáty.

(730) **MERRELL PHARMACEUTICALS INC.**, Delaware corporation, 2110 East Galbraith Road, Cincinnati, Ohio, US;

(210) 604-97  
(220) 26.02.1997  
(511) 5

## (540) TELFAST

(510) 5 - Farmaceutické preparáty.

(730) **MERRELL PHARMACEUTICALS INC.**, Delaware corporation, 2110 East Galbraith Road, Cincinnati, Ohio, US;

(210) 605-97  
(220) 26.02.1997  
(511) 5

## (540) ETROMET

(510) 5 - Farmaceutické preparáty.

(730) **MERRELL PHARMACEUTICALS INC.**, Delaware corporation, 2110 East Galbraith Road, Cincinnati, Ohio, US;

(210) 606-97

(220) 26.02.1997

(511) 5

(540) **ANZEMET**

(510) 5 - Farmaceutické preparáty.

(730) **MERRELL PHARMACEUTICALS INC.**, Delaware corporation, 2110 East Galbraith Road, Cincinnati, Ohio, US;

(210) 607-97

(220) 26.02.1997

(511) 3

(540) **APLLEX**

(510) 3 - Prípravky proti zarosovaniu skiel a optiky, čistiace prostriedky na optiku.

(730) **PRO-Q-INT, s. r. o.**, Senická 11, 811 04 Bratislava, SK;

(210) 608-97

(220) 26.02.1997

(511) 1, 2, 16

(540)



(510) 1 - Lepidlá na priemyselné účely.

2 - Náterové hmoty - vnútorné a vonkajšie, fasádne nátery, tmely, riedidlá do rozpúšťadlových farieb.

16 - Lepidlá na kancelárske účely a na použitie v domácnosti.

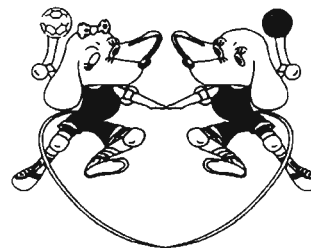
(730) **CHEMOS SLOVAKIA, spol. s r. o.**, Odbojárův 300/4, Tovarníky, 955 01 Topoľčany, SK;

(210) 609-97

(220) 26.02.1997

(511) 41

(540)



**BRATISLAVA CUP**

(510) 41 - Organizovanie športových súťaží a podujatí.

(730) **Mgr. Róbert Popluhár - BAT 96**, Pri kríži 18, 841 02 Bratislava, SK;

(210) 612-97

(220) 27.02.1997

(511) 9, 37, 42

(540) **BOVIS**

(510) 9 - Počítačový softvér, magnetické nosiče dát, optické nosiče dát, prístroje a zariadenia na spracovanie dát a počítače, časti a príslušenstvá uvedeného tovaru.

37 - Výstavba a oprava budov, stavebníctvo, prenájom stavebného vybavenia.

42 - Architektonické konzultácie, profesionálne konzultantstvo (neobchodné), dizajn interiérových dekorov, projektovanie stavieb, spracovanie technických výskresov, inžinierske služby, vymeriavanie pozemkov, služby záhradnej architektúry, štúdie technických projektov, vymeriavanie, technický výskum, počítačové programovanie.

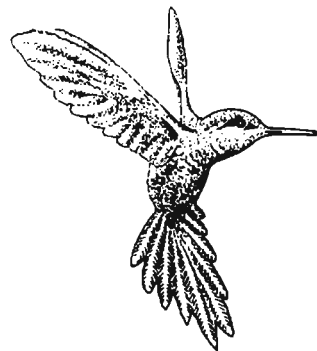
(730) **BOVIS LIMITED**, 127 Sloane Street, London SW1X 9BA, GB;

(210) 613-97

(220) 27.02.1997

(511) 9, 37, 42

(540)



(510) 9 - Počítačový softvér, magnetické nosiče dát, optické nosiče dát, prístroje a zariadenia na spracovanie dát a počítače, časti a príslušenstvá uvedeného tovaru.

37 - Výstavba a oprava budov, stavebníctvo, prenájom stavebného vybavenia.

42 - Architektonické konzultácie, profesionálne konzultantstvo (neobchodné), dizajn interiérových dekorov, projektovanie stavieb, spracovanie technických výkresov, inžinierske služby, vymeriavanie pozemkov, služby záhradnej architektúry, štúdie technických projektov, vymeriavanie, technický výskum, počítačové programovanie.

(730) **Bovis Limited**, 127 Sloane Street, London SW1X 9BA, GB;

(210) 614-97  
(220) 27.02.1997  
(511) 9, 37, 42  
(540)



(510) 9 - Počítačový softvér, magnetické nosiče dát, optické nosiče dát, prístroje a zariadenia na spracovanie dát a počítače, časti a príslušenstvá uvedeného tovaru.

37 - Výstavba a oprava budov, stavebníctvo, prenájom stavebného vybavenia.

42 - Architektonické konzultácie, profesionálne konzultantstvo (neobchodné), dizajn interiérových dekorov, projektovanie stavieb, spracovanie technických výkresov, inžinierske služby, vymeriavanie pozemkov, služby záhradnej architektúry, štúdie technických projektov, vymeriavanie, technický výskum, počítačové programovanie.

(730) **BOVIS LIMITED**, 127 Sloane Street, London SW1X 9BA, GB;

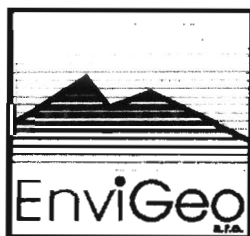
(210) 615-97  
(220) 27.02.1997  
(511) 12

(540) **NAVIGATOR**

(510) 12 - Pneumatiky.

(730) **THE GOODYEAR TIRE & RUBBER COMPANY**, 1144 East Market Street, Akron, Ohio, US;

(210) 617-97  
(220) 27.02.1997  
(511) 37, 42  
(540)



(510) 37 - Stavebníctvo, stavebný dozor, banské dobývanie.

42 - Služby v oblasti vedy a priemyslu, ako sú geologické expertízy, geologický prieskum, vyhľadávanie; geologický výskum; inžinierska činnosť; projektová činnosť, štúdie technických projektov; projektovanie stavieb; odborné poradenstvo (s výnimkou obchodného); spracovanie dát a tvorba mapových podkladov; inžinierskogeologický prieskum; služby v oblasti tvorby a ochrany životného prostredia ako posudzovanie vplyvov na životné prostredie; spracovanie ekologických auditov; zisťovanie stupňa a rozsahu znečistenia abiotických zložiek životného prostredia; rekultivácia a sanácia.

(730) **EnviGeo, s. r. o.**, Kynceľová 10, 975 90 Banská Bystrica, SK;

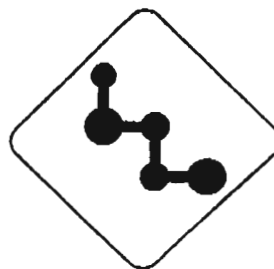
(210) 619-97  
(220) 27.02.1997  
(511) 9  
(540)

**CASSIOPEIA**

(510) 9 - Prenosné počítače, vreckoví digitálni asistenti, súčiastky a periférne zariadenie k uvedenému; programové vybavenie počítačov, asistentov a periférnych zariadení.

(730) **Casio Keisanki Kabushiki Kaisha (Casio Computer CO., Ltd.) a Japanese joint-stock company**, 6-1, 2-chome, Nishi Shinjuku, Shinjuku-ku, Tokyo, JP;

(210) 620-97  
(220) 27.02.1997  
(511) 9  
(540)



(510) 9 - Prenosné počítače, vreckoví digitálni asistenti, súčiastky a periférne zariadenie k uvedenému; programové vybavenie počítačov, asistentov a periférnych zariadení.

(730) **Casio Keisanki Kabushiki Kaisha (Casio Computer CO., Ltd.) a Japanese joint-stock company**, 6-1, 2-chome, Nishi Shinjuku, Shinjuku-ku, Tokyo, JP;

(210) 621-97  
(220) 27.02.1997  
(310) 369 37 558.8

(320) 28.08.1996

(330) DE

(511) 12

(540) **INTEGRO**

(510) 12 - Motorové vozidlá a ich súčasti.

(730) **Daimler-Benz AG**, Eppelstrasse 225, 50546 Stuttgart, DE;

(210) 622-97

(220) 27.02.1997

(310) 396 37 559.6

(320) 28.08.1996

(330) DE

(511) 12

(540) **TRAVEGO**

(510) 12 - Motorové vozidlá a ich súčasti.

(730) **Daimler-Benz AG**, Eppelstrasse 225, 50546 Stuttgart, DE;

(210) 625-97

(220) 27.02.1997

(511) 5

(540) **ACCUPRO**

(510) 5 - Lekárske a farmaceutické prípravky.

(730) **PARKE- DAVIS & COMPANY**, spoločnosť zriadená podľa zákonov štátu Michigan, 201 Tabor Road, Morris Plains, New Jersey 07950, NJ;

(210) 627-97

(220) 28.02.1997

(511) 3

(540) **ACTICLEAN**

(510) 3 - Bieliace a iné prípravky na pranie a čistenie bielizne, prípravky na čistenie, leštenie, odmasťovanie a brúsenie, mydlá, voňavkárské výrobky, éterické oleje, vlasové vodičky, zubné pasty.

(730) **COLGATE- PALMOLIVE COMPANY**, 300 Park Avenue, New York, New York 10022, US;

(210) 628-97

(220) 28.02.1997

(511) 3, 5

(540) **FLUORIGARD**

(510) 3 - Bieliace a iné prípravky na pranie a čistenie bielizne, prípravky na čistenie, leštenie, odmasťovanie a brúsenie, mydlá, voňavkárské výrobky, éterické oleje, vlasové vodičky, zubné pasty.

5 - Farmaceutické, zverolekárské a zdravotnícke prípravky, dietetické látky prispôbené na lekárske účely, potrava pre dojčatá, potraviny pre deti zaradené v tejto triede, náplasti, obväzový materiál, hmoty na plombovanie zubov a zubné vosky, dezinfekčné prostriedky, prostriedky na ničenie buriny (herbicídy) a na hubenie živočíšnych škodcov.

(730) **COLGATE- PALMOLIVE COMPANY**, 300 Park Avenue, New York, New York 10022, US;

(210) 629-97

(220) 28.02.1997

(511) 31

(540) **NATUREMARK**

(510) 31 - Geneticky upravené rezy na produkciu semien pre poľnohospodárstvo

(730) **MONSANTO COMPANY**, spoločnosť zriadená podľa zákonov štátu Delaware, 800 North Lindbergh Boulevard, St. Louis, Missouri, US;

(210) 630-97

(220) 28.02.1997

(511) 7, 11, 42

(540) **SES**

(510) 7 - Stroje zaradené v tejto triede a obrábacie stroje, časti strojov, predovšetkým časti vodných, parných a plynových turbín, motory (s výnimkou motorov pre pozemné vozidlá), spojky a transmisné zariadenia (okrem tých, ktoré sú na pozemné vozidlá), nosníky, tlakové nádoby a nádrže, poľnohospodárske náradie.

11 - Prístroje na osvetlenie, kúrenie, ohrievanie tekutín, výrobu pary, na varenie, predovšetkým kotly, výmenníky tepla, spaľovacie komory, kondenzátory, spaľovne odpadov, chladiace prístroje, zariadenia na sušenie, ventiláciu, distribúciu vody, pary, zdravotné zariadenia a ich pomocné a doplnkové zariadenia.

42 - Programovanie počítačmi, softvér, projekčné a inžinierske činnosti, vývoj, výskum v oblasti technických a prírodných vied, predovšetkým vývoj, navrhovanie v oblasti energetických, tepelných, strojárskych, chemických, ekologických zariadení, vývoj a navrhovanie technológií.

(730) **Ing. Róbert Porubčan - EDING**, Zliechovská 341, 018 64 Košeca, SK;

(210) 631-97

(220) 28.02.1997

(511) 1, 19

(540)

**"HIROCEM"**

(510) 1 - Chemikálie určené pre priemysel, vedy a fotografiu, ako aj pre poľnohospodárstvo, záhradníctvo a lesníctvo, umelé živice v surovom stave, plastické hmoty v surovom stave, pôdne hnojivá, lepidlá pre priemysel, cementové nátery.

19 - Stavebné materiály nekovové, predovšetkým cement a výrobky na báze cementu, asfalt, betón, smola, prenosné nekovové konštrukcie, nekovové pomníky.

(730) **Ing. Róbert Porubčan - EDING**, Zliechovská 341, 018 64 Košeca, SK;

(210) 632-97  
(220) 28.02.1997  
(511) 1, 7, 12

(540) **SAVA**

(510) 1 - Tmel na pneumatiky, zmesi, materiál na opravu pneumatík.

7 - Stroje zaradené v tejto triede a obrábacie stroje, časti strojov, predovšetkým strojové celky a časti vodných, parných a plynových turbín, motory (s výnimkou motorov pre pozemné vozidlá), spojky a transmisné zariadenia (okrem tých, ktoré sú na pozemné vozidlá), nosníky, tlakové nádoby a nádrže, poľnohospodárske náradie.

12 - Vozidlá, dopravné prostriedky pozemné, vzdušné alebo vodné, predovšetkým motorové vozidlá, bicykle a ich časti, súčasti, náhradné diely a doplnky, pneumatiky, protišmykové zariadenia na pneumatiky automobilov.

(730) **Ing. Róbert Porubčan - EDING**, Zliechovská 341, 018 64 Košeca, SK;

(210) 633-97  
(220) 28.02.1997  
(511) 1, 12, 19  
(540)



(510) 1 - Chemikálie určené pre priemysel, vedy a fotografiu, ako aj pre poľnohospodárstvo, záhradníctvo a lesníctvo okrem herbicídov, fungicídov a insekticídov, umelé živice v surovom stave, plastické hmoty v surovom stave, pôdne hnojivá, lepidlá pre priemysel, cementové nátery.

12 - Vozidlá, dopravné prostriedky pozemné, vzdušné alebo vodné, predovšetkým motorové vozidlá, ich časti, súčasti, náhradné diely a doplnky patriace do triedy 12.

19 - Stavebné materiály nekovové, predovšetkým cement a výrobky na báze cementu, asfalt, betón, smola, prenosné nekovové konštrukcie, nekovové pomníky.

(730) **Ing. Róbert Porubčan - EDING**, Zliechovská 341, 018 64 Košeca, SK;

(210) 634-97  
(220) 28.02.1997  
(591) modrá  
(511) 29, 30, 40  
(540)



(510) 29 - Mlieko, maslo, syry.  
30 - Mrazené smotanové krémy a zmrzliny.  
40 - Úprava a spracovanie mlieka.

(730) **MILSY, a. s.**, Partizánska 224, 957 14 Bánovce nad Bebravou, SK;

(210) 635-97  
(220) 28.02.1997  
(591) modrá  
(511) 29, 30, 40  
(540)



(510) 29 - Mlieko, maslo, syry.  
30 - Mrazené smotanové krémy a zmrzliny.  
40 - Úprava a spracovanie mlieka.

(730) **MILSY, a. s.**, Partizánska 224, 957 14 Bánovce nad Bebravou, SK;

(210) 636-97  
(220) 28.02.1997  
(511) 35, 37  
(540)



(510) 35 - Sprostredkovanie obchodu a obchodných služieb.  
37 - Vykonávanie inžinierskych stavieb a priemyselných stavieb.

(730) **STAVA J. H. N., spol. s r. o.**, Popradská 82, 404 11 Košice, SK;

(210) 637-97  
(220) 28.02.1997  
(511) 5

(540) **RELENZA**

(510) 5 - Farmaceutické prípravky a látky.

(730) **Glaxo Group Limited**, Glaxo Wellcome House, Berkeley Avenue, Greenford, Middlesex UB6 0NN, GB;

(210) 638-97  
(220) 28.02.1997  
(511) 5

(540) **FLUGRIP**

(510) 5 - Farmaceutické prípravky a látky.

(730) **Glaxo Group Limited**, Glaxo Wellcome House, Berkeley Avenue, Greenford, Middlesex UB6 0NN, GB;

(210) 639-97  
(220) 03.03.1997  
(511) 17, 19, 22, 23, 24, 27  
(540)



(510) 17 - Tkaniny zo sklenených vlákien.  
19 - Geotextílie, mriežky (sklenené s výnimkou kovových).  
22 - Ľan (surovina), plachty (ľanové technické), poštové vrecia, vypchávkový materiál s výnimkou gumových a plastových.  
23 - Ľanové nite a priadze.  
24 - Netkané textílie.  
27 - Všívané podlahové krytiny, protišmykové rohože, rohožky, kúpeľňové predložky.  
(730) **Lykotex, a. s.**, Priemyselná 306/9, 050 01 Revúca, SK;

(210) 640-97  
(220) 03.03.1997  
(511) 17, 19, 22, 23, 24, 27  
(540)



(510) 17 - Tkaniny zo sklenených vlákien.  
19 - Geotextílie, mriežky (sklenené s výnimkou kovových).  
22 - Ľan (surovina), plachty (ľanové technické), poštové vrecia, vypchávkový materiál s výnimkou gumových a plastových.  
23 - Ľanové nite a priadze.  
24 - Netkané textílie.  
27 - Všívané podlahové krytiny, protišmykové rohože, rohožky, kúpeľňové predložky.  
(730) **Lykotex, a. s.**, Priemyselná 306/9, 050 01 Revúca, SK;

(210) 642-97  
(220) 03.03.1997  
(511) 14  
(540) **RINA MZ**

(510) 14 - Hodiny, hodinky a iné hodinárske výrobky, ich súčasti a príslušenstvo zaradené v tejto triede.

(730) **CORCOM INTERNATIONAL, s. r. o.**, Odborárska 52, 831 02 Bratislava, SK;

(210) 643-97  
(220) 03.03.1997  
(511) 14  
(540) **CORCOM**

(510) 14 - Hodinky, hodiny a iné hodinárske výrobky, ich súčasti a príslušenstvo zaradené v tejto triede.  
(730) **CORCOM INTERNATIONAL, s. r. o.**, Odborárska 52, 831 02 Bratislava, SK;

(210) 644-97  
(220) 03.03.1997  
(511) 14  
(540) **MIYOKO**

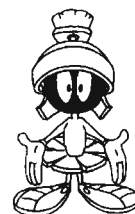
(510) 14 - Hodinky, hodiny a iné hodinárske výrobky, ich súčasti a príslušenstvo zaradené v tejto triede.  
(730) **CORCOM INTERNATIONAL, s. r. o.**, Odborárska 52, 831 02 Bratislava, SK;

(210) 645-97  
(220) 03.03.1997  
(511) 5  
(540)

## SAMSON

(510) 5 - Výrobky lekárske, veterinárske a hygienické; diabetické prípravky na liečebné účely, potraviny pre dojčatá; náplasti, obvazový materiál, hmoty určené na plombovanie zubov a na odtlačky zubov; dezinfekčné prípravky; výrobky na ničenie živočíšnych škodcov, najmä herbicidy, insekticidy a fungicidy.  
(730) **ISHIHARA SANGYO KAISHA, LTD.**, 3-15, Edobori, 1-chome, Nishi-ku, Osaka, JP;

(210) 647-97  
(220) 03.03.1997  
(511) 9, 16, 25, 28  
(540)



**MARVIN THE MARTIAN**

(510) 9 - Prístroje a nástroje vedecké, navigačné, zeme-meračské, elektrické, fotografické, kinematografické, optické, meracie, signalizačné, kontrolné, záchranné, vzdelávacie a prístroje a nástroje na meranie a váženie; prístroje na nahrávanie, prenos a re-

produkcii zvuku alebo obrazu; magnetické nosiče údajov, záznamové disky, predajné automaty a mechanizmy prístrojov uvádzaných do činnosti vhođením mince; registračné pokladne, počítaacie stroje, zariadenia na spracovanie údajov a počítače; filmy a televízne filmy, nahrané nosiče, najmä nahrané platne a nahrané audiopásy a audiovizuálne pásy, audiovizuálne kazety, audiovizuálne disky a laserové disky, stereoslúchadlá; batérie a akumulátory; bezšnúrové telefóny; vreckové kalkulačky; audiokazety a CD prehrávače; príručné karaoke prehrávače; telefónne a rádiové vyvolávače a vyhľadávače; filmové klipy na kazetách na prezeranie ručnými prehliadačmi a projektormi; kazetové videonahrávače a prehrávače, video CD prehrávače, digitálne páskové audionahrávače a prehrávače; programy s videohrami a počítačovými hrami, prístroje na videohry uvádzané do chodu vhođením mince alebo pracujúce bez mincí, zásobníky s videohrami a počítačovými hrami, kazety s videohrami a počítačovými hrami; elektronické diáre; rádiá, okuliare, slnečné okuliare, puzdrá a obaly na ne.

16 - Papier, kartón, lepenka a výrobky z týchto materiálov, ktoré nie sú zahrnuté v iných triedach; knižárske výrobky; fotografie; písacie potreby; lepidlá na papier a na použitie v domácnosti; potreby pre umelcov; maliarske štetce; písacie stroje a kancelárske potreby okrem nábytku; vzdelávacie a učebné potreby okrem prístrojov; obalové materiály z plastických hmôt, ktoré nie sú zahrnuté v iných triedach; hracie karty; tlačoviny a výrobky z papiera, knihy, obrázkové knihy, komiksy, detské knihy, časopisy, maľovanky; detské knižky podnecujúce aktivitu; piernický tovar, listový papier, obálky, poznámkové bloky, diáre, poznámkové papiere a kartičky, darčekové kartičky a blahoprajné pohľadnice, obrázkové kartičky; litografie; perá, ceruzky, súpravy na kreslenie a maľovanie, kriedy a tabule; odťahky, tepelné nálepky; plagáty; fotografie, obaly na knihy, záložky do kníh; kalendáre, darčekové baliace papiere; papierové dekorácie, papierové obrúsky; papierové prestierania, papierové podložky; krepový papier, papierové klobúky a čiapky; pozvánky a kartičky; papierové obrusy; dekorácie na torty a zákusky, tortové ozdobné papiere; papierové vzory na vyšívanie, vzory na látkové aplikácie; strihy na odevy, kostýmy, pyžamá, tepláky a trička.

25 - Odevy a oblečenie pre mužov, ženy a deti; košele, trička, teplákové bundy; tepláky, džogingové súpravy; nohavice, džinsy, krátke nohavice, vesty, pršíplášte, oblečenie do dažďa, podbradníky; sukne, blúzky, šaty, večerné šaty, podvázky, svetre, saká, bundy, kabáty, nepremokavé plášte, otepľovačky, viazanky, župany, kúpacie plášte, pokrývky hlavy, klobúky, čiapky, šilty, opasky, šály, nočné oblečenie, pyžamá, osobná spodná bielizeň; obuv, čižmy, vysoké topánky, topánky, tenisky, športová obuv, sandále, papuče a domáca obuv, ponožky, plážové a kúpacie oblečenie, kostýmy, maškarné kostýmy vrátane masiek.

28 - Hry a hračky; telocvičné a športové potreby, ktoré nie sú zahrnuté v iných triedach; akčné posta-

vičky, figúrky a príslušenstvo k nim, plyšové hračky a bábiky, balóny, hračky do vody, hračky, na ktorých sa dá jazdiť, zariadenia na kartové hry, detské vozidlá, elektronické detské motorové vozidlá, (hračky), bábiky, lietajúce taniere, vreckové elektronické hry, stolové hry, kartové hry, salónne hry, akčné hry - strieľanie do terča, zásobníky s hrami, skladačky a puzzle, skladačky rozvíjajúce myslenie a zručnosti, papierové masky, kostýmy, kostýmové masky; skejtboardy, korčule, vodné striekacie hračky, lopty, futbalové lopty, športové lopty, bejzbalové lopty, basketbalové lopty, basketbalové rukavice, nafukovacie kolesá, krídelká a iné pomôcky na plávanie, rekreačné plavidlá, plávajúce predmety na zábavu a šport, surfvacie dosky, rekreačné plávacie dosky, plávacie plutvy, ozdoby na vianočné stromčeky.

(730) **TIME WARNER ENTERTAINMENT COMPANY, L. P.**, 75 Rockefeller Plaza, New York, New York 10019, NY, US;

(210) 648-97

(220) 03.03.1997

(511) 9, 16, 25, 28

(540)



FOGHORN LEGHORN

(510) 9 - Prístroje a nástroje vedecké, navigačné, zeme-meračské, elektrické, fotografické, kinematografické, optické, meracie, signalizačné, kontrolné, záchranné, vzdelávacie a prístroje a nástroje na meranie a váženie; prístroje na nahrávanie, prenos a reprodukciu zvuku alebo obrazu; magnetické nosiče údajov, záznamové disky, predajné automaty a mechanizmy prístrojov uvádzaných do činnosti vhođením mince; registračné pokladne, počítaacie stroje, zariadenia na spracovanie údajov a počítače; filmy a televízne filmy, nahrané nosiče, najmä nahrané platne a nahrané audiopásy a audiovizuálne pásy, audiovizuálne kazety, audiovizuálne disky a laserové disky, stereoslúchadlá; batérie a akumulátory; bezšnúrové telefóny; vreckové kalkulačky; audiokazety a CD prehrávače; príručné karaoke prehrávače; telefónne a rádiové vyvolávače a vyhľadávače; filmové klipy na kazetách na prezeranie ručnými prehliadačmi a projektormi; kazetové videonahrávače a prehrávače, video CD prehrávače, digitálne páskové audionahrávače a prehrávače; programy s videohrami a počítačovými hrami, prístroje na videohry uvádzané do chodu vhođením mince alebo



pracujúce bez mincí, zásobníky s videohrami a počítačovými hrami, kazety s videohrami a počítačovými hrami; elektronické diáre; rádiá, okuliare, slnečné okuliare, puzdrá a obaly na ne.

16 - Papier, kartón, lepenka a výrobky z týchto materiálov, ktoré nie sú zahrnuté v iných triedach; knižárske výrobky; fotografie; písacie potreby; lepidlá na papier a na použitie v domácnosti; potreby pre umelcov; maliarske štetce; písacie stroje a kancelárske potreby okrem nábytku; vzdelávacie a učebné potreby okrem prístrojov; obalové materiály z plastických hmôt, ktoré nie sú zahrnuté v iných triedach; hracie karty; tlačoviny a výrobky z papiera, knihy, obrázkové knihy, komiksy, detské knihy, časopisy, maľovanky; detské knižky podnecujúce aktivitu; papiernický tovar, listový papier, obálky, poznámkové bloky, diáre, poznámkové papiere a kartičky, darčkové kartičky a blahoprajné pohľadnice, obrázkové kartičky; litografie; perá, ceruzky, súpravy na kreslenie a maľovanie, kriedy a tabule; odťaháčky, tepelné nálepky; plagáty; fotografie, obaly na knihy, záložky do kníh; kalendáre, darčkové baliace papiere; papierové dekorácie, papierové obrúsky; papierové prestierania, papierové podložky; krepový papier, papierové klobúky a čiapky; pozvánky a kartičky; papierové obrusy; dekorácie na torty a zákusky, tortové ozdobné papiere; papierové vzory na vyšívanie, vzory na látkové aplikácie; strihy na odevy, kostýmy, pyžamá, tepláky a tričká.

25 - Odevy a oblečenie pre mužov, ženy a deti; košele, tričká, teplákové bundy; tepláky, džogingové súpravy; nohavice, džínsy, krátke nohavice, vesty, pršíplášte, oblečenie do dažďa, podbradníky; sukne, blúzky, šaty, večerné šaty, podvážky, svetre, saká, bundy, kabáty, nepremokavé plášte, otepľovačky, viazanky, župany, kúpacie plášte, pokrývky hlavy, klobúky, čiapky, šilty, opasky, šály, nočné oblečenie, pyžamá, osobná spodná bielizeň; obuv, čižmy, vysoké topánky, topánky, tenisky, športová obuv, sandále, papuče a domáca obuv, ponožky, plážové a kúpacie oblečenie, kostýmy, maškarné kostýmy vrátane masiek.

28 - Hry a hračky; telocvičné a športové potreby, ktoré nie sú zahrnuté v iných triedach; akčné postavičky, figúrky a príslušenstvo k nim, plyšové hračky a bábiky, balóny, hračky do vody, hračky, na ktorých sa dá jazdiť, zariadenia na kartové hry, detské vozidlá, elektronické detské motorové vozidlá, (hračky), bábiky, lietajúce taniere, vreckové elektronické hry, stolové hry, kartové hry, salónne hry, akčné hry - strieľanie do terča, zásobníky s hrami, skladačky a puzzle, skladačky rozvíjajúce myslenie a zručnosti, papierové masky, kostýmy, kostýmové masky; skejtbordy, korčule, vodné striekacie hračky, lopty, futbalové lopty, športové lopty, bejzbalové lopty, basketbalové lopty, basketbalové rukavice, nafukovacie kolesá, krídelká a iné pomôcky na plávanie, rekreačné plavidlá, plávajúce predmety na zábavu a šport, surfvacie dosky, rekreačné plávacie dosky, plávacie plutvy, ozdoby na vianočné stromčeky.

(730) **TIME WARNER ENTERTAINMENT COMPANY, L. P.**, 75 Rockefeller Plaza, New York, New York 10019, NY, US;

(210) 649-97  
(220) 03.03.1997  
(511) 9, 16, 25, 28  
(540)



LOLA BUNNY

(510) 9 - Prístroje a nástroje vedecké, navigačné, zeme-meračské, elektrické, fotografické, kinematografické, optické, meracie, signalizačné, kontrolné, záchranné, vzdelávacie a prístroje a nástroje na meranie a váženie; prístroje na nahrávanie, prenos a reprodukciu zvuku alebo obrazu; magnetické nosiče údajov, záznamové disky, predajné automaty a mechanizmy prístrojov uvádzaných do činnosti vhođením mince; registračné pokladne, počítaacie stroje, zariadenia na spracovanie údajov a počítače; filmy a televízne filmy, nahrané nosiče, najmä nahrané platne a nahrané audiopásky a audiovizuálne pásky, audiovizuálne kazety, audiovizuálne disky a laserové disky, stereoslúchadlá; batérie a akumulátory; bezšnúrové telefóny; vreckové kalkulačky; audiokazety a CD prehrávače; príručné karaoke prehrávače; telefónne a rádiové vyvolávače a vyhľadávače; filmové klipy na kazetách na prezeranie ručnými prehladačmi a projektormi; kazetové videonahrávače a prehrávače, video CD prehrávače, digitálne páskové audionahrávače a prehrávače; programy s videohrami a počítačovými hrami, prístroje na videohry uvádzané do chodu vhođením mince alebo pracujúce bez mincí, zásobníky s videohrami a počítačovými hrami, kazety s videohrami a počítačovými hrami; elektronické diáre; rádiá, okuliare, slnečné okuliare, puzdrá a obaly na ne.

16 - Papier, kartón, lepenka a výrobky z týchto materiálov, ktoré nie sú zahrnuté v iných triedach; knižárske výrobky; fotografie; písacie potreby; lepidlá na papier a na použitie v domácnosti; potreby pre umelcov; maliarske štetce; písacie stroje a kancelárske potreby okrem nábytku; vzdelávacie a učebné potreby okrem prístrojov; obalové materiály z plastických hmôt, ktoré nie sú zahrnuté v iných triedach; hracie karty; tlačoviny a výrobky z papiera, knihy, obrázkové knihy, komiksy, detské knihy, ča-

sopisy, maľovanky; detské knižky podnecujúce aktivitu; papiernický tovar, listový papier, obálky, poznámkové bloky, diáre, poznámkové papiere a kartičky, darčekové kartičky a blahoprajné pohľadnice, obrázkové kartičky; litografie; perá, ceruzky, súpravy na kreslenie a maľovanie, kriedy a tabule; odťaháčky, tepelné nálepky; plagáty; fotografie, obaly na knihy, záložky do kníh; kalendáre, darčekové baliace papiere; papierové dekorácie, papierové obrúsky; papierové prestierania, papierové podložky; krepový papier, papierové klobúky a čiapky; pozvánky a kartičky; papierové obrusy; dekorácie na torty a zákusky, tortové ozdobné papiere; papierové vzory na vyšívanie, vzory na látkové aplikácie; strihy na odevy, kostýmy, pyžamá, tepláky a tričká.

25 - Odevy a oblečenie pre mužov, ženy a deti; košeľe, tričká, teplákové bundy; tepláky, džogingové súpravy; nohavice, džinsy, krátke nohavice, vesty, pršíplášte, oblečenie do dažďa, podbradníky; sukne, blúzky, šaty, večerné šaty, podväzky, svetre, saká, bundy, kabáty, nepremokavé plášte, otepľovačky, viazanky, župany, kúpacie plášte, pokrývky hlavy, klobúky, čiapky, šilty, opasky, šály, nočné oblečenie, pyžamá, osobná spodná bielizeň; obuv, čižmy, vysoké topánky, topánky, tenisky, športová obuv, sandále, papuče a domáca obuv, ponožky, plážové a kúpacie oblečenie, kostýmy, maškarné kostýmy vrátane masiek.

28 - Hry a hračky; telocvičné a športové potreby, ktoré nie sú zahrnuté v iných triedach; akčné postavičky, figúrky a príslušenstvo k nim, plyšové hračky a bábiky, balóny, hračky do vody, hračky, na ktorých sa dá jazdiť, zariadenia na kartové hry, detské vozidlá, elektronické detské motorové vozidlá, (hračky), bábiky, lietajúce taniere, vreckové elektronické hry, stolové hry, kartové hry, salónne hry, akčné hry - strieľanie do terča, zásobníky s hrami, skladačky a puzzle, skladačky rozvíjajúce myslenie a zručnosti, papierové masky, kostýmy, kostýmové masky; skejtbordy, korčule, vodné striekacie hračky, lopty, futbalové lopty, športové lopty, bejzbalové lopty, basketbalové lopty, basketbalové rukavice, nafukovacie kolesá, krídelká a iné pomôcky na plávanie, rekreačné plavidlá, plávajúce predmety na zábavu a šport, surfboardy, rekreačné plávacie dosky, plávacie plutvy, ozdoby na vianočné stromčeky.

(730) **TIME WARNER ENTERTAINMENT COMPANY, L. P.**, 75 Rockefeller Plaza, New York, New York 10019, NY, UŠ;

(210) 683-97  
(220) 05.03.1997  
(511) 19, 35, 37  
(540)



(510) 19 - Nekomový stavebný materiál.  
35 - Sprostredkovanie obchodu.

37 - Vykonávanie bytových a občianskych stavieb, inžinierskych stavieb, priemyselných stavieb; sprostredkovanie stavebných prác.

(730) **STAKU, s. r. o., Prešov**, Masarykova 16, 080 01 Prešov, SK;

(210) 752-97  
(220) 12.03.1997  
(511) 6, 11, 40

(540) **FIEDLER**

(510) 6 - Zámočnicke výrobky kovové výrobky z ťahaného kovu a výrobky tvárnené z ocele, ktoré nie sú zahrnuté v iných triedach.

11 - Kotly, pece, vykurovacie zariadenia.

40 - Obrábanie materiálov, kováčske práce.

(730) **Fiedler Zdeněk**, nám. Prátelství 688, 383 01 Prachovice, CZ;

(210) 755-97  
(220) 12.03.1997  
(511) 12, 36, 37  
(540)

(510) 12 - Osobné a nákladné automobily, časti a súčasti automobilov.

36 - Prenájom a lízing osobných a úžitkových automobilov.

37 - Opravy a servis motorových vozidiel.

(730) **SWAM, spol. s r. o.**, Vozárova 1, 040 17 Košice, SK;

(210) 758-97  
(220) 13.03.1997  
(511) 5, 30, 39  
(540)



(510) 5 - Chlieb pre diabetikov.

30 - Krekery (slané pečivo); jemné slané tyčinky; kráľovské jemné slané tyčinky s posypom; cestá; cestoviny; sucháre; sušienky, keksy, biskvity; oblátky; zákusky, koláče; výrobky z obilnín; cukríky; cukrovinky; kukuričné vločky; perníky, medovníky; potravinárska múka; kukuričná múka; múčne potra-

viny; potraviny škrobovité; keksy; listkové cesto; maslové, tukové cesto; makaróny; chlieb; výrobky z múky; niťovky; rezance; koláče s plnkou; sendviče; jemné pečivo; pečivo; pizza; ravioly; krupica; špagety; zvitky; ovsené vločky; ovsená múka; lupienky, vločky (obilninové).

39 - Balenie tovaru.

(730) **Ing. Ingrid Kaczoreková INWEX**, Hviezdoslavova 47, 990 01 Veľký Krtíš, SK;

(210) 759-97  
(220) 13.03.1997  
(511) 5, 30, 39  
(540)



(510) 5 - Chlieb pre diabetikov.

30 - Krekery (slané pečivo); jemné slané tyčinky; kráľovské jemné slané tyčinky s posypom; cestá; cestoviny; sucháre; sušienky, keksy, biskvity; oblátky; zákusky, koláče; výrobky z obilnín; cukríky; cukrovinky; kukuričné vločky; perníky, medovníky; potravinárska múka; kukuričná múka; múčne potraviny; potraviny škrobovité; keksy; listkové cesto; maslové, tukové cesto; makaróny; chlieb; výrobky z múky; niťovky; rezance; koláče s plnkou; sendviče; jemné pečivo; pečivo; pizza; ravioly; krupica; špagety; zvitky; ovsené vločky; ovsená múka; lupienky, vločky (obilninové).

39 - Balenie tovaru.

(730) **Ing. Ingrid Kaczoreková INWEX**, Hviezdoslavova 47, 990 01 Veľký Krtíš, SK;

(210) 760-97  
(220) 13.03.1997  
(511) 5, 30, 39  
(540) **INWEX**

(510) 5 - Chlieb pre diabetikov.

30 - Krekery (slané pečivo); jemné slané tyčinky; kráľovské jemné slané tyčinky s posypom; cestá; cestoviny; sucháre; sušienky, keksy, biskvity; oblátky; zákusky, koláče; výrobky z obilnín; cukríky; cukrovinky; kukuričné vločky; perníky, medovníky; potravinárska múka; kukuričná múka; múčne potraviny; potraviny škrobovité; keksy; listkové cesto; maslové, tukové cesto; makaróny; chlieb; výrobky z múky; niťovky; rezance; koláče s plnkou; sendviče; jemné pečivo; pečivo; pizza; ravioly; krupica; špagety; zvitky; ovsené vločky; ovsená múka; lupienky, vločky (obilninové).

39 - Balenie tovaru.

(730) **Ing. Ingrid Kaczoreková INWEX**, Hviezdoslavova 47, 990 01 Veľký Krtíš, SK;

(210) 769-97  
(220) 14.03.1997  
(511) 9  
(540)



(510) 9 - Puzdrá, plášte a kryty, spájacie špičky, kolíky, pútka a iné markéry na identifikáciu elektrických súčiastok a elektrických káblov; káblovody.

(730) **PARTEX MARKING SYSTEMS AB**, S-547 22 Gullspang, SE;

(210) 795-97  
(220) 17.03.1997  
(511) 25, 35

(540) **LA SENZA**

(510) 25 - Odevy a obuv, luxusná bielizeň, pyžamá, pánske a dámske nočné košeľe, živôtky, spodné nohavičky, podprsenky, kombiné, podvážkové pásy, podvážky, nylonové pančuchy, pančušky, župany, kúpacie plášte, slipy a trenírky; tričká, vesty, svetre, košeľe, kombinézy, gamaše, horné a dolné diely oblečenia, blúzky, vysoké topánky, topánky a papuče.  
35 - Sprostredkovanie nákupu a predaja v oblasti obchodu, hlavne obchodu s odevmi a obuvou, luxusnou bielizňou, s pyžamami, pánskymi a dámskymi nočnými košeľami, živôtkami, spodnými nohavičkami, podprsenkami, kombiné, s podvážkovými pásmi, s podvážkami, nylonovými pančuchami, pančuškami, županmi, kúpacími plášťami, slipmi, trenírkami, tričkami, vestami, svetrami, košeľami, kombinézami, gamašami, hornými a dolnými dielmi oblečenia, blúzkami, vysokými topánkami a papučami.

(730) **La Senza Inc.**, 1604 St. Regis, Dorval H9P 1H6, Quebec, Kanada, CA;

(210) 799-97  
(220) 17.03.1997  
(310) 0-114956  
(320) 18.09.1996  
(330) CZ  
(511) 30

(540) **BOHEMIA WAFERS**

(510) 30 - Pekárske výrobky, najmä sladké pečivo, vafle, oplátky, ich polotovary a korpusy.

(730) **PHOBOS, spol. s r. o.**, Vítězná 42, 360 09 Karlovy Vary, CZ;

(210) 854-97  
(220) 20.03.1997  
(511) 12

(540) **GABRIEL**

- (510) 12 - Tlmiče nárazov, vzpery, rozpery, výstuže vozidiel a ich časti.  
 (730) **GABRIEL RIDE CONTROL PRODUCTS, INC.**, 100 Westwood Place, Brentwood, Tennessee 62027-5015, US;

(210) 899-97  
 (220) 25.03.1997  
 (310) 75/237.154  
 (320) 06.02.1997  
 (330) US  
 (511) 1, 2

(540) **MILLENNIUM**

- (510) 1 - Chemikálie; chemikálie obsahujúce polyetylén, polypropylén a ďalšie olefinové polyméry a kopolyméry; polyméry na použitie do adhezívnych a povlakových prípravkov; zlúčeniny používané na výrobu plastov; alkoholy; étery; karboxylové kyseliny; estery a nenasýtené estery; terpenové chemikálie na použitie v priemysle ako vonné látky, vonné chemické látky, aromatické chemikálie, rozpúšťadlá, čistiace chemické prípravky a pomocné chemikálie v priemysle; oxid titaničitý; chlorid titaničitý; jemný amorfný oxid kremičitý a kremičité gély.  
 2 - Farbivá a pigmenty; farbivá a pigmenty obsahujúce pigmenty dioxidu titánu a kadmiových zlúčenín; koncentráty farieb na použitie pri výrobe plastov.  
 (730) **MILLENNIUM CHEMICALS, INC.**, 99 Wood Avenue South, Iselin, New Jersey, US;

(210) 911-97  
 (220) 25.03.1997  
 (591) Žltá, čierna  
 (511) 36  
 (540)



- (510) 36 - Realitné kancelárie.  
 (730) **ABC REAL INVEST, spol. s r. o.**, Humenská 43, 040 11 Košice, SK;

(210) 917-97  
 (220) 25.03.1997  
 (511) 9, 37, 41  
 (540)

**DOORZ**

- (510) 9 - Prístroje a zariadenia na nahrávanie, prenos a reprodukciu zvuku alebo obrazu; rádioprijímače a videoprijímače; autorádiá; zvukové prehrávacie zariadenia, prehrávače; magnetofóny, magnetoskopy; reproduktory, amplióny; gramofónové platne; magnetické nosiče údajov, magnetické médiá, magnetic

ké pásky, nosiče zvukových nahrávok, hlavne pásky, záznamové disky, magnetické disky, pásky na zvukové nahrávanie; pásky na čistenie nahrávacích hláv; prístroje na čistenie zvukových diskov; demagnetizačné zariadenia na magnetické pásky; televízne zariadenia; stereoskopické zariadenia; zariadenie na zábavu prispôbené na použitie s televíznym prijímačom, hracie zariadenia fungujúce po pripojení na televízne prijímače; zosilňovače; počítačové klávesnice, tlačiarne k počítačom, meniče diskov do počítačov; nahrané počítačové programy; magnetické páskové jednotky do počítačov; kompaktné disky; videokazety; optické prístroje a nástroje; optické nosiče údajov, optické disky, optické kompaktné disky; kamery; kreslené filmy; neónové reklamy; exponované kinofilmy, exponované filmy; audiovizuálna technika na výučbu.

37 - Montáž, inštalácia, opravy, údržba a servis výrobkov uvedených v triede 9 tohto zoznamu.

41 - Prenájom a požičiavanie filmov, prenájom kinematografických filmov; požičiavanie filmových premietačiek a ich súčastí; prenájom rozhlasových a televíznych prijímačov; prenájom videorekordérov; požičiavanie videopások; služby nahrávacieho štúdia; výroba videofilmov; prenájom zvukových nahrávacích zariadení.

- (730) **Juraj ORVAN - DOORZ MUSIC VIDEO, A.** Bernoláka 33, 010 01 Žilina, SK;

(210) 922-97  
 (220) 27.03.1997  
 (511) 29, 30, 32

(540) **BOUNTY, THE TASTE OF THE EXOTIC**

- (510) 29 - Konzervovaná, mrazená, sušená alebo upravená zelenina, ovocie a zemiaky; plnky alebo zmesi na prípravu jedál, hotové jedlá alebo polotovary a nátierky na chlieb obsahujúce prevažne uvedené produkty; sušené bylinky; čerstvé, mrazené alebo konzervované mäso, ryby, hydina a zverina, potraviny z morských produktov, ako aj plnky alebo zmesi na prípravu jedál, hotové jedlá alebo polotovary a nátierky na chlieb obsahujúce prevažne uvedené produkty; polievky; mlieko, mliečne výrobky, maslo, syry, smotana, jogurty, tvaroh, cmar, kefir, mlieko zrážané syridlom, ako aj plnky alebo zmesi na prípravu jedál, hotové jedlá alebo polotovary a nátierky na chlieb obsahujúce prevažne uvedené produkty; mliečne nápoje; marmelády, džemy, nakladaná zelenina, jedlé oleje a tuky, ako aj plnky alebo zmesi na prípravu jedál, hotové jedlá alebo polotovary a nátierky na chlieb obsahujúce prevažne uvedené produkty; hotové jedlá obsahujúce proteínové látky ako zložky do jedál vo forme kúskov, v texturovanej forme alebo vo forme prášku.

30 - Múka, obilniny, obilné výrobky určené na ľudskú spotrebu; ryža v balíčkoch na varenie, predvarená alebo dehydratovaná ryža; cestoviny, cestá; nátierky na chlieb obsahujúce prevažne suroviny obsahujúce uvedené produkty, hotové jedlá alebo polotovary, zákusky, koláče a malé občerstvenia obsahujúce prevažne uvedené produkty alebo tiež obsahujúce prísady zemiakov, mäsa, rýb, hydiny, zeleniny a korenín; čaj, káva, kávové náhradky, kakao, čokoládové nápoje, uvedené výrobky tiež v extra-

hovanej forme (tekutej alebo sušenej) ako hotové nápoje, nápoje vo vrecúškach a nápoje na predaj v automatoch, ako aj nátiery alebo plnky do pekárskych alebo cukrárskych výrobkov alebo plniek do pečív obsahujúce prevažne uvedené produkty; sirup z melasy, cukor, med, omáčky vrátane šalátových dressingov; cukrovinky nie na liečivé účely; ovocné zmrzliny, smotanové zmrzliny, potravinársky ľad, zmrzlinové výrobky, mrazené cukrovinky; chlieb, koláče, torty, zákusky, kekсы - sušienky, pekárske a cukrárske výrobky, cukríky, pralinky, bonbóny, cukrovinky, zaváraniny, sladké pečivo, múčniky, dezerty, biskvity, čokoláda, čokoládové výrobky, ako aj plnky do pekárskych a cukrárskych výrobkov a plnky do pečív, zákuskov a koláčov vyrobené prevažne z uvedených produktov.

32 - Sirupy.

(730) **MARS, INCORPORATED**, McLean, Virginia, US;

(210) 924-97  
(220) 27.03.1997  
(511) 5

(540) **JOCKEY**

(510) 5 - Prípravky na ničenie hmyzu (insekticídy), prípravky na ničenie škodcov (pesticídy), fungicídy, herbicídy.

(730) **Hoechst Schering AgrEvo GmbH, Manufacturers and Merchants**, Miraustrasse 54, Berlin D-13509, DE;

(210) 925-97  
(220) 27.03.1997  
(511) 29  
(540)



(510) 29 - Syry.

(730) **THE IRISH DAIRY BOARD CO-OPERATIVE LIMITED**, spoločnosť organizovaná a existujúca podľa zákonov štátu Ireland, Grattan House, Mount Street Lower, Dublin 2, IE;

(210) 926-97  
(220) 27.03.1997  
(511) 29  
(540)



(510) 29 - Mäso, ryby, hydina a zverina; mäsové výťažky; konzervované, sušené a tepelne spracované ovocie a zelenina; rósoly (želé), džemy, marmelády, zaváraniny, ovocné pretlaký; vajcia, mlieko a mliečne výrobky, jedlé oleje a tuky.

(730) **May Milch GmbH Co. KG**, Peter-May-Strasse 45, 50374 Erftstadt, DE;

(210) 928-97  
(220) 27.03.1997  
(511) 32

(540) **GS FORTE**

(510) 32 - Minerálne a sýtené vody a iné nealkoholické nápoje; ovocné nápoje a ovocné šťavy; sirupy a iné prípravky na výrobu nápojov.

(730) **AMBROZIA, spol. s r. o.**, Dukelská 23, 920 01 Hlohovec, SK;

(210) 929-97  
(220) 27.03.1997  
(511) 3  
(540)



(510) 3 - Prípravky bieliace a iné pracie prípravky; prípravky na čistenie, leštenie, odmasťovanie a brúsenie; zubné pasty.

(730) **Playboy Enterprises, Inc.**, 680 North Lake Shore Drive, Chicago, Illinois 60611, US;

(210) 931-97  
(220) 27.03.1997  
(511) 9, 13, 28

(540) **CROSMAN**

(510) 9 - Ďalekohľady.

13 - Pružinové, pneumatické a vzduchové pištole a pušky, uzatváracie zariadenia spúšte, BB zásobníky, mieridlá, munícia, strelivo, náboje, najmä broky, guľky a BBs, sklené a oceľové guľky, broky, CO náboje na použitie do pušiek a pištolí, športové zbrane.

28 - Šípy, terče na šípy.

(730) **Crosman Corporation (corporation of Delaware)**, Routes 5 & 20 East Bloomfield, New York 14443, US;

(510) 30 - Čaj.

(730) **Merrill J. Fernando Sons (Pvt) Limited**, 52 Maligawatte Road, Colombo 10, LK;

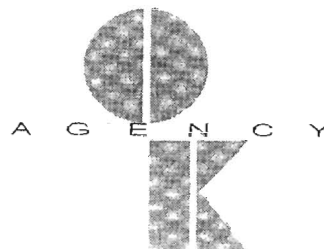
(210) 937-97  
(220) 01.04.1997  
(511) 7, 16

(540) **TETRA PRISMA**

(510) 7 - Stroje a zariadenia na balenie a plnenie.  
16 - Obaly a baliace materiály vyrobené z papiera alebo papiera laminovaného plastom.

(730) **Tetra Laval Holdings & Finance S. A.**, Avenue Général-Guisan 70, CH-1009 Pully, CH;

(210) 1120-97  
(220) 22.04.1997  
(511) 9, 16, 35, 41, 42  
(540)



(510) 9 - Stroje na záznam, prenos a reprodukciu zvuku a obrazu.

16 - Neperiodické publikácie.

35 - Reklamná činnosť, inzertná činnosť, propagačná činnosť vrátane poradenstva v tejto oblasti.

41 - Vydavateľská činnosť; organizovanie a zabezpečovanie súťažných a nesúťažných podujatí a prehládok dievčenskej a ženskej krásy, verejných, spoločenských a športových podujatí, organizovanie a zabezpečovanie rozličných kultúrnych podujatí; agentúra a sprostredkovateľská činnosť v oblasti umenia a obchodu.

42 - Registrácia, úschova a ochrana softvéru, báz dát a multimédií; poradenská a konzultačná činnosť v oblasti softvéru, báz dát a multimédií.

(730) **Copyright Agency, s. r. o.**, Jakubovo nám. 14, 813 48 Bratislava, SK;

(210) 942-97  
(220) 01.04.1997  
(511) 42  
(540)



(510) 42 - Zabezpečenie ochrany majetku a osôb, služby detektívov.

(730) **KUKUČA Peter**, Rovniakova 2, 851 02 Bratislava, SK;

(210) 1121-97  
(220) 23.04.1997  
(511) 16, 35, 40, 42  
(540)



(510) 16 - Fotografie, grafiky, umelecké litografie, grafické reprodukcie.

35 - Reklamná činnosť, prenájom reklamných plôch a materiálov, rozširovanie, zasielanie a aktualizovanie reklamných materiálov, rozhlasová a televízna reklama.

40 - Vývolávanie filmov, robenie a úprava fotografií, zinkografia, fototlač, tlačenie vzorov, výroba štočkov.

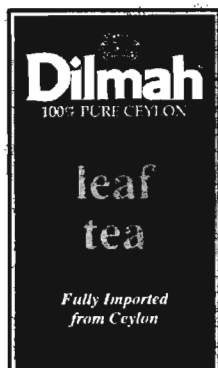
(210) 944-97  
(220) 02.04.1997  
(511) 5

(540) **SUSTIVA**

(510) 5 - Farmaceutické prípravky.

(730) **The DuPont Merck Pharmaceutical Company**, 974 Centre Road, Wilmington, Delaware 19807, US;

(210) 960-97  
(220) 04.04.1997  
(511) 30  
(540)



42 - Služby fotoateliérov, fotografovanie, reportážna fotografia, polygrafické služby, litografická tlač, ofsetová tlač, serigrafia, dizajnérske služby vrátane interiérového dizajnu, priemyselného dizajnu, grafického dizajnu, umeleckého dizajnu, módneho dizajnu, obalového dizajnu, softvérového dizajnu, módne návrhárstvo.

(730) **Minjarík Ján, Ing. arch. - VICOMM**, Gercenova 21, 851 01 Bratislava, SK;

(210) 1122-97  
(220) 23.04.1997  
(511) 5

(540) **REQUIP**

(510) 5 - Farmaceutické a liečivé prípravky a látky.  
(730) **SmithKline Beecham p. l. c.**, New Horizons Court, Brentford, Middlesex TW8 9EP, GB;

(210) 1123-97  
(220) 23.04.1997  
(511) 5

(540) **MEMRIC**

(510) 5 - Farmaceutické a liečivé prípravky a látky.  
(730) **SmithKline Beecham p. l. c.**, New Horizons Court, Brentford, Middlesex TW8 9EP, GB;

(210) 1124-97  
(220) 23.04.1997  
(511) 16  
(540)

**YOU!**

(510) 16 - Tlačoviny.  
(730) **MONA - CONT, s. r. o.**, Kapitulská 18, 814 15 Bratislava, SK;

(210) 1125-97  
(220) 23.04.1997  
(511) 17, 19

(540) **CASOPRANO**

(510) 17 - Izolačné materiály; zvukovoizolačné a pohlcujúce materiály; materiály na obaly, upchávkvy a výplne; materiály na prípravu a tesnenie škár; výplne dilatčných škár; iné lepiace pásy ako tie, ktoré sú využívané v papiernictve a ktoré nie sú využívané na lekárske potreby a potreby pre domácnosť.

19 - Nekovové stavebné materiály; sadra a sadrokartón; stavebné dosky; obklady stropov; nekovové stropy; stenové dosky; nekovové materiály na obklady stien, opláštenia stien a stenové kazety; stavebné lišty; systémy na stavbu priečok; fabióny; zmesi na škárovanie.

(730) **BPB plc.**, Langley Park House, Uxbridge Road, Slough SL3 6DU, GB;

(210) 1129-97  
(220) 24.04.1997  
(591) modrá, červená  
(511) 32  
(540)



(510) 32 - Pramenitá stolová voda, dojčenská voda, pramenitá stolová voda s príchuťou broskyne, citrónov, malín, višne, pomaranču, jahody a toniku.

(730) **PRAMEŇ, s. r. o.**, Trstie č.127, 018 22 Pružina, SK;

(210) 1132-97  
(220) 24.04.1997  
(591) červená  
(511) 11  
(540)

**Magma**

(510) 11 - Zavesné plynové kotly.  
(730) **Modratherm, s. r. o.**, Šúrska 5, 900 01 Modra, SK;

(210) 1133-97  
(220) 24.04.1997  
(511) 1

(540) **GREENERBURN**

(510) 1 - Chemické aditíva do kvapalných pohonných hmôt do spaľovacích motorov a chemické aditíva do horákových palív.

(730) **Ethyl Petroleum Additives Limited**, London Road, Bracknell, Berkshire RG12 2UW, GB;

(210) 1136-97  
(220) 24.04.1997  
(511) 16, 41  
(540)

**KOCKA**

(510) 16 - Tlačoviny.  
41 - Vydávanie textov s výnimkou reklamných alebo náborových.

(730) **KING, s. r. o.**, Lotyšská 4, 821 06 Bratislava, SK;

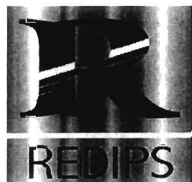
(210) 1138-97  
(220) 24.04.1997  
(511) 30

(540) **STREPSILS**

(510) 30 - Cukrovinky (bez liečivých prísad).

(730) **THE BOOTS COMPANY PLC**, Nottingham NG2 3AA, GB;

(210) 1141-97  
(220) 24.04.1997  
(511) 16, 35, 41  
(540)



(510) 16 - Tlačoviny; časopisy (periódiká); publikácie periodické i neperiodické; prospekty; zoznamy firiem, najmä takých, ktoré informujú o bonite firiem a o ich platobnej disciplíne.

35 - Reklama, reklamná činnosť, reklamné agentúry; vydávanie, uverejňovanie, rozširovanie a aktualizácia reklamných alebo inzertných materiálov; uverejňovanie reklamných textov; uverejňovanie, rozširovanie a aktualizácia zoznamov firiem, najmä takých, ktoré informujú o bonite firiem a o ich platobnej disciplíne; obchodné alebo podnikateľské informácie; obchodné informácie o firmách, najmä o ich bonite a platobnej disciplíne; zabezpečovanie predplácania novín a časopisov.

41 - Vydavateľská činnosť, najmä vydávanie časopisov a iných periodických publikácií; vydávanie neperiodických publikácií; vydávanie kníh, propagačných materiálov, vydávanie katalógov a informačných materiálov; vydávanie zoznamov firiem, najmä takých, ktoré informujú o bonite firiem a o ich platobnej disciplíne.

(730) **NEFI Slovakia, s. r. o.**, Tichá 4, 010 01 Žilina, SK;

(210) 1143-97  
(220) 25.04.1997  
(511) 24, 25  
(540)

**MOTIVI**

(510) 24 - Vlnené tkaniny a tkaniny z prírodných a umelých vlákien používané pri výrobe odevov.

25 - Odevy, najmä kabáty, saká, plášte do dažďa, svetre, pletené vesty, zapínacie svetre, šatky, šály, kravaty, sukne, obleky, šaty a kostýmy, šortky, trenýrky a spodky, košele, tričká, nohavice, blúzy, športové saká a odevy, plášte, klobúky a klobučnícky tovar, plavky.

(730) **Miroglio S. p. A.**, Strada S. Margherita 23, 12051 Alba, Cuneo, IT;

(210) 1147-97  
(220) 25.04.1997

(591) červená, biela, tmavozelená, bledozelená, žltá, hnedá, čierna

(511) 29

(540)



(510) 29 - Mlieko, syry, mliečne výrobky.

(730) **BONGRAIN S. A.**, 42 rue Rieussec, Viroflay, FR;

(210) 1148-97  
(220) 25.04.1997

(591) červená, biela, tmavozelená, bledozelená, žltá, hnedá, čierna

(511) 29

(540)



(510) 29 - Mlieko, syry, mliečne výrobky.

(730) **BONGRAIN S. A.**, 42 rue Rieussec, Viroflay, FR;

(210) 1149-97  
(220) 25.04.1997

(591) červená, biela, zelená, ružová, čierna

(511) 29

(540)



(510) 29 - Mlieko, syry, mliečne výrobky.

(730) **BONGRAIN S. A.**, 42 rue Rieussec, Viroflay, FR;

(210) 1215-97  
(220) 05.05.1997

(511) 31



(540)



(510) 31 - Nespracované poľnohospodárske, záhradkárske a lesné produkty, osivá a obilniny, ktoré nie sú zahrnuté v iných triedach; živé zvieratá; čerstvé ovocie a zelenina; semená; rastliny, živé a sušené kvety; slad.

(730) **CHIQUITA BRANDS, INC.**, 250 E. Fifth Street, Cincinnati, Ohio 45202, US;

(210) 1301-97  
(220) 15.05.1997  
(310) 2127038  
(320) 18.03.1997  
(330) GB  
(511) 3

(540) **POWER SPORT**

(510) 3 - Toaletné prípravky bez liečivých účinkov; pleťové, telové a vlasové prípravky; spreje; balzamy; pleťové vody; parfémy; krémy; gély; mydlá; peny na holenie; antiperspiranty; šampóny; dezodoranty; éterické oleje.

(730) **Robert McBride Ltd**, Middleton Way, Middleton, Manchester, M24 4DP, GB;

(210) 1302-97  
(220) 15.05.1997  
(511) 16

(540) **In Your Pocket**

(510) 16 - Plagáty, letáky, karty, pohľadnice, grafické a tlačéné materiály, albumy, almanachy, brožúry, kalendáre, katalógy, knihy, noviny, časopisy, magazíny, periodiká, tlačéné publikácie, prospekty, príručky, rozvrhy hodín, podložky na písanie, papiere, kartóny.

(730) **Uždaroji akcinė bendrovė - VIYP**, Vokiečių g. 10-15, 2001 Vilnius, LT;

(210) 1305-97  
(220) 15.05.1997  
(511) 34  
(540)



(510) 34 - Tabak, cigarety, potreby pre fajčiarov, zápalky.  
(730) **BULGARTABAC HOLDING GROUP**, 62 Graf Ignatiev Str., 1000 Sofia, BG;

(210) 1306-97  
(220) 15.05.1997  
(511) 34  
(540)

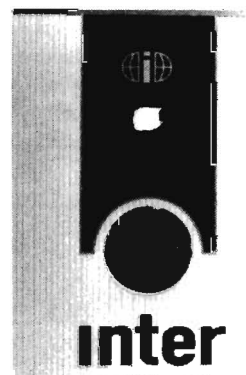
*Gorna Džumaja*



LIGHTS

(510) 34 - Tabak, cigarety, potreby pre fajčiarov, zápalky.  
(730) **BULGARTABAC HOLDING GROUP**, 62 Graf Ignatiev Str., 1000 Sofia, BG;

(210) 1307-97  
(220) 15.05.1997  
(511) 34  
(540)



(510) 34 - Tabak, cigarety, potreby pre fajčiarov, zápalky.  
(730) **BULGARTABAC HOLDING GROUP**, 62 Graf Ignatiev Str., 1000 Sofia, BG;

(210) 1308-97  
(220) 15.05.1997  
(511) 34  
(540)



ФЕНИКС

(510) 34 - Tabak, cigarety, potreby pre fajčiarov, zápalky.  
 (730) **BULGARTABAC HOLDING GROUP**, 62 Graf Ignatiev Str., 1000 Sofia, BG;

(210) 1310-97  
 (220) 15.05.1997  
 (511) 1

(540) **VERYMELT**

(510) 1 - Tavné lepidlá.  
 (730) **Velvana, a. s.**, 273 24 Velvary, CZ;

(210) 1317-97  
 (220) 16.05.1997  
 (511) 5

(540) **RIMADYL**

(510) 5 - Farmaceutické, zverolekárske a zdravotnícke prípravky; dietetické látky prispôsobené na lekárske účely, potrava pre dojčatá; náplasti, obväzový materiál; hmoty na plombovanie zubov a zubné vosky; dezinfekčné prostriedky; prípravky na ničenie hmyzu; fungicidy, herbicidy.

(730) **PFIZER PRODUCTS INC.**, Eastern Point Road, Groton, Connecticut 06340, US;

(210) 1318-97  
 (220) 16.05.1997  
 (511) 5

(540) **CANOVEL**

(510) 5 - Farmaceutické, zverolekárske a zdravotnícke prípravky; dietetické látky prispôsobené na lekárske účely, potrava pre dojčatá; náplasti, obväzový materiál; hmoty na plombovanie zubov a zubné vosky; dezinfekčné prostriedky; prípravky na ničenie hmyzu; fungicidy, herbicidy.

(730) **PFIZER PRODUCTS INC.**, Eastern Point Road, Groton, Connecticut 06340, US;

(210) 1319-97  
 (220) 16.05.1997  
 (511) 5

(540) **ENDURACELL**

(510) 5 - Farmaceutické, zverolekárske a zdravotnícke prípravky; dietetické látky prispôsobené na lekárske účely, potrava pre dojčatá; náplasti, obväzový materiál; hmoty na plombovanie zubov a zubné vosky; dezinfekčné prostriedky; prípravky na ničenie hmyzu; fungicidy, herbicidy.

(730) **PFIZER PRODUCTS INC.**, Eastern Point Road, Groton, Connecticut 06340, US;

(210) 1320-97  
 (220) 16.05.1997  
 (511) 5

(540) **PRIMUCCELL FIP**

(510) 5 - Farmaceutické, zverolekárske a zdravotnícke prípravky; dietetické látky prispôsobené na lekárske

účely, potrava pre dojčatá; náplasti, obväzový materiál; hmoty na plombovanie zubov a zubné vosky; dezinfekčné prostriedky; prípravky na ničenie hmyzu; fungicidy, herbicidy.

(730) **PFIZER PRODUCTS INC.**, Eastern Point Road, Groton, Connecticut 06340, US;

(210) 1400-97  
 (220) 22.05.1997  
 (511) 5

(540) **BON-ONE**

(510) 5 - Farmaceutické prípravky, najmä prípravky s aktívnym vitamínom D3.

(730) **Teijin Kabushiki Kaisha (Teijin Limited)**, 6-7, Minamihommachi 1- chome, Chuo-ku, Osaka 541, JP;

(210) 1401-97  
 (220) 22.05.1997  
 (511) 5

(540) **BONALFA**

(510) 5 - Farmaceutické prípravky, najmä aktívne vitamíny D3 na liečenie hyperkeratózy.

(730) **Teijin Kabushiki Kaisha (Teijin Limited)**, 6-7, Minamihommachi 1- chome, Chuo-ku, Osaka 541, JP;

(210) 1402-97  
 (220) 22.05.1997  
 (511) 3

(540) **REVLON MOISTURESTAY**

(510) 3 - Bieliace a iné prípravky na pranie a čistenie bielizne; prípravky na čistenie, leštenie, odmasťovanie a brúsenie; mydlá; voňavkárské výrobky, éterické oleje, kozmetické prípravky, vlasové vodičky; prípravky na čistenie zubov, najmä zubné pasty a prášky.

(730) **REVLON (SUISSE) S. A.**, Badenerstrasse 116, CH-8952 Schlieren, CH;

(210) 1403-97  
 (220) 22.05.1997  
 (511) 5

(540) **SANDY**

(510) 25 - Odevy a detské oblečenie.

(730) **VTZ, a. s.**, Ruská 12, 792 01 Bruntál, CZ;

(210) 1404-97  
 (220) 22.05.1997  
 (511) 5

(540) **REPLENS**

(510) 5 - Farmaceutické prípravky na vaginálne zvlhčovanie a mastenie.

(730) **COLUMBIA LABORATORIES, INC. (Delaware Corporation)**, 2665 South Bayshore Drive, Miami, Florida 33133, US;

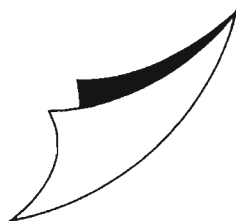
(210) 1409-97  
(220) 22.05.1997  
(511) 5

(540) **BIOGEN**

(510) 5 - Farmaceutické prípravky, najmä farmaceutické prípravky používané na prevenciu, diagnózu a liečbu rakoviny, vírusových infekcií, neurologických porúch, kardiovaskulárnych porúch, zápalových ochorení, imunologických porúch, dýchacích porúch a porúch pečene, ľadvinových porúch, porúch svalov kostry a porúch molekulárnej genetiky, zverolekárske a zdravotnícke prípravky; dietetické látky prispôbosené na lekárske účely, potrava pre dojčatá; náplasti, obvazový materiál; hmoty na plombovanie zubov a zubné vosky; dezinfekčné prostriedky; prípravky na ničenie hmyzu; fungicídy, herbicídy.

(730) **Biogen, Inc.**, 14 Cambridge Center, Cambridge, Massachusetts 02142, US;

(210) 1413-97  
(220) 22.05.1997  
(511) 6, 19, 20, 35, 36, 42  
(540)



(510) 6 - Brány kovové, dvere kovové, dverové prahy kovové, dverové rámy kovové, okenice kovové, okenné rámy kovové, okná kovové, rolety oceľové.

19 - Brány s výnimkou kovových, dosky, dvere s výnimkou kovových, dverové prahy s výnimkou kovových, dverové rámy s výnimkou kovových, okenice okrem kovových a textilných, okenné rámy s výnimkou kovových, okenné sklo s výnimkou okenného skla na okná automobilov, okná s výnimkou kovových, podlahové dosky, preklady s výnimkou kovových.

20 - Rolety.

35 - Poradenstvo v obchodnej činnosti.

37 - Sprostredkovateľská činnosť v stavebníctve, dodávateľská činnosť v stavebníctve.

42 - Inžinierska činnosť v stavebníctve, poradenstvo v stavebníctve.

(730) **BOLIS, s. r. o.**, Palackého 4, 811 02 Bratislava, SK;

(210) 1456-97  
(220) 23.05.1997  
(511) 1, 5

(540) **VERMIVITAL**

(510) 1 - Poľnohospodárske hnojivá, agrochemikálie, kompost, rašelina (hnojivo), bezzeminové rastlinné substráty, prípravky na reguláciu rastu rastlín, prí-

pravky na stimuláciu rastu rastlín.

5 - Fungicídy, herbicídy.

(730) **JAKOS, a. s.**, Hlavná, 900 62 Kostolište, SK;

(210) 1458-97  
(220) 26.05.1997  
(511) 5

(540) **SUSTIMA**

(510) 5 - Farmaceutické prípravky.

(730) **The DuPont Merck Pharmaceutical Company**, 974 Centre Road, Wilmington, Delaware 19807, US;

(210) 1459-97  
(220) 26.05.1997  
(511) 3, 21

(540) **RALPH LAUREN PURPLE LABEL**

(510) 3 - Parfumy, kolínske vody, vône, prostriedky po holení, antiperspiranty, osobné dezodoranty, práškový mastenec, toaletné vody, telový púder, kozmetické a krásiace prípravky, najmä telové, krémy na tvár a lotiony, opaľovacie krémy a lotiony vrátane prípravkov s ochranným filtrom, samoopaľovacie krémy a lotiony, prípravky na starostlivosť o vlasy, najmä šampóny, kondicionéry, krémy a lotiony, brilantíny a stimulačné prípravky pokožky hlavy, kúpeľové a sprchové prípravky, najmä toaletné mydlá, telové šampóny, depilačné prípravky, kúpeľové soli, kúpeľové a sprchové gély, oleje a esenciálne oleje.

21 - Telové kefy.

(730) **THE POLO/LAUREN COMPANY, L. P.**, 650 Madison Avenue, New York, New York 10022, US;

(210) 1463-97  
(220) 27.05.1997  
(511) 30

(540) **PALOMA**

(510) 30 - Čajové náhradky.

(730) **Balírný Douwe Egberts, a. s.**, K Žižkovu 9, 190 00 Praha 9 - Vysočany, CZ;

(210) 1465-97  
(220) 27.05.1997  
(511) 3

(540) **BIOThERM NATUREL PERFECTION**

(510) 3 - Líčidlá.

(730) **BIOThERM S. A.**, Avenue Prince Héritaire Albert, Monaco, MC;

(210) 1466-97  
(220) 27.05.1997  
(511) 9

(540) **DYNAX**

- (510)9 - Fotografické kamery, fotografické objektívy, časti a súčasti k týmto výrobkom.  
 (730) **Minolta Kabushiki Kaisha**, Osaka Kokusai Building, 3-13, 2-chome, Azuchi-mach, Chuo-ku, Osaka-shi, Osaka, 541, JP;

(210) 1467-97  
 (220) 27.05.1997  
 (511) 9  
 (540)

**VECTIS**

- (510)9 - Fotografické kamery, fotografické objektívy, časti a súčasti k týmto výrobkom.  
 (730) **Minolta Kabushiki Kaisha**, Osaka Kokusai Building, 3-13, 2-chome, Azuchi-mach, Chuo-ku, Osaka-shi, Osaka, 541, JP;

(210) 1468-97  
 (220) 27.05.1997  
 (511) 6, 7, 9, 12, 35, 37, 42  
 (540)



- (510)6 - Kovové a oceľové konštrukcie.  
 7 - Mobilné stroje s elektrickým pohonom; stavebné, cestné a zemné stroje; poľnohospodárske stroje; prevody strojov; dopravníky; navijaky; iné stroje s mechanickým a hydromechanickým pohonom; zariadenia na likvidáciu rádioaktívneho odpadu z jadrových elektrární.  
 9 - Počítačový softvér.  
 12 - Prevody pre pozemné vozidlá; prevodovky pre pozemné vozidlá; nápravy pre vozidlá.  
 35 - Sprostredkovanie obchodu so strojárskym tovarom.  
 37 - Stroje - montáž, údržba, opravy, úpravy.  
 42 - Výskum a vývoj mobilných pracovných strojov; výskum a vývoj prevodoviek; výskum a vývoj náprav; výskum a vývoj hydrodynamických meničov; výskum a vývoj náhonov čerpadiel; výskum a vývoj strojov s mechanickým, hydromechanickým a elektrickým pohonom; strojársky výskum; projektová činnosť, štúdie technických projektov; mechanické a funkčné skúšky strojov a agregátov; tvorba softvéru.  
 (730) **WUSAM, a. s.**, Buzulucká 3, 961 50 Zvolen, SK;

(210) 1472-97  
 (220) 28.05.1997  
 (511) 9, 16, 42

(540)



- (510)9 - Technické vybavenie počítačov vrátane mikroprocesorov, centrálnych procesorových jednotiek, dosiek integrovaných spojov a integrovaných obvodov; operačné systémy a užívateľské aplikácie ako počítačové programy.  
 16 - Manuály a užívateľské príručky k počítačovému hardvéru, k operačným systémom a k užívateľským aplikáciám.  
 42 - Konzultácie v oblasti hardvéru, softvéru a programov.  
 (730) **SPARC INTERNATIONAL, INC.**, 3333 Bowers Avenue, Suite 280, Santa Clara, California 95054-2913, US;

(210) 1473-97  
 (220) 28.05.1997  
 (511) 9, 16, 42

(540) **SPARC**

- (510)9 - Technické vybavenie počítačov vrátane mikroprocesorov, centrálnych procesorových jednotiek, dosiek integrovaných spojov a integrovaných obvodov; operačné systémy a užívateľské aplikácie ako počítačové programy.  
 16 - Manuály a užívateľské príručky k počítačovému hardvéru, k operačným systémom a k užívateľským aplikáciám.  
 42 - Konzultácie v oblasti hardvéru, softvéru a programov.  
 (730) **SPARC INTERNATIONAL, INC.**, 3333 Bowers Avenue, Suite 280, Santa Clara, California 95054-2913, US;

(210) 1484-97  
 (220) 28.05.1997  
 (511) 9, 42  
 (540)

**abacus**

- (510)9 - Výpočtová a informačná technika, stroje na záznam, prenos a reprodukciu zvuku alebo obrazu, elektronické súčiastky, elektrické a optické prístroje na meranie, váženie, signalizáciu, na účely kontrolné, záchranné a na vyučovanie, softvér, nosiče zvuku alebo obrazu.  
 42 - Tvorba softvéru.

(730) **ABACUS ELECTRIC, s. r. o.**, Planá 2, 370 01 České Budějovice, CZ;

(210) 1492-97  
(220) 29.05.1997  
(511) 30, 32

(540) **BALLERINA**

(510) 30 - Káva, čaj, kakao, cukor, ryža, maniok, ságo, kávové náhradky; múka a výrobky z obilia, chlieb, pekárske a cukrárske výrobky, zmrzlina; med, kvasnice, prášky do pečiva; soľ, horčica; ocot, omáčky ako chuťové prísady; korenie; ľad.  
32 - Sirupy.

(730) **Göteborgs Kex AB**, 442 82 Kungälv, SE;

(210) 1495-97  
(220) 30.05.1997  
(511) 16

(540) **FOREST HOUSE**

(510) 16 - Papier, lepenka, kartón a výrobky vyrobené z týchto materiálov (nezahrnuté v iných triedach), papier na kancelárske využitie, hodvábný papier, papier pre domácnosť, toaletný papier, papierové obrúsky, natieraný papier, lepenka a kartónový papier, vrstvený papier, tenká a tuhá lepenka, plastové povlaky, plastové povlaky natierané, plastové povlaky na domáce použitie, obaly a tašky (nezahrnuté v iných triedach), potreby a materiály na balenie, baliaci a obalový papier a plastické hmoty, tlačoviny, noviny, časopisy a knihy, manuály a príručky, knihársky materiál, papiermický tovar, lepidlá kancelárske a pre domácnosť, potreby pre umelcov, učebné a školské potreby a pomôcky (okrem prístrojov), obalové materiály z plastických hmôt (nezahrnuté v iných triedach).

(730) **Metsä-Serla Oy**, Helsinki, FI;

(210) 1651-97  
(220) 13.06.1997  
(591) žltá, oranžová, červená, ružová, čierna  
(511) 25  
(540)



(510) 25 - Obuv, súčasti a príslušenstvo obuvi uvedené v triede 25, ako sú kovanie na obuv, kovové časti na obuv, podpätky na obuv, prešívacie remienky na obuv, protišmykové pomôcky na obuv, špičky na obuv, podošvy na obuv, rámy na obuv, vnútorné podošvy, zvršky topánok.

(730) **Vigevano (UK) Limited**, Unit 4, 6 Erskine Road, London NW3 3AJ, GB;

(210) 1652-97  
(220) 13.06.1997  
(511) 12

(540) **SILA POD KONTROLOU**

(510) 12 - Pneumatiky; pneumatické, polopneumatické a plné pneumatiky na dopravné prostriedky; kolesá na dopravné prostriedky; duše pneumatík, ráfy kolies automobilov, časti a príslušenstvá na uvedené tovary.

(730) **PIRELLI COORDINAMENTO, PNEUMATICI S. P. A.**, Viale Sarca, 222, 20126 Miláno, IT;

(210) 1653-97  
(220) 13.06.1997  
(511) 35, 41  
(540)



(510) 35 - Služby v oblasti manažmentu; obchodný manažment a podnikateľské poradenstvo; prieskum trhu; reklama;  
41 - Služby súvisiace s televíznym programovaním; zábava; výchova; vzdelávanie; športová a kultúrna činnosť.

(730) **CME Media Enterprises B. V.**, Leidseplein 29, 1017 PS Amsterdam, NL;

(210) 1654-97  
(220) 13.06.1997  
(511) 1, 9, 10, 16  
(540)



(510) 1 - Chemikálie pre fotografiu, fotografické výrobky, fotosenzitívny materiál do kopirovacích strojov a tlačiarní, špeciálne farbivá a výrobky do kopirovacích alebo tlačiarenských strojov.

9 - Fotografické, kinematografické, optické, vedecké, fyzikálne, chemické, elektrické, meracie, signalizačné prístroje a zariadenia.

10 - Lekárske a chirurgické nástroje a prístroje, ich časti a príslušenstvá, lekárske meracie prístroje a nástroje, ich časti a príslušenstvá.

16 - Papier do faxov, papier do elektrofotografických kopirovacích strojov.

(730) **MINOLTA KABUSHIKI KAISHA (MINOLTA CO., LTD.)**, Osaka Kokusai Building 3-13, 2-chome, Azuchi-machi, Chuo-ku, Osaka-shi, Osaka, 541, JP;

(210) 1655-97  
(220) 13.06.1997  
(511) 1, 10, 16

(540)



(510) 1 - Chemikálie pre fotografiu, fotografické výrobky, fotosenzitívny materiál do kopírovacích strojov a tlačiarní, špeciálne farbivá a výrobky do kopírovacích alebo tlačiarskych strojov.

10 - Lekárske a chirurgické nástroje a prístroje, ich časti a príslušenstvá, lekárske meracie prístroje a nástroje, ich časti a príslušenstvá.

16 - Papier do faxov, papier do elektrofotografických kopírovacích strojov.

(730) **MINOLTA KABUSHIKI KAISHA (MINOLTA CO., LTD.)**, Osaka Kokusai Building 3-13, 2-chome, Azuchi-machi, Chuo-ku, Osaka-shi, Osaka, 541, JP;

(210) 1657-97

(220) 13.06.1997

(511) 5

(540) **BEXTRA**

(510) 5 - Kardiovaskulárne farmaceutické prípravky.

(730) **Intercardia, Inc.**, 3200 Chapel Hill/Nelson Highway, Cape Fear Building, Suite 300, Research Triangle Park, North Carolina 27709, US;

(210) 1658-97

(220) 13.06.1997

(511) 17, 19

(540) **ROXUL**

(510) 17 - Izolačné materiály.

19 - Stavebné materiály nekovové.

(730) **ROCKWOOL INTERNATIONAL A/S, DK-**2640 Hedehusene, DK;

(210) 1660-97

(220) 13.06.1997

(591) zelená, žltá, hnedá, čierna

(511) 29, 31, 35, 36, 39, 42

(540)



(510) 29 - Mlieko a mliečne nápoje; spracované ovocie, spracovaná zelenina a spracovaná sója; jedlé oleje a tuky; potraviny z mlieka, potraviny zo zemiakov, potraviny z mäsa, potraviny z rýb, potraviny z vajec a vajcia; hydina (nie živá), bravčové mäso, hovädzie mäso, teľacie mäso, jahňacie mäso, baranie mäso, konské mäso, divina, konzervované mäso, ú-

deniny, klobásy, párky, šunky, salámy, mäsové šľavy, mäsové omáčky, mäsové výťažky, bravčová masť, bujón a držky.

31 - Čerstvé ovocie, čerstvá zelenina a čerstvé zemiaky; živé zvieratá a dobytok; obilie v nespracovanom stave, obilniny na živočíšnu spotrebu a potrava pre zvieratá.

35 - Činnosti reklamnej agentúry, inzertné činnosti, obchodné prieskumy, sprostredkovanie obchodu v oblasti poľnohospodárskej, potravinárskej a živočíšnej výroby.

36 - Realitné kancelárie, prenájom nehnuteľností, lízing, investovanie kapitálu, burzové makléřstvo a finančné informácie.

39 - Balenie tovarov, nákladná a kamiónová doprava (špedícia), automobilová preprava, kuriéřské služby a skladovanie.

42 - Chov zvierat, penzióny, hotely, reštaurácie, kaviarne, bary, bufety a jedálne.

(730) **ELIT PRODUKT, s. r. o.**, Markušovská cesta 9507, 052 01 Spišská Nová Ves, SK;

(210) 1661-97

(220) 13.06.1997

(310) 96-11771

(320) 19.12.1996

(330) SE

(511) 31

(540) **MJAU**

(510) 31 - Krmivo pre zvieratá.

(730) **TreKök-Doggy AB**, S-447 84 Vargarda, SE;

(210) 1662-97

(220) 13.06.1997

(511) 36

(540) **DEAN WITTER**

(510) 36 - Služby v oblasti financovania, poskytovanie burzových služieb, investičných bankových služieb, prieskum a poradenské služby v oblasti investícií.

(730) **Morgan Stanley Dean Witter & Co.**, 1585 Broadway, New York, New York 10036, US;

(210) 1664-97

(220) 16.06.1997

(511) 5, 29, 30, 31, 32

(540)



(510) 5 - Farmaceutické, zverolekářské a zdravotnícke prípravky; dietetické látky prispôsobené na lekářské účely, potrava pre dojčatá; náplasti, obväzový materiál; hmoty na plombovanie zubov a zubné vosky; dezinfekčné prostriedky; prípravky na ničenie hmyzu; fungicídy, herbicídy.

29 - Mäso, ryby, hydina a zverina; mäsové výťažky; konzervované, sušené a tepelne spracované ovocie a zelenina; rósoly, džemy, marmelády, ovocné zaváraniny, ovocné pretlaky; vajcia, mlieko a mliečne výrobky; jedlé oleje a tuky.

30 - Káva, čaj, kakao, cukor, ryža, maniok, ságo, kávové náhradky; múka a výrobky z obilnín, chlieb, pekárske a cukrárske výrobky, zmrzlina; med, melasa, sladké šťavy; kvasnice, prášky do pečiva; soľ, horčica; ocot, omáčky ako chuťové prísady; korenie; ľad.

31 - Nespracované poľnohospodárske, záhradkárске a lesné produkty a obilniny, ktoré nie sú zahrnuté v iných triedach; živé zvieratá; čerstvé ovocie a zelenina; semená, rastliny a kvety; potrava pre zvieratá, slad.

32 - Pivo; minerálne a sýtené vody a iné nealkoholické nápoje; ovocné nápoje a ovocné šťavy; sirupy a iné prípravky na výrobu nápojov.

(730) **Coöperatie Cosun U. A.**, Zuilenstraat 100, 4814 ND Breda, NL;

(210) 1665-97

(220) 16.06.1997

(511) 5, 29, 30, 31, 32

(540) **COSUN**

(510) 5 - Farmaceutické, zverolekárske a zdravotnícke prípravky; dietetické látky prispôsobené na lekárske účely, potrava pre dojčatá; náplasti, obväzový materiál; hmoty na plombovanie zubov a zubné vosky; dezinfekčné prostriedky; prípravky na ničenie hmyzu; fungicídy, herbicídy.

29 - Mäso, ryby, hydina a zverina; mäsové výťažky; konzervované, sušené a tepelne spracované ovocie a zelenina; rósoly, džemy, marmelády, ovocné zaváraniny, ovocné pretlaky; vajcia, mlieko a mliečne výrobky; jedlé oleje a tuky.

30 - Káva, čaj, kakao, cukor, ryža, maniok, ságo, kávové náhradky; múka a výrobky z obilnín, chlieb, pekárske a cukrárske výrobky, zmrzlina; med, melasa, sladké šťavy; kvasnice, prášky do pečiva; soľ, horčica; ocot, omáčky ako chuťové prísady; korenie; ľad.

31 - Nespracované poľnohospodárske, záhradkárске a lesné produkty a obilniny, ktoré nie sú zahrnuté v iných triedach; živé zvieratá; čerstvé ovocie a zelenina; semená, rastliny a kvety; potrava pre zvieratá, slad.

32 - Pivo; minerálne a sýtené vody a iné nealkoholické nápoje; ovocné nápoje a ovocné šťavy; sirupy a iné prípravky na výrobu nápojov.

(730) **Coöperatie Cosun U. A.**, Zuilenstraat 100, 4814 ND Breda, NL;

(210) 1666-97

(220) 16.06.1997

(511) 30

(540) **FORTISSIMO**

(510) 30 - Kakao, čokoláda, výrobky obsahujúce čokoládu a kakao, čokoláda vo forme tabuliek a tyčínok, pekárske výrobky, zákusky a jemné pečivo, cukrárske výrobky, cukrovinky, cukríky, zmrzlinové výrobky.

(730) **KRAFT JACOBS SUCHARD SA, (KRAFT JACOBS SUCHARD AG), (KRAFT JACOBS SUCHARD LTD)**, Klausstrasse 4-6, 8008 Zürich, CH;

(210) 1667-97

(220) 16.06.1997

(511) 30

(540) **PULZ**

(510) 30 - Kakao, čokoláda, výrobky obsahujúce čokoládu a kakao, čokoláda vo forme tabuliek a tyčínok, pekárske výrobky, zákusky a jemné pečivo, cukrárske výrobky, cukrovinky, cukríky, zmrzlinové výrobky.

(730) **KRAFT JACOBS SUCHARD SA, (KRAFT JACOBS SUCHARD AG), (KRAFT JACOBS SUCHARD LTD)**, Klausstrasse 4-6, 8008 Zürich, CH;

(210) 1669-97

(220) 16.06.1997

(511) 5

(540) **EVISTA**

(510) 5 - Farmaceutické prípravky na prevenciu a liečbu kostných a/alebo kostrových chorôb, zlúčeniny z triedy raloxifénu.

(730) **ELI LILLY AND COMPANY**, Lilly Corporate Center, Indianapolis, Indiana, US;

(210) 1670-97

(220) 16.06.1997

(511) 3

(540)

**STREET  
WEAR**

(510) 3 - Laky na nechty a prípravky na starostlivosť o nechty; prípravky na starostlivosť o vlasy; kolínske vody, toaletné vody; rúže, kozmetické farby na tvár, tiene na oči, linky na oči; podkladové prípravky na tvár.

(730) **REVLON (SUISSE) S. A.**, Badenerstrasse 116, CH-8952 Schlieren, CH;

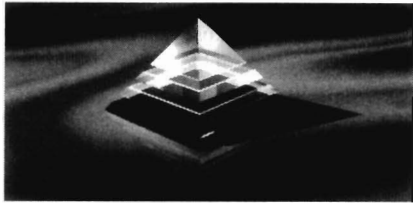
(210) 1671-97

(220) 16.06.1997

(591) červená, ružová, modrá, fialová, biela

(511) 5

(540)



- (510) 5 - Farmaceutické prípravky, najmä antibiotické prípravky.  
 (730) **Bristol-Myers Squibb Company**, spoločnosť organizovaná a existujúca podľa zákonov štátu Delaware, 345 Park Avenue, New York, New York 10154, US;

(210) 1672-97  
 (220) 16.06.1997  
 (511) 3, 4  
 (540)

**FIRE & ICE  
 COOL**

- (510) 3 - Bieliace a iné prípravky na pranie a čistenie bielizne; prípravky na čistenie, leštenie, odmasťovanie a brúsenie; mydlá; voňavkárske výrobky, éterické oleje, kozmetické prípravky, vlasové vodičky; prípravky na čistenie zubov, najmä zubné pasty a prášky.  
 4 - Sviečky (okrem elektrických).  
 (730) **Revlon Consumer Products Corporation**, spoločnosť zriadená podľa zákonov štátu Delaware, 625 Madison Avenue, New York, New York 10022, US;

(210) 1675-97  
 (220) 16.06.1997  
 (511) 11  
 (540)

**HELIAND**

- (510) 11 - Žiarovky, žiarivky, elektrické svetlá na vianočné stromčeky, reťaze farebných žiaroviek, baterky, bezpečnostné lampy, lampáše, lampióny, lustre, ozdobné fontány, stropné svetlá, svetlá na dopravné prostriedky.  
 (730) **HELIAND, spol. s r. o.**, Bratislavská 101, 921 01 Piešťany, SK;

(210) 1681-97  
 (220) 16.06.1997  
 (511) 9, 12  
 (540) **PRESTIGE**

- (510) 9 - Rádiá, magnetofóny, CB vysielačky, zosilňovače, grafické equalizéry, antény, anténové zosilňovače, reproduktory, rádiové konvertory a inštalácie, konektory, káble, adaptéry, relé a ich časti, motory a pásy do kazetových magnetofónov, napájacie systémy, prúdové konvertory; nenahraté páskové kazety a kartridže, automobilové bezpečnostné systémy zahŕňajúce rádiové jednotky diaľkového ovládania, elektrické prúdové senzory, alarmy a reproduktory, telefóny, celulárne a bezdrôtové telefóny, telefaxy, videonahrávače a prehrávače.  
 12 - Bezpečnostné systémy a systémy proti krádežiam, alarmy a zariadenia do vozidiel.  
 (730) **AUDIOVOX CORPORATION**, 150 Marcus Boulevard, Hauppauge, New York 11788, US;

(210) 1686-97  
 (220) 16.06.1997  
 (511) 16, 35, 41  
 (540) **BESEDA**

- (510) 16 - Papier a výrobky z papiera, knihy, časopisy, periodické a neperiodické tlačoviny, knižárske výrobky, noviny, prospekty.  
 35 - Inzertná, reklamná a propagačná činnosť.  
 41 - Vydavateľstvo, nakladateľstvo.  
 (730) **ESPRIT HOLDING, a. s.**, Beblavého 1, 811 01 Bratislava, SK;

(210) 1687-97  
 (220) 16.06.1997  
 (511) 30, 39  
 (540)

**JIHLAVANKA**

- (510) 30 - Káva, čaj.  
 39 - Balenie potravín.  
 (730) **Balírny TCHIBO, a. s.**, Pávovská 75, 586 39 Jihlava, CZ;

(210) 1694-97  
 (220) 16.06.1997  
 (591) modrá, čierna, biela  
 (511) 11, 37  
 (540)

**X pastorkalt a.s.**

- (510) 11 - Chladiace zariadenia a stroje.  
 37 - Inštalácie a opravy chladiacich zariadení.  
 (730) **Pastorkalt, a. s.**, Považská 26, 940 01 Nové Zámky, SK;



(210) 1695-97  
(220) 17.06.1997  
(511) 3

(540) **CHLORINOL**

(510) 3 - Bieliace a iné prípravky na pranie a čistenie bielizne, prípravky na čistenie, leštenie, odmasťovanie a brúsenie; mydlá.

(730) **The Procter & Gamble Company**, spoločnosť zriadená podľa zákonov štátu Ohio, One Procter & Gamble Plaza, Cincinnati, Ohio, US;

(210) 1697-97  
(220) 18.06.1997  
(511) 3, 21  
(540)



(510) 3 - Bieliace a iné prípravky na pranie a čistenie bielizne; prípravky na čistenie, leštenie, odmasťovanie a brúsenie; mydlá.

21 - Prostriedky a pomôcky na čistenie; čistiace zariadenia; vrecia na bielizeň; prachovky a handry na čistenie, rozprašovače bez náplne, mopy na podlahu a iné mopy, stojany na mopy, rúčky na nástroje, vozíky na prostriedky na čistenie, plastové prídavné zariadenia na mopy, plastové vedrá na čistenie handier, rohožík; vnútorné vybavenie skriniek na metly; rohožky.

(730) **ACT Advanced Cleaning Technics AB**, S-515 21 Viskafors, SE;

(210) 1755-97  
(220) 23.06.1997  
(511) 5, 32  
(540)

**TAISHO**

(510) 5 - Liečivá pre humánnu medicínu.  
32 - Nealkoholické nápoje.

(730) **TAISHO PHARMACEUTICAL CO., LTD.**, 24-1, Takata 3-chome, Toshima-Ku, Tokyo, JP;

(210) 1757-97  
(220) 24.06.1997  
(511) 5

(540) **DENROS**

(510) 5 - Farmaceutické, zverolekárske a zdravotnícke prípravky; dietetické látky prispôsobené na lekárske účely, potrava pre dojčatá; náplasti, obväzový materiál; hmoty na plombovanie zubov a zubné vosky; dezinfekčné prostriedky; prípravky na ničenie hmyzu; fungicídy, herbicídy.

(730) **Pfizer Products Inc.**, Eastern Point Road, Groton, Connecticut 06340, US;

(210) 1758-97  
(220) 24.06.1997  
(511) 5

(540) **DENRIT**

(510) 5 - Farmaceutické, zverolekárske a zdravotnícke prípravky; dietetické látky prispôsobené na lekárske účely, potrava pre dojčatá; náplasti, obväzový materiál; hmoty na plombovanie zubov a zubné vosky; dezinfekčné prostriedky; prípravky na ničenie hmyzu; fungicídy, herbicídy.

(730) **Pfizer Products Inc.**, Eastern Point Road, Groton, Connecticut 06340, US;

(210) 1759-97  
(220) 24.06.1997  
(511) 16  
(540)



(510) 16 - Obaly, obalové materiály; kontajnery, nádoby, škatule, puzdrá a kartóny; kontajnery, nádoby, škatule, puzdrá a kartóny vyrobené z papiera a lepenky; plastové materiály na balenie; papier; lepenka; skladaný papier a lepenka na balenie; trojvrstvová skladaná lepenka na balenie; kartóny, nádoby, škatule, puzdrá a kontajnery vyrobené z trojvrstvej skladanej lepenky.

(730) **DAVID S. SMITH PACKAGING LIMITED**, 16 Great Peter Street, London SW1P 2BX, GB;

(210) 1760-97  
(220) 24.06.1997  
(511) 16

(540) **TRI-WALL PAK**

(510) 16 - Obaly, obalové materiály; kontajnery, nádoby, škatule, puzdrá a kartóny; kontajnery, nádoby, škatule, puzdrá a kartóny vyrobené z papiera a lepenky; plastové materiály na balenie; papier; lepenka; skladaný papier a lepenka na balenie; trojvrstvová skladaná lepenka na balenie; kartóny, nádoby, škatule, puzdrá a kontajnery vyrobené z trojvrstvej skladanej lepenky.

(730) **DAVID S. SMITH PACKAGING LIMITED**, 16 Great Peter Street, London SW1P 2BX, GB;

(210) 1761-97  
(220) 24.06.1997  
(511) 5

(540) **DENFRO**

(510) 5 - Farmaceutické, zverolekárske a zdravotnícke prípravky; dietetické látky prispôbené na lekárske účely, potrava pre dojčatá; náplasti, obväzový materiál; hmoty na plombovanie zubov a zubné vosky; dezinfekčné prostriedky; prípravky na ničenie hmyzu; fungicidy, herbicidy.

(730) **PFIZER PRODUCTS INC.**, Eastern Point Road, Groton, Connecticut 06340, US;

(210) 1770-97

(220) 26.06.1997

(511) 16

(540) **HUSTLER**

(510) 16 - Časopisy so zábavným obsahom.

(730) **LFP, INC.**, spoločnosť zriadená podľa zákonov štátu California, 8484 Wilshire Boulevard, Beverly Hills, California 90211, US;

(210) 1771-97

(220) 26.06.1997

(511) 9

(540) **PLANET AUDIO**

(510) 9 - Automobilové zvukové komponenty, najmä AM/FM stereoprijímače, kazetové prehrávače, prehrávače kompaktných diskov, zosilňovače, equalizéry, elektronické prechody a reproduktory.

(730) **Melody Audio International**, 20450 Plummer Street, Chatsworth, California 91311, US;

(210) 1772-97

(220) 26.06.1997

(511) 9

(540)



**Planet Audio**

(510) 9 - Automobilové zvukové komponenty, najmä AM/FM stereoprijímače, kazetové prehrávače, prehrávače kompaktných diskov, zosilňovače, equalizéry, elektronické prechody a reproduktory.

(730) **Melody Audio International**, 20450 Plummer Street, Chatsworth, California 91311, US;

(210) 950-98

(220) 16.04.1998

(511) 7, 8, 9, 35, 37

(540)



(510) 7 - Obrábacie stroje a ich súčasti, tvárniace (tvárovacie) stroje a ich súčasti, stroje na povrchovú úpravu materiálov, ručné náradie a nástroje na motorický pohon, strojové náradie a nástroje.

8 - Ručné náradie a nástroje.

9 - Meracie zariadenia, pomôcky a prístroje, meradlá.

35 - Obchodno-technické poradenstvo a poskytovanie obchodno-technických informácií, obchodno-technický prieskum.

37 - Sprostredkovanie montáže, údržby a opráv uvedených tovarov.

(730) **OSAN, obchodní podnik v likvidaci**, Holečkova 31, Praha 5, CZ;

(210) 1617-98

(220) 17.06.1998

(511) 36

(540)



(510) 36 - Sprostredkovateľská činnosť v oblasti poisťovníctva.

(730) **INIS International Insurance Service, s. r. o.**, Cukrová 14, 811 08 Bratislava, SK;

(210) 2655-98

(220) 26.10.1998

(511) 32, 33

(540) **ARCTICA**

(510) 32 - Pitná voda.

33 - Vína, liehoviny, likéry, vodka, džin, whisky, vopred namiešané alkoholické nápoje, prípravky na výrobu alkoholických nápojov.

(730) **Primalco Ltd.**, Tallberginkatu 2A, 00180 Helsinki, FI;

(210) 1597-98

(220) 16.06.1998

(511) 7, 9, 11, 14, 36, 37, 39

(540) **NAY**

(510) 7- Elektrické otvárače na konzervy; etiketovacie stroje; kávové mlynčeky s výnimkou ručných; kosačky a žacie stroje; nože do kosačky; kosačky na trávniky - stroje; krájače na chlieb - stroje; elektrické kuchynské stroje; mixéry - stroje; elektrické mlynčeky pre domácnosť; mlynčeky na korenie s výnimkou ručných; práčky; práčky na pranie a bielenie; práčky na pranie a farbenie; práčky uvádzané do chodu vhadnutím mince; elektrické kuchynské roboty; strúhadlá na zeleninu ako stroje; šijacie stroje; elektrické šľahače; elektrické šľahače pre domácnosť; umývačky riadu; elektrické ručné vrtáčky; vysávače prachu a podobných nečistôt; hadice do vysávačov; elektrické leštiace stroje a zariadenia

pre domácnosť; vysávače; stroje na leštenie dlážky; elektrické stroje na tepovanie kobercov; elektrické leštičky na obuv; elektrické leštiace zariadenia na parkety.

9 - Elektrické cievky; elektrické akumulátory do vozidiel; elektrické batérie do automobilov; akumulátorové banky; akumulátorové nádoby; akumulátorové skrine; akumulátory do batérií; platne do akumulátorov; akustické vedenie; akustické rúry; aktinometre; elektromagnetické cievky; alidády (zeme-meračstvo); elektrické zariadenia na diaľkové zapáľovanie; batérie na svietenie; ampérmetre; anemometre; vetromery; anódy; anódové batérie; antény; clony proti oslepeniu; apertometre; audiovizuálna technika na výučbu; demagnetizačné zariadenia na magnetické pásky; barometre; betatróny (urýchľovače elektrónov); kancelárske dierovacie stroje; rámčeky na diapozitívy; dýchacie prístroje (respirátory) s výnimkou respirátorov na umelé dýchanie; smerovky (smerovkové svetlá); blikavé svetlá; elektrické zariadenia na diaľkové ovládanie priemyselných operácií; cyklotróny; detektory na zisťovanie falšných mincí; detektory kovov na priemyselné alebo vojenské účely; detektory; adjustačné prístroje na diapozitívy; diapozitívy; premietacie prístroje na diapozitívy; diaľkomery; diktovacie stroje; difrakčné zariadenia; diaľkomery, zameriavacie zariadenia; fotografické blesky; cievky (fotografia); meracie zariadenia na benzín; drôty elektrické; ochranné bezpečnostné siete; galvanické články; diaprojektory; batérie do vreckových lúčových svietidiel; automatické časové spínače; dýchacie prístroje na plávanie pod vodou; elektrické batérie; elektrické akumulátory; bleskozvody; parkovacie bránky uvádzané do chodu vhadením mince; prístroje a zariadenia pre astronómiu; acidometre; autorádiá; dýchacie prístroje s výnimkou prístrojov na umelé dýchanie; cukromery; automobilové výstražné trojuholníky; ďalekopisy; diaľkové ovládače; ďalekohľady; prístroje na zaznamenávanie času; laboratórne destilačné prístroje; poistkové drôty zo zliatin kovov; antikatódy; azimut - nástroj na určovanie; bóje, majáky svetelné; bóje signalizačné; bóje značkovacie; elektrické bzučiaky; buzoly, kompas; clony proti rádiácii na priemyselné účely, denzitometre; magnetické disky; čipy (mikroprocesorové doštičky); fotografické clony; destilačné prístroje na vedecké účely; dávkovače; dozimetre; telefónne drôty; čítače čiarového kódu; chromatografické prístroje na použitie v laboratóriu; chronografy, chronometre ako prístroje; kompaktné disky; akustické spriahadlá; dekompresné komory; číslicové súradnicové zapisovače; požiar- nické člny; čítače optické; optické disky; čítacie zariadenia (informatika); bezpečnostné pásy s výnimkou pásov na sedadlá a na športové zariadenia; detektory dymu; elektrodynamické zariadenia na diaľkové riadenie železničných uzlov; zariadenia na rezanie elektrickým oblúkom; elektrické zariadenia na diaľkové ovládanie priemyselných procesov; elektrické káble; elektrické spojky; elektrodynamické zariadenia na diaľkové riadenie signalizácie, materiály na elektrické vedenie; hydrometre, vodome-

ry; gramofónové platne; hovorové rúry; elektromagnetické cievky; elektrické hlásiče; elektrónky so žeravenou katódou; hudobné automaty uvádzané do činnosti vhadením mince; galvanometre; fotokomory; strihacie zariadenia na filmy; elektroinštaláč- né rúry; hustomery; kreslené filmy; fotoaparáty; gramofóny; hracie automaty uvádzané do činnosti vhadením mince; fluorescenčné štíty; indikátory straty elektrickej energie; galvanické články; galvanizéry; elektrolyzéry; epidiascopy; ergometre; zachytávače iskier, lapače iskier; expozimetre; fakturovacie stroje; rezacie prístroje na film; filtre na dýchacie masky; filtre fotografické; galvanizačné zariadenia; sušičky na fotografické snímky - pozitívy; leštiace zariadenia na fotografické snímky - pozitívy; heliografické prístroje; hologramy; identifikačné puzdrá na elektrické drôty; inklinometre, sklonometre; indikátory množstva; indukory; inventory - elektrotechnika; ionizačné prístroje s výnimkou prístrojov na ionizáciu vzduchu; hĺbkovacie laná; fotografické hľadáčky; fotometre; zariadenia a prístroje pre fyziku; indukčné cievky; gramofónové ihly; elektrónky; hlasovacie zariadenia ako stroje; zariadenia na výmenu gramofónových ihliel; filmy exponované; elektrické zariadenia na vábenie a ničenie hmyzu; magnetické identifikačné karty; fotoelektrické bunky; integrované obvody; hracie zariadenia fungujúce po pripojení na televízne prijímače; inkubátory na kultúry baktérií; filtre UV lúčov na účely fotografie; elektronické perá na vizuálne zobrazovacie zariadenia; faxy; kalibračné krúžky; komparátory; elektrotechnické koncovky; kamery; kapilárne rúrky; prístroje na strihanie kinofilmov; kazety na mikroskopové sklíčka; elektrické kolektory; komutátory; krokometre; elektrické kondenzátory; optické kondenzátory; elektrické kontakty z drahých kovov; elektrické kontakty; kopirovacie zariadenia a stroje fotografické, elektrostatické alebo termické; korekčné šošovky; kozmografické nástroje; elektrické prístroje na komutáciu; kompas; prístroje na fermentáciu; kmitomery; kryštálové detektory; kaleidoskopy; katódové protikorózne prístroje; elektrické zariadenia proti krádeži; katódy; exponované kinofilmy; kontaktné šošovky; puzdrá na kontaktné šošovky; kódované magnetické karty; kódovacie magnetické matice; magnety; liehometre, liehové manometre; mechanizmy na mincové zariadenia; magnetofóny; magnetické pásky; mostové váhy; nabíjacie agregáty pre elektrické batérie; automaty na lístky; námorné kompas; metre; metronómy; elektrické monitorovacie prístroje; elektrické meniče; akustické membrány; mikroskopy; mierky; meracie prístroje; merače elektrických strán; elektrické meracie zariadenia; mechanické značky; meradlá; magnetické cylindrické vrstvy; nabíjačky akumulátorov; elektrické mriežky na akumulátory; nosiče tmavých platní pre fotografiu; špeciálny laboratórny nábytok; laktodenzimetre, mliekomery; laktomery; lampy do fotokomôr; optické lampy; návestné lampáše; lasery s výnimkou laserov na lekárske účely; neónové reklamy; manometre (tlakomery); matematické prístroje; mincové mechanizmy na televíz-

ne prijímače; megafóny; meracie pomôcky; meteorologické prístroje; mikrofóny; námorné signalizačné zariadenia; navigačné nástroje; nivelačné nástroje; mikrometre; meračský stôl; minciere; svetelné alebo mechanické návesti; magnetoskopy; elektrické vyhrievané natačky; elektrické prístroje na odstraňovanie líčidiel; meniče diskov do počítačov; magnetické nosiče údajov; magnetické dekodéry; magnetické páskové jednotky do počítača; mikroprocesory; modemy; monitory; myši (lokátory); optické nosiče údajov; odrazové disky na odvrátenie dopravným nehodám; okuliare proti oslneniu; odrušovače (elektrotechnika); objektívy astrofotografické; odbočnice, odbočné skrinky (elektrotechnika); nástroje na meranie obrysov; palivové čerpadlá na čerpacie stanice; okruh-polygrafické slučky; objektívy (optika); obmedzovače (elektrotechnika); pásky na zvukové nahrávanie; olovnice; optické žiarovky; optické šošovky; okuliare; nástroje s okulárnymi; okuliarové sklá; optické výrobky; rámy na okuliare; ohmmetre; optické prístroje a nástroje; optické sklo; oscilografy; elektrické otvárače dverí; ozonizéry; parkovacie hodiny; samoregulačné palivové čerpadlá; elektrické odpory; otáčkomery; elektrické objímky; pásky na čistenie nahrávacích hláv; elektrické odprašovací zariadenia; puzdrá na okuliare; optické vlákna; ozvučnice ampliónov; nahrané operačné programy; prístroje na rozbor vzduchu; poplašné zariadenia; zariadenia na rozbor potravy; stroje na počítanie a triedenie peňazí; automatické rozvádzače ako stroje; požiarne hlásiče; prípojky (elektrotechnika); gramofónové prenosky; plášte elektrických káblov; počítačové disky; počítačové stroje; posuvné meradlá; planografické prístroje; prístroje a nástroje na meranie objemu; rozvodné skrine, spínacie skrine; počítačové panely; elektrické regulátory; prúdové usmerňovače; radič článkov (elektrotechnika); elektrické redukcie; reproduktory, amplióny; prerušovače; rozvodné pulty (elektrina); premietacie plátna; riadiace panely; elektrické relé; prístroje na čistenie gramofónových platní; prístroje na čistenie zvukových diskov; refraktometre; poistky; plynomery; rastre na výrobu štokov; rádioprijímače a videoprijímače; rýchlomery, tachometre; dverové priezory; periskopy; počítačové pamäte; presné meracie prístroje; prizmy; pozorovacie prístroje; počítače; nahrané počítačové programy; automatické riadenie dopravných prostriedkov; planimetre; polarimetre; rádiotelefonné zariadenia; rádiotelegrafické zariadenia; premietacie prístroje; pyrometre; radary; rádiologické zariadenia na priemyselné účely; refraktory; respirátory na filtráciu vzduchu; reostaty; počítačové stroje na poštové známky; regulátory otáčok gramofónov; presné váhy; regulátory napätia do automobilov; registračné pokladnice; pružné disky; počítačové klávesnice; polovodiče; prístroje a nástroje na použitie v chémii; laboratórne pece; periférne zariadenia k počítačom; počítačový softvér; rozhrania k počítačom; elektrické regulátory svetla; tlačiarne k počítačom; procesory (centrálne procesorové jednotky); solárne články; sčítacie stroje; skriňové rozvádzače (elektri-

na); požiarne signalizačné zariadenie; elektrické signalizačné zvončeky; skrinky, škatule na reproduktory; signalizačné návestné zvonce a zvony; spínač; spojovacie skrinky pre elektrotechniku; spúšte uzávierok (fotografia); sonary, ultrazvukové lokátory; telefónne slúchadlá; spojky elektrického vedenia; elektrické spriahadlá; vysielacie elektronických signálov; stroje a zariadenia na skúšanie materiálu; skúšobné prístroje s výnimkou prístrojov na lekárske účely; sušičky (zariadenia na použitie v kinematografii); signalizačné panely svetelné alebo mechanické; salinometre (prístroje na meranie obsahu soli vo vode, pôde); statívy na fotoaparáty; spektroskopy; sondy na vedecké účely; satelity na vedecké účely; simulátory vedenia a riadenia dopravných prostriedkov; sirény; sondážne zariadenia a stroje; sonometre; spektrografy; sférometre; stereoskopy; stereoskopické zariadenia; sulfímetre; hmlové signály s výnimkou výbušných; zariadenia na spracovanie textu; elektrické spájkovačky; digitálne súradnicové zapisovače; spojky na elektrické káble; reklamné svetelné tabule; tachometre; tachometre do vozidiel; taxametre; telefónne prístroje; telefotografické zariadenia; telegrafné dróty; telegrafy, prístroje; telemetre, dial'komery; teleskopy; teletypy, d'alekopisné zariadenia; televízne zariadenia; snímače teploty; termostaty; tlačidlá zvončekov; zariadenia na meranie tlaku; automatické indikátory nízkeho tlaku v automobilových pneumatikách; tlakomery na ventily; elektrické tlmiče svetla; transformátory, elektrotechnika; tranzistory; trojnožky alebo statívy na fotoaparáty; účtovacie stroje; ukazovatele hladiny vody; urinometre; váhy; analytické váhy; listové váhy; vákuové manometre; variometre; prístroje a nástroje na váženie; videokazety; viskozimetre; vlhkomery, hydromery; vlnomery; zariadenia na meranie hladiny vody; elektrické vodiče; vodováhy, libely; voltmetre; elektrické výbojky s výnimkou výbojok na osvetlenie; vypínače; vysielacie zariadenia - telekomunikácie; vysielacie elektronických signálov; vysokofrekvenčné prístroje; výškomery; vyučovacie zariadenia; vzduchomery; zábavné zariadenia prispôsobené na fungovanie len spolu s televíznymi prijímačmi; zabezpečovacie zariadenia proti odcudzeniu; zameriavacie d'alekohľady na strelné zbrane; elektrické zámky; batérie na zapalovanie; elektrické zariadenia na zapalovanie; zariadenia na kontrolu frankovania; zariadenia na meranie vzdialenosti; zariadenia na spracovanie údajov; elektrické zásuvky, zástrčky a iné elektrické spojky; elektrické zariadenia na zatavovanie plastických materiálov; závažia; závitníkové kalibre; zdvíhacie zariadenia; zosilňovacie elektrónky; zosilňovače; zvončeky ako poplašné zariadenia; elektrické signalizačné zvončeky; elektrické dverové zvončeky; zariadenia na prenášanie zvuku; zvukové nahrávacie zariadenia; zvukové nahrávky - disky; zvukové nahrávky - nosiče; prehrávače; zvukové signálne zariadenia; zvukovody; elektrické žehličky; žiarivky ako svietidlá a elektrónky.

11 - Chladiace spotrebiče a zariadenia; chladiace zariadenia a stroje; chladničky; elektrické fritézy; gri-

ly; horúce platne; hriankovače; elektrické kanvice; elektrické filtračné alebo extrakčné kávovary; elektrické kávovary; elektrické kávové filtre; klimatizačné zariadenia; elektrické kuchynské potreby na pečenie a varenie; elektrické lampy; lampy na svietenie; mraziace zariadenia, mrazničky; prístroje na chladenie vzduchu; sušiče na vlasy; elektrické svetlá na vianočné stromčeky; variče; elektrické vykurovacie telesá.

14 - Elektrické hodiny a hodinky.

36 - Správa nehnuteľností; sprostredkovanie nehnuteľností.

37 - Inštalovanie a opravy elektrických spotrebičov; oprava fotografických prístrojov; oprava hodín; inštalácia a opravy chladiacich zariadení; inštalácia a opravy klimatizačných zariadení; montáž kuchynských zariadení.

39 - Automobilová preprava; nákladná kamiónová doprava; dovoz, doprava.

(730) **NAY, spol. s r. o.**, Ľadová 3, 811 05 Bratislava, SK;

(210) 194-99

(220) 03.02.1999

(591) zelená, žltá

(511) 4, 11, 37, 39

(540)

**POZAGAS**

(510) 4 - Zemný plyn a jeho vedľajšie produkty.

11 - Zásobníky zemného plynu.

37 - Výstavba podzemných zásobníkov zemného plynu a jeho vedľajších produktov.

39 - Doprava a skladovanie zemného plynu a jeho vedľajších produktov, prevádzkovanie podzemných zásobníkov zemného plynu.

(730) **POZAGAS, a. s.**, Malé námestie 1, 901 01 Malacky, SK;

(210) 540-99

(220) 04.03.1999

(511) 41

(540)



(510) 41 - Organizovanie súťaží krásy; zábava, pobavenie; prenájom audionahrávok; služby agentúry sprostredkovávajúce divadelných, koncertných a vartietných umelcov; umelecké módné agentúry; informácie o možnostiach rozptýlenia; informácie o možnostiach zábavy; organizovanie kultúrnych alebo vzdelávacích výstav; organizovanie živých vystúpení; plánovanie a organizovanie večierkov; prenájom videorekordérov; požičiavanie videopásov.

(730) **IPMart, spol. s r. o.**, A. Trajan 16, 921 01 Piešťany, SK;

(210) 634-99

(220) 12.03.1999

(511) 5, 29

(540)



(510) 5 - Liečivé oleje, dražé a kapsuly na vnútorné použitie na rastlinnom základe; olej s liečivými účinkami na urologické použitie.

29 - Jedlé oleje z jadier tekvice; jedlé oleje rastlinného pôvodu.

(730) **AL'SIMBA, spol. s r. o.**, Trenčianska 16, 821 09 Bratislava, SK;

(210) 805-99

(220) 29.03.1999

(591) červená

(511) 30

(540)



(510) 30 - Čaj.

(730) **SALVIAFARM, a. s.**, Mnešická 11, 915 01 Nové Mesto nad Váhom, SK;

(210) 1070-99

(220) 26.04.1999

(511) 9, 35, 41

(540)



PTAH REO



(510) 9 - Audio- a/alebo videonahrávky, audio- a/alebo videokazety, disky a kompaktné disky; nahrané nosiče audio- a/alebo videonahrávok vrátane magnetických, optických médií; magnetické nahrané disky,

kompaktné disky, optické disky, optické kompaktné disky; nosiče údajov, magnetické, optické; zvukové nahrávky na páskach, diskoch alebo kompaktných diskoch; gramofónové platne.

35 - Sprostredkovanie obchodnej činnosti v oblasti umenia; obchodný manažment v oblasti umenia; reklamná a propagačná činnosť, reklama, rozširovanie reklamných materiálov a reklamných oznamov zákazníkom (letáky, prospekty, tlačivá, vzorky), uverejňovanie reklamných textov; obchodný alebo podnikateľský prieskum; prieskum trhu, podpora predaja audiovizuálnych diel (pre tretie osoby); poradenské služby v oblasti obchodného alebo podnikateľského riadenia.

41 - Organizovanie predstavení (manažérske služby), prenájom audio- a/alebo videonahrávok, služby agentúr sprostredkujúcich divadelných, koncertných a varietných umelcov, služby agentúr sprostredkujúcich nahrávacie štúdiá; činnosti a služby vydavateľstva audiovizuálnych diel; rozširovanie periodickej a neperiodickej tlače.

(730) **Jančár Igor**, Svetlá 1, 811 02 Bratislava, SK;

(210) 1071-99  
(220) 26.04.1999  
(511) 9, 35, 41  
(540)



(510) 9 - Audio- a/alebo videonahrávky, audio- a/alebo videokazety, disky a kompaktné disky; nahrané nosiče audio- a/alebo videonahrávok vrátane magnetických, optických médií; magnetické nahrané disky, kompaktné disky, optické disky, optické kompaktné disky; nosiče údajov, magnetické, optické; zvukové nahrávky na páskach, diskoch alebo kompaktných diskoch; gramofónové platne.

35 - Sprostredkovanie obchodnej činnosti v oblasti umenia; obchodný manažment v oblasti umenia; reklamná a propagačná činnosť, reklama, rozširovanie reklamných materiálov a reklamných oznamov zákazníkom (letáky, prospekty, tlačivá, vzorky), uverejňovanie reklamných textov; obchodný alebo podnikateľský prieskum; prieskum trhu, podpora predaja audiovizuálnych diel (pre tretie osoby); poradenské služby v oblasti obchodného alebo podnikateľského riadenia.

41 - Organizovanie predstavení (manažérske služby), prenájom audio- a/alebo videonahrávok, služby agentúr sprostredkujúcich divadelných, koncertných a varietných umelcov, služby agentúr sprostredkujúcich nahrávacie štúdiá; činnosti a služby vydavateľstva audiovizuálnych diel; rozširovanie periodickej a neperiodickej tlače.

(730) **Jančár Igor**, Svetlá 1, 811 02 Bratislava, SK;

(210) 1072-99  
(220) 26.04.1999  
(511) 6, 7, 8, 35, 40  
(540)



(510) 6 - Gulky, valčeky a výrobky z ocele, oceľové krúžky a poistné podložky, oceľové upínacie i sťahovacie puzdrá a ich oceľové matice.

7 - Gulkové, valčekové, ihlové, kuželíkové a súdkové ložiská, vodiace kladky, ozubené kolesá a hriadele strojov, stroje na spracovanie kovov, obrábacie stroje a stroje na ložiskovú výrobu a ich články, strojové rezné nástroje.

8 - Ručné nástroje a náčinie na spracovanie kovov.

35 - Sprostredkovanie kúpy a predaja uvedených výrobkov.

40 - Kovárske práce, obrábanie a tepelné spracovanie kovov.

(730) **KLF - ZVL, a. s.**, Kukučínova, 024 11 Kysucké Nové Mesto, SK;

(210) 1140-99  
(220) 03.05.1999  
(511) 32

(540) **VÍNIA**

(510) 32 - Nealkoholické nápoje

(730) **VÍNO NITRA, spol. s r. o.**, Vinárska 1, 951 41 Lužianky, SK;

(210) 1234-99  
(220) 17.05.1999  
(511) 12

(540) **VERA**

(510) 12 - Pneumatiky, duše pneumatik.

(730) **MATADOR, a. s.**, T. Vansovej 1054/45, 020 32 Púchov, SK;

**Zapísané ochranné známky bez zmeny**

184 574	184 638	184 701	184 764
184 575	184 639	184 702	184 765
184 576	184 640	184 703	184 766
184 577	184 641	184 704	184 767
184 578	184 642	184 705	184 768
184 579	184 643	184 706	184 769
184 580	184 644	184 707	184 770
184 581	184 645	184 708	184 771
184 583	184 646	184 709	184 772
184 584	184 647	184 710	184 773
184 585	184 648	184 711	184 774
184 586	184 649	184 712	184 775
184 587	184 650	184 713	184 776
184 588	184 651	184 714	184 777
184 589	184 652	184 715	184 778
184 590	184 653	184 716	184 779
184 591	184 654	184 717	184 780
184 592	184 655	184 718	184 781
184 593	184 656	184 719	184 782
184 594	184 657	184 720	184 783
184 595	184 658	184 721	184 784
184 596	184 659	184 722	184 785
184 597	184 660	184 723	184 786
184 598	184 661	184 724	184 787
184 599	184 662	184 725	184 788
184 600	184 663	184 726	184 789
184 601	184 664	184 727	184 790
184 602	184 665	184 728	184 791
184 603	184 666	184 729	184 792
184 604	184 667	184 730	184 793
184 605	184 668	184 731	184 794
184 606	184 669	184 732	184 795
184 607	184 670	184 733	184 796
184 608	184 671	184 734	184 797
184 609	184 672	184 735	184 798
184 610	184 673	184 736	184 799
184 611	184 674	184 737	184 800
184 612	184 675	184 738	184 801
184 613	184 676	184 739	184 802
184 614	184 677	184 740	184 803
184 615	184 678	184 741	184 804
184 616	184 679	184 742	184 805
184 617	184 680	184 743	184 806
184 618	184 681	184 744	184 807
184 619	184 682	184 745	184 808
184 620	184 683	184 746	184 809
184 621	184 684	184 747	184 810
184 622	184 685	184 748	184 811
184 623	184 686	184 749	184 812
184 624	184 687	184 750	184 813
184 625	184 688	184 751	184 814
184 626	184 689	184 752	184 815
184 627	184 690	184 753	184 816
184 628	184 691	184 754	184 817
184 629	184 692	184 755	184 818
184 630	184 693	184 756	184 819
184 631	184 694	184 757	184 820
184 632	184 695	184 758	184 821
184 633	184 696	184 759	184 822
184 634	184 697	184 760	184 823
184 635	184 698	184 761	184 824
184 636	184 699	184 762	184 825
184 637	184 700	184 763	184 826

184 827	184 836	184 845	184 854
184 828	184 837	184 846	184 855
184 829	184 838	184 847	184 856
184 830	184 839	184 848	184 857
184 831	184 840	184 849	184 858
184 832	184 841	184 850	184 859
184 833	184 842	184 851	184 860
184 834	184 843	184 852	
184 835	184 844	184 853	

(111) **184 574**  
 (220) 02.09.1998  
 (442) 02.12.1998  
 (151) 03.03.1999  
 (180) 02.09.2008  
 (730) **Gašperák Zdenko**, Kláštorská 36, 821 05 Bratislava, SK;  
 (210) 2269-98

(111) **184 575**  
 (220) 15.05.1997  
 (442) 02.12.1998  
 (151) 12.03.1999  
 (180) 15.05.2007  
 (730) **SEMENOLES, štátny podnik**, Ul. Pri železnici 52, 033 19 Liptovský Hrádok, SK;  
 (210) 1311-97

(111) **184 576**  
 (220) 21.04.1998  
 (442) 02.12.1998  
 (151) 12.03.1999  
 (180) 21.04.2008  
 (730) **Makara Oleg - MAKRO, Film video management**, Krásna 41, 821 05 Bratislava, SK;  
 (210) 1018-98

(111) **184 577**  
 (220) 18.06.1998  
 (442) 02.12.1998  
 (151) 12.03.1999  
 (180) 18.06.2008  
 (730) **ŠKORPION, s. r. o.**, Zvolenská 276, 962 62 Sása, SK;  
 (210) 1637-98

(111) **184 578**  
 (220) 10.07.1998  
 (442) 02.12.1998  
 (151) 12.03.1999  
 (180) 10.07.2008  
 (730) **Panacom, s. r. o.**, Bezručova 8, 811 09 Bratislava, SK;  
 (210) 1879-98

(111) **184 579**  
 (220) 17.07.1998  
 (442) 02.12.1998  
 (151) 12.03.1999

(180) 17.07.2008  
 (730) **MAKYTA, a. s.**, Ul. 1.mája 882/46, 020 25 Púchov, SK;  
 (210) 1920-98

(111) **184 580**  
 (220) 05.10.1998  
 (442) 02.12.1998  
 (151) 12.03.1999  
 (180) 05.10.2008  
 (730) **Výstavisko TMM, a. s.**, Pod Sokolice 43, 911 01 Trenčín, SK;  
 (210) 2472-98

(111) **184 581**  
 (220) 05.10.1998  
 (442) 02.12.1998  
 (151) 12.03.1999  
 (180) 05.10.2008  
 (730) **Výstavisko TMM, a. s.**, Pod Sokolice 43, 911 01 Trenčín, SK;  
 (210) 2473-98

(111) **184 583**  
 (220) 23.10.1998  
 (442) 02.12.1998  
 (151) 12.03.1999  
 (180) 23.10.2008  
 (730) **CHIRANA - PREMA HUMENNÉ, a. s.**, Jasenovská 2468/34, 066 01 Humenné, SK;  
 (210) 2651-98

(111) **184 584**  
 (220) 21.06.1991  
 (442) 02.12.1998  
 (151) 12.03.1999  
 (180) 21.06.2001  
 (730) **Simmons Company**, spoločnosť zriadená podľa zákonov štátu Delaware, Atlanta, Georgia 30328, US;  
 (210) 62299

(111) **184 585**  
 (220) 21.05.1993  
 (442) 02.12.1998  
 (151) 12.03.1999  
 (180) 21.05.2003



(730) **D & D STUDIO**, Súkennicka 24, 821 09 Bratislava, SK;  
(210) 748-93

(111) **184 586**  
(220) 26.05.1993  
(442) 02.12.1998  
(151) 12.03.1999  
(180) 26.05.2003  
(730) **ALPA, s. r. o.**, Hornoměstská 376, 594 25 Velké Meziříčí, CZ;  
(210) 814-93

(111) **184 587**  
(220) 12.07.1993  
(442) 02.12.1998  
(151) 12.03.1999  
(180) 12.07.2003  
(730) **Daewoo Motor Co., Ltd.**, 199, Chongchon-dong, Puk-ku, Inchon, KR;  
(210) 1166-93

(111) **184 588**  
(220) 29.11.1993  
(442) 02.12.1998  
(151) 12.03.1999  
(180) 29.11.2003  
(730) **A & L soft, s. r. o.**, Peckova 1, 186 00 Praha 8, CZ;  
(210) 2190-93

(111) **184 589**  
(220) 29.11.1993  
(442) 02.12.1998  
(151) 12.03.1999  
(180) 29.11.2003  
(730) **A & L soft, s. r. o.**, Peckova 1, 186 00 Praha 8, CZ;  
(210) 2192-93

(111) **184 590**  
(220) 29.11.1993  
(442) 02.12.1998  
(151) 12.03.1999  
(180) 29.11.2003  
(730) **Rocco Investments, Inc.**, spoločnosť zriadená podľa zákonov štátu Delaware, 1 Kratzer Road, Harrisonburg, Virginia 22801-0459, US;  
(210) 2202-93

(111) **184 591**  
(220) 22.12.1993  
(442) 02.12.1998  
(151) 12.03.1999  
(180) 22.12.2003

(730) **Siemens Elektropřístroje, spol. s r. o.**, Komenkého 821, 541 01 Trutnov, CZ;  
(210) 2361-93

(111) **184 592**  
(220) 21.02.1994  
(442) 02.12.1998  
(151) 12.03.1999  
(180) 21.02.2004  
(730) **RINGIER ČR, a. s.**, Domažlická 11, Praha 3, CZ;  
(210) 416-94

(111) **184 593**  
(220) 13.04.1994  
(310) 87048  
(320) 18.02.1994  
(330) CZ  
(442) 02.12.1998  
(151) 12.03.1999  
(180) 13.04.2004  
(730) **Medicamenta, a. s.**, Fibichova 143/II, 566 17 Vysoké Mýto, CZ;  
(210) 854-94

(111) **184 594**  
(220) 19.04.1994  
(442) 02.12.1998  
(151) 12.03.1999  
(180) 19.04.2004  
(730) **AT & T Corp.**, spoločnosť organizovaná a existujúca podľa zákonov štátu New York, 32 Avenue of the Americas, New York, New York 10013-2412, US;  
(210) 914-94

(111) **184 595**  
(220) 19.04.1994  
(442) 02.12.1998  
(151) 12.03.1999  
(180) 19.04.2004  
(730) **AT & T Corp.**, spoločnosť organizovaná a existujúca podľa zákonov štátu New York, 32 Avenue of the Americas, New York, New York 10013-2412, US;  
(210) 915-94

(111) **184 596**  
(220) 20.05.1994  
(442) 02.12.1998  
(151) 12.03.1999  
(180) 20.05.2004  
(730) **UPRAKO, a. s.**, Vstupný areál VSŽ, a. s., 044 54 Košice, SK;  
(210) 1178-94

(111) **184 597**  
 (220) 12.10.1994  
 (442) 02.12.1998  
 (151) 12.03.1999  
 (180) 12.10.2004  
 (730) **FRUIT SHIPPERS LIMITED**, Charlotte Street,  
 Nassau, BS;  
 (210) 2396-94

(111) **184 598**  
 (220) 24.10.1994  
 (442) 02.12.1998  
 (151) 12.03.1999  
 (180) 24.10.2004  
 (730) **Slovnaft Benzinol, a. s.**, Mlynské Nivy 48, 813 19  
 Bratislava, SK;  
 (210) 2510-94

(111) **184 599**  
 (220) 08.11.1994  
 (442) 02.12.1998  
 (151) 12.03.1999  
 (180) 08.11.2004  
 (730) **EKOZAR, spol. s r. o.**, Výstavná 21, 949 01 Nitra,  
 SK;  
 (210) 2660-94

(111) **184 600**  
 (220) 05.12.1994  
 (442) 02.12.1998  
 (151) 12.03.1999  
 (180) 05.12.2004  
 (730) **SONY KABUSHIKI KAISHA**, 7-35, Kitashina-  
 gawa 6-chome, Shinagawa-ku, Tokyo, JP;  
 (210) 2913-94

(111) **184 601**  
 (220) 15.12.1994  
 (442) 02.12.1998  
 (151) 12.03.1999  
 (180) 15.12.2004  
 (730) **ELCONDER**, Nevädzová 5, 821 01 Bratislava,  
 SK;  
 (210) 3026-94

(111) **184 602**  
 (220) 11.01.1995  
 (442) 02.12.1998  
 (151) 12.03.1999  
 (180) 11.01.2005  
 (730) **Barvy Tebas, spol. s r. o.**, Poděbradská 7, 190 05  
 Praha 9, CZ;  
 (210) 64-95

(111) **184 603**  
 (220) 11.01.1995  
 (442) 02.12.1998  
 (151) 12.03.1999  
 (180) 11.01.2005

(730) **Barvy Tebas, spol. s r. o.**, Poděbradská 7, 190 05  
 Praha 9, CZ;  
 (210) 65-95

(111) **184 604**  
 (220) 17.01.1995  
 (442) 02.12.1998  
 (151) 12.03.1999  
 (180) 17.01.2005  
 (730) **Všeobecná zdravotná poisťovňa**, Ferienčíkova  
 20, 810 05 Bratislava 15, SK;  
 (210) 105-95

(111) **184 605**  
 (220) 25.01.1995  
 (442) 02.12.1998  
 (151) 12.03.1999  
 (180) 25.01.2005  
 (730) **T & N Trade Marks Limited**, Bowdon House,  
 Ashburton Road West, Trafford Park, Manchester,  
 M17 1RA, GB;  
 (210) 192-95

(111) **184 606**  
 (220) 10.02.1995  
 (442) 02.12.1998  
 (151) 12.03.1999  
 (180) 10.02.2005  
 (730) **AKTIS, a. s.**, Na Valentince 1, 150 00 Praha 5, CZ;  
 (210) 402-95

(111) **184 607**  
 (220) 23.02.1995  
 (442) 02.12.1998  
 (151) 12.03.1999  
 (180) 23.02.2005  
 (730) **Slovlik, spol. s r. o.**, Štefánikova 12, 911 74 Tren-  
 čín, SK;  
 (210) 567-95

(111) **184 608**  
 (220) 28.03.1995  
 (442) 02.12.1998  
 (151) 12.03.1999  
 (180) 28.03.2005  
 (730) **3Com Corporation**, 5400 Bayfront Plaza, Santa  
 Clara, California 95052, US;  
 (210) 888-95

(111) **184 609**  
 (220) 29.03.1995  
 (442) 02.12.1998  
 (151) 12.03.1999  
 (180) 29.03.2005  
 (730) **ROCK CENTRUM - Ing. Peter Földvári**, Kerno-  
 va 6/27, 036 01 Martin, SK;  
 (210) 890-95

(111) **184 610**  
 (220) 11.04.1995  
 (442) 02.12.1998  
 (151) 12.03.1999  
 (180) 11.04.2005  
 (730) **BIO-ECO, spol. s r. o.**, Blumentálska 19, 811 07 Bratislava, SK;  
 (210) 989-95

(111) **184 611**  
 (220) 24.04.1995  
 (442) 02.12.1998  
 (151) 12.03.1999  
 (180) 24.04.2005  
 (730) **PALADIO U.S.A. INC - organizačná zložka pre Slovensko**, Pražská 11, 814 99 Bratislava, SK;  
 (210) 1095-95

(111) **184 612**  
 (220) 26.04.1995  
 (442) 02.12.1998  
 (151) 12.03.1999  
 (180) 26.04.2005  
 (730) **FRUIT SHIPPERS LIMITED**, Third Floor, Charlotte House, Charlotte Street, Nassau, BS;  
 (210) 1107-95

(111) **184 613**  
 (220) 26.05.1995  
 (442) 02.12.1998  
 (151) 12.03.1999  
 (180) 26.05.2005  
 (730) **R. C. C., spol. s r. o.**, Hollého 28, 083 12 Sabinov, SK;  
 (210) 1477-95

(111) **184 614**  
 (220) 26.05.1995  
 (442) 02.12.1998  
 (151) 12.03.1999  
 (180) 26.05.2005  
 (730) **UNITED BISCUITS (UK) LIMITED**, Church Road, West Drayton, Middlesex UB7 7PR, GB;  
 (210) 1480-95

(111) **184 615**  
 (220) 29.05.1995  
 (442) 02.12.1998  
 (151) 12.03.1999  
 (180) 29.05.2005  
 (730) **Fakulta elektrotechniky a informatiky STU**, Ilkovičova 3, 812 19 Bratislava, SK;  
 (210) 1496-95

(111) **184 616**  
 (220) 29.06.1995  
 (442) 02.12.1998  
 (151) 12.03.1999  
 (180) 29.06.2005

(730) **ARIS, spol. s r. o.**, Karlovo náměstí 16, 674 01 Třebíč, CZ;  
 (210) 1851-95

(111) **184 617**  
 (220) 03.07.1995  
 (442) 02.12.1998  
 (151) 12.03.1999  
 (180) 03.07.2005  
 (730) **SIVÁK Milan, Ing. - MASIP**, Športová 550, 922 21 Moravany nad Váhom, SK;  
 (210) 1857-95

(111) **184 618**  
 (220) 03.07.1995  
 (442) 02.12.1998  
 (151) 12.03.1999  
 (180) 03.07.2005  
 (730) **SCRIPTORIUM MUSICUM**, Svetlá 3, 811 02 Bratislava, SK;  
 (210) 1875-95

(111) **184 619**  
 (220) 04.07.1995  
 (442) 02.12.1998  
 (151) 12.03.1999  
 (180) 04.07.2005  
 (730) **CANON KABUSHIKI KAISHA**, 30-2, 3-chome, Shimomaruko, Ohta-ku, Tokyo, JP;  
 (210) 1884-95

(111) **184 620**  
 (220) 04.07.1995  
 (442) 02.12.1998  
 (151) 12.03.1999  
 (180) 04.07.2005  
 (730) **St. Nicolaus, a. s.**, Ul. 1. mája 113, 031 28 Liptovský Mikuláš, SK;  
 (210) 1894-95

(111) **184 621**  
 (220) 14.07.1995  
 (442) 02.12.1998  
 (151) 12.03.1999  
 (180) 14.07.2005  
 (730) **Amway Corporation**, 7575 East Fulton Road, Ada, Michigan 49355, US;  
 (210) 2001-95

(111) **184 622**  
 (220) 17.07.1995  
 (442) 02.12.1998  
 (151) 12.03.1999  
 (180) 17.07.2005  
 (730) **SETUZA, a. s.**, Žukovova 100, 401 29 Ústí nad Labem, CZ;  
 (210) 2012-95

(111) **184 623**

(220) 17.07.1995

(442) 02.12.1998

(151) 12.03.1999

(180) 17.07.2005

(730) **SETUZA, a. s.**, Žukovova 100, 401 29 Ústí nad Labem, CZ;

(210) 2013-95

(111) **184 624**

(220) 17.07.1995

(442) 02.12.1998

(151) 12.03.1999

(180) 17.07.2005

(730) **SETUZA, a. s.**, Žukovova 100, 401 29 Ústí nad Labem, CZ;

(210) 2016-95

(111) **184 625**

(220) 17.07.1995

(442) 02.12.1998

(151) 12.03.1999

(180) 17.07.2005

(730) **SETUZA, a. s.**, Žukovova 100, 401 29 Ústí nad Labem, CZ;

(210) 2017-95

(111) **184 626**

(220) 17.07.1995

(442) 02.12.1998

(151) 12.03.1999

(180) 17.07.2005

(730) **SETUZA, a. s.**, Žukovova 100, 401 29 Ústí nad Labem, CZ;

(210) 2019-95

(111) **184 627**

(220) 18.08.1995

(442) 02.12.1998

(151) 12.03.1999

(180) 18.08.2005

(730) **FOMEI SLOVAKIA, s. r. o.**, Ďurkova 9, 949 01 Nitra, SK;

(210) 2345-95

(111) **184 628**

(220) 05.09.1995

(442) 02.12.1998

(151) 12.03.1999

(180) 05.09.2005

(730) **SOZOIMPEX, s. r. o.**, Ambroseho 13, 851 02 Bratislava, SK;

(210) 2497-95

(111) **184 629**

(220) 18.09.1995

(442) 02.12.1998

(151) 12.03.1999

(180) 18.09.2005

(730) **AGENTURA TRIUMF, spol. s r. o.**, Nad Primaskou 31, 101 00 Praha 10, CZ;

(210) 2588-95

(111) **184 630**

(220) 18.09.1995

(442) 02.12.1998

(151) 12.03.1999

(180) 18.09.2005

(730) **AGENTURA TRIUMF, spol. s r. o.**, Nad Primaskou 31, 101 00 Praha 10, CZ;

(210) 2589-95

(111) **184 631**

(220) 18.09.1995

(442) 02.12.1998

(151) 12.03.1999

(180) 18.09.2005

(730) **AGENTURA TRIUMF, spol. s r. o.**, Nad Primaskou 31, 101 00 Praha 10, CZ;

(210) 2590-95

(111) **184 632**

(220) 02.10.1995

(442) 02.12.1998

(151) 12.03.1999

(180) 02.10.2005

(730) **AQUA VIVA, s. r. o.**, Dobšinského 2, 040 01 Košice, SK;

(210) 2781-95

(111) **184 633**

(220) 04.10.1995

(442) 02.12.1998

(151) 12.03.1999

(180) 04.10.2005

(730) **Obchodná spoločnosť MEVA, spol. s r. o.**, Párikova 23, 821 08 Bratislava, SK;

(210) 2808-95

(111) **184 634**

(220) 06.10.1995

(442) 02.12.1998

(151) 12.03.1999

(180) 06.10.2005

(730) **Reznor Europe NV, J & M Sabbestratt 130, B-8930 Menen, BE;**

(210) 2854-95

(111) **184 635**

(220) 11.10.1995

(442) 02.12.1998

(151) 12.03.1999

(180) 11.10.2005

(730) **AKTIEBOLAGET ELECTROLUX, Luxbacken 1, S-105 45 Stockholm, SE;**

(210) 2862-95

(111) **184 636**  
 (220) 12.10.1995  
 (442) 02.12.1998  
 (151) 12.03.1999  
 (180) 12.10.2005  
 (730) **KALKUL, spol. s r. o.**, Okružná 10, 064 01 Stará  
 Lubovňa, SK;  
 (210) 2869-95

(111) **184 637**  
 (220) 12.10.1995  
 (442) 02.12.1998  
 (151) 12.03.1999  
 (180) 12.10.2005  
 (730) **ELKONET, spol. s r. o.**, Stavbárska 34, 821 07  
 Bratislava, SK;  
 (210) 2870-95

(111) **184 638**  
 (220) 13.10.1995  
 (442) 02.12.1998  
 (151) 12.03.1999  
 (180) 13.10.2005  
 (730) **SmithKline Beecham p. l. c.**, New Horizons Court,  
 Brentford, Middlesex TW8 9EP, GB;  
 (210) 2891-95

(111) **184 639**  
 (220) 25.10.1995  
 (442) 02.12.1998  
 (151) 12.03.1999  
 (180) 25.10.2005  
 (730) **MARS INCORPORATED**, spoločnosť zriadená  
 podľa zákonov štátu Delaware, McLean, Virginia,  
 US;  
 (210) 2991-95

(111) **184 640**  
 (220) 25.10.1995  
 (442) 02.12.1998  
 (151) 12.03.1999  
 (180) 25.10.2005  
 (730) **MARS INCORPORATED**, spoločnosť zriadená  
 podľa zákonov štátu Delaware, McLean, Virginia,  
 US;  
 (210) 2992-95

(111) **184 641**  
 (220) 03.11.1995  
 (442) 02.12.1998  
 (151) 12.03.1999  
 (180) 03.11.2005  
 (730) **ENERGETIKA TŘINEC, A. S.**, Třinecké žele-  
 zárny, a. s., 739 70 Třinec, CZ;  
 (210) 3099-95

(111) **184 642**  
 (220) 03.11.1995  
 (442) 02.12.1998  
 (151) 12.03.1999  
 (180) 03.11.2005  
 (730) **ENERGETIKA TŘINEC, A. S.**, Třinecké žele-  
 zárny, a. s., 739 70 Třinec, CZ;  
 (210) 3100-95

(111) **184 643**  
 (220) 14.11.1995  
 (442) 02.12.1998  
 (151) 12.03.1999  
 (180) 14.11.2005  
 (730) **VICTORY Martin, spol. s r. o.**, Thurzova 16,  
 036 01 Martin, SK;  
 (210) 3209-95

(111) **184 644**  
 (220) 17.11.1995  
 (442) 02.12.1998  
 (151) 12.03.1999  
 (180) 17.11.2005  
 (730) **Šebo Ladislav, Ing.**, Modranská 151, 902 01 Vino-  
 sady, SK;  
 (210) 3254-95

(111) **184 645**  
 (220) 20.11.1995  
 (442) 02.12.1998  
 (151) 12.03.1999  
 (180) 20.11.2005  
 (730) **NADÁCIA ART FILM**, Brečtanová 1, 833 14 Bra-  
 tislava, SK;  
 (210) 3265-95

(111) **184 646**  
 (220) 24.11.1995  
 (442) 02.12.1998  
 (151) 12.03.1999  
 (180) 24.11.2005  
 (730) **ALPA, s. r. o.**, Hornoměstská 376, 594 25 Velké  
 Meziříčí, CZ;  
 (210) 3356-95

(111) **184 647**  
 (220) 24.11.1995  
 (442) 02.12.1998  
 (151) 12.03.1999  
 (180) 24.11.2005  
 (730) **ALPA, s. r. o.**, Hornoměstská 376, 594 25 Velké  
 Meziříčí, CZ;  
 (210) 3358-95

(111) **184 648**  
 (220) 27.11.1995  
 (442) 02.12.1998

(151) 12.03.1999  
 (180) 27.11.2005  
 (730) **RE Ving** - V.A.V., spol. s r. o., Zátisie 2, 832 36 Bratislava, SK;  
 (210) 3382-95

(111) **184 649**  
 (220) 27.11.1995  
 (442) 02.12.1998  
 (151) 12.03.1999  
 (180) 27.11.2005  
 (730) **OKSANA** - Oksana Klimová, Družstevná 133, 049 32 Štítnik, okr. Rožňava, SK;  
 (210) 3388-95

(111) **184 650**  
 (220) 29.11.1995  
 (442) 02.12.1998  
 (151) 12.03.1999  
 (180) 29.11.2005  
 (730) **Asványi Július - AB FILM PRODUCTION**, Štefánikova 29, 811 05 Bratislava, SK;  
 (210) 3397-95

(111) **184 651**  
 (220) 17.06.1998  
 (442) 02.12.1998  
 (151) 12.03.1999  
 (180) 17.06.2008  
 (730) **Gašperák Zdenko**, Belanská 577/26, 033 01 Liptovský Hrádok, SK;  
 (210) 3422-95

(111) **184 652**  
 (220) 17.06.1998  
 (442) 02.12.1998  
 (151) 12.03.1999  
 (180) 17.06.2008  
 (730) **Gašperák Zdenko**, Belanská 577/26, 033 01 Liptovský Hrádok, SK;  
 (210) 3424-95

(111) **184 653**  
 (220) 12.12.1995  
 (442) 02.12.1998  
 (151) 12.03.1999  
 (180) 12.12.2005  
 (730) **SB INMART, a. s.**, Dukelská 21, 085 01 Bardejov, SK;  
 (210) 3534-95

(111) **184 654**  
 (220) 13.12.1995  
 (442) 02.12.1998  
 (151) 12.03.1999  
 (180) 13.12.2005

(730) **Seattle FilmWorks, Inc.**, 1260 16 th Avenue West, Seattle, Washington 98119-3401, US;  
 (210) 3539-95

(111) **184 655**  
 (220) 13.12.1995  
 (442) 02.12.1998  
 (151) 12.03.1999  
 (180) 13.12.2005  
 (730) **TIFFANY & BROADWAY, INC., DIV. OF TEXPOL CORPORATION**, Charte No. 01160490-00, Houston, Texas 77237, US;  
 (210) 3545-95

(111) **184 656**  
 (220) 21.12.1995  
 (442) 02.12.1998  
 (151) 12.03.1999  
 (180) 21.12.2005  
 (730) **Strategic Electronics LLC**, Reno, Nevada 89502, US;  
 (210) 3611-95

(111) **184 657**  
 (220) 10.01.1996  
 (442) 02.12.1998  
 (151) 12.03.1999  
 (180) 10.01.2006  
 (730) **TRECO, spol. s r. o.**, Cukrovarská 41, 075 01 Trebišov, SK;  
 (210) 68-96

(111) **184 658**  
 (220) 10.01.1996  
 (442) 02.12.1998  
 (151) 12.03.1999  
 (180) 10.01.2006  
 (730) **CONOCO INC.**, spoločnosť podľa zákonov štátu Delaware, Ponca City, Oklahoma, US;  
 (210) 70-96

(111) **184 659**  
 (220) 10.01.1996  
 (442) 02.12.1998  
 (151) 12.03.1999  
 (180) 10.01.2006  
 (730) **WOOSUNG TIRE CORPORATION**, 30, Yuson-Ri, Yangsan-Eup, Yangsan-Gun, Kyong Nam, KR;  
 (210) 74-96

(111) **184 660**  
 (220) 17.01.1996  
 (442) 02.12.1998  
 (151) 12.03.1999  
 (180) 17.01.2006

(730) **Hyperion Software Operations Inc.**, Stamford,  
Connecticut 06902, US;  
(210) 113-96

(111) **184 661**  
(220) 17.01.1996  
(442) 02.12.1998  
(151) 12.03.1999  
(180) 17.01.2006  
(730) **CIV, spol. s r. o.**, 913 06 Trenčianske Bohuslavice,  
SK;  
(210) 116-96

(111) **184 662**  
(220) 18.01.1996  
(442) 02.12.1998  
(151) 12.03.1999  
(180) 18.01.2006  
(730) **CONOCO INC.**, spoločnosť podľa zákonov štátu  
Delaware, Ponca City, Oklahoma, US;  
(210) 120-96

(111) **184 663**  
(220) 18.01.1996  
(442) 02.12.1998  
(151) 12.03.1999  
(180) 18.01.2006  
(730) **AIMS LAB PTE LTD**, 298 Tiong Bahru Road =  
08-01, Tiong Bahru Plaza -Singapore, SG;  
(210) 121-96

(111) **184 664**  
(220) 18.01.1996  
(442) 02.12.1998  
(151) 12.03.1999  
(180) 18.01.2006  
(730) **SALTEK, s. r. o.**, Masarykova 118/147, 400 01 Ús-  
tí nad Labem, CZ;  
(210) 124-96

(111) **184 665**  
(220) 18.01.1996  
(442) 02.12.1998  
(151) 12.03.1999  
(180) 18.01.2006  
(730) **Kvoriak Pavel**, Dačického 10, 140 00 Praha 4, CZ;  
(210) 125-96

(111) **184 666**  
(220) 18.01.1996  
(442) 02.12.1998  
(151) 12.03.1999  
(180) 18.01.2006  
(730) **Kvoriak Pavel**, Dačického 10, 140 00 Praha 4, CZ;  
(210) 126-96

(111) **184 667**  
(220) 18.01.1996  
(310) 95/581388  
(320) 20.07.1995  
(330) FR  
(442) 02.12.1998  
(151) 12.03.1999  
(180) 18.01.2006  
(730) **ARMOUR PHARMACEUTICAL COMPANY**,  
500 Arcola Road, Collegeville, Pennsylvania  
19426-0107, US;  
(210) 127-96

(111) **184 668**  
(220) 18.01.1996  
(310) 95/581389  
(320) 20.07.1995  
(330) FR  
(442) 02.12.1998  
(151) 12.03.1999  
(180) 18.01.2006  
(730) **ARMOUR PHARMACEUTICAL COMPANY**,  
500 Arcola Road, Collegeville, Pennsylvania  
19426-0107, US;  
(210) 128-96

(111) **184 669**  
(220) 19.01.1996  
(442) 02.12.1998  
(151) 12.03.1999  
(180) 19.01.2006  
(730) **HALE, spol. s r. o.**, Moyssesova 6/787, 140 00  
Praha 4, CZ;  
(210) 146-96

(111) **184 670**  
(220) 22.01.1996  
(442) 02.12.1998  
(151) 12.03.1999  
(180) 22.01.2006  
(730) **INES SOFT, a. s.**, Sabinovská 14, 821 02 Bratisla-  
va, SK;  
(210) 168-96

(111) **184 671**  
(220) 23.01.1996  
(442) 02.12.1998  
(151) 12.03.1999  
(180) 23.01.2006  
(730) **NBA Properties, Inc.**, Olympic Tower Building,  
645 Fifth Avenue, New York, New York 10022, US;  
(210) 200-96

(111) **184 672**  
(220) 23.01.1996  
(442) 02.12.1998  
(151) 12.03.1999  
(180) 23.01.2006

(730) **NBA Properties, Inc.**, Olympic Tower Building,  
645 Fifth Avenue, New York, New York 10022, US;  
(210) 201-96

(111) **184 673**  
(220) 23.01.1996  
(442) 02.12.1998  
(151) 12.03.1999  
(180) 23.01.2006

(730) **NBA Properties, Inc.**, Olympic Tower Building,  
645 Fifth Avenue, New York, New York 10022, US;  
(210) 202-96

(111) **184 674**  
(220) 23.01.1996  
(442) 02.12.1998  
(151) 12.03.1999  
(180) 23.01.2006

(730) **NBA Properties, Inc.**, Olympic Tower Building,  
645 Fifth Avenue, New York, New York 10022, US;  
(210) 203-96

(111) **184 675**  
(220) 23.01.1996  
(442) 02.12.1998  
(151) 12.03.1999  
(180) 23.01.2006

(730) **NBA Properties, Inc.**, Olympic Tower Building,  
645 Fifth Avenue, New York, New York 10022, US;  
(210) 204-96

(111) **184 676**  
(220) 26.01.1996  
(442) 02.12.1998  
(151) 12.03.1999  
(180) 26.01.2006

(730) **Baliarne obchodu, a. s., Poprad**, Hraničná 664/16,  
058 01 Poprad, SK;  
(210) 243-96

(111) **184 677**  
(220) 29.01.1996  
(442) 02.12.1998  
(151) 12.03.1999  
(180) 29.01.2006

(730) **CHIRANA - PREMA, a. s.**, Nám. Dr. Alberta  
Schweitzera 194, 916 01 Stará Turá, SK;  
(210) 272-96

(111) **184 678**  
(220) 05.02.1996  
(442) 02.12.1998  
(151) 12.03.1999  
(180) 05.02.2006

(730) **CODUM holding, s. r. o.**, Vranovská 59, 851 02  
Bratislava, SK;  
(210) 331-96

(111) **184 679**  
(220) 08.02.1996  
(442) 02.12.1998  
(151) 12.03.1999  
(180) 08.02.2006

(730) **CTC - SPORTSWEAR, spol. s r. o.**, Ještědská  
121, 148 00 Praha 4 - Kunratice, CZ;  
(210) 378-96

(111) **184 680**  
(220) 08.02.1996  
(442) 02.12.1998  
(151) 12.03.1999  
(180) 08.02.2006

(730) **CTC - SPORTSWEAR, spol. s r. o.**, Ještědská  
121, 148 00 Praha 4 - Kunratice, CZ;  
(210) 380-96

(111) **184 681**  
(220) 28.02.1996  
(442) 02.12.1998  
(151) 12.03.1999  
(180) 28.02.2006

(730) **GLASDON GROUP LIMITED**, Preston New  
Road, Blackpool, Lancashire FY4 4UR, GB;  
(210) 576-96

(111) **184 682**  
(220) 29.02.1996  
(442) 02.12.1998  
(151) 12.03.1999  
(180) 28.02.2006

(730) **THE COCA-COLA COMPANY**, 310 North Ave-  
nue, N. W., Atlanta, Georgia 30313, US;  
(210) 600-96

(111) **184 683**  
(220) 01.03.1996  
(442) 02.12.1998  
(151) 12.03.1999  
(180) 01.03.2006

(730) **TATRA TEXTIL, s. r. o.**, Rovná 598, 058 01  
Poprad, SK;  
(210) 612-96

(111) **184 684**  
(220) 06.03.1996  
(442) 02.12.1998  
(151) 12.03.1999  
(180) 06.03.2006

(730) **Pay TV Properties N. V.**, Emmalaan 6, Curacao,  
AN;  
(210) 625-96

(111) **184 685**  
(220) 06.03.1996  
(442) 02.12.1998  
(151) 12.03.1999



(180) 06.03.2006  
 (730) **PARAMOUNT GROWERS COOPERATIVE, Inc.**, 2921 Hanger Way, Bakersfield, California, US;  
 (210) 627-96

(111) **184 686**  
 (220) 06.03.1996  
 (442) 02.12.1998  
 (151) 12.03.1999  
 (180) 06.03.2006  
 (730) **eRko - Hnutie kresťanských spoločenstiev detí**, Špitálska 7, 811 08 Bratislava, SK;  
 (210) 632-96

(111) **184 687**  
 (220) 08.03.1996  
 (442) 02.12.1998  
 (151) 12.03.1999  
 (180) 08.03.2006  
 (730) **Sola International Inc.**, spoločnosť zriadená podľa zákonov štátu Delaware, 1240 Sand Hill Road, Menlo Park, California, US;  
 (210) 638-96

(111) **184 688**  
 (220) 08.03.1996  
 (442) 02.12.1998  
 (151) 12.03.1999  
 (180) 08.03.2006  
 (730) **Sola International Inc.**, spoločnosť zriadená podľa zákonov štátu Delaware, 1240 Sand Hill Road, Menlo Park, California, US;  
 (210) 639-96

(111) **184 689**  
 (220) 08.03.1996  
 (310) 95/603694  
 (320) 29.12.1995  
 (330) FR  
 (442) 02.12.1998  
 (151) 12.03.1999  
 (180) 08.03.2006  
 (730) **SANOFI S. A.**, 32/34 Rue Marbeuf, 75008 Paris, FR;  
 (210) 640-96

(111) **184 690**  
 (220) 08.03.1996  
 (442) 02.12.1998  
 (151) 12.03.1999  
 (180) 08.03.2006  
 (730) **KIA MOTORS CORPORATION**, 992-28, Si-heung-dong, Kumchong-ku, Seoul, KR;  
 (210) 641-96

(111) **184 691**  
 (220) 08.03.1996  
 (442) 02.12.1998  
 (151) 12.03.1999  
 (180) 08.03.2006  
 (730) **CRYSTALEX, a. s.**, 473 13 Nový Bor, CZ;  
 (210) 643-96

(111) **184 692**  
 (220) 08.03.1996  
 (442) 02.12.1998  
 (151) 12.03.1999  
 (180) 08.03.2006  
 (730) **PARAMOUNT PICTURES CORPORATION**, 5555 Melrose Avenue, Los Angeles, California, US;  
 (210) 644-96

(111) **184 693**  
 (220) 08.03.1996  
 (442) 02.12.1998  
 (151) 12.03.1999  
 (180) 08.03.2006  
 (730) **American Cyanamid Company**, Five Giralda Farms, Madison, New Jersey 07940-0874, US;  
 (210) 645-96

(111) **184 694**  
 (220) 08.03.1996  
 (442) 02.12.1998  
 (151) 12.03.1999  
 (180) 08.03.2006  
 (730) **Palliser Distillers Limited**, 2925 9th Avenue North, Lethbridge, Alberta T1J 4A9, CA;  
 (210) 646-96

(111) **184 695**  
 (220) 11.03.1996  
 (442) 02.12.1998  
 (151) 12.03.1999  
 (180) 11.03.2006  
 (730) **Petrolgas, a. s.**, Hollého 742/19, 905 01 Senica, SK;  
 (210) 648-96

(111) **184 696**  
 (220) 11.03.1996  
 (442) 02.12.1998  
 (151) 12.03.1999  
 (180) 11.03.2006  
 (730) **Petrolgas, a. s.**, Hollého 742/19, 905 01 Senica, SK;  
 (210) 649-96

(111) **184 697**  
 (220) 15.03.1996  
 (442) 02.12.1998  
 (151) 12.03.1999

(180) 15.03.2006

(730) **THE BRITISH PETROLEUM COMPANY p. l.**  
c., Britannic House, 1 Finsbury Circus, London  
EC2M 7BA, GB;  
(210) 690-96

(111) **184 698**

(220) 20.03.1996  
(442) 02.12.1998  
(151) 12.03.1999  
(180) 20.03.2006  
(730) **ContEx, s. r. o.**, Továrnská 14, 815 71 Bratislava,  
SK;  
(210) 730-96

(111) **184 699**

(220) 20.03.1996  
(442) 02.12.1998  
(151) 12.03.1999  
(180) 20.03.2006  
(730) **QUANTUM PLUS, s. r. o.**, 930 13 Horné Mýto  
310, SK;  
(210) 736-96

(111) **184 700**

(220) 26.03.1996  
(442) 02.12.1998  
(151) 12.03.1999  
(180) 26.03.2006  
(730) **BAYER CORPORATION**, 1884 Miles Avenue,  
Elkhart, Indiana 46514, US;  
(210) 774-96

(111) **184 701**

(220) 26.03.1996  
(442) 02.12.1998  
(151) 12.03.1999  
(180) 26.03.2006  
(730) **BAYER CORPORATION**, 1884 Miles Avenue,  
Elkhart, Indiana 46514, US;  
(210) 775-96

(111) **184 702**

(220) 26.03.1996  
(442) 02.12.1998  
(151) 12.03.1999  
(180) 26.03.2006  
(730) **Humaj Vladimír - SNACK BAR PANDA**, Kva-  
čalova 14, 821 08 Bratislava, SK;  
(210) 776-96

(111) **184 703**

(220) 18.06.1993  
(442) 03.06.1998  
(151) 23.03.1999  
(180) 18.06.2003

(730) **VOLMAR, spol. s r. o.**, Na Florenci 7-9, 110 00  
Praha 1, CZ;  
(210) 995-93

(111) **184 704**

(220) 29.03.1996  
(442) 02.12.1998  
(151) 12.03.1999  
(180) 29.03.2006  
(730) **Čuraj Ondrej, Ing. - FITR - JUVEN**, Pribišova  
19/a, 841 04 Bratislava, SK;  
(210) 815-96

(111) **184 705**

(220) 04.04.1996  
(442) 02.12.1998  
(151) 12.03.1999  
(180) 04.04.2006  
(730) **ALPA, s. r. o.**, Hornoměstská 376, 594 25 Velké  
Meziříčí, CZ;  
(210) 859-96

(111) **184 706**

(220) 04.04.1996  
(442) 02.12.1998  
(151) 12.03.1999  
(180) 04.04.2006  
(730) **STAS, stavby a sanácie, spol. s r. o.**, Bulharská ul.  
č. 37/1, 917 00 Trnava, SK;  
(210) 860-96

(111) **184 707**

(220) 04.04.1996  
(442) 02.12.1998  
(151) 12.03.1999  
(180) 04.04.2006  
(730) **CHEMOXA, a. s.**, Čermany 182, 956 08 Horné  
Obdokovce, SK;  
(210) 868-96

(111) **184 708**

(220) 04.04.1996  
(442) 02.12.1998  
(151) 12.03.1999  
(180) 04.04.2006  
(730) **SPINET, a. s.**, Trnavská 44, 821 02 Bratislava, SK;  
(210) 869-96

(111) **184 709**

(220) 04.04.1996  
(442) 02.12.1998  
(151) 12.03.1999  
(180) 04.04.2006  
(730) **MOLPIR, s. r. o.**, SNP 129, 919 04 Smolenice, SK;  
(210) 870-96

(111) **184 710**  
 (220) 09.04.1996  
 (442) 02.12.1998  
 (151) 12.03.1999  
 (180) 09.04.2006  
 (730) **CHIRANA-PREMA, a. s.,** Nám. Dr. Alberta  
 Schweitzera 194, 916 01 Stará Turá, SK;  
 (210) 880-96

(111) **184 711**  
 (220) 10.04.1996  
 (442) 02.12.1998  
 (151) 12.03.1999  
 (180) 10.04.2006  
 (730) **Liptovská mliekareň, a. s.,** 1. mája 124, 031 80  
 Liptovský Mikuláš, SK;  
 (210) 901-96

(111) **184 712**  
 (220) 10.04.1996  
 (442) 02.12.1998  
 (151) 12.03.1999  
 (180) 10.04.2006  
 (730) **Liptovská mliekareň, a. s.,** 1. mája 124, 031 80  
 Liptovský Mikuláš, SK;  
 (210) 902-96

(111) **184 713**  
 (220) 11.04.1996  
 (442) 02.12.1998  
 (151) 12.03.1999  
 (180) 11.04.2006  
 (730) **Danč Jozef - Keramické štúdio,** Priekopská 35,  
 036 01 Martin, SK;  
 (210) 918-96

(111) **184 714**  
 (220) 15.04.1996  
 (442) 02.12.1998  
 (151) 12.03.1999  
 (180) 15.04.2006  
 (730) **Považské mlyny a cestovinárne, spol. s r. o.,** Hur-  
 banova 21, 921 35 Piešťany, SK;  
 (210) 949-96

(111) **184 715**  
 (220) 25.04.1996  
 (442) 02.12.1998  
 (151) 12.03.1999  
 (180) 25.04.2006  
 (730) **St. Nicolaus, a. s.,** Ul. 1. mája 113, 031 28 Liptov-  
 ský Mikuláš, SK;  
 (210) 1073-96

(111) **184 716**  
 (220) 30.04.1996  
 (442) 02.12.1998

(151) 12.03.1999  
 (180) 30.04.2006  
 (730) **The Wheelabrator Corporation,** 55 Shuman  
 Boulevard, Naperville, Illinois 60563, US;  
 (210) 1113-96

(111) **184 717**  
 (220) 30.04.1996  
 (442) 02.12.1998  
 (151) 12.03.1999  
 (180) 30.04.2006  
 (730) **Whirlpool Corporation,** 2000 M-63, Benton Har-  
 bor, Berrien County, Michigan, US;  
 (210) 1114-96

(111) **184 718**  
 (220) 30.04.1996  
 (442) 02.12.1998  
 (151) 12.03.1999  
 (180) 30.04.2006  
 (730) **Ježík František - VASPO,** Bánovská 134, 913 21  
 Trenčianska Turná, SK;  
 (210) 1121-96

(111) **184 719**  
 (220) 30.04.1996  
 (442) 02.12.1998  
 (151) 12.03.1999  
 (180) 30.04.2006  
 (730) **SOUTH SON & WHITCOMBE LIMITED,**  
 Southsun House, 18-22 Northdown Street, London  
 N1 9BQ, GB;  
 (210) 1124-96

(111) **184 720**  
 (220) 30.04.1996  
 (442) 02.12.1998  
 (151) 15.03.1999  
 (180) 30.04.2006  
 (730) **STIM TOOLS, a. s.,** Vinohradská 184, 130 00 Pra-  
 ha 3, CZ;  
 (210) 1129-96

(111) **184 721**  
 (220) 30.04.1996  
 (442) 02.12.1998  
 (151) 15.03.1999  
 (180) 30.04.2006  
 (730) **STIM TOOLS, a. s.,** Vinohradská 184, 130 00 Pra-  
 ha 3, CZ;  
 (210) 1130-96

(111) **184 722**  
 (220) 30.04.1996  
 (442) 02.12.1998  
 (151) 15.03.1999  
 (180) 30.04.2006

(730) **STIM TOOLS, a. s.**, Vinohradská 184, 130 00 Praha 3, CZ;  
(210) 1131-96

(111) **184 723**  
(220) 30.04.1996  
(442) 02.12.1998  
(151) 15.03.1999  
(180) 30.04.2006  
(730) **STIM TOOLS, a. s.**, Vinohradská 184, 130 00 Praha 3, CZ;  
(210) 1132-96

(111) **184 724**  
(220) 30.04.1996  
(442) 02.12.1998  
(151) 15.03.1999  
(180) 30.04.2006  
(730) **Fruit of the Loom, Inc.**, spoločnosť zriadená podľa zákonov štátu New York, One Fruit of the Loom Drive, Bowling Green, Kentucky 42102-9015, US;  
(210) 1133-96

(111) **184 725**  
(220) 30.04.1996  
(442) 02.12.1998  
(151) 15.03.1999  
(180) 30.04.2006  
(730) **BYC CO., LTD.**, 1104-1, Daelim-dong, Youngdeungpo-ku, Seoul, KR;  
(210) 1135-96

(111) **184 726**  
(220) 30.04.1996  
(442) 02.12.1998  
(151) 15.03.1999  
(180) 30.04.2006  
(730) **Media Rent, spol. s r. o.**, Karmelitská 18, 118 24 Praha 1, CZ;  
(210) 1136-96

(111) **184 727**  
(220) 30.04.1996  
(442) 02.12.1998  
(151) 15.03.1999  
(180) 30.04.2006  
(730) **Pekáreň a cestovináreň Petržalka, a. s.**, Budatínska 34, 851 05 Bratislava, SK;  
(210) 1137-96

(111) **184 728**  
(220) 02.05.1996  
(442) 02.12.1998  
(151) 15.03.1999  
(180) 02.05.2006

(730) **CHEMOLAK, a. s.**, Továrenská 7, 919 04 Smolenice, SK;  
(210) 1138-96

(111) **184 729**  
(220) 02.05.1996  
(442) 02.12.1998  
(151) 15.03.1999  
(180) 02.05.2006  
(730) **MARS, INCORPORATED**, McLean, Virginia, US;  
(210) 1139-96

(111) **184 730**  
(220) 02.05.1996  
(442) 02.12.1998  
(151) 15.03.1999  
(180) 02.05.2006  
(730) **ORBCOMM Global, L. P.**, 21700 Atlantic Boulevard, Dulles, Virginia 20166, US;  
(210) 1144-96

(111) **184 731**  
(220) 03.05.1996  
(442) 02.12.1998  
(151) 15.03.1999  
(180) 03.05.2006  
(730) **ESTEE LAUDER COSMETICS LTD.**, 161 Commander Blvd., Agincourt, Ontario M1S 3K9, CA;  
(210) 1187-96

(111) **184 732**  
(220) 03.05.1996  
(442) 02.12.1998  
(151) 15.03.1999  
(180) 03.05.2006  
(730) **STOMIL OLSZTYN S. A.**, Leonharda 9, 10-454 Olsztyn, PL;  
(210) 1188-96

(111) **184 733**  
(220) 03.05.1996  
(442) 02.12.1998  
(151) 15.03.1999  
(180) 03.05.2006  
(730) **BOCHEMIE, s. r. o.**, Lidická 326, 735 95 Bohumín, CZ;  
(210) 1189-96

(111) **184 734**  
(220) 03.05.1996  
(310) 6426/95  
(320) 08.11.1995  
(330) FI  
(442) 02.12.1998

(151) 15.03.1999  
 (180) 03.05.2006  
 (730) **ORION CORPORATION**, 02781 Espoo, FI;  
 (210) 1190-96

(111) **184 735**  
 (220) 03.05.1996  
 (442) 02.12.1998  
 (151) 15.03.1999  
 (180) 03.05.2006  
 (730) **KUN CHYANG ENTERPRISE CO., LTD**, 10-3, Chang Shu, Chang Shu Tsun, Tung Lo Hsiang, Miao Li Hsien, TW;  
 (210) 1191-96

(111) **184 736**  
 (220) 03.05.1996  
 (442) 02.12.1998  
 (151) 15.03.1999  
 (180) 03.05.2006  
 (730) **KUN CHYANG ENTERPRISE CO., LTD**, 10-3, Chang Shu, Chang Shu Tsun, Tung Lo Hsiang, Miao Li Hsien, TW;  
 (210) 1192-96

(111) **184 737**  
 (220) 03.05.1996  
 (442) 02.12.1998  
 (151) 15.03.1999  
 (180) 03.05.2006  
 (730) **SLOVNAFT, a. s.**, Vlčie hrdlo, 824 12 Bratislava, SK;  
 (210) 1196-96

(111) **184 738**  
 (220) 03.05.1996  
 (442) 02.12.1998  
 (151) 15.03.1999  
 (180) 03.05.2006  
 (730) **SLOVNAFT, a. s.**, Vlčie hrdlo, 824 12 Bratislava, SK;  
 (210) 1197-96

(111) **184 739**  
 (220) 03.05.1996  
 (442) 02.12.1998  
 (151) 15.03.1999  
 (180) 03.05.2006  
 (730) **SLOVNAFT, a. s.**, Vlčie hrdlo, 824 12 Bratislava, SK;  
 (210) 1198-96

(111) **184 740**  
 (220) 03.05.1996  
 (442) 02.12.1998  
 (151) 15.03.1999  
 (180) 03.05.2006

(730) **AUTO - ÁNO, s. r. o.**, Brižitská 17, 841 01 Bratislava, SK;  
 (210) 1199-96

(111) **184 741**  
 (220) 10.05.1996  
 (442) 02.12.1998  
 (151) 15.03.1999  
 (180) 10.05.2006  
 (730) **DINO, spol. s r. o.**, K zeleným domkům 35, 140 00 Praha 4, CZ;  
 (210) 1259-96

(111) **184 742**  
 (220) 10.05.1996  
 (442) 02.12.1998  
 (151) 15.03.1999  
 (180) 10.05.2006  
 (730) **DUX Design AB**, Strandridaregatan 8, Trelleborg, SE;  
 (210) 1263-96

(111) **184 743**  
 (220) 14.05.1996  
 (442) 02.12.1998  
 (151) 15.03.1999  
 (180) 14.05.2006  
 (730) **Taliga Michal, Ing.**, Ul. Francúzskych partizánov č. 18, 038 61 Vrútky, SK;  
 (210) 1298-96

(111) **184 744**  
 (220) 15.05.1996  
 (310) 75/021963  
 (320) 20.11.1995  
 (330) US  
 (442) 02.12.1998  
 (151) 15.03.1999  
 (180) 15.05.2006  
 (730) **Giorgio Beverly Hills, Inc.**, spoločnosť zriadená podľa zákonov štátu Delaware, 2400 Broadway, Santa Monica, California, US;  
 (210) 1300-96

(111) **184 745**  
 (220) 17.05.1996  
 (442) 02.12.1998  
 (151) 15.03.1999  
 (180) 17.05.2006  
 (730) **NEALKO VODŇANY, spol. s r. o.**, Staropoštovská 1080, 389 01 Vodňany, CZ;  
 (210) 1363-96

(111) 184746  
 (220) 21.05.1996  
 (442) 02.12.1998  
 (151) 15.03.1999

(180) 21.05.2006  
(730) **TANDY CORPORATION**, 1800 One Tandy  
Center, Fort Worth, Texas 76102, US;  
(210) 1380-96

(111) **184 747**  
(220) 21.05.1996  
(442) 02.12.1998  
(151) 15.03.1999  
(180) 21.05.2006  
(730) **Mileta, a. s.**, Husova 1599, 508 14 Hořice, CZ;  
(210) 1391-96

(111) **184 748**  
(220) 21.05.1996  
(442) 02.12.1998  
(151) 15.03.1999  
(180) 21.05.2006  
(730) **Mileta, a. s.**, Husova 1599, 508 14 Hořice, CZ;  
(210) 1392-96

(111) **184 749**  
(220) 23.05.1996  
(442) 02.12.1998  
(151) 15.03.1999  
(180) 23.05.2006  
(730) **Société des Produits Nestlé S. A.**, Vevey, CH;  
(210) 1405-96

(111) **184 750**  
(220) 24.05.1996  
(442) 02.12.1998  
(151) 15.03.1999  
(180) 24.05.2006  
(730) **BOSTON BEER COMPANY LIMITED PART-  
NERSHIP**, D/B/A. 30 Germania Street, Boston,  
Massachusetts 02130, US;  
(210) 1424-96

(111) **184 751**  
(220) 28.05.1996  
(442) 02.12.1998  
(151) 15.03.1999  
(180) 28.05.2006  
(730) **ETHYPHARM, Société anonyme**, 21 rue Saint  
Matthieu, 78550 Houdan, FR;  
(210) 1443-96

(111) **184 752**  
(220) 29.05.1996  
(442) 02.12.1998  
(151) 15.03.1999  
(180) 29.05.2006  
(730) **FOCUS - software, spol. s r. o.**, Nevädzova 8,  
821 02 Bratislava, SK;  
(210) 1448-96

(111) **184 753**  
(220) 20.06.1996  
(442) 02.12.1998  
(151) 15.03.1999  
(180) 20.06.2006  
(730) **MERCATOR-EMBA proizvodnja hrane, d. d.**,  
Slovenčeva 21, 1000 Ljubljana, SI;  
(210) 1653-96

(111) **184 754**  
(220) 20.06.1996  
(442) 02.12.1998  
(151) 15.03.1999  
(180) 20.06.2006  
(730) **Nature's Bounty, Inc.**, 90 Orville Drive, Bohemia,  
New York 11716, US;  
(210) 1654-96

(111) **184 755**  
(220) 20.06.1996  
(310) 75/036786  
(320) 20.12.1995  
(330) US  
(442) 02.12.1998  
(151) 15.03.1999  
(180) 20.06.2006  
(730) **Procter & Gamble Pharmaceuticals, Inc., spol.**  
zriadená podľa zákonov štátu Ohio, One Procter &  
Gamble Plaza, Cincinnati, Ohio, US;  
(210) 1655-96

(111) **184 756**  
(220) 21.06.1996  
(442) 02.12.1998  
(151) 15.03.1999  
(180) 21.06.2006  
(730) **Kabushiki Kaisha Elmo-Sha**, 6-14, Meizencho,  
Mizuho-ku, Nagoya, JP;  
(210) 1656-96

(111) **184 757**  
(220) 21.06.1996  
(442) 02.12.1998  
(151) 15.03.1999  
(180) 21.06.2006  
(730) **Kinetico Incorporated**, 10845 Kinsman Road,  
Newbury, Ohio 44 065, US;  
(210) 1657-96

(111) **184 758**  
(220) 21.06.1996  
(442) 02.12.1998  
(151) 15.03.1999  
(180) 21.06.2006  
(730) **K. M. L. Invest AB**, Klangfärgsgatan 16, 426 52  
Västra Frolunda, SE;  
(210) 1658-96

(111) **184 759**  
 (220) 21.06.1996  
 (310) 39552161.0  
 (320) 21.12.1995  
 (330) DE  
 (442) 02.12.1998  
 (151) 15.03.1999  
 (180) 21.06.2006  
 (730) **SUN MICROSYSTEMS, INC.**, spoločnosť zriadená podľa zákonov štátu Delaware, 2550 Garcia Avenue, Mountain View, California 94043-1100, US;  
 (210) 1659-96

(111) **184 760**  
 (220) 21.06.1996  
 (442) 02.12.1998  
 (151) 15.03.1999  
 (180) 21.06.2006  
 (730) **SCHERING CORPORATION**, 2000 Galloping Hill Road, Kenilworth, New Jersey 07033, US;  
 (210) 1661-96

(111) **184 761**  
 (220) 21.06.1996  
 (442) 02.12.1998  
 (151) 15.03.1999  
 (180) 21.06.2006  
 (730) **SCHERING CORPORATION**, 2000 Galloping Hill Road, Kenilworth, New Jersey 07033, US;  
 (210) 1662-96

(111) **184 762**  
 (220) 21.06.1996  
 (442) 02.12.1998  
 (151) 15.03.1999  
 (180) 21.06.2006  
 (730) **SCHERING CORPORATION**, 2000 Galloping Hill Road, Kenilworth, New Jersey 07033, US;  
 (210) 1663-96

(111) **184 763**  
 (220) 21.06.1996  
 (442) 02.12.1998  
 (151) 15.03.1999  
 (180) 21.06.2006  
 (730) **SCHERING CORPORATION**, 2000 Galloping Hill Road, Kenilworth, New Jersey 07033, US;  
 (210) 1664-96

(111) **184 764**  
 (220) 21.06.1996  
 (442) 02.12.1998  
 (151) 15.03.1999  
 (180) 21.06.2006  
 (730) **SCHERING CORPORATION**, 2000 Galloping Hill Road, Kenilworth, New Jersey 07033, US;  
 (210) 1665-96

(111) **184 765**  
 (220) 21.06.1996  
 (442) 02.12.1998  
 (151) 15.03.1999  
 (180) 21.06.2006  
 (730) **SCHERING CORPORATION**, 2000 Galloping Hill Road, Kenilworth, New Jersey 07033, US;  
 (210) 1666-96

(111) **184 766**  
 (220) 21.06.1996  
 (442) 02.12.1998  
 (151) 15.03.1999  
 (180) 21.06.2006  
 (730) **SCHERING CORPORATION**, 2000 Galloping Hill Road, Kenilworth, New Jersey 07033, US;  
 (210) 1667-96

(111) **184 767**  
 (220) 21.06.1996  
 (442) 02.12.1998  
 (151) 15.03.1999  
 (180) 21.06.2006  
 (730) **FOR LIFE, spol. s r. o.**, Ječná 26, 621 00 Brno, CZ;  
 (210) 1668-96

(111) **184 768**  
 (220) 24.06.1996  
 (442) 02.12.1998  
 (151) 15.03.1999  
 (180) 24.06.2006  
 (730) **Oetker August Dr., Nahrungsmittel KG**, Lutterstrasse 14, 33 617 Bielefeld, DE;  
 (210) 1671-96

(111) **184 769**  
 (220) 24.06.1996  
 (442) 02.12.1998  
 (151) 15.03.1999  
 (180) 24.06.2006  
 (730) **L'Oréal, S. A.**, 14, Rue Royale, 75008 Paris, FR;  
 (210) 1672-96

(111) **184 770**  
 (220) 24.06.1996  
 (442) 02.12.1998  
 (151) 15.03.1999  
 (180) 24.06.2006  
 (730) **Fruiko, a. s.**, 696 21 Prušánky, CZ;  
 (210) 1676-96

(111) **184 771**  
 (220) 24.06.1996  
 (442) 02.12.1998  
 (151) 15.03.1999  
 (180) 24.06.2006

(730) **Fruiko, a. s.**, 696 21 Prušánky, CZ;  
(210) 1677-96

(111) **184 772**  
(220) 24.06.1996  
(442) 02.12.1998  
(151) 15.03.1999  
(180) 24.06.2006

(730) **The Coca-Cola Company**, 310 North Avenue, N. W., Atlanta, Georgia 30313, US;  
(210) 1681-96

(111) **184 773**  
(220) 25.06.1996  
(442) 02.12.1998  
(151) 15.03.1999  
(180) 25.06.2006

(730) **DRUCHEMA, družstvo pro chemickou výrobu a služby**, Služeb 3, 100 00 Praha 10, CZ;  
(210) 1684-96

(111) **184 774**  
(220) 25.06.1996  
(442) 02.12.1998  
(151) 15.03.1999  
(180) 25.06.2006

(730) **Sequus Pharmaceuticals, Inc.**, 960 Hamilton Court, Menlo Park, California, US;  
(210) 1685-96

(111) **184 775**  
(220) 25.06.1996  
(442) 02.12.1998  
(151) 15.03.1999  
(180) 25.06.2006

(730) **Kimberly-Clark Corporation**, 401 North Lake Street, Neenah, Wisconsin 54957-0349, US;  
(210) 1686-96

(111) **184 776**  
(220) 25.06.1996  
(442) 02.12.1998  
(151) 15.03.1999  
(180) 25.06.2006

(730) **Nautica Apparel, Inc.**, 40 West 57th Street, New York, New York 10019, US;  
(210) 1687-96

(111) **184 777**  
(220) 25.06.1996  
(442) 02.12.1998  
(151) 15.03.1999  
(180) 25.06.2006

(730) **Nautica Apparel, Inc.**, 40 West 57th Street, New York, New York 10019, US;  
(210) 1688-96

(111) **184 778**  
(220) 25.06.1996  
(442) 02.12.1998  
(151) 15.03.1999  
(180) 25.06.2006

(730) **American Cyanamid Company**, Five Giralda Farms, 07940 Madison, New Jersey, US;  
(210) 1691-96

(111) **184 779**  
(220) 26.06.1996  
(442) 02.12.1998  
(151) 15.03.1999  
(180) 26.06.2006

(730) **Bayer Aktiengesellschaft**, D-51368 Leverkusen, DE;  
(210) 1693-96

(111) **184 780**  
(220) 27.06.1996  
(442) 02.12.1998  
(151) 15.03.1999  
(180) 27.06.2006

(730) **The Cherry Corporation**, spoločnosť zriadená podľa zákonov štátu Delaware, 3600 Sunset Avenue, Waukegan, Illinois, US;  
(210) 1697-96

(111) **184 781**  
(220) 27.06.1996  
(442) 02.12.1998  
(151) 15.03.1999  
(180) 27.06.2006

(730) **CLINIQUE LABORATORIES INC.**, 767 Fifth Avenue, New York, New York, US;  
(210) 1698-96

(111) **184 782**  
(220) 02.07.1996  
(442) 02.12.1998  
(151) 15.03.1999  
(180) 02.07.2006

(730) **Výstavníctvo Bratislava, a. s.**, Prievozká 18, 824 51 Bratislava, SK;  
(210) 1740-96

(111) **184 783**  
(220) 02.07.1996  
(442) 02.12.1998  
(151) 15.03.1999  
(180) 02.07.2006

(730) **Výstavníctvo Bratislava, a. s.**, Prievozká 18, 824 51 Bratislava, SK;  
(210) 1741-96

(111) **184 784**  
(220) 02.07.1996  
(442) 02.12.1998



(151) 15.03.1999  
 (180) 02.07.2006  
 (730) **Výstavníctvo Bratislava, a. s.**, Prievozská 18,  
 824 51 Bratislava, SK;  
 (210) 1742-96

(111) **184 785**  
 (220) 09.07.1996  
 (310) 112240  
 (320) 18.06.1996  
 (330) CZ  
 (442) 02.12.1998  
 (151) 15.03.1999  
 (180) 09.07.2006  
 (730) **Brněnské veletrhy a výstavy, a. s.**, Výstaviště 1,  
 660 91 Brno, CZ;  
 (210) 1800-96

(111) **184 786**  
 (220) 09.07.1996  
 (310) 112239  
 (320) 18.06.1996  
 (330) CZ  
 (442) 02.12.1998  
 (151) 15.03.1999  
 (180) 09.07.2006  
 (730) **Brněnské veletrhy a výstavy, a. s.**, Výstaviště 1,  
 64700 Brno, CZ;  
 (210) 1801-96

(111) **184 787**  
 (220) 10.07.1996  
 (442) 02.12.1998  
 (151) 15.03.1999  
 (180) 10.07.2006  
 (730) **DRUG PHARMA, s. r. o.**, Trenčianska 47, 821 09  
 Bratislava, SK;  
 (210) 1804-96

(111) **184 788**  
 (220) 15.07.1996  
 (310) 75/067.403  
 (320) 04.03.1996  
 (330) US  
 (442) 02.12.1998  
 (151) 15.03.1999  
 (180) 15.07.2006  
 (730) **Baxter International Inc.**, One Baxter Parkway,  
 Deerfield, Illinois 60015, US;  
 (210) 1838-96

(111) **184 789**  
 (220) 15.07.1996  
 (442) 02.12.1998  
 (151) 15.03.1999  
 (180) 15.07.2006

(730) **C. F. H. spol. s r. o.**, Škultétyho 1, 832 27 Bratislava,  
 SK;  
 (210) 1840-96

(111) **184 790**  
 (220) 15.07.1996  
 (442) 02.12.1998  
 (151) 15.03.1999  
 (180) 15.07.2006  
 (730) **C. F. H., spol. s r. o.**, Škultétyho 1, 832 27 Bratislava,  
 SK;  
 (210) 1841-96

(111) **184 791**  
 (220) 15.07.1996  
 (442) 02.12.1998  
 (151) 15.03.1999  
 (180) 15.07.2006  
 (730) **Tadial Milan, Ing., CSc.**, Záhradná 13, 962 12  
 Detva, SK;  
 (210) 1842-96

(111) **184 792**  
 (220) 15.07.1996  
 (442) 02.12.1998  
 (151) 15.03.1999  
 (180) 15.07.2006  
 (730) **INCHEBA, a. s.**, Viedenská cesta 7, 852 51 Bratislava,  
 SK;  
 (210) 1846-96

(111) **184 793**  
 (220) 16.07.1996  
 (442) 02.12.1998  
 (151) 15.03.1999  
 (180) 16.07.2006  
 (730) **Tvornica Duhana Rovinj d. d.**, Obala V. Nazora,  
 Rovinj, HR;  
 (210) 1847-96

(111) **184 794**  
 (220) 16.07.1996  
 (442) 02.12.1998  
 (151) 15.03.1999  
 (180) 16.07.2006  
 (730) **Cadbury Limited**, Bournville, Birmingham  
 B30 2LU, GB;  
 (210) 1848-96

(111) **184 795**  
 (220) 16.07.1996  
 (442) 02.12.1998  
 (151) 15.03.1999  
 (180) 16.07.2006  
 (730) **Cadbury Limited**, Bournville, Birmingham  
 B30 2LU, GB;  
 (210) 1849-96

(111) **184 796**  
(220) 23.07.1996  
(442) 02.12.1998  
(151) 15.03.1999  
(180) 23.07.2006  
(730) **MICRONIX, spol. s r. o.**, ČSA 10, 974 01 Banská  
Bystrica, SK;  
(210) 1927-96

(111) **184 797**  
(220) 23.07.1996  
(310) 396 02 882.9  
(320) 24.01.1996  
(330) DE  
(442) 02.12.1998  
(151) 15.03.1999  
(180) 23.07.2006  
(730) **SUN MICROSYSTEMS, INC.**, spoločnosť zria-  
dená podľa zákonov štátu Delaware, 2550 Garcia  
Avenue, Mountain View, California 94043-1100,  
US;  
(210) 1928-96

(111) **184 798**  
(220) 23.07.1996  
(310) 396 02 886.1  
(320) 24.01.1996  
(330) DE  
(442) 02.12.1998  
(151) 15.03.1999  
(180) 23.07.2006  
(730) **SUN MICROSYSTEMS, INC.**, spoločnosť zria-  
dená podľa zákonov štátu Delaware, 2550 Garcia  
Avenue, Mountain View, California 94043-1100,  
US;  
(210) 1929-96

(111) **184 799**  
(220) 23.07.1996  
(310) 396 02 883.7  
(320) 24.01.1996  
(330) DE  
(442) 02.12.1998  
(151) 15.03.1999  
(180) 23.07.2006  
(730) **SUN MICROSYSTEMS, INC.**, spoločnosť zria-  
dená podľa zákonov štátu Delaware, 2550 Garcia  
Avenue, Mountain View, California 94043-1100,  
US;  
(210) 1930-96

(111) **184 800**  
(220) 23.07.1996  
(310) 396 02 885.3  
(320) 24.01.1996  
(330) DE  
(442) 02.12.1998  
(151) 15.03.1999  
(180) 23.07.2006

(730) **SUN MICROSYSTEMS, INC.**, spoločnosť zria-  
dená podľa zákonov štátu Delaware, 2550 Garcia  
Avenue, Mountain View, California 94043-1100,  
US;  
(210) 1931-96

(111) **184 801**  
(220) 24.07.1996  
(442) 02.12.1998  
(151) 15.03.1999  
(180) 24.07.2006  
(730) **Tabák, a. s.**, Vítězná 1, 284 03 Kutná Hora, CZ;  
(210) 1932-96

(111) **184 802**  
(220) 24.07.1996  
(442) 02.12.1998  
(151) 15.03.1999  
(180) 24.07.2006  
(730) **Tabák, a. s.**, Vítězná 1, 284 03 Kutná Hora, CZ;  
(210) 1933-96

(111) **184 803**  
(220) 24.07.1996  
(442) 02.12.1998  
(151) 15.03.1999  
(180) 24.07.2006  
(730) **Tabák, a. s.**, Vítězná 1, 284 03 Kutná Hora, CZ;  
(210) 1934-96

(111) **184 804**  
(220) 24.07.1996  
(442) 02.12.1998  
(151) 15.03.1999  
(180) 24.07.2006  
(730) **Tabák, a. s.**, Vítězná 1, 284 03 Kutná Hora, CZ;  
(210) 1935-96

(111) **184 805**  
(220) 24.07.1996  
(442) 02.12.1998  
(151) 15.03.1999  
(180) 24.07.2006  
(730) **Tabák, a. s.**, Vítězná 1, 284 03 Kutná Hora, CZ;  
(210) 1936-96

(111) **184 806**  
(220) 24.07.1996  
(442) 02.12.1998  
(151) 15.03.1999  
(180) 24.07.2006  
(730) **Tabák, a. s.**, Vítězná 1, 284 03 Kutná Hora, CZ;  
(210) 1937-96

(111) **184 807**  
(220) 24.07.1996  
(442) 02.12.1998

(151) 15.03.1999  
 (180) 24.07.2006  
 (730) **INFOINVEST, s. r. o.**, Vajnorská 89, 831 04 Bratislava, SK;  
 (210) 1938-96

(111) **184 808**  
 (220) 24.07.1996  
 (442) 02.12.1998  
 (151) 15.03.1999  
 (180) 24.07.2006  
 (730) **INFOINVEST, s. r. o.**, Vajnorská 89, 831 04 Bratislava, SK;  
 (210) 1939-96

(111) **184 809**  
 (220) 24.07.1996  
 (442) 02.12.1998  
 (151) 15.03.1999  
 (180) 24.07.2006  
 (730) **Haribo GmbH & Co**, Hans-Riegel-Strasse 1, 53129 Bonn, DE;  
 (210) 1942-96

(111) **184 810**  
 (220) 24.07.1996  
 (442) 02.12.1998  
 (151) 15.03.1999  
 (180) 24.07.2006  
 (730) **Haribo GmbH & Co**, Hans-Riegel-Strasse 1, 53129 Bonn, DE;  
 (210) 1943-96

(111) **184 811**  
 (220) 24.07.1996  
 (442) 02.12.1998  
 (151) 15.03.1999  
 (180) 24.07.2006  
 (730) **Haribo GmbH & Co**, Hans-Riegel-Strasse 1, 53129 Bonn, DE;  
 (210) 1944-96

(111) **184 812**  
 (220) 24.07.1996  
 (310) 75/056.541  
 (320) 12.02.1996  
 (330) USA  
 (442) 02.12.1998  
 (151) 15.03.1999  
 (180) 24.07.2006  
 (730) **Yahoo! Inc.**, 635 Vaqueros Avenue, Sunnyvale, California 94086, US;  
 (210) 1948-96

(111) **184 813**  
 (220) 25.07.1996  
 (442) 02.12.1998  
 (151) 15.03.1999  
 (180) 25.07.2006

(730) **Miller Chemical & Fertilizer Corporation**, 120 Radio Road, Hanover, Pennsylvania 17331, US;  
 (210) 1954-96

(111) **184 814**  
 (220) 25.07.1996  
 (442) 02.12.1998  
 (151) 15.03.1999  
 (180) 25.07.2006  
 (730) **Miller Chemical & Fertilizer Corporation**, 120 Radio Road, Hanover, Pennsylvania 17331, US;  
 (210) 1955-96

(111) **184 815**  
 (220) 25.07.1996  
 (442) 02.12.1998  
 (151) 15.03.1999  
 (180) 25.07.2006  
 (730) **MARS, INCORPORATED**, McLean, Virginia, US;  
 (210) 1956-96

(111) **184 816**  
 (220) 26.07.1996  
 (442) 02.12.1998  
 (151) 15.03.1999  
 (180) 26.07.2006  
 (730) **T. C. Debica S. A.**, 1 Maja 1 Str, 39-200 Debica, PL;  
 (210) 1969-96

(111) **184 817**  
 (220) 26.07.1996  
 (442) 02.12.1998  
 (151) 15.03.1999  
 (180) 26.07.2006  
 (730) **T. C. Debica S. A.**, 1 Maja 1 Str, 39-200 Debica, PL;  
 (210) 1970-96

(111) **184 818**  
 (220) 29.07.1996  
 (442) 02.12.1998  
 (151) 15.03.1999  
 (180) 29.07.2006  
 (730) **MIOS, spol. s r. o.**, Na drahách 814, 686 04 Kunovice, CZ;  
 (210) 1983-96

(111) **184 819**  
 (220) 29.07.1996  
 (442) 02.12.1998  
 (151) 15.03.1999  
 (180) 29.07.2006  
 (730) **Shell International Petroleum Company Limited**, Shell Centre, London SE1 7NA, GB;  
 (210) 1985-96

- (111) **184 820**  
(220) 29.07.1996  
(442) 02.12.1998  
(151) 15.03.1999  
(180) 29.07.2006  
(730) **Shell International Petroleum Company Limited**, Shell Centre, London SE1 7NA, GB;  
(210) 1986-96
- (111) **184 821**  
(220) 29.07.1996  
(442) 02.12.1998  
(151) 15.03.1999  
(180) 29.07.2006  
(730) **Shell International Petroleum Company Limited**, Shell Centre, London SE1 7NA, GB;  
(210) 1987-96
- (111) **184 822**  
(220) 29.07.1996  
(442) 02.12.1998  
(151) 15.03.1999  
(180) 29.07.2006  
(730) **Shell International Petroleum Company Limited**, Shell Centre, London SE1 7NA, GB;  
(210) 1988-96
- (111) **184 823**  
(220) 29.07.1996  
(442) 02.12.1998  
(151) 15.03.1999  
(180) 29.07.2006  
(730) **DEVA, a. s.**, Generála Klapálka 519, 549 01 Nové Město nad Metují, CZ;  
(210) 1990-96
- (111) **184 824**  
(220) 01.08.1996  
(442) 02.12.1998  
(151) 15.03.1999  
(180) 01.08.2006  
(730) **DETRIEM, s. r. o.**, Poľnohospodárska 16, 010 10 Teplička nad Váhom, SK;  
(210) 2024-96
- (111) **184 825**  
(220) 01.08.1996  
(442) 02.12.1998  
(151) 15.03.1999  
(180) 01.08.2006  
(730) **DETRIEM, s. r. o.**, Poľnohospodárska 16, 010 10 Teplička nad Váhom, SK;  
(210) 2025-96
- (111) **184 826**  
(220) 01.08.1996  
(442) 02.12.1998  
(151) 15.03.1999  
(180) 01.08.2006
- (730) **DETRIEM, s. r. o.**, Poľnohospodárska 16, 010 10 Teplička nad Váhom, SK;  
(210) 2026-96
- (111) **184 827**  
(220) 01.08.1996  
(442) 02.12.1998  
(151) 15.03.1999  
(180) 01.08.2006  
(730) **DETRIEM, s. r. o.**, Poľnohospodárska 16, 010 10 Teplička nad Váhom, SK;  
(210) 2028-96
- (111) **184 828**  
(220) 01.08.1996  
(442) 02.12.1998  
(151) 15.03.1999  
(180) 01.08.2006  
(730) **DETRIEM, s. r. o.**, Poľnohospodárska 16, 010 10 Teplička nad Váhom, SK;  
(210) 2029-96
- (111) **184 829**  
(220) 01.08.1996  
(442) 02.12.1998  
(151) 15.03.1999  
(180) 01.08.2006  
(730) **DETRIEM, s. r. o.**, Poľnohospodárska 16, 010 10 Teplička nad Váhom, SK;  
(210) 2030-96
- (111) **184 830**  
(220) 01.08.1996  
(442) 02.12.1998  
(151) 15.03.1999  
(180) 01.08.2006  
(730) **DETRIEM, s. r. o.**, Poľnohospodárska 16, 010 10 Teplička nad Váhom, SK;  
(210) 2031-96
- (111) **184 831**  
(220) 01.08.1996  
(442) 02.12.1998  
(151) 15.03.1999  
(180) 01.08.2006  
(730) **DETRIEM, s. r. o.**, Poľnohospodárska 16, 010 10 Teplička nad Váhom, SK;  
(210) 2032-96
- (111) **184 832**  
(220) 01.08.1996  
(442) 02.12.1998  
(151) 15.03.1999  
(180) 01.08.2006  
(730) **Sony Music Entertainment Inc.**, 550 Madison Avenue, New York, New York, US;  
(210) 2035-96

(111) **184 833**  
 (220) 01.08.1996  
 (442) 02.12.1998  
 (151) 15.03.1999  
 (180) 01.08.2006  
 (730) **Sony Music Entertainment Inc.**, 550 Madison Avenue, New York, New York, US;  
 (210) 2036-96

(111) **184 834**  
 (220) 01.08.1996  
 (442) 02.12.1998  
 (151) 15.03.1999  
 (180) 01.08.2006  
 (730) **Dream Works L. L. C.**, 100 Universal Plaza, Bungalow 477, Universal City, California 91608, US;  
 (210) 2039-96

(111) **184 835**  
 (220) 10.06.1996  
 (442) 02.12.1998  
 (151) 15.03.1999  
 (180) 10.06.2006  
 (730) **JAS, akciová spoločnosť**, Duklianska 14, 085 14 Bardejov, SK;  
 (210) 2046-96

(111) **184 836**  
 (220) 10.06.1996  
 (442) 02.12.1998  
 (151) 15.03.1999  
 (180) 10.06.2006  
 (730) **JAS, akciová spoločnosť**, Duklianska 14, 085 14 Bardejov, SK;  
 (210) 2047-96

(111) **184 837**  
 (220) 10.06.1996  
 (442) 02.12.1998  
 (151) 15.03.1999  
 (180) 10.06.2006  
 (730) **JAS, akciová spoločnosť**, Duklianska 14, 085 14 Bardejov, SK;  
 (210) 2048-96

(111) **184 838**  
 (220) 15.08.1996  
 (442) 02.12.1998  
 (151) 15.03.1999  
 (180) 15.08.2006  
 (730) **SWISH PRODUCTS LIMITED**, Lichfield Road Ind. Estate, Tamworth, Staffordshire B79 7TW, GB;  
 (210) 2160-96

(111) **184 839**  
 (220) 15.08.1996  
 (442) 02.12.1998  
 (151) 15.03.1999  
 (180) 15.08.2006

(730) **Convault, Inc.**, spoločnosť organizovaná a existujúca podľa zákonov štátu California, 4109 Zeering Road, Denair, California 95316, US;  
 (210) 2161-96

(111) **184 840**  
 (220) 15.08.1996  
 (442) 02.12.1998  
 (151) 15.03.1999  
 (180) 15.08.2006  
 (730) **Convault, Inc.**, spoločnosť organizovaná a existujúca podľa zákonov štátu California, 4109 Zeering Road, Denair, California 95316, US;  
 (210) 2162-96

(111) **184 841**  
 (220) 16.08.1996  
 (442) 02.12.1998  
 (151) 15.03.1999  
 (180) 16.08.2006  
 (730) **GGK Bratislava, spol. s r. o.**, Brečtanova 1, 833 14 Bratislava, SK;  
 (210) 2173-96

(111) **184 842**  
 (220) 16.08.1996  
 (442) 02.12.1998  
 (151) 15.03.1999  
 (180) 16.08.2006  
 (730) **AGT Zdounky, s. r. o.**, Wenzigova 5, 120 00 Praha 2, CZ;  
 (210) 2174-96

(111) **184 843**  
 (220) 16.08.1996  
 (442) 02.12.1998  
 (151) 15.03.1999  
 (180) 16.08.2006  
 (730) **HARRAS-APOTHEKE München, Dr. Karl Heinz Sensch**, Am Harras 15, D-813 73 München, DE;  
 (210) 2175-96

(111) **184 844**  
 (220) 16.08.1996  
 (442) 02.12.1998  
 (151) 15.03.1999  
 (180) 16.08.2006  
 (730) **HARRAS-APOTHEKE München, Dr. Karl Heinz Sensch**, Am Harras 15, D-813 73 München, DE;  
 (210) 2176-96

(111) **184 845**  
 (220) 19.08.1996  
 (442) 02.12.1998  
 (151) 15.03.1999  
 (180) 19.08.2006

(730) **EKAMYL, spol. s r. o.**, Sladovnícka 24, 917 01  
Trnava, SK;  
(210) 2178-96

(111) **184 846**  
(220) 19.08.1996  
(310) 2057604  
(320) 20.02.1996  
(330) GB  
(442) 02.12.1998  
(151) 15.03.1999  
(180) 19.08.2006  
(730) **Reuters Limited**, 85 Fleet Street, London EC4P 4AJ,  
GB;  
(210) 2186-96

(111) **184 847**  
(220) 20.08.1996  
(442) 02.12.1998  
(151) 15.03.1999  
(180) 20.08.2006  
(730) **Ostfriesische Tee Gesellschaft Laurens Speth-**  
**mann GmbH & Co.**, Am Bauhof 13-15, D-21218  
Seevetal, DE;  
(210) 2191-96

(111) **184 848**  
(220) 03.09.1996  
(442) 02.12.1998  
(151) 15.03.1999  
(180) 03.09.2006  
(730) **KLEMBER, spol. s r. o.**, Nová Osada č. 757,  
929 01 Dunajská Streda, SK;  
(210) 2295-96

(111) **184 849**  
(220) 05.09.1996  
(442) 02.12.1998  
(151) 15.03.1999  
(180) 05.09.2006  
(730) **AMERICAN CYANAMID COMPANY**, Five Gi-  
ralda Farms, 07940 Madison, New Jersey, US;  
(210) 2350-96

(111) **184 850**  
(220) 05.09.1996  
(442) 02.12.1998  
(151) 15.03.1999  
(180) 05.09.2006  
(730) **AMERICAN CYANAMID COMPANY**, Five Gi-  
ralda Farms, 07940 Madison, New Jersey, US;  
(210) 2351-96

(111) **184 851**  
(220) 05.09.1996  
(442) 02.12.1998  
(151) 15.03.1999  
(180) 05.09.2006

(730) **Thorsman & Co AB**, Nyköping, SE;  
(210) 2352-96

(111) **184 852**  
(220) 05.09.1996  
(442) 02.12.1998  
(151) 15.03.1999  
(180) 05.09.2006  
(730) **Thorsman & Co AB**, Nyköping, SE;  
(210) 2353-96

(111) **184 853**  
(220) 06.09.1996  
(310) 75/068.956  
(320) 07.03.1996  
(330) US  
(442) 02.12.1998  
(151) 15.03.1999  
(180) 06.09.2006  
(730) **MCI COMMUNICATIONS CORPORATION**,  
1133-19th Street, N. W., Washington, D.C. 20036,  
US;  
(210) 2355-96

(111) **184 854**  
(220) 06.09.1996  
(310) 75/068.955  
(320) 07.03.1996  
(330) US  
(442) 02.12.1998  
(151) 15.03.1999  
(180) 06.09.2006  
(730) **MCI COMMUNICATIONS CORPORATION**,  
1133-19th Street, N. W., Washington, D.C. 20036,  
US;  
(210) 2356-96

(111) **184 855**  
(220) 10.01.1996  
(442) 02.12.1998  
(151) 15.03.1999  
(180) 10.01.2006  
(730) **TRECO, spol. s r. o.**, Cukrovárska 41, 075 01 Tre-  
bišov, SK;  
(210) 3522-96

(111) **184 856**  
(220) 02.05.1997  
(442) 02.12.1998  
(151) 15.03.1999  
(180) 02.05.2007  
(730) **MODEX, a. s.**, Revolučná 16, 011 35 Žilina, SK;  
(210) 1211-97

(111) **184 857**  
(220) 11.08.1997  
(442) 02.12.1998  
(151) 15.03.1999  
(180) 11.08.2007

(730) **Menert, spol. s r. o.**, Horná 1, 927 00 Šaľa, SK;  
(210) 2280-97

---

(111) **184 858**  
(220) 17.01.1995  
(442) 02.12.1998  
(151) 15.03.1999  
(180) 17.01.2005  
(730) **LEAF UNITED KINGDOM LIMITED**, Carlyle  
Road, Greenbank, Bristol, GB;  
(210) 2763-98

---

(111) **184 859**  
(220) 30.01.1992  
(442) 02.12.1998  
(151) 15.03.1999  
(180) 30.01.2002  
(730) **Nový ŽIVOT TURCA, spol. s r. o.**, Memorandové  
námestie č. 15, 036 01 Martin, SK;  
(210) 66194

---

(111) **184 860**  
(220) 31.03.1995  
(442) 09.09.1998  
(151) 15.03.1999  
(180) 31.03.2005  
(730) **MALINOVSKÝ Jozef**, Severná 7, 080 01 Prešov,  
SK;  
(210) 910-95

---

## Zapísané ochranné známky so zmenou

184582  
184861184862  
184863184864  
184865

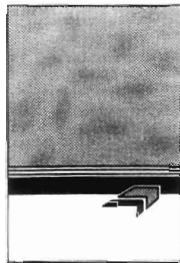
184866

(111) **184 582**  
 (220) 08.10.1998  
 (442) 02.12.1998  
 (151) 12.03.1999  
 (180) 08.10.2008  
 (540)



(730) **HAJAT Slovakia, s. r. o.**, Koceľová 8, 949 01 Nitra, SK;  
 (510) 24 - Textilné tapety.  
 (511) 24  
 (210) 2520-98

(111) **184 861**  
 (220) 08.08.1995  
 (442) 04.11.1998  
 (151) 15.03.1999  
 (180) 08.08.2005  
 (540)



(730) **BRITISH AMERICAN TOBACCO (BRANDS) LIMITED**, Globe House, 4 Temple Place, London WC2R 2PG, GB;  
 (510) 34 - Cigarety, tabak, tabakové výrobky, potreby pre fajčiarov, zapalovače, zápalky.  
 (511) 34  
 (210) 2243-95

(111) **184 862**  
 (220) 28.12.1995  
 (442) 02.12.1998  
 (151) 15.03.1999  
 (180) 28.12.2005  
 (540) **SILSCRAP**

(730) **SILSCRAP, spol. s r. o.**, Provoz Kovošrot/Lom, 391 11 Planá nad Lužnicí, CZ;  
 (510) 6 - Šrot, obyčajné kovy a ich zliatiny, kovový odpad, kovové stavebné materiály.  
 7 - Stroje poháňané motorom, hydraulické a manipulačné prostriedky, zdvihadie zariadenia, nakladače, bagre.  
 8 - Nariadenia a prístroje na ručný pohon.  
 12 - Vozidlá, dopravné prostriedky pozemné, vzdušné a vodné.  
 37 - Oprávarenská a servisná činnosť uvedených zariadení.

(511) 6, 7, 8, 12, 37  
 (210) 3652-95

(111) **184 863**  
 (220) 17.01.1996  
 (442) 02.12.1998  
 (151) 15.03.1999  
 (180) 17.01.2006  
 (540)



(730) **BMG MUSIC**, 1540 Broadway, New York, N. Y. 10036, US;  
 (510) 9 - Médiá na uchovávanie zvuku, obrazu a dát vrátane nahraných a na interaktívne použitie; nasnímané filmy, najmä dlhometrážne, všetky uvedené tovary nie (zamerané) na predaj motorových vozidiel, lízing motorových vozidiel, prenájom motorových vozidiel, údržbu a opravu motorových vozidiel alebo nie v spojení s predajom motorových vozidiel, lízingom motorových vozidiel, prenájomom motorových vozidiel, údržbou a opravou motorových vozidiel.

16 - Tlačoviny vrátane spravodajcov; knihy, brožúry, plagáty, oblačky, nálepky; notové materiály a partitúry, všetky uvedené tovary nie (zamerané) na predaj motorových vozidiel, lízing motorových vozidiel, prenájom motorových vozidiel, údržbu a opravu motorových vozidiel alebo nie v spojení s predajom motorových vozidiel, lízingom motorových vozidiel, prenájomom motorových vozidiel, údržbou a opravou motorových vozidiel.

25 - Odevy, ošatenie a bielizeň vrátane tričiek, tielok, sák, bünd; pokrývky hlavy vrátane klobúkov a bejzbalových čiapok, všetky uvedené tovary nie (zamerané) na predaj motorových vozidiel, lízing motorových vozidiel, prenájom motorových vozidiel, údržbu a opravu motorových vozidiel alebo nie v spojení s predajom motorových vozidiel, lízingom motorových vozidiel, prenájomom motorových vozidiel, údržbou a opravou motorových vozidiel.

38 - Služby v oblasti telekomunikácií vrátane služieb pracujúcich v reálnom čase, všetky uvedené služby nie (zamerané) na predaj motorových vozidiel, lízing motorových vozidiel, prenájom motorových vozidiel, údržbu a opravu motorových vozidiel alebo nie v spojení s predajom motorových vozidiel, lízingom motorových vozidiel, prenájomom motorových vozidiel, údržbou a opravou motorových vozidiel.

41 - Zábava a vzdelávanie, najmä prostredníctvom televíznych a rozhlasových programov a elektronicky rozširovaných vrátane interaktívnych služieb pracujúcich v reálnom čase (ako napríklad internet); organizovanie koncertov; výroba, distribúcia a prenájom nasnímaných filmov vrátane dlhometrážnych filmov, všetky uvedené služby nie (zamerané) na



predaj motorových vozidiel, lízing motorových vozidiel, prenájom motorových vozidiel, údržbu a opravu motorových vozidiel alebo nie v spojení s predajom motorových vozidiel, lízingom motorových vozidiel, prenájomom motorových vozidiel, údržbou a opravou motorových vozidiel.

42 - Služby bázy dát vrátane služieb poskytovaných v reálnom čase; vývoj, prenájom a lízing softvéru vrátane softvéru na použitie tretími osobami prostredníctvom internetu a iných podobných sietí, všetky uvedené služby nie (zamerané) na predaj motorových vozidiel, lízing motorových vozidiel, prenájom motorových vozidiel, údržbu a opravu motorových vozidiel alebo nie v spojení s predajom motorových vozidiel, lízingom motorových vozidiel, prenájomom motorových vozidiel, údržbou a opravou motorových vozidiel.

(511) 9, 16, 25, 38, 41, 42

(210) 106-96

(111) **184 864**

(220) 24.06.1996

(442) 02.12.1998

(151) 15.03.1999

(180) 24.06.2006

(540)



(730) **MasterCard International Incorporated**, 2000 Purchase Street, Purchase, New York 10577-2509, US;

(510) 36 - Služby finančné, najmä vydávanie kreditných kariet, debetných kariet, úverových kariet, služby pri platení v hotovosti a pri autorizácii transakcií a platbách.

(511) 36

(210) 1670-96

(111) **184 865**

(220) 27.06.1995

(442) 06.05.1998

(151) 23.03.1999

(180) 27.06.2005

(540) **PAVES**

(730) **Hruboš Pavel, Ing.**, K sídlíšti 8, 779 00 Olomouc, CZ;

(510) 1 - Chemické výrobky na fotografie, chemické prostriedky na konzerváciu potravín.

2 - Farby, laky, fermeže na priemyselné a umelecké použitie, textilné farby, prípravky na farbenie potravín a nápojov, farbivá, antikorózne a impregnačné nátery, farbiarske prípravky, moridlá, prírodné živice, kovové fólie a kovy v prášku na účely maliarske

a dekoratívne.

3 - Pracie a bieliace prípravky, čistiace prípravky, leštiace a odmasťovacie prípravky, moridlá na bielenie.

4 - Sviečky, sviece, knôty, prostriedky na svietenie.

5 - Výrobky zdravotnícke, najmä obvazový materiál, vata a výrobky z nej, náplasti, prostriedky na ničenie rastlinných a živočíšnych škodcov.

10 - Zdravotnícke pomôcky, najmä ortopedické bandáže a pomôcky z gumy.

16 - Papier a výrobky z papiera a lepenky, najmä písacie, školské a kancelárske potreby, obrúsky a toaletný papier, kancelárske lepidlá.

21 - Drobné náradie a prenosné nádoby na domáce a kuchynské účely, misky a nádoby z plastických a iných hmôt, hrebene a umývacie špongie, toaletné potreby, kefy a kefársky materiál, pomôcky na upratovanie, čistiace tkaniny, drôtenky vrátane drôteniek z plastov, drobné výrobky z úžitkového skla.

28 - Ohňostroje, najmä petardy, vianočné prskavky a rakety; (všetko ako zábavná pyrotechnika).

29 - Želatína na potravinárske účely.

(511) 1, 2, 3, 4, 5, 10, 16, 21, 28, 29

(210) 1804-95

(111) **184 866**

(220) 25.09.1995

(442) 08.07.1998

(151) 23.03.1999

(180) 25.09.2005

(540) **FLUVIRIN**

(730) **Medeva Pharma Limited**, Medeva House, Regent Park, Kingston Road, Leatherhead, Surrey KT22 7PQ, GB;

(510) 5 - Vakcíny na použitie pri prevencii a liečbe chrípkových ochorení.

(511) 5

(210) 2714-95

## Obnovené ochranné známky

88 734	118 638	157 050	166 743
90 281	150 366	158 068	166 749
90 445	152 372	158 769	167 047
91 057	152 375	159 018	167 276
91 058	152 667	159 031	167 298
91 340	152 687	159 079	167 311
91 341	152 688	159 202	167 377
94 908	152 689	159 250	167 394
95 979	152 690	159 295	167 395
96 395	153 635	160 014	167 407
98 010	153 636	162 828	167 428
98 506	153 637	163 079	167 464
98 686	153 660	163 786	167 465
98 695	153 661	163 934	167 473
98 788	153 703	163 973	167 488
99 218	153 750	164 169	167 548
99 495	153 767	164 206	167 549
99 501	153 774	164 248	167 583
99 503	153 799	164 271	167 585
99 505	153 801	164 312	167 693
99 526	153 862	164 350	167 714
104 827	153 866	164 399	167 797
105 120	153 928	164 489	168 392
106 599	153 932	166 557	168 393
106 600	153 965	166 592	169 644
106 762	156 776	166 734	
114 333	156 803	166 735	

(111) 88 734

(220) 14.12.1945

(151) 14.12.1945

(180) 14.12.2005

(540)

**GELUSIL**

(730) Warner-Lambert Company, 201 Tabor Road, Morris Plains, New Jersey 07950, US;

(510) Liečivé prípravky na racionálne ošetrovanie gastrointestinálnej hyperaciditý.

(511) 5

(210) 4986

(111) 90 281

(220) 25.11.1938

(151) 25.11.1938

(180) 25.11.2008

(540) **Paracitrin**

(730) SPOFA, a. s., Husinecká 11a, 130 00 Praha 3, CZ;

(510) Chemické výrobky pre vedu, prípravky na konzervovanie. Čistiace prostriedky, liečebné mydlá. Liečivá, drogy, farmaceutické prípravky humánne a veterinárne, organopreparáty, očkovacie látky, séra a výrobky z krvi, chemické výrobky pre medicínu, hygienu a farmáciu, prípravky fungicídne, baktericídne, insekticídne, dezinfekčné prípravky, prípravky proti nákaze, prostriedky na hubenie živočíšnych škodcov a ničenie buriny, prípravky posilňujúce a dietetické, prípravky na ošetrovanie zubov a ústnej dutiny, náplasti, diagnostiká, jedy. Zubné výplne a protézy, obvazový a šijací materiál pre chirurgiu.

Minerálne vody s výnimkou prírodných minerálnych vôd.

(511) 1, 3, 5, 10

(210) 17687

(111) 90 445

(220) 30.04.1946

(151) 30.04.1946

(180) 30.04.2006

(540) **Fruehauf**

(730) General Trailers France, 1 &amp; 3, Rue Marcel Carné, Immeuble Espace Europe II, 91042 Evry Cedex, FR;

(510) Prívesové vozidlá.

(511) 12

(210) 5810

(111) 91 057

(220) 10.11.1938

(151) 10.11.1938

(180) 10.11.2008

(540) **Radobelin**

(730) SPOFA, a. s., Husinecká 11a, 130 00 Praha 3, CZ;

(510) Liečivá, drogy, farmaceutické prípravky humánne a veterinárne, organopreparáty, očkovacie látky, séra a výrobky z krvi, chemické výrobky pre lekárstvo a hygienu, farmáciu a vedu; prípravky baktericídne, fungicídne, insekticídne; dezinfekčné prípravky proti nákaze; prípravky na konzervovanie; prostriedky na hubenie škodcov a ničenie rastlín; čisti-

ce prostriedky, liečebné mydlá; prípravky posilňujúce a dietetické; prípravky na ošetrovanie zubov a dutiny ústnej; zubné výplne a protézy; náplasti, obväzový a šijací materiál pre chirurgiu; diagnostiká; jedy a sytené vody minerálne.

(511) 1, 3, 5, 10  
(210) 17688

(111) 91 058

(220) 10.11.1938

(151) 10.11.1938

(180) 10.11.2008

### (540) **Belaklavin**

(730) SPOFA, a. s., Husinecká 11a, 130 00 Praha 3, CZ;

(510) Liečivá, drogy, farmaceutické prípravky humánne a veterinárne, organopreparáty, očkovačie látky, séra a výrobky z krvi, chemické výrobky pre lekárstvo a hygienu, farmáciu a vedu; prípravky baktericídne, fungicídne, insekticídne; dezinfekčné prípravky proti nákaze; prípravky na konzervovanie; prostriedky na hubenie škodcov a ničenie rastlín; čistiacie prostriedky, liečebné mydlá; prípravky posilňujúce a dietetické; prípravky na ošetrovanie zubov a dutiny ústnej; zubné výplne a protézy; náplasti, obväzový a šijací materiál pre chirurgiu; diagnostiká; jedy a sytené vody minerálne.

(511) 1, 3, 5, 10, 32  
(210) 17689

(111) 91 340

(220) 01.02.1929

(151) 01.02.1929

(180) 01.02.2009

### (540) **Elcarbo**

(730) CARBORUNDUM ELECTRITE, a. s., Benátky nad Jizerou, CZ;

(510) Brúsidlá a leštiace prostriedky všetkých druhov, stroje, nástroje, prístroje, náradie a výrobky všetkých druhov na brúsenie, strihanie, leštenie a rezanie.

(511) 3, 7, 8  
(210) 1855

(111) 91 341

(220) 03.02.1899

(151) 03.02.1899

(180) 03.02.2009

### (540) **Electrit**

(730) CARBORUNDUM ELECTRITE, a. s., Benátky nad Jizerou, CZ;

(510) Brúsidlá.

(511) 3

(210) 1861

(111) 94 908

(220) 14.03.1947

(151) 14.03.1947

(180) 14.03.2007

(540)



(730) Spolek pro chemickou a hutní výrobu, a. s., Ústí nad Labem, CZ;

(510) Chemické výrobky na priemyselné, vedecké a fotografické účely, technicky a chemicky čisté chemikálie, ako aj chemikálie na analýzu, nerastné suroviny, aktívne uhlie na liečebné a priemyselné účely, ložiskové kovy, ľahké kovy a zliatiny z ľahkých kovov, chemické výrobky pre hutníctvo a spracovanie rúd, elektrochemické a elektrotermické výrobky (karbid, ferozliatiny); organické farbivá, medziprodukty na výrobu organických farbív, organické a anorganické pigmenty, farby, bronzový prášok, sušidlá a riedidlá do tlačiarenských farieb, tlačiarenská valcovina, kovové fólie, listkové kovy, hliníkové obaly všetkých druhov; liečivá, lieky, chemické výrobky na liečebné a zdravotnícke účely, farmaceutické drogy, séra, liečivé a profylaktické vakcíny, dietetické prípravky, prostriedky na ničenie škodcov, prostriedky na ochranu rastlín, rastové látky rastlinné, sterilizačné a dezinfekčné prostriedky, prostriedky na konzervovanie potravín; glukóza na vyživovacie, dietetické a liečebné účely; hnojivá; fermeže, laky, moridlá, živice, lepidlá, rozpúšťadlá, zmäkčovadlá, prostriedky na odstránenie tukov, krémy na obuv, prostriedky na spracovanie a zošľachtovanie kože, prostriedky apretačné a trieslové, atramenty; umelý kaučuk, umelé lisovacie hmoty, lisované alebo striekané výrobky z umelých lisovacích hmôt, umelé hmoty na výrobu lakov a na impregnáciu, hmota na výrobu gramofónových platní, umelý šelak, umelé živice, lisovací prášok z umelých živíc, umelé vlákna, náhradka lyka a trstiny, papier, lepenka, suroviny a polotovary na výrobu papiera, papierové a kartónové výrobky, a to: obaly všetkých druhov z impregnovaného alebo neimpregnovaného papiera, papierové poháriky a nádoby, papierové vlákna, papierová priadza, papierové motúzy, textilné dutinky, textilné cievky, dutinky a trubice všetkých druhov, uzávery na mliečne fľaše, voskovaný papier, papierové koberce, držadlá na bicykle, papierové spartérie, sklápacie kovové puzdrá; technické oleje a tuky, mazadlá, benzín; predmety z dreva, a to drevené spartérie, drevná drvina, rezivo, dosky na debny a iné obaly z dreva; ocot; buničina a jej deriváty, celulóza na umelé vlákna, na celofán, na nitračné účely a na papier prípadne tiež v spojení s inými surovinami, estery a étery celulózy na umelé vlákna, na výrobu lakov a filmov, výrobky z viskózovej celulózy, priehľadné a nepriehľadné fólie, umelé huby, buničitá vlna a výrobky z nej, spartérie z buničitej vlny, sulfitový lieh, zahustený sulfitový výluh, celulózová smola, drožie na vyživovacie a kŕmne účely; prostriedky pracie, sťahovacie, bieliace, namáčacie, zošľachtovacie prostriedky pre textilný

priemysel, škrob a škrobové výrobky na vyživovanie, farmaceutické a priemyselné účely, ako aj na škrobenie bielizne, prostriedky na odstraňovanie škvr, prostriedky proti hrdzi, prostriedky čistiace a leštiace, prostriedky na brúsenie, leonský tovar; zápalky všetkých druhov, zápalkový tovar, zapalovadlá.

(511) 1, 2, 3, 4, 5, 6, 16, 17, 20, 22, 23, 34

(210) 9090

(111) **95 979**

(220) 24.10.1936

(151) 24.10.1936

(180) 24.10.2006

(540) **Dentyne**

(730) **WARNER - LAMBERT COMPANY**, spoločnosť zriadená podľa zákonov štátu Delaware, Morris Plains, New Jersey, NJ, US;

(510) Žuvacia guma.

(511) 30

(210) 7806

(111) **96 395**

(220) 12.02.1947

(151) 12.02.1947

(180) 12.02.2007

(540) **Rawl**

(730) **The Rawlplug Company Limited**, Mariner, Tamworth, Staffordshire B79 7UL, GB;

(510) Vlákninové kolíky do steny alebo objímky, nožiar-sky tovar, rezné nástroje, kovový tovar okrem ventilátorov, okenice alebo okenné železo, ručné náradie.

(511) 6, 7, 8, 17

(210) 8359

(111) **98 010**

(220) 30.09.1947

(151) 30.09.1947

(180) 30.09.2007

(540)



(730) **Závody přesného strojírenství Zlín, a. s.**, tř. T. Bati, 762 08 Zlín, CZ;

(510) Kovoobrábacie stroje všetkých druhov.

(511) 7

(210) 11652

(111) **98506**

(220) 31.10.1947

(151) 31.10.1947

(180) 31.10.2007

(540)



(730) **TOS Čelákovice, a. s.**, Staňkovského 675/40, 250 88 Čelákovice, CZ;

(510) Inštalacný materiál a armatúry. Stroje, strojové zariadenia, najmä obrábacie stroje všetkých druhov a ich súčasti, obrábacie náradie a náčinie. Náradie a náčinie všetkých druhov. Prístroje všetkých druhov a ich súčasti.

(511) 6, 7, 8, 9

(210) 9532

(111) **98 686**

(220) 13.05.1929

(151) 13.05.1929

(180) 13.05.2009

(540) **Anopyrin**

(730) **SLOVAKOFARMA, a. s.**, Železničná 12, 920 27 Hlohovec, SK;

(510) Prípravky chemické, lekárnické, kozmetické a dietetické.

(511) 1, 3, 5

(210) 19218

(111) **98 695**

(220) 10.01.1929

(151) 10.01.1929

(180) 10.01.2009

(540) **Antangin**

(730) **SPOFA, a. s.**, Husinecká 11a, 130 00 Praha 3, CZ;

(510) Liečivý prípravok.

(511) 5

(210) 17935

(111) **98 788**

(220) 28.10.1938

(151) 28.10.1938

(180) 28.10.2008

(540) **Latol**

(730) **SPOFA, a. s.**, Husinecká 11a, 130 00 Praha 3, CZ;

(510) Chemické výrobky pre zdravotnícky priemysel, umelé a syntetické živice, chemické prípravky na konzervovanie potravín. Výrobky kozmetické, éterické oleje, zdravotnícke mydlá, vodičky na umývanie vlasov, prostriedky na čistenie zubov. Výrobky farmaceutické, veterinárne a zdravotnícke, liečivá pre ľudí a zvieratá, medikované krmné prípravky, vitamínové a liečebné prísady do krmív, výrobky dietetické pre deti a chorých, náplasti, materiál na obväzy, hmoty na plombovanie zubov a na odtlačky

zubov, dezinfekčné prostriedky, prostriedky na hubenie živočíšnych škodcov a ničenie buriny, medicínálne vína, sirupy na farmaceutické účely. Chemické prísady do krmív, krmne zmesi.

(511) 1, 3, 5, 31  
(210) 17507

(111) **99 218**

(220) 16.01.1939  
(151) 16.01.1939  
(180) 16.01.2009

(540) **Spasmpopan**

(730) **Léčiva, a. s.**, Dolní Měcholupy 130, 102 37 Praha 10, CZ;

(510) Chemické výrobky pre vedu, chemické prípravky na konzervovanie. Čistiace prostriedky; liečebné mydlá. Liečivá, drogy, farmaceutické prípravky humánne a veterinárne, organopreparáty, očkovacie látky, séra a výrobky z krvi, chemické výrobky pre medicínu, hygienu a farmáciu, prípravky fungicídne, baktericídne, insekticídne; dezinfekčné prípravky; prípravky proti nákaze; prostriedky na hubenie živočíšnych škodcov a ničenie buriny; prípravky posilňujúce a dietetické; prípravky na ošetrovanie zubov a ústnej dutiny; náplasti; diagnostiká; jedy. Zubné výplne a protézy; obvazový a šijací materiál pre chirurgiu. Minerálne vody s výnimkou prírodných minerálnych vôd.

(511) 1, 3, 5, 10, 32  
(210) 17906

(111) **99 495**

(220) 26.10.1938  
(151) 26.10.1938  
(180) 26.10.2008

(540) **Thiodarol**

(730) **SPOFA, a. s.**, Husinecká 11a, 130 00 Praha 3, CZ;  
(510) Chemické, lekárske, kozmetické a dietetické prípravky.

(511) 1, 3, 5  
(210) 17506

(111) **99 501**

(220) 14.11.1938  
(151) 14.11.1938  
(180) 14.11.2008

(540) **Dolmina**

(730) **Léčiva, a. s.**, Dolní Měcholupy 130, 102 37 Praha 10, CZ;

(510) Liečivá, drogy, farmaceutické prípravky humánne a veterinárne, organopreparáty, očkovacie látky, séra a výrobky z krvi, chemické výrobky pre lekárstvo, hygienu, farmáciu a vedu; prípravky baktericídne, fungicídne, insekticídne; dezinfekčné prípravky, prípravky proti nákaze; prípravky na konzervovanie; prostriedky na ničenie škodcov a ničenie rastlín, čistiace prostriedky, liečebné mydlá; prípravky posilňujúce a dietetické; prípravky na ošetrovanie zubov a dutiny ústnej; zubné výplne a protézy; ná-

plasti, obvazový a šijací materiál pre chirurgiu; diagnostiká; jedy a sytené minerálne vody.

(511) 1, 3, 5, 10, 32  
(210) 17694

(111) **99 503**

(220) 22.11.1938  
(151) 22.11.1938  
(180) 22.11.2008

(540) **SEPTICHEN**

(730) **SPOFA, a. s.**, Husinecká 11a, 130 00 Praha 3, CZ;

(510) Chemické výrobky pre vedu, prípravky na konzervovanie. Čistiace prostriedky, liečebné mydlá. Liečivá, drogy, farmaceutické prípravky humánne a veterinárne, organopreparáty, očkovacie látky, séra a výrobky z krvi, chemické výrobky pre medicínu, hygienu a farmáciu, prípravky fungicídne, baktericídne, insekticídne, dezinfekčné prípravky, prípravky proti nákaze, prostriedky na hubenie živočíšnych škodcov a ničenie buriny, prípravky posilňujúce a dietetické, prípravky na ošetrovanie zubov a ústnej dutiny, náplasti, diagnostiká, jedy. Zubné výplne a protézy, obvazový a šijací materiál pre chirurgiu. Minerálne vody s výnimkou prírodných minerálnych vôd.

(511) 1, 3, 5, 10, 32  
(210) 17696

(111) **99 505**

(220) 25.11.1938  
(151) 25.11.1938  
(180) 25.11.2008

(540) **Epistop**

(730) **SPOFA, a. s.**, Husinecká 11a, 130 00 Praha 3, CZ;

(510) Chemické výrobky pre vedu, prípravky na konzervovanie. Čistiace prostriedky, liečebné mydlá. Liečivá, drogy, farmaceutické prípravky humánne a veterinárne, organopreparáty, očkovacie látky, séra a výrobky z krvi, chemické výrobky pre medicínu, hygienu a farmáciu, prípravky fungicídne, baktericídne, insekticídne, dezinfekčné prípravky, prípravky proti nákaze, prostriedky na hubenie živočíšnych škodcov a ničenie buriny, prípravky posilňujúce a dietetické, prípravky na ošetrovanie zubov a ústnej dutiny, náplasti, diagnostiká, jedy. Zubné výplne a protézy, obvazový a šijací materiál pre chirurgiu. Minerálne vody s výnimkou prírodných minerálnych vôd.

(511) 1, 3, 5, 10, 32  
(210) 17601

(111) **99 526**

(220) 13.05.1929  
(151) 13.05.1929  
(180) 13.05.2009

(540) **Medipyrin**

(730) **SLOVAKOFARMA, a. s.**, Železničná 12, 920 27 Hlohovec, SK;

(510) Prípravky chemické, lekárnické, kozmetické a dietetické.  
 (511) 1, 3, 5  
 (210) 19221

(111) **104 827**  
 (220) 09.11.1938  
 (151) 09.11.1938  
 (180) 09.11.2008

(540) **Streptazol**

(730) **SPOFA, a. s.**, Husinecká 11a, 130 00 Praha 3, CZ;  
 (510) Liečivá, drogy, farmaceutické prípravky humánne a veterinárne, organopreparáty, očkovacie látky, séra a výrobky z krvi, chemické výrobky pre lekárstvo a hygienu, farmáciu a vedu; prípravky baktericídne, fungicídne, insekticídne; dezinfekčné prípravky proti nákaze; prípravky na konzervovanie; prostriedky na hubenie škodcov a ničenie rastlín; čistiacie prostriedky, liečebné mydlá; prípravky posilňujúce a dietetické; prípravky na ošetrovanie zubov a dutiny ústnej; zubné výplne a protézy; náplasti, obväzový a šijací materiál pre chirurgiu; diagnostiká; jedy a sytené vody minerálne.

(511) 1, 3, 5, 10, 32  
 (210) 17698

(111) **105 120**  
 (220) 31.12.1918  
 (151) 31.12.1918  
 (180) 31.12.2008

(540) **Betulan**

(730) **LEROS, spol. s r. o.**, U Národní galerie 470, 150 00 Praha 5 - Zbraslav, CZ;

(510) Liečivé čaje.  
 (511) 5  
 (210) 17911

(111) **106 599**  
 (220) 19.01.1949  
 (151) 19.01.1949  
 (180) 19.01.2009

(540) **Supradrin**

(730) **Léčiva, a. s.**, Dolní Měcholupy 130, 102 37 Praha 10, CZ;

(510) Farmaceutické špeciality.  
 (511) 5  
 (210) 1222

(111) **106 600**  
 (220) 19.01.1949  
 (151) 19.01.1949  
 (180) 19.01.2009

(540) **Vasotricin**

(730) **SPOFA, a. s.**, Husinecká 11a, 130 00 Praha 3, CZ;  
 (510) Farmaceutické špeciality.  
 (511) 5  
 (210) 1263

(111) **106 762**  
 (220) 01.02.1949  
 (151) 01.02.1949  
 (180) 01.02.2009

(540) **Adevetin**

(730) **BIOTIKA, a. s.**, Příboj 335, 976 13 Slovenská Lupča, SK;

(510) Farmaceutické prípravky.  
 (511) 5  
 (210) 1032

(111) **114 333**  
 (220) 18.01.1896  
 (151) 18.01.1896  
 (180) 18.01.2006

(540) **Mattoni's Giesshübler**

(730) **Karlovarské minerální vody, a. s.**, Horova 3, 360 21 Karlovy Vary, CZ;

(510) Kysibelská kyselka.  
 (511) 32  
 (210) 133

(111) **118 638**  
 (220) 04.04.1929  
 (151) 04.04.1929  
 (180) 04.04.2009  
 (540)



(730) **ETA, a. s.**, Poličská 444, 539 16 Hlinsko, CZ;  
 (510) Elektrotechnické stroje, prístroje a ich súčiastky, rádiodiprijímače a ich súčiastky, amplióny, automaty na predaj rôzneho tovaru, automaty na hru o peniaze.

(511) 9  
 (210) 9721

(111) **150 366**  
 (220) 23.10.1950  
 (151) 23.10.1950  
 (180) 23.10.2000  
 (540)

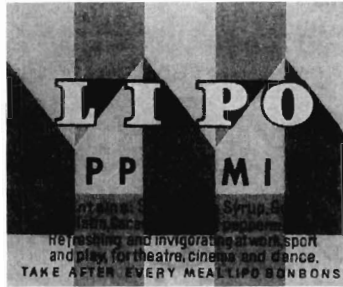


(730) **TOS Čelákovice, a. s.**, Staňkovského 675/40, 250 88 Čelákovice, CZ;

(510) Stroje, strojové zariadenia, prístroje, náradie a náčinie všetkých druhov, najmä obrábacie stroje a prístroje všetkých druhov, ich súčasti, inštalačný materiál a armatúry, obrábacie náčinie a náradie.

(511) 7, 8  
(210) 23113

(111) 152 372  
(220) 06.10.1955  
(591) žltá, zelená, červená, čierna, biela  
(151) 01.11.1955  
(180) 06.10.2005  
(540)



(730) Čokoládovny, a. s., Modřanská 27, 143 20 Praha 4 - Modřany, CZ;  
(510) Cukrovinky čokoládové a nečokoládové, trvanlivé pečivo a oplátky, pečivové prípravky, šumienky.  
(511) 30, 32  
(210) 5796

(111) 152375  
(220) 04.10.1955  
(151) 01.11.1955  
(180) 04.10.2005  
(540)



(730) Potůček spol. s r. o., Tovární 123, 538 21 Slatiňany, CZ;  
(510) Protipožiarné zariadenia všetkých druhov a špeciálne komunálne vozidlá všetkých druhov.  
(511) 9, 11, 12  
(210) 5791

(111) 152 667  
(220) 19.04.1956  
(151) 20.06.1956  
(180) 19.04.2006  
(540) ERICOFON

(730) Telefonaktiebolaget L. M. Ericsson, Stockholm, SE;  
(510) Telefónne zariadenia.  
(511) 9  
(210) 7126

(111) 152 687  
(220) 03.05.1956  
(151) 13.07.1956  
(180) 03.05.2006

(540)



(730) PRAGA, a. s., Kolbenova 616, 190 02 Praha 9, CZ;  
(510) Náhradné diely automobilov.  
(511) 12  
(210) 7186

(111) 152 688  
(220) 03.05.1956  
(151) 13.07.1956  
(180) 03.05.2006  
(540)



(730) PRAGA, a. s., Kolbenova 616, 190 02 Praha 9, CZ;  
(510) Náhradné diely automobilov.  
(511) 12  
(210) 7187

(111) 152 689  
(220) 03.05.1956  
(151) 13.07.1956  
(180) 03.05.2006  
(540)



(730) PRAGA, a. s., Kolbenova 616, 190 02 Praha 9, CZ;  
(510) Náhradné diely automobilov.  
(511) 12  
(210) 7188

(111) 152 690  
(220) 03.05.1956  
(151) 13.07.1956  
(180) 03.05.2006  
(540)



(730) **PRAGA, a. s.**, Kolbenova 616, 190 02 Praha 9, CZ;  
 (510) Náhradné diely automobilov.  
 (511) 12  
 (210) 7189

(111) **153 635**  
 (220) 24.10.1958  
 (151) 19.11.1958  
 (180) 24.10.2008

(540) **DINIDRAZON**

(730) **SPOFA, a. s.**, Husinecká 11a, 130 00 Praha 3, CZ;  
 (510) Chemické výrobky pre vedu, prípravky na konzervovanie. Čistiace prostriedky, liečebné mydlá. Liečivá, drogy, farmaceutické prípravky humánne a veterinárne, organopreparáty, očkovacie látky, séra a výrobky z krvi, chemické výrobky pre medicínu, hygienu a farmáciu, prípravky fungicídne, bakteri-cídne, insekticídne, dezinfekčné prípravky, prípravky proti nákaze, prostriedky na hubenie živočíšnych škodcov a ničenie buriny, prípravky posilňujúce a dietetické, prípravky na ošetrovanie zubov a ústnej dutiny, náplasti, diagnostiká, jedy. Zubné výplne a protézy, obväzový a šijací materiál pre chirurgiu. Minerálne vody s výnimkou prírodných minerálnych vôd.

(511) 1, 3, 5, 10, 32  
 (210) 17673

(111) **153 636**  
 (220) 24.10.1958  
 (151) 19.11.1958  
 (180) 24.10.2008

(540) **CALVICEB**

(730) **SPOFA, a. s.**, Husinecká 11a, 130 00 Praha 3, CZ;  
 (510) Chemické výrobky pre vedu, prípravky na konzervovanie. Čistiace prostriedky, liečebné mydlá. Liečivá, drogy, farmaceutické prípravky humánne a veterinárne, organopreparáty, očkovacie látky, séra a výrobky z krvi, chemické výrobky pre medicínu, hygienu a farmáciu, prípravky fungicídne, bakteri-cídne, insekticídne, dezinfekčné prípravky, prípravky proti nákaze, prostriedky na hubenie živočíšnych škodcov a ničenie buriny, prípravky posilňujúce a dietetické, prípravky na ošetrovanie zubov a ústnej dutiny, náplasti, diagnostiká, jedy. Zubné výplne a protézy, obväzový a šijací materiál pre chirurgiu. Minerálne vody s výnimkou prírodných minerálnych vôd.

(511) 1, 3, 5, 10, 32  
 (210) 17674

(111) **153 637**  
 (220) 24.10.1958  
 (151) 19.11.1958  
 (180) 24.10.2008

(540) **CHOLECYNAL**

(730) **SPOFA, a. s.**, Husinecká 11a, 130 00 Praha 3, CZ;  
 (510) Chemické výrobky pre vedu, prípravky na konzervovanie. Čistiace prostriedky, liečebné mydlá. Liečivá, drogy, farmaceutické prípravky humánne a

veterinárne, organopreparáty, očkovacie látky, séra a výrobky z krvi, chemické výrobky pre medicínu, hygienu a farmáciu, prípravky fungicídne, bakteri-cídne, insekticídne, dezinfekčné prípravky, prípravky proti nákaze, prostriedky na hubenie živočíšnych škodcov a ničenie buriny, prípravky posilňujúce a dietetické, prípravky na ošetrovanie zubov a ústnej dutiny, náplasti, diagnostiká, jedy. Zubné výplne a protézy, obväzový a šijací materiál pre chirurgiu. Minerálne vody s výnimkou prírodných minerálnych vôd.

(511) 1, 3, 5, 10, 32  
 (210) 17675

(111) **153 660**  
 (220) 24.10.1958  
 (151) 12.12.1958  
 (180) 24.10.2008

(540) **LYSERGAMID**

(730) **SPOFA, a. s.**, Husinecká 11a, 130 00 Praha 3, CZ;  
 (510) Chemické výrobky pre vedu, prípravky na konzervovanie. Čistiace prostriedky, liečebné mydlá. Liečivá, drogy, farmaceutické prípravky humánne a veterinárne, organopreparáty, očkovacie látky, séra a výrobky z krvi, chemické výrobky pre medicínu, hygienu a farmáciu, prípravky fungicídne, bakteri-cídne, insekticídne, dezinfekčné prípravky, prípravky proti nákaze, prostriedky na hubenie živočíšnych škodcov a ničenie buriny, prípravky posilňujúce a dietetické, prípravky na ošetrovanie zubov a ústnej dutiny, náplasti, diagnostiká, jedy. Zubné výplne a protézy, obväzový a šijací materiál pre chirurgiu. Minerálne vody s výnimkou prírodných minerálnych vôd.

(511) 1, 3, 5, 10, 32  
 (210) 17668

(111) **153 661**  
 (220) 24.10.1958  
 (151) 12.12.1958  
 (180) 24.10.2008

(540) **SPOFADAZIN**

(730) **SPOFA, a. s.**, Husinecká 11a, 130 00 Praha 3, CZ;  
 (510) Chemické výrobky pre vedu, prípravky na konzervovanie. Čistiace prostriedky, liečebné mydlá. Liečivá, drogy, farmaceutické prípravky humánne a veterinárne, organopreparáty, očkovacie látky, séra a výrobky z krvi, chemické výrobky pre medicínu, hygienu a farmáciu, prípravky fungicídne, bakteri-cídne, insekticídne, dezinfekčné prípravky, prípravky proti nákaze, prostriedky na hubenie živočíšnych škodcov a ničenie buriny, prípravky posilňujúce a dietetické, prípravky na ošetrovanie zubov a ústnej dutiny, náplasti, diagnostiká, jedy. Zubné výplne a protézy, obväzový a šijací materiál pre chirurgiu. Minerálne vody s výnimkou prírodných minerálnych vôd.

(511) 1, 3, 5, 10, 32  
 (210) 17669



(111) 153 703  
(220) 16.12.1958  
(151) 06.02.1959  
(180) 16.12.2008

(540) **QUICKFIT**

(730) **Bibby Sterilin Limited**, Tilling Drive, Walton, Stone, Staffordshire ST15 0SA, GB;  
(510) Vedecké, námorné a kontrolné prístroje a nástroje, sklo a sklenený tovar vrátane sklenených výrobkov na vedecké účely, prístroje a zariadenia používané v spojení s týmito sklenenými výrobkami, fotografické, kinematografické, optické, vážiace, meracie a signalizačné prístroje a nástroje, zariadenia priemyselných chemických podnikov a ich časti a príslušenstva, vyrobené celé alebo prevažne zo skla, sklenené rúrky a trubice, sklo a sklenené výrobky, drobné domáce náradia a nádoby (nie vyrobené z drahých kovov alebo nimi potiahnuté).

(511) 9, 11, 21  
(210) 18008

(111) 153 750  
(220) 03.02.1959  
(151) 23.03.1959  
(180) 03.02.2009  
(540)



(730) **Plzeňské dílo, výrobní družstvo Plzeň**, Skladová 8, 317 55 Plzeň, CZ;  
(510) Lisované výrobky z plastov - termosetov, termoplastov a fixitov, výrobky textilnej galantérie a galantérne výrobky z fólií z plastov, všetky druhy hračiek drevených a z plastov, výrobky pre domácnosť drevené a z plastov.

(511) 1, 17, 20, 21, 26, 28  
(210) 18439

(111) 153 767  
(220) 17.03.1959  
(151) 11.04.1959  
(180) 17.03.2009  
(540)

**TRANSPORTA**



(730) **TRANSPORTA a. s.**, Průmyslová 890, 537 13 Chrudim, CZ;  
(510) Oceľové konštrukcie. Visuté lanové dráhy osobné a nákladné, dopravné zariadenia povrchových baní a lomov, dopravné zariadenia pre kusový tovar, osobné a nákladné výtahy, pohyblivé schody a chodníky, dopravné vozíky, dopravné zariadenia na skladové hospodárstvo kusových a sypkých hmôt, vibračné podávače a zásobníky. Podvalníky, ich časti a náhradné diely. Elektrobuby, váhy.

(511) 6,7,8,9  
(210) 18830

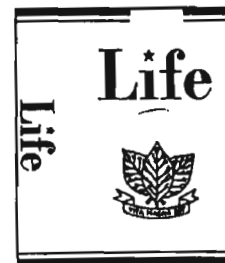
(111) 153 774  
(220) 16.02.1959  
(151) 16.04.1959  
(180) 16.02.2009

(540) **ENTERAN**

(730) **LEROS, spol. s r. o.**, U Národní galerie 470, 150 00 Praha 5 - Zbraslav, CZ;  
(510) Chemické výrobky pre vedu, prípravky na konzervovanie. Čistiace prostriedky, zdravotnicke mydlá, prípravky na ošetrovanie zubov a ústnej dutiny. Liečivá, drogy, farmaceutické prípravky humánne a zverolekárske, organopreparáty, očkovacie látky, séra a výrobky z krvi, chemické výrobky pre lekárstvo, hygienu, farmáciu, prípravky baktericídne, fungicídne, insekticídne, dezinfekčné prípravky, prípravky proti nákaze, prostriedky na ničenie buriny a na hubenie živočíšnych škodcov, prípravky posilňujúce a dietetické, diagnostiká, jedy, náplasti, obväzový materiál. Zubné výplne a protézy, šijací materiál pre chirurgiu. Sytené vody minerálne.

(511) 1, 2, 3, 5, 32  
(210) 18492

(111) 153 799  
(220) 17.04.1959  
(151) 05.05.1959  
(180) 17.04.2009  
(540)



(730) **Brown & Williamson Tobacco Corporation**, spoločnosť zriadená podľa zákonov štátu Delaware, Louisville, Kentucky, KT;  
(510) Spracovaný a nespracovaný tabak.  
(511) 34  
(210) 19068

(111) 153 801  
(220) 07.03.1959  
(151) 05.05.1959  
(180) 07.03.2009  
(540)



(730) **IMADOS a. s.**, Koněvova 141, 130 83 Praha 3, CZ;

(510) Kovové palety a príslušenstvo, kovové stohovacie debny, dierované plechy. Dopravníky všetkých druhov, vibračné zásobníky, podávače k obrábacím a montážnym strojom, špeciálne mechanizačné zariadenia, špeciálne jednouchélové stroje. Kontrolné a meracie zariadenia. Priemyselné sušiacie zariadenia. Kovový kancelársky nábytok.

(511) 6, 7, 9, 11, 20  
(210) 18803

(111) 153 862  
(220) 19.05.1959  
(151) 23.06.1959  
(180) 19.05.2009

#### (540) ACYLCOFFIN

(730) SLOVAKOFARMA, a. s., Železničná 12, 920 27 Hlohovec, SK;

(510) Liečivá, drogy, farmaceutické prípravky humánne a veterinárne, organopreparáty, očkovacie látky, séra a výrobky z krvi, chemické výrobky pre lekárstvo, hygienu, farmáciu a vedu; prípravky baktericídne, fungicídne, insekticídne, dezinfekčné prípravky; prípravky proti nákaze; prípravky na konzervovanie, prostriedky na hubenie škodcov a ničenie rastlín; čistiace prostriedky, liečebné mydlá; posilňujúce a dietetické prípravky; prípravky na ošetrovanie zubov a ústnej dutiny; zubné výplne a protézy, náplasti.

(511) 1, 2, 3, 5, 32  
(210) 19389

(111) 153 866  
(220) 19.05.1959  
(151) 23.06.1959  
(180) 19.05.2009

#### (540) SANORIN - ANALERGIN

(730) GALENA, a. s., Ostravská 29, 747 70 Opava 9, CZ;

(510) Liečivá, drogy, farmaceutické prípravky humánne a veterinárne, organopreparáty, očkovacie látky, séra a výrobky z krvi, chemické výrobky pre lekárstvo, hygienu, farmáciu a vedu; prípravky baktericídne, fungicídne, insekticídne; dezinfekčné prípravky, prípravky proti nákaze; prípravky na konzervovanie; prostriedky na ničenie škodcov a ničenie rastlín, čistiace prostriedky, liečebné mydlá; prípravky posilňujúce a dietetické, prípravky na ošetrovanie zubov a dutiny ústnej; zubné výplne a protézy; náplasti.

(511) 1, 3, 5, 10, 32  
(210) 19399

(111) 153 928  
(220) 20.06.1959  
(151) 17.08.1959  
(180) 20.06.2009

#### (540) LEDERCORT

(730) AMERICAN CYANAMID COMPANY, Five Giralda Farms, Madison, New Jersey, US;

(510) Steroidný prípravok.

(511) 5  
(210) 19635

(111) 153 932  
(220) 22.05.1959  
(151) 17.08.1959  
(180) 22.05.2009  
(540)

*Meva*

(730) MEVA Roudnice nad Labem, 413 13 Roudnice nad Labem, CZ;

(510) Kovové a transportné nádoby; zariadenia na osvetľovanie a vykurovanie, najmä variče a kachličky na tekuté palivo a vetruvzdorné lampy.

(511) 6, 11  
(210) 19453

(111) 153 965  
(220) 19.05.1959  
(151) 31.08.1959  
(180) 19.05.2009

#### (540) CHLORIGEN

(730) SLOVAKOFARMA, a. s., Železničná 12, 920 27 Hlohovec, SK;

(510) Liečivá, drogy, farmaceutické prípravky humánne a veterinárne, organopreparáty, očkovacie látky, séra a výrobky z krvi, chemické výrobky pre lekárstvo, hygienu, farmáciu a vedu; prípravky baktericídne, fungicídne, insekticídne, dezinfekčné prípravky; prípravky proti nákaze; prípravky na konzervovanie, prostriedky na ničenie škodcov a ničenie rastlín; čistiace prostriedky, liečebné mydlá; posilňujúce a dietetické prípravky; prípravky na ošetrovanie zubov a ústnej dutiny; zubné výplne a protézy, náplasti.

(511) 1, 2, 3, 5, 10, 32  
(210) 19385

(111) 156 776  
(220) 07.03.1966  
(151) 27.06.1966  
(180) 07.03.2006  
(540)



**OLD HEROLD**

(730) OLD HEROLD, s. r. o., Bratislavská 36, 911 74 Trenčín, SK;

(510) Liehoviny.  
(511) 33  
(210) 36485

(111) **156 803**

(220) 24.03.1966

(151) 01.07.1966

(180) 24.03.2006

(540) **OCEÁN**

(730) **PALMA-TUMYS, a. s., Bratislava, Račianska 76,**  
836 04 Bratislava, SK;

(510) Mydlá.

(511) 3

(210) 36807

(111) **157 050**

(220) 04.11.1966

(151) 08.11.1966

(180) 04.11.2006

(540)



**laterna magika**

(730) **Laterna magika, Liliová 9/211, 110 00 Praha 1,**  
CZ;

(510) Usporiadúvanie umeleckých predstavení.

(511) 41

(210) 38919

(111) **158 068**

(220) 19.09.1966

(151) 03.05.1968

(180) 19.09.2006

(540)

**HONDA**

(730) **Honda Giken Kogyo Kabushiki Kaisha, Tokio,**  
JP;

(510) Elektrické generátory, najmä prenosné, ich časti a príslušenstvo.

(511) 7

(210) 38373

(111) **158 769**

(220) 29.01.1969

(151) 14.03.1969

(180) 29.01.2009

(540) **DELPHICORT**

(730) **AMERICAN CYANAMID COMPANY, Five**  
Giralda Farms, Madison, New Jersey, US;

(510) Steroidné prípravky.

(511) 5

(210) 42725

(111) **159 018**

(220) 06.02.1969

(151) 20.06.1969

(180) 06.02.2009

(540) **AGA**

(730) **AGA Aktiebolag, Lidingö, SE;**

(510) Chemické výrobky na účely priemyselné, vedecké, fotografické, poľnohospodárske, záhradnicke, lesnicke, hnojivá prírodné a umelé, hasiace prostriedky, prostriedky na kalenie a chemické prípravky na spájkovanie a zváranie, chemické prípravky na konzervovanie potravín, triesloviny, lepiace prípravky na priemyselné účely (tr. 1); priemyselné oleje a mazadlá (iné ako jedlé oleje a tuky a éterické oleje), tuky, prípravky na odprašovanie a pohlcovanie prachu, palivá (vrátane motorových palív), osvetľovacie prostriedky, sviečky, knôty, lampičky (tr. 4); surové a čiastočne opracované obyčajné kovy a ich zliatiny, kotvy, kliešte, nákovy, zvony, valcované a liate stavebné materiály, koľaje a iné kovové výrobky pre železničné trate, reťaze (okrem hnacích reťazi pre vozidlá), káble a drôty (nie elektrické), zámočnicke výrobky, kovové hadice a rúry, bezpečnostné pokladnice, pokladnice, oceľové guľôčky, podkovy, klince a skrutky, kovy a kovové výrobky, pokiaľ patria do tr. 6; stroje a strojové náradie, motory (nie pre vozidlá), strojové spojky a remenice (nie pre vozidlá), veľké poľnohospodárske náradie, inkubátory (tr. 7); ručné nástroje a prístroje, nožiarke výrobky, vidličky a lyžičce, ručné zbrane (tr. 8); prístroje a nástroje na vedecké, námorné, kontrolné a elektrické účely (vrátane rozhlasu), prístroje a nástroje fotografické, kinematografické, optické, vážiace, meracie, signalizačné, záznamové, záchranné a vyučovacie, mincovné prístroje a prístroje uvádzané do činnosti vhođením známky, hovoriace stroje, registračné pokladnice, počítacie stroje, hasiace prístroje (tr. 9); prístroje a nástroje chirurgické, lekárske, zubolekárske a zverolekárske (vrátane umelých údov, očí a zubov) (tr.10); zariadenia na osvetľovanie, vykurovanie, výrobu pary, varenie, chladenie, sušenie, ventiláciu, dodávku vody a na zdravotnicke účely (tr. 11).

(511) 1, 4, 6, 7, 8, 9, 10, 11

(210) 42799

(111) **159 031**

(220) 14.03.1969

(151) 24.06.1969

(180) 14.03.2009

(540) **FREON**

(730) **E. I. Du Pont de Nemours and Co., spoločnosť**  
zriadená podľa zákonov štátu Delaware, Wilmington, Delaware, US;

(510) Mraziace látky vo forme chemických produktov používaných pri chladení a mrazení; mraziace zariadenie, prístroje a príslušenstvá na chladenie a mrazenie.

(511) 1, 11

(210) 42913

(111) **159 079**

(220) 06.03.1969

(151) 04.07.1969

(180) 06.03.2009

(540) **LEDERMIX**

(730) **AMERICAN CYANAMID COMPANY**, Five Giralda Farms, Madison, New Jersey, US;  
 (510) Steroidné antibiotické prípravky.  
 (511) 5  
 (210) 42901

(111) **159 202**  
 (220) 15.07.1969  
 (151) 15.08.1969  
 (180) 15.07.2009

(540) **MINOCIN**

(730) **AMERICAN CYANAMID COMPANY**, Five Giralda Farms, Madison, New Jersey, US;  
 (510) Antibiotické prípravky.  
 (511) 5  
 (210) 43373

(111) **159 250**  
 (220) 11.03.1969  
 (151) 28.08.1969  
 (180) 11.03.2009

(540) **ATROMID**

(730) **ZENECA LIMITED**, Imperial Chemical House, 9 Millbank, Londýn SW1P 3JF, GB;  
 (510) Farmaceutické prípravky a látky pre ľudí a zvieratá, sanitárne a dezinfekčné látky.  
 (511) 5  
 (210) 42932

(111) **159 295**  
 (220) 21.10.1968  
 (151) 15.09.1969  
 (180) 21.10.2008

(540) **SPOFACYCLINE**

(730) **SPOFA, a. s.**, Husinecká 11a, 130 00 Praha 3, CZ;  
 (510) Chemické výrobky pre zdravotnícky priemysel, umelé a syntetické živice, chemické prípravky na konzervovanie potravín. Výrobky lekárske, veterinárne a zdravotnícke, liečivá pre ľudí a zvieratá, výrobky diietetické pre deti a chorých; náplasti, materiál na obvazy, hmoty na plombovanie zubov a na odtlačky zubov, liečivá pre dentistov, dezinfekčné prostriedky s výnimkou dezinfekčných prostriedkov na viazanie prachu, prostriedky na hubenie živočíšnych škodcov a ničenie buriny, medicínálne vína. Minerálne vody s výnimkou prírodných minerálnych vôd, medicínálne nápoje, šumivé nápoje, nealkoholické osviežujúce nápoje z ovocia, sirupy na farmaceutické účely a na prípravu nealkoholických nápojov.

(511) 1, 5, 32  
 (210) 42426

(111) **160 014**  
 (220) 21.01.1969  
 (151) 25.10.1970  
 (180) 21.01.2009

(540) **SUGAR TWIN**

(730) **ALBERTO-CULVER COMPANY**, spoločnosť zriadená podľa zákonov štátu Delaware, 2525 Armitage Avenue, Melrose Park, Illinois 60160, US;  
 (510) Umelé sladidlá.  
 (511) 1  
 (210) 42686

(111) **162 828**  
 (220) 03.03.1976  
 (591) biela, hnedá, červená, čierna  
 (151) 21.04.1976  
 (180) 03.03.2006  
 (540)



(730) **Pražské pivovary, a. s.**, Nádražní 84, 150 54 Praha 5, CZ;  
 (510) Pivo 12° svetlý ležiak.  
 (511) 32  
 (210) 49233

(111) **163 079**  
 (220) 04.02.1976  
 (151) 02.12.1976  
 (180) 04.02.2006

(540) **VUP**

(730) **VUP, a. s.**, Nábřežná 4, 971 04 Prievidza, SK;  
 (510) Chemické laboratórne a poloprevádzkové výskumy v oblasti organických syntéz, najmä pre plastické hmoty, kaučuky, syntetické vlákna, predovšetkým so zameraním na petrochemické suroviny. Výskum, vývoj a odskúšanie automatizačných, regulačných a meracích prístrojov pre chemické prevádzky a práce v chemických laboratóriách, hlavne na špeciálne účely. Výskumné práce v oblasti výbušnosti plynov a pár. Služby v oblasti dokumentačnej, normalizačnej, priemyselnoprávnej, ekonomickej, technicko-informačnej a technicko-poradenskej (vrátane konštrukčnej a projekčnej).

(511) 35, 42  
 (210) 49194

(111) **163 786**  
 (220) 11.10.1977  
 (151) 29.08.1978  
 (180) 11.10.2007

(540) **JEEPERS**

(730) **CHRYSLER CORPORATION**, 1000 Chrysler Drive, Auburn Hills, Michigan 48326, US;

(510) Textilné tkaniny; posteľná a stolová bielizeň; prestieradlá; obliečky na vankúše, prikrývky, uteráky; textilné výrobky zahrnuté do tr. 24 na použitie v domácnosti. Odevné artikly; vysoké topánky, topánky a šľapky. Riadenie veľko- a maloobchodných podnikov.

(511) 24, 25, 35

(210) 50239

(111) 163 934

(220) 19.07.1978

(151) 05.01.1979

(180) 19.07.2008

(540) **SAVLON**

(730) **Johnson & Johnson**, One Johnson & Johnson Plaza, New Brunswick, N.J. 08933-7001, US;

(510) Výrobky farmaceutické, zverolekárske a zdravotnícke; výrobky dietetické pre deti a chorých; náplasti, obvazový materiál, hmoty určené na plombovanie zubov a na odtlačky zubov; dezinfekčné prostriedky; prostriedky na ničenie rastlinných a živočíšnych škodcov.

(511) 5

(210) 50708

(111) 163 973

(220) 14.03.1978

(151) 13.02.1979

(180) 14.03.2008

(540) **ELEMATIC**

(730) **Addtek Research and Development Oy Ab**, Hiidenmäentie 10, P.O.BOX 99, 03101 Nummela, FI;

(510) Stavebné stroje.

(511) 7

(210) 50519

(111) 164 169

(220) 17.01.1979

(151) 19.09.1979

(180) 17.01.2009

(540) **RC**

(730) **Royal Crown Company, Inc.**, spoločnosť organizovaná podľa zákonov štátu Delaware, 709 Westchester Avenue, White Plains, New York 10604, US;

(510) Nealkoholické, neovocné nápoje, bez sladku, predávané ako mierne nápoje a sirupy, výťažky alebo koncentráty na ich prípravu.

(511) 32

(210) 50959

(111) 164 206

(220) 19.04.1979

(151) 05.11.1979

(180) 19.04.2009

(540)



(730) **Levi Strauss & Co.**, spoločnosť zriadená podľa zákonov štátu Delaware, San Francisco, California, US;

(510) Odevy.

(511) 25

(210) 51101

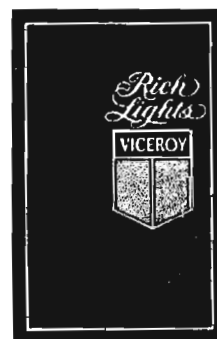
(111) 164 248

(220) 07.02.1979

(151) 04.01.1980

(180) 07.02.2009

(540)



(730) **BROWN & WILLIAMSON TOBACCO CORPORATION**, spoločnosť zriadená podľa zákonov štátu Delaware, Louisville, Kentucky, US;

(510) Tabak spracovaný alebo nespracovaný.

(511) 34

(210) 50989

(111) 164 271

(220) 23.05.1979

(151) 16.01.1980

(180) 23.05.2009

(540) **DOUBLE EAGLE**

(730) **The Goodyear Tire & Rubber Company**, spoločnosť zriadená podľa zákonov štátu Ohio, Akron, Ohio, US;

(510) Pneumatiky.

(511) 12

(210) 51153

(111) 164 312  
 (220) 06.05.1979  
 (151) 19.02.1980  
 (180) 06.05.2009

(540) **TRIMIN**

(730) **ZENIT, spol. s r. o.**, Pražská 162, 286 01 Čáslav, CZ;  
 (510) Prostriedok na pranie a čistenie.  
 (511) 3  
 (210) 51134

(111) 164 350  
 (220) 09.01.1979  
 (151) 04.04.1980  
 (180) 09.01.2009  
 (540)

**CASIOTONE**

(730) **Casio Keisanki Kabushiki Kaisha (Casio Computer Co., Ltd.)**, 6-2, Hon-machi 1-chome, Shibuya-ku, Tokyo, JP;  
 (510) Prístroje na výrobu a reguláciu elektronických zvukov, elektronické nízkofrekvenčné prístroje, elektronické počítače, časti a príslušenstvá týchto výrobkov. Elektrotechnické hudobné nástroje, syntetizéry ako elektronické hudobné prístroje alebo nástroje, automaticky riadené rytmické boxy na použitie s elektronickými hudobnými nástrojmi alebo v spojení s elektronickými hudobnými nástrojmi na vytváranie rytmického sprevádzania, časti a príslušenstvá týchto výrobkov.  
 (511) 9, 15  
 (210) 50945

(111) 164 399  
 (220) 02.02.1979  
 (151) 07.05.1980  
 (180) 02.02.2009  
 (540)

**MAZAK**

(730) **Yamatomo Kosan Kabushiki Kaisha**, Nagoya, JP;  
 (510) Stroje a obrábacie stroje, motory s výnimkou motorov pre pozemné vozidlá, prevody a spojky na stroje s výnimkou pre pozemné vozidlá, poľnohospodárske náradie; liahne.  
 (511) 7  
 (210) 50983

(111) 164 489  
 (220) 14.12.1978  
 (151) 20.08.1980  
 (180) 14.12.2008  
 (540) **TCB**

(730) **ALBERTO-CULVER COMPANY**, spoločnosť zriadená podľa zákonov štátu Delaware, 2525 Armitage Avenue, Melrose Park, Illinois 60160, US;  
 (510) Výrobky kozmetické a toaletné, najmä výrobky na pestovanie vlasov, ako sú krémové vymývacie prípravky, prípravky na úpravu účesov, šampóny, spreje na vlasy, prípravky na posilňovanie vlasov, vla-

sové vody.

(511) 3  
 (210) 50916

(111) 166 557  
 (220) 21.05.1986  
 (151) 21.05.1987  
 (180) 21.05.2006  
 (540)

**GUNZÉ**

(730) **Gunze Limited**, Ayabe-shi, JP;  
 (510) Odevy, obuv, topánky, prezuvky.  
 (511) 25  
 (210) 54668

(111) 166 592  
 (220) 22.09.1986  
 (151) 10.06.1987  
 (180) 22.09.2006

(540) **CYCLOPLATIN**

(730) **LACHEMA, a. s.**, Brno, CZ;  
 (510) Cytostatikum pre ľudskú medicínu.  
 (511) 5  
 (210) 54815

(111) 166 734  
 (220) 30.01.1987  
 (151) 06.11.1987  
 (180) 30.01.2007  
 (540)



(730) **KUBOTA CORPORATION**, Osaka, JP;  
 (510) Stroje a obrábacie stroje (s výnimkou tých, ktoré sú zahrnuté v triedach 9-12 a 16), najmä výrobné strojové zariadenia a náradia, ťažné vozidlá a náradia, kancelárske stroje a ich príslušenstvo, motory (s výnimkou tých, ktoré sú určené pre pozemné vozidlá), súkolesia a hnacie remene, rýpadlá, hĺbkové lopaty rýpadiel, buldozéry, kolesové nakladače, transportéry, lisovacie stroje, hydraulické lopaty, drviace stroje, stavebné stroje, kultivátory, žacie mláťačky, viazače, žacie stroje, stroje na vysádzanie ryže, ostatné poľnohospodárske stroje, liahne a olejníčky, ventily, zvaracie stroje.  
 (511) 7, 8, 9, 12, 16  
 (210) 55003

(111) 166 735  
 (220) 30.01.1987  
 (151) 06.11.1987  
 (180) 30.01.2007

(540)

**KUBOTA**(730) **KUBOTA CORPORATION**, Osaka, JP;

(510) Stroje a obrábacie stroje (s výnimkou tých, ktoré sú zahrnuté v triedach 9-12 a 16), najmä výrobné strojové zariadenia a náradia, ťažné vozidlá a náradia, kancelárske stroje a ich príslušenstvo, motory (s výnimkou tých, ktoré sú určené pre pozemné vozidlá), súkolesia a hnacie remene, rýpadlá, hĺbkové lopaty rýpadiel, buldozéry, kolesové nakladače, transportéry, lisovacie stroje, hydraulické lopaty, drviace stroje, stavebné stroje, kultivátory, žacie mláťačky, viazače, žacie stroje, stroje na vysádzanie ryže, ostatné poľnohospodárske stroje, liahne a olejníčky, ventily, zváracie stroje.

(511) 7, 8, 9, 12, 16

(210) 55004

(111) **166 743**

(220) 07.10.1986

(151) 13.11.1987

(180) 07.10.2006

(540) **PLANTERS**(730) **Nabisco, Inc.**, spoločnosť zriadená podľa zákonov štátu New Jersey, East Hanover, New Jersey, US;

(510) Búrske oriešky, orechy.

(511) 31

(210) 54847

(111) **166 749**

(220) 23.09.1986

(151) 16.11.1987

(180) 23.09.2006

(540)

(730) **VIRGIN ENTERPRISES LIMITED**, Londýn, GB;

(510) Prístroje a nástroje na záznam a reprodukciu zvuku a obrazu, rozhlasové a televízne prístroje a nástroje, časti a príslušenstvo uvedených výrobkov, pokiaľ patria do triedy 9, magnetofónové pásky na nahrávanie zvuku alebo obrazového záznamu, ako i magnetofónové pásky nahraté zvukom alebo obrazovým záznamom, kazety a páskové záznamníky na použitie s uvedenými výrobkami, videokotúče, záznamy zvuku vo forme kotúčov, pásov a drôtov, stojany upravené na ukladanie záznamov alebo pásov, kinematografické a fotografické filmy pripravené na predvádzanie, prístroje na prehliadanie a premietanie diapozitívov, počítačky, videohry a elektronické prístroje na zábavné a vzdelávacie hry, pokiaľ patria do triedy 9, ako i časti a príslušenstvo týchto výrobkov. Tlačené hudobniny, holografické reprodukcie, fotografie, plagáty, knihy, magazíny (ako tlačoviny), lepenka, výrobky z lepenky, papier a výrobky z

papiera, tlačené blahopriania, pohľadnice, písacie potreby, papiernické výrobky, podložky na písacie stoly, hracie karty, všetko pokiaľ patrí do triedy 16. Obleky, pančuchy, spodná bielizeň, košele, blúzky, spodky, nohavice, sukne, športové obleky, bundy, kombinézy ako ochranné oblečenie (nie ako ochrana proti úrazu alebo poraneniu), vesty, pančuchové nohavičky, pletené odevné výrobky, odevné výrobky z pletených materiálov, šály, klobúky, župany, kúpacie plášte, športové odevné výrobky, pyžamá a nočné košele, zástery, ponožky, opasky, čapice, rukavice, tričká, džínsy, šatky a kravaty, plavky a kúpacie topánky, všetko ako odevné výrobky.

(511) 9, 16, 25

(210) 54817

(111) **167 047**

(220) 17.11.1987

(151) 26.09.1988

(180) 17.11.2007

(540) **KAVLI**(730) **Kavli Holding AS**, 5004 Bergen, NO;

(510) Syry, potraviny, kaviár, majonéza, krehké pekárske výrobky a prísady.

(511) 29, 30

(210) 55381

(111) **167 276**

(220) 19.05.1989

(151) 01.06.1989

(180) 19.05.2009

(540)

(730) **MONA, spol. s r. o.**, Malá Štěpánská 17, 120 79 Praha 2, CZ;

(510) Vykonávanie agentúrnej činnosti pre potrebu žien (so zameraním predovšetkým na módu, najmä zaisťovanie módnych prehliadok, výstav a programov pre ženy). Výroba a predaj odevných modelov a ich návrhov a doplnkov. Výroba a predaj programov na videokazetách a magnetofónových kazetách pre potreby žien.

(511) 9, 24, 35

(210) 56282

(111) **167 298**

(220) 21.10.1988

(151) 12.06.1989

(180) 21.10.2008

(540) **HEPAROSAN**(730) **Léčiva, a. s.**, Dolní Měcholupy 130, 102 37 Praha 10, CZ;

(510) Farmaceutické prípravky.

(511) 5

(210) 55937

(111) 167 311  
 (220) 07.10.1986  
 (151) 10.07.1989  
 (180) 07.10.2006

(540) **MR. PEANUT**

(730) **Nabisco Inc.**, spoločnosť zriadená podľa zákonov štátu New Jersey, East Hanover, New Jersey, US;  
 (510) Búrske oriešky, orechy.  
 (511) 30, 31  
 (210) 54850

(111) 167 377  
 (220) 16.03.1989  
 (151) 07.09.1989  
 (180) 16.03.2009

(540) **ACCUPRIL**

(730) **PARKE, DAVIS & COMPANY**, spoločnosť zriadená podľa zákonov štátu Michigan, 201 Tabor Road, Morris Plains, New Jersey, US;  
 (510) Liečivé a farmaceutické prípravky.  
 (511) 5  
 (210) 56177

(111) 167 394  
 (220) 03.01.1989  
 (151) 29.09.1989  
 (180) 03.01.2009  
 (540)



(730) **NISSAN JIDOSHA KABUSHIKI KAISHA**, No. 2 Takaracho, Kanagawa-ku, Yokohama-shi, Kanagawa-ken, JP;  
 (510) Stroje, obrábacie stroje, motory, spojky, hnacie remene; pozemné vozidlá, vodné dopravné prostriedky, lietadlá, kozmické lode, zariadenia na pozemnú, vzdušnú alebo vodnú dopravu.  
 (511) 7, 12  
 (210) 56050

(111) 167 395  
 (220) 03.01.1989  
 (151) 29.09.1989  
 (180) 03.01.2009  
 (540)

**NISSAN**

(730) **NISSAN JIDOSHA KABUSHIKI KAISHA**, No. 2 Takaracho, Kanagawa-ku, Yokohama-shi, Kanagawa-ken, JP;  
 (510) Stroje, obrábacie stroje, motory, spojky, hnacie remene; pozemné vozidlá, vodné dopravné prostriedky, lietadlá, kozmické lode, zariadenia na pozemnú, vzdušnú alebo vodnú dopravu.  
 (511) 7, 12  
 (210) 56051

(111) 167 407  
 (220) 18.05.1989  
 (151) 04.10.1989  
 (180) 18.05.2009

(540) **AURORA**

(730) **AURORA CORPORATION**, 15th Fl., No.2, Sec. 5, Hsin I Road, Taipei, Taiwan, R. O. C., TW;  
 (510) Telefaxy, kalkulačky; telefónne zariadenia; počítače; počítačové príslušenstvá najmä CRT, tlačiarne, mechanické diskové jednotky, klávesnice, zobrazovacie jednotky, displejové terminály, pružné disky, banky dát; kopírovacie stroje.  
 (511) 9  
 (210) 56279

(111) 167 428  
 (220) 21.02.1989  
 (151) 31.10.1989  
 (180) 21.02.2009

(540) **CAPIOX**

(730) **Terumo Kabushiki Kaisha**, Tokyo, JP;  
 (510) Chirurgické, lekárske, zubolekárske a veterinárne prístroje a zariadenia vrátane umelých údov, očí a zubov.  
 (511) 10  
 (210) 56136

(111) 167 464  
 (220) 27.04.1989  
 (151) 27.11.1989  
 (180) 27.04.2009

(540) **CARIX**

(730) **Shell International Petroleum Company Limited**, Londýn, GB;  
 (510) Chemické výrobky na priemyselné účely, umelé a syntetické živice, plastické hmoty v prášku, v pas-tách alebo v tekutom stave, priemyselné spájadlá.  
 (511) 1  
 (210) 56245

(111) 167 465  
 (220) 22.05.1989  
 (151) 27.11.1989  
 (180) 22.05.2009

(540) **ARSENAL**

(730) **AMERICAN CYANAMID COMPANY**, Five Giralda Farms, Madison, New Jersey, US;  
 (510) Výrobky farmaceutické, zverolekárske a zdravotnícké, výrobky dietetické pre deti a chorých, náplastí, obväzový materiál, hmoty určené na plombovanie zubov a na odtlačky zubov, dezinfekčné prostriedky, antiparazitné látky a najmä prostriedky na hubenie rastlinných a živočíšnych škodcov.  
 (511) 5  
 (210) 56288

(111) 167 473  
 (220) 15.05.1989  
 (151) 27.11.1989



(180) 15.05.2009

(540) **COLCAFE**

(730) **Industria Colombiana de Cafe S. A.**, Medellin, CO;

(510) Káva a kávové náhradky.

(511) 30

(210) 56268

(111) **167 488**

(220) 22.05.1989

(151) 18.12.1989

(180) 22.05.2009

(540) **ASSERT**

(730) **AMERICAN CYANAMID COMPANY**, Five Giralda Farms, Madison, New Jersey, US;

(510) Výrobky farmaceutické, zverolekárske a zdravotnícke, výrobky dietetické pre deti a chorých, náplastí, obväzový materiál, hmoty určené na plombovanie zubov a na odtlačky zubov, dezinfekčné prostriedky, antiparazitné látky a najmä prostriedky na hubenie rastlinných a živočíšnych škodcov.

(511) 5

(210) 56287

(111) **167 548**

(220) 02.02.1989

(151) 26.01.1990

(180) 02.02.2009

(540) **PEPE**

(730) **PEPE (U.K.) LIMITED**, 449/451 High Road, London NW10 2JJ, GB;

(510) Vrchné oblečenie a obuv ako doplnok oblečenia.

(511) 25

(210) 56099

(111) **167 549**

(220) 10.02.1989

(151) 29.01.1990

(180) 10.02.2009

(540) **CAMEL TROPHY**

(730) **Worldwide Brands Inc.**, spoločnosť zriadená podľa zákonov štátu Delaware, 1209 Orange Street, Wilmington, Delaware 19899, US;

(510) Priemyselné oleje a tuky, mazadlá, prostriedky na viazanie prachu, palivá (čierna a hnedé uhlie, paličkové drevo, oleje a pohonné látky), prostriedky na svietenie, sviečky, sviece, nočné lampičky, knóty.

(511) 4

(210) 56112

(111) **167 583**

(220) 10.03.1989

(151) 26.02.1990

(180) 10.03.2009

(540)

**UPILEX**

(730) **Ube Industries, Ltd.**, Ube-shi, JP;

(510) Polotovary z plastických hmôt, predovšetkým vo forme filmov na všeobecné priemyselné použitie.

(511) 17

(210) 56167

(111) **167 585**

(220) 23.03.1989

(151) 26.02.1990

(180) 23.03.2009

(540) **LOONEY TUNES**

(730) **Time Warner Entertainment Company, L. P.**, New York, US;

(510) Filmy a televízne filmy živo natočené a/alebo animované; výrobky opatrené nahrávkou, najmä nahrané záznamy a nahrané audiopásy a audiovideo pásy, kazety a disky; filmové zábery na kazetách používaných v ručných prehrávačoch alebo v projektoroch; videohry; zariadenia na prehrávanie a nahrávanie audiopások a videopások; rádiá. Tlačoviny, noviny a časopisy, knihy s kreslenými seriálmi, knihy; tovar z papiera vrátane papierenských výrobkov, poznámkových blokov a iných materiálov na písanie; pastelky, značkovače a farebné ceruzky; krieda a súpravy kried; odtlačky a zažehľovacie odtlačky; plagáty a fotografie; učebné a školské potreby a pomôcky; papierové výrobky; ozdoby do spoločnosti, napríklad stuhy, papierové obrusy, papierové servítky, papierové poháriky a tanieriky, papierové ozdoby na stôl. Odevy vrátane športového oblečenia pre mužov, ženy a deti; klobúky, kravaty a iné odevné doplnky zahrnuté v triede 25; oblečenie na spanie; topánky, obuv a domáca obuv; kúpacie odevy; spodné odevy a bielizeň; trikotáž. Hračky, bábiky a maňušky, hry a iné veci na hranie; figúrky na hranie; autá a nákladné autá na hranie; elektronické zábavné prístroje s obrazovkou aj bez nej a hry na použitie na počítači; hojdačky, nafukovacie bazény a plávacie hračky, kĺzačky, debne s pieskom na hranie, lyžiarska výbava, skejtbordy; vypchané plyšové hračky a zvieratká z látok, kožušín a iných materiálov;

(511) 9, 16, 25, 28

(210) 56199

(111) **167 693**

(220) 16.05.1989

(151) 10.05.1990

(180) 16.05.2009

(540)



(730) **EISAI CO., LTD.**, Tokyo, JP;

(510) Výrobky farmaceutické, zverolekárske a zdravotnícke; výrobky dietetické pre deti a chorých; náplastí, obväzový materiál, hmoty určené na plombovanie zubov a na odtlačky zubov; dezinfekčné prostriedky; prostriedky na hubenie rastlinných a živočíšnych škodcov; antiparazitné látky.

(511) 5  
(210) 56278

(111) 167 714  
(220) 05.07.1988  
(151) 18.05.1990  
(180) 05.07.2008

(540) **McGREGOR**

(730) **MCGREGOR II, LLC**, 11200 East 45th Avenue, Denver, Colorado 80239, US;

(510) Toaletné prípravky pre mužov, najmä kolínske vody, pleťové vody v spreji, šampóny, kondicionéry, laky na vlasy, tužiacie želé, kozmetické a stužovacie peny, kúpeľové a toaletné mydlá, dezodoranty, spreje proti poteniu, prípravky na použitie pred elektrickým holením, holiace krémy, mastenec a prostriedky na zvlhčenie kože.

(511) 3  
(210) 55767

(111) 167 730  
(220) 09.03.1989  
(151) 29.05.1990  
(180) 09.03.2009

(540) **CORONA EXTRA**

(730) **Cerveceria Modelo, S.A. de C.V. a Mexican company**, Lago Alberto No. 156, Colonia Anahuac, 11320 México, D. F. Mexico, MX;

(510) Pivo.  
(511) 32  
(210) 56163

(111) 167 797  
(220) 29.09.1988  
(151) 12.07.1990  
(180) 29.09.2008  
(540)

**ACTIV**

(730) **Kolon International Corporation**, 45 Mugyodong, Jung-gu, Seoul, KR;

(510) Horáky; vaky na stanovanie pre horolezcov, vaky na pláž, aktovky, ručné batožiny, slnečníky, peňaženky, plecniaky, školské aktovky, cestovné vaky, cestovné kufre, batožinové kufre, neceséry, dáždniky; nádoby na kempovanie; boxerské rukavice, plachty, visuté lôžka, siete, laná, markízy; pásy, zobce, čižmy, čapice, oblečenie, plášte, futbalové topánky, rukavičky, rukavičky na golf, topánky na gymnastiku, klobúky, plédy, prezuvky, sandále, šatôčky, košele, topánky, sukne, slipre, ponožky, športové blúzy, športové topánky, pančuchy, obleky, svetre, ľahké svetriky a blúzky, bielizeň odsávajúca pot, pančuchy odsávajúce pot, plavky, kravaty, nohavice, spodná bielizeň, uniformy, vesty; vybavenie na gymnastiku a na lukostreľbu, ako napr. lopty na hry, palice na hry, rukavice k paliciam, prístroje na tréning tela, ako napr. napínač hrude, pohybové prístroje, švihadlá, ergometre na zdravotnícke účely, trampolíny, pásové vibrátory, rukavice na šerm,

masky na šerm, zbrane na šerm, golfové vaky, golfové palice, hokejky, korčule, masky, tenisové rakety, náradie na telesné cvičenie, ako napr. telocvičné kone, kozy, odrazové mostíky, žiničky, valčekové korčule, operené korky, lyžiarske viazanie, lyže, stoly na vybavenie na stolný tenis, siete pre rybárov a na športy, rybárske navijaky, rybárske prúty, bábičky.

(511) 9, 11, 18, 20, 21, 22, 25, 28  
(210) 55888

(111) 168 392  
(220) 09.03.1989  
(151) 20.06.1991  
(180) 09.03.2009

(540) **MODELO ESPECIAL**

(730) **Cerveceria Modelo, S. A. de C. V. a Mexican company**, Lago Alberto No. 156, Colonia Anahuac, 11320 México, D. F. Mexico, MX;

(510) Pivo.  
(511) 32  
(210) 56161

(111) 168 393  
(220) 09.03.1989  
(151) 20.06.1991  
(180) 09.03.2009

(540) **NEGRA MODELO**

(730) **Cerveceria Modelo, S. A. de C. V. a Mexican company**, Lago Alberto No. 156, Colonia Anahuac, 11320 México, D. F. Mexico, MX;

(510) Pivo.  
(511) 32  
(210) 56162

(111) 169 644  
(220) 09.03.1989  
(151) 10.04.1992  
(180) 09.03.2009

(540) **PACIFICO**

(730) **Cerveceria del Pacifico, S. A. de C. V. a Mexican company**, Galzada Gabriel Leyva y Melchor, Ocampo, 8200 Mazatlan, MX;

(510) Pivo.  
(511) 32  
(210) 56159

### Prevody ochranných známok

Číslo zápisu	Predchádzajúci majiteľ	Terajší majiteľ	S účinnosťou od:
90 445	Fruehauf Corporation, Detroit, Michigan, US;	Fruehauf Trailer Corporation, Indianapolis, Indiana, US;	29.03.99
90 445	Fruehauf Trailer Corporation, Indianapolis, Indiana, US;	Societe Europeenne de Semi-Remorques S. A., 1 & 3, Rue Marcel Carné, Immeuble Espace Europe II, 91042 Evry Cedex, FR;	29.03.99
91 340	Carborundum - Electrite spojené závody Benátky nad Jizerou, Benátky nad Jizerou, CZ;	Carborundum Electrite, a. s., Benátky nad Jizerou, CZ;	29.03.99
91 341	Carborundum - Electrite spojené závody Benátky nad Jizerou, Benátky nad Jizerou, CZ;	Carborundum Electrite, a. s., Benátky nad Jizerou, CZ;	29.03.99
98 010	TOS Čelákovice, Čelákovice, CZ;	TOS Čelákovice, a. s., Staňkovského 675 250 88 Čelákovice, CZ;	29.03.99
98 010	TOS Čelákovice, a. s., Staňkovského 675, 250 88 Čelákovice, CZ;	Závody přesného strojírenství Zlín, a. s., tř. T. Bati, 762 08 Zlín, CZ;	29.03.99
98 506	TOS Čelákovice, Čelákovice, CZ;	TOS Čelákovice, a. s., Staňkovského 675 250 88 Čelákovice, CZ;	29.03.99
98 599	BORDEN, Inc., spoločnosť zriadená podľa zákonov štátu New Jersey, 180 East Broad Street, Columbus, Ohio 43215-3799, US;	BFC INVESTMENTS, L. P., 2711 Centreville Road, Wilmington, State of Delaware 19808, US;	15.03.99
98 599	BFC INVESTMENTS, L. P., 2711 Centreville Road, Wilmington, State of Delaware 19808, US;	SOCIETE DES PRODUITS NESTLE S. A., 1800 Vevey, Canton of Vaud, CH;	15.03.99
99 194	Hans Schwartzkopf GmbH, Hamburg, DE;	Hans Schwarzkopf GmbH & Co. KG, Hamburg, DE;	12.03.99
112 676	MILETA, bavlnárské závody, štátny podnik, Hořice v Podkrkonoší, CZ;	MILETA, a. s., Husova 1599, 508 14 Hořice, CZ;	11.03.99
114 333	Západočeská zřídla, národní podnik, Karlovy Vary, CZ;	Západočeská zřídla, štátny podnik, Karlovy Vary, CZ;	22.03.99
114 333	Západočeská zřídla, štátny podnik, Karlovy Vary, CZ;	Karlovarské minerální vody, a. s., Horova 3, 360 21 karlovy Vary, CZ;	22.03.99

Číslo zápisu	Predchádzajúci majiteľ	Terajší majiteľ	S účinnosťou od:
115 849	Zbrojovka Brno, státní podnik, Brno, CZ;	Zbrojovka Brno, a. s., Lazaretní 7, 656 17 Brno, CZ;	24.03.99
150 366	TOS Čelákovice, Čelákovice, CZ;	TOS Čelákovice, a. s., Staňkovského 675 250 88 Čelákovice, CZ;	29.03.99
150 715	BÖHLER GmbH, Mariazellerstrasse 25, A-8605 Kapfenberg, AT;	ALPHA Edelstahl GmbH, Mariazellerstrasse 25, A - 8605 Kapfenberg, AT;	12.03.99
150 715	ALPHA Edelstahl GmbH, Mariazellerstrasse 25, A - 8605 Kapfenberg, AT;	BÖHLER - UDDEHOLM Aktiengesellschaft, Modcenterstrasse 14, A - 1030, Viedeň, AT;	12.03.99
150 715	BÖHLER - UDDEHOLM Aktiengesellschaft, Modcenterstrasse 14, A - 1030, Viedeň, AT;	Böhler Edelstahl GmbH, Mariazellerstrasse 25, A - 8605 Kapfenberg, AT;	12.03.99
151 743	POTRAVINÁŘSKÉ STROJE, spol. s r. o., Královská 777, 407 77 Šluknov, CZ;	JIZERSKÉ PEKÁRNY, spol. s r. o., tř. 1. máje 97, 460 03 Liberec 3, CZ;	11.03.99
152 372	Čokoládovny, státní podnik, Praha, CZ;	Čokoládovny, a. s., Modřanská 27, 143 20 Praha 4 - Modřany, CZ;	22.03.99
152 375	KAROSA, Vysoké Mýto, CZ;	Jiří Potůček, Tyršova 455, 538 21 Slatiňany, CZ;	30.03.99
152 375	Jiří Potůček, Tyršova 455, 538 21 Slatiňany, CZ;	Potůček spol. s r. o., Městský park č. 274, 537 01 Chrudim, CZ;	30.03.99
152 687	AVIA, koncern, Praha, CZ;	PRAGA, státní podnik, Fučíkova 616, 190 00 Praha 9, CZ;	29.03.99
152 687	PRAGA, státní podnik, Kolbenova 616, 190 02 Praha 9, CZ;	PRAGA, a. s., Kolbenova 616, 190 02 Praha 9, CZ;	29.03.99
152 688	AVIA, koncern, Praha, CZ;	PRAGA, státní podnik, Fučíkova 616, 190 00 Praha 9, CZ;	25.03.99
152 688	PRAGA, státní podnik, Kolbenova 616, 190 02 Praha 9, CZ;	PRAGA, a. s., Kolbenova 616, 190 02 Praha 9, CZ;	25.03.99
152 689	AVIA, koncern, Praha, CZ;	PRAGA, státní podnik, Fučíkova 616, 190 00 Praha 9, CZ;	29.03.99

Číslo zápisu	Predchádzajúci majiteľ	Terajší majiteľ	S účinnosťou od:
152 689	PRAGA, štátni podnik, Kolbenova 616, 190 02 Praha 9, CZ;	PRAGA, a. s., Kolbenova 616, 190 02 Praha 9, CZ;	29.03.99
152 690	AVIA, koncern, Praha, CZ;	PRAGA, štátni podnik, Fučíkova 616, 190 00 Praha 9, CZ;	25.03.99
152 690	PRAGA, štátni podnik, Kolbenova 616, 190 02 Praha 9, CZ;	PRAGA, a. s., Kolbenova 616, 190 02 Praha 9, CZ;	25.03.99
156 688	Hans Schwartzkopf GmbH, Hamburg, DE;	Hans Schwarzkopf GmbH & Co. KG, Hamburg, DE;	22.03.99
156 776	Old Herold Ferm, a. s, Trenčín, SK;	OLD HEROLD, s. r. o., Bratislavská 36, 911 74 Trenčín, SK;	15.03.99
157 050	Národní divadlo, scéna Laterna magika, Praha, CZ;	Laterna magika, Liliová 9/211, 110 00 Praha 1, CZ;	26.03.99
161 082	Léčiva, s. p., Praha, CZ;	Léčiva, a. s., Dolní Měcholupy 130, 102 37 Praha 10, CZ;	15.03.99
162 828	Pražské pivovary, štátni podnik, Praha, CZ;	Pražské pivovary, a. s., Nádražní 84, 154 54 Praha 5, CZ;	22.03.99
163 079	Výskumný ústav pre petrochémiu, štátny podnik, Prievidza, SK;	VUP, a. s., Nábřežná 4, 971 04 Prievidza, SK;	29.03.99
163 428	Holiday Inns, Inc., spoločnosť zriadená podľa zákonov štátu Tennessee, 3, Ravinia Drive, Atlanta, Georgia 30346, US;	Holiday Hospitality Corporation, 3 Ravinia Drive, Atlanta, Georgia 30346, US;	10.03.99
163 786	PRIMARK HOLDINGS, Dublin, IE;	CHRYSLER CORPORATION, Chrysler Drive 12000, Highland Park, Michigan, US;	12.03.99
163 934	Imperial Chemical Industries PLC, Londýn, GB;	Johnson & Johnson, One Johnson & Johnson Plaza, New Brunswick, N. J. 08933-7001, US;	15.03.99
163 973	Partek Oyj Abp, Parainen, FI;	Addtek Research and Development Oy Ab, Hiidenmäentie 10, P. O. Box 99, 03101 Nummela, FI;	29.03.99
165 766	CHIRANA-PREMA HUMENNÉ, s. r. o., Jasenovská 2468/34, 066 01 Humenné, SK;	CHIRANA-PREMA HUMENNÉ, a. s., Jasenovská 2468/34, 066 01 Humenné, SK;	16.03.99

Číslo zápisu	Predchádzajúci majiteľ	Terajší majiteľ	S účinnosťou od:
166 592	LACHEMA, státni podnik, Brno, CZ;	LACHEMA, a. s., Brno, CZ;	22.03.99
167 661	Nicholas Laboratories Limited, Broadwater Road, Welwyn Garden City, Hertfordshire AL7 3AY, GB;	Roche Consumer Health (Worldwide) Ltd. 5, Chemin de la Parfumerie, CH-1214 Vernier (Geneva), CH;	30.03.99
167 714	MCGREGOR CORPORATION, spoločnosť zriadená podľa zákonov štátu New York, New York, New York, US;	MCGREGOR I CORPORATION, 11200 East 45 <sup>th</sup> Avenue, Denver, Colorado 80239, US;	24.03.99
167 714	MCGREGOR I CORPORATION, 11200 East 45 <sup>th</sup> Avenue, Denver, Colorado 80239, US;	MCGREGOR II, LLC, 11200 East 45 <sup>th</sup> Avenue, Denver, Colorado 802 39, US;	24.03.99
168 878	AVIREX LTD., spoločnosť zriadená podľa zákonov štátu New York, New York, US;	AVIREX (EUROPE) LIMITED, Athinon and Anexartiasias Corner, Nora Court - Office 303, Limassol, US;	10.03.99
170 640	ITT Corporation, 1330 Avenue of the Americas, New York, US;	ITT Indiana, Inc., 4 West Red Oak Lane, White Plains, New York, US;	15.03.99
171 486	BORDEN, Inc., spoločnosť zriadená podľa zákonov štátu New Jersey, 180 East Broad Street, Columbus, Ohio 43215-3799, US;	BFC INVESTMENTS, L. P., 2711 Centreville Road, Wilmington, State of Delaware 19808, US;	11.03.99
172 673	PT Žilina, a. s., Pri Celulózke 3494, 010 01 Žilina, SK;	Tento, a. s., Celulózka 3494, 010 01 Žilina, SK;	30.03.99
173 910	Palux GmbH, Bad Mergentheim, DE;	Palux Aktiengesellschaft, Bad Mergentheim, DE;	29.03.99
174 906	EDB-DATASERVIS, spol. s r. o., Veveří 9, 602 00 Brno, CZ;	EDB-DATASERVIS, a. s., Veveří 9, 602 00 Brno, CZ;	11.03.99
174 995	VUCHT AGRO Bratislava, s. r. o., Stará Vajnorská 6, 836 26 Bratislava, SK;	VUCHT, a. s., Nobelova 34, 836 03 Bratislava, SK;	29.03.99
175 920	O. K. B., spol. s r. o., Tulsá 23, 974 01 Banská Bystrica, SK;	OKB plus, s. r. o., Švantnerova 8, 974 01 Banská Bystrica, SK;	11.03.99
176 088	SIGMA LITÍN, a. s, 783 50 Lutín, CZ;	SIGMA ENERGOINŽENÝRING, spol. s r. o., Jana Sigmunda č. 79, 783 50 Lutín, CZ;	22.03.99

Číslo zápisu	Predchádzajúci majiteľ	Terajší majiteľ	S účinnosťou od:
176 451	Marek Ladislav, Puklicova 38, 370 01 České Budějovice, CZ;	AAC, a. s., Chelčického 15, 370 01 České Budějovice, CZ;	15.03.99
176 453	Marek Ladislav, Puklicova 38, 370 01 České Budějovice, CZ;	AAC, a. s., Chelčického 15, 370 01 České Budějovice, CZ;	17.03.99
176 454	Marek Ladislav, Puklicova 38, 370 01 České Budějovice, CZ;	AAC, a. s., Chelčického 15, 370 01 České Budějovice, CZ;	17.03.99
176 455	Marek Ladislav, Puklicova 38, 370 01 České Budějovice, CZ;	AAC, a. s., Chelčického 15, 370 01 České Budějovice, CZ;	15.03.99
176 456	Marek Ladislav, Puklicova 38, 370 01 České Budějovice, CZ;	AAC, a. s., Chelčického 15, 370 01 České Budějovice, CZ;	17.03.99
176 457	Marek Ladislav, Puklicova 38, 370 01 České Budějovice, CZ;	AAC, a. s., Chelčického 15, 370 01 České Budějovice, CZ;	17.03.99
176 458	Marek Ladislav, Puklicova 38, 370 01 České Budějovice, CZ;	AAC, a. s., Chelčického 15, 370 01 České Budějovice, CZ;	17.03.99
176 529	Marek Ladislav, Puklicova 38, 370 01 České Budějovice, CZ;	AAC, a. s., Chelčického 15, 370 01 České Budějovice, CZ;	17.03.99
176 647	Moda di Italia Sportswear Handel GmbH, Lichtstrasse 6, 5000 Köln, DE;	EXAGON (Germany) GmbH, Belfortsstrasse 9, Köln, DE;	11.03.99
176 647	EXAGON (Germany) GmbH, Belfortsstrasse 9, Köln, DE;	GRATTO S. P. A., Via Ponte dei Granatieri, Chiuppano (Vicenza), IT;	11.03.99
177 331	Helios Praha, spol. s r. o., Vinohradská tř. 10, 120 00 Praha 2, CZ;	LÉČIVÉ VODY, a. s., Martinovská 176, 723 00 Ostrava-Martinov, CZ;	11.03.99
178 150	Health o Meter, Inc., 7400 West 100th Place, Bridgeview, Illinois 60455, US;	Signature Brands, Inc., 7005 Cochran Road, Glenwillow, Ohio 44139-4312, US;	15.03.99
178 890	INTERNATIONAL COMPUTERS LIMITED, ICL House, 1 High Street, Putney, London SW15 1SW, GB;	FUJITSU ICL COMPUTERS LIMITED, Lovelace Road, Bracknell, Berkshire RG12 8SN, GB;	11.03.99
179 558	JAN BECHER, výroba lihovin, národní podnik, T. G. Masaryka 57, 360 76 Karlovy Vary, CZ;	Jan Becher - Karlovarská Becherovka, a. s., T. G. Masaryka 57, 360 76 Karlovy Vary, CZ;	22.03.99

## Čiastočné prevody ochranných známok

(111) **168 529**

bola s účinnosťou od 22.03.1999 čiastočne prevedená na:

(111) **168 529**

(510) 5 - Liečivé oleje, dražé a kapsule pre vnútorné použitie na rastlinnom základe; olej s liečivými účinkami pre urologické použitie.

29 - Jedlé oleje z jadier tekvice; jedlé oleje rastlinného pôvodu.

a

(111) **A 168 529**

(510) 32 - Nápoje nealkoholické, šumivé, z ovocných štiav.

33 - Nápoje alkoholické, vína, liehoviny, koktaily.



**Zmena v údajoch o majiteľoch ochranných známk**

Číslo zápisu	Majiteľ	S účinnosťou od:
88 734	Warner-Lambert Company, 201 Tabor Road, Morris Plains, New Jersey 07950, US;	30.03.99
90 445	General Trailers France, 1 & 3, Rue Marcel Carné, Immeuble Espace Europe II, 91042 Evry Cedex, FR;	29.03.99
96 395	The Rawlplug Company Limited, Mariner, Tamworth, Staffordshire B79 7UL, GB;	24.03.99
98 599	BORDEN, Inc., spoločnosť zriadená podľa zákonov štátu New Jersey, 180 East Broad Street, Columbus, Ohio 43215-3799, US;	15.03.99
150 715	BÖHLER GmbH, Mariazellerstrasse 25, A-8605 Kapfenberg, AT;	12.03.99
152 375	Potůček spol. s r. o., Tovární 123, 538 21 Slatiňany, CZ;	30.03.99
152 687	PRAGA, státní podnik, Kolbenova 616, 190 02 Praha 9, CZ;	29.03.99
152 688	PRAGA, státní podnik, Kolbenova 616, 190 02 Praha 9, CZ;	25.03.99
152 689	PRAGA, státní podnik, Kolbenova 616, 190 02 Praha 9, CZ;	29.03.99
152 690	PRAGA, státní podnik, Kolbenova 616, 190 02 Praha 9, CZ;	25.03.99
153 703	Bibby Steilin Limited, Tilling Drive, Walton, Stone, Staffordshire ST15 0SA, GB;	22.03.99
153 928	American Cyanamid Company, Five Giralda Farms, Madison, New Jersey, US;	17.03.99
158 769	American Cyanamid Company, Five Giralda Farms, Madison, New Jersey, US;	17.03.99
159 079	American Cyanamid Company, Five Giralda Farms, Madison, New Jersey, US;	17.03.99
159 202	American Cyanamid Company, Five Giralda Farms, Madison, New Jersey, US;	17.03.99
161 090	Hy-Line International, 2929 Westown Parkway, West Des Moines, Iowa 50265, US;	22.03.99
163 427	BASS HOTELS & RESORTS, INC., 3, Ravinia Drive, Atlanta, Georgia 30346, US;	10.03.99
163 428	BASS HOTELS & RESORTS, INC., 3, Ravinia Drive, Atlanta, Georgia 30346, US;	10.03.99

Číslo zápisu	Majiteľ	S účinnosťou od:
163 973	Partek Oyj Abp, Parainen, FI;	29.03.99
163 786	CHRYSLER CORPORATION, 1000 Chrysler Drive, Auburn Hills, Michigan 48326, US;	12.03.99
164 169	Royal Crown Company, Inc., 709 Westchester Avenue, White Plains, New York 10604, US;	22.03.99
164 350	Casio Keisanki Kabushiki Kaisha (Casio Computer Co., Ltd.), 6-2, Hon-machi 1-chome, Shibuya-ku, Tokyo, JP;	17.03.99
165 392	Technischer Überwachungs-Verein Hannover/Sachsen-Anhalt e. V., Am TÜV 1, 305 19 Hannover, DE;	10.03.99
165 710	Yamaha Corporation, Hamamatsu, JP;	10.03.99
165 918	BASS HOTELS & RESORTS, INC., 3, Ravinia Drive, Atlanta, Georgia 30346, US;	10.03.99
166 238	FOSECO INTERNATIONAL LTD, Burmah Castrol House, Pipers Way, Swindon, Wiltshire, SN3 1RE, GB;	25.03.99
166 734	KUBOTA CORPORATION, Osaka, JP;	30.03.99
166 735	KUBOTA CORPORATION, Osaka, JP;	30.03.99
167 047	Kavli Holding AS, 5004 Bergen, NO;	22.03.99
167 465	American Cyanamid Company, Five Giralda Farms, Madison, New Jersey, US;	17.03.99
167 488	American Cyanamid Company, Five Giralda Farms, Madison, New Jersey, US;	17.03.99
167 661	Nicholas Laboratories Limited, Broadwater Road, Welwyn Garden City, Hertfordshire AL7 3AY, GB;	30.03.99
170 268	KWĚTY ČESKÉ, akciová spoločnosť, Malá Štěpánská 17, 120 79 Praha 2, CZ;	11.03.99
170 269	KWĚTY ČESKÉ, akciová spoločnosť, Malá Štěpánská 17, 120 79 Praha 2, CZ;	11.03.99
170 640	ITT Indiana, Inc., 4 West Red Oak Lane, White Plains, New York, US;	15.03.99
171 486	BORDEN, Inc., spoločnosť zriadená podľa zákonov štátu New Jersey, 180 East Broad Street, Columbus, Ohio 43215-3799, US;	11.03.99

Číslo zápisu	Majiteľ	S účinnosťou od:
171 859	Seidler-Beteiligungsverwaltungsgesellschaft m. b. H., Schönbrunner Str. 47, 1052 Wien, AT;	11.03.99
171 860	Seidler-Beteiligungsverwaltungsgesellschaft m. b. H., Schönbrunner Str. 47, 1052 Wien, AT;	11.03.99
171 861	Seidler-Beteiligungsverwaltungsgesellschaft m. b. H., Schönbrunner Str. 47, 1052 Wien, AT;	10.03.99
173 910	Palux GmbH, Bad Mergentheim, DE;	29.03.99
174 140	MIREAL, spol. s r. o., Fraňa Kráľa 57, 071 01 Michalovce, SK;	11.03.99
175 494	BASS HOTELS & RESORTS, INC., 3, Ravinia Drive, Atlanta, Georgia 30346, US;	10.03.99
178 317	Pharmacia & Upjohn Company, Kalamazoo, Michigan 49001, US;	10.03.99
178 890	Fujitsu Computers Limited, Lovelace Road, Bracknell, Berkshire RG12 8SN, GB;	11.03.99
180 015	Dominant, investičná spoločnosť a. s. v likvidácii, Obchodná 42, 811 06 Bratislava, SK;	25.03.99
180 049	Meluš Pavel - O. K. O. Agentúra, Štúdio, Vydavateľstvo, Jakubovo nám. 3, 811 09 Bratislava, SK;	15.03.99

**Licenčné zmluvy**

Číslo zápisu	Majiteľ	Nadobúdateľ licencie	Dátum uzatvorenia licenčnej zmluvy	S účinnosťou od:
176 088	SIGMA ENERGOINŽENÝ-RING, spol. s r. o., J. Sig-mund č. 79, 783 50 Lutín, CZ;	SIGMA MD, s. r. o., Ul. J. Curie 1, 058 01 Poprad, SK;	27.05.98	22.03.99
178 756	Komerční banka, a. s., Na Příkopě 33, 114 07 Praha 7, CZ;	KOMERČNÍ BANKA Bratislava, a. s., Medená 6, Bratislava, SK;	03.12.98	17.03.99
180 531	Slovenská televízna spoločnosť, s. r. o., 900 82 Blatné 18, SK;	Výhra, s. r. o., 900 82 Blatné 18, SK;	25.01.99	08.03.99
181 140	Slovenská televízna spoločnosť, s. r. o., 900 82 Blatné 18, SK;	Výhra, s. r. o., 900 82 Blatné 18, SK;	25.01.99	08.03.99
183 622	MATSUSHITA ELECTRIC INDUSTRIAL CO., LTD., 1006, Oaza Kadoma, Kadoma-shi, Osaka Prefecture, JP;	MATSUSHITA ELECTRONIC COMPONENTS (SLOVAKIA) S. R. O., Oravická 616, 028 01 Trstená, SK;	22.04.98	30.03.99

**Ukončenie licenčnej zmluvy**

Číslo zápisu	Majiteľ	Nadobúdateľ licencie	Ukončenie práva na užívanie OZ	S účinnosťou od:
106 762	Biotika, a. s., Příboj 335, 976 13 Slovenská Ľupča, SK;	Slovakofarma, a. s., Železničná 12, 920 47 Hlohovec, SK;	02.10.98	24.03.99

**Zastavené ochranné známky**

218-93	442-95	1537-95	3249-95
154-94	513-95	2910-95	
2336-94	1229-95	1939-95	
155-95	1479-95	3248-95	

**Medzinárodne zapísané ochranné známky**

(111) **173 199**  
 (220) 25.08.1993  
 (800) 706 264  
 29.01.1999  
 BG, RU, FR, HU, LV, PL, UA

(111) **179 792**  
 (220) 16.07.1997  
 (800) 706 624  
 03.11.1998  
 DE, AT, BY, BX, BA, BG, HR, ES, MK, RU, FR,  
 HU, IT, LV, LI, MC, PL, PT, MD, CZ, RO, SM,  
 SI, CH, UA, YU

(111) **179 793**  
 (220) 16.07.1997  
 (800) 706 593  
 03.11.1998  
 DE, AT, BY, BX, BA, BG, HR, ES, MK, RU, FR,  
 HU, IT, LV, LI, MC, PL, PT, MD, CZ, RO, SM,  
 SI, CH, UA, YU

(111) **181 140**  
 (220) 29.09.1997  
 (800) 707 335  
 23.10.1998  
 DE, AT, BG, HR, RU, FR, HU, IT, MC, PL, CZ,  
 RO, SI, UA, FI, GB

(111) **181 448**  
 (220) 15.01.1998  
 (800) 707 463  
 23.02.1999  
 PL, CZ

(111) **181 449**  
 (220) 15.01.1998  
 (800) 707 386  
 23.02.1999  
 PL, CZ

(111) **181 450**  
 (220) 15.01.1998  
 (800) 707 385  
 23.02.1999  
 PL, CZ

(111) **181 464**  
 (220) 06.11.1996  
 (800) 706 432  
 04.02.1999  
 DE, AT, BY, BX, BA, BG, HR, ES, MK, RU, FR,  
 HU, IT, KZ, LV, PL, MD, CZ, RO, SI, CH, UA,  
 YU

(111) **181 472**  
 (220) 28.11.1997  
 (800) 707 453  
 12.08.1998  
 DZ, BG, CN, HR, EG, MK, RU, HU, LV, MA,  
 UZ, PL, CZ, RO, SI, CH, UA, YU

(111) **181 476**  
 (220) 29.12.1997  
 (800) 707 041  
 16.02.1999  
 DE, AT, HR, RU, HU, PL, SI, UA

(111) **182 737**  
 (220) 26.01.1998  
 (800) 707 384  
 23.02.1999  
 PL, CZ

(111) **183 081**  
 (220) 24.07.1998  
 (800) 706 625  
 10.12.1998  
 DE, AT, HU, PL, CZ

(111) **183 576**  
 (220) 25.08.1998  
 (800) 706 691  
 15.01.1999  
 AT, ES, FR, HU, IT, PL, CZ, UA

(111) **183 577**  
 (220) 25.08.1998  
 (800) 706 617  
 15.01.1999  
 AT, ES, FR, HU, IT, PL, CZ, UA

(111) **183 578**  
 (220) 25.08.1998  
 (800) 706 616  
 15.01.1999  
 AT, ES, FR, HU, IT, PL, CZ, UA

(111) **184 082**  
 (220) 11.08.1998  
 (800) 707 409  
 08.02.1999  
 AL, DE, AT, BY, BX, BA, BG, CN, HR, CU, EG,  
 ES, MK, RU, FR, HU, IT, KZ, LV, PL, PT, MD,  
 CZ, RO, SI, CH, UA, YU, DK, FI, IS, LT, NO,  
 GB, SE

### Zúženie zoznamu tovarov a služieb

(111) 165 756

(510) 34 - Tabak v surovom stave, tabakové výrobky.

(511) 34

S účinnosťou od: 12.03.99

---

(111) 168 529

(510) 25 - módna konfekcia (šaty, blúzky, kabáty)

30 - cukrárske výrobky

42 - verejné stravovanie a pohostinské služby.

(511) 25, 30, 32

S účinnosťou od: 24.03.99

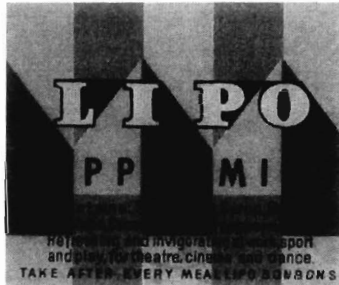
---

### Zmeny vo vyobrazení ochrannej známky

(111) 152 372

(210) 5796

(540)



S účinnosťou od: 22.03.99

---

## Opravy

Vo vestníku č. 11/1998 na str. 180 a vo vestníku č. 5/1999 na str. 196 bola nesprávne uvedená adresa majiteľa ochrannej známky č. 1012-96.

Správne znenie:

(730) **WALMARK, spol. s r. o.**, Rosinská 12, 010 28 Žilina, SK;

Vo vestníku č. 12/1998 bola na str. 230 nesprávne uvedená adresa majiteľa obnovenej ochrannej známky č. 156 995.

Správne znenie:

(730) **VOKD akciová spoločnosť**, Českobratrská 7, 701 40 Ostrava 1, CZ;

Vo vestníku č. 2/1999 bola na str. 245 nesprávne uvedená adresa terajšieho majiteľa ochrannej známky č. 163 233.

Správne znenie:

(730) **Control Data Systems, Inc.**, spoločnosť zriadená podľa zákonov štátu Delaware, 4201 Lexington Avenue North, Arden Hills, Minnesota 55126-6198, US;

Vo vestníku č. 3/1999 bola na str. 237 nesprávne uvedená adresa majiteľa ochrannej známky č. 173 936.

Správne znenie:

(730) **FOSROC INTERNATIONAL LIMITED BURMAH CASTROL HOUSE**, Pipers Way, Swindon, Wiltshire, SN3 1RE, GB;

Vo vestníku č. 4/1999 bola na str. 137 nesprávne uvedená adresa majiteľa zverejnenej ochrannej známky č. 60-97.

Správne znenie:

(730) **INDUSTRIAS MURTRA, S. A.**, Jordi Camp 94, 08400 Granollers, Barcelona, ES;

Vo vestníku č. 5/1999 bola na str. 180 nesprávne uvedená adresa majiteľa zapísanej ochrannej známky č. 184 254.

Správne znenie:

(730) **Gejza Szabó - SZABÓ SOUVENIR**, Šárdská 406, 924 03 Matúškovo, SK;

Vo vestníku č. 4/1999 bol na str. 239 nesprávne uvedený zoznam tovarov a služieb ochrannej známky č. 181 135.

Správne znenie:

(510) 3- Prípravky na ošetrovanie, čistenie a dezinfekciu zubov a ústnej dutiny, najmä zubné pasty, gély, úst-

ne vody, tablety a prášky vrátane prísad do týchto prípravkov (s výnimkou medicínálnych), kozmetické prípravky; medicínálne prípravky na čistenie zubov a ústnej dutiny, najmä zubné pasty, gély, ústne vody, tablety a prášky vrátane prísad do týchto prípravkov.

5 - Medicínálne prípravky na ošetrovanie a dezinfekciu zubov a ústnej dutiny vrátane prísad do týchto prípravkov; liečebné žuvačky; liečivá; dietetické a výživné prostriedky a preparáty na lekárske účely; výrobky farmaceutické.

Vo vestníku č. 10/1998 bol na str. 125 nesprávne uvedený zoznam tovarov a služieb vo zverejnenej prihláške ochrannej známky č. 73252.

Správne znenie:

(510) 3 - Kozmetické prípravky (s výnimkou medicínálnych), zubné pasty, ústne vody, vlasové aktívatory, šampóny, krémy, mydlá, telové šampóny, pleťové a vlasové vody, vlasové gély.

5 - Farmaceutické prípravky, medicínálne kozmetické prípravky.

29 - Spracované arašidy, slnečnicové semenka, mandle, jadrá lieskových orechov, oriešky, sezam a mak; sušené ovocie, hrozienka, kandizované ovocie, mandľové plátky, sušený kokos.

30 - Rasca, korenie, koreniny, minerály a multivitamínové prípravky ako doplnky výživy.

31 - Poľnohospodárske produkty, podzemnica olejná, mak, mandle, lieskové orechy, kokosové orechy, slnečnicové semená, ovocie, zelenina.

32 - Nealkoholické nápoje sytené a nesýtené, ovocné nápoje a ovocné šťavy, džúsy, sirupy, nealkoholické nápoje obohatené vitamínmi, iontové nápoje, minerálne a stolové vody.

35 - Poradenská a konzultačná činnosť v oblasti obchodu, sprostredkovateľská činnosť v oblasti obchodu.

Vo vestníku č. 10/1998 bol na str. 176 nesprávne uvedený zoznam tovarov a služieb vo zverejnenej prihláške ochrannej známky č. 107-96.

Správne znenie:

(510) 9 - Média na uchovávanie zvuku, obrazu a dát vrátane nahraných a na interaktívne použitie; nasnímané filmy, najmä dlhometrážne, všetky uvedené tovary nie (zamerané) na predaj motorových vozidiel, lízing motorových vozidiel, prenájom motorových vozidiel, údržbu a opravu motorových vozidiel alebo nie v spojení s predajom motorových vozidiel, lízingom motorových vozidiel, prenájom motorových vozidiel, údržbou a opravou motorových vozidiel.

16 - Tlačoviny vrátane spravodajcov; knihy, brožúry, plagáty, obtačky, nálepky; notové materiály a partitúry, všetky uvedené tovary nie (zamerané) na predaj motorových vozidiel, lízing motorových vozidiel, prenájom motorových vozidiel, údržbu a opravu motorových vozidiel alebo nie v spojení s pre-

dajom motorových vozidiel, lízingom motorových vozidiel, prenájomom motorových vozidiel, údržbou a opravou motorových vozidiel.

25 - Odevy, ošatenie a bielizeň vrátane tričiek, tielok, sák, bünd; pokrývky hlavy vrátane klobúkov a bejzbalových čiapok, všetky uvedené tovary nie (zamerané) na predaj motorových vozidiel, lízing motorových vozidiel, prenájom motorových vozidiel, údržbu a opravu motorových vozidiel alebo nie v spojení s predajom motorových vozidiel, lízingom motorových vozidiel, prenájomom motorových vozidiel, údržbou a opravou motorových vozidiel.

38 - Služby v oblasti telekomunikácií vrátane služieb pracujúcich v reálnom čase, všetky uvedené služby nie (zamerané) na predaj motorových vozidiel, lízing motorových vozidiel, prenájom motorových vozidiel, údržbu a opravu motorových vozidiel alebo nie v spojení s predajom motorových vozidiel, lízingom motorových vozidiel, prenájomom motorových vozidiel, údržbou a opravou motorových vozidiel.

41 - Zábava a vzdelávanie, najmä prostredníctvom televíznych a rozhlasových programov a elektroniky rozširovaných vrátane interaktívnych služieb pracujúcich v reálnom čase (ako napríklad internet); organizovanie koncertov; výroba, distribúcia a prenájom nasnímaných filmov vrátane dlhometrážnych filmov, všetky uvedené služby nie (zamerané) na predaj motorových vozidiel, lízing motorových vozidiel, prenájom motorových vozidiel, údržbu a opravu motorových vozidiel alebo nie v spojení s predajom motorových vozidiel, lízingom motorových vozidiel, prenájomom motorových vozidiel, údržbou a opravou motorových vozidiel.

42 - Služby bázy dát vrátane služieb poskytovaných v reálnom čase; vývoj, prenájom a lízing softvéru vrátane softvéru na použitie tretími osobami prostredníctvom internetu a iných podobných sietí, všetky uvedené služby nie (zamerané) na predaj motorových vozidiel, lízing motorových vozidiel, prenájom motorových vozidiel, údržbu a opravu motorových vozidiel alebo nie v spojení s predajom motorových vozidiel, lízingom motorových vozidiel, prenájomom motorových vozidiel, údržbou a opravou motorových vozidiel.



# ČASŤ

**ÚRADNÉ OZNAMY**

**ROZHODNUTIE**

Úrad priemyselného vlastníctva Slovenskej republiky podľa § 49 zákona č. 527/1990 Zb. o vynálezoch, priemyselných vzoroch a zlepšovacích návrhoch v znení zákona NR SR č. 90/1993 Z. z. o opatreniach v oblasti priemyselného vlastníctva, § 28 vyhlášky č. 550/1990 Zb. o konaní vo veciach vynálezov a priemyselných vzorov a § 25 zákona SNR č. 347/1990 Zb. o organizácii ministerstiev a ostatných ústredných orgánov štátnej správy Slovenskej republiky v znení neskorších predpisov udelil výstavnú prioritu výstave:

**PRINTING'99**

9. až 12. novembra 1999 Bratislava,

ktorej usporiadateľom je **A 21, reklamná agentúra s. r. o.**, Ul. Sinokvetov 21, 821 05 Bratislava.