

OBSAH

Zverejnené prihlášky vynálezov.....	7
Udelené patenty	59
Úžitkové vzory.....	67
Priemyselné vzory.....	75
Ochranné známky	109
Obnovy ochranných známok.....	199
Označenie pôvodu výrobkov	231

INHALT

Veröffentlichung der Patentanmeldungen.....	7
Erteilte Patente.....	59
Gebrauchsmuster.....	67
Gewerbliche Muster.....	75
Warenzeichen.....	109
Warenzeichenerneuerungen.....	199
Ursprungsbezeichnung.....	231

CONTENTS

Publication of Invention Applications.....	7
Patents granted.....	59
Utility Models.....	67
Industrial Design.....	75
Trademarks	109
Trademark Renewals.....	199
Appellation of Origin.....	231

VESTNÍK

ÚRADU PRIEMYSELNÉHO VLASTNÍCTVA
SLOVENSKEJ REPUBLIKY

Banská Bystrica 10. september 1997

9

Dvojpísmenové kódové označenia krajín a medzinárodných organizácií

AD	Andorra	DZ	Alžírsko	KE	Keňa
AE	Spojené arabské emiráty	EA	Euroázijská patentová organizácia	KG	Kirgizsko
AF	Afganistan	EC	Ekvádor	KH	Kambodža
AG	Antigua a Barbuda	EE	Estónsko	KI	Kiribati
AI	Anguilla	EG	Egypt	KM	Komory
AL	Albánsko	EH	Západná Sahara	KN	Svätý Krištof a Nevis
AM	Arménsko	EP	Európsky patentový úrad	KP	Kórejská ľudovodemokratická republika
AN	Holandské Antily	ER	Eritrea	KR	Kórejská republika
AO	Angola	ES	Španielsko	KW	Kuvajt
AP	Africká regionálna organizácia priemyselného vlastníctva	ET	Etiópia	KY	Kajmanie ostrovy
AQ	Antarktída			KZ	Kazachstan
AR	Argentína				
AS	Americká Samoa	FI	Fínsko	LA	Laos
AT	Rakúsko	FJ	Fidži	LB	Libanon
AU	Austrália	FK	Falklandy	LC	Svätá Lucia
AW	Aruba	FM	Mikronézia	LI	Lichtenštajnsko
AZ	Azerbajdžan	FO	Faerské ostrovy	LK	Srí Lanka
		FR	Francúzsko	LR	Libéria
				LS	Lesotho
BA	Bosna a Hercegovina	GA	Gabon	LT	Litva
BB	Barbados	GB	Veľká Británia	LU	Luxembursko
BD	Bangladéš	GD	Grenada	LV	Lotyšsko
BE	Belgicko	GE	Gruzínsko	LY	Libya
BF	Burkina	GF	Guayane		
BG	Bulharsko	GH	Ghana	MA	Maroko
BH	Bahrain	GI	Gibraltár	MC	Monako
BI	Burundi	GL	Grónsko	MD	Moldavsko
BJ	Benin	GM	Gambia	MG	Madagaskar
BM	Bermudy	GN	Guinea	MH	Marshallove ostrovy
BN	Brunej	GP	Guadeloupe	MK	Macedónsko
BO	Bolívia	GQ	Rovníková Guinea	ML	Mali
BR	Brazília	GR	Grécko	MM	Myanmar (Barma)
BS	Bahamy	GS	Južná Georgia a južné sendvičové ostrovy	MN	Mongolsko
BT	Bhutan			MO	Macao
BV	Buvtov ostrov	GT	Guatemala	MP	Severné Mariány
BW	Botswana	GU	Guam	MQ	Martinique
BX	Benelux	GW	Guinea-Bissau	MR	Mauritánia
BY	Bielorusko	GY	Guyana	MS	Montserrat
BZ	Belize			MT	Malta
				MU	Maurícius
CA	Kanada	HK	Hongkong	MV	Maledivy
CC	Kokosové ostrovy	HM	Heardov ostrov a McDonaldov ostrov	MW	Malawi
CF	Stredoafriická republika			MX	Mexiko
CG	Kongo	HN	Honduras	MY	Malajzia
CH	Švajčiarsko	HR	Chorvátsko	MZ	Mozambik
CI	Pobrežie Slonoviny	HT	Haiti		
CK	Cookove ostrovy	HU	Maďarsko	NA	Namíbia
CL	Chile			NC	Nová Kaledónia
CM	Kamerun	IB	Medzinárodný výbor WIPO	NE	Niger
CN	Čína	ID	Indonézia	NF	Norfolk
CO	Kolumbia	IE	Írsko	NG	Nigéria
CR	Kostarika	IL	Izrael	NI	Nikaragua
CU	Kuba	IN	India	NL	Holandsko
CV	Kapverdy	IO	Britské indicko-oceánske teritórium	NO	Nórsko
CX	Vianočný ostrov			NP	Nepál
CY	Cyprus	IQ	Irak	NR	Nauru
CZ	Česká republika	IR	Irán	NU	Niue
		IS	Island	NZ	Nový Zéland
		IT	Taliansko		
DE	Nemecko			OA	Africká organizácia duševného vlastníctva
DJ	Džibutsko	JM	Jamajka	OM	Omán
DK	Dánsko	JO	Jordánsko		
DM	Dominika	JP	Japonsko		
DO	Dominikánska republika				

PA	Panama	TJ	Tadžikistan
PE	Peru	TK	Tokelau
PF	Francúzska Polynézia	TM	Turkménsko
PG	Papua-Nová Guinea	TN	Tunisko
PH	Filipíny	TO	Tonga
PK	Pakistan	TP	Východný Timor
PL	Poľsko	TR	Turecko
PM	Saint Pierre a Miquelon	TT	Trinidad a Tobago
PN	Pitcairn	TV	Tuvalu
PR	Portoriko	TW	Taiwan
PT	Portugalsko	TZ	Tanzánia
PW	Palau	UA	Ukrajina
PY	Paraguaj	UG	Uganda
QA	Katar	UM	Menšie odľahlé ostrovy USA
RE	Reunion	US	Spojené štáty americké
RO	Rumunsko	UY	Uruguaj
RU	Rusko	UZ	Uzbekistan
RW	Rwanda	VA	Vatikán
SA	Saudská Arábia	VC	Svätý Vincent a Grenadiny
SB	Šalamúnové ostrovy	VE	Venezuela
SC	Seychely	VG	Britské Panenské ostrovy
SD	Sudán	VI	Panenské ostrovy USA
SE	Švédsko	VN	Vietnam
SG	Singapur	VU	Vanuatu
SH	Svätá Helena	WF	Wallis a Futuna
SI	Slovinsko	WO	Medzinárodná organizácia pre duševné vlastníctvo
SJ	Svalbard a Jan Hayen	WS	Samoa
SK	Slovensko	YE	Jemen
SL	Sierra Leone	YT	Mayotte
SM	San Marino	YU	Juhoslávia
SN	Senegal	ZA	Juhoafrická republika
SO	Somálsko	ZM	Zambia
SR	Surinam	ZR	Zair
ST	Svätý Tomáš a Princov ostrov	ZW	Zimbabwe
SV	Salvádor		
SY	Sýria		
SZ	Svazijsko		
TC	Turks a Caicos		
TD	Čad		
TF	Francúzske južné územie		
TG	Togo		
TH	Thajsko		

ČASŤ

VYNÁLEZY

Kódy na označovanie jednotlivých druhov dokumentov

Prihlášky vynálezov zverejnené podľa zákona
č.527/90 Zb. v znení zákona NR SR č.90/93 Z.z.

- kód A3

Udelené patenty podľa zákona č. 527/90 Zb. - kód B6
v znení zákona NR SR č. 90/93 Z. z.

Číselné kódy na označovanie bibliografických údajov

(11)	číslo patentu	6(51)	medzinárodné patentové triedenie
(21)	číslo prihlášky vynálezu	(54)	názov
(22)	dátum podania prihlášky vynálezu	(57)	anotácia
(31)	číslo prioritnej prihlášky vynálezu	(71)	meno (názov) prihlasovateľa(ov)
(32)	dátum prioritnej prihlášky vynálezu	(72)	meno pôvodcu(ov)
(33)	krajina priority	(73)	meno (názov) majiteľa(ov)
(40)	dátum zverejnenia prihlášky vynálezu	(86)	údaje PCT

Kódy na označovanie záhlavia oznámení publikovaných vo Vestníku (Štandard WIPO ST 17)

BB9A	zverejnené prihlášky vynálezov	MM4A	zánik patentov pre nezaplatenie ročných poplatkov
FA9A	vzdanie sa alebo odvolanie udeľovacieho konania	MM4F	zánik autorských osvedčení pre nezaplatenie ročných poplatkov
FC9A	zamietnutie prihlášok vynálezu	PA4A	zmena autorských osvedčení na patenty
FD9A	zastavenie konania o prihláškach vynálezu	PC9A	zmena dispozičných práv na vynálezy
FG4A	udelené patenty	PD4A	prevod práv a ostatné zmeny majiteľov patentov
MA4A	zánik patentov vzdaním sa	QA9A	ponuka licencií
MA4F	zánik autorských osvedčení vzdaním sa	SB4A	zapísané patenty do registra po odtajení
MC4A	zrušenie patentov	SB4F	zapísané autorské osvedčenia do registra po odtajení
MC4F	zrušenie autorských osvedčení		
MH4A	čiastočné zrušenie patentov		
MH4F	čiastočné zrušenie autorských osvedčení		
MK4A	zánik patentov uplynutím doby platnosti		
MK4F	zánik autorských osvedčení uplynutím doby platnosti		

Opravy. Zmeny. Rôzne.**Opravy v prihláškach vynálezov**

HA9A	meno pôvodcov
HB9A	oprava mien
HC9A	zmena mien
HD9A	oprava adries
HE9A	zmena adries
HF9A	oprava dát
HG9A	oprava chýb v triedení
HH9A	oprava alebo zmena všeobecne
HK9A	tlačové chyby v úradných vestníkoch

Opravy v udelených ochranných dokumentoch

patenty autorské osvedčenia

TA4A	TA4F	meno pôvodcov
TB4A	TB4F	oprava mien
TC4A	TC4F	zmena mien
TD4A	TD4F	oprava adries
TE4A	TE4F	zmena adries
TF4A	TF4F	oprava dát
TG4A	TG4F	oprava chýb v triedení
TH4A	TH4F	oprava alebo zmena všeobecne
TK4A	TK4F	tlačové chyby v úradných vestníkoch

BB9A

Zverejnené prihlášky vynálezov usporiadané podľa čísel

Ďalej uvedené prihlášky vynálezov boli zverejnené dňom uvedeným vo Vestníku Úradu priemyselného vlastníctva Slovenskej republiky podľa zákona č. 527/1990 Zb. o vynálezoch, priemyselných vzoroch a zlepšovacích návrhoch, v znení neskorších zákonov.

4357-83	C 07K 14/655	1552-96	A 23B 4/027	222-97	A 61K 31/55
396-86	B 01D 1/14	1558-96	A 01N 47/14	223-97	C 08K 3/38
1124-86	B 05B 5/08	1559-96	A 01N 43/653	225-97	A 01N 43/58
8295-86	C 08F 297/08	1563-96	C 21B 15/02	226-97	H 02J 13/00
2534-88	C 07D 17/08	1573-96	A 61K 9/20	227-97	C 08G 18/72
3590-91	E 05B 63/08	1579-96	C 07F 9/38	234-97	H 02K 49/10
614-92	C 12P 7/56	1585-96	A 01N 47/34	242-97	A 24B 3/18
3236-92	C 02F 3/18	1609-96	C 07K 5/023	247-97	A 01N 33/12
3612-92	C 07D 405/06	1611-96	H 01H 71/16	253-97	B 32B 31/00
3613-92	C 07D 405/14	1619-96	A 24D 3/10	262-97	A 61K 31/57
3722-92	C 07D 233/06	1621-96	A 01N 47/04	265-97	B 01D 61/36
1115-94	H 01J 31/26	1626-96	A 23D 7/00	268-97	B 01D 47/14
1502-94	F 16K 15/18	1633-96	B 01D 1/26	270-97	C 07D 405/14
301-95	B 24B 3/54	1660-96	A 61K 9/24	272-97	A 61K 7/16
345-95	B 26D 1/38	1687-96	C 07D 213/70	273-97	F 16K 1/00
820-95	H 04B 7/08	1688-96	C 07H 19/052	281-97	A 61K 31/505
831-95	F 03B 13/00	1691-96	A 01N 43/653	290-97	B 01D 53/56
1106-95	A 01N 27/00	9-97	E 04C 2/26	294-97	C 04B 28/00
1115-95	A 61K 31/485	20-97	E 05B 19/00	295-97	A 21C 3/06
1220-95	E 04C 3/07	22-97	A 61K 47/12	297-97	B 01J 3/04
1455-95	E 05B 27/04	25-97	A 01N 37/46	304-97	B 01J 23/02
1493-95	D 01F 2/00	28-97	A 61K 41/00	338-97	A 61K 31/46
1582-95	H 04B 10/18	37-97	A 61F 13/15	351-97	H 02G 3/04
1640-95	B 01J 21/00	39-97	D 03D 47/00	353-97	B 29C 43/02
1649-95	G 01F 23/00	41-97	C 10B 27/06	357-97	A 61K 6/00
1656-95	C 11D 3/12	46-97	A 01N 43/56	360-97	A 41D 13/00
60-96	B 09B 3/00	58-97	C 07D 413/04	362-97	A 23L 2/44
70-96	B 09C 1/02	59-97	C 07D 413/04	368-97	F 15B 11/064
71-96	A 01N 59/02	69-97	C 07D 263/20	385-97	C 07D 401/04
72-96	A 01N 59/20	76-97	C 08F 8/28	396-97	C 08B 30/12
96-96	A 01N 59/06	86-97	A 01N 43/50	399-97	C 07K 14/60
107-96	F 16K 1/20	110-97	A 61K 31/17	400-97	C 07K 5/078
109-96	A 01N 43/40	131-97	B 65D 33/36	419-97	C 10G 1/00
156-96	C 12N 1/14	141-97	F 16B 7/04	420-97	A 23K 1/00
226-96	G 01N 33/563	143-97	A 01N 25/04	421-97	B 05B 5/057
247-96	B 65B 35/24	144-97	C 07D 239/94	445-97	A 61K 31/165
275-96	F 01K 27/00	148-97	C 08F 10/00	446-97	H 01G 9/155
300-96	A 61K 9/26	159-97	A 23L 1/168	447-97	H 01M 4/04
301-96	A 61K 9/26	160-97	C 07D 233/70	459-97	A 23G 3/30
303-96	A 61K 9/16	163-97	B 21C 23/12	467-97	C 07K 7/06
308-96	H 01R 4/42	167-97	B 27L 11/00	468-97	B 60C 9/06
386-96	F 16K 13/00	168-97	F 26B 19/00	474-97	B 05D 1/26
435-96	B 44D 3/12	169-97	B 61D 15/00	504-97	A 61K 31/435
544-96	C 10B 47/18	170-97	B 61D 17/00	516-97	B 29B 17/02
607-96	E 03F 5/04	176-97	A 61K 31/56	518-97	A 61K 31/56
774-96	B 65D 71/00	177-97	C 07D 281/10	520-97	A 61K 9/107
787-96	B 09B 1/00	179-97	C 07D 251/26	521-97	A 61K 38/13
788-96	C 07C 309/46	181-97	A 61K 31/495	541-97	C 07D 261/20
888-96	B 01D 29/15	184-97	A 61K 6/08	544-97	C 11D 3/39
898-96	B 25D 17/08	188-97	E 03F 5/04	548-97	C 07H 19/06
1091-96	A 01N 25/30	191-97	A 01N 43/90	555-97	H 01R 43/048
1147-96	A 47K 3/22	194-97	D 04B 1/24	558-97	A 61K 7/48
1222-96	C 08G 59/18	195-97	D 04B 1/24	607-97	A 23G 3/04
1299-96	E 05B 63/00	202-97	C 07F 3/02		
1319-96	A 43B 13/18	212-97	A 01N 37/46		
1335-96	B 01J 19/24	213-97	C 07D 333/40		
1336-96	B 01J 19/24				
1433-96	G 01N 15/00	195-97	D 04B 1/24		
1436-96	B 60K 17/24	202-97	C 07F 3/02		
		212-97	A 01N 37/46		
1498-96	C 07D 403/06	213-97	C 07D 333/40		
1504-96	F 16H 48/22	216-97	C 07D 498/20		
1547-96	C 07D 221/18	218-97	A 01N 25/24		

Trieda A

6 (51) **A 01N 25/04, 53/00, 43/653, 43/40, 37/26, B 65D 65/38** // (A 01N 25/04, 53:00, 43:653, 43:40, 37:26)

(21) 143-97

(71) ZENECA Limited, London, GB;

(72) Landham Rowena Roshanthi, Kent, GB; Sohm Rupert Heinrich, Tonbridge, Kent, GB;

(54) **Kontajnerový systém**

(22) 06.07.95

(32) 03.08.94, 11.05.95

(31) 9415690.8, 9509559.2

(33) GB, GB

(86) PCT/GB95/01604, 06.07.95

(57) Kontajnerový systém, ktorý pozostáva z gélovej zmesi obsahujúcej vo vreci rozpustnom vo vode alebo dispergovateľnom vo vode; pričom táto gélová zmes sa skladá z týchto zložiek: a) agrochemikália; b) anorganické časticové plnivo, ktoré má plochu povrchu v rozsahu 10 až 400 m²/g, pričom povrch uvedeného plniva má hydrofilné vlastnosti a plnivo má aktívne miesta schopné vodíkovej väzby so zložkou c); c) aktivátor, ktorý má polárnu skupinu schopnú interakcie so zložkou b) za tvorby gélu, s predpokladom, že aktivátorom nie je voda; a prípadne d) riedidlo.

6 (51) **A 01N 25/24, 25/06** // (A 01N 25/24, 43:653, 43:54, 25:10, 25:06)

(21) 218-97

(71) LTS LOHMANN THERAPIE-SYSTEME GMBH, Neuwied, DE;

(72) Hoffmann Hans Rainer, Dr., Neuwied, DE; Roreger Michael, Neuwied, DE; Kloczko Malgorzata, Dr., Linz, DE;

(54) **Filmotvorné prípravky nanášané striekaním, určené na prenos účinných látok do rastlinných organizmov**

(22) 12.08.95

(32) 27.08.94

(31) P 44 30 449.8

(33) DE

(86) PCT/EP95/03205, 12.08.95

(57) Filmotvorné prípravky nanášané striekaním, ktoré sú určené na prenos účinných látok do organizmov rastlín, obsahujú deriváty celulózy so substitučným stupňom menším ako 2, ako sú étery celulózy, estery celulózy alebo zmiešané acetát- butyráty celulózy, ako aj homopolyméry a kopolyméry kyseliny hydroxymaslovej a hydroxyvalérovej.

6 (51) **A 01N 25/30, B 01F 17/44, C 10M 173/00**

(21) 1091-96

(71) IMPERIAL CHEMICAL INDUSTRIES PLC, London, GB;

(72) Hoorne Dirk, Mechelan, BE; Rogiers Ludewijk Maria, Haacht, BE;

(54) **Pomocná kompozícia, koncentrát, zriedená formulácia a spôsob ošetrovania vegetácie a kovov**

(22) 22.02.95

(32) 24.02.94, 24.02.94

(31) 9403522.7, 9403469.1

(33) GB, GB

(86) PCT/GB95/00369, 22.02.95

(57) Pomocné kompozície obsahujú povrchovo aktívny derivát polyalkylénoxy-poloesteru vic-dikarboxylovej kyseliny všeobecného vzorca (I) alebo všeobecného vzorca (II), kde špecifické významy sú uvedené v opise, a aspoň jednu zložku z množiny zahŕňajúcej povrchovo aktívnu látku, olejovú zložku a organické rozpúšťadla. Pomocná kompozícia sa môže použiť v agrochemických formuláciách, predovšetkým kompozície obsahujúce regulátory rastu rastlín, herbicidy a/alebo pesticídy, alebo vo formuláciách použiteľných pri opracovávaní kovov, pričom v tomto prípade kompozícia typicky obsahuje inhibitor korózie kovov.



6 (51) **A 01N 27/00, 29/00, 33/00**

(21) 1106-95

(71) Univerzita Komenského, Bratislava, SK;

(72) Devínsky Ferdinand, prof., Ing., DrSc., Bratislava, SK; Mlynarčík Dušan, doc., RNDr., DrSc., Bratislava, SK; Lacko Ivan, doc., Ing., Bratislava, SK;

(54) **Autosterilizačný širokospektrový dezinfekčný a antiseptický prípravok**

(22) 06.09.95

(57) Kombinovaný širokospektrový dezinfekčný a antiseptický prípravok obsahujúci organickú amóniovú soľ s počtom atómov uhlíka v reťazci C10 až C18, chlórhexidín, alifatický aminosid s počtom atómov uhlíka v reťazci C10 až C18 a peroxid vodíka vo vodnom roztoku izopropylalkoholu má vysokú mikrobicídnu účinnosť v krátkom expozičnom čase voči širokému spektru mikroorganizmov, schopnosť prekonať negatívny vplyv znečistením organickými látkami s autosterilizačnou schopnosťou - usmrtením baktériových spór dostávajúcich sa do prípravku pri jeho výrobe alebo následnej manipulácii.

6 (51) **A 01N 33/12**

(21) 247-97

(71) BUCKMAN LABORATORIES INTERNATIONAL, INC., Memphis, TN, US;

(72) Ward James A., Eads, TN, US; Del Corral Fernando, Memphis, TN, US;

(54) **Vo vode rozpustný ionénový polymér a spôsob jeho výroby**

(22) 30.08.95

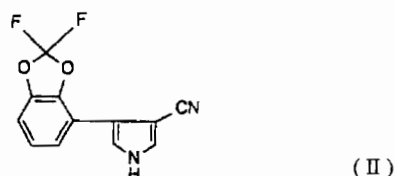
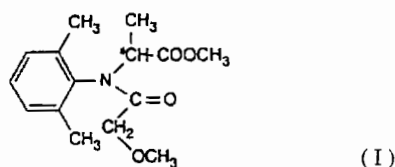
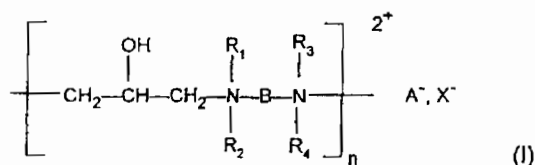
(32) 31.08.94

(31) 08/297 953

(33) US

(86) PCT/US95/11012, 30.08.95

(57) Vo vode rozpustné ionénové polyméry všeobecného vzorca (I), ktoré obsahujú biologicky aktívne organické a/alebo anorganické anióny. Opisujú sa tiež spôsoby výroby týchto ionénových polymérov, zmesi, ktoré ich obsahujú, a spôsoby ich použitia.



6 (51) A 01N 37/46 // (A 01N 37/46, 59:20, 47:34, 47:14, 47:04, 43:40, 37:34)

(21) 25-97

(71) CIBA-GEIGY AG, Basle, CH;

(72) Nuninger Cosima, Morschwiller-le-Bas, FR; Goggin John Edward Nicholas, Binningen, CH; Sozzi Dino, Sissach, CH;

(54) Dvojzložková a trojzložková fungicídne účinná zmes

(22) 30.06.95

(32) 11.07.94

(31) 2208/94-3

(33) CH

(86) PCT/EP95/02545, 30.06.95

(57) Dvojzložková a trojzložková fungicídne účinná zmes obsahuje viac ako 70 % hmotn. R-enantioméru, R-metalaxylu v zmesi s mancozebom, chlorothalonilom, soľou medi, folpetom, fluazina-mom alebo cymoxanilom, pričom posledná uvedená zložka môže byť rovnako použitá spolu s jednou s ostávajúcimi piatimi zložkami. Opisujú sa fungicídne prostriedky obsahujúce uvedené zložky, spôsob kontroly a prevencie napadnutia hubami triedy Oomycetes s použitím uvedených zložiek.

6 (51) A 01N 37/46

(21) 212-97

(71) Novartis AG, Basel, CH;

(72) Leadbitter Neil, Dr., Therwil, CH;

(54) Dvojzložkový fungicídny prostriedok na báze metalaxylu

(22) 13.02.97

(32) 15.02.96

(31) 395/96

(33) CH

(57) Dvojzložkový fungicídny prostriedok obsahuje viac ako 70 % hmotn. R-metalaxylu vzorca (I) v zmesi s fludioxonilom vzorca (II).

6 (51) A 01N 43/40, 43/54

(21) 109-96

(71) American Cyanamid Company, Wayne, NJ, US;

(72) Kleemann Axel, Gau-Algesheim, DE; Baltruschat Helmut Siegfried, Schweppenhausen, DE; Huel-sen Thekla, Amoenbrug, DE; Maier Thomas, Stockach, DE; Scheiblich Stefan, Mainz, DE;

(54) Herbicídne 2,6-disubstituované pyridíny a 2,6-disubstituované pyrimidíny

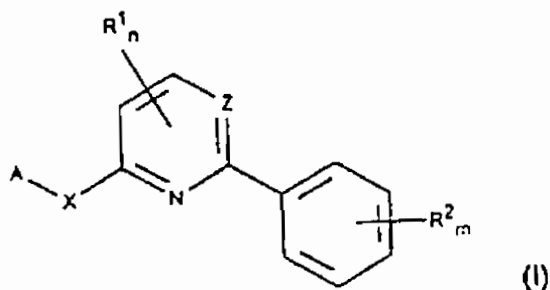
(22) 25.01.96

(32) 26.01.95

(31) 95 101 057.8

(33) EP

(57) Nové pyridínové a pyrimidínové deriváty so všeobecným vzorcom (I), kde substituenty sú uvedené v opise, ich príprava a ich použitie ako herbicídov.



6 (51) A 01N 43/50 // (A 01N 43/50, 59:26, 57:12, 47:38, 47:34, 47:14, 43:76, 43:653, 43:54, 43:40, 37:50)

(21) 86-97

(71) RHONE-POULENC AGROCHIMIE, Lyon, FR;

(72) Latorse Marie-Pascale, Sourcieux-les-Miènes, FR;

(54) Fungicídny prostriedok

(22) 20.07.95

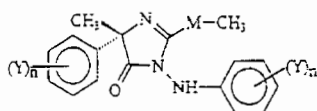
(32) 22.07.94

(31) 94/09331

(33) FR

(86) PCT/FR95/00972, 20.07.95

(57) Fungicídny prostriedok obsahuje zlúčeninu A vzorca (I), v ktorom M znamená atóm kyslíka alebo atóm síry, n znamená celé číslo 0 alebo 1, Y znamená atóm fluóru, atóm chlóru alebo metylovú skupinu, a aspoň jednu fungicídnu zlúčeninu.



(I)

6 (51) A 01N 43/56, C 07D 231/16

(21) 46-97

(71) RHONE-POULENC AGROCHIMIE, Lyon, FR;

(72) Cantegril Richard, Lyon, FR; Mortier Jacques, Lyon, FR; Croisat Denis, Lyon, FR; Peignier Raymond, Caluire, FR;

(54) Fungicídne prostriedky obsahujúce deriváty 3-fenylpyrazolu, nové deriváty 3-fenylpyrazolu a ich použitie ako fungicídov

(22) 10.07.95

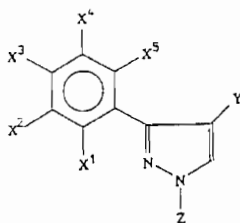
(32) 13.07.94

(31) 94/08936

(33) FR

(86) PCT/FR95/00921, 10.07.95

(57) Fungicídne prostriedky obsahujúce ako účinnú látku deriváty 3-fenylpyrazolu všeobecného vzorca (I), pričom substituenty sú uvedené v opise.



(I)

6 (51) A 01N 43/58

(21) 225-97

(71) Novartis AG, Basel, CH;

(72) Neuhauser Wolfgang, Dr., Loosdorf, AT; Schneider Rudolf, Dr., Allschwil, CH;

(54) Herbicídna kompozícia a spôsob ničenia burín

(22) 17.02.97

(32) 19.02.96

(31) 9603446.7

(33) GB

(57) Herbicídna kompozícia obsahuje 3-fenyl-4-hydroxy-6-chlórpyridazin v kombinácii s príslušným množstvom poľnohospodársky prijateľných prísad.

6 (51) A 01N 43/653 // (A 01N 43/653, 37:50)

(21) 1559-96

(71) BASF Aktiengesellschaft, Ludwigshafen, DE;

(72) Ammermann Eberhard, Heppenheim, DE; Lorenz Gisela, Hambach, DE; Mappes Dietrich, Westheim, DE; Schelberger Klaus, Gönheim, DE; Hampel Manfred, Neustadt, DE;

(54) Fungicídne zmesi

(22) 27.05.95

(32) 10.06.94

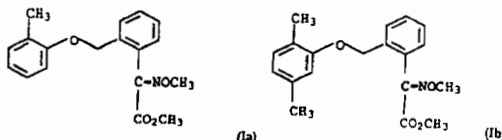
(31) P 44 20 278.4

(33) DE

(86) PCT/EP95/02025, 27.05.95

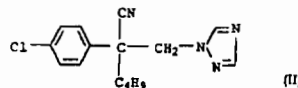
(57) Fungicídne zmesi obsahujú ester oximeterkarboxylovej kyseliny vzorca (Ia) alebo (Ib) a 1-(1,2,4-

-triazol-1-yl)-2-kyano-2-(4-chlórphenyl)hexán vzorca (II) v synergicky účinnom množstve.



(Ia)

(Ib)



(II)

6 (51) A 01N 43/653, B 27K 3/50 // (A 01N 43/653, 59:20, 43:653)

(21) 1691-96

(71) Janssen Pharmaceutica N.V., Beerse, BE;

(72) Valcke Alex Raymond Albert, Wechelderzande, BE; Van der Flaas Mark Arthur Josepha, Herselt, BE;

(54) Synergické kompozície obsahujúce metkonazol a iný triazol

(22) 27.06.95

(32) 01.07.94, 31.05.95

(31) 94 201 898.7, 08/455 418

(33) EP, US

(86) PCT/EP95/02501, 27.06.95

(57) Synergické fungicídne kompozície obsahujú fungicídne účinný triazol a metkonazol na ošetrovanie rastlín, na konzerváciu dreva alebo biologicky degradujúcich materiálov.

6 (51) A 01N 43/90 // (A 01N 43/90, 33:08, 25:30)

(21) 191-97

(71) BUCKMAN LABORATORIES INTERNATIONAL, INC., Memphis, TN, US;

(72) Lee James C., Memphis, TN, US; Bryant Stephen D., Bartlett, TN, US;

(54) Pesticídny prostriedok obsahujúci etoxylovaný amín a spôsob zvýšenia pesticídnej účinnosti endotalu

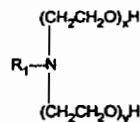
(22) 27.07.95

(32) 12.08.94

(31) 08/288 804

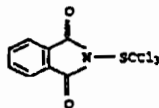
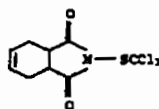
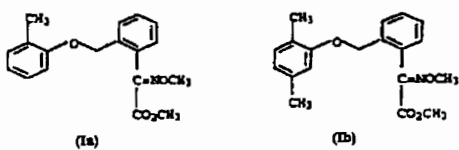
(33) US

(86) PCT/US95/09545, 27.07.95

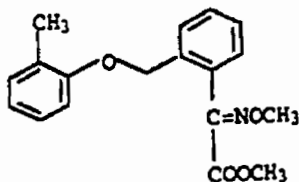
(57) Pesticídny prostriedok na aplikáciu na riasy alebo rastliny obsahujúce chlorofyl obsahuje endotal alebo jeho soľ a aspoň jeden etoxylovaný amín všeobecného vzorca (I), v ktorom R₁ znamená alkyllovú skupinu s 8 až 22 atómami uhlíka, ktorá je nasýtená alebo nenasýtená, a počet poly(oxyetylénových) skupín (x+y) je väčší ako 3, ale menší alebo rovnajúci sa 15, pričom etoxylovaný amín všeobecného vzorca (I) je prítomný v množstve, ktoré je účinné na zvýšenie pesticídnej účinnosti endotalu alebo jeho soli.

(I)

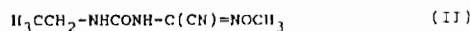
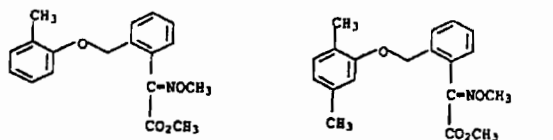
- 6 (51) A 01N 47/04 // (A 01N 47/04, 37:50)
 (21) 1621-96
 (71) BASF Aktiengesellschaft, Ludwigshafen, DE;
 (72) Ammermann Eberhard, Heppenheim, DE; Lorenz Gisela, Hambach, DE; Mappes Dietrich, Westheim, DE; Schelberger Klaus, Gönheim, DE; Hampel Manfred, Neustadt, DE;
 (54) **Fungicídne zmesi**
 (22) 08.06.95
 (32) 17.06.94
 (31) P 44 21 041.8
 (33) DE
 (86) PCT/EP95/02210, 08.06.95
 (57) Fungicídne zmesi obsahujúce ester oxíméterkarboxylovej kyseliny vzorca I (Ia a Ib) a ftalimido-vý derivát vybraný zo skupiny zlúčenín vzorca (II) a (III) v synergicky účinnom množstve.



- 6 (51) A 01N 47/14 // (A 01N 47/14, 37:50)
 (21) 1558-96
 (71) BASF Aktiengesellschaft, Ludwigshafen, DE;
 (72) Ammermann Eberhard, Heppenheim, DE; Lorenz Gisela, Hambach, DE; Mappes Dietrich, Westheim, DE; Schelberger Klaus, Gönheim, DE; Hampel Manfred, Neustadt, DE;
 (54) **Fungicídne zmesi**
 (22) 23.05.95
 (32) 10.06.94
 (31) P 44 20 277.6
 (33) DE
 (86) PCT/EP95/01953, 23.05.95
 (57) Fungicídne zmesi obsahujú ester oxíméterkarboxylovej kyseliny vzorca (I) a ditiokarbamat zvolený zo skupiny zahŕňajúcej mangán-etylénbis(ditiokarbamat) (komplex zinku), mangán-etylénbis(ditiokarbamat), zinokamoniát-etylén(ditiokarbamat) a zinok-etylén(ditiokarbamat) v synergicky účinnom množstve.



- 6 (51) A 01N 47/34 // (A 01N 47/34, 37:50, 47:14)
 (21) 1585-96
 (71) BASF AKTIENGESELLSCHAFT, Ludwigshafen, DE;
 (72) Ammermann Eberhard, Heppenheim, DE; Lorenz Gisela, Hambach, DE; Mappes Dietrich, Westheim, DE; Schelberger Klaus, Gönheim, DE; Hampel Manfred, Neustadt, DE;
 (54) **Fungicídne zmesi**
 (22) 27.05.95
 (32) 10.06.94
 (31) P 44 20 279.2
 (33) DE
 (86) PCT/EP95/02027, 27.05.95
 (57) Fungicídne zmesi obsahujú ester oxíméterkarboxylovej kyseliny vzorca (I) a 1-(2-kyano-2-metoxyminoacetyl)-3-etylmočovinu vzorca (II) v synergicky účinnom množstve.



- 6 (51) A 01N 59/02, C 01B 17/20, 17/22
 (21) 71-96
 (71) Teren Ján, Ing., CSc., Bratislava, SK;
 (72) Teren Ján, Ing., CSc., Bratislava, SK;
 (54) **Akaricídno-fungicídne prípravky a spôsob ich výroby**
 (22) 17.01.96
 (57) Akaricídno-fungicídne prípravky na báze polysulfidov obsahujú aspoň jeden z polysulfidov sumárneho vzorca $Me_m S_n$, kde Me je draslík a/alebo sodík, a/alebo meď, a/alebo zinok, pričom koeficienty m a n nadobúdajú hodnoty $m = 1$ až 2 a $n \leq 6$. Tieto prípravky sa pripravujú spôsobom, pri ktorom sa elementárna siera vo vodnom prostredí podrobí chemickej reakcii s aspoň jedným z hydroxidov a/alebo sulfidov alkalického kovu, pričom na mol hydroxidu a/alebo sulfidu alkalického kovu sa vnáša do reakcie 0,3 až 6,5 mólu elementárnej síry, výhodne 2 až 4 mólu. Reakciu je možné uskutočňovať bez prítomnosti katalyzátora alebo v jeho prítomnosti. Teplota reakčnej zmesi je vyššia než 25°C a nižšia, alebo sa rovná teplote varu reakčnej zmesi. Reakcia prebieha za normálneho - atmosférického tlaku, ale z dôvodu zvýšenia reakčnej rýchlosti je účelné pracovať tiež za zvýšeného tlaku. Uvedeným spôsobom vyrobený vodný roztok, obsahujúci aspoň jeden z polysulfidov alkalických kovov, možno ďalej podrobiť reakcii s močovinou, čím sa prehĺbi fázová stabilita prípravku a stimuluje sa tiež prienik

síry do spór húb. Polysulfidy medi a/alebo zinku možno vyrobiť zrážacími reakciami vodných roztokov polysulfidov alkalických kovov s látkami, ktoré sú vhodnými zdrojmi medi a/alebo zinku.

6 (51) A 01N 59/06

(21) 96-96

(71) Surovec Ján, Ing., Nová Dubnica, SK; Jalovičiar Vladimír, Ing., Trenčín, SK; VÚTCH-CHEMI-TEX, spol. s r. o., Žilina, SK;

(72) Surovec Ján, Ing., Nová Dubnica, SK; Jalovičiar Vladimír, Ing., Trenčín, SK; Kabátová Viera, Ing., Žilina, SK; Slávik Juraj, Ing., Žilina, SK;

(54) Antibakteriálny prípravok

(22) 23.01.96

(57) Antibakteriálny prípravok s bakteriostatickou až biocídnu účinnosťou na široké spektrum mikroorganizmov, najmä do polymérov, vodou riediteľných a rozpúšťadlových systémov a organických systémov tvorených mikročasticami oxidu a/alebo hydroxidu hlinitého, a/alebo oxidu titaničitého, a/alebo kremičitého, a/alebo uhličitanu horečnatého, a/alebo vápenatého, a/alebo bárnateho, a/alebo zmesových uhličitanov s obsahom Mg, Ca, Ba, a/alebo hlinitokremičitanu lítneho, a/alebo sodného, a/alebo draselného, a/alebo horečnatého, a/alebo vápenatého, a/alebo bárnateho, a/alebo zmesových hlinitokremičitanov s obsahom Li, Na, K, Mg, Ca, Ba a Fe so zrnitosťou 0,1 až 30 mikrónov, výhodne 2 až 7 mikrónov, s obsahom striebra 0,01 až 7,2 % hmotn. a obsahom chlóru, ktorý je v mólovom pomere k striebru od $1 \cdot 10^{-6}$ do 1 mólu a/alebo jódu v mólovom pomere k striebru od 0 do 1 mólu, a/alebo brómu v mólovom pomere k striebru od 0 do 1 mólu. Výhodne môže obsahovať ďalšie zložky na podporu tvorby aglomerátov, v množstve od 0,5 do 40 % hmotn.

6 (51) A 01N 59/20, C 01G 3/00, 3/14

(21) 72-96

(71) Teren Ján, Ing., CSc., Bratislava, SK;

(72) Teren Ján, Ing., CSc., Bratislava, SK;

(54) Spôsob výroby meďnatých fungicídnych prípravkov

(22) 17.01.96

(57) Spôsob výroby meďnatých fungicídnych prípravkov vo forme vodou riediteľných suspenzií alebo pást, alebo vo forme vo vode dispergovateľných zmáčateľných práškov, ktorých podstatou sú hydroxidosíran, hydroxidouhličitan a ich podvojná a zmesové soli s obsahom príslušných síranov a chloridov. Spôsob výroby spočíva v tom, že síran meďnatý, ktorý sa používa pri zrážaní s chlórkomplexmi a/alebo amokomplexmi medi, a/alebo s amoniakom, a/alebo s uhličitanmi, a/alebo hydroxidmi alkalických kovov, a/alebo oxidmi, a/alebo hydroxidmi vápnika, a/alebo horčíka, a/alebo bária sa pred zrážaním a/alebo hocikedy v priebehu zrážacej reakcie podrobí reakcii s močovinou. Výhodné dávkovanie je 1 až 1,6 mólu močoviny na mól síranu meďnatého. Je účelné pridávať močovinu i do produktu zrážacej reakcie. Reakčný produkt po úprave do formy suspenzného koncentráту alebo do formy vo vode dispergovateľného prášku je vhodný proti červe-

nej spále a perenospóre viniča, proti perenospóre chmeľu, kučeravosti broskyň, phytophtore a ďalším hubovitým ochoreniam rastlín.

6 (51) A 21C 3/06

(21) 295-97

(71) WEWALKA GESELLSCHAFT MBH, Sollenau, AT;

(72) Horvath Josef, Mattersburg, AT;

(54) Zariadenie na výrobu zavinutí z plátov cesta a deliacich plátov

(22) 11.07.96

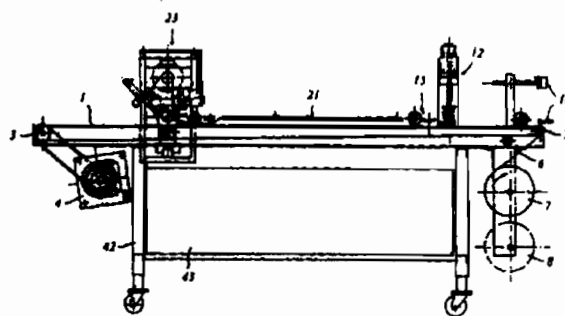
(32) 12.07.95

(31) A 1190/95

(33) AT

(86) PCT/AT96/00123, 11.07.96

(57) Zariadenie na výrobu zavinutí z plátov cesta a deliacich plátov, s dopravnými prostriedkami na privádzanie plátu cesta, predovšetkým lístkového cesta, a deliaceho plátu, predovšetkým z pekárenského papiera, do vŕahovacej škáry vidlicovitého navijaka, ktorý možno pri vstupe vedúcej hrany zväzku z plátu cesta a deliaceho plátu otáčaním premiestňovať a po skončení procese otáčania v axiálnom smere z vytvoreného zavinutia vŕahovať späť, pričom dopravné prostriedky zahŕňajú zariadenie (7, 12) na odkladanie deliaceho plátu (14) na obiehajúci dopravný pás (1), zariadenie na kladenie plátu (9) cesta na deliaci plát (14), odložený na dopravnom páse (1), v odstupe od v smere posúvania prednej hrany deliaceho plátu (14), výhodne prekračujúcom súčet obvodu navijaka a hĺbky vŕahovacej škáry, zariadenie (18, 19) na spätné nasmerované prehrňovanie spredu plát (9) cesta prečnievajúcej časti (16) deliaceho plátu (14) na hornú stranu v smere posúvania prednej časti (17) plátu (9), ako i zariadenie (1, 24) na zavádzanie prednej časti (17) plátu (9) cesta, opatrennej prehnutím deliaceho plátu, do vŕahovacej škáry (25) navijaka (26).



6 (51) A 23B 4/027, 4/12

(21) 1552-96

(71) Stemmler Heinz, Jr., Köln, DE; Stolle Andreas, Eching, DE; Liebich Hans-G., München, DE;

(72) Stemmler Heinz, Jr., Köln, DE; Stolle Andreas, Eching, DE; Liebich Hans-G., München, DE;

(54) Prostriedok na zvýšenie trvanlivosti tiel jatočných zvierat

- (22) 30.03.95
 (32) 09.06.94
 (31) P 44 20 127.3
 (33) DE
 (86) PCT/EP95/01180, 30.03.95
 (57) Prostriedok na zvýšenie trvanlivosti tiel jatočných zvierat obsahuje 0,1 až 0,5 % hmotn. základného zloženia účinných látok, obsahujúceho ako súčasti najmenej jeden cukor, najmenej jeden anorganický fosforečnan, najmenej jednu zlúčeninu, vybranú zo skupiny kyseliny askorbovej alebo kyseliny izoaskorbovej alebo ich anorganických solí, kyseliny citrónovej, kyseliny sorbovej alebo ich zmesí, a 0,1 až 5,0 % hmotn. aktivátora, vybratého z radu kyseliny octovej, kyseliny mliečnej, kyseliny adipovej a kyseliny fumarovej, vzťahujúce sa na celkové množstvo vodného roztoku.
-
- 6 (51) **A 23D 7/00, A 25D 7/015, A 23G 3/00, 3/02, A 23L 1/035, 1/19, A 23C 9/13, 19/08, A 23L 1/39, 1/22, 1/31**
 (21) 1626-96
 (71) UNILEVER NV, Rotterdam, NL;
 (72) Kleinherenbrink Franciscus Antonius M., Schiedam, NL; Van Der Meijs Willibrord Cornelis J., Vlaardingem, NL; Sikking Rob, Gouda, NL; Heertje Isaac, Alphen(N-B), NL;
 (54) **Spôsob prípravy tepelne spracovanej mezomorfnej fázy povrchovo aktívnych látok, tepelne spracovaná spojitá lamelárna mezomorfná fáza, jej použitie a potravinársky výrobok**
 (22) 07.06.95
 (32) 20.06.94
 (31) 94201760.9
 (33) EP
 (86) PCT/EP95/02206, 07.06.95
 (57) Spôsob prípravy pasterizovanej alebo sterilnej mezomorfnej fázy tenzidov, zahŕňajúci postupnosť krokov: (a) prípravu východiskovej zmesi, obsahujúcej tenzidy a vodu pri teplote vyššej ako je Krafftov teplotný bod tenzidu a nižšej ako je teplota premeny lamelárnej formy zmesi tenzid-voda na kubickú; (b) zahrievanie východiskovej zmesi pri teplote vyššej ako je teplota premeny lamelárna/kubická forma zmesi tenzid-voda; (c) udržiavanie východiskovej zmesi medzi Krafftovou teplotou tenzidu a teplotou prechodu medzi lamelárnou a kubickou formou zmesi tenzid-voda, osobitne pri použití vysokého šmykového namáhania, v priebehu času dostatočného na to, aby zmes dosiahla stav spojitaj lamelárnej fázy; a (d) ochladenie východiskovej zmesi pod Krafftovu teplotu tenzidu. Voliteľne sa miesto šmykového namáhania môže východisková zmes udržiavať pri teplote nižšej ako je Krafftova teplota tenzidu najmenej počas 0,1 sekundy medzi krokmi (b) a (c). Týmto spôsobom získaná mezomorfná fáza sa môže miešať s ďalšími potravinárskymi zložkami s cieľom výroby potravinárskeho výrobku s nízkym obsahom tuku.
-
- 6 (51) **A 23G 3/04**
 (21) 607-97
 (71) Warner-Lambert Company, Morris Plains, NJ, US;
 (72) De Gady Marc, Morris Plains, NJ, US; Della Posta Joseph, Stanhope, NJ, US;
 (54) **Potravinové produkty obsahujúce cukrové a cukor neobsahujúce plniva a spôsob suchej extrudačnej prípravy týchto produktov**
 (22) 05.09.95
 (32) 14.11.94
 (31) 08/339 437
 (33) US
 (86) PCT/US95/11415, 05.09.95
 (57) Spôsob suchej extrudačnej prípravy cukrovinky z cukrového alebo cukor neobsahujúceho plniva zahŕňa v smere dopravy spracúvaného materiálu: a) zavedenie plniva do valca dvojzávitkovového vytlačacieho stroja vybaveného množinou vyhrievaných zón; b) extrudačné miešanie uvedeného plniva v prvej sérii vyhrievacích zón s cieľom roztavenia tohto plniva, pričom prvá séria vyhrievaných zón je usporiadaná tak, že na roztavenie plniva je potrebný minimálny čas; c) extrudačné miešanie roztaveného plniva a súčasne jeho posun z prvej série vyhrievaných zón k zátke vybavenej otvormi, pričom táto zátka vybavená otvormi je navrhnutá tak, že na roztavenie plniva je potrebný minimálny čas; d) extrudačné miešanie roztaveného plniva a súčasne jeho posun od zátky s otvormi do vyhrievanej zóny s regulačným ventilom tlaku, ktorý je navrhnutý tak, že na roztavenie plniva je potrebný minimálny čas; e) extrudačné miešanie roztaveného plniva a súčasne jeho posun od vyhrievanej zóny s regulačným ventilom tlaku do vyhrievanej zóny s otvorom, ktorý je usporiadaný tak, že na zníženie obsahu vlhkosti cukrovinky na menej ako približne 2 % je potrebný minimálny čas a f) extrudačné miešanie roztaveného plniva a súčasne jeho posun od vyhrievanej zóny vybavenej odvodušňovacím otvorom k výstupu vytlačacieho stroja za vzniku cukrovinky so sklovitým vzhľadom.
-
- 6 (51) **A 23G 3/30**
 (21) 459-97
 (71) WARNER-LAMBERT COMPANY, Morris Plains, NJ, US;
 (72) Orlandi Daniel A., Long Calley, NJ, US; Wong Lucy Lee, Lake Hiawatha, NJ, US; Olaya Hector, Parsippany, NJ, US; Bilka Kenneth Paul, Floral Park, NY, US;
 (54) **Žuvačka so stredom plneným ovocnou šťavou**
 (22) 22.09.95
 (32) 12.10.94
 (31) 08/321 499
 (33) US
 (86) PCT/US95/12285, 22.09.95
 (57) Žuvačka s plneným stredom majúca vonkajšiu žuvačkovú škrupinu obklopujúcu dutinu a tekutú stredovú náplň. Tekutá stredová náplň obsahuje koncentrát ovocnej šťavy a kyselino-pufrový systém.

6 (51) A 23K 1/00

(21) 420-97

(71) AKZO NOBEL N. V., Arnhem, NL;

(72) Samuelsson Anne-Cathrine, Lilla Edet, SE;

(54) **Krmivo s vysokou nutričnou hodnotou, spôsob jeho výroby a použitie polyetylén glykovej zlúčeniny**

(22) 03.10.95

(32) 13.10.94

(31) 9403484-0

(33) SE

(86) PCT/EP95/03910, 03.10.95

(57) Krmivo pre zvieratá, ktoré obsahuje polyetylén-glykolovú zlúčeninu vybranú zo skupiny zahŕňajúcej a) polyetylén-glykol, majúci molekulovú hmotnosť 3 000 až 15 000; b) etoxylát karboxylovej kyseliny, majúcej 8 až 24 atómov uhlíka; c) etoxylát mono-, di- alebo triglyceridu, obsahujúci aspoň jednu acylovú skupinu, majúcu 8 až 24 atómov uhlíka; d) etoxylát mono-, di- alebo triesteru sorbitanu s karboxylickým esterom, majúci 8 až 24 atómov uhlíka a e) etoxylát alkoholu, majúceho 8 až 24 atómov uhlíka, kde etoxyláty b), c) d) a e) majú molekulovú hmotnosť najviac 15 000 a v množstve viac než 75 % hmotnostných obsahujú etylénoxy jednotky. Navyše k polyetylén-glykovej zlúčenine môže krmivo pre zvieratá tiež obsahovať 10 až 70 % hmotn. cereálií, 0 až 15 % hmotn. kŕmneho tuku, 10 až 50 % hmotn. proteín obsahujúcich nutričných zložiek iných než sú cereálie a 1 až 10 % hmotn. vitamínov, minerálov, enzýmov, príchutí, antibiotík, probiotík a iných prísad do krmív pre zvieratá. Krmivo je vhodné na kŕmenie hydiny, ošípaných a teliat. Navyše je opísaný spôsob výroby krmiva pre zvieratá.

6 (51) A 23L 1/168

(21) 159-97

(71) SOCIÉTÉ DES PRODUITS NESTLÉ S. A., Vevey, CH;

(72) Bonnasse Gahot Sabine, Ependes, CH; Burri Josef, Epalinges, CH; Geromini Osvaldo, Orbe, CH; Heck Ernst, Vufflens-la-Ville, CH; Reimerdes Ernst H., Cully/Villette, CH; Sirohi Dhan Pal, Pully, CH;

(54) **Spôsob výroby sypkého a rýchlo dispergovateľného a/alebo rozpustného granulovaného potravinárskeho výrobku**

(22) 05.02.97

(32) 07.02.96

(31) 96810080.0

(33) EP

(57) Spôsob výroby sypkého a rýchlo dispergovateľného a/alebo rozpustného granulovaného potravinárskeho výrobku, ktorý zahŕňa miešanie práškových sacharidov a/alebo na proteíny bohatých materiálov s olejom alebo tukom, ďalšie miešanie získanej zmesi s ďalším podielom práškových sacharidov a/alebo na proteíny bohatých materiálov, tvarovanie zmesi do formy granúl vlhčením a privádzaním častíc do vzájomného styku a sušenie granúl.

6 (51) A 23L 2/44, 3/3463, A 23F 3/14

(21) 362-97

(71) BAYER AKTIENGESELLSCHAFT, Leverkusen, DE;

(72) Exner Otto, Ratingen, DE; Kugler Martin, Leichlingen, DE; Hofmann Manfred, Tönisvorst, DE;

(54) **Konzervačné prostriedky**

(22) 13.09.95

(32) 26.09.94

(31) P 4434314.0

(33) DE

(86) PCT/EP95/03599, 13.09.95

(57) Konzervačné prostriedky obsahujúce dimetyldikarbonát, sorbát draselný a/alebo benzoát sodný a kyselinu askorbovú, spôsob konzervácie nápojov pomocou týchto prostriedkov a nápoje takto vyrobené.

6 (51) A 24B 3/18

(21) 242-97

(71) PHILIP MORRIS PRODUCTS INC., Richmond, VA, US;

(72) Fischer Barry E., Chester, VA, US; Winterson Warren D., Midlothian, VA, US;

(54) **Zariadenie na zväčšovanie tabaku a spôsob zväčšovania tabaku**

(22) 24.08.95

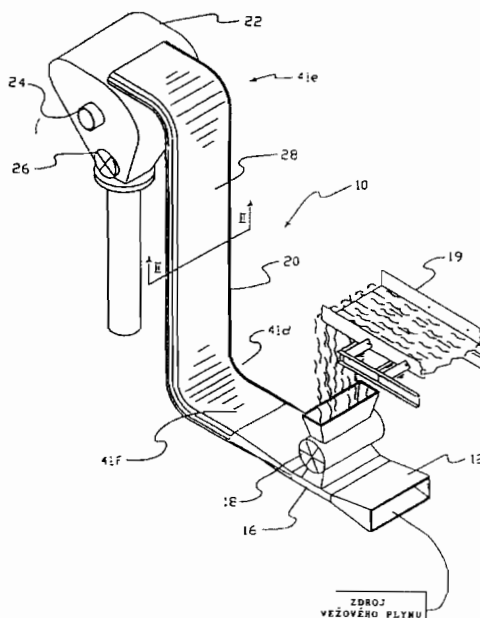
(32) 24.08.94

(31) 08/295 111

(33) US

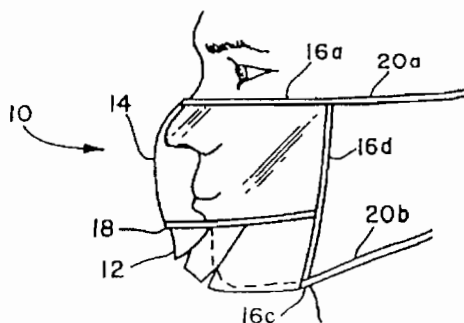
(86) PCT/US95/10801, 24.08.95

(57) Spôsob a zariadenie na zväčšovanie objemu tabaku obsahujúci zdroj vežového plynu, obloidený dopravný kanál (20) v spojení so zdrojom plynu, dodávajúce zariadenie tabaku (18) v umiestnení pozdĺž obloideného dopravného kanála (20) a separátor (22) na znovuzískavanie tabaku z tohto expanzného zariadenia. Dodávajúce zariadenie tabaku (18) je prispôbené tak, aby zavádzalo tabak rovnomerne naprieč šírkou obloideného dodávacieho kanála (20).



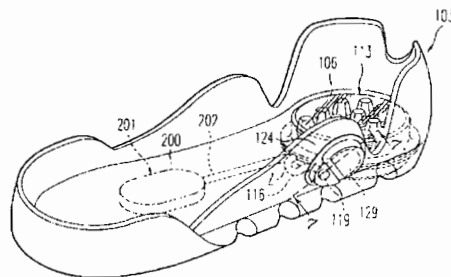
- 6 (51) **A 24D 3/10, D 01F 2/00, D 04H 1/46**
 (21) 1619-96
 (71) COURTAULDS FIBRES (HOLDINGS) LIMITED, London, GB;
 (72) Woodings Calvin Roger, Nuneaton, Warwickshire, GB;
 (54) **Cigaretový filter obsahujúci nepretržité, spletené lyocelové filamenty a spôsob splevania lyocelovej kúdele**
 (22) 19.06.95
 (32) 20.06.94
 (31) 9412311.4
 (33) GB
 (86) PCT/GB95/01441, 19.06.95
 (57) Cigaretový filter obsahuje spletené nepretržité filamenty z lyocelu. Filamenty môžu byť spletené napríklad spletaním tkaniny účinkom vody, pričom tkanina obsahuje jednu alebo viac vrstiev lyocelových filamentov vo forme roziahnutej kúdele, alebo vedením radiálnych alebo obvodových vodných dýz na kúdeľ lyocelových filamentov vo forme tyče.

- 6 (51) **A 41D 13/00**
 (21) 360-97
 (71) KIMBERLY-CLARK CORPORATION, Neenah, WI, US;
 (72) Carlson Gerald, Marietta, GA, US;
 (54) **Chirurgická tvárová maska**
 (22) 28.08.95
 (32) 04.10.94
 (31) 08/317 954
 (33) US
 (86) PCT/US95/10914, 28.08.95
 (57) Chirurgická tvárová maska pozostáva z priehľadnej časti a poréznej časti, pričom priehľadná časť je usporiadaná na videnie časti úst nositeľa. Tvárová maska môže ďalej zahŕňať kryt očí, ktorý na ňu môže byť bodovo upevnený. Priehľadná časť môže byť tvorená nezarosujúcim sa flexibilným filmom. Porézná časť môže byť tvorená netkaným materiálom a laminátom vyfukovaným z taveniny.

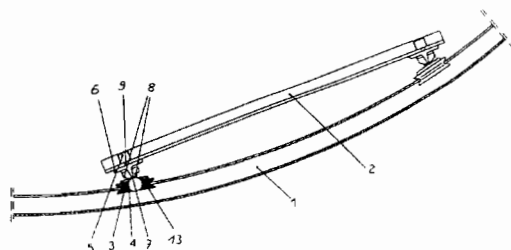


- 6 (51) **A 43B 13/18**
 (21) 1319-96
 (71) GLOBAL SPORTS TECHNOLOGIES, INC., Tortola, VG;
 (72) Wong King Chee, Amoy Gardens, Kowloon, HK;
 (54) **Športová obuv, ktorá má elastickú vložku s vydutou plochou**
 (22) 14.10.96
 (32) 16.10.95

- (31) 08/543 443
 (33) US
 (57) Vložka športovej obuvi obsahuje množstvo pružných deformovateľných elementov, ktoré sa zvislo dotýkajú pätovej časti topánky. Deformovateľné elementy sú profilované tak, že sú skutočne v horizontálnej rovine priečného rezu, ktorý prechádza cez každý deformovateľný element, ktorý má mnohouholníkový tvar, s množstvom ramien článkov, ktorými sú vzájomne prepojené tieto deformovateľné elementy. Maximálna plocha priečného rezu deformovateľných elementov je umiestnená v hlavnej oblasti tohto prierezu a v najmenej hornej časti deformovateľných elementov, ako skupina s vypuklým miestom na kontakt s pätou osoby, ktorá nosí túto obuv. Ramená článkov ležia v jednotlivých v podstate horizontálnych rovinách a tieto ramená spájajú centrálnu časť každého z deformovateľných elementov. Ramená článkov a deformovateľné elementy tvoria množstvo vzájomne prepojených zoskupení - profilovaných trojuholníkov. Spojením vrchnej a spodnej časti deformovateľných elementov do skupiny môžu tieto časti tvoriť konkrétno miesto.



- 6 (51) **A 47K 3/22, E 05D 13/00, 15/06**
 (21) 1147-96
 (71) Kermi GmbH, Plattling, DE;
 (72) Merz Günter, Deggendorf, DE;
 (54) **Záves posuvných dielov zásten sprchy**
 (22) 06.09.96
 (32) 20.10.95
 (31) 295 16 569.3
 (33) DE
 (57) Záves posuvného dielu v oblúkovitých úsekoch najmä sprchových zásten je opatrený pre lepšie vedenie pojazdných kladiek vo vedeniach medzikusom (6), ktorý obsahuje od zvisle sa rozpínajúceho úseku, ohraničujúceho pojazdnú kladku (7), skosenie (8) v smere posuvu posuvného dielu (2). Medzikus sa axiálne opiera o posuvný diel (2) a je proti otáčaniu zaistený čapom (9) zasahujúcim do posuvného dielu (2).



6 (51) A 61F 13/15**(21) 37-97**

(71) MÖLNLYCKE AB, Göteborg, SE;

(72) Hansson Roy, Mölndal, SE; Johansson Kerstin, Ulricehamn, SE;

(54) Hygienická vložka a spôsob jej výroby

(22) 07.06.95

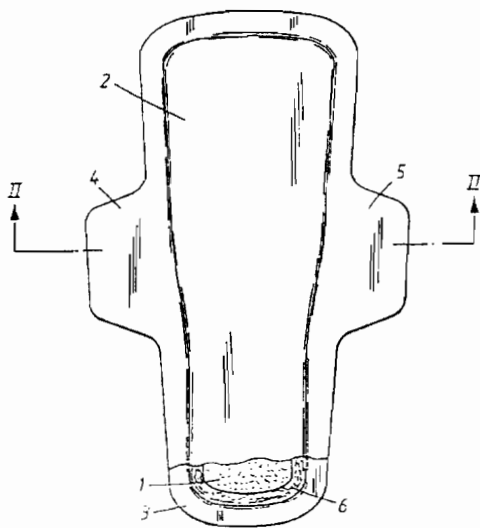
(32) 11.07.94

(31) 9402448-6

(33) SE

(86) PCT/SE95/00673, 07.06.95

(57) Hygienická vložka sa skladá z absorpčnej časti (1), priloženej k vnútornému obalovému povlaku (2) z materiálu prepúšťajúceho kvapaliny, a vonkajšieho obalového povlaku (3). Povlaky (2, 3) vytvárajú zvonku v pozdĺžnej strednej časti vložky výčnelky (4, 5). Medzi absorpčnou časťou (1) a vonkajším obalovým povlakom (3) je umiestnená vrstva (6) zo stlačiteľného a pružného materiálu, ktorá môže byť stlačená vplyvom svojej sacej výplne. Spôsob výroby hygienickej vložky je uskutočňovaný spojením súvislých pásov absorpčného materiálu a pružného materiálu dohromady na vytvorenie súvislého kompozitného pásu, a potom konečným rezaním hygienických vložiek z tohto súvislého pásu.

**6 (51) A 61K 6/00****(21) 357-97**

(71) BIORA AB, Malmö, SE;

(72) Lindskog Sven, Stockholm, SE; Blomlöf Leif, Lidingö, SE;

(54) Použitie kyseliny etyléndiaminotetraoctovej na výrobu zlúčeniny s jej obsahom

(22) 14.09.95

(32) 22.09.94

(31) 9403191-1

(33) SE

(86) PCT/SE95/01041, 14.09.95

(57) Kompozícia na použitie pri úprave mineralizovaného biologického povrchu, najmä na úpravu koreňov zubov, ktorá selektívne odstraňuje exponovaný povrch zubného koreňa, a tak následne zlepšuje väzbu zubov v súvislosti s periodontálnou chirurgiou. Kompozícia obsahuje ako účinnú

zložku účinné množstvo etyléndiaminotetraoctovej kyseliny (EDTA) v kombinácii s vodným základom. Je opísaný spôsob na úpravu zubného koreňa.

6 (51) A 61K 6/08, C 08F 216/12, 216/38, C 08L 31/00, 37/00**(21) 184-97**

(71) BLOCK DRUG COMPANY, Jersey City, NJ, US;

(72) Clarke Hal C., Elmont, NY, US; Ahn Hyung-Kook, East Brunswick, NJ, US; Wong Eddie, New Providence, NJ, US; Gasman Robert C., Montville, NJ, US; Smetana Alfred J., Wayne, NJ, US; Synodis Joseph, Summit, NJ, US;

(54) Dentálna protetická adhezívna kompozícia

(22) 07.08.95

(32) 10.08.94

(31) 08/288 586

(33) US

(86) PCT/US95/09918, 07.08.95

(57) Dentálna protetická adhezívna kompozícia s adhezívnou zmesou sa skladá zo sodnej soli karboxymetylcelulózy a kyslej zmesovej sodnej, horečnatej a zinočnatej soli kopolyméru alkylvinyléteru alebo kyslej zmesovej horečnatej a zinočnatej soli uvedeného kopolyméru.

6 (51) A 61K 7/16, C 01B 33/26**(21) 272-97**

(71) J. M. HUBER CORPORATION, Edison, NJ, US;

(72) Wason Satish K., Bel Air, MD, US; Sumpter James E., Aberdeen, MD, US;

(54) Nákladovo efektívne zubné prostriedky obsahujúce nové hlinítokremičitany sodné

(22) 30.08.95

(32) 31.08.94

(31) 08/297 181

(33) US

(86) PCT/US95/11010, 30.08.95

(57) Zubné prostriedky obsahujú brúsivo, namáčací materiál, vodu a plnivo. Brúsivo obsahuje produkt hlinítokremičitanu sodného, ktorý má požiadavky na vodu väčšie než 50 g na 100 g produktu, a zubný prostriedok obsahuje vodu k brúšivu v hmotnostnom pomere väčšom než 1.

6 (51) A 61K 7/48, 7/00**(21) 558-97**

(71) Lancaster Group GmbH, Ludwigshafen, DE;

(72) Golz Karin, Monaco, MC; Zastrow Leonhard, Monaco, MC; Stanzl Klaus, White Plains, NY, US; Braunagel Alfred, Mainz, DE;

(54) Kozmetický prípravok s obsahom kaolínu

(22) 06.12.95

(32) 07.12.94

(31) P 44 45 064.8

(33) DE

(86) PCT/DE95/01801, 06.12.95

(57) Kosmetický prípravok, ako je maska, pleťová voda, gél alebo krém, s nelepivou a neplastickou konzistenciou, obsahuje zmes bieleho kaolínu s vysokým obsahom kaolinitu a guľovitých anorganických častíc, ktoré majú veľkosť častíc menšiu než 5 µm, s podielom guľovitých častíc v kaolínovej zmesi od 0,5 do 10 % hmotn. Ošetrujúca kozmetická kompozícia, v ktorej je podiel zmesi kaolín/guľovité častice, vzťahnuté na celú kompozíciu, od 2 do 65 % hmotn. a viskozita celej kompozície s podielom kaolín/guľovité častice je o 2 000 až 15 000 cps vyššia než rovnakej kompozície len s kaolínom bez guľovitých častíc, pričom rozdiel vo viskozite rastie s vyšším podielom kaolín/guľovité častice. Nový prípravok s príjemnou mäkkosťou s protizápalovým účinkom pripúšťa vysoké obsahy kaolínu so zvlášť výhodným použitím pri maskách a géloch.

6 (51) A 61K 9/107, 47/10, 31/55

(21) 520-97

(71) NOVARTIS AG, Basel, CH;

(72) Jackman Martin, Dr., Basel, CH; Popp Xue-Ping, Dr., Basel, CH; Richter Friedrich, Dr., Grenzach-Wyhlen, DE; Schmoock Fritz, Dr., Wien, AT;

(54) **Farmaceutický prostriedok na miestnu aplikáciu**

(22) 26.10.95

(32) 26.10.94, 04.11.94, 22.02.95

(31) 9421612.4, 9422306.2, 9503553.1

(33) GB, GB, GB

(86) PCT/EP95/04208, 26.10.95

(57) Prostriedok na miestnu aplikáciu vo forme emulzie obsahuje zlúčeninu triedy FK506, fyziologicky prijateľný alkándiol, éterdiol alebo diéteralkohol obsahujúci až do 8 atómov uhlíka ako rozpúšťadlo na zlúčeninu triedy FK506, nenasýtený mastný alkohol a vodu. Ďalej je opísaný farmaceutický prostriedok na miestnu aplikáciu, ktorý obsahuje makrolid v suspenzii, a použitie nenasýteného mastného alkoholu na stabilizáciu makrolidu vo farmaceutickom prostriedku.

6 (51) A 61K 9/16, 9/26, 9/54, 31/34

(21) 303-96

(71) ASTRA AKTIEBOLAG, Södertälje, SE;

(72) Stubberud Lars, Södertälje, SE; Arwidsson Hans, Mariefred, SE;

(54) **Guľôčky, spôsob ich výroby a farmaceutický prostriedok, ktorý ich obsahuje**

(22) 07.06.95

(32) 08.07.94

(31) 9402422-1

(33) SE

(86) PCT/SE95/00676, 07.06.95

(57) Guľôčky s mechanickými vlastnosťami a charakteristikami riadeného uvoľňovania účinnej látky, napríklad furosemidu, s priemerom 0,2 až 3,0 mm, s jadrom tvoreným nerozpustným alebo rozpustným inertným materiálom s priemerom 0,1 až 2,0 mm, prípadne potiahnutým prvou vnútornou vrstvou hydrofílného polyméru, ktorých jadro, prípadne jadro potiahnuté prvou vnútornou vrstvou hydrofílného polyméru je potiahnuté účinnou látkou, dispergovanou v hydrofílnom polyméri,

príčom hmotnostný pomer účinnej látky k hydrofílnému polyméru je 10 : 1 až 1 : 2 a hmotnostný pomer účinnej látky k jadrú z nerozpustného alebo rozpustného inertného materiálu je 5 : 1 až 1 : 2 a účinná látka je prípadne potiahnutá vonkajšou vrstvou hydrofílného polyméru a vonkajšou membránou na riadené uvoľňovanie účinnej látky.

6 (51) A 61K 9/20, 9/00, 9/70

(21) 1573-96

(71) LTS LOHMANN THERAPIE-SYSTEME GMBH, Neuwied, DE;

(72) Asmussen Bodo, Bendorf-Sayn, DE; Cremer Karsten, Bonn, DE; Müller Walter, Neuwied, DE;

(54) **Nosič účinných látok na ich kontrolované uvoľňovanie v gastrointestinálnom trakte s oneskoreným prechodom pylorusom**

(22) 03.06.95

(32) 07.06.94

(31) P 44 19 818.3

(33) DE

(86) PCT/EP95/02121, 03.06.95

(57) Priechodný, fóliový, otvorní vybavený a účinnou látkou naplnený substrát sa používa ako východiskový materiál na výrobu nosiča účinných látok na kontrolované uvoľňovanie účinnej látky v gastrointestinálnom trakte s oneskoreným prechodom pylorusom.

6 (51) A 61K 9/24, 9/52, 31/44

(21) 1660-96

(71) ASTRA AKTIEBOLAG, Södertälje, SE;

(72) Bengtsson Siv Inga, Göteborg, SE; Lövgren Kurt Ingmar, Mölnlycke, SE;

(54) **Orálny farmaceutický prípravok, ktorý obsahuje magnéziovú soľ omeprazolu**

(22) 05.07.95

(32) 08.07.94

(31) 08/313 208

(33) US

(86) PCT/SE95/00816, 05.07.95

(57) Orálny farmaceutický prípravok, ktorý obsahuje fyzikálnu formu magnézieovej soli omeprazolu potiahnutú jednou alebo viacerými enterickými potáhovými vrstvami, spôsob výroby takého prípravku a použitie takého prípravku v medicíne. Blistrové balenie, ktoré obsahuje tento prípravok.

6 (51) A 61K 9/26, 9/20, 31/44

(21) 300-96

(71) ASTRA AKTIEBOLAG, Södertälje, SE;

(72) Bergstrand Pontus John Arvid, Göteborg, SE; Lövgren Kurt Ingmar, Mölnlycke, SE;

(54) **Multijednotková tabletovaná dávková forma, spôsob jej prípravy a jej použitie**

(22) 07.06.95

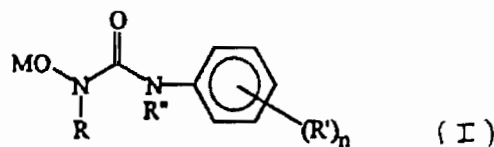
(32) 08.07.94

(31) 9402431-2

(33) SE

(86) PCT/SE95/00678, 07.06.95

- (57) Multijednotková tabletovaná dávková forma obsahuje voči kyslému prostrediu labilný H^+K^+ -ATPázový inhibitor alebo jeho alkalickú soľ, alebo jeden z jeho jednotlivých enantiomérov, alebo ich alkalickú soľ. Opísaný je spôsob prípravy takého prípravku a jeho použitie v medicíne.



6 (51) A 61K 9/26, 9/20, 31/44

(21) 301-96

- (71) ASTRA AKTIEBOLAG, Södertälje, SE;
 (72) Bergstrand Pontus John Arvid, Göteborg, SE;
 Lövgren Kurt Ingmar, Mölnlycke, SE;

(54) Multijednotková tabletovaná dávková forma, spôsob jej prípravy a jej použitie

(22) 07.06.95

(32) 08.07.94, 08.07.94

(31) 9402433-8, 9402432-0

(33) SE, SE

(86) PCT/SE95/00677, 07.06.95

- (57) Farmaceutická multijednotková tabletovaná dávková forma obsahuje omeprazol alebo jeden z jeho jednotlivých enantiomérov, alebo alkalickú soľ omeprazolu, alebo jedného z jeho jednotlivých enantiomérov. Opísaný spôsob prípravy takého prípravku a jeho použitie v medicíne.

6 (51) A 61K 31/165, 9/16

(21) 445-97

- (71) CEPHALON, INC., West Chester, PA, US;
 Grebow Peter E., Penllyn, PA, US; Corvari Vincent, Hockessin, DE, US; Stong David, Coatsville, PA, US;

(54) Farmaceutická kompozícia obsahujúca modafinil s definovanou veľkosťou častíc

(22) 04.10.95

(32) 06.10.94

(31) 08/319 124

(33) US

(86) PCT/US95/12944, 04.10.95

- (57) Je opísaná farmaceutická kompozícia obsahujúca modafinil vo forme častíc definovanej veľkosti, pričom veľkosť častíc modafinilu má významný vplyv na účinnosť a bezpečnostný profil liečiva.

6 (51) A 61K 31/17

(21) 110-97

- (71) MINNESOTA MINING AND MANUFACTURING COMPANY, Saint Paul, MN, US;

- (72) Crooks Stephen L., Saint Paul, MN, US; Merrill Bryon A., Saint Paul, MN, US; Wightman Paul D., Saint Paul, MN, US;

(54) Inhibícia biosyntézy leukotriénov pomocou derivátov močoviny

(22) 14.07.95

(32) 04.08.94, 31.05.95

(31) 08/286 017, 08/455 643

(33) US, US

(86) PCT/US95/07667, 14.07.95

- (57) Použitie zlúčeniny všeobecného vzorca (I), kde význam symbolov n, M, R, R' a R'' je uvedený v opisnej časti, na prípravu farmaceutického prípravku na inhibíciu biosyntézy leukotriénov.

6 (51) A 61K 31/435

(21) 504-97

- (71) SMITHKLINE BEECHAM PLC, Brentford, Middlesex, GB;

- (72) Markwell Roger Edward, Harlow, Essex, GB; Hawkins Julie, Harlow, Essex, GB; Gray Carol Wendy, Harlow, Essex, GB;

(54) Použitie [R-(Z)-alfa-(metoxyimino)-alfa-(1-azabicyklo-[2.2.2]okt-3-yl) acetonitrilu a farmaceutický prostriedok s jeho obsahom

(22) 17.10.95

(32) 25.10.94

(31) 9421472.3

(33) GB

(86) PCT/EP95/04082, 17.10.95

- (57) Použitie [R-(Z)- α -(metoxyimino)- α -(1-azabicyklo-[2.2.2]okt-3-yl) acetonitrilu alebo jeho farmaceuticky prijateľnej soli na výrobu liečiva na zvýšenie úpravy prekursorového proteínu amyloidu neamyloidogénnou cestou u pacientov s Alzheimerovou chorobou, alebo u ktorých je riziko vzniku tejto choroby.

6 (51) A 61K 31/46, 9/70

(21) 338-97

- (71) LTS LOHMANN THERAPIE-SYSTEME GMBH, Neuwied, DE;

- (72) Müller Walter, Neuwied, DE;

(54) Transdermálny terapeutický systém vo forme náplasti

(22) 09.09.95

(32) 16.09.94, 31.10.94

(31) P 44 33 004.9, P 44 38 989.2

(33) DE, DE

(86) PCT/EP95/03555, 09.09.95

- (57) Vrstvy náplasti obsahujúce účinnú látku, ako základný polymér obsahujú kopolyméry derivátov kyseliny akrylovej, prípadne kyseliny metakrylovej a skopolamínovú bázu v koncentrácii, ktorá zodpovedá 50 až 100 % rozpustnosti pri nasýtení, výhodne 60 až 100 % rozpustnosti pri nasýtení.

6 (51) A 61K 31/485, 47/38

(21) 1115-95

- (71) SLOVAKOFARMA, a. s., Hlohovec, SK;

- (72) Godovič Ján, RNDr., CSc., Hlohovec, SK; Hubinová Viera, Mgr., Hlohovec, SK; Kamenská Ružena, MUDr., Bratislava, SK; Rázus Ľuboslav, PharmDr., Hlohovec, SK;

(54) Liečivý prípravok obsahujúci síran morfinia a spôsob jeho prípravy

(22) 07.09.95

(57) Liečivý prípravok obsahuje síran morfinia s retardačným účinkom v terapii tlmenia dlhotrvajúcich silných bolestí, z ktorého sa liečivo postupne uvoľňuje. Toto je umožnené použitím rôznych druhov hydroxypropylmetylcelulózy v úprave na riadené uvoľňovanie. Podstata spôsobu výroby spočíva v tom, že sa síran morfinia zmieša s mliečnym cukrom, zmesou hydroxypropylmetylcelulózy rôznej viskozity roztoku polyméru. Na prachovú zmes sa nanáša vodný roztok polyvinylpyrrolidónu. Z granulátu sa lisujú jadrá, ktoré sa obalujú filmovým obalom.

6 (51) A 61K 31/495, 31/435, 31/425 // (A 61K 31/495, 31:47) (A 61K 31/495, 31:435) (A 61K 31/495, 31:425)

(21) 181-97

(71) MERCK & CO., INC., Rahway, NJ, US;

(72) Deutsch Paul J., Rahway, NJ, US; Emini Emilio A., Rahway, NJ, US; Vacca Joseph P., Rahway, NJ, US;

(54) **Kombinovaný prípravok a farmaceutický prostriedok s jeho obsahom na liečenie HIV infekcie**

(22) 07.08.95

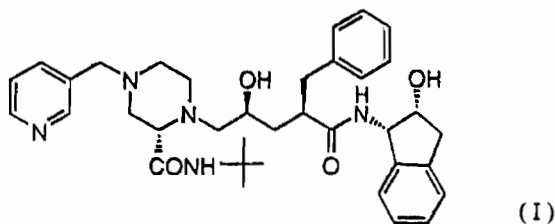
(32) 11.08.94, 14.11.94, 20.07.95

(31) 289 474, 339 369, 492 461

(33) US, US, US

(86) PCT/US95/09956, 07.08.95

(57) Je opísaný kombinovaný prípravok inhibítorov HIV proteázy, zlúčenina štruktúry (I) a jeden alebo viac zo štyroch účinných inhibítorov HIV proteázy, použiteľný na prevenciu alebo na liečenie infekcie vírusom HIV alebo AIDS, alebo ARC, vo forme zlúčenín samých osebe, farmaceuticky prijateľných solí, súčastí farmaceutických prostriedkov, prípadne v kombinácii s inými antivírusovým a imunomodulačnými látkami, antibiotikami alebo vakcínami.



6 (51) A 61K 31/505, C 07D 405/04

(21) 281-97

(71) UNIVERSITY OF GEORGIA RESEARCH FOUNDATION, INC., Athens, GA, US; YALE UNIVERSITY, New Haven, CT, US;

(72) Chu Chung K., Athens, GA, US; Cheng Yung-Chi, Woodbridge, CT, US;

(54) **Zlúčeniny a spôsoby liečenia rakoviny**

(22) 05.09.95

(32) 06.09.94, 17.02.95

(31) 08/301 298, 08/390 633

(33) US, US

(86) PCT/US95/11464, 05.09.95

(57) Je opísaný (-)-(2S,4S)-1-(2-hydroxymetyl-1,3-dioxolan-4-yl)cytozín (označovaný tiež ako L-OddC) alebo jeho derivát a jeho použitie na ošetrovanie nádorov, vrátane rakovinových, alebo inej abnormálnej alebo nežiaducej proliferácie buniek u živočíchov vrátane ľudí.

6 (51) A 61K 31/55, C 07D 413/12, 243/24

(21) 222-97

(71) MERCK & CO., INC., Rahway, NJ, US;

(72) Claremon David A., Rahway, NJ, US; Liverton Nigel, Rahway, NJ, US; Selnick Harold G., Rahway, NJ, US;

(54) **2,3-Dihydro-1-(2,2,2-trifluóretyl)-2-oxo-5-fenyl-1H-1,4-benzodiazepínové deriváty, farmaceutický prostriedok s ich obsahom a ich použitie**

(22) 17.08.95

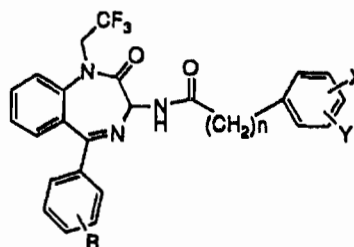
(32) 18.08.94

(31) 292 447

(33) US

(86) PCT/US95/10500, 17.08.95

(57) 2,3-Dihydro-1-(2,2,2-trifluóretyl)-2-oxo-5-fenyl-1H-1,4-benzodiazepínové deriváty všeobecného vzorca (I), v ktorom všeobecné symboly majú význam uvedený v opisnej časti, sú antiarytmické látky, ktoré je možné použiť vo forme farmaceutických prostriedkov, ktoré taktiež tvoria súčasť riešenia na liečenie srdcových arytmií.



6 (51) A 61K 31/56, 31/225, 31/685

(21) 176-97

(71) THE ROGOSIN INSTITUTE, New York, NY, US;

(72) Levine Daniel M., New York, NY, US; Parker Thomas S., Brooklyn, NY, US; Rubin Albert L., Englewood, NJ, US; Gordon Bruce R., New York, NY, US; Saal Stuart D., New York, NY, US;

(54) **Farmaceutický prostriedok a jeho použitie**

(22) 10.08.95

(32) 10.08.94, 07.06.95

(31) 08/288 568, 08/487 459

(33) US, US

(86) PCT/US95/10189, 10.08.95

(57) Farmaceutický prostriedok, ktorý neobsahuje proteíny a peptidy a môže obsahovať triglyceridy, iné polárne alebo neutrálne lipidy, žľčovú kyselinu alebo soli žľčovú kyselinu, používa sa v medicíne na liečenie a prevenciu toxicity spôsobenej endotoxínom.

6 (51) A 61K 31/56, 31/565, 31/575**(21) 518-97**

(71) SCHERING AKTIENGESELLSCHAFT, Berlin, DE;

(72) Chwalisz Kristof, Berlin, DE; Stöckemann Klaus, Berlin, DE; Schmidt-Gollwitzer Karin, Berlin, DE; Klemann Walter, Berlin, DE;

(54) Kompetitívne progesterónantagonisty na kontrolu samičej fertility, zameranú podľa potreby

(22) 24.10.95

(32) 24.10.94

(31) P 4438820.9

(33) DE

(86) PCT/EP95/04191, 24.10.95

(57) Predložený vynález opisuje nový typ použitia aspoň jedného kompetitívneho progesterónantagonistu na výrobu lieku na kontrolu samičej plodnosti zameranú podľa potreby (pilulka podľa potreby), ktorý môže byť použitý nezávisle od časového bodu menštruačného cyklu, v nárazovo podávateľnej dávkovej jednotke, ktorej dávkovanie je pod dávkovaním inhibujúcim ovuláciu.

6 (51) A 61K 31/57, 47/12, 47/10, 47/20**(21) 262-97**

(71) PHARMACIA & UPJOHN COMPANY, Kalamazoo, MI, US;

(72) Su Ching-Chiang, Portage, MI, US; Baker David S., Schoolcraft, MI, US; Machkovech Susan M., Kalamazoo, MI, US;

(54) Spolurozpúšťajúca parenterálna aplikačná forma tirilazadu

(22) 29.08.95

(32) 01.09.94, 01.02.95

(31) 08/299 370, 08/382 256

(33) US, US

(86) PCT/US95/10730, 29.08.95

(57) Je opísaná spolurozpúšťajúca parenterálna farmaceutická aplikačná forma lazaroidu a jeho farmaceuticky prijateľné soli.

6 (51) A 61K 38/13, 9/107, 9/48**(21) 521-97**

(71) NOVARTIS AG, Basel, CH;

(72) Cottens Sylvain, Dr., Witterswil, CH; Haeberlin Barbara, Dr., Riehen, CH; Sedrani Richard, Dr., Basle, CH; Vonderscher Jacky, Dr., Riedisheim, FR;

(54) Farmaceutický prostriedok

(22) 25.10.95

(32) 26.10.94, 02.11.94, 15.12.94, 22.08.95

(31) 9421613.2, 9422084.5, 9425353.1, 9517133.6

(33) GB, GB, GB, GB

(86) PCT/EP95/04187, 25.10.95

(57) Mikroemulzný prekoncentrát, ktorý obsahuje ťažko rozpustnú účinnú látku a nosič, pozostáva z 1) hydrofilnej fázy, ktorá je tvorená dimetylizosorbídom a/alebo nižším alkylesterom alkanovej kyseliny, 2) lipofilnej fázy a 3) povrchovo aktív-

neho činidla. Účinnou látkou môže byť cyklosporín alebo makrolid. Farmaceutický prostriedok na enterálne alebo parenterálne podanie obsahuje makrolid a kyselinu.

6 (51) A 61K 41/00, 51/04**(21) 28-97**

(71) SCHERING AG, Berlin, DE;

(72) Dinkelborg Ludger, Berlin, DE; Hilger Christoph-Stephan, Berlin, DE; Niedballa Ulrich, Berlin, DE; Platzek Johannes, Berlin, DE; Radüchel Bernd, Berlin, DE; Speck Ulrich, Berlin, DE; Gold Larry, Boulder, CO, US; Pieken Wolfgang, Longmont, CO, US;

(54) Konjugáty vyrobené z kovových komplexov a oligonukleotidov, činidlá, obsahujúce konjugáty, ich použitie v rádiodiagnostike a spôsob ich výroby

(22) 30.06.95

(32) 14.07.94, 05.12.94

(31) P 44 24 922.5, P 44 45 078.8

(33) DE, DE

(86) PCT/EP95/02539, 30.06.95

(57) Chemicky modifikované oligonukleotidové konjugáty obsahujú komplexačné činidlo alebo komplex, ktorý je nadviazaný spojovacou zložkou k oligonukleotidom. V tomto prípade sú oligonukleotidy modifikované tak, že bránia alebo aspoň významne inhibujú degradáciu prirodzene sa vyskytujúcimi nukleázami. Oligonukleotidový radikál sa môže viazať špecificky a s vysokou väzobnou afinitou k cieľovým štruktúram a môže tak produkovať špecificky terapeutický alebo diagnostický efekt väzbou komplexačného činidla alebo komplexu.

6 (51) A 61K 47/12, 31/505**(21) 22-97**

(71) Janssen Pharmaceutica N.V., Beerse, BE;

(72) François Marc Karel Jozef, Kalmthout, BE; Dries Willy Maria Albert Carlo, Merksplas, BE;

(54) Vodný roztok risperidonu a spôsob jeho prípravy

(22) 04.07.95

(32) 11.07.94

(31) 272 462

(33) US

(86) PCT/EP95/02615, 04.07.95

(57) Vodný roztok risperidonu vhodný na orálne a parenterálne podávanie obsahuje vodu, risperidon alebo jeho farmaceuticky vhodnú adičnú soľ s kyselinou, pufer na udržanie hodnoty pH v rozmedzí od 2 do 6 a v podstate neobsahuje sorbitol. Spôsob prípravy tohto roztoku, pri ktorom sa a) kyslá zložka pufru a účinná prísada, risperidon, pridá do vody, b) zmes sa mieša až do úplného rozpustenia a vzniknutý roztok sa ochladí na teplotu miestnosti, c) hodnota pH roztoku sa nastaví zásaditou zložkou pufru na požadovanú hodnotu pH a d) vzniknutý roztok sa ďalej zriedi vodou na požadovaný konečný objem.

Trieda B

6 (51) B 01D 1/14, 53/26, F 28C 3/08

(21) 396-86

(71) IMPERIAL CHEMICAL INDUSTRIES PLC, London, GB;

(72) Brattan Keith, Runcorn, GB; Kelham Stephen Francis, Runcorn, GB; Nevin Morris Norman, Runcorn, GB;

(54) Zariadenie na zabezpečovanie priameho styku medzi plynom a kvapalinou

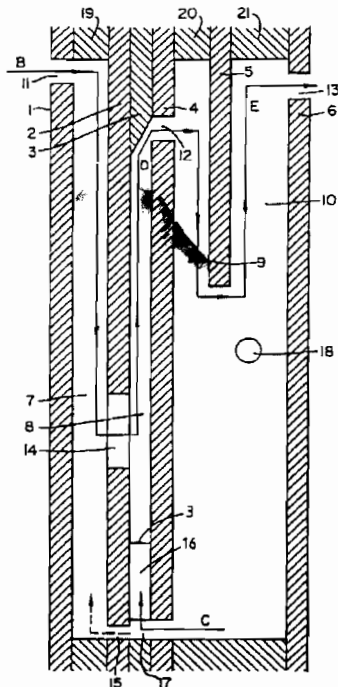
(22) 20.01.86

(32) 18.01.85

(31) 85 01354

(33) GB

(57) Zariadenie na zabezpečovanie priameho styku medzi plynom a kvapalinou obsahuje najmenej jeden zvislý kanál (8), prvý privodný otvor (14) na privádzanie plynu do kanála (8), druhý privodný otvor (17) na privádzanie kvapaliny do kanála (8) a horný výstupný otvor (12) na odvádzanie zmesi plynu a kvapaliny z hornej časti kanála (8), pričom výška kanála (8) je väčšia ako vzdialenosť medzi stenami, ktorými je kanál (8) vymedzený. Privádzaním tlakového plynu do spodnej časti kanála (8), pod miesto privodu kvapaliny do kanála (8), sa zmes plynu a kvapaliny uvádza do stúpavého pohybu a opúšťa kanál (8) horným výstupným otvorom (12).



6 (51) B 01D 1/26

(21) 1633-96

(71) Dobis Jaroslav, Ing., Strážske, SK;

(72) Hrabčák Ján, Ing., Trebišov, SK; Dobis Jaroslav, Ing., Strážske, SK; Čárska Eva, Ing., Bratislava, SK;

(54) Spôsob prípravy paroplynnej zmesi benzén-vodík pri výrobe cyklohexánu

(22) 18.12.96

(57) Odparovanie benzénu do vodíka prebieha v dvoch stupňoch, pričom v prvom stupni je benzén odparovaný za adiabatických podmienok a odparí sa v ňom až 95 % benzénu z celkového množstva potrebného na prípravu zmesi a v druhom stupni je benzén odparovaný za izotermických podmienok. Pomer prietokov vodíka a benzénu, nastrekovaných do adiabatického stupňa odparovania, je 0,007 až 0,018 kg/kg, pričom tok oboch fáz je protiprúdny.

6 (51) B 01D 29/15, 35/30, 29/90

(21) 888-96

(71) LURGI (AUSTRALIA) PTY LIMITED, North Sydney, AU;

(72) Johnson Howard Freeman, Bilgola Plateau, AU;

(54) Filtračná zostava

(22) 01.12.94

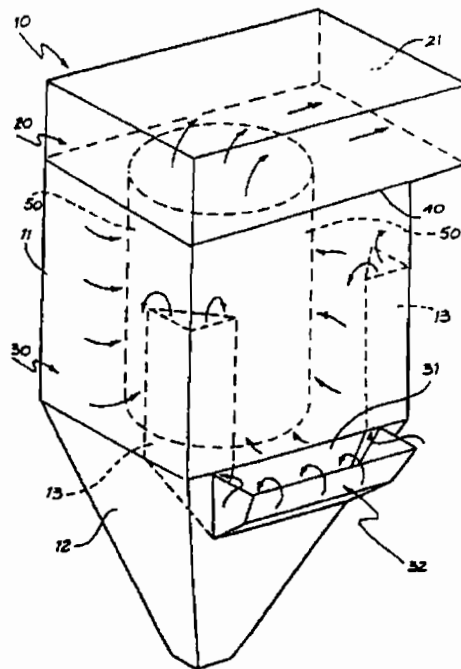
(32) 10.01.94

(31) PM 3290

(33) AU

(86) PCT/AU94/00738, 01.12.94

(57) Zariadenie filtračnej zostavy a spôsob privádzania prachového plynu do časti pre prachový plyn zariadenia filtračnej zostavy, v ktorom plášť (1) obsahuje aspoň jeden v podstate vertikálne sa rozširujúci kanálik (13), dolný koniec ktorého je vo fluidnom spojení so vstupom prachového plynu (31). Daný kanálik odkláňa diel prachového plynu vstupujúceho do zariadenia filtračnej zostavy a odvádza ho do rohu plášťa (11) v strednej úrovni výstupnej dosky (40) a dna kruhového zoskupenia filtračných vakov (50).



6 (51) B 01D 47/14, 53/18**(21) 268-97**

(71) BASF AKTIENGESELLSCHAFT, Ludwigshafen, DE;

(72) Von Dziembowski Kasimir, Frankenthal, DE; Perryman Howard G., Lake Jackson, TX, US; Moore Leonard H., Lake Jackson, TX, US;

(54) Spôsob ochladzovania, odlučovania prachu a demonomerizácie plynu z polymérnej sušiarne

(22) 02.09.95

(32) 08.09.94

(31) 08/302 309

(33) US

(86) PCT/EP95/03467, 02.09.95

(57) Opisuje sa spôsob ochladzovania, demonomerizácie a odstraňovania prachu z plynu zo sušiarne termoplastu, ktorý zahŕňa privedenie plynu, obsahujúceho prach termoplastického polyméru, monoméry a vodu do plnenej kolóny s náplňou s premývaním plynu rozpúšťadlom.

6 (51) B 01D 53/56**(21) 290-97**

(71) SOLVAY S. A., Bruxelles, BE;

(72) Depelsenaire Guy, Court-Saint- Etienne, BE;

(54) Reagenčné kompozície a spôsob čistenia plynu obsahujúceho oxid dusnatý

(22) 31.08.95

(32) 09.09.94

(31) 94/10944

(33) FR

(86) PCT/EP95/03430, 31.08.95

(57) Pevná prášková reagenčná kompozícia na čistenie plynu, ktorý obsahuje oxid dusnatý, obsahujúca zmes, ktorá je tvorená najmenej jednou pevnou peroxidovou zlúčeninou a najmenej jednou soľou alkalického kovu, vybranou zo skupiny zahŕňajúcej uhličitan alkalických kovov, hydrogénuhličitan alkalických kovov a pevné roztoky uhličitanu alkalického kovu a hydrogénuhličitanu alkalického kovu. Postup odstraňovania oxidov dusíka zo spalín, pri ktorom sa táto kompozícia podľa vynálezu zavedie do spalín a spaliny sú následne podrobené odstráneniu prachu.

6 (51) B 01D 61/36, 61/24**(21) 265-97**

(71) TASTEMAKER, Cincinnati, OH, US; SEPARATION EQUIPMENT TECHNOLOGIES, INC., Livermore, CA, US; MARC SIMS S.F.E., Berkeley, CA, US; Robinson James R., Livermore, CA, US; Sims Marc J., Berkeley, CA, US;

(72) Robinson James R., Livermore, CA, US; Sims Marc J., Berkeley, CA, US;

(54) Spôsob extrakcie rozpustenej látky z tekutiny a zariadenie na uskutočnenie tejto extrakcie

(22) 17.01.95

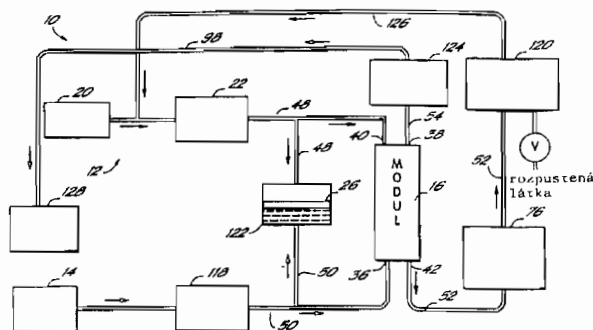
(32) 09.09.94

(31) 08/303 445

(33) US

(86) PCT/US95/00600, 17.01.95

(57) Spôsob a zariadenie (10) na extrakciu rozpustenej látky z tekutiny alebo hustého plynu môže zahŕňať prívod (12) hustého plynu a prívodné vedenie (48) plynu na dodávanie hustého plynu do komory (122) na vyrovnávanie tlaku a do tlakovateľného modulu (16), obsahujúceho zväzok pórovitých, dutých vlákien. Zariadenie (10) tiež môže zahŕňať prívod (14) tekutiny a prívodné vedenie (40) tekutiny na dodávanie tekutiny do komory (122) a do modulu (16). Komora (122) zahŕňa plávajúcu diafragmu (26) a slúži v podstate na vyrovnávanie tlaku tekutiny a hustého plynu, takže tlak na oboch stranách membrán v module (16) je v podstate rovnaký. Najmenej jedna zložka z tekutiny a hustého plynu obsahuje rozpustenú látku, ktorá sa má extrahovať, zatiaľ čo druhá slúži ako extrakčné médium. Extrakcia rozpustenej látky je riadená koncentračným gradientom rozpustenej látky cez membránu.

**6 (51) B 01J 3/04, 3/00****(21) 297-97**

(71) SICOWA Verfahrenstechnik für Baustoffe GmbH & Co. KG, Aachen, DE; HEBEL AB, Emmering, DE;

(72) Peifer Hermann Josef, Dr., Aachen, DE; Weitzel Johannes, Dipl.- Ing., Aachen, DE; Minkenbergh Hans, Dr., Aachen, DE; Wosnitza Franz, prof. Dr., Aachen, DE;

(54) Spôsob vysušania záväzky počas jej tlakového preparovania v autokláve a autokláv na tento účel

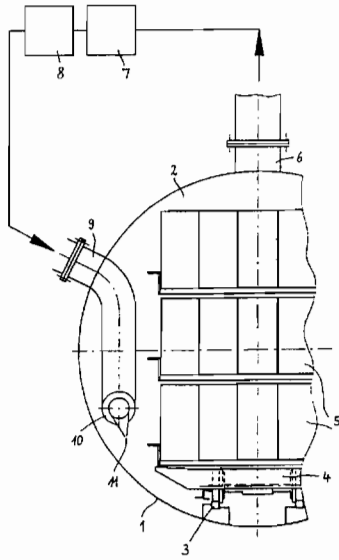
(22) 06.03.97

(32) 08.03.96

(31) 196 08 974.3

(33) DE

(57) Opisuje sa spôsob a autokláv na vysušanie záväzky (5) v priebehu jej tlakového preparovania v autokláve v podstate s horizontálnym kruhovo valcovitým vnútorným priestorom (2) poberajúcim záväzku (5) a obklopeným plášťom (1) autoklávu, pričom vodná para vo vnútri autoklávu sa recirkuluje a je ňou privádzaná energia, zatiaľ čo súčasne pri zachovaní v podstate izobarického stavu v autokláve sa vyparovaním vody tvorená vodná para z autoklávu odvádza. Zároveň sa časť vodnej pary odvádzanej z autoklávu stláča a ako hnacia para sa vháňa do bočnej oblasti zakrivenia, prípadne oblasti základne plášťa (1) autoklávu tak, že vháňaná hnacia para nasáva vodnú paru z okolia a vedie takto vytvorenú zmes pary až pod záväzku (5).



6 (51) B 01J 19/24, 10/00

(21) 1335-96

(71) EASTMAN CHEMICAL COMPANY, Kingsport, TN, US;

(72) Yount Thomas Lloyd, Kingsport, TN, US; Adams James Wesley, Kingsport, TN, US; Windes Larry Cates, Kingsport, TN, US;

(54) Reaktorové etáže s vertikálnym polykondenzačným reaktorom

(22) 21.04.95

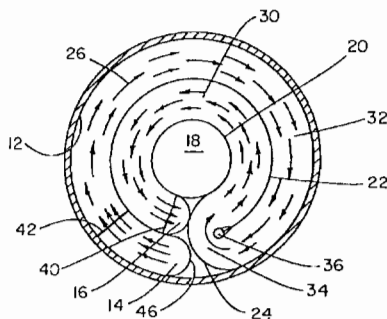
(32) 02.05.94

(31) 238 077

(33) US

(86) PCT/US95/04893, 21.04.95

(57) Je opísaný zvislo umiestnený polymerizačný reaktor (2), ktorý obsahuje sériu v podstate kruhových etážových zostáv (10). Každá etážová zostava má stredový otvorený parný komín (18) a jednoduchú prúdovú dráhu (26) tvorenú aspoň dvomi slučkami (30, 32), kde prúd kvapalného polyméru je obrátený pomocou v podstate polkruhovej vratnej steny (24). Etáže (10) majú vstup (14) kvapalného polyméru na etáž a výstup (16) kvapalného polyméru z etáže na vedenie prúdu kvapalného polyméru pomocou hydraulického spádu. Každá etážová zostava (10) je hore otvorená na únik pár z toku kvapalného polyméru do stredového otvoreného parného komína (18) a etáže (10) sú usporiadané zvislo jedna nad druhou.



6 (51) B 01J 19/24, 10/00

(21) 1336-96

(71) EASTMAN CHEMICAL COMPANY, Kingsport, TN, US;

(72) Yount Thomas Lloyd, Kingsport, TN, US; Windes Larry Cates, Kingsport, TN, US; Adams James Wesley, Kingsport, TN, US;

(54) Reaktorové etáže s deleným tokom vertikálnych stupňových polykondenzačných reaktorov

(22) 21.04.95

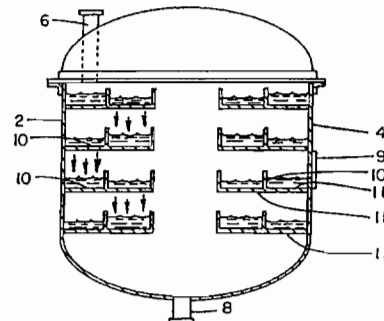
(32) 02.05.94

(31) 238 037

(33) US

(86) PCT/US95/04892, 21.04.95

(57) Je opísaný zvislo umiestnený polymerizačný reaktor (2), ktorý obsahuje sériu v podstate kruhových etážových zostáv (10). Každá etážová zostava má stredový otvorený parný komín (18) a dve rozdelené prúdové dráhy (26), z ktorých každá obsahuje jednu vratnú prúdovú dráhu, kde prúd kvapalného polyméru je obrátený pomocou v podstate polkruhovej vratnej oblasti (24). Etáže (10) majú vstup (14) kvapalného polyméru na etáž a výstup (16) kvapalného polyméru z etáže na vedenie prúdu kvapalného polyméru pomocou hydraulického spádu. Každá etážová zostava (10) je navrchu otvorená na únik pár z toku kvapalného polyméru do stredového otvoreného parného komína (18) a etáže (10) sú usporiadané zvislo jedna nad druhou.



6 (51) B 01J 21/00, 23/72

(21) 1640-95

(71) CAMEACHEM, s. r. o., Šaľa, SK;

(72) Koreň Martin, RNDr., Nitra, SK; Koreň Ján, RNDr., Žitavce, SK;

(54) Spôsob prípravy selektívneho medeného katalyzátora na alkylačnú hydrogenáciu 4-aminodifenylamínu ketónmi

(22) 22.12.95

(57) Príprava selektívneho katalyzátora na alkylačnú hydrogenáciu 4-aminodifenylamínu ketónmi, pozostávajúceho z hydroxyuhličitanov medi a horčička zmesovo vyzrážaných na inertnom nosiči a z kyslého hlinítochromičitanu, ktorý sa do kompozície pridáva po ukončení zmesového zrážania. Katalyzátor sa pripravuje zmesovým zrážaním roztokov solí medi a horčička uhličitanmi a/alebo hydroxidmi alkalických kovov. Finálnou formou katalyzátora je prášok alebo disperzia.

6 (51) B 01J 23/02, 23/24**(21) 304-97**

(71) MONTECATINI TECNOLOGIE S.r.l., Milano, IT;

(72) Rubini Carlo, San Fermo Della Battaglia, IT; Cavalli Luigi, Novara, IT; Conca Esterino, Novara, IT;

(54) Katalyzátor vo forme granúl na dehydrogenáciu etylenzénu na styrén

(22) 07.03.97

(32) 08.03.96

(31) MI96A 000447

(33) IT

(57) Katalyzátory vo forme cylindrických dutých granúl vhodné na dehydrogenáciu etylbenzénu na styrén a obsahujúce ako aktívne zložky oxid železitý a promotory vybrané spomedzi oxidov alkalických kovov alebo kovov alkalických zemin, oxidov prvkov z radu lantanidov a oxidov chrómu, volfrámu a molybdénu, charakteristické tým, že sa nevyskytuje makroporéznosť s polomerom viac ako 5 000 nm a/alebo vysokými mechanickými charakteristikami odporu proti axiálnemu zlomeniu a abrázii.

6 (51) B 05B 5/057, 5/16, A 61M 15/00**(21) 421-97**

(71) IMPERIAL CHEMICAL INDUSTRIES PLC, London, GB;

(72) Noakes Timothy James, Nr Mold, Clwyd, GB; Green Michael Leslie, Nannerch, Clwyd, GB; Jefferies Andrew, Nr Mold, Clwyd, GB; Prendergast Maurice Joseph, Runcorn, Cheshire, GB;

(54) Elektrostatické rozprašovanie časticového materiálu

(22) 19.09.95

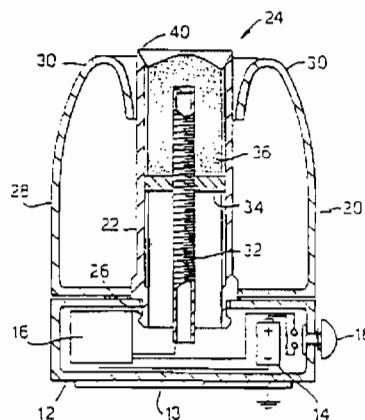
(32) 04.10.94, 11.10.94, 07.06.95

(31) 9419988.2, 9420511.9, 9511514.3

(33) GB, GB, GB

(86) PCT/GB95/02218, 19.09.95

(57) Spôsob rozprašovania časticového materiálu a zariadenie na uskutočňovanie tohto spôsobu, pri ktorom sa do hmoty časticového materiálu privedie vysoké napätie, čo spôsobí vypudenie častíc tohto materiálu z uvedenej hmoty. Vysoké napätie sa zo zdroja (16) vysokého napätia privádza do hmoty materiálu (36) obsiahnutého v zásobníku. Povrch hmoty (36) je vystavený okolitému prostrediu a privedené vysoké napätie sa vedie cez hmotu materiálu k časticiam, ktoré sa nachádzajú pri obnaženom povrchu, čím sú tieto častice vypudené vo forme elektricky nabitého postreku z hmoty materiálu vplyvom elektrického poľa bez toho, aby v podstate došlo k sprevádzanému korónovému výboju.

**6 (51) B 05B 5/08****(21) 1124-86**

(71) IMPERIAL CHEMICAL INDUSTRIES PLC, London, GB;

(72) Noakes Timothy James, Near Alton, GB; Hewitt Nevil Edwin, Haslemere, GB; Grocott Arend Lea, Liphook, GB; Franks Philip Christopher William, Liphook, GB;

(54) Spôsob nanášania povlakov na predmety rozprašovaním kvapaliny a zariadenie na vykonávanie spôsobu

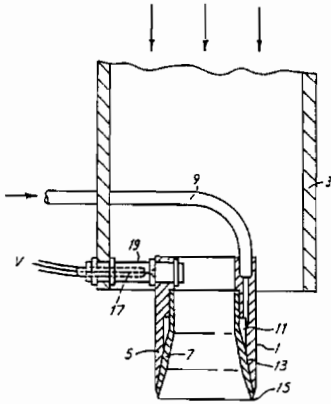
(22) 18.02.86

(32) 19.02.85

(31) 8504253

(33) GB

(57) Pri spôsobe nanášania povlakov na predmety rozprašovaním kvapaliny v elektrostatickom poli so zníženým priestorovým nábojom, vytvoreným medzi rozprašovacou hlaviceou a povliekaným predmetom. prúdom plynu vystupujúcim z rozprašovacej hlavice, sa rýchlosť prúdu plynu udržiava na výstupe z rozprašovacej hlavice väčšia ako je rýchlosť prúdu rozprašovacej tekutiny na výstupe z rozprašovacej hlavice, tlak plynu sa udržiava najviac na hodnote 1,8 kPa a rozdiel medzi prvým potenciálom priradeným tekutine a druhým potenciálom privádzaným na cieľový predmet alebo aspoň na jednu vstavanú elektródu je 5 kV až 50 kV. Zariadenie na uskutočňovanie tohto spôsobu tvorí elektrostatická postrekovacia hlava (1), vybavená prstencovou štrbinou (13) na výstup kvapaliny, do ktorej je zavedená prívodná trubička (9), pričom vedľa prstencovej štrbiny (13) je umiestnená najmenej jedna intenzifikačná elektróda vo forme rúrkového dielu (7).



6 (51) B 05D 1/26, B 65D 5/06, B 05C 5/02, B 29C 47/14

(21) 474-97

(71) E.I.DU PONT DE NEMOURS AND COMPANY, Wilmington, DE, US;

(72) Flattery David K., Athens, PA, US; Phillips Thomas R., Vienna, WV, US; Wu George Z., Sayre, PA, US;

(54) Kompozitné povlaky s premenlivou šírkou v priečnom smere pásu a spôsob ich prípravy

(22) 16.10.95

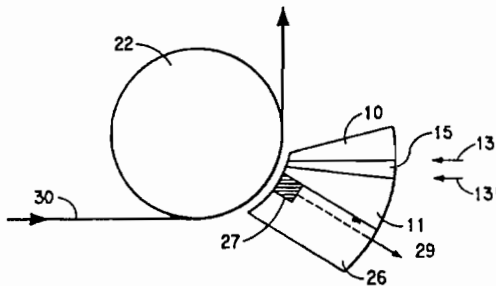
(32) 17.10.94

(31) 08/323 990

(33) US

(86) PCT/US95/13082, 16.10.95

(57) Kompozitné potahy majúce premenlivú hrúbku a farebný gradient v priečnom smere pásu, vyrobené pomocou extrudáčného procesu, pri ktorom sa do priameho prúdu živíc zavedú vložky. Na zlepšenie stability okrajov pásu sa použije okrajový pás s rovnomernou hrúbkou. Ďalej sa okraje stabilizujú pomocou podtlakového gradientu, ktorý je kompatibilný s použitou špecifickou vložkovou konštrukciou. Takto pripravené kompozitné potahy sa dajú použiť pri výrobe laminátových štruktúr, ako sú napríklad čelné sklá automobilov s gradienčným farebným pásom.



6 (51) B 09B 1/00

(21) 787-96

(71) BioSafe Landfill Technology, Inc., Cambridge, MA, US;

(72) Davis Robert S., Boston, MA, US; Rosen Richard H., Belmont, MA, US;

(54) Regenerácia skládky

(22) 15.12.94

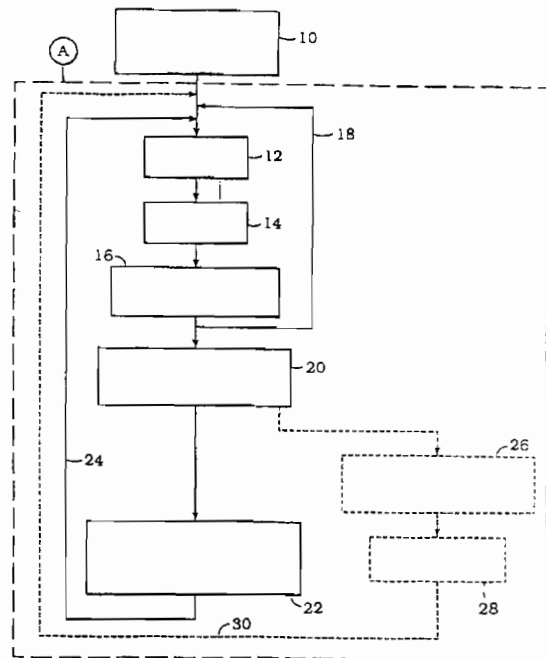
(32) 17.12.93, 30.03.94

(31) 169 679, 220 270

(33) US, US

(86) PCT/US94/14461, 15.12.94

(57) Spôsob zvýšenia kapacity existujúcej skládky (100), ktorým sa umožní ukladanie ďalšieho materiálu, a ktorý zahŕňa ťaženie (12) daného objemu materiálu uloženého v existujúcej skládke (100), nožnej separácie z vyťaženého materiálu jednej alebo viacerých jeho zložiek, dostatočného rozdrvenia (44) vyťaženého materiálu, aby sa umožnilo jeho uloženie v menšom objeme ako je daný objem a umiestnenie rozdrveného materiálu späť do skládky.



6 (51) B 09B 3/00, C 01G 37/14

(21) 60-96

(71) Chemickotechnologická fakulta STU, Bratislava, SK;

(72) Valko Ladislav, prof. Ing., CSc., Bratislava, SK; Hladký Zdeněk, doc. Ing., CSc., Bratislava, SK; Bartalos Ladislav, Bratislava, SK;

(54) Spôsob odstránenia zlúčenín chrómu z odpadovej vody po vyluhovaní odpadov chromičenej kože a regenerácia chromitých vyčiňovacích komplexov vo forme chromitých solí

(22) 15.01.96

(57) Podstata vynálezu spočíva v tom, že chrómy prítomné v odpadovej vode sa redukujú v kyslom prostredí pyrosiričitanom na chromité soli, ktoré sa vyzrážajú v mierne alkalickom prostredí ako málorozpustný hydroxid chromitý, ktorý možno filtráciou oddeliť. Hydroxid chromitý sa ďalej extrahuje po pridaní aktívneho uhlia zriedenou kyselinou sírovou za vzniku chromitých solí, vhodných na prípravu chromičniacej brečky.

6 (51) B 09C 1/02

(21) 70-96

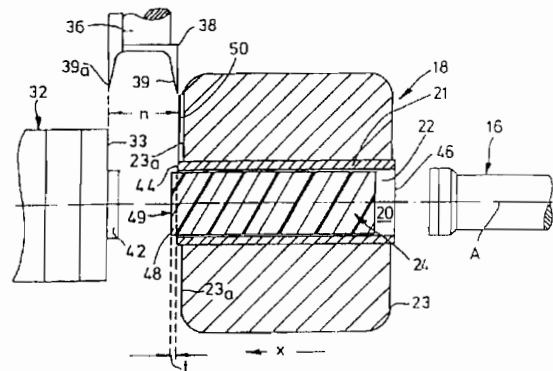
(71) Myslík Anton, Ing., Sládkovičovo, SK;

(72) Myslík Anton, Ing., Sládkovičovo, SK;

(54) **Izolácia skládky odpadu zhutnenou vrstvou odpadového plastu fóliového charakteru**

(22) 17.01.96

(57) Vynález patrí do oblasti životného prostredia, je možné využiť ho všeobecne v odpadovom hospodárstve pri izolácii skládok odpadov, okrem takých odpadov, ktoré z hľadiska svojej nebezpečnosti nemožno skládkovať alebo vyžadujú okrem izolačného systému aj iný ochranný systém. Návrh rieši izoláciu skládok pri ich výstavbe, sanácii a rekultivácii a zároveň zneškodňovanie plastových odpadových fólií.



6 (51) B 21C 23/12, B 30B 11/22

(21) 163-97

(71) Aluisse Technology & Management AG, Neuhausen am Rheinfall, CH;

(72) Wömpner Diethelm, Ing., Bodman-Ludwigshafen, DE; Ames Adolf, Ing., Hilzingen-Duchtingen, DE; Ulf Hodel, Ing., Engen, DE; Rotzinger Gregor, Ing., Singen-Friedingen, DE;

(54) **Spôsob pretlačovania profilovej tyče alebo podobných telies z valcového polotovaru a zariadenie na vykonávanie tohto spôsobu**

(22) 05.02.97

(32) 05.02.96

(31) 196 03 853.7

(33) DE

(57) Pri spôsobe pretlačovania profilovej tyče alebo podobných telies z valcového polotovaru (24) vedeného v úložnej diere (22) úložnej nádoby (18) a privádzaného lisovníkom (16) v smere (x) lisovania do tvarovacieho otvoru pretlačovacej matrice (32) sa pred vstupom valcového polotovaru (24) do tvarovacieho otvoru valcový polotovar (24) vysunie z úložnej nádoby (18) o presahovú dĺžku (t), potom sa takto vznikajúci čelný kotúč (48) voľného konca valcového polotovaru (24) odstrihne a odstráni, a valcový polotovar (24) sa potom prisunie k tvarovaciemu otvoru. Na vykonávanie tohto spôsobu je za druhým čelom (23_a) úložnej nádoby (18), privráteným k pretlačovacej matrici (32), umiestnený strihací nôž (38, 38_a) a jeho strihacie ostrie (39) je posuvné cez ústie diery (22) úložnej nádoby (18). Vyčnievajúci koncový úsek valcového polotovaru (24) vo forme čelného kotúča (48) má byť spoločne s lisovacím zvyškom (24) predchádzajúceho valcového polotovaru na ploche pretlačovacieho nástroja, obrátenej proti smeru (x) pretlačovania, odstrihnutý. Na to je zariadenie vybavené strihacím nožom (37) s dvomi strihacími ostriami (39, 39_a), pohyblivým radiálne podľa pozdĺžnej osi (A) diery (22) úložnej nádoby (18).

6 (51) B 24B 3/54

(21) 301-95

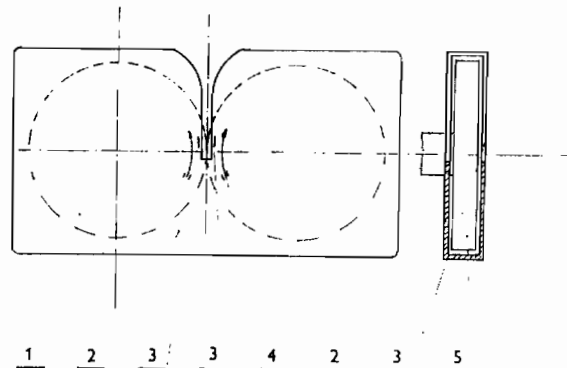
(71) Michalko Ján, Bratislava, SK;

(72) Michalko Ján, Bratislava, SK;

(54) **Brúsiace zariadenie**

(22) 08.03.95

(57) Brúsiace zariadenie pozostáva z dvoch alebo viacerých brúsnych kotúčov (1) a (5) otočne upevnených proti sebe v jednej rovine s možnosťou samostatného približovania a oddiaľovania sa kolmo na os brúseného noža. V kryte brúsnych kotúčov je vytvorené vedenie na nôž (3). Brúsne kotúče (1) a (5) sa otáčajú proti ostriu noža. Nôž môže byť vedený v drážke ručne, alebo prítlačacím noža je uskutočnené prítlačacím zariadením.



6 (51) B 25D 17/08

(21) 898-96

(71) ROBERT BOSCH GMBH, Stuttgart, DE;

(72) Wierspecker Horst, Leonberg, DE; Neubert Heinz, Ebersbach, DE;

(54) **Mechanizmus ručného obrábacieho zariadenia na otáčavé unášanie nárazových alebo vŕtáčich nástrojov, nástroj a držiak nástroja**

(22) 24.12.94

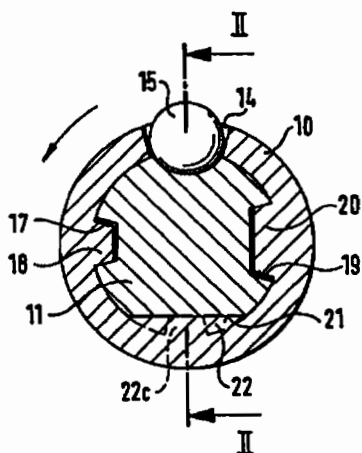
(32) 14.01.94

(31) P 44 00 969.0

(33) DE

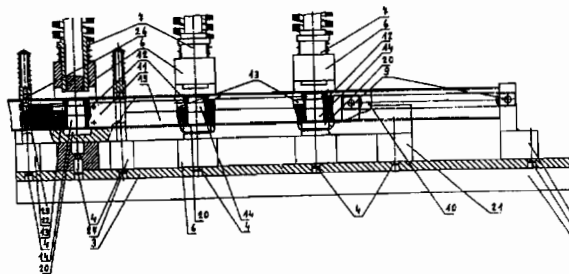
(86) PCT/DE94/01534, 24.12.94

- (57) Mechanizmus ručného obrábacieho zariadenia na otáčavé unášanie nárazových alebo vrtacích nástrojov obsahuje aspoň tri unášacie prostriedky a jedno axiálne blokovacie zariadenie, ktoré sú rovnomerne usporiadané na obvode stopky (11) nástroja úložnej diery (13) držiaka (10) nástroja. Unášacie prostriedky sa skladajú z unášacej drážky (17, 19), prípadne sploštenia (21) na sopke (11) nástroja a z axiálne usporiadaných unášacích pier (18, 20), prípadne výstupkov (22), ktoré do nich zasahujú, vytvorených na obvode úložnej diery (13). Aspoň unášací prostriedok, usporiadaný v obvodovej časti protifaľej k axiálnemu blokovaciemu zariadeniu, je vytvorený tak, že jeho výstupok (22) alebo výsek (21) vybieha aspoň na jednej pozdĺžnej strane v tvare tetivy k obvodu stopky (11) nástroja alebo úložnej diery (13) držiaka (10) nástroja. Nástroj je vybavený na svojej stopke (11) sploštením (21) a držiak (10) nástroja výstupkom (22), ktoré sú spolu v zábere.

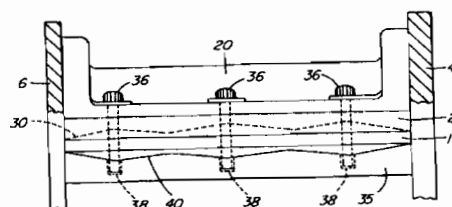
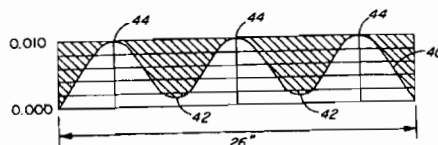


- 6 (51) B 26D 1/38, 1/46
 (21) 345-95
 (71) Zelenka Miroslav, JUDr., Praha 2, CZ;
 (72) Zelenka Miroslav, JUDr., Praha 2, CZ;
 (54) Univerzálne zariadenie na tvárnenie, najmä na prestrihávanie otvorov do profilov
 (22) 15.03.95
 (57) Univerzálne zariadenie na tvárnenie otvorov pozostávajúce zo základovej dosky, ku ktorej je prestaviteľne upevnená najmenej jedna stavebnicovo unifikovaná jednotka (6) s najmenej jedným vymeniteľným priestrižníkom (7), kde k základovej doske (1) je prestaviteľne pripevnený jednak tretí držiak (27) a prvý držiak (8), v ktorom je upevnená tyč (10) s adaptérom (11), v zvislej osi ktorého je upevnená najmenej jedna priestrižnica (12), pod ktorou je prvý odpadový otvor (14), pričom v smere priečnej osi adaptéra (11) sú umiestnené najmenej dve pružiny (15) na jednom konci vždy s prítlačnou guľôčkou (16) a na opačnom konci s nastavovacou skrutkou (17), kde je umiestnenie prítlačnej guľôčky (16) a nastavovacej skrutky (17) protifaľé, zatiaľ čo v smere zvislej osi v hornej časti adaptéra (11) je umiestnený strediaci otvor (29), a jednak druhý držiak (22) a prvá podpera (21), ku ktorej je pripevnená vodiaca lišta (19) s najmenej jedným skoseným

druhým odpadovým otvorom (20), nadväzujúcim na príslušný prvý odpadový otvor (14).



- 6 (51) B 27L 11/00, B 27G 13/04
 (21) 167-97
 (71) CAE MACHINERY LTD, Vancouver, British Columbia, CA;
 (72) Cramond Patrick J., Coquitlam, British Columbia, CA;
 (54) Zariadenie na spracovanie dreva
 (22) 01.08.95
 (32) 09.08.94
 (31) 08/287 662
 (33) US
 (86) PCT/CA95/00464, 01.08.95
 (57) Opisuje sa zlepšený systém na upnutie noža použitý v zariadení na spracovanie dreva, ako je štiepkovač, sekačka alebo lúpačka, ktorý používa otáčajúci sa kotúč alebo prstenec, rezné nože (10), pridržiavacie miesta, namontované na kotúči alebo prstenci na uloženie rezných nožov (10), upínacie členy (35) na záber s reznými nožmi a ich držanie na svojom mieste a príchytky (36) na namontovanie upínacích členov na pridržiavacie miesta. Zlepšenie zahŕňa vytvorenie povrchu (30, 40) so zvlneným profilom na záber s reznými nožmi (10). Zvlnený povrch možno vytvoriť na upínacom člene (35), na pridržiavacom mieste alebo na oboch miestach. Povrch je tvarovaný tak, aby sa deformoval na záber s reznými nožmi (10) s rovnomernou upínacou silou po prítiahnutí príchytiek (36) stanoveným krútiacim momentom. Predchádzajúce usporiadanie vyžaduje menej príchytiek (36), pričom zachováva primeranú upínaciu silu na rezné nože (10). To robí súčiastky lacnejšími a skracuje čas na výmenu nožov (10), pretože treba uvoľniť a zatiahnuť menej súčiastok.



6 (51) B 29B 17/02**(21) 516-97**

(71) Der Grüne Punkt, Duales System Deutschland Gesellschaft für Abfallvermeidung und Sekundärrohstoffgewinnung mbH, Köln, DE;

(72) Guschall Dietmar, Hilchenbach, DE; Guschall Heiner, Hilchenbach, DE; Helmerth Axel, Siegen, DE; Himmel Jörg, Hilchenbach, DE; Fahrbach Gerhard, Dr., Plankstadt, DE; Schnettler Heinz-Reiner, Arnsberg, DE;

(54) Spôsob spracovania recyklovateľnej zmesi plastov a zariadenie na vykonávanie tohto spôsobu

(22) 21.12.95

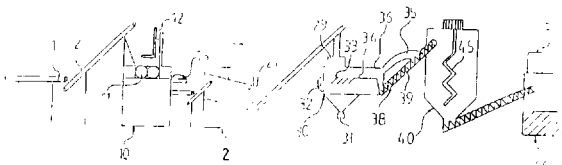
(32) 05.01.95

(31) 195 00 224.5

(33) DE

(86) PCT/DE95/01869, 21.12.95

(57) Opisuje sa spôsob a zariadenie na spracovanie zmesi plastov, konkrétnejšie plastov z komunálneho odpadu. Spracovávaný materiál sa dezintegruje v dezintegračnom štádiu, aglomeruje v aglomeráte, kde sa odsajú prchavé látky odsávacími zariadeniami, a aglomerovaný materiál sa potom vysuší na sušiacей trase. Aby sa znížil obsah obštruktívnych látok, ako je papier a popol, oddeli sa obzvlášť jemnozrnná frakcia plastov osievaním. Pri sušiacom spôsobe je možné bez mokrého spracovania, ktoré je energeticky náročné, produkovať plastový aglomerát vysokej kvality, ktorý je vhodný na priemyselné využitie.

**6 (51) B 29C 43/02, F 16J 10/00****(21) 353-97**

(71) Druckgusswerk Mössner GmbH, München, DE;

(72) Bebjak Stefan, Wien, AT; Bach Walter, Weigelsdorf, AT;

(54) Spôsob výroby tesnenia a lisovacie zariadenie na jeho výrobu

(22) 08.11.96

(32) 10.11.1995

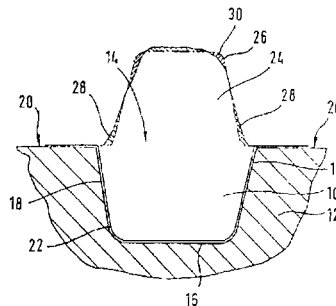
(31) P 195 42 032.2

(33) DE

(86) PCT/EP96/04901, 08.11.1996

(57) Spôsob výroby tesnenia hlavy valca motorového vozidla zahŕňa vytvorenie opornej drážky v hlave valca motorového vozidla a vytvorenie formovacieho člena na spolupôsobenie s opornou drážkou na vytvorenie tesnenia. Tesniaci materiál sa zavedie do formovacieho člena tak, aby sa vytvoril definovaný nadbytok, prevyšujúci objem tesniaceho materiálu, potrebný na vyplnenie opornej drážky. Vytvrdenie tesniaceho materiálu, uzavretého v opornej drážke a formovacím člene, sa dosiahne pod tlakom. Lisovacie zariadenie na uskutočnenie tohto spôsobu obsahuje formovací člen (12) s drážkou (14) na vloženie tesnenia (10) na spolupôsobenie s opornou

drážkou (26) formovacieho člena a tvarovaným telesom.

**6 (51) B 32B 31/00, D 06M 17/04****(21) 253-97**

(71) LAINIERE DE PICARDIE, Peronne, FR;

(72) Groshens Pierrot, Flamicourt, Peronne, FR;

(54) Spôsob výroby tavitel'ného zoskupenia

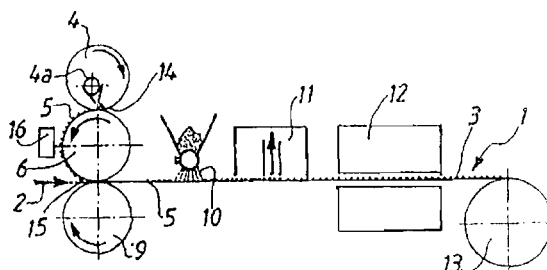
(22) 25.02.97

(32) 29.02.96

(31) 9602555

(33) FR

(57) Spôsob výroby tavitel'ného zoskupenia (1), v ktorom základná tkanina (2) dostáva povlak teplom tavitel'ných polymérov rozdelených v bodoch (3). zahŕňa tieto postupné kroky: uloženie spodnej vrstvy (5) polymérov vo forme zosieťovateľnej pasty alebo disperzie v rozpúšťadle, ktorého teplota topenia je vyššia ako vopred určená teplota tepelného tavenia, na prevodné prostredie (6, 7), obsahujúce pravidelný a hladký povrch, tlačiarňou (4) sieťotlač; prenesenie plochého povrchu bodov nízkej hrúbky takto získaných na základnú textíliu (2); nanosenie čiastočiek teplom tavitel'ných polymérov (10) na spodnú vrstvu (5); pohyb tavitel'ného zoskupenia (1) takto získaného ohrievacou a/alebo ožarovacou komorou (12) na zaisťovanie zosieťovania a/alebo roztavenia pasty alebo disperzie.

**6 (51) B 44D 3/12, B 65D 77/06, 77/20****(21) 435-96**

(71) BASF LACKE + FARBEN AG, Münster, DE;

(72) Gruber Günter, Köln, DE; Lindner Wolfram, Köln, DE;

(54) Nádobá na uskladnenie nanášacích prostriedkov

(22) 04.10.94

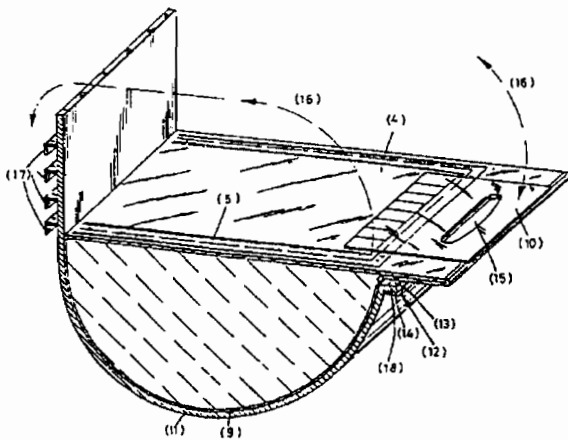
(32) 06.10.93, 17.12.93

(31) P 43 34 018.0, P 43 43 174.7

(33) DE, DE

(86) PCT/EP94/03282, 04.10.94

(57) Nádoba na uskladnenie nanášacích prostriedkov, napríklad maliarskych prípravkov, lakov a farieb, pozostáva z vonkajšej nádoby (11), v ktorej je vložený vnútorný fóliový obal (9). Fóliový obal (9), zhotovený z plastového rukáva (1), pozostáva z dvoch bočných dielov (2) a vrchného dielu (4), na ktorom je umiestnený prípravok na otvorenie fóliového obalu (9). Prípravok na otvorenie fóliového obalu (9), umožňuje po jeho otvorení odklopenie vrchného dielu (4) a upevnenie na vonkajšej nádobe (11), prípadne jeho úplné odstránenie. Vonkajšia nádoba (11) na uloženie fóliového obalu (9), ktorá má v podstate tvar polovice kruhového oblúka, pritom pozostáva z predného dielu (19), zadného dielu (21) a dvoch bočných dielov (20), vrátane prípravku na upevnenie fóliového obalu (9), prípravku na prenášanie, napríklad držadla (23) a prípravku na jej zavesenie, napríklad závesného strmeňa (24).



6 (51) B 60C 9/06, 15/02

(21) 468-97

(71) Klabal Miloslav, Ing., Otrokovice, CZ;

(72) Klabal Miloslav, Ing., Otrokovice, CZ;

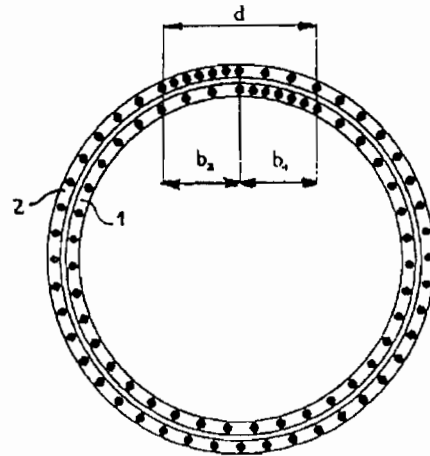
(54) Kompaktná odľahčená galuska

(22) 09.11.94

(86) PCT/CZ94/00025, 09.11.94

(57) Galuska na vozidlá, hlavne na športovú cyklistiku, tvorená tubulárnym plášťom uzatvárajúcim vnútornú vzduchotesnú vrstvu a opatreným bežcom, prípadne nárazníkom a bočnicami, ktorej nosná kostra plášťa má šírku presahujúcu meridiálny obvod plášťa a je tvorená dvojicou nosných vložiek, zhotovených z diagonálneho kordu a uložených na seba so vzájomným krížením vlákien, a táto nosná kostra je spojená do tubulárneho tvaru pozdĺžnym preplátovaním. Galuska má vnútorný pozdĺžny okraj vnútornej nosnej vložky (1) plynule včlenený do druhej pozdĺžnej okrajovej oblasti tej istej vnútornej nosnej vložky (1) v ploche so šírkou (s_1), rovnajúcou sa najmenej 2 mm a najviac šírke jej presahu (b_1) voči vnútornému pozdĺžnemu okraju vonkajšej nosnej vložky (2), pričom nosná kostra plášťa s kompaktným vnútorným povrchom, tvoreným z takto usporiadaných nosných vložiek (1, 2), má pri tubulárnom vytvarovaní šírku preplátovania (d),

umiestneného výhodne v oblasti pod bežcom, rovnajúcu sa najmenej 10 mm a najviac 63 % meridiálneho obvodu plášťa. Podobne je výhodne usporiadaný vonkajší pozdĺžny okraj vonkajšej nosnej vložky.



6 (51) B 60K 17/24

(21) 1436-96

(71) GKN Walterscheid GmbH, Lohmar, DE;

(72) Herchenbach Paul, Ruppichteroth, DE; Kretschmer Horst, Dipl.-Ing., Köln, DE;

(54) Ochranné zariadenie na kĺbový hriadeľ

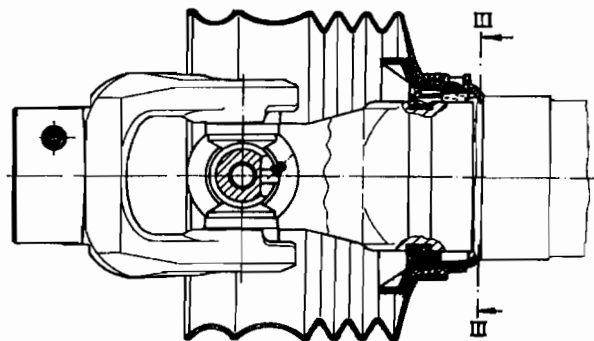
(22) 06.11.96

(32) 08.11.95

(31) 19541511.6-12

(33) DE

(57) Na upevnenie ochranného zariadenia kĺbového hriadeľa na druhej kĺbovej vidlici (4) ľavého križového kĺbu (2) slúži pripájacie hrdlo (9) v spojení s klzným krúžkom (10) a slúži tiež na pripojenie ochranného lievikovitého krytu (12). Ochranný lievikovitý kryt (12) má prvý upevňovací úsek (16), ktorým je pripevnený k pripájaciemu hrdlu (9) jednou alebo niekoľkými pružiacimi západkami, spojenými s klzným krúžkom (10). Pružiacie západky umožňujú nasunutie ochranného lievikovitého krytu (12) na pripájacie hrdlo (9) bez prídavných pomocných prostriedkov. Odkrytie je však množné iba zámernou manipuláciou a aspoň jednou západkou pomocou nástroja, napríklad na sprístupnenie križového kĺbu (2) pri údržbárskych prácach.



6 (51) B 61D 15/00

(21) 169-97

(71) THRALL CAR MANUFACTURING COMPANY, Chicago Heights, IL, US;

(72) Woolridge Douglas D., Steger, IL, US; Frett John W., Crete, IL, US;

(54) Spojka na spojenie susediacich jednotiek článkovaného železničného vozňa a článkový železničný vozeň

(22) 01.05.96

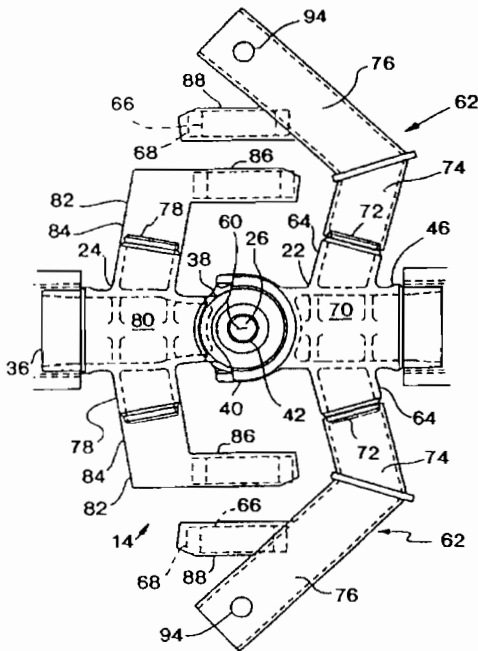
(32) 10.05.95, 05.01.96

(31) 08/438 463, 08/583 500

(33) US, US

(86) PCT/US96/06050, 01.05.96

(57) Článkovaný vozeň obsahuje viaceré jednotky spojené spojkami (14). Každá spojka (14) môže pozostávať z odliatku (22, 24), ktorý má pozdĺžnu stredovú časť umiestnenú v pomerne malej výške a má čapové ramená (64, 78) ako svoje integračné komponenty na nesenie bočných nosných ramien (62, 82). Čapové ramená (64, 78) môžu byť zošíkmené nahor, aby sa zabránilo skríženiu s kolesami alebo inými komponentmi spoločného podvozka. Bočné nosné ramená (62, 82) môžu pôsobiť ako kontajnerové oporné ramená, navyše k oporným bočným lôžkam. Tiež sa môže na nízkej výškovej úrovni vytvoriť oporná konštrukcia (102) pre kolesá na podopretie kolies prívesu.

**6 (51) B 61D 17/00**

(21) 170-97

(71) THRALL CAR MANUFACTURING COMPANY, Chicago Heights, IL, US;

(72) Woolridge Douglas D., Steger, IL, US; Frett John W., Crete, IL, US; Richmond Shaun, Orland Park, IL, US; Bruce Alexander S., Dunfermline, Fife, GB;

(54) Nosná jednotka článkovaného vozňa a spôsob jej výroby

(22) 01.05.96

(32) 10.05.95, 05.01.96

(31) 08/438 463, 08/583 500

(33) US, US

(86) PCT/US96/06103, 01.05.96

(57) Článkovaný vozeň (10) pozostáva z viacerých jednotiek (12a až d) spojených spojkami (14). Výhodný vozeň obsahuje pár koncových jednotiek (12a až d) a najmenej dve stredové jednotky (12b, c). Každá z jednotiek (12a až d) výhodne obsahuje centrálnu pozdĺžnu kostru (16), plošinu (18) na podopretie kolies návesu a záves (20) na pripojenie k hlavnému čapu návesu. Plošiny (18) na podopretie kolies sú výhodne umiestnené v relatívne nízkych výškových úrovniach na každej strane kostry (16) a kostra (16) výhodne obsahuje zníženú časť medzi plošinami (18) na podopretie kolies na umiestnenie náprav návesu.

**6 (51) B 65B 35/24, 37/00**

(21) 247-96

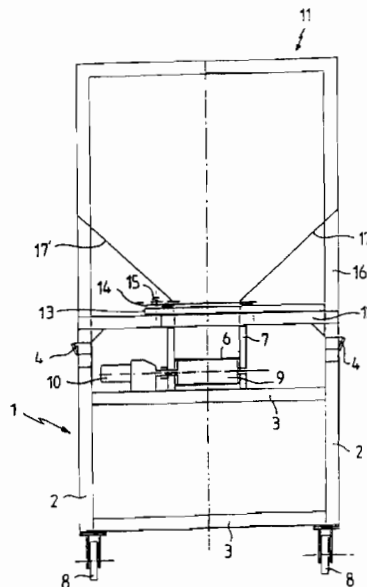
(71) Lamaire Bart, Vleteren, BE;

(72) Lamaire José, Vleteren, BE;

(54) Zariadenie na distribúciu hromadného tovaru a používanie tohto zariadenia

(22) 23.02.96

(57) Zariadenie na distribúciu hromadného tovaru, obsahujúce podpornú štruktúru (1), ku ktorej je pripravený dopravník (6) a zásobník tovaru (11) s vypúšťajúcim otvorom (25), ktorý môže byť uzatváraný posúvačom (13), keď zásobník tovaru (11) je usporiadaný vymeniteľne na podpornej štruktúre (1) nad dopravníkom (6) a dopravník (6) môže byť poháňaný, aby dopravoval hromadný tovar, opúšťajúci zásobník tovaru (11) pozdĺž vypúšťajúceho otvoru (25) a spúšťal ho do obalu. Použitie zariadenia na distribúciu hromadného tovaru ako prístroja pri predávaní hromadných druhov tovarov v obchode.



6 (51) B 65D 33/36

(21) 131-97

(71) THERA Patent GmbH & Co. KG Gesellschaft für industrielle Schutzrechte, Seefeld, DE;

(72) Pauser Helmut, Diessen, DE; Brandhorst Gerd, Landsberg, DE; Hammen Klaus, Gilching, DE; Herold Wolf-Dietrich, Dr., Seefeld, DE;

(54) Zariadenie na vyprázdňovanie hadicového vaku

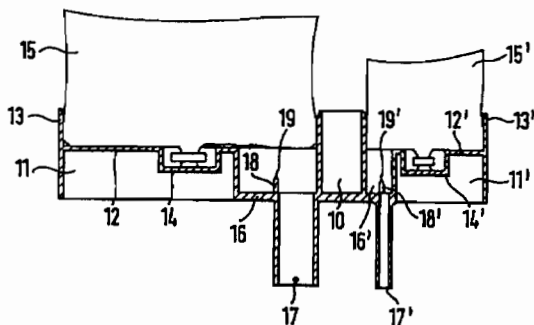
(22) 30.01.97

(32) 05.02.96, 16.04.96

(31) 296 01 917.8, 296 06 895.0

(33) DE, DE

(57) Zariadenie na vyprázdňovanie hadicového vaku (15), ktorý obsahuje pastovitú hmotu, pozostáva z čiapočky (11), ktorá je vybavená zadnou valcovou prírubou (13) na uloženie hadicového vaku (15) a pričnou stenou (12) na opretie hadicového vaku (15) smerom dopredu, na ktorej je umiestnený výstupný náustok (17). Tento výstupný náustok (17) vychádza z priehlbiny (16), ktorá je vytvorená v pričnej stene (12), a v ktorej je vytvarovaný trň (18), ktorý je rovnobežný s osou hadicového vaku (15). Hrot (19) toho trňa (18) je voči rovine pričnej steny (12) zapustený. Pri pôsobení vyprázdňovacieho tlaku na hadicový vak (15) sa oblasť fólie tohto hadicového vaku (15), ktorá sa nachádza nad priehlbinou (16), vyfúkne smerom do tejto priehlbiny (16), až dôjde k prerušeniu jej maximálne pretiahnutej strednej časti hrotom (19) trňa (18) a fólia praskne. Obsah hadicového vaku (15) potom môže odtečť do priehlbiny (16), ktorá obklopuje trň (18), a byť odvedený výstupným náustkom (17).



6 (51) B 65D 71/00

(21) 774-96

(71) THE MEAD CORPORATION, Dayton, OH, US;

(72) Bakx Martinus, Goes, NL;

(54) Držiak fliaš

(22) 14.12.94

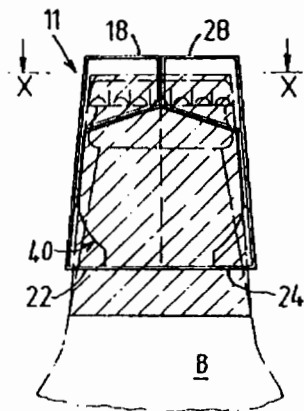
(32) 14.12.93

(31) 9325497.7

(33) GB

(86) PCT/US94/14285, 14.12.94

(57) Držiak (11) na balenie výrobkov s hrdlami prichyťavajúcimi ich za ich vrchnú časť, ako sú fľaše (B), obsahuje vrchné (18, 28), bočné (20, 26) a spodné (22, 24) steny, hrdlo prijímajúce otvory (38) a pridržiavacie prostriedky (60), usporiadané medzi vrchnou a spodnou stenou, prispôbené na pridržiavanie vrchnej časti výrobku vo vnútri tohto držiaka.



Trieda C

6 (51) C 02F 3/18, 3/08, 3/12

(21) 3236-92

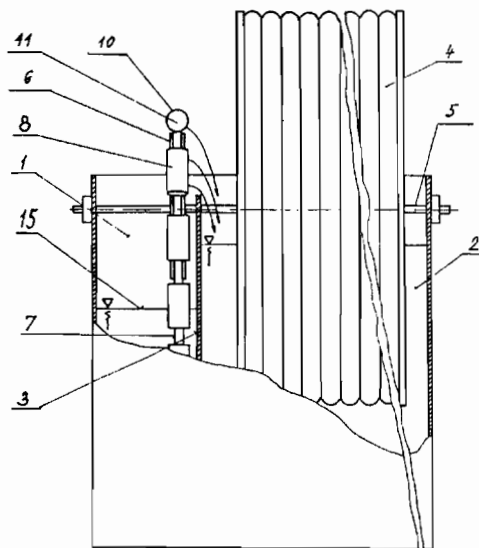
(71) Koutecký Vlastimil, Praha, CZ; Pultr František, Zadní Třebáň, CZ; Uher Jaroslav, Karlštejn, CZ; Holub Vladislav, Králův Dvůr, CZ;

(72) Koutecký Vlastimil, Praha, CZ; Pultr František, Zadní Třebáň, CZ; Uher Jaroslav, Karlštejn, CZ; Holub Vladislav, Králův Dvůr, CZ;

(54) Zariadenie na samočinnú reguláciu dávkovania tekutiny do biozóny čističky odpadových vôd

(22) 27.10.92

(57) Zariadenie je zhotovené vo forme zvislého elevátora s hnacou remenicou (6) upevnenou na hriadeľ (5) nesúcom bioreaktor (4). Remenica (6) je umiestnená nad hladinou (15) znečistenej vody v zásobníkovej nádrži (1) blízko medzisteny (3) oddeľujúcej priestory zásobníkovej nádrže (1) a komory biozóny (2). Remenicu (6) poháňa nekonečný pás (7), na ktorom sú rovnomerne umiestnené korčeka (8) valcovitého tvaru, na oboch koncoch zalepené vrchnákmi (11) s dvoma otvormi (12, 13) v plášti (10) korčeka (8), ktoré sú umiestnené nad vrchnákmi (11). Horný otvor (12) je väčší ako spodný otvor (13).



6 (51) C 04B 28/00**(21) 294-97**

(71) fischerwerke, Artur Fischer GmbH & Co. KG, Waldachtal, DE;

(72) Arnold Norbert, Dr., Waldachtal, DE; Haug Willi, Freudenstadt-Musbach, DE; Lind Stefan, Waldachtal, DE;

(54) Tvrditeľná maltová hmota

(22) 06.03.97

(32) 07.03.96

(31) 196 08 807.0

(33) DE

(57) Tvrditeľná maltová hmota so spojivovou zložkou, ktorej hydraulické spojivo je suspendované kvapalným rozpúšťadlom, inertným voči spojivu, aby sa zvýšila sypná hustota spojivovej zložky. Pri zmiešaní spojivovej zložky s vodou je suspenzný prostriedok vytesnený z maltovej hmoty a vystúpi z nej, a spojivový prostriedok hydraulicky tuhne. Aby sa zabránilo aspoň nepeknému vystupovaniu suspenzného prostriedku, vynález navrhuje rozplaviť vo vode hydrofóbnny adsorpčný alebo absorpčný prostriedok. Hydrofóbnny adsorpčný alebo absorpčný prostriedok viaže suspenzný prostriedok, vytesňovaný pri miešaní, a zostáva obsiahnutý ako inertná prísada v tuhúcej maltovej hmote bez toho, aby sa znižovala jej pevnosť.

6 (51) C 07C 309/46, A 61K 31/185**(21) 788-96**

(71) OKLAHOMA MEDICAL RESEARCH FOUNDATION, Oklahoma City, OK, US; UNIVERSITY OF KENTUCKY RESEARCH FOUNDATION, Lexington, KY, US;

(72) Carney John M., Lexington, KY, US;

(54) 2,4-Disulfonyl-alfa-fenyl-terc.-butylitrón alebo jeho farmaceuticky vhodná soľ a farmaceutický prostriedok, ktorý ich obsahuje

(22) 22.12.94

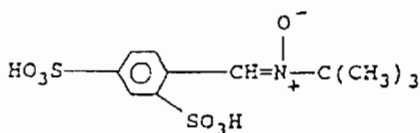
(32) 23.12.93

(31) 08/173 579

(33) US

(86) PCT/US94/14545, 22.12.94

(57) Opísaný 2-disulfonyl- α -fenyl-terc.-butylitrón vzorca (I) alebo jeho farmaceuticky prijateľná soľ sú vhodné ako farmaceutické prostriedky na orálne alebo parenterálne podanie pri akútnej oxidácii nervového systému, objavujúcej sa pri mŕtvici alebo pri postupnej oxidácii centrálného nervového systému, ktorá môže sama osebe vykazovať progresívnu stratu funkcie centrálného nervového systému. Tiež sú vhodné na zmiernenie vedľajších účinkov ochorení, ktoré sú spojené s oxidácnym poškodením.



(I)

6 (51) C 07H 17/08**(21) 2534-88**

(71) PLIVA d.d. ZAGREB, Zagreb, HR;

(72) Narandja Amalija, Zagreb, HR; Šušković Božidar, Zagreb, HR; Djokić Slobodan, Zagreb, HR; Lopotar Nevenka, Zagreb, HR;

(54) Spôsob prípravy derivátov tylozínu a 10,11,12,13-tetrahydrotylozínu

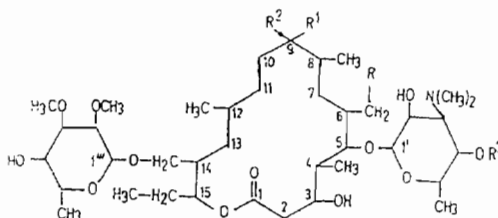
(22) 13.04.88

(32) 14.04.87

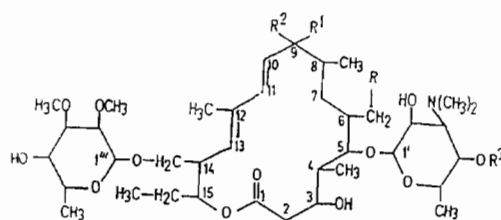
(31) P 674/87

(33) HR

(57) Deriváty všeobecného vzorca (Ia) a (Ib) sa pripravujú tak, že sa tylozín, relomycín, 9-deoxo-9-hydroxytylozín a zodpovedajúce 4-demykarozylové deriváty katalyticky hydrogenujú v prítomnosti katalyzátora v prostredí etanolu pri teplote miestnosti a tlaku vodíka 0,2 až 0,5 MPa, alebo sa podrobujú oxidácii s prebytkom hydroxylaminu hydrochloridu v alkohole za prítomnosti organickej alebo anorganickej bázy pri teplote miestnosti až do teploty varu pri spätnom toku. Ďalšie deriváty všeobecného vzorca (Ia) a (Ib) možno pripraviť z acetátov tylozínu a tetrahydrotylozínu hydrolyzou vo vodnom roztoku v prítomnosti katalytického množstva organickej alebo anorganickej kyseliny, prípadne hydrolyzou tylozínu alebo zodpovedajúceho derivátu v etanole za prítomnosti 5 až 10 % paládia na aktívnom uhlí pri teplote miestnosti a tlaku 0,2 až 0,5 MPa.

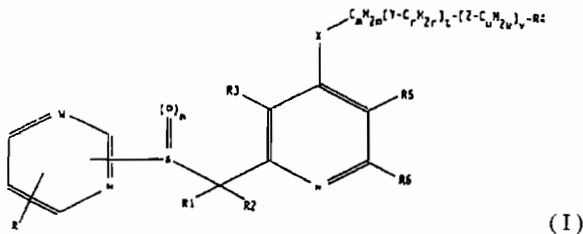


(Ia)



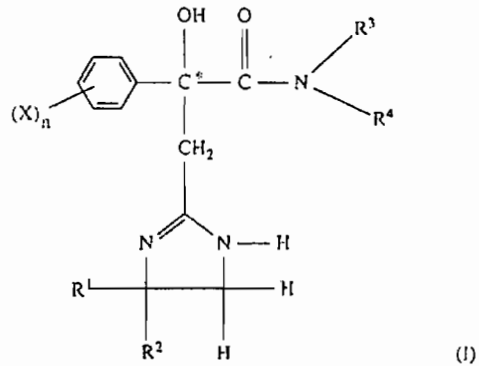
(Ib)

- 6 (51) C 07D 213/70, A 61K 31/44, 31/505,
C 07D 213/80, 401/12, 405/12, 409/12,
417/12, 401/14
(21) 1687-96
(71) BYK GULDEN LOMBERG CHEMISCHE
FABRIK GMBH, Konstanz, DE;
(72) Hanauer Guido, Konstanz, DE; Simon Wolfgang-
Alexander, Konstanz, DE; Zimmermann Peter,
Konstanz, DE; Opferkuch Wolfgang, Bochum,
DE; Kohl Bernhard, Dr., Konstanz, DE; Grundler
Gerhard, Konstanz, DE; Senn-Bilfinger Jörg,
Konstanz, DE;
(54) **Tiopyridylové zlúčeniny, spôsob ich výroby,
farmaceutický prostriedok s ich obsahom a ich
použitie**
(22) 19.07.95
(32) 20.07.94
(31) 2303/94-8
(33) CH
(86) PCT/EP95/02851, 19.07.95
(57) Opísané sú tiopyridylové zlúčeniny vzorca (I),
v ktorom sú substituenty a symboly určené
v hlavnom patentovom nároku, spôsob ich výro-
by, farmaceutický prostriedok s ich obsahom
a ich použitie pri kontrole baktérií *Helicobacter*.

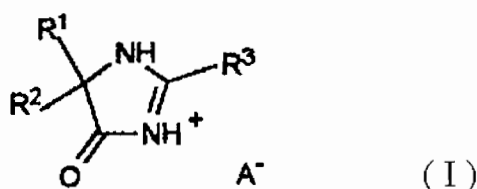


- 6 (51) C 07D 221/18, 311/94, A 61K 31/435,
C 07H 19/23
(21) 1547-96
(71) AMERICAN HOME PRODUCTS CORPORA-
TION, Madison, NJ, US;
(72) Lin Stephen Shi-hsun, Princeton, NJ, US; Mol-
nar-Kimber Katherine Lu, Glenside, PA, US;
(54) **Použitie rapamycínu na inhibíciu odumierania
neurónových buniek**
(22) 04.12.96
(32) 07.12.95
(31) 60/008 337
(33) US
(57) Použitie zlúčeniny vybranej zo skupiny rapamycí-
nú, 1,3-Diels Adlerovho aduktu rapamycínu s
fenylnitrozolindiónom, 42-esteru rapamycínu so 4-
-[4-(dimethylamino)fenyl]-azo] benzénsulfónovou
kyselinou, 1,3-Diels Adlerovho aduktu rapamycí-
nú s metylnitrozolindiónom a O-benzyl-27-oxímu
rapamycínu na výrobu liečiva na inhibíciu odu-
mierania neurónových buniek u cicavca. Liečivo
sa môže cicavcovi podávať perorálne, parenterál-
ne, intravaskulárne, intranazálne, intrabronchiál-
ne, transdermálne alebo rektálne.

- 6 (51) C 07D 233/06, 233/10, 235/02, A 61K 31/415
(21) 3722-92
(71) BAYER AKTIENGESELLSCHAFT, Lever-
kusen, DE;
(72) Draber Wilfried, Dr., Wuppertal, DE; Bischoff
Hilmar, Dr., Wuppertal, DE;
(54) **Amidy kyseliny alfa-aryl-alfa-hydroxy-beta-
imidazolinypropiónovej, spôsob ich výroby,
ich použitie v liečivách a farmaceutický pro-
striedok tieto látky obsahujúci**
(22) 17.12.92
(32) 23.01.92
(31) P 42 01 709.2
(33) DE
(57) Sú opísané amidy kyseliny α -aryl- α -hydroxy- β -
imidazolinypropiónovej všeobecného vzorca (I),
v ktorom majú substituenty význam uvedený
v opisnej časti, spôsob ich výroby reakciou zod-
povedajúcich metylimidazolínov s amidmi kysel-
iny fenylglyoxylovej a ich použitie v liečivách.
Uvedené zlúčeniny sú vhodné ako antidiabetiká.



- 6 (51) C 07D 233/70, C 07B 37/10
(21) 160-97
(71) LONZA A.G., Gampel/Wallis (Dir.:Basel), CH;
(72) Jackson Barry, Dr., Brig/Glis (Kanton Wallis),
CH;
(54) **Spôsob výroby solí 4-oxoimidazolinia**
(22) 05.02.97
(32) 09.02.96
(31) 0332/96
(33) CH
(57) Soli 4-oxoimidazolinia všeobecného vzorca (I),
kde R^1 a R^2 buď nezávisle od seba znamenajú C_{1-}
- $_{10}$ -alkyl, C_{2-10} -alkenyl, C_{3-7} -cykloalkyl alebo prí-
padne substituovaný aryl, arylalkyl, heteroaryl
alebo heteroarylalkyl, alebo R^1 a R^2 spolu so
spojovacím atómom uhlíka tvoria troj- až sedem-
členný nasýtený alebo nenasýtený karbocyklický,
alebo heterocyklický kruh, R^3 je C_{1-10} -alkylskupi-
na, C_{2-10} -alkenylskupina, C_{3-7} -cykloalkylskupina,
arylskupina, arylalkylskupina alebo heteroaryl-
skupina a A- je anión silnej kyseliny, sa vyrobí
cyklizáciou α -acylaminonitrilu v bezvodom roz-
púšťadle v prítomnosti nízkého alkoholu a silnej
kyseliny. Zlúčeniny sú medzi produkty farmaceu-
tických účinných látok, ako napríklad antagonisty
angiotenzínu II.



6 (51) C 07D 239/94, A 61K 31/495

(21) 144-97

(71) AMERICAN CYANAMID COMPANY, Madison, NJ, US;

(72) Wissner Allan, Ardsley, NY, US; Johnson Bernard Dean, Stony Point, NY, US; Floyd Middleton Brawner, Suffern, NY, US; Kitchen Douglas Bruce, Washingtonville, NY, US;

(54) **Substituované chinazolínové deriváty, spôsob ich výroby, farmaceutický prostriedok s ich obsahom a ich použitie**

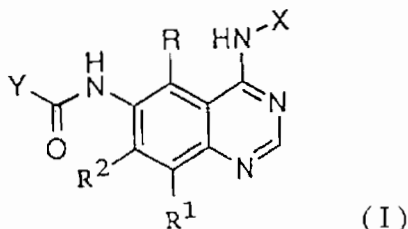
(22) 03.02.97

(32) 05.02.96

(31) 60/011 128

(33) US

(57) Opisane sú substituované chinazolínové deriváty všeobecného vzorca (I), kde X je fenyl, ktorý je voliteľne substituovaný; R a R¹ sú každý nezávisle, vodík, halogén, alkyl s 1 až 6 uhlíkovými atómami, alkoxy s 1 až 6 uhlíkovými atómami, hydroxyl alebo trifluórmetyl; R² je vodík, alkyl, alkoxy, hydroxyl, trifluórmetyl; Y je radikál vybraný zo skupiny definovanej v hlavnom nároku, a ich farmaceuticky prijateľné soli, spôsob ich výroby, farmaceutický prostriedok s ich obsahom a ich použitie ako antineoplastických činidiel.



6 (51) C 07D 251/26, 403/10, 403/12, A 61K 31/53

(21) 179-97

(71) AMERICAN CYANAMID COMPANY, Madison, NJ, US;

(72) Gluzman Yakov, Upper Sadle River, NJ, US; Lacroque James Paul, Highland Mills, NY, US; O'Hara Bryan Mark, Pearl River, NY, US; Morin John Edward, Cold Spring, NY, US; Ellestad George Alfred, Pearl River, NY, US; Mitsner Boris, Nanuet, NY, US; Ding Wei-Dong, Nanuet, NY, US; Raifeld Yuri Efimovich, Tarrytown, NY, US; Nikitenko Antonina Aristotelevna, Tarrytown, NY, US;

(54) **Aniónové zlúčeniny obsahujúce triazínový kruh, farmaceutický prostriedok s ich obsahom a ich použitie**

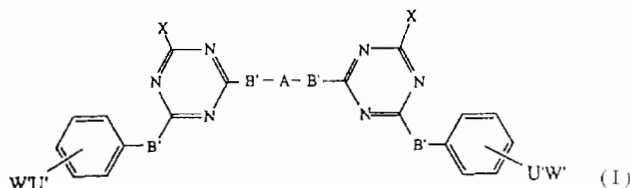
(22) 06.02.97

(32) 13.02.96, 27.01.97

(31) 60/011 542, 08/789 038

(33) US, US

(57) Aniónové zlúčeniny všeobecného vzorca (I), kde význam použitých symbolov je uvedený v opisnej časti, a ich farmaceuticky prijateľné soli, farmaceutický prostriedok obsahujúci tieto zlúčeniny a použitie týchto zlúčenín a ich farmaceuticky prijateľných soli najmä na liečenie vírusových infekcií, zvlášť infekcií respiračným syncytiálnym vírusom.



6 (51) C 07D 261/20, A 01N 43/80

(21) 541-97

(71) NOVARTIS AG, Basel, CH;

(72) Farooq Saleem, Arisdorf, CH; Trah Stephan, Freiburg, DE; Zurflüh René, Basle, CH;

(54) **Benzioxazolové deriváty, spôsob ich prípravy, pesticídne prostriedky, ktoré ich obsahujú, a ich použitie na kontrolu škodcov**

(22) 23.10.95

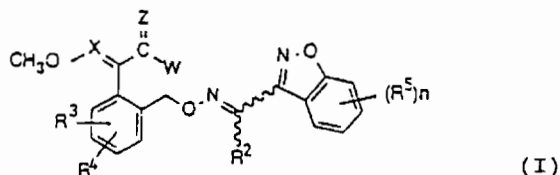
(32) 03.11.94

(31) 3284/94-2

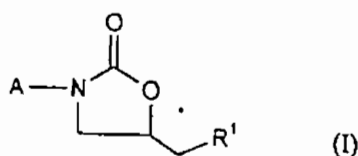
(33) CH

(86) PCT/EP95/04154, 23.10.95

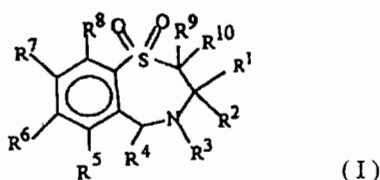
(57) Benzioxazolové deriváty všeobecného vzorca (I), v ktorom a) X je CH, Z je kyslík a W je OR¹, alebo b) X je dusík, Z je kyslík a W je OR¹, alebo c) X je dusík, Z je kyslík, síra alebo SO a W je NHR¹, a R¹ je C₁-C₄-alkyl, C₃-C₄-alkenyl alebo C₃-C₄-alkynyl, R² je vodík, C₁-C₄-alkyl, halogén-C₁-C₄-alkyl, cyklopropyl, C₁-C₄-alkoxymetyl, C₁-C₄-alkoxy, C₁-C₄-alkyltioskupina alebo CN, R³ a R⁴ sú vždy vodík, C₁-C₄-alkyl, C₁-C₄-alkoxy, OH, CN, NO₂, Si(CH₃)₃, CF₃ alebo halogén, n je 0 až 4 a R⁵ je napríklad halogén, C₁-C₄-alkyl, halogén-C₁-C₄-alkyl, prípadne substituovaná C₁-C₄-alkyléndioxykupina, CN, NO₂, fenyl alebo chlórphenyl a ich možné E/Z-izoméry, sa môžu použiť ako agrochemické činidlá, najmä ako fungicídy a insekticídy a/alebo akaricídy. Ďalej sa opisuje spôsob ich prípravy, pesticídne prostriedky, ktoré ich obsahujú, a ich použitie na kontrolu škodcov.



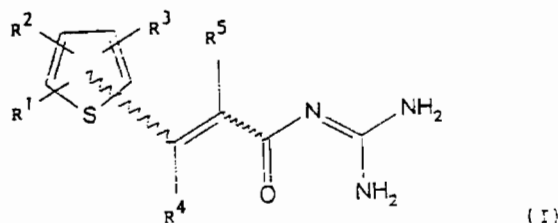
- 6 (51) C 07D 263/20, 498/04, 513/04,
A 61K 31/33, 31/42
(21) 69-97
(71) BAYER AKTIENGESELLSCHAFT, Leverkusen, DE;
(72) Stolle Andreas, Dr., Wuppertal, DE; Häbich Dieter, Dr., Wuppertal, DE; Riedl Bernd, Dr., Wuppertal, DE; Ruppelt Martin, Dr., Wuppertal, DE; Bartel Stephan, Dr., Bergisch Gladbach, DE; Guarnieri Walter, Dr., Zülpich, DE; Hanno Wild, Dr., Orange, CT, US; Endermann Rainer, Dr., Wuppertal, DE; Kroll Hein-Peter, Dr., Wuppertal, DE;
(54) Heteroatóm obsahujúce cyklopentanopyridyl-oxazolidinóny, spôsob ich výroby, ich použitie a farmaceutický prostriedok tieto látky obsahujúci
(22) 17.01.97
(32) 18.01.96
(31) 19601627.4
(33) DE
(57) Sú opísané heteroatóm obsahujúce cyklopentanopyridyl - oxazolidinóny všeobecného vzorca (I), v ktorom substituenty majú význam uvedený v opisnej časti, spôsob ich výroby, ich použitie ako liečiv s antibakteriálnym účinkom a farmaceutický prostriedok tieto látky obsahujúci.



- 6 (51) C 07D 281/10, 417/04 // (C 07D 513/04)
61K 31/55
(21) 177-97
(71) THE WELLCOME FOUNDATION LIMITED, Greenford, Middlesex, GB;
(72) Brieady Lawrence Edward, Raleigh, NC, US;
(54) 1,4-Benzotiazepín-1,1-dioxid, spôsob ich výroby a farmaceutický prostriedok s ich obsahom
(22) 09.08.95
(32) 10.08.94
(31) 08/288 527
(33) US
(86) PCT/GB95/01884, 09.08.95
(57) 1,4-Benzotiazepín-1,1-dioxid ako hypolipemické zlúčeniny všeobecného vzorca (I), v ktorom význam jednotlivých substituentov je uvedený v opisnej časti, spôsob ich výroby a medziprodukty na ich výrobu, farmaceutické prostriedky s ich obsahom a ich použitie v lekárstve na prevenciu a liečenie hyperlipemických stavov, ako je ateroskleróza.

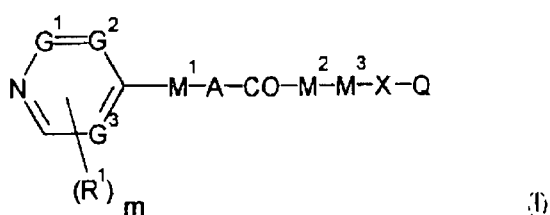


- 6 (51) C 07D 333/40, 333/22, C 07C 279/22,
A 61K 31/38
(21) 213-97
(71) Hoechst Aktiengesellschaft, Frankfurt am Main, DE;
(72) Schwark Jan-Robert, Dr., Frankfurt, DE; Brendel Joachim, Dr., Bad Vilbel, DE; Kleemann Heinz-Werner, Dr., Bishofsheim, DE; Lang Hans-Jochen, Dr., Hofheim am Taunus, DE; Weichert Andreas, Dr., Egelsbach, DE; Albus Udo, Dr., Florstadt, DE; Scholz Wolfgang, Dr., Eschborn, DE;
(54) Substituované guanididy kyseliny tiofenylalkenylkarboxylovej, spôsob ich prípravy, ich použitie ako liečiva alebo diagnostika, ako aj liečivo, ktoré ich obsahuje
(22) 13.02.97
(32) 15.02.96
(31) 19605610.1
(33) DE
(57) Sú opísané substituované guanididy tiofenylalkenylkarboxylových kyselín všeobecného vzorca (I), v ktorom substituenty R¹ a R⁵ majú význam uvedený v opise, sú to významné antiarytmicky účinné liečiva s kardioprotektívnym komponentom a sú mimoriadne vhodné pri profylaxii a liečení infarktu a angíny pectoris, pričom tiež preventívne inhibujú alebo silne zoslabujú patofyziologické deje pri vzniku ischemicky indukovaných poškodení, najmä pri vzniku ischemicky indukovaných srdcových arytmií.



- 6 (51) C 07D 401/04, 401/14, 409/14, 405/12,
A 61K 31/495, 31/435
(21) 385-97
(71) ZENECA Limited, London, GB;
(72) Faull Alan Wellington, Macclesfield, Cheshire, GB; Mayo Colette Marie, Macclesfield, Cheshire, GB; Preston John, Macclesfield, Cheshire, DE; Stocker Andrew, Macclesfield, Cheshire, GB;
(54) Aminoheterocyklické deriváty, spôsob ich prípravy, farmaceutický prostriedok, ktorý ich obsahuje, a ich použitie
(22) 25.09.95
(32) 26.09.94, 21.12.94, 01.06.95
(31) 9419341.4, 9425789.6, 9511051.6
(33) GB, GB, GB
(86) PCT/GB95/02285, 25.09.95
(57) Opísané sú zlúčeniny vzorca (I), v ktorom každé G¹, G² a G³ znamená CH alebo N, m znamená 1 alebo 2, R¹ znamená vodík, halogén alebo alkylóvu skupinu s 1 až 4 atómami uhlíka, M¹ znamená skupinu vzorca NR²-L¹-T¹-R³, v ktorom R² a R³ spoločne tvoria alkylénovú skupinu s 1 až 4

atómami uhlíka, L^1 znamená alkylovú skupinu s 1 až 4 atómami a T^1 znamená CH alebo N, A môže byť priama väzba, M^2 znamená skupinu vzorca $(T^2R^4)_r-L^2-T^3R^5$, kde r znamená 0 alebo 1, každé T^2 a T^3 znamená CH alebo N, každé z R^4 a R^5 znamená vodík alebo alkylovú skupinu s 1 až 4 atómami uhlíka, R^4 a R^5 spoločne tvoria alkylovú skupinu s 1 až 4 atómami uhlíka a L^2 zahŕňa alkylovú skupinu s 1 až 4 atómami uhlíka, M^3 môže byť priama väzba na X, X zahŕňa sulfonylovú skupinu a Q zahŕňa naftyllovú a heterocyklickú časť, alebo ich farmaceuticky prijateľné soli, spôsob ich prípravy, farmaceutické triedky, ktoré ich obsahujú, a ich použitie ako antitrombotických alebo antikoagulačných činidiel.



6 (51) C 07D 403/06, 403/04

(21) 1498-96

- (71) MERCK & CO., INC., Rahway, NJ, US;
 (72) Chen Cheng Y., Rahway, NJ, US; Larsen Robert D., Rahway, NJ, US; Verhoeven Thomas R., Rahway, NJ, US;

(54) Spôsob výroby triazolyltryptamínových zlúčenín a zlúčeniny vyrobené týmto spôsobom

(22) 19.05.95

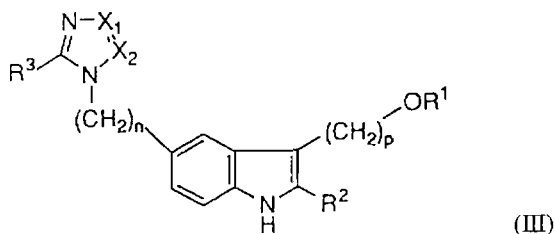
(32) 24.05.94

(31) 248 288

(33) US

(86) PCT/US95/05506, 19.05.95

- (57) Spôsob uzavretia kruhu pri výrobe triazolyltryptamínových derivátov všeobecného vzorca (III), kde X_1 a X_2 nezávisle znamenajú atóm dusíka alebo uhlíka a význam ostatných symbolov je uvedený v opisnej časti, je postup katalyzovaný katalyzátorom na báze paládia, pri ktorom sa nechá reagovať substituovaný ortojódanilín s chráneným 1-alkinolom. Postup sa vykonáva pri vyššej teplote, napríklad 100°C, v bezvodom inertnom rozpúšťadle, ako DMF v prítomnosti prijemcu protónov, napríklad Na_2CO_3 alebo trialkylamíny. Triazolyltryptamínové deriváty a ich adičné soli s kyselinami sú agonistickými látkami pre 5HT_{1D}-receptory a je možné ich použiť na liečenie migrény.



6 (51) C 07D 405/06, A 61K 31/445

(21) 3612-92

- (71) BAYER AKTIENGESELLSCHAFT, Leverkusen, DE;

- (72) Heine Hans-Georg, Dr., Krefeld, DE; Junge Bodo, Dr., Wuppertal, DE; Seidel Peter-Rudolf, Dr., Koeln, DE; Schohe-Loop Rudolf, Dr., Wuppertal, DE; Glaser Thomas, Dr., Overath, DE; De Vry Jean Marie Viktor, Dr., Roesrath, DE; Dompert Wolfgang, Dr., Koeln, DE; Sommermeyer Henning, Dr., Koeln, DE;

(54) Piperidylmetylststituované deriváty chrómanu, spôsob ich výroby, ich použitie a farmaceutický prostriedok tieto látky obsahujúci

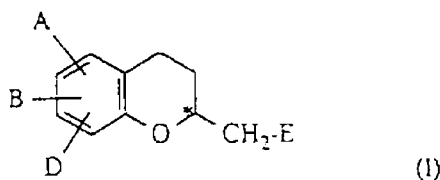
(22) 09.12.92

(32) 09.12.91

(31) P 41 40 542.0

(33) DE

- (57) Sú opísané piperidylmetylststituované deriváty chrómanu všeobecného vzorca (I), v ktorom majú substituenty významy uvedené v opise, ktoré sa môžu použiť ako účinné látky v liečivách, obzvlášť na ošetrovanie ochorení centrálného nervového systému. Uvedené látky sa môžu vyrobiť tak, že sa nechajú reagovať zodpovedajúce deriváty kyseliny chrómankarboxylovej, prípadne za predchádzajúcej aktivácie, najskôr s cyklickými amínmi a potom sa karbonylová skupina redukuje alebo sa chrómanmetylové zlúčeniny priamo nechajú reagovať s cyklickými amínmi.



6 (51) C 07D 405/14, 405/06, A 61K 31/445, 31/40

(21) 3613-92

- (71) BAYER AKTIENGESELLSCHAFT, Leverkusen, DE;

- (72) Heine Hans-Georg, Dr., Krefeld, DE; Schohe-Loop Rudolf, Dr., Wuppertal, DE; Glaser Thomas, Dr., Overath, DE; De Vry Jean Marie Viktor, Dr., Roesrath, DE; Dompert Wolfgang, Dr., Koeln, DE; Sommermeyer Henning, Dr., Koeln, DE;

(54) Azaheterocyklylmetyl-chrómany, spôsob ich výroby, ich použitie a farmaceutický prostriedok tieto látky obsahujúci

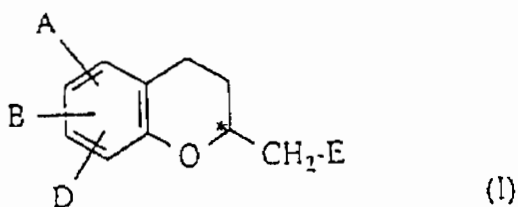
(22) 09.12.92

(32) 09.12.91

(31) P 41 40 540.4

(33) DE

- (57) Sú opísané azaheterocyklylmetyl-chrómany všeobecného vzorca (I), v ktorom majú substituenty významy uvedené v opisnej časti, ktoré sa dajú použiť ako účinné látky v liekoch, obzvlášť na ošetrovanie ochorení centrálného nervového systému. Uvedené látky sa vyrobia reakciou zodpovedajúcich metylchrómanov so zodpovedajúcimi azaheterocyklami za prípadnej následnej premeny substituentov.


6 (51) C 07D 405/14, A 61K 31/41
(21) 270-97

(71) SCHERING CORPORATION, Kenilworth, NJ, US;

(72) Saksena Anil K., Upper Montclair, NJ, US; Girijavallabhan Viyyoor M., Parsippany, NJ, US; Lovey Raymond G., West Caldwell, NJ, US; Pike Russell E., Stanhope, NJ, US; Wang Haiyan, Dayton, NJ, US; Liu Yi-Tsung, Morris Township, NJ, US; Ganguly Ashit K., Upper Montclair, NJ, US; Bennett Frank, Piscataway, NJ, US;

(54) Fungicídne tetrahydrofurány

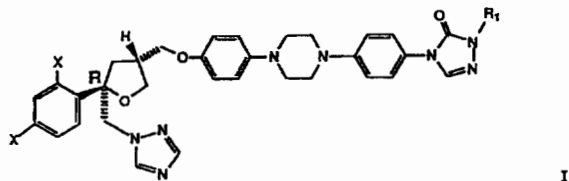
(22) 30.05.96

(32) 02.06.95, 02.06.95, 02.06.95

(31) 08/458 543, 08/459 145, 08/459 225

(33) US, US, US

(86) PCT/US96/07547, 30.05.96

 (57) Tetrahydrofránový derivát všeobecného vzorca (I), v ktorom X znamená nezávisle F alebo Cl, R₁ znamená priamy alebo rozvetvený C₄ až C₅ alkyl, substituovaný jednou alebo dvoma skupinami premeniteľnými *in vivo* na hydroxylovú skupinu, alebo jeho farmaceuticky použiteľná soľ a farmaceutické prípravky s jeho obsahom použiteľné na liečenie alebo prevenciu fungicídnych chorôb.

6 (51) C 07D 413/04, 215/16, 263/20 // A 61K 31/42, 31/395, (C 07D 215/16, 215:227, 215:36)
(21) 58-97

(71) BAYER AKTIENGESELLSCHAFT, Leverkusen, DE;

(72) Häbich Dieter, Dr., Wuppertal, DE; Stolle Andreas, Dr., Wuppertal, DE; Riedl Bernd, Dr., Wuppertal, DE; Ruppelt Martin, Dr., Wuppertal, DE; Bartel Stephan, Dr., Bergisch Gladbach, DE; Guarnieri Walter, Dr., Zülpich, DE; Endermann Rainer, Dr., Wuppertal, DE; Kroll Hein-Peter, Dr., Wuppertal, DE;

(54) 2-Oxo a 2-tio-1,2-dihydrochinolinyloxazolidinónový, spôsob ich výroby, ich použitie a farmaceutický prostriedok tieto látky obsahujúci

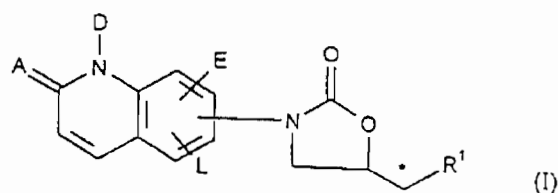
(22) 15.01.97

(32) 16.01.96

(31) 19601265.1

(33) DE

(57) Opísané sú 2-oxo- a 2-tio-1,2-dihydrochinolinyloxazolidinónový všeobecného vzorca (I), kde A znamená atóm kyslíka alebo síry a ostatné substituenty majú významy uvedené v opisnej časti, spôsob ich výroby a ich použitie ako liekov, obzvlášť ako antibakteriálnych liekov.


6 (51) C 07D 413/04, 491/048, 495/04, 263/20, A 61K 31/34, 31/38, 31/395, 31/42
(21) 59-97

(71) BAYER AKTIENGESELLSCHAFT, Leverkusen, DE;

(72) Riedl Bernd, Dr., Wuppertal, DE; Häbich Dieter, Dr., Wuppertal, DE; Stolle Andreas, Dr., Wuppertal, DE; Ruppelt Martin, Dr., Wuppertal, DE; Bartel Stephan, Dr., Bergisch Gladbach, DE; Guarnieri Walter, Dr., Zülpich, DE; Endermann Rainer, Dr., Wuppertal, DE; Kroll Hein-Peter, Dr., Wuppertal, DE;

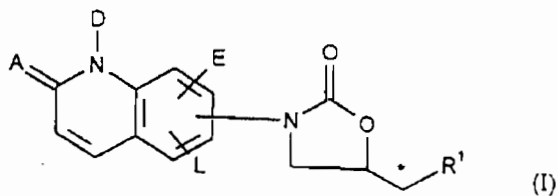
(54) Pyrido-anelované tienyl- a furanyl-oxazolidinónový, spôsob ich výroby, ich použitie a farmaceutický prostriedok tieto látky obsahujúci

(22) 15.01.97

(32) 16.01.96

(31) 19601264.3

(33) DE

 (57) Opísané sú pyrido-anelované tienyl- a furanyl-oxazolidinónový všeobecného vzorca (I), v ktorom A znamená O, S alebo SO₂, substituenty D, G, E a L sú rovnaké alebo rôzne a aspoň jeden z ich znamená N, ostatné znamenajú zvyšok -CR₂, význam ostatných substituentov je uvedený v patentových nárokoch, spôsob ich výroby a ich použitie ako liekov, obzvlášť ako antibakteriálnych liekov a farmaceutický prostriedok tieto látky obsahujúci.


6 (51) C 07D 498/20, 453/02

(21) 216-97

(71) ASTRA AKTIEBOLAG, Södertälje, SE;

(72) Balestra Michael, Rochester, NY, US; Gordon John Charles, Caledonia, NY, US; Griffith Ronald Conrad, Pittsford, NY, US; Murray Robert John, Rochester, NY, US;

(54) Spiro-azabicyklické zlúčeniny použiteľné pri terapii

(22) 22.08.95

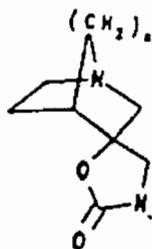
(32) 24.08.94, 08.03.95

(31) 9417084.2, 9504627.2

(33) GB, GB

(86) PCT/SE95/00937, 22.08.95

(57) Sú opísané zlúčeniny vzorca (I), kde R predstavuje vodík alebo metyl a n predstavuje 1 alebo 2, alebo ich farmaceuticky prijateľné soli spolu so spôsobom ich prípravy, kompozície, ktoré ich obsahujú, a ich použitie v terapii. Zlúčeniny vzorca (I) sa pokladajú za využiteľné pri liečbe psychotických porúch, porúch zhoršenia intelektu a stavov úzkosti.



(I)

6 (51) C 07F 3/02

(21) 202-97

(71) GRÜNENTHAL GMBH, Aachen, DE;

(72) Finkam Michael, Dr., Aachen, DE; Kohnen Thomas, Stolberg, DE; Winter Werner, prof. Dr., Aachen, DE;

(54) Spôsob výroby (3-alkoxyfenyl) magnéziumchloridov a ich použitie

(22) 12.02.97

(32) 16.02.96

(31) 196 05 778.7

(33) DE

(57) Opisuje sa spôsob výroby (3-alkoxyfenyl)magnéziumchloridov s jedným až piatimi uhlíkovými atómami v alkoxylovom zvyšku, pri ktorom sa nechá reagovať zodpovedajúci (3-alkoxyfenyl)chlorid s aktivovaným horčíkom, prípravným redukciami halogenidov horčíka alkalickým kovom, a ich použitie na reakcie určitých karboonylových zlúčenín.

6 (51) C 07F 9/38, C 02F 1/52

(21) 1579-96

(71) MERCK & CO., INC., Rahway, NJ, US;

(72) Venkataramani Edamanal S., Rahway, NJ, US; Forman Andrew L., Rahway, NJ, US; Magliette Ralph J., Rahway, NJ, US; Vaughn William A., Rahway, NJ, US; Dauer Richard R., Rahway, NJ, US;

(54) Spôsob regenerácie a recyklovania kyseliny metánsulfónovej a kyseliny fosforitej a suchá zmes kyseliny metánsulfónovej a kyseliny fosforitej

(22) 02.06.95

(32) 06.06.94

(31) 254 213

(33) US

(86) PCT/US95/06965, 02.06.95

(57) Spôsob regenerácie a recyklovania kyseliny metánsulfónovej (MSA) a kyseliny fosforitej (H₃PO₃) z procesu bisfosfonácie a recyklovania uvedených kyselín v tomto procese. Spôsob izolácie zahŕňa pôsobenie HCl na odpadový prúd surového materského lúhu na odstránenie sodného iónu ako chloridu sodného, izoláciu HCl-H₂O atmosférickou destiláciou, oddelenie a dehydratáciu vákuovou destiláciou. V podstate suchá zmes kyseliny metánsulfónovej a fosforitej môže byť vrátená a znova použitá v procese bisfosfonácie.

6 (51) C 07H 19/052, A 61K 31/70

(21) 1688-96

(71) The Wellcome Foundation Limited, Glaxo Wellcome House, Greenford, Middlesex, GB;

(72) Chamberlain Stanley Dawes, Chapel Hill, NC, US; Koszalka George Walter, Chapel Hill, NC, US;

(54) Benzimidazolové deriváty, spôsob ich prípravy, farmaceutické prostriedky s ich obsahom a ich použitie

(22) 06.07.95

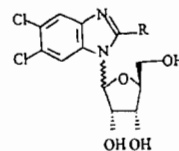
(32) 07.07.94

(31) 9413724.7

(33) GB

(86) PCT/GB95/01597, 06.07.95

(57) Benzimidazolové deriváty všeobecného vzorca (I), v ktorom jednotlivé symboly majú význam uvedený v hlavnom nároku, sú protivírusové látky, ktoré je možné použiť vo forme farmaceutických prostriedkov, ktoré tiež tvoria súčasť riešenia, na liečenie vírusových infekcií, najmä infekcií vyvolaných herpetickými vírusmi. Opísané sú tiež spôsoby výroby týchto derivátov.



6 (51) C 07H 19/06, 19/10, 19/16, 19/20, 19/24, 21/02, 21/04, A 61K 31/70

(21) 548-97

(71) ICN PHARMACEUTICALS, Costa Mesa, CA, US;

(72) Wang Guangyi, Irvine, CA, US; Ramasamy Kandasamy, Laguna Hills, CA, US; Seifert Wilfried, La Jolla, CA, US;

(54) Nukleozidy s modifikovanou sacharidovou časťou molekuly a ich použitie na prípravu oligonukleotidov

- (22) 02.11.95
- (32) 02.11.94
- (31) 08/333 545
- (33) US
- (86) PCT/US95/14600, 02.11.95
- (57) Nukleozidy s modifikovanými sacharidovými časťami obsahujú substituenty v polohách C1 a C4 alebo rozvetvené substituenty v polohách C3 a C5 deoxyribózy alebo ribózy. Každý nukleozid sa premieňa alebo vhodne chráni a potom premieňa na zodpovedajúce fosforamidy. Tieto fosforamidy sa používajú na syntézu oligonukleotidov, ktoré obsahujú aspoň jeden z uvedených nukleozidov. Tieto oligonukleotidy s modifikovanou sacharidovou časťou molekuly sa môžu používať pri antisensných terapiách, pretože zvyšujú rezistenciu voči nukleázam a absorpcii bunkami, pričom zostáva zachovaná špecifita sekvencií a afinita k cieľovým nukleovým kyselinám *in vitro* alebo *in vivo*.

6 (51) C 07K 5/023, A 61K 38/06, 38/07

- (21) 1609-96
- (71) VERTEX PHARMACEUTICALS INC., Cambridge, MA, US;
- (72) Bemis Guy W., Arlington, MA, US; Golec Julian M. C., Swindon, Wiltshire, GB; Lauffer David J., Stow, MA, US; Mullican Michael D., Needham, MA, US; Murcko Mark A., Holliston, MA, US; Livingston David J., Newtonville, MA, US;
- (54) **Inhibítory enzýmu konvertujúceho interleukín-1beta, spôsob ich selekcie a farmaceutické prostriedky, ktoré ich obsahujú**
- (22) 16.06.95
- (32) 17.06.94, 17.03.95, 25.05.95
- (31) 08/261 452, 08/405 581, 08/440 898
- (33) US, US, US
- (86) PCT/US95/07617, 16.06.95
- (57) Skupiny zlúčenín, ktoré sú inhibítormi enzýmu konvertujúceho interleukín-1β (ICE), sa vyznačujú špecifickými štruktúrnymi a fyzikálno-chemickými znakmi. Tieto zlúčeniny obsahujú (a) prvý a druhý zvyšok vytvárajúci vodíkovú väzbu, pričom každý z týchto zvyškov je schopný vytvárať vodíkovú väzbu s iným atómom hlavného reťazca ICE, (b) prvý a druhý mierne hydrofóbny zvyšok, pričom každý z týchto zvyškov je schopný asociovať sa s inou väzobnou kapsou ICE, a (c) elektronegatívny zvyšok obsahujúci jeden alebo niekoľko elektronegatívnych atómov, a tieto atómy sú nadviazané na rovnaký atóm alebo na susedné atómy v tomto zvyšku a uvedený zvyšok je schopný vytvárať jedno alebo niekoľko vodíkových väzieb alebo soľných mostíkov so zvyškami vo väzobnej kapse P1 v ICE. Ďalej sa opisujú farmaceutické prostriedky, ktoré tieto zlúčeniny obsahujú, spôsoby selekcie týchto zlúčenín a ich použitie. Tieto zlúčeniny a farmaceutické prostriedky sú najmä vhodné na inhibíciu aktivity ICE a dajú sa teda výhodne použiť ako činidlá proti ochoreniam sprostredkovaným interleukínom-1, vrátane zápalových ochorení, autoimunitných ochorení a neurodegeneratívnych ochorení.

6 (51) C 07K 5/078

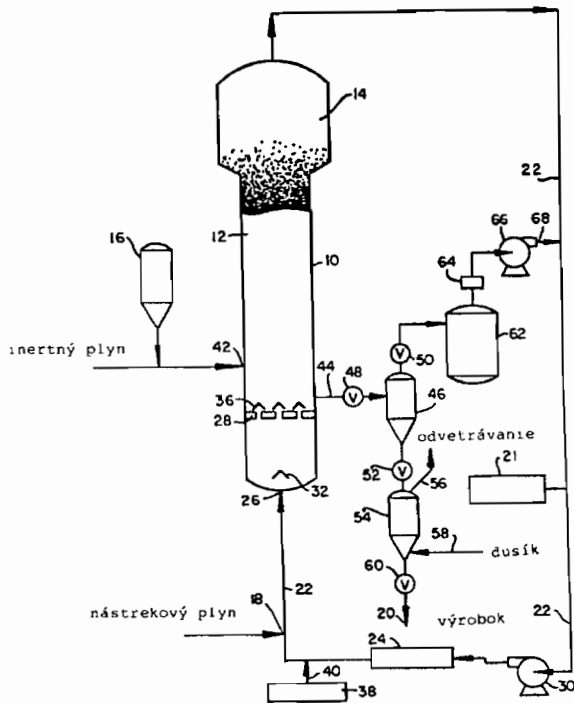
- (21) 400-97
- (71) POLI INDUSTRIA CHIMICA S.P.A., Milano, IT;
- (72) Poli Stefano, Quinto de'Stampi, IT; Magni Ambrogio, Quinto de'Stampi, IT; Bocchiola Gianettore, Quinto de'Stampi, IT;
- (54) **Spôsob výroby kyseliny 3-(L-pyroglutamyl)-L-tiazolidín-4-karboxylovej a jej derivátov**
- (22) 21.09.95
- (32) 27.09.94
- (31) MI94A001955
- (33) IT
- (86) PCT/EP95/03720, 21.09.95
- (57) Kyselina 3-(L-pyroglutamyl)-L-tiazolidín-4-karboxylová a jej deriváty sa pripravujú v kvantitatívnych výťažkoch kondenzáciou kyseliny L-pyroglutamovej alebo jej substituovaných produktov v prítomnosti alifatického alebo aromatického uhlíkovodíkového rozpúšťadla, alebo chlórovaných rozpúšťadiel v prítomnosti dicyklohexylkarbodiimidu, alebo podobných kondenzačných činidiel, alebo kondenzáciou reaktívnych derivátov kyseliny L-pyroglutamovej s derivátmi kyseliny tiazolidín-4-karboxylovej. Hydrolyza ochranných skupín kyseliny tiazolidín-4-karboxylovej sa uskutočňuje v kvantitatívnych výťažkoch pomocou katalyzátorov fázového prenosu.

6 (51) C 07K 7/06, 7/08, 5/10, A 61K 38/07, 38/08, 38/10

- (21) 467-97
- (71) ASTRA AKTIEBOLAG, Södertälje, SE;
- (72) Bergstrand Hakan, Bjärred, SE; Eriksson Tomas, Lund, SE; Karabelas Kostas, Lund, SE; Lindvall Magnus, Lund, SE; Särnstrand Bengt, Lund, SE;
- (54) **Peptidy s imunomodulačnými účinkami, spôsob ich prípravy, farmaceutické prípravky, ktoré ich obsahujú, a ich použitie**
- (22) 06.10.95
- (32) 14.10.94
- (31) 9403526-8
- (33) SE
- (86) PCT/SE95/01151, 06.10.95
- (57) Peptidy obsahujúce 4 až 15 aminokyselín všeobecného vzorca (I), v ktorom X je Gly, Ala, Ile, Asp, Thr, Ser, Arg alebo Trp, Y je Pro, Phe alebo Ile, Z je Ile, Phe, Pro, Ala, Tyr alebo Gly, A je vodík, ochranná skupina, aminokyselina, prípadne s chránenou funkčnou skupinou v postrannom reťazci a/alebo N-koncovou ochrannou skupinou, alebo aminokyselinová sekvencia, prípadne s chránenými funkčnými skupinami v postranných reťazcoch a/alebo N-koncovou ochrannou skupinou, a B je hydroxylová skupina, ochranná skupina, aminokyselina, prípadne s chránenou funkčnou skupinou v postrannom reťazci, ktorá končí C-koncovou amidoskupinou, voľnou karboxyskupinou alebo ochrannou skupinou, a ich homodiméry sú výbornými imunomodulátormi. Ďalej sa opisujú spôsoby ich prípravy, farmaceutické prípravky, ktoré ich obsahujú, a ich použitie.

- 6 (51) **C 07K 14/60, 5/027, 5/117, 5/103, A 61K 38/25, 38/07, 38/06**
(21) 399-97
 (71) Deghenghi Romano, St. Cergue, CH;
 (72) Deghenghi Romano, St. Cergue, CH;
(54) Peptidové zlúčeniny, farmaceutický prostriedok s ich obsahom a ich použitie
 (22) 13.09.95
 (32) 27.09.94, 16.06.95
 (31) MI94A001954, MI95A001293
 (33) IT, IT
 (86) PCT/EP95/03601, 13.09.95
 (57) Peptid vzorca A-D-Mrp(Ala)_n-B-C, kde A je akákoľvek prirodzená L-aminokyselina alebo jej D-izomér, pod podmienkou, že A nie je His, ak B je Trp a C je D-Phe-Lys-NH₂; alebo A je imidazolacetyl, izonipecotyl, 4-aminobutyryl, 4-(aminometyl)-cyklohexánkarbonyl, Glu-Tyr-Ala-His, Tyr-Ala-His, Tyr-His, D-Thr-His; D znamená dextro izomér; Mrp je 2-alkyltryptofán; n je 0 alebo 1; B je L- alebo D-Trp, Phe alebo D-β-naftylalanín; C je NH₂, D-Phe-Lys-ThrNH₂, D-Phe-Lys-D-ThrNH₂, OR, kde R je C₁-C₃alkylová skupina a adičné soli s farmaceuticky akceptovateľnými organickými alebo anorganickými kyselinami ktorýchkoľvek zo spomenutých polypeptidov; tieto zlúčeniny sú schopné podporovať uvoľňovanie rastového hormónu a sú účinné pri perorálnom podávaní.
-
- 6 (51) **C 07K 14/655, A 61K 38/31**
(21) 4357-83
 (71) THE SALK INSTITUTE FOR BIOLOGICAL STUDIES, La Jolla, CA, US;
 (72) Ling Nicholas Chai-Kwan, San Diego, CA, US; Esch Frederick Stephen, Oceanside, CA, US; Bohlen Peter, Encinitas, CA, US; Brazeau Paul Ernst, Jr., San Diego, CA, US; Guillemin Roger Charles Louis, La Jolla, CA, US;
(54) Syntetické peptidy, biologicky aktívny fragment a netoxická soľ syntetického peptidu
 (22) 15.06.83
 (32) 15.09.82
 (31) 418 248
 (33) US
 (57) Syntetické peptidy všeobecného vzorca H-Tyr-Ala-Asp-Ala-Ile-Phe-Thr-Asn-Ser-Tyr-Arg-Lys-Val-Leu-Gly-Gln-Leu-Ser-Ala-Arg-Lys-Leu-Leu-Gln-Asp-Ile-Met-Ser-Arg-Gln-Gln-Gly-Glu-R³⁴-Asn-Gln-Glu-R³⁸-Gly-R⁴⁰-R⁴¹-R, kde jednotlivé symboly majú význam uvedený v opise, ako aj biologicky aktívne fragmenty týchto látok, obsahujúce aspoň prvých 27 zvyškov aminokyselín a netoxické soli syntetického peptidu.
-
- 6 (51) **C 08B 30/12, A 61K 31/715**
(21) 396-97
 (71) FRESENIUM AG, Bad Homburg v. d. H., DE;
 (72) Sommermeyer Klaus, Rosbach v.d.H., DE; Görg Michael, Florstadt, DE; Henning Klaus, Usingen, DE;
-
- (54) Spôsob výroby degradačných produktov škrobu s úzkym rozložením molekulovej hmotnosti a ich použitie**
 (22) 26.09.95
 (32) 29.09.94
 (31) P 44 34 877.0
 (33) DE
 (86) PCT/EP95/03806, 26.09.95
 (57) Spôsob, pri ktorom sa štiepi škrob, alebo jeho deriváty vo vodnej disperzii, suspenzii, alebo roztoku pomocou vysokotlakovej homogenizácie, ktorá sa vykonáva opakovane, až kým sa nedosiahne požadovaná stredná mol. hmotnosť.
-
- 6 (51) **C 08F 8/28**
(21) 76-97
 (71) TEICH AKTIENGESELLSCHAFT, Obergrafendorf, AT;
 (72) Haschke Heinz, Kottlingbrunn, AT; Rausch Ralf, Wien, AT; Reiterer Franz, Innermanzig, AT; Wehrmann Felix, Wien, AT;
(54) Vinylalkoholové kopolyméry, vo vode rozpustné filmy obsahujúce tieto vinylalkoholové kopolyméry, ich použitie ako baliaceho materiálu a spôsob ich výroby
 (22) 21.07.95
 (32) 21.07.94
 (31) A 1448/94
 (33) AT
 (86) PCT/AT95/00151, 21.07.95
 (57) Vinylalkoholové kopolyméry sa vyrábajú v prítomnosti katalyzátora acetylačnou reakciou polyvinylalkoholov so stupňom zmydlenia v rozsahu 80 až 99,5 % mol., výhodne medzi 88 a 99,5 % mol., s prírodnými látkami alebo ich derivátmi, obsahujúcimi karbonylové skupiny. Vo vode rozpustné filmy, ktoré obsahujú tieto vinylalkoholové kopolyméry, a ktorých rozpustnosť vo vode je nastaviteľná podľa požadovanej teploty rozpúšťania, sa používajú ako baliace materiály a ako pomocné baliace prostriedky, napríklad ako pečatné laky.
-
- 6 (51) **C 08F 10/00, 210/16, 2/34**
(21) 148-97
 (71) UNION CARBIDE CHEMICALS & PLASTICS TECHNOLOGY CORPORATION, Danbury, CT, US;
 (72) Bernier Robert Joseph Noel, Flemington, NJ, US; Boysen Robert Lorenz, Lebanon, NJ, US; Brown Robert Cecil, Danbury, CT, US; Goode Mark Gregory, Hurricane, WV, US; Moorhouse John Henry, Kendall Park, NJ, US; Olsen Robert Darrell, Charleston, WV, US; Scarola Leonard Sebastian, Union, NJ, US; Sprigg Thomas Edward, Cross Lanes, WV, US; Wang Duan-Fan, Somerville, NJ, US; Williams Gary Harry, Flemington, NJ, US;
(54) Spôsob polymerizácie v plynnej fáze
 (22) 02.08.95
 (32) 02.08.94
 (31) 284 797
 (33) US
 (86) PCT/US95/09832, 02.08.95

- (57) Spôsob výroby polyméru v plynnej fáze v reaktore takým spôsobom, že do polymerizačného pásma sa zavádza prúd monoméru a plynu, pričom je v polymerizačnom pásme prítomná aspoň jedna kvapalná zložka. Pri tomto postupe (a) sa do uvedeného polymerizačného pásma kontinuálne alebo prerušovane zavádza jeden alebo viacero monomérov, (b) do uvedeného polymerizačného pásma sa kontinuálne alebo prerušovane zavádza aspoň jeden katalyzátor polymerizácie, (c) v uvedenom polymerizačnom pásme je prítomná aspoň jedna kvapalná zložka, ktorá je v prebytku vzhľadom na množstvo, ktoré môže byť absorbované časticami polyméru, (d) z uvedeného polymerizačného pásma sa kontinuálne alebo prerušovane odvádza polymérny produkt, (e) z polymerizačného pásma sa kontinuálne odťahujú plyny, ktoré sa stláčajú a chladia na recyklovanie do polymerizačného pásma a (f) v polymerizačnom pásme sa udržiava dostatočný prietok plynu na to, aby sa lôžko udržalo vo fluidnom stave, pričom prietokovým plynom je recyklovaný plyn odtiahnutý z polymerizačného pásma.



- 6 (51) C 08F 297/08
 (21) 8295-86
 (71) CHISSO CORPORATION, Kitaku, JP;
 (72) Chiba Hiromasa, Ichiharashi, JP; Oka Takahiro, Ichiharashi, JP;
 (54) Kontinuálny spôsob výroby blokového polyméru propylénu a etylénu
 (22) 17.11.86
 (32) 15.11.85
 (31) 255 867/1985
 (33) JP
 (57) Kontinuálny spôsob výroby blokového kopolyméru propylénu a etylénu s dobre vyváženými vlastnosťami, ako je vysoká odolnosť proti nárazu, pevnosť, spracovateľnosť a podobne, pri dob-

rom výťažku, používa dva polymerizačné stupne a katalyzátor na riadenie priestorového usporiadania výsledného polyméru, ktorý obsahuje tuhú zložku s obsahom titánu a organohlinitú zlúčeninu, pričom v prvom stupni sa privádza do dvoch alebo väčšieho počtu polymerizačných nádob, zaradených za sebou, najmä propylén za vzniku 60 až 95 % hmotnostných celého množstva výsledného produktu, v druhom stupni sa pridá k polymerizačnej reakčnej zmesi z prvého stupňa glykoléter a privádza sa etylén v pomere k zmesi (etylén + propylén) 0,1 až 1,0 do dvoch alebo väčšieho počtu polymerizačných nádob za vzniku 5 až 40 % hmotnostných všetkého množstva polymerizačného produktu.

- 6 (51) C 08G 18/72, 18/76, 18/79, 18/78, C 09J 175/04
 (21) 227-97
 (71) HENKEL KOMMANDITGESELLSCHAFT AUF AKTIEN, Düsseldorf, DE;
 (72) Krebs Michael, Hilden, DE; Bolte Gerd, Monheim, DE; Dernst- Mentges Christa, Leimen, DE; Henke Günter, Neuss, DE; Klauck Wolfgang, Meerbusch, DE; Kluth Hermann, Düsseldorf, DE; Schumann Manfred, Dr., Heidelberg, DE;
 (54) Polyuretánové kompozície s nízkym obsahom monomérnych diizokyanátanov, ich použitie a spôsob výroby
 (22) 14.08.95
 (32) 22.08.94, 11.11.94, 18.11.94, 23.11.94, 24.11.94
 (31) P 44 29 679.7, P 44 40 322.4, P 44 41 190.1, P 44 41 570.2, P 44 41 770.5
 (33) DE, DE, DE, DE, DE
 (86) PCT/EP95/03216, 14.08.95
 (57) Kompozícia na báze polyolov a polyizokyanátov, ktorá má izokyanátovú funkčnosť $3,0 \pm 0,7$ a obsahuje najviac 20 % hmotn. diizokyanátu, sa pripraví priamou kondenzáciou formaldehydu s anilínom s následným fosgenovaním a je použiteľná na lepenie alebo natieranie.

- 6 (51) C 08G 59/18, C 09D 163/00, C 08G 59/32
 (21) 1222-96
 (71) PPG INDUSTRIES, INC., Pittsburgh, PA, US;
 (72) Carlblom Leland H., Gibsonia, PA, US;
 (54) Epoxyamínové bariérové povlaky
 (22) 07.02.95
 (32) 31.03.94
 (31) 08/221161
 (33) US
 (86) PCT/US95/01545, 07.02.95
 (57) Bariérové povlaky, ktoré neprepúšťajú plyny a sú použiteľné v obalovej technike, majú stabilnú nízku permeabilitu v podmienkach vysokej vlhkosti vzduchu preto, lebo vo svojej štruktúre obsahujú vysoký podiel aromatických skupín a podstatný prebytok polyamínu. Polyamín je aduktom polyamínu s vysokým obsahom aromatického podielu a epichlórhydrínu, alebo polyepoxidmi, epoxy-novolakovými živcami, bisfenol F epoxyživcou a fenolformaldehydovými Mannichovými zásadami.

6 (51) C 08K 3/38, 9/00**(21) 223-97**

(71) BUCKMAN LABORATORIES INTERNATIONAL, INC., Memphis, TN, US;

(72) Koskiniemi Mark S., Memphis, TN, US;

(54) Plastické hmoty a spôsob ich mikrobicídnej ochrany

(22) 16.08.95

(32) 19.08.94

(31) 08/293 217

(33) US

(86) PCT/US95/10388, 16.08.95

(57) Použitie tetraboritanu vápenatého na ochranu plastických hmôt pred napadnutím mikroorganizmami, rastom mikroorganizmov a pred degradáciou plastických hmôt. Tetraboritan vápenatý môže byť modifikovaný s cieľom znížiť jeho rozpustnosť vo vode, čím sa predĺži mikrobicídny účinok.

6 (51) C 10B 27/06**(21) 41-97**

(71) DMT-Gesellschaft für Forschung und Prüfung mbH, Essen, DE;

(72) Giertz Hans Josef, Ratingen, DE; Liesewitz Franz, Mülheim/Ruhr, DE;

(54) Spôsob skrápania zberačov a odťahovanie plynu koksovej batérie

(22) 12.07.95

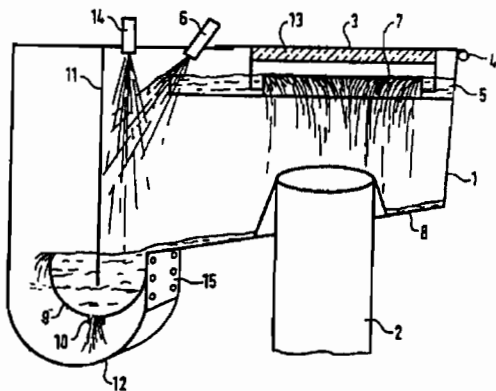
(32) 14.07.94

(31) P 44 24 874.1

(33) DE

(86) PCT/EP95/02717, 12.07.95

(57) Spôsob skrápania zberačov a odťahovanie plynu koksovej batérie, pri ktorom sa chladí a čistí plyn vystupujúci stúpacími rúrami, preplachovacou vodou, ktorá je vstrekaná dýzou do kolena stúpajúcej rúry a do predlohy, pričom skrápacia voda preteká obehom a plyny sa odsávajú vstrekaním prídavnej vody z vysokotlakového vodného potrubia. Na kolene (1) stúpajúcej rúry je zvonku upevnená dýza (6) tak, že všetky vnútorné steny a prierez sú skrápané a prídavne je zavedená preplachovacia voda cez vnútorné ponorné veko (5) stúpajúcej rúry do predlohy (12).

**6 (51) C 10B 47/18, 53/00****(21) 544-96**

(71) TEXACO DEVELOPMENT CORPORATION, White Plains, NY, US;

(72) Avetisian Vahan, Burbank, CA, US; Castagnoli Craig Joseph, Rowland Heights, CA, US; Cha Suk-Bac, Long Beach, CA, US;

(54) Zariadenie na vypúšťanie reaktora s procesom skvapalňovania pneumatík a spôsob tohto vypúšťania

(22) 27.10.94

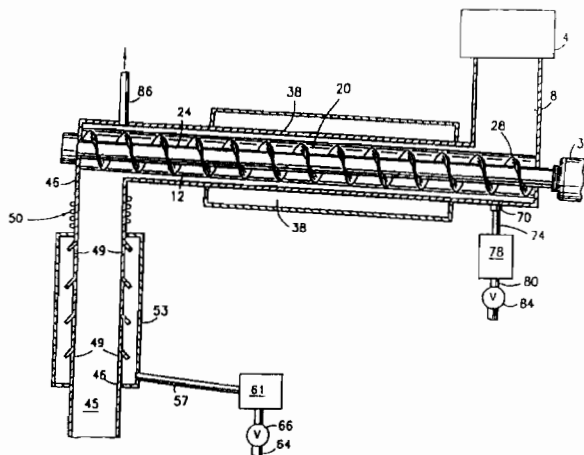
(32) 28.10.93

(31) 08/142014

(33) US

(86) PCT/US94/12303, 27.10.94

(57) Vypúšťacie zariadenie sa používa v procese skvapalňovania pneumatík používajúceho reaktor (4). Zariadenie obsahuje zberaciu časť (8) prijímajúcu nezreagované komponenty, vrátane olejom pokrytého kovu, z reaktora (4). Nezreagované komponenty sú posúvané pyrolýzovým reaktorom (38) tepelného rozkladu, kde sú zahrievané na teplotu dostatočnú na konverziu nezreagovaných uhľovodíkových komponentov prostredníctvom pyrolýzy na kvapalinu alebo plyn. Kvapalina a väčšina plynu sú z pyrolýzového reaktora (38) odoberané. Vypúšťacia aparátúra (45) pripojená k pyrolýzovému reaktoru (38) premieňa zostávajúci plyn na kondenzát a vykladá kov. Kondenzát je tiež odstraňovaný na ďalšie použitie.

**6 (51) C 10G 1/00, 1/10****(21) 419-97**

(71) VEBA OEL AG, Gelsenkirchen, DE;

(72) Holighaus Rolf, Haltern, DE; Niemann Klaus, Oberhausen, DE; Strecker Claus, Gelsenkirchen, DE;

(54) Spôsob získavania chemických surovín a zložiek palív z použitých alebo odpadových plastov

(22) 02.10.95

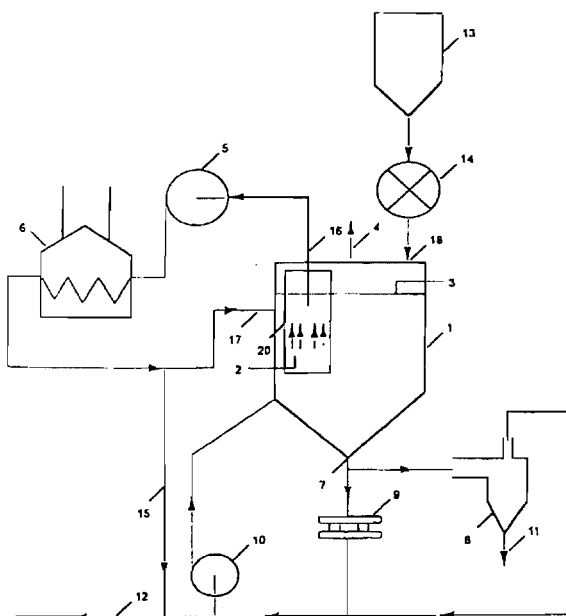
(32) 04.10.94

(31) P 44 35 238.7

(33) DE

(86) PCT/EP95/03901, 02.10.95

- (57) Spôsob získavania chemických surovín a kvapalných zložiek palív z použitých alebo odpadových plastov, pri ktorom sa použité alebo odpadové plasty depolymerizujú pri zvýšenej teplote, prípadne za prídavku pomocnej kvapalnej fázy, rozpúšťadla alebo zmesi rozpúšťadiel, a vzniknuté plynné a kondenzovateľné depolymerizačné produkty (kondenzát), ako aj čerpatelne viskózne depolymerizačné produkty obsahujúca ťažká fáza (depolymerizát) sa odvádzajú v oddelených čiastkových prúdoch a kondenzát, ako aj depolymerizát sa spracovávajú vzájomne oddelene. Čiastkový prúd depolymerizátu sa spoločne s uhlím podrobí koksovaniu, zavádza sa do tepelného zhodnotenia alebo sa použije ako redukčné činidlo vo vysokopecnom procese. Ďalej je možné depolymerizát použiť ako prísadu k bitúmenu a bitúmen obsahujúcim produktom.



6 (51) C 11D 3/12, A 23D 9/02, 7/02

(21) 1656-95

(71) BELL, s. r. o., Očová, SK;

(72) Chrbet Ján, Ing., Očová, SK; Chrbetová Jana, Očová, SK;

(54) Spôsob odkyslenia a dezodorácie rastlinných olejov, predovšetkým na potravinárske účely

(22) 27.12.95

- (57) Rastlinný olej po filtrácii a/alebo sedimentácii, prípadne odslízený a vybielený, sa po vyhriatí na teplotu 185 až 255°C privádza do nevyhrievanej krátkocestnej spádovej vákuovej odparky a odkyslenie a dezodorácia oleja sa uskutočňuje následne destiláciou z tenkého padajúceho filmu bez stierania pri tlaku 201 až 1 000 Pa a teplote 181 až 250°C. Týmto spôsobom sa z oleja odstráni vo forme destilátu voľné masné kyseliny a látky spôsobujúce nežiaducu chuť a zápach, pričom sa zachová v oleji maximálne množstvo prírodných biologicky hodnotných látok a zlepši sa jeho trvanlivosť, biologická a fyziologická hodnota a senzorické vlastnosti.

6 (51) C 11D 3/39, C 01B 15/10

(21) 544-97

(71) EKA CHEMICALS AB, Bohus, SE;

(72) Lagnemo Hans, Göteborg, SE; Jigstam Monica, Torslanda, SE;

(54) Častica majúca jadro obsahujúce peroxyzlúčeninu, spôsob jej prípravy a prostriedok, ktorý ju obsahuje

(22) 24.08.95

(32) 03.11.94

(31) 9403778-5

(33) SE

(86) PCT/SE95/00958, 24.08.95

- (57) Častice majúce jadro obsahujúce peroxyzlúčeninu so schopnosťou uvoľňovať peroxid vodíka alebo peroxykyselinu vo vodných roztokoch, majúce povlak obsahujúci silikát a vo vode rozpustnú horčnatú soľ, pričom jadro a/alebo povlak obsahuje alifatickú organickú zlúčeninu alebo jej soľ ako chelatačné činidlo, sú vhodné na začleňovanie do detergentných prostriedkov, osobitne na pranie a umývanie riadu ako bieliaci prostriedok.

6 (51) C 12N 1/14, C 12P 7/48 // (C 12N 1/14, C 12R 1:685)

(21) 156-96

(71) LikoSpol, s. r. o., Bratislava, SK;

(72) Michalík Peter, Ing., Bratislava, SK;

(54) Mikroorganizmus *Aspergillus niger* CCM 8210

(22) 02.02.96

- (57) Mikroorganizmus *Aspergillus niger* CCM 8210 sa používa pri výrobe kyseliny citrónovej. Jeho produktivita dosahuje hodnoty 90 až 93 kg kyseliny citrónovej na 100 kg cukru.

6 (51) C 12P 7/56, C 12N 1/20 // (C 12N 1/20, C 12R 1:685, 1:69)

(21) 614-92

(71) Chemickotechnologická fakulta STU, Bratislava, SK;

(72) Rosenberg Michal, Ing., CSc., Brno, CZ; Krištofiková Ludmila, prom. chem., Bratislava, SK;

(54) Spôsob výroby kyseliny L-mliečnej

(22) 03.03.92

- (57) Výroba kyseliny L-mliečnej je založená na tom, že sa mikroorganizmus rodu *Rhizopus*, výhodne kmeňa *Rhizopus arrhizus* CCM 8109, submerzne kultivuje pri teplote 28 - 48°C, hodnote pH 3,0 - 7,0 s obsahom 6 - 25 % hmotn. sacharidického substrátu s možnosťou postupného rastu teploty a znižovania hodnoty pH fermentačného média.

6 (51) C 21B 15/02

(21) 1563-96

- (71) Voest-Alpine Industrieanlagenbau GmbH, Linz, AT; RESEARCH INSTITUTE OF INDUSTRIAL SCIENCE TECHNOLOGY, INCORPORATED FOUNDATION, Pohang City, Kyong Sang Book-do, KR;

(72) Kepplinger Werner, Dipl.-Ing. Dr., Leonding, AT; Matzawrakos Panajiotis, Dipl.-Ing., Linz, AT; Schenk Johannes, Linz, AT; Siuka Dieter, Dipl.-Ing., Neuhofen, AT; Böhm Christian, Dipl.-Ing., Wels, AT;

(54) Spôsob výroby kvapalného surového železa alebo kvapalných predproduktov ocele a za tepla briketovaného železa

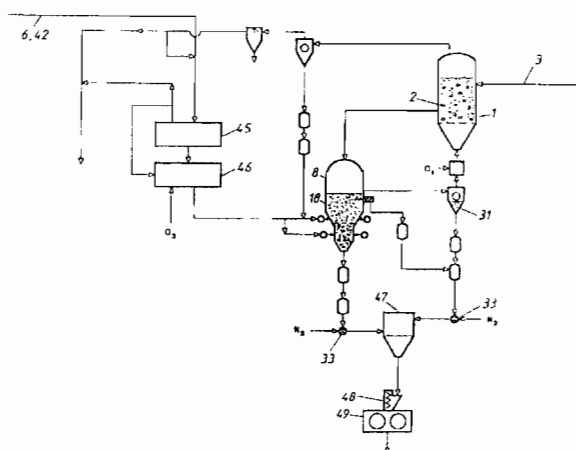
(22) 05.12.96

(32) 22.10.92

(31) A 2096/92

(33) AT

(57) Z predhrievacieho pásma (2) vystupujúci výstupný plyn sa prípadne po primiešaní časti redukčného plynu vystupujúceho z redukčného pásma (18) po čistení oxidom uhličitým odvádza na výrobu za horúca briketovaného železa, pričom sa pridáva jemná ruda v predhrievacom pásme (2) podrobuje predhriatiu, a najmenej v jednom redukčnom pásme (18) sa podrobuje dokončovacej redukcii a privádza sa do stláčacieho briketovacieho zariadenia (48, 49). Výstupný plyn sa po nahriatí vedie do najmenej jedného redukčného pásma za tvorenia vírivého lôžka (18) a od neho sa po jeho pretečení odťahuje a privádza sa do predhrievacieho pásma (2) za čiastočného spaľovania s cieľom zvýšiť teplotu pre vytvorenie vírivého lôžka. V zodpovedajúcom zariadení plynové potrubie (6, 42) pre výstupný plyn na výrobu za horúca briketovaného železa sa vedie do čistiaceho zariadenia (45) a ohrievacieho zariadenia (46) a ústi do najmenej jedného ďalšieho redukčného reaktora (8), z ktorého je vedené plynové potrubie do predhrievacieho reaktora (1) s vírivou vrstvou, do ktorého ústi zavádzacie potrubie (3) jemnej rudy, a z predhrievacieho reaktora (1) s vírivou vrstvou vychádza dopravné potrubie vedúce predhriatu jemnú rudu do redukčného reaktora, pričom za redukčným reaktorom (8) v smere toku jemnej rudy je zaradené stláčacie a briketovacie zariadenie (48, 49).



Trieda D

6 (51) D 01F 2/00

(21) 1493-95

(71) COURTAULDS FIBRES (HOLDINGS) LIMITED, Londýn, GB;

(72) Quigley Michael Colin, Meriden, GB; Jack Iain Richard, Nuneaton, Warwickshire, GB; Gray Gary Edward George, Westwood Heath, Coventry, GB;

(54) Systém na dopravu horúcej viskózneho zmesi do ďalšieho stupňa výroby pomocou čerpadla

(22) 20.05.94

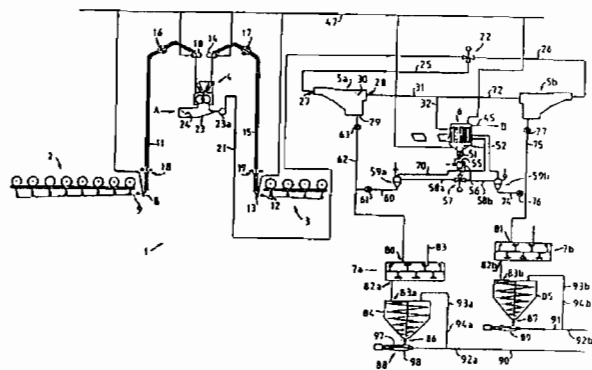
(32) 24.05.93

(31) 08/067.429

(33) US

(86) PCT/GB94/01099, 20.05.94

(57) Systém na dopravu horúcej viskózneho zmesi vytvorenej v premixéri, obsahujúcej celulózu dispergovanú v rozpúšťadle na celulózu, zahŕňa skladovací zásobník (84) s prívodom (83a) pripojeným na výstup (82a) z premixéra (7) a výstupný otvor (86) pripojený na prívod čerpadla (88), pričom skladovací zásobník (84) je vybavený miešacími prostriedkami (84f) na zmiešavanie zmesi zavádzanej do zásobníka (84) z premixéra (7a) a vyhrievacími prostriedkami (84c).



6 (51) D 03D 47/00

(21) 39-97

(71) Girmes GmbH, Greifath, DE;

(72) Pirenz Manfred, Greifath, DE; Loch Günter, Greifath, DE;

(54) Spôsob výroby tkaniny epinglé

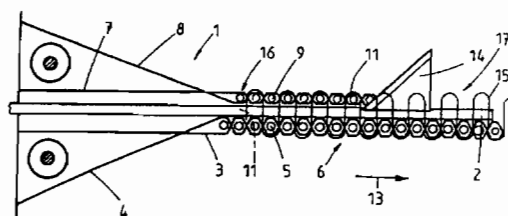
(22) 10.01.97

(32) 13.01.96

(31) 196 01 099.3

(33) DE

(57) Tkanina (17) epinglé sa vyrába na kolíkovom tkacom stroji (1), pričom sa vytvára tkanina (6) so základnou útkovou niťou (5) a s previazanými vlasovými niťami (11). Vlasové niťe (11) sa vytvárajú prostredníctvom pomocných útkových niť (9) nachádzajúcich sa nad tkaninou (6). Na dohotovenie tkaniny (17) epinglé sa pomocné útkové niťe (9) z vlasových kľučiek alebo slučiek (15) vytiahnu bočne do strán.



6 (51) D 04B 1/24

(21) 194-97

(71) KRIS AB, Sparsör, SE;

(72) Nilsson Eivor, Uppsala, SE;

(54) Spôsob vyhotovenia vreciek na pletenej odevnej súčasti

(22) 31.07.95

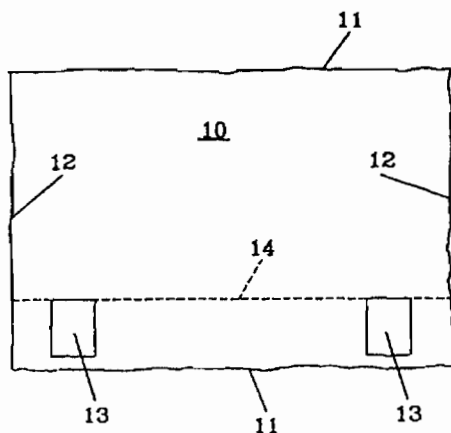
(32) 12.08.94

(31) 9402723-2

(33) SE

(86) PCT/SE95/00903, 31.07.95

(57) Spôsob vyhotovenia jedného alebo viacerých vreciek (13) na pletenej konfekčnej odevnej súčasti zahŕňa pletenie trikotového kusa (10) obdĺžnikového tvaru s dvoma dlhými stranami (11) a dvoma krátkymi stranami (12). Trikotový kus je preložený aspoň v dvoch miestach v podstate rovnobežne s krátkymi stranami na vytvorenie zadných a bočných častí odevnej súčasti. Zostávajúce časti trikotového kusa na krátkych stranách tvoria rozdelenú prednú časť a otvory na ruky sú vytvorené na oboch bočných častiach trikotového kusa. Trikotový kus je pletený ihlami v jednoduchom lôžku alebo dvojitom lôžku, alebo v kombinácii týchto lôžok do miesta, kde má byť umiestnené vrecko (13). V jednoduchom lôžku je pletený segment zodpovedajúci dvom stranám vrecka. Zostávajúca časť trikotového kusa je dokončená pletením v jednoduchom lôžku alebo dvojitom lôžku, alebo v kombinácii týchto lôžok, a potom sú obidve strany každého vrecka zošité vo švoch.



6 (51) D 04B 1/24, 7/30

(21) 195-97

(71) KRIS AB, Sparsör, SE;

(72) Nilsson Eivor, Uppsala, SE;

(54) Spôsob vyhotovenia pletenej odevnej súčasti

(22) 31.07.95

(32) 12.08.94

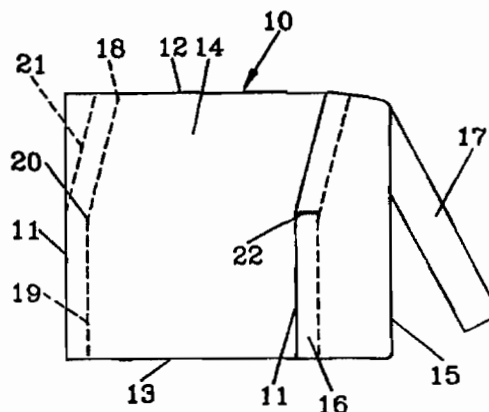
(31) 9402722-4

(33) SE

(86) PCT/SE95/00902, 31.07.95

(57) Spôsob vyhotovenia pletenej konfekčnej odevnej súčasti typu vesty alebo kabátika zahŕňa pletenie trikotového kusa (10) obdĺžnikového tvaru s dvoma dlhými stranami (12, 13), dvoma krátkymi stranami (11) a najmenej dvoma vyznačeniami (18, 19, 21, 23, 24) záhybov. Trikotový kus

je preložený aspoň v dvoch miestach, v podstate rovnobežne s krátkymi stranami (11) na vytvorenie zadných častí (14) a bočných častí (15) kabátika. Zostávajúce časti trikotového kusa na krátkych stranách tvoria rozdelenú prednú časť (16) s predným výstrihom v podstate do V. Otvor na ruky je vytvorený na oboch bočných častiach trikotového kusa. Každá predná časť (16) je pletená s dvoma alebo viacerými vyznačeniami (18, 19, 21, 23, 24) záhybov, z ktorých aspoň dve vyznačenia (18, 19) prebiehajú v podstate od zodpovedajúcej dlhšej strany a navzájom sa dotýkajú vo vrchole (20) v odstupe od krátkych strán (11) trikotového dielu. Každá predná časť (16) je prehnutá pozdĺž vyznačení záhybov a je spojená aspoň do dvojnásobnej hrúbky.



Trieda E

6 (51) E 03F 5/04, 3/04, F 16L 43/00, 21/04

(21) 607-96

(71) Hepworth Building Products Limited, Stocksbridge, Sheffield, GB;

(72) Brook Alan, Belthorn, Blackburn, GB;

(54) Odvodňovacie zariadenie

(22) 11.11.94

(32) 11.11.93

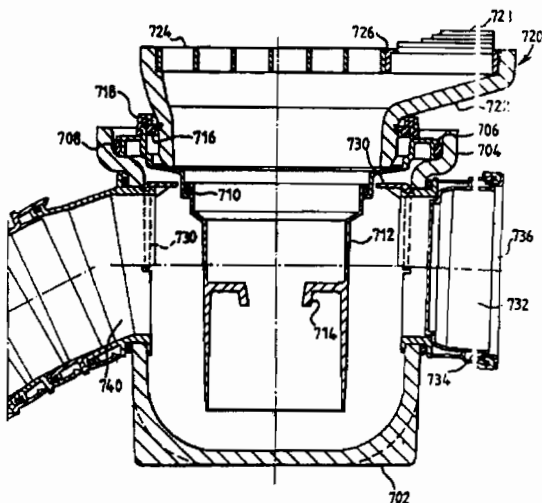
(31) 9323289.0

(33) GB

(86) PCT/GB94/02476, 11.11.94

(57) Odvodňovacie zariadenie obsahuje vpust s kotlom (702) s odtokovým otvorom a glazúrovanú trubicu zachytávača (712), a horný plášť pripojený ku kotlu a zahŕňajúci prívodnú mriežku (724), a prívodný trubicový prístup (726) v hornej oblasti. Mriežka je nad glazúrovanou trubicou zachytávača a môže sa vyberať, čím umožňuje vybratie glazúrovaného zachytávača. Prívodné rúrkové zariadenie je umiestnené na jednej strane mriežky. Poloha mriežky a prívodného rúrkového prístupu je určená rozložením horného plášťa, ktorý má zahnutú časť prispôbenú prívodnému rúrkovému prístupu. Nastaviteľný oblúk zahŕňa množstvo vnútorne do seba zapadajúcich krúžkov (302), z ktorých každý má prvú koncovú časť (308) s relatívne menším priemerom a druhú koncovú časť (310) s relatívne väčším priemerom, ktoré sú usporiadané tak, že prvá koncová časť

jedného krúžka sa kľzavo dostáva do druhej koncovkej časti nasledujúceho krúžka takým spôsobom, ktorý umožňuje za sebou idúcim krúžkom, aby sa odchyľovali z koaxiálneho zoradenia asymetrickým posunom jedného krúžka do ďalšieho. Hlinená rúrka má plastové hrdlo, ktoré je pripojené k jej koncu, a je vybavená sústavou rebier, ktoré sa trvale deformujú, ak je hrdlo umiestnené za koncom trubice, čím bezpečne udržiavajú hrdlo na rúrke.



6 (51) E 03F 5/04

(21) 188-97

(71) EDIL PLAST S. r. l., Forlì, IT;

(72) Mantelli Giulio, Boissano (Savona), IT;

(54) **Modulárny žľab na drenážne kanály**

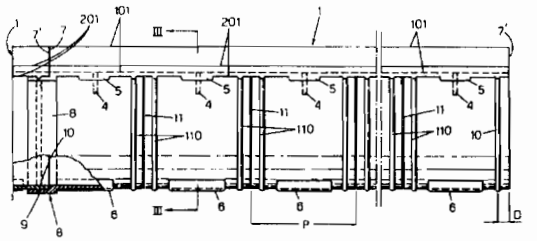
(22) 10.02.97

(32) 09.02.96

(31) BO96 U 000018

(33) IT

(57) Vonkajšie strany rozšírenej hornej časti (101, 101') žľabu (1) sú vybavené malými integrálnymi spojitými pozdĺžnymi kanálkami (201, 201'), ktoré smerujú čelom nahor. Do nich môže byť umiestnená koncová hrana vodovzdorného čela (M) betonovej konštrukcie vybavenej drenážnymi kanálkami, ktoré sú tvorené týmito žľabmi, a to tak, že je vytvorený spoj medzi uvedeným vodovzdorným čelom a žľabmi, ktoré ležia jeden za druhým. Týmto spôsobom je rovnako umožnený odvod vody uvedeným vodovzdorným čelom do doplnkových kanálikov (201, 201'). Koncové časti a stredná časť žľabu sú tiež vhodne vytvárané tak, že žľab môže byť spojený s inými podobnými žľabmi, či sú už tieto žľaby celé, alebo zrezané moduly na požadovanú dĺžku.



6 (51) E 04C 2/26 // E 04D 3/35, 3/363

(21) 9-97

(71) METECNO S.p.A., Tribiano, IT;

(72) Tognelli Giorgio, Verderio Superiore, IT;

(54) **Zložený tepelnoizolačný panel so zahĺbenými rebromi**

(22) 29.09.95

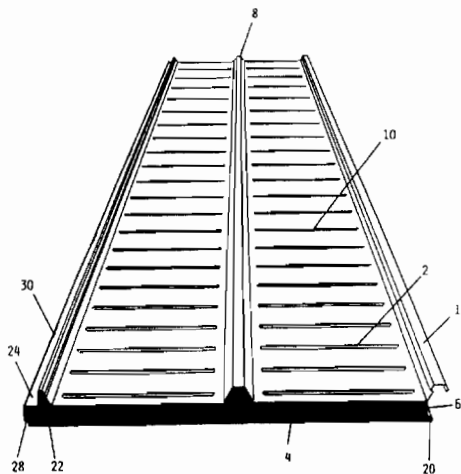
(32) 05.05.95

(31) VE95A000013

(33) IT

(86) PCT/EP95/03865, 29.09.95

(57) Zložený tepelnoizolačný panel so zahĺbenými rebromi obsahuje kovovú vonkajšiu lícnu plochu (2) a kovovú vnútornú lícnu plochu (4), medzi ktorými je umiestnená izolačná vrstva (6) z odľahčeného materiálu, a tiež obsahuje na vonkajšej lícnej ploche (2) vonkajšie rebro (12), zaistené pozdĺž jedného pozdĺžneho okraja, a vnútorné rebro (14), zaistené pozdĺž protiahlého pozdĺžneho okraja, a obsahujúci pozdĺžny žliabok (22), do ktorého zapadá ohnutým okrajom (16) vonkajšie rebro (12) priľahlého panelu. Vonkajšie rebro (12) zahŕňa pozdĺžny vrub (18), obrátený k spomenutému ohnutému okraju (16), vnútorné rebro (14) predstavuje kontinuálnu pozdĺžnu vykrojenú časť (24), viazanú na vonkajšok ohnutým okrajom (26) spomenutej vonkajšej lícnej plochy (2), a vnútorné rebro (14) obsahuje množstvo pružných plechov (30), rozdelených v smere jeho dĺžky a majúcich zub na svoje pripojenie do vrubu (18) vonkajšieho rebra (12) priľahlého panelu.



6 (51) E 04C 3/07, 3/09, 3/11, 3/292

(21) 1220-95

(71) DONNA R. BASS, El Cajon, CA, US;

(72) Kenneth R. Bass, El Cajon, CA, US;

(54) **Ľahký kovový konštrukčný, rámový a priehradový systém**

(22) 30.03.94

(32) 31.03.93, 25.06.93, 02.02.94

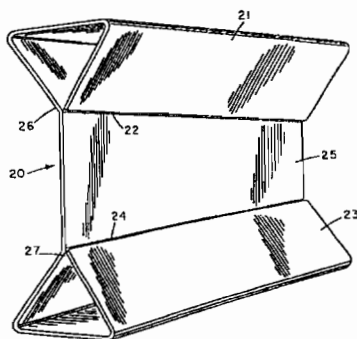
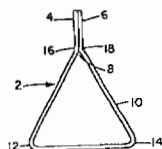
(31) 08/040 494, 08/082 989, 08/190 643

(33) US, US, US

(86) PCT/US94/03508, 30.03.94

(57) Ľahký kovový konštrukčný systém vychádza z tyčového prvku (2) vytvoreného z jedného kusa za studena tvarovaného oceľového plechu, alebo iného plechu, ktorý je ohnutý pozdĺž štyroch

hrán (12, 14, 16, 18) na vytvorenie trojuholníkového prierezu (10) s dvoma prírubami (4, 6) vystupujúcimi z jeho vrcholu (8). Konce tyčových prvkov môžu byť upravené na vytváranie spojov medzi dvoma tyčovými prvkami alebo na pripojenie tyčového prvku k inému konštrukčnému materiálu. Na pripojenie tyčových prvkov k iným tyčovým prvkom alebo k iným konštrukčným materiálom slúžia spojovacie diely (20) vytvorené z pásov z oceľového plechu alebo iného materiálu, ohnuté na prispôsobenie vonkajším plochám tyčových prvkov alebo iných konštrukčných materiálov. Na pevné pripojenie prípojov a spojovacích dielov k tyčovým prvkom a konštrukčným materiálom slúžia upevňovacie prvky.



6 (51) E 05B 19/00

(21) 20-97

(71) Grundmann Schliesstechnik Gesellschaft m.b.H., Herzogenburg, AT;

(72) Luef Heinz, Traismauer, AT;

(54) Uzatvárací valec a/alebo prípadne plochý kľúč

(22) 09.01.97

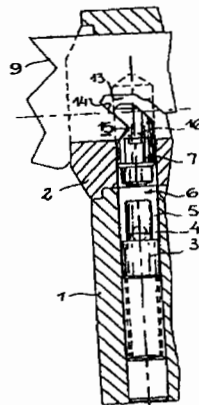
(32) 10.01.96

(31) A 40/96

(33) AT

(57) Uzatvárací valec má otočne uložené valcové jadro (2) vo valcovej skrini (1) a zarážky v tvare odpružených skriňových čapov (3) a jadrových čapov (7), ktoré je možné plochým kľúčom (9) posunúť do rozpernej roviny. Plochý kľúč (9) má v oblasti najbližšie ku kľúčovému očku upraveného zárezu (13) na hákovitom ozubení (15) v smere zasúvania vystupujúci bok (14). Priradený jadrový čap (7) má vo svojej plášťovej ploche zasahujúcej do kľúčového kanála (8) tvarovo pevný element, napríklad drážku (10) v tvare písmena V, na záberové spojenie s bokom (14) kľúča (9). Obmedzenie zdvihu skriňového čapu udržiava jeho čelnú plochu tesne pod rozpornou plochou, čím sa vytvára vybranie (6), do ktorého je zasúvaný jadrový čap (7). Bok (14) správneho kľúča (9) a/alebo tvarovo pevný element jadrového čapu (7) majú šikmú plochu (11), takže jadrový čap (7) je pri

zasunutí kľúča (9) nadvihnutý z blokujúceho vybrania (6) do uvoľnenej polohy.



6 (51) E 05B 27/04

(21) 1455-95

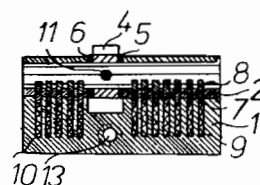
(71) Žuchová Jana, Žilina, SK;

(72) Žuchová Jana, Žilina, SK;

(54) Bezpečnostná mechanická vložka zámku s jednou uzatváracou otočnou vložkou

(22) 21.11.95

(57) Bezpečnostná mechanická vložka zámku s jednou uzatváracou otočnou vložkou je zložená z telesa (1), v hornej časti ktorého je vytvorený priebežný otvor prerušený vonkajším priečnym vybraním pre ovládaci člen (4), v ktorého aspoň jednej časti je axiálne osadená otočná uzatváracia vložka (2) s pozdĺžnym priebežným tvarovým otvorom pre ovládaci kľúč (15), a v dolnej časti telesa (1) sú za sebou vytvorené vertikálne zahĺbenia (10) zdola do otočnej uzatváracie vložky (2) až po vonkajší povrch ovládacieho kľúča (15), ktoré súsovo pokračujú pod otočnou uzatváracou vložkou (2) do telesa (1), kde sú na tlačnej pružine (9) osadené rôzne dlhé dolné a horné zaistovacie kolíky (7, 8), pričom otočná uzatváracia vložka (2) je cez svoje priečne zahĺbenia (12) spojená s prvou zaistovacou príchytkou (5) z jednej strany otočne osadenou vo vonkajšom priečnom vybraní telesa (1) pre ovládaci člen (4) a z druhej strany pevne axiálne spojenou s jednou stranou ovládacieho člena (4). Otočná uzatváracia vložka (2) môže byť pritom osadená v oboch častiach priebežného otvoru telesa (1), pričom vertikálne zahĺbenia (10) sú vytvorené v dolnej časti telesa (1) i za jeho vonkajším vybraním a ovládaci člen (4) je druhou stranou pevne spojený s jednou stranou druhej zaistovacej príchytky (6) upevnenej v ďalších priečných zahĺbeniach (12) a druhá strana druhej zaistovacej príchytky (6) je otočne osadená v priečnom vybraní telesa (1) pre ovládaci člen (4).



6 (51) E 05B 63/00, 63/06**(21) 1299-96**

(71) ASSA AB, Eskilstuna, SE;

(72) Urby Lars, Eskilstuna, SE;

(54) Zámkový mechanizmus

(22) 12.04.95

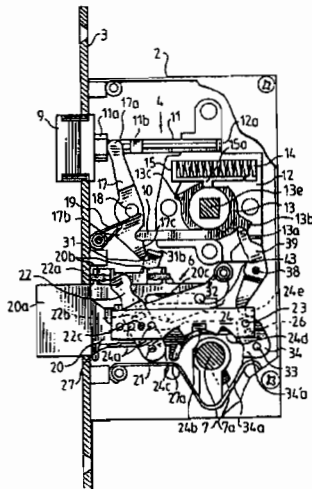
(32) 14.04.94

(31) 9401274-7

(33) SE

(86) PCT/SE95/00400, 12.04.95

(57) Zámkový mechanizmus zahŕňa mechanizmus (6) zamykacej západky, napríklad mechanizmus, ktorý sa uvádza do činnosti kľúčom, so zamykacou západkou (20a) a mechanizmus (4) zaskakovacej západky, obsahujúci zaskakovaciu západku (9) a uvádzaný do činnosti prevodovou pákou (17). Pohyb zamykacej západky (20a) medzi jej koncovými polohami sa vytvára a stupňuje alebo sprevoduje prostredníctvom spojovacej tyče (24) a prenosovej páky (22). Mechanizmus tiež zahŕňa zamykaciu páku (32) a spojovaciu páku (27), a unášaciu páku (31), pomocou ktorej sa môže uviesť do činnosti prevodová páka (17) zaskakovacieho mechanizmu (4), aby sa vtiahla zaskakovacia západka (9), napríklad otočením kľúča. Zámkový mechanizmus je konštruovaný v súlade s modulovým systémom na prispôsobenie rôznym odstupom a vzdialenostiam stredov cylinder/gombík. Zámkový mechanizmus sa prispôbi, aby vyhovoval rôznym odstupom, použitím jednej alebo viacerých spojovacích tyčí (24), ktoré majú jeden alebo viac alternatívnych bodov (24a) na otočné pripojenie k prenosovému ramenu. Zvyšok mechanizmu zamykacej západky zostane pri uskutočňovaní tohto prispôsobenia v podstate nezmenený, prípadne s výnimkou spojovacej páky (27). Čo sa týka mechanizmu zaskakovacej západky, tlačná tyč (10) s dĺžkou zodpovedajúcou príslušnému odstupu sa vymeniteľne namontuje do svojej polohy, zatiaľ čo zvyšok zaskakovacieho mechanizmu (4) zostane v podstate nezmenený. Páky (39) rýchleho uvoľnenia s rôznymi dĺžkami, vhodnými pre rôzne vzdialenosti cylinder/gombík od stredu do stredu, môžu byť vymeniteľne namontované na otočnom hriadeľi (38) v oblasti okraja zámkového puzdra, vzdialeného od zaskakovacej a zamykacej západky.

**6 (51) E 05B 63/08****(21) 3590-91**

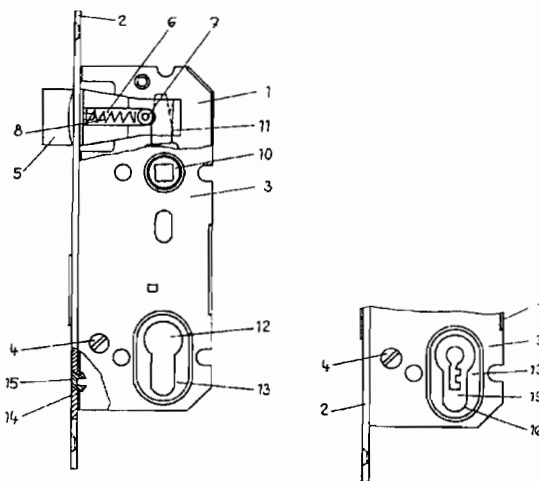
(71) Brano, a. s., Hradec nad Moravicí, CZ;

(72) Wagner Jan, Opava, CZ; Chovanec Stanislav, Velké Hoštice, CZ; Hendrych Jaromír, Ing., Opava, CZ; Olšák Miloš, Ing., Opava, CZ;

(54) Univerzálny zapustený zámok

(22) 07.10.91

(57) Univerzálny zapustený zámok má teleso, ktoré je tvorené skrinkou (1), čelom (2) a krycím plechom (3). V skrinke (1) a krycom plechu (3) sú vytvorené protifašné kľúčové otvory (12) na bezpečnostnú vložku. Do kľúčových otvorov (12) sú vložiteľné výstupky (19) bočných stien (20) kľúčovej vložky (16, 17, 18). Bočné steny (20) dosadajú na vnútorné plochy vystupujúcich prelisov (13) skrinke (1) a krycieho plechu (3). Obvod vystupujúcich prelisov (13) je oválny a zodpovedá tvaru obvodu bočných stien (20). Bočné steny (20) majú v dolných častiach proti sebe vystupujúce náboje (21), ktoré sa čelnými plochami dotýkajú. Nad nábojmi (21) sú v bočných stenách (20) vytvorené otvory zodpovedajúce tvaru kľúča. Čelné plochy nábojov (21) sú vybavené aspoň jedným polkruhovým čapom (23, 24) a aspoň jednou polkruhovou dutinou (22, 25). Prítom polkruhové čapy (23, 24) jedného náboja (21) zasahujú do polkruhových dutín (22, 25) druhého náboja (21) a naopak.

**Trieda F****6 (51) F 01K 27/00, 25/00****(21) 275-96**

(71) NEAT, spol. s r. o., KOŠICE, Liptovský Mikuláš, SK;

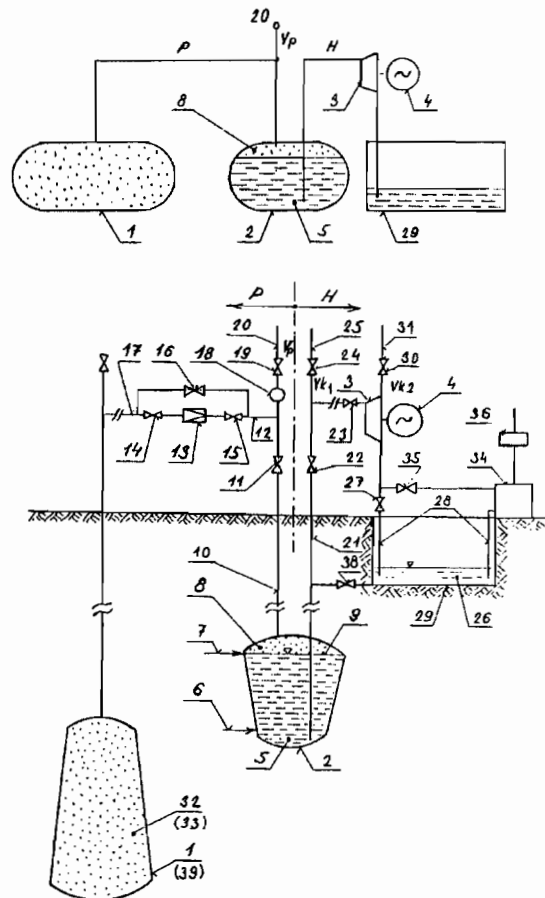
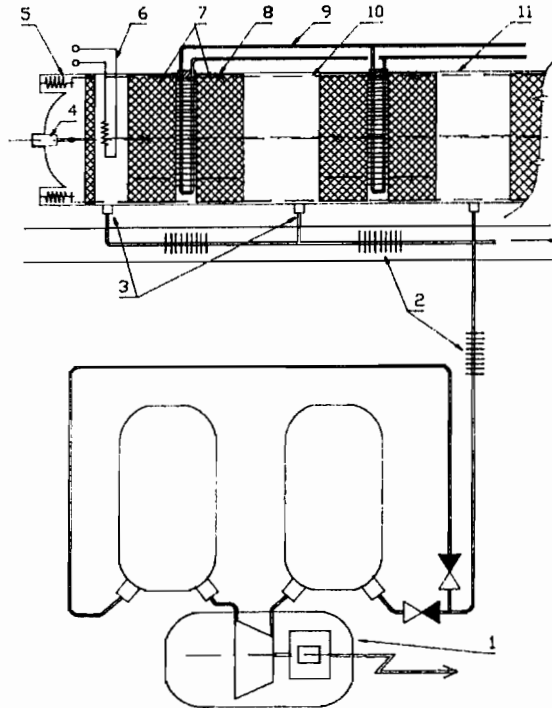
(72) Kaliský Alexander, Ing., Liptovský Mikuláš, SK;

(54) Integrovaný generátor tlaku

(22) 28.02.96

(57) Základom systému je tlaková nádoba (11) so sústavou dvojíc regenerátorov (7) konajúcich protismerný pohyb medzi chladičom a vyústením (3) sústavy ohrevu (2). Jeden lineárny servomotor (4) a vratný prvok (5) ovláda naraz celú sústavu dvojíc regenerátorov (7). Tlakové pulzy vzniknuté synchronným pohybom protibežných

regenerátorov (7) sa využívajú v pneumatickej sústave (1). Využitie je v oblasti premeny energie z nízko-teplotných zdrojov odpadového a prírodného tepla, napr. v motoroch na ťažké mobilné mechanizmy.



6 (51) F 03B 13/00, F 03G 6/06, 7/04

(21) 831-95

(71) Zeman Fridrich, Ing., Bratislava, SK; Zeman Ivan, Ing., Bratislava, SK; Zeman Ľudovít, Ing., Bratislava, SK;

(72) Zeman Fridrich, Ing., Bratislava, SK; Zeman Ivan, Ing., Bratislava, SK; Zeman Ľudovít, Ing., Bratislava, SK;

(54) Jednotný energetický blok

(22) 23.06.95

(57) Jednotný energetický blok umožňuje vzájomnú premenu energie tlakového plynu, energie tlakovej kvapaliny, mechanickej a elektrickej energie. Jednotný energetický blok pozostáva z hydraulického okruhu (H), generátora pneumatického a hydraulického tlaku (2) a pneumatického okruhu (P). Hydraulický okruh je zložený z privodného a odvodného potrubia, točivého hydraulického stroja (3), elektrického generátora (4) a beztlakovej kvapalinovej nádrže (29). Generátor pneumatického a hydraulického tlaku (2) je tvorený priestorom tlakového plynu (8) a priestorom tlakovej kvapaliny (5). Pneumatický okruh (P) obsahuje aspoň jeden zdroj plynného tlakového média (1) a výpusť (Vp).

6 (51) F 15B 11/064

(21) 368-97

(71) HYDAC TECHNOLOGY GMBH, Sulzbach/Saar, DE;

(72) Klauk Bernd, Dudweiler, DE; Scholl Josef, Tholey, DE; Baltes Herbert, Losheim, DE;

(54) Zariadenie na spätné získavanie energie

(22) 21.10.95

(32) 31.10.94

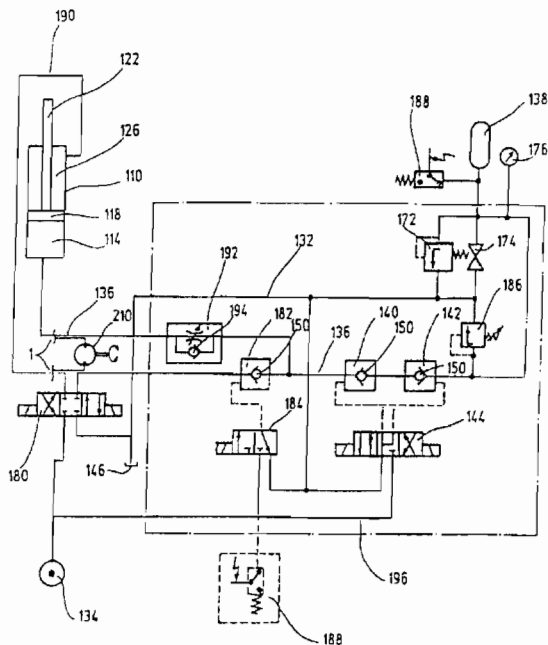
(31) P 44 38 899.3

(33) DE

(86) PCT/EP95/04133, 21.10.95

(57) Riešenie sa týka zariadenia na spätné získavanie energie, najmä polohovej energie a kinetickej energie, s aspoň jedným pracovným valcom (110), hydraulicky ovládateľným s cieľom dosiahnuť striedavý pohyb, najmä na zdvíhanie a spúšťanie pracovných nástrojov, prípadne s hydromotorom (210), ktoré sú napojiteľné na hydraulický okruh s hydraulickým čerpadlom (134) a prostredníctvom spojovacieho vedenia (136) na hydroakumulátor (138). Tým, že sú v spojovacom vedení (136) usporiadané dva hydraulicky otvárateľné spätné ventily (140, 142), ktoré sú striedavo otvárateľné prostredníctvom riadiacej jednotky, najmä vo forme rozvádzačieho ventilu (144), a sú ovládateľné v závislosti od pohybu pracovných nástrojov, prípadne od stavu ich pohybu, je vytvorené zariadenie na spätné získavanie energie, ktoré nemá nevýhody spojené s používaním bežných ventilov typu Cartridge

a navyše je menej nákladné a prevádzkovo spoľahlivejšie.



6 (51) F 16B 7/04, 7/10

(21) 141-97

(71) Geberit Technik AG, Jona, CH;

(72) Marti Silvio, Rapperswil, CH; Schmucki Peter, Eschenbach, CH; Mahler Alfred, Jona, CH;

(54) Zvieracie zariadenie na teleskopicky zložených tvarových rúrkach

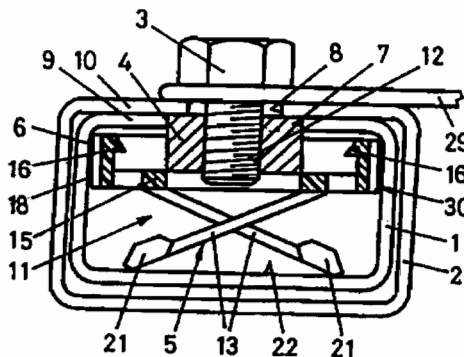
(22) 31.01.97

(32) 05.02.96

(31) 293/96

(33) CH

(57) Tvarové rúrky (1, 2) majú v pozdĺžnom smere štrbinu. Upevňovacia skrutka (3) zasahuje do zvieracieho dielu (4), ktorý je pružinou (5) podporený v tvarovej rúrke (1, 2). Na nosný orgán (30) je zvierací diel (4) upeviteľný neotočne aspoň v dvoch rozdielnych polohách. V jednej polohe zasahuje zvierací diel (4) do pozdĺžnej štrbiny (7, 8) tvarovej rúrky (1, 2). Zariadenie umožňuje s rovnakými dielmi rozdielne spôsoby upevnenia.



6 (51) F 16H 48/22

(21) 1504-96

(71) Tractech Inc., Warren, MI, US;

(72) Disset Walter L., Farmington Hills, MI, US; Valente Paul J., Berkley, MI, US;

(54) Hydraulicky ovládaný záverný diferenciál s radovým piestovým prostriedkom

(22) 28.09.95

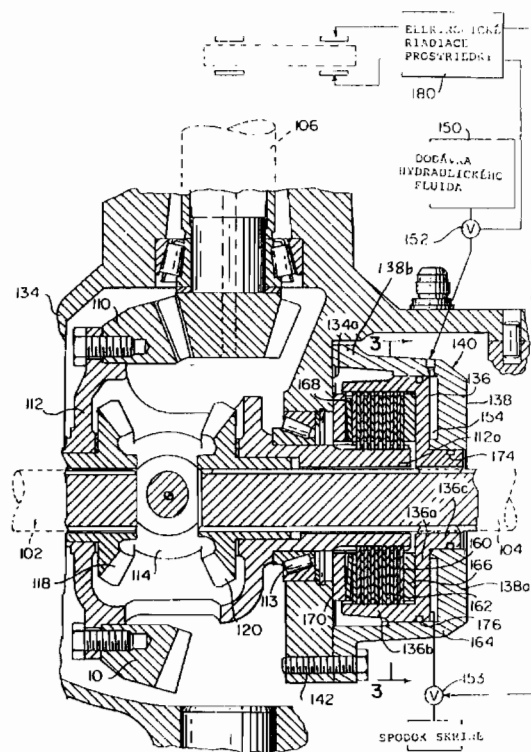
(32) 07.06.95

(31) S/N 08/482 846

(33) US

(86) PCT/US95/11968, 28.09.95

(57) Diferenciál obsahuje prstencový trecí blok (160) usporiadaný okolo koncového dielu (112a) puzdra (112), ktorý je vytvorený za ložiskovým podpurným prostriedkom (133). Trecí blok (160) obsahuje alternatívne (striedavo) usporiadané prstencové trecie kotúče (162) a reakčné kotúče (164). Trecie kotúče (162) sú opatrené drážkami na svojom vnútornom obvode a sú v neotáčavom osovo posuvnom vzťahu s koncovým dielom puzdra (112a), a reakčné kotúče (164) sú v neotáčavom osovo posuvnom drážkovom pomere vo vzťahu k vnútornému povrchu prstencového dielu steny (136b) piesta (136).



6 (51) F 16K 1/00, E 03D 1/30

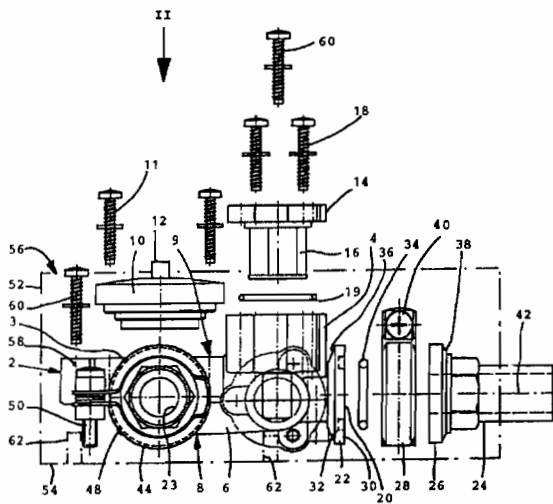
(21) 273-97

(71) Friatec Aktiengesellschaft Keramik- und Kunststoffwerke, Mannheim, DE;

(72) Bläss Jürgen, Hirschberg-Leutershausen, DE; Münster Wilfried, Heidelberg, DE;

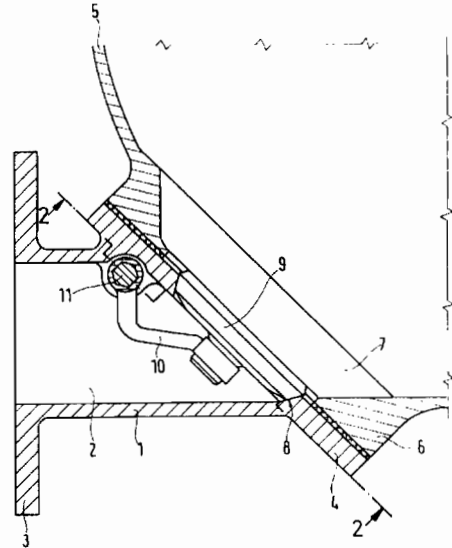
(54) Usporiadanie ventilov

- (22) 28.02.97
 (32) 04.03.96
 (31) 296 03 869.5
 (33) DE
 (57) Usporiadanie ventilu, najmä splachovacieho zariadenia toaliet, má v základnom telese (8) teleso (2) ventilu a teleso (4) sita (16), ktoré je uzatvárateľné pomocou veka (14) sita (16), pričom základné teleso (8) má vtokový kanál (29) a výtokový kanál (23). Usporiadanie ventilu slúži na dosiahnutie jednoduchej prístupnosti predovšetkým do vnútorného priestoru ventilu, čím sa zaručí jednoduchá manipulovateľnosť pri montáži a inštalácii. Navrhuje sa, aby teleso (2) ventilu malo otvor (3) uzatvárateľný vekom (10) ventilu, a veko (10) ventilu a veko (14) sita boli umiestnené na čelnej strane (9) telesa (2) ventilu a telesa (4) sita (16).

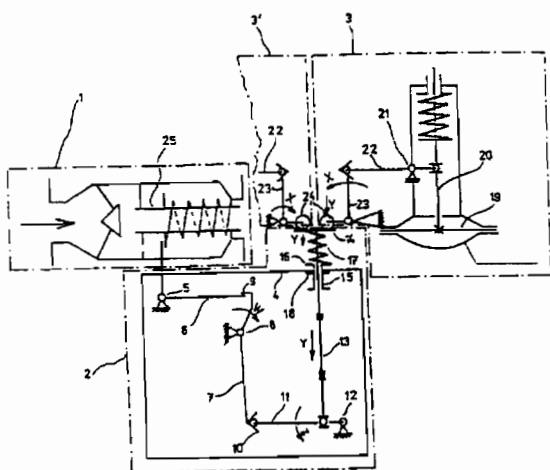


- 6 (51) F 16K 1/20, 27/07, B 65D 90/00
 (21) 107-96
 (71) GESTRA Aktiengesellschaft, Bremen, DE;
 (72) Jürgen Lutz, Bremen, DE;
 (54) **Zatváracia klapka s ventilovou skriňou**
 (22) 25.01.96
 (32) 30.03.95
 (31) 195 11 756.5
 (33) DE
 (57) Zatváracia klapka s ventilovou skriňou (1) má prietokový kanál (2) a ventilové sedlo, s ovládacím hriadeľom (11), ktorý prechádza stenou ventilovej skrine (1) a ktorý zasahujú ovládacie prostriedky umiestnené mimo ventilovej skrine (1), výkyvne pohyblivý uzáver, ktorý je vnútri ventilovej skrine (1) spojený s ovládacím hriadeľom (11), a s pružinou (23, 27) pôsobiacou na ovládací hriadeľ (11) v zmysle výkyvu. Pružina (23, 27) je lineárne pohyblivá a je mimo ventilovej skrine (1) usporiadaná tak, že jej smer pohybu je kolmý na pozdĺžnu os (17) ovládacieho hriadeľa (11). Mimo ventilovej skrine (1) je na ovládacom hriadeľi (11) kolmo na pozdĺžnu os (17) ovládacieho hriadeľa (11) usporiadané výkyvné rameno (18), ktoré má na konci vzdialenom od ovládacieho hriadeľa (11) unášač (22) jedného

konca pružiny (23, 27). Na vonkajšej strane je na ventilovej skriňi (1) usporiadané ložisko (20) druhého konca pružiny (23, 27). Unášač (22) a ložisko (20) sú usporiadané tak, že v zatvorenej polohe zatváracieho dielu (9) prebieha myslená spojovacia čiara (24) medzi ložiskom (20) a unášačom (22) s bočným presadením (25) k pozdĺžnej osi (17) ovládacieho hriadeľa (11) v smere uzatváracieho pohybu.



- 6 (51) F 16K 13/00
 (21) 386-96
 (71) Severočeská armaturka, a. s., Ústí nad Labem, CZ;
 (72) Doležal Jiří, Ústí nad Labem, CZ;
 (54) **Uvoľňovacie zariadenie bezpečnostného rýchlozáveru plynu**
 (22) 22.03.96
 (32) 29.11.95
 (31) PV 3166-95
 (33) CZ
 (57) Opisuje sa uvoľňovacie zariadenie bezpečnostného rýchlozáveru plynu, ktorého účelom je umožniť uvedenie jedného uzáveru do činnosti riadením od prekročenia dovolených medzí viacerých rôznych tlakov i uzáverom s posuvným sedlom a zjednodušené uvádzanie bezpečnostného rýchlozáveru do pohotovostnej otvorenej polohy. Podstatou riešenia je uvádzať do činnosti systém páčok uvoľňovacieho zariadenia prostredníctvom tyčky (13) vybavenej na konci tanierikom (14) vytvárajúcim opornú plochu páčok meracích zariadení, pričom hmotnosť tyčky (13) s tanierikom (14) a otočnou páčkou (11) je vyvážená vyvažovacou tlačnou pružinou (17) uloženou medzi tanierikom (14) a tanierikom pružiny (16) opretým o koniec dutej skrutky (15), ktorou tyčka (13) s tanierikom (14) prechádza.



6 (51) F 16K 15/18, 1/14

(21) 1502-94

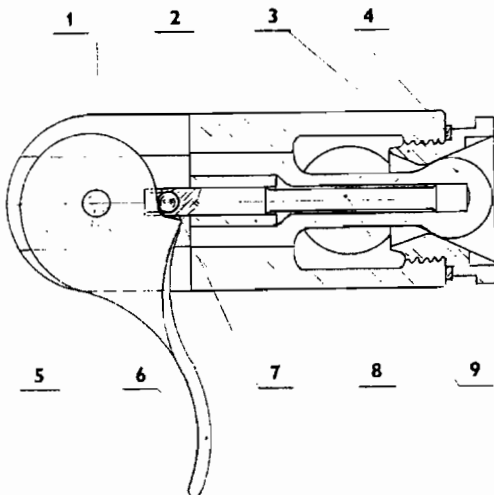
(71) Michalko Ján, Bratislava, SK;

(72) Michalko Ján, Bratislava, SK;

(54) Bioventil

(22) 06.12.94

(57) Bioventil na vypúšťanie a uzatváranie suspenzií, tekutín a plynov je skonštruovaný na jednoduchom princípe tak, že v potrubí médium vyvíja tlak na steny hlavy srdca ventilu (3), ktorá dokonale tesní. To má veľký vplyv na jednoduchosť ventilu, nízke náklady na jeho údržbu a dlhú životnosť. Podstata bioventilu je v jeho tesniacej účinnosti, pretože čím je vyšší tlak v potrubí, tým vyššie sily pomáhajú pritlačiť hlavu srdca (3) ventilu o steny sedla. Využitelný je v domácnostiach, priemysle, vodnom hospodárstve, ale aj v chemickom priemysle.



6 (51) F 26B 19/00

(21) 168-97

(71) Soci t  des Produits Nestl  S.A., Vevey, CH;

(72) Russo Pietro, Winterthur, CH;

(54) Z vesn  ty  na sušenie dlh ch cestov n

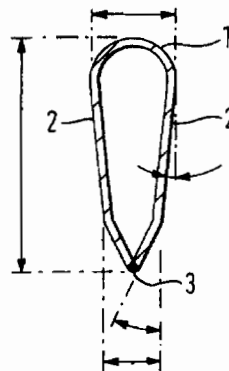
(22) 06.02.97

(32) 09.02.96

(31) 338/96

(33) CH

(57) Z vesn  ty  na sušenie dlh ch cestov n rskych v robkov m  v reze profil so zaoblenou hornou  asťou (1) v tvare polkruhu a s rovn mi bojn mi stenami (2), ktor  sa smerom zhora dole priblihuju k sebe a s  k sebe ohnut  a spojen  zvarom (3). Povrch m  vyv šen  reli f s opakuj cim sa vzorom tak, aby sa ohnut   asť dlh ch cestov n vych v robkov dost vala do styku iba s niekoľkymi susedn mi zdrsnenymi miestami reli fu povrchu ty e.



Trieda G

6 (51) G 01F 23/00, 23/38

(21) 1649-95

(71) Nerina Lorenzetti, Jesi /Ancona/, IT;

(72) Nerina Lorenzetti, Jesi /Ancona/, IT;

(54) Automatick  syst m detekcie a diaľkov ho prenosu d t, najm  typick ch d t, t kaj cich sa n dr i na tekut  paliv 

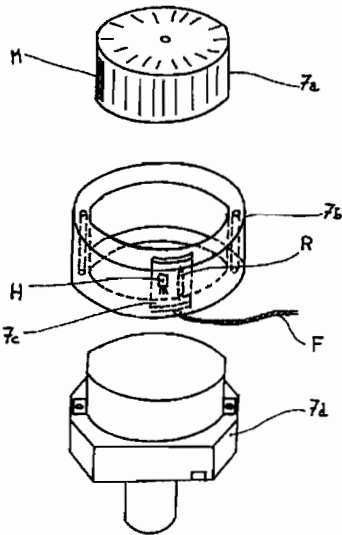
(22) 22.12.95

(32) 23.12.94

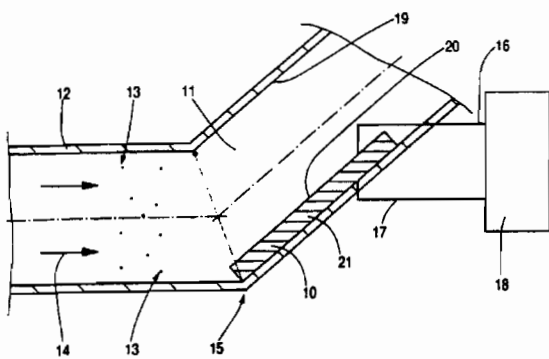
(31) AN94U 000036

(33) IT

(57) Automatick  syst m detekcie a diaľkov ho prenosu d t, najm  typick ch d t, t kaj cich sa n dr i na tekut  paliv , ako je napríklad indik cia prechodu množstva tekut ho paliva obsiahnut ho v n dr iach, t. j. jeho hladiny, vopred stanovenymi bodmi, tlaku alebo v aku vzduchu v dutine, kontroly  u innosti kat dovej ochrany a podobne, zahŕňaj ci prostriedky (M, R, H, 13, 14, 15) pripojen  k n dr i na detekciu typick ch d t a ich prevod do sign lov elektrick ho typu, prostriedky prenosu t chto sign lov (2) do centr lnej stanice (3, 5) a  asovacie zariadenie (R, 8c), ktor  aktivuje po as vopred stanoven ho  asov ho  seku prisl šn  detek n  a prenosov  prostriedky (2, R, H, 13, 14, 15). Mont ž detektora (R, H) - vysiel  a (2) zahŕňa statick  riadiaci a interfacov  obvod (8c), t. j. bez  inn ch z kladn ch impulzov ch hod n, ktor  sa sklad  z monostabiln ho obvodu zostavovan ho tak, aby udr al po as z lo nej f zy prostriedky (R, H, 13, 14, 15, 8a, 8b, 8c, 8d, 8e, 8f) mont že detektora-vysiel  a v uzavretom stave, s veľmi vysok m r dom izol cie od dod vky elektrick ho pr du.



- 6 (51) G 01N 15/00, A 47L 9/28
 (21) 1433-96
 (71) Iglseider Heinrich, Dr., Sittensen, DE;
 (72) Iglseider Heinrich, Dr., Sittensen, DE;
 (54) Spôsob dôkazu častíc v dvojfázovom prúdení, vysávač prachu a spôsob ovládania a riadenia vysávača prachu
 (22) 22.04.95
 (32) 10.05.94, 16.07.94
 (31) P 44 16 428.9, P 44 25 291.9
 (33) DE, DE
 (86) PCT/EP95/01529, 22.04.95
 (57) Na piezoelektrický snímač (10) dopadá aspoň časť dvojfázového prúdenia. Signál z tohto snímača, závislý od počtu a/alebo druhu častíc, je možné vyhodnotiť alebo použiť na ovládanie alebo riadenie vysávača prachu.



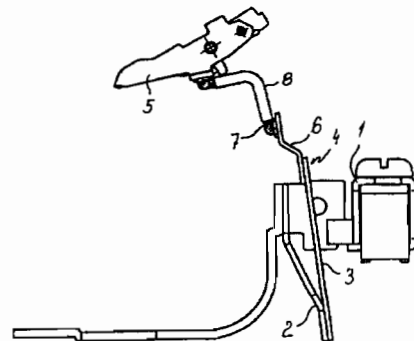
- 6 (51) G 01N 33/563
 (21) 226-96
 (71) Česal Milan, Ing., Trenčín, SK;
 (72) Česal Milan, Ing., Trenčín, SK;
 (54) Spôsob kvantitatívneho určenia antistreptolýzínu v krvnom sére
 (22) 20.02.96
 (57) Antistreptolýzín v krvnom sére sa kvantitatívne určuje tak, že na krvné sérum sa pôsobí streptolýzínom 0, pričom reakcia sa uskutočňuje v 50 až 70 mmol.l⁻¹ fosfátovom tlmivom roztoku, obsahu-

júcom dihydrogénfosforečnan draselný a hydrogénfosforečnan sodný, s hodnotou pH 6,0 až 8,0, ktorý ďalej obsahuje 20 až 90 g.l⁻¹ polyetylén glykolu m. h. 6 000 a 2 až 8 g.l⁻¹ detergentu na scintilačné techniky.

Trieda H

- 6 (51) H 01G 9/155, 9/058, 9/038
 (21) 446-97
 (71) Aktsionernoe obschestvo zakrytogo typu "ELTON", Moskva, RU;
 (72) Varakin Igor Nikolaevich, Saratov, RU; Stepanov Aleksei Borisovich, Saratov, RU; Menukhov Vladimir Vasilievich, Saratov, RU;
 (54) Dvojvrstvový kondenzátor
 (22) 14.08.95
 (86) PCT/RU95/00171, 14.08.95
 (57) Na zlepšenie elektrických vlastností dvojvrstvových kondenzátorov je použitá elektróda z oxidu niklu spolu s elektródou zhotovenou z vláknitého uhlíkového materiálu a vodný alkalický alebo vodný uhličitanový elektrolyt. Na získanie kapacity výkonu kondenzátora je uhlíkatý materiál, z ktorého je vyrobená jedna z elektród, pokovovaný niklom alebo meďou.

- 6 (51) H 01H 71/16
 (21) 1611-96
 (71) OEZ LETOHRAD, spol. s r.o., Letohrad, CZ;
 (72) Hruza Radek, Ing., Žamberk, CZ;
 (54) Elektrovodná dráha tepelných spúšťačov elektrických prístrojov, najmä ističov
 (22) 16.12.96
 (32) 01.02.96
 (31) PV 296-96
 (33) CZ
 (57) Elektrovodná dráha obsahuje do série usporiadanú pripojovaciu svorku (1) elektrického prístroja, pripojenú k dvojkovu (3) cez držiak (2) dvojkovu. K ovládaciemu voľnému koncu dvojkovu (3) v oblasti miesta (4) jeho pôsobenia ako tepelnej spúšte pohyblivého kontaktu (5) je pripojený elektrovodný prvok (6) s nižšou tepelnou vodivosťou, ako k nemu zvonku sériovo pripojené ostatné prvky elektrovodnej dráhy.



6 (51) H 01M 4/04, 4/52

(21) 447-97

(71) Akcionernoe obschestvo zakrytogo typu "EL-TON", Moskva, RU;

(72) Varakin Igor Nikolaevich, Saratov, RU; Stepanov Aleksei Borisovich, Saratov, RU; Menukhov Vladimir Vasilievich, Saratov, RU;

(54) Spôsob výroby elektród chemických zdrojov elektrickej energie

(22) 14.08.95

(86) PCT/RU95/00170, 14.08.95

(57) Úlohou riešenia je nahradiť paládium a cín, ktoré sa používajú pri pracovnom postupe predchádzajúcom chemické pokovovanie polymérnej vlákniťého materiálu menej deficitnými materiálmi. Cieľ sa dosiahne použitím materiálu, ktorý má kapacitu kationovej výmeny 0,5 až 6 mg-ekv/g, pričom pred pokovovaním sa polymérny materiál nasýti iónmi niklu a následne sa pôsobí vodným roztokom tetrahydroboritanu alkalického kovu. Uplatnenie je pri výrobe vlákniťých polymérnych báz elektród chemických zdrojov elektrickej energie.

6 (51) H 01R 4/42

(21) 308-96

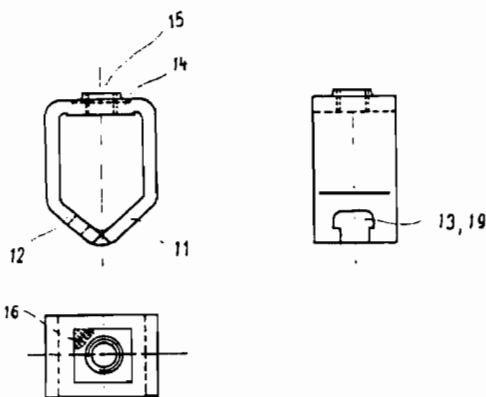
(71) Hamrák Stanislav, Kropachy, SK;

(72) Hamrák Stanislav, Kropachy, SK;

(54) Nemagnetická strmeňová pripájacia svorka

(22) 06.03.96

(57) Riešenie sa týka oblasti elektrotechnického priemyslu a rieši rýchle pripájanie káblov k pripájacím svorkám prístrojov, ako aj v priemyselných rozvádzačoch nízkeho napätia. Jeho podstata spočíva v tom, že strmeň svorky (1) je vyrobený z plochého tyčového materiálu obdĺžnikového profilu z nehrdzavejúcej nemagnetickej ocele plošným tvárnením. Ramená svorky (11, 12) sú tvarované do tvaru V a navzájom spojené špeciálnym zámkom (13) vhodného tvaru, ktorý zabezpečuje ich dostatočne pevné mechanické spojenie. Horná časť svorky (14) je vybavená pretiahnutým otvorom so závitom (15) a spevnená výstužnými prelismi (16).



6 (51) H 01R 43/048

(21) 555-97

(71) Novopress GmbH Pressen und Presswerkzeuge & Co. KG, Neuss, DE;

(72) Xuang Long Nghiem, Krefeld, DE;

(54) Spôsob spájania lanových alebo káblových povrazcov s nalisovávanými prvkami a zariadenie na jeho vykonávanie

(22) 16.08.96

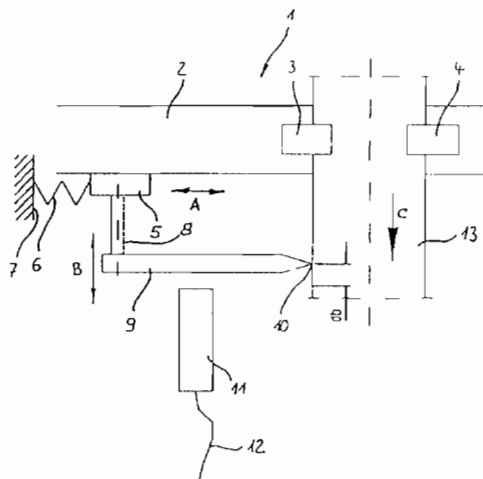
(32) 07.09.95

(31) 195 33 054.4

(33) DE

(86) PCT/EP96/03624, 16.08.96

(57) Spôsob spájania lanových alebo káblových povrazcov s nalisovávanými prvkami (13), pri ktorom sa nalisovací prvok (13) nasadí na povrazec a povrazec spolu s nalisovacím prvkom (13) sa pomocou lisovacieho zariadenia (1, 11, 31, 41, 51) s lisovacími čeľuštami (3, 4) plásticky radiálne zlisujú, pričom sa zmenší prierez materiálu. Pri zlisovaní sa zaznamenáva prírastok dĺžky povrazca a/alebo nalisovacieho prvku (13) a lisovanie sa ukončí po dosiahnutí vopred danej konečnej hodnoty prírastku dĺžky (db).



6 (51) H 02G 3/04

(21) 351-97

(71) PLANET WATTOHM, Senlis, FR;

(72) Coutant Régis, Vauciennes, FR; Laigle Jean, Drancy, FR; Destruel Marc, Villiers Saint Paul, FR;

(54) Koncovka vodiacej drážky elektrických vodičov

(22) 16.09.96

(32) 18.09.95

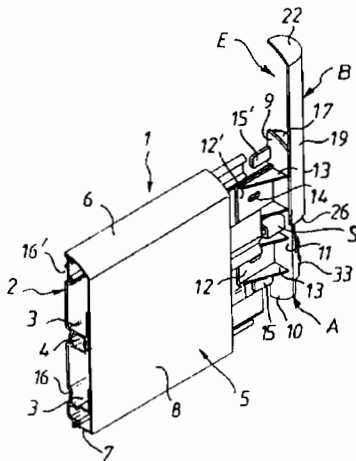
(31) 95 10916

(33) FR

(86) PCT/FR96/01431, 16.09.96

(57) Koncovka (E) určená na uzavretie konca drážky (1) má vonkajší povrch upravený na spojenie s povrchmi (5, 6, 7) drážky na zaistenie prechodu drážky k upevňovaciemu podkladu a obsahuje dve časti: prvú uzatváraciu časť (A) na uzavretie vnútorného priestoru drážky (1), majúcu vrchol

(9) a základňu (10), ktorá môže byť montovaná bez rozlíšenia na pravý alebo ľavý koniec drážky (1), pričom sa prechod z jednej montážnej polohy do druhej dosiahne otočením s výmenou polohy vrcholu (9) a základne (10), druhú kryciu časť (B), upravenú na upevnenie na prvú časť (A), pričom táto druhá časť má hlavu (22) a päť (26) a môže prechádzať z montážnej polohy vpravo do montážnej polohy vľavo otočením okolo osi, v podstate rovnobežnej so smerom hlava/päť, bez výmeny vzájomných polôh hlavy (22) a päty (26), pričom vďaka kombinácii týchto dvoch častí (A, B) je koncovka (E) obojstranná.



6 (51) H 02J 13/00

(21) 226-97

(71) REMOTE METERING SYSTEMS LTD., Odiham, Hants, GB;

(72) Allison Robert Joseph, Basingstoke, Hants, GB; Scholefield David Roger, Nr Winchester, Hants, GB;

(54) Diaľkový merací systém

(22) 17.08.95

(32) 18.08.94

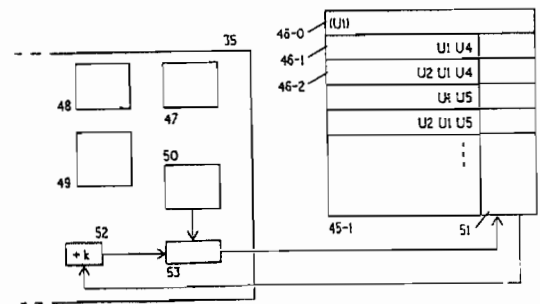
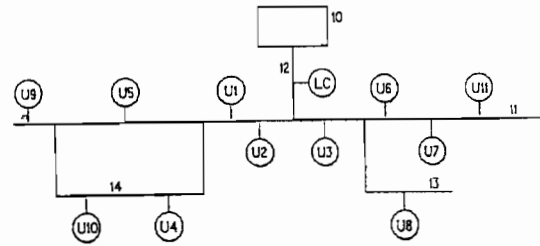
(31) 9416688.1

(33) GB

(86) PCT/GB95/01954, 17.08.95

(57) Je známy diaľkový elektrický merací systém, v ktorom ústredňa (LC) komunikuje s meracími prístrojmi (U1 až U13) cez rozvodnú sieť (10 až 14), pričom správy k vzdialeným meracím prístrojom sú dávané medziľahlými meracími prístrojmi a cesta správy je určovaná ústredňou. Predpokladaná ústredňa zahŕňa prostriedky na výber ciest, ktoré pre každý merací prístroj zahŕňajú: jednu tabuľku (45-1) ciest, ktorá obsahuje množstvo možných ciest (46-1, atď.) k meraciemu prístroju; prostriedky (47) na výber z týchto ciest; a prostriedky (48, 49), pracujúce pokiaľ žiadna z ciest v tabuľke neumožní dosiahnutie meracieho prístroja, na generovanie novej cesty a vloženie tejto cesty do tabuľky výberom jednej cesty z tabuľky. Pre každú cestu môže byť uchovávaná v miestach (51) hodnotová schéma v závislosti od kvality tejto cesty alebo jednoducho v závislosti od jej dĺžky. Čítač (48) načíta počet zlyhaní cesty a čítač (49) načíta počet ciest, ktoré zlyhali. Cesty môžu

byť vyberané v závislosti od času a/alebo podmienok v rozvodovom systéme.



6 (51) H 02K 49/10, G 01F 1/075

(21) 234-97

(71) SCHLUMBERGER INDUSTRIES S.A., Mont-rouge, FR;

(72) Haudebert Lionel, Macon, FR; Freund Marcel, Grièges, FR;

(54) Zariadenie na ochranu proti magnetickému poľu

(22) 04.08.95

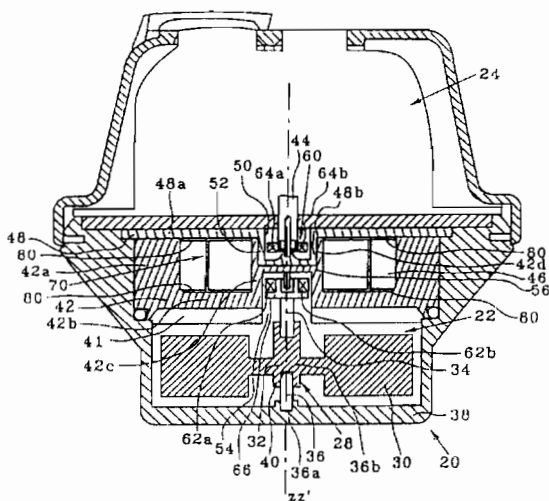
(32) 23.08.94

(31) 94/10200

(33) FR

(86) PCT/FR95/01052, 04.08.95

(57) Zariadenie (70) je určené pohonnému systému (60) na prenášanie rotačného pohybu medzi dvoma mechanickými členmi (28, 44) okolo osi pomocou magnetického spriahnutia s ochranou pred vonkajším magnetickým poľom. Uvedený pohonný systém obsahuje aspoň axiálne magnetické prvky (62a, 62b, 64a, 64b), pripevnené aspoň k jednému z uvedených mechanických členov a upravené na vzájomné spojenie, magnetické prvky sú uložené axiálne, uvedené zariadenie obsahuje dve časti (72, 74, 92, 94, 96, 98) z magnetického materiálu, obklopujúce pohonný systém, každá z uvedených častí má minimálny priemer väčší ako je radiálny priemer uvedených magnetických prvkov. Zariadenie sa vyznačuje tým, že dve časti (72, 74, 92, 94, 96, 98) z magnetického materiálu majú medzi sebou axiálnu medzeru (76), ktorá redukuje gradient vonkajšieho magnetického poľa v pohonnom systéme, a majú axiálny rozmer taký, že zahŕňajú uvedený pohonný systém axiálne.



6 (51) H 04B 7/08

(21) 820-95

(71) MOTOROLA, INC., Schaumburg, IL, US;

(72) Siwiak Kazimierz, Coral Springs, FL, US; Schwendeman Robert John, Pompano Beach, FL, US; Breedon Robert Louis, Boca Raton, FL, US;

(54) Spôsob prepínaného výberového príjmu rádiového signálu v prijímači dátovej komunikácie a zariadenie na jeho vykonávanie

(22) 06.12.93

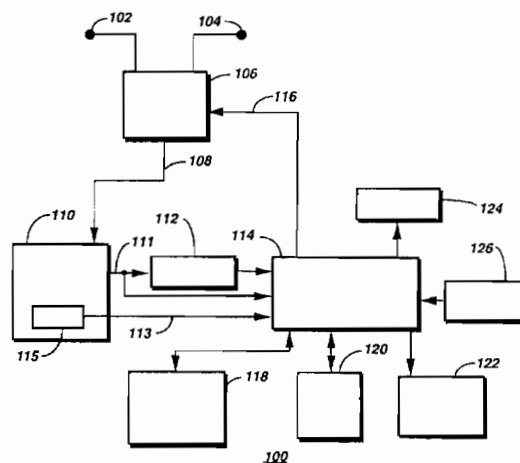
(32) 21.12.92

(31) 07/993 761

(33) US

(86) PCT/US93/11777, 06.12.93

(57) Spôsob a zariadenie v prijímači (100) dátovej komunikácie na výberový príjem rádiového signálu, obsahujúceho predpovedateľne opakovanú, vopred určenú kombináciu (304) dátových bitov, zahŕňa procesor (114) riadiaci anténový prepínač (106) s cieľom výberu medzi prvým anténovým napájačom (102) a druhým anténovým napájačom (104) ako okamžitým zdrojom rádiového signálu počas prenosu vopred určenej kombinácie (304) dátových bitov. Rádiový signál prijatý z okamžitého zdroja je monitorovaný dátovým prijímačom (110) počas prenosu vopred určenej bitovej kombinácie (304) s cieľom získať dáta z tejto kombinácie a procesorom (114) je určený najmenej jeden počet bitových chýb. Po dokončení vopred určenej bitovej kombinácie (304) je v odozve na najmenej jeden počet bitových chýb vybraný anténový napájač (102, 104) na rádiový signál.



6 (51) H 04B 10/18

(21) 1582-95

(71) PIRELLI CAVI S.p.A., Milano, IT;

(72) Meli Fausto, Piacenza, IT; Crasso Giorgio, Monza, IT;

(54) Multiplexný telekomunikačný systém s delením podľa vlnovej dĺžky, opatrený optickými vláknami s posunutým rozptylom

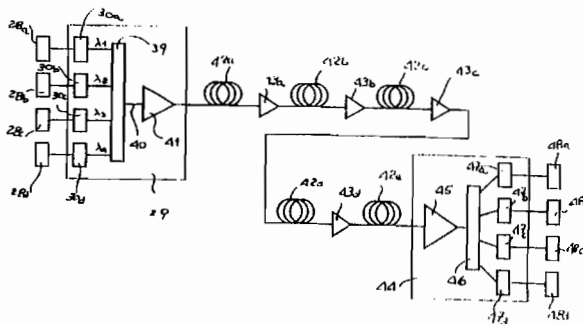
(22) 15.12.95

(32) 16.12.94

(31) MI94A 002556

(33) IT

(57) Optický telekomunikačný systém obsahuje minimálne dva zdroje optických signálov, modulovaných na rôznych vlnových dĺžkach, prostriedky na multiplexovanie daných signálov k vstupu do jedného optického vlákna, linku z optického vlákna, pripojenú na jednom konci k danému multiplexu, prostriedky na príjem daných signálov, a obsahujúci optické prostriedky na demultiplexovanie signálov, kde linka obsahuje optické vlákno, ktoré má chromatickú rozptylovú hodnotu nižšiu ako je vopred určená hodnota v danom prenosovom pásme vlnových dĺžok a vzrastajúci chromatický rozptyl so vzrastajúcou vlnovou dĺžkou, pričom vlákno vykazuje nulovú hodnotu pri vlnovej dĺžke nižšej ako minimum pri vlnovej dĺžke daného pásma, a to pri takom množstve, ktoré je včlenené, nie však miestna nulová hodnota chromatického rozptylu, prítomná vo vlákne a schopná generovania javu štvorvlnového zmiešavania, v danom pásme.



FG4A

Udelené patenty

278531	G 11B	278539	A 61K	278547	B 01D	278555	C 12P
278532	A 23L	278540	D 01H	278548	C 07D	278556	B 05B
278533	C 07C	278541	D 03D	278549	H 03M	278557	C 07D
278534	E 05B	278542	B 60Q	278550	G 01N	278558	C 07H
278535	E 05B	278543	A 23K	278551	B 01D	278559	C 08F
278536	C 07D	278544	C 02F	278552	C 05F	278560	A 61K
278537	C 07K	278545	F 16L	278553	C 07D		
278538	C 08G	278546	A 61K	278554	C 12M		

6 (51) A 23K 1/00

- (11) **278543**
 (40) 11.05.94
 (21) 3873-92
 (73) PFIZER INC., New York, NY, US;
 (72) Grizzuti Antonio, Old Lyme, CT, US; Lloyd Robert Joseph, Mystic, CT, US;
(54) Premix do krmív na báze semduramicínu a krmivo obsahujúce tento premix
 (22) 17.10.91
 (31) 07/614 365
 (32) 16.11.90
 (33) US
 (86) PCT/US91/07498, 17.10.91

6 (51) A 23L 1/19, A 23C 9/154

- (11) **278532**
 (40) 08.03.95
 (21) 3894-92
 (73) Stránská Eva, Bratislava, SK;
 (72) Stránská Eva, Bratislava, SK;
(54) Špahačková zmes s predĺženou trvanlivosťou a spôsob jej výroby
 (22) 28.12.92

6 (51) A 61K 31/415, C 07D 231/54

- (11) **278546**
 (40) 18.11.92
 (21) I227-92
 (73) Angelini Ricerche S. p. A. Societa Consortile, S. Palomba-Pomezia (Roma), IT;
 (72) Silvestrini Bruno, Roma, IT;
(54) Farmaceutický prostriedok na liečenie autoimunitných ochorení
 (22) 22.04.92
 (31) MI91 A 001101
 (32) 22.04.91
 (33) IT

6 (51) A 61K 31/485, 47/38

- (11) **278560**
 (40) 10.09.97
 (21) 1115-95
 (73) Slovakofarma, a. s., Hlohovec, SK;
 (72) Godovič Ján, RNDr., CSc., Hlohovec, SK; Hubinová Viera, Mgr., Hlohovec, SK; Kamenská Ružena, MUDr., Bratislava, SK; Rázus Ľuboslav, PharmDr., Hlohovec, SK;
(54) Liečivý prípravok obsahujúci síran morfinia a spôsob jeho prípravy
 (22) 07.09.95

6 (51) A 61K 35/78, 47/10

- (11) **278539**
 (40) 11.07.95
 (21) 988-93
 (73) Feješ Viliam, Svätý Jur, SK;
 (72) Feješ Viliam, Svätý Jur, SK;
(54) Zmes liečivých rastlín na liečenie nádorových a iných ochorení a spôsob jej výroby
 (22) 14.09.93

6 (51) B 01D 1/14, 53/26, F 28C 3/08

- (11) **278551**
 (40) 10.09.97
 (21) 396-86
 (73) IMPERIAL CHEMICAL INDUSTRIES PLC, London, GB;
 (72) Brattan Keith, Runcorn, GB; Kelham Stephen Francis, Runcorn, GB; Nevin Morris Norman, Runcorn, GB;
(54) Zariadenie na zabezpečovanie priameho styku medzi plynom a kvapalinou
 (22) 20.01.86
 (31) 85 01354
 (32) 18.01.85
 (33) GB

6 (51) B 01D 17/09

- (11) **278547**
 (40) 10.08.94
 (21) 3888-92
 (73) Chemickotechnologická fakulta STU, Bratislava, SK;
 (72) Schlosser Štefan, Ing., CSc., Bratislava, SK;
(54) Spôsob uskutočnenia prestupu látky a tepla medzi viacerými kvapalinami a zariadenie na vykonávanie tohto spôsobu
 (22) 28.12.92

6 (51) B 05B 5/08

- (11) **278556**
 (40) 10.09.97
 (21) 1124-86
 (73) IMPERIAL CHEMICAL INDUSTRIES PLC, London, GB;
 (72) Noakes Timothy James, Near Alton, GB; Hewitt Nevil Edwin, Haslemere, GB; Grocott Arend Lea, Liphook, GB; Franks Philip Christopher William, Liphook, GB;
(54) Spôsob nanášania povlakov na predmety rozprašovaním kvapaliny a zariadenie na vykonávanie spôsobu

- (22) 18.02.86
(31) 8504253
(32) 19.02.85
(33) GB
-
- 6 (51) B 60Q 7/00**
(11) **278542**
(40) 12.11.91
(21) 1350-89
(73) Kiefer Klaus-Jürgen, Hamburg, DE; Straten Günter, Siek/Meilsdorf, DE;
(72) Kiefer Klaus-Jürgen, Hamburg, DE; Straten Günter, Siek/Meilsdorf, DE;
(54) **Výstražný trojuholník**
(22) 02.03.89
(31) P 38 07 300.5
(32) 05.03.88
(33) DE
-
- 6 (51) C 02F 3/18, 3/08, 3/12**
(11) **278544**
(40) 10.09.97
(21) 3236-92
(73) Koutecký Vlastimil, Praha, CZ; Pultr František, Zadní Třebáň, CZ; Uher Jaroslav, Karlštejn, CZ; Holub Vladislav, Králův Dvůr, CZ;
(72) Koutecký Vlastimil, Praha, CZ; Pultr František, Zadní Třebáň, CZ; Uher Jaroslav, Karlštejn, CZ; Holub Vladislav, Králův Dvůr, CZ;
(54) **Zariadenie na samočinnú reguláciu dávkovania tekutiny do biozóny čističky odpadových vôd**
(22) 27.10.92
-
- 6 (51) C 05F 11/02**
(11) **278552**
(40) 12.10.94
(21) 2734-91
(73) Chemickotechnologická fakulta STU, Bratislava, SK; Ústav experimentálnej fytopatológie a entomológie SAV, Ivanka pri Dunaji, SK; Baňa Záhorie, š. p., Holíč, SK;
(72) Bakoš Dušan, doc. Ing., CSc., Bratislava, SK; Emrich Jozef, Ing., Bratislava, SK; Lapčík Ľubomír, prof. Ing., DrSc., Bratislava, SK; Senko Dušan, Ing., Holíč, SK; Zaňko Ľudovít, Ing., Lehota p/Vtáčnikom, SK; Kráľovič Ján, Ing., DrSc., Suchá n/Parnou, SK; Weismann Ľudovít, akademik, Bratislava, SK;
(54) **Uhlíkaté organické hnojivo**
(22) 06.09.91
-
- 6 (51) C 07C 323/34, 321/26**
(11) **278533**
(40) 08.02.95
(21) 3739-92
(73) VÚCHT, a. s., Bratislava, SK;
(72) Križanovič Karol, Ing., Svätý Jur, SK; Kačáni Stanislav, Ing., CSc., Bratislava, SK; Chovan Slavomír, Ing., Pezinok, SK; Kachyňová Jana, Lozorno, SK;
(54) **Spôsob izolácie 2-aminotiofenolu**
- (22) 18.12.92
6 (51) C 07D 233/06, 233/10, 235/02, A 61K 31/415
(11) **278548**
(40) 10.09.97
(21) 3722-92
(73) BAYER AKTIENGESELLSCHAFT, Leverkusen, DE;
(72) Draber Wilfried, Dr., Wuppertal, DE; Bischoff Hilmar, Dr., Wuppertal, DE;
(54) **Amidy kyseliny alfa-aryl-alfa-hydroxy-beta-imidazolinypropiónovej, spôsob ich výroby, ich použitie v liečivách a farmaceutický prostriedok tieto látky obsahujúci**
(22) 17.12.92
(31) P 42 01 709.2
(32) 23.01.92
(33) DE
-
- 6 (51) C 07D 405/06, A 61K 31/445**
(11) **278557**
(40) 10.09.97
(21) 3612-92
(73) Bayer Aktiengesellschaft, Leverkusen, DE;
(72) Heine Hans-Georg, Dr., Krefeld, DE; Junge Bodo, Dr., Wuppertal, DE; Seidel Peter-Rudolf, Dr., Koeln, DE; Schohe-Loop Rudolf, Dr., Wuppertal, DE; Glaser Thomas, Dr., Overath, DE; DeVry Jean Marie Viktor, Dr., Roesrath, DE; Dompert Wolfgang, Dr., Koeln, DE; Sommermeyer Henning, Dr., Koeln, DE;
(54) **Piperidylmetylsubstituované deriváty chrómanu, spôsob ich výroby, ich použitie a farmaceutický prostriedok tieto látky obsahujúci**
(22) 09.12.92
(31) P 41 40 542.0
(32) 09.12.91
(33) DE
-
- 6 (51) C 07D 405/12, 409/12, A 01N 47/36 // (C 07D 405/12, 305: 98), (C 07D 409/12, 331 : 04)**
(11) **278536**
(40) 12.08.92
(21) 215-92
(73) CIBA-GEIGY AG, Basle, CH;
(72) Meyer Willy, Riehen, CH;
(54) **Sulfonylmočoviny, spôsob ich výroby, fenylsulfónamidy a sulfonylkarbamáty ako medziprodukty na ich výrobu, herbicídny a rast rastlín obmedzujúci prostriedok, jeho použitie a spôsob potlačania alebo zamedzenia nežiaduceho rastu rastlín**
(22) 24.01.92
(31) 00 220/91-6
(32) 25.01.91
(33) CH
-
- 6 (51) C 07D 405/14, 405/06, A 61K 31/445, A 61K 31/40**
(11) **278553**
(40) 10.09.97
(21) 3613-92
(73) BAYER AKTIENGESELLSCHAFT, Leverkusen, DE;

- (72) Heine Hans-Georg, Dr., Krefeld, DE; Schoe-Loop Rudolf, Dr., Wuppertal, DE; Glaser Thomas, Dr., Overath, DE; De Vry Jean Marie Viktor, Dr., Roesrath, DE; Dompert Wolfgang, Dr., Koeln, DE; Sommermeyer Henning, Dr., Koeln, DE;
- (54) **Azaheterocyklylmetyl-chrómany, spôsob ich výroby, ich použitie a farmaceutický prostriedok tieto látky obsahujúci**
- (22) 09.12.92
(31) P 41 40 540.4
(32) 09.12.91
(33) DE
-
- 6 (51) C 07H 17/08**
(11) **278558**
(40) 10.09.97
(21) 2534-88
(73) PLIVA d.d. ZAGREB, Zagreb, HR;
(72) Narandja Amalija, Zagreb, HR; Šušковиč Božidar, Zagreb, HR; Djokič Slobodan, Zagreb, HR; Lopotar Nevenka, Zagreb, HR;
- (54) **Spôsob prípravy derivátov tylozínu a 10,11,12,13-tetrahydrotylozínu**
- (22) 13.04.88
(31) P 674/87
(32) 14.04.87
(33) HR
-
- 6 (51) C 07K 14/655, A 61K 38/31**
(11) **278537**
(40) 10.09.97
(21) 4357-83
(73) THE SALK INSTITUTE FOR BIOLOGICAL STUDIES, La Jolla, CA, US;
(72) Ling Nicholas Chai-Kwan, San Diego, CA, US; Esch Frederick Stephen, Oceanside, CA, US; Bohlen Peter, Encinitas, CA, US; Brazeau Paul Ernst, Jr., San Diego, CA, US; Guillemin Roger Charles Louis, La Jolla, CA, US;
- (54) **Syntetické peptidy, biologicky aktívny fragment a netoxická soľ syntetického peptidu**
- (22) 15.06.83
(31) 418 248
(32) 15.09.82
(33) US
-
- 6 (51) C 08F 297/08**
(11) **278559**
(40) 10.09.97
(21) 8295-86
(73) 15.11.85
(72) Chiba Hiromasa, Ichiharashi, JP; Oka Takahiro, Ichiharashi, JP;
- (54) **Kontinuálny spôsob výroby blokového polyméru propylénu a etylénu**
- (22) 17.11.86
(31) 255 867/1985
(32) 15.11.85
(33) JP
-
- 6 (51) C 08G 59/40, E 02D 19/16, B 29C 63/36, F 16L 58/10**
(11) **278538**
(40) 06.07.94
(21) 3884-92
(73) WOMBAT, s.r.o., Brno, CZ;
(72) Dobáš Ivan, Ing., CSc., Pardubice, CZ; Luňák Stanislav, Ing., CSc., Pardubice, CZ;
- (54) **Spôsob vystielania potrubí a šachiet**
- (22) 28.12.92
-
- 6 (51) C 12M 1/00, A 01C 3/02**
(11) **278554**
(40) 08.03.95
(21) 916-93
(73) Jirkovský Václav, Stará Huť, CZ;
(72) Jirkovský Václav, Stará Huť, CZ;
- (54) **Mobilný biofermentor**
- (22) 26.08.93
-
- 6 (51) C 12P 7/56, C 12N 1/20 // (C 12N 1/20, C 12R 1:685, C 12R 1:69)**
(11) **278555**
(40) 10.09.97
(21) 614-92
(73) Chemickotechnologická fakulta STU, Bratislava, SK;
(72) Rosenberg Michal, Ing., CSc., Brno, CZ; Krištofiková Ludmila, prom. chem., Bratislava, SK;
- (54) **Spôsob výroby kyseliny L-mliečnej**
- (22) 03.03.92
-
- 6 (51) D 01H 4/08, 4/10, 4/38**
(11) **278540**
(40) 07.12.94
(21) 3272-92
(73) Elitex, s. p. Ústí nad Orlicí, CZ;
(72) Dídek Stanislav, Ing., Ústí nad Orlicí, CZ; Blažek Petr, Choceň, CZ; Borovcová Želmíra, Ing., Ústí nad Orlicí, CZ; Havránek Zdeněk, Ing., Ústí nad Orlicí, CZ; Vavřina Jan, Ústí nad Orlicí, CZ; Skála Josef, Ing., Ústí nad Orlicí, CZ; Stejskal Alois, Ing., Ústí nad Orlicí, CZ; Šlingr Jaroslav, Ústí nad Orlicí, CZ;
- (54) **Zariadenie na pradenie priadze s otvoreným koncom**
- (22) 30.10.92
-
- 6 (51) D 03D 47/30, 47/32**
(11) **278541**
(40) 14.10.92
(21) 4488-89
(73) Hudousek Jiří, Liberec, CZ;
(72) Hudousek Jiří, Liberec, CZ;
- (54) **Spôsob prehadzovania útku**
- (22) 25.07.89
-
- 6 (51) E 05B 63/08**
(11) **278534**
(40) 10.09.97

- (21) 3590-91
(73) Brano, a. s., Hradec nad Moravicí, CZ;
(72) Wagner Jan, Opava, CZ; Chovanec Stanislav, Velké Hoštice, CZ; Hendrych Jaromír, Ing., Opava, CZ; Olšák Miloň, Ing., Opava, CZ;
(54) Univerzálny zapustený zámok
(22) 07.10.91
-

- 6 (51) E 05B 63/08**
(11) 278535
(40) 10.09.97
(21) 3590-91
(73) Brano, a. s., Hradec nad Moravicí, CZ;
(72) Wagner Jan, Opava, CZ; Chovanec Stanislav, Velké Hoštice, CZ; Hendrych Jaromír, Ing., Opava, CZ; Olšák Miloň, Ing., Opava, CZ;
(54) Univerzálny zapustený zámok
(22) 07.10.91
-

- 6 (51) F 16L 37/12**
(11) 278545
(40) 18.11.92
(21) 1308-92
(73) Etablissements Caillau, Issy-les-Moulineaux, FR;
(72) Calmettes Lionel, Romorantin, FR; Detable Pascal, Villedieu, FR;
(54) Spojovací prvok na rýchle spojenie hadice a rúrky
(22) 29.04.92
(31) 91 05267
(32) 29.04.91
(33) FR
-

- 6 (51) G 01N 33/536, 33/53**
(11) 278550
(40) 11.01.95
(21) 3149-92
(73) Česal Milan, Ing., Trenčín, SK;
(72) Česal Milan, Ing., Trenčín, SK;
(54) Spôsob kvantitatívneho určenia C-reaktívneho proteínu v krvnom sére
(22) 16.10.92
-

- 6 (51) G 11B 7/08, 11/10**
(11) 278531
(40) 17.06.92
(21) 1424-90
(73) PHILIPS ELECTRONICS N.V., Eindhoven, NL;
(72) Hensing Johannes Martinus Maria, Eindhoven, NL; Hezemans Cornelius Antonius, Eindhoven, NL;
(54) Zariadenie na záznam a/alebo čítanie magneto-optického nosiča informácie
(22) 23.03.90
(31) 8900751
(32) 28.03.89
(33) NL
-

- 6 (51) H 03M 7/02, H 03K 5/00**
(11) 278549
(40) 18.03.92
(21) 889-89
(73) Černák Jozef, Ing., Košice, SK;
(72) Černák Jozef, Ing., Košice, SK;
(54) Obvod na meranie distribučnej funkcie binárnych údajov
(22) 10.02.89
-

FD9A

Zastavené prihlášky vynálezov

4041-86	1785-91	1359-93	463-95
5533-88	2115-91	1447-93	741-95
6804-88	2816-91	262-94	747-95
6805-88	3153-91	266-94	964-95
170-89	707-92	273-94	973-95
1023-89	1493-92	318-94	1051-95
7204-89	1690-92	396-94	1071-95
744-90	125-93	524-94	1087-95
3020-90	297-93	545-94	1137-95
4251-90	432-93	876-94	1283-95
5985-90	709-93	900-94	1308-95
77-91	801-93	1153-94	1349-95
393-91	1046-93	1318-94	1363-95
960-91	1253-93	195-95	1587-95

FC9A

Zamietnuté prihlášky vynálezov

516-91	2415-91	337-93	398-94
2285-91	198-93	1384-93	

PD9A

Prevody patentov / autorských osvedčení

Podľa § 15 zákona č. 527/1990 Zb. v znení neskorších zákonov boli do patentového registra zapísané tieto prevody:

P/AO	PV	Pôvodný majiteľ	Nadobúdateľ	Dátum účinnosti:
278 055	6980-90	Považské chemické závody, š. p., Žilina, SK;	Považské chemické závody, a. s., M. R. Štefánika 71, 010 39 Žilina, SK;	08.07.96
278 246	3047-91	Výskumný ústav pre petrochémiu, š. p., Prievidza, SK;	VUP, a. s., Nábrežná 4, 971 04 Prievidza, SK;	09.07.97

QA9A

Ponuka licencie

Podľa § 19 zák. č. 527/1990 Zb. v znení neskorších zákonov boli do patentového registra zapísané tieto ponuky licencií:

P/AO	PV	Názov	Poskytovateľ	Dátum účinnosti:
258 659	4345-86	Mechanizmus regulácie vôle lamelovej brzdy	Ing. Henrich Urbánek, Martin, SK; Ing. Ján Katana, Martin, SK;	23.07.97
278 480	4040-92	Zapojenie polovodičového časového spínača osvetlenia	Ing. Ladislav Pátrovič, Školská 660, 951 76 Tesárske Mlyňany, SK;	30.06.97
278 503	5831-90	Lanová svorka	Brano, a. s., Hradec nad Moravicí, CZ;	30.06.97

Oprava

HA9A

Vo Vestníku č. 6/97 vo zverejnených prihláškach vynálezu 391-96 a 293-96 bolo chybné uvedené meno prvého pôvodcu.

Správne znenie:

Trofast Eva, Lund, SE;

HD9A

Vo Vestníku č. 6-97 vo zverejnenej prihláške vynálezu 1418-96 bola nesprávne uvedená adresa (mesto) 5. pôvodcu.

Správne znenie:

Lang Hans Jochen, Dr., Hofheim, DE;

HH9A

Vo Vestníku č. 5/97 chýbala v zozname zastavených prihlášok vynálezu PV 1599-94.

Vo Vestníku č. 7/97 chýbala v zozname zastavených prihlášok vynálezu PV 276-93.

Vo Vestníku č. 8/97 v ZPV 1414-96 boli nesprávne uvedené čísla prioritných prihlášok vynálezov.

Správne znenie:

(31) 60/007 283, 08/730 267

TG4A

Vo Vestníku č. 12/94 bolo nesprávne uvedené medzinárodné patentové triedenie udeleného patentu P 277 762 (PV 354-90).

Správne znenie:

(51) C 07C 233/05, 311/03, A 61K 31/155, 31/18

Vo Vestníku č. 12/94 bolo nesprávne uvedené medzinárodné patentové triedenie udeleného patentu P 277 752 (PV 1098-91).

Správne znenie:

(51) H 04L 12/00, H 04M 3/42

Vo Vestníku č. 12/91 bolo nesprávne uvedené medzinárodné patentové triedenie udeleného patentu P 277 854 (PV 607-93).

Správne znenie:

(51) B 30B 15/30, B 23Q 41/02, B 25J 5/04

Vo Vestníku č. 1/95 bolo nesprávne uvedené medzinárodné patentové triedenie udeleného patentu P 277 780 (PV 5197-88).

Správne znenie:

(51) C 04B 14/04, 14/10

Vo Vestníku č. 1/95 bolo nesprávne uvedené medzinárodné patentové triedenie udeleného patentu P 277 779 (PV 6673-88).

Správne znenie:

(51) H 03M 5/08, H 03K 11/00

Vo Vestníku č. 3/95 bolo nesprávne uvedené medzinárodné patentové triedenie a číslo prihlášky udeleného patentu P 277 819.

Správne znenie:

(51) B 60C 11/00, 11/04

(21) 3559-90

Vo Vestníku č. 3/95 bolo nesprávne uvedené medzinárodné patentové triedenie udeleného patentu P 277 802 (PV 641-91).

Správne znenie:

(51) B 29B 11/14 // B 29K 23:00

Vo Vestníku č. 4/95 bolo nesprávne uvedené medzinárodné patentové triedenie udeleného patentu P 277 837 (PV 1636-91).

Správne znenie:

(51) C 03B 7/00, 7/02, 7/092

Vo Vestníku č. 8/95 bolo nesprávne uvedené medzinárodné patentové triedenie udeleného patentu P 277 934 (PV 2753-91).

Správne znenie:

(51) B 65G 53/30

Vo Vestníku č. 3/96 bolo nesprávne uvedené medzinárodné patentové triedenie udeleného patentu P 278 183 (PV 4351-89).

Správne znenie:

(51) B 21D 19/12

Vo Vestníku č. 4/96 bolo nesprávne uvedené medzinárodné patentové triedenie udeleného patentu P 278 203 (PV 963-91).

Správne znenie:

(51) C 05G 3/00

ČASŤ

ÚŽITKOVÉ VZORY

Kódy na označovanie jednotlivých druhov dokumentov

Zapísané úžitkové vzory podľa zákona č. 478/1992 - kód U

Zb. v znení zákona NR SR č. 90/93 Z. z.

Číselné kódy na označovanie bibliografických údajov

(11)	číslo zápisu úžitkového vzoru	6 (51)	medzinárodné patentové triedenie
(21)	číslo prihlášky úžitkového vzoru	(54)	názov
(22)	dátum podania prihlášky úžitkového vzoru	(57)	anotácia
(31)	číslo prioritnej prihlášky úžitkového vzoru	(71)	meno (názov) prihlasovateľa(ov)
(32)	dátum prioritnej prihlášky úžitkového vzoru	(72)	meno pôvodcu(ov)
(33)	krajina priority	(73)	meno (názov) majiteľa(ov)
(47)	dátum zápisu úžitkového vzoru	(86)	údaje PCT

Kódy na označovanie záhlavia oznámení publikovaných vo Vestníku (Štandard WIPO ST 17)

FG1K	zápisy úžitkových vzorov do registra	MK1K	zánik úžitkového vzoru uplynutím doby platnosti
LD3K	čiastočný výmaz úžitkového vzoru	ND1K	predĺženie platnosti úžitkového vzoru
MC3K	výmaz úžitkového vzoru	PD1K	prevod práv a ostatné zmeny majiteľov úžitkového vzoru
MH1K	zánik úžitkového vzoru vzdaním sa nárokov		

Opravy. Zmeny. Rôzne.

Opravy v udelených ochranných dokumentoch

TA1K	meno pôvodcov
TB1K	oprava mien
TC1K	zmena mien
TD1K	oprava adries
TE1K	zmena adries
TF1K	oprava dát
TG1K	oprava chýb v triedení
TH1K	oprava alebo zmena všeobecne
TK1K	tlačové chyby v úradných vestníkoch

FG1K

Úžitkové vzory

1587 B 01D	1594 G 01B	1601 E 04F	1608 B 32B
1588 E 02D	1595 G 02B	1602 B 65D	1609 A 47C
1589 H 04M	1596 H 04B	1603 F 41H	1610 A 47K
1590 B 65B	1597 H 01T	1604 H 05K	1611 B 02C
1591 G 06B	1598 F 16L	1605 E 05B	1612 A 23L
1592 E 06B	1599 B 65D	1606 B 65D	
1593 C 10L	1600 E 04B	1607 F 03D	

6 (51) A 23L 2/00, 2/38**(11) 1612**

(21) 166-97

(22) 02.05.97

(31) PV 558-97

(32) 25.02.97

(33) CZ

(47) 25.06.97

(73) Řezníček Rudolf, Ing., Opava, CZ; Machovský Jan, Stěbořice, CZ; Matušinský Jiří, Rychvald u Karviné, CZ;

(54) Nápoj obohatený jódom**6 (51) A 47C 1/024, 1/035****(11) 1609**

(21) 432-96

(22) 20.12.96

(47) 24.06.97

(73) Doričko Peter, Ing. arch., Prešov, SK;

(54) Stolička**6 (51) A 47K 1/09****(11) 1610**

(21) 28-97

(22) 24.01.97

(47) 24.06.97

(73) Mička Michal, Budča, SK;

(54) Stojan na hrebene a kefy**6 (51) B 01D 21/02****(11) 1587**

(21) 419-96

(22) 11.12.96

(31) PUV 4791-95

(32) 15.12.95

(33) CZ

(47) 02.06.97

(73) EKONA, s. r. o., Liberec, CZ;

(54) Kontinuálny odľučovač ropných látok**6 (51) B 02C 13/00, 13/04****(11) 1611**

(21) 37-97

(22) 29.01.97

(47) 25.06.97

(73) Olšovský Pavel, Ing., Bratislava, SK;

(54) Drvič organických látok**6 (51) B 32B 27/32, 27/10****(11) 1608**

(21) 186-97

(22) 20.05.97

(47) 23.06.97

(73) Felchtiner Nina, Odessa, UA; Okhrimenko Guennadi, Odessa, UA; Leyberman Sofiya, Odessa, UA;

(54) Viacvrstvový obalový materiál**6 (51) B 65B 25/24, 19/00****(11) 1590**

(21) 309-96

(22) 10.10.96

(47) 10.06.97

(73) Strojservis, s. r. o., Košice, SK;

(54) Baliace zariadenie**6 (51) B 65D 5/16****(11) 1599**

(21) 147-96

(22) 02.05.96

(31) PUV 3913-95

(32) 05.05.95

(33) CZ

(47) 17.06.97

(73) Nový Zdeněk, Lanškroun, CZ;

(54) Jednorazový skladací kontajner**6 (51) B 65D 41/18****(11) 1606**

(21) 167-97

(22) 02.05.97

(47) 23.06.97

(73) Gramata Stanislav, Ing., CSc., Snina, SK;

(54) Uzatváracie viečko z plastickej hmoty na uzatváranie sklenených pohárov**6 (51) B 65D 71/40****(11) 1602**

(21) 23-97

(22) 23.01.97

(47) 17.06.97

(73) Melicherčík Ján, Detva 3, SK;

(54) Prepravno-baliace debnenie

6 (51) C 10L 1/02, 1/08, 1/10**(11) 1593**

(21) 34-95

(22) 26.01.95

(47) 12.06.97

(73) Macek Ján, Ing., Martin, SK; Čipkala Milan, Ing., Martin, SK;

(54) Palivo do vznetrových motorov**6 (51) E 04B 9/32, 7/18, E 04D 13/03, E 04B 1/08****(11) 1600**

(21) 334-96

(22) 04.11.96

(31) PUV 4873-96

(32) 09.01.96

(33) CZ

(47) 17.06.97

(73) ZENIT, spol. s r. o., Praha 5, CZ;

(54) Stavebný konštrukčný presklievací systém**6 (51) E 04F 13/00, F 16B 13/04****(11) 1601**

(21) 351-96

(22) 11.11.96

(31) PUV 4750-95

(32) 06.12.95

(33) CZ

(47) 17.06.97

(73) Ležatka Aleš, Ing., Brno, CZ;

**(54) Obkladová doska s osadenými kotevnými prv-
kami****6 (51) E 02D 5/22, 5/28, 5/30, 5/54****(11) 1588**

(21) 310-95

(22) 22.08.95

(31) G 94 14 813.9

(32) 12.09.94

(33) DE

(47) 09.06.97

(73) Tiroler Röhren - und Metallwerke AG, Hall in Ti-
rol, AT;**(54) Pilóta****6 (51) E 05B 63/08****(11) 1605**

(21) 160-97

(22) 21.04.97

(47) 23.06.97

(73) Kolman Jozef, Žilina, SK;

(54) Bezpečnostný zámok na dvere**6 (51) E 06B 7/02****(11) 1592**

(21) 330-96

(22) 28.10.96

(47) 12.06.97

(73) Sýkora Anton, Bratislava, SK;

(54) Polohovač vetracieho obložného krídla**6 (51) F 03D 3/00, F 03B 3/14****(11) 1607**

(21) 172-97

(22) 07.05.97

(47) 23.06.97

(73) Schmidt-Fajlík Tibor, Ing., Žilina, SK;

(54) Radiálny rotor**6 (51) F 16L 37/28, 37/38****(11) 1598**

(21) 8-97

(22) 18.01.94

(31) 00191/93-6, 01192/93-2

(32) 22.01.93, 19.04.93

(33) CH, CH

(47) 13.06.97

(73) Hans Oetiker AG Maschinen und Apparatefabrik,
Horgen, CH;**(54) Zasúvateľná poistná spojka tlakového potru-
bia**

(86) PCT/CH94/00008, 18.01.94

6 (51) F 41H 7/04, 5/007**(11) 1603**

(21) 76-97

(22) 20.02.97

(47) 17.06.97

(73) Vojenský technický a skúšobný ústav Záhorie,
Záhorie, SK;**(54) Prídavná ochrana bojových vozidiel****6 (51) G 01B 13/18, G 01C 9/36****(11) 1594**

(21) 406-95

(22) 14.12.95

(47) 12.06.97

(73) Lalík Peter, Ing., Veľký Krtíš, SK;

**(54) Prídavné zariadenia s kruhovou vodováhou k
ručnej elektrickej vrtáčke****6 (51) G 02B 9/18, C 03C 3/00****(11) 1595**

(21) 230-96

(22) 15.07.96

(47) 13.06.97

(73) Vojenský technický ústav, Liptovský Mikuláš,
SK;**(54) Trojšoškovkový achromatický objektív****6 (51) G 06F 13/00****(11) 1591**

(21) 418-96

(22) 11.12.96

(47) 10.06.97

(73) Podnik výpočtovej techniky Bratislava, a. s.,
Bratislava, SK;**(54) Zapojenie smerovačov v uzle počítačovej siete**

6 (51) H 01T 4/06, H 01C 1/01**(11) 1597**

(21) 339-96

(22) 06.11.96

(31) PUV 5252-96

(32) 22.04.96

(33) CZ

(47) 13.06.97

(73) Golec Antonín, Břeclav 4, CZ;

(54) Konzola na stožiare vysokého napätia**6 (51) H 04B 1/06****(11) 1596**

(21) 292-96

(22) 26.09.97

(47) 13.06.97

(73) ALES, s. r. o., Košice, SK;

(54) Zapojenie prijímača**6 (51) H 04M 13/00****(11) 1589**

(21) 433-95

(22) 22.12.92

(47) 10.06.97

(73) Antoš Ján, Ing., Stropkov, SK;

(54) Elektronická podvojná prípojka**6 (51) H 05K 5/00****(11) 1604**

(21) 149-97

(22) 16.04.97

(47) 23.06.97

(73) ENCO, spol. s r. o., Bratislava, SK;

(54) Stavebnicová prístrojová skriňa**ND1K****Predĺženie platnosti úžitkových vzorov****(51) A 45F 3/04, 3/14****(11) 1319**

(21) 241-96

(22) 23.07.93

(47) 24.09.96

(43) 04.12.96

(71) TREK SPORT, spol. s r. o., Most pri Bratislave, SK;

(54) Samonastaviteľný vertikálne posuvný nosný ramenný systém

(43) 06.09.94

(71) Juhoslovenské celulóžky a papierne, a. s., Štúrovo, SK;

(54) Modifikované asfalty pre využitie v stavebníctve**(51) A 47F 5/01, 5/14****(11) 1564**

(21) 323-95

(22) 01.06.92

(47) 21.05.97

(43) 06.08.97

(71) ORLICKÉ PAPIRNY, S. R. O., Lanškroun, CZ;

(54) Spojovací diel**(51) E 02F 3/76, 3/85, B 66F 9/18****(11) 282**

(21) 46-93

(22) 15.04.93

(47) 29.09.93

(43) 06.10.93

(71) Vojenský opravárenský podnik 025, s. p., Nový Jičín, CZ;

(54) Návesné zariadenie**(51) B 65D 1/20****(11) 1358**

(21) 152-96

(22) 12.05.93

(47) 25.10.96

(43) 08.01.97

(71) Mauser - Werke GmbH, Brühl, DE;

(54) Sud z plastu**(51) G 01M 3/40****(11) 750**

(21) 137-94

(22) 02.07.90

(47) 04.01.95

(43) 08.03.95

(71) SENSOR, družstvo pre výrobu, obchod a služby, Bratislava, SK;

(54) Zariadenie na zisťovanie stavu nepriepustnosti izolačného podlažia depónii odpadov**(51) C 10C 3/00, E 01C 7/20, 7/30, 17/20****(11) 373**

(21) 102-93

(22) 02.07.93

(47) 25.01.94

PD1K**Čiastočné prevody úžitkových vzorov**

Podľa § 15 zákona č. 527/1990 Zb. v znení neskorších zákonov boli do registra úžitkových vzorov zapísané tieto čiastočné prevody:

ÚV	PV	Pôvodný majiteľ	Nadobúdateľ	Dátum účinnosti:
1262	139-96	Saláta František, Turňa nad Bodvou, SK;	Saláta František, Turňa nad Bodvou, SK; a FERROSTTOM, a. s., Vstupný areál, 044 54 Košice - Šaca, SK;	04.07.96

TH1K**Oprava**

Vo Vestníku č. 7/97, v časti Predĺženie platnosti úžitkových vzorov, chýbal druhý prihlasovateľ pri PÚV 28-95.

Správne znenie:

(71) VUCHT, a. s., Bratislava, SK; Istrochem, š. p., Bratislava, SK

ČASŤ

PRIEMYSELNÉ VZORY

Číselné kódy na označovanie bibliografických údajov

(11)	Číslo zápisu	(33)	Krajina priority
(21)	Číslo prihlášky	(45)	Dátum zápisu priemyselného vzoru
(22)	Dátum podania prihlášky	(51)	Triedenie priemyselných vzorov
(23)	Výstavná priority	(54)	Názov
(31)	Číslo prioritnej prihlášky	(72)	Meno pôvodcu
(32)	Dátum prioritnej prihlášky	(73)	Meno (názov) majiteľa

**Kódy na označovanie záhlavia oznámení publikovaných vo Vestníku
(Štandard WIPO ST 17)**

FG4Q	zápisy priemyselných vzorov do registra	MK4Q	zánik priemyselného vzoru uplynutím doby platnosti
LD4Q	čiasťový výmaz priemyselného vzoru	ND4Q	predĺženie platnosti priemyselného vzoru
MC4Q	výmaz priemyselného vzoru	PD4Q	prevod práv a ostatné zmeny majiteľov priemyselného vzoru
MH4Q	zánik priemyselného vzoru vzdaním sa nárokov		

Opravy. Zmeny. Rôzne.**Opravy v udelených ochranných dokumentoch**

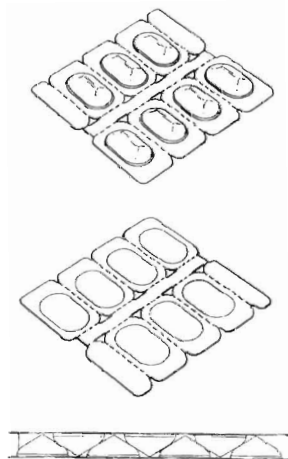
TA4Q	meno pôvodcov
TB4Q	oprava mien
TC4Q	zmena mien
TD4Q	oprava adries
TE4Q	zmena adries
TF4Q	oprava dát
TG4Q	oprava chýb v triedení
TH4Q	oprava alebo zmena všeobecne
TK4Q	tlačové chyby v úradných vestníkoch

TG4Q

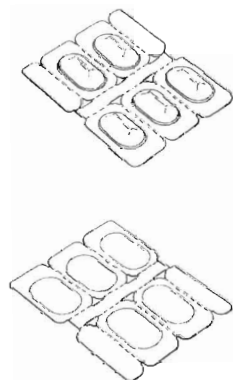
Priemyselné vzory

25188	25198	25208	25218
25189	25199	25209	25219
25190	25200	25210	25220
25191	25201	25211	25221
25192	25202	25212	25222
25193	25203	25213	25223
25194	25204	25214	25224
25195	25205	25215	25225
25196	25206	25216	25226
25197	25207	25217	25227

- (11) **25188**
 (21) 349-95
 (22) 28.12.1995
 (45) 02.06.1997
 (31) 95-1315
 (32) 30.06.1995
 (33) SE
 (54) **Blistrový balíček**
 (51) 09/05.05, 09/05.09
 počet vonkajších úprav: 2
 (73) Astra Aktiebolag, S-151 85 Södertälje, SE;
 (72) Källgren Eva, Hägerstensvägen 165, 126 53 Hägersten, SE;

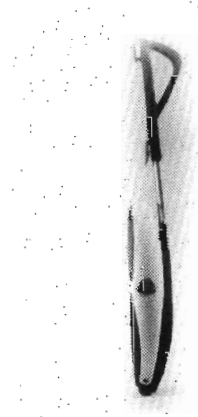
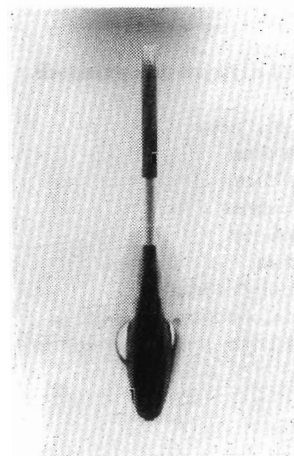


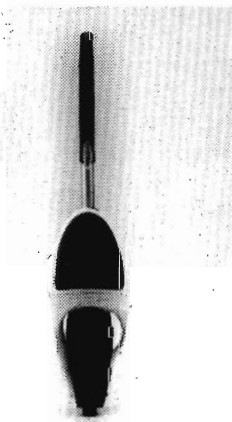
25188 variant 1



25188 variant 2

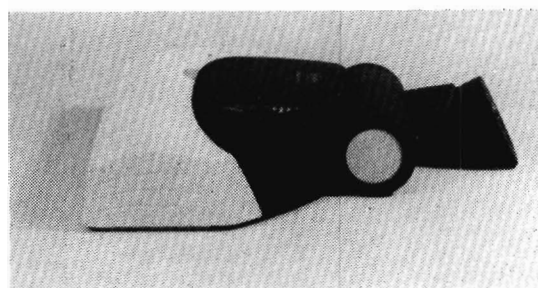
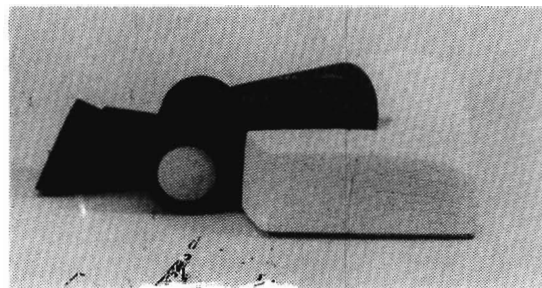
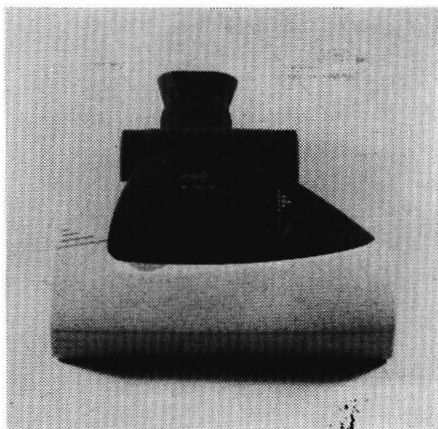
- (11) **25189**
 (21) 148-96
 (22) 24.07.1996
 (45) 02.06.1997
 (54) **Ručný vysávač prachu**
 (51) 07/05.01
 počet vonkajších úprav: 1
 (73) Vorwerk Elektrowerke Stiftung & Co. KG,
 Mühlenweg 17-37, 422 16 Wuppertal, DE;
 (72) Strohmeyer Ralf, Kraner Höhe 33, 428 99 Remscheid, DE;





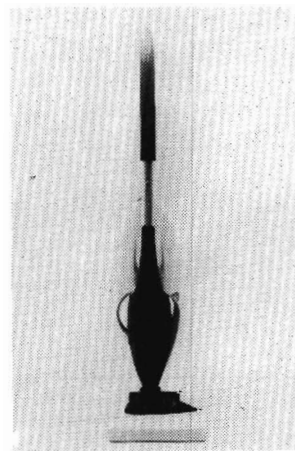
25189

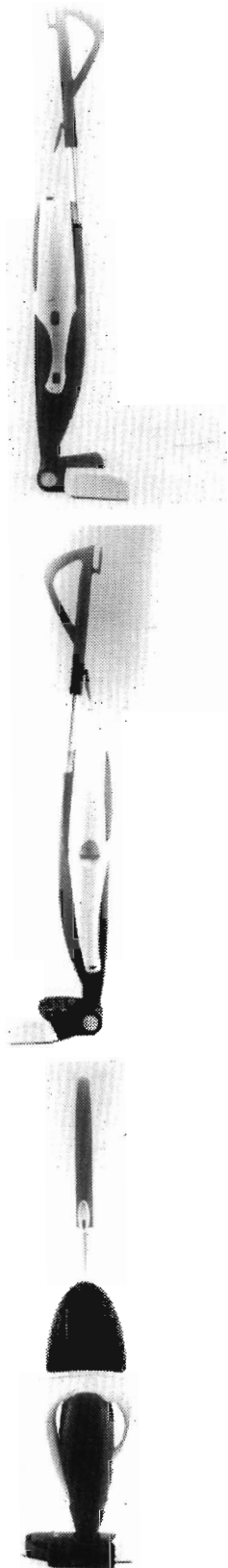
- (11) **25190**
 (21) 149-96
 (22) 24.07.1996
 (45) 02.06.1997
 (54) **Elektrokefa na koberce**
 (51) 07/05.01
 počet vonkajšich úprav: 1
 (73) Vorwerk Elektrowerke Stiftung & Co. KG,
 Mühlenweg 17-37, 422 16 Wuppertal, DE;
 (72) Strohmeyer Ralf, Kraner Höhe 33, 428 99 Rem-
 scheid, DE;



25190

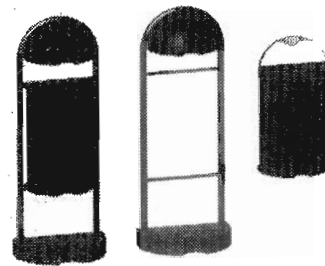
- (11) **25191**
 (21) 150-96
 (22) 24.07.1996
 (45) 02.06.1997
 (54) **Systémový vysávač prachu**
 (51) 07/05.01
 počet vonkajšich úprav: 1
 (73) Vorwerk Elektrowerke Stiftung & Co. KG,
 Mühlenweg 17-37, 422 16 Wuppertal, DE;
 (72) Strohmeyer Ralf, Kraner Höhe 33, 428 99 Rem-
 scheid, DE;



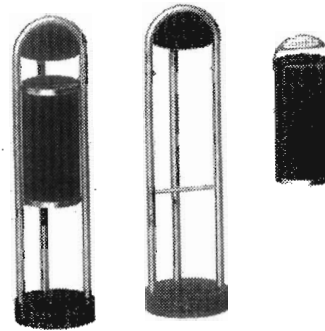


25191

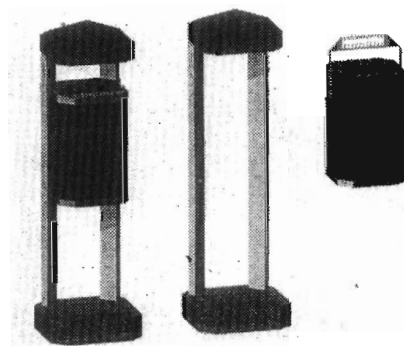
- (11) 25192
 (21) 154-96
 (22) 24.07.1996
 (45) 02.06.1997
 (54) **Odpadkové nádoby na uličné smeti**
 (51) 09/03.04
 počet vonkajších úprav: 5
 (73) Spirit, s. r. o., Ružinovská 1, 821 02 Bratislava, SK;
 (72) Vojtek Lubomír, starší, Lipského 4, 841 01 Bratislava, SK; Vojtek Lubomír, mladší, Lipského 4, 841 01 Bratislava, SK; Vojtek Igor, Jasovská 49, 851 07 Bratislava, SK; Füreš Jozef, Ing., Púpavová 14, 841 04 Bratislava, SK; Rác Ján, Koceľova 25, 821 08 Bratislava, SK;



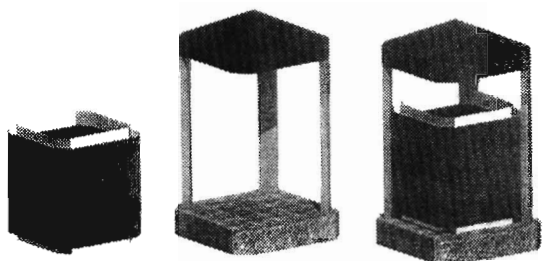
25192 variant 1



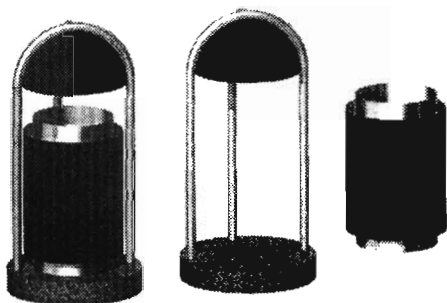
25192 variant 2



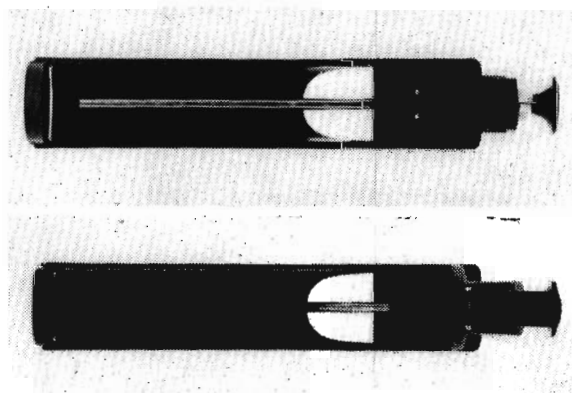
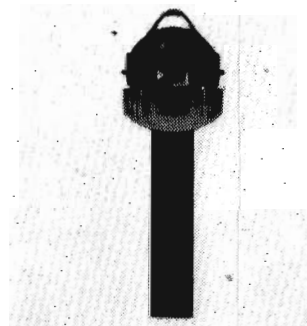
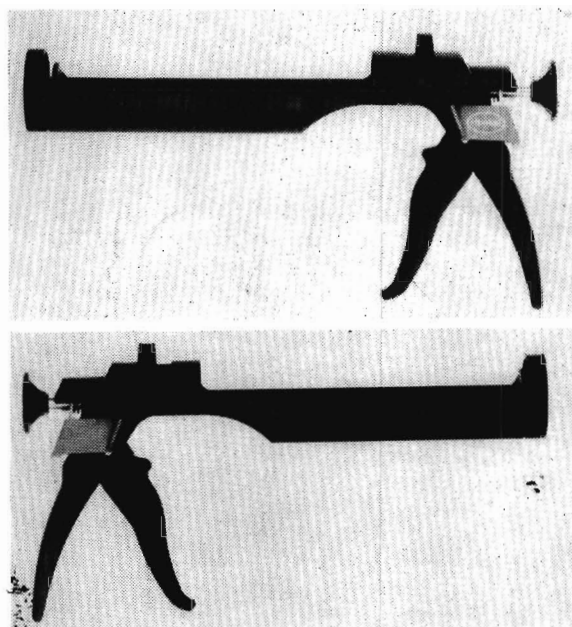
25192 variant 3



25192 variant 4



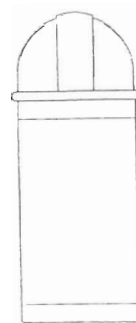
25192 variant 5



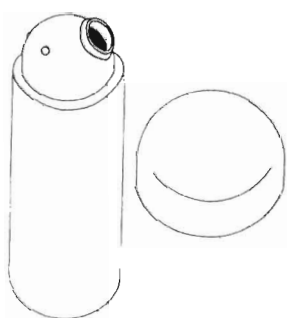
25193

- (11) **25193**
 (21) 155-96
 (22) 25.07.1996
 (45) 05.06.1997
 (31) DM/035730
 (32) 01.03.1996
 (33) WO
 (54) **Zariadenie na vytlačanie látok obsiahnutých v zásobníku**
 (51) 09/00.00
 počet vonkajších úprav: 1
 (73) Henkel Kommanditgesellschaft auf Aktien,
 40191 Düsseldorf, DE;
 (72) Kelders Johannes Hubertus Jozef Maria, Eendekooi 22, 5151 RL Drunen, NL; Lepsius Tilwin,
 Bardelebenstrasse 3, 405 45 Düsseldorf, DE;

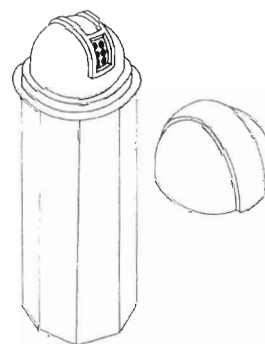
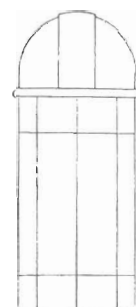
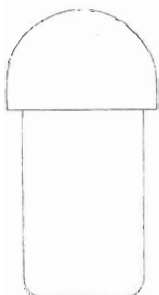
- (11) **25194**
 (21) 164-96
 (22) 05.08.1996
 (45) 05.06.1997
 (31) 29298-96
 (32) 26.06.1996
 (33) CZ
 (54) **Koreničky**
 (51) 07/02.04
 počet vonkajších úprav: 3
 (73) Svätová Terézia, Ing., TEREZIA COMPANY,
 Na Veselí 26, 140 00 Praha 4, CZ;
 (72) Vidrnák Jozef, Ing., Centrum I-35/82/11, 018 41
 Dubnica nad Váhom, SK;



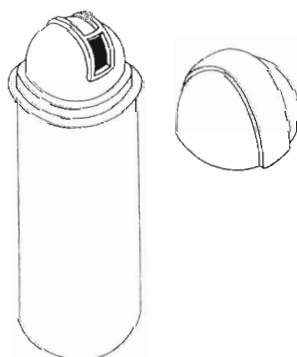
25194 variant 2



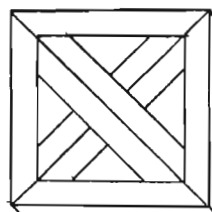
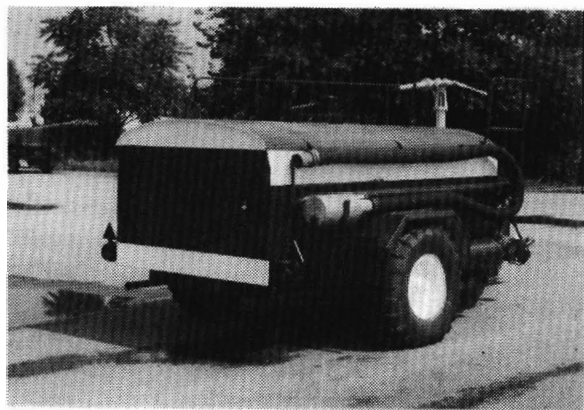
25194 variant 1



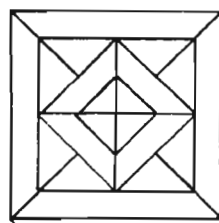
25194 variant 3



- (11) **25195**
 (21) 165-96
 (22) 05.08.1996
 (45) 05.06.1997
 (54) **Cisternová traktorová striekačka CTS 16**
 (51) 15/03.12
 počet vonkajších úprav: 1
 (73) Mislovič Jozef, Ing., Kostolište 305, 900 62
 Kostolište, SK; Bednarič Vladimír, Kostolište 96,
 900 62 Kostolište, SK; Slezák Jozef, Ing., Stu-
 dienka 206, 908 75 Studienka, SK; Dobrovodský
 František, Gajary 293, 900 61 Gajary, SK; Gašpar
 Pavol, Kostolište 244, 900 62 Kostolište, SK;
 (72) Mislovič Jozef, Ing., Kostolište 305, 900 62
 Kostolište, SK; Bednarič Vladimír, Kostolište 96,
 900 62 Kostolište, SK; Slezák Jozef, Ing., Stu-
 dienka 206, 908 75 Studienka, SK; Dobrovodský
 František, Gajary 293, 900 61 Gajary, SK; Gašpar
 Pavol, Kostolište 244, 900 62 Kostolište, SK;

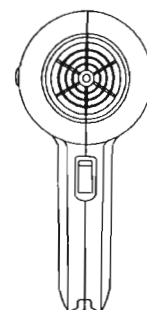
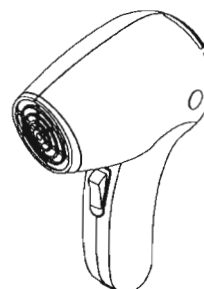


25196 variant 1



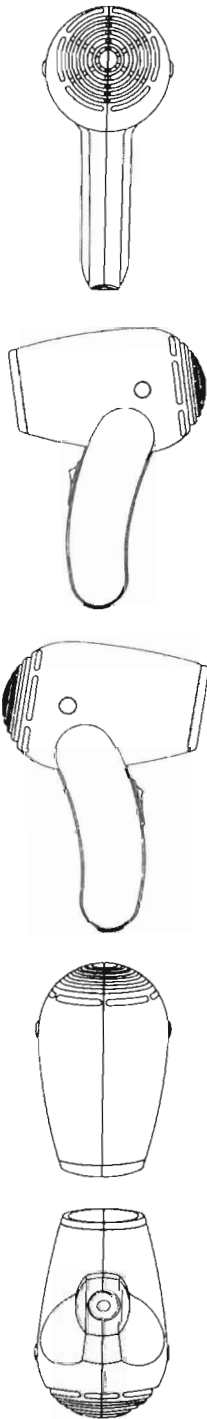
25196 variant 2

- (11) **25197**
 (21) 260-95
 (22) 24.08.1995
 (45) 09.06.1997
 (31) DMA/002826
 (32) 21.03.1995
 (33) WO
 (54) **Sušič vlasov**
 (51) 28/03.09
 počet vonkajších úprav: 1
 (73) PHILIPS ELECTRONICS N.V., Groenewoud-
 seweg 1, 5621 BA Eindhoven, NL;
 (72) Kip Albart Johannes of De Brink 150, Groningen,
 NL;



25195

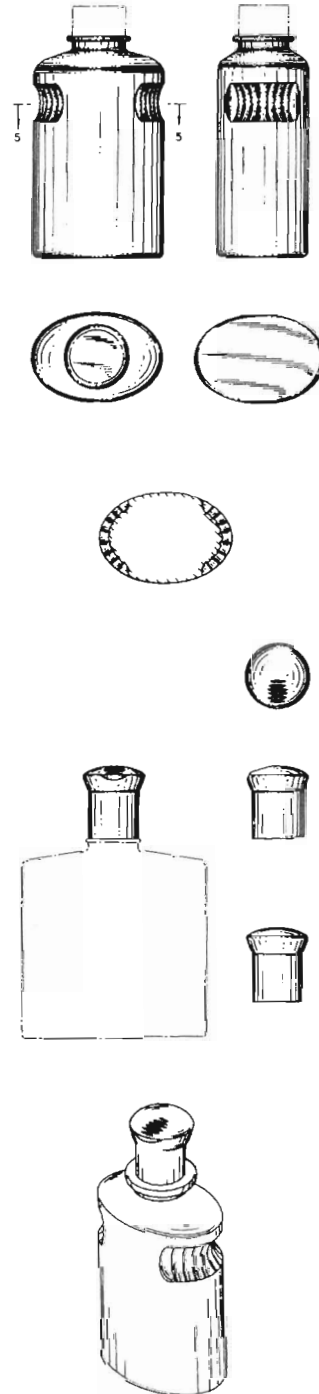
- (11) **25196**
 (21) 152-95
 (22) 06.06.1995
 (45) 09.06.1997
 (54) **Obkladová krytina - parketová kazeta**
 (51) 25/01.11
 počet vonkajších úprav: 2
 (73) Šimon Miroslav, Kútiky 28, 942 01 Šurany, SK;
 (72) Šimon Miroslav, Kútiky 28, 942 01 Šurany, SK;



25197

- (11) 25198
 (21) 285-95
 (22) 19.09.1995
 (45) 09.06.1997
 (31) 29/036 874 (obr.1, 2, 3, 4, 5, 10), 29/040 168
 (obr.6, 7, 8, 9, 10)
 (32) 28.03.1995, 12.06.1995
 (33) US, US
 (54) **Fľaštička s uzáverom**
 (51) 09/01.01
 počet vonkajších úprav: 1

- (73) Bath & Body Works, Inc., Three Limited Parkway, 43230 Columbus, Ohio, US;
 (72) Gobe Marc, 250 West 90th Street, 10024 New York, New York, US;



25198

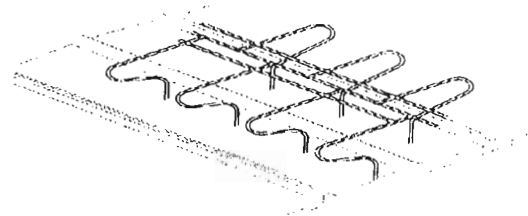
- (11) 25199
 (21) 305-95
 (22) 19.10.1995
 (45) 09.06.1997
 (31) 28467-95
 (32) 08.06.1995
 (33) CZ

- (54) **Veľkopriestorová hygienická bunka WC**
 (51) 23/02.05
 počet vonkajších úprav: 1
 (73) MOVO, spol. s r. o., Železniční 7, 301 42 Plzeň, CZ;
 (72) Kasalická Marie, akad. soch., Pod vrchem 86, 312 07 Plzeň, CZ; Loukota Ladislav, Sušická 97, 315 02 Plzeň, CZ;



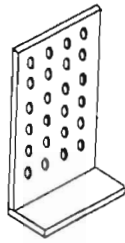
25199

- (11) **25200**
 (21) 307-95
 (22) 24.10.1995
 (45) 09.06.1997
 (54) **Združené bočné zábrany líhacích boxov pre hovädzí dobytok**
 (51) 30/99.00
 počet vonkajších úprav: 1
 (73) Racek Vlastimil, Zemědělské technologie č. 108, 391 31 Dražice, CZ;
 (72) Čítek Vladimír, Opařany č. 278, 391 61 Opařany, CZ;



25200

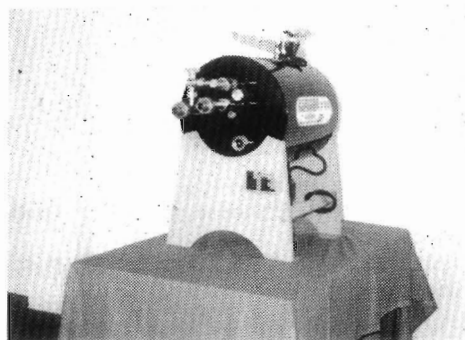
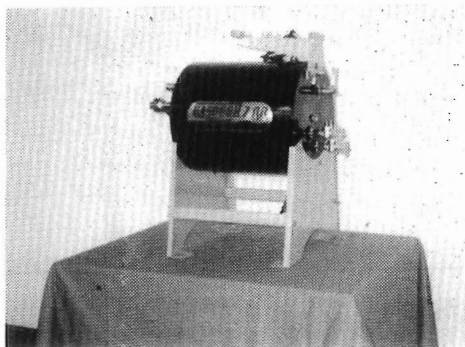
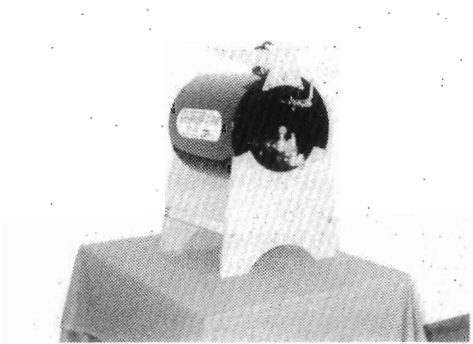
- (11) **25201**
 (21) 328-95
 (22) 21.11.1995
 (45) 10.06.1997
 (31) M 9504556.2
 (32) 24.05.1995
 (33) DE
 (54) **Nosič tovaru pre predajné systémy**
 (51) 20/02.03
 počet vonkajších úprav: 1
 (73) CBR-Retail, Zietenstrasse 58 - 60, D-40476 Düsseldorf, DE;
 (72) Schwitzke Karl, Tußmannstraße 70, D-40477 Düsseldorf, DE;



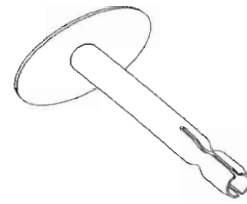
25201

- (11) **25203**
 (21) 212-96
 (22) 25.09.1996
 (45) 10.06.1997
 (31) 29133-96
 (32) 24.04.1996
 (33) CZ
 (54) **Nit**
 (51) 08/08.01
 počet vonkajších úprav: 5
 (73) Uherek Vítězslav, 687 12 Bílovice, CZ;
 (72) Uherek Vítězslav, 687 12 Bílovice, CZ;

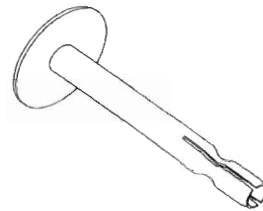
- (11) **25202**
 (21) 146-96
 (22) 19.07.1996
 (45) 10.06.1997
 (54) **Odorizačné zariadenie**
 (51) 23/02.11, 15/99.00
 počet vonkajších úprav: 1
 (73) Reiter Oto, Rúbanisko I/10, 984 01 Lučenec, SK;
 (72) Reiter Oto, Rúbanisko I/10, 984 01 Lučenec, SK;



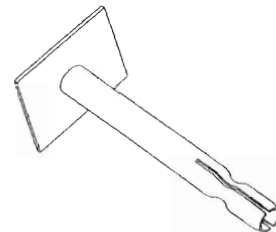
25202



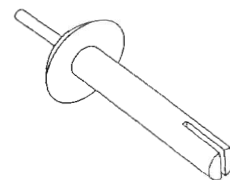
25203 variant 1



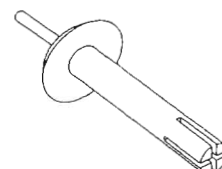
25203 variant 2



25203 variant 3

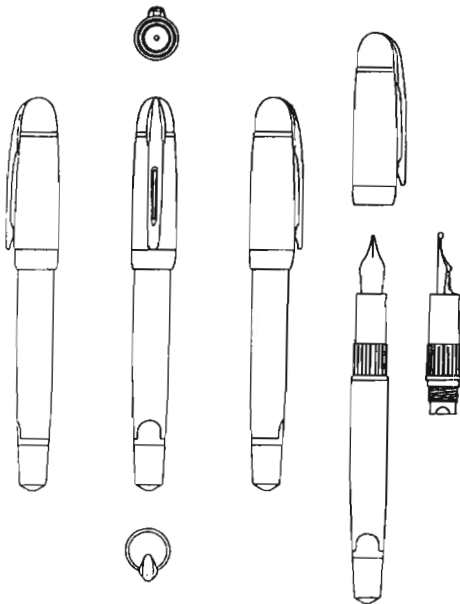


25203 variant 4



25203 variant 5

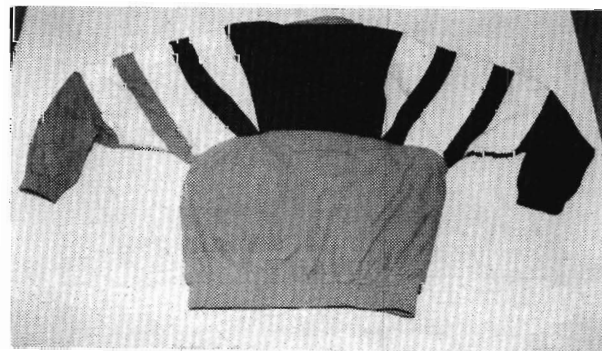
- (11) **25204**
- (21) 213-96
- (22) 25.09.1996
- (45) 10.06.1997
- (31) DM/035939
- (32) 26.03.1996
- (33) WO
- (54) **Pero**
- (51) 19/06.01
počet vonkajších úprav: 1
- (73) WATERMAN S. A., 4, rue du Texel, 750 14 Paris, FR;
- (72) Verhaeghe Jean-Paul, 6, Impasse Jean-Baptiste Clément, 448 00 Saint- Herblain, FR;



25204

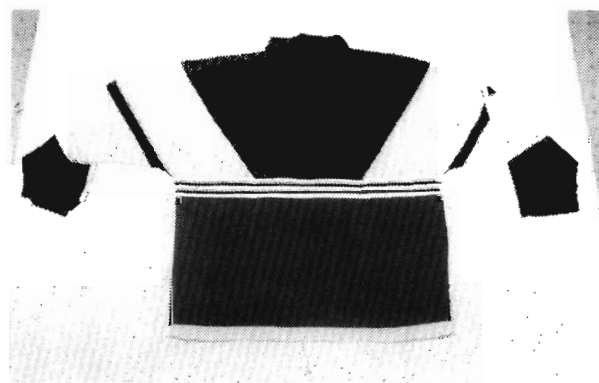


25205 variant 1



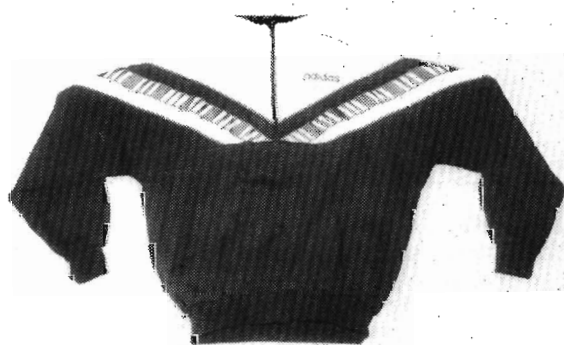
25205 variant 2

-
- (11) **25205**
 - (21) 224-96
 - (22) 08.10.1996
 - (45) 10.06.1997
 - (31) M9603549.8
 - (32) 20.04.1996
 - (33) DE
 - (54) **Textilie**
 - (51) 02/04.05
počet vonkajších úprav: 14
 - (73) adidas AG, Adi-Dassler-Strasse 2, D-91074 Herzogenaurach, DE;
 - (72) Grant Leeford, Via Sp. Antonia 156, Santa Elena, Quarto Sardinia, IT; Mundt Gunnar, Kerbelweg 36, 22337 Hamburg, DE; Gollins Jacky, 1 Hall Bank Cottage, Overton Rd., Pool Fold, Biddolph, Staffordshire, GB;



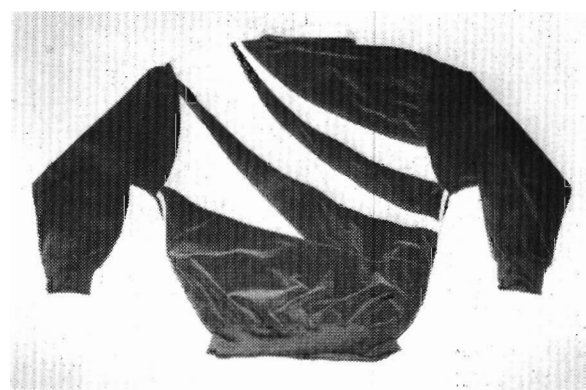
25205 variant 3

25205 variant 5



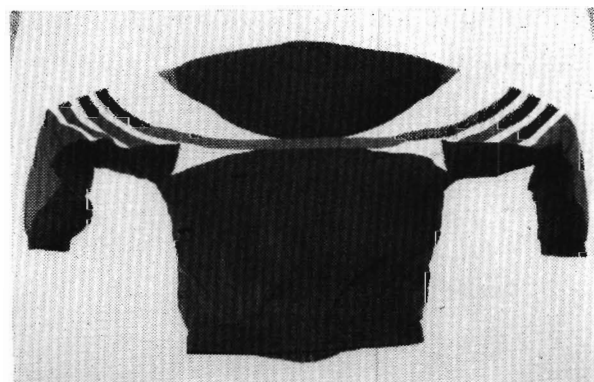
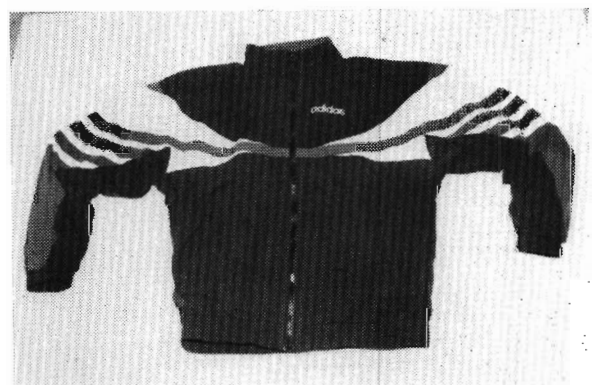
25205 variant 4

25205 variant 6



25205 variant 7

25205 variant 9

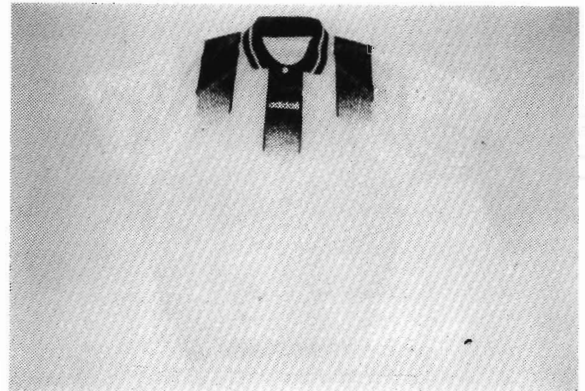


25205 variant 8

25205 variant 10



25205 variant 11



25205 variant 13



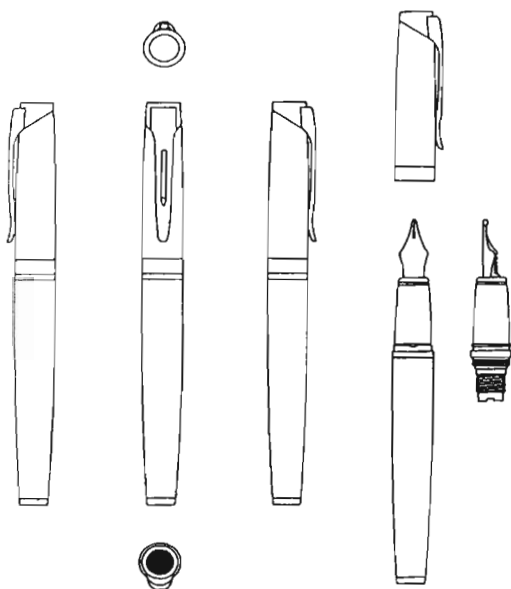
25205 variant 12



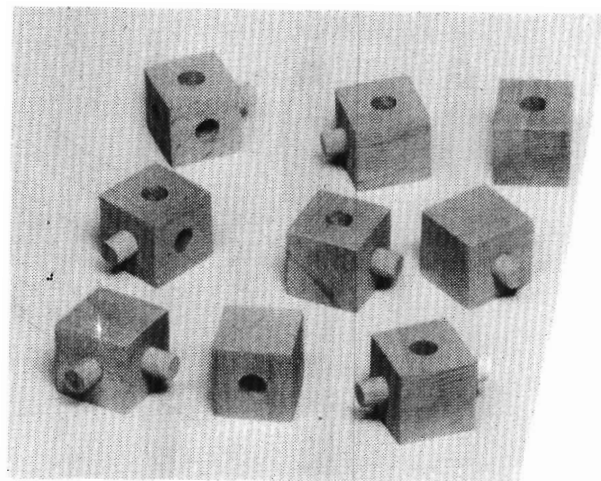
25205 variant 14



- (11) **25206**
 (21) 166-96
 (22) 06.08.1996
 (45) 13.06.1997
 (31) DM/035811
 (32) 11.03.1996
 (33) WO
 (54) **Pero**
 (51) 19/06.01
 počet vonkajších úprav: 1
 (73) WATERMAN S.A., 4, rue du Texel, 750 14 Paris, FR;
 (72) Veillon Jean, La Butte Gaillard Route du Temple, 443 60 Saint Etienne de Montluc, FR;



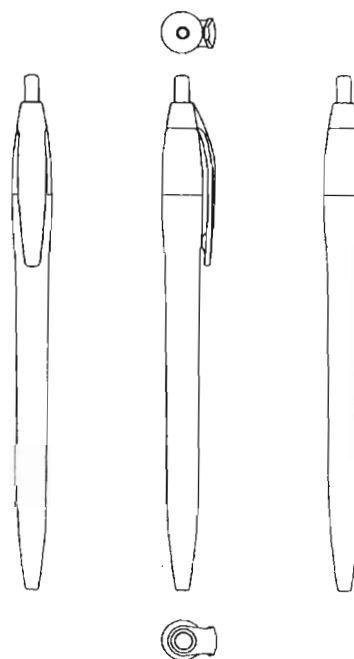
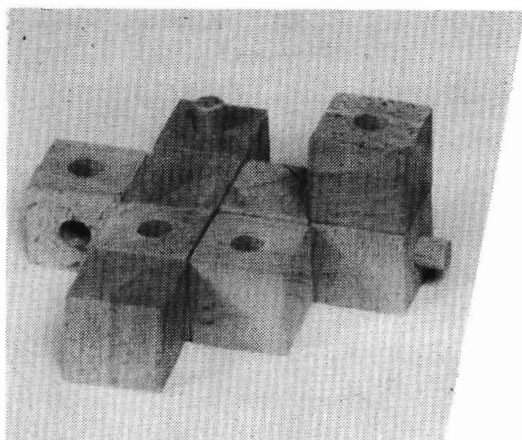
25206

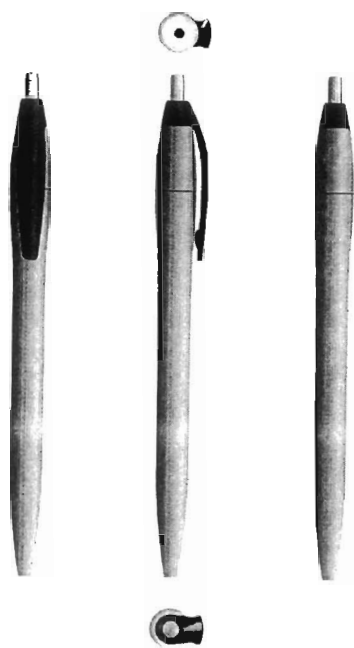


25207

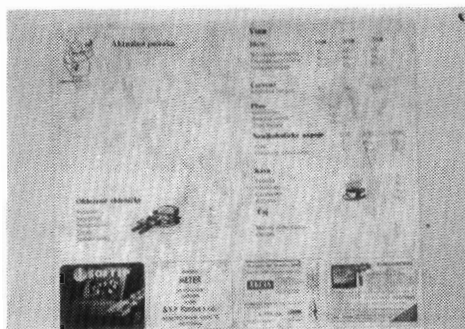
- (11) **25208**
 (21) 168-96
 (22) 07.08.1996
 (45) 13.06.1997
 (54) **Zasúvacie guľôčkové pero "RETRACTABLE A"**
 (51) 19/06.01
 počet vonkajších úprav: 1
 (73) SOCIETE BIC, 8 Impasse des Cailloux, 921 10 Clichy cedex France, FR;
 (72) Chevalier Jean - Francois, 47, rue de Charonne, 750 11 Paris, FR;

- (11) **25207**
 (21) 167-96
 (22) 06.08.1996
 (45) 13.06.1997
 (54) **Stavebnica**
 (51) 21/01.08
 počet vonkajších úprav: 1
 (73) Czvinger Ivan, Lúčna 28/32, 971 01 Prievidza, SK;
 (72) Czvinger Ivan, Lúčna 28/32, 971 01 Prievidza, SK;



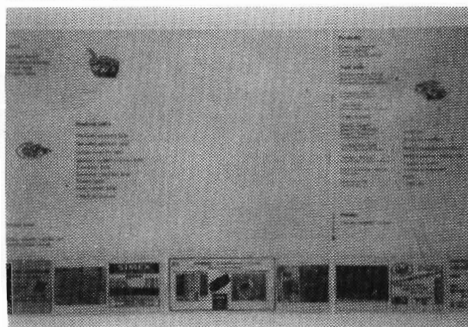
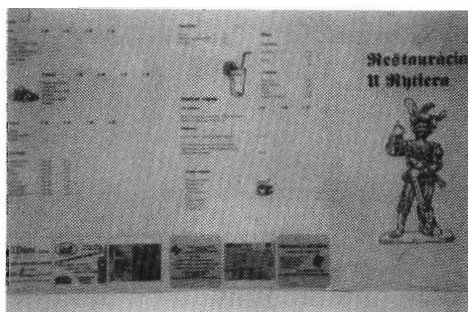


25208

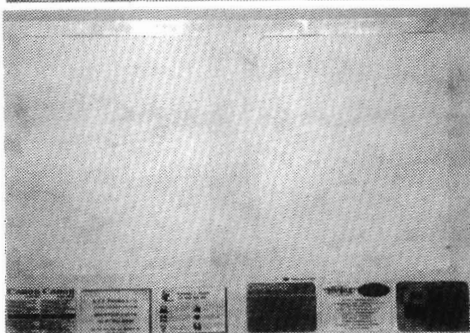
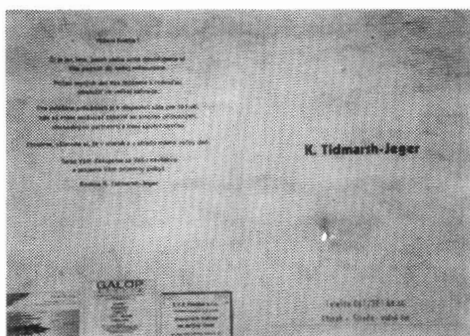


25209 variant 2

- (11) **25209**
 (21) 170-96
 (22) 12.08.1996
 (45) 13.06.1997
 (54) **Reklamný jedálny lístok**
 (51) 19/04.04
 počet vonkajších úprav: 7
 (73) GASTRO CARD, spol. s r. o., Poštová 14,
 040 01 Košice, SK;
 (72) MRKOS Rosemarie, Bachletten strasse 41, 40 54
 Basel, CH;

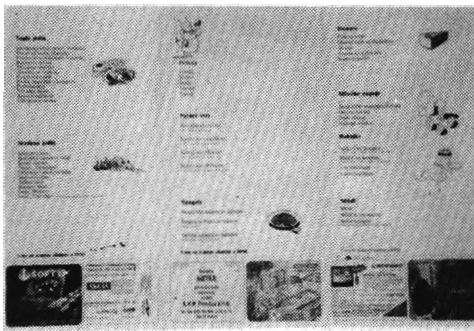


25209 variant 3

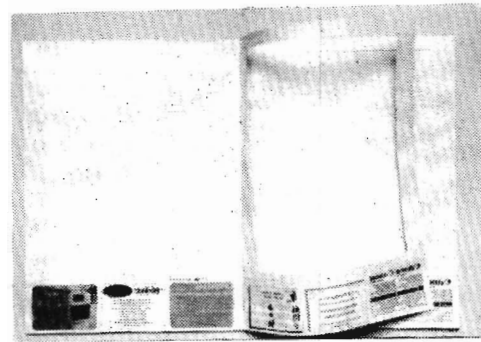


25209 variant 1





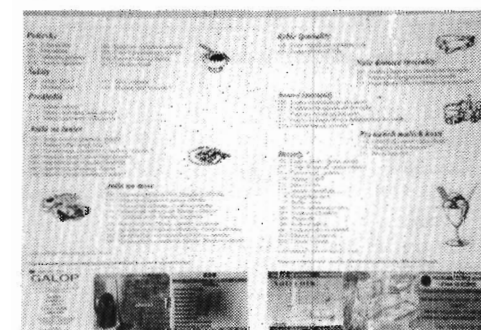
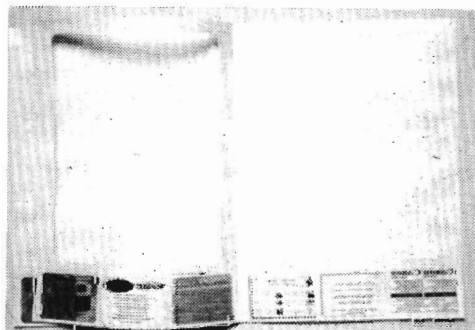
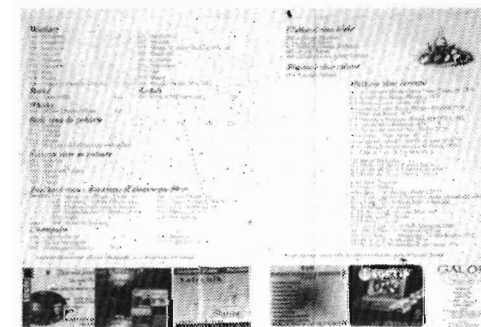
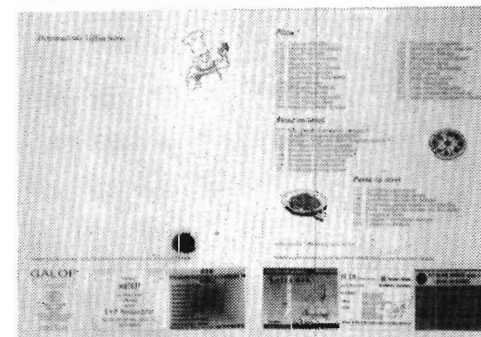
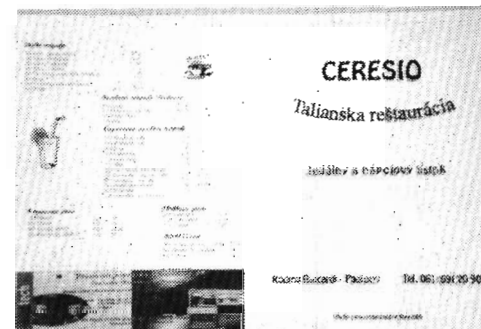
25209 variant 4



25209 variant 6

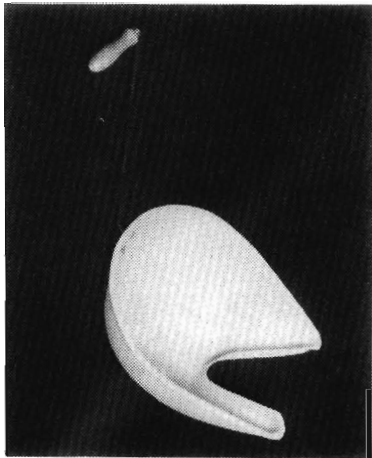


25209 variant 5



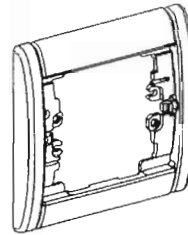
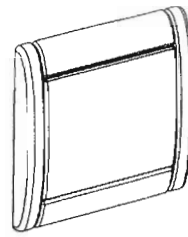
25209 variant 7

- (11) **25210**
 (21) 182-96
 (22) 20.08.1996
 (45) 17.06.1997
 (54) **Pomôcka na ničenie hmyzu**
 (51) 07/99.00
 počet vonkajších úprav: 1
 (73) Vančo Ladislav, Trnava na Hlinách 8, 917 00 Trnava, SK;
 (72) Vančo Ladislav, Trnava na Hlinách 8, 917 00 Trnava, SK;

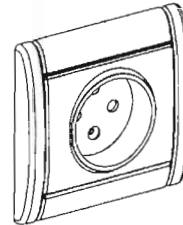


25210

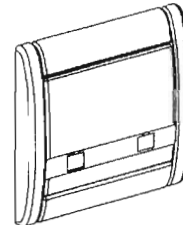
- (11) **25211**
 (21) 183-96
 (22) 22.08.1996
 (45) 17.06.1997
 (31) 961155 ; 962295
 (32) 23.02.1996, 16.04.1996
 (33) FR, FR
 (54) **Elektrické inštaláčne prvky**
 (51) 25/02.11
 počet vonkajších úprav: 14
 (73) LEGRAND, 128, avenue du Maréchal de Lattre-de-Tassigny, 87000 Limoges, FR; LEGRAND SNC, 128, avenue du Maréchal de Lattre-de-Tassigny, 87000 Limoges, FR;
 (72) Bernardeau Patrick, 22 rue Boileau, 87000 Limoges, FR;



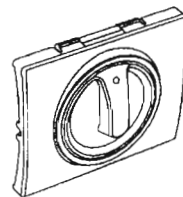
25211 variant 1



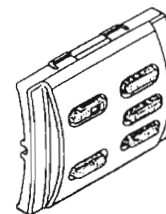
25211 variant 2



25211 variant 3

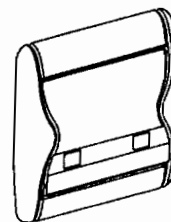


25211 variant 4

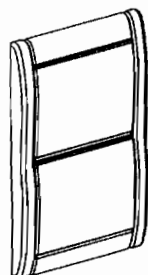




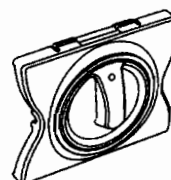
25211 variant 5



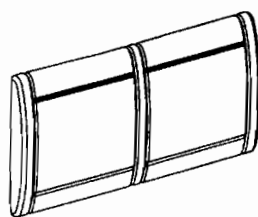
25211 variant 10



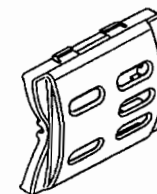
25211 variant 6



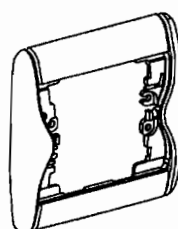
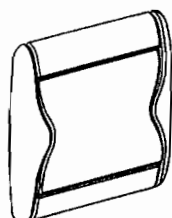
25211 variant 11



25211 variant 7



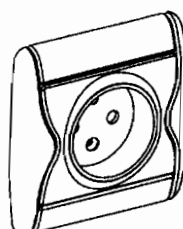
25211 variant 12



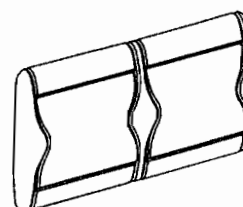
25211 variant 8



25211 variant 13



25211 variant 9



25211 variant 14

(45) 17.06.1997

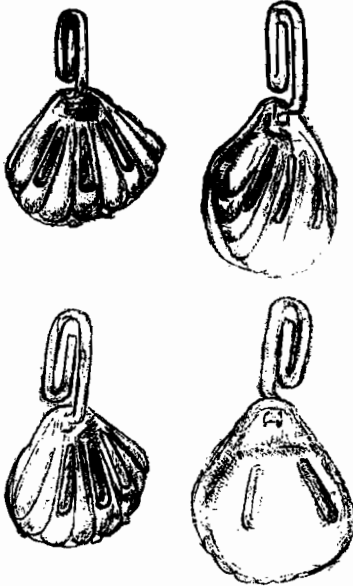
(54) **Závesné puzdro na detergentné tuhé zmesi**

(51) 09/04.09

počet vonkajších úprav: 12

(73) Joachymová Matilda, Pátrovská 4, 969 00 Banská Štiavnica, SK;

(72) Joachymová Matilda, Pátrovská 4, 969 00 Banská Štiavnica, SK;



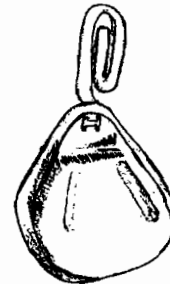
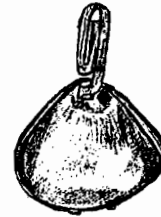
25212 variant 1



25212 variant 2



25212 variant 3



25212 variant 4



25212 variant 5





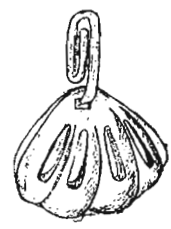
25212 variant 6



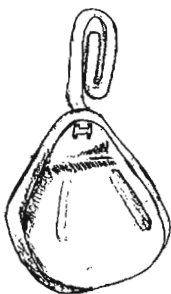
25212 variant 9



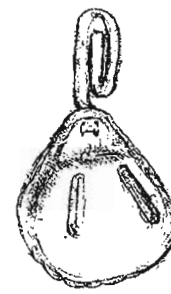
25212 variant 7



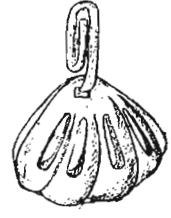
25212 variant 10

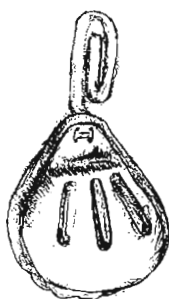


25212 variant 8



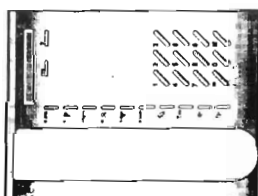
25212 variant 11



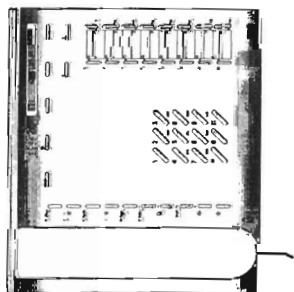
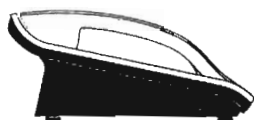


25212 variant I2

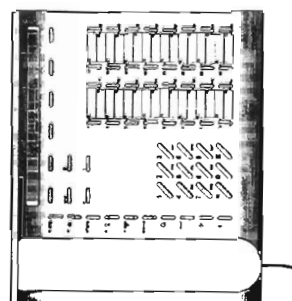
- (11) **25213**
 (21) 186-96
 (22) 30.08.1996
 (45) 17.06.1997
 (54) **Rad digitálnych telefónnych prístrojov s mikrotelefónom**
 (51) 14/03.01
 počet vonkajších úprav: 4
 (73) Katedra designu, Strojnícka fakulta, Technická univerzita, Grešákova 6, 040 01 Košice, SK;
 (72) Weiss Eduard, Ing., Waršavská 20, 040 13 Košice, SK; Blonski Tadeusz, doc. Mgr. art., Americká tr. 3, 040 13 Košice, SK; Šuch Dušan, Ing., Čkalovova 12, 040 13 Košice, SK; Jarema Jaroslav, doc. Ing. CSc., Kalinovská 10, 040 22 Košice, SK;



25213 variant I



25213 variant 2

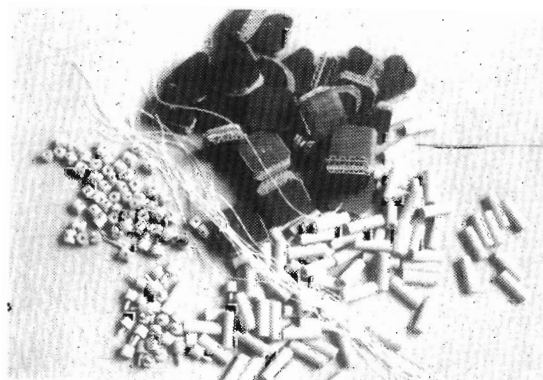


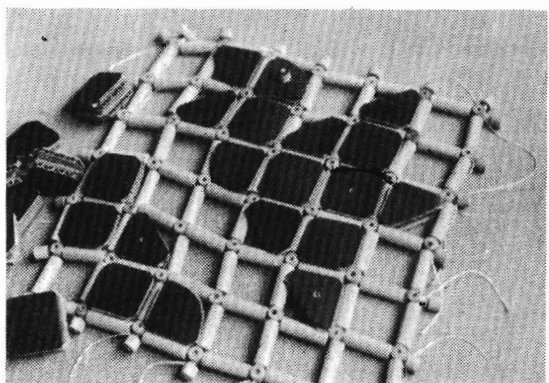
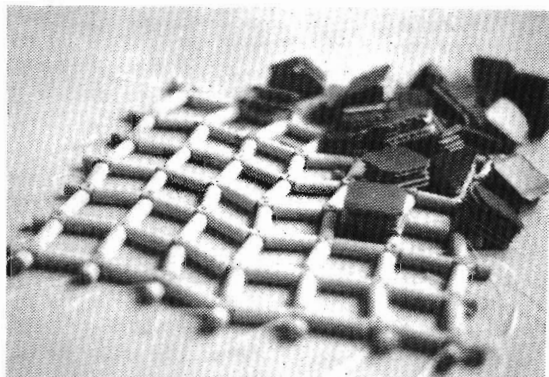
25213 variant 3



25213 variant 4

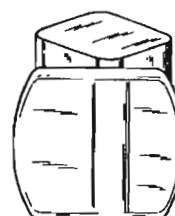
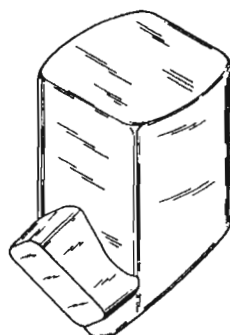
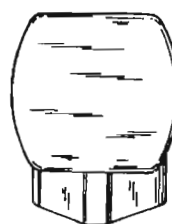
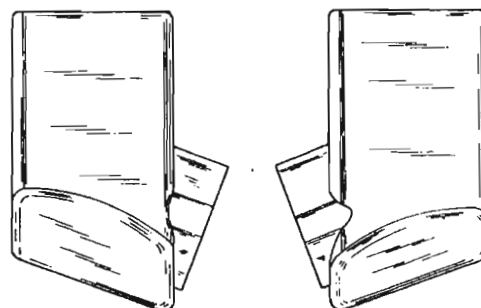
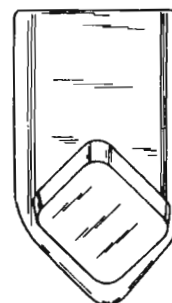
- (11) **25214**
 (21) 210-96
 (22) 23.09.1996
 (45) 17.06.1997
 (54) **Manipulačná hračka na nácvik jemnej motoriky a tvorivého myslenia**
 (51) 21/01.08
 počet vonkajších úprav: 1
 (73) Mital' Jozef, Sídl. Juh 1053, 093 01 Vranov nad Topľou, SK;
 (72) Mital' Jozef, Sídl. Juh 1053, 093 01 Vranov nad Topľou, SK;





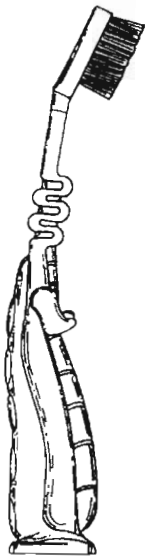
25214

- (11) **25215**
- (21) 227-96
- (22) 09.10.1996
- (45) 19.06.1997
- (31) 29/053 096
- (32) 16.04.1996
- (33) US
- (54) **Elektrické zaplyňovacie zariadenie**
- (51) 23/03.09
počet vonkajších úprav: 1
- (73) S. C. JOHNSON and SON, Inc., 1525 Howe Street, 53403-5011 Racine, Wisconsin, US;
- (72) Gatzemeyer John J., 2841 Northbridge Drive, 53404 Racine, Wisconsin, US; Demarest Scott W., 7607 West River Road, 53108 Caledonia, Wisconsin, US;



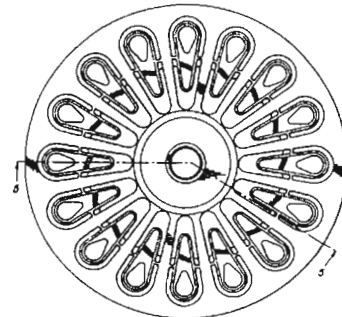
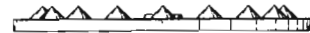
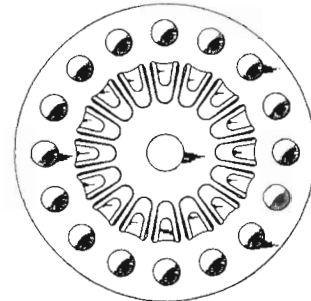
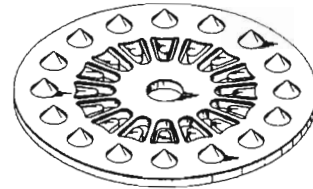
25215

- (11) **25216**
 (21) 228-96
 (22) 10.10.1996
 (45) 19.06.1997
 (31) 29/053 115
 (32) 10.04.1996
 (33) US
 (54) **Zubná kefka**
 (51) 04/99.00
 počet vonkajších úprav: 1
 (73) SMITHKLINE BEECHAM CORPORATION,
 One Franklin Plaza, 19103 Philadelphia, Penn-
 sylvania, US;
 (72) Jesiolowski Ronald J., 503 Kellingwood Drive,
 15238 Pittsburgh, Pennsylvania, US;



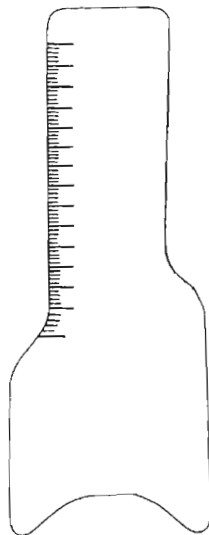
25216

- (11) **25217**
 (21) 230-96
 (22) 11.10.1996
 (45) 19.06.1997
 (31) 29/053 173
 (32) 15.04.1996
 (33) US
 (54) **Blistrový kotúčový zásobník**
 (51) 09/03.06
 počet vonkajších úprav: 1
 (73) Dura Pharmaceuticals, INC., A Corporation of
 the State of California, U.S.A., 5880 Pacific
 Center Boulevard, 2121-4204 San Diego, Cali-
 fornia, US;
 (72) Davies Karen, 5880 Pacific Center Boulevard,
 92121 San Diego, California, US; Eisele Robert
 F., 5880 Pacific Center Boulevard, 92121 San
 Diego, California, US; Witham Clyde, 5880 Pa-
 cific Center Boulevard, 92121 San Diego, Cali-
 fornia, US;

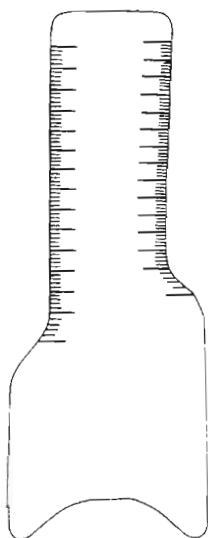


25217

- (11) **25218**
 (21) 241-96
 (22) 22.10.1996
 (45) 19.06.1997
 (54) **Mierka na meranie tekutiny**
 (51) 10/04.01
 počet vonkajších úprav: 2
 (73) Vojtišek Eduard, Šancová 27, 831 04 Bratislava, SK;
 (72) Vojtišek Eduard, Šancová 27, 831 04 Bratislava, SK;

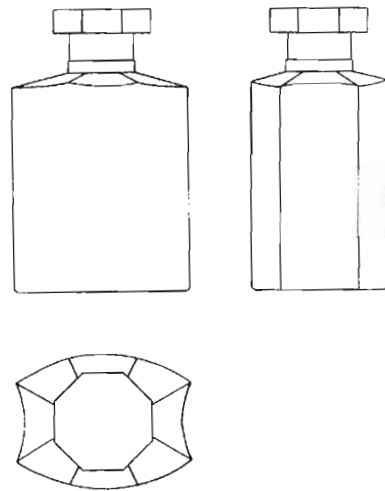


25218 variant 1



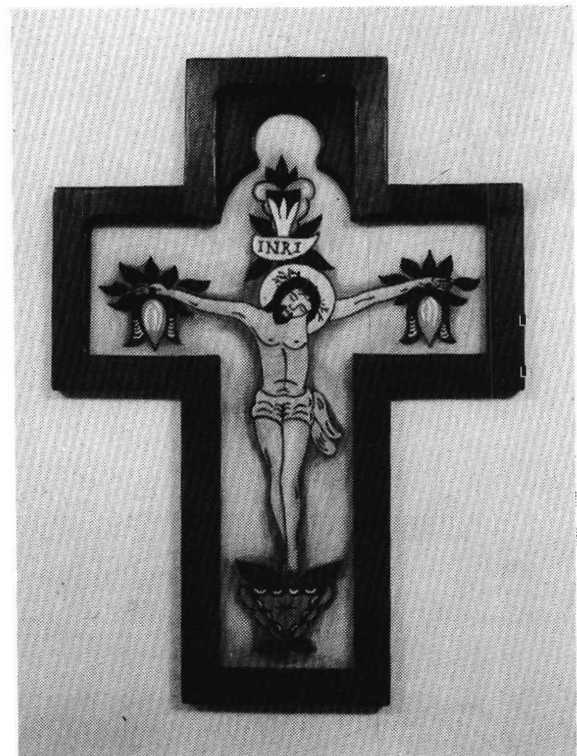
25218 variant 2

- (72) Milý Ivan, Kukučínova 7, 053 11 Smižany, SK;



25219

- (11) **25220**
 (21) 243-96
 (22) 28.10.1996
 (45) 23.06.1997
 (54) **Obraz maľovaný na skle**
 (51) 11/02.08
 počet vonkajších úprav: 1
 (73) Ústredie ľudovej umeleckej výroby, Obchodná 64, 816 11 Bratislava, SK;
 (72) Maliariková Ľubica, R. Jašíka 12, 971 01 Prievidza, SK;



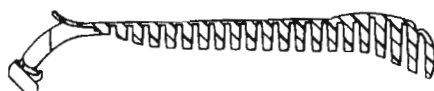
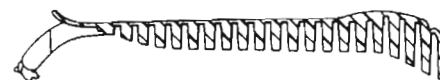
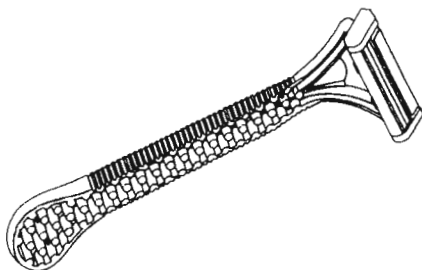
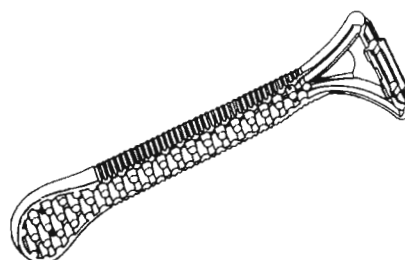
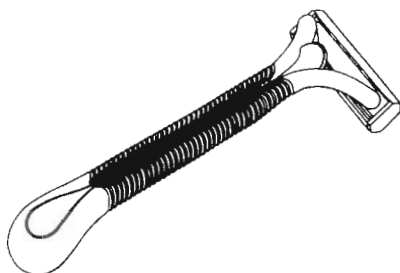
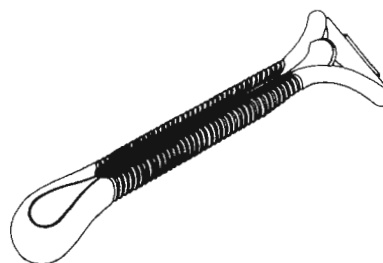
25220

- (11) **25219**
 (21) 242-96
 (22) 24.10.1996
 (45) 23.06.1997
 (54) **Obal s uzáverom**
 (51) 09/01.01
 počet vonkajších úprav: 1
 (73) HERBA COSMETICS, s. r. o., Mlynská 1335, 053 11 Smižany, SK;

- (11) **25221**
 (21) 253-96
 (22) 11.11.1996
 (45) 23.06.1997
 (31) 29/054579 var. 1, 29/054576 var. 2,
 (32) 15.5.1996, 15.5.1996
 (33) US, US
 (54) **Rukoväť holiaceho strojčeka a holiaci strojček**
 (51) 28/03.03
 počet vonkajších úprav: 2
 (73) THE GILLETTE COMPANY, Prudential Tower
 Building, MA 02199 Boston, US;
 (72) Shurtleff Jill Marie, 846 East 4th Street, MA
 02127 South Boston, US; Yen Tzu - Jun, 26 Li-
 den Place #3, MA 02146 Brookline, US;



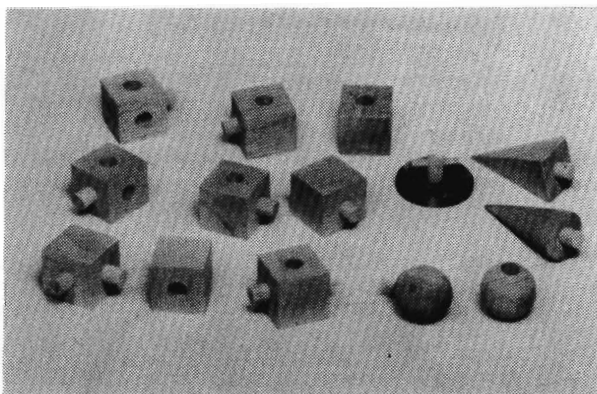
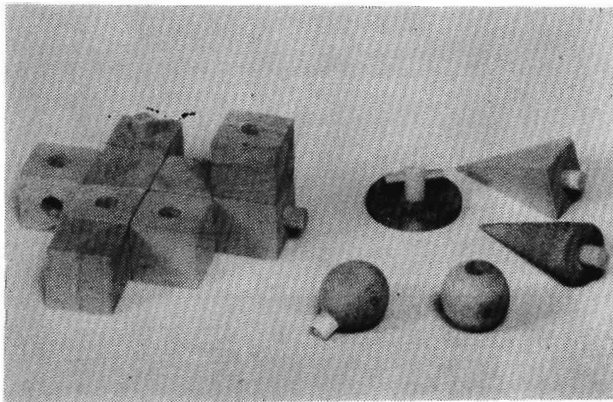
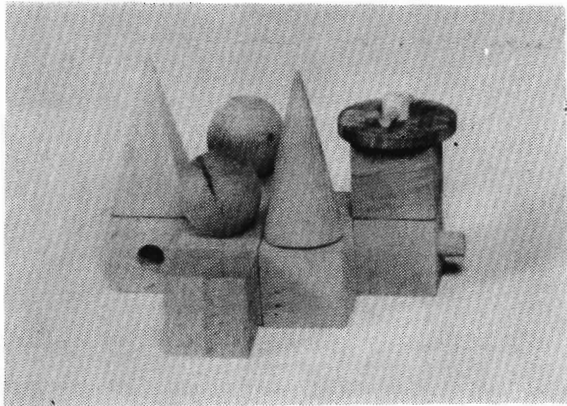
25221 variant 1



25221 variant 2

- (11) **25222**
 (21) 284-96
 (22) 09.12.1996
 (45) 23.06.1997

- (54) **Stavebnica III**
 (51) 21/01.08
 počet vonkajších úprav: 1
 (73) Czvingerová Etela, Lúčna ul. 28/32, 971 01
 Prievidza, SK;
 (72) Czvingerová Etela, Lúčna ul. 28/32, 971 01
 Prievidza, SK;

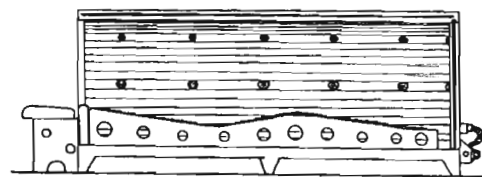
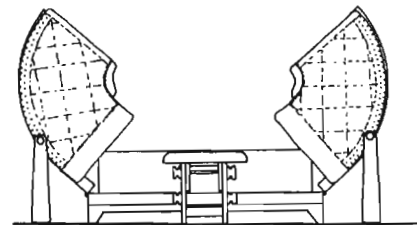
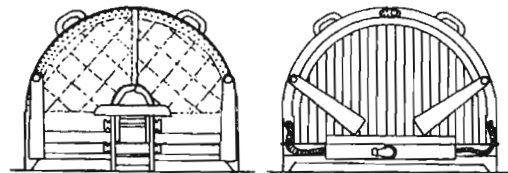
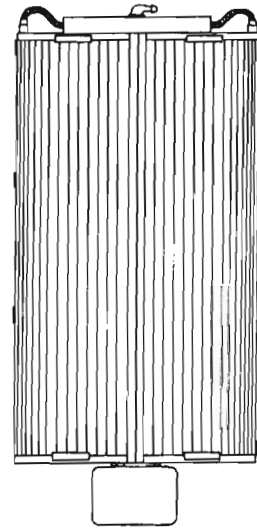


25222

- (11) **25223**
 (21) 251-96
 (22) 07.11.1996
 (45) 23.06.1997
 (54) **SAUNA TATRANSKÝ MEDVEĎ**
 (51) 25/03.11
 počet vonkajších úprav: 1

(73) Struk Ján, Drevný trh 3, 040 01 Košice, SK;

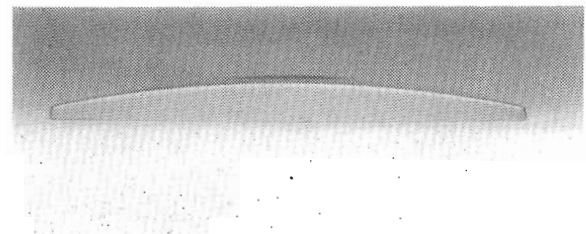
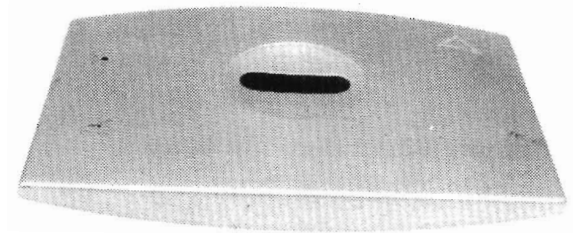
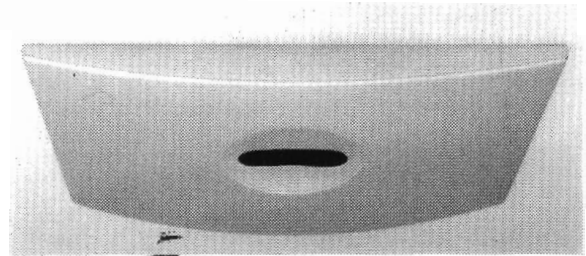
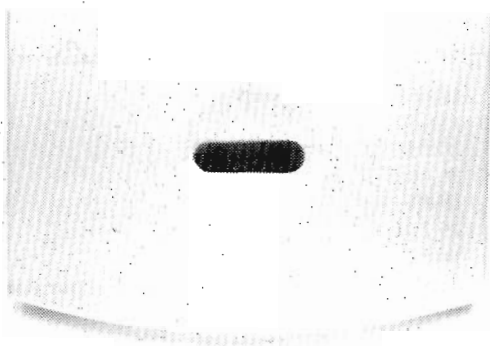
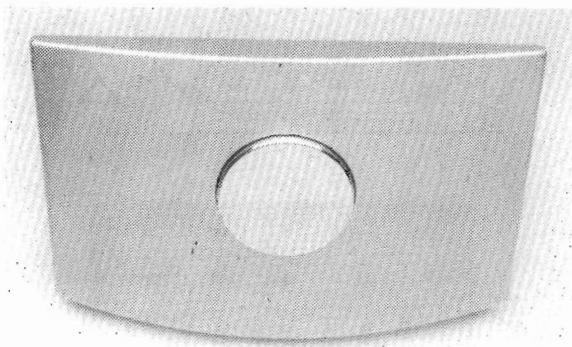
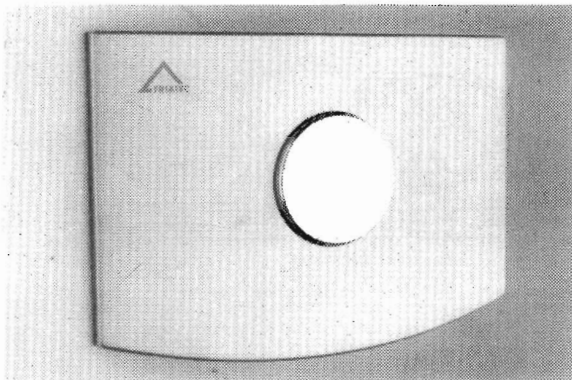
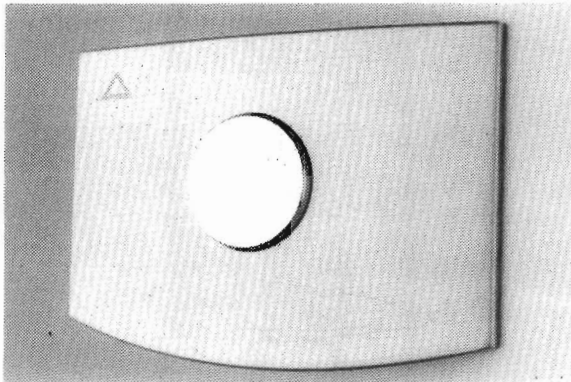
- (72) Struk Ján, Drevný trh 3, 040 01 Košice, SK;



25223

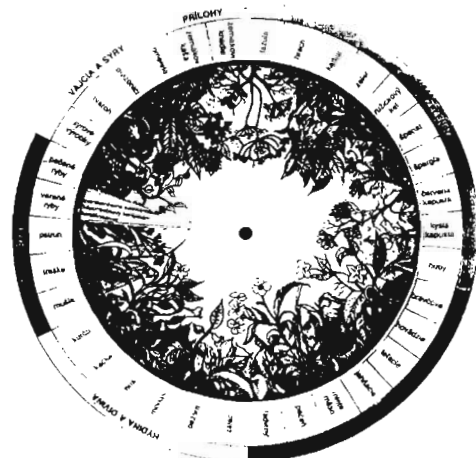
- (11) **25224**
 (21) 185-96
 (22) 27.08.1996
 (45) 26.06.1997
 (31) DM/035670
 (32) 29.2.1996
 (33) WO
 (54) **Kryt ovládacieho zariadenia splachovacieho systému**
 (51) 23/02.05
 počet vonkajších úprav: 1

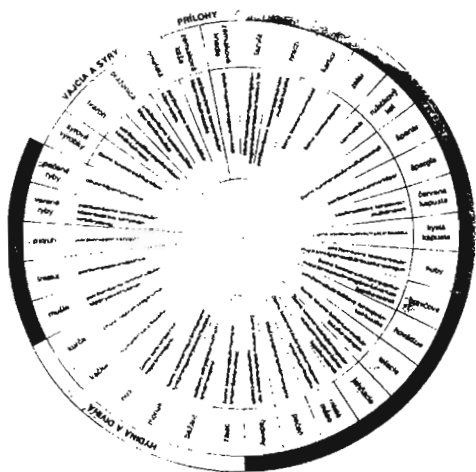
- (73) Friatec Aktiengesellschaft Keramik - und Kunststoffwerke, Steinzeugstrasse 50, D - 68229 Mannheim, DE;
- (72) Schweigert Adolf, Brühlstrasse 4, D - 88682 Salem, DE; Krzempek Gregor, Im Brückenfeld 1-3, D - 68723 Oftersheim, DE;



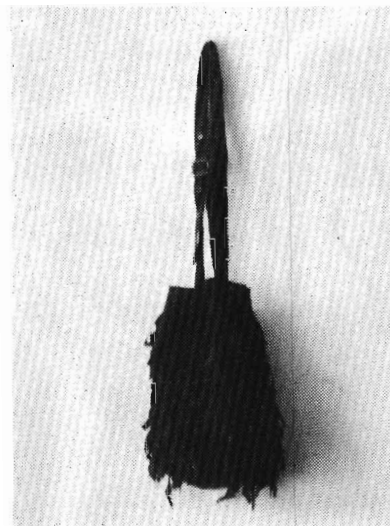
25224

- (11) 25225
 (21) 187-96
 (22) 05.09.1996
 (45) 26.06.1997
 (54) **Informačná tabuľka do kuchyne**
 (51) 11/02.08,19/04.06
 počet vonkajších úprav: 1
 (73) Kvitkovský Michal, Cyklistická 17, 040 01 Košice, SK;
 (72) Kvitkovský Michal, Cyklistická 17, 040 01 Košice, SK;





25225



25226 variant 2



25226 variant 3

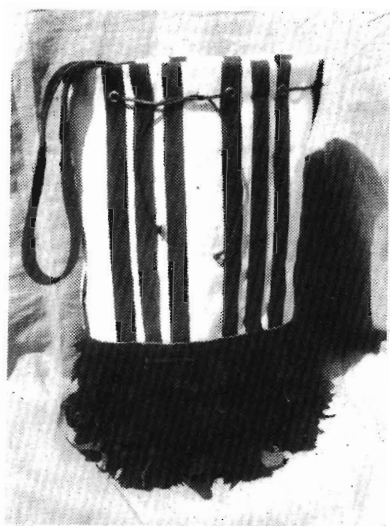
- (11) 25226
 (21) 188-96
 (22) 06.09.1996
 (45) 26.06.1997
 (54) **Dámska taška**
 (51) 03/01.05,03/01.07
 počet vonkajších úprav: 15
 (73) Nemčeková Mária AVE - M, Nitrianske Sučany
 454, 972 21 Nitrianske Sučany, SK;
 (72) Nemčeková Mária , akad. mal., Nitrianske Sučany
 č.454, 972 21 Nitrianske Sučany, SK;



25226 variant 1



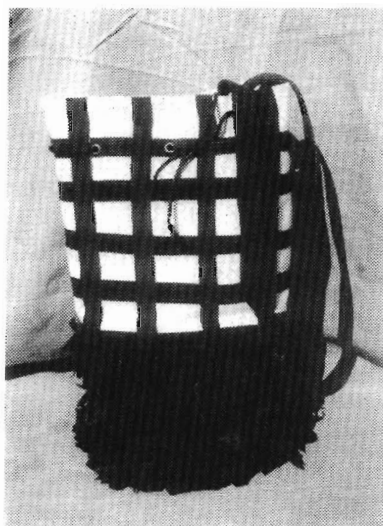
25226 variant 4



25226 variant 5



25226 variant 8



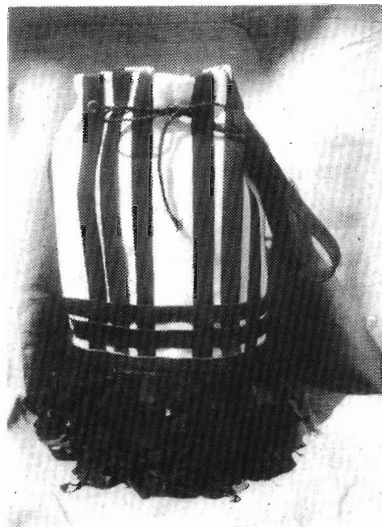
25226 variant 6



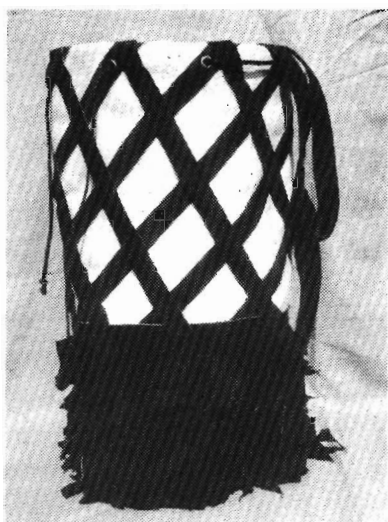
25226 variant 9



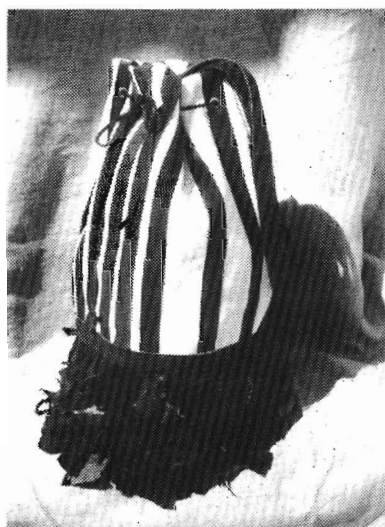
25226 variant 7



25226 variant 10



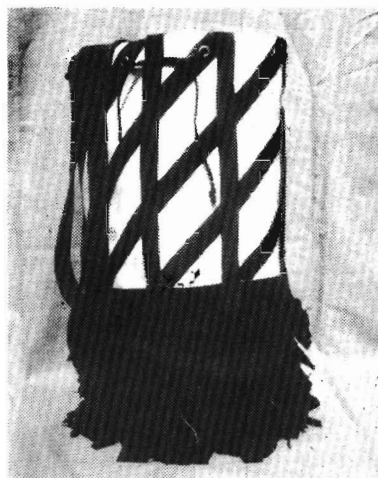
25226 variant 11



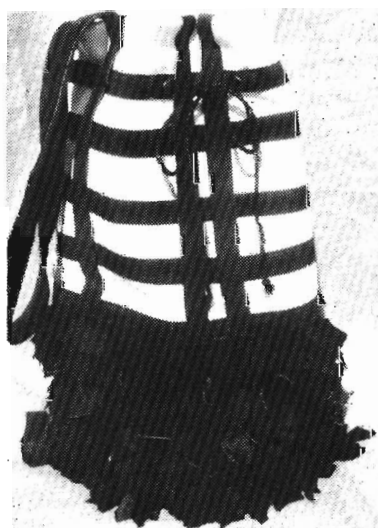
25226 variant 12



25226 variant 13

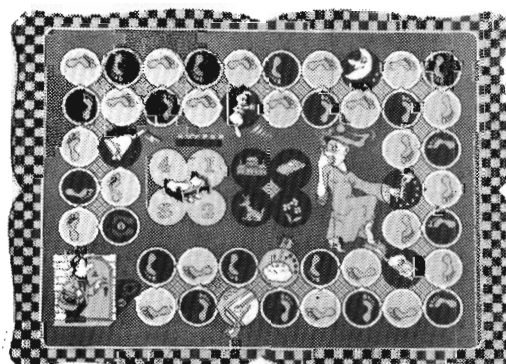


25226 variant 14



25226 variant 15

- (11) **25227**
 (21) 190-96
 (22) 10.09.1996
 (45) 26.06.1997
 (54) **Herný plán stolovej spoločenskej hry**
 (51) 21/01.01
 počet vonkajších úprav: 1
 (73) Elek Alexander, Ing., Neratovické nám. 2143/25,
 929 01 Dunajská Streda, SK;
 (72) Elek Alexander, Ing., Neratovické nám. 2143/25,
 929 01 Dunajská Streda, SK;



PD4Q**Prevody priemyselných vzorov**

Podľa § 58 zákona č. 527/1990 Zb. v znení neskorších zákonov boli do registra priemyselných vzorov zapísané tieto prevody:

Číslo zápisu	Číslo prihlášky	Názov	Nový majiteľ	Dátum zápisu prevodu:
24628	184-94	Elektroinštalačný k inál	Považské chemické závody, M. R. Štefánika 71, 010 39 Žilina, SK;	23.07.97
24760	9-95	Delená regeneračná vložka	Považské chemické závody, M. R. Štefánika 71, 010 39 Žilina, SK;	23.07.97
24830	66-95	Trezor	KA 3, s. r. o., Orgovánová 4, 040 01 Košice, SK;	03.07.97

ČAŠŤ

OCHRANNÉ ZNÁMKY

Číselné kódy na označovanie bibliografických údajov ochranných známok

(111)	číslo zápisu	(511)	údaj o triede alebo triedach podľa medzinárodného triedenia výrobkov a služieb (Nicejská klasifikácia)
(151)	dátum zápisu	(540)	reprodukcia známky
(180)	dátum, dokedy môžu mať známkové práva účinok	(554)	trojrozmerná známka
(210)	číslo prihlášky	(591)	údaje o uplatňovaných farbách
(220)	dátum podania prihlášky	(730)	meno(-á) a adresa(-y) majiteľa(-ov) známky a údaje o jeho (ich) priemyselnej alebo obchodnej činnosti
(310)	číslo prioritnej prihlášky	(800)	údaje o medzinárodnom zápise
(320)	dátum prioritnej prihlášky		
(330)	krajina priority		
(510)	zoznam výrobkov a/alebo služieb		

Zverejnené prihlášky ochranných známkov podľa zákona č. 55/1997 Z. z.

- (210) 63380
(220) 26.08.1991
(511) 25
(540) **KLER**
(510) 25 - Šatstvo, najmä pančuchy, ponožky, slipy a pokrývky hlavy.
(730) **AZNAR, S. A.**, Avda, Castellón, 10-12150 Vila-franca del Cid, ES;
-
- (210) 66025
(220) 21.01.1992
(511) 3, 18, 25
(540) **SMUGGLER**
(510) 3 - Mydlá, parfumeriový tovar, éterické oleje, prostriedky na pestovanie tela a krásy, vlasové vody, zubné pasty.
18 - Koža a jej imitácie, tovar z týchto materiálov patriaci do triedy 18, kožušiny, príručné kufre, dáždniky, slnečníky a vychádzkové palice, biče, kónské postroje, sedlársky tovar.
25 - Časti odevov, topánky, pokrývky hlavy.
(730) **Jackson International Trading Company, Kurt D. Brühl, Gesellschaft m.b.H. and Co. KG**, Neufeldweg 162, A-8041 Graz, AT;
-
- (210) 66142
(220) 28.01.1992
(511) 5
(540) **DRI-WEAVE**
(510) 5 - Výrobky pre ženskú hygienu, sanitárne obrúsky, tampóny a sanitárne nohavičky, chrániče nohavičiek.
(730) **The Procter & Gamble Company**, spoločnosť zriadená podľa zákonov štátu Ohio, One Procter & Gamble Plaza, Cincinnati, Ohio, US;
-
- (210) 66246
(220) 03.02.1992
(511) 5
(540) **TITAN**
(510) 5 - Farmaceutické výrobky, zverolekárske a zdravotnícke výrobky, náplasti, obväzový materiál, hmoty určené na plombovanie zubov a na odtlačky zubov, prostriedky na ničenie rastlinných a živočíšnych škodcov, antiparazitické látky.
(730) **FMC Corporation**, spoločnosť zriadená podľa zákonov štátu Delaware, 1735 Market Street, Philadelphia, Pennsylvania 19103, US;
-
- (210) 66565
(220) 18.02.1992
(511) 3
(540) **PRESCRIPTIVES POWDER PLUS**
(510) 3 - Kozmetické prípravky.
- (730) **PRESCRIPTIVES Inc.**, spoločnosť organizovaná podľa zákonov štátu Delaware, 767 Fifth Avenue, New York, New York, US;
-
- (210) 67479
(220) 25.03.1992
(511) 30
(540) **ESTRELLA**
(510) 30 - Káva, čaj, kakao, cukor, ryža, tapioka, ságo, kávové náhradky, múka, obilné výrobky určené na ľudskú výživu, chlieb, sucháre, sušienky, koláče, pečivo a cukrovinky, zmrzlina, med, sirup z melasy, kvasnice, prášky do pečiva, soľ, horčica, čierne korenie, ocot, chuťové omáčky, korenie, ľad.
(730) **AB ESTRELLA**, Angered Storså väg, 424 02 Angered, SE;
-
- (210) 67477
(220) 25.03.1992
(511) 3
(540) **SENSODERM**
(510) 3 - Oleje na starostlivosť o telo, kúpeľové oleje, kúpeľové soli a koncentráty kúpeľových olejov.
(730) **Merz + Co. GmbH & Co.**, Eckenheimer Landstr. 100-104, 6000 Frankfurt am Main 1, DE;
-
- (210) 67481
(220) 25.03.1992
(511) 1
(540) **DESFALT**
(510) 1 - Odstraňovače asfaltových škvŕn.
(730) **DRUCHEMA, družstvo pro chemickou výrobu a služby**, Václavské náměstí 14, 110 00 Praha 1, CZ;
-
- (210) 68194
(220) 27.04.1992
(511) 29, 30, 31, 32, 33, 34, 35
(540)



- (510) 29 - Mäso, ryby, hydina, zverina, mäsové výtlačky, konzervované, sušené a varené ovocie a zelenina, rösoly, zaváraniny, vajcia, mlieko a iné mliečne výrobky, jedlé oleje a tuky, potraviny v konzervách, nálevy na šaláty a výrobky zo sóje.
30 - Káva, čaj, kakao, cukor, ryža, tapioka, ságo, kávové náhradky, múka a obilné prípravky, chlieb, sušienky, sucháre, koláče, med, sirupy z

melasy, kvasnice, prášky do pečiva, soľ, horčica, korenie, ocot, chuťové omáčky, ľad na chladenie, kávové, kakaové, čokoládové nápoje.

31 - Čerstvé ovocie a zelenina.

32 - Pivo, ľahké pívá a ležiaky, vody minerálne, šumivé a iné nealkoholické nápoje, ovocné šťavy, sirupy a iné prípravky na prípravu nápojov.

33 - Alkoholické nápoje.

34 - Tabakové výrobky a potreby pre fajčiarov, najmä cigarety, cigary, cigaretové filtre, papieriky, násadky, náustky, fajčiarske súpravy, fajky, kazety na cigarety a cigary, popolníky, tabak vrátane tabaku na šnupanie, tabatierky, zápalky, zapalovače.

35 - Reklamné služby.

(730) **Kaňúrek Vít**, Sídlisko 641, 696 74 Velká Nad Veličkou, CZ;

(210) 68968

(220) 02.06.1992

(511) 18, 25, 37, 40

(540) **TRUMF**

(510) 18 - Kožená galantéria.

25 - Ľahká a ťažká konfekcia.

37 - Opravy v odbore kožušníctva.

40 - Spracovanie kožušín.

(730) **Tručka Josef, Ing.**, Žižkova 9, 692 01 Mikulov, CZ;

(210) 71918

(220) 28.09.1992

(511) 5

(540) **LUMENHANCE**

(510) 5 - Orálna kontrastná látka na MRI (magnetická rezonancia).

(730) **BRACCO INTERNATIONAL B.V.**, De Boelelaan 7, 1083 HJ Amsterdam, NL;

(210) 71957

(220) 29.09.1992

(511) 1, 2, 3, 17, 19

(540) **KERA**

(510) 1 - Chemické výrobky na priemyselné účely, chemické výrobky ako doplnkové prípravky do stavebných hmôt, moridlá, impregnačné prípravky určené do betónu, kameňa, muriva, omietky a malty, prostriedky spevňujúce murivo a apretačné prostriedky, syntetické nátery a umelé živice v prášku, v tekutom stave a v pastách, plastické hmoty zadržujúce živice, rozpúšťadlá umelých živíc, priemyselné spojivá, lepiace tmely.

2 - Farby, laky, základné náterové farby, náterové prípravky, moridlá.

3 - Fasádne čistidlá, odstraňovače starých náterov.

17 - Tesniace a izolačné materiály na tmenie zvuku a tepelné izolácie, izolačné materiály ako stavebná izolácia, izolačné dosky.

19 - Stavebný materiál (s výnimkou kovového), omietacie materiály na vnútorné a vonkajšie ste-

ny, tepelnoizolačné omietky, fasádne omietky, betónová vyvažujúca malta, opravárenská malta, dispozičná a čistiaca malta, malta na začisťovanie betónu, malta na murivo, odtienené laky na ochranu mazanín, sušiacie zmesi na mazaniny, strojové omietky na báze sadry alebo vápna, vápno, výrobky z vápenca, drobný štrk, prírodný a umelý kameň, pieskovec, fasádne dosky, dosky z malty.

(730) **Weber & Broutin Mitteleuropa GmbH**, Gleichentheilgasse 6, 1231 Wien, AT;

(210) 74050

(220) 21.12.1992

(511) 9, 35, 42

(540) **EKOPLAN**

(510) 9 - Prístroje na zisťovanie dávok hnojenia a chemických látok.

35 - Poskytovanie pomoci pri výkone hospodárskej činnosti.

42 - Projektová činnosť v investičnej výstavbe, poradenská a konzultačná činnosť, ktorá súvisí s vyššie uvedeným.

(730) **Nefe Jiří, Ing.**, Vondroušova 1210, 163 00 Praha 6, CZ;

(210) 1941-93

(220) 27.10.1993

(591) žltá, oranžová, čierna, biela

(511) 37, 42

(540)



(510) 37 - Dodávky a montáž solárnych systémov, servis, kompletovanie solárnych stavieb.

42 - Odborné technické poradenstvo.

(730) **Matuška Miroslav - AQUA SOLAR**, Švermova 3/23, 965 01 Žiar nad Hronom, SK;

(210) 1959-93

(220) 01.11.1993

(591) tyrkysová, čierna

(511) 5

(540)



(510) 5 - Farmaceutické prípravky a látky na inhaláciu salbutamolu a jeho solí na zmiernenie dýchacích ťažkostí.

(730) **GLAXO GROUP LIMITED**, Glaxo House, Berkeley Avenue, Greenford, Middlesex UB6 ONN, GB;

- (210) 1990-93
 (220) 03.11.1993
 (511) 9, 16, 20, 42
 (540)

BELLE^X

- (510) 9 - Premietacie plátna.
 16 - Letáky, prospekty, tlačoviny, propagačné publikácie.
 20 - Police do knižníc, výkladov a na knihy, nástenné police, regály, stolíky na knihy, priehradkové steny.
 42 - Automatizované spracovanie dát.
 (730) **DENE^B**, s. r. o., Popůvky 11, 664 61 Brno, CZ;

- (210) 2284-93
 (220) 10.12.1993
 (511) 5, 30

(540) **KONSUL**

- (510) 5 - Bonbóny s obsahom cukru na lekárske účely a bez cukru, bonbóny bez cukru s náhradkami cukru, všetky bonbóny vrátane žuvačkových, patriace medzi cukrovinky na lekárske a dietetické účely.
 30 - Bonbóny všeobecné s cukrom a bez cukru alebo s náhradkami cukru vrátane žuvačkových bonbónov, bonbóny s prísadou medu, mäťové pastilky, cukrárske prípravky zo sladkého drievka.
 (730) **DIEDENHOFEN GmbH**, Sankt Augustin, DE;

- (210) 2286-93
 (220) 10.12.1993
 (511) 25, 28
 (540)

SELECT

- (510) 25 - Odevy, bielizeň, obuv, pokrývky hlavy.
 28 - Hry a hračky; telocvičné a športové potreby, ktoré nie sú zahrnuté v iných triedach; výbava všetkých druhov na zimné športy, športové hry, na pláž a kúpanie; ozdoby na vianočný stromček.
 (730) **Select Sport A/S**, Fabriksparken 46, 2600 Glostrup, DK;

- (210) 2287-93
 (220) 10.12.1993
 (511) 25, 28
 (540)



- (510) 25 - Odevy, bielizeň, obuv, pokrývky hlavy.
 28 - Hry a hračky; telocvičné a športové potreby, ktoré nie sú zahrnuté v iných triedach; výbava všetkých druhov na zimné športy, športové hry, na pláž a kúpanie; ozdoby na vianočný stromček.
 (730) **Select Sport A/S**, Fabriksparken 46, 2600 Glostrup, DK;

- (210) 2288-93
 (220) 10.12.1993
 (511) 25, 28
 (540)



- (510) 25 - Odevy, bielizeň, obuv, pokrývky hlavy.
 28 - Hry a hračky; telocvičné a športové potreby, ktoré nie sú zahrnuté v iných triedach; výbava všetkých druhov na zimné športy, športové hry, na pláž a kúpanie; ozdoby na vianočný stromček.
 (730) **Select Sport A/S**, Fabriksparken 46, 2600 Glostrup, DK;

- (210) 2289-93
 (220) 10.12.1993
 (511) 5, 30

(540) **RHEILA**

- (510) 5 - Bonbóny s obsahom cukru na lekárske účely a bez cukru, bonbóny bez cukru s náhradkami cukru, všetky bonbóny vrátane žuvačkových, patriace medzi cukrovinky na lekárske a dietetické účely.
 30 - Bonbóny všeobecné s cukrom a bez cukru alebo s náhradkami cukru, vrátane žuvačkových bonbónov, bonbóny s prísadou medu, mäťové pastilky, cukrárske prípravky zo sladkého drievka.
 (730) **DIEDENHOFEN GmbH**, Sankt Augustin, DE;

- (210) 141-94
 (220) 24.01.1994
 (310) Z-123566
 (320) 28.07.1993
 (330) PL
 (511) 6, 11, 17
 (540)



- (510) 6 - Kovové rúrky vrátane prefabrikovaných izolačných rúrok, kanalizačné rúry, rúrky ťahané za

tepla a za studena, rúrkové spojovacie diely, potrubia, drenážne rúrky, rúrkové objímky, potrubné spoje.

11 - Rúrky pre bojler, špirálové rúrky ako časti bojlerov, kovové vypúšťacie kohúty na potrubia.

17 - Nekomové rúrky vrátane prefabrikovaných izolačných rúrok, plniace a izolačné materiály, tesniace materiály na rúrky a potrubia, nekovové rúrkové spoje, nekovové rúrkové objímky.

- (730) **European District Heating Pipe Manufacturers Association**, Dalgas Allé 1, 7400 Herning, DK;

- (210) 1020-94
(220) 03.05.1994
(511) 12

(540) **NEXIA**

(510) 12 - Osobné automobily, športové automobily, ambulancie, autobusy, nákladné automobily, omnibusy, motory pre pozemné vozidlá, karosérie automobilov, nárazníky, šasi, ozubené prevody pre pozemné vozidlá, kolesá, ráfiky kolies automobilov, hlavy kolies automobilov, bezpečnostné pásy, tlmiče pre automobily, súčiastky a príslušenstvá (neobsiahnuté v iných triedach) uvedeného tovaru.

- (730) **DAEWOO MOTOR CO., LTD.**, 199, Chongchon-dong, Puk-ku, Inchon, KR;

- (210) 1021-94
(220) 03.05.1994
(511) 12

(540) **CIELO**

(510) 12 - Osobné automobily, športové automobily, ambulancie, autobusy, nákladné automobily, omnibusy, motory pre pozemné vozidlá, karosérie automobilov, nárazníky, šasi, ozubené prevody pre pozemné vozidlá, kolesá, ráfiky kolies automobilov, hlavy kolies automobilov, bezpečnostné pásy, tlmiče pre automobily, súčiastky a príslušenstvá (neobsiahnuté v iných triedach) uvedeného tovaru.

- (730) **DAEWOO MOTOR CO., LTD.**, 199, Chongchon-dong, Puk-ku, Inchon, KR;

- (210) 1028-94
(220) 03.05.1994
(511) 5, 10

(540) **MIRENA**

(510) 5 - Farmaceutické prípravky.
10 - Lekárske prístroje a nástroje.

- (730) **Leiras Oy**, Pansiontie 45-47, 20101 Turku, FI;

- (210) 2174-94
(220) 20.09.1994
(511) 4, 6, 7, 12, 19, 36, 37, 39, 42

(540)



(510) 4 - Mazacie tuky, oleje.

6 - Železiarske, zámočnicke a klampiarske výrobky určené pre stavebníctvo, napr. kovové stavebné dielce, ocelové konštrukcie, ocelové nosníky, ocelové časti mostov, ocelové zvodidlá, kovové armatúry do betónu, ocelové prípravky a pomôcky na betónovanie, neprenosné ocelové konštrukcie.

7 - Stroje, zariadenia a mechanizmy na stavebnú výrobu, ako napr. miešačky betónu, malty, mobilné miešačky, dopravné pásy, rýpadlá, nakladače, baranidlá, náhradné diely uvedených prostriedkov.

12 - Dopravné prostriedky určené na stavebnú činnosť, náhradné diely týchto prostriedkov.

19 - Nekomové stavebné hmoty, materiály, polotovary a výrobky na stavebnú výrobu, ako napr. betónové a bitúmenové zmesi, piesok, vápno, betónové tvárnice, nádrže na kvapaliny, obklady, izolácie, betónové a železobetónové dielce.

36 - Prenájom nebytových priestorov, správa budov.

37 - Dopravné, inžinierske, priemyselné, bytové a občianske stavby, ako sú napr. diaľnice, cesty, tunely, výrobné a montážne haly, vodovodné a kanalizačné siete, plynovody, sklady, obytné budovy a súbory, administratívne budovy, obchodné objekty, objekty pre kultúru, prenájom strojov, zariadení, mechanizmov, dielcov a konštrukcií na stavebnú výrobu, dopravných prostriedkov, ako aj opravy, údržba a servis uvedených vecí.

39 - Autobusová a automobilová doprava, prevádzkovanie garáží, odstavných plôch a poskytovanie súvisiacich služieb, prenájom motorových vozidiel a garáží.

42 - Preukazné a kontrolné skúšky stavebných materiálov, polotovarov, výrobkov, stavebných hmôt a látok používaných v pozemnom, inžinierskom, priemyselnom stavebníctve a ich vyhodnocovanie, inžinierske práce z oblasti stavebníctva.

- (730) **Doprastav, a. s.**, Drieňova 27, 826 56 Bratislava, SK;

- (210) 2487-94
(220) 20.10.1994
(511) 32

(540) **MERI MATE**

(510) 32 - Nealkoholické nápoje a prípravky na prípravu nápojov, ovocné džúsy, sirupy, ovocné šťavy a nápoje z ovocných štiav, minerálne vody, šumivé a iné nealkoholické nápoje, ľahké pívá a nápoje neobsahujúce viac ako 2% alkoholu.

- (730) **Meri Mate Limited**, Brunel Road, Wester Gourd Industrial Estate, Dundee DD2 7NJ, Scotland, GB;

(210) 2491-94
(220) 20.10.1994
(511) 3

(540) **ELEGANT**

(510) 3 - Tekutý škrob.
(730) **TATRACHEMA, výrobné družstvo, Bulharská**
ul. 40, 917 76 Trnava, SK;

(210) 2492-94
(220) 20.10.1994
(511) 3

(540) **MOTOPŮR - EKO**

(510) 3 - Čistič motorov.
(730) **TATRACHEMA, výrobné družstvo Trnava,**
Bulharská 40, 917 76 Trnava, SK;

(210) 2493-94
(220) 20.10.1994
(511) 3

(540) **DIAVA-EKO**

(510) 3 - Leštadlo na nábytok.
(730) **TATRACHEMA, výrobné družstvo Trnava,**
Bulharská 40, 917 76 Trnava, SK;

(210) 2495-94
(220) 20.10.1994
(511) 3

(540) **LUMILA**

(510) 3 - Čistiaci prostriedok.
(730) **TATRACHEMA, výrobné družstvo Trnava,**
Bulharská 40, 917 76 Trnava, SK;

(210) 2496-94
(220) 20.10.1994
(511) 3

(540) **AUTOVIDOL**

(510) 3 - Výrobky pre autokozmetiku.
(730) **TATRACHEMA, výrobné družstvo Trnava,**
Bulharská 40, 917 76 Trnava, SK;

(210) 2497-94
(220) 20.10.1994
(511) 9
(540)

PIHER



(510) 9 - Elektrické, meracie, signalizačné, kontrolné (riadiace) zariadenia, prístroje, nástroje a príslušenstvo, potenciometre, elektrické odpory, vodiče, vedenia, káble, väzby a spojky na ne, spínače, vypínače a prepínače.

(730) **NAVARRA DE COMPONENTES ELECTRONICOS, S.A.,** Poligono Industrial, s/n, 31508 Tudela (Navara), ES;

(210) 2498-94
(220) 20.10.1994
(511) 10

(540) **PROSYS**

(510) 10 - Lekárske a chirurgické nástroje a zariadenia, prostriedky na zadržiavanie inkontinencie, vrátane katétrov, vývevy, prívodné a zberné zariadenia, stomické prostriedky.
(730) **E. R. SQUIBB & SONS, INC.,** spoločnosť zriadená podľa zákonov štátu Delaware, Lawrenceville-Princeton Road, Princeton, New Jersey 08540, US;

(210) 65746
(220) 07.01.1992
(511) 32
(540)



(510) 32 - Pivo, ľahké pívá a ležiaky, vody minerálne a šumivé a iné nealkoholické nápoje, sirupy a iné prípravky na prípravu nápojov, ovocné šťavy a nápoje z ovocných štiav.

(730) **The Stroh Brewery Company,** spoločnosť organizovaná a existujúca podľa zákonov štátu Arizona, 100 River Place, Detroit, Michigan 48207, US;

(210) 65747
(220) 07.01.1992
(511) 32

(540) **GOEBEL**

(510) 32 - Pivo, ľahké pívá a ležiaky, vody minerálne a šumivé a iné nealkoholické nápoje, sirupy a iné prípravky na prípravu nápojov, ovocné šťavy a nápoje z ovocných štiav.

(730) **The Stroh Brewery Company,** spoločnosť organizovaná a existujúca podľa zákonov štátu Arizona, 100 River Place, Detroit, Michigan 48207, US;

(210) 65748
(220) 07.01.1992
(511) 32

(540)



(510) 32 - Pivo, ľahké pívá a ľežiaky, vody minerálne a ťumivé a iné nealkoholické nápoje, sirupy a iné prípravky na prípravu nápojov, ovocné ťtavý a nápoje z ovocných ťtiav.

(730) **The Stroh Brewery Company**, spoločnosť organizovaná a existujúca podľa zákonov ťtátu Arizona, 100 River Place, Detroit, Michigan 48207, US;

(210) 65753

(220) 07.01.1992

(511) 16

(540) **BENSIA**

(510) 16 - Verzatilky, ceruzky, plniacie perá, guľôčkové perá, ťtieracie perá, podpisové perá, farbiace perá, papiernický tovar.

(730) **PIONEER INDUSTRIAL CORPORATION**, 6 th Fl., No.131 Sung Chiang Road, Taipei, TW;

(210) 67749

(220) 06.04.1992

(511) 33

(540)



(510) 33 - Vodka.

(730) **SLOVLIK, ťštátny podnik Trenčín**, ťŠtefánikova 12, 911 74 Trenčín, SK;

(210) 68022

(220) 16.04.1992

(511) 5

(540) **PLATINEX**

(510) 5 - Výrobky farmaceutické, zverolekárske a zdravotnícke, výrobky dietetické pre deti a chorých, náplasti, obvázový materiál, hmoty určené na plombovanie zubov a naodtláčky zubov, dezinfekčné prostriedky, prostriedky na ničenie rastlinných a živočíšnych ťškodcov, antiparazitné látky.

(730) **Bristol - Myers Squibb Company**, spoločnosť zriadená podľa zákonov ťtátu Delaware, 345 Park Avenue, New York, New York 10154, US;

(210) 68730

(220) 21.05.1992

(511) 16

(540)



(510) 16 - Papier a výrobky z papiera, lepenka a kartónáťzne výrobky, výrobky z týchto materiálov obťsiahnuté v tejto triede, tlačoviny, časopisy, periodiká, knihy, knihárske výrobky, papiernický tovar, lepidlá, stereotypy, písacie a kancelárske potreby.

(730) **SARRIO, S.A.**, Avenida de Roncesvalles 11, 31002 Pamplona, ES;

(210) 69285

(220) 12.06.1992

(511) 35, 36, 42

(540)



(510) 35 - Poskytovanie poradenstva vo veciach podnikania.

36 - Služby peňažné, prijímanie vkladov od verejnosti, poskytovanie úverov, investovanie do cenných papierov na vlastný účet, financovanie prenájmu, platobný styk a zúčtovanie, vydávanie platobných prostriedkov, ako platobných kariet, cestovných ťšekov, poskytovanie záruk, otváranie akreditívu, obťstarávanie inkasa, obchodovanie s devízovými hodnotami v oblasti termínovaných obchodov a opcií, vrátane kurzových a úrokových obchodov, s prevoditeľnými cennými papiermi, a to na vlastný účet alebo na účet klienta, účasť na vydávaní akcií a poskytovanie súvisiacich služieb, financovanie maklérstva, obhospodarovanie cenných papierov klienta na jeho účet, uloženie a správa cenných papierov alebo iných hodnôt, výkon funkcie depozitára investičného fondu, zmenárnská činnosť, poskytovanie bankových informácií, prenájom bezpečnostných schránok.

42 - Ubytovacie služby.

(730) **Komerční banka a. s.**, Na příkopě 33, 114 07 Praha 7, CZ;

(210) 70441

(220) 22.07.1992

(511) 9, 11, 35, 37, 42

(540) **METRODAT Bratislava**

(510) 9 - Meracie prístroje všetkých druhov na meranie všetkých veličín, prístroje na kontrolné účely, zapisovacie a registračné prístroje, elektrické a elektronické prístroje a zariadenia pre automatizáciu prevádzky a riadenia, ukazovatele stavu hladiny, fyzikálne prístroje, prístroje na spracovanie informácií, detektory, totalizátory, signálne

a poplašné zariadenia, počítače, hardvér, zaznamenané programy počítačov, softvér.

11 - Elektrické výbojky a žiarivky na osvetlenie a reklamu, osvetľovacie prístroje a zariadenia, žiarivé rúrky, žiarovky, zariadenia na zavesenie a upevnenie elektrických výbojok a žiariviek.

35 - Propagačná a reklamná činnosť, poradenská činnosť v oblasti obchodu a pri vedení podniku, sprostredkovanie obchodu s uvedeným tovarom a službami.

37 - Inštalácia, realizácia, kompletizovanie, údržba, opravy a servis v oblasti uvedených tovarov v triede 9 a 11.

42 - Vývoj, projektovanie, odborné poradenstvo, odborné znalecké posudky, prenájom meracích prístrojov a zariadení.

(730) **METRODAT, spol. s r. o.**, Nálepkova 24, 811 01 Bratislava, SK;

(210) 71898

(220) 25.09.1992

(511) 7, 32, 33, 34, 37

(540) **TOYOTA**

(510) 7 - Šijacie a pletacie stroje a overlocky.

32 - Pivo.

33 - Liehoviny, víno.

34 - Cigarety, cigary.

37 - Servis šijacích a pletacích strojov a overlockov.

(730) **TOYOTA - ŠICÍ STROJE, spol. s r. o.**, Milady Horákové 84, 170 00 Praha 7, CZ;

(210) 72056

(220) 02.10.1992

(511) 40, 42

(540)

(510) 40 - Výtvarné spracovanie odevov a doplnkov: farbenie, batika, tkanie, našívanie aplikácií, maľba textilnými farbami na odev a odevné doplnky; realizácia návrhu, t.j. ušitie.

42 - Výtvarný návrh odevu, t.j. nákres, štúdia, technický návrh odevu, t.j. strih, návrh druhu materiálu; výtvarné spracovanie interiérov: návrh interiéru (nákres), výber druhu interiéru, technický nákres - dispozičné riešenie, špecifikácia jednotlivých prvkov (druh, materiál, farba).

(730) **Čechová Jana**, ul. Jilemnického 1434, 022 01 Čadca, SK;

(210) 73932

(220) 17.12.1992

(511) 32

(540)



(510) 32 - Pivo svetlé i tmavé, nealkoholické pivo, pivo pre diabetikov.

(730) **Plzeňský Prazdroj, a. s.**, U Prazdroje 7, 304 97 Plzeň, CZ;

(210) 73933

(220) 17.12.1992

(511) 32

(540)



(510) 32 - Pivo svetlé i tmavé, nealkoholické pivo, pivo pre diabetikov.

(730) **Plzeňský Prazdroj, a. s.**, U Prazdroje 7, 304 97 Plzeň, CZ;

(210) 73934

(220) 17.12.1992

(511) 32

(540)



(510) 32 - Pivo svetlé i tmavé, nealkoholické pivo, pivo pre diabetikov.

(730) **Plzeňský Prazdroj, a. s.**, U Prazdroje 7, 304 97 Plzeň, CZ;

(210) 73935

(220) 17.12.1992

(511) 32

(540)



(510) 32 - Pivo svetlé i tmavé, nealkoholické pivo, pivo pre diabetikov.

(730) **Pížeňský Prazdroj, a. s.**, U Prazdroje 7, 304 97 Plzeň, CZ;

(210) 73936

(220) 17.12.1992

(511) 32

(540)



(510) 32 - Pivo svetlé i tmavé, nealkoholické pivo, pivo pre diabetikov.

(730) **Pížeňský Prazdroj, a. s.**, U Prazdroje 7, 304 97 Plzeň, CZ;

(210) 1522-93

(220) 30.08.1993

(511) 29

(540) ŠPECIÁL

(510) 29 - Roztierateľné tavené syry s obsahom tuku v sušine 70%.

(730) **MLIEKOSPOL, a. s.**, Šurianska 10, 940 20 Nové Zámky, SK;

(210) 1578-93

(220) 08.09.1993

(511) 17

(540)



(510) 17 - Natieraný priedušný, vodotesný, tepelnoizolačný textilný materiál na báze polyuretánu, na použitie najmä v textilnom, galantérom a obuvníckom priemysle (materiál na stany, topánky, rukavice, športové oblečenie atď.).

(730) **GUMOTEX, a. s.**, Mládežnícká 3, 690 75 Břeclav, CZ;

(210) 1603-93

(220) 10.09.1993

(511) 25

(540) STEEP SLOPE

(510) 25 - Pánske a chlapčenské svetre, saká, kabáty a plášte, vetrovky, bundy, klobúky, šály a rukavice.

(730) **Kmart Corporation**, 3100 West Big Beaver Road, Troy, Michigan 48084, US;

(210) 1605-93

(220) 10.09.1993

(511) 25

(540) BODY RAGZ

(510) 25 - Chlapčenské tričká, svetre a pulóvre, teplé vrchné tričká, teplákové bundy, nohavice a šortky.

(730) **Kmart Corporation**, 3100 West Big Beaver Road, Troy, Michigan 48084, US;

(210) 1608-93

(220) 10.09.1993

(511) 25

(540) SURF ODYSSEY

(510) 25 - Obuv, pánske a chlapčenské tričká, šortky a plavky.

(730) **Kmart Corporation**, 3100 West Big Beaver Road, Troy, Michigan 48084, US;

(210) 1610-93

(220) 10.09.1993

(511) 25

(540) SEPARATE ISSUE

(510) 25 - Obuv, dámske a dievčenské tielka, nohavice, šortky, sukne, saká, bundy a blejzre.

(730) **Kmart Corporation**, 3100 West Big Beaver Road, Troy, Michigan 48084, US;

(210) 1818-94

(220) 11.08.1994

(511) 12

(540) SPACE GEAR

(510) 12 - Pozemné vozidlá a ich súčasti.

(730) **MITSUBISHI JIDOSHA KOGYO KABUSHI-KI KAISHA**, 33-8, Shiba 5-chome, Minato-ku, Tokyo, JP;

(210) 1839-94

(220) 15.08.1994

(511) 39

(540) OFFICE CLUB

(510) 39 - Skladovacie a zásobovacie služby pre maloobchod, najmä s kancelárskymi potrebami.

(730) **Office Depot, Inc. (a Delaware corporation)**,
2200 Old Germantown Road, Delray Beach, Florida 33445, US;

(210) 1840-94
(220) 15.08.1994
(511) 39

(540) **OFFICE MART**

(510) 39 - Skladovacie a zásobovacie služby pre maloobchod, najmä s kancelárskymi potrebami.

(730) **Office Depot, Inc. (a Delaware corporation)**,
2200 Old Germantown Road, Delray Beach, Florida 33445, US;

(210) 2408-94
(220) 14.10.1994
(511) 34

(540) **IVA**

(510) 34 - Tabak v surovom stave, tabakové výrobky, potreby pre fajčiarov, zápalky.

(730) **R. J. REYNOLDS TOBACCO, spol. s r. o.**,
Týnská 12, 110 00 Praha 1, CZ;

(210) 2409-94
(220) 14.10.1994
(511) 34

(540) **ŠÁRKA**

(510) 34 - Tabak v surovom stave, tabakové výrobky, potreby pre fajčiarov, zápalky.

(730) **R. J. REYNOLDS TOBACCO, spol. s r. o.**,
Týnská 12, 110 00 Praha 1, CZ;

(210) 2411-94
(220) 14.10.1994
(511) 34

(540) **LEA**

(510) 34 - Tabak v surovom stave, tabakové výrobky, potreby pre fajčiarov, zápalky.

(730) **R. J. REYNOLDS TOBACCO, spol. s r. o.**,
Týnská 12, 110 00 Praha 1, CZ;

(210) 65427
(220) 16.12.1991
(511) 35, 37, 41, 42
(540)



(510) 35 - Sprostredkovanie dodávok priemyselného tovaru.
37 - Servis a údržba hracích automatov.
41 - Prevádzkovanie a prenájom hracích automatov; organizovanie a sprostredkovanie kultúrnych akcií; vydávanie neperiodických tlačovín.
42 - Verejné stravovanie; ubytovacie služby; chov koní.

(730) **CAMPANULA, spol. s r. o.**, Havlíčkova 381,
790 01 Jeseník, CZ;

(210) 2321-93
(220) 17.12.1993
(511) 30

(540) **DADAK**

(510) 30 - Káva, kávové náhradky, kávové extrakty.

(730) **Kraft Jacobs Suchard Ltd.**, Klausstrasse 4-6,
CH-8034 Zürich, CH;

(210) 68868
(220) 27.05.1997
(511) 6, 7, 35, 37, 39, 40, 42
(540)



(510) 6 - Zámočnické výrobky.
7 - Technologické zariadenia pre stavby.
35 - Služby, poradenstvo v obchodnej činnosti.
37 - Montáž inžinierskych sietí, stavebné a montážne práce, oprava motorových vozidiel a stavebných mechanizmov.
39 - Autodoprava.
40 - Ťažba a úprava štrkopieskov a kamenia.
42 - Geodetické práce, inžinierska a konzultačná činnosť.
(730) **Inžiniersko-ekologické stavby, a. s.**, Okružná
18, 058 47 Poprad, SK;

(210) 1897-93
(220) 21.10.1993
(511) 35, 39, 41
(540)



(510) 35 - Zaoštarovanie, predplatné tlače.
39 - Distribúcia tlače a neperiodických publikácií.
41 - Vydavateľstvo.
(730) **MOSTY, spol. s r. o.**, Rokycanova 54, 615 00
Brno - Židenice, CZ;

(210) 1919-93
(220) 22.10.1993
(511) 9, 39, 41

(540) **LUCERNA - FILM**

(510) 9 - Nosiče zvukových, obrazových, zvukovo-obrazových záznamov všetkých druhov.
39 - Distribúcia zvukových, obrazových a zvukovo-obrazových snímok všetkých druhov.
41 - Nahrávacie audioštúdio, videoštúdio, fil-

- (730) nové ateliéry, produkcia a zabezpečovanie nahrávk.
LUCERNA - BARRANDOV, spol. s r. o., Štěpánská 61, 110 00 Praha 1, CZ;

- (210) 2470-94
 (220) 19.10.1994
 (511) 9
 (540)

OP SIS

- (210) 24-94
 (220) 07.01.1994
 (511) 5
 (540)

CENTURION

- (510) 9 - Optické meracie prístroje a zariadenia.
 (730) **OP SIS AKTIEBOLAG**, Furulund, SE;

- (510) 5 - Pesticídy, insekticídy, fungicídy na použitie v poľnohospodárstve, záhradníctve, lesníctve.
 (730) **Tomen Corporation**, 14-27 Akasaka 2-Chome, Minato-ku, Tokyo, JP;

- (210) 2471-94
 (220) 19.10.1994
 (511) 8, 21
 (540)

SUNNEX

- (210) 1882-94
 (220) 16.08.1994
 (511) 5
 (540) **NUTRIEDGE**
 (510) 5 - Vitamínové a minerálne doplnky k potravinám.
 (730) **Amway Corporation**, spoločnosť organizovaná a existujúca podľa zákonov štátu Michigan, 7575 East Fulton Road, Ada, Michigan 49355, US;

- (510) 8 - Nožiarke výrobky, vidličky, lyžičky, príbory, ako aj ostatné stolové náčinie.
 21 - Kuchynský riad a nádoby určené na použitie v domácnosti (nie z drahých kovov alebo nimi potiahnuté).
 (730) **SUNNEX PRODUCTS LIMITED**, 4 Shung Shun Street, Yau Tong, Kowloon, HK;

- (210) 2154-94
 (220) 19.09.1994
 (511) 1, 2, 3, 7, 9, 16

(540) **MARKEM**

- (510) 1 - Citlivé leptateľné tlačiarenské dosky s povrchom, ktorý je po vystavení na svetle nepustný vo vode.
 2 - Fólie obsahujúce farbivá uvoľniteľne uložené na nosiči; tlačiarenské farby; ochranné a dekoratívne chemické materiály vo forme disperzií živíc a aditív na strojové nanášanie na povrch predmetov; prenosné chemické povrchové materiály na nosiči na strojové nanášanie na povrch predmetov.
 3 - Čistiace zlúčeniny na čistenie kovových nádrží od farieb; chemické čistiace látky na odstránenie usadenín ochranných a dekoratívnych úprav z povrchov; chemické čistiace prípravky na ručné použitie.
 7 - Tlačiarenské dosky z kovu alebo kombinácie kovu a gumi, tlačiarenské valce a sitá ako súčasti strojov; stroje a ich súčasti a príslušenstvá na nanášanie ochranných a dekoratívnych chemických materiálov na povrchy; značkovacie stroje.
 9 - Hĺbkotlačové valce.
 16 - Tlačiarenské písmená; tvárnené elastoméne výrobky, ako prenosné podušky a valčeky na použitie so strojmi na nanášanie ochranných a dekoratívnych chemických materiálov na povrchy; zásobníky na tlačiarenské písmo; papierové alebo textilné pásy, prípadne podložené plastickou hmotou a/alebo lepidlom.
 (730) **Markem Corporation**, spoločnosť zriadená podľa zákonov štátu New Hampshire, 150 Congress Street, Keene, New Hampshire 03431, US;

- (210) 2477-94
 (220) 19.10.1994
 (511) 3

(540) **ZOTOS**

- (510) 3 - Bieliace prípravky a pracie prostriedky, prípravky na čistenie, leštenie, odmasťovanie a brúsenie, mydlá, voňavkárske výrobky, éterické oleje, vodičky na vlasy, zubné pasty, kozmetické prípravky.
 (730) **SHISEIDO Co., Ltd.**, 7-5-5, Ginza, Chuo-ku, Tokyo 104-10, JP;

- (210) 2482-94
 (220) 20.10.1994
 (511) 39, 42
 (540)

EXAKTA

- (510) 39 - Sprostredkovanie v cestnej doprave.
 42 - Odborné posudzovanie, merania a skúšky cestných vozidiel, poradenské služby pre homologizáciu a schvaľovanie vozidiel, prepravu nebezpečných vecí v zmysle Európskej dohody ADR, certifikáciu, akreditáciu a autorizáciu, vývojové, konštrukčné, výpočtové a skúšobné činnosti v strojárstve.
 (730) **EXAKTA, s. r. o. Košice**, Hraničná 2, 040 22 Košice, SK;

- (210) 214-97
 (220) 21.01.1997
 (511) 5, 42

- (540) **LEKÁREŇ U DVOCH LEVOV**
 (510) 5 - Výrobky farmaceutické, lekárske, hygienické a iné výrobky na lekárske účely; diabetické prípravky na liečebné účely, potraviny pre batol'atá; náplasti, materiály na obvazy; dezinfekčné prípravky.
 42 - Poskytovanie liečebno-preventívnej starostlivosti v neštátnom zdravotníckom zariadení v odbore lekárenstva; poskytovanie liečebno-preventívnej starostlivosti v neštátnom zdravotníckom zariadení v odbore stomatólogie.
 (730) **PHARMADENT, s. r. o.**, Mišíková 26, 811 06 Bratislava, SK;

- (210) 215-97
 (220) 21.01.1997
 (511) 5, 42
 (540) **PHARMADENT, s. r. o.**
 (510) 5 - Výrobky farmaceutické, lekárske, hygienické a iné výrobky na lekárske účely; diabetické prípravky na liečebné účely, potraviny pre batol'atá; náplasti, materiály na obvazy; dezinfekčné prípravky.
 42 - Poskytovanie liečebno-preventívnej starostlivosti v neštátnom zdravotníckom zariadení v odbore lekárenstva; poskytovanie liečebno-preventívnej starostlivosti v neštátnom zdravotníckom zariadení v odbore stomatólogie.
 (730) **PHARMADENT, s. r. o.**, Mišíková 26, 811 06 Bratislava, SK;

- (210) 67285
 (220) 17.03.1992
 (511) 25
 (540) **HYDROFLOW**
 (510) 25 - Pánske, dámske a detské odevy, obuv a pokrývky hlavy.
 (730) **BROOKS SPORTS, Inc.**, Seattle, Washington 98121, US;

- (210) 69992
 (220) 09.07.1992
 (511) 42
 (540)



- (510) 42 - Hotelové a reštauračné služby.
 (730) **Lusiana, s. r. o.**, Široká 22, 110 00 Praha 1, CZ;

- (210) 1428-93
 (220) 19.08.1993
 (591) Červená, žltá
 (511) 29, 30, 32

(540)

Opal Fruits

- (510) 29 - Konzervovaná, mrazená, sušená a varená zelenina, ovocie a zemiaky; sušené mrazené a konzervované mäso, ryby, hydina a zverina; potraviny z morských produktov; polievky, mlieko, mliečne výrobky, maslo, syry, smotana, jogurty, tvaroh, cmar, kefir, mlieko zrážané syridlom, ako aj mliečne nápoje; potraviny pripravené z proteínových látok ako prísady do pokrmov vo forme kúskov, v textúrovanej forme alebo vo forme prášku; marmelády, džemy, nakladaná zelenina; jedlé oleje a tuky, nátierky na chlieb obsahujúce najmä menované produkty; hotové jedlá, polotovary a jedlá na malé rýchle občerstvenie obsahujúce najmä menované produkty; plnky a zmesi na prípravu jedál obsahujúce najmä menované produkty; plnky do pekárskejších a cukrárskych výrobkov obsahujúce najmä menované produkty obšíahnuté v triede 29.
 30 - Čaj, káva, kávové náhradky, kakao, čokoládové nápoje, uvedené výrobky tiež v extrahovanej forme (tekutej alebo sušenej) ako hotové nápoje, nápoje vo vrecúškach, menované výrobky tiež vhodné na predaj v automatoch; múka, obilné výrobky určené na ľudskú spotrebu; ryža, ryža v balíčkoch na varenie, predvarená alebo dehydratovaná ryža; cestá na prípravu cestovín; koreniny a zmesi korenín, sušené bylinky a ich zmesi; sirup z melasy, cukor, med, omáčky (vrátane šalátových dressingov), ovocné zmrzliny, smotanové zmrzliny, zmrzlinové výrobky, mrazené cukrovinky, chlieb, koláče, torty, zákusky, keksy, sušienky, sucháre, bonbóny, cukríky, cukrárske a pekárske výrobky, čokoláda a čokoládové výrobky; dezerty; plnky do pekárskejších, cukrárskych výrobkov a jedál na malé rýchle občerstvenie, pripravené najmä z menovaných produktov a iných pekárskejších a cukrárskych surovín; hotové jedlá, polotovary a jedlá na malé rýchle občerstvenie obsahujúce najmä menované produkty; plnky alebo zmesi na prípravu jedál obsahujúce najmä menované produkty; nátierky na chlieb obsahujúce najmä menované produkty.
 32 - Minerálne a sytené vody a iné nealkoholické nápoje; ovocné nápoje a ovocné džúsy; sirupy.
 (730) **MARS Inc.**, spoločnosť zriadená podľa zákonov štátu Delaware, McLean, Virginia, US;

- (210) 63567
 (220) 06.09.1991
 (511) 6, 40
 (540)



- (510) 6 - Spojovací materiál normalizovaný a nenormalizovaný vyrábaný tvárnením i trieskovým obrábaním; súčasti skrutkového a maticového charakteru vyrábané tvárnením i trieskovým obrábaním.
40 - Povrchová úprava uvedeného spojovacieho materiálu a súčastí skrutkového a maticového charakteru.
- (730) **ŠROUBÁRNA ŽDÁNICE, akciová spoločnosť**, Nádražní 444, 696 32 Ždánice, CZ;

(210) 1343-93
(220) 06.08.1993
(511) 30

(540) **LUX**

- (510) 30 - Trvanlivé pečivo, cukrovinky, polotrvanlivé pečivo.
- (730) **Investment Development Company, s. r. o., odštepny závod Pečivárne Sered'**, Trnavská cesta č.946/14, 926 14 Sered', SK;

(210) 2259-93
(220) 08.12.1993
(511) 42
(540)



- (510) 42 - Technické skúšobníctvo; výkon štátneho skúšobníctva vrátane udeľovania rozhodnutí o schválení, certifikátov a osvedčení; overovanie meradiel; skúšanie, atestácia a kódovanie obalov nebezpečných látok a predmetov používaných v doprave; osvedčovanie výherných prístrojov; výskumné a vývojové práce súvisiace s rozvojom skúšobných a metrologických činností; tvorba a pripomienkovanie technických noriem.
- (730) **Technický skúšobný ústav Piešťany**, Krajinská cesta 2929, 921 24 Piešťany, SK;

(210) 2292-93
(220) 13.12.1993
(511) 16, 35, 41
(540)



- (510) 16 - Neperiodické tlačoviny.
35 - Reklamná činnosť vrátane vydávania reklamných materiálov.
41 - Vydavateľská činnosť.
- (730) **Tarábek Ján, Ing.**, Čajkovského 21, 949 01 Nitra, SK;

(210) 2300-93
(220) 13.12.1993
(511) 32, 33, 35

(540) **ALKOMETA**

- (510) 32 - Pivo všetkých druhov, minerálne vody, šumivé a iné nealkoholické nápoje, ovocné šťavy a nápoje z nich, džúsy, koncentráty na prípravu nealkoholických nápojov.
33 - Vína všetkých druhov, liehoviny.
35 - Konzultačná a sprostredkovateľská činnosť súvisiaca s uvedenými výrobkami.
- (730) **Šťoviček Otakar, Ing. - ALIMETA**, Kladská 5, 120 00 Praha 2, CZ;

(210) 2383-93
(220) 28.12.1993
(310) 5-73449
(320) 10.07.1993
(330) JP
(511) 12
(540)

SRIXON

- (510) 12 - Lode, ich časti a príslušenstvo, lietadlá, ich časti a príslušenstvo, koľajové vozidlá, ich časti a príslušenstvo, automobily, ich časti a príslušenstvo, motocykle a trojkolky, ich časti a príslušenstvo, detské vozidlá, vozíky pre chorých, ťahacie vozíky, dopravné sane, vozíky na batožinu, vozíky, autokary, cyklistické vozíky, lanovky určené na náklady, tlmiče na vozidlá, zariadenia na tlačenie vozov, zariadenia na posunovanie vozov, traktory, pohonné zariadenia a inštalácie pre pozemné vozidlá, mechanické súčiastky pre pozemné vozidlá, jednosmerné a striedavé motory pre pozemné vozidlá, gumové súčasti na opravy pneumatík a duší, poplašné zariadenia proti krádeži vozidiel, padáky.
- (730) **Sumitomo Rubber Industries, Ltd.**, 1-1, Tsutsumi-cho, 1-chome, Chuo-ku, Kobe, JP;

(210) 2390-93
(220) 29.12.1993
(511) 3

(540) **OSCAR**

- (510) 3 - Mydlá, parfumériový tovar, telové spreje, kolínske vody, esenciálne oleje, toaletné prípravky, dezodoranty, prípravky na starostlivosť o vlasy, parochne, kožu a telo, šampóny, kúpeľové peny, prípravky na zlepšenie kvality vlasov, kozmetické zášpy, čistiace prípravky, zvlhčovacie lotiony, pleťové mejkapy, holiace prípravky a prípravky používané po holení.
- (730) **CORSAIR TOILETRIES LIMITED**, 220 Park Street Lane, Park Street, St. Albans, Hertfordshire AL2 2AQ, GB;

(210) 2396-93
(220) 29.12.1993
(591) Biela, modrá, červená
(511) 16, 35, 41

(540)



- (510) 16 - Knihy, noviny, časopisy, písacie a kancelárske potreby.
35 - Reklamné činnosti, sprostredkovanie obchodu.
41 - Vydateľská činnosť periodickej a neprerodidickej tlače.
- (730) **AWES - Valter Adamík**, Štúrova 708, 900 61 Gajary, SK;

(210) 2397-93
(220) 30.12.1993
(511) 31

NUTRIBLEND

- (510) 31 - Poľnohospodárske, záhradnícke a lesné produkty a výrobky, najmä osivá, semená a iné kultivačné materiály, obilniny v prírodnom stave; živé zvieratá; krmivá pre zvieratá, vtáctvo a ryby vrátane sušenok a pochúťok; sépiové kosti (pre vtáctvo chované v kliečkach), jedlé kosti a tyčinky pre domáce zvieratá; stelivo a hniezda pre zvieratá; čerstvé ovocie a zelenina, zemiaky, ako aj prípravky z týchto produktov používané ako prísady do krmív.
- (730) **MARS INC.**, spoločnosť zriadená podľa zákonov štátu Delaware, McLean, Virginia 22101-3883, US;

(210) 2398-93
(220) 30.12.1993
(310) T 3703575
(320) 09.07.1993
(330) UA
(511) 35, 36, 42
(540)



- (510) 35 - Prieskum v oblasti obchodných operácií, prieskum trhu, kancelárie zaoberajúce sa dovozom a vývozom, predaj na dražbe, reklama, propagácia, inzercia.
36 - Výdaj akreditívov, sporiteľne, bankové operácie, kapitálové investície, investičné fondy, clearing, zúčtovacie strediská, operácie týkajúce sa výmeny peňazí, poskytovanie finančných úverov a pôžičiek, poistenie a poisťovacie služby, financovanie, burzové operácie s cennými papiermi.
42 - Prenájom počítačov, zhotovenie programov pre počítače, tlač, ofsetová tlač.
- (730) **Stock Society "ROSTOK"**, Zabolotnoy's St., 20 A, 252161 Kiev, UA;

(210) 2399-93
(220) 30.12.1993
(511) 5
(540)



- (510) 5 - Farmaceutické, zdravotnícke, veterinárne a hygienické výrobky, prípravky, prísady a zmesi, dietetické výrobky, prísady, prípravky a substancie na lekárske účely a použitie, potraviny pre deti na lekárske účely, dojčenská výživa a strava.
- (730) **Astrid Twardy GmbH, Biologisch Medizinische Produkte**, Schieferstein 8, 65439 Flörsheim/Main, DE;

(210) 2466-94
(220) 18.10.1994
(591) Červená, sivá
(511) 25
(540)



- (510) 25 - Topánky a komponenty na výrobu topánok.
- (730) **REEBOK INTERNATIONAL LTD.**, 100 Technology Center Drive, Stoughton, Massachusetts, US;

(210) 2478-94
(220) 19.10.1994
(511) 5
(540)



- (510) 5 - Sanitárne prípravky a substancie, antibakteriálne prostriedky, dezinfekčné prostriedky, dezodoranty, prostriedky na osvieženie vzduchu, prostriedky na čistenie vzduchu, prostriedky na ničenie rastlinných a živočíšnych škodcov.
- (730) **RECKITT AND COLMAN (OVERSEAS) LIMITED**, Dansom Lane, Hull, HU8 7DS, GB;

- (210) 2479-94
(220) 19.10.1994
(511) 25

(540) **MICROSOFT**

- (510) 25 - Odevy, košeľe, blúzy, tričká, polokošeľe, roláky, vesty, krátke a dlhé nohavice, teplákové a džogingové súpravy, klobúky, bundy, podvázky, letecké bundy, tenisky, šnúrky, stuhy, mašle, opasky, kabáty, svetre, tričká na rôzne druhy športov, ako pólo, ragby a pod., manžety, viazanky a štítiky čapíc, šály, šatky, šerpy, topánky, ľahké topánky ako črievce a pod., šľapky, bielizeň.
- (730) **Microsoft Corporation**, One Microsoft Way, Redmond, Washington 98052-6399, US;

- (210) 2480-94
(220) 19.10.1994
(511) 5

(540) **NEUTRAIR**

- (510) 5 - Sanitárne prípravky a substancie, antibakteriálne prostriedky, dezinfekčné prostriedky, dezodoranty, prostriedky na osviežovanie vzduchu, prostriedky na čistenie vzduchu, prostriedky na ničenie rastlinných a živočíšnych škodcov.
- (730) **RECKITT AND COLMAN (OVERSEAS) LIMITED**, Dansom Lane, Hull, HU8 7DS, GB;

- (210) 2490-94
(220) 20.10.1994
(310) 94-04356
(320) 22.04.1994
(330) SE
(511) 6, 7, 16, 17, 20
(540)



- (510) 6 - Baliace materiály vo forme kovovej fólie.
7 - Stroje na výrobu obalov, balenia, škatúl a uzáverov na tieto škatule; stroje na plnenie, nakladanie, otváranie, uzavieranie alebo utesnenie škatúl, stroje na výrobu materiálu vo forme tenkých povlakov, tkaniva, pásu, trubice a stroje na úpravu týchto materiálov; stroje na tvarovanie, lisovanie, rezanie, pečiatkovanie alebo tlačenie; stroje na zloženie prehnutím, stroje stohovacie a zväzovacie; stroje na mechanické manipulovanie s materiálom, s predmetmi alebo s balíkmi; rozprašovacie stroje; motory (nie pre pozemné vozidlá); spojky strojov, prevody strojov, časti a príslušenstvo na všetky uvedené tovary.
16 - Papier, papierenské výrobky, lepenka, lepenkové výrobky, plastické vrecká na potraviny.
17 - Plasty vo forme fólií a laminátov na využitie vo výrobe.
20 - Tuby a škatule; viečka a uzávery na uvedený tovar vyrobené z plastových materiálov a laminovaných plastov na baliarské účely.

- (730) **AB Akerlund and Rausing**, Sodra Industriområdet, S-22100 Lund, SE;

- (210) 2752-94
(220) 16.11.1994
(511) 25

(540) **GREG BELL**

- (510) 25 - Odevy z kožušín, kože, látok, mikrovlákiem a zo všetkých iných materiálov, saká, plášte a sukne.
- (730) **Ronlee Apparel Company L. P.**, 165 Chubb Avenue, Lyndhurst, New Jersey 07071, US;

- (210) 2753-94
(220) 16.11.1994
(511) 5
(540)

SALONPAS

- (510) 5 - Farmaceutické, zverolekárske a zdravotnícke prípravky, liečebné dietetické substancie, potraviny určené deťom, náplasti, obvazový materiál, materiály určené na plombovanie zubov a na odtlačky zubov, dezinfekčné prostriedky, prípravky na hubenie hmyzu, fungicídy, herbicídy.
- (730) **HISAMITSU PHARMACEUTICAL CO., INC.**, 408, Tashiro Daikancho, Tosu, Saga, JP;

- (210) 2756-94
(220) 16.11.1994
(511) 41, 42

(540) **KOMPLIMENT**

- (510) 41 - Školiaca činnosť v oblasti redukovania telesnej hmotnosti.
42 - Služby poskytované s cieľom rekondície, regenerácie a redukcie telesnej hmotnosti, služby poskytované s cieľom rekondície, regenerácie a redukcie telesnej hmotnosti "TPM" metódou, sprostredkovateľská činnosť v uvedenej oblasti služieb.
- (730) **Skybová Katarína, Mgr.**, Azalkova 8, 821 01 Bratislava, SK;

- (210) 2757-94
(220) 16.11.1994
(511) 41, 42
(540)

kompliment

- (510) 41 - Školiaca činnosť v oblasti redukovania telesnej hmotnosti.
42 - Služby poskytované s cieľom rekondície, regenerácie a redukcie telesnej hmotnosti, služby poskytované s cieľom rekondície, regenerácie a redukcie telesnej hmotnosti "TPM" metódou, sprostredkovateľská činnosť v uvedenej oblasti

služieb.

- (730) **Skybová Katarína, Mgr.**, Azalkova 8, 821 01 Bratislava, SK;

(210) 69597
(220) 25.06.1992
(511) 7, 11

(540) **KALOR**

- (510) 7 - Zariadenia na prenos alebo výmenu tepla, ako časti strojov.
11 - Vykurovacie telesá, zariadenia na prenos alebo výmenu tepla.

- (730) **ŽDB, a. s.**, Bezručova 300, 735 93 Bohumín, CZ;

(210) 1445-94
(220) 24.04.1997
(511) 16
(540)



- (510) 16 - Periodické publikácie.
(730) **Šimon Ladislav**, Kurská 20, 040 22 Košice, SK;

(210) 1210-96
(220) 16.05.1997
(511) 16

(540) **GRATIS**

- (510) 16 - Reklamné noviny.
(730) **ARTOS, s. r. o. Košice**, Kuzmányho 71, 040 01 Košice, SK;

(210) 64507
(220) 05.11.1991
(511) 6, 9, 11, 19, 37, 42
(540)



PRAHA

- (510) 6 - Koľajnice, koľajnicové spojky, kovové konštrukcie, kovové dielce, kovové konzoly, signalizačné panely s výnimkou svetelných a mechanických, stavby kovové prenosné, traťové telefónne objekty, stavebný materiál kovový, točne, kovové trámy, traverzy (kovové železničné), vodiace lišty kovové, železničné výhybky, výkoľajky, vystužovacie materiály kovové, kovové závory, závory pre pozemné komunikácie kovové, závory pre železničné priecestia kovové, závory pre priemyselné objekty kovové, kovové značky s výnimkou svetelných a mechanických, kovový materiál pre železnice.

9 - Zariadenia a prvky oznamovacej, zabezpečovacej, informačnej, triediacej a automatizačnej techniky, najmä v oblasti dopravy: automatické časové spínače, diaľkové ovládače, diaľkové ovládanie návěstídiel, dopravné značky (svetelné alebo mechanické), materiály na elektrické vedenie, elektrodynamické zariadenia na diaľkové riadenie signalizácie, elektrodynamické zariadenia na diaľkové riadenie železničných uzlov, hlásiče (elektrické), mechanické značky, meracie pomôcky, meracie prístroje, meracie zariadenia, monitorovacie prístroje, návěstí svetelné alebo mechanické, návěstné lampáše, počítačový softvér, poplašné zariadenia, relé (elektrické), riadenie (automatické) pre dopravné prostriedky, riadiace panely, signalizačné panely (svetelné alebo mechanické), signalizačné (návestné) zvonce a zvonky, signalizačné píšťalky, snímače, spínače, zvukové signálne zariadenia, bezpečnostné zariadenia pre železničnú dopravu, zabezpečovacie zariadenia pre priecestia, vlečky, metro a pod., reléové stojany staničných, traťových a spádoviskových zabezpečovacích a automatizačných zariadení, napájačové stojany staničných, traťových a spádoviskových zabezpečovacích a automatizačných zariadení, elektronické stojany staničných, traťových a spádoviskových zabezpečovacích a automatizačných zariadení, prvky staničných, traťových a spádoviskových zabezpečovacích a automatizačných zariadení, ovládacie stoly staničných, traťových a spádoviskových zabezpečovacích a automatizačných zariadení, indikačné dosky staničných, traťových a spádoviskových zabezpečovacích a automatizačných zariadení, vlakové zabezpečovače (ATC), prestavníky, elektromotorické prestavníky, mechanické prestavníky, žalúziové skrine na železničné zabezpečovacie zariadenie, prístrojové vonkajšie skrine, svetelné výstražníky pre železničné priecestia, telefónne zapojovače, zariadenia na automatizovaný predaj cestovných lístkov, informačné zariadenia, rozhlasové zariadenia na riadenie dopravy a informácie pre cestujúcich, svetelné signalizačné zariadenia na riadenie dopravy na pozemných komunikáciách, radiče svetelného signalizačného zariadenia, radiče na cestnú signalizáciu, zabezpečovacie zariadenia proti vlámaniu, rozvádzače nízkeho napätia, elektrické stroje a prístroje, najmä v oblasti železničnej dopravy.

11 - Elektrické lampy, lampáše, svetelné návěstídiela a informačné tabule, svetelné výstražníky pre železničné priecestia, klimatizačné zariadenia.

19 - Základné konštrukcie pre budovy, drevo, hranoly, konštrukcie stavebné s výnimkou kovových, konštrukcie s výnimkou kovových, traťové telefónne objekty s výnimkou kovových, konštrukčné materiály s výnimkou kovových, nástupišťa, nekovové prefabrikáty, nosníky s výnimkou kovových, vonkajšie plášte (stavebné krytiny), obkladový materiál na budovy, obklady stien a priečok, panely (nekovové, stavebné), podvaly s výnimkou kovových, závory (nekovové), závory pre pozemné komunikácie, závory pre železničné priecestia, závory pre priemyselné objekty, signa-

lizačné panely s výnimkou svetelných a mechanických (nekovové), stavby prenosné s výnimkou kovových, stavebné drevo, stavebné krytiny, stavebné sklo, stavebný materiál s výnimkou kovového, stožiare s výnimkou kovových, traverzy železničné s výnimkou kovových, značky s výnimkou svetelných a mechanických nekovové.

37 - Stavebníctvo; kopácke práce, montážne práce interné a externé vrátane kabelizácie, elektroinštalátorske práce, stolárske práce, zámočnícke práce; opravy; údržba, ošetrovanie a opravy motorových vozidiel, údržba, ošetrovanie a opravy elektrických trakčných vozidiel a výstoja, údržba, ošetrovanie a opravy motorových dopravných prostriedkov všeobecne, inštalácie a opravy poplašných zariadení a systémov, opravy, rekonštrukcie a údržba technických dopravných zariadení (elektrických), montáž, opravy a údržba vyhradených elektrických zariadení, inštalácie a opravy elektrických strojov a prístrojov, inštalácie a opravy spotrebnej elektroniky, meracej a regulačnej techniky, servis zariadení a prvkov oznamovacej, zabezpečovacej, informačnej, triediacej a automatizačnej techniky, najmä v oblasti dopravy.

42 - Inžinierska činnosť, expertízy, revízie elektrických zariadení, odborné skúšky výrobkov zabezpečovacej, oznamovacej a automatizačnej techniky (externé, interné), počítačové programovanie, tvorba softvéru, inštalácie, spúšťanie a aktualizovanie počítačových programov, poradenstvo v oblasti bezpečnosti, profesionálne poradenstvo s výnimkou obchodného alebo podnikateľského, projektovanie elektrických zariadení, technický prieskum, vývojové práce, projektová činnosť v investičnej výstavbe, geodetická a kartografická činnosť.

(730) **AŽD Praha, s. r. o.**, Ukrajinská 4, 101 28 Praha 10, CZ;

(210) 67857
(220) 09.04.1992
(511) 35, 36, 41, 42
(540)



(510) 35 - Marketingový prieskum, podnikové poradenstvo, organizovanie výstav (komerčných a propagačných), právne, daňové a colné poradenstvo v oblasti podnikania, reklamné a propagačné materiály pre podnikanie (vydávanie a aktualizovanie), agentúrne služby v oblasti sprostredkovania obchodu a podnikania.

36 - Finančné informácie a finančné poradenstvo, poskytovanie garancií a ručenie v colnom konaní pri dovoze, vývoze a tranzite tovaru a sprostredkovateľská činnosť.

41 - Informácie o výchove a vzdelaní, knižničné služby, knižnice (požičovne kníh), konferencie, kolokviá, semináre, misie, delegácie a sympóziá z

oblasti podnikania (organizovanie a vedenie), vzdelávacia činnosť v oblasti podnikania, vydávanie odborných publikácií, certifikátov a ATA karnetov.

42 - Rozhodovanie sporov z obchodných vzťahov (rozhodcovské konanie), konzultačné, právne služby pre podnikateľov.

(730) **Slovenská obchodná a priemyselná komora**, Gorkého ul. 9, 816 03 Bratislava, SK;

(210) 74053
(220) 21.12.1992
(511) 9, 37
(540)

PRONIX

(510) 9 - Elektronika, najmä zálohovacie zdroje.

37 - Montáž a servis elektroniky, najmä zálohovacích zdrojov.

(730) **PRONIX, s. r. o.**, J. Hronca 16, 841 02 Bratislava, SK;

(210) 71737
(220) 17.09.1992
(511) 33

REBEL YELL

(510) 33 - Alkoholické nápoje (s výnimkou piva).

(730) **UNITED DISTILLERS PRODUCTION INC., c/o C T Company**, 1209 Orange Street, Wilmington DE 19801, US;

(210) 73911
(220) 16.12.1992
(511) 16, 20, 35
(540)



(510) 16 - Obalové materiály z plastov, igelitové tašky a vrecká, obaly na knihy, obalové dosky.

20 - Výrobky z plastov neobsiahnuté v iných triedach.

35 - Reklamné služby prostredníctvom obalovej techniky a výrobkov z plastov.

(730) **PEMAR, spol. s r. o.**, Neklanova 36, 120 00 Praha 2, CZ;

(210) 73913
(220) 16.12.1992
(511) 9, 16, 37
(540)



- (510) 9 - Prístroje a nástroje vedecké, navigačné, geodetické, elektrické, fotografické, kinematografické, optické, prístroje a nástroje na váženie, meranie a na signalizáciu, stroje na záznam, prenos a reprodukciu zvuku alebo obrazu, zapisovacie pokladne, výpočtová technika, programy a výrobky softvéru.
16 - Kancelárske potreby, papierové výrobky, najmä manuály k softvéru, letáky, návody k výrobkom.
37 - Montáž a opravy výpočtovej techniky, kancelárskej techniky a elektroniky.
- (730) **AKTIS, a. s.**, Na Valentince 10, 130 00 Praha 3, CZ;

- (210) 1135-93
(220) 11.02.1997
(511) 39, 42
(540)

MAGNUM

- DETEKTÍVNA A OCHRANNÁ SLUŽBA**
- (510) 39 - Prevozy peňazí a iných hodnôt.
42 - Vyhľadávacia služba, sledovateľská služba, obstarávanie dôkazov, ochrana objektov, ochrana majetku, fyzická ochrana osôb.
- (730) **Ošťaďal Bohuslav**, Drobného 23, 841 01 Bratislava, SK;

- (210) 2129-93
(220) 22.11.1993
(511) 9
(540)



- (510) 9 - Multiužívateľské RISC - ové počítačové systémy, pagingové systémy na rýchle vyhľadanie osôb, vysielачky, zariadenia na rádiové prepojenie lán sietí typu ETHERNET, modemy na pevné a verejné linky, digitálne zariadenia na súčasný hlasový a dátový prenos, multiplexory, lan/wan systémy, X.25 zariadenia, digitálne bezdrôtové telefónne prístroje.
- (730) **WRX, s. r. o.**, Černyševského 31, 851 01 Bratislava, SK;

- (210) 1068-94
(220) 05.05.1994
(511) 9
(540) **MMAC**

- (510) 9 - Zariadenia na prenos dát, vrátane programovateľných elektrických centier, kabeláže (rozvodov) a prepojení; prístrojové a programové vybavenie výpočtovej techniky (počítačový hardvér a softvér) na podporu prevádzkovania sietí miestnej oblasti, sietí širokého rozsahu a iných sietí; presmerovania, presmerovania, sieťové analýzy a spínania štruktúrových sieťových rozvodov

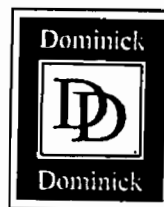
(ATM spínania); prístrojové a programové vybavenie počítačovej siete; s tým súvisiaca dokumentácia.

- (730) **CABLETRON SYSTEMS, INC.**, 35 Industrial Way, Rochester NH 03867, US;

- (210) 1670-94
(220) 25.07.1994
(511) 36

- DOMINICK & DOMINICK**
- (510) 36 - Všetky služby v oblasti financií, najmä investičné bankové služby, služby v oblasti cenových papierov a poradenské služby týkajúce sa problematiky investícií.
- (730) **DOMINICK & DOMINICK HOLDINGS, Inc.**, 62 Timber Ridge Drive, Holbrook, New York 11741, US;

- (210) 1671-94
(220) 25.07.1994
(511) 36
(540)



- (510) 36 - Všetky služby v oblasti financií, najmä investičné bankové služby, služby v oblasti cenových papierov a poradenské služby týkajúce sa problematiky investícií.
- (730) **DOMINICK & DOMINICK HOLDINGS, Inc.**, 62 Timber Ridge Drive, Holbrook, New York 11741, US;

- (210) 1672-94
(220) 25.07.1994
(511) 36
(540)



- (510) 36 - Všetky služby v oblasti financií, najmä investičné bankové služby, služby v oblasti cenových papierov a poradenské služby týkajúce sa problematiky investícií.
- (730) **DOMINICK & DOMINICK HOLDINGS, Inc.**, 62 Timber Ridge Drive, Holbrook, New York 11741, US;

(210) 2563-94
(220) 27.10.1994
(511) 7
(540)

LEMPCO

- (510) 7 - Komponenty antifrikčných vedení pre súpravy prievlakov a pre tvárniace stroje na kov, ložiská pre strojové náradie, kancelárske stroje a pre priemyselné stroje.
(730) **Lempco Industries, Inc.**, spoločnosť zriadená podľa zákonov štátu Ohio, 5490 Dunham Road, Cleveland, Ohio 44137, US;

(210) 2575-94
(220) 27.10.1994
(511) 35

(540) **CENTUM**

- (510) 35 - Reklama a propagácia - reklamná hra.
(730) **Bahurinský Ivo, Ing.**, Ševčenkova 29, 851 01 Bratislava, SK;

(210) 1165-96
(220) 28.10.1996
(511) 16, 35, 39, 41
(540)



- (510) 16 - Časopisy, periodiká.
35 - Reklamná činnosť.
39 - Doručovanie periodík.
41 - Vydávanie textov (s výnimkou reklamných).
(730) **Informačné centrum podnikateľov, s. r. o.**, Národná 13, 010 01 Žilina, SK;

(210) 1167-96
(220) 28.10.1996
(511) 16, 35, 39, 41
(540)



- (510) 16 - Časopisy, periodiká.
35 - Reklamná činnosť.
39 - Doručovanie periodík.
41 - Vydávanie textov (s výnimkou reklamných).

(730) **Informačné centrum podnikateľov, s. r. o.**, Národná 13, 010 01 Žilina, SK;

(210) 67549
(220) 26.03.1992
(511) 8, 16, 23, 24, 26
(540)



- (510) 8 - Ručné nástroje zastávajúce funkciu náradia v príslušných odboroch, nožiarske výrobky, vrátane nožiarskych výrobkov z drahých kovov, vrátane britiev a holiacich elektrických strojčekov, vidličky a lyžice vrátane z drahých kovov, zbrane sečné a bodné.
16 - Papier a výrobky z papiera, lepenka a kartónázne výrobky, tlačoviny, časopisy, periodiká, knihy, knihárske výrobky, fotografie, písacie potreby, kancelárske lepidlá, potreby pre umelcov, štetce, písacie stroje a kancelárske potreby s výnimkou nábytku, učebné a školské potreby a pomôcky, hracie karty, tlačiarenské písmená, štočky.
23 - Nite.
24 - Tkaniny, pokrývky vrátane cestovných pokrývok, textilný tovar.
26 - Čipky, výšivky, stuhy, šnúrky, gombíky, patentné gombíky, háčiky, zipsovacie uzávery, umelé kvetiny, leonský tovar.
(730) **J. & P. Coats, Limited**, Glasgow, Škótsko, GB;

(210) 1564-93
(220) 03.09.1993
(511) 16, 25

(540) **PAMPERS BABY-DRY**

- (510) 16 - Plienky a plienkové nohavičky z papiera alebo buničiny.
25 - Plienky z textilných materiálov, plienkové nohavičky.
(730) **The Procter & Gamble Company**, One Procter & Gamble Plaza, Cincinnati, Ohio, US;

(210) 1583-93
(220) 08.09.1993
(511) 6, 7, 19, 20, 37, 40

(540) **NEVA**

- (510) 6 - Kovové výrobky, trámy.
7 - Špeciálne stroje na spracovanie dreva.
19 - Polospracované rezivo, dosky.
20 - Trámy s výnimkou kovových, výrobky z dreva.
37 - Servisná činnosť.
40 - Spracovanie a úprava kovomateriálu a dreva.
(730) **NEVA - NEKUT & MÜLLER, spol. s r. o.**, Husova 537, Kardašova Řečice, CZ;

(210) 1594-93
(220) 09.09.1993
(511) 9

(540) **VIDEOGUARD**

(510) 9 - Elektronické prístroje, zariadenia a nástroje, elektronické kódovacie a/alebo dekódovacie prístroje, zariadenia a nástroje, smart karty (kódované karty obsahujúce programovateľnú pamäť), časti a diely na uvedené tovary.
(730) **News Datacom Limited**, Clivemont Road, Cordwallis Park, Maidenhead, Berkshire SL6 7BZ, GB;

(210) 1596-93
(220) 10.09.1993
(511) 25, 26

(540) **SMALL HANDS**

(510) 25 - Detské svetre, tričká, rukavice a palčiaky.
26 - Spony na upevnenie rukavíc a palčiakov.
(730) **Kmart Corporation**, 3100 West Big Beaver Road, Troy, Michigan 48084, US;

(210) 1597-93
(220) 10.09.1993
(511) 25

(540) **SAUGATUCK DRY GOODS COMPANY LTD.**

(510) 25 - Pánske a chlapčenské svetre, tričká, kravaty a opasky.
(730) **Kmart Corporation**, 3100 West Big Beaver Road, Troy, Michigan 48084, US;

(210) 1599-93
(220) 10.09.1993
(511) 25

(540) **APRES SPORT**

(510) 25 - Dámske a dievčenské kabátiky, saká, kabáty, plášte a nohavice.
(730) **Kmart Corporation**, 3100 West Big Beaver Road, Troy, Michigan 48084, US;

(210) 1600-93
(220) 10.09.1993
(511) 25

(540) **CASUAL KIDS**

(510) 25 - Dámske a dievčenské kabátiky, saká, kabáty a plášte.
(730) **Kmart Corporation**, 3100 West Big Beaver Road, Troy, Michigan 48084, US;

(210) 1604-93
(220) 10.09.1993
(511) 25

(540) **TOMORROW'S GENERATION**

(510) 25 - Pánske a chlapčenské tričká, svetre a pulóvre, džinsy, voľné nohavice a šortky.
(730) **Kmart Corporation**, 3100 West Big Beaver Road, Troy, Michigan 48084, US;

(210) 1611-93
(220) 10.09.1993
(511) 25, 26

(540) **THE BODY CO.**

(510) 25 - Obuv, dámske a dievčenské tielka, tričká, šortky, nohavice, teplé tričká a pulóvre, termonohavice, bielizeň, trikotáž, spodná bielizeň a opasky.
26 - Prámikárske výrobky.
(730) **Kmart Corporation**, 3100 West Big Beaver Road, Troy, Michigan 48084, US;

(210) 1613-93
(220) 10.09.1993
(511) 24, 25

(540) **WESTERN PLAINS**

(510) 24 - Ozdobné vreckovky.
25 - Obuv, pánske a chlapčenské tričká, nohavice, opasky, dámske a dievčenské džinsy, tričká a tielka.
(730) **Kmart Corporation**, 3100 West Big Beaver Road, Troy, Michigan 48084, US;

(210) 1614-93
(220) 10.09.1993
(511) 25

(540) **DENIM REPUBLIC**

(510) 25 - Obuv, dámske a dievčenské kabátiky, kabáty a plášte, šortky, tričká a nohavice.
(730) **Kmart Corporation**, 3100 West Big Beaver Road, Troy, Michigan 48084, US;

(210) 1616-93
(220) 10.09.1993
(511) 14, 18, 25, 26

(540) **BASIC EDITIONS**

(510) 14 - Šperky a hodinky.
18 - Tašky a batohy, peňaženky, športové tašky, tašky na náradie a batožinu.
25 - Obuv, dámske a dievčenské nohavice, šortky, blúzky, tričká, tielka, blejzre, svetre, pulóvre, kabátiky, rukavice, klobúky, šály a pančuchy, čelenky do vlasov, kravaty.
26 - Stužky, spony, sponky, mašle.
(730) **Kmart Corporation**, 3100 West Big Beaver Road, Troy, Michigan 48084, US;

(210) 1809-94
(220) 10.08.1994
(511) 30

(540)



(510) 30 - Čokoláda, plnená čokoláda, cukríky, kakao-vý prášok, cukrárska poleva, fondánová hmota, čokoládové nápoje, ovocné želé, cukrovinky arašidové, sójovo-kokosové, mliečne, kávové, mandľové, cukrovinky plnené krémom, cukrovinky na zdobenie vianočných stromčekov a ostatné cukrovinky.

(730) **DEVA, akciová spoločnosť Trebišov**, Cukrovarská 502, 075 01 Trebišov, SK;

(210) 314-97

(220) 29.01.1997

(511) 17, 28

(540) **ŽAKO**

(510) 17 - Polotovary z plastických hmôt, obalové materiály z plastov.

28 - Hračky a hračkové stavebnice z plastov.

(730) **Šejnoha Ladislav**, Popradská 1329, 562 01 Ústí nad Orlicí, CZ;

(210) 452-97

(220) 10.02.1997

(511) 42

(540)



(510) 42 - Geodetické, zememeračské, poradenské a expertízne služby v odbore geodézie a kartografie.

(730) **GEOTOP, spol. s r. o.**, Drieňová 34, 821 02 Bratislava, SK;

(210) 67999

(220) 15.04.1992

(511) 29, 30

(540) **HITBURGER**

(510) 29 - Mäso, ryby a výrobky z nich pripravené, vrátane čerstvých, zmrazených, varených, pečených alebo predpečených, a/alebo údených, alebo na vzduchu sušených mäsových výrobkov, najmä pečene, šunky a trvanlivé výrobky z mäsa, údeniny, najmä v podobe varenej, pečenej a/alebo údennej, a/alebo na vzduchu sušenej, vrátane mäsových a rybích paštét, mäsové konzervy, konzervy z mäsových výrobkov, rybie konzervy a konzervy údenín, ako i konzervy mäsových výrobkov vo vlastnej šťave, konzervy obsahujúce zmesi mäsa a zeleniny, mäsové, údeninové, rybie a zeleninové šaláty v čerstvej a konzervovanej podobe, polievky a omáčky, vrátane šalátových omáčok s prípadným podielom mäsa, pevné a kvapalné extrakty z mäsa, extrakty z mäsového vývaru a výrobky z mäsového vývaru, mäsové a údeninové huspe-

niny, ako i z nich pripravené mäsové výrobky a údeninové výrobky, rôsoly z mäsa, jedlé tuky vrátane tukov na vyprážanie, karbonátky, diétne mäsové výrobky určené na lekárske účely, upravený tovar vyrobený z mäsa a/alebo rýb určený na lekárske účely.

30 - Polotovary a kuchynské hotové jedlá, ako i hotové pokrmy pozostávajúce hlavne z mäsa, rýb a/alebo údenín, vrátane príloh obsahujúcich zeleninu, zemiaky, ryžu, cestoviny a upravené ovocie, pekárske výrobky s náplňami pozostávajúcimi hlavne z mäsa, rýb alebo údenín, cestoviny, chlebové výrobky a pekárske výrobky pripravené s použitím mäsa, ako i kombinované produkty z mäsa, cestovín a/alebo pekárskeho výrobkov, najmä sekané mäso v obale z cesta, hamburgery v žemli, párky v rožku (hot dogs).

(730) **Salomon Hitburger GmbH**, Nordring 13, 8754 Grossostheim-Ringheim, DE;

(210) 73210

(220) 20.11.1992

(511) 9, 16, 35, 39, 41

(540) **ZLATÝ SEZNAM**

(510) 9 - Nosiče údajov všetkých druhov.

16 - Tlačiarenské výrobky všetkých druhov; telefónne zoznamy, zoznamy adries, periodiká, spravodcovia, kalendáre, ročenky.

35 - Reklamná činnosť všetkých druhov; priamy marketing; aktualizácia a rozširovanie reklamných a inzertných materiálov; telematika v oblasti reklamnej činnosti; komercializácia a publicita v uvedených publikáciách.

39 - Doručovanie uvedených tovarov.

41 - Vydávanie uvedených materiálov.

(730) **MEDIATEL, spol. s r. o.**, Na Florenci 29, 110 00 Praha 1, CZ;

(210) 73378

(220) 27.11.1992

(511) 10

(540) **HUMATRO-PEN**

(510) 10 - Lekárske zariadenie na aplikáciu ľudského rastového hormónu.

(730) **Eli Lilly and Company**, Indianapolis, Indiana, US;

(210) 73537

(220) 02.12.1992

(511) 11

(540) **AQUA GUARD**

(510) 11 - Zariadenia a prístroje na čistenie vody.

(730) **AB Electrolux**, S-105 45 Stockholm, SE;

(210) 73917

(220) 16.12.1992

(591) Modrá, biela, čierna

(511) 3

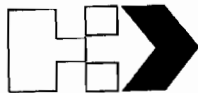
(540)



(510) 3 - Pracie a bieliace prípravky, čistiace prípravky, mydlo, leštiace prípravky, odmasťovacie prípravky, výrobky kozmetické, voňavkárskve vrátane éterických olejov, vodičky na vlasy, zubné pasty, prášky.

(730) **Eurocos Cosmetic GmbH**, Fürstenbergerstrasse 229, D-60323 Frankfurt am Main, DE;

(210) 64157
(220) 15.10.1991
(310) 74/162702
(320) 01.05.1991
(330) US
(511) 12
(540)



(510) 12 - Súčasti mechanizmov na pohon a ovládanie necestných vozidiel.

(730) **Clark Equipment Company**, spoločnosť zriadená podľa zákonov štátu Delaware, 100 North Michigan Street, South Bend, Indiana 46634, US;

(210) 131-93
(220) 22.02.1993
(511) 5, 30, 32

(540) **UltraSlim**

(510) 5 - Dietetické výrobky na lekárske účely, tiež v instantnej forme.

30 - Dietetické potraviny, nie však na lekárske účely, na báze bielkovín, uhlíkovodíkov alebo tukov; prášky a nápoje obsahujúce bielkoviny; nápoje s obsahom kakaa, kakaové nápoje; nápoje v prášku s obsahom kakaa a čokolády; vitamíny, soli a stopové prvky vo forme prášku, tabliet a cukríkov; škrob na účely výživy; uvedené výrobky tiež v instantnej forme.

32 - Nápoje bez alkoholu; ovocné nápoje bez alkoholu; nápoje z ovocných štiav, nápoje z ovocných čajov, ovocné a zeleninové šťavy; ovocné sirupy, čokoládové sirupy a ďalšie prípravky pre nápoje bez alkoholu, izotonické nápoje; nápoje v prášku na prípravu nápojov bez alkoholu a izotonických nápojov (tiež s cukrom); všetok uvedený tovar aj na dietetické, nie však lekárske účely; všetok uvedený tovar v instantnej forme.

(730) **Krüger GmbH and Co. KG**, Senefelderstrasse 44, 5060 Bergisch Gladbach 2, DE;

(210) 1577-93
(220) 07.09.1993
(310) 75571
(320) 16.03.1993
(330) CZ
(511) 24, 35
(540)



(510) 24 - Dekoratívne textilie, hlavne tapisérie, obojstranné tapisérie, textilné tapety, divadelné opony, odevné textilie.

35 - Export uvedených tovarov do zahraničia; výstavnícka činnosť.

(730) **ART - DOMUS, spol. s r. o.**, Tkalcovská 1/3, 602 00 Brno, CZ;

(210) 1601-93
(220) 10.09.1993
(511) 25

(540) **ELECTRIC KIDS**

(510) 25 - Obuv, chlapčenské a dievčenské tričká, svetre, voľné nohavice, džínsy, šortky, teplé vrchné tričká a pulóvre, trikotáž a spodná bielizeň.

(730) **Kmart Corporation**, 3100 West Big Beaver Road, Troy, Michigan 48084, US;

(210) 61928
(220) 28.05.1991
(511) 1, 6, 7, 8, 9, 11, 19, 37, 39, 41
(540)



(510) 1 - Chemické výrobky pre priemysel a poľnohospodárstvo, priemyselné hnojivá.

6 - Obyčajné kovy, ich zliatiny a výrobky z nich; valcovaný materiál vrátane koľajníc a rúr; odliatky zo sivej a tvárnej liatiny; zámočnícke výrobky; oceľové konštrukcie a mosty.

7 - Stroje a strojové zariadenie vrátane investičných celkov pre huty, bane, energetiku (vrátane jadrovej), chemický a spracovateľský priemysel; zariadenia na spracovanie tuhých domových odpadov.

8 - Ručné náradie a nástroje - sekáče, závitníky, výstružníky.

9 - Meračlá.

11 - Zariadenia na čistenie odpadových vôd; zariadenia na výrobu a rozvod pary.

19 - Stavebný materiál nekovový, kameň umelý, cement, vápno.

37 - Stavby a opravy.

39 - Doprava a skladovanie.

41 - Výchovná a zábavná činnosť.

(730) **VÍTKOVICE, akciová spoločnosť, 706 02**
Ostrava - Vítkovice, CZ;

(210) 69437
(220) 18.06.1992
(511) 1, 16

(540) **RESOLVAN**

(510) 1 - Lepidlá na priemyselné účely, najmä lepidlá na sklo, porcelán, keramiku a kožu.
16 - Lepidlá pre domácnosť.

(730) **DRUCHEMA, družstvo pro chemickou výrobu a služby, Václavské nám. 14, 111 66 Praha 1**
- - Nové Město, CZ;

(210) 1068-93
(220) 25.06.1993
(511) 19, 27

(540) **ARTECA**

(510) 19 - Nekovové dlaždice.
27 - Podlahové krytiny.

(730) **The Amtico Company Limited, Bridgwater, Somerset, GB;**

(210) 1076-93
(220) 28.06.1993
(511) 7, 37

(540) **ABUS**

(510) 7 - Žeriavy, pojazdné žeriavy, mostové žeriavy, stĺpové a otočné žeriavy, nástenné otočné žeriavy, visuté žeriavy, zdvíhacie zariadenia, elektrické kladkostroje, lanové kladkostroje, súčiastky a príslušenstvo uvedených výrobkov.
37 - Montáž, opravy a údržba žeriavov a zdvíhacích zariadení.

(730) **ABUS Kransysteme GmbH & Co. KG, Sonnenweg 1, 51647 Gummersbach, DE;**

(210) 1080-93
(220) 28.06.1993
(511) 33, 35
(540)



(510) 33 - Vína, vermúty, liehoviny, likéry.
35 - Sprostredkovanie v obchodnej činnosti.

(730) **COSICO, a. s., Zvolenská cesta 27, 974 01 Banská Bystrica, SK;**

(210) 1087-93
(220) 29.06.1993
(591) Modrá, červená
(511) 30

(540)



(510) 30 - Mrazené smotanové krémy.

(730) **I.C.ORIENT, spol. s r. o., Orešanská cesta 4, 917 00 Trnava, SK;**

(210) 2389-93
(220) 29.12.1993
(511) 9

(540) **ICL SUPERSERVER**

(510) 9 - Počítače, prístroje používané spoločne s počítačmi, počítačové procesory, servery, užívateľské stanice a terminály, vizuálne displejové jednotky, klávesnice, tlačiarne, diskové drivery, páskové drivery, myši a svetelné perá, všetko na používanie s uvedeným tovarom, modemy, počítačový softvér, magnetické disky a optické disky, všetko na záznam a/alebo uloženie dát, časti a príslušenstvo k uvedenému tovaru.

(730) **INTERNATIONAL COMPUTERS LIMITED, ICL House, 1 High Street, Putney, London SW15 1SW, GB;**

(210) 502-94
(220) 02.03.1994
(310) 93-42950
(320) 30.11.1993
(330) KR
(511) 25

(540) **GOSSARD ULTRABRA**

(510) 25 - Podprsienky, korzety, šnurovačky, podväzky a bokovky, živôtky, spodné nohavičky, podväzkové pásy, dámske košeľe, spodky, slipy, pančuchové nohavičky, dámska bielizeň, trikoty, spodné košeľe, kombiné, večerné šaty a úbory, pančuchy.

(730) **Courtaulds Textiles (Holdings) Limited, 13-14 Margaret Street, London W1A 3DA, GB;**

(210) 503-94
(220) 02.03.1994
(511) 33
(540)



(510) 33 - Alkoholické nápoje.

(730) **THE HOUSE OF SEAGRAM LIMITED, Seagram House, 5-7 Mandeville Place, London W1M 5LB, GB;**

(210) 504-94
(220) 02.03.1994
(511) 33
(540)



(510) 33 - Alkoholické nápoje.
(730) **THE HOUSE OF SEAGRAM LIMITED**, Seagram House, 5-7 Mandeville Place, London W1M 5LB, GB;

(210) 505-94
(220) 02.03.1994
(511) 32

(540) **GLACIAR**

(510) 32 - Minerálne vody.
(730) **PepsiCo, Inc.**, spoločnosť zriadená a existujúca podľa zákonov štátu North Carolina, Purchase, New York, US;

(210) 506-94
(220) 02.03.1994
(511) 32

(540) **EVERVESS**

(510) 32 - Minerálne vody.
(730) **PepsiCo, Inc.**, spoločnosť zriadená a existujúca podľa zákonov štátu North Carolina, Purchase, New York, US;

(210) 511-94
(220) 02.03.1994
(511) 9, 14, 18, 25

(540) **JACLYN SMITH**

(510) 9 - Prístroje a nástroje na vedecké a laboratórne účely; prístroje a nástroje navigačné, t.j. prístroje a nástroje určené na prenášanie rozkazov, na meranie a prístroje všeobecne používané na riadenie lodí a lietadiel; prístroje a nástroje geodetické a elektrické nezačlenené do iných tried; prístroje a nástroje na bezdrôtovú telegrafiu; prístroje fotografické, kinematografické, optické vrátane premietáčiek obrazov a zväčšovacích prístrojov; prístroje a nástroje na váženie a meranie, prístroje a nástroje signalizačné vrátane píšťaliek (signálnych); prístroje a nástroje určené na kontrolné účely; prístroje a nástroje na záchranné a učebné účely; automaty uvádzané do činnosti vhadením mince alebo žetónu, prístroje na záznam a reprodukciu hovoreného slova; zapisovacie pokladne a počítačové stroje vrátane kancelárskych a dierkových strojov, nosiče magnetických záznamov, zariadenia na spracovanie informácií a údajov,

počítače, plošné spoje, elektrické súčiastky, káble, hasiace prístroje; špeciálne puzdrá na prístroje a nástroje, ktoré patria do tejto triedy, najmä slnečné okuliare.

14 - Drahé kovy, ich zliatiny a predmety z týchto hmôt, najmä šperky, alebo z plátovaných (dublovaných) kovov; bižutéria z rôznych aj plastických hmôt; šperky, drahokamy, drahé kamene; hodinárske výrobky a iné chronometrické zariadenia, vrátane špeciálnych puzdier; umelecké predmety z bronzu.

18 - Koža a imitácia kože, ako aj výrobky z nich, surová koža, kufre, kufriky, cestovné tašky, kabelky, puzdrá, peňaženky, dáždniky, slnečníky a palice, biče, postroje na zvieratá a sedlárske výrobky, náhubky, remienky, opasky.

25 - Odevy, všetky druhy obuvi, klobučnícky tovar, nánožníky.

(730) **Kmart Corporation**, 3100 West Big Beaver Road, Troy, Michigan 48084, US;

(210) 512-94
(220) 02.03.1994
(511) 25

(540) **USACCESSORIES**

(510) 25 - Odevy, všetky druhy obuvi, klobučnícky tovar, nánožníky.

(730) **Kmart Corporation**, 3100 West Big Beaver Road, Troy, Michigan 48084, US;

(210) 513-94
(220) 02.03.1994
(511) 28
(540)

FreeStyle

(510) 28 - Hračky, hry a predmety určené na hranie.
(730) **LEGO System A/S**, DK-7190 Billund, DK;

(210) 1565-93
(220) 03.09.1993
(511) 5, 30

(540) **SULAR**

(510) 5 - Farmaceutické prípravky, liečivá, dietetické prípravky.
30 - Sladidlá.

(730) **GALENA, a. s.**, Ostravská 29, 747 70 Opava - Komárov, CZ;

(210) 2746-94
(220) 16.11.1994
(511) 30

(540) **KORINTKY**

(510) 30 - Nečokoládové cukrovinky.

(730) **ČOKOLÁDOVNY, a. s.**, Modřanská 27, 140 00 Praha 4, CZ;

(210) 1801-94
(220) 09.08.1994
(511) 30

(540) **BAHLSSEN HIT**

(510) 30 - Pečivo, cukrárske výrobky, biskvity.
(730) **BAHLSSEN KG**, Podbielskistrasse 289, Hannover, DE;

(210) 1537-94
(220) 07.07.1994
(511) 33

(540) **CHELSEA**

(510) 33 - Vína, alkoholické nápoje a likéry.
(730) **W & A Gilbey Limited**, 1 York Gate, Regents Park, London, NW1 4PU, GB;

(210) 1620-93
(220) 10.09.1993
(310) 9302268
(320) 12.03.1993
(330) SE
(511) 9, 16, 25, 28, 36, 41
(540)



(510) 9 - Prístroje a nástroje vedecké, navigačné, meračské, elektrické, fotografické, kinematografické, optické, vážiace, signálne, kontrolné, záchranné a výučbové, prístroje na záznam, prenos alebo produkciu zvuku alebo obrazu, magnetické nosiče dát, záznamové disky, automatické predajné stroje a mechanizmy ovládané mincou alebo známku, registračné pokladne, počítacie stroje, zariadenie na spracovanie dát a počítače, hasiace prístroje.
16 - Papier a výrobky z papiera, lepenky a kartonážne výrobky, tlač, časopisy, periodiká, knihy, knihárske výrobky, fotografie, písacie potreby, kancelárske lepidlá, potreby pre umelcov, štetce, písacie stroje a kancelárske potreby s výnimkou nábytku, učebné a školské potreby a pomôcky, hracie karty, tlačiarenské písmená, štočky.
25 - Odevy, bielizeň, topánky, spoločenská obuv, papuče.
28 - Hry; hračky, telocvičné a športové náradie; športové potreby, pokiaľ nie sú zahrnuté do iných tried, napríklad rybárske potreby; náradie na športové hry, tovar plážový a kúpací; ozdoby na vianočný stromček.
36 - Služby: poisťovníctvo a financie.
41 - Služby: vzdelávanie a zábava.
(730) **AB Tipstjänst**, S-116 10 Stockholm, SE;

(210) 66073
(220) 24.01.1992
(511) 9, 36, 37, 41, 42

(540)



(510) 9 - Počítačové programy; technické vybavenie počítačov.
36 - Sprostredkovateľská činnosť.
37 - Servis programového a technického vybavenia počítačov.
41 - Školiaca činnosť.
42 - Analýza a vývoj softvéru, odborné poradenstvo.
(730) **DATALOCK, a. s.**, Teslova 26, 821 02 Bratislava, SK;

(210) 73640
(220) 07.12.1992
(511) 9, 16, 37, 42
(540)



(510) 9 - Počítače vrátane príslušenstva, kopírovacie stroje (ako počítačové príslušenstvo), stroje na záznam, prenos a reprodukciu zvuku a obrazu, softvér, prístroje na signalizovanie a meranie.
16 - Písacie stroje, kancelárske potreby.
37 - Údržba a opravy kancelárskej techniky a počítačov.
42 - Tvorba softvéru, poradenské služby v elektronike a v odbore softvéru, automatické spracovanie dát a banky dát.
(730) **VARIAS, a. s.**, Kragujevská 4, 010 01 Žilina, SK;

(210) 74197
(220) 28.12.1992
(511) 5

(540) **VISOR**

(510) 5 - Poľnohospodárske herbicidy, fungicidy a insekticidy.
(730) **ROHM AND HAAS COMPANY**, spoločnosť zriadená podľa zákonov štátu Delaware, 100 Independence Mall West, Philadelphia, Pennsylvania, US;

(210) 1657-93
(220) 20.09.1993
(511) 15, 37
(540)



(510) 15 - Preladovač strún so špeciálnou funkciou a dizajnom, kobylky so zdvihom strún, zámky na

- struny, bottleneck, univerzálne gitary so špeciálnym dizajnom.
37 - Montáž zlad'ovača strún na gitary, kobyliek so zdvihom strún, zámkov na struny.
(730) **Zelinka Štefan**, Dargovských hrdinov 14, 066 01 Humenné, SK;

- (210) 348-93
(220) 29.03.1993
(511) 34

(540) **SIMON BOLIVAR**

- (510) 34 - Tabakové výrobky.
(730) **General Cigar Co., Inc.**, 320 West Newberry Road, Bloomfield, Connecticut 06002, US;

- (210) 438-94
(220) 23.02.1994
(511) 9, 18, 20
(540)

CASE LOGIC

- (510) 9 - Dátové kazety, dátové zásobníky, kompaktné disky, CD ROM alebo CD interaktívne s cieľom prenášania alebo domáceho skladovania; tašky alebo puzdrá na videokamery, SR kamery, prehrávače audiokaziet, prenosné CD prehrávače, automobilové stereá, domáce videohry, prenosné telefóny, záznamníkové (diárové) počítače alebo prenosné počítače či podobné zariadenia.
18 - Lodné kufre, cestovné tašky, cestovné súpravy, cestovné kufre, malé ručné batožiny, aktovky na dokumenty, všetky ostatné druhy batožiny.
20 - Nylónové, drevené, plastové či kožené puzdrá, skrinky, priehradky na audio- a videokazety alebo pásky.
(730) **Case Logic Inc.**, Longmont, CO 80503, US;

- (210) 1193-94
(220) 24.05.1994
(511) 25, 40
(540)



- (510) 25 - Dámska bielizeň, živôtky, korzety (bielizeň), body, dámska bielizeň (osobná).
40 - Dámske krajčírstvo.
(730) **Šuhajová Ľuboslava**, Žitavská 18, 821 07 Bratislava, SK;

- (210) 1686-94
(220) 27.07.1994
(511) 3

(540)



- (510) 3 - Prípravky na čistenie, ochranu a leštenie automobilových vozidiel, kovových povrchov a skla.
(730) **Dri-Kleen, Inc. Corporation of the State of Nevada**, 6600 W.Charleston Blvd., Las Vegas, Nevada 89102, US;

- (210) 714-96
(220) 19.03.1996
(511) 33

(540) **NAPOLEON COURRIERE**

- (510) 33 - Brandy a iné produkty z vínnych destilátov.
(730) **LARK, s. r. o.**, Moldavská 21, 040 01 Košice, SK;

- (210) 715-96
(220) 19.03.1996
(511) 33

(540) **NAPOLEON CHARLES DE NAVARRE**

- (510) 33 - Brandy a iné produkty z vínnych destilátov.
(730) **LARK, s. r. o.**, Moldavská 21, 040 01 Košice, SK;

- (210) 66574
(220) 19.02.1992
(511) 1, 2, 3, 5, 19, 35, 37, 39, 42
(540)



- (510) 1 - Chemické výrobky, najmä organické kyseliny a ich estery, vodné disperzie a roztoky homopolymérov a kopolymérov, špeciálne monoméry.
2 - Tmely a náterové hmoty.
3 - Oxidačné a bieliace prostriedky, brúsne a brúsiace materiály.
5 - Dezinfekčné prostriedky.
19 - Žiaruvzdorné materiály.
35 - Organizačné a ekonomické poradenstvo.
37 - Opravy a inštalácie elektrických strojov a prístrojov.
39 - Skladovanie priemyselných odpadov.
42 - Projektová činnosť v investičnej výstavbe, poskytovanie softvéru, reštauračné a ubytovacie služby, likvidácia priemyselných odpadov.
(730) **Chemické závody Sokolov, a. s.**, Tovární 1, 356 80 Sokolov, CZ;

- (210) 69212
(220) 10.06.1992
(511) 9, 35, 37, 41, 42
(540)



- (510) 9 - Softvér.
35 - Poradenstvo v obchodnej činnosti.
37 - Servisná činnosť v oblasti výpočtovej techniky.
41 - Školiace činnosti v oblasti softvéru.
42 - Programovanie.
(730) **FLUX, spol. s r. o.**, Běloky 45, 273 53 Hostouň, CZ;

- (210) 1361-93
(220) 10.08.1993
(310) 75335-93
(320) 03.03.1993
(330) CZ
(511) 7, 9, 11

(540) **REGULUS**

- (510) 7 - Čerpadlá, najmä obehové, oddymenie, ventily plynové, uzatváracie, vypúšťacie, odvodušňovacie.
9 - Prístroje na meranie, kontrolu a reguláciu, najmä teplomery, termostaty, tlakomery, termomanometre, automatika pre plynové kotly.
11 - Zariadenia na výrobu pary, ohrev a distribúciu teplej vody, ventiláciu, najmä kotlové telesá, kompletne kotly, ohrievače a zásobníky teplej vody, výmenníky tepla, horáky, zapaľovacie elektródy, ventilátory vzduchové a spalínové, radiátory.
(730) **REGULUS, spol. s r. o.**, Revoluce 447/11, 142 00 Praha 4, CZ;

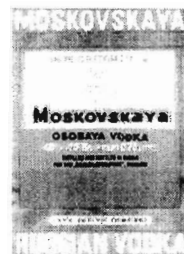
- (210) 1362-93
(220) 10.08.1993
(310) 75336-93
(320) 03.03.1993
(330) CZ
(591) Oranžová, modrá
(511) 7, 9, 11
(540)



- (510) 7 - Čerpadlá, predovšetkým obehové, oddymenia, ventily plynové, uzatváracie, vypúšťacie, odvodušňovacie.
9 - Prístroje na meranie, kontrolu a reguláciu, predovšetkým teplomery, termostaty, tlakomery, termomanometre, automatika na plynové kotly.
11 - Zariadenia na výrobu pary, ohrev a distribúciu teplej vody, ventiláciu, predovšetkým kotlové telesá, kompletne kotly, ohrievače a zásobníky teplej vody, výmenníky tepla, horáky, zapaľovacie elektródy, ventilátory vzduchové a spalínové, radiátory.

- (730) **REGULUS, spol. s r. o.**, Revoluce 447/11, 142 00 Praha 4, CZ;

- (210) 1393-93
(220) 16.08.1993
(591) Zelená, biela, zlatá
(511) 33
(540)



- (510) 33 - Vodka ruského pôvodu.
(730) **PLODIMEX Aussenhandelsgesellschaft mbH**, Hans-Henny-Jahn-Weg 19, Hamburg, DE;

- (210) 2281-93
(220) 10.12.1993
(511) 35
(540)



- (510) 35 - Prieskum trhu, sprostredkovateľská činnosť v obchodnej oblasti.
(730) **Ramp+Mauer Bratislava Export-Import, spoločnosť s ručením obmedzeným**, Krásnohorská 16, 851 07 Bratislava, SK;

- (210) 2302-93
(220) 14.12.1993
(511) 30
(540) **MARTONELLI**
(510) 30 - Cestoviny.
(730) **Szolga Jozef, Ing.**, Meštianska 12/1, 945 01 Komárno, SK;

- (210) 2320-93
(220) 17.12.1993
(591) Karmínová
(511) 29
(540)



- (510) 29 - Mäsové výrobky.
(730) **KAISER FOOD SLOVAKIA, s. r. o.**, Chrástova 20, 831 01 Bratislava, SK;

(210) 514-94
(220) 02.03.1994
(511) 25
(540)

Blue Devils

(510) 25 - Odevy a ich časti.
(730) **DUKE UNIVERSITY**, Durham, North Carolina, US;

(210) 515-94
(220) 02.03.1994
(511) 10
(540)



(510) 10 - Zdravotnícké nástroje a chirurgické ihly všetkých druhov.
(730) **Kubiš Josef - BSV**, Příluky 308, 760 01 Zlín-Příluky, CZ;

(210) 517-94
(220) 02.03.1994
(511) 25
(540)



(510) 25 - Odevy a ich časti.
(730) **UNIVERSITY OF FLORIDA**, Gainesville, Florida 32604, US;

(210) 518-94
(220) 02.03.1994
(511) 25
(540)



(510) 25 - Odevy a ich časti.
(730) **DUKE UNIVERSITY**, Draver Am Duke Station, Durham, North Carolina, US;

(210) 519-94
(220) 03.03.1994
(511) 42

(540) **PRIORITY CLUB**

(510) 42 - Hotelové služby, najmä poskytovanie špeciálnych benefičných programov pre cestujúcich a iných návštevníkov; motelové, reštauračné, barové a salónikové služby; rezervovanie ubytovania v hoteloch a moteloch.
(730) **HOLIDAY INNS, INC.**, 3, Ravinia Drive, Atlanta, Georgia 30346, US;

(210) 536-94
(220) 04.03.1994
(511) 9

(540) **CABLETRON**

(510) Prístrojové a programové vybavenie výpočtovej techniky (computer hardware a software); prístrojové vybavenie počítačovej siete, predovšetkým centrálné multikontaktové prepojovacie jednotky, moduly napájacích zdrojov, zariadenia na prenos dát (vysielač a prijímač v jednom bloku), mnohobráňové zariadenia na prenosy (vstupy a výstupy) dát, mnohobráňové regeneračné zosilňovače (multi-port tranceivers a repeaters), centrálna sieťová prepojovacia rovina na automatické kompenzovanie a premostenie alebo presmerovanie ľubovoľného dorozumievacieho nesúladu medzi modulmi siete; centrálna sieťová prepojovacia jednotka na zatriedenie poruchy a označenie problematickej oblasti; nosiče strojovo spracovateľných dát vybavené programami tak na prenos dát, ako aj pre miestne spojenia a sieťové systémy, elektrické káble, elektrické vodiče (izolované), elektronické zosilňovače, elektronické prenosové zariadenia, optické zobrazovacie jednotky; počítače a elektronické zariadenia počítačových sietí na kódovanie a dekódovanie, prijímanie, spracovanie, zber, uchovávanie a prevod elektronicky prevoditeľných dát; časti uvedených tovarov; program sieťového manažmentu, ktorý zaznamená, zatriedí, označí miesto, ohlási a opraví problematickú oblasť siete.

(730) **CABLETRON SYSTEMS, INC.**, spoločnosť zriadená podľa zákonov štátu Delaware, 35 Industrial Way, Rochester NH 03867, US;

(210) 537-94
(220) 04.03.1994
(511) 9
(540)

CABLETRON
SYSTEMS INC.

(510) 9 - Prístrojové a programové vybavenie výpočtovej techniky (computer hardware a software); prístrojové vybavenie počítačovej siete, predovšetkým centrálné multikontaktové prepojovacie jednotky, moduly napájacích zdrojov, zariadenia na prenos dát (vysielač a prijímač v jednom bloku), mnohobráňové zariadenia na prenosy (vstupy a

výstupy) dát, mnohobránové regeneračné zosilňovače (multi-port transceivers a repeaters), centrálna sieťová prepojovacia rovina na automatické kompenzovanie a premostenie alebo presmerovanie ľubovoľného dorozumievacieho nesúladu medzi modulmi siete; centrálna sieťová prepojovacia jednotka na zatriedenie poruchy a označenie problematickej oblasti; nosiče strojovo spracovateľných dát vybavené programami tak na prenos dát, ako aj na miestne spojenia a sieťové systémy, elektrické káble, elektrické vodiče (izolované), elektronické zosilňovače, elektronické prenosové zariadenia, optické zobrazovacie jednotky; počítače a elektronické zariadenia počítačových sietí na kódovanie a dekódovanie, prijímanie, spracovanie, zber, uchovávanie a prevod elektronicky prevoditeľných dát; časti uvedených tovarov; program sieťového manažmentu, ktorý zaznamená, zatriedí, označí miesto, ohlásí a opraví problematickú oblasť siete.

- (730) **CABLETRON SYSTEMS, INC.**, spoločnosť zriadená podľa zákonov štátu Delaware, 35 Industrial Way, Rochester, New Hampshire 03867, US;

(210) 1377-93
(220) 12.08.1993
(511) 35, 38, 42

(540) **DOBRE UTAJENÁ SERIÓZNOSŤ**

- (510) 35 - Poradenstvo v oblasti obchodu, reklamy, propagácie, marketingu a služieb, sprostredkovanie obchodu s tovarmi, sprostredkovanie v oblasti reklamy, propagácie, marketingu a služieb.
38 - Rozhlasové vysielanie.
42 - Výskum, vývoj, tvorba programového vybavenia.

- (730) **FUN RÁDIO, združenie Bratislava**, Leškova 5, 811 04 Bratislava, SK;

(210) 69213
(220) 10.06.1992
(511) 9, 16, 41
(540)



- (510) 9 - Zvukové a obrazové nosiče.
16 - Tlačoviny v odbore hudby.
41 - Edičná, vydateľská a nakladateľská činnosť v odbore hudby.
- (730) **EDIT, spol. s r. o.**, Zárubova 493, 143 00 Praha 4, CZ;

(210) 777-93
(220) 24.05.1993
(511) 30

(540)

SNAP CORN FLAKES

- (510) 30 - Jedlo a prísady do jedla patriace do triedy 30; obilniny na raňajky a pripravené a ochutené obilniny vrátane tých, ktoré sú pripravené z pšenice, raže, jačmeňa, kukurice, ovsu a ryže; chuťovky, korenie, káva, čaj, kakao, cukor, ryža, tapioka, ságo, kávové náhradky, múka a obilné výrobky určené na ľudskú výživu, napr. ovsené vločky a pod.; nápoje z kávy, kakaa alebo čokolády, chlieb, sucháre a sušienky, koláče, jemné pečivo a cukrovinky; zmrzlina, med, sirup z melasy, kvasnice, prášky do pečiva; soľ, horčica, korenie, ocot, chuťové omáčky, ľad.

- (730) **KELLOGG COMPANY**, spoločnosť zriadená a existujúca podľa zákonov štátu Delaware, Battle Creek, Michigan, US;

(210) 778-93
(220) 24.05.1993
(511) 30
(540)

FROSTIES

- (510) 30 - Jedlo a prísady do jedla patriace do triedy 30; obilniny na raňajky a pripravené a ochutené obilniny vrátane tých, ktoré sú pripravené z pšenice, raže, jačmeňa, kukurice, ovsu a ryže; chuťovky, korenie, káva, čaj, kakao, cukor, ryža, tapioka, ságo, kávové náhradky, múka a obilné výrobky určené na ľudskú výživu, napr. ovsené vločky a pod.; nápoje z kávy, kakaa alebo čokolády, chlieb, sucháre a sušienky, koláče, jemné pečivo a cukrovinky; zmrzlina, med, sirup z melasy, kvasnice, prášky do pečiva; soľ, horčica, korenie, ocot, chuťové omáčky, ľad.

- (730) **KELLOGG COMPANY**, spoločnosť zriadená podľa zákonov štátu Delaware, Battle Creek, Michigan, US;

(210) 779-93
(220) 24.05.1993
(511) 30
(540)

POPS

- (510) 30 - Jedlo a prísady do jedla patriace do triedy 30; obilniny na raňajky a pripravené a ochutené obilniny vrátane tých, ktoré sú pripravené z pšenice, raže, jačmeňa, kukurice, ovsu a ryže; chuťovky, korenie, káva, čaj, kakao, cukor, ryža, tapioka, ságo, kávové náhradky, múka a obilné výrobky určené na ľudskú výživu, napr. ovsené vločky a pod.; nápoje z kávy, kakaa alebo čokolády, chlieb, sucháre a sušienky, koláče, jemné pečivo a cukrovinky; zmrzlina, med, sirup z melasy, kvasnice, prášky do pečiva; soľ horčica, korenie, ocot, chuťové omáčky, ľad.

- (730) **KELLOGG COMPANY**, spoločnosť zriadená podľa zákonov štátu Delaware, Battle Creek, Michigan, US;

(210) 2069-93
(220) 15.11.1993
(511) 41

(540) CIRCUS PRAGA

(510) 41 - Cirkusy a varieté.
(730) Kludský Bohumil, Krhanická 21, 142 00 Praha 4, CZ;

(210) 376-94
(220) 14.02.1994
(310) 05518/93
(320) 27.08.1993
(330) DK
(511) 9, 42
(540)



(510) 9 - Elektrické a elektronické zariadenia, prístroje a nástroje, komponenty a káble (neobsiahnuté v iných triedach), káblové siete na prenos dát a na komunikačné prístroje a zariadenia, káblové vedenia s podperami, roštami a káblovými stĺpmi s podperami, stojanmi na elektrické káble, adaptéry, podperové skrine na káblové vedenie a káblové stĺpy, elektrické spínače a nástenné objímky, výstupy dát, signálne vývody, spojovacie vývody, manžety, textové diely a slepé čelné steny obrazovky na ne určené, ako aj časti a príslušenstvá na uvedené výrobky (neobsiahnuté v iných triedach).

42 - Služby týkajúce sa technickej činnosti, technického kreslenia, projektovania elektronických sietí, odborného poradenstva s výnimkou obchodnej oblasti.

(730) LK A/S, Industriparken 32, Ballerup, DK;

(210) 1024-94
(220) 03.05.1994
(511) 25
(540)



(510) 25 - Obuv, najmä čižmy, poltopánky, vysoká športová obuv, športová obuv, letná obuv, sandále, papuče, obuv na futbal a americký futbal.

(730) HAKSAN CO., LTD., 744-9, Kwang An 4-Dong, Nam-Gu, Busan-Shi, KP;

(210) 1027-94
(220) 03.05.1994
(511) 3
(540)



(510) 3 - Parfumériový tovar a kozmetika vrátane mydiel, éterických olejov, vodičiek na vlasy a zubných pást.

(730) Berner Osakeyhtiö, Eteläranta 4, 00130 Helsinki, FI;

(210) 1029-94
(220) 03.05.1994
(511) 30
(540)



(510) 30 - Káva, čaj, kakao, cukor, ryža, tapioka, ságo, kávové náhradky, múka a obilné výrobky, chlieb, sucháre a sušienky, jemné pečivo a cukrovinky, zmrzliny, med, sirup z melasy, kvasnice, prášky do pečiva, soľ, horčica, korenie, ocot, chuťové omáčky, čierne korenie, ľad.

(730) Oy Karl Fazer Ab, 00941 Helsinki, FI;

(210) 1037-94
(220) 03.05.1994
(511) 29, 30

(540) AUDIOS

(510) 29 - Konzervovaná, mrazená, sušená, varená alebo upravená zelenina, ovocie a zemiaky; plnky do pekárskych a cukrárskych výrobkov; čerstvé, mrazené, sušené alebo konzervované mäso, ryby, hydina, zverina; potraviny z morských produktov; múka, obilné výrobky určené na ľudskú výživu, ryža, ryža v balíčkoch na varenie, predvarená alebo dehydrovaná ryža; cestoviny, cesto na výrobu talianskych cestovín, koreniny a sušené bylinky, hotové jedlá a polotovary, polievky, plnky a prísady na prípravu jedál skladajúce sa prevažne z uvedených produktov; mlieko, mliečne výrobky, najmä maslo, syry, smotana, jogurty, tvaroh, cmar, kefir, mlieko zrážané syridlom, ako aj mliečne nápoje; hotové potraviny vyrobené z proteínových látok ako prísady jedál vo forme kúskov, v textúrovanej forme alebo v práškovej forme; marmelády, džemy, nakladaná zelenina, nálevy na šaláty, jedlé oleje a tuky, nátierky na chlieb.

30 - Čaj, káva, kávové náhradky, kakao, čokoládové nápoje, uvedené výrobky tiež v extrahovanej forme (tekutej alebo sušenej), hotové nápoje, nápoje vo vrecúškach, ako aj nápoje na predaj v automatoch; sirupy, sirup z melasy, cukor, med, omáčky (okrem dressingov do šalátov); zmrzliny, smotanové a ovocné zmrzliny, potravinársky ľad, zmrzlinové výrobky, mrazené cukrovinky a cukrárske výrobky; chlieb, keksy, sušienky, torty, koláče, biskvity, pekárske a cukrárske výrobky, čokoláda, kusová čokoláda, čokoládové výrobky, plnky do pekárskych, cukrárskych a lahôdkových výrobkov vyrobené z uvedených produktov; dezerty; zákusky a malé občerstvenia medzi hlavnými jedlami prevažne obsahujúce obilniny, ryžu, zemiaky, cestoviny, mäso, ryby, hydinu, zeleninu, syry, čokoládu, kakao, keksy, sušienky, sladké pečivo a cukrárske suroviny.

(730) MARS Inc., spoločnosť zriadená podľa zákonov štátu Delaware, McLean, Virginia, US;

(210) 1038-94
(220) 03.05.1994
(511) 31

(540) **CHOMPS**

(510) 31 - Poľnohospodárske, záhradnícke a lesné produkty a výrobky, najmä osivá, semená a iné kultivačné materiály, obilniny v prírodnom stave; živé zvieratá; krmivá pre zvieratá, vtáctvo a ryby vrátane sušenok a pochúťok; sépiové kosti (pre vtáctvo chované v klietkach), jedlé kosti a tyčinky pre domáce zvieratá; stelivo a hniezda pre zvieratá; čerstvé ovocie a zelenina, zemiaky, ako aj prípravky z týchto produktov používané ako prísady do krmív.

(730) **MARS Inc.**, spoločnosť zriadená podľa zákonov štátu Delaware, McLean, Virginia, US;

(210) 1039-94
(220) 03.05.1994
(511) 3

(540) **LINIC**

(510) 3 - Prípravky určené na starostlivosť o vlasy.

(730) **Unilever N.V.**, Weena 455, Rotterdam, NL;

(210) 1040-94
(220) 03.05.1994
(511) 3

(540) **CLINIC**

(510) 3 - Prípravky určené na starostlivosť o vlasy.

(730) **Unilever N. V.**, Weena 455, Rotterdam, NL;

(210) 1045-94
(220) 04.05.1994
(511) 25
(540)

Andrea

(510) 25 - Dámska a pánska spodná bielizeň, body, plavky dámske a pánske.

(730) **ANDREA, s. r. o.**, J. Zigmundíka 296/3, 922 03 Vrbové, SK;

(210) 1047-94
(220) 05.05.1994
(511) 35
(540)

PRINTING

(510) 35 - Organizovanie komerčných a obchodných výstav.

(730) **Gajdošová Viera, Ing.** - **AGENTÚRA A-21**, Mlynské Nivy 73, 821 05 Bratislava, SK;

(210) 1048-94
(220) 05.05.1994
(511) 35
(540)

VERCAJCH

(510) 35 - Organizovanie komerčných a obchodných výstav.

(730) **Gajdoš Jozef, Ing.** - **ATELIER 21**, Sinokvetná 21, 821 05 Bratislava, SK;

(210) 1049-94
(220) 05.05.1994
(511) 35
(540)



DREVOTECH

(510) 35 - Organizovanie komerčných a obchodných výstav.

(730) **Gajdoš Jozef, Ing.** - **ATELIER 21**, Sinokvetná 21, 821 05 Bratislava, SK;

(210) 1601-94
(220) 15.07.1994
(511) 5

(540) **THERAGAUZE**

(510) 5 - Lekárske a chirurgické bandáže a obvazy, prostriedky na ošetrovanie a výplň rán, gáza.

(730) **E.R.SQUIBB & SONS, INC.**, spoločnosť zriadená podľa zákonov štátu Delaware, Lawrenceville-Princeton Road, Princeton, New Jersey 08540, US;

(210) 1603-94
(220) 15.07.1994
(511) 4, 12, 35, 37
(540)



(510) 4 - Pohonné hmoty pre motorové vozidlá.
12 - Motorové vozidlá.

35 - Sprostredkovateľská činnosť v oblasti obchodu a poľovníctva.

37 - Oprava a údržba motorových vozidiel, príprava a dodávka stavieb a ich častí.

(730) **OKTAN, spol. s r. o.**, Slavkovská 9, 060 42 Kežmarok, SK;

(210) 1609-94
(220) 18.07.1994
(511) 3

(540) **BABY MAGIC**

(510) 3 - Bieliace prípravky a iné práce prostriedky; prípravky na čistenie, leštenie, odmasťovanie a brúsenie; mydlá; výrobky voňavkárské, éterické oleje, vodičky na vlasy; zubné pasty; kozmetické prípravky.

(730) **THE MENNEN COMPANY**, East Hanover Avenue, City of Morris Township, New Jersey, US;

(210) 349-97
(220) 31.01.1997
(511) 7, 8, 9, 12, 17, 35, 37
(540)

astra

(510) 7 - Zapaľovacie sviečky, filtre, výfukové systémy, automobilové vodné pumpy, rozvodové remene, spojivé lanká, ojnícové puzdrá, piesty, chladiče, automobilové napínacie kladky; chladiče, vodidlá ventilov automobilov.

8 - Nástroje na opravu automobilov.

9 - Automobilové antény.

12 - Nástroje na opravu pneumatík, ozdobné kryty, ozdobné kryty na kolesá, lišty, airbag (záchranné zariadenia automobilov), bezpečnostné pásy na sedadlá automobilov, automobilové strešné okná, stierače, spojivory, autopofaňy, autorefaze, ťahacie laná, opierky hláv, spätné zrkadlá, duše pneumatík, imobilizéry, posilňovač riadenia a brzd.

17 - Výrobky z technickej gumy zaradené v tejto triede, tesnenia motorov.

35 - Sprostredkovanie obchodu s pneumatikami, príslušenstvom, nástrojmi automobilov, autodoplnkami, autoalarmami a automobilovými diskmi.

37 - Pnueservis, oprava pneumatík, čistenie automobilov, montáž autodoplnkov a autoalarmov.

(730) **ASTRA, s. r. o.**, Zbrojničná 3a, 040 01 Košice, SK;

(210) 1850-94
(220) 16.08.1994
(511) 6, 7, 9
(540)

MiTek

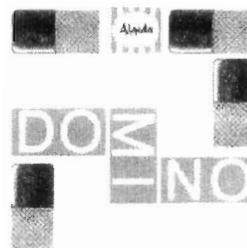
(510) 6 - Kovový stavebný materiál, najmä kovové spojovacie dosky na vytváranie konštrukčných spojení a kovové výstužné členy na priehradové nosníky.

7 - Stroje, najmä stroje na výrobu priehradových nosníkov a stenových panelov, ako aj ich pilové súčasti a ďalšie príslušenstvá.

9 - Počítače a programy pre počítače, najmä na projektovanie a konštrukciu priehradových nosníkov.

(730) **MITEK Industries, Inc.**, spoločnosť zriadená podľa zákonov štátu Missouri, 14515 North Outer Forty Rd. Chesterfield, Chesterfield Missouri 63017, US;

(210) 1823-94
(220) 11.08.1994
(511) 30
(540)



(510) 30 - Zmrzlina, zmrzlina smotanová, zmrzlina ovocná; mrazené cukrovinky a cukrárske výrobky; prípravky na výrobu uvedených tovarov, všetky obsiahnuté v triede 30.

(730) **Unilever N.V.**, Weena 455, Rotterdam, NL;

(210) 69599
(220) 25.06.1992
(511) 9, 16, 35, 41, 42
(540)

GraTex
INTERNATIONAL

(510) 9 - Programy pre počítače (softvér) vrátane nenahranych i nenahranych nosičov zvukových a zvukovo-obrazových záznamov, ako aj periodických a neperiodických publikácií na dátových nosičoch.

16 - Periodické a neperiodické publikácie a tlačoviny.

35 - Reklamná činnosť všetkých druhov, vrátane televíznej, rozhlasovej a filmovej reklamy a reklamnej inzercie, navrhovanie a rozširovanie propagačných materiálov, sprostredkovanie obchodných materiálov všetkých druhov, konzultačná a poradenská služba týkajúca sa uvedených služieb.

41 - Vydavateľská a nakladateľská činnosť, požičiavanie nahraných zvukových a zvukovo-obrazových záznamov.

42 - Tvorba a poskytovanie programového vybavenia (softvér) všetkých druhov, vrátane tvorby grafických návrhov, prenájom výpočtovej techniky a poskytovanie strojového času, konzultačná a poradenská činnosť v tejto oblasti.

(730) **GraTex International, spol. s r. o.**, Dobrovičova 16, 811 09 Bratislava, SK;

(210) 72060
(220) 02.10.1992
(511) 29, 31

(540)



- (510) 29 - Mäso a údeniny.
31 - Poľnohospodárske produkty.
(730) **VSV Hausner, spol. s r. o.**, Vrútická 202, 27731 Velký Borek, CZ;

(210) 72100
(220) 06.10.1992
(511) 9
(540)

CELLULARONE

- (510) 9 - Elektronické komunikačné výrobky, ich súčasti a zariadenia, najmä bezdrôtové telefóny, mikrotelefóny, transceivery, antény, stránkovače, faksimilové prístroje, modemy a prenosné kufríky.
(730) **CELLULAR ONE GROUP**, spoločnosť zriadená podľa zákonov štátu Delaware, 5001 LBJ Freeway, Suite 700, Tower II, Dallas, Texas 75244, US;

(210) 72101
(220) 06.10.1992
(511) 38
(540)

CELLULARONE

- (510) 38 - Služby v oblasti bezdrôtových telekomunikácií.
(730) **CELLULAR ONE GROUP**, spoločnosť zriadená podľa zákonov štátu Delaware, 5001 LBJ Freeway, Suite 700, Tower II, Dallas, Texas 75244, US;

(210) 1350-93
(220) 06.08.1993
(511) 12
(540)

HYUNDAI H100

- (510) 12 - Osobné automobily, nákladné vozy, autobusy, dodávkové automobily.
(730) **Hyundai Motor Co.**, 140-2, De Kong, Chongro-Ku, Seoul, KR;

(210) 2279-93
(220) 10.12.1993
(511) 1, 6, 8, 16, 17, 20, 24, 27, 39, 40, 42

(540)



- (510) 1 - Sorpčné a filtračné materiály (chemické prípravky, minerálne látky, plastické látky v surovom stave, rastlinné látky a pod.).
6 - Kovové obaly.
8 - Kotúče, hlavne leštiace a brúsne z iného než kovového materiálu.
16 - Sorpčné a filtračné materiály z papiera.
17 - Tepelné a zvukové izolačné materiály.
20 - Plastové obaly.
24 - Technické textilie a protextilie, deky, prikrývky, odpady, hlavne textilné, spracované textilné druhotné suroviny vo forme zmesí.
27 - Podlahové krytiny všetkých druhov vrátane podlahových krytín vyrobených s použitím druhotných textilných surovín.
39 - Preprava a skladovanie odpadov.
40 - Spracovanie a úprava materiálov, zneškodňovanie odpadov, výkup, triedenie a spracovanie odpadov a druhotných surovín.
42 - Poradenská činnosť v odbore textilných odpadov.
(730) **EKOTEX, spol. s r. o.**, Široká 1, 664 91 Ivančice, CZ;

(210) 72340
(220) 14.10.1992
(511) 6, 19, 20, 31, 35, 39, 40
(540)



- (510) 6 - Kovový stavebný materiál; kovové polotovary (tyče, drôty, ingoty, platne, šrot, kovy vo valcoch); kovové kovanie na dvere, kovové kovanie na nábytok, kovové kovanie na rakvy, kovanie na výrobky stavebného stolárstva, stavebné kovanie; kovové laná; kovové lišty na stavbu stropov a stien; kovové podporné plechy alebo dosky; kovové stavebné dielce a konštrukcie; kovové rúrky.
19 - Nekomový stavebný materiál (prednostne drevený); drevené dosky na krájanie; drevené dýhy spájané alebo lepené; drevo na debny; drevo na dýhy; rezivo; drevené ostenie; drevo preglejkové; formovateľné drevo; stavebné drevo; banské drevo; tvarované drevo; úžitkové drevo; drevo-lepenka pre stavebníctvo, drevené lišty; drevené lešenie; lepené drevené dosky; masívne škárovky; sendvičové bidosky lepené z odpadového dreva; drevené okenné rámy; drevené sklenikové rámy; drevené výrobky a polotovary pre stavebníctvo.
20 - Drevené pásy a tyče na nábytok; nábytok; nábytok do spálne, nábytok čalúnený, nábytok kuchynský, nábytok kancelársky, nábytok školský; nábytok z dreva; skladacie sedadielka; rámy na obrazy; lišty na rámy obrazov; rakvy; drevené rámiky do úľov; drevené výrobky a polotovary pre stavebníctvo.

- 31 - Drevo surové, nespracované a neolúpané.
 35 - Pomoc pri prevádzke obchodu a obchodnej činnosti; poradenstvo organizačné, poradenstvo ekonomické (obchodné).
 39 - Cestná motorová doprava; nákladná doprava.
 40 - Drevoobrábanie; pílenie dreva; rezanie pílov; hobľovanie; impregnácia dreva; stolárstvo; kovoobrábanie; kováčstvo.
- (730) **ZUBR, spol. s r. o.**, Hranická 93, 757 11 Valašské Meziříčí, CZ;

(210) 72421
 (220) 20.10.1992
 (511) 3

(540) **AMA**

- (510) 3 - Čistiaci prípravok na vane, riad, smaltované predmety, sanitárny tovar a obkladačky.
 (730) **HLUBNA, chemické výrobní družstvo**, Zábrdovická 10, 658 29 Brno, CZ;

(210) 1098-93
 (220) 29.06.1993
 (511) 32
 (540)



- (510) 32 - Piva.
 (730) **Jihočeské pivovary, a. s.**, České Budějovice, CZ;

(210) 1427-93
 (220) 19.08.1993
 (511) 19

(540) **STEELPHALT**

- (510) 19 - Všetky výrobky v triede 19 zahŕňajúce nekovové cesty s tvrdou vozovkou, cesty, povrchy, plochy, ihriská a povrchové materiály autoparkov; asfalt, bitúmen; dechtový (smolový) makadam; kamenivo; prísady; cestné kamene; nekovové a demetalizované zvyšky z procesu výroby ocele, troska.
 (730) **The Slang Reduction Company Ltd.**, Meadowbank House, Meadowbank Road, Rotherham, South Yorkshire S61 2DY, US;

(210) 66871
 (220) 27.02.1992
 (511) 7, 9, 12

(540) **SWF**

- (510) 7 - Stroje a obrábacie stroje, motory; súkolesia a hnacie remene; poľnohospodárske stroje a liahne, mastenice, dúchadlá a ventilátory.

9 - Solenoidové ventily; relé, blikače, motorčeky blikačov, húkačky, zdroje impulzov, senzory; signalizačné prístroje; elektrické motory pre priemyselné výrobky a komponenty týchto zariadení; spínače, spínacie zariadenia; palivové čerpadlá; výstražné zariadenia, ako výstražné blikacie lampy; zabezpečovacie zariadenia pre ovládacie systémy, dvere, poklapy, kryty.

12 - Stieracie zariadenia zahŕňajúce najmä stieracie lišty, ramienka stieračov, adaptéry, spojovacie články, držiaky, časti stieračov vyrobené z gumy alebo plastov, motorčeky stieračov; ostrekovacie a umývacie zariadenia zahŕňajúce najmä čerpadlá, ventily, spojovacie členy, disky, distribútor, hadice a nádržky; motorčeky na pohon pohyblivých častí pozemných vozidiel, lietadiel a plavidiel; lampy a svetlá; spojovacie kusy na rúrky a hadice; káblové oká.

- (730) **ITT Automotive Europe GmbH**, Bietigheim, DE;

(210) 66872
 (220) 27.02.1992
 (511) 7, 9, 12
 (540)



- (510) 7 - Stroje a obrábacie stroje, motory; súkolesia a hnacie remene; poľnohospodárske stroje a liahne, mastenice, dúchadlá a ventilátory.

9 - Solenoidové ventily; relé, blikače, motorčeky blikačov, húkačky, zdroje impulzov, senzory; signalizačné prístroje; elektrické motory pre priemyselné výrobky a komponenty týchto zariadení; spínače, spínacie zariadenia; palivové čerpadlá; výstražné zariadenia, ako výstražné blikacie lampy; zabezpečovacie zariadenia pre ovládacie systémy, dvere, poklapy, kryty.

12 - Stieracie zariadenia zahŕňajúce najmä stieracie lišty, ramienka stieračov, adaptéry, spojovacie články, držiaky, časti stieračov vyrobené z gumy alebo plastov, motorčeky stieračov; ostrekovacie a umývacie zariadenia zahŕňajúce najmä čerpadlá, ventily, spojovacie členy, disky, distribútor, hadice a nádržky; motorčeky na pohon pohyblivých častí pozemných vozidiel, lietadiel a plavidiel; lampy a svetlá; spojovacie kusy na rúrky a hadice; káblové oká.

- (730) **ITT Automotive Europe GmbH**, Bietigheim, DE;

(210) 66873
 (220) 27.02.1992
 (511) 7, 9, 12

(540)



(510) 7 - Stroje a obrábacie stroje, motory; súkolesia a hnacie remene; poľnohospodárske stroje a liahne, mastenice, dúchadlá a ventilátory.

9 - Solenoidové ventily; relé, blikače, motorčeky blikačov, húkačky, zdroje impulzov, senzory; signalizačné prístroje; elektrické motory pre priemyselné výrobky a komponenty týchto zariadení; spínače, spínacie zariadenia; palivové čerpadlá; výstražné zariadenia, ako výstražné blikačie lampy; zabezpečovacie zariadenia pre ovládacie systémy, dvere, poklopy, kryty.

12 - Stieracie zariadenia zahŕňajúce najmä stieracie lišty, ramienka stieračov, adaptéry, spojovacie články, držiaky, časti stieračov vyrobené z gumy alebo plastov, motorčeky stieračov; ostrekovacie a umývacie zariadenia zahŕňajúce najmä čerpadlá, ventily, spojovacie členy, disky, distribútor, hadice a nádržky; motorčeky na pohon pohyblivých častí pozemných vozidiel, lietadiel a plavidiel; lampy a svetlá; spojovacie kusy na rúrky a hadice; káblové oká.

(730) **ITT Automotive Europe GmbH**, Bietigheim, DE;

(210) 71332

(220) 31.08.1992

(511) 1, 2, 3, 4, 5, 6, 7, 8, 9, 10, 11, 12, 13, 14, 15, 16, 17, 18, 19, 20, 21, 22, 23, 24, 25, 26, 27, 28, 29, 30, 31, 32, 33, 34, 35, 36, 37, 38, 39, 40, 41, 42

(540) **3M**

(510) 1 - Chemické výrobky na priemyselné a vedecké účely, ďalej chemické výrobky určené pre fotografiu, poľnohospodárstvo, záhradníctvo a lesníctvo, živice umelé, plastické hmoty v surovom stave (v prášku, v pastách, alebo v tekutom stave); pôdne hnojivá prírodné a umelé, hasiace prostriedky, prostriedky na kalenie a na zváranie, chemické prostriedky na konzervovanie potravín, triesloviny, priemyselné spojivá.

2 - Farby, laky, fermeže na priemyselné i umelecké použitie, textilné farby, prípravky na farbenie potravín a nápojov, farbivá, antikorozívne a impregnačné nátery, farbiarske prípravky, moridlá, prírodné živice, kovové fólie a kovy v prášku na maliarske a dekoratívne účely.

3 - Bieliace a iné prípravky na pranie a čistenie bielizne, prípravky na čistenie, leštenie, odmasťovanie, mydlá, voňavkárské výrobky, éterické oleje, kozmetické prípravky, vodičky na vlasy, zubné pasty a prášky.

4 - Priemyselné oleje a tuky, mazadlá, prostriedky na viazanie prachu, palivá (čierna a hnedé uhlie, palivové drevo, oleje a pohonné látky), prostriedky na svietenie, sviečky, sviece, nočné lampičky a knôty.

5 - Farmaceutické, zverolekárske a zdravotnícke prípravky, výrobky dietetické pre deti a chorých, náplasti, obväzový materiál, hmoty na plombovanie zubov a zubné vosky, dezinfekčné prostriedky, prostriedky na ničenie rastlinných a živočíšnych škodcov, antiparazitné látky.

6 - Obyčajné kovy v surovom a polospracovanom stave a ich zliatiny, kotvy, nákovy, zvony, stavebný materiál z valcovaného a liateho kovu, kofajnice a iný kovový materiál určený na železničné účely, reťaze (s výnimkou hnacích reťazí pre vozidlá), kovové káble a drôty (s výnimkou drôtov na elektrotechnické účely), zámočnicke výrobky, kovové rúry, nedobytné pokladne a schránky, oceľové guľôčky, podkovy, klince a skrutky, a iné kovové výrobky, rudy.

7 - Stroje a obrábacie stroje (s výnimkou tých, ktoré sú zahrnuté v tr. 9 až 12 a 16), motory, súkolesia a hnacie remene, poľnohospodárske stroje a liahne, mastenice.

8 - Ručné nástroje, zastávajúce funkciu náradia v príslušných odboroch, nožiarske výrobky vrátane nožiarskych výrobkov z drahých kovov a vrátane britiev a elektrických holiacich strojčekov, vidličky a lyžice vrátane z drahých kovov, zbrane sečné a bodné.

9 - Prístroje a nástroje na vedecké a laboratórne účely, prístroje a nástroje navigačné, t.j. prístroje a nástroje určené na prenášanie rozkazov, na meranie a prístroje všeobecne používané pri riadení lodí a lietadiel, prístroje a nástroje geodetické a elektrické, prístroje a nástroje pre bezdrôtovú telegrafiu, prístroje fotografické, kinematografické, optické vrátane premietáčov obrazov a zväčšovacích prístrojov, prístroje a nástroje na váženie a meranie, prístroje a nástroje signalizačné, vrátane píšťaliek (signálnych), prístroje a nástroje určené na kontrolné účely, prístroje a nástroje na účely záchranné a vzdelávacie, automaty uvádzané do činnosti vhođením mince alebo známky, prístroje na záznam a reprodukciu hovoreného slova, zapišovací pokladne a počítačové stroje vrátane kancelárskych a dierovacích strojov, hasiace prístroje, špeciálne puzdrá na prístroje a nástroje, ktoré sú zaradené do tejto triedy.

10 - Prístroje a nástroje chirurgické, lekárske, zubárske a zverolekárske, vrátane špeciálneho nábytku pre tieto odbory a vrátane prístrojov a zdravotníckych pomôcok ako: ortopedické bandáže, zdravotnícke výrobky z gumy, protézy a pod.

11 - Osvetľovacie a vykurovacie zariadenia a zariadenia na výrobu pary, zariadenia na varenie, chladenie, vetranie vrátane klimatizačných zariadení alebo zariadení na úpravu vzduchu, zariadenia na rozvod vody a zariadenia zdravotnícke.

12 - Pozemné vozidlá, motory na pozemné vozidlá, poháňacie súkolesia a hnacie remene na pozemné vozidlá, zariadenia na leteckú, lodnú a pozemnú dopravu.

13 - Strelné zbrane, strelivo, náboje, výbušniny, ohňostroje vrátane všetkých výrobkov na pyrotechnické účely.

14 - Drahé kovy a ich zliatiny, predmety z drahých kovov, bižutéria z plastov i plastických hmôt, hodiny a chronometrické zariadenia vrátane špeciálnych puzdier, umelecké predmety z bronzu.

15 - Hudobné nástroje vrátane mechanických klavírov a ich príslušenstvo, hudobné skrine (s výnimkou gramofónov a magnetofónov).

16 - Papier a výrobky z papiera, lepenka a výrobky z kartónu, tlačoviny, časopisy, periodiká, knihy, kancelársky tovar, fotografie, písacie potreby, kancelárske lepidlá, potreby pre umelcov, štetce, písacie stroje a kancelárske potreby s výnimkou nábytku, učebné a školské potreby a pomôcky, hracie karty, tlačené písmená, štočky.

17 - Gutaperča, guma, balata a náhradky týchto hmôt, výrobky z týchto hmôt, pokiaľ nie sú obsiahnuté v iných triedach, polotovary z plastických hmôt (fólie, dosky, tyče), tesniace hmoty, upchávky a izolácie (tepelné, elektrické alebo zvukové), azbest, slúda a výrobky z azbestu a slúdy, hadice (s výnimkou kovových).

18 - Koža a náhradky, výrobky z kože a náhradiek, pokiaľ nie sú obsiahnuté v iných triedach, surové kože a kožušiny, kufre a cestovné tašky, dáždnyky, slnečníky a palice, biče, postroje na kone a sedlárske výrobky.

19 - Stavebný materiál vrátane polospracovaného reziva (trámy, dosky, drevené panely, preglejka, sklenené tehly a dlaždice a pod.), prírodný kameň, umelý kameň, cement, vápno, malta, sadra, štrk, kameninové a cementové rúry, stavebný materiál na stavbu ciest, asfalt, smola, bitúmen, prenosné domy, kamenné pomníky, kozuby.

20 - Nábytok vrátane kovového a kempingového nábytku, brúsené sklá a zrkadlá, rámy, výrobky z dreva, korku, trstiny, vřbového prútia, rohoviny, kostí, slonoviny, kostíc, korytnačiny, jantáru, perlete, morskej peny, buničiny, pokiaľ nie sú zahrnuté v iných triedach a výrobky z náhradiek týchto materiálov vrátane výrobkov z plastických hmôt a výrobky z plastických hmôt, pokiaľ nie sú zaradené v iných triedach, posteľné potreby, matrace, žinenky, podhlavníky a pod.

21 - Drobné náradie a prenosné nádoby na domáce a kuchynské účely, ako kuchynský riad, vedrá, plechové misky, misky z plastických alebo iných hmôt, strojčeky na mletie, sekanie a lisovanie a pod., hrebene, špongie, potreby na umývanie a toaletné potreby, kefy, kefársky materiál (s výnimkou štetcov), pomôcky na upratovanie, čistiace látky, drôtenky, tovar zo skla vrátane okenného skla, výrobky z porcelánu a kameniny, ktoré nie sú zaradené v iných triedach.

22 - Povrazy a struny na technické účely, laná a motúzy z prírodných, umelých alebo plastických látok, siete, stany, vrátane stanov na táborenie, lodné plachty, vaky, čalúnnický materiál ako vlásie, kapok, perie, morská tráva a pod., surové textilné vlákna.

23 - Nite.

24 - Tkaniny (s výnimkou tých, ktoré sú zaradené v tr. 22 a 26), prikrývky vrátane cestovných prikrývok, textilný tovar.

25 - Odevy, bielizeň, topánky, čižmy, ľahké topánky, črievice, šľapky, ľapky.

26 - Čipky, výšivky, stuhy, šnurovadlá, gombíky, patentné gombíky, háčiky, zipsy, umelé kvety, leonský tovar.

27 - Koberce, rohože, linoleum a iné podlahové krytiny, čalúny vrátane farebných papierových tapiet, paravány, voskové plátno poťahové.

28 - Hry, hračky, telocvičné a športové potreby (s výnimkou odevov), športové potreby, napr. rybárske potreby, výstroj na zimné športy, výstroj na športové hry, tovar plážový a kúpací, ozdoby na vianočný stromček.

29 - Mäso, ryby vrátane mäkkýšov a kôrovcov, hydina, zverina, mäsové výťažky, konzervovaná sušená a varená zelenina a ovocie, rôsoly, zavaraniny, vajcia, mlieko a iné mliečne výrobky vrátane mliečnych nápojov, jedlé oleje a tuky, konzervované potraviny, zelenina naložená v octe.

30 - Káva, čaj, kakao, cukor, ryža, tapioka, ságo, kávové náhradky, múka a obilné výrobky určené na ľudskú výživu, napr. ovsené vločky a pod., nápoje z kávy, kakaa alebo čokolády, chlieb, sucháre a sušienky, koláče, jemné pečivo a cukrovinky, zmrzlina, med, sirup z melasy, kvasnice, prášky do pečiva, soľ, horčica, čierne korenie, ocot, chuťové omáčky, korenie, ľad.

31 - Výrobky poľnohospodárske a záhradnícke, napr. surové obilniny neupravené na ľudskú výživu a všeobecné poľnohospodárske produkty, ktoré neboli podrobené žiadnej úprave, produkty lesnícke vrátane nespracovaného dreva, semená, ktoré neboli zaradené do iných tried, živé zvieratá, čerstvé ovocie a zelenina, sadenice, živé rastliny a prírodné kvety, zvieracie krmivá, slad.

32 - Pivo i ľahké pívá a ležiaky, minerálne vody, šumivé a iné nealkoholické nápoje, sirupy a iné prípravky na prípravu nápojov, ovocné šťavy a nápoje z ovocných štiav.

33 - Víno, liehoviny, likéry.

34 - Tabak v surovom stave, tabakové výrobky, potreby pre fajčiarov, zápalky.

35 - Inzertná a reklamná činnosť, poskytovanie pomoci pri výkone hospodárskej činnosti.

36 - Poistovníctvo a peňažníctvo.

37 - Stavebníctvo, vykonávanie opráv a inštalácií.

38 - Spoje (pošta).

39 - Doprava, preprava a skladovanie.

40 - Spracovanie a úprava materiálov.

41 - Činnosť vyučovacia, vzdelávacia a zábavná.

42 - Ostatné služby nezahrnuté do tr. 35 až 41.

(730) **Minnesota Mining and Manufacturing Company**, 3 M Center, St. Paul, Minnesosta, US;

(210) 454-93

(220) 13.04.1993

(511) 12

(540)



- (510) 12 - Osobné vozidlá, nákladné autá, autobusy a ich príslušenstvo, zariadenia na leteckú, lodnú a pozemnú dopravu.
 (730) **Hyundai Motor Company**, 140-2, Ke-Dong, Chongro-Ku, Seoul, KR;

- (210) 1222-93
 (220) 21.07.1993
 (511) 37
 (540)

TELEMONT

- (510) 37 - Montáž a opravy telekomunikačných zariadení.
 (730) **TELEMONT, spol. s r. o.**, Masarykova 16, 080 01 Prešov, SK;

- (210) 1228-93
 (220) 22.07.1993
 (310) 525587
 (320) 04.02.1993
 (330) BX
 (511) 9, 16, 21, 25, 41
 (540)

ABBA

- (510) 9 - Gramofónové platne, kazety, pásky, kompaktné disky, minidisky, videonahrávky, videopásky a kazety a ostatné prostriedky, čisté alebo nahraté na prenos obrazu a/alebo zvuku, a/alebo ostatných informácií.
 16 - Papier, kartón a tovar vyrobený z týchto materiálov, pokiaľ nie je zahrnutý do iných tried, tlačéné materiály, knihárske materiály, fotografie, papiernické výrobky s tlačou a bez tlače, kancelárske potreby, lepidlá na papiernické výrobky alebo domáce potreby, lepiace pásky, materiály pre výtvarníkov, maliarske štetce, písacie a kancelárske potreby s výnimkou nábytku, inštruktážne a vyučovacie materiály s výnimkou prístrojov, umelé materiály na balenie (nezahrnuté v iných triedach), hracie karty, tlačiarenské typy, štočky.
 21 - Potreby pre domácnosť alebo kuchynské potreby a kontajnery (nie z drahých kovov alebo nimi natretých), hrebene a huby na umývanie, kefy, štetce s výnimkou maliarskych, materiály na výrobu štetcov, výrobky na čistenie, drôtenky, neopracované alebo poloopracované sklo s výnimkou skla používaného v stavebníctve, sklenný tovar, porcelán a kamenina, pokiaľ nie sú zahrnuté v iných triedach.
 25 - Oblečenie, obuv, pokrývky hlavy.
 41 - Hudobná zábava (vokálna a/alebo orchestrálna), zvuková produkcia a/alebo videonahrávky.
 (730) **Polar Music International AB**, Mariehällsvägen 35, Bromma, SE;

- (210) 1230-93
 (220) 22.07.1993
 (511) 24, 25, 40
 (540)



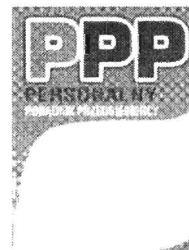
- (510) 24 - Textilie, látky (vlnené).
 25 - Odevy, sukne, šaty, nohavice, bielizeň, kabáty, klobúky, konfekcia, košele, kostýmy, obleky, kravaty, pleteniny, pulóvre, pyžamá, odevné doplnky.
 40 - Dámske a pánske kračírstvo, úprava odevov, strihanie látok (strihová služba).
 (730) **Kráľová Violeta**, Pifflova 6, 851 01 Bratislava, SK;

- (210) 1738-93
 (220) 30.09.1993
 (511) 29

SOCRA

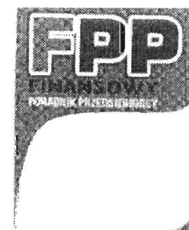
- (510) 29 - Rybie konzervy.
 (730) **BALTAXIA Banská Bystrica, spol. s r. o.**, Strážovská 1, 974 01 Banská Bystrica, SK;

- (210) 1168-96
 (220) 28.10.1996
 (511) 16, 35, 39, 41
 (540)



- (510) 16 - Časopisy, periodiká.
 35 - Reklamná činnosť.
 39 - Doručovanie periodík.
 41 - Vydávanie textov (s výnimkou reklamných).
 (730) **Informačné centrum podnikateľov, s. r. o.**, Národná 13, 010 01 Žilina, SK;

- (210) 1169-96
 (220) 28.10.1996
 (511) 16, 35, 39, 41
 (540)



- (510) 16 - Časopisy, periodiká.
35 - Reklamná činnosť.
39 - Doručovanie periodík.
41 - Vydávanie textov (s výnimkou reklamných).
(730) **Informačné centrum podnikateľov, s. r. o.**, Národná 13, 010 01 Žilina, SK;

(210) 66024
(220) 21.01.1992
(511) 3
(540)

SOLID
GOLD

- (510) 3 - Mydlá, parfumériové výrobky, éterické oleje, prostriedky na pestovanie tela a krásy, vlasové vody, zubné pasty.
(730) **Jackson International Trading Company, Kurt D. Brühl, Gesellschaft m.b.H. and Co. KG**, Neufeldweg 162, A-8041 Graz, AT;

(210) 66775
(220) 24.02.1992
(511) 30

(540) **DAN CAKE**

- (510) 30 - Obilninové výrobky určené na ľudskú výživu, chlieb, koláče, sušienky.
(730) **DAN CAKE A/S**, Hjortsvangen 15, 7323 Give, DK;

(210) 72314
(220) 14.10.1992
(511) 25, 40
(540)



- (510) 25 - Usňová, gumová, plastová, textilná a poromerová obuv; obuvnícke polotovary.
40 - Zhotovenie obuvi na zákazku.
(730) **CEBO HOLDING SLOVAKIA, a. s.**, Nitrianska cesta 60, 958 01 Partizánske, SK;

(210) 72315
(220) 14.10.1992
(511) 25, 40
(540)



- (510) 25 - Usňová, gumová, plastová, textilná a poromerová obuv; obuvnícke polotovary.
40 - Zhotovenie obuvi na zákazku.
(730) **CEBO HOLDING SLOVAKIA, a. s.**, Nitrianska cesta 60, 958 01 Partizánske, SK;

(210) 72316
(220) 14.10.1992
(511) 25, 40
(540)



- (510) 25 - Usňová, gumová, plastová, textilná a poromerová obuv; obuvnícke polotovary.
40 - Zhotovenie obuvi na zákazku.
(730) **CEBO HOLDING SLOVAKIA, a. s.**, Nitrianska cesta 60, 958 01 Partizánske, SK;

(210) 1071-93
(220) 25.06.1993
(511) 32

(540) **PLZEŇSKÝ PRIMUS**

- (510) 32 - Pivo.
(730) **Plzeňský Prazdroj, a. s.**, U Prazdroje 7, 304 97 Plzeň, CZ;

(210) 1072-93
(220) 25.06.1993
(511) 32

(540) **PRIMUS**

- (510) 32 - Pivo.
(730) **Plzeňský Prazdroj, a. s.**, U Prazdroje 7, 304 97 Plzeň, CZ;

(210) 1370-97
(220) 20.05.1997
(511) 6
(540)



- (510) 6 - Skrutky kovové, matice kovové, nity kovové, závlačky, kovanie na nábytok, podložky, platničky (kovové), klince, príchytky, háčiky (železiarsky tovar), svorníky.
(730) **D.O.T., spol. s r. o.**, Michalovská 1, 040 11 Košice, SK;

(210) 72420
(220) 20.10.1992
(511) 3

(540) **MAX**

(510) 3 - Čistiaci prípravok na vane, riad, smaltované predmety, sanitárny tovar a obkladačky.

(730) **HLUBNA, chemické výrobné družstvo**, Zábrdovická 10, 658 29 Brno, CZ;

(210) 1252-93
(220) 27.07.1993
(511) 3

(540) **WILD RAIN**

(510) 3 - Voňavkárske výrobky, kozmetické prípravky, toaletné prípravky neobsahujúce liečivá, antiperspiračné prípravky a dezodoranty na osobné použitie, vody po holení a pred holením, holiace prípravky, holiace krémy, gély a peny, mydlá, vlasové prípravky, šampóny, prípravky na čistenie zubov, depilačné prípravky, kúpeľové oleje, kúpeľové gély a kúpeľové soli, prípravky na čistenie pleti neobsahujúce liečivá.

(730) **THE GILLETTE COMPANY**, Prodential Tower Building, 02199 Boston, Massachusetts, US;

(210) 1263-93
(220) 28.07.1993
(511) 1

(540) **ATPLUS**

(510) 1 - Chemické výrobky na použitie v priemysle.

(730) **ICI Americas Inc.**, Concord Plaza, 3411 Silver-side Road, Wilmington, Delaware 19850, US;

(210) 1269-93
(220) 29.07.1993
(511) 29
(540)

*Butter
Blend*

(510) 29 - Jedlé oleje a tuky; výrobky z margarínu a masla, ako aj zo zmesi margarínu a masla.

(730) **Raision Tehta Oy Ab**, Raisionkaari 55, 21200 Raisio, FI;

(210) 1271-93
(220) 29.07.1993
(511) 29

(540) **BUTMIX**

(510) 29 - Jedlé oleje a tuky; výrobky z margarínu a masla, ako aj zo zmesi margarínu a masla.

(730) **Raision Tehta Oy Ab**, Raisionkaari 55, 21200 Raisio, FI;

(210) 68149
(220) 23.04.1992
(511) 1, 4
(540)



(510) 1 - Síra, styren, butadién.

4 - Benzíny, letecké palivá, motorové nafty, vykurovacie oleje, skvapalnené plyny.

(730) **KAUČUK Group, a. s.**, 278 52 Kralupy nad Vltavou, CZ;

(210) 69063
(220) 04.06.1992
(511) 35, 36, 37, 42
(540)



(510) 35 - Sprostredkovanie nákupu a predaja.

36 - Sprostredkovanie predaja nehnuteľností.

37 - Vykonávanie stavebného servisu prác HSV a PSV, sprostredkovanie v oblasti zabezpečovania investičných a projektových akcií.

42 - Projektová činnosť v odbore architektúra, inžinierska činnosť v stavebníctve.

(730) **Ing. arch. Stanislav Taraba, CSc.**, Černyševského 9, 851 01 Bratislava, SK;

(210) 73260
(220) 24.11.1992
(511) 6, 9, 19, 37

(540) **SPEDOS**

(510) 6 - Ohňovzdorné dvere.

9 - Automatické dverové, vrátové a okenné systémy vrátane náhradných dielov.

19 - Okná, dvere.

37 - Montážna a servisná činnosť v tejto oblasti.

(730) **SPEDOS, spol. s r. o.**, Poličná 338, 757 01 Valašské Meziříčí, CZ;

(210) 73993
(220) 18.12.1992
(511) 9, 20, 35, 37, 41, 42
(540)

CONTEST

(510) 9 - Tlmočnicke zariadenia, mixážne pulty - zvukové režijné stoly, mikrofóny, bezdrôtové mikrofóny, konferenčné mikrofónne súpravy, zosil-

ňovače, reproduktorové sústavy, reproduktory; elektronické súčiastky, polovodiče, procesory, mikroprocesory, pasívne súčiastky, počítače, periférne zariadenia k počítačom, počítačové diely, softvér, audio- a videotechnika, rádioprijímače, tranzistory, magnetofóny, televízory, monitory, videorekordéry, videokamery, video- a audiokazety.

20 - Tlmočnicke kabíny z dreva i plastov, drevený nábytok, stoly, pulty, skrine, steny, police, stoličky; stoly, stoličky a rôzne výlisky z plastov; kovové prístrojové skrinky aj na uvedené elektronické výrobky, kovové regály, police, skrine a kovový nábytok.

35 - Sprostredkovanie obchodu s tovarom.

37 - Údržba, opravy, montáž, obsluha, servis tovarov uvedených v triede 9.

41 - Technické a organizačné zabezpečovanie konferencií, sympózií, kongresov, školení, seminárov, prenájom audio- a videotechniky, videotechnických a zvukových nahrávacích zariadení a tlmočnických zariadení.

42 - Tlmočnicke a prekladateľské služby; konzultácia a poradenská činnosť v odbore, prenájom počítačov, periférnych zariadení k počítačom, počítačových dielov a softvéru.

(730) **Juraj Kellyér - CONTEST**, Kopanice 10, 821 04 Bratislava, SK;

(210) 74037

(220) 21.12.1992

(511) 9

(540) **ARGUS**

(510) 9 - Bezpečnostné systémy počítačov.

(730) **ETD, s. r. o.**, Zvolenská cesta 14, 974 01 Banská Bystrica, SK;

(210) 1017-93

(220) 21.06.1993

(511) 25

(540)

MoniC

(510) 25 - Druhy odevov pre mužov a ženy z akéhokoľvek druhu látky alebo materiálu, ako vlnené obleky, pulóvre, tričká, košele, blúzky, obleky, plášte do dažďa, kabáty, vetrovky, svetre, krátke kabáty, sukne, nohavice, opasky, kravaty, rukavice, šatky, šály, plavky, spodky, podvážkové pásky, podvážky, gymnastické trikoty, pančuchy, ponožky.

(730) **Iniziative Immobiliari Trading S. r. l.**, Vicolo Chiavichetta, 18, 461 00 Mantova /MN/, IT;

(210) 1047-93

(220) 24.06.1993

(511) 1, 2, 3, 5, 9, 29

(540)


BOOS

(510) 1 - Prírodné hnojivá, rekultivačné prostriedky.

2 - Prírodné potravinárske farbivá.

3 - Prírodné farbivá na toaletné účely, rastlinné výťažky na kozmetické účely, čistiacie prášky a prostriedky.

5 - Imunizačné látky, vakcíny, enzýmy, diagnostiká, detekčné činidlá.

9 - Elektromigračné zariadenia.

29 - Rastlinné výťažky ako doplnok výživy.

(730) **Sova Oto, MUDr., CSc. - BOOS - Biologické substancie**, Hlinkova I-C, 040 01 Košice, SK;

(210) 1049-93

(220) 24.06.1993

(511) 7, 37, 42

(540)


TOKO

(510) 7 - Poľnohospodárska technika, najmä poľnohospodárske stroje (žacie, zberové, rezacie a pod.).

37 - Servisná a opravárska činnosť v oblasti poľnohospodárskej techniky.

42 - Poradenská služba (technická a odborná) v oblasti poľnohospodárstva.

(730) **TOKO, spol. s r. o.**, 763 26 Luhačovice, CZ;

(210) 1368-93

(220) 11.08.1993

(511) 32

(540)

Sap

(510) 32 - Nealkoholické nápoje všetkých druhov, koncentráty na prípravu nealkoholických nápojov.

(730) **K. ARVANITIS S.A.**, 28-30 Pafsaniou Street, Aeghion, GR;

(210) 1369-93

(220) 11.08.1993

(511) 32

(540)

Dia Sap

(510) 32 - Nealkoholické nápoje všetkých druhov, koncentráty na prípravu nealkoholických nápojov.

(730) **K. ARVANITIS S.A.**, 28-30 Pafsaniou Street, Aeghion, GR;

(210) 2310-93
(220) 15.12.1993
(511) 30

(540) **MR. BIG**

(510) 30 - Čokoláda, tabuľková čokoláda, čokoládové cukrovinky.

(730) **CADBURY BEVERAGES CANADA INC.**,
2700 Matheson Boulevard East, East Tower, Suite 500, Mississauga, Ontario L4W 4X1, CA;

(210) 2311-93
(220) 15.12.1993
(511) 30

(540) **SWEET MARIE**

(510) 30 - Čokoláda, tabuľková čokoláda, čokoládové cukrovinky.

(730) **CADBURY BEVERAGES CANADA INC.**,
2700 Matheson Boulevard East, East Tower, Suite 500, Mississauga, Ontario L4W 4X1, CA;

(210) 2316-93
(220) 16.12.1993
(511) 17, 37
(540)



(510) 17 - Materiály na tepelnú a akustickú izoláciu budov.

37 - Vykonávanie tepelných a akustických izolácií konštrukcií budov.

(730) **TEHYKON, spol. s r. o.**, Gorkého 47, 602 00 Brno, CZ;

(210) 71486
(220) 01.09.1992
(511) 36
(540)



(510) 36 - Realitné kancelárie, nehnuteľností (sprostredkovanie).

(730) **APOSTEX Slovakia, s. r. o.**, Grösslingova 21, 811 09 Bratislava, SK;

(210) 1476-93
(220) 20.08.1993
(310) 1528366
(320) 28.02.1993
(330) GB
(511) 9

(540) **TEAMSERVER**

(510) 9 - Počítače; prístroje používané spoločne s počítačmi; počítačové procesory, servery, užívateľské stanice a terminály, vizuálne displejové jed-

notky, klávesnice, tlačiarne, diskové drivery, páskové drivery, myši a svetelné perá, všetko na používanie s uvedeným tovarom, modemy, počítačový softvér; magnetické disky a optické disky, všetko na záznamy a/alebo uloženie dát; časti a príslušenstvo uvedeného tovaru.

(730) **INTERNATIONAL COMPUTERS LIMITED**, ICL House, 1 High Street, Putney, London SW15 1SW, GB;

(210) 1491-93
(220) 24.08.1993
(511) 5

(540) **PNU-IMUNE**

(510) 5 - Výrobky farmaceutické, zverolekárske a zdravotnícke, najmä vakcíny.

(730) **American Cyanamid Company**, One Cyanamid Plaza, Wayne, New Jersey 07470, US;

(210) 1492-93
(220) 24.08.1993
(511) 5

(540) **LEDERNEUM**

(510) 5 - Výrobky farmaceutické, zverolekárske a zdravotnícke, najmä vakcíny.

(730) **American Cyanamid Company**, One Cyanamid Plaza, Wayne, New Jersey 07470, US;

(210) 2204-93
(220) 29.11.1993
(511) 5

(540) **HILARY**

(510) 5 - Liečivá, diagnostiká.

(730) **DOLORGIET Beteiligungsgesellschaft mbH**, Sankt Augustin, DE;

(210) 2205-93
(220) 29.11.1993
(511) 5

(540) **NEUTERSOL**

(510) 5 - Výrobky farmaceutické, zverolekárske a zdravotnícke; dezinfekčné prostriedky.

(730) **Celtipharm S.A.**, 10, rue du Jardin, Quevert - 22100 Dinan, FR;

(210) 2345-93
(220) 21.12.1993
(310) 83921
(320) 02.11.1993
(330) CZ
(511) 19

(540) **Elegance**

(510) 19 - Celosklené exteriérové dvere z tvrdeného skla.

(730) **Glavunion, a. s.**, Sklářská 450, 416 74 Teplice, CZ;

- (210) 2346-93
 (220) 21.12.1993
 (310) 83922
 (320) 02.11.1993
 (330) CZ
 (511) 19

(540) **Harmony**

- (510) 19 - Celosklenené interiérové dvere z tvrdeného skla.
 (730) **Glavunion, a. s.**, Sklářská 450, 416 74 Teplice, CZ;

- (210) 2347-93
 (220) 21.12.1993
 (310) 83923
 (320) 02.11.1993
 (330) CZ
 (511) 19

(540) **Diterm Plus**

- (510) 19 - Tepelnoizolačné dvojsklo.
 (730) **Glavunion, a. s.**, Sklářská 450, 416 74 Teplice, CZ;

- (210) 2358-93
 (220) 21.12.1993
 (511) 19

(540) **GOLD BOND**

- (510) 19 - Nekomové stavebné materiály, najmä sadrokartóny.
 (730) **National Gypsum Company**, spoločnosť zriadená podľa zákonov štátu Delaware, 2001 Rexford Rd., Charlotte, NC 28211, US;

- (210) 246-94
 (220) 31.01.1994
 (511) 16
 (540)



- (510) 16 - Publikácie.
 (730) **Poradca podnikateľa, spol. s r. o.**, Borová 41, 010 01 Žilina, SK;

- (210) 249-94
 (220) 31.01.1994
 (511) 16

- (540)



- (510) 16 - Publikácie.
 (730) **Poradca podnikateľa, spol. s r. o.**, Borová 41, 010 01 Žilina, SK;

- (210) 70835
 (220) 11.08.1992
 (511) 29, 30, 42
 (540)



- (510) 29 - Pokrmu pripravené z mäsových, bravčových, rybieh a hydinových výrobkov, mäsové sendviče, rybíe sendviče, kuracie sendviče, konzervované a varené ovocie a zelenina, vajcia, syr, mlieko, mliečne výrobky, sterilizovaná zelenina.
 30 - Zákusky, pizza.
 42 - Služby poskytované v reštauráciách a iných zariadeniach podávajúcich pokrmy a nápoje pripravené na konzumáciu, ako i pri predaji a ponuke pokrmových špecialít, manažérske služby pri zariadení a prevádzke reštaurácií, príprava pokrmov podávaných na ulici, služby poskytované pri navrhovaní, stavbe, vybavovaní a prevádzke reštaurácií a podobných zariadení.
 (730) **McDONALD'S CORPORATION**, spoločnosť zriadená podľa zákonov štátu Delaware, Oak Brook, Illinois 60521, US;

- (210) 72249
 (220) 12.10.1992
 (511) 9, 35, 37, 42
 (540)



- (510) 9 - Počítačový hardvér, jeho diely, súčasti a príslušenstvo, počítače, mikropočítače, pevné a pružné disky, CD-ROM, základné dosky, monitory, streamery, klávesnice, FD/HD radiče, notebooky, laptopy, skrine, napájacie zdroje, sieťové karty a jednotky na pripojenie k počítačovým sieťam, modemy, faxmodemové karty, tlačiarne, pamäte, koprocesory a zariadenia na manipuláciu, spracovanie, znovuzískanie, uloženie, prenos a ochranu údajov, softvér.
 16 - Dokumentácia k počítačovým programom.
 35 - Propagačná, reklamná a marketingová činnosť v oblasti výpočtovej techniky.
 37 - Opravy, montáž a servis v oblasti výpočtovej techniky.

- 42 - Tvorba softvér, počítačové programovanie, softvérové produkty najmä pre oblasť informačných systémov, spracovanie údajov, bázy dát; automatizované spracovanie dát, konzultačné a poradenské služby v oblasti počítačového hardvéru a softvéru, servis počítačových programov.
- (730) **Delta electronic services, a. s.**, Radvanská 1, 811 01 Bratislava, SK;

(210) 1104-93
(220) 30.06.1993
(511) 1, 5, 31

(540) **AGELIN**

- (510) 1 - Chemické prípravky priemyselné a vedecké účely, chemické výrobky určené pre poľnohospodárstvo, s výnimkou fungicídov, herbicídov a insekticídov a prípravkov na ničenie buriny a parazitov.
5 - Farmaceutické, zverolekárske a zdravotnícke, výrobky, výrobky pre deti a chorých, antiparazitné látky.
31 - Poľnohospodárske produkty, krmivá pre hospodárske zvieratá.

- (730) **Biotika, a. s.**, Príboj 335, 976 13 Slovenská Lupča, SK;

(210) 1185-93
(220) 13.07.1993
(511) 9

(540) **UNISONIC**

- (510) 9 - Telefóny vrátane linkových a bezdrôtových telefónnych záznamníkov, faxy, kalkulačky s tlačiarňou, rádioprijímače vrátane kombinácii rádioprijímača s gramofónom, magnetofónom alebo prehrávačom kompaktných diskov, videomagnetofóny.

- (730) **North American Foreign Trading Cooperation**, 1115 Broadway, New York 10010, US;

(210) 1231-93
(220) 23.07.1993
(511) 30

(540) **"WHY HAVE COTON WHEN YOU CAN HAVE SILK?"**

- (510) 30 - Káva, čaj, kakao, cukor, ryža a výrobky z ryže, kávové náhradky, obilniny a výrobky z obilnín, chlieb, sušienky, koláče, biskvity, cukrárske výrobky, cukríky, lízankové tyčinky, müsli tyčinky, čokoláda a čokoládové výrobky, čokoládové nápoje, cukrovinky bez liečivých účinkov, zmrzlina, smotanové zmrzlina a zmrzlinové výrobky, mrazené cukrovinky, prísady na ochucovanie a prifarbovanie nápojov, jedlá na rýchle a malé občerstvenie, potraviny a suroviny na prípravu jedál a omáčok, nátierky na chlieb.

- (730) **MARS Inc.**, spoločnosť zriadená podľa zákonov štátu Delaware, McLean, Virginia, US;

(210) 1232-93
(220) 23.07.1993
(511) 30
(540)



- (510) 30 - Káva, čaj, kakao, cukor, ryža a výrobky z ryže, kávové náhradky, obilniny a výrobky z obilnín, chlieb, sušienky, koláče, biskvity, cukrárske výrobky, cukríky, lízankové tyčinky, müsli tyčinky, čokoláda a čokoládové výrobky, čokoládové nápoje, cukrovinky bez liečivých účinkov, zmrzlina, smotanové zmrzlina a zmrzlinové výrobky, mrazené cukrovinky, prísady na ochucovanie a prifarbovanie nápojov, jedlá na rýchle a malé občerstvenie, potraviny a suroviny na prípravu jedál a omáčok, nátierky na chlieb.

- (730) **MARS Inc.**, spoločnosť zriadená podľa zákonov štátu Delaware, McLean, Virginia, US;

(210) 1244-93
(220) 23.07.1993
(511) 3
(540)

THE ORCHIDS

- (510) 3 - Kozmetické výrobky, voňavkárske výrobky vrátane éterických olejov, vodičky na vlasy, toaletné potreby všetkých druhov, mydlá, zubné pasty a prášky.

- (730) **LAKME EXPORTS LIMITED**, Bombay House, 24 Homi Mody Street, Bombay 400 001, IN;

(210) 1723-93
(220) 27.09.1993
(511) 16, 35, 41, 42
(540)



- (510) 16 - Tlačoviny všetkých druhov, knihy, katalógy, periodické a neperiodické publikácie.
35 - Reklamná a inzertná činnosť, spracovanie výročných správ a firemnej dokumentácie, spracovanie návrhov a realizácia inzercie.
41 - Vydavateľská a nakladateľská činnosť.
42 - Tlačiarenské a sadzačské služby.

- (730) **RINGIER ČR, a. s.**, Domažlická 11, 130 00 Praha 3, CZ;

(210) 1726-93
(220) 27.09.1993
(511) 35

(540)



(510) 35 - Personálne služby, služby pre sprostredkovanie stálych a občasných zamestnaní, stále a dočasné sprostredkovanie pripravujúce občasných zamestnancov do obchodnej siete a pomáhajúce jednotlivcom nájsť občasnú a stálu prácu.

(730) **Express Services, Inc.**, spoločnosť zriadená a existujúca podľa zákonov štátu Colorado, 6300 Northwest Expressway, Oklahoma City, Oklahoma 63132, US;

(210) 295-94
(220) 07.02.1994
(591) Červená, modrá
(511) 39
(540)



(510) 39 - Automobilová preprava tovaru, skladovanie a doručovanie tovaru.

(730) **Tukový priemysel Nitra, spol. s r. o.**, Na Priehon 50, Dolné Krškany, 949 05 Nitra, SK;

(210) 52-95
(220) 09.01.1995
(511) 12, 37
(540)



(510) 12 - Terénne vozidlá a ich motory; vojenské vozidlá; policajné vozidlá; trajlery; súčiastky, komponenty a príslušenstvo všetkých menovaných tovarov; tvarované potahy volantov, autosedadlá, náhradné kolesá, všetko pre terénne vozidlá; tvarované alebo formované rohože a podlahové koberce do motorových terénnych vozidiel; pumpy na fúkanie pneumatík; snečné clony, strešné nosiče, batožinové nosiče a siete, nosiče bicyklov, nosiče surfov, nosiče lyží a snehové reťaze, všetko pre terénne vozidlá.

37 - Oprava, údržba, zriaďovanie, opätovná výroba a servis, všetko sa vzťahuje na motorové vozidlá, ich súčiastky a vybavenie.

(730) **Rover Group Limited**, International House, Bickenhill Lane, Bickenhill, Birmingham B37 7HQ, GB;

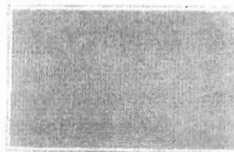
(210) 69428
(220) 18.06.1992
(511) 3

(540) **PERŠAN**

(510) 3 - Čistiace prostriedky, najmä prostriedky na čistenie kobercov.

(730) **DRUCHEMA, družstvo pro chemickou výrobu a služby**, Václavské nám. 14, 110 00 Praha 1 - Nové Město, CZ;

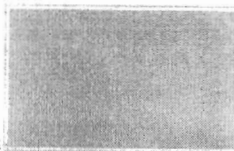
(210) 69838
(220) 01.07.1992
(591) Zlatá, červená
(511) 34
(540)



(510) 34 - Tabak, tabakové výrobky, cigarety.

(730) **DUNHILL TOBACCO OF LONDON LIMITED**, 1 a St. James's Street, London SW1A 1EF, GB;

(210) 69839
(220) 01.07.1992
(591) Zlatá, modrá
(511) 34
(540)



(510) 34 - Tabak, tabakové výrobky, cigarety.

(730) **DUNHILL TOBACCO OF LONDON LIMITED**, 1 a St. James's Street, London SW1A 1EF, GB;

(210) 71007
(220) 20.08.1992
(511) 16, 35, 41
(540)



(510) 16 - Tlačoviny, časopisy, periodiká.
35 - Inzertná a reklamná činnosť, poskytovanie pomoci pri výkone hospodárskej činnosti.
41 - Služby publikačné a edičné.

(730) **RIENGIR ČR, a. s.**, Domažlická 11, Praha. CZ;

(210) 71008
(220) 20.08.1992
(511) 16, 35, 41
(540)



(510) 16 - Tlačoviny, časopisy, periodiká.
35 - Inzertná a reklamná činnosť, poskytovanie pomoci pri výkone hospodárskej činnosti.
41 - Služby publikačné a edičné.
(730) **RIENGIR ČR, a. s.**, Domažlická 11, Praha, CZ;

(210) 73416
(220) 30.11.1992
(511) 3, 14, 16, 18, 20, 21, 24, 26, 27, 28
(540)



(510) 3 - Kozmetické výrobky, voňavkárské výrobky včítane éterických olejov.
14 - Drahé kovy a ich zliatiny, predmety z drahých kovov alebo ich zliatin, alebo z postriebreného, alebo z pozláteného kovu, klenoty pravé a nepravé, bižutéria všetkých druhov, hodiny a hodinky, umelecké predmety z drahých kovov a ich zliatin.
16 - Papier a výrobky z papiera, lepenka a kartonážne výrobky, tlačoviny, časopisy, periodiká, knihy a pod., plastické obaly, hracie karty.
18 - Koža, imitácie kože, surová koža, kožušiny, výrobky z týchto materiálov, kufre a cestovné tašky, dáždniky.
20 - Nábytok, brúsené sklo, zrkadlá, rámy, výrobky z dreva, korku, trstia, vřbového prútia, z rohov, kostí, slonoviny, z kostíc, korytnačiny, jantáru, perlete, morskej peny, všetky náhrady týchto materiálov a výrobky z nich včítane výrobkov z plastov, paravány.
21 - Výrobky zo skla, porcelánu a kameniny, majolika.
24 - Tkaniny a textilné výrobky.
26 - Čipky a výšivky, stuhy, gombíky, umelé kvety, leonské stuhy, šnúry, pásy, lemovy a ozdoby.
27 - Koberce, rohože a rohožky.
28 - Hry a hračky.
(730) **Kožený Václav, Ing., CSc.**, K Horoměřicům 37, 165 00 Praha 5, CZ;

(210) 1001-93
(220) 18.06.1993
(511) 35

(540)



(510) 35 - Prieskum trhu, sprostredkovateľská činnosť v obchodnej oblasti.
(730) **Ramp+Mauer Bratislava Export-Import, spoločnosť s ručením obmedzeným**, Krásnohorská 16, 851 07 Bratislava, SK;

(210) 757-93
(220) 24.05.1993
(511) 30
(540)

COCO POPS

(510) 30 - Jedlo a prísady do jedla obsiahnuté v triede 30; obilniny na raňajky a pripravené a ochutené obilniny vrátane tých, ktoré sú pripravené z pšenice, raže, jačmeňa, kukurice, ovsu a ryže; cukrovinky, chuťovky, korenie, káva, čaj, kakao, cukor, ryža, tapioka, ságo, kávové náhradky, múka a obilné výrobky určené na ľudskú výživu, napr. ovsené vločky a pod.; nápoje z kávy, kakaa alebo čokolády, chlieb, sucháre a sušienky, koláče, jemné pečivo; zmrzlina, med, sirup z melasy, kvasnice, prášky do pečiva; soľ, horčica, korenie, ocot, chuťové omáčky, ľad.
(730) **KELLOGG COMPANY**, spoločnosť zriadená podľa zákonov štátu Delaware, Battle Creek, Michigan, US;

(210) 766-93
(220) 24.05.1993
(511) 30
(540)

SNAP, CRACKLE, POP

(510) 30 - Jedlo a prísady do jedla obsiahnuté v triede 30; obilniny na raňajky a pripravené a ochutené obilniny vrátane tých, ktoré sú pripravené z pšenice, raže, jačmeňa, kukurice, ovsu a ryže; cukrovinky, chuťovky, korenie, káva, čaj, kakao, cukor, ryža, tapioka, ságo, kávové náhradky, múka a obilné výrobky určené na ľudskú výživu, napr. ovsené vločky a pod.; nápoje z kávy, kakaa alebo čokolády, chlieb, sucháre a sušienky, koláče, jemné pečivo; zmrzlina, med, sirup z melasy, kvasnice, prášky do pečiva; soľ, horčica, korenie, ocot, chuťové omáčky, ľad.
(730) **KELLOGG COMPANY**, spoločnosť zriadená podľa zákonov štátu Delaware, Battle Creek, Michigan, US;

(210) 781-93
(220) 24.05.1993
(511) 7, 12, 37

(540)



(510) 7 - Motory (okrem motorov pre pozemné vozidlá), spaľovacie motory, dieselové a plynové motory, dieselové a plynové turbínové motory (okrem motorov pre pozemné vozidlá) a ich súčasti.

12 - Motory pre pozemné vozidlá, spaľovacie motory, dieselové a plynové motory, dieselové a plynové turbínové motory a ich súčasti.

37 - Inštalácia, údržba a opravy spaľovacích motorov, dieselových a plynových motorov, dieselo-

vých a plynových turbínových motorov.

(730) **General Motors Corporation**, spoločnosť organizovaná a existujúca podľa zákonov štátu Delaware, West Grand Boulevard and Cass Avenue, City of Detroit, Michigan 48202, US;

(210) 782-93
(220) 24.05.1993
(511) 7, 12, 37
(540)



(510) 7 - Prevodové ústrojenstvá, prevodové spojky, remene, hriadele a reťaze (okrem pozemných vozidiel) a ich súčasti.

12 - Prevodové ústrojenstvá, prevodové spojky, remene, hriadele a reťaze pre pozemné vozidlá a ich súčasti.

37 - Inštalácia, údržba a opravy prevodových ústrojenstiev.

(730) **General Motors Corporation**, spoločnosť organizovaná a existujúca podľa zákonov štátu, Delaware, West Grand Boulevard and Cass Avenue, City of Detroit, Michigan 48202, US;

(210) 800-93
(220) 24.05.1993
(511) 16, 35, 41
(540)

**CHATAR
& CHALUPAR**

(510) 16 - Tlačoviny všetkých druhov, noviny, časopisy, knihy, periodická a neperiodická tlač.

35 - Reklamná činnosť.

41 - Sprostredkovateľská činnosť v oblasti kultúry, nakladateľská a vydateľská činnosť, agentúrna činnosť v oblasti kultúry.

(730) **Hobby Press, a. s.**, Václavské nám. 47, 110 00 Praha 1, CZ;

(210) 913-93
(220) 10.06.1993
(511) 29, 42
(540)



(510) 29 - Mäso, ryby vrátane mäkkýšov a kôrovcov, hydina, zverina, mäsové výtázky.

42 - Rýchle občerstvenie, reštauračné služby - poskytovanie stravy a nápojov.

(730) **Cara Operations Limited**, 230 Bloor Street West, Toronto, Ontario, CA;

(210) 932-93
(220) 11.06.1993
(511) 16
(540)



(510) 16 - Papier, výrobky z papiera, kancelárske a školské potreby.

(730) **Berkovič Vladislav**, Bohrova 5, 851 01 Bratislava, SK;

(210) 956-93
(220) 14.06.1993
(310) 75242
(320) 25.02.1993
(330) CZ
(511) 33

(540) **SAMBUKUS**

(510) 33 - Víno, špeciálne bylinné víno.

(730) **Šantrůček Jaromír, doc. Ing., CSc.**, K Horoměřicům 33, 165 00 Praha 6 Suchbát, CZ;

(210) 1688-93
(220) 23.09.1993
(591) Červená, žltá, modrá
(511) 16
(540)



(510) 16 - Papier a výrobky z papiera, tlačoviny, noviny, periodiká, knihy, fotografie, písacie potreby, inštruktážne a vyučovacie materiály.

(730) **Dollar Rent A Car Systems, Inc.**, spoločnosť existujúca podľa zákonov štátu Oklahoma, 5330 E. 31st Street, Tulsa, Oklahoma 74135, US;

- (210) 1952-93
 (220) 29.10.1993
 (591) Čierna, fialová, modrá, červená
 (511) 35
 (540)



- (510) 35 - Usporiadanie a organizačné zabezpečenie medzinárodnej výstavy vynálezov, technických noviniek, know-how a softvéru.
 (730) **Brněnské veletrhy a výstavy, akciová společnost**, Výstaviště 1, 660 91 Brno, CZ;

- (210) 1953-93
 (220) 29.10.1993
 (591) Čierna, žltá, sivá
 (511) 35
 (540)



- (510) 35 - Usporiadanie a organizačné zabezpečenie medzinárodnej výstavy technického vybavenia pre remeselníkov.
 (730) **Brněnské veletrhy a výstavy, akciová společnost**, Výstaviště 1, 660 91 Brno, CZ;

- (210) 2098-93
 (220) 18.11.1993
 (511) 9, 16, 42
 (540)

QuickLine

- (510) 9 - Počítače a softvér na udržiavanie a podporu hardvéru a softvéru osobných počítačov.
 16 - Manuály.
 42 - Poskytovanie prístupu do bázy dát obsahujúcej informácie týkajúce sa udržiavania a podpory počítačového hardvéru a softvéru.
 (730) **Compaq Computer Corporation**, spoločnosť organizovaná a existujúca podľa zákonov štátu Delaware, 20555 S.H. 249, Houston, Texas 77070, US;

- (210) 179-94
 (220) 27.01.1994
 (511) 25

(540) **DENIM EXPRESS**

- (510) 25 - Odevy, bielizeň, obuv, čižmy, topánky, sandále, cvičky, tenisky, najmä džínsy, košeľe, nohavice a saká.
 (730) **Kmart Corporation**, 3100 West Big Beaver Road, Troy, Michigan 48084, US;

- (210) 180-94
 (220) 27.01.1994
 (511) 25

(540) **DIAMOND HILL**

- (510) 25 - Odevy, bielizeň, obuv, čižmy, topánky, sandále, cvičky, tenisky, najmä dámske a dievčenské tielka, tričká a roláky.
 (730) **Kmart Corporation**, 3100 West Big Beaver Road, Troy, Michigan 48084, US;

- (210) 181-94
 (220) 27.01.1994
 (511) 25

(540) **DISTINCTLY DIFFERENT**

- (510) 25 - Odevy, bielizeň, obuv, čižmy, topánky, sandále, cvičky, tenisky, najmä dámske a dievčenské tielka, tričká, plavky, krátke nohavice a sukne.
 (730) **Kmart Corporation**, 3100 West Big Beaver Road, Troy, Michigan 48084, US;

- (210) 186-94
 (220) 27.01.1994
 (511) 25

(540) **FOX HOLLOW**

- (510) 25 - Odevy, bielizeň, obuv, čižmy, topánky, sandále, cvičky, tenisky, najmä tielka, tričká, spodky, plavky, šortky, sukne, svetre, šaty, pletené a trikotové výrobky, saká.
 (730) **Kmart Corporation**, 3100 West Big Beaver Road, Troy, Michigan 48084, US;

- (210) 197-94
 (220) 27.01.1994
 (511) 25

(540) **L.A. WORKOUT**

- (510) 25 - Odevy, bielizeň, obuv, čižmy, topánky, sandále, cvičky, tenisky, najmä cvičebné úbory a dresy, legíny, šponovky, priliehavé úbory a opasky.
 (730) **Kmart Corporation**, 3100 West Big Beaver Road, Troy, Michigan 48084, US;

- (210) 200-94
 (220) 27.01.1994
 (511) 25

(540) **MOONLIGHT EXPRESS**

- (510) 25 - Odevy, bielizeň, obuv, čižmy, topánky, sandále, cvičky, tenisky, šaty, detské kombinézy, nočné košeľe, pyžamá, domáce oblečenie.
 (730) **Kmart Corporation**, 3100 West Big Beaver Road, Troy, Michigan 48084, US;

- (210) 203-94
 (220) 27.01.1994
 (511) 25

(540) **NOAH'S ARK**

(510) 25 - Odevy, bielizeň, obuv, čižmy, topánky, sandále, cvičky, tenisky, najmä šortky, sukne, nohavice, svetre, pletené a trikotové oblečenie, pančuchy, saká a šaty.

(730) **Kmart Corporation**, 3100 West Big Beaver Road, Troy, Michigan 48084, US;

(210) 207-94
(220) 27.01.1994
(511) 25

(540) **PERFECT PALS**

(510) 25 - Odevy, bielizeň, obuv, čižmy, topánky, sandále, cvičky, tenisky, najmä detské a dojčenské oblečenie, detské kombinézy, nohavice, košele, tielka, tričká a detské oblečenie na hranie.

(730) **Kmart Corporation**, 3100 West Big Beaver Road, Troy, Michigan 48084, US;

(210) 208-94
(220) 27.01.1994
(511) 25

(540) **PETITE CLUB**

(510) 25 - Odevy, bielizeň, obuv, čižmy, topánky, sandále, cvičky, tenisky, najmä dievčenské tielka, tričká, plavky a šortky.

(730) **Kmart Corporation**, 3100 West Big Beaver Road, Troy, Michigan 48084, US;

(210) 209-94
(220) 27.01.1994
(511) 25

(540) **PETITE TRENDS**

(510) 25 - Odevy, bielizeň, obuv, čižmy, topánky, sandále, cvičky, tenisky, najmä dámske tričká, tielka, plavky, šortky, saká, sukne, svetre a šaty.

(730) **Kmart Corporation**, 3100 West Big Beaver Road, Troy, Michigan 48084, US;

(210) 211-94
(220) 27.01.1994
(511) 25

(540) **PRIVATE CLUB**

(510) 25 - Odevy, bielizeň, obuv, čižmy, topánky, sandále, cvičky, tenisky, najmä košele, džínsy, nohavice, šortky, kravaty, saká, pletené a trikotové výrobky, pančuchy.

(730) **Kmart Corporation**, 3100 West Big Beaver Road, Troy, Michigan 48084, US;

(210) 213-94
(220) 27.01.1994
(511) 25

(540) **SHEER INTRIGUE**

(510) 25 - Odevy, bielizeň, obuv, čižmy, topánky, sandále, cvičky, tenisky, najmä pletené a trikotové výrobky, pančuchy, pančuchové nohavice.

(730) **Kmart Corporation**, 3100 West Big Beaver Road, Troy, Michigan 48084, US;

(210) 214-94
(220) 27.01.1994
(511) 25

(540) **STILL GROWING**

(510) 25 - Odevy, bielizeň, obuv, čižmy, topánky, sandále, cvičky, tenisky, najmä detské a dojčenské pletené a trikotové výrobky, ponožky, čižmičky.

(730) **Kmart Corporation**, 3100 West Big Beaver Road, Troy, Michigan 48084, US;

(210) 215-94
(220) 27.01.1994
(511) 25

(540) **POT TRENDS**

(510) 25 - Odevy, bielizeň, obuv, čižmy, topánky, sandále, cvičky, tenisky, najmä detské a dojčenské výrobky, nohavice, tielka, tričká, košele, kombinézy, pletené a trikotové výrobky, pančuchy, šortky a traky.

(730) **Kmart Corporation**, 3100 West Big Beaver Road, Troy, Michigan 48084, US;

(210) 216-94
(220) 27.01.1994
(511) 25

(540) **TOUGH GEAR**

(510) 25 - Odevy, bielizeň, obuv, čižmy, topánky, sandále, cvičky, tenisky, najmä košele, svetre, nohavice, džínsy, šortky, tenké tepláky, tenká bunda, tričká s dlhými alebo krátkymi rukávmi.

(730) **Kmart Corporation**, 3100 West Big Beaver Road, Troy, Michigan 48084, US;

(210) 217-94
(220) 27.01.1994
(511) 25

(540) **TUMBLE TOGS**

(510) 25 - Odevy, bielizeň, obuv, čižmy, topánky, sandále, cvičky, tenisky, najmä dievčenské a detské tielka a tričká, nohavice, šortky a detské oblečenie na hranie.

(730) **Kmart Corporation**, 3100 West Big Beaver Road, Troy, Michigan 48084, US;

(210) 218-94
(220) 27.01.1994
(511) 25

(540) **VICTORIA HARBOR**

(510) 25 - Odevy, bielizeň, obuv, čižmy, topánky, sandále, cvičky, tenisky, najmä tielka, tričká a šaty.

(730) **Kmart Corporation**, 3100 West Big Beaver Road, Troy, Michigan 48084, US;

(210) 219-94
(220) 27.01.1994
(511) 25

(540) **VIOLET ROSE & CO.**

(510) 25 - Odevy, bielizeň, obuv, čižmy, topánky, sandále, cvičky, tenisky, najmä šaty, sukne, kombinézy.
(730) **Kmart Corporation**, 3100 West Big Beaver Road, Troy, Michigan 48084, US;

(210) 221-94
(220) 27.01.1994
(511) 25

(540) **WENTWORTH GALLERY**

(510) 25 - Odevy, bielizeň, obuv, čižmy, topánky, sandále, cvičky, tenisky, najmä tielka, trička, sukne, kabáty, plášte, saká.
(730) **Kmart Corporation**, 3100 West Big Beaver Road, Troy, Michigan 48084, US;

(210) 222-94
(220) 27.01.1994
(511) 25

(540) **WESTSIDE CONNECTION**

(510) 25 - Odevy, bielizeň, obuv, čižmy, topánky, sandále, cvičky, tenisky, najmä saká, kabáty, plášte, džogingové súpravy, vlnené trička, plavky, šortky.
(730) **Kmart Corporation**, 3100 West Big Beaver Road, Troy, Michigan 48084, US;

(210) 345-94
(220) 09.02.1994
(511) 25, 42

(540) **HARD ROCK CAFE**

(510) 25 - Odevy, predovšetkým trička, svetre, športové košele, bundy, klobúky, čapice, kravaty, viazanky, opasky, puzdrá na nože, štítky chrániace proti slnku.
42 - Reštauračné služby, služby spojené s prípravou a predajom jedál do domu.
(730) **Hard Rock Limited**, spoločnosť organizovaná a existujúca podľa zákonov štátu Jersey, Suite 2, Seaton House, 17/19 Seaton Place, St. Helier, Jersey, Channel Islands, GB;

(210) 346-94
(220) 09.02.1994
(511) 25, 42
(540)



(510) 25 - Odevy, predovšetkým trička, svetre, športové košele, bundy, klobúky, čapice, kravaty, viazanky, opasky, puzdrá na nože, štítky chrániace proti slnku.
42 - Reštauračné služby, služby spojené s prípravou a predajom jedál do domu.
(730) **Hard Rock Limited**, spoločnosť organizovaná a existujúca podľa zákonov štátu Jersey, Suite 2, Seaton House, 17/19 Seaton Place, St. Helier, Jersey, Channel Islands, GB;

(210) 347-94
(220) 09.02.1994
(511) 5

(540) **BRISE TOUCH & FRESH**

(510) 5 - Prípravky na ničenie mikrobov, dezinfekčné prostriedky tekuté a vo forme rozprašovačov, prípravky na ničenie buriny, prípravky na ničenie hmyzu, insekticidy, insekticidne repelenty, fungicidy, prostriedky na osviežovanie vzduchu, vzduchové dezodoranty, prostriedky na čistenie vzduchu, prostriedky proti moľom, tkaninové dezodorizačné prostriedky.
(730) **S. C. JOHNSON & SON, INC.**, 1525 Howe Street, Racine, Wisconsin 53403-5011, US;

(210) 421-94
(220) 22.02.1994
(511) 29, 30

(540) **TARTARLIGHT**

(510) 29 - Jedlé oleje a tuky, omáčky patriace do triedy 29.
30 - Koreniny, majonéza a kečup, omáčky, šalátové dressingy patriace do triedy 30.
(730) **Unilever N.V.**, Weena 455, 3013 AL Rotterdam, NL;

(210) 422-94
(220) 22.02.1994
(511) 29, 30

(540) **MAYOLIGHT**

(510) 29 - Jedlé oleje a tuky, omáčky patriace do triedy 29.
30 - Koreniny, majonéza a kečup, omáčky, šalátové dressingy patriace do triedy 30.
(730) **Unilever N.V.**, Weena 455, 3013 AL Rotterdam, NL;

(210) 1651-94
(220) 21.07.1994
(511) 29

(540) **SLOVÁCKÝ SALÁT**

(510) 29 - Sterilizovaný zeleninový šalát.
(730) **Slovácká Fruta, a. s.**, Na dráhách 814, 686 04 Kunovice, CZ;

- (210) 71955
 (220) 29.09.1992
 (511) 9, 19, 20, 31, 35, 41
 (540)

PROHOLZ

- (510) 9 - Softvér pre oblasť dreva, najmä pre drevené konštrukcie.
 19 - Guľatina a rezivo, glejené drevo na vnútornú a vonkajšiu výstavbu, konštrukčné drevo, drevené obklady.
 20 - Nábytok, drevené výrobky a výrobkové die y z dreva.
 31 - Surové drevo.
 35 - Pomoc pri riadení obchodnej činnosti v oblasti výroby z dreva, ako informácie, marketing, odborné poradenstvo a nábor pracovníkov.
 41 - Školenia a semináre pre hospodárenie s drevom.
- (730) **Fachverband der Sägeindustrie Österreichs**, Uraniastrasse 4, Wien, AT;

- (210) 1394-93
 (220) 16.08.1993
 (511) 2

(540) **PRIMALEX MALVENA**

- (510) 2 - Maliarske náterové hmoty.
 (730) **Západočeské kaolínové a keramické závody, a. s.**, 330 12 Horní Bříza, CZ;

- (210) 1316-93
 (220) 06.08.1993
 (511) 7, 8, 9, 11, 21, 25, 35, 41
 (540)

AAA

- (510) 7 - Práčky, sušičky, umývačky riadu, vysávače, odsávače pár, kuchynské roboty, mixéry, elektrické šľahače, elektrické mlynčeky na kávu.
 8 - Elektrické holiace strojčeky, ondulovačky.
 9 - Televízory, videorekordéry, videokamery, HI-FI komponenty, reproduktory, rádiá, autorádiá, veže, voľkmeny, rádiomagnetofóny, slúchadlá, batérie a príslušenstvo k uvedenému.
 11 - Chladničky, mrazničky, mikrovlnné rúry, sporáky, keramické varné dosky, kávovary, prekvapkávače, varné kanvice, sušiče vlasov.
 21 - Elektrické zubné kefky.
 25 - Odevy, obuv.
 35 - Činnosť v oblasti reklamy so zameraním na sprostredkovanie služieb manekýnok a modeliek.
 41 - Vydateľská a nakladateľská činnosť.
- (730) **AAA - spoločnosť s ručením omezeným**, Dvojdomí č. 609/1, 400 07 Ústí nad Labem, CZ;

- (210) 68651
 (220) 19.05.1992
 (511) 9, 10, 11

- (540)

 **MEDIPO**

- (510) 9 - Laboratórne prístroje, nástroje a pomôcky; meracia a diagnostická technika; relé a samočinné regulátory teploty; priemyselné röntgenové prístroje; priemyselné röntgenové lampy; röntgenové ventily.
 10 - Chirurgické nástroje a prístroje humánne a veterinárne; diagnostické nástroje a prístroje lekárske; nástroje, prístroje a pomôcky pre zubné lekárstvo; chirurgické, pomocné a ostatné lekárske zariadenia; prístroje a zariadenia pre zdravotníctvo; ortopedické prístroje a pomôcky; lekárske elektrické röntgenové prístroje; diagnostické elektrické prístroje; terapeutické elektroliečebné prístroje.
 11 - Horúcovzdušné sterilizátory; osvetľovacie a vyhrievacie zariadenia; zariadenia na výrobu pary; chladiace a klimatizačné zariadenia; zariadenia na úpravu vody a vzduchu.
- (730) **MEDIPO EM, spol. s r. o.**, Kamenice 3, 658 09 Brno, CZ;

- (210) 2322-93
 (220) 17.12.1993
 (511) 30

(540) **DOMENA**

- (510) 30 - Korenie, chuťové prísady a prostriedky.
 (730) **Kraft Jacobs Suchard Ltd.**, Klausstrasse 4-6, CH-8034 Zürich, CH;

- (210) 500-94
 (220) 02.03.1994
 (310) 85079
 (320) 14.12.1993
 (330) CZ
 (511) 9, 16, 35, 41, 42

(540) **WinBase602**

- (510) 9 - Programové vybavenie počítačov; ekonomicky odbytový a účtovný systém, prepojenie a-dresára, cenníka, odbytu, odberateľov, účtovníctva, predajní atď.
 16 - Uživatelské príručky k programovému vybaveniu počítačov.
 35 - Sprostredkovateľská činnosť v obchode v oblasti aplikácie výpočtovej techniky.
 41 - Vydateľská a nakladateľská činnosť v oblasti informácií o výpočtovej technike a jej využití.
 42 - Poradenská činnosť v oblasti aplikácie výpočtovej techniky; navrhovanie a realizácia automatizovaných systémov riadenia; programátorská činnosť.
- (730) **Software602, a. s.**, Pod pramenem 3, 140 00 Praha 4, CZ;

- (210) 501-94
 (220) 02.03.1994
 (310) 85080

- (320) 14.12.1993
 (330) CZ
 (511) 9, 16, 35, 41, 42
 (540) **WinText602**
 (510) 9 - Programové vybavenie počítačov; ekonomicky odbytový a účtovný systém, prepojenie a drešára, cenníka, odbytu, odberateľov, účtovníctva, predajní atď.
 16 - Uživatelské príručky k programovému vybaveniu počítačov.
 35 - Sprostredkovateľská činnosť v obchode v oblasti aplikácie výpočtovej techniky.
 41 - Vydavateľská a nakladateľská činnosť v oblasti informácií o výpočtovej technike a jej využití.
 42 - Poradenská činnosť v oblasti aplikácie výpočtovej techniky; navrhovanie a realizácia automatizovaných systémov riadenia; programátorská činnosť.
 (730) **Software602, a. s.**, Pod pramenom 3, 140 00 Praha 4, CZ;

- (210) 510-94
 (220) 02.03.1994
 (511) 4, 10, 12, 13, 14, 15, 19, 22, 23, 26, 27, 29, 30, 31, 32, 33, 34, 36, 37, 38, 39, 40, 41
 (540) **KMART**
 (510) 4 - Priemyselné tuky a oleje, mazadlá, prostriedky na pohlcovanie, zavlažovanie a viazanie prachu; palivá vrátane motorových palív, sviece, sviečky, knôty.
 10 - Prístroje a nástroje lekárske, chirurgické, zubárske a zverolekárske (vrátane umelých údov, očí a zubných protéz), špeciálny nábytok pre tieto odbory vrátane prístrojov a zdravotníckych pomôcok, ortopedické výrobky, šijací materiál na lekárske účely.
 12 - Vozidlá, časti a diely vozidiel, dopravné prostriedky pozemné, letecké a vodné, vozíky, motory, súkolesia a pohonné remene pre pozemné vozidlá, zariadenia na pozemnú, leteckú a vodnú dopravu.
 13 - Strelné zbrane, strelivo, náboje, výbušniny, ohňostroje, vrátane všetkých výrobkov na pyrotechnické účely.
 14 - Drahé kovy a ich zliatiny a predmety z týchto hmôt, najmä šperky, alebo z plátovaných (dublovaných) kovov; bižutéria z rôznych hmôt aj plastov; šperky, drahokamy, drahé kamene; hodinárske výrobky a iné chronometrické zariadenia, vrátane špeciálnych puzdier; umelecké predmety z bronzu.
 15 - Hudobné nástroje vrátane mechanických klavírov a ich príslušenstva, hudobné skrine.
 19 - Stavebný materiál vrátane polospracovaného reziva (trámy, dosky, drevené panely a podobne); prírodný a umelý kameň, cement, vápno, malta, sadra, štrk, kameninové a cementové rúry, stavebný materiál na stavbu ciest; asfalt, smola, živice, prenosné domy, kamenné pomníky, terazzo.
 22 - Povrazy, motúzy, povrázky z prírodných ale-

bo textilných vlákien alebo z plastov; siete, plachty, vrecia, stany, čalúnický materiál (ako vlásie, perie, morská tráva a podobne), surové textilné vlákna.

- 23 - Nite a priadze.
 26 - Čipky, výšivky, stuhy, šnúrky, gombíky, spínacie gombíky, háčiky a očká, špendlíky, ihly, ihlice, odznaky, prámikárske výrobky, umelé kvety.
 27 - Koberce, rohože, všetky druhy popdlahových krytín, všetky druhy tapiet okrem textilných, obklady na steny, voskované poťahové plátna.
 29 - Mäso, ryby, hydina, zverina, mäsové výt'ažky, konzervované, sušené a varené ovocie a zelenina, vajcia, mlieko a mliečne výrobky, jedlé oleje a tuky, konzervované potraviny, zaváraniny, rösoly, nálevy na šaláty, výrobky zo sóje.
 30 - Káva, čaj, kakao, cukor, ryža, ságo, kávové náhradky, tapioka, múka na obilné prípravky, chlieb, sušienky, sucháre, koláče, jemné pečivo, cukrovinky, cukrárske výrobky, výrobky z čokolády, zmrzliny, med, sirupy, kvasnice, prísady do pečiva, soľ, horčica, ocot, korenie, iné druhy korenín a ich zmesi, chuťové omáčky a prísady do jedál, potravinársky ľad, kávové, kakaové a čokoládové nápoje.
 31 - Výrobky poľnohospodárske, záhradnícke, lesnícke a semená, živé zvieratá, čerstvé ovocie a zelenina, krmivá pre dobytok a zvieratá, slad, živé rastliny a prírodné kvetiny.
 32 - Pivo, ľahké pívá a ležiaky, vody minerálne a šumivé a iné nealkoholické nápoje, ovocné šťavy, sirupy a prípravky na výrobu nápojov.
 33 - Alkoholické nápoje.
 34 - Tabak v surovom stave alebo polospracovanom stave, cigarety, tabakové výrobky, fajčiarske potreby, zápalky.
 36 - Služby týkajúce sa poisťovníctva a finančníctva.
 37 - Služby poskytované v oblasti stavebníctva, týkajúce sa búrania, výstavby a opráv stavieb, servisné služby.
 38 - Spoje, tlačové kancelárie.
 39 - Služby majúce vzťah k doprave osôb a tovarov a služby nevyhnutne s nimi spojené; skladovanie, balenie tovarov.
 40 - Spracovanie a úprava materiálov.
 41 - Zabezpečovanie a organizovanie výchovnej, zábavnej a športovej činnosti, vydávanie kníh, časopisov a ďalších informačných materiálov.
 (730) **Kmart Corporation**, 3100 West Big Beaver Road, Troy, Michigan 48084, US;

- (210) 534-94
 (220) 04.03.1994
 (511) 6
 (540)



- (510) 6 - Dvere, časti dverí, zámky, reťaze, retiazky, káble, železné laná a drôty, všetko z bežného kovu alebo zliatin, súčiastky a prislúšenstvo uvedených výrobkov.
 (730) **Cardo Door AB**, Roskildevägen 1B, S-211 47 Malmö, SE;

- (210) 1837-94
 (220) 12.08.1994
 (310) 90306
 (320) 06.06.1994
 (330) CZ
 (511) 1, 12, 17, 19, 32, 42
 (540)



- (510) 1 - Výrobky organickej chémie - viskózový hodváb kordový, karboxymetylcelulóza, výrobky na báze perlovej celulózy; tuhé priemyselné hnojivá - liadok amónny s vápencom, liadok vápenatý, vápenec jemne mletý, kombinované hnojivá; ďalšie výrobky anorganickej chémie - kvapalné hnojivá, kyselina dusičná, síran sodný, prípravky na výrobu zubných pást (1. stabilizovaný dikalcium-dihydrát, 2. zrážaný uhličitan vápenatý); destilovaná voda.
 12 - Katalytické vložky na automobily.
 17 - Fólie, vaky (vrecká).
 19 - Keramické dlaždice s výnimkou kovových.
 32 - Šumivé nápoje v prášku, sódová voda.
 42 - Služby hotelové, zabezpečenie ochrany majetku (stráženie).
 (730) **Lovochemie, a. s.**, Tereziánská 145, 410 17 Lovosice, CZ;

- (210) 2304-93
 (220) 15.12.1993
 (511) 35, 36, 37, 39, 41, 42
 (540)



- (510) 35 - Reklamná a propagačná činnosť, komplexné spracovávanie účtovnej evidencie.
 36 - Zmenárenská činnosť.
 37 - Inštalácia výpočtovej a komunikačnej techniky, profylaktická údržba a technický servis.
 39 - Rezervácia dopravy, informácie o doprave, osobná doprava, sprevádzanie turistov.
 41 - Informácie o možnostiach rekreácie, zaškoľovanie užívateľov softvéru.
 42 - Reštauračné služby, hotelierske služby, rezervácia ubytovania a zájazdov, ubytovacie kancelárie, skúšanie a inštalovanie programov a aplikačného softvéru.
 (730) **SATUR, a. s.**, Miletičova 1, 824 72 Bratislava, SK;

- (210) 258-96
 (220) 26.01.1996
 (591) Červená, biela, hnedá, zlatá, čierna
 (511) 30
 (540)



- (510) 30 - Káva.
 (730) **Baliarne obchodu, a. s. Poprad**, Hraničná 664/16, 058 01 Poprad, SK;

- (210) 71259
 (220) 31.08.1992
 (511) 9, 16, 35, 37, 42
 (540)

Pro elcom

- (510) 9 - Elektronické registračné pokladne, softvér.
 16 - Publikácie, písacie stroje, kopirovacie zariadenia.
 35 - Sprostredkovateľská činnosť v oblasti elektroniky a výpočtovej techniky.
 37 - Montáž, opravy a inštalácia elektronických systémov.
 42 - Odborné poradenstvo.
 (730) **ELCOM, spol. s r. o.**, Hlavná 33, 080 01 Prešov, SK;

- (210) 73132
 (220) 19.11.1992
 (511) 30

TATRANKY

- (510) 30 - Trvanlivé pečivo, čokoládové a nečokoládové cukrovinky, nápojové zmesi a prášky.
 (730) **Čokoládovny Slovakia, s. r. o.**, Priemyselná 529, 905 01 Senica, SK;

- (210) 73451
 (220) 01.12.1992
 (511) 16, 35, 36, 42
 (540)



- (510) 16 - Papierenský a papiernický tovar, tlačové papiere, vlnitá lepenka, kartonáž z vlnitej lepenky, poťahovaná kartonáž, skladačky potlačené a nepotlačené, baliace a poťahové papiere, etikety samolepiace a kovové, kancelárske potreby s výnimkou nábytku, potlačené výrobky (navštívenky, letáky, propagačné tlačoviny, plagáty, etikety, brožúry, katalógy, publikácie).
 35 - Vydávanie reklamných materiálov.
 36 - Sprostredkovateľská činnosť s výrobkami v oblasti polygrafie a obalovej techniky.
 42 - Tlač, litografická tlač, ofsetová tlač, serigrafia, expertízy, fotografovanie, umelecký dizajn, grafický dizajn, navrhovanie obalov, obalový dizajn, profesionálne poradenstvo s výnimkou obchodného alebo podnikateľského, redakčné služby.
- (730) **PRAGOLINE, s. r. o.**, Argentínska 40, 170 04 Praha, CZ;

- (210) 74101
 (220) 22.12.1992
 (511) 16, 35, 36, 41, 42
 (540)

TRENDY

S. R. O. Bratislava

- (510) 16 - Periodické a neperiodické publikácie, papier a výrobky z papiera, albumy, atlasy, baliaci papier, brožúry, časopisy, etikety, formuláre, katalógy, tlačoviny, fotografie, hárky papiera, katalógy, knihy, knižné záložky, listový papier, mapy, nálepky, lepiace štítky, noviny, obálky, obaly, obrazy, oznámenia, prospekty, publikácie, príručky, pútače, reklamné tabule, ročenky, skicáre, tlačivá, kalendáre, zoznamy.
 35 - Reklamná a inzertná činnosť.
 36 - Sprostredkovanie nehnuteľností.
 41 - Organizovanie a vedenie tlačových konferencií, konferencií, seminárov a kongresov, vydávanie kníh, časopisov a textov.
 42 - Poradenská činnosť v oblasti periodickej tlače, reklamy, inzercie a polygrafických služieb, poskytovanie informácií, rešeršná činnosť.
- (730) **TRENDY, spol. s r. o.**, Rezedova 5, 820 07 Bratislava, SK;

- (210) 652-93
 (220) 10.05.1993
 (511) 6, 7, 8, 9, 10, 11, 13, 14, 15, 16, 21, 22, 23, 24, 25, 26, 28, 29, 32, 33, 34, 35, 36, 37, 41, 42

(540) **U Sv. KRYŠTOFA**

- (510) 6 - Elektronické zámky a trezory, elektronické bezpečnostné pokladnice.
 7 - Prenosné a stolové elektrické šijacie stroje, vysávače, domáce roboty, pletacie stroje, overlocky, práčky, umývačky, motory a regulátory, vodiče, vŕtačky.
 8 - Holiace strojčeky.
 9 - Tlačiarne, počítacie, nosiče zvukových, obrazových a zvukovo - obrazových záznamov, nosiče dát a informácií, elektrické meracie prístroje,

regulačné prvky, seizmické a vyhodnocovacie elektrické zariadenia, snímače, ističe, palubné snímacie a vyhodnocovacie meradlá a regulátory, poistky, elektroizolačné systémy, spínače, vypínače, transformátory, televízory, magnetofóny, gramofóny, CD prístroje, telefaxy, zosilňovače, rádiá, telefóny, elektronické melodické zvončeky, softvér.

10 - Zdravotnícke snímacie a vyhodnocovacie elektrické zariadenia.

11 - Lampy, svietidlá, ventilátory, mikrovlnné rúry, sporáky, chladničky, vykurovacie telesá, náhradné diely na domáce elektrospotrebiče, zvlhčovače, kávovary, ohrievače, mrazničky.

13 - Elektronické spínacie rozbušky, pyrotechnické zariadenia.

14 - Elektronické hodiny.

15 - Hudobné skrine.

16 - Elektrické písacie stroje.

21 - Kávovary.

22 - Stany, vrecia.

23 - Nite.

24 - Textilné výrobky a doplnky, prestieradlá, prikrývky.

25 - Odevné doplnky, bielizeň.

26 - Čipky.

28 - Elektronické hračky.

29 - Mäso, ryby, hydina, zverina.

32 - Pivo.

33 - Víno.

34 - Tabak.

35 - Reklama.

36 - Záložňa a požičovňa.

37 - Opravy a montáž elektroinštalácie.

39 - Dopravné služby.

41 - Vydavateľská činnosť.

42 - Reštaurácie, cestovné kancelárie, automatizované zabezpečovanie a spracovanie údajov, služby sociálnej starostlivosti, hotel, botel, ubytovacie služby.

- (730) **Němec Marek, Ing.**, Veletržní 45, 170 00 Praha 7, CZ;

- (210) 1629-93
 (220) 13.09.1993
 (511) 16, 35, 41, 42
 (540)

Profit

- (510) 16 - Tlačoviny všetkých druhov, periodická a neperiodická tlač, knihy.
 35 - Reklamná a inzertná činnosť, spracovanie marketingových štúdií, poradenská činnosť v oblasti reklamy a pri obchodnej činnosti.
 41 - Vydavateľská a nakladateľská činnosť.
 42 - Poradenská činnosť v odbore vydavateľstva a nakladateľstva.
- (730) **RINGIER ČR, a. s.**, Domažlická 11, 130 00 Praha 3, CZ;

- (210) 1630-93
 (220) 13.09.1993

(511) 16, 35, 41, 42

(540) **ČESKOMORAVSKÝ PROFIT**

(510) 16 - Tlačoviny všetkých druhov, periodická a neperiodická tlač, knihy.

35 - Reklamná a inzertná činnosť, spracovanie marketingových štúdií, poradenská činnosť v oblasti reklamy a pri obchodnej činnosti.

41 - Vydavateľská a nakladateľská činnosť.

42 - Poradenská činnosť v odbore vydavateľstva a nakladateľstva.

(730) **RINGIER ČR, a. s.**, Domažlická 11, 130 00 Praha 3, CZ;

(210) 1668-93

(220) 21.09.1993

(511) 16, 35, 41, 42

(540) **LAYOUT STYLE**

(510) 16 - Tlačoviny všetkých druhov, knihy, katalógy, periodické a neperiodické publikácie.

35 - Reklamná a inzertná činnosť, spracovanie výročných správ a firemnej dokumentácie, spracovanie návrhov a realizácia inzercie.

41 - Vydavateľská a nakladateľská činnosť.

42 - Tlačiarenské a sadzačské služby.

(730) **RINGIER ČR, a. s.**, Domažlická 11, 130 00 Praha 3, CZ;

(210) 2115-93

(220) 19.11.1993

(511) 34

(540)

**BOSS****BOSS**

FILTRO

BOSS

FILTRO

BOSS

FILTRO

(510) 34 - Cigarety.

(730) **TOBAČNA LJUBLJANA, proizvodno in trgovsko podjetje za tobačne izdelke, d. o. o.**, Tobačna ulica 5, 61000 Ljubljana, SI;

(210) 2119-93

(220) 22.11.1993

(511) 1, 39

(540)



(510) 1 - Plyny na zváranie, plyny na priemyselné účely.

39 - Sprostredkovanie dopravy.

(730) **Horváth Milan**, Gombaiho 23, 945 01 Komárno, SK;

(210) 2131-93

(220) 22.11.1993

(511) 16, 41

(540)



(510) 16 - Tlačoviny, periodiká, knihy.

41 - Vydávanie kníh.

(730) **Intercen Beteiligungsges m.b.H.**, Wien, AT;

(210) 300-94

(220) 07.02.1994

(511) 7, 12, 35, 37, 42

(540)



(510) 7 - Súčiastky a náhradné diely strojov a zariadení, poľnohospodárskych a stavebných strojov a zariadení.

12 - Dvojstopové motorové vozidlá, ich príslušenstvo, súčiastky a náhradné diely.

35 - Prieskum trhu a verejnej mienky, inzertná a reklamná činnosť, podnikateľské poradenstvo, sprostredkovanie obchodu.

37 - Prenájom stavebných strojov a zariadení.

42 - Prenájom strojov a prístrojov bez obsluhujúceho personálu, prenájom poľnohospodárskych strojov a zariadení.

(730) **MARTIMEX-UNICO, akciová spoločnosť**, Červenej armády 1, 036 65 Martin, SK;

(210) 1085-94

(220) 09.05.1994

(511) 9, 35, 42

(540)



(510) 9 - Operačné programy (nahrané), počítačové programy (nahrané), počítačový softvér.

35 - Poradenstvo (odborné obchodné), poradenstvo, služby v obchodnej činnosti, účtovníctvo, účty (zostavovanie výpisov z-).

42 - Aktualizovanie, inštalácia a spúšťanie počítačových programov, inštalácia, spúšťanie a aktualizácia počítačových programov, počítačové

bázy dát (prenájom prístupového času k-), počítačové programovanie, prenájom času na prístup do počítačových báz dát, prenájom počítačového softvéru, softvér (prenájom počítačového-), tvorba softvéru, výroba softvéru.

(730) **SUNSOFT plus spol. s r. o.**, Hviezdoslavovo nám. 38, 026 01 Dolný Kubín, SK;

(210) 1086-94

(220) 09.05.1994

(511) 9, 35, 42

(540)

EcoSun

(510) 9 - Operačné programy (nahrané), počítačové programy (nahrané), počítačový softvér.

35 - Poradenstvo (odborné obchodné), poradenstvo, služby v obchodnej činnosti, účtovníctvo, účty (zostavovanie výpisov z-).

42 - Aktualizovanie, inštalácia a spúšťanie počítačových programov, inštalácia, spúšťanie a aktualizácia počítačových programov, počítačové bázy dát (prenájom prístupového času k-), počítačové programovanie, prenájom času na prístup do počítačových báz dát, prenájom počítačového softvéru, softvér (prenájom počítačového-), tvorba softvéru, výroba softvéru.

(730) **SUNSOFT plus spol. s r. o.**, Hviezdoslavovo nám. 38, 026 01 Dolný Kubín, SK;

(210) 1687-94

(220) 27.07.1994

(511) 3

(540)

enviro-tech
International

(510) 3 - Prípravky na čistenie, ochranu a leštenie automobilových vozidiel, kovových povrchov a skla.

(730) **Dri-Kleen, Inc. Corporation of the State of Nevada**, 6600 W.Charleston Blvd., Las Vegas, Nevada 89102, US;

(210) 2499-94

(220) 20.10.1994

(511) 7, 8, 9, 11, 12, 19, 20, 24, 25, 35, 40

(540) **BEPON**

(510) 7 - Stroje a obrábacie stroje, motory; súkolesia a hnacie remene; poľnohospodárske stroje a liahne, mlynčeky; elektrotechnické zariadenia a prístroje pre domácnosť; mixéry, mlynčeky.

8 - Ručné nástroje majúce funkciu náradia v príslušných odboroch; nožiarske výrobky vrátane nožiarskych výrobkov z drahých kovov, vrátane britiev a holiacich elektrických strojčekov; vidličky a lyžice aj z drahých kovov; zbrane sečné a bodné; strojčeky na strihanie vlasov.

9 - Prístroje a nástroje určené na vedecké a laboratórne účely; prístroje a nástroje navigačné, prístroje a nástroje určené na prenášanie rozkazov, na meranie a prístroje všeobecne používané na riadenie lodí a lietadiel; prístroje a nástroje geodetické a prístroje na bezdrôtovú telegrafiu; prístroje fotografické, kinematografické, optické vrátane premietáčov obrazu a zväčšovacích prístrojov; prístroje a nástroje na vázanie a meranie, prístroje a nástroje signalizačné vrátane signálnych píšťal; prístroje a nástroje na účely záchranné a učebné; automaty uvádzané do činnosti vhođením mince alebo známky, prístroje na záznam a reprodukciu hovoreného slova; zapisovacie pokladne a počítačové stroje vrátane kancelárskych a dierovacích strojov; hasiace prístroje; špeciálne puzdrá na prístroje a nástroje, elektrotermické nástroje a prístroje ako: ručné elektrické zväračky, elektrické žehličky a pod., elektrické prístroje a zariadenia ako: elektricky vykurované: podhlavníky, odevy a súčasti odevov, ohrievače nôh; elektrické zapalovače a podobné zariadenia nezaraďované do iných tried; elektromechanické zariadenie pre domácnosť určené na čistenie, vysávače prachu, leštiče parkiet.

11 - Osvetľovacie a vykurovacie zariadenia na výrobu pary; zariadenia na varenie, chladenie, vetranie, klimatizáciu alebo zariadenia na úpravu vzduchu, zariadenia na rozvod vody, vodovodné batérie, umývadlá a vane, pisoáre, misy, výlevky, bidety, vpusty, sprchovacie kúty a steny, splachovacie nádržky a zariadenia.

12 - Pozemné vozidlá, motocykle a ich súčasti; motory pozemných vozidiel, poháňacie súkolesia a hnacie remene pre pozemné vozidlá; zariadenia na leteckú, lodnú a pozemnú dopravu.

19 - Stavebný materiál vrátane polospracovaného reziva, trámy, dosky, drevené panely, preglejka, sklenené tehly, dlaždice, obkladačky; prírodný a umelý kameň, cement, vápno, malta, sadra, štrk, kameninové a cementové rúry; stavebný materiál na stavbu ciest, asfalt, smola, živec, prenosné domy, kamenné pomníky, kozuby.

20 - Nábytok vrátane kovového a kempingového nábytku; brúsené sklo a zrkadlá, rámy; výrobky z dreva, korku, prútia, rstia, trstiny, rohoviny, slonoviny, kostí, korytnačiny, jantáru, perlete, morskej peny, buničiny; výrobky z plastov, posteľné potreby; matrace, žinenky, podhlavníky.

24 - Tkaniny; prikrývky vrátane prikrývok na cestovanie, sieťky proti komárom.

25 - Odevy a bielizeň, pletené odevy, ponožky, podkolenky, nadkolenky, pančuchy, pančuchové nohavice, lýtkové návleky, legíny; topánky, črievice, trampky.

35 - Sprostredkovanie v oblasti obchodu, výroby, práce a služieb.

40 - Kovoobrábanie, lisovanie a tvárnenie kovov; zámočníctvo.

(730) **BEPON, spol. s r. o.**, Lachova 35, 851 03 Bratislava, SK;

- (210) 2500-94
 (220) 20.10.1994
 (511) 7, 8, 9, 11, 12, 19, 20, 24, 25, 35, 40
 (540)

BEPON

- (510) 7 - Stroje a obrábacie stroje, motory; súkolesia a hnacie remene; poľnohospodárske stroje a liahne, mazačky; elektrotechnické zariadenia a prístroje pre domácnosť; mixéry, mlynčeky.
 8 - Ručné nástroje majúce funkciu náradia v p íslužných odboroch; nožiarske výrobky vrátane nožiarskych výrobkov z drahých kovov, vrátane britiev a holiacich elektrických strojčekov; vidličky a lyžice aj z drahých kovov; zbrane sečné a bodné; strojčeky na strihanie vlasov.
 9 - Prístroje a nástroje určené na vedecké a laboratórne účely; prístroje a nástroje navigačné, prístroje a nástroje určené na prenášanie rozkazov, na meranie a prístroje všeobecne používané na riadenie lodí a lietadiel; prístroje a nástroje geodetické a prístroje na bezdrôtovú telegrafiu; prístroje fotografické, kinematografické, optické vrátane premietačov obrazu a zväčšovacích prístrojov; prístroje a nástroje na váženie a meranie, prístroje a nástroje signalizačné vrátane signálnych píšťal; prístroje a nástroje na účely záchranné a učebné; automaty uvádzané do činnosti vhođením mince alebo známky, prístroje na záznam a reprodukciu hovoreného slova; zapisovacie pokladne a počítačové stroje vrátane kancelárskych a diarovacích strojov; hasiace prístroje; špeciálne puzdrá na prístroje a nástroje, elektrotermické nástroje a prístroje ako: ručné elektrické zvaračky, elektrické žehličky a pod., elektrické prístroje a zariadenia ako: elektricky vykurované: podhlavníky, odevy a súčasti odevov, ohrievače nôh; elektrické zapaľovače a podobné zariadenia nezariadené do iných tried; elektromechanické zariadenie pre domácnosť určené na čistenie, vysávače prachu, leštiče parkiet.
 11 - Osvetľovacie a vykurovacie zariadenia na výrobu pary; zariadenia na varenie, chladenie, vetranie, klimatizáciu alebo zariadenia na úpravu vzduchu, zariadenia na rozvod vody, vodovodné batérie, umývadlá a vane, pisoáre, misy, výlevky, bidety, vpusty, sprchovacie kúty a steny, splachovacie nádržky a zariadenia.
 12 - Pozemné vozidlá, motocykle a ich súčasti; motory pozemných vozidiel, poháňacie súkolesia a hnacie remene pre pozemné vozidlá; zariadenia na leteckú, lodnú a pozemnú dopravu.
 19 - Stavebný materiál vrátane polospracovaného reziva, trámy, dosky, drevené panely, preglejka, sklenené tehly, dlaždice, obkladačky; prírodný a umelý kameň, cement, vápno, malta, sadra, štrk, kameninové a cementové rúry; stavebný materiál na stavbu ciest, asfalt, smola, živec, prenosné domy, kamenné pomníky, kozuby.
 20 - Nábytok vrátane kovového a kempingového nábytku; brúsené sklo a zrkadlá, rámy; výrobky z

dreva, korku, prútia, trstia, trstiny, rohoviny, slonoviny, kostí, korytnačiny, jantáru, perlete, morskej peny, buničiny; výrobky z plastov, posteľné potreby; matrace, žinenky, podhlavníky.

24 - Tkaniny; prikrývky vrátane prikrývok na cestovanie, sieťky proti komárom.

25 - Odevy a bielizeň, pletené odevy, ponožky, podkolenky, nadkolenky, pančuchy, pančuchové nohavice, lýtkové návleky, legíny; topánky, črievice, trampky.

35 - Sprostredkovanie v oblasti obchodu, výroby, práce a služieb.

40 - Kovoobrábanie, lisovanie a tvárnenie kovov; zámočníctvo.

- (730) **BEPON, spol. s r. o.**, Lachova 35, 851 03 Bratislava, SK;

- (210) 3484-96
 (220) 23.12.1996
 (511) 36, 37

(540) **PST**

- (510) 36 - Colné služby, kaucie a finančné záruky pre colné služby, zmenárenské služby.
 37 - Stavebníctvo.

- (730) **PST - Slovakia, a. s.**, Ludovíta Štúra 784, 029 01 Námestovo, SK;

- (210) 69101
 (220) 05.06.1992
 (511) 9, 10, 37
 (540)

SMT

- (510) 9 - Prístroje a nástroje vedecké, laboratórne a na meranie.

10 - Prístroje a nástroje chirurgické, lekárske a zubárske.

37 - Servis prístrojov a nástrojov chirurgických, lekárskych a zubárskych.

- (730) **SMT, spol. s r. o.**, Papirenská 5, 160 00 Praha 6, CZ;

- (210) 1067-93
 (220) 25.06.1993
 (511) 9, 16

(540) **SYSTEMPRO**

- (510) 9 - Osobné počítače, periférne prvky, ich časti a príslušenstvá.

16 - Fotografie, tlačoviny vrátane kníh, formulárov, príručiek, zoznamov technických odkazov, inštrukčné a výučbové materiály na využitie s osobnými počítačmi.

- (730) **Compaq Computer Corporation**, spoločnosť zriadená podľa zákonov štátu Delaware, 20555 S.H. 249 Houston, Texas 77070, US;

(210) 67793
 (220) 07.04.1992
 (511) 5
 (540) **SALYNAC**
 (510) 5 - Farmaceutické prípravky.
 (730) **VITAR, spol. s r. o.**, tľ. T.Bati 385, 764 22 Zlín -
 - Louky, CZ;

(210) 67794
 (220) 07.04.1992
 (511) 5
 (540) **SODA BONA**
 (510) 5 - Sóda bikarbóna.
 (730) **VITAR, spol. s r. o.**, tľ. T.Bati 385, 764 22 Zlín -
 - Louky, CZ;

(210) 67796
 (220) 07.04.1992
 (511) 32
 (540) **VITAR TROPICAL**
 (510) 32 - Nealkoholické nápoje.
 (730) **VITAR, spol. s r. o.**, tľ. T.Bati 385, 764 22 Zlín -
 - Louky, CZ;

(210) 67797
 (220) 07.04.1992
 (511) 32
 (540) **VITAR MULTIVITAMIN**
 (510) 32 - Nealkoholické nápoje.
 (730) **VITAR, spol. s r. o.**, tľ. T.Bati 385, 764 22 Zlín -
 - Louky, CZ;

(210) 67798
 (220) 07.04.1992
 (511) 5
 (540) **CALCMAVIT**
 (510) 5 - Vitamínový prípravok.
 (730) **VITAR, spol. s r. o.**, tľ. T.Bati 385, 764 22 Zlín -
 - Louky, CZ;

(210) 67832
 (220) 08.04.1992
 (511) 24, 25, 30
 (540) **LAMIA**
 (510) 24 - Textilie, posteľná bielizeň, posteľné pokrývky a prikrývky.
 25 - Odevy.
 30 - Perníky, medovníky.
 (730) **LAMIA, spol. s r. o.**, Semtínska 276, 530 09
 Pardubice, CZ;

(210) 69777
 (220) 30.06.1992
 (511) 9

(540) **3D STUDIO**
 (510) 9 - Počítačové programy a softvér s reprodukčnými a publikačnými aplikáciami na vytvorenie dizajnu, najmä dvoj- a trojrozmerného obrazu a modelovanie povrchu.
 (730) **Autodesk, Inc.**, San Rafael, California 94903, US;

(210) 70041
 (220) 31.08.1992
 (511) 7, 12, 35, 36, 37, 39, 42
 (540) **ČESPED**
 (510) 7 - Stroje s mechanickým pohonom.
 12 - Motorové dopravné prostriedky.
 35 - Organizačné poradenstvo.
 36 - Colné konateľstvo, zmenárenské služby.
 37 - Opravy motorových vozidiel a karosérii, vulkanizácia.
 39 - Cestná motorová doprava, zasielateľstvo, prevádzka a prenájom garáží, prevádzka skladovacích a odstavných plôch pre motorové vozidlá, sprostredkovanie prepravy.
 42 - Ubytovanie.
 (730) **ČETRANS Ústí na Labem, a. s.**, Revoluční 3289/13, 400 95 Ústí nad Labem, CZ;

(210) 72895
 (220) 10.11.1992
 (511) 36
 (540) **AMERICAN LIFE INSURANCE COMPANY**
 (510) 36 - Poisťovníctvo a peňažníctvo.
 (730) **American Life Insurance Company**, spoločnosť zriadená podľa zákonov štátu Delaware, 600 King Street, Wilmington, Delaware, US;

(210) 73014
 (220) 17.11.1992
 (511) 9, 16, 41
 (540) **SAS**
 (510) 9 - Počítačové programy.
 16 - Príručky a manuály k počítačovým programom.
 41 - Výchova a vzdelávanie v odbore programovania.
 (730) **SAS INSTITUTE, INC.**, SAS Campus Drive, Cary, North Carolina 27513, US;

(210) 73138
 (220) 19.11.1992
 (511) 30, 32
 (540) **OPLATKY LS**
 (510) 30 - Trvanlivé pečivo, čokoládové a nečokoládové cukrovinky.
 32 - Nápojové zmesi a prášky.
 (730) **Čokoládovny, a. s.**, Modřanská 27, 143 20 Praha 4 - Modřany, CZ;

- (210) 1644-93
 (220) 16.09.1993
 (511) 1, 2, 3, 5, 7, 8, 9, 11, 12, 14, 16, 18, 19, 21, 24, 25, 26, 27, 28, 31, 32, 33, 34

(540) **TERCIER**

(510) 1 - Chemické výrobky na priemyselné a vedecké účely, chemické výrobky pre fotografie, poľnohospodárstvo, záhradníctvo a lesníctvo (s výnimkou fungicídov, herbicídov, insekticídov a prípravkov na ničenie buriny), umelé živice, plasty v surovom stave - prášok, pasty, tekutiny; pôdne hnojivá prírodné a umelé; hasiace prostriedky; prostriedky na kalenie a zváranie; chemické prostriedky na konzervovanie potravín; triesloviny; priemyselné spojivá.

2 - Farby, laky, fermeže na priemyselné a umelecké použitie, textilné farby, prípravky na farbenie potravín a nápojov; farbivá, antikorózne a impregnačné nátery, farbiarske prípravky, moridlá, prírodné živice; kovové fólie a práškové kovy na maliarske a dekoratívne účely.

3 - Pracie a bieliace prípravky, čistiacie prípravky, mydlá, leštiace prípravky.

5 - Výrobky farmaceutické, zverolekárske a zdravotnícke; výrobky dietetické pre deti a chorých; náplasti, obväzový materiál, hmoty na plombovanie zubov a na odtlačky zubov, dezinfekčné prostriedky; prostriedky na hubenie rastlinných a živočíšnych škodcov, antiparazitné látky.

7 - Elektromechanické zariadenia a prístroje pre domácnosť drviče, mixéry, mlynčeky.

8 - Ručné prístroje vo funkcii náradia v príslušných odboroch; nožiarske výrobky vrátane nožiarskych výrobkov z drahých kovov, vrátane britiev a elektrických holiacich strojčekov; vidličky a lyžice vrátane z drahých kovov; zbrane sečné a bodné; elektrické holiace prístroje a strojčeky na strihanie vlasov.

9 - Prístroje a nástroje na vedecké a laboratórne účely; prístroje a nástroje navigačné, prístroje a nástroje určené na prenášanie rozkazov, na meranie a prístroje všeobecne používané na riadenie lodí a lietadiel; prístroje a nástroje geodetické a prístroje a nástroje elektrické, nezačlenené do iných tried; prístroje a nástroje na bezdrôtovú telegrafiu, prístroje fotografické, kinematografické, optické vrátane premietacích obrazov a zväčšovacích prístrojov; prístroje a nástroje na váženie a meranie, prístroje a nástroje signalizačné vrátane signálnych píšťaliek; prístroje a nástroje určené na kontrolné účely; prístroje a nástroje na záchranné a vyučovacie účely; automaty uvádzané do činnosti vhođením mince alebo známky, prístroje na záznam a reprodukciu hovoreného slova; zapisovacie pokladne a počítacie stroje vrátane kancelárskych a dierovacích strojov; hasiace prístroje; špeciálne puzdrá na prístroje a nástroje, ktoré sú zaradené do tejto triedy, elektrotermické nástroje a prístroje, ako ručné elektrické zväračky, elektrické žehličky; elektrické prístroje a zariadenia, elektricky vyhrievané vankúše, elektricky vyhrievané odevy a súčasti odevov, elektrické ohrievače nôh, elektrické zapaľovače, elektrické zariadenia na domáce účely určené na čistenie,

elektrické vysávače prachu, leštičky parkiet a pod.

11 - Elektrické prístroje na vykurovanie miestností alebo ponorné variče, alebo ostatné prístroje a zariadenia určené na varenie, vetranie.

12 - Pozemné vozidlá; motory pre pozemné vozidlá, poháňacie súkolesia, hnacie remene pre pozemné vozidlá; zariadenia na leteckú, lodnú a pozemnú dopravu.

14 - Drahé kovy, drahé kamene, drahokamy, hodinárske výrobky, šperky.

16 - Papier a výrobky z papiera, lepenka, kartónážno výrobky, tlačoviny, časopisy, knihy, periodiká, výrobky knižárske, fotografie, písacie potreby, kancelárske lepidlá, štetce, potreby pre umelcov, písacie stroje, kancelárske potreby, hracie karty, učebné a školské potreby a pomôcky, tlačiarenské písmená, štočky.

18 - Koža, kufre, cestovné tašky, dáždniky, slnečníky, konské postroje, výrobky z kože - kabelky, peňaženky.

19 - Stavebný materiál - prírodný a umelý kameň, cement, vápno, malta, sadra, štrk, asphalt, smola, živec, prenosné domy, kamenné pomníky, kozuby, komíny.

21 - Drobné náradie a prenosné nádoby na domáce a kuchynské účely, kuchynské nádoby (riad), vedrá, plechové misky, misky z plastických alebo iných hmôt, strojčeky na mletie, sekanie a lisovanie; hrebene a umývacie huby, toaletné potreby, kefy, kefársky materiál, pomôcky na upratovanie, čistiacie látky, drôtenky; sklenený tovar vrátane okenného skla, výrobky z porcelánu a kameniny.

24 - Tkaniny, posteľné a stolové prikrývky.

25 - Odevy, obuv, klobúky.

26 - Umelé kvetiny, čipky, výšivky, stužky, šnúry, gombíky, ihly, špendlíky.

27 - Koberce, rohože, rohožky, linoleá, tapety.

28 - Hry, hračky, telocvičné a športové náradie, športové potreby, pokiaľ nie sú zahrnuté v iných triedach, rybárske potreby; náradie na zimné športy, náradie (náčinie) na športové hry, plážový a kúpací tovar; ozdoby na vianočné stromčeky.

31 - Poľnohospodárske a záhradnícke produkty, surové obilniny neupravené na ľudskú výživu a všeobecné poľnohospodárske produkty, ktoré neboli podrobené žiadnej úprave; lesnícke produkty vrátane nespracovaného dreva; semená; živé zvieratá, čerstvé ovocie a zelenina; sadenice, živé rastliny a prírodné kvetiny; krmivá pre zvieratá; slad.

32 - Pivo, ľahké piva a ležiaky, minerálne vody, šumivé a iné nealkoholické nápoje, sirupy a iné prípravky na prípravu nápojov; ovocné šťavy a nápoje z ovocných štiav.

33 - Vína, likéry, liehoviny, nealkoholické vína.

34 - Tabak v surovom stave, tabakové výrobky; potreby pre fajčiarov; zápalky.

(730) **TERCIER FAMILY k. s.**, Špindlerova 672, 413 01 Roudnice nad Labem, CZ;

- (210) 1645-93
 (220) 16.09.1993

(511) 1, 2, 3, 5, 7, 8, 9, 11, 12, 14, 16, 18, 19, 21, 24, 25, 26, 27, 28, 31, 32, 33, 34

(540)



(510) 1 - Chemické výrobky na priemyselné a vedecké účely, chemické výrobky pre fotografie, poľnohospodárstvo, záhradníctvo a lesníctvo (s výnimkou fungicídov, herbicídov, insekticídov a prípravkov na ničenie buriny), umelé živice, plasty v surovom stave - prášok, pasty, tekutiny; pôdne hnojivá prírodné a umelé; hasiace prostriedky; prostriedky na kalenie a zvráanie; chemické prostriedky na konzervovanie potravín; triesloviny; priemyselné spojivá.

2 - Farby, laky, fermeže na priemyselné a umelecké použitie, textilné farby, prípravky na farbenie potravín a nápojov; farbivá, antikoročné a impregnačné nátery, farbiarske prípravky, moridlá, prírodné živice; kovové fólie a práškové kovy na maliarske a dekoratívne účely.

3 - Pracie a bieliace prípravky, čistiace prípravky, mydlá, leštiace prípravky.

5 - Výrobky farmaceutické, zverolekárske a zdravotnícke; výrobky diietické pre deti a chorých; náplasti, obväzový materiál, hmoty na plombovanie zubov a na odtlačky zubov, dezinfekčné prostriedky; prostriedky na hubenie rastlinných a živočíšnych škodcov, antiparazitné látky.

7 - Elektromechanické zariadenia a prístroje pre domácnosť drviče, mixéry, mlynčeky.

8 - Ručné prístroje vo funkcii náradia v príslušných odboroch; nožiarske výrobky vrátane nožiarskych výrobkov z drahých kovov, vrátane britiev a elektrických holiacich strojčekov; vidličky a lyžice vrátane z drahých kovov; zbrane sečné a bodné; elektrické holiace prístroje a strojčeky na strihanie vlasov.

9 - Prístroje a nástroje na vedecké a laboratórne účely; prístroje a nástroje navigačné, prístroje a nástroje určené na prenášanie rozkazov, na meranie a prístroje všeobecne používané na riadenie lodí a lietadiel; prístroje a nástroje geodetické a prístroje a nástroje elektrické, nezačlenené do iných tried; prístroje a nástroje na bezdrôtovú telegrafiu, prístroje fotografické, kinematografické, optické vrátane premietačiek obrazov a zväčšovacích prístrojov; prístroje a nástroje na váženie a meranie, prístroje a nástroje signalizačné vrátane signálnych píšťaliek; prístroje a nástroje určené na kontrolné účely; prístroje a nástroje na záchranné a vyučovacie účely; automaty uvádzané do činnosti vhođením mince alebo známky, prístroje na záznam a reprodukciu hovoreného slova; zapisovacie pokladne a počítaacie stroje vrátane kancelárskych a dierovacích strojov; hasiace prístroje; špeciálne puzdrá na prístroje a nástroje, ktoré sú zaradené do tejto triedy, elektrotermické nástroje a prístroje, ako ručné elektrické zväččky, elektrické žehličky; elektrické prístroje a zariadenia, elektricky vyhrievané vankúše, elektricky vyhrievané odevy a súčasti odevov, elektrické ohrievače nôh, elektrické zapalovače, elektrické zariadenia na domáce účely určené na čistenie,

elektrické vysávače prachu, leštičky parkiet a pod.

11 - Elektrické prístroje na vykurovanie miestností alebo ponorné variče, alebo ostatné prístroje a zariadenia určené na varenie, vetranie.

12 - Pozemné vozidlá; motory pre pozemné vozidlá, poháňacie súkolesia, hnacie remene pre pozemné vozidlá; zariadenia na leteckú, lodnú a pozemnú dopravu.

14 - Drahé kovy, drahé kamene, drahokamy, hodinárske výrobky, šperky.

16 - Papier a výrobky z papiera, lepenka, kartonážne výrobky, tlačoviny, časopisy, knihy, periodiká, výrobky knižárske, fotografie, písacie potreby, kancelárske lepidlá, štetce, potreby pre umelcov, písacie stroje, kancelárske potreby, hracie karty, učebné a školské potreby a pomôcky, tlačiarenské písmená, štočky.

18 - Koža, kufre, cestovné tašky, dáždniky, slnečníky, kónské postroje, výrobky z kože - kabelky, peňaženky.

19 - Stavebný materiál - prírodný a umelý kameň, cement, vápno, malta, sadra, štrk, asfalt, smola, živec, prenosné domy, kamenné pomníky, kozuby, komíny.

21 - Drobné náradie a prenosné nádoby na domáce a kuchynské účely, kuchynské nádoby (riad), vedrá, plechové misky, misky z plastických alebo iných hmôt, strojčeky na mletie, sekanie a lisovanie; hrebene a umývacie huby, toaletné potreby, kefy, kefársky materiál, pomôcky na upratovanie, čistiace látky, drôtenky; sklenený tovar vrátane okenného skla, výrobky z porcelánu a kameniny.

24 - Tkaniny, posteľné a stolové prikrývky.

25 - Odevy, obuv, klobúky.

26 - Umelé kvetiny, čipky, výšivky, stužky, šnúrky, gombíky, ihly, špendlíky.

27 - Koberce, rohože, rohožky, linoleá, tapety.

28 - Hry, hračky, telocvičné a športové náradie, športové potreby, pokiaľ nie sú zahrnuté v iných triedach, rybárske potreby; náradie na zimné športy, náradie (náčinie) na športové hry, plážový a kúpací tovar; ozdoby na vianočné stromčeky.

31 - Poľnohospodárske a záhradnícke produkty, surové obilniny neupravené na ľudskú výživu a všeobecné poľnohospodárske produkty, ktoré neboli podrobené žiadnej úprave; lesnícke produkty vrátane nespracovaného dreva; semená; živé zvieratá, čerstvé ovocie a zelenina; sadenice, živé rastliny a prírodné kvetiny; krmivá pre zvieratá; slad.

32 - Pivo, ľahké piva a ležiaky, minerálne vody, šumivé a iné nealkoholické nápoje, sirupy a iné prípravky na prípravu nápojov; ovocné šťavy a nápoje z ovocných štiav.

33 - Vína, likéry, liehoviny, nealkoholické vína.

34 - Tabak v surovom stave, tabakové výrobky; potreby pre fajčiarov; zápalky.

(730) **TERCIER FAMILY k. s.**, Špindlerova 672, 413 01 Roudnice nad Labem, CZ;

- (210) 1646-93
 (220) 16.09.1993
 (511) 1, 2, 3, 5, 7, 8, 9, 11, 12, 14, 16, 18, 19, 21, 24,
 25, 26, 27, 28, 31, 32, 33, 34
 (540)



- (510) 1 - Chemické výrobky na priemyselné a vedecké účely, chemické výrobky pre fotografie, poľnohospodárstvo, záhradníctvo a lesníctvo (s výnimkou fungicídov, herbicídov, insekticídov a prípravkov na ničenie buriny), umelé živice, plasty v surovom stave - prášok, pasty, tekutiny; pôdne hnojivá prírodné a umelé; hasiace prostriedky; prostriedky na kalenie a zváranie; chemické prostriedky na konzervovanie potravín; triesloviny; priemyselné spojivá.
 2 - Farby, laky, fermeže na priemyselné a umelecké použitie, textilné farby, prípravky na farbenie potravín a nápojov; farbivá, antikoročné a impregnačné nátery, farbiarske prípravky, moridlá, prírodné živice; kovové fólie a práškové kovy na maliarske a dekoratívne účely.
 3 - Pracie a bieliace prípravky, čistiace prípravky, mydlá, leštiace prípravky.
 5 - Výrobky farmaceutické, zverolekárske a zdravotnícke; výrobky diietické pre deti a chorých; náplasti, obväzový materiál, hmoty na plombovanie zubov a na odtlačky zubov, dezinfekčné prostriedky; prostriedky na hubenie rastlinných a živočíšnych škodcov, antiparazitné látky.
 7 - Elektromechanické zariadenia a prístroje pre domácnosť drviče, mixéry, mlynčeky.
 8 - Ručné prístroje vo funkcii náradia v príslušných odboroch; nožiarske výrobky vrátane nožiarskych výrobkov z drahých kovov, vrátane britiev a elektrických holiacich strojčiek; vidličky a lyžice vrátane z drahých kovov; zbrane sečné a bodné; elektrické holiace prístroje a strojčky na strihanie vlasov.
 9 - Prístroje a nástroje na vedecké a laboratórne účely; prístroje a nástroje navigačné, prístroje a nástroje určené na prenášanie rozkazov, na meranie a prístroje všeobecne používané na riadenie lodí a lietadiel; prístroje a nástroje geodetické a prístroje a nástroje elektrické, nezačlenené do iných tried; prístroje a nástroje na bezdrôtovú telegrafiu, prístroje fotografické, kinematografické, optické vrátane premietačiek obrazov a zväčšovacích prístrojov; prístroje a nástroje na váženie a meranie, prístroje a nástroje signalizačné vrátane signálnych píšťaliek; prístroje a nástroje určené na kontrolné účely; prístroje a nástroje na záchranné a vyučovacie účely; automaty uvádzané do činnosti vhođením mince alebo známky, prístroje na záznam a reprodukciu hovoreného slova; zapisovacie pokladne a počítaacie stroje vrátane kancelárskych a dierovacích strojov; hasiace prístroje; špeciálne puzdrá na prístroje a nástroje, ktoré sú zaradené do tejto triedy, elektrotermické nástroje a prístroje, ako ručné elektrické zväčšokly, elektrické žehličky; elektrické prístroje a zariadenia, elektricky vyhrievané vankúše, elektricky vyhrievané odevy a súčasti odevov, elektrické

ohrievače nôh, elektrické zapaľovače, elektrické zariadenia na domáce účely určené na čistenie, elektrické vysávače prachu, leštičky parkiet a pod.

11 - Elektrické prístroje na vykurovanie miestností alebo ponorné variče, alebo ostatné prístroje a zariadenia určené na varenie, vetranie.

12 - Pozemné vozidlá; motory pre pozemné vozidlá, poháňacie súkolesia, hnacie remene pre pozemné vozidlá; zariadenia na leteckú, lodnú a pozemnú dopravu.

14 - Drahé kovy, drahé kamene, drahokamy, hodinárske výrobky, šperky.

16 - Papier a výrobky z papiera, lepenka, kartonážne výrobky, tlačoviny, časopisy, knihy, periodiká, výrobky knihárske, fotografie, písacie potreby, kancelárske lepidlá, štetce, potreby pre umelcov, písacie stroje, kancelárske potreby, hracie karty, učebné a školské potreby a pomôcky, tlačiarenské písmená, štočky.

18 - Koža, kufre, cestovné tašky, dáždniky, slnečníky, kónské postroje, výrobky z kože - kabelky, peňaženky.

19 - Stavebný materiál - prírodný a umelý kameň, cement, vápno, malta, sadra, štrk, asfalt, smola, živec, prenosné domy, kamenné pomníky, kozuby, komíny.

21 - Drobné náradie a prenosné nádoby na domáce a kuchynské účely, kuchynské nádoby (riad), vedrá, plechové misky, misky z plastických alebo iných hmôt, strojčky na mletie, sekanie a lisovanie; hrebene a umývacie huby, toaletné potreby, kefy, kefársky materiál, pomôcky na upratovanie, čistiace látky, drôtenky; sklenený tovar vrátane okenného skla, výrobky z porcelánu a kameniny.

24 - Tkaniny, posteľné a stolové prikrývky.

25 - Odevy, obuv, klobúky.

26 - Umelé kvetiny, čipky, výšivky, stužky, šnúry, gombíky, ihly, špendlíky.

27 - Koberce, rohože, rohožky, linoleá, tapety.

28 - Hry, hračky, telocvičné a športové náradie, športové potreby, pokiaľ nie sú zahrnuté v iných triedach, rybárske potreby; náradie na zimné športy, náradie (náčinie) na športové hry, plážový a kúpací tovar; ozdoby na vianočné stromčeky.

31 - Poľnohospodárske a záhradnícke produkty, surové obilniny neupravené na ľudskú výživu a všeobecné poľnohospodárske produkty, ktoré neboli podrobené žiadnej úprave; lesnícke produkty vrátane nespracovaného dreva; semená; živé zvieratá, čerstvé ovocie a zelenina; sadenice, živé rastliny a prírodné kvetiny; krmivá pre zvieratá; slad.

32 - Pivo, ľahké piva a ležiaky, minerálne vody, šumivé a iné nealkoholické nápoje, sirupy a iné prípravky na prípravu nápojov; ovocné šťavy a nápoje z ovocných štiav.

33 - Vína, likéry, liehoviny, nealkoholické vína.

34 - Tabak v surovom stave, tabakové výrobky; potreby pre fajčiarov; zápalky.

- (730) **TERCIER FAMILY k. s.**, Špindlerova 672,
 413 01 Roudnice nad Labem, CZ;

- (210) 1647-93
 (220) 16.09.1993
 (511) 1, 2, 3, 5, 7, 8, 9, 11, 12, 14, 16, 18, 19, 21, 24,
 25, 26, 27, 28, 31, 32, 33, 34

(540)



- (510) 1 - Chemické výrobky na priemyselné a vedecké účely, chemické výrobky pre fotografie, poľnohospodárstvo, záhradníctvo a lesníctvo (s výnimkou fungicídov, herbicídov, insekticídov a prípravkov na ničenie buriny), umelé živice, plasty v surovom stave - prášok, pasty, tekutiny; pôdne hnojivá prírodné a umelé; hasiace prostriedky; prostriedky na kalenie a zvráanie; chemické prostriedky na konzervovanie potravín; triesloviny; priemyselné spojivá.
 2 - Farby, laky, fermeže na priemyselné a umelecké použitie, textilné farby, prípravky na farbenie potravín a nápojov; farbivá, antikorózne a impregnačné nátery, farbárske prípravky, moridlá, prírodné živice; kovové fólie a práškové kovy na maliarske a dekoratívne účely.
 3 - Pracie a bieliace prípravky, čistiace prípravky, mydlá, leštiace prípravky.
 5 - Výrobky farmaceutické, zverolekárske a zdravotnícke; výrobky diietetické pre deti a chorých; náplasti, obväzový materiál, hmoty na plombovanie zubov a na odtlačky zubov, dezinfekčné prostriedky; prostriedky na hubenie rastlinných a živočíšnych škodcov, antiparazitné látky.
 7 - Elektromechanické zariadenia a prístroje pre domácnosť drviče, mixéry, mlynčeky.
 8 - Ručné prístroje vo funkcii náradia v príslušných odboroch; nožiarske výrobky vrátane nožiarskych výrobkov z drahých kovov, vrátane britiev a elektrických holiacich strojčekov; vidličky a lyžice vrátane z drahých kovov; zbrane sečné a bodné; elektrické holiace prístroje a strojčky na strihanie vlasov.
 9 - Prístroje a nástroje na vedecké a laboratórne účely; prístroje a nástroje navigačné, prístroje a nástroje určené na prenášanie rozkazov, na meranie a prístroje všeobecne používané na riadenie lodí a lietadiel; prístroje a nástroje geodetické a prístroje a nástroje elektrické, nezačlenené do iných tried; prístroje a nástroje na bezdrôtovú telegrafiu, prístroje fotografické, kinematografické, optické vrátane premietacích obrazov a zväčšovacích prístrojov; prístroje a nástroje na váženie a meranie, prístroje a nástroje signalizačné vrátane signálnych píšťaliek; prístroje a nástroje určené na kontrolné účely; prístroje a nástroje na záchranné a vyučovacie účely; automaty uvádzané do činnosti vhođením mince alebo známky, prístroje na záznam a reprodukciu hovoreného slova; zapisovacie pokladne a počítacie stroje vrátane kancelárskych a dierovacích strojov; hasiace prístroje; špeciálne puzdra na prístroje a nástroje, ktoré sú zaradené do tejto triedy, elektrotermické nástroje a prístroje, ako ručné elektrické zväčšovačky, elektrické žehličky; elektrické prístroje a za-

riadenia, elektricky vyhrievané vankúše, elektricky vyhrievané odevy a súčasti odevov, elektrické ohrievače nôh, elektrické zapalovače, elektrické zariadenia na domáce účely určené na čistenie, elektrické vysávače prachu, leštičky parkiet a pod.

11 - Elektrické prístroje na vykurovanie miestností alebo ponorné variče, alebo ostatné prístroje a zariadenia určené na varenie, vetranie.

12 - Pozemné vozidlá; motory pre pozemné vozidlá, poháňacie súkolesia, hnacie remene pre pozemné vozidlá; zariadenia na leteckú, lodnú a pozemnú dopravu.

14 - Drahé kovy, drahé kamene, drahokamy, hodinárske výrobky, šperky.

16 - Papier a výrobky z papiera, lepenka, kartónové výrobky, tlačoviny, časopisy, knihy, periodiká, výrobky knižárske, fotografie, písacie potreby, kancelárske lepidlá, štetce, potreby pre umelcov, písacie stroje, kancelárske potreby, hracie karty, učebné a školské potreby a pomôcky, tlačiarenské písmená, štočky.

18 - Koža, kufre, cestovné tašky, dáždniky, slnečníky, kónské postroje, výrobky z kože - kabelky, peňaženky.

19 - Stavebný materiál - prírodný a umelý kameň, cement, vápno, malta, sadra, štrk, asfalt, smola, živec, prenosné domy, kamenné pomníky, kozuby, komíny.

21 - Drobné náradie a prenosné nádoby na domáce a kuchynské účely, kuchynské nádoby (riadi), vedrá, plechové misky, misky z plastických alebo iných hmôt, strojčky na mletie, sekanie a lisovanie; hrebene a umývacie huby, toaletné potreby, kefy, kefársky materiál, pomôcky na upratovanie, čistiace látky, drôtenky; sklenený tovar vrátane okenného skla, výrobky z porcelánu a kameniny.

24 - Tkaniny, posteľné a stolové prikrývky.

25 - Odevy, obuv, klobúky.

26 - Umelé kvetiny, čipky, výšivky, stužky, šnúry, gombíky, ihly, špendlíky.

27 - Koberce, rohože, rohožky, linoleá, tapety.

28 - Hry, hračky, telocvičné a športové náradie, športové potreby, pokiaľ nie sú zahrnuté v iných triedach, rybárske potreby; náradie na zimné športy, náradie (náčinie) na športové hry, plážový a kúpací tovar; ozdoby na vianočné stromčeky.

31 - Poľnohospodárske a záhradnícke produkty, surové obilniny neupravené na ľudskú výživu a všeobecné poľnohospodárske produkty, ktoré neboli podrobené žiadnej úprave; lesnícke produkty vrátane nespracovaného dreva; semená; živé zvieratá, čerstvé ovocie a zelenina; sadenice, živé rastliny a prírodné kvetiny; krmivá pre zvieratá; slad.

32 - Pivo, ľahké pívá a ležiaky, minerálne vody, šumivé a iné nealkoholické nápoje, sirupy a iné prípravky na prípravu nápojov; ovocné šťavy a nápoje z ovocných štiav.

33 - Vína, likéry, liehoviny, nealkoholické vína.

34 - Tabak v surovom stave, tabakové výrobky; potreby pre fajčiarov; zápalky.

(730) **TERCIER FAMILY k.s.**, Špindlerova 672, 413 01 Roudnice nad Labem, CZ;

- (210) 27-93
(220) 21.01.1993
(511) 5, 30

(540) **NATURMILD**

- (510) 5 - Výrobky farmaceutické, zverolekárske a zdravotnícke; dietetické výrobky pre deti a chorých; náplasti, obväzový materiál; hmoty určené na plombovanie zubov a na odtlačky zubov; dezinfekčné prostriedky; prípravky na ničenie rastlinných a živočíšnych škodcov, antiparazitné látky.
30 - Káva, čaj, kakao, cukor, ryža, tapioka, ságo, kávové náhradky; múka a výrobky z obilí určené na ľudskú výživu; nápoje z kávy, kakaa alebo čokolády; chlieb, sucháre a sušienky, koláče, jemné pečivo a cukrovinky; zmrzlina, med, melasový sirup; kvasnice, prášky do pečiva; soľ, horčica; čierne korenie, ocot, chuťové omáčky; korenie, ľad.
- (730) **Richardson-Vicks Inc.**, spoločnosť zriadená podľa zákonov štátu Delaware, One Procter & Gamble Plaza, Cincinnati, Ohio, US;

- (210) 28-93
(220) 21.01.1993
(511) 5, 30

(540) **WICK NATURMILD**

- (510) 5 - Výrobky farmaceutické, zverolekárske a zdravotnícke; dietetické výrobky pre deti a chorých; náplasti, obväzový materiál; hmoty určené na plombovanie zubov a na odtlačky zubov; dezinfekčné prostriedky; prípravky na ničenie rastlinných a živočíšnych škodcov, antiparazitné látky.
30 - Káva, čaj, kakao, cukor, ryža, tapioka, ságo, kávové náhradky; múka a výrobky z obilí určené na ľudskú výživu; nápoje z kávy, kakaa alebo čokolády; chlieb, sucháre a sušienky, koláče, jemné pečivo a cukrovinky; zmrzlina, med, melasový sirup; kvasnice, prášky do pečiva; soľ, horčica; čierne korenie, ocot, chuťové omáčky; korenie, ľad.
- (730) **Richardson-Vicks Inc.**, spoločnosť zriadená podľa zákonov štátu Delaware, One Procter & Gamble Plaza, Cincinnati, Ohio, US;

- (210) 1313-94
(220) 06.06.1994
(511) 5

(540) **DEMON**

- (510) 5 - Pesticídy, insekticídy, rodenticídy; prostriedky na ničenie škodcov.
- (730) **ZENECA LIMITED**, 15 Stanhope Gate, London W1Y 6LN, GB;

- (210) 1337-94
(220) 07.06.1994
(511) 34

(540) **MONDEO**

- (510) 34 - Cigarety.

- (730) **KAPNOBIOMICHANIA ETHNOS GEORGIOS A. KERANIS A.E.**, 39 Athens Street, 18540 Piraeus, GR;

- (210) 1349-94
(220) 10.06.1994
(511) 5

(540) **CROMOLYN**

- (510) 5 - Farmaceutické prípravky a substancie.
- (730) **Orion Corporation**, Orionintie 1, 02200 Espoo, FI;

- (210) 1350-94
(220) 10.06.1994
(511) 5

(540) **SERONIL**

- (510) 5 - Farmaceutické prípravky a substancie.
- (730) **Orion Corporation**, Orionintie 1, 02200 Espoo, FI;

- (210) 3259-95
(220) 20.11.1995
(511) 1, 5, 9, 10

(540) **Bio Spectrum**

- (510) 1 - Chemické látky na laboratórne analýzy, diagnostické prípravky, s výnimkou prípravkov na lekárske alebo zverolekárske účely, izotopy na priemyselné účely, rádioaktívne prvky na vedecké účely.
5 - Biologické prípravky na lekárske účely, chemické prípravky na farmaceutické účely, chemické prípravky na lekárske účely, diagnostické prípravky na lekárske účely, izotopy na lekárske účely, rádioaktívne látky na lekárske účely.
9 - Presné meracie prístroje, prístroje a nástroje na použitie v chémii.
10 - Prístroje a zariadenia na lekárske analýzy, chirurgické prístroje a nástroje, inhalátory, lekárske prístroje a nástroje.
- (730) **Bio - Spectrum Plus, spol. s r. o.**, V záhradách 13, 811 02 Bratislava, SK;

- (210) 1520-94
(220) 01.07.1994
(511) 1, 3

(540) **DISKO**

- (510) 1 - Chemické výrobky pre priemysel, vedu, fotografiu, poľnohospodárstvo, záhradníctvo, lesníctvo.
3 - Pracie prostriedky a bieliace prípravky, prípravky na čistenie, leštenie, odmasťovanie a brúsenie.
- (730) **DISKO EDV REINIGUNGSMITTEL GMBH**, Gersthofstrasse 164, A-1180 Wien, AT;

(210) 1525-94
(220) 01.07.1994
(511) 12

(540) **MUSSO**

(510) 12 - Osobné autá, nákladné vozidlá, dodávkové autá, športové úžitkové vozidlá, viacúčelové dopravné prostriedky, autobusy, prívesy, traktory, vyklápacie vozidlá, vidlicové zdvižné vozíky, závodné vozidlá, kolesá na vozidlá, motocykle, požiarne vozidlá s vysúvacími rebríkmi, mraziace vozidlá, bicykle.

(730) **SsangYong Motor Company**, SsangYong Building 24-1, 2-Ka Jeo-Dong, Chung-ku, Seoul, KR;

(210) 1528-94
(220) 04.07.1994
(511) 29, 30

(540) **DOVE**

(510) 29 - Konzervovaná, mrazená, sušená, varená alebo upravená zelenina, ovocie a zemiaky; plnky a zmesi na prípravu jedál, hotové jedlá alebo polotovary a nátierky na chlieb obsahujúce najmä menované produkty; čerstvé, mrazené, sušené alebo konzervované mäso, ryby, hydina, zverina, morské jedlé produkty; plnky alebo zmesi na prípravu jedál, hotové jedlá alebo polotovary a nátierky na chlieb obsahujúce najmä menované produkty; polievky; mlieko, mliečne výrobky, najmä maslo, syry, smotany, jogurty, tvaroh, cmar, kefir, mlieko zrážané syridlom; plnky alebo zmesi na prípravu jedál, hotové jedlá alebo polotovary a nátierky na chlieb obsahujúce najmä menované produkty; nápoje obsahujúce mlieko; marmelády, džemy, marinády, jedlé oleje a tuky; plnky alebo zmesi na prípravu jedál, hotové jedlá alebo polotovary a nátierky na chlieb obsahujúce najmä menované produkty.

30 - Múka, obilniny a výrobky z nich určené na ľudskú výživu; ryža, ryža v balíčkoch na varenie, predvarená alebo dehydratovaná ryža, cestoviny, cestá na výrobu talianskych cestovín; nátierky, hotové jedlá alebo polotovary, zákusky a malé občerstvenia medzi hlavnými jedlami obsahujúce najmä uvedené produkty, môžu tiež obsahovať prísady zemiakov, mäsa, rýb, hydiny, zeleniny, syra; koreniny a sušené bylinky; hotové potraviny pripravené z proteínových substancií ako prísady do jedál vo forme kúskov, prášku alebo textúrovanej forme; čaj, káva, kávové náhradky, kakao, čokoládové nápoje, uvedené výrobky tiež v extrahovanej forme (tekutej alebo sušenej), ako hotové nápoje, nápoje vo vrecúškach, aj ako nápoje na predaj v automatoch, uvedené produkty tiež vo forme nátierok alebo plniek do pekárskeho, cukrárskeho výrobkov a cukroviniek, všetko obsahujúce menované produkty v tuhom stave; sirupy, sirup z melasy, cukor, med, omáčky (zahŕňajúce dressingy do šalátov); zmrzliny, smotanové a ovocné zmrzlinové krémy, potravinársky ľad, zmrzlinové výrobky, mrazené cukrovinky a cukrárske výrobky, chlieb, keksy, sušienky, torty, koláče, biskvity, pekárske a cukrárske

výrobky, cukrovinky, pralinky, bonbóny, čokoláda, čokoládové výrobky, plnky do pekárskeho a cukrárskeho výrobkov z uvedených produktov, ako aj pochúťky a jedlá na občerstvenie vyrobené z uvedených produktov.

(730) **MARS Inc.**, spoločnosť zriadená podľa zákonov štátu Delaware, McLean, Virginia, US;

(210) 1533-94
(220) 04.07.1994
(511) 5

(540) **AGRISEPT**

(510) 5 - Veterinárne prípravky a látky; prípravky na liečenie a obmedzenie mastitídy a na prevenciu a liečenie lézie strukov u dobytka; kúpele a spreje na ošetrenie strukov; kúpele na ošetrenie vemena; klystírové výplachy, dezinfekčné prostriedky.

(730) **MICK DOYLE MARKETING INTERNATIONAL LIMITED**, Naas, County Kildare, IE;

(210) 1534-94
(220) 04.07.1994
(511) 16, 41
(540)

MEDICÍNA

(510) 16 - Tlačoviny.

41 - Vydavateľská činnosť.

(730) **Fond pro sociální a terapeutickou pomoc**, Loutkářská 2259/9, 169 00 Praha 6, CZ;

(210) 1532-93
(220) 30.08.1993
(511) 12

(540) **LOAD LEVELER**

(510) 12 - Súčasti a príslušenstvá vozidiel, najmä tlmiče perovania a/alebo nárazov, ich náboje, tlmiče perovania sedadiel, tlmiče nárazov na sedadlá, tlmené perá a pružiny na sedadlá a príslušné závesy, vzpery a opory.

(730) **MONROE AUTO EQUIPMENT COMPANY**, spoločnosť zriadená podľa zákonov štátu Delaware, One International Drive, Monroe, Michigan 48161, US;

(210) 1533-93
(220) 30.08.1993
(511) 12

(540) **RIDE-LEVELER**

(510) 12 - Súčasti a príslušenstvá vozidiel, najmä tlmiče perovania a/alebo nárazov, ich náboje, tlmiče perovania sedadiel, tlmiče nárazov na sedadlá, tlmené perá a pružiny na sedadlá a príslušné závesy, vzpery a opory.

(730) **MONROE AUTO EQUIPMENT COMPANY**, spoločnosť zriadená podľa zákonov štátu Delaware, One International Drive, Monroe, Michigan 48161, US;

- (210) 1077-97
 (220) 17.04.1997
 (591) Červená, modrá, žltá, zelená
 (511) 12, 35, 42
 (540)



- (510) 12 - Lokomotívy.
 35 - Reklamná činnosť, marketing, inzercia, administratívne práce.
 42 - Poradenské služby týkajúce sa elektronických zariadení na spracovanie dát; výskum a vývoj v oblasti prírodných a technických vied; výskum a vývoj v oblasti humanitných a spoločenských vied, tlmočnícke a prekladateľské služby.
 (730) **MARTINSKÁ MECHATRONICKÁ a. s.**, Thurzova 16, 036 01 Martin, SK;

- (210) 1079-97
 (220) 18.04.1997
 (511) 16
 (540)

WFAP

- (510) 16 - Inzertný časopis.
 (730) **Deák Ernest, JUDr.**, Suchá 4, 831 01 Bratislava, SK;

- (210) 1059-93
 (220) 25.06.1993
 (511) 1
 (540) **ANTONOX**
 (510) 1 - Antioxidanty.
 (730) **POLAG, v.o.s.**, Magnetová 11, 830 00 Bratislava, SK;

- (210) 1060-93
 (220) 25.06.1993
 (511) 1
 (540) **PNEUMIX**
 (510) 1 - Urýchľovače vulkanizácie.
 (730) **POLAG, v.o.s.**, Magnetová 11, 830 00 Bratislava, SK;

- (210) 1359-93
 (220) 10.08.1993
 (511) 9, 16
 (540) **VIEWPOINT**
 (510) 9 - Programy pre počítače.
 16 - Príručky, učebnice.
 (730) **Informix Software, Inc.**, spoločnosť zriadená podľa zákonov štátu Delaware, Menlo Park, California 94026, US;

- (210) 1387-93
 (220) 13.08.1993
 (511) 25
 (540)

SPERRY
 TOP - S I D E R 

- (510) 25 - Odevy, obuv.
 (730) **Sperry Top-Sider, Inc.**, Massachusetts corporation, Five Cambridge Center, Cambridge, Massachusetts 02142, GB;

- (210) 1395-93
 (220) 16.08.1993
 (511) 2

- (540) **PRIMALEX FORTISSIMO**
 (510) 2 - Maliarske náterové hmoty.
 (730) **Západočeské kaolínové a keramické závody, a. s.**, 330 12 Horní Bříza, CZ;

- (210) 1403-93
 (220) 16.08.1993
 (511) 7, 12, 35, 42
 (540)

 **CROP**

- (510) 7 - Poľnohospodárske stroje, najmä: obilné kombajny, stroje na základné a predsejbové spracovanie pôdy, stroje na sejbu a sadenie, stroje na hnojenie a chemickú ochranu rastlín, stroje na zber a ošetrovanie krmovín, stroje na zber cukrovej repy, stroje na zber zemiakov, stroje na odber siláže a mobilné kŕmenie hospodárskych zvierat, náhradné diely na poľnohospodárske stroje.
 12 - Poľnohospodárske kolesové traktory.
 35 - Sprostredkovateľská činnosť v oblasti s uvedeným tovarom.
 42 - Poradenská a konzultačná činnosť v predmete podnikania.
 (730) **CROP, spol. s r. o.**, Železničná 49, 900 31 Stupava, SK;

- (210) 65413
 (220) 16.12.1991
 (511) 6, 9, 12, 16, 18, 20, 22, 24, 25, 26, 28, 35, 41, 42
 (540) **MA&TY**

- (510) 6 - Kladky, háky, kovania, kovové výrobky pre jachting a windsurfing.
 9 - Periférie k počítačom, softvér, hardvér, doplnkové zariadenia na výpočtovú techniku patriace do triedy 9, nosiče informácií; surfové plaváky.
 12 - Nafukovacie člny, lode, balóns, padáky, rogalá.
 16 - Školské potreby pre deti; tlačoviny.
 18 - Kufre, cestovné tašky, školské tašky, peračníky, peňaženky, tašky, taštičky pre fajčiarov, tašky typu "ľadvinka", turistické plecniaky, športové plecniaky, vrecia, vaky; kovanie pre

- brašnárstvo, sedlárske výrobky a konské postroje, chrániče pre kone na parkúr.
 20 - Spacie vaky; potreby na voľný čas z dreva, korku, trstiny, trstia, vrbového prútia, rohoviny, kostí, slonoviny, kostíc, korytnačiny, jantáru, perlete, morskej peny, buničiny, z náhradiek týchto hmôt alebo z plastov.
 22 - Siete, stany, plachty.
 24 - Polyamidové tkaniny, textilné výrobky (patriace do triedy 24).
 25 - Športové odevy, športová obuv, prikrývky hlavy.
 26 - Výšivky a stuhý.
 28 - Telocvičné a športové potreby, športové náradie a náčinie, obaly na lyže, športové siete, kovové časti športových potrieb, hry, hračky.
 35 - Sprostredkovateľská činnosť v obchode.
 41 - Školiaca a výchovno-vzdelávacia činnosť v oblasti hardvéru a softvéru.
 42 - Poradenstvo v oblasti softvéru, vývoj a poskytovanie softvéru.
- (730) **Matouš Martin**, V. Volfa 43, 370 12 České Budějovice, CZ;

- (210) 65414
 (220) 16.12.1991
 (511) 6, 9, 12, 16, 18, 20, 22, 24, 25, 26, 28, 35, 41, 42
 (540)



- (510) 6 - Kladky, háky, kovania, kovové výrobky pre jachting a windsurfing.
 9 - Periférie k počítačom, softvér, hardvér, doplnkové zariadenia k výpočtovej technike patriace do triedy 9, nosiče informácií; surfové plaváky.
 12 - Nafukovacie člny, lode, balóny, padáky, rogalá.
 16 - Školské potreby pre deti; tlačoviny.
 18 - Kufre, cestovné tašky, školské tašky, peračníky, peňaženky, tašky, taštičky pre fajčiarov, tašky typu "fadvinka", turistické plecniaky, športové plecniaky, vrecia, vaky; kovanie pre brašnárstvo, sedlárske výrobky a konské postroje, chrániče pre kone na parkúr.
 20 - Spacie vaky; potreby na voľný čas z dreva, korku, trstiny, trstia, vrbového prútia, rohoviny, kostí, slonoviny, kostíc, korytnačiny, jantáru, perlete, morskej peny, buničiny, z náhradiek týchto hmôt alebo z plastov.
 22 - Siete, stany, plachty.
 24 - Polyamidové tkaniny, textilné výrobky (patriace do triedy 24).
 25 - Športové odevy, športová obuv, prikrývky hlavy.
 26 - Výšivky a stuhý.
 28 - Telocvičné a športové potreby, športové náradie a náčinie, obaly na lyže, športové siete, kovové časti športových potrieb, hry, hračky.
 35 - Sprostredkovateľská činnosť v obchode.
 41 - Školiaca a výchovno-vzdelávacia činnosť v oblasti hardvéru a softvéru.

- 42 - Poradenstvo v oblasti softvéru, vývoj a poskytovania softvéru.
 (730) **Matouš Martin**, V. Volfa 43, 370 12 České Budějovice, CZ;

- (210) 65752
 (220) 07.01.1992
 (511) 6, 7, 9, 19, 20, 21
 (540) **ACO**
 (510) 6 - Výrobky celkom alebo čiastočne z kovu - prefabrikované stavebné diely pre hĺbkové, vodné, odvodňovacie, cestné stavby, stavby chodníkov, pojazdné dráhy, záhradné stavby, vidiecke, hospodárske, plavárenské, športoviskové, ihriskové, pivničné, bunkrové a energetické stavby ako špeciálne stavby chemického, strojárskeho a elektrotechnického priemyslu a pre oblasť "Urob si sám"; celkom alebo čiastočne z kovu, pozostávajúce z nátokovej a ponornej skrine, medzinádrže, skrinky odkvapových spádových rúrok, prefabrikované revízne šachty, rošty, mreže, kryty (poklapy), dierované dosky, uzatvorené kryty (poklapy) na kanály a odpadové diely, ako pre revízne šachty, dosky stajňových podláh, sitá a na zachytávanie nečistôt, štrbinové podlahy prefabrikované, hnojnicové kanály pre dobytie stajne, stajňové, pivničné a garážové okná, ako prefabrikované betónové podokenné dosky na tieto okná, prefabrikované pivničné svetlíky s príslušnými kryciami roštami, okenné mreže, lemovacie kusy a obrubníky, nosníky, guľové nárazníky, prefabrikované žľaby na zachytenie piesku so zákrytovými sitami na jamy, stavebné diely na zhotovenie vodnej priekopy na prekážkový beh, upevňovacie diely na spevnenie hrán umelých trávnikov, rastlinné a kvetinové skrinky, prefabrikované dosky okolo stromov, vlnkové piliere, mreže a schránky (nádoby) na nečistoty, prefabrikované debniace diely pre betónové stavby, ako prefabrikované konštrukčné diely pre výškové stavby, hlbinné stavby, prefabrikované konštrukčné diely.
 7 - Pojazdne dráhy.
 9 - Konštrukčné diely pre strojárstvo a konštrukciu elektrických a prístrojových zariadení.
 19 - Výrobky celkom alebo čiastočne z minerálnych stavebnín, ako z cementového betónu, betónu na báze plastu a čiastočne zo syntetických a prírodných materiálov, ako plast, guma alebo náhrada gummy, kamenina, porcelán, sklo, prefabrikované stavebné diely pre hĺbkové, vodné, odvodňovacie, cestné stavby, stavby chodníkov, záhradné stavby, vidiecke, hospodárske, plavárenské, športoviskové, ihriskové, pivničné, bunkrové a energetické stavby, najmä špeciálne stavby chemického, strojárskeho a elektrotechnického priemyslu a pre oblasť "Urob si sám"; celkom alebo čiastočne z minerálnych stavebnín ako cementobetón, betón na báze plastu a celkom alebo čiastočne zo syntetických a prírodných materiálov, ako plast, guma a náhrada gummy, kamenina, porcelán, sklo, pozostávajúce z nátokovej a ponornej skrine, medzinádrže, skrinky odkvapových spádových rúrok, prefabrikované revízne šachty,

mreže, kryty (poklapy), dierované dosky, uzatvorené kryty (poklapy) na kanály a odpadové diely, najmä pre revízne šachty, dosky stajňových podláh, sitá a na zachytávanie nečistôt, štrbinové podlahy prefabrikované, hnojnicové kanály pre dobytčie stajne, stajňové, pivničné a garážové okná, ako prefabrikované betónové podokenné dosky na tieto okná, prefabrikované pivničné svetlíky s príslušnými kryciami roštami, okenné mreže, lemovacie kusy a obrubníky, nosníky, prefabrikované žľaby na zachytenie piesku so zákrytovými sitami na jamy, stavebné diely na zhotovenie vodnej priekopy na prekážkový beh, upevňovacie diely na spevnenie hrán umelých trávnikov, rastlinné a kvetinové skrinky (nádoby), prefabrikované dosky okolo stromov, mreže, prefabrikované debniace diely pre betónové stavby, ako prefabrikované konštrukčné diely pre výškové stavby, hlbinné stavby, strojárstvo a konštrukciu elektrických a prístrojových zariadení v tvare liatinových, striekaných a extrudovaných dielov.

20 - Výrobky celkom alebo čiastočne zo syntetických materiálov, ako plast, najmä rastlinné a kvetinové skrinky (nádoby), dosky okolo stromov, vlajkové piliere, mreže a schránky (koše) na nečistoty.

21 - Korytá, korytové misy, napájacie žľaby, napájadlá, rošty, výrobky celkom alebo čiastočne z porcelánu a skla, najmä rastlinné a kvetinové skrinky (nádoby).

(730) **ACO Severin Ahlmann GmbH and Co. KG**, Rendsburg, DE;

(210) 69336

(220) 16.06.1992

(511) 1, 2, 3, 4, 6, 7, 8, 9, 16, 17, 18, 19, 21, 22, 23, 24, 25, 27, 28, 29, 30, 31, 32, 33, 34, 35, 37

(540)



(510) 1 - Chemické výrobky pre priemysel; umelé a syntetické živice (surovina); plastové hmoty v surovom stave; prípravky na kalenie; prípravky na zváranie; priemyselné spojivá a lepidlá.

2 - Farby; laky; fermeže; prírodné živice (surovina).

3 - Prípravky na čistenie, leštenie, odmasťovanie a brúsenie.

4 - Priemyselné oleje, tuky a mazadlá.

6 - Obyčajné kovy (surovina alebo polotovary); kovové zámočnícke výrobky; kovový spojovací materiál; stavebný materiál z kovu; kovové potrubia a rúry.

7 - Obrábacie stroje; ručné náradie a nástroje na elektrický pohon; kolesá a súkolesia.

8 - Ručné náradie a nástroje na ručný pohon.

9 - Prístroje a nástroje meracie, vedecké, navigačné, geodetické, elektrické, fotografické a optické.

16 - Papier a výrobky z papiera; lepenka a kartónové výrobky; papiernický tovar, lepidlá; tlačoviny; časopisy; periodiká; knihy.

17 - Hmoty tesniace, upchávkové a izolačné; plastové hadice a profily; guma (surovina alebo polotovary); kaučuk (surovina alebo polotovary); umelé živice (polotovary).

18 - Koža zvierat; imitácia kože.

19 - Nekomový stavebný materiál; prírodný a umelý kameň; cement; vápno; malta; sadra; štrk; kameninové a cementové rúry; stavebné sklo; výrobky na stavbu ciest; asfalt; smola.

21 - Drobné náradie pre domácnosť a kuchyňu; kefy; sklenené, porcelánové a kameninové nádoby, banky a schránky.

22 - Povrazy; šnúry; siete; plachty.

23 - Textilné nite.

24 - Tkaniny; posteľná bielizeň; bytový textil.

25 - Odevy; obuv; klobučnícke výrobky.

27 - Koberce; rohože; podlahové krytiny.

28 - Hry; hračky; telocvičné a športové potreby.

29 - Mäso; ryby (s výnimkou živých); hydina; divina; mliečne výrobky; vajcia; mlieko; jedlé oleje a tuky; mäsové omáčky.

30 - Káva; čaj; kakao; cukor; ryža; múka; výrobky z obilnín; chlieb; sušienky; koláče; med; melasový sirup; droždie; prášky do pečiva; soľ; horčica; korenie; ocot; chuťové omáčky.

31 - Čerstvé ovocie a zelenina; rastlinné semená; živé rastliny a kvetiny.

32 - Pivo, ležiaky, ľahké pívá; minerálne vody; nealkoholické nápoje; sirupy.

33 - Alkoholické nápoje.

34 - Tabak; fajčiarske potreby.

35 - Sprostredkovanie nákupu a predaja tovarov.

37 - Zemné prípravné práce na stavbu; jednoduché stavebné práce vrátane rekonštrukčných; razenie podzemných diel štítmí a pretláčaním v priemeroch od 100 mm do 2560 mm bankským spôsobom.

(730) **DORYT, spol. s r. o.**, Omská 3, 040 01 Košice, SK;

(210) 72597

(220) 27.10.1992

(511) 1, 2, 3, 4, 5, 6, 7, 8, 9, 10, 11, 12, 13, 14, 15, 16, 17, 18, 19, 20, 21, 22, 23, 24, 25, 26, 27, 28, 29, 30, 31, 32, 33, 34, 37, 40

(540)



(510) 1 - Chemické výrobky; na priemyselné a vedecké účely, pre fotografiu, poľnohospodárstvo, záhradníctvo, lesníctvo; umelé živice, plastické hmoty v surovom stave (v prášku, pastách, v tekutom stave); pôdne hnojivá prírodné i umelé; prostriedky; hasiace, na kalenie, na zváranie, na

konzervovanie potravín; triesloviny; priemyselne spojivá; prostriedky na čistenie sporákov; ortuť, antimón, alkalické a alkalickozemité kovy; bauxit.

2 - Farby, laky, fermeže pre priemysel a umelecké textilné farby; prípravky na farbenie potravín a nápojov, farbivá, antikorozívne a impregnačné nátery, farbivacie prípravky, moridlá, prírodné živice, kovové fólie, kovy v prášku pre maliarov a dekoratérov.

3 - Prípravky: pracie a bieliace, čistiace, leštiace, odmasťovacie; mydlo, výrobky: kozmetické, voňavkárské vrátane éterických olejov; vodičky na vlasy, zubné pasty, prášky; moridlá na bielizeň, farby na vlasy.

4 - Priemyselné oleje a tuky, mazadlá, prostriedky na zachytávanie prachu, palivá (čierné a hnedé uhlie), palivové drevo, oleje, pohonné hmoty, osvetľovacie prostriedky, sviečky, sviece, nočné lampičky, knôty.

5 - Výrobky: zverolekárske, zdravotnícke, dieticke pre deti a chorých, chemické na lekárske účely; náplasti, obväzový materiál, hmoty určené na plombovanie zubov a zubné odtlačky; prostriedky: dezinfekčné, na ničenie rastlinných a živočíšnych škodcov; antiparazitné látky.

6 - Obyčajné kovy v surovom a polospracovanom stave a ich zliatiny; kotvy, nákovy, zvony, stavebný materiál z valcovaného a liateho kovu, kofajnice a iný kovový materiál určený na železničné účely; reťaze, kovové káble a drôty (s výnimkou drôtov určených na elektrotechnické účely); zámočnícke výrobky; kovové rúry; nedobytné pokladne a schránky, oceľové guľôčky; podkovy, klince a skrutky, iné kovové výrobky, ktoré nie sú obsiahnuté v iných triedach; rudy.

7 - Stroje a obrábacie stroje (s výnimkou tých, ktoré sú zahrnuté v tr. 9 - 12 a 16), motory; súkolesia a hnacie remene; poľnohospodárske stroje a liahne, maznice; elektrotechnické zariadenia a prístroje pre domácnosť (drviče, mixéry, mlynčeky).

8 - Ručné nástroje majúce funkciu náradia v príslušných odboroch; nožiarske výrobky vrátane nožiarskych výrobkov z drahých kovov, vrátane britiev a elektrických holiacich strojčekov; vidličky a lyžice aj z drahých kovov; zbrane sečné a bodné; strojčeky na strihanie vlasov.

9 - Prístroje a nástroje určené na vedecké a laboratórne účely; prístroje a nástroje navigačné, t.j. prístroje a nástroje určené na prenášanie rozkazov, na meranie a prístroje všeobecne používané pri riadení lodí a lietadiel; prístroje a nástroje geodetické a prístroje na bezdrôtovú telegrafiu; prístroje fotografické, kinematografické, optické vrátane premietacích obrazov a zväčšovacích prístrojov; prístroje a nástroje na váženie a meranie, prístroje a nástroje signalizačné vrátane signálnych píšťal; prístroje a nástroje na účely záchranné a učebné; automaty uvádzané do činnosti vhođením mince alebo známky, prístroje na záznam a reprodukciu hovoreného slova; zapisovacie pokladne a počítacie stroje vrátane kancelárskych a dierovacích strojov; hasiace prístroje; špeciálne puzdrá na prístroje a nástroje, ktoré sú zaradené do tejto triedy; elektrotermické nástroje a prístroje, ako: ručné elektrické zväračky, elektrické žeh-

ličky a pod., elektrické prístroje a zariadenia, ako: elektricky vykurované: podhlavníky, odevy a súčasti odevov, ohrievače nôh; elektrické zapalovače a podobné zariadenia nezaradené do iných tried; elektromechanické zariadenie pre domácnosť určené na čistenie: vysávače prachu, leštiče parkiet a pod.

10 - Prístroje a nástroje: chirurgické, lekárske, zubolekárske, zverolekárske vrátane špeciálneho nábytku pre tieto odbory, vrátane prístrojov a zdravotníckych pomôcok, ako: ortopedické bandáže, zdravotnícke výrobky z gumených, protézy; príkrývky vyhrievané elektricky; chirurgické nástroje nožiarskeho charakteru.

11 - Osvetľovacie a vykurovacie zariadenia na výrobu pary; zariadenia na varenie, chladenie, vetranie vrátane klimatizácie alebo zariadenia na úpravu vzduchu, zariadenia na rozvod vody a zariadenia zdravotnícke; kozuby.

12 - Pozemné vozidlá všetkých druhov vrátane vozidiel cestných, železničných a lanových dráh; motory pre pozemné vozidlá, poháňacie súkolesia a hnacie remene pre pozemné vozidlá; zariadenia na leteckú, lodnú a pozemnú dopravu, lanové dráhy.

13 - Ohňostroje a všetky výrobky zábavnej pyrotechniky.

14 - Drahé kovy a ich zliatiny; predmety z drahých kovov, ich zliatin alebo predmety z plátovaných (dublovaných) kovov; bižutéria z plastov a z plastických hmôt; hodiny a chronometrické zariadenia vrátane špeciálnych puzdier, umelecké predmety z bronzu.

15 - Hudobné nástroje vrátane mechanických klavírov a ich príslušenstvo, hudobné skrine.

16 - Papier a výrobky z papiera, lepenky a kartonážne výrobky; tlačoviny, časopisy, periodiká, knihy, výrobky knihárske, fotografie, písacie potreby, kancelárske lepidlá; potreby pre umelcov, štetce, písacie stroje, kancelárske potreby okrem nábytku, učebné a školské potreby a pomôcky; hracie karty, tlačiarenské písmená, štočky, spojivá pre papierenský priemysel.

17 - Gutaperča, guma, balata, náhradky týchto hmôt, polotovary z plastických hmôt (fólie, dosky, tyče), tesniace hmoty; upchávky a izolácie (tepelné, elektrické alebo zvukové); azbest, slúda a výrobky z nich, nekovové hadice; izolačné nátery.

18 - Koža a náhradky, výrobky z kože a náhradiek, surové kože a kožušiny; kufre a cestovné tašky; dáždnyky, slnečníky, palice, biče, postroje na kone a sedlárske výrobky.

19 - Stavebný materiál vrátane polospracovaného reziva (trámy, dosky, drevené panely, preglejka, sklenené tehly a dlaždice a pod.); prírodný a umelý kameň, cement, vápno, malta, sadra, štrk, kameninové a cementové rúry; stavebný materiál na stavbu ciest, asfalt, smola, živec, prenosné domy, kamenné pomníky.

20 - Nábytok vrátane kovového a kempingového nábytku; brúsené sklo a zrkadlá, rámy; výrobky (nezahrnuté v iných triedach) z dreva, korku, prútia, trstia, trstiny, rohoviny, slonoviny, kostí, korytnačiny, jantáru, perlete, morskej peny, buničiny a plastických hmôt; posteľné potreby; matrace, žinenky, podhlavníky; paravány.

- 21 - Drobné náradie a prenosné nádoby na domáce a kuchynské účely, ako kuchynský riad, vedrá, plechové misky, misky z plastických hmôt alebo iných hmôt, strojčeky na mletie, sekanie a lisovanie a pod.; hrebene a špongie na umývanie, toaletné potreby, kefy, kefársky materiál, pomôcky na upratovanie, drôtenky, sklenený tovar vrátane okenného skla, výrobky z porcelánu a kameniny, ktoré nie sú zaradené v iných triedach.
- 22 - Povrazy, struny na technické účely, laná, motúzy z prírodných, umelých alebo plastických látok, siete a stany vrátane stanov na táborenie, lodné plachty, vrecia; čalúnický materiál (vlásie, perie, morská tráva a pod.), surové textilné vlákna.
- 23 - Nite.
- 24 - Tkaniny; prikrývky vrátane prikrývok na cestovanie.
- 25 - Odevy, bielizeň, topánky, črievice, trampky.
- 26 - Čipky, výšivky, stuhy, šnurovačky, gombíky, háčiky, zipsy; umelé kvety; leonský tovar.
- 27 - Koberce, rohože, linoleum a iné podlahové krytiny; čalúnenie vrátane farebných papierových tapiet, voskové potahové plátno.
- 28 - Hry, hračky, telocvičné a športové náradie, rybárske potreby, náradie na zimné športy a športové hry, plážový a kúpací tovar; ozdoby na vianočný stromček.
- 29 - Mäso, ryby, mäkkýše, hydina, kôrovce, zverina; mäsové výťažky; zelenina a ovocie: konzervované, sušené, varené, rôsoly, zavaraniny; vajcia, mlieko a iné mliečne výrobky vrátane mliečnych nápojov, jedlé oleje a tuky; konzervované potraviny; zelenina naložená v octe; želatína na potravinárske účely.
- 30 - Káva, čaj, kakao, ryža, tapioka, kávové náhradky; múka a obilné výrobky určené na ľudskú výživu, nápoje z kávy, kakaa, čokolády; chlieb, sucháre, sušienky, jemné pečivo, cukrovinky, zmrzlina, med, sirup z melasy, kvasnice, prášky do pečiva; soľ, čierne korenie, ocot, chuťové omáčky; korenie, ľad.
- 31 - Výrobky: poľnohospodárske, záhradnícke; produkty lesnícke vrátane nespracovaného dreva, semená, čerstvé ovocie a zelenina; sadenice, živé rastliny a prírodné kvetiny; krmivá pre zvieratá; slad.
- 32 - Pivo, ľahké pívá a ležiaky, minerálne vody, šumivé a iné nealkoholické nápoje, sirupy a iné prípravky na prípravu nápojov; ovocné šťavy a nápoje z ovocných štiav; nealkoholické vína.
- 33 - Vína, liehoviny, likéry.
- 34 - Tabak v surovom stave, tabakové výrobky; potreby pre fajčiarov; zápalky.
- 37 - Montáž, opravy a rekonštrukcie technických dopravných zariadení a lanových dráh.
- 40 - Stolárstvo, kováčstvo, zámočníctvo a kovoobrábanie.
- (730) **RYKO, spol. s r. o.**, Dělnická 29, 406 65 Děčín VI, CZ;
- (210) 72598
- (220) 27.10.1992
- (511) 1, 2, 3, 4, 5, 6, 7, 8, 9, 10, 11, 12, 13, 14, 15, 16, 17, 18, 19, 20, 21, 22, 23, 24, 25, 26, 27, 28, 29, 30, 31, 32, 33, 34, 37, 40
- (540) **RYKO**
- (510) 1 - Chemické výrobky: na priemyselné a vedecké účely, pre fotografiu, poľnohospodárstvo, záhradníctvo, lesníctvo; umelé živice, plastické hmoty v surovom stave (v prášku, pastách, v tekutom stave); pôdne hnojivá prírodné i umelé; prostriedky: hasiace, na kalenie, na zváranie, na konzervovanie potravín; triesloviny; priemyselné spojivá; prostriedky na čistenie sporákov; ortuť, antimón, alkalické a alkalickozemité kovy; bauxit.
- 2 - Farby, laky, fermeže pre priemysel a umelcké textilné farby; prípravky na farbenie potravín a nápojov, farbivá, antikorozívne a impregnačné nátery, farbivacie prípravky, moridlá, prírodné živice, kovové fólie, kovy v prášku pre maliarov a dekoratérov.
- 3 - Prípravky: pracie a bieliace, čistiace, leštiace, odmasťovacie; mydlo, výrobky: kozmetické, voňavkárské vrátane éterických olejov; vodičky na vlasy, zubné pasty, prášky; moridlá na bielizeň, farby na vlasy.
- 4 - Priemyselné oleje a tuky, mazadlá, prostriedky na zachytávanie prachu, palivá (čierne a hnedé uhlie), palivové drevo, oleje, pohonné hmoty, osvetľovacie prostriedky, sviečky, sviece, nočné lampičky, knôty.
- 5 - Výrobky: zverolekárske, zdravotnícke, dieticke pre deti a chorých, chemické na lekárske účely; náplasti, obväzový materiál, hmoty určené na plombovanie zubov a zubné odtlačky; prostriedky: dezinfekčné, na ničenie rastlinných a živočíšnych škodcov; antiparazitné látky.
- 6 - Obyčajné kovy v surovom a polospracovanom stave a ich zliatiny; kotvy, nákovy, zvony, stavebný materiál z valcovaného a liateho kovu, koľajnice a iný kovový materiál určený na železničné účely; reťaze, kovové káble a drôty (s výnimkou drôtov určených na elektrotechnické účely); zámočnícke výrobky; kovové rúry; nedobytné pokladne a schránky, oceľové guľôčky; podkovy, klince a skrutky, iné kovové výrobky, ktoré nie sú obsiahnuté v iných triedach; rudy.
- 7 - Stroje a obrábacie stroje (s výnimkou tých, ktoré sú zahrnuté v tr. 9 - 12 a 16), motory; súkolesia a hnacie remene; poľnohospodárske stroje a liahne, maznice; elektrotechnické zariadenia a prístroje pre domácnosť (drviče, mixéry, mlynčeky).
- 8 - Ručné nástroje majúce funkciu náradia v príslušných odboroch; nožiarske výrobky vrátane nožiarskych výrobkov z drahých kovov, vrátane britiev a elektrických holiacich strojčekov; vidličky a lyžice aj z drahých kovov; zbrane sečné a bodné; strojčeky na strihanie vlasov.
- 9 - Prístroje a nástroje určené na vedecké a laboratórne účely; prístroje a nástroje navigačné, t.j. prístroje a nástroje určené na prenášanie rozkazov, na meranie a prístroje všeobecne používané pri riadení lodí a lietadiel; prístroje a nástroje geodetické a prístroje na bezdrôtovú telegrafiu; prístroje fotografické, kinematografické, optické vrátane premietačov obrazov a zväčšovacích prí-

strojov; prístroje a nástroje na váženie a meranie, prístroje a nástroje signalizačné vrátane signálnych píšťal; prístroje a nástroje na účely záchranné a učebné; automaty uvádzané do činnosti vhođením mince alebo známky, prístroje na záznam a reprodukciu hovoreného slova; zapisovacie pokladne a počítačie stroje vrátane kancelárskych a dierovacích strojov; hasiace prístroje; špeciálne puzdrá na prístroje a nástroje, ktoré sú zaradené do tejto triedy; elektrotermické nástroje a prístroje, ako: ručné elektrické zväračky, elektrické žehličky a pod., elektrické prístroje a zariadenia, ako: elektricky vykurované: podhlavníky, odevy a súčasti odevov, ohrievače nôh; elektrické zapaľovače a podobné zariadenia nezaradené do iných tried; elektromechanické zariadenie pre domácnosť určené na čistenie: vysávače prachu, leštiče parkiet a pod.

10 - Prístroje a nástroje: chirurgické, lekárske, zubolekárske, zverolekárske vrátane špeciálneho nábytku pre tieto odbory, vrátane prístrojov a zdravotníckych pomôcok, ako: ortopedické bandáže, zdravotnícke výrobky z gumy, protézy; prikrývky vyhrievané elektricky; chirurgické nástroje nožiarkeho charakteru.

11 - Osvetľovacie a vykurovacie zariadenia na výrobu pary; zariadenia na varenie, chladenie, vetranie vrátane klimatizácie alebo zariadenia na úpravu vzduchu, zariadenia na rozvod vody a zariadenia zdravotnícke; kozuby.

12 - Pozemné vozidlá všetkých druhov vrátane vozidiel cestných, železničných a lanových dráh; motory pre pozemné vozidlá, poháňacie súkolesia a hnacie remene pre pozemné vozidlá; zariadenia na leteckú, lodnú a pozemnú dopravu, lanové dráhy.

13 - Ohňostroje a všetky výrobky zábavnej pyrotechniky.

14 - Drahé kovy a ich zliatiny; predmety z drahých kovov, ich zliatin alebo predmety z plátovaných (dublovaných) kovov; bižutéria z plastov a z plastických hmôt; hodiny a chronometrické zariadenia vrátane špeciálnych puzdiel, umelecké predmety z bronzu.

15 - Hudobné nástroje vrátane mechanických klavírov a ich príslušenstvo, hudobné skrine.

16 - Papier a výrobky z papiera, lepenky a kartónové výrobky; tlačoviny, časopisy, periodiká, knihy, výrobky knihárske, fotografie, písacie potreby, kancelárske lepidlá; potreby pre umelcov, štetce, písacie stroje, kancelárske potreby okrem nábytku, učebné a školské potreby a pomôcky; hracie karty, tlačiarenské písmená, štočky, spojivá pre papierenský priemysel.

17 - Gutaperča, guma, balata, náhradky týchto hmôt, polotovary z plastických hmôt (fólie, dosky, tyče), tesniace hmoty; upchávky a izolácie (tepelné, elektrické alebo zvukové); azbest, slúda a výrobky z nich, nekovové hadice; izolačné nátery.

18 - Koža a náhradky, výrobky z kože a náhradiek, surové kože a kožušiny; kufre a cestovné tašky; dáždnyky, slnečníky, palice, biče, postroje na kone a sedlárske výrobky.

19 - Stavebný materiál vrátane polospracovaného

reziva (trámy, dosky, drevené panely, preglejka, sklenené tehly a dlaždice a pod.); prírodný a umelý kameň, cement, vápno, malta, sadra, štrk, kameninové a cementové rúry; stavebný materiál na stavbu ciest, asfalt, smola, živec, prenosné domy, kamenné pomníky.

20 - Nábytok vrátane kovového a kempingového nábytku; brúsené sklo a zrkadlá, rámy; výrobky (nezahrnuté v iných triedach) z dreva, korku, prútia, trstia, trstiny, rohoviny, slonoviny, kostí, korytnačiny, jantáru, perlete, morskej peny, buničiny a plastických hmôt; posteľné potreby; matrace, žinenky, podhlavníky; paravány.

21 - Drobné náradie a prenosné nádoby na domáce a kuchynské účely, ako kuchynský riad, vedrá, plechové misky, misky z plastických hmôt alebo iných hmôt, strojčeky na mletie, sekanie a lisovanie a pod.; hrebene a špongie na umývanie, toaletné potreby, kefy, kefársky materiál, pomôcky na upratovanie, drôtenky, sklenený tovar vrátane okenného skla, výrobky z porcelánu a kameniny, ktoré nie sú zaradené v iných triedach.

22 - Povrazy, struny na technické účely, laná, motúzy z prírodných, umelých alebo plastických látok, siete a stany vrátane stanov na táborenie, lodné plachty, vrecia; čalúnnický materiál (vlásie, perie, morská tráva a pod.), surové textilné vlákna.

23 - Nite.

24 - Tkaniny; prikrývky vrátane prikrývok na cestovanie.

25 - Odevy, bielizeň, topánky, črievice, trampky.

26 - Čipky, výšivky, stuhy, šnurovačky, gombiky, háčiky, zipsy; umelé kvety; leonský tovar.

27 - Koberce, rohože, linoleum a iné podlahové krytiny; čalúnenie vrátane farebných papierových tapiet, voskové potahové plátno.

28 - Hry, hračky, telocvičné a športové náradie, rybárske potreby, náradie na zimné športy a športové hry, plážový a kúpací tovar; ozdoby na vianočný stromček.

29 - Mäso, ryby, mäkkýše, hydina, kôrovce, zverina; mäsové výťažky; zelenina a ovocie: konzervované, sušené, varené, rôsolý, zaváraniny; vajcia, mlieko a iné mliečne výrobky vrátane mliečnych nápojov, jedlé oleje a tuky; konzervované potraviny; zelenina naložená v octe; želatína na potravinárske účely.

30 - Káva, čaj, kakao, ryža, tapioka, kávové náhradky; múka a obilné výrobky určené na ľudskú výživu, nápoje z kávy, kakaa, čokolády; chlieb, sucháre, sušienky, jemné pečivo, cukrovinky, zmrzlina, med, sirup z melasy, kvasnice, prášky do pečiva; soľ, čierne korenie, ocot, chuťové omáčky; korenie, ľad.

31 - Výrobky: poľnohospodárske, záhradnícke; produkty lesnícke vrátane nespracovaného dreva, semená, čerstvé ovocie a zelenina; sadenice, živé rastliny a prírodné kvetiny; krmivá pre zvieratá; slad.

32 - Pivo, ľahké piva a ležiaky, minerálne vody, šumivé a iné nealkoholické nápoje, sirupy a iné prípravky na prípravu nápojov; ovocné šťavy a nápoje z ovocných štiav; nealkoholické vína.

33 - Vína, liehoviny, likéry.

34 - Tabak v surovom stave, tabakové výrobky; potreby pre fajčiarov; zápalky.

37 - Montáž, opravy a rekonštrukcie technických dopravných zariadení a lanových dráh.

40 - Stolárstvo, kováčstvo, zámočníctvo a kovo-obrábanie.

(730) **RYKO, spol. s r. o.**, Dělnická 29, 406 65 Děčín VI, CZ;

(210) 54-94

(220) 13.01.1994

(511) 30

(540) **ZLATÝ ŠÁLEK**

(510) 30 - Káva vrátane kávy vo filtračnom balení, kávové výtázky, instantná káva, náhradky kávy, zmesi kávy a kávových náhradiek; čaj, čajové výtázky, náhradky čaju; kakao, čokoláda a čokoládové výtázky vo forme prášku, granúl alebo tekutiny.

(730) **Sara Lee/DE N.V.**, Vleutensevaart 100, 3532 Ad Utrecht, NL;

(210) 55-94

(220) 13.01.1994

(511) 3

(540) **ESTEE LAUDER SPLASH AWAY**

(510) 3 - Kozmetické prípravky, najmä prípravky na čistenie a tónovanie pleti.

(730) **ESTEE LAUDER COSMETICS, Ltd.**, 161 Commander Blvd., Agincourt, Ontario M1S 3K9, CA;

(210) 56-94

(220) 13.01.1994

(511) 9, 42

(540)

 **National
Semiconductor**

(510) 9 - Elektronické zariadenia, integrované obvody, samostatné elektronické obvody, komponenty, hybridné elektronické obvody, obvody dosky, integrované obvody bloky, riadiace systémy používané pri výrobe polovodičov, polovodičové čipy; vopred nahraté počítačové programy uložené na páskach, diskoch a CD-ROM; počítačové periférie; telekomunikačné zariadenia.

42 - Navrhovanie, projektovanie a rekonštruovanie integrovaných obvodov, elektronických a telekomunikačných zariadení.

(730) **NATIONAL SEMICONDUCTOR CORPORATION**, spoločnosť zriadená podľa zákonov štátu Delaware, Santa Clara, California, US;

(210) 60-94

(220) 14.01.1994

(511) 39, 42

(540) **BRUNOS**

(510) 39 - Verejná cestná nákladná doprava.

42 - Služby verejného stravovania.

(730) **Bollo Martin**, Čajakova 1, 811 05 Bratislava, SK;

(210) 223-94

(220) 27.01.1994

(511) 5, 30

(540)

Tunes

(510) 5 - Liečivé cukrovinky, tiež plnené; dietetické výrobky na liečivé účely; dietetické potraviny; potraviny pre deti; vitamínové prípravky.

30 - Plnky do pekárskejších a cukrárskejších výrobkov; múka, obilné výrobky určené na ľudskú výživu; ryža, ryža v balíčkoch na varenie, predvarená alebo dehydratovaná ryža; cestoviny, cestá na výrobu talianskych cestovín; korenie, koreniny a zmesi korenín; nátiery na chlieb, prevažne obsahujúce jedlé tuky s čokoládou, mandle a nugatovú príchuť; čaj (nie na liečivé účely), káva, kávové náhradky, kakao, čokoládové nápoje, tekuté a sušené extrakty z uvedených produktov, hotové nápoje, nápoje vo vrecúškach, ako aj nápoje na predaj v automatoch; sirupy, sirup z melasy, cukor, med, omáčky (okrem dressingov do šalátov); zmrzlina, zmrzlinové krémy a ovocné zmrzliny, potravinársky ľad, zmrzlinové výrobky, mrazené cukrovinky a cukrárske výrobky; chlieb, keksy, sušienky, torty, koláče, biskvity, pekárske a cukrárske výrobky, výrobky z cukru, čokoláda, tabuľky čokolády, plnky do pekárskejších a cukrárskejších výrobkov z uvedených produktov, ako aj pochúťky a jedlá na občerstvenie vyrobené z uvedených tovarov; pudinky, dezerty; zákusky a malé občerstvenia medzi hlavnými jedlami, prevažne obsahujúce obilniny, čokoládu, kakao, sladké pečivo, listkové cesto a iné pekárske a cukrárske suroviny.

(730) **EFFEMS AG**, Zug, CH;

(210) 224-94

(220) 27.01.1994

(511) 30

(540)

FUN SIZE mini

(510) 30 - Káva, čaj, kakao, cukor, ryža a výrobky z ryže, kávové náhradky, obilniny a prípravky z obilnín; chlieb, biskvity, pečivo, koláče, cukrárske výrobky, cukríky a cukrikové tyčinky, müsli tyčinky, čokolády a výrobky z čokolády, čokoládové nápoje, cukrovinky bez liečivých účinkov, potravinársky ľad, zmrzlina, zmrzlinové krémy a mrazené cukrovinky; prísady na ochucovanie a prifarbovanie nápojov; jedlá na rýchle občerstvenie, hlavné jedlá a zložky na prípravu jedál a omáčok; nátiery na chlieb, pokiaľ sú obsiahnuté v tejto triede.

(730) **Effems A.G.**, Zug, CH;

(210) 507-94
(220) 02.03.1994
(310) 85907
(320) 18.01.1994
(330) CZ
(511) 3

(540) **OZONIA**

(510) 3 - Mydlá, voňavé oleje, voňavkárské výrobky, drobné sacie predmety napustené voňavými prípravkami, parfumériové výrobky, kozmetika, vlahosť vody, zubné pasty.
(730) **Šmíra Pavel, Ing.**, Břenkova 19, 704 00 Ostrava-Zábřeh, CZ;

(210) 61170
(220) 09.04.1991
(511) 21
(540)



(510) 21 - Porcelán úžitkový, ozdobný a figurálny.
(730) **Karlovarský porcelán, a. s.**, Závodu míru 70, 360 17 Karlovy Vary - Stará Role, CZ;

(210) 62301
(220) 21.06.1991
(511) 9, 17
(540)

NIKKAI

(510) 9 - Elektrické prístroje vrátane častí, výstroja a príslušenstva; elektrické spínače, relé, prepínače, senzory, I/O moduly, indikátory, prerušovače, konektory.
17 - Gumové izolátory.
(730) **NIHON KAIHEIKI IND.CO., LTD.**, 715-1, Unane, Takatsu-ku, Kawasaki-shi, Kanagawa, JP;

(210) 62302
(220) 21.06.1991
(511) 9, 17
(540)



(510) 9 - Elektrické prístroje vrátane častí, výstroja a príslušenstva; elektrické spínače, relé, prepínače, senzory, I/O moduly, indikátory, prerušovače, konektory.
17 - Gumové izolátory.
(730) **NIHON KAIHEIKI IND.CO., LTD.**, 715-1, Unane, Takatsu-ku, Kawasaki-shi, Kanagawa,

(210) 67543
(220) 26.03.1992
(511) 33
(540)



(510) 53 - Prírodné hroznové víno.
(730) **VIRENA, spol. s r. o.**, Červeného Kříže 7, 701 00 Ostrava 1, CZ;

(210) 68532
(220) 13.05.1992
(511) 35, 41, 42
(540)



(510) 35 - Propagačná a osvetová činnosť, sprostredkovanie obchodu s výsledkami hospodárskej, vedeckovýskumnej a pedagogickej činnosti fakulty.
41 - Vyučovacia, vzdelávacia a publikačná činnosť.
42 - Činnosť vedecká a odborná s výnimkou obchodnej, činnosť vedecká a odborná s výnimkou obchodnej spojená so spoluprácou so zahraničnými partnermi, tvorba programov a programového vybavenia.
(730) **3. Lékařská fakulta Univerzity Karlovy**, Šrobárova 48, 100 42 Praha 10, CZ;

(210) 70247
(220) 15.07.1992
(511) 1, 3

(540) **IPROM**

(510) 1 - Apretačné prípravky.
3 - Čistiace, umývacie, leštiace, mydlárske a kozmetické prípravky.
(730) **Severochema, družstvo pro chemickou výrobu**, Vilová 332/2, 461 71 Liberec, CZ;

(210) 71820
(220) 24.09.1992
(511) 1, 16

(540) **Lukavice**

(510) 1 - Drevovina - vyrobená v závode Lukavice.
16 - Baliaci papier sulfátový a sulfitový, pergamenová náhrada, špeciálny sulfátový bielený papier na potlač a vrstvenie polyetylénom, papier na balenie zdravotníckych potrieb a sterilizáciu parou, papierové vrecká - všetko vyrobené v závode Lukavice.

- (730) **Olšanské papírny, akciová spoločnosť**, 789 62 Olšany u Šumperka, CZ;

- (210) 2-93
 (220) 04.01.1993
 (511) 9, 16, 35, 38, 39, 41
 (540) **RADIOFORUM ČESKÉHO ROZHLASU**
 (510) 9 - Nahrané a nenahrané nosiče záznamov zvuku a obrazu, hlavne audiokazety, viedokazety, magnetofónové pásky, gramofónové platne, kompaktné disky, videodisky.
 16 - Propagačné tlačové materiály, hlavne katalogy, prospekty, plagáty, fotografie, knihy, časopisy, periodické a neperiodické tlačové materiály.
 35 - Reklamná a propagačná činnosť.
 38 - Vykonávanie rozhlasového vysielania.
 39 - Archivovanie rozhlasových fondov.
 41 - Činnosť vyučovacia, vzdelávacia a zábavná, vydateľská a nakladateľská činnosť, usporiadanie koncertov, agentúrna činnosť v oblasti umenia a kultúry, hudobné súťaže, tvorba rozhlasových programov, rozhlasového spravodajstva, publicistika, hudobné vysielanie.
 (730) **Český rozhlas**, Vinohradská 12, 120 99 Praha 2, CZ;

- (210) 791-93
 (220) 24.05.1993
 (511) 9, 28
 (540)

Nintendo

- (510) 9 - Klávesnice, disky, polovodičové pamäte, prístroje prenášajúce faksimile, televízne prijímače, záznamové a reprodukčné prístroje na magnetické disky, záznamové a reprodukčné prístroje na optické disky, prístroje prenášajúce hlasovú frekvenciu, batérie, batériové adaptéry, počítače, diskové pohony, programovacie prístroje a displeje, všetko na počítačové využitie, zvukové a obrazové záznamy; prístroje a aparatúry zaznamenávajúce a reprodukuje zvuk a obraz; počítačové programy; súpravy na televízne hry; kazety s programovou pamäťou pre súpravy televíznych hier, zábavné zariadenie a pinball automaty (hry s elektricky vystreľovanou guľôčkou), všetky uvádzané do prevádzky mincami alebo hracími žetónmi; polovodičové pamäte; kazety s pamäťou, na ktorých sú uchovávané počítačové programy, programy pre uvedené stroje a prístroje, všetky zaznamenané na pamäťových kazetách, magnetických páskach, diskoch vrátane magnetických a optických diskov, IC - štítky (štítky s integrovanými obvodymi), mikročipy, elektronické obvody a kazety na používanie s nimi, elektronické zábavné zariadenia prispôbené na použitie displejov s tekutými kryštálmi; elektronické zábavné zariadenie adaptované na použitie s televíznymi prijímačmi alebo s videodisplejovými jednotkami, kazety s programovou pamäťou pre elektronické zábavné zariadenia prispôbené na použitie displejov s tekutými kryštálmi, ručne ovládané elektronické hracie prístroje; kazety s pamäťou

pre ručne ovládané elektronické hracie prístroje; zariadenia na videohry; kazety s pamäťou pre zariadenie na videohry; prístroje na stolové hry so zabudovanou elektronikou majúce displejové zariadenie s obrazovou elektrónkou alebo displejové zariadenie s tekutým kryštálom, batériové adaptéry používané pre uvedený tovar; páky ručného riadenia (joysticky), zariadenie, počítače, aparatúry, stroje, súčasti a príslušenstvo uvedeného tovaru; hracie prístroje prispôbené na použitie s displejom s bodovou maticou tekutých kryštálov; kazety s pamäťou pre hracie prístroje prispôbené na použitie s displejom s bodovou maticou tekutých kryštálov.

28 - Hračky, hry a hracie predmety, páky ručného riadenia (mechanické) pre uvedený tovar, súčasti a príslušenstvo uvedeného tovaru.

- (730) **NINTENDO Co., Ltd.**, 60 Fukuinekamitakamatsu-cho, Higashiyama-ku, Kyoto-shi, Kyoto-fu,

- (210) 911-93
 (220) 10.06.1993
 (310) 93 80299
 (320) 01.06.1993
 (330) CZ
 (511) 12
 (540)



- (510) 12 - Osobné automobily a z nich odvodené modifikácie, náhradné diely, súčasti, príslušenstvo a výzbroj k osobným automobily.

- (730) **Škoda, automobilová a. s.**, t.f. Václava Klementa 869, 293 60 Mladá Boleslav, CZ;

- (210) 912-93
 (220) 10.06.1993
 (310) 93 80300
 (320) 01.06.1993
 (330) CZ
 (511) 12
 (540)



- (510) 12 - Osobné automobily a z nich odvodené modifikácie, náhradné diely, súčasti, príslušenstvo a výzbroj k osobným automobily.

- (730) **Škoda, automobilová a. s.**, t.f. Václava Klementa 869, 293 60 Mladá Boleslav, CZ;

- (210) 993-93
 (220) 17.06.1993
 (511) 33

- (540) **DON Q**

- (510) 33 - Rum.

- (730) **DESTILERIA SERRALLES, INC.**, Mercedita, Puerto Rico 00715, US;

(210) 220-94
(220) 27.01.1994
(511) 25

WEATHERED BLUES

(510) 25 - Odevy, bielizeň, obuv, čižmy, topánky, sandále, cvičky, tenisky, najmä saká, plášte a kabáty.
(730) **Kmart Corporation**, 3100 West Big Beaver Road, Troy, Michigan 48084, US;

(210) 1407-93
(220) 17.08.1993
(511) 20, 21, 40
(540)



(510) 20 - Sklené tabule na zrkadlá; striebrené sklo; rámy; rámy na obrazy; lišty na obrazy.
21 - Tabuľové sklo (surovina); sklenené poháre; sklenené nádoby a vázy; sklo ako surovina alebo polotovár s výnimkou stavebného skla; maľované výrobky zo skla; brúsené výrobky zo skla.
40 - Sklenárstvo, spracovanie, brúsenie, rezanie skiel a zrkadiel; rámovanie a zasklievanie obrazov a umeleckých diel; matovanie skiel a zrkadiel.
(730) **Manek Ladislav**, Mostová č. 373, 925 02 Galanta, SK;

(210) 2309-93
(220) 15.12.1993
(591) Zlatá, čierna, ružová, biela
(511) 31
(540)



(510) 31 - Poľnohospodárske, záhradnícke a lesné produkty a výrobky, najmä osivá, semená a iné kultivačné materiály, obilniny v prírodnom stave; živé zvieratá; krmivá pre zvieratá, vtáctvo a ryby vrátane sušenok a pochúťok; sépiové kosti (pre vtáctvo chované v klietkach), jedlé kosti a tyčinky pre domáce zvieratá; stelivo a hniezda pre zvieratá; čerstvé ovocie a zelenina, zemiaky, ako aj prípravky z týchto produktov používané ako prísady do krmív.
(730) **EFFEM GmbH**, Verden, DE;

(210) 42-94
(220) 11.01.1994
(511) 37, 38, 42

(540)

EuroTel

(510) 37 - Realizácia verejnej mobilnej bunkovej rádiové telefónnej siete a verejnej paketovej siete na prenos dát.
38 - Prevádzkovanie a odbyt verejnej mobilnej bunkovej rádiové telefónnej siete a verejnej paketovej siete na prenos dát.
42 - Projekcia verejnej mobilnej bunkovej rádiové telefónnej siete a verejnej paketovej siete na prenos dát.
(730) **EuroTel, spol s r. o.**, Jarošova 1, 831 03 Bratislava, SK;

(210) 44-94
(220) 11.01.1994
(511) 9, 41, 42

LUCERNAFILM

(510) 9 - Nosiče zvukových, obrazových či zvukovo - obrazových záznamov všetkých druhov.
41 - Nahrávacie audio-, videoštúdio, filmové ateliéry, produkcia, zabezpečovanie a distribúcia zvukových, obrazových a zvukovo - obrazových snímok všetkých druhov, prenájom a požičiavanie nosičov zvukových obrazových či zvukovo - obrazových záznamov všetkých druhov.
42 - Správa autorských a príbuzných práv.
(730) **LUCERNA - BARRANDOV, spol. s r. o.**, Štěpánská 61, 110 00 Praha 1, CZ;

(210) 165-94
(220) 26.01.1994
(591) Hnedá, čierna, žltá, modrá
(511) 30
(540)



(510) 30 - Plnky do pekárskeho a cukrárskeho výrokov; múka, obilné výrobky určené na ľudskú výživu; ryža, ryža v balíčkoch na varenie, predvarená alebo dehydratovaná ryža; cestoviny, cestá na výrobu talianskych cestovín; korenie, koreniny a zmesi korenín; nátiery na chlieb, prevažne obsahujúce jedlé tuky s čokoládou, mandle a nugátovú príchuť; čaj (nie na liečivé účely), káva, kávové náhradky, kakao, čokoládové nápoje, tekuté a sušené extrakty z uvedených produktov, hotové nápoje, nápoje vo vrecúškach, ako aj nápoje na predaj v automatoch; sirup z melasy, cukor, med, omáčky (okrem dressingov do šalátov); zmrzlina, zmrzlinové krémy a ovocné zmrzlina, potravinársky ľad, zmrzlinové výrobky, mrazené cukrovinky a cukrárske výrobky; chlieb, keksy, sušienky,

torty, koláče, biskvity, pekárske a cukrárske výrobky, výrobky z cukru, čokoláda, tabuľky čokolády, plnky do pekárskych a cukrárskych výrobkov z uvedených produktov, ako aj pochúťky a jedlá na občerstvenie vyrobené z uvedených tovarov; pudinky, dezerty; zákusky a malé občerstvenia medzi hlavnými jedlami, prevažne obsahujúce obilniny, čokoládu, kakao, sladké pečivo, lístkové cesto a iné pekárske a cukrárske suroviny.

- (730) **MARS INC.**, spoločnosť zriadená podľa zákonov štátu Delaware, McLean, Virginia 22101-3883, US;

(210) 166-94
(220) 26.01.1994
(511) 30

(540) **RAIDER**

(510) 30 - Plnky do pekárskych a cukrárskych výrobkov; múka, obilné výrobky určené na ľudskú výživu; ryža, ryža v balíčkoch na varenie, predvarená alebo dehydratovaná ryža; cestoviny, cestá na výrobu talianskych cestovín; korenie, koreniny a zmesi korenín; nátierky na chlieb, prevažne obsahujúce jedlé tuky s čokoládou, mandle a nugátovú príchuť; čaj (nie na liečivé účely), káva, kávové náhradky, kakao, čokoládové nápoje, tekuté a sušené extrakty z uvedených produktov, hotové nápoje, nápoje vo vrecúškach, ako aj nápoje na predaj v automatoch; sirup z melasy, cukor, med, omáčky (okrem dressingov do šalátov); zmrzlina, zmrzlinové krémy a ovocné zmrzlina, potravinársky ľad, zmrzlinové výrobky, mrazené cukrovinky a cukrárske výrobky; chlieb, keksy, sušienky, torty, koláče, biskvity, pekárske a cukrárske výrobky, výrobky z cukru, čokoláda, tabuľky čokolády, plnky do pekárskych a cukrárskych výrobkov z uvedených produktov, ako aj pochúťky a jedlá na občerstvenie vyrobené z uvedených tovarov; pudinky, dezerty; zákusky a malé občerstvenia medzi hlavnými jedlami, prevažne obsahujúce obilniny, čokoládu, kakao, sladké pečivo, lístkové cesto a iné pekárske a cukrárske suroviny.

- (730) **Effems A.G.**, Zug, CH;

(210) 167-94
(220) 26.01.1994
(511) 30

(540) **RIPPLE**

(51030) - Plnky do pekárskych a cukrárskych výrobkov; múka, obilné výrobky určené na ľudskú výživu; ryža, ryža v balíčkoch na varenie, predvarená alebo dehydratovaná ryža; cestoviny, cestá na výrobu talianskych cestovín; korenie, koreniny a zmesi korenín; nátierky na chlieb, prevažne obsahujúce jedlé tuky s čokoládou, mandle a nugátovú príchuť; čaj (nie na liečivé účely), káva, kávové náhradky, kakao, čokoládové nápoje, tekuté a sušené extrakty z uvedených produktov, hotové nápoje, nápoje vo vrecúškach, ako aj nápoje na predaj v automatoch; sirup z melasy, cukor, med, omáčky (okrem dressingov do šalátov); zmrzlina, zmrzlinové krémy a ovocné zmrzlina, potravinársky ľad, zmrzlinové výrobky, mrazené cukrovinky

a cukrárske výrobky; chlieb, keksy, sušienky, torty, koláče, biskvity, pekárske a cukrárske výrobky, výrobky z cukru, čokoláda, tabuľky čokolády, plnky do pekárskych a cukrárskych výrobkov z uvedených produktov, ako aj pochúťky a jedlá na občerstvenie vyrobené z uvedených tovarov; pudinky, dezerty; zákusky a malé občerstvenia medzi hlavnými jedlami, prevažne obsahujúce obilniny, čokoládu, kakao, sladké pečivo, lístkové cesto a iné pekárske a cukrárske suroviny.

- (730) **Effems A.G.**, Zug, CH;

(210) 168-94
(220) 27.01.1994
(511) 25

(540) **ALPINE WAY**

(510) 25 - Odevy, bielizeň, obuv, čižmy, topánky, sandále, cvičky, tenisky, saká a svetre.

- (730) **Kmart Corporation**, 3100 West Big Beaver Road, Troy, Michigan 48084, US;

(210) 169-94
(220) 27.01.1994
(511) 25

(540) **ANN HILL**

(510) 25 - Odevy, bielizeň, obuv, čižmy, topánky, sandále, cvičky, tenisky, obleky, nohavice, sukne a blúzky.

- (730) **Kmart Corporation**, 3100 West Big Beaver Road, Troy, Michigan 48084, US;

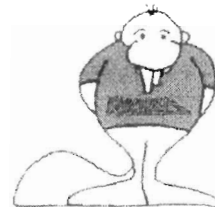
(210) 170-94
(220) 27.01.1994
(511) 25

(540) **ASHLEY TAYLOR**

(510) 25 - Odevy, bielizeň, obuv, čižmy, topánky, sandále, cvičky, tenisky, obleky, tielka, tričká, nohavice, sukne, luxusná dámska bielizeň, nočné košeľe a pyžamá, dámske šaty, detská spodná bielizeň a podprsienky.

- (730) **Kmart Corporation**, 3100 West Big Beaver Road, Troy, Michigan 48084, US;

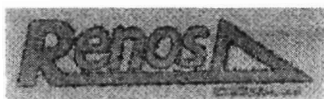
(210) 303-94
(220) 08.02.1994
(591) Červená, zelená, sivá
(511) 37, 39, 42
(540)



- (510) 37 - Stavebníctvo, stavebný dozor.
39 - Automobilová preprava.

- 42 - Tvorba softvéru, inštalácia, spúšťanie a aktualizovanie počítačových programov, inžinierska činnosť, geodézia.
 (730) **RENOS Bratislava, a. s.**, Miletičova 7a, 827 99 Bratislava, SK;

- (210) 304-94
 (220) 08.02.1994
 (511) 37, 39, 42
 (540)



- (510) 37 - Stavebníctvo, stavebný dozor.
 39 - Automobilová preprava.
 42 - Tvorba softvéru, inštalácia, spúšťanie a aktualizovanie počítačových programov, inžinierska činnosť, geodézia.
 (730) **RENOS Bratislava, a. s.**, Miletičova 7a, 827 99 Bratislava, SK;

- (210) 695-94
 (220) 28.03.1994
 (310) 74/444.609
 (320) 06.10.1993
 (330) US
 (511) 9, 16

(540) **SALSA**

- (510) 9 - Počítačové programy.
 16 - Návod na použitie počítačových programov.
 (730) **Wall Data Incorporated**, 11332 N.E. 122nd Way, Kirkland, Washington 98034-6931, US;

- (210) 702-94
 (220) 28.03.1994
 (511) 9

(540) **DESKJET**

- (510) 9 - Tlačiarne k počítačom, ich súčasti a príslušenstvo.
 (730) **HEWLETT-PACKARD COMPANY**, 3000 Hannover Street, Palo Alto, California 94304, US;

- (210) 1343-94
 (220) 08.06.1994
 (511) 5

(540) **Bac-to-Bac**

- (510) 5 - Pesticidy.
 (730) **Abbott Laboratories**, Abbott Park, Illinois 60064, US;

- (210) 1521-94
 (220) 01.07.1994
 (511) 9

(540) **MOVEX**

- (510) 9 - Počítače, ich súčasti a príslušenstvá, počítačové programy.
 (730) **Intenia International AB**, 164 94 Kista, Stockholm, SE;

- (210) 1607-94
 (220) 18.07.1994
 (310) 89021
 (320) 28.04.1994
 (330) CZ
 (511) 7, 42
 (540)



- (510) 7 - Reťaze, prevody, nástroje mechanické, stroje s mechanickým pohonom.
 42 - Vývoj nových výrobkov, zámočníctvo.
 (730) **ČZ Řetězy, spol. s r. o.**, Tovární 202, 386 01 Strakonice, CZ;

- (210) 2758-94
 (220) 16.11.1994
 (511) 6, 40

(540) **METALKONTAKT PRAHA, s. r. o.**

- (510) 6 - Tyčový kov, šrot, drôt, ingoty, kovy vo valcoch a doskách.
 40 - Spracovanie kovov.
 (730) **METALKONTAKT PRAHA, s. r. o.**, Jinonická 80, 150 00 Praha 5, CZ;

- (210) 2759-94
 (220) 16.11.1994
 (511) 5

(540) **MICOTIL**

- (510) 5 - Veterinárne prípravky, injektabilné antibiotiká.
 (730) **ELI LILLY AND COMPANY**, Indianapolis, Indiana, US;

- (210) 2760-94
 (220) 16.11.1994
 (511) 5

(540) **PULMOTIL**

- (510) 5 - Veterinárne prípravky, prísady do krmiva pre ošípané.
 (730) **ELI LILLY AND COMPANY**, Indianapolis, Indiana, US;

(210) 2761-94
(220) 16.11.1994
(511) 1

(540) **ACUDYNE**

(510) 1 - Chemikálie na použitie v priemysle, polyméry na použitie pri výrobe výrobkov pre osobnú potrebu.

(730) **ROHM AND HAAS COMPANY**, spoločnosť zriadená a existujúca podľa zákonov štátu Delaware, Philadelphia, Pennsylvania, US;

(210) 2765-94
(220) 17.11.1994
(511) 33
(540)



(510) 33 - Víno.

(730) **Malokarpatský vinársky podnik, a. s.**, Za dráhou 21, 902 20 Pezinok, SK;

(210) 2766-94
(220) 17.11.1994
(511) 33
(540)



(510) 33 - Prírodné víno.

(730) **Malokarpatský vinársky podnik, a. s.**, Za dráhou 21, 902 20 Pezinok, SK;

(210) 2767-94
(220) 17.11.1994
(511) 33
(540)



(510) 33 - Víno.

(730) **Malokarpatský vinársky podnik, a. s.**, Za dráhou 21, 902 20 Pezinok, SK;

(210) 73009
(220) 16.11.1992
(511) 12, 37, 39
(540)

CARVOK

(510) 12 - Motorové vozidlá, náhradné diely - karosárske diely.

37 - Práce autoklampiarske a automechanické.

39 - Požičovňa motorových vozidiel a doprava.

(730) **CARVOK - Petr Dědourek**, Veleslavínská 17, 160 00 Praha 6, CZ;

(210) 1384-93
(220) 13.08.1993
(591) Hnedá, modrá, červená, biela
(511) 29, 30
(540)



(510) 29 - Konzervovaná, mrazená, sušená alebo upravená zelenina, ovocie a zemiaky; čerstvé, mrazené alebo konzervované mäso, ryby, hydina a zverina; potraviny z morských produktov; polievky; mlieko, mliečne výrobky, maslo, syry, smotana, jogurty, tvaroh, cmar, kefir, mlieko zrážané syridlom, ako aj mliečne nápoje; hotové jedlá obsahujúce proteínové látky ako zložky do jedál vo forme kúskov, v textúrovanej forme alebo vo forme prášku; marmelády, džemy, nakladaná zelenina; jedlé oleje a tuky, nátierky na chlieb obsahujúce prevažne menované produkty; hotové jedlá alebo polotovary obsahujúce prevažne menované produkty; plnky alebo zmesi na prípravu jedál obsahujúce prevažne menované produkty; jedlá na malé rýchle občerstvenie obsahujúce najmä menované produkty; plnky do pekárskech a cukrárskech výrobkov obsahujúce najmä menované produkty obsiahnuté v ture 29.

30 - Múka, obilniny, obilné výrobky určené na ľudskú spotrebu; ryža, ryža v balíčkoch na varenie, predvarená alebo dehydratovaná ryža; cestoviny, cestá na prípravu cestovín; čaj, káva, kávové náhradky, kakao, čokoládové nápoje, menované výrobky tiež v extrahovanej forme (tekutej alebo sušenej) ako hotové nápoje, nápoje vo vrecúškach, menované produkty tiež vhodné na predaj v automatoch; koreniny a zmesi korenín, sušené bylinky a ich zmesi; melasový sirup, cukor, med, omáčky vrátane šalátových dressingov; ovocné zmrzliny, smotanové zmrzliny, potravinársky ľad, zmrzlinové výrobky, mrazené cukrovinky; chlieb; pekárske a cukrárske výrobky, koláče, torty, zákusky, keksy, sušienky, cukríky, pralinky, bonbóny, cukrovinky, sladké pečivo, múčniky, dezerty, biskvity, čokoláda, čokoládové

výrobky, ako aj plnky do pekárskych a cukrárskych výrobkov a plnky do pečív, zákuskov a koláčov vyrobené prevažne z menovaných produktov; jedlá na malé rýchle občerstvenie obsahujúce najmä menované produkty; plnky do pekárskych a cukrárskych výrobkov obsahujúce najmä produkty obsiahnuté v triede 30; nátiery na chlieb obsahujúce prevažne menované produkty; hotové jedlá alebo polotovary obsahujúce prevažne menované produkty; plnky alebo zmesi na prípravu jedál obsahujúce prevažne menované produkty obsiahnuté v triede 30.

(730) **MARS Inc.**, spoločnosť zriadená podľa zákonov štátu Delaware, McLean, Virginia, US;

(210) 43-94
(220) 11.01.1994
(511) 42

(540) **ADAS**

(510) 42 - Odborné, technické a vedecké pomocné a konzultačné služby, najmä pre poľnohospodársky a záhradnícky priemysel alebo vo vzťahu k nemu.

(730) **The Minister of Agriculture, Fisheries and Food in her Britannic Majesty's Government of the UK**, Whitehall Place, London SW1A 2HH, GB;

(210) 45-94
(220) 11.01.1994
(511) 5

(540) **POLIO SABIN**

(510) 5 - Farmaceutické prípravky a látky.

(730) **SmithKline Beecham plc**, New Horizons Court, Brentford, Middlesex TW8 9EP, GB;

(210) 46-94
(220) 11.01.1994
(511) 5

(540) **PLUSERIX**

(510) 5 - Farmaceutické prípravky a látky.

(730) **SmithKline Beecham Plc.**, New Horizons Court, Brentford, Middlesex TW8 9EP, GB;

(210) 49-94
(220) 12.01.1994
(511) 19
(540)



(510) 19 - Stavebné, krycie a obkladové materiály, keramické dlažby a obklady.

(730) **MARAZZI CERAMICHE S.P.A.**, Via Della Zecca 1, 40121 Bologna, IT;

(210) 1287-97
(220) 13.05.1997
(511) 16, 41, 42
(540)

g grafobal

(510) 16 - Výrobky z papiera a lepenky.
41 - Vydavateľstvo.
42 - Grafický dizajn.

(730) **Grafobal, akciová spoločnosť**, Mazúrova č.2, 909 87 Skalica, SK;

(210) 1376-93
(220) 12.08.1993
(511) 35, 38, 42

(540) **FUN RADIO**

(510) 35 - Poradenstvo v oblasti obchodu, reklamy, propagácie, marketingu a služieb, sprostredkovanie obchodu s tovarmi, sprostredkovanie v oblasti reklamy, propagácie, marketingu a služieb.
38 - Rozhlasové vysielanie.

42 - Výskum, vývoj, tvorba programového vybavenia.

(730) **FUN RÁDIO, združenie Bratislava**, Leškova 5, 811 04 Bratislava, SK;

(210) 1396-93
(220) 16.08.1993
(511) 12

(540) **AMICA**

(510) 12 - Automobily.

(730) **Hyundai Motor Company**, 140-2, Ke-Dong, Jongro-Ku, Seoul, KR;

(210) 1397-93
(220) 16.08.1993
(511) 12

(540) **ALTRA**

(510) 12 - Automobily.

(730) **Hyundai Motor Company**, 140-2, Ke-Dong, Jongro-Ku, Seoul, KR;

(210) 1363-93
(220) 10.08.1993
(511) 9, 16, 41

(540) **GEMSTAR**

(510) 9 - Riadiace jednotky na záznamové a prehrávacie zariadenia videokaziet: kazetové pásy s magneticky vopred nahratým záznamom na záznamové a prehrávacie zariadenia na videokazety; elektronické kupóny, hlavne kalkulátory, úverové karty a tlačiarne, tlačiacie a kopírovacie prostriedky; zariadenia a prostriedky na ukladanie informácií týkajúcich sa videoprogramov uložených na páske videokazety; zariadenia na vkladanie dát

do videosignálu; vstavané riadiace jednotky a riadiace jednotky diaľkového ovládania na ovládanie televízorov a televíznych zariadení, záznamových a prehrávacích zariadení videokaziet, skriň, skriniek a zariadení káblovej televízie a satelitných prijímačov na prijímanie a zaznamenávanie programovacích materiálov zvolených užívateľom; záznamové a prehrávacie zariadenia videokaziet, skrine, skrinky a zariadenia káblovej televízie a satelitné prijímače na prijímanie a zaznamenávanie programovacích materiálov zvolených užívateľom.

16 - Noviny, periodiká a novinové a periodické rubriky a tlačoviny pozostávajúce z kódov na ovládanie televízorov a televíznych zariadení, záznamových a prehrávacích zariadení videokaziet, skriň, skriniek a zariadení káblovej televízie a satelitných prijímačov a tlačené médiá obsahujúce informácie použité na ovládanie televízorov a televíznych zariadení, záznamových a prehrávacích zariadení videokaziet, skriň, skriniek a zariadení káblovej televízie a satelitných prijímačov na prijímanie a zaznamenávanie programovacích materiálov zvolených užívateľom.

41 - Služby na zaobstarávanie, zabezpečovanie a tvorbu novín, periodík a novinových a periodických rubrik a tlačovín pozostávajúcich z kódov na ovládanie televízorov a televíznych zariadení, záznamových a prehrávacích zariadení videokaziet, skriň, skriniek a zariadení káblovej televízie a satelitných prijímačov, služby na zabezpečovanie a zaobstarávanie programových informácií na ovládanie televízorov a televíznych zariadení, záznamových a prehrávacích zariadení videokaziet, skriň, skriniek a zariadení káblovej televízie a satelitných prijímačov na prijímanie a zaznamenávanie programovacích materiálov zvolených užívateľom; služby v podobe podporovania akvizície a použitia kódov poskytnutých inými na užívanie pri programovaní zabudovaných riadiacich jednotiek a riadiacich jednotiek diaľkového ovládania videoprístrojov; služby pri poskytovaní licencií a pomoc iným pri výrobe videoprogramov a televíznych programov, pásov videokaziet s nahratým záznamom, videočasopisov a textových dát týkajúcich sa videoprogramov a televíznych programov.

- (730) **Gemstar Development Corporation**, 135 North Los Robles Avenue, Suite 870, Pasadena, California 91101, US;

(210) 2312-93
(220) 15.12.1993
(511) 30

(540) **CRISPY CRUNCH**

(510) 30 - Čokoláda, tabuľková čokoláda, čokoládové cukrovinky.

- (730) **CADBURY BEVERAGES CANADA INC.**, 2700 Matheson Boulevard East, East Tower, Suite 500, Mississauga, Ontario L4W 4X1, CA;

(210) 70-94
(220) 17.01.1994
(511) 23, 24, 25

(540) **SLOVENKA**

- (510) 23 - Priadze bavlnárske na textilné účely.
24 - Netkaný textil ako vložka do odevov a ako prachovka, pleteniny.
25 - Pletené odevy - dojčenské ošatenie; vesty a pulóvre pre deti a dospelých; polokošeľe pre deti a dospelých; športové ošatenie pre deti a dospelých; teplákové a gymnastické úbory pre deti a dospelých; oddychové súpravy pre deti a dospelých; pletená bielizeň - nohavičky pre deti a ženy; košielky pre deti a ženy; spodky pre deti a dospelých; nočné košeľe pre deti a dospelých; pyžamá pre deti a dospelých; tielka pre deti a dospelých.
(730) **SLOVENKA-NOVA**, a. s., Mlynská č. 84, 974 01 Banská Bystrica, SK;

(210) 71-94
(220) 17.01.1994
(591) Červená, modrá
(511) 23, 24, 25
(540)



- (510) 23 - Priadze bavlnárske na textilné účely.
24 - Netkaný textil ako vložka do odevov a ako prachovka, pleteniny.
25 - Pletené odevy - dojčenské ošatenie; vesty a pulóvre pre deti a dospelých; polokošeľe pre deti a dospelých; športové ošatenie pre deti a dospelých; teplákové a gymnastické úbory pre deti a dospelých; oddychové súpravy pre deti a dospelých; pletená bielizeň - nohavičky pre deti a ženy; košielky pre deti a ženy; spodky pre deti a dospelých; nočné košeľe pre deti a dospelých; pyžamá pre deti a dospelých; tielka pre deti a dospelých.
(730) **SLOVENKA-NOVA**, a. s., Mlynská č. 84, 974 01 Banská Bystrica, SK;

(210) 2762-94
(220) 16.11.1994
(511) 32
(540)



- (510) 32 - Nealkoholické nápoje, pivo.

- (730) **PepsiCo, Inc.**, spoločnosť organizovaná a existujúca podľa zákonov štátu North Carolina, Purchase, New York, US;

(210) 2768-94
(220) 17.11.1994
(511) 2

(540) **EKOWAY**

- (510) 2 - Farba na značenie ciest.
(730) **CHEMOLAK, a. s.**, Továrnská 1, 919 04 Smolenice, SK;

(210) 73918
(220) 16.12.1992
(591) Žltá, čierna
(511) 3
(540)



- (510) 3 - Pracie a bieliace prípravky, čistiace prípravky, mydlo, leštiace prípravky, odmasťovacie prípravky, výrobky kozmetické, voňavkárské vrátane éterických olejov, vodičky na vlasy, zubné pasty, prášky.
(730) **Eurocos Cosmetic GmbH.**, Fürstenbergerstrasse 229, D-60323 Frankfurt am Main, DE;

(210) 2826-94
(220) 23.11.1994
(591) Čierna, modrá, červená, biela
(511) 16, 18, 25
(540)



- (510) 16 - Tlačoviny vrátane prehľadu televíznych programov, plagáty, brožúry, papiernický tovar, nápisy a logá, letáky, prospekty a propagačný materiál.
18 - Dáždniky a športové tašky.
25 - Odevy vrátane tričiek a polokošiel a klubníckej výroby.
(730) **Česká programová společnost, s. r. o.**, Pod Višňovkou 21, 140 00 Praha 4, CZ;

(210) 64866
(220) 20.11.1991
(511) 9, 42

(540) **RECON**

- (510) 9 - Elektronické zariadenia, aplikačné programové vybavenie.
42 - Vývoj aplikačných programových vybavení.
(730) **RECON, spol. s r. o.**, Karasova 16, 707 00 Ostrava - Mariánské Hory, CZ;

(210) 225-94
(220) 27.01.1994
(511) 5, 29, 30

(540) **Cella Vie**

- (510) 5 - Výrobky farmaceutické, zverolekárske a zdravotnícke; výrobky dietetické na lekárske účely, potraviny pre deti, náplasti, obväzový materiál; hmoty na plombovanie zubov a na zubné odtlačky; dezinfekčné prostriedky; prostriedky na ničenie buriny a hubenie živočíšnych škodcov; antiparazitné látky.
29 - Mäso, ryby vrátane mäkkýšov a kôrovcov, hydina, zverina; mäsové výťažky; konzervované, sušené a varené ovocie a zelenina; rôsoly, zavaraniny; vajcia, mlieko a iné mliečne výrobky vrátane mliečnych nápojov; jedlé oleje a tuky; potraviny v konzervách; zelenina naložená v octe.
30 - Káva, čaj, kakao, cukor, ryža, tapioka, ságo, kávové náhradky; kávové, kakaové alebo čokoládové nápoje; múka a obilné prípravky určené na výživu ľudí, napr. ovsené alebo iné obilné vločky, chlieb, sušienky, sucháre, koláče, jemné pečivo a cukrovinky, zmrzlina; med, sirup z melasy; kvasnice, prášky do pečiva; soľ, horčica; korenie, tlčené korenie, ocot, chuťové omáčky; ľad na chladenie.
(730) **Ferrosan A/S**, Sydmarken 5, 2860 Soeborg, DK;

(210) 761-94
(220) 06.04.1994
(511) 3

(540) **COOL SOLUTIONS**

- (510) 3 - Pracie a bieliace prípravky, čistiace prípravky, mydlo, leštiace prípravky, výrobky kozmetické, voňavkárské vrátane éterických olejov, vodičky na vlasy, zubné pasty, prášky.
(730) **Shulton, Inc.**, spoločnosť zriadená podľa zákonov štátu New Jersey, One Procter & Gamble Plaza, Cincinnati, Ohio, US;

(210) 763-94
(220) 06.04.1994
(511) 34
(540)



- (510) 34 - Tabak a tabakové výrobky.

(730) **RIZLA LIMITED**, Severn Road, Treforest Estate Pontypridd, Mid-Glamorgan, CF37 5SP, GB;

(210) 764-94
(220) 06.04.1994
(511) 9

(540) **TELULAR**

(510) 9 - Aparáty a prístroje vedecké, námorné, geodetické, elektrické, fotografické, filmové, optické, prístroje na váženie, meranie, signalizáciu, kontrolu (inšpekciu), záchranu a prístroje učebné; aparáty na záznam, prevod, reprodukciu zvuku alebo obrazu; magnetické suporty zvukových záznamov, gramofónové platne; automatické distribútory a mechanizmy na mince; zapisovacie pokladne (záznam), kalkulačné prístroje, prístroje na spracovanie informácií a počítače; hasiace prístroje.

(730) **Telular Corporation**, 1215 Washington Avenue, Wilmette IL 60091, US;

(210) 1501-94
(220) 29.06.1994
(511) 9, 12
(540)



(510) 9 - Elektrické vodiče, káble, káblovody a vedenie v rúrkach; spojovacie svorky, tesnenia, izolácie, príchytky, zvierky, svorky, priechodky, upínacie pásy a moduly, všetky použité ako súčasti vodičov a elektroinštaláčného materiálu; tlačené obvody, zbernicové elektrické jednotky, spínače, vypínače a prepínače.

12 - Časti, zložky a súčasti motorových vozidiel vrátane zapalovacích štartérov a elektrických štartérov, rúrkového palivového potrubia, zväzkov vodičov, drôtových a káblových foriem a modulov.

(730) **GENERAL MOTORS CORPORATION A DELAWARE CORPORATION**, West Grand Boulevard and Cass Avenue, Detroit, Michigan 48202, US;

(210) 1822-94
(220) 11.08.1994
(591) Červená, žltá, biela, modrá
(511) 30
(540)



(510) 30 - Zmrzlina, zmrzlina smotanová, zmrzlina ovocná; mrazené cukrovinky a cukrárske výrobky; prípravky na výrobu uvedených tovarov, všetky obsiahnuté v triede 30.

(730) **Unilever N.V.**, Weena 455, Rotterdam, NL;

(210) 2141-94
(220) 16.09.1994
(511) 3

(540) **SPEED STICK**

(510) 3 - Prípravky bieliace a iné pracie prostriedky; prípravky na čistenie leštenie, odmasťovanie a brúsenie; mydlá; výrobky voňavkárské, éterické oleje, vodičky na vlasy, zubné pasty, kozmetické prípravky.

(730) **The Mennen Company**, East Hanover Avenue, City of Morris Township, New Jersey, US;

(210) 66527
(220) 26.05.1995
(511) 42
(540)



(510) 42 - Hotelové ubytovanie a pohostinstvo.

(730) **INTERTOUR, a. s.**, Prievozska 30, 814 99 Bratislava, SK;

(210) 73910
(220) 16.12.1992
(511) 3, 4, 5, 6, 8, 9, 10, 11, 14, 16, 17, 18, 20, 21, 25, 28
(540)



(510) 3 - Krémy, púdre, parfums, vône, mydlá, rúže.
4 - Sviečky z parafínu.
5 - Tablety, kvapky.
6 - Prívesky kovové.
8 - Strojčky s mechanickým pohonom.
9 - Videokazety a audiokazety.
10 - Masážne strojčky - vibrátory na mechanoterapiu vibračnú, masážne pomôcky nevibračné, vagíny vibračné, nevibračné, vákuové pumpy mechanické, na elektrický pohon, nadstavce, návleky, škrtiace a dráždiace krúžky, prezervatívy, dráždidlá.
11 - Lampičky stolové, nástenné.
14 - Mince, plakety s erotickými symbolmi.
16 - Hracie karty, ceruzky, prepisovacie ceruzky, časopisy, knihy, katalógy, plagáty, letáky, návody, kalendáre.
17 - Nafukovacie predmety z gummy.
18 - Prívesky z kože.

20 - Nafukovacie panny a torzá z mäčkových plastov, slamky plastové, prívesky plastové, hrnčeky plastové, taniere plastové, vázy plastové.

21 - Otvárače fľaš, hrnčeky keramické, porcelánové, taniere keramické, porcelánové, vázy keramické, porcelánové.

25 - Bielizeň textilná, z kože, z plastov, z gumy.

28 - Mechanické hračky, hry stolové s hracou kockou.

(730) **Krupka Aleš**, Šotnovská 144, 280 02 Kolín, CZ;

(210) 1105-93
(220) 30.06.1993
(511) 7, 9, 37
(540)



(510) 7 - Elektromotory asynchrónne a jednosmerné do 200 kW, elektromotory výťahové, čerpadlá obehové, teplovodné, ponorné, ponorné kalové.

9 - Zváracie transformátory, zváracie agregátory, zváracie usmerňovače, zváracie poloautomaty, nabíjače akumulátorov, elektrické ručné náradie.

37 - Opravy uvedených tovarov zatriedených do tried 7 a 9.

(730) **BENO - Elektro servis**, Argentínska 1378, 925 52 Šoporňa, SK;

(210) 2102-93
(220) 18.11.1993
(511) 5

(540) **MEDISTICK**

(510) 5 - Výrobky farmaceutické, zverolekárske a zdravotnícke; výrobky dietetické pre deti a chorých; náplasti, obväzový materiál, hmoty určené na plombovanie zubov a na odtlačky zubov; dezinfekčné prostriedky; prostriedky na ničenie rastlinných a živočíšnych škodcov, antiparazitné látky.

(730) **Merck & Co., Inc.**, spoločnosť zriadená podľa zákonov štátu New Jersey, One Merck Drive, Whitehouse Station, New Jersey, US;

(210) 2105-93
(220) 18.11.1993
(511) 11
(540)



(510) 11 - Výmenníky tepla a ložiská.

(730) **Hudson Products Corporation**, spoločnosť zriadená podľa zákonov štátu Texas, 801 N. Eldridge, Houston, Texas, US;

(210) 108-94
(220) 20.01.1994
(511) 11, 17, 19
(540)



(510) 11 - Pece (na rozličné účely), kozuby, komínové rúry, dymovody.

17 - Tmel, izolačné hmoty zabraňujúce sálaníu tepla.

19 - Šamot, príslušenstvo rúr zo šamotu, hlina na tehly.

(730) **ŽIAROMAT, a. s.**, Továrenská 1, 985 01 Kalinovo, SK;

(210) 393-94
(220) 17.02.1994
(511) 3
(540)



(510) 3 - Mydlá, voňavky, éterické oleje, kozmetika, vlasové vody, prípravky na čistenie zubov.

(730) **Calvin Klein Trademark Trust**, 1100 North Market Street, Wilmington, Delaware, US;

(210) 476-94
(220) 28.02.1994
(511) 9
(540)



(510) 9 - Predznačené zvukové záznamy a/alebo videozáznamy vo forme gramofónových platní, pásov, diskov alebo kaziet.

(730) **ZTT RECORDS LIMITED**, spoločnosť zriadená a existujúca podľa zákonov UK, The Blue Building, 42/46 St.Lukes Mews, London W11 1DG, GB;

(210) 479-94
(220) 28.02.1994
(511) 5

(540) **Bactiag**

(510) 5 - Pesticídy.

(730) **ABBOTT LABORATORIES**, Abbott Park, Illinois 60064, US;

(210) 834-94
(220) 08.04.1994
(511) 3

- (540) **MAX FACTOR COLOUR & LIGHT**
 (510) 3 - Výrobky voňavkárské vrátane éterických olejov, kozmetika, prípravky na vlasy, zubné pasty a vodičky.
 (730) **The Procter & Gamble Company**, spoločnosť zriadená podľa zákonov štátu Ohio, One Procter & Gamble Plaza, Cincinnati, Ohio, US;

- (210) 843-94
 (220) 11.04.1994
 (511) 3

- (540) **FIRE & ICE**
 (510) 3 - Výrobky kozmetické a voňavkárské.
 (730) **REVLON CONSUMER PRODUCTS CORPORATION**, spoločnosť zriadená podľa zákonov štátu, Delaware, New York, New York 10022, US;

- (210) 1075-94
 (220) 06.05.1994
 (310) 126 637
 (320) 09.11.1993
 (330) PL
 (511) 9, 41
 (540)



- (510) 9 - Zariadenia, prístroje a nástroje na vedecké účely, zariadenia na transformáciu, nahrávanie a reprodukciu obrazu a zvuku, kalkulačky-počítačky, elektronické pokladne, počítače, elektrické káble.
 41 - Usporiadanie vzdelávacích kurzov.
 (730) **Zakłady Urządzeń Komputerowych "ELZAB" Spółka Akcyjna**, ul. Kruczkowskiego 39, Zabrze, PL;

- (210) 178-94
 (220) 27.01.1994
 (511) 25

- (540) **DANA SCOTT**
 (510) 25 - Odevy, bielizeň, obuv, čižmy, topánky, sandále, cvičky, tenisky, najmä dámske svetre, roláky, tielka, trička, plavky, krátke nohavice a sukne.
 (730) **Kmart Corporation**, 3100 West Big Beaver Road, Troy, Michigan 48084, US;

- (210) 201-94
 (220) 27.01.1994
 (511) 25

- (540) **MYSTIC BLUES**
 (510) 25 - Odevy, bielizeň, obuv, čižmy, topánky, sandále, cvičky, tenisky, najmä džínsy a pletené tielka a trička.
 (730) **Kmart Corporation**, 3100 West Big Beaver Road, Troy, Michigan 48084, US;

- (210) 210-94
 (220) 27.01.1994
 (511) 25

- (540) **POWER BLUES**
 (510) 25 - Odevy, bielizeň, obuv, čižmy, topánky, sandále, cvičky, tenisky, najmä džínsy a saká.
 (730) **Kmart Corporation**, 3100 West Big Beaver Road, Troy, Michigan 48084, US;

- (210) 2140-94
 (220) 16.09.1994
 (511) 29, 30

- (540) **OUR FAMILY**
 (510) 29 - Konzervované ovocie, zelenina, mäso, ryby, hydina a zverina, konzervované ovocné džúsy, konzervovaná kukurica, špagety v konzervách, konzervovaný kokos, konzervovaný tuniak, konzervovaný losos, konzervované polievky a polievky vo vrecúškach, mäsové výťažky, konzervované bravčové mäso, konzervované fazule, maslo, arašidové maslo, vajcia, mlieko a iné mliečne výrobky, jedlé oleje a tuky, zavárané ovocie, džemy.
 30 - Rezance, špagety, makaróny, čaj, káva a kávové náhradky, kakao, ryža, múka a obilné prípravky, zmrzlina, med, kvasnice, prášky do pečiva, soľ, horčica, cukor a trstinový cukor, palacinky v prášku a cereálne potraviny, korenie, ocot, chuťové omáčky.

- (730) **NASH-FINCH COMPANY**, Minneapolis, Minnesota, US;

- (210) 1694-94
 (220) 28.07.1994
 (511) 28

- (540) **JIBBAJABBER**
 (510) 28 - Hry, spoločenské hry, hračky (s výnimkou tých, ktoré nepatria do triedy 28); náradie na hry a zimné športy, zariadenia na cvičenie, gymnastické zariadenia, telocvičné a športové potreby a športový tovar patriace do triedy 28; športové náradie a náčinie; bazény na hry a šport, malé plachetnice; ozdoby na vianočné stromčeky s výnimkou osvetľovacích telies a cukrovíniiek, umelý sneh.
 (730) **THE ERTL COMPANY, INC.**, Highways 136 and 20, Dyersville, Iowa 52040, US;

- (210) 2001-94
 (220) 06.09.1994
 (511) 5

- (540) **SPINCAPS**
 (510) 5 - Výrobky farmaceutické, zverolekárske a zdravotnícké; výrobky diietické na lekárske účely, potraviny pre deti, náplasti, obväzový materiál; hmoty na plombovanie zubov a na zubné odtlačky; dezinfekčné prostriedky; prostriedky na ničenie buriny a na hubenie živočíšnych škodcov; pesticídy, fungicídy a herbicídy.
 (730) **Fisons plc**, Fison House, Princes Street, Ipswich, Suffolk IP1 1QH, GB;

- (210) 2017-94
 (220) 07.09.1994
 (511) 35
 (540)

Ogilvy & Mather

- (510) 35 - Reklamná činnosť.
 (730) **Ogilvy & Mather, Gesselchaft m.b.H.**, Reiserstrasse 55-57, Wien, AT;

- (210) 70252
 (220) 15.07.1992
 (591) Zlatá, modrá, biela, čierna
 (511) 34
 (540)



- (510) 34 - Tabak, cigarety.
 (730) **SOUZA CRUZ S.A.**, Rua Candelária, 66-4, 20092 Rio de Janeiro, BR;

- (210) 73370
 (220) 27.11.1992
 (511) 33
 (540) **KHLEB-SOL**
 (510) 33 - Víno, liehoviny, likéry.
 (730) **INTERNATIONAL DISTILLERS & VINTNERS LIMITED**, 1 York Gate, Regent's Park, London NW1 4PU, GB;

- (210) 73533
 (220) 02.12.1992
 (511) 9, 16, 42
 (540) **LANG Master**
 (510) 9 - Počítače, príslušenstvo k počítačom, počítačový softvér.
 16 - Sprievodca pre užívateľa.
 42 - Poskytovanie softvéru, poskytovanie systémov spracovania dát a textov, poskytovanie poradenských, konzultačných a expertných služieb v odbore softvéru.
 (730) **Zika Pavel, RNDr.**, Na Žvahově 15, 152 00 Praha 5, CZ;

- (210) 73723
 (220) 10.12.1992
 (511) 30
 (540) **GEISHA**
 (510) 30 - Káva, čaj, kakao, cukor, ryža, tapioka, ságo, kávové náhradky, múka a obilné výrobky, chlieb, sucháre a sušenky, jemné pečivo a cukrovinky,

zmrzliny, med, sirup z melasy, kvasnice, prášky do pečiva, soľ, horčica, čierne korenie, ocot, omáčky ako chuťové prísady, korenie, ľad.

- (730) **Oy Karl Fazer Ab**, 00941 Helsinki, FI;

- (210) 74336
 (220) 30.12.1992
 (511) 12
 (540) **VOYAGER**

- (510) 12 - Motorové vozidlá a ich súčasti.
 (730) **CHRYSLER CORPORATION**, spoločnosť zriadená podľa zákonov štátu Delaware, 12000 Chrysler Drive, City of Highland Park, Michigan, US;

- (210) 1299-93
 (220) 03.08.1993
 (511) 36
 (540)



- (510) 36 - Prijímanie vkladov od stavebných sporiteľov a poskytovanie stavebných úverov na základe všeobecných podmienok pre zmluvy o stavebnom sporení.
 (730) **Stavebná sporiteľňa VÚB-Wüstenrot, a. s.**, Drieňová 27, 820 09 Bratislava, SK;

- (210) 2221-93
 (220) 30.11.1993
 (511) 9, 16, 42
 (540) **PC DENT**
 (510) 9 - Výrobky výpočtovej techniky, hlavne počítače a počítačové systémy vrátane častí a príslušenstva, softvér.
 16 - Počítačové manuály, príručky, počítačová dokumentácia, tlačoviny, časopisy, periodická a neperiodická tlač a knihy v odbore výpočtovej techniky.
 42 - Návrhy, tvorba a spracovanie softvéru.
 (730) **DIALOG MIS, spol. s r. o.**, Slavíčkova 372/2, 160 00 Praha 6, CZ;

- (210) 2222-93
 (220) 30.11.1993
 (511) 9, 16, 42
 (540) **PC DOKTOR**
 (510) 9 - Výrobky výpočtovej techniky, hlavne počítače a počítačové systémy vrátane častí a príslušenstva, softvér.
 16 - Počítačové manuály, príručky, počítačová dokumentácia, tlačoviny, časopisy, periodická a neperiodická tlač a knihy v odbore výpočtovej techniky.
 42 - Návrhy, tvorba a spracovanie softvéru.

- (730) **DIALOG MIS, spol. s r. o.**, Slavičková 372/2, 160 00 Praha 6, CZ;

(210) 2236-93
(220) 02.12.1993
(511) 9, 42
(540)



- (510) 9 - Počítačový softvér.
42 - Výroba softvéru na riadenie pestovania, ochrany a výživy rastlín.
(730) **Vaneková Zlatica, Ing., CSc.**, Jankolova 1, 851 05 Bratislava, SK;

(210) 64856
(220) 20.11.1991
(511) 1, 5
(540)

BIORA

- (510) 1 - Netoxické chemikálie (pre priemysel).
5 - Netoxické chemikálie pre farmaceutický a zdravotnícky priemysel.
(730) **Galatík Jan**, Náměstí osvobození 5, 695 01 Hodonín, CZ;

(210) 758-93
(220) 24.05.1993
(511) 30
(540)

POP-TARTS

- (510) 30 - Jedlo a prísady do jedla obsiahnuté v triede 30; obilniny na raňajky a pripravené a ochutené obilniny vrátane tých, ktoré sú pripravené z pšenice, raže, jačmeňa, kukurice, ovsu a ryže; hriankové pečivo, chuťovky, korenie, káva, čaj, kakao, cukor, ryža, tapioka, ságo, kávové náhradky, múka a obilné výrobky určené na ľudskú výživu, napr. ovsené vločky a pod.; nápoje z kávy, kakaa alebo čokolády, chlieb, sucháre a sušienky, koláče, jemné pečivo a cukrovinky; zmrzlina, med, sirup z melasy, kvasnice, prášky do pečiva; soľ, horčica, korenie, ocot, chuťové omáčky, ľad.
(730) **KELLOGG COMPANY**, spoločnosť zriadená a existujúca podľa zákonov štátu Delaware, Battle Creek, Michigan, US;

(210) 762-93
(220) 24.05.1993
(511) 30
(540)

CRACKLIN' OAT BRAN

- (510) 30 - Jedlo a prísady do jedla obsiahnuté v triede 30; obilniny na raňajky a pripravené a ochutené obilniny vrátane tých, ktoré sú pripravené z pšenice, raže, jačmeňa, kukurice, ovsu a ryže; chuťovky, korenie, káva, čaj, kakao, cukor, ryža, tapioka, ságo, kávové náhradky, múka a obilné výrobky určené na ľudskú výživu, napr. ovsené vločky a pod.; nápoje z kávy, kakaa alebo čokolády, chlieb, sucháre a sušienky, koláče, jemné pečivo a cukrovinky; zmrzlina, med, sirup z melasy, kvasnice, prášky do pečiva; soľ, horčica, korenie, ocot, chuťové omáčky, ľad.

- (730) **KELLOGG COMPANY**, spoločnosť zriadená a existujúca podľa zákonov štátu Delaware, Battle Creek, Michigan, US;

(210) 776-93
(220) 24.05.1993
(511) 30
(540)

HONEY NUT LOOPS

- (510) 30 - Jedlo a prísady do jedla obsiahnuté v triede 30; obilniny na raňajky a pripravené a ochutené obilniny vrátane tých, ktoré sú pripravené z pšenice, raže, jačmeňa, kukurice, ovsu a ryže; chuťovky, korenie, káva, čaj, kakao, cukor, ryža, tapioka, ságo, kávové náhradky, múka a obilné výrobky určené na ľudskú výživu, napr. ovsené vločky a pod.; nápoje z kávy, kakaa alebo čokolády, chlieb, sucháre a sušienky, koláče, jemné pečivo a cukrovinky; zmrzlina, med, sirup z melasy, kvasnice, prášky do pečiva; soľ, horčica, korenie, ocot, chuťové omáčky, ľad.

- (730) **KELLOGG COMPANY**, spoločnosť zriadená a existujúca podľa zákonov štátu Delaware, Battle Creek, Michigan, US;

(210) 874-93
(220) 04.06.1993
(511) 9

(540) **ONGO**

- (510) 9 - Počítačový softvér.
(730) **UNIPLEX LIMITED**, Redawood House, Maylands Avenue, Hemel Hempstead, Hertfordshire, GB;

(210) 916-93
(220) 10.06.1993
(511) 30

(540) **DOMINO**

- (510) 30 - Chlieb, sucháre, sušienky, jemné pečivo a cukrovinky.
(730) **Fazer Keksit Oy**, Fazerintie 6, 012 30 Vantaa, FI;

(210) 98-94
(220) 20.01.1994
(511) 9

(540)



- (510) 9 - Pohon počítačových diskov, systémy na pohon počítačových diskov.
 (730) SEAGATE TECHNOLOGY, INC., 1209 Orange Street,, Wilmington, County of New Castle, US;

(210) 542-94
 (220) 07.03.1994
 (511) 25
 (540)



- (510) 25 - Obuv všetkých druhov.
 (730) TOP ANKA, s. r. o., Duškova 3070, 140 00 Praha 4, CZ;

(210) 543-94
 (220) 07.03.1994
 (511) 25
 (540)



- (510) 25 - Obuv všetkých druhov.
 (730) TOP ANKA, s.r.o., Duškova 3070, 140 00 Praha 4, CZ;

(210) 544-94
 (220) 07.03.1994
 (511) 9
 (540)



- (510) 9 - Prístroje na záznam, prenos alebo reprodukciu zvuku a obrazov, nízkofrekvenčné mixážne pulty, nízkofrekvenčné zosilňovače, akustické signálne procesory, nízkofrekvenčné reproduktorové systémy, ich súčasti a náhradné diely v tejto triede.
 (730) International Music Corporation, 1316 East Lancaster, Forth Worth, Texas 76102-3410,

(210) 546-94
 (220) 07.03.1994
 (511) 30

(540)



- (510) 30 - Cukrovinky - drops s príchuťou bylín a mentolu.
 (730) ČOKOLÁDOVNY, a. s., Modřanská 27, 140 00 Praha 4, CZ;

(210) 548-94
 (220) 07.03.1994
 (511) 9, 11

- (540) **NOPOL**
 (510) 9 - Kontrolné (riadiace) a analyzne zariadenie pre odpadové vody, súčasti a príslušenstvo.
 11 - Zariadenie a prístroje na spracovanie a úpravu odpadových vôd, napr. aerátory (prevzdušňovače) a difuzéry (rozptyľovače), ich súčasti, náhradné diely a príslušenstvo.
 (730) LASET HOLDING AG, Im Fleggen, 8762 Schwändi, CH;

(210) 1549-93
 (220) 03.09.1993
 (511) 33
 (540)

T R I U M P H VODKA 40 %

- (510) 33 - Liehoviny.
 (730) FRUCONA, štátny podnik Košice, Textilná 6, 042 62 Košice, SK;

(210) 2208-93
 (220) 30.11.1993
 (511) 2

- (540) **AQUAPUR**
 (510) 2 - Náterové hmoty.
 (730) SLOVLAK FALA, a. s., 018 64 Košeca, SK;

(210) 1816-94
 (220) 11.08.1994
 (511) 33
 (540)

HIGH & DRY

- (510) 33 - Alkoholické nápoje.
 (730) UNITED DISTILLERS p.l.c. trading as BOOTH'S DISTILLERIES, Of Distillers House, 33 Ellersly Road, Edinburgh EH12 6JW, GB;

- (210) 1824-94
 (220) 11.08.1994
 (591) Zelená, oranžová, biela, modrá, červená
 (511) 30
 (540)



- (510) 30 - Zmrzliny, zmrzliny smotanové, zmrzliny ovocné; mražené cukrovinky a cukrárske výrobky; prípravky na výrobu uvedených tovarov, všetky obsiahnuté v triede 30.
 (730) Unilever N.V., Weena 455, Rotterdam,

- (210) 1835-94
 (220) 12.08.1994
 (511) 3, 4, 21
 (540)

Ignis s.r.o.

- (510) 3 - Kozmetické výrobky.
 4 - Sviečkarské výrobky.
 21 - Keramické výrobky.
 (730) IGNIS, s. r. o., Jarmočná č. 4, 920 01 Hlohovec, SK;

- (210) 2108-94
 (220) 14.09.1994
 (511) 9
 (540)

TeleDex

- (510) 9 - Prídavné (periférne) zariadenia k počítačom (osobným), napríklad na automatické telefonovanie a podobne.
 (730) DIMANO, a. s., Saratovská 26, 841 02 Bratislava, SK;

- (210) 2111-94
 (220) 14.09.1994
 (310) 2012/1994.8
 (320) 15.03.1994
 (330) CH
 (511) 14

(540) **SECULUS COUNTRY**

- (510) 14 - Drahé kovy a ich zliatiny, a predmety z týchto hmôt alebo z plátovaných kovov nezahrnuté v iných triedach, šperky, drahé kamene, hodinařské a chronometrické zariadenia.
 (730) SECULUS S. A., Avenue Afonso Pena 3577, 20 e 30 Andares, CEP 30000 Mangabeiras, Belo Ho-

rizonte, BR;

- (210) 2146-94
 (220) 16.09.1994
 (511) 5

(540) **MULTI-TABS**

- (510) 5 - Farmaceutické prípravky, vitamíny a minerálne prípravky, dietetické látky prispôbené na lekárske využitie.
 (730) Ferrosan A/S, Sydmarken 5, 2860 Soeborg, DK;

- (210) 2819-94
 (220) 23.11.1994
 (511) 16, 18, 25

(540) **Max**

- (510) 16 - Tlačoviny vrátane prehľadu televíznych programov, plagáty, brožúry, papiernický tovar, nápisy a logá, letáky, prospekty a propagačný materiál.
 18 - Dáždniky a športové tašky.
 25 - Odevy vrátane tričiek a polokošiel' a klobučnicke výrobky.
 (730) Česká programová společnost, s. r. o., Pod Višňovkou 21, 140 00 Praha 4, CZ;

- (210) 2820-94
 (220) 23.11.1994
 (511) 16, 18, 25

(540) **Max2**

- (510) 16 - Tlačoviny vrátane prehľadu televíznych programov, plagáty, brožúry, papiernický tovar, nápisy a logá, letáky, prospekty a propagačný materiál.
 18 - Dáždniky a športové tašky.
 25 - Odevy vrátane tričiek a polokošiel' a klobučnicke výrobky.
 (730) Česká programová společnost, s. r. o., Pod Višňovkou 21, 140 00 Praha 4, CZ;

- (210) 2821-94
 (220) 23.11.1994
 (511) 16, 18, 25

(540) **DocuMax**

- (510) 16 - Tlačoviny vrátane prehľadu televíznych programov, plagáty, brožúry, papiernický tovar, nápisy a logá, letáky, prospekty a propagačný materiál.
 18 - Dáždniky a športové tašky.
 25 - Odevy vrátane tričiek a polokošiel' a klobučnicke výrobky.
 (730) Česká programová společnost, s. r. o., Pod Višňovkou 21, 140 00 Praha 4, CZ;

- (210) 2827-94
 (220) 23.11.1994
 (591) Čierna, modrá, červená
 (511) 16, 18, 25

(540)



(510) 16 - Tlačoviny vrátane prehľadu televíznych programov, plagáty, brožúry, papiernický tovar, nápisy a logá, letáky, prospekty a propagačný materiál.

18 - Dáždniky a športové tašky.

25 - Odevy vrátane tričiek a polokošiel' a klobučnicke výrobky.

(730) Česká programová společnost, s. r. o., Pod Višňovkou 21, 140 00 Praha 4, CZ;

(210) 2823-94

(220) 23.11.1994

(511) 16, 18, 25

(540) **PlusMax**

(510) 16 - Tlačoviny vrátane prehľadu televíznych programov, plagáty, brožúry, papiernický tovar, nápisy a logá, letáky, prospekty a propagačný materiál.

18 - Dáždniky a športové tašky.

25 - Odevy vrátane tričiek a polokošiel' a klobučnicke výrobky.

(730) Česká programová společnost, s. r. o., Pod Višňovkou 21, 140 00 Praha 4, CZ;

(210) 2824-94

(220) 23.11.1994

(511) 16, 18, 25

(540)



(510) 16 - Tlačoviny vrátane prehľadu televíznych programov, plagáty, brožúry, papiernický tovar, nápisy a logá, letáky, prospekty a propagačný materiál.

18 - Dáždniky a športové tašky.

25 - Odevy vrátane tričiek a polokošiel' a klobučnicke výrobky.

(730) Česká programová společnost, s. r. o., Pod Višňovkou 21, 140 00 Praha 4, CZ;

(210) 2825-94

(220) 23.11.1994

(591) Čierna, biela, zelená, červená, žltá, ružová, fialová, modrá, oranžová

(511) 16, 18, 25

(540)



(510) 16 - Tlačoviny vrátane prehľadu televíznych programov, plagáty, brožúry, papiernický tovar, nápisy a logá, letáky, prospekty a propagačný materiál.

18 - Dáždniky a športové tašky.

25 - Odevy vrátane tričiek a polokošiel' a klobučnicke výrobky.

(730) Česká programová společnost, s. r. o., Pod Višňovkou 21, 140 00 Praha 4, CZ;

(210) 1252-97

(220) 07.05.1997

(511) 29

(540) **Jánošík - tavený syr**

(510) 29 - Mlieko a mliečne výrobky.

(730) I. WITTMANN A SYN, spol. s r. o., Námestie SNP č. 75/26, 960 01 Zvolen, SK;

(210) 1253-97

(220) 07.05.1997

(511) 29

(540)



(510) 29 - Mlieko, syry a mliečne výrobky.

(730) I. WITTMANN A SYN, spol. s r. o., Námestie SNP č.75/26, 960 01 Zvolen, SK;

(210) 1527-97

(220) 04.06.1997

(591) Zlatá, čierna

(511) 38

(540)



(510) 38 - Telekomunikačné služby.

(730) NORAM Slovakia s. r. o., Révová 42, 811 02 Bratislava, SK;

(210) 910-97

(220) 25.03.1997

(511) 33, 36, 42

(540)



Vináreň

Veľkí františkáni

(510) 33 - Vína.

36 - Zmenárenské služby.

- 42 - Reštaurácie.
 (730) Šutka Alojz, Ing., Družstevná 18, 900 27 Bernolákovo, SK;

- (210) 2157-95
 (220) 31.07.1995
 (511) 6, 7, 8, 9, 11, 20, 37
 (540)

ORAVA

- (510) 6 - Obyčajné kovy, ich zliatiny a výrobky z nich; lisovacie formy; oceľové konštrukcie; kovové konštrukcie; kovanie na nábytok; kovové skrinky a debny; drobný železiarsky tovar; ostatné kovové a zámočnicke výrobky zahrnuté v triede 6, nezahrnuté v iných triedach.

7 - Technologické, jednouchelové a špeciálne stroje a nástroje pre automatizované výrobné linky elektrotechnického a elektronického priemyslu; manipulátory (stroje); lisy, lisovacie stroje; elektrické stroje pre domácnosť a kuchynské elektrické stroje zahrnuté v triede 7; ručné náradie a nástroje (na elektrický pohon); zariadenia na vstrekovanie paliva s elektronickou reguláciou vstrekku pre spaľovacie a výbušné motory.

8 - Ručné nástroje a náradie; ručné lisovacie zariadenia; spájkovačky, s výnimkou elektrických.

9 - Televízne prijímače a ich kombinácie; monitory, výrobky rádio-, audio-, video-, reprodukčné, záznamové a ich kombinácie; autoalarmy, zabezpečovacie zariadenia proti odcudzeniu; zvukové poplašné zariadenia; zvukové signálne zariadenia; zariadenia na automatické riadenie a kontrolu vozidiel; automobilové zapalovače, odrušovače (elektrotechnika); smerovky (smerovkové svetlá); blikavé svetlá; tachometre a rýchlomery pre vozidlá; otáčkomery; regulátory napätia pre automobily; zariadenia na spracovanie údajov - palubné počítače vozidiel; elektrické otváratele dverí; diaľkové ovládače; signalizačné panely (svetelné alebo mechanické -); automobilové výstražné trojuholníky; autorádiá; svetelné bóje, majáky; ostatné elektrické zariadenia pre stroje a vozidlá zahrnuté v triede 9; elektrické zariadenia na diaľkové ovládanie priemyselných procesov; monitorovacie prístroje (elektrické -); telefónne prístroje drôtové a bezdrôtové, telefónne záznamníky, faxy a ich kombinácie; rádiotelefónne zariadenia; ručné a vozidlové rádiostanice; zariadenia a prístroje na príjem, spracovanie, prenos a vysielanie televíznych a rádiových signálov; výrobky, zariadenia a príslušenstvo na satelitný príjem; počítače a zariadenia na spracovanie dát; príslušenstvo a prídavné zariadenia počítačov; hardvér a softvér pre počítače, periférne zariadenia k počítačom, klávesnice, monitory, skenery, tlačiarne, kresliace zariadenia, modemy, prepínače, prevodníky, snímače, meracie zariadenia, počítačové siete, riadiace programy pre počítače a procesory, zariadenia na spracovanie dát, elektronické písacie stroje, elektronické kopírovacie stroje, elektronické kalkulatory a translátory; elektronické diáre; blesky (fotografické -); elektronické pokladne, elektrické prístroje pre domácnosť zahrnuté v

triede 9; merače spotreby tepelnej energie; výrobky a zariadenia na reguláciu, automatizáciu a automatizované výrobné linky; testovacie, meracie, nastavovacie, kontrolné a technologické prístroje a zariadenia pre elektrotechnické a elektronické výrobky a výrobné linky; snímacie a zobrazovacie prístroje a prídavné zariadenia pre priemyselnú televíziu; výrobky špeciálnej elektroniky na vojenské účely zahrnuté v triede 9; radary; elektronické súčiastky všetkých druhov.

11 - Mikrovlnné rúry; teplovzdušné rúry; elektrické; rošty na opekanie mäsa; fritézy, rúry na pečenie; elektrické; sporáky; varné prístroje a zariadenia; ohrievače; pece, sporáky, piecky; stolové variče; grily; elektrické kozuby; kávovary; kuchynské odsávače; elektrické ventilátory (stolové); prístroje na chladenie vzduchu; medzi-prehrievače vzduchu; klimatizačné zariadenia; teplovzdušné zariadenia; regenerátory tepla; tepelné generátory; vykurovacie zariadenia, vyhrievacie zariadenia; teplovodné kúrenie, ohrev teplej vody (bojler); radiátory (elektrické -); chladiace zariadenia a stroje; mraziace zariadenia; reflektory automobilov; osvetľovacie zariadenia na dopravné prostriedky; klimatizačné zariadenia pre automobily; regulačno-bezpečnostné zariadenia na vykurovacie systémy.

20 - Nábytok vrátane kovového; stolíky a skrinky na elektroniku a počítače; vystavovacie stojany; police, regály; obloženie alebo ozdoby na nábytok s výnimkou kovových, príslušenstvo nábytku s výnimkou kovového; rúčky a rukoväti na náradie s výnimkou kovových; nekovové kolieska na nábytok; lišty (plastové -) na nábytok; podstavce, kostry, stojany (na počítače); spojovacie články (nekovové -); nekovové skrutky; nádoby z dreva alebo plastu; obalové nádoby z plastov.

37 - Servis, opravy, údržba a montáž výrobkov uvedených v triedach 6, 7, 8, 9, 11, 20; údržba a opravy budov.

- (730) OTF, a. s., Závodná 459, 027 43 Nižná, SK;

- (210) 74164
 (220) 01.03.1993
 (511) 9, 11
 (540)



- (510) 9 - Elektrické prístroje meracej a regulačnej techniky.
 11 - Elektrické vykurovacie telesá a kotly.
 (730) UNIVERZÁL SERVIS Zrubic a syn, spol. s r. o., Podkylava 9, 916 16 Krajné, SK;

- (210) 1358-97
 (220) 20.05.1997
 (511) 6, 7, 8, 9, 11, 12, 16, 20, 35, 36, 37, 39, 40, 41, 42
 (540) **ORAVA**

(510) 6 - Výrobky z obyčajných kovy a ich zliatin; lisovacie formy; kovové konštrukcie; kovania na nábytok; kovové skrinky a debny; drobný železiarsky tovar; ostatné zámočnícke výrobky (zahrnuté v triede 6, nezahrnuté v iných triedach).

7 - Technologické, jednouchelové a špeciálne stroje a nástroje pre automatizované výrobné linky elektrotechnického a elektronického priemyslu; manipulátory (stroje); lisy, lisovacie stroje; elektrické stroje pre domácnosť a kuchynské elektrické stroje zahrnuté v triede 7; zariadenia na vstrekovanie paliva s elektronickou reguláciou vstrekú pre spaľovacie a výbušné motory; elektrické ručné náradie a nástroje.

8 - Ručné nástroje a náradie; ručné lisovacie zariadenia; spájkovačky, s výnimkou elektrických.

9 - Televízne prijímače a ich kombinácie; monitory, výrobky rádio-, audio-, video-, reprodukčné, záznamové a ich kombinácie; autoalarmy, zabezpečovacie zariadenia proti odcudzeniu; zvukové poplašné zariadenia; zvukové signálne zariadenia; zariadenia na automatické riadenie a kontrolu vozidiel; automobilové zapalovače, odrušovače (elektrotechnika); smerovky (smerovkové svetlá); blikavé svetlá; tachometre a rýchlomery pre vozidlá; otáčkomery; regulátory napätia pre automobily; zariadenia na spracovanie údajov - palubné počítače vozidiel; elektrické otváratele dverí; diaľkové ovládače; signalizačné panely (svetelné alebo mechanické -); automobilové výstražné trojuholníky; autorádiá; svetelné bóje, majáky; ostatné elektrické zariadenia pre stroje a vozidlá zahrnuté v triede 9; elektrické zariadenia na diaľkové ovládanie priemyselných procesov; monitorovacie prístroje (elektrické -); telefónne prístroje drôtové a bezdrôtové, telefónne záznamníky, faxy a ich kombinácie; rádiotelefónne zariadenia; ručné a vozidlové rádiostanice; zariadenia a prístroje na príjem, spracovanie, prenos a vysielanie televíznych a rádiových signálov; zariadenia a príslušenstvo na satelitný príjem; počítače a zariadenia na spracovanie dát; príslušenstvo a prídavné zariadenia počítačov; hardvér a softvér pre počítače, periférne zariadenia k počítačom, klávesnice, monitory, skenery, tlačiarne, kresliace zariadenia, modemy, prepínače, prevodníky, snímače, meracie zariadenia, počítačové siete, riadiace programy pre počítače a procesory, zariadenia na spracovanie dát, elektronické písacie stroje, elektronické kopírovacie stroje, elektronické kalkulátory a translátory; elektronické diáře; blesky (fotografické -); elektronické pokladne, elektrické prístroje pre domácnosť zahrnuté v triede 9; merače spotreby tepelnej energie; zariadenia na reguláciu, automatizáciu a automatizované výrobné linky; testovacie, meracie, nastavovacie, kontrolné a technologické prístroje a zariadenia pre elektrotechnické a elektronické výrobky a výrobné linky; snímacie a zobrazovacie prístroje a prídavné zariadenia pre priemyselnú televíziu; výrobky špeciálnej elektroniky na vojenské účely zahrnuté v triede 9; radary; elektronické súčiastky (zahrnuté v triede 9).

11 - Mikrovlnné rúry; teplovzdušné rúry; elektrické; rošty na opekávanie mäsa; fritézy, rúry na pečenie; elektrické; sporáky; varné prístroje a zariadenia; ohrievače; pece, sporáky, piecky; stolo-

vé variče; grily; elektrické kozuby; kávovary; kuchynské odsávače; elektrické ventilátory (stolové); prístroje na chladenie vzduchu; medzi-prehrievače vzduchu; klimatizačné zariadenia; teplovzdušné zariadenia; regenerátory tepla; tepelné generátory; vykurovacie zariadenia, vyhrievacie zariadenia; teplovodné kúrenie, ohrev teplej vody (bojler); radiátory (elektrické -); chladiace zariadenia a stroje; mraziace zariadenia; reflektory automobilov; osvetľovacie zariadenia na dopravné prostriedky; klimatizačné zariadenia pre automobily; regulačno-bezpečnostné zariadenia na vykurovacie systémy.

12 - Elektrické zariadenia pre stroje a vozidlá zahrnuté v triede 12.

16 - Tlačivá, tlačoviny, periodiká, časopisy.

20 - Nábytok vrátane kovového; stolíky a skrinky na elektroniku a počítače; vystavovacie stojany; police, regály; obloženie alebo ozdoby na nábytok s výnimkou kovových; príslušenstvo nábytku s výnimkou kovového; rúčky a rukoväti na náradie s výnimkou kovových; nekovové kolieska na nábytok; lišty (plastové -) na nábytok; podstavce, kostry, stojany (na počítače); spojovacie články (nekovové -); nekovové skrutky; nádoby z dreva alebo plastu; obalové nádoby z plastov.

35 - Služby propagačné a reklamné, pomoc pri riadení obchodnej činnosti, obchodné poradenstvo, sprostredkovanie predaja a nákupu tovarov v rozsahu predmetu činnosti.

36 - Prenájom nehnuteľností a bytov, správa nehnuteľností a bytov.

37 - Servis, opravy, údržba a montáž výrobkov uvedených v triedach 6, 7, 8, 9, 11, 12, 20; služby v stavebníctve, výstavba, montáž, údržba budov a ich opravy.

39 - Doprava a skladovanie; pozemná doprava tovaru, cestná nákladná doprava, cestná doprava osôb; prekladanie nákladov a skladovanie.

40 - Povrchové úpravy kovov, dreva, plastov, spracovávanie, opracovávanie a tvárnenie kovov, dreva a plastov.

41 - Prenájom televíznych prijímačov, satelitných prijímačov.

42 - Výskum, vývoj a projekcia konštrukcie televíznych a rozhlasových prijímačov; výrobkov, zariadení, strojov, technologických celkov, nástrojov, foriem uvedených v triedach 6, 7, 8, 9, 11, 12, 20; tvorba softvéru, poradenské, konzultačné, informačné služby a odborné posudky v odboroch elektroniky, strojárstva, drevovýroby a stavebníctva, úradné merania a kalibračné služby; revízia elektrických zariadení; zhotovovanie softvéru na zákazku; služby spoločného stravovania a hotelníctva, závodné stravovanie; ubytovacie služby; prenájom počítačov, elektronických zariadení na spracovanie dát, predajných automatov; vyhotovenie projektovej dokumentácie stavieb.

(730) **OTF, a. s.**, Závodná 459, 027 43 Nižná, SK;

(210) 2822-94

(220) 23.11.1994

(511) 16, 18, 25

(540) **MaxPlus**

- (510) 16 - Tlačoviny vrátane prehľadu televíznych programov, plagáty, brožúry, papiernický tovar, nápisy a logá, letáky, prospekty a propagačný materiál.
18 - Dáždniky a športové tašky.
25 - Odevy vrátane tričiek a polokošiel' a klubovnícke výrobky.
- (730) **Česká programová společnost, s. r. o.**, Pod Višňovkou 21, 140 00 Praha 4, CZ;

(210) 2220-93
(220) 30.11.1993
(511) 9, 16, 42
(540)



- (510) 9 - Výrobky výpočtovej techniky, hlavne počítače a počítačové systémy vrátane častí a príslušenstva, softvér.
16 - Počítačové manuály, príručky, počítačová dokumentácia, tlačoviny, časopisy, periodická a neperiodická tlač a knihy v odbore výpočtovej techniky.
42 - Návrhy, tvorba a spracovanie softvéru.
- (730) **DIAGOL MIS, spol. s r. o.**, Slavičkova 372/2, 160 00 Praha 6, CZ;

(210) 1174-94
(220) 19.05.94
(511) 9, 16, 36, 41
(540)



- (510) 9 - Kompaktné disky, magnetické pásky, videokazety.
16 - Knihy a časopisy.
36 - Sprostredkovateľská činnosť v uvedenej oblasti.
41 - Organizovanie a vedenie seminárov v odbore jogy, vegetariánstva a psychológie, praktický výcvik a telesné cvičenia, vydávanie kníh a časopisov.
- (730) **Dobrotková Milada, Ing.**, Ul. N. Teslu 4720/24, 921 01 Piešťany, SK;

(210) 68140
(220) 23.04.1992
(511) 11, 21
(540)



- (510) 11 - Úžitkový a ozdobný porcelán.
21 - Lampy a lustre z porcelánu.
- (730) **Český porcelán, akciová spoločnosť**, Dubí u Teplic, CZ;

(210) 64072
(220) 10.10.1991
(511) 42
(540)



- (510) 42 - Služby reštauračné, barové, nočných klubov a podobné služby.
- (730) **CERVECERIA DEL PACIFICO, S. A. De C. V.**, Calzada Gabriel Leyva and Melchor Ocampo, 82000 Mazatlán, Sinaloa, MX;

(210) 2494-94
(220) 20.10.1994
(511) 3

(540) **NEMRAZOL W**

- (510) 3 - Nemrznúca kvapalina.
- (730) **TATRACHEMA, výrobné družstvo Trnava**, Bulharská 40, 917 76 Trnava, SK;

Obnovy ochranných znáмок

90 037	111 207	156 751	163 254
92 664	114 330	156 757	163 279
95 005	117 697	156 883	163 566
95 006	117 782	156 922	163 637
95 060	119 305	156 957	163 639
95 555	151 744	157 443	163 654
96 109	151 967	157 490	163 808
104 534	152 100	157 566	165 508
110 859	152 106	157 615	165 517
110 974	152 373	157 650	165 579
110 982	152 981	157 670	165 893
110 983	152 982	157 672	166 319
111 201	152 983	162 465	166 526
111 202	153 022	162 551	166 817
111 203	153 349	162 652	166 880
111 204	155 498	163 155	167 008
111 205	156 018	163 236	167 009
111 206	156 515	163 245	

- (111) 90 037
 (220) 16.06.1894
 (151) 16.06.1894
 (180) 16.06.2004
 (540)



(730) **WESTINGHOUSE BRAKE AND SIGNAL HOLDINGS LIMITED**, Londýn N.I., GB;

(510) Železničné brzdiace prístroje, návestné železničné prístroje, pumpové stroje a všetky ostatné stroje a súčiastky strojov, výmúc hospodárske stroje (s prioritou od 16.06.1894). Usmerňovače striedavého prúdu, fotoelektrické články, elektrické prístroje na reguláciu prúdu a napätia, mechanické a svetelné zariadenia, železničné návestí, svetelné signálne dosky, elektrické kontrolné prístroje, hydraulické brzdy pre iné vozidlá ako železničné, ich súčasti a príslušenstvo (s prioritou od 21.05.1954)

- (511) 7, 9, 12
 (210) 1621

- (111) 92 664
 (220) 26.10.1946
 (151) 26.10.1946
 (180) 26.10.2006

(540) **Tesla**

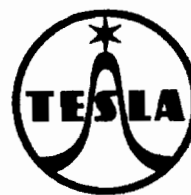
(730) **Tesla, akciová spoločnosť, Praha, CZ;**

(510) Rozhlasové prijímače. Vysielacie zariadenia. Elektroakustické prístroje a zariadenia. Elektrónkové zosilňovače všetkých druhov. Zvukové zariadenia pre kiná. Elektrónky všetkých druhov. Výbojky, žiarivky a fotónky. Elektrické zdroje žiarenia všetkých druhov. Elektrické meracie prístroje a zariadenia. Telekomunikačné prístroje a zariadenia všetkých druhov, vrátane vysokofrekvenčného prenosu pozdĺž vedenia a potrubnej

pošty. Usmerňovače striedavého prúdu. Stroje, elektródy a príslušenstvo na elektrické zváranie. Elektrické prístroje a zariadenia na lekárske (elektromediálne) účely. Zariadenia krátkovlnné a ultrakrátkovlnné všetkých druhov. Súčiastky a príslušenstvo všetkých uvedených výrobkov. Súčiastky prístrojov a zariadení pre slaboprúdovú a vysokofrekvenčnú elektrotechniku.

- (511) 7, 9, 10, 11
 (210) 1780

- (111) 95 005
 (220) 20.03.1947
 (151) 20.03.1947
 (180) 20.03.2007
 (540)



(730) **TESLA, a. s., Poděbradská 186, 180 66 Praha 9 - Hloubětín, CZ;**

(510) Rozhlasové prijímače. Vysielacie zariadenia. Elektroakustické prístroje a zariadenia. Elektrónkové zosilňovače všetkých druhov. Zvukové zariadenia pre kiná. Elektrónky všetkých druhov. Výbojky, žiarivky a fotónky. Elektrické zdroje žiarenia všetkých druhov. Elektrické meracie prístroje a zariadenia. Telekomunikačné prístroje a zariadenia všetkých druhov, vrátane vysokofrekvenčného prenosu pozdĺž vedenia a potrubnej pošty. Usmerňovače striedavého prúdu. Stroje, elektródy a príslušenstvo na elektrické zváranie. Elektrické prístroje a zariadenia na lekárske (elektromediálne) účely. Zariadenia krátkovlnné a ultrakrátkovlnné všetkých druhov. Súčiastky a príslušenstvo všetkých uvedených výrobkov.

- Súčiastky prístrojov a zariadení pre slaboprúdovú a vysokofrekvenčnú elektrotechniku.
 (511) 7, 9, 10, 11
 (210) 2078

- (111) **95 006**
 (220) 20.03.1947
 (151) 20.03.1947
 (180) 20.03.2007
 (540)



- (730) **TESLA, a. s.**, Poděbradská 186, 180 66 Praha 9 - Hloubětín, CZ;
 (510) Rozhlasové prijímače. Vysielacie zariadenia. Elektroakustické prístroje a zariadenia. Elektronkové zosilňovače všetkých druhov. Zvukové zariadenia pre kiná. Elektrónky všetkých druhov. Výbojky, žiarivky a fotónky. Elektrické zdroje žiarenia všetkých druhov. Elektrické meracie prístroje a zariadenia. Telekomunikačné prístroje a zariadenia všetkých druhov, vrátane vysokofrekvenčného prenosu pozdĺž vedenia a potrubnej pošty. Usmerňovače striedavého prúdu. Stroje, elektródy a príslušenstvo na elektrické zváranie. Elektrické prístroje a zariadenia na lekárske (elektromediciálne) účely. Zariadenia krátkovlnné a ultrakrátkovlnné všetkých druhov. Súčiastky a príslušenstvo všetkých uvedených výrobkov. Súčiastky prístrojov a zariadení pre slaboprúdovú a vysokofrekvenčnú elektrotechniku.

- (511) 7, 9, 10, 11
 (210) 1779

- (111) **95 060**
 (220) 14.11.1925
 (151) 14.11.1925
 (180) 14.11.2005
 (540)



- (730) **Rakovnické keramické závody, a. s.**, 269 43 Rakovník, CZ;
 (510) Kachľové pece všetkých druhov, glazované obkladačky, dlaždice podlahové a obkladové, glazované i neglazované, mozaiky, umelecká keramika, dlaždice, medzistienky, kachle, kamenina, kameninové rúry, jemná krytina, tehliarske výrobky, keramické výrobky zo sklenej hmoty, jemné pôroviny, tehliarske hmoty.
 (511) 11, 19
 (210) 5230

- (111) **95 555**
 (220) 06.04.1944

- (151) 06.04.1944
 (180) 06.04.2004

(540) **Protosan**

- (730) **Galena, a. s.**, Ostravská 29, 747 70 Opava - Komárov, CZ;
 (510) Liečivá, drogy, farmaceutické prípravky humánne a veterinárne, chemické výrobky pre priemysel, lekárstvo, hygienu, farmáciu a vedu; prípravky bakteriálne, fungicídne, insekticídne; dezinfekčné prípravky; prípravky proti nákaze; prípravky na konzervovanie; prostriedky na hubenie škodcov a ničenie rastlín; čistiace prostriedky, liečebné mydlá; vonné a kozmetické prípravky, látky pre kozmetiku a parfumériu, éterické oleje, výťažky, extrakty a esencie; prípravky posilňujúce a dietetické; prípravky na ošetrovanie zubov a dutiny ústnej; zubné výplne a protézny; náplasti, obväzový a šijací materiál pre chirurgiu; diagnostiká; jedy a sýtené minerálne vody.

- (511) 1, 3, 5, 10, 32
 (210) 976

- (111) **96 109**
 (220) 19.04.1947
 (151) 19.04.1947
 (180) 19.04.2007

(540) **His Master's Voice**

- (730) **EMI RECORDS LIMITED**, Emi House, 43 Brook Green, London W6 7EF, GB;
 (510) Gramofóny, gramofónové platne, gramofónové ihly a iné gramofónové súčasti.
 (511) 9
 (210) 9491

- (111) **104 534**
 (220) 18.10.1933
 (151) 18.10.1933
 (180) 18.10.2003
 (540)



- (730) **RAKONA, a. s.**, Rakovník, CZ;
 (510) Všetky margaríny a jedlé tuky.
 (511) 29
 (210) 29480

- (111) **110 859**
 (220) 15.12.1923
 (151) 15.12.1923
 (180) 15.12.2003
 (540)



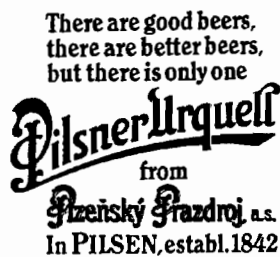
- (730) ŠKODA, a. s., Tylova 57, 316 00 Plzeň, CZ;
 (510) Kovy a kovové súčiastky v hrubom, polospracovanom a opracovanom stave, kovový tovar, nástroje, prístroje a stroje všetkých druhov.
 (511) 6, 7, 8, 9, 13
 (210) 2289

- (111) 110 974
 (220) 19.10.1936
 (151) 19.10.1936
 (180) 19.10.2006
 (540)



- (730) Pízeňský Prazdroj, a. s., U Prazdroje 7, 304 97 Plzeň, CZ;
 (510) Pivo.
 (511) 32
 (210) 2045

- (111) 110 982
 (220) 25.11.1936
 (151) 25.11.1936
 (180) 25.11.2006
 (540)



- (730) Pízeňský Prazdroj, a. s., U Prazdroje 7, 304 97 Plzeň, CZ;
 (510) Pivo.
 (511) 32
 (210) 2046

- (111) 110 983
 (220) 25.11.1936
 (151) 25.11.1936
 (180) 25.11.2006
 (540)



- (730) Pízeňský Prazdroj, a. s., U Prazdroje 7, 304 97 Plzeň, CZ;
 (510) Pivo.
 (511) 32
 (210) 2047

- (111) 111 201
 (220) 05.10.1937
 (151) 05.10.1937
 (180) 05.10.2007
 (540)



- (730) Pízeňský Prazdroj, a. s., U Prazdroje 7, 304 97 Plzeň, CZ;
 (510) Pivo a ostatné liehové i bezliehové nápoje, slad a kvasnice.
 (511) 30, 31, 32
 (210) 9793

- (111) 111 202
 (220) 05.10.1937
 (151) 05.10.1937
 (180) 05.10.2007
 (540)



- (730) Pízeňský Prazdroj, a. s., U Prazdroje 7, 304 97 Plzeň, CZ;
 (510) Pivo a ostatné liehové i bezliehové nápoje, slad a kvasnice.
 (511) 30, 31, 32
 (210) 9794

- (111) 111 203
 (220) 05.10.1937
 (151) 05.10.1937
 (180) 05.10.2007
 (540)



- (730) **Plzeňský Prazdroj, a. s.**, U Prazdroje 7, 304 97
Plzeň, CZ;
(510) Pivo a ostatné liehové i bezliehové nápoje, slad a
kvasnice.
(511) 30, 31, 32
(210) 4153

- (111) **111 204**
(220) 05.10.1937
(151) 05.10.1937
(180) 05.10.2007
(540)



- (730) **Plzeňský Prazdroj, a. s.**, U Prazdroje 7, 304 97
Plzeň, CZ;
(510) Pivo a ostatné liehové i bezliehové nápoje, slad a
kvasnice.
(511) 30, 31, 32
(210) 9816

- (111) **111 205**
(220) 05.10.1937
(151) 05.10.1937
(180) 05.10.2007
(540)



- (730) **Plzeňský Prazdroj, a. s.**, U Prazdroje 7, 304 97
Plzeň, CZ;
(510) Pivo a ostatné liehové i bezliehové nápoje, slad a
kvasnice.
(511) 30, 31, 32
(210) 3705

- (111) **111 206**
(220) 05.10.1937
(151) 05.10.1937
(180) 05.10.2007

(540)



- (730) **Plzeňský Prazdroj, a. s.**, U Prazdroje 7, 304 97
Plzeň, CZ;
(510) Pivo a ostatné liehové i bezliehové nápoje, slad a
kvasnice.
(511) 30, 31, 32
(210) 9795

- (111) **111 207**
(220) 05.10.1937
(151) 05.10.1937
(180) 05.10.2007
(540)



- (730) **Plzeňský Prazdroj, a. s.**, U Prazdroje 7, 304 97
Plzeň, CZ;
(510) Pivo a ostatné liehové i bezliehové nápoje, slad a
kvasnice.
(511) 30, 31, 32
(210) 9796

- (111) **114 330**
(220) 04.10.1933
(151) 04.10.1933
(180) 04.10.2003

(540) **AQUA MATTONI**

- (730) **Karlovarské minerální vody, a. s.**, Horova 3,
360 21 Karlovy Vary, CZ;
(510) Kysibelská kyselka.
(511) 32
(210) 20146

- (111) **117 697**
(220) 08.06.1937
(151) 08.06.1937
(180) 08.06.2007

(540) **INCOLORA**

- (730) **AB Kozmetika, a. s.**, Račianska 155, 834 15 Bratislava, SK;
 (510) Výrobky slúžiace na farbenie a odfarbovanie vlasov všetkých vlasových odtieňov a v každom skupenstve.
 (511) 2, 3
 (210) 9810

- (111) **117 782**
 (220) 03.08.1937
 (151) 03.08.1937
 (180) 03.08.2007
 (540)



- (730) **MILO Olomouc, a. s.**, Šantova 14, 771 59 Olomouc, CZ;
 (510) Mydlá všetkých druhov, mydlové výrobky, pracie prostriedky, pokrutiny a krmivá všetkých druhov, všetky druhy margarínu, jedlých tukov a jedlých olejov, surových olejov a tukov, fermeže a extrahovaných šrotov, mastných kyselín, lecitín a kazeín, ocot, horčica, umelý ľad, sójová múčka na jedlé účely a na ďalšie živnostenské spracovanie, stroje a aparáty.
 (511) 1, 2, 3, 4, 7, 9, 29, 30, 31
 (210) 9971

- (111) **119 305**
 (220) 28.01.1917
 (151) 28.01.1917
 (180) 28.01.2007

- (540) **FUTURIT**
 (730) **GUMON Bratislava, a. s.**, Košická 6, 825 16 Bratislava, SK;
 (510) Tovar a prípravky z azbestu, kaučuku, umelej živice, šelaku, samotných alebo v spojení s inými látkami.
 (511) 17, 19
 (210) 6580

- (111) **151 744**
 (220) 23.11.1954
 (151) 11.12.1954
 (180) 23.11.2004
 (540)

topos

- (730) **JIZERSKÉ PEKÁRNY, spol. s r. o.**, tľ. 1. máje 97, Liberec, CZ;
 (510) Stroje pre potravinársky priemysel, odstredivé samonasávacie čerpadlá, domáce vodárne, ako aj ich príslušenstvo, výmenníky tepla a ohrievače kvapalín, najmä vody, a to do obsahu 2000 litrov,

a uskladňovacie chladiace nádrže na mlieko, ako aj príslušenstvo k nim.

- (511) 7, 11
 (210) 3743

- (111) **151 967**
 (220) 26.01.1955
 (151) 17.03.1955
 (180) 26.01.2005
 (540)



- (730) **Investment Development Company, spol. s r. o.**, Páričkova ul. 27, 821 08 Bratislava, SK;
 (510) Čokoládové cukríky, nečokoládové cukríky, tabuľková čokoláda, kakaový prášok, šumienky.
 (511) 30, 32
 (210) 4228

- (111) **152 100**
 (220) 06.05.1955
 (151) 25.05.1955
 (180) 06.05.2005

- (540) **PETER STUYVESANT**
 (730) **American Cigarette Company /Overseas/ Limited**, Grienbachstrasse 11, Zug, CH;
 (510) Cigarety viržinského typu s americkým filtrom.
 (511) 34
 (210) 4930

- (111) **152 106**
 (220) 19.05.1955
 (151) 25.05.1955
 (180) 19.05.2005

- (540) **REMBRANDT**
 (730) **REMBRANDT TOBACCO CORPORATION (OVERSEAS) LIMITED**, Grienbachstrasse 11, Zug, CH;
 (510) Spracovaný a nespracovaný tabak, najmä cigarety, cigary, cigarky a krátke cigary.
 (511) 34
 (210) 4984

- (111) **152 373**
 (220) 06.10.1955
 (151) 01.11.1955
 (180) 06.10.2005
 (540)



- (730) **TONER, s. r. o.**, Lanškrounská 73, 571 12 Moravská Třebová, CZ; **K. G. K., s. r. o.**, Lanškrounská 73, 571 12 Moravská Třebová, CZ;
- (510) Kovové výrobky, najmä korčule, antikorové príbory nerez, nástroje, najmä maliarske stierky, vrátky, štikacie kliešte, hubky na riad drôtené a silikonové, stolový riad.
- (511) 6, 8, 21, 28
- (210) 5798

- (111) **152 981**
 (220) 03.05.1957
 (151) 10.06.1957
 (180) 03.05.2007

(540) La Paloma

- (730) **KOH-I-NOOR HADRTMUTH, státní podnik**, České Budějovice, CZ;
- (510) Grafitové, snímacie a farebné pastelové ceruzky a tuhy všetkých druhov v dreve a bez dreva, biele, čierne a farebné kresliace, retušovacie, značkovacie, voskové, hlinkové a bridlicové kriedy všetkých druhov v dreve a bez dreva, mechanické a guľôčkové perá všetkých druhov, násadky na perá, držadlá, predlžovadlá, chránidlá a závesy (klipsy) na ceruzky a na tuhy, strúhadlá a hrotidlá ceruziek a túh, puzdrá, schránky a škatuľky na ceruzky a tuhy, prírodné a umelé uhle, písacie tabuľky, stieracie gumené všetkých druhov, ako i ostatné potreby na písanie, kreslenie a maľovanie.
- (511) 16
- (210) 9823

- (111) **152 982**
 (220) 03.05.1957
 (151) 10.06.1957
 (180) 03.05.2007

(540) SUNPEARL

- (730) **KOH-I-NOOR HADRTMUTH, státní podnik**, České Budějovice, CZ;
- (510) Grafitové, snímacie pastelové ceruzky a tuhy všetkých druhov v dreve a bez dreva, biele, čierne a farebné kresliace, retušovacie, značkovacie, voskové, hlinkové a bridlicové kriedy všetkých druhov v dreve a bez dreva, mechanické a guľôčkové perá, držadlá, predlžovadlá, chránidlá a závesy (klipsy) na ceruzky a tuhy, strúhadlá a hrotidlá ceruziek a túh, puzdrá, schránky a škatuľky na ceruzky a tuhy, prírodné a umelé uhle, písacie tabuľky, stieracie gumené všetkých druhov, ako i ostatné potreby na písanie, kreslenie a maľovanie.
- (511) 16
- (210) 9824

- (111) **152 983**
 (220) 03.05.1957
 (151) 10.06.1957
 (180) 03.05.2007

(540) MONDELUZ

- (730) **KOH-I-NOOR HADRTMUTH, státní podnik**, České Budějovice, CZ;

- (510) Grafitové, snímacie pastelové ceruzky a tuhy všetkých druhov v dreve a bez dreva, biele, čierne a farebné kresliace, retušovacie, značkovacie, voskové, hlinkové a bridlicové kriedy všetkých druhov v dreve a bez dreva, mechanické a guľôčkové perá, držadlá, predlžovadlá, chránidlá a závesy (klipsy) na ceruzky a tuhy, strúhadlá a hrotidlá ceruziek a túh, puzdrá, schránky a škatuľky na ceruzky a tuhy, prírodné a umelé uhle, písacie tabuľky, stieracie gumené všetkých druhov, ako i ostatné potreby na písanie, kreslenie a maľovanie.

- (511) 16
- (210) 9825

- (111) **153 022**
 (220) 27.05.1957
 (151) 25.06.1957
 (180) 27.05.2007

(540) ANUMBRA

- (730) **Skloexport, a. s.**, tř. l. máje 52, 461 74 Liberec, CZ;
- (510) Petriho misky.
- (511) 9
- (210) 10216

- (111) **153 349**
 (220) 14.12.1957
 (151) 10.04.1958
 (180) 14.12.2007
 (540)



- (730) **Plzeňský Prazdroj, a. s.**, U Prazdroje 7, 304 97 Plzeň, CZ;
- (510) Pivo.
- (511) 32
- (210) 15078

- (111) **155 498**
 (220) 04.06.1963
 (151) 10.07.1963
 (180) 04.06.2003

(540) EPROMAL

- (730) **EPRO, státní podnik**, Cvokařská 10, 304 34 Plzeň, CZ;
- (510) Výrobky na báze epoxidových živíc, najmä s prísadou látok plniacich a farbivých, s riedidlami a stužovadlami aj bez nich, ako aj iné výrobky na báze umelých živíc.
- (511) 1, 2
- (210) 28880

- (111) **156 018**
 (220) 04.08.1964

(151) 12.11.1964
(180) 04.08.2004

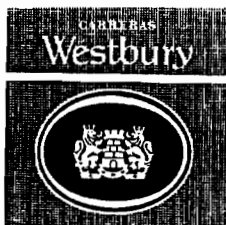
(540) **RUST-OLEUM**

(730) **RUST - OLEUM INTERNATIONAL CORPORATION**, 11 Hawthorn Parkway, Vernon Hills, Illinois, US;

(510) Prípravky na natieranie a napúšťanie povrchov, totiž ochranné farby a emaily proti hrdzi na železné kovy vrátane rúrok, skladovacích nádrží, strojov, lodí, mostov, železničných vozňov, budov, stavebných ocelí a ich častí; ochranné chemicky odolné povrchové farby a emaily proti hrdzi; emaily na steny a podlahy a ochranné prípravky proti hrdzi, ktoré robí odolnými proti vode, povrchy cementové, tehlové a štukové.

(511) 2
(210) 31783

(111) **156 515**
(220) 27.09.1965
(151) 23.02.1966
(180) 27.09.2005
(540)



(730) **Carreras Limited**, Londýn, GB;
(510) Tabak v surovom stave, tabakové výrobky, potreby pre fajčiarov, zápalky.

(511) 34
(210) 35353

(111) **156 751**
(220) 16.02.1966
(151) 08.06.1966
(180) 16.02.2006

(540) **HEXADECYL**

(730) **Galena, a. s.**, Ostravská 29, 747 70 Opava - Komárov, CZ;

(510) Prípravky baktericídne, fungicídne, insekticídne, prípravky na konzervovanie, prostriedky na hubenie škodcov a ničenie rastlín.

(511) 1, 3, 5
(210) 36000

(111) **156 757**
(220) 14.02.1966
(151) 08.06.1966
(180) 14.02.2006
(540)



(730) **Osvětlovací sklo - LARES, spol. s r. o.**, Zašovská 784, 757 57 Valašské Meziříčí, CZ;

(510) Sklo a sklenený tovar, izolačné fľaše, všetko osvetľovacie sklo.

(511) 11, 21
(210) 35990

(111) **156 883**
(220) 22.10.1964
(151) 02.08.1966
(180) 22.10.2004

(540) **MECMAN**

(730) **Aktiebolaget Rexroth Mecman**, 125 81 Stockholm, SE;

(510) Ventily, pneumatické a hydraulické valce, tlakové plniace kompresory, pneumatické a hydraulické prípravky na zvieranie.

(511) 7
(210) 32602

(111) **156 922**
(220) 17.12.1965
(151) 22.08.1966
(180) 17.12.2005

(540) **POND'S**

(730) **Unilever N.V.**, Weena 455, Rotterdam, NL;

(510) Toaletné a kozmetické prípravky, najmä výťažok hamamelisový alebo vilínu virginského, toaletný krém, zahladzovací krém, tekutý krém, krém na suchú pokožku, krém na ruky, prípravok na osvieženie pleti, púder na tvár, základné líčidlo kombinované s púdom, rozprašovací púder, telový púder, rúže, červeň na líca a prípravky na nanášanie na tvár ako základné líčidlá.

(511) 3
(210) 35903

(111) **156 957**
(220) 06.05.1966
(151) 19.09.1966
(180) 06.05.2006

(540) **FIGARO**

(730) **Investment Development Company, spol. s r. o.**, Párikova ul. 27, 821 08 Bratislava, SK;

(510) Čokoláda, kakaový prášok, čokoládové a nečokoládové cukrovinky.

(511) 30
(210) 37317

(111) **157 443**
(220) 12.05.1967
(151) 19.07.1967
(180) 12.05.2007
(540)

LEVI'S

(730) **Levi Strauss & Co.**, spoločnosť zriadená podľa zákonov štátu Delaware, Levi's Plaza, 1155 Battery Street, San Francisco, California 94111, US;

- (510) Pánske, dámske a detské kombinézy, kazajky, košeľe, kabáty a šponovky, dámske a detské blúzky, šortky, pumpky, tielka, sukne a spodky, dámske podprsenky.
 (511) 25
 (210) 40171

- (111) **157 490**
 (220) 11.05.1967
 (151) 02.08.1967
 (180) 11.05.2007
 (540)



- (730) **EMI RECORDS LIMITED**, Emi House, 43 Brook Green, London W6 7EF, GB;
 (510) Záznamy zvuku.
 (511) 9
 (210) 40169

- (111) **157 566**
 (220) 17.07.1967
 (151) 04.09.1967
 (180) 17.07.2007

- (540) **EVONAX**
 (730) **SETUZA, a. s.**, Žukovova 100, 401 29 Ústí nad Labem, CZ;
 (510) Prípravky na pranie a bielenie, pracie prostriedky mydlové a saponátové, mydlá, výrobky voňavkárské, výrobky kozmetické, prípravky na umývanie vlasov, prostriedky na čistenie zubov.
 (511) 3
 (210) 40384

- (111) **157 615**
 (220) 17.07.1967
 (151) 29.09.1967
 (180) 17.07.2007

- (540) **EVODENT**
 (730) **SETUZA, a. s.**, Žukovova 100, 401 29 Ústí nad Labem, CZ;
 (510) Zubná pasta.
 (511) 3
 (210) 40385

- (111) **157 650**
 (220) 13.02.1967
 (151) 19.10.1967
 (180) 13.02.2007

- (540) **TENNYSON**
 (730) **BATMARK, INC.**, 1209 Orange Street, Wilmington, Delaware, US;
 (510) Cigarety.
 (511) 34
 (210) 39880

- (111) **157 670**
 (220) 21.06.1967
 (151) 25.10.1967
 (180) 21.06.2007

- (540) **ADRIANT**
 (730) **SETUZA, a. s.**, Žukovova 100, 401 29 Ústí nad Labem, CZ;
 (510) Prípravky na pranie a bielenie, pracie prostriedky mydlové a saponátové, mydlá, výrobky voňavkárské, výrobky kozmetické, prípravky na umývanie vlasov, prostriedky na čistenie zubov.
 (511) 1, 2, 3
 (210) 40315

- (111) **157 672**
 (220) 21.06.1967
 (151) 25.10.1967
 (180) 21.06.2007

- (540) **ALMA**
 (730) **SETUZA, a. s.**, Žukovova 100, 401 29 Ústí nad Labem, CZ;
 (510) Prípravky na pranie a bielenie, pracie prostriedky mydlové a saponátové, mydlá, výrobky voňavkárské, výrobky kozmetické, prípravky na umývanie vlasov, prostriedky na čistenie zubov, jedlé oleje a tuky.
 (511) 1, 2, 3, 4, 29
 (210) 40312

- (111) **162 465**
 (220) 21.05.1975
 (151) 09.07.1975
 (180) 21.05.2005

- (540) **Clavigrenin**
 (730) **Galena, a. s.**, Ostravská 29, 747 70 Opava - Kormárov, CZ;
 (510) Chemické výrobky pre zdravotnícky priemysel, chemikálie na konzervovanie potravín, syntetické živice. Zdravotnícke mydlá, kozmetické výrobky, éterické oleje, vodičky na umývanie vlasov, prostriedky na čistenie zubov. Farmaceutické výrobky, veterinárske a zdravotnícke výrobky, liečivá pre ľudí a zvieratá, dietetické výrobky pre deti a chorých, náplasti, obväzový materiál, hmoty na plombovanie zubov a na odtlačky zubov, dezinfekčné prostriedky s výnimkou dezinfekčných prostriedkov na viazanie prachu, prostriedky na ničenie buriny a škodlivých zvierat, medicínálne vína, medicínálne nápoje, sirupy na farmaceutické účely.
 (511) 1, 3, 5
 (210) 48666

- (111) **162 551**
 (220) 28.08.1974
 (151) 20.10.1975
 (180) 28.08.2004

- (540) **McVITIE'S**
 (730) **UNITED BISCUITS (UK) LIMITED**, Church Road, West Drayton, Middlesex, GB;

- (510) Sucháre, sušienky, sladké pečivo a cukrárske výrobky.
 (511) 30
 (210) 48106

- (111) **162 652**
 (220) 04.05.1975
 (151) 28.12.1975
 (180) 04.05.2005

(540) **MILLITRON**

- (730) **Milliken & Company**, spoločnosť zriadená podľa zákona štátu Delaware, New York, N.Y., US;
 (510) Penové podložky v rohožiach, kobercoch a podlahových krytinách.
 (511) 27
 (210) 48635

- (111) **163 155**
 (220) 21.01.1976
 (151) 15.02.1977
 (180) 21.01.2006
 (540)



- (730) **THE COCA-COLA COMPANY**, spoločnosť zriadená podľa zákona štátu Delaware, 310 North Avenue N.W., City of Atlanta, State of Georgia 30313, US;
 (510) Nealkoholické nápoje a prípravky na ich výrobu.
 (511) 32
 (210) 49175

- (111) **163 236**
 (220) 26.11.1975
 (151) 12.04.1977
 (180) 26.11.2005
 (540)



- (730) **British-American Tobacco Company Limited**, Millbank, Knowle Green, Staines, Middlesex TW18 1DY, GB;

- (510) Tabak spracovaný alebo nespracovaný, samostatne predávané fajčiarske zmesi alebo fajčiarske zmesi miešané s tabakom, ktoré neslúžia na lekárske alebo na liečivé účely, fajčiarske potreby, zápalky.
 (511) 34
 (210) 49053

- (111) **163 245**
 (220) 01.03.1977
 (151) 21.04.1977
 (180) 01.03.2007

(540) **DESIGALIN**

- (730) **Galena, a. s.**, Ostravská 29, 747 70 Opava - Kormárov, CZ;
 (510) Výrobky chemické pre lekárstvo, hygienu a farmáciu, chemikálie na konzervovanie potravín, syntetické živice; Výrobky kozmetické, éterické oleje, zdravotnícke mydlá, vodičky na umývanie vlasov, prostriedky na čistenie zubov; Výrobky farmaceutické, veterinárne a zdravotnícke, liečivá pre ľudí a zvieratá, medikované krmne prípravky, vitamínové a liečebné prísady do krmív, výrobky dietetické pre deti a chorých, náplasti, materiál na obvazy, hmoty na plombovanie zubov a na odťahy zubov, dezinfekčné prostriedky, prostriedky na ničenie buriny a škodlivých zvierat, medicínálne nápoje, sirupy na farmaceutické účely;
 (511) 1, 3, 5
 (210) 49852

- (111) **163 254**
 (220) 17.03.1976
 (151) 04.05.1977
 (180) 17.03.2006

(540) **VELCRO**

- (730) **Velcro Industries B.V.**, Castorweg 22-24, Curaçao, AN;
 (510) Rozložiteľné upínadlá, najmä upínadlá typu háčik a očko, a ich časti, textilný kusový tovar, lepidlá, lekárske a chirurgické prístroje, najmä lekárske dlahy a pásy s upínadlami typu háčik a očko.
 (511) 1, 10, 16, 24, 25, 26
 (210) 49255

- (111) **163 279**
 (220) 03.05.1977
 (151) 27.05.1977
 (180) 03.05.2007

(540) **FAVORIT**

- (730) **ČZ Strakonice, a. s.**, Strakonice, CZ;
 (510) Valčekové a puzdrové reťazce na motocykle, bicykle a automobilové rozvodové reťazce. Motocykle, bicykle a ich všetky súčiastky a príslušenstvo pozostávajúce z gumených náhradiek z gumených.
 (511) 7, 12
 (210) 49954

(111) **163 566**
 (220) 08.02.1977
 (151) 11.03.1978
 (180) 08.02.2007

(540) **ZARIA**

(730) **PENZENSKIJ CHASOVOJ ZAVOD**, Garina street Ila, Penza, UA;
 (510) Hodinky
 (511) 14
 (210) 49800

(111) **163 637**
 (220) 25.07.1977
 (151) 12.04.1978
 (180) 25.07.2007

(540) **XYLOCAIN**

(730) **Astra Aktiebolag**, 151 85 Södertälje, SE;
 (510) Výrobky farmaceutické, zverolekárske a zdravotnícke; výrobky dietetické pre deti a chorých; náplasti, obväzový materiál, hmoty určené na plombovanie zubov a na odtlačky zubov; dezinfekčné prostriedky; prostriedky na ničenie rastlinných a živočíšnych škodcov, antiparazitné látky.
 (511) 5
 (210) 50116

(111) **163 639**
 (220) 25.07.1977
 (151) 12.04.1978
 (180) 25.07.2007

(540) **DURULES**

(730) **Astra Aktiebolag**, 151 85 Södertälje, SE;
 (510) Výrobky farmaceutické, zverolekárske a zdravotnícke; výrobky dietetické pre deti a chorých; náplasti, obväzový materiál, hmoty určené na plombovanie zubov a na odtlačky zubov; dezinfekčné prostriedky na ničenie rastlinných a živočíšnych škodcov, antiparazitné látky.
 (511) 5
 (210) 50118

(111) **163 654**
 (220) 05.05.1977
 (151) 04.05.1978
 (180) 05.05.2007

(540) **KOMATSU**

(730) **KABUSHIKI KAISHA KOMATSU SEISAKUSHO**, 3-6, 2-chome Akasaka, Minato-ku, Tokyo, JP;
 (510) Dopravné stroje a vybavenie, ich časti a súčasti.
 (511) 12
 (210) 49942

(111) **163 808**
 (220) 06.05.1977
 (151) 07.09.1978
 (180) 06.05.2007

(540) **CARLING BLACK LABEL**

(730) **MOLSON BREWERIES**, 175 Bloor Street East, Toronto, Ontario, CA;
 (510) Alkoholické pivárske nápoje, najmä pivo, alc, ležiak, porter a stout.
 (511) 32
 (210) 49958

(111) **165 508**
 (220) 19.04.1983
 (151) 07.11.1983
 (180) 19.04.2003

(540) **RETRACTOR**

(730) **Wilkinson Sword GmbH**, Schutzenstrasse 110, 5650 Solingen, DE;
 (510) Holiace strojčeky, holiace žiletky, časti holiacich strojčekov v triede 8, puzdrá na holiace prístroje, škatuľky na vysúvanie žiletiek.
 (511) 8
 (210) 53122

(111) **165 517**
 (220) 16.09.1982
 (151) 14.11.1983
 (180) 16.09.2002

(540) **OXSORALEN - ULTRA**

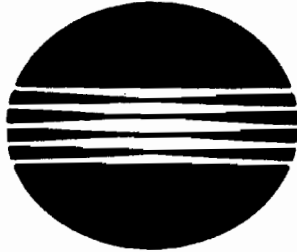
(730) **SPI PHARMACEUTICALS, INC.**, spoločnosť zriadená podľa zákonov štátu Delaware, 705 E. Mulberry Street, Bryan, Ohio, US;
 (510) Farmaceutické prípravky, najmä prípravky pôsobiacie fyziologicky na pigmentáciu pokožky.
 (511) 5
 (210) 52831

(111) **165 579**
 (220) 18.10.1983
 (151) 03.02.1984
 (180) 18.10.2003
 (540)



(730) **TATRA, a. s.**, Kopřivnice, CZ;
 (510) Jednúčelové stroje na výrobu súčastí vozidiel, poľnohospodárske stroje, motory, prevody, pohony, spojky, ručné štartovacie kľuky, ventilátory pre stacionárne motory, vozidlá všetkých druhov na pozemnú dopravu vrátane ich podzostáv, súčasti a príslušenstvá, najmä podvozky, šasi, karosérie, prevody, spojky, chladiče pre vozidlá, vykurovacie zariadenia pre vozidlá, zariadenia na tlmenie hluku, ventilátory pre motorové vozidlá, motory pre vozidlá, servis, opravy a údržba uvedeného tovaru.
 (511) 7, 12, 37
 (210) 53381

(111) 165 893
 (220) 04.05.1984
 (151) 15.03.1985
 (180) 04.05.2004
 (540)



(730) **MINOLTA KABUSHIKI KAISHA (MINOLTA Co., LTD)**, Osaka Kokusai Building 3-13, 2-Chome, Azuchi-Machi, Chuo-Ku, Osaka, JP;
 (510) Fyzikálne a chemické prístroje a nástroje (s výnimkou úžitkových elektronických strojov a prístrojov), optické prístroje a nástroje (s výnimkou úžitkových elektronických strojov a prístrojov), fotografické prístroje a nástroje, kinematografické prístroje a nástroje, meracie prístroje a nástroje (s výnimkou úžitkových elektronických strojov a prístrojov a meracích prístrojov elektrických a magnetických), lekárske prístroje a nástroje, ich časti a príslušenstvo, fotografické materiály.
 (511) 1, 9, 10
 (210) 53634

(111) 166 319
 (220) 05.12.1984
 (151) 04.09.1986
 (180) 05.12.2004

(540) **OCEAN PACIFIC**
 (730) **Ocean Pacific Apparel Corp.**, spoločnosť zriadená podľa zákonov štátu Delaware, Irvine, California, US;
 (510) Príležitostné oblečenie, najmä nohavice, šortky, košele a plavky.
 (511) 25
 (210) 53970

(111) 166 526
 (220) 06.01.1986
 (151) 20.03.1987
 (180) 06.01.2006
 (540)



(730) **THE COCA-COLA COMPANY**, spoločnosť zriadená podľa zákonov štátu Delaware, 310 North Avenue N.W., City of Atlanta, State of Georgia 30313, US;

(510) Nealkoholické nápoje a prípravky na ich výrobu.
 (511) 32
 (210) 54465

(111) 166 817
 (220) 03.02.1987
 (151) 09.02.1988
 (180) 03.02.2007

(540) **MAXIBAN**
 (730) **ELI LILLY AND COMPANY**, Indianapolis, Indiana, US;
 (510) Veterinárny kokcidostatický prípravok.
 (511) 5
 (210) 55007

(111) 166 880
 (220) 30.07.1987
 (151) 08.04.1988
 (180) 30.07.2007

(540) **FENRYMIN**
 (730) **Galena, a. s.**, Ostravská 29, 747 70 Opava - Komárov, CZ;
 (510) Výrobky chemické pre zdravotnícky priemysel, umelé a syntetické živice, chemikálie na konzervovanie potravín; Výrobky farmaceutické, veterinárne a zdravotnícke, liečivá pre ľudí a zvieratá, medikované krmne prípravky, vitamínové a liečebné prísady do krmív, výrobky diietické pre deti a chorých, náplasti, materiál na obvazy, hmoty na plombovanie zubov a na odtlačky zubov, dezinfekčné prostriedky, prostriedky na ničenie buriny a škodlivých zvierat, medicínálne nápoje, sirupy na farmaceutické účely; Chemické prísady do krmív; krmne zmesi, medikované krmne prípravky.
 (511) 1, 5, 31
 (210) 55239

(111) 167 008
 (220) 08.05.1987
 (151) 11.08.1988
 (180) 08.05.2007

(540) **HITACHI**
 (730) **KABUSHIKI KAISHA HITACHI SEISAKUSHO**, 6, Kanda-Surugadai 4-chome, Chiyoda-ku, Tokyo, JP;
 (510) Osvetľovacie a vykurovacie zariadenia na výrobu pary, zariadenia na varenie, chladenie, vetranie vrátane klimatizačných zariadení alebo zariadení na úpravu vzduchu, zariadenia na rozvod vody a zariadenia zdravotnícke. Pozemné vozidlá, motory pre pozemné vozidlá, poháňacie súkolesia a hnacie remene pre pozemné vozidlá, zariadenia na leteckú, lodnú a pozemnú dopravu.
 (511) 11, 12
 (210) 55123

(111) **167 009**
(220) 08.05.1987
(151) 11.08.1988
(180) 08.05.2007
(540)



(730) **KABUSHIKI KAISHA HITACHI SEISAKUSHO**, 6, Kanda-Surugadai 4-chome, Chiyoda-ku, Tokyo, JP;

(510) Osvetľovacie a vykurovacie zariadenia na výrobu pary, zariadenia na varenie, chladenie, vetranie vrátane klimatizačných zariadení alebo zariadení na úpravu vzduchu, zariadenia na rozvod vody a zariadenia zdravotnícke. Pozemné vozidlá, motory pre pozemné vozidlá, poháňacie súkolesia a hnacie remene pre pozemné vozidlá, zariadenia na leteckú, lodnú a pozemnú dopravu.

(511) 11, 12
(210) 55124

Prevedy ochranných známk

Číslo zápisu	Predchádzajúci majiteľ	Terajší majiteľ	S účinnosťou od:
91 649	AKUMA, Mladá Boleslav, CZ;	CAMINOR HOLDINGS SA, 110/112, rue des Eaux - Vives, 1207 - Ženeva, CH;	26.05.97
91 649	CAMINOR HOLDINGS SA, 110/112, rue des Eaux - Vives, 1207 - Ženeva, CH;	AKUMA, a. s., Nádražní 84, Mladá Boleslav, CZ;	26.05.97
91 650	AKUMA, Mladá Boleslav, CZ;	CAMINOR HOLDINGS SA, 110/112, rue des Eaux - Vives, 1207 - Ženeva, CH;	13.06.97
91 650	CAMINOR HOLDINGS SA, 110/112, rue des Eaux - Vives, 1207 - Ženeva, CH;	AKUMA, a. s., Nádražní 84, Mladá Boleslav, CZ;	13.06.97
91 656	ALKAL, spol. s r. o., V. Neyvala 736, Frýdek - Místek, CZ;	SAFT - FERAK, a. s., Raškovice, č. p. 247, CZ;	17.06.97
91 657	ALKAL, spol. s r. o., V. Neyvala 736, Frýdek - Místek, CZ;	SAFT - FERAK, a. s., Raškovice, č. p. 247, CZ;	17.06.97
91 859	Dental, s. p., Praha, CZ;	DENTAL, a. s., Černokostecká 84, Praha 10, CZ;	05.06.97
92 056	POLDI Kladno, a. s., Průmyslová 1343, Kladno, CZ;	HUŤ POLDI ušlechtilé oceli, spol. s r. o., Průmyslová 1343, Kladno, CZ;	19.06.97
92 057	POLDI Kladno, a. s., Průmyslová 1343, Kladno, CZ;	HUŤ POLDI ušlechtilé oceli, spol. s r. o., Průmyslová 1343, Kladno, CZ;	13.06.97
92 117	Východočeské chemické závody SYNTHESIA, s. p., Pardubice - Semtín, CZ;	SYNTHESIA, a. s., Pardubice - Semtín, CZ;	29.05.97
95 555	Galena, státní podnik, Opava - Komárov, CZ;	GALENA, a. s., Ostravská 29, 747 70 Opava, CZ;	03.06.97
95 615	Spolek pro chemickou a hutní výrobu, národnipodnik, 400 32 Ústí nad Labem, CZ;	Spolek pro chemickou a hutní výrobu, státní podnik, 400 32 Ústí nad Labem, CZ;	18.06.97
95 615	Spolek pro chemickou a hutní výrobu, státní podnik, 400 32 Ústí nad Labem, CZ;	Spolek pro chemickou a hutní výrobu, akciová společnost, 400 32 Ústí nad Labem, CZ;	18.06.97

Číslo zápisu	Predchádzajúci majiteľ	Terajší majiteľ	S účinnosťou od:
106 879	Východočeské chemické závody SYNTHESIA, s. p., Pardubice - Semtín, CZ;	SYNTHESIA, a. s., Pardubice - Semtín, CZ;	02.06.97
106 880	Východočeské chemické závody SYNTHESIA, s. p., Pardubice - Semtín, CZ;	SYNTHESIA, a. s., Pardubice - Semtín, CZ;	29.05.97
109 974	Severočeské tukové závody, s. tátní podnik, Žukovova 100, Ústí nad Labem, CZ;	SETUZA, a. s., Žukovova 100, 401 29 Ústí nad Labem, CZ;	26.05.97
110 974	Plzeňský Prazdroj, národní podnik, U Prazdroje 7, Plzeň, CZ;	Plzeňské Pivovary, a. s., U Prazdroje 7, 304 97 Plzeň, CZ;	30.05.97
110 982	Plzeňský Prazdroj, národní podnik, U Prazdroje 7, Plzeň, CZ;	Plzeňské Pivovary, a. s., U Prazdroje 7, 304 97 Plzeň, CZ;	30.05.97
110 983	Plzeňský Prazdroj, národní podnik, U Prazdroje 7, Plzeň, CZ;	Plzeňské Pivovary, a. s., U Prazdroje 7, 304 97 Plzeň, CZ;	30.05.97
111 201	Plzeňský Prazdroj, národní podnik, U Prazdroje 7, Plzeň, CZ;	Plzeňské Pivovary, a. s., U Prazdroje 7, 304 97 Plzeň, CZ;	30.05.97
111 202	Plzeňský Prazdroj, národní podnik, U Prazdroje 7, Plzeň, CZ;	Plzeňské Pivovary, a. s., U Prazdroje 7, 304 97 Plzeň, CZ;	30.05.97
111 203	Plzeňský Prazdroj, národní podnik, U Prazdroje 7, Plzeň, CZ;	Plzeňské Pivovary, a. s., U Prazdroje 7, 304 97 Plzeň, CZ;	30.05.97
111 204	Plzeňský Prazdroj, národní podnik, U Prazdroje 7, Plzeň, CZ;	Plzeňské Pivovary, a. s., U Prazdroje 7, 304 97 Plzeň, CZ;	30.05.97
111 205	Plzeňský Prazdroj, národní podnik, U Prazdroje 7, Plzeň, CZ;	Plzeňské Pivovary, a. s., U Prazdroje 7, 304 97 Plzeň, CZ;	30.05.97
111 206	Plzeňský Prazdroj, národní podnik, U Prazdroje 7, Plzeň, CZ;	Plzeňské Pivovary, a. s., U Prazdroje 7, 304 97 Plzeň, CZ;	30.05.97
111 207	Plzeňský Prazdroj, národní podnik, U Prazdroje 7, Plzeň, CZ;	Plzeňské Pivovary, a. s., U Prazdroje 7, 304 97 Plzeň, CZ;	30.05.97
114 330	Západočeská zřídla, státní podnik, Karlovy Vary, CZ;	Karlovarské minerální vody, a. s., Horova 3, 360 21 Karlovy Vary, CZ;	09.06.97
117 697	Palma, štátny podnik, Bratislava, SK;	AB Kozmetika, š. p., Račianska 155, 834 15 Bratislava, SK;	03.06.97

Číslo zápisu	Predchádzajúci majiteľ	Terajší majiteľ	S účinnosťou od:
117 697	AB Kozmetika, š. p., Račianska 155, 834 15 Bratislava, SK;	Prvá kozmetická a. s., Račianska 155, 834 15 Bratislava, SK;	03.06.97
117 782	Milo, státní podnik, Olomouc, CZ;	Milo Olomouc, a. s., Olomouc, CZ;	03.06.97
151 354	AKUMA, Mladá Boleslav, CZ;	CAMINOR HOLDINGS SA, 110/112, rue des Eaux - Vives, 1207 - Ženeva, CH;	13.06.97
151 354	CAMINOR HOLDINGS SA, 110/112, rue des Eaux - Vives, 1207 - Ženeva, CH;	AKUMA, a. s., Nádražní 84, Mladá Boleslav, CZ;	13.06.97
151 744	CHEPOS, tátní podnik, Brnom CZ;	TOPOS, státní podnik, Královská 777, Šluknov, CZ;	03.06.97
151 744	TOPOS, státní podnik, Královská 777, Šluknov, CZ;	Potravinářské stroje, spol. s r. o., Královská 777, Šluknov, CZ;	03.06.97
151 744	Potravinářské stroje, spol. s r. o., Královská 777, Šluknov, CZ;	JIZERSKÉ PEKÁRNY, spol. s r. o., tř. 1. máje 97, Liberec, CZ;	03.06.97
153 062	Východočeské chemické závody SYNTHESIA, s. p., Pardubice - Semtín, CZ;	SYNTHESIA, a. s., Pardubice - Semtín, CZ;	30.05.97
153 349	Plzeňský Prazdroj, národní podnik, U Prazdroje 7, Plzeň, CZ;	Plzeňské Pivovary, a. s., U Prazdroje 7, 304 97 Plzeň, CZ;	30.05.97
153 853	Východočeské chemické závody SYNTHESIA, s. p., Pardubice - Semtín, CZ;	SYNTHESIA, a. s., Pardubice - Semtín, CZ;	30.05.97
153 694	Východočeské chemické závody SYNTHESIA, s. p., Pardubice - Semtín, CZ;	SYNTHESIA, a. s., Pardubice - Semtín, CZ;	29.05.97
153 722	Východočeské chemické závody SYNTHESIA, s. p., Pardubice - Semtín, CZ;	SYNTHESIA, a. s., Pardubice - Semtín, CZ;	30.05.97
153 749	Východočeské chemické závody SYNTHESIA, s. p., Pardubice - Semtín, CZ;	SYNTHESIA, a. s., Pardubice - Semtín, CZ;	30.05.97
153 803	Východočeské chemické závody SYNTHESIA, s. p., Pardubice - Semtín, CZ;	SYNTHESIA, a. s., Pardubice - Semtín, CZ;	30.05.97
153 850	Východočeské chemické závody SYNTHESIA, s. p., Pardubice - Semtín, CZ;	SYNTHESIA, a. s., Pardubice - Semtín, CZ;	29.05.97

Číslo zápisu	Predchádzajúci majiteľ	Terajší majiteľ	S účinnosťou od:
153 851	Východočeské chemické závody SYNTHESIA, s. p., Pardubice - Semtín, CZ;	SYNTHESIA, a. s., Pardubice - Semtín, CZ;	02.06.97
153 852	Východočeské chemické závody SYNTHESIA, s. p., Pardubice - Semtín, CZ;	SYNTHESIA, a. s., Pardubice - Semtín, CZ;	30.05.97
153 895	Východočeské chemické závody SYNTHESIA, s. p., Pardubice - Semtín, CZ;	SYNTHESIA, a. s., Pardubice - Semtín, CZ;	02.06.97
153 896	Východočeské chemické závody SYNTHESIA, s. p., Pardubice - Semtín, CZ;	SYNTHESIA, a. s., Pardubice - Semtín, CZ;	29.05.97
153 897	Východočeské chemické závody SYNTHESIA, s. p., Pardubice - Semtín, CZ;	SYNTHESIA, a. s., Pardubice - Semtín, CZ;	29.05.97
153 898	Východočeské chemické závody SYNTHESIA, s. p., Pardubice - Semtín, CZ;	SYNTHESIA, a. s., Pardubice - Semtín, CZ;	02.06.97
153 899	Východočeské chemické závody SYNTHESIA, s. p., Pardubice - Semtín, CZ;	SYNTHESIA, a. s., Pardubice - Semtín, CZ;	02.06.97
153 900	Východočeské chemické závody SYNTHESIA, s. p., Pardubice - Semtín, CZ;	SYNTHESIA, a. s., Pardubice - Semtín, CZ;	30.05.97
153 901	Východočeské chemické závody SYNTHESIA, s. p., Pardubice - Semtín, CZ;	SYNTHESIA, a. s., Pardubice - Semtín, CZ;	02.06.97
153 973	Východočeské chemické závody SYNTHESIA, s. p., Pardubice - Semtín, CZ;	SYNTHESIA, a. s., Pardubice - Semtín, CZ;	02.06.97
154 186	Východočeské chemické závody SYNTHESIA, s. p., Pardubice - Semtín, CZ;	SYNTHESIA, a. s., Pardubice - Semtín, CZ;	30.05.97
154 497	Východočeské chemické závody SYNTHESIA, s. p., Pardubice - Semtín, CZ;	SYNTHESIA, a. s., Pardubice - Semtín, CZ;	30.05.97
154 607	Galena, státní podnik, Opava - Komárov, CZ;	GALENA, a. s., Ostravská 29, 747 70 Opava, CZ;	27.05.97
154 608	Galena, státní podnik, Opava - Komárov, CZ;	GALENA, a. s., Ostravská 29, 747 70 Opava, CZ;	27.05.97
154 614	Galena, státní podnik, Opava - Komárov, CZ;	GALENA, a. s., Ostravská 29, 747 70 Opava, CZ;	27.05.97

Číslo zápisu	Predchádzajúci majiteľ	Terajší majiteľ	S účinnosťou od:
155 141	The Gillette Company, spoločnosť zriadená podľa zákonov štátu Delaware, Boston, Massachusetts, US;	Wilkinson Sword GmbH., Schutzengasse 110, 5650 Solingen, DE;	18.06.97
155 498	Barvy a laky, státní podnik, Praha, CZ;	EPRO, státní podnik, Cvokařská 10, 304 34, CZ;	10.06.97
156 020	Slovenské magnezitové závody, Lovinobaňa, štátny podnik, 985 54 Lovinobaňa, SK;	SLOVMAG LOVINOBANA, a. s., Továrenská 282/9, 985 54 Lovinobaňa, SK;	26.05.97
156 751	Galena, státní podnik, Opava - Komárov, CZ;	GALENA, a. s., Ostravská 29, 747 70 Opava, CZ;	03.06.97
156 757	OSVĚTLOVACÍ SKLO, státní podnik, Valašské Meziříčí, CZ;	Osvětlovací sklo - LARES, spol. s r. o., Zašovská ul. 784, Valašské Meziříčí, CZ;	09.06.97
157 566	Severočeské tukové závody, státní podnik, Žukovova 100, Ústí nad Labem, CZ;	SETUZA, a. s., Žukovova 100, 401 29 Ústí nad Labem, CZ;	26.05.97
157 615	Severočeské tukové závody, státní podnik, Žukovova 100, Ústí nad Labem, CZ;	SETUZA, a. s., Žukovova 100, 401 29 Ústí nad Labem, CZ;	26.05.97
157 650	The American Tobacco Company, Six Stamford Forum, Stamford, Connecticut, US;	BATMARK, INC., 1209 Orange Street, Wilmington, Delaware, US;	18.06.97
157 670	Severočeské tukové závody, státní podnik, Žukovova 100, Ústí nad Labem, CZ;	SETUZA, a. s., Žukovova 100, 401 29 Ústí nad Labem, CZ;	28.05.97
157 672	Severočeské tukové závody, státní podnik, Žukovova 100, Ústí nad Labem, CZ;	SETUZA, a. s., Žukovova 100, 401 29 Ústí nad Labem, CZ;	28.05.97
158 960	ZPAA Dukla Prešov, š. p., Prešov, SK;	ESIC, a. s. Prešov, Kvetná 38, Prešov, SK;	10.06.97
159 168	The Gillette Company, spoločnosť zriadená podľa zákonov štátu Delaware, Boston, Massachusetts, US;	Wilkinson Sword GmbH., Schutzengasse 110, 5650 Solingen, DE;	18.06.97
159 491	Galena, státní podnik, Opava - Komárov, CZ;	GALENA, a. s., Ostravská 29, 747 70 Opava, CZ;	28.05.97
159 753	Galena, státní podnik, Opava - Komárov, CZ;	GALENA, a. s., Ostravská 29, 747 70 Opava, CZ;	28.05.97

Číslo zápisu	Predchádzajúci majiteľ	Terajší majiteľ	S účinnosťou od:
159 873	Galena, štátny podnik, Opava - Komárov, CZ;	GALENA, a. s., Ostravská 29, 747 70 Opava, CZ;	28.05.97
159 944	Palma, štátny podnik, Račianska 76, 800 00 Bratislava, SK;	Palma, štátny podnik, Jarmočná č. 4, 920 01 Hlohovec, SK;	18.06.97
159 944	Palama, štátny podnik, Jarmočná č. 4, 920 01 Hlohovec, SK;	Ignis, s. r. o., Jarmočná č. 4, 920 01 Hlohovec, SK;	18.06.97
160 061	Galena, štátny podnik, Opava - Komárov, CZ;	GALENA, a. s., Ostravská 29, 747 70 Opava, CZ;	28.05.97
161 301	Východočeské chemické závody SYNTHESIA, s. p., Pardubice - Semtín, CZ;	SYNTHESIA, a. s., Pardubice - Semtín, CZ;	30.05.97
162 465	Galena, štátny podnik, Opava - Komárov, CZ;	GALENA, a. s., Ostravská 29, 747 70 Opava, CZ;	09.06.97
162 551	UB GROUP LIMITED, Edinburg, GB;	UNITED BISCUITS (UK) LIMITED, Church Road, West Drayton, Middlesex, GB;	11.06.97
163 236	Gallafer Limited, Weybridge, GB;	British-American Tobacco Company Limited, Millbank, Knowle Green, Staines, Middlesex, GB;	04.06.97
163 245	Galena, štátny podnik, Opava - Komárov, CZ;	GALENA, a. s., Ostravská 29, 747 70 Opava, CZ;	27.05.97
164 725	Helopharm, W. Petrik GmbH a Co. KG, Berlín, DE;	FIELDMARK INC, 1013 Centre Road, Wilmington, Delaware, 19805, US;	19.06.97
165 508	The Gillette Company, spoločnosť zriadená podľa zákonov štátu Delaware, Boston, Massachusetts, US;	Wilkinson Sword GmbH., Schutzstrasse 110, 5650 Solingen, DE;	18.06.97
165 517	Elder Pharmaceuticals, Inc., spoločnosť zriadená podľa zákonov štátu Indiana, Ohio, US;	SPI PHARMACETICALS, INC., spoločnosť zriadená podľa zákonov štátu Delaware, 705 E. Mulberry Street, Bryan, Ohio, US;	29.05.97
165 562	Toyo Jozo Kabushiki Kaisha, Mifuku, Ohito-cho, Tagata-gun, Sizuoka-ken, JP;	Asahi Kasei Kogyo Kabushiki Kaisha 2-6, Dohjimahama 1-chome, Kita-ku, Osaka, JP;	13.06.97
166 210	Supraphon, štátny podnik, Praha, CZ;	SUPRAPHON, a. s., Palackého 1, 112 99 Praha I, CZ;	29.05.97

Číslo zápisu	Predchádzajúci majiteľ	Terajší majiteľ	S účinnosťou od:
166 238	DYSON INDUSTRIES LIMITED, Sherfield, GB;	FOSECO (GB) LIMITED, Birmingham, GB;	11.06.97
166 238	FOSECO (GB) LIMITED, Birmingham, GB;	FOSECO INTERNATIONAL LTD, Birmingham, GB;	11.06.97
166 319	Ocean Pacific Sunwear, Ltd., spoločnosť zriadená podľa zákonov štátu California, Tustin, California, US;	Ocean Pacific Apparel Corp., spoločnosť zriadená podľa zákonov štátu Delaware, Irvine, California, US;	19.06.97
166 882	Galena, štátni podnik, Opava - Komárov, CZ;	GALENA, a. s., Ostravská 29, 747 70 Opava, CZ;	27.05.97
167 075	Galena, štátni podnik, Opava - Komárov, CZ;	GALENA, a. s., Ostravská 29, 747 70 Opava, CZ;	26.05.97
167 085	Galena, štátni podnik, Opava - Komárov, CZ;	GALENA, a. s., Ostravská 29, 747 70 Opava, CZ;	27.05.97
167 878	Prodejny pletáfského priemyslu, OTS, s. p. Písek, Písek, CZ;	JITEX, štátni podnik, 397 12 Písek, CZ;	17.06.97
168 172	Chevron Chemical Company, spoločnosť zriadená podľa zákonov štátu Delaware, San Ramon, Kalifornia, US;	Hoechst Aktiengesellschaft, 6230 Frankfurt am Main 80, DE;	17.06.97
168 298	PAL Vráble, Vráble, SK;	Pal - Inalfa, a. s., Staničná 1045, Vráble, SK;	10.06.97
168 350	Galena, štátni podnik, Opava - Komárov, CZ;	GALENA, a. s., Ostravská 29, 747 70 Opava, CZ;	26.05.97
168 987	ROMICON, INC., spoločnosť zriadená podľa zákonov štátu Delaware, Woburn, Massachusetts, US;	KOCH MEMBRANE SYSTEMS, INC., spoločnosť zriadená a existujúca podľa zákonov štátu Massachusetts, Wilmington, Massachusetts, US;	17.06.97
169 002	BPI COMMUNICATION, INC., spoločnosť zriadená podľa zákonov štátu Delaware, New York, NY, US;	BPI COMMUNICATION L. P., spoločnosť zriadená podľa zákonov štátu Delaware, 1515 Broadway, New York, NY, US;	17.06.97
169 471	KOSMOS, štátni podnik, 286 12 Čáslav, CZ;	KOSMOS, a. s., Pražská 162, 286 12 Čáslav, CZ;	26.05.97

Číslo zápisu	Predchádzajúci majiteľ	Terajší majiteľ	S účinnosťou od:
170 265	Výzkumní ústav keramiky Plzeň, státní podnik, Plzeň, CZ;	Vysokoteplotní a užitková keramika, spol. s r. o., Tovární ulice č. 236, 330 12 Horní Bříza, CZ;	19.06.97
170 265	Vysokoteplotní a užitková keramika, spol. s r. o., Tovární ulice č. 236, 330 12 Horní Bříza, CZ;	Vodní stavby Praha, a. s., Dělnická 12, 170 04 Praha 7, CZ;	19.06.97
170 295	Ivan Sekáč, Uprková 18, 811 04 Bratislava, SK;	Ing. Dalibor Pajchl SKUPPI NITRA, Žatevná 1199, Veľké Zálužie, SK;	17.06.97
170 938	Galena, státní podnik, Opava - Komárov, CZ;	GALENA, a. s., Ostravská 29, 747 70 Opava, CZ;	26.05.97
171 604	BeBe-Press, a. s., ČSA 10, 975 43 Banská Bystrica, SK;	REGION MEDIA, s. r. o., Nám. SNP č. 5, 974 00 Banská Bystrica, SK;	29.05.97
171 956	ISTROCHEM, š. p., Nobelova 34, Bratislava, SK;	Istrochem, a. s., Nobelova 34, Bratislava, SK;	10.06.97
172 126	Podpolianske strojárne Detva, štátny podnik, 962 13 Detva, SK;	Podpolianske strojárne Detva, akciová spoločnosť, 962 13 Detva, SK;	02.06.97
172 937	Podpolianske strojárne Detva, štátny podnik, 962 13 Detva, SK;	Podpolianske strojárne Detva, akciová spoločnosť, 962 13 Detva, SK;	02.06.97
173 078	ESTÉE LAUDER COSMETICS, Ltd. 161 Commander Blvd., Agincourt, Ontario, CA;	DIANE VON FURSTENBERG STUDIO, Couldwalk Farm, Asptuck Road, New Milford, Connecticut 06776, US;	17.06.97
173 714	Galena, státní podnik, Opava - Komárov, CZ;	GALENA, a. s., Ostravská 29, 747 70 Opava, CZ;	26.05.97
173 715	Galena, státní podnik, Opava - Komárov, CZ;	GALENA, a. s., Ostravská 29, 747 70 Opava, CZ;	28.05.97
174 090	PROFT, a. s., Domažlická 11, Praha 3, CZ;	RINGIER ČR, a. s., Domažlická 11, Praha 3, CZ;	18.06.97
174 131	COOPEX - TOP, spol. s r. o., Za kasárňou I, Bratislava, SK;	COOPEX, s. r. o., Za kasárňou I, Bratislava, SK;	02.06.97
174 132	COOPEX - TOP, spol. s r. o., Za kasárňou I, Bratislava, SK;	COOPEX, s. r. o., Za kasárňou I, Bratislava, SK;	02.06.97

Číslo zápisu	Predchádzajúci majiteľ	Terajší majiteľ	S účinnosťou od:
174 133	COOPEX - TOP, spol. s r. o., Za kasárňou 1, Bratislava, SK;	COOPEX, s. r. o., Za kasárňou 1, Bratislava, SK;	02.06.97
174 134	COOPEX - TOP, spol. s r. o., Za kasárňou 1, Bratislava, SK;	COOPEX, s. r. o., Za kasárňou 1, Bratislava, SK;	02.06.97
174 135	COOPEX - TOP, spol. s r. o., Za kasárňou 1, Bratislava, SK;	COOPEX, s. r. o., Za kasárňou 1, Bratislava, SK;	02.06.97
174 136	COOPEX - TOP, spol. s r. o., Za kasárňou 1, Bratislava, SK;	COOPEX, s. r. o., Za kasárňou 1, Bratislava, SK;	13.06.97
174 137	COOPEX - TOP, spol. s r. o., Za kasárňou 1, Bratislava, SK;	COOPEX, s. r. o., Za kasárňou 1, Bratislava, SK;	13.06.97
174 138	COOPEX - TOP, spol. s r. o., Za kasárňou 1, Bratislava, SK;	COOPEX, s. r. o., Za kasárňou 1, Bratislava, SK;	13.06.97
174 139	COOPEX - TOP, spol. s r. o., Za kasárňou 1, Bratislava, SK;	COOPEX, s. r. o., Za kasárňou 1, Bratislava, SK;	13.06.97

Zmena v údajoch o majiteľoch ochranných známok

Číslo zápisu	Majiteľ	S účinnosťou od:
90 037	WESTINGHOUSE BRAKE AND SIGNAL HOLDINGS LIMITED, Londýn N. 1, GB;	03.06.97
96 109	EMI RECORDS LIMITED, Emi House, 43 Brook Green, London W6 7EF, GB;	19.06.97
110 859	ŠKODA, a. s., Tylova 57, 316 00 Plzeň, CZ;	19.06.97
110 974	Plzeňský Prazdroj, a. s., U Prazdroje 7, 304 97 Plzeň, CZ;	30.05.97
110 982	Plzeňský Prazdroj, a. s., U Prazdroje 7, 304 97 Plzeň, CZ;	30.05.97
110 983	Plzeňský Prazdroj, a. s., U Prazdroje 7, 304 97 Plzeň, CZ;	30.05.97
111 201	Plzeňský Prazdroj, a. s., U Prazdroje 7, 304 97 Plzeň, CZ;	30.05.97

Číslo zápisu	Majiteľ	S účinnosťou od:
111 202	Plzeňský Prazdroj, a. s., U Prazdroje 7, 304 97 Plzeň, CZ;	30.05.97
111 203	Plzeňský Prazdroj, a. s., U Prazdroje 7, 304 97 Plzeň, CZ;	30.05.97
111 204	Plzeňský Prazdroj, a. s., U Prazdroje 7, 304 97 Plzeň, CZ;	30.05.97
111 205	Plzeňský Prazdroj, a. s., U Prazdroje 7, 304 97 Plzeň, CZ;	30.05.97
111 206	Plzeňský Prazdroj, a. s., U Prazdroje 7, 304 97 Plzeň, CZ;	30.05.97
111 207	Plzeňský Prazdroj, a. s., U Prazdroje 7, 304 97 Plzeň, CZ;	30.05.97
117 697	AB Kozmetika, a. s., Račianska 155, 834 15 Bratislava, SK;	03.06.97
151 219	AMATI - Denak, s. r. o., Dukelská 44, Kraslice, CZ;	19.06.97
153 349	Plzeňský Prazdroj, a. s., U Prazdroje 7, 304 97 Plzeň, CZ;	30.05.97
154 327	MAYTAG INTERNATIONAL, INC., spol. zriadená podľa zákonov štátu Delaware, Newton, Iowa, US;	29.05.97
154 459	MAYTAG INTERNATIONAL, INC., spol. zriadená podľa zákonov štátu Delaware, Newton, Iowa, US;	29.05.97
154 460	MAYTAG INTERNATIONAL, INC., spol. zriadená podľa zákonov štátu Delaware, Newton, Iowa, US;	30.05.97
156 883	Aktiebolaget Rexroth Mecman, 125 81 Stockholm, SE;	10.06.97
157 325	Jiffy Products International Ltd., Untermüli 6, CH-6300 Zug, CH;	17.06.97
157 490	EMI RECORDS LIMITED, Emi House, 43 Brook Green, London W6 7EF, GB;	18.06.97
157 650	THE AMERICAN TOBACCO COMPANY, Six Stamford Forum, Stamford, Connecticut, US;	18.06.97
158 960	ZPA KŘIŽÍK, a. s., Budovateľská 38, Prešov, SK;	10.06.97
160 412	MAYTAG INTERNATIONAL, INC., spol. zriadená podľa zákonov štátu Delaware, Newton, Iowa, US;	29.05.97

Číslo zápisu	Majiteľ	S účinnosťou od:
162 070	MAYTAG INTERNATIONAL, INC., spol. zriadená podľa zákonov štátu Delaware, Newton, Iowa, US;	29.05.97
162 551	UB GROUP LIMITED, Edinburg, GB;	11.06.97
162 960	MAYTAG INTERNATIONAL, INC., spol. zriadená podľa zákonov štátu Delaware, Newton, Iowa, US;	30.05.97
163 254	Velcro Industries B.V., Castorweg 22-24, Curacao, AN;	02.06.97
163 637	Astra Aktiebolag, 151 85 Södertälje, SE;	25.07.97
163 639	Astra Aktiebolag, 151 85 Södertälje, SE;	18.06.97
165 845	MINOLTA KABUSHIKI KAISHA (MINOLTA Co., LTD), Osaka Kokusai Building, 3-13, 2-Chome, Azuchi-Machi, Chuo-Ku, Osaka, JP;	17.06.97
165 893	MINOLTA KABUSHIKI KAISHA (MINOLTA Co., LTD), Osaka Kokusai Building, 3-13, 2-Chome, Azuchi-Machi, Chuo-Ku, Osaka, JP;	09.06.97
166 238	DYSON INDUSTRIES LIMITED, Sherffield, GB;	11.06.97
166 330	KRAFT FOODS, INC., Three Lakes Drive, Northfield, Illinois 600 93, US;	01.07.97
168 680	MINOLTA KABUSHIKI KAISHA (MINOLTA Co., LTD), Osaka Kokusai Building, 3-13, 2-Chome, Azuchi-Machi, Chuo-Ku, Osaka, JP;	17.06.97
168 681	MINOLTA KABUSHIKI KAISHA (MINOLTA Co., LTD), Osaka Kokusai Building, 3-13, 2-Chome, Azuchi-Machi, Chuo-Ku, Osaka, JP;	17.06.97
169 123	AJM ELECTRONIC A/S, DK-7870 Roslev, DK;	13.06.97
169 123	JAMO A/S, DK-7870 Roslev, DK;	13.06.97
174 090	PROFIT, a. s., Domažlická 11, Praha 3, CZ;	18.06.97
174 131	COOPEX - TOP, spol. s r. o., Za kasárňou I, Bratislava, SK;	02.06.97
174 132	COOPEX - TOP, spol. s r. o., Za kasárňou I, Bratislava, SK;	02.06.97
174 133	COOPEX - TOP, spol. s r. o., Za kasárňou I, Bratislava, SK;	02.06.97

Číslo zápisu	Majiteľ	S účinnosťou od:
174 134	COOPEX - TOP, spol. s r. o., Za kasárňou 1, Bratislava, SK;	02.06.97
174 135	COOPEX - TOP, spol. s r. o., Za kasárňou 1, Bratislava, SK;	02.06.97
174 136	COOPEX - TOP, spol. s r. o., Za kasárňou 1, Bratislava, SK;	13.06.97
174 137	COOPEX - TOP, spol. s r. o., Za kasárňou 1, Bratislava, SK;	13.06.97
174 138	COOPEX - TOP, spol. s r. o., Za kasárňou 1, Bratislava, SK;	13.06.97
174 139	COOPEX - TOP, spol. s r. o., Za kasárňou 1, Bratislava, SK;	13.06.97
177 961	NAFTOPROJEKT, spol. s r. o., Karpatská 3256/15, Poprad, SK;	10.06.97

Licenčné zmluvy

Číslo zápisu	Majiteľ	Nadobúdateľ licencie	Dátum uzatvorenia licenčnej zmluvy	S účinnosťou od:
156 018	RUST-OLEUM INTERNATIONAL CORPORATION, 11 Hawthorn Parkway, Vernon Hills, Illinois, US;	RPM, Inc., spoločnosť zriadená podľa zákonov štátu Ohio, Medina, Ohio, US; a Rust-Oleum, Netherlands B.V., Roosendaal, NL;	03.06.91	10.06.97
170 295	Ivan Sekáč, Uprková 18, 811 04 Bratislava, SK;	SKIPPI, spol. s r. o., Lamačská 8, 800 00 Bratislava, SK;	14.09.92	17.06.97
172 687	Biotika, a. s., Príboj 335, 976 13 Slovenská Ľupča, SK;	Biotika Bohemia, spol. s r. o., Italská ul. 36, 130 00 Žižkov, Praha 3, CZ;	14.11.94	18.06.97
174 136	COOPEX - TOP, spol. s r. o., Galvaniho 10, 821 04 Bratislava, SK;	COOPEX – CODUM, a. s., Po-brežná 2, 851 01 Bratislava, SK;	19.04.95	13.06.97
174 137	COOPEX - TOP, spol. s r. o., Galvaniho 10, 821 04 Bratislava, SK;	COOPEX – CODUM, a. s., Po-brežná 2, 851 01 Bratislava, SK;	19.04.95	13.06.97

Číslo zápisu	Majiteľ	Nadobúdateľ licencie	Dátum uzatvorenia S licenčnej zmluvy	S účinnosťou od:
174 138	COOPEX - TOP, spol. s r. o., Galvaniho 10, 821 04 Bratislava, SK;	COOPEX – CODUM, a. s., Po-brežná 2, 851 01 Bratislava, SK;	19.04.95	13.06.97
174 139	COOPEX - TOP, spol. s r. o., Galvaniho 10, 821 04 Bratislava, SK;	COOPEX – CODUM, a. s., Po-brežná 2, 851 01 Bratislava, SK;	19.04.95	13.06.97
R 418 540	Čokoládovny, a. s., Modřanská 27, Praha 4 - Modřany, CZ;	Čokoládovny Slovakia, s. r. o., Priemyselná ulica 529, Senica, SK;	14.04.97	30.06.97
460 865	COMPAGNIE RALSTON ENERGY SYSTEMS, 6, Rue Emile Pat-hé, 78400 Chatou, FR;	RALSTON / BATERIA, s. r. o., Netoviská 875, 274 44 Slaný, CZ;	01.10.92	10.07.97
584 603	COMPAGNIE RALSTON ENERGY SYSTEMS, 6, Rue Emile Pat-hé, 78400 Chatou, FR;	RALSTON / BATERIA, s. r. o., Netoviská 875, 274 44 Slaný, CZ;	01.10.92	10.07.97
610 623	COMPAGNIE RALSTON ENERGY SYSTEMS, 6, Rue Emile Pat-hé, 78400 Chatou, FR;	RALSTON / BATERIA, s. r. o., Netoviská 875, 274 44 Slaný, CZ;	01.10.92	10.07.97
610 712	COMPAGNIE RALSTON ENERGY SYSTEMS, 6, Rue Emile Pat-hé, 78400 Chatou, FR;	RALSTON / BATERIA, s. r. o., Netoviská 875, 274 44 Slaný, CZ;	01.10.92	10.07.97
624 203	Čokoládovny, a. s., Modřanská 27, Praha 4 - Modřany, CZ;	Čokoládovny Slovakia, s. r. o., Priemyselná ulica 529, Senica, SK;	14.04.97	30.06.97
624 581	COMPAGNIE RALSTON ENERGY SYSTEMS, 6, Rue Emile Pat-hé, 78400 Chatou, FR;	RALSTON / BATERIA, s. r. o., Netoviská 875, 274 44 Slaný, CZ;	01.10.92	10.07.97
627 633	Čokoládovny, a. s., Modřanská 27, Praha 4 - Modřany, CZ;	Čokoládovny Slovakia, s. r. o., Priemyselná ulica 529, Senica, SK;	14.04.97	30.06.97
627 973	Čokoládovny, a. s., Modřanská 27, Praha 4 - Modřany, CZ;	Čokoládovny Slovakia, s. r. o., Priemyselná ulica 529, Senica, SK;	14.04.97	30.06.97
632 212	Čokoládovny, a. s., Modřanská 27, Praha 4 - Modřany, CZ;	Čokoládovny Slovakia, s. r. o., Priemyselná ulica 529, Senica, SK;	14.04.97	30.06.97
632 213	Čokoládovny, a. s., Modřanská 27, Praha 4 - Modřany, CZ;	Čokoládovny Slovakia, s. r. o., Priemyselná ulica 529, Senica, SK;	14.04.97	30.06.97
650 327	COMPAGNIE RALSTON ENERGY SYSTEMS, 6, Rue Emile Pat-hé, 78400 Chatou, FR;	RALSTON / BATERIA, s. r. o., Netoviská 875, 274 44 Slaný, CZ;	01.10.92	10.07.97

Číslo zápisu	Majiteľ	Nadobúdateľ licencie	Dátum uzatvore- nia licenčnej zmlu- vy	S účinnosťou od:
651 814	COMPAGNIE RALSTON ENERGY SYSTEMS, 6, Rue Emile Pat- hé, 78400 Chatou, FR;	RALSTON / BATERIA, s. r. o., Netoviská 875, 274 44 Slaný, CZ;	01.10.92	10.07.97
652 283	Čokoládovny, a. s., Modřanská 27, Praha 4 - Modřany, CZ;	Čokoládovny Slovakia, s. r. o., Priemyselná ulica 529, Senica, SK;	14.04.97	30.06.97

Ukončenie licenčnej zmluvy

Číslo zápisu	Majiteľ	Nadobúdateľ licencie	Ukončenie práva na užívanie OZ	S účinnosťou od:
165 579	TATRA, kombinát, Kopřivnice, CZ;	VAB, a. s., Bánovce nad Bebra- vou, SK;	31.12.1995	09.06.97

Zúženie zoznamu tovarov a služieb

(111) **103 432**

(510) Potraviny, požívatiný okrem margarínu a rastlin-
ných tukov, dietetické prípravky, nápoje, likéry,
najmä cukrovinky a cukrársky tovar.

(511) 5, 29, 30, 32, 33

(111) **112 804**

(510) Požívatiný všetkých druhov, vanilínový cukor,
škoricový cukor a pudingový prášok, šumienky,
prášok do pečiva, korenie do cesta, dietetické prí-
pravky, papierové výrobky všetkých druhov, po-
mocné prostriedky na uzatváranie konzerv vyro-
bených v domácnosti.

(511) 5, 16, 29, 30, 31, 32

(111) **173 146**

(510) Sprostredkovateľská činnosť v oblasti obchodu.

(511) 35

(111) **173 147**

(510) Sprostredkovateľská činnosť v oblasti obchodu.

(511) 35

(111) **177 054**

(510) Lieky na poruchy prekrvenia centrálného nervo-
vého systému, (malácia mozgu, trombóza a em-
bólia, ateroskleróza mozgových ciev), lieky na
chronickú ischemickú chorobu srdca, lieky na
obštrukčnú bronchopulmonálnu chorobu, lieky na
chronickú astmoidnú a obštrukčnú bronchitídu,
lieky na pľúcny emfyzém, lieky na sukcesívnu
pľúcnu emfyzáciu.

(511) 5

Medzinárodné zápisy ochranných známok

(111) **173 432**
(220) 19.10.1994
(800) 672 095
17.04.1997
BY, CZ

(111) **176 916**
(220) 23.02.1996
(800) 672 123
14.08.1996
HU, PL, CZ

(111) **173 433**
(220) 19.10.1997
(800) 672 094
17.04.1997
BY, HR, RU, HU, PL, CZ, RO, SI, UA

Zánik práva na ochranné známky

Číslo zápisu	Dátum zániku
91 859	09.10.96
95 346	02.03.93
95 615	21.07.94
157 325	16.08.96
161 481	06.06.93
161 950	07.02.94
161 951	02.02.94
162 965	16.01.96
166 160	18.04.95
166 210	18.04.95
166 214	20.12.94
166 330	04.11.95

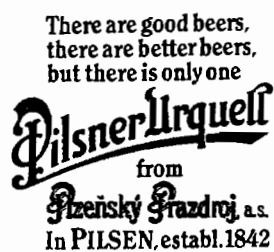
Zmena vo vyobrazení ochrannej známky

(111) 110 974
(540)

S účinnosťou odo dňa: 30.05.97

(111) 111 202
(540)

S účinnosťou odo dňa: 30.05.97

(111) 110 982
(540)

S účinnosťou odo dňa: 30.05.97

(111) 111 203
(540)

S účinnosťou odo dňa: 30.05.97

(111) 110 983
(540)

S účinnosťou odo dňa: 30.05.97

(111) 111 204
(540)

S účinnosťou odo dňa: 30.05.97

(111) 111 201
(540)

S účinnosťou odo dňa: 30.05.97

(111) 111 205
(540)

S účinnosťou odo dňa: 30.05.97

(111) 111 206
(540)



S účinnosťou odo dňa: 30.05.97

(111) 153 349
(540)



S účinnosťou odo dňa: 30.05.97

(111) 111 207
(540)



S účinnosťou odo dňa: 30.05.97

Opravy

Vo Vestníku č. 9/95 bola chybné uvedená trieda OZ 97 310.

Správne znenie:
(511) 7

Vo Vestníku č. 5/97 bola chybné uvedená adresa majiteľa OZ 178 007.

Správne znenie:
(730) **Oscar de la Renta, Ltd.**, 550 Seventh Avenue, New York, New York 10018, US;

Vo Vestníku č. 5/97 bola chybné uvedená adresa majiteľa OZ 177 965.

Správne znenie:
(730) **ALL IN, akciová spoločnosť**, Vodičkova 30, 111 21 Praha 1, CZ;

Vo vestníku č. 5/97 bol chybné uvedený názov majiteľa OZ 177 909.

Správne znenie:
(730) **E. I. DUPONT DE NEMOURS AND COMPANY**, spoločnosť zriadená podľa zákonov štátu Delaware, 1007 Market Street, Wilmington, Delaware, US;

Vo Vestníku č. 2/97 bol chybné uvedený názov majiteľa OZ 177 163.

Správne znenie:
(730) **"SLOVENIJAVINO"**, podjetje za proizvodnjo in trgovino z alkoholnimi pijačami, p. o., Ljubljana, SI;

Vo vestníku č. 5/97 bol chybné uvedený názov majiteľa OZ 177 694.

Správne znenie:
(730) **SmithKline Beecham Pharma GmbH**, Mníchov, DE;

Vo Vestníku č. 5/97 bol chybné uvedený zoznam tovarov a služieb v OZ 177 694.

Správne znenie:

- (510) Výrobky farmaceutické, zverolekárske a zdravotnícke, výrobky dietetické pre deti a chorých, náplasti, obvazový materiál, hmoty určené na plombovanie zubov a na odtlačky zubov, dezinfekčné prostriedky, prostriedky na ničenie rastlinných a živočíšnych škodcov, antiparazitné látky.

Vo Vestníku č. 5/97 bol chybné uvedený zoznam tovarov a služieb v OZ 177 507.

Správne znenie:

- (510) Uteráky, utierky, obrúsky, tampóny a tkaniny vopred navlhčené, uteráky, utierky, obrúsky, tampóny a tkaniny impregnované vodičkami alebo čistiacim roztokom, spadajúce do triedy 3, uteráky, utierky, obrúsky, tampóny a tkaniny vopred napustené liečivom, uteráky, utierky, obrúsky, tampóny a tkaniny impregnované vodičkami alebo čistiacim roztokom, spadajúce do triedy 5; toaletné tkaniny, papierové uteráky, papierové servítky, obrúsky a plienky, papierové obrusy, papierové miestne rohože a podložky, plastické obaly, voskový papier, papierové vrecúška na sendviče a potraviny, tlačoviny, papiere, papierové uteráky, utierky, obrúsky a tampóny na tvár, papierové uteráky, utierky, obrúsky a tampóny na čistenie, hygienické vreckovky vyrobené z papiera, absorpčné uteráky, utierky, obrúsky a tampóny, jednorazové hygienické WC pokrývky.

Vo Vestníku č. 5/97 bol chybné uvedený zoznam tovarov a služieb v OZ 177 628.

Správne znenie:

- (510) Kozmetické prípravky, najmä krémy, pleťové vody, pleťové mlieka, zábal na tvár, krémy na pery a rúže, make-up, éterické oleje, prípravky na čistenie, bieliace prípravky, základný make-up, púder, očný make-up, ceruzky na oči, maskary, ceruzky na obočie, ceruzky na pery, farba na líca, prípravky na starostlivosť o nechty, lak na nechty, kozmetické prípravky na kúpanie, šampóny, prelivy, kondicionéry, prípravky na spevňovanie (spreje, gély, peny), kozmetické prípravky na ošetrovanie (spreje, gély, peny), vodičky na vlasy, krémy na vlasy a všetky prípravky na starostlivosť o vlasy, farby na vlasy, prípravky na holenie (krémy, peny, vody), toaletné mydlá, prípravky na ošetrovanie zubov a parfumy.

Vo vestníku č. 5/97 nebola uvedená trieda tovarov a služieb v OZ 177 480.

Správne znenie:

- (511) 30, 32

ČASŤ

OZNAČENIA PÔVODU VÝROBKOV

Zápisy označenia pôvodu

Vysvetlivky: prvý riadok uverejneného zápisu: číslo označenia pôvodu, druhý riadok: názov označenia pôvodu, tretí riadok: užívateľ označenia pôvodu, posledný riadok textu uverejneného zápisu vľavo: deň zápisu v registri.

160

GRINAVSKÉ VÍNO

Vinohradníko - vinárske družstvo podielnikov Karpaty, družstvo, Límbaškák2, 902 03 Pezinok, SK;

Výrobky:

Prírodné víno hroznové.

Zemepisná oblasť:

Pezinský vinohradnícky rajón - obec Grinava

12.06.97

0004-96

161

CHODSKÁ KERAMIKA

Chodovia Klenčí - družstvo umělecké výroby, Klenčí pod Čerchovem 1, 345 34 Klenčí pod Čerchovem, CZ;

Výrobky:

Úžitková, umelecká a dekoratívna keramika, najmä jedálenské súpravy, čajové súpravy, kávové súpravy, výzy, džbány, košíky, kvetináče, koreničky, svietniky, zvončeky, taniere, miniatúry a pod.

Zemepisná oblasť

Česká republika, Klenčí pod Čerchovem

12.06.97

0003-96

Prevody označení pôvodu výrobkov

Číslo zápisu	Predchádzajúci majiteľ	Terajší majiteľ	S účinnosťou od:
35	Malokarpatský vinársky podnik, š. p., Za dráhou č. 21, 902 20 Pezinok, SK;	Malokarpatský vinársky podnik, a. s., Za dráhou č. 21, 902 20 Pezinok, SK;	16.06.97
78	Slovenské magnezitové závody Lovinobaňa, štátny podnik, 985 54 Lovinobaňa, SK;	Slovmag Lovinobaňa, a. s., Továrenská 282/9, 985 54 Lovinobaňa, SK;	16.06.97
84	LÉČIVÉ ROSTLINY, státní podnik, U Národní galerie 470, 150 00 Praha 5 - Zbraslav, CZ;	LEROS, spol. s r. o., U Národní galerie 470, 150 00 Praha 5 - Zbraslav, CZ;	16.06.97
105	Malokarpatský vinársky podnik, š. p., Za dráhou č. 21, 902 20 Pezinok, SK;	Víno Modra, spol. s r. o., Dolná č. 120, 900 01 Modra, SK;	16.06.97
106	Malokarpatský vinársky podnik, š. p., Za dráhou č. 21, 902 20 Pezinok, SK;	Malokarpatský vinársky podnik, a. s., Za dráhou č. 21, 902 20 Pezinok, SK;	16.06.97
108	Malokarpatský vinársky podnik, š. p., Za dráhou č. 21, 902 20 Pezinok, SK;	Malokarpatský vinársky podnik, a. s., Za dráhou č. 21, 902 20 Pezinok, SK;	16.06.97
114	Víno, štátny podnik Košice, Hviezdoslavova 2, 042 89 Košice, SK;	Víno, a. s., Hviezdoslavova 2, 040 01 Košice, SK;	16.06.97

115	Víno, štátny podnik Košice, Hviezdoslavova 2, 042 89 Košice, SK;	Víno, a. s., Hviezdoslavova 2, 040 01 Košice, SK;	16.06.97
116	Víno, štátny podnik Košice, Hviezdoslavova 2, 042 89 Košice, SK;	Víno, a. s., Hviezdoslavova 2, 040 01 Košice, SK;	16.06.97
117	Víno, štátny podnik Košice, Hviezdoslavova 2, 042 89 Košice, SK;	Víno, a. s., Hviezdoslavova 2, 040 01 Košice, SK;	16.06.97
118	Víno, štátny podnik Košice, Hviezdoslavova 2, 042 89 Košice, SK;	Víno, a. s., Hviezdoslavova 2, 040 01 Košice, SK;	16.06.97
120	Víno, štátny podnik Košice, Hviezdoslavova 2, 042 89 Košice, SK;	Víno, a. s., Hviezdoslavova 2, 040 01 Košice, SK;	16.06.97
121	Víno, štátny podnik Košice, Hviezdoslavova 2, 042 89 Košice, SK;	Víno, a. s., Hviezdoslavova 2, 040 01 Košice, SK;	16.06.97
146	Víno, štátny podnik Košice, Hviezdoslavova 2, 042 89 Košice, SK;	Víno, a. s., Hviezdoslavova 2, 040 01 Košice, SK;	16.06.97
147	Víno, štátny podnik Košice, Hviezdoslavova 2, 042 89 Košice, SK;	Víno, a. s., Hviezdoslavova 2, 040 01 Košice, SK;	16.06.97
