

## OBSAH

Zverejnené prihlášky vynálezov.....	3
Udelené patenty .....	29
Úžitkové vzory.....	31
Ochranné známky .....	37
Obnovy ochranných známk .....	65
Priemyselné vzory.....	78
Úradné oznamy.....	89

## INHALT

Veröffentlichung der Patentanmeldungen.....	3
Erteilte Patente.....	29
Gebrauchsmuster .....	31
Warenzeichen .....	37
Warenzeichenerneuerungen.....	65
Gewerbliche Muster.....	78
Amtliche Mitteilungen.....	89

## CONTENTS

Publication of Invention Applications.....	3
Patents granted.....	29
Utility Models.....	31
Trademarks .....	37
Trademark Renewals.....	65
Industrial Design.....	78
Official Announcements.....	89

# VESTNÍK

ÚRADU PRIEMYSELNÉHO VLASTNÍCTVA  
SLOVENSKEJ REPUBLIKY

**Bratislava 7. augusta 1996**

**8**

## Dvojpísmenové kódové označenia krajín a medzinárodných organizácií

AD	Andorra	DZ	Alžírsko	KG	Kirgizsko
AE	Spojené arabské emiráty	EC	Ekvádor	KH	Kambodža
AF	Afganistan	EE	Estónsko	KI	Kiribati
AG	Antigua a Barbuda	EG	Egypt	KM	Komory
AI	Anguilla	EH	Západná Sahara	KN	Svätý Krištof a Nevis
AL	Albánsko	EP	Európsky patentový úrad	KP	Kórejská ľudovodemokratická republika
AM	Arménsko	ER	Eritrea	KR	Kórejská republika
AN	Holandské Antily	ES	Španielsko	KW	Kuvajt
AO	Angola	ET	Etiópia	KY	Kajmanie ostrovy
AP	Africká regionálna organizácia priemyselného vlastníctva	FI	Fínsko	KZ	Kazachstan
AQ	Antarktída	FJ	Fidži	LA	Laos
AR	Argentína	FK	Falklandy	LB	Libanon
AS	Americká Samoa	FM	Mikronézia	LC	Svätá Lucia
AT	Rakúsko	FO	Faerské ostrovy	LI	Lichtenštajnsko
AU	Austrália	FR	Francúzsko	LK	Srí Lanka
AW	Aruba			LR	Libéria
AZ	Azerbajdžan			LS	Lesotho
		GA	Gabon	LT	Litva
BA	Bosna a Hercegovina	GB	Veľká Británia	LU	Luxembursko
BB	Barbados	GD	Grenada	LV	Lotyšsko
BD	Bangladéš	GE	Gruzínsko	LY	Líbya
BE	Belgicko	GF	Guayane		
BF	Burkina	GH	Ghana	MA	Maroko
BG	Bulharsko	GI	Gibraltár	MC	Monako
BH	Bahrain	GL	Grónsko	MD	Moldavsko
BI	Burundi	GM	Gambia	MG	Madagaskar
BJ	Benin	GN	Guinea	MH	Marshallove ostrovy
BM	Bermudy	GP	Guadeloupe	MK	Macedónsko
BN	Brunej	GQ	Rovníková Guinea	ML	Mali
BO	Bolívia	GR	Grécko	MM	Myanmar (Barma)
BR	Brazília	GS	Južná Georgia a južné sendvičové ostrovy	MN	Mongolsko
BS	Bahamy			MO	Macao
BT	Bhutan	GT	Guatemala	MP	Severné Mariány
BV	Buvetov ostrov	GU	Guam	MQ	Martinique
BW	Botswana	GW	Guinea-Bissau	MR	Mauritánia
BX	Benelux	GY	Guyana	MS	Montserrat
BY	Bielorusko			MT	Malta
BZ	Belize	HK	Hongkong	MU	Maurícus
		HM	Heardov ostrov a McDonaldov ostrov	MV	Maledívy
CA	Kanada	HN	Honduras	MW	Malawi
CC	Kokosové ostrovy	HR	Chorvátsko	MX	Mexiko
CF	Stredoafriická republika	HT	Haiti	MY	Malajzia
CG	Kongo	HU	Maďarsko	MZ	Mozambik
CH	Švajčiarsko				
CI	Pobrežie Slonoviny	IB	Medzinárodný výbor WIPO	NA	Namíbia
CK	Cookove ostrovy	ID	Indonézia	NC	Nová Kaledónia
CL	Chile	IE	Írsko	NE	Niger
CM	Kamerun	IL	Izrael	NF	Norfolk
CN	Čína	IN	India	NG	Nigéria
CO	Kolumbia	IO	Britské indicko-océánske teritórium	NI	Nikaragua
CR	Kostarika			NL	Holandsko
CU	Kuba	IQ	Irak	NO	Nórsko
CV	Kapverdy	IR	Irán	NP	Nepál
CX	Vianočný ostrov	IS	Island	NR	Nauru
CY	Cyprus	IT	Taliansko	NU	Niue
CZ	Česká republika			NZ	Nový Zéland
		JM	Jamajka		
DE	Nemecko	JO	Jordánsko	OA	Africká organizácia duševného vlastníctva
DJ	Džibutsko	JP	Japonsko	ON	Omán
DK	Dánsko				
DM	Dominika				
DO	Dominikánska republika	KE	Keňa		

PA	Panama	TK	Tokelau
PE	Peru	TM	Turkménsko
PF	Francúzska Polynézia	TN	Tunisko
PG	Papua-Nová Guinea	TO	Tonga
PH	Filipíny	TP	Východný Timor
PK	Pakistan	TR	Turecko
PL	Poľsko	TT	Trinidad a Tobago
PM	Saint Pierre a Miquelon	TV	Tuvalu
PN	Pitcairn	TW	Taiwan
PR	Portoriko	TZ	Tanzánia
PT	Portugalsko		
PW	Palau	UA	Ukrajina
PY	Paraguaj	UG	Uganda
		UM	Menšie odľahlé ostrovy USA
QA	Katar	US	Spojené štáty americké
		UY	Uruguaj
		UZ	Uzbekistan
RE	Reunion		
RO	Rumunsko	VA	Vatikán
RU	Rusko	VC	Svätý Vincent a Grenadiny
RW	Rwanda	VE	Venezuela
		VG	Britské Panenské ostrovy
SA	Saudská Arábia	VI	Panenské ostrovy USA
SB	Šalamúnové ostrovy	VN	Vietnam
SC	Seychely	VU	Vanuatu
SD	Sudán		
SE	Švédsko	WF	Wallis a Futuna
SG	Singapur	WO	Medzinárodná organizácia pre duševné vlastníctvo
SH	Svätá Helena	WS	Samoa
SI	Slovinsko		
SJ	Svalbard a Jan Hayen	YE	Jemen
SK	Slovensko	YT	Mayotte
SL	Sierra Leone	YU	Juhoslávia
SM	San Marino		
SN	Senegal	ZA	Juhoafrická republika
SO	Somálsko	ZM	Zambia
SR	Surinam	ZR	Zair
ST	Svätý Tomáš a Princov ostrov	ZW	Zimbabwe
SV	Salvádor		
SY	Sýria		
SZ	Svazijsko		
TC	Turks a Caicos		
TD	Čad		
TF	Francúzske južné územie		
TG	Togo		
TH	Thajsko		
TJ	Tadžikistan		

**ČAŠŤ**

**VYNÁLEZY**

**ÚŽITKOVÉ VZORY**

**TOPOGRAFIA**

## Kódy na označovanie jednotlivých druhov dokumentov

Prihlášky vynálezov zverejnené podľa zákona č.527/90 Zb. v znení zákona NR SR č.90/93 Z.z.	- kód A3	Udelené patenty podľa zákona č. 527/90 Zb. v znení zákona NR SR č. 90/93 Z. z. Zapísané úžitkové vzory podľa zákona č. 478/1992 Zb. v znení zákona NR SR č. 90/93 Z.z.	- kód B6 - kód U
--	----------	---	---------------------

## Číselné kódy na označovanie bibliografických údajov

(11)	číslo patentu alebo zápisu úžitkového vzoru	6 (51)	medzinárodné patentové triedenie
(21)	číslo prihlášky	(54)	názov
(22)	dátum podania prihlášky	(57)	anotácia
(31)	číslo prioritnej prihlášky	(71)	meno (názov) prihlasovateľa(ov)
(32)	dátum prioritnej prihlášky	(72)	meno pôvodcu(ov)
(33)	krajina priority	(73)	meno (názov) majiteľa(ov)
(40)	dátum zverejnenia prihlášky vynálezu	(86)	údaje PCT
(47)	dátum zápisu úžitkového vzoru		

## Kódy na označovanie záhlavia oznámení publikovaných vo Vestníku (Štandard WIPO ST 17)

BA1A	zverejnené prihlášky vynálezov	MK9A	zánik patentov uplynutím doby platnosti
FA1A	vzdanie sa alebo odvolanie udeľovacieho konania	MK9F	zánik autorských osvedčení uplynutím doby platnosti
FC9A	zamietnutie prihlášok	MM9A	zánik patentov pre nezaplatenie ročných poplatkov
FD9A	zastavenie konania o prihláškach	MM9F	zánik autorských osvedčení pre nezaplatenie ročných poplatkov
FG1K	zápisy úžitkových vzorov do registra	PA9F	zmena autorských osvedčení na patenty
FG9A	udelené patenty	PC9F	zmena dispozičných práv na vynálezy
MA9A	zánik patentov vzdaním sa	PD9A	zmena majiteľov
MA9F	zánik autorských osvedčení vzdaním sa	QA9A	ponuka licencií
MC9A	zrušenie patentov		
MC9F	zrušenie autorských osvedčení		
MH9A	čiastočné zrušenie patentov		
MH9F	čiastočné zrušenie autorských osvedčení		

## **Opravy. Zmeny. Rôzne.**

### **Opravy v prihláškach vynálezov a úžitkových vzorov**

HA1A	meno pôvodcov
HB1A	oprava mien
HC1A	zmena mien
HD1A	oprava adries
HE1A	zmena adries
HF1A	oprava dát
HG1A	oprava chýb v triedení
HH1A	oprava alebo zmena všeobecne
HK1A	tlačové chyby v úradných vestníkoch

### **Opravy v udelených ochranných dokumentoch**

TA9A	meno pôvodcov
TB9A	oprava mien
TC9A	zmena mien
TD9A	oprava adries
TE9A	zmena adries
TF9A	oprava dát
TG9A	oprava chýb v triedení
TH9A	oprava alebo zmena všeobecne
TK9A	tlačové chyby v úradných vestníkoch

**BA1A Zverejnené prihlášky vynálezov usporiadané podľa čísel**

Ďalej uvedené prihlášky vynálezov boli zverejnené dňom uvedeným vo Vestníku ÚPV SR podľa zákona o vynálezoch, priemyselných vzoroch a zlepšovacích návrhoch č.527/1990 Zb., v znení zákona NR SR č. 90/1993 Z.z., o opatreniach v oblasti priemyselného vlastníctva.

8434-88	C 07F	09/6574	767-95	A 23L	1/0522	11-96	D 21C	9/16
6581-90	C 07D	211/64	852-95	B 65F	3/04	12-96	C 07K	5/078
3667-91	B 22D	11/06	869-95	B 65D	53/08	13-96	C 07K	5/078
266-92	C 25C	1/20	965-95	B 60R	21/16	14-96	F 24H	3/12
2770-92	A 61K	38/13	1249-95	B 26D	1/553	41-96	G 01F	1/32
570-93	B 03D	1/00	1323-95	A 01K	1/08	46-96	E 02B	3/16
828-93	C 25D	9/00	1324-95	A 01J	7/02	50-96	E 03D	1/14
919-93	C 21D	10/00	1337-95	B 21B	38/00	51-96	E 03D	3/12
1134-93	C 21B	7/12	1376-95	H 05B	6/78	76-96	C 07D	473/34
1457-94	C 12N	1/21	1426-95	F 16D	69/04	77-96	C 07D	239/92
23-95	F 24D	9/02	1439-95	B 01F	5/04	80-96	C 07D	473/30
24-95	D 21C	5/02	1478-95	B 22D	11/10	112-96	C 12N	15/60
44-95	C 07C	50/18	1552-95	F 01K	23/00	198-96	H 02H	7/06
59-95	F 02B	75/32	1593-95	G 11B	11/18	260-96	B 01F	17/00
148-95	B 60H	1/00	1642-95	E 01C	13/02	349-96	H 02K	5/14
348-95	B 60S	1/34	1652-95	C 07D	417/04	447-96	G 01F	1/66
488-95	B 66C	1/62						



## 6 (51) A 01J 7/02, B 08B 9/03

(21) 1324-95

(71) Racek Vlastimil, Zemědělské technologie, Dražice, CZ;

(72) Racek Vlastimil Ing., Opařany, CZ; Kotrč Bohumír, Rynárec, CZ; Straka Vladimír Ing., Pelhřimov, CZ;

## (54) Zariadenie na automatické čistenie a dezinfekciu dojacích zariadení

(22) 24.10.95

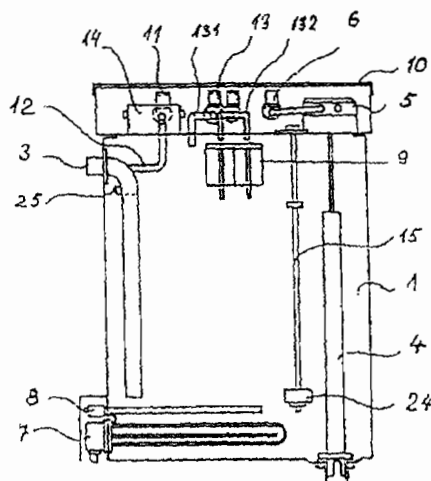
(32) 19.01.95

(31) PV 131-95

(33) CZ

(57) Zariadenie pozostáva z nádrže (1), ktorej výstupná rúrka (2) je napojená na mliečne potrubie a vstupná rúrka (3) na výtlačné potrubie čerpadla na mlieko. Nádrž (1) má vo vrchnej časti ventilovú skriňu (10) s rozvodnou krabicou (14), kde je umiestnený solenoidový ventil na studenú vodu (11) s hadicou (12) ústiace do výstupnej rúrky (2). Prvé výtokové hrdlo (131), solenoidového ventilu na teplú vodu (13), ústi do nádrže (1) a druhé výtokové hrdlo (132) do zásobníka (9) dezinfekčných roztokov v nádrži (1). Vo ventilovej skrini (10) je elektromagnetický ventil (6) a membránový ventil (5) spojený s vypúšťacím ventilom (4) v dne nádrže (1), kde je prihrievacie zariadenie (7) s termostatom (8). Nad ním je ústiaca vstupná rúrka (3) s teplotným snímačom (25). V nádrži (1) je plavákový spínač (15) s plavákom (24). Prihrievacie zariadenie (7) je napojené na spínaciu jednotku (17), programátor automatiky (16) a rozvá-

dzač budovy (22). Centrálny napájač (18) s vývevou (19), čerpadlom mlieka (20), snímačom zbernej nádoby (21) je prepojený s programátorom automatiky (16) s tlačidlom preplachu (23), prepojeným s rozvodnou krabicou (14) vo ventilovej skrini (10).



## 6 (51) A 01K 1/08

(21) 1323-95

(71) Racek Vlastimil, Zemědělské technologie, Dražice, CZ;

(72) Čítek Vladimír, Opařany, CZ; Kapoun Bohumír, Krňany-Netvořice, CZ; Fuka Antonín, Stádlec, CZ;

## (54) Systava združených líhacích boxov, najmä pre hovädzí dobytok

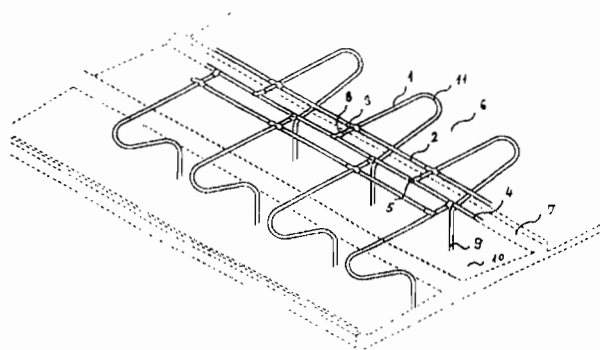
(22) 24.10.95

(32) 19.01.95

(31) PV 132-95

(33) CZ

(57) Tvoria ju vzájomne proti sebe prečnievajúce bočné tvarované zábrany (1), vzájomne prepojené šijovou zábranou (2). Priestor (6) líhacieho boxu je tvorený bočnými tvarovanými zábranami (1), ktorých horný koniec (8) je upevnený kotviacou sponou (5) na strednú styčnú rúrku (4) a spodný koniec (9) bočnej tvarovanej zábrany (1) je zakotvený do státia (10) líhacieho boxu. Súčasne je spojovacími sponami (3), na bočné tvarované zábrany (1), nastaviteľne upevnená šijová zábrana (2).



**5 (51) A 23L 1/0522, 1/10, 1/216**

**(21) 767-95**

(71) CPC International Inc., Englewood Cliffs, NJ, US;

(72) Bezner Klaus, Untergruppenbach-Unterheinrie, DE;  
Klukowski Horst, Neuenstadt-Kochertuern, DE;  
Schupp Hans, Erlenbach, DE;

**(54) Spôsob výroby prípravkov vo varnom obale**

(22) 09.06.95

(32) 14.06.94

(31) P 44 20 702.6

(33) DE

(57) Spôsob prípravy rozmerovo stabilných produktov obsahujúcich škrob, upraviteľných na plátky, najmä knedlí, vo vrecku z varného obalu, ktorý spočíva v aspoň čiastočnej želatinizácii východiskového materiálu obsahujúceho škrob, potom vo vymrazení, rozotrení vymrazeného škrobového cesta, potom v jeho roztopení a odvodnení lisovaním a/alebo sušením a vložení do vrecka z varného obalu, pričom naplnené množstvo a zostávajúci priestor v hornej časti obalu sú dimenzované takým spôsobom, že uvarený produkt úplne vyplní vrecko z varného obalu a získa sa rozmerovo stabilný, požívateľný produkt, ktorý je možné nakrájať na plátky, vďaka tlaku hydratovaných zložiek v obale proti stene obalu.

**5 (51) A 61K 38/13**

**(21) 2770-92**

(71) Galena, a. s., Opava-Komárov, CZ; GALENA s. p., Opava-Komárov, CZ;

(72) Stuchlík Milan RNDr., Opava, CZ; Pavelek Zdeněk RNDr. CSc., Opava 5, CZ; Markovič Luboš Ing., Opava, CZ;

**(54) Liečivé prípravky s N-metylovanými cyklickými undekapeptidmi**

(22) 07.09.92

(57) Liečivé prípravky s N-metylovanými cyklickými undekapeptidmi, predovšetkým na vnútorné užitie, obsahujú 0,1 až 20 hmotn. dielov látok zo skupiny cyklosporínov /A/, 0,3 až 60 hmotn. dielov emulgátora /B/ tvoreného anhydromanitol oleyléterom a/alebo laktoglyceridom a/alebo citroglyceridom, 1 až 10 hmotn. dielov emulzného stabilizátora /C/ tvoreného aluminium-magnéziom hydroxy stearátom vo forme lipogélu a 0,2 až 40 hmotn. dielmi rozpúšťadla /D/ tvoreného 1, 4:3, 6-dianhydro-2,5-di-O-metyl-D-glucitolom a/alebo 1,3-dimetyl-2-imidazolidinom a/alebo etanolom, pričom pomer látky A:B je 1:0,5 až 1:30.

## 5 (51) B 01F 5/04, 3/02, F 02M 33/00

(21) 1439-95

(71) Tonk Kurt, Kruft, DE;

(72) Tonk Kurt, Kruft, DE;

(54) Spôsob nasávania a primiešavania prísady do fluidného prúdu a zariadenie na vykonávanie tohto spôsobu

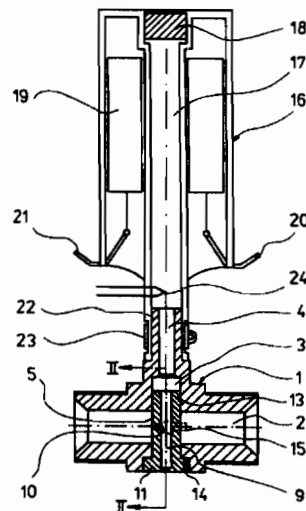
(22) 16.11.95

(32) 17.11.94

(31) P 44 40 796.3

(33) DE

(57) Navrhuje sa spôsob a zariadenie pre nasávanie a primiešavanie aspoň jednej prísady do fluidného prúdu, hlavne čerstvého vzduchu do prúdu paliva, s priechodným kanálom (2) na fluidum a s pripojovacím kanálom (4, 17) na prísadu, ktorý je s ním v spojení, pričom väčšina fluidného prúdu je zahradená prierezovým zúžením (5) priechodného kanálu (2), ktoré má na svojej strane privrátenej k obtekajúcemu prúdu aspoň jeden otvor (10) spojený s pripojovacím kanálom (4, 17), pričom tento kanál (4, 17) je vybavený prípravkami (16) na znižovanie obsahu vlhkosti, prípadne relatívnej vlhkosti prísady.



## 5 (51) B 01F 17/00, A 61K 49/00

(21) 260-96

(71) NYCOMED IMAGING AS, Oslo, NO;

(72) Dugstad Harald, Oslo, NO; Foss Per Antonius, Oslo, NO; Klavness Jo, Oslo, NO; Redford Keith, Hagan, NO; Rongved Pal, Nesoddtangen, NO; Skurtveit Roald, Oslo, NO;

(54) Kontrastné činidlo, spôsob jeho výroby a jeho použitie

(22) 05.09.94

(32) 03.09.93

(31) 9318288.9

(33) GB

(86) PCT/GB94/01923, 05.09.94

(57) Kontrastné činidlo založené na polyméroch, obsahujúce plyn, tvorené mikrobublinami plynu, enkapsulovanými nepolymerizovateľnými, steny tvoriacimi sledovými alebo očkovanými kopolymérmi tenzidmi. Polymérne tenzidy sú výhodne biologicky odbúrateľné a zahŕňajú sledové alebo očkované kopolyméry, ktoré obsahujú zoskupenia vzorca (I):  $-(O)_m-CO-O-C(R^1R^2)-O-CO-(O)_n-$ , kde  $R^1$  a  $R^2$  každé znamená atóm vodíka alebo uhlíkom viazanú jednoväzbovú organickú skupinu, alebo  $R^1$  a  $R^2$  spolu tvoria uhlíkom viazanú dvojitoväzbovú organickú skupinu,  $m$  a  $n$  každé z nich je 0 alebo 1.

**5 (51) B 03D 1/00**

(21) 570-93

(71) Chemickotechnologická fakulta STU, Bratislava, SK;

(72) Macho Vendelín prof. Ing. DrSc., Partizánske, SK; Rendko Tibor Ing., Prievidza, SK; Jureček Ľudovít Ing. CSc., Prievidza, SK; Jurečková Emília Ing., Prievidza, SK;

**(54) Spôsob flotácie uhlia**

(22) 07.06.93

(57) Flotácia uhlia, najmä koksovateľného, sa po rozomletí uskutočňuje vo vodnom rmute počas prefukovania vzduchom a spolupôsobenia flotačného činidla na báze uhl'ovodíkov a/alebo rastlinných olejov a kyslíkatých organických zlúčenín. Pritom na 1 000 hmotn. častí uhlia sa pôsobí 0,1 až 1,1 hmotn. časťami flotačného činidla, pozostávajúceho z peniča a zberača. Penič v množstve 15 až 85 % hmotn. flotačného činidla je parciálne zmydelnený a/alebo parciálne zhydrolyzovaný triglycerid rastlinného oleja a syntetická zmes pozostávajúca z 55 až 99 % najmenej troch alifatických a/alebo alicyklických alkoholov a/alebo ketónov, s počtom uhlíkov v molekule 3 až 18, pričom zvyšok do 100 % tvoria hlavné étery, estery, aldehydy, karboxylové kyseliny, hydroxykyseliny. Zberač je tvorený uhl'ovodíkovou frakciou a/alebo rastlinným olejom alebo metylesterom, najmenej jednej nenasýtenej karboxylovej kyseliny C<sub>14</sub> až C<sub>22</sub>.

**5 (51) B 21B 38/00**

(21) 1337-95

(71) Usinor - Sacilor (Société Anonyme), Puteaux, FR; THYSSEN STAHL AKTIENGESELLSCHAFT, Duisburg, DE;

(72) Barbe Jacques, Saint Etienne, FR; Vendeville Luc, Bethune, FR; Sarkis Elias, Paris, FR; Pelletier Jean-Marie, Bethune, FR; Mazodier François, Saint-Etienne, FR; Delassus Pierre, Bethune, FR; Grandgenevre Yves, Norrent Fontes, FR;

**(54) Spôsob tvárnenia tenkých kovových výrobkov medzi dvoma valcami a zariadenie na jeho vykonávanie**

(22) 26.10.95

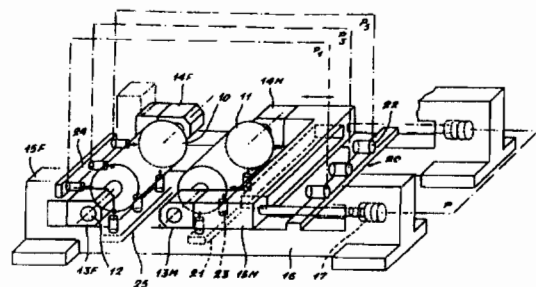
(32) 28.10.94

(31) 94 13102

(33) FR

(57) Zariadenie obsahuje dva valce (10, 11), upevnené v ložiskách (13, 14) na ráme (16), a pre každý z valcov prostriedky (22) na meranie pozície, tvoriacej priamky ležiacej na protifahej strane valca voči hrdlu medzi valcami, a to v troch či viacerých bodoch ležiacich v stredovej rovine (P<sub>3</sub>) kolmej na osi valcov a vo vedľajších rovinách (P<sub>1</sub>, P<sub>5</sub>) rovnobežných so stredovou rovinou, a ďalej prostriedky (23) na meranie pozície, tvoriacej priamky ležiacej v polohe 90° voči hrdlu, a to v uvedenej stredovej rovine. Spôsob používa tieto merania na nepretržité ur-

čovanie medzery medzi valcami, a to s ohľadom na prevádzkové deformácie valcov.



## 5 (51) B 22D 11/06, 11/124

(21) 3667-91

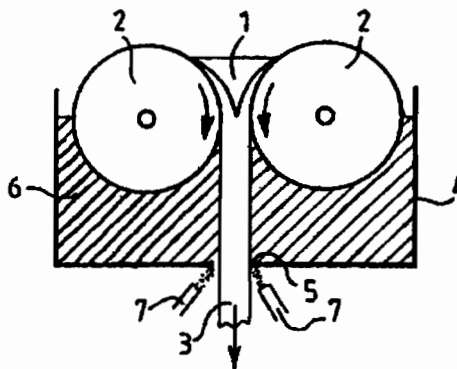
(71) Usinor - Sacilor (Société Anonyme), Puteaux, FR; Thyssen Stahl AG, Duisburg, DE; Thyssen Edelstahlwerke AG, Krefeld, DE;

(72) Demarez Philippe, Labeuvriere, FR; Hauser Jean-Michel, Ugine, FR;

## (54) Spôsob a zariadenie na výrobu semi-feritického pásu z nerezovej ocele z roztaveného kovu

(22) 03.12.91

(57) Spôsob sa vykonáva v kokile na plynulé liatie, tvorenej dvoma chladenými valcami (2), otáčavými v navzájom opačných smeroch a uložených proti sebe tak, že medzi sebou vymedzujú liaci priestor, pričom sa plynule odoberá z kokily stuhnutý oceľový pás (3), a pod kokilou sa vystaví tento pás kaliacemu prostrediu, s cieľom jeho rýchleho a dostatočne dlhého ochladenia, kvôli zabráneniu tvorby austenitu. Toto prostredie môže byť tvorené kaliacim kúpeľom, umiestneným do nádrže (4), uloženej pod valcami (2), a ktorej dno je vybavené otvorom (5) na priechod stuhnutého kovu (3). Môže byť rovnako tvorené inertným plynom v skvapalnenom stave, hnaným na výrobok dýzami. Získané oceľové pásy sa dajú ľahšie strihať a navíjať do zvitkov na výstupe z liacej linky, a to vzhľadom na neprítomnosť martenzitu vo feritickej materskej hmote.



## 8A VESTNÍK ÚRADU PRIEMYSELNÉHO VLASTNÍCTVA SR 8 - 1996 - SK (zverejnené prihlášky vynálezov)

## 5 (51) B 22D 11/10, 45/00

(21) 1478-95

(71) USINOR SACILOR (Société Anonyme), Puteaux, FR; THYSEN STAHL AKTIENGESELLSCHAFT, Duisburg, DE;

(72) Barbe Jacques, Saint Etienne, FR; Delassus Pierre, Locon, FR; Pelletier Jean-Marie, Bethune, FR; Pateisky Gerhard, Verquin, FR;

## (54) Zariadenie na dvojvalcové kontinuálne liatie s izolačným krytom

(22) 24.11.95

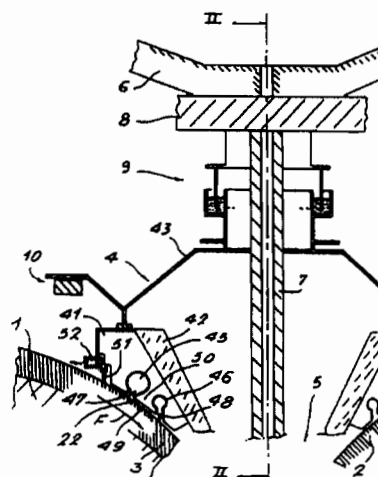
(32) 30.11.94

(31) 94 14571

(33) FR

(57) Zariadenie zahŕňa dva protismerne otočné valce (1, 2), majúce rovnobežné osi a vymedzujúce medzi sebou leiaci priestor (5), a kryt (4) umiestnený nad leiacim priestorom (5) a obsahujúci dve pozdĺžne steny (41), ktoré sa rozprestierajú pozdĺž povrchu každého valca. Každá pozdĺžna stena (41) zahŕňa dve prívodné trubice (45, 46) plynu s otvormi smerujúcimi proti povrchom valcov. Tieto trubice sú navzájom rovnobežné, priliehajú k povrchu valca a sú oddelené podtlakovými tesniacimi prostriedkami (50, 64) tak, že prúd plynu privádzaného trubicou (45), ležiacou vyššie, je smerovaný von z krytu (4) a prúd plynu privádzaného druhou trubicou (46), umiestnenou nižšie, je smerovaný do leiacieho priestoru (5).

Zariadenie je určené predovšetkým na dvojvalcové kontinuálne liatie tenkých oceľových pásov.



5 (51) B 26D 1/553

(21) 1249-95

(71) The Mead Corporation, Dayton, OH, US;

(72) Paul Michael, Bristol Avon, GB;

(54) Rezačka kartónov

(22) 05.04.94

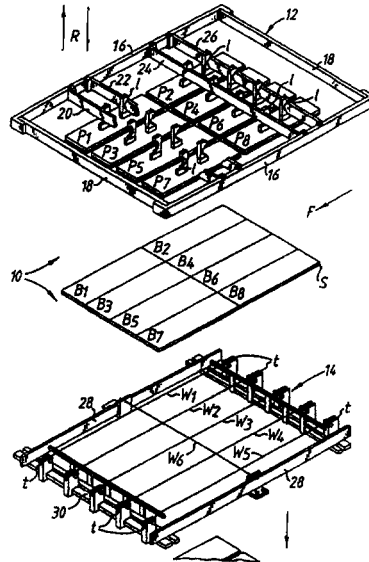
(32) 06.04.93

(31) 9307211.4

(33) GB

(86) PCT/US94/03732, 05.04.94

(57) Rezací jednotka (10, 10a) na rezanie lepenkových polotovarov z lepenkovej dosky, alebo z lepenkových dosiek, sa skladá z horného rezacieho rámu (12) a z dolného rezacieho rámu (14). Horný rezací rám sa pohybuje vertikálnym smerom oproti spodnému rezaciemu rámu, a tým sú z dosky materiálu vložené medzi ne vystrihované polotovary. Dolný rám je vybavený reznými hranami (W1-W6), ktoré strihajú dosku a horný rám je vybavený množstvom profilových dosiek (P1-P4), z ktorých každá pripadá jednému polotovaru (B1-B4), získanému rezaním. Každá profilová doska je nastaviteľná vzhľadom k danému polotovaru, i vzhľadom na zvyšok dosky.



5 (51) B 60H 1/00

(21) 148-95

(71) Siemens Aktiengesellschaft, München, DE;

(72) Schwarz Stefan, Coburg, DE;

(54) Obsluhovací gombík, najmä otočný gombík, pre vykurovacie, prípadne klimatizačné zariadenie pre automobil

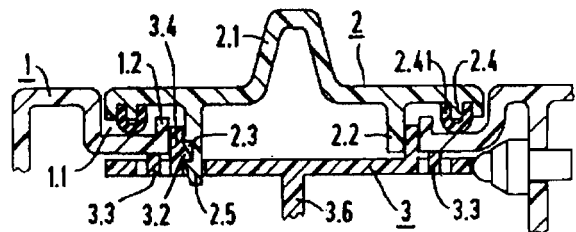
(22) 06.02.95

(32) 24.02.94

(31) 94102833.4

(33) EP

(57) Obsluhovací gombík, najmä otočný gombík (2), na vykurovacie, prípadne klimatizačné zariadenie pre automobil, je axiálne aretovaný a otáčavo vedený priamo v čelnej stene (1) obsluhovacieho zariadenia prostredníctvom protikotúča (3), nasunutelného zo zadnej strany čelnej steny (1) na ovládací hriadeľ (2.2) obsluhovacieho gombíka (2) a radiálneho klzného okraja (3.4).



**5 (51) B 60R 21/16****(21) 965-95**

(71) Berger Johann, Alfdorf, DE;

(72) Berger Johann, Alfdorf, DE; Foehl Artur, Schorndorf, DE;

**(54) Vzduchový vak a spôsob jeho výroby**

(22) 27.01.94

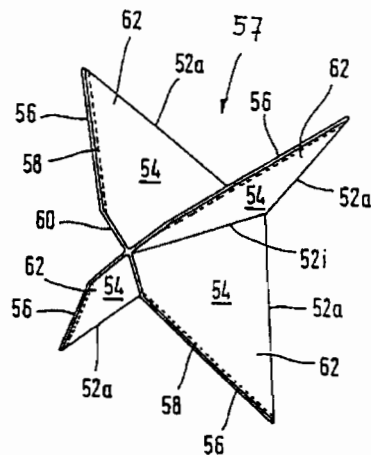
(32) 02.02.93, 21.12.93

(31) P 43 02 904.3, P 43 43 738.9

(33) DE, DE

(86) PCT/EP94/00222, 27.01.94

(57) Vzduchový vak môže byť vyrobený z jedného prírezu (68) z textilného materiálu alebo plastovej fólie. Časti prírezu (68) sa prehnú okolo prehýbajúcich hrán (52a, 52i) do navzájom tesne pri sebe umiestnených rovnobežných rovin. Vždy dve časti (54) prírezu (68) sú vytvorené k jednej vonkajšej prehýbacej hrane (52a) zrkadlovo rovnako a po zložení, do rovin ležiacich nad sebou, majú okraje (56), ktoré ich spájajú, položené na sebe. Vnútorne prehýbacie hrany (52i) a vonkajšie prehýbacie hrany (52a) sa navzájom striedajú, pričom obidve časti (54) na oboch stranách od vonkajších prehýbajúcich hrán (52a) majú navzájom zrkadlovo rovnaký tvar. Tieto obidve časti (54) na oboch stranách od vnútorných prehýbajúcich hrán (52i) navzájom zrkadlovo rovnaký tvar a navzájom susedné prehýbacie hrany (52a, 52i) spolu zvierajú ostré uhly. Prírez (68) sa zloží do dáždňikového tvaru (57), pričom vždy dve časti (54) susediace s jednou vonkajšou prehýbacou hranou (52a) sa položia na plochu na seba a ich voľné okraje (56) sa navzájom spolu spoja.

**5 (51) B 60S 1/34****(21) 348-95**

(71) ITT Automotive Europe GmbH, Frankfurt am Main, DE;

(72) Bienert Herbert, Besigheim, DE; Egner-Walter Bruno, Heilbronn, DE; Fink Andreus, Grossbottwar, DE;

**(54) Rameno stierača**

(22) 04.09.93

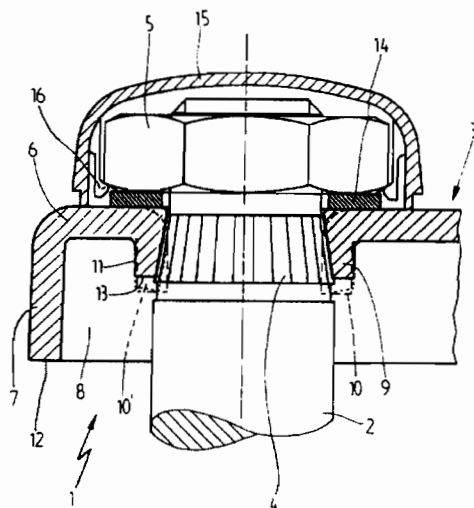
(32) 16.09.92

(31) P 42 30 961.1

(33) DE

(86) PCT/EP93/02392, 04.09.93

(57) Rameno stierača, najmä na čistenie čelného skla automobilu, má upínaciu súčasť (3), ktorá je vybavená objímkou (9) na uchopenie hriadeľa (2) stierača, pričom táto objímka (9) je kompaktné vytváraná v plechovom dielci. Objímka (9) a bočné steny (7 a 8) sú tvarované z jedného dielu, tvoriaceho upínaciu súčasť (3), ktorá má plochú konštrukciu a je schopná prenášať veľké krútiace momenty. Hrany (12 a 13) uvedenej tvarovanej upínacej súčasti (3) a bočné steny (7 a 8) sú nasmerované k čelnému sklu vozidla.



5 (51) B 65D 53/08

(21) 869-95

(71) BARILLA G. e R. F. Ili - Societa per Azioni, Parma, IT;

(72) Pedrini Maurizio, Parma, IT;

(54) Štítok na opakovane uzavierateľné obaly

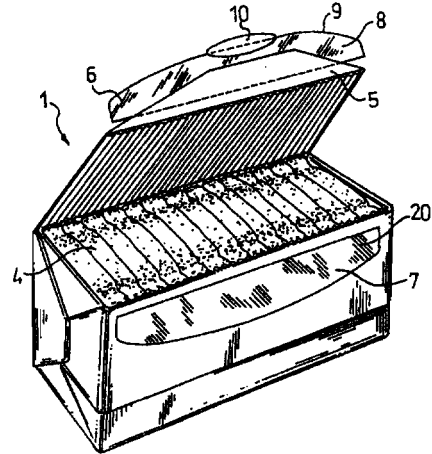
(22) 04.07.95

(32) 04.07.94

(31) MI 94 A 001394

(33) IT

(57) Štítok (6) na opakovane uzavierateľné obaly (1) má pracovnú stranu (8), s nanesenou vrstvou príľnavého lepidla (20), určenú na priloženie na povrch (7) opakovane uzavierateľného obalu (1), na dosiahnutie vopred určenej pevnosti spoja. Pracovná strana (8) je posilikónovaná tak, aby pevnosť spoja medzi stranou (8) a vrstvou príľnavého lepidla (20) bola menšia ako vopred určená pevnosť spoja. Po priložení štítka (8) je vrstva lepidla (20) prenesená na povrch (7), čím sa vylúči riziko roztrhnutia opakovane uzavierateľného obalu (1).



5 (51) B 65F 3/04

(21) 852-95

(71) ZOLLER-KIPPER GMBH, Mainz, DE;

(72) Naab Jakob, Mainz, DE;

(54) Zdvíhacie vyklápacie alebo vyklápacie zariadenie na vyprázdňovanie nádob na odpadky

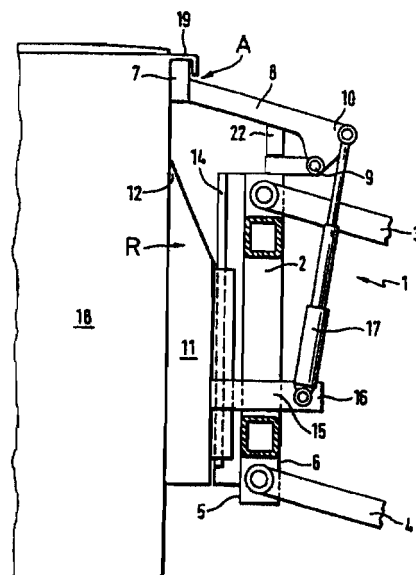
(22) 29.06.95

(32) 02.07.94

(31) P 44 23 266.7-22

(33) DE

(57) Zdvíhacie vyklápacie zariadenie (1) alebo vyklápacie zariadenie je určené na vyprázdňovanie nádob (18) na odpadky do zbernej nádoby, je vybavené podávacou lištou (7) na uchopenie nádoby (18) na odpadky v jej unášacom okraji (19). Podávacia lišta (7) je upevnená na zdvíhacom ráme (2) výkyvne z úložnej polohy (A) okolo vodorovnej osi (9) v smere k zbernej nádobe do pokojovej polohy (R) a naopak. Na zdvíhacom ráme (2) je usporiadané navyše jedno úložné teleso (11) s trojuholníkovou úložnou čefusťou (12) pevne alebo presuvne vo zvislom smere z dolnej pokojovej polohy (R) do hornej úložnej polohy (A) a obrátene.





## 5 (51) B 66C 1/62

(21) 488-95

(71) The Mead Corporation, Dayton, OH, US;

(72) Bates Aaron, Marietta, GA, US;

## (54) Zariadenie na horné zovreté pripevnenie fliaš

(22) 13.10.93

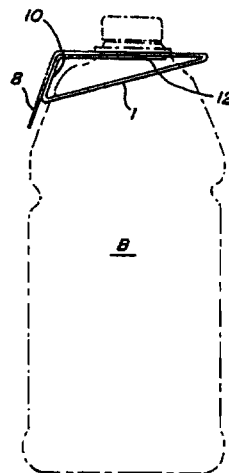
(32) 15.10.92

(31) 07/961 258

(33) US

(86) PCT/US93/09770, 13.10.93

(57) Zariadenie na uchopenie fliaš v hornej časti je vytvorené z celistvého polotovaru, ktorý obsahuje hlavný panel (1), prídavný panel (4), stabilizačný panel (12), spojovací panel (10) a pripevňovací panel (8). V hlavnom paneli aj v prídavnom paneli sú otvory v tvare kľúčovej dierky. Spojovací panel (10) je ohýbateľne spojený s jedným bočným okrajom hlavného panelu (1) a svojím druhým okrajom je prehýbavo spojený so stabilizačným panelom (12), v ktorom sú vytvorené vyrezané oblasti, ktoré dopĺňajú otvory tvaru kľúčovej dierky vytvorené v hlavnom paneli (1) a v prídavnom paneli (4).



## 5 (51) C 07C 50/18

(21) 44-95

(71) LABORATOIRE MEDIDOM S.A., Geneve 12, CH;

(72) Di Napoli Guido, Collonge-Bellerive, CH;

## (54) Spôsob prípravy diacerefínu

(22) 12.01.95

(57) Spôsob prípravy 1,8-diacetoxy-3-karboxyanthrachinónu, známeho tiež ako diacerefín, acetyláciou aloínu, oxidáciou acetylovaného produktu a čistením surového diacerefínu získaného kryštalizáciou z 2-metoxyetanolu alebo N,N-dimetylacetamidu a prípadne rozpúšťaním príslušnej soli s trietylamínom v dichlórmetáne, s nasledujúcim odstránením nerozpustného zvyšku.

5 (51) C 07D 211/64, A 61K 31/445

(21) 6581-90

(71) Aktiebolaget Astra, Södertälje, SE;

(72) Ask Anna-Lena, Huddinge, SE; Sandberg Rune Verner, Järna, SE;

(54) **Substituované piperidínkarboxamidy, spôsob ich výroby, farmaceutické prostriedky, ktoré ich obsahujú a ich použitie**

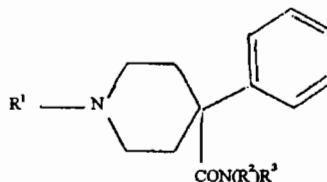
(22) 21.12.90

(32) 21.12.89

(31) 89 04298-0

(33) SE

(57) Sú opísané substituované piperidínkarboxamidy všeobecného vzorca (IV), v ktorom  $R^1$  znamená alkylovú skupinu s 2 až 6 atómami uhlíka alebo alkoxyalkylovú skupinu vzorca  $R^4O(CH_2)_m-$ , kde  $R^4$  znamená alkylovú skupinu s 1 až 4 atómami uhlíka a  $m$  znamená 2 až 4,  $R^2$  a  $R^3$  sú rovnaké alebo rozdielne a vždy znamenajú alkylovú skupinu až so 6 atómami uhlíka alebo  $R^2$  a  $R^3$  tvoria spolu reťazec vzorca  $(CH_2)_n$ , kde  $n$  predstavuje 4 až 6 alebo jeden z  $R^2$  a  $R^3$  znamená atóm vodíka a druhý predstavuje alkylovú skupinu s 1 až 6 atómami uhlíka, ktorá má priamy alebo rozvetvený reťazec, rovnako ako ich farmaceuticky prijateľné soli. Ich výroba spočíva v hydrolýze esteru alebo nitrilu na príslušnú kyselinu s nasledujúcou reakciou s oxylychloridom a príslušným aminom alebo v aminácii príslušného východiskového esteru. Sú opísané tiež farmaceutické prostriedky obsahujúce uvedené zlúčeniny a použitie týchto zlúčenín na výrobu farmaceutického prostriedku s anestetickým a analgetickým účinkom.



(IV)

5 (51) C 07D 239/92, 405/04, A 61K 31/505, 31/655

(21) 77-96

(71) Bayer Aktiengesellschaft, Leverkusen, DE;

(72) Heiker Fred Robert Dr., Wuppertal, DE; Niewöhner Ulrich Dr., Wermelskirchen, DE; Hartwig Wolfgang Dr., Stamford, CT, US; Schütz Helmuth Dr., Wuppertal, DE; Bischoff Erwin Dr., Wuppertal, DE; Perzborn Elisabeth Dr., Wuppertal, DE; Schramm Matthias Dr., Leverkusen, DE;

(54) **2,8-disubstituované chinazolínony, spôsob ich výroby, farmaceutický prostriedok tieto látky obsahujúci a ich použitie**

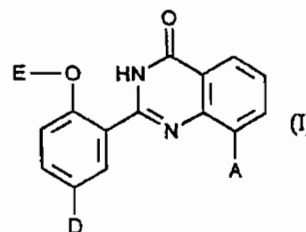
(22) 18.01.96

(32) 19.01.95

(31) 19501481.2

(33) DE

(57) 2,8-Disubstituované chinazolínony všeobecného vzorca (I), v ktorom majú substituenty významy uvedené v opisnej časti, spôsob ich výroby, farmaceutický prostriedok tieto látky obsahujúci a jeho použitie, najmä na liečenie zápalov, tromboembolických ochorení srdca a obehového systému a ochorení urogenitálneho systému.



(I)

5 (51) C 07D 417/04, 417/14, A 61K 31/55, 31/445

(21) 1652-95

(71) Merck Patent Gesellschaft mit Beschränkter Haftung, Darmstadt, DE;

(72) Jonas Rochus Dr., Darmstadt, DE; Lues Inge Dr., Darmstadt, DE; Beier Norbert Dr., Darmstadt, DE; Minck Klaus-Otto Dr., Darmstadt, DE;

(54) Derivát 3-alkoxykarbonyltiadiazinónu, spôsob jeho prípravy a farmaceutický prostriedok, ktorý ho obsahuje

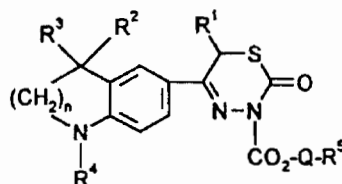
(22) 27.12.95

(32) 11.01.95

(31) P 195 00 558.9

(33) DE

(57) Derivát 3-alkoxykarbonyltiadiazinónu všeobecného vzorca (I), kde znamená:  $R^1$ ,  $R^2$  a  $R^3$  H alebo A,  $R^4$   $C_{1-15}$ acyl,  $R^5$   $NH_2$ , NHA,  $NA_2$  alebo nasýtenú 3- až 8-člennú heterocyklickú skupinu s aspoň jedným N, substituovanú prípadne A, pričom prídavne môže byť jeden ďalší  $CH_2$  v kruhu nahradený NH-, NA- alebo O, alebo S, Q chýba alebo znamená rozvetvený, alebo nerozvetvený  $C_{1-10}$ alkylén, n 1, 2 alebo 3, A  $C_{1-6}$ alkyl a jeho fyziologicky vhodné soli sú vhodné na prípravu liečiv na liečbu chorôb, najmä na ošetrovanie arytmií a nedostatočnosti srdca.



(I)

5 (51) C 07D 473/30, 233/90, A 61K 31/52

(21) 80-96

(71) Bayer Aktiengesellschaft, Leverkusen, DE;

(72) Niewöhner Ulrich Dr., Wermelskirchen, DE; Bischoff Erwin Dr., Wuppertal, DE; Schütz Helmut Dr., Wuppertal, DE; Perzborn Elisabeth Dr., Wuppertal, DE; Schramm Matthias Dr., Leverkusen, DE;

(54) 2,9-disubstituované purín-6-óny, spôsob ich výroby, farmaceutický prostriedok tieto látky obsahujúci a ich použitie

(22) 18.01.96

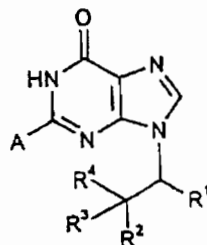
(32) 19.01.95

(31) 19501482.0

(33) DE

(57) Sú opísané 2,9-disubstituované purín-6-óny všeobecného vzorca (I), v ktorom majú substituenty významy uvedené v opisnej časti, spôsob ich výroby, farmaceutický prostriedok tieto látky obsahujúci a jeho použitie, najmä na liečenie zápalov, trombo-

embolických ochorení srdca a obehového systému, a ochorení urogenitálneho systému.



(I)

5 (51) C 07D 473/34, 295/26, A 61K 31/52, 31/63, 31/655

(21) 76-96

(71) Bayer Aktiengesellschaft, Leverkusen, DE;

(72) Niewöhner Ulrich Dr., Wermelskirchen, DE; Bischoff Erwin Dr., Wuppertal, DE; Schütz Helmut Dr., Wuppertal, DE; Perzborn Elisabeth Dr., Wuppertal, DE; Schramm Matthias, Leverkusen, DE;

(54) 9-substituované 2-(2-n-alkoxyfenyl)-purín-6-óny, spôsob ich výroby, farmaceutický prostriedok tieto látky obsahujúci a ich použitie

(22) 18.01.96

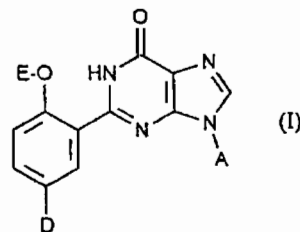
(32) 19.01.95

(31) 19501480.4

(33) DE

(57) Sú opísané 9-substituované 2-(2-n-alkoxy-fenyl)-purín-6-óny všeobecného vzorca (I), v ktorom majú substituenty významy uvedené v opisnej časti, spôsob ich výroby, farmaceutický prostriedok tieto látky obsahujúci a jeho použitie na liečenie zápalov,

tromboembolických ochorení srdca a obehového systému, a ochorení urogenitálneho systému.



5(51) C 07F 09/6574, C 07C 45/50, 47/02

(21) 8434-88

(71) UNION CARBIDE CORPORATION, Danbury, Connecticut, US;

(72) Billig Ernst; Abatjoglou Anthony George, Charleston, US; Bryant David Robert, So. Charleston, US;

(54) Prekurzorový prostriedok pre komplexový hydroformylačný katalyzátor

(22) 04.09.86

(32) 05.09.85

(31) 772 891

(33) US

(57) Prekurzorový prostriedok pre komplexný hydroformylačný katalyzátor s prechodným kovom z VIII. skupiny periodickej sústavy prvkov pozostáva zo solubilizovaného bisfosfitového komplexu ródia, organického rozpúšťadla a voľného bisfosfitového ligandu, kde bisfosfitovým ligandom je ligand všeobecného vzorca zvoleného zo súboru zahrňujúceho všeobecné vzorce VII, VIII, IX, X, XI a XII, kde Q, n, Y<sup>1</sup>, Y<sup>2</sup>, Y<sup>3</sup>, Y<sup>4</sup>, Z<sup>2</sup>, Z<sup>3</sup>, Z<sup>4</sup>, Z<sup>5</sup> a Z majú významy uvedené v opise.

## 5 (51) C 07K 5/078, A 61K 38/05

(21) 12-96

(71) Bayer Aktiengesellschaft, Leverkusen, DE;

(72) Raddatz Siegfried Dr., Köln, DE; Wild Hanno Dr., Orange, CT, US; Häbich Dieter Dr., Wuppertal, DE; Röben Wolfgang Dr., Bergisch Gladbach, DE; Hansen Jutta Dr., Wuppertal, DE; Paessens Arnold Dr., Haan, DE; Henninger Kerstin Dr., Wuppertal, DE;

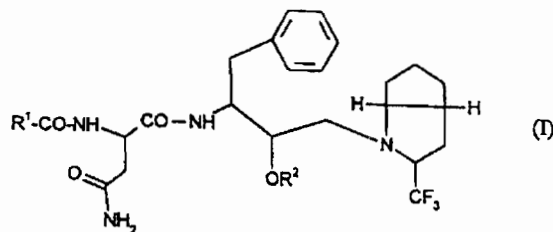
## (54) Acylované pseudopeptidy s trifluórmetylsubstituovaným 2-azabicyklookánom, spôsob ich výroby a liečivá tieto látky obsahujúce

(22) 03.01.95

(32) 04.01.95

(31) 19500120.6

(33) DE

(57) Acylované pseudopeptidy s trifluórmetyl-substituovaným 2-azabicyklooktánom všeobecného vzorca (I), v ktorom R<sup>1</sup> znamená 2-chinolyly alebo 2-chinoxalinyly a R<sup>2</sup> znamená priamu alebo rozvetvenú acylovú skupinu s maximálne 20 uhlíkovými atómami, ktorá je substituovaná karboxy skupinou, priamou alebo rozvetvenou alkoxykarbonylovou skupinou s maximálne 6 uhlíkovými atómami alebo substituovanou aminoskupinou sa používajú na výrobu antiretrovirálnych prostriedkov.

## 5 (51) C 07K 5/078, A 61K 38/05

(21) 13-96

(71) Bayer Aktiengesellschaft, Leverkusen, DE;

(72) Raddatz Siegfried Dr., Köln, DE; Wild Hanno Dr., Orange, CT, US; Häbich Dieter Dr., Wuppertal, DE; Röben Wolfgang Dr., Bergisch Gladbach, DE; Hansen Jutta Dr., Wuppertal, DE; Paessens Arnold Dr., Haan, DE;

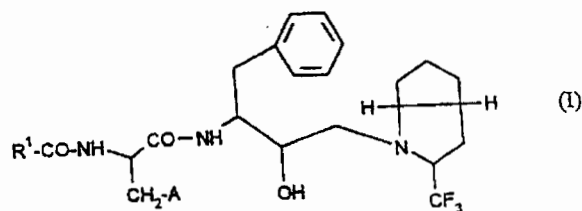
## (54) Pseudopeptidy s trifluórmetyl-substituovaným 2-azabicyklooktánom, spôsob ich výroby a liečivá tieto látky obsahujúce

(22) 03.01.96

(32) 04.01.95

(31) 19500122.2

(33) DE

(57) Pseudopeptidy s trifluórmetyl substituovaným 2-azabicyklooktánom všeobecného vzorca (I), v ktorom A znamená kyanoskupinu alebo zvyšok vzorca -CO-NH<sub>2</sub>- a R<sup>1</sup> znamená substituovaný heteroaryl alebo substituovaný aryl, sa používajú na výrobu antiretrovirálnych prostriedkov.

- 5 (51) C 12N 1/21 // (C 12N 1/21, C 12R 1:19)**  
**(21) 1457-94**  
 (71) Mikrobiologický ústav AV ČR, Praha, CZ;  
 (72) Plháčková Kamila RNDr. CSc., Praha 8, CZ; Štěpánek Václav RNDr., Praha 5, CZ; Kyslík Pavel RNDr. CSc., Praha 10, CZ; Sobolková Lenka RNDr. CSc., Praha 10, CZ;
- (54) Spôsob submerznej kultivácie buniek produkujúcich G-penicilín amidázu**  
 (22) 30.11.94  
 (32) 04.07.94  
 (31) PV 1616-94  
 (33) CZ
- (57) Spôsob submerznej kultivácie buniek, produkujúcich G-penicilín amidázu, v minerálnej živnej pôde, obsahujúcej ako zdroj asimilovateľného uhlíka skvasiteľný sacharid a ako zdroj dusíka anorganickú soľ a minerálne živné soli, spočíva v tom, že počas kultivácie kmeňa mikroorganizmu, najmä *Escherichia coli* obsahujúceho rekombinované plazmidy, sa pridáva skvasiteľný sacharid v dávkach zodpovedajúcich koncentracii 0,01 až 3 % alebo kontinuálne v závislosti od spotreby sacharidu, pri súčasnej úprave pH v rozmedzí 6,0 až 7,5, výhodne 6,4 až 7,0, prídavkom alkálií, pri zvýšenom pH 7,3 až 8,0 na začiatku kultivácie.

- 5 (51) C 12N 15/60, 15/64, 15/77**  
**(21) 112-96**  
 (71) Ajinomoto Co. Inc., Tokyo, JP;  
 (72) Sugimoto Masakazu, Kawasaki-shi, Kanagawa-ken, JP; Otsuna Seiko, Kawasaki-shi, Kanagawa-ken, JP; Nakamatsu Tsuyoshi, Kawasaki-shi, Kanagawa-ken, JP; Nagase Kazuo, Kawasaki-shi, Kanagawa-ken, JP; Tsuchiya Makoto, Kawasaki-shi, Kanagawa-ken, JP; Matsui Hiroshi, Kawasaki-shi, Kanagawa-ken, JP; Yoshihara Yasuhiko, Kawasaki-shi, Kanagawa-ken, JP;
- (54) DNA fragment, odvodený od koryneformných baktérií a spôsob výroby L-aminokyseliny alebo nukleovej kyseliny**  
 (22) 26.01.96  
 (32) 30.01.95  
 (31) 012361/95  
 (33) JP
- (57) DNA fragment, odvodený od koryneformných baktérií a obsahujúci gén, kódujúci pre bielkovinu, ktorá má sacharázovú účinnosť. Rekombinantná DNA, obsahuje uvedený DNA fragment a je schopná génového množenia v koryneformných baktériách. Rekombinantná DNA je vložená do koryneformných baktérií na zvýšenie ich sacharázovej účinnosti. Použitím baktérií so zvýšenou sacharázovou účinnosťou sa dosiahol spôsob hospodárnej prípravy L-aminokyselín a nukleových kyselín v kratšom čase, ako doteraz.

## 5 (51) C 21B 7/12

(21) 1134-93

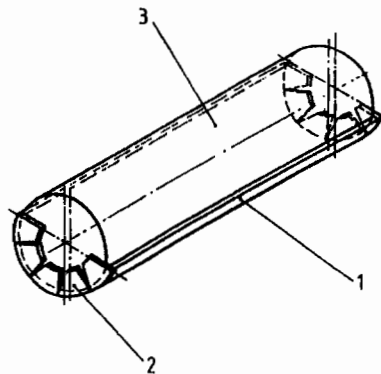
(71) EKO Stahl AG, Eisenhuttenstadt, DE;

(72) Dohnt Klaus, Eisenhuttenstadt, DE; Nikisch Steffen Dr., Eisenhuttenstadt, DE; Wenzel Klaus, Eisenhuttenstadt, DE;

## (54) Zariadenie na zabezpečenie odtoku v metalurgických nádobách so spodným výpustom

(22) 18.10.93

(57) Zariadenie zaisťuje uvoľnenie lejacieho kanála po otvorení spodného výpustu. Pozostáva z korytového až trubicového základného telesa (1), ktoré má na jednom alebo na oboch svojich čelách priechyby (2), prehnuté smerom dovnútra pod uhlom asi 90°, vzhľadom na vnútornú plochu plášťa, a v takto vytvorenom základnom telese (1) je uložená pružná hadica (3), naplnená prehradzovacím pieskom alebo iným vhodným plniacim materiálom.



## 5 (51) C 21D 10/00

(21) 919-93

(71) Přerovské strojírny, a. s., Přerov, CZ;

(72) Špunda Josef Ing., Přerov, CZ; Jančík Vlastimil Ing., Přerov, CZ;

## (54) Vysokolegovaná manganová oteruvzdorujúca oceľ

(22) 27.08.93

(32) 10.06.93

(31) PV 1125-93

(33) CZ

(57) Vysokolegovaná Mn oteruvzdorujúca oceľ na oteruvzdorujúce dielce vystavené v pracovnom procese abrazívnemu opotrebeniu pri spolupôsobení tlakov a rázov obsahuje hlavné prvky v rozsahu: C 1,10 až 1,50 %, Mn 15,00 až 20,00 %, Si 0,30 až 1,00 %, Cr 0,30 až 2,50 %, Al 0,020 až 0,10 %, prípustné neškodlivé prvky v rozsahu: Ni max. 50 %, Mo max. 0,10 %, Cu max. 0,30 %, škodlivé prvky v obmedzenom množstve: P max. 0,080 %, S max. 0,015 %. Súčasne obsahuje mikrolegujúce prvky v rozsahu: V 0,10 až 0,20 %, Ti 0,020 až 0,10 %, B 0,001 až 0,005 s celkovým spoločným hmotnostným podielom maximálne 0,25 %.

5 (51) C 25C 1/20

(21) 266-92

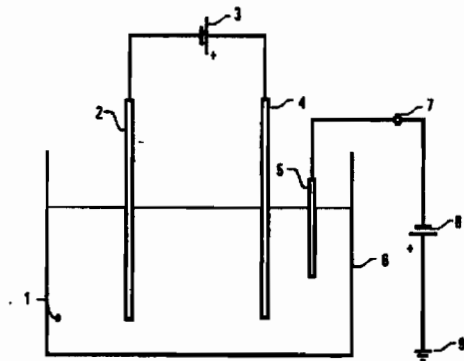
(71) Bitto Karol Ing., Trenčín, SK; Česal Milan Ing., Trenčín, SK;

(72) Bitto Karol Ing., Trenčín, SK; Česal Milan Ing., Trenčín, SK;

(54) Spôsob elektrolytickej separácie kovov

(22) 30.01.92

(57) Spôsob elektrolytickej separácie kovov, stimulovanej záporným potenciálom s uzavretým elektródovým elektrickým okruhom, najmä na separáciu striebra z ušľachťovacieho roztoku, pri ktorom sa elektrolyt pripojí na zápornú svorku zdroja jednosmerného napätia, pri súčasnom uzemnení jeho kladnej svorky, čím sa v elektrolyte vytvorí záporný potenciál, ktorý modifikuje a urýchľuje elektrochemické reakcie v elektrolyte.



5 (51) C 25D 9/00, 11/00, 13/00

(21) 828-93

(71) Chemickotechnologická fakulta STU, Bratislava, SK;

(72) Fellner Pavel prof. Ing. DrSc., Bratislava, SK; Phuong Cong Ky Ing., Bratislava, SK;

(54) Spôsob prípravy kompozitných elektrolytických povlakov

(22) 03.08.93

(57) Spôsob prípravy povlakov nikel-kremík a nikel-bór na báze niklovej matrice a disperzných častíc kremíka alebo bóru, a v niklovacom kúpeli, pri ktorom sa málo elektricky vodivé častice kremíka alebo bóru vopred bezprúdovo pokovujú v chemickom niklovom roztoku pri 90 až 100°C, pH 9 až 10, počas 0,5 až 1 h.



**5 (51) D 21C 5/02, D 21B 1/08**

(21) 24-95

(71) Chemickotechnologická fakulta STU, Bratislava, SK;

(72) Lužáková Vlasta Ing. CSc., Bratislava, SK; Marciničinová Tatiana Ing., Bratislava, SK;

**(54) Spôsob zosvetľovania zberového papiera povrchovoaktívnymi látkami**

(22) 09.01.95

(57) Spôsob zosvetľovania zberového papiera povrchovoaktívnymi látkami, pri ktorom sa zberový papier rozvlákni vo vode a do suspenzie rozvlákného zberového papiera, alebo pred jeho rozvláknovaním, sa pridá zmes povrchovoaktívnych látok na báze kondenzátov mastných  $C_{12}$  až  $C_{18}$  alkoholov s 3 až 25 mólmí etylénoxidu v množstve 0,08 až 0,55 % hmotn. na vlákniu alebo sa k zmesi pridá alkylester nasýtenej alebo nenasýtenej mastnej  $C_{18}$  kyseliny, alebo oxyetylovaný alkylfenol, a to v pomere 30 až 50 : 70 až 50 hmotn. dielov a uvoľnené častice tlačovej farby sa po homogenizácii a zriedení suspenzie odstránia flotáciou.

**5 (51) D 21C 9/16, B 27K 5/00**

(21) 11-96

(71) ELF Atochem S. A., Puteaux, FR;

(72) Devic Michel, Sainte Foy Les Lyon, FR;

**(54) Spôsob bielenia rastlinného materiálu**

(22) 03.01.96

(32) 06.01.95

(31) 95 00093

(33) FR

(57) Spôsob bielenia rastlinného materiálu, pri ktorom sa mikromletý rastlinný prášok napustí dvoma samostatnými roztokmi A a B tak, že oba roztoky prášok úplne absorbuje, a preto zostane v stave tuhého prášku, pričom A pozostáva z vodného roztoku peroxidu vodíka a B pozostáva zo zásaditého vodného roztoku, obsahujúceho zásadité činidlo.

5 (51) E 01C 13/02, 3/00

(21) 1642-95

(71) Funke Kunststoffe GmbH, Sendenhorst, DE;

(72) Funke Norbert, Sendenhorst, DE; Leve Ferdinand, Warendorf, DE;

(54) Konštrukcia plochy pre pohyb koní, hlavne jazdeckej plochy, a spôsob jej zhotovenia

(22) 12.05.95

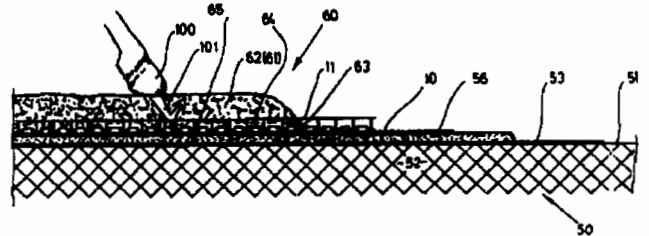
(32) 13.05.94

(31) P 44 16 943.4

(33) DE

(86) PCT/EP95/01809, 12.05.95

(57) Konštrukcia plochy pre pohyb koní, hlavne jazdeckej plochy, v ktorej je na stavebnom základe (50) uložená vrstva (63) pôdnych mrežových dosiek (1), ktoré pozostávajú z hranolových buniek (2) uložené na tejto základnej doske (3), v ktorých dňách (4) sú vytvorené spodné otvory (4). Priemer hranolových buniek (2) približne zodpovedá priemeru konského kopyta (100) a približne uprostred horných okrajov stien (5) jednotlivých buniek (2) sú vytvorené vybrania (6). Na vrstve a vo vnútri vrstvy (63) pôdnych mrežových dosiek (1) sa nachádzajúci nášľapový materiál (61) vyplňa bunky (2) a tvorí súčasne nášľapovú vrstvu (62), nosnú vrstvu (64) a oddeľovaciu vrstvu (65). Pri stavbe sa na stavebný základ (50) uloží vrstva (63) a na ňu sa naniesie nášľapový materiál (61).



5 (51) E 02B 3/16

(21) 46-96

(71) SIBELON S. R. L., Arona, IT;

(72) Scuro Alberto, Torino, IT;

(54) Konštrukcia na ochranu a odvedenie vody prítomnej v betónovom telese priehrad

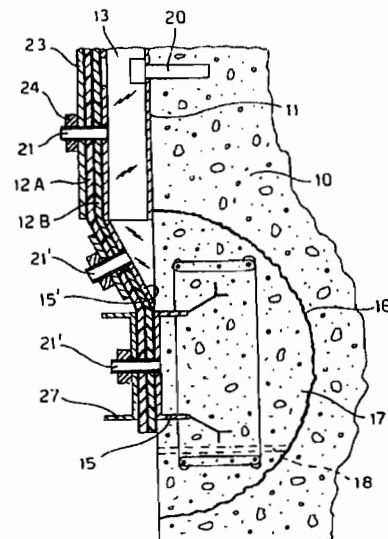
(22) 10.01.96

(32) 13.01.95

(31) MI 95 A 000063

(33) IT

(57) Konštrukcia nepriepustných ochranných obložení vodných diel (10) alebo ich častí, zhotovená v suchom stave alebo pod vodou. Na ploche povrchu (11), ktorý sa má chrániť, sa vytvorí najmenej jedna vzťažná čiara a ochranné obloženie sa zostrojí umiestnením a napnutím nepriepustných vrstvomých materiálov na tejto ploche (11), pričom sa jeden bočný okraj každého vrstvomého materiálu (12) udržiava nastavený k uvedenej vzťažnej čiare; vrstvy (12) sa potom vodotesne spoja pozdĺž svojich okrajov a zakotvia sa na povrchu (11) vodného diela (10) mechanickými kotviacimi zariadeniami (13, 20, 21, 24).



## 5 (51) E 03D 1/14, 3/12

(21) 50-96

(71) Abu-plast Kunststoffbetriebe GmbH, Rödental, DE;

(72) Büchner Andreas, Rödental, DE; Bauer Hilmar, Rödental, DE;

## (54) Odtoková armatúra splachovacej nádrže

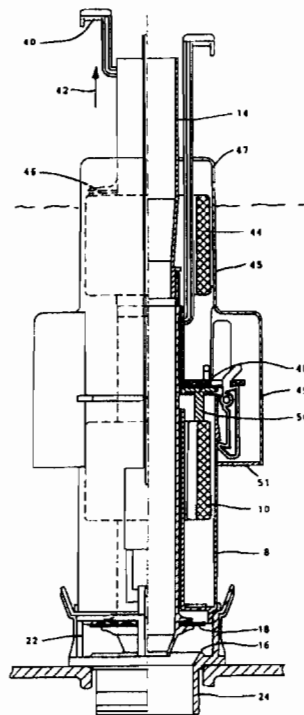
(22) 12.01.96

(32) 18.01.95

(31) 195 01 355.7-25

(33) DE

(57) Odtoková armatúra splachovacej nádrže (4) je vybavená, na dielčie splachovanie alebo na plné splachovanie, ovládateľným dnovým ventilom (2), ventilovou rúrkou (12, 14), v brzdiacej nádržke (8) umiestneným prvým plavákom (10), druhým plavákom (44) a blokovacím mechanizmom (48) na aretovanie prvého plaváku (10), najmenej v priebehu dielčieho splachovania. Ďalej je upravený odblokovací mechanizmus (58), prostredníctvom ktorého je prvý plavák (10) uvoľniteľný pri vybavení plného splachovania. Táto odtoková armatúra má byť ďalej zdokonalená tak, že sa pri malých výrobných a montážnych nákladoch zaistí lepšia funkčná spoľahlivosť a dlhá životnosť. Blokovací mechanizmus (48) je výhodne prostredníctvom pohyblivej závoru (60) v zábere s brzdiacou nádržkou (8) na aretovanie prvého plaváku (10), pričom blokovací mechanizmus (48) so závorou (60) je umiestnený v oblasti brzdiacej nádržky (8). Pri vybavení plného splachovania sa prostredníctvom odblokovávacieho mechanizmu (58) odpojí blokovací mechanizmus (48) od brzdiacej nádržky (8).



## 5 (51) E 03D 3/12

(21) 51-96

(71) Geberit Technik AG, Jona, CH;

(72) Diethelm Alois, Vorderthal, CH;

## (54) Splachovacie zariadenie

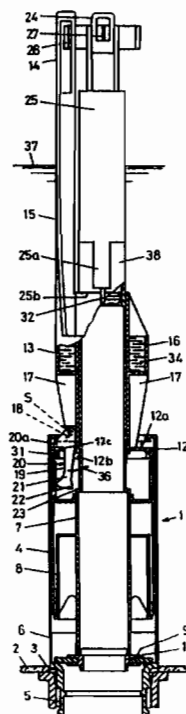
(22) 12.01.96

(32) 16.01.95

(31) 00119/95-1

(33) CH

(57) Splachovacie zariadenie do záchodových splachovacích nádob, obsahujúce ovládacie zariadenie (33), ktorým je možné voliť spôsob buď úplného, alebo čiastočného spláchnutia. Pri prvom je nadvihnuté teleso ventilu (7) výtokovej súpravy (1). V prípade čiastočného spláchnutia je teleso ventilu (7) zdvihnuté spoločne s telesom závažia (13), ktoré teleso ventilu (7) zaťažuje a po spustení čiastočného spláchnutia pôsobením proti vztlakovej sile plaváka (8) predčasne uvedie teleso ventilu (7) do zavretej polohy. Spojovacie zariadenie obsahuje spojovací prvok (20) uložený v spodnej časti telesa závažia (13). Spojovací prvok (20), pri zdvíhaní telesa závažia (13) prostredníctvom s ním spojeného ťahadla (26), samočinne spojí teleso závažia (13) s telesom ventilu (7).



5 (51) F 01K 23/00, 3/00

(21) 1552-95

(71) Applied Energy Systems of Oklahoma, Inc., Tulsa, OK, US;

(72) Haws Michael G., Tulsa, OK, US; Coombs James L., Mounds, OK, US; Gilbert Gleen R., Tulsa, OK, US; Payne Donald E., Broken Arrow, OK, US; Denton Dennis L., Owasso, OK, US; Helean William P., Tulsa, OK, US; Cullens Cordell, Tulsa, OK, US; King James W., Bixby, OK, US; Messner Dennis L., Bixby, OK, US; Cox Tommy R., Tulsa, OK, US; Hutson Jackie L., Broken Arrow, OK, US; Ketrick David M., Tulsa, OK, US; Tighe James H., Tulsa, OK, US; Schwerzel George W., Tulsa, OK, US; Cousino Dennis J., Owasso, OK, US;

(54) Pojazdné zariadenie spolupracujúcich generátorov

(22) 07.06.94

(32) 15.06.93

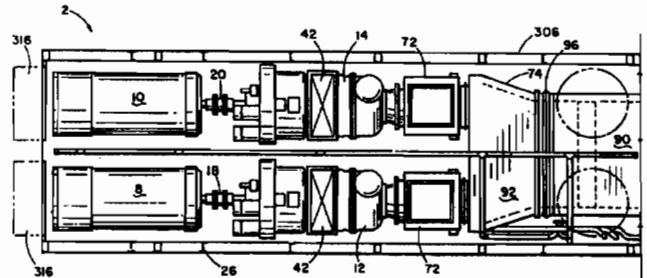
(31) 08/077 135

(33) US

(86) PCT/US94/06250, 07.06.94

(57) Pojazdné zariadenie spolupracujúcich generátorov určené na výrobu elektrického prúdu a pary, poskytované na pokrytie základných alebo dodatočných energetických potrieb. Zariadenie spolupracujúcich generátorov obsahuje: dopravnú jednotku, napríklad nákladný prívies (4), na ktorý je možné namontovať elektrické generátory (8, 10), turbíny (12, 14) na pohon generátorov (8, 10), kotol (16), poskytujúci možnosť' zužitkovania tepla výfukového plynu turbín na výrobu pary, jednoduchú sústavu (76) cyklického vypúšťania na čiastočné alebo úplné vypustenie výfukového plynu a odvádzacie ventily (72) na

čiastočné alebo úplné odvedenie výfukového plynu do jednoduchej sústavy (76) cyklického vypúšťania.



5 (51) F 02B 75/32

(21) 59-95

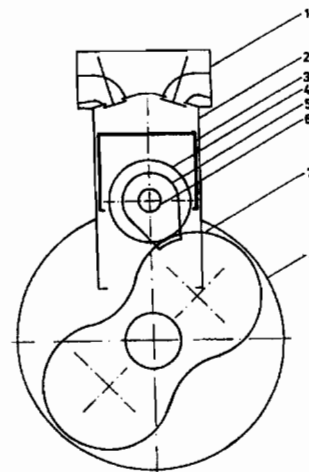
(71) Krušínský Leonard Ing., Martin, SK;

(72) Krušínský Leonard Ing., Martin, SK;

(54) Štvordobý piestový spaľovací motor s hnacím vačkovým hriadel'om

(22) 17.01.95

(57) Vačkový hriadel' (7) je uložený na valivých ložiskách v skrini (8) spojený s piestom (3) dvoma bočnými doskami (5), ktoré sú umiestnené po stranách otáčajúcej sa kladky (4). Piest pohybujúci sa vo valci (2) priamočiaro vykoná dvakrát pohyb z hornej úvrate do dolnej úvrate a zároveň vykoná všetky štyri doby - nasávanie, kompresiu, expanziu, výfuk.



## 5 (51) F 16D 69/04, 69/00

(21) 1426-95

(71) G. B. Tools &amp; Components Exports Limited, Manchester, GB;

(72) Baldwin Douglas, Buxton, Derbyshire, GB;

(54) Spôsob výroby lepeného trecieho prvku, zariadenie na jeho vykonávanie a lepený trecí prvok

(22) 12.05.94

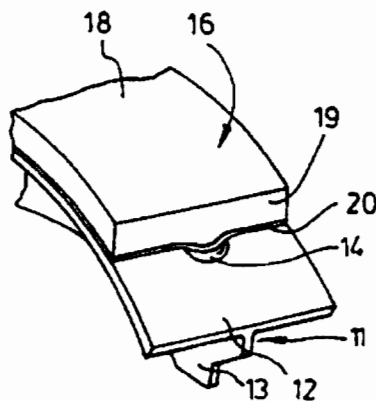
(32) 15.05.93

(31) 9310031.1

(33) GB

(86) PCT/GB94/01014, 12.05.94

(57) Brzdová čeľusť, v ktorej je trecie obloženie (16) upevnené k plošnému základnému dielu (12) telesa (11) čeľuste iba termosetickou živinicou (20) lepidla, vytvrdenou pri zvýšenej teplote, má trecí materiál, zahŕňajúci vlákňité výstužné materiály a nevytvrdené termosetické spojivo, a je valcovaný na vytvorenie východiskového prvku obloženia. Tento prvok obloženia sa sendvičovite uloží s lepidlom medzi základný diel a opornú plochu, ktorá vyvíja malý vymedzovací tlak cez hlavné plochy (18), ale nie cez menšie plochy (19). Živice lepidla a prvku obloženia sa vytvrdzujú spolu na základnom diele v tesnom tvarovom prispôbení. Vymedzovací tlak je výhodne dostatočne dlhý na to, aby prekonal akúkoľvek tendenciu vytvrdzujúceho sa trecieho materiálu hrúbkovo sa rozťahovať alebo zmenšiť svoju hustotu v dôsledku vyvíjania plynov v materiáli, ľahkým unikáním plynov z nestláčaných a neobmedzovaných menších plôch. Tým je umožnený malý vymedzovací tlak na hlavných plochách. Pri zvýšení hustoty obloženia, zmenšením hrúbky, dochádza iba k malým zmenám menších plôch.



## 24A VESTNÍK ÚRADU PRIEMYSELNÉHO VLASTNÍCTVA SR 8 - 1996 - SK (zverejnené prihlášky vynálezov)

## 5 (51) F 24D 9/02

(21) 23-95

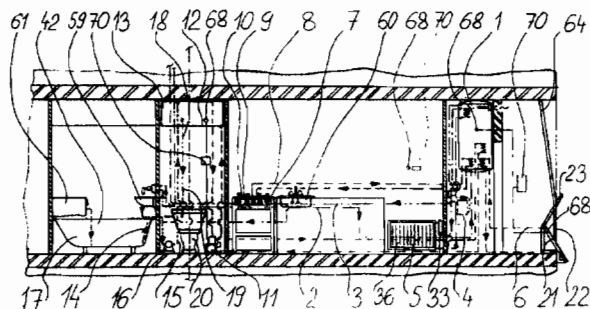
(71) Piroch Peter Ing., Spišská Nová Ves, SK;

(72) Piroch Peter Ing., Spišská Nová Ves, SK;

(54) Bytové energeticko-kvapalinové zariadenie, najmä pre blokový byt

(22) 09.01.95

(57) Zariadenie je tvorené zásobníkom (1) tepla, ku ktorému je pripojený okruh (2) ohrievanej kvapaliny, okruh (3) ohriatej kvapaliny a okruhy vyhrievacie, ktorými sú okruh (6) ohreву slnečným absorbérom, okruh ohreву plynovým sporákom (7), tvorený výmenníkmi (9) tepla typu plyn-kvapalina, ktoré obopínajú plynové horáky (10) a okruh ohreву tepelným čerpadlom (11), ktorého absorbér (12) tepla je zvyčajne umiestnený v zásobníku (13) odpadovej kvapaliny, k zásobníku (13) je pripojený okruh (14) odpadovej kvapaliny a spotrebič (20) úžitkovej kvapaliny.



5 (51) F 24H 3/12

(21) 14-96

(71) The BOC Group, plc., Windlesham, Surrey, GB;

(72) King Brian, Godalming, Surrey, GB;

(54) Ohrievač plynu

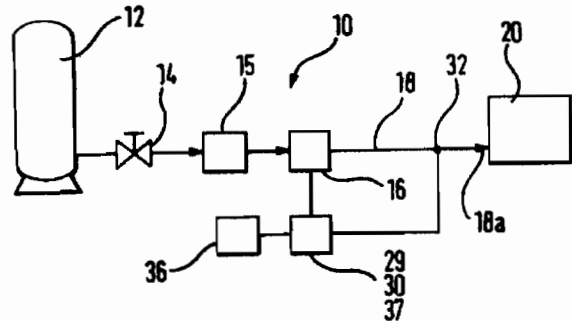
(22) 03.01.96

(32) 06.01.95

(31) 9500254.9

(33) GB

(57) Ohrievač (16) plynu obsahuje komoru (22), majúcu vstup (24) na prívod plynu a výstup (26) na vypúšťanie tohto plynu, ohrievací prvok (28) na jeho ohrievanie, umiestnený v komore (22), a regulačný systém (20) na riadenie ohrievacieho účinku vyvíjaného na plyn.



5 (51) G 01F 1/32

(21) 41-96

(71) Schlumberger Industries S. A., Montrouge, FR;

(72) Huang Bao Tuan, Antony, FR;

(54) Fluidný oscilátor s veľkým rozsahom prietoku a prietokomer obsahujúci takýto oscilátor

(22) 06.07.94

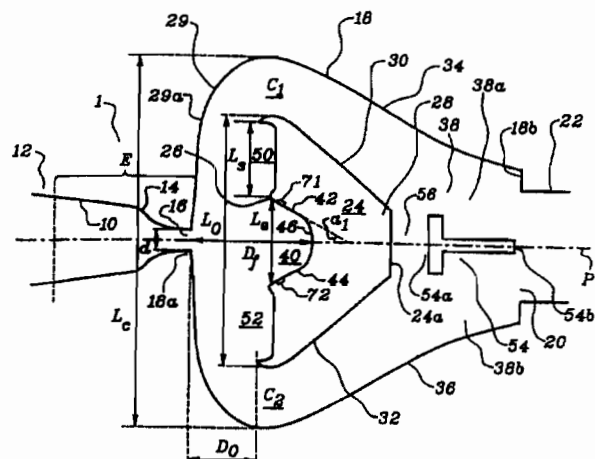
(32) 13.07.93

(31) 93/08592

(33) FR

(86) PCT/FR94/00831, 06.07.94

(57) Fluidný oscilátor (1) je symetrický podľa pozdĺžnej roviny (P) súmernosti. Obsahuje prvky (10, 14, 16) na vytváranie dvojrozmerného oscilujúceho prúdu, vložku (24) s vyhlbením (40) v prednom oddiele (26), orientovanom proti vstrekovaciemu prúdu, a pozdĺžny diel (54), umiestnený vo voľnom priestore (38), ktorý rozdeľuje na dve rovnaké časti (38a, 38b), ale zároveň medzi nimi umožňuje komunikáciu aspoň pomocou jedného spojovacieho kanálíka (56). Zároveň je opísaný prietokomer s takýmto fluidným oscilátorom.



**5 (51) G 01F 1/66**

(21) 447-96

(71) Kernforschungszentrum Karlsruhe GmbH, Karlsruhe, DE;

(72) Gemmeke Hartmut, Stutensee, DE; Schlote-Holubek Klaus, Karlsruhe, DE;

**(54) Ultrazvukový prietokometer**

(22) 13.10.94

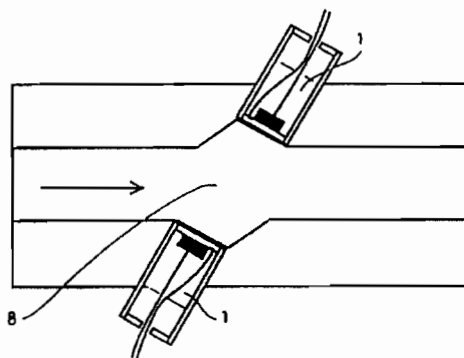
(32) 16.10.93

(31) P 43 35 394.0

(33) DE

(86) PCT/EP94/03372, 13.10.94

(57) Ultrazvukový prietokomer tvoria aspoň dva protiľahlo usporiadané ultrazvukové meniče (1), umiestnené šikmo k smeru prietoku média, a merací priestor. Každý ultrazvukový menič (1) má tlmiacu vrstvu, ktorej akustický odpor je 5 až 120-krát väčší ako akustický odpor meranej kvapaliny a merací priestor, ležiaci medzi vzájomne protiľahlými ultrazvukovými meničmi (1), vytvára akustický rezonančný priestor (8). Týmto prietokomerom sa dajú odmerať aj prietoky malého objemu.

**5 (51) G 11B 11/18, 7/24, 7/135**

(21) 1593-95

(71) CYBERWERKS INTERACTIVE INC., Carlsbad, CA, US;

(72) Smith Raymond E., Sun City, CA, US; Moleé Warren F., Laguna Niguel, CA, US;

**(54) Opticky snímateľné tenkovrstvové pamäťové médium digitálnych údajov a prehrávací adaptér**

(22) 19.12.95

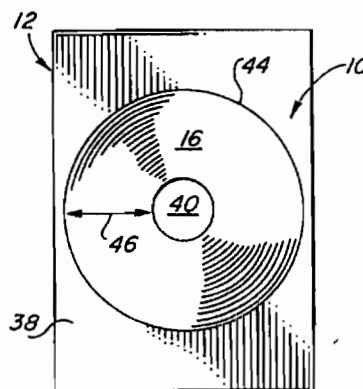
(32) 18.01.95

(31) 08/374 244

(33) US

(57) Opticky snímateľné pamäťové médium obsahuje tenkovrstvový nosič (16) údajov, vyrobený z prvej a druhej plastovej vrstvy, ktoré sú umiestnené vedľa seba. Mikroreliefné potlačený údajový povrch je umiestnený vnútri oblasti rozhrania a obsahuje fyzicky odsadené povrchové prvky, ktoré kódujú digitálne údaje. Adaptér dočasne odspodu nesie tenkovrstvový nosič (16) údajov, ktorý sa naň uloží, a obsahuje centrálne umiestnený otvor, geometricky kompatibilný s hriadeľom štandardného CD prehrávača, čo umožňuje, aby bol adaptér nesený a otáčaný týmto hriadeľom. Adaptér obsahuje refrakčnú zónu (38) s určitou oblasťou a polohou pod mikroreliefné potlačeným údajovým povrchom, aby sa umožnilo fokusovať svetelný lúč zo svetelného zdroja CD prehrávača na otáčavý údajový povrch. Odrazený svetelný lúč, modulovaný digitálnymi údajmi, zakódo-

vanými v mikroreliefné potlačenom povrchu, sa sníma a konvertuje na elektrický signál optickým snímacím zariadením CD prehrávača.



5 (51) H 02H 7/06

(21) 198-96

(71) ELIN Energieversorgung Gesellschaft M. B. H., Wien, AT;

(72) Strobl Jörg, Perchtoldsdorf, AT;

(54) **Zapojenie zemného spojenia statora trojfázových strojov**

(22) 12.08.94

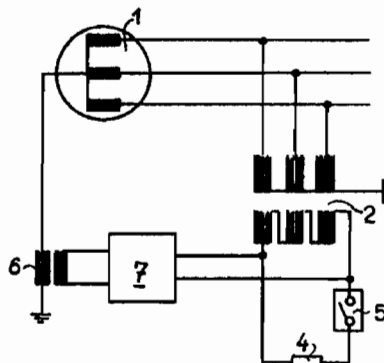
(32) 19.08.93

(31) A 1663/93

(33) AT

(86) PCT/AT94/00114, 12.08.94

(57) K svorkám trojfázového stroja (1), ktorým je napríklad synchronný generátor, je pripojený trojfázový transformátor (2). Tento trojfázový transformátor (2) musí mať na prenos nulového napätia pri zemnom spojení voľné magnetické jarmo. Primárne vinutie trojfázového transformátora (2) je zapojené do hviezdy, pričom nulový bod je uzemnený. Sekundárne vinutie trojfázového transformátora (2) je zapojené do otvoreného trojuholníka a k nemu je pripojený odpor (4), ktorý môže byť ukončený v sérii zapojeným spínačom (5). K uzemnenému nulovému bodu trojfázového stroja (1) je pripojený merací transformátor (6) napätia. Sekundárne vinutie tohto meracieho transformátora (6) napätia a sekundárne vinutie trojfázového transformátora (2), zapojené do otvoreného trojuholníka, sú pripojené k uzemňovaciemu relé (7), ktoré podľa veľkosti a polohy fázy tretej harmonické v napätiach, v týchto vinutiach, zachytáva zemné spojenie trojfázového stroja (1).



5 (51) H 02K 5/14, 5/22

(21) 349-96

(71) Siemens Aktiengesellschaft, München, DE;

(72) Bormann Jürgen, Rottendorf, DE;

(54) **Kolektorový motor hlavne otáčkovo regulovateľný jednofázový sériový motor na pohon automatických práčok**

(22) 02.09.94

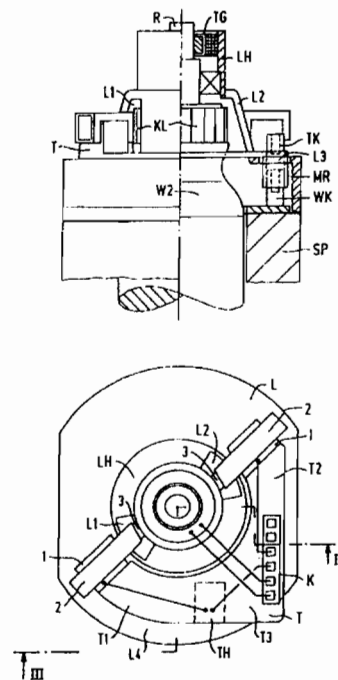
(32) 15.09.93

(31) 93 114 881.1

(33) EP

(86) PCT/EP94/02924, 02.09.94

(57) Kolektorový motor je vybavený axiálne zvonku na ložiskovom štíte (L) nosnou doskou (T), ktorá aspoň čiastočne obklopuje ložiskový čap (LH) stupňovite odsadený, axiálne vyčnievajúci pred ložiskovým štítom (L). Prostredníctvom otvorov (L1, L2, L3) ložiskového čapu (LH), prípadne ložiskového štítu (L), sú kefy (3) pretiahnuteľné na vznik kontaktu s kolektorom (KL). Na lícovanie so satorovým vinutím a na lícovanie so satorovým zväzkom je na stupňovite odsadení (L4) ložiskového štítu (L) upevnená montážna trubica (MR). S nosnou doskou (T) sú v jednom celku zhotovené úložné otvory pre kefkové skrinky vedúce kefy (3), pričom kefkové skrinky (2) v tvare písmena U sú axiálne otvorené, a tým aj pri axiálnej konštrukčnej montáži je možné osadiť ich konštrukčnými prvkami.





**5 (51) H 05B 6/78, 6/70, B 29B 13/08**

(21) 1376-95

(71) CIBA-GEIGY AG, Basle, CH;

(72) Mallah Mohamad, Amberg, DE; Linn Horst, Eschenfelden, DE; Saner Niklaus, Hersberg, CH; Voirol Peter, Oberwil, CH;

**(54) Spôsob výroby pevných odliatkov z kvapalného reaktívneho média, zariadenie na vykonávanie tohto spôsobu a pec na ohrievanie kvapalného média**

(22) 25.04.94

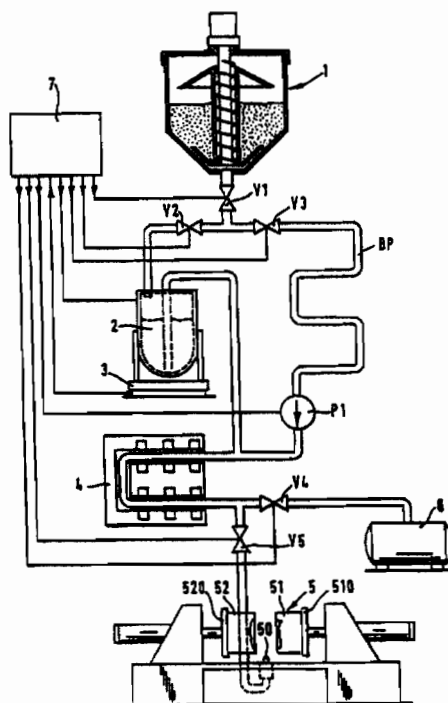
(32) 05.05.93, 12.01.94

(31) 93810331.4, 89/94-0

(33) CH, CH

(86) PCT/EP94/01275, 25.04.94

(57) Kvapalné reaktívne médium, ako odliedavý materiál, pri dosiahnutí teploty želatinácie reaguje vznikom pevného materiálu, pri ktorom je odliedavý materiál vyrobený v zásobnej nádrži (1). Teplota odliedavého materiálu v tejto zásobnej nádrži je nižšia ako teplota jeho želatinácie. Prostredníctvom privodných prostriedkov sa odliedavý materiál privedie do odliedacej formy (5), ktorá je ohriata na teplotu vyššiu ako je teplota želatinácie odliedavého materiálu. Bezprostredne pred odliedacou formou (5) je zaradená pec (4), ktorá predhrieva odliedavý materiál.



**FG9A**

**Udelené patenty**

278281	B 29C	278285	B 22D	278288	C 21F	278291	C 07C
278282	C 07C	278286	H 01J	278289	B 28C	278292	B 22D
278283	C 07D	278287	C 07F	278290	A 61K	278293	C 07F
278284	A 43B						

**6 (51) A 43B 17/14, 7/00, 13/38**

(11) **278284**

(40) 17.12.91

(21) 358-90

(73) Jürgens Ute, Köln, DE;

(72) Jürgens Ute, Köln, DE;

**(54) Stielka topánky**

(22) 25.01.90

(31) P 39 02 207.2

(32) 26.01.89

(33) DE

**6 (51) A 61K 38/13**

(11) **278290**

(40) 07.08.96

(21) 2770-92

(73) Galena, a. s., Opava-Komárov, CZ;

(72) Stuchlík Milan RNDr., Opava, CZ; Pavelek Zdeněk RNDr. CSc., Opava 5, CZ; Markovič Luboš Ing., Opava, CZ;

**(54) Liečivé prípravky s N-metylovanými cyklickými undekapeptidmi**

(22) 07.09.92

**6 (51) B 22D 11/00**

(11) **278292**

(40) 15.09.83

(21) 1654-83

(73) Pont-A-Mousson S.A., Nancy, FR;

(72) Belloci Rio; Gourmel Yves; Pierrel Michel, Pont-a-Mousson, FR;

**(54) Rúrková kokila na plynulé odlievanie**

(22) 10.03.83

(31) 82 04 195

(32) 12.03.82

(33) FR

**6 (51) B 22D 41/14, 39/00**

(11) **278285**

(40) 16.01.85

(21) 3053-82

(73) USX Engineers and Consultants, Inc., Pittsburgh, PA, US;

(72) Bates Kenneth William, Calov Chesterfield, Derbyshire, GB; Griffiths William Albert, Newbold Chesterfield, Derbyshire, GB; Watts Norman Henry, Dore Sheffield, GB;

**(54) Ventilový mechanizmus**

(22) 28.04.82

(31) 8113519

(32) 01.05.81

(33) GB

**6 (51) B 28C 5/40**

(11) **278289**

(40) 09.08.95

(21) 97-94

(73) Inžinierske stavby a. s., Košice, SK;

(72) Homza Cyril Ing., Košice, SK; Prúnyi Kornel Ing., Košice, SK; Janotka Ivan Ing. Csc., Bratislava, SK;

**(54) Spôsob dávkovania, miešania a výroby cementových mált a betónov s rozptýlenou vlákňitou výstužou**

(22) 28.01.94

**6 (51) B 29C 67/22**

(11) **278281**

(40) 07.12.94

(21) 543-94

(73) Prefoam AG, Basel, CH;

(72) Blackwell Brian James, Prestbury, Chesire, GB; Jourquin Lucien, Wetteren, BE; Derksen Johannes A.M.G., Nijmegen, NL; Mortelmans Rudi, Temse, BE;

**(54) Výrobný postup a zariadenie na kontinuálnu výrobu penových polyuretánových dosiek v určenom rozsahu tlakov**

(22) 14.11.91

**6 (51) C 07C 251/60, 249/12, A 01N 33/24, 31/04**

(11) **278282**

(40) 15.01.92

(21) 1688-91

(73) CIBA-GEIGY AG, Basle, CH;

(72) Isenring Hans Peter Dr., Sissach, CH; Weiss Bettina, Schönbühl, CH;

**(54) Benzyloximéterové deriváty a spôsob ich výroby, fungicídny prostriedok, ktorý obsahuje tieto zlúčeniny ako účinné látky, ako aj použitie týchto zlúčenín v poľnohospodárstve**

(22) 04.06.91

(31) 01891/90-7, 01208/91-0

(32) 05.06.90, 23.04.91

(33) CH, CH

**6 (51) C 07C 209/26, 211/48**

- (11) **278291**  
(40) 14.10.92  
(21) 6167-90  
(73) Vysoká škola chemickotechnologická, Praha, CZ; VUCHT a. s., Bratislava, SK; Duslo a. s., Šaľa, SK;  
(72) Volf Jiří Ing. Csc., Praha, CZ; Pašek Josef prof. Ing. DrSc., Praha, CZ; Mlynár Jaromír Ing., Bratislava, SK; Dudek Ivan Ing., Šaľa, SK; Šebeň Štefan Ing., Šaľa, SK;  
(54) **Spôsob výroby alkylarylamínov**  
(22) 11.12.90

**6 (51) C 07D 211/64, A 61K 31/445**

- (11) **278283**  
(40) 07.08.96  
(21) 6581-90  
(73) Aktiebolaget Astra, Södertälje, SE;  
(72) Ask Anna-Lena, Huddinge, SE; Sandberg Rune Verner, Järna, SE;  
(54) **Substituované piperidínkarboxamidy, spôsob ich výroby, farmaceutické prostriedky, ktoré ich obsahujú a ich použitie**  
(22) 21.12.90  
(31) 89 04 298-0  
(32) 21.12.89  
(33) SE

**6 (51) C 07F 09/6574, C 07C 45/50, 47/02**

- (11) **278287**  
(40) 07.08.96  
(21) 8434-88  
(73) Union carbide corporation, Danbury, Connecticut, US;  
(72) Billig Ernst; Abatjoglou Anthony George, Charleston, US; Bryant David Robert, So. Charleston, US;  
(54) **Prekurzorový prostriedok pre komplexový hydroformylačný katalyzátor**  
(22) 04.09.86  
(31) 772 891  
(32) 05.09.85  
(33) US

**6 (51) C 07F 9/00 // C 08F 4/20**

- (11) **278293**  
(40) 15.09.91  
(21) 34-91  
(73) Enichem S.p.A., Milano, IT;  
(72) Calderazzo Fausto, Ghezano, IT; Pampaloni Guido, Pontedera, IT; Rocchi Lucia, Livorno, IT; Moalli Angelo, Castelletto Ticino (Novara), IT; Masi Francesco, San Donato Milanese (Milan), IT; Invernizzi Renzo, Milan, IT;  
(54) **Spôsob výroby vanádium-arénov**  
(22) 08.01.91  
(31) 19111 A/90  
(32) 19.01.90  
(33) IT

**6 (51) G 21F 9/00, 9/28**

- (11) **278288**  
(40) 08.03.95  
(21) 2524-92  
(73) VÚJE a. s., Trnava, SK;  
(72) Pražská Milena Ing., Trnava, SK; Solčányi Milan Ing., Trnava, SK; Štefula Vladan Ing., Trnava, SK;  
(54) **Elektrolyt pre vaňovú elektrochemickú dekontamináciu kovových materiálov**  
(22) 17.08.92

**6 (51) H 01J 29/87**

- (11) **278286**  
(40) 12.08.92  
(21) 521-91  
(73) Samsung Electron Devices Co., Ltd., Kyunggi-do, KR;  
(72) Hyeong-Sub Lim, Puk-ku, Pusan, KR; Young-Min Hwang, Ulju-gun, Kyungsangnam-do, KR;  
(54) **Napínacia páska obrazovky**  
(22) 28.02.91  
(31) 90-8165  
(32) 02.06.90  
(33) KR

## FGIK

## Úžitkové vzory

1206	A 23C	1211	E 02D	1216	E 04B	1221	C 12F
1207	F 15B	1212	B 03C	1217	B 24B	1222	C 12F
1208	B 65G	1213	A 61M	1218	E 01B	1223	E 06B
1209	E 01B	1214	A 61G	1219	E 01B	1224	E 05D
1210	B 60K	1215	A 23K	1220	E 01B	1225	A 61F

**6 (51) A 23C 11/10, A 61K 9/107**

- (11) 1206  
 (21) 82-95  
 (22) 01.03.95  
 (32) 24.02.95  
 (33) CZ  
 (31) PV 504-95  
 (47) 28.05.96  
 (73) OSARO s.r.o., Praha, CZ;  
 (54) Mliekárenské a kozmetické výrobky obsahujúce rastlinné oleje

**6 (51) A 23K 1/175**

- (11) 1215  
 (21) 65-96  
 (22) 26.02.96  
 (32) 10.03.95  
 (33) CZ  
 (31) PUV 3667-95  
 (47) 28.05.96  
 (73) Dvořák Jan Ing., Břeclav, CZ;  
 (54) Minerálna soľ a jej instantná forma

**6 (51) A 61F 7/00**

- (11) 1225  
 (21) 9-96  
 (22) 10.01.96  
 (47) 28.05.96  
 (73) Kuba Petr Ing., Brno, CZ;  
 (54) Terapeutická podložka

**6 (51) A 61G 7/02**

- (11) 1214  
 (21) 51-96  
 (22) 06.02.96  
 (47) 28.05.96  
 (73) Molnárová Eva MUDr., Galanta, SK;  
 (54) Postel' pre imobilných pacientov

**6 (51) A 61M 5/315**

- (11) 1213  
 (21) 42-96  
 (22) 01.02.96  
 (32) 02.02.95  
 (33) CZ  
 (31) PUV 3390-95  
 (47) 28.05.96  
 (73) Chybík Jiří Ing., Ostrava, CZ; Čech Julius Ing., Hradec Králové, CZ;  
 (54) Dávkovač tekutín

**6 (51) B 03C 1/12, 1/02, 1/03**

- (11) 1212  
 (21) 19-96  
 (22) 22.01.96  
 (32) 13.06.95  
 (33) CZ  
 (31) PUV 4074-95  
 (47) 28.05.96  
 (73) Kašina Ivo, Prostějov, CZ;  
 (54) Bubnový magnetický separátor

**6 (51) B 24B 5/50**

- (11) 1217  
 (21) 164-95  
 (22) 24.04.95  
 (47) 28.05.96  
 (73) Dacho Ján Ing., Revúca, SK; Kratochvíla Július, Lubeník, SK;  
 (54) Egalizačné zariadenie keramických materiálov

**6 (51) B 60K 26/00**

- (11) 1210  
 (21) 8-96  
 (22) 09.01.96  
 (47) 28.05.96  
 (73) TATRA a.s., Kopřivnice, CZ;  
 (54) Usporiadanie retardéra na vozidle

**6 (51) B 65G 19/00**

- (11) 1208  
 (21) 325-95  
 (22) 11.09.95  
 (47) 28.05.96  
 (73) KONTUR spol. s r. o., Bratislava, SK;  
 (54) Zariadenie na dopravu sypkých materiálov

**6 (51) C 12F 3/08, B 01D 3/10**

- (11) 1221  
 (21) 41-95  
 (22) 31.01.95  
 (47) 28.05.96  
 (73) Výskumný ústav potravinársky, Bratislava, SK;  
 (54) Ušpachtilý pивný destilát

**6 (51) C 12F 3/08, B 01D 3/10, C 12H 1/22**

- (11) 1222  
 (21) 349-95  
 (22) 03.10.95  
 (47) 28.05.96  
 (73) Výskumný ústav potravinársky, Bratislava, SK;  
 (54) Pravý pивný destilát

**6 (51) E 01B 2/00**  
**(11) 1209**  
(21) 1-96  
(22) 29.12.95  
(47) 28.05.96  
(73) Inžinierske stavby a.s., Košice, SK;  
**(54) Dočasný úrovňový prejazd koľajovej dopravy**

**6 (51) E 01B 7/02**  
**(11) 1218**  
(21) 337-95  
(22) 19.09.95  
(47) 28.05.96  
(73) AŽD Praha s. r. o., Praha 10 - Vršovice, CZ;  
**(54) Čepust'ový výmenový záver**

**6 (51) E 01B 7/02**  
**(11) 1219**  
(21) 340-95  
(22) 20.09.95  
(47) 28.05.96  
(73) AŽD Praha s. r. o., Praha 10 - Vršovice, CZ;  
**(54) Valčeková stolička výmen**

**6 (51) E 01B 7/02, 26/00**  
**(11) 1220**  
(21) 341-95  
(22) 20.09.95  
(47) 28.05.96  
(73) AŽD Praha s. r. o., Praha 10 - Vršovice, CZ;  
**(54) Mechanizmus ovládania samovratnej výhybky**

**6 (51) E 02D 17/04, 17/08**  
**(11) 1211**  
(21) 12-96  
(22) 15.01.96  
(47) 28.05.96  
(73) BOST spol. s r. o., Piešťany, SK; Moravčík Marek-MSV, Velké Orvište, SK;  
**(54) Zariadenie na spevňovanie debnenia stavebných základov**

**6 (51) E 05D 3/02, 7/04**  
**(11) 1224**  
(21) 109-96  
(22) 27.03.96  
(47) 28.05.96  
(73) ALUBATYS s. r. o., Batizovce, SK;  
**(54) Otočný dverový záves**

**6 (51) E 04B 1/41**  
**(11) 1216**  
(21) 83-96  
(22) 12.03.96  
(47) 28.05.96  
(73) ETOP s. r. o., Púchov, SK;  
**(54) Príchytká obkladu**

**6 (51) E 06B 3/263, 3/67**  
**(11) 1223**  
(21) 37-96  
(22) 30.01.96  
(47) 28.05.96  
(73) Mrázik Ján, Dúbrava, SK;  
**(54) Dvojsklený zatepľovací dielec**

**6 (51) F 15B 7/00, 7/10**  
**(11) 1207**  
(21) 96-95  
(22) 16.12.91  
(47) 28.05.96  
(73) Topos s. r. o., Napajedla, CZ;  
**(54) Hydraulické zariadenie, najmä pre zdvíhacie paletizačné vozíky**

**PD9A****Prevody úžitkových vzorov**

Podľa § 15 zákona č. 527/1990 Zb. v znení neskorších zákonov a zákona NR SR č. 90/1993 Zb. boli do registra úžitkových vzorov zapísané tieto prevody:

ÚV	PÚV	Pôvodný majiteľ	Nadobúdateľ	Dátum účinnosti:
952	163-95	KOBA M spol. s r. o., Dúbravská cesta 9, 842 20 Bratislava, SK;	Kopačka Milan Ing., Fedinova 3/a, 851 04 Bratislava, SK; a Bako Milan, Mamateyova 9, 851 04 Bratislava, SK;	06.06.1996

# ČASŤ

**OCHRANNÉ ZNÁMKY  
PRIEMYSELNÉ VZORY  
OZNAČENIA PÔVODU**

**Číselné kódy na označovanie bibliografických údajov ochranných známok**

(111)	číslo zápisu	(511)	údaj o triede alebo triedach podľa medzinárodného triedenia výrobkov a služieb (Nicejská klasifikácia)
(151)	dátum zápisu	(540)	reprodukcia známky
(180)	dátum, dokedy môžu mať známkové práva účinok	(554)	trojrozmerná známka
(210)	číslo prihlášky	(591)	údaje o uplatňovaných farbách
(220)	dátum podania prihlášky	(730)	meno(-á) a adresa(-y) majiteľa(-ov) známky a údaje o jeho (ich) priemyselnej alebo obchodnej činnosti
(310)	číslo prioritnej prihlášky	(800)	údaje o medzinárodnom zápise
(320)	dátum prioritnej prihlášky		
(330)	krajina priority		
(510)	zoznam výrobkov a/alebo služieb		



## Ochranné známky

176 785	176 815	176 845	176 875	176 905
176 786	176 816	176 846	176 876	176 906
176 787	176 817	176 847	176 877	176 907
176 788	176 818	176 848	176 878	176 908
176 789	176 819	176 849	176 879	176 909
176 790	176 820	176 850	176 880	176 910
176 791	176 821	176 851	176 881	176 911
176 792	176 822	176 852	176 883	176 912
176 793	176 823	176 853	176 882	176 913
176 794	176 824	176 854	176 884	176 914
176 795	176 825	176 855	176 885	176 915
176 796	176 826	176 856	176 886	176 916
176 797	176 827	176 857	176 887	176 917
176 798	176 828	176 858	176 888	176 918
176 799	176 829	176 859	176 889	176 919
176 800	176 830	176 860	176 890	176 920
176 801	176 831	176 861	176 891	176 921
176 802	176 832	176 862	176 892	176 922
176 803	176 833	176 863	176 893	176 923
176 804	176 834	176 864	176 894	176 924
176 805	176 835	176 865	176 895	176 925
176 806	176 836	176 866	176 896	176 926
176 807	176 837	176 867	176 897	176 927
176 808	176 838	176 868	176 898	176 928
176 809	176 839	176 869	176 899	176 929
176 810	176 840	176 870	176 900	176 930
176 811	176 841	176 871	176 901	176 931
176 812	176 842	176 872	176 902	176 932
176 813	176 843	176 873	176 903	176 933
176 814	176 844	176 874	176 904	176 934

(111) **176 785**  
 (220) 06.05.1992  
 (151) 10.04.1996  
 (180) 06.05.2002  
 (540) **SIANA**  
 (730) **Moravská vína s.r.o.**, Podzahrady 242, 691 67 Šakvice, CZ;  
 (510) Vína a perlivé nápoje.  
 (511) 32, 33  
 (210) 68378

(111) **176 786**  
 (220) 06.05.1992  
 (151) 10.04.1996  
 (180) 06.05.2002  
 (540) **MORAVSKÁ VÍNA S.R.O. ŠAKVICE**  
 (730) **Moravská vína s.r.o.**, Podzahrady 242, 691 67 Šakvice, CZ;  
 (510) Vína a perlivé nápoje.  
 (511) 32, 33  
 (210) 68379

(111) **176 787**  
 (220) 12.05.1992  
 (151) 10.04.1996  
 (180) 12.05.2002  
 (540) **BRUTHOS**  
 (730) **TOSCA spol. s r.o.**, Hlinky 104, 660 91 Brno, CZ;

(510) Strojárske a elektrotechnické výrobky a zariadenia, ich projekcia a konštrukcia, servis a opravy; služby obchodné a leasingové pre tovar spotrebný a priemyselný, vrátane služieb poradenských, konzultačných, obstaráateľských a sprostredkovateľských; služby verejného stravovania a cestovnej kancelárie.  
 (511) 7, 35, 42  
 (210) 68470

(111) **176 788**  
 (220) 02.06.1992  
 (151) 10.04.1996  
 (180) 02.06.2002  
 (540) **DEMÄNOVKA**  
 (730) **ST. NICOLAUS a.s.**, Ul. 1. mája 113, 031 28 Liptovský Mikuláš, SK;  
 (510) Lichoviny - najmä likéry.  
 (511) 33  
 (210) 68973

(111) **176 789**  
 (220) 10.09.1993  
 (151) 10.04.1996  
 (180) 10.09.2003  
 (540)

**DOLMIO**

- (730) **MARS, Inc.**, spoločnosť zriadená podľa zákonov štátu Delaware, McLean 22101-3883 Virginia, US;
- (510) Konzervovaná, mrazená, sušená, varená a upravená zelenina, ovocie a zemiaky; plnky pre pekárenské a cukrárenské výrobky; čerstvé, mrazené, sušené alebo konzervované mäso, ryby, hydina, zverina; múka, obilné výrobky určené na ľudskú výživu, ryža, ryža v balíčkoch na varenie, predvarená alebo dehydrovaná ryža, cesto na výrobu talianskych cestovín, koreniny a sušené bylinky, hotové jedlá a polotovary, polievky, plnky a prísady do jedál skladajúce sa prevažne z uvedených produktov; mlieko, mliečne výrobky, maslo, syry, smotana, jogurty, tvaroh, smar, kefir, mlieko zrážané syridlom, ako aj mliečne nápoje, hotové potraviny vyrobené z bielkovinových látok, ako aj zložky jedál v forme kúskov, v textúrovanej forme alebo v práškovej forme; marmelády, džemy, nakladaná zelenina, jedlé oleje a tuky, nátierky na chlieb; čaj, káva, kávové náhradky, kakao, čokoláda na pitie, ako aj extrakty z uvedených produktov (tekuté, sušené), ako aj hotové nápoje, ako aj extrakty vo vreckách, aj na predaj prostredníctvom automatov; sirup z melasy, cukor, med, omáčky (vrátane dressingov na šaláty), zmrzlina, zmrzlinové krémy, zmrzlinové výrobky, zmrazené cukrárske výrobky, chlieb, sušienky, sucháre, koláče, bonbóny, čokolády, kusové výrobky z čokolády, plnky do koláčov a zákuskov vyrobené z uvedených výrobkov; múčniky, zákusky a malé zákusky na použitie prevažne medzi hlavnými jedlami, prevažne z obilnín, ryže, zemiakov, cestovín, mäsa, rýb, hydiny, zeleniny, syrov, čokolády, kakaa, keksov, rôznych druhov cesta alebo pečiva.
- (511) 29, 30  
(210) 1595-93

- (111) 176 790  
(220) 20.10.1993  
(151) 10.04.1996  
(180) 20.10.2003  
(540)



- (730) **EFFJOHN INTERNATIONAL (UK) Plc**, 81 Piccadilly, London W1V 9HF, GB;
- (510) Zabezpečenie leteckej, lodnej dopravy, zájazdov a služby s tým spojené; prenájom člnov, lodí a automobilov; vykladanie nákladu, sprevádzanie cestujúcich, rezervácia miest pre cestovateľov a služby s tým spojené; lodná, autobusová a autokarová doprava a služby s tým spojené; prepravovanie nákladov medzi prístavmi a služby s tým spojené; vlečenie lodí, poskytovanie a zabezpečovanie okružných prehliadok, služby cestovných kancelárií; prenájom železničnej dopravy a služby s tým spojené; preprava taxíkmi a služby s tým spojené; služby poskytované kaviarňami, samoobslužnými jedlňami, bufetmi, reštauráciami a snack barmi; služby poskytované hotelmi na zabezpečenie ubytovania; prevádzka hotelov; rezervácia ubytovania v hoteloch; služby poskytované turistickými ubytovňami na zabezpe-

čenie ubytovania; služby poskytované detskými jasťami a predškolskými zariadeniami.

- (511) 39, 42  
(210) 1890-93

- (111) 176 791  
(220) 17.09.1991  
(151) 10.04.1996  
(180) 17.09.2001  
(540)



- (730) **Adamovské strojírný a. s.**, 679 04 Adamov, CZ;
- (510) Meracia technika, čerpacia technika.
- (511) 7, 9  
(210) 63735

- (111) 176 792  
(220) 10.09.1991  
(151) 10.04.1996  
(180) 10.09.2001  
(540)

## McPaper & Co

- (730) **Herlitz Aktiengesellschaft**, Berliner Strasse 27, Berlin, DE;
- (510) Služby v oblasti poplatkového systému, najmä pomoc pri zakladaní jednotkových obchodov a obchodných reťazcov sprostredkovaním know-how organizácie a riadenie; plánovanie, organizátorské a marketingové porady pri zriaďovaní, začatí prevádzky a riadení skladov a skladových reťazcov, ako i reťazcov jednotkových obchodov a špecializovaných obchodných domov; marketing a reklama; vykonávanie podnikateľsko-hospodárskych analýz miesta podnikania; vyhľadávanie trhu a rozboru trhu. Všetky uvedené služby, najmä pre maloobchod a nákupné zväzy obchodov, obchodných reťazcov a špecializovaného trhu na papierenský tovar, tlačiarenské výrobky, písacie potreby a kancelárske potreby; fotokopírovanie, kopírovanie a reprodukovanie dokladov. Plánovanie a finančné poradenstvo pri zriaďovaní, začatí prevádzky a riadení obchodov, reťazcov jednotkových obchodov a špecializovaných trhov. Všetky uvedené služby, predovšetkým pre maloobchodníkov, obchodné zväzy, obchodné reťazce a špecializované trhy na papierenský tovar, tlačiarenské výrobky, písacie potreby a kancelárske potreby. Prevádzkovanie kopírovacích prístrojov na použitie ďalšími osobami, prevádzkovanie diaľkových kopírovacích prístrojov, prevádzkovanie strojov na priebežné vyvolávanie negatívov a prevádzkovanie tlačiarenských strojov, všetky tieto služby na použitie prístrojov ďalšími osobami. Vyvolávanie fotografií pre iných, tieto služby predovšetkým pre maloobchod, nákupné zväzy obchodov, obchodných reťazcov a špecializovaný trh papierenského tovaru, tlačiarenských výrobkov a kancelárskych potrieb. Predaj lístkov do divadiel. Technické plánovanie a architektonické návrhy vnútorného zariadenia pre

obchodné stavby, vhodné predovšetkým pre maloobchod, nákupné zväzy obchodov, obchodné reťazce a špecializovaný trh papierenského tovaru, tlačiarenských výrobkov, písacích potrieb a kancelárskych potrieb. Služby v odbore platobných systémov, najmä pri sprostredkovaní know-how pri zariaďovaní jednotkových obchodov a obchodných reťazcov.

(511) 35, 36, 38, 40, 41, 42  
(210) 63623

(111) 176 793  
(220) 26.09.1991  
(151) 10.04.1996  
(180) 26.09.2001

(540) **TIMBER CREEK**

(730) **Wrangler Apparel Corp.**, spoločnosť zriadená podľa zákonov štátu Delaware, Concord Plaza, Silver Side Road, Wilmington, Delaware, US;

(510) Pánska, dámska a detská konfekcia.  
(511) 25  
(210) 63874

(111) 176 794  
(220) 29.10.1991  
(151) 10.04.1996  
(180) 29.10.2001  
(540)



(730) **OSTEX spol. s r. o.**, Vlčkova č. 11, 811 06 Bratislava, SK;

(510) Rezacie drôty; nábytok; zastupovanie domácich a zahraničných firiem.

(511) 7, 20, 42  
(210) 64386

(111) 176 795  
(220) 22.11.1991  
(151) 11.04.1996  
(180) 22.11.2001

(540) **CALIENTE**

(730) **Quintessence Incorporated**, spoločnosť zriadená podľa zákonov štátu Illinois, 980 North Michigan Avenue, Chicago, Illinois 60611-4590, US;

(510) Parfumy, kolínske vody, toaletné vody a rozprašovače.

(511) 3  
(210) 64935

(111) 176 796  
(220) 27.11.1991  
(151) 11.04.1996  
(180) 27.11.2001  
(540)



(730) **FISYO s.r.o.**, Trachtova 1130, 158 00 Praha 5, CZ;  
(510) Reklama, výroba hudobných programov a nahrávok, agentúrna činnosť v oblasti hudby, výroba televíznych, filmových a audiovizuálnych hudobných programov, služby orchestrom, produkcia filmová, usporiadanie hudobných koncertov a programov.

(511) 35, 40, 41  
(210) 65028

(111) 176 797  
(220) 23.08.1991  
(151) 11.04.1996  
(180) 23.08.2001  
(540)

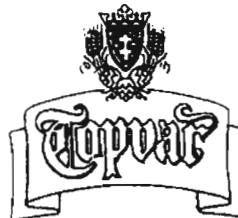


(730) **MARK/BBDO spol. s r. o.**, Třtinová 660, 196 00 Praha 9, CZ;

(510) Reklamná činnosť, poradenská činnosť v oblasti propagácie, vydavateľstvo a nakladateľstvo, propagačné predmety (tlačoviny).

(511) 16, 35, 41  
(210) 63354

(111) 176 798  
(220) 09.01.1992  
(151) 11.04.1996  
(180) 09.01.2002  
(540)



(730) **TOPVAR a. s.**, Krušovská 2092, 955 14 Topoľčany, SK;

(510) Pivo.  
(511) 32  
(210) 65796

(111) 176 799  
(220) 05.02.1992  
(151) 11.04.1996  
(180) 05.02.2002

(540) **INFOLUX**

(730) **Decsi Ladislav Ing. CSc.**, Bernolákovo nám. 2, 940 51 Nové Zámky, SK;

(510) Reklamné a informačné svietidlá, projektovanie osvetlenia.

(511) 11, 42  
(210) 66287

(111) 176 800  
(220) 13.04.1992  
(151) 09.04.1996  
(180) 13.04.2002

(540)

**Elstar**

(730) **ELSTAR spol. s r. o.**, Palackého 88, 544 01 Dvůr Králové nad Labem, CZ;

(510) Kovové kontajnery, kovanie, zámky, zámočnicke a kováčske výrobky; montáž a servis elektronických zariadení; stavebné, stolárske a tesárske práce; plastové obaly na kozmetiku a elektroniku; hračky; textil, textil potlačený - modrotlač; pekárenské a cukrárske výrobky, čokoláda, kakao, múka, med, korenie, cukrovinky a pod.: mäso, vajcia, mlieko, mliekárenské výrobky, jedlé oleje, tuky, mäsové výťažky a výrobky; pivo, nealkoholické nápoje; alkoholické nápoje; organizačné poradenstvo a vedenie záležitostí; projekčná činnosť v oblasti stavieb, elektroniky a strojárstva.

(511) 6, 24, 28, 29, 30, 32, 33, 35, 37, 40, 42  
(210) 67901

(111) 176 801  
(220) 19.05.1992  
(151) 09.04.1996  
(180) 19.05.2002  
(540)



(730) **N-RADIO spol. s r. o.**, Borová 11, 949 01 Nitra, SK;

(510) Nahrané nosiče záznamu zvuku; reklamné materiály vo všetkých formách.

(511) 9, 16, 35  
(210) 68648

(111) 176 802  
(220) 15.06.1992  
(151) 09.04.1996  
(180) 15.06.2002  
(540)

**INZERT EXPRES**

(730) **Zdeněk Šoula**, Filipova 12, 635 00 Brno, CZ;

(510) Vydavateľská a nakladateľská činnosť, vrátane vlastnej distribúcie.

(511) 39, 41  
(210) 69290

(111) 176 803  
(220) 15.07.1992  
(151) 09.04.1996  
(180) 15.07.2002

(540)



(730) **ITec - leasing spol. s r. o.**, Komenského 6, 549 01 Hradec Králové, CZ;

(510) Finančné a obchodné operácie.  
(511) 35, 36  
(210) 70243

(111) 176 804  
(220) 17.07.1992  
(151) 09.04.1996  
(180) 17.07.2002  
(540)



(730) **Athlete's Foot Marketing Associates, Inc.**, spoločnosť zriadená podľa zákonov štátu Delaware, Atlanta, Georgia, US;

(510) Odevy, obuv, pokrývky hlavy; hry a hračky, telocvičný a športový tovar neobsiahnutý v iných triedach.

(511) 25, 28  
(210) 70367

(111) 176 805  
(220) 27.07.1992  
(151) 09.04.1996  
(180) 27.07.2002

(540) **ATLANTA SAFE a.s.**

(730) **ATLANTA SAFE a. s.**, Štěpánská 630/57, 110 00 Praha 1, CZ;

(510) Činnosť ekonomických a organizačných poradcov; obchodovanie s cennými papiermi.

(511) 35, 36, 42  
(210) 70535

(111) 176 806  
(220) 29.07.1992  
(151) 09.04.1996  
(180) 29.07.2002

(540) **ISTROPOLITANA**

(730) **Istropolitana Studio spol. s r. o.**, Majerníkova 8, 841 01 Bratislava, SK;

(510) Video záznamy, hudobné nahrávky, vydavateľská činnosť, reklamná činnosť.

(511) 9, 35, 41, 42  
(210) 70582

(111) 176 807  
(220) 06.08.1992  
(151) 09.04.1996  
(180) 06.08.2002

(540)



(730) **Samuel Krupa**, Spojová 12, 974 00 Banská Bystrica, SK;

(510) Osvetľovacie telesá, lustre, osvetľovacie potreby; bižutéria kombinovaná s plastickými hmotami a ďalšími módnymi prvkami; obrazy, umelecké predmety zahrnuté v triede 16, maľby; módné doplnky z kože, imitácií kože, kombinácia kože s inými materiálmi, kožené opasky, kožená galantéria, dáždčníky, slnečníky; poličky drevené na fľaše, nábytkové módné doplnky z dreva, vrátane kombinácií s prírodnými hmotami aj plastmi a kovmi, módné doplnky z plastických hmôt, rákosia, trstiny, vrbového prútia, rohoviny, slonoviny, bambusu; umelecké stolárske výrobky, zahrnuté v triede 20; keramické výrobky z jemnej kameniny, terakoty, maľovaný, farebný porcelán; klobočnícky módný tovar, vrátane kožušinového, slamené klobúky, šatky, módné šaty, viazanky; čipky a ďalšie textilné módné doplnky, zahrnuté v triedach 25 a 26.

(511) 11, 14, 16, 18, 20, 21, 25, 26

(210) 70721

(111) 176 808

(220) 31.08.1992

(151) 09.04.1996

(180) 31.08.2002

### (540) ATLANTA BRAVES

(730) **Major League Baseball Properties, Inc.**, spoločnosť zriadená podľa zákonov štátu New York, 350 Park Avenue, New York, New York 10022, US;

(510) Odevy, obuv a pokrývky hlavy, služby v oblasti zábavy, najmä baseballové hry vo forme živých zápasov či zvukových a obrazových prenosov.

(511) 25, 41

(210) 71360

(111) 176 809

(220) 31.08.1992

(151) 09.04.1996

(180) 31.08.2002

### (540) BALTIMORE ORIOLES

(730) **Major League Baseball Properties, Inc.**, spoločnosť zriadená podľa zákonov štátu New York, 350 Park Avenue, New York, New York 10022, US;

(510) Odevy, obuv a pokrývky hlavy; služby v oblasti zábavy, najmä baseballové hry vo forme živých zápasov či zvukových a obrazových prenosov.

(511) 25, 41

(210) 71361

(111) 176 810

(220) 31.08.1992

(151) 10.04.1996

(180) 31.08.2002

### (540) BOSTON RED SOX

(730) **Major League Baseball Properties, Inc.**, spoločnosť zriadená podľa zákonov štátu New York, 350 Park Avenue, New York, New York 10022, US;

(510) Odevy, obuv a pokrývky hlavy; služby v oblasti zábavy, najmä baseballové hry vo forme živých zápasov či zvukových a obrazových prenosov.

(511) 25, 41

(210) 71362

(111) 176 811

(220) 31.08.1992

(151) 10.04.1996

(180) 31.08.2002

### (540) CALIFORNIA ANGELS

(730) **Major League Baseball Properties, Inc.**, spoločnosť zriadená podľa zákonov štátu New York, 350 Park Avenue, New York, New York 10022, US;

(510) Odevy, obuv a pokrývky hlavy; služby v oblasti zábavy, najmä baseballové hry vo forme živých zápasov či zvukových a obrazových prenosov.

(511) 25, 41

(210) 71363

(111) 176 812

(220) 31.08.1992

(151) 10.04.1996

(180) 31.08.2002

### (540) CHICAGO CUBS

(730) **Major League Baseball Properties, Inc.**, spoločnosť zriadená podľa zákonov štátu New York, 350 Park Avenue, New York, New York 10022, US;

(510) Odevy, obuv a pokrývky hlavy; služby v oblasti zábavy, najmä baseballové hry vo forme živých zápasov či zvukových a obrazových prenosov.

(511) 25, 41

(210) 71364

(111) 176 813

(220) 31.08.1992

(151) 10.04.1996

(180) 31.08.2002

### (540) CHICAGO WHITE SOX

(730) **Major League Baseball Properties, Inc.**, spoločnosť zriadená podľa zákonov štátu New York, 350 Park Avenue, New York, New York 10022, US;

(510) Odevy, obuv a pokrývky hlavy; služby v oblasti zábavy, najmä baseballové hry vo forme živých zápasov či zvukových a obrazových prenosov.

(511) 25, 41

(210) 71365

(111) 176 814

(220) 31.08.1992

(151) 10.04.1996

(180) 31.08.2002

### (540) CINCINNATI REDS

(730) **Major League Baseball Properties, Inc.**, spoločnosť zriadená podľa zákonov štátu New York, 350 Park Avenue, New York, New York 10022, US;

(510) Odevy, obuv a pokrývky hlavy; služby v oblasti zábavy, najmä baseballové hry vo forme živých zápasov či zvukových a obrazových prenosov.

(511) 25, 41  
(210) 71366

(111) 176 815  
(220) 31.08.1992  
(151) 10.04.1996  
(180) 31.08.2002

#### (540) CLEVELAND INDIANS

(730) Major League Baseball Properties, Inc., spoločnosť zriadená podľa zákonov štátu New York, 350 Park Avenue, New York, New York 10022, US;

(510) Odevy, obuv a pokrývky hlavy; služby v oblasti zábavy, najmä baseballové hry vo forme živých zápasov, či zvukových, alebo obrazových prenosov.

(511) 25, 41  
(210) 71367

(111) 176 816  
(220) 31.08.1992  
(151) 10.04.1996  
(180) 31.08.2002

#### (540) DETROIT TIGERS

(730) Major League Baseball Properties, Inc., spoločnosť zriadená podľa zákonov štátu New York, 350 Park Avenue, New York, New York 10022, US;

(510) Odevy, obuv a pokrývky hlavy; služby v oblasti zábavy, najmä baseballové hry vo forme živých zápasov, či zvukových, alebo obrazových prenosov.

(511) 25, 41  
(210) 71368

(111) 176 817  
(220) 31.08.1992  
(151) 10.04.1996  
(180) 31.08.2002

#### (540) HOUSTON ASTROS

(730) Major League Baseball Properties, Inc., spoločnosť zriadená podľa zákonov štátu New York, 350 Park Avenue, New York, New York 10022, US;

(510) Odevy, obuv a pokrývky hlavy, služby v oblasti zábavy, najmä baseballové hry vo forme živých zápasov, či zvukových, alebo obrazových prenosov.

(511) 25, 41  
(210) 71369

(111) 176 818  
(220) 31.08.1992  
(151) 10.04.1996  
(180) 31.08.2002

#### (540) KANSAS CITY ROYALS

(730) Major League Baseball Properties, Inc., spoločnosť zriadená podľa zákonov štátu New York, 350 Park Avenue, New York, New York 10022, US;

(510) Odevy, obuv a pokrývky hlavy; služby v oblasti zábavy, najmä baseballové hry vo forme živých zápasov, či zvukových, alebo obrazových prenosov.

(511) 25, 41  
(210) 71370

(111) 176 819  
(220) 31.08.1992  
(151) 10.04.1996  
(180) 31.08.2002

#### (540) LOS ANGELES DODGERS

(730) Major League Baseball Properties, Inc., spoločnosť zriadená podľa zákonov štátu New York, 350 Park Avenue, New York, New York 10022, US;

(510) Odevy, obuv a pokrývky hlavy; služby v oblasti zábavy, najmä baseballové hry vo forme živých zápasov, či zvukových, alebo obrazových prenosov.

(511) 25, 41  
(210) 71371

(111) 176 820  
(220) 31.08.1992  
(151) 10.04.1996  
(180) 31.08.2002

#### (540) MILWAUKEE BREWERS

(730) Major League Baseball Properties, Inc., spoločnosť zriadená podľa zákonov štátu New York, 350 Park Avenue, New York, New York 10022, US;

(510) Odevy, obuv a pokrývky hlavy; služby v oblasti zábavy, najmä baseballové hry vo forme živých zápasov, či zvukových, alebo obrazových prenosov.

(511) 25, 41  
(210) 71372

(111) 176821  
(220) 31.08.1992  
(151) 10.04.1996  
(180) 31.08.2002

#### (540) MONTREAL EXPOS

(730) Major League Baseball Properties, Inc., spoločnosť zriadená podľa zákonov štátu New York, 350 Park Avenue, New York, New York 10022, US;

(510) Odevy, obuv a pokrývky hlavy; služby v oblasti zábavy, najmä baseballové hry vo forme živých zápasov, či zvukových, alebo obrazových.

(511) 25, 41  
(210) 71374

(111) 176 822  
(220) 31.08.1992  
(151) 10.04.1996  
(180) 31.08.2002

#### (540) NEW YORK YANKEES

(730) Major League Baseball Properties, Inc., spoločnosť zriadená podľa zákonov štátu New York, 350 Park Avenue, New York, New York 10022, US;

(510) Odevy, obuv a pokrývky hlavy; služby v oblasti zábavy, najmä baseballové hry vo forme živých zápasov, či zvukových, alebo obrazových prenosov.

(511) 25, 41  
(210) 71376

(111) 176 823  
(220) 31.08.1992  
(151) 10.04.1996  
(180) 31.08.2002

#### (540) OAKLAND ATHLETICS

- (730) **Major League Baseball Properties, Inc.**, spoločnosť zriadená podľa zákonov štátu New York, 350 Park Avenue, New York, New York 10022, US;  
 (510) Odevy, obuv a pokrývky hlavy; služby v oblasti zábavy, najmä baseballové hry vo forme živých zápasov, či zvukových, alebo obrazových prenosov.  
 (511) 25, 41  
 (210) 71377

- (111) 176 824  
 (220) 31.08.1992  
 (151) 10.04.1996  
 (180) 31.08.2002

### (540) PHILADELPHIA PHILLIES

- (730) **Major League Baseball Properties, Inc.**, spoločnosť zriadená podľa zákonov štátu New York, 350 Park Avenue, New York, New York 10022, US;  
 (510) Odevy, obuv a pokrývky hlavy; služby v oblasti zábavy, najmä baseballové hry vo forme živých zápasov, či zvukových, alebo obrazových prenosov.  
 (511) 25, 41  
 (210) 71378

- (111) 176 825  
 (220) 31.08.1992  
 (151) 10.04.1996  
 (180) 31.08.2002  
 (540)



SAN FRANCISCO GIANTS

- (730) **Major League Baseball Properties, Inc.**, spoločnosť zriadená podľa zákonov štátu New York, 350 Park Avenue, New York, New York 10022, US;  
 (510) Odevy, obuv a pokrývky hlavy.  
 (511) 25  
 (210) 71427

- (111) 176 826  
 (220) 31.08.1992  
 (151) 11.04.1996  
 (180) 31.08.2002  
 (540)



CINCINNATI REDS

- (730) **Major League Baseball Properties, Inc.**, spoločnosť zriadená podľa zákonov štátu New York, 350 Park Avenue, New York, New York 10022, US;  
 (510) Odevy, obuv a pokrývky hlavy.  
 (511) 25  
 (210) 71428

- (111) 176 827  
 (220) 08.10.1992

- (151) 11.04.1996  
 (180) 08.10.2002  
 (540)



- (730) **STUHA a. s.**, Radima Drejsla 93, 518 13 Dobruška, CZ;  
 (510) Stuhy a obruby, leonský tovar, vianočné ozdoby, strojárské výrobky, montáž strojárskych výrobkov.  
 (511) 7, 26, 28, 37  
 (210) 72171

- (111) 176 828  
 (220) 23.04.1992  
 (151) 11.04.1996  
 (180) 23.04.2002  
 (540)



- (730) **PANTON**, vydavateľství českého hudebního fondu - Praha, Radlická 99, 150 00 Praha 5, CZ;  
 (510) Gramofónové platne, kompaktné disky, ozvučené magnetofónové kazety, videokazety, hudobniny, knihy.  
 (511) 9, 16  
 (210) 68125

- (111) 176 829  
 (220) 09.07.1992  
 (151) 11.04.1996  
 (180) 09.07.2002

### (540) MOREA

- (730) **Prokeš Antonín**, 783 16 Dolany 326, CZ;  
 (510) Sprostredkovateľské služby cestovnej kancelárie a súvisiace doplnkové služby, najmä ubytovacie, stravovacie a sprievodcovské.  
 (511) 36, 39, 42  
 (210) 69979

- (111) 176 830  
 (220) 30.07.1991  
 (151) 11.04.1996  
 (180) 30.07.2001

### (540) SILHOUETTE

- (730) **Société de Développements et d'Innovations des Marchés Agricoles et Alimentaires - SODIMA**, 170 bis Boulevard du Montparnasse, 75014 Paris, FR;  
 (510) Výrobky dietetické, mlieko a iné mliečne výrobky vrátane mliečnych nápojov.  
 (511) 5, 29  
 (210) 62986

- (111) 176 831  
 (220) 17.07.1991

- (151) 11.04.1996  
 (180) 17.07.2001  
 (540) **LASERJET**  
 (730) **HEWLETT-PACKARD COMPANY**, spol. zriadená podľa zákonov štátu California, 3000 Hanover Street, PALO ALTO, California 94304, US;  
 (510) Bezúderové tlačiarne na použitie v kancelárii alebo pri spracovaní dát, tónovacie kazety, typy písma a kazety s typmi písma. Výrobné brožúry, dátové doklady, operátorské a technické referenčné príručky.  
 (511) 9, 16  
 (210) 62790

- (111) 176 832  
 (220) 17.07.1991  
 (151) 11.04.1996  
 (180) 17.07.2001  
 (540)



- (730) **Státní výzkumný ústav pro stavbu strojů a. s.**, 190 11 Praha 9-Běchovice, CZ;  
 (510) Základný a aplikovaný teoreticko-experimentálny výskum v oblasti navrhovania strojov z hľadiska mechaniky tuhej fázy a tekutín, dynamiky, životnosti, technickej akustiky, termokinetiky, meracej techniky a súčasného šírenia tepla, konštrukčná a inžinierska činnosť zameraná na problematiku energetického, chemického, potravinárskeho, dopravného a ekologického strojárstva, výrobná a opravárska činnosť zariadení strojárského komplexu (energetika, chemické, potravinárske a poľnohospodárske strojárstvo), obchodno-servisná činnosť so zameraním na uplatnenie výsledkov výskumno-vývojových prác, vrátane vytvárania a predaja produktov softwarového inžinierstva, poskytovanie služieb v oblasti vedecko-technickej informatiky a reprografických služieb, normalizačno-technická činnosť a skúšobníctvo v odboroch akustika, vibrácie, ozubné kolesá, technika sušenia a sušiarňí a v odboroch súvisiacich so zameraním činnosti ústavu, inžiniersko-technické poradenské služby, expertízy a odborná posudková služba, zahraničnoobchodná činnosť na základe udeleného povolenia.  
 (511) 7, 35, 42  
 (210) 62767

- (111) 176 833  
 (220) 24.06.1991  
 (151) 11.04.1996  
 (180) 24.06.2001  
 (540)



- (730) **CARPOS - Kristina Karlínová**, Mikszáthova 35, 990 01 Veľký Krtíš, SK;  
 (510) Obaly z plastických hmôt, sklo a sklenený tovar.

Zmrzlina v prášku, potravinové prípravky najmä aromatické prísady a ochuťovadlá. Pivo. Nealkoholické nápoje. Destiláty. Poradenské a konzultačné služby súvisiace s podnikateľskou činnosťou, vrátane obchodno-zastupiteľských služieb. Reprografické služby. Prepravné služby. Sprostredkovateľské a obstarávateľské služby. Obchodné služby vrátane sprostredkovania dovozu a vývozu tovarov.

- (511) 17, 21, 30, 32, 33, 35, 36, 39, 42  
 (210) 62320

- (111) 176 834  
 (220) 18.06.1991  
 (151) 12.04.1996  
 (180) 18.06.2001  
 (540)



- (730) **Cardo Door AB**, Roskildevägen 1B, S-211 47 Malmö, SE;  
 (510) Dvere, časti dverí, zámky, káble a drôty, všetko prevažne z obyčajných kovov alebo ich zliatin; častí a príslušenstvo všetkých vyššie uvedených výrobkov.  
 (511) 6  
 (210) 62225

- (111) 176 835  
 (220) 12.02.1991  
 (151) 12.04.1996  
 (180) 12.02.2001  
 (540)



- (730) **Hotelový porcelán Karlovy Vary a. s.**, 1. máje 30, 360 06 Karlovy Vary, CZ;  
 (510) Porcelán úžitkový, ozdobný a figurálny.  
 (511) 21  
 (210) 60401

- (111) 176 836  
 (220) 09.10.1992  
 (151) 12.04.1996  
 (180) 09.10.2002

- (540) **ARCHERS PEACH COUNTY**  
 (730) **GW Archer & Company Limited**, 1 York Gate Regents Park, London NW1,GB;  
 (510) Vína, liehoviny a likéry.  
 (511) 33  
 (210) 72229

- (111) 176 837  
 (220) 24.10.1995  
 (151) 15.04.1996  
 (180) 24.10.2005



(540)



- (73) **PHÖNIX spol. s r. o.**, Laurinská 17, 814 99 Bratislava, SK;
- (510) Káva, čaj, kakao, cukor, ryža, kávové náhradky, med, sirup, soľ, ocot, korenie. Výrobky poľnohospodárske, záhradnícke, lesné, obilniny, živé zvieratá, čerstvé ovocie a zelenina, osivo, rastliny a umelé kvety, krmivo pre zvieratá, slad. Obchodná a sprostredkovateľská činnosť s uvedeným tovarom, marketing, prieskum trhu, poradenská činnosť v oblasti obchodu a poľnohospodárskej výroby, ekonomické poradenstvo.
- (511) 30, 31, 35  
(210) 2986-95

- (111) 176 838  
(220) 04.06.1992  
(151) 16.04.1996  
(180) 04.06.2002  
(540)



- (730) **Renata Nedomová, AMA**, Klatovská 115, 320 17 Plzeň, CZ;
- (510) Bezdrôtová komunikačná technika, najmä vysielacie, prijímače, všetko príslušenstvo a náhradné diely k nim, antény, káble, konektory.
- (511) 9  
(210) 69083

- (111) 176 839  
(220) 04.06.1992  
(151) 16.04.1996  
(180) 04.06.2002  
(540)



- (730) **Renata Nedomová, AMA**, Klatovská 115, 320 17 Plzeň, CZ;
- (510) Bezdrôtová komunikačná technika, najmä vysielacie, prijímače, všetko príslušenstvo a náhradné diely k nim, antény, káble, konektory.
- (511) 9  
(210) 69084

- (111) 176 840  
(220) 04.06.1992  
(151) 16.04.1996  
(180) 04.06.2002

- (540) **ZIM**
- (730) **VALTECH TORS, verejná obchodná spoločnosť**, 696 17 Dolní Bojanovice, CZ;
- (510) Prostriedky pracie, čistiace, umývacie, avivážne, dezinfekčné, odmasťovacie prostriedky na umývanie nádob, prostriedky na zmäkčenie vody tenzidmi, detergenty, mydlá.
- (511) 1, 3, 5  
(210) 69085

- (111) 176 841  
(220) 04.06.1992  
(151) 16.04.1996  
(180) 04.06.2002

- (540) **NOVIMATIK**
- (730) **VALTECH TORS verejná obchodná spoločnosť**, 696 17 Dolní Bojanovice, CZ;
- (510) Prostriedky pracie, čistiace, umývacie, dezinfekčné, avivážne, odmasťovacie, prostriedky na zmäkčenie vody, tenzidy, detergenty, prostriedky na umývanie nádob, mydlá.
- (511) 1, 3, 5  
(210) 69086

- (111) 176 842  
(220) 07.10.1992  
(151) 16.04.1996  
(180) 07.10.2002

- (540) **GHOSTWRITER**
- (730) **The Ohio Art Company**, One Toy Street, Bryan, Ohio, US;
- (510) Hračky, hry.
- (511) 28  
(210) 72153

- (111) 176 843  
(220) 07.10.1992  
(151) 17.04.1996  
(180) 07.10.2002  
(540)



- (730) **The Ohio Art Company**, One Toy Street, Bryan, Ohio, US;
- (510) Hračky, hry.
- (511) 28  
(210) 72155

- (111) 176 844  
(220) 07.10.1992  
(151) 17.04.1996  
(180) 07.10.2002

- (540) **ETCH A SKETCH MAGIC SCREEN**  
 (730) **The Ohio Art Company**, One Toy Street, Bryan, Ohio, US;  
 (510) Hračky, hry.  
 (511) 28  
 (210) 72156

- (111) **176 845**  
 (220) 07.10.1992  
 (151) 17.04.1996  
 (180) 07.10.2002  
 (540) **ETCH A SKETCH ZAUBERZEICHNER**  
 (730) **The Ohio Art Company**, One Toy Street, Bryan, Ohio, US;  
 (510) Hračky, hry.  
 (511) 28  
 (210) 72157

- (111) **176 846**  
 (220) 23.10.1992  
 (151) 17.04.1996  
 (180) 23.10.2002  
 (540)

EXPO  TOUR

- (730) **Hřibková Anna**, Nábř. L. Svobody 8/2061 b, 11000 Praha 1-Nové Město, CZ;  
 (510) Prevádzkovanie cestovnej kancelárie.  
 (511) 39, 42  
 (210) 72516

- (111) **176 847**  
 (220) 03.11.1992  
 (151) 17.04.1996  
 (180) 03.11.2002  
 (540)



- (730) **Duni AB**, S-301 80 HALMSTAD, SE;  
 (510) Papier a výrobky z papiera, najmä papierové obrusy a pokrývky na stôl, papierové podložky, papierové behúne na stôl, papierové podnosy a tácky, papierové servítky, papierové uteráky, papierové vreckovky, papierové žinky a podbradníky, papierové poháriky a tanieri, papierové obaly, baliace plastické fólie, hodvábný papier, impregnovaný papier; lepenka a výrobky z kartónu; drobné náradie a prenosné nádoby na domáce a kuchynské účely, najmä podnosy, tanieri a hrnčeky; nože, vidličky a lyžice z plastických hmôt; automaty na poháriky a servítky; tkaniny a textilný tovar, najmä pokrývky na stôl, obrusy, servítky, behúne na stôl, prestieranie, vreckovky a uteráky.  
 (511) 16, 21, 24  
 (210) 72737

- (111) **176 848**  
 (220) 03.11.1992  
 (151) 17.04.1996  
 (180) 03.11.2002

- (540) **DUNI**  
 (730) **Duni AB**, S-301 80 HALMSTAD, SE;  
 (510) Papier a výrobky z papiera, najmä papierové obrusy a pokrývky na stôl, papierové podložky, papierové behúne na stôl, papierové podnosy a tácky, papierové servítky, papierové uteráky, papierové vreckovky, papierové žinky a podbradníky, papierové poháriky a tanieri, papierové obaly, baliace plastické fólie, hodvábný papier, impregnovaný papier; lepenka a výrobky z kartónu; drobné náradie a prenosné nádoby na domáce a kuchynské účely, najmä podnosy, tanieri a hrnčeky; nože, vidličky a lyžice z plastických hmôt; automaty na poháriky a servítky; tkaniny a textilný tovar, najmä pokrývky na stôl, obrusy, servítky, behúne na stôl, prestieranie, vreckovky a uteráky.  
 (511) 16, 21, 24  
 (210) 72738

- (111) **176 849**  
 (220) 05.11.1992  
 (151) 17.04.1996  
 (180) 05.11.2002  
 (540) **TORSAN**  
 (730) **VALTECH TORS** verejná obchodná spoločnosť, 696 17 Dolní Bojanovice, CZ;  
 (510) Pracie, čistiace, umývacie, namáčacie, avivážne, dezinfekčné, oplachovacie, kozmetické prostriedky, mydlá, tenzidy, farby, laky.  
 (511) 2, 3, 4  
 (210) 72804

- (111) **176 850**  
 (220) 12.11.1992  
 (151) 17.04.1996  
 (180) 12.11.2002  
 (540) **GRANT'S**  
 (730) **William Grant and Sons Limited**, The Glenfiddich Distillery, Dufftown, GB;  
 (510) Alkoholické nápoje.  
 (511) 33  
 (210) 72952

- (111) **176 851**  
 (220) 12.11.1992  
 (151) 17.04.1996  
 (180) 12.11.2002  
 (540) **WILLIAM GRANT'S**  
 (730) **William Grant and Sons Limited**, The Glenfiddich Distillery, Dufftown, GB;  
 (510) Alkoholické nápoje.  
 (511) 33  
 (210) 72953

- (111) **176 852**  
 (220) 29.12.1992  
 (151) 17.04.1996  
 (180) 29.12.2002

(540)

(730) **Rönnings Evropa s. r. o.**, Tyršova 363, 676 01 Moravské Budějovice, CZ;

(510) Chemické výrobky pre priemysel, vedu, fotografiu, poľnohospodárstvo, záhradníctvo, lesníctvo, živice umelé a syntetické v surovom stave, plastické hmoty v surovom stave, pôdne hnojivá /prírodné a umelé/, hasiace prostriedky, prostriedky na kalenie a prípravky na zváranie kovov, chemické prostriedky na konzervovanie potravín, triesloviny, priemyselné spojivá a lepidlá. Farby, fermeže, laky, ochranné prostriedky proti korózii a proti hnilobe dreva, farbivá, moridlá, živice prírodné v surovom stave, kovové fólie a kovy práškové pre maliarov a dekorátorov, tlačiarov a umelcov. Prípravky bieliace a iné práce prostriedky, prípravky na čistenie, leštenie, odmasťovanie a brúsenie, mydlo, výrobky kozmetické, voňavkárské, éterické oleje, vodičky na vlasy, zubné pasty. Lepidlá kancelárske a pre domácnosť, potreby pre umelcov, štetce.

(511) 1, 2, 3, 16

(210) 74229

(111) 176 853

(220) 29.12.1992

(151) 18.04.1996

(180) 29.12.2002

(540) **RÖNNING'S**(730) **Rönnings Evropa s. r. o.**, Tyršova 363, 676 01 Moravské Budějovice, CZ;

(510) Chemické výrobky pre priemysel, vedu, fotografiu, poľnohospodárstvo, záhradníctvo, lesníctvo, živice umelé a syntetické v surovom stave, plastické hmoty v surovom stave, pôdne hnojivá /prírodné a umelé/, hasiace prostriedky, prostriedky na kalenie a prípravky na zváranie kovov, chemické prostriedky na konzervovanie potravín, triesloviny, priemyselné spojivá a lepidlá. Farby, fermeže, laky, ochranné prostriedky proti korózii a proti hnilobe dreva, farbivá, moridlá, živice prírodné v surovom stave, kovové fólie a kovy práškové pre maliarov a dekorátorov, tlačiarov a umelcov. Prípravky bieliace a iné práce prostriedky, prípravky na čistenie, leštenie, odmasťovanie a brúsenie, mydlo, výrobky kozmetické, voňavkárské, éterické oleje, vodičky na vlasy, zubné pasty. Lepidlá kancelárske a pre domácnosť, potreby pre umelcov, štetce.

(511) 1, 2, 3, 16

(210) 74230

(111) 176 854

(220) 07.10.1992

(151) 18.04.1996

(180) 07.10.2002

(540) **LUMA-SKETCH**(730) **The Ohio Art Company**, One Toy Street, Bryan, Ohio, US;

(510) Hračky, hry.

(511) 28

(210) 72158

(111) 176 855

(220) 07.10.1992

(151) 18.04.1996

(180) 07.10.2002

(540) **OHIO ART COMPANY**(730) **The Ohio Art Company**, One Toy Street, Bryan, Ohio, US;

(510) Hračky, hry.

(511) 28

(210) 72159

(111) 176 856

(220) 07.10.1992

(151) 18.04.1996

(180) 07.10.2002

(540)

(730) **The Ohio Art Company**, One Toy Street, Bryan, Ohio, US;

(510) Hračky, hry.

(511) 28

(210) 72202

(111) 176 857

(220) 07.10.1992

(151) 18.04.1996

(180) 07.10.2002

(540)

(730) **The Ohio Art Company**, One Toy Street, Bryan, Ohio, US;

(510) Hračky, hry.

(511) 28

(210) 72203

(111) 176 858

(220) 15.02.1996

(151) 22.04.1996

(180) 15.02.2006

(540)

(730) **AGENTÚRA ALEX s. r. o.**, Radlinského 39, 811 07 Bratislava SK;

(510) Prevádzkovanie cestovnej kancelárie, letenky.

(511) 39, 42

(210) 458-96

(111) 176 859  
(220) 15.11.1993  
(151) 23.04.1996  
(180) 15.11.2003  
(540)



(730) Považské mlyny a cestovinárne spol. s r. o., Hurbanova č. 3353, 921 35 Piešťany, SK;  
(510) Výrobky z obilnín; múčne výrobky, chlieb, sušienky, sucháre, koláče, jemné pečivo, cukrovinky; trvanlivé výrobky z cestovín.  
(511) 30  
(210) 2068-93

(111) 176 860  
(220) 15.11.1993  
(151) 23.04.1996  
(180) 15.11.2003  
(540)



(730) Považské mlyny a cestovinárne spol. s r. o., Hurbanova č. 3353, 921 35 Piešťany, SK;  
(510) Výrobky z obilnín; múčne výrobky, chlieb, sušienky, sucháre, koláče, jemné pečivo, cukrovinky; trvanlivé výrobky z cestovín.  
(511) 30  
(210) 2060-93

(111) 176 861  
(220) 15.11.1994  
(151) 23.04.1996  
(180) 15.11.2004  
(540)



(730) Považské mlyny a cestovinárne spol. s r. o., Hurbanova č. 3353, 921 35 Piešťany, SK;  
(510) Stroje pre mlyny, pekárne a cestovinárne; zariadenia pre pečenie a sušenie; múka a obilné prípravky, výrobky z múky a semien, chlieb, sušienky, sucháre, koláče, jemné pečivo, cukrovinky, zákusky, cestoviny, krupica, makaróny, žemle; pomocné služby v riadení obchodu, konzultácie, znalecké a obchodné posudky, poradenská činnosť, obchodné informácie, prieskum trhu; sprostredkovanie nákupu a predaja

poľnohospodárskych produktov, tovarov i nehnuteľností, sprostredkovanie nájmu a podnájmu budov, garáží, nebytových priestorov; doprava materiálov, tovarov a preprava osôb; rekonštrukcia objektov, priemyselných a úžitkových budov, montáž lešení, demolácia stavieb, plánovanie v stavebníctve, inžinierska činnosť; mlynárstvo, reštauračné služby, samoobslužné bufety i jedálne, ubytovacie a turistické služby.

(511) 7, 11, 30, 35, 36, 39, 40, 42  
(210) 2713-94

(111) 176 862  
(220) 15.11.1993  
(151) 23.04.1996  
(180) 15.11.2003  
(540)



### MAKRO CHLIEB

(730) Považské mlyny a cestovinárne spol. s r. o., Hurbanova č. 3353, 921 35 Piešťany, SK;  
(510) Výrobky z obilnín; múčne výrobky, chlieb, sušienky, sucháre, koláče, jemné pečivo, cukrovinky; trvanlivé výrobky z cestovín.  
(511) 30  
(210) 2062-93

(111) 176 863  
(220) 15.11.1993  
(151) 24.04.1996  
(180) 15.11.2003  
(540)



### PEKTI CHLIEB

(730) Považské mlyny a cestovinárne spol. s r. o., Hurbanova č. 3353, 921 35 Piešťany, SK;  
(510) Výrobky z obilnín; múčne výrobky, chlieb, sušienky, sucháre, koláče, jemné pečivo, cukrovinky; trvanlivé výrobky z cestovín.  
(511) 30  
(210) 2058-93

(111) 176 864  
(220) 15.11.1993  
(151) 24.04.1996  
(180) 15.11.2003  
(540)



- (730) **Považské mlyny a cestovinárne spol. s r. o.**, Hurbanova č. 3353, 921 35 Piešťany, SK;  
 (510) Výrobky z obilnín; múčne výrobky, chlieb, sušienky, sucháre, koláče, jemné pečivo, cukrovinky; trvanlivé výrobky z cestovín.  
 (511) 30  
 (210) 2065-93

- (111) 176 865  
 (220) 15.11.1993  
 (151) 24.04.1996  
 (180) 15.11.2003  
 (540)



- (730) **Považské mlyny a cestovinárne spol. s r. o.**, Hurbanova č. 3353, 921 35 Piešťany, SK;  
 (510) Výrobky z obilnín; múčne výrobky, chlieb, sušienky, sucháre, koláče, jemné pečivo, cukrovinky; trvanlivé výrobky z cestovín.  
 (511) 30  
 (210) 2059-93

- (111) 176 866  
 (220) 15.11.1993  
 (151) 24.04.1996  
 (180) 15.11.2003  
 (540)



- (730) **Považské mlyny a cestovinárne spol. s r. o.**, Hurbanova č. 3353, 921 35 Piešťany, SK;  
 (510) Výrobky z obilnín; múčne výrobky, chlieb, sušienky, sucháre, koláče, jemné pečivo, cukrovinky; trvanlivé výrobky z cestovín.  
 (511) 30  
 (210) 2061-93

- (111) 176 867  
 (220) 15.11.1993

- (151) 24.04.1996  
 (180) 15.11.2003  
 (540)



- (730) **Považské mlyny a cestovinárne spol. s r. o.**, Hurbanova č. 3353, 921 35 Piešťany, SK;  
 (510) Výrobky z obilnín; múčne výrobky, chlieb, sušienky, sucháre, koláče, jemné pečivo, cukrovinky; trvanlivé výrobky z cestovín.  
 (511) 30  
 (210) 2064-93

- (111) 176 868  
 (220) 15.11.1993  
 (151) 24.04.1996  
 (180) 15.11.2003  
 (540)



- (730) **Považské mlyny a cestovinárne spol. s r. o.**, Hurbanova č. 3353, 921 35 Piešťany, SK;  
 (510) Výrobky z obilnín; múčne výrobky, chlieb, sušienky, sucháre, koláče, jemné pečivo, cukrovinky; trvanlivé výrobky z cestovín.  
 (511) 30  
 (210) 2070-93

- (111) 176 869  
 (220) 21.11.1990  
 (151) 25.04.1996  
 (180) 21.11.2000

- (540) **LAURIN & KLEMENT**  
 (730) **Škoda, automobilová a. s.**, tř. Václava Klementa 869, 293 60 Mladá Boleslav, CZ;  
 (510) Motorové dopravné prostriedky, ich časti a príslušenstvo; automobilové opravárstvo a servis.  
 (511) 12, 37  
 (210) 59401

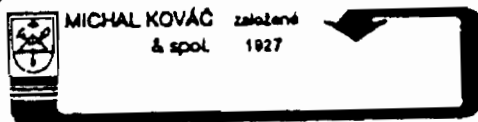
- (111) 176 870  
 (220) 21.11.1990  
 (151) 25.04.1996  
 (180) 21.11.2000

(540)



- (730) Škoda, automobilová a. s., tř. Václava Klementa 869, 293 60 Mladá Boleslav, CZ;  
 (510) Motorové dopravné prostriedky, ich časti a príslušenstvo; automobilové opravárstvo a servis.  
 (511) 12, 37  
 (210) 59400

- (111) 176 871  
 (220) 04.03.1991  
 (151) 07.05.1996  
 (180) 04.03.2001  
 (540)



- (730) Kováč Michal Ing., Ul. 1. mája č. 6, 010 01 Žilina, SK;  
 (510) Inžinierska činnosť, podnikanie s nehnuteľnosťami, znalecká činnosť v odbore stavebníctva a nemovitostí, rekonštrukcie, opravy, údržba a realizácia stavieb.  
 (511) 35, 36, 37, 42  
 (210) 60674

- (111) 176 872  
 (220) 06.12.1995  
 (151) 29.04.1996  
 (180) 06.12.2005  
 (540)



- (730) Považská cementáreň a. s., J. Kráľa, 018 63 Ladce, SK;  
 (510) Stavebný materiál - minerálna prísada do betónov, mált a omietok, zmesových cementov a iných stavebných materiálov.  
 (511) 19  
 (210) 3487-95

- (111) 176 873  
 (220) 05.04.1993  
 (151) 29.04.1996  
 (180) 05.04.2003  
 (540) **ODOROX**

- (730) AGA AKTIEBOLAG, S-181 81 Lidingö, SE;  
 (510) Plyny na použitie v priemysle, vedecké prístroje a nástroje na dávkovanie, meranie, váženie, reguláciu a kontrolu zmesí plynu.

- (511) 1, 9  
 (210) 386-93

- (111) 176 874  
 (220) 17.05.1993  
 (151) 29.04.1996  
 (180) 17.05.2003

(540) **KATRIN**

- (730) Metsä-Serla Oy, Revontulentie 6, SF-02100 Espoo, FI;  
 (510) Mäkký papier a výrobky z mäkkého papiera; drobné náradie a potreby pre domáce a kuchynské účely, držiaky na papier, obrúsky a ručníky, pomôcky na upratovanie, automatické nádoby s mydlom, stojany na potreby pre utieranie z papiera a netkaných látok.  
 (511) 16, 21  
 (210) 687-93

- (111) 176 875  
 (220) 07.05.1993  
 (151) 30.04.1996  
 (180) 07.05.2003

(540) **AUTO CARTE**

- (730) Wizard Co., Inc., spoločnosť zriadená podľa zákonov štátu Delaware, 1209 Orange Street in the City of Wilmington, Delaware, US;  
 (510) Leasing vozidiel.  
 (511) 36  
 (210) 648-93

- (111) 176 876  
 (220) 19.05.1993  
 (151) 30.04.1995  
 (180) 19.05.2003

(540) **BIOGEL**

- (730) LRC Products Limited, North Circular Road, Chingford, Londýn, GB;  
 (510) Rukavice vyrobené z prírodnej, alebo syntetickej gumeny, alebo plastových polymérnych materiálov pre nemocničné, lekárske, zubolekárske, chirurgické, alebo veterinárne účely.  
 (511) 10  
 (210) 709-93

- (111) 176 877  
 (220) 19.05.1993  
 (151) 30.04.1996  
 (180) 19.05.2003

(540) **VAXMOP**

- (730) VAX APPLIANCES LIMITED, Quillgold House, Kingswood Road, WR90QH Hampton Lovett, Droitwich, Worcester, GB;  
 (510) Elektrické prístroje pre domácnosť na čistenie podláh a podlahových krytín; elektrické prístroje pre domácnosť na vysušovanie podláh a podlahových

krytín odberom kvapaliny; súčiastky a príslušenstvo uvedených výrobkov.  
 (511) 9  
 (210) 719-93

(111) **176 878**  
 (220) 17.05.1993  
 (151) 30.04.1996  
 (180) 17.05.2003  
 (540) **LAMBI**  
 (730) **Metsä-Serla Oy**, Revontulentie 6, SF-02100 Espoo, FI;  
 (510) Mäkký papier a výrobky z mäkkého papiera.  
 (511) 16  
 (210) 688-93

(111) **176 879**  
 (220) 17.05.1993  
 (151) 30.04.1996  
 (180) 17.05.2003  
 (540) **LYORODIN**  
 (730) **RODLBEN PHARMA GmbH**, Rodleben, DE;  
 (510) Liečivá pre humánu a veterinárnu medicínu.  
 (511) 5  
 (210) 689-93

(111) **176 880**  
 (220) 17.05.1993  
 (151) 30.04.1996  
 (180) 17.05.2003  
 (540) **RODAZOL**  
 (730) **RODLBEN PHARMA GmbH**, Rodleben, DE;  
 (510) Liečivá pre humánu a veterinárnu medicínu.  
 (511) 5  
 (210) 690-93

(111) **176 881**  
 (220) 17.05.1993  
 (151) 30.04.1996  
 (180) 17.05.2003  
 (540)

**REG**  **TRANS**

(730) **REGOTRANS spol. s r. o.**, Cukrová 14, 813 39 Bratislava, SK;  
 (510) Počítače, počítačové programy, hardware, software, periférne a terminálové zariadenia používané v systémoch na spracovanie dát, pamäťové a disketové jednotky, monitory, optoelektronické pamäte, optické senzory, obrazové senzory, digitálne displeje, displeje s kvapalnými kryštálmi, tlačiarne, klávesnice, magnetické médiá pre zariadenia na spracovanie údajov, magnetické nosiče údajov, pásky, disky, kazety, bubny, laserové optické disky; meracie prístroje všetkých druhov na meranie všetkých veličín, prístroje a zariadenia na kontrolné a regulačné účely, zapisovacie a registračné prístroje, elektrické a elektronické prístroje a zariadenia na reguláciu a automatizáciu; elektrické zariadenia a prístroje, najmä rozvádzače NN, elektroinštalčný materiál všetkého

druhu; súčiastky a diely na všetky uvedené výrobky; hodiny kontrolné a elektrické, chronometrické zariadenia ako časti elektronických meracích a regulačných systémov; služby obchodné, konzultačná a poradenská činnosť, projektovanie a vypracovávanie odborných posudkov, sprostredkovateľská činnosť v oblasti podnikania; montáž, inštalácia, opravy a servis v oblasti predmetu činnosti; inžinierska činnosť, expertízy, technický prieskum a vývoj, štúdie projektov v oblasti predmetu činnosti; vzdelávacia činnosť a odborná príprava užívateľov výpočtovej, meracej a regulačnej techniky.

(511) 9, 14, 35, 36, 41, 42  
 (210) 691-93

(111) **176 882**  
 (220) 12.03.1993  
 (151) 30.04.1996  
 (180) 12.03.2003

(540) **ZENECA**  
 (730) **ZENECA LIMITED**, Imperial Chemical House, 9 Millbank, London SW1P 3JF, GB;  
 (510) Chemikálie používané v priemysle, pri vedeckej práci a vo fotografii, ako aj v poľnohospodárstve, záhradníctve a lesníctve; nespracované syntetické živice, chemické látky pre konzerváciu potravín; triesloviny; adhezíva na použitie v priemysle; patriace do triedy 1. Farbivá; moridlá; surové prírodné živice; patriace do triedy 2. Priemyselné oleje, tuky a mazadlá; spadajúce do triedy 4. Farmaceutické, veterinárne a sanitárne prípravky; hmoty určené na plombovanie zubov, zubolekárske vosky; dezinfekčné prostriedky; prostriedky na ničenie škodcov a obťažujúci hmyzu; fungicidy; herbicidy; patriace do triedy 5. Obilniny; čerstvé ovocie a zelenina; semená; patriace do triedy 31. Poradenské služby a poskytovanie informácií týkajúcich sa ničenia škodcov a hmyzu, ničenie burín a potláčanie chorôb rastlín; konštrukcie a výstavby tovární a rôznych zariadení. Ničenie škodcov a hmyzu; služby spojené s ničením burín; aplikácia fungicidov. Poradenské služby týkajúce sa skladovania priemyselných chemikálií, agrochemikálií, farbív, farmaceutických prípravkov a semien. Manipulácia s nákladmi. Skladovanie chemikálií, farbív a farmaceutických prípravkov. Doprava a doručovanie tovaru po ceste, železnicou, po vode alebo vzduchom. Analýzy materiálov, zásobovanie a obslužné služby. Chemická analýza a výskum. Programovanie počítačov. Vykonávanie poľnohospodárskych prieskumov. Navrhovanie a testovanie nových výrobkov. Diagnostické testy a analýzy. Využívanie a licencovanie práv na duševné vlastníctvo. Poradenské služby pre poľnohospodárske hospodárstva. Genetické testovanie a genetická identifikácia. Záhradnícke služby. Priemyselný výskum. Laboratórna analýza a výskum. Právne služby. Profesionálne poradenské služby týkajúce sa využívania, porušovania alebo licencovania práv na duševné vlastníctvo. Obstarávanie informácií o zaobchádzaní s výrobkami, požiadavkách na bezpečnosť a ekológiu. Kontrola kvality. Výskum a vývoj výrobkov. Služby týkajúce sa sledovania, preskúšavania alebo dohľadu nad normami, účinnosťou, presnosťou a kvalitou rôznych výrobných postupov a tovaru vyrábaného týmito postupmi. Siatie semien.

Technologický výskum. Testovanie rastlín. Testovanie výrobkov. Prekladateľské služby.  
 (511) 1, 2, 4, 5, 31, 37, 39, 42  
 (210) 233-93

(111) 176 883  
 (220) 09.07.1993  
 (151) 30.04.1996  
 (180) 09.07.2003  
 (540)



(730) **GENIUM - Holakovský Štefan Ing.**, Drobného 13, 841 01 Bratislava, SK;  
 (510) Poradenská, konzultačná, lektorská činnosť v oblasti psychológie práce; poradenská, konzultačná, lektorská činnosť v oblasti priemyselného vlastníctva; technicko-organizačné zabezpečenie seminárov, kurzov, konzultácií, tréningov. Vydavateľská činnosť. Návrhy ochranných známok, firemných tlačív, navštíveniek, reklamných nápisov.  
 (511) 35, 41, 42  
 (210) 1159-93

(111) 176 884  
 (220) 26.11.1993  
 (151) 30.04.1996  
 (180) 26.11.2003  
 (540) **MAJO**  
 (730) **Martinská mliekareň a. s.**, Kollárova 110, 036 80 Martin, SK;  
 (510) Mliečne výrobky - jogurty.  
 (511) 29  
 (210) 2172-93

(111) 176 885  
 (220) 26.11.1993  
 (151) 30.04.1996  
 (180) 26.11.2003  
 (540)



(730) **Martinská mliekareň a. s.**, Kollárova 110, 036 80 Martin, SK;  
 (510) Mliečne výrobky - jogurty.  
 (511) 29  
 (210) 2173-93

(111) 176 886  
 (220) 31.10.1994  
 (151) 30.04.1996  
 (180) 31.10.2004  
 (540) **KARPATSKÁ PERLA**  
 (730) **Malokarpatský vinársky podnik a. s.**, Za dráhou č.21, 902 20 Pezinok, SK;  
 (510) Víno, alkoholické nápoje, nízkoalkoholické nápoje, nealkoholické nápoje.  
 (511) 32, 33  
 (210) 2587-94

(111) 176 887  
 (220) 19.12.1994  
 (151) 30.04.1996  
 (180) 19.12.2004  
 (540)



(730) **Živný Roland**, Teplická 13, 831 02 Bratislava, SK;  
 (510) Projektovanie elektrických silnoprúdových, slaboprúdových a oznamovacích zariadení a elektro-požiariarnej signalizácie; montáž, opravy a údržba elektrických zariadení a elektro-požiariarnej signalizácie.  
 (511) 37, 38, 42  
 (210) 3048-94

(111) 176 888  
 (220) 15.02.1995  
 (151) 30.04.1996  
 (180) 15.02.2005  
 (540)



(730) **DAMEX spol. s r. o.**, A. Rudnaya 21, 010 01 Žilina, SK;  
 (510) Dámske, pánske a detské odevy vrátane spoločenských a športových, konfekčné odevy - ľahká a ťažká konfekcia, pletené a kúpacie odevy, kožušínové odevy a kožušínové odevné doplnky, kožené odevy a kožené odevné doplnky; obuv; klobučnícky tovar; zákazkové šitie dámskych, pánskych a detských odevov, vrátane spoločenských a športových; odevov ľahkej a ťažkej konfekcie, pletených a kúpacích odevov, kožušínových odevov a kožušínových odevných doplnkov, kožených odevov a kožených odevných doplnkov; obstarávatelstvo a sprostredkovateľstvo pre uvedené tovary a služby.  
 (511) 25, 36, 40  
 (210) 446-95

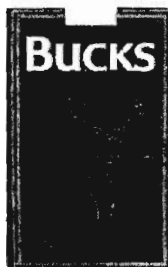
(111) 176 889  
 (220) 05.08.1991  
 (151) 30.04.1996  
 (180) 05.08.2001  
 (540)



(730) **PHILIP MORRIS PRODUCTS INC.**, 3601 Commerce Road, Richmond, Virginia 23234, US;  
 (510) Fotografické, kinematografické, optické a výukové prístroje a nástroje; fonogramy, kazetové magnetofóny a prehrávače, prenosné rádiá, CD prehrávače, platne, kazety a CD; služby pre výchovu a zábavu.  
 (511) 9, 41  
 (210) 63057



(111) 176 890  
(220) 03.10.1991  
(151) 30.04.1996  
(180) 03.10.2001  
(540)



(730) **PHILIP MORRIS PRODUCTS INC.**, 3601  
Commerce Road, Richmond, Virginia 23234, US;  
(510) Tabak surový alebo spracovaný; fajčiarske výrobky;  
zápalky.  
(511) 34  
(210) 63963

(111) 176 891  
(220) 08.01.1992  
(151) 30.04.1996  
(180) 08.01.2002  
(540)



(730) **Pejčoch Oldřich Ing.**, 742 31 Starý Jičín 102, CZ;  
(510) Nákup a predaj cintorínových a spomienkových krí-  
žov a ich doplnkov, vrátane sprostredkovania, vyko-  
návaní drobných úprav a montáže; poradenstvo a  
konzultácie v oblasti strojárstva.  
(511) 19, 36, 37, 42  
(210) 65769

(111) 176 892  
(220) 23.12.1991  
(151) 30.04.1996  
(180) 23.12.2001

(540) **STONHARD**

(730) **Stonhard, Inc.**, spoločnosť zriadená podľa zákonov  
štátu Delaware, Maple Shade, New Jersey, US;  
(510) Chemické látky, a to dvojzložkové epoxidy, viac-  
zložkové zmesi epoxidov, tužidiel a plnidiel, viac-  
zložkové zmesi urethanov, živíc a tvrdív, všetko na  
priemyselné použitie.  
(511) 1  
(210) 65586

(111) 176 893  
(220) 04.11.1992  
(151) 30.04.1996  
(180) 04.11.2002  
(540)



(730) **BIOPO spol. s r. o.**, Slavičkova 6, 638 00 Brno, CZ;

(510) Krmné zmesi, doplnky krmných zmesí a zoby pre  
papagáje vlnkované a papagáje, drobné exoty, kaná-  
riky a holuby; krmné zmesi pre drobné hlodavce:  
chrčky, potkany, myši a pod.; granulované krmné  
zmesi pre čičily; návnadové krmivá pre ryby; krm-  
né doplnky so špecifickými stimulačnými účinkami,  
vyrábané z prírodných zdrojov a určené pre exotické  
vtáctvo, čičily, králiky, morčatá, chrčky a iné hlo-  
davce, psy, mačky a mäsožravé zvieratá, hydinu,  
prasiatka a prasnice; napájačky a iné chovateľské  
pomôcky.

(511) 8, 21, 31  
(210) 72758

(111) 176 894  
(220) 19.06.1991  
(151) 30.04.1996  
(180) 19.06.2001  
(540)

ENDAVIO

(730) **David Miroslav**, Husinecká 8, 130 00 Praha 3, CZ;  
(510) Pánska a dámska konfekcia, módné doplnky, najmä  
spony, brošne, viazanky, kabelky, opasky, šatky, ná-  
vrhárstvo, kompletizácia a výroba odevov, bytová  
tvorba (návrhy interiérov), ľudová tvorba, najmä vý-  
robky zo slamy, bábiky z kukuričného šúpolia; pro-  
pagácia, reklama; sprostredkovateľské služby; obstarávanie  
videozáznamov rodinných a spoločenských  
udalostí.

(511) 18, 20, 25, 26, 35, 40, 41, 42  
(210) 62239

(111) 176 895  
(220) 12.02.1991  
(151) 30.04.1996  
(180) 12.02.2001  
(540)



(730) **Hotelový porcelán Karlovy Vary a. s.**, 1. máje 30,  
360 06 Karlovy Vary, CZ;  
(510) Porcelán úžitkový, ozdobný a figurálny.  
(511) 21  
(210) 60390

(111) 176 896  
(220) 05.12.1984  
(151) 30.04.1996  
(180) 05.12.1994

(540) **NOVOPEN**

(730) **Novo Nordisk A/S**, Novo Allé, 2880 Bagsvaerd,  
DK;  
(510) Lekárske a chirurgické injekčné striekačky vrátane  
chirurgických striekačiek tvarovaných ako ceruzky.

(511) 10  
(210) 53968

(111) 176 897  
(220) 27.05.1992  
(151) 30.04.1996  
(180) 27.05.2002  
(540)



(730) SUN MICROSYSTEMS, INC., 2550 Garcia Avenue, 94043-1100 Mountain View, California, US;

(510) Počítačový hardware, najmä procesory a pamäte, video displeje, klávesnice, myši a káble, počítačový software, najmä programy nahraté na magnetických diskoch a páskach.

(511) 9  
(210) 68839

(111) 176 898  
(220) 09.11.1992  
(151) 30.04.1996  
(180) 09.11.2002  
(540)



(730) ZAS s. r. o. Ostrava, nám. Sv. Čecha, 702 00 Ostrava - Přívoz, CZ;

(510) Doprava.  
(511) 39  
(210) 72867

(111) 176 899  
(220) 10.10.1991  
(151) 30.04.1996  
(180) 10.10.2001

(540) **NEW WEST**

(730) Aramis Inc., 767 Fifth Avenue, New York, NY, US;

(510) Kozmetika, najmä kolínske vody, voňavky, éterické oleje, vody po holení, adstringenty, púdre, telové gely, mydlá, umývacie prostriedky, dezodorant a výrobky pre starostlivosť o vlasy.

(511) 3  
(210) 64073

(111) 176 900  
(220) 24.10.1990  
(151) 30.04.1996  
(180) 24.10.2000  
(540)



(730) HEROLD BUSINESS DATA GmbH, Viedeň, AT;

(510) Programové vybavenie, najmä informácie uložené a odstrániteľné na disketách a kompaktných diskoch, tlačiarenské výrobky, najmä zoznamy adresáre, výroba programového vybavenia.

(511) 9, 16, 42  
(210) 59072

(111) 176 901  
(220) 18.10.1991  
(151) 30.04.1996  
(180) 18.10.2001  
(540)



(730) Ing. Zdeněk Němeček, Uničovská 93/11, 78501 Šternberk, CZ;

(510) Montáže zabezpečovacieho a oznamovacieho systému.

(511) 37  
(210) 64247

(111) 176 902  
(220) 16.11.1995  
(151) 30.04.1996  
(180) 16.11.2005

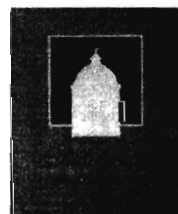
(540) **EURO COMP**

(730) EURO COMP spol. s r. o., Rajska 12, 811 08 Bratislava, SK;

(510) Stroje a prístroje z oblasti elektroniky, audioelektroniky, videoelektroniky, odšťavovače (elektrické), šijacie stroje, audio video, meracie prístroje, telefaxy, telefóny, záznamníky, elektronické diáre, kalkulačky, fotografické prístroje, bezpečnostné systémy, dopravné prostriedky, pneumatiky, autorádiá, hodiny, hračky, osobné počítače, monitory, tlačiarne, pamäťové jednotky, diskety, scannery, plotre, modemy, počítačové programy, osvetľovacie telesá.

(511) 7, 9, 11, 12, 14, 28  
(210) 3232-95

(111) 176 903  
(220) 09.01.1996  
(151) 30.04.1996  
(180) 09.01.2006  
(540)



- (730) ČULEN Alexander PaedDr., Jedlíkova 4, 811 06 Bratislava, SK;  
 (510) Čerstvé hrozno a ovocie, víno.  
 (511) 31, 33  
 (210) 65-96

- (111) 176 904  
 (220) 15.11.1993  
 (151) 30.04.1996  
 (180) 15.11.2003  
 (540)



- (730) Považské mlyny a cestovinárne spol. s r. o., Hurbanova č. 3353, 921 35 Piešťany, SK;  
 (510) Výrobky z obilnín; múčne výrobky, chlieb, sušienky, sucháre, koláče, jemné pečivo, cukrovinky; trvanlivé výrobky z cestovín.  
 (511) 30  
 (210) 2066-93

- (111) 176 905  
 (220) 15.11.1993  
 (151) 30.04.1996  
 (180) 15.11.2003  
 (540)



- (730) Považské mlyny a cestovinárne spol. s r. o., Hurbanova č. 3353, 921 35 Piešťany, SK;  
 (510) Výrobky z obilnín; múčne výrobky, chlieb, sušienky, sucháre, koláče, jemné pečivo, cukrovinky; trvanlivé výrobky z cestovín.  
 (511) 30  
 (210) 2063-93

- (111) 176 906  
 (220) 18.11.1993  
 (151) 30.04.1996  
 (180) 18.11.2003

(540) **MARINA KEKS**

- (730) Považské mlyny a cestovinárne spol. s r. o., Hurbanova č. 3353, 921 35 Piešťany, SK;  
 (510) Sušienky, jemné pečivo.  
 (511) 30  
 (210) 2100-93

- (111) 176 907  
 (220) 01.07.1992

- (151) 30.04.1996  
 (180) 01.07.2002  
 (540)



- (730) TOS KUŘIM a. s., Blanenská 257, 664 35 Kuřim, CZ;  
 (510) Obrábacie stroje, hlavne frézovacie stroje univerzálne a zvláštne, obrábacie centrá, jednouúčelové stroje, automatické linky, výrobné systémy, guľôčkové prevody, plynulé prevodové zariadenia, náradie a meradlá, prislúšenstvo k uvedeným výrobkom; reklamná, propagačná, servisná a organizačno-poradenská služba; montáže technologických zariadení, inžinierske práce, expertízy, priemyselné kresby, plány a štúdie, výskum a prieskum, výskum a vývoj nových výrobkov v strojárskom odbore, technická a odborná (neobchodná) poradenská činnosť, tvorba programov pre počítače, ubytovacie, rekreačné a cestovné služby, závodné a verejné stravovacie služby, prenájom športových, rekreačných, kultúrnych, sociálnych a prevádzkových výrobných zariadení a priestorov.  
 (511) 7, 8, 9, 35, 36, 37, 39, 41, 42  
 (210) 69828

- (111) 176 908  
 (220) 23.12.1992  
 (151) 30.04.1996  
 (180) 23.12.2002  
 (540)



GARFIELD

- (730) PAWS, Inc., 5440 East County Road 450 North, Albany, Indiana 47320, US;  
 (510) Pracie a bieliace prípravky, čistiace prípravky, mydlo, leštiace prípravky, odmasťovacie prípravky, výrobky kozmetické, voňavkárské, vrátane éterických olejov, vodičky na vlasy, zubné pasty, prášky; drahé kovy a ich zliatiny; predmety z drahých kovov, ich zliatin alebo z plátovaných (dublovaných) kovov; bižutéria z plastových aj plastických hmôt; hodiny a chronometrické zariadenia, vrátane špeciálnych puzdier; umelecké predmety z bronzu; tkaniny; prikrývky, vrátane cestovných prikrývok, textilný tovar.  
 (511) 3, 14, 24  
 (210) 74147

- (111) 176 909  
 (220) 21.05.1992  
 (151) 30.04.1996  
 (180) 21.05.2002

- (540) **REZNOR**  
 (730) **Thomas & Betts Corporation**, 1001 Frontier Road, Bridgewater, New Jersey 08807, US;  
 (510) Vykurovacie zariadenia, ich časti a súčasti.  
 (511) 11  
 (210) 68729

- (111) **176 910**  
 (220) 10.12.1992  
 (151) 30.04.1996  
 (180) 10.12.2002

- (540) **HEPEX**  
 (730) **HEPEX s. r. o.**, Šumavská 33, 663 78 Brno, CZ;  
 (510) Elektrokuchynské zariadenia pre kuchynské účely, napr. mixéry, lisy na ovocie, elektrické mlynčeky na kávu; zariadenie na varenie, chladenie, klimatizačné zariadenia; káva, čaj, ryža, pivo, minerálne vody, nealkoholické nápoje, ovocné šťavy; nehnuteľnosti, napr. pozemky, budovy, stavby; poskytovanie pohostinských a ubytovacích služieb; sprostredkovateľská činnosť.  
 (511) 7, 11, 30, 32, 36, 42  
 (210) 73703

- (111) **176 911**  
 (220) 28.04.1992  
 (151) 30.04.1996  
 (180) 28.04.2002

- (540) **SHERLOCK**  
 (730) **OTIS ELEVATOR COMPANY**, 10 Farm Springs, Farmington, Connecticut 06032, US;  
 (510) Služby súvisiace s údržbou a opravami výťahov poskytované pomocou diagnostických zariadení riadenými počítačmi s umelou inteligenciou.  
 (511) 37  
 (210) 68215

- (111) **176 912**  
 (220) 12.05.1992  
 (151) 30.04.1996  
 (180) 12.05.2002

- (540) **IMMODIN**  
 (730) **SEVAC a. s.**, Korunní tř. 108, 101 03 Praha 10, CZ;  
 (510) Farmaceutické a dietetické prípravky pre humánnu a veterinárnu medicínu.  
 (511) 5  
 (210) 68486

- (111) **176 913**  
 (220) 02.12.1992  
 (151) 30.04.1996  
 (180) 02.12.2002  
 (540)



- (730) **FIRBAS spol. s r. o.**, Dunajská 1065/16, 931 01 Šamorín, SK;  
 (510) Výrobky z plastov, štipce na bielizeň, zátka na fľaše a iné výrobky zahrnuté v triede 20; drobné náradie a prenosné nádoby z plastov; hračky, športové potreby; reklamná činnosť; agentúrna činnosť - obstarávatelstvo.  
 (511) 20, 21, 35, 36  
 (210) 73483

- (111) **176 914**  
 (220) 01.10.1993  
 (151) 30.04.1996  
 (180) 01.10.2003

- (540) **KRONENHAUS**  
 (730) **KRONEISL spol. s r. o.**, Brečtanova 4, 831 03 Bratislava, SK;  
 (510) Typový rodinný dom montovaný.  
 (511) 6, 19  
 (210) 1752-93

- (111) **176 915**  
 (220) 23.02.1996  
 (151) 07.05.1996  
 (180) 23.02.2006  
 (540)

**MAD**

- (730) **MAD s. r. o.**, Kirejevská 22, 979 01 Rimavská Sobota, SK;  
 (510) Autopoťahy.  
 (511) 12  
 (210) 549-96

- (111) **176 916**  
 (220) 23.02.1996  
 (151) 07.05.1996  
 (180) 23.02.2006  
 (540)

**MAD**

- (730) **MAD s.r.o.**, Kirejevská 22, 979 01 Rimavská Sobota, SK;  
 (510) Autopoťahy.  
 (511) 12  
 (210) 550-96

- (111) **176 917**  
 (220) 26.09.1994  
 (151) 07.05.1996  
 (180) 26.09.2004

- (540) **TECHNOPOL**
- (730) **Technopol a. s. Bratislava**, Kutlíkova 17, 852 50 Bratislava, SK;
- (510) Chemické výrobky pre priemysel, vedu, fotografiu, poľnohospodárstvo, záhradníctvo, lesníctvo; plastické hmoty v surovom stave; pôdne hnojivá; priemyselné spojivá a lepidlá; hliníkové rudy. Farby, fermeže, laky, farbivá, moridlá; živica prírodná v surovom stave, kovové fólie a kovy práškové pre maliarov a dekoratórov; ochranné prostriedky proti hrdzi a proti hnilobe dreva. Prípravky bieliace a iné práce prostriedky; prípravky na čistenie, leštenie, odmasťovanie a brúsenie; mydlá; výrobky voňavkárске, éterické oleje, vodičky na vlasy, zubné pasty, kozmetické prípravky. Priemyselné oleje a tuky; mazadlá; palivá, vrátane motorových palív a osvetľovacie prostriedky; sviece, sviečky a knôty. Výrobky farmaceutické, zverolekárske a zdravotnícke; medicínske čaj; výrobky dietetické na lekárske účely, potraviny pre deti, náplasti, obvazový materiál; hmoty na plombovanie zubov a na zubné odtlačky; dezinfekčné prostriedky; zlaté amalgámy pre dentistov; mikroorganizmy; prostriedky proti parazitom; hygienické vložky, detské plienky, zubné nite. Kovy v surovom a polospracovanom stave a ich zliatiny; kovové káble, zámočnicke výrobky; nedobytné pokladnice a schránky; oceľové guľôčky; oceľové konštrukcie; iné výrobky z kovov neobsiahnuté v iných triedach; kĺnce a skrutky, rudy. Stroje a obrábacie stroje; strojné rezacie nástroje; motory (okrem motorov pre pozemné vozidlá), transportéry; poľnohospodárske stroje; stroje na zvráňanie; práčky. Ručné náradia a nástroje; sečné zbrane, britvy; nosiče magnetických záznamov, vybavenie na spracovanie informácií a pre počítače, plošné spoje, elektrické súčiastky, káble; nožiarske výrobky, vidličky a lyžičky. Stroje na záznam, prenos a reprodukciu zvuku alebo obrazu; zapisovacie pokladne a počítacie stroje; automatické prístroje uvádzané do činnosti vhođením mince alebo známky; prístroje a nástroje vedecké, navigačné, geodetické, elektrické; špeciálne záchranné odevy; hasiace prístroje a vysávače. Prístroje a nástroje chirurgické, lekárske, zubárske a zverolekárske; detské inkubátory; umelé údy, oči a zubné protézy, ortopedické výrobky; šijací materiál na lekárske účely; špeciálny nábytok pre tieto odbory; elektrické vyhrievané pokrývky; detské cumlíky gumené a silikónové. Elektrické prístroje na ohrievanie tekutín, zariadenia vetracie, vrátane zariadení klimatizačných alebo zariadení na úpravu vzduchu; zariadenia zdravotnícke; zariadenia na čistenie odpadových vôd; dopravné prostriedky pozemné, letecké alebo vodné, vozíky; motory pre pozemné vozidlá. Drahé kovy a ich zliatiny a predmety z týchto hmôt; hodinárske výrobky a iné chronometrické zariadenia. Hudobné nástroje. Papier a výrobky z papiera; tlačoviny, časopisy, periodiká, knihy; fotografie; písacie stroje; obalové materiály z plastických hmôt; lepenka a kartonážne výrobky. Kaučuky, guma, výrobky z týchto hmôt; fólie, dosky a tyče z plastických hmôt (polotovary); hmoty tesniace, upchávkové a izolačné. Koža a imitácia kože; surové kože; kufre a cestovné tašky; dáždniky, slnečníky a palice. Stavebný materiál nekovový, kameň prírodný a umelý, cement, vápno, malta, sadra, štrk; kameninové alebo cementové rúry; výrobky na stavbu ciest; asfalt, smola, živec; prenosné domy; polospracované drevo. Nábytok, zrkadlá, rámy; výrobky z dreva,

korču, trstiny, buničiny a z náhradiek týchto hmôt z plastických hmôt. Hrebene a umývacie hubky; sklo surové alebo polospracované; detské fľašky sklenené a z plastov, tanieriky, hrebene, nočníky, kefy na čistenie detských fľašiek, zubné kefy; pomôcky a látky na čistenie; všetky toaletné náradia; tovar sklenený, porcelánový a kameninový neobsiahnutý v iných triedach; malé nástroje na mletie, sekanie, lisovanie. Povrazy a povrázky z prírodných alebo umelých textilných vlákien, alebo z plastických hmôt; surové textilné vlákna. Nite na textilné účely, priadze. Tkaniny; prikrývky posteľné a stolné; textilné výrobky neobsiahnuté v iných triedach; vlny, poťahy. Odevy, obuv, klobučnícky tovar, nánožníky. Čipky, stuhy; špendlíky, ihly, odznaky; umelé kvety. Koberce, linoleá a iné výrobky na pokrytie podláh; tapety. Hry, hračky; telocvičné a športové potreby. Mäso, ryby, hydina, zverina; vajcia, mlieko a iné mliekárenské výrobky; konzervované, sušené a varené ovocie a zelenina; potraviny v konzervách; jedlé oleje a tuky. Káva, čaj, kakao, cukor, ryža; med; soľ; múka, chlieb, sucháre; korenie, ocot; kávové, kakaové a čokoládové nápoje. Výrobky poľnohospodárske, záhradnícke, lesnícke a semená neobsiahnuté v iných triedach; živé zvieratá; krmivá pre dobytok, slad; čerstvé ovocie a zelenina. Pivo, ľahké pivo a ležiaky; vody minerálne a šumivé a iné nealkoholické nápoje; sirupy a iné prípravky na prípravu nápojov. Alkoholické nápoje okrem pív. Tabak v surovom alebo spracovanom stave; fajčiarske potreby; zápalky. Cestná nákladná doprava. Vydávanie kníh a časopisov (vydavateľstvo). Prevádzkovanie cestovnej kancelárie; organizačné a ekonomické poradenstvo; účtovné poradenstvo a vedenie účtovníctva; poradenská činnosť v oblasti informatiky a výpočtovej techniky; organizovanie vzdelávania, kurzov a seminárov.

- (511) 1, 2, 3, 4, 5, 6, 7, 8, 9, 10, 11, 12, 14, 15, 16, 17, 18, 19, 20, 21, 22, 23, 24, 25, 26, 27, 28, 29, 30, 31, 32, 33, 34, 36, 39, 41, 42
- (210) 2224-94

- (111) 176 918  
 (220) 22.02.1996  
 (151) 07.05.1996  
 (180) 22.02.2006  
 (540)



- (730) **FORPLAST spol. s r. o.**, Hviezdoslavova ul., 951 51 Nová Ves nad Žitavou, SK;
- (510) Plastové okenné rámy, plastové dverné rámy a doplnky, plastové zimné záhrady.
- (511) 19
- (210) 525-96

- (111) 176 919  
 (220) 22.02.1996  
 (151) 07.05.1996  
 (180) 22.02.2006

(540)



(730) **FORPLAST spol. s r. o.**, Hviezdoslavova ul., 951 51 Nová Ves nad Žitavou, SK;

(510) Plastové okenné rámy, plastové dverné rámy a doplnky, plastové zimné záhrady.

(511) 19

(210) 526-96

(111) **176 920**

(220) 22.02.1996

(151) 07.05.1996

(180) 22.02.2006

(540) **Forplast**

(730) **FORPLAST spol. s r. o.**, Hviezdoslavova ul., 951 51 Nová Ves nad Žitavou, SK;

(510) Plastové okenné rámy, plastové dverné rámy a doplnky, plastové zimné záhrady.

(511) 19

(210) 527-96

(111) **176 921**

(220) 03.10.1994

(151) 07.05.1996

(180) 03.10.2004

(540) **TECHNOPOL INTERNATIONAL**

(730) **Technopol a. s. Bratislava**, Kutlíkova 17, 852 50 Bratislava, SK;

(510) Chemické výrobky pre priemysel, vedu, fotografiu, poľnohospodárstvo, záhradníctvo, lesníctvo; plastické hmoty v surovom stave; pôdne hnojivá; priemyselné spojivá a lepidlá; hliníkové rudy. Farby, fermeže, laky, farbivá, moridlá; živica prírodná v surovom stave, kovové fólie a kovy práškové pre maliarov a dekoratórov; ochranné prostriedky proti hrdzi a proti hnilobe dreva. Prípravky bieliace a iné práce prostriedky; prípravky na čistenie, leštenie, odmasťovanie a brúsenie; mydlá; výrobky voňavkárskych, éterických olejov, vodičky na vlasy, zubné pasty, kozmetické prípravky. Priemyselné oleje a tuky; mazadlá; palivá vrátane motorových palív a osvetľovacie prostriedky; sviece, sviečky a knôty. Výrobky farmaceutické, zverolekárskych a zdravotníckych; medicínske čaje; výrobky dieticke na lekárske účely, potraviny pre deti, náplasti, obväzový materiál; hmoty na plombovanie zubov a na zubné odtlačky; dezinfekčné prostriedky; zlaté amalgámy pre dentistov; mikroorganizmy; prostriedky proti parazitom; hygienické vložky, detské plienky, zubné nite. Kovy v surovom a polospracovanom stave a ich zliatiny; kovové káble, zámočnícke výrobky; nedobytné pokladnice a schránky; oceľové guľôčky; oceľové konštrukcie; iné výrobky z kovov neobsiahnuté v iných triedach; klince a skrutki. Rudy. Stroje a obrábacie stroje; strojné rezacie nástroje; motory (okrem motorov pre pozemné vozidlá), transportéry; poľnohospodárske stroje; stroje na zváranie; práčky. Ručné náradia a nástroje; sečné zbrane, britvy; nosiče magnetických záznamov, vybavenie na spracovanie informácií a pre počítače, plošné spoje, elektrické súčiastky, káble; nožiarske výrobky, vidličky a ly-

žičky. Stroje na záznam, prenos a reprodukciu zvuku alebo obrazu; zapisovacie pokladne a počítačové stroje; automatické prístroje uvádzané do činnosti vhoďením mince alebo známky; prístroje a nástroje vedecké, navigačné, geodetické, elektrické; špeciálne záchranné odevy; hasiace prístroje a vysávače. Prístroje a nástroje chirurgické, lekárske, zubárske a zverolekárskych; detské inkubátory; umelé údy, oči a zubné protézy, ortopedické výrobky; šijací materiál na lekárske účely; špeciálny nábytok pre tieto odbohy; elektrické vyhrievané pokrývky; detské cumlíky gumené a silikónové. Elektrické prístroje na ohrievanie tekutín, zariadenia vetracie, vrátane zariadení klimatizačných alebo zariadení na úpravu vzduchu; zariadenia zdravotníckych; zariadenia na čistenie odpadových vôd; dopravné prostriedky pozemné, letecké alebo vodné, vozíky; motory pre pozemné vozidlá. Drahé kovy a ich zliatiny a predmety z týchto hmôt; hodinárske výrobky a iné chronometrické zariadenia. Hudobné nástroje. Papier a výrobky z papiera; tlačoviny, časopisy, periodiká, knihy; fotografie; písacie stroje; obalové materiály z plastických hmôt; lepenka a kartónážne výrobky. Kaučuky, guma, výrobky z týchto hmôt; fólie, dosky a tyče z plastických hmôt (polotovary); hmoty tesniace, upchávkové a izolačné. Koža a imitácia kože; surové kože; kufre a cestovné tašky; dáždňiky, slnečníky a palice. Stavebný materiál nekovový, kameň prírodný a umelý, cement, vápno, malta, sadra, štrk; kameninové alebo cementové rúry; výrobky na stavbu ciest; asfalt, smola, živec; prenosné domy; polospracované drevo. Nábytok, zrkadlá, rámy; výrobky z dreva, korku, trstiny, buničiny a z náhradiek týchto hmôt z plastických hmôt. Hrebene a umývacie hubky; sklo surové alebo polospracované; detské fľašky sklenené a z plastov, tanieriky, hrebene, nočníky, kefy na čistenie detských fľašiek, zubné kefy; pomôcky a látky na čistenie; všetky toaletné náradia; tovar sklenený, porcelánový a kameninový neobsiahnutý v iných triedach; malé nástroje na mletie, sekanie, lisovanie. Povrazy a povrázky z prírodných alebo umelých textilných vlákien alebo z plastických hmôt; surové textilné vlákna. Nite na textilné účely, priadze. Tkaniny; prikrývky posteľné a stolné; textilné výrobky neobsiahnuté v iných triedach; vlnajky, poťahy. Odevy, obuv, klobočnícky tovar, nánožníky. Čipky, stuhý; špendlíky, ihly, odznaky; umelé kvety. Koberce, linoleá a iné výrobky na pokrytie podláh; tapety. Hry, hračky; telocvičné a športové potreby. Mäso, ryby, hydina, zverina; vajcia, mlieko a iné mliekárenské výrobky; konzervované, sušené a varené ovocie a zelenina; potraviny v konzervách; jedlé oleje a tuky. Káva, čaj, kakao, cukor, ryža; med; soľ; múka, chlieb, sucháre; korenie, ocot; kávové, kakaové a čokoládové nápoje. Výrobky poľnohospodárske, záhradníckych, lesníckych a semená neobsiahnuté v iných triedach; živé zvieratá; krmivá pre dobytok, slad; čerstvé ovocie a zelenina. Pivo, ľahké pivo a ležiaky; vody minerálne a šumivé a iné nealkoholické nápoje; sirupy a iné prípravky na prípravu nápojov. Alkoholické nápoje okrem pív. Tabak v surovom alebo spracovanom stave; fajčiarske potreby; zápalky. Leasing. Cestná nákladná doprava. Vydávanie kníh a časopisov (vydavateľstvo). Prevádzkovanie cestovnej kancelárie; organizačné a ekonomické poradenstvo; účtovné poradenstvo a vedenie účtovníctva; poradenská činnosť v oblasti in-

formatiky a výpočtovej techniky; organizovanie vzdelávania, kurzov a seminárov.

- (511) 1, 2, 3, 4, 5, 6, 7, 8, 9, 10, 11, 12, 14, 15, 16, 17, 18, 19, 20, 21, 22, 23, 24, 25, 26, 27, 28, 29, 30, 31, 32, 33, 34, 36, 39, 41, 42  
(210) 2281-94

- (111) 176 922  
(220) 01.10.1993  
(151) 07.05.1996  
(180) 01.10.2003  
(540)

### DRESSER-RAND

- (730) **DRESSER-RAND COMPANY**, Baron Steuben Place, Corning, New York 14830, US;  
(510) Plynové a parné turbíny, turbogenerátory, turbokompresory, ozubené súkolesia na prevod rýchlosti (s výnimkou pre pozemné vozidlá), kompresory (stroje), elektrické motory (s výnimkou pre pozemné vozidlá), plynové a parné rozpínače.  
(511) 7  
(210) 1750-93

- (111) 176 923  
(220) 27.09.1994  
(151) 08.05.1996  
(180) 27.09.2004  
(540)



TECHNOPOL

- (730) **Technopol a. s. Bratislava**, Kutlíkova 17, 852 50 Bratislava, SK;  
(510) Farby, fermeže, laky, farbivá, moridlá; živica prírodná v surovom stave, kovové fólie a kovy práškové pre maliarov a dekoratérov; ochranné prostriedky proti hrdzi a proti hnilobe dreva. Prípravky bieliace a iné práce prostriedky; prípravky na čistenie, leštenie, odmasťovanie a brúsenie; mydlá; výrobky voňavkárské, éterické oleje, vodičky na vlasy, zubné pasty, kozmetické prípravky. Výrobky farmaceutické, zverolekárske a zdravotnícke; medicínálne čaje; výrobky dietetické na lekárske účely, potraviny pre deti, náplasti, obvazový materiál; hmoty na plombovanie zubov a na zubné odtlačky; dezinfekčné prostriedky; zlaté amalgámy pre dentistov; mikroorganizmy; prostriedky proti parazitom; hygienické vložky, detské plienky, zubné nite. Ručné náradia a nástroje; sečné zbrane, britvy; nožiarske výrobky, vidličky a lyžičky. Nosiče magnetických záznamov, vybavenie na spracovanie informácií a pre počítače, plošné spoje, elektrické súčiastky, káble. Drahé kovy a ich zliatiny a predmety z týchto hmôt; hodinárske výrobky a iné chronometrické zariadenia. Hudobné nástroje. Papier a výrobky z papiera; tlačoviny, časopisy, periodiká, knihy; fotografie; písacie stroje; obalové materiály z plastických hmôt; lepenka a kartonážne výrobky. Detské plienky papierové. Koža a imitácia kože; surové kože; kufré a cestovné tašky; dáždňiky, slnečníky a palice. Nábytok, zrkadlá, rámy; výrobky z dreva, korku, trstiny, buničiny a z náhradiek týchto hmôt z plastických hmôt. Hrebene a umývacie hubky; sklo surové alebo polospracované; detské fľašky sklenené a z plastov, tanieriky, hrebene, nočníky, kefky na čistenie detských fľašiek,

zubné kefky; pomôcky a látky na čistenie; všetky toaletné náradia; tovar sklenený, porcelánový a kameninový neobsiahnutý v iných triedach; malé nástroje na mletie, sekanie, lisovanie. Tkaniny; prikrývky posteľné a stolné; textilné výrobky neobsiahnuté v iných triedach; vlajky, poťahy. Odevy, obuv, klobučnícky tovar, nánožníky. Čipky, stuhy; špendlíky, ihly, odznaky; umelé kvety. Koberce, liroleá a iné výrobky na pokrytie podláh; tapety. Hry, hračky; telocvičné a športové potreby. Mäso, ryby, hydina, zverina; vajcia, mlieko a iné mliekárenské výrobky; konzervované, sušené a varené ovocie a zelenina; potraviny v konzervách; jedlé oleje a tuky. Pivo, ľahké pivo a ležiaky; vody minerálne a šumivé a iné nealkoholické nápoje; sirupy a iné prípravky na prípravu nápojov. Alkoholické nápoje. Tabak v surovom alebo spracovanom stave; fajčiarske potreby; zápalky. Leasing.

- (511) 2, 3, 5, 8, 9, 14, 15, 16, 18, 20, 21, 24, 25, 26, 27, 28, 29, 31, 32, 33, 34, 36  
(210) 2234-94

- (111) 176 924  
(220) 13.09.1994  
(151) 07.05.1996  
(180) 13.09.2004

### TECHNOPOL TELECOM

- (730) **TECHNOPOL a. s. Bratislava**, Kutlíkova 17, 852 50 Bratislava, SK;  
(510) Nosiče magnetických záznamov, vybavenie na spracovanie informácií a pre počítače, plošné spoje, elektrosúčiastky, káble, prístroje a nástroje vedecké, navigačné geodetické, elektrické (vrátane prístrojov na bezdrôtovú telegrafiu), prístroje na signalizovanie, stroje na záznam, prenos a reprodukciu zvuku alebo obrazu, telefóny, ústredne.  
(511) 9  
(210) 2095-94

- (111) 176 925  
(220) 15.06.1994  
(151) 07.05.1996  
(180) 15.06.2004

### TECHNOPOL GROUP

- (730) **Technopol a. s. Bratislava**, Kutlíkova 17, 852 50 Bratislava, SK;  
(510) Organizačné a ekonomické poradenstvo, účtovné poradenstvo a vedenie účtovníctva.  
(511) 42  
(210) 1394-94

- (111) 176 926  
(220) 26.10.1994  
(151) 07.05.1996  
(180) 26.10.2004

### TECHNOPOL GROUP

- (730) **TECHNOPOL a. s. Bratislava**, Kutlíkova 17, 852 50 Bratislava, SK;  
(510) Chemické výrobky pre priemysel, vedu, fotografiu, poľnohospodárstvo, záhradníctvo, lesníctvo; plastické hmoty v surovom stave; pôdne hnojivá; priemyselné spojivá a lepidlá; hliníkové rudy. Farby,

fermeže, laky, farbivá, moridlá; živica prírodná v surovom stave, kovové fólie a kovy práškové pre maliarov a dekoratérov; ochranné prostriedky proti hrdzi a proti hnilobe dreva. Prípravky bieliace a iné práce prostriedky; prípravky na čistenie, leštenie, odmasťovanie a brúsenie; mydlá; výrobky voňavkárске, éterické oleje, vodičky na vlasy, zubné pasty, kozmetické prípravky. Priemyselné oleje a tuky; mazadlá; palivá, vrátane motorových palív a osvetľovacie prostriedky; sviece; sviečky a knôty. Výrobky farmaceutické, zverolekárske a zdravotnícke; medicínálne čaje; výrobky diietické na lekárske účely, potraviny pre deti, náplasti, obväzový materiál; hmoty na plombovanie zubov a na zubné odtlačky; dezinfekčné prostriedky; zlaté amalgámy pre dentistov; mikroorganizmy; prostriedky proti parazitom; hygienické vložky, detské plienky, zubné nite. Kovy v surovom a polospracovanom stave a ich zliatiny; kovové káble, zámočnicke výrobky; nedobytné pokladnice a schránky; oceľové guľôčky; oceľové konštrukcie; iné výrobky z kovov neobsiahnuté v iných triedach; klice a skrutki; rudy. Stroje a obrábacie stroje; strojné rezacie nástroje; motory (okrem motorov pre pozemné vozidlá), transportéry; poľnohospodárske stroje; stroje na zváranie, práčky. Ručné náradia a nástroje; sečné zbrane, britvy; nosiče magnetických záznamov, vybavenie na spracovanie informácií a pre počítače, plošné spoje, elektrické súčiastky, káble; nožiarske výrobky, vidličky a lyžičky. Stroje na záznam, prenos a reprodukciu zvuku alebo obrazu; zapisovacie pokladne a počítačie stroje; automatické prístroje uvádzané do činnosti vhođením mince alebo známky; prístroje a nástroje vedecké, navigačné, geodetické, elektrické; špeciálne záchranné odevy; hasiace prístroje a vysávače. Prístroje a nástroje chirurgické, lekárske, zubárske a zverolekárske, detské inkubátory; umelé údy, oči a zubné protézy, ortopedické výrobky; šijací materiál na lekárske účely, špeciálny nábytok pre tieto odbohy; elektrické vyhrievané pokrývky; detské cumlíky gumené a silikónové. Elektrické prístroje na ohrievanie tekutín, zariadenia vetracie vrátane zariadení klimatizačných alebo zariadení na úpravu vzduchu; zariadenia zdravotnícke; zariadenie na čistenie odpadových vôd. Dopravné prostriedky pozemné, letecké alebo vodné, vozíky; motory pre pozemné vozidlá. Drahé kovy a ich zliatiny a predmety z týchto hmôt; hodinárske výrobky a iné chronometrické zariadenia. Hudobné nástroje. Papier a výrobky z papiera; tlačoviny, časopisy, periodiká, knihy; fotografie; písacie stroje; obalové materiály z plastických hmôt; lepenka a kartonážne výrobky. Kaučuky, guma, výrobky z týchto hmôt; fólie, dosky a tyče z plastických hmôt (polotovary); hmoty tesniace, upchávkové a izolačné. Koža a imitácia kože; surové kože; kufre a cestovné tašky; dáždniky, slnečníky a palice. Stavebný materiál nekovový, kameň prírodný a umelý, cement, vápno, malta sadra, štrk, kameninové alebo cementové rúry; výrobky na stavbu ciest; asfalt, smola, živica; prenosné domy; polospracované drevo. Nábytok, zrkadlá, rámy; výrobky z dreva, korku, trstiny, buničiny a z náhradiek týchto hmôt z plastických hmôt. Hrebene a umývacie hubky; sklo surové alebo polospracované; detské fľašky sklenené a z plastov, tanieriky, hrebene, nočníky, kefky na čistenie detských fľašiek, zubné kefky; pomôcky a látky na čistenie; všetky toaletné náradia; tovar sklenený, porcelánový a kameninový neobsiahnutý v iných triedach; malé nástroje na mletie, sekanie, liso-

vanie. Povrazy a povrázky z prírodných alebo umelých textilných vlákien alebo z plastických hmôt; surové textilné vlákna. Nite na textilné účely, priadze. Tkaniny; prikrývky posteľné a stolné; textilné výrobky neobsiahnuté v iných triedach; vľajky, poťahy. Odevy, obuv, klobučnícky tovar, nánožníky. Čipky, stuhy; špendlíky, ihly, odznaky; umelé kvety. Koberce, linoleá a iné výrobky na pokrytie podláh; tapety. Hry, hračky; telocvičné a športové potreby. Mäso, ryby, hydina, zverina; vajcia, mlieko a iné mliekárenské výrobky; konzervované, sušené a varené ovocie a zelenina; potraviny v konzervách; jedlé oleje a tuky. Káva, čaj, kakao, cukor, ryža; med; soľ; múka, chlieb, sucháre; korenie, ocot; kávové, kakaové a čokoládové nápoje. Výrobky poľnohospodárske, záhradnicke, lesnicke a semená neobsiahnuté v iných triedach; živé zvieratá; krmivá pre dobytok, slad; čerstvé ovocie a zelenina. Pivo, ľahké pivo a ležiaky; vody minerálne a šumivé a iné nealkoholické nápoje; sirupy a iné prípravky na prípravu nápojov. Alkoholické nápoje okrem pív. Tabak v surovom alebo spracovanom stave; fajčiarske potreby; zápalky. Leasing. Cestná nákladná doprava. Vydávanie kníh a časopisov (vydavateľstvo).

(511) 1, 2, 3, 4, 5, 6, 7, 8, 9, 10, 11, 12, 14, 15, 16, 17, 18, 19, 20, 21, 22, 23, 24, 25, 26, 27, 28, 29, 30, 31, 32, 33, 34, 36, 39, 41

(210) 2549-94

(111) 176 927

(220) 15.06.1994

(151) 07.05.1996

(180) 15.06.2004

### (540) TECHNOPOL PUBLICITY

(730) Technopol a. s. Bratislava, Kutlíkova 17, 852 50 Bratislava, SK;

(510) Vydavateľská činnosť, marketing, organizovanie vzdelávania, kurzov a seminárov.

(511) 35, 41, 42

(210) 1395-94

(111) 176 928

(220) 26.10.1994

(151) 07.05.1996

(180) 26.10.2004

### (540) TECHNOPOL CLUB

(730) Technopol a. s. Bratislava, Kutlíkova 17, 852 50 Bratislava, SK;

(510) Chemické výrobky pre priemysel, vedu, fotografiu, poľnohospodárstvo, záhradníctvo, lesníctvo; plastické hmoty v surovom stave; pôdne hnojivá; priemyselné spojivá a lepidlá; hliníkové rudy. Farby, fermeže, laky, farbivá, moridlá; živica prírodná v surovom stave, kovové fólie a kovy práškové pre maliarov a dekoratérov; ochranné prostriedky proti hrdzi a proti hnilobe dreva. Prípravky bieliace a iné práce prostriedky; prípravky na čistenie, leštenie, odmasťovanie a brúsenie; mydlá; výrobky voňavkárске, éterické oleje, vodičky na vlasy, zubné pasty, kozmetické prípravky. Priemyselné oleje a tuky; mazadlá; palivá, vrátane motorových palív a osvetľovacie prostriedky; sviece, sviečky a knôty. Výrobky farmaceutické, zverolekárske a zdravotnícke; medicínálne čaje; výrobky diietické na lekárske účely, potraviny pre deti, náplasti, obväzový mate-



riál; hmoty na plombovanie zubov a na zubné od-  
tlačky; dezinfekčné prostriedky; zlaté amalgámy pre  
dentistov; mikroorganizmy; prostriedky proti parazito-  
m; hygienické vložky, detské plienky, zubné nite.  
Kovy v surovom a polospracovanom stave a ich  
zliatiny; kovové káble, zámočnicke výrobky; nedo-  
bytné pokladnice a schránky; oceľové guľôčky; oce-  
ľové konštrukcie; iné výrobky z kovov neobsiahnuté  
v iných triedach; klinge a skrutki, rudy. Stroje a obrá-  
bacie stroje; strojné rezacie nástroje; motory  
(okrem motorov pre pozemné vozidlá), transportéry;  
poľno-hospodárske stroje; stroje na zváranie; práč-  
ky. Ručné náradia a nástroje; sečné zbrane, britvy;  
nosiče magnetických záznamov, vybavenie na spraco-  
vanie informácií a pre počítače, plošné spoje, e-  
lektrické súčiastky, káble; nožiarske výrobky, vid-  
ličky a lyžičky. Stroje na záznam, prenos a repro-  
dukciiu zvuku alebo obrazu; zapisovacie pokladne a  
počítacie stroje; automatické prístroje uvádzané do  
činnosti vhođením mince alebo známky; prístroje a  
nástroje vedecké, navigačné, geodetické, elektrické;  
špeciálne záchranné odevy; hasiace prístroje a vysá-  
vače. Prístroje a nástroje chirurgické, lekárske, zu-  
bárske a zverolekárske; detské inkubátory; umelé ú-  
dy, oči a zubné protézy, ortopedické výrobky; šijací  
materiál na lekárske účely; špeciálny nábytok pre  
tieto odbory; elektrické vyhrievané pokrývky; detské  
cumlíky gumené a silikónové. Elektrické prístroje na  
ohrievanie tekutín, zariadenia vetracie vrátane zaria-  
dení klimatizačných alebo zariadení na úpravu  
vzduchu; zariadenia zdravotnícke; zariadenia na  
čistenie odpadových vôd. Dopravné prostriedky po-  
zemné, letecké alebo vodné, vozíky; motory pre po-  
zemné vozidlá. Drahé kovy a ich zliatiny a predmety  
z týchto hmôt; hodinárske výrobky a iné chrono-  
metrické zariadenia. Hudobné nástroje. Papier a vý-  
robky z papiera; tlačoviny, časopisy, periodiká, kni-  
hy; fotografie; písacie stroje; obalové materiály z  
plastických hmôt; lepenka a kartonážne výrobky.  
Kaučuky, guma, výrobky z týchto hmôt; fólie, dosky  
a tyče z plastických hmôt (polotovary); hmoty tes-  
niace, upchávkové a izolačné. Koža a imitácia kože;  
surové kože; kufre a cestovné tašky; dáždňiky, sl-  
nečníky a palice. Stavebný materiál nekovový, ka-  
meň prírodný a umelý, cement, vápno, malta, sadra,  
štrk; kameninové alebo cementové rúry; výrobky na  
stavbu ciest; asfalt, smola, živec; prenosné domy;  
polospracované drevo. Nábytok, zrkadlá, rámy; vý-  
robky z dreva, korku, trstiny, buničiny a z náhradiek  
týchto hmôt z plastických hmôt. Hrebene a umýva-  
cie hubky; sklo surové alebo polospracované; detské  
fľašky sklenené a z plastov, tanieriky, hrebene,  
nočníky, kefky na čistenie detských fľašiek, zubné  
kefky; pomôcky a látky na čistenie; všetky toaletné  
náradia; tovar sklenený, porcelánový a kameninový  
neobsiahnutý v iných triedach; malé nástroje na  
mletie, sekanie, lisovanie. Povrazy a povrázky z prí-  
rodných alebo umelých textilných vlákien alebo z  
plastických hmôt; surové textilné vlákna. Nite na  
textilné účely, priadze. Tkaniny; prikrývky posteľné  
a stolné; textilné výrobky neobsiahnuté v iných tri-  
edach; vlnajky, poťahy. Odevy, obuv, klobučnícky to-  
var, nánožníky. Čipky, stuhý; špendlíky, ihly, odz-  
naky; umelé kvety. Koberce, linoleá a iné výrobky  
na pokrytie podláh; tapety. Hry, hračky; telocvičné a  
športové potreby. Mäso, ryby, hydina, zverina; vaj-  
cia, mlieko a iné mliekárenské výrobky; konzervo-  
vané, sušené a varené ovocie a zelenina; potraviny v

konzervách; jedlé oleje a tuky. Káva, čaj, kakao, cu-  
kor, ryža; med; soľ; múka, chlieb, sucháre; korenie,  
ocot; kávové, kakaové a čokoládové nápoje. Výrob-  
ky poľnohospodárske, záhradnícke, lesnícke a se-  
mená neobsiahnuté v iných triedach; živé zvieratá;  
krmivá pre dobytok, slad; čerstvé ovocie a zelenina.  
Pivo, ľahké pivo a ležiaky; vody minerálne a šumivé  
a iné nealkoholické nápoje; sirupy a iné prípravky na  
prípravu nápojov. Alkoholické nápoje okrem pív.  
Tabak v surovom alebo spracovanom stave; fajčiarske  
potreby; zápalky. Leasing. Cestná nákladná do-  
prava. Vydávanie kníh a časopisov (vydavateľstvo).  
Prevádzkovanie cestovnej kancelárie; organizačné a  
ekonomické poradenstvo; účtovné poradenstvo a  
vedenie účtovníctva; poradenská činnosť v oblasti  
informatiky a výpočtovej techniky; organizovanie  
vzdelávania, kurzov a seminárov.

- (511) 1, 2, 3, 4, 5, 6, 7, 8, 9, 10, 11, 12, 14, 15, 16, 17, 18,  
19, 20, 21, 22, 23, 24, 25, 26, 27, 28, 29, 30, 31, 32,  
33, 34, 36, 39, 40, 41, 42  
(210) 2550-94

- (111) 176 929  
(220) 27.09.1994  
(151) 07.05.1996  
(180) 27.09.2004  
(540)



- (730) **Technopol a. s. Bratislava**, Kutlíkova 17, 852 50  
Bratislava, SK;

- (510) Farby, fermeže, laky, farbivá, moridlá; živica prí-  
rodná v surovom stave, kovové fólie a kovy práško-  
vé pre maliarov a dekoratérov; ochranné prostriedky  
proti hrdzi a proti hnilobe dreva. Prípravky bieliace  
a iné práce prostriedky; prípravky na čistenie, leš-  
tenie, odmasťovanie a brúsenie; mydlá; výrobky vo-  
ňavkárske, éterické oleje, vodičky na vlasy, zubné  
pasty, kozmetické prípravky. Výrobky farmaceutic-  
ké, zverolekárske a zdravotnícke; medicínálne čaje;  
výrobky dietetické na lekárske účely, potraviny pre  
deti, náplasti, obväzový materiál; hmoty na plombo-  
vanie zubov a na zubné odtlačky; dezinfekčné pro-  
striedky; zlaté amalgámy pre dentistov; mikroorga-  
nizmy; prostriedky proti parazitom; hygienické  
vložky, detské plienky, zubné nite. Ručné náradia a  
nástroje; sečné zbrane, britvy; nožiarske výrobky,  
vidličky a lyžičky; nosiče magnetických záznamov,  
vybavenie na spracovanie informácií a pre počítače,  
plošné spoje, elektrické súčiastky, káble; Drahé kovy  
a ich zliatiny a predmety z týchto hmôt; hodinárske  
výrobky a iné chronometrické zariadenia. Hudobné  
nástroje. Papier a výrobky z papiera; tlačoviny, ča-  
sopisy, periodiká, knihy; fotografie; písacie stroje;  
obalové materiály z plastických hmôt; lepenka a  
kartonážne výrobky; detské plienky papierové. Koža  
a imitácia kože; surové kože; kufre a cestovné tašky;  
dáždňiky, slnečníky a palice. Nábytok, zrkadlá, rá-  
my; výrobky z dreva, korku, trstiny, buničiny a z ná-  
hradiek týchto hmôt z plastických hmôt. Hrebene a  
umývacie hubky; sklo surové alebo polospracované;  
detské fľašky sklenené a z umelej hmoty, tanieriky,  
hrebene, nočníky, kefky na čistenie detských fľašiek,  
zubné kefky; pomôcky a látky na čistenie; všetky

- toaletné náradia; tovar sklenený, porcelánový a kameninový neobsiahnutý v iných triedach; malé nástroje na mletie, sekacie, lisovanie. Tkaniny; príkrývky posteľné a stolné; textilné výrobky neobsiahnuté v iných triedach; vlajky, poťahy. Odevy, obuv, klobučnícky tovar, nánožníky. Čipky, stuhy; špendlíky, ihly, odznaky; umelé kvety. Koberce, liroleá a iné výrobky na pokrytie podláh; tapety. Hry, hračky; telocvičné a športové potreby. Mäso, ryby, hydina, zverina; vajcia, mlieko a iné mliekarenské výrobky; konzervované, sušené a varené ovocie a zelenina; potraviny v konzervách; jedlé oleje a tuky. Výrobky poľnohospodárske, záhradnícke, lesnícke a semená neobsiahnuté v iných triedach; živé zvieratá; krmivá pre dobytok, slad; čerstvé ovocie a zelenina; Pivo, ľahké pivo a ležiaky; vody minerálne a šumivé a iné nealkoholické nápoje; sirupy a iné prípravky na prípravu nápojov. Alkoholické nápoje. Tabak v surovom alebo spracovanom stave; fajčiarske potreby; zápalky. Leasing.
- (511) 2, 3, 5, 8, 9, 14, 15, 16, 18, 20, 21, 24, 25, 26, 27, 28, 29, 31, 32, 33, 34, 36
- (210) 2233-94

- (111) 176 930  
 (220) 13.09.1994  
 (151) 07.05.1996  
 (180) 13.09.2004  
 (540)



- (730) **Technopol a. s. Bratislava**, Kutlíkova 17, 852 50 Bratislava SK;
- (510) Chemické výrobky pre priemysel, vedu, fotografiu, poľnohospodárstvo, záhradníctvo, lesníctvo; plastické hmoty v surovom stave; pôdne hnojivá; priemyselné spojivá a lepidlá; hliníkové rudy. Priemyselné oleje a tuky; mazadlá; palivá a osvetľovacie prostriedky; Kovy v surovom a polospracovanom stave a ich zliatiny; kovové káble, zámočnicke výrobky; nedobytné pokladnice a schránky; oceľové guľôčky; oceľové konštrukcie; iné výrobky z kovov neobsiahnuté v iných triedach; rudy. Stroje a obrábacie stroje; strojné rezacie nástroje; motory (okrem motorov pre pozemné vozidlá), transportéry; poľnohospodárske stroje; stroje na zváranie. Automatické prístroje uvádzané do činnosti vŕhodením mince alebo známky; prístroje a nástroje vedecké, navigačné, geodetické, elektrické; špeciálne záchranné odevy. Prístroje a nástroje chirurgické, lekárske, zubárske a zverolekárske. Zariadenia na čistenie odpadových vôd. Dopravné prostriedky pozemné, letecké alebo vodné, vozíky; motory pre pozemné vozidlá. Kaučuky, guma, výrobky z týchto hmôt; fólie, dosky a tyče z plastických hmôt (polotovary); hmoty tesniace, upchávkové a izolačné. Stavebný materiál nekovový, kameň prírodný a umelý, cement, vápno, malta, sadra, štrk; kameninové alebo cementové rúry; výrobky na stavbu ciest; asfalt, smola, živec; prenosné domy; polospracované drevo. Povrazy a povrázky z prírodných alebo umelých textilných vlákien alebo z plastických hmôt; surové textilné vlákna. Nite na textilné účely, priadze. Káva, čaj, kakao, cukor, ryža; múka, med, soľ. Vydávanie kníh a časopisov

- (vydavateľstvo).Prevádzkovanie cestovnej kancelárie; organizačné a ekonomické poradenstvo; účtovné poradenstvo a vedenie účtovníctva; poradenská činnosť v oblasti informatiky a výpočtovej techniky; organizovanie vzdelávania, kurzov a seminárov.
- (511) 1, 4, 6, 7, 9, 10, 11, 12, 17, 19, 22, 23, 30, 39, 41, 42
- (210) 2093-94

- (111) 176 931  
 (220) 03.10.1994  
 (151) 08.05.1996  
 (180) 03.10.2004  
 (540)

## TECHNOPOL

- (730) **Technopol a. s. Bratislava**, Kutlíkova 17, 852 50 Bratislava, SK;
- (510) Chemické výrobky pre priemysel, vedu, fotografiu, poľnohospodárstvo, záhradníctvo, lesníctvo; plastické hmoty v surovom stave; pôdne hnojivá; priemyselné spojivá a lepidlá; hliníkové rudy. Farby, fermeže, laky, farbivá, moridlá; živica prírodná v surovom stave, kovové fólie a kovy práškové pre maliarov a dekoratérov; ochranné prostriedky proti hrdzi a proti hnilobe dreva. Prípravky bieliace a iné práce prostriedky; prípravky na čistenie, leštenie, odmasťovanie a brúsenie; mydlá; výrobky voňavkárske, éterické oleje, vodičky na vlasy, zubné pasty, kozmetické prípravky. Priemyselné oleje a tuky; mazadlá; palivá, vrátane motorových palív a osvetľovacie prostriedky; sviece, sviečky a knôty. Výrobky farmaceutické, zverolekárske a zdravotnícke; medicínálne čaje; výrobky diietické na lekárske účely, potraviny pre deti, náplasti, obväzový materiál; hmoty na plombovanie zubov a na zubné odtlačky; dezinfekčné prostriedky; zlaté amalgámy pre dentistov; mikroorganizmy; prostriedky proti parazitom; hygienické vložky, detské plienky, zubné nite. Kovy v surovom a polospracovanom stave a ich zliatiny; kovové káble, zámočnicke výrobky; nedobytné pokladnice a schránky; oceľové guľôčky; oceľové konštrukcie; iné výrobky z kovov neobsiahnuté v iných triedach; kince a skrutky. Rudy. Stroje a obrábacie stroje; strojné rezacie nástroje; motory (okrem motorov pre pozemné vozidlá), transportéry; poľnohospodárske stroje; stroje na zváranie; práčky. Ručné náradia a nástroje; sečné zbrane, britvy; nosiče magnetických záznamov, vybavenie na spracovanie informácií a pre počítače, plošné spoje, elektrické súčiastky, káble; nožiarske výrobky, vidličky a lyžičky. Stroje na záznam, prenos a reprodukciu zvuku alebo obrazu; zapisovacie pokladne a počítačacie stroje; automatické prístroje uvádzané do činnosti vŕhodením mince alebo známky; prístroje a nástroje vedecké, navigačné, geodetické, elektrické; špeciálne záchranné odevy; hasiace prístroje a vysávače. Prístroje a nástroje chirurgické, lekárske, zubárske a zverolekárske; detské inkubátory; umelé údy, oči a zubné protézy, ortopedické výrobky; šijací materiál na lekárske účely; špeciálny nábytok pre tieto odbory; elektrické vyhrievané pokrývky; detské cumlíky gumené a silikónové. Elektrické prístroje na ohrievanie tekutín, zariadenia vetracie vrátane zariadení klimatizačných alebo zariadení na úpravu vzduchu; zariadenia zdravotnícke; zariadenia na čistenie odpadových vôd; dopravné prostriedky pozemné, le-

- tecké alebo vodné, vozíky; motory pre pozemné vozidlá. Drahé kovy a ich zliatiny a predmety z týchto hmôt; hodinárske výrobky a iné chronometrické zariadenia. Hudobné nástroje. Papier a výrobky z papiera; tlačoviny, časopisy, periodiká, knihy; fotografie; písacie stroje; obalové materiály z plastických hmôt; lepenka a kartonážne výrobky. Kaučuky, guma, výrobky z týchto hmôt; fólie, dosky a tyče z plastických hmôt (polotovary); hmoty tesniace, upchávkové a izolačné. Koža a imitácia kože; surové kože; kufre a cestovné tašky; dáždnyky, slnečníky a palice. Stavebný materiál nekovový, kameň prírodný a umelý, cement, vápno, malta, sadra, štrk; kameninové alebo cementové rúry; výrobky na stavbu ciest; asfalt, smola, živec; prenosné domy; polospracované drevo. Nábytok, zrkadlá, rámy; výrobky z dreva, korku, trstiny, buničiny a z náhradiek týchto hmôt z plastických hmôt. Hrebene a umývacie hubky; sklo surové alebo polospracované; detské fľašky sklenené a z plastov, tanieriky, hrebene, nočníky, kefky na čistenie detských fľašiek, zubné kefky; pomôcky a látky na čistenie; všetky toaletné náradia; tovar sklenený, porcelánový a kameninový neobsiahnutý v iných triedach; malé nástroje na mletie, sekanie, lisovanie. Povrazy a povrázky z prírodných alebo umelých textilných vlákien alebo z plastických hmôt; surové textilné vlákna. Nite na textilné účely, priadze. Tkaniny; prikrývky posteľné a stolné; textilné výrobky neobsiahnuté v iných triedach; vlajky, poľahy. Odevy, obuv, klobočnícky tovar, nánožníky. Čipky, stuhy; špendlíky, ihly, odznaky; umelé kvety. Kerce, linoleá a iné výrobky na pokrytie podláh; tapety. Hry, hračky; telocvičné a športové potreby. Mäso, ryby, hydina, zverina; vajcia, mlieko a iné mliekarenské výrobky; konzervované, sušené a varené ovocie a zelenina; potraviny v konzervách; jedlé oleje a tuky. Káva, čaj, kakao, cukor, ryža; med; soľ; múka, chlieb, sucháre; korenie, ocot; kávové, kakaové a čokoládové nápoje. Výrobky poľnohospodárske, záhradnícke, lesnícke a semená neobsiahnuté v iných triedach; živé zvieratá; krmivá pre dobytok, slad; čerstvé ovocie a zelenina. Pivo, ľahké pivo a ležiaky; vody minerálne a šumivé a iné nealkoholické nápoje; sirupy a iné prípravky na prípravu nápojov. Alkoholické nápoje okrem pív. Tabak v surovom alebo spracovanom stave; fajčiarske potreby; zápalky. Leasing. Cestná nákladná doprava. Vydávanie kníh a časopisov (vydavateľstvo). Prevádzkovanie cestovnej kancelárie; organizačné a ekonomické poradenstvo; účtovné poradenstvo a vedenie účtovníctva; poradenská činnosť v oblasti informatiky a výpočtovej techniky; organizovanie vzdelávania, kurzov a seminárov.
- (511) 1, 2, 3, 4, 5, 6, 7, 8, 9, 10, 11, 12, 13, 14, 15, 16, 17, 18, 19, 20, 21, 22, 23, 24, 25, 26, 27, 28, 29, 30, 31, 32, 33, 34, 36, 39, 41, 42  
(210) 2282-94
- 
- (111) **176 932**  
(220) 26.08.1992  
(151) 07.05.1996  
(180) 26.08.2002  
(540)



- (730) **THEMOS spol. s r. o.**, Vinohradská 10, 120 00 Praha 2, CZ;  
(510) Výpočtová technika (hardware a software), kancelárska technika, spojovacia technika; automatizačná, prístrojová a regulačná technika; elektrotechnika a elektronika; prenájom, projektovanie, servis; sprostredkovateľská, zabezpečovateľská, poradenská a konzultačná činnosť.  
(511) 9, 35, 37, 42  
(210) 71142

- (111) **176 933**  
(220) 28.08.1992  
(151) 07.05.1996  
(180) 28.08.2002  
(540) **HYDROPLAST**  
(730) **MOBIL OIL FRANCAISE**, avenue André Prothin, 924 00 Courbevoie, FR;  
(510) Konštrukčné materiály, najmä tesniace pásy pre konštrukcie.  
(511) 17, 19  
(210) 71215

- (111) **176 934**  
(220) 31.08.1992  
(151) 07.05.1996  
(180) 31.08.2002  
(540) **MUNK**  
(730) **Munk Ludovít Ing.**, Hurbanova 10, 921 01 Piešťany, SK;  
(510) Kakao, čokoláda, jemné pečivo a cukrovinky, doprava.  
(511) 30, 39  
(210) 71275

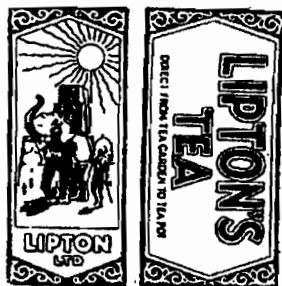
**Obnovy ochranných známok**

88 964	111 501	162 565	163 318	166 300
91 697	117 848	162 566	165 615	166 391
101 795	151 835	162 626	166 296	166 462
102 321	151 891	162 718	166 298	166 599
111 367	152 691	162 938	166 299	176 896
111 491	156 764	162 962		

(111) **88 964**  
 (220) 12.01.1925  
 (151) 12.01.1925  
 (180) 12.01.2005  
 (540) **Victaulic**  
 (730) **Victaulic PLC**, Hitchin, GB;  
 (510) Rúry a rúrky, spoje pre rúry a rúrky, príslušenstvo ventilov, rúr a rúrok; nádržky na vzduch a iné plyny; nástroje na rozpínanie rúrok, nástroje na drážkovanie rúrok bez rezacej hrany, ventily.  
 (511) 6, 7, 8, 11  
 (210) 4005

(111) **91 697**  
 (220) 19.01.1935  
 (151) 19.01.1935  
 (180) 19.01.2005  
 (540) **Megger**  
 (730) **AVO INTERNATIONAL LIMITED**, Avocet House, Archcliffe Road, Dover, Kent CT17 9EN, GB;  
 (510) Elektrické skúšobné prístroje a vedecké prístroje.  
 (511) 9  
 (210) 4119

(111) **101 795**  
 (220) 22.05.1935  
 (151) 22.05.1935  
 (180) 22.05.2005  
 (540)



(730) **UNILEVER N. V.**, Weena 455, Rotterdam, NL;  
 (510) Čaj.  
 (511) 30  
 (210) 4956

(111) **102 321**  
 (220) 11.03.1925  
 (151) 11.03.1925  
 (180) 11.03.2005  
 (540) **Bendix**

(730) **Allied Corporation**, spol. zriadená podľa zákonov štátu New York, Morristown, New Jersey, US;  
 (510) Pohony a súčasti pohonov pre spúšťače silostrojov.  
 (511) 7, 12  
 (210) 4363

(111) **111 367**  
 (220) 09.02.1925  
 (151) 09.02.1925  
 (180) 09.02.2005  
 (540) **The Scissors**  
 (730) **SOLO Sušice a. s.**, Nádražní 166, 342 53 Sušice, CZ;  
 (510) Zápalky a zápalkový tovar všetkého druhu.  
 (511) 34  
 (210) 2295

(111) **111 491**  
 (220) 24.07.1895  
 (151) 24.07.1895  
 (180) 24.07.2005  
 (540)



(730) **SOLO Sušice a. s.**, Nádražní 166, 342 53 Sušice, CZ;  
 (510) Zápalky.  
 (511) 34  
 (210) 5371

(111) **111 501**  
 (220) 07.01.1926  
 (151) 07.01.1926  
 (180) 07.01.2006  
 (540)



(730) **SOLO Sušice a. s.**, Nádražní 166, 342 53 Sušice, CZ;  
 (510) Zápalky, zápalný tovar všetkého druhu, atramenty.  
 (511) 16, 34  
 (210) 2298

(111) **117 848**  
 (220) 09.09.1935  
 (151) 09.09.1935  
 (180) 09.09.2005

(540)



(730) **TATRA a. s.**, Štefánikova 1163, 742 21 Kopřivnice, CZ;

(510) Dopravné prostriedky všetkého druhu, a to ako pre dopravu pozemnú, tak vodnú a vzdušnú, hlavne motorové vozidlá všetkého druhu a ich súčasti, chassis, karosérie, motory a ich súčasti, železničné vozy, prívesné vozy, autobusy, trolejbusy a ich súčasti.

(511) 12

(210) 4023

(111) **151 835**

(220) 28.12.1954

(151) 10.01.1955

(180) 28.12.2004

(540) **Logarex**

(730) **GAMA, akciová spoločnosť**, Průmyslová 2a, 370 67 Česká Budějovice CZ;

(510) Školské, kancelárske, technické a zememeračské potreby a pomôcky.

(511) 9, 16

(210) 4045

(111) **151 891**

(220) 07.01.1955

(151) 24.01.1955

(180) 07.01.2005

(540) **NoJax**

(730) **Vickase Corporation**, spol. zriadená podľa zákonov štátu Pennsylvania, Chicago, Illinois, US;

(510) Celulóžové obaly na párky.

(511) 18

(210) 4141

(111) **152 691**

(220) 22.06.1956

(151) 17.07.1956

(180) 22.06.2006

(540)



(730) **PERMON s. r. o.**, 270 23 Roztoky u Křivoklátu 186, CZ;

(510) Pneumatické nástroje a náradie.

(511) 7, 8, 9, 21

(210) 7514

(111) **156 764**

(220) 27.01.1966

(151) 23.06.1966

(180) 27.01.2006

(540) **KŘÍŽÍK**

(730) **ZPA KŘÍŽÍK a. s.**, Budovatel'ská 38, 080 01 Prešov, SK;

(510) Elektrické a elektronické prístroje a zariadenia, hlavne automatizované, regulačné, meracie, kontrolné, indikačné a signalizačné prvky, prístroje, zariadenia a sústavy.

(511) 9

(210) 35959

(111) **162 565**

(220) 06.01.1975

(151) 23.10.1975

(180) 06.01.2005

(540) **PRO**

(730) **CO-RO FOOD A/S**, Frederikssund, DK;

(510) Pivo, ľahké pívá aj ležiaky, minerálne vody, šumivé a iné nealkoholické nápoje, sirupy a iné prípravky na prípravu nápojov, ovocné šťavy a nápoje z ovocných štiav.

(511) 32

(210) 48372

(111) **162 566**

(220) 06.01.1975

(151) 24.10.1975

(180) 06.01.2005

(540) **JEP**

(730) **CO-RO FOOD A/S**, Frederikssund, DK;

(510) Pivo, ľahké pívá aj ležiaky, minerálne vody, šumivé a iné nealkoholické nápoje, sirupy a iné prípravky na prípravu nápojov, ovocné šťavy a nápoje z ovocných štiav.

(511) 32

(210) 48373

(111) **162 626**

(220) 07.10.1975

(151) 05.12.1975

(180) 07.10.2005

(540) **DIKONIT**

(730) **BOCHEMIE s. r. o.**, Lidická 326, 735 95 Bohumín, CZ;

(510) Dezinfekčný prostriedok.

(511) 5

(210) 48921

(111) **162 718**

(220) 04.02.1975

(151) 10.02.1976

(180) 04.02.2005

(540) **RAILKO**

(730) **Railko Limited of Treadaway works**, Loudwater, High Wycombe, Buckinghamshire, GB;

(510) Súčasti, diely a príslušenstvá pre pozemné vozidlá plavidlá a lietadlá, ložiská a puzdrá a ich výstrelky, tvarované a odliate frikčné členy.

(511) 12  
(210) 48430

(111) 162 938  
(220) 20.08.1975  
(151) 07.07.1976  
(180) 20.08.2005

(540) **CHICOGO**

(730) UNILEVER N. V., Weena 455, 3013 AL Rotterdam, NL;

(510) Mydlá, voňavkárske výrobky, éterické oleje, hygienické a kozmetické prostriedky, vodičky na vlasy, prostriedky na čistenie zubov.

(511) 3  
(210) 48828

(111) 162 962  
(220) 28.12.1975  
(151) 17.08.1976  
(180) 28.12.2005

(540) **HALCION**

(730) The Upjohn Company, spoločnosť zriadená podľa zákonov štátu Delaware, Kalamazoo, Michigan, US;

(510) Ukláňajúce prípravky.

(511) 5  
(210) 49128

(111) 163 318  
(220) 27.04.1976  
(151) 20.07.1977  
(180) 27.04.2006

(540) **BENASALOX**

(730) AgrEvo UK Limited, Hauxton, Cambridge CB 2 5HU, GB;

(510) Prostriedky na ničenie buriny, fungicídne a pesticídne.

(511) 5  
(210) 49326

(111) 165 615  
(220) 05.04.1983  
(151) 09.03.1984  
(180) 05.04.2003  
(540)



(730) Imperial Tobacco Limited - Limitee, trading also as General Cigar Co. - La Compagnie General Cigar, Montreal, CA;

(510) Tabak, spracovaný alebo nespracovaný.

(511) 34  
(210) 53065

(111) 166 296  
(220) 06.03.1985  
(151) 21.07.1986  
(180) 06.03.2005

(540) **CONDOR**

(730) Gallaher Limited, Weybridge, GB;

(510) Šnupavý tabak, tabak spracovaný alebo v surovom stave.

(511) 34  
(210) 54077

(111) 166 298  
(220) 23.03.1985  
(151) 21.07.1986  
(180) 23.03.2005

(540) **VEBORIT**

(730) ISTROCHEM štátny podnik, Nobelova 34, 836 05 Bratislava, SK;

(510) Kvapalnú, listovú a pôdnu hnojivo, chemické prípravky pre poľnohospodárstvo, záhradníctvo, lesníctvo (s výnimkou prostriedkov na ničenie burín a živočíšnych škodcov).

(511) 1  
(210) 54107

(111) 166 299  
(220) 23.03.1985  
(151) 21.07.1986  
(180) 23.03.2005

(540) **TETIT**

(730) ISTROCHEM štátny podnik, Nobelova 34, 836 05 Bratislava, SK;

(510) Kvapalnú, listovú a pôdnu hnojivo, chemické prípravky pre poľnohospodárstvo, záhradníctvo, lesníctvo (s výnimkou prostriedkov pre ničenie burín a živočíšnych škodcov).

(511) 1  
(210) 54108

(111) 166 300  
(220) 23.03.1985  
(151) 21.07.1986  
(180) 23.03.2005

(540) **TEVIT**

(730) ISTROCHEM štátny podnik, Nobelova 34, 836 05 Bratislava, SK;

(510) Kvapalnú, listovú a pôdnu hnojivo, chemické prípravky pre poľnohospodárstvo, záhradníctvo, lesníctvo (s výnimkou prostriedkov pre ničenie burín a živočíšnych škodcov).

(511) 1  
(210) 54115

(111) **166 391**  
(220) 27.03.1985  
(151) 11.11.1986  
(180) 27.03.2005

(540) **AUGMENTIN**

(730) **Beecham Group p.l.c.**, Brentford, Middlesex, GB;  
(510) Farmaceutické prípravky a substancie.  
(511) 5  
(210) 54123

---

(111) **166 462**  
(220) 04.03.1986  
(151) 15.01.1987  
(180) 04.03.2006

(540) **PRELUDE**

(730) **AgrEvo UK Limited**, Hauxton, Cambridge  
CB2 5HU, GB;  
(510) Prostriedky na ničenie buriny a na hubenie škodcov,  
prípravky pesticídne, insekticídne, herbicídne a  
fungicídne.  
(511) 5  
(210) 54544

---

(111) **166 599**  
(220) 14.01.1985  
(151) 17.06.1987  
(180) 14.01.2005

(540) **VINACRYL**

(730) **VINAMUL LIMITED**, Carshalton, GB;  
(510) Syntetické živice a prostriedky s obsahom syntetic-  
kých živíc, vždy obsahujúce akrylové polyméry.  
(511) 1  
(210) 54013

---

(111) **176 896**  
(220) 05.12.1984  
(151) 30.04.1996  
(180) 05.12.2004

(540) **NOVOPEN**

(730) **Novo Nordisk A/S**, Novo Allé, 2880 Bagsvaerd,  
DK;  
(510) Lekárske a chirurgické injekčné striekačky vrátane  
chirurgických striekačiek tvarovaných ako ceruzky.  
(511) 10  
(210) 53968

## Prevody ochranných znáмок

Číslo zápisu	Predchádzajúci majiteľ	Terajší majiteľ	S účinnosťou od:
103 600	Calofrig Borovany státní podnik, Borovany, CZ;	Calofrig a.s., Tovární ul., Borovany, CZ;	07.05.96
111 251	SOLO a.s., Nádražní 166, 342 53 Sušice, CZ;	SOLO Sušice a.s., Nádražní 166, 342 53 Sušice, CZ;	07.05.96
111 259	SOLO a.s., Nádražní 166, 342 53 Sušice, CZ;	SOLO Sušice a.s., Nádražní 166, 342 53 Sušice, CZ;	07.05.96
111 260	SOLO a.s., Nádražní 166, 342 53 Sušice, CZ;	SOLO Sušice a.s., Nádražní 166, 342 53 Sušice, CZ;	07.05.96
111 291	SOLO a.s., Nádražní 166, 342 53 Sušice, CZ;	SOLO Sušice a.s., Nádražní 166, 342 53 Sušice, CZ;	08.05.96
111 294	SOLO a.s., Nádražní 166, 342 53 Sušice, CZ;	SOLO Sušice a.s., Nádražní 166, 342 53 Sušice, CZ;	07.05.96
111 298	SOLO a.s., Nádražní 166, 342 53 Sušice, CZ;	SOLO Sušice a.s., Nádražní 166, 342 53 Sušice, CZ;	07.05.96
111 302	SOLO a.s., Nádražní 166, 342 53 Sušice, CZ;	SOLO Sušice a.s., Nádražní 166, 342 53 Sušice, CZ;	07.05.96
111 367	SOLO a.s., Nádražní 166, 342 53 Sušice, CZ;	SOLO Sušice a.s., Nádražní 166, 342 53 Sušice, CZ;	07.05.96
111 491	SOLO a.s., Nádražní 166, 342 53 Sušice, CZ;	SOLO Sušice a.s., Nádražní 166, 342 53 Sušice, CZ;	07.05.96
111 501	SOLO a.s., Nádražní 166, 342 53 Sušice, CZ;	SOLO Sušice a.s., Nádražní 166, 342 53 Sušice, CZ;	07.05.96
111 502	SOLO a.s., Nádražní 166, 342 53 Sušice, CZ;	SOLO Sušice a.s., Nádražní 166, 342 53 Sušice, CZ;	07.05.96
114 155	DIU, Jevíčko, Brněnská 559, 569 43 Jevíčko, CZ;	ASTRA spol. s r. o., Brněnská č. p. 559, 569 43 Jevíčko, CZ;	08.05.96
114 184	DIU, Jevíčko, Brněnská 559, 569 43 Jevíčko, CZ;	ASTRA spol. s r. o., Brněnská č. p. 559, 569 43 Jevíčko, CZ;	07.05.96
150 669	DIU, Jevíčko, Brněnská 559, 569 43 Jevíčko, CZ;	ASTRA spol. s r. o., Brněnská č. p. 559, 569 43 Jevíčko, CZ;	07.05.96



151 835	GAMA štátny podnik, 370 67 České Budějovice, CZ;	GAMA a.s., Průmyslová 2a, 370 67 České Budějovice, CZ;	07.05.96
153 005	DIU, Jevíčko, Brněnská 559, 569 43 Jevíčko, CZ;	ASTRA spol. s r. o., Brněnská č. p. 559, 569 43 Jevíčko, CZ;	07.05.96
153 046	DIU, Jevíčko, Brněnská 559, 569 43 Jevíčko, CZ;	ASTRA spol. s r. o., Brněnská č. p. 559, 569 43 Jevíčko, CZ;	07.05.96
153 146	KŘIŽÍK, 150 00 Praha, CZ;	KŘIŽÍK s. p. "v likvidaci", Naskové 1, 150 56 Praha 5, CZ;	04.06.96
153 146	KŘIŽÍK s. p. "v likvidaci", Naskové 1, 150 56 Praha 5, CZ;	ZPA Prešov Trading s. r. o., Sokolská 4, 120 00 Praha 2, CZ;	16.11.95
153 146	ZPA Prešov Trading s. r. o., Sokolská 4, 120 00 Praha 2, CZ;	ZPA KŘIŽÍK a.s., Budovatel'ská 38, 080 01 Prešov, SK;	04.06.96
153 222	DIU, Jevíčko, Brněnská 559, 569 43 Jevíčko, CZ;	ASTRA spol. s r. o., Brněnská č. p. 559, 569 43 Jevíčko, CZ;	07.05.96
153 304	DIU, Jevíčko, Brněnská 559, 569 43 Jevíčko, CZ;	ASTRA spol. s r. o., Brněnská č. p. 559, 569 43 Jevíčko, CZ;	07.05.96
156 764	KŘIŽÍK, 150 00 Praha, CZ;	KŘIŽÍK s. p. "v likvidaci", Naskové 1, 150 56 Praha 5, CZ;	04.06.96
156 764	KŘIŽÍK s. p. "v likvidaci", Naskové 1, 150 56 Praha 5, CZ;	ZPA Prešov Trading s. r. o., Sokolská 4, 120 00 Praha 2, CZ;	16.11.95
156 764	ZPA Prešov Trading s. r. o., Sokolská 4, 120 00 Praha 2, CZ;	ZPA KŘIŽÍK a.s., Budovatel'ská 38, 080 01 Prešov, SK;	04.06.96
157 598	Chemické závody Juraja Dimitrova národný podnik, Bratislava, SK;	Slovchémia štátny podnik, Drieňová 24, 826 03 Bratislava, SK;	07.05.96
157 598	Slovchémia štátny podnik, Drieňová 24, 826 03 Bratislava, SK;	Chemické závody Juraja Dimitrova štátny podnik, Dimitrovova 34, 836 05 Bratislava, SK;	07.05.96
157 598	Chemické závody Juraja Dimitrova štátny podnik, Dimitrovova 34, 836 05 Bratislava, SK;	ISTROCHEM štátny podnik, Nobelova 34, 836 05 Bratislava, SK;	07.05.96
157 603	Chemické závody Juraja Dimitrova národný podnik, Bratislava, SK;	Slovchémia štátny podnik, Drieňová 24, 826 03 Bratislava, SK;	03.06.96
157 603	Slovchémia štátny podnik, Drieňová 24, 826 03 Bratislava, SK;	Chemické závody Juraja Dimitrova štátny podnik, Dimitrovova 34, 836 05 Bratislava, SK;	03.06.96

157 603	Chemické závody Juraja Dimitrova štátny podnik, Dimitrovova 34, 836 05 Bratislava, SK;	ISTROCHEM štátny podnik, Nobelova 34, 836 05 Bratislava, SK;	03.06.96
157 648	BOCHEMIE a.s., 735 53 Bohumín, CZ;	BOKON s. r. o., Lidická 326, 735 95 Bohumín, CZ;	07.05.96
158 073	KŘIŽÍK, 150 00 Praha, CZ;	KŘIŽÍK s. p. "v likvidaci", Naskové 1, 150 56 Praha 5, CZ;	04.06.96
158 073	KŘIŽÍK s. p. "v likvidaci", Naskové 1, 150 56 Praha 5, CZ;	ZPA Prešov Trading s. r. o., Sokolská 4, 120 00 Praha 2, CZ;	16.11.95
158 073	ZPA Prešov Trading s. r. o., Sokolská 4, 120 00 Praha 2, CZ;	ZPA KŘIŽÍK a.s., Budovatel'ská 38, 080 01 Prešov, SK;	04.06.96
160 474	BOCHEMIE a.s., 735 53 Bohumín, CZ;	BOKON s. r. o., Lidická 326, 735 95 Bohumín, CZ;	07.05.96
160 868	KOVOPOL státní podnik, 549 54 Police nad Metují, CZ;	KOVOPOL a.s., 17. listopadu 226, Police nad Metují, CZ;	03.06.96
162 626	BOCHEMIE a.s., 735 53 Bohumín, CZ;	BOKON s. r. o., Lidická 326, 735 95 Bohumín, CZ;	07.05.96
162 938	CHICOGO COSMETIC GMBH, Düsseldorf, DE;	UNILEVER N.V., Weena 455, 3013 AL Rotterdam, NL;	03.06.96
163 269	Chemické závody Juraja Dimitrova národný podnik, Bratislava, SK;	Slovchémia štátny podnik, Drieňová 24, 826 03 Bratislava, SK;	03.06.96
163 269	Slovchémia štátny podnik, Drieňová 24, 826 03 Bratislava, SK;	Chemické závody Juraja Dimitrova štátny podnik, Dimitrovova 34, 836 05 Bratislava, SK;	03.06.96
163 269	Chemické závody Juraja Dimitrova štátny podnik, Dimitrovova 34, 836 05 Bratislava, SK;	ISTROCHEM štátny podnik, Nobelova 34, 836 05 Bratislava, SK;	03.06.96
163 270	Chemické závody Juraja Dimitrova národný podnik, Bratislava, SK;	Slovchémia štátny podnik, Drieňová 24, 826 03 Bratislava, SK;	04.06.96
163 270	Slovchémia štátny podnik, Drieňová 24, 826 03 Bratislava, SK;	Chemické závody Juraja Dimitrova štátny podnik, Dimitrovova 34, 836 05 Bratislava, SK;	04.06.96
163 270	Chemické závody Juraja Dimitrova štátny podnik, Dimitrovova 34, 836 05 Bratislava, SK;	ISTROCHEM štátny podnik, Nobelova 34, 836 05 Bratislava, SK;	04.06.96

163 772	Strojárne potravinárskeho priemyslu odborový podnik Bratislava, Stará Vajnorská č. 4, 832 55 Bratislava, SK;	Strojárne potravinárskeho priemyslu štátny podnik, Stará Vajnorská č. 4, 832 55 Bratislava, SK;	07.05.96
163 772	Strojárne potravinárskeho priemyslu štátny podnik, Stará Vajnorská č. 4, 832 55 Bratislava, SK;	Strojárne potravinárskeho priemyslu akciová spoločnosť, Stará Vajnorská č. 4, 832 55 Bratislava, SK;	07.05.96
165 190	ZVL DIAMON a.s., Centrum 12/17, 017 28 Považská Bystrica, SK;	ZVL DIAMON a.s., Fučíkova 335/2, 015 01 Rajec, SK;	04.06.96
166 298	Chemické závody Juraja Dimitrova národný podnik, Bratislava, SK;	Slovchémia štátny podnik, Drieňová 24, 826 03 Bratislava, SK;	08.05.96
166 298	Slovchémia štátny podnik, Drieňová 24, 826 03 Bratislava, SK;	Chemické závody Juraja Dimitrova štátny podnik, Dimitrovova 34, 836 05 Bratislava, SK;	08.05.96
166 298	Chemické závody Juraja Dimitrova štátny podnik, Dimitrovova 34, 836 05 Bratislava, SK;	ISTROCHEM štátny podnik, Nobelova 34, 836 05 Bratislava, SK;	08.05.96
166 299	Chemické závody Juraja Dimitrova národný podnik, Bratislava, SK;	Slovchémia štátny podnik, Drieňová 24, 826 03 Bratislava, SK;	31.05.96
166 299	Slovchémia štátny podnik, Drieňová 24, 826 03 Bratislava, SK;	Chemické závody Juraja Dimitrova štátny podnik, Dimitrovova 34, 836 05 Bratislava, SK;	31.05.96
166 299	Chemické závody Juraja Dimitrova štátny podnik, Dimitrovova 34, 836 05 Bratislava, SK;	ISTROCHEM štátny podnik, Nobelova 34, 836 05 Bratislava, SK;	31.05.96
166 300	Chemické závody Juraja Dimitrova národný podnik, Bratislava, SK;	Slovchémia štátny podnik, Drieňová 24, 826 03 Bratislava, SK;	04.06.96
166 300	Slovchémia štátny podnik, Drieňová 24, 826 03 Bratislava, SK;	Chemické závody Juraja Dimitrova štátny podnik, Dimitrovova 34, 836 05 Bratislava, SK;	04.06.96
166 300	Chemické závody Juraja Dimitrova štátny podnik, Dimitrovova 34, 836 05 Bratislava, SK;	ISTROCHEM štátny podnik, Nobelova 34, 836 05 Bratislava, SK;	04.06.96
167 478	Prior - Kotva, obchodní dům, Praha, CZ;	KOTVA a.s., Náměstí republiky 8, Praha 8, Praha 1, CZ;	08.05.96
167 499	Kimberly - Clark INOVA a.s., Mánesova 47, 12 00 Praha, CZ;	Kimberly - Clark Corporation, 401 North Lake Street, Neenah, Wisconsin, US;	08.05.96
168 696	Vydavatelství a nakladatelství Práce, Václavské nám. 17, Praha 1, CZ;	Vydavatelství a nakladatelství Práce spol. s r. o., Václavské nám. 17, Praha 1, CZ;	08.05.96

1689 207	Vydavateľství a nakladateľství Práce, Václavské nám. 17, Praha 1, CZ;	Vydavateľství a nakladateľství Práce spol. s r. o., Václavské nám. 17, Praha 1, CZ;	08.05.96
----------	--	--	----------

**Zmena v údajoch o majiteľoch ochranných známk**

Číslo zápisu	Majiteľ	S účinnosťou od:
88 964	Vitaulic PLC, Hitchin, GB;	07.05.96
91 697	AVO MEGGER INSTRUMENTS LIMITED, Avocet House, Archcliffe Road, Dover, Kent CT17 9EN, GB;	07.05.96
91 697	AVO INTERNATIONAL LIMITED, Avocet House, Archcliffe Road, Dover, Kent CT17 9EN, GB;	07.05.96
111 251	SOLO Sušice a.s., Nádražní 166, 342 53 Sušice, CZ;	07.05.96
111 259	SOLO Sušice a.s., Nádražní 166, 342 53 Sušice, CZ;	07.05.96
111 260	SOLO Sušice a.s., Nádražní 166, 342 53 Sušice, CZ;	07.05.96
111 291	SOLO Sušice a.s., Nádražní 166, 342 53 Sušice, CZ;	08.05.96
111 294	SOLO Sušice a.s., Nádražní 166, 342 53 Sušice, CZ;	07.05.96
111 298	SOLO Sušice a.s., Nádražní 166, 342 53 Sušice, CZ;	07.05.96
111 302	SOLO Sušice a.s., Nádražní 166, 342 53 Sušice, CZ;	07.05.96
111 367	SOLO Sušice a.s., Nádražní 166, 342 53 Sušice, CZ;	07.05.96
111 491	SOLO Sušice a.s., Nádražní 166, 342 53 Sušice, CZ;	07.05.96
111 501	SOLO Sušice a.s., Nádražní 166, 342 53 Sušice, CZ;	07.05.96
111 502	SOLO Sušice a.s., Nádražní 166, 342 53 Sušice, CZ;	07.05.96
157 648	BOCHEMIE s.r.o., Lidická 326, 735 95 Bohumín, CZ;	07.05.96
159 578	Rover Group Limited, International House Bickenhill Lane, B 37 7HQ Bickenhill, Birmingham, GB;	03.06.96
160 474	BOCHEMIE s.r.o., Lidická 326, 735 95 Bohumín, CZ;	07.05.96
161 179	YKK Corporation, No1, Kanda, Izumi-cho, Chiyoda-ku, Tokyo, JP;	03.06.96
162 626	BOCHEMIE s.r.o., Lidická 326, 735 95 Bohumín, CZ;	07.05.96

162 938	Chicogo Cosmetic Verwaltungs-und Beteiligungsgesellschaft mbH, Erkrath, DE;	03.06.96
167 499	Kimberly-Clark INOVA a.s., Mánesova 47, 120 00 Praha 2, CZ;	08.05.96
168 696	Vydavatelství a nakladatelství Práce, Václavské nám. 17, Praha 1, CZ;	08.05.96
169 207	Vydavatelství a nakladatelství Práce, Václavské nám. 17, Praha 1, CZ;	08.05.96

## Licenčné zmluvy

Číslo zápisu	Majiteľ	Nadobúdateľ licencie	Dátum uzavretia licenčnej zmluvy	S účinnosťou od:
165 190	ZVL DIAMON a.s., Fučíkova 335/2, 015 01 Rajec, SK;	KLF -ZVL a.s., Kukučínova, 024 11 Kysucké Nové Mesto, SK;	10.02.95	04.06.96
438 590	FABRIEK VAN GEBRANDE SUIKER R. BUISMAN B.V., 34, Zomerdijk, Zwartsluis, NL;	CAMPINA MELKUNIE B.V., Hogeweg 9, 5301 LB Zaltbommel, NL;	29.01.96	11.06.96
510 057	GIVAUDAN ROURE S.A., 55 voie des Bans, F-95 102 Argenteuil, FR;	PACO RABANNE PARFUMS S.A., 6 Boulevard du Parc, 92 200 Neuilly sur Seine, FR;	10.12.93	11.06.96
619 827	ESCAD spol. s r. o., V Pařezinách 551, 190 00 Praha 9, CZ;	ESCAD Trade spol. s r. o., Bryksova 1061/B, 198 00 Praha 9, CZ;	21.04.96	11.06.96

## Zúženie zoznamu výrobkov a služieb

(111) 165 190

(510) Kľzné ložiská, valivé ložiská, kovy s nízkou a so strednou teplotou, rúrky, plechy, pásy, kruhovinky, tyče, lamely, drôty, profily, rúry, vlnovce a kompenzačné vložky, hydrostatické prevodníky, prevodovky, upínacie bežné náradie, vratidlá, nadstavce, zvláštne upínacie rezné a ručné náradie a meradlá, nástroje na zvláštne tvárnenie, modely, formy a šablóny, kovové konštrukcie, prepravné skrine, prístroje meracie, meradlá a zariadenia na meranie, stáčacie metre, pásma, stojany, uholníky, kružidlá, vodováhy, lesnícke priemerky, jednostopové motorové vozidlá, stroje a prístroje na zisťovanie vlastností a chýb materiálov, stroje, kancelárske prístroje a zariadenia, rysovacie prístroje, stojany, prístroje na automatickú reguláciu a riadenie, plniace a baliace stroje, stroje na úpravu obalov, jednoúčelové stroje, brúsky, ich príslušenstvo a náhradné diely, stroje na tvárnenie kovov a na plastických hmôt, stroje a zariadenia na zvarovanie, spájkovanie a rezanie kovov, zvláštne stroje a zariadenia pre strojársku výrobu a hutnícku druhovú výrobu, pre chemický priemysel, pre sklársky priemysel, vretená pre textilný priemysel, výrobky práškovej metalurgie, prístroje meracie elektronické, mraziace a chladiace zariadenia; výskum, vývoj a predaj kľzných a valivých ložísk, jednoúčelových strojov a zariadení, kancelárskych a školských potrieb, vrátane náhradných dielov a príslušenstva, vývoj a predaj obrábacích strojov a zariadení na povrchovú úpravu, náradia, meradiel, prístrojov a zariadenia na meranie, vrátane náhradných dielov, vývoj a predaj výrobkov strojárkej metalurgie, vrátane farebnej a práškovej metalurgie, predaj modelov, foriem, šablón, nástrojov, dodávky technologických zariadení na tuzemskú investičnú výstavbu a na vývoz v oblasti ložiskového priemyslu.

(511) 6, 7, 8, 9, 11, 12, 16, 37, 39, 42

S účinnosťou odo dňa: 04.06.96

(111) 168 992

(510) Športové odevy a športová obuv.

(511) 25

S účinnosťou odo dňa: 08.05.96

**Zánik práva ochranných známok**

<b>Číslo známky</b>	<b>Dátum zániku</b>
169 811	24.07.1995
170 288	22.02.95



**Číselné kódy na označovanie bibliografických údajov**

(11)	Číslo zápisu	(33)	Krajina priority
(21)	Číslo prihlášky	(47)	Dátum zápisu priemyselného vzoru
(22)	Dátum podania prihlášky	(51)	Triedenie priemyselných vzorov
(23)	Výstavná priorita	(54)	Názov
(31)	Číslo prioritnej prihlášky	(72)	Meno pôvodcu
(32)	Dátum prioritnej prihlášky	(73)	Meno (názov) majiteľa

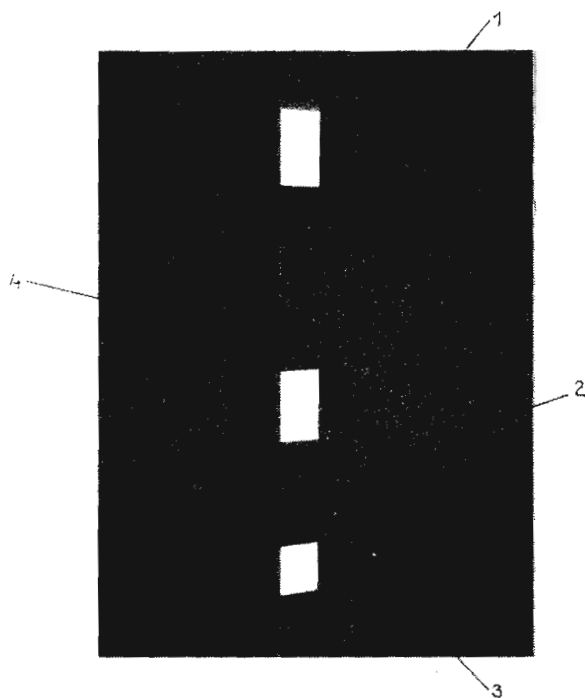
**Priemyselné vzory**

24845	24847	24849	24851
24846	24848	24850	24852

- (11) **24845**
- (21) 55-95
- (22) 20.02.1995
- (47) 28.05.1996
- (54) **Skriňa kombinovaná**
- (51) 06/04.01

počet vonkajších úprav: 1

- (73) NOVONA a.s., Šávoľská 62, 986 12 Fiľakovo, SK;
- (72) Benko Atila, Jesenského 19 /11, 986 01 Fiľakovo, SK; Jánošík František Ing., Točnica 74, 984 01 Lučenec, SK; Pisár Dušan, Rátka 99, 986 01 Fiľakovo, SK; Reiman Róbert Ing., Farská Lúka 1595/50, 986 01 Fiľakovo, SK; Zagyi Štefan, 980 33 Hajnačka č. 320, SK; Olšiak Milan Ing., Školská 2, 986 01 Fiľakovo, SK; Šimún Vladimír Ing., Parková 6, 986 01 Fiľakovo, SK; Halaj Vladimír, Kalajová 1/B, 986 01 Fiľakovo, SK; Lauro Jozef, Ružová 49, 986 01 Fiľakovo, SK;

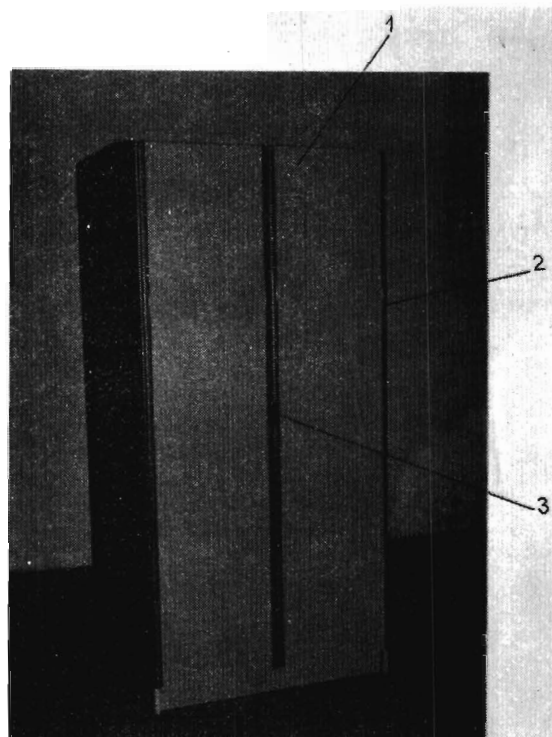


24845

- (11) **24846**
- (21) 56-95
- (22) 20.02.1995
- (47) 28.05.1996
- (54) **Skriňa šatníková**
- (51) 06/04.01

počet vonkajších úprav: 1

- (73) NOVONA a.s., Šávoľská 62, 986 12 Fiľakovo, SK;
- (72) Benko Atila, Jesenského 19 /11, 986 01 Fiľakovo, SK; Jánošík František Ing., Točnica 74, 984 01 Lučenec, SK; Pisár Dušan, Rátka 99, 986 01 Fiľakovo, SK; Reiman Róbert Ing., Farská Lúka 1595/50, 986 01 Fiľakovo, SK; Zagyi Štefan, 980 33 Hajnačka č. 320, SK; Olšiak Milan Ing., Školská 2, 986 01 Fiľakovo, SK; Šimún Vladimír Ing., Parková 6, 986 01 Fiľakovo, SK; Halaj Vladimír, Kalajová 1/B, 986 01 Fiľakovo, SK; Lauro Jozef, Ružová 49, 986 01 Fiľakovo, SK;

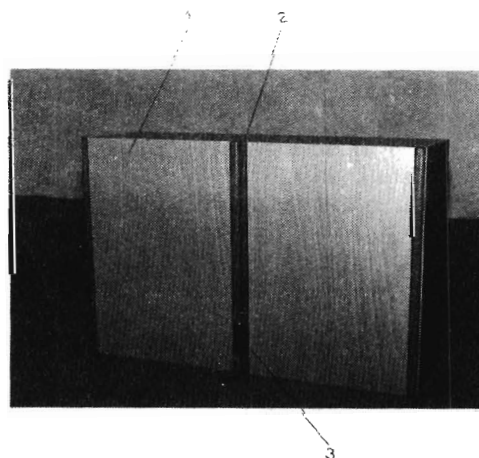


24846

- (11) **24847**
- (21) 57-95
- (22) 20.02.1995
- (47) 28.05.1996
- (54) **Skrinka závesná 2-dverová**
- (51) 06/04.02

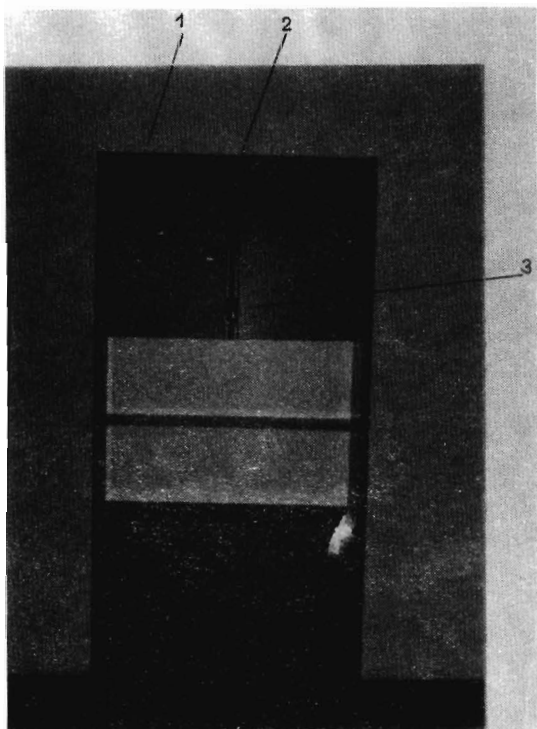
počet vonkajších úprav: 1

- (73) NOVONA a.s., Šávoľská 62, 986 12 Fiľakovo, SK;
- (72) Benko Atila, Jesenského 19 /11, 986 01 Fiľakovo, SK; Jánošík František Ing., Točnica 74, 984 01 Lučenec, SK; Pisár Dušan, Rátka 99, 986 01 Fiľakovo, SK; Reiman Róbert Ing., Farská Lúka 1595/50, 986 01 Fiľakovo, SK; Zagyi Štefan, 980 33 Hajnačka č. 320, SK; Olšiak Milan Ing., Školská 2, 986 01 Fiľakovo, SK; Šimún Vladimír Ing., Parková 6, 986 01 Fiľakovo, SK; Halaj Vladimír, Kalajová 1/B, 986 01 Fiľakovo, SK; Lauro Jozef, Ružová 49, 986 01 Fiľakovo, SK;



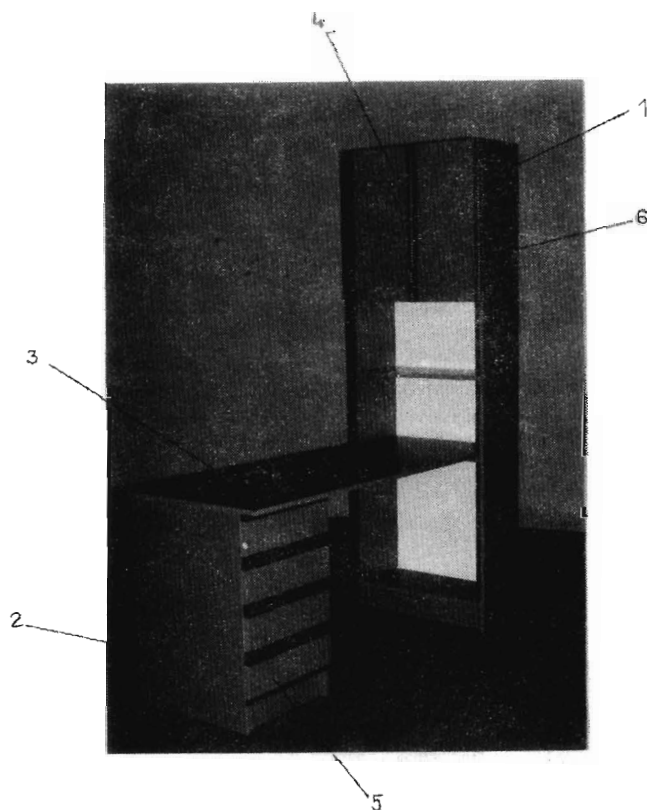
24847

- (11) **24848**  
 (21) 58-95  
 (22) 20.02.1995  
 (47) 28.05.1996  
 (54) **Skriňa na lôžkoviny**  
 (51) 06/04.01  
 počet vonkajších úprav: 1  
 (73) NOVONA a.s., Šavoľská 62, 986 12 Fiľakovo, SK;  
 (72) Benko Atila, Jesenského 19 /11, 986 01 Fiľakovo, SK; Jánošík František Ing., Točnica 74, 984 01 Lučenec, SK; Pisár Dušan, Rátka 99, 986 01 Fiľakovo, SK; Reiman Róbert Ing., Farská Lúka 1595/50, 986 01 Fiľakovo, SK; Zagyí Štefan, 980 33 Hajnačka č. 320, SK; Olšiak Milan Ing., Školská 2, 986 01 Fiľakovo SK; Šimún Vladimír Ing., Parková 6, 986 01 Fiľakovo, SK; Halaj Vladimír, Kalajová 1/B, 986 01 Fiľakovo, SK; Lauro Jozef, Ružová 49, 986 01 Fiľakovo, SK;



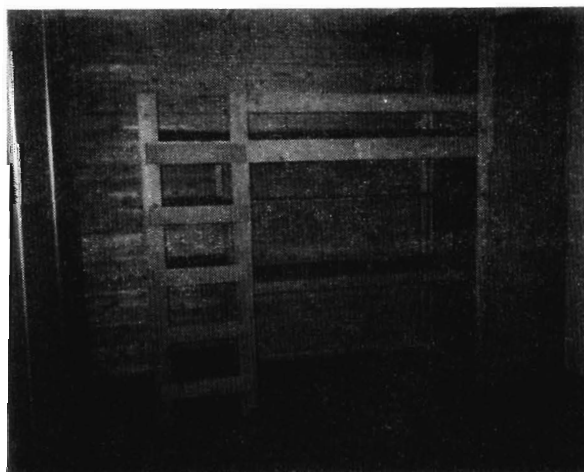
24848

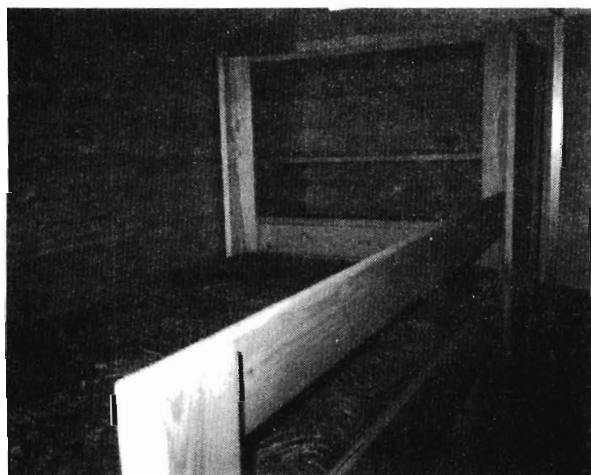
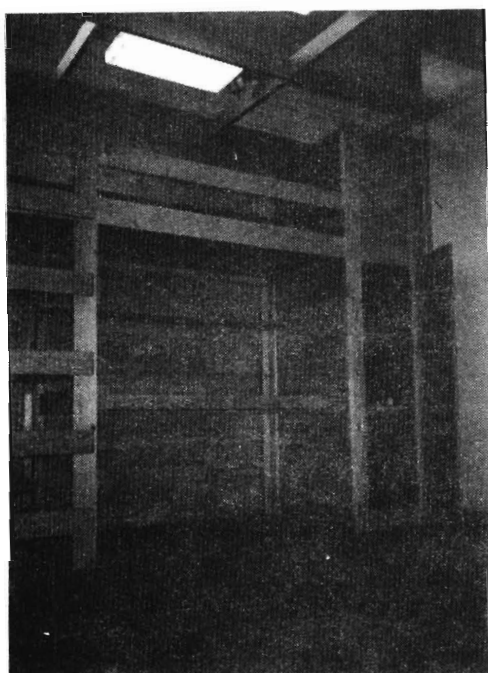
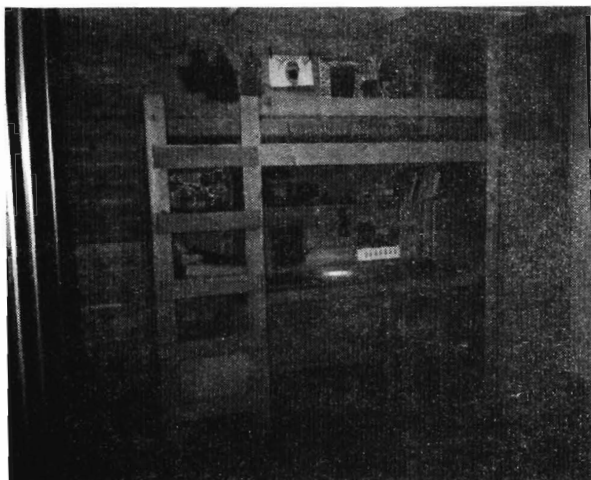
- (11) **24849**  
 (21) 59-95  
 (22) 20.02.1995  
 (47) 28.05.1996  
 (54) **Pracovný set študentského nábytku**  
 (51) 06/04.10, 06/04.13  
 počet vonkajších úprav: 1  
 (73) NOVONA a.s., Šavoľská 62, 986 12 Fiľakovo, SK;  
 (72) Benko Atila, Jesenského 19 /11, 986 01 Fiľakovo, SK; Jánošík František Ing., Točnica 74, 984 01 Lučenec, SK; Pisár Dušan, Rátka 99, 986 01 Fiľakovo, SK; Reiman Róbert Ing., Farská Lúka 1595/50, 986 01 Fiľakovo, SK; Zagyí Štefan, 980 33 Hajnačka č. 320, SK; Olšiak Milan Ing., Školská 2, 986 01 Fiľakovo, SK; Šimún Vladimír Ing., Parková 6, 986 01 Fiľakovo, SK; Halaj Vladimír, Kalajová 1/B, 986 01 Fiľakovo, SK; Lauro Jozef, Ružová 49, 986 01 Fiľakovo, SK;



24849

- (11) **24850**  
 (21) 68-95  
 (22) 03.03.1995  
 (47) 28.05.1996  
 (54) **Detská izba INKA**  
 (51) 06/04.10  
 počet vonkajších úprav: 1  
 (73) Šmilňák Miloš Ing., Nám. hrd. SNP 18, 976 96 Medzibrod, SK;  
 (72) Šmilňák Miloš Ing., Nám. hrd. SNP 18, 976 96 Medzibrod, SK;





24850

- (11) 24851
- (21) 92-95
- (22) 28.03.1995
- (47) 28.05.1996
- (54) **Kolekcia invalidných vozíkov**
- (51) 12/02.02  
počet vonkajších úprav: 4
- (73) Chamilla Igor Mgr., Zemplínska 8, 040 01 Košice, SK;
- (72) Chamilla Igor Mgr., Zemplínska 8, 040 01 Košice, SK;



24851 variant 1



24851 variant 2



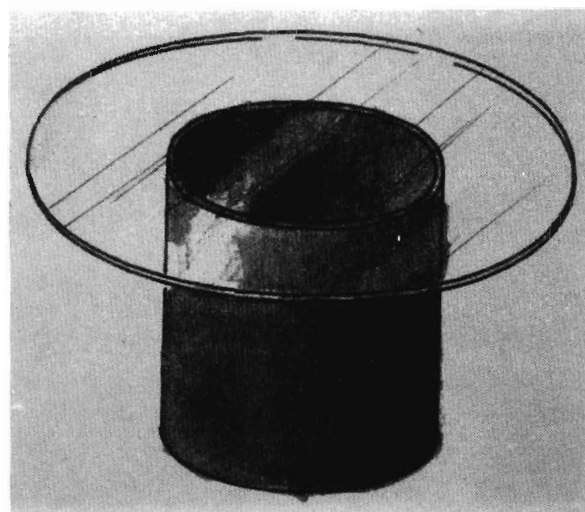
24851 variant 3



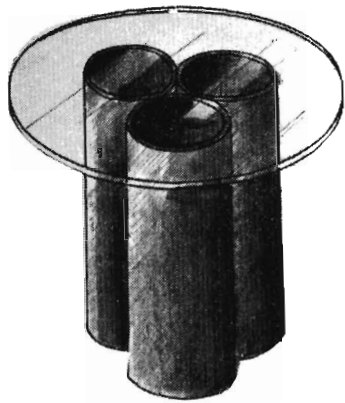
24851 variant 4



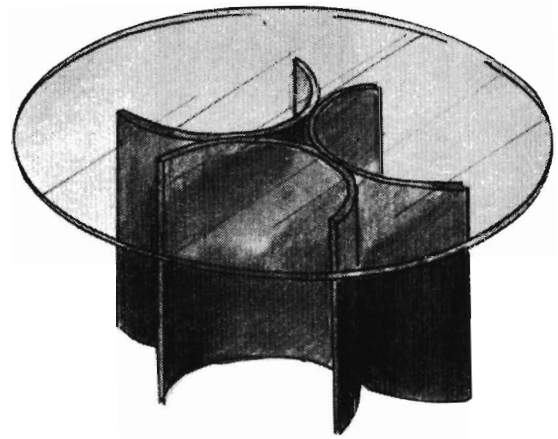
- (11) **24852**  
 (21) 252-95  
 (22) 21.08.1995  
 (47) 28.05.1996  
 (54) **Tubusová univerzálna stavebnica**  
 (51) 06/04.06  
 počet vonkajších úprav: 19  
 (73) Uhrinovská Bohuslava, Odborárov 21/23, 052 01  
 Spišská Nová Ves, SK;  
 (72) Uhrinovská Bohuslava, Odborárov 21/23, 052 01  
 Spišská Nová Ves, SK;



24852 variant 1



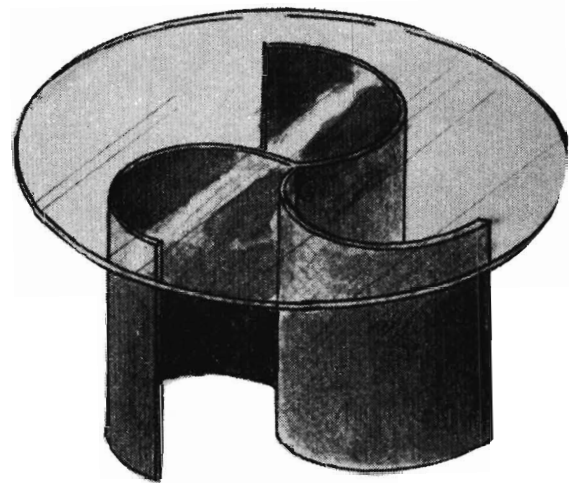
24852 variant 2



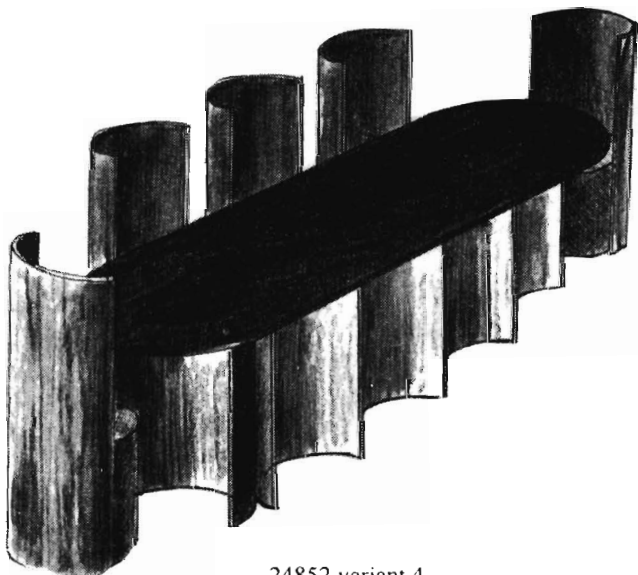
24852 variant 5



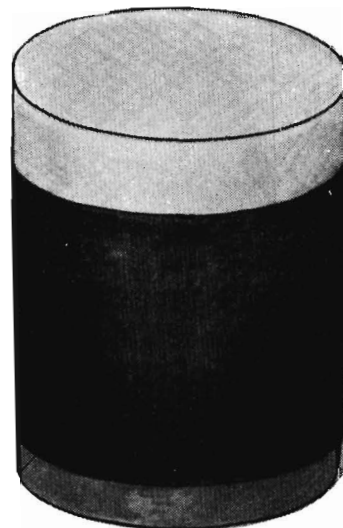
24852 variant 3



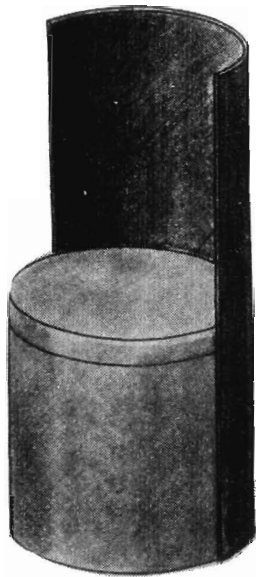
24852 variant 6



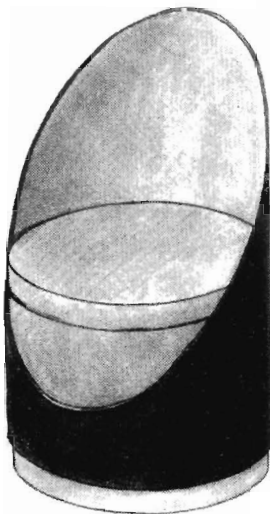
24852 variant 4



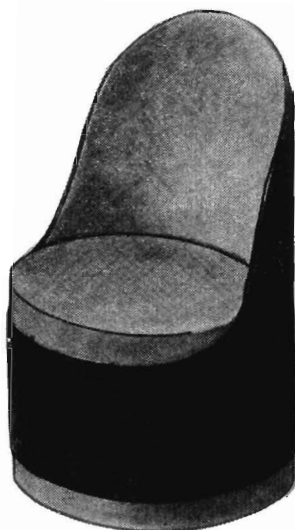
24852 variant 7



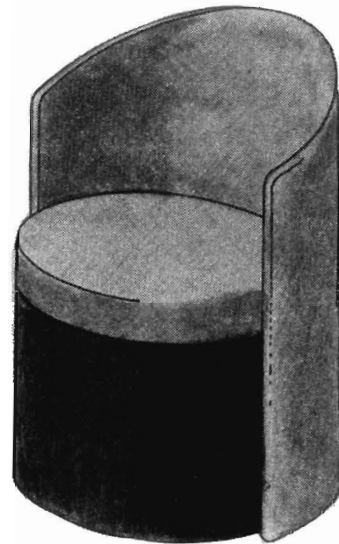
24852 variant 8



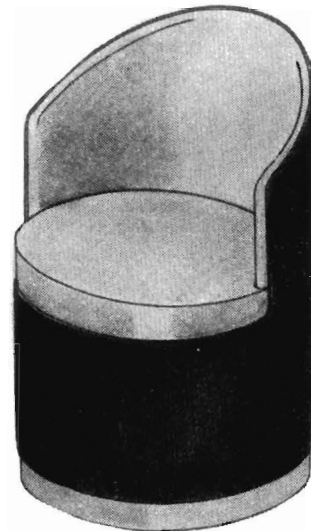
24852 variant 9



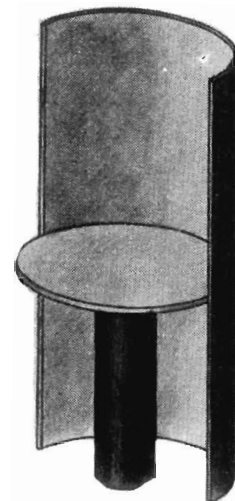
24852 variant 10



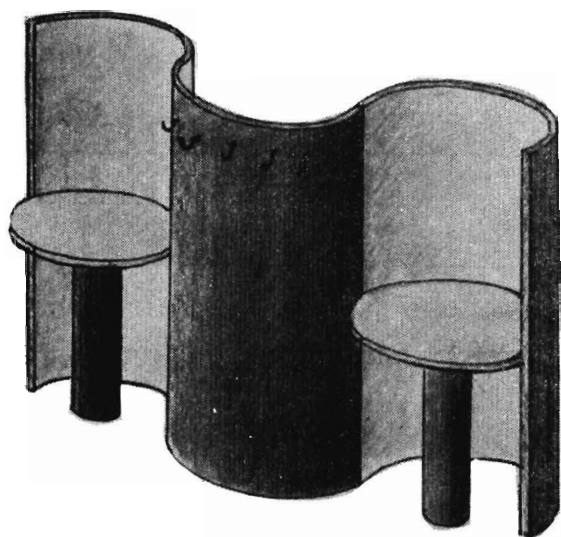
24852 variant 11



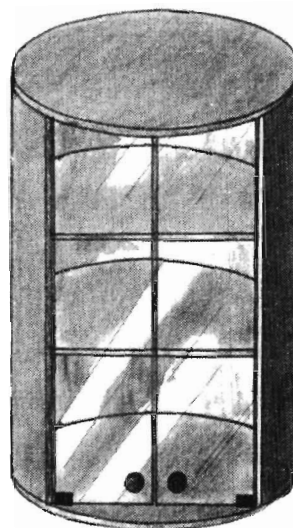
24852 variant 12



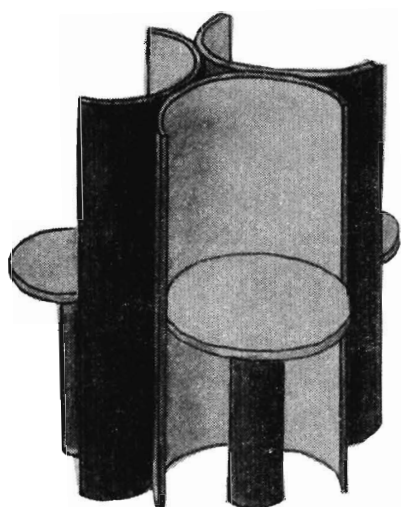
24852 variant 13



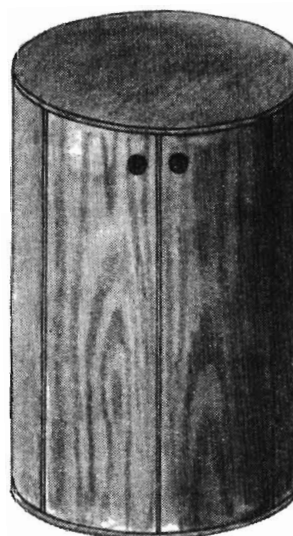
24852 variant 14



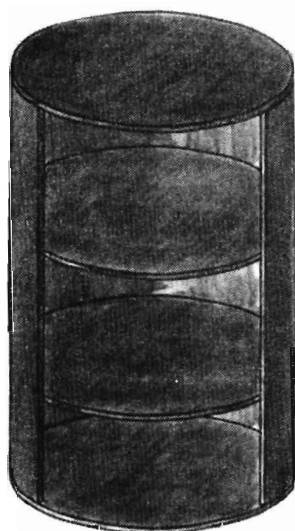
24852 variant 17



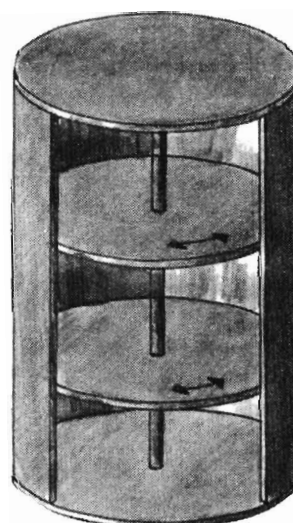
24852 variant 15



24852 variant 18



24852 variant 16



24852 variant 19



**Predĺženie platnosti priemyselných vzorov**

Podľa § 54 odst. 2 zákona č. 527/1990 Zb. v znení neskorších zákonov bola predĺžená platnosť týchto priemyselných vzorov:

Číslo zápisu	Číslo prihlášky	Dátum prihlásenia	Názov	Dátum zápisu predĺženia
23863	24086/91	15.02.92	Automobilová karoséria	15.02.2001

**ČASŤ**

**ÚRADNÉ OZNAMY**

### Oznam Komory patentových zástupcov

Podľa § 40 zákona č. 237/1991 Zb. o patentových zástupcoch v znení zákona NR SR č. 90/1993 Z. z. o opatreniach v oblasti priemyselného vlastníctva, boli do Komory patentových zástupcov zapísaní:

<b>Meno, adresa</b>	<b>Názov kancelárie</b>	<b>Tel./Fax</b>	<b>Zameranie</b>
HOJČUŠ Peter Ing. Osuského 1A, 851 03 Bratislava	Patentová a známková kancelária Ing. Peter Hojčuš	07/817 248	V, OZ
KOVÁČIK Štefan Ing. Jasovská 13/15, 851 07 Bratislava	Ing. Štefan Kováčik Patentová a známková kancelária	07/833 668	V, OZ