

OBSAH

Zverejnené prihlášky vynálezov.....	3
Udelené patenty	82
Oznamy.....	85
Zapísané úžitkové vzory (č.1161-1169).....	88
Ochranné známky	93
Zapísané obnovy ochranných známok.....	120
Medzinárodné zápisy ochranných známok.....	143
Priemyselné vzory.....	152

INHALT

Veröffentlichung der Patentanmeldungen.....	3
Erteilte Patente.....	82
Mitteilungen.....	85
Eingeschriebene Gebrauchsmuster (Num. 1161-1169).....	88
Warenzeichen	93
Warenzeichenerneuerungen.....	120
Die internationale registrierung des Warenzeichens.....	143
Gewerbliche Muster.....	152

CONTENTS

Publication of Invention Applications.....	3
Patents granted.....	82
Announcements	85
Utility Models (Nr.1161-1169).....	88
Trademarks	93
Trademark Renewals.....	120
The internationals registrations of trademarks.....	143
Industrial Design.....	152

VESTNÍK

ÚRADU PRIEMYSELNÉHO VLASTNÍCTVA
SLOVENSKEJ REPUBLIKY

Bratislava 5. júna 1996

6

Dvojpísmenné kódové označenia krajín a medzinár. organizácií

AE	Spojené arabské emiráty	FK	Falklandy	MC	Monako
AF	Afganistan	FR	Francúzsko	MD	Moldavsko
AG	Antigua a Barbuda			MG	Madagaskar
AI	Anguilla	GA	Gabon	MK	Macedónsko
AL	Albánsko	GB	Veľká Británia	ML	Mali
AM	Arménsko	GD	Grenada	MM	Myanmar (Barma)
AN	Holandské Antily	GE	Gruzínsko	MN	Mongolsko
AO	Angola	GH	Ghana	MO	Macao
AR	Argentína	GI	Gibraltár	MR	Mauritánia
AT	Rakúsko	GM	Gambia	MS	Montserrat
AU	Austrália	GN	Guinea	MT	Malta
AW	Aruba	GQ	Rovníková Guinea	MU	Mauricius
AZ	Azerbajdžan	GR	Grécko	MV	Maledívy
		GT	Guatemala	MW	Malawi
BA	Bosna a Hercegovina	GW	Guinea-Bissau	MX	Mexiko
BB	Barbados	GY	Guyana	MY	Malajzia
BD	Bangladéš			MZ	Mozambik
BE	Belgicko	HK	Hongkong		
BF	Burkina	HN	Honduras	NA	Namíbia
BG	Bulharsko	HR	Chorvátsko	NE	Niger
BH	Bahrain	HT	Haiti	NG	Nigéria
BI	Burundi	HU	Maďarsko	NI	Nikaragua
BJ	Benin			NL	Holandsko
BM	Bermudy			NO	Nórsko
BN	Brunej	ID	Indonézia	NP	Nepál
BO	Bolívia	IE	Írsko	NR	Nauru
BR	Brazília	IL	Izrael	NZ	Nový Zéland
BS	Bahamy	IN	India		
BT	Bhutan	IQ	Irak	ON	Omán
BW	Botswana	IR	Irán		
BY	Bielorusko	IS	Island	PA	Panama
BZ	Belize	IT	Taliano	PE	Peru
				PG	Papua-Nová Guinea
CA	Kanada	JM	Jamajka	PH	Filipíny
CF	Stredoafriická republika	Jo	Jordánsko	PK	Pakistan
CG	Kongo	JP	Japonsko	PL	Poľsko
CH	Švajčiarsko			PT	Portugalsko
CI	Pobrežie Slonoviny	KE	Keňa	PY	Paraguaj
CL	Chile	KG	Kirgizsko		
CM	Kamerun	KH	Kambodža	QA	Katar
CN	Čína	KI	Kiribati		
CO	Kolumbia	KM	Komory	RO	Rumunsko
CR	Kostarika	KN	Svätý Krištof a Nevis	RU	Rusko
CU	Kuba	KP	Kórejská ľudovodemokratická republika	RW	Rwanda
CV	Kapverdy	KR	Kórejská republika	SA	Saudská Arábia
CY	Cyprus	KW	Kuvajt	SB	Šalamúnové ostrovy
CZ	Česká republika	KY	Kajmanie ostrovy	SC	Seychely
		KZ	Kazachstan	SO	Sudán
DE	Nemecko			SE	Švédsko
DJ	Džibutsko	LA	Laos	SG	Singapur
DK	Dánsko	LB	Libanon	SH	Svätá Helena
DM	Dominika	LC	Svätá Lucia	SI	Slovinsko
DO	Dominská republika	LI	Lichtenštajnsko	SK	Slovensko
DZ	Alžírsko	LK	Srí Lanka	SL	Sierra Leone
		LR	Libéria	SM	San Marino
EC	Ekvádor	LS	Lesotho	SN	Senegal
EE	Estónsko	LT	Litva	SO	Somálsko
EG	Egypt	LU	Luxembursko	SR	Surinam
ES	Španielsko	LV	Lotyšsko	ST	Svätý Tomáš a Princov ostrov
ET	Etiópia	LY	Libya	SV	Salvádor
				SY	Sýria
FI	Fínsko	MA	Maroko	SZ	Svazijsko
FJ	Fidži				

TC	Turks a Caicos	UG	Uruguaj	ZR	Zair
TD	Čad	UZ	Uzbekistan	ZW	Zimbabwe
TG	Togo				
TH	Thajsko	VA	Vatikán	EP	Európska patentová organizácia
		VC	Svätý Vincent a Grenadiny		
TJ	Tadžikistan	VE	Venezuela		
TM	Turkménsko	VG	Britské Panenské ostrovy	WO	Medzinárodná organizácia pre duševné vlastníctvo
TN	Tunisko	VN	Vietnam		
TO	Tonga	VU	Vanuatu		
TR	Turecko				
TT	Trinidad a Tobago	WS	Samoa		
TV	Tuvalu				
TW	Taiwan	YE	Jemen		
TZ	Tanzánia	YU	Juhoslávia		
UA	Ukrajina				
UG	Uganda	ZA	Juhoafrická republika		
US	Spojené štáty americké	ZM	Zambia		

ČASŤ

VYNÁLEZY

ÚŽITKOVÉ VZORY

TOPOGRAFIA

Opravy. Zmeny. Rôzne.

Opravy v prihláškach vynálezov a úžitkových vzorov

HA1A	meno pôvodcov
HB1A	oprava mien
HC1A	zmena mien
HD1A	oprava adries
HE1A	zmena adries
HF1A	oprava dát
HG1A	oprava chýb v triedení
HH1A	oprava alebo zmena všeobecne
HK1A	tlačové chyby v úradných vestníkoch

Opravy v udelených ochranných dokumentoch

TA9A	meno pôvodcov
TB9A	oprava mien
TC9A	zmena mien
TD9A	oprava adries
TE9A	zmena adries
TF9A	oprava dát
TG9A	oprava chýb v triedení
TH9A	oprava alebo zmena všeobecne
TK9A	tlačové chyby v úradných vestníkoch

BA1A Zverejnené prihlášky vynálezov usporiadané podľa čísel

Ďalej uvedené prihlášky vynálezov boli zverejnené dňom uvedeným vo Vestníku ÚPV SR podľa zákona o vynálezoch, priemyselných vzoroch a zlepšovacích návrhoch č.527/1990 Zb., v znení zákona NR SR č.90/1993 Z.z., o opatreniach v oblasti priemyselného vlastníctva.

840-88	E 01B 11/36	1029-95	C 07C 279/20	1357-95	B 65D 75/06
2152-89	C 07C 50/38	1043-95	C 12P 41/00	1358-95	C 07D 413/06
2420-91	C 07H 5/06	1044-95	C 07D 215/12	1363-95	C 07D 217/26
3434-91	F 04B 43/04	1048-95	A 61K 31/44	1368-95	C 07D 263/20
1019-92	B 01D 3/14	1064-95	C 07D 211/92	1380-95	A 61K 31/40
1020-92	C 23F 1/18	1068-95	C 07D 487/04	1393-95	A 62C 3/07
2169-92	B 01J 47/00	1072-95	C 07D 305/14	1397-95	C 07D 501/56
2329-92	B 01D 53/48	1074-95	A 61K 31/53	1400-95	A 01B 69/00
3911-92	C 21B 11/10	1075-95	A 61K 31/55	1424-95	C 07D 403/06
3503-92	C 23C 4/12	1076-95	A 61K 31/425	1444-95	A 23G 9/20
65-94	B 65G 65/28	1082-95	C 07D 213/16	1450-95	C 12P 19/26
95-94	B 62K 5/00	1088-95	C 07D 257/02	1460-95	C 07D 211/56
137-94	E 06B 5/11	1089-95	C 07D 413/02	1461-95	C 07D 417/12
308-94	B 65D 50/00	1121-95	B 32B 11/02	1464-95	A 61K 31/70
494-94	B 65D 1/02	1141-95	C 07D 281/10	1476-95	A 01K 5/02
597-94	B 66D 1/14	1147-95	C 07C 59/70	1481-95	E 03D 3/12
653-94	B 60B 35/00	1181-95	C 07D 413/02	1492-95	D 01F 2/08
890-94	B 66F 11/00	1182-95	C 07D 209/44	1513-95	C 07D 333/36
986-94	A 01G 13/10	1183-95	C 07D 409/00	1516-95	B 65D 81/32
993-94	B 66F 17/00	1184-95	C 07D 213/69	1517-95	A 01N 43/00
1037-94	H 04M 3/00	1205-95	C 13K 1/02	1523-95	C 07D 231/16
1109-94	B 65D 1/02	1208-95	C 07D 213/74	1526-95	C 07D 211/90
1181-94	B 64C 27/00	1212-95	A 63F 5/02	1538-95	A 61K 9/14
1250-94	B 65D 55/06	1227-95	G 01N 33/558	1544-95	C 07D 417/12
1253-94	B 61F 5/38	1230-95	C 07D 251/24	1563-95	C 07K 7/06
1305-94	B 27B 31/00	1235-95	C 07D 209/44	1564-95	B 65D 83/04
1339-94	B 60G 35/00	1238-95	C 07D 209/44	1569-95	C 07D 263/04
1349-94	B 65D 19/34	1239-95	C 07D 471/04	1570-95	C 07D 233/58
1351-94	B 66F 11/00	1244-95	A 61K 31/14	1599-95	C 07D 263/70
1357-94	C 02F 1/46	1246-95	C 07D 471/04	1654-95	B 60C 3/00
1388-94	F 03B 3/12	1253-95	C 07K 5/02	1659-95	B 61F 3/16
1389-94	F 03B 3/18	1254-95	C 07K 5/06	2-96	B 65D 19/24
1390-94	F 03B 3/12	1255-95	C 07D 251/02	67-96	B 66D 88/12
1393-94	C 07C 45/69	1256-95	C 07D 251/54	73-96	H 02K 1/27
1403-94	C 10G 50/02	1257-95	C 12P 21/08	75-96	B 29C 65/00
1412-94	G 01N 33/483	1263-95	C 07F 9/547	84-96	B 32B 27/28
1413-94	G 01N 27/04	1266-95	C 07D 307/77	87-96	F 16D 31/04
1470-94	B 44B 3/06	1273-95	C 07D 205/08	95-96	F 16G 13/16
1476-94	C 12N 1/14	1284-95	C 07D 241/44	114-96	F 16L 58/04
1536-94	B 60T 13/567	1286-95	B 30B 9/00	117-96	F 23Q 2/50
1603-94	C 07C 68/00	1297-95	A 61K 33/26	141-96	C 12Q 1/68
358-95	E 05F 15/12	1303-95	C 07K 17/08	149-96	B 61L 5/04
492-95	B 65D 21/02	1305-95	A 61K 31/075	155-96	C 07C 409/10
560-95	A 61K 31/325	1312-95	C 07D 213/30	159-96	F 23G 5/033
803-95	C 07C 279/22	1313-95	C 07D 471/04	166-96	C 07D 273/01
891-95	A 61K 31/21	1330-95	C 07D 249/18	169-96	F 16L 55/165
892-95	A 61K 31/70	1335-95	E 01B 27/00	189-96	B 42F 13/24
969-95	C 07C 229/64	1336-95	C 10G 11/22	202-96	B 60T 8/36
974-95	C 07D 263/38	1345-95	C 08K 5/34	207-96	G 01N 21/91
1001-95	C 07D 263/16	1346-95	C 12N 1/04	209-96	C 07H 17/08
1006-95	C 07D 215/227	1352-95	C 07D 237/02	232-96	A 01N 43/88
1016-95	F 16H 61/02	1355-95	C 07D 401/06	280-96	B 32B 17/02

6 (51) A 01B 69/00

(21) 1400-95

(71) Netagco Holding B.V., Lelystad, NL;

(72) Mutsaers Franciscus Hubertus Johannes, Overschild, NL;

(54) Spôsob vedenia poľnohospodárskeho stroja a poľnohospodársky stroj

(22) 11.05.94

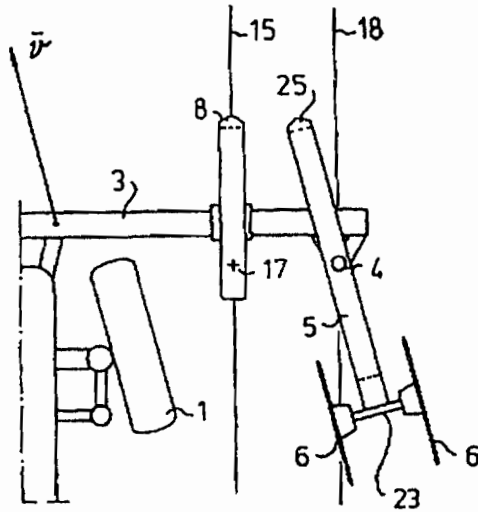
(32) 13.05.93

(31) 9300829

(33) NL

(86) PCT/NL94/00108, 11.05.94

(57) Pri ošetrovaní riadkov plodín (18, 15) je dôležité, aby kultivačný zásah rozlišoval medzi plodínami umiestenými v riadkoch a medzi riadkami. Z tohto dôvodu presné vedenie poľnohospodárskeho stroja musí sledovať rady vyžadovaných polôh (15, 18). Vodič navádza poľnohospodársky stroj na uvedené rady vyžadovaných polôh pomocou ukazovateľa - značkovača (25). Podľa vynálezu sa na stanovenie vyžadovaných úprav smeru ďalej využíva nielen okamžitá poloha stroja, ale aj skutočný smer pohybu poľnohospodárskeho stroja.



6 (51) A 01G 13/10

(21) 986-94

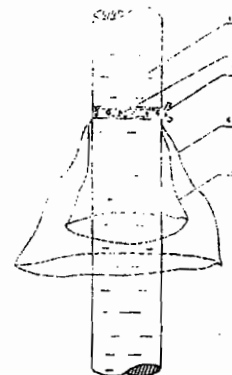
(71) Polák Juraj, Sliač, SK;

(72) Polák Juraj, Sliač, SK;

(54) Ochranný pás proti hmyzu škodiacemu drevinám

(22) 18.08.94

(57) Ochranný pás pozostáva z pásu fólie, nerovnomerne na šírku preloženej tak, že v mieste preloženia je fólia v minimálne dvoch miestach pevne spojená. V mieste preloženia a spojenia je vybavená pripevňovacím pásmom (2), ktorým sa ochranný pás upevňuje v mieste upnutia (3) na kmeň stromu (1). Pripevnením na kmeň stromu (1) vzniknú dva lemy. Vnútorný lem (5) jednak zabráňuje vonkajšiemu lemu (4) v priľahnutí na kmeň stromu (1) a tiež eliminuje vplyv vetra, dažďa a snehu. Vonkajší lem (4) svojou šikmou orientáciou k osi kmeňa stromu (1), klzkým povrchom s ostrou a labilnou hranou po obvode, vytvára neprekonateľnú prekážku pre lezúci hmyz.



6 (51) A 01K 5/02

(21) 1476-95

(71) WEDA-Dammann and Westerkamp GmbH, Lutten, DE;

(72) Fahlbusch Klaus, Vechta, DE;

(54) **Kŕmiace zariadenie na kŕmne zmesi pre dobytok**

(22) 24.11.95

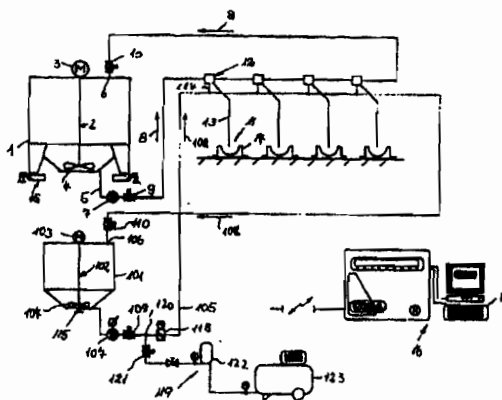
(32) 25.11.94

(31) 94 118 598.5

(33) EP

(57) Kŕmiace zariadenie obsahuje miešací zásobník (1), ktorý obsahuje miešací stroj (2) a vážiace zariadenie (15), a je pripojený na prvé okružné transportné vedenie (5), vybavené ventilmi pre chod vpred a vzad (9, 10) a obežné čerpadlo (7). Miešací zásobník (101), napr. na roztoky liekov, je vybavený miešacím strojom (102) a je pripojený na druhé okružné transportné vedenie (105), ktoré obsahuje ventily pre chod vpred a vzad (109, 110) rovnako ako obežné čerpadlo (107) a je vedené k rovnakým miestam spotreby (11) ako okružné transportné vedenie (5) pre krmivo. Kŕmiace zariadenie ďalej obsahuje v okružnom transportnom vedení (5) pre krmivo v každom mieste spotreby (11) výpustný ventil (12) a centrálny riadiaci prístroj (16) na automatické spoločné riadenie všetkých funkcií kŕmiaceho zariadenia podľa predpísaného programu. Pritom je na každom mieste spotreby (11) okružné transportné vedenie (105) pre roztoky liekov pripojené na výpustný ventil (12) v okružnom transportnom vedení (5) pre krmivo a je ním spoločne ovlá-

dané. Dopravenie roztoku liekov v jeho okružnom transportnom vedení (105) je nezávisle do dopravovania krmiva zapojiteľné a vypojiteľné.



6 (51) A 01N 43/00, 43/50, 43/653, 43/54, 47/32, 33/02, 29/04

(21) 1517-95

(71) Sandoz A.G., Bazilej, CH;

(72) Gisi Ulrich Dr., Wenslingen, CH; Ohl Leonie Dr., Basel, CH;

(54) **Spôsob potlačania chorôb rastlín prenášaných pôdou a semenami a prostriedky na ošetrovanie týchto rastlín**

(22) 30.11.95

(32) 02.12.94

(31) 9424373.0

(33) GB

(57) Spôsob potlačania chorôb rastlín prenášaných pôdou a semenami, pri ktorom sa na semeno rastliny alebo na miesto jeho výskytu aplikuje fungicídny prostriedok, ktorý obsahuje cyproconazol v kombinácii s prochlorazom, ako tretí komponent je možné použiť pyrimethanil.

6 (51) A 01N 43/88

(21) 232-96

(71) Janssen Pharmaceutica N.V., Beerse, BE;

(72) Van Gestel Jozef F. E., Vosselaar, BE;

(54) Spôsob potláčania baktérií znečisťujúcich organizmov a povlaková hmota

(22) 24.08.94

(32) 24.08.93

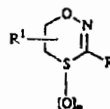
(31) 111 352

(33) US

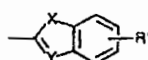
(86) PCT/EP94/02784, 24.08.94

(57) Spôsob potláčania baktérií a znečisťujúcich organizmov, pri ktorom sa na tieto baktérie alebo znečisťujúce organizmy alebo na miesto, kde sa vyskytujú, aplikuje účinné antibakteriálne alebo proti znečisťujúce množstvo zlúčeniny so všeobecným vzorcom I, kde n je 0, 1 alebo 2; R¹ predstavuje H, alkyl, s 1 až 4 C alebo benzyl; a R predstavuje substituovaný fenyl; naftyl; pyridyl; prípadne substituovaný tienyl alebo furyl; alebo všeobecný vzorec b kde X predstavuje O alebo S, Y predstavuje N, CH alebo C-alkoxy, kde alkoxylový zvyšok obsahuje 1 až 4 C a R' predstavuje H alebo alkyl s 1 až 4 C. Tento spôsob je vhodný najmä na ochranu neživých materiálov odlišných od dreva a predmetov zhotovených z týchto neživých materiálov alebo pokrytých týmito neživými

materiálmi proti baktériám a znečisťujúcim organizmom. Ďalej je predmetom riešenia povlaková hmota obsahujúca vyššie uvedenú zlúčeninu a polyméry alebo kopolyméry.



(I)



(b)

6 (51) A 23G 9/20

(21) 1444-95

(71) Societé des Produits Nestle S.A., Vevey, CH;

(72) Fayard Gilles, Le Mont S/Lausanne, CH; Groux Michel John Arthur, Lauperswil, CH;

(54) Spôsob výroby mrazených prevzdušnených výrobkov a zariadenie na jeho uskutočňovanie

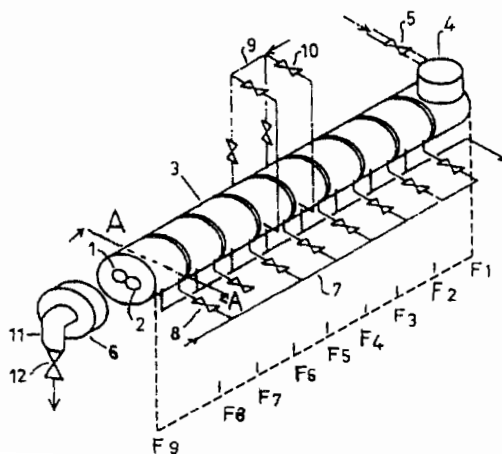
(22) 16.11.95

(32) 23.11.94

(31) 94118379.0

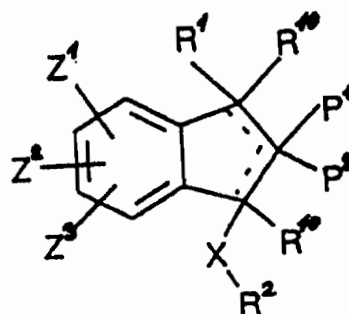
(33) EP

(57) Zmes na mrazenie sa mieša, šľahá, mrazí a chladí na teplotu rovnú alebo menšiu ako -8°C, pričom sa tieto operácie uskutočňujú len v jednom stupni v jedinom zariadení. Zariadenie obsahuje dve nekonečné skrutky (1, 2), identické a rovnobežné, navzájom do seba zaberajúce a otáčajúce sa v tom istom smere, umiestnené v kryte (3), vybavenom na jednom svojom konci dýzou (6), vybavenou rúrkou (11) s guľôčkovým ventilom (13) a na druhom svojom konci prostriedkami (4, 5) na plnenie zmesou na mrazenie a v strednej časti prostriedkami (9, 10) na prívod vzduchu, pričom kryt je vybavený plášťom, v ktorom cirkulujú mraziace tekutiny. Tiež je opísaný mrazený prevzdušnený výrobok.



- 6 (51) A 61K 9/14
 (21) 1538-95
 (71) Euro-Celtique, S.A., Luxembourg, LU;
 (72) Sackler Richard, Greenwich, CT, US; Goldenheim Paul, Wilton, CT, US; Kaiko Robert, Weston, CT, US;
 (54) **Orálna ópoidová formulácia s plynulým uvoľňovaním a spôsob jej výroby**
 (22) 22.11.94
 (32) 23.11.93
 (31) 08/156 468
 (33) US
 (86) PCT/US94/13606, 22.11.94
 (57) Ópoidové formulácie s plynulým uvoľňovaním obsahujú účinné množstvo najmenej jedného retardačného materiálu, ktorý zabezpečuje, aby sa uvedené ópoidové analgetikum uvoľňovalo takou rýchlosťou, aby poskytlo analgetický účinok po orálnom podaní ľudskému pacientovi počas najmenej asi 24 hodín s polčasom vstrebania od 1 do asi 8 hodín. Ďalej je opísaný spôsob prípravy týchto formulácií.

- 6 (51) A 61K 31/075, 31/165, 31/185, 31/18, 31/19, 31/21, 31/335, 31/34, 31/35, 31/36, 31/365, C 07C 61/20, 62/32, 69/74, 309/25, 309/63, 311/14, C 07D 317/50, C 07F 9/30, 9/38
 (21) 1305-95
 (71) Smithkline Beecham Corporation, Philadelphia, PA, US;
 (72) Cousins Russell Donovan, Oxford, PA, US; Elliott John Duncan, Wayne, PA, US; Lago Maria Amparo, Audubon, PA, US; Leber Jack Dale, Doylestown, PA, US; Peishoff Catherine Elizabeth, West Chester, PA, US;
 (54) **Nové indánové a indénové deriváty, spôsob ich prípravy, farmaceutické prostriedky s ich obsahom a ich použitie**
 (22) 26.04.94
 (32) 27.04.93
 (31) 08/066 818
 (33) US
 (86) PCT/US94/04603, 26.04.94
 (57) Deriváty indánu a indénu, všeobecného vzorca (I), v ktorom jednotlivé substituenty majú význam uvedený v opisnej časti, sú antagonistami endotelínového receptora. Sú vhodné na prípravu farmaceutických prostriedkov na liečenie hypertenzie, zlyhania obličiek alebo cerebrovaskulárneho ochorenia.



(I)

- 6 (51) A 61K 31/14
(21) 1244-95
(71) Buckman Laboratories International, Inc., Memphis, TN, US;
(72) Drake Kevin D., Memphis, TN, US; Puckett Wallace E., Bartlett, TN, US;
(54) **Ionénové polyméry ako antihelmintiká pre zvieratá**
(22) 05.04.94
(32) 09.04.93
(31) 08/044 597
(33) US
(86) PCT/US94/03428, 05.04.94
(57) Je opísané použitie ionénových polymérov ako antihelmintík a prípravok na ošetrovanie hlístových infekcií živočíchov, obsahujúci aspoň jeden ionénový polymér a fyziologicky prijateľný nosič iný ako voda.

- 6 (51) A 61K 31/21, 9/70, 9/18
(21) 891-95
(71) LTS Lohmann Therapie-Systeme GmbH & Co. KG, Neuwied, DE;
(72) Meconi Reinhold, Neuwied, DE; Rademacher Tina, Bad Honnef, DE;
(54) **Náplast' obsahujúca nitroglycerín a spôsob jej výroby a použitie**
(22) 10.01.94
(32) 23.01.93
(31) P 4301781.9
(33) DE
(86) PCT/EP94/00053, 10.01.94
(57) Náplast' obsahuje ako účinnú zložku nitroglycerín, ktorý sa z nej kontrolovane uvoľňuje do pokožky. Náplast' pozostáva z nepriehľadnej zadnej vrstvy, z rezervoárovej vrstvy obsahujúcej prítlačné adhezívum a aktívnu látku, ktoré sú spojené so zadnou vrstvou, a z opakovateľne snímateľnej ochrannej vrstvy, pričom uvedená rezervoárová vrstva obsahuje homogénnu zmes zloženú z lepidých mäkkých a/alebo tvrdých živíc, zmäkčovadiel a nitroglycerínového prípravku. Tiež je opísaný spôsob výroby a použitie uvedenej náplaste.

- 6 (51) A 61K 31/325, 31/40, 45/06
(21) 560-95
(71) Emory University, Atlanta, GA, US;
(72) Medford Russel M., Atlanta, GA, US; Offermann Margaret K., Atlanta, GA, US; Alexander R. Wayne, Atlanta, GA, US;
(54) **Ditiokarbamáty na liečenie artériosklerózy a iných kardiovaskulárnych a zápalových ochorení**
(22) 01.11.93
(32) 30.10.92
(31) 07/969 934
(33) US
(86) PCT/US93/10496, 01.11.93
(57) Ditiokarbamáty blokujú indukovanú expresiu povrchových adhézných molekúl bunkovej výstelky VCAM-1, a preto sú vhodné na liečenie kardiovaskulárnych chorôb vrátane artériosklerózy, postangioplastickej restenózy, koronárnych arteriálnych ochorení a angíny, rovnako ako nekardiovaskulárnych zápalových ochorení, ktoré sú sprostredkované VCAM-1.

- 6 (51) A 61K 31/40, 9/70
(21) 1380-95
(71) LTS Lohmann Therapie-Systeme GmbH and CO.KG, Neuwied, DE;
(72) List Harald, Neuwied, DE;
(54) **Transdermálny terapeutický systém podávania agonistov serotonínu**
(22) 25.04.94
(32) 06.05.93
(31) P 43 14 976.6
(33) DE
(86) PCT/EP94/01280, 25.04.94
(57) Transdermálny terapeutický systém na systémové podávanie účinných látok, ktorý je charakteristický tým, že minimálne jedna z účinných látok je agonista serotonínu zo skupiny indolových derivátov, napr. SUMATRIPTAN.

6 (51) A 61K 31/425

(21) 1076-95

(71) Rhone-Poulenc Rorer S.A., Antony, FR;

(72) Bousseau Anne, Paris, FR; Doble Adam, Paris, FR; Louvel Erik, Paris, FR;

(54) Použitie riluzolu na liečenie neuronálnej degenerácie spôsobenej AIDS

(22) 25.02.94

(32) 05.03.93

(31) 93/02568

(33) FR

(86) PCT/FR94/00208, 25.02.94

(57) Je opísané použitie riluzolu alebo farmaceuticky prijateľných solí tejto zlúčeniny pri liečení neuronálnej degenerácie spôsobenej AIDS.

6 (51) A 61K 31/44, 9/28, 9/48

(21) 1048-95

(71) The Procter & Gamble Company, Cincinnati, OH, US;

(72) Davis Paula Denise, Cincinnati, OH, US; Dobrozi Douglas Joseph, Cincinnati, OH, US; Kelm Gary Robert, Cincinnati, OH, US; Mandel Kenneth Gary, Fairfield, OH, US;

(54) Farmaceutický prostriedok a jeho použitie

(22) 10.02.94

(32) 26.02.93

(31) 08/023 412

(33) US

(86) PCT/US94/02081, 10.02.94

(57) Je opísaný farmaceutický prostriedok na perorálne podávanie bisacodylu človeku alebo nižšiemu živočíchu, ktorý ďalej obsahuje prostriedky, ktoré zbaraňujú, aby sa bisacodyl uvoľňoval z dávkovej formy do vnútra čriev gastrointestinálneho traktu mimo hrubého čreva.

6 (51) A 61K 31/53

(21) 1074-95

(71) Rhone-Poulenc Rorer S.A., Antony, FR;

(72) Bousseau Anne, Paris, FR; Doble Adam, Paris, FR; Louvel Erik, Paris, FR;

(54) Použitie lamotrigínu na liečenie neuronálnej degenerácie spôsobenej AIDS

(22) 25.02.94

(32) 05.03.93

(31) 93/02568

(33) FR

(86) PCT/FR94/00210, 25.02.94

(57) Je opísané použitie lamotrigínu alebo farmaceuticky prijateľných solí tejto zlúčeniny na liečenie neuronálnej degenerácie spôsobenej AIDS.

6 (51) A 61K 31/55

(21) 1075-95

(71) Rhone-Poulenc Rorer S.A., Antony, FR;

(72) Bousseau Anne, Paris, FR; Doble Adam, Paris, FR; Louvel Erik, Paris, FR;

(54) Použitie protikŕčových činidiel na liečenie neuronálnej degenerácie spôsobenej AIDS

(22) 25.02.94

(32) 05.03.93

(31) 93/02568

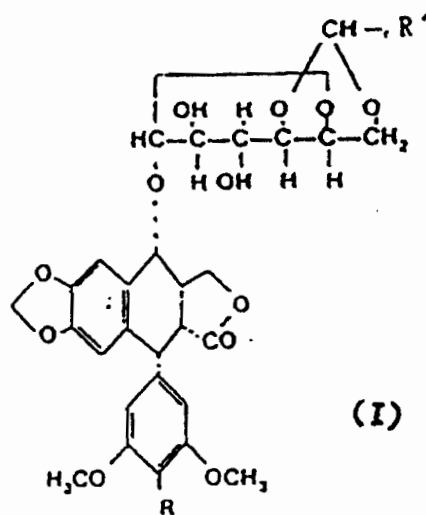
(33) FR

(86) PCT/FR94/00209, 25.02.94

(57) Je opísané použitie protikŕčových činidiel z množiny zahrňujúcej carbamazepín a oxcarbazepín alebo farmaceuticky prijateľných solí týchto zlúčenín pri liečení neuronálnej degenerácie spôsobenej AIDS.

- 6 (51) A 61K 31/70, 31/52 // (A 61K 31/70, 31:41) (A 61K 31/52, 31:41)
- (21) 892-95
- (71) Cancer Research Campaign Technology Limited, Cambridge House, London, GB;
- (72) Baer John Colin, London, GB; Freeman Azadeh Alison, Croydon, GB; Newlands Edward Stuart, London, GB; Watson Amanda Jean, Cheshire, GB; Rafferty Joseph Anthony, Cheshire, Manchester, GB; Margison Geoffrey Paul, Cheshire, Manchester, GB;
- (54) **Spôsob potenciácie účinku temozolomidu na ľudské nádorové bunky**
- (22) 13.01.94
- (32) 14.01.93
- (31) 08/004 754
- (33) US
- (86) PCT/GB94/00065, 13.01.94
- (57) Spôsob spočíva v kombinácii účinného množstva temozolomidu s inhibítorom enzýmu O⁶-alkylguanín DNA alkyl-transferázy (ATázy). Ďalej je opísaný farmaceutický prostriedok obsahujúci účinné množstvo inhibítora ATázy a temozolomidu a spôsob prípravy takéhoto prostriedku. Opisuje tiež metódy stanovenia relatívnej potenciácie toxicity temozolomidu inhibítorom ATázy v konkrétnych ľudských nádorových bunkách.

- 6 (51) A 61K 31/70, C 07H 17/04
- (21) 1464-95
- (71) CONPHARM AB, Uppsala, SE; ANALYTECON SA, Couvet, CH;
- (72) Rosén Börje, Vallentuna, SE; Leander Kurt, Pe-seux, CH;
- (54) **Farmaceutický prostriedok na liečenie a profylaxiu stavov amyloidózy**
- (22) 25.05.94
- (32) 28.05.93
- (31) 9301831-5
- (33) SE
- (86) PCT/SE94/00493, 25.05.94
- (57) Je opísané použitie acetálov podofylotoxín-β-D-glukopyranozidu alebo 4'-demetylpodofylotoxín-β-D-glukopyranozidu, ktoré majú všeobecný vzorec (I), v ktorom R znamená OH alebo OCH₃ a R' je alkylový, arylový alebo heterocyklický zvyšok, na prípravu farmaceutických kompozícií na liečbu alebo profylaxiu stavov amyloidózy.



6 (51) A 61K 33/26, 7/48, 7/42

(21) 1297-95

(71) Lancaster Group AG, Ludwigshafen, DE;

(72) Zastrow Leonhard, Monaco, MC; Hulsenberg Dagmar, Ilmenau, DE; Golz Karin, Berlin, DE; Stanzl Klaus, White Plains, NY, US;

(54) **Preparát na podporu prekrvovania, ktorý obsahuje magneticky tvrdé častice**

(22) 19.07.94

(32) 19.07.93

(31) P 43 25 071.8

(33) DE

(86) PCT/DE94/00879, 19.07.94

(57) Preparát na podporu prekrvovania obsahuje farmaceuticky alebo kozmeticky prijateľnú nosnú látku ako aj prípadne ďalšie prísady a v nich jemne distribuované magneticky tvrdé častice s vysokou silou koercitívneho poľa a veľkosťou častíc v rozsahu 600 až 1 200 nm, pričom disperzie preparátu nevykazujú agregáciu týchto častíc. Prípravok je využiteľný v kozmetike a dermatológii.

6 (51) A 62C 3/07

(21) 1393-95

(71) Total Walther Feuerschutz GmbH, Köln, DE;

(72) Bonk Hans, Bergisch-Gladbach, DE; Schremmer Ulf, Zeitz, DE;

(54) **Hasiaci systém**

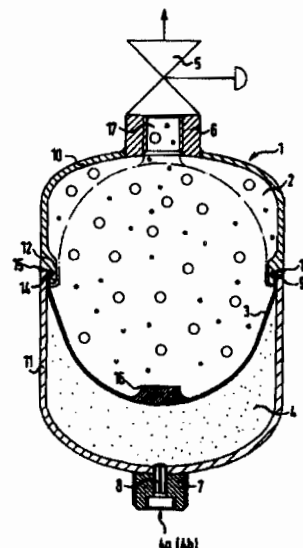
(22) 07.11.95

(32) 10.11.94

(31) P 44 40 155.8

(33) DE

(57) Hasiaci systém pozostáva z nádrže (1) na hasiaci prostriedok, ktorá je rozdelená pomocou elastickej membrány (3) na priestor (2) pre beztlakové fluidum a z tlakového rezervoára (4) pre tlakové médium. Pri otvorení uzavieracieho elementu (5, 22) tlačí tlakové médium beztlakové fluidum pomocou rozťahujúcej sa elastickej membrány (3) na miesto použitia.



6 (51) A 63F 5/02**(21) 1212-95**

(71) Klaus Anette, Dortmund, DE;

(72) Klaus Willi, Dortmund, DE;

(54) Ruleta

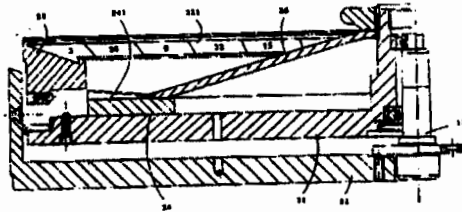
(22) 27.09.95

(32) 29.09.94

(31) P 44 34 817.7-15

(33) DE

(57) Ruleta, ktorá pozostáva z podstavca (11) s vystupujúcim stojatým hriadeľom (12), na ktorom je otočne uložený kotol s kruhom (22), vybavený číselným pásom (221), klesajúcim od obvodu nadol, na ktorý sa nadviaza odsadená kruhová oblasť (24), v ktorej sú vytvorené radiálne prebiehajúce priehradkami, dimenzovanými na šírku číselných poľ na číselnom páse (221), záchytné výklenky (241) pre ruletovú guľôčku, ktorých ohraničenie smerom k stredu tvorí na kotol nasadený klobúk (26) a kde číselný pás (221) je súčasťou prestaviteľného kruhu (22).

**6 (51) B 01D 3/14****(21) 1019-92**(71) ENVISAN-GEM, s.r.o., České Budějovice, CZ;
Chemickotechnologická fakulta STU, Bratislava, SK;

(72) Cvangroš Ján Ing., CSc., Bratislava, SK; Badin Viktor Ing., Dunajská Streda, SK; Dadák Vojtěch Ing., České Budějovice, CZ; Filištein Václav Ing., Netolice, CZ;

(54) Spôsob úpravy opotrebovaných olejov a tavitelných tukov kontaminovaných polychlorovanými bifenyli

(22) 03.04.92

(57) Oleje a tavitelné tuky kontaminované polychlorovanými bifenyli sa upravujú frakčnou destiláciou v stieranom filme krátkocestnej odparky tak, že dôjde k oddeleniu destilátovej frakcie pri teplotách 100 až 160°C a tlaku 1 až 500 Pa, v ktorej sa prítomné polychlorované bifenyly zahustia.

6 (51) B 01D 53/48, 47/06

(21) 2329-92

(71) The Babcock & Wilcox Company, New Orleans, LA, US;

(72) Johnson Dennis Wayne, Barberton, OH, US; Lieb Paul James, Norton, OH, US;

(54) Zariadenie tvorené aspoň jedným rozstrekovacím poschodím pre absorpčnú vežu odsírujúcu spaliny

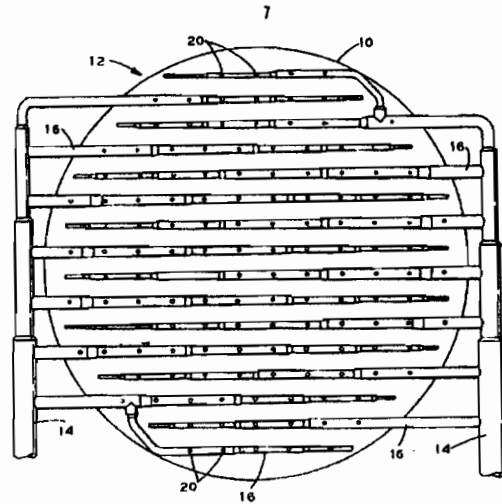
(22) 24.07.92

(32) 26.07.91

(31) 07/736 334

(33) US

(57) Zariadenie tvorené aspoň jedným rozstrekovacím poschodím obsahuje niekoľko rozvodných potrubí (14), pričom ku každému rozvodnému potrubiu je pripojených viacero napájacích potrubí (16). Tieto rozvodné potrubia sú umiestnené striedavo v rovnakej rovine a pretínajú dráhu uvedených spalin v tejto rovine. Ku každému z napájacích potrubí (16) sú pripojené série dýz (20) za účelom postrekovania uvedených spalin odsírovacej zmesi. Voľná rozstrekovacia kapacita je prípadne súčasťou rozstrekovacieho poschodia (12).



6 (51) B 01J 47/00 // B 01J 39:16, 47:06, C 02F 01:48

(21) 2169-92

(71) Bradtec Limited, Bristol, GB;

(72) Elder George Richard, Westbury-on-Severn Gloucester, GB; Bradbury David, Wotton-Under-Edge, Gloucestershire, GB; Tucker Philip Martin, Wotton-Under-Edge, Gloucestershire, GB;

(54) Spôsob čistenia roztokov

(22) 10.07.92

(32) 11.07.91

(31) 9115018,5

(33) GB

(57) Pri spôsobe čistenia roztokov, hlavne odstraňovaní znečisťujúcich iónov z vodných roztokov, sa roztok určený na úpravu privedie do styku s kompozitnou magnetickou živicom, ktorá má magnetické častice zabudované v organickej polymérnej základnej hmote. Táto obsahuje alebo má na sebe upevnené selektívne body na selekciu znečisťujúcich iónov v prípade prítomnosti ďalších iónov, ktoré neboli určené na odstránenie. Častice kompozitnej magnetickej živice sa oddelia z roztoku prostredníctvom magnetickej filtrácie a následne sa podrobia regenerácii pri použití vhodného regeneračného roztoku. Takto regenerované častice kompozitnej magnetickej živice sa oddelia z regeneračného roztoku a znovu sa zavedú do opísaného cyklu vo fáze, keď sa roztok privádza do styku s kompozitnou magnetickou živicom.

6 (51) B 27B 31/00

(21) 1305-94

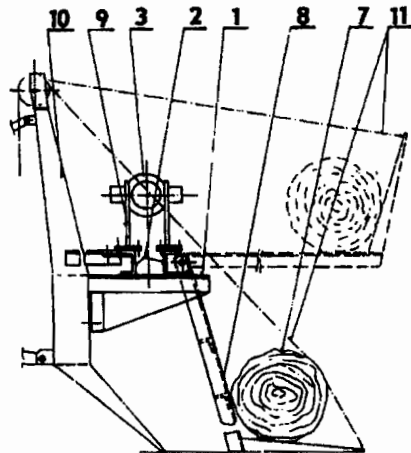
(71) Technická univerzita vo Zvolene, Zvolen, SK;

(72) Tuhársky Juraj Ing., CSc., Zvolen, SK;

(54) **Hydraulická štiepačka drevnej guľatiny**

(22) 27.10.94

(57) Hydraulická štiepačka je konštruovaná ako nadstavba na približovací štít traktorového navijáka (10), na ktorom je uložená na rýchlomontovateľných konzolách (1). Na približovanie guľatiny (7) k štiepačke a na jej naloženie na stôl štiepačky je možné využívať ťažné lano (11) navijáka (10), prostredníctvom ktorého sa zdvíhajú sklopné ramená (8) aj s guľatinou (7). Na pohon priamočiareho hydromotora (3) a na jeho ovládanie je možné použiť hydraulický systém a hydraulický rozvádzač traktora alebo samostatný hydraulický systém a ovládanie. V prepravnej polohe je možné priamočiaro hydromotor (3), ktorého pozdĺžna os je kolmá na smer jazdy traktora, sklopiť, alebo zasunúť na vodiace lišty (2) tak, aby nepresahoval bočný obrys traktora.



6 (51) B 29C 65/00, 65/20, 65/34, F 16L 47/02 // B 29L 9:00, 23:22

(21) 75-96

(71) British Gas plc, London, GB;

(72) Greig John Martyn, Tyne & Wear, GB;

(54) **Spôsob spájania zosilnených termoplastických rúrok**

(22) 19.07.94

(32) 20.07.93

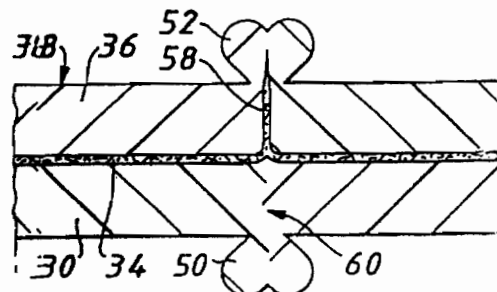
(31) 9314971.4

(33) GB

(86) PCT/GB94/01566, 19.07.94

(57) Elektrická taviaca návlačka (14) je pretiahnutá cez jednu z dvoch termoplastických rúrok (10, 12), každá z nich má vrstvu, alebo viac vrstiev vlákien výstuže (34), umiestnenej medzi stredom steny rúrky a jej vonkajším povrchom (38). Koncové povrchy sú zarezané v stroji na čelné taviace zváranie a tieto upravené čelné plochy (40, 42) sú natlačené smerom proti ohrievacej doske. Táto doska je potom vybratá a čelá rúrok sa pritlačia ku sebe. Vnútorne a vonkajšie lemy (50, 52) sú vytvorené vytečením nataveného termoplastického materiálu smerom von zo zvaru. Vonkajší tok zaisťuje, že tu vznikne na vnútornej strane zvaru taký zvarový spoj (60), ktorý bude bez všetkých vrstiev vlákien výstuže. Vonkajší lem (52) sa odstráni a návlačka sa presunie nad čelný tavený zvarový spoj a pripojí sa k zdroju energie, čo

spôsobí, že návlačka sa s vonkajšou vrstvou potrubia spojí tiež pomocou taveného zvaru.



6 (51) B 30B 9/00

(21) 1286-95

(71) Bucher-Guyer AG Maschinenfabrik, Niederweningen, CH;

(72) Hartmann Eduard, Schneisingen, CH;

(54) Spôsob riadenia alebo regulácie lisovacieho tlaku pri oddeľovaní pevnej hmoty od kvapaliny

(22) 15.02.95

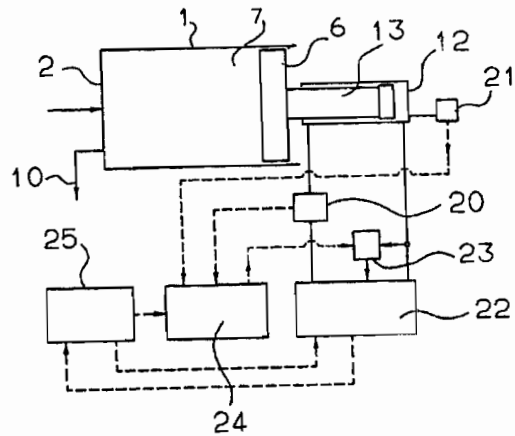
(32) 18.02.94

(31) 491/94-3

(33) CH

(86) PCT/CH95/00033, 15.02.95

(57) V diskontinuálne pracujúcich filtračných lisoch sa ďalšie zvyšovanie lisovacieho tlaku obmedzí na základe časového priebehu prietoku pri vytekaní vylisovanej kvapaliny. Časy, v ktorých sa vykonáva obmedzenie lisovacieho tlaku, sa zistia pomocou procesného regulátora (24). Sú to tie časy, v ktorých momentálne alebo stredné prietoky pri vytekaní, alebo zrýchlenie prietokov pri vytekaní dosiahnu maximálne hodnoty. Tým sa nemusí vykonávať predbežné určovanie požadovaných hodnôt alebo hodnôt na základe skúseností. Lis dobre pracuje so samočinnou optimalizáciou lisovacích tlakov a časov, v ktorých sa zvyšovanie lisovacieho tlaku obmedzuje.



6 (51) B 32B 11/02

(21) 1121-95

(71) Deutsche Rockwool Mineralwoll-GmbH, Gladbeck, DE;

(72) Klose Gerd-Rüdiger Dr. Ing., Dorsten, DE; Klose Philipp, Dorsten, DE;

(54) Spôsob výroby lamelového pásu z minerálnych vlákien a zariadenie na uskutočnenie tohto spôsobu

(22) 08.09.95

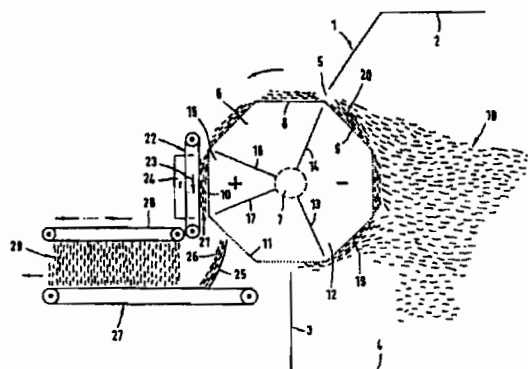
(32) 15.09.94

(31) P 44 32 866.4

(33) DE

(57) Lamelový pás (29) z minerálnych vlákien sa vyrába tak, že prúd (18) minerálnych vlákien sa v zbernej komore (1) ostrekuje spojivami a pôsobením odsávania sa minerálne vlákna zhromažďujú na bubne (6), priestupnom pre vzduch. Minerálne vlákna sa zhromažďujú na jednotlivých, za sebou nasledujúcich segmentoch (8, 9, 10, 11) bubna (6) a mimo zbernej komory (1) sa po segmentoch bubna (6) odľukujú vyfukovacou komorou (15). Taktó vytvorené segmentovité vrstvy (19, 20, 21) minerálnej vlny vo forme lamiel sa ukladajú na dopravný pás (27) za sebou. Minerálne vlákna sú usporiadané v podstate kolmo na smer pohybu dopravného pásu (27) a vrstvy minerálnej vlny vo forme lamiel sa spoja na dopravnom páse (27) do lamelového pásu (29), horným dopravným pásom (28) sa stlačia na požadovanú

hrúbku lamelového pásu a potom sa vedú na vytvrdzovacej pece.



6 (51) B 32B 17/02

(21) 280-96

(71) VETROTEX FRANCE Sociétés Anonyme, Chambéry, FR;

(72) Moircau Patrick, Curienne, FR;

(54) **Spojivová kompozícia pre sklenené vlákna, spôsob výroby lepených sklenených vlákien, lepené sklenené vlákna a kompozitné materiály získané za použitia tejto spojivovej kompozície**

(22) 04.07.95

(32) 05.07.94

(31) 94/08224

(33) FR

(86) PCT/FR95/00892, 04.07.95

(57) Spojivová kompozícia pre sklenené vlákna obsahujúca roztok s viskozitou zodpovedajúcou 0,400 Pa.s alebo menšou, ktorá obsahuje menej ako 5 % hmotnostných rozpúšťadla a ktorá obsahuje prinajmenšom jeden základný systém, ktorý je možné tepelne polymerizovať a/alebo tepelne zosieťovať. Uvedený základný systém obsahuje prinajmenšom 60 % hmotnostných jednej alebo viacerých zložiek, ktoré majú molekulovú hmotnosť menšiu ako 750, výhodne molekulovú hmotnosť menšiu ako 500, a ktoré majú prinajmenšom jednu reaktívnu epoxy-funkčnú skupinu. Do rozsahu riešenia rovnako patrí spôsob výroby

lepených sklenených vlákien, pri ktorom sa používa táto spojivová kompozícia a lepené sklenené vlákna získané týmto postupom a povlečené uvedenou kompozíciou. Tieto kombinované sklenené vlákna je možné použiť na spevnenie rôznych organických a/alebo anorganických materiálov za vzniku kompozitných produktov, ktoré rovnako patria do rozsahu tohto riešenia.

6 (51) B 32B 27/28, 27/30, C 08L 23/08, 23/02

(21) 84-96

(71) DLW Aktiengesellschaft, Bietigheim-Bissingen, DE;

(72) Mauk Hanns, Mundelsheim, DE; Von Olnhausen Heinz, Bietigheim-Bissingen, DE;

(54) **Viacvrstvové plastové pásy alebo dosky s transparentnou krycou vrstvou**

(22) 15.07.94

(32) 19.07.93

(31) P 43 24 137.9

(33) DE

(86) PCT/EP94/02335, 15.07.94

(57) Opisujú sa viacvrstvové plastové pásy alebo dosky s krycou vrstvou, najmä transparentnou krycou vrstvou a s aspoň jednou ďalšou vrstvou, pričom aspoň jedna vrstva obsahuje etylén-alkylakrylátový kopolymér. Ďalej sa opisuje spôsob výroby plastových pásov a dosiek. Plastové pásy a dosky sa môžu používať ako umelá dyha, dekoratívna fólia, stenová stropná alebo podlahová krytina.

6 (51) B 42F 13/24

(21) 189-96

(71) Hladik Herta, Wien, AT; Sladek Peter, Wien, AT;

(72) Hladik Herta, Wien, AT; Iglar Hans, Wien, AT;

(54) Mechanika krúžkového zaraďovača

(22) 16.05.95

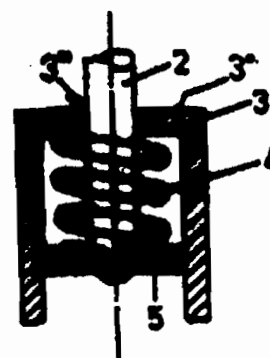
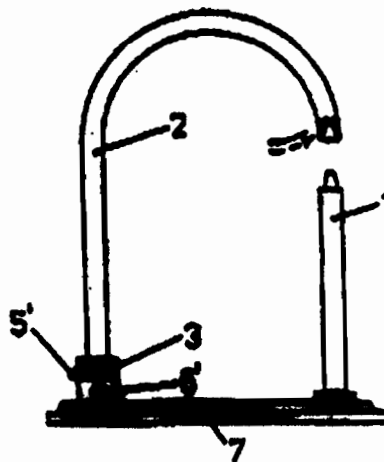
(32) 17.05.94

(31) A 1015/94

(33) AT

(86) PCT/AT95/0095, 16.05.95

(57) Mechanika krúžkového zaraďovača so základnou doskou montovateľnou do krúžkového zaraďovača alebo do krúžkovej knihy a spoň jednou pružinovou uzavieracou mechanikou, pozostávajúcou zo zaraďovacieho kolíka a rúrky, oboch pripravených kolmo k základnej doske, ďalej z uzavieracieho strmeňa, uloženého v rúrke pozdĺžne posuvne a otočne na otváranie a zatváranie mechaniky a pružiny, ktorá pôsobí na uzavierací strmeň. Rúrka (3) má vnútorný priemer väčší než je priemer uzavieracieho strmeňa (2). Od základnej dosky (7) odvrátený koniec rúrky (3) je uzavretý. Uzavretá časť (3'') je vybavená vŕtaním (3'''), ktorým prechádza uzavierací strmeň (2) a ktorého vnútorný priemer zodpovedá vonkajšiemu priemeru uzavieracieho strmeňa (2). Uzavierací strmeň (2) je výhodne vybavený diskovým zosilnením (5), ktorého priemer zodpovedá vnútornému priemeru rúrky (3). Tlačná pružina (4) na vytváranie uzavieracej sily v smere zaraďovacieho kolíka (1) je opretá medzi zosilnením (5) a uzavretú časť (3'').



6 (51) B 44B 3/06, B 44C 1/10, 1/28, 3/02, 3/12

(21) 1470-94

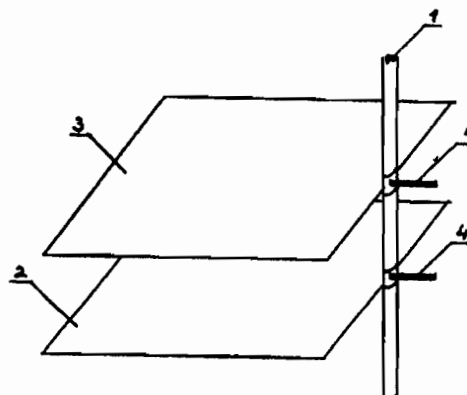
(71) Nemčeková Mária, Nitrianske Sučany, SK;

(72) Nemčeková Mária, Nitrianske Sučany, SK;

(54) Spôsob výroby štruktúrovaných plôch a zariadenie na jeho uskutočnenie

(22) 30.11.94

(57) Prvky z odkrojkov odpadového koženého, textilného a obdobného materiálu sa ukladajú podľa grafického návrhu na priesvitnú plochu rubom navrch tak, aby sa okraje prvkov prekryvali, pričom ukladanie prvkov sa sleduje v zrkadliacej ploche. Na takto vzniknutú štruktúrovanú plochu sa nalepi perforovaný, prípadne neperforovaný materiál a po zaschnutí sa štruktúrovaná plocha dokončí z lícnej strany. Zariadenie na uskutočnenie spôsobu podľa vynálezu pozostáva z najmenej jedného stojana (1), na ktorom sú pomocou držiakov (4) uchytené zrkadliaca doska (2) a priesvitná pracovná doska (3), pričom priesvitná pracovná doska (3) je umiestnená nad zrkadliacou doskou (2) v pracovnej vzdialenosti.



6 (51) B 60B 35/00

(21) 653-94

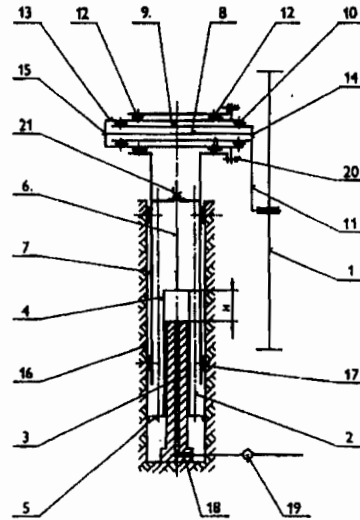
(71) ZŤS výskumno-vývojový ústav strojov a mechanizmov, Zvolen, SK;

(72) Šufliarský Igor Ing., Zvolen, SK; Matejka Jozef Ing., Zvolen, SK; Kristeľ Ján Ing., Dobrá Niva, SK;

(54) Odpružená napínacia polonáprava pásového podvozka

(22) 01.06.94

(57) Do rámu (16) je vsunuté posuvné teleso (7), ktoré má na svojom čele umiestnenú priečne k pozdĺžnej osi torznú tyč (8) na jednej strane upevnenú k vnútornej rúre (9), a na druhej strane pevne spojenú s vonkajšou rúrou (13), pripojenou prírubovým spojom (20) a posuvné teleso (7). Vnútorňa rúra (9) je voči vonkajšej rúre (13) otočne uložená v ložiskách (10) a pevne spojená s ramenom (11), na ktorom je otočne pripevnená pojazďová napínacia kladka (1).



6 (51) B 60C 3/00, 15/00, 15/02

(21) 1654-95

(71) Klábal Miloslav Ing., Otrokovice, CZ;

(72) Klábal Miloslav Ing., Otrokovice, CZ;

(54) Galuska s deformačnou zónou v oblasti ráfika

(22) 11.01.94

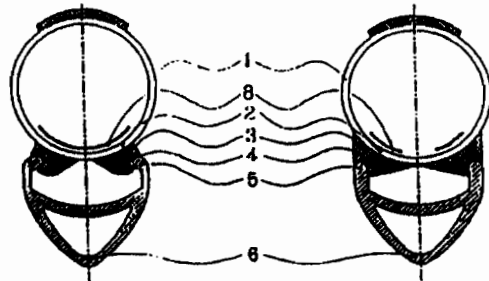
(32) 14.07.93

(31) PV 1392-93

(33) CZ

(86) PCT/CZ94/00001, 11.01.94

(57) Nosný plášť (1) s behúňom je opatrený v päťnej časti (2) dvoma obvodovo usporiadanými a prípadne priečne prepojenými profilovými blokmi (3). Tvar profilových blokov (3) v mieste kontaktu s ramienkom (5) ráfika (6) je prispôsobený tvaru ramienka (5), prípadne ďalších dosadacích plôch ráfika (6), čo umožní účinný vzper profilových blokov (3) proti ramienkam (5) ráfika (6) pri nahustení, prípadne prevádzkových zaťaženiach galusky.



6 (51) B 60B 35/00

21) 1339-94

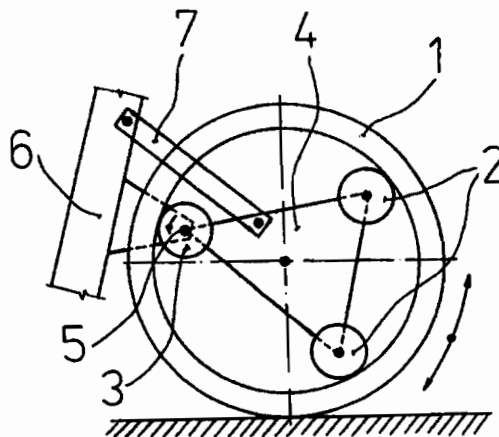
(71) Nagy Alexander Ing., Kolárovo, SK;

(72) Nagy Alexander Ing., Kolárovo, SK;

(54) Excentrické, pružné zavesenie kolies

(22) 08.11.94

(57) Excentrické zavesenie kola je realizované pomocou obvodového prstenca (1), ktorý sa otáča na vodiacich kladkách (2 a 3). Nosník kladiek (4) je cez os kladky (3) pohyblivo spojený s konštrukciou rámu (6) a takto spolu s pružiacou jednotkou (7) zabezpečí odpruženie kola. S pohonom vodiacich kladiek (2) alebo (3) je realizovateľný, s určitým prevodom, pohon obvodového prstenca (1) ako kola.



6 (51) B 60T 8/36, F 16K 27/02

(21) 202-96

(71) FIT Automotive Europe GmbH, Frankfurt am Main, DE;

(72) Volz Peter, Darmstadt, DE; Weisbrod Helmut, Bad Nauheim, DE; Forche Marcus, Frankfurt / Main, DE;

(54) Regulačné zariadenie tlaku

(22) 05.08.94

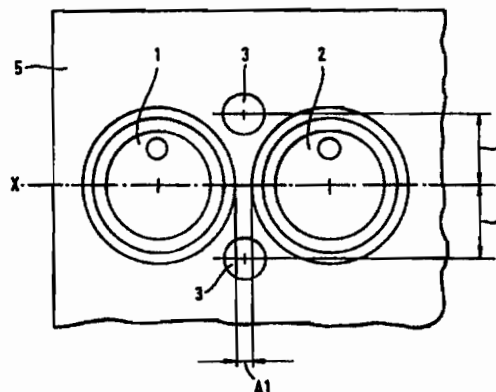
(32) 17.08.93

(31) P 43 27 558.3

(33) DE

(86) PCT/EP94/02601, 05.08.94

(57) Regulačné zariadenie má najmä v tej oblasti skrine (5), ktorá je zoslabená susednými otvormi (1, 2), pokiaľ možno malé mechanické namáhanie. Preto je v definovanom odstupe (Y) blízko steny k najmenšej hrúbke (A1) steny skrine dvoch vedľa seba umiestnených otvorov (1, 2) v povrchovej ploche skrine (5) umiestnené najmenej jedno vybranie (3).



6 (51) B 60T 13/567

(21) 1536-94

(71) ITT Automotive Europe GmbH, Frankfurt am Main, DE;

(72) Graichen Kai-Michael, Langen, DE;

(54) Ovládací jednotka hydraulického brzdového mechanismu motorových vozidel

(22) 06.04.93

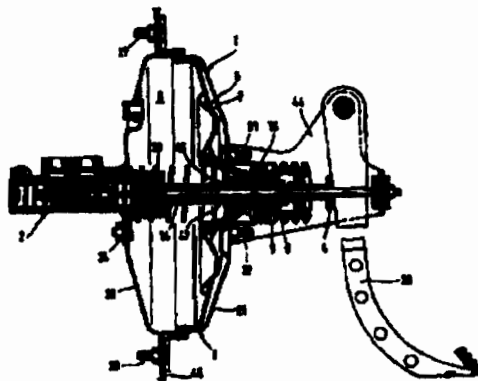
(32) 19.06.92

(31) P 42 20 076.8

(33) DE

(86) PCT/EP93/00845, 06.04.93

(57) Ovládací jednotka hydraulického brzdového mechanismu motorových vozidel je složena z podtlakového posilňovača (1) bŕzd a hlavného brzdového valca (2). Na prenášanie reakčných síl vznikajúcich pri jeho uvedení do činnosti v hlavnom brzdovom valci (2) na stenu (45) karosérie nesúcu ovládaciu jednotku (1, 2), je použitý centrálny umiestený prvok na prenášanie sily, ktorý je z hľadiska účinku upravený medzi hlavným brzdovým valcom (2) a stenou (45) karosérie. Tento prvok na prenášanie sily je podľa vynálezu tvorený priebežným svorníkom (14), ktorý axiálne prechádza telesom (8) riadiaceho ventilu podtlakového posilňovača bŕzd.



6 (51) B 61F 3/16, 5/30

(21) 1659-95

(71) Vereinigte Schmiedewerke GmbH, Bochum, DE;

(72) Fritz Frederich Dr., Ing., Krefeld, DE;

(54) Dvojice odpružených kôl, najmä pre koľajové vozidlá

(22) 29.06.94

(32) 29.06.93

(31) P 43 21 541.6

(33) DE

(86) PCT/EP94/02119, 29.06.94

(57) Pevný, ťažký a vysoko namáhaný hriadeľ dvojkolesa je nahradený rovnobežnými listovými pružnicovými vodidlami (3, 4). Pružné usporiadanie paralelne protiľahlých kolies (1) môže nezávisle od seba bezprostredne vyrovnávať chyby v polohe koľajníc. Okrem toho je listovými pružnicovými vodidlami prevzatá úloha podvozka, ako rozdelenie zaťaženia a podopretie proti pozdĺžnym a priečnym silám. Pretože sú konštrukčné elementy priestorovo oddelené, pružne umiestnené a viacnásobne využité, má dvojica odpružených kolies (1) nepatrné neodpružené hmoty, je veľmi ľahká a je možné ju mnohostranne prispôbiť.



6 (51) B 61F 5/38

(21) 1253-94

(71) Investigacion Y Asesoramiento Technico, S.A
Invastesa, Madrid, ES;

(72) Nardiz Landa Jose I., Madrid Spain, ES;

(54) Vodiaci systém použiteľný pre štvorkolesový podvozok s meniteľnou vzdialenosťou medzi kolesami

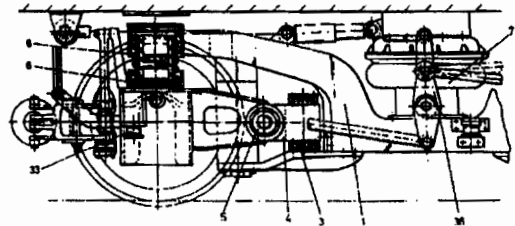
(22) 13.10.94

(32) 15.10.93

(31) 9302168

(33) ES

(57) Účelom vodiaceho systému, použiteľného pre štvorkolesový podvozok s meniteľnou vzdialenosťou medzi kolesami, je viesť dva podvozky nezávislých a premiestniteľných kolies, ktorými je vybavený železničný osobný alebo nákladný vozeň, pričom nie je nevyhnutné prepojiť uvedený osobný alebo nákladný vozeň s inými vozňami alebo s lokomotívou, keďže vodiaci systém pôsobí na základe relatívneho natočenia medzi predným podvozkom z hľadiska smeru jazdy a telesom vozňa, keď vozidlo začína opisovať oblúk, a v dôsledku jeho symetrie vzhľadom na stredovú priečnu rovinu telesa vozňa je jeho funkčný charakter nezávislý od smeru jazdy, pričom ho možno použiť aj na vedenie nezávislých kolies s fixnou vzdialenosťou.



6 (51) B 61L 5/04

(21) 149-96

(71) VAE Aktiengesellschaft, Wien, AT;

(72) Durchschlag Gerald, Zeltweg, AT; Achleitner Herbert, Graz, AT;

(54) Zariadenie na nastavovanie výhybiek

(22) 21.06.95

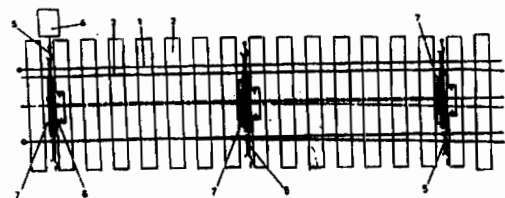
(32) 24.06.94, 03.05.95

(31) 140/94, A 758/95

(33) AT, AT

(86) PCT/AT95/00125, 21.06.95

(57) Zariadenie na nastavovanie výhybiek pozostáva z viacerých vzájomne spriahnutých hydraulicky ovládaných zariadení (7) rozložených v pozdĺžnom smere koľajníc. Prvé mechanické ovládacie zariadenie je spojené s hydraulickým valcovým agregátom (7) s piestom pôsobiacim ako čerpací prvok, pričom pracovné priestory (13) prvého čerpacieho prvku sú spojené s pracovnými priestormi (13) nasledujúcich hydraulických valcových agregátov (7).



6 (51) B 62K 5/00

(21) 95-94

(71) Babčan Stanislav Ing., Nitra, SK;

(72) Babčan Stanislav Ing., Nitra, SK;

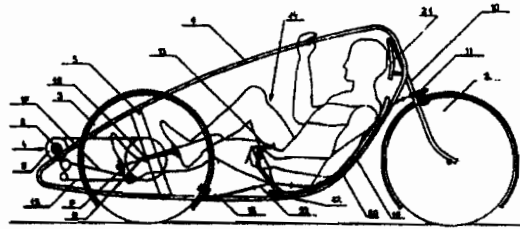
(54) **Bezmotorové vozidlo**

(22) 28.01.94

(32) 28.01.94

(33) SK

(57) Rám (1) vozidla je vytvarovaný tak, aby obsahoval priestor pre jazdca, usadeného v sedadle s operadlom (20) upevnenom na spodnej časti rámu (1) tesne nad povrchom zeme. Na prednej časti rámu (1) je k nosníku (5) upevnené minimálne jedno predné koleso (3) s pohonným mechanizmom, zakončeným dvoma pedálmi (7). Na zadnú časť rámu (1) je otočne cez vidlicu (10) upevnené zadné koleso (2) s umiestneným riadiacim mechanizmom zakončeným riadiacimi pákami (13, 14).



6 (51) B 64C 27/00, 11/00

(21) 1181-94

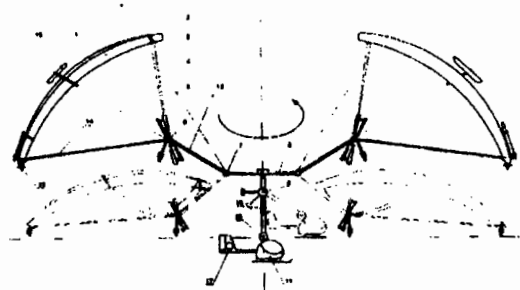
(71) Kaliský Alexander Ing., Liptovský Mikuláš, SK;

(72) Kaliský Alexander Ing., Liptovský Mikuláš, SK;

(54) **Rotačné parakrídlo**

(22) 29.09.94

(57) Rotačné nosné plochy (1) zariadenia sú v tvare padáka, pričom vnútorné ťahové členy (4) sú kratšie ako vonkajšie (14). Hnacie motory sú v základe (6) na konci základového rotora (8), pod ktorým je zavesené bremeno (11) výkyvne na výkyvnom nosníku (16), ktoré je v pokojovom stave vo vodorovnej polohe.



6 (51) B 65D 1/02, 1/40, 83/00

(21) 494-94

(71) CO2PAC Limited, a New Zealand company, Northcote, Auckland, NZ;

(72) Melrose David Murray, Mount Eden, Auckland, NZ;

(54) Zložiteľný uzatvárateľný obal

(22) 28.10.92

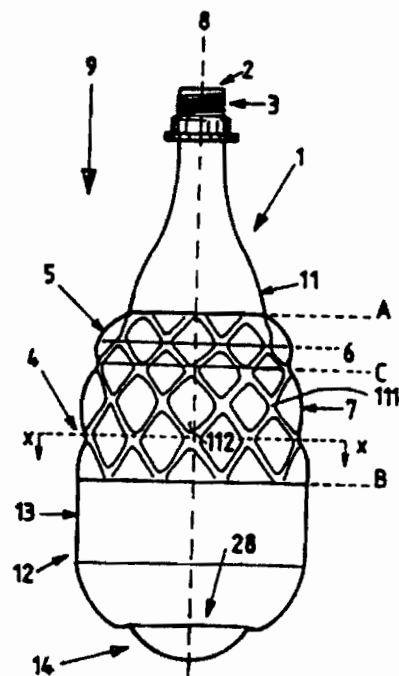
(32) 01.11.91

(31) 240448

(33) NZ

(86) PCT/GB92/01977, 28.10.92

(57) Polostužený uzatvárateľný obal (1) má skladajúcu sa ohybnú časť (7) obsahujúcu určitý počet panelov (112) v tvare diamantu, pričom vytvára podobu zrezaného kužeľa. Panely (112) sú vyklenuté vzhľadom na prepájajúci substrát (111) tohto zrezaného kužeľa v priečnom i pozdĺžnom smere, takže aj keď panely (112) odolávajú rozťahovaniu účinkom tlaku vo vnútri obalu, majú schopnosť rozťahovať sa priečne za účelom umožnenia skladajúceho sa ohýbania ohybnjej časti (7) pod vplyvom pozdĺžne pôsobiacej boriacej sily skladania a odolávajú nafúknutiu v zloženom stave.



6 (51) B 65D 1/02, 25/38, 41/00

(21) 1109-94

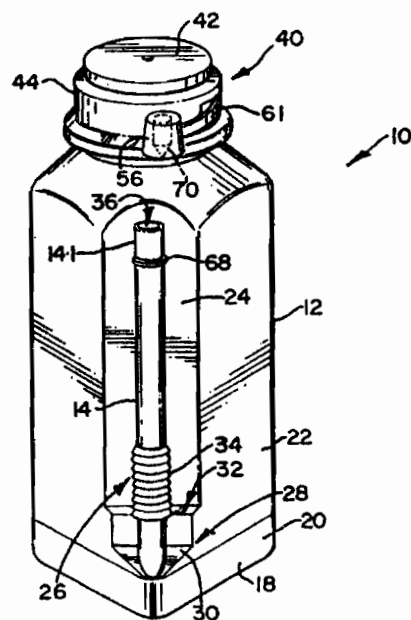
(71) Smith Willem Johannes, Welkom, ZA;

(72) Smith Willem Johannes, Welkom, ZA;

(54) Nápojový obal

(22) 14.09.94

(57) Nápojový obal (10) vhodný na kvapaliny, obsahuje nádobku (12), ktorú vymedzuje plniaci otvor (16) blízko jej horného konca. Pitná slamka (14) je neoddeliteľná od nádoby (12) tak, že pitná slamka (14) a nádoba (12) tvoria jednodusový článok. Pitná slamka (14) je prepojená s vnútorným koncom nádoby (12) blízko dna (18), vzdialeného od plniaceho hrdla (16). Voľný koniec (14.1) pitnej slamky (14) je utesený porušiteľnou membránou (36). Uzatvárací prvok (40) tesne uzatvára plniaci otvor (16) nádoby (12). Uzatvárací prvok (40) obsahuje dotykové indikačné prostriedky. Uzatvárací klobúčik (56) je tvarovaný ako jednodusový článok s dotykovými indikačnými prostriedkami uzatváracieho prvku (40). Uzatvárací klobúčik (56) je namontovateľný na voľný koniec pitnej slamky (14) po porušení membrány (36), na uzatvorenie voľného konca (14.1) pitnej slamky (14).



6 (51) B 65D 19/24

(21) 2-96

(71) Viessmann Hans Dr., Hof, DE;

(72) Viessmann Hans Dr., Hof, DE;

(54) Paleta na prepravu nákladov

(22) 28.04.95

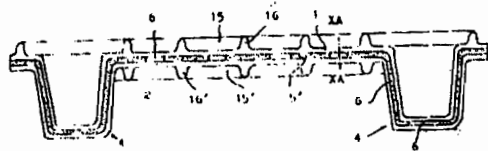
(32) 04.05.94, 07.03.95

(31) P 44 15 698.7, 195 08 009.2

(33) DE, DE

(86) PCT/DE95/00571, 28.04.95

(57) Aby sa zlepšila zaťažiteľnosť palety z papierového, kartónového odpadu a/alebo odpadu z celulóзовých vlákien na prepravu nákladov, je medzi obidvoma vrstvami (1, 2), tvoriacimi nosnú plochu (3) a odstavne nohy (4), usporiadaná ďalšia, tiež z recyklovateľného materiálu vytvorená armovacia vrstva (5), a táto má po celej ploche rozdelené prerazené otvory (6), cez ktoré sú horná a dolná vrstva (1, 2) navzájom spojené svojimi proti sebe smerujúcimi drsnými plochami (F1).



6 (51) B 65D 19/34

(21) 1349-94

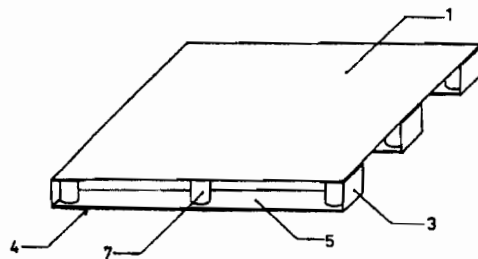
(71) Purgiša Marian, Bratislava, SK; Žáček Peter, Bratislava, SK;

(72) Purgiša Marian, Bratislava, SK; Žáček Peter, Bratislava, SK;

(54) Jednorazová papierová prepravná paleta

(22) 08.11.94

(57) Jednorazová papierová prepravná paleta sa skladá z vrchnej dosky (1) pozostávajúcej z dvoch alebo viacerých spojených vrstiev (2) lepenky, ktoré majú na seba vzájomne kolmú orientáciu vln lepenky, pričom k spodnej vrstve vrchnej dosky (1) sú prichytené tri samostatné nosné prvky (3), a každý tento nosný prvok sa skladá z vodiaceho pásu (4), ku ktorému je pripevnený pás (5) s výsekmí (6), pričom v každom výseku (6) je umiestnená podpera (7), a vodiaci pás (4) a pás (5) s výsekmí (6) majú opäť vzájomnú kolmú orientáciu vln lepenky.



6 (51) B 65D 21/02, 81/36

(21) 492-95

(71) Ferrero offene Handelsgesellschaft mbH,
Frankfurt/Main, DE;

(54) Malý obal

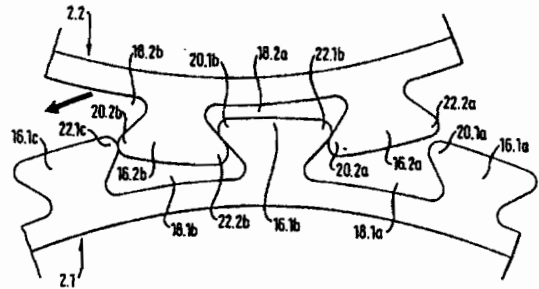
(22) 13.04.95

(32) 15.04.94

(31) P 44 13 040.6

(33) DE

(57) Malý obal (2.1, 2.2), hlavne z plastu, obsahujúci valcovitý diel s kruhovým prierezom (8) so zariadením (16.1a až c, 16.2a a b, 18.2a a b) v miestach svojho vonkajšieho valcovitého povrchu, tvoriacim zasúvacie spojenie so zakliesnením s najmenej jedným ďalším takým malým obalom. Malý obal sa môže pohybovať valivým pohybom v obvodovom smere, ktorý je kolmý na smer zasúvania, prostredníctvom svojho zariadenia (16.1a až c, 16.2a a b, 18.2a ab) po podobnom zariadení (16.1a až c, 16.2a a b, 18.2a a b) na ďalšom takom malom obale a tým, že je malý obal stále počas tohto valivého pohybu udržiavaný v radiálnom smere v zakliesnenom stave.



6 (51) B 65D 50/00

(21) 308-94

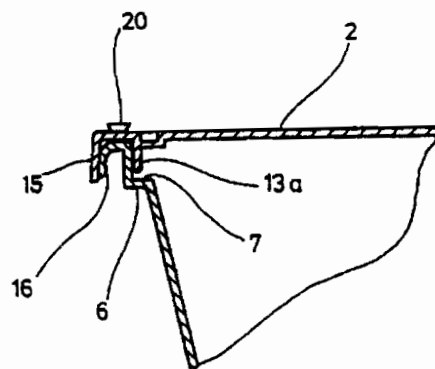
(71) Berner Kunststofftechnik GmbH, Nagold, DE;

(72) Sohn Manfred, Herrenberg, DE;

(54) Obal z plastu

(22) 15.03.94

(57) Obal z plastu pozostáva z nádrže tvaru pohára alebo misky a veka, ktoré je na ňu nasaditeľné pre opätovné uzatvorenie po prvom otvorení. Čap (17), vytvorený na nádrži (1), v originálnom stave uzatvorenia vyčnieva pri nasadenom veku (2) príslušným otvorom veka (19). Vyčnievajúca časť čapu (17) otvoru veka (19) je zanitovaná.



6 (51) B 65D 55/06

(21) 1250-94

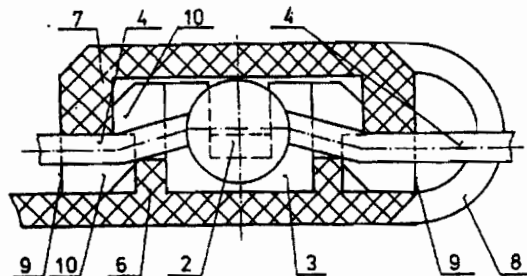
(71) Kopačka Milan Ing., Bratislava, CS; Bako Milan, Bratislava, SK;

(72) Kopačka Milan Ing., Bratislava, SK; Bako Milan, Bratislava, SK;

(54) Spôsob istenia spojovacích uzlov a zariadenie na jeho vykonávanie

(22) 13.10.94

(57) Spôsob istenia spojovacích uzlov (2) sa uskutočňuje vložením uzla do dutiny (3), ktorá sa vytvára v zariadení na istenie spojovacích uzlov (1). Zariadenie na istenie uzlov (1) pozostáva z dvoch častí, a to dna (6) a veka (7), ktoré sú vzájomne spojené spojovacím šálom (8) a vytvárajú tak jeden plastický výlisok. Dno (6) a veko (7) sú na obvodoch opatrené zubami (10). Po stlačení dna (6) s vekom (7) zapadnú zuby (10) do seba, pričom vzniká dutina (3), v ktorej je spojovací uzol (2) uzavretý.



6 (51) B 65D 75/06

(21) 1357-95

(71) The Mead Corporation, Dayton, OH, US;

(72) Le Bras Philippe, Chateauroux, FR;

(54) Nosič fliaš

(22) 22.04.94

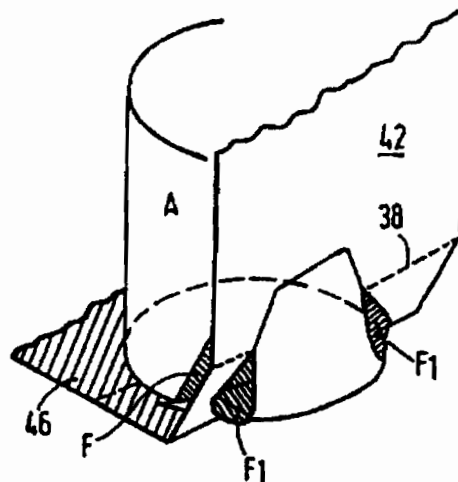
(32) 30.04.93

(31) 9309048.8

(33) GB

(86) PCT/US94/04429, 22.04.94

(57) Nosič predmetov pozostáva z navzájom sklonených panelov, vrátane panelov bočných stien (42, 44) a panelu druhej steny (46), ako je dolný alebo horný panel, ktoré sú navzájom spojené prehybmi, a z prostriedku nesúceho a pridržiavajúceho predmet (10), nachádzajúceho sa medzi panelom bočnej steny a panelom druhej steny, a pozostávajúceho z otvoru (11), do ktorého je zasunutá časť predmetu (A) uloženého v nosiči, a z chlopne (12, 14), vyrezanej z tohto otvoru a sklopne pripojenej k jeho hrane, ktorá slúži na to, aby priláhla k predmetu umiestnenému v tomto otvore. Otočením tejto chlopne do pracovnej polohy okolo jej sklopného pripojenia (26, 28), dôjde k jej rozdeleniu na dve časti, z ktorých jedna (F) zasahuje dovnútra a pridržiava predmet vnútri nosiča a druhá (F1) zasahuje zvonku nosiča a pridržiava predmet zvonku nosiča. Nastavenie chlopne do jej pracovnej polohy sa robí jej otočením dovnútra nosiča.



6 (51) B 65D 81/32, 5/60, 5/48

(21) 1516-95

(71) CIBA-GEIGY AG, Bazilej, CH;

(72) Richter Hans-Uwe, Wuppertal, DE; Aeby Marcel, Basle, CH; Baettig Willy, Pratteln, CH; Meyer Karl, Rheinfelden, CH;

(54) Obal so skupinou komôr na oddelené uschovávanie zložiek pred ich použitím v zmesi

(22) 19.05.94

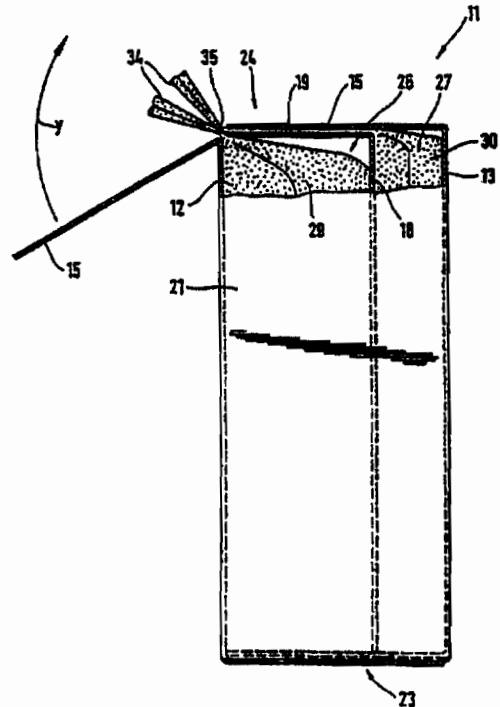
(32) 02.06.93

(31) P 43 18 312.3

(33) DE

(86) PCT/EP94/01614, 19.05.94

(57) Obal na uchovávanie produktu, majúceho najmenej dve zložky, tvoria najmenej dve samostatné komory, v ktorých sú skladované jednotlivé zložky produktu tak, že sú hermeticky od seba oddelené. Jednotlivé komory sú spolu spojené takým spôsobom, že môžu byť oddelené do seba iba po porušení najmenej jednej steny komory. Koncové oblasti stien komôr sú upravené do spoločného uzáveru pre jednotlivé komory, takže jednotlivé komory sa môžu vyprázdňovať iba súčasne. Vo výhodnom vyhotovení obsahuje prednú stenu (12), zadnú stenu (13), bočné steny, spojené chlopne (14) a horné chlopne (15), pričom vo vnútri skladanej lepenkovej škatule (11) sú uložené a upevnené najmenej dve rúrkovité vnútorné vrecká (45, 46), z ktorých každé obsahuje jednu zo zložiek produktu a ktoré tvoria komory pre jednotlivé zložky a ktorých horné koncové oblasti (48), ktoré vyčnievajú z vnútra skladanej lepenkovej škatule (11), vytvárajú po naplnení vnútorných vreciek spoločný uzáver (49).



6 (51) B 65D 83/04

(21) 1564-95

(71) Boehringer Ingelheim KG, Ingelheim, DE;

(72) Essig Dieter, Bad Kreuznach, DE; Häusler Heribert, Klein-Winternheim, DE; Ruthemann Hans Dieter, Gau-Algesheim, DE; Eckert Klaus-Dieter, Aepfingen, DE; Landwehr Frank, Hochdorf, DE; Zimmer Thomas, Harxheim, DE; Berndt Dieter, Berlin-Zehlendorf, DE; Reiner Thomas, Berlin-Zehlendorf, DE; Horntrich Günter, Pforzheim, DE; Reeg Reiner, Pforzheim, DE;

(54) Dávkovač na tuhé farmaceutické prípravky

(22) 03.06.94

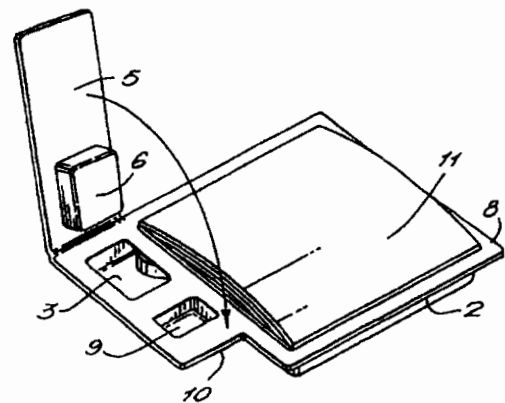
(32) 14.06.93

(31) P 43 19 609.8

(33) DE

(86) PCT/EP94/01796, 03.06.94

(57) Dávkovač na tuhé farmaceutické prípravky pozostáva z plochého zásobníka s odoberacou jamkou (3), ktorý sa zatvorí alebo otvorí preklopením zatváracieho člena (5) s výstupkom (6), zapadajúcim do odoberacej jamky (3).



6 (51) B 65G 65/28

(21) 65-94

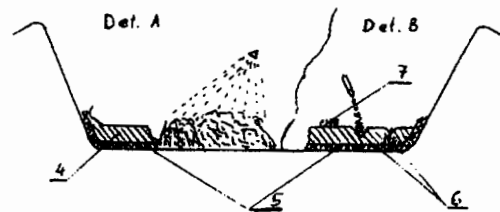
(71) Myslík Anton Ing., Sládkovičovo, SK;

(72) Myslík Anton Ing., Sládkovičovo, SK;

(54) Izolácia skládky odpadu zhutnenou vrstvou odpadového plastu fóliového charakteru

(22) 19.01.94

(57) Odpadový polyetylénový, polypropylénový alebo iný plastový zmesový materiál, sa vo voľne uloženom stave v množstve 100 až 150 kg na 1m^2 vnútornej plochy skládky rovnomerne rozloží, postrieka 0,5 až 3 % hmotn. suspenziou látky s tixotropnými vlastnosťami v množstve 3 až 5 m^3 na 10 000 m^2 plochy a taktó upravený materiál (5) sa zasype zeminou (4) do výšky 0,5 až 1 m. Vytvorená dvojvrstva sa zhutní, dôsledkom čoho sa na dne skládky tvorí nepriepustná izolačná vrstva, ktorá sa za prevádzky skládky dobudováva do výšky 0,5 až 1,5 m nad úroveň uloženého odpadu.



6 (51) B 66D 1/14, 1/18

(21) 597-94

(71) TU vo Zvolene, Zvolen, SK;

(72) Tuhársky Juraj Ing., Zvolen, SK;

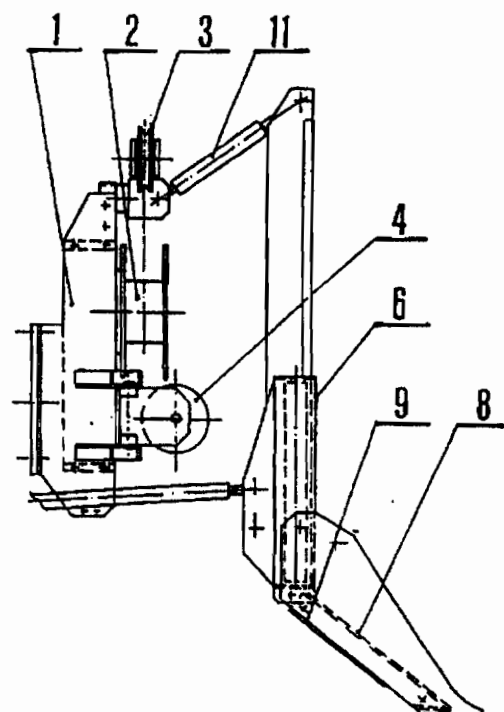
(54) Traktorový navijak s viacúčelovým použitím rampovej vzpery

(22) 20.05.94

(32) 20.05.94

(33) SK

(57) Traktorový navijak pozostáva z prevodovky (1) s navijacím bubnom (2) a vodiacich kladiek (3, 4), pričom prevodovka (1) je prostredníctvom držiaka (5) upevnená na prevodovke traktora tak, že vývodový hriadeľ traktora je zasunutý do náhonového hriadeľa prevodovky (1) s vnútorným drážkovaním. Náhonový hriadeľ prevodovky (1) je na protiľahlej strane vnútorného drážkovania vyvedený z prevodovky (1) a opatrený vonkajším drážkovaním. Prevodovka (1) je na prevodovke traktora upevnená tak, že umožňuje použitie všetkých adaptérov a závesného náradia na traktor. Ďalšia časť navijaka - rampovacia vzpera pozostáva zo zvislej opernej steny (6), opernej plošiny (8) a výklopnej plošiny (9). Po vyklopení opernej plošiny (8) a výklopnej plošiny (9) voči zvislej opernej stene (6) sa rampovacia vzpera prebuduje na odvoznú plošinu.



6 (51) B 66D 88/12, 90/02

(21) 67-96

(71) CARGO UNIT CONTAINERS LTD., Frimley, Surrey, GB;

(72) Brundle Anthony, Virginia Water, Surrey, GB;

(54) **Prepravný kontajner**

(22) 05.10.93

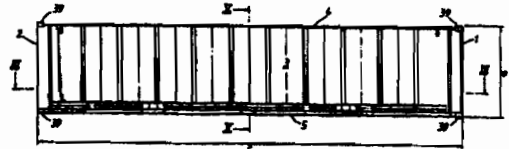
(32) 22.07.93

(31) 9315234.6

(33) GB

(86) PCT/GB93/02068, 05.10.93

(57) Dopravný kontajner vo všeobecnosti tvaru hrano-la, obsahuje pár bokov (3) ktoré určujú bočné okraje tohto kontajnera a rozprestierajú sa medzi koncami (1, 2) kontajnera. Vonkajšie povrchy páru bokov sú od seba vzdialené na väčšiu vzdialenosť pozdĺž svojich stredových častí (10) než pozdĺž svojich koncových častí (11), ktoré sú spojené s koncami (1, 2) kontajnera, v dôsledku čoho je celková vonkajšia šírka kontajnera menšia pri koncových častiach než pri stredových častiach bokov. Vnútorňa šírka, meraná medzi medzi stredovými časťami bokov, je viac než 2400 mm, ale celková hrúbka každej zo stredových častí bokov je menšia než 25 mm a celková vonkajšia šírka, meraná pri stredových častiach bokov, je menšia než 2470 mm.



6 (51) B 66F 11/00

(21) 890-94

(71) Raffai Ladislav, Galanta, SK; Balog Róbert, Šaľa, SK;

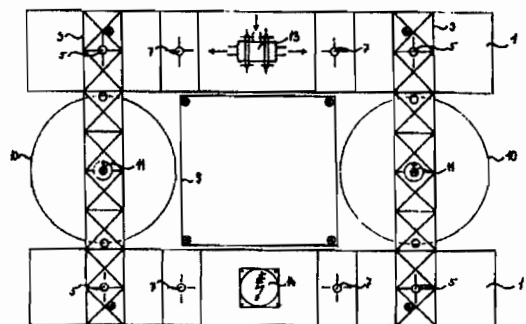
(72) Raffai Ladislav, Galanta, SK; Balog Róbert, Šaľa, SK;

(54) **Zariadenie na dopravu nákladu z hĺbok vodného priestoru**

(22) 22.07.94

(57) Zariadenie je vytvorené z aspoň jednej dvojice vedľa seba s medzerou usporiadaných a pomocou spojovacích dielcov premostených nosných telies (1), ako aj z úložného priestoru kontajnerového typu vytvoreného medzi nosnými telesami (1). Zariadenie obsahuje aspoň dve otvorené nádoby (10), ktorých otvor počas funkčnej polohy je orientovaný v smere ku dnu vodného priestoru a ich dno je orientované v smere opačnom. Vnútorň priestor každej nádoby je prostredníctvom odplyňovacieho dielca (11) umiestneného vzhľadom na otvor na najvyššom mieste profilu dna nádoby spojený s odplyňovacou vetvou rozvodného systému plynu, pričom zaplyňovacia vetva tohto systému je spojená pomocou zaplyňovacieho dielca (12) s vnútorným priestorom nádoby pri

jej otvore. Rozvodný systém plynu je napojený na zdroj komprimovaného plynu.



6 (51) B 66F 11/00

(21) 1351-94

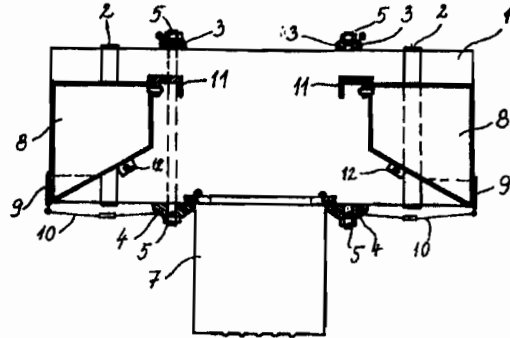
(71) Raffai Ladislav, Galanta, SK;

(72) Raffai Ladislav, Galanta, SK;

(54) Zariadenie na dopravu nákladu z hĺbok vodného priestoru

(22) 09.11.94

(57) Zariadenie na dopravu nákladu z hĺbok vodného priestoru je vytvorené z aspoň jednej dvojice vedľa seba s medzerou usporiadaných a pomocou spojovacích dielcov (3, 4) premostených nosných telies (1) so špecifickou hmotnosťou menšou než je špecifická hmotnosť vody. Zariadenie ďalej obsahuje výsypné nádrže (8) usporiadané v medzere medzi nosnými telesami (1) s uloženou balastnou záťažou, výhodne zo sypkého materiálu, počas prípravy na ponorenie, ponárania a v čase prípravy na vynáranie zariadenia. Výsypná nádrž (8) obsahuje otvor na jej vyprázdňovanie uzavretý klapkou (9) spojenou s ovládacím mechanizmom (10). Súčasťou zariadenia je aj aspoň jeden vo vertikálnom smere vymedzene vysúvateľný úložný objekt (7).



6 (51) B 66F 17/00

(21) 993-94

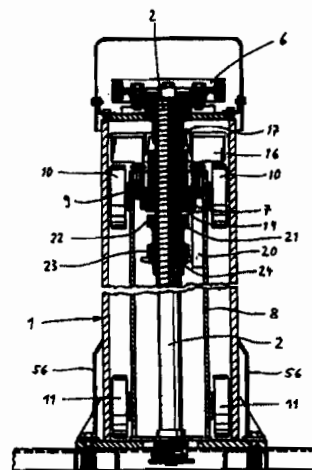
(71) Hofmann Werkstatt-Technik GmbH, Pfungstadt, DE;

(72) Humber Kurt, Griesheim, DE;

(54) Stĺpová zdvižná plošina

(22) 19.08.94

(57) Stĺpová zdvižná plošina s najmenej jedným zdvižným stĺpom (1), so zvislo pojazdným zdvihacím vozíkom (8) vedeným zdvižným stĺpom (1) a poháňaným zdvíhacím zariadením, obsahujúcim zdvíhaciu skrutku (2) so zdvíhacou maticou (7), s najmenej jedným nosným ramenom (12), ktoré je uložené na zdvíhacom vozíku (8) otočne okolo osi (15) kĺbu a s poistným systémom na zaistenie zdvihnutého vozidla. Poistný systém je tvorený poistným zariadením nosného ramena (12) na uvoľniteľnú aretáciu nosného ramena (12) v nastavej pozícii a poistným zariadením zdvíhacieho vozíka (8) na vertikálne zaistenie zdvíhacieho vozíka (8) pri poruche zdvíhacieho zariadenia.



6 (51) C 02F 1/46

(21) 1357-94

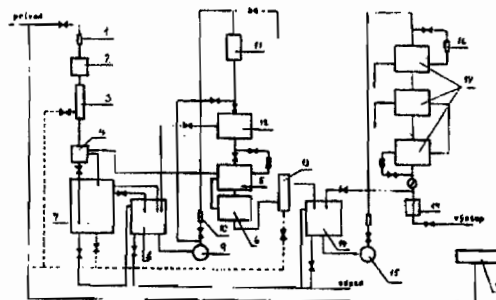
(71) JUVIS, spol. s r.o., Košice, SK;

(72) Chrobák Július doc. Ing., CSc., Košice, SK;

(54) Zariadenie na úpravu vody

(22) 10.11.94

(57) Zariadenie na úpravu vody podľa vynálezu pozostáva z bloku úpravy vody, ovládacieho pultu a meracieho zariadenia na meranie merného odporu vody. Blok úpravy vody je umiestnený v kovovej rámovej konštrukcii a je vytvorený z elektrokoagulátora (2) prepojeného s odplyňovačom (3), za ktorým je zapojený zmiešavač (4). S ním prepojený rozvodný zberač ústi do číriča (7) spojeného s nádržou, za ktorou je umiestnené čerpadlo (9), prietokomer (10) a násypný filter (11), mikrofilter (12), dva elektrické syntetizátory (5,6a zberná nádrž (14). Ďalší komplex tvorí zahusťovacia komora elektrických zlučovačov a zmiešavač, prepojený s čerpadlom (15) a za sebou uloženými výplňovými elektrodialyzátormi (17). Jednotlivé súčasti zariadenia sú vzájomne prepojené potrubím zo zdravotne nezávadného materiálu na prenos vodného roztoku. Pohyb upravovanej vody je regulovaný prietokomerami (1, 16). Ovládanie činnosti jednotlivých súčastí zariadenia a pohyb vody sú vykonávané elektrickými a hydraulickými rozvodmi. Činnosť bloku na úpravu vody je riadená z ovládacieho pultu a dosiahnutá kvalita upravenej vody je meraná meracím prístrojom na meranie merného odporu upravenej vody.



6 (51) C 07C 45/69

(21) 1393-94

(71) Výskumný ústav pre petrochémiu, š.p., Prievidza, SK;

(72) Macho Vendelín prof. Ing., DrSc., Partizánske, SK; Jureček Ľudovít Ing., CSc., Prievidza, SK; Komora Ladislav Ing., CSc., Prievidza, SK; Jurečková Emília Ing., Prievidza, SK;

(54) Spôsob výroby vyšších alifatických a/alebo cykloalifatických ketónov

(22) 18.11.94

(57) Spôsob výroby vyšších ketónov všeobecného vzorca $R'COR''$, v ktorom R' = propyl až hexadecyl s rovným alebo rozvetveným reťazcom, cyklopentyl až cyklododecyl, R'' = metyl až hexadecyl s rovným a/alebo rozvetveným reťazcom iniciovanou adíciou dialkylketónov C_3 až C_{19} a/alebo cykloalkylketónov C_5 až C_{12} pri teplote 100 až 180 °C, za iniciačného účinku najmenej jedného organického peroxidu (di-terc. butylperoxid) alebo hydroperoxidu s polčasom rozkladu pri teplote adície 0,5 až 8 h a mólovom pomere alkén a/alebo cykloalkén: dialkylketón a/alebo cykloalkylketón: organický peroxid a/alebo hydroperoxid 1:5 až 100:0,01 až 1 %. Z reakčného

produktu sa izolujú vyššie ketóny a neskonvertované suroviny sa recyklujú.

6 (51) C 07C 50/38

(21) 2152-89

(71) Farmitalia Carlo Erba S.r.l., Milano, IT;

(72) Cabri Walter, Limbiate, IT; De Bernardinis Silvia, Milano, IT; Francalanci Franco, Novara, IT; Penco Sergio, Milano, IT;

(54) Spôsob výroby 4-demetoxydaunomycinónu

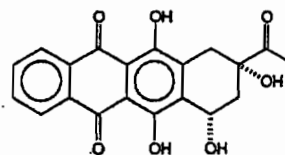
(22) 07.04.89

(32) 11.04.1988

(31) 8808475.1

(33) GB

(57) 4-Demetoxydaunomycinón vzorca I sa vyrába tak, že sa uvedie do reakcie 4-demetyl-13-dioxolanyldaunomycinón za prítomnosti N,N-dizopropyletylamínu a katalytického množstva 4-dimetylaminyopyridínu so sulfonylovou zlúčeninou všeobecného vzorca RSO_2X , v ktorom X znamená skupinu vzorca OSO_2R , kde R predstavuje trifluórmetylóvu skupinu, výsledný sulfonovaný 4-demetyl-13-dioxolanyldaunomycinón sa nechá reagovať v redukčnom prostredí za prítomnosti katalytického množstva zlúčeniny všeobecného vzorca $ML_nL'_m$, v ktorom M znamená atóm prechodného kovu, výhodne paládia alebo niklu, L a L', ktoré sú rovnaké alebo rôzne, znamenajú chloridový alebo acetátový anión, alebo chelatačne pôsobiacu molekulu monofosfinu, difosfinu, fosfitu alebo diamínu, výhodne 1,3-difenylfosfinpropán alebo 1,1'-bis(difenylfosfin)ferocén a na a m znamenajú číslo od 0 do 4, a potom sa odstráni ochranná skupina na 13-oxoskupine výsledného 4-demetoxy-13-dioxolanyldaunomycinónu, spracovaním s kyselinou trifluórctovou pri teplote miestnosti.



(I)

34A VESTNÍK ÚRADU PRIEMYSELNÉHO VLASTNÍCTVA SR 6 - 1996 - SK (zverejnené prihlášky vynálezov)

6 (51) C 07C 59/70, A 61K 31/19, C 07C 65/24

(21) 1147-95

(71) Merck & Co., Inc., Rahway, NJ, US;

(72) Bagley Scott W., Groton, CT, US; Broten Theodore P., Ambler, PA, US; Chakravarty Prasun K., Edison, NJ, US; Dhanoa Daljit S., Secaucus, NJ, US; Fitch Kenneth J., Cranford, NJ, US; Greenlee William J., Teaneck, NJ, US; Kevin Nancy Jo., Clifton, NJ, US; Pettibone Douglas J., Chalfont, PA, US; Rivero Ralph A., Tinton Falls, NJ, US; Tata James R., Westfield, NJ, US; Walsh Thomas F., Westfield, NJ, US; Williams David L. Jr., Telford, PA, US;

(54) Deriváty kyseliny fenoxifynyloctovej a farmaceutický prostriedok s ich obsahom

(22) 17.03.94

(32) 19.03.93, 24.02.94

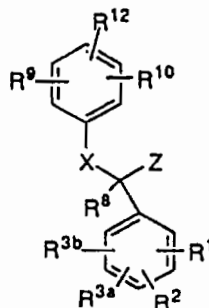
(31) 034 455, 197 467

(33) US, US

(86) PCT/US94/02871, 17.03.94

(57) Deriváty kyseliny fenoxifynyloctovej všeobecného vzorca I, kde jednotlivé symboly majú význam uvedený v opise. Tieto látky majú antagonistický účinok proti endotelínu a je možné ich použiť pri liečbe rôznych ochorení srdca a ciev, napríklad pri liečení zvýšeného krvného tlaku, ischémie srdcového svalu aj mozgového tkaniva a tiež na liečenie rôznych zápalových ochorení, vrátane

astmy vo forme farmaceutických prostriedkov, ktoré taktiež tvoria súčasť podstaty riešenia.



(I)

6 (51) C 07C 68/00, 68/08

(21) 1603-94

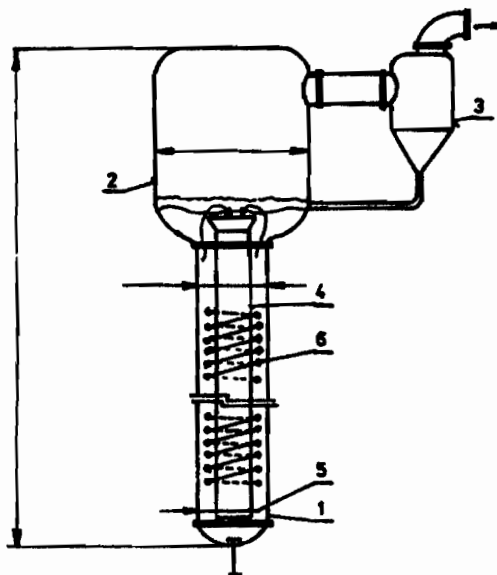
(71) Výskumný ústav pre petrochémiu, š.p., Prievidza, SK;

(72) Balák Jiří Ing., CSc., Prievidza, SK; Hagara Anton Ing., Bojnice, SK; Mikeščík Antonín Ing., CSc., Prievidza, SK; Peterka Miroslav Ing., CSc., Prievidza, SK;

(54) Spôsob výroby dimetylkarbonátu a zariadenie na uskutočňovanie tohto spôsobu

(22) 27.12.94

(57) Reakcia metanolu, oxidu uhoľnatého a kyslíka v prítomnosti chloridu meďného a metoxychloridu meďnatého ako katalyzátora sa uskutočňuje v zariadení pozostávajúcom z telesa reaktora (1), s rozšírenou vrchnou časťou (2), ku ktorej je pripojený odlučovač kvapiek (3) a do ktorého ústia distribútor plynu (5), pričom do vnútra telesa reaktora (1) je situovaná vnútorná cirkulačná rúra (4) s teplovýmenným hadom (6). Čerstvý reakčný plyn ako aj recyklovaný plyn je dávkovaný vo vonkajšej časti reaktora, kde je realizovaná výmena tepla v podobe ohrevu, prípadne chladenia. Suspenzia cirkuluje vonkajšou sekciou reaktora smerom hore a vnútornou sekciou reaktora späť smerom dolu. Produkt sa odoberá po kondenzácii časti pár, odchádzajúcich z reaktora za recyklácie zvyšných plynov a pár.



6 (51) C 07C 229/64, 323/63, 255/59, A 61K 31/195, C 07C 205/59

(21) 969-95

(71) ASTRA AKTIEBOLAG, Södertälje, SE; The University of Maryland, Baltimore, MD, US;

(72) Björk Susanna Karin Maria, Södertälje, SE; Gotthammar Kristina Birgitta, Saltsjö-Boo, SE; Linderberg Mats Torbjörn, Södertälje, SE; Luthman Per Johan, Gnesta, SE; Persson Kerstin Margareta Irma, Nykvarn, SE; Schwarcz Robert, Baltimore, MD, US;

(54) Deriváty kyseliny 3-hydroxyantranilovej, spôsoby a medziprodukty na ich výrobu, farmaceutické prostriedky a ich použitie

(22) 22.02.94

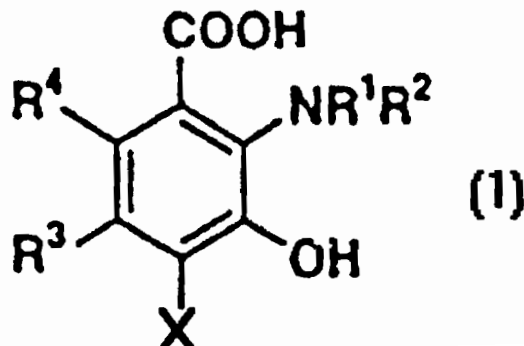
(32) 26.02.93

(31) 9300657-5 SE

(33) SE

(86) PCT/SE94/00152, 22.02.94

(57) Zlúčeniny všeobecného vzorca I, kde jednotlivé symboly majú význam uvedený v opise, spôsob výroby, medziprodukty a ich použitie na potlačanie enzýmu 3-hydroxyantranilát oxygenázy. Ďalej sú opísané farmaceutické prostriedky na ich báze.



6 (51) C 07C 279/20, 279/22, A 61K 31/155

(21) 1029-95

(71) Merck Patent Gesellschaft mit Beschränkter Haftung, Darmstadt, DE;

(72) Gericke Rolf Dr., Darmstadt, DE; Dorsch Dieter Dr., Darmstadt, DE; Baumgarth Manfred, Darmstadt, DE; Minck Klaus-Otto Dr., Darmstadt, DE; Beier Norbert Dr., Darmstadt, DE;

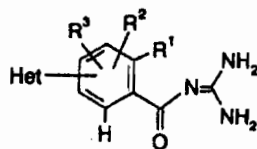
(54) Heterocyklylbenzoylguanidín, spôsob jeho prípravy a farmaceutický prostriedok, ktorý ho obsahuje

(22) 21.08.95

(32) 31.08.94

(31) P 44 30 861.2

(33) DE

(57) Derivát heterocyklylbenzoylguanidínu všeobecného vzorca I, kde substituenty sú opísané v opisnej časti, a jeho fyziologicky vhodné soli majú antiarytmické vlastnosti a pôsobia ako inhibitor celulózneho Na⁺/H⁺ antiporteru. Zlúčeniny I boli pripravené reakciou guanidínu s chloridmi alebo esterami príslušných substituovaných benzoových kyselín.

(I)

36A VESTNÍK ÚRADU PRIEMYSELNÉHO VLASTNÍCTVA SR 6 - 1996 - SK (zverejnené prihlášky vynálezov)

6 (51) C 07C 279/22, 277/08, A 61K 31/155, C 07D

521/00, A 01N 1/02

(21) 803-95

(71) Hoechst Aktiengesellschaft, Frankfurt am Main, DE;

(72) Schwark Jan-Robert Dr., Frankfurt, DE; Kleemann Heinz-Werner Dr., Bischofsheim, DE; Lang Hans-Jochen Dr., Hofheim am Taunus, DE; Weichert Andreas Dr., Egelsbach, DE; Scholz Wolfgang Dr., Eschborn, DE; Albus Udo Dr., Florstadt, DE;

(54) Guanididy fenylsubstituovanej alkenylkarboxylovej kyseliny nesúce perfluóralkylové skupiny, spôsob ich prípravy, ich použitie na prípravu liečiva alebo diagnostika, ako aj liečivo, ktoré ich obsahuje

(22) 19.06.95

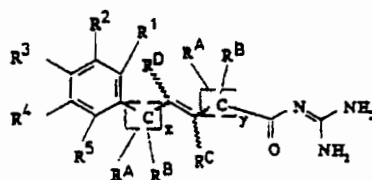
(32) 20.06.94

(31) P 44 21 536.3

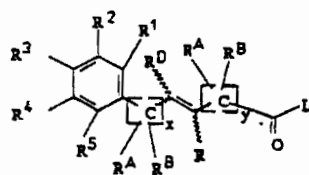
(33) DE

(57) Guanididy fenylsubstituovanej alkenylkarboxylovej kyseliny nesúce perfluóralkylové skupiny majú všeobecný vzorec I, význam substituentov je opísaný v opise. Získajú sa reakciou zlúčenín všeobecného vzorca II s guanidínom, pričom substituenty v tomto vzorci R¹ až R⁵ a R^a, R^b, R^c a R^d majú význam uvedený tiež v opise a L znamená ľahko nukleofilne substituovateľnú skupinu. Zlúčeniny všeobecného vzorca I sa používajú

ako liečivá na srdcové a obehové ochorenia. Sú chránené aj ich farmaceuticky prijateľné soli.



(I)



(II)

6 (51) C 07C 409/10, 407/00

(21) 155-96

(71) Rhone-Poulenc Chimie, Courbevoie Cedex, FR;

(72) Amadio Joao, Lyon, FR; Le Corre Brice, Lyon, FR; Charrin Jean-Jacques, Lyon, FR; Houzard Xavier, Bron, FR; Laurent Philippe, Roussillon, FR; Noyerie Roland, Salaise-sur-Sanne, FR; Quenton Yves-Michel, Saintes-Colombes, FR;

(54) Spôsob kontinuálnej prípravy kumenylhydroperoxidu

(22) 08.08.94

(32) 06.08.93

(31) 93/09705

(33) FR

(86) PCT/FR94/00990, 08.08.94

(57) Spôsob kontinuálnej prípravy kumenylhydroperoxidu oxidáciou kuménu v kvapalnej fáze v prítomnosti kyslíka. Spôsob sa uskutočňuje v prítomnosti aspoň jedného činidla zvoleného z množiny zahrňujúcej hydroxid alebo uhličitan alkalického kovu a/alebo kovu alkalických zemín, pričom sa uvedené činidlo použije v množstve medzi 2 a 10 ppb (vyjadrené ako hydroxid sodný), vzťahnuté na množstvo zavedeného kuménu. Ďalej sa opisuje použitie takto získaného kumenylhydroperoxidu na prípravu fenolu.

6 (51) C 07D 205/08, 409/04, 417/04

(21) 1273-95

(71) Rhone-Poulenc Rorer S.A., Antony, FR;

(72) Bourzat Jean-Dominique, Vincennes, FR; Commerçon Alain, Vitry-sur-Seine, FR;

(54) Spôsob prípravy β-laktámov

(22) 14.04.94

(32) 16.04.93

(31) 93/04495

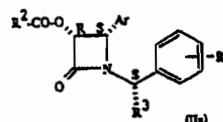
(33) FR

(86) PCT/FR94/00416, 14.04.94

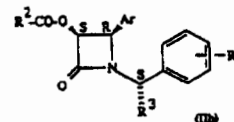
(57) Beta-laktámy všeobecného vzorca Ia, v ktorom Ar má význam uvedený v opise, boli pripravené substitúciou chirálnej induktorovej skupiny v zlúčenine všeobecného vzorca IIa alebo v zmesi zlúčenín všeobecných vzorcov IIa a IIb, v ktorých Ar, R¹, R² a R³ majú význam uvedený v opise, pričom táto substitúcia sa uskutočňuje hydrolyzou v prítomnosti dusičnanu cérito-amónneho, 2,3-dichlór-5,6-dikyano-p-benzochinónu, octanu ortuťnatého alebo bis(triflóracetoxyl)jódbenzénu vo vode alebo vo vodno-organickom prostredí pri teplote medzi 0 a 50°C alebo elektrochemickou oxidáciou.



(Ia)

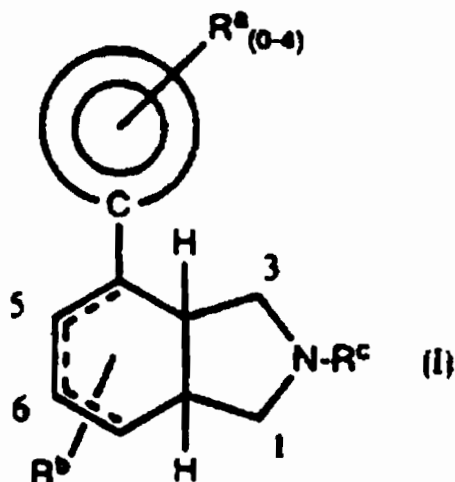


(IIa)



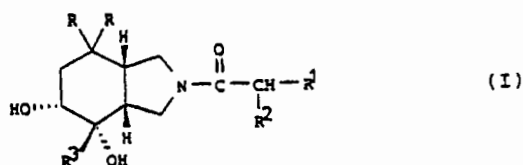
(IIb)

- 6 (51) C 07D 209/44, 401/04, 409/04, A 61K 31/40, 31/44
 (21) 1182-95
 (71) Ortho Pharmaceutical Corp., Raritan, NJ, US;
 (72) Carmosin Richard J., Quakertown, PA, US; Carson John R., Norristown, PA, US; Liotta Dennis C., McDonough, GA, US; Pitis Philip, North Wales, PA, US; Raffa Robert B., Norristown, PA, US;
 (54) Oktahydro- alebo hexahydro-1H-izoindoly a farmaceutické prostriedky na ich báze
 (22) 28.03.94
 (32) 26.03.93, 29.07.93, 23.12.93
 (31) 08/038 571, 08/099 965, 08/173 586
 (33) US, US, US
 (86) PCT/US94/03329, 28.03.94
 (57) Oktahydro- alebo hexahydro-1H-izoindoly všeobecného vzorca I, kde jednotlivé všeobecné symboly majú význam uvedený v nárokoch, a tiež ich stereoizoméry a farmaceuticky vhodné soli spolu s vhodným nosičom slúžia na prípravu farmaceutických prostriedkov s analgetickým účinkom.



- 6 (51) C 07D 209/44, 403/06, 403/10, A 61K 31/40
 (21) 1235-95
 (71) Rhone-Poulenc Rorer S.A., Antony, FR;
 (72) Crespo André, Ormesson, FR; Fardin Véronique, Saint-Maur, FR; Guillaume Jean-Marc, Paris, FR; Malleron Jean-Luc, Marcoussis, FR; Peyronel Jean-Francois, Palaiseau, FR;
 (54) Deriváty perhydroizoindolu, spôsob ich prípravy a farmaceutické prípravky, ktoré ich obsahujú
 (22) 01.04.94
 (32) 05.04.93
 (31) 93/03965
 (33) FR
 (86) PCT/FR94/00371, 01.04.94
 (57) Deriváty perhydroizoindolu všeobecného vzorca I, v ktorom symboly R znamenajú fenylové skupiny, substituované v polohe 2 alebo 3 atómom halogénu alebo metylovou skupinou, R¹ znamená substituovanú fenylovú, cyklohexánienylovú, naftylovú, indenylovú skupinu alebo heterocyklickú skupinu, ktorá môže byť substituovaná, R² znamená atóm vodíka, halogénu, hydroxyskupinu, alkylovú, aminoalkylovú, alkylaminoalkylovú, dialkylaminoalkylovú skupinu, alkoxy skupinu, alkyltio-skupinu, acyloxy-skupinu, karboxylovú, alkyloxykarbonylovú skupinu, ktorá môže byť substituovaná, benzyloxykarbonylovú skupinu, amino-skupinu alebo acylamino-skupinu a R³ znamená fenylovú skupinu, ktorá môže byť

substituovaná v polohe 2, a prípadne ich soli, sú antagonistujúce činidlá neurokinínu A.



- 6 (51) C 07D 209/44, 209/02, 221/02, 215/16, 215/20, 215/22, 277/60, 409/14, 401/02, 401/04, A 61K 31/33, 31/38, 31/395, 31/435, 31/40
- (21) 1238-95
- (71) Bayer Aktiengesellschaft, Leverkusen, DE;
- (72) Petersen Uwe Dr., Leverkusen, DE; Schenke Thomas Dr., Bergisch Gladbach, DE; Bremm Klaus-Dieter Dr., Recklinghausen, DE; Endermann Rainer Dr., Wuppertal, DE;
- (54) Deriváty kyseliny chinolónkarboxylovej a naftyridónkarboxylovej, spôsob ich výroby, liečivá tieto látky obsahujúce a ich použitie
- (22) 03.10.95
- (32) 04.10.94
- (31) P 44 35 479.7
- (33) DE
- (57) Deriváty kyseliny chinolónkarboxylovej a naftyridónkarboxylovej, ktoré sú v polohe 7 substituované dvojnásobne nenasýteným bicyckickým aminovým zvyškom, všeobecného vzorca T-Q, v ktorom majú substituenty významy uvedené v opisnej časti a ich soli majú využitie ako antibakteriálne činidlá.

- 6 (51) C 07D 211/56, B 01J 23/755, 23/75
- (21) 1460-95
- (71) Hüls Aktiengesellschaft, Marl, DE;
- (72) Frentzen Stefan Dipl.-Ing., Raesfeld, DE; Neuber Elmhart Dr., Haltern, DE; Thelen Gerhard Dr., Nottuln, DE;
- (54) Spôsob prípravy 4-amino-2,2,6,6-tetrametyl-piperidínu
- (22) 22.11.95
- (32) 02.12.94
- (31) P 44 42 990.8
- (33) DE
- (57) Pri spôsobe prípravy 4-amino-2,2,6,6-tetrametyl-piperidínu z 2,2,6,6-tetrametyl-piperidónu, amoniaku a vodíka v prítomnosti kobaltových alebo niklových katalyzátorov na nosiči bez použitia prídavného rozpúšťadla sa znižuje dovtedy nutný nadbytok rozpúšťadla a množstvo katalyzátora a podstatne sa zjednodušuje spracovanie produktu.

6 (51) C 07D 211/90

(21) 1526-95

(71) Bayer Aktiengesellschaft, Leverkusen, DE;

(72) Mittendorf Joachim Dr., Wuppertal, DE; Fey Peter Dr., Wuppertal, DE; Junge Bodo Dr., Wuppertal, DE; Kaulen Johannes Dr., Boffzen, DE; Van Laak Kai Dr., Köln, DE; Meier Heinrich Dr., Higashi-Nada-Ku, Kobe, JP; Schohe-Loop Rudolf Dr., Wuppertal, DE;

(54) Spôsob výroby enantiomérne čistých fenylsubstituovaných derivátov kyseliny 1,4-dihydropyridín-3,5-dikarboxylovej a medziprodukty pre túto výrobu

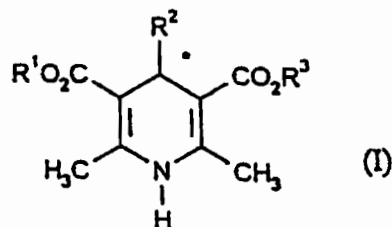
(22) 04.12.95

(32) 05.12.94

(31) P 44 43 168.6

(33) DE

(57) Je opísaný vysoko selektívny spôsob výroby enantiomérne čistých fenylsubstituovaných derivátov kyseliny 1,4-dihydropyridín-3,5-dikarboxylovej všeobecného vzorca I, v ktorom majú substituenty významy uvedené v opise, a medziprodukty pre túto výrobu.



* R a S

6 (51) C 07D 211/92, 211/94, 211/06, 211/08

(21) 1064-95

(71) CIBA-GEIGY AG, Basle, CH;

(72) Luzzi John Joseph, Carmel, NY, US;

(54) Spôsob výroby stéricky bránených N-oxylaminoesterov

(22) 28.08.95

(32) 31.08.94

(31) 08/298 898

(33) US

(57) Stéricky bránené N-oxylaminoestery boli pripravené použitím transesterifikačného katalyzátora na báze tetraalkylortotitanátu v prostredí alifatického uhľovodíka ako rozpúšťadla. Za miernych podmienok (90-130°C) sa získali N-oxylaminoestery vo vysokých výťažkoch a čistote. N-oxylzlučeniny sú použiteľné ako stabilizátory proti pôsobeniu svetla a taktiež ako inhibítory predčasnej polymerácie etylenicky nenasýtených monomérov.

6 (51) C 07D 213/16, 213/02, 213/04, 213/74, A 61 K 31/44

(21) 1082-95

(71) BOEHRINGER MANNHEIM GMBH, Mannheim, DE;

(72) Von der Saal Wolfgang, Weinheim, DE; Heck Reinhard, Grünstadt, DE; Leinert Herbert, Heppenheim, DE; Poll Thomas, Mannheim, DE; Stegmeier Karlheinz, Heppenheim, DE; Michel Helmut, Mannheim, DE;

(54) Derivát 4-aminopyridínu, spôsob jeho prípravy a farmaceutický prostriedok, ktorý ho obsahuje

(22) 02.03.94

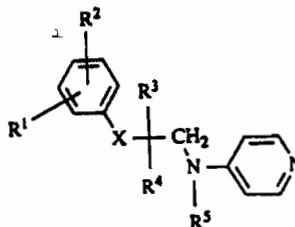
(32) 03.03.93, 21.04.93

(31) P 43 06 506.6, P 43 12 966.8

(33) DE, DE

(86) PCT/EP94/00608, 02.03.94

(57) Derivát 4-aminopyridínu všeobecného vzorca I, kde substituenty R^1 , R^2 , X, R^3 , R^4 , R^5 , R^6 , R^7 , Y, R^8 a R^9 sú charakterizované v opise. Jeho hydráty, solváty a fyziologicky vhodné soli, opticky aktívne formy, racemáty a diastereoméne zmesi sú vhodné na prípravu farmaceutických prostriedkov na ošetrovanie tromboembolických ochorení.



(I)

6 (51) C 07D 213/30, 213/32, A 01N 43/40

(21) 1312-95

(71) Zeneca Limited, London, GB;

(72) Chin Hsiao-Ling Mao, Moraga, CA, US; Wei Yi Oiu, Pinole, CA, US; Nguyen Nhan Huy, Richmond, CA, US;

(54) 4-Substituované pyridyl-3-karbinoly, herbicídne účinné medziprodukty na ich výrobu, herbicídne prostriedky na ich báze a spôsob potlačania nežiaducej vegetácie

(22) 21.04.94

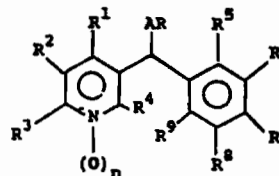
(32) 22.04.93

(31) 08/051 490

(33) US

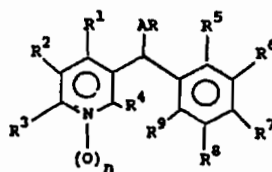
(86) PCT/GB94/00845, 21.04.94

(57) 4-Substituované pyridyl-3-karbinoly všeobecného vzorca I, kde substituenty majú význam uvedený v opise, vykazujú preemergentnú a postemergentnú herbicídnu účinnosť. Zlúčeniny všeobecného vzorca I, v ktorých AR predstavuje hydroxyskupinu, sú užitočnými medziproduktmi na výrobu α -benzylsubstituovaných zlúčenín, ale samy o sebe sú tiež herbicídne účinné.



(I)

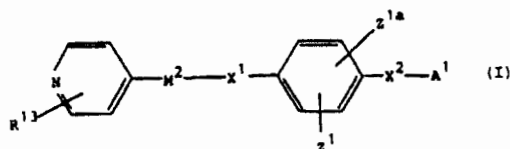
- 6 (51) C 07D 213/69, 401/12, 213/70, A 01N 43/40, 43/56
 (21) 1184-95
 (71) Shell Internationale Research Maatschappij B.V., The Hague, NL;
 (72) Kleemann Axel, Hanau, DE;
 (54) 2,6-Substituované pyridíny, spôsoby ich výroby, ich použitie, herbicídne prostriedky na ich báze a spôsob potlačovania rastu nežiaducich rastlín
 (22) 25.03.94
 (32) 26.03.93
 (31) 93105006.6
 (33) EP
 (86) PCT/EP94/00969, 25.03.94
 (57) 2,6-Substituované pyridíny všeobecného vzorca I, kde X predstavuje atóm kyslíka alebo síry; A predstavuje substituovanú päťčlennú alebo šesťčlennú heteroaromatickú skupinu obsahujúcu dusík; B predstavuje substituovanú päť- alebo šesťčlennú cyklickú uhľovodíkovú skupinu, alkylskupinu, alkenylskupinu, alkynylskupinu, arylskupinu, aralkylskupinu alebo niektorú zo skupín vo význame A; R predstavuje atóm halogénu, alkylskupinu, halogénalkylskupinu, alkoxy skupinu, alkyltioskupinu alebo dialkylaminoskupinu; a m predstavuje číslo 0, 1, alebo 2, boli pripravené reakciou príslušných halogénpyridínov s halogenidmi a následnou reakciou so soľami kovov s alkoholom alebo tiolom. Alternatívnym spôsobom prípravy bola reakcia 2,6-dihalogén-pyridínov so soľami kovov v alkohole. Uvedené zlúčeniny slúžia na výrobu herbicídnych prostriedkov.



(I)

- 6 (51) C 07D 213/74, A 61K 31/44
 (21) 1208-95
 (71) Zeneca Limited, London, GB;
 (72) Wayne Michael Garth, Stoke on Trent, Staffs, GB; Smithers Michael James, Macclesfield, Cheshire, GB; Rayner John Wall, Stockport, Cheshire, GB; Faull Alan Wellington, Macclesfield, Cheshire, GB; Pearce Robert James, Wilmslow, Cheshire, GB; Brewster Andrew George, Macclesfield, Cheshire, GB; Shute Richard Eden, Macclesfield, Cheshire, GB; Mills Stuart Dennett, Macclesfield, Cheshire, GB; Caulkett Peter William Rodney, Macclesfield, Cheshire, GB;
 (54) Pyridínové deriváty, spôsob ich výroby a medziprodukty v tomto spôsobe a farmaceutické prostriedky, ktoré ich obsahujú
 (22) 28.03.94
 (32) 29.03.93, 15.12.93
 (31) 9306453.3, 9325605.5
 (33) GB, GB
 (86) PCT/GB94/00647, 28.03.94
 (57) Opisujú sa pyridínové deriváty všeobecného vzorca I, v ktorom M² predstavuje dusíkatú skupinu, X¹ je väzba, organická skupina definovaná vyššie alebo oxyskupina, Z¹ a Z^{1a} nezávisle od seba znamenajú vodík, hydroxyskupinu, halogén, rôzne substituované i nesubstituované alkylové skupiny, alebo majú niektorý z významov uvedených pre X²-A¹, X² je väzba alebo skupina na báze (C₁-C₄)-alkylénovej alebo (C₂-C₄)-alkeny-

lénovej skupiny, A¹ je karboxyskupina alebo jej metabolicky labilný ester alebo amid, a R¹³ je vodík, (C₁-C₄)-alkyl, -alkoxyl alebo halogén, a ich farmaceuticky prijateľné soli. Tieto zlúčeniny sú vhodné ako inhibítory väzby fibrinogénu na glykoproteín IIb/IIIa. Ďalej sa opisuje spôsob ich výroby, medziprodukty v tomto spôsobe a farmaceutické prostriedky, ktoré uvedené deriváty obsahujú.



(I)

6 (51) C 07D 215/12, 215/06, 215/14, 215/32, 215/20, 471/04, 211/90, A 61K 31/395, 31/47

(21) 1044-95

(71) Bayer Aktiengesellschaft, Leverkusen, DE;

(72) Urbahns Klaus Dr., Wuppertal, DE; Goldmann Siegfried Dr., Wuppertal, DE; Heine Hans-Georg Dr., Krefeld, DE; Junge Bodo Dr., Wuppertal, DE; Schohe-Loop Rudolf Dr., Wuppertal, DE; Sommermeyer Henning Dr., Köln, DE; Glaser Thomas Dr., Overath, DE; Wittka Reilinde Dr., Köln, DE; De Vry Jean Marie Viktor Dr., Rösraht, DE;

(54) 2,3-Cyklicky kondenzované 1,4-dihydropyridíny, spôsob ich výroby, liečivá tieto látky obsahujúce a ich použitie

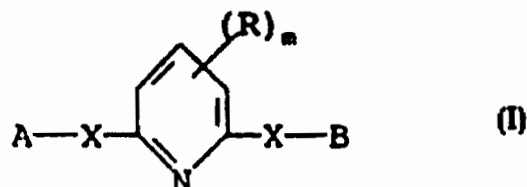
(22) 24.08.95

(32) 25.08.94

(31) P 44300 92.1

(33) DE

(57) 2,3-Cyklicky kondenzované 1,4-dihydropyridíny všeobecného vzorca I, v ktorom majú substituenty významy uvedené v opisnej časti, sa používajú ako liečivá, obzvlášť pri ochoreniach centrálného nervového systému.



6 (51) C 07D 215/227, 215/24, 215/22, 401/14, 401/06, 215/58, 215/36, A 61K 31/47

(21) 1006-95

(71) Hoechst Aktiengesellschaft, Frankfurt am Main, DE;

(72) Kirsch Reinhard Dr., Braunschweig, DE; Kleim Jörg-Peter Dr., Kelkheim, DE; Riess Günther Dr., Hattersheim, DE; Rösner Manfred Dr., Eppstein, DE; Winkler Irvin Dr., Liederbach, DE;

(54) Substituované deriváty chinolínu, spôsob ich prípravy a ich použitie

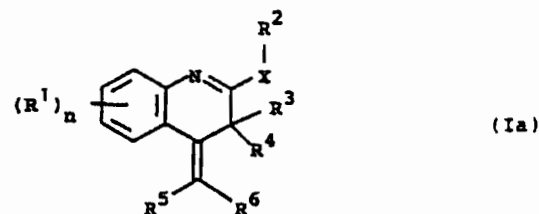
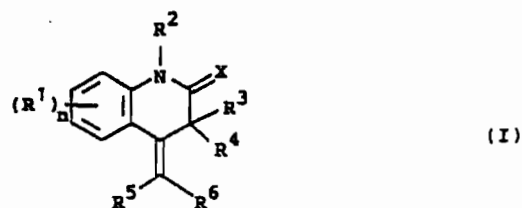
(22) 14.08.95

(32) 16.08.94

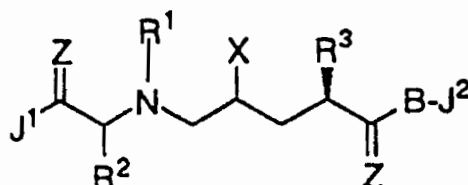
(31) P 44 28 932.4

(33) DE

(57) Zlúčeniny všeobecného vzorca I a ich tautoméne formy všeobecného vzorca Ia, v ktorých substituenty R¹ až R⁶ a X majú významy uvedené v opise, vykazujú antivírusovú účinnosť.

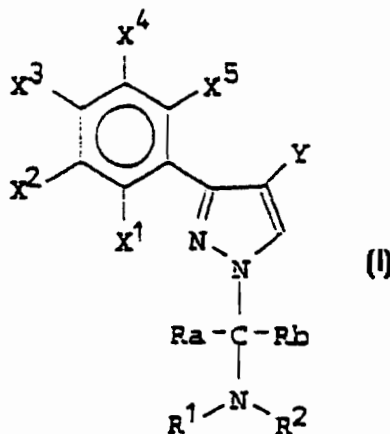


- 6 (51) C 07D 217/26, 241/04, 409/12, 401/06, 207/16, 401/12, C 07C 237/20, C 07D 409/06, A 61K 31/47, 31/495
- (21) 1363-95
- (71) Merck & Co., Inc., Rahway, NJ, US;
- (72) Vacca Joseph P., Telford, PA, US; Dorsey Bruce D., Harleysville, PA, US; Guare James P., Quakertown, PA, US; Holloway M. Katharine, Lansdale, PA, US; Hungate Randall W., Lansdale, PA, US; Levin Rhonda B., Lafayette Hille, PA, US;
- (54) **Inhibítory HIV proteázy a farmaceutické prostriedky s ich obsahom**
- (22) 26.04.94
- (32) 07.05.93
- (31) 059 038
- (33) US
- (86) PCT/US94/04621, 26.04.94
- (57) Inhibítory proteázy všeobecného vzorca I, v ktorom jednotlivé symboly majú význam, uvedený v hlavnom nároku. Tieto látky je možné použiť na inhibíciu proteázy HIV a tým aj na prevenciu infekcie HIV, na liečenie už vzniknutej infekcie HIV a na liečenie syndrómu AIDS a to vo voľnej forme alebo vo forme farmaceuticky prijateľných solí. Súčasť riešenia tvoria aj farmaceutické prostriedky s obsahom týchto látok pre použitie na liečenie alebo prevenciu infekcie HIV a na liečenie už vzniknutého syndrómu AIDS.



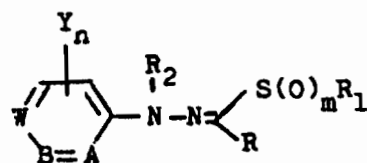
- 6 (51) C 07D 231/16, 413/06, 403/14, A 01N 43/56, C 07C 405/14, 405/16, 405/12, 409/14
- (21) 1523-95
- (71) Rhone-Poulenc Agrochimie, Lyon, FR;
- (72) Peignier Raymond, Caluire, FR; Cantegril Richard, Lyon, FR;
- (54) **Deriváty 3-arylpirazolu spôsob ich prípravy a fungicídne prostriedky, ktoré ich obsahujú**
- (22) 31.05.94
- (32) 03.06.93
- (31) 93/06878
- (33) FR
- (86) PCT/FR94/00628, 31.05.94
- (57) 3-Arylpirazolové deriváty všeobecného vzorca I, v ktorom X¹, X², X³, X⁴ a X⁵, znamenajú atóm vodíka, halogénu, nitroskupinu, alkylovú skupinu a alkoxykupinu, Y znamená atóm vodíka, halogénu, nitroskupinu, kyanoskupinu, alkylovú skupinu, alkoxykupinu, alkyltioskupinu alebo prípadne substituovanú aminoskupinu, R^a znamená atóm vodíka, R (alkylová skupina, fenylová skupina, Het), C(V)-V'R^o alebo C(V)NR^oR', kde V a V' znamenajú atóm kyslíka, a atóm síry a R^oR^o znamenajú atóm vodíka, R, ktoré sú prípadne substituované skupinou alfa, ktorou môže byť GR¹, NZ¹Z², SO₂NZ¹Z², CVZ¹Z², R^b znamená atóm vodíka, alebo môže tvoriť s R^a uhľovodíkový kruh obsahujúci 4 až 6 uhlíkových atómov, R¹

a R² znamenajú atóm vodíka, R^o, R³, G¹-T¹-R^o, C(O)R^oNTT'. Tiež sú opísané spôsoby ich prípravy a fungicídne prostriedky, ktoré ich obsahujú.



- 6 (51) C 07D 233/58, A 61K 31/415
 (21) 1570-95
 (71) Orion -Ythymä Oy, Espoo, FI;
 (72) Karjalainen Arto Johannes, Oulu, FI; Virtanen Raimo Einari, Rusko, FI; Karjalainen Arja Leena, Oulu, FI; Parhi Seppo Sulevi Lennart, Kiviniemi, FI; Eloranta Maire Marjatta, Oulu, FI; Haapalinna Antti Sakari, Turku, FI;
 (54) (+)-a(-)-Enantiomér 4-(5-fluór-2,3-dihydro-1H-inden-2-yl)-1H-imidazolu a spôsoby jeho výroby
 (22) 16.06.94
 (32) 18.06.93
 (31) 9312669.6
 (33) GB
 (86) PCT/FI94/00263, 16.06.94
 (57) (-)-Enantiomér 4-(5-fluór-2,3-dihydro-1H-inden-2-yl)-1H-imidazolu a jeho farmaceuticky vhodný soli sa vyrábajú tak, že sa racemický 4-(5-fluór-2,3-dihydro-1H-inden-2-yl)-1H-imidazol prevedie sa na zmes diastereomerických solí reakciou s opticky aktívnou kyselinou, vzniknutá zmes sa rozdelí frakčnou kryštalizáciou, a potom sa oddelený (-)-enantiomér soli 4-(5-fluór-2,3-dihydro-1H-inden-2-yl)-1H-imidazolu prevedie na voľnú bázu. Podobným spôsobom sa vyrába aj (+)-enantiomér 4-(5-fluór-2,3-dihydro-1H-inden-2-yl)-1H-imidazolu. Pri prvom spôsobe sa ako opticky aktívna kyselina používa D(-)-vínna kyselina a pri druhom L-(+)-vínna kyselina. Obidva optické izoméry sú účinné pri liečbe kognitívnych porúch, výhodný je predovšetkým (-)-enantiomér.

- 6 (51) C 07D 237/02, 237/10, 237/06, 237/20, 239/02, 239/24, 239/545, 241/02, 241/10, 241/14, 241/20, 241/26
 (21) 1352-95
 (71) American Cyanamid Company, Madison, NJ, US;
 (72) Trotto Susan, Yardley, PA, US; Furch Joseph Augustus, Lawrenceville, NJ, US; Kuhn David George, Newtown, PA, US; Hunt David Allen, Newtown, PA, US;
 (54) N-aryltiohydrazónové deriváty ako insekticídne a akaricídne prostriedky
 (22) 27.10.95
 (32) 27.10.94
 (31) 08/330 047
 (33) US
 (57) Sú opísané -N-aryltiohydrazónové deriváty so všeobecným vzorcom I, spôsob ich prípravy, akaricídne a insekticídne prostriedky na ich báze.



(I)

6 (51) C 07D 241/44, C 07C 391/00, A 61K 31/495

(21) 1284-95

(71) Hoechst Aktiengesellschaft, Frankfurt am Main, DE;

(72) Rösner Manfred Dr., Eppstein, DE; Billhardt-Troughton Uta-Maria Dr., Raleigh, NC, US; Kirsch Reinhard Dr., Braunschweig, DE; Kleim Jörg-Peter Dr., Kelkheim, DE; Meichsner Christoph Dr., Liederbach, DE; Riess Günther Dr., Hattersheim, DE; Winkler Irvin Dr., Liederbach, DE;

(54) Chinoxalínový, spôsob ich výroby a ich použitie

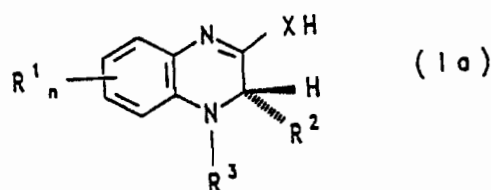
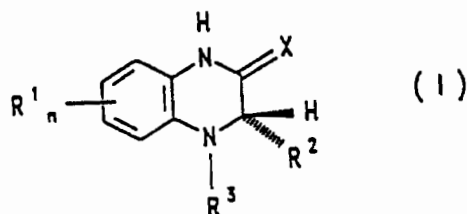
(22) 17.10.95

(32) 19.10.94

(31) P 44 37 406.2

(33) DE

(57) Sú opísané zlúčeniny všeobecného vzorca I prípadne Ia, v ktorých n a substituenty R¹ až R³ majú význam uvedený v opise vynálezu. Tieto zlúčeniny, v ktorých X predstavuje atóm kyslíka, boli vyrobené reakciou zlúčeniny všeobecného vzorca II so zlúčeninou všeobecného vzorca III, pričom R¹, R² a R³ majú význam uvedený v opise vynálezu a Z predstavuje odštiepujúcu sa skupinu ako napríklad chlór. Zlúčeniny všeobecného vzorca I, v ktorom X predstavuje atóm síry, sa vyrábajú reakciou zlúčeniny všeobecného vzorca I, pričom X je atóm kyslíka, so sulfuračným reakčným činidlom. Uvedené zlúčeniny majú protivírusovú účinnosť.



6 (51) C 07D 249/18, 401/04, A 01N 43/647

(21) 1330-95

(71) Zeneca Limited, London, GB;

(72) James Donald Richard, El Sobrante, CA, US; Felix Raymond Anthony, Richmond, CA, US;

(54) Substituované N-benzotriazoly, herbicídne prostriedky na ich báze a spôsob potláčania nežiaducej vegetácie

(22) 28.04.94

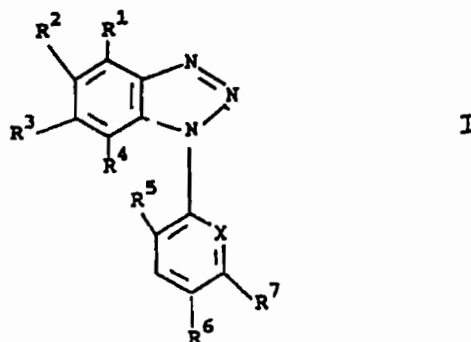
(32) 28.04.93

(31) 08/054 573

(33) US

(86) PCT/GB94/00912, 28.04.94

(57) Substituované N-benzotriazoly všeobecného vzorca I, kde substituenty sú opísané v opisnej časti, slúžia na prípravu herbicídnych prostriedkov.



6 (51) C 07D 251/02, 251/12, 251/24

(21) 1255-95

(71) CIBA-GEIGY AG, Bazilej, CH;

(72) Valet Andreas Dr., Binzen, DE; Birbaum Jean-Luc Dr., Higashinada-ku, Kobe, JP; Toan Vien Van Dr., Lentigny, CH; Knupp Walter, Dürdingen, CH;

(54) Bis-rezorcinyltriazíny, prostriedky obsahujúce tieto zlúčeniny ako stabilizátory a spôsob stabilizácie organických materiálov proti poškodeniu svetlom, kyslíkom alebo/a teplom

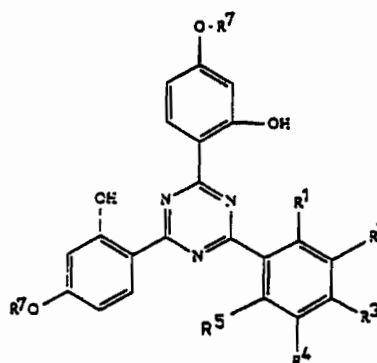
(22) 06.10.95

(32) 10.10.94, 08.02.95, 08.02.95

(31) 3039/94-0, 364/95-3, 364/95-5

(33) CH, CH, CH

(57) Zlúčeniny všeobecného vzorca I, v ktorom význam substituentov je vysvetlený v opisnej časti, sú vhodnými látkami na stabilizáciu organických látok, vrátane fotografických materiálov proti účinkom UV-žiarenia, kyslíka a tepla.



(I)

6 (51) C 07D 251/24, 251/12, 251/02

(21) 1230-95

(71) CIBA-GEIGY AG, Bazilej, CH;

(72) Toan Vien Van Dr., Lentigny, CH; Leppard David G. Dr., Marly, CH; Rytz Gerhard Dr., Bern, CH; Würms Norbert, St. Ursen, CH; Hayoz Pascal Dr., Villars-sur-Glane, CH;

(54) 2-Hydroxyfenyltriazíny, spôsob ich výroby a ich použitie ako látok pohlcujúcich UV žiarenie v organických materiáloch

(22) 02.10.95

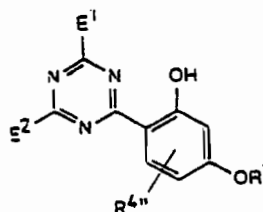
(32) 04.10.94, 10.10.94, 08.02.95

(31) 2989/94-2, 3039/94-0, 364/95-3

(33) CH, CH, CH

(57) Sú opísané 2-hydroxyfenyltriazíny všeobecného vzorca I, v ktorom E¹ a E² predstavujú substituované fenylové skupiny, R¹ substituovanú benzylovú skupinu, alicyklickú alebo nenasýtenú acyklickú skupinu, R^{4''} znamená vodík, (C₁-C₁₈)-alkyl, (C₃-C₆)-alkenyl, vyššie definovanú skupinu obsahujúcu kyslík, atóm halogénu, trifluórmetyl, fenylyl, fenylyl-(C₁-C₄)-alkyl, mono- až tri-(C₁-C₄)-alkylsubstituovaný fenylyl-(C₂-C₄)-alkyl, kyanoskupinu, skupinu (C₁-C₁₈)-alkyl-S(=O)_t alebo fenylyl-S(=O)_t, kde t je číslo 0, 1 alebo 2 a taktiež homopolyméry a kopolyméry, pripravené z 2-hydroxyfenyl-triazínov. Zlúčeniny I môžu slúžiť a-

ko stabilizátory organických materiálov proti účinkom svetla, kyslíka alebo tepla.



(I)

6 (51) C 07D 251/54

(21) 1256-95

(71) Rhone-Poulenc Rorer S.A., Antony, FR;

(72) Garcia Hervé, Communay, FR; Jacquot Roland, Sainte-Foy-les-Lyon, FR; Leon Patrick, Tassin-la-Demi-Lune, FR;

(54) Spôsob prípravy 6-fluór-2-halogénchinolínov

(22) 07.04.94

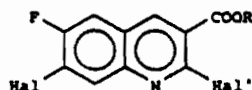
(32) 08.04.93

(31) 93/04163

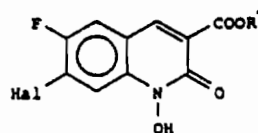
(33) FR

(86) PCT/FR94/00391, 07.04.94

(57) Spôsob prípravy 6-fluór-2-halogénchinolínu všeobecného vzorca I, v ktorom R znamená atóm vodíka alebo alkylovú skupinu, Hal a Hal' znamenajú rovnaké, alebo rozdielne atómy halogénov, ktorého podstatou je reakcia halogenačného činidla s 1-hydroxychinolínom všeobecného vzorca II, v ktorom Hal má vyššie uvedený význam, R¹ má význam ako R s výnimkou atómu vodíka, s následnou hydrolyzou esterovej skupiny v prípade, že je žiaduce získať 6-fluór-2-halogénchinolín, v ktorom R znamená atóm vodíka.



(I)



(II)

6 (51) C 07D 257/02, A 61K 31/33

(21) 1088-95

(71) Sandoz AG, Bazilej, CH;

(72) Albert Rainer Dr., Bazilej, CH; Bruns Christian Dr., Freiburg, DE; Smith-Jones Peter Dr., Bazilej, CH; Stolz Barbara Dr., Freiburg, DE; Weckbecker Gisbert Dr., Biel-Benken, CH;

(54) Somatostatínové peptidy, spôsob ich výroby, farmaceutické prostriedky, ktoré ich obsahujú a ich použitie

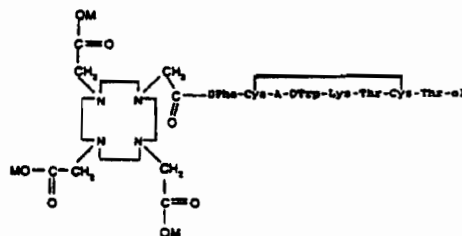
(22) 04.09.95

(32) 06.09.94

(31) 9417873.8

(33) GB

(57) Somatostatínové peptidy všeobecného vzorca I, kde M predstavuje kationový ekvivalent a A predstavuje Phe alebo Tyr, vo voľnej forme alebo vo forme soli možno využiť ako rádiofarmaká, ak sú vo forme komplexu s rádionuklidom emitujúcim žiarenie alfa alebo beta alebo s nuklidom s Augerovými e⁻kaskádami. Ďalej sa opisuje spôsob ich výroby, farmaceutické prostriedky, ktoré ich obsahujú a ich použitie.



(I)

6 (51) C 07D 263/04, 305/14

(21) 1569-95

(71) Rhone-Poulenc Rorer S.A., Antony, FR;

(72) Bourzat Jean-Dominique, Vincennes, FR; Comerçon Alain, Vitry-sur-Seine, FR;

(54) Spôsob prípravy kyseliny oxazolidínkarboxylovej použiteľnej na prípravu terapeuticky účinných taxoidov

(22) 15.06.94

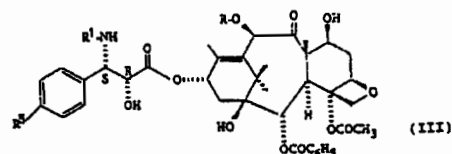
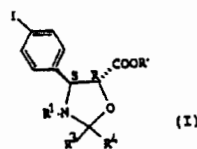
(32) 16.06.93

(31) 93/07240

(33) FR

(86) PCT/FR94/00713, 15.06.94

(57) Je opísaný spôsob prípravy kyseliny oxazolidínkarboxylovej všeobecného vzorca I a jej použitie na prípravu terapeuticky účinných taxoidov všeobecného vzorca III. Vo všeobecných vzorcoch I, a III R znamená atóm vodíka alebo acetylovú skupinu, R¹ znamená benzoylovú skupinu alebo skupinu všeobecného vzorca R²-O-CO, v ktorom R² je opísaný v opisnej časti, R³ a R⁴, ktoré sú rovnaké alebo odlišné, znamenajú atóm vodíka, alkylovú skupinu, alkoxy-skupinu, substituovanú aryllovú skupinu, prípadne substituovanú aralkylovú skupinu, alebo spolu tvoria 4- až 7-členný kruh, R⁵ znamená alkenylovú, alkinylovú, fenylovú, formylovú, alkynoylovú, aroylovú, hydroxymetylovú, karboxylovú alebo alkyloxykarboxylovú skupinu a R' znamená atóm vodíka alebo atóm alkalického kovu alebo kovu alkalických zemín alebo alkylovú skupinu obsahujúcu 1 až 4 atómy uhlíka a prípadne substituovanú fenylovou skupinou.



6 (51) C 07D 263/16, 263/02, 263/06, 263/08, 263/18, 263/20

(21) 1001-95

(71) Merck Patent Gesellschaft mit Beschränkter Haftung, Darmstadt, DE;

(72) Juraszyk Horst Dr., Darmstadt, DE; Gante Joachim prof., Darmstadt, DE; Wurziger Hanns Dr., Darmstadt, DE; Bernotat-Danielowski Sabine Dr., Darmstadt, DE; Melzer Guido Dr., Darmstadt, DE;

(54) Antagonisty receptorov adhézie

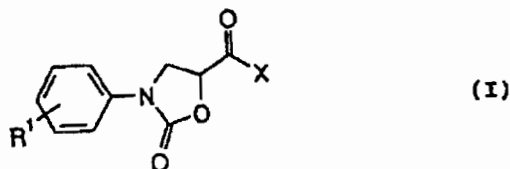
(22) 11.08.95

(32) 19.08.94

(31) P 44 29 461.1

(33) DE

(57) Zlúčeniny vzorca I, kde R¹ a X majú uvedené významy, ich fyziologicky prijateľné soli a/alebo solváty, potlačujú väzbu fibrinogénu na zodpovedajúci receptor a môžu byť použité na liečbu trombózy, osteoporózy, nádorových ochorení, apoplexie, srdcového infarktu, zápalov, arteriosklerózy a osteolytických ochorení.



6 (51) C 07D 263/20, 403/06, 295/28, A 61K 31/495, 31/445

(21) 1368-95

(71) Merck Patent GmbH, Darmstadt, DE;

(72) Gante Joachim prof., Darmstadt, DE; Juraszyk Horst Dr., Darmstadt, DE; Raddatz Peter Dr., Darmstadt, DE; Wurziger Hanns Dr., Darmstadt, DE; Bernotat-Danielowski Sabine Dr., Darmstadt, DE; Melzer Guido Dr., Darmstadt, DE;

(54) Derivát oxazolidinónu, spôsob jeho prípravy a farmaceutický prostriedok, ktorý ho obsahuje

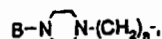
(22) 02.11.95

(32) 08.11.94

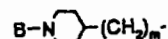
(31) P 44 39 846.8

(33) DE

(57) Derivát oxazolidinónu všeobecného vzorca I, kde znamená X O, S, NH alebo NA, Y skupinou R² substituovanú skupinu aziridino, azetidino, pyrrolidino, piperidino, hexahydroazepino alebo piperazino, R¹ skupinu všeobecného vzorca (a) alebo (b), R² -C₇H₂-CCOOR³ aminoskupinu, R³ H, A alebo Ar, A C₁₋₆alkyl, B H, A, C₃₋₇cykloalkyl, Ar-C_kH_{2k} alebo amidino, AR fenyl alebo benzyl vždy prípadne substituovaný jedným alebo dvoma substituentami zo súboru A, Cl, Br, J, OA, OH, NO₂, CN, NH₂, NHA alebo NA₂, K 1, 2, 3 alebo 4, m a r od seba nezávisle 0, 1, 2, 3 alebo 4 a n 2, 3 alebo 4 a jeho fyziologicky vhodné soli bránia väzbe fibrinogénu na zodpovedajúce receptory a sú vhodné na výrobu farmaceutických prostriedkov na ošetrovanie trombóz, osteoporóz, nádorových ochorení, apoplexie, srdcového infarktu, zápalov, arteriosklerózy a osteolytických ochorení.



(a)



(b)

50A VESTNÍK ÚRADU PRIEMYSELNÉHO VLASTNÍCTVA SR 6 - 1996 - SK (zverejnené prihlášky vynálezov)

6 (51) C 07D 263/38, 263/58, 413/04, 417/12, 417/04, 417/14, 419/12, 247/02A 61K 31/42, 31/425

(21) 974-95

(71) Bayer Aktiengesellschaft, Leverkusen, DE;

(72) Häbich Dieter Dr., Wuppertal, DE; Riedl Bernd Dr., Wuppertal, DE; Ruppelt Martin Dr., Wuppertal, DE; Stolle Andreas Dr., Wuppertal, DE; Wild Hanno Dr., Orange, CT, US; Endermann Rainer Dr., Wuppertal, DE; Bremm Klaus Dieter Dr., Recklinghausen, DE; Kroll Hein-Peter Dr., Wuppertal, DE; Labischinski Harald prof. Dr., Wuppertal, DE; Schaller Klaus Dr., Wuppertal, DE; Werling Hans-Otto Dr., Wuppertal, DE;

(54) Benzoxazolyloxazolidinóny a benzotiazolyloxazolidinóny, spôsob ich výroby a ich použitie na výrobu liečiv

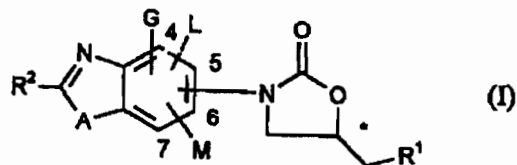
(22) 02.08.95

(32) 03.08.94, 18.04.95

(31) P 44 27 475.0, 195 14 313.2

(33) DE, DE

(57) Benzoxazolyloxazolidinóny a benzotiazolyloxazolidinóny všeobecného vzorca I, v ktorom majú substituenty významy uvedené v opisnej časti, sa používajú na výrobu liečiv, obzvlášť antibakteriálnych.



6 (51) C 07D 263/70, 277/20, 233/54

(21) 1599-95

(71) ASTRA AKTIEBOLAG, Södertälje, SE;

(72) Boar Bernard Robin, Letchworth, Hertfordshire, GB; Cross Alan John, Woking, Surrey, GB; Gray Duncan Alastair, Hyssington Churchstoke Powys, GB; Green Alfred Richard, Abingdon, GB;

(54) **Nové (1-fenyl-1-heterocykly)alkánové deriváty a ich použitie ako neuroprotektívne prípravky**

(22) 05.07.94

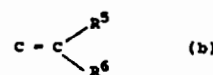
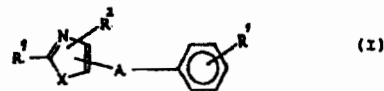
(32) 06.07.93

(31) 9302333-1

(33) SE

(86) PCT/SE94/00664, 05.07.94

(57) Sú opísané heterocyklické zlúčeniny všeobecného vzorca I, v ktorom X znamená atóm kyslíka, síry alebo selénu alebo skupinu vzorca NR² a A predstavuje skupinu vzorca a) alebo b), kde W znamená atóm kyslíka alebo síry, skupinu vzorca NH alebo N-(nižšiu alkylovú) skupinu a ostatné substituenty sú opísané v opisnej časti, ich geometrické a optické izoméry a racemáty, pokiaľ takéto izoméry existujú, rovnako ako ich farmaceuticky prijateľné adičné soli s kyselinami a ich solváty, spôsoby a medziprodukty na ich výrobu, farmaceutické prostriedky obsahujúce tieto zlúčeniny.



6 (51) C 07D 273/01, 413/00, 417/00, A 01N 43/72, 43/82, 43/88

(21) 166-96

(71) Bayer Aktiengesellschaft, Leverkusen, DE;

(72) Krüger Bernd- Wieland, Bergisch Gladbach, DE; Assmann Lutz, Eutin, DE; Gayer Herbert, Monheim, DE; Gerdes Peter, Aachen, DE; Heinemann Ulrich, Leichlingen, DE; Kuhnt Dietmar, Leverkusen, DE; Philipp Ulrich, Köln, DE; Seitz Thomas, Langenfeld, DE; Stetter Jörg Dr., Wuppertal, DE; Tiemann Ralf, Leverkusen, DE; Dehne Heinz-Wilhelm, Bonn, DE; Dutzmann Stefan, Hilden, DE; Hänssler Gerd, Leverkusen, DE;

(54) **Substituované azadioxacykloalkény, spôsob ich výroby, fungicídne prostriedky tieto látky obsahujúce, spôsob potlačania nežiaducich húb a použitie uvedených zlúčenín**

(22) 29.07.94

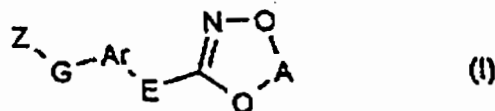
(32) 11.08.93, 10.03.94

(31) P 4326908.7, P 4408005.0

(33) DE, DE

(86) PCT/EP94/02533, 29.07.94

(57) Substituované azadioxacykloalkény všeobecného vzorca I, v ktorom majú substituenty významy uvedené v opisnej časti, spôsob ich výroby a použitie uvedených zlúčenín ako zložiek fungicídov.



6 (51) C 07D 281/10, 281/02, 281/04, 281/08

(21) 1141-95

(71) Orion Corporation Fermion, Espoo, FI;

(72) Hytönen Martti, Espoo, FI;

(54) Spôsob výroby 3-hydroxy-5-[2-(dimetyl-amino)-etyl]-2,3-dihydro-2-(4-metoxifenyl)-1,5-benzotiazepin-4(5H)ónu a jeho solí

(22) 13.09.95

(32) 16.09.94

(31) 94 11 4643.3

(33) EP

(57) Pri výrobe 3-hydroxy-5-[2-(dimetyl-amino)-etyl]-2,3-dihydro-2-(4-metoxifenyl)-1,5-benzotiazepin-4(5H)ónu a jeho solí sa vychádza z N-alkylácie 3-hydroxy-2,3-dihydro-2-(4-metoxifenyl)-1,5-benzotiazepin-4(5H)ónu pôsobením (dimetyl-amino)etylhalogenidu v reakčnej zmesi, obsahujúcej 2-butanón a vodu. Produkt reakcie a jeho soli je možné použiť ako látky s farmaceutickým účinkom aj ako medziprodukty na výrobu ďalších farmaceuticky účinných zlúčenín.

6 (51) C 07D 305/14, A 61K 31/335

(21) 1072-95

(71) Rhone-Poulenc Rorer S.A., Antony, FR;

(72) Bouchard Hervé, Ivry-sur-Seine, FR; Bourzat Jean-Dominique, Vincennes, FR; Commerçon Alain, Vitry-sur-Seine, FR; Pulicani Jean-Pierre, Antony, FR;

(54) Spôsob prípravy taxoidov a medziprodukty tohto spôsobu

(22) 28.02.94

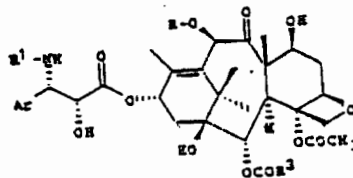
(32) 02.03.93

(31) 93/02370

(33) FR

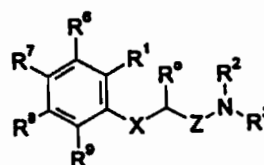
(86) PCT/FR94/00222, 28.02.94

(57) Pripravujú sa taxoidy všeobecného vzorca I, kde Ar znamená arylovú skupinu, R znamená atóm vodíka, acetylovú alebo alkoxyacetylovú skupinu, R¹ znamená benzoylovú skupinu alebo skupinu R²-O-CO-, v ktorej R² znamená alkylovú, alkenylovú, cykloalkylovú, cykloalkenylovú, bicykloalkylovú, fenylovú alebo heterocyklickú skupinu a R³ znamená alkylovú, alkenylovú, cykloalkylovú, cykloalkenylovú, bicykloalkylovú skupinu, prípadne substituovanú arylovú skupinu (s výnimkou nesubstituovanej fenylovej skupiny) alebo heterocyklickú skupinu.



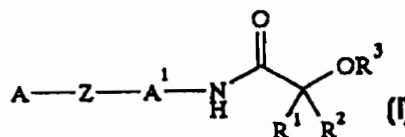
(I)

- 6 (51) C 07D 307/77, 307/79, 307/81, 333/50, 333/52, 311/02, 311/04, 313/06, 335/04, 337/02, A 61K 31/33, 31/33S, 31/38, 31/34, 31/35
- (21) 1266-95
- (71) Merck Patent GmbH, Darmstadt, DE;
- (72) Böttcher Henning Dr., Darmstadt, DE; Devant Ralf Dr., Darmstadt, DE; Greiner Hartmut Dr., Darmstadt, DE; Bartoszyk Gerd, Darmstadt, DE; Berthelon Jean-Jacques, Lyon, FR; Noblet Marc, Lyon, FR; Zeiller Jean-Jacques Dr., Lyon, FR; Brunet Michel Dr., Toussieu, FR;
- (54) Derivát amino(tio)éteru, spôsob jeho prípravy a farmaceutický prostriedok, ktorý ho obsahuje
- (22) 11.10.95
- (32) 14.10.94
- (31) EP 94116223.2
- (33) EP
- (57) Deriváty amino(tio)éteru všeobecného vzorca I, kde význam substituentov a spôsob prípravy je opísaný v opise. Uvedené zlúčeniny možno použiť ako účinné zložky na prípravu farmaceutických prostriedkov na liečenie porúch centrálného nervového systému.



(I)

- 6 (51) C 07D 333/36, 277/32, 417/12, A 61K 31/16, 31/425
- (21) 1513-95
- (71) Hafslund Nycomed Pharma Aktiengesellschaft, Linz, AT;
- (72) Esch Peter Dr., Linz, AT; Towart Robertson Dr., Pasching, AT; Rovenszky Franz Dr., Linz, AT;
- (54) Heterocyklické amidové zlúčeniny, spôsob ich prípravy, farmaceutické prostriedky a ich použitie
- (22) 30.11.95
- (32) 05.12.94
- (31) A 2252/94
- (33) AT
- (57) Heterocyklické amidy so vzorcem (I), v ktorom zvyšky A, Z, A¹, R¹, R² a R³ majú význam uvedený v opise vynálezu, sa používajú ako účinné látky na výrobu liečiva na liečenie a zmiernenie porúch a chorôb spojených s ovplyvnením draslíkových kanálikov. Opísaný je aj spôsob prípravy týchto amidov.



(I)

6 (51) C 07D 401/06, 403/06, 413/06, 417/06, A 61K 31/445, 31/47

(21) 1355-95

(71) Merck Patent Gesellschaft mit Beschränkter Haftung, Darmstadt, DE;

(72) Prücher Helmut, Darmstadt, DE; Gottschlich Rudolf Dr., Darmstadt, DE; Leibrock Joachim Dr., Darmstadt, DE; Schwartz Harry Dr., Darmstadt, DE;

(54) Derivát benzylpiperidínu, spôsob jeho prípravy a farmaceutický prostriedok, ktorý ho obsahuje

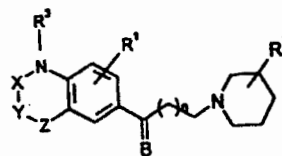
(22) 30.10.95

(32) 19.07.95, 31.10.94

(31) 19526269.7, P 44 38 810.1

(33) DE, DE

(57) Derivát benzylpiperidínu všeobecného vzorca I, kde substituenty sú opísané v opise, a jeho soli sú účinné látky na prípravu farmaceutík na liečenie ischémie a neurodegeneratívnych ochorení vrátane mozgovo-vaskulárnych ochorení.



(I)

6 (51) C 07D 403/06, 401/06, A 61K 31/41, 31/44

(21) 1424-95

(71) Glaxo Group Limited, Greenford, Middlesex, GB;

(72) Cherry Peter Clive, Stevenage, Hertfordshire, GB; Cocker John Derek, Chalfont St. Peter, Buckinghamshire, GB; Searle Andrew David, Stevenage, Hertfordshire, GB;

(54) Karbazolové deriváty, spôsob ich výroby, farmaceutické prostriedky s ich obsahom a ich použitie

(22) 19.05.94

(32) 21.05.93

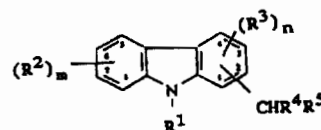
(31) 9310635.9

(33) GB

(86) PCT/EP94/01613, 19.05.94

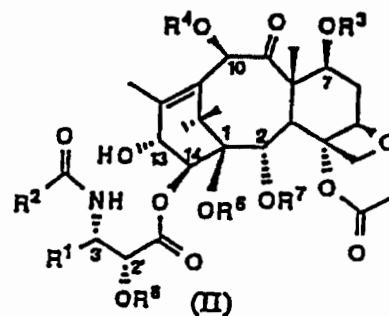
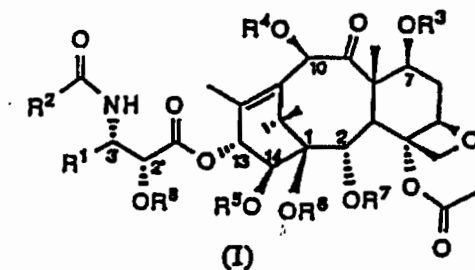
(57) Sú opísané karbazolové deriváty všeobecného vzorca I, kde R¹ a R⁴ sú nezávislé od seba každý atóm vodíka alebo C₁-₆alkyllová skupina, R² môžu byť rovnaké alebo rozdielne a predstavujú skupinu odčerpávajúcu elektróny, R³ môžu byť rovnaké alebo rozdielne a predstavujú elektrónakceptornú skupinu, R⁵ je dusíkatý heterocyklus, bližšie opísaný v opise, R⁶ je atóm halogénu, C₁-₆alkylskupina alebo C₁-₆alkoxy skupina, m je nula alebo 1 až 4, n je nula alebo 1 až 3 a p je nula, 1 alebo 2 a ich farmaceuticky prijateľné soli a solváty. Tiež je opísaný spôsob ich prípravy a ich

použitia na výrobu farmaceutických prostriedkov na zníženie hladín estrogénu a/alebo androgénu.



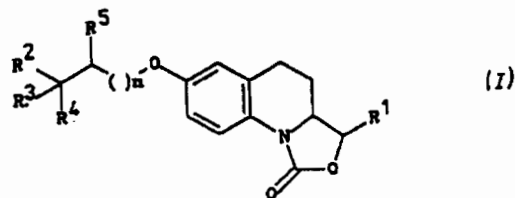
(I)

- 6 (51) C 07D 409/00, 315/00, 407/00, 307/02, 305/14, 207/08, 203/04, 213/02, A 61K 31/35, 31/335, 31/34, 31/38, 31/40, 31/44, 31/445
 (21) 1183-95
 (71) The Research Foundation of State University of New York, Albany, NY, US; Indena s.p. A., Milano, IT;
 (72) Iwao Ojima, Stony Brook, NY, US; Bombardelli Ezio, Milano, IT;
 (54) **Taxány, spôsob ich výroby a farmaceutické prostriedky na ich báze**
 (22) 24.03.94
 (32) 26.03.93
 (31) 08/040 189
 (33) US
 (86) PCT/US94/03215, 24.03.94
 (57) Taxány so všeobecným vzorcom I a II, kde význam substituentov je vysvetlený v opisnej časti, sa vyrábajú sa bázičky katalyzovanou kondenzáciou z východiskového bakatínu so substituovaným β -laktámom. Uvedené zlúčeniny sú vhodné na prípravu farmaceutických prostriedkov na liečbu rakoviny.



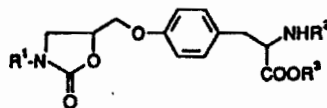
- 6 (51) C 07D 413/02, 413/04, A 61K 31/33, 31/42
 (21) 1089-95
 (71) Synthelabo, Le Plessis-Robinson, FR;
 (72) Jegham Samir, Argenteuil, FR; Koenig Jean-Jacques, Maisons Laffitte, FR; Puech Frédéric, Rueil Malmaison, FR; Burnier Philippe, Maisons Laffitte, FR; Zard Lydia, Gif Sur Yvette, FR;
 (54) **Oxazolochinolinónové deriváty, spôsob ich prípravy a farmaceutické prostriedky obsahujúce tieto deriváty**
 (22) 04.09.95
 (32) 05.09.94
 (31) 94 10600
 (33) FR
 (57) Deriváty 3,3a,4,5-tetrahydro-1H-oxazolo[3,4-a]chinolín-1-ón všeobecného vzorca I, v ktorom n znamená 0 alebo 1, R¹ znamená atóm vodíka, etenylovú, metylovú, etylovú, fenylovú, hydroxymetylovú, alebo metoxymetylovú skupinu a buď R² znamená metylovú, trífuórmetylovú, alebo kyano-skupinu, R³ znamená atóm vodíka, hydroxylovú skupinu alebo benzyloxy-skupinu a R⁴ a R⁵ znamenajú atómy vodíka, alebo R² a R⁴ dovedna tvoria skupinu -(CH₂)₄-, R³ znamená hydroxylovú skupinu a R⁵ znamená atóm vodíka alebo R² a R⁵ tvoria dovedna skupinu -O-CH₂)₃- a R³ a R⁴ znamenajú atómy vodíka alebo R² a R⁵

tvoria dovedna skupinu -(CH₂)₄-, R³ znamená hydroxylovú skupinu a R⁴ znamená atóm vodíka.



- 6 (51) C 07D 413/02, 413/04, 263/62, C 07C 19/08
 (21) 1181-95
 (71) American Cyanamid Company, Wayne, NJ, US;
 (72) Knapp Paul William Jr., Bordentown, NJ, US;
 (54) Spôsob prípravy 4-aryl-2-perfluóralkyl-3-oxazolín-5-ónu z arylglycínu
 (22) 25.09.95
 (32) 11.10.94
 (31) 08/321 276
 (33) US
 (57) 4-Aryl-2-perfluóralkyl-3-oxazolín-5-ón sa pripraví jednostupňovým postupom z arylglycínu a perfluóracylačného činidla v prítomnosti halogenidu fosforitého a rozpúšťadla. Oxazolín je kľúčový medziprodukt v príprave insekticídnych, nematocídnych a akaricídnych arylpyrolových zlúčenín.

- 6 (51) C 07D 413/06, 413/04, 413/12, 263/20, 263/24, A 61K 31/42
 (21) 1358-95
 (71) Merck Patent GmbH, Darmstadt, DE;
 (72) Gante Joachim prof., Darmstadt, DE; Juraszyk Horst Dr., Darmstadt, DE; Raddatz Peter Dr., Darmstadt, DE; Wurziger Hanns Dr., Darmstadt, DE; Bernotat-Danielowski Sabine Dr., Darmstadt, DE; Melzer Guido Dr., Darmstadt, DE; Wiesner Matthias Dr., Darmstadt, DE; Fittschen Claus Dr., Darmstadt, DE;
 (54) Derivát oxazolidinónu, spôsob jeho prípravy a farmaceutický prostriedok, ktorý ho obsahuje
 (22) 31.10.95
 (32) 02.11.94, 16.03.95
 (31) P 44 39 110.2, 1 95 09 093.4
 (33) DE, DE
 (57) Derivát oxazolidinónu všeobecného vzorca I, kde substituenty sú opísané v opise, a jeho fyziologicky vhodné soli ako inhibítory integrínu brzdia vzájomné pôsobenie β_3 - alebo β_5 -integrínových receptorov s ligandami a sú vhodné na výrobu farmaceutických prostriedkov.



(I)

6 (51) C 07D 417/12, A 61K 31/425, C 07D 417/14, 277/34, 417/10

(21) 1461-95

(71) Boehringer Mannheim GmbH, Mannheim, DE;

(72) Mertens Alfred, Schriesheim, DE; Wolff Hans-Peter, Mannheim, DE; Freund Peter, Ketsch, DE;

(54) **Nové tiazolidindióny a liečivá, ktoré ich obsahujú**

(22) 19.05.94

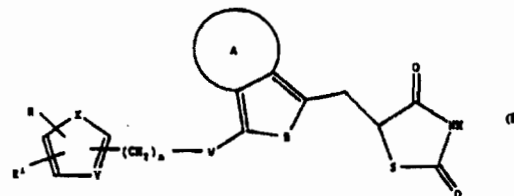
(32) 25.05.93

(31) P 43 17 320.9

(33) DE

(86) PCT/EP94/01619, 19.05.94

(57) Sú opísané zlúčeniny všeobecného vzorca I, v ktorom A predstavuje izocyklický kruh s 5 alebo 6 atómami uhlíka alebo heterocyklický kruh s max. 4 heteroatómami, pričom tieto môžu byť rovnaké alebo rôzne a znamenajú kyslík, dusík alebo síru a heterocykly prípadne môžu na jednom alebo viacerých atónoch dusíka niesť atóm kyslíka, B znamená -CH=CH-, -N=CH-, -CH=N-, O alebo S, W znamená CH₂, O, CH(OH), CO alebo -CH=CH-, X znamená S, O alebo NR², Y znamená CH alebo N, n je 1 až 3 a ostatné substituenty sú opísané v opisnej časti ako aj ich tautoméry, enantioméry a diastereoizoméry a fyziologicky znesiteľné soli. Tiež je opísaný spôsob ich výroby a farmaceutické prostriedky s obsahom zlúčenín I na použitie pri liečbe diabetu.



6 (51) C 07D 417/12, A 61K 31/425

(21) 1544-95

(71) Janssen Pharmaceutica N.V., Beerse, BE;

(72) Heykants Jozef Jan Pieter Karel, Vosselaar, BE; Borgers Marcel Jan Maria, Oud-Turnhout, BE; Wilhelm Doris, Neuss, DE;

(54) **N-[[4-[4-(4-fluórfoxy)butyl]4-piperidyl]-N-metylamino-2-benzotiazololy, spôsob ich výroby, antiarytmické prostriedky na ich báze a spôsob ich výroby**

(22) 06.06.94

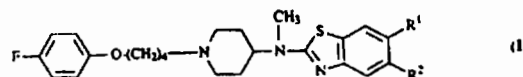
(32) 11.06.93

(31) 93201685.0

(33) EP

(86) PCT/EP94/01849, 06.06.94

(57) Sú opísané 2-[[4-[4-(4-fluórfoxy)butyl]4-piperidyl]-metylamino]benzotiazololy, všeobecného vzorca I, kde jeden zo symbolov R¹ a R² predstavuje hydroxyskupinu, zatiaľ čo druhý predstavuje atóm vodíka, ich farmaceuticky vhodné adičné soli s kyselinami a spôsob ich výroby. Sú opísané tiež antiarytmické farmaceutické prostriedky na báze týchto zlúčenín a spôsob ich výroby.



6 (51) C 07D 471/04, 209/82, 405/12, 409/12, 403/12, 401/12, A 61K 31/645

(21) 1239-95

(71) Bayer Aktiengesellschaft, Leverkusen, DE;

(72) Müller Ulrich Dr., Wuppertal, DE; Connell Richard Dr., Trumbull, CT, US; Goldmann Siegfried Dr., Wuppertal, DE; Grützmann Rudi Dr., Solingen, DE; Beuck Martin Dr., Nilford, DT, US; Bischoff Hilmar Dr., Wuppertal, DE; Denzer Dirk Dr., Wuppertal, DE; Domdey-Bette Anke Dr., Hückeswagen, DE; Wohlfeil Stefan Dr., Hilden, DE;

(54) Deriváty cykloalkano-indolu a cykloalkano-azaindolu, spôsob ich výroby, farmaceutické prostriedky tieto látky obsahujúce a ich použitie

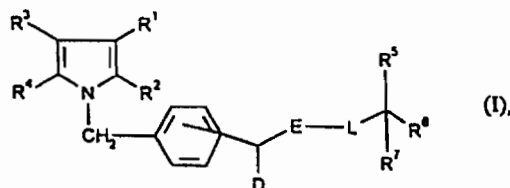
(22) 03.10.95

(32) 04.10.94

(31) P 44 35 477.0

(33) DE

(57) Deriváty cykloalkano-indolu a cykloalkano-azaindolu všeobecného vzorca I, v ktorom majú substituenty významy uvedené v opisnej časti, spôsob ich výroby, farmaceutické prostriedky tieto látky obsahujúce a ich použitie, obzvlášť na výrobu antiaterosklerotických liečiv.



6 (51) C 07D 471/04, 409/06, 495/04, 487/04, 401/14, 487/14, 213/61, 407/14, 491/04, A 61K 31/44

(21) 1246-95

(71) The Dupont Merck Pharmaceutical Company, Wilmington, DE, US;

(72) Teleha Christopher Allan, New Castle, DE, US; Wilkerson Wendell, New Castle, DE, US; Earl Richard Alan, Wilmington, DE, US;

(54) Disubstituované polycyklické zlúčeniny a ich deriváty samotné a na liečbu a farmaceutické prostriedky na ich báze

(22) 04.04.94

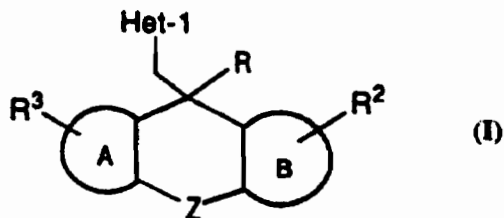
(32) 08.04.93, 28.03.94

(31) 08/044 012, 08/216 881

(33) US, US

(86) PCT/US94/03673, 04.04.94

(57) Disubstituované polycyklické zlúčeniny všeobecného vzorca I a ich deriváty, ktorých jednotlivé symboly sú opísané v opisnej časti, vďaka schopnosti stimulovať uvoľňovanie neurotransmitéru acetylcholínu sú vhodné na prípravu farmaceutických prostriedkov na liečbu Alzheimerovej choroby a iných chorôb, postihujúcich schopnosť učenia a kognitívne schopnosti.



6 (51) C 07D 471/04, C 07C 65/11, A 61K 31/505 //
(C 07D 471/04 // C 07D 239:00, 221:00)

(21) 1313-95

(71) Janssen Pharmaceutica N.V., Beerse, BE;

(72) Mesens Jean-Louis, Wechelderzande, BE; Peeters Jozef, Beerse, BE;

(54) **Adičná soľ** 3-[2[4-(6-fluór-1,2-benzizoxazol-3-yl)-1-piperidyl]etyl]-6,7,8,9-tetrahydro-2-metyl-4H-pyrido[1,2-a]pyrimidín-4-ónu s kyselinou pamoovou samotná a na použitie v lekárske, spôsob jej výroby, farmaceutické prostriedky na jej báze a spôsob ich výroby

(22) 22.04.94

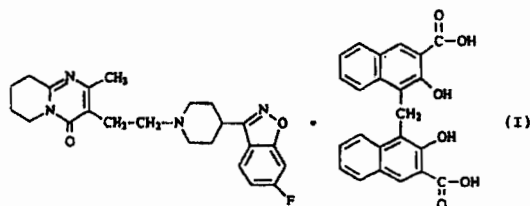
(32) 28.04.93

(31) 93201216.4

(33) EP

(86) PCT/EP94/01296, 22.04.94

(57) Opisuje sa adičná soľ všeobecného vzorca I, pripravená reakciou 3-[2[4-(6-fluór-1,2-benzizoxazol-3-yl)-1-piperidyl]etyl]-6,7,8,9-tetrahydro-2-metyl-4H-pyrido[1,2-a]pyrimidín-4-ónu, nazývaného risperidón s kyselinou pamoovou a farmaceutické prostriedky na jej báze.



6 (51) C 07D 487/04, A 01N 43/90 // (C 07D 487/04,
249:00, 239:00)

(21) 1068-95

(71) Shell Internationale Research Maatschappij B.V.,
The Hague, NL;

(72) Pees Klaus-Jürgen, Mainz, DE; Becher Heinz-
Manfred, Bingen, DE;

(54) **Fungicídny prostriedok, deriváty dihalogén-
triazolopyrimidínu, spôsob ich výroby, ich po-
užitie a spôsob potlačania húb**

(22) 03.03.94

(32) 04.03.93

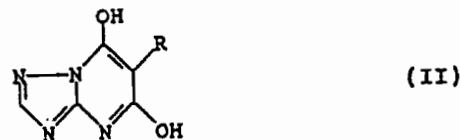
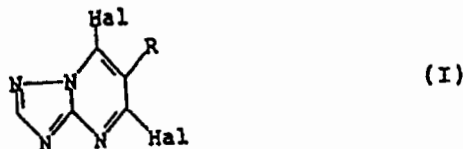
(31) 93103464.9

(33) EP

(86) PCT/EP94/00635, 03.03.94

(57) Uvedené fungicídne prostriedky obsahujúce nosič ako účinnú prísadu derivát dihalogéntriazolopyrimidínu so všeobecným vzorcom I, kde R predstavuje prípadne substituovanú alkylovú alebo alkoxylovú skupinu alebo substituovanú cykloalkylovú, arylovú, aryloxylovú alebo heterocyklylovú skupinu a Hal predstavuje atóm halogénu, boli pripravené chloráciou alebo bromáciou zlúčenín so všeobecným vzorcom II, kde R má vyššie uvedené význam s prípadnou následnou fluoráciou, pri ktorej sa chlór alebo bróm substituujú fluórom, alebo s následnou diazotáciou s dijódmetánom, pri ktorej dochádza k substitúcii chlóru alebo brómu za jód. Riešenie sa týka tiež použitia

derivátov všeobecného vzorca I ako fungicídnych prostriedkov a spôsobu ich aplikácie.



6 (51) C 07D 501/56, C 07C 65/05, 65/11, 59/48,
235/52, A 61K 31/545

(21) 1397-95

(71) Hoechst Aktiengesellschaft, Frankfurt am Main,
DE;

(72) Lattrell Rudolf Dr., Königstein/Taunus, DE;
Dürkheimer Walter Dr., Hattersheim, DE;
Schmid Peter Dr., Stuttgart, DE;

(54) **Nové kryštalické adičné soli cefému s kyseli-
nami a spôsob ich výroby**

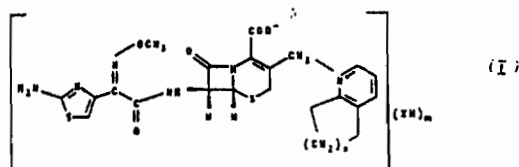
(22) 08.11.95

(32) 10.11.94

(31) P 44 40 141.8

(33) DE

(57) Sú opísané zlúčeniny všeobecného vzorca I, v ktorom n sa rovná 1 alebo 2 a m sa rovná 0,4 až 2,6 pričom X znamená anión karboxylovej kyseliny, bližšie opísaný v opisnej časti. Tiež je opísaný spôsob výroby zlúčenín I a ich použitie na výrobu farmaceutických prostriedkov s antibakteriálnou účinnosťou.



6 (51) C 07F 9/547, 9/576, 9/6571, C 08K 5/49, 5/51,
C 08L 85/02, C 07D 211/06

(21) 1263-95

(71) CIBA-GEIGY AG, Bazilej, CH;

(72) Pitteloud Rita Dr., Praroman, CH;

(54) **Fosforinany obsahujúce stéricky bránené ami-
nové zvyšky a ich použitie ako stabilizátorov**

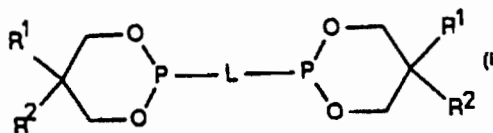
(22) 10.10.95

(32) 12.10.94

(31) 3066/94-3

(33) CH

(57) Opisujú sa zlúčeniny všeobecného vzorca I, v ktorom substituenty majú významy uvedené v opise, pričom tieto zlúčeniny sú vhodné ako stabilizátory organických materiálov proti oxidačnej, tepelnej alebo svetlom indukovanej degradácii.



6 (51) C 07H 5/06

(21) 2420-91

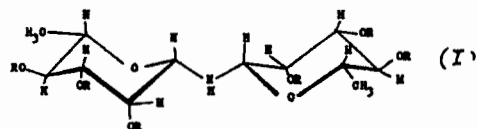
(71) Chemický ústav SAV, Bratislava, SK;

(72) Linek Kazimír Ing. CSc., Bratislava, SK;

(54) Di-beta-L-ramnopyranozylamín a spôsob jeho prípravy

(22) 05.08.91

(57) Zlúčeninu vzorca I, v ktorom R je vodík alebo acylskupina, je možné pripraviť z beta-L-ramnopyranozylamínu pôsobením bezvodého metanolu pri teplote 50 až 64°C počas 1 až 5 hod. Zlúčenina vzorca I, kde R je acetylskupina, sa pripraví O-acetyláciou vzniknutého produktu predchádzajúcej reakcie v prostredí acetan-hydridu a pyridínu pri teplote 15 až 25°C počas 16 až 32 hodín. Uvedené zlúčeniny je možné využiť v odbore organickej chémie a biochémie pri inhibícii L-ramnozidáz.



6 (51) C 07H 17/08, A 01N 43/90

(21) 209-96

(71) Merck & Co., Inc., Rahway, NJ, US;

(72) Cvetovich Raymond, Scotch Plains, NJ, US; Demchak Richard, Langhorne, PA, US; McCauley James A., Belle Mead, NJ, US; Varsalona Richard J., Scotch Plains, NJ, US;

(54) Hemihydrát kryštalickej soli 4''-deoxy-4''-epimetylaminovermektínu B1a/B1b s kyselinou benzoovou, spôsob jeho výroby a prostriedok s jeho obsahom

(22) 15.08.94

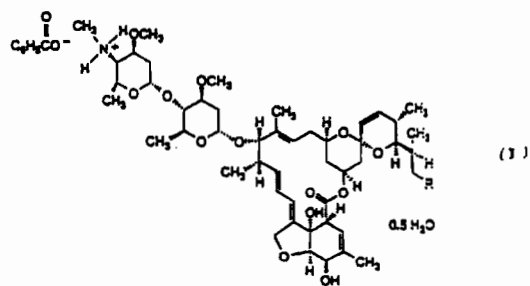
(32) 19.08.93

(31) 109 189

(33) US

(86) PCT/US94/09207, 15.08.94

(57) Hemihydrát kryštalickej soli 4''-deoxy-4''-epimetylaminovermektínu B1a/B1b s kyselinou benzoovou v kryštalickej B-forme vzorca I je možné použiť najmä na ničenie rôznych parazitov a poľnohospodárskych škodcov. Súčasťou vynálezu je tiež spôsob výroby uvedenej látky prekryštalizovaním inej formy alebo zmesi foriem tejto látky vo vodnom organickom rozpúšťadle.



6 (51) C 07K 5/02, 5/06, 5/08, A 61K 38/17

(21) 1253-95

(71) Glaxo Wellcome Inc., Research Triangle Park, NC, US;

(72) Sugg Elizabeth Ellen, North Carolina, US; Aquino Christopher Joseph, North Carolina, US; Szewczyk Jerzy Ryszard, North Carolina, US; Finch Harry, Ware, Hertfordshire, GB; Carr Robin Arthur Ellis, Stevenage, Hertfordshire, GB;

(54) 1,5-benzodiazepínové deriváty, spôsob výroby, ich použitie a farmaceutické prostriedky s ich obsahom

(22) 14.04.94

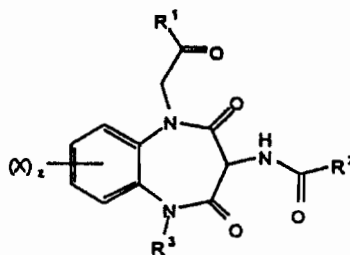
(32) 15.04.93

(31) 9307833.5

(33) GB

(86) PCT/EP94/01131, 14.04.94

(57) 1,5-benzodiazepínové deriváty všeobecného vzorca I, v ktorom jednotlivé symboly majú význam, uvedený v opise. Tieto látky majú agonistický účinok na receptory cholecystokinínu-A a je možné ich použiť na výrobu farmaceutických prostriedkov, ktoré taktiež tvoria súčasť riešenia a sú určené na moduláciu účinku gastrínu a cholecystokinínu u cicavcov. Súčasťou riešenia sú taktiež spôsoby výroby uvedených derivátov.



(I)

6 (51) C 07K 5/06, A 61K 37/02

(21) 1254-95

(71) Glaxo Wellcome Inc., Research Triangle Park, NC, US;

(72) Finch Harry, Ware, Hertfordshire, GB; Shah Pritom, Stevenage, Hertfordshire, GB; Carr Robin Arthur Ellis, Stevenage, Hertfordshire, GB;

(54) 1,5-benzodiazepínové deriváty, spôsob ich výroby, ich použitie a farmaceutické prostriedky s ich obsahom

(22) 13.04.94

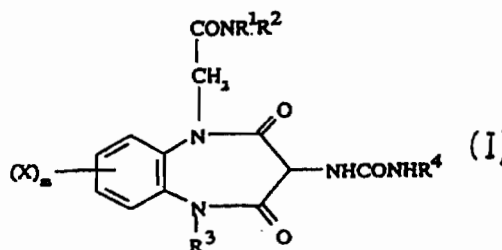
(32) 15.04.93, 29.03.94

(31) 9307833.5, 9406037.3

(33) GB, GB

(86) PCT/EP94/01130, 13.04.94

(57) 1,5-benzodiazepínové deriváty všeobecného vzorca I a ich fyziologicky prijateľné soli, v ktorých jednotlivé symboly majú význam uvedený v hlavnom nároku. Tieto látky je možné použiť vo forme farmaceutických prostriedkov na antagonizáciu účinkov gastrínu a cholecystokinínu.



(I)

- 6 (51) C 07K 7/06, 7/08, A 61K 38/04
 (21) 1563-95
 (71) Hafslund Nycomed A/S, Oslo, NO;
 (72) Sakariassen Kjell Steinar, Oslo, NO; Stephens Ross Wentworth, Oslo, NO;
 (54) **Peptidové zlúčeniny, spôsob ich výroby a ich použitie**
 (22) 17.06.94
 (32) 18.06.93, 10.05.94
 (31) 9312601.9, 9409335.8
 (33) GB, GB
 (86) PCT/GB94/01315, 17.06.94
 (57) Zlúčeniny s obsahom aminokyselinových sekvencií vzorca (IA): - CVNENGGCEQYCSD-, (IB): - FCLPAFEGRNCE- a/alebo (IC) RCHEGYSLLADGVST- ako aj ich peptidové fragmenty, estery, amidy, soli a cyklické deriváty, funkčné analógy a rozšírené peptidové reťazce nesúce aminokyseliny alebo peptidy na koncoch vyššie spomenutých sekvencií alebo fragmentov sa používajú na zabránenie alebo inhibíciu väzby tkanivového faktora na FVII.

- 6 (51) C 07K 17/08, A 61K 39/44, G 01N 33/577
 (21) 1303-95
 (71) LABORATOIRES UPSA, Agen, FR; Institut National de la santé et de la Recherche Medicale, Paris, FR;
 (72) Bru-Magniez Nicole, Paris, FR; Chermann Jean-Claude, Marseille, FR; Lescure François, Rueil Malmaison, FR; Teulon Jean-Marie, La Celle Saint Cloud, FR; Breton Pascal, Olivet, FR;
 (54) **Imunočastice nesúce CD4 monoklonálne protilátky a ich použitie**
 (22) 22.04.94
 (32) 22.04.93, 04.08.93
 (31) 93/04750, 08/101 700
 (33) FR, US
 (86) PCT/FR94/00459, 22.04.94
 (57) Imunočastice pozostávajúce z nanočastíc polymérovanej metylidénmalonátovej zlúčeniny povlečenej anti-CD4 protilátkami a ich použitie na výrobu liečiva na profylaxiu a/alebo liečenie patologických stavov spôsobených infekciou HIV vírusom alebo ako biologického reakčného činidla, alebo ich použitie v postupe zisťovania prítomnosti anti-CD4 antigénov v biologickej kvapaline cicavcov.

6 (51) C 08K 5/34, 5/34, 5:3492 // (C 08K 5/34, 5:3492, 5:353)

(21) 1345-95

(71) CIBA-GEIGY AG, Bazilej, CH;

(72) Gugumus François Dr., Allschwil, CH;

(54) Synergické zmesi stabilizátorov a ich zmesi s organickými materiálmi

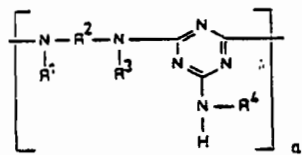
(22) 26.10.95

(32) 28.10.94, 20.04.95

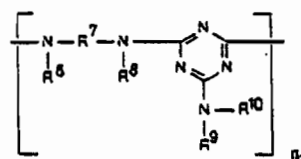
(31) 94 810 621.6, 1133/95-0

(33) DE, CH

(57) Opisujú sa zmesi stabilizátorov, ktoré prípadne obsahujú zlúčeninu všeobecného vzorca I a zlúčeninu všeobecného vzorca III, kde n^1 a n^2 znamenajú číslo 2 až 20, a ostatné substituenty sú opísané v opisnej časti, ktoré slúžia na stabilizáciu organického materiálu, citlivého na svetlo, teplo, alebo oxidačné látky.



(I)



(III)

6 (51) C 10G 11/22

(21) 1336-95

(71) BP Chemicals Limited, London, GB;

(72) Griffiths David Charles, Surrey, GB; Palmer Keith William, Surrey, GB; Reid Ian Allan Beattie, London, GB;

(54) Spôsob konverzie tekutých uhľovodíkov

(22) 26.10.95

(32) 28.10.94

(31) 9421734.6

(33) GB

(57) Spôsob konverzie tekutých uhľovodíkov obsahujúcich parafín, pričom a) sa čiastočne spaľuje zmes tekutého uhľovodíka a plynu obsahujúceho molekulárny kyslík v reakčnej komore s katalyzátorom schopným podporiť spaľovanie zmesi bohatej na palivo nad normálnu medzu zápalnosti, b) periodicky sa nahrádza zmes tekutého uhľovodíka a plynu obsahujúceho molekulárny kyslík v operácii (a) plynom obsahujúcim palivo bohaté na uhlík dostatočne dlho na to, aby sa podstatne odstránili usadeniny v reakčnej komore.

6 (51) C 10G 50/02, 7/00, 45/04, 47/02, 69/10

(21) 1403-94

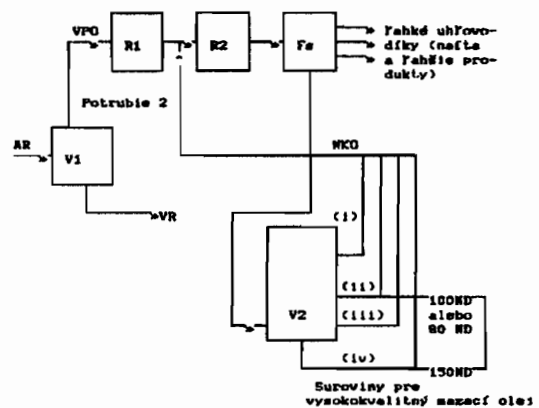
(71) Yukong Limited, Seoul, KR;

(72) Lee Yun-kil, Seoul, KR; Min Wha-sik, Seoul, KR; Kwon Sook-hyung, Seoul, KR;

(54) Spôsob výroby suroviny do vysokokvalitných mazacích olejov

(22) 21.11.94

(57) Surovina do mazacích olejov sa vyrába vákuovou destiláciou atmosférického zvyšku v prvej vákuovej destilačnej jednotke (V1) za vzniku vákuového plynového oleja, ktorý sa hydrogenačne rafinuje v prvej reakčnej jednotke (R1). Nasleduje hydrokrakovanie v druhej reakčnej jednotke (R2) a séria frakčných destilácií (Fs), pričom vznikajú ľahké olejové produkty a nekonvertovaný zvyšok. Tento sa vákuovo destiluje v druhej vákuovej destilačnej jednotke (V2) za vzniku suroviny do vysokokvalitných mazacích olejov. Zvyšná časť nekonvertovaného oleja sa vracia do druhej reakčnej jednotky (R2).



6 (51) C 12N 1/04, 11/04

(21) 1346-95

(71) Zeneca Limited, London, GB;

(72) Rodham David Kirk, Cheshire, GB; Cantwell John Burnett, Merseyside, GB;

(54) Životaschopné stabilizované mikrobiálne bunky

(22) 18.04.94

(32) 28.04.93

(31) 9308734.4

(33) GB

(86) PCT/GB94/00811, 18.04.94

(57) Spôsob stabilizácie mikrobiálnych buniek, hlavne gram-negatívnych baktérií (napr. Pseudomonas fluorescens), vo forme suchého prostriedku pozostáva zo zmiešania buniek s vodným roztokom obsahujúcim polyhydroxylovú zlúčeninu, napr. sacharid, z ktorej je odvodená matrica. Táto zmes sa vysuší za podmienok, pri ktorých dochádza k viskóznemu toku polyhydroxylovej zlúčeniny, čo vedie k zrúteniu matrice, pričom nedochádza k poškodeniu buniek v nej uzavretých. Teplota sklovitého prechodu hmoty matrice musí byť vyššia ako je teplota, pri ktorej sa bude prostriedok skladovať.

- 6 (51) C 12N 1/14, C 12P 17/08 // (C 12N 1/14, C 12R 1:80)
- (21) 1476-94
- (71) Fуска Ján prof. Ing., DrSc., Bratislava, SK;
- (72) Fуска Ján prof., Ing., DrSc., Bratislava, SK; Fusková Alžbeta Ing., Bratislava, SK; Proksa Bohumil Ing., CSc., Hlohovec, SK;
- (54) **Kmeň mikroorganizmu *Penicillium vermiculatum* CCM 8194 a spôsob prípravy makrolidového antibiotika vermikulínu**
- (22) 01.12.94
- (57) Je opísaný kmeň mikroorganizmu *Penicillium vermiculatum* CCM 8194 a spôsob prípravy makrolidového antibiotika vermikulínu kultiváciou kmeňa *Penicillium vermiculatum* CCM 8194 na pôde obsahujúcej zdroj uhlíka, dusíka, zlúčeniny fosforu, horčíka, medi a látku ovplyvňujúcu prenos elektrónov v biologických systémoch.

- 6 (51) C 12P 19/26, 19/44
- (21) 1450-95
- (71) PROCUR AB, Lund, SE;
- (72) Nilsson Kurt G.I., Lund, SE;
- (54) **Spôsob prípravy amino-deoxy-disacharidov a amino-deoxy-oligosacharidov**
- (22) 17.05.94
- (32) 17.05.93
- (31) 9301677-2
- (33) SE
- (86) PCT/SE94/00461, 17.05.94
- (57) Syntéza amino-disacharidu, amino-oligosacharidu alebo príslušných derivátov zahŕňa reakciu monosacharidu, disacharidu, oligosacharidu, glykozidu alebo ich derivátu ako akceptora s amino-deoxy-sacharidom alebo jeho derivátom ako donorom za katalýzy glykozidázou a izolácie aminosacharidu priamo zo zmesi produktov alebo po ďalšej chemickej/enzymatickej modifikácii.

- 6 (51) C 12P 21/08, A 61K 47/48, G 01N 33/577,
A 61K 39/385, C 12N 5/16
- (21) 1257-95
- (71) Sandoz AG, Bazilej, CH;
- (72) Sedrani Richard Dr., Bazilej, CH; Quesniaux Valerie Dr., Bazilej, CH;
- (54) **Monoklonálne protilátky špecifické na rapamycín, spôsob ich získavania a imunogénny konjugát obsahujúci rapamycín**
- (22) 30.03.94
- (32) 08.04.93
- (31) 9307491.2
- (33) GB
- (86) PCT/EP94/01006, 30.03.94
- (57) Sú opísané monoklonálne protilátky proti rapamycínu a proti 40-0-alkylderivátom rapamycínu. Ďalej sú opísané nové haptény, imunogénne konjugáty, spôsoby ich prípravy a testovacia súprava na ich využitie.

- 6 (51) C 12P 41/00, 7/40, 7/52
- (21) 1043-95
- (71) Laboratorios Menarini S.A., Badalona, ES;
- (72) Warneck Julie Belinda Hazel, Huntingdon, GB; Wisdom Richard Anthony, Cambs, GB;
- (54) **Spôsob prípravy (S)-2-(3-benzoylfenyl)propiónovej kyseliny**
- (22) 03.03.94
- (32) 03.03.93
- (31) 9304256.2
- (33) GB
- (86) PCT/EP94/00630, 03.03.94
- (57) Mikroorganizmus rodu Ophiostoma alebo Ceratocystis, alebo ich prečistený lyzát s enzymatickou aktivitou sa používajú ako biokatalyzátor v biotransformačnej reakcii, na produkciu (S)-ketoprofenu zo zmesi enantiomérov jeho esterov.

- 6 (51) C 12Q 1/68, C 07H 21/00, C 12N 9/12
(21) 141-96
(71) University Of Southern California, Los Angeles, CA, US; The Governors Of The University Of Alberta, Edmonton, Alberta, CA;
(72) Goodman Myron F., La Canada, US; Reha-Krantz Linda J., Edmonton, Alberta, CA;
(54) **Enzymy sekvenujúce DNA**
(22) 01.08.94
(32) 02.08.93
(31) 08/101 593
(33) US
(86) PCT/US94/08610, 01.08.94
(57) Variantné DNA polymerázy radu B, nemajúce 3'→5' exonukleázovú aktivitu, sú použiteľné ako polymerázy sekvenujúce DNA. Spôsoby sekvenovania DNA s DNA polymerázami radu B a terminačnými nukleotidmi zahŕňujú použitie DNA polymeráz radu B, ktoré sú použiteľné na sekvenovanie DNA, ako sú variantné alebo divé formy DNA polymerázy fága T4 alebo DNA polymerázy II Escherichia coli, s novými kombináciami didezoxynukleotidov a terminačných nukleotidov.

- 6 (51) C 13K 1/02, C 12P 7/10
(21) 1205-95
(71) ARKENOL INC, Las Vegas, NV, US;
(72) Farone William A., Irvine, CA, US; Cuzens John E., Santa Ana, CA, US;
(54) **Spôsob prípravy cukrov hydrolýzou celulózo- vých a hemicelulózo- vých materiálov pomocou silnej kyseliny**
(22) 25.03.94
(32) 26.03.93
(31) 08/038 628
(33) US
(86) PCT/US94/03298, 25.03.94
(57) Spôsob produkcie cukrov využíva hydrolýzu biomasy, ktorá obsahuje celulózu a hemicelulózu pomocou koncentrovanej kyseliny. Najskôr je narušená kryštalická štruktúra celulózy a hemicelulózy v biomase a potom nasleduje hydrolýza, ktorej výsledkom je hydrolyzát obsahujúci cukry a kyselinu. Hydrolyzát je potom oddelený od tuhých súčastí vylisovaním hydrolyzovanej biomasy. Tuhý podiel je vystavený druhému narušeniu kryštalickej štruktúry a hydrolýze, aby bola dosiahnutá vyššia výťažnosť cukrov. Ďalej je opísaná aj metóda separácie cukrov z kyseliny v hydrolyzáte. Výsledný cukrový extrakt je využiteľný napr. vo fermentačnom a potravinárskom priemysle.

6 (51) C 21B 11/10, F 27B 1/16

(21) 3911-92

(71) Wurth Paul S.A., Luxembourg, LU;

(72) Stomp Hubert, Luxembourg-Howald, LU; Kremer André, Leudelange, LU; Fries Daniel, Arlon, BE; Reichert Marc, Schifflange, LU;

(54) Závies dýchacej prívodnej rúrky s integrovaným prívodom média

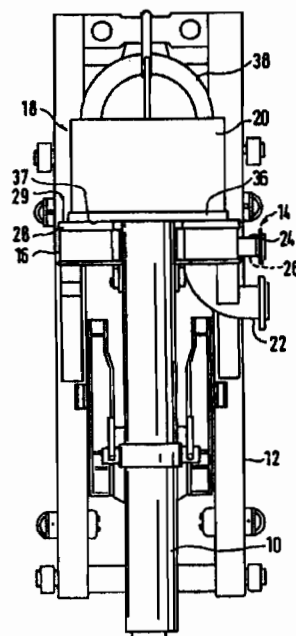
(22) 28.12.92

(32) 24.01.92

(31) 88 507

(33) LU

(57) Zberač média (16) v tvare U má horizontálnu dosku (28) ako nosné rameno a prvá spojovacia plocha je umiestnená na nosiči (12) prívodnej rúrky. Rúrky (22, 24, 26) na prívod média vedú do tejto prvej spojovacej plochy. Nosná doska (26), prívodnej rúrky zvierá s osou prívodnej rúrky v podstate pravý uhol, pričom na hornej časti prívodnej rúrky (10) tvorí spodná strana nosnej dosky (36) druhú spojovaciu plochu, do ktorej sú vedené rozdeľovacie rúrky média. Nosná doska (36) je nesená horizontálnou hornou doskou (28).



6 (51) C 23C 4/12

(21) 3503-92

(71) Linde Aktiengesellschaft, Wiesbaden, DE;

(72) Heinrich Peter Dipl.-Ing., Gemering, DE; Schmidtke Wolfgang, München, DE;

(54) Spôsob povliekania povrchu tepelným postrekovaním a expanzná dýza na vykonávanie spôsobu

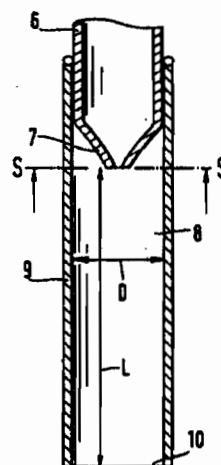
(22) 26.11.92

(32) 12.12.91

(31) P 41 41 020.3

(33) DE

(57) Spôsob, pri ktorom sa na povliekaný povrch pôsobí postrekovým lúčom tvoreným teplým dopravným plynom a roztavenými časticami povlakovacej látky. V bezprostrednej blízkosti postrekovacieho lúča je vykonávané chladenie chladiacim lúčom tvoreným oxidom uhličitým vo forme chladiaceho plynu a snehových vločiek, čo sa dosiahne expanziou privádzaného oxidu-uhličitého pri tlaku aspoň 4,5 MPa cez štrbinovú dýzu do expanzného priestoru. Takto expandovaný lúč je vrháný z výstupného otvoru na chladenú oblasť. Expanzná dýza obsahuje vnútornú rúrku (6) ukončenú štrbinovou hubicou (7) napojenú na zdroj oxidu uhličitého a vonkajšiu rúrku (9), tvoriacu expanzný priestor (8), pripojenú na vnútornú rúrku (6) a na protifašlom konci otvorenú.



6 (51) C 23F 1/18

(21) 1020-92

(71) ELO-CHEM Ätztechnik GmbH, Meersburg, DE;

(72) Lindinger Bernd, Pressbaum, AT;

(54) Elektrolyticky regenerovateľný leptací roztok

(22) 22.06.91

(32) 05.07.90

(31) A 1433/90

(33) AT

(86) PCT/EP91/01159, 22.06.91

(57) Elektrolyticky regenerovateľný leptací roztok na leptanie dosiek vodičov a tvarových dielcov z medi a zliatin medi, s určeným obsahom tetramínsíranu meďnatého, amoniaku, síranu amónneho, chloridu amónneho, prípadne dusičnanu amónneho, katalyzátora zvyšujúceho rýchlosť leptania, prípadne aj fosforečnanu vo forme kyseliny fosforečnej alebo jej soli. Leptací roztok obsahuje ako katalyzátor vanád, alebo niektorú zlúčeninu vanádu v množstve od 1 mg do 99 mg na jeden liter leptacieho roztoku, prepočítané na vanád.

6 (51) D 01F 2/08

(21) 1492-95

(71) Courtaulds Fibres (Holdings) Limited, London, GB;

(72) White Patrick Arthur, Sharnford, Leicestershire, GB; Hayhurst Malcolm John, Coventry, GB; Owens Alan, Nuneaton, Warwickshire, GB; Rouhsedge Ian David, Mobile, AL, US; Davies Richard James, Westgate Louth, Lincolnshire, GB; Sellars Alan, South Humberside, GB; Jacqueline Faye MacDonald, Bebington, Wirral, GB; Quigley Michael Colin, Meriden, Coventry, GB; Draper Ralph, Coventry GB; Payne Ronald Derek, Barrow-upon-Humber, Humberside, GB;

(54) Zvlákňovacia bunka

(22) 20.05.94

(32) 24.05.93

(31) 08/066 522

(33) US

(86) PCT/GB94/01107, 20.05.94

(57) Je opísaný spôsob výroby lyocelových vlákien (125) zvlákňovaním roztoku celulózy v organickom rozpúšťadle cez vzduchovú medzeru a do zvlákňovacieho kúpeľa (115), pri ktorom sú inštalované prostriedky (121, 122) na vytváranie priečneho ťahu vzduchu vo vzduchovej medzere.

6 (51) E 01B 11/36

(21) 840-88

(71) P.C. Wagner Elektrothermit-Schweissgesellschaft, Wien, AT;

(72) Delmonego Karl, Wien, AT; Bayer Gottfried, Wien, AT;

(54) Stykový spoj koľajníc

(22) 10.02.88

(32) 11.02.87

(31) A 289/87

(33) AT

(57) Spoj je vytvorený pomocou základných spojovacích styčníc (5) priložených zo strán ku koľajniciam (1, 2) zlepených s koľajnicami (1, 2) a vyplňujúcich svojím základným telesom priestor medzi hlavou (K), stojinou (S) a pätkou (F). Vonkajšia strana spojovacích styčníc (5) lícuje s vonkajšou zvislou stranou hlavy (K) koľajnic (1,2) a z jej spodnej časti vstupuje do strany pozdĺžne rebro (5') dosadajúce svojou spodnou stranou na pätku (F) a prebiehajúce až k vonkajšej strane pätky (F). Pozdĺžne rebro (5') má väčšiu hrúbku ako pätky (F) v rovnakej prierezovej rovine. Na vonkajšej strane základných spojovacích styčníc (5) je umiestnená najmenej jedna prídavná spojovacia styčnica, ktorá svojou spodnou stranou dosadá na pozdĺžne rebro (5') základnej spojovacej styčnice (5) a je zoskrutkovaná so základnou spojovacou styčnicou (5) kvôli zvýšeniu tuhosti spoja.



6 (51) E 01B 27/00, 37/00

(21) 1335-95

(71) Franz Plasser Bahnbaumaschinen-Industriegesellschaft m.b.H., Wien, AT;

(72) Theurer Josef Ing., Wien, AT;

(54) Spôsob sanácie podkladu štrkového lôžka koľaje a zariadenia na jeho realizovanie

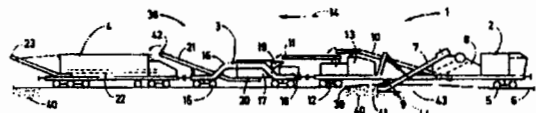
(22) 25.10.95

(32) 15.11.94

(31) A 2109/94

(33) AT

(57) Spôsob sanácie podkladu štrkového lôžka (41) koľaje (6), ktoré je na zemnej pláni (44), sa realizuje v troch pracovných krokoch s tromi rôznymi mechanizmami. V prvom, na výkrese znázornenom pracovnom kroku, sa odstráni len časť štrkového lôžka (41), rozdrví sa na drobný štrk (42) a uskladní sa. V druhom pracovnom kroku sa vytvorí odstránenie zostatku štrkového lôžka (41), v treťom pracovnom kroku sa odhodí drobný štrk (42) pláne pri nadvihnutí koľaje (6) na uvoľnenú zemnú pláň (44), urovná sa a zhutní sa na ochrannú vrstvu pláne.



6 (51) E 03D 3/12

(21) 1481-95

(71) Geberit Technik AG, Jona, CH;

(72) Diethelm Alois, Vorderthal, CH;

(54) Splachovacie zariadenie do záchodových splachovacích nádob

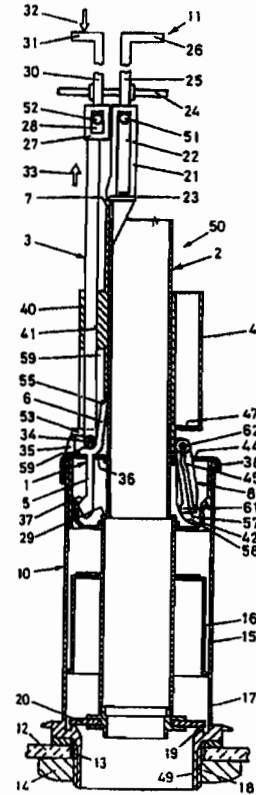
(22) 24.11.95

(32) 01.12.94

(31) 3622/94-7

(33) CH

(57) Splachovacie zariadenie je opatrené ovládacím zariadením (11), ktorým je v závislosti od voľby spustenia úplného alebo čiastočného spláchnutia nadvihované teleso ventilu (2) výtokovej súpravy (10). V prípade čiastočného spláchnutia je teleso ventilu (2) zaťažané prídavným závažím (4). Na výtokovej súprave (10) sú usporiadané spojovacie prvky (1, 8) na odpojenie ovládacieho zariadenia (11). Po čiastočnom spláchnutí pôsobí tiahlo (3) na prídavné závažie (4), ktoré potom pôsobí na teleso ventilu (2). Spoľahlivé čiastočné spláchnutie je dosiahnuté s menším množstvom dielov upravených vo výtokovej súprave (10).



6 (51) E 05F 15/12

(21) 358-95

(71) DORMA GmbH + Co.KG, Ennepetal, DE;

(72) Beran Mark, Niwot, CO, US;

(54) Pohon otočných dverí

(22) 04.07.94

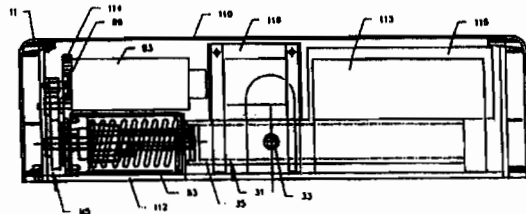
(32) 19.07.93

(31) 08/092 962

(33) US

(86) PCT/DE94/00780, 04.07.94

(57) Otočné dvere otvárané pomocou elektromotorického pohonu (93), kde proces zatvárania je uskutočňovaný bežným dverovým zatváracím zariadením (31). Pri procese otvárania dverí je naplnaná pružina upravená v dverovom zatváracom zariadení (31), ktorá počas zatvárania dverí uvoľňuje v nej naakumulovanú energiu.



6 (51) E 06B 5/11

(21) 137-94

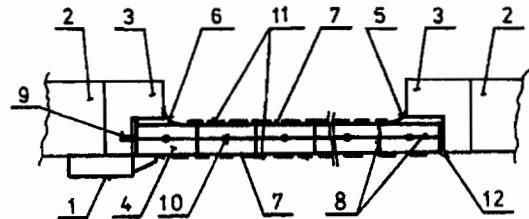
(71) Rana Gabriel, Šafa, SK;

(72) Rana Gabriel, Šafa, SK;

(54) Bezpečnostné dvere

(22) 08.02.94

(57) Bezpečnostné dvere pozostávajú z bezpečnostného zámku po celej dĺžke dverí (1), ktorý sa opiera o vnútornú stranu vchodových dverí (4), na ktorej sú uložené na obvode oceleové dosky (7), na ktoré z vonkajšej strany je upevnená axiálne oceleová lišta (6) po celej dĺžke vchodových dverí (4) a axiálne oceleový profil (5) po celej dĺžke dverí, ktorý je spojený klavírovým pántom (12) po celej dĺžke vchodových dverí (4), a na oceleové dosky (7) sú uložené ozdobné kryty (11) zvonka aj zvnútra, pričom na vnútornej strane vchodových dverí (4) sú zachytené radiálne a axiálne oceleové výstuhy (8), na ktorých je spevnený bezpečnostný zámok (9) a posuvne sú uložené axiálne uzavíracie západky (10).



6 (51) F 03B 3/12

(21) 1388-94

(71) Sikhart Robert Ing., Bernolákovo, SK; Vilém Ján Ing., CSc., Bratislava, SK; Bezák František Ing., Nitra, SK; Varinský Tibor Ing., Nitra, SK;

(72) Sikhart Robert Ing., Bernolákovo, SK; Vilém Ján Ing., CSc., Bratislava, SK; Bezák František Ing., Nitra, SK; Varinský Tibor Ing., Nitra, SK;

(54) Lopatka diagonálneho rozvádzača axiálnych vodných turbín

(22) 17.11.94

(57) Lopatka je charakteristická profilmi, ktorých geometrické charakteristiky sa plynule menia medzi maximálnym a minimálnym polomerom prietokovej plochy rozvádzača. Plynulá zmena geometrických charakteristík je prispôbená požiadavkám obežného kola. Pre optimálne nastavenie rozvádzača je axiálny nátok na vstupe lopatkovej mreže a pomery na výstupnej hrane lopatky zodpovedajú požiadavkám bezrázového vstupu na lopatky obežného kola po celej dĺžke vstupnej hrany. Plocha lopatky je potom opísaná v ľubovoľnom bode matematických vzťahmi, t.j. týmto spôsobom je možné určiť neobmedzený počet rezov na liste lopatky.

6 (51) F 03B 3/12

(21) 1390-94

(71) Vilém Ján Ing., CSc., Bratislava, SK; Sikhart Robert Ing., Bernolákovo, SK; Bezák František Ing., Nitra, SK; Varinský Tibor Ing., Nitra, SK;

(72) Vilém Ján Ing., CSc., Bratislava, SK; Sikhart Robert Ing., Bernolákovo, SK; Bezák František Ing., Nitra, SK; Varinský Tibor Ing., Nitra, SK;

(54) Lopatka axiálneho obežného kola axiálnych vodných turbín

(22) 17.11.94

(57) Lopatka umiestnená v mreži obežného kola pre axiálne turbíny je charakterizovaná profilmi, ktoré sú vytvárané jednoduchými geometrickými krivkami. Umiestnenie maximálneho prehnutia profilu a maximálnej hrúbky profilu je do 55 % dĺžky profilu. Plocha lopatky je opísaná v ľubovoľnom bode matematickými vzťahmi, t.j. týmto spôsobom je možné určiť neobmedzený počet rezov na liste lopatky.

6 (51) F 03B 3/18

(21) 1389-94

(71) Sikhart Robert Ing., Bernolákovo, SK; Vilém Ján Ing., CSc., Bratislava, SK; Bezák František Ing., Nitra, SK; Varinský Tibor Ing., Nitra, SK;

(72) Sikhart Robert Ing., Bernolákovo, SK; Vilém Ján Ing., CSc., Bratislava, SK; Bezák František Ing., Nitra, SK; Varinský Tibor Ing., Nitra, SK;

(54) Lopatka axiálneho rozvádzača axiálnych vodných turbín

(22) 17.11.94

(57) Lopatka je charakteristická plynulou zmenou geometrických charakteristík profilov medzi maximálnym a minimálnym polomerom prietocnej plochy rozvádzača. Pre optimálne nastavenie rozvádzača je axiálny nátok na vstupe lopatkovej mreže a pomery na výstupnej hrane lopatky sú prispôbené požiadavkám vstupu na lopatky obežného kola. Plocha lopatky je potom opísaná v ľubovoľnom bode matematickými vzťahmi, t.j. týmto spôsobom je možné určiť neobmedzený počet rezov na liste lopatky.

6 (51) F 04B 43/04

(21) 3434-91

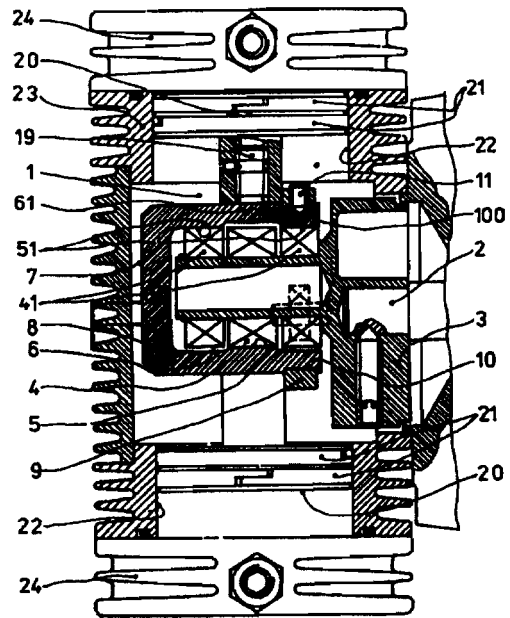
(71) Chirana Piešťany, a.s., Piešťany, SK;

(72) Gajdoš Lubomír Ing, Piešťany, SK;

(54) Kompresor alebo plynové čerpadlo

(22) 13.11.91

(57) Pohonný hriadeľ nesie súosové navzájom od seba oddelené a excentricky uložené valivé ložiská (4, 41) tak, že aspoň jedno prvé ložisko (4) je svojim vonkajším krúžkom uložené s predpätím aspoň na jednej prvej ploche (5) prvého držiaka (6) a zároveň aspoň jedno druhé ložisko (41) je svojim vonkajším krúžkom uložené s predpätím aspoň na jednej druhej ploche (51) druhého držiaka (61). Prvé a druhé držadlo (6, 61) sú vzájomne nerozoberateľne spojené a každé prvé alebo druhé ložisko (4, 41) je uložené na jednej jeho zodpovedajúcej prvej alebo druhej ploche (5, 51), ktoré sú navzájom rovnobežné. Jednotlivé držadlá (6, 61) sú napojené na piesty (20), pohybujúce sa vo valcoch (22) tvoriace spolu s kľukovou skriňou jeden celok tzv. teleso kompresora (23) a spojovacie články (7) sa s predpätím opierajú svojimi bočnými plochami o vonkajšie krúžky vodiacich valivých ložísk (4, 41) uchytených v telese kompresora (23), alebo v jeho čelnom veku.



6 (51) F 16D 31/04, F 16H 3/72

(21) 87-96

(71) Antonov Automotive Europe B.V., Rotterdam, NL;

(72) Antonov Roumen, Paris, FR;

(54) Hydraulické spínacie zariadenie

(22) 20.07.94

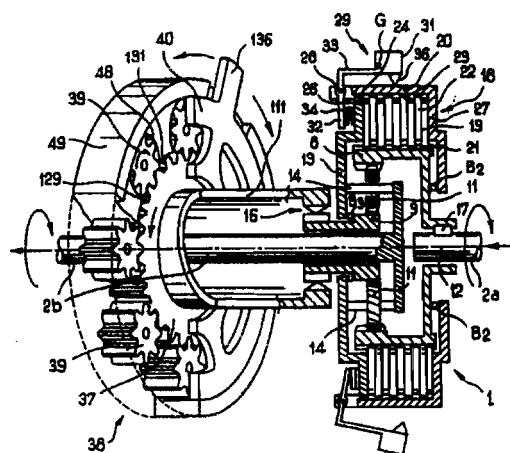
(32) 23.07.93

(31) 93/09125

(33) FR

(86) PCT/FR94/00906, 20.07.94

(57) Hydraulické spínacie zariadenie (38), skladajúce sa z niekoľkých hydraulických čerpadiel, ktoré sú ovládané rozvážacím kruhom (40), ktorý spája výstupné miesto hydraulikkej kvapaliny priamo s vstupným miestom hydraulikkej kvapaliny na každom jednotlivom hydraulickom čerpadle v prípade, že spínacie zariadenie je v rozpojenom stave, a utesňuje výstupné miesto hydraulikkej kvapaliny v prípade, že spínacie zariadenie je v stave rozpojenom.



6 (51) F 16G 13/16

(21) 95-96

(71) Igus Spritzgussteile für die Industrie, GmbH, Köln, DE;

(72) Günter Blase, Bergisch Gladbach, DE;

(54) **Reťaz na prenos energie**

(22) 26.07.94

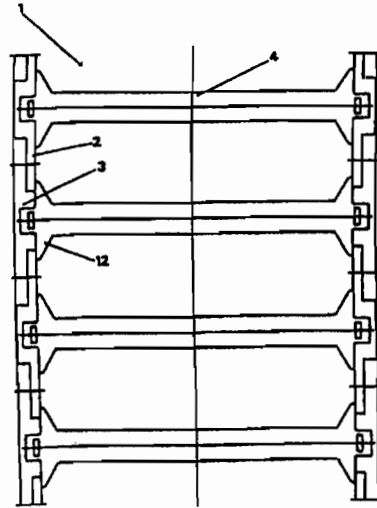
(32) 28.07.93

(31) P 43 25 259.1

(33) DE

(86) PCT/DE94/00868, 26.07.94

(57) Každá z paralelných vetiev reťaze (1) je vytvorená z vnútorných lamiel (2) a vonkajších lamiel (3). Vonkajšia lamela (3) pokrýva vždy dve vnútorné lamely (2). Oblasti lamiel (2, 3) reťaze (1), ktoré sú určené na prekrytie so susednými lamelami (2, 3) reťaze (1), sú usporiadané v spoločnej rovine, ktorá tvorí približne osovú rovinu lamiel (2, 3) reťaze (1).



6 (51) F 16H 61/02, F 16D 43/12

(21) 1016-95

(71) Antonov Automotive Europe B.V., Rotterdam, NL;

(72) Antonov Roumen, Paris, FR;

(54) **Prevodové zariadenie, najmä pre vozidlá, a spôsob jeho ovládania**

(22) 17.02.94

(32) 18.02.93

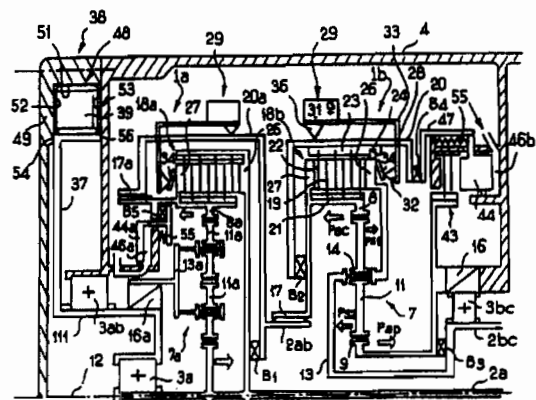
(31) 9301841

(33) FR

(86) PCT/FR94/00176, 17.02.94

(57) Prevodné zariadenie (1b) obsahuje epicykloidný prevod (7) s korunovým kolesom, spojeným so vstupom (2ab) a planétovým kolesom (9), ktorému je bránené v otáčaní opačným smerom voľnobežným zariadením (16). Nosič (13) planétového súkolesia je pripojený na výstupný hriadeľ (2bc). Korunové koleso (8) a nosič (13) planétového súkolesia môžu byť spojené prostredníctvom spojky (18b) uvádzanej do zopnutého stavu prostredníctvom odstredivých závaží (29) a pružín (34) za účelom dosiahnutia priameho prenášania krútiaceho momentu. Ak je záber spojky dostatočný pre krútiaci moment, ktorý má byť prenášaný, potom planétové koleso (9) má zníženú svoju rýchlosť a je nakoniec uvedený do pokoja voľnobežným zariadením (16). Zariadenie potom pracuje ako prevodová jednotka a výsledný axiál-

ny ťah (Pac), ktorý vzniká na skrutkovicovom ozubení, potom rozpojí spojku.



6 (51) F 16L 55/165, 55/18

(21) 169-96

(71) British Gas plc, London, GB;

(72) Dickson Dudley Trevor, Whitley Bay, GB; Cochran Colin, Northumberland, GB;

(54) Inštalácia potrubia

(22) 07.06.95

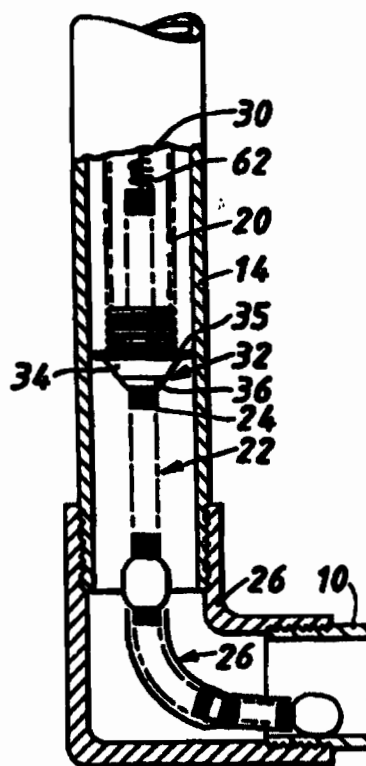
(32) 08.06.94, 03.02.95

(31) 9411467.5, 9502164.8

(33) GB, GB

(86) PCT/GB95/01331, 07.06.95

(57) Zvlnené plastické potrubie (20) je vložené spoločne so zostavou pružného vedenia (22) cez voľne prístupný koniec (11) do oceľovej potrubnej prípojky (10, 14), ktorá je vedená od hlavného potrubia (18) smerom k voľne prístupnému koncu (11) potrubnej oceľovej prípojky. Zostava pružného vedenia (22) sa skladá z pružného vodiaceho prvku (24) a ohybného pružinového vedenia (26). Pružný vodiaci prvok (24) je pretiahnutý cez koncový prvok (32), ktorý má vonkajšiu časť pripevnenú k plastickému potrubiu (20) a vnútornú časť (36). Ohybné pružinové vedenie (26) nesie na svojom konci senzorový prvok (60). Keď je plastické potrubie (20) správne usadené, do priestoru medzi vonkajškom plastického potrubia (20) a vnútorným prípojky (10, 14) je vstreknutá kvapalná tesniaca hmota (70). Ihneď, ako táto hmota (70) dostatočne vytvrdne, je zostava pružného vedenia (22) z plastického potrubia (20) vytiahnutá, vnútorná časť (36) je oddelená od vonkajšej časti (34), čím sa umožní vytiahnutie ohybného pružinového vedenia (26).



6 (51) F 16L 58/04

(21) 114-96

(71) Pont-A-Mousson S.A., Nancy, FR;

(72) Peudeour Jean-Marc, Blénod-les-Pont-à-Mousson, FR; Nouail Gérard, Metz, FR; Bello Jean, Gézoncourt, FR; Belloci Rio, Pont-à-Mousson, FR;

(54) Potrubný prvok na báze železa, najmä liatiny a spôsob jeho výroby

(22) 21.07.94

(32) 28.07.93

(31) 93/09303

(33) FR

(86) PCT/FR94/00911, 21.07.94

(57) Potrubný prvok s vonkajšou ochrannou vrstvou, ktorá pozostáva z prvej vrstvy zinku; na prvej vrstve zinku je druhá, pórovitá vrstva zinkovej/hliníkovej zliatiny, obsahujúca od 5 do 55 % hliníka; a na tejto druhej vrstve je tretia, pórovitá vrstva, označená ako póry uzatvárajúca vrstva, ktorá pozostáva z organického spojiva, výhodne z vodou riaditeľnej farby, bitúmenového náteru alebo epoxidovej živice. Použitie je na liatinové potrubia, uložené v zemi.

6 (51) F 23G 5/033, B 65G 33/24

(21) 159-96

(71) Siemens Aktiengesellschaft, München, DE;

(72) Tratz Herbert, Ottensoos, DE; May Karl, Bad-Vilbel, DE; Herm Hartmut, Dreieich, DE; Unverzagt Karlheinz, Offenbach am Main, DE;

(54) **Dopravné zariadenie na odpad**

(22) 25.07.94

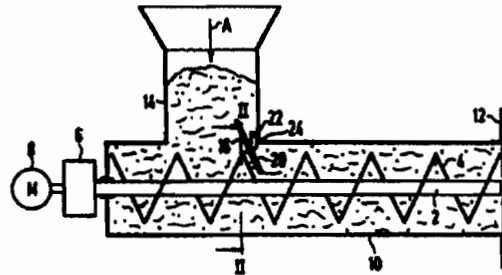
(32) 06.08.93

(31) P 43 26 483.2

(33) DE

(86) PCT/DE94/00859, 25.07.94

(57) Privádzacia šachta (14) na odpad (A) je bočne pripojená na dopravný kanál (10). V pozdĺžnom smere tohto dopravného kanála (10) je upravená závitovková skrutka (4). Medzi touto závitovkovou skrutkou (4) a medzi dopravným kanálom (10), hlavne v rohovej časti (24) privádzacej šachty (14) je upravené rezacie zariadenie. To sa skladá z prvého kovového rezacieho kusa (22), ktorý je usporiadaný na závitovkovej skrutke (4), a prípadne z druhého kovového rezacieho kusa (22), ktorý je upevnený na privádzacej šachte (14).



6 (51) F 23Q 2/50

(21) 117-96

(71) Bic Corporation, Milford, CT, US;

(72) McDonough James M., Guilford, CT, US; Doiron Gerald J., Athol, MA, US; Adams Paul H., Danbury, CT, US; Barone Chris A., Trumbull, CT, US; Fairbanks Floyd B., Naugatuck, CT, US;

(54) **Zapaľovač**

(22) 26.07.94

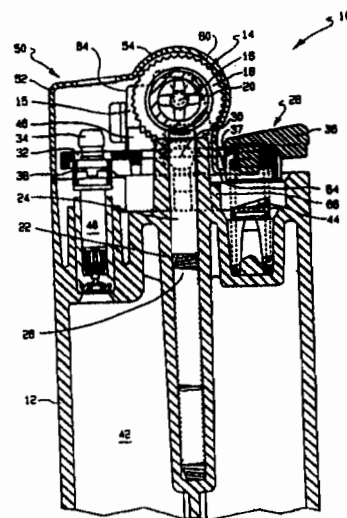
(32) 28.07.93, 17.06.94

(31) 097 685, 261 527

(33) US, US

(86) PCT/US94/08447, 26.07.94

(57) Zapaľovač (10) obsahuje pružne deformovateľné ochranné zariadenie (60), ktoré pokrýva časť zostavy (14) škrtacieho kolieska. Aby sa zapaľovač (10) zapálil, užívateľ vyvinie tlak, dostatočný na stlačenie ochranného zariadenia (60) pred otočením zostavy (14) škrtacieho kolieska. Ďalej zapaľovač (10) obsahuje brzdné členy (46) na zabránenie otočeniu zostavy (14) škrtacieho kolieska, ak sa užívateľ pokúsi uvoľniť palivo pred otočením zostavy (14) škrtacieho kolieska.



- 6 (51) **G 01N 21/91**
 (21) 207-96
 (71) Henkel Kommanditgesellschaft auf Aktien, Düsseldorf, DE;
 (72) Ouzounis Dimitrios, Krefeld, DE; Görms Christine, Monheim, DE;
 (54) **Spôsob rozlišovania organických zvyškov potravín na tvrdých povrchoch**
 (22) 16.08.94
 (32) 23.08.93
 (31) P 43 28 253.9
 (33) DE
 (86) PCT/EP94/02725, 16.08.94
 (57) Opisuje sa spôsob rozlišovania organických zvyškov potravín podľa ich druhu na tvrdých povrchoch nanesením roztoku, obsahujúceho kombináciu najmenej dvoch farbív, z ktorých najmenej jedno má hydrofilný charakter a najmenej jedno má hydrofóbný charakter, na tvrdý povrch a následným optickým určením druhu zvyškov podľa ich špecifického sfarbenia a kvapalnú formuláciu zmesí farbív a ich použitie.

- 6 (51) **G 01N 27/04, 27/07, 27/327, G 01R 27/22**
 (21) 1413-94
 (71) Weis Michal Ing., CSc., Bratislava, SK; Danilla Tibor Doc.MUDr., CSc., Bratislava, SK; Henček Richard, Bratislava, SK; Ivanusyk Peter Mgr., Bratislava, SK;
 (72) Weis Michal Ing., CSc., Bratislava, SK; Danilla Tibor Doc.MUDr., CSc., Bratislava, SK; Henček Richard, Bratislava, SK; Ivanusyk Peter Mgr., Bratislava, SK;
 (54) **Stanovenie elektrického odporu biologického rozhrania epidermis**
 (22) 22.11.94
 (57) Planárny elektródový systém umožňuje uzavretie siločiar vektora intenzity elektrického poľa pozdĺž povrchového rozhrania epidermis kože. Zmena orientácie siločiar elektrického poľa, spolu s definovanou hĺbkou vzniku elektrického poľa do dielektrického prostredia epidermis kože, umožňuje prostredníctvom merného odporu, resp. mernej vodivosti, charakterizovať vlastnosti iónového prostredia na rozhraní epidermis, resp. vlastnosti laminárnych bunčných štruktúr zrohovatelej časti epidermis-Stratum corneum.

6 (51) G 01N 33/483, 33/00

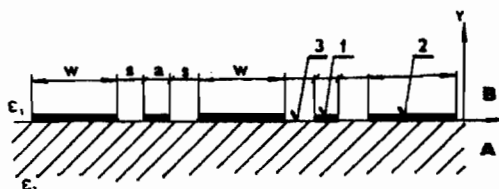
(21) 1412-94

(71) Weis Michal Ing., CSc., Bratislava, SK; Danilla Tibor Doc.MUDr., CSc., Bratislava, SK; Henček Richard, Bratislava, SK;

(72) Weis Michal Ing., CSc., Bratislava, SK; Danilla Tibor Doc.MUDr., CSc., Bratislava, SK; Henček Richard, Bratislava, SK;

(54) **Elektrodový systém biosenzorov na neinvazívny biomedicínsky monitoring**

(22) 22.11.94

(57) Elektrodový systém biosenzorov pozostáva zo sústavy nesymetrických koplanárnych elektród (1, 2) uložených na rovinnnej izolačnej podložke (A) pričom pomer šírky každej z elektród k šírke štrbiny (3) je určujúcim na vytvorenie gradientu intenzity elektrického poľa v rovine elektród a v blízkom okolí biologického prostredia (B), ktoré je definované intervalom hodnôt $0 \leq y/s \leq 0,5$.

6 (51) G 01N 33/558, 33/543

(21) 1227-95

(71) Smithkline Diagnostics, San Jose, CA, US;

(72) Chandler Howard M., Yarmouth, ME, US; Piasio Roger N., Cumberland, ME, US; Prouty Karen, West Buxton, ME, US;

(54) **Zariadenie na chromatografické stanovenie s protipahlými prvkami**

(22) 31.03.94

(32) 31.03.93

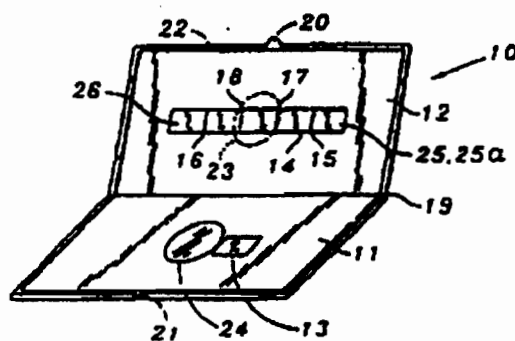
(31) 08/040 430

(33) US

(86) PCT/US94/03568, 31.03.94

(57) Zariadenie na chromatografické stanovenie pre imunostanovenie umožňuje rýchle a pohodlné stanovenie analyzátov biologického charakteru a umožňuje extrakciu in situ, takže nie sú potrebné extrakčné nádoby. Zariadenie má širokú dynamickú škálu a zabraňuje interferencii partikulí, alebo farebných zložiek. V jednej forme obsahuje: prvý protipahlý komponent (11), ktorý obsahuje preparačnú zónu pre vzorku adaptovanú na prijatie vzorky; a (2) druhý protipahlý komponent (12) s obsahom chromatografického média (14). Prvý a druhý protipahlý komponent môžu byť uvedené do protipostavenia, čo spôsobí, že preparačná zóna pre vzorku aplikuje testovanú vzorku na chromatografické médium. Výhodne je analyzát detegovaný pomocou vizuálnej detekčnej

značky. Iné vyhotovenia zariadenia majú obmenu usporiadania komponentov za účelom optimálnej chromatografie pre množstvo analyzátov, rovnako však umožňujú dvojsmernú chromatografiu; iné vyhotovenia sú vhodné na kompetitívne imunostanovenia. Zariadenie môže byť súčasťou testovacích súprav, opísané sú sendvičové a kompetitívne metódy na stanovenie za použitia zariadenia.



6 (51) H 02K 1/27, 11/00, G 01P 1/04, F 16D 1/06,
F 16B 21/20, F 16C 35/06

(21) 73-96

(71) Siemens Aktiengesellschaft, München, DE;

(72) Bormann Jürgen, Rottendorf, DE;

(54) Elektromotorický pohon

(22) 18.07.94

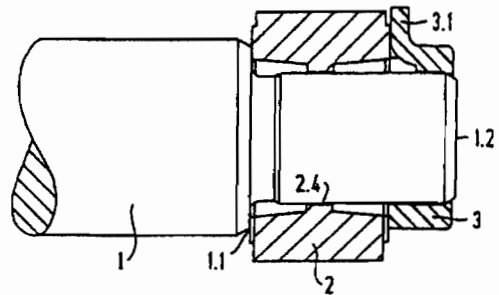
(32) 30.07.93, 07.10.93

(31) 93112276.6, G 93 15 586.7 U

(33) EP, DE

(86) PCT/EP94/02362, 18.07.94

(57) Na jednoduchý spôsob pevného montovania magnetického telesa (2) citlivého na tlakové, prípadne ťahové pnutie aj pri väčšej tepelnej tolerancii na rotorový hriadeľ (1), je magnetické teleso (2) nasunuté voľne bez tlakového a ťahového pnutia s vlastným centrovaním na rotorový hriadeľ (1) a je prítlačané axiálne pred ním na rotorovom hriadeľi (1) upevneným prítlačným dielom (3), dosadajúcim čelnou stranou na magnetické teleso (2), oproti osadeniu (1.1) rotorového hriadeľa (1).



6 (51) H 04M 3/00

(21) 1037-94

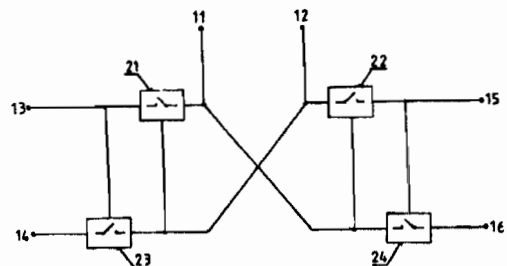
(71) firma SPARK, Hlinka Tibor Ing., Košice, SK;

(72) Hlinková Mária Ing., Košice, SK;

(54) Elektronická podvojná prípojka bez zeme

(22) 30.08.94

(57) Elektronická podvojná prípojka pozostáva z elektronických spínacích obvodov (21, 22) s nízkou riadiacou úrovňou signálu a elektronických spínacích obvodov (23, 24) s definovanou riadiacou úrovňou signálu. Vstup prvého elektronického spínacieho obvodu (21) s nízkou riadiacou úrovňou signálu je pripojený na prvú vstupnú svorku (11) a na výstup druhého elektronického spínacieho obvodu (24) s definovanou riadiacou úrovňou signálu, ktorého vstup je pripojený na druhú svorku (16) druhého výstupu. Výstup prvého elektronického spínacieho obvodu (21) s nízkou riadiacou úrovňou signálu je pripojený na prvú svorku (13) prvého výstupu. Vstup druhého elektronického spínacieho obvodu (22) s nízkou riadiacou úrovňou signálu je pripojený na druhú vstupnú svorku (12) a na výstup prvého elektronického spínacieho obvodu (23) s definovanou riadiacou úrovňou signálu, ktorého vstup je pripojený na druhú svorku (14) prvého výstupu. Výstup druhého elektronického spínacieho obvodu (22) s nízkou riadiacou úrovňou signálu je pripojený na prvú svorku (15) druhého výstupu.



FG9A

Udelené patenty

278 249	C 02F	278 255	C 07D	278 260	E 05B	278 265	A 01D
278 250	C 12F	278 256	C 07C	278 261	B 21K	278 266	C 07C
278 251	A 43B	278 257	E 01B	278 262	C 23G	278 267	C 07C
278 252	F 01B	278 258	B 23B	278 263	A 01D	278 268	C 07H
278 253	A 61M	278 259	H 03H	278 264	H 02P	278 269	F 04B
278 254	A 23L						

6 (51) A 01D 78/10**(11) 278263**

(40) 19.02.92

(21) 1441-91

(73) Alois Pöttinger Maschinenfabrik Gesellschaft m. b. H., Grieskirchen, AT;

(72) LEPOSA Wolfgang Ing., Grieskirchen, AT; MAIR-HUBER Josef, Peuerbach, AT;

(54) Stroj na zber sena

(22) 16.05.91

(31) P 40 15 767.9

(32) 16.05.90

(33) DE

6 (51) A 61M 5/24**(11) 278253**

(40) 16.12.92

(21) 905-89

(73) D. C. P. AF 1988 A/S, Vaerlose, DK;

(72) HOLM Niels Erik, Birkerød, DK; SPORK Allan, Lyngby, DK; THOGERSEN Klaus, Klampenborg, DK; BRESSENDORFF Anders, Virum, DK;

(54) Dávkovacia jednotka na dávkovanie niekoľkých odmerných množstiev kvapalín

(22) 10.02.89

(31) 692/88

(32) 10.02.88

(33) DK

6 (51) A 01D 78/10**(11) 278265**

(40) 07.12.94

(21) 1811-92

(73) Alois Pöttinger Landmaschinen GmbH, Landsberg, DE;

(72) LEPOSA Wolfgang Ing., Grieskirchen, AT;

(54) Stroj na kosbu sena

(22) 12.06.92

(31) 41 19 315.6

(32) 12.06.91

(33) AT

6 (51) B 21K 1/05**(11) 278261**

(40) 06.10.93

(21) 2844-91

(73) KLF-ZVL, a. s., Kysucké Nové Mesto, SK;

(72) ŠEVČÍK Jozef Ing., Kysucké Nové Mesto, SK; VONDRÁČEK Vladimír Ing., Kysucké Nové Mesto, SK;

(54) Dvojpolohové zariadenie na presné kovanie krúžkov

(22) 18.09.91

6 (51) A 23L 2/38, 2/52, 1/304, C 12C 5/02, C 12G 3/00**(11) 278254**

(40) 08.06.94

(21) 1828-92

(73) NOVOTNÝ Lubomír Ing. CSc., Praha, CZ;

(72) NOVOTNÝ Lubomír Ing. CSc., Praha, CZ;

(54) Nápoje a koncentráty na ich prípravu

(22) 15.06.92

6 (51) B 32B 18/00, 31/00, 33/00, 35/00, C 04B 35/02**(11) 278258**

(40) 19.02.92

(21) 4847-90

(73) Aluisse-Lonza Services AG, Zürich, CH;

(72) SCHLATTER Reinhard, Schaffhausen, CH; EH-RAT Rainer, Schaffhausen, CH; MÜLLER Peter, Neuhausen, CH; KÜBLER Paul, Neuhausen, CH; HÜDL Otto, Neuhausen, CH;

(54) Spôsob výroby ťažko zápalnej až nehorľavej združenej dosky a zariadenie na jeho vykonávanie

(22) 05.10.90

(31) 3688/89

(32) CH

6 (51) A 43B 21/24, 21/20**(11) 278251**

(40) 08.02.95

(21) 2146-92

(73) SEMERÁDOVÁ Jana, Pardubice, CZ; HORVÁTHOVÁ Anna, Pardubice, CZ;

(72) SEMERÁDOVÁ Jana, Pardubice, CZ; HORVÁTHOVÁ Anna, Pardubice, CZ;

(54) Spôsob výroby oteruvzdorných opätokov a pätiokov

(22) 09.07.92

- 6 (51) C 02F 3/02
(11) 278249
(40) 18.03.92
(21) 383-90
(73) Reiflock-Umwelttechnik Margot Reichmann, Baden-Baden, DE;
(72) GÖTT Erich, Lahr, DE;
(54) Spôsob anaeróbného čistenia silne znečistených priemyselných odpadových vôd a zariadenie na vykonávanie spôsobu
(22) 26.01.90
(31) P 39 02 867.4
(32) 01.02.89
(33) DE
- 6 (51) C 07C 50/38
(11) 278267
(40) 05.06.96
(21) 2152-89
(73) Farmitalia Carlo Erba S. r. l., Milano, IT;
(72) CABRI Walter, Limbiate, IT; De BERNARDINIS Silvia, Milano, IT; FRANCALANCI Franco, Novara, IT; PENCO Sergio, Milano, IT;
(54) Spôsob výroby 4-demetoxydaunomycínónu
(22) 07.04.89
(31) 8808475.1
(32) 11.04.88
(33) GB
- 6 (51) C 07C 231/24, C 07D 223/10, 201/16
(11) 278256
(40) 19.02.92
(21) 2072-91
(73) DSM N. V., Heerlen, NL;
(72) BOSMAN Hubertus Johannes Mechtilda, Sittard, NL; Van GEEM Paul Christiaan, Schinnen, NL; THOMISSEN Petrus Jozef Hubertus, Lanaken, BE;
(54) Spôsob úpravy amidov
(22) 04.07.91
(31) 9001545
(32) 06.07.90
(33) NL
- 6 (51) C 07C 271/28, 269/02
(11) 278266
(40) 08.03.95
(21) 742-93
(73) Farmaceutická fakulta UK, Bratislava, SK;
(72) CSÖLLEI Jozef doc. RNDr. CSc., Bratislava, SK; KRÁĽOVÁ Katarína RNDr. CSc., Bratislava, SK;
(54) 1-Metyl-2-(N-piperidinyletoxy)etylestery alkoxyfenylníky kyselín a spôsob ich prípravy
(22) 14.07.93
- 6 (51) C 07D 211/46
(11) 278255
(40) 08.02.95
(21) 542-93
(73) VUCHT AGRO Bratislava, spol. s r. o., Bratislava, SK;
(72) KONOPÍKOVÁ Marta Ing. CSc., Bratislava, SK; DANKO Peter RNDr., Bratislava, SK; ALEXY Pavel Ing. CSc., Pezinok, SK;
- (54) Spôsob prípravy 1,2,2,6,6-pentametyl-4-piperidínolu
(22) 27.05.93
- 6 (51) C 07H 5/06
(11) 278268
(40) 05.06.96
(21) 2420-91
(73) Chemický ústav SAV, Bratislava, SK;
(72) LINEK Kazimír Ing. CSc., Bratislava, SK;
(54) Di-beta-L-ramnopyranosylamín a spôsob jeho prípravy
(22) 05.08.91
- 6 (51) C 12F 1/62
(11) 278250
(40) 07.12.94
(21) 4005-91
(73) ŠIŠKA Jozef RNDr., Bratislava, SK;
(72) ŠIŠKA Jozef RNDr., Bratislava, SK;
(54) Spôsob odstraňovania ťažkých kovov z odpadových vôd
(22) 23.12.91
- 6 (51) C 23G 5/024, 5/032
(11) 278262
(40) 06.07.94
(21) 3415-92
(73) Slovnaft, a. s., Bratislava, SK;
(72) KLUCHO Pavol RNDr., Bratislava, SK; SPITZER Pavol Ing. CSc., Bratislava, SK; BARTEK Ľudovít Ing., Bratislava, SK;
(54) Odmasťovacie kvapaliny
(22) 18.11.92
- 6 (51) E 01B 11/36
(11) 278257
(40) 05.06.96
(21) 840-88
(73) P. C. Wagner Elektrothermit-Schweissgesellschaft, Wien, AT;
(72) Delmonego Karl, Wien, AT; Bayer Gottfried, Wien, AT;
(54) Stykový spoj koľajníc
(22) 10.02.88
(31) A 289/87
(32) 11.02.87
(33) AT
- 6 (51) E 05B 29/04
(11) 278260
(40) 13.08.91
(21) 2078-90
(73) MUL-T-LOCK LTD., Yavne, IL;
(72) AISEN Noach, Rishon Lezion, IL;
(54) Valcový zámok
(22) 26.04.90
(31) 90211
(32) 05.05.89
(33) IL

6 (51) F 01B 13/04, F 02B 57/08

- (11) **278252**
(40) 11.05.94
(21) 2815-92
(73) DOBIAŠ Ivan, Zamarovce, SK;
(72) DOBIAŠ Ivan, Zamarovce, SK;
(54) **Interpolárny motor s plnením stlačeným médiom**
(22) 14.09.92

6 (51) F 04B 43/04

- (11) **278269**
(40) 05.06.96
(21) 3434-91
(73) Chirana Piešťany, a. s., Piešťany, SK;
(72) GAJDOŠ Lubomír Ing., Piešťany, SK;
(54) **Kompresor alebo plynové čerpadlo**
(22) 13.11.91

6 (51) H 03H 15/00, 17/00

- (11) **278259**
(40) 12.04.95
(21) 3-93
(73) Vojenská akadémia SNP, Liptovský Mikuláš, SK;
(72) ŠURIANSKY Jozef doc. Ing. CSc., Liptovský Mikuláš, SK; CHMÚRNY Ján prof. Ing. DrSc., Bratislava, SK;
(54) **Zapojenie sekvenčného filtra**
(22) 05.01.93

6 (51) H 02P 6/00, H 02M 3/156

- (11) **278264**
(40) 13.05.92
(21) 227-91
(73) Valeo Thermique Habitacle, Le Mesnil-Saint-Denis, FR;
(72) JAKUBOWICZ Alain, Clairefontaine, FR;
(54) **Zariadenie na riadenie prúdu elektromotora s elektronickou komutáciou**
(22) 31.01.91
(31) 90.01115
(32) 31.01.90
(33) FR

OZNAMY

Podľa § 15 zák. č. 527/1990 Zb. o vynálezoch, priemyselných vzoroch a zlepšovacích návrhoch v znení neskorších zákonov boli do registra prihlášok vynálezov zapísané tieto prevody:

P/ÚV	PV/PÚV	Pôvodný majiteľ	Nadobúdateľ	Dátum účinnosti:
	344-94	Reinhard Fischer, Bismarckstraße 56 A, 38667 Bad Harzburg, DE;	Heinz - Egon Achtarkerke, Moorhüttenweg 8, 38104 Braunschweig, DE;	20.03.1996
	601-95	Mag. Gegork Khevenhüller, Landwehrweg 11, D - 61350 Bad Homburg, DE;	Goess Peter Ing., Schloss Carlsberg, A - 9556 Liebenfels, AT;	27.03.1996
	843-92	KOBA, spol. s r.o., Dúbravská cesta 9, Bratislava, SK;	Kopačka Milan Ing., Fedinova 3/a, 851 01 Bratislava, SK; Bako Milan, Mamateyova 9, 851 04 Bratislava, SK;	29.03.1996
	6126-90	Závody 29. augusta, š.p., 958 13 Partizánske, SK;	CEBO HOLDING SLOVAKIA, a.s., Nitrianska cesta 60, 958 01 Partizánske, SK;	25.03.1993
447	42-93	Závody 29. augusta, š.p., 958 13 Partizánske, SK;	CEBO HOLDING SLOVAKIA, a.s., Nitrianska cesta 60, 958 01 Partizánske, SK;	22.03.1996
344	44-93	Závody 29. augusta, š.p., 958 13 Partizánske, SK;	CEBO HOLDING SLOVAKIA, a.s., Nitrianska cesta 60, 958 01 Partizánske, SK;	22.03.1996
851	22-94	Závody 29. augusta, š.p., 958 13 Partizánske, SK;	CEBO HOLDING SLOVAKIA, a.s., Nitrianska cesta 60, 958 01 Partizánske, SK;	22.03.1996
852	27-94	Závody 29. augusta, š.p., 958 13 Partizánske, SK;	CEBO HOLDING SLOVAKIA, a.s., Nitrianska cesta 60, 958 01 Partizánske, SK;	22.03.1996
841	254-94	Závody 29. augusta, š.p., 958 13 Partizánske, SK;	CEBO HOLDING SLOVAKIA, a.s., Nitrianska cesta 60, 958 01 Partizánske, SK;	22.03.1996
748	332-94	Závody 29. augusta, š.p., 958 13 Partizánske, SK;	CEBO HOLDING SLOVAKIA, a.s., Nitrianska cesta 60, 958 01 Partizánske, SK;	22.03.1996

Ponuka licencie

Podľa § 19 zák. č. 527/1990 Zb. v znení zákona NR SR č. 90/1993 Z.z. boli do registra prihlášok vynálezov zapísané tieto ponuky licencie:

Vojenská akadémia, Liptovský Mikuláš, SK;

P 278 259

PV 3-93

Zapojenie univerzálneho sekvenčného filtra

Malík Oto Ing., Jelšova 9, 831 01 Bratislava, SK;

P 277 706

PV 4945-88

Klapkový uzáver horného zhlavia plavebných komôr s priamym plnením

OPRAVA

Vo Vestníku č. 4/1996 bola omylom zastavená prihláška vynálezu č. 4755-90.

FD1A**Zastavené prihlášky vynálezov**

41-87	6176-90	4169-91	3825-92
2897-88	6200-90	4989-91	3844-92
2918-88	6222-90	1266-92	3853-92
3716-88	6323-90	1409-92	3875-92
4444-88	6527-90	1465-92	3877-92
5480-88	6722-90	1641-92	3893-92
6343-88	6990-90	1782-92	3939-92
3025-89	80-91	2559-92	3999-92
3211-89	602-91	2695-92	4079-92
1023-90	635-91	3046-92	2-93
2459-90	1213-91	3129-92	888-93
3037-90	1228-91	3130-92	1154-93
3514-90	1229-91	3372-92	1271-93
3787-90	1382-91	3518-92	1435-93
3861-90	1852-91	3582-92	181-94
3942-90	4087-91	3584-92	229-94
4155-90	4089-91	3644-92	998-94
5862-90	4091-91	3758-92	1045-94
5904-90	4161-91	3789-92	1409-94
5991-90	4168-91		

Zamietnuté prihlášky vynálezov

7952-88
6703-90
3346-92
1737-92
80-93
640-93

FG1K

Zapísané úžitkové vzory

1161	B 41K	1164	E 04C	1166	E 03F	1168	E 04H
1162	A 23L	1165	A 41B	1167	A 45D	1169	A 47J
1163	G 01S						

6 (51) A 23L 1/48, A 23G 3/00
 (11) 1162
 (21) 228-95
 (22) 13.06.1995
 (47) 27.03.1996
 (73) Džatková Terézia, Bardejov, SK;
 (54) Fondánová zmes v prášku

6 (51) E 04C 3/02, 3/292, 3/12
 (11) 1164
 (21) 5-96
 (22) 08.01.1996
 (47) 27.03.1996
 (73) Vdoleček Jaroslav, Ing., Prievidza, SK;
 (54) Armovaný izolačný hranol

6 (51) A 41B 11/08
 (11) 1165
 (21) 40-95
 (22) 31.01.1995
 (47) 27.03.1996
 (73) 2M Tanečné centrum Lenárt Miroslav, Ing., Košice, SK; 2M Tanečné centrum Poprocký Miloš, Ing., Košice, SK;
 (54) Pančuchové nohavičky

6 (51) E 04H 12/16, E 04C 3/34
 (11) 1168
 (21) 204-95
 (22) 19.05.1995
 (47) 27.03.1996
 (73) Výskumný ústav stavebný, a.s., Košice, SK; Prvá prešovská stavebná, a.s., Prešov, SK; Eltra, s.r.o., Košice, SK; ELV PRODUKT, a.s., Senec, SK;
 (54) Stožiar z predpätého betónu

6 (51) A 45D 37/00
 (11) 1167
 (21) 378-95
 (22) 08.11.1995
 (47) 27.03.1996
 (73) Bdžoch Miloslav, Smižany, SK;
 (54) Plošný osviežovač vzduchu

6 (51) G 01S 5/18
 (11) 1163
 (21) 397-95
 (22) 29.11.1995
 (32) 26.01.1995
 (33) CZ
 (31) PUV 3480-95
 (47) 27.03.1996
 (73) Hydrosystem Olomouc, spol. s r.o., Olomouc, CZ;
 (54) Zapojenie na ultrazvukové snímanie polohy telesa, najmä plaváka v tlakových nádobách

6 (51) A 47J 17/00
 (11) 1169
 (21) 309-95
 (22) 22.08.1995
 (47) 27.03.1996
 (73) Svrček Martin, Snežnica, SK; Beňovič Rudolf, Most pri Bratislave, SK;
 (54) Mechanický krájač zeleniny

6 (51) B 41K 5/00
 (11) 1161
 (21) 394-95
 (22) 28.11.1995
 (47) 18.03.1996
 (73) Kavčák Peter, Ing., Prešov, SK;
 (54) Reliéfna pečiatka

6 (51) E 03F 5/04
 (11) 1166
 (21) 181-95
 (22) 05.05.1995
 (32) 05.05.1995
 (33) SK
 (47) 27.03.1996
 (73) Darma s.r.o., Bratislava, SK;
 (54) Nerezová vpusť s odvodňovacím žľabom a zápchovou uzávierkou

Predĺženie platnosti úžitkového vzoru

Úrad priemyselného vlastníctva SR predĺžil platnosť týchto úžitkových vzorov.

- (51) 5B 61C 15/10**
- (11) 719**
- (21) PÚV 229-94**
- (22) 30.01.1992**
- (47) 30.11.1994**
- (43) 08.02.1995**
- (71) Pohronské strojárne, a.s., 966 01 Hliník nad Hronom
392/6, SK;**
- (54) Dávkovacie posypové zariadenie so zásobníkom**

- (51) 5E 04C 1/39**
- (11) 303**
- (21) PÚV 208-92**
- (22) 21.04.1992**
- (47) 29.09.1993**
- (43) 10.11.1993**
- (71) Michalica Ladislav, Bratislava, SK; Vaník Peter,
Bratislava, SK; ECOFIRE KERAMIKA, spol. s.r.o.,
Bratislava, SK;**
- (54) Murivo**

ČASŤ

OCHRANNÉ ZNÁMKY
PRIEMYSELNÉ VZORY
OZNAČENIA PÔVODU

Číselné kódy na označovanie bibliografických údajov ochranných známok

(111)	číslo zápisu	(511)	údaj o triede alebo triedach podľa medzinárodného triedenia výrobkov a služieb (Nicejská klasifikácia)
(151)	dátum zápisu	(540)	reprodukcia známky
(180)	dátum, dokedy môžu mať známkové práva účinok	(554)	trojrozmerná známka
(210)	číslo prihlášky	(591)	údaje o uplatňovaných farbách
(220)	dátum podania prihlášky	(730)	meno(-á) a adresa(-y) majiteľa(-ov) známky a údaje o jeho (ich) priemyselnej alebo obchodnej činnosti
(310)	číslo prioritnej prihlášky	(800)	údaje o medzinárodnom zápise
(320)	dátum prioritnej prihlášky		
(330)	krajina priority		
(510)	zoznam výrobkov a/alebo služieb		

Zapísané ochranné známky

176 590	176 617	176 644	176 671	176 698
176 591	176 618	176 645	176 672	176 699
176 592	176 619	176 646	176 673	176 700
176 593	176 620	176 647	176 674	176 701
176 594	176 621	176 648	176 675	176 702
176 595	176 622	176 649	176 676	176 703
176 596	176 623	176 650	176 677	176 704
176 597	176 624	176 651	176 678	176 705
176 598	176 625	176 652	176 679	176 706
176 599	176 626	176 653	176 680	176 707
176 600	176 627	176 654	176 681	176 708
176 601	176 628	176 655	176 682	176 709
176 602	176 629	176 656	176 683	176 710
176 603	176 630	176 657	176 684	176 711
176 604	176 631	176 658	176 685	176 712
176 605	176 632	176 659	176 686	176 713
176 606	176 633	176 660	176 687	176 714
176 607	176 634	176 661	176 688	176 715
176 608	176 635	176 662	176 689	176 716
176 609	176 636	176 663	176 690	176 717
176 610	176 637	176 664	176 691	176 718
176 611	176 638	176 665	176 692	176 719
176 612	176 639	176 666	176 693	176 720
176 613	176 640	176 667	176 694	176 721
176 614	176 641	176 668	176 695	176 722
176 615	176 642	176 669	176 696	176 723
176 616	176 643	176 670	176 697	176 724

- (111) 176 590
 (220) 30.12.1992
 (151) 27.02.1996
 (180) 30.12.2002
 (540) **WATSON**
 (730) **Metro SB-Handels A.G.**, Neuhofstrasse 4, 6340 Baar, CH;
 (510) Rádiá, prístroje na stereoprenos zvuku, rádiá v kombinácii s gramofónmi alebo kazetovými magnetofónmi, páskové prístroje na záznam zvuku a obrazu, gramofóny, slúchadlá, prístroje na záznam a prenos zvuku a obrazu, rádiové prijímače a vysieláče, prenosné prístroje na bezdrôtové telefóny, záznamy, video a audiopásky a kazety so záznamom a bez záznamu, telefóny, mikrofóny, elektrické zosilňovače, reproduktory, kondenzátory, snímače, tranzistory, elektronické prístroje, nástroje a aparáty, batérie.
 (511) 9, 11
 (210) 74322

- (111) 176 591
 (220) 08.12.1992
 (151) 27.02.1996
 (180) 08.12.2002
 (540) **ZEST**
 (730) **The Procter & Gamble Company**, One Procter & Gamble Plaza, 45201 Cincinnati, Ohio, US;
 (510) Pracie a bieliace prípravky, čistiace prípravky, mydlo, leštiace prípravky, odmasťovacie prípravky, výrobky kozmetické, voňavkárské vrátane éterických olejov, vodičky na vlasy, zubné pasty, prášky.
 (511) 3

(210) 73672

- (111) 176 592
 (220) 18.12.1992
 (151) 27.02.1996
 (180) 18.12.2002
 (540)



- (730) **ADI Corp.**, 258-1, Pu Tzi Keng, Kuang Hua Tsen, Tai Ping Shiang, Taichung Hsien, Taiwan, CN;
 (510) Zobrazovacie jednotky, obrazovkové terminály, počítače, monitory, tlačiarne, modulátory - demodulátory, prepojovacie dosky, diskové jednotky, telekomunikačné prístroje, telefaxy.
 (511) 9
 (210) 74014

- (111) 176 593
 (220) 29.12.1992
 (151) 27.02.1996
 (180) 29.12.2002

(540) **THERMOR**

(730) **Atlantic Société Francaise de Développement Thermique**, 44 Bld. des Etats-Unis, 850 00 La Roche sur Yon, FR;

(510) Obyčajné kovy a ich zliatiny, materiály na kovové konštrukcie, kovové premiestniteľné konštrukcie, kovové materiály pre železnice, kovové neelektrické káble a drôty, zámočnícky a železiarsky kovový tovar, kovové rúrky, nedobytné pokladnice, kovové výrobky nezatriedené do iných tried, rudy; inštalácie a prístroje na osvetlenie, kúrenie, výrobu pary, vypaľovanie, mrazenie, sušenie, ventiláciu, rozvod vody a sanitárne inštalácie; konštrukčné nekovové materiály, tuhé nekovové stavebné rúrky, asfalt, decht, živica; premiestniteľné nekovové konštrukcie, nekovové pomníky; nábytok, práčky, elektrické leštičky, elektrické žehličky a všetky prístroje pre domácnosť; drobné náradie pre domácnosť a varenie.

- (511) 6, 7, 9, 11, 19, 20, 21
 (210) 74252

- (111) 176 594
 (220) 23.11.1992
 (151) 28.02.1996
 (180) 23.11.2002
 (540)

Farmet
 spol. s r. o.
 Česká Skalice

(730) **FARMET GROUP s r.o.**, Jiřínkova 276, 552 03 Česká Skalice, CZ;

(510) Poľnohospodárske stroje; výrobky z plastických hmôt; stroje s mechanickým pohonom; elektrické stroje a prístroje; zámočnicke práce; opravy poľnohospodárskych strojov; projektová činnosť v investičnej výstavbe; inštalácie a opravy elektrických strojov a prístrojov.

- (511) 6, 7, 9, 12, 37, 42
 (210) 73238

- (111) 176 595
 (220) 16.10.1991
 (151) 28.02.1996
 (180) 16.10.2001
 (540)

nadas

(730) **NADAS - AFGH, s.r.o.**, Švermova 8, 038 61 Vrútky, SK;

(510) Nakladateľská a vydavateľská činnosť; periodické a neperiodické tlačoviny, knihy, plagáty, mapy a pod., lepenkové cestovné lístky.

- (511) 16, 41
 (210) 64180

- (111) 176 596
 (220) 09.07.1992
 (151) 28.02.1996
 (180) 09.07.2002

(540) **DOBŘÉ RÁNO Z BRNA**

(730) **Český rozhlas**, Vinohradská 12, 120 00 Praha 2, CZ;

(510) Nahrané a nenahrané nosiče záznamov zvuku a obrazu, najmä audiokazety, videokazety, magnetofónové pásky, gramofónové platne, kompaktné disky, videodisky, propagačné tlačoviny, najmä katalógy, prospekty, plagáty, fotografie, knihy, časopisy, periodické a neperiodické tlačoviny, reklamná a propagačná činnosť, prevádzkovanie rozhlasového vysielania, najmä tvorba rozhlasových programov, rozhlasové spravodajstvo, publicistika, hudobné vysielanie, činnosť vyučovacia, vzdelávacia a zábavná, vydavateľská a nakladateľská činnosť, usporadúvanie koncertov, agentážna činnosť v oblasti umenia a kultúry, hudobné súťaže, archivovanie rozhlasových fondov.

- (511) 9, 16, 35, 38, 41, 42
 (210) 69967

- (111) 176 597
 (220) 09.07.1992
 (151) 28.02.1996
 (180) 09.07.2002

(540) **BIG BAND RADIO BRNO**

(730) **Český rozhlas**, Vinohradská 12, 120 00 Praha 2, CZ;

(510) Nahrané a nenahrané nosiče záznamov zvuku a obrazu, najmä audiokazety, videokazety, magnetofónové pásky, gramofónové platne, kompaktné disky, videodisky, propagačné tlačoviny, najmä katalógy, prospekty, plagáty, fotografie, knihy, časopisy, periodické a neperiodické tlačoviny, reklamná a propagačná činnosť, prevádzkovanie rozhlasového vysielania, najmä tvorba rozhlasových programov, rozhlasové spravodajstvo, publicistika, hudobné vysielanie, činnosť vyučovacia, vzdelávacia a zábavná, vydavateľská a nakladateľská činnosť, usporadúvanie koncertov, agentážna činnosť v oblasti umenia a kultúry, hudobné súťaže, archivovanie rozhlasových fondov.

- (511) 9, 16, 35, 38, 41, 42
 (210) 70084

- (111) 176 598
 (220) 09.07.1992
 (151) 28.02.1996
 (180) 09.07.2002

(540) **STAROBRNĚNSKÁ DVANÁCTKA RADIO BRNO**

- (730) **Český rozhlas**, Vinohradská 12, 120 00 Praha 2, CZ;
- (510) Nahrané a nenahrané nosiče záznamov zvuku a obrazu, najmä audiokazety, videokazety, magnetofónové pásky, gramofónové platne, kompaktné disky, videodisky, propagačné tlačoviny, najmä katalógy, prospekty, plagáty, fotografie, knihy, časopisy, periodické a neperiodické tlačoviny, reklamná a propagačná činnosť, prevádzkovanie rozhlasového vysielania, najmä tvorba rozhlasových programov, rozhlasové spravodajstvo, publicistika, hudobné vysielanie, činnosť vyučovacia, vzdelávacia a zábavná, vydateľská a nakladateľská činnosť, usporadúvanie koncertov, agentážna činnosť v oblasti umenia a kultúry, hudobné súťaže, archivovanie rozhlasových fondov.
- (511) 9, 16, 35, 38, 41, 42
(210) 70081

- (111) 176 599
(220) 17.07.1992
(151) 28.02.1996
(180) 17.07.2002
(540) **CELEBRITY CENTRE**
(730) **RELIGIOUS TECHNOLOGY CENTER**, spoločnosť zriadená podľa zákonov štátu California, Los Angeles, California, US;
- (510) Tlačoviny, periodiká, knihy, inštrukčné a učebné materiály (okrem prístrojov), brožúry, letáky, činnosť výchovná, vzdelávacia, najmä v odbore filozofie, poradenské služby pre zvýšenie osobných schopností, duchovného uvedomenia a vedomostí jednotlivca.
- (511) 16, 41, 42
(210) 70355

- (111) 176 600
(220) 26.10.1992
(151) 28.02.1996
(180) 26.10.2002
(540) **STATE LINE**
(730) **Gallaher Limited**, Weybridge, Surrey, GB;
- (510) Šňupací tabak, cigarety, tabak v surovom stave, spracovaný tabak, tabakové substancie podávané oddelene alebo ako tabakové zmesi, ktoré neslúžia na liečebné účely, potreby pre fajčiarov, vrátane zapalovačov zahrnutých v triede 34, cigaretové papieri, cigaretové špičky, zápalky.
- (511) 34
(210) 72558

- (111) 176 601
(220) 17.07.1992
(151) 28.02.1996
(180) 17.07.2002
(540) **HMC HYUNDAI**
(730) **HYUNDAI MOTOR COMPANY**, 140-2, Kyedong, Seoul, KR;
- (510) Pozemné motorové vozidlá, lokomotívy, bicykle, súčasti a príslušenstvo pre uvedené výrobky.
- (511) 9, 11, 12
(210) 70359

- (111) 176 602
(220) 15.10.1992
(151) 28.02.1996
(180) 15.10.2002
(540) **CLARION**
(730) **NOXELL CORPORATION**, spoločnosť zriadená podľa zákonov štátu Maryland, 11050 York Road, Hunt Valley, Baltimore Co., Maryland, US;
- (510) Pracie a bieliace prípravky, čistiace prípravky, mydlo, leštiace prípravky, odmasťovacie prípravky, výrobky kozmetické, voňavkárské vrátane éterických olejov, vodičky na vlasy, zubné pasty, prášky.
- (511) 3
(210) 72356

- (111) 176 603
(220) 30.07.1992
(151) 28.02.1996
(180) 30.07.2002
(540)



- (730) **VIKOMT CZ s.r.o.**, 338 01 Holoubkov 21, CZ;
- (510) Výpočtová technika a jej prenájom.
- (511) 9, 16, 42
(210) 70590

- (111) 176 604
(220) 20.11.1992
(151) 28.02.1996
(180) 20.11.2002
(540) **ZLATÉ LISTY**
(730) **MEDIATEL, spol. s r. o.**, Na Florenci 29, 110 00 Praha 1, CZ;
- (510) Telefónne zoznamy, zoznamy adries, periodiká, sprievodca, kalendáre, ročenky, všetko na všetkých druhoch nosičov; tlačiarenské výrobky všetkých druhov; priamy marketing, rozosielanie tlačiarenských výrobkov všetkých druhov, vrátane tlačiarenských výrobkov reklamného charakteru; telematika (spojové služby); komercionalizácia a publicita v uvedených publikáciách; reklamná činnosť akéhokoľvek druhu.
- (511) 9, 16, 35, 39, 41
(210) 73208

- (111) 176 605
(220) 26.06.1995
(151) 04.03.1996
(180) 26.06.2005
(540)



- (730) **SAVAMA spol. s r.o.**, Údernícka 5, 851 02 Bratislava, SK;
- (510) Zámočnícke výroby, napr. kovové zásobníky, kovové konštrukcie; výroba strojov, napr. obrábacie, rezacie, poľnohospodárske, lisovacie, transportéry a chemické stroje na mechanický a elektrický pohon; ručné náradie a nástroje, nožiarske výrobky; meracie nástroje a prístroje, kontrolné a regulačné prístroje, kancelárska a reprodukčná technika, zabezpečovacie zariadenia, počítačové stroje, počítače; zariadenie osvetľovacie, na výrobu pary, zariadenia na varenie, chladenie, sušenie, vetranie, rozvod vody, zariadenie na čistenie odpadových vôd; výrobky z gumených a plastových, ako napr. hadice, tesniace dosky a výrobky z nich, výrobky z lisovanej gumeny a plastických hmôt, tesniace hmoty, upchávkové a izolačné, rôzne fólie z gumeny a plastov; sprostredkovanie nákupu a predaja tovaru; opravy, montáž a údržba uvedených strojov a prístrojov.
- (511) 6, 7, 8, 9, 11, 17, 36, 37
(210) 1799-95

- (111) 176 606
(220) 05.10.1992
(151) 04.03.1996
(180) 05.10.2002
(540) **DIAMEX**
(730) **International DiaMalt Co. Limited**, Nottinghamshire, GB;
- (510) Slad, sladové výťažky a prípravky obsahujúce slad a sladové výťažky, všetky ako farbivá alebo na použitie ako potravinárske farbivá; slad, sladové výťažky a prípravky obsahujúce slad a sladové výťažky, všetky na farmaceutické účely alebo na použitie do mliečnych nápojov na lekárske účely; slad, sladové výťažky a prípravky obsahujúce slad a sladové výťažky, všetky ako potraviny a prísady do potravín alebo nealkoholických nápojov; slad, sladové výťažky a prípravky obsahujúce slad a sladové výťažky, všetky na použitie pri varení piva a destilácii.
- (511) 2, 5, 30, 31
(210) 72078

- (111) 176 607
(220) 23.09.1991
(151) 04.03.1996
(180) 23.09.2002
(540) **MULTISYS DIREKT**
(730) **MULTISYS, spol. s r.o.**, nám. Masarykovo č.1458, 530 09 Pardubice, CZ;
- (510) Výpočtová a kancelárska technika, meracia a regulačná technika, registračné pokladne a predajné automaty, vrátane ich častí a konštrukčných dielov; osobné počítače a ich zostavy a diely, najmä pevné a pružné disky, základné dosky, I/O karty, monitory, streamery, klávesnice, FD/HD radiče, notebooky, laptopy, skrine, napájacie zdroje, sieťové karty a vonkajšie jednotky na pripojenie počítačov k počítačovým sieťam, opakovače, impedančné ukončovače, koaxiálne káble, zálohované zdroje, konektory a zásuvky, polchovacie zariadenia, modemy, fax-modemové karty, tlačiarne, vrátane podávačov hárok a listov papierov, generátory znakov a interfície kariet, adaptérov na napájanie a kaziet s fondmi, amulgačné kazety a interfície, užívateľské manuály,

pamäte všetkých druhov, koprocesory, káble vrátane konvertorov, redukcií, konektorov a puzdiel na konektory, plottery; spotrebný materiál k počítačom, najmä disky, diskety, magnetické pásky, tlačové hlavy, kazety s tonerom a valcom, priehľadné filmy, papier a farbiace pásky; doplnkový sortiment k prostriedkom výpočtovej a kancelárskej techniky, najmä faxy, kopírovacie stroje, diktafóny, nahrávače a prepisovače, camcodery, kalkulátory, elektronické písacie stroje a pokladne; programy a programové produkty pre počítače, nosiče so záznamom a ich vývoj; kompletizácie počítačových systémov, vrátane servisu a zaškolenie obsluhy; prenájom výpočtovej a kancelárskej techniky.

- (511) 9, 16, 35, 41, 42
(210) 63793

- (111) 176 608
(220) 14.04.1992
(151) 04.03.1996
(180) 14.04.2002
(540)



- (730) **BMG MUSIC**, New York, US;
(510) Zvukové nahrávky a video nahrávky vo forme diskov a pásov.
- (511) 9
(210) 67960

- (111) 176 609
(220) 14.04.1992
(151) 04.03.1996
(180) 14.04.2002
(540)



- (730) **BMG MUSIC**, New York, US;
(510) Nosiče obrazových záznamov, zvukových a obrazových záznamov alebo zvukových záznamov; notové zošity, partitúry.
- (511) 9,16
(210) 67961

- (111) 176 610
(220) 14.04.1992
(151) 04.03.1996
(180) 14.04.2002
(540) **GOLD SEAL**
(730) **BMG MUSIC**, New York, US;

(510) Zvukové nahrávky a video nahrávky vo forme diskov a pásov.
 (511) 9
 (210) 67962

(111) 176 611
 (220) 14.04.1992
 (151) 04.03.1996
 (180) 14.04.2002

(540) **RED SEAL**

(730) **BMG MUSIC**, New York, US;
 (510) Zvukové nahrávky a video nahrávky vo forme diskov a pásov.
 (511) 9
 (210) 67963

(111) 176 612
 (220) 14.04.1992
 (151) 04.03.1996
 (180) 14.04.2002

(540) **NOVUS**

(730) **BMG MUSIC**, New York, US;
 (510) Zvukové nahrávky a video nahrávky vo forme diskov a pásov.
 (511) 9
 (210) 67964

(111) 176 613
 (220) 14.04.1992
 (151) 04.03.1996
 (180) 14.04.2002

(540) **VIK**

(730) **BMG MUSIC**, New York, US;
 (510) Zvukové nahrávky a video nahrávky vo forme diskov a pásov.
 (511) 9
 (210) 67965

(111) 176 614
 (220) 23.12.1992
 (151) 04.03.1996
 (180) 23.12.2002
 (540)

AMETEK

(730) **EARTH RESOURCES**, Zdíkovská 22, 150 00 Praha 5, CZ;
 (510) Zariadenia na filtrovanie kvapalín a plynov vrátane krytov, vložiek a podobného príslušenstva na použitie komerčné, priemyselné a v domácnostiach.
 (511) 7, 9, 11
 (210) 74158

(111) 176 615
 (220) 09.10.1992
 (151) 04.03.1996
 (180) 09.10.2002
 (540)

SILVACO

(730) **SILVACO, a.s.**, Na křečku 365, 109 44 Praha 10, CZ;

(510) Špeciálne lesnícke a drevárske stroje vrátane náhradných dielov, náradia a nástroje pre lesnícku a drevársku výrobu, pomôcky z kovov pre lesnícku a drevársku výrobu, chemické ochranné prípravky na ochranu lesných porastov a drevnej hmoty, prieskum trhu, poradenská činnosť a koordinácia projektovej a stavebnej činnosti, ubytovacie služby, prevádzkovanie konsignačných skladov motorových píl, náhradných dielov a príslušenstiev k nim, vykonávanie opráv motorových píl, zmenárenská činnosť, prevádzkovanie cestovnej kancelárie, export-import.

(511) 1, 2, 5, 6, 7, 8, 35, 36, 37, 39, 42
 (210) 72226

(111) 176 616
 (220) 09.10.1992
 (151) 04.03.1996
 (180) 09.10.2002

(540) **SILVACO**

(730) **SILVACO, a.s.**, Na křečku 365, 109 44 Praha 10, CZ;

(510) Špeciálne lesnícke a drevárske stroje vrátane náhradných dielov, náradia a nástroje pre lesnícku a drevársku výrobu, pomôcky z kovov pre lesnícku a drevársku výrobu, chemické ochranné prípravky na ochranu lesných porastov a drevnej hmoty, prieskum trhu, poradenská činnosť a koordinácia projektovej a stavebnej činnosti, ubytovacie služby, prevádzkovanie konsignačných skladov motorových píl, náhradných dielov a príslušenstiev k nim, vykonávanie opráv motorových píl, zmenárenská činnosť, prevádzkovanie cestovnej kancelárie, export-import.

(511) 1, 2, 5, 6, 7, 8, 35, 36, 37, 39, 42
 (210) 72227

(111) 176 617
 (220) 25.11.1991
 (151) 04.03.1996
 (180) 25.11.2001

(540) **METAIR**

(730) **Astra Aktiebolag**, Kvarnbergagatan 16, 151 85 Södertälje, SE;

(510) Farmaceutické prípravky a liečivá
 (511) 5
 (210) 64962

(111) 176 618
 (220) 22.09.1992
 (151) 04.03.1996
 (180) 22.09.2002

(540)

SESO

- (730) **SESO, spol. s r.o.**, V korytech 69, 106 00 Praha 10, CZ;
 (510) Elektronika - výpočtová technika, programy software, diely a doplnky výpočtovej techniky, leasing výpočtovej techniky, montáž a opravy elektroniky - výpočtovej techniky.
 (511) 9, 36, 37
 (210) 71790

- (111) 176 619
 (220) 08.10.1992
 (151) 04.03.1996
 (180) 08.10.2002
 (540)



- (730) **O.V.POPPE, spol. s r.o.**, Mlýnská 68, 602 00 Brno, CZ;
 (510) Stroje a zariadenia na praženie kávy, vrátane prídavných zariadení, najmä zariadení na dodatočné spaľovanie sploďín, násypníky, zariadenia na odstraňovanie pevných častíc z kávy, katalytické filtre, zariadenia na odstraňovanie šupiek, zariadenia na miešanie kávy a zariadenia na sortovanie kávy.
 (511) 7, 9, 11
 (210) 72175

- (111) 176 620
 (220) 29.10.1991
 (151) 04.03.1996
 (180) 29.10.2001
 (540)



- (730) **FAIRBANKS INC.**, 821 Locust, Kansas City, Missouri, US;
 (510) Pohyblivé schody a váhy.
 (511) 7, 9
 (210) 64404

- (111) 176 621
 (220) 10.04.1992
 (151) 04.03.1996
 (180) 10.04.2002
 (540) **SAATCHI & SAATCHI ADVERTISING WORLDWIDE**
 (730) **SAATCHI & SAATCHI Company PLC**, 83-89 Whitfield Street, London W1A 4XA, GB;
 (510) Služby propagačné a pomocné, služby pri prevádzke a obchode, najmä služby reklamné, inzertné a marketingové, priame marketingové služby, podpora predaja, služby v odbore grafických návrhov, plánovania a využívania masovo-komunikačných prostriedkov a služby v odbore vzťahy k verejnosti.
 (511) 35, 42
 (210) 67891

- (111) 176 622
 (220) 08.04.1992
 (151) 04.03.1996
 (180) 08.04.2002
 (540)



- (730) **SEMEX, š.p.**, Výchonská 13, 835 08 Bratislava, SK;
 (510) Zeleninové a kvetinové osivá a sadivá; ovocné a okrasné výpestky; mladé rastliny.
 (511) 31
 (591) farebná
 (210) 67834

- (111) 176 623
 (220) 04.06.1992
 (151) 04.03.1996
 (180) 04.06.2002
 (540) **PROFESSIONAL COLLECTION**
 (730) **RICHARDSON-VICKS INC.**, One Procter & Gamble Plaza, Cincinnati, Ohio, US;
 (510) Pracie a bieliace prípravky, čistiace prípravky, mydlo, leštiace prípravky, odmasťovacie prípravky; výrobky kozmetické, voňavkárské vrátane éterických olejov, vodičky na vlasy, zubné pasty, prášky.
 (511) 3
 (210) 69075

- (111) 176 624
 (220) 31.01.1992
 (151) 04.03.1996
 (180) 31.01.2002

(540)



- (730) **OPTIMIT**, akciová spoločnosť, 742 35 Odry, CZ;
 (510) Výroba ťažkých a ľahkých výrobkov z technickej gumeny a plastov, napr. lisované výrobky z technickej gumeny, hadicové krúžky, hadicové prípojky, spriadacie valčeky, dosky z mikroporéznej gumeny, zdravotníckych výrobkov z gumeny a plastov, napr. potravinová hadička, klystíry, odsávačka mlieka, žalúdočné čerpadlá, irigačná hadička, drenážna hadička, RTG rukavice, chrániče ramien, drenáž, PVC TIEMANN cievka, hračky, spoločenské hry a športové potreby, ďalšie výrobky gumárskeho priemyslu, napr. gumárske zmesi, stroje, zariadenia, formy a náhradné diely pre gumársky, plastikársky a azbestový priemysel.

(511) 7, 10, 17, 28
 (210) 66201

(111) 176 625
 (220) 02.12.1991
 (151) 05.03.1996
 (180) 02.12.2001
 (540)



- (730) **Information Systems & Marketing Contacts**, Nám. Slobody 9, 814 99 Bratislava, SK;
 (510) Vydateľská činnosť neperiodických publikácií; sprostredkovateľská činnosť v oblasti obchodu a služieb; poskytovanie softwaru.

(511) 35,41,42
 (591) farebná
 (210) 65122

(111) 176 626
 (220) 11.02.1992
 (151) 05.03.1996
 (180) 11.02.2002
 (540)



- (730) **SARA LEE HOUSEHOLD & PERSONAL CARE UK LIMITED**, 225, Bath Road, Slough SL 1, 4 AU Berkshire, GB;

- (510) Leštidlá, krémy a pigmentové prísady na všetky druhy obuvi a výrobkov z kože; konzervačné prostriedky na kožu; chemické čistiace a ostatné čistiace prípravky na kožu, vinyl, plasty a tovar vyrobený z týchto materiálov; čistiace a leštiace prípravky na podlahu, nábytok a vybavenie kúpeľní; detergenty na pranie bielizne; mydlá.

(511) 3
 (210) 66417

(111) 176 627
 (220) 11.02.1992
 (151) 05.03.1996
 (180) 11.02.2002

- (540) **KIWI**
 (730) **SARA LEE HOUSEHOLD & PERSONAL CARE UK LIMITED**, 225, Bath Road, Slough SL 1, 4 AU Berkshire, GB;

- (510) Leštidlá, krémy a pigmentové prísady na všetky druhy obuvi a výrobkov z kože; konzervačné prostriedky na kožu; chemické čistiace a ostatné čistiace prípravky na kožu, vinyl, plasty a tovar vyrobený z týchto materiálov; čistiace a leštiace prípravky na podlahu, nábytok a vybavenie kúpeľní; detergenty na pranie bielizne; mydlá.

(511) 3
 (210) 66418

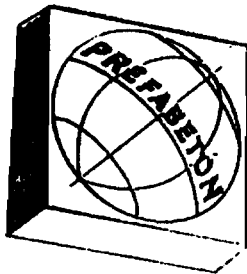
(111) 176 628
 (220) 05.02.1992
 (151) 05.03.1996
 (180) 05.02.2002

- (540) **FAZER**
 (730) **Oy Karl Fazer Ab**, P.O.Box 4, 00941 Helsinki, FI;
 (510) Mäso, ryby, vrátane mäkkýšov a kôrovcov, hydina a zverina, mäsové výťažky, konzervované, sušené a varené ovocie a zelenina, rôtoly, zaváraniny, vajcia, mlieko a iné mliečne výrobky, jedlé oleje a tuky, polokonzervy, konzervačné prostriedky, nálevy a tekutiny, káva, čaj, kakao, cukor, ryža, tapioka, ságo, kávové náhrady, múka a obilné výrobky, chlieb, sucháre a sušienky, jemné pečivo a cukrovinky, zmrzlina, med, sirup z melasy, kvasnice, prášky do pečiva, soľ, horčica, korenie, ocot, chuťové omáčky, ľad, výrobky poľnohospodárske, záhradnícke a lesnícke, obilie a semená nezahrnuté v iných triedach, živé zvieratá, čerstvé ovocie a zelenina, živé rastliny a prírodné kvetiny, krmivá pre dobytok, slad, pivo svetlé a čierne, vody minerálne a šumivé a iné nealkoholické nápoje, sirupy a iné prípravky na prípravu nápojov.

(511) 29, 30, 31, 32
 (210) 66295

(111) 176 629
 (220) 17.08.1995
 (151) 05.03.1996
 (180) 17.08.2005

(540)



- (730) **Prefabetón a.s.**, Železničná 12, 972 41 Košice, SK;
 (510) Armovacie prvky; prefabrikáty a armovacie prvky; vykonávanie jednoduchých stavieb a poddodávok; vykonávanie bytových a občianskych stavieb.
 (511) 6, 19, 37
 (210) 2307-95

- (111) 176 630
 (220) 12.03.1992
 (151) 05.03.1996
 (180) 12.03.2002

(540) **HARTMANN - RICO**

- (730) **HARTMANN - Rico, a.s.**, Masarykovo nám. 77, 664 71 Veverská Bítýška, CZ;
 (510) Prípravky a prostriedky skrášľovacie a pre telesnú hygienu, vatové a textilné pomocné prostriedky na telesnú hygienu a skrášľovanie, liečivá, obvazový materiál, náplaste, farmaceutické a zdravotnícke výrobky, dezinfekčné prostriedky, ovínadlá a pásy na zdravotnícke účely, menštruačné vložky, tampóny, menštruačné nohavičky; plienky, plienkové vložky, plienkové nohavičky, savé vložky z papiera, buničiny či iných vláknitých materiálov na jednorazové použitie, fixačné nohavičky upletené z textilných nití alebo z buničiny na fixovanie savých vložiek, všetko na zabezpečenie inkontinentov, vybavené skrinky na obvazy, chirurgické a lekárske nástroje a prístroje, vyšetrovacie a operačné rukavice pre lekárske, zdravotnícke a chirurgické účely, chirurgické šijacie potreby, operačné čiapky, masky na nos a ústa, podbradníky, lepiace pásy na zdravotnícke účely, krycie šatky na chirurgické účely, prikrývky na sterilné krytie pacientov a predmetov, ortopedické výrobky, predovšetkým ortopedické bandáže, návlekové obvazy, sádrové ovínadlá, oporné obvazy, ortopedické pomocné prostriedky, predovšetkým príložené dlahy pre ortopédiu trupu, nôh a ramien, plienky pre dojčatá a malé deti, lepiace pásy na priemyselné účely, rúnové netkané textilie na technické účely, predovšetkým na filtrovanie, izoláciu, tesnenie a bandážovanie, netkané textilie a ich použitím pripravené výrobky, predovšetkým posteľná bielizeň a stolové prestieranie, utierky, uteráky, vreckovky, obrúsky, jednorazové výrobky na použitie v nemocniciach, predovšetkým povlaky, zastrkovacie posteľné plachty, rukavice na pranie, viacúčelové prikrývky, časti pracovných a ochranných odevov pre zamestnancov nemocníc, časti odevov pre nemocničných pacientov, kombinované plienky a plienkové nohavičky z umelej hmoty, papiera a rúnovej netkanej textilie.

- (511) 3, 5, 10, 16, 17, 24, 25
 (210) 67223

- (111) 176 631
 (220) 25.05.1992
 (151) 05.03.1996
 (180) 25.05.2002
 (540)



- (730) **IKAR, a.s.**, Nevádzová 8, 827 99 Bratislava, SK;
 (510) Drogistický tovar: prípravky na čistenie, leštenie, odmasťovanie a brúsenie, výrobky voňavkárské, éterické oleje, vodičky na vlasy, zubné pasty, kozmetické prípravky; audiokazety, videokazety; tvorba, vydávanie a rozširovanie publikácií; predaj neperiodických publikácií (knihy), tlačovní a iných polygrafických výrobkov, zaradených v triede 16, ako sú knižárske výrobky, fotografie, samolepky, papiernický tovar, učebné a školské potreby a pomôcky, vrátane zošitov a skicárov, hracie karty, PVC tašky; školské tašky; textilné výrobky všetkých druhov, zaradené v triede 24, ako sú látky, šatovky, konfekčné tkaniny konopné, ľanové, bavlnené, vlnené alebo hodvábné; odevný tovar akéhokoľvek druhu, najmä odevy pánske, dámske a detské, vrátane topánok, sandálov a papúč; hračky vrátane omalovánok a vystrihovánok; potravinárske výrobky: mäso, ryby, hydina, zverina, mäsové výťažky, konzervované, sušené a varené ovocie a zelenina, rôsoly, zaváraniny, vajcia, mlieko a iné mliečne výrobky, potraviny v konzervách, nálevy na šaláty, výrobky zo sóje; káva, čaj, kakao, cukor, ryža, tapioka, ságo, kávové náhradky a obilné prípravky, chlieb sušienky, sucháre, koláče, jemné pečivo a cukrovinky, zmrzlina, med, sirup z melasy, kvasnice, prášky do pečiva, soľ, horčica, korenie, ocot, chuťové omáčky, ľad na chladenie; čerstvé ovocie a zelenina; pivo, ľahké pivo a ležiaky, vody minerálne a šumivé a iné nealkoholické nápoje; agentúra dovozná a vývozná v rozsahu predmetu činnosti; poradenská a sprostredkovateľská činnosť v oblasti kalkulácií, rozpočtovníctva ako aj v iných ekonomických oblastiach.
 (511) 3, 9, 16, 18, 24, 25, 28, 29, 30, 31, 32, 33, 35, 41
 (210) 68766

- (111) 176 632
 (220) 27.02.1992
 (151) 05.03.1996
 (180) 27.02.2002

(540) **EKOSKLUZ**

- (730) **Sokolovská uhelná, a. s.**, 357 43 Vřesová, CZ;
 (510) Upravené kofaje a kofajové páry; výhybky a iné kofajové prekríženia.
 (511) 6
 (210) 66856

- (111) 176 633
 (220) 28.02.1992
 (151) 05.03.1996
 (180) 28.02.2002

(540) **QUICKSILVER**

- (730) **Brunswick Corporation**, One North Field Court, Lake Forest, Illinois 60045-4811, US;
- (510) Mazacie oleje a tuky, príslušenstvá pre lodné motory na plavbu v mori, ako najmä hnacie súkolesia a prevody na zvláštne účely, škrtiace mechanizmy a mechanizmy na ich ovládanie, mechanizmy na ovládanie riadenia a kormidlovanie, výfukové systavy, sladkovodné chladiace systémy, náhonové hriadele a hriadele na odber pohonu, zapal'ovacie systémy motorov, tieniace zapal'ovacie systémy, elektrické štartéry, prostriedky a zariadenia na riadenie a vykonávanie pohybu motora a jeho častí, a to tak pre zvislý a uhlový pohyb na optimalizáciu jazdných vlastností a plavbu v plytkých vodách, ako i na jeho vodorovné riadenie na zmenu smeru jazdy lode, ako prostriedky a zariadenia na kormidlovanie cez motor a trimovanie cez motor, radiace prostriedky stupňov pohonov a prostriedky na zmeny prevodov, olejové filtre, palivové filtre a oddeľovače vody, mierky, merače a manometre, merače rýchlosti, zariadenia a prostriedky na katódovú protikoroziívnu ochranu, izolačné prostriedky na izolovanie elektrických obvodov, ako odizolovanie obvodov batérií, indikátory polohy vonkajšieho motora a jeho častí a jeho pohybu nahor a dolu a iné kontrolné, meracie a informačné prístroje a nástroje, ako napr. tachometre, palivomery, merače tlaku a hladiny oleja, merače napätia v batériách, merače teploty motora a iné a elektrické spínače, palivové nádrže, palivové potrubia a vedenia a ich časti, lodné skrutky a vyvažovacie a trimovacie prostriedky, klapky, plôšky, krídelká a koncové prostriedky na ovplyvňovanie jazdných vlastností, všetko na použitie v plavidle na plavbu v mori.
- (511) 4, 7, 9, 12, 17
(210) 66911

- (111) 176 634
(220) 15.10.1992
(151) 05.03.1966
(180) 15.10.2002
(540)

DREVO
impex

- (730) **DREVOIMPEX, EXPORT-IMPORT, spol. s r.o.**, Ľubietovská 10, 851 01 Bratislava, SK;
- (510) Výrobky drevospracujúceho a nábytkárskeho priemyslu ako rezivo všetkých druhov, dosky, trámy, preglejky, latovky, obloženie, palety, nábytok, schody a pod., suroviny pre drevársky a nábytkársky priemysel (nespracované drevo), drevoobrábacie stroje; konzultačné, administratívne a sprostredkovateľské služby v oblasti zahraničného obchodu.
- (511) 7, 19, 20, 31, 35, 36
(591) farebná
(210) 72352

- (111) 176 635
(220) 18.06.1992
(151) 05.03.1996
(180) 18.06.2002

(540)

RENETA 

- (730) **Vildner Pavel Ing.**, Olbráchtova 1, 776 00 Olomouc, CZ;
- (510) Poľnohospodárske a záhradnícke výrobky, priesady, živé rastliny a kvetiny, chemické výrobky pre poľnohospodárstvo, záhradníctvo a lesníctvo, prírodné a priemyselné hnojivá.
- (511) 1,31
(210) 69389

- (111) 176 636
(220) 25.06.1992
(151) 05.03.1996
(180) 25.06.2002
(540)

M
B

- (730) **Moravia banka, a.s.**, Palackého 133, 738 02 Frýdek-Místek, CZ;
- (510) Prijímanie vkladov od verejnosti, poskytovanie úverov, investovanie do cenných papierov na vlastný účet, finančný prenájom, platobný styk a zúčtovanie, vydávanie platobných prostriedkov, napr. platobných kariet, poskytovanie záruk, obstarávanie inkasa, účasť na vydávaní akcií a poskytovanie súvisiacich služieb, poskytovanie záruk, poskytovanie porád vo veciach podnikania, finančné makléřstvo, zmenárenská činnosť, obhospodarovanie cenných papierov klienta na jeho účet vrátane poradenstva, výkon depozitára investičného fondu, poskytovanie bankových informácií, prenájom bezpečnostných schránok.
- (511) 36,37,42
(591) farebná
(210) 69601

- (111) 176 637
(220) 05.06.1992
(151) 05.03.1996
(180) 05.06.2002
(540) **VETOFLOK**
- (730) **PLIVA - Pharmaceutical**, Chemical, Food and Cosmetic Industry, Prilaz Baruna Filipovića 89, Zagreb, Croatia 41001, HR;
- (510) Veterinárske výrobky.
- (511) 5
(210) 69102

(111) 176 638
(220) 16.10.1992
(151) 05.03.1996
(180) 16.10.2002
(540)

CA&AC

(730) CA and AC, spol. s r.o., Kukučínova 46, 831 02 Bratislava, SK;
(510) Kovové okná, dvere vrátane zárubní, protipožiarne dvere, kovové konštrukcie zimných záhrad, železné rolety, rolovacie brány.
(511) 6
(591) farebná
(210) 72378

(111) 176 639
(220) 18.11.1992
(151) 05.03.1996
(180) 18.11.2002
(540) ŠKODA

(730) ŠKODA a.s., Tylova 57, 316 00 Plzeň, CZ;
(510) Marketing, propagácia, inzercia, dovoz a vývoz, projekcia, stavebníctvo, vykonávanie opráv a údržba, skladovanie, doprava a preprava, spracovanie materiálov najmä kovov a plastov, vzdelávanie, prevádzkovanie kultúrnych a športových zariadení, rekreačné, ubytovacie a stravovacie služby.
(511) 35, 37,39, 40, 41, 42
(210) 73116

(111) 176 640
(220) 16.10.1992
(151) 05.03.1996
(180) 16.10.2002
(540)



(730) MSJ FASHION, M.R.Štefánika 1666/58, 960 01 Zvolen, SK;
(510) Koža, imitácia kože a výrobky z nich, predovšetkým kožený sedací nábytok; čistiace a udržiavacie prostriedky na kožu; odevy; obuv; potreby pre šport, predovšetkým hokejový výstroj; potraviny - mäso, ryby, mliečne výrobky, čokoláda, cukrovinky, alkoholické nápoje; stavebné materiály nekovové; dlažba.
(511) 18,19,25,28,29,30,33
(591) farebná
(210) 72379

(111) 176 641
(220) 04.12.1992
(151) 05.03.1996
(180) 04.12.2002

(540)



(730) CTC SPORTSWEAR, s.r.o., Ještědská 121, 148 00 Praha 4, CZ;
(510) Odevy.
(511) 25
(210) 73612

(111) 176 642
(220) 17.10.1991
(151) 05.03.1996
(180) 17.12.2001
(540)



(730) Manufaktura Pirkenhammer - Artporcel, spol. s r.o., Tovární 265, 362 15 Březová u Karlových Varů, CZ;
(510) Porcelán úžitkový, ozdobný a figurálny.
(511) 21
(210) 64240

(111) 176 643
(220) 24.08.1992
(151) 05.03.1996
(180) 24.08.2002

(540) CONDOR TRADING
(730) CONDOR TRADING s.r.o., Nábřeží L.Svobody 6, 110 00 Praha 1, CZ;
(510) Textilné bezvretenové dopriadacie stroje; sklenené vlákna; konzultačná činnosť pre obchod, priemysel a investície; prieskum trhu v oblasti obchodu a výroby.
(511) 7, 21, 35
(210) 71060

(111) 176 644
 (220) 24.08.1992
 (151) 05.03.1996
 (180) 24.08.2002
 (540)



(730) **CONDOR MACHINERY spol. s r.o.**, Nábřeží L.Svobody 6, 110 00 Praha 1, CZ;
 (510) Činnosť realitnej kancelárie; textilné bezvretenové dopriadacie stroje; sklenené vlákna.
 (511) 7, 21, 36
 (210) 71063

(111) 176 645
 (220) 19.11.1992
 (151) 06.03.1996
 (180) 19.11.2002

(540) **NUGETA**
 (730) **Čokoládovny, a.s.**, Modřanská 27, 140 00 Praha 4-Modřany, CZ;
 (510) Trvanlivé pečivo, čokoládové a nečokoládové cukrovinky, nápojové zmesi a prášky.
 (511) 30, 32
 (210) 73143

(111) 176 646
 (220) 29.06.1992
 (151) 06.03.1996
 (180) 29.06.2002
 (540)



(730) **Pražáková Jiřina**, Horní Třešňovec 70, 563 01 Lanškroun, CZ;
 (510) Zásielková služba; tesniace hriadel'ové krúžky; segrové poistky a manžety, klinové remene.
 (511) 7, 17, 39
 (210) 69675

(111) 176 647
 (220) 07.04.1992
 (151) 06.03.1996
 (180) 07.04.2002

(540)



(730) **Moda di Italia Sportswear Handel GmbH**, Lichtstrasse 6, 5000 Köln, DE;
 (510) Časti odevov, ponožky, pančuchy, kravaty, šály, šatky na hlavu, šatky na krk, rukavice (obsiahnuté iba v triede 25), opasky (obsiahnuté iba v triede 25), tričká, farebné tričká či bundy, tkané a pletené časti odevov, džínsy, džínsové bundy, pokrývky hlavy, obuvnícky tovar vrátane čižiem a iných topánok.
 (511) 25
 (210) 67769

(111) 176 648
 (220) 21.10.1992
 (151) 06.03.1996
 (180) 21.10.2002
 (540)



(730) **Mattes Slovakia, spol. s r.o.**, A.Rudnaya 21, 010 01 Žilina, SK;
 (510) Chemikálie pre priemysel, vedu, fotografiu, poľnohospodárstvo, záhradníctvo, lesníctvo; umelé živice v nespracovanom stave; pľastické hmoty v nespracovanom stave; pôdne hnojivá; zmesi do hasiacich prístrojov; prípravky na kalenie a zváranie kovov; chemické látky na konzervovanie potravín; triesloviny; lepidlá používané v priemysle. Farby, fermeže, laky; ochranné prostriedky proti hrdzi a poškodeniu dreva; farbivá; moridlá; prírodné živice v surovom stave; kovy vo forme fólií a práškov pre maliarov, dekoratérov, tlačiarov a umelcov. Bieliace a iné prípravky na pranie a čistenie bielizne; prípravky na čistenie, leštenie, odmasťovanie a brúsenie; mydlá; voňavkárské výrobky, éterické oleje, kozmetické prípravky, vlasové vody; prípravky na čistenie zubov. Priemyselné oleje a tuky; mazacie oleje; prostriedky na pohlčovanie, viazanie a zvlhčovanie prachu, zmáčadlá a spojivá; palivá vrátane pohonných hmôt do motorových vozidiel a osvetľovacie látky; sviečky, knôty. Ručné nástroje a ručné náradia; nožiarsky tovar a príbory; bodné a sečné zbrane; britvy, žiletky, holiace čepele, holiace strojčeky. Prístroje a nástroje, vedecké, navigačné, námorné, zeme-meračské, elektrické, fotografické, kinematografické, optické, na meranie a váženie, signalizačné, kontrolné, záchranné, vzdelávacie; prístroje na nahrávanie, prenos a reprodukciu zvuku alebo obrazu; magnetické nosiče údajov, záznamové disky; predajné automaty a mechanizmy pre prístroje uvádzané do činnosti vhođením mince; registračné poklade, počítačie stroje, zariadenia na spracovanie údajov a počít-

tače; hasiace prístroje. Papier, kartón, lepenka a výrobky z týchto materiálov; tlačoviny; knižárske výrobky; fotografie; papiernický tovar; lepidlá na papier a na použitie v domácnosti; potreby pre umelcov; maliarske štetce; písacie stroje a kancelárske potreby, okrem nábytku; vzdelávacie a učebné potreby, okrem prístrojov; obalové materiály z plastických hmôt; hracie karty; tlačiarenské písmená; tlačiarenské štočky. Nábytok, zrkadlá, rámy na obrazy; výrobky z dreva, korku, trstiny, prútia, rohoviny, kostí, slonoviny, veľrybích kostíc, mušlí, korytnačiny, jantáru, perlete, sépiolitu a náhradiek týchto materiálov alebo náhradiek z plastov. Domáce a kuchynské potreby a nádoby, okrem nádob z drahých kovov alebo potiahnutých drahými kovmi; hrebene a špongie; kefy, štetky a štetce, okrem maliarskych; materiály na výrobu kief; prostriedky a pomôcky na čistenie; oceľová vlna a drôtenky; surové sklo a sklo ako polotovary, okrem skla pre stavebníctvo; výrobky zo skla, porcelánu a kameniny. Laná, povrazy, siete, stany, markízy, baldachýny, nepremokavé plachty, lodné plachty, vrecia a vaky; materiál na čalúnenie a vypchávanie, okrem gumených a plastových, surových textilných vlákna. Nite a priadze na textilné účely. Textilie a textilné výrobky; posteľné prikrývky a obrusy; odevy, obuv a klobučnícke výrobky. Čipky a výšivky, stužky a šnúry; gombíky, háčiky a očka, špendlíky a ihly; umelé kvety. Koberce, predložky, rohože, rohožky, linoleum a iné podlahové krytiny; tapety, okrem textilných. Hry a hračky; telocvičné a športové potreby; ozdoby na vianočný stromček. Mäso, ryby, hydina a zverina; mäsové výťažky, konzervované, sušené a tepelne spracované ovocie a zelenina; rôso-ly, džemy, marmelády, ovocné zavareniny, ovocné pretlaky; vajcia, mlieko a mliečne výrobky; jedlé oleje a tuky. Káva, čaj, kakao, cukor, ryža, maniok, ságo, kávové náhradky; múka a výrobky z obilia, chlieb, pečárske a cukrárske výrobky, zmrzliny; med, melasový sirup; kvasnice, prášky do pečiva; soľ, horčica; ocot, omáčky ako chuťové prísady, korenie; ľad. Poľnohospodárske, záhradkárске a lesné produkty a obilniny; živé zvieratá; čerstvé ovocie a zelenina; semená, rastliny a kvety; potrava pre zvieratá, slad. Pivo; minerálne a sýtené vody a iné nealkoholické nápoje; ovocné nápoje a ovocné šťavy; sirup a iné prípravky na výrobu nápojov. Tabak; potreby pre fajčiarov; zápalky. Sprostredkovanie obchodu.

(511) 1, 2, 3, 4, 8, 9, 16, 20, 21, 22, 23, 24, 25, 26, 27, 28, 29, 30, 31, 32, 34, 36
(210) 72453

(111) 176 649

(220) 19.05.1993

(151) 06.03.1996

(180) 19.05.2003

(540) SMART

(730) Martinická Jana, Ing. - SMART IMPEX, 9. mája 10/110, 960 01 Zvolen, SK;

(510) Počítače.

(511) 9

(210) 708-93

(111) 176 650

(220) 11.12.1992

(151) 06.03.1996

(180) 12.12.2002

(540)



(730) Lang Peter, VI. Clementisa 54, 917 00 Trnava, SK;

(510) Pracie a bieliace prípravky, čistiace prípravky, mydlo, leštiace prípravky, výrobky kozmetické, voňavkárске, zubné pasty a prášky, obyčajné kovy v polospracovanom stave a ich zliatiny, stavebný materiál z valcovaného a liateho kovu, kovové káble a drôty, reťaze, zámočnícke výrobky, kovové rúrky, klynce a skrutky, ručné nástroje, nožiarske výrobky, pomôcky na upratovanie, čistiace látky a drôtenky, umývacie špongie, toaletné potreby, drobné náradie a prenosné nádoby, kuchynský riad, vedrá, plechové misky, misky z plastických hmôt, strojčky na mletie, sekanie a lisovanie, sklenený tovar vrátane okenného skla, výrobky z porcelánu a kameniny, obuv, športové potreby, motocykle, opravy motorových vozidiel, stavebná činnosť, vykonávanie opráv, inštalatérsvo.

(511) 3, 6, 8, 16, 21, 25, 28, 37

(210) 73771

(111) 176 651

(220) 07.01.1992

(151) 06.03.1996

(180) 07.01.2002

(540)

MEDIATEL
A NYNEX Company

(730) MEDIATEL, spol. s r.o., Na Florenci 29, 110 00 Praha 1, CZ;

(510) Telefónne zoznamy, zoznamy adries, periodiká, sprievodca, kalendáre, ročenky, všetko na všetkých druhoch nosičov; tlačiarenské výrobky všetkých druhov; priamy marketing, rozosielanie tlačiarenských výrobkov všetkých druhov, vrátane tlačiarenských výrobkov reklamného charakteru; telematika (spojové služby); komercializácia a publicita v uvedených publikáciách; reklamná činnosť akéhokoľvek druhu.

(511) 9, 16, 35, 39, 41

(210) 65724

(111) 176 652

(220) 22.10.1991

(151) 06.03.1996

(180) 22.10.2001

(540)



- (730) **Sellier & Bellot a.s.**, Lidická 667, 258 13 Viašim, CZ;
 (510) Roznetky, roznetný systém.
 (511) 13
 (210) 64292

(111) 176 653
 (220) 21.05.1991
 (151) 06.03.1996
 (180) 21.05.2001
 (540)

Quix

- (730) **STRASBURGER ENTERPRISES, INC.**, spoločnosť zriadená podľa zákonov štátu Texas, Temple, US;
 (510) Predaj a výroba tovaru v triede 29, najmä mäso, ryby, hydina, zverina; mäsové výťažky, ovocie, orechy, zelenina a strukoviny, všetko konzervované, sušené, varené alebo inak spracované; rýsoly a zavaraniny; vajcia; mlieko a iné mliečne výrobky; jedlé oleje a tuky. Predaj a výroba tovaru v triede 30, najmä cestoviny, tapioka, ságo; obilie a obilné prípravky, múka, chlieb, kakao, čokoláda, čokoládové cukrovinky, cukor a prírodné sladidlá, med, melasa, sirup; cukrovinky z cukru, prášok do pečiva, soľ, horčica, ocot, omáčky, korenia, žuvacia guma, ľad a zmrzlina. Predaj a výroba tovaru v triede 32, najmä pivo, ľahké pívá, ležiaky; minerálne vody, sódočky, ovocné nápoje a ovocné šťavy, sirupy na prípravu nápojov. Predaj a výroba tovaru v triede 34, najmä tabak, cigarety, cigary, zápalky, potreby pre fajčiarov.
 (511) 29, 30, 32, 34
 (210) 61830

(111) 176 654
 (220) 02.11.1990
 (151) 06.03.1996
 (180) 02.11.2000
 (540)



- (730) **Profit, a.s. Praha**, Domažlická 11, 130 00 Praha 3, CZ;
 (510) Tlač, časopisy, periodiká, inzertná a reklamná činnosť, poskytovanie pomoci pri výkone hospodárskej činnosti, hlavne informačné a poradenské služby, edičné a publikačné služby.
 (511) 16, 35, 41
 (591) farebná
 (210) 59229

(111) 176 655
 (220) 24.07.1992
 (151) 06.03.1996
 (180) 24.07.2002
 (540)



- (730) **BRAMBLES AUSTRALIA LIMITED**, Level 40, Gateway, 1 Macquarie Place, Sydney, AU;
 (510) Čistenie budov; zber, spracovanie a odvoz priemyselných suchých, hnojúcich a tekutých odpadkov; zber, spracovanie a odvoz odpadkov z domácností, zdravotníckeho odpadu a kalov; vedenie, prevádzkovanie a vyprázdňovanie prekládkových staníc; zariadenia na lisovanie - stabilné aj prenosné; zber a odvoz odpadkov z parkov a rekreačných zariadení; prevádzkovanie a údržba spaľovní odpadkov, vrátane bezpečnostného podzemného spaľovania; prevádzkovanie a údržba zariadení na spracovanie odpadkov vrátane vysokotepeľného spaľovacieho zariadenia; zber, spracovanie a odvoz odpadu patologického a so zárukou; čistenie a opravy upchatých potrubí; čistenie záchodov; rezanie pneumatík; konzultačné služby v odbore obchodu a priemyslu; zber tekutých priemyselných odpadov; mobilné odvodňovacie zariadenia na spracovanie tekutých odpadov priamo na mieste; pohotovostná upratovacia jednotka rozliatych tekutín; zber, spracovanie a odvoz nebezpečných a ťažko spracovateľných odpadov; regenerácia olejov a rozpúšťadiel; čistenie priemyselných nádrží; zber, spracovanie a odvoz masťného odpadu zo zápachových uzáverov; zber a triedenie domácich odpadov na nové použitie; zamestnanie ulíc; priemyselné zamestnanie; priemyselné a obchodné čistenie; čistenie nádrží; regenerácia kontaminovanej pôdy; ostatné služby, spadajúce do triedy 37. Služby pri spracovaní materiálov vrátane regenerácie, spracovania a odvozu vytekajúceho kalu ako aj pri čistení semien, rafinovaní ropy a olejov, prania vlny, rovnako aj pri regenerácii, spracovaní a odvoze ostatných odpadových a kontaminovaných materiálov, vrátane zeminy a nepotrebných zariadení a strojov; regenerácia, odvodnenie a odvoz bahna z lagún, nádrží a iných uskladnení; zaopatrenie mobilných poloprevádzkových zariadení na vykonávanie testov a meliorácie; spaľovanie nebezpečných materiálov v zariadení mimo miesta a dekontaminácia pôdy alebo iných látok pred ich novým použitím; spracovanie odpadu vrátane stmelovania odpadu na tuhý produkt, ktorý umožňuje bezpečnú nasledujúcu manipuláciu a odvoz. Ničenie dôverných dokumentov, projekty zariadení na spracovanie odpadkov, trhanie dokumentov na mieste, laboratórne analýzy.
 (511) 37, 40, 42
 (210) 70499

- (111) 176 656
 (220) 13.03.1992
 (151) 06.03.1996
 (180) 13.03.2002
 (540)



- (730) **LIVO, spol. s r.o.**, V aleji 33, 466 01 Jablonec nad Nisou, CZ;
 (510) Bižutéria - náušnice, náhrdelníky, brošne, prstene, náramky, sklenené perly a perličky, sklenené kamene a ostatné bižutérne polotovary; sklo, keramika a porcelán pre domácnosť, ako sú vázy, misy, misky, odlievky, džbány, krčahy, popolníky, taniere, dózy, svietniky, poháriky, fľaše, hrnčeky, cukorničky, flakóny, soľničky; figúrky a sošky zo skla a keramiky; drobné drevené výrobky do domácnosti; vianočné ozdoby; umelé kvety; gombíky zo skla a z plastických materiálov.
 (511) 14, 21, 26, 28, 34,
 (210) 67258

- (111) 176 657
 (220) 30.10.1992
 (151) 06.03.1996
 (180) 30.10.2002
 (540)



- (730) **Přemysl Štíma**, Mánesova 94, 120 00 Praha 2, CZ;
 (510) Služby v oblasti informačných a riadiacich systémov a systémovej integrácie; architektonické služby, návrhy, štúdie a projekty interiérov; dovoz a vývoz nábytku a ostatného kancelárskeho vybavenia; správa, údržba, rekonštrukcia, nájom a prenájom nehnuteľností. Označenie nosičov informácií napr. magnetické médiá, papier a pod. ako výsledných produktov vychádzajúcich z predchádzajúcich údajov.
 (511) 9, 16, 20, 36, 37, 42
 (210) 72672

- (111) 176 658
 (220) 06.03.1992
 (151) 07.03.1996
 (180) 06.03.2002
 (540)



- (730) **Chemopetrol, a.s.**, 436 70 Litvínov, CZ;
 (510) Chemické výrobky na priemyselné účely, plastické hmoty v surovom stave a ako polotovary, pôdne umelé hnojivá, umelé živice, katalyzátory; antikoročné a

impregnačné nátery; čistiace, leštiace a odmasťovacie prípravky; priemyselné oleje a tuky, mazadlá, palivá - oleje a pohonné látky; prístroje a nástroje na vedecké a laboratórne účely; polotovary z plastických hmôt (fólie, dosky, tyče), umelý kaučuk, pena z gumy a plastických hmôt; asfalt, asfaltové výrobky na stavebné účely, decht; obaly z plastických hmôt; chemické krmivá pre dobytok.

- (511) 1, 2, 3, 4, 9, 17, 19, 20, 31
 (210) 67095

- (111) 176 659
 (220) 12.02.1992
 (151) 07.03.1996
 (180) 12.02.2002
 (540)



- (730) **ANCORA, spol. s r.o. Svit**, 059 21 Svit, SK;
 (510) Fólie na stavebné a iné izolácie, hmoty a fólie na povrchovú úpravu stavebných prvkov, farebné pigmenty, spojivá a prímеси na zušľachtovanie stavebných materiálov a chemických fólií; aglomeráty, regranuláty, technické fólie, výlisky a výstreky z nich; zámočnicke výrobky z valcovaného materiálu, kovové stavebné konštrukcie a ich prvky; izolačné materiály na sklenené stavebné konštrukcie a ich časti, izolácie okien, svetlíkov a sklobetónových prvkov, ochrana drevených konštrukcií; inžiniersko-technické zabezpečovanie výstavby, obchodno-technické a právne zastúpenie.
 (511) 1, 6, 17, 19, 35, 42
 (210) 66519

- (111) 176 660
 (220) 07.09.1992
 (151) 07.03.1996
 (180) 07.09.2002
 (540)



- (730) **Moravskoslezské pivovary Přerov, a.s.**, Komen-ského 35, 750 51 Přerov, CZ;
 (510) Pivo.
 (511) 32
 (591) farebná
 (210) 71565

- (111) 176 661
 (220) 16.12.1992
 (151) 07.03.1996
 (180) 16.12.2002
 (540) **ECOLICIN**
 (730) **Santen Pharmaceutical Co., Ltd.**, 9-19 Shimoshinjo 3-chome, Higashiyodogawa-ku, Osaka, JP;
 (510) Farmaceutické prípravky, najmä očné kvapky, liečivá pre senzorické orgány, antibiotiká.
 (511) 5
 (210) 73915

- (111) 176 662
 (220) 28.12.1992
 (151) 07.03.1996
 (180) 28.12.2002
 (540)



- (730) **BAVARIA S.A.**, Bogota, CO;
 (510) Pivo, ľahké pívá i ležiaky, minerálne vody, šumivé a iné nealkoholické nápoje, sirupy a iné prípravky na prípravu nápojov, ovocné šťavy a nápoje z ovocných štiav.
 (511) 32
 (210) 74192

- (111) 176 663
 (220) 28.12.1992
 (151) 07.03.1996
 (180) 28.12.2002
 (540)



- (730) **BAVARIA S.A.**, Bogota, CO;
 (510) Pivo, ľahké pívá i ležiaky, minerálne vody, šumivé a iné nealkoholické nápoje, sirupy a iné prípravky na prípravu nápojov, ovocné šťavy a nápoje z ovocných štiav.
 (511) 32
 (210) 74193

- (111) 176 664
 (220) 16.12.1992
 (151) 07.03.1996
 (180) 16.12.2002
 (540) **ATMEL**
 (730) **Atmel Corporation**, 2125 O'Neil Drive, San Jose, Kalifornia, US;
 (510) Polovodičové integrované obvody.
 (511) 9
 (210) 73916

- (111) 176 665
 (220) 29.12.1992
 (151) 07.03.1996
 (180) 29.12.2002
 (540)

Gerber

- (730) **GERBER CHEESE CO., LTD.**, Allmendstrasse 1, Thoune, CH;
 (510) Syry, mliekárenské výrobky, spracované syry, hotové fondue, mlieko a mliečne výrobky.
 (511) 29
 (210) 74258

- (111) 176 666
 (220) 31.12.1992
 (151) 07.03.1996
 (180) 31.12.2002
 (540) **PRIME CUTS**
 (730) **Société des Produits Nestlé S.A.**, Case Postale 353, 1800 Vevey, CH;
 (510) Krmivo pre psov a mačky.
 (511) 31
 (210) 74411

- (111) 176 667
 (220) 01.09.1992
 (151) 07.03.1996
 (180) 01.09.2002
 (540)

VARIANT

- (730) **VARIANT, s. r. o.**, Jiskrova 13, 040 01 Košice, SK;
 (510) Zabezpečovacie a poplachové systémy elektronickej zabezpečovacej signalizácie a ďalšie elektronicke a mechanické zariadenia vrátane ich častí, montáž, údržba a servis zabezpečovacej techniky, poradenská a konzultačná činnosť v tejto oblasti.
 (511) 9, 37, 42
 (210) 71481

- (111) 176 668
 (220) 28.09.1992
 (151) 08.03.1996
 (180) 28.09.2002
 (540)



- (730) Alena Cvejnová, Nebočady 67, 407 11 Děčín, CZ;
 (510) Zasielateľstvo, sprostredkovanie prepravy nákladov vo všetkých odboroch činnosti.
 (511) 39
 (210) 71924

- (111) 176 669
 (220) 05.05.1992
 (151) 08.03.1996
 (180) 05.05.2002
 (540)



- (730) Zakládání staveb, a.s., Dobronická 635, 148 26 Praha 4, CZ;
 (510) Špeciálne prefabrikáty na podzemné steny a stavebné prvky, najmä kotvy a mikropilóty, stavebníctvo vrátane stavebných prác všetkých druhov v odbore zakladania stavieb, najmä injektáže, kotvenie, mikropilóty, pilotovacie práce, podzemné steny konštrukčné a tesniace, práce na vode, zemné práce, baranenie a ihlofiltrovanie, servisná a opravárenská činnosť, hydrogeologický a inžinierskogeologický prieskum, výskumná, metrologická, projektová a inžinierska činnosť pre stavebníctvo.
 (511) 6, 37, 42
 (210) 68370

- (111) 176 670
 (220) 11.06.1992
 (151) 11.03.1996
 (180) 11.06.2002
 (540)



- (730) PYRUS, spol. s r. o., Winstona Churchilla 9, 400 12 Ústí nad Labem, CZ;
 (510) Chemické výrobky: na priemyselné a vedecké účely, pre. fotografiu, poľnohospodárstvo, záhradníctvo, lesníctvo; umelé živice, plastické hmoty v surovom stave (v prášku, pastách, v tekutom stave); pôdne hnojivá prírodné i umelé; prostriedky: hasiace, na kalenie, na zvráanie, konzerváciu potravín; triesloviny; priemyselné spojivá; prostriedky na čistenie sporákov; ortuť, antimón, alkalické a alkalickozemité kovy; baoxid. Farby, laky, fermeže na priemyselné a umelecké účely, textilné farby; prípravky na farbenie potravín a nápojov, farbivá, antikorozívne a impregnačné nátery, farbivacie prípravky, moridlá, prírodné živice, kovové fólie, kovy v prášku pre maliarov a dekoratérov. Prípravky: pracie a bieliace,

čistiace, leštiace, odmasťovacie; mydlo, výrobky: kozmetické, voňavkárské vrátane éterických olejov; vodičky na vlasy, zubné pasty, prášky; želatína na potravinárske účely, moridlá na bielizeň, farby na vlasy. Priemyselné oleje a tuky, mazadlá, prostriedky na zachytávanie prachu, palivá (čierna a hnedé uhlie), palivové drevo, oleje, pohonné hmoty, osvetľovacie prostriedky, sviečky, sviece, nočné lampičky, knôty. Výrobky dietetické pre deti a chorých, chemické na účely lekárske; náplaste, obväzový materiál, hmoty určené na plombovanie zubov a na zubné odtlačky, prostriedky: dezinfekčné, na ničenie rastlinných a živočíšnych škodcov; antiparazitné látky. Obyčajné kovy v surovom a polospracovanom stave a ich zliatiny; kotvy, nákovy, zvony, stavebný materiál z valcovaného a liateho kovu, kofajnice a iný kovový materiál určený na železničné účely; reťaze; kovové káble a drôty (s výnimkou drôtov určených na elektrotechnické účely); zámočnické výrobky; kovové rúry; nedobytné pokladne a schránky, oceľové guľôčky; podkovy, klince a skrutky; iné kovové výrobky, ktoré nie sú obsiahnuté v iných triedach; rudy. Stroje a obrábacie stroje (s výnimkou tých, ktoré sú zahrnuté v triede 9-12 a 16), motory; súkolesie a hnacie remene; poľnohospodárske a záhradnícke stroje a liahne, maznice; elektrotechnické zariadenia a prístroje pre domácnosť (drviče, mixéry, mlynčeky). Ručné nástroje, majúce funkciu náradia v príslušných odboroch; nožiarske výrobky, vrátane nožiarskych výrobkov z drahých kovov, vrátane britiev a holiacich elektrických strojčekov; vidličky a lyžice aj z drahých kovov; zbrane sečné a bodné; strojčeky na strihanie vlasov. Prístroje a nástroje určené na vedecké a laboratórne účely; prístroje a nástroje navigačné, t.j. prístroje a nástroje určené na prenášanie rozkazov, na meranie a prístroje všeobecne používané pri riadení lodí a lietadiel; prístroje a nástroje geodetické a prístroje na bezdrôtovú telegrafiu; prístroje fotografické, kinematografické, optické, vrátane premietačov obrazu a zväčšovacích prístrojov; prístroje a nástroje na váženie a meranie, prístroje a nástroje signalizačné, vrátane signálnych píšťal; prístroje a nástroje na účely záchranné a učebné; automaty uvádzané do činnosti vhođením mince alebo známky; prístroje na záznam a reprodukciu hovoreného slova; zapisovacie pokladne a počítacie stroje, vrátane kancelárskych a dierovacích strojov; hasiace prístroje; špeciálne puzdrá na prístroje a nástroje, ktoré sú zaradené do tejto triedy; elektrotermické nástroje a prístroje, ako ručné elektrické zväčšovačky, elektrické žehličky a pod., elektrické prístroje a zariadenia, ako elektricky vykurované: podhlavníky, odevy a súčasti odevov, ohrievače nôh; elektrické zapalovače a podobné zariadenia nezaradené do iných tried; elektromechanické zariadenie pre domácnosť určené na čistenie ako vysávače prachu, leštiče parkiet a pod. Prístroje a nástroje chirurgické, lekárske, zubolekárske, zverolekárske, vrátane špeciálneho nábytku pre tieto odbory, vrátane prístrojov a zdravotníckych pomôcok ako: ortopedické, bandáže, zdravotnícke, výrobky z gumy, protézy, prikrývky vyhrievané elektricky; chirurgické nástroje nožiarskeho charakteru. Osvetľovacie a vykurovacie zariadenia na výrobu pary; zariadenia na varenie, chladenie, vetranie, vrátane klimatizácie alebo zariadenia na úpravu vzduchu, zariadenia na rozvod vody a zariadenia zdravotnícke. Pozemné vozidlá všetkých druhov a ich súčasti, doplnky a

príslušenstvo; motory pre pozemné vozidlá, poháňacie súkolesia a hnacie remene pre pozemné vozidlá; zariadenia pre leteckú, lodnú a pozemnú dopravu. Ohňostroje a všetky výrobky zábavnej pyrotechniky. Drahé kovy a ich zliatiny, predmety z drahých kovov, ich zliatin alebo predmety z plátovaných (dublovaných) kovov; bižutéria z umelých a plastických hmôt; hodiny a chronometrické zariadenia, vrátane špeciálnych puzdier, umelecké predmety z bronzu. Hudobné nástroje vrátane mechanických klavírov a ich príslušenstva, hudobné skrine. Papier a výrobky z papiera, lepenky a kartonážne výrobky; tlačoviny, časopisy, periodiká, knihy, výrobky knižárske, fotografie, písacie potreby, kancelárske lepidlá; potreby pre umelcov, štetce, písacie stroje, kancelárske potreby okrem nábytku, učebné a školské potreby a pomôcky; hracie karty, tlačiarenské písmená, štočky, spojivá pre papierenský priemysel. Gutaperča, guma, baláta, náhradky týchto hmôt, polotovary z plastických hmôt (fólie, dosky, tyče), tesniace hmoty; upchávkys a izolácie (tepelné, elektrické alebo zvukové); azbest, slúda a výrobky z nich, nekovové hadice; izolačné nátery. Kože a jej náhrady, výrobky z kože a jej náhrad, surové kože a kožušiny; kufre a cestovné tašky; dáždňiky, slnečníky, palice, biče, postroje pre kone, sedlárske výrobky. Stavebný materiál vrátane polospracovaného reziva (trámy, dosky, drevené panely, preglejka, sklenené tehly, dlaždice a pod.); prírodný a umelý kameň, cement, vápno, malta, sádra, štrk, kameninové a cementové rúry; stavebný materiál na stavbu ciest, asfalt, smola, živec, prenosné domy, kamenné pomníky, krby; sádrokartónové výrobky. Nábytok vrátane kovového a kempingového nábytku; brúsené sklo a zrkadlá, rámy; výrobky z dreva, korku, prútia, rákosu, trstiny, rohoviny, slonoviny, kostí, korytnačiny, jantáru, perlete, morskej peny, buničiny; výrobky z plastických hmôt, posteľné potreby; matrace, žienky, podhlavníky. Drobné náradie a prenosné nádoby na domáce a kuchynské účely, ako kuchynský riad, vedrá, plechové misky, misky z plastických hmôt alebo iných hmôt, strojčeky na mletie, sekanie a lisovanie a pod.; hrebene a špongie na umývanie, toaletné potreby, kefy, kefársky materiál, pomôcky na upratovanie, čistiace látky, drôtenky, sklenený tovar, okenné sklá, výrobky z porcelánu a kameniny, ktoré nie sú zaradené v iných triedach. Povrazy, struny na technické účely, laná, motúzy z prírodných, umelých alebo plastických látok, siete a stany, vrátane stanov na táborenie, lodné plachty, vrecia; čalúnický materiál (vlásie, perie, morská tráva a pod.), surové textilné vlákna. Nite. Tkaniny; prikrývky, vrátane prikrývok na cestovanie. Odevy, bielizeň, topánky, črievice, trampky. Čipky, výšivky, stuhys, šnurovačky, gombíky, háčiky, zipsy; umelé kvety; leonský tovar. Koberce, rohože, linoleum a iné podlahové krytiny; čalúnenie vrátane farebných papierových tapiet, paravány, voskové poťahové plátno. Hry, hračky, telocvičné a športové náradie, rybárske potreby (ak nie sú zaradené v iných triedach), náčinie pre zimné športy a športové hry, plážový a kúpačný tovar; ozdoby na vianočný stromček. Mäso, ryby, hydina, mäkkýše, zverina; mäsové výťažky; zelenina a ovocie: konzervované, sušené, varené, rósoly, zaváraniny; vajcia, mlieko a iné mliečne výrobky, mliečne nápoje, jedlé oleje a tuky; konzervované potraviny; zelenina naložená v octe. Káva, čaj, kakao, ryža, tapioka, kávové ná-

hradky; múka a obilné výrobky určené na ľudskú výživu, nápoje z kávy, kakaa, čokolády; chlieb, sucháre, sušienky, jemné pečivo, cukrovinky, zmrzlina, med, sirup z melasy, kvasnice, prášky do pečiva; soľ, čierne korenie, chuťové omáčky; korenie, ľad; ryža. Výrobky: poľnohospodárske, záhradnícke; produkty lesnícke vrátane nespracovaného dreva, semená, čerstvé ovocie a zelenina; sadenice, živé rastliny a prírodné kvetiny; krmivá pre zvieratá; slad. Pivo, ľahké pívá a ležiaky, minerálne vody, šumivé a iné nealkoholické nápoje, sirupy a iné prípravky na prípravu nápojov; ovocné šťavy a nápoje z ovocných štiav. Vína, liehoviny, likéry, nealkoholické vína. Tabak v surovom stave, tabakové výrobky; potreby pre fajčiarov; zápalky. Bytové a občianske stavby, inžinierske stavby a ich príslušenstvo, stavebné opravy, rekonštrukcie a údržba; tesárske práce, stavebné izolácie, sádrokartónárske práce. Ochrana stavebných materiálov a stavebných konštrukcií všetkých druhov proti požiaru, drevo-kaznému hmyzu a hubám. Starostlivosť o parky a ostatnú zeleň vrátane návrhu úprav zelene a realizácia týchto návrhov, sadovnícke práce, ekologické posudky, audity a projekty.

(511) 1, 2, 3, 4, 5, 6, 7, 8, 9, 10, 11, 12, 13, 14, 15, 16, 17, 18, 19, 20, 21, 22, 23, 24, 25, 26, 27, 28, 29, 30, 31, 32, 33, 34, 37, 40, 42

(210) 69214

(111) 176 671

(220) 12.06.1992

(151) 11.03.1996

(180) 12.06.2002

(540) **PRÁCE A MZDA**

(730) **Vydavateľství a nakladatelství Práce, spol. s r. o.,** Václavské náměstí 17, 112 58 Praha 1, CZ;

(510) Periodikum, reklamná a propagačná činnosť.

(511) 16,35

(210) 69268

(111) 176 672

(220) 14.07.1992

(151) 11.03.1996

(180) 14.07.2002

(540)



(730) **China External Trade Development Council, 4-7** Fl., No. 333, Sec. 1, Taipei City, TW;

(510) Reklama a propagačia, podpora obchodu pre iné subjekty, organizácia výstav na komerčné a reklamné účely.

(511) 42

(210) 70233

- (111) 176 673
 (220) 07.02.1992
 (151) 11.03.1996
 (180) 07.02.2002
 (540)



- (730) **MEDIATEL, spol. s r.o.**, Na Florenci 29, 110 00 Praha 1, CZ;
 (510) Telefónne zoznamy, zoznamy adries, periodiká, sprievodca, kalendáre, ročenky, všetko na všetkých druhoch nosičov; tlačiarenské výrobky všetkých druhov, priamy marketing; rozosielanie tlačiarenských výrobkov všetkých druhov, vrátane tlačiarenských výrobkov reklamného charakteru; telematika oblasti reklamnej činnosti; komercionalizácia a publicita v uvedených publikáciách, služby súvisiace s uvedenými publikáciami, výrobkami a činnosťami; reklamná činnosť akéhokoľvek druhu.
 (511) 9, 16, 35, 39, 41
 (210) 66333

- (111) 176 674
 (220) 05.02.1992
 (151) 11.03.1996
 (180) 05.02.2002
 (540) **Zlaté stránky přímé spojení se Zlatým městem**
 (730) **MEDIATEL, spol. s r.o.**, Na Florenci 29, 110 00 Praha 1, CZ;
 (510) Telefónne zoznamy, zoznamy adries, periodiká, sprievodca, kalendáre, ročenky, všetko na všetkých druhoch nosičov; tlačiarenské výrobky všetkých druhov, priamy marketing; rozosielanie tlačiarenských výrobkov všetkých druhov, vrátane tlačiarenských výrobkov reklamného charakteru; telematika oblasti reklamnej činnosti; komercionalizácia a publicita v uvedených publikáciách, služby súvisiace s uvedenými publikáciami, výrobkami a činnosťami; reklamná činnosť akéhokoľvek druhu.
 (511) 9,16,35,39,41
 (210) 66280

- (111) 176 675
 (220) 05.02.1992
 (151) 11.03.1996
 (180) 05.02.2002
 (540) **Zlaté stránky přímé spojení se Zlatou Prahou**
 (730) **MEDIATEL, spol. s r.o.**, Na Florenci 29, 110 00 Praha 1, CZ;
 (510) Telefónne zoznamy, zoznamy adries, periodiká, sprievodca, kalendáre, ročenky, všetko na všetkých druhoch nosičov; tlačiarenské výrobky všetkých druhov, priamy marketing; rozosielanie tlačiarenských výrobkov všetkých druhov, vrátane tlačiarenských výrobkov reklamného charakteru; telematika oblasti reklamnej činnosti; komercionalizácia a pub-

licita v uvedených publikáciách, služby súvisiace s uvedenými publikáciami, výrobkami a činnosťami; reklamná činnosť akéhokoľvek druhu.

- (511) 9, 16, 35, 39, 41
 (210) 66279

- (111) 176 676
 (220) 30.12.1992
 (151) 08.03.1996
 (180) 30.12.2002
 (540)



- (730) **CERVECERIA MODELO, S.A. DE C.V.**, Lago Alberto No. 156, 113 20 Colonia Anahuas, MX;
 (510) Pivo.
 (511) 32
 (210) 74319

- (111) 176 677
 (220) 31.03.1992
 (151) 08.03.1996
 (180) 31.03.2002
 (540) **ORIBACT**
 (730) **Orion Corporation LTD.**, Orionintie 1, 022 00 Espoo, FI;
 (510) Farmaceutické prípravky.
 (511) 5
 (210) 67631

- (111) 176 678
 (220) 31.03.1992
 (151) 08.03.1996
 (180) 31.03.2002
 (540) **ERASIS**
 (730) **Orion Corporation LTD.**, Orionintie 1, 022 00 Espoo, FI;
 (510) Farmaceutické prípravky.
 (511) 5
 (210) 67635

- (111) 176 679
 (220) 31.03.1992
 (151) 08.03.1996
 (180) 31.03.2002
 (540) **BECLOMET**
 (730) **Orion Corporation LTD.**, Orionintie 1, 022 00 Espoo, FI;
 (510) Farmaceutické prípravky.
 (511) 5
 (210) 67636

- (111) 176 680
 (220) 10.12.1992
 (151) 11.03.1996
 (180) 10.12.2002

(540) FAZERINA

- (730) Oy Karl Fazer Ab, P.O.Box 4, 009 41 Helsinki, FI;
 (510) Káva, čaj, kakao, cukor, ryža, tapioka, ságo, kávové náhradky, múka a obilné výrobky, chlieb, sucháre a sušienky, jemné pečivo a cukrovinky, zmrzlina, med, sirup z melasy, kvasnice, prášky do pečiva, soľ, horčica, korenie, ocot, chuťové omáčky, čierne korenie, ľad.

- (511) 30
 (210) 73738

- (111) 176 681
 (220) 29.12.1992
 (151) 11.03.1996
 (180) 29.12.2002

(540) JOURNALLE

- (730) BRITISH SHOE CORPORATION LIMITED,
 Sunningdale Road, Leicester Le3 1UR, GB;

- (510) Topánky, časti odevov a pokrývky hlavy.
 (511) 25
 (210) 74259

- (111) 176 682
 (220) 29.12.1992
 (151) 11.03.1996
 (180) 29.12.2002
 (540)



- (730) PEPE (U.K.) LIMITED, 449/451 High Road,
 London NW10 2JJ, GB;
 (510) Časti odevov, topánky a pokrývky hlavy.
 (511) 25
 (210) 74257

- (111) 176 683
 (220) 04.05.1992
 (151) 11.03.1996
 (180) 04.05.2002

(540) VENTA TURBUHALER

- (730) Astra Aktiebolag, Kvarnbergagatan 16, S-151 85
 Södertälje, SE;

- (510) Farmaceutické prípravky a liečivá.
 (511) 5
 (210) 68334

- (111) 176 684
 (220) 05.05.1992
 (151) 11.03.1996
 (180) 05.05.2002

- (540)



- (730) THE SEAGRAM COMPANY LTD., 57 Erb
 Street West, Waterloo, Ontario, CA;

- (510) Vína, liehoviny, likéry.
 (511) 33
 (210) 68360

- (111) 176 685
 (220) 05.05.1992
 (151) 11.03.1996
 (180) 05.05.2002

(540) BLENDERS PRIDE

- (730) THE SEAGRAM COMPANY LTD., 57 Erb
 Street West, Waterloo, Ontario, CA;

- (510) Vína, liehoviny, likéry.
 (511) 33
 (210) 68361

- (111) 176 686
 (220) 05.05.1992
 (151) 11.03.1996
 (180) 05.05.2002

(540) SEAGRAM

- (730) THE SEAGRAM COMPANY LTD., 57 Erb
 Street West, Waterloo, Ontario, CA;

- (510) Vína, liehoviny, likéry.
 (511) 33
 (210) 68362

- (111) 176 687
 (220) 26.11.1990
 (151) 11.03.1996
 (180) 26.11.2000

(540) LION WITH LYRE

- (730) SUPRAPHON, a.s., Palackého 1, 112 99 Praha 1,
 CZ;

- (510) Ozvuchené magnetofónové kazety, kompaktné disky, videokazety a videodisky; zaznamenávanie zvukových a obrazových záznamov rôznych technických vytvorení. Získavanie autorských práv, práv výkonných umelcov a práv výrobcov zvukových a obrazových záznamov, uskutočňovanie alebo sprostredkovanie prevodov týchto práv na všetky druhy použitia takýchto záznamov. Vydávanie publikácií obsahujúcich hudobné diela s textom či bez textu, literárnych, vedeckých a umeleckých z odboru hudby a odborov s ňou súvisiacich, získavanie vydateľských práv k týmto dielam a uskutočňovanie a sprostredkovanie týchto práv.

- (511) 9, 16, 40, 41, 42
 (210) 59449

- (111) 176 688
 (220) 26.11.1990
 (151) 12.03.1996
 (180) 26.11.2000
 (540) **ESTA**
 (730) **SUPRAPHON, a.s.**, Palackého 1, 112 99 Praha 1, CZ;
 (510) Ozvučené magnetofónové kazety, kompaktné disky, videokazety a videodisky; zaznamenávanie zvukových a obrazových záznamov rôznych technických vytvorení. Získavanie autorských práv, práv výkonných umelcov a práv výrobcov zvukových a obrazových záznamov, uskutočňovanie alebo sprostredkovanie prevodov týchto práv na všetky druhy použitia takýchto záznamov. Vydávanie publikácií obsahujúcich hudobné diela s textom či bez textu, literárnych, vedeckých a umeleckých z odboru hudby a odborov s ňou súvisiacich, získavanie vydavateľských práv k týmto dielam a uskutočňovanie a sprostredkovanie týchto práv.
 (511) 9, 16, 40, 41, 42
 (210) 59450

- (111) 176 689
 (220) 31.08.1992
 (151) 12.03.1996
 (180) 31.08.2002
 (540)



- (730) **REIMO, a.s.**, Charkovská 394/12, 101 00 Praha 10, CZ;
 (510) Výrobky z kože a imitácie z kože, výrobky z textilu.
 (511) 18, 24
 (210) 71260

- (111) 176 690
 (220) 29.12.1992
 (151) 12.03.1996
 (180) 29.12.2002
 (540) **ANDREWS**
 (730) **Sterling Winthrop Inc.**, spoločnosť zriadená podľa zákonov štátu Delaware, 90 Park Avenue, New York, US;
 (510) Farmaceutické látky a prípravky.
 (511) 5
 (210) 74255

- (111) 176 691
 (220) 24.09.1992
 (151) 12.03.1996
 (180) 24.09.2002
 (540)



- (730) **Olšanské papírny**, akciová spoločnosť, 789 62 Olšany u Šumperka, CZ;
 (510) Papier ofsetový, bankový, konfekčný, diazografický SD a AM, planografický, bibliový, natieraný, tabeľový, xerografický, kartón na kryciu vrstvu vlnitých lepeniek, predsadkový, tapetový a papier Marinoni pre náročnú viacfarebnú tlač.
 (511) 16
 (210) 71819

- (111) 176 692
 (220) 27.02.1992
 (151) 12.03.1996
 (180) 27.02.2002
 (540)



- (730) **Sokolovská uhelná, a.s.**, Staré náměstí 69, 356 00 Sokolov, CZ;
 (510) Chemicky vyrábané látky, plyny na priemyselné užívanie. Uhlie a výrobky z uhlia, napr. brikety, uhoľný prach, multiprach, hruboprach, elektrická energia, tepelná energia, vykurovacie plyny, hnedouhoľný decht, surový benzín, priemyslové tuky a oleje, palivové drevo. Výrobky z kovov, zámočnícke, kovácke a iné, napr. upravené laná, koľajové výhybky a koľajové prekríženia, potrubie, nádoby, oceľové konštrukcie, oceľové poklopy. Elektrické stroje a prístroje, ich výroba a montáž. Ručné náradie a nástroje. Prístroje a nástroje, zariadenia na meranie a reguláciu, počítače a počítačové systémy, mieridlá, kontrolné a poplašné zariadenia. Osvetľovacie zariadenia, vykurovacie zariadenia, zariadenia na výrobu a rozvod pary a teplovodné zariadenie, klimatizačné zariadenia, zariadenia pre rozvod vody. Strelivo a výbušniny pre trhačské a strelmajsterské práce. Knihtlač, sieťotlač a ofsetová tlač a výrobky taktovzniknuté, fotografie, tlačoviny, časopisy, periodiká, učebné pomôcky a potreby. Výrobky z gumy, ich úprava vulkanizáciou a lepením, ich recyklovanie. Stavebný kameň, jeho ťažba, spracovanie, kamenárske výrobky. Nábytok a iné stolárske výrobky, ďalšie výrobky z dreva a iných prírodných materiálov. Sklo, obzvlášť laboratórne. Výrobky poľnohospodárske, záhradnícke, obzvlášť čerstvé ovocie a zelenina, živé rastliny a prírodné kvetiny. Inzerčná a reklamná činnosť, poskytovanie software. Účtovné, organizačné a ekonomické poradenstvo. Automatizované spracovanie údajov. Písmomaliarstvo. Služby v stavebníctve - práce murárske, pokrývačské, tesárske, klampiarske, špeciálne práce interiérne ako napr. maliarske, natieračské, obkladačské, tapetárske, podlahárske, sklenárske, zhotovovanie vodotesných, tepelných a zvukových izolácií, práce vodoinštalátorské vrátane kúrenárskych, práce stolárske. Komplexné služby v stavebníctve - vykonávanie pozemných stavieb, stavieb inžinierskych a priemyslových, inžinierska investičná činnosť. Stavba lešení. Služby v oblasti vrtacích a zemných prác, práce

trhačské. Opravy pneumatík a vzdušníc, práce vulkanizérske. Prevádzka ťažkých a špeciálnych mechanizmov, prevádzka dopravnej techniky a strojov. Služby v oblasti stavebného dozoru. Opravy motorových vozidiel vrátane karosérií. Opravy elektrických strojov a prístrojov. Prenájom strojov a zariadení. Montáž a opravy kancelárskej a reprodukčnej techniky. Montáž a opravy výrobkov spotrebnej elektroniky. Montáž a opravy vyhradených plynových, tlakových a zdvíhacích zariadení. Oprava a údržba vyhradených elektrických zariadení, práce elektroinštalatérske. Práce plynoinštalatérske. Pranie, žehlenie, opravy bielizne a odevov. Prevádzkovanie dopravy na pozemných komunikáciách a železničnej vlečke. Prenájom dopravných mechanizmov a železničných vagónov, cisterien a iných železničných vozidiel. Doprava plynov a kvapalín, rozvody vody, tepla a elektriny. Balenie tovaru pred jeho expedíciou. Kontrola vozidiel a tovaru pred začatím dopravy. Prevádzka skladového hospodárstva. Zakladanie výsypov skladovaním vyťaženého materiálu a jeho rekultivácia. Banská záchranná služba. Výroba, úprava a spracovanie chemických produktov. Rekonštrukcia elektrických strojov a prístrojov. Výroba a rekonštrukcia vyhradených plynových a tlakových zariadení a zdvíhadiel. Kovoobrábanie, brúsenie kovov, galvanizácia kovov. Manipulácia s odpadom, obzvlášť jeho spracovanie, recyklovanie. Konzultačná a lektorská činnosť, vzdelávanie a rekvifikácia. Vydávanie publikácií pre výchovu a vzdelávanie. Prevádzkovanie zvéračskej školy. Ubytovacie služby vrátane prevádzkovania pohostinských zariadení a kantín. Služby spojené s prevádzkovaním kúpalísk a verejných táborísk. Laboratórne práce. Projektová činnosť v investičnej výstavbe. Meračské a geodetické práce. Geologické práce. Vykonávanie revízií a periodických skúšok vybraných dozorovaných zariadení plynových, zdvíhacích, tlakových a elektrických. Projektovanie elektrických zariadení. Konštrukčné práce. Defektoskopické služby. Chemické služby, chemické rozbor, chemický výskum. Záhradníctvo. Správa domov a budov vrátane správy bytového fondu. Stavebné hmoty nekovové, stavebné materiály, stavebné drevo. Protipožiarna ochrana, požiarna poplachová služba. Opravy stavieb, strojov a zariadení.

(511) 1, 4, 6, 7, 8, 9, 11, 13, 16, 17, 19, 20, 21, 31, 35, 37, 39, 40, 41, 42

(210) 66857

(111) 176 693

(220) 04.09.1992

(151) 11.03.1996

(180) 04.09.2002

(540) **EIFFEX**

(730) **Eubomír Lehocký**, 941 46 Trávnica 254, SK;

(510) Detské papierové a drevené stavebnice; návody a plány na stavebnice.

(511) 16, 28, 42

(210) 71529

(111) 176 694

(220) 24.08.1992

(151) 11.03.1996

(180) 24.08.2002

(540)



(730) **Brown & Williamson Tobacco Corporation**, spoločnosť zriadená podľa zákonov štátu Delaware, 1500 B W Tower, Louisville Galleria, Louisville, Kentucky, US;

(510) Nespracovaný a spracovaný tabak, tabakové výrobky, potreby pre fajčiarov, zápalky.

(511) 34

(210) 71066

(111) 176 695

(220) 29.12.1992

(151) 11.03.1996

(180) 29.12.2002

(540)



(730) **Sterling Winthrop Inc.**, spoločnosť zriadená podľa zákonov štátu Delaware, 90 Park Avenue, New York, US;

(510) Farmaceutické látky a prípravky.

(511) 5

(210) 74256

(111) 176 696

(220) 24.08.1992

(151) 11.03.1996

(180) 24.08.2002

(540) **ALBANY**

(730) **B.A.T. (U.K. AND EXPORT) LIMITED**, Millbank, Knowle Green Staines, Middlesex TW18 1DY, GB;

(510) Cigarety.

(511) 34

(210) 71072

(111) 176 697

(220) 02.10.1992

(310) 74/264 307

(320) 09.04.1992

(330) US

(151) 11.03.1996

(180) 09.04.2002

(540) **RESCRIPTOR**

(730) **The Upjohn Company**, spoločnosť zriadená podľa zákonov štátu Delaware, Kalamazoo, Michigan, US;

(510) Farmaceutické prípravky.

(511) 5

(210) 72062

- (111) 176 698
 (220) 28.09.1992
 (151) 12.03.1996
 (180) 28.09.2002
 (540) **BELLA NOVA**
 (730) **FRUIT IMPORTERS and DISTRIBUTORS INTERNATIONAL LIMITED**, 1 Little New Street, London, GB;
 (510) Čerstvé ovocie a zelenina.
 (511) 31
 (210) 71919

- (111) 176 699
 (220) 11.09.1992
 (151) 12.03.1996
 (180) 11.09.2002
 (540)

NOBO
 NOBØ ELECTRO A.S

- (730) **NOBO ELECTRO A.S.**, Havnegt. 16, 7500 Stjordal, NO;
 (510) Elektrické vykurovacie zariadenia na vykurovanie miestností.
 (511) 11
 (210) 71664

- (111) 176 700
 (220) 09.09.1992
 (151) 12.03.1996
 (180) 09.09.2002
 (540)

CHEMINEX

- (730) **The Upjohn Company**, spoločnosť zriadená podľa zákonov štátu Delaware, Kalamazoo, Michigan, US;
 (510) Výrobky farmaceutické, zverolekárske a zdravotnícke, výrobky dietetické pre deti a chorých, náplaste, obväzový materiál, hmoty na plombovanie zubov, dezinfekčné prostriedky, prostriedky na ničenie rastlinných a živočíšnych škodcov, antiparazitné látky.
 (511) 5
 (210) 71615

- (111) 176 701
 (220) 17.12.1992
 (151) 12.03.1996
 (180) 17.12.2002
 (540)

BARKOTEX

- (730) **BARKOTEX PRAHA, spol. s r.o.**, K Ryšance 16, 140 54 Praha 4, CZ;

- (510) Bytový textil-utierky, uteráky, osušky, frotírové rukavice na umývanie, obrusy, textilné obrúsky, textilné dečky, záclony, závesoviny, poťahové látky, prešvané deky, vankúše, obliečky na prešvané deky, návleky na vankúše, prestieradlá, posteľná bielizeň, prikrývky na posteľ, detské posteľné súpravy, povlaky na detské vankúše a pokrývky, textilné kúpeľňové a WC súpravy, textilné kuchynské súpravy, koberce, textilné podlahové krytiny, župany, detské župany, rukavice, detské rukavice.
 (511) 24, 25, 27
 (590) farebná
 (210) 73970

- (111) 176 702
 (220) 11.05.1992
 (151) 12.03.1996
 (180) 11.05.2002
 (540)

 **HAHN**

- (730) **G.C.Hahn & Co.Stabilisierungstechnik GmbH**, Aegidienstrasse 22, 2400 Lübeck, DE;
 (510) Mäso, ryby, hydina, zverina, mäsové výtlačky, konzervované, sušené a varené ovocie a zelenina, želé, zaváraniny, ovocné šťavy, vajcia, mlieko a mliečne výrobky, jedlé oleje a pokrmové tuky, káva, čaj, kakao, cukor, ryža, tapioka, ságo, kávové náhradky, múka a obilné prípravky, chlieb, jemné pečivo, cukrársky tovar, zmrzlina, med, sirup z melasy, droždie, prášky do pečiva, soľ, horčica, ocot, chuťové omáčky, chuťové prípravky, korenie.
 (511) 29, 30, 32
 (210) 68456

- (111) 176 703
 (220) 12.01.1996
 (151) 19.03.1996
 (180) 12.01.2006
 (540)

Anti AQUA

- (730) **Anti AQUA, s. r.o.**, Javorová 6, 010 01 Žilina, SK;
 (510) Reklamná činnosť. Prenájom nehnuteľností; leasing spojený s financovaním. Prenájom stavebných zariadení, strojov a nástrojov; vykonávanie inžinierskych stavieb; vykonávanie priemyselných stavieb; vykonávanie bytových a občianskych stavieb vrátane hydroizolačných a tepelnoizolačných prác; vykonávanie dopravných stavieb.
 (511) 35, 36, 37
 (210) 83-96

- (111) 176 704
 (220) 17.12.1992
 (151) 19.03.1996
 (180) 17.12.2002
 (540)



- (730) **BARKOTEX PRAHA, spol. s r.o.**, K Ryšánc 16, 140 54 Praha 4, CZ;
 (510) Bytový textil - utierky, uteráky, osušky, frotírové rukavice na umývanie, obrusy, obrúsky textilné, dečky textilné, záclony, závesoviny, poťahové látky, prešívateľné deky, vankúše, obliečky na prešívateľné deky, obliečky na vankúše, prestieradlá, posteľná bielizeň, prikrývky na posteľ, detské posteľné súpravy, obliečky na detské vankúše a pokrývky, textilné kúpeľňové a WC súpravy, textilné kuchynské súpravy, koberce, textilné podlahové krytiny, župany, detské župany, rukavice, detské rukavice.
 (511) 24, 25, 27
 (590) farebná
 (210) 73971

- (111) 176 705
 (220) 03.12.1992
 (151) 19.03.1996
 (180) 03.12.2002
 (540) **Dračík**
 (730) **TINACO, spol. s r.o.**, Legionárska 1/A, 831 04 Bratislava, SK;
 (510) Hry, hračky; športové potreby.
 (511) 28
 (210) 73554

- (111) 176 706
 (220) 01.04.1992
 (151) 25.03.1996
 (180) 01.04.2002
 (540) **TUNES**
 (730) **MARS Inc.**, McLean, Virginia, US;
 (510) Liečivé cukrovinky vrátane plnených cukrovínok, liečivé dietetické výrobky, dietetické potraviny, potraviny pre dojčatá, vitamínové prípravky, káva, čaj, kakao, cukor, ryža a výrobky z ryže, kávové náhradky, obilniny a obilné prípravky, chlieb, sušienky, koláče, torty a cukrárske výrobky, bombóny, bombónové tyčinky, mliečty tyčinky, čokoláda a čokoládové výrobky, nápoje z čokolády, bombóny bez liečivých účinkov, mrazené lízanky, zmrzlina a mrazené sladkosti, nápoje v prášku, desiaty a potraviny na prípravu hotových jedál a omáčiek, pokiaľ sú zaradené v tejto triede.
 (511) 5, 30, 32
 (210) 67669

- (111) 176 707
 (220) 31.12.1992
 (151) 25.03.1996
 (180) 31.12.2002
 (540) **MARS MINIATURES**
 (730) **Mars, Inc.**, McLean, Virginia, US;
 (510) Káva, čaj, kakao, cukor, ryža a ryžové výrobky, kávové náhradky, obilniny a obilné výrobky, chlieb, sušienky, koláče, torty a cukrárske výrobky, bombóny, bombónové tyčinky, mliečty tyčinky, čokoláda a čokoládové výrobky, tekutá čokoláda, bombóny nie lekárske, mrazené lízanky, zmrzlina a mrazené sladkosti, nápoje v prášku, desiaty a potraviny a suroviny na prípravu hotových jedál a omáčok, pokiaľ sú zaradené v tejto triede.
 (511) 30
 (210) 74413

- (111) 176 708
 (220) 28.12.1992
 (151) 25.03.1996
 (180) 28.12.2002
 (540)



- (730) **Santa Monica Track Club**, 1801 Ocean Park Boulevard, Suite 112, Santa Monica, California, US;
 (510) Odevy, obuv a pokrývky hlavy všetkých druhov, najmä trička, tenké bundy, baseballové čapice.
 (511) 25
 (210) 74198

- (111) 176 709
 (220) 10.11.1992
 (151) 25.03.1996
 (180) 10.11.2002
 (540)



- (730) **KOMETA spol. s r.o.**, Sportovní 2, 602 00 Brno, CZ;
 (510) Služby propagačné, služby pri prevádzkovaní a obchode, prevádzkovanie plaveckého štadióna, prevádzkovanie športových činností korčuľarských športov a plaveckých športov; dovoz a vývoz; sprostredkovateľská činnosť v uvedených oblastiach; vzdelávanie a zábava, organizovanie a uskutočňovanie športového vyučovania, organizovanie a realizácia kultúrnych, zábavných, športových a spoločenských akcií; hoteliérstvo, príprava jedál, spoločné stravovanie, cestovné kancelárie; odborné posudky a pod.; prevádzkovanie reštauračných a ubytovacích zariadení, poskytovanie poradenských služieb v obchodnej činnosti, v oblasti reklamy a

propagácie, v závodných plaveckých športoch, v korčuľiarskych športoch, najmä v ľadovom hokeji, v oblasti kultúrnych, spoločenských a športových akcií.

(511) 35, 39, 41, 42
(210) 72878

(111) 176 710
(220) 02.11.1992
(151) 25.03.1996
(180) 02.11.2002
(540)



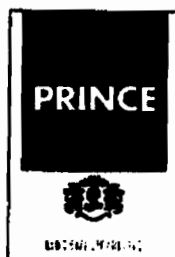
(730) SJP Praha, spol. s r.o., Jaromírova 40, 128 00 Praha 2, CZ;
(510) Prívesy za motorové vozidlá, ťažné zariadenia prívesov za motorové vozidlá, súčasti a príslušenstvo prívesov za motorové vozidlá.
(511) 12
(210) 72713

(111) 176 711
(220) 02.11.1992
(151) 25.03.1996
(180) 02.11.2002
(540)



(730) Jiří Šťastný, Hráskeho 2231, 14800 Praha 4, CZ;
(510) Zariadenia interiérov - nábytok, zrkadlá, rámy, garníže; poradenská činnosť v zariaďovaní interiérov; zariaďovanie interiérov.
(511) 20, 37, 42
(210) 72706

(111) 176 712
(220) 23.12.1992
(151) 25.03.1996
(180) 23.12.2002
(540)



(730) HOUSE OF PRINCE A/S, Soborg, DK;

(510) Cigarety.
(511) 34
(210) 74148

(111) 176 713
(220) 19.11.1992
(151) 25.03.1996
(180) 19.11.2002

(540) **STUDENTSKÁ PEČEŤ**

(730) Čokoládovny, a.s., Modřanská 27, 140 00 Praha 4-Modřany, CZ;
(510) Trvanlivé pečivo, čokoládové a nečokoládové cukrovinky, nápojové smesi a prášky.
(511) 30, 32
(210) 73145

(111) 176 714
(220) 19.11.1992
(151) 25.03.1996
(180) 19.11.2002

(540) **HORALKY**

(730) Čokoládovny, a.s., Modřanská 27, 140 00 Praha 4-Modřany, CZ;
(510) Trvanlivé pečivo, čokoládové a nečokoládové cukrovinky, nápojové smesi a prášky.
(511) 30, 32
(210) 73133

(111) 176 715
(220) 30.10.1992
(151) 25.03.1996
(180) 30.10.2002
(540)

ISABELLE

(730) CRYSTALEX, a.s., B. Egermanna 634, 473 13 Nový Bor, CZ;
(510) Výrobky zo skla, ako sú výrobky z hladkého a dekorovaného skla pre domácnosť.
(511) 21
(210) 72657

(111) 176 716
(220) 22.10.1992
(151) 25.03.1996
(180) 22.10.2002

(540) **SCRUB BRITE**

(730) Amway Corporation, spoločnosť zriadená podľa zákonov štátu Michigan, 7575 East Fulton Road, Ada, Michigan 49355, US;
(510) Bieliace prípravky a ďalšie látky na pranie bielizne, čistiace, leštiace a brúsne prípravky.
(511) 3
(210) 72493

- (111) 176 717
 (220) 09.07.1992
 (151) 26.03.1996
 (180) 09.07.2002
 (540) **SYMFONICKÝ ORCHESTR ČESKÉHO ROZHLASU**
 (730) Český rozhlas, Vinohradská 12, 120 00 Praha 2, CZ;
 (510) Nahrané a nenahrané nosiče záznamov zvuku a obrazu, najmä audiokazety, videokazety, magnetofónové pásky, gramofónové platne, kompaktné disky, videodisky, propagačné tlačoviny, najmä katalógy, prospekty, plagáty, fotografie, knihy, časopisy, periodické a neperiodické tlačoviny, reklamná a propagačná činnosť, vykonávanie rozhlasového vysielania, najmä tvorba rozhlasových programov, rozhlasového spravodajstva, publicistika, hudobné vysielanie, činnosť vyučovacia, vzdelávacia a zábavná, vydavateľská a nakladateľská činnosť, usporadúvanie koncertov, sprostredkovateľská činnosť v oblasti umenia a kultúry, hudobné súťaže, archivovanie rozhlasových fondov.
 (511) 9, 16, 35, 38, 41, 42
 (210) 70090

- (111) 176 718
 (220) 09.07.1992
 (151) 26.03.1996
 (180) 09.07.2002
 (540) **CONCERTINO PRAGA**
 (730) Český rozhlas, Vinohradská 12, 120 00 Praha 2, CZ;
 (510) Nahrané a nenahrané nosiče záznamov zvuku a obrazu, najmä audiokazety, videokazety, magnetofónové pásky, gramofónové platne, kompaktné disky, videodisky, propagačné tlačoviny, najmä katalógy, prospekty, plagáty, fotografie, knihy, časopisy, periodické a neperiodické tlačoviny, reklamná a propagačná činnosť, vykonávanie rozhlasového vysielania, najmä tvorba rozhlasových programov, rozhlasového spravodajstva, publicistika, hudobné vysielanie, činnosť vyučovacia, vzdelávacia a zábavná, vydavateľská a nakladateľská činnosť, usporadúvanie koncertov, sprostredkovateľská činnosť v oblasti umenia a kultúry, hudobné súťaže, archivovanie rozhlasových fondov.
 (511) 9, 16, 35, 38, 41, 42
 (210) 70091

- (111) 176 719
 (220) 09.07.1992
 (151) 26.03.1996
 (180) 09.07.2002
 (540) **RADIO PRAHA**
 (730) Český rozhlas, Vinohradská 12, 120 00 Praha 2, CZ;
 (510) Nahrané a nenahrané nosiče záznamov zvuku a obrazu, najmä audiokazety, videokazety, magnetofónové pásky, gramofónové platne, kompaktné disky, videodisky, propagačné tlačoviny, najmä katalógy, prospekty, plagáty, fotografie, knihy, časopisy, periodické a neperiodické tlačoviny, reklamná a propagačná činnosť, vykonávanie rozhlasového vysielania, najmä tvorba rozhlasových programov, roz-

hlasového spravodajstva, publicistika, hudobné vysielanie, činnosť vyučovacia, vzdelávacia a zábavná, vydavateľská a nakladateľská činnosť, usporadúvanie koncertov, sprostredkovateľská činnosť v oblasti umenia a kultúry, hudobné súťaže, archivovanie rozhlasových fondov.

- (511) 9, 16, 35, 38, 41, 42
 (210) 70080

- (111) 176 720
 (220) 12.12.1991
 (151) 26.03.1996
 (180) 12.12.2001
 (540) **VISTOXYN**
 (730) ALLERGAN INC., 2525 Dupont Drive, Irvine, California 92715, US;
 (510) Očné prípravky, najmä očné rozpúšťadlá.
 (511) 5
 (210) 65379

- (111) 176 721
 (220) 29.04.1992
 (151) 26.03.1996
 (180) 29.04.2002
 (540)



Gerber

- (730) Gerber Products Company, spoločnosť zriadená podľa zákonov štátu Michigan, 445 State Street, Fremont, Michigan, US;
 (510) Dietetické výrobky všetkých druhov pre deti a chorých, vrátane spracovaných potravín pre deti, predovšetkým mäso, hydina, zelenina, cesto a ich kombinácie, ovocie, ovocné múčniky, krémy, pudinky, potraviny z obilnín, obilniny s ovocím, pekárske výrobky a výrobky z obilia, ovocné džúsy a iné nealkoholické džúsové nápoje, detské výživy, potraviny všetkých druhov zahrnuté v triedach 29, 30, 32, vrátane spracovaných potravín s výnimkou syrov a syrových potravín, predovšetkým mäso, hydina, spracovaná zelenina a ich kombinácie, vaječné žĺtka a mlieko pre deti, spracované ovocie, ovocné múčniky, cesto v omáčke, cesto s mäsovými produktami, krémy, pudinky, potraviny z obilnín, obilniny s ovocím, pekárske a iné výrobky z obilia, ovocné džúsy a iné nealkoholické nápoje.
 (511) 5, 29, 30, 32,
 (210) 68283

- (111) 176 722
 (220) 27.05.1992
 (151) 26.03.1996
 (180) 27.05.2002
 (540) **SUN MICROSYSTEMS**
 (730) SUN MICROSYSTEMS, INC., 2550 Garcia Avenue, Mountain View, California, US;
 (510) Počítačový hardware najmä procesory a pamäte, video displeje, klávesnice, myši a káble, počítačový

software najmä programy nahraté na magnetických diskoch a páskach.

(511) 9
(210) 68841

(111) 176 723
(220) 29.05.1992
(151) 26.03.1996
(180) 29.05.2002
(540)

Rico

(730) **Hartmann - Rico, a.s.**, Masarykovo nám. 77, 664 71 Veverská Bítýška, CZ;
(510) Zdravotnícke a hygienické výrobky; vata; obväzové látky a náplasti.
(511) 5
(590) farebná
(210) 68907

(111) 176 724
(220) 15.12.1992
(151) 26.03.1996
(180) 15.12.2002
(540) **JOHN BRUMFIT**
(730) **John Brumfit & Radford Tobacco Limited**, Harrow, Middlesex, HA 38 EW, GB;
(510) Tabak v surovom stave, tabakové výrobky, potreby pre fajčiarov, zápalky.
(511) 34
(210) 73868

Zapísané obnovy ochranných známok

89 052	114 530	156 167	162 295	162 887
91 251	116 640	156 279	162 297	163 224
91 353	117 861	156 825	162 322	165 580
93 134	118 321	157 125	162 338	165 675
98 403	151 375	157 135	162 341	165 701
104 733	151 412	161 873	162 410	165 917
108 366	151 725	162 014	162 506	166 130
108 368	151 736	162 061	162 793	166 216
108 452	155 690	162 077	162 798	166 222
108 476	155 724	162 162	162 802	166 236
111 319	156 143	162 184	162 854	166 384
112 857	156 156	162 212	162 856	
112 858	156 159	162 247	162 862	

(111) **89 052**

(220) 27.02.1926

(151) 27.02.1926

(180) 27.02.2006

(540) **N a d i a**(730) **SETUZA a.s.**, Žukovova 100, 401 29 Ústí nad Labem, CZ;

(510) Výrobky voňavkárske, kozmetické a mydlá.

(511) 3

(210) 6427

(111) **91 251**

(220) 07.09.1946

(151) 07.09.1946

(180) 07.09.2006

(540) **F a r o l**(730) **SETUZA a.s.**, Žukovova 100, 401 29 Ústí nad Labem, CZ;

(510) Tovar kozmetický a dietetický.

(511) 3, 5

(210) 5108

(111) **91 353**

(220) 29.01.1914

(151) 29.01.1914

(180) 29.01.2004

(540) **CARBORUNDUM**(730) **CARBORUNDUM ELECTRITE, a.s.**, Benátky nad Jizerou, CZ;

(510) Ohňovzdorné predmety a kyselinovzdorné telesá

(511) 3

(210) 552

(111) **93 134**

(220) 14.12.1926

(151) 14.12.1926

(180) 14.12.2006

(540)

(730) **SETUZA a.s.**, Žukovova 100, 401 29 Ústí nad Labem, CZ;

(510) Zubné, kozmetické a lekárnicko-chemické prípravky.

(511) 3

(210) 8520

(111) **98 403**

(220) 24.01.1913

(151) 24.01.1913

(180) 24.01.2003

(540) **Sagrotan**(730) **Schülke & Mayr GmbH**, Heidbergstrasse 100, 22846 Norderstedt, DE;

(510) Dezinfekčné prostriedky a antiseptiká

(511) 5

(210) 11479

(111) **104 733**

(220) 31.07.1934

(151) 31.07.1934

(180) 31.07.2004

(540) **Globus ve špendlíku**(730) **Koh - i - noor**, spojené kovoprůmyslové závody, národní podnik, Praha - Vršovice, CZ;

(510) Gombíky všetkých druhov, súčasti gombíkov všetkých druhov, stlačacie gombíky, gombíky nohavicevé, golierové, manžetové, módne, pláténé, niťové, pripevňovače gombíkov, výrobky malé kovové, malé ocelové, plechové, hliníkové, celulooidové, papierové, drevené, drôtené a ihlárske, špendlíky, vlasienky, háčiky a očka, háčkovače, ihlice na pletenie a do klobúkov, šatové a topánkové uzávery, spínadlá obuvi, zdrhovadlá všetkých druhov, háčiky a očka na stuhly, pracky, spony, spony k podväzkom, náprstky, ušká, žiletky, svorky na listy, drôtené spojovače, naplnacie klinčeky, plomby, písacie perá, skrútky, klinčeky, kovanie na tašky, podkováky, závesy k návestiam, pútka pre kabáty, držiačky na blúzy, stroje a nástroje, súčiastky strojov a nástrojov, náradia, nálepky, fajčiarske potreby, cigaretové dutinky, cigaretový papier, lepiace pásky a lepidlá všetky okrem výrobkov vyrobených z gumi, azbestu, gutaperče, kosti a rohoviny.

(511) 1, 6, 8, 20, 26, 34

(210) 2234

- (111) 108 366
 (220) 10.04.1916
 (151) 10.04.1916
 (180) 10.04.2006

Titan

- (730) SETUZA a.s., Žukovova 100, 401 29 Ústí nad Labem, CZ;

- (510) Diétne prostriedky, tuky a tukové výrobky všetkých druhov, tukové náhradky, krmivá, umelé jedlé tuky, margarín a margarínové výrobky, oleje všetkých druhov, rastlinné tuky, masti všetkých druhov, apretúrne prostriedky, chemické výrobky, chemické výrobky pre textilný priemysel, chemicko-technické výrobky, kozmetické krémy, dezinfekčné prostriedky, tuky technické, medicínske, jedlé a iné tuky všetkých druhov, tuková kyselina, fermež, prostriedky používané pri výrobe koží, glycerín a glycerínové výrobky, voda na vlasy, zubná a ústna voda, lepidlá, laky, oleje jedlé, technické, medicínske, éterické a svietiace oleje všetkých druhov, prípravky kozmetické, tukové, pracie a toaletné, prostriedky na leštenie, čistenie a konzervovanie, mazadlá, mydlá toaletné, medicínske, na drhnutie, čistenie, na zuby a iné mydlá v pevnej mäkkej, tekutej, práškovej a inej forme, mydlársky tovar, stearín a stearínové výrobky, prací prášok, vodné sklo, zubná pasta, zubný prášok.

- (511) 1, 2, 3, 4, 5, 16, 29, 30, 31
 (210) 6435

- (111) 108 368
 (220) 10.04.1916
 (151) 10.04.1916
 (180) 10.04.2006

Merkur

- (730) SETUZA a.s., Žukovova 100, 401 29 Ústí nad Labem, CZ;

- (510) Kozmetické krémy, dezinfekčné prostriedky, tuková kyselina, glycerín a glycerínové výrobky, voňavkárske výrobky, kozmetické prípravky, mazadlá, stearín a stearínové výrobky, vodné sklo, zubné pasty, zubné prášky.

- (511) 1, 2, 3, 4, 5
 (210) 6434

- (111) 108 452
 (220) 22.12.1926
 (151) 22.12.1926
 (180) 22.12.2006

" Vitello lahúdkový margarín "

- (730) SETUZA a.s., Žukovova 100, 401 29 Ústí nad Labem, CZ;

- (510) Jedlé oleje a tuky.

- (511) 29
 (210) 8521

- (111) 108 476
 (220) 18.05.1926
 (151) 18.05.1926
 (180) 18.05.2006

CHYPRE D'ELIDA

- (730) SETUZA a.s., Žukovova 100, 401 29 Ústí nad Labem, CZ;

- (510) Kozmetické krémy, glycerín, voda na vlasy, zubné a ústne vody, éterické oleje, prípravky kozmetické, pracie a toaletné prípravky, mydlá, a to toaletné, čistiace a na zuby v pevnej, mäkkej, tekutej, práškovej a inej forme, zubná pasta a zubný prášok.

- (511) 1, 2, 3, 4, 5
 (210) 5830

- (111) 111 319
 (220) 29.09.1903
 (151) 29.09.1903
 (180) 29.09.2003

Solo

- (730) SOLO Sušice a.s., Nádražní 166/II, 34253 Sušice, CZ;

- (510) Zápalky.
 (511) 34
 (210) 4946

- (111) 112 857
 (220) 10.01.1946
 (151) 10.01.1946
 (180) 10.01.2006

Czech Beer Crystal

- (730) Jihočeské pivovary, a.s., Karoliny Světlé 4, 730 54 České Budějovice, CZ;

- (510) Pivo všetkých druhov.
 (511) 32
 (210) 443

- (111) 112 858
 (220) 17.01.1946
 (151) 17.01.1946
 (180) 17.01.2006

Biére tchéque Crystal

- (730) Jihočeské pivovary, a.s., Karoliny Světlé 4, 730 54 České Budějovice, CZ;

- (510) Pivo všetkých druhov
 (511) 32
 (210) 442

- (111) 114 530
 (220) 11.02.1936
 (151) 11.02.1936
 (180) 11.02.2006

Midi

- (730) SETUZA a.s., Žukovova 100, 401 29 Ústí nad Labem, CZ;

- (510) Textilné prípravky, mydlá a kozmetické výrobky.
 (511) 1, 3
 (210) 6447

(111) 116 640
 (220) 07.06.1935
 (151) 07.06.1935
 (180) 07.06.2005
 (540)



- (730) **SIGMA LUTÍN**, akciová spoločnosť, 783 50 Lutín, CZ;
 (510) Čerpadlá a ich súčiastky, čerpacie stanice a ich príslušenstvá, všetky vodovodné a inštaláčne zariadenia, stroje všetkých druhov a elektrické prístroje všetkých druhov, všetky vodárne a ich súčasti, armatúry, spojky, sacie koše, ventily, pracovné valce, postrekovače všetkých druhov, odkvapové misy, odkvapové kalichy, čistiace prístroje, elektromotory, tlakové spínače, plavákové spínače, plaváky, automatické vypínače, zariadenia na vetranie miestností, fyzikálny a optický tovar, prístroje na asanáciu požiaru na hasenie, všetky striekačky, prístroje a pomôcky na hnojovicovanie, roztrekovače, prístroje na využitie močovky, prístroje a zariadenia na umelé zavlažovanie, kompresory, filtre, masky, prístroje a prostriedky protiplynovej obrany.
 (511) 1, 6, 7, 8, 9, 10, 11, 12, 13, 19, 21
 (210) 4592



- (111) 117 861
 (220) 03.09.1934
 (151) 03.09.1934
 (180) 03.09.2004
 (540) **TATRA**
 (730) **TATRA a.s.**, Štefánikova 1163, 74221 Kopřivnice, CZ;
 (510) Vozidlá všetkých druhov na pozemnú dopravu, motorové vozidlá všetkých druhov a ich súčasti, chassis, karosérie, motory a ich súčasti.
 (511) 12
 (210) 2447

- (111) 118 321
 (220) 18.10.1933
 (151) 18.10.1933
 (180) 18.10.2003
 (540) **SIGMA**
 (730) **SIGMA LUTÍN**, akciová spoločnosť, 783 50 Lutín, CZ;
 (510) Armatúry, spojky, hydranty, sacie koše, hroty na rzenie, ventily, vzdušníky, pracovné valce, piesty, postrekovače všetkých druhov, odkvapové misy, odkvapové kalichy, čistiace prístroje, elektromotory, boilery, tlakové spínače, plavákové spínače, plaváky automatické vypínače, kovo-obrábacie nástroje, ventilátory, vodomery, rezacie nástroje, žeriavy, ochranné masky plynové, všetok kovový tovar, chladiče, vodovodné uzávery, automatické regulátory na turbíny, rošty z ohňovzdornej liatiny, zariadenia

na vetranie miestností, náradie, oceľový tovar, fyzikálny tovar.

(511) 6, 7, 8, 9, 11, 16, 28
 (210) 9462

(111) 151 375
 (220) 09.03.1954
 (151) 22.03.1954
 (180) 09.03.2004
 (540)

A.W. FABER  **"CASTELL"** 

- (730) **A.W.Faber-Castell Unternehmensverwaltung GmbH & Co**, Nürnberger Strasse 2, 8504 Stein bei Nürnberg, DE;
 (510) Obyčajné a farebné a kopírovacie tužky, stláčacie a plniace tužky, guľôčkové perá, gumy na gumovanie, plniace držiaky, počítacie pravítka, meradlá.
 (511) 16
 (210) 930

(111) 151 412
 (220) 27.03.1954
 (151) 14.04.1954
 (180) 27.03.2004
 (540) **MY DAY**

- (730) **Palaba a.s.**, Netovická 875, 274 44 Slaný, CZ;
 (510) Puzdrá vreckových bateriek, žiarovky do vreckových bateriek, suché články, batérie na puzdrá, monočlánky, anódové a katódové batérie.
 (511) 9, 11
 (210) 1354

(111) 151 725
 (220) 11.12.1952
 (151) 15.12.1954
 (180) 11.12.2002
 (540) **PERTRIX**

- (730) **Varta Batterie Akteingesellschaft**, Hannover, DE;
 (510) Batérie, články, slaboprúdové prístroje a príslušenstvá, chemické prípravky na elektrotechnické účely, vodivý materiál, svietidlá a zapaľovače.
 (511) 1, 9, 11, 34
 (210) 3955

(111) 151 736
 (220) 27.11.1954
 (151) 13.12.1954
 (180) 27.11.2004
 (540)



- (730) **UNILEVER N.V.**, Weena 455, 3013 AL Rotterdam, NL;

(510) Výrobky kozmetické, parfumárske, mydlárske a chemické, výrobky na hygienické účely, dezinfekčné prostriedky.

(511) 3, 5
(210) 3807

(111) 155 690
(220) 05.11.1963
(151) 27.12.1963
(180) 05.11.2003

(540) **FRAMYKOIN**

(730) **Léčiva a.s.**, Dolní Měcholupy 130, 102 37 Praha 10, CZ;

(510) Liečivá, drogy, farmaceutické prípravky humánne a veterinárne, organopreparáty, očkovacie látky, séra a výrobky z krvi, chemické výrobky pre lekárstvo, hygienu, farmáciu a vedu, prípravky baktericídne, fungicídne, insekticídne, dezinfekčné prípravky, prípravky proti nákaze, prípravky na konzervovanie, prostriedky na ničenie škodcov a ničenie rastlín, čistiace prostriedky, liečebné mydlá, prípravky posilňujúce a dietetické, prípravky na ošetrovanie zubov a dutiny ústnej, zubné výplne a protézy, náplasti, obväzový a chirurgický šijací materiál pre chirurgiu, diagnostiká, jedy a minerálne vody okrem prírodných.

(511) 1, 3, 5, 10, 32
(210) 29899

(111) 155 724
(220) 04.01.1964
(151) 26.02.1964
(180) 04.01.2004

(540) **ALFA**

(730) **RAKONA**, akciová spoločnosť, Rakovník, CZ;

(510) Pracie, umývacie a čistiace prostriedky všetkých druhov.

(511) 3
(210) 30511

(111) 156 143
(220) 21.10.1964
(151) 02.04.1965
(180) 21.10.2004

(540) **LUCKIES**

(730) **Brown and Williamson Tobacco Corporation**, spoločnosť zriadená podľa zákonov štátu Delaware, Louisville, US;

(510) Spracovaný tabak.

(511) 34
(210) 32597

(111) 156 156
(220) 30.12.1964
(151) 10.04.1965
(180) 30.12.2004

(540) **DANUBIT GEOFEX**

(730) **ISTROCHEM**, štátny podnik, Nobelova 34, 836 05 Bratislava, SK;

(510) Výrobky zápalné, výbušniny a trhaviny.

(511) 13
(210) 33033

(111) 156 159

(220) 08.10.1964

(151) 10.04.1965

(180) 08.10.2004

(540) **TURTLE WAX**

(730) **Turtle Wax, Inc.**, spoločnosť podľa zákonov štátu Illinois, Chicago 14, US;

(510) Leštidlo na automobily, vosk na nárazníky automobilov, leštidlo na chrómové súčasti automobilov, vosk na podlahu, nemrznúci prípravok na čistenie predného skla automobilov, prípravky na umývanie automobilov, prípravky na čistenie automobilov, prípravok na čistenie čalúnenia automobilov, prípravok na čistenie pneumatík s bielymi stenami.

(511) 1, 3
(210) 32399

(111) 156 167

(220) 30.09.1964

(151) 10.04.1965

(180) 30.09.2004

(540) **EXTRALAX**

(730) **Léčiva a.s.**, Dolní Měcholupy 130, 102 37 Praha 10, CZ;

(510) Liečivá, drogy, farmaceutické prípravky humánne a veterinárne, organopreparáty, očkovacie látky, séra a výrobky z krvi, chemické výrobky pre lekárstvo, hygienu, farmáciu a vedu, prípravky baktericídne, fungicídne, insekticídne, dezinfekčné prípravky, prípravky proti nákaze, prípravky na konzervovanie, prostriedky na ničenie škodcov a ničenie rastlín, čistiace prostriedky, liečebné mydlá, prípravky posilňujúce a dietetické, prípravky na ošetrovanie zubov a dutiny ústnej, obväzový materiál a šijací materiál pre chirurgiu, diagnostiká, jedy.

(511) 1, 3, 5, 10
(210) 32391

(111) 156 279

(220) 06.03.1965

(151) 18.06.1965

(180) 06.03.2005

(540) **THIMET**

(730) **American Cyanamid Company**, spoločnosť zriadená podľa zákonov Maine, Wayne, NJ;

(510) Prípravky insekticídne, akaracídne, ovicídne, fungicídne a rodenticídne.

(511) 5
(210) 33682

(111) 156 825

(220) 24.03.1966

(151) 24.03.1966

(180) 24.03.2006

(540) **HELLADON**

(730) **SETUZA a.s.**, Žukovova 100, 401 29 Ústí nad Labem, CZ;

(510) Prípravky na pranie a bielenie, mydlá, voňavkárské výrobky, kozmetické výrobky, vody na umývanie vlasov, prostriedky na čistenie zubov.

(511) 3
(210) 36803

(111) 157 125
 (220) 24.06.1964
 (151) 15.12.1966
 (180) 24.06.2004
 (540)



(730) SALANT CORPORATION, spol. zriadená podľa zákonov štátu Delaware, 1114 Avenue of the Americas, New York 10036, US;
 (510) Dámske odevy a bielizeň všetkých druhov.
 (511) 25
 (210) 31719

(111) 157 135
 (220) 15.01.1966
 (151) 09.01.1967
 (180) 15.01.2006
 (540)



(730) WHATMAN INTERNATIONAL LIMITED, st.Leonard's Road 20/29 Maidstone, Kent ME 160 LS, GB;
 (510) Chemické výrobky na použitie v laboratóriách a priemysle, indikátorové papiere, papier a výrobky z papiera.
 (511) 1, 16
 (210) 35949

(111) 161 873
 (220) 20.03.1973
 (151) 18.03.1974
 (180) 20.03.2003
 (540)



(730) WM.Wrigley Jr. Company, spoločnosť zriadená podľa zákonov štátu Delaware, Chicago, Illinois, US;
 (510) Žuvacia guma.
 (511) 30
 (210) 46917

(111) 162 014
 (220) 07.01.1974
 (151) 19.07.1974
 (180) 07.01.2004

(540) O S C A R
 (730) KAPNOBIOMICHANIA ETHNOS GEORGIOS A.KERANIS A.E., Piraeus, GR;
 (510) Tabak v surovom stave, tabakové výrobky, potreby pre fajčiarov, zápalky.
 (511) 34
 (210) 47621

(111) 162 061
 (220) 19.11.1973
 (151) 16.09.1974
 (180) 19.11.2003
 (540) IBM
 (730) International Business Machines Corporation, spoločnosť zriadená podľa zákonov štátu New York, Armonk, N.Y. 10504, New York, US;
 (510) Služby účtovnícke, obchodného plánovania a kontroly, obchodného výskumu a informácií, obchodného oceňovania, expertných posudkov v obchodných veciach, spracovanie štatistických údajov, zhotovovanie výplatných listín, služby opravárenské a údržbárske na kancelárske stroje, vzdelávacie kancelárske kurzy, vydávanie materiálov na čítanie a vyučovanie, technické konzultácie, technický dohľad a kontrola, technický dozor, skúšanie materiálov, mechanický výskum, organizovanie dopravy, jadrový výskum, prieskum trhu, usporiadávanie výstav.
 (511) 35, 36, 37, 39, 41, 42
 (210) 47514

(111) 162 077
 (220) 19.03.1974
 (151) 16.09.1974
 (180) 19.03.2004
 (540) STOMP
 (730) American Cyanamid Company, spoločnosť zriadená podľa zákonov štátu Maine, Wayne, US;
 (510) Výrobky farmaceutické, zverolekárské a zdravotnícke, výrobky dietetické pre deti a nemocných, náplaste, obazový materiál, hmoty určené na plombovanie zubov a na odtlačky zubov, dezinfekčné prostriedky, prostriedky na ničenie rastlinných a živočíšnych škodcov, antiparazitné látky.
 (511) 5
 (210) 47780

(111) 162 162
 (220) 02.05.1974
 (151) 19.11.1974
 (180) 02.05.2004
 (540)



- (730) **Goya Limited**, 1015 Arlington Business Park Theale, Nr. Reading, Berkshire R 67 43A, GB;
 (510) Prípravky proti poteniu, parfémy, toaletné prípravky (nelekárske), kozmetické prípravky, zubné prípravky, depilačné prípravky, toaletné výrobky, šampóny a éterické oleje.
 (511) 3
 (210) 47873

- (111) **162 184**
 (220) 01.04.1974
 (151) 20.01.1975
 (180) 01.04.2004
 (540) **WINTERMINTS**
 (730) **WM. WRIGLEY JR. COMPANY**, spoločnosť zriadená podľa zákonov štátu Delaware, Chicago, US;
 (510) Káva, čaj, kakao, cukor, ryža, tapioka, ságo, kávové náhradky, múka a obilné výrobky určené pre ľudskú výživu, napr.: sušené vločky a pod., nápoje z kávy, kakaa alebo čokolády, chlieb, sucháre a sušienky, koláče a jemné pečivo a cukrovinky, zmrzlina, med, sirup z melasy, kvasnice, prášky do pečiva, sol', horčica, korenie, ocot, chuťové omáčky, korenia, ľad.
 (511) 30
 (210) 47817

- (111) **162 212**
 (220) 17.04.1974
 (151) 11.02.1975
 (180) 17.04.2004
 (540) **TAPENER**
 (730) **MAX Co., Ltd.**
 (510) Stroje a obrábacie stroje, motory, súkolia a hnacie remene, najmä spojovacie zariadenia okrem spojovacích zariadení pre vozidlá.
 (511) 7
 (210) 47839

- (111) **162 247**
 (220) 09.08.1974
 (151) 18.02.1975
 (180) 09.08.2004
 (540) **LOTOS**
 (730) **UNILEVER N.V.**, Weena 455, 3013 AL Rotterdam, NL;
 (510) Toaletné mydlo.
 (511) 3
 (210) 48085

- (111) **162 295**
 (220) 04.07.1974
 (151) 17.03.1975
 (180) 04.07.2004
 (540) **FIXAVEN**
 (730) **Shell International petroleum Company Limited**, Londýn, GB;
 (510) Chemické výrobky pre poľnohospodárstvo, záhradníctvo, lesníctvo, hnojivá (prírodné a umelé), úpravné činidlá na semená a osivo, prostriedky insekticídne, larvicídne, fungicídne, pesticídne, prostriedky

- moluskocídne a nematocídne, prípravky na ničenie škodcov a ničenie buriny, prípravky odpudzujúce hmyz, prípravky na vykurovanie pôdy, výrobky veterinárne, výrobky na umývanie a čistenie zvierat, výrobky antihelmintické, prípravky na osviežovanie vzduchu, prípravky dezinfekčné a deodoráčn.
- (511) 1, 5
 (210) 48024

- (111) **162 297**
 (220) 04.07.1974
 (151) 17.03.1975
 (180) 04.07.2004
 (540) **MATAVEN**
 (730) **Shell International Petroleum Company Limited**, Londýn, GB;
 (510) Chemické výrobky pre poľnohospodárstvo, záhradníctvo a lesníctvo, hnojivá (prírodné a umelé), úpravné činidlá na semená a osivo, prostriedky insekticídne, larvicídne, fungicídne a pesticídne, prostriedky moluskocídne a nematocídne, prípravky na ničenie škodcov a ničenie buriny, prípravky odpudzujúce hmyz, prípravky na vykurovanie pôdy, výrobky veterinárne, výrobky na umývanie a čistenie zvierat, výrobky antihelmintické, prípravky na osviežovače vzduchu, prípravky dezinfekčné a deodoráčn.
 (511) 1,5
 (210) 48026

- (111) **162 322**
 (220) 17.12.1974
 (151) 21.03.1975
 (180) 17.12.2004
 (540)



- (730) **Závod Slovenského národného povstania, a.s.**, Žiar nad Hronom, SK;
 (510) Protisľnečné okenné žalúzie - hliníkové.
 (511) 6,19
 (210) 48353

- (111) **162 338**
 (220) 26.06.1974
 (151) 16.04.1975
 (180) 26.06.2004
 (540) **BAN - ROL**
 (730) **Ost, Industries, Inc.**, spoločnosť zriadená podľa zákonov štátu Delaware, Chicago, US;
 (510) Pásový materiál určený na včlenenie do pásov a podobných častí odevov.
 (511) 26
 (210) 48000

- (111) **162 341**
 (220) 09.08.1974
 (151) 14.04.1975
 (180) 09.08.2004
 (540) **IBDU**

- (730) **Mitsubishi Chemical Corporation**, 5-2, Marunouchi 2-chome, Chiyoda-ku, Tokyo, JP;
 (510) Dusíkaté umelé hnojivá
 (511) 1
 (210) 48088

- (111) 162 410
 (220) 09.08.1974
 (151) 10.06.1975
 (180) 09.08.2004
 (540)



- (730) **George Ballantine and Son Limited**, Dumbarton, GB;
 (510) Vína, liehoviny a likéry.
 (511) 33
 (210) 48084

- (111) 162 506
 (220) 16.11.1974
 (151) 03.09.1975
 (180) 16.11.2004
 (540) **TETRA CUP**

- (730) **AB TETRA PAK**, Ruben Rausing's gata, Lund, SE;
 (510) Obalové stroje, najmä stroje určené na výrobu obalov na kvapalné tovary, obaly, najmä obaly v tvare pohárov z papiera, lepenky, plastické hmoty a penové plastické hmoty, obalové materiály z papiera, lepenky z plastickej hmoty, penovej plastickej hmoty alebo vyrobené spojením týchto materiálov.
 (511) 7, 16, 17, 20
 (210) 48286

- (111) 162 793
 (220) 05.02.1976
 (151) 17.03.1976
 (180) 05.02.2006
 (540) **Pito**
 (730) **Jihočeské pivovary, a.s.**, Karolíny Světlé 4, 730 54 České Budějovice, CZ;
 (510) Pivo svetlé s nízkym obsahom alkoholu a kalórií.
 (511) 32
 (210) 49196

- (111) 162 798
 (220) 29.01.1974
 (151) 25.03.1976
 (180) 29.01.2004
 (540) **TETRA BRIK**
 (730) **AB TETRA PAK**, Ruben Rausing's gata, Lund, SE;
 (510) Baliace stroje, baliace materiály z papiera, plastických hmôt a penových plastických hmôt, obalové

kontajnery urobené z uvedených obalových materiálov, dopravné ťažové debny z lepenky, kovových drôtov a plastických hmôt.

- (511) 6, 7, 16, 17, 18, 20
 (210) 47653

- (111) 162 802
 (220) 08.02.1974
 (151) 05.04.1976
 (180) 08.02.2004
 (540) **REACTOBOND**

- (730) **Parker Chemical Company**, spoločnosť zriadená podľa zákonov štátu Delaware, Madison Heights, US;
 (510) Mazacie kompozície na báze olejov spracovateľné za studena a obsahujúce fosfáty rozpustené v organických olejoch.
 (511) 4
 (210) 47690

- (111) 162 854
 (220) 22.12.1975
 (151) 13.05.1976
 (180) 22.12.2005

- (540) **DIRIGESTRAN**
 (730) **Ferring-Léčiva, a.s.**, V Úvalu 84, 15000 Praha 5, CZ;
 (510) Výrobky chemické pre zdravotnícky priemysel, syntetické živice, chemikálie na konzervovanie potravín, výrobky farmaceutické, veterinárne a zdravotnícke, liečivá pre ľudí a zvieratá, medikované krmné prípravky, výrobky dietetické pre deti a chorých, náplasti a obväzový materiál, hmoty na plombovanie zubov a na zubné odtlačky, dezinfekčné prostriedky, prostriedky na ničenie burín a škodlivých zvierat, medicínálne nápoje, sirupy na farmaceutické účely, chemické krmivá pre zvieratá, medikované krmné prípravky.
 (511) 1, 5, 31
 (210) 49117

- (111) 162 856
 (220) 22.12.1975
 (151) 13.05.1976
 (180) 22.12.2005
 (540) **VUBIVET**

- (730) **Biotika a.s.**, Příboj 335, 976 13 Slovenská Lupča, SK;
 (510) Výrobky chemické pre zdravotnícky priemysel, syntetické živice, prípravky na konzervovanie potravín. Výrobky farmaceutické, veterinárske a zdravotnícke, liečivá pre ľudí a zvieratá, medikované krmné prípravky, výrobky dietetické pre deti a nemocných, náplasti, materiál na obväzy, hmoty na plombovanie zubov a na odtlačky zubov, dezinfekčné prostriedky, prostriedky na ničenie buriny a škodlivých zvierat, medicínálne nápoje, sirupy na farmaceutické účely. Chemické krmivá pre zvieratá, medikované krmné prípravky.
 (511) 1, 5, 31
 (210) 49119

(111) **162 862**
 (220) 04.12.1975
 (151) 13.05.1976
 (180) 04.12.2005
 (540) **IVA**
 (730) **UNILEVER N.V.**, Weena 455, 3013 AL Rotterdam, NL;
 (510) Jedlé oleje a rastlinné tuky
 (511) 29
 (210) 49065

(111) **162 887**
 (220) 15.03.1976
 (151) 19.10.1976
 (180) 15.03.2006
 (540) **BOHEMIA REGENT**
 (730) **Jihočeské pivovary, a.s.**, Karoliny Světlé 4, 730 54 České Budějovice, CZ;
 (510) Pivo.
 (511) 32
 (210) 49249

(111) **163 224**
 (220) 26.02.1976
 (151) 08.04.1977
 (180) 26.02.2006
 (540) **TIOXIDE**
 (730) **TIOXIDE EUROPE LIMITED**, Lincoln House 137-143, OGL Hammersmith Road, London W 14, GB;
 (510) Farbivá na báze titánia.
 (511) 2
 (210) 49224

(111) **165 580**
 (220) 12.01.1984
 (151) 08.02.1984
 (180) 12.01.2004
 (540) **VIAN - Paskov**
 (730) **BIOCEL a.s.**, 73921 Paskov, CZ;
 (510) Magnézium-bisulfitová ihličnatá buničina.
 (511) 1
 (210) 53492

(111) **165 675**
 (220) 13.12.1983
 (151) 16.05.1984
 (180) 13.12.2003
 (540) **CHIRAPLAT**
 (730) **CHIRANA-PREMA a.s.**, Nám. Dr. Alberta Schweitzera 194, 91601 Stará Turá, SK;
 (510) Hemodialyzátor.
 (511) 10
 (210) 53437

(111) **165 701**
 (220) 19.10.1983
 (151) 13.06.1984
 (180) 19.10.2003

(540)



(730) **Mlékárna Kunín, a.s.**, 74253 Kunín 271, CZ;
 (510) Kvasené mlieko.
 (511) 29
 (210) 53388

(111) **165 917**
 (220) 11.09.1984
 (151) 24.04.1985
 (180) 11.09.2004
 (540) **PRIM**
 (730) **Chronotechna Štenberk**, státní podnik, 78513 Štenberk, CZ;
 (510) Hodiny, hodinky, časomerné prístroje, budíky mechanické, budíky Quartz, spínacie hodiny Quartz, minútky, modelárske časovače, kontrolné pokladne.
 (511) 9, 14
 (210) 53821

(111) **166 130**
 (220) 10.12.1984
 (151) 20.12.1985
 (180) 10.12.2004
 (540)



(730) **Obuvnícký průmysl - Svit, a.s.**, Zlín, tř. Tomáše Bati, 762 02 Zlín, CZ;
 (510) Obuv všetkého druhu.
 (511) 25
 (210) 53974

(111) **166 216**
 (220) 03.04.1985
 (151) 06.05.1986
 (180) 03.04.2005
 (540) **MONELIN**
 (730) **ELI LILLY AND COMPANY**, spoločnosť zriadená podľa zákonov štátu Indiana, Indianapolis, US;
 (510) Antibiotické prípravky na veterinárne použitie.
 (511) 5
 (210) 54130

(111) **166 222**
 (220) 20.08.1984
 (151) 13.05.1986
 (180) 20.08.2004

(540)



(730) **Dr. Shinichi Suzuki**, 277 Park Avenue, 10172 New York, US;

(510) Prístroje a nástroje na záznam, reprodukciu a prenos zvukových alebo obrazových záznamov vo forme kotúčov a pásov, tlačené materiály na hudobnú výchovu, hudobné listy, knihy, príručky, tlačené hudobné zborníky, katalógy, knihy piesní a zborových spevov, služby poskytované v súvislosti so vzdelávacou činnosťou.

(511) 9, 16, 41

(210) 53772

(111) **166 236**

(220) 21.03.1985

(151) 23.05.1986

(180) 21.03.2005

(540) **SPORGON**

(730) **AgrEvo UK Limited**, Hauxton, Cambridge CB2 5HU, GB;

(510) Prípravky na ničenie buriny a na hubenie škodcov, prípravky pesticídne, insekticídne, herbicídne, fungicídne a dezinfekčné.

(511) 5

(210) 54096

(111) **166 384**

(220) 10.12.1985

(151) 06.11.1986

(180) 10.12.2005

(540)

Café-Bar

(730) **CAFÉ-BAR INTERNATIONAL B.V.**, Stephen sonweng 18, 4207 HB Gorinchen, NL;

(510) Predajné automaty na distribúciu nápojov, ich časti a príslušenstvo.

(511) 9

(210) 54441

Prevedy ochranných známkok

Číslo zápisu	Predchádzajúci majiteľ	Terajší majiteľ	S účinnosťou od:
89 052	Severočeské tukové závody, státní podnik, Ústí nad Labem, CZ;	SETUZA, a.s., Žukovova 100, 401 29 Ústí nad Labem, CZ;	20.03.1996
89 780	Severočeské tukové závody, státní podnik, Ústí nad Labem, CZ;	SETUZA, a.s., Žukovova 100, 401 29 Ústí nad Labem, CZ;	20.03.1996
91 251	Severočeské tukové závody, státní podnik, Ústí nad Labem, CZ;	SETUZA, a.s., Žukovova 100, 401 29 Ústí nad Labem, CZ;	20.03.1996
91 353	CARBORUNDUM - ELETRITE, spojené závody Benátky nad Jizerou, Benátky nad Jizerou, CZ;	CARBORUNDUM ELETRITE, a.s., Benátky nad Jizerou, CZ;	19.03.1996
91 656	Ferak, státní podnik, 739 07 Raškovice, CZ;	ALKAL, spol. s r.o., V. Nezvala 736, 738 02 Frýdek - Místek, CZ;	11.03.1996
93 134	Severočeské tukové závody, státní podnik, Ústí nad Labem, CZ;	SETUZA, a.s., Žukovova 100, 401 29 Ústí nad Labem, CZ;	20.03.1996
93 248	Povltavské tukové závody, státní podnik, Nelahozeves, CZ;	UNILEVER ČSFR, spol. s r.o., Českobrodská 1174, 190 00 Praha 9, CZ;	12.03.1996
93 248	UNILEVER ČR, spol. s r.o., V olšinách 75, 100 00 Praha 10, CZ;	UNILEVER N.V., Weena 455, 3013 AL Rotterdam, NL;	12.03.1996
93 252	Povltavské tukové závody, státní podnik, Nelahozeves, CZ;	UNILEVER ČSFR, spol. s r.o., Českobrodská 1174, 190 00 Praha 9, CZ;	12.03.1996
93 252	UNILEVER ČR, spol. s r.o., V olšinách 75, 100 00 Praha 10, CZ;	UNILEVER N.V., Weena 455, 3013 AL Rotterdam, NL;	12.03.1996
93 318	Severočeské tukové závody, státní podnik, Ústí nad Labem, CZ;	SETUZA, a.s., Žukovova 100, 401 29 Ústí nad Labem, CZ;	21.03.1996
93 930	Povltavské tukové závody, státní podnik, Nelahozeves, CZ;	UNILEVER ČSFR, spol. s r.o., Českobrodská 1174, 190 00 Praha 9, CZ;	18.03.1996
93 930	UNILEVER ČR, spol. s r.o., V olšinách 75, 100 00 Praha 10, CZ;	UNILEVER N.V., Weena 455, 3013 AL Rotterdam, NL;	18.03.1996
95 269	SPOFA PHARMACEUTIKA, s.p., Husinecká 11a, 130 00 Praha 3, CZ;	SPOFA, a.s., Husinecká 11a, 130 00 Praha 3, CZ;	15.03.1996

95 271	SPOFA PHARMACEUTIKA, s.p., Husinecká 11a, 130 00 Praha 3, CZ;	SPOFA, a.s., Husinecká 11a, 130 00 Praha 3, CZ;	19.03.1996
95 278	SPOFA PHARMACEUTIKA, s.p., Husinecká 11a, 130 00 Praha 3, CZ;	SPOFA, a.s., Husinecká 11a, 130 00 Praha 3, CZ;	15.03.1996
95 285	SPOFA PHARMACEUTIKA, s.p., Husinecká 11a, 130 00 Praha 3, CZ;	SPOFA, a.s., Husinecká 11a, 130 00 Praha 3, CZ;	15.03.1996
95 300	SPOFA PHARMACEUTIKA, s.p., Husinecká 11a, 130 00 Praha 3, CZ;	SPOFA, a.s., Husinecká 11a, 130 00 Praha 3, CZ;	18.03.1996
97 532	Severočeské tukové závody, státní podnik, Ústí nad Labem, CZ;	SETUZA, a.s., Žukovova 100, 401 29 Ústí nad Labem, CZ;	20.03.1996
97 774	Severočeské tukové závody, státní podnik, Ústí nad Labem, CZ;	SETUZA, a.s., Žukovova 100, 401 29 Ústí nad Labem, CZ;	20.03.1996
97 828	Severočeské tukové závody, státní podnik, Ústí nad Labem, CZ;	SETUZA, a.s., Žukovova 100, 401 29 Ústí nad Labem, CZ;	20.03.1996
97 830	Křížík, s.p., " v likvidaci ", Naskové 1, 150 56 Praha 5, CZ;	ZPA PREŠOV Trading, s.r.o., Sokolská 4, 120 00 Praha 2, CZ;	18.03.1996
97 830	ZPA PREŠOV Trading, s.r.o., Sokolská 4, 120 00 Praha 2, CZ;	ZPA KŘÍŽÍK, a.s., Budovatel'ská 38, 080 01 Prešov, SK;	18.03.1996
98 264	Severočeské tukové závody, státní podnik, Ústí nad Labem, CZ;	SETUZA, a.s., Žukovova 100, 401 29 Ústí nad Labem, CZ;	21.03.1996
98 523	Léčiva, státní podnik, Dolní Měcholupy 130, 102 37 Praha 10, CZ;	Léčiva a.s., Dolní Měcholupy 130, 102 37 Praha 10, CZ;	18.03.1996
99 263	SPOFA PHARMACEUTIKA, s.p., Husinecká 11a, 130 00 Praha 3, CZ;	SPOFA, a.s., Husinecká 11a, 130 00 Praha 3, CZ;	15.03.1996
99 624	SPOFA PHARMACEUTIKA, s.p., Husinecká 11a, 130 00 Praha 3, CZ;	SPOFA, a.s., Husinecká 11a, 130 00 Praha 3, CZ;	14.03.1996
99 731	SPOFA PHARMACEUTIKA, s.p., Husinecká 11a, 130 00 Praha 3, CZ;	SPOFA, a.s., Husinecká 11a, 130 00 Praha 3, CZ;	14.03.1996
99 874	SPOFA PHARMACEUTIKA, s.p., Husinecká 11a, 130 00 Praha 3, CZ;	SPOFA, a.s., Husinecká 11a, 130 00 Praha 3, CZ;	14.03.1996
100 395	SPOFA PHARMACEUTIKA, s.p., Husinecká 11a, 130 00 Praha 3, CZ;	SPOFA, a.s., Husinecká 11a, 130 00 Praha 3, CZ;	14.03.1996

104 119	SPOFA PHARMACEUTIKA, s.p., Husinecká 11a, 130 00 Praha 3, CZ;	SPOFA, a.s., Husinecká 11a, 130 00 Praha 3, CZ;	21.03.1996
105 665	SPOFA PHARMACEUTIKA, s.p., Husinecká 11a, 130 00 Praha 3, CZ;	SPOFA, a.s., Husinecká 11a, 130 00 Praha 3, CZ;	20.03.1996
107 710	SPOFA PHARMACEUTIKA, s.p., Husinecká 11a, 130 00 Praha 3, CZ;	SPOFA, a.s., Husinecká 11a, 130 00 Praha 3, CZ;	20.03.1996
108 366	Severočeské tukové závody, státní podnik, Ústí nad Labem, CZ;	SETUZA, a.s., Žukovova 100, 401 29 Ústí nad Labem, CZ;	20.03.1996
108 368	Severočeské tukové závody, státní podnik, Ústí nad Labem, CZ;	SETUZA, a.s., Žukovova 100, 401 29 Ústí nad Labem, CZ;	20.03.1996
108 452	Severočeské tukové závody, státní podnik, Ústí nad Labem, CZ;	SETUZA, a.s., Žukovova 100, 401 29 Ústí nad Labem, CZ;	20.03.1996
108 476	Severočeské tukové závody, státní podnik, Ústí nad Labem, CZ;	SETUZA, a.s., Žukovova 100, 401 29 Ústí nad Labem, CZ;	20.03.1996
109 098	SPOFA PHARMACEUTIKA, s.p., Husinecká 11a, 130 00 Praha 3, CZ;	SPOFA, a.s., Husinecká 11a, 130 00 Praha 3, CZ;	20.03.1996
109 099	Severočeské tukové závody, státní podnik, Ústí nad Labem, CZ;	SETUZA, a.s., Žukovova 100, 401 29 Ústí nad Labem, CZ;	20.03.1996
109 141	Severočeské tukové závody, státní podnik, Ústí nad Labem, CZ;	SETUZA, a.s., Žukovova 100, 401 29 Ústí nad Labem, CZ;	20.03.1996
109 151	Severočeské tukové závody, státní podnik, Ústí nad Labem, CZ;	SETUZA, a.s., Žukovova 100, 401 29 Ústí nad Labem, CZ;	20.03.1996
109 152	Severočeské tukové závody, státní podnik, Ústí nad Labem, CZ;	SETUZA, a.s., Žukovova 100, 401 29 Ústí nad Labem, CZ;	20.03.1996
109 383	Severočeské tukové závody, státní podnik, Ústí nad Labem, CZ;	SETUZA, a.s., Žukovova 100, 401 29 Ústí nad Labem, CZ;	20.03.1996
109 514	Severočeské tukové závody, státní podnik, Ústí nad Labem, CZ;	SETUZA, a.s., Žukovova 100, 401 29 Ústí nad Labem, CZ;	20.03.1996
109 515	Severočeské tukové závody, státní podnik, Ústí nad Labem, CZ;	SETUZA, a.s., Žukovova 100, 401 29 Ústí nad Labem, CZ;	20.03.1996
109 603	Severočeské tukové závody, státní podnik, Ústí nad Labem, CZ;	SETUZA, a.s., Žukovova 100, 401 29 Ústí nad Labem, CZ;	20.03.1996

109 627	Severočeské tukové závody, státní podnik, Ústí nad Labem, CZ;	SETUZA, a.s., Žukovova 100, 401 29 Ústí nad Labem, CZ;	20.03.1996
109 663	Severočeské tukové závody, státní podnik, Ústí nad Labem, CZ;	SETUZA, a.s., Žukovova 100, 401 29 Ústí nad Labem, CZ;	20.03.1996
109 685	Severočeské tukové závody, státní podnik, Ústí nad Labem, CZ;	SETUZA, a.s., Žukovova 100, 401 29 Ústí nad Labem, CZ;	20.03.1996
109 808	Severočeské tukové závody, státní podnik, Ústí nad Labem, CZ;	SETUZA, a.s., Žukovova 100, 401 29 Ústí nad Labem, CZ;	21.03.1996
109 809	Severočeské tukové závody, státní podnik, Ústí nad Labem, CZ;	SETUZA, a.s., Žukovova 100, 401 29 Ústí nad Labem, CZ;	22.03.1996
109 810	Severočeské tukové závody, státní podnik, Ústí nad Labem, CZ;	SETUZA, a.s., Žukovova 100, 401 29 Ústí nad Labem, CZ;	21.03.1996
109 812	Severočeské tukové závody, státní podnik, Ústí nad Labem, CZ;	SETUZA, a.s., Žukovova 100, 401 29 Ústí nad Labem, CZ;	22.03.1996
109 870	Severočeské tukové závody, státní podnik, Ústí nad Labem, CZ;	SETUZA, a.s., Žukovova 100, 401 29 Ústí nad Labem, CZ;	20.03.1996
109 898	Severočeské tukové závody, státní podnik, Ústí nad Labem, CZ;	SETUZA, a.s., Žukovova 100, 401 29 Ústí nad Labem, CZ;	20.03.1996
109 915	Severočeské tukové závody, státní podnik, Ústí nad Labem, CZ;	SETUZA, a.s., Žukovova 100, 401 29 Ústí nad Labem, CZ;	20.03.1996
110 126	Severočeské tukové závody, státní podnik, Ústí nad Labem, CZ;	SETUZA, a.s., Žukovova 100, 401 29 Ústí nad Labem, CZ;	22.03.1996
110 128	Severočeské tukové závody, státní podnik, Ústí nad Labem, CZ;	SETUZA, a.s., Žukovova 100, 401 29 Ústí nad Labem, CZ;	21.03.1996
110 230	Severočeské tukové závody, státní podnik, Ústí nad Labem, CZ;	SETUZA, a.s., Žukovova 100, 401 29 Ústí nad Labem, CZ;	20.03.1996
110 235	Severočeské tukové závody, státní podnik, Ústí nad Labem, CZ;	SETUZA, a.s., Žukovova 100, 401 29 Ústí nad Labem, CZ;	20.03.1996
110 263	Severočeské tukové závody, státní podnik, Ústí nad Labem, CZ;	SETUZA, a.s., Žukovova 100, 401 29 Ústí nad Labem, CZ;	20.03.1996
110 271	Severočeské tukové závody, státní podnik, Ústí nad Labem, CZ;	SETUZA, a.s., Žukovova 100, 401 29 Ústí nad Labem, CZ;	20.03.1996

110 284	Severočeské tukové závody, státní podnik, Ústí nad Labem, CZ;	SETUZA, a.s., Žukovova 100, 401 29 Ústí nad Labem, CZ;	12.03.1996
110 392	Severočeské tukové závody, státní podnik, Ústí nad Labem, CZ;	SETUZA, a.s., Žukovova 100, 401 29 Ústí nad Labem, CZ;	20.03.1996
111 319	SOLO Sušice, Nádražní 166/II, 342 53 Sušice, CZ;	Solo a.s., Nádražní 166/II, 342 53 Sušice, CZ;	18.03.1996
112 857	Pivovary České Budějovice, státní podnik, České Budějovice, CZ;	Jihočeské pivovary, a.s., ul. Kardiny Světlé 4, 370 54 České Budějovice, CZ;	19.03.1996
112 858	Pivovary České Budějovice, státní podnik, České Budějovice, CZ;	Jihočeské pivovary, a.s., ul. Kardiny Světlé 4, 370 54 České Budějovice, CZ;	19.03.1996
114 530	Severočeské tukové závody, státní podnik, Ústí nad Labem, CZ;	SETUZA, a.s., Žukovova 100, 401 29 Ústí nad Labem, CZ;	20.03.1996
116 640	SIGMA Lutín, státní podnik, Lutín, CZ;	SIGMA LUTÍN, akciová společnost, Lutín, CZ;	14.03.1996
118 155	SIGMA Lutín, státní podnik, Lutín, CZ;	SIGMA LUTÍN, akciová společnost, Lutín, CZ;	14.03.1996
118 321	SIGMA Lutín, státní podnik, Lutín, CZ;	SIGMA LUTÍN, akciová společnost, Lutín, CZ;	14.03.1996
118 470	SIGMA Lutín, státní podnik, Lutín, CZ;	SIGMA LUTÍN, akciová společnost, Lutín, CZ;	14.03.1996
118 672	TON, továrny na ohýbaný nábytek, Bystřice pod Hostýnem, CZ;	TON a.s., Přerovská 224, 768 61 Bystřice pod Hostýnem, CZ;	06.03.1996
119 707	SPOFA PHARMACEUTIKA, s.p., Husinecká 11a, 130 00 Praha 3, CZ;	SPOFA, a.s., Husinecká 11a, 130 00 Praha 3, CZ;	15.03.1996
150 533	Severočeské tukové závody, státní podnik, Ústí nad Labem, CZ;	SETUZA, a.s., Žukovova 100, 401 29 Ústí nad Labem, CZ;	21.03.1996
151 736	UNILEVER ČR, spol. s r.o., V olšinkách 75, 100 00 Praha 10, CZ;	UNILEVER N.V., Weena 455, 3013 AL Rotterdam, NL;	18.03.1996
153 499	Léčiva, státní podnik, Dolní Měcholupy 130, 102 37 Praha 10, CZ;	Léčiva a.s., Dolní Měcholupy 130, 102 37 Praha 10, CZ;	18.03.1996
153 963	Severočeské tukové závody, státní podnik, Ústí nad Labem, CZ;	SETUZA, a.s., Žukovova 100, 401 29 Ústí nad Labem, CZ;	20.03.1996

154 027	PRAGOEXPORT PZO, Jungmanova 34, 112 59 Praha 1, CZ;	PRAGOEXPORT - akciová spoločnosť, Jungmanova 34, 112 59 Praha 1, CZ;	19.03.1996
155 690	Léčiva, státní podnik, Dolní Měcholupy 130, 102 37 Praha 10, CZ;	Léčiva a.s., Dolní Měcholupy 130, 102 37 Praha 10, CZ;	25.03.1996
155 995	Tanqueray Gordon & Co., Limited, Londýn E.C. 1, GB;	UNITED DISTILLERS PLC, Edinburg, Škotsko;	14.03.1996
156 167	Léčiva, státní podnik, Dolní Měcholupy 130, 102 37 Praha 10, CZ;	Léčiva a.s., Dolní Měcholupy 130, 102 37 Praha 10, CZ;	19.03.1996
156 825	Severočeské tukové závody, státní podnik, Ústí nad Labem, CZ;	SETUZA, a.s., Žukovova 100, 401 29 Ústí nad Labem, CZ;	12.03.1996
157 125	MANHATTAN INDUSTRIES, INC., spol. zriadená podľa zákonov štátu New York, N.Y., US;	SALANT CORPORATION, spol. zriadená podľa zákonov štátu Delaware, 1114 Avenue of the America, New York, US;	19.03.1996
157 449	Severočeské tukové závody, státní podnik, Ústí nad Labem, CZ;	SETUZA, a.s., Žukovova 100, 401 29 Ústí nad Labem, CZ;	20.03.1996
157 466	Severočeské tukové závody, státní podnik, Ústí nad Labem, CZ;	SETUZA, a.s., Žukovova 100, 401 29 Ústí nad Labem, CZ;	20.03.1996
157 467	Severočeské tukové závody, státní podnik, Ústí nad Labem, CZ;	SETUZA, a.s., Žukovova 100, 401 29 Ústí nad Labem, CZ;	20.03.1996
157 660	Severočeské tukové závody, státní podnik, Ústí nad Labem, CZ;	SETUZA, a.s., Žukovova 100, 401 29 Ústí nad Labem, CZ;	20.03.1996
157 663	Severočeské tukové závody, státní podnik, Ústí nad Labem, CZ;	SETUZA, a.s., Žukovova 100, 401 29 Ústí nad Labem, CZ;	20.03.1996
157 664	Severočeské tukové závody, státní podnik, Ústí nad Labem, CZ;	SETUZA, a.s., Žukovova 100, 401 29 Ústí nad Labem, CZ;	20.03.1996
157 674	Severočeské tukové závody, státní podnik, Ústí nad Labem, CZ;	SETUZA, a.s., Žukovova 100, 401 29 Ústí nad Labem, CZ;	21.03.1996
157 699	Starorežná Prostějov, státní podnik, Dykova 1, 796 97 Prostějov, CZ;	Binkostar, komanditní společnost, Floriánske nám. 8, 796 91 Prostějov, CZ;	21.03.1996
157 700	Starorežná Prostějov, státní podnik, Dykova 1, 796 97 Prostějov, CZ;	Binkostar, komanditní společnost, Floriánske nám. 8, 796 91 Prostějov, CZ;	21.03.1996

157 712	Procter & Gamble (Health Beaty Care) Limited, Rusham Park, Egham, Surrey, GB;	The Procter & Gamble Company, One Procter & Gamble Plaza, Cincinnati, Ohio 45 201, US;	14.03.1996
157 713	Procter & Gamble (Health Beaty Care) Limited, Rusham Park, Egham, Surrey, GB;	The Procter & Gamble Company, One Procter & Gamble Plaza, Cincinnati, Ohio 45 201, US;	14.03.1996
157 714	Procter & Gamble (Health Beaty Care) Limited, Rusham Park, Egham, Surrey, GB;	The Procter & Gamble Company, One Procter & Gamble Plaza, Cincinnati, Ohio 45 201, US;	14.03.1996
157 756	Starorežná Prostějov, státní podnik, Dykova 1, 796 97 Prostějov, CZ;	Binkostar, komanditní společnost, Floriánske nám. 8, 796 91 Prostějov, CZ;	21.03.1996
158 122	Severočeské tukové závody, státní podnik, Ústí nad Labem, CZ;	SETUZA, a.s., Žukovova 100, 401 29 Ústí nad Labem, CZ;	20.03.1996
158 123	Severočeské tukové závody, státní podnik, Ústí nad Labem, CZ;	SETUZA, a.s., Žukovova 100, 401 29 Ústí nad Labem, CZ;	20.03.1996
158 124	Severočeské tukové závody, státní podnik, Ústí nad Labem, CZ;	SETUZA, a.s., Žukovova 100, 401 29 Ústí nad Labem, CZ;	20.03.1996
158 126	Severočeské tukové závody, státní podnik, Ústí nad Labem, CZ;	SETUZA, a.s., Žukovova 100, 401 29 Ústí nad Labem, CZ;	20.03.1996
158 128	Severočeské tukové závody, státní podnik, Ústí nad Labem, CZ;	SETUZA, a.s., Žukovova 100, 401 29 Ústí nad Labem, CZ;	20.03.1996
158 129	Severočeské tukové závody, státní podnik, Ústí nad Labem, CZ;	SETUZA, a.s., Žukovova 100, 401 29 Ústí nad Labem, CZ;	20.03.1996
158 130	Severočeské tukové závody, státní podnik, Ústí nad Labem, CZ;	SETUZA, a.s., Žukovova 100, 401 29 Ústí nad Labem, CZ;	20.03.1996
158 131	Severočeské tukové závody, státní podnik, Ústí nad Labem, CZ;	SETUZA, a.s., Žukovova 100, 401 29 Ústí nad Labem, CZ;	19.03.1996
158 132	Severočeské tukové závody, státní podnik, Ústí nad Labem, CZ;	SETUZA, a.s., Žukovova 100, 401 29 Ústí nad Labem, CZ;	19.03.1996
158 134	Severočeské tukové závody, státní podnik, Ústí nad Labem, CZ;	SETUZA, a.s., Žukovova 100, 401 29 Ústí nad Labem, CZ;	19.03.1996
158 135	Severočeské tukové závody, státní podnik, Ústí nad Labem, CZ;	SETUZA, a.s., Žukovova 100, 401 29 Ústí nad Labem, CZ;	19.03.1996

158 171	Chesebrough - Pond's Inc., spol. zriadená podľa zákonov štátu New York, Greenwich, Connecticut 06830, US;	Conopco, Inc., Greenwich, Connecticut 06830 US;	15.03.1996
158 171	Conopco, Inc., Greenwich, Connecticut 06830 US;	UNILEVER N.V., Weena 455, 3013 AL Rotterdam, NL;	15.03.1996
158 470	Severočeské tukové závody, státní podnik, Ústí nad Labem, CZ;	SETUZA, a.s., Žukovova 100, 401 29 Ústí nad Labem, CZ;	19.03.1996
158 822	Brooks Beverege Management, Inc., spoločnosť zriadená podľa zákonov štátu Michigan, Holland, US;	A & W Bevereges, Inc., spol. zriadená podľa zákonov štátu Delaware, Wilmington, US;	06.03.1996
158 822	A & W Bevereges, Inc., spol. zriadená podľa zákonov štátu Delaware, Wilmington, US;	A & W Concentrate Company, spol. zriadená podľa zákonov štátu Delaware, Wilmington, US;	06.03.1996
158 944	Starorežná Prostějov, státní podnik, Dykova 1, 796 97 Prostějov, CZ;	Binkostar, komanditní společnost, Floriánske nám. 8, 796 91 Prostějov, CZ;	21.03.1996
158 945	Starorežná Prostějov, státní podnik, Dykova 1, 796 97 Prostějov, CZ;	Binkostar, komanditní společnost, Floriánske nám. 8, 796 91 Prostějov, CZ;	19.03.1996
158 946	Starorežná Prostějov, státní podnik, Dykova 1, 796 97 Prostějov, CZ;	Binkostar, komanditní společnost, Floriánske nám. 8, 796 91 Prostějov, CZ;	19.03.1996
159 036	Slovenský hodváb, národný podnik, Továrenská 532, 905 35 Senica, SK;	Slovchémia, štátny podnik, Drieňova 24, 826 03 Bratislava, SK;	14.03.1996
159 036	Slovchémia, štátny podnik, Drieňova 24, 826 03 Bratislava, SK;	Slovenský hodváb, koncernový podnik, Továrenská 532, 905 35 Senica, SK;	14.03.1996
159 036	Slovenský hodváb, koncernový podnik, Továrenská 532, 905 35 Senica, SK;	Slovenský hodváb, štátny podnik, Továrenská 532, 905 35 Senica, SK;	14.03.1996
159 037	Slovenský hodváb, národný podnik, Továrenská 532, 905 35 Senica, SK;	Slovchémia, štátny podnik, Drieňova 24, 826 03 Bratislava, SK;	14.03.1996
159 037	Slovchémia, štátny podnik, Drieňova 24, 826 03 Bratislava, SK;	Slovenský hodváb, koncernový podnik, Továrenská 532, 905 35 Senica, SK;	14.03.1996
159 037	Slovenský hodváb, koncernový podnik, Továrenská 532, 905 35 Senica, SK;	Slovenský hodváb, štátny podnik, Továrenská 532, 905 35 Senica, SK;	14.03.1996
159 086	Severočeské tukové závody, státní podnik, Ústí nad Labem, CZ;	SETUZA, a.s., Žukovova 100, 401 29 Ústí nad Labem, CZ;	19.03.1996

159 238	Severočeské tukové závody, státní podnik, Ústí nad Labem, CZ;	SETUZA, a.s., Žukovova 100, 401 29 Ústí nad Labem, CZ;	19.03.1996
159 835	Starorežná Prostějov, státní podnik, Dykova 1, 796 97 Prostějov, CZ;	Binkostar, komanditní společnost, Floriánske nám. 8, 796 91 Prostějov, CZ;	18.03.1996
160 406	Severočeské tukové závody, státní podnik, Ústí nad Labem, CZ;	SETUZA, a.s., Žukovova 100, 401 29 Ústí nad Labem, CZ;	22.03.1996
160 558	Severočeské tukové závody, státní podnik, Ústí nad Labem, CZ;	SETUZA, a.s., Žukovova 100, 401 29 Ústí nad Labem, CZ;	22.03.1996
161 129	INOVA, státní podnik, Žirovnická 5, 106 17 Praha 10, CZ;	INOVA a.s., Žirovnická 5, 106 17 Praha 10, CZ;	19.03.1996
161 350	SPOFA PHARMACEUTIKA, s.p., Husinecká 11a, 130 00 Praha 3, CZ;	SPOFA, a.s., Husinecká 11a, 130 00 Praha 3, CZ;	12.03.1996
162 247	Povltavské tukové závody, státní podnik, Nelahozeves, CZ;	UNILEVER ČSFR, spol. s r.o., Českobrodská 1174, 190 00 Praha 9, CZ;	21.03.1996
162 247	UNILEVER ČR, spol. s r.o., V olšínách 75, 100 00 Praha 10, CZ;	UNILEVER N.V., Weena 455, 3013 AL Rotterdam, NL;	21.03.1996
162 793	Pivovary České Budějovice, státní podnik, České Budějovice, CZ;	Jihočeské pivovary, a.s., ul. Kardiny Světlé 4, 370 54 České Budějovice, CZ;	19.03.1996
162 854	Léčiva, státní podnik, Praha, CZ;	Ferring - Léčiva, a.s., V Úvalu 84, 150 00 Praha 5, CZ;	18.03.1996
162 862	Povltavské tukové závody, státní podnik, Nelahozeves, CZ;	UNILEVER ČSFR, spol. s r.o., Českobrodská 1174, 190 00 Praha 9, CZ;	21.03.1996
162 862	UNILEVER ČR, spol. s r.o., V olšínách 75, 100 00 Praha 10, CZ;	UNILEVER N.V., Weena 455, 3013 AL Rotterdam, NL;	21.03.1996
162 887	Pivovary České Budějovice, státní podnik, České Budějovice, CZ;	Jihočeské pivovary, a.s., ul. Kardiny Světlé 4, 370 54 České Budějovice, CZ;	15.03.1996
163 047	Povltavské tukové závody, státní podnik, Nelahozeves, CZ;	UNILEVER ČSFR, spol. s r.o., Českobrodská 1174, 190 00 Praha 9, CZ;	18.03.1996
163 047	UNILEVER ČR, spol. s r.o., V olšínách 75, 100 00 Praha 10, CZ;	UNILEVER N.V., Weena 455, 3013 AL Rotterdam, NL;	18.03.1996

163 373	Huck Manufacturing Company, spol. zriadená podľa zákonov štátu Michigan, 6 Thomas, Irvine, California 92718-2585, US;	Huck International Inc., spol. zriadená podľa zákonov štátu Delaware, 6 Thomas, Irvine, California 92718-2585, US;	08.03.1996
163 374	Huck Manufacturing Company, spol. zriadená podľa zákonov štátu Michigan, 6 Thomas, Irvine, California 92718-2585, US;	Huck International Inc., spol. zriadená podľa zákonov štátu Delaware, 6 Thomas, Irvine, California 92718-2585, US;	07.03.1996
164 626	CLARA, štátny podnik, 985 06 Utekáč, SK;	JOVIS spoločnosť s ručením obmedzeným, Slovenskej jednoty 10, 040 01 Košice, SK;	18.03.1996
164 752	ELIDA GIBBS B.V., Schiedam, NL;	UNILEVER N.V., Weena 455, 3013 AL Rotterdam, NL;	18.03.1996
164 798	ELIDA GIBBS B.V., Schiedam, NL;	UNILEVER N.V., Weena 455, 3013 AL Rotterdam, NL;	19.03.1996
164 850	ELIDA GIBBS B.V., Schiedam, NL;	UNILEVER N.V., Weena 455, 3013 AL Rotterdam, NL;	15.03.1996
165 008	Povltavské tukové závody, štátny podnik, Nelahozeves, CZ;	UNILEVER ČSFR, spol. s r.o., Českobrodská 1174, 190 00 Praha 9, CZ;	21.03.1996
165 008	UNILEVER ČR, spol. s r.o., V olšinách 75, 100 00 Praha 10, CZ;	UNILEVER N.V., Weena 455, 3013 AL Rotterdam, NL;	21.03.1996
165 107	Povltavské tukové závody, štátny podnik, Nelahozeves, CZ;	UNILEVER ČSFR, spol. s r.o., Českobrodská 1174, 190 00 Praha 9, CZ;	21.03.1996
165 107	UNILEVER ČR, spol. s r.o., V olšinách 75, 100 00 Praha 10, CZ;	UNILEVER N.V., Weena 455, 3013 AL Rotterdam, NL;	21.03.1996
165 184	Povltavské tukové závody, štátny podnik, Nelahozeves, CZ;	UNILEVER ČSFR, spol. s r.o., Českobrodská 1174, 190 00 Praha 9, CZ;	18.03.1996
165 184	UNILEVER ČR, spol. s r.o., V olšinách 75, 100 00 Praha 10, CZ;	UNILEVER N.V., Weena 455, 3013 AL Rotterdam, NL;	18.03.1996
165 219	Povltavské tukové závody, štátny podnik, Nelahozeves, CZ;	UNILEVER ČSFR, spol. s r.o., Českobrodská 1174, 190 00 Praha 9, CZ;	21.03.1996
165 219	UNILEVER ČR, spol. s r.o., V olšinách 75, 100 00 Praha 10, CZ;	UNILEVER N.V., Weena 455, 3013 AL Rotterdam, NL;	21.03.1996
165 287	Povltavské tukové závody, štátny podnik, Nelahozeves, CZ;	UNILEVER ČSFR, spol. s r.o., Českobrodská 1174, 190 00 Praha 9, CZ;	21.03.1996

165 287	UNILEVER ČR, spol. s r.o., V olšínách 75, 100 00 Praha 10, CZ;	UNILEVER N.V., Weena 455, 3013 AL Rotterdam, NL;	21.03.1996
165 325	Povltavské tukové závody, státní podnik, Nelahozeves, CZ;	UNILEVER ČSFR, spol. s r.o., Českobrodská 1174, 190 00 Praha 9, CZ;	18.03.1996
165 325	UNILEVER ČR, spol. s r.o., V olšínách 75, 100 00 Praha 10, CZ;	UNILEVER N.V., Weena 455, 3013 AL Rotterdam, NL;	18.03.1996
165 580	BIOCEL, 739 21 Paskov, CZ;	BIOCEL, a.s., 739 21 Paskov, CZ;	18.03.1996
165 712	Blue Bell, Inc., spoločnosť zriadená podľa zákonov štátu Delaware, Greensboro, North Carolina, US;	WRANGLER APPAREL CORP., spol. zriadená podľa zákonov štátu Delaware, Concord Plaza, 3411 Silverside Road, Wilmington, Delaware, US;	18.03.1996
166 130	Obuvnický průmysl - Svit, státní podnik, Gottwaldov, CZ;	Obuvnický průmysl - Svit, a.s., Zlín, tř. Tomáše Bati, 762 02 Zlín, CZ;	06.03.1996
166 222	SUMMY - BIRCHARD, INC., Princeton, New Jersey, US;	Dr. Shinichi Suzuki, 277 Park Avenue, New York 10172, N.Y., US;	21.03.1996
166 384	MALAITA (UK) limited, Imperial Road, South Kensington, Londýn, GB;	CAFÉ-BAR INTERNATIONAL B.V., Stephen sonweg 18, 4207 HB Gorinchen, NL;	15.03.1996
166 844	Quigley Company, Inc., spoločnosť zriadená podľa zákonov štátu New York, New York, N.Y. 10017, US;	SPECIALITY REFRACTORIES INC., spoločnosť zriadená podľa zákonov štátu Delaware, 235 East 42nd Street, New York, New York 10017, US;	07.03.1996
167 065	Slovenský hodváb, národný podnik, Továrenská 532, 905 35 Senica, SK;	Slovchémia, štátny podnik, Drieňova 24, 826 03 Bratislava, SK;	15.03.1996
167 065	Slovchémia, štátny podnik, Drieňova 24, 826 03 Bratislava, SK;	Slovenský hodváb, koncernový podnik, Továrenská 532, 905 35 Senica, SK;	15.03.1996
167 065	Slovenský hodváb, koncernový podnik, Továrenská 532, 905 35 Senica, SK;	Slovenský hodváb, štátny podnik, Továrenská 532, 905 35 Senica, SK;	15.03.1996
167 152	Wolverine World Wide, Inc., 11720 North Creek, Parkway North Bothell, Washington, US;	BROOKS SPORTS, Inc., Settle, 98121 Washington, US;	15.03.1996
167 266	Povltavské tukové závody, státní podnik, Nelahozeves, CZ;	UNILEVER ČSFR, spol. s r.o., Českobrodská 1174, 190 00 Praha 9, CZ;	19.03.1996
167 266	UNILEVER ČR, spol. s r.o., V olšínách 75, 100 00 Praha 10, CZ;	UNILEVER N.V., Weena 455, 3013 AL Rotterdam, NL;	19.03.1996

167 651	Povltavské tukové závody, státní podnik, Nelahozeves, CZ;	UNILEVER ČSFR, spol. s r.o., Českobrodská 1174, 190 00 Praha 9, CZ;	21.03.1996
167 651	UNILEVER ČR, spol. s r.o., V olšinách 75, 100 00 Praha 10, CZ;	UNILEVER N.V., Weena 455, 3013 AL Rotterdam, NL;	21.03.1996
167 681	Quigley Company, Inc., spoločnosť zriadená podľa zákonov štátu New York, New York, N.Y. 10017, US;	SPECIALITY REFRACTORIES INC., spoločnosť zriadená podľa zákonov štátu Delaware, 235 East 42nd Street, New York, New York 10017, US;	07.03.1996
167 778	DATASYSTÉM, š.p., Budatínska 30, 852 52 Bratislava, SK;	DATASYSTÉM, s.r.o., ul. J. Reku, 010 01 Žilina, SK;	25.03.1996
168 804	Likérka, státní podnik, Plzeň - Božkov, CZ;	Likérka Plzeň - Božkov, a.s., Palírenská 2, 315 00 Plzeň - Božkov, CZ;	22.03.1996
168 805	Likérka, státní podnik, Plzeň - Božkov, CZ;	Likérka Plzeň - Božkov, a.s., Palírenská 2, 315 00 Plzeň - Božkov, CZ;	22.03.1996
168 806	Likérka, státní podnik, Plzeň - Božkov, CZ;	Likérka Plzeň - Božkov, a.s., Palírenská 2, 315 00 Plzeň - Božkov, CZ;	22.03.1996
168 807	Likérka, státní podnik, Plzeň - Božkov, CZ;	Likérka Plzeň - Božkov, a.s., Palírenská 2, 315 00 Plzeň - Božkov, CZ;	19.03.1996
167 916	Likérka, státní podnik, Plzeň - Božkov, CZ;	Likérka Plzeň - Božkov, a.s., Palírenská 2, 315 00 Plzeň - Božkov, CZ;	22.03.1996
169 274	Povltavské tukové závody, státní podnik, Nelahozeves, CZ;	UNILEVER ČSFR, spol. s r.o., Českobrodská 1174, 190 00 Praha 9, CZ;	21.03.1996
169 274	UNILEVER ČR, spol. s r.o., V olšinách 75, 100 00 Praha 10, CZ;	UNILEVER N.V., Weena 455, 3013 AL Rotterdam, NL;	21.03.1996
169 555	Wolverine World Wide, Inc., 11720 North Creek, Parkway North Bothell, Washington, US;	BROOKS SPORTS, Inc., Settle, 98121 Washington, US;	15.03.1996
170 153	Lustrové sklo, státní podnik, Hlavní 323, 468 51 Smržovka, CZ;	LSS, akciová spoločnosť, Hlavní 323, 468 51 Smržovka, CZ;	07.03.1996
170 153	LSS, akciová spoločnosť, Hlavní 323, 468 51 Smržovka, CZ;	SKLOEXPORT akciová spoločnosť, Třída 1.máje 52, 461 74 Liberec, CZ;	07.03.1996
170 176	Vojenský projektový ústav Praha, Roosvetlova 23, 160 01 Praha 6, CZ;	VPÚ DECO BRNO, a.s., Husova 13, 602 00 Brno, CZ;	25.03.1996

Licenčné zmluvy

Číslo zápisu	Majiteľ	Nadobúdateľ licencie	Dátum uzavretia licenčnej zmluvy	S účinnosťou od:
98 523	Léčiva, a.s., Dolní Měcholupy 130, 102 37 Praha 10, CZ;	Biotika a.s., Příboj, 976 13 Slovenská Lupča, SK;	01.10.1992	18.03.1996
153 499	Léčiva, a.s., Dolní Měcholupy 130, 102 37 Praha 10, CZ;	INFUSIA a.s., 289 13 Hořátek, CZ;	02.09.1993	18.03.1996
154 671	SVIT a.s. Zlín, Zlín, CZ;	W SVIT spol. s r.o., Ulica 1. mája 899, 020 01 Púchov, SK;	30.08.1994	06.03.1996
155 690	Léčiva, a.s., Dolní Měcholupy 130, 102 37 Praha 10, CZ;	INFUSIA a.s., 289 13 Hořátek, CZ;	02.09.1993	25.03.1996
155 690	Léčiva, a.s., Dolní Měcholupy 130, 102 37 Praha 10, CZ;	Biotika a.s., Příboj, 976 13 Slovenská Lupča, SK;	01.10.1992	25.03.1996
156 167	Léčiva, a.s., Dolní Měcholupy 130, 102 37 Praha 10, CZ;	A.Q. Pharma s.r.o., Tovární 157, 277 11 Neratovice, CZ;	25.03.1994	19.03.1996
162 856	Biotika a.s., Příboj 335, 973 13 Slovenská Lupča, SK;	FARMAKON s.p., Na Vlčinci 3, 771 17 Olomouc, CZ;	21.07.1992	21.03.1996
166 830	MIKASA LICENSING, INC., spol. zriadená podľa zákonov štátu Delaware, Carson City, Nevada, US;	American Commercial, Incorporated, 20633 South Fordyce Avenue, Carson, California, US;	07.08.1991	06.03.1996
167 672	Ralston Purina Company, St. Luis, Missouri, US;	Ralston Purina France, Place Charles de Gaulle, 78180 Montigny, Le Bretonneux, Paris, FR;	10.06.1992	07.03.1996
167 673	Ralston Purina Company, St. Luis, Missouri, US;	Ralston Purina France, Place Charles de Gaulle, 78180 Montigny, Le Bretonneux, Paris, FR;	10.06.1992	08.03.1996
168 006	Ralston Purina Company, St. Luis, Missouri, US;	Ralston Purina France, Place Charles de Gaulle, 78180 Montigny, Le Bretonneux, Paris, FR;	10.06.1992	07.03.1996
170 176	VPÚ DECO BRNO, a.s., Husova 13, 602 00 Brno, CZ;	VPÚ DECO PRAHA, a.s., Jindřiská 7, 111 21 Praha 1, CZ;	14.03.1996	25.03.1996

170 176	VPÚ DECO BRNO, a.s., Husova 13, 602 00 Brno, CZ;	VPÚ DECO BRATISLAVA, a.s., Thälmannova 1, 832 04 Bratislava, SK;	14.03.1996	25.03.1996
---------	---	--	------------	------------

Prehlásenie ochrannej známky za chýrnu

(111) 152 673
(220) 15.06.1956
(180) 15.06.2006
(540)



(730) Alko Group Ltd, Salmisarenranta 7, 00180
Helsinki, FI;
S účinnosťou odo dňa: 11.03.1996

(111) 166 755
(220) 07.01.1987
(180) 07.01.2007
(540) KOSKENKORVA
(730) Alko Group Ltd, Salmisarenranta 7, 00180
Helsinki, FI;
S účinnosťou odo dňa: 11.03.1996

(730) ŠKODA a.s., Tylova 57, 316 00 Plzeň, CZ;
S účinnosťou odo dňa: 18.03.1996

(111) 169 866
(220) 12.12.1990
(180) 12.12.2000
(540)



(111) 152 674
(220) 15.06.1956
(180) 15.06.2006
(540) ŠKODA
(730) ŠKODA a.s., Tylova 57, 316 00 Plzeň, CZ;
S účinnosťou odo dňa: 18.03.1996

(111) 152 715
(220) 15.06.1956
(180) 15.06.2006
(540)



(730) Alko Group Ltd, Salmisarenranta 7, 00180
Helsinki, FI;
S účinnosťou odo dňa: 19.03.1996

(730) ŠKODA a.s., Tylova 57, 316 00 Plzeň, CZ;
S účinnosťou odo dňa: 18.03.1996

(111) 167 319
(220) 23.07.1987
(180) 23.04.2007
(540)



Zmena vo vyobrazení ochrannéj známky

(111) 170 153
 (220) 26.11.1991
 (180) 26.11.2001
 (540)



(730) Lustrové sklo, štátni podnik, Hlavní 323, 468 51
 Smržovka, CZ;
 S účinnosťou odo dňa: 07.03.1996

Medzinárodné zápisy ochranných známok

(111) 173 424
 (220) 16.08.1994
 (800) 649 129
 24.01.1996
 BG, RU, HU, PL, CZ, RO, UA;

(111) 173 429
 (220) 16.08.1994
 (800) 649 134
 24.01.1996
 BG, RU, HU, PL, CZ, RO, UA;

(111) 173 425
 (220) 16.08.1994
 (800) 649 130
 24.01.1996
 BG, RU, HU, PL, CZ, RO, UA;

(111) 173 430
 (220) 16.08.1994
 (800) 649 135
 24.01.1996
 BG, RU, HU, PL, CZ, RO, UA;

(111) 173 426
 (220) 16.08.1994
 (800) 649 131
 24.01.1996
 BG, RU, HU, PL, CZ, RO, UA;

(111) 176 230
 (220) 14.11.1994
 (800) 649 103
 30.01.1996
 AT, BX, ES, FR, IT, CZ, CH;

(111) 173 427
 (220) 16.08.1994
 (800) 649 132
 24.01.1994
 BG, RU, HU, PL, CZ, RO, UA;

(111) 176 394
 (220) 19.07.1995
 (800) 649 102
 11.01.1996
 DE, BX, CZ;

(111) 173 428
 (220) 16.08.1994
 (800) 649 133
 24.01.1996
 BG, RU, HU, PL, CZ, RO, UA;

Zúženie zoznamu výrobkov a služieb

(111) 97 532

(510) Chemické výrobky pre priemysel, lekárstvo, hygienu, farmáciu a vedu, dezinfekčné prípravky, prípravky na konzervovanie, čistiace prostriedky, liečebné mydlá, vonné a kozmetické prípravky, látky pre kozmetiku a parfumériu, éterické oleje, dietetické prípravky, prípravky na ošetrovanie zubov a ústnej dutiny.

(511) 1, 3, 5

S účinnosťou odo dňa:20.03.1996

(111) 98 264

(510) Margarín, jedlé tuky a jedlé oleje, požívatinu všetkých druhov. Fermež, glycerín, laky, tuky a oleje na technické účely, chemické a chemicko-technické produkty, stearín, prostriedky na čistenie, leštenie, drhnutie, bielenie, natieranie a konzervovanie, prostriedky a potreby toaletné, kozmetické, voňavkárské a dezinfekčné všetkých druhov. Mydlá obyčajné a toaletné všetkých druhov, mydlové a pracie prášky.

(511) 1, 2, 3, 4, 29, 30

S účinnosťou odo dňa:21.03.1996

(111) 108 366

(510) Diétne prostriedky, tuky a tukové výrobky všetkých druhov, tukové náhradky, krmivá, umelé jedlé tuky, margarín a margarínové výrobky, oleje všetkých druhov, rastlinné tuky, masti všetkých druhov, apretúrne prostriedky, chemické výrobky, chemické výrobky pre textilný priemysel, chemicko-technické výrobky, kozmetické krémy, dezinfekčné prostriedky, tuky technické, medicínske, jedlé a iné tuky všetkých druhov, tuková kyselina, fermež, prostriedky používané pri výrobe koží, glycerín a glycerínové výrobky, voda na vlasy, zubná a ústna voda, lepidlá, laky, oleje jedlé, technické, medicínske, éterické a svietiace oleje všetkých druhov, prípravky kozmetické, tukové, pracie a toaletné, prostriedky na leštenie, čistenie a konzervovanie, mazadlá, mydlá toaletné, medicínske, na drhnutie, čistenie, na zuby a iné mydlá v pevnej mäkkej, tekutej, práškovej a inej forme, mydlársky tovar, stearín a stearínové výrobky, prací prášok, vodné sklo, zubná pasta, zubný prášok.

(511) 1, 2, 3, 4, 5, 16, 29, 30, 31

S účinnosťou odo dňa:20.03.1996

(111) 108 368

(510) Kozmetické krémy, dezinfekčné prostriedky, tuková kyselina, glycerín a glycerínové výrobky, voňavkárské výrobky, kozmetické prípravky, mazadlá, stearín a stearínové výrobky, vodné sklo, zubné pasty, zubné prášky.

(511) 1, 2, 3, 4, 5

S účinnosťou odo dňa:20.03.1996

(111) 108 452

(510) Jedlé oleje a tuky.

(511) 29

S účinnosťou odo dňa:20.03.1996

(111) 108 476

(510) Kozmetické krémy, glycerín, voda na vlasy, zubné a ústne vody, éterické oleje, prípravky kozmetické, pracie a toaletné prípravky, mydlá a toaletné, čistiace a na zuby v pevnej, mäkkej, tekutej, práškovej a inej forme, zubná pasta a zubný prášok.

(511) 1, 2, 3, 4, 5

S účinnosťou odo dňa:20.03.1996

(111) 109 151

(510) Umelé jedlé tuky, kokosový jedlý tuk, oleje všetkých druhov, jedlé oleje, tuky všetkých druhov, masti všetkých druhov.

(511) 29, 31

S účinnosťou odo dňa:20.03.1996

(111) 109 812

(510) Tuky a tukové výrobky všetkých druhov, krmivá s prísadou zeleniny vyrábané požívatinu, požívatinu, margarín a margarínové výrobky, potraviny, oleje všetkých druhov, rastlinné tuky, rastlinné výrobky, masti, apretúrne prostriedky, chemické výrobky, chemické výrobky pre textilný priemysel, chemicko-technické výrobky, dezinfekčné prostriedky, tuky technické a jedlé, tuková kyselina, fermež, prostriedky používané pri výrobe koží, glycerín a glycerínové výrobky, voda na vlasy, zubná a ústna voda, masti na pleť (krémy), lepidlá, laky, lúhy a lúhové výrobky, oleje jedlé, technické, prchavé (éterické), medicínske a osvetľovacie oleje všetkých druhov, prostriedky na čistenie, leštenie a konzervovanie, mazadlá, mydlo na drhnutie, toaletné, čistiace, na zuby, medicínske a iné mydlá v pevnej, mäkkej, tekutej, práškovej a inej forme, pracie, čistiace prostriedky a prostriedky na drhnutie s mydlom a bez mydla, mydlové náhradky, mydlársky tovar, stearín a stearínové výrobky, toaletné výrobky, toaletné prípravky, pracie prostriedky, prací prášok, pracie a čistiace prostriedky, vodné sklo, zubná pasta, zubný prášok.

(511) 1, 2, 3, 4, 5, 29, 30, 31

S účinnosťou odo dňa:22.03.1996

(111) 109 898

(510) Apretúrne a bieliace prostriedky, chemické výrobky a prípravky na priemyselné a vedecké účely, chemicko-hygienické, chemicko-kozmetické a chemicko-farmaceutické výrobky a prípravky; tuky, tukové náhrady a oleje (aj éterické a oleje na svietenie) na priemyselné, technické, hygienické, kozmetické a farmaceutické účely, fermež, glycerín, čistiace a leštiace prostriedky všetkých druhov, mydlo pre domácnosť, na čistenie, leštenie a drhnutie, medicínske, toaletné a na zuby v pevnej, mäkkej, tekutej a práškovej forme, stearín, pracie prostriedky, modridlo, prací prášok.

(511) 2, 3, 4, 5

S účinnosťou odo dňa:20.03.1996

(111) 110 126

(510) Umelé jedlé tuky všetkých druhov, diétne prostriedky, tuky a tukové výrobky všetkých druhov (margarín a margarínové výrobky, rastlinné tuky, tukové náhradky), krmivá, s prísadou zeleniny vyrábané požívateľmi, potraviny, masti všetkých druhov, tuky medicínálne, jedlé a iné tuky všetkých druhov, tuková kyselina, fermež, prostriedky používané pri výrobe koží, lepidlá, oleje jedlé, medicínálne a éterické oleje všetkých druhov.

(511) 1, 2, 3, 4, 5, 29, 31, 30,

S účinnosťou odo dňa:22.03.1996

(111) 110 235

(510) Umelé jedlé tuky všetkých druhov, krmivá, s prísadou zeleniny vyrábané požívateľmi, potraviny, masti, apretúrne prostriedky, kozmetické krémy, dezinfekčné prostriedky, tuky technické, medicínálne, jedlé a iné tuky všetkých druhov, tuková kyselina; fermež, prostriedky používané pri výrobe koží, glycerín, voda na vlasy, zubná a ústna voda, lepidlá, oleje technické, jedlé, medicínálne a éterické oleje všetkých druhov, parfum, prípravky kozmetické, tukové, pracie a toaletné, chemické produkty, chemický produkt pre textilný priemysel; mydlo toaletné, medicínálne, na drhnutie, čistiacie a na zuby v pevnej, mäkkej, tekutej a práškovej forme, stearín, prací prášok, zubná pasta, zubný prášok.

(511) 1, 2, 3, 4, 5, 29, 30, 31

S účinnosťou odo dňa:20.03.1996

(111) 110 263

(510) Umelé jedlé tuky, diétne prostriedky, tuky a tukové výrobky všetkých druhov (margarín a margarínové výrobky, rastlinné tuky, tukové náhrady), krmivá s prísadou zeleniny vyrábané požívateľmi, potraviny, oleje všetkých druhov, masti všetkých druhov, požívateľmi, chemické výrobky, chemické výrobky pre textilný priemysel, kozmetické krémy, dezinfekčné prostriedky, tuky medicínálne, jedlé a iné tuky všetkých druhov, tuková kyselina, voda na vlasy, zubná a ústna voda, oleje jedlé, medicínálne, éterické a svietiace oleje všetkých druhov, voňavky, prípravky kozmetické, lúhové, pracie a toaletné, mazadlá, mydlo toaletné, medicínálne, na drhnutie, čistenie, leštenie, na zuby a iné mydlá v pevnej, mäkkej, tekutej, práškovej forme, mydlársky tovar, stearín a stearínové výrobky, prací prášok, vodné sklo, zubný prášok zubná pasta.

(511) 1, 2, 3, 4, 5, 29, 30, 31

S účinnosťou odo dňa:20.03.1996

(111) 110 271

(510) Tuky a tukové náhradky jedlé, umelé jedlé tuky, margarín, rastlinné tuky, masť, jedlé oleje, krmivá.

(511) 3, 4, 29, 31,

S účinnosťou odo dňa:20.03.1996

(111) 167 778

(510) Počítače a ich periférie, doplnkové zariadenia k výpočtovej technike, klimatizačné zariadenia, zariadenia na diaľkový prenos dát, periférne zariadenia výpočtovej techniky, minipočítače, mikropočítače a osobné počítače, účelovo orientované výpočtové systémy, špeciálne zariadenia na vybavenie výpočtových stredísk (na úschovu médií, elektrická požiarňa signalizácia, účelový nábytok a zariadenie), písacie, rozmnožovacie, adresovacie, skartovacie, diktovacie stroje, sčítacie, kalkulačné, účtovacie a faktúrovacie stroje, výpočtové jednotky a kontrolné pokladne, lístkovnice, registračné skrine, plánovacie tabule, kartotékové zaraďovače, indexné zariadenia, rozdzružovače, analyzátory, zariadenia pre výpočtové strediská, karbónové papiere, farbivacie pásky, pokrývky na stroje, xerografické, fotokopirovacie, reprografické, svetlotlačové, kopírovacie ofsetové a maloofsetové stroje, elektrografické kopírovacie stroje, stroje na prípravu tlačových médií, zariadenia na dokončovacie práce v reprografii, mikrografické prístroje (kamery, COM-systémy, čítacie prístroje), náhradné diely k všetkým dodávaným strojom a zariadeniam a ich príslušenstvo, zavádzanie prostriedkov výpočtovej, dokladovej a organizačnej techniky u používateľov, školenia pracovníkov, výpočtové a programátorské práce, opravy a údržba prostriedkov výpočtovej a organizačnej techniky, komplexná starostlivosť a súvisiace služby, základné programové vybavenie pre všetky typy dodávaných počítačov, aplikačné a funkčné programové vybavenie auto-matizovaného systému riadenia technologických procesov, publikácie a príručky z oblasti programového vybavenia, operátorské príručky, hmotné a nehmotné dodávky pre vývoz vybraných výrobkov, najmä výpočtová a kancelárska technika zhmotnená vo forme konkrétnych počítačov, periférnych zariadení a pod. a duševných výsledkov vo forme programového vybavenia na rôznych nosičoch-tlačovinách, disketách, kazetách a pod. (software).

(511) 9, 11, 16, 20, 35, 41, 42

S účinnosťou odo dňa:25.03.1996

(111) 170 987

(510) Mydlá, šampóny, voňavky, kolínska voda, pleťové vody, éterické oleje, holiace prípravky, pleťové vody po holení, peny na holenie, nelekárske toaletné prípravky, nelekárske kúpeľové soli a kúpeľové oleje, prostriedky proti poteniu, dezodoranty na osobné použitie, depilátory, prostriedky na čistenie zubov, ústne vody; kozmetické prípravky, opaľovacie a protiopaľovacie prípravky; prípravky na vlasy, vody na vlasy, laky na vlasy; nelekárske prípravky pre starostlivosť o pleť, ruky, pokožku na hlavu a telo; prípravky na čistenie pleti; krémy a vody na pleť; práškové zásypy; laky na nechty a odlakovače nechtov, prípravky na nechty a umelé nechty, ako i príslušné lepidlá, prípravky na opravu takýchto nechtov; umelé očné riasy a lepidlá na ne, všetko zahrnuté v triede 3. Prístroje a nástroje, všetko pre záznam a reprodukciu zvuku a obrazu, rozhlasové a televízne prístroje a nástroje; časti a príslušenstvá zahrnuté v triede 9 pre vyššie uvedené výrobky; magnetické pásky na zvukové alebo obrazové záznamy, kazety a prenosky na použitie v spojení s nimi; videodisky, videopríslušenstvo; kompaktné disky; zvukové záznamy v podobe diskov, pásov alebo drôtov; police

prispôsobené na uloženie záznamov alebo na uloženie pásov; kinematografické a fotografické filmy všetko pripravené na predvádzanie; fotografické diapozitívy; kalkulačky, obrazové hry a elektronické hry a zábavné prístroje zahrnuté v triede 9, a ich časti a príslušenstvá. Hudobná tlač, holografy, fotografie, plagáty, knihy, časopisy (publikácie); lepenka, lepenkové predmety, papier a papierové predmety, blahoprajné lístky, pohľadnice, písacie potreby, papiernické výrobky, papierové stolové náradie, hracie karty, všetko zahrnuté v triede 16; denníky, adresáre, náprsné tašky, zápisníky, osobné zoraďovače spadajúce do triedy 16. Hračky, hry, hracie pomôcky novinky (suveníry), ozdoby na vianočné stromčeky, izbové hry a vybavenie, výbava na golf, tenis a lyžovanie, športové a herné náradie pre plavárne a všetok ostatný tovar v tejto triede. Propagačné služby; prenájom reklamného materiálu a náborové služby; všetko zahrnuté do triedy 35.

(511) 3, 9, 16, 35

S účinnosťou odo dňa: 27.03.1996

Zmena v údajoch o majiteľoch ochranných známk

Číslo zápisu	Majiteľ	S účinnosťou od:
93 248	UNILEVER ČR, spol. s r.o., V olšinách 75, 100 00 Praha 10, CZ;	12.03.1996
93 252	UNILEVER ČR, spol. s r.o., V olšinách 75, 100 00 Praha 10, CZ;	12.03.1996
93 930	UNILEVER ČR, spol. s r.o., V olšinách 75, 100 00 Praha 10, CZ;	18.03.1996
97 830	Křížík, s.p., " v likvidaci ", Naskové 1, 150 56 Praha 5, CZ;	18.03.1996
98 403	Schülke & Mayr GmbH, Heidbergstrasse 100, 22846 Norderstedt, DE;	18.03.1996
111 319	Solo Sušice a.s., Nádražní 166/II, 342 35 Sušice, CZ;	18.03.1996
151 412	Palaba a.s., Netovická 875, Slaný, CZ;	11.03.1996
151 736	UNILEVER ČR, spol. s r.o., V olšínkách 75, 100 00 Praha 10, CZ;	18.03.1996
152 673	ŠKODA a.s., Tylova 57, Plzeň, CZ;	18.03.1996
152 674	ŠKODA a.s., Tylova 57, Plzeň, CZ;	18.03.1996
152 715	ŠKODA a.s., Tylova 57, Plzeň, CZ;	18.03.1996
157 135	WHATMAN INTERNATIONAL LIMITED, St. Leonard's Road, 20/20 Maidstone, Kent ME 160 LS, GB;	22.03.1996
157 699	Starorežná Prostějov, komanditní společnost, Dykova 1, 796 97 Prostějov, CZ;	21.03.1996
157 700	Starorežná Prostějov, komanditní společnost, Dykova 1, 796 97 Prostějov, CZ;	21.03.1996
157 756	Starorežná Prostějov, komanditní společnost, Dykova 1, 796 97 Prostějov, CZ;	21.03.1996
158 171	Chesebrough - Pond's Inc., spol. zriadená podľa zákonov štátu New York, Greenwich, Connecticut 06830, US;	15.03.1996
158 822	Brooks Beverage Management, Inc., spoločnosť zriadená podľa zákonov štátu Michigan, Holland, US;	06.03.1996
158 944	Starorežná Prostějov, komanditní společnost, Dykova 1, 796 97 Prostějov, CZ;	21.03.1996
158 945	Starorežná Prostějov, komanditní společnost, Dykova 1, 796 97 Prostějov, CZ;	19.03.1996

158 946	Starorežná Prostějov, komanditní společnost, Dykova 1, 796 97 Prostějov, CZ;	19.03.1996
159 835	Starorežná Prostějov, komanditní společnost, Dykova 1, 796 97 Prostějov, CZ;	18.03.1996
161 217	Vivitar Corporatio, Santa Monica, California, US;	21.03.1996
161 217	Vivitar Corporation, Chatsworth, California, US;	21.03.1996
161 217	Vivitar Corporation, Newbury Park, California, US;	21.03.1996
161 633	AgrEvo UK Limited, Hauxton, Cambridge CB2 5HU, GB;	11.03.1996
162 162	Goya Limited, 1015 Arlington Business Park Theale, Nr. Reading, Bershire R 67 43A, GB;	21.03.1996
162 247	UNILEVER ČR, spol. s r.o., V olšinách 75, 100 00 Praha 10, CZ;	21.03.1996
162 341	Mitsubishi Chemical Corporation 5-2, Marunouchi 2-chome, Chiyoda-ku, Tokyo, JP;	21.03.1996
162 862	UNILEVER ČR, spol. s r.o., V olšinách 75, 100 00 Praha 10, CZ;	21.03.1996
163 047	UNILEVER ČR, spol. s r.o., V olšinách 75, 100 00 Praha 10, CZ;	18.03.1996
163 224	TIOXIDE EUROPE LIMITED, lincoln House 137-143, OGL Hammersmith Road, London W 14, GB;	21.03.1996
163 447	Agr Evo UK Limited, Hauxton, Cambgridge CB2 5HU, GB;	06.03.1996
164 008	Agr Evo UK Limited, Hauxton, Cambgridge CB2 5HU, GB;	06.03.1996
164 105	Agr Evo UK Limited, Hauxton, Cambgridge CB2 5HU, GB;	06.03.1996
164 294	Agr Evo UK Limited, Hauxton, Cambgridge CB2 5HU, GB;	06.03.1996
164 361	Agr Evo UK Limited, Hauxton, Cambgridge CB2 5HU, GB;	06.03.1996
164 411	Agr Evo UK Limited, Hauxton, Cambgridge CB2 5HU, GB;	06.03.1996
164 568	Agr Evo UK Limited, Hauxton, Cambgridge CB2 5HU, GB;	06.03.1996
165 008	UNILEVER ČR, spol. s r.o., V olšinách 75, 100 00 Praha 10, CZ;	21.03.1996

165 107	UNILEVER ČR, spol. s r.o., V olšinách 75, 100 00 Praha 10, CZ;	21.03.1996
165 184	UNILEVER ČR, spol. s r.o., V olšinách 75, 100 00 Praha 10, CZ;	18.03.1996
165 219	UNILEVER ČR, spol. s r.o., V olšinách 75, 100 00 Praha 10, CZ;	21.03.1996
165 287	UNILEVER ČR, spol. s r.o., V olšinách 75, 100 00 Praha 10, CZ;	21.03.1996
165 325	UNILEVER ČR, spol. s r.o., V olšinách 75, 100 00 Praha 10, CZ;	18.03.1996
165 675	CHIRANA-PREMA a.s., nám. Dr. Alberta Schweitzera 194, 91601 Stará Turá, SK;	19.03.1996
165 695	Agr Evo UK Limited, Hauxton, Cambridge CB2 5HU, GB;	18.03.1996
166 133	Schweppes International Limited, 25, Berkeley Square, Londýn, GB;	18.03.1996
166 222	SUMMY - BIRCHARD, INC., Princeton, New Jersey, US;	21.03.1996
166 236	Agr Evo UK Limited, Hauxton, Cambridge CB2 5HU, GB;	06.03.1996
166 384	CAFÉ - BAR INTERNATIONAL, (U.K.) Ltd., Unit A2, Nugent Industrial Estate, Cray Avenue, Orpington, Kent, GB;	15.03.1996
166 384	MALAITA (UK) Limited, Imperial Road, South Kensigton, Londýn, GB;	15.03.1996
166 755	ALKO GROUP LTD., Salmisaarenranta 7, 00180 Helsinki, FI;	11.03.1996
166 844	MINTEQ INTERNATIONAL REFRACTORIES INC., spoločnosť zriadená podľa zákonov štátu Delaware, 405 Lexington Avenue, New York, New York 10174-1901, US;	07.03.1996
167 152	Wolverine World Wide, Inc., 11720 North Creek, Parkway North Bothell, Washington, US;	15.03.1996
167 266	UNILEVER ČR, spol. s r.o., V olšinách 75, 100 00 Praha 10, CZ;	19.03.1996
167 319	ALKO GROUP LTD., Salmisaarenranta 7, 00180 Helsinki, FI;	11.03.1996
167 651	UNILEVER ČR, spol. s r.o., V olšinách 75, 100 00 Praha 10, CZ;	21.03.1996
167 681	MINTEQ INTERNATIONAL REFRACTORIES INC., spoločnosť zriadená podľa zákonov štátu Delaware, 405 Lexington Avenue, New York, New York 10174-1901, US;	07.03.1996

167 916	Likérka STOCK Plzeň - Božkov a.s., Palčrenská 2, 315 00 Plzeň - Božkov, CZ;	22.03.1996
168 804	Likérka STOCK Plzeň - Božkov a.s., Palčrenská 2, 315 00 Plzeň - Božkov, CZ;	22.03.1996
168 805	Likérka STOCK Plzeň - Božkov a.s., Palčrenská 2, 315 00 Plzeň - Božkov, CZ;	22.03.1996
168 806	Likérka STOCK Plzeň - Božkov a.s., Palčrenská 2, 315 00 Plzeň - Božkov, CZ;	22.03.1996
168 807	Likérka STOCK Plzeň - Božkov a.s., Palčrenská 2, 315 00 Plzeň - Božkov, CZ;	19.03.1996
169 274	UNILEVER ČR, spol. s r.o., V olšinách 75, 100 00 Praha 10, CZ;	21.03.1996
169 493	Three Lakes Drive, Northfield, Illinois 60093, US;	15.03.1996
169 555	Wolverine World Wide, Inc., 11720 North Creek, Parkway North Bothell, Washington, US;	15.03.1996
169 866	ALKO GROUP LTD., Salmisaarenranta 7, 00180 Helsinki, FI;	19.03.1996
171 507	TATRA SIPOX a.s., Partizánska 73, 957 11 Bánovce nad Bebravou, SK;	18.03.1996
171 507	VAB SIPOX a.s., Partizánska 73, 957 11 Bánovce nad Bebravou, SK;	18.03.1996
172 511	LCS - International, spol. s r.o., Slezká 96, Praha 3, CZ;	22.03.1996

Zánik práva ochranných znáмок

Číslo zápisu	Dátum zániku
151 843	17.05.1994

OPRAVA

Vo Vestníku č. 3/1996 bolo nesprávne uvedené vyobrazenie ochrannej známky č. 166164. Správne znenie:

(111) 166 164
(540)

TESLA

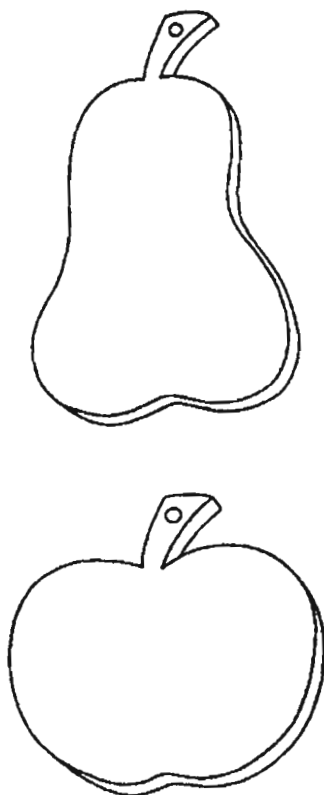
Číselné kódy na označovanie bibliografických údajov

(11)	Číslo zápisu	(33)	Krajina priority
(21)	Číslo prihlášky	(47)	Dátum zápisu priemyselného vzoru
(22)	Dátum podania prihlášky	(51)	Triedenie priemyselných vzorov
(23)	Výstavná priorita	(54)	Názov
(31)	Číslo prioritnej prihlášky	(72)	Meno pôvodcu
(32)	Dátum prioritnej prihlášky	(73)	Meno (názov) majiteľa

Zapísané priemyselné vzory

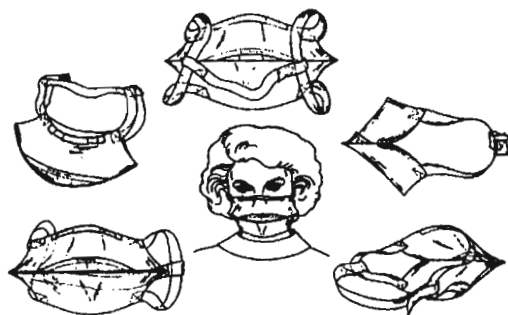
24809	24813	24817	24821
24810	24814	24818	24822
24811	24815	24819	24823
24812	24816	24820	24824

- (11) **24809**
 (21) 171-94
 (22) 08.04.1994
 (47) 27.03.1996
 (54) **Lopár hruška, lopár jablko**
 (51) 07/02.06
 počet vonkajších úprav: 02
 (73) Vjazanková Mária, Vilová 25, 851 02 Bratislava, SK; Viazanko Anton, Bullova 19, 841 01 Bratislava, SK;
 (72) Vjazanková Mária, Vilová 25, 851 02 Bratislava, SK; Viazanko Anton, Bullova 19, 841 01 Bratislava, SK;



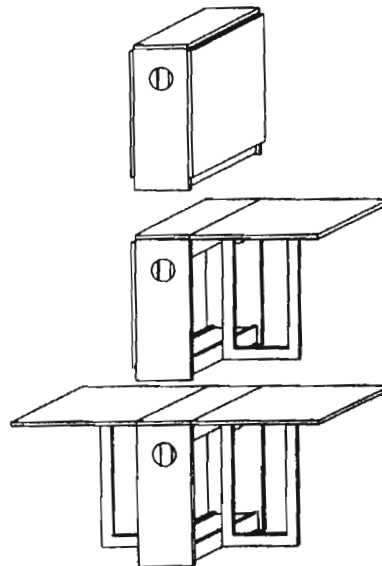
24809

- (11) **24810**
 (21) 265-94
 (22) 17.10.1994
 (47) 27.03.1996
 (54) **Jednorazová maska s voňavým vankúšikom**
 (51) 28/02.00
 počet vonkajších úprav: 01
 (73) Gabriová Božena, Humenská 23, 040 11 Košice, SK; Gabria Miroslav, Laborecká 1852/8, 066 01 Humenné, SK;
 (72) Gabriová Božena, Humenská 23, 040 11 Košice, SK; Gabria Miroslav, Ing., Laborecká 8, 066 01 Humenné, SK;



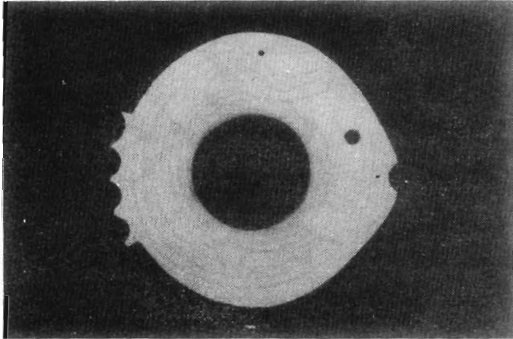
24810

- (11) **24811**
 (21) 293-94
 (22) 11.11.1994
 (47) 27.03.1996
 (54) **Skladací jedáleňský stôl**
 (51) 06/03.06, 06/03.01
 počet vonkajších úprav: 01
 (73) Mojzeš Miroslav, Gogoľova 15, 940 01 Nové Zámky, SK;
 (72) Mojzeš Miroslav, Gogoľova 15, 940 01 Nové Zámky, SK;

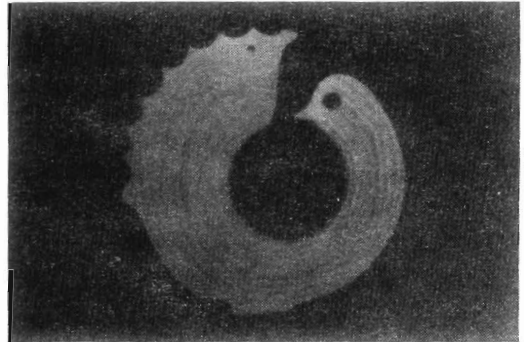


24811

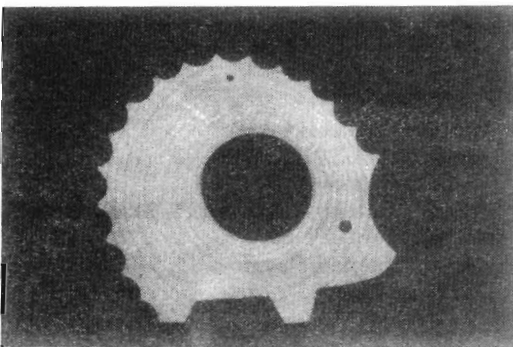
- (11) **24812**
 (21) 303-94
 (22) 30.11.1994
 (47) 27.03.1996
 (54) **Súbor ozdobných predmetov**
 (51) 11/99.00
 počet vonkajších úprav: 020
 (73) Lučanský Viktor Ing., Novosady 10, 962 12 Detva, SK;
 (72) Lučanský Viktor Ing., Novosady 10, 962 12 Detva, SK; Menkynová Jana, Dérerova 10, 831 01 Bratislava, SK;



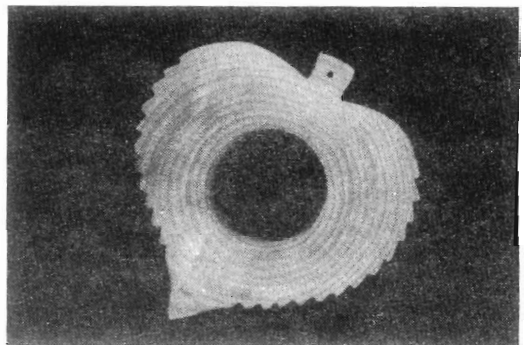
24812 variant 1



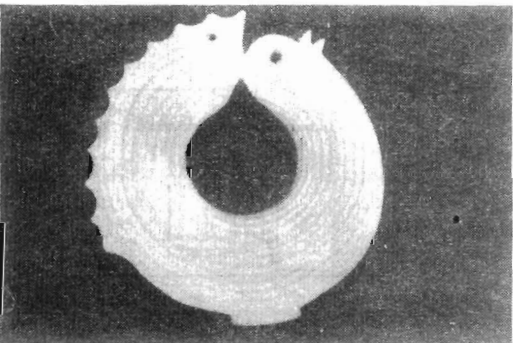
24812 variant 5



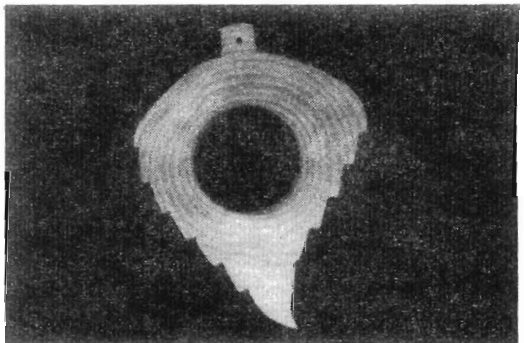
24812 variant 2



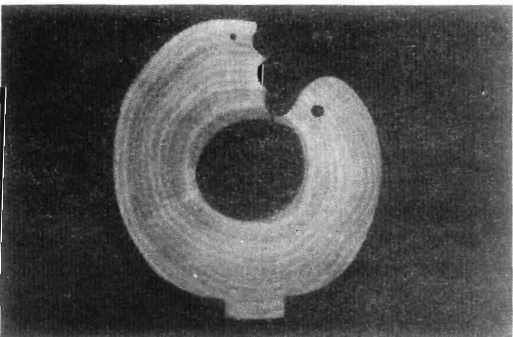
24812 variant 6



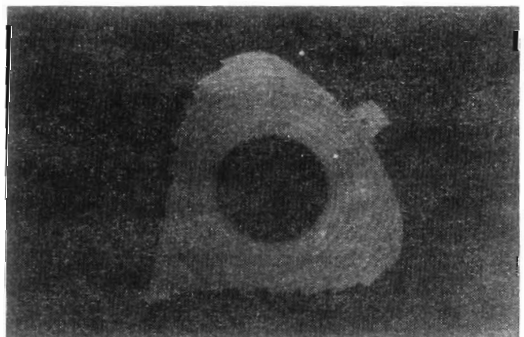
24812 variant 3



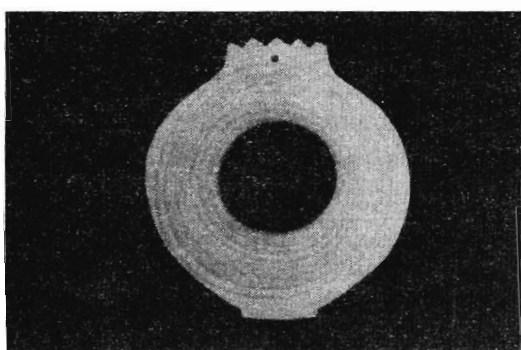
24812 variant 7



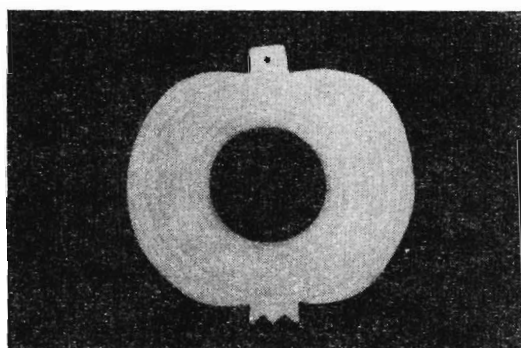
24812 variant 4



24812 variant 8



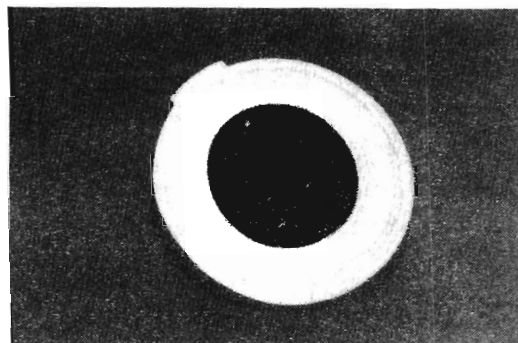
24812 variant 9



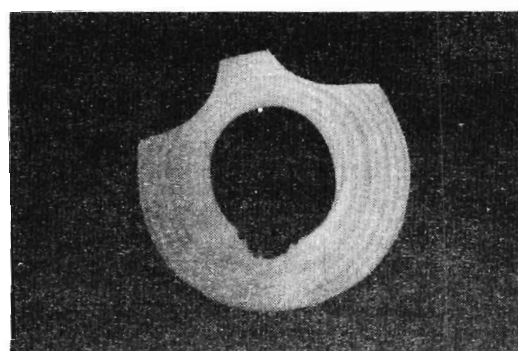
24812 variant 10



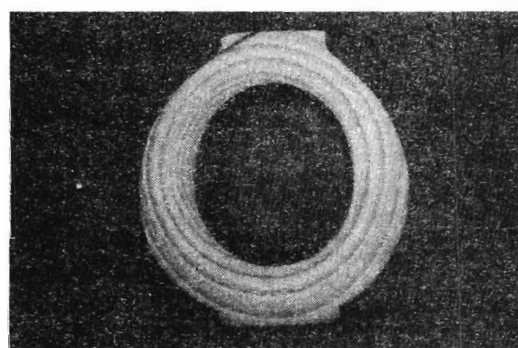
24812 variant 11



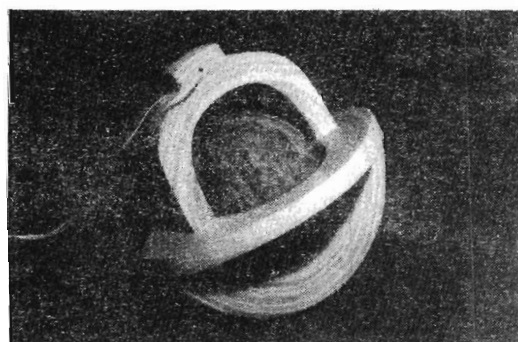
24812 variant 12



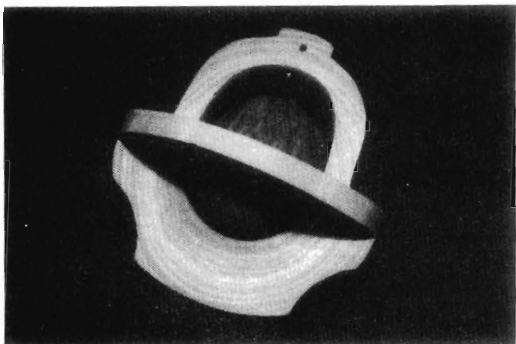
24812 variant 13



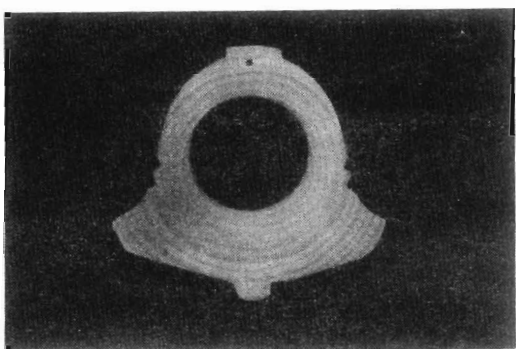
24812 variant 14



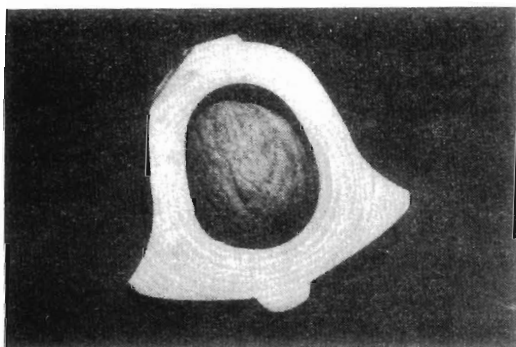
24812 variant 15



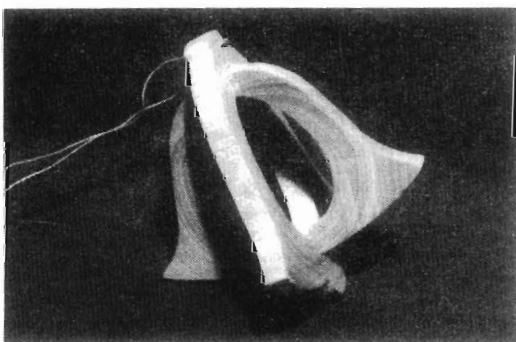
24812 variant 16



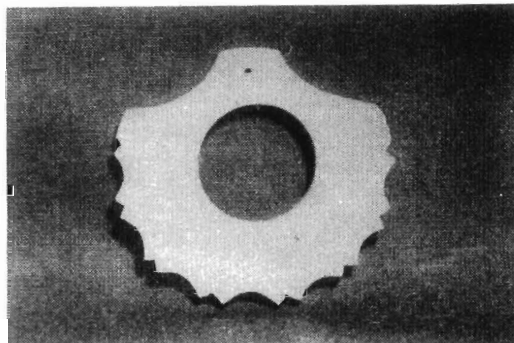
24812 variant 17



24812 variant 18

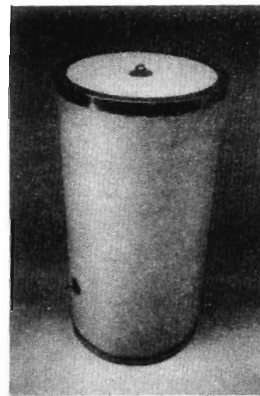


24812 variant 19

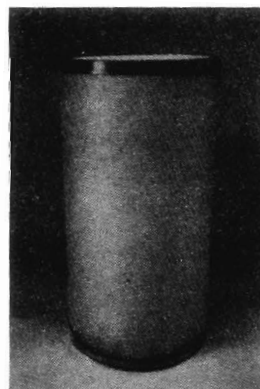


24812 variant 20

- (11) **24813**
 (21) 318-94
 (22) 13.12.1994
 (47) 27.03.1996
 (54) **Rezonančný valcový pohlcovač hluku**
 (51) 31/00.00, 15/99.00
 počet vonkajších úprav: 02
 (73) Stěnička Jan, Ing., Gorazdova 3, 120 00 Praha 2, CZ; Czizmadia Ján, Ing., Biringerova 7, 949 01 Nitra, SK;
 (72) Stěnička Jan, Ing., Gorazdova 3, 120 00 Praha 2, CZ; Czizmadia Ján, Ing., Biringerova 7, 949 01 Nitra, CZ;

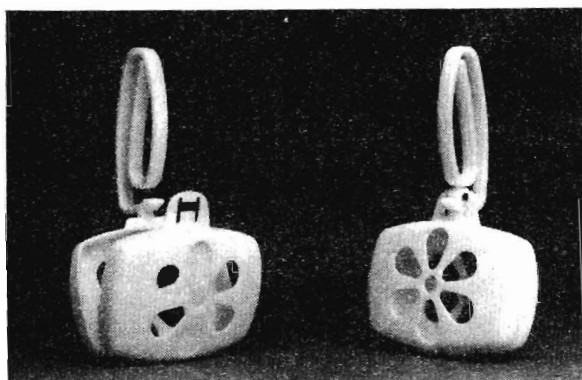


24813 variant 1



24813 variant 2

- (11) **24814**
- (21) 333-94
- (22) 28.12.1994
- (47) 27.03.1996
- (31) 27712-94
- (32) 01.09.1994
- (33) CZ
- (54) **Závesné puzdro na tuhý WC dezodorant**
- (51) 09/04.09
počet vonkajších úprav: 01
- (73) STYL, družstvo pre chemickú výrobu a služby, Ohradní 16, 145 09 Praha 16 - Michle, CZ;
- (72) Kopecký Lubomír, Chrastavská 207/47, 190 00 Praha 9, CZ;



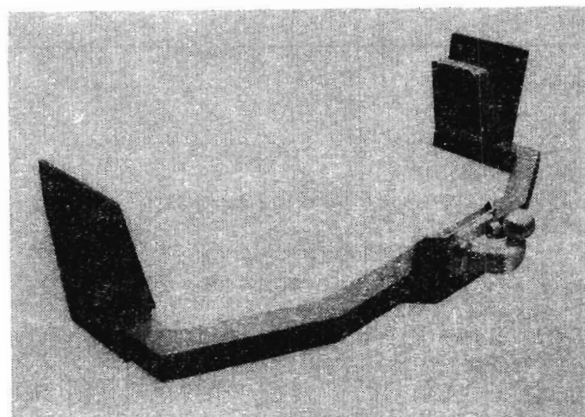
24814

- (11) **24815**
- (21) 334-94
- (22) 28.12.1994
- (47) 27.03.1996
- (31) 94 27916
- (32) 22.11.1994
- (33) CZ
- (54) **Ťažné zariadenie**
- (51) 12/16.13
počet vonkajších úprav: 01
- (73) SPORT JACHT Praha, spol. s r.o., Záběhlická 81, 106 00 Praha 10, CZ;
- (72) Neruda Jozef, Ing., Počernická 56, 108 00 Praha, CZ; Slavata Bohumil, Ing., Jílovská 1161/63, 142 00 Praha, CZ; Vlnas Jozef, Ing., Koněvova 183, 130 00 Praha, CZ;



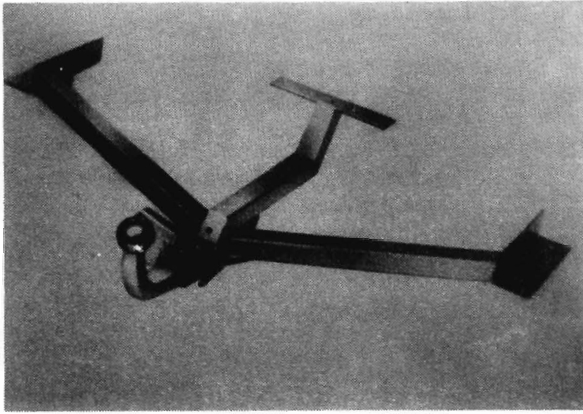
24815

- (11) **24816**
- (21) 335-94
- (22) 28.12.1994
- (47) 27.03.1996
- (31) 94 27895
- (32) 15.11.1994
- (33) CZ
- (54) **Ťažné zariadenie**
- (51) 12/16.13
počet vonkajších úprav: 01
- (73) SPORT JACHT Praha, spol. s r.o., Záběhlická 81, 106 00 Praha 10, CZ;
- (72) Neruda Jozef, Ing., Počernická 56, 108 00 Praha, CZ; Vlnas Jozef, Ing., Koněvova 183, 130 00 Praha, CZ; Slavata Bohumil, Ing., Jílovská 1161/63, 142 00 Praha, CZ;



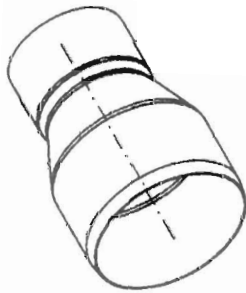
24816

- (11) **24817**
- (21) 336-94
- (22) 28.12.1994
- (47) 27.03.1996
- (31) 94 27894
- (32) 15.11.1994
- (33) CZ
- (54) **Ťažné zariadenie**
- (51) 12/16.13
počet vonkajších úprav: 01
- (73) SPORT JACHT Praha, spol. s r.o., Záběhlická 81, 106 00 Praha 10, CZ;
- (72) Neruda Jozef, Ing., Počernická 56, 108 00 Praha, CZ; Slavata Bohumil, Ing., Jílovská 1161/63, 142 00 Praha, CZ; Vlnas Jozef, Ing., Koněvova 183, 130 00 Praha, CZ;

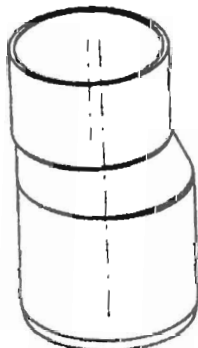


24817

- (11) **24818**
 (21) 28-95
 (22) 31.01.1995
 (47) 27.03.1996
 (54) **Tvarovka pre vnútornú kanalizáciu**
 (51) 23/01.03
 počet vonkajších úprav: 04
 (73) Kováč Pavol, Brestovec 80, 907 01 Myjava, SK;
 (72) Kováč Pavol, Brestovec 80, 907 01 Myjava, SK;



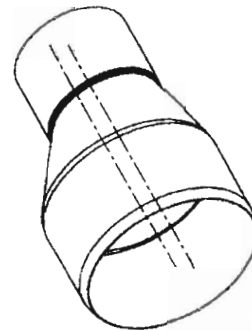
24818 variant 1



24818 variant 2



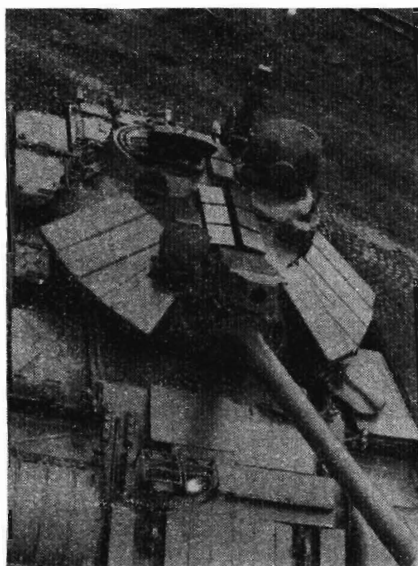
24818 variant 3



24818 variant 4

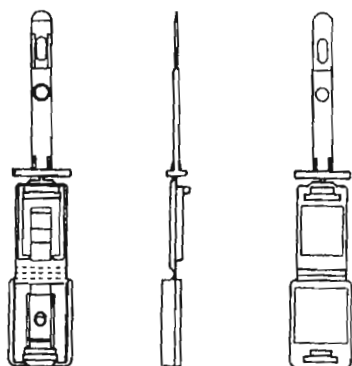
- (11) **24819**
 (21) 31-95
 (22) 02.02.1995
 (47) 27.03.1996
 (54) **DYNAMICKÁ OCHRANA TECHNIKY**
 (51) 12/13.17
 počet vonkajších úprav: 01
 (73) VOJENSKÝ OPRAVÁRENSKÝ PODNIK 025 NOVÝ JIČÍN, státní podnik, Dukelská 102, 742 42 Nový Jičín, CZ;
 (72) Dzurenda Jan Ing., Osvobození 2, 682 01 Vyškov, CZ; Gallo Jan, Ing., Fučíkova 18, 741 01 Nový Jičín, CZ; Lín Josef, Ing., Gregorova 44, 741 01 Nový Jičín, CZ; Pšenčík Jiří, Ing. CSc., U zahrádek 580, 763 21 Slavičín, CZ; Venclík Vlastimil, Ing., Jaselská 504, 741 00 Nový Jičín, CZ;





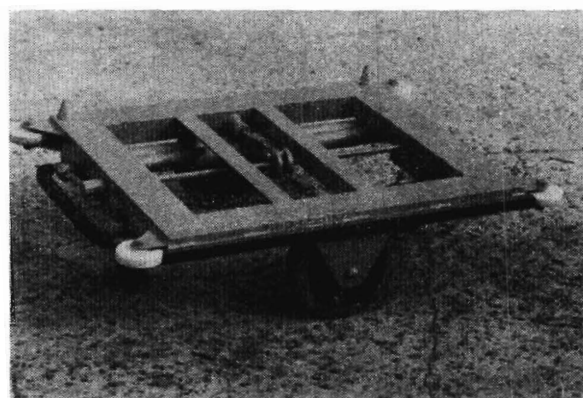
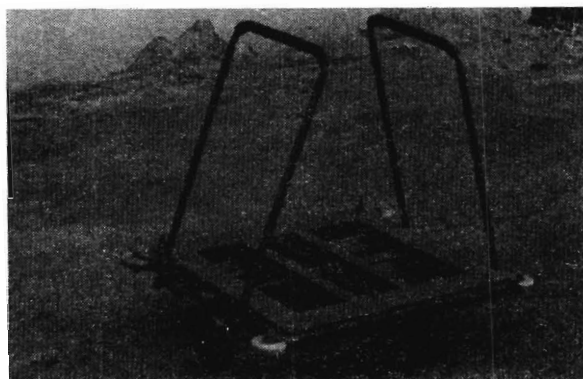
24819

- (11) **24820**
- (21) 75-95
- (22) 10.03.1995
- (47) 27.03.1996
- (54) **Poistná plomba**
- (51) 08/07.00, 09/07.00
počet vonkajších úprav: 01
- (73) STOBA AG, Seestrasse 7, CH-9326 Horn, CH;
- (72) Schaupp Hubert, Hegaustr. 9., D-78467 Konstanz, CH;



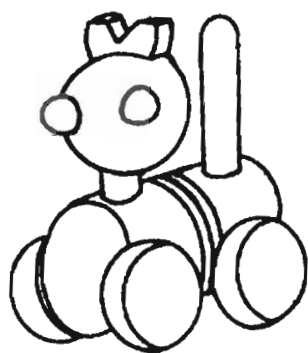
24820

- (11) **24821**
- (21) 115-95
- (22) 25.04.1995
- (47) 27.03.1996
- (54) **Prevozný vozík**
- (51) 12/02.06
počet vonkajších úprav: 01
- (73) PULEC HOLDING a.s., Limuyska 8/2110, 100 00 Praha, CZ;
- (72) Grygera Jaromir, Ing., U Luzického seminara 16, 118 00 Praha, CZ;

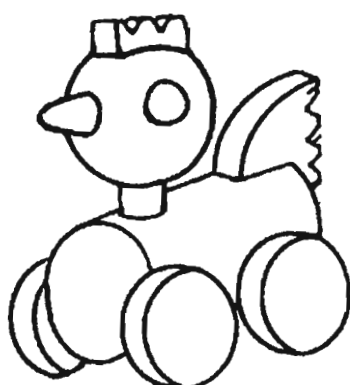


24821

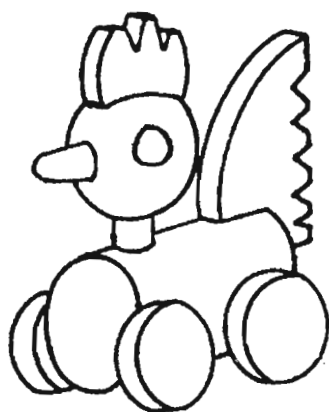
- (11) **24822**
- (21) 98-95
- (22) 03.04.1995
- (47) 27.03.1996
- (54) **Detská hračka - zvierá**
- (51) 21/01.72
počet vonkajších úprav: 05
- (73) Pavlík Vladimír, Ing., Športová 31, 915 01 Nové Mesto nad Váhom, SK;
- (72) Pavlík Vladimír, Ing., Športová 31, 915 01 Nové Mesto nad Váhom, SK;



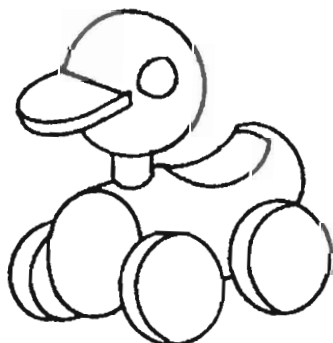
24822 variant 1



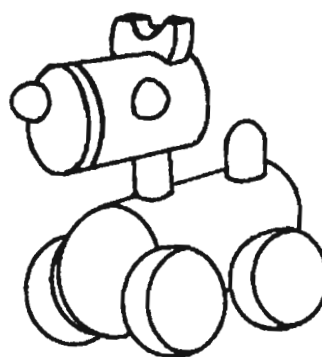
24822 variant 2



24822 variant 3

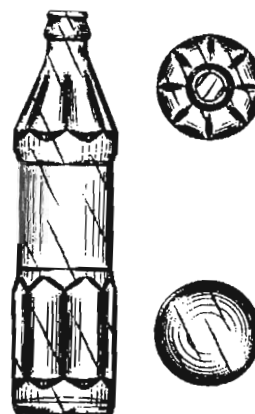


24822 variant 4

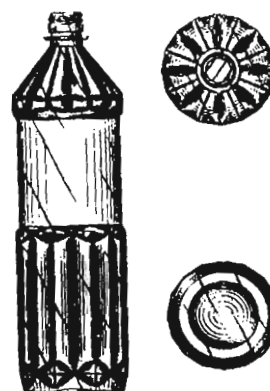


24822 variant 5

- (11) 24823
 (21) 112-95
 (22) 25.04.1995
 (47) 27.03.1996
 (31) 121 844
 (32) 28.10.1994
 (33) CH
 (54) **PLASTOVÁ FLEŠA**
 (51) 09/01.01
 počet vonkajších úprav: 02
 (73) PEPSI-COLA S.A., 30 Rue du Rhône, 12404 GENEVA, CH;
 (72) MERO Christopher J., 1 Tory Lane, NEW MILFORD, Connecticut, US; CHARRIEZ Roland, 317 Alpine Drive, PEEKSKILL, New York, US;

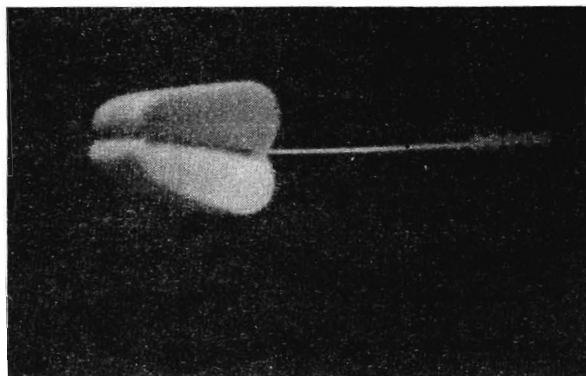


24823 variant 1

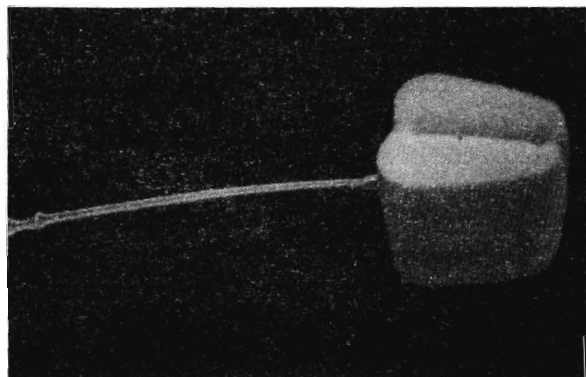


24823 variant 2

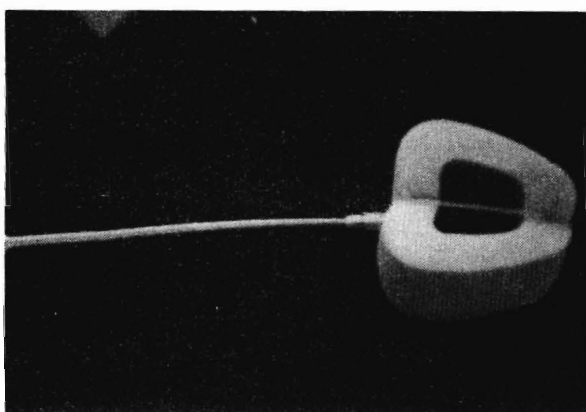
- (11) 24824
- (21) 120-95
- (22) 04.05.1995
- (47) 27.03.1996
- (54) **Ďapka na muchy**
- (51) 22/06.00
počet vonkajších úprav: 04
- (73) Dikarev Valentin, Azovská 4, 040 12 Košice, SK;
- (72) Dikarev Valentin, Azovská 4, 040 12 Košice, SK;



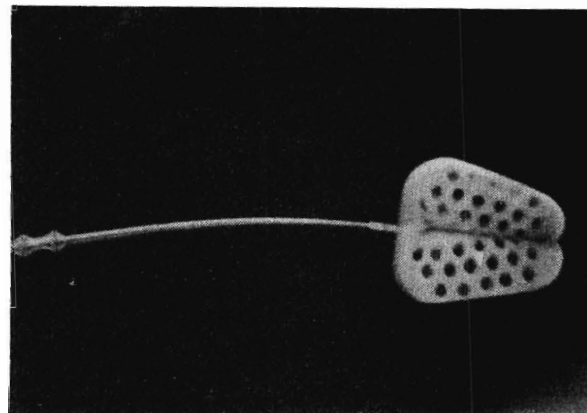
24824 variant 1



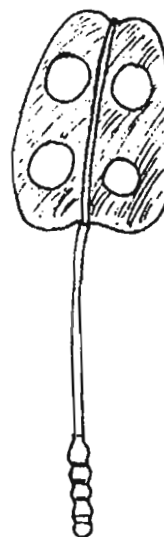
24824 variant 2



24824 variant 2



24824 variant 3



24824 variant 4

OZNAMY

Podľa zákona č. 527/1990 Zb. § 58 boli do registra priemyselných vzorov zapísané tieto prevody práv:

Číslo zápisu	Číslo prihlášky	Názov	Nový majiteľ	Dátum zápisu prevodu:
24589	PVZ 168-94	Kĺb	Bendis & Kierulf, Palárikova 23, Bratislava, SK;	20.02.1996
24714	22-95	Protišmyková gumová pod- šva	CEBO HOLDING SLOVAKIA, a.s., Nitrianska cesta 60, 958 01 Partizánske, SK;	22.03.1996
24730	23-95	Detská celogumová obuv	CEBO HOLDING SLOVAKIA, a.s., Nitrianska cesta 60, 958 01 Partizánske, SK;	22.03.1996
24355	248-93	Nožové korčule	CEBO HOLDING SLOVAKIA, a.s., Nitrianska cesta 60, 958 01 Partizánske, SK;	22.03.1996
24359	270-93	Nosič lyží	CEBO HOLDING SLOVAKIA, a.s., Nitrianska cesta 60, 958 01 Partizánske, SK;	22.03.1996
24640	281-94	Detská celogumová sárová o- buv	CEBO HOLDING SLOVAKIA, a.s., Nitrianska cesta 60, 958 01 Partizánske, SK;	22.03.1996
24155	93-93	Celogumová sárová poľovníc- ka a lesnícka obuv	CEBO HOLDING SLOVAKIA, a.s., Nitrianska cesta 60, 958 01 Partizánske, SK;	22.03.1996
24156	92-93	Zimná dievčenská holeňová obuv SABA	CEBO HOLDING SLOVAKIA, a.s., Nitrianska cesta 60, 958 01 Partizánske, SK;	22.03.1996

Podľa zákona č. 527/1990 Zb. § 81 odst. 2 boli predĺžené zápisy týchto priemyselných vzorov

Číslo zápisu	Číslo prihlášky	Dátum prihlásenia	Názov	Dátum zápisu predĺženia
23077	23739/90	29.10.1990	Ortodontické narovnávadlo	29.10.2000

Podľa § 57 vyhlášky Federálneho Úradu pre vynálezy č. 550/1990 Zb. boli do registra priemyselných vzorov zapísané tieto licenčné zmluvy:

Číslo zápisu	Číslo prihlášky	Názov	Poskytovateľ	Nadobúdateľ	Dátum účinnosti odo dňa:
23268	25289/92	Univerzálne orientačné panely	PROMETAL SYSTEM, Laborecká 1887/36, Humenné, SK;	REA, s r.o., Švermova 43, Banská Bystrica, SK;	25.03.1996

OPRAVA

Číslo zápisu	Číslo prihlášky	Dátum prihlásenia	Názov	Dátum zápisu predĺženia
23748	V-23789/90	16.11.1990	Vykurovacie teleso pre vykurovacie sústavy	16.11.2000