

OBSAH

Zverejnené prihlášky vynálezov	3
Udelené patenty	47
Úžitkové vzory	53
Priemyselné vzory	61
Ochranné známky	91
Obnovy ochranných znáмок	109

INHALT

Veröffentlichung der Patentanmeldungen	3
Erteilte Patente	47
Gebrauchsmuster	53
Gewerbliche Muster	61
Warenzeichen	91
Warenzeichenerneuerungen	109

CONTENTS

Publication of Invention Applications	3
Patents granted	47
Utility Models	53
Industrial Design	61
Trademarks	91
Trademark Renewals	109

VESTNÍK

ÚRADU PRIEMYSELNÉHO VLASTNÍCTVA
SLOVENSKEJ REPUBLIKY

Banská Bystrica 5. marec 1997

3

Dvojpísmenové kódové označenia krajín a medzinárodných organizácií

AD	Andorra	EC	Ekvádor	KN	Svätý Krištof a Nevis
AE	Spojené arabské emiráty	EE	Estónsko	KP	Kórejská ľudovodemokratická republika
AF	Afganistan	EG	Egypt	KR	Kórejská republika
AG	Antigua a Barbuda	EH	Západná Sahara	KW	Kuvajt
AI	Anguilla	EP	Európsky patentový úrad	KY	Kajmanie ostrovy
AL	Albánsko	ER	Eritrea	KZ	Kazachstan
AM	Arménsko	ES	Španielsko	LA	Laos
AN	Holandské Antily	ET	Etiópia	LB	Libanon
AO	Angola	FI	Fínsko	LC	Svätá Lucia
AP	Africká regionálna organizácia priemyselného vlastníctva	FJ	Fidži	LI	Lichtenštajnsko
AQ	Antarktída	FK	Falklandy	LK	Srí Lanka
AR	Argentína	FM	Mikronézia	LR	Libéria
AS	Americká Samoa	FO	Faerské ostrovy	LS	Lesotho
AT	Rakúsko	FR	Francúzsko	LT	Litva
AU	Austrália	GA	Gabon	LU	Luxembursko
AW	Aruba	GB	Veľká Británia	LV	Lotyšsko
AZ	Azerbajdžan	GD	Grenada	LY	Líbya
BA	Bosna a Hercegovina	GE	Gruzínsko	MA	Maroko
BB	Barbados	GF	Guayane	MC	Monako
BD	Bangladéš	GH	Ghana	MD	Moldavsko
BE	Belgicko	GI	Gibraltár	MG	Madagaskar
BF	Burkina	GL	Grónsko	MH	Marshallove ostrovy
BG	Bulharsko	GM	Gambia	MK	Macedónsko
BH	Bahrain	GN	Guinea	ML	Mali
BI	Burundi	GP	Guadeloupe	MM	Myanmar (Barma)
BJ	Benin	GQ	Rovníková Guinea	MN	Mongolsko
BM	Bermudy	GR	Grécko	MO	Macao
BN	Brunej	GS	Južná Georgia a južné sendvičovské ostrovy	MP	Severné Mariány
BO	Bolívia	GT	Guatemala	MQ	Martinique
BR	Brazília	GU	Guam	MR	Mauritánia
BS	Bahamy	GW	Guinea-Bissau	MS	Montserrat
BT	Bhutan	GY	Guyana	MT	Malta
BV	Buvetov ostrov	HK	Hongkong	MU	Maurícius
BW	Botswana	HM	Heardov ostrov a McDonaldov ostrov	MV	Malédivy
BX	Benelux	HN	Honduras	MW	Malawi
BY	Bielorusko	HR	Chorvátsko	MX	Mexiko
BZ	Belize	HT	Haiti	MY	Malajzia
CA	Kanada	HU	Maďarsko	MZ	Mozambik
CC	Kokosové ostrovy	IB	Medzinárodný výbor WIPO	NA	Namíbia
CF	Stredoafrická republika	ID	Indonézia	NC	Nová Kaledónia
CG	Kongo	IE	Írsko	NE	Niger
CH	Švajčiarsko	IL	Izrael	NF	Norfolk
CI	Pobrežie Slonoviny	IN	India	NG	Nigéria
CK	Cookove ostrovy	IO	Britské indicko-océánske teritórium	NI	Nikaragua
CL	Chile	IQ	Irak	NL	Holandsko
CM	Kamerun	IR	Irán	NO	Nórsko
CN	Čína	IS	Island	NP	Nepál
CO	Kolumbia	IT	Taliano	NR	Nauru
CR	Kostarika	JM	Jamajka	NU	Niue
CU	Kuba	JO	Jordánsko	NZ	Nový Zéland
CV	Kapverdy	JP	Japonsko	OA	Africká organizácia duševného vlastníctva
CX	Vianočný ostrov	KE	Keňa	ON	Omán
CY	Cyprus	KG	Kirgizsko	PA	Panama
CZ	Česká republika	KH	Kambodža	PE	Peru
DE	Nemecko	KI	Kiribati	PF	Francúzska Polynézia
DJ	Džibutsko	KM	Komory	PG	Papua-Nová Guinea
DK	Dánsko			PH	Filipíny
DM	Dominika			PK	Pakistan
DO	Dominikánska republika				
DZ	Alžírsko				

PL	Poľsko	TP	Východný Timor
PM	Saint Pierre a Miquelon	TR	Turecko
PN	Pitcairn	TT	Trinidad a Tobago
PR	Portoriko	TV	Tuvalu
PT	Portugalsko	TW	Taiwan
PW	Palau	TZ	Tanzánia
PY	Paraguaj		
		UA	Ukrajina
QA	Katar	UG	Uganda
		UM	Menšie odľahlé ostrovy USA
RE	Reunion	US	Spojené štáty americké
RO	Rumunsko	UY	Uruguaj
RU	Rusko	UZ	Uzbekistan
RW	Rwanda		
		VA	Vatikán
SA	Saudská Arábia	VC	Svätý Vincent a Grenadiny
SB	Šalamúnové ostrovy	VE	Venezuela
SC	Seychely	VG	Britské Panenské ostrovy
SD	Sudán	VI	Panenské ostrovy USA
SE	Švédsko	VN	Vietnam
SG	Singapur	VU	Vanuatu
SH	Svätá Helena		
SI	Slovinsko	WF	Wallis a Futuna
SJ	Svalbard a Jan Mayen	WO	Medzinárodná organizácia pre duševné vlastníctvo
SK	Slovensko		
SL	Sierra Leone	WS	Samoa
SM	San Marino		
SN	Senegal	YE	Jemen
SO	Somálsko	YT	Mayotte
SR	Surinam	YU	Juhoslávia
ST	Svätý Tomáš a Princov ostrov		
SV	Salvádor	ZA	Juhoafrická republika
SY	Sýria	ZM	Zambia
SZ	Svazijsko	ZR	Zair
		ZW	Zimbabwe
TC	Turks a Caicos		
TD	Čad		
TF	Francúzske južné územie		
TG	Togo		
TH	Thajsko		
TJ	Tadžikistan		
TK	Tokelau		
TM	Turkménsko		
TN	Tunisko		
TO	Tonga		

ČASŤ

VYNÁLEZY

Kódy na označovanie jednotlivých druhov dokumentov

Prihlášky vynálezov zverejnené podľa zákona č.527/90 Zb. v znení zákona NR SR č.90/93 Z.z. - kód A3 Udelené patenty podľa zákona č. 527/90 Zb. v znení zákona NR SR č. 90/93 Z. z. - kód B6

Číselné kódy na označovanie bibliografických údajov

(11)	číslo patentu	6 (51)	medzinárodné patentové triedenie
(21)	číslo prihlášky vynálezu	(54)	názov
(22)	dátum podania prihlášky vynálezu	(57)	anotácia
(31)	číslo prioritnej prihlášky vynálezu	(71)	meno (názov) prihlasovateľa(ov)
(32)	dátum prioritnej prihlášky vynálezu	(72)	meno pôvodcu(ov)
(33)	krajina priority	(73)	meno (názov) majiteľa(ov)
(40)	dátum zverejnenia prihlášky vynálezu	(86)	údaje PCT

Kódy na označovanie záhlavia oznámení publikovaných vo Vestníku (Štandard WIPO ST 17)

BB9A	zverejnené prihlášky vynálezov	MM4A	zánik patentov pre nezaplatenie ročných poplatkov
FA9A	vzdanie sa alebo odvolanie udeľovacieho konania	MM4F	zánik autorských osvedčení pre nezaplatenie ročných poplatkov
FC9A	zamietnutie prihlášok vynálezu	PA4A	zmena autorských osvedčení na patenty
FD9A	zastavenie konania o prihláškach vynálezu	PC9A	zmena dispozičných práv na vynálezy
FG4A	udelené patenty	PD4A	prevod práv a ostatné zmeny majiteľov patentov
MA4A	zánik patentov vzdaním sa	QA9A	ponuka licencií
MA4F	zánik autorských osvedčení vzdaním sa	SB4A	zapísané patenty do registra po odtajení
MC4A	zrušenie patentov	SB4F	zapísané autorské osvedčenia do registra po odtajení
MC4F	zrušenie autorských osvedčení		
MH4A	čiastočné zrušenie patentov		
MH4F	čiastočné zrušenie autorských osvedčení		
MK4A	zánik patentov uplynutím doby platnosti		
MK4F	zánik autorských osvedčení uplynutím doby platnosti		

Opravy. Zmeny. Rôzne.

Opravy v prihláškach vynálezov

HA9A	meno pôvodcov
HB9A	oprava mien
HC9A	zmena mien
HD9A	oprava adries
HE9A	zmena adries
HF9A	oprava dát
HG9A	oprava chýb v triedení
HH9A	oprava alebo zmena všeobecne
HK9A	tlačové chyby v úradných vestníkoch

Opravy v udelených ochranných dokumentoch

patenty	autorské osvedčenia	
TA4A	TA4F	meno pôvodcov
TB4A	TB4F	oprava mien
TC4A	TC4F	zmena mien
TD4A	TD4F	oprava adries
TE4A	TE4F	zmena adries
TF4A	TF4F	oprava dát
TG4A	TG4F	oprava chýb v triedení
TH4A	TH4F	oprava alebo zmena všeobecne
TK4A	TK4F	tlačové chyby v úradných vestníkoch

BB9A

Zverejnené prihlášky vynálezov usporiadané podľa čísel

Ďalej uvedené prihlášky vynálezov boli zverejnené dňom uvedeným vo Vestníku Úradu priemyselného vlastníctva Slovenskej republiky podľa zákona č. 527/1990 Zb. o vynálezoch, priemyselných vzoroch a zlepšovacích návrhoch. v znení neskorších zákonov.

892-87	E 01B	27/16	305-96	C 01B	39/24	845-96	E 05B	27/00
2790-88	E 04D	11/02	316-96	C 08F	8/28	852-96	F 27D	3/16
2467-90	E 21C	41/18	318-96	G 10L	3/00	826-96	C 07D	521/00
2355-91	B 01F	7/08	320-96	C 08F	10/02	844-96	E 05B	27/00
2885-92	G 06F	15/00	329-96	A 61K	31/70	853-96	A 61F	13/15
3318-92	F 16K	31/64	330-96	A 61K	9/20	859-96	C 07D	211/46
685-93	G 06F	17/00	335-96	C 07D	239/56	862-96	A 61B	17/41
519-94	F 16C	33/76	348-96	C 08F	210/16	865-96	C 07D	209/60
718-94	H 05H	1/34	420-96	C 08F	210/02	915-96	A 61K	9/70
1112-94	A 61L	2/18	421-96	C 08F	10/00	927-96	C 07C	29/10
1240-94	F 41A	3/36	432-96	C 08F	216/12	934-96	C 07C	209/60
263-95	B 01L	3/08	446-96	F 02G	3/00	939-96	C 07C	279/14
368-95	A 61K	31/725	448-96	A 61K	31/58	941-96	C 07C	259/06
515-95	A 61K	9/70	453-96	C 07H	17/08	943-96	B 01D	53/68
572-95	C 23G	5/024	461-96	C 08K	5/3435	944-96	H 02M	3/335
583-95	H 01L	31/00	464-96	F 24J	2/00	945-96	A 23F	5/04
711-95	B 65D	83/14	465-96	F 24I	2/00	956-96	H 02H	3/33
793-95	C 01F	7/18	477-96	A 61K	38/07	961-96	A 61K	47/10
835-95	B 27B	15/02	488-96	A 61K	31/19	965-96	C 07C	279/20
884-95	B 01D	53/34	493-96	C 08F	295/00	966-96	A 61M	11/00
985-95	E 04B	2/82	494-96	C 08F	4/642	976-96	B 28B	7/18
996-95	B 09B	3/00	499-96	C 08B	15/00	1000-96	C 07D	209/04
1022-95	A 63B	21/06	504-96	C 07D	471/04	1002-96	C 07D	215/22
1066-95	A 63G	1/30	516-96	E 05F	15/12	1006-96	C 07D	241/04
1145-95	A 61K	39/395	539-96	C 07D	491/16	1014-96	G 21C	17/04
1186-95	C 12H	1/00	558-96	A 61K	9/22	1015-96	E 06B	11/04
1198-95	A 61K	9/107	567-96	D 04B	15/50	1019-96	A 61M	1/28
1225-95	A 61K	31/165	586-96	A 01K	1/00	1023-96	C 07C	251/38
1265-95	A 61K	31/725	599-96	A 61M	5/20	1024-96	C 07C	251/34
1354-95	A 61K	47/36	611-96	B 02C	13/00	1025-96	F 41H	5/04
1509-95	B 65G	53/30	633-96	A 61K	31/195	1026-96	A 01N	25/14
1575-95	F 02B	19/02	634-96	A 61K	38/04	1032-96	A 61K	31/44
1597-95	A 61K	7/48	641-96	E 04G	9/02	1033-96	C 07C	279/10
1602-95	A 61K	9/72	646-96	C 07D	309/32	1055-96	C 07D	309/32
16-96	C 08G	73/02	650-96	A 61K	31/55	1062-96	B 31F	7/00
35-96	C 08L	1/08	659-96	C 07D	251/70	1083-96	B 60M	1/10
52-96	E 04C	2/292	671-96	D 01H	7/02	1088-96	C 21D	1/68
68-96	C 08K	3/32	688-96	H 02J	13/00	1090-96	A 01N	25/30
78-96	A 23L	3/36	701-96	A 61K	31/80	1092-96	B 05C	11/00
83-96	C 12N	15/24	703-96	A 61K	9/20	1093-96	E 04B	1/348
88-96	C 08K	5/3435	719-96	C 07D	471/02	1109-96	C 07D	209/52
105-96	A 61K	31/415	737-96	A 61F	13/15	1123-96	C 07D	413/06
124-96	C 08G	59/18	755-96	A 61B	17/60	1125-96	A 01N	43/08
135-96	C 07J	1/00	771-96	C 07D	403/12	1133-96	C 07D	277/36
144-96	C 08L	33/00	782-96	A 61F	13/58	1141-96	C 07D	495/04
173-96	E 01B	27/12	785-96	C 07D	309/28	1171-96	D 06M	13/41
182-96	A 61K	7/48	790-96	A 61K	7/16	1179-96	A 61K	31/41
193-96	A 61K	9/20	797-96	A 61M	15/00	1180-96	F 02B	57/04
203-96	C 07D	407/04	799-96	C 07C	251/52	1204-96	A 24D	3/14
215-96	C 07D	239/42	817-96	B 29C	65/02	1207-96	A 21B	1/48
230-96	C 08F	110/00	819-96	F 28D	1/03	1253-96	A 47L	9/16
231-96	C 08F	110/00	822-96	A 61K	31/57	1320-96	A 47J	43/046
254-96	C 08G	64/02	825-96	A 61K	31/485	1326-96	A 47J	43/046
						1327-96	A 63C	17/14

Trieda A

6 (51) A 01K 1/00

(21) 586-96

(71) Wolters Holding B.V., Zwolle, NL;

(72) Wolters Johannes Stephanus Josephus, Zwolle, NL; Wolbrink Jozef Willibrordus Maria, Hengelo, NL;

(54) Stojisko opatrené zbernou komorou s dnom v tvare "V" a spôsob zníženia emisie čpavku

(22) 08.11.94

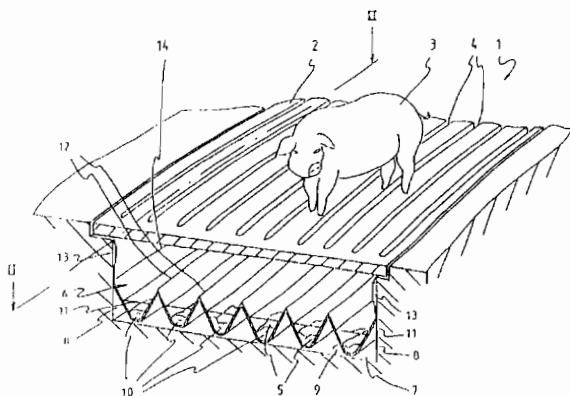
(32) 09.11.93, 23.03.94

(31) 93.01.938, 94.00.463

(33) NL, NL

(86) PCT/NL94/00278, 08.11.94

(57) Stojisko (1) zahŕňajúce podlahu (2) vybavenú výpustom výkalou (5) a moču do zbernej komory (6) umiestnenej pod podlahou (2), pričom táto zberná komora (6) je vybavená dnom (7), ktoré pozostáva zo žľabov (10) alebo je zakryté žľabmi (10) uloženými navzájom rovnobežne, z ktorých každý má dve rovné bočné steny, spodný povrch a otvorený horný koniec a tieto žľaby (10) tvoria spodnú dosku (9), ktorá kryje celé dno (7) zbernej komory (6). Žľaby (10) majú prierez V a ich bočné steny navzájom zvierajú uhol, takže spodný povrch žľabu (10) je zúžený vzhľadom na horný otvorený koniec žľabu (10) a jednotlivé žľaby (10) sú navzájom spojené pri horných koncoch príslušných bočných stien. Použitím tohto usporiadania a tvarov žľabov je vyparovanie čpavku v stojisku silne obmedzené, pretože moč a výkaly sa zhromažďujú v najnižšej časti každého žľabu prierezu V, následkom čoho je vyparovací povrch močoviny a výkalov oveľa menší ako povrch dna pokrytého spodnou doskou.



6 (51) A 01N 25/14

(21) 1026-96

(71) ISK BIOSCIENCES CORPORATION, Mentor, OH, US;

(72) Fraley Richard W., Kingwood, TX, US; Rogers Paul E., Scottsburg, IN, US;

(54) Pesticídne mikrovýživné zmesi

(22) 01.02.95

(32) 07.02.94

(31) 08/192 852

(33) US

(86) PCT/US95/01328, 01.02.95

(57) Pesticídna mikrovýživná zmes, ktorá je ľahko riediteľná vodou, čím sa získava účinné množstvo

pesticídnej zinočnatej výživy použiteľnej na postrekovanie plodín, ktorá pred zriadením pozostáva (hmotnostne, vzhľadom na celkové množstvo spolu) približne: z 10 až 60 % chlortalonilu, ktorý má priemernú veľkosť častíc približne 1 až 10 mikrometrov; z 1,0 až 10 % najmenej jedného neiónového tenzidu; z 0,02 až 1,0 % heteropolysacharidovej gumy; z 1,0 až 10 % oxidu zinočnatého, ktorý má strednú veľkosť častíc 1 až 10 mikrometrov; zvyšok je voda.

6 (51) A 01N 25/30

(21) 1090-96

(71) IMPERIAL CHEMICAL INDUSTRIES PLC, Londýn, GB;

(72) Hoorne Dirk, Mechelan, BE; Rogiers Ludewijk Maria, Haacht, BE;

(54) Emulgátorové kompozície

(22) 22.02.95

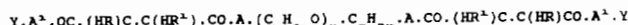
(32) 24.02.94, 24.02.94

(31) 9403469.1, 9403522.7

(33) GB, GB

(86) PCT/GB95/00370, 22.02.95

(57) Emulgátorové kompozície obsahujú povrchovoaktívnu látku, a to polyalkylénoxyester vic-dikarboxylovej kyseliny všeobecného vzorca (I) a (II), kde jeden z R a R¹ je C₆ až C₂₂alkenyl alebo alkyl a druhý je H, A je -O- alebo -NR⁴-, kde R⁴ je H alebo C₁ až C₆alkyl, n je 2 až 100, m je 2 alebo 3, R² je H alebo C₁ až C₁₆alkyl, A¹ je -O-, -O⁻ alebo NR⁴-, kde R⁴ je H alebo C₁ až C₆alkyl, pričom ak A¹ je O⁻, Y je kation a ak A¹ je -O- alebo -NR⁴-, Y je C₁ až C₆alkyl a p je 2 alebo 3, a aspoň jednu ďalšiu povrchovoaktívnu látku. Tieto kompozície sú účinné pri emulgovaní látok, ako sú agrochemikálie, čím vznikajú stabilné emulzie. Emulgátor sa môže tiež pripraviť ako koncentrát, ktorý obsahuje špecificky účinnú chemikáliu a zvyčajnú organickú kvapalinu alebo rozpúšťadlo, takže tento koncentrát vytvára emulziu priamo po zriadení vodou.



6 (51) A 01N 43/08, 43/10, 43/40, A 61K 31/445, C 07D 211/14, 211/18, 401/06, 405/06, 409/06

(21) 1125-96

(71) FMC CORPORATION, Philadelphia, PA, US;

(72) Silverman Ian R., Moorestown, NJ, US; Cohen Daniel H., Princeton, NJ, US; Lyga John W., Basking Ridge, NJ, US; Szczepanski Steven W., Philadelphia, PA, US; Ali Syed F., Yardville, NJ, US;

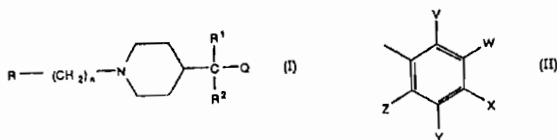
(54) N-(substituované arylmetyl)-4-[bis(substituované fenyl)metyl]piperidíny, insekticídna zmes a jej použitie

(22) 28.02.95

(32) 01.03.94

(31) 204 033

- (33) US
 (86) PCT/US95/02473, 28.02.95
 (57) N-(substituované arylmetyl)-4-[bis(substituované fenyl)metyl]piperidíny vzorca (I), im príslušné N-oxidy a poľnohospodársky prípustné soli ako účinné insekticídy, v ktorých Q je vybrané zo skupiny: vodík, hydroxy a fluór; R je vybrané z heteroarylu, ktorý má v kruhu 5 alebo 6 atómov, alebo zoskupenie, ktoré má vzorec (II), v ktorom V je vodík, halogén, alkyl, halogénalkyl, alebo alkoxy; W a X sú nezávisle od seba vybrané z mnohých rôznych substituentov, Y a Z sú nezávisle od seba vybrané z dvojice vodík a alkoxy; W a X spolu môžu byť -OCH₂CH₂O-, -CH₂C(CH₃)₂O-, alebo -OC(CH₃)₂O-; R¹ a R² sú nezávisle od seba vybrané zo skupiny: halogénom substituovaný fenyl, alkyl, halogénalkyl, halogénalkoxy, alkylsulfonyloxy a halogénalkylsulfonyloxy; a n je 1, 2 alebo 3; s výhradou, že každé alifatické zoskupenie neobsahuje viac ako 6 uhlíkových atómov, halogén znamená chlór alebo fluór, a každý alkylový substituent na aminovom dusíku obsahuje 1 až 3 uhlíkové atómy. Insekticídna zmes s ich obsahom a jej použitie.



6 (51) A 21B 1/48, A 21C 15/02

(21) 1207-96

(71) Franz Haas Waffelmaschinen Industriegesellschaft mbH, Wien, AT;

(72) Haas Franz sen., Wien, AT; Haas Johann, Klosterneuburg, AT;

(54) **Spôsob výroby zvinutých oblátkových kornútov alebo podobných výrobkov a zariadenie na vykonávanie tohto spôsobu**

(22) 29.05.95

(32) 27.05.94

(31) 1088/94

(33) AT

(86) PCT/AT95/00108, 29.05.95

(57) Spôsob výroby zvinutých oblátkových kornútov na priemyselné plnenie zmrzlínou a skladovanie v zmrazenom stave zahŕňa nalievanie vysoko cukornatého cesta na nekonečnú, plynule sa pohybujúcu, ohrievanú plochu na pečenie, pričom sa vytvára pás cesta. Pás cesta je pečený do hrubého, až niekoľko milimetrov hrubého, oblátkového pásu. Upečený oblátkový pás je vo svojom plastickom tvarovateľnom stave, v dvoch tretinách svojej pôvodnej hrúbky zahusťovaný, a buď súčasne so zahusťovaním, alebo potom rozdeľovaný na jednotlivé oblátkové časti. Jednotlivé oblátkové časti sú obvyklým spôsobom zvinované do kornútov. Ďalej sa nárokuje zariadenie na tento účel.

6 (51) A 23F 5/04, 5/16

(21) 945-96

(71) AJINOMOTO GENERAL FOODS, INC, Shinagawa, Tokyo, JP;

(72) Maki Yoshiaki, Suzuka, Mie-ken, JP; Haruyama Tsutomu, Suzuka, Mie-ken, JP;

(54) **Spôsob praženia kávových zŕn**

(22) 28.01.94

(86) PCT/JP94/00116, 28.01.94

(57) Spôsob praženia kávových zŕn spočíva v tom, že sa pražia zelené kávové zrná parou počas časového obdobia od 50 do 300 sekúnd pri teplote pary od 251 do 400°C a pri pretlaku od 0,65 do 2,00 MPa, a potom sa zrná finálne pražia parou počas časového obdobia od 60 do 800 sekúnd pri teplote pary od 251 do 400°C v atmosférických podmienkach.

6 (51) A 23L 3/36

(21) 78-96

(71) The BOC Group plc., Windlesham, Surrey, GB;

(72) King Brian, Godalming, Surrey, GB; Leeson Richard Harvey, Londýn, GB; Lamey Ross, Sandbach, Cheshire, GB;

(54) **Zariadenie na zmrazovanie potravín**

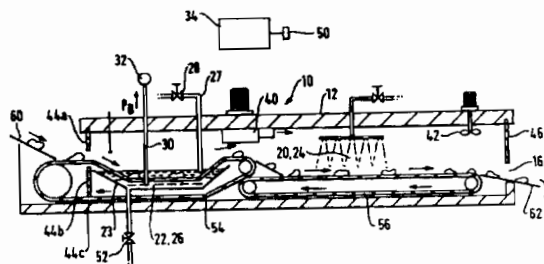
(22) 18.01.96

(32) 25.01.95

(31) 9501403.1

(33) GB

(57) Zariadenie (10) na zmrazovanie potravín obsahuje pásma (22, 24) na zmrazovanie ponorom a atmosférické zmrazovanie a dopravník na vedenie potravín, ktorý prechádza oboma pásmami. Pásmo (22, 24) môžu pracovať buď nezávisle od seba alebo spoločne. Zariadenie obsahuje prostriedky na optimalizáciu jeho chodu.



6 (51) A 24D 3/14, A 24B 15/30

(21) 1204-96

(71) H.F. & PH.F. REEMTSMA GMBH & CO., Hamburg, DE;

(72) Kopsch Reiner, Schenefeld, DE; Röper Wolfram, Hamburg, DE; Wildenau Wolfgang, Bargfeld-Stegen, DE;

(54) **Tabakové výrobky alebo látky podobné týmto výrobkom s antioxidačne pôsobiacimi prírodnými látkami a spôsob ich výroby**

(22) 18.04.95

(32) 19.04.94

- (31) P 44 16 101.8
 (33) DE
 (86) PCT/EP95/01452, 18.04.95
 (57) Tabakové výrobky a/alebo iný fajčiarsky materiál, zahŕňajúci antioxidačne pôsobiace prírodné látky a/alebo ich prírodné identické syntetické produkty. Tieto prírodné látky sú vybrané z hydroxyškoricových kyselín a ich esterov a depsidov, rastlinných fenolov, ktoré môžu byť odvodené od hydroxyškoricových kyselín, polymérov hydroxyškoricových alkoholov, ďalších prírodných látok rastlinného pôvodu, ktoré majú antimutagénne a aromatizačné vlastnosti a sú kombinované s antioxidačne pôsobiacimi vitamínmi, ich prekurzormi a/alebo derivátmi, a ďalej z antioxidačne pôsobiacich vitamínov v komplexe s cukarytickými bunkovými kultúrami. Ďalej sú opísané spôsoby výroby výrobkov tohto typu.

6 (51) A 47J 43/046, G 01G 19/56, A 47J 36/16

(21) 1320-96

(71) VORWERK AND CO. INTERHOLDING GMBH, Wuppertal, DE;

(72) Dörner Stefan, Solingen, DE;

(54) Kuchynský stroj s miešacou nádobou a pohonom pre miešadlo v tejto miešacej nádobe

(22) 28.04.95

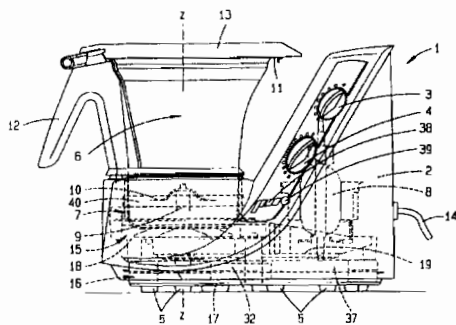
(32) 28.04.94

(31) P 44 14 824.0

(33) DE

(86) PCT/EP95/01635, 28.04.95

- (57) Kuchynský stroj (1) s miešacou nádobou (10) a pohonom (75) miešadla (70) v tejto nádobe (10) má miešaciu nádobu (10), ktorá je vo svojej spodnej časti vyhrievateľná. Kuchynský stroj (1) ďalej obsahuje vážiacie zariadenie (16), ktoré sníma váhu lôžka (7) miešacej nádoby (6) vrátane kúrenia (40).



6 (51) A 47J 43/046, 43/07, 36/16

(21) 1326-96

(71) VORWERK AND CO. INTERHOLDING GMBH, Wuppertal, DE;

(72) Dörner Stefan, Solingen, DE; Schmitz Volker, Solingen, DE;

(54) Kuchynský stroj s miešacou nádobou a pohonom pre miešadlo v tejto miešacej nádobe

(22) 28.04.95

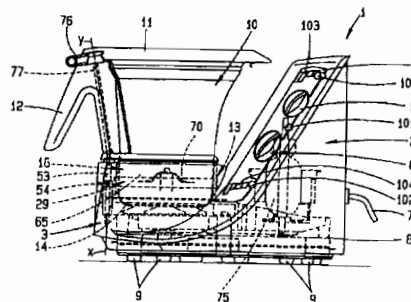
(32) 28.04.94

(31) P 44 14 821.6

(33) DE

(86) PCT/EP95/01633, 28.04.95

- (57) Kuchynský stroj (1) s miešacou nádobou (10) a pohonom (75) miešadla (70) obsahuje nádobu (10), ktorá je vo svojej spodnej časti (65) vyhrievateľná a uložiteľná v tesne priliehajúcom lôžku (13) v podstate s valcovou stenou (18). Na zabezpečenie rovnomerného prestupu tepla a možnosti vybrať miešaciu nádobu (10) po ukončení prevádzky bez vynaloženia väčšej sily, má valcová stena (18) na pevné prichytenie miešacej nádoby (10) meniteľný priemer.



6 (51) A 47L 9/16

(21) 1253-96

(71) VORWERK AND CO. INTERHOLDING GMBH, Wuppertal, DE;

(72) Thode Jürgen, Wülfrath, DE;

(54) Zariadenie na oddeľovanie pevných alebo kvapalných častíc od prúdu plynu

(22) 13.02.95

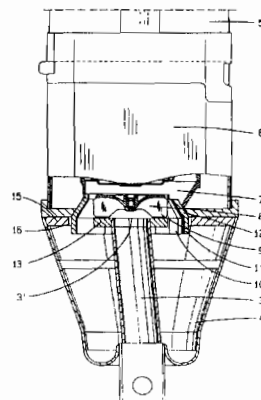
(32) 29.04.94

(31) P 44 15 005.9

(33) DE

(86) PCT/EP95/00521, 13.02.95

- (57) Zariadenie na oddeľovanie pevných alebo kvapalných častíc od prúdu plynu obsahuje ventilátorové koleso (8) a lopátkové koleso (9), ktoré je umiestnené v smere prúdenia pred ventilátorovým kolesom (8). Na zlepšenie oddeľovania fáz, predovšetkým vo vysávači (1) prachu, v ktorom je zberný zásobník (4) na prach umiestnený pred vreckom (5) na prach, je lopátkové koleso (9) tvorené kužeľovým sitom (17), na ktorého kužeľovom plášti sú umiestnené radiálne odstávajúce lopatky (24). V oblasti ústia (3') nasávacej rúrky (3) sa vytvára vzduchový vír, ktorý častice vyvrstňuje smerom von, kde sú sekundárnym vírom, ktorý je indukovaný v zbernom zásobníku (4) na prach, transportované ďalej do zberného zásobníka (4) na prach.



6 (51) A 61B 17/41

(21) 862-96

(71) MEHL Thomas L., Sr., Newberry, FL, US;

(72) Mehl Thomas L., Sr., Newberry, FL, US; Harris George W., Jr., Palm Bay, FL, US; Zaias Nardo, Miami Beach, FL, US;

(54) Spôsob a systém na odstraňovanie ochlpenia

(22) 30.12.94

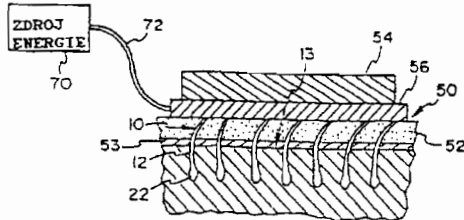
(32) 30.12.93

(31) 08/176 561

(33) US

(86) PCT/US94/14557, 30.12.94

(57) Systém na hromadné odstraňovanie ochlpenia obsahuje príľnavú vrstvu (52), konštrukčnú vrstvu (54), umiestnenú v susedstve príľnavej vrstvy (52), a vodivý materiál (56). Vodivý materiál (56) pôsobí ako prívod prúdu zo zdroja (70) prúdu k vlasom, ktoré sa majú odstrániť, vyčnievajú nahor cez príľnavú vrstvu (52) a sú v styku s vodivým materiálom (56). Spôsob hromadného odstraňovania ochlpenia a zabránenia budúcemu rastu vlasov zahŕňa kroky naniesenia vodivého roztoku na ochlpenie, pritlačenie na príľnavú vrstvu (52), aplikovanie prúdu po dobu, dostatočne dlhú na zničenie lôžkovej oblasti vlasov, a umožnenie, aby sa odstraňované vlasy odstránili buď ihneď, alebo aby zostali v koži po dobu, dostatočnú na to, aby chemická reakcia, vyvolaná v lôžkovej oblasti, pokračovala dostatočne dlho, aby zničila lôžkovú oblasť a zabránila opätovnému rastu ochlpenia.



6 (51) A 61B 17/60

(21) 755-96

(71) Richardson James Bruce, Gobowen, Oswestry Shropshire, GB;

(72) Richardson James Bruce, Gobowen, Oswestry Shropshire, GB;

(54) Distrakčné zariadenie obsluhované pacientom, spôsob jeho obsluhy a externý ortopedický fixátor

(22) 15.12.94

(32) 15.12.93

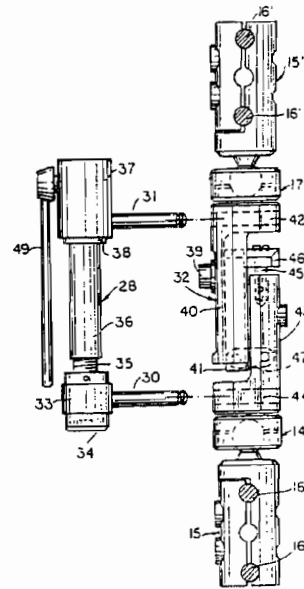
(31) 9325698.0

(33) GB

(86) PCT/GB94/02759, 15.12.94

(57) Distrakčné zariadenie obsluhované pacientom na výberové periodické rozťahnutie zlomenej kosti, ktorá už bola spevnená prostredníctvom vonkajšieho fixačného prostriedku, má podlhovasté rozťahnutelné teleso (32) fixačného prostriedku, spojené svorkami s kostnou skrutkou (39) alebo s kostným čapom (30, 31) v príslušných koncoch telesa fixačného prostriedku. Pacientom ovládaná mechanická konštrukcia umožní prechodne rozťahovať vzdialené, ku kosti upevnené oblasti fixačného prostriedku. V jednom uskutočnení je tento pacientom ovládaný mechanizmus vo forme

prídavného zariadenia (28), ktoré je odstrániteľne pripevnené k fixačnému prostriedku. V inom uskutočnení je tento pacientom ovládaný mechanizmus zabudovaný do vonkajšieho axiálneho fixačného prostriedku, výhodne takzvaného dynamického fixačného prostriedku.



6 (51) A 61F 13/15

(21) 737-96

(71) MÖLNLYCKE AB, Göteborg, SE;

(72) Gustafsson Anders, Billdal, SE; Svernlöv Anna, Kullavik, SE; Widlund Urban, Mölnlycke, SE; Durant Bénédicte, Armentières, FR;

(54) Plienka

(22) 08.12.94

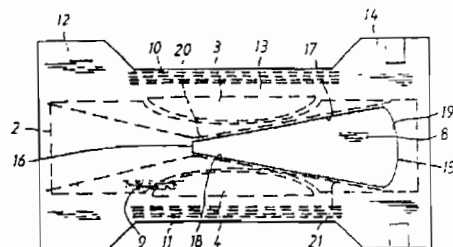
(32) 13.12.93

(31) 9304132-5

(33) SE

(86) PCT/SE94/01179, 08.12.94

(57) Plienka má prednú časť (12), zadnú časť (14) a strednú rozkrokovú časť (13), pričom súčasťou plienky je absorpčné telo (1), ktoré je spojené so spodnou fóliou (9) z materiálu neprepúšťajúceho kvapaliny a vrchnej fólie (9) z materiálu prepúšťajúceho kvapaliny, ktorá pri použití prilieha k telu užívateľa, a ktorá má otvor (15) umiestnený v zadnej a v rozkrokovej časti plienky a má elastické prostriedky (20, 21), a ktorá nie je spojená s absorpčným telom aspoň v oblasti otvoru (15). Dva elastické prostriedky (20, 21) vo vrchnej fólii (9) smerujú vzájomne rozbíhavo od predného okraja (16) otvoru (15) v rozkrokovej časti (13) k zadnej časti (14), a to na oboch stranách otvoru vo vrchnej fólii (9).



6 (51) A 61F 13/15

(21) 853-96

(71) KIMBERLY-CLARK CORPORATION, Neenah, WI, US;

(72) Kuepper Rebecca Jean, Appleton, WI, US; Rasmussen Christine Ann, Medford, WI, US;

(54) **Elastické pútka na jednorazový absorpčný výrobok**

(22) 28.12.94

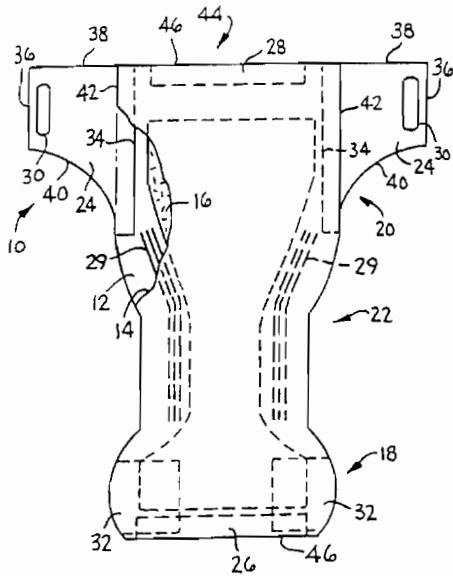
(32) 28.12.93

(31) 08/174 565

(33) US

(86) PCT/US94/14966, 28.12.94

(57) Elastické pútka (24) je vytvorené z elastického materiálu, ktorý je definovaný proximálnym okrajom (34), distálnym okrajom (36), prvým spojovacím okrajom (38) a druhým spojovacím okrajom (40). Prvý a druhý spojovací okraj spájajú proximálny a distálny okraj. Druhý spojovací okraj (40) nie je rovnobežný s prvým spojovacím okrajom (38) a proximálny okraj (34) je dlhší ako distálny (36). Prichytka (30) je pripojená k elastickému pútku (24). Ďalej je opísaný jednorazový absorpčný výrobok vybavený uvedeným elastickým pútkom.



6 (51) A 61F 13/58, 13/62

(21) 782-96

(71) Kimberly-Clark Corporation, Neenah, WI, US;

(72) Roessler Thomas Harold, Menasha, WI, US; Van Gompel Paul Theodore, Hortonville, WI, US; Huang Yung Hsiang, Appleton, WI, US; Zehner Georgia Lynn, Larsen, WI, US;

(54) **Dynamická tvarovaná plienka**

(22) 14.12.94

(32) 16.12.93

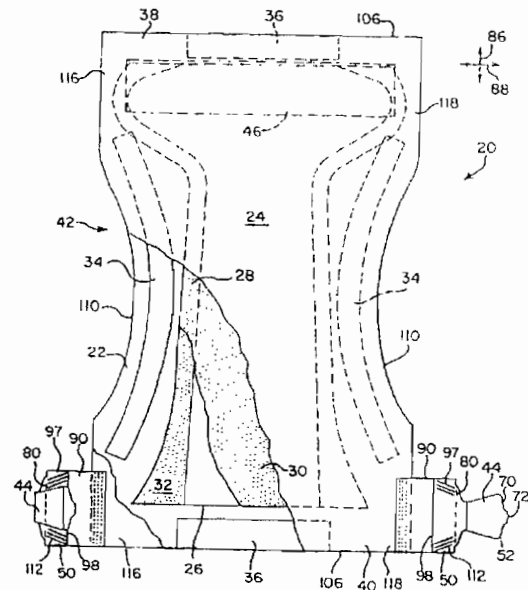
(31) 08/168 615

(33) US

(86) PCT/US94/14529, 14.12.94

(57) Dynamická tvarovaná plienka, majúca predný pásový diel (38), zadný pásový diel (40) a stredný diel spájajúci prvý pásový diel (38) a druhý pásový diel (40), obsahuje vrstvu zadného listu (22) a

pár bočných panelov (90). Každý bočný panel (90) vybieha bočne z protiľahlých bočných koncov aspoň jedného pásového dielu zadného listu (22) a každý bočný panel (90) obsahuje oblasť voľného konca, ktorá má vopred určenú dĺžku. Ku každému bočnému panelu (90) je pripojený napínaný diel (98) pozdĺž jeho oblasti voľného konca a napínaný diel (98) má pomerne vysokú hodnotu tuhosti a dĺžku, ktorá sa rovná podstatnému percentuálnemu podielu oblasti voľného konca bočného panelu (98). Ku každému napínanému dielu (98) je pripojený upevňovací mechanizmus, usporiadaný tak, že vybieha bočne z každého bočného panelu (90) na zaistenie pásových dielov (38, 40) plienky na užívateľovi. Upevňovací mechanizmus nemá základnú dĺžku väčšiu, ako je zvolená obmedzená percentuálna časť napínaného dielu (98).



6 (51) A 61K 7/16, 7/28, 7/20, 7/30

(21) 790-96

(71) SMITHKLINE BEECHAM CORPORATION, Philadelphia, PA, US;

(72) Gallopo Andrew Robert, Garfield, NJ, US; Ibrahim Nadir Iskanda, Hackettstown, NJ, US; Mazzanobile Salvatore, Haworth, NJ, US;

(54) **Zmes na redukciu alebo odstraňovanie usadených povlakov zo zubov a dentálnych protéz**

(22) 19.12.94

(32) 22.12.93

(31) 08/171 798

(33) US

(86) PCT/US94/14662, 19.12.94

(57) Kompozície na bielenie chrupu a dentálnych protéz obsahujú vo vode rozpustný tripolyfosforečnan alkalického kovu za prítomnosti alebo bez prítomnosti zdroja aktívneho kyselika a enzymatického hydrolytického činidla.

6 (51) A 61K 7/48, 31/07, 47/08, 47/14

(21) 1597-95

(71) YAMANOUCHI EUROPE B.V., Leiderdorp, NL;

(72) De Vringer Tom, Zoetermeer, NL; Van Harrewijn Antoon, Delft, NL; Muehlenbruch Aart, Haarlem, NL;

(54) **Farmaceutický a kozmetický prostriedok na miestne nanášanie na pokožku a spôsob jeho prípravy**

(22) 01.07.94

(32) 01.07.93

(31) 93201931.8

(33) EP

(86) PCT/NL94/00151, 01.07.94

(57) Farmaceutický a kozmetický prostriedok na miestne nanášanie a na ošetrovanie akné vulgaris a starnúcej pokožky obsahuje retinoid vo vodnom nosiči, ktorý obsahuje aspoň jedno činidlo, zabraňujúce kryštalizácii. Činidlo je zvolené zo súboru neiónových povrchovoaktívnych látok a má stabilizačné účinky.

6 (51) A 61K 7/48, 31/70

(21) 182-96

(71) Robert Ladislas, Santeny, FR; Robert Alexandre, Santeny, FR;

(72) Moczar Elemer, Gif-sur-Yvette, FR;

(54) **Použitie oligosacharidov pri prevencii a liečbe starnutia tkanív**

(22) 16.08.94

(32) 17.08.93

(31) 93/10054

(33) FR

(86) PCT/FR94/01008, 16.08.94

(57) Prípravok na liečbu alebo prevenciu symptómov starnutia spojivových tkanív obsahuje jeden alebo niekoľko oligosacharidov s 2 až 5 glykozidickými zvyškami, alebo deriváty tohto (týchto) oligosacharidu (ov) obsahujúceho (obsahujúcich) hydrofóbne zvyšky, pričom tento (tieto) oligosacharid (y) má (majú) v terminálnej polohe neredukujúceho cukru jeden galaktózový zvyšok.

6 (51) A 61K 9/107, 31/565, 31/57

(21) 1198-95

(71) ASTRA AKTIEBOLAG, Södertälje, SE;

(72) Heckenmüller Harald, Hamburg 56, DE; Kutz Gerd, Detmold, DE;

(54) **Farmaceutický prostriedok obsahujúci lipofilné liečivé látky**

(22) 23.03.94

(32) 07.04.93

(31) 9301171-6

(33) SE

(86) PCT/SE94/00258, 23.03.94

(57) Farmaceutický prostriedok obsahuje lipofilné liečivé látky a má formu vhodnú na transmukozálne podanie. Ako účinnú látku obsahuje progesterón a/alebo 17- β -estradiol.

6 (51) A 61K 9/20, 9/16, 31/57, 47/00

(21) 193-96

(71) NOVO NORDISK A/S, Bagsvaerd, DK;

(72) Gram Karen Susanne, Bagsvaerd, DK; Jensen Annelise, Herlev, DK;

(54) **Farmaceutická kompozícia na orálne podanie, obsahujúca mikronizovaný progesterón a polyetylén glykol spolu s nosičom, a spôsob jej výroby**

(22) 19.08.94

(32) 20.08.93

(31) 0950/93

(33) DK

(86) PCT/DK94/00310, 19.08.94

(57) Farmaceutická kompozícia na orálne podanie obsahuje okrem mikronizovaného progesterónu polyetylén glykol a ďalšiu prísadu, vybranú zo skupiny zahŕňajúcej škrob, celulózu, pektín a tragant. Je opísaný aj spôsob výroby tejto farmaceutickej kompozície.

6 (51) A 61K 9/20

(21) 330-96

(71) Gergely Gerhard, Wien, AT;

(72) Gergely Gerhard, Wien, AT;

(54) **Šumivý granulát a spôsob jeho výroby**

(22) 09.09.94

(32) 09.09.93

(31) 2700/93-0

(33) CH

(86) PCT/EP94/03018, 09.09.94

(57) Šumivý granulát na prípravu farmaceutických výrobkov obsahuje uhličitan vápenatý a kyselinu citrónovú, pričom najmenej 5 až 20 hmotnostných dielov celkového množstva kyseliny, uvažovaného na reakciu s uhličitanom vápenatým, je nahradených najmenej jednou z nasledujúcich zlúčenín: kyselina jablčná, kyselina glukónová a kyselina mliečna, ako aj ich kyslé soli. Kyselina citrónová a uhličitan vápenatý sa čiastočným zreagovaním spolu granulujú a časť zlúčeniny, nahradzujúcej kyselinu citrónovú, sa v tuhej práškovej forme granuluje spolu s kyselinou citrónovou a uhličitanom vápenatým a/alebo sa rozpustí v granuláčnej tekutine, prípadne v roztoku pufru.

6 (51) A 61K 9/20

(21) 703-96

(71) LTS Lohmann Therapie-Systeme GmbH & CO. KG, Neuwied, DE;

(72) Cremer Karsten, Bonn, DE;

(54) **Prípravok na kontrolované uvoľňovanie účinných látok**

(22) 23.11.94

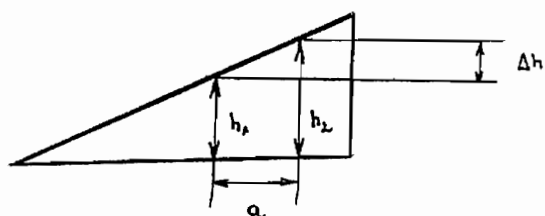
(32) 04.12.93

(31) P 43 41 442.7

(33) DE

(86) PCT/EP94/03865, 23.11.94

(57) Prípravok obsahuje účinné látky v kvapalných médiách základnej hmoty, ktorá je vybavná plochami na ich uvoľňovanie. Plochy sú čiastočne pokryté tuhú hmotou schopnou erózie; hrúbka hmoty schopnej erózie je po svojej dĺžke na plochách na uvoľňovanie účinných látok určená gradientmi.



6 (51) A 61K 9/22, 38/05, 31/44

(21) 558-96

(71) ASTRA AKTIEBOLAG, Södertälje, SE;

(72) Bauer Brigitte, Darmstadt, DE; Karlsson Christer, Lindome, SE; Lundberg Per Johan, Mölndal, SE; Nilsson Berit, Göteborg, SE; Sandberg Anders, Mölndal, SE; Sickmüller Alfred, Frankfurt am Main, DE;

(54) Farmaceutická kompozícia obsahujúca ACE inhibítor ramipril a dihydropyridínovú zlúčeninu

(22) 30.08.95

(32) 02.09.94, 02.09.94

(31) 9402924-6, 9402925-3

(33) SE, SE

(86) PCT/SE95/00972, 30.08.95

(57) Farmaceutická kompozícia, ktorá je kombináciou ACE inhibítora ramiprilu a kalciového antagonistu - jednej zo zlúčenín dihydropyridínového typu - felodipínu, nitrendipínu, nifedipínu a lacidipínu. Farmaceutická kompozícia je na použitie v liečbe hypertenzie.

6 (51) A 61K 9/70

(21) 515-95

(71) LTS Lohmann Therapie-Systeme GmbH & Co. KG, Neuwied, DE;

(72) Wolter Karin, Dr., Melsbach, DE; Müller Walter, Neuwied, DE; Simon Günter, Hillesheim, DE; Nalbach Christa, Leutesdorf, DE; Hoffmann Rainer, Neuwied, DE;

(54) Náplast' na transdermálne podávanie prchavých, farmaceuticky účinných, chemicky zásaditých účinných látok a spôsob jej výroby

(22) 20.10.93

(32) 22.10.92

(31) 92118036.0

(33) GB

(86) PCT/EP93/02899, 20.10.93

(57) Je opísaná náplast' na transdermálne podávanie, ktorá obsahuje viacvrstvový systém a zaručuje vopred stanovené množstvo prchavej, farmaceuticky účinnej látky. Táto náplast' zahŕňa maticu s prilnavým lepidlom, v ktorej je prchavá účinná látka alebo jej fyziologicky vhodná soľ rozdelená, prvok s lepkavým zložením, ktorý, pokiaľ matica (a) obsahuje soľ, obsahuje zásadité skupiny na uvoľňovanie voľnej zásady zo soli, a ďalej obsahuje zadnú vrstvu a ochrannú odlučovaciu fóliu, ktoré neprepúšťajú difundovateľné látky matrice (a) a prvku (b). Ďalej je opísaný spôsob výroby náplasti, ktorý pozostáva z prípravy zmesi fyziologicky vhodnej soli prchavej farmaceutickej látky a tekutého systému obsahujúceho rozpúšťadlo alebo riedidlo a lepkavý systém, z ktorých sa pripraví jedna vrstva prvku (b), touto vrstvou sa

laminuje matrica a na ne sa nanesie zadná vrstva a odlučovacia fólia.

6 (51) A 61K 9/70

(21) 915-96

(71) LTS Lohmann Therapie-Systeme GmbH, Neuwied, DE;

(72) Meconi Reinhold, Neuwied, DE; Seibertz Frank, Bad Hönningen/Ariendorf, DE;

(54) Náplast' s riadeným uvoľňovaním estradiolu

(22) 05.01.95

(32) 13.01.94

(31) P 44 00 770.1

(33) DE

(86) PCT/EP95/00032, 05.01.95

(57) Náplast' s riadeným uvoľňovaním estradiolu alebo jeho farmaceuticky nezávadných derivátov, samotného alebo v kombinácii s gestagénni, je tvorená spodnou vrstvou a s ňou spojeným zásobníkom účinnej látky. Zásobník je vyrobený s použitím lepidiel a najmenej jedného činidla zosilňujúceho penetráciu na báze karboxylových kyselín. Posledná vrstva je ochranná, opätovne snímateľná.

6 (51) A 61K 9/72, 9/14, 38/28, 47/12

(21) 1602-95

(71) ASTRA AKTIEBOLAG, Södertälje, SE;

(72) Bäckström Kjell Göran Erik, Lund, SE; Dahlbäck Carl Magnus Olof, Lund, SE; Edman Peter, Bjärred, SE; Johansson Ann Charlotte Birgit, Lund, SE;

(54) Prípravok na inhaláciu

(22) 23.06.94

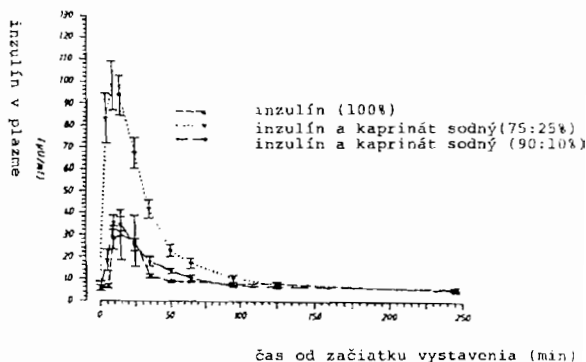
(32) 24.06.93, 04.02.94

(31) 9302198-8, 9400371-2

(33) SE, SE

(86) PCT/SE94/00634, 23.06.94

(57) Farmaceutické prípravky obsahujúce zmes farmaceuticky aktívneho polypeptidu enancérovej zlúčeniny, ktorá zvyšuje systémovú absorpciu polypeptidu v pľúcach pacienta, kde zmes je vo forme suchého prášku, v ktorom aspoň 50 % celkovej hmotnosti polypeptidu a enancéru tvoria primárne častice, majúce priemer menší alebo rovnajúci sa 10 mikrometrom, kde primárne častice sú prípadne formované do aglomerátov; a spôsob takýchto kompozícií inhaláciou. Ďalej je opísané inhalačné zariadenie, ktoré obsahuje uvedený prípravok vo forme aglomerátov.



6 (51) A 61K 31/04, 31/195

(21) 634-96

(71) SCHERING AKTIENGESELLSCHAFT, Berlin, DE;

(72) Yallampalli Chandra, Houston, TX, US; Garfield Robert E., Friendswood, TX, US; Chwalisz Kristof, Berlin, DE; Bukowski Radoslaw, Berlin, DE;

(54) **Ošetrovanie klimakterických porúch substrátmi a/alebo donormi oxid dusnatý-syntázy**

(22) 17.11.94

(32) 16.11.93

(31) 08/153 345

(33) US

(86) PCT/EP94/03818, 17.11.94

(57) Symptómy klimaktéria sú zmiernené podaním jedného alebo oboidvoch: substrátu oxidu dusnatého a/alebo donoru oxidu dusnatého, samotných alebo prípadne v kombinácii s progéstínom, alebo v prípade negravidnej samice, buď progéstínu alebo estrogénu, alebo oboidvoch.

6 (51) A 61K 31/165, 31/505, 31/52

(21) 1225-95

(71) MERCK & CO., INC., Rahway, NJ, US;

(72) Vacca Joseph P., Telford, PA, US; Guare James P., Quakertown, PA, US; Dorsey Bruce D., Harleysville, PA, US; Holloway M. Katharine, Lansdale, PA, US; Hungate Randall W., Lansdale, PA, US;

(54) **Inhibítory HIV proteázy a farmaceutické prostriedky s ich obsahom**

(22) 24.03.94

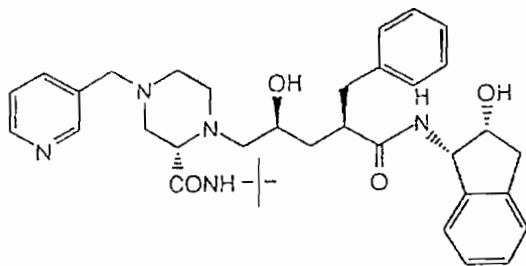
(32) 31.03.93

(31) 040 729

(33) US

(86) PCT/US94/03209, 24.03.94

(57) Je opísaná kompozícia zlúčeniny všeobecného vzorca (I), ktorá je inhibítorom HIV proteázy, s látkami s antivírusovým účinkom, ako sú AZT alebo ddI, alebo ddC. Daná kompozícia je účinnou zložkou farmaceutického prostriedku na liečenie a prevenciu infekcie HIV, syndrómu AIDS a príbuzných ochorení.



6 (51) A 61K 31/19

(21) 488-96

(71) THE BOOTS COMPANY PLC, Nottingham, GB;

(72) Vaughan Kenneth Donald, Nottingham, GB;

(54) **Použitie ibuprofenu a flurbiprofenu ako činiteľ zmiernujúcich svrbenie a farmaceutické prostriedky na toto použitie**

(22) 19.10.94

(32) 20.10.93, 15.03.94, 15.03.94

(31) 9321671.1, 9405024.2, 9405025.9

(33) GB, GB, GB

(86) PCT/EP94/03442, 19.10.94

(57) Použitie ibuprofenu, flurbiprofenu a/alebo jednej alebo niekoľkých ich farmaceuticky prijateľných solí na ošetrovanie (vrátane kozmetického ošetrovania) svrbenia u živočíchov, vrátane ľudí, pomocou lokálnej aplikácie. Farmaceutické prostriedky zmiernujúce svrbenie, ktoré obsahujú ibuprofen, flurbiprofen a/alebo ich soľ alebo soli ako činidlo alebo činidlá zmiernujúce svrbenie, výhodne ako jediné činidlo alebo činidlá zmiernujúce svrbenie. Tieto prostriedky môžu taktiež obsahovať farmaceuticky prijateľné riedidlo alebo nosič, zahusťovacie činidlo, činidlo upravujúce pH, konzervačné činidlo a zvlhčovač. Použitie ibuprofenu, flurbiprofenu a/alebo jednej alebo niekoľkých ich solí na prípravu liečiva na ošetrovanie svrbenia a použitie uvedených prostriedkov na ošetrovanie svrbenia u živočíchov, vrátane človeka. Pokiaľ bolo ošetrované svrbenie vyvolané ožiarením UV-B-žiarením, činidlo zmiernujúce svrbenie zahŕňa výhodne inú látku ako len ibuprofen.

6 (51) A 61K 31/195, 31/04

(21) 633-96

(71) SCHERING AKTIENGESELLSCHAFT, Berlin, DE;

(72) Garfield Robert E., Friendswood, TX, US; Yallampalli Chandra, Houston, TX, US; Chwalisz Kristof, Berlin, DE; Bukowski Radoslaw, Berlin, DE;

(54) **Spôsob liečenia porúch kontraktility matrice substrátom a/alebo donormi oxid dusnatý-syntázy alebo inhibítorom oxidu dusnatého**

(22) 17.11.94

(32) 16.11.93

(31) 08/152 496

(33) US

(86) PCT/EP94/03817, 17.11.94

(57) Použitie substrátu oxid dusnatý - syntázy, donoru oxidu dusnatého alebo oboidvoch, prípadne v kombinácii s jedným alebo viacerými prostaglandínovými inhibítormi, prostacyklín - mimetikami, progéstínom, oxytocín antagonistami alebo β -agonistami, v množstve účinnom na inhibíciu maternicovej kontraktility, na výrobu liečiva na liečenie dysmenorey, dysfunkčného maternicového krvácania, predčasných pôrodných sťahov a postpartum sťahov u samíc cicavcov, alebo použitie inhibítora oxidu dusnatého samotného, prípadne v kombinácii s progesterón antagonistom, oxytocínom, oxytocínovým analógom alebo prostaglandínom na výrobu liečiva na liečenie neadekvátnej menštruácie a vyvolanie potratu alebo stimuláciu pôrodných sťahov u gravidných žien.

6 (51) A 61K 31/41

(21) 1179-96

(71) CIBA-GEIGY AG, Basle, CH;

(72) De Gasparo Marc, Rossemaison, CH; Levens Nigel, Allschwil, CH;

(54) Farmaceutický prostriedok na liečenie diabetickej nefropatie

(22) 07.03.95

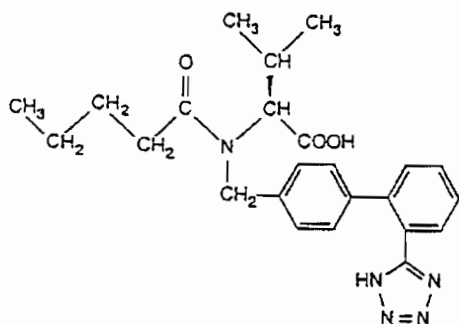
(32) 17.03.94

(31) 800/94-1

(33) CH

(86) PCT/EP95/00831, 07.03.95

(57) Antagonista angiotenzínu II vzorca (I) a jeho farmaceuticky prijateľné soli sa môžu použiť na liečbu diabetickej nefropatie.



6 (51) A 61K 31/415

(21) 105-96

(71) ANGELINI RICERCHE S.P.A. SOCIETA CONSORTILE, S. Palomba - Pomezia (Roma), IT;

(72) Cioli Valerio, Roma, IT;

(54) Použitie benzydamínu na liečenie patologických stavov spôsobených TNF

(22) 14.07.94

(32) 27.07.93

(31) MI93A 001673

(33) IT

(86) PCT/EP94/02343, 14.07.94

(57) Použitie benzydamínu a fyziologicky prijateľných adičných solí s kyselinami odvodenými od tejto zlúčeniny na prípravu lieku na liečenie patologických stavov spôsobených TNF, ktorými môžu byť septický šok, kachexia, všeobecné oslabenie sprevádzajúce neoplastické ochorenia, chronické vírusové ochorenia a bakteriálne infekcie a degeneratívne ochorenia.

6 (51) A 61K 31/44 // (A 61K 31/44, 31:135)

(21) 1032-96

(71) Janssen Pharmaceutica N.V., Beerse, BE;

(72) Prudhoe Gordon, Newcastle-Upon-Tyne, GB;

(54) Filmom potiahnuté tablety paracetamolu a domperidonu

(22) 27.02.95

(32) 28.02.94

(31) 94.200.498.7

(33) EP

(86) PCT/EP95/00719, 27.02.95

(57) Filmom potiahnutá tableta, obsahujúca ako aktívne zložky analgetické činidlo paracetamol a antiemetické činidlo domperidon, spôsob prípravy týchto tabliet.

6 (51) A 61K 31/485, 31/19, 31/05, 31/135, 9/06

(21) 825-96

(71) LTS LOHMANN THERAPIE-SYSTEME GMBH, Neuwied, DE;

(72) Hoffmann Hans Rainer, Neuwied, DE; Hille Thomas, Neuwied, DE; Koch Andreas, Neuwied, DE; Matusch Rudolf, Marburg, DE;

(54) Deutériované účinné látky v transdermálnej aplikácii

(22) 06.12.94

(32) 22.12.93

(31) P 43 43 838.5

(33) DE

(86) PCT/EP94/04047, 06.12.94

(57) Farmakologický prostriedok na vpravovanie účinných látok do pokožky, pričom účinná látka obsahuje vyšší podiel deutéria, ako tvorí prirodzené rozdelenie izotopov.

6 (51) A 61K 31/55, C 07D 243/24

(21) 650-96

(71) MERCK & CO., INC., Rahway, NJ, US;

(72) Baldwin John J., Rahway, NJ, US; Claremon David A., Rahway, NJ, US; Elliott Jason M., Rahway, NJ, US; Liverton Nigel, Rahway, NJ, US; Remy David C., Rahway, NJ, US; Selnick Harold G., Rahway, NJ, US;

(54) Liečivo

(22) 21.11.94

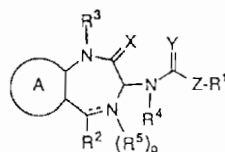
(32) 22.11.93

(31) 156 331

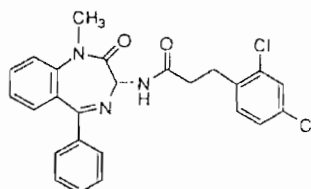
(33) US

(86) PCT/US94/13414, 21.11.94

(57) Benzo-(1,5)-diazepínové deriváty s amidovou alebo močovinovou funkciou v polohe 3 sú vhodné na výrobu liečiva na liečenie arytmie. Zlúčeniny majú štruktúrny vzorec (I) a (II). Význam všeobecných substituentov je uvedený v opisnej časti.



(1)



(11)

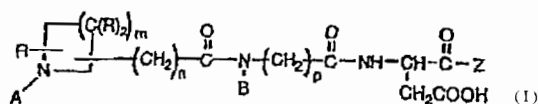
- 6 (51) **A 61K 31/57**
 (21) **822-96**
 (71) SCHERING CORPORATION, Kenilworth, NJ, US;
 (72) Sequeira Joel A., Scotch Plains, NJ, US; Cuss Francis M., Basking Ridge, NJ, US; Nolop Keith B., Millburn, NJ, US; Chaudry Imtiaz A., North Caldwell, NJ, US; Nagabhushan Nagamani, Parsippany, NJ, US; Patrick James E., Belle Meade, NJ, US; Cayen Mitchell, Bedminster, NJ, US;
- (54) **Mometasonfluorát na liečenie chorôb horných a dolných dýchacích ciest a pľúc**
 (22) 26.01.95
 (32) 27.01.94
 (31) 08/188 372
 (33) US
 (86) PCT/US95/00550, 26.01.95
 (57) Použitie aerosolizovaných častíc mometasonfluorátu na prípravu liečiv vo forme suchých práškov, roztokov a/alebo vodných suspenzií na ošetrovanie raz denne na kortikosteroidy reagujúcich ochorení horných a dolných dýchacích ciest a pľúc, ako je astma alebo alergická nádcha.
-
- 6 (51) **A 61K 31/58, 7/06**
 (21) **448-96**
 (71) MERCK & CO., INC., Rahway, NJ, US;
 (72) Gormley Glenn J., Westfield, NJ, US; Kaufman Keith D., Westfield, NJ, US; Stoner Elizabeth, Westfield, NJ, US; Waldstreicher Joanne, Scotch Plains, NJ, US;
- (54) **Prostriedok na liečenie androgénnej alopecie**
 (22) 11.10.94
 (32) 15.10.93, 17.03.94
 (31) 138 520, 214 905
 (33) US, US
 (86) PCT/US94/11507, 11.10.94
 (57) Použitie inhibítora 5 α -reduktázy a farmaceutického prostriedku s jeho obsahom v dennej dávke pod 5 mg/deň na liečenie plešosti mužského typu a podporu rastu vlasov, a na liečenie chorôb ako je acne vulgaris, mazotok a ženské nadmerné ochlpenie.
-
- 6 (51) **A 61K 31/70**
 (21) **329-96**
 (71) LAEVOSAN-GESELLSCHAFT M.B.H., Linz, AT;
 (72) Guggenbichler Josef Peter, Fürth, DE; Meissner Peter, Erlangen, DE; Jurenitsch Johann, Wien, AT; De Bettignies-Dutz Andreas, Wien, AT;
- (54) **Farmaceutický prostriedok a jeho použitie**
 (22) 08.09.94
 (32) 10.09.93
 (31) P 43 30 773.6
 (33) DE
 (86) PCT/EP94/03006, 08.09.94
 (57) Farmaceutický prostriedok, ktorý ako účinnú látku obsahuje jeden alebo viaceré galakturonidy s polymerizačným stupňom ≥ 2 a esterifikačným stupňom < 20 %, v danom prípade spolu s farmaceuticky prijateľnými nosičmi, riediacimi, pomocnými a plniacimi látkami, použitie tohto
- prostriedku na inhibíciu adhérence zárodkov na bunky cicavcov.
-
- 6 (51) **A 61K 31/725**
 (21) **368-95**
 (71) HYAL PHARMACEUTICAL CORPORATION, Mississauga, Ontario, CA;
 (72) Falk Rudolf E., Toronto, Ontario, CA; Asculai Samuel Simon, Toronto, Ontario, CA; Turley Eva Anne, Winnipeg, Manitoba, CA;
- (54) **Použitie kyseliny hyalurónovej a prípravky na predchádzanie arteriálnej restenózy**
 (22) 22.09.93
 (32) 25.09.92
 (31) 2 079 205
 (33) CA
 (86) PCT/CA93/00388, 22.09.93
 (57) Použitie účinného netoxického množstva formy kyseliny hyalurónovej na zabraňovanie zužovania tubulárnych stien živočíchov po tom, ako boli tieto steny traumatizované, napríklad na prevenciu restenózy po angioplastike uskutočnenej použitím balónikového katétra. Formy zahŕňajú kyselinu hyalurónovú, jej farmaceuticky vhodné soli, fragmenty a podjednotky kyseliny hyalurónovej, ktoré sa používajú prípadne v kombinácii s prídavnými látkami zvolenými zo súboru zahŕňajúceho nesteroidné protizápalové liečivá, liečivá inhibujúce stenózu, vitamín C, antioxidanty a látky pohlcujúce voľné radikály a ich kombinácie. Farmaceutické prostriedky na ich báze.
-
- 6 (51) **A 61K 31/725**
 (21) **1265-95**
 (71) HYAL PHARMACEUTICAL CORPORATION, Mississauga, Ontario, CA;
 (72) Willoughby Derek A., Londýn, GB; Alam Chandan, Londýn, GB; Asculai Samuel Simon, Toronto, Ontario, CA; Falk Rudolf Edgar, Toronto, Ontario, CA; Harper David William, Oakville, Ontario, CA;
- (54) **Zmesi kyseliny hyalurónovej a nesteroidného protizápalového liečiva na inhibíciu, znižovanie a regresiu angiogenézy**
 (22) 15.04.94
 (32) 16.04.93
 (31) 2 094 203
 (33) CA
 (86) PCT/CA94/00207, 15.04.94
 (57) Použitie nesteroidného protizápalového činidla a kyseliny hyalurónovej a/alebo jej farmaceuticky vhodnej soli a/alebo homológa, analóga, derivátu, komplexu, esteru, fragmentu a/alebo podjednotky kyseliny hyalurónovej pri výrobe farmaceutického prostriedku na liečbu zahŕňajúcu inhibíciu, znižovanie a/alebo regresiu angiogenézy.
-
- 6 (51) **A 61K 31/80, 31/695**
 (21) **701-96**
 (71) Schmidt Alfred, Hamburg, DE; Upmeyer Hans-Jürgen, München, DE;
 (72) Schmidt Alfred, Hamburg, DE; Upmeyer Hans-Jürgen, München, DE;

(54) Použitie dimeticonu na liečenie áft a zápalov dutiny ústnej

- (22) 02.12.94
 (32) 02.12.93
 (31) P 43 41 139.8
 (33) DE
 (86) PCT/EP94/04023, 02.12.94
 (57) Použitie účinnej zložky dimetypolysiloxanu na výrobu farmaceutickej zmesi na liečenie áft a zápalov ústnej dutiny, pričom farmaceutická zmes je vo forme emulzie, ktorá sa aplikuje na postihnutú ústnu sliznicu.

6 (51) A 61K 38/07

- (21) 477-96
 (71) Rhone-Poulenc Rorer Pharmaceuticals Inc., Collegeville, PA, US;
 (72) Klein Scott L., Mont Clare, PA, US; Molino Bruce F., Harfleid, PA, US;
(54) Antitrombotické azacykloalkylalkanoylpeptidy a -pseudopeptidy
 (22) 17.10.94
 (32) 15.10.93
 (31) 08/138 820
 (33) US
 (86) PCT/US94/12135, 17.10.94
 (57) Zlúčeniny všeobecného vzorca (I), kde všeobecné symboly majú význam uvedený v opisnej časti, sú účinnými látkami pri predchádzaní trombotických stavov a možno ich použiť v tomto zmysle, ako aj ich soli s farmaceuticky vhodnými opačnými aniónmi vo forme vhodných farmaceutických prípravkov.

**6 (51) A 61K 39/395, 38/20, C 07K 16/30, 16/22, 19/00**

- (21) 1145-95
 (71) MERCK PATENT GESELLSCHAFT MIT BESCHRÄNKTER HAFTUNG, Darmstadt, DE;
 (72) Hölzer Wolfgang, Darmstadt, DE; von Hoegen Ilka, Dr., Darmstadt, DE; Strittmatter Wolfgang, Dr., Darmstadt, DE; Matzku Siegfried, Dr., Darmstadt, DE;
(54) Imunokonjugát, spôsob jeho prípravy a farmaceutický prostriedok, ktorý ho obsahuje
 (22) 13.09.95
 (32) 16.09.94
 (31) P 94114572.4
 (33) EP
 (57) Imunokonjugát obsahujúci monoklonálnu protilátku alebo jej fragment špecifický pre ľudskú EGF receptorovú molekulu a chemokinový proteín, ktorý je fúzovaný na protilátku, zvolený z rodu C-X-C napríklad interleukín-8 (IL-8), navodzuje cytotoxickú a chemotaktickú aktivitu a je vhodný na cieleňú nádorovú terapiu.

6 (51) A 61K 47/10, 47/32

- (21) 961-96
 (71) THE PROCTER & GAMBLE COMPANY, Cincinnati, OH, US;
 (72) Dhabhar Dadi Jamshed, Cincinnati, OH, US;
(54) Spôsob rozpúšťania ťažko rozpustných farmaceutických účinných látok
 (22) 24.01.95
 (32) 24.01.94
 (31) 08/185 576
 (33) US
 (86) PCT/US95/01018, 24.01.95
 (57) Je opísaný spôsob zlepšenia rozpustnosti ťažko rozpustných farmaceuticky aktívnych látok v zmesi polyetylénglykolu a propylénglykolu so súčasným použitím polyvinylpyrrolidiónu so špecifickou viskóznou priemernou molekulovou hmotnosťou 5 000 až 25 000.

6 (51) A 61K 47/36, 9/30, 31/44

- (21) 1354-95
 (71) ASTRA AKTIEBOLAG, Södertälje, SE;
 (72) Olovson Stig-Göran Arthur, Ljungskille, SE; Pilbrant Åke Gunnar, Kungsbacka, SE;
(54) Veterinárny prostriedok s obsahom inhibítora uvádzajúceho do pohybu protóny
 (22) 26.04.94
 (32) 30.04.93
 (31) 9301489-2
 (33) SE
 (86) PCT/SE94/00368, 26.04.94
 (57) Farmaceutický prostriedok na orálne podávanie obsahuje inhibítora uvádzajúci do pohybu protóny a géľujúce činidlo. Je určený na ošetrovanie chorôb zvierat, súvisiacich so žalúdočnými kyselinami. Ďalej je opísaný spôsob výroby tohto prostriedku a jeho použitie.

6 (51) A 61L 2/18

- (21) 1112-94
 (71) Univerzita Komenského, Bratislava, SK;
 (72) Devínsky Ferdinand, prof., Ing., DrSc., Bratislava, SK; Mlynarčík Dušan, doc., RNDr., DrSc., Bratislava, SK; Lacko Ivan, Ing., Bratislava, SK;
(54) Aminoxidové dezinficiencie s obsahom izopropylalkoholu
 (22) 16.09.94
 (57) Dezinficiencia na báze dlhoreťazcových lineárnych alebo rozvetvených alkyldimethylaminoxidov s obsahom izopropylalkoholu, ktoré slúži ako vehikulum s vlastnou antimikróbnou účinnosťou. Ďalšie zložky sú organická amóniová soľ, chlórhexidín a glycerol. Aminoxid, organická amóniová soľ a chlórhexidín zabezpečujú široké spektrum a trvácnosť antimikróbnej účinnosti spolu s detergenným a penetračným účinkom, glycerol zabraňuje dehydratácii pokožky. Izopropylalkohol potencuje a rozširuje antimikróbný účinok základných komponentov. Dezinficiencia sa môže používať na rýchlu dezinfekciu rúk, pokožky aj iných povrchov v zdravotníctve, komunálnej hygiene, potravinárstve a poľnohospodárstve.

6 (51) A 61M 1/28

(21) 1019-96

(71) GAMBRO AB, Lund, SE;

(72) Jeppsson Jan-Bertil, Lomma, SE; Nordlie Tor, Eslöv, SE;

(54) Zariadenie na vykonávanie peritoneálnej dialýzy

(22) 30.01.95

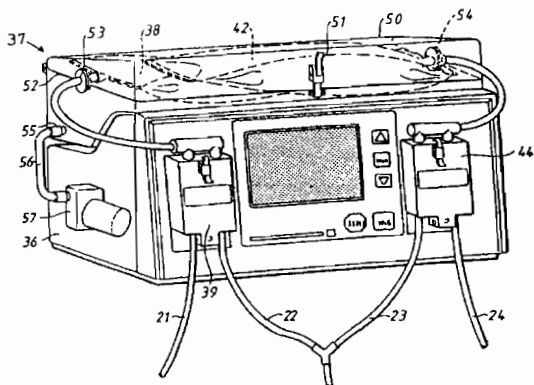
(32) 03.02.94

(31) 9400347-2

(33) SE

(86) PCT/SE95/00086, 30.01.95

(57) Zariadenie zahŕňa váhy (37) vybavené skriňou (50) s cieľom vytvoriť vzduchotesný priestor. V tomto priestore je umiestnený ohrievaný vak (38) a voliteľne odčerpávací vak (42), ktoré sú prepojené s katétrom pre pacienta, ktorý sa podrobuje peritoneálnej dialýze. Zariadenie ďalej zahŕňa čerpadlový mechanizmus (57) spojený so skriňou (50) na vytváranie zodpovedajúceho pretlaku a podtlaku v priestore vo vnútri skrine. Ventilové mechanizmy (39, 44) sú usporiadané na prepojenie buď pacientovho katétra s odčerpávacím vakom (42) alebo s ohrievaným vakom (38). Vytvorením podtlaku v skrini (50) je čerstvý dialyzačný roztok privádzaný zo zásobovacích vakov do ohrievaného vaku (38) a následne je použitá dialyzačná tekutina odčerpávaná z brušnej dutiny pacienta do odčerpávacieho vaku (42). Vytvorením pretlaku v skrini (50) je čerstvý a ohriaty dialyzačný roztok privádzaný z ohrievaného vaku (38) do pacienta a následne je odčerpávací vak (42) vypustený do odpadu alebo do zberných vakov. Prítok dialyzačného roztoku je monitorovaný zariadením pomocou váženia skrine (50) a jej obsahu. Vhodné dáta pre ošetrovanie sú vložené do pamäťovej jednotky zariadenia.



6 (51) A 61M 5/20

(21) 599-96

(71) NYCOMED IMAGING AS, Oslo 4, NO;

(72) Armbruster Randy E., Rochester, NY, US; Semmler Bruce J., Spencer Port, NY, US;

(54) Prenosný ručný mechanický injektor

(22) 18.11.94

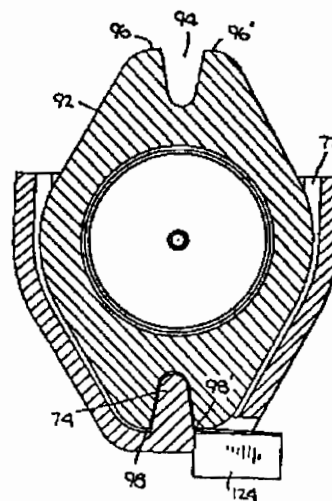
(32) 19.11.93

(31) 155 449

(33) US

(86) PCT/GB94/02540, 18.11.94

(57) Ručný mechanický injektor (60) je určený na injekcie kvapaliny, napríklad kontrastných látok do cievneho systému cicavca. Zariadenie obsahuje puzdro v tvare pištole, ktoré obsahuje batériu napájaný jednosmerný elektromotor (22) na podávanie kvapaliny konštantnou rýchlosťou z injekčnej striekačky (80). Ručný mechanický injektor (60) obsahuje spojovací prvok na spojenie injekčnej striekačky (80) mechanického injektora, ktoré zamedzuje neúmyselné spustenie mechanického injektora. Spojovací prvok obsahuje prírubu (92) na injekčnej striekačke upravenú na zapadnutie do štrbiny (72) v puzdre a zopnutie spínača (124) citlivého na vloženie injekčnej striekačky.



6 (51) A 61M 11/00

(21) 966-96

(71) AGA AKTIEBOLAG, Lidingö, SE;

(72) Hammarlund Nils, Sollentuna, SE;

(54) Spôsob výroby aerosólu, plynná zmes na jeho výrobu a liečivo vo forme aerosólu

(22) 19.01.95

(32) 26.01.94

(31) 9400241-7

(33) SE

(86) PCT/SE95/00044, 19.01.95

(57) Spôsob výroby aerosólu, ktorý sa dá použiť na podávanie do dýchacích ciest alebo respiračného traktu cicavca, pri ktorom sa kvapalina, ktorá pozostáva z lieku alebo ho obsahuje, premení pomocou prúdu plynu alebo pomocou iných prostriedkov na aerosól, ktorý obsahuje malé kvapalnú častice. Kvapalnú častice sa sústreďujú do plynu, ktorý obsahuje hélium a/alebo neón a výhodne tiež kyslík. Opisuje sa tiež použitie zmesi plynov, obsahujúcich hélium a/alebo neón, na výrobu aerosólu a liečiva vo forme aerosólu, skladajúceho sa z kvapalných častíc, ktoré pozostávajú z lieku alebo ho obsahujú, a zo zmesi plynov, ktorá obsahuje hélium a/alebo neón.

6 (51) A 61M 15/00

(21) 797-96

(71) MERCK PATENT GESELLSCHAFT MIT BESCHRÄNKTER HAFTUNG, Darmstadt, DE;

(72) Eason Stephen William, Diss, Norfolk, GB; Catterall Clive Patrick Ashley, Wantage, Oxfordshire, GB; Clarke Roger William, Histon, Cambridge, GB; Wilson Donna Joy, Cambridge, GB;

(54) Práškový inhalátor

(22) 09.12.94

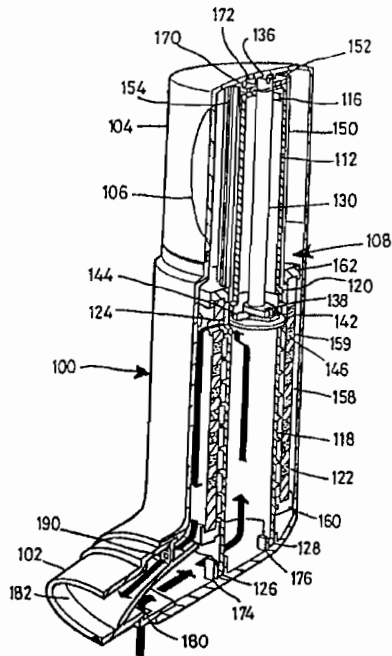
(32) 18.12.93, 17.05.94

(31) 9325835.8, 9409841.5

(33) GB, GB

(86) PCT/GB94/02716, 09.12.94

(57) Zariadenie na rozdeľovanie dávok práškovitých materiálu pozostáva z plášťa (12, 10, 100), v ktorom je valcovitý kontajner (20, 158). Kontajner má rad v skrutkovici umiestnených priehradiek (159), k ktorých každá obsahuje príslušnú dávku práškovitých materiálu. Na vydanie materiálu z priehradky sa priehradka uvádza do koincidencie s dráhou prietoku vzduchu v zariadení mechanizmom pootáčajúcim sa o jedno rozpätie a užívateľ nasaje dávku materiálu náustkom (10, 102) na plášti, pričom náustok komunikuje so vstupom vzduchu (34, 180) cestou dráhy prúdenia vzduchu. Prietok vzduchu dráhou prietoku vzduchu vypudí dávku materiálu. Kontajner môže tvoriť vymeniteľnú vložku. Zariadenie je obzvlášť možné použiť ako inhalátor na uvoľňovanie práškovitých liečiv.

**6 (51) A 63B 21/06, 23/00**

(21) 1022-95

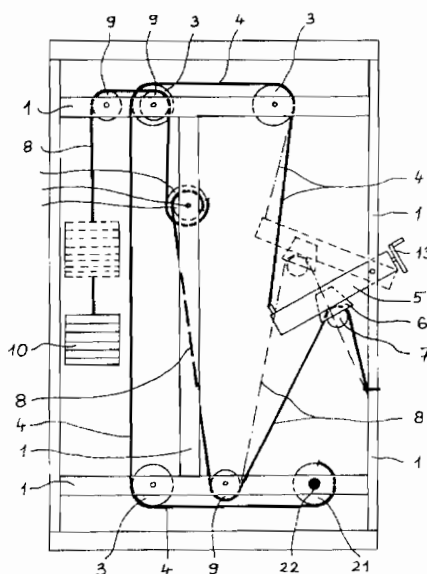
(71) Klapal Ivan, Partizánske, SK;

(72) Klapal Ivan, Partizánske, SK;

(54) Spôsob regulácie záťaže a zariadenie na vykonávanie tohto spôsobu

(22) 17.08.95

(57) Konštantná hmotnosť zaveseného závažia (10) sa mechanickým prevodom cez sústavu pevných vodiacich kolies (3), (9) a tiež posúvaním posuvného kola (7) jazdca (6) v regulačnom ramene (5) pomocou ručného otočného kolieska (13) plynule reguluje na premenlivú záťaž cvičenca. prevedenú k nemu cez malé koleso (21) prevodovky záťažc.

**6 (51) A 63C 17/14, 5/06**

(21) 1327-96

(71) Kraus Horst, Schmalkalden, DE;

(72) Kraus Horst, Schmalkalden, DE;

(54) Kolesková lyža

(22) 17.06.95

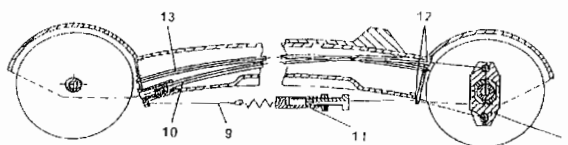
(32) 11.06.94

(31) P 44 24 372.3

(33) DE

(86) PCT/DE95/00807, 17.06.95

(57) Základné teleso kolieskovej lyže (1) pozostáva z predpätých materiálov z vlákňitého laminátu, resp. kompozitných materiálov z vlákňitého laminátu, výhodne je vytvorené ako dutý profil. V základnom telese (1) kolieskovej lyže sa nachádzajú prvky na obmedzenie priehybu (13), ako aj nastaviteľné prvky na ovládanie brzdy (10) a napínacie a vratné prvky (9). Tieto prvky na ovládanie brzdy (10) pôsobia na brzdový pás (22) alebo na brzdovú (é) páku (y) (8) brzdového zariadenia, ktoré pribrzdia krúžok (16) spätného blokovačieho zariadenia, pričom druhý krúžok spätného blokovačieho zariadenia je pevne spojený s jazdným valčekom (5) kolieskovej lyže a spolu s ním je otočne uložený na osi kolieskovej lyže (2).



6 (51) A 63G 1/30
(21) 1066-95

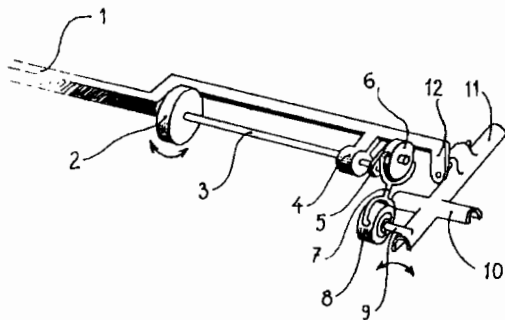
(71) Božík Milan, Prievidza, SK;

(72) Božík Milan, Prievidza, SK;

(54) Rameno kolotoča

(22) 28.08.95

(57) Rameno kolotoča je charakteristické tým, že s vnútornou časťou kývného ramena (1) je otočne spojené pojazdné koleso (2), s ktorým je pevne spojená otočná os (3). S vonkajším koncom otočnej osi (3) je pevne spojené priečne ramienko (5), na ktorého druhom konci je otočne uložená horná kulisa (6), v ktorej obvodových otvoroch sú výkyvne uložené horné konce spojovacieho dielu (7). Dolné konce spojovacieho dielu (7) sú výkyvne uložené v otvoroch spodnej kulisy (8), ktorá je otočne prichytená v oske (9) pevne spojené s vodidlom (10). Pozdĺžnik (11) je výkyvne spojený s vonkajším ramenom (12), ktoré je pevne spojené s vonkajším koncom kývného ramena (1). Hlavná os (13) kolotoča je poháňaná pohonom, pričom sa pojazdné koleso (2) kývného ramena (1) núteno pohybuje po plošine (14) a tým sa otáča. Otočná os (3), ktorá je pevne spojená s pojazdným kolesom (2) sa tiež otáča, čím prenáša krútiaci moment na svoj vonkajší koniec. S vonkajším koncom otočnej osi (3) je pevne spojené priečne ramienko (5). Horná kulisa (6) otočne spojená s priečnym ramienkom (5) sa otáča okolo otočnej osi (3), a prostredníctvom spojovacieho dielu (7), spodnej kulisy (8) a osky (9) pevne spojené s vodidlom (10) vyvoláva kývavý pohyb vodiacej časti zlozenej z pozdĺžnika (11) a kývného vodidla (10).


Trieda B
6 (51) B 01D 53/34 // B 01D 117:00
(21) 884-95

(71) Hutman Stanislav, Kašov, SK; Davala Michal, Trebišov, SK; Hrabčák Peter, Trebišov, SK;

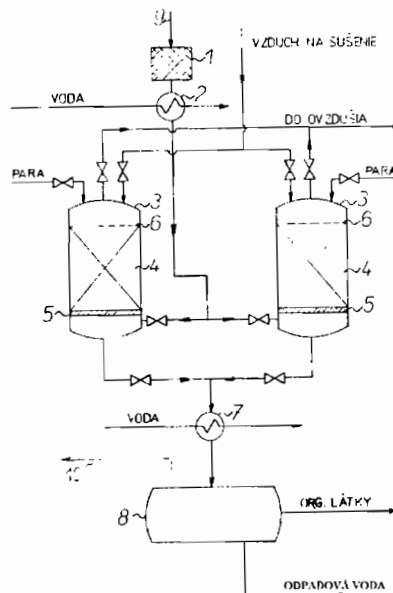
(72) Hutman Stanislav, Kašov, SK; Davala Michal, Trebišov, SK; Hrabčák Peter, Trebišov, SK;

(54) Zariadenie na získavanie tetrachlóretylénu alebo benzínu, alebo acetónu adsorpciou

(22) 11.07.95

(57) Zariadenie na spätné získavanie tetrachlóretylénu alebo benzínu, alebo acetónu zo vzduchu znečisteného parami týchto látok pozostáva z mechanického filtra (1), chladiča (2), dvojice adsorbérov (3), kondenzátora (7), rozdeľovacej nádoby (8) a príslušných prepojovacích potrubí s uzatvárajúcimi elementmi, pričom prívod znečisteného vzduchu do adsorbérov je z boku pod nosný rošt

(5) vrstvy adsorbenta (6), odvod vyčisteného vzduchu je zhora, prívod vodnej pary je zhora a odvod zmesi vody a organických látok je zdola, prívod vzduchu na sušenie je zhora a odvod vzduchu obsahujúceho vodné pary je zdola.


6 (51) B 01D 53/68
(21) 943-96

(71) SOLVAY (SOCIÉTÉ ANONYME), Bruxelles, BE;

(72) Fagiolini Nilo, Rosignano-Solway, IT;

(54) Reakčná kompozícia na čistenie plynov obsahujúcich chlorovodík a spôsob čistenia dymových plynov

(22) 12.01.95

(32) 20.01.94

(31) M194A000078

(33) IT

(86) PCT/EP95/00116, 12.01.95

(57) Pevná, prášková reakčná kompozícia obsahujúca viac ako 98 % hmotnostných hydrogenuhličitanu sodného a menej ako 2 % hmotnostné uhličitanu sodného a majúca granulometrické rozloženie definované stredným priemerom častíc menším ako 0,050 milimetra a granulometrický spád nižší ako 5. Táto reakčná zmes sa používa pri čistení dymových plynov vznikajúcich pri spaľovaní odpadov z domácností. Do rozsahu vynálezu rovnako patrí postup čistenia dymových plynov obsahujúcich chlorovodík, pri ktorom sa do dymových plynov s teplotou 125°C až 600°C zavádza uvedená reakčná zmes a dymové plyny sa potom odprašujú.

6 (51) B 01L 3/08, B 01D 3/06
(21) 263-95

(71) Šiška Jozef, RNDr., Bratislava, SK;

(72) Šiška Jozef, RNDr., Bratislava, SK;

(54) Spôsob spracovania a regenerácie odpadových odparovacích ampuliek pomerových meračov spotreby tepla

(22) 28.02.95

(57) Odparovacia kvapalina sa z odpadových odparovacích ampuliek vyleje a prípadne odsaje pri zníženom tlaku vzduchu a použije ako meracia náplň v pomerových meračoch spotreby tepla, resp. po predestilovaní sa použije ako prísada napr. v kozmetických výrobkoch, prípadne sa chemicky spracuje, napr. v prípade metylbenzoátu na benzoan sodný alebo kyselinu benzoovú. Vyprázdnené ampulky sa premyjú a použijú opäť v meračoch spotreby tepla alebo sa ich materiál využije ako druhotná surovina.

6 (51) B 05C 11/00, H 01B 3/16

(21) 1092-96

(71) ASEA BROWN BOVERI AB, Västerås, SE;
(72) Andersson Jan, Nossebro, SE; Ivarsson Roland, Nossebro, SE; Söder Rolf, Nossebro, SE;

(54) Spôsob zlepšenia klzných vlastností kovového drôtu a zariadenie na vykonávanie spôsobu

(22) 22.02.95

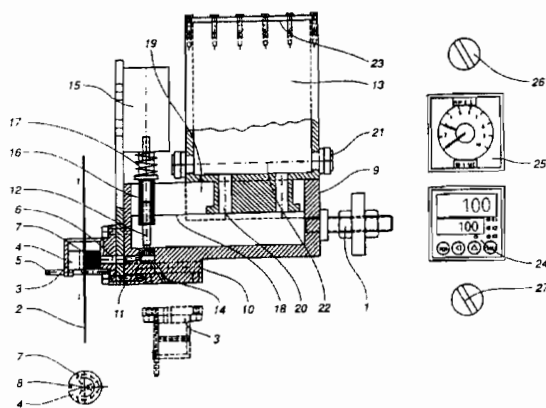
(32) 24.02.94

(31) 9400629.3

(33) SE

(86) PCT/SE95/00181, 22.02.95

(57) Spôsob zlepšenia klzných vlastností kovového drôtu (2) a zariadenie na vykonávanie spôsobu obsahuje potažovanie drôtu mazivom, pričom mazivo sa tavi spoločne s látkou privádzanou do dávkovacieho zásobníka (9) a potom sa dopravuje z dávkovacieho zásobníka (9) do aplikátora (4) vo forme pórovitého telesa, tvoreného vláknitým materiálom, ktorého póry sú úplne alebo čiastočne vyplnené mazivom, účinkom kapilárnych síl v póroch aplikátora (4) a podtlakom indukovaným pri spotrebovaní roztaveného maziva na kontaktnej ploche medzi aplikátorom (4) a drôtom (2).



6 (51) B 09B 3/00, C 01G 37/14

(21) 996-95

(71) Chemickotechnologická fakulta STU, Bratislava, SK;

(72) Hladký Zdeněk, doc., Ing., CSc., Bratislava, SK; Valko Ladislav, prof., Ing., DrSc., Bratislava, SK; Gerši Peter, Ing., Bošany, SK; Bartalos Ladislav, Bratislava, SK;

(54) Spôsob odstránenia zlúčenín chrómu z odpadov chrómovyčísňovanej kože

(22) 10.08.95

(57) Nerozpustné chrómité zlúčeniny, obsiahnuté v koži sa oxidáciou prevedú na rozpustné chrómany účinkom vodného roztoku peroxidu vodíka v mierne alkalickom prostredí vytvorenom uhlíkatými, hydrogénuhlíkatými alebo hydroxidmi alkalických kovov a kovov alkalických zemín. Oxidácia prebieha pri teplote 15 až 40°C počas 5 až 20 min. Vzniknutý kolagén sa odfiltruje a vysuší.

6 (51) B 27B 15/02, 15/06

(21) 835-95

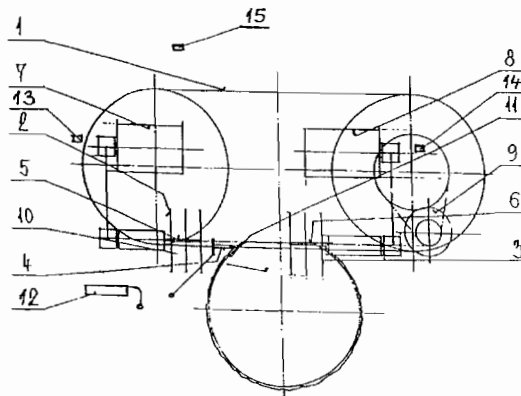
(71) LARF, s. r. o., Nováky, SK;

(72) Lajoš Marián, Ing., Prievidza, SK; Ranostaj Kamil, Ing., Prievidza, SK; Foľtán Stanislav, Ing., Veľké Uherce, SK;

(54) Píliaci stroj na drevenú hmotu

(22) 26.06.95

(57) Píliaci stroj na drevenú hmotu pozostáva z pilového pásu (1) poháňaného pohonom (9), pred ktorým sú v jednej rovine umiestnené čistiaci nôž (4) s vyznačovaním polohy rezu pásovej píly (1) a pilové kotúče a/alebo frézy (2, 3) uložené na pozdĺžnych hriadeľoch (5, 6) poháňaných pohonnými jednotkami (7, 8). Suporty, na ktorých sú umiestnené pilové kotúče (2, 3) s pohonnými (7, 8) sú pootočiteľné o 90°, čím umožňujú píliť v uhloch 45° od zvislej osi. Pohyb pilových kotúčov (2, 3) a pásovej píly (1) registrujú snímače posuvu (13, 14, 15) a aktuálnu polohu vyznačujú na displeji ovládacieho panela, v ktorom je umiestnená mikroprocesorová jednotka (12). Táto umožňuje predvoľbu desiatich možností píliaceho režimu v automatickej prevádzke.



6 (51) B 28B 7/18, 7/28, E 03F 5/02

(21) 976-96

(71) Varvaroussis Konstantin, Dietzenbach, DE;

(72) Varvaroussis Konstantin, Dietzenbach, DE;

(54) Zariadenie na vytváranie kanalizačných šácht

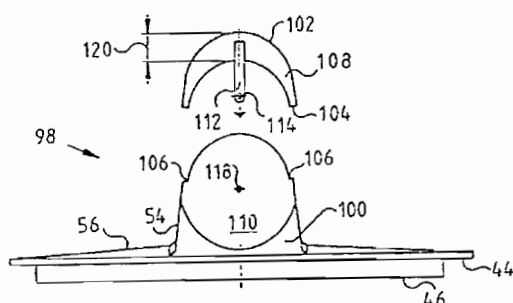
(22) 25.07.96

(32) 28.07.95

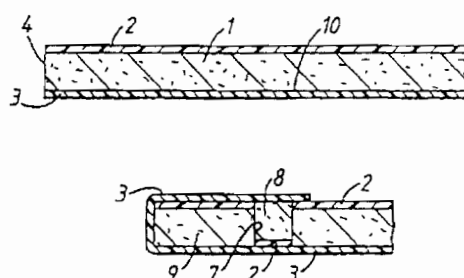
(31) 295 12 165.3

(33) DE

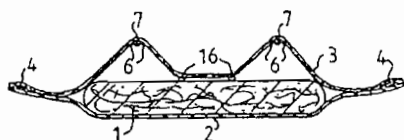
(57) Prípravok na vytváranie kanalizačných šácht majúci vždy najmenej dve prívodové hrdlá, zvlášť dolných častí kanalizačných šácht, s vytváracím plášťom obsahujúcim hrdlové vložky a v ňom umiestneným vytváracím jadrom, na ktorého jednu čelnú plochu, vo forme žľabu v podlahe existujúcej kanalizačnej šachty je umiestnená prispôbená šablóna (98), s von vyčnievajúcim výstupkom (80, 82), ktorý vytvára na stenu kanála v podlahe šachty prispôbenú vonkajšiu plochu. Aby sa dali jednoducho vyrobiť žľaby so želaným sklonom, šablóna má výstupok prvej časti (100), ktorý vo svojej spodnej časti prechádza do plôch pre spád dna šachty, a má druhú klenutú časť (102), ktorá vytvára sedlo prispôbené ku spádu podlahy žľabu a s prvou časťou (100) je rozoberateľne spojená.



(22) 21.02.95
 (32) 23.02.94
 (31) 9403476.6
 (33) GB
 (86) PCT/IB95/00113, 21.02.95
 (57) Spôsob na ochranu hrán prírezov pozostáva z ryhovania pozdĺž hrany obalových prírezov (1-3), ktoré pozostávajú z vrstvy odolnej voči kvapalinám (1) a prinajmenšom z dvoch zábranových vrstiev voči kvapalinám (2 a 3), jazyka (8), prehĺbenia (6) vo vnútri jazyka (8), plochy (9) vo vnútri prehĺbenia (6) a žliabku (7) vo vnútri plochy (9), preloženia ponad hranu na vloženie jazyka (8) do žliabku (7) a pripojenie hrany k zvyšku plošného materiálu, výhodne samotným mechanickým tlakom.

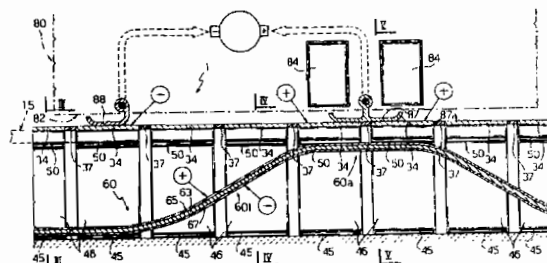


6 (51) **B 29C 65/02 // B 29K 301:12**
 (21) 817-96
 (71) MÖLNLYCKE AB, Göteborg, SE;
 (72) Widlund Urban, Mölnlycke, SE; Kling Robert, Skene, SE;
 (54) **Spôsob spájania elastického materiálu s podkladom a výrobok, zhotovený týmto spôsobom**
 (22) 21.12.94
 (32) 21.12.93
 (31) 9304232-3
 (33) SE
 (86) PCT/SE94/01236, 21.12.94
 (57) Elastické pásiky, pozostávajúce z nezvariteľných plastických osnovných nití (7) a zvariteľných termoplastických útkových nití (6) môžu byť ľahko pripevnené k jednej strane krycej vrstvy (3) plienky na jedno použitie, t. j. spojené privarením ultrazvukom termoplastických útkových nití (6).



6 (51) **B 60M 1/10, B 60L 5/00**
 (21) 1083-96
 (71) ANSALDO TRASPORTI S.p.A., Napoli, IT;
 (72) Siciliano Vito, Pieve Ligure, IT; Del Naja Alcide, Napoly, IT;
 (54) **Napájacie vedenie elektrických vozidiel a prenosný systém, ktorý ho využíva**
 (22) 21.08.96
 (32) 22.08.95
 (31) TO95A 000692
 (33) IT
 (57) V skrini (4) je nesený vodivý pásový člen (60), ktorý je usporiadaný v smere postupu vozidla; pásový člen je pružne deformovateľný a oplášťovaný feromagnetickým materiálom (65). Vodivý pásový člen (60) priťahuje magnetické pole vytvárané elektromagnetmi (84) prichytenými na elektrickom vozidle (80), čím sa časť (60a) vodivého člena (60) ohýba smerom k platňiam (34) a najmenej jedna platňa (34) sa spojí s prvým silovým vedením (17), ktoré je unášané vo vnútri skrine. Elektrické vozidlo má ďalej najmenej jeden koncový zberač (87) na spojenie s platňou (34) pod napätím, aby sa zabezpečila polarita napájacieho napätia vozidla.

6 (51) **B 31F 7/00, B 29C 65/00**
 (21) 1062-96
 (71) ELOPAK SYSTEMS AG, Glattbrugg, CH;
 (72) Sagvik Ragnar Harald, Lier, NO; Lyngaas Lars, Haslum, NO;
 (54) **Spôsob a zariadenie na ochranu hrán prírezov proti vlhkosti**



6 (51) B 65D 83/14, B 67D 1/04, F 16L 15/00**(21) 711-95**

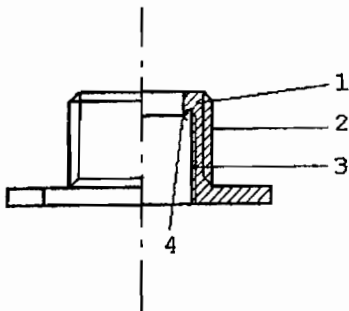
(71) Martinec Ladislav, Nitra, SK;

(72) Martinec Ladislav, Nitra, SK;

(54) Spojka na spojenie hlavy zo sifónovej fľaše s polyetylénovou fľašou

(22) 29.05.95

(57) Spojka na spojenie hlavy zo sifónovej fľaše s polyetylénovou fľašou, tvorená dutým rotačným valcom (1), ktorý má plochu z vnútornej strany vybavenú vnútorným závitom (3) s ukončením (4) umožňujúcim vzduchotesné naskrutkovanie na PET fľašu a plochu vonkajšej strany má vybavenú vonkajším závitom (2) umožňujúcim naskrutkovanie hlavy zo sifónovej fľaše.

**6 (51) B 65G 53/30****(21) 1509-95**

(71) Hydrosystem group, a. s., Olomouc, CZ;

(72) Kolarčík Willibald, Ing., CSc., Olomouc, CZ; Pernecký Jan, Ing., Olomouc, CZ;

(54) Hydraulický systém na vysokotlakovú dopravu média

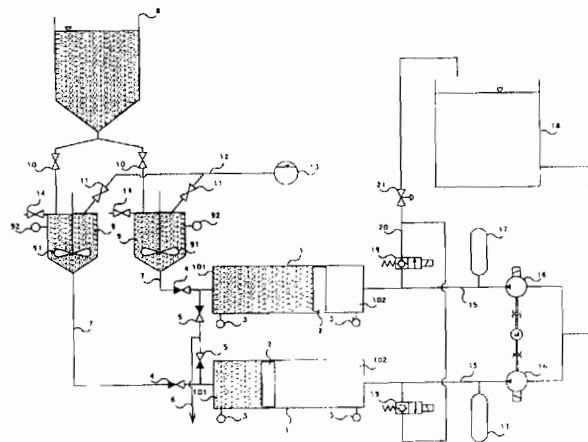
(22) 29.11.95

(32) 29.08.95

(31) PV 2201-95

(33) CZ

(57) Hydraulický systém na vysokotlakovú dopravu média je zložený aspoň z dopravného čerpadla (16), nádrže (18) pracovného média, zásobníka (8) hydrozmesi, plniacej nádoby (9), prepojovacieho potrubného stupňa a najmenej z jednej komory (1) vybavenej separátorom (2) i dvojicou plniacich armatúr (4, 5) na výtokovom konci (101), kde na každý výtláčny koniec (102) komory (1) je priamo napojený výtlak dopravného čerpadla (16), pričom na výtláčne potrubie (15) medzi výtláčny koniec (102) komory (1) a dopravné čerpadlo (16) je paralelne pripojená samočinná riadená armatúra (19), ktorá je napojená do nádrže (18) pracovného média. Hydraulické časti dopravných čerpadiel (16) umiestnených na vetvách výtláčneho potrubia (15) jednotlivých komôr (1) sú napojené na spoločnú pohonnú jednotku (M) a sú sfázované.

**Trieda C****6 (51) C 01B 39/24****(21) 305-96**

(71) PQ CORPORATION, Valley Forge, PA, US;

(72) Cooper David A., Morrisville, PA, US; Hastings Thomas W., Barto, PA, US; Hertenberg Elliot P., Wilmington, DE, US;

(54) Zeolit so štruktúrou zeolitu Y a spôsob jeho prípravy

(22) 06.09.94

(32) 07.09.93, 08.09.93, 30.08.94

(31) 08/116 635, 08/117 776, 08/298 158

(33) US, US, US

(86) PCT/US94/09991, 06.09.94

(57) Mezopórový objem v póroch s priemerom v rozmedzí od $2 \cdot 10^{-9}$ m až $60 \cdot 10^{-9}$ m Y zeolitových materiálov je zväčšovaný hydrotermálnym spracovaním takýchto zeolitov pri teplotách nad atmosférickým bodom varu pracovných roztokov.

6 (51) C 01F 7/18**(21) 793-95**

(71) Závod SNP, a. s., Žiar nad Hronom, SK;

(72) Vaššo Jaroslav, Ing., Hliník n. Hronom, SK; Kováč Ján, Ing., Janova Lehota, SK;

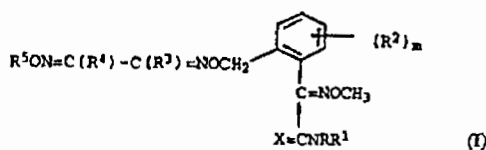
(54) Spôsob výroby hydroxidu hlinitého rozkladom alkalickeho hlinitanového roztoku

(22) 15.06.95

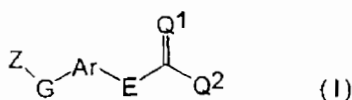
(57) Spôsob výroby hydroxidu hlinitého pozostáva z rozkladu vo viacerých stupňoch (2 až 6), každý stupeň sa uskutočňuje pri vymedzenom rozsahu teplôt pomocou očkovacej látky s rôznym granulometrickým zložením. Očkovacia látka potrebná pre prvý stupeň rozkladu sa získava z výroby hrubozrnného oxidu, prípadne z niektorého stupňa rozkladu. Očkovacia látka, ktorá sa pridá do druhého a ďalšieho stupňa rozkladu sa získava pri predchádzajúcich rozkladoch. Rozklady prebiehajú pri konštantnej teplote.

(54) Deriváty kyseliny fenyloctovej, spôsob a medzi produkty na ich výrobu a prostriedky, ktoré ich obsahujú

- (22) 03.01.95
 (32) 04.02.94, 17.06.94
 (31) P 44 03 448.2, P 44 21 182.1
 (33) DE, DE
 (86) PCT/EP95/00007, 03.01.95
 (57) Opisujú sa deriváty kyseliny fenyloctovej všeobecného vzorca (I), kde substituenty majú význam uvedený v opise, ich soli, spôsob ich výroby a medzi produkty na ich výrobu a použitie.

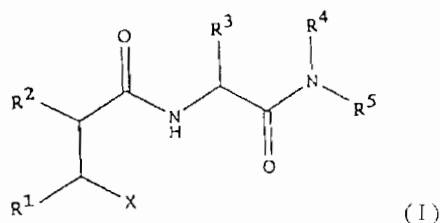
**6 (51) C 07C 251/52, 235/34, 255/64, 251/60, A 01N 37/50, 37/36, 43/00**

- (21) 799-96
 (71) Bayer Aktiengesellschaft, Leverkusen, DE;
 (72) Kleefeld Gerd, Neuss-Üdesheim, DE; Tiemann Ralf, Leverkusen, DE; Gerdes Peter, Aachen, DE; Heinemann Ulrich, Leichlingen, DE; Dehne Heinz-Wilhelm, Bonn, DE; Dutzmann Stefan, Hilden, DE; Stenzel Klaus, Düsseldorf, DE;
(54) Deriváty kyseliny aryloctovej, spôsob ich výroby a ich použitie ako fungicídov
 (22) 09.12.94
 (32) 22.12.93, 14.07.94
 (31) P 4343829.6, P 4424788.5
 (33) DE, DE
 (86) PCT/EP94/04103, 09.12.94
 (57) Opisujú sa deriváty kyseliny aryloctovej všeobecného vzorca (I), v ktorom majú substituenty významy uvedené v opisnej časti, spôsob ich výroby a ich použitie ako fungicídov.

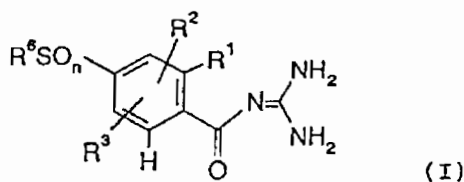
**6 (51) C 07C 259/06, C 07D 213/75, 277/46, 285/135, 333/34, 213/89, A 61K 31/00**

- (21) 941-96
 (71) BRITISH BIOTECH PHARMACEUTICALS Ltd, Cowley, Oxford, GB;
 (72) Beckett Raymond Paul, Cowley Oxford, GB; Whittaker Mark, Cowley Oxford, GB; Miller Andrew, Cowley Oxford, GB; Martin Fionna Mitchell, Cowley Oxford, GB;
(54) Inhibitory metaloproteinázy, farmaceutické prostriedky s ich obsahom, spôsob ich výroby a ich použitie
 (22) 20.01.95
 (32) 20.01.94, 02.08.94
 (31) 9401034.5, 9415619.7
 (33) GB, GB
 (86) PCT/GB95/00111, 20.01.95
 (57) Opisane sú inhibitory metaloproteinázy vzorca (I), kde X je -CO₂H alebo -CONHOH skupina; R⁴ je fenyl alebo 5- alebo 6-členný heteroarylový

kruh, kde ktorýkoľvek z dusíkových atómov kruhu môže byť oxidovaný na N-oxid, ktorý môže byť voľiteľne kondenzovaný na benzénový kruh alebo na 5-, 6- alebo 7-členný heterocyklický kruh, a kde tieto kruhy môžu byť voľiteľne substituované, farmaceutické prostriedky s obsahom týchto zlúčenín, spôsob výroby týchto látok a ich použitie.

**6 (51) C 07C 279/10**

- (21) 1033-96
 (71) Merck Patent GmbH, Darmstadt, DE;
 (72) Gericke Rolf, Dr., Darmstadt, DE; Baumgarth Manfred, Dr., Darmstadt, DE; Minck Klaus-Otto, Dr., Darmstadt, DE; Beier Norbert, Dr., Darmstadt, DE;
(54) Derivát sulfonylbenzoylguanidínu alebo sulfinylbenzoylguanidínu, spôsob jeho prípravy a farmaceutický prostriedok, ktorý ho obsahuje
 (22) 07.08.96
 (32) 11.08.95
 (31) 195 29 612.5
 (33) DE
 (57) Derivát sulfonylbenzoylguanidínu alebo sulfinylbenzoylguanidínu všeobecného vzorca (I), kde R¹ znamená A, CF₃, CH₂F, CHF₂, C₂F₅, CN, NO₂ alebo Hal, R² znamená -SO_nR⁶, -SO₂NR⁴R⁵, NO₂ alebo CF₃, R³ znamená H, Hal, A, OH, OA, CN, NO₂, CF₃, CH₂F, CHF₂, C₂F₅, alebo CH₂CF₃, R⁴ a R⁵ znamenajú od seba nezávisle H, A, C₅₋₇cykloalkyl, C₄₋₈cykloalkylmetyl, Ph alebo -CH₂-Ph, alebo dohromady tiež C₄₋₈alkylén, pričom jeden CH₂ môže byť tiež nahradený O, S, CO, NH, N-A alebo N-CH₂-Ph, R⁶ znamená A, Ph, Het alebo C₃₋₇cykloalkyl, Het jednojadrovú alebo dvojjadrovú, nasýtenú, nenasýtenú alebo aromatickú heterocyklickú skupinu s 1 až 4 atómami N, O a/alebo S, viazanú cez N alebo C, prípadne substituovanú 1,2 alebo 3 substituentmi zo súboru Hal, SH, SA, NH₂, NHA, NA₂, CF₃, A, OH, OA, CN, NO₂ a karbonylový kyslík, A znamená C₁₋₆alkyl, Hal znamená F, Cl, Br alebo J, Ph znamená fenyl prípadne substituovaný 1, 2 alebo 3 substituentmi zo súboru A, OA, NR⁴R⁵, F, Cl, Br, J a CF₃, n znamená 1 alebo 2, a jeho farmaceuticky vhodné soli majú antiarytmické vlastnosti a pôsobia ako inhibitor celulárnych Na⁺/I⁻ antiporterov.



6 (51) C 07C 279/14

(21) 939-96

(71) SKW TROSTBERG AKTIENGESELLSCHAFT, Trostberg, DE;

(72) Weiss Stefan, Dr., Trostberg, DE; Krommer Helmut, Trostberg, DE;

(54) **Spôsob prípravy kreatínu alebo monohydrátu kreatínu**

(22) 18.07.96

(32) 18.07.95

(31) 195 26 236.0

(33) DE

(57) Spôsob prípravy kreatínu alebo monohydrátu kreatínu, pri ktorom sa nechá reagovať kyanamid so sarkozinátom sodným alebo draselným vo vode alebo v zmesi vody a organického rozpúšťadla pri teplote od 20 do 150°C a pri hodnote pH od 7.0 do 14.0. Týmto spôsobom sa dá pripraviť kreatín, prípadne monohydrát kreatínu s dobrými výťažkami od 60 do 90 % hmotn. a s veľmi vysokou čistotou.

6 (51) C 07C 279/20, 277/08, A 61K 31/155, C 07D 521/00

(21) 965-96

(71) Hoechst Aktiengesellschaft, Frankfurt am Main, DE;

(72) Schwark Jan-Robert, Dr., Frankfurt, DE; Brendel Joachim, Dr., Bad Vilbel, DE; Kleemann Heinz-Werner, Dr., Bischofsheim, DE; Lang Hans-Jochen, Dr., Hofheim, DE; Weichert Andreas, Dr., Egelsbach, DE; Albus Udo, Dr., Florstadt, DE;

(54) **Substituované guanididy kyseliny škoricovej, spôsob ich výroby, ich použitie ako liečiva alebo diagnostika, ako aj liečivo, ktoré ich obsahuje**

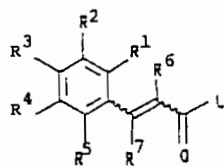
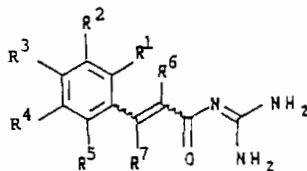
(22) 24.07.96

(32) 26.07.95

(31) 195 27 305.2

(33) DE

(57) Sú opísané zlúčeniny všeobecného vzorca (I), v ktorom najmenej jeden zo substituentov R¹, R², R³, R⁴ a R⁵ je dusikový heterocyklus. Sú to liečivá srdcových a obehových ochorení. Získavajú sa reakciou zlúčeniny všeobecného vzorca (II) s guanidínom.



6 (51) C 07D 209/04, 209/44, 217/22, 231/56, 241/36, 251/72, 253/08, 307/77, 319/14, 335/04, 339/08, A 61K 31/335, 31/38, 31/395

(21) 1000-96

(71) Merck Patent GmbH, Darmstadt, DE;

(72) Dorsch Dieter, Dr., Darmstadt, DE; Osswald Mathias, Dr., Darmstadt, DE; Mederski Werner, Dr., Darmstadt, DE; Wilm Claudia, Dr., Darmstadt, DE; Schmitges Claus J., Dr., Darmstadt, DE; Christadler Maria, Darmstadt, DE;

(54) **Derivát kyseliny 1,3-benzodioxol-5-ylctovej, spôsob jeho prípravy a farmaceutický prostriedok, ktorý ho obsahuje**

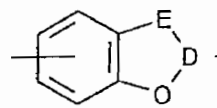
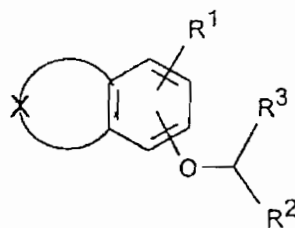
(22) 31.07.96

(32) 16.08.95

(31) 195 30 032.7

(33) DE

(57) Derivát kyseliny 1,3-benzodioxol-5-ylctovej všeobecného vzorca (I), kde znamená X nasýtený alebo čiastočne nenasýtený 3- až 4-členný alkylénový reťazec, ktorého 1 až 3 C sú prípadne nahradené N a/alebo 1 až 2 C jedným až dvoma O a/alebo jedným až dvoma S, pričom sú však nahradené najviac 3 C a pričom alkylénový reťazec má prídavné 1, 2 alebo 3 substituenty a/alebo je jeden z N nahradený A, R⁸ a/alebo NR⁴R⁴, a ďalej jeden CH₂ alkylénového reťazca je prípadne nahradený skupinou C=O-, A znamená C₁₋₆alkyl, pričom 1 alebo 2 CH₂ sú prípadne nahradené O, S alebo -CR⁴=CR⁴, a 1 až 7 H atómami fluóru. E znamená CH₂ alebo O, D znamená karbonyl alebo [C(R⁴R⁴)]_n, a ostatné deriváty sú opísané v opisnej časti. Jeho farmaceuticky vhodné soli sú vhodné pre endotelín-receptorové antagonistické vlastnosti a pre vysokú afinitu k endotelínovým subreceptorom ET_A a ET_B na výrobu farmaceutických prostriedkov na ošetrovanie chorôb súvisiacich s aktivitami endotelínu, najmä na profylaxiu a ošetrovanie ochorení srdca, krvného obehu a ciev, predovšetkým na ošetrovanie vysokého krvného tlaku a nedostatočnosti srdca.



6 (51) C 07D 209/52, A 61K 31/40

(21) 1109-96

(71) BAYER AKTIENGESELLSCHAFT, Leverkusen, DE;

(72) Raddatz Siegfried, Dr., Köln, DE; Wild Hanno, Dr., Orange, CT, US; Hansen Jutta, Dr., Wuppertal, DE;

(54) Heterocyklicky substituované pseudopeptidy, spôsob ich výroby a liečivá tieto látky obsahujúce

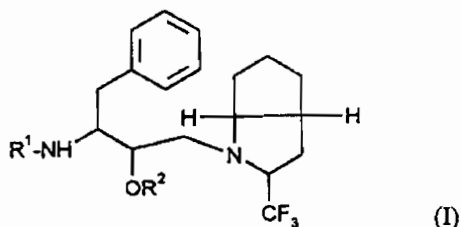
(22) 28.08.96

(32) 29.08.95

(31) 19531685.1

(33) DE

(57) Heterocyklicky substituované pseudopeptidy všeobecného vzorca (I), v ktorom majú substituenty významy uvedené v opisnej časti, spôsob ich výroby a antiretrovirosové prostriedky obsahujúce tieto látky.



6 (51) C 07D 209/60, C 07B 43/04, B 01J 29/06

(21) 865-96

(71) BASF AKTIENGESELLSCHAFT, Ludwigshafen, DE;

(72) Dingerdissen Uwe, Seeheim-Jugenheim, DE; Kummer Rudolf, Frankenthal, DE; Stops Peter, Altrip, DE; Herrmann Jürgen, Mannheim, DE; Lützel Hans-Jürgen, Böhl-İggelheim, DE; Eller Karsten, Ludwigshafen, DE;

(54) Spôsob výroby amínov z olefinov na alumínium-β-zeolitoch bez prechodných kovov a pripravených bez spracovania s halogénmi

(22) 02.07.96

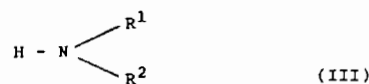
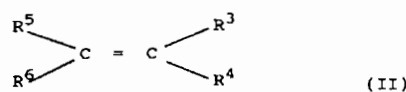
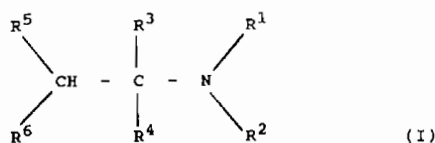
(32) 04.07.95

(31) 195 24 241.6

(33) DE

(57) Spôsob výroby amínov všeobecného vzorca (I), kde R¹, R², R³, R⁴, R⁵, R⁶ znamenajú vodík, C₁- až C₂₀-alkyl, C₂- až C₂₀-alkenyl, C₂- až C₂₀-alkinyl, C₃-C₂₀-cykloalkyl, C₄- až C₂₀-alkyl-cykloalkyl, C₄- až C₂₀-cykloalkyl-alkyl, aryl, C₇- až C₂₀-alkylaryl alebo C₇- až C₂₀-aralkyl, R¹ a R² spoločne znamenajú nasýtený alebo nenasýtený C₃- až C₆-alkylénový direktázec a R³ alebo R⁵ znamenajú C₂₁- až C₂₀₀-alkyl, C₂₁- až C₂₀₀-alkenyl alebo spoločne C₂- až C₁₂-alkylénový direktázec, reakciou olefinov všeobecného vzorca (II), kde R³, R⁴, R⁵ a R⁶ majú uvedené významy, s amoniakom alebo primárnymi, alebo sekundárnymi amínmi všeobecného vzorca (III), kde R¹ a R² majú uvedený význam, pri teplotách od 250 do 350°C a tlakoch 150 až 300 bar v prítomnosti zeolitického katalyzátora, v ktorom použitým

zeolitickým katalyzátorom je alumínium-β-zeolit bez prechodných kovov a pripravený bez spracovania s halogénmi.



6 (51) C 07D 211/46, 211/58, C 08K 5/3435

(21) 859-96

(71) BASF AKTIENGESELLSCHAFT, Ludwigshafen, DE;

(72) Aumüller Alexander, Neustadt, DE;

(54) Spôsob výroby N,N'-mostíkovo spojených bis-tetrametylpiperidinylových zlúčenín

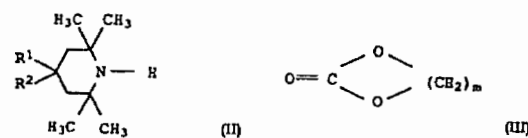
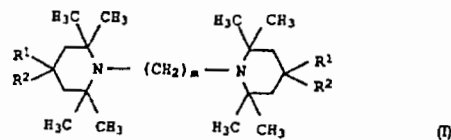
(22) 20.01.95

(32) 02.02.94

(31) P 44 03 085.1

(33) DE

(86) PCT/EP95/00205, 20.01.95

(57) Výroby N, N'-mostíkovo spojených bis-tetrametylpiperidinylových zlúčenín všeobecného vzorca (I), kde premenná m znamená číslo 2 alebo 3, z tetrametylpiperidínových zlúčenín všeobecného vzorca (II), kde sa zlúčeniny všeobecného vzorca (II) nechajú reagovať s cyklickým karbonátom všeobecného vzorca (III). Význam symbolov R¹ a R² je vysvetlený v opisnej časti.

6 (51) C 07D 215/22, 215/16, 215/58, A 61K 31/47

(21) 1002-96

(71) Merck Patent GmbH, Darmstadt, DE;

(72) Mederski Werner, Dr., Darmstadt, DE; Osswald Mathias, Dr., Darmstadt, DE; Dorsch Dieter, Dr., Darmstadt, DE; Wilm Claudia, Dr., Darmstadt, DE; Schmitges Claus J., Dr., Darmstadt, DE; Christadler Maria, Darmstadt, DE;

(54) Derivát kyseliny oxochinolínkarboxylovej, spôsob jeho prípravy a farmaceutický prostriedok, ktorý ho obsahuje

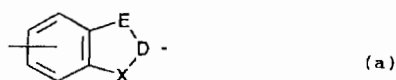
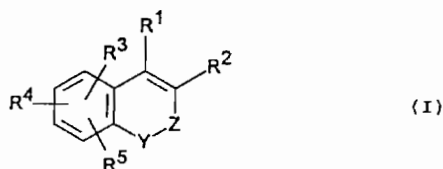
(22) 31.07.96

(32) 02.08.95

(31) 195 28 418.6

(33) DE

(57) Derivát kyseliny oxochinolínkarboxylovej všeobecného vzorca (I), kde -Y-Z- znamená -NR⁷-CO-, -N=C(OR⁷)- alebo -N=CR³-, R¹ znamená Ar, R² znamená COOR⁶, -(CH₂)_nCOOR⁶, CN, 1H-tetrazol-5-yl alebo CONHSO₂Ar, R³, R⁴, R⁵ znamená od seba nezávisle R⁶, OR⁶, S(O)_mR⁶, Hal, NO₂, NR⁶R⁶, NHCOR⁶, NHSO₂R⁶, OCOR⁶, COR⁶, COOR⁶, alebo CN, pričom R³ a R⁴ spolu dohromady tiež O(CH₂)_nO-, R⁶ a R^{6'} znamená od seba nezávisle H, C₁₋₆, benzyl alebo fenyl, R⁷ znamená (CH₂)_n Ar, R⁸ znamená Ar alebo OAr, Ar znamená fenyl, prípadne s jedným až tromi substituentmi zo súboru R⁹, R¹⁰ a R¹¹ alebo n-tyl, alebo skupinu všeobecného vzorca (a) prípadne substituovanú na fenylomvom jadre 1 alebo 2 substituentmi zo súboru R⁹ a R¹⁰, alebo skupinu všeobecného vzorca (b) prípadne substituovanú v cyklohexáنديenylovom podiele 1 alebo 2 substituentmi zo súboru R⁹ a R¹⁰, R⁹, R¹⁰, R¹¹ znamená od seba nezávisle R⁶, OR⁶, Hal, CF₃, OCF₃, OCHI₂, OCHF₂, OCH₂F, NO₂, NR⁶R⁶, NHCOR⁶, CN, NHSO₂R⁶, COOR⁶, COR⁶, CONHSO₂Ar, O(CH₂)_nR², O(CH₂)_nOR⁶ alebo S(O)_mR⁶, E znamená CH₂, S alebo O, D znamená karbonyl alebo [C(R⁶R^{6'})]_n, X znamená O alebo S, Hal znamená F, Cl, Br alebo J, m znamená 0, 1 alebo 2, n znamená 1, 2 alebo 3. Jeho farmaceuticky vhodné soli sú vhodné na výrobu farmaceutických prostriedkov na profylaxiu a na ošetrovanie ochorení srdca, krvného obehu a ciev, predovšetkým vysokého krvného tlaku a nedostatčnosti srdca.



6 (51) C 07D 239/42, 319/18, 405/12, 409/12, 239/14, A 61K 31/505

(21) 215-96

(71) Janssen Pharmaceutica N.V., Beerse, BE;

(72) Van Lommen Guy Rosalia Eugene, Berlaar, BE; De Bruyn Marcel Frans Leopold, Wortel, BE; Wigerinck Piet Tom Bert Paul, Turnhout, BE;

(54) Použitie substituovaných aryloxyalkyldiaminov, tieto látky samotné, spôsob ich výroby, farmaceutické prostriedky na ich báze a spôsob ich výroby

(22) 12.08.94

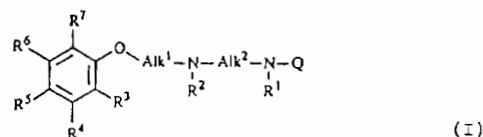
(32) 19.08.93, 19.08.93

(31) 93202445.8, 93202444.1

(33) EP, EP

(86) PCT/EP94/02702, 12.08.94

(57) Látky všeobecného vzorca (I), kde R¹ a R² je H alebo alkyl s 1 až 6 C; R³ je alkyl s 1 až 6 C, hydroxy, kyano, halogén, alkoxy s 1 až 6 C, aryloxy, arylmetoxy, alkenyl s 2 až 6 C, alkynyl s 2 až 6 C, alkyltio s 1 až 6 C, alkylsulfinyl s 1 až 6 C alebo alkylkarbonyl s 1 až 6 C v alkyly: R⁴ je H, halogén, hydroxy, alkyl s 1 až 6 C alebo alkoxy s 1 až 6 C; alebo R³ a R⁴ dohromady tvoria dvojmocný zvyšok; R⁵ a R⁶ je každý H, halogén, hydroxy, alkyl s 1 až 6 C, alkoxy s 1 až 6 C, aryloxy alebo arylmetoxy, R⁷ je H; Alk¹ je alkándiyl s 2 až 5 C; Alk² je alkándiyl s 2 až 15 C; Q je heterocyklický kruh obsahujúci aspoň jeden dusík alebo zvyšok aa, ich farmaceuticky vhodné adičné soli s kyselinami a stereochemicky izomérne formy. Zlúčeniny sú účinné pri liečbe chorôb spojených s nadmernou vazodilatáciou, najmä migrény.



6 (51) C 07D 239/56, C 07B 37/02

(21) 335-96

(71) SANDOZ A.G., Basle, CH;

(72) Craig Gerald Wayne, Dr., Basle, CH; Eberle Martin, Dr., Bottmingen, CH; Schaub Fritz, Dr., Aesch, CH;

(54) Deriváty 2-(4-alkyltiopyrimidin-5-yl)octovej kyseliny, spôsob ich prípravy a fungicídne prostriedky, ktoré ich obsahujú

(22) 08.03.96

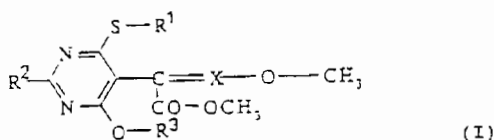
(32) 10.03.95

(31) 9504920.1

(33) GB

(57) Deriváty všeobecného vzorca (I), v ktorom R¹ je C₁ až C₄-alkyl, R² je vodík, C₁ až C₄-alkyl alebo C₃ až C₇-cykloalkyl, R³ je prípadne substituovaný fenyl a X je skupina CH alebo atóm dusíka, spôsob prípravy týchto derivátov a medziprodukty v tomto spôsobe, fungicídne prostriedky, ktoré tieto

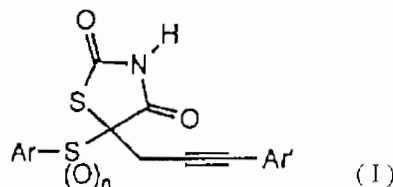
deriváty obsahujú a spôsob hubenia fytopatogénnych húb s ich použitím.



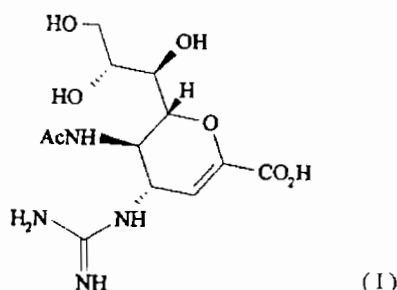
- 6 (51) C 07D 241/04, 401/06, 491/04, 405/06, 413/06, A 61K 31/495
 (21) 1006-96
 (71) MERCK & CO., INC., Rahway, NJ, US;
 (72) Rossen Kai, Rahway, NJ, US; Askin David, Rahway, NJ, US; Reider Paul J., Rahway, NJ, US; Varsolona Richard J., Rahway, NJ, US; Volante Ralph P., Rahway, NJ, US;
 (54) Spôsob racemizácie opticky čistého substrátu 2-terc. butylkarboxamidpiperazínu alebo substrátu bohatého na 2-terc. butylkarboxamidpiperazín alebo jeho soli
 (22) 30.01.95
 (32) 04.02.94
 (31) 192 916
 (33) US
 (86) PCT/US95/01232, 30.01.95
 (57) Spôsob racemizácie opticky čistého alebo obohateného 2-terc.butylkarboxamidpiperazínového substrátu alebo jeho soli spočíva v tom, že sa opticky čistý alebo obohatený substrát nechá reagovať s racemizáčnym činidlom zo skupiny silnej bázy, bezvodéj soli kovu alebo karboxylovej kyseliny v rozpúšťadle pri teplote miestnosti až teplote 250°C. Získané deriváty sú kľúčovými medziproduktmi na prípravu inhibítorov HIV-proteázy vrátane zlúčeniny J. Súčasť riešenia tvoria aj príslušné substráty na racemizáciu.

- 6 (51) C 07D 251/70, C 08K 5/3492
 (21) 659-96
 (71) PPG INDUSTRIES, INC., Pittsburgh, PA, US;
 (72) Rardon Daniel Edward, Pittsburgh, PA, US; McCollum Gregory James, Gibsonia, PA, US;
 (54) Eterifikované alkyl- alebo arylkarbamoylmetylované aminotriazíny a liečebné kompozície s ich obsahom
 (22) 18.11.94
 (32) 26.11.93
 (31) 08/157 456
 (33) US
 (86) PCT/US94/13372, 18.11.94
 (57) Sú opísané karbamoylmetylované aminotriazíny a liečebné kompozície, ktoré ich obsahujú. Karbamoylmetylované aminotriazíny sú substituované deriváty monoalkyléterov a/alebo monoaryléterov alkylnglykolov. Liečebné kompozície sú obzvlášť vhodné ako látka vytvárajúca film v povlakoch.

- 6 (51) C 07D 277/36, 417/12, A 61K 31/425, C 07D 277/74
 (21) 1133-96
 (71) AMERICAN HOME PRODUCTS CORPORATION, Madison, NJ, US;
 (72) Wrobel Jay Edward, Lawrenceville, NJ, US; Li Zenan, Plainsboro, NJ, US; Dietrich Arlene Joan, Delran, NJ, US;
 (54) Tiazolidíniónové deriváty, farmaceutické prostriedky s ich obsahom a ich použitie
 (22) 08.02.95
 (32) 08.03.94
 (31) 08/207 980
 (33) US
 (86) PCT/US95/01782, 08.02.95
 (57) Zlúčeniny všeobecného vzorca (I), v ktorom Ar je fenylný, 2-naftyl, alkoxy substituovaný fenylný, halogénom substituovaný fenylný, 2-pyridinyl, substituovaný 2-pyridinyl, 3-pyridinyl, 4-pyridinyl, 2-chinolinylný, 2-pyrimidinyl, 2-benzoxazolyl, 2-benzotiazolyl, 2-benzimidazolyl, 2-furanyl, 2-benz-[b]-furanyl, 2-tienyl, 2-benz-[b]-tienyl; n je 0 alebo 2; Ar' je fenylný, alkylovou skupinou substituovaný fenylný, perfluóralkylom substituovaný fenylný, halogénom substituovaný fenylný, alkoxy skupinou substituovaný fenylný, perfluóralkoxy skupinou substituovaný fenylný a alkyltio skupinou substituovaný fenylný, použitie uvedených zlúčenín na znižovanie úrovne hladiny krvnej glukózy u hyperglykemických cicavcov a na farmaceutické prostriedky, obsahujúce uvedené látky.



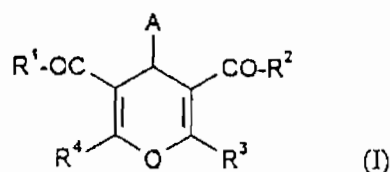
- 6 (51) C 07D 309/28, A 61K 31/35
 (21) 785-96
 (71) Biota Scientific Management PTY LTD, Geln Iris, VIC, AU;
 (72) Williamson Christopher, Greenford, Middlesex, GB; White William James, Greenford, Middlesex, GB; Patel Vipulkumar, Greenford, Middlesex, GB;
 (54) Kryštalické deriváty N-acetylneuraminovej kyseliny a spôsob ich prípravy
 (22) 15.12.94
 (32) 17.12.93
 (31) 9325841.6
 (33) GB
 (86) PCT/EP94/04154, 15.12.94
 (57) Kyselina vzorca (I) v kryštalickej forme, predovšetkým vo forme hydrátu, ktorý existuje ako kryštály s nízkym pomerom strán, alebo vo forme hydrátu, ktorý existuje ako kryštály majúce vysoký pomer strán, spôsob prípravy týchto foriem a farmaceutický prípravok s obsahom tejto kyseliny.



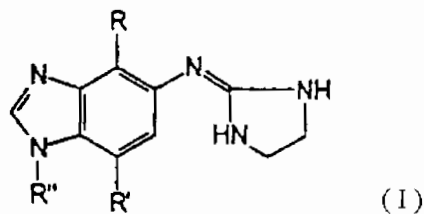
- 6 (51) C 07D 309/32, 211/86, C 07C 323/22, C 07D 335/02, 405/06, A 61K 31/365
(21) 646-96
(71) Parke, Davis & Company, Morris Plains, NJ, US;
(72) Ellsworth Edmund L., Brighton, MI, US; Lunney Elizabeth, Ann Arbor, MI, US; Tait Bradley Dean, Canton, MI, US;
(54) **5,6-Dihydropyrónové deriváty ako inhibítory proteázy a protívirusové činidlá**
(22) 26.10.94
(32) 19.11.93, 12.10.94
(31) 08/155 443, 08/319 821
(33) US, US
(86) PCT/US94/12234, 26.10.94
(57) Opísané sú 5,6-dihydropyrónové deriváty a príbuzné štruktúry, ktoré potenciálne inhibujú HIV-aspartylproteázy s cieľom zabrániť infekcii HIV. 5,6-Dihydropyrónové deriváty sú účinné pri liečbe bakteriálnych a vírusových infekcií a chorôb, vrátane AIDS. Vynález takisto zahŕňa spôsoby syntéz multifunkcionalizovaných 5,6-dihydropyrónov a príbuzných štruktúr.

- 6 (51) C 07D 309/32, A 61K 31/35
(21) 1055-96
(71) BAYER AKTIENGESELLSCHAFT, Leverkusen, DE;
(72) Urbahns Klaus, Dr., Wuppertal, DE; Heine Hans-Georg, Dr., Krefeld, DE; Junge Bodo, Dr., Wuppertal, DE; Mauler Frank, Dr., Overrath, DE; Glaser Thomas, Dr., Overrath, DE; Wittka Reilinde, Dr., Köln, DE; De Vry Jean-Marie-Viktor, Dr., Rösrath, BE;
(54) **Substituované 4H-pyrány, spôsob ich výroby, ich použitie a farmaceutický prostriedok tieto látky obsahujúci**
(22) 13.08.96
(32) 14.08.95
(31) 195 29 858.6
(33) DE
(57) Zlúčeniny všeobecného vzorca (I), v ktorom A znamená C₃ až C₆ cykloalkyl, C₈ priamy alebo rozvetvený alkyl, pyridyl alebo C₆ až C₁₀ aryl, ktoré sú prípadne až 3-krát substituované substituentmi zo súboru obsahujúceho -OH, -COOH, -CN, -CF₃, -NO₂, halogén, C₆ až C₁₀ aryl, C₃ až C₆ cykloalkyl, priamu alebo rozvetvenú alkylovú, alkoxykarbonylovú, alkyltio- alebo alkoxylovú skupinu vždy C₆ alebo skupinu -O-CO-R⁵, pričom R⁵ je C₆ priamy alebo rozvetvený alkyl. R¹ a R² sú nezávisle -H-NH₂-, C₈ priamy alebo rozvetvený alkyl, alkoxy alebo alkylamín a R³ a R⁴ sú nezávisle C₆ priamy alebo rozvetvený alkyl alebo acyl, spôsob ich výroby, ich použitie ako liečiv,

najmä ako cerebrálne účinných prostriedkov a farmaceutické prostriedky tieto látky obsahujúce.

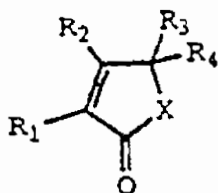


- 6 (51) C 07D 403/12, A 61K 31/415
(21) 771-96
(71) THE PROCTER & GAMBLE COMPANY, Cincinnati, OH, US;
(72) Cupps Thomas Lee, Oxford, OH, US; Bogdan Sophie Eva, Maineville, OH, US;
(54) **5-(2-Imidazolinylamino) benzimidazolové deriváty, ich príprava a použitie ako agonistov alfa-2 adrenoceptora**
(22) 15.12.94
(32) 17.12.93, 08.12.94
(31) 08/169 868, 08/349 558
(33) US, US
(86) PCT/US94/14292, 15.12.94
(57) Zlúčeniny všeobecného vzorca (I), v ktorom R predstavuje nesubstituovaný C₁₋₃alkyl alebo alkenyl, R' je vybraný zo súboru zahŕňajúceho vodík, nesubstituovaný C₁₋₃ alkyl alebo alkenyl, nesubstituovanú skupinu C₁₋₃ alkyltio alebo akoxo, hydroskupinu, tioskupinu, kyanoskupinu a halogén a R'' je vybraný zo súboru zahŕňajúceho vodík, metyl, etyl a izopropyl, farmaceutické prípravky obsahujúce tieto zlúčeniny a ich použitie na prevenciu alebo liečbu respiračných, zrakových a/alebo gastrointestinálnych ochorení.



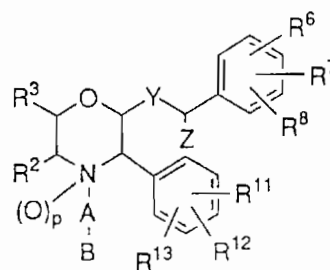
- 6 (51) C 07D 407/04, 307/60, 317/60, 409/14, 407/14, 317/64, 405/06, 405/14, 405/04, 409/04, 405/10, C 07C 233/33, 59/90, A 61K 31/19, 31/36, 31/38, 31/365, 31/44, 31/40, 31/415
(21) 203-96
(71) WARNER-LAMBERT COMPANY, Morris Plains, NJ, US;
(72) Berryman Kent Alan, Ann Arbor, MI, US; Doherty Annette Marian, Ann Arbor, MI, US; Edmunds Jeremy John, Ypsilanti, MI, US; Patt William Chester, Chelsea, MI, US; Plummer Mark Stephen, Dexter, MI, US; Repine Joseph Thomas, Ann Arbor, MI, US;
(54) **Substituované deriváty 2 (5H) furanónu, 2 (5H) tiofenónu alebo 2 (5H) pyrólónu a farmaceutické prostriedky na ich báze**
(22) 09.08.94
(32) 19.08.93, 24.03.94, 26.07.94
(31) 08/109 751, 08/217 578, 08/278 882

- (33) US, US, US
 (86) PCT/US94/09091, 09.08.94
 (57) Deriváty so všeobecným vzorcom (I), kde R_1 je prípadne substituovaný alkyl s 1 až 12 C; prípadne substituovaný cykloalkyl s 3 až 12 C; fenyl substituovaný 1 až 5 substituentmi; naftyl prípadne substituovaný 1 až 5 substituentmi; alebo heteroaryl prípadne substituovaný 1 až 5 substituentmi; R_2 a R_3 je prípadne substituovaný alkyl s 1 až 12 C, prípadne substituovaný cykloalkyl s 3 až 12 C; aryl prípadne substituovaný 1 až 5 substituentmi; heteroaryl prípadne substituovaný 1 až 3 substituentmi; R_4 je H, OH, halogén; SR_5 alebo OR_5 , kde R_5 je prípadne substituovaný alkyl s 1 až 7 C; NR_6R_7 , kde R_6 a R_7 je nezávisle vždy H, prípadne substituovaný alkyl alebo prípadne substituovaný fenyl; alebo $(CH_2)_nOR_5$, kde n je 1 až 3; X je O, S alebo NR_8 , kde R_8 je H alebo prípadne substituovaný alkyl; pričom keď R_1 je monosubstituovaný fenyl, kde substituent je p-metoxy, potom R_3 nie je nesubstituovaný fenyl, monosubstituovaný fenyl alebo mezityl a pričom ďalej keď R_2 je substituovaný alkyl, potom tento substituent nie je kyslík v α -polohe furanónového kruhu a pričom ďalej R_1 a R_3 v rovnakej molekule nepredstavujú obidva alkyly alebo substituované alkyly; alebo ich tautomérne ketokyselinové formy s otvoreným reťazcom, farmaceuticky vhodné soli všetkých uvedených zlúčenín a farmaceutické prostriedky na ich báze.



(I)

- 6 (51) C 07D 413/06, 265/32, C 07F 9/6558, A 61K 31/535
 (21) 1123-96
 (71) MERCK & CO., INC., Rahway, NJ, US;
 (72) Dorn Conrad P., Rahway, NJ, US; Hale Jeffrey J., Rahway, NJ, US; MacCoss Malcolm, Rahway, NJ, US; Mills Sander G., Rahway, NJ, US;
 (54) Zlúčeniny antagonizujúce tachykinínové receptory pre morfolín, farmaceutický prostriedok s ich obsahom, spôsob ich výroby a ich použitie
 (22) 28.02.95
 (32) 04.03.94
 (31) 206 771
 (33) US
 (86) PCT/US95/02551, 28.02.95
 (57) Zlúčeniny všeobecného vzorca (I), v ktorom jednotlivé symboly majú význam uvedený v hlavnom nároku, sú látky antagonizujúce receptory tachykinínu a je preto možné ich použiť vo forme farmaceutických prostriedkov, ktoré tiež tvoria súčasť riešenia, na liečenie zápalových ochorení, bolestivých stavov, migrény, astmy a zvracania. Súčasť riešenia tvorí tiež spôsob výroby týchto látok.

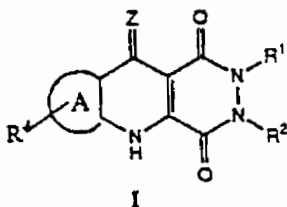


(I)

- 6 (51) C 07D 471/02, A 61K 31/395
 (21) 719-96
 (71) PFIZER INC., New York, NY, US;
 (72) Handanyan Lynne A., Foster, Rhode Island, US; Hendrickson Robert L., East Lyme, CT, US; Johnson Phillip J., Ledyard, CT, US; Morris Thomas A., Groton, CT, US; Norris Timothy, Gales Ferry, CT, US;
 (54) Soľ kyseliny 7-([1 α ,5 α ,6 α]-6-amino-3-azabicyklo[3,1,0]hex-3-yl)-6-fluór-1-(2,4-difluórfe-nyl)-1,4-dihydro-4-oxo-1,8-naftyridín-3-karboxylovej a kyseliny metánsulfónovej, spôsob jej výroby a farmaceutické prostriedky na jej báze
 (22) 06.06.95
 (86) PCT/US95/07211, 06.06.95
 (57) Soľ kyseliny 7-([1 α .5 α .6 α]-6-amino-3-azabicyklo[3.1.0]hex-3-yl)-6-fluór-1-(2.4-difluórfe-nyl)-1.4-dihydro-4-oxo-1.8-naftyridín-3-karboxylovej a kyseliny metánsulfónovej, ktorá v röntgenovom práškovom difrakčnom obraze obsahuje tieto hlavné maximá: maximum č. 1: 2 (°C) Cu 4.5, vzdialenosť d 19.5; maximum č. 2: 2 (°C) Cu 7.7, vzdialenosť d 11.5; maximum č. 3: 2 (°C) Cu 9.1, vzdialenosť d 9.7; maximum č. 4: 2 (°C) Cu 13.6, vzdialenosť d 6.5; maximum č. 5: 2 (°C) Cu 15.0, vzdialenosť d 5.9; maximum č. 6: 2 (°C) Cu 18.2, vzdialenosť d 4.9; maximum č. 7: 2 (°C) Cu 18.6, vzdialenosť d 4.8; maximum č. 8: 2 (°C) Cu 22.8, vzdialenosť d 3.9, vykazuje výhodnú stabilitu, takže je vhodné na výrobu antibakteriálnych farmaceutických prostriedkov. Táto soľ sa vyrába z príslušnej soli, ktorá nevykazuje uvedené charakteristiky, alebo jej monohydrátu zahrievaním za prítomnosti alkoholu alebo jeho zmesi s aprotónovým korozpúšťadlom. Farmaceutické prostriedky na báze uvedenej soli.
- 6 (51) C 07D 471/04, A 61K 31/50 // (C 07D 471/04, 237:00, 221:00)
 (21) 504-96
 (71) ZENECA Limited, London, GB;
 (72) Bare Thomas Michael, West Chester, PA, US; Sparks Richard Bruce, Linwood, PA, US; Empfield James Roy, Bear, DE, US; Davenport Timothy Wayne, New Castle, DE, US; McKinney Jeffrey Alan, West Chester, Pa, US;

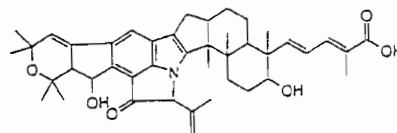
(54) Pyridazínióny, spôsob ich výroby a farmaceutické prostriedky, ktoré ich obsahujú

- (22) 20.10.94
 (32) 22.10.93, 25.08.94
 (31) 9321854.3, 9417171.7
 (33) GB, GB
 (86) PCT/GB94/02295, 20.10.94
 (57) Pyridazínióny všeobecného vzorca (I), v ktorom Z znamená O, S alebo NH. kruh A je prípadne substituovaný orto-nakondenzovaný aromatický alebo heteroaromatický päť- alebo šesťčlenný kruh a symboly R¹ a R² znamenajú vždy skupinu -(CH₂)_nL, kde n má hodnotu 0 - 6 a L môže predstavovať rad substituentov vrátane arylových, heteroarylových a heterocyklických skupín. Tieto zlúčeniny sa môžu použiť na ošetrovanie a/alebo prevenciu neurologických porúch spojených s excitačnými aminokyselinami. Ďalej sa opisuje spôsob výroby týchto zlúčenín a farmaceutické prostriedky, ktoré ich obsahujú.

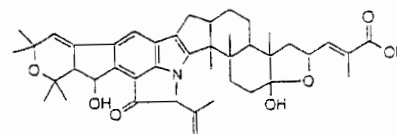


(I)

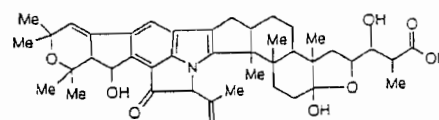
- 6 (51) C 07D 491/16, 491/22, C 12P 17/18, A 01N 43/90, A 61K 31/40 // (C 07D 491/16, 311:00, 209:00)
 (21) 539-96
 (71) MERCK & CO., INC., Rahway, NJ, US;
 (72) Dombrowski Anne W., East Brunswick, NJ, US; Endris Richard G., Martinsville, NJ, US; Helms Gregory L., Fanwood, NJ, US; Hensens Otto D., Red Bank, NJ, US; Ondeyka John G., Fanwood, NJ, US; Ostlind Dan A., Watchung, NJ, US; Polishook Jon D., Scotch Plains, NJ, US; Zink Deborah L., Manalapan, NJ, US;
(54) Polycyklické zlúčeniny, spôsob ich výroby, farmaceutický prostriedok a biologicky čistá kultúra
 (22) 27.10.94
 (32) 01.11.93
 (31) 146 638
 (33) US
 (86) PCT/US94/12302, 27.10.94
 (57) Polycyklické zlúčeniny vzorcov (I až III), ktoré sú získané z kvasenia, vyvolaného mikroorganizmom kmeňa *Nodulisporium* sp. Zlúčeniny sú vysoko účinnými antiparazitickými, insekticídnyimi a proti vonkajším parazitom pôsobiacimi činidlami.



(I)

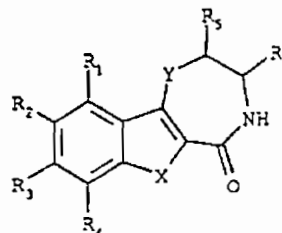


(II)



(III)

- 6 (51) C 07D 495/04, 498/04, 513/04, A 61K 31/55 // (C 07D 495/04, 333:00, 243:00) (C 07D 498/04, 267:00, 209:00) (C 07D 498/04, 333:00, 267:00) (C 07D 513/04, 333:00, 281:00)
 (21) 1141-96
 (71) Warner-Lambert Company, Morris Plains, NJ, US;
 (72) Boschelli Diane Harris, Plymouth, MI, US; Connor David Thomas, Ann Arbor, MI, US; Kramer James Bernard, Sylvania, OH, US; Unangst Paul Charles, Ann Arbor, MI, US;
(54) Benzotiofén, benzofurán a indoltiazepinóny, oxazepinóny a diazepinóny ako inhibítory bunkovej adhézie a ako inhibítory HIV
 (22) 30.01.95
 (32) 07.03.94, 12.12.94
 (31) 08/207 330, 08/351 611
 (33) US, US
 (86) PCT/US95/01275, 30.01.95
 (57) Benzotiofén, benzofurán a indoltiazepinóny, oxazepinóny a diazepinóny, so vzorcom (I) a spôsob ich prípravy. Sú opísané ako činidlá, ktoré inhibujú adhéziu schopnosť leukocytov k vaskulárnemu endotelu a činidlá, ktoré sú účinné pri terapii liečenia zápalových chorôb. Tieto zlúčeniny tiež inhibujú aktiváciu vírusu ľudskej imunodeficiencie (HIV).



(I)

6 (51) C 07D 521/00 // (C 07F 9/6558, A 61K 31/495, 31/66

(21) 826-96

(71) SCHERING CORPORATION, Kenilworth, NJ, US;

(72) Saksena Anil K., Upper Montclair, NJ, US; Girijavallabhan Viyyoor M., Parsippany, NJ, US; Lovey Raymond G., West Caldwell, NJ, US; Pike Russell E., Stanhope, NJ, US; Wang Haiyan, Dayton, NJ, US; Liu Yi-Tsung, Morris Township, NJ, US; Ganguly Ashit K., Upper Montclair, NJ, US; Bennet Frank, Piscataway, NJ, US;

(54) Fungicídne tetrahydrofurány

(22) 20.12.94

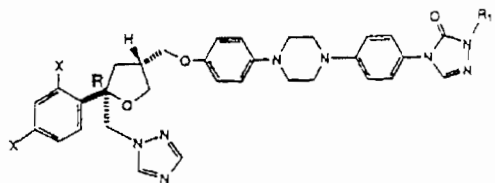
(32) 21.12.93

(31) 08/171 083

(33) US

(86) PCT/US94/14236, 20.12.94

(57) Tetrahydrofurány všeobecného vzorca (I), v ktorom obidve X znamenajú nezávisle F alebo Cl, alebo jedno X znamená nezávisle F a druhé X znamená nezávisle Cl, R₁ znamená priamy alebo rozvetvený (C₃ až C₈) alkyl, substituovaný jednou alebo dvoma hydroxylovými skupinami, ich étery alebo estery, ich farmaceuticky použiteľné soli a farmaceutické prípravky s ich obsahom použiteľné na liečenie a/alebo prevenciu fungicídnych chorôb.



(1)

6 (51) C 07H 17/08, A 61K 31/70, A 01N 43/90

(21) 453-96

(71) PFIZER INC., New York, NY, US;

(72) Crawford Thomas C., Ledyard, CT, US; Demers Neil, New London, CT, US; Gibson Stephen P., Sandwich, Kent, GB; Murtiashaw Charles W., North Stonington, CT, US; Sklavounos Constantine, Waterford, CT, US;

(54) Spôsob výroby doramektínu a antiparazitické medziprodukty

(22) 19.09.94

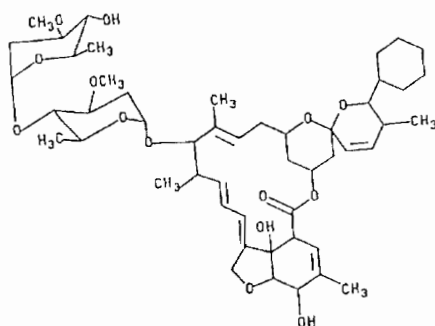
(32) 05.10.93

(31) 08/131 812

(33) US

(86) PCT/IB94/00283, 19.09.94

(57) Opisuje sa spôsob výroby doramektínu vzorca (I), polosyntetickou cestou z vedľajšieho produktu získaného fermentačným postupom, pri ktorom sa tiež získava doramektín. Medziprodukty na výrobu doramektínu sa používajú ako antiparazitické činidlá. V priebehu pyrrolyzného stupňa sa reakčná zmes kontinuálne prebubláva inertným plynom, čo sa prejavuje podstatným zlepšením celkového výťažku tejto konverzie.



(1)

6 (51) C 07J 1/00, A 61K 31/565

(21) 135-96

(71) SCHERING AKTIENGESELLSCHAFT, Berlin, DE;

(72) Bull James Ronald, Cape Town, SA; Fritzsche Karl-Heinrich, Berlin, DE; Hegele-Hartung Christa, Berlin, DE;

(54) 15,15-Dialkyl-substituované deriváty estradiolu, spôsob prípravy týchto zlúčenín, medziprodukty tohto postupu a farmaceutický prostriedok

(22) 01.08.94

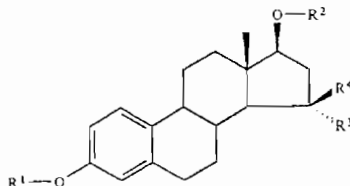
(32) 02.08.93

(31) P 4326240.6

(33) DE

(86) PCT/EP94/02540, 01.08.94

(57) Opisujú sa 15,15-dialkyl-substituované deriváty estradiolu všeobecného vzorca (I), v ktorom R¹ a R² nezávisle od seba predstavujú každý atóm vodíka, alkanoylovú skupinu s priamym reťazcom obsahujúcu 1 až 10 atómov uhlíka, alkanoylovú skupinu s rozvetveným reťazcom obsahujúcu 3 až 10 atómov uhlíka, alkanoylovú skupinu obsahujúcu 3 až 10 atómov uhlíka, cykloalifatický zvyšok obsahujúci 3 až 6 atómov uhlíka v kruhu, alebo benzoylovú skupinu a R³ a R⁴, navzájom od seba nezávislé, každý predstavuje alkylovú skupinu s priamym reťazcom obsahujúcu 1 až 10 atómov uhlíka alebo alkylovú skupinu s rozvetveným reťazcom obsahujúcu 3 až 10 atómov uhlíka, postup prípravy týchto zlúčenín a medziprodukty tohto postupu. Tieto zlúčeniny majú po perorálnom podaní vysokú estrogénnu účinnosť a sú vhodné na prípravu farmaceutických prostriedkov.



(1)

6 (51) C 08B 15/00, 11/12, 37/00, A 61L 15/00

(21) 499-96

(71) KIMBERLY-CLARK CORPORATION, Neenah, WI, US;

(72) Qin Jian, Appleton, WI, US; Gross James Richard, Appleton, WI, US; Mui William Johannes, Neenah, WI, US; Ning Xin, Appleton, WI, US; Schroeder Wen Zyo, Appleton, WI, US; Sun Tong, Neenah, WI, US;

(54) **Modifikované polysacharidy so zlepšenými absorpčnými vlastnosťami a spôsob ich prípravy**

(22) 27.10.94

(32) 29.10.93

(31) 08/145 453

(33) US

(86) PCT/US94/12375, 27.10.94

(57) Spôsob prípravy vo vode napučiaateľného modifikovaného polysacharidu, ktorý je všeobecne nerozpustný vo vode, ktorý má zlepšené absorpčné vlastnosti. Spôsob spočíva v príprave zmesi modifikovaného polysacharidu, vody a prípadne zosieťujúceho prostriedku, získania modifikovaného polysacharidu zo zmesi a v tepelnom spracovaní získaného modifikovaného polysacharidu.

katalyzátory, kde je použitá iná zlúčenina hliníka ako zlúčenina s uvedeným vzorcom.

6 (51) C 08F 8/28

(21) 316-96

(71) MONSANTO COMPANY, Saint Louis, MO, US;

(72) Hopfe Harold Herbert, Longmeadow, MA, US; Karagiannis Aristotelis, Northampton, MA, US;

(54) **Polyvinylbutyralová fólia s drsným povrchom a spôsob jej výroby**

(22) 17.09.73

(86) PCT/US93/08859, 17.09.73

(57) Polyvinylbutyralová fólia obsahujúca častice zosieťovaného polyvinylbutyralu, ktoré sú neoddeliteľne a nepravidelne dispergované v matrici a mikroskopicky vystupujú z jej povrchu tvoriac tak jej zdrsnený povrch. Ďalej je opísaný spôsob prípravy fólie z plastickej látky obsahujúcej polyvinylbutyral s pridaním podielu tuhých pružných častíc sieťovaného polyvinylbutyralu k receptúre pretláčaním cez otvor lisu.

6 (51) C 08F 4/642, 10/00

(21) 494-96

(71) MONTELL TECHNOLOGY COMPANY BV, Hoofddorp, NL;

(72) Dall'Occo Tiziano, Ferrara, IT; Galimberti Maurizio, Miláno, IT; Resconi Luigi, Ferrara, IT; Albizzati Enrico, Arona, IT; Pennini Gianni, Porotto, IT;

(54) **Katalyzátor na polymerizáciu olefinov a polymerizácia olefinov**

(22) 18.07.95

(32) 20.07.94

(31) MI94A001516

(33) IT

(86) PCT/EP95/02813, 18.07.95

(57) Katalyzátor polymerizácie olefinov, ktorý zahŕňa reakčný produkt: (A) mŕstikovej a/alebo substituovanej cyklopentadienylovej zlúčeniny titánu zirkónia alebo hafnia; (B) organokovovej zlúčeniny hliníka so vzorcom (II) $Al(CH_2-CR^4R^5R^6)_wR^7_yH_z$, kde v skupinách $(CH_2-CR^4R^5R^6)$, ktoré sú rovnaké alebo rôzne, je substituentom R^4 alkylová, alkenylová alebo arylalkylová skupina, ktorá má 1 až 10 uhlíkových atómov, R^5 je alkylová, alkenylová, aryllová, arylalkylová alebo alkylarylová skupina, ktorá má 3 až 50 uhlíkových atómov, ktorá je iná ako alkylová alebo alkenylová skupina s priamym reťazcom, a voliteľne R^4 a R^5 spolu spojené môžu tvoriť kruh, ktorý má 4 až 6 uhlíkových atómov, R^6 je vodík alebo alkylová, alkenylová, aryllová alebo arylalkylová skupina, ktorá má 1 až 10 uhlíkových atómov, substituenty R^7 , rovnaké alebo rôzne, sú alkylové, alkenylové, aryllové, arylalkylové alebo alkylarylové radikály, ktoré obsahujú 1 až 10 uhlíkových atómov, a voliteľne môžu obsahovať atómy Si alebo Ge, w je 1, 2 alebo 3, z je 0 alebo 1, y = 3-w-z; a (C) vody. Mólový pomer medzi organokovovou zlúčeninou hliníka a vodou je medzi 1 : 1 a 100 : 1. Tieto katalyzátory vykazujú zvýšenú aktivitu vzhľadom na známe



6 (51) C 08F 10/00, C 08K 5/56, 5/378

(21) 421-96

(71) UNION CARBIDE CHEMICALS & PLASTICS TECHNOLOGY CORPORATION, Danbury, CT, US;

(72) Reichle Walter Thomas, Warren, NJ, US; Karol Frederick John, Belle Mead, NJ, US; Whiteker Gregory Todd, Charleston, WV, US;

(54) **Katalytický systém na prípravu polyolefinov, katalytický prekurzor, spôsob prípravy polyolefinov a polyolefinová kompozícia**

(22) 29.03.96

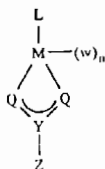
(32) 29.03.95

(31) 08/412 964

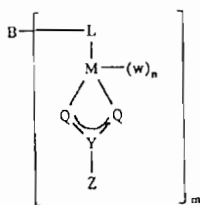
(33) US

(57) Katalytický prekurzor vhodný na kombinovanie s kokatalyzátorom na prípravu polyolefinov všeobecného vzorca (I) alebo (II), kde M je prechodný kov, vo výhodnom vyhotovení zirkónium Zr alebo hafnium Hf, L je substituovaný alebo nesubstituovaný p-väzbový ligand koordinovaný na M, výhodne cyklopentadienylového typu, Q môžu byť rovnaké alebo rozdielne zvyšky, ktoré majú nezávisle význam vybraný zo súboru zahŕňajúceho -O-, -NR-, -CR₂- a -S-; Y je buď uhlík C alebo síra S; Z je zvolený zo súboru zahŕňajúceho -OR-, -NR₂-, CR₃-, -SR-, -SiR₃-PR₂ a -H; n je

I alebo 2; W je jednoväzbová aniónová skupina v prípade, že \underline{n} je 2, alebo je W dvojväzbová aniónová skupina v prípade, že \underline{n} je 1; R môžu byť rovnaké alebo rozdielne zvyšky, ktoré nezávisle znamenajú skupinu obsahujúcu uhlík, kremík, dusík, kyslík a/alebo fosfor, pričom na substituent L môže byť pripojená jedna alebo viacero skupín R, vo výhodnom vyhotovení R znamená uhľovodíkovú skupinu obsahujúcu 1 až 20 atómov uhlíka, najvýhodnejšie alkylovú skupinu, cykloalkylovú skupinu alebo arylovú skupinu, pričom jedna alebo viacero týchto skupín môže byť pripojených k L substituentu; B je mostiková skupina zvolená z súboru zahŕňajúceho alkylénové skupiny a arylénové skupiny obsahujúce 1 až 10 atómov uhlíka, germánium, silikón a alkylfosfíny a \underline{m} je 1 až 7, vo výhodnom vyhotovení 2 až 6, najvýhodnejšie 2 alebo 3.



(I)



(II)

6 (51) C 08F 10/02, 4/643, 2/34

(21) 320-96

(71) THE DOW CHEMICAL COMPANY, Midland, MI, US;

(72) Swindoll Robert D., Richwood, TX, US; Story Bruce A., Lake Jackson, TX, US; Kolthammer Brian W. S., Lake Jackson, TX, US; Peil Kevin P., Auburn, MI, US; Wilson David R., Midland, MI, US;

(54) Polymerizácia olefinov v plynnej fáze

(22) 16.09.94

(32) 17.09.93

(31) 08/122 852

(33) US

(86) PCT/US94/10621, 16.09.94

(57) Spôsob výroby etylénových polymérov so zlepšenou spracovateľnosťou vo fluidnom lôžku v plynnej fáze. Na vyrobenie in-situ miešaných polymérov možno použiť viacero reaktorov usporiadaných sériovo alebo paralelne. Každý reaktor samostatne môže mať CG katalyzátor (stereošpecifický katalyzátor s koordinovanou stereošpecifitou) alebo konvenčný Ziegler-Nattov katalyzátor, podľa potreby na získanie in-situ miešaného polyméru so želanými vlastnosťami, pokiaľ je aspoň v jednom reaktore CG katalyzátor. Môžu byť vyrobené olefinové polyméry s nízkou citlivosťou na bod topenia, dokonca aj v podmienkach vysokého šmykového namáhania.

6 (51) C 08F 110/00, 2/34

(21) 230-96

(71) BP Chemicals Limited, London, GB;

(72) Chinh Jean-Claude, Martigues, FR;

(54) Spôsob a zariadenie na kontinuálnu polymerizáciu olefinu v plynnej fáze

(22) 22.02.96

(32) 24.02.95

(31) 95 02446

(33) FR

(57) Spôsob a zariadenie na kontinuálnu polymerizáciu olefinov v plynnej fáze vo valcovom reaktore so skvapalňujúcou vrstvou, odkiaľ je polymér odsávaný do uzavretého zásobníka odsávacím potrubím, ktoré je vedené stále smerom nadol, takže prakticky nedochádza k upchatiu tohto potrubia. Výťažok polymerizácie pri použití tohto spôsobu a zariadenia je vyšší ako pri doteraz známych výrobných postupoch.

6 (51) C 08F 110/00, 10/00, 2/34

(21) 231-96

(71) BP Chemicals Limited, London, GB;

(72) Chinh Jean-Claude, Martigues, FR;

(54) Spôsob kontinuálnej polymerizácie olefinu v plynnej fáze

(22) 22.02.96

(32) 24.02.95

(31) 9502447

(33) FR

(57) Spôsob kontinuálnej polymerizácie olefinu(ov) v reaktore obsahujúcom skvapalňujúcu a/alebo mechanicky miešanú vrstvu vrátane pevného polyméru, katalyzátora a reakčnej plynnej zmesi, obsahujúcej olefin(y), ktorý má byť polymerizovaný, prechádzajúcej reaktorom pri vyššom tlaku ako je tlak atmosférický, zahŕňajúci fázou odsávania polyméru z reaktora, pri ktorej je časť skvapalňovanej a/alebo mechanicky miešanej vrstvy prenášaná do uzavretého zásobníka spojením reaktora s týmto zásobníkom, potom je táto časť uzavretá v zásobníku na 5 až 120 sekúnd tak, že podstatné množstvo olefinu (ov) prítomného v tejto prenášanej časti polymerizuje skôr, ako je takto oddelený polymér v uvedenej časti odsatý z uzavretého zásobníka.

6 (51) C 08F 210/02

(21) 420-96

(71) UNION CARBIDE CHEMICALS & PLASTICS TECHNOLOGY CORPORATION, Danbury, CT, US;

(72) Foster George Norris, Ing., Bloomsbury, NJ, US; Chen Tong, Ing., Neshanic Station, NJ, US; Vogel Robert Harold, Ringoes, NJ, US; Wasserman Scott Hanley, Ing., Bridgewater, NJ, US; Lee Day-Chyuan, Doylestown, PA, US; Reichle Walter Thomas, Warren, NJ, US; Karol Frederick John, Belle Mead, NJ, US; Whiteker Gregory Todd, Charleston, WV, US;

(54) Etylénové polyméry s lepšou čírosťou, zvýšenou húževnatosťou, nízkym podielom extrahovateľného podielu a s lepšou spracovateľnosťou

- (22) 29.03.96
- (32) 29.03.95, 19.03.96
- (31) 08/412 964, 08/611 278
- (33) US, US
- (57) Etylénové polyméry, ktoré majú (a) index polydispersity v rozmedzí od asi 2 do asi 4; (b) index toku taveniny MI a index relaxačného spektra RSI majú hodnotu zodpovedajúcu vzťahu (RSI) ($MI^{0.6}$) pohybujúcu sa v rozmedzí od asi 2,5 do asi 6,5; (c) index distribúcie dĺžok kryštalizovateľných reťazcov L_w/L_n v rozmedzí od asi 1 do asi 9; a (d) hustota p a percentuálna hodnota zákalu pri výrobe fólie z tohto etylénového polyméru má hodnotu nižšiu ako 370 p - 330. Polyméry majú výhodnú kombináciu lepšej čírosti a húževnatosti spoločne s nízkym extrahovateľným podielom a lepšou spracovateľnosťou.

6 (51) C 08F 210/16, 4/642

(21) 348-96

- (71) MONTELL TECHNOLOGY COMPANY BV, Hoofddorp, NL;
- (72) Dall'Occo Tiziano, Ferrara, IT; Resconi Luigi, Ferrara, IT; Balbontin Giulio, Ferrara, IT; Albizzati Enrico, Arona, IT;

(54) Etylénový kopolymér a spôsob jeho výroby

(22) 19.06.95

(32) 20.06.94

(31) M194A001279

(33) IT

(86) PCT/EP95/02372, 19.06.95

- (57) Etylénový kopolymér pripravený z komonomérov vybraných z (a) α -olefínov, (b) cykloolefínov, a (c) polyénov, s obsahom etylénových jednotiek medzi 80 a 99 % mólových, obsahom jednotiek odvodených z α -olefínových, cykloolefínových a/alebo polyénových komonomérov medzi 1 a 20 % mólových, pričom (a) V TREF analýze (Tem-perature Rising Elution Fractionation) sa eluuje najmenej 90 % hmotnostných kopolyméru v teplotnom intervale menej ako 50°C, a (b) $M_w/M_n > 3$, kde M_w je hmotnostná stredná molekulová hmotnosť a M_n je číselná stredná molekulová hmotnosť, obe sa určujú pomocou GPC.

6 (51) C 08F 216/12, 216/02, 222/10, 218/04

(21) 432-96

- (71) SKW Trostberg Aktiengesellschaft, Trostberg, DE;
- (72) Albrecht Gerhard, Dr., Trostberg, DE; Weichmann Josef, Dr., Pleiskirchen, DE; Penkner Johann, Tacherting, DE; Kern Alfred, Dr., Kirchweidach, DE;

(54) Kopolymér na báze oxyalkylénglykol-alkenyléterov a nenasýtených derivátov dikarboxylovej kyseliny, spôsob jeho výroby a jeho použitie

(22) 01.04.96

(32) 07.04.95

(31) 195 13 126.6

(33) DE

- (57) Kopolymér na báze oxyalkylénglykol-alkyléterov a nenasýtených derivátov dikarboxylových kyselín, ako aj spôsob ich prípravy z nenasýtenej dikarboxylovej kyseliny, oxyalkylénglykolalkenyléteru a vinylovej polyalkylénglykolovej, polysilo-

xánovej alebo esterovej zlúčeniny, ako aj ich použitie ako prísady k hydraulickým spojivám, najmä k cementu. Uvedené kopolyméry majú významný a dlhotrvajúci skvapalňujúci účinok bez toho, aby spôsobovali zavedenie vysokého podielu vzduchu do zodpovedajúcej spojivovej zmesi a bez toho, aby museli zhoršovať pevnosť a stálosť vytvrdnutých stavebných prvkov.

6 (51) C 08F 295/00, 10/00

(21) 493-96

- (71) MONTELL TECHNOLOGY COMPANY BV, Hoofddorp, NL;

- (72) Govoni Gabriele, Renazzo, IT; Sacchetti Mario, Ferrara, IT; Pasquali Stefano, Fossanova San Marco, IT;

(54) Spôsob polymerizácie jedného alebo viacerých olefínov

(22) 18.07.95

(32) 20.07.94

(31) M194A001515

(33) IT

(86) PCT/EP95/02808, 18.07.95

- (57) Viacstupňový spôsob polymerizácie olefínov $CH_2=CHR$, kde R je vodíkový alebo alkylový, cykloalkylový alebo arylový radikál s 1 až 10 uhlíkovými atómami, ktorý zahŕňa dva stupne polymerizácie. V prvom stupni v prítomnosti titánového alebo vanádového katalyzátora, pričom sa pracuje v jednom alebo viacerých reaktoroch, sa získa olefínový polymér, ktorý má zvláštne hodnoty porézności; v druhom stupni polymerizácie sa v prítomnosti tohto porézneho polyméru a metalocénovej zlúčeniny a/alebo ich reakčného produktu polymerizuje jeden alebo viaceré olefiny, ktoré sú rovnaké alebo rôzne od tých, ktoré sa polymerizovali v prvom stupni, v jednom alebo vo viacerých reaktoroch.

6 (51) C 08G 59/18, C 08L 63/00

(21) 124-96

- (71) CIBA-GEIGY AG, Basle, CH;

- (72) White Peter Drummond Boys, Ross-on-Wye, Hereford, GB;

(54) Epoxidové kompozície

(22) 27.07.94

(32) 28.07.93

(31) 9315563.8

(33) GB

(86) PCT/GB94/01614, 27.07.94

- (57) Opisuje sa epoxidová kompozícia, ktorou je netavitelný, gélový, teplom vytvrdzovateľný, epoxidový funkčný reakčný produkt, vytvorený zmiešaním: (A) jednej alebo niekoľkých epoxidových živíc alebo zlúčenín obsahujúcich epoxidové skupiny, (B) vytvrdzovacieho systému, ktorý reaguje s (A) za vzniku gélovej pevnej látky, ktorý však nespôsobuje úplné vytvrdenie (A) v reakčných podmienkach vybraných pre reakciu (A) a (B) pre získanie gélovej pevnej látky, a (C) prípadného ďalšieho vytvrdzovacieho systému pre (A) a reakčný produkt (A) a (B), ktorý je odlišný od (B), a ktorý zostáva pri uvedených reakčných podmienkach z veľkej časti nezreagovaný s (A) a (B).

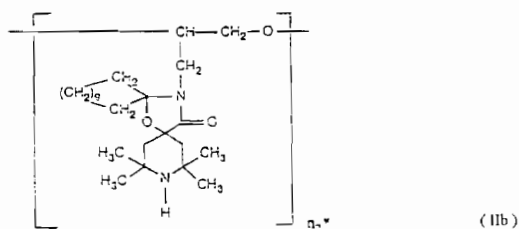
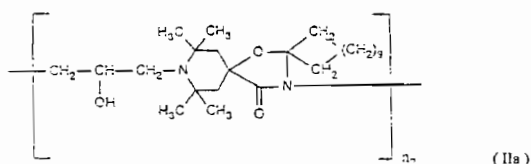
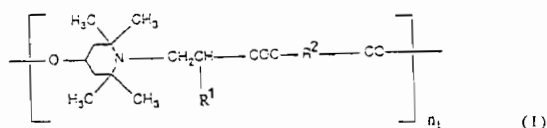
- 6 (51) C 08G 64/02, 64/34, 64/18, A 61K 38/20, 9/16, 9/20
 (21) 254-96
 (71) SANDOZ A.G., Basel, CH;
 (72) Acemoglu Murat, Dr., Basle, CH; Bantle Siegfried, Dr., Basle, CH; Bodmer David, Dr., Klingnau, CH; Cammisuli Salvatore, Dr., Reinach, CH; Hiestand Peter, Allschwil, CH; Nimmerfall Fritz, Dr., Bottmingen, CH; Stoll Georg, Dr., Freiburg, DE;
 (54) Polymérne matrice a ich použitie vo farmaceutických prostriedkoch
 (22) 26.08.94
 (32) 27.08.93, 01.10.93, 17.12.93, 11.04.94
 (31) 9317822.6, 9320240.6, 9325900.0, 9407156.0
 (33) GB, GB, GB, GB
 (86) PCT/EP94/02833, 26.08.94
 (57) Opisujú sa farmaceutické prostriedky obsahujúce polymérne matrice, predovšetkým obsahujúce IL-6 ako účinnú látku. Taktiež sú uvedené špeciálne nové poly(etylénkarbonát)ové polyméry, ktoré sa vo všeobecnosti dajú použiť ako maticové materiály v prostriedkoch s plynulým uvoľňovaním účinnej látky obsahujúce farmakologicky účinné zlúčeniny, a spôsoby použitia IL-6 na liečenie stavov mediovaných IL-1 a/alebo TNF- α , napríklad niektorých autoimunitných a zápalových stavov, ako aj septického šoku.

- 6 (51) C 08G 73/02
 (21) 16-96
 (71) DSM N.V., Heerlen, NL;
 (72) De Brabander-Van den Berg Ellen Marleen Monique, Geleen, NL; Castelijns Anna Maria Cornelia Francisca, Beek, NL; De Man Hendrikus Cornelis Johannes, Geleen, NL; Reintjes Rafael Wilhelmus Elisabeth Ghislain, Nuth, NL;
 (54) Spôsob prípravy dendritickej makromolekuly
 (22) 04.07.94
 (32) 08.07.93
 (31) 09300702
 (33) BE
 (86) PCT/NL94/00152, 04.07.94
 (57) Spôsob prípravy dendritickej makromolekuly, pri ktorom sa podiel molekuly tvoriacej jadro, obsahujúce aspoň jednu funkčnú skupinu, rozpustí v rozpúšťadle, nasleduje striedavé vykonávanie adičnej a hydrognačnej reakcie. Pri adičnej reakcii vinylkyanidové jednotky prechádzajú do roztoku, ktorý reaguje s funkčnými skupinami za vzniku dendritickej makromolekuly s koncovými kyanidovými skupinami, ktoré sa počas hydrognačnej reakcie redukujú v roztoku pôsobením vodíka a vhodného katalyzátora za vzniku funkčných aminových skupín. Použitým rozpúšťadlom, v ktorom sa vykonáva hydrognačná reakcia, je alkohol obsahujúci podiel amoniaku a molárny pomer medzi množstvom amoniaku a počtom kyanidových skupín je vyšší ako 0,8. Do rozsahu patrí aj izolovanie produktu s koncovými kyanidovými skupinami a čistenie získanej dendritickej makromolekuly.

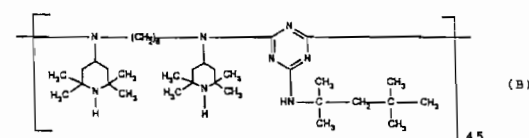
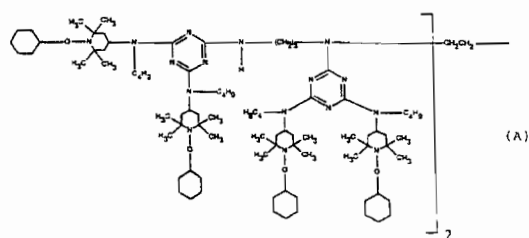
- 6 (51) C 08K 3/32, C 08L 67/06
 (21) 68-96
 (71) Cyrkiewicz Marceli, Łódź, PL; Herling Erwin, New York, NY, US; Kleszczewski Jacek, Łódź, PL;
 (72) Cyrkiewicz Marceli, Łódź, PL; Herling Erwin, New York, NY, US; Kleszczewski Jacek, Łódź, PL;
 (54) Spôsob výroby chemicky a mechanicky vysoko odolných polymérnych materiálov a polymérne materiály s vysokou chemickou a mechanickou odolnosťou
 (22) 15.03.95
 (32) 19.04.94
 (31) P 303 058
 (33) PL
 (86) PCT/PL95/00005, 15.03.95
 (57) Spôsob výroby materiálov s vysokou chemickou a mechanickou odolnosťou, pri ktorom sa na každých 100 objemových dielov vinylsterovej živice, spracovanej s 0,85 až 1,47 objemovými dielmi urýchľovača vo forme nafténatu kobaltu, pridáva najmenej v dvoch dávkach 50 až 900 objemových dielov anorganického plniva, vytvoreného predchádzajúcim pražením fosfosadry pri teplote minimálne 470 K a jej rozdrobením na veľkosť častíc najmenej 30 μ m, alebo zmesi fosfosadry so sklotvornými oxidmi, alebo fosfosadry s magnetitom, alebo fosfosadry s mikrogulôčkami. Po pridaní anorganického plniva sa počas stáleho miešania pridá, ak treba, až do 60 objemových dielov styrénu a/alebo do 0,2 dielov dimetylanilínu. Zmes sa polymerizuje v prítomnosti takých iniciátorov ako sú organické peroxidy. Materiály s vysokou chemickou a mechanickou odolnosťou sú tvorené polymerizovanou zmesou syntetických živíc a z anorganických plnív a majú zloženie 7,5 až 88,1 % (hmotnostných) vinylsterovej živice, styrénu a/alebo nenasýtenej polyesterovej živice s nízkou molekulovou hmotnosťou v množstve do 34,1 % (hmotnostných) a 14,3 až 86,6 % (hmotnostných) fosfosadry, alebo 0,4 až 46,6 % (hmotnostných) fosfosadry a 6,4 až 44,8 % (hmotnostných) sklo tvoriacich oxidov, alebo z 4,6 až 53,5 % (hmotnostných) mikrogulôčok, alebo 5,5 až 42,1 % (hmotnostných) magnetitu. Spôsob výroby týchto materiálov umožňuje využiť priemyselné odpady z výroby kyseliny fosforečnej, pričom samotný materiál v jeho všetkých variantoch sa vyznačuje veľmi dobrou odolnosťou k agresívnemu prostrediu aj pri zvýšených teplotách, je vhodný na mechanické opracovanie, ako aj na kombináciu s ďalšími materiálmi. Na spájanie s ďalšími materiálmi sa použije neúplne polymerizovaná zmes tohto materiálu.

- 6 (51) C 08K 5/3435, 13/02
 (21) 88-96
 (71) CIBA-GEIGY AG, Basle, CH;
 (72) Gugumus François, Dr., Allschwil, CH;
 (54) Synergické zmesi stabilizátorov, kompozície, ktoré ich obsahujú a ich použitie na stabilizáciu organických materiálov

- (22) 22.01.96
 (32) 23.01.95
 (31) 95810042.2
 (33) DE
 (57) Opisujú sa synergické zmesi stabilizátorov, ktoré obsahujú a) napríklad zložku b), pričom zložkou a) je aspoň jedna zlúčenina všeobecného vzorca (I), v ktorom R^1 je vodík alebo metyl, R^2 je priama väzba alebo (C_1-C_{10}) -alkylén a n_1 je číslo od 2 do 50, a zložkou b) je aspoň jedna zlúčenina všeobecných vzorcov (IIa a IIb), kde n_2 a n_2^* znamenajú číslo od 2 do 50. Ďalej sa opisuje spôsob stabilizácie organického materiálu pri použití tejto zmesi stabilizátorov a kompozícia, ktorá obsahuje materiál chránený touto zmesou stabilizátorov proti tepelnému, oxidačnému alebo svetelnému rozkladu.



- 6 (51) C 08K 5/3435
 (21) 461-96
 (71) CIBA-GEIGY AG, Basle, CH;
 (72) Gugumus François Dr., Allschwil, CH;
 (54) Stabilizátorová zmes
 (22) 09.04.96
 (32) 11.04.95
 (31) 1069/95
 (33) CH
 (57) Synergická stabilizátorová zmes obsahujúca zlúčeninu vzorca (A) alebo zlúčeninu vzorca (B) a ďalšie zložky opísané v patentových nárokoch.



- 6 (51) C 08L 1/08, 3/04, 101/14
 (21) 35-96
 (71) NOVAMONT S.p.A., Miláno, IT;
 (72) Bastioli Catia, Novara, IT; Bellotti Vittorio, Fontaneto D'Agogna, IT; Lombi Roberto, Novara, IT; Perego Gabriele, Ivrea, IT;
 (54) Biologicky rozložiteľná termoplastická zmes
 (22) 09.01.96
 (32) 10.01.95
 (31) MI 95A 000023
 (33) IT
 (57) Biologicky rozložiteľná termoplastická zmes, ktorá obsahuje škrobovú zložku, celulózoový ester alebo éter, zvláčňovadlo pre škrobovú fázu a deriváty celulózy, a kompatibilizačný reagent vybraný z polymérov kompatibilných s celulózoovou a/alebo škrobovou zložkou, očkovaných s alifatickými alebo polyhydroxylovanými reťazcami; kopolymérov získaných z hydroxykyselín a/alebo diamínov s 2 až 24 uhlíkovými atómami a alifatických alebo aromatických diizokyanátov; kopolymérov získaných z alifatických polyesterov, polymočovín a polyalkylénglykolov a alifatických alebo aromatických diizokyanátov; kopolymérov získaných z polymérov kompatibilných s celulózoovými esterami alebo étermi a/alebo škrobovou zložkou očkovaním škrobu rozpustnými polyolmi; polymérov schopných komplexovať škrob; polyolov kompatibilných so škrobom.

- 6 (51) C 08L 33/00
 (21) 144-96
 (71) Chemie Linz GmbH, Linz, AT;
 (72) Saija Leo Mario, Dr., Brugheria, IT; Uminski Maciej, Dr.-Ing., Warszawa, PL; Pieh Stefan, Dr., Leonding, AT;
 (54) Redispergovateľné, práškovité jadrobalo-
 vé polyméry, ich výroba a použitie

- (22) 01.02.96
 (32) 06.02.95
 (31) A 202/95
 (33) AT
 (57) Redispergovateľné, práškotvorné jadrobalové polyméry, skladajúce sa a) z jedného jadrového polymerizátu, tvoreného z 80 až 100 % hmotnostných monomérov zo skupiny akrylátov v danom prípade v kombinácii s monomérmi zo skupiny styrolov, a z 0 až 20 % hmotnostných etylenicky nenasýtených zlúčenín kyseliny sulfónovej a b) z jedného obalového polymerizátu, tvoreného z 60 až 95 % hmotnostných monomérov zo skupiny akrylátov, v danom prípade v kombinácii s monomérmi zo skupiny styrolov, a z 5 až 40 % hmotnostných etylenicky nenasýtených väzieb kyseliny sulfónovej, pričom obsah zlúčenín kyseliny sulfónovej v obale prevyšuje obsah zlúčenín kyseliny sulfónovej v jadre, ich výroba a použitie ako prísady pre hydraulické spojivá.

6 (51) C 12H 1/00

- (21) 1186-95
 (71) LABATT BREWING COMPANY LIMITED, London, Ontario, CA;
 (72) Murray Cameron R., London, Ontario, CA; Van Der Meer William John, London, Ontario, CA;

(54) Spôsob prípravy kvaseného kvapalného nápoja

- (22) 18.03.94
 (32) 23.03.93
 (31) 08/035 805
 (33) US
 (86) PCT/CA94/00171, 18.03.94
 (57) Je opísaný spôsob prípravy kvaseného kvapalného nápoja, pri ktorom sa materiál zvolený zo skupiny obsahujúcej iba slad, zmes žita a sladu, zmes kukurice, žita a sladu, zmes žita, pšenice a sladu, kukurice a ryže rmutuje s vodou, výsledná zmes sa zahreje a potom sa z nej oddelí mladina. Mladina sa varí, ochladí a skvasí. Vzniknutý nápoj sa podrobí záverečnej fáze, ktorá zahŕňa dozrievanie nápoja až do vzniku konečného nápoja. Zlepšenie spočíva vo vystavení nápoja fáze chladenia rýchlym ochladením nápoja na teplotu v blízkosti jeho bodu tuhnutia za vzniku iba veľmi malého množstva kryštálikov ľadu. Nasleduje krátke miešanie ochladeného nápoja so suspenziou nápoja obsahujúcou kryštáliky ľadu bez toho, aby so vo výslednej zmesi zvýšilo ich množstvo. Nakoniec sa takto upravený nápoj zo zmesi vyextrahuje.

6 (51) C 12N 15/24, C 07K 14/54, A 61K 38/20, C 12N 5/10

- (21) 83-96
 (71) SCHERING CORPORATION, Kenilworth, NJ, US;
 (72) Chou Chuan-Chu, Westfield, NJ, US; Cai Xiao-Yan, Union, NJ, US;
(54) Antagonisty a agonisty ľudského interleukínu-10
 (22) 22.07.94
 (32) 26.07.93
 (31) 08/098 943
 (33) US

- (86) PCT/US94/08052, 22.07.94
 (57) Antagonisty ľudského IL-10 zahŕňajú dospelý ľudský IL-10 modifikovaný náhradou lyzínového zvyšku v polohe 157 zvyškom kyslej aminokyseliny (napr. kyseliny glutámovej) alebo deléciou jedného alebo viacerých aminokyselínových zvyškov v oblasti obsahujúcej asi 12 karboxyterminálnych zvyškov. Karboxyterminálne modifikácie pre antagonisty ľudského IL-10 boli vytvárané PCR s použitím oligonukleotidových primérov komplementárnych k sekvencii cDNA ľudského IL-10 s navrhnutými mutáciami vopred zavedenými do primérov 3'-konca a výsledné fragmenty boli použité na náhradu príslušnej oblasti IL-10 DNA divého typu vo vektore pSV.Sport. Na vytvorenie N-koncových variantov, agonistov ľudského IL-10, holi potrebné modifikované DNA fragmenty syntetizované pomocou PCR s použitím primérov bez DNA templátu. Spôsob výroby antagonistu ľudského IL-10 ďalej zahŕňa kultiváciu hostiteľských buniek transfekovaných vhodným rekombinantným vektorom, obsahujúcim kódujúcu nukleovú kyselinu. Takto pripravený antagonist interleukínu IL-10 sa používa na výrobu liečiv proti chorobám spôsobeným defektnou odpoveďou CD4⁺ T pomocných (Th) buniek, ako je napr.: leishmanióza.

6 (51) C 21D 1/68

- (21) 1088-96
 (71) MESSER GRIESHEIM GMBH, Frankfurt, DE;
 (72) Zylla Peter, Krefeld, DE;
(54) Spôsob zabránenia lepkom pri žíhaní studeného pásu
 (22) 22.08.96
 (32) 26.08.95
 (31) 195 31 447.6
 (33) DE
 (57) Pri spôsobe sa počas výdrže pri žíhaní za prítomnosti ochranného plynu pokryje studený pás oxidáciou pri teplote 600°C tenkou krycou vrstvou, pričom sa primiešaním 0,3 g 0,6 g oxidu uhličitého na m² povrchu žíhaného výrobku k ochrannému plynu a porušením termodynamickú rovnováhy homogénnej reakcie voda - plyn nastavi oxidáčny pomer parciálneho tlaku oxidu uhličitého k parciálnemu tlaku oxidu uhoľnatého na hodnotu väčšiu ako jedna. Počas ochladzovania sa pri teplote pod 600°C krycia vrstva redukciami odstráni. K ochrannému plynu, pozostávajúcemu z podielu vodíka väčšieho ako 5 % a zvyšku tvoreného dusíkom, sa prednostne ako oxidačné médium pridá oxid uhličitý. Riadenie postupu sa vykonáva definovaným parciálnym tlakom kyslíka. Redukcia sa vykonáva vodíkom.

6 (51) C 23G 5/024

- (21) 572-95
 (71) Vojček Loránt, Ing., Banská Bystrica, SK;
 (72) Vojček Loránt, Ing., Banská Bystrica, SK;
(54) Spôsob čistenia a odmasťovania tuhých povrchov
 (22) 05.05.95
 (57) Spôsob čistenia a odmasťovania tuhých povrchov, pri ktorom sa na čistenie použije azeo-

tropická zmes pár nasýtených alifatických uhľovodíkov $C_7 - C_{20}$ s vodou, vytvorená zohriatím zmesi. Vyhrievanie sa uskutočňuje ohrievacími telesami zapustenými vo vodnej fáze. Chladenie pár azeotropickej zmesi sa uskutočňuje pomocou chladiacich výmenníkov umiestnených v kondenzačnej zóne zariadenia a následným sušením čistého predmetu v prúde vzduchu. Regenerácia použitých alifatických uhľovodíkov zo znečistených prípravkov sa uskutočňuje azeotropickou destiláciou pri teplote $80 - 120^{\circ}\text{C}$ a atmosférickom tlaku. Azeotrop tvorí po kondenzácii dve fázy uhľovodík - voda, v pomere $1 : 0,5$ až $1 : 2$, pričom sa získa opätovne čistý a použiteľný regenerát.

Trieda D

6 (51) D 01H 7/02, 13/00

(21) 671-96

(71) Commonwealth Scientific and Industrial Research Organisation, Campbell, AU;

(72) Prins Martin Willem, Barwon Heads, Victoria, AU; Lamb Peter Ronald, Belmont, Victoria, AU; Naylor Geoffrey Robert Stewart, Ocean Grove, Victoria, AU; Tao Xiaoming, Hung Hom, Kowloon, HK;

(54) Spôsob a zariadenie na pradenie priadze

(22) 22.11.94

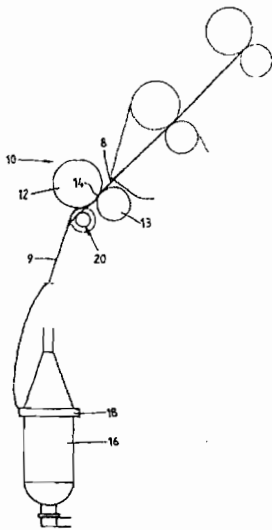
(32) 23.11.93, 30.08.94, 24.10.94

(31) PM 2604, PM 7771, PM 8987

(33) AU, AU, AU

(86) PCT/AU94/00719, 22.11.94

(57) Priadza sa vytvára rozdeľovaním pohybujúceho sa súboru (8) vlákien do viacerých podsúborov vlákien, pričom tieto podsúbory prechádzajú odlišnými dráhami a potom sa opätovne kombinujú. Dráhy sú dostatočne blízko seba, aby sa vlákna plynule presúvali z jedného alebo viacerých podsúborov a posuvali sa na alebo do ďalšieho alebo ďalších podsúborov. Spôsob vytvárania priadze obsahuje spleť viacerých podsúborov vlákien dohromady v bode zbiehania, aby súbor vytvoril priadzu (9), pričom sa ďalej cyklicky mení relatívne šírenie zákrut v podsúboroch a/alebo do podsúborov nad bodom zbiehania.



6 (51) D 04B 15/50, B 65H 51/02

(21) 567-96

(71) Memminger-IRO GmbH, Dornstetten, DE;

(72) Wörner Christoph, Baiersbrunn, DE; Leopold Gunter, Freudenstadt, DE; Kaufmann Richard, Freudenstadt, DE;

(54) Zariadenie na prívod nití, najmä elastomérových nití

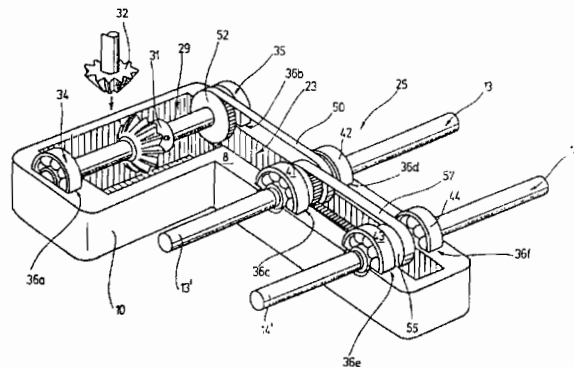
(22) 03.05.96

(32) 06.05.95

(31) 195 16 719.8

(33) DE

(57) Zariadenie na prívod nití, najmä elastomérových nití, pri pletacích strojoch obsahuje dvojdielnu skriňu (3), v ktorej sú otočne uložené hnacie a úložné valce (13, 13', 14, 14'), usporiadané rovnobežne vo vzájomnom odstupe. Skriňa (3) ohraničuje vnútorný priestor (23), v ktorom sú umiestnené prevodové prostriedky (25) na pohon aspoň jedného z úložných valcov (13, 13', 14, 14'). Prevodové prostriedky (25) prenášajú silu z hnacieho kola upevneného na hriadeľi vyčnievajúcom zo skrine (3) na aspoň jeden úložný valec (13, 13', 14, 14'). Úložné valce (13, 13', 14, 14') sú uložené prostredníctvom guľkových ložísk (41, 42, 43, 44) vo vybraniach (36a až 36f) vyhotovených v skriňi (3). Tieto vybrania (36a až 36f) sú vytvorené v dieloch (10, 11) skrine (3), ktoré sú vyrobené vstrekovým liatím ako jeden kus. Deliaca škára (8), pri ktorej diely (10, 11) navzájom susedia, prebieha všetkými vybraniami (36), preto guľkové ložiská (41, 42, 43, 44) sú medzi dielmi (10, 11) upevnené. Upevnením dielov (10, 11) k sebe sú súčasne guľkové ložiská (41, 42, 43, 44) fixované.



6 (51) D 06M 13/41, 13/355, D 01F 2/00

(21) 1171-96

(71) Courtaulds Fibres (Holdings) Limited, London, GB;

(72) Potter Christopher David, Little Eaton, Derby, GB; Dobson Peter, Borrowash, Derby, GB;

(54) Úprava vlákien

(22) 12.04.95

(32) 15.04.94

(31) 9407496.0

(33) GB

(86) PCT/GB95/00838, 12.04.95

(57) Sklon k vlákneniu (fibrilácii) lyocelových vlákien sa znižuje reakciou v nesusušenom stave pri zvýšenej teplote s roztokom chemického činidla, ktoré nesie viac akrylamidových skupín, keď je priemerný

počet akrylamidových skupín v molekule chemického činidla v roztoku najmenej 2,1. Množstvo chemického činidla, ktoré reaguje s vláknom, môže byť v rozsahu 0,25 až 1 % hmotn., vzťahnuté na hmotnosť vzduchom sušeného vlákna. Farbiaca afinita lyocelových vlákien sa zvýši reakciou v nikdy nesušenom stave s roztokom chemického činidla, ktoré nesie viac akrylamidových skupín za podmienok, keď sa 1 až 3 % hmotn. chemického činidla, vzťahnuté na hmotnosť vzduchom sušeného vlákna, fixuje na vlákno.

Trieda E

6 (51) E 01B 27/12, 29/04

(21) 173-96

(71) Franz Plasser Bahnbaumaschinen-Industriegesellschaft m.b.H., Wien, AT;

(72) Theurer Josef, Ing., Wien, AT;

(54) **Spôsob podbíjania a stabilizácie koľaje**

(22) 08.02.96

(32) 09.02.95

(31) A 244/95

(33) AT

(57) Pri tomto spôsobe sa paralelne ku kontinuálne sa opakujúcemu, z podbíjacieho procesu a pohybu dopredu zloženého podbíjacieho postupu koľaj v ďalšom, kontinuálne sa opakujúcom a zo stabilizačného procesu a odľahčovacieho procesu skladajúcom sa stabilizačnom postupe postupne spúšťa do konečnej požadovanej polohy. Pritom sa pri stabilizačnom procese automaticky zvyšuje zaťaženie na spúšťačnú hodnotu a pri nasledujúcom odľahčovacom procese na odľahčovaciu hodnotu.

6 (51) E 01B 27/16

(21) 892-87

(71) Franz Plasser Bahnbaumaschinen-Industriegesellschaft m.b.H., Viedeň, AT;

(72) Theurer Josef, Ing., Viedeň, AT;

(54) **Nivelačný podbíjací a prípadne vyrovnávací stroj**

(22) 11.02.87

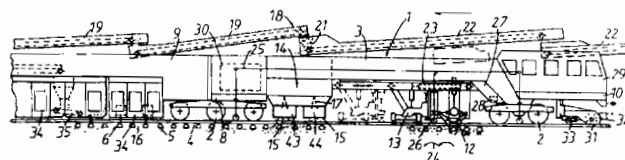
(32) 12.02.86

(31) A 358/86

(33) AT

(57) Podbíjačka (1) koľaje má podbíjací agregát (12), ktorý je spojený s rámom (3) stroja, je usporiadaný medzi podvozkami (2) a je vybavený podbíjacími nástrojmi, pričom ako vozidlo s vlastným trakčným pohonom vytvorený stroj má na ráme (3) stroja k podbíjaciemu agregátu (12) v pracovnom smere predradený zásobník (14) štrku s regulovateľnými výpustnými otvormi (15) na privádzanie štrku do priestorov medzi podvalmi (5). Na univerzálne nasadenie ako nivelačný a podbíjací stroj je podbíjačka (1) koľaje vybavená podbíjacími nástrojmi, ktoré sú zasúvateľné do štrku, navzájom prisúvateľné a vibrujú, a zaradením (57) na úpravu smeru a výšky koľaje. Podbíjačka (1) koľaje je vhodná na začlenenie v súprave na prestavbu koľaje alebo za čističkou štrkového lôžka, prípadne v spojení so súpravou na nakladanie štrku alebo iba na nasadenie ako

samostatná podbíjačka (1) koľaje. K zásobníku (14) štrku pred predným koncom stroja je priradené na ráme (3) stroja usporiadané dopravné ústrojenstvo (18) na dopravu štrku.



6 (51) E 04B 1/348

(21) 1093-96

(71) Hammermann Gerd, Dresden, DE; Steinbach Frank, Dresden, DE;

(72) Hammermann Gerd, Dresden, DE; Steinbach Frank, Dresden, DE;

(54) **Budova zostavená z modulov**

(22) 04.03.95

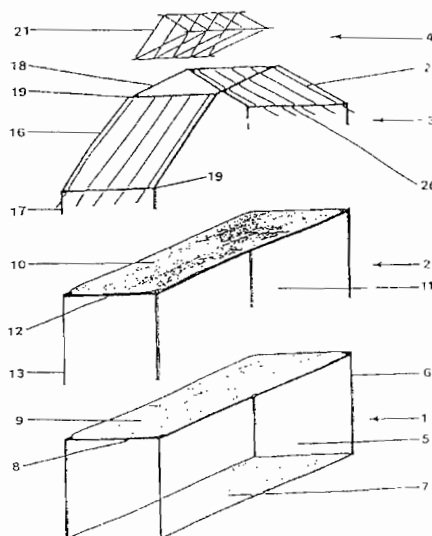
(32) 30.03.94

(31) P 44 11 004.9

(33) DE

(86) PCT/DE95/00322, 04.03.95

(57) Riešenie sa týka budovy zostavenej z modulov, ktorá má kovovú nosnú konštrukciu (5, 11, 16) a moduly (1, 2, 3, 4) sú tak v pozdĺžnom, ako aj v priečnom smere zostaviteľné vedľa seba, aj nad sebou. Budova má pri nízkych nákladoch umožniť dosiahnutie individuálneho vzhľadu a variabilnosti vyhotovení. Pre konečnú montáž budovy sú voliteľne nasaditeľné štyri, svojim základným tvarom navzájom odlišné moduly (1, 2, 3, 4), dokončené so základnou omietkou, ktoré sú tvorené najmenej jedným modulom (1) prízemného podlažia, najmenej jedným modulom (2) najmenej jedného medziľahlého podlažia, najmenej jedným modulom (3) strešného podlažia a najmenej jedným modulom (4) vrcholu strechy, a ktoré sú v počte meniteľnom v závislosti od pôdorysu, tvaru a výšky budovy umiestnené navzájom vedľa seba a nad sebou a spojené navzájom do príslušných podlaží a strechy, pričom kovová nosná konštrukcia (5, 11, 16) budovy nevyžaduje žiadne nosné steny.



6 (51) E 04B 2/82, 9/22

(21) 985-95

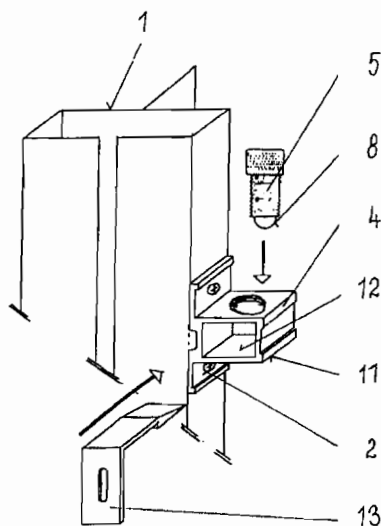
(71) Pernis Ján, Ing., Bratislava, SK;

(72) Pernis Ján, Ing., Bratislava, SK;

(54) Smerový nosník

(22) 07.08.95

(57) Smerový nosník tvoria dve základné časti (4, 11) na upevnenie ku skeletu (1) a vytvárajúce priestor na uloženie pridržiavaného dielca (13, 14). Jedna z týchto častí (4) je vybavená pridržiavačom (5), ktorého pridržiavacia plocha (8) je usporiadaná vo vytvorenom priestore, je prestaviteľná, odpružená a konvexná. Druhá časť (11) obsahuje uložnú plochu (12) umiestnenú vo vymedzenom priestore oproti pridržiavacej ploche (8) pridržiavača (5).



6 (51) E 04C 2/292, B 32B 3/30

(21) 52-96

(71) METECNO S.p.A., Tribiano, IT;

(72) Tognelli Giorgio, Verderio Superiore, IT;

(54) Sendvičový panel s hlbokými rebrami, spôsob jeho výroby a zariadenie na jeho výrobu

(22) 08.05.95

(32) 13.05.94

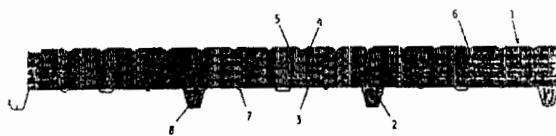
(31) VE94A000022

(33) IT

(86) PCT/EP95/01737, 08.05.95

(57) Sendvičový panel (1) s hlbokými rebrami sa skladá aspoň z jedného tvarovaného kovového plášt'a (3, 3', 4) s tvarovanými rebrami (2) a vrstvy izolačného materiálu (5) obsahujúceho vlákna z minerálnej troskovej vlny. Rebrá (2) sú naplnené aspoň jedným pruhom z minerálnych vlákien, ktorý má tvar zodpovedajúci obrysu tvarovania rebier. Podľa spôsobu výroby sendvičového panelu (1) sa do rebier (2), pred umiestnením vrstvy izolačného materiálu (5), uloží určitý počet pruhov (8) z minerálnych vlákien, pričom prierez pruhov (8) má tvar zodpovedajúci tvaru priečneho prierezu rebier (2). Zariadenie na výrobu sendvičového panelu (1) obsahuje lôžkový dopravník (15, 28), pričom lôžka majú tvar zodpovedajúci lichobežníkovitému tvaru pruhov určených na uloženie do rebier (2) kovového plášt'a (3),

a prostriedky (11, 30) na premiestňovanie pruhov (6) do rebier (2).



6 (51) E 04D 11/02, 7/00, 13/16

(21) 2790-88

(71) Jakubiček Karol, Ing., Prievidza, SK; Dimun Milan, Ing., CSc., Prievidza, SK;

(72) Jakubiček Karol, Ing., Prievidza, SK; Dimun Milan, Ing., CSc., Prievidza, SK;

(54) Monolitická strešná krytina s výstužnou textilnou vložkou

(22) 25.04.88

(57) Spolupôsobiace vrstvy sú vytvorené nanesením penetračnej vrstvy a najmenej jednej vrstvy laku alebo nástrekovvej hmoty hrúbky nepresahujúcej 3 mm, na báze polyvinylaromatického homopolyméru, alkydovej živice a/alebo silikónovej zlučiny, na vystuženú stuhnutú vrstvu vodnej disperzie polyvinylacetátu, vinylchloridu, vinylacetátu alebo ich kopolymérov hrúbky 1 až 5 mm. Riešenie je možné využiť na výrobu krytiny na nových strechách, ale aj na sanáciu už zhotovených poškodených krytín.

6 (51) E 04G 9/02

(21) 641-96

(71) PASCHAL-WERK G. MAIER GmbH, Steinach, DE;

(72) Badstieber Johann, Rutesheim, DE;

(54) Debniaci panel s okrajovými vzperami z plochého vytlačovaného profilu

(22) 15.11.94

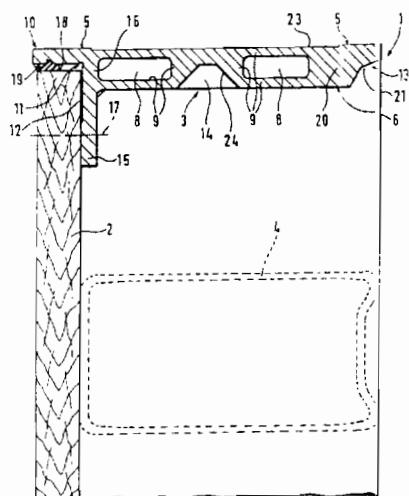
(32) 20.11.93

(31) P 43 39 615.1

(33) DE

(86) PCT/EP94/03813, 15.11.94

(57) Debniaci panel (1) má krajné priečky (3) z plochého vytlačovaného profilu z hliníka, hliníkovej zliatiny alebo iného ľahkého kovu, a tým má malú hmotnosť aj pri vysokej tuhosti. Miesta záberu svoriek (7) na vzájomné upevnenie takýchto pozdĺžnych priečok (3) susedných debniacich panelov (1) k sebe sa nachádzajú s odstupom voči tvarovej časti (2) debnenia na mieste, kde majú krajné priečky (3) plný prierez a dutiny (8) nachádzajúce sa po oboch stranách tohto miesta záberu nie sú ohrozené deformáciou tlakovou silou upevňovacej svorky (7). Pritom je žliabok (14) alebo drážka uvažovaná ako záber pre svorku, aby toto miesto záberu bolo tiež skutočne využité. Tým môže byť použitá tá istá svorka (7), ktorá môže tiež slúžiť pre krajné priečky z plochého materiálu vybavené stredným vrúbkom. Môžu teda byť vzájomne kombinované debniacie panely s takýmito krajnými priečkami z rozdielnych materiálov.



6 (51) E 05B 27/00, 27/10, 19/06

(21) 844-96

(71) WINLOC AG, Zug, CH;

(72) Widén Bo, Torshälla, SE;

(54) Kombinácia cylindrickej zámky a kľúča

(22) 21.12.94

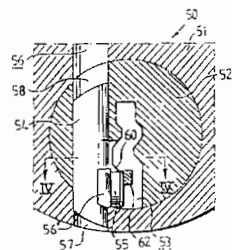
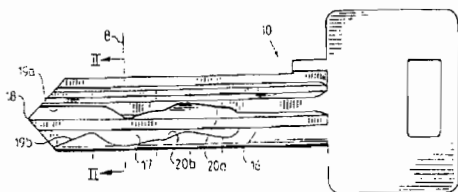
(32) 30.12.93

(31) 9304355-2

(33) SE

(86) PCT/SE94/01235, 21.12.94

(57) Kombinácia cylindrickej zámky a kľúča, v ktorej zámka obsahuje bočný profilový hrebeň (60), umiestnený v štrbine (53) pre kľúč, ktorý má relatívne plytké vybrania (61), v ktorých je výčnelok (55) na bočnom stavidle (54) zvisle pohyblivý, a spojitú prebiehajúcu hranovú časť (62). Kľúč má relatívne plytkú kódovanú drážku (17), ktorá spolupôsobí s výčnelkami (55) bočných stavidiel v zámke, a priamočiaru, hlbšiu profilovú drážku (16), do ktorej zapadá hranová časť (62) bočného profilového hrebeňa. Táto ucelená hranová časť zabezpečuje dobré vedenie kľúča, keď sa zasunie do zámky.



6 (51) E 05B 27/00, 27/10, 19/04

(21) 845-96

(71) WINLOC AG, Zug, CH;

(72) Widén Bo, Torshälla, SE;

(54) Kombinácia cylindrickej zámky a kľúča

(22) 21.12.94

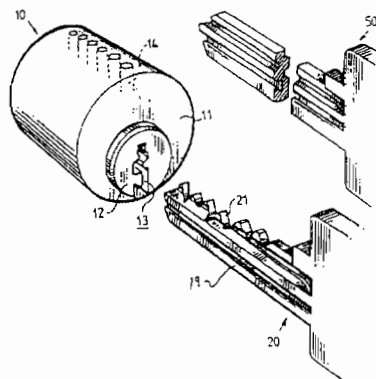
(32) 30.12.93

(31) 9304353-7

(33) SE

(86) PCT/SE94/01234, 21.12.94

(57) Kombinácia cylindrickej zámky a kľúča, v ktorej kľúč (20) má podkosenú profilovú drážku (24) v jednom bočnom povrchu (22), a v štrbine (13) pre kľúč má kľúčovú vložku zodpovedajúce profilové pero (15) s nadol vyčnievajúcou koncovou časťou (15a), ktorá smeruje preč od rotačnej osi kľúčovej vložky a vyplňa podkosenú časť (29) profilovej drážky (24) kľúča pri zasunutí kľúča do zámky.



6 (51) E 05F 15/12, E 06B 3/90

(21) 516-96

(71) DORMA GmbH + Co. KG, Ennepetal, DE;

(72) Andersen Henrik Wentzel, Værløse, DK;

(54) Pohonné zariadenie pre karuselové dvere

(22) 04.08.95

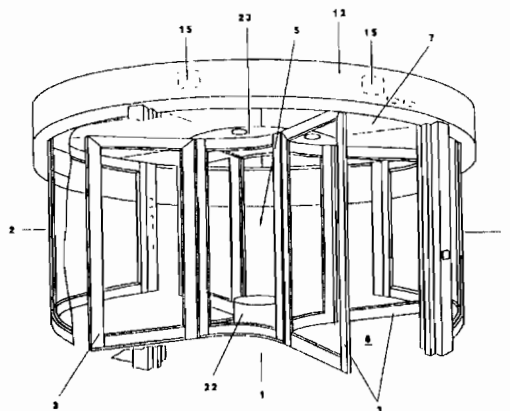
(32) 25.08.94

(31) P 44 29 893.5

(33) DE

(86) PCT/DE95/01015, 04.08.95

(57) Pohonné zariadenie pre karuselové dvere, ktorého pohonná jednotka (10) umožňuje rôzne druhy montáže, napríklad podpodlahovú montáž, montáž zvrchu krytu (7), pod krytom (7) a taktiež montáž pod podlahou (6).



6 (51) E 06B 11/04, E 05D 15/06

(21) 1015-96

(71) Erdetschnig Alfred, Klagenfurt, AT;

(72) Erdetschnig Alfred, Klagenfurt, AT;

(54) Samonosné posuvné vráta

(22) 17.01.95

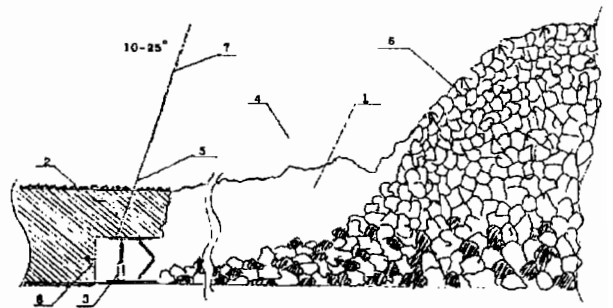
(32) 07.02.94

(31) A 230/94

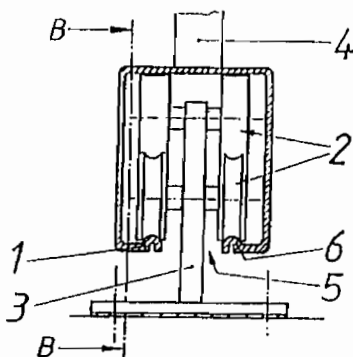
(33) AT

(86) PCT/AT95/00007, 17.01.95

(57) Posuvné vráta, ktoré sú vedené na kladkách (7, 8) uložených na dvoch v podlahe ukotvených kladkových stojanoch, obsahujú skriňovitý profil (1), ktorý má na svojej spodnej stene pozdĺžnu štrbinu (5), cez ktorú do vnútra skriňovitého profilu (1) vyčnievajú kladkové stojany (3). Kladky (8), ktoré sa odvalujú na hornej vnútornej rovno vytvorenej stene (10) skriňovitého profilu (1), sú valcovité kladky. Kladky (7) odvalujúce sa na vnútornej strane spodnej steny skriňovitého profilu (1) sú drážkové kladky, do ktorých zasahujú rebra, ktoré majú zodpovedajúcim spôsobom zrkadlovo tvarované obrysové tvary a prebiehajú v pozdĺžnom smere skriňovitého profilu (1) bezprostredne vedľa pozdĺžnej štrbiny. Tým je i bez bočných vodiacich kladiek dosiahnuté presné vedenie posuvných vrát pri ich otvorení a zatvorení.



REZ A - A



6 (51) E 21C 41/18, E 21B 7/06

(21) 2467-90

(71) Šarišský Dušan, Ing., CSc., Handlová, SK;

(72) Šarišský Dušan, Ing., CSc., Handlová, SK;

(54) Spôsob riadenia závalu v uhoľných baniach

(22) 21.05.90

(57) Po vytážení uhoľného sloja (2), spôsobom stenového porubu, sa na konci vytáženého priestoru (1), dlhého spravidla 15-35 m, navrtá pozdĺž rúbanej steny (8) do nadložia (4) sústava dier (5), dlhých nie menej ako 15 m a odklonených od kolmice 10-25° smerom opačným k postupu stenového porubu. Do dier (5), priemeru 50 až 70 mm, sa umiestni trhavina (7), ktorá sa naraz privedie k výbuchu.

Trieda F

6 (51) F 02B 19/02, 75/02

(21) 1575-95

(71) COVENTRY UNIVERSITY, COVENTRY, GB;
Merritt Dan, Coventry, GB;

(72) Merritt Dan, Coventry, GB;

(54) Spaľovací motor

(22) 23.06.94

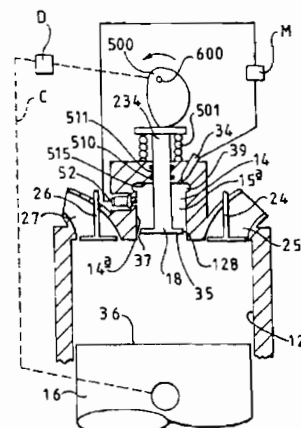
(32) 26.06.93, 13.10.93, 24.02.94

(31) 9313258.7, 9321126.6, 9403548.2

(33) GB, GB, GB

(86) PCT/GB94/01354, 23.06.94

(57) Spaľovací motor obsahuje jednu alebo viac dvojíc valcov, kde prvý valec (12) dvojice valcov má väčší zdvihový objem ako druhý valec (14), pričom v oboch valcoch sa vratne pohybujú piesty (16) a (18). Piest (18) s ovládacím driekom (234) rozdeľuje valec (14) na prvý objem (15a), v ktorom sa nachádza uvedený ovládací driek, a na druhý objem (15b) nachádzajúci sa medzi oboma uvedenými piestami. Valec (12) má vzduchové prívodné potrubie (25) a výfukové potrubie (27). Medzi oboma piestami (16, 18) je vytvorený spoločný spaľovací priestor (20). Premiestňovacie prostriedky (39, 128) umožňujú prúdenie plynu medzi objemami (15a, 15b) na konci kompresného zdvihu, zadržovacie prostriedky (128, C) zabraňujú premiestneniu zmesi paliva/vzduchu z prvého do druhého objemu až do skončenia kompresného zdvihu piesta (18). Injektor (34) vstrekuje palivo do prvého objemu počas nasávacieho zdvihu piesta (18). Poháňacie prostriedky piesta (18) obsahujú prostriedky na udržovanie piesta (18) v pokoji v jeho hornej úvrti minimálne aspoň počas časti expanzného zdvihu piesta (16).



6 (51) F 02B 57/04**(21) 1180-96**

(71) HARLSTONE S. A., Luxembourg, LU;

(72) Dale Thomas W., Albertson, NY, US;

(54) Motor s radiálne pôsobiacimi guľovitými piestami

(22) 14.03.95

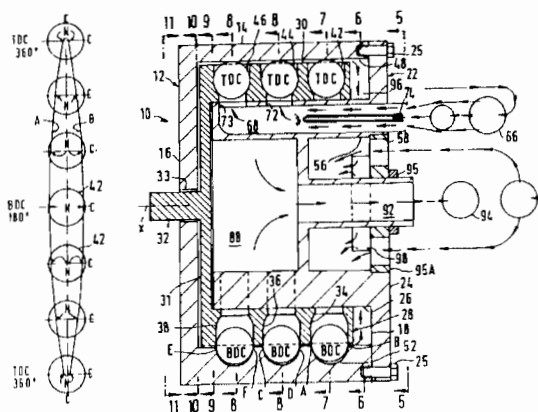
(32) 15.03.94

(31) 08/213 040

(33) US

(86) PCT/US95/03342, 14.03.95

(57) Rotačný spaľovací motor (10) je vybavený stacionárnou skriňou (12) obsahujúcou otočný rotor (28) s prstencovou stenou (30), v ktorej sú vytvorené najmenej dva rady radiálne prebiehajúcich prechodov kruhového prierezu, tvoriacich kompresné a pracovné valce (34, 36, 38) motora, rozmiestnené v odstupoch od seba okolo osi (X) otáčania. Každý z valcov (34, 36, 38) motora obsahuje voľné, vratne pohyblivé a rotačné guľovité piesty (42, 44, 46). Vo vnútri skrine je umiestnený stacionárny výstredník, obklopujúci všetky rady valcov (34, 36, 38) motora. Každý výstredník je tvorený dvojicou hrán (A, B, C, D, E, F), majúcih kruhový priemer a ich osi sú zhodné s osou (X) otáčania rotačných valcov (34, 36, 38) motora. Každá dvojica výstredníkových hrán je v kontakte so všetkými guľovitými piestami (42, 44, 46) príslušného radu a vzájomný odstup medzi výstredníkovými hranami sa mení v priebehu jednej otáčky o 360° tak, že guľovité piesty (42, 44, 46) sa pohybujú rovnomernou rýchlosťou vo vnútri každého valca (34, 36, 38) motora.

**6 (51) F 02G 3/00****(21) 446-96**

(71) Texaco Development Corporation, White Plains, NY, US;

(72) Jahnke Frederick Charles, Rye, NY, US; Wallace Paul Steven, Katy, TX, US; Thacker Pradecp Stanley, Houston, TX, US;

(54) Spôsob výroby vykurovacieho plynu čiastočnou oxidáciou uhl'ovodíkového paliva a výroba elektrickej energie spaľovaním tohto plynu

(22) 18.10.94

(32) 20.10.93

(31) 08/139 367

(33) US

(86) PCT/US94/11875, 18.10.94

(57) Spôsob čiastočnej oxidácie uhl'ovodíkového paliva s výrobou elektrickej energie pozostáva z výroby vykurovacieho plynu s vysokým tlakom čiastočnou oxidáciou uhl'ovodíkového paliva, schladenia tohto plynu prechodom vodným kúpeľom, čistenia tohto plynu, zníženia jeho tlaku, jeho ďalšieho ochladenia v niekoľkých stupňoch, sýtenia tohto ochladeného plynu vodnou parou a spaľovania takto upraveného vykurovacieho plynu s prímiesou dusíka nasýteného vodnou parou v spaľovacej komore plynovej turbíny poháňajúcej generátor elektrického prúdu za vzniku spalín s nízkym obsahom oxidov dusíka. Účinnosť výroby elektrickej energie je zvyšovaná použitím prehriatej technologickej pary, získanej priamou alebo nepriamou výmenou tepla pri ochladzovaní vykurovacieho plynu, ako časti pracovnej látky v expanznej turbíne poháňajúcej generátor elektrického prúdu.

6 (51) F 24J 2/00, 2/40, E 04B 1/76**(21) 464-96**

(71) NORSK HYDRO A.S., Oslo, NO;

(72) Schulz Harald, Eittenbeuren, DE;

(54) Vonkajšia stenová zostava pre budovy, predovšetkým dielec v nepriehľadnej časti steny budovy

(22) 12.10.94

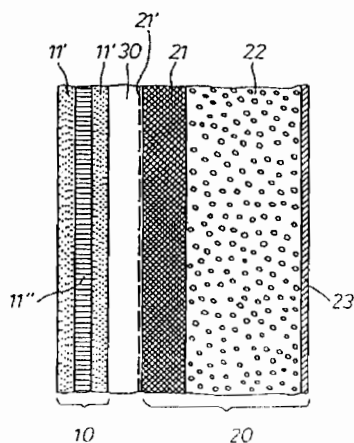
(32) 13.10.93

(31) P 43 34 851.3

(33) DE

(86) PCT/DE94/01201, 12.10.94

(57) Vonkajšia stenová zostava má medzi vonkajšou priehľadnou stenovou vrstvou (10), prepúšťajúcou slnečné žiarenie, a vnútornou stenovou vrstvou (20) tepelnoizolačnú vrstvu (30), prifahlú k vonkajšej stenovej vrstve a rovnako prifahlú k vnútornej stenovej vrstve (20). Medzi vonkajšou tepelnoizolačnou vrstvou (30) a vnútornou tepelnoizolačnou vrstvou (22) je umiestnená deliaca vrstva (21'), neprepúšťajúca žiarenie, absorbujúca časť alfa slnečného žiarenia z vonkajšej tepelnoizolačnej vrstvy (30). Tepelný odpor R_e , vytváraný vonkajšou stenovou časťou (10) a vonkajšou tepelnoizolačnou vrstvou (20), a ich celková miera priepustnosti energie g , ďalej stupeň absorpcie alfa na deliacej vrstve (21') a tepelný odpor R_i tvorený vnútornou stenovou vrstvou (20) s jej tepelnoizolačnou vrstvou (22) sú navzájom zladené tak, že pri očakávanom najväčšom možnom slnečnom žiarení a očakávanej maximálnej letnej vonkajšej teplote T_{max} nadobudne deliaca vrstva (21') najviac maximálnu teplotu T_{max} , ktorá je materiálmi vo vnútri stenovej zostavy ešte znášaná bez poškodenia a na vnútornom povrchu steny vznikne maximálna teplota T_{omax} , ktorá je osobami nachádzajúcimi sa vo vnútri budovy pokladaná za ešte spĺňajúcu podmienky pohodlia prostredia.



6 (51) F 24J 2/00, 2/40, E 04B 1/76

(21) 465-96

(71) NORSK HYDRO A.S., Oslo, NO;

(72) Schulz Harald, Ettenburen, DE;

(54) Vonkajší stenový dielec pre budovy, predovšetkým parapet alebo výplň v nepriehľadnej časti steny budovy

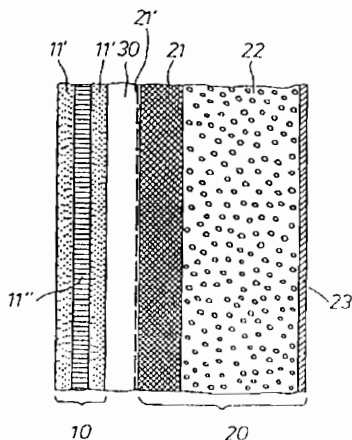
(22) 12.10.94

(32) 13.10.93

(31) P 43 34 851.3 DE

(86) PCT/DE94/01196, 12.10.94

(57) Vonkajší stenový dielec má medzi vonkajšou stenovou vrstvou (10) prijímajúcou slnečné žiarenie a vnútornou stenovou vrstvou (20) uloženú transparentnú vonkajšiu tepelnoizolačnú dieľčiu vrstvu (30), pričom vnútorná stenová vrstva (20) obsahuje najmenej jednu tepelnoizolačnú dieľčiu vrstvu (22) a transparentná vonkajšia tepelnoizolačná dieľčia vrstva (30) je smerom k vnútornej stenovej vrstve (20) ohraničená dieľčou vrstvou (21') absorbujúcou žiarenie. Celková miera priepustnosti energie ϵ zasklenia tvoriaceho vonkajšiu stenovú vrstvu (10) je v prispôbení jej súčiniteľom prestupu tepla k znížená natoľko, že pri najväčšom možnom očakávanom dopadajúcom slnečnom žiarení na absorbujúcej vrstve (21') nemôžu vznikáť teploty, vedúce k porušeniu materiálu.



6 (51) F 27D 3/16, C 21C 5/46

(21) 852-96

(71) MEFOS, STIFTELSEN FÖR METALLURGISK FORSKNING, Luleå, SE;

(72) Bergman Dan, Luleå, SE; Inomoto Takeo, Chiba, JP;

(54) Prstencová dýza a spôsob fúkajúca touto dýzou na horúci kov

(22) 28.12.94

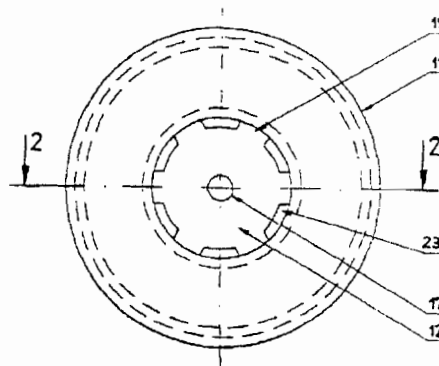
(32) 30.12.93

(31) 9304369.3

(33) SE

(86) PCT/SE94/01260, 28.12.94

(57) Prstencová dýza pre dýchaciu rúrku na vyfukovanie kyslíka, napríklad dýchaciu rúrku na fúkajúce kyslíka na oceľ v konvertore, vytvára prstencové horúce miesto na tekutej oceli v konvertore. Pri opúšťaní dýzy sa vytvárajú rušenia, ktoré vyvolávajú nasávanie okolitej atmosféry smerom k stredu prstencového prúdu. Tým sa zabraňuje podtlaku, ktorý by inak bránil kónickému rozbiehaniu vystupujúceho prúdu. V jednom uskutočnení môže byť dýza prepínaná počas vyfukovania medzi vytváraním úzkeho prúdu a vytváraním rozbiehavého prúdu.



6 (51) F 28D 1/03

(21) 819-96

(71) KERMI GmbH, Plattling, DE;

(72) Blab Reinhard, Grafenau, DE;

(54) Zariadenie najmä na stredové pripojenie vykurovacieho telesa

(22) 29.12.94

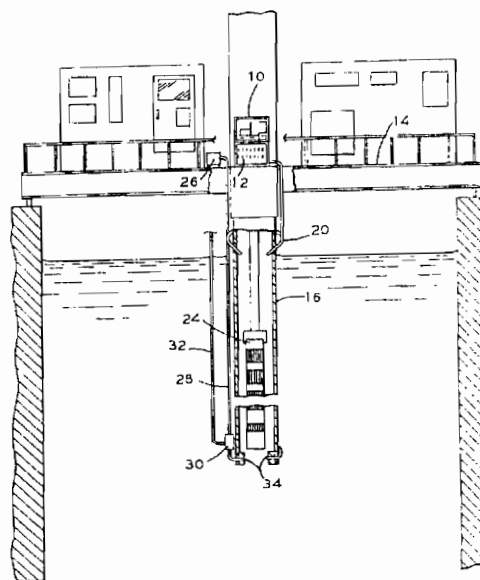
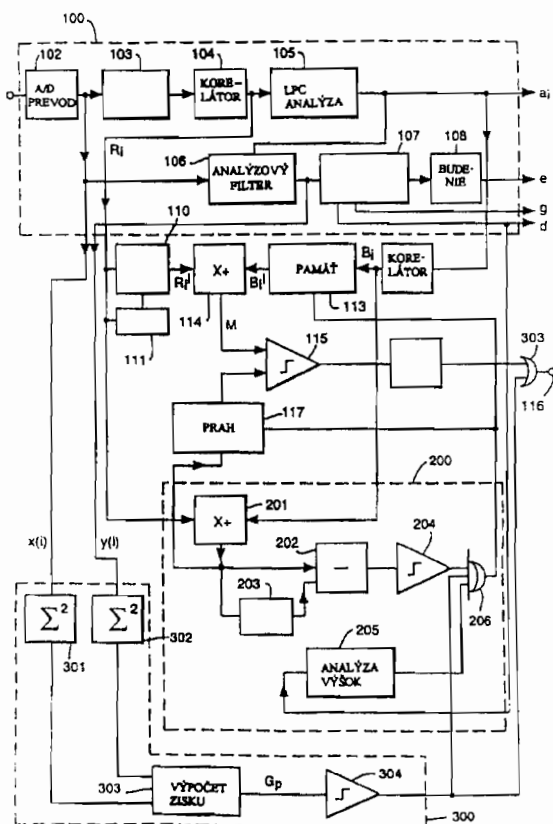
(32) 30.12.93

(31) P 43 45 037.7

(33) DE

(86) PCT/EP94/04336, 29.12.94

(57) Zariadenie na pripojenie vykurovacieho telesa (10) s prítokovou prípojkou pre teplosné médium (12) a odtokovou prípojkou pre teplosné médium (14) a aspoň jedným, v prítoku a/alebo odtoku usporiadaným puzdrom (20a, 20b), napríklad na prichytenie ventilu, pričom je podľa vynálezu, medzi prítokovou prípojkou (12, 14) a puzdrom (20a, 20b) usporiadaný prvý úsek potrubia (16, 18), ktorý sa v podstate rozprestiera cez polovicu dĺžky vykurovacieho telesa (100a, 100b), na ktoré je zariadenie pripojiteľné, pričom puzdrom (20a, 20b) má aspoň jeden otvor, ktorým je teplosné médium regulované - napríklad ventilom, usporiadaným do vykurovacieho telesa.


Trieda H
6 (51) G 21C 17/04

(21) 1014-96

(71) FRAMATOME COGEMA FUELS, Lynchburg, VA, US;

(72) Minor David Michael, Lynchburg, VA, US; Roseveare Newman Ronald, Evington, VA, US;

(54) Systém s prívodom vzduchu na detekciu poškodených plášťov palivových prvkov v jadrovej palivovej zostave

(22) 01.08.96

(32) 08.08.95

(31) 512 589

(33) US

(57) Systém s prívodom vzduchu na detekciu poškodených plášťov palivových prvkov v jadrovej palivovej zostave metódou on-line sipping obsahuje vedenie (28) na tekutinu, majúce dýzu (34) uloženú na smerovanie prúdu kvapaliny z dýzy pod jadrovú palivovú zostavu (24), čerpadlo (26) na dodávanie kvapaliny do uvedeného vedenia (28) na tekutinu a dýzu v tomto vedení, a sací mechanizmus (30) v pracovnom spojení s vedením (28) na tekutinu, obsahujúci Venturiho trubicu pripojenú k vedeniu (32) pre okolitý vzduch, čím prúd kvapaliny sacím mechanizmom (30) vyvoláva vťahovanie okolitého vzduchu do vedenia (32) a jeho zmiešavanie s kvapalinou v tomto systéme.

6 (51) H 01L 31/00, G 01T 1/24

(21) 583-95

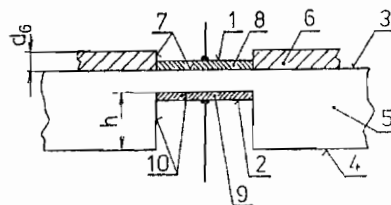
(71) Elektrotechnický ústav SAV, Bratislava, SK; University of Florence, Firenze, IT; Institut für Schicht- und Ionentechnik, Forschungszentrum Jülich GmbH, Jülich, DE;

(72) Dubecký František, Ing., CSc., Bratislava, SK; Darmo Juraj, Ing., Bratislava, SK; Pelfer Pier Giovanni, Firenze, IT; Kordoš Peter, Ing., DrSc., Bratislava, SK; Föster Arno, PhDr., Jülich, DE;

(54) Detektor ionizujúceho žiarenia a spôsob jeho prípravy

(22) 05.05.95

(57) Detektor ionizujúceho žiarenia na báze polovodičovej zlučiny GaAs so sendvičovým usporiadaním elektród a spôsob jeho prípravy. GaAs podložka (5) má aspoň na jednej strane (3, 4) deponovanú monokryštalickú homoepitaxnú nestechiometrickú LTG vrstvu (6) GaAs, s aspoň 0,3 % prebytkom As, koncentráciou pasív väčšou ako 10^{17} cm^{-3} , s hrúbkou (d_6) aspoň 20 nm a s odleptanou nestechiometrickou LTG vrstvou (6), tvoriacou okná (7). Na druhej strane (4, 3) podložky (5) a na častiach s odleptanou nestechiometrickou LTG vrstvou (6) má nanosené metalizácie (8, 9) elektród (1, 2). Detektor sa pripraví tak, že nestechiometrická LTG vrstva sa deponuje metódou epitaxného rastu z molekulového zväzku (MBE) Ga a As pri teplote GaAs podložky v rozsahu 180 až 350°C a následne sa vyžíha pri teplote nad 450°C, resp. sa nestechiometrická vrstva deponuje metódou MBE pri teplote GaAs podložky 320 až 420°C, bez následného žihania.



6 (51) H 02H 3/33, 1/06

(21) 956-96

(71) EH-SHRACK Energietechnik GmbH, Wien, AT;

(72) Bachl Hubert, Wien, AT;

(54) Rozdielový prúdový ochranný vypínač

(22) 24.01.95

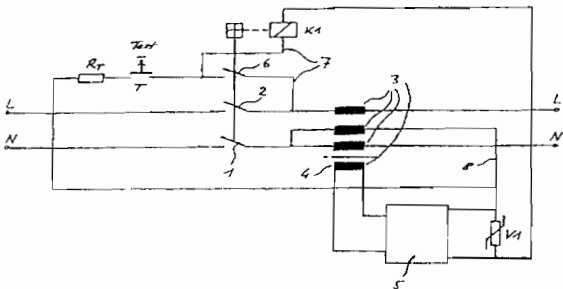
(32) 24.01.94

(31) A 126/94

(33) AT

(86) PCT/AT95/00012, 24.01.95

(57) Rozdielový prúdový ochranný vypínač obsahuje rozdielový merací transformátor (3) prúdu, pripojený k vyhodnocovaciemu zariadeniu (5), ktorým je riadené elektromagnetické vypínacie zariadenie (K1) na ovládanie zapínacích kontaktov (1, 2). Prepäťové ochranné zariadenie, tvorené napr. napäťovo závislým odporom (V1), je pripojené k vyhodnocovaciemu zariadeniu (5). Vyhodnocovacie zariadenie (5) a/alebo prepäťové ochranné zariadenie sú pripojené prostredníctvom vodičov (7, 8), vedených cez rozdielový merací transformátor (3) prúdu, pri uzatvorených zapínacích kontaktoch (1, 2), na napätie vodičmi prípojmi. Napájací prúd elektronického zariadenia a/alebo prúd, tečúci prepäťovým ochranným zariadením, tvoreným napr. napäťovo závislým odporom (V1), je nižší ako vypínací prúd pri menovitom napätí.



6 (51) H 02J 13/00

(21) 688-96

(71) REMOTE METERING SYSTEMS LTD., Odham, Hants, GB;

(72) Allison Robert Joseph, Basingstoke, Hants, GB; Moore Paul Martin, Mickleover, Derby, GB; Scholefield David Roger, Nr Winchester, Hants, GB;

(54) Diaľkový merací signalizačný systém

(22) 27.09.95

(32) 30.09.94

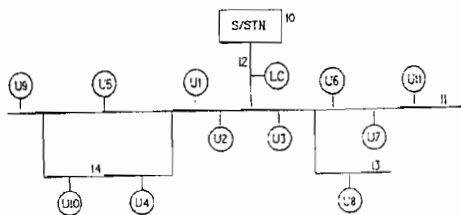
(31) 9419807.4

(33) GB

(86) PCT/GB95/02292, 27.09.95

(57) Diaľkový merací signalizačný systém, v ktorom riadiaca stanica (LC) komunikuje s meracími prístrojmi (U1 až U11) cez sieť (10 až 14), pričom správy k vzdialenejším meracím prístrojom sú prenášané medziľahlými meracími prístrojmi a cesta správy je stanovená prostredníctvom riadiacej stanice. Predkladaný systém navrhuje výstražnú signalizáciu, pričom meracie prístroje môžu komunikovať priamo s riadiacou stanicou. Každý merací prístroj môže generovať zodpovedajúcu kombináciu výstražných frekvencií, vý-

hodne postupne a vo vnútri frekvenčného pásma použitého na normálne vysielanie správ, a lokálny regulátor monitoruje sieť pre tieto frekvencie. Pre kombinácie výstražných frekvencií môže byť použitý kód detegujúci a/alebo opravujúci chybu. Meracie prístroje sú postavené na základe mikroprocesora, pričom normálne signály správ a výstražné frekvencie sú zostavované zo sekvencie číslicových hodnôt prostredníctvom D/A prevodníka.



6 (51) H 02M 3/335

(21) 944-96

(71) GEC ALSTHOM TRANSPORT SA, Paris, FR;

(72) Debruyne Marc, Bartres, FR; Liu Rong Fan, Pau, FR;

(54) Zariadenie na znižovanie napätia a asynchrónny trakčný systém napájaný jednofázovým zdrojom zahrňujúci toto zariadenie

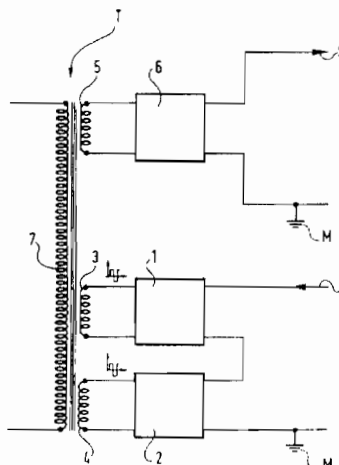
(22) 18.07.96

(32) 18.07.95

(31) 95 08669

(33) FR

(57) Zariadenie na znižovanie napätia, zahŕňa aspoň jednu dvojicu jednofázových usmerňovačov (1, 2; 1, 6) s nútenou komutáciou, pripojených na sekundárne vinutie (3, 4; 3, 5) hlavného trakčného transformátora (T). Príkon odoberaný z napájacieho zdroja prúdu sa prevádza cez hlavný trakčný transformátor (T) a energia sa získava na druhom sekundárnom vinutí (5) pomocou jednofázového usmerňovača (6) s nútenou komutáciou, pracujúceho ako riadený usmerňovač zvyšujúci napätie, pričom jednofázové usmerňovače (1, 2) s nútenou komutáciou pracujú ako synchronne inverty napätia, a primárne vinutie (7) hlavného trakčného transformátora (T) je otvorený obvod.



FG4A

Udelené patenty

278392 B 01F
278393 H 05H
278394 E 01B

278395 F 41A
278396 E 04D

278397 F 16K
278398 G 06F

278399 F 16C
278400 E 21C

6 (51) B 01F 7/08, 7/12, 15/06**(11) 278392**

(40) 07.06.95

(21) 2355-91

(73) Juhoslovenské celulóžky a papierne, a. s., Štúrovo, SK;

(72) Kundrák Karol, Ing., Štúrovo, SK; Škuta Gabriel, Štúrovo, SK; Kučera Juraj, Ing., CSc., Štúrovo, SK; Kundrák Ladislav, Ing., Štúrovo, SK;

(54) Zariadenie na drvenie, rozrušenie a rozhnetenie materiálu

(22) 29.07.91

6 (51) E 01B 27/16**(11) 278394**

(40) 05.03.97

(21) 892-87

(73) Franz Plasser Bahnbaumaschinen-Industriegesellschaft m. b. H., Viedeň, AT;

(72) Theurer Josef, Ing., Viedeň, AT;

(54) Niveláčny podbíjací a prípadne vyrovnávací stroj

(22) 11.02.87

(31) A 358/86

(32) 12.02.86

(33) AT

6 (51) E 04D 11/02, 7/00, 13/16**(11) 278396**

(40) 05.03.97

(21) 2790-88

(73) Jakubiček Karol, Ing., Prievidza, SK; Dimun Milan, Ing., CSc., Prievidza, SK;

(72) Jakubiček Karol, Ing., Prievidza, SK; Dimun Milan, Ing., CSc., Prievidza, SK;

(54) Monolitická strešná krytina s výstužnou textilnou vložkou

(22) 25.04.88

6 (51) E 21C 41/18, E 21B 7/06**(11) 278400**

(40) 05.03.97

(21) 2467-90

(73) Šarišský Dušan, Ing., CSc., Handlová, SK;

(72) Šarišský Dušan, Ing., CSc., Handlová, SK;

(54) Spôsob riadenia závalu v uhoľných baniach

(22) 21.05.90

6 (51) F 16C 33/76**(11) 278399**

(40) 13.09.95

(21) 519-94

(73) Lukáč Vladimír, Ing., Púchov, SK; Hrehor Jozef, Beluša, SK; Roučka Oldřich, Púchov, SK;

(72) Lukáč Vladimír, Ing., Púchov, SK; Hrehor Jozef, Beluša, SK; Roučka Oldřich, Púchov, SK;

(54) Spôsob výroby tesnenia pre valivé ložiská

(22) 04.05.94

6 (51) F 16K 31/64, 17/38, 49/00**(11) 278397**

(40) 06.04.94

(21) 3318-92

(73) Haller Alfred, Bad Homburg, DE; Becvar Ivan, Bad Homburg, DE; Sudek Stanislav, Friedrichsdorf, DE;

(72) Haller Alfred, Bad Homburg, DE; Becvar Ivan, Bad Homburg, DE; Sudek Stanislav, Friedrichsdorf, DE;

(54) Radiátorový ventil

(22) 05.11.92

(31) G 91 13 745.4

(32) 05.11.91

(33) DE

6 (51) F 41A 3/36**(11) 278395**

(40) 10.05.95

(21) 1240-94

(73) Baryshev Anatoly Filippovich, Moskva, RU;

(72) Baryshev Anatoly Filippovich, Moskva, RU;

(54) Uzamykací mechanizmus ručnej strelnej zbrane alebo delostreleckej zbrane

(22) 25.03.92

(86) RU 92/00061. 25.03.92

6 (51) G 06F 15/00, G 05F 1/00**(11) 278398**

(40) 11.05.94

(21) 2885-92

(73) Elcom, spol. s r. o., Prešov, SK;

(72) Wojtovič Jozef, Ing., Prešov, SK; Katuščák Slavomír, Ing., Prešov, SK; Cupák Peter, Ing., Prešov, SK; Kotuľa Vladimír, Ing., Prešov, SK; Karaffa Miloslav, Prešov, SK;

(54) Zapojenie aritmeticko-logickej jednotky

(22) 21.09.92

6 (51) H 05H 1/34**(11) 278393**

(40) 07.12.94

(21) 718-94

(73) Kvaerner Engineering, a. s., Lysaker, NO;

(72) Lynum Steinar, Oslo, NO; Haugsten Kjell, Oslo, NO; Hox Ketil, Trondheim, NO; Hugdahl Jan, Trondheim, NO; Myklebust Nils, Trondheim, NO;

(54) Horákové zariadenie na chemické procesy

(22) 11.12.92

(31) 914907

(32) 12.12.91

(33) NO

(86) PCT/NO92/00195

FD9A

Zastavené prihlášky vynálezov

4146-90	312-93	691-93	1173-93
5802-90	324-93	959-93	1376-93
6617-90	328-93	1032-93	1448-93
3680-91	387-93	1035-93	964-94
3797-91	389-93	1045-93	
1901-92	615-93	1066-93	
263-93	657-93	1119-93	

FC9A

Zamietnuté prihlášky vynálezu

5532-90

PD9A

Prevody patentov / autorských osvedčení

Podľa § 15 zákona č. 527/1990 Zb. v znení neskorších zákonov boli do registra prihlášok vynálezov zapísané tieto prevody:

P/AO	PV	Pôvodný majiteľ	Nadobúdateľ	Dátum účinnosti:
238 941	1441-84	Výskumný ústav liečiv, š. p., Horná 36, 900 01 Modra, SK;	VÚLM, a. s., Horná 36, 900 01 Modra, SK;	13.01.97
239 844	5318-84	Výskumný ústav liečiv, š. p., Horná 36, 900 01 Modra, SK;	VÚLM, a. s., Horná 36, 900 01 Modra, SK;	13.01.97
240 385	6587-84	Výskumný ústav liečiv, š. p., Horná 36, 900 01 Modra, SK;	VÚLM, a. s., Horná 36, 900 01 Modra, SK;	13.01.97
245 546	1259-85	Výskumný ústav liečiv, š. p., Horná 36, 900 01 Modra, SK;	VÚLM, a. s., Horná 36, 900 01 Modra, SK;	13.01.97
247 298	3873-85	Výskumný ústav liečiv, š. p., Horná 36, 900 01 Modra, SK;	VÚLM, a. s., Horná 36, 900 01 Modra, SK;	13.01.97
254 211	484-86	Výskumný ústav liečiv, š. p., Horná 36, 900 01 Modra, SK;	VÚLM, a. s., Horná 36, 900 01 Modra, SK;	13.01.97
257 471	3308-86	Výskumný ústav liečiv, š. p., Horná 36, 900 01 Modra, SK;	VÚLM, a. s., Horná 36, 900 01 Modra, SK;	13.01.97
264 573	2193-87	Výskumný ústav liečiv, š. p., Horná 36, 900 01 Modra, SK;	VÚLM, a. s., Horná 36, 900 01 Modra, SK;	13.01.97

P/AO	PV	Pôvodný majiteľ	Nadobúdateľ	Dátum účinnosti:
269 580	3073-88	Výskumný ústav liečiv, š. p., Horná 36, 900 01 Modra, SK;	VÚLM, a. s., Horná 36, 900 01 Modra, SK;	13.01.97
275 186	831-89	Výskumný ústav liečiv, š. p., Horná 36, 900 01 Modra, SK;	VÚLM, a. s., Horná 36, 900 01 Modra, SK;	13.01.97
276 818	2498-90	Výskumný ústav liečiv, š. p., Horná 36, 900 01 Modra, SK;	VÚLM, a. s., Horná 36, 900 01 Modra, SK;	13.01.97
277 165	429-91	Výskumný ústav liečiv, š. p., Horná 36, 900 01 Modra, SK;	VÚLM, a. s., Horná 36, 900 01 Modra, SK;	13.01.97

QA9A**Ponuka licencie**

Podľa § 19 zák. č. 527/1990 Zb. v znení neskorších zákonov bola do registra prihlášok vynálezov zapísaná táto ponuka licencie:

P	PV	Názov	Poskytovateľ	Dátum účinnosti:
278 339	665-92	Zariadenie na brúsenie horizontálnych plôch, najmä na brúsenie kameňa	Kapala Zdeněk, Šurany, SK;	16.12.96
278 392	2355-91	Zariadenie na drvenie, rozrušenie a rozhnetanie materiálu	Juhoslovenské celulóžky a papierne, a. s., Továrenská 1, 943 03 Štúrovo, SK;	16.12.96

ČASŤ

ÚŽITKOVÉ VZORY

Kódy na označovanie jednotlivých druhov dokumentov

Zapísané úžitkové vzory podľa zákona č. 478/1992 - kód U
Zb. v znení zákona NR SR č. 90/93 Z. z.

Číselné kódy na označovanie bibliografických údajov

(11)	číslo zápisu úžitkového vzoru	6 (51)	medzinárodné patentové triedenie
(21)	číslo prihlášky úžitkového vzoru	(54)	názov
(22)	dátum podania prihlášky úžitkového vzoru	(57)	anotácia
(31)	číslo prioritnej prihlášky úžitkového vzoru	(71)	meno (názov) prihlasovateľa(ov)
(32)	dátum prioritnej prihlášky úžitkového vzoru	(72)	meno pôvodcu(ov)
(33)	krajina priority	(73)	meno (názov) majiteľa(ov)
(47)	dátum zápisu úžitkového vzoru	(86)	údaje PCT

Kódy na označovanie záhlavia oznámení publikovaných vo Vestníku (Štandard WIPO ST 17)

FG1K	zápisy úžitkových vzorov do registra	MK1K	zánik úžitkového vzoru uplynutím doby platnosti
LD3K	čiastočný výmaz úžitkového vzoru	ND1K	predĺženie platnosti úžitkového vzoru
MC3K	výmaz úžitkového vzoru	PD1K	prevod práv a ostatné zmeny majiteľov úžitkového vzoru
MH1K	zánik úžitkového vzoru vzdaním sa nárokov		

Opravy. Zmeny. Rôzne.

Opravy v udelených ochranných dokumentoch

TA1K	meno pôvodcov
TB1K	oprava mien
TC1K	zmena mien
TD1K	oprava adries
TE1K	zmena adries
TF1K	oprava dát
TG1K	oprava chýb v triedení
TH1K	oprava alebo zmena všeobecne
TK1K	tlačové chyby v úradných vestníkoch

FG1K

Úžitkové vzory

1391 C 08F
1392 B 32B
1393 E 02D
1394 F 17D
1395 B 60R
1396 B 65D
1397 C 04B
1398 C 11D
1399 E 01B

1400 C 09D
1401 A 61H
1402 E 04H
1403 A 63B
1404 E 04C
1405 A 47C
1406 B 65D
1407 F 25D
1408 B 66D

1409 C 08L
1410 A 01G
1411 A 01K
1412 E 05B
1413 B 61L
1414 E 02F
1415 B 23B
1416 B 65D
1417 F 01C

1418 F 15C
1419 B 60S
1420 A 21D
1421 A 61K
1422 A 21B
1423 A 61C
1424 A 23L
1425 A 61F

6 (51) A 01G 9/04**(11) 1410**

(21) 197-96

(22) 19.06.96

(47) 09.12.96

(73) Lebiš Petr, Boskovice, CZ;

(54) Zavlažovacia miska

(73) Tomko Eubomír, Ing., Hanušovce nad Topľou, SK;

(54) Nábytkový spojovací prvok**6 (51) A 01K 97/12****(11) 1411**

(21) 224-96

(22) 11.07.96

(47) 09.12.96

(73) Tamáši Milan, Žilina, SK;

(54) Signalizátor záberu rybárskeho vlasca**6 (51) A 61C 7/36, 5/14****(11) 1423**

(21) 352-96

(22) 11.11.96

(47) 18.12.96

(73) Lipták Jozef, Dr., Bratislava, SK;

(54) Prípravok na fixovanie úst v otvorenom stave**6 (51) A 21B 3/15****(11) 1422**

(21) 342-96

(22) 06.11.96

(47) 18.12.96

(73) Turza Alexander, Ing., Šurany, SK;

(54) Prípravok na pečenie pokrmov**6 (51) A 61F 5/30, A 61H 1/00****(11) 1425**

(21) 6-95

(22) 05.01.95

(47) 18.12.96

(73) Rajniak Valér, Nové Zámky, SK;

(54) Biovankúš**6 (51) A 21D 13/00, 13/08****(11) 1420**

(21) 308-96

(22) 09.10.96

(47) 18.12.96

(73) Išová Katarína, Moravský Svätý Ján, SK;

(54) Vegetariánske sladké pampúchy**6 (51) A 61H 3/02, A 43C 15/00****(11) 1401**

(21) 17-96

(22) 18.01.96

(47) 05.12.96

(73) Baláz Tibor, Nitra, SK;

(54) Protišmykový nadstavec bariel**6 (51) A 23L 1/305, 1/302****(11) 1424**

(21) 358-96

(22) 18.11.96

(31) PUV 4660-95

(32) 16.11.96

(33) CZ

(47) 18.12.96

(73) NUTREND, spol. s r. o., Olomouc, CZ;

(54) Multikomponentový výživový doplnok**6 (51) A 61K 33/00, 33/06, 33/12, 33/08****(11) 1421**

(21) 311-96

(22) 11.10.96

(47) 18.12.96

(73) Nafta, a. s., Gbely, SK;

(54) Dermatologický a balneologický výrobok**6 (51) A 63B 71/02****(11) 1403**

(21) 93-96

(22) 15.03.96

(47) 09.12.96

(73) Kozic Miloš, Ing., Bratislava, SK;

(54) Zariadenie na zabezpečenie pohybu plošiny športových rozhodcov**6 (51) A 47C 7/00****(11) 1405**

(21) 106-96

(22) 26.03.96

(47) 09.12.96

6 (51) B 23B 33/00

- (11) 1415
(21) 288-96
(22) 20.09.96
(31) PV 2099-96
(32) 16.07.96
(33) CZ
(47) 13.12.96
(73) Trčka Josef, Ing., Plzeň, CZ;
(54) Zariadenie na pohon dvojkoľesia

6 (51) B 32B 21/00

- (11) 1392
(21) 285-96
(22) 17.09.96
(47) 04.12.96
(73) Drevovýroba - Ján Urban, Spišská Nová Ves, SK;
Drevovýroba - Marián Hulec, Žilina, SK;
(54) Drevený intarzovaný parketový segment

6 (51) B 60R 25/00

- (11) 1395
(21) 305-96
(22) 20.05.94
(47) 04.12.96
(73) Póša Ondrej, Ing., Košice, SK;
(54) Zariadenie na identifikáciu legálneho používania motorového vozidla

6 (51) B 60S 9/00

- (11) 1419
(21) 299-96
(22) 30.09.96
(31) PUV 5451-96
(32) 17.06.96
(33) CZ
(47) 18.12.96
(73) Šrůtek Otakar, Valašské Meziříčí, CZ;
(54) Zariadenie na sklápanie kabíny nákladného voza

6 (51) B 61L 5/12

- (11) 1413
(21) 267-96
(22) 21.08.96
(47) 13.12.96
(73) TURČAN INTERTRADE, spol. s r. o., Martin, SK;
(54) Železničný staničník

6 (51) B 65D 27/00

- (11) 1396
(21) 313-96
(22) 15.10.96
(31) PUV 4725-95
(32) 29.11.95
(33) CZ
(47) 05.12.96
(73) Choleva Zdeněk, Ing., Senohraby, CZ;

(54) Obálka s doručenkou alebo odpovedacím dokladom**6 (51) B 65D 30/10, 30/24**

- (11) 1406
(21) 108-96
(22) 27.03.96
(47) 09.12.96
(73) Wagner Wolfgang, Ing., Hodonín, CZ; Knořlíček Pavel, Ing., Brno, CZ;
(54) Vrecko z plastovej fólie

6 (51) B 65D 90/00

- (11) 1416
(21) 289-96
(22) 23.09.96
(47) 13.12.96
(73) ZOVOS, v. o. s., Nitra, SK;
(54) Prenosný sklad na horľavé látky

6 (51) B 66D 1/40

- (11) 1408
(21) 182-96
(22) 06.06.96
(31) W 102799 (PN 1 ÷ 6, 10 ÷ 12), W 103824 (PN 7 ÷ 9)
(32) 07.06.95, 30.11.95
(33) PL, PL
(47) 09.12.96
(73) Rothgangl Erhard, Aulnay sous Bois, FR;
(54) Navijak

6 (51) C 04B 28/06, 35/66

- (11) 1397
(21) 314-96
(22) 15.10.96
(47) 05.12.96
(73) ŽIAROMAT, a. s., Kalinovo, SK;
(54) Hydraulický tuhnúca prášková zmes

6 (51) C 08F 110/02, C 08J 3/20, C 08K 13/02

- (11) 1391
(21) 36-96
(22) 15.12.92
(47) 04.12.96
(73) VÚSAPL, a. s., Nitra, SK;
(54) Koncentrát na báze nízkohustotného polyetylénu

6 (51) C 08L 95/00

- (11) 1409
(21) 190-96
(22) 13.06.96
(31) PV 3235-95
(32) 08.12.95
(33) CZ
(47) 09.12.96
(73) Slánský Stanislav, Horní Počáply, CZ;
(54) Izolačná hmota

6 (51) C 09D 5/10, 127/06

- (11) 1400
(21) 329-96
(22) 25.10.96
(47) 05.12.96
(73) Union Kommerz, spol. s r. o., Bratislava, SK;
(54) **Farba na vonkajšie konštrukcie**

6 (51) E 05B 63/14, E 05C 9/00

- (11) 1412
(21) 257-96
(22) 13.08.96
(47) 13.12.96
(73) KB Metal - Karol Bubák, Bratislava, SK;
(54) **Bezpečnostné uzamykanie zariadenie dverí**

6 (51) C 11D 1/10, 1/34, 3/384

- (11) 1398
(21) 324-96
(22) 23.10.96
(47) 05.12.96
(73) Hnilica Dušan, Ing., Svinica, SK; Union Kommerz, spol. s r. o., Bratislava, SK;
(54) **Biologicky odbúrateľný čistiaci a prací prostriedok**

6 (51) F 01C 1/30

- (11) 1417
(21) 220-96
(22) 08.07.96
(47) 18.12.96
(73) Foltán Pavol, Ing., Nitrica, SK;
(54) **Stroj s premenlivým rotačným pohybom pies-
tov**

6 (51) E 01B 29/46

- (11) 1399
(21) 39-96
(22) 31.01.96
(47) 05.12.96
(73) Mišenčík Jozef, Sabinov, SK;
(54) **Vyrovnávací prípravok**

6 (51) F 15C 3/04, G 05D 16/18, F 16 K 7/16

- (11) 1418
(21) 270-96
(22) 27.08.96
(47) 18.12.96
(73) INCORTRADE, s. r. o., Stará Turá, SK;
(54) **Regulátor otáčok vzduchového mikromotora
pre dentálne vítačky**

6 (51) E 02D 29/14

- (11) 1393
(21) 257-95
(22) 07.07.95
(47) 04.12.96
(73) Inžinierske stavby, a. s., Košice, SK;
(54) **Poklop kanalizačnej šachty**

6 (51) F 17D 1/08

- (11) 1394
(21) 300-96
(22) 30.09.96
(47) 04.12.96
(73) Danko Jozef, Ing., Martin, SK;
(54) **Zapojenie hydraulického obvodu na filtráciu
médiá**

6 (51) E 02F 5/28, E 02D 17/16, E 02F 9/00

- (11) 1414
(21) 276-96
(22) 30.07.93
(47) 13.12.96
(73) Žajdlík Miroslav, Ing., CSc., Bratislava, SK;
(54) **Zariadenie na ťažbu bahna**

6 (51) F 25D 11/00

- (11) 1407
(21) 114-96
(22) 29.03.96
(47) 09.12.96
(73) Turza Alexander, Ing., Šurany, SK;
(54) **Malé chladiace zariadenie so zvýšenou ener-
getickou účinnosťou**

6 (51) E 04C 1/39

- (11) 1404
(21) 101-96
(22) 22.03.96
(47) 09.12.96
(73) AVANT, spol. s r. o., INVESTMENT & DE-
SIGN, Lučenec, SK;
(54) **Lahčená tvarovka**

6 (51) E 04H 13/00

- (11) 1402
(21) 71-96
(22) 05.03.96
(47) 09.12.96
(73) Demko Štefan, Dolný Kubín, SK;
(54) **Železobetónový prefabrikát hrobky**

ND1K**Predĺženie platnosti úžitkových vzorov**

(51) 5E 04B 1/38

(11) 233

(21) 141-92

(22) 14.12.92

(47) 15.08.93

(43) 08.09.93

(71) SIDERMIN SA, Praha, CZ;

(54) Stavebná konštrukcia

(51) 5E 04C 1/40

(11) 231

(21) 126-92

(22) 09.12.92

(47) 15.08.93

(43) 08.09.93

(71) SIDERMIN SA, Praha, CZ;

**(54) Stavebný sendvičový rebierkový stropný dielec
s balkónovou konzolou**

(51) 5E 04C 1/40

(11) 232

(21) 140-92

(22) 14.12.92

(47) 15.08.93

(43) 08.09.93

(71) SIDERMIN SA, Praha, CZ;

(54) Usporiadanie styku stavebných prvkov

(51) 5E 04C 2/30

(11) 84

(21) 121-92

(22) 08.12.92

(47) 03.06.93

(43) 07.07.93

(71) SIDERMIN SA, Praha, CZ;

(54) Stavebný sendvičový rebrinový dielec

ČASŤ

PRIEMYSELNÉ VZORY

Číselné kódy na označovanie bibliografických údajov

(11)	Číslo zápisu	(33)	Krajina priority
(21)	Číslo prihlášky	(47)	Dátum zápisu priemyselného vzoru
(22)	Dátum podania prihlášky	(51)	Triedenie priemyselných vzorov
(23)	Výstavná priorita	(54)	Názov
(31)	Číslo prioritnej prihlášky	(72)	Meno pôvodcu
(32)	Dátum prioritnej prihlášky	(73)	Meno (názov) majiteľa

**Kódy na označovanie záhlavia oznámení publikovaných vo Vestníku
(Štandard WIPO ST 17)**

FG4Q	zápisy priemyselných vzorov do registra	MK4Q	zánik priemyselného vzoru uplynutím doby platnosti
LD4Q	čiastočný výmaz priemyselného vzoru	ND4Q	predĺženie platnosti priemyselného vzoru
MC4Q	výmaz priemyselného vzoru	PD4Q	prevod práv a ostatné zmeny majiteľov priemyselného vzoru
MH4Q	zánik priemyselného vzoru vzdaním sa nárokov		

Opravy. Zmeny. Rôzne.**Opravy v udelených ochranných dokumentoch**

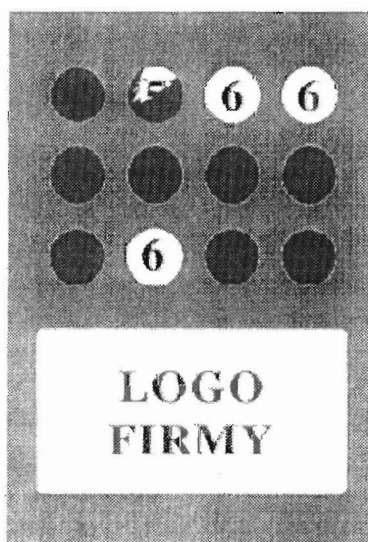
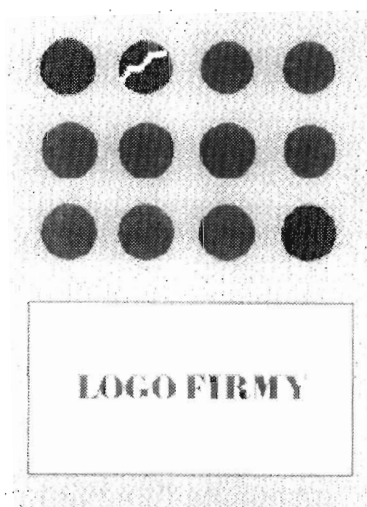
TA4Q	meno pôvodcov
TB4Q	oprava mien
TC4Q	zmena mien
TD4Q	oprava adries
TE4Q	zmena adries
TF4Q	oprava dát
TG4Q	oprava chýb v triedení
TH4Q	oprava alebo zmena všeobecne
TK4Q	tlačové chyby v úradných vestníkoch

TG4Q

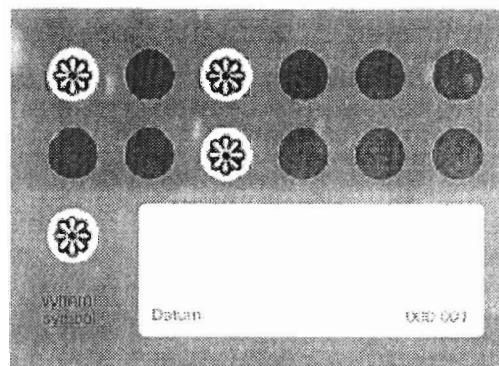
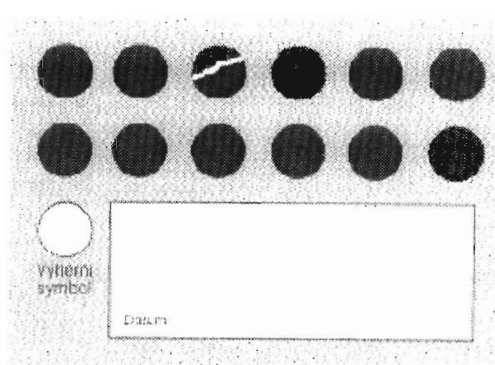
Priemyselné vzory

24977	24985	24993	25001
24978	24986	24994	25002
24979	24987	24995	25003
24980	24988	24996	25004
24981	24989	24997	25005
24982	24990	24998	25006
24983	24991	24999	25007
24984	24992	25000	

- (11) 24977
 (21) 63-94
 (22) 17.03.1994
 (47) 05.12.1996
 (54) **Firemná výherná poukážka a/alebo vstupenka**
 (51) 19/99.07
 počet vonkajších úprav: 2
 (73) Surovec Oldřich, Z.Vavřika 7, 705 00 Ostrava 3, CZ;
 (72) Surovec Oldřich, Z.Vavřika 7, 705 00 Ostrava 3, CZ;

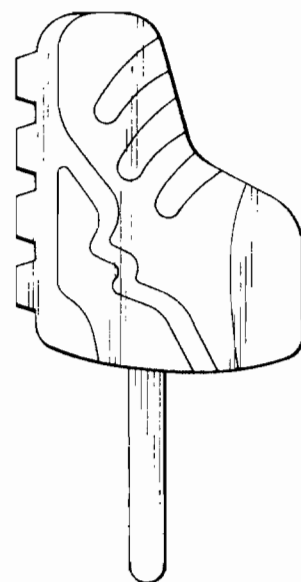
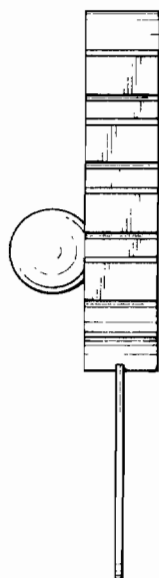
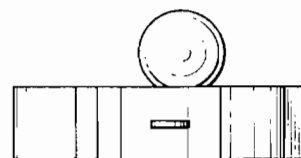
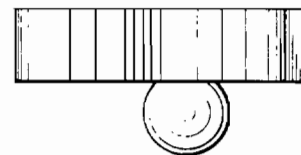
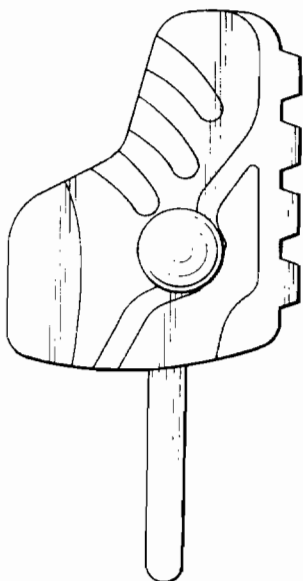
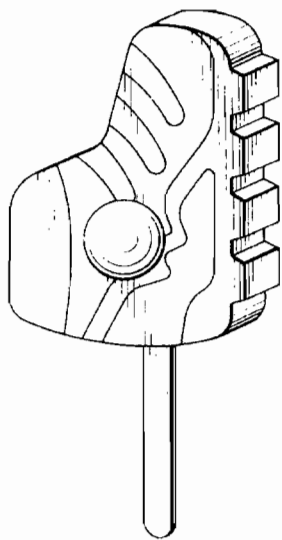


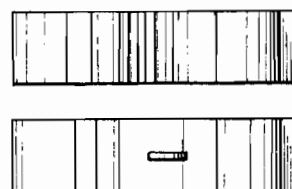
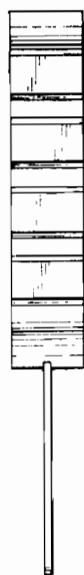
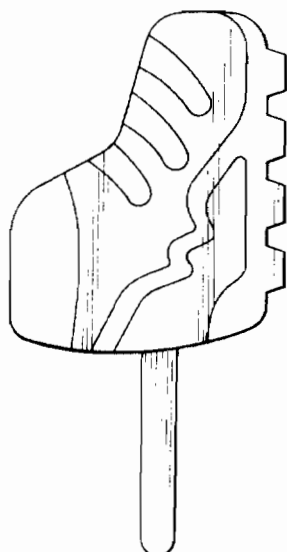
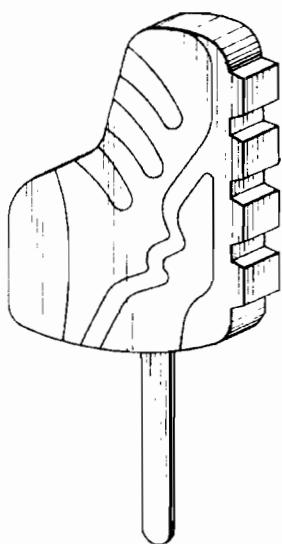
24977 variant 1



24977 variant 2

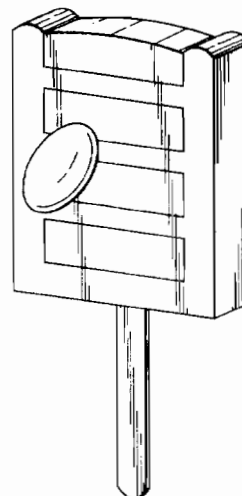
- (11) 24978
 (21) 237-95
 (22) 08.08.1995
 (47) 05.12.1996
 (31) 29/034689
 (32) 10.02.1995
 (33) US
 (54) **Nanuk**
 (51) 01/01.02
 počet vonkajších úprav: 1
 (73) UNILEVER N. V., Weena 455, 3013 AL Rotterdam, NL;
 (72) Kellogg Connie, 412 Cricket Court, Green Bay, Wisconsin 54302, US; Spors Daryl Dwayne, 2182 Carstensen Lane #111, Green Bay, Wisconsin 54304, US;

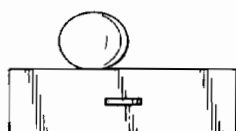
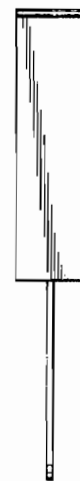
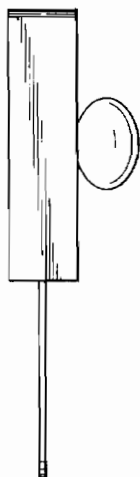
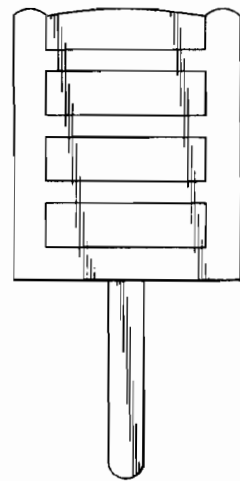
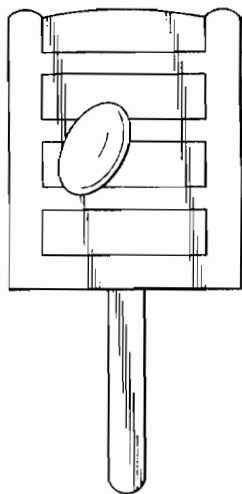
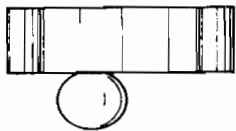
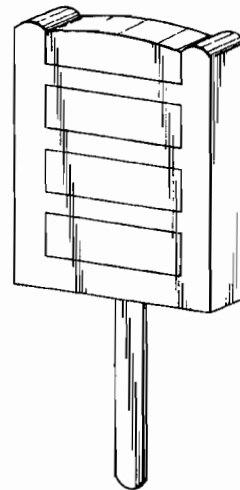
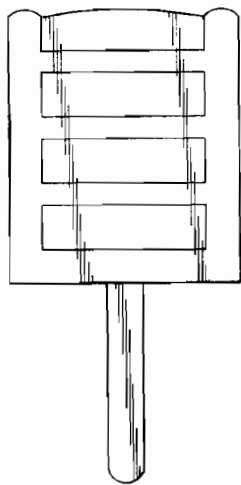




24978

- (11) **24979**
 (21) 238-95
 (22) 08.08.1995
 (47) 05.12.1996
 (31) 29/034690
 (32) 10.02.1995
 (33) US
 (54) **Nanuk**
 (51) 01/01.02
 počet vonkajších úprav: 1
 (73) UNILEVER N. V., Weena 455, 3013 AL Rotterdam, NL;
 (72) Kellogg Connie, 412 Cricket Court, Green Bay, Wisconsin 54302, US; Spors Daryl Dwayne, 2182 Carstensen Lane #111, Green Bay, Wisconsin 54304, US;





24979

(11) **24980**

(21) 239-95

(22) 08.08.1995

(47) 05.12.1996

(31) 29/034783

(32) 10.02.1995

(33) US

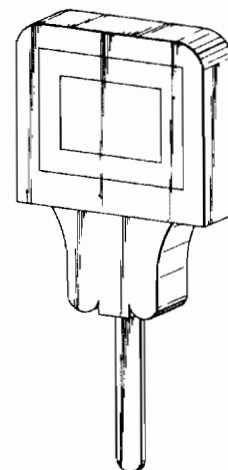
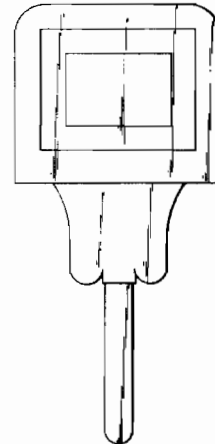
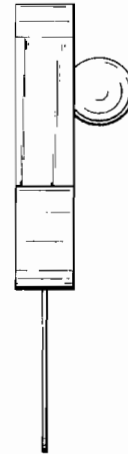
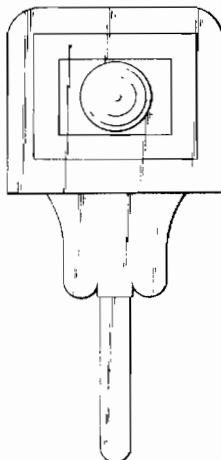
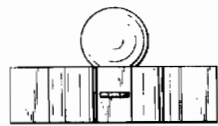
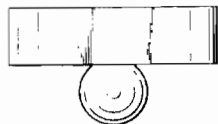
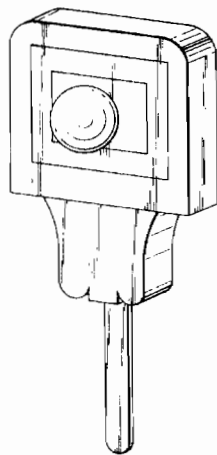
(54) **Nanuk**

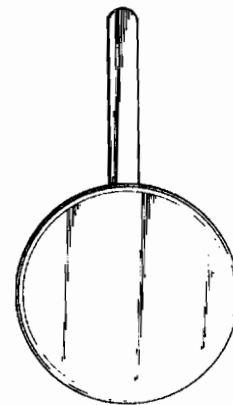
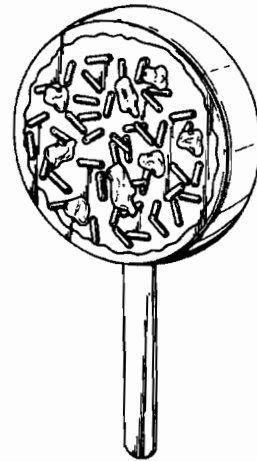
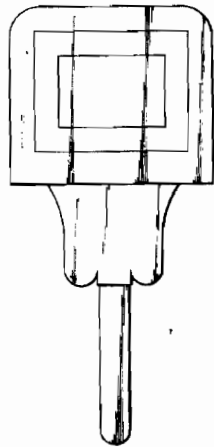
(51) 01/01.02

počet vonkajších úprav: 1

(73) UNILEVER N. V., Weena 455, 3013 AL Rotterdam, NL:

(72) Kellogg Connie, 412 Cricket Court, Green Bay, Wisconsin 54302, US; Spors Daryl Dwayne, 2182 Carstensen Lane #111, Green Bay, Wisconsin 54304, US;

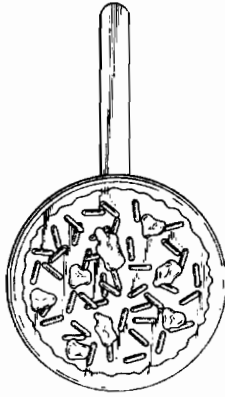




24980

- (11) **24981**
 (21) 240-95
 (22) 08.08.1995
 (47) 05.12.1996
 (31) 29/034785
 (32) 10.02.1995
 (33) US
 (54) **Nanuk**
 (51) 01/01.02
 počet vonkajšich úprav: 1
 (73) UNILEVER N. V., Weena 455, 3013 AL Rotterdam, NL;
 (72) Kellogg Connie, 412 Cricket Court, Green Bay, Wisconsin 54302, US; Spors Daryl Dwayne, 2182 Carstensen Lane #111, Green Bay, Wisconsin 54304, US;





24981

- (11) 24982
 (21) 276-95
 (22) 13.09.1995
 (47) 05.12.1996
 (31) DM/032554
 (32) 30.03.1995
 (33) WO

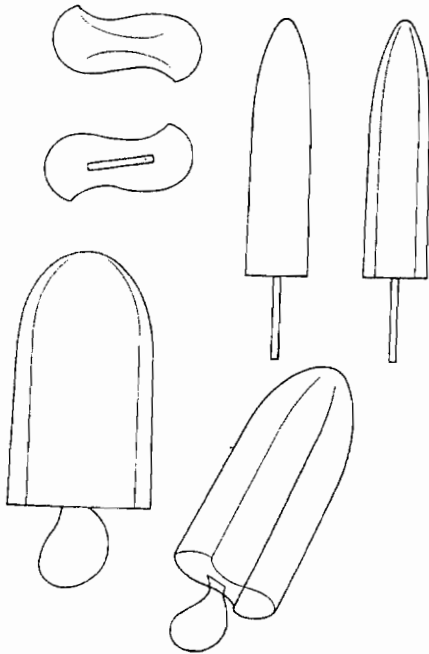
(54) Zmrzlina

(51) 01/01.02

počet vonkajších úprav: 1

(73) UNILEVER N. V., Weena 455, 3013 AL Rotterdam, NL;

(72) Pearce Mark, 5 Carlsile Road, Londýn NW6 6LT, GB;



24982

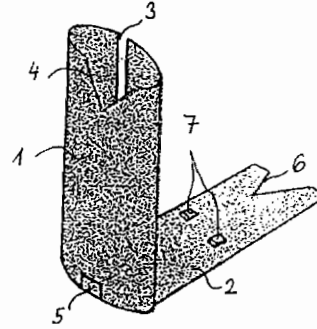
- (11) 24983
 (21) 288-95
 (22) 21.09.1995
 (47) 05.12.1996
 (54) Prichytané puzdro zapalovača

(51) 27/05.00

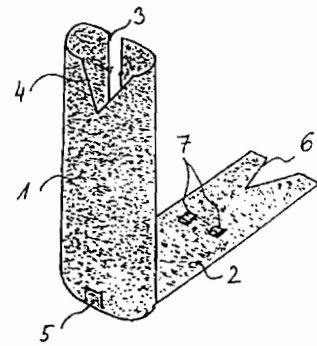
počet vonkajších úprav: 4

(73) LET INTERNATIONAL, v. o. s., Pod plynojemem 355, 180 00 Praha 8, CZ;

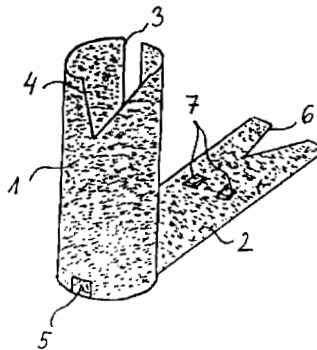
(72) Dlábač Josef, Prádova 20/2053, 180 00 Praha 8, CZ; Tůma Václav, Řeznická 1891/10, 110 00 Praha 1, CZ;



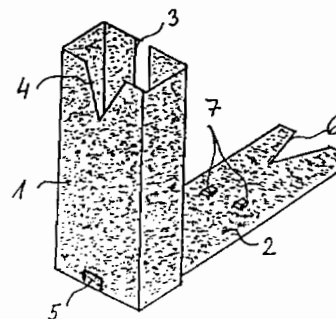
24983 variant 1



24983 variant 2

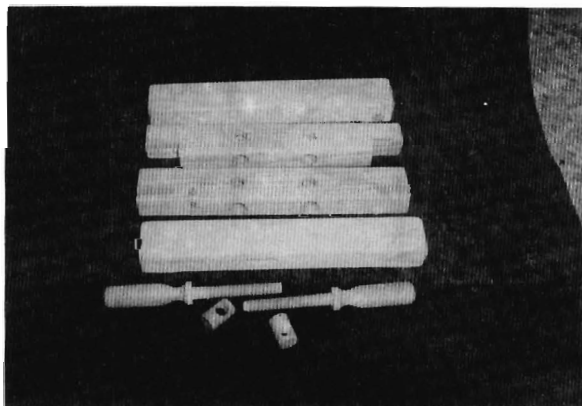
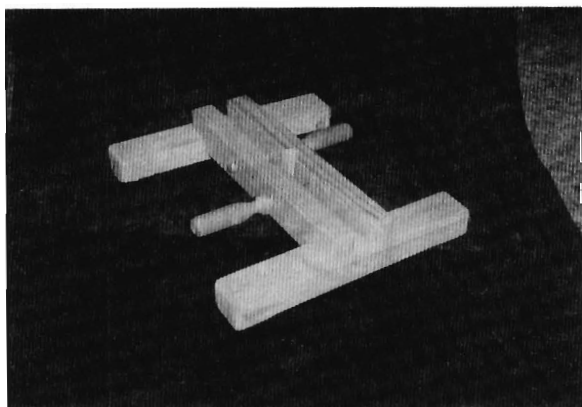


24983 variant 3



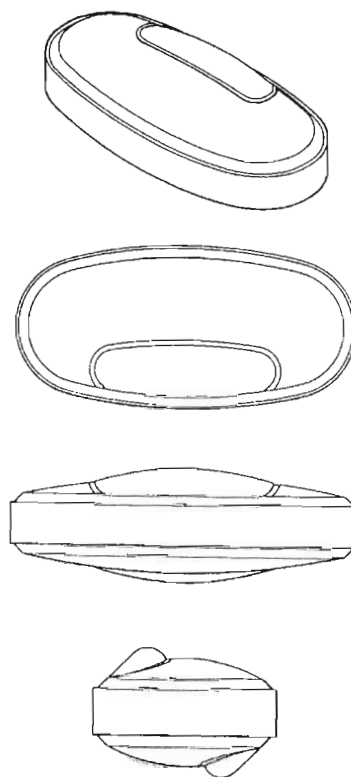
24983 variant 4

- (11) **24984**
- (21) 321-95
- (22) 13.11.1995
- (47) 05.12.1996
- (54) **Zvierkový stojan skladací**
- (51) 06/06.04
počet vonkajších úprav: 1
- (73) Kunetka Jozef, Studenohorská č. 61, 841 03 Bratislava, SK;
- (72) Kunetka Jozef, Studenohorská č. 61, 841 03 Bratislava, SK;



24984

- (11) **24985**
- (21) 323-95
- (22) 14.11.1995
- (47) 05.12.1996
- (31) 2047576
- (32) 19.05.1995
- (33) GB
- (54) **Farmaceutické tablety**
- (51) 28/01.00
počet vonkajších úprav: 1
- (73) SmithKline Beecham p. l. c., New Horizons Court, Brentford, Middlesex TW8 9EP, GB;
- (72) Hatton Anthony Guy, SmithKline Beecham Pharmaceuticals, Clarendon Road, Worthing, West Sussex BN 14 8QH, GB; Campbell Kenneth Churchil, SmithKline Beecham Pharmaceuticals, Clarendon Road, Worthing, West Sussex BN14 8QH, GB;

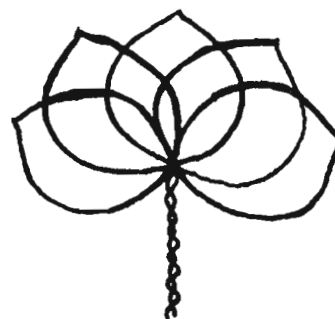


24986

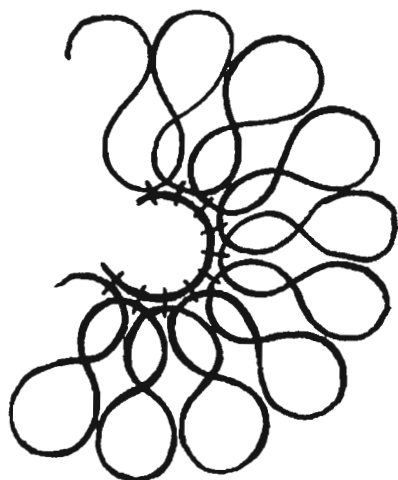
- (11) **24986**
- (21) 331-95
- (22) 14.11.1995
- (47) 05.12.1996
- (54) **Vzory na drotárske výrobky**
- (51) 11/02.06
počet vonkajších úprav: 20
- (73) Jurovatý Ladislav, Banikova 4, 841 05 Bratislava, SK;
- (72) Jurovatý Ladislav, Banikova 4, 841 05 Bratislava, SK;



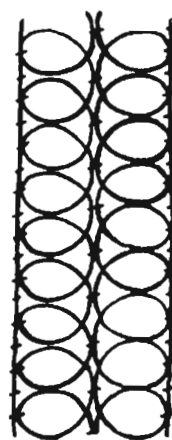
24986 variant 1



24986 variant 2



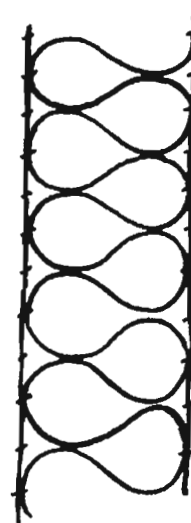
24986 variant 3



24986 variant 6



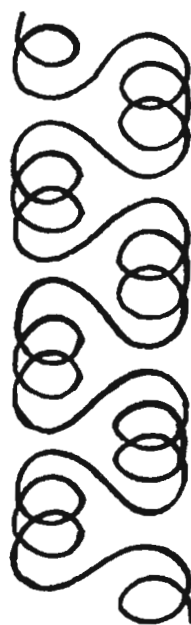
24986 variant 4



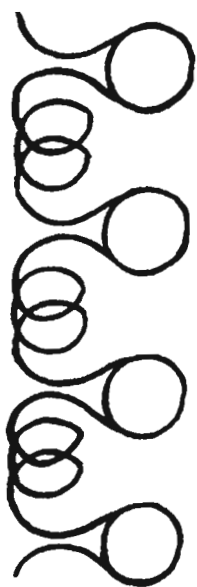
24986 variant 7



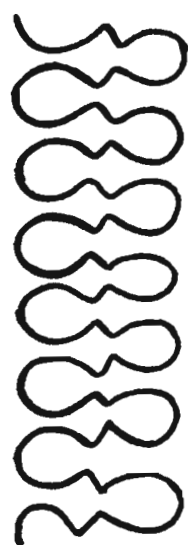
24986 variant 5



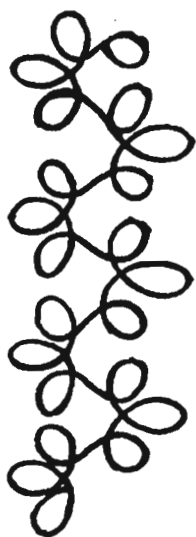
24986 variant 8



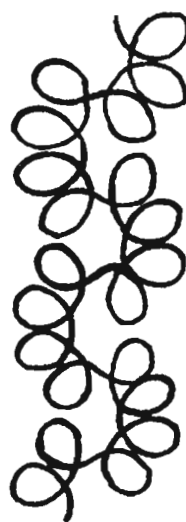
24986 variant 9



24986 variant 10



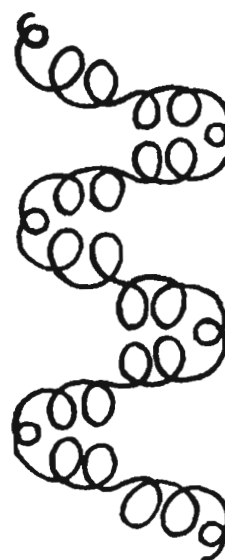
24986 variant 11



24986 variant 12



24986 variant 13



24986 variant 14



24986 variant 15



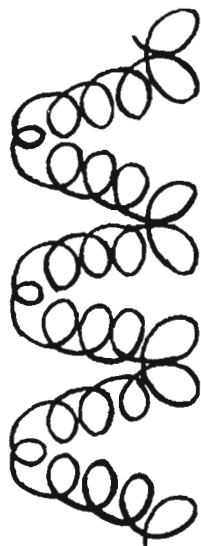
24986 variant 18



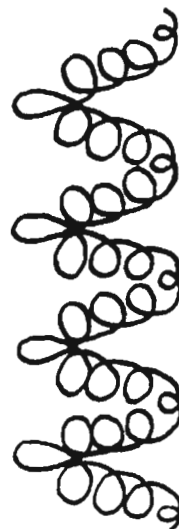
24986 variant 16



24986 variant 19

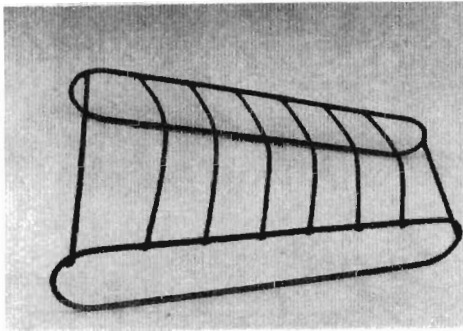


24986 variant 17

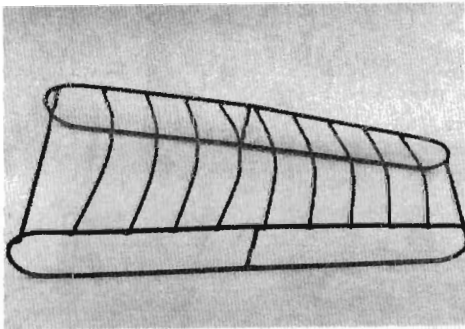


24986 variant 20

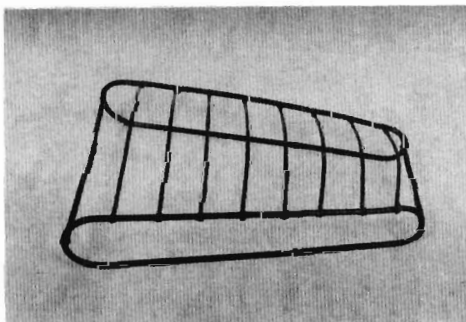
- (11) 24987
- (21) 332-95
- (22) 30.11.1995
- (47) 06.12.1996
- (54) **Stojan na pokrievky kuchynských hrncov**
- (51) 07/02.09
počet vonkajších úprav: 3
- (73) Gura Ján, 962 62 Sása 117, SK;
- (72) Gura Ján, 962 62 Sása 117, SK;



24987 variant 1

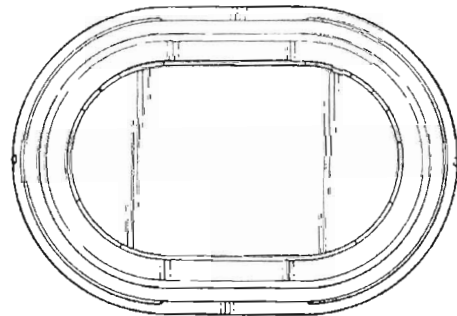
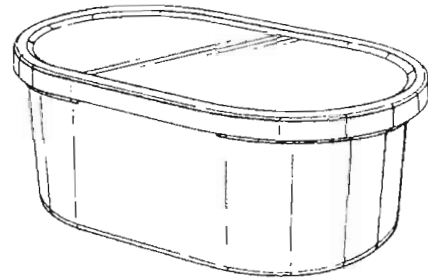


24987 variant 2



24987 variant 3

- (11) 24988
- (21) 342-95
- (22) 13.12.1995
- (47) 06.12.1996
- (31) 2048132
- (32) 13.06.1995
- (33) GB
- (54) **Kontajner**
- (51) 09/03.04
počet vonkajších úprav: 1
- (73) POLARCUP LIMITED, Rowner Road, Gosport, Hampshire PO 13 OPR, GB;
- (72) Phillips James, Rowner Road, Gosport, Hampshire PO13 OPR, GB;

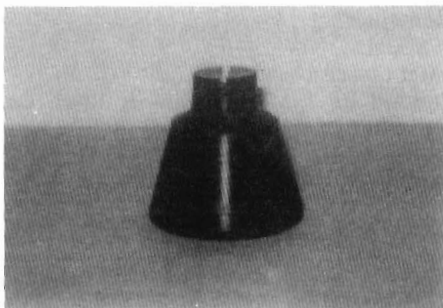


24988

-
- (11) 24989
 - (21) 348-95
 - (22) 27.12.1995
 - (47) 06.12.1996
 - (54) **Strešný držiak bleskozvodu**
 - (51) 10/05.04

počet vonkajších úprav: 1

- (73) Matador, a. s., Terézie Vansovej 1054, 020 32 Púchov, SK;
 (72) Orgoň Lubomir, Ing., Námestie slobody 1405/1, 020 01 Púchov, SK; Prekop Štefan, Ing., Komenského 1626, 020 01 Púchov, SK;



24989

- (11) 24990
 (21) 14-96
 (22) 17.01.1996
 (47) 06.12.1996
 (31) PVz 28532-95
 (32) 17.07.1995
 (33) CZ

(54) Sklenené fľaše na ocot a olej

(51) 09/01.01

počet vonkajších úprav: 8

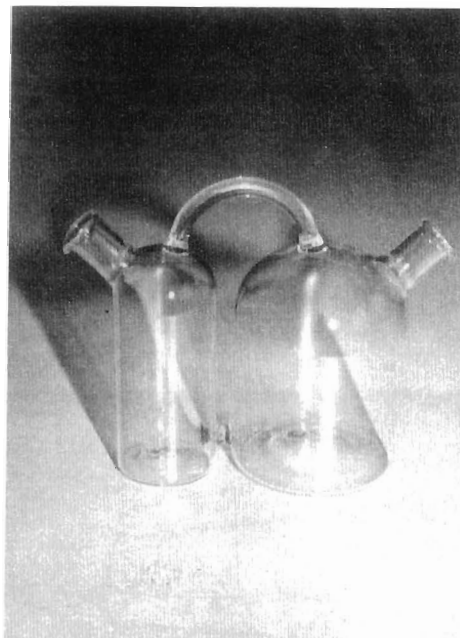
- (73) Sklářny KAVALIER, a. s., Sklářská ul. 359, 285 96 Sázava, CZ;
 (72) Votrubová Jaroslava, akad. maliarka, Severovýchodní III ž. 5/559, 141 00 Praha 4 - Spořilov, CZ;



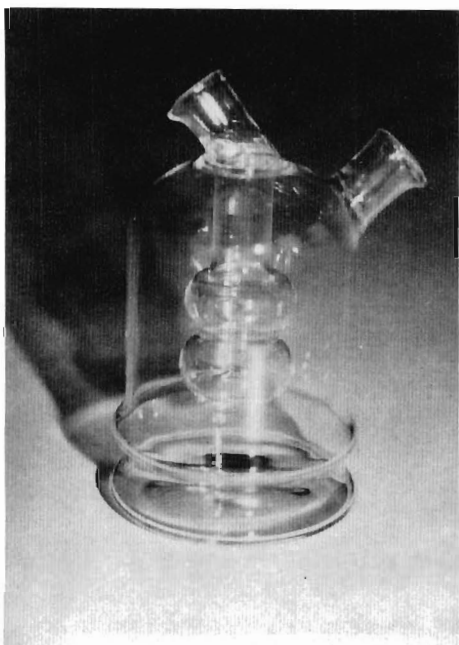
24990 variant 2



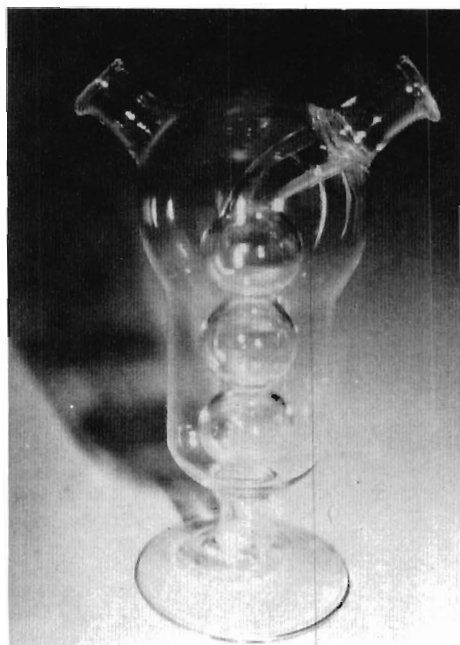
24990 variant 1



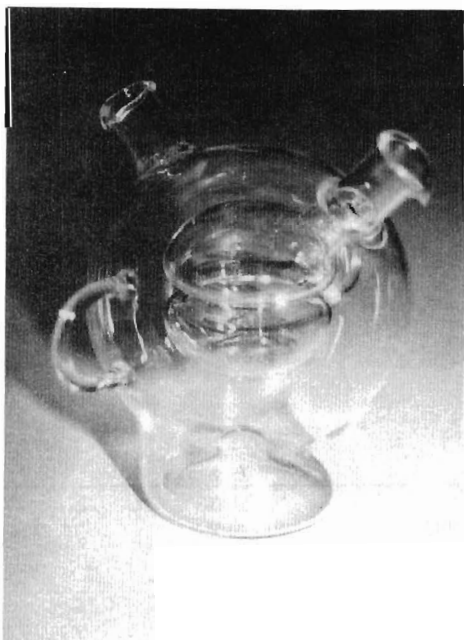
24990 variant 3



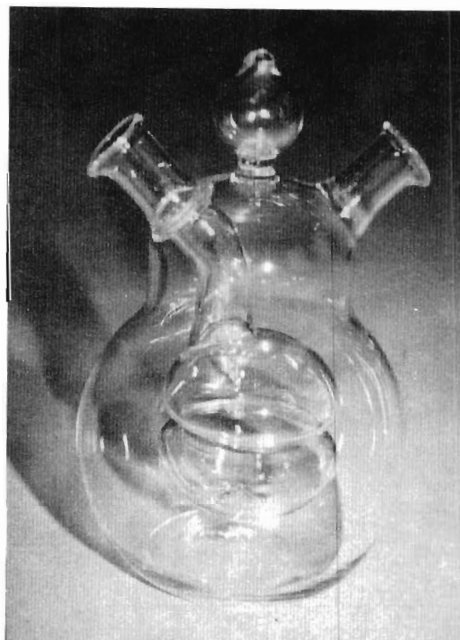
24990 variant 4



24990 variant 6



24990 variant 5

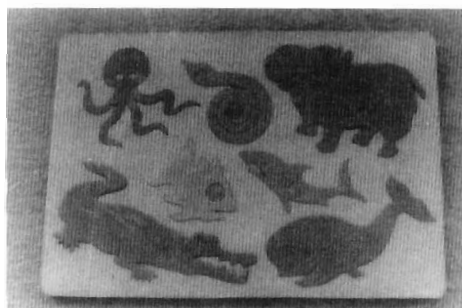


24990 variant 7

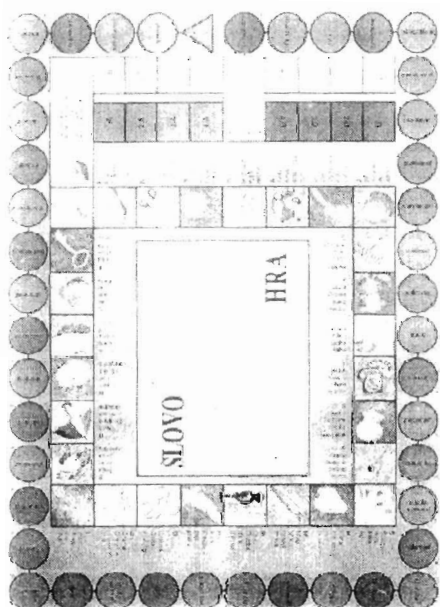


24990 variant 8

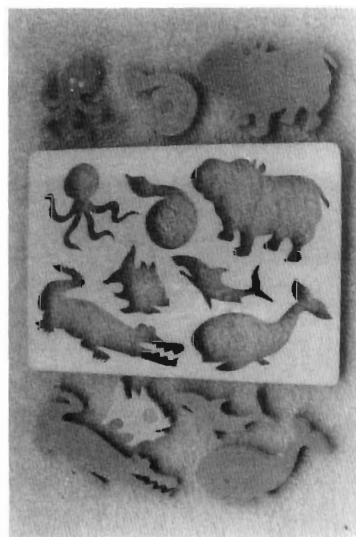
- (11) 24992
 (21) 243-95
 (22) 11.08.1995
 (47) 12.12.1996
 (54) **Detská podložka**
 (51) 21.01.08
 počet vonkajších úprav: 1
 (73) VEROLA, spol. s r. o., Majerská cesta 73, 974 00 Banská Bystrica, SK;
 (72) Kuchár Pavol, Internátna 45, 974 00 Banská Bystrica, SK;



- (11) 24991
 (21) 15-96
 (22) 17.01.1996
 (47) 06.12.1996
 (54) **Učebná pomôcka, SLOVO - HRA**
 (51) 19/07.12, 21/01.01
 počet vonkajších úprav: 1
 (73) Liška Peter, Mirka Nešpora 28, 080 01 Prešov, SK;
 (72) Liška Peter, Mirka Nešpora 28, 080 01 Prešov, SK;



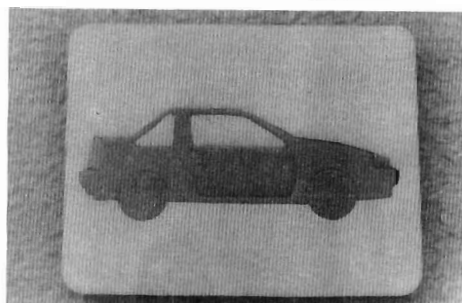
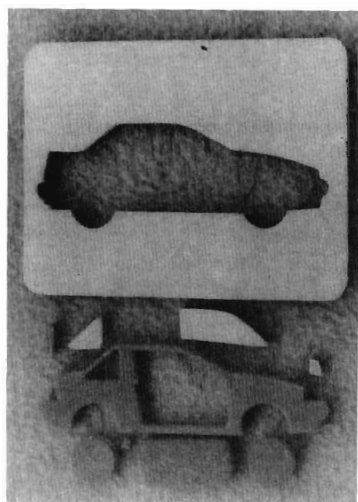
24991



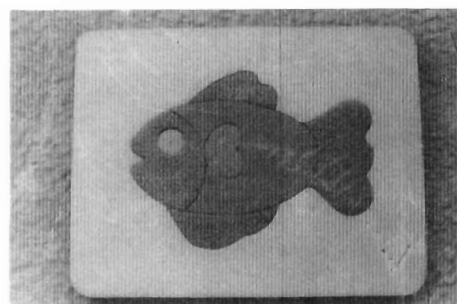
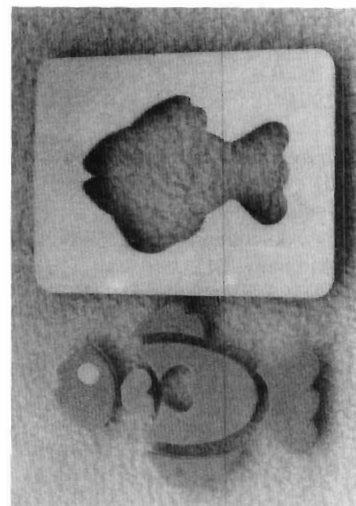
24992

- (11) 24993
 (21) 244-95
 (22) 11.08.1995
 (47) 12.12.1996
 (54) **Detská skladačka**
 (51) 21.01.08
 počet vonkajších úprav: 4
 (73) VEROLA, spol. s r. o., Majerská cesta 73, 974 00 Banská Bystrica, SK;

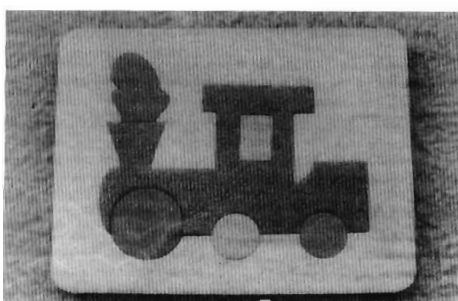
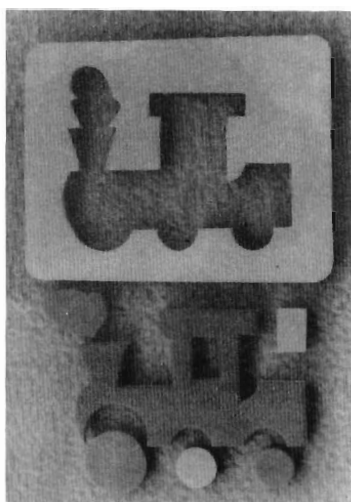
(72) Kuchár Pavol, Internátna 45, 974 00 Banská Bystrica, SK:



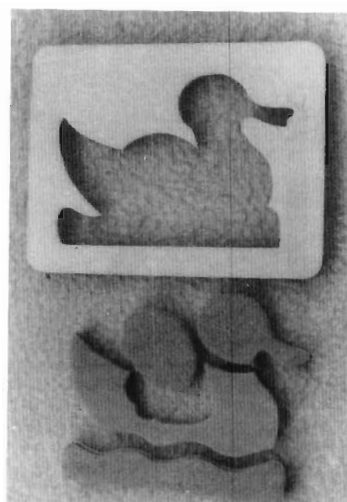
24993 variant 1



24993 variant 3

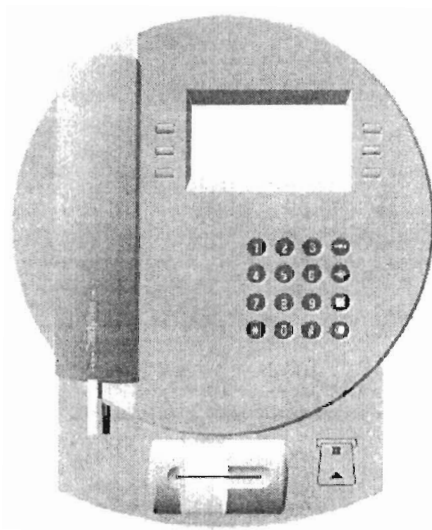


24993 variant 2



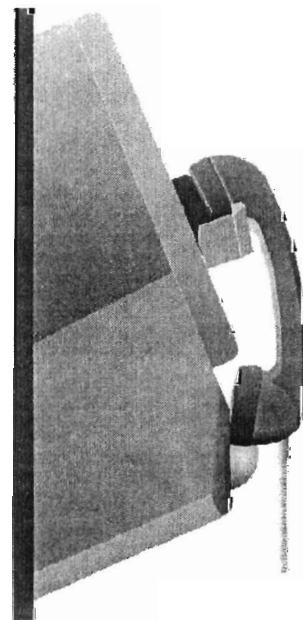
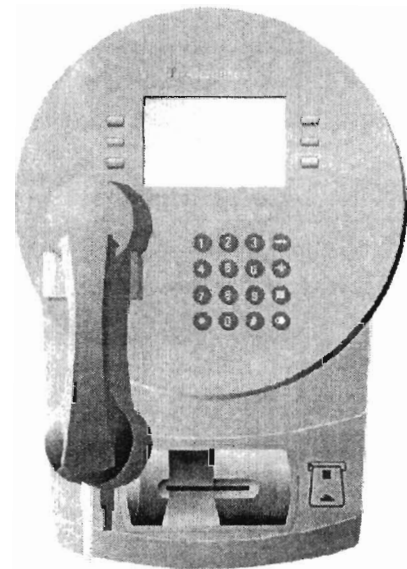
24993 variant 4

- (11) **24994**
 (21) 249-95
 (22) 16.08.1995
 (47) 12.12.1996
 (31) M9501707.0
 (32) 23.02.1995
 (33) DE
 (54) **Telefón ovládaný cennou kartou**
 (51) 14/03.01
 počet vonkajších úprav: 1
 (73) Siemens Aktiengesellschaft, Wittelsbacherplatz 2, 80333 Mníchov, DE;
 (72) Rattan Dov., Münchner Str. 18, 82041 Oberhaching, DE;



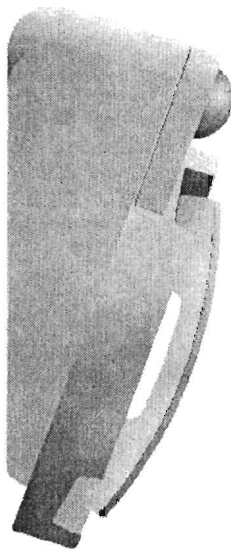
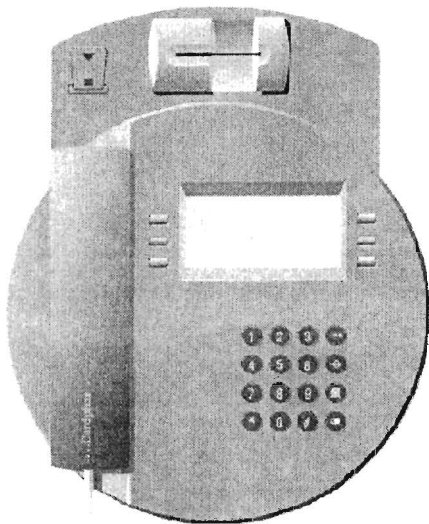
24994

- (11) **24995**
 (21) 250-95
 (22) 16.08.1995
 (47) 12.12.1996
 (31) M9501709.7
 (32) 23.02.1995
 (33) DE
 (54) **Telefón ovládaný cennou kartou**
 (51) 14/03.01
 počet vonkajších úprav: 1
 (73) Siemens Aktiengesellschaft, Wittelsbacherplatz 2, 80333 Mníchov, DE;
 (72) Rattan Dov., Münchner Str. 18, 82041 Oberhaching, DE;



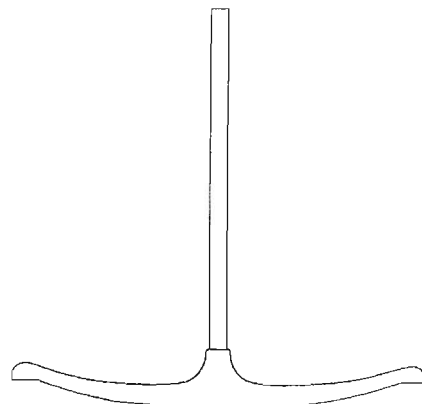
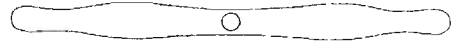
24995

- (11) 24996
- (21) 251-95
- (22) 16.08.1995
- (47) 12.12.1996
- (31) M9501708.9
- (32) 23.02.1995
- (33) DE
- (54) **Telefón ovládaný cennou kartou**
- (51) 14/03.01
počet vonkajších úprav: 1
- (73) Siemens Aktiengesellschaft, Wittelsbacherplatz 2, 80333 Mníchov, DE;
- (72) Rattan Dov., Münchner Str. 18, 82041 Oberhaching, DE;

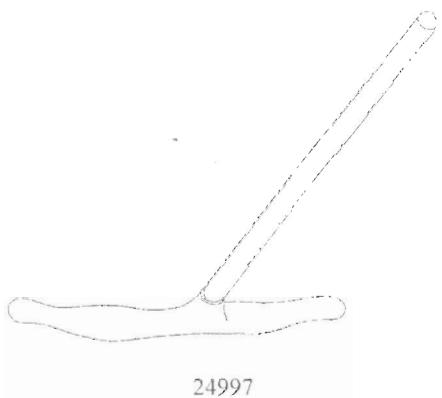
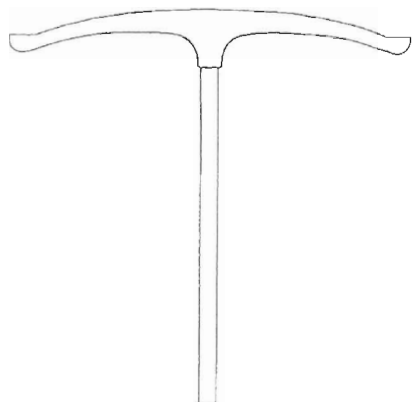


24996

- (51) 21/02.17
počet vonkajších úprav: 1
- (73) KONRAD DOPPELMAYR & SOHN, Maschinenfabrik GmbH & Co. KG, Rickenbacherstrasse 8-11, A-6961 Wolfurt, AT;
- (72) Kogler Marion, Rogatsboden 37, A-3251 Purgstall, AT;

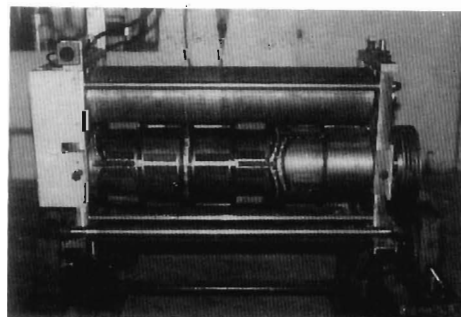
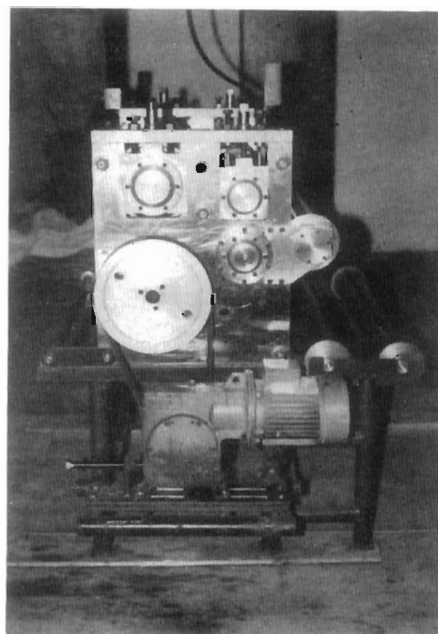
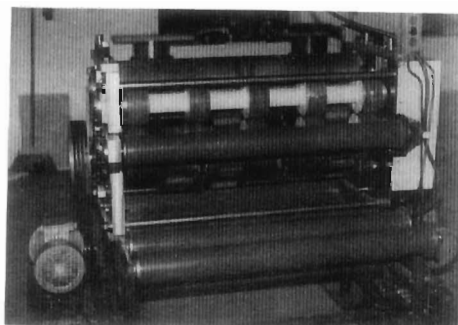


- (11) 24997
- (21) 269-95
- (22) 06.09.1995
- (47) 12.12.1996
- (31) MU 843/95
- (32) 10.03.1995
- (33) AT
- (54) **Kotva lyžiarskeho vleku**

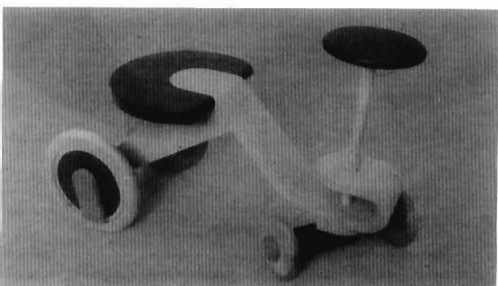
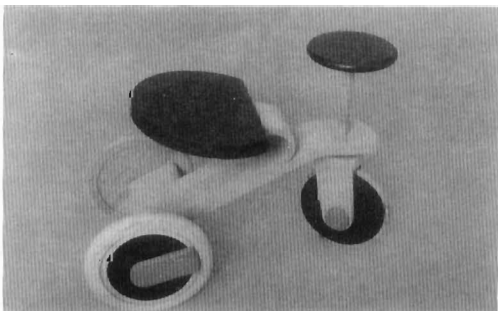


24997

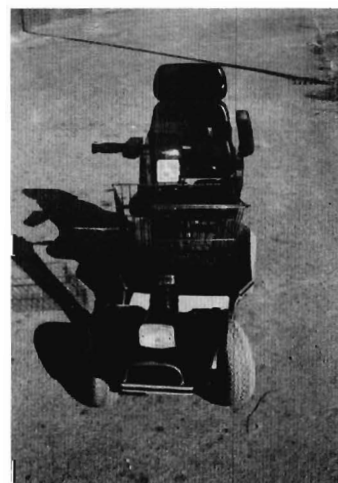
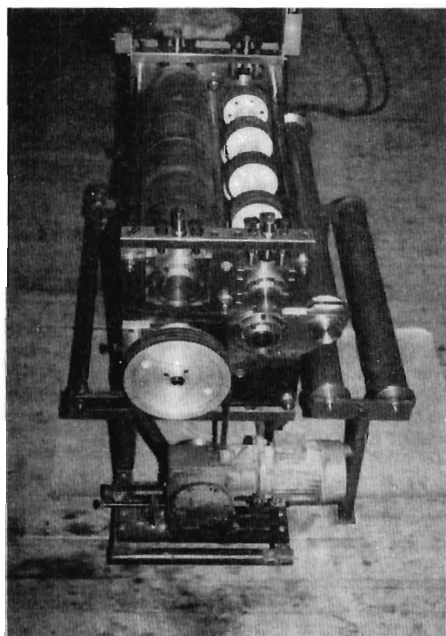
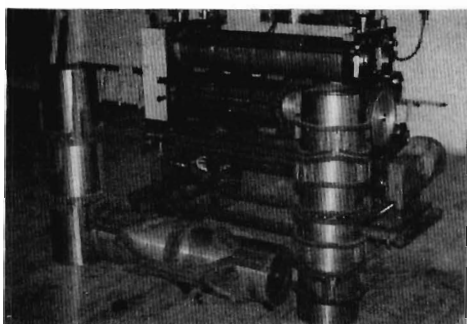
- (11) 24999
 (21) 33-96
 (22) 19.02.1996
 (47) 12.12.1996
 (54) **Stroj na vysekávanie asfaltových šindľov**
 (51) 15/99.07
 počet vonkajších úprav: 1
 (73) Kováčik Stanislav, Ing., Sucháčkova 16/26, 036 01
 Martin, SK;
 (72) Kováčik Stanislav, Ing., Sucháčkova 16/26, 036 01
 Martin, SK;



- (11) 24998
 (21) 273-95
 (22) 11.09.1995
 (47) 12.12.1996
 (54) **Detské vozidielko**
 (51) 12/12.04
 počet vonkajších úprav: 2
 (73) Mišurda Šimon, Rázusova 2673/5, 058 01 Poprad,
 SK;
 (72) Mišurda Šimon, Rázusova 2673/5, 058 01 Poprad,
 SK;



24998



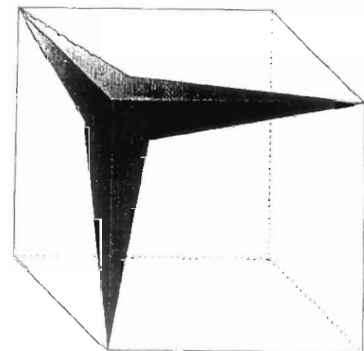
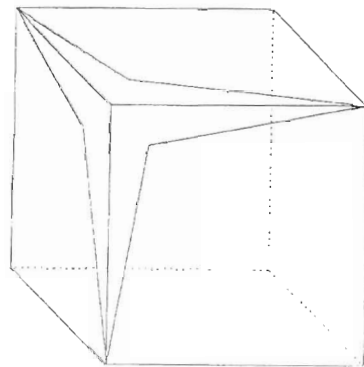
24999

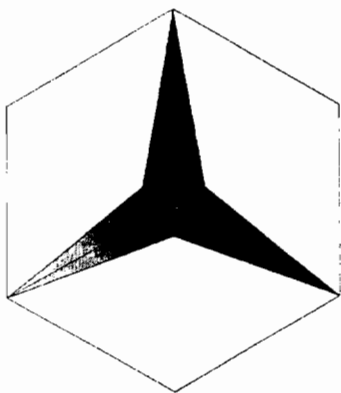
- (11) 25000
 (21) 128-96
 (22) 19.06.1996
 (47) 12.12.1996
 (54) Elektrický invalidný vozík
 (51) 12/12.02
 počet vonkajších úprav: 1
 (73) Jakub Jozef, Ing., Višňová 10, 071 01 Michalovce,
 SK;
 (72) Jakub Jozef, Ing., Višňová 10, 071 01 Michalovce,
 SK;



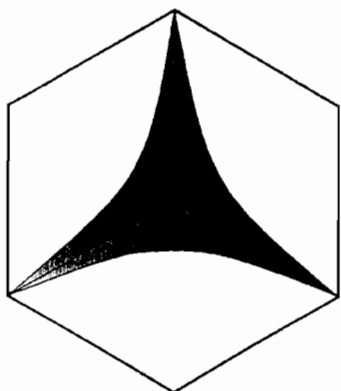
25000

- (11) **25001**
 (21) 212-94
 (22) 08.08.1994
 (47) 18.12.1996
 (54) **Dekoračný predmet**
 (51) 11/02.09, 11/99.01
 počet vonkajších úprav: 5
 (73) Miřácký Jiří, Hodyně 43, 331 41 Kralovice, CZ;
 (72) Miřácký Jiří, Hodyně 43, 331 41 Kralovice, CZ;

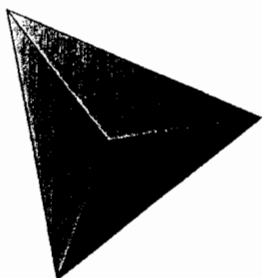




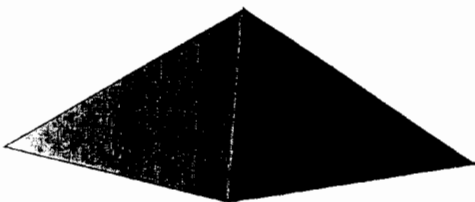
25001 variant 1



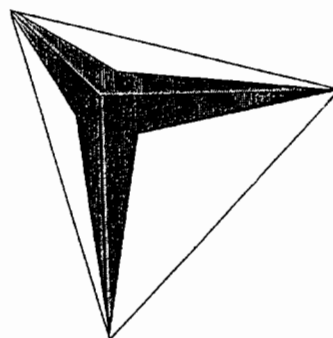
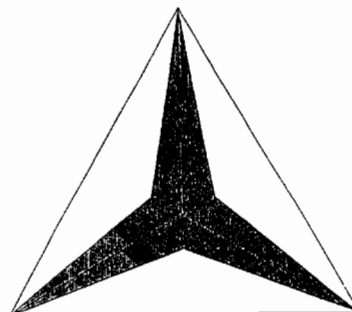
25001 variant 2



25001 variant 3

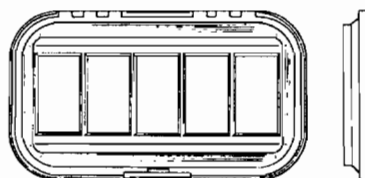
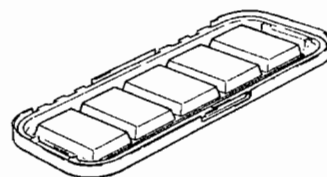


25001 variant 4

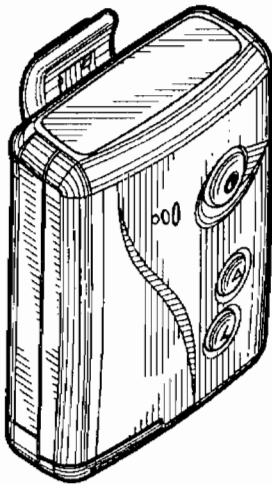


25001 variant 5

- (11) **25002**
 (21) 199-95
 (22) 23.06.1995
 (47) 18.12.1996
 (31) 2044129
 (32) 28.12.1994
 (33) GB
 (54) **Vrchnák na kontajner**
 (51) 09/07.00
 počet vonkajších úprav: 12
 (73) MARS G.B.LIMITED, 3D Dundee Road, Slough, Berkshire SL1 4LG, GB;
 (72) Jacoby Dan, Weir Sound, Lock Avenue, Maidenhead, Berkshire SL6 8JW, GB; Mulligan David, Loranda, Sutton Woodlane, Bighton, Near Alresford, Hants SO24 9SG, GB;

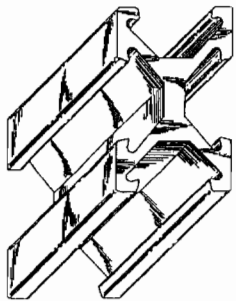
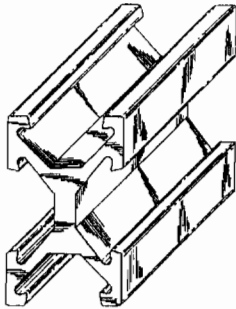


25002 variant 1



25005

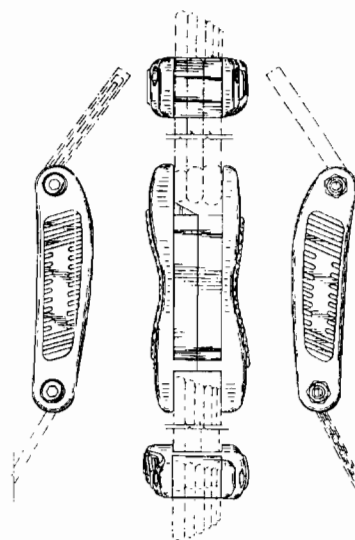
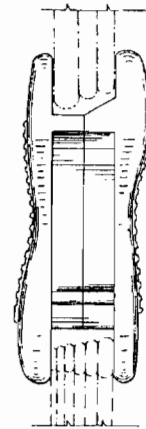
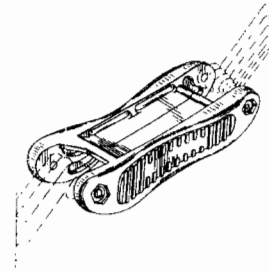
- (11) **25006**
 (21) 258-95
 (22) 23.08.1995
 (47) 19.12.1996
 (31) 95-0384
 (32) 23.02.1995
 (33) SE
 (54) **Profil koľajnice**
 (51) 25/01.08
 počet vonkajších úprav: 1
 (73) Chudoba Josef, Kullavägen 11, S-746 95 Bålsta, SE;
 (72) Chudoba Josef, Kullavägen 11, S-746 95 Bålsta, SE;



25006

- (11) **25007**
 (21) 268-95
 (22) 30.08.1995
 (47) 19.12.1996

- (31) 29/035.544
 (32) 01.03.1995
 (33) US
 (54) **Rukoväť prehýbacieho nástroja**
 (51) 08/02.03
 počet vonkajších úprav: 1
 (73) AMERICAN TOOL COMPANIES, INC., 301 South 13 th Street, Suite 600, 685 08 Lincoln, Nebraska, US;
 (72) Sorensen Joseph A., 6533 Sundance Court, 685 12 Lincoln, Nebraska, US; Fuller Anthony B., 302 South Pear Street, 683 41 DeWitt, Nebraska, US;



25007

ČASŤ

OCHRANNÉ ZNÁMKY

Číselné kódy na označovanie bibliografických údajov ochranných známk

(111)	číslo zápisu	(511)	údaj o triede alebo triedach podľa medzinárodného triedenia výrobkov a služieb (Nicejská klasifikácia)
(151)	dátum zápisu	(540)	reprodukcia známky
(180)	dátum, dokedy môžu mať známkové práva účinok	(554)	trojrozmerná známka
(210)	číslo prihlášky	(591)	údaje o uplatňovaných farbách
(220)	dátum podania prihlášky	(730)	meno(-á) a adresa(-y) majiteľ'a(-ov) známky a údaje o jeho (ich) priemyselnej alebo obchodnej činnosti
(310)	číslo prioritnej prihlášky	(800)	údaje o medzinárodnom zápise
(320)	dátum prioritnej prihlášky		
(330)	krajina priority		
(510)	zoznam výrobkov a/alebo služieb		

Ochranné známky

177 226	177 254	177 282	177 311
177 227	177 255	177 283	177 312
177 228	177 256	177 284	177 313
177 229	177 257	177 285	177 314
177 230	177 258	177 286	177 315
177 231	177 259	177 287	177 316
177 232	177 260	177 288	177 317
177 233	177 261	177 289	177 318
177 234	177 262	177 290	177 319
177 235	177 263	177 291	177 320
177 236	177 264	177 292	177 321
177 237	177 265	177 294	177 322
177 238	177 266	177 295	177 323
177 239	177 267	177 296	177 324
177 240	177 268	177 297	177 325
177 241	177 269	177 298	177 326
177 242	177 270	177 299	177 327
177 243	177 271	177 300	177 328
177 244	177 272	177 301	177 329
177 245	177 273	177 302	177 330
177 246	177 274	177 303	177 331
177 247	177 275	177 304	177 332
177 248	177 276	177 305	177 333
177 249	177 277	177 306	177 334
177 250	177 278	177 307	177 393
177 251	177 279	177 308	
177 252	177 280	177 309	
177 253	177 281	177 310	

- (111) 177 226
 (220) 29.05.1996
 (151) 28.11.1996
 (180) 29.05.2006
 (540)



- (730) **FOCUS-software, spol. s r. o.**, Nevädzova 8. 821 08 Bratislava, SK;
 (510) Prístroje a nástroje: vedecké, námorné, geodetické, elektrické; prístroje na váženie, meranie, signalizáciu, kontrolu (inšpekciu), záchranu a učebné prístroje; aparáty na záznam, prevod, reprodukciu zvuku alebo obrazu; magnetické nosiče zvukových záznamov; gramofónové platne; automatické distribútory a mechanizmy na mince; registračné pokladnice; kalkulačné stroje; prístroje na spracovanie informácií; počítače (hardware - technické vybavenie a spotrebný materiál pre počítače, zaradený do tr. 9); software - programové vybavenie; hasiace prístroje; výrobky používané v súvislosti so všetkými uvedenými prístrojmi a nástrojmi, ktoré sú zaradené do triedy 9. Usporiadanie výstav (komerčných alebo reklamných); sprostredkovanie a poradenská činnosť v oblasti obchodu s počítačmi. Servis v oblasti počítačov. Sprostredkovateľská a poradenská činnosť v oblasti počítačov.
 (511) 9, 35, 37, 42
 (210) 1447-96

- (111) 177 227
 (220) 20.09.1993
 (151) 03.12.1996
 (180) 20.09.2003

(540) **DICARZOL**

- (730) **SCHERING AKTIENGESELLSCHAFT**, D-13342 Berlin, DE;
 (510) Prostriedky na ničenie škodcov, najmä fungicidy a herbicidy.
 (511) 5
 (210) 1664-93

- (111) 177 228
 (220) 15.12.1992
 (151) 04.12.1996
 (180) 15.12.2002
 (540)



- (730) **Helly-Hansen A/S**, Solgaard Skog 139, 1500 Moss, NO;
 (510) Odevy, bielizeň, obuv, pokrývky hlavy.
 (511) 25
 (210) 73870

- (111) 177 229
 (220) 11.12.1992
 (151) 04.12.1996
 (180) 11.12.2002
 (540)



- (730) **American Cyanamid Company**, spoločnosť zriadená podľa zákonov štátu Maine, One Cyanamid Plaza, 07470-8426 Wayne, NJ, US;
 (510) Liečivá, najmä vakcíny; tlačoviny, najmä letáky a príručky s lekárskou a farmaceutickou tematikou.
 (511) 5, 16
 (210) 73785

- (111) 177 230
 (220) 25.11.1992
 (151) 05.12.1996
 (180) 25.11.2002

- (540) **AUDIOVOX**
 (730) **AUDIOVOX CORPORATION**, 15 East Nord Street, Dover, Delaware, US;
 (510) Bezpečnostné systémy, poplašné zariadenia proti krádeži vozidiel.
 (511) 9, 12
 (210) 73302

- (111) 177 231
 (220) 21.05.1993
 (151) 05.12.1996
 (180) 21.05.2003
 (540)



- (730) **LOL, spol. s r. o.**, Račianska 71, 832 59 Bratislava, SK;
 (510) Kancelárske potreby, s výnimkou nábytku; kancelárske stroje.
 (511) 16
 (210) 744-93

- (111) 177 232
 (220) 01.07.1993
 (151) 05.12.1996
 (180) 01.07.2003

- (540) **EGGCENTRICS**
 (730) **MARS Inc.**, spoločnosť zriadená podľa zákonov štátu Delaware, McLean, Virginia, US;
 (510) Konzervovaná, mrazená, sušená a varená zelenina, ovocie a zemiaky; náplne pekárskych a cukrárskych výrobkov; mrazené, sušené alebo konzervované mäso, ryby, hydina, zverina; morské potraviny; múka, obilné výrobky určené na ľudskú výživu, ryža v balíčkoch na varenie, predvarená alebo dehydrovaná; cesto na výrobu talian-

ských cestovín, korenie a sušené bylinky, hotové jedlá alebo polotovary, polievky, náplne a prísady do jedál, skladajúce sa prevažne z už uvedeného tovaru; mlieko, mliečne výrobky, maslo, syry, smotana, jogurty, tvarohy, emar, kefir, mlieko zrážané syridlom, ako aj mliečne nápoje, hotové potraviny vyrobené z bielkovinových látok ako zložky jedál vo forme kusov, v textúrovanej forme alebo vo forme práškov; lekváre, džemy, nakladaná zelenina, jedlé oleje a tuky, nátierky na chlieb; čaj, káva, kávové náhradky, kakao, čokoláda na pitie, ako aj extrakty z uvedených tovarov (tekuté a sušené), ako aj hotové nápoje, ako aj extrakty vo vrecúškach, tiež na predaj prostredníctvom automatov; sirup z melasy, cukor, med, omáčky (vrátane dressingov na šaláty), zmrzlina, zmrzlinové krémy, zmrzlinové výrobky, zmrazené cukrárske výrobky, chlieb, sušienky, sucháre, koláče, bonbóny, čokolády, kusové výrobky z čokolády, náplne do koláčov a zákuskov vyrobené z uvedeného tovaru, múčniky, zákusky a malé zákusky na použitie medzi hlavným jedlom, prevažne z obilnín, ryže, zemiakov, cestovín, mäsa, rýb, hydiny, zeleniny, syrov, čokolády, kakaa, koláče alebo zákusky z listkového cesta.

- (511) 29, 30
 (210) 1121-93

- (111) 177 233
 (220) 02.07.1993
 (151) 05.12.1996
 (180) 02.07.2003

- (540) **MCI WORLD REACH**
 (730) **MCI Communications Corporation**, spoločnosť zriadená podľa zákonov štátu Delaware, 1133-19th Street, N.W., D.C. 20036 Washington, US;
 (510) Telekomunikačné služby.
 (511) 38
 (210) 1123-93

- (111) 177 234
 (220) 06.07.1993
 (151) 05.12.1996
 (180) 06.07.2003

- (540) **ACTOSIN**
 (730) **SCHERING AKTIENGESSELLSCHAFT**, 170-178 Muellestrasse, W-1000 Berlin, DE;
 (510) Prostriedky na hubenie živočíšných škodcov, fungicidy, herbicidy.
 (511) 5
 (210) 1132-93

- (111) 177 235
 (220) 14.08.1992
 (151) 05.12.1996
 (180) 14.08.2002
 (540)



(730) **SKLOOBAL, a. s.**, 914 41 Nemšová 207/9, SK;
 (510) Fľaše, konzervové sklo; formy na tvarovanie skla;
 jednoúčelové stroje na výrobu obalového skla;
 technická a obchodná dokumentácia.

(511) 7, 16, 21
 (210) 70893

(111) **177 236**
 (220) 16.07.1993
 (151) 05.12.1996
 (180) 16.07.2003

(540) **EARL OF WELDON**

(730) **KARELIA Tobacco Company, Inc.**, 24100
 Kalamata, GR;

(510) Surový a spracovaný tabak, cigarety, cigary, krátke cigary, manilské cigary (oba konce má otvorené), popolníky, fajčiarske potreby, zapalovače pre fajčiarov a ich časti, zápalky.

(511) 34
 (210) 1210-93

(111) **177 237**
 (220) 19.07.1993
 (151) 05.12.1996
 (180) 19.07.2003

(540) **KOSKENKORVA LEMON**

(730) **Alko Group Ltd.**, Salmisaarenranta 7, SF-00180
 Helsinki, FI;

(510) Alkoholické nápoje.

(511) 33
 (210) 1217-93

(111) **177 238**
 (220) 21.07.1993
 (151) 05.12.1996
 (180) 21.07.2003

(540) **KRATON**

(730) **Shell International Petroleum Company Limited**, Shell Centre, SE1 7NA London, GB;

(510) Chemické výrobky na použitie v priemysle, nespracované, umelé a syntetické živice, plasty v práškovom, tekutom alebo pastovom stave, adhézne substancie na použitie v priemysle; prírodný a syntetický kaučuk, výrobky vyrobené z uvedených materiálov, plasty v doskovom, blokovom a prúťovom tvare, všetko na použitie vo výrobe, baliace, vyplňovacie alebo izolačné materiály.

(511) 1, 17
 (210) 1225-93

(111) **177 239**
 (220) 21.09.1993
 (151) 05.12.1996
 (180) 21.09.2003

(540) **WIDEX**

(730) **Widex ApS**, Ny Vestergårdsvej 25, DK-3500
 Vørlæse, DK;

(510) Slúchadlá, ich časti a príslušenstvo zahrnuté v triede 10.

(511) 10
 (210) 1666-93

(111) **177 240**
 (220) 03.02.1992
 (151) 05.12.1996
 (180) 03.02.2002
 (540)

TULTEX

(730) **TULTEX CORPORATION**, spoločnosť zriadená podľa zákonov štátu Virginia, 101 Commonwealth Boulevard, Martinsville, Virginia, US;

(510) Pulóvre, tričká, pulóvre s kapucňou, nohavice, kapucne so zipsom, odevy zapínané ku krku, šortky.

(511) 25
 (210) 66247

(111) **177 241**
 (220) 05.03.1992
 (151) 05.12.1996
 (180) 05.03.2002
 (540)



(730) **RESEARCH INTERNATIONAL GROUP LIMITED**, 6/7 Grosvenor Place, London SW1X 7SH, GB;

(510) Tlačoviny; tlačené publikácie; reklamné, publikačné a výstavné materiály; inštrukčné a učebné materiály (s výnimkou učebných prístrojov); fotografie; prieskumy trhu a verejnej mienky a dobrozdanie na podnikateľské účely; služby informačné a analytické v súvislosti s podnikaním; cenové dobrozdanie; výskum v oblasti trhu, odbytu, podnikania a reklamy; analýza a testovanie reklamy a služieb; dobrozdanie o názoroch a prieskumy názorov; testovanie a analýzy výrobkov a obalov.

(511) 16, 35, 42
 (210) 67087

(111) **177 242**
 (220) 30.10.1992
 (151) 05.12.1996
 (180) 30.10.2002

(540) **SERZONE**

(730) **BRISTOL - MYERS SQUIBB Company**, spoločnosť existujúca a organizovaná podľa zákonov štátu Delaware, 345 Park Avenue, 10154 New York, , US;

(510) Farmaceutické prípravky.

(511) 5
 (210) 72663

(111) 177 243
 (220) 02.11.1992
 (151) 05.12.1996
 (180) 02.11.2002
 (540)



(730) **ENVITECH Bohemia, s. r. o.**, Plzeňská 66, 150 00 Praha 5, CZ; **ENVITECH, s. r. o.**, Janka Kráľa 16, 911 01 Trenčín, SK;
 (510) Počítačový softver, počítače a zariadenia na spracovanie dát, zariadenia pre ekológiu, ako sú čističe vzduchu a odpadových vôd, analyzátory plynov a vôd určené na domáce použitie, meteorologické prístroje a zariadenia, meracia technika, elektrická regulačná technika, komponenty elektrického vybavenia zaradené v triede 9, najmä elektrické stroje a prístroje pre zariadenia na vedecké účely, lekársku prax a priemyselné aplikácie, tvorba, inštalácia, aktualizácia a nájom softveru.
 (511) 7, 9, 11, 42
 (210) 72682

(111) 177 244
 (220) 30.12.1992
 (151) 05.12.1996
 (180) 30.12.2002
 (540)



(730) **REGIUS TOUR, spol. s r. o.**, Vodičkova 41, 110 00 Praha 1, CZ;
 (510) Spomienkové výrobky z papiera, lepenky a kartonážne výrobky spomienkového charakteru, tlačoviny, časopisy, periodiká a knihy spomienkového charakteru, fotografie a písacie potreby spomienkového charakteru; spomienkové predmety zo skla, dreva, prútia, korku, trstiny, rohoviny, slonoviny, kostí, korytnačiny, jantáru, perleť, morskej peny, buničiny, spomienkové výrobky z plastov; výrobky z porcelánu a kameniny spomienkového charakteru; potreby pre fajčiarov spomienkového charakteru; reklama a marketing; cestovná kancelária; reštauračné služby, ubytovacie služby, poradenská činnosť v uvedených odboroch.
 (511) 16, 20, 21, 34, 35, 39, 42
 (210) 74349

(111) 177 245
 (220) 23.11.1992
 (151) 05.12.1996
 (180) 23.11.2002

(540)



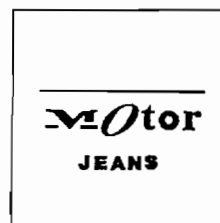
(730) **Olma, a. s.**, Pavelkova 18, 772 34 Olomouc, CZ;
 (510) Všetky druhy masla a kombinovaných tukov, všetky druhy mlieka, všetky druhy syrov, všetky druhy mliečnych kvasených výrobkov vrátane jogurtov, mliečne krémy, sušené mlieko, sušené výrobky na báze mlieka, všetky druhy tvarohov, všetky druhy smotán, ostatné výrobky získané z mlieka, všetky druhy pudingov, mrazené krémy všetkých druhov, nealkoholické nápoje vrátane džúsov a nektárov.
 (511) 29, 30, 32
 (210) 73222

(111) 177 246
 (220) 07.10.1991
 (151) 05.12.1996
 (180) 07.10.2001
 (540)



(730) **SOVA, spol. s r. o.**, Urxova 10, Bratislava, SK;
 (510) Hardver, softver, zábavné stroje upravené len na použitie s televíznym prijímačom; školiace materiály - príručky, časopisy, brožúry; vývoj softveru; služby v oblasti výpočtovej techniky, vrátane školiacej činnosti a poradenstva.
 (511) 9, 16, 41, 42
 (210) 63982

(111) 177 247
 (220) 20.09.1993
 (151) 05.12.1996
 (180) 20.09.2003
 (540)



(730) **FORA TEXTIL SANAYI VE TICARET ANONIM SIRKETI**, Litros Yolu No.11 Kat. I/A, Topkapi, Istanbul, TR;
 (510) Odevy všetkých druhov.
 (511) 25
 (210) 1660-93

- (111) 177 248
 (220) 17.08.1992
 (151) 05.12.1996
 (180) 17.08.2002
 (540)



- (730) **ELBA, a. s.**, Československej armády 264/58, 967 01 Kremnica, SK;
 (510) Svorky a armatúry pre vonkajšie elektrické vedenia nízkeho, vysokého, veľmi vysokého a zvlášť vysokého napätia, svorky a armatúry spájacie, odbočovacie, opravné, nosné, kotevné, dištančné, tlmiče vibrácií, dištančné armatúry na izolačné závesy, upevňovacie, regulačné a pomocné armatúry, ochranné armatúry a závažie; svorky a armatúry pre rozvodne vysokého, veľmi vysokého a zvlášť vysokého napätia, svorky prístrojové, odbočné, spojovacie, kotevné pre tlmičky a armatúry pre zväzkové vodiče; armatúry pre železničnú, pouličnú a malodrážnu trakciu, armatúry nosné, spojovacie, závesné upevňovacie, kotevné, napínacie, trolejové, prúdové, izolačné s príslušenstvom, trolejové výhybky, križovatky; armatúry pre trolejovú výzbroj žeriavov, odperované a neodperované zberače, podpery vedenia, svorky a spojky, napínače; montážne náradie, montážne náradie ručné, vývojová a skúšobná činnosť.
 (511) 6, 7, 9, 42
 (210) 70925

- (111) 177 249
 (220) 09.09.1992
 (151) 05.12.1996
 (180) 09.09.2002
 (540)



- (730) **Bukovský Ladislav, Ing.**, Křížovnická 10, 110 00 Praha 1, CZ;
 (510) Pomocné chemické materiály na povrchovú úpravu a na iné použitie, chemické prípravky najmä na povrchovú úpravu alebo impregnáciu, alebo konzerváciu, alebo dezinfekciu, sanačné prípravky najmä na ochranu materiálu proti pôsobeniu biotických činiteľov alebo proti korózii, náterové hmoty a tmely najmä na ochranu povrchu materiálu, chemické prípravky na spevňovanie alebo úpravu vlastností najmä stavebných materiálov, stavebný nekovový materiál, tesniace a izolačné hmoty, čisté chemikálie, chemické čistiace prípravky, prenosné nekovové konštrukcie, nekovové pomníky, rúrky, nekovové rúry pre stavebníctvo, polospracované drevo, preglejky, stavebné

sklo, murované schránky na listy, granulované sklo na vyznačovanie ciest, prírodný a umelý kameň, cement, vápno, malta, sadra, štrk, výrobky na stavbu ciest, asfalt, smola, živec, prenosné domy, kozuby, komíny, projektová a inžinierska činnosť najmä v oblasti stavebníctva, prieskumy, diagnostika a skúšanie stavieb a stavebných materiálov, biologické sanácie stavieb a materiálov, prenájom prístrojov a zariadení pre stavebníctvo a chemický priemysel.

- (511) 1, 2, 3, 17, 19, 37, 42
 (210) 71600

- (111) 177 250
 (220) 17.06.1996
 (151) 05.12.1996
 (180) 17.06.2006
 (540)



- (730) **DRUKOS, spol. s r. o.**, Ul. prof. Sáru 5, 974 01 Banská Bystrica, SK;
 (510) Poľnohospodárske stroje, cestné stroje, miešačky, píly, žeriavy, zdvíhacie zariadenia, pásové dopravníky; vozidlá pre pohyb po zemi, automobily, motory pre pozemné vozidlá, spojky a prevodovky pre pozemné vozidlá, karosérie dopravných prostriedkov, kolesá automobilov, spriahadlá a spojky na vlečenie vozidiel, automobilové obývacie prívesy, návesy a vlečky pre cestnú dopravu; reklama, poradenstvo v obchodnej činnosti, sprostredkovanie obchodných operácií vzťahujúcich sa na nákup a predaj nábytku a bytových doplnkov, prenájom kancelárskych strojov a zariadení; sprostredkovanie obchodu s nehnuteľnosťami, prenájom nehnuteľností; výstavba a rekonštrukcia budov, mostov a ciest, prenájom stavebných strojov a zariadení.
 (511) 7, 12, 35, 36, 37
 (210) 1592-96

- (111) 177 251
 (220) 21.11.1991
 (151) 05.12.1996
 (180) 21.11.2001
 (540) **KIL-ROID**
 (730) **Astra Aktiebolag**, S-151 85 Södertälje, SE;
 (510) Prístroje a nástroje chirurgické, lekárske, zubno-lekárske a zverolekárske, vrátane špeciálneho nábytku pre tieto odbory a vrátane prístrojov a zdravotníckych pomôcok ako: ortopedické bandáže, zdravotnícke výrobky z gumy, protézy.
 (511) 10
 (210) 64900

- (111) 177 252
 (220) 26.11.1991
 (151) 05.12.1996
 (180) 26.11.2001

(540)



(730) Den Norske Stats Oljeselskap, A. S., Stavanger, NO;

(510) Petrochemické výrobky, nespracované plastické materiály; ropa, ropné výrobky, mazacie oleje, palivá odvodené z nafty; polotovary z plastov, marketingové služby vzťahujúce sa na ropný priemysel, vedenie benzínových staníc pre iných, konštrukcie, inštalácie, údržba a opravy, všetko čo sa vzťahuje na naftové plošiny, preprava nafty, ťažkých ropných olejov a suchého plynu (získaného vo vyvíjači bez vodnej pary), skladovanie oleja, rafinácia surovej nafty a spracovanie výrobkov z tohto rafinovania, ako aj spracovanie suchého plynu, prírodného plynu a tekutín z prírodného plynu, spracovanie petrochemických výrobkov, služby na využitie ropy a plynu, služby na využitie ropných polí, služby inžinierske a výskumné, všetko čo sa vzťahuje na technológiu v hlbokých vodách, plánovacie služby vzťahujúce sa na výstavbu ropných plošín, skúšanie naftových vrtov.

(511) 1, 4, 17, 35, 37, 39, 40, 42

(210) 65015

(111) 177 253

(220) 13.02.1992

(151) 05.12.1996

(180) 13.02.2002

(540)



(730) BeBe-PRESS, a. s., ČSA 10, 975 43 Banská Bystrica, SK;

(510) Denná tlač, neperiodická tlač, inzertné služby, propagačná tlač, informačná tlač, vydávanie tlače.

(511) 16, 35, 41

(210) 66455

(111) 177 254

(220) 12.07.1996

(151) 06.12.1996

(180) 12.07.2006

(540)



(730) KLEMBER, spol. s r. o., Nová Osada č. 757, 929 01 Dunajská Streda, SK;

(510) Káva.

(511) 30

(210) 1831-96

(111) 177 255

(220) 19.06.1996

(151) 06.12.1996

(180) 19.06.2006

(540)

BH

BANKA HANÁ a.s.

(730) BANKA HANÁ, a. s., organizačná zložka Nitra, Coborihó 2, 949 77 Nitra, SK;

(510) Finančné analýzy, bankovníctvo, burzové makléristvo, vydávanie cenín, vydávanie cestovných šekov, clearing (zúčtovávanie vzájomných pohľadávok a záväzkov - bezhotovostné platenie), depozitár investičného fondu, dôchodkové fondy, finančné informácie, finančné poradenstvo, služby v oblasti finančnictva, kapitálové investície, kaucie, záruky, garancie, ručenie, kurzové záznaky na burze, platobné prevody, úschovné služby, úschova v bezpečnostných schránkach, úverové a debetné karty, úverové ústavy, úverové banky, vydávanie cenných papierov, zmenárenské služby.

(511) 36

(210) 1623-96

(111) 177 256

(220) 19.06.1996

(151) 06.12.1996

(180) 19.06.2006

(540)

BH

BANKA HANÁ a.s.

(730) BANKA HANÁ, a. s., organizačná zložka Nitra, Coborihó 2, 949 77 Nitra, SK;

(510) Finančné analýzy, bankovníctvo, burzové makléristvo, vydávanie cenín, vydávanie cestovných šekov, clearing (zúčtovávanie vzájomných pohľadávok a záväzkov - bezhotovostné platenie), depozitár investičného fondu, dôchodkové fondy, finančné informácie, finančné poradenstvo, služby v oblasti finančnictva, kapitálové investície, kaucie, záruky, garancie, ručenie, kurzové záznaky na burze, platobné prevody, úschovné služby, úschova v bezpečnostných schránkach, úverové a debetné karty, úverové ústavy, úverové banky, vydávanie cenných papierov, zmenárenské služby.

(511) 36

(210) 1624-96

(111) 177 257

(220) 27.02.1992

(151) 09.12.1996

(180) 27.02.2002

(540)



(730) **CIOS OSEENICE, spol. s r. o.**, Osenice, 507 24 Dčtenice, CZ;

(510) Tehliarske pálené výrobky (stavebniny); keramické pálené výrobky (stavebné); betónové a železobetónové prvky; stavebná výroba v pozemnom a inžinierskom stavebníctve; stavebné hmoty a potreby; ťažba a úprava stavebných hmôt a surovín; prepravné služby; poradenská a inžinierska činnosť v stavebníctve.

(511) 6, 8, 19, 37, 39, 40, 42

(210) 66849

(111) 177 258

(220) 23.01.1992

(310) 74/188.065

(320) 24.07.1991

(330) US

(151) 09.12.1996

(180) 23.01.2002

(540) **GSAT**

(730) **GTECH Corporation**, 55 Technology Way, 02817 West Greenwich, Rhode Island, US;

(510) Družicové komunikačné prístroje pre verejné siete hier, najmä multiplexory dát, transceivery, dekódovače a spoje na bezprostredný prenos dát; služby montážne, údržbárske a opravárske pre družicové komunikačné prístroje.

(511) 9, 37

(210) 66068

(111) 177 259

(220) 10.12.1992

(151) 09.12.1996

(180) 10.12.2002

(540)



(730) **BIOSWISS Cosmetics GmbH**, Rissgasse 6, 7760 Radolfzell, DE;

(510) Depilačné želé, depilačné balzamy, depilačný tekutý vosk, depilačné prípravky biologicky aktívne, telové depilačné krémy, vlasové a telové gély, telové pleťové mlieka, vody a krémy na osvieženie tela, regeneračné krémy, regeneračné masky, medové pleťové masky, zvlhčujúce pleťové masky, bahenné masky a zábaly, bylenné pleťové masky.

(511) 3

(210) 73728

(111) 177 260

(220) 09.07.1993

(151) 09.12.1996

(180) 09.07.2003

(540) **TOLCIDE**

(730) **ALBRIGHT & WILSON LIMITED**, 210-222 Hagley Road West, Oldbury, Warley, West Midlands, GB;

(510) Dezinfekčné prostriedky, baktericidy, fungicidy.

(511) 5

(210) 1148-93

(111) 177 261

(220) 18.11.1993

(151) 09.12.1996

(180) 18.11.2003

(540) **MIRACLEAN**

(730) **PARASOL PARTNERS, Inc.**, 7170 East McDonald Drive, Scottsdale, Arizona, US;

(510) Kozmetické prípravky, prípravky na starostlivosť o pokožku a telo s bioaktívnym zinkom.

(511) 3

(210) 2103-93

(111) 177 262

(220) 18.11.1993

(151) 09.12.1996

(180) 18.11.2003

(540) **LASON**

(730) **SVEDIA, spol. s r. o.**, Kočánkova 153, 851 01 Bratislava, SK;

(510) Kozmetické a voňavkárské výrobky a potreby, drogistický tovar; prírodné a syntetické esencie a silice, oleje, krémy, pomády, mydlá, spreje, voňavky, parfúmy, základné látky na parfúmy, kozmetické mlieko, toaletné vody, prípravky na opaľovanie, kúpeľové kozmetické prípravky, kúpeľové soli, farby na vlasy a fúzy, vosk na fúzy, vlasové prípravky, depilačné prípravky, vatové tyčinky, toaletné farbivá, umelé obočie, kozmetika na obočie, prostriedky na trvalú onduláciu vlasov, umelé nechty, farby na nechty, peroxid vodíka pre kozmetiku, púdre, šampóny, skrášľovacie masky, kozmetické a toaletné súpravy a tašky.

(511) 3

(210) 2108-93

(111) 177 263

(220) 18.11.1993

(151) 09.12.1996

(180) 18.11.2003

(540) **LYPSYL**

(730) **SVEDIA, spol. s r. o.**, Kočánkova 153, 851 01 Bratislava, SK;

(510) Kozmetické, toaletné a voňavkárské prípravky a výrobky, drogistický tovar; prírodné a syntetické esencie a silice, oleje, krémy, pomády, mydlá, púdre, spreje, voňavky, parfúmy, základné látky na parfúmy, toaletné vody, kozmetické mlieko, kúpeľové kozmetické prípravky, kúpeľové soli, prípravky na opaľovanie, farby na vlasy a fúzy, vosk na fúzy, vlasové prípravky, prostriedky na trvalú onduláciu vlasov, šampóny, depilačné prostriedky, toaletné farbivá, kozmetika na obočie, umelé obočie, skrášľovacie masky, vatové tyčinky, farby na nechty, odlakovače nechtov.

umelé nechty, peroxid vodíka pre kozmetiku,
kozmetické súpravy a tašky.
(511) 3
(210) 2109-93

(111) **177 264**
(220) 19.11.1993
(151) 09.12.1996
(180) 19.11.2003

(540) **POWRMATIC**
(730) **STAMM INTERNATIONAL CORPORATION**, Palisades Park, N.J. 07650, US;
(510) Prístroje a zariadenia na kúrenie, vetranie, klimatizáciu a čistenie vzduchu všetkých druhov, hlavne plynové, elektrické a naftové vykurovacie zariadenia, ústredné kúrenie, regulačné prístroje používané s uvedenými vykurovacími zariadeniami, vetracie prístroje a zariadenia, odsávače výfukových plynov, bezpečnostné zariadenia proti úniku výfukových plynov, klimatizačné prístroje a zariadenia, prístroje a zariadenia na dezodorizáciu a/alebo čistenie vzduchu, mediálne a elektronické zariadenia na čistenie vzduchu, prístroje a zariadenia na filtráciu vzduchu.

(511) 11
(210) 2116-93

(111) **177 265**
(220) 19.11.1993
(151) 09.12.1996
(180) 19.11.2003

(540) **ABAKTAL**
(730) **LEK, tovarna farmacevtskih in kemičnih izdelkov, d.d.**, Verovškova 57, Ljubljana, SI;
(510) Výrobky farmaceutické, zverolekárske a zdravotnícké; výrobky diietické na lekárske účely, potraviny, náplasti, obväzový materiál, hmoty na plombovanie zubov a na zubné odtlačky; dezinfekčné prostriedky, prostriedky na ničenie buriny a hubenie živočíšnych škodcov.

(511) 5
(210) 2117-93

(111) **177 266**
(220) 22.11.1993
(151) 10.12.1996
(180) 22.11.2003

(540) **TRES**
(730) **Joh. A. Benckiser GmbH**, Ludwigshafen, DE;
(510) Pracie prostriedky.
(511) 3
(210) 2120-93

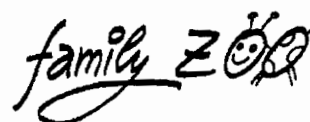
(111) **177 267**
(220) 21.05.1993
(151) 10.12.1996
(180) 21.05.2003

(540) **TIX LEMON**
(730) **The Procter & Gamble Company**, One Procter & Gamble Plaza, Cincinnati, Ohio, US;

(510) Bieliace a pracie prípravky; čistiace, leštiace, odmasťovacie a brúsne prípravky; mydlá, parfuméria, éterické oleje, kozmetika, prípravky na ošetrovanie vlasov a na čistenie zubov.

(511) 3
(210) 742-93

(111) **177 268**
(220) 24.09.1996
(151) 10.12.1996
(180) 24.09.2006
(540)



(730) **Vydrnák Jozef, Ing.**, Centrum 1-35/82/11, 018 41 Dubnica nad Váhom, SK;

(510) Hračky.
(511) 28
(210) 2512-96

(111) **177 269**
(220) 20.09.1996
(151) 10.12.1996
(180) 20.09.2006
(540)



(730) **Kukučka Martin - A.B.A agentúra**, Dlhé Hony 8/13, 911 01 Trenčín, SK;

(510) Organizovanie hudobných festivalov.
(511) 41
(210) 2482-96

(111) **177 270**
(220) 18.11.1996
(151) 11.12.1996
(180) 18.11.2006
(540)



(730) **Bella Milan**, Mudrocha 1355/31, 905 01 Senica, SK;

(510) Kočičky, bicykle.
(511) 12
(210) 3035-96

(111) **177 271**
(220) 18.11.1996
(151) 11.12.1996
(180) 18.11.2006

(540)

Dema

- (730) **Bella Milan**, Mudrocha 1355/31, 905 01 Senica, SK;
 (510) Kočíky, bicykle.
 (511) 12
 (210) 3036-96

- (111) **177 272**
 (220) 23.07.1993
 (151) 11.12.1996
 (180) 23.07.2003

CARNIVAL

- (730) **CARTERS DRINKS GROUP, LTD.**, Citrus Grove, Side Ley, Kegworth, Derby, DE7 2FJ, GB;
 (510) Nealkoholické nápoje, prípravky na výrobu takýchto nápojov, ovocné šťavy, ovocné ochutené nápoje.
 (511) 32
 (210) 1247-93

- (111) **177 273**
 (220) 23.07.1993
 (151) 11.12.1996
 (180) 23.07.2003

CARTERS

- (730) **CARTERS DRINKS GROUP, LTD.**, Citrus Grove, Side Ley, Kegworth, Derby, DE7 2FJ, GB;
 (510) Nealkoholické nápoje, prípravky na výrobu takýchto nápojov, ovocné šťavy, ovocné ochutené nápoje.
 (511) 32
 (210) 1246-93

- (111) **177 274**
 (220) 23.07.1993
 (151) 11.12.1996
 (180) 23.07.2003
 (540)

Core INTERNATIONAL

- (730) **CORE COMPUTER, spol. s r. o.**, Olbrachtova 3, 140 00 Praha 5, CZ;
 (510) Počítačové programy, softver pre počítače, periférie počítačov, najmä obrazovky, diskové nosiče záznamov, magnetické nosiče záznamov, tlačiarne, skenery; vývoj a údržba počítačových programov, testovacie zariadenia pre počítače a periférie počítačov.
 (511) 9, 42
 (210) 1243-93

- (111) **177 275**
 (220) 23.07.1993
 (151) 11.12.1996
 (180) 23.07.2003

(540)

Core TRADING

- (730) **CORE COMPUTER, spol. s r. o.**, Olbrachtova 3, 140 00 Praha 5, CZ;
 (510) Počítačové programy, softver pre počítače, periférie počítačov, najmä obrazovky, diskové nosiče záznamov, magnetické nosiče záznamov, tlačiarne, skenery; vývoj a údržba počítačových programov, testovacie zariadenia pre počítače a periférie počítačov.
 (511) 9, 42
 (210) 1242-93

- (111) **177 276**
 (220) 23.07.1993
 (151) 11.12.1996
 (180) 23.07.2003

LAXYGAL

- (730) **GALENA, a. s.**, Ostravská 29, 747 70 Opava, CZ;
 (510) Farmaceutické prípravky.
 (511) 5
 (210) 1239-93

- (111) **177 277**
 (220) 25.10.1995
 (151) 12.12.1996
 (180) 25.10.2005

AQUARO

- (730) **HIROCEM, a. s.**, 906 38 Rohožník, SK;
 (510) Bitúmenový cement tr. 32,5.
 (511) 19
 (210) 3002-95

- (111) **177 278**
 (220) 21.10.1993
 (310) AM2064/93
 (320) 24.04.1993
 (330) AT
 (151) 12.12.1996
 (180) 21.10.2003

CLIP-LITE

- (730) **NAUROTH ECHEAGARAY**, Ricardo Casa Concha y Mar, CN 340 Ctra. de Cadiz Km 164, Estepona 29680, Malaga, ES;
 (510) Fajčiarske potreby, predovšetkým držiaky z kovu a plastov na cigarety, zápalky, zapalovače a kresadlá.
 (511) 34
 (210) 1901-93

- (111) **177 279**
 (220) 21.10.1993
 (151) 12.12.1996
 (180) 21.10.2003

FIBOX

- (730) **Fibox Oy Ab**, Koivuniemen teollisuusalue, Tammisaari, FI;

- (510) Skrinky, kryty a puzdrá na elektrické zariadenia -
- inštalácie a príslušenstvo k nim.
(511) 9
(210) 1905-93

- (111) **177 280**
(220) 21.10.1993
(151) 12.12.1996
(180) 21.10.2003
(540)



- (730) **Raision Tehtaat Oy Ab**, Raisionkaari 55, 21200 Raisio, FI;
(510) Margarín, maslo, zmesi masla a margarínu, jedlé oleje a tuky.
(511) 29
(210) 1908-93

- (111) **177 281**
(220) 21.10.1993
(151) 12.12.1996
(180) 21.10.2003

- (540) **LIVINGSTON CELLARS**
(730) **E. & J. Gallo Winery**, Yosemite Bld., 95353 Modesto, California, US;
(510) Vína, likéry, liehoviny.
(511) 33
(210) 1909-93

- (111) **177 282**
(220) 21.10.1993
(151) 12.12.1996
(180) 21.10.2003
(540)

PRIMAX

- (730) **PRIMAX, Foto-Handelsgesellschaft mbH**, Hirseldänderweg 47, 12 559 Berlin, DE;
(510) Chemické výrobky na priemyselné účely, neo-svetlené filmy; fotografické, filmové, optické prístroje, nosiče magnetofónových záznamov, prístroje na spracovanie dát.
(511) 1, 9
(210) 1910-93

- (111) **177 283**
(220) 22.10.1993
(151) 12.12.1996
(180) 22.10.2003

- (540) **GUMIDŽŮS**
(730) **GUROPEA holding, spol. s r. o.**, Komenského 673/49, 020 01 Púchov, SK;
(510) Nealkoholické nápoje.
(511) 32
(210) 1912-93

- (111) **177 284**
(220) 22.10.1993
(151) 12.12.1996
(180) 22.10.2003

- (540) **BANJO**
(730) **MARS, INC.**, spoločnosť zriadená podľa zákonov štátu Delaware, 22101-3883 McLean, Virginia, US;
(510) Káva, čaj, kakao, cukor, ryža a produkty z ryže, kávové náhradky, obilniny a prípravky z obilnín: chlieb, biskvity, pečivo, pekárske a cukrárske výrobky, cukríky a cukrikové tyčinky, muessli tyčinky, čokolády a výrobky z čokolády, neliečivé cukrovinky, ľad na osvieženie, zmrzlina a mrazené cukrovinky, prísady na ochucovanie a prifarbovanie nápojov; jedlá na rýchle občerstvenie a hlavné jedlá a zložky na prípravu jedál a omáčok; nátierky na chlieb, pokiaľ sú obsiahnuté v tejto triede.
(511) 30
(210) 1914-93

- (111) **177 285**
(220) 22.10.1993
(151) 12.12.1996
(180) 22.10.2003

- (540) **CORNARO**
(730) **MARS, INC.**, spoločnosť zriadená podľa zákonov štátu Delaware, 22101-3883 McLean, Virginia, US;
(510) Poľnohospodárske, záhradnícke a lesné produkty a výrobky, najmä osivá, semená a iné kultivačné materiály, obilniny v prírodnom stave; živé zvieratá; krmivá pre zvieratá, vtáctvo a ryby vrátane sušienok a pochúťok; sépiové kosti (pre vtáctvo chované v klietkach), jedlé kosti a tyčinky pre domáce zvieratá; stelivo a hniezda pre zvieratá, čerstvé ovocie a zelenina, zemiaky, ako aj prípravky z týchto produktov používané ako prísady do krmív.
(511) 31
(210) 1915-93

- (111) **177 286**
(220) 22.10.1993
(151) 12.12.1996
(180) 22.10.2003

- (540) **RASK**
(730) **MARS, INC.**, spoločnosť zriadená podľa zákonov štátu Delaware, 22101-3883 McLean, Virginia, US;
(510) Poľnohospodárske, záhradnícke a lesné produkty a výrobky, najmä osivá, semená a iné kultivačné materiály, obilniny v prírodnom stave; živé zvieratá; krmivá pre zvieratá, vtáctvo a ryby vrátane sušienok a pochúťok; sépiové kosti (pre vtáctvo chované v klietkach), jedlé kosti a tyčinky pre domáce zvieratá; stelivo a hniezda pre zvieratá, čerstvé ovocie a zelenina, zemiaky, ako aj prípravky z týchto produktov používané ako prísady do krmív.
(511) 31
(210) 1916-93

- (111) 177 287
 (220) 22.10.1993
 (151) 12.12.1996
 (180) 22.10.2003

(540) **TRINGO**

- (730) **MARS, INC.**, spoločnosť zriadená podľa zákonov štátu Delaware, 22101-3883 McLean, Virginia, US;
 (510) Poľnohospodárske, záhradnícke a lesné produkty a výrobky, najmä osivá, semená a iné kultivačné materiály, obilniny v prírodnom stave; živé zvieratá; krmivá pre zvieratá, vtáctvo a ryby vrátane sušenok a pochúťok; sépiové kosti (pre vtáctvo chované v klietkach), jedlé kosti a tyčinky pre domáce zvieratá; stelivo a hniezda pre zvieratá, čerstvé ovocie a zelenina, zemiaky, ako aj prípravky z týchto produktov používané ako prísady do krmív.
 (511) 31
 (210) 1917-93

- (111) 177 288
 (220) 06.11.1992
 (151) 13.12.1996
 (180) 06.11.2002
 (540)

LA LinART

- (730) **Linhart Karol - LinART**, Mlynská 6, 040 01 Košice, SK;
 (510) Sprostredkovanie obchodných operácií vzťahujúcich sa na nákup a predaj nábytku, bytových doplnkov a priemyselných výrobkov, sprostredkovanie obchodu so starožitnosťami.
 (511) 35
 (210) 72810

- (111) 177 289
 (220) 28.07.1993
 (151) 16.12.1996
 (180) 28.07.2003

(540) **FLOSTERON**

- (730) **KRKA, továrna zdravil, p. o.**, Cesta herojev 45, 68 000 Novo Mesto, SI;
 (510) Farmaceutické prípravky-lieky.
 (511) 5
 (210) 1266-93

- (111) 177 290
 (220) 19.10.1993
 (151) 16.12.1996
 (180) 19.10.2003

(540) **ROTHSCHILD**

- (730) **NM Rothschild & Sons Limited**, spoločnosť zriadená podľa zákonov štátu Veľkej Británie, New Court St Swithin's Lane, EC4P 4DU Londýn, GB;
 (510) Služby v odbore poisťovníctva a financií, najmä služby bankové, obchodno-bankové, finančný manažment, finančné investície, financovanie, správa majetku a zaistovanie finančných zdrojov

pre tretie osoby, služby v oblasti cenných papierov a burzové kótačné služby.

- (511) 36
 (210) 1871-93

- (111) 177 291
 (220) 19.10.1993
 (151) 16.12.1996
 (180) 19.10.2003

(540) **FIVE ARROWS**

- (730) **NM Rothschild & Sons Limited**, spoločnosť zriadená podľa zákonov štátu Veľkej Británie, New Court St Swithin's Lane, EC4P 4DU Londýn, GB;
 (510) Služby v odbore poisťovníctva a financií, najmä služby bankové, obchodno-bankové, finančný manažment, finančné investície, financovanie, správa majetku a zaistovanie finančných zdrojov pre tretie osoby, služby v oblasti cenných papierov a burzové kótačné služby.
 (511) 36
 (210) 1872-93

- (111) 177 292
 (220) 20.10.1993
 (151) 16.12.1996
 (180) 20.10.2003
 (540)

SOFIA
 SIEŤOTLAČ

- (730) **Kasper Ján, Ing.**, Vígľašská 1, 851 07 Bratislava, SK;
 (510) Tlač samolepiacich etikiet, tlač veľkoplošných samolepiacich fólií, tlač na plasty, tlač na papier; textilná potlač; reklama, propagácia.
 (511) 35, 40, 42
 (210) 1880-93

- (111) 177 293
 (220) 20.10.1993
 (151) 16.12.1996
 (180) 20.10.2003

(540) **MUNCHKINS**

- (730) **DUNKIN' DONUTS INCORPORATED**, spoločnosť existujúca a zriadená podľa zákonov štátu, Delaware, Randolph, Massachusetts, US;
 (510) Šišky (pampúchy).
 (511) 30
 (210) 1882-93

- (111) 177 294
 (220) 20.10.1993
 (310) 74/388859
 (320) 06.05.1993
 (330) US
 (151) 16.12.1996
 (180) 20.10.2003

(540) REMISAR

(730) **The Upjohn Company**, spoločnosť zriadená podľa zákonov štátu Delaware, Kalamazzo. Michigan, US;

(510) Farmaceutické prípravky.

(511) 5

(210) 1883-93

(111) **177 295**

(220) 20.10.1993

(151) 16.12.1996

(180) 20.10.2003

(540) RESPIFLO

(730) **The Kendall Company**, 15 Hampshire Street, Mansfield, Massachusetts, US;

(510) Výrobky farmaceutické a zdravotnícke; výrobky diietické na lekárske účely, potraviny pre deti, náplasti, obväzový materiál; hmoty na plombovanie zubov a na zubné odtlačky; dezinfekčné prostriedky; prostriedky na ničenie buriny a na hubenie živočíšnych škodcov (fungicídy, herbicídy).

(511) 5

(210) 1884-93

(111) **177 296**

(220) 20.10.1993

(310) 408.764

(320) 29.06.1993

(330) US

(151) 16.12.1996

(180) 20.10.2003

(540) CONCERTO

(730) **Compaq Computer Corporation**, spoločnosť zriadená podľa zákonov štátu Delaware, 20555 S. H. 249, 77070 Houston, Texas, US;

(510) Osobné počítače, ich časti a príslušenstvo.

(511) 9

(210) 1885-93

(111) **177 297**

(220) 20.10.1993

(151) 16.12.1996

(180) 20.10.2003

(540) RENEWAL

(730) **RAYOVAC CORPORATION**, spoločnosť zriadená a existujúca podľa zákonov štátu Wisconsin, Madison, Wisconsin, US;

(510) Batérie, batériové puzdrá a skrine, nabíjače batérií, prístroje na nabíjanie batérií.

(511) 9

(210) 1886-93

(111) **177 298**

(220) 20.10.1993

(151) 16.12.1996

(180) 20.10.2003

(540) ACULYN

(730) **ROHM AND HAAS COMPANY**, spoločnosť zriadená a existujúca podľa zákonov štátu Delaware, Philadelphia, Pennsylvania, US;

(510) Chemické výrobky pre priemysel, vedu, fotografiu, poľnohospodárstvo (s výnimkou fungicídov, herbicídov, insekticídov a prípravkov na ničenie buriny a parazitov), záhradníctvo (s výnimkou fungicídov, herbicídov, insekticídov a prípravkov na ničenie buriny a parazitov), lesníctvo (s výnimkou fungicídov, herbicídov, insekticídov a prípravkov na ničenie buriny a parazitov); živice umelé, plasty v surovom stave (v prášku, v pastách, alebo v tekutom stave; pôdne hnojivá (prírodné a priemyselné); hasiace prostriedky; prostriedky na kalenie a prípravky na zváranie kovov; chemické prostriedky na konzervovanie potravín; triesloviny; priemyselné spojivá.

(511) 1

(210) 1887-93

(111) **177 299**

(220) 20.10.1993

(151) 16.12.1996

(180) 20.10.2003

(540) ACUSOL

(730) **ROHM AND HAAS COMPANY**, spoločnosť zriadená a existujúca podľa zákonov štátu Delaware, Philadelphia, Pennsylvania, US;

(510) Chemické výrobky pre priemysel, vedu, fotografiu, poľnohospodárstvo (s výnimkou fungicídov, herbicídov, insekticídov a prípravkov na ničenie buriny a parazitov), záhradníctvo (s výnimkou fungicídov, herbicídov, insekticídov a prípravkov na ničenie buriny a parazitov), lesníctvo (s výnimkou fungicídov, herbicídov, insekticídov a prípravkov na ničenie buriny a parazitov); živice umelé, plasty v surovom stave (v prášku, v pastách, alebo v tekutom stave; pôdne hnojivá (prírodné a priemyselné); hasiace prostriedky; prostriedky na kalenie a prípravky na zváranie kovov; chemické prostriedky na konzervovanie potravín; triesloviny; priemyselné spojivá.

(511) 1

(210) 1888-93

(111) **177 300**

(220) 13.03.1992

(151) 17.12.1996

(180) 13.03.2002

(540) WESTERN :: MONEY UNION :: TRANSFER

(730) **First Financial Management Corporation**, spoločnosť zriadená podľa zákonov štátu Georgia, Three Corporate Square, Suite 700, 30329 Atlanta, Georgia, US;

(510) Prevody peňazí uskutočňované elektronicky.

(511) 36

(210) 67261

(111) **177 301**

(220) 19.11.1992

(151) 17.12.1996

(180) 19.11.2002

(540) KIX KOMPRIMÁT

(730) **Čokoládovny, a. s.**, Modřanská 27, 140 00 Praha 4 - Modřany, CZ;

(510) Nápojové zmesi a prášky.
(511) 32
(210) 73163

(111) **177 302**
(220) 28.12.1992
(151) 17.12.1996
(180) 28.12.2002

(540) **SUPERAJAX**
(730) **NOBEL'S EXPLOSIVES COMPANY LIMITED**, Ayrshire, GB:

(510) Strelné zbrane, strelivo, náboje, výbušniny, ohňostroje vrátane všetkých výrobkov na pyrotechnické účely.

(511) 13
(210) 74191

(111) **177 303**
(220) 07.07.1993
(151) 16.12.1996
(180) 07.07.2003

(540) **IVEGA**
(730) **IMUNA, š. p.**, Jarkova 269/17, 082 22 Šarišské Michalany, SK:

(510) Farmaceutický prípravok.
(511) 5
(210) 1142-93

(111) **177 304**
(220) 07.07.1993
(151) 16.12.1996
(180) 07.07.2003

(540) **SINFENAL**
(730) **IMUNA, š. p.**, Jarkova 269/17, 082 22 Šarišské Michalany, SK:

(510) Farmaceutický prípravok.
(511) 5
(210) 1143-93

(111) **177 305**
(220) 07.07.1993
(151) 16.12.1996
(180) 07.07.2003

(540) **EXATEST E**
(730) **IMUNA, š. p.**, Jarkova 269/17, 082 22 Šarišské Michalany, SK:

(510) Farmaceutické diagnostikum.
(511) 5
(210) 1144-93

(111) **177 306**
(220) 25.08.1993
(151) 16.12.1996
(180) 25.08.2003

(540) **ZEBRAPRÉN**
(730) **MATADORFIX, s. r. o.**, Kopčianska cesta 22, 852 01 Bratislava, SK:
(510) Farba na horizontálne značenie vozoviek (asfalt, betón, asfaltbetón).

(511) 2
(210) 1499-93

(111) **177 307**
(220) 25.08.1993
(151) 16.12.1996
(180) 25.08.2003

(540) **VELOFIX**
(730) **MATADORFIX, s. r. o.**, Kopčianska cesta 22, 852 01 Bratislava, SK:

(510) Lepidlo na lepenie bicyklových duší.
(511) 1
(210) 1500-93

(111) **177 308**
(220) 25.10.1993
(151) 17.12.1996
(180) 25.10.2003

(540) **RESULTS**
(730) **Joh. A. Benckiser GmbH**, Ludwigshafen, DE:
(510) Mydlá: voňavkárske výrobky, vodičky na vlasy, kozmetické prípravky, dezodoranty.

(511) 3
(210) 1920-93

(111) **177 309**
(220) 25.10.1993
(151) 17.12.1996
(180) 25.10.2003

(540) **PARK LANE**
(730) **UNITED DISTILLERS p. l. c.**, Distillers House, 33 Ellersly Road, Edinburgh EH12 6JW, GB:

(510) Alkoholické nápoje.
(511) 33
(210) 1921-93

(111) **177 310**
(220) 25.10.1993
(151) 17.12.1996
(180) 25.10.2003

(540) **GÓL**
(730) **STEFES ochrana rastlín, spol. s r. o.**, Veterná 2, 900 28 Ivanka pri Dunaji, SK:

(510) Postrekový herbicíd vo forme tekutého dispergovateľného koncentrátu na riedenie vodou na ničenie dvojkličnolistových burín v cukrovej a krmnej repe.

(511) 5
(210) 1923-93

(111) **177 311**
(220) 25.10.1993
(151) 17.12.1996
(180) 25.10.2003

(540) **BENOGOL**
(730) **STEFES ochrana rastlín, spol. s r. o.**, Veterná 2, 900 28 Ivanka pri Dunaji, SK:

(510) Postrekový herbicíd vo forme dispergovateľného koncentrátu na riedenie vodou na ničenie dvoj-

klíčolistových a trávovitých burín v cukrovej a krmnej repe.

(511) 5
(210) 1924-93

(111) **177 312**
(220) 26.10.1993
(151) 17.12.1996
(180) 26.10.2003

CORONA

(730) **BRITVIC SOFT DRINKS LIMITED**, Britvic House, Broomfield Road, Chelmsford, Essex CM1 1TU, GB;

(510) Nealkoholické nápoje a prípravky na výrobu týchto nápojov; ovocné šťavy.
(511) 32
(210) 1929-93

(111) **177 313**
(220) 26.10.1993
(151) 17.12.1996
(180) 26.10.2003
(540)



Gerber

(730) **Gerber Products Company**, 445 State Street, Fremont, Michigan, US;

(510) Detské a dojčenské potreby všetkých druhov, predovšetkým detské fľaše a ich časti predávané jednotlivo i v súpravách, dojčenské fľaše a ich časti predávané jednotlivo i v súpravách, vrchnáky detských a dojčenských fliaš, cumlíky, objímky, disky a čiapočky na detské a dojčenské fľaše, krúžky na prerezávanie zubov, ortodontické cumlíky, zdravotnícke cvičebné náradie, dojčenské cumle a cumlíky, dojčenské nosové aspirátory, nádoby na automatické vydávanie liekov pre deti, neelektrické prsné pumpy predávané jednotlivo i v súpravách, neelektrické detské a dojčenské aparáty; odevy všetkých druhov vrátane spodnej bielizne, vrchných odevov a obuvi pre dojčatá a deti; hry a hračky všetkých druhov pre dojčatá a deti.

(511) 10, 25, 28
(210) 1934-93

(111) **177 314**
(220) 27.10.1993
(151) 17.12.1996
(180) 27.10.2003

XUXA

(730) **XUXA INTERNATIONAL CORPORATION**, Genesis Building, 3rd Floor, Grand Cayman, KY;

(510) Prístroje a zariadenia na zvukový a obrazový záznam, na vysielanie a reprodukciu, rádiá, kazetové prehrávače, magnetofónové nahrávače; CD prehrávače; mikrofóny; zvukové a obrazové nosiče, najmä gramofónové platne, kompaktné disky, zvukové a obrazové pásky; vedecké prístroje a

nástroje pre laboratórny výskum; navigačné prístroje, meracie prístroje a nástroje elektronické a elektrotechnické prístroje a nástroje; telekomunikačné prístroje a nástroje, hlavne telefóny; fotografické prístroje a nástroje, vrátane kamier; kinematografické, optické, vážiace, meracie, signalizáčné, kontrolné prístroje a nástroje na účely záchranné a vyučovacie; magnetické nosiče dát, gramoplatne; automaty a prístroje uvádzané do činnosti vhođením mince alebo známky, ako aj ich súčasti; zapisovacie pokladnice, počítačové stroje, prístroje na spracovanie dát; hasiace prístroje. Drahé kovy a ich zliatiny a predmety z drahých kovov a ich zliatin alebo z plátovaných kovov, klenoty, drahé kamene, hodiny, chronometrické zariadenia. Papier, kartón, výrobky z papiera a kartónu; papierové šablóny, tlačoviny, knihy, obrázkové knihy a diáre, časopisy, kalendáre; fotografie, plagáty; papierenské výrobky, obtače nátláčkové, nažehľovacie a nalepovacie z papiera a vinylu, albumy; potreby pre umelcov; kresličské, maliarske a modelárske náčinie, vrátane modelovacej hmoty; knižarské náčinie; lepidlá na papierenské a domáce účely; maliarske štetce; písacie stroje a kancelárske potreby (s výnimkou nábytku); učebné a školské potreby (s výnimkou prístrojov); plastový obalový materiál; hracie karty, tlačiarenské písmená, štočky; výrobky umeleckých remesiel, školské potreby, Koža a jej náhradky, výrobky z kože a náhradiek; surové kože a kožušiny; kufre a cestovné tašky; batožina, najmä aktovky; kufríky, neceséry, kozmetické kufríky (bez obsahu), škatule na klobúky; dážd-níky, slnečníky, vychádzkové palice; biče, kónské postroje a sedlárske výrobky. Nábytok, zrkadlá, rámy; výrobky z dreva, korku, trstia, trstiny, výrobého prútia, rohoviny, kostí, slonoviny, kostíc, korytnačiny, jantáru, perlete, morskej peny, náhradky týchto materiálov, výrobky z plastov. Domáce a kuchynské náradie a obaly určené preň; hrebene a umývacie huby; kefy; sklenené, porcelánové a kameninové nádoby. Odevné výrobky; výrobky elektronickej módy, najmä svetielkujúce klobúky, gombíky a stuhy s malými elektronickými svetlami a elektronicou hudbou; obuv a prikrývky hlavy. Hračky a výrobky určené pre detskú zábavu, najmä bábiky, doplnky pre bábiky, hlavolamy, plyšové hračky, pokladničky, hry, vrátane hracej dosky, hracie karty a stavebnice a akčné hry; gymnastické a športové náčinie, vianočné ozdoby.

(511) 9, 14, 16, 18, 20, 21, 25, 28
(210) 1942-93

(111) **177 315**
(220) 29.10.1993
(151) 17.12.1996
(180) 29.10.2003
(540)

Buttermix



- (730) **Raision Tehtaat Oy Ab**, Raisionkaari 55, 21200 Raisio, FI;
 (510) Jedlé oleje a tuky; výrobky z margarínu a masla, ako aj zo zmesi margarínu a masla.
 (511) 29
 (210) 1948-93

- (111) 177 316
 (220) 16.09.1996
 (151) 17.12.1996
 (180) 16.09.2006
 (540)

EK*TREND

- (730) **PREFABETÓN HOLDING, a. s.**, Železničná 12, 972 41 Koš, SK;
 (510) Polovegetačný železobetónový prefabrikát, polovegetačná betónová tvárnica.
 (511) 19
 (210) 2440-96

- (111) 177 317
 (220) 17.02.1994
 (151) 17.12.1996
 (180) 17.02.2004

- (540) **MST CONTINUS**
 (730) **MUNDIPHARMA AG**, St. Alban - Rheinweg 74, 4006 Basel, CH;
 (510) Farmaceutické prípravky, narkotiká a analgetiká na humánne účely.
 (511) 5
 (210) 395-94

- (111) 177 318
 (220) 18.02.1994
 (151) 17.12.1996
 (180) 18.02.2004

- (540) **MAMI**
 (730) **Martinská mliekáreň, a. s.**, Kollárova 110, 036 80 Martin, SK;
 (510) Mliečne výrobky.
 (511) 29
 (210) 404-94

- (111) 177 319
 (220) 17.02.1994
 (151) 17.12.1996
 (180) 17.02.2004

- (540) **SYNEX**
 (730) **CHEMOLAK, a. s.**, Továrenská 1, 919 04 Smolenice, SK;
 (510) Email syntetický vonkajší.
 (511) 2
 (210) 392-94

- (111) 177 320
 (220) 17.02.1994
 (151) 17.12.1996
 (180) 17.02.2004

- (540) **OLEMA**
 (730) **CHEMOLAK, a. s.**, Továrenská 1, 919 04 Smolenice, SK;
 (510) Email olejový vonkajší.
 (511) 2
 (210) 391-94

- (111) 177 321
 (220) 27.10.1994
 (151) 17.12.1996
 (180) 27.10.2004

- (540) **AB BABY**
 (730) **Prvá kozmetická a. s.**, Račianska 155, 834 15 Bratislava, SK;
 (510) Kozmetické výrobky.
 (511) 3
 (210) 2572-94

- (111) 177 322
 (220) 21.02.1994
 (151) 17.12.1996
 (180) 21.02.2004

- (540) **TACTEL AQUATOR**
 (730) E.I. du Pont de Nemours and Company, 1007 Market Street, Wilmington, Delaware, US;
 (510) Tkaniny, textilné výrobky, látky; odevy, obuv, pokrývky hlavy.
 (511) 24, 25
 (210) 410-94

- (111) 177 323
 (220) 21.02.1994
 (151) 17.12.1996
 (180) 21.02.2004

- (540) **ABRI**
 (730) **BAMBO A/S**, Egelund 37, 6200 Aabenraa, DK;
 (510) Papierové dámske vložky, plienky pre inkontinentov, ochrana spodných nohavičiek a spodkov, hygienické prípravky a substancie, zdravotnícke potreby z papiera a/alebo textilných materiálov, detské papierové plienky na jedno použitie, výrobky z papiera na zdravotnícke účely a pre domácnosť.
 (511) 5, 16
 (210) 414-94

- (111) 177 324
 (220) 21.02.1994
 (151) 17.12.1996
 (180) 21.02.2004

- (540) **ABENA**
 (730) **BAMBO A/S**, Egelund 37, 6200 Aabenraa, DK;
 (510) Papierové dámske vložky, plienky pre inkontinentov, ochrana spodných nohavičiek a spodkov, hygienické prípravky a substancie, zdravotnícke potreby z papiera a/alebo textilných materiálov, detské papierové plienky na jedno použitie, výrobky z papiera na zdravotnícke účely a pre domácnosť.
 (511) 5, 16
 (210) 415-94

- (111) 177 325
 (220) 27.10.1994
 (151) 17.12.1996
 (180) 27.10.2004

TUTTI FRUTI

- (730) Prvá kozmetická a. s., Račianska 155, 834 15 Bratislava, SK;
 (510) Kozmetické výrobky.
 (511) 3
 (210) 2573-94

- (111) 177 326
 (220) 27.10.1994
 (151) 17.12.1996
 (180) 27.10.2004

FRUTI C

- (730) Prvá kozmetická a. s., Račianska 155, 834 15 Bratislava, SK;
 (510) Kozmetické výrobky.
 (511) 3
 (210) 2574-94

- (111) 177 327
 (220) 06.11.1991
 (151) 07.01.1997
 (180) 06.11.2001

MISTRAL

- (730) House of Prince A/S, Tobaksvejen 4, 2860 Søborg, DK;
 (510) Cigarety.
 (511) 34
 (210) 64587

- (111) 177 328
 (220) 20.10.1993
 (151) 07.01.1997
 (180) 20.10.2003
 (540)



- (730) CIGNA CORPORATION, Philadelphia, Pennsylvania, US;
 (510) Správa a riadenie v oblasti peňažníctva a finančnictva, lekárskech, hygienických a kozmetických služieb; poisťovníctvo a služby v oblasti peňažníctva a finančnictva; lekárska, hygienická a kozmetická starostlivosť vrátane lekárskej pomoci a poradenskej služby.
 (511) 36, 42
 (210) 1889-93

- (111) 177 329
 (220) 26.10.1993
 (151) 07.01.1997
 (180) 26.10.2003

- (540)



- (730) Helios Praha, spol. s r. o., Vinohradská tř. 10, 120 00 Praha 2, CZ;
 (510) Minerálne vody, šumivé a iné nealkoholické nápoje, ovocné šťavy a nápoje z nich, sirupy, koncentráty na prípravu nealkoholických nápojov a ochutených minerálnych vôd.
 (511) 32
 (210) 1930-93

- (111) 177 330
 (220) 26.10.1993
 (151) 07.01.1997
 (180) 26.10.2003

ŠARATICA

- (730) Helios Praha, spol. s r. o., Vinohradská tř. 10, 120 00 Praha 2, CZ;
 (510) Minerálne vody, šumivé a iné nealkoholické nápoje, ovocné šťavy a nápoje z nich, sirupy, koncentráty na prípravu nealkoholických nápojov a ochutených minerálnych vôd.
 (511) 32
 (210) 1931-93

- (111) 177 331
 (220) 26.10.1993
 (151) 07.01.1997
 (180) 26.10.2003

VINCENTKA

- (730) Helios Praha, spol. s r. o., Vinohradská tř. 10, 120 00 Praha 2, CZ;
 (510) Minerálne vody, šumivé a iné nealkoholické nápoje, ovocné šťavy a nápoje z nich, sirupy, koncentráty na prípravu nealkoholických nápojov a ochutených minerálnych vôd.
 (511) 32
 (210) 1932-93

- (111) 177 332
 (220) 26.10.1993
 (151) 07.01.1997
 (180) 26.10.2003

ONDRÁŠOVKA

- (730) Helios Praha, spol. s r. o., Vinohradská tř. 10, 120 00 Praha 2, CZ;
 (510) Minerálne vody, šumivé a iné nealkoholické nápoje, ovocné šťavy a nápoje z nich, sirupy, koncentráty na prípravu nealkoholických nápojov a ochutených minerálnych vôd.
 (511) 32
 (210) 1933-93

(111) 177 333
(220) 09.10.1996
(151) 07.01.1997
(180) 09.10.2006
(540)



(730) Stejskal Jaromír - YAK & YETI, Lovinského
3, 811 04 Bratislava, SK;
(510) Spacie vaky (na športové, turistické a rekreačné
účely). Odevy, obuv, prikrývky hlavy, a to najmä
športové odevy a obuv. Sprostredkovanie ob-
chodných operácií s výrobkami.
(511) 20, 25, 35
(210) 2646-96

(111) 177 334
(220) 26.11.1996
(151) 07.01.1997
(180) 26.11.2006
(540)



(730) Dominant Consult, s. r. o., Obchodná 42,
811 06 Bratislava, SK;
(510) Reklamná činnosť; marketing; vedenie účtovníc-
tva; obchodné a podnikové poradenstvo; ekono-
mické poradenstvo; sprostredkovanie kúpy, pre-
daja a prenájmu nehnuteľností; sprostredkovateľ-
ská činnosť; leasing strojov, prístrojov, zariadení
a nehnuteľností; vzdelávacia a rekvalifikačná čin-
nosť v oblasti ekonómie.
(511) 35, 36, 41
(210) 3150-96

Obnovy ochranných známok

88 218	152 453	162 528	162 780
88 643	156 399	162 529	162 795
95 294	156 400	162 530	162 859
97 574	156 417	162 563	162 860
101 605	156 420	162 714	165 660
118 974	156 441	162 752	166 415
152 025	157 244	162 754	
152 144	161 377	162 779	

(111) **88 218**
 (220) 01.10.1895
 (151) 01.10.1895
 (180) 01.10.2005
 (540) **SUNLIGHT**
 (730) UNILEVER N. V., Weena 455, 3013 AL Rotterdam, NL;
 (510) Obyčajné mydlo, čistiace prostriedky, škrob, moridlo a iné pracie prípravky.
 (511) 3
 (210) 5600

(111) **88 643**
 (220) 20.12.1905
 (151) 20.12.1905
 (180) 20.12.2005
 (540) **Lux**
 (730) UNILEVER N. V., Weena 455, 3013 AL Rotterdam, NL;
 (510) Obyčajné mydlá, bieliace prostriedky, modridlo na bielizeň, pracie prostriedky, chemikálie na lekárske a lekárenské účely.
 (511) 3, 5
 (210) 5599

(111) **95 294**
 (220) 12.05.1942
 (151) 12.05.1942
 (180) 12.05.2002
 (540) **Flora**
 (730) Spolek pro chemickou a hutní výrobu, akciová společnost, Ústí nad Labem, CZ;
 (510) Tlačiarenské farby.
 (511) 2
 (210) 2526

(111) **97 574**
 (220) 17.06.1925
 (151) 17.06.1925
 (180) 17.06.2005
 (540) **Cona**
 (730) Cona Limited, Londýn, GB;
 (510) Prístroje zo skla na prípravu kávy.
 (511) 21
 (210) 5167

(111) **101 605**
 (220) 13.05.1925
 (151) 13.05.1925

(180) 13.05.2005
 (540) **Mackintosh**
 (730) Société des Produits Nestlé S. A., Case Postale 353, 1800 Vevey, CH;
 (510) Cukrovinky.
 (511) 30
 (210) 4606

(111) **118 974**
 (220) 15.10.1915
 (151) 15.10.1915
 (180) 15.10.2005
 (540) **Optimit**
 (730) Optimit, akciová společnost, Odry, CZ;
 (510) Tovar z gumy a z gumových náhradiek a rovnaký tovar v spojení s inými hmotami.
 (511) 17
 (210) 2287

(111) **152 025**
 (220) 14.04.1955
 (151) 11.05.1955
 (180) 14.04.2005
 (540)



(730) **FATRA, akciová společnost, Napajedla, CZ;**
 (510) Rôzne výrobky z plastických hmôt - PVC, striekané, lisované, ťahané, šité, lepené, určené hlavne na účely technické, lekárske, hygienické, kancelárske, školské a pre domácnosť: (napr. rúrky, zväračský drôt, lepidlo, inštalačné dielce, izolačné hadičky, splachovacie nádrže, separátory, téglíky, opasky, stierky na cesto, tuby, zaváraninové krúžky, tiež v spojení s inými hmotami.
 (511) 1, 6, 7, 8, 9, 10, 11, 12, 16, 17, 18, 19, 20, 21, 22, 23, 24, 25, 26, 27, 28, 34
 (210) 4750

(111) **152 144**
 (220) 07.06.1955
 (151) 17.06.1955
 (180) 07.06.2005
 (540) **PLAYER'S PLEASE**

- (730) **British - American Tobacco Company, Limited**, 7 Millbank, London SW1, GB;
 (510) Spracovaný tabak.
 (511) 34
 (210) 5173

(111) **152 453**

(220) 08.11.1955

(151) 28.11.1955

(180) 08.11.2005

(540) **KARTIT**

(730) **GUMON Bratislava, a. s.**, Košická 6, 825 16 Bratislava, SK;

(510) Elektroizolačné dosky z papiera a bakelitové živice.

(511) 17

(210) 6012

(111) **156 399**

(220) 09.06.1965

(151) 07.10.1965

(180) 09.06.2005

(540) **LUREX**

(730) **SILDOREX S. A.**, Paris, FR;

(510) Priadze.

(511) 23

(210) 34470

(111) **156 400**

(220) 24.06.1965

(151) 07.10.1965

(180) 24.06.2005

(540) **ALBUPHAN**

(730) **LACHEMA, akciová spoločnosť**, Brno, CZ;

(510) Chemické výrobky pre priemysel, vedu, fotografiu, poľnohospodárstvo, záhradníctvo, lesníctvo, čisté chemikálie, činidlá všetkých druhov, indikátorové a reagenčné papieriky a indikátory, výrobky lekárenské, veterinárne a zdravotnícke.

(511) 1, 5

(210) 34492

(111) **156 417**

(220) 24.06.1965

(151) 11.10.1965

(180) 24.06.2005

(540) **NORMANAL**

(730) **LACHEMA, akciová spoločnosť**, Brno, CZ;

(510) Chemické výrobky pre priemysel, vedu, fotografiu, poľnohospodárstvo, záhradníctvo, lesníctvo, čisté chemikálie, činidlá všetkých druhov, indikátorové a reagenčné papieriky a indikátory, výrobky lekárenské, veterinárne a zdravotnícke.

(511) 1, 5

(210) 34491

(111) **156 420**

(220) 24.06.1965

(151) 11.10.1965

(180) 24.06.2005

(540) **GLUKOPHAN**

(730) **LACHEMA, akciová spoločnosť**, Brno, CZ;

(510) Indikátorové papiere na zisťovanie glukózy v moči.

(511) 1

(210) 34499

(111) **156 441**

(220) 13.08.1965

(151) 10.12.1965

(180) 13.08.2005

(540)



(730) **Mincovňa Kremnica, štátny podnik**, Štefánikovo nám. 25/24, 967 01 Kremnica, SK;

(510) Odznaky, medaily a plakety vyrábané z farebných /mosadze a hliníka/ a drahých kovov; mince vyrábané z farebných (mosadze a hliníka) a drahých kovov, kovový riad (teflónové panvice), zveráky lyží kovové, bankové stroje (elektronické počítačky mincí, triedičky mincí, prerážače bankoviek).

(511) 9, 14, 21, 28

(210) 35130

(111) **157 244**

(220) 17.08.1965

(151) 14.03.1967

(180) 17.08.2005

(540) **AKAI**

(730) **Akai Electric Company Limited**, No. 12-14, 2-chome, Higashi-Kojiya, Ohta-ku, Tokio, JP;

(510) Magnetofóny, ich časti a príslušenstvá.

(511) 9

(210) 35132

(111) **161 377**

(220) 16.01.1973

(151) 04.05.1973

(180) 16.01.2003

(540) **TOWN a COUNTRY**

(730) **Bridgestone/Firestone Inc.**, spoločnosť zriadená podľa zákonov štátu Ohio, Akron, Ohio, US;

(510) Pneumatiky a duše pre vozidlá a ich časti; vnútorné protektory pre pneumatiky; protektory pre duše do pneumatík, záplatový materiál na pneumatiky, plášte pneumatík, súpravy na opravu pneumatík, ráfiky na kolesá, gumové ráfiky na pneumatiky pre kolesá.

(511) 12

(210) 46759

(111) **162 528**

(220) 10.06.1975

(151) 23.09.1975

- (180) 10.06.2005
 (540) **UBGPHAN**
 (730) **LACHEMA, akciová spoločnosť**, Karásek 28,
 621 33 Brno, CZ;
 (510) Diagnostické a indikátorové papieriky.
 (511) 1, 5
 (210) 48714

- (111) **162 529**
 (220) 10.06.1975
 (151) 23.09.1975
 (180) 10.06.2005

- (540) **KETOPHAN**
 (730) **LACHEMA, akciová spoločnosť**, Karásek 28,
 621 33 Brno, CZ;
 (510) Diagnostické a indikátorové papieriky.
 (511) 1, 5
 (210) 48715

- (111) **162 530**
 (220) 10.06.1975
 (151) 23.09.1975
 (180) 10.06.2005

- (540) **HEMOPHAN**
 (730) **LACHEMA, akciová spoločnosť**, Karásek 28,
 621 33 Brno, CZ;
 (510) Diagnostické a indikátorové papieriky.
 (511) 1, 5
 (210) 48716

- (111) **162 563**
 (220) 25.07.1975
 (151) 20.10.1975
 (180) 25.07.2005

- (540) **VITANA**
 (730) **Vitana, a. s.**, 277 32 Byšice, okr. Mělník, CZ;
 (510) Hotové polievky a omáčky, múčne výrobky ako knedle v prášku, lievance v prášku, bábovka v prášku, perník v prášku, zemiaková baba v prášku, krehké rezy v prášku, čokoládová torta v prášku, zemiakové placky v prášku; kávoviny, koreniace zmesi; rýchlrozpuštné cukrovinkárske polotovary.
 (511) 29, 30
 (210) 48803

- (111) **162 714**
 (220) 28.08.1975
 (151) 03.02.1976
 (180) 28.08.2005

- (540) **SYN-O-AD**
 (730) **Akzo Chemicals B. V.**, Amersfoort, NL;
 (510) Priemyselné oleje a tuky; mazadlá; prostriedky na viazanie prachu, palivá (čierna a hnedé uhlie, palivové drevo, oleje a pohonné látky) prostriedky na svietenie, sviečky, sviece, nočné lampičky a knôty.
 (511) 4
 (210) 48843

- (111) **162 752**
 (220) 06.06.1975
 (151) 03.03.1976
 (180) 06.06.2005

- (540) **WELLS FARGO**
 (730) **WELLS FARGO & COMPANY**, spoločnosť zriadená podľa zákonov štátu California, 420 Montgomery Street, San Francisco, California, US;
 (510) Bankové a úverové služby.
 (511) 36
 (210) 48722

- (111) **162 754**
 (220) 24.06.1975
 (151) 03.03.1976
 (180) 24.06.2005
 (540)



SQUIBB

- (730) **E. R. Squibb & Sons, Inc.**, spoločnosť zriadená podľa zákonov štátu Delaware, Princeton, New Jersey, US;
 (510) Prípravky lekárske a farmaceutické na použitie v lekárstve a veterinárstve.
 (511) 5
 (210) 48747

- (111) **162 779**
 (220) 30.09.1975
 (151) 17.03.1976
 (180) 30.09.2005

- (540) **APTAN**
 (730) **J. & P. Coats, Limited**, Glasgow, Škótsko, GB;
 (510) Priadze a nite všetkých druhov.
 (511) 23
 (210) 48904

- (111) **162 780**
 (220) 30.09.1975
 (151) 17.03.1976
 (180) 30.09.2005

- (540) **EPIC**
 (730) **J. & P. Coats, Limited**, Glasgow, Škótsko, GB;
 (510) Priadze a nite všetkých druhov.
 (511) 23
 (210) 48906

- (111) **162 795**
 (220) 30.09.1975
 (151) 22.03.1976
 (180) 30.09.2005

- (540) **GRAL**
 (730) **J. & P. Coats, Limited**, Glasgow, Škótsko, GB;
 (510) Priadze a nite všetkých druhov.
 (511) 23
 (210) 48905

(111) **162 859**

(220) 10.06.1975

(151) 13.05.1976

(180) 10.06.2005

(540) **NEPHROPHAN**

(730) **LACHEMA, akciová spoločnosť**, Karásek 28,
621 33 Brno, CZ;

(510) Kombinovaný diagnostický papierik na zisťova-
nie ochorenia obličiek.

(511) 5

(210) 48712

(111) **162 860**

(220) 10.06.1975

(151) 13.05.1976

(180) 10.06.2005

(540) **NITRIPHAN**

(730) **LACHEMA, akciová spoločnosť**, Karásek 28,
62133 Brno, CZ;

(510) Indikátorový papierik na určenie dusitanov.

(511) 5

(210) 48713

(111) **165 660**

(220) 21.06.1983

(151) 28.04.1984

(180) 21.06.2003

(540) **TOUCHDOWN**

(730) **ZENECA, Inc.**, spol. zriadená podľa zákonov
štátu Delaware, Wilmington, Delaware, US;

(510) Výrobky farmaceutické, zverolekárské a zdra-
votnícke: výrobky dietetické pre deti a chorých;
náplastí, obväzový materiál, hmoty určené na
plombovanie zubov a na odtlačky zubov; dezin-
fekčné prostriedky; prostriedky na ničenie rast-
linných a živočíšnych škodcov, antiparazitné lát-
ky.

(511) 5

(210) 53200

(111) **166 415**

(220) 29.05.1985

(151) 03.12.1986

(180) 29.05.2005

(540) **DANO**

(730) **Dano AG**, Glarus, CH;

(510) Stroje a zariadenia na mechanické a biologické
spracovanie odpadkov a splaškových kalov.

(511) 7, 11

(210) 54204

Prevedy ochranných známok

Číslo zápisu	Predchádzajúci majiteľ	Terajší majiteľ	S účinnosťou od:
88 218	Lever Vlaardingen B. V., Vlaardingen, NL;	Unilever N. V., Rotterdam, NL;	10.12.96
88 643	Lever Vlaardingen B. V., Vlaardingen, NL;	Unilever N. V., Rotterdam, NL;	09.12.96
90 308	Slovakofarma, štátny podnik, Hlohovec, SK;	SLOVAKOFARMA, a. s., Železničná 12, 920 27 Hlohovec, SK;	12.12.96
91 095	Slovakofarma, štátny podnik, Hlohovec, SK;	SLOVAKOFARMA, a. s., Železničná 12, 920 27 Hlohovec, SK;	13.12.96
91 280	Slovakofarma, štátny podnik, Hlohovec, SK;	SLOVAKOFARMA, a. s., Železničná 12, 920 27 Hlohovec, SK;	13.12.96
91 554	Léčiva, státní podnik, 102 37 Praha 10, CZ;	INFUSIA, a. s., 289 13 Hořátev, CZ;	12.12.96
95 294	Spolek pro chemickou a hutní výrobu, národní podnik, Ústí nad Labem, CZ;	Spolek pro chemickou a hutní výrobu, státní podnik, Ústí nad Labem, CZ;	13.12.96
95 294	Spolek pro chemickou a hutní výrobu, státní podnik, Ústí nad Labem, CZ;	Spolek pro chemickou a hutní výrobu, akciová společnost, Ústí nad Labem, CZ;	13.12.96
95 443	Léčiva, státní podnik, 102 37 Praha 10, CZ;	INFUSIA, a. s., 289 13 Hořátev, CZ;	16.12.96
97 737	Léčiva, státní podnik, 102 37 Praha 10, CZ;	INFUSIA, a. s., 289 13 Hořátev, CZ;	12.12.96
98 686	Slovakofarma, štátny podnik, Hlohovec, SK;	SLOVAKOFARMA, a. s., Železničná 12, 920 27 Hlohovec, SK;	12.12.96
98 952	Slovakofarma, štátny podnik, Hlohovec, SK;	SLOVAKOFARMA, a. s., Železničná 12, 920 27 Hlohovec, SK;	11.12.96
99 242	Léčiva, státní podnik, 102 37 Praha 10, CZ;	INFUSIA, a. s., 289 13 Hořátev, CZ;	12.12.96
99 491	Léčiva, státní podnik, 102 37 Praha 10, CZ;	INFUSIA, a. s., 289 13 Hořátev, CZ;	12.12.96
99 737	Slovakofarma, štátny podnik, Hlohovec, SK;	SLOVAKOFARMA, a. s., Železničná 12, 920 27 Hlohovec, SK;	13.12.96

Číslo zápisu	Predchádzajúci majiteľ	Terajší majiteľ	S účinnosťou od:
100 373	Léčiva, státní podnik, 102 37 Praha 10, CZ;	INFUSIA, a. s., 289 13 Hořátev, CZ;	12.12.96
103 891	Léčiva, státní podnik, 102 37 Praha 10, CZ;	INFUSIA, a. s., 289 13 Hořátev, CZ;	12.12.96
103 893	Slovakofarma, štátny podnik, Hlohovec, SK;	SLOVAKOFARMA, a. s., Železničná 12, 920 27 Hlohovec, SK;	13.12.96
105 742	Povltavské tukové závody, s. p., Nelahozeves, CZ;	ALPA, s. r. o., Hornoměstská 378, Velké Meziříčí, CZ;	10.12.96
103 050	Léčiva, státní podnik, 102 37 Praha 10, CZ;	INFUSIA, a. s., 289 13 Hořátev, CZ;	12.12.96
106 576	Povltavské tukové závody, s. p., Nelahozeves, CZ;	ALPA, s. r. o., Hornoměstská 378, Velké Meziříčí, CZ;	10.12.96
150 299	Slovakofarma, štátny podnik, Hlohovec, SK;	SLOVAKOFARMA, a. s., Železničná 12, 920 27 Hlohovec, SK;	12.12.96
153 436	KOSMOS, státní podnik, Čáslav, CZ;	ZENIT, spol. s r. o., Pražská 162, Čáslav, CZ;	06.12.96
157 256	MILO, státní podnik, Šantova 14, 771 59, Olomouc, CZ;	MILO Olomouc, a. s., Šantova 14, 771 59 Olomouc, CZ;	12.12.96
158 776	MILO, státní podnik, Šantova 14, 771 59, Olomouc, CZ;	MILO Olomouc, a. s., Šantova 14, 771 59 Olomouc, CZ;	12.12.96
158 880	KOSMOS, státní podnik, Čáslav, CZ;	ZENIT, spol. s r. o., Pražská 162, Čáslav, CZ;	03.12.96
159 015	Pražské pivovary, státní podnik, Praha, CZ;	Pražské pivovary, a. s., Nádražní 84, 150 54 Praha 5, CZ;	18.12.96
159 036	Slovenský hodváb, štátny podnik, Továrnská 532, 905 35 Senica, SK	Slovenský hodváb - RESS, a. s., Továrnská 532, 905 01 Senica, SK;	09.12.96
159 037	Slovenský hodváb, štátny podnik, Továrnská 532, 905 35 Senica, SK	Slovenský hodváb - RESS, a. s., Továrnská 532, 905 01 Senica, SK;	11.12.96
159 214	KOSMOS, státní podnik, Čáslav, CZ;	ZENIT, spol. s r. o., Pražská 162, Čáslav, CZ;	06.12.96

Číslo zápisu	Predchádzajúci majiteľ	Terajší majiteľ	S účinnosťou od:
159 311	MILO, štátny podnik, Šantova 14, 771 59, Olomouc, CZ;	MILO Olomouc, a. s., Šantova 14, 771 59 Olomouc, CZ;	12.12.96
159 814	KOSMOS, štátny podnik, Čáslav, CZ;	ZENIT, spol. s r. o., Pražská 162, Čáslav, CZ;	06.12.96
160 419	Tatraľan, štátny podnik, Kežmarok, SK;	Tatraľan, akciová spoločnosť, Michaliská 18, Kežmarok, SK;	09.12.96
160 453	Panavision, Incorporated, spoločnosť zriadená a existujúca podľa zákonov štátu Delaware, Tarzana, California, US;	Panavision International, L. P., Tarzana, California, US;	18.12.96
164 026	KOSMOS, štátny podnik, Čáslav, CZ;	ZENIT, spol. s r. o., Pražská 162, Čáslav, CZ;	06.12.96
167 065	Slovenský hodváb, štátny podnik, Továrnská 532, 905 35 Senica, SK	Slovenský hodváb - RESS, a. s., Továrnská 532, 905 01 Senica, SK;	10.12.96
169 760	Léčiva, štátny podnik, 102 37 Praha 10, CZ;	INFUSIA, a. s., 289 13 Hořátev, CZ;	11.12.96
170 664	Slovenské magnezitové závody, štátny podnik, Štúrova 27, 043 10 Košice, SK;	Slovenské magnezitové závody Jelšava, štátny podnik, SK;	16.12.96
170 664	Slovenské magnezitové závody Jelšava, štátny podnik, SK;	Slovenské magnezitové závody, a. s., Jelšava, 049 16 Jelšava, SK;	16.12.96
173 739	Slovenský hodváb, štátny podnik, Továrnská 532, 905 35 Senica, SK	Slovenský hodváb - RESS, a. s., Továrnská 532, 905 01 Senica, SK;	10.12.96
174 500	Ústav nerostných surovín, štátny podnik, Sedlec 425, 284 03 Kutná Hora, CZ;	Ústav nerostných surovín, a. s., Vítězná 425, 284 03 Kutná Hora, CZ;	13.12.96

Zmena v údajoch o majiteľoch ochranných známok

Číslo zápisu	Majiteľ	S účinnosťou od:
88 218	Lever Vlaardingen B. V., Vlaardingen, NL;	10.12.96
88 643	Lever Vlaardingen B. V., Vlaardingen, NL;	09.12.96
156 441	Mincovňa Kremnica, štátny podnik, Štefánikovo nám. 25/24, 967 01 Kremnica, SK;	17.12.96
159 036	Slovenský hodváb, a. s., Továrenská 532, 905 01 Senica, SK;	09.12.96
159 037	Slovenský hodváb, a. s., Továrenská 532, 905 01 Senica, SK;	11.12.96
165 660	ZENECA Inc., spol. zriadená podľa zákonov štátu Delaware, Wilmington, Delaware, US;	09.12.96
167 065	Slovenský hodváb, a. s., Továrenská 532, 905 01 Senica, SK;	10.12.96
173 739	Slovenský hodváb, a. s., Továrenská 532, 905 01 Senica, SK;	10.12.96
174 432	Tadial Milan, Ing., CSc., Záhradná 11/13, Detva, SK;	09.12.96
174 433	Tadial Milan, Ing., CSc., Záhradná 11/13, Detva, SK;	09.12.96

Prehlásenie ochrannej známky za chýrnu

(111) **164 190**

(220) 29.01.1979

(180) 29.01.1999

(540) **NIKE**

(730) **Nike International Limited**, spol. zriadená podľa zákonov štátu Bermudy, US;

S účinnosťou odo dňa: **18.12.96**

Medzinárodné zápisy ochranných známok

(111) **120 098**

(220) 07.04.1934

(800) 2R 142 102

02.04.1996

DZ, BG, RU, UA

(111) **176 986**

(220) 22.02.1996

(800) 659 736

17.07.1996

HR, ES, FR, IT, CZ

Zánik práva na ochranné známky

Číslo známky	Dátum zániku
169 148	20.05.1996