

OBSAH

Zverejnené prihlášky vynálezov	3
Udelené patenty.....	64
Oznamy	71
Zapísané úžitkové vzory (č.1076-1095).....	73
Ochranné známky	78
Zapísané obnovy ochranných známok.....	114
Priemyselné vzory.....	133
Úradné oznamy	149

INHALT

Veröffentlichung der Patentanmeldungen.....	3
Erteilte Patente.....	64
Mitteilungen.....	47
Eingeschriebene Gebrauchsmuster (Num. 1076-1095).....	71
Warenzeichen.....	78
Warenzeichenerneuerungen.....	114
Gewerbliche Muster.....	133
Amtliche Mitteilungen.....	149

CONTENTS

Publication of Invention Applications.....	3
Patents granted	64
Announcements	47
Utility Models (Nr.1096-1095).....	71
Trademarks	78
Trademark Renewals.....	114
Industrial Design	133
Official Announcements	149

VESTNÍK

ÚRADU PRIEMYSELNÉHO VLASTNÍCTVA
SLOVENSKEJ REPUBLIKY

Bratislava 7. februára 1996

2

Dvojpísmenné kódové označenia krajín a medzinár. organizácií

AE	Spojené arabské emiráty	FK	Falklandy	MC	Monako
AF	Afganistan	FR	Francúzsko	MD	Moldavsko
AG	Antigua a Barbuda			MG	Madagaskar
AI	Anguilla	GA	Gabon	MK	Macedónsko
AL	Albánsko	GB	Veľká Británia	ML	Mali
AM	Arménsko	GD	Grenada	MM	Myanmar (Barma)
AN	Holandské Antily	GE	Gruzínsko	MN	Mongolsko
AO	Angola	GH	Ghana	MO	Macao
AR	Argentína	GI	Gibraltár	MR	Mauritánia
AT	Rakúsko	GM	Gambia	MS	Montserrat
AU	Austrália	GN	Guinea	MT	Malta
AW	Aruba	GQ	Rovníková Guinea	MU	Maurícius
AZ	Azerbajdžan	GR	Grécko	MV	Maledivy
		GT	Guatemala	MW	Malawi
BA	Bosna a Hercegovina	GW	Guinea-Bissau	MX	Mexiko
BB	Barbados	GY	Guyana	MY	Malajzia
BD	Bangladéš			MZ	Mozambik
BE	Belgicko	HK	Hongkong		
BF	Burkina	HN	Honduras	NA	Namíbia
BG	Bulharsko	HR	Chorvátsko	NE	Niger
BH	Bahrain	HT	Haiti	NG	Nigéria
BI	Burundi	HU	Maďarsko	NI	Nikaragua
BJ	Benin			NL	Holandsko
BM	Bermudy			NO	Nórsko
BN	Brunej	ID	Indonézia	NP	Nepál
BO	Bolívia	IE	Írsko	NR	Nauru
BR	Brazília	IL	Izrael	NZ	Nový Zéland
BS	Bahamy	IN	India		
BT	Bhutan	IQ	Irak	ON	Omán
BW	Botswana	IR	Irán		
BY	Bielorusko	IS	Island	PA	Panama
BZ	Belize	IT	Taliansko	PE	Peru
				PG	Papua-Nová Guinea
CA	Kanada	JM	Jamajka	PH	Filipíny
CF	Stredoafriická republika	Jo	Jordánsko	PK	Pakistan
CG	Kongo	JP	Japonsko	PL	Poľsko
CH	Švajčiarsko			PT	Portugalsko
CI	Pobrežie Slonoviny	KE	Keňa	PY	Paraguaj
CL	Chile	KG	Kirgizsko		
CM	Kamerun	KH	Kambodža	QA	Katar
CN	Čína	KI	Kiribati		
CO	Kolumbia	KM	Komory	RO	Rumunsko
CR	Kostarika	KN	Svätý Krištof a Nevis	RU	Rusko
CU	Kuba	KP	Kórejská ľudovodemokratická republika	RW	Rwanda
CV	Kapverdy				
CY	Cyprus	KR	Kórejská republika	SA	Saudská Arábia
CZ	Česká republika	KW	Kuvajt	SB	Šalamúnové ostrovy
		KY	Kajmanie ostrovy	SC	Seychely
DE	Nemecko	KZ	Kazachstan	SO	Sudán
DJ	Džibutsko			SE	Švédsko
DK	Dánsko	LA	Laos	SG	Singapur
DM	Dominika	LB	Libanon	SH	Svätá Helena
DO	Dominikánska republika	LC	Svätá Lucia	SI	Slovinsko
DZ	Alžírsko	LI	Lichtenštajnsko	SK	Slovensko
		LK	Srí Lanka	SL	Sierra Leone
EC	Ekvádor	LR	Libéria	SM	San Marino
EE	Estónsko	LS	Lesotho	SN	Senegal
EG	Egypt	LT	Litva	SO	Somálsko
ES	Španielsko	LU	Luxembursko	SR	Surinam
ET	Etiópia	LV	Lotyšsko	ST	Svätý Tomáš a Princov ostrov
		LY	Libya	SV	Salvádor
FI	Fínsko			SY	Sýria
FJ	Fidži	MA	Maroko	SZ	Svazijsko

TC	Turks a Caicos	UG	Uruguaj	ZR	Zair
TD	Čad	UZ	Uzbekistan	ZW	Zimbabwe
TG	Togo				
TH	Thajsko	VA	Vatikán	EP	Európska patentová organizácia
		VC	Svätý Vincent a Grenadiny		
TJ	Tadžikistan	VE	Venezuela		
TM	Turkménsko	VG	Britské Panenské ostrovy	WO	Medzinárodná organizácia pre duševné vlastníctvo
TN	Tunisko	VN	Vietnam		
TO	Tonga	VU	Vanuatu		
TR	Turecko				
TT	Trinidad a Tobago	WS	Samoa		
TV	Tuvalu				
TW	Taiwan	YE	Jemen		
TZ	Tanzánia	YU	Juhoslávia		
UA	Ukrajina				
UG	Uganda	ZA	Juhoafrická republika		
US	Spojené štáty americké	ZM	Zambia		

ČASŤ

VYNÁLEZY

ÚŽITKOVÉ VZORY

TOPOGRAFIA

Kódy na označovanie jednotlivých druhov dokumentov

Prihlášky vynálezov zverejnené podľa zákona č.527/90 Zb. v znení zákona NR SR č.90/93 Z.z.	- kód A3	Udelené patenty podľa zákona č. 527/90 Zb. v znení zákona NR SR č. 90/93 Z. z.	- kód B6
		Zapísané úžitkové vzory podľa zákona č. 478/1992 Zb. v znení zákona NR SR č. 90/93 Z.z.	- kód U

Číselné kódy na označovanie bibliografických údajov

(11) číslo patentu alebo zápisu úžitkového vzoru	6 (51) medzinárodné patentové triedenie
(21) číslo prihlášky	(54) názov
(22) dátum podania prihlášky	(57) anotácia
(31) číslo prioritnej prihlášky	(71) meno (názov) prihlasovateľa(ov)
(32) dátum prioritnej prihlášky	(72) meno pôvodcu(ov)
(33) krajina priority	(73) meno (názov) majiteľa(ov)
(40) dátum zverejnenia prihlášky vynálezu	(86) údaje PCT
(47) dátum zápisu úžitkového vzoru	

Kódy na označovanie záhlavia oznámení publikovaných vo Vestníku (Štandard WIPO ST 17)

BA1A zverejnené prihlášky vynálezov	MK9A zánik patentov uplynutím doby platnosti
FA1A vzdanie sa alebo odvolanie udeľovacieho ko- nania	MK9F zánik autorských osvedčení uplynutím doby platnosti
FC1A zamietnutie prihlášok	MM9A zánik patentov pre nezaplatenie ročných poplatkov
FD1A zastavenie konania o prihláškach	MM9F zánik autorských osvedčení pre nezaplatenie ročných poplatkov
FG1K zápisy úžitkových vzorov do registra	PA9F zmena autorských osvedčení na patenty
FG9A udelené patenty	PC9F zmena dispozičných práv na vynálezy
MA9A zánik patentov vzdaním sa	PD9A zmena majiteľov
MA9F zánik autorských osvedčení vzdaním sa	QA9A ponuka licencií
MC9A zrušenie patentov	
MC9F zrušenie autorských osvedčení	
MH9A čiastočné zrušenie patentov	
MH9F čiastočné zrušenie autorských osvedčení	

Opravy. Zmeny. Rôzne.**opravy v prihláškach vynálezov a úžitkových vzorov**

HA1A	meno pôvodcov
HB1A	oprava mien
HC1A	zmena mien
HD1A	oprava adries
HE1A	zmena adries
HF1A	oprava dát
HG1A	oprava chýb v triedení
HH1A	oprava alebo zmena všeobecne
HK1A	tlačové chyby v úradných vestníkoch

opravy v udelených ochranných dokumentoch

TA9A	meno pôvodcov
TB9A	oprava mien
TC9A	zmena mien
TD9A	oprava adries
TE9A	zmena adries
TF9A	oprava dát
TG9A	oprava chýb v triedení
TH9A	oprava alebo zmena všeobecne
TK9A	tlačové chyby v úradných vestníkoch

BA1A Zverejnené prihlášky vynálezov usporiadané podľa čísel

Ďalej uvedené prihlášky vynálezov boli zverejnené dňom uvedeným vo Vestníku ÚPV SR podľa zákona o vynálezoch, priemyselných vzoroch a zlepšovacích návrhoch č.527/1990 Zb., v znení zákona NR SR č.90/1993 Z.z., o opatreniach v oblasti priemyselného vlastníctva.

2844-83	B 01L 9/00	177-95	B 01D 28/24	948-95	G 07D 5/02
9274-83	A 61M 5/315	183-95	B 01D 24/14	953-95	E 05F 15/14
2194-87	A 01N 53/02	186-95	F 16L 9/14	971-95	C 12N 15/17
3323-87	C 07K 5/08	188-95	B 23K 9/28	994-95	C 07H 19/20
9237-87	A 61B 17/08	190-95	B 01D 29/01	1009-95	F 16L 58/04
2094-88	C 07F 9/165	239-95	B 23B 27/16	1060-95	C 07K 5/10
3484-88	E 01B 27/10	240-95	B 23B 27/16	1061-95	F 16B 21/08
6951-88	C 07D 513/04	321-95	F 25J 3/00	1067-95	F 16L 43/00
22-89	C 08F 214/06	330-95	B 23Q 5/14	1086-95	A 01N 33/12
1934-89	C 07D 473/18	335-95	B 01D 53/44	1109-95	C 07C 303/06
2156-89	C 07C 215/08	357-95	E 05F 15/12	1117-95	B 05B 1/30
2365-89	B 22D 11/14	359-95	B 01D 1/22	1126-95	C 02F 3/12
4801-89	C 07C 215/08	398-95	B 24B 21/12	1136-95	C 07K 7/56
5904-89	C 08F 10/00	399-95	B 24B 19/12	1142-95	C 12N 15/44
2007-91	H 03B 5/08	400-95	B 09B 3/00	1157-95	C 04B 35/52
2933-91	G 01C 11/00	410-95	C 23C 2/06	1192-95	B 29C 45/78
3764-91	F 16D 25/02	425-95	B 01D 35/12	1193-95	B 29C 70/50
3813-91	F 26B 17/18	466-95	B 01D 3/08	1196-95	C 07C 251/48
4034-91	C 07J 31/00	467-95	B 01F 3/04	1203-95	F 25D 17/08
2270-92	A 61K 31/135	474-95	C 21B 5/06	1204-95	F 04D 29/28
3487-92	C 07D 239/52	623-95	C 03B 19/10	1217-95	E 05D 15/24
844-93	A 01H 4/00	650-95	C 06C 5/04	1226-95	C 07D 211/12
341-94	C 07D 265/34	762-95	C 07C 211/60	1229-95	E 04B 2/86
345-94	B 29B 7/14	766-95	C 12N 15/70	1234-95	G 05D 16/06
422-94	B 60S 1/48	806-95	A 61M 15/00	1240-95	E 04F 13/12
577-94	C 12H 3/02	850-95	C 08L 95/00	1242-95	F 25D 17/08
642-94	F 41C 3/10	859-95	F 23D 3/04	1245-95	E 05F 15/12
702-94	C 12G 3/04	862-95	B 32B 27/08	1247-95	C 07F 9/38
715-94	A 61K 31/35	883-95	B 32B 5/00	1252-95	C 11D 3/395
738-94	C 12G 3/04	887-95	C 07D 211/10	1259-95	C 01F 7/47
817-94	C 07C 17/07	888-95	C 09D 183/06	1262-95	E 04D 13/17
832-94	C 04B 35/66	894-95	D 21H 21/16	1278-95	C 04B 41/87
879-94	C 07D 277/76	916-95	C 07D 413/04	1293-95	A 62C 13/66
899-94	F 16K 11/14	917-95	C 07D 413/04	1302-95	C 07K 7/16
925-94	A 47C 17/02	920-95	G 05D 7/01	1308-95	E 06B 3/54
935-94	C 03C 17/25	923-95	A 01N 25/04	1320-95	B 28B 5/04
951-94	B 32B 3/10	926-95	A 61L 25/00	1366-95	C 07C 09/52
1317-94	B 60B 35/08	929-95	A 01N 39/02	1381-95	C 01D 7/00
90-95	B 08B 15/00	935-95	C 07D 251/24	1403-95	E 01B 1/00
96-95	B 23P 19/04	938-95	H 01S 3/06	1409-95	H 02K 19/10

6 (51) A 01H 4/00

(21) 844-93

(71) Ústav ekológie lesa SAV, Zvolen, SK;

(72) Kamenická Aurélia Ing., CSc., Zlaté Moravce, SK;

(54) **Spôsob rozmnožovania Magnolie soulangeovej metódou in vitro**

(22) 06.08.93

(57) Riešenie sa týka spôsobu rozmnožovania magnolie soulangeovej (*Magnolia soulangiana* Soul. Bod.) metódou in vitro, v aseptických podmienkach, z explantátov odobratých z dospelých drevin. Primárne explantáty (púčiky, apexy, nodálne segmenty ap.) sa po sterilizácii kultivujú na modifikovaných kultivačných médiách spevnených agarom a s pridaním regulátorov rastu a aktívneho uhlia.

6 (51) A 01N 25/04, 43/66, 43/58, 47/02

(21) 923-95

(71) Sandoz AG, Bazilej, CH;

(72) Schneider Rudolf Dr., Linz, AT; Leitner Harald Dr., Oftering, AT; Tramberger Hermann, Haag, AT; Sturm Michael, Leonding, AT; Auer Engelbert, Leonding, AT;

(54) **Koncentrovaná stabilná suspenzia herbicídne účinných 1,3,5-triazínov a jej použitie**

(22) 21.07.95

(32) 25.07.94

(31) A 1466/94

(33) AT

(57) Opisuje sa koncentrovaná stabilná suspenzia herbicídne účinných 1, 3, 5-triazínov v roztoku 6-chlór-3-fenylpyridazín-4-yl-5-oktyltiokarbonátu rozpustenom v organických rozpúšťadlách alebo ich zmesiach, v ktorých je pri teplote 0 °C 6-chlór-3-fenylpyridazín-4-yl-5-oktyltiokarbonát rozpustný najmenej v množstve 10 % hmotn. a 1,3,5-triazín najviac v množstve 1 % hmotn., spoločne s emulgátormi. Ďalej sa opisuje použitie týchto suspenzií na potláčanie burín a škodlivých tráv.

6 (51) A 01N 39/02, 43/16, 43/18, 51/00, C 07D
311/44, 311/06

(21) 929-95

(71) American Cyanamid Company, Wayne, NJ, US;

(72) Alvarado Sergio I., Trenton, NJ, US; Marc Pierre A, Willingboro, NJ, US; Dahlke Brian J., Morrisville, PA, US; Reilly Eileen M., Flemington, NJ, US;

(54) 4-Fenoxykumaríny, spôsob ich prípravy a ich použitie ako herbicídnych prostriedkov

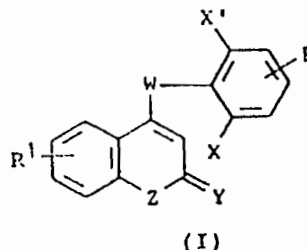
(22) 21.07.95

(32) 25.07.94

(31) 08/279 579

(33) US

(57) Opisuje sa zlúčenina všeobecného vzorca I, kde X, X' je nezávisle halogén, C₁-C₄alkyl, C₇-C₄ alkenyl; W, Y a Z znamená nezávisle O alebo S; význam R, R' je uvedený v opise, a spôsob jej prípravy. Ďalej sa nárokuje spôsob kontroly jednoklíčných druhov burín za prítomnosti kultúrnych plodín, najmä obilnín tak, že sa na pôdu alebo vodu obsahujúcu semená alebo iné rozmnožovacie orgány týchto rastlín aplikuje herbicídne účinné množstvo zlúčeniny všeobecného vzorca I.



6 (51) A 01N 53/02, 53/12, 53/10, 53/00, C 07C
55/08, 233/12

(21) 2194-87

(71) Union Carbide Agricultural Products Company, Inc., Triangle Park, NC, US;

(72) Manning David Treadway, Cary, NC, US; Cappy James Joseph, Raleigh, NC, US; See Raymond Michael, Franklinton, NC, US; Cooke Anson Richard, Durham, NC, US; Fritz Charles David, Raleigh, NC, US; Wheeler Thomas Neil, Raleigh, NC, US;

(54) Prostriedok na spomaľovanie rastu rastlín

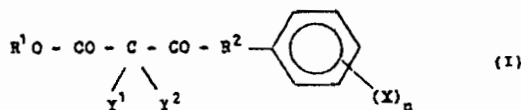
(22) 30.03.87

(32) 31.03.86, 06.03.87

(31) 846 670, 018 129

(33) US, US

(57) Prostriedok na spomaľovanie rastu rastlín, obsahuje ako účinnú zložku derivát kyseliny malónovej všeobecného vzorca I, kde R¹ je vodík alebo alkylová skupina s 1 až 3 atómami uhlíka, Y¹ a Y² znamenajú vždy vodík alebo spoločne s príslušným uhlíkom tvoria cyklopropánový alebo cyklobutánový kruh, R² je kyslík alebo skupina NH, X je halogén, trifluórmetyl alebo metyl a n má hodnotu 0, 1, 2, alebo 3.



6 (51) A 01N 33/12

(21) 1086-95

(71) BUCKMAN LABORATORIES INTERNATIONAL, INC., Memphis, TN, US;

(72) Hollis C. George, Germantown, TN, US; Jaquess Percy A., Tigrett, TN, US;

(54) Spôsob zabránenia rastu mikroorganizmov

(22) 04.03.94

(32) 05.03.93

(31) 08/027 097

(33) US

(86) PCT/US94/01859, 04.03.94

(57) Spôsob zabránenia rastu aspoň jedného mikroorganizmu vo vodnom systéme, v ktorom rast mikroorganizmu pripadá do úvahy, pri ktorom sa k vodnému systému pridáva ionénový polymér v množstve účinnom na zabránenie rastu aspoň jedného mikroorganizmu zvoleného zo skupiny zahrňujúcej *Campylobacter* spp., *Mycobacterium* spp., *Shigella* spp., *Vibrio* spp., *Yersinia* spp., *Entamoeba* spp. a poliovírus. Vodný systém je zvolený zo súboru zahrňujúceho pitnú vodu, odpadovú vodu a inú povrchovú vodu mimo morskú. Opisujú sa i spôsoby zabránenia šíreniu cholery a obrny.

6 (51) A 47C 17/02, A 61G 7/00

(21) 925-94

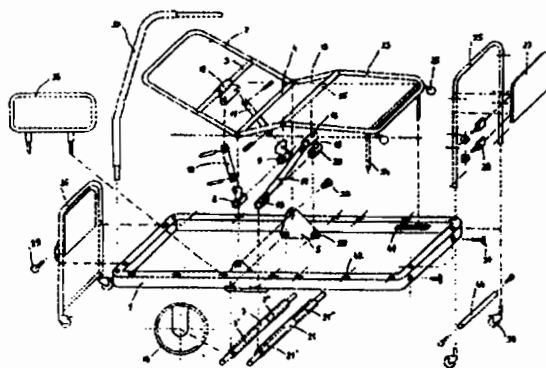
(71) Alba-úklid s.r.o., Břeclav, CZ;

(72) Berka Pavel Ing., Břeclav, CZ;

(54) Univerzálne prestaviteľné lôžko

(22) 03.08.94

(57) Lôžko, hlavne lôžko nemocničné, skladajúce sa zo základného pevného rámu lôžka, z lôžkovej časti obsahujúcej aspoň jednu pohyblivú lôžkovú rámovú časť a z podperných, pohyblivých a spojovacích prvkov, v prípade ktorého prvá pohyblivá lôžková rámová časť (2) je prvým pevným kĺbom (4) otočne uchytená v pevných častiach (5), pripevnených k základnému pevnému rámu (1) lôžka, pričom v pevných častiach (5) je uložená prvá vodiaca skrutka (7), na ktorej sú umiestnené matice (8, 9), ku ktorým sú jedným koncom pripojené vzpery (10, 11), a kde druhý koniec vzpier (10, 11) je spojený s objímkou (12), ktorá je umiestnená na prvku (3) umiestnenom na prvej pohyblivej lôžkovej rámovej časti (2). Prvá vodiaca skrutka (7), ktorá je otočne uložená v pevných častiach (5), má približne v jednej polovici svojej dĺžky vytvorený pravý závit (7') a približne v druhej polovici svojej dĺžky ľavý závit (7''). Matice (8) a (9) pohybujúce sa po prvej vodiacej skrutke (7) majú zodpovedajúce závitky pravé a ľavé.



6 (51) A 61B 17/08

(21) 9237-87

(71) Opti Patent-, Forschungs- und Fabrikations - AG, Riedern-Allmeind, CH;

(72) Kaessmann Hans-Jürgen prof., Dr., Norden-Norddeich, DE;

(54) Zariadenie na uzatváranie rany

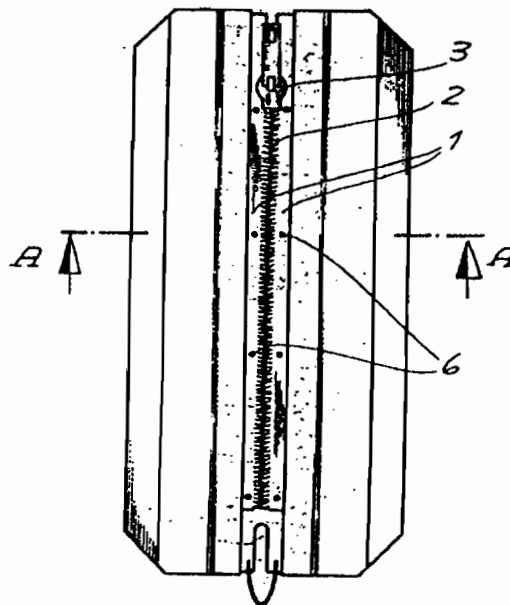
(22) 15.12.87

(32) 16.12.86, 28.02.87

(31) P 36 42 892.2-35, P 37 06 599.8-35

(33) DE, DE

(57) Zariadenie je tvorené zipsom, ktorý je vzhľadom na rady uzatváracích členov (2) a málo rozťažné textilné nosné pásiky (1) vytvorený pružne a v stave spojenia s radmi uzatváracích členov (2), z polyesteru alebo polyamidu, odolný voči tlaku, pričom na spodnej strane, privrátenej k rane, sú na obidvoch stranách v odstupe od radov uzatváracích členov (2) usporiadané na textilných nosných pásikoch (1) rozperné pásiky (5) na vytvorenie voľného priestoru pre ranu a zariadenie na lepiace spojenie pozostáva z textilných nosných pásikov (1), spojených s presahom (4a) cez textilné nosné pásiky (1) presahujúcich lepiacich pásikov (4) s hypoalergickou vrstvou na strane privrátenej ku koži, pričom textilné nosné pásiky (1) sú podložené aspoň na časti svojej šírky lepiacimi pásikmi (4) a lepiace pásiky (4) vrátane presahu vykazujú šírku zodpovedajúcu zachyteniu priečných ťažných síl pri rane uzavretej zipsom pri okrajoch rany pritlačených k sebe.



6 (51) A 61K 31/135, 31/55

(21) 2270-92

(71) F. Hoffmann-La Roche AG, Bazilej, CH;

(72) Clozel Jean-Paul, St.Louis, FR; Müller Rita, Bazilej, CH; Osterrieder Wolfgang, Grenzach-Wyhlen, DE;

(54) Farmaceutický prostriedok proti vysokému krvnému tlaku

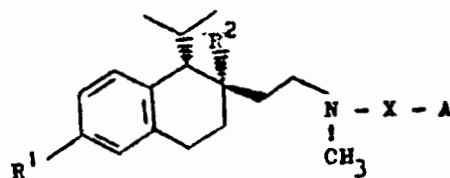
(22) 21.07.92

(32) 23.07.91

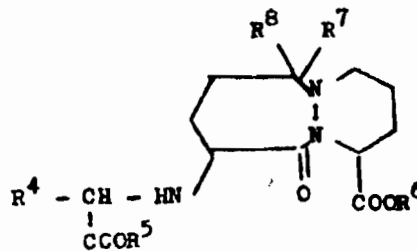
(31) 2191/91

(33) CH

(57) Zines derivátov tetrahydronaftalénu všeobecného vzorca I, kde R¹ znamená halogén, R² nižší alkoxy, nižší alkylkarbonyloxy, X C₂₋₈alkylén a A prípadne na N C₁₋₁₂alkylom substituovaný benzimidazolyl, a pyridazodiazepínu všeobecného vzorca II, kde znamená R⁴ fenylC₁₋₆alkyl, pričom fenyl je prípadne monosubstituovaný halogénom, C₁₋₆ alkoxy alebo fenylom, R⁵ a R⁶ od seba nezávisle H alebo C₁₋₆ alkyl a R⁷ a R⁸ H alebo dohromady oxo, vo forme voľných zásad, ich hydrátov alebo farmaceuticky vhodných solí, vykazujú vyššie ako súčtové pôsobenie svojich zložiek proti vysokému krvnému tlaku.



(I)



(II)

- 6 (51) A 61K 31/35
(21) 715-94
(71) Ústav experimentálnej endokrinológie SAV, Bratislava, SK;
(72) Bransová Janette Ing., Malacky, SK; Brtko Július Ing., CSc., Bratislava, SK; Uher Michal doc. Ing., CSc., Bratislava, SK;
(54) **Antileukemický prostriedok**
(22) 13.06.94
(57) Je opísaný antileukemický prostriedok, ktorý ako účinnú látku obsahuje halogénderivát kyseliny kojovej. Môže sa aplikovať ako emulzia alebo roztok.

- 6 (51) A 61L 25/00, 15/28, 15/60
(21) 926-95
(71) Courtaulds PLC, London, GB;
(72) Bahia Hardev Singh, Coventry, GB; Burrow Thomas Richard, Coventry, GB;
(54) **Materiál na krytie rán a použitie absorpčných karboxymetylcelulóзовých vlákien**
(22) 20.01.94
(32) 22.01.93
(31) 9301258.1
(33) GB
(86) PCT/GB94/00114, 20.01.94
(57) Povrch materiálu na krytie rán, ktorý prichádza do styku s ranou, obsahuje vlákna z karboxymetylcelulózy, ktoré sú schopné absorbovať prinajmenšom päťnásobok svojej vlastnej hmotnosti vodného roztoku chloridu sodného s koncentráciou 0,9 % hmotnostných, pri meraní nasiakavosti skúškou voľného napúčania, za vzniku napúčaného transparentného gélu, pričom keď je tento materiál napúčaný do podoby transparentného gélu, zachováva si dostatočne vláknitý charakter, takže je ho možné z rany odstrániť v súdržnej forme. Vlákna majú dĺžku aspoň 15 μm a môžu mať podobu nekonečných vlákien alebo rezaných vlákien, napríklad striže alebo podobu povrazca alebo látky zhotovenej z takých vlákien. Tieto materiály sú vhodné na ošetrenie traumatických, chirurgických a chronických rán. Ďalej

sa riešenie týka použitia absorpčných karboxymetylcelulóзовých vlákien v povrchovej vrstve materiálu na krytie rán, ktorá prichádza do styku s ranou.

6 (51) A 61M 5/315, 5/28

(21) 9274-83

(71) Központi Váltó-és Hitelbank Rt. Innovációs Alap, Budapest, HU;

(72) Adorján András Ing., Budapest, HU; Dávid Csaba Ing., Budapest, HU;

(54) **Jednorazová plastová injekčná striekačka**

(22) 09.12.83

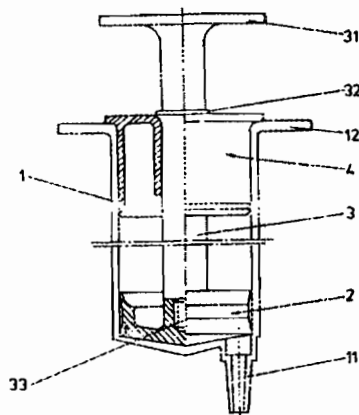
(32) 10.12.82

(31) 3989/82

(33) HU

(57) Striekačka pozostáva zo štyroch základných častí, dutého rotačného valca (1), piesta (2), piestnice (3) a uzatváracieho klobúčika (4). Dutý rotačný valec (1) má na jednej strane dno, z ktorého zvonka vystupuje kužeľový nadstavec (11) na nasadenie injekčnej ihly a na druhej strane je uzavretý uzatváracím klobúčikom (4) s dvoma valcovitými stenami (42, 43) usporiadanými sústredne s osou dutého rotačného valca (1), pričom vonkajšia valcovitá stena (42) je pevne nalicovaná do dutého rotačného valca (1), kde tvarovým stykom alebo tvarovým prelisom (5) tvorí vystuženie dutého rotačného valca (1) a vnútorná valcová stena (43) tvorí klzné vedenie piestnice (3) spojenej rozoberateľne spojovacím nadstavcom (33) s piestom (2) posuvne uloženým v dutom rotačnom valci (1). Rotačný plášť (22) piestu (2) je axiálne rozdelený na tri úseky (221, 222, 223), kde medzi dvoma pružne deformovateľnými okrajovými kužeľovými úsekmi (221, 222) rozširujúcimi sa k oboj čelným stenám piesta (2) je

usporiadaný pevný stredový valcový úsek (223). Piestnica (3), vystupujúca z dutého rotačného valca (1) je vybavená pridržiavacím kotúčikom (31) a prstencovitým náliatkom (32). Dutý rotačný valec (1) má na strane uzatváracieho klobúčika (4) vytvorené dva radiálne podperné výstupky (12).



6 (51) A 61M 15/00

(21) 806-95

(71) Scering Corporation, Kenilworth, NJ, US;

(72) Ambrosio Thomas J., Somerville, NJ, US; Ashly Charles R., Clinton, NJ, US; Bilanin Alan J., Princeton, NJ, US; Huck Charles M., Gladstone, NJ, US; Kaufman Andrew E., Robbinsville, NJ, US; Kenyon David J., Morristown, NJ, US; Manthena Srinivas, Bricktown, NJ, US; Sochon Henry R., Clifton, NJ, US; Wilkinson Ken, Round Lake, IL, US; Yang Tsong-Toh, Warren, NJ, US;

(54) **Inhalátor práškovitých liekov**

(22) 16.12.93

(32) 18.12.92

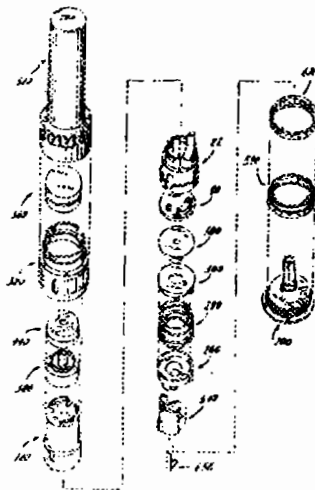
(31) 07/992 959

(33) US

(86) PCT/US93/12076, 16.12.93

(57) Dávkovač práškovitých látok sa skladá z puzdra s práškom (22), opatreným prívodom práškovitého materiálu, ktorý má byť dávkovaný, a inhalčným difúzerom oddeleným od prívodu práškovitého materiálu, z dosky na odmeriavanie dávok (180) s otvorom, ktorý slúži na uloženie odmeraného množstva práškovitého materiálu, uloženej pod prívodom práškovitého materiálu, pričom táto doska a puzdro s práškom sú navzájom uložené otočne okolo spoločnej stredovej osi. Inhalátor ďalej obsahuje počítadlo umožňujúce vizuálnu kontrolu počtu dávok, ktorého súčasťou

sú krúžky (590, 620) otočné podľa spoločnej stredovej osi, opatrené číslicami, umožňujúcimi vizuálne odčítanie. Súčasťou tohto počítadla je pohon, otočný okolo stredovej osi, ktorý postupne otáča krúžky počítadla v závislosti od vzájomnej rotácie súčasti zariadenia. Dýza slúži na rozbíjanie aglomerátov, jej súčasťou je komora, v ktorej dochádza k zmene smeru toku prášku. Uzatváracie viečko (520) slúži na zakrytie puzdra s práškom a na automatické nabitie inhalátora.



6 (51) A 62C 13/66, 3/07, B 05B 9/04

(21) 1293-95

(71) Pištěk Václav, Hluk, CZ;

(72) Pištěk Václav, Hluk, CZ;

(54) Tlakový obal, najmä na hasiace látky

(22) 14.04.94

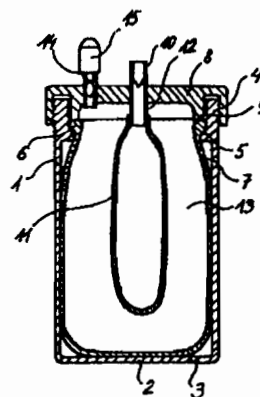
(32) 20.04.93

(31) PV 0675-93

(33) CZ

(86) PCT/CZ94/00013, 14.04.94

(57) Riešenie sa týka tlakového obalu, tvoreného ochrannou nádobou (1), zhotovenou napríklad z hliníka alebo z plastickej hmoty a vybavenou od-vzdušňovacím otvorom (3) a v hornej časti hrdlom (4) s dohora otvoreným kruhovým lôžkom (5), vytvoreným na jeho vnútornom obvode, pričom na hrdle (4) je odnímateľne upevnené veko (8) s tlakovým ventilom (10) a ktorý má medzi kruhovým lôžkom (5) a vekom (8) zovretý nákrúžok (6) pružného zásobníka (7), čiastočne zasahujúceho do vnútorného priestoru ochrannej nádoby (1), pričom k tlakovému ventilu (10) je pripnutý pracovný vak (11), čiastočne zasahujúci do vnútorného priestoru (13) pružného zásobníka (7), do ktorého je zaústený plniaci a výpustný ventil (14), zabudovaný vo veku (8) a vybavený zvonka veka (8) výpustnou hubicou (15).



6 (51) B 01D 1/22, B 01F 1/00, C 08J 3/09

(21) 359-95

(71) Courtaulds Fibres (Holdings) Limited, London, GB;

(72) Quigley Michael Colin, Coventry, GB;

(54) Spôsob prípravy roztoku celulózy

(22) 15.09.93

(32) 17.09.92

(31) 9219693.0

(33) GB

(86) PCT/GB93/01956, 15.09.93

(57) Roztok celulózy sa pripraví priechodom premixu terciálneho amín-N-oxidu, vody a celulózy filmovou odparkou pri použití lopatkového rotora, za podmienok spracovania, ktoré sú určené plochou vyhrievaného povrchu (1 m² až 125 m²), obvodovými rozstupmi medzi koncami lopatiek (65 mm až 175 mm), rýchlosťou otáčania koncov lopatiek (menšou než 8m/s) tlakom (2,5 až 10 kPa) a teplotou (90 ° až 135 °).

6 (51) B 01D 3/08, 3/30, C 10G 7/06, 9/06

(21) 466-95

(71) Ellingsen Olav, Floro, NO;

(72) Ellingsen Olav, Floro, NO;

(54) Spôsob odparovania alebo rozkladu najmä uhľovodíkových zlúčenín a zariadenie na vykonávanie tohto spôsobu

(22) 04.10.93

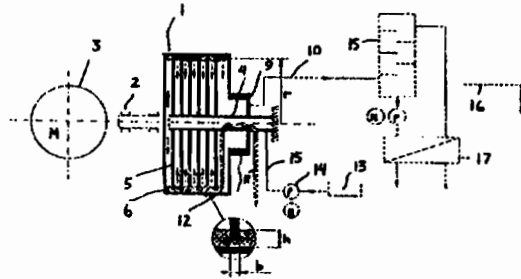
(32) 09.10.92

(31) 923927

(33) NO

(86) PCT/NO93/00148, 04.10.93

(57) Spôsob a zariadenie na selektívne a/alebo neselektívne odparovanie a/alebo rozkladanie najmä uhľovodíkových zlúčenín v kvapalnej forme, kde je kvapalina umiestnená do umelého gravitačného poľa vytvoreného rotačnou komorou. Do kvapaliny je mechanicky privádzaná energia uvedením mechanických prvkov do priameho styku s kvapalinou. Zariadenie pozostáva z pracovnej komory (1), do ktorej je privádzaná kvapalina (6). Pracovná komora (1) je otočne uložená tak, aby sa v nej vytvorilo nepohyblivé umelé gravitačné pole a sú v nej usporiadané prostriedky (5) v tvare tyče alebo prúta na mechanickú dodávku energie do kvapaliny (6) umiestnenej v umelom gravitačnom poli.



6 (51) B 01D 24/14, 24/00, 24/40 24/42, 24/46

(21) 183-95

(71) MERPRO TORTEK LIMITED, Angus, GB;

(72) Smith Robert Melville, Bechin, Scotland, GB; Adams John Edward, By Montrose, Scotland, GB; Delves James Edward, Bristol, GB;

(54) Zariadenie na úpravu kvapaliny

(22) 13.07.93

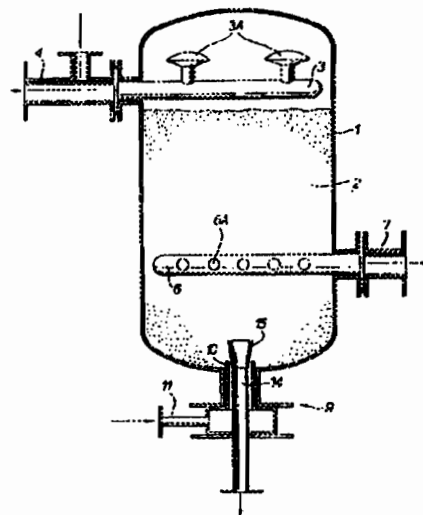
(32) 10.08.92, 01.02.93, 26.02.93

(31) 92 16905.1, 93 01958.6, 93 03959.2

(33) GB, GB, GB

(86) PCT/GB93/01460, 13.07.93

(57) Zariadenie na úpravu kvapaliny je tvorené plášťom (1), obsahujúcim lôžko (2), v ktorom je časticové médium, prívod (3, 4) kvapaliny, vývod (6, 7) upravenej kvapaliny, fluidizačná jednotka (9), spojená s médiom na úpravu a na odstránenie častíc média na úpravu z lôžka (2), pričom fluidizačná jednotka (9) obsahuje vedenie (11) na privádzanie kvapaliny s výtokom (10), a je usporiadaná tak, aby sa plnila kvapalinou pod tlakom z priestoru mimo filtračného lôžka. Vyprázdňovacie vedenie (14) má na svojom konci vtok (15) a vyčnieva za výtok vedenia na privádzanie kvapaliny, na odstránenie kvapaliny a častíc média na úpravu z lôžka (2) a prostriedky (21) na dodanie nového materiálu na vrch lôžka.



6 (51) B 01D 29/01

(21) 190-95

(71) Hausteim Mikela, Niddatal, DE;

(72) Hausteim Mikela, Niddatal, DE;

(54) Zariadenie na čistenie odpadových vôd

(22) 12.08.93

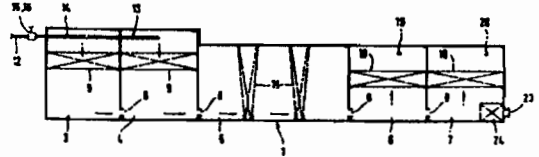
(32) 12.08.92

(31) P 42 26 570.3

(33) DE

(86) PCT/DE93/00728, 12.08.93

(57) Zariadenie je určené na čistenie a úpravu odpadových vôd za použitia vysokotlakových vodných prúdových zariadení. Komory (3, 4, 5, 6), ktorými je vedená odpadová voda obsahujú horizontálne filtračné priehradky (9, 10) alebo vertikálne filtračné vložky (11). Zariadenie je tvorené prepravovateľnou nádržou (1). Na predčistenie sú použité najmenej dve predkomory (3, 4), striedavo alebo súčasne napojiteľné na prítok odpadovej vody (12). Dve separátne koncové komory (6, 7) s prítokovými otvorní (8) sú stabilne spojené s predchádzajúcou komorou (5). Zatvorením ich výtoku (19, 20) je možné koncové komory (6, 7) striedavo alebo súčasne odstavíť.



6 (51) B 01D 35/12, 36/02 C 10G 31/09

(21) 425-95

(71) Walter Möck GmbH, Sonnenbühl, DE;

(72) Couwenbergs Paul, Karlsruhe, DE;

(54) Zariadenie na filtrovanie znečistených kvapalín, predovšetkým olejov

(22) 30.09.93

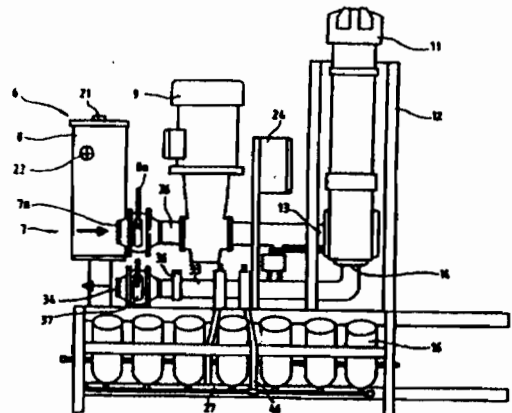
(32) 03.10.92

(31) P 42 33 302.4

(33) DE

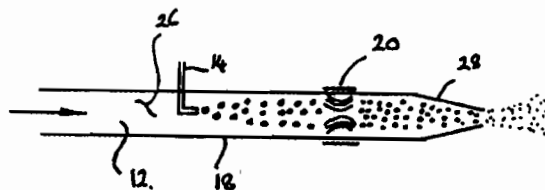
(86) PCT/EP93/02684, 30.09.93

(57) Zariadenie na filtrovanie znečistených kvapalín, predovšetkým olejov, starých olejov, dechtových olejov, chladiacich prostriedkov, chladiacej vody a podobne, pozostávajúce z filtra a čerpadiel (9) na pretlačenie kvapaliny cez tento filter. Za výkonovým filtrom (11) je zaradených viac paralelne umiestnených ultrajemných filtrov (16) a predradený magnetický filter (8) na odstránenie zmagnetizovateľných pevných častíc z kvapaliny.



- 6 (51) **B 01D 53/44, 53/30, 53/86**
 (21) **335-95**
 (71) SINCO ENGINEERING S.P.A., Tortona, IT;
 (72) Ghisolfi Guido, Tortona, IT; Giordano Dario, Tortona, IT; Boveri Giuseppina, Tortona, IT;
 (54) **Spôsob čistenia inertných plynov**
 (22) 08.11.93
 (32) 16.06.93
 (31) MI93A001576
 (33) IT
 (86) PCT/EP93/03117, 08.11.93
 (57) Spôsob čistenia inertných plynov, osobitne dusíka, obsahujúcich nečistoty organického pôvodu z reaktorov na polykondenzáciu polyesterových živíc v tuhom stave. Zahŕňa úpravu plynu stechiometrickým množstvom, alebo mierne vyšším množstvom kyslíka vzhľadom na prítomné nečistoty, pri teplote medzi 250 °C a 600 °C, za použitia Pt alebo Pt/Pd katalyzátorov na pórovitom nosiči vnechávajúc týmto spôsobom deoxidačný stupeň s vodíkom. Plyn sa recykluje priamo do polykondenzačného reaktora po predchádzajúcom vysušení, čím sa odstráni voda, vznikajúca v priebehu oxidačnej reakcie nečistôt s kyslíkom.

- 6 (51) **B 01F 3/04, B 01J 8/22, 19/10**
 (21) **467-95**
 (71) The Boc Group plc, Windlesham, Surrey, GB;
 (72) Race Michael Jack, Rotherham, South Yorkshire, GB; Pickworth Godfrey Brian, High Wycombe, Buckinghamshire, GB;
 (54) **Zariadenie na rozpúšťanie plynov**
 (22) 07.04.95
 (32) 04.05.94
 (31) 9408816.8
 (33) GB
 (57) Zariadenie (10) obsahuje generátor turbulencie (26), potrubie (12) na prítok kvapaliny, prívodnú rúrku (14) alebo prítokové otvory (18) v stene potrubia (12) na zavádzanie plynu do kvapaliny a piezoelektrický generátor (20) ultrazvuku so smerovacím mechanizmom použitý na vyvíjanie "zvukom indukovanej kavitácie" bublín, spôsobujúcej ich štiepenie na menšie bubliny ľahšie rozpustné v kvapaline.



6 (51) B 01L 9/00

(21) 2844-83

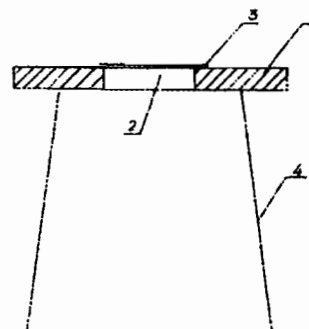
(71) Tarhanič Ladislav Ing., CSc., Košice, SK;

(72) Tarhanič Ladislav Ing., CSc., Košice, SK;

(54) Dosadacia podložka laboratórneho stojana-trojnožky

(22) 21.04.83

(57) Podložka je tvorená kruhovou doskou (1) vybavenou uprostred kruhovým otvorom (2) umiestnenou na trojnožke, pričom priemer kruhovej dosky (1) je trojnásobkom priemeru kruhového otvoru (2) a hrúbka kruhovej dosky (1) je v pomere k jej priemeru 1:100.



6 (51) B 05B 1/30, 7/04, E 03C 1/084

(21) 1117-95

(71) Prenzler Klaus, Wietze, DE;

(72) Prenzler Klaus, Wietze, DE;

(54) Zariadenie na rozdeľovanie vodného lúča

(22) 04.03.94

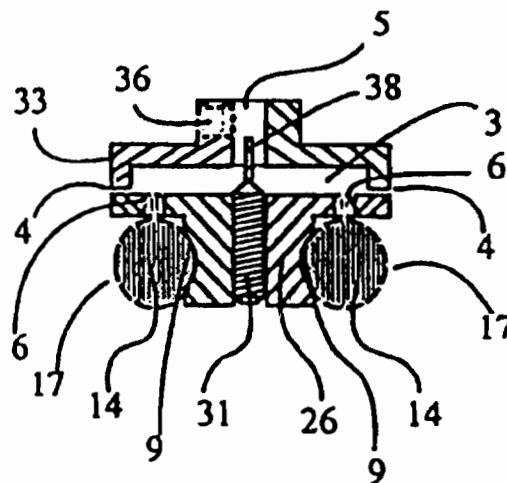
(32) 08.03.93

(31) PCT/DE93/00204

(33) DE

(86) PCT/DE94/00236, 04.03.94

(57) Regulátor vodného lúča a obmedzovač prietoku, najmä pre sanitárne armatúry a vodné výtoky, so zariadením na rozdeľovanie vodných lúčov uloženým v puzdre (19) so škrtiacou doskou (33) s aspoň jedným priechodovým otvorom (5, 36) na privádzanie predškrteneho množstva vody do rozdeľovacieho priestoru (3), vytvoreného medzi škrtiacou doskou (33) a valcovou doskou (26) s otvormi, vybavenou aspoň jedným priechodovým otvorom (6) na odvádzanie predškrteneho množstva vody z rozdeľovacieho priestoru (3), zahrňuje škrtiace zariadenie (31) na jemné škrtenie množstva vody.



6 (51) B 08B 15/00

(21) 90-95

(71) Keiichi Hara, Tokyo, JP; Filtration Japan Co., Ltd., Yamagata-ken, JP;

(72) Keiichi Hara, Tokyo, JP;

(54) Elektrostatický precipitátor

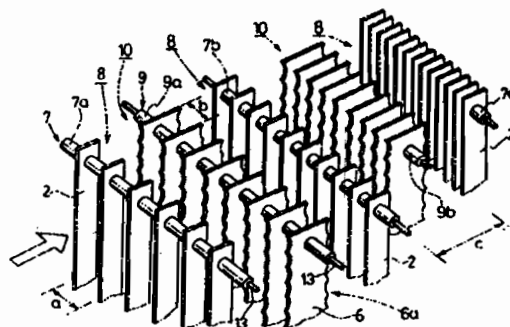
(22) 24.01.95

(32) 31.01.94

(31) Hei 6-28860

(33) JP

(57) Elektrostatický precipitátor obsahuje zostavu paralelných, rozstupmi oddelených polí (8) zberných elektród (2) na zachytávanie prachu (8), kde každé pole obsahuje sériu obdĺžnikovitých zberných elektród (2) uložených navzájom vedľa seba. Čelné plochy zberných elektród na zachytávanie prachu (2) sú orientované paralelne so smerom prúdenia upravovaného plynu. Okrem toho obsahuje zostavu polí výbojových elektród (10), z ktorých každé pole obsahuje sériu obdĺžnikovitých výbojových elektród (6), s pílomite zúbkovanými okrajmi, umiestnených vedľa seba a ich polia sú usporiadané podobne ako polia zberných elektród (8). Každé pole výbojových elektród (10) je vsunuté medzi dve susedné polia zberných elektród (8) na zachytávanie prachu. Prvým regulátorom rozostupu (7) alebo druhým regulátorom rozostupu môže byť rozstup medzi zbernými elektródami (2), resp. výbojovými elektródami (6), takisto aj medzi poľami zberných elektród (8) a poľami výbojových elektród (10) v smere prúdenia plynu postupne zužovaný.



6 (51) B 09B 3/00

(21) 400-95

(71) Kotouček Lubomír Ing., Brno, CZ; Schneiderová Jiřina Ing., Brno, CZ;

(72) Kotouček Lubomír Ing., Brno, CZ; Schneiderová Jiřina Ing., Brno, CZ;

(54) Spôsob spracovania stabilizovaných kalov z čistiarní odpadových vôd a zariadenie na jeho vykonávanie

(22) 28.03.95

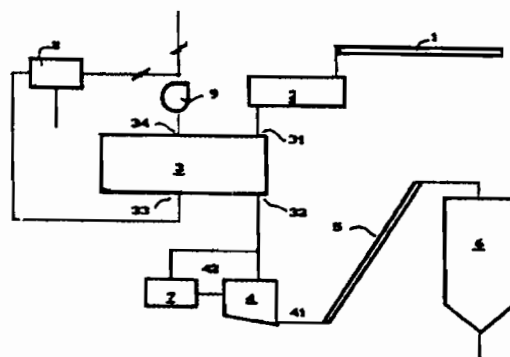
(32) 02.08.94

(31) PV 1844-94

(33) CZ

(57) Najskôr sa upraví vlhkosť kalov na hodnotu 5 až 15 % hmotn., kaly sa potom zgranulujú a ich granulometria sa upraví na hodnotu do 20 mm. Úprava vlhkosti sa vykoná mechanicky na hodnotu 25 až 35 % hmotn. a potom tepelne na konečnú hodnotu 5 až 10 % hmotn. Zgranulované a vytriedené kaly je potom výhodné dávkovať do surovinovej zmesi na výpal cementárskeho slínku. Zariadenie pozostáva z prvého dopravníkového systému (1), vedeného na vstup mechanického zariadenia (2) na odstraňovanie vody z kalov, ktorého výstup je napojený na surovinový vstup (31) zariadenia (3) na sušenie a granulovanie. Surovinový výstup (32) tohto zariadenia je vedený do triediča (4), na prvý výstup (41) ktorého nadväzuje druhý dopravníkový systém (5), zaústený do zásobného sila (6). Druhý výstup

(42) triediča (4) je vedený do drviča (7), ktorého výstup je vedený späť do triediča (4).



6 (51) B 01D 28/24

(21) 177-95

(71) Zipfinger AG, Zug, CH;

(72) Zipfinger Erwin Ing., Neufurth, AT;

(54) Sitová doska a spôsob výroby sitovej dosky

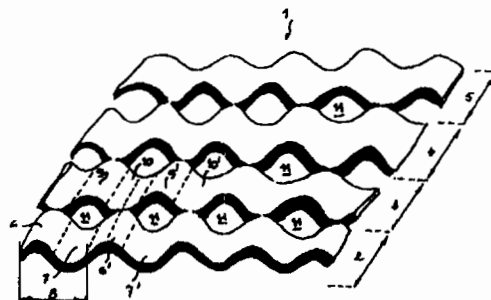
(22) 09.02.95

(32) 10.02.1994

(31) A 265/94

(33) AT

(57) Sitová doska (1) je opatrená priamo za sebou nasledujúcimi riadkami (2, 3, 4, 5) s vlnitými vyvýšeninami (6, 6', 9, 9') s prehĺbeninami (7, 7', 10, 10') nadväzujúcimi na seba v pozdĺžnom smere každého riadka (2, 3, 4, 5). Vyvýšeniny (6, 6', 9, 9') a prehĺbeniny (7, 7', 10, 10') priamo na seba nadväzujúcich riadkov (2, 3, 4, 5) sú vždy navzájom voči sebe posunuté v pozdĺžnom smere riadkov (2, 3, 4, 5) o polovicu rozstupu (8), pričom po oboch stranách prechodov sú vytvorené diery (11). Výroba sitovej dosky (1) sa vykonáva lisovaním štrbín pozdĺž okrajov riadkov (2, 3, 4, 5) s fázovým posunutím vyvýšenín (6, 6', 9, 9') a prehĺbenín (7, 7', 10, 10') v susedných riadkoch (2, 3, 4, 5).



6 (51) B 22D 11/14

(21) 2365-89

(71) NORSK HYDRO A.S., Oslo, NO;

(72) Naess Harald Jr., Sunndalsora, NO; Sivertsen Jan, Groa, NO;

(54) Zariadenie na kontinuálne alebo semikontinuálne odlievanie kovových materiálov

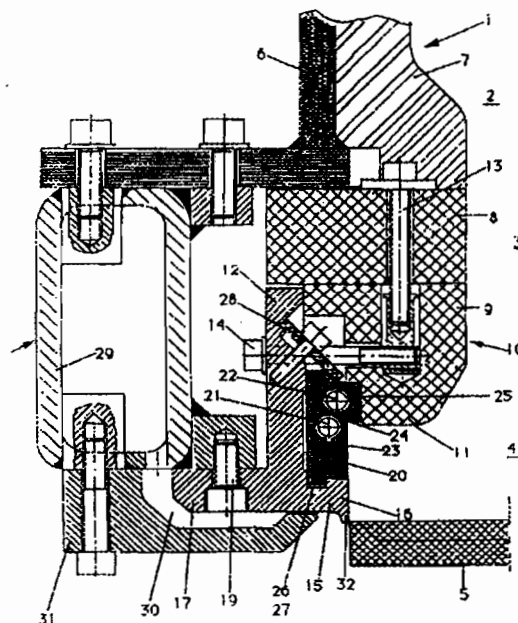
(22) 17.04.89

(32) 15.04.1988

(31) 881633

(33) NO

(57) Zariadenie pozostáva z odlievacej formy (1) so vstupom pre roztavený kov s vnútorným priestorom a výstupom, ďalej z prívodu vody na chladenie kovu, pričom vnútorný priestor je vybavený v určitej vzdialenosti do vstupného otvoru priepustným prstencom (20) pre olej a/alebo plyn, takže sa medzi kovom a stenou odlievacej formy (2) vytvára vrstva oleja a/alebo plynu a kov sa nedostáva do styku so stenou odlievacej formy pred svojím stuhnutím. Povrch priepustného prstenca (20) je na plochách v styku s odlievacou formou vybavený tesniacim prostriedkom na zabránenie prenikania oleja a/alebo plynu povrchom, pričom priepustný prstenec (20) je vybavený prechodnými otvormi (21, 22) na prívod oleja a/alebo plynu stenou formy a grafitovým prstencom (36) z vonkajšieho priestoru.



6 (51) B 23B 27/16, 29/22, B 23D 77/02

(21) 239-95

(71) Mapal Fabrik für Präzisionswerkzeuge Dr. Kress KG, Aalen, DE;

(72) Kress Dieter Dr., Aalen, DE; Haerberle Friedrich, Lauchheim, DE;

(54) Výstružník

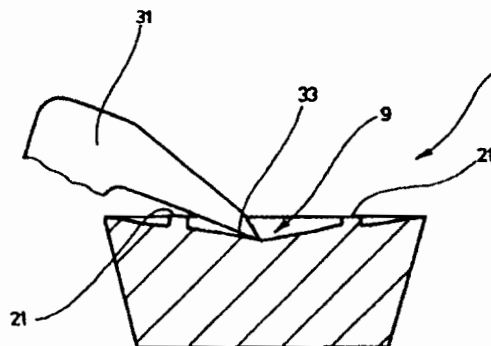
(22) 22.02.95

(32) 23.02.94

(31) P 44 05 750.4

(33) DE

(57) Výstružník má najmenej jednu reznú doštičku (1), ktorá je na prednej strane opatrená priebežnou upínacou drážkou (9) v tvare V, zabraňujúcou dosadnutiu reznej doštičky pri opracovaní, do ktorej zasahuje upínacia lišta (31) na upevnenie reznej doštičky. Bočné plochy (17, 19) upínacej drážky (9) zvierajú s myslanou rovinou, splyvajúcou s prednou stranou (7) reznej doštičky (1), uhol asi 10°.



6 (51) B 23B 27/16, 29/04, B 23D 77/02, 77/06

(21) 240-95

(71) Mapal Fabrik für Präzisionswerkzeuge Dr. Kress KG, Aalen, DE;

(72) Kress Dieter Dr., Aalen, DE; Haerberle Friedrich, Lauchheim, DE;

(54) Výstružník

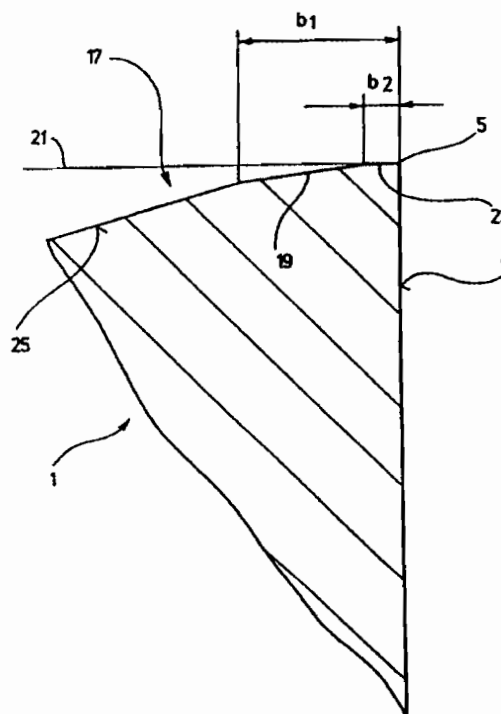
(22) 22.02.95

(32) 23.02.94

(31) P 44 05 749.0

(33) DE

(57) Výstružník má najmenej jednu reznú doštičku (1) a k nej priradené dve vodiace lišty (39, 43). Rezná doštička (1) má najmenej jednu hlavnú hranu a na ňu nadväzujúcu jednu vedľajšiu reznú hranu. V oblasti hlavnej reznej hrany a vedľajšej reznej hrany je chrbtová plocha (17), ktorá má v oblasti vedľajšej reznej hrany prvú oblasť chrbtovej plochy (19) s uhlom chrbta asi 7°. Druhá dodatočná oblasť (23) chrbtovej plochy bezprostredne nadväzuje na vedľajšiu reznú hranu (5, 50), prechádza do prvej oblasti (19) chrbtovej plochy so šírkou b_2 a má uhol chrbta s veľkosťou 0,5 až 1,5°.



6 (51) B 23K 9/28, 9/127

(21) 188-95

(71) ABB Management AG., Baden, CH;

(72) Peter Junker, Oberembrach, CH;

(54) Spôsob pozdĺžneho zvárania rúrok s plochou oceľou a zariadenie na jeho uskutočnenie

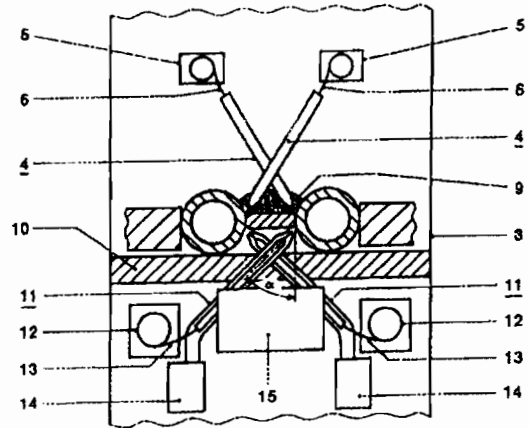
(22) 10.02.95

(32) 14.02.94

(31) 94 102208.9

(33) EP

(57) Pozdĺžne zváranie rúrok (1) s plochou oceľou (2), sa realizuje na hornej strane a na spodnej strane plochých ocelí (2). Zváracie horáky (4) sú usporiadané pevne, spojované časti plochej ocele (2) a rúrok (1) sú pred zváraním na seba pritlačené a prostredníctvom dopravného ústrojenstva (10) sa v priebehu zváracieho procesu pohybujú v pozdĺžnom smere. Zváranie sa na hornej strane realizuje prostredníctvom zvárania pod tavidlom. Súčasne sa na spodnej strane vytára pulzovo vykyvované zváranie s plynovou ochranou kovů. Horáky (11) sú prostredníctvom vykyvovacieho ústrojenstva (15) uvádzané bočne do rýchleho pohybu. Rýchlosť vykyvovania na vedenie horákov (11) s plynovou ochranou kovů sa koordinuje s rýchlosťou posuvu zváraných rúrok (1) a plochých ocelí (2).



6 (51) B 23P 19/04

(21) 96-95

(71) MDS Maschinen - und Werkzeugbau GmbH, Regensburg, DE;

(72) Schmidt Dieter, Lappersdorf, DE;

(54) Zariadenie na upevňovanie čapových elementov

(22) 29.07.93

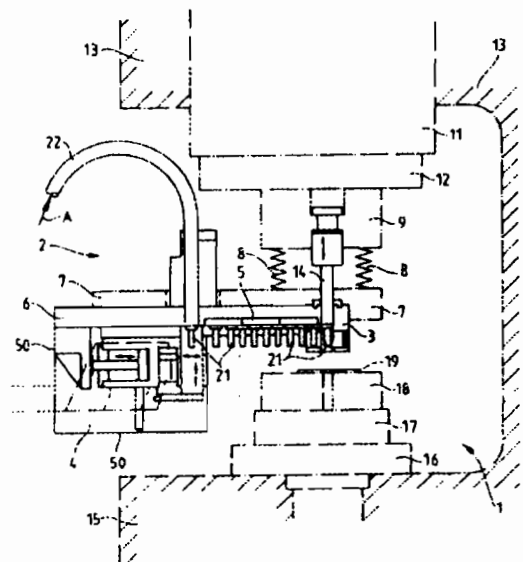
(32) 31.07.92

(31) P 42 25 282.2

(33) DE

(86) PCT/EP93/02015, 29.07.93

(57) Zariadenie na upevňovanie čapových elementov, najmä skrutiek (21), a to na plechu (19), tabuli alebo podobne, je opatrené lisovacou hlavou (3), tuhým čelným privodom (5) elementov (21) v protihľých riadkových uloženiach až k lisovacej hlave (3) tuhým spojením medzi šmykadlovým kanálom lisovacej hlavy (3) a medzi miestom radenia, t.j. plniacim ústrojenstvom (4) a plniacim puzdrom (26), vytvoreným ako plniace ústrojenstvo (4) na príjem elementov (21) zařixovaných vo vyrovnanej polohe a ich radenie v hlavovom dosadnutí.



6 (51) B 23Q 5/14, F 16D 1/10, F 16H 3/04, 3/20, 3/083

(21) 330-95

(71) Závody přesného strojírenství Zlín, a.s., Zlín, CZ;

(72) Sláma Pavel Ing., Zlín, CZ;

(54) Pohon vřetena obrábacího stroja

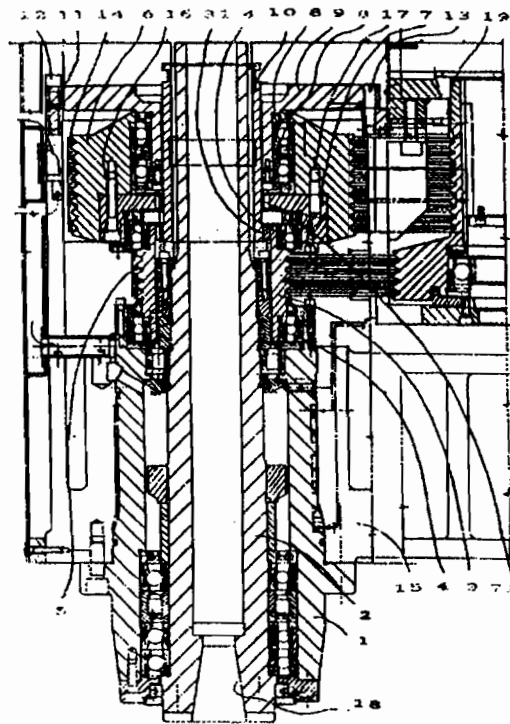
(22) 14.03.95

(32) 01.06.94

(31) PV 1335-94

(33) CZ

(57) Vřeteno obrábacího stroja (2) prechádza stredovými otvormi malej remenice (3) a veľkej remenice (6). Malá remenica (3) má vnútorné ozubenie (31) a je na strane privrátenej ku kuželu (18) vřetena (2) neposuvne i otočne osadená v tubuse (1) vřetníka (15) prostredníctvom ložiska (4), druhým koncom taktiež otočne v telese (7) s ozubením (71) prostredníctvom ďalšieho ložiska (4). Teleso (7) je umiestnené vo vybraní veľkej remenice otočne i neposuvne osadenej na prírubu (9) upevnenej na vřetník (15). Na vřetene (2) je neotočne i axiálne posuvne umiestnená zubová spojka (10) s ozubením orientovaným oproti vnútornému ozubeniu (31) malej remenice (3) i ozubeniu (71) telesa (7). Malá remenica (3) je prostredníctvom prvého remeňa (5) i veľká remenica (6) prostredníctvom druhého remeňa (14) trvale spojená s dvojstupňovou remenicou (19) pohonnej jednotky.



6 (51) B 24B 19/12, 21/08, 41/00

(21) 399-95

(71) Western Atlas Inc., Waynesboro, PA, US;

(72) Kaiser Russell E. Jr., Mercersburg, PA, US; Mowen Ricky L., Greencastle, PA, US; Hykes Timothy W., Greencastle, PA, US; Fortney Dennis A., Waynesboro, PA, US; Rice Dennis F., Chambersburg, PA, US;

(54) Brúsny stroj s viacerými paralelnými brúsnymi pásmi na súčasné brúsenie povrchov obrobníka

(22) 29.09.93

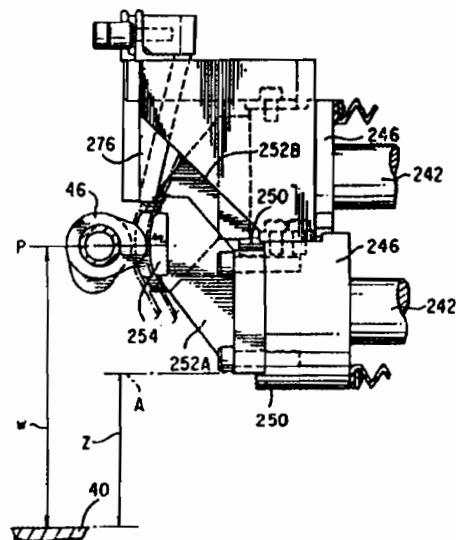
(32) 30.09.92

(31) 07/953 799

(33) US

(86) PCT/US93/09107, 29.09.93

(57) Brúska (10), na súčasné brúsenie niekoľkých palcov na vačkovom hriadeľi (46) zahrňuje zostavu (108) tvarovacej hlavy s viacerými kopirovacími podávacími jednotkami (194). Každá jednotka (194) obsahuje zaoblenú podpernú pátku (254), držiak (252) podpernej pátky, adaptér (246) a guľkovo-drážkový mechanizmus (242) na pritlačenie podpernej pátky (254) k brúsnemu pásu (76). Na každom adaptéri (246) je vytvorená polohovacia hrana (250). Adaptéry (246) sú v dvoch radoch s horným a spodným radom zabrušeným na umiestnenie vzhľadom na referenčnú polohu. Držiaky (252) podpernej pátky sú pripnuté na polohovacích hranách (250).



6 (51) B 24B 21/12

(21) 398-95

(71) Western Atlas Inc., Waynesboro, PA, US;

(72) Kaiser Russell E. Jr., Mercersburg, PA, US;
Lueckeman Steven G., Oscoda, MI, US;

(54) Upínací mechanismus viacpásového brúsneho stroja

(22) 30.09.93

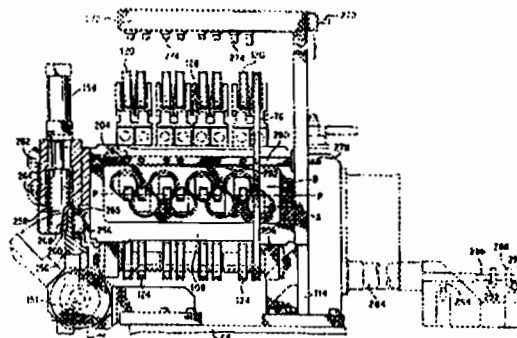
(32) 30.09.92

(31) 07/953 798

(33) US

(86) PCT/US93/09105, 30.09.93

(57) Uzamykací mechanismus zostavy (108) tvarovacej hlavy pásovej brúsky využíva viaceré rovnobežné brúsne pásy (76) a podperné pätky (254) na pritláčanie pásov k plochám obrobnku, ktoré majú byť brúsené. Uzamykací mechanismus pripojuje zostavu (108) tvarovacej hlavy k lôžku brúsky. Uzamykací mechanismus zahŕňa výčnelok (256), ktorý je nesený zostavou (108) tvarovacej hlavy a otočné rameno (156), pripojené k hriadeľu (151), ktorý je ovládaný otočným ovládačom poháňaným hydraulickým motorom (150). Objímka (266) na zachytenie výčnelku (256) pevne podopiera jednu stranu zostavy tvarovacej hlavy. Hydraulický valec (158) pritlačí skoseného piesta (258) k otočnému ramenu (156) zvyšuje uzamykací účinok.



6 (51) B 28B 5/04, 13/02

(21) 1320-95

(71) Redland Technologies Limited, Surrey, GB;

(72) Oberoi Bhushan Kumar, Surrey, GB;

(54) Stroj na výrobu strešných škridiel

(22) 28.04.94

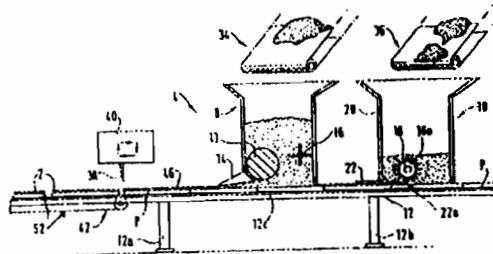
(32) 29.04.93

(31) 9308887.0

(33) GB

(86) PCT/EP94/01443, 28.04.94

(57) Výstužné rebrá na spodnej časti betónovej strešnej škridly (2), vytvorené pri jej výrobe nasmerovaním malty do vybrání (19) foriem (P), v ktorých sa škridla vyrába. Zhutňujúce prostriedky (18) v tvare kolies (18a, 18b), vybavených po obvode hrotmi majú za úlohu zhutniť maltu v uvedených vybraniach (19) a potom vytvoriť druhú vrstvu (46) malty nad zhutnenými výstužnými rebrami, čím sa dokončí škridla bežným spôsobom. Škridla podľa tohto vynálezu má výstužné rebrá, ktoré sú zhutnené na ten istý stupeň ako je zvyšná časť škridly, čím sa zabezpečí, že hotový výrobok má po vytvrdnutí rovnomernú pevnosť, alebo približne rovnomernú pevnosť.



6 (51) B 29B 7/14, 9/08, 13/02, B 29C 43/22, B 29K 25/00

(21) 345-94

(71) VÚSAPL a.s., Nitra, SK;

(72) Kišš Mikuláš Ing., Nitra, SK; Ďuriš Ladislav RNDr., Nitra, SK; Jurik Ľudovít Ing., Hrušovany, SK; Cíván Karol Ing., Bratislava, SK; Hrabinský Vladimír Ing., Bratislava, SK; Valent Mikuláš Ing., Bratislava, SK;

(54) Polymérny kompozit na výrobu ortopedickej obuvi

(22) 25.03.94

(57) Kompozit na báze polymérov alebo kopolymérov etylénu a korku, ktorý je určený na výrobu ortopedickej obuvi. Tento materiál je elastický, ľahký, mäkký, umývateľný a dobre lepiteľný bežnými obuvníckymi lepidlami. Predmet vynálezu možno využiť na výrobu bežnej obuvi, na výrobu obkladových a podlahových dielov s korkovým vzhľadom a pod.

6 (51) B 29C 45/78, 45/73

(21) 1192-95

(71) KUNSTSTOFFTECHNIK F.u.H. Riesselmann GmbH, Ottendorf-Okrilla, DE;

(72) Liehr Erich Dr., Hermsdorf, DE;

(54) Spôsob temperovania tvarovacích nástrojov na spracovanie umelých hmôt, predovšetkým vstrekovacích nástrojov, a zariadenie na vykonávanie tohto spôsobu

(22) 19.03.94

(32) 26.03.93, 23.02.94

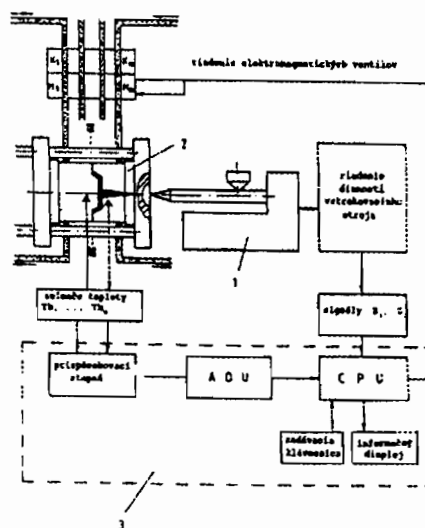
(31) P 43 09 880.0, P 44 05 711.3

(33) DE, DE

(86) PCT/DE94/00334, 19.03.94

(57) Rozbehová fáza končí prvým dosiahnutím alebo prekročením zadanej požadovanej teploty nástroja (2) a počas celej doby cyklu sa meria teplota nástroja (2) v miestach, ktoré sú pre daný chladiaci okruh (K_i) tepelne rovnomerne ovplyvňované tak vstrekovanou taveninou, ako i chladičom. Pričom v okamihu (Z_1), ktorý je daný signálom z jednotky riadenia procesu stroja, je v časovej blízkosti procesu vstrekovania generovaný impulz pre chladiace médium, ktorý rešpektuje temperovanie v predchádzajúcich cykloch, aby sa v časovej oblasti najväčšieho teplotného rozdielu medzi vstrekovanou taveninou a chladiacim kanálom dosiahol potrebný odvod tepla, ďalšie impulzy pre chladiace médium sa až do okamihu (Z_2) generujú ako výsledok porovnávania poža-

dovanej a skutočnej teploty pri prekročení zadanej požadovanej teploty, kde okamih (Z_2) je daný signálom z jednotky riadenia procesu stroja, ktorý je spúšťaný v definovanom časovom bode v časovej blízkosti konca cyklu.



6 (51) B 29C 70/50, 47/02

(21) 1193-95

(71) ISOSPORT Verbundbauteile Gesellschaft m.b.H., Eisenstadt, AT;

(72) Mikats Günther, Hirm, AT; Erhardt Günter, Trausdorf, AT;

(54) Spôsob výroby termoplastových dosiek vystužených rohožami zo sklenených vlákien, použitie týchto termoplastových dosiek a zariadenie na vykonávanie tohto spôsobu

(22) 27.01.95

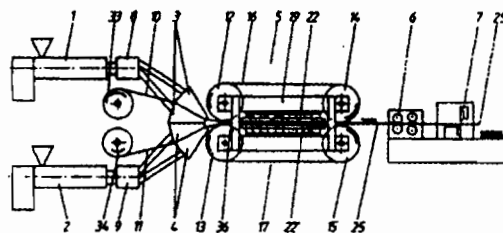
(32) 28.01.94

(31) A163/94

(33) TA

(86) PCT/AT95/00016, 27.01.95

(57) Rohože (10, 11) zo sklenených vlákien sa impregnujú taveninou (26, 28) termoplastu a vzniknutá štruktúra sa potom lisuje. Najmenej jedna z rohoží (10, 11) zo sklenených vlákien sa vedie priechodom (3', 4') impregnačnej dýzy (3, 4), do ktorej sa regulovane zavádza tavenina (26, 28) termoplastu z vytlačovacieho stroja (1, 2), takže sa vytvárajú vždy dva prúdy (26', 26'' a 28', 28'') taveniny, ktoré sa na výstupe (27, 27') impregnačnej dýzy (3, 4) nanášajú na horné a spodné strany rohoží (10, 11) zo sklenených vlákien a uskutočňuje sa ich predimpregnácia, na čo sa rohože (30, 30') zo sklenených vlákien, ktoré sú predimpregnované termoplastom, zavádzajú do vťahovacej štrbiny (18) dvojitého pásového lisu (5) a následne sa medzi chladiacimi doskami (22, 22') pod tlakom zlisujú na termoplastové dosky (25) vystužené rohožami zo sklenených vlákien.



22A VESTNÍK ÚRADU PRIEMYSELNÉHO VLASTNÍCTVA SR 2 - 1996 - SK (zverejnené prihlášky vynálezov)

6 (51) B 32B 3/10

(21) 951-94

(71) McNeil-PPC, Inc., One Johnson & Johnson Plaza, New Brunswick, NJ, US;

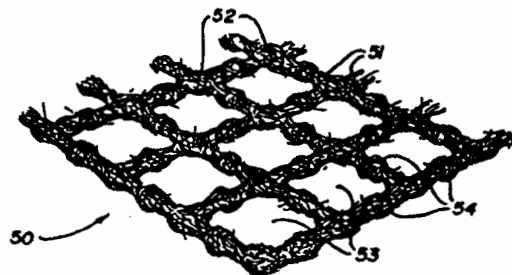
(72) Drelich Arthur, Plainfield, NJ, US; Bassett Alton H., Princeton, NJ, US; James William, E. Windsor, NJ, US; Kennette John W., Domerville, NJ, US; McMeekin Linda J., Bound Brook, NJ, US;

(54) Nové perforované netkané textilie

(22) 18.02.92

(86) PCT/US92/01055, 18.02.92

(57) Vynález sa týka textílií (50) zahrňujúcich množinu zväzkov (51) priadzi podobných vlákien, ktoré prebiehajú medzi spojmi (52), v ktorých sú tiež prepojené. Tieto zväzky vlákien a tieto spoje vymedzujú vzor otvorov (53) majúcich všeobecne štvorcovú konfiguráciu. Každý z vláknitých zväzkov zahrňuje vláknité prvky, ktoré sú zhustené a stlačené. Mnoho vláknitých prvkov v týchto zväzkoch je paralelných. Ako je zrejme z obrázka, nachádza sa v podstate v strede vláknitého zväzku medzi susediacimi spojmi ďalšia zapletená oblasť (54), v ktorej majú niektoré vlákna tendenciu obvodovo obaľovať aspoň časť obvodu paralelných vzájomne zhustených prvkov. Ako je ďalej zrejme z obrázka, zväzky vlákien vybichajú z protiahlych strán obvodovo zapletenej oblasti. Toto usporiadanie je označované ako "bow tie" (motýliková) oblasť.



6 (51) B 32B 5/00

(21) 883-95

(71) ETABLISSEMENTS LES FILS D'AUGUSTE CHOMARAT ET CIE, Société Anonyme, Paris, FR;

(72) Fourezon André, Le Cheylard, FR; Klethi Thierry, Le Cheylard, FR;

(54) Textilné výplne pre kompozitné materiály

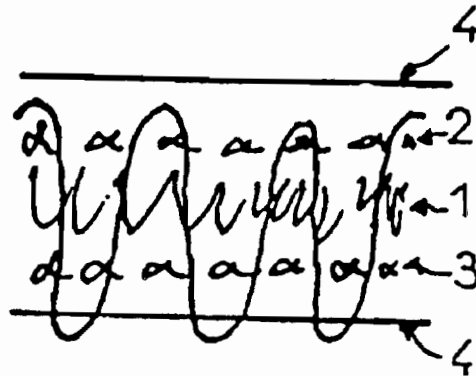
(22) 10.07.95

(32) 21.07.94

(31) 94 09260

(33) FR

(57) Textilná výplň na výrobu kompozitného materiálu pozostávajúca aspoň z dvoch spevňovacích textilných vrstiev (2, 3), umiestnených z oboch strán centrálnej vrstvy (1), udávajúcej hrúbku tomuto materiálu, pričom tieto vrstvy sú medzi sebou spojené šitím/pletením, podľa vynálezu obsahuje aspoň na jednej z oboch vonkajších strán voál (4) zo syntetických vlákien, prilepený buď prilepením k vonkajšiemu povrchu komplexu (1, 2, 3) alebo prostredníctvom šitia spájajúceho rôzne vrstvy (1, 2, 3) medzi sebou.



6 (51) B 32B 27/08, 33/00, 31/30, 31/22, 7/12, 21/08, 27/10, B 42D 3/02

(21) 862-95

(71) ALKOR GMBH KUNSTSTOFFE, München, DE;

(72) Altmann Heinz Ing., Gautig, DE; Schneider Manfred Ing., Hagenheim, DE; Ewald Egon, München, DE;

(54) Vrstvený materiál, spôsob jeho výroby a jeho použitie

(22) 03.07.95

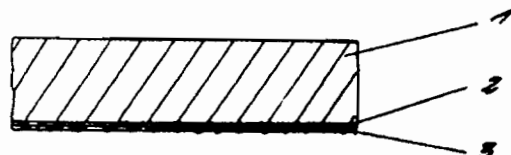
(32) 12.07.94, 07.04.95

(31) P 44 24 416.9, 195 13 159.2

(33) DE, DE

(57) Vrstveným materiálom je vrstva fólie 60 až 600 μm hrubej, polyolefín obsahujúcej dekorovej vrchnej vrstvy alebo dekorovej fólie (1), ktorá je zložená z polyolefínu s MFI-hodnotou ($230^\circ\text{C}/2,16 \text{ kg}$) od 3 a do 9 g/10 min alebo zo zmesi polyolefínu s MFI-hodnotou ($230^\circ\text{C}/2,16 \text{ kg}$) od 3 až 9 g/10 min ako aj má definované zloženie. Najmenej 0,3 až 100 μm hrubá, bez plniva alebo na plnivo chudobná, lepenie sprostredkujúca medzivrstva alebo medzifólia (2) obsahuje propylénový očkovaný polymér s reaktívnymi skupinami s MFI-hodnotou ($230^\circ\text{C}/2,16 \text{ kg}$) 3 až 9 g/10 min alebo funkcionalizovaný propylénový očkovaný polymér s MFI-hodnotou ($230^\circ\text{C}/2,16$

kg) 3 až 9 g/10 min. Naspodku umiestnená 0,3 až 100 μm hrubá, bez plniva alebo na plnivo chudobná spodná vrstva alebo spodná fólia (3) obsahuje kopolymér etylén-vinylalkohol (EVOH) s hodnotou ($230^\circ\text{C}/2,16 \text{ Kg}$) 3 až 9 g/10 min a obsahom etylénu, vzťahnuté na kopolymér etylén-vinyl-alkohol, 25 až 48% hmotnosti.



6 (51) B 60B 35/08

(21) 1317-94

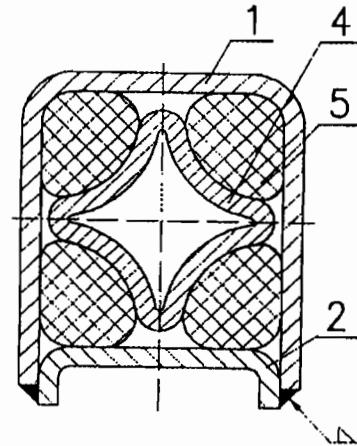
(71) KOLAROV A SYN spol. s r.o., Poprad, SK;

(72) Kolarov Marin, Poprad, SK;

(54) Vlečná náprava hlavne pre prípojné vozidlá

(22) 02.11.94

(57) Vlečná náprava pozostáva najmä z nápravnice, ktorú tvorí základný U-profil (1), v ktorom medzi štyrmi pružiacimi elementmi (5) je axiálne uložený čap (4) s prierezom tvaru štvorca s konkávnymi stranami, pričom U-profil (1) je uzatvorený pomocným profilom (2) a spojenie profilov je tvorené pevným spojmom.



6 (51) B 60S 1/48, 1/52

(21) 422-94

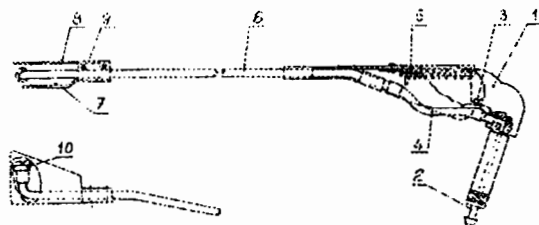
(71) Bartalos Aurel Ing., Šamorín, SK;

(72) Bartalos Aurel Ing., Šamorín, SK;

(54) Ramienko stierača skla s privodom čistiacieho média a dýzou

(22) 13.04.94

(57) Privod čistiacieho média sa pripája k hrdlu (2). Cez otvor v čape (1), pružnú hadičku (4), rúrku (6) je čistiacie médium vedené do dýzy (10), cez ktorú je potom rozstrekované na sklo pred stieraciu lištu. Dýza (10) je konštruovaná tak, aby prúd čistiacieho média dopadal na sklo v celej šírke záberu stieracej lišty. Čap (1) slúži na otočné uloženie ramienka a na pripojenie páky pohonu stierača. Rameno sa ku sklu pritláča pružinou (5). Ohybná časť privodnej rúrky (6) je tvorená pružnou hadičkou (4), ktorá unožňuje vyklopenie ramienka. Stieracia lišta sa pripevňuje na tŕň (7).



6 (51) C 01D 7/00, 7/10, A 61K 33/00

(21) 1381-95

(71) Church and Dwight Co., Inc., Princeton, NJ, US;

(72) Zuccarello William, Allentown, NJ, US; Kurtz Andrew D., Belle Mead, NJ, US; Kirschner Lawrence, Flanders, NJ, US; Marder Herman, Princeton, NJ, US;

(54) Veľké kryštály hydrogénuhličitanu draselného a spôsob ich prípravy

(22) 06.05.94

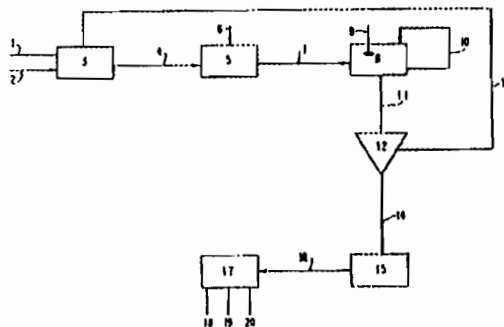
(32) 06.05.93

(31) 058 579

(33) US

(86) PCT/US94/05017, 06.05.94

(57) Zrnité kryštály hydrogénuhličitanu draselného, so strednou veľkosťou častíc aspoň 350 μm , výhodne 500 až 1200 μm a špecifickým povrchom B.E.T., menším ako 0,02 m^2/g sa pripravujú tak, že sa roztok hydrogénuhličitanu draselného (4, 7, 18) privádza do kašovitého roztoku kryštálov hydrogénuhličitanu draselného v kryštalizátore (8), pričom teploty a koncentrácie hydrogénuhličitanu draselného v privádzanom roztoku a v kašovitej zmesi v kryštalizátore (8) sú riadené, a zdržný čas a stupeň miešania sú regulované tak, aby sa pripravil produkt hydrogénuhličitanu draselného so želaným veľkým rozmerom a malou plochou povrchu. Takto pripravené kryštály hydrogénuhličitanu draselného sú použiteľné ako účinné prísady do farmaceutických aplikačných foriem na liečenie degeneratívnych zmien kostí alebo kardiovaskulárnych ochorení, predovšetkým osteoporózy alebo hypertenzie.



6 (51) C 01F 7/47

(21) 1259-95

(71) GIULINI CHEMIE GmbH, Ludwigshafen, DE;

(72) Potencsik Istvan, Mannheim, DE; Sedelies Reinhold, Schifferstadt, DE; Dorrer Hubert, Waldsee, DE; Breker Johannes, Ludwigshafen, DE; Roggenkamp Detlev, Ludwigshafen, DE;

(54) Spôsob výroby čistých roztokov alkalických hlinitanov

(22) 07.04.94

(32) 08.04.93

(31) P 43 11 716.3

(33) DE

(86) PCT/EP94/01081, 07.04.94

(57) Spôsob niekoľkostupňového čistenia a koncentrovania roztokov alkalických hlinitanov, ktoré sú odpadom v priemysle spracovania hliníka, kalov, filtračných koláčov a pevných zvyškových látok obsahujúcich hliník, s cieľom získať čisté roztoky alkalických hlinitanov alebo pevných alkalických hlinitanov sa uskutočňuje tak, že sa nastaviť mólový pomer alkalického oxidu k oxidu hlinitému prísadou alkalického lúhu a/alebo oxidu hlinitého na 1 až 5, výhodne na 1 až 2, takto získané roztoky sa oxidujú a po zahriatí na teplotu 50 až 100 $^{\circ}\text{C}$, výhodne na 70 až 80 $^{\circ}\text{C}$, sa podrobujú prvému čisteniu mechanickým oddelením, potom sa odparením vody získa roztok s 10

až 25 % lunotn. oxidu hlinitého, ktorý sa podrobí druhému čisteniu a druhej oxidácii.

6 (51) C 02F 3/12, 1/28

(21) 1126-95

(71) Naintsch Mineralwerke GmbH, Graz, AT;

(72) Clauss Frédéric, Toulouse, FR; Wamser Norbert Dr., Graz, AT; Capdeville Bernard, Toulouse, FR; Hangl Manfred, Graz, AT; Tropper Harald, Ligist, AT;

(54) **Zdokonalený spôsob čistenia odpadových vôd s použitím aktivovaného kalu na zvýšenie výťažku čistenia**

(22) 10.03.94

(32) 11.03.93, 25.10.93

(31) 481/93, 93/12791

(33) AT, FR

(86) PCT/EP94/00813, 10.03.94

(57) Spôsob zvýšenia výťažku čistenia v aktivačnej nádrži čistiare odpadových vôd s použitím aktivovaného kalu, pri ktorom sa do biomasy zavádza mastenec, pyroflylit, kaolín alebo slúda, prípadne v kationizovanej forme, s veľkosťou častíc pod 100 µm v množstve až 2,0 g/l odpadovej vody. Je pozorované významné zlepšenie delenia pevná látka/kvapalina na výstupe z aktivačnej nádrže, rovnako ako zvýšenie výťažku čistenia, uhlíkatého znečistenia, výťažku čistenia dusíkatého znečistenia a výťažku čistenia fosfátového znečistenia, i keď čistiareň pracuje so stredným alebo silným zaťažením.

26A VESTNÍK ÚRADU PRIEMYSELNÉHO VLASTNÍCTVA SR 2 - 1996 - SK (zverejnené prihlášky vynálezov)

6 (51) C 03B 19/10, 17/02, C 03C 17/00, G 09F

23/00

(21) 623-95

(71) Dominitz Jacques Charles, Neuilly-sur-Seine, FR; Coupechoux Jean Régis, Toucy, FR;

(72) Dominitz Jacques Charles, Neuilly-sur-Seine, FR; Coupechoux Jean Régis, Toucy, FR;

(54) **Reklamný nosič a spôsob jeho výroby**

(22) 10.11.93

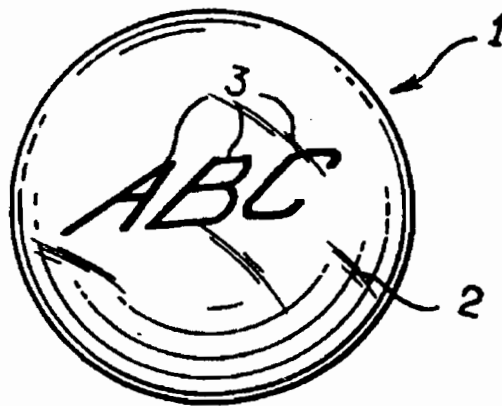
(32) 13.11.92

(31) 92/13687

(33) FR

(86) PCT/FR93/01108, 10.11.93

(57) Nosič (1) je tvorený priehľadným telesom (2), ktoré vo vnútri obsahuje oznámenie (3) na viditeľnej doske. Na dosku na oznámenie s rozmermi menšími ako sú rozmery nosiča sa ručne alebo automaticky naaplikuje oznámenie. Doska s oznámením sa vpraví do roztaveného materiálu tak, že sa umožní vytvorenie priehľadného telesa, ktoré dosku obklopuje. Priehľadné teleso sa sformuje termomechanickými prostriedkami.



6 (51) C 03C 17/25, 17/30

(21) 935-94

(71) Sklárska výskumná spoločnosť, spol. s r. o., Trenčín, SK;

(72) Ochodnický Marcel Ing., Trenčín, SK; Plško Alfonz Ing., CSc., Trenčín, SK; Machová Gabriela Ing., Trenčín, SK; Ďuriš Rudolf Ing., Trenčín, SK; Melišová Marta Ing., Trenčín, SK; Gulčíková Kvetoslava Ing., Trenčín, SK;

(54) **Spôsob vytvárania povlaku oxidu kremičitého na povrchu výrobkov**

(22) 05.08.94

(57) Povlak oxidu kremičitého na povrchu výrobkov zo skla, najmä na vnútornom povrchu obalového skla, sa vytvára tak, že na vnútorný povrch dutého výrobku zo skla sa naniesie súvislá vrstva roztoku destilovanej vody, kyseliny chlorovodíkovej a etylalkoholu spolu s aktívnou zložkou tetraxoxidu kremičitého, ktorá sa v časovom intervale 10 až 30 sekúnd vysuší vakuovaním s následným zahriatím dutého výrobku pri plynu-
loin náraste teploty do 450 °C až 520 °C s výdržou 300 až 900 sekúnd a jeho pozvoľným ochladením na teplotu okolitého prostredia.

6 (51) C 04B 35/52, 35/65, C 25C 3/08

(21) 1157-95

(71) MOLTECH Invent SA, a Luxembourg Corporation, Luxembourg, LU;

(72) Sekhar Jainagesh A., Cincinnati, OH, US; De Nora Vittorio, Nassau, The Bahamas, BS;

(54) **Výroba kompozitových materiálov na báze uhlíka ako komponentov elektrolyzérrov na výrobu hliníka**

(22) 21.03.94

(32) 22.03.93

(31) 08/034 276

(33) US

(86) PCT/IB94/00044, 21.03.94

(57) Spôsob výroby komponentu elektrolyzéra na výrobu hliníka, vyrobeného z kompozitového materiálu na základe uhlíka obsahujúceho žiaruvzdorný tvrdý kovový borid, karbid, oxid, nitríd alebo ich kombinácie alebo zmesi a hliníka, titánu, kremíka a zirkónia a ich zliatiny a zlúčeniny, pozostáva z prípravy reakčnej zmesi hliníka, titánu, kremíka alebo zirkónia a prekurzorov, ktoré reagujú a vytvoria žiaruvzdornú tvrdú kovovú zlúčeninu, a prípadných plnidiel a pridávaných látok. Reakčná zmes sa premieša s časticovým hliníkom v množstve od 1 do 20 váhových častí uhlíka a 1 váhovú časť reakčnej zmesi; a s koloidným spojivom obsahujúcim najmenej jeden z materiálov koloidných kyslíčnikov kremíka, hli-

níka, yttria, céru, tória, zirkónia, horčíka, lítia v takom množstve, aby úplne zmáčalo častice uhlíka. Výsledná zmes sa zhutní a vysuší a zohreje tak, aby sa uskutočnila reakcia reakčnej zmesi samoprebíhajúcou mikropyretickou reakciou.

- 6 (51) **C 04B 35/66, 35/10**
(21) **832-94**
(71) Nová huť a.s., Ostrava, CZ; FAMO Servis spol. s r.o., Ostrava, CZ;
(72) Dluhoš Otakar Ing., Ostrava, CZ;
(54) **Prášková zmes na opravárenskú hmotu žiaruvzdorných výmuroviiek hutnických agregátov**
(22) 11.07.94
(57) Zmes obsahuje v % hmotnosti 19 až 32 % reaktívnych exotermicky oksylichiteľných látok, tvorených zo 7 až 12 % časticami hliníka zrnitosti do 20 µm a z 12 až 20 % časticami kremíka zrnitosti do 250 µm. Súčasne obsahuje 24 až 41 % reaktívnych oksylichovacích látok tvorených zmesou častíc oxidu manganatého MnO, oxidu manganicitého MnO₂, oxidov železnatého a železitého FeO + Fe₂O₃ a oxidu chromitého Cr₂O₃. Súčasne obsahuje 18 až 45 % plniva, tvoreného napríklad oxidom kremičitým SiO₂ dvoch jemností zrnitosti a zmesou častíc oxidu vápenatého CaO + oxidu hlinitého Al₂O₃ + oxidu horečnatého MgO + oxidu titanicitého TiO₂ a prípadne častíc oxidov alkalických kovov.

- 6 (51) **C 04B 41/87, C 25C 3/08, C 23C 18/02**
(21) **1278-95**
(71) MOLTECH Invent S.A, Luxembourg, LU;
(72) Sekhar Jainagesh A., Cincinnati, OH, US;
(54) **Spracovanie komponentov elektrolyzéra na výrobu hliníka**
(22) 15.04.94
(32) 19.04.93, 22.12.93
(31) US93/03683, US93/12534
(33) US, US
(86) PCT/IB94/00071, 15.04.94
(57) Komponenty elektrolytických pecí na výrobu hliníka, zvlášť elektrolyzou kyslíčnika hlinitého v elektrolyte z roztaveného fluoridu, vyrobené z uhlíka alebo iného mikroporézneho materiálu, ktorý zostáva stabilný, alebo sa počas prevádzkových podmienok elektrolyzérovo môže spotrebávať, sú spracované tak, aby lepšie odolávali za prevádzkových podmienok elektrolyzérovo tým, že sú impregnované koloidnými kysličníkmi céru, kremíka, hliníka, lítia, yttria, tória, zirkónia, horčika alebo koloidným acetátom céru, alebo fosforečnanom mnohohlinitým, obsahujúcimi iónové prínosi sodíka, lítia, draslíka, hliníka, vápnika alebo čpavku, s následným sušením a tepelným spracovaním.

6 (51) C 06C 5/04, B 29C 47/06, 55/26

(21) 650-95

(71) Nitro Nobel AB, Gytorp, Nora, SE;

(72) Anderson Lars, Nora, SE; Danertz Karl-Erik, Nora, SE; Jidestig Göran, Nora, SE;

(54) **Nizkoenergetická zápalnica a spôsob jej výroby**

(22) 10.11.93

(32) 17.11.92

(31) 9203459-4

(33) SE

(86) PCT/SE93/00954, 10.11.93

(57) Nizkoenergetická zápalnica je tvorená trubicou z plastu s kanálikom, ktorý obsahuje reaktívnu látku, schopnú po zapálení vytvoriť tlakovú vlnu v kanáliku, pričom trubica sa skladá z najmenej dvoch vrstiev z plastu. Prvá vrstva sa nachádza bližšie ku kanáliku, druhá vrstva je zvonka prvej vrstvy a aspoň táto vrstva obsahuje väčšie množstvo polymérovej živice orientovateľnej pri predĺžení. Polymér v druhej vrstve je orientovaný v axiálnom smere do stupňa orientácie väčšieho ako 25 % a menšieho ako 90 % a polymér v prvej vrstve je orientovaný v axiálnom smere do stupňa orientácie, ktorého hodnota nepresahuje o viac ako 10 % hodnotu stupňa orientácie v axiálnom smere druhej vrstvy. Spôsob výroby zápalnice zahŕňa zhotovenie prvej vrstvy vo forme trubice vytláčaním plastu, zavedenie reaktívneho materiálu do kanáliku trubice, obmedzené predĺženie prvej vrstvy do nízkeho stupňa orientácie, nepresahujúceho 10 %, zhotovenie druhej vrstvy okolo prvej trubice vytláčaním druhej vrstvy

plastu, a spoločné predĺženie za studena prvej a druhej vrstvy.

6 (51) C 07C 17/07, C 07B 39/00

(21) 817-94

(71) Výskumný ústav pre petrochémiu, š.p., Prievidza, SK; Slovakofarma, a.s., Hlohovec, SK;

(72) Macho Vendelín prof. Ing., DrSc., Partizánske, SK; Jureček Ľudovít Ing., CSc., Prievidza, SK; Jurečková Emília Ing., Prievidza, SK; Komora Ladislav Ing., CSc., Prievidza, SK; Čamaj Vladimír Ing., CSc., Prievidza, SK; Manduch Milan Ing., Hlohovec, SK;

(54) **Spôsob selektívnej hydrobromácie olefinicky nenasýtených zlúčenín**

(22) 08.07.94

(57) Hydrobromácia sa uskutočňuje v prítomnosti aktivátora pri -20 až +50°C bromovodíkom alebo zmesou chlorovodíka s bromovodíkom, pričom najmenej jedna olefinicky nenasýtená zlúčenina okrem alychloridu sa vedie do styku s kyslík obsahujúcim plynom a bromovodíkom, alebo najmenej jedna olefinicky nenasýtená zlúčenina s kyslík obsahujúcim plynom a zmesou chlorovodíka so suchým bromovodíkom a prípadne s ďalším plynom. Pritom množstvo kyslíka alebo zmesi kyslíka s organickým peroxidom alebo hydroperoxidom ako aktivátorom dosahuje 0,005 až 20 % hmotn. Časťou aktivátora možno pôsobiť na reaktanty ešte pred stupňom hydrobromácie.

6 (51) C 07C 209/52, 209/26, B 01J 31/24, C 07F 15/00, 17/02

(21) 1366-95

(71) CIBA-GEIGY AG, Bazilej, CH;

(72) Jalett Hans-Peter, Dornach, CH; Spindler Felix, Starrkirch-Wil, CH; Blaser Hans-Ulrich, Ettlingen, CH; Hanreich Reinhard Georg, Bazilej, CH;

(54) Spôsob hydrogenácie imínov

(22) 21.01.95

(32) 02.02.94

(31) 309/94-0

(33) CH

(86) PCT/EP95/00221, 21.01.95

(57) Je opísaný spôsob hydrogenácie imínov vodíkom za zvýšeného tlaku, s použitím irídiových katalyzátorov a za prítomnosti alebo neprítomnosti inertného rozpúšťadla, pričom reakčná zmes obsahuje amóniumchlorid, amóniumbromid alebo amóniumjodid alebo chlorid, bromid či jodid kovu a kyselinu.

6 (51) C 07C 211/60, 233/15, 233/43, 233/80, 275/40, C 07D 233/36, 307/81, 333/58, 405/06, 409/06

(21) 762-95

(71) H. Lundbeck A/S, Copenhagen-Valby, DK;

(72) Perregaard Jens Kristian, Jaegerspris, DK;

(54) Aminometylindány, - benzofurány a - benzotiofény a ich použitie

(22) 08.12.93

(32) 09.12.92

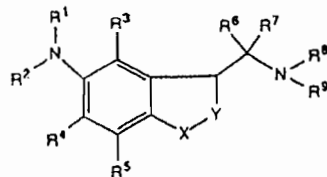
(31) 1482/92

(33) DK

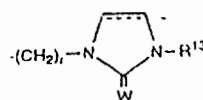
(86) PCT/DK93/00413, 08.12.93

(57) Zlúčenina všeobecného vzorca I, kde jeden z X a Y je CH₂ a druhý je CH₂, O alebo S; R¹ je alifatická uhlíkovodíková skupina, arylalkyl, acyl, sulfonylová skupina, karbonylová skupina, alebo R¹¹ R¹² NCO-, kde R¹¹ a R¹² sú vybrané z vodíka a uhlíkovodíkovej skupiny; R² je vodík alebo uhlíkovodíková skupina; R³ až R⁵ sú nezávisle vybrané z vodíka, halogénu, alkylu, alkoxyly, alkyltio skupiny, hydroxyly, alkylsulfonyly, kyanoskupiny, trifluórmetyly, cykloalkylu, cykloalkylalkylu alebo nitro skupiny; R⁶ a R⁷ sú vodíky alebo nižšie alkyly alebo sú spolu spojené a tvoria uhlíkový kruh; R⁸ a R⁹ sú nezávisle vodík, uhlíkovodíková skupina alebo skupina 1a, kde R¹³ je vodík alebo uhlíkovodíková skupina, W je O alebo S, a r je 2 až 6; R⁸ a R⁹ s spolu spojené, čím tvoria alkylénovú skupinu; má účinok na centrálnu 5-HT_{1A} receptory a je užitočná na liečenie psychó-

zy, anxiózných porúch, depresie, porúch ovládania impulzov, návyku na alkohol, agresie, ischemických chorôb, vedľajších účinkov vyvolaných konvenčnými antipsychotickými prostriedkami alebo kardiovaskulárnymi porúch.



(I)



(1a)

6 (51) C 07C 215/08, 217/36, 217/04

(21) 2156-89

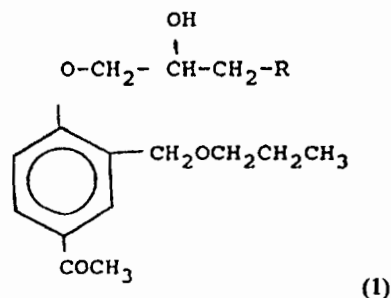
(71) Farmaceutická fakulta UK, Bratislava, SK;

(72) Čižmáriková Ružena RNDr., CSc., Bratislava, SK; Borovanský Alois doc.PhMr., RNDr., CSc., Brno, CZ; Čižmárik Jozef doc., RNDr., CSc., Bratislava, SK; Hücklová Monika, Bratislava, SK; Račanská Eva RNDr., CSc., Bratislava, SK;

(54) 4-(3-Substituované amino-2-hydroxypropoxy)-3-(propoxymetyl) acetofenóny

(22) 07.04.89

(57) Boli pripravené zlúčeniny všeobecného vzorca I, kde R znamená propylamino, butylamino, cyklohexylamino, fenyletylamino, piperidino, morfolino, 1-pyrolidiny. Spôsob prípravy spočíva v tom, že reaguje 4-(3-bróm -2-hydroxy-propoxymetyl) fenylmetylketón s nadbytkom aminu vo vodnom prostredí pri laboratórnej teplote. Z farmakologického hodnotenia vybraných látok vyplynulo, že vykazujú antilizoprenalínovú aktivitu na izolovaných predsieňach morčiat a hodnoty pA₂ sú nižšie ako štandard acebutolol. Ich využitie môže byť v oblasti biologicky aktívnych látok ako potenciálne beta-adrenolytiká alebo antiarytmiká.



6 (51) C 07C 215/08, 217/36, 217/04

(21) 4801-89

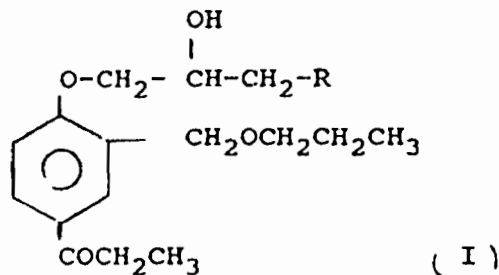
(71) Farmaceutická fakulta UK, Bratislava, SK;

(72) Čižmáriková Ružena RNDr., CSc., Bratislava, SK; Tumová Ingrid RNDr., CSc., Bratislava, SK;

(54) 4-(3-Substituované amino-2-hydroxypropoxy)-3-(propoxymetyl)propiofenóny

(22) 14.08.89

(57) Boli pripravené zlúčeniny všeobecného vzorca I, kde R znamená propylamino, butylamino, cyklohexylamino, fenyletylamino, piperidino, morfolino, 1-pyrolidiny, dietylamino. Spôsob prípravy spočíva v tom, že reaguje 4-(3-bróm -2-hydroxy-propoxymetyl) fenylmetylketón s nadbytkom aminu vo vodnom prostredí pri laboratórnej teplote. Využitie týchto látok môže byť v oblasti biologicky aktívnych látok ako potenciálne beta-adrenolytiká alebo antiarytmiká.



6 (51) C 07C 251/48, 251/86, C 07D 217/22, A 01N 37/50

(21) 1196-95

(71) BASF Aktiengesellschaft, Ludwigshafen, DE;

(72) Doetzer Reinhard, Weinheim, DE; Grammenos Wassilios Dr., Ludwigshafen, DE; Sauter Hubert, Mannheim, DE; Harreus Albrecht, Ludwigshafen, DE; Wingert Horst, Mannheim, DE; Ammermann Eberhard, Heppenheim, DE; Lorenz Gisela, Neustadt, DE;

(54) Iminosubstituované amidy kyseliny fenylctoovej, spôsob ich výroby a fungicídne prostriedky s ich obsahom

(22) 19.03.94

(32) 29.03.93

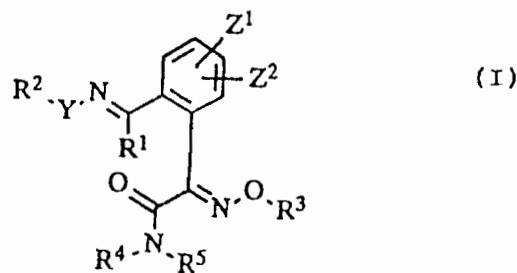
(31) P 43 10 143.7

(33) DE

(86) PCT/EP94/00877, 19.03.94

(57) Sú opísané zlúčeniny všeobecného vzorca I, v ktorom Y znamená atóm kyslíka alebo skupinu vzorca NR⁶, Z¹ a Z² znamenajú atóm vodíka, halogénu, alkylénovú, alkylovú, alkinylovú skupinu, alkoxykupinu, alkenyloxyskupinu, halogénalkylovú skupinu, halogénalkoxykupinu, halogénalkenyloxyskupinu, kyanoskupinu alebo nitroskupinu, R¹ znamená atóm vodíka, alkylovú, halogénalkylovú alebo aryllovú skupinu, R² znamená atóm vodíka, alkylovú, alkenylovú, alkinylovú, cykloalkylovú, cykloalkenylovú, aryllovú, heteroaryllovú, aralkylovú, heteroarylalkylovú, arylalkenylovú, heteroarylalkenylovú, aryloxyalkylovú, heteroaryloxyalkylovú, acylovú, arylkarbo-

nylovú, heteroarylkarbonylovú alebo alkoxykarbonylovú skupinu, R³, R⁴, R⁵ a R⁶ znamenajú atóm vodíka alebo alkylovú skupinu, rovnako ako R⁶ a R² spolu môžu znamenať kruh, a fungicídne prostriedky, ktoré obsahujú tieto zlúčeniny.



6 (51) C 07C 303/06, 309/31

(21) 1109-95

(71) Unilever NV, Rotterdam, NL;

(72) Adams Amanda Jane, Wirral, Merseyside, GB; Roberts David William, Wirral, Merseyside, GB;

(54) Spôsob výroby alkylbenzénsulfónanu

(22) 07.03.94

(32) 11.03.93

(31) 9305173.8

(33) EP

(86) PCT/EP94/00665, 07.03.94

(57) Spôsob výroby alkylbenzénsulfónanu zahŕňajúci kontaktovanie alkylbenzenu s oxidom sírovým v mólovom pomere od 1:0,9 do 1:1,3 a prídanie kyseliny sírovej do reakčnej zmesi.

6 (51) C 07D 211/10, A 61K 31/445

(21) 887-95

(71) Synthelabo, Le Plessis-Robinson, FR;

(72) Thenot Jean Paul, Gif Sur Yvette, FR; Frost Jonathan, Wissous, FR; Lardenois Patrick, Bourg la Reine, FR; Renones Maria Carmen, Enghien les Bains, FR; Wick Alexander, Saint Nom la Breteche, DE;

(54) **Estery alfa-(4-chlórfenyl)-4-/(4-fluórfenyl)metyl-piperidín-1-etanolu, spôsob ich prípravy, liečivá tvorené týmito esterami a farmaceutické prostriedky obsahujúce tieto estery**

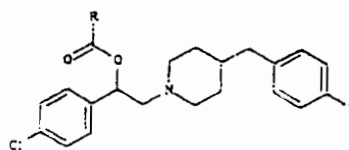
(22) 12.07.95

(32) 13.07.94

(31) 94.08711

(33) FR

(57) Zlúčeniny všeobecného vzorca I, v ktorom R znamená alkylovú skupinu obsahujúcu 1 až 19 uhlíkových atómov, ktorá je lineárna alebo prípadne rozvetvená alebo/a obsahuje prípadne etylénickú väzbu, cykloalkylovú skupinu obsahujúcu 3 až 6 uhlíkových atómov, cykloalkylmetylovú skupinu, v ktorej cykloalkylový zvyšok obsahuje 3 až 6 uhlíkových atómov, fenylovú skupinu prípadne substituovanú atómom halogénu alebo fenylnymetylovú skupinu prípadne substituovanú atómom halogénu. Uvedené zlúčeniny majú terapeutické použitie.



(I)

6 (51) C 07D 211/12, 213/08

(21) 1226-95

(71) Lonza A. G., Bazilej, CH;

(72) Heveling Josef, Naters, CH; Annbruster Erich, Naters, CH; Siegrist Walter, Visp, CH;

(54) **Spôsob výroby 3-metylpiperidínu a 3-metylpyridínu katalytickou cyklizáciou 2-metyl-1,5-diaminopentánu**

(22) 30.03.94

(32) 02.04.93, 06.01.94

(31) 1014/93-0, 37/94-3

(33) CH, CH

(86) PCT/EP94/01005, 30.03.94

(57) Spôsob výroby 3-metylpiperidínu prípadne 3-metylpyridínu z 2-metyl-1,5-diaminopentánu v plynnej fáze priechodom východiskových látok katalyzátormi, kde sa v 1. stupni vytvorí 3-metylpiperidín a prípadne v druhom stupni 3-metylpyridín.

6 (51) C 07D 239/52, 239/42

(21) 3487-92

(71) Lonza A. G., Bazilej, CH;

(72) Escher André Dr., Naters, CH; Previdoli Felix Dr., Brig, CH;

(54) Spôsob prípravy 2-substituovaných 4,6-dialkoxypyrimidínov

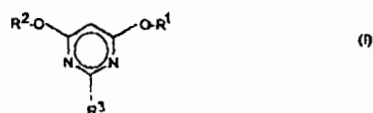
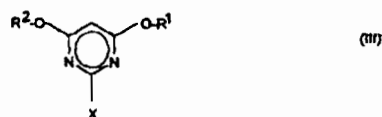
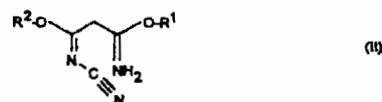
(22) 25.11.92

(32) 26.11.91

(31) 3454/91

(33) CH

(57) Východiskovou látkou v spôsobe prípravy 2-substituovaných 4,6-dialkoxypyrimidínov je kyanimidát všeobecného vzorca II. Tento kyanimidát sa cyklizuje halogénovodíkom za vzniku derivátu halogénpyrimidínu všeobecného vzorca III. Ten sa potom premení buď so zlúčeninou vzorca IV alebo s alkylamínom všeobecného vzorca V na konečný produkt všeobecného vzorca I.



34A VESTNÍK ÚRADU PRIEMYSELNÉHO VLASTNÍCTVA SR 2 - 1996 - SK (zverejnené prihlášky vynálezov)

6 (51) C 07D 251/24, 403/10, 403/12, 403/14, C 08K 5/3492

(21) 935-95

(71) CIBA-GEIGY AG, Bazilej, CH;

(72) Stevenson Tyler Arthur, Teaneck, NJ, US; Ravichandran Ramanathan, Nanuet, NY, US; Holt Mark Stephen, West Nyack, NY, US; Phan Thuy Ngoc, North Tarrytown, NY, US; Birbaum Jean-Luc Dr., Higashinada-ku, Kobe, JP; Toan Vien Van Dr., Lentigny, CH;

(54) Tris-aryl-s-triazíny s výraznou absorpciou v rozmedzí vlnových dĺžok 360 až 400 nm a kompozície stabilizované týmito triazínmi

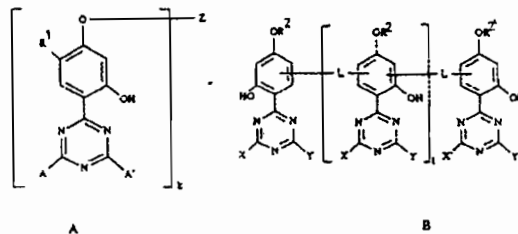
(22) 25.07.95

(32) 27.07.94

(31) 08/281 381

(33) US

(57) Zlúčeniny všeobecného vzorca A a B, ktoré obsahujú jeden až tri od rezorcínolu odvodené zvyšky, pričom aspoň jeden z uvedených zvyškov je substituovaný v polohe 5 alkylovou skupinou, fenylylkylovou skupinou, halogénom, tio-skupinou alebo sulfonylovou skupinou, majú UV-spektrá posunuté do červenej oblasti príťažľivej ultrafialovej oblasti a poskytujú významnú stabilizáciu polymérnych materiálov proti škodlivým účinkom aktinického žiarenia.



- 6 (51) C 07D 265/34, C 07B 41/12, A 61K 31/535
 (21) 341-94
 (71) Ústav experimentálnej endokrinológie SAV, Bratislava, SK;
 (72) Dobias Jozef Ing., CSc., Bratislava, SK; Uher Michal doc. Ing., CSc., Bratislava, SK; Koreňová Anna RNDr., CSc., Bratislava, SK; Brtko Július Ing., CSc., Bratislava, SK; Ebringer Libor prof., DrSc., RNDr., Bratislava, SK; Belicová Anna RNDr., Bratislava, SK; Foltínová Pavla RNDr., CSc., Bratislava, SK;
 (54) **Sukcínimidylester ofloxacinu a spôsob jeho prípravy**
 (22) 24.03.94
 (57) Sukcínimidylester sa pripraví tak, že sa nechá ofloxacin reagovať s N-hydroxysukcínimidom v dioxáne za prítomnosti dicyklohexylkabodiimidu pri laboratórnej teplote, pričom po skončení reakcie sa reakčná zmes prefiltruje, zahustí a kryštalizuje z organických rozpúšťadiel výhodne z octanu etylového. Získa sa tak prostriedok s antibakteriálnym a antiplazmidovým účinkom a schopnosťou eliminovať chloroplasty.

- 6 (51) C 07D 277/76, // A 61K 31/425, A 01N 43/78
 (21) 879-94
 (71) VUCHT a. s., Bratislava, SK;
 (72) Hronec Milan prof. Ing., DrSc., Bratislava, SK; Štolcová Magdaléna Ing., Rovinka, SK; Konečný Václav RNDr., CSc., Bratislava, SK; Handlovský Andrej RNDr., CSc., Bratislava, SK;
 (54) **Spôsob prípravy alkalických soli benzotiazol-2-yl sulfónovej kyseliny**
 (22) 20.07.94
 (57) Alkalické soli benzotiazol-2-yl sulfónovej kyseliny sa pripraví kontinuálnou oxidáciou 2-merkaptobenzotiazolu alebo jeho alkalické soli peroxidom vodíka vo vodnom roztoku hydroxidu alkalického kovu. Pri reakčnej teplote 40 až 75 °C, mólovom pomere peroxidu vodíka a 2-merkaptobenzotiazolu 2,2 až 5,8, mólovom pomere hydroxidu alkalického kovu a 2-merkaptobenzotiazolu 1 až 3 možno dosiahnuť výťažok produktu až 88 % pri zaťažení 4,4 až 12, 1 kg.h⁻¹.dm⁻³ reakčnej zóny, pričom pH roztoku sa udržiava nad 7,5. Benzotiazol-2-yl sulfónany alkalických kovov sú medziproduktami využívanými v chemickom a farmaceutickom priemysle.

6 (51) C 07D 413/04, 413/14, 263/20, 263/24, A 61K 31/42

(21) 916-95

(71) Bayer Aktiengesellschaft, Leverkusen, DE;

(72) Riedl Bernd Dr., Wuppertal, DE; Häbich Dieter Dr., Wuppertal, DE; Stolle Andreas Dr., Wuppertal, DE; Wild Hanno Dr., Orange, CT, US; Endermann Rainer Dr., Wuppertal, DE; Bremm Klaus Dieter Dr., Recklinghausen, DE; Kroll Hein-Peter Dr., Wuppertal, DE; Labischinski Harald prof. Dr., Wuppertal, DE; Schaller Klaus Dr., Wuppertal, DE; Werling Hans-Otto Dr., Wuppertal, DE;

(54) **Päťčlenné heteroaryl-oxazolidinóny, ich použitie a liečivá tieto látky obsahujúce**

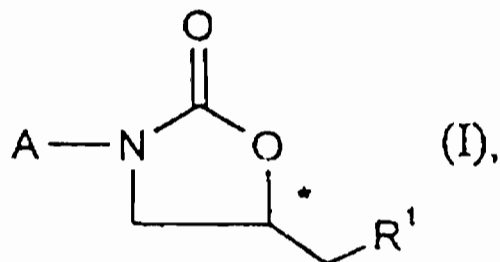
(22) 19.07.95

(32) 20.07.94

(31) P 44 25 613.2

(33) DE

(57) Zlúčeniny všeobecného vzorca I, kde R¹ je -N₃, -OH, -OR², O-SO₂R³ alebo -NR⁴R⁵, A je cez uhlíkový atóm priamo viazaný päťčlenný aromatický heterocyklus s až tromi heteroatómami zo skupiny S, N a/alebo O, ktorý môže obsahovať prikondenzovaný kruhový systém, prípadne substituovaný, pričom význam ďalších substituentov je uvedený v opise, spôsob ich výroby a ich použitie ako liečiv, hlavne ako antibakteriálnych činidiel.



6 (51) C 07D 413/04, 413/14, 263/20, A 61K 31/42

(21) 917-95

(71) Bayer Aktiengesellschaft, Leverkusen, DE;

(72) Riedl Bernd Dr., Wuppertal, DE; Häbich Dieter Dr., Wuppertal, DE; Stolle Andreas Dr., Wuppertal, DE; Wild Hanno Dr., Orange, CT, US; Endermann Rainer Dr., Wuppertal, DE; Bremm Klaus Dieter Dr., Recklinghausen, DE; Kroll Hein-Peter Dr., Wuppertal, DE; Labischinski Harald prof. Dr., Wuppertal, DE; Schaller Klaus Dr., Wuppertal, DE; Werling Hans-Otto Dr., Wuppertal, DE;

(54) **Šesťčlenné dusík obsahujúce heteroaryl-oxazolidinóny, ich použitie a liečivá tieto látky obsahujúce**

(22) 19.07.95

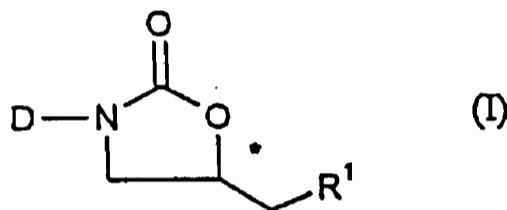
(32) 20.07.94

(31) P 44 25 612.4

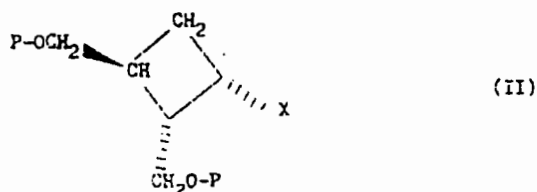
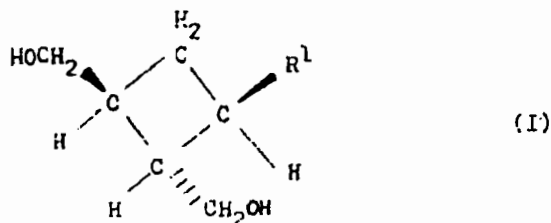
(33) DE

(57) Zlúčeniny všeobecného vzorca I, kde R¹ je -N₃, -OH, O-SO₂R³ alebo -NR⁴R⁵, a D je cez uhlíkový atóm priamo viazaný šesťčlenný heterocyklus s aspoň jedným N atómom alebo šesťčlenný bicyklický alebo tricyklický aromatický zvyšok s aspoň jedným N obsahujúcim kruhom alebo β-karbolín-3-yl alebo cez šesťčlenný kruh priamo viazanú indolizinylovú skupinu, pričom uvedené kruhy môžu byť až trikrát rovnako alebo rôzne substituované a významy ďalších substituentov sú uvedené v opise, spôsob ich výroby a ich po-

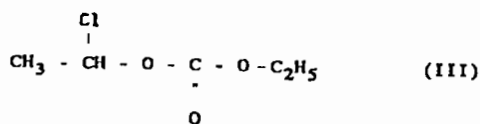
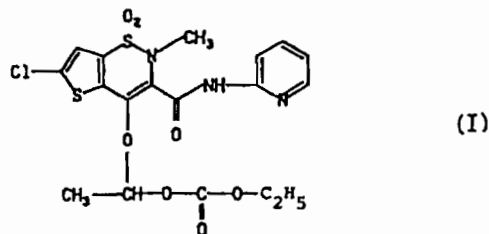
užitie ako liečiv, hlavne ako antibakteriálnych liečiv.



- 6 (51) C 07D 473/18, 239/54, 239/47, A 61K 31/52
 (21) 1934-89
 (71) E. R. SQUIBB and SONS, INC., Princeton, NJ, US;
 (72) Slusarchyk William A., Skillman, US; Zahler Robert, Princeton, US;
 (54) Bis(hydroxymetyl)cyklobutylpuríny a -pyrimidíny, spôsob ich prípravy a použitie
 (22) 29.03.89
 (32) 30.03.88
 (31) 175 376
 (33) US
 (57) Bis(hydroxymetyl)cyklobutylpuríny a -pyrimidíny všeobecného vzorca I, v ktorom R¹ znamená zodpovedajúci heterocyklický zvyšok, majú protivírusový účinok. Tieto zlúčeniny sa pripravujú reakciou zlúčeniny všeobecného vzorca II so zlúčeninou R¹H, prípadne v chránenej forme, pričom P je chrániaca skupina a X je odštiepateľná skupina.



- 6 (51) C 07D 513/04, A 61K 31/54
 (21) 6951-88
 (71) Chemisch Pharmazeutische Forschungsgesellschaft m.b.H., Linz, AT;
 (72) Binder Dieter Dr., Wien, AT; Rovenszky Franz Dipl. Ing., Dr., Bruck a.d. Leitha, AT; Ferber Hubert Peter Dr., Ansfelden, AT;
 (54) Enoletér amidu kyseliny 1,1-dioxo-6-chlór-4-hydroxy-2-metyl-N-(2-pyridyl)-2H-tieno(2,3-e)-1,2-tiazín-3-karboxylovej, spôsob jeho výroby a farmaceutický prostriedok
 (22) 20.10.88
 (32) 29.10.87
 (31) A 2855/87
 (33) AT
 (57) Zlúčenina všeobecného vzorca I sa pripravuje zo zodpovedajúceho 4-hydroxyderivátu-chlórtenoxicamu pridaním aspoň jedného ekvivalentu bázy s obsahom alkalického kovu, výhodne 3- až 4-násobného prebytku tejto bázy v polárnom aprotickom rozpúšťadle, inertnom za reakčných podmienok, pri teplote miestnosti až teplote varu reakčného rozpúšťadla pod spätným chladičom, pričom vzniknutá soľ sa súčasne uvádza do reakcie so zlúčeninou vzorca IIIa, na uľahčenie reakcie sa do reakčnej zmesi pridá jodid sodný až v trojnásobnom prebytku, vzhľadom na alkylačné činidlo.



- 6 (51) C 07F 9/165
(21) 2094-88
(71) Zeneca Inc., Wilmington, DE, US;
(72) Mirviss Stanley Burton, Stamford, CT, US;
(54) **Spôsob výroby dialkyl- alebo difenylditiofosfinových kyselín**
(22) 29.03.88
(32) 30.03.87, 16.03.88
(31) 032 116, 162 989
(33) US, US
(57) Spôsob výroby sa uskutočňuje reakciou sulfidu fosforečného s hydroxyzlúčeninou zvolenou zo súboru zahŕňajúceho alkanoly s 1 až 8 atómami uhlíka a fenol, v prítomnosti organosulfurhalogenidového katalyzátora pre túto reakciu zvoleného zo súboru zahŕňajúceho sulfóniumhalogenidy, sulfoxóniumhalogenidy a polymérne organosulfurhalogenidy, pričom organické zvyšky týchto organosulfurhalogenidov obsahujú 1 až 6 atómov uhlíka.

- 6 (51) C 07F 9/38, 9/42, 9/40
(21) 1247-95
(71) Zeneca Limited, London, GB;
(72) Randles Kenneth Richard, Huddersfield, West Yorkshire, GB; Legras Paul George, Huddersfield, Yorkshire, GB;
(54) **Spôsob prípravy aminometánfosfónovej kyseliny**
(22) 15.03.94
(32) 07.04.93
(31) 9307235.3
(33) GB
(86) PCT/GB94/00500, 15.03.94
(57) Pri spôsobe výroby aminometánfosfónovej kyseliny sa a) podrobí reakcii zlúčenina všeobecného vzorca $R-CH_2-NH-CO-NH-CH_2-R'$, kde R a R', ktoré môžu byť rovnaké alebo rozdielne, predstavujú vždy odštiepiteľnú skupinu pre fosfonáciu, s fosfonačným činidlom a následne sa b) hydrolyzuje produkt zo stupňa (a) na vytvorenie aminometánfosfónovej kyseliny.

6 (51) C 07H 19/20, A 61K 31/70

(21) 994-95

(71) Astra Pharmaceuticals Limited, Hertfordshire, GB;

(72) Ingall Anthony Howard, Loughborough, Leicestershire, GB; Cage Peter Alan, Shepshed, Leicestershire, GB; Kindon Nicholas David, Ibstock, Leicestershire, GB;

(54) N-Alkyl-2-substituované adenzinotrifosfátové deriváty, spôsob ich prípravy a farmaceutické prostriedky obsahujúce tieto deriváty

(22) 08.02.94

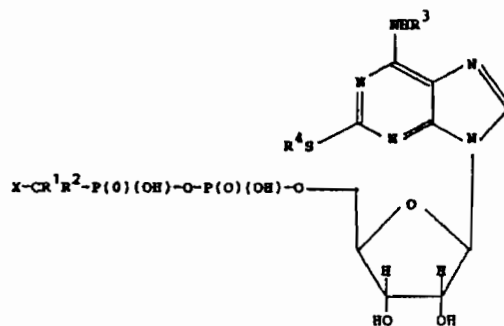
(32) 10.02.93, 16.12.93

(31) 9302636.7, 9325712.9

(33) GB, GB

(86) PCT/GB94/00237, 08.02.94

(57) Opisujú sa zlúčeniny všeobecného vzorca I, v ktorom R^1 a R^2 znamenajú atóm vodíka alebo atóm halogénu, R^3 a R^4 znamenajú fenylovú skupinu alebo alkylovú skupinu obsahujúcu 1 až 6 atómov uhlíka, prípadne substituovanú jedným alebo niekoľkými substituentmi zvolenými z množiny zahrňujúcej skupinu OR^5 , alkyltio-skupinu obsahujúcu 1 až 6 atómov uhlíka, skupinu NR^6R^7 , fenylovú skupinu, skupinu $COOR^8$ a atóm halogénu, R^5 , R^6 , R^7 a R^8 znamenajú atóm vodíka alebo alkylovú skupinu obsahujúcu 1 až 6 atómov uhlíka a X znamená kyselinový zvyšok a ich farmaceuticky prijateľné soli, ako aj spôsob prípravy týchto zlúčenín a farmaceutických prostriedkov, ktoré tieto zlúčeniny obsahujú ako účinnú látku.



6 (51) C 07J 31/00

(21) 4034-91

(71) Glaxo Group Limited, Greenford, Middlesex, GB;

(72) Phillips Gordon Hanley, Greenford, Middlesex, GB; Williamson Christopher, Greenford, Middlesex, GB; Laing Stuart Bruce, Greenford, Middlesex, GB; Bain Brian MacDonald, Greenford, Middlesex, GB; Steeples Ian Philip, Greenford, Middlesex, GB;

(54) Karbotioáty androstanu a farmaceutické prostriedky s ich obsahom

(22) 23.12.91

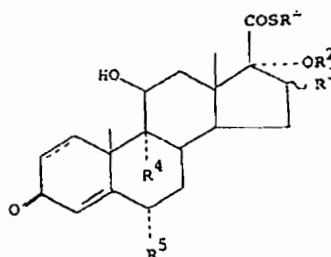
(32) 15.02.80, 23.04.80

(31) GB8005174, GB8013339

(33) GB, GB

(57) Karbotioáty androstanu všeobecného vzorca I, kde R^1 znamená fluór-, chlór- alebo brómmetylovú skupinu alebo 2'-fluóretylovú skupinu, R^2 znamená skupinu COR^6 , kde R^6 znamená C_1 -alkylovú skupinu alebo OR^2 a R^3 spolu tvoria 16α - 17α -izopropylidéndioxy skupinu, R^3 znamená atóm vodíka, metylovú skupinu, ktorá môže byť tak v α ako aj v β polohe alebo metylénovú skupinu, R^4 znamená atóm vodíka, chlóru alebo fluóru, R^5 znamená atóm vodíka alebo fluóru, a symbol znamená jednoduchú väzbu.

Ďalej sú opísané farmaceutické prostriedky s obsahom týchto látok.



(1)

6 (51) C 07K 5/08, A 61K 38/55, C 07K 5/02

(21) 3323-87

(71) Dainippon Pharmaceutical Co., LTD., Higashi-ku, Osaka, JP;

(72) Sawayama Tadahiro, Kawanishi-shi, Hyogo-ken, JP; Tsukamoto Masatoshi, Settsu-shi, Osaka-fu, JP; Sasagawa Takashi, Ikeda-shi, Osaka-fu, JP; Nishimura Kazuya, Jyoto-ku, Osaka-shi, Osaka-fu, JP; Hosoki Kanoo, Toyonaka-shi, Osaka-fu, JP; Takeyama Kunihiko, Ikoma-shi, Nara-ken, JP;

(54) Derivát tripeptidu, spôsob jeho prípravy a farmaceutický prostriedok, ktorý ho obsahuje

(22) 08.05.87

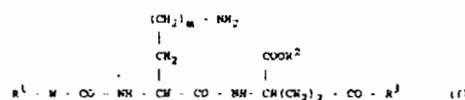
(32) 09.05.86, 03.07.86, 26.01.87

(31) 107 394/86, 156 693/86, 16 361/87

(33) JP, JP, JP

(57) Derivát tripeptidu všeobecného vzorca I, kde znamená R¹ C₄₋₆ cykloalkylovú skupinu, cyklohexyl (C_{1,2})alkylovú skupinu, fenylovú skupinu alebo feny(C_{1,2})alkylovú skupinu, pričom benzénové jadro je prípadne substituované 1 až 3 substituentmi zo súboru zahrňujúceho halogén, metyl, metoxy, feny, metyléndioxy, amino a hydroxy, ďalej naftyllovú skupinu alebo naftyl (C_{1,2}) alkylovú skupinu, pričom naftalénový kruh je prípadne substituovaný hydroxyskupinou, heterocyklickou alebo hetero(C_{1,2}) alkylovú skupinu,

príčom heterocyklický podiel je nasýteným alebo nenasýteným 5 alebo 6 členným kruhom s 1 alebo 2 atómami dusíka, 1 atómom kyslíka alebo 1 atómom síry ako heteroatómom a je prípadne substituovaný jedným substituentom zo súboru zahrňujúceho atóm halogénu, oxoskupina, C₍₁₋₃₎alkoxyskupina a môže byť ďalej prípadne napojený na benzénový kruh alebo znamená imidazolylvinylovú skupinu, R² je atómom vodíka, R³ je 2(S) karboxyindolin -1-ylová skupina alebo 2-karboxy-(2S, 3aS, 7aS)oktahydroindol-1-ylová skupina, W predstavuje jednoduchú väzbu alebo skupinu -O- alebo -NH- a m je číslo 2 alebo 3, alebo jeho soľ použiteľná ako účinná látka farmaceutických prostriedkov na znižovanie vysokého krvného tlaku.



6 (51) C 07K 5/10, 7/06, A 61K 37/64

(21) 1060-95

(71) BIO-MEGA/BOEHRINGER INGELHEIM RESEARCH INC., Laval, Quebec, CA;

(72) Deziel Robert, Mount-Royal, Quebec, CA; Moss Neil, Laval, Quebec, CA;

(54) Peptidové deriváty, spôsob ich výroby, farmaceutické a kozmetické prostriedky s ich obsahom a ich použitie

(22) 28.02.94

(32) 03.03.93

(31) 08/025 540

(33) US

(86) PCT/CA94/00106, 28.02.94

(57) Peptidové deriváty so vzorcom A-B-D-NHCH-{CH₂C(O)R¹}C(O)-NHCH {CR²(R³)C(O)OH}C(O)-E, kde A je nižší alkanoyl nesúci dva substituenty, kde každý zo substituentov je vybraný nezávisle z fenylu alebo monosubstituovaného fenylu, kde monosubstituent je alkyl, halogén, hydroxy skupina alebo alkoxy; B je N-metylaminokyselinový zvyšok; D je aminokyselinový zvyšok; R¹ je alkyl, cykloalkyl, monosubstituovaná alebo disubstituovaná aminoskupina; R² je vodík alebo alkyl a R³ je alkyl alebo R² a R³ spojené vytvárajú cykloalkyl; a E je koncová jednotka, napríklad alkylamino skupina, alebo monovalentný aminokyselinový radikál, ako napríklad NHCH(alkyl)C(O)OH. Deriváty sú užitočné na liečenie herpetických infekcií.

6 (51) C 07K 7/16

(21) 1302-95

(71) Northwestern University, Evanston, IL, US;

(72) Flouret George, Deerfield, IL, US; Wilson Laird, Lisle, IL, US;

(54) Oxytocinový antagonista

(22) 09.02.94

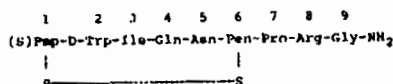
(32) 26.04.93

(31) 08/052 887

(33) US

(86) PCT/US94/01439, 09.02.94

(57) Oxytocinový antagonista vzorca I, kde (S)Pmp je kyselina β,β -(3-tiapentametylén)- β -merkaptopropiónová, D-Trp je D forma tryptofánu a Ile, Gln, Asn, Pen (Pen = penicilamín), Pro, Arg sú L formy izoleucínu, glutamínu, asparagínu, prolínu a arginínu. Táto zlúčenina môže byť podaná tehotným ženám kvôli zabráneniu predčasného pôrodu pri vylúčení nežiaducich vedľajších účinkov spôsobených antagonizmom k antidiuretickému hormónu, vazopresínu.



(I)

6 (51) C 07K 7/56, A 61K 37/02

(21) 1136-95

(71) Merck & Co., Inc., Rahway, NJ, US;

(72) Balkovec James M., North Plainfield, NJ, US; Bouffard Frances Aileen, Scotch Plains, NJ, US; Black Regina M., Cranford, NJ, US;

(54) Azacyklohexapeptidové deriváty a farmaceutické prostriedky s ich obsahom

(22) 10.03.94

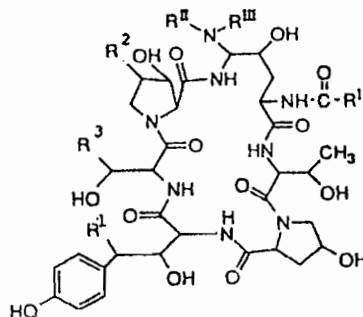
(32) 16.03.93

(31) 032 847

(33) US

(86) PCT/US94/02580, 10.03.94

(57) Azacyklohexapeptidové deriváty všeobecného vzorca I, v ktorom jednotlivé synboly majú význam uvedený v hlavnom nároku. Tieto látky majú antimikrobiálny účinok, je možné ich použiť na výrobu farmaceutických prostriedkov a sú určené na potlačenie mikrobiálnych infekcií vrátane pneumónií, spôsobených mikroorganizmami z čeľade Pneumocystis u chorých s porušeným imunitným systémom.



(I)

6 (51) C 08F 214/06, // (C 08F 214/06, 220/10)

(21) 22-89

(71) Chemickotechnologická fakulta STU, Bratislava, SK;

(72) Macho Vendelín prof. Ing., DrSc., Partizánske, SK; Micka Miloň Ing., CSc., Prievidza, SK; Kováč Miroslav Ing., Zemianske Kostofany, SK; Surová Silvia Ing., Prievidza, SK; Komora Ladislav Ing., CSc., Prievidza, SK; Kráľ Bohumil Ing., CSc., Prievidza, SK;

(54) Spôsob výroby modifikovaného suspenzného kopolyméru vinylchloridu

(22) 02.01.89

(57) Spôsob výroby modifikovaného suspenzného kopolyméru na báze vinylchlorid-akrylátového kopolyméru s alkylom s počtom uhlíkov 2 až 20, vhodného hlavne do vnútorne mäkkých výrobkov, sa uskutočňuje emulznou homopolymerizáciou alkylakrylátu alebo kopolymerizáciou zmesi alkylakrylátov, prípadne s iným komonomérom, za prítomnosti emulgátora, vodorozpustného iniciátora a prípadne pomocných látok, s následnou suspenznou štatistickou ako aj očkovanou kopolymerizáciou vinylchloridu a alkylakrylátu, prípadne navyše ďalšieho komonoméru, za prítomnosti alkylakrylátového homopolyméru alebo kopolyméru. Používajú sa pritom olejorozpustné iniciátory alebo olejorozpustné iniciačné systémy a pomocné látky, pričom sa kopolymerizácia vedie do poklesu pretlaku o 0,1 až 0,85 MPa. Získaný modifikovaný kopolymér je vhodný na výrobu kvalitných stálych, nezápachajúcich hladkých fólií a ďalších mäkkých výrobkov s dlhou životnosťou.

6 (51) C 08F 10/00, 2/40, 2/34

(21) 5904-89

(71) BP Chemicals Limited, London, GB;

(72) Dumain Andre, Martigues, FR; Engel Jean, Martigues, FR; Havas Laszlo, Martigues, FR;

(54) Spôsob kontinuálnej polymerizácie v plynnej fáze jedného alebo viac alfa-olefínov

(22) 18.10.89

(32) 27.04.89

(31) 8905846

(33) FR

(57) Kontinuálna polymerizácia jedného alebo viac alfaolefínov s katalyzátorom na báze prechodných kovov sa uskutočňuje v reaktore majúcom fluidné a/alebo mechanicky miešané lôžko, pričom sa kontinuálne do reaktora zavádza veľmi malé množstvo retardérov účinnosti, všeobecne menšie než 0,1 ppm, prietokovou rýchlosťou, ktorá sa mení s časom tak, aby sa udržal v podstate konštantný buď obsah prechodných kovov v produkovanom polyméri, alebo polymerizačná rýchlosť. Vhodné retardéry účinnosti zahŕňajú inhibitory polymerizácie ako sú napríklad kyslík, alkoholy, oxid uhoľnatý a oxid uhličitý a zlúčeniny, ktoré sú donory elektrónov, ako sú amidy a étery.

- 6 (51) C 08L 95/00
 (21) 850-95
 (71) The University of Toronto Innovations Foundation, Toronto, Ontario, CA; Polyphalt Inc., Willowdale, Ontario, CA;
 (72) Liang Zhi-zhong, Toronto, Ontario, CA; Woodhams Raymond T., Toronto, Ontario, CA;
 (54) **Spracovanie gumy na vytvorenie bituminóznej kompozície**
 (22) 29.12.93
 (32) 29.12.92
 (31) 9227035.4
 (33) GB
 (86) PCT/CA93/00562, 29.12.93
 (57) Guma, najmä gumová drvina z recyklácie pneumatík, sa spracováva na uskutočnenie čiastočnej alebo vysokej degradácie siete vulkanizátu kaučuku, hlavne na vytvorenie bitumenovej kompozície, v ktorej sú spracovaný kaučuk, sadze a ďalšie uvoľnené aditívy stabilne dispergované. Bitumén, uhľovodíkový olej a kvapalný kaučuk sú použité na penetráciu, zbobtnanie a kompatibilizáciu častíc gumy, načo sa na ne aplikuje tepelná a mechanická energia na vyvolanie rozpadu vulkanizovanej štruktúry častíc gumy a vytvorenie aspoň čiastočne degradovaného vulkanizátu. Takáto spracovaná guma môže byť podrobená ďalším reakciám a kombináciám na použitie pri výrobe stabilizovanej bitumenovej kompozície, stabilizovanej polymérom.

- 6 (51) C 09D 183/06, 133/04, 125/14, 5/02, 7/12,
 C 04B 41/63
 (21) 888-95
 (71) Bayer Aktiengesellschaft, Leverkusen, DE;
 (72) Kober Hermann, Bergisch Gladbach, DE; De Montigny Armand Dr., Leverkusen, DE; Mazanek Jan Dr., Köln, DE;
 (54) **Náterové hmoty, spôsob ich výroby a ich použitie**
 (22) 12.07.95
 (32) 13.07.94
 (31) P 44 24 685.4
 (33) DE
 (57) Náterové hmoty obsahujú aspoň jednu vodou riediteľnú polymérnu disperziu, aspoň jeden lineárny polydimetylsiloxán, obsahujúci koncové hydroxylové skupiny, aspoň jeden pigment a/alebo aspoň jedno plnivo a prípadne silikonáty alkalických kovov, alkylalkoxypolysiloxán a/alebo ďalšie prísady. Náterové hmoty sa pripravujú tak, že sa pri teplote miestnosti navzájom zmiešajú jednotlivé zložky. Tieto náterové hmoty sa používajú na potáhovanie stavebných materiálov, fasád a omietok ľubovoľného typu.

6 (51) C 11D 3/395, 17/04, 1/14

(21) 1252-95

(71) Unilever NV, Rotterdam, NL;

(72) Humfress Brian George, Chester, Cheshire, GB;
Jones Joanna Mary, Wirral, Merseyside, GB;
Martin Helen, Oxton, Birkenhead, GB; Chatburn
(Mc Grath) Cheryl Sarah, Wirral, Merseyside,
GB;

(54) Sprejový čistiaci prostriedok

(22) 12.04.94

(32) 15.04.93

(31) 9307804.6

(33) GB

(86) PCT/EP94/01175, 12.04.94

(57) Prostriedok je tvorený vodnou kvapalnou čistiacou zmesou, ktorá obsahuje 0,05 až 3 % hmotn. chlórnanu alkalického kovu a 0,1 až 5 % hmotn. povrchovoaktívnej látky stabilnej voči chlórnanu a obsahujúcej jeden alebo viac alkylsulfátov. Táto zmes je balená v kontajneri upravenom na tvorbu postreku penových kvapiek.

6 (51) C 12G 3/04

(21) 702-94

(71) Ondruška Kamil Ing., Bratislava, SK; Držka
Štefan, Bratislava, SK;(72) Ondruška Kamil Ing., Bratislava, SK; Držka
Štefan, Bratislava, SK;

(54) Bylinný horko-sladký alkoholický nápoj a spôsob jeho výroby

(22) 08.06.94

(57) Bylinný horko-sladký alkoholický nápoj obsahuje bylinný macerát, hrozienkový macerát, vínny destilát, škoricovú silicu, klinčekovú silicu, závorovú silicu, cukor, glycerín, lieh jemný a vodu. Tento nápoj obsahuje 35 až 40 % obj. etanolu. Bylinný horko-sladký nápoj sa pripraví zmiešaním 50 až 100 l bylinného macerátu, 1 až 2 l hrozienkového macerátu, 0,8 až 1,5 l a vínneho destilátu, $40 \cdot 10^{-3}$ až $50 \cdot 10^{-3}$ kg škoricovej silice, $10 \cdot 10^{-3}$ až $30 \cdot 10^{-3}$ kg klinčekovej silice, $10 \cdot 10^{-3}$ kg glycerínu, 320 až 385 l jemného liehu a doplnení do 1000 l nápoja pitnou vodou.

6 (51) C 12G 3/04

(21) 738-94

(71) Ondruška Kamil Ing., Bratislava, SK; Držka Štefan, Bratislava, SK;

(72) Ondruška Kamil Ing., Bratislava, SK; Držka Štefan, Bratislava, SK;

(54) **Spôsob výroby alkoholického nápoja typu brandy**

(22) 16.06.94

(57) Alkoholický nápoj typu brandy obsahuje hrozienkový macerát, stárený vínny destilát, brandy-bonifikátor, limuzínový výťažok, víno, jemný lieh, kulér liehovinársky, cukor a vodu. Tento nápoj obsahuje 35 až 40 % obj. etanolu. 1000 l alkoholického nápoja typu brandy sa pripraví zmiešaním 87,5 až 105 l a. vínneho destilátu, 2 až 3,6 l hrozienkového macerátu, 10 až 26 l brandy-bonifikátora, 0,5 až 2 l limuzínového výťažku, 6 až 35 l vína, 256, 06 až 297,88 l a. jemného liehu, 2 až 6 kg liehovinárskeho kuléru, 3 až 6 kg rafinovaného cukru a doplnením pitnou vodou do 1000 l nápoja.

6 (51) C 12H 3/02, 3/04

(21) 577-94

(71) Výskumný ústav potravinársky, Bratislava, SK;

(72) Mráz Ján Ing., Senica, SK; Baxa Stanislav Ing., Nová Dubnica, SK; Šilhár Stanislav doc.Ing., CSc., Pezinok, SK; Tomášek Karol Ing., CSc., Bratislava, SK;

(54) **Spôsob výroby pívneho koncentráту**

(22) 17.05.94

(57) Spôsob výroby pivných koncentrátov zo všetkých tržných druhov piva spočíva v tom, že dekarbonizovaná surovina sa frakcionuje destiláciou za vákua, reverznou osmózou, alebo ťubovoľnou kombináciou týchto jednotkových operácií pri teplotách do 55 °C. Obsah etanolu a sušiny vo výslednom koncentráte je určený zriedovacím pomerom a požadovanou koncentráciou vo výslednom nápoji. Získaný koncentrát sa pred plnením do spotrebiteľských obalov filtruje a skladu sa pri teplotách do 20 °C v hermeticky uzavretých nádobách, chránených pred priamym slnečným žiarením.

6 (51) C 12N 15/17, 15/63, C 07K 14/62, 2/00,
C 12P 21/04, C 07H 21/04

(21) 971-95

(71) Pliva, farmaceutska, kemijska, prehrambena i kozmetička industrija, dioničko društvo, Zagreb, HR;

(72) Meštrič Silvija, Zagreb, HR; Punt Peter J., Pijnacker, NL; Valinger Radovan, Zagreb, HR; Van Den Hondel Cees A.M.J.J., Gouda, NL;

(54) DNK sekvencie kódujúce nové biosyntetické prekurzory inzulínu a postup prípravy inzulínu

(22) 01.08.95

(32) 05.08.94

(31) P940432A

(33) HR

(57) DNK sekvencie, ktoré kódujú nové biosyntetické prekurzory inzulínu, obsahujú kódujúcu sekvenciu pre inzulínový prekurzor vzorca B-Pg-A, kde B a A reprezentuje reťazec B resp. reťazec A a kde Pg reprezentuje modifikovaný C peptid alebo akýkoľvek počet aminokyselín obsahujúci aspoň jedno konsenzus miesto N-glykozylácie. Pg, spájajúci reťazce B a A, obsahuje signál proteolytického spracovania alebo miesto špecifického chemického štiepenia. Výhodné je modifikovať proinzulínový gén vytvorením glykozylačného miesta AsnXSer. Výtlačok imunoreaktívneho inzulínu, ineraný metódou RIA, je najlepší pri transformante získanom transformáciou vektorom, v ktorom ľudský proinzulínový gén, fúzovaný s génom glukozylázovej chrániacej bielkoviny, nesie konsenzus miesto N-glykozylácie. Na

prípravu inzulínu sa pri kultivácii používajú bunky plesní *Aspergillus* sp. Do DNK sekvencií, kódujúcich farmaceutické peptidy lebo bielkoviny, sa pre vyššiu expresiu alebo sekréciu zavádza N-glykozylačné konsenzus miesto do neesenciálnej oblasti, ktorá je súčasťou prekurzora, ale nie je súčasťou maturného produktu.

6 (51) C 12N 15/44, A 61K 48/00, A 61K 31/70

(21) 1142-95

(71) Merck & Co., Inc., Rahway, NJ, US; VICAL INCORPORATED, San Diego, US;

(72) Donnelly John J., Havertown, PA, US; Dwarki Varavani J., Alameda, CA, US; Liu Margaret A., Rosemont, PA, US; Montgomery Donna L., Chalfont, PA, US; Parker Suzanne E., San Diego, CA, US; Shiver John W., Doylestown, PA, US; Ulmer Jeffrey B., Chalfont, PA, US;

(54) Konštrukcia DNA a farmaceutické prostriedky s jej obsahom

(22) 14.03.94

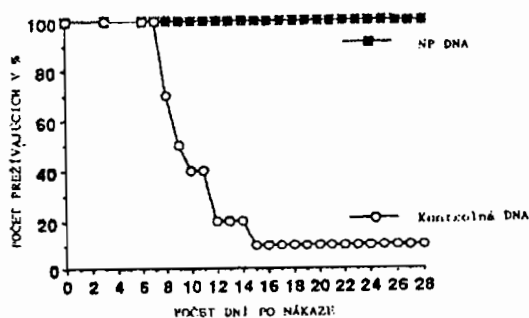
(32) 18.03.93, 08.07.93

(31) 032 383, 089 985

(33) US, US

(86) PCT/US94/02751, 14.03.94

(57) Konštrukcie DNA, ktoré kódujú génové produkty chrípkových vírusov a ktoré majú schopnosť expresie po priamej aplikácii do živočíšneho tkaniva buď prostredníctvom injekcie alebo iným spôsobom, sú novými liečebnými prípravkami, ktoré môžu vyvolať imunitnú obrannú reakciu proti infekcii homológnyimi a heterológnyimi kmeňmi chrípkových vírusov.



6 (51) C 12N 15/70, 15/12

(21) 766-95

(71) PHARMACIA Aktiebolag, Stockholm, SE;

(72) Abrahmsén Lars, Stockholm, SE; Holmgren Erik, Lidingö, SE; Kalderén Christina, Stockholm, SE; Lake Mats, Lidingö, SE; Mikaelsson Asa, Stockholm, SE; Sejlitz Torsten, Solna, SE;

(54) **Expresný systém na produkciu apolipoproteínu AI-M**

(22) 09.12.93

(32) 11.12.92

(31) 9203753-0

(33) SE

(86) PCT/SE93/01061, 09.12.93

(57) Expresný systém poskytuje vysokú extracelulárnu produkciu apolipoproteínu AI-M (Milano) za použitia *Escherichia coli*, a zahŕňa plazmid prenášajúci pôvod replikácie, indukujúci promótor sekvencie, DNA sekvenciu kódujúcu pre signálny peptid, DNA sekvenciu kódujúcu pre apolipoproteín AI-M a transkripčný terminátor. Opisuje sa tiež spôsob výroby apolipoproteínu AI-M za použitia expresného systému.

6 (51) C 21B 5/06, 13/14

(21) 474-95

(71) Voest-Alpine Industrieangbau GmbH Linz, Linz, AT;

(72) Grünbacher Herbert, St. Marien, AT; Kepplinger Leopold Werner Dipl. Ing., Dr., Leonding, AT; Reufer Franz Ing., Dr., Düsseldorf, DE; Schrey Günter Dipl., Ing., Dr., Linz, AT;

(54) **Spôsob výroby železnej taveniny**

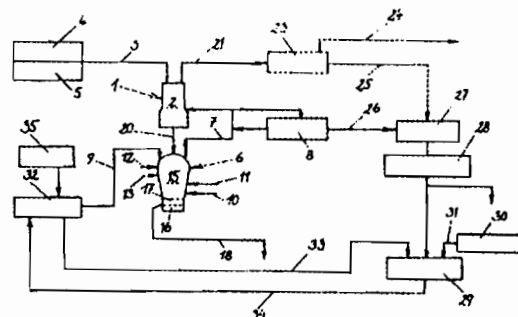
(22) 10.04.95

(32) 11.04.94

(31) A 739/94

(33) AT

(57) Pri spôsobe výroby železnej taveniny je železná ruda (4) redukovaná v priamej redukčnej zóne (2) na železnú hubu, ktorá je v taviacej splyňovacej zóne (15) splyňovaním privádzaného materiálu obsahujúceho uhlík na redukčný plyn a tvorením strusky (17) roztavovaná. Redukčný plyn je privádzaný do priamej redukčnej zóny (2), tam je premenený a ako horný plyn odtiahnutý a podrobený praniu. Pri praní odlúčené kaly vznikajúce pri priamej redukcii železnej rudy (4) sú bez narušenia priebehu procesu v priamej redukčnej zóne odvodnené na zvyškový vlhkostný obsah, doplnené uhoľným prachom a páleným vápnom (30) ako spojivovým prostriedkom, granulované a privádzané taviacej splyňovacej zóne (5) pri zvýšení bazicity strusky (17) na maximálne 1,25, prednostne na maximálne 1,20.



6 (51) C 23C 2/06**(21) 410-95**

(71) Union Miniere France S.A., Bagnolet, FR;

(72) Sokolowski Richard Bruno, Raches, FR;

(54) Spôsob kontinuálnej galvanizácie

(22) 08.10.93

(32) 13.10.92

(31) 92/12213

(33) FR

(86) PCT/EP93/02754; 08.10.93

(57) Spôsob kontinuálneho galvanizovania oceľového plechu v kúpeli obsahujúcom zinok, hliník a kremík, s hmotnostným obsahom hliníka 0,05 % až 0,5 % a hmotnostným obsahom kremíka 0,005 % po nasýtenie, na zamedzenie vytvárania hliníkového plávajúceho odpadu a spodného odpadu.

6 (51) D 21H 21/16, // 17:62**(21) 894-95**

(71) EKA Nobel AB, Bohus, SE;

(72) Colasurdo Anthony R., Marietta, GA, US; Hiskens Ian R., Downend, Bristol, GB; Morgan Nicholas S., Redfield, Bristol, GB; Smith Karen J., Woodstock, GA, US;

(54) Spôsob glejenia a vodné disperzie na glejenie

(22) 13.07.95

(32) 20.07.94

(31) 08/277 851

(33) US

(57) Vynález sa týka spôsobu glejenia papiera a podobných produktov na báze celulóзовých vlákien, obsahujúcich zrážaný uhličitan vápenatý ako plnivo. Podľa tohto spôsobu sa vodná suspenzia papieroviny odvodní a suší za prítomnosti vodnej disperzie glejovacieho činidla na báze kolofóniovej živice a vodnej disperzie glejovacieho činidla, ktoré reaguje s celulóзou, pričom hmotnostný pomer glejovacieho činidla na báze kolofóniovej živice ku glejovaciemu činidlu reagujúcemu s celulóзou je od 1:1 do 20:1. Ďalej je nárokováná vodná disperzia glejovacích činidiel, ktorá sa skladá z glejovacieho činidla na báze kolofóniovej živice, ktoré obsahuje zložku kolofóniovej živice a od 5 do 75 % hmotn. zložky esteru kolofóniovej živice a glejovacieho činidla reagujúceho s celulóзou.

6 (51) E 01B 1/00

(21) 1403-95

(71) Projektgemeinschaft Feste Fahrbahn System Sato Gleisrost Mit Beton-Oder Stahlschwellen Asphalt-Oder Bethonfahrbahn GmbH, Magdeburg, DE;

(72) Meurer Klaus, Peine, DE; Fasterding Günter, Ilsede, DE;

(54) Železničný zvršok so stabilnou polohou a spôsob jeho výroby

(22) 11.05.94

(32) 11.05.93, 09.06.93

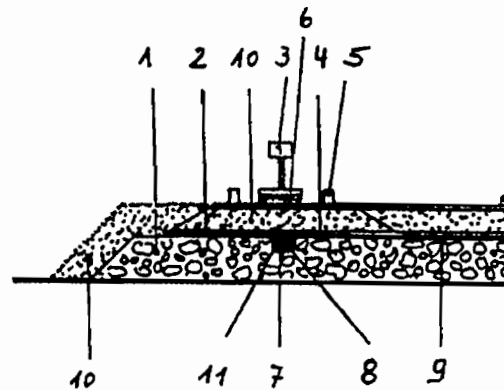
(31) P 43 16 664.4, G 93 08 783.7

(33) DE, DE

(86) PCT/EP94/01526, 11.05.94

(57) Kofajnice (3) sú uložené na podvaloch (2) na pevnej nosnej vrstve (1) z asfaltu alebo betónu, pričom podvaly (2) sú vybavené profilom (7) pevne pripevneným k päte (9) podvalu (2), vystupujúcim z tejto päty (9) smerom dole, prebiehajúcim rovnobežne s kofajnicami (3) a vlepenným do drážky (8) v nosnej vrstve (1). Zhotovenie železničného zvršku pozostáva z nasledujúcich operácií: vytvorenie nosnej vrstvy (1) s nosnými vlastnosťami z betónu alebo asfaltového zmesového materiálu, vytvorenie dvoch drážok (8) v povrchu nosnej vrstvy (1), prípravy podvalov (2) s profilmi (7) vyčnievajúcimi dole z päty (9) podvalu (2) a prebiehajúcimi v pozdĺžnom smere kofajnic (3), polozenie podvalov (2) na nosnú vrstvu (1) tak, že profily (7) zasahujú do drážok (8), zaliatie zvyšných voľných priestorov v drážkach (8) najmenej v rozsahu dĺžky profilov (7) pripraveným lepidlom (11) a prípadné pre-

krytie nosnej vrstvy (1) materiálom (10) na tlmenie hluku. Lepidlo (11) je tvorené polymérnym lepidlom s vysokou afinitou k oceľovému profilu (8) a materiálom nosnej vrstvy (1).



6 (51) E 01B 27/10

(21) 3484-88

(71) Franz Plasser Bahnbaumaschinen Industriegesellschaft m.b.H., Wien, AT;

(72) Theurer Josef Ing., Wien, AT; Brunniger Manfred, Altenberg, AT;

(54) Čistička štrkového lôžka

(22) 23.05.88

(32) 27.05.87

(31) A 1359/87

(33) AT

(57) Čistička má rám, ktorý je uložený na podvozkoch (12) a ktorý je tvorený aspoň dvoma navzájom v kĺbe (7) okolo zvislej osi (6) kĺbu výkyvnými časťami (2, 3). Tie sú podopreté na koncoch a v mieste kĺbu (7) kofajovým podvozkom (12). Na prvej časti (2) rámu sa nachádza nekonečný dopravník a brázdiaca reťaz (18), ktorá je vedená v priečnej vodiacej dráhe (36) reťaze priečne k pozdĺžnemu smeru stroja pod výstužou (31) kol'aje. Preosievacie zariadenie (21) a zariadenie (13) na nadvihovanie kol'aje je spojené s prvou časťou (2) rámu v mieste priečnej vodiacej dráhy (36) reťaze. Kol'ajový podvozok (12), ktorý sa nachádza v oblasti osi (6) kĺbu a je spojený s druhou časťou (3) rámu (5), je zhotovený prostredníctvom pozdĺžneho posuvného pohonu (14) vzhľadom na priradenú druhú časť (3) rámu (5) stroja posuvne v jeho pozdĺžnom smere.



6 (51) E 04B 2/86

(21) 1229-95

(71) AAB BUILDING SYSTEM Inc., Cobourg, Ontario, CA;

(72) Mensen Jan Hendrik, Cobourg, Ontario, CA;

(54) **Stavebný prvok**

(22) 31.03.94

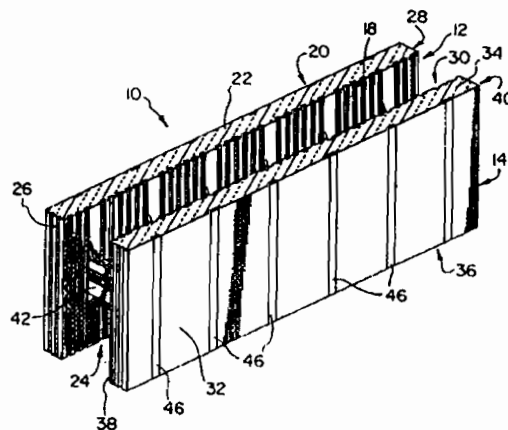
(32) 31.03.93

(31) 08/041412

(33) US

(86) PCT/CA94/00172, 31.03.94

(57) Stavebný prvok, zahrňujúci prvý a druhý penový panel (12, 14) s vysokou hustotou, z ktorých každý má vnútorný a vonkajší povrch (30, 32), hornú a spodnú stranu (34, 36) a prvý a druhý koniec (38, 40) a panely (12, 14) sú umiestnené navzájom rovnobežne s odstupom vnútornými povrchmi (30) k sebe a medzi nimi sú umiestnené aspoň dva priečne členy (32), prebiehajúce medzi panelovými členmi (12, 14) a cez ne a zatavené do nich, pričom každý priečný člen (42) zahŕňa dvojicu pozdĺžnych koncových dosiek (46), orientovaných v smere od hornej ku spodnej strane panelov (12, 14) a priliehajúcich k vonkajšiemu povrchu (32) panelov (12, 14), a aspoň jeden rebrový člen, prebiehajúci medzi koncovými doskami (46) a pevne s nimi spojený, pričom každý rebrový člen je orientovaný v smere od hornej ku spodnej strane panelov (12, 14) a má výšku podstatne nižšiu než je výška panelov (12, 14).



6 (51) E 04D 13/17

(21) 1262-95

(71) BRAAS GmbH, Oberursel, DE;

(72) Hofmann Karl-Heinz, Mücke, DE; Schäfer Winfried, Nidda/Unter-Widdersheim, DE;

(54) **Vetrací pás**

(22) 07.02.95

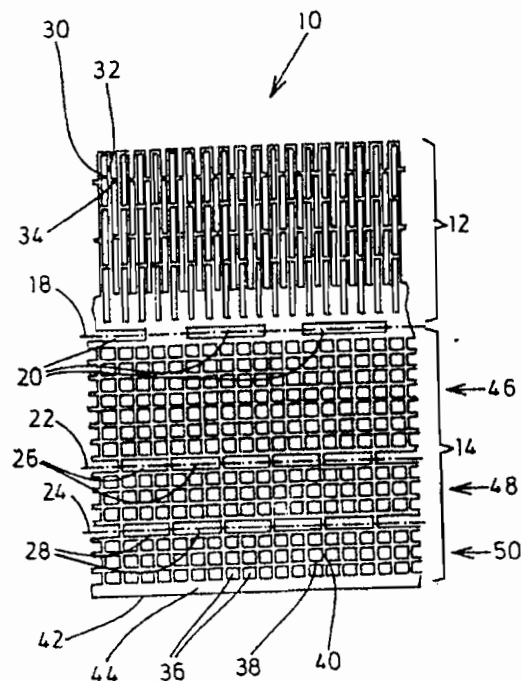
(32) 10.02.94

(31) P 44 04 150.0

(33) DE

(86) PCT/DE95/00153, 07.02.95

(57) Vetrací pás (10) na vetranie oblasti odkvap, hrebeňa lebo náročia strechy, tvorený najmenej jedným rozťahnutelným úsekom (12), preťahovacím v pozdĺžnom smere vetracieho pásu (10, 110) a tvarovateľným podľa obrysu profilovaných strešných krytinových dosiek, a jedným rovnobežným pevným úsekom (14), ktorý je v podstate pevný v pozdĺžnom smere vetracieho pásu (10), pričom rozťahnutelný úsek (12) je vybavený podlhovastými otvormi (30) a/alebo štrbinami, usporiadanými v priečnom smere vetracieho pásu (10) do vzájomne presadených radov a podlhovasté otvory (30) a/alebo štrbiny jedného radu sú oddelené do podlhovastých otvorov (30) a/alebo štrbín susedného radu pozdĺžnymi priečkami (34), prebiehajúcimi v pozdĺžnom smere vetracieho pásu (10).



6 (51) E 04F 13/12, E 04C 2/08

(21) 1240-95

(71) Felix André, Lausanne, CH; Felix Laurent, Cor-seaux, CH;

(72) Felix André, Lausanne, CH; Felix Laurent, Cor-seaux, CH;

(54) Fasádny obklad

(22) 30.12.94

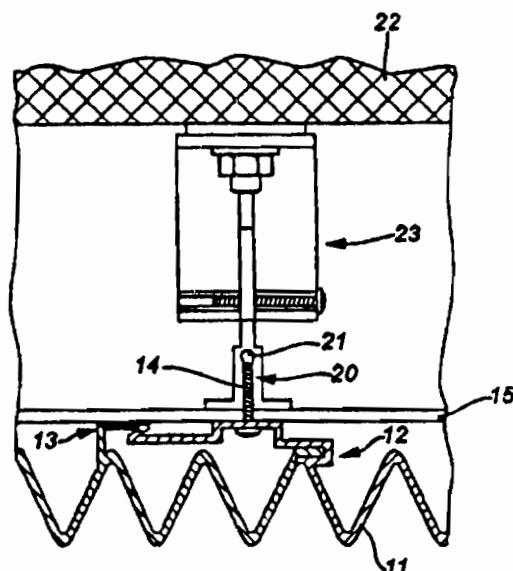
(32) 03.01.94

(31) 94/00070

(33) FR

(86) PCT/CH94/00246, 30.12.94

(57) Obklad je tvorený kovovou obkladovou konštrukciou, obsahujúcou nosnú konštrukciu (15) a obkladové dielce (11). Obkladové dielce (11) sú tvorené profilmi pretlačovanými z hliníkovej zliatiny alebo vytlačovanými zo syntetickej hmoty, pričom tieto profily sú vybavené prostriedkami (12) na rýchle spájanie a prostriedkami (13) na zaistenie ich vzájomného tuhého spojenia, keď sú priložené k sebe. Obkladové dielce (11) sú upevnené k nosnej konštrukcii pozdĺžnymi profilovými prvkami v tvare písmena T, uloženými v pravidelných odstupoch a obsahujúcimi každý pozdĺžnu axiálnu drážku (21) s ryhovanými stenami pre zasunutie montážnych skrutiek (14) obkladových dielcov. Uvedené profilové prvky sú umiestnené s nastaviteľným odstupom vzhľadom na stenu budovy kotevnými prvkami (23) prispôbenými pre vzájomné zasunutie a spojenie s pozdĺžnymi profilovými prvkami (20).



6 (51) E 05D 15/24, 15/38, E 06B 3/48

(21) 1217-95

(71) Ateliers Thome-Genot, Nouzonville, FR;

(72) Goffart André Eugène, Nouzonville, FR;

(54) Zlepšenie spôsobu výroby pólových nadstavcov alternátora

(22) 29.12.94

(32) 03.01.94

(31) 08/176 655

(33) US

(86) PCT/IB95/00030, 29.12.94

(57) Spôsob hľadá najlepší kompromis medzi optimalizáciou zníženia hluku, výkonom, magneticou permeabilitou, pevnosťou materiálu a ťažiskom pri výrobe alternátorového pólového nadstavca. Kroky zahrnujú kovanie za tepla, brokovanie, parkerizáciu, dolisovanie za studena, krok úplného dokončenia, pozostávajúci z dvoch krokov, zahrnujúci podkrok stlačenia a podkrok ohýbania a krok žihania. Kroky podľa tohto vynálezu vyúsťujú do výroby alternátorového pólového nadstavca, ktorý umožňuje tichú činnosť, ako aj vysoký výkon alternátora.

6 (51) E 05F 15/12, 15/00

(21) 357-95

(71) DORMA GmbH + Co.KG, Ennepetal, DE;

(72) Beran Mark, Niwot, CO, US; Andrea Davide, Boulder, CO, US;

(54) Spôsob pohonu otočných dvier a zariadenie na vykonávanie tohto spôsobu

(22) 14.07.94

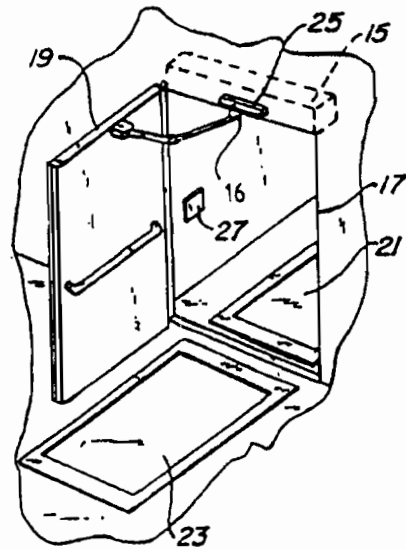
(32) 19.07.93

(31) 08/092 962

(33) US

(86) PCT/DE94/00827, 14.07.94

(57) Riešenie sa týka spôsobu prevádzky pohonu opatreného riadiacou a regulačnou jednotkou obsahujúcou mikroprocesor so zodpovedajúcou pamäťou. Vo vnútri pamäte sú uložené rôzne programy, ktoré umožňujú prevádzku pohonu otočných dvier v rôznych spôsoboch prevádzky bez toho, aby bolo nutné meniť zariadenie. Zároveň pohon otočných dvier ukladá do pamäti všetky dôležité prevádzkové parametre a zároveň spracováva nastavené hodnoty jednotlivých programov pre pripojené zariadenie a dvere, čím užívateľ nie je vystavený žiadnemu nebezpečeniu pri pohybe dvier. Pohon otočných dvier obsahuje taktiež obmedzovač sily, pôsobiaci na dverné kridlo. Pohon otočných dvier tohto typu môže byť bez dodatočných zabezpečovacích senzorov použitý tak v normálnej prevádzke, ako napríklad aj v protipožiarnej ochrane.



6 (51) E 05F 15/12, 15/20

(21) 1245-95

(71) DORMA GmbH + Co.KG, Ennepetal, DE;

(72) Stark Jürgen, Hattingen, DE; Strunk Steffen, Essen, DE;

(54) Spôsob prevádzky otočných dverí

(22) 24.12.94

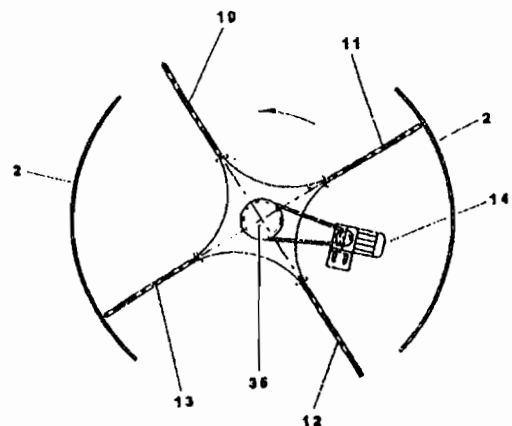
(32) 07.02.94

(31) P 44 03 565

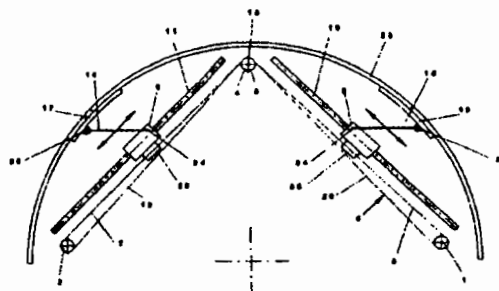
(33) DE

(86) PCT/DE94/01543, 24.12.94

(57) Riešenie sa týka spôsobu prevádzky otočných dverí, pri ktorých sa rýchlosť otáčania otočných kridiel (10, 11, 12, 13) skladá z podpory pohonu motora a vynaloženej sily vyvinutej najmenej jednou prechádzajúcou osobou na aspoň jedno z otočných kridiel (10, 11, 12, 13).

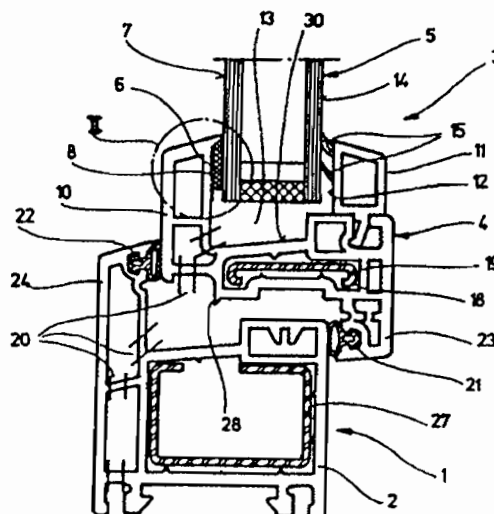


- 6 (51) E 05F 15/14, 17/00, E 06B 3/90
 (21) 953-95
 (71) DORMA GmbH + Co.KG, Ennepetal, DE;
 (72) Kuz Janusz, Hädenswil, DE;
 (54) **Hnací mechanizmus pre oblúkové posuvné dvere**
 (22) 28.09.93
 (32) 01.02.93
 (31) P 43 02 684.2
 (33) DE
 (86) PCT/DE93/00923, 28.09.93
 (57) Hnací mechanizmus sa skladá z hnacieho remeňa (5), vedeného cez vratné kladky (1, 2, 3, 4) a pripevneného na každej strane k bežcom (8, 9), ktoré jazdia po klznom vedení (10, 11). Bežce (8, 9) sú pripojené k pojazdným krídlam (16, 17) pomocou spojovacích ramien (14), 15). Hnací remeň (5) je poháňaný hnacím motorom (21), ktorý pomocou hnacieho remeňa (5) uvádza pojazdné krídla (16, 17) do zatvorenej a otvorenej polohy.



- 6 (51) E 06B 3/54, 7/14, 3/62
 (21) 1308-95
 (71) WERU AG, Rudersberg, DE;
 (72) Stäudle Rolf, Rudersberg-Oberndorf, DE; Milde Lothar, Affalterbach, DE; Wolff Nikolaus, Remshalden, DE; Rieder Matthias, Kirschfurt, DE; Jopp Heiko, Diez, DE; Schröder Bernhard, Lichtenstein, DE; König Wolfgang, Schwäbisch Gmünd, DE;
 (54) **Krídlo vybavené výplňou, predovšetkým okené alebo dverové krídlo a spôsob jeho výroby**
 (22) 28.04.94
 (32) 29.04.93
 (31) P 43 14 028.9
 (33) DE
 (86) PCT/EP94/01342, 28.04.94
 (57) Zasklené krídlo (3) sa dá mimoriadne lacno a s nízkou hmotnosťou vyrobiť tak, že tabuľa (5) sa nalepi na nosníky (4) tvoriace rám krídla (3). Ako tabuľa (5) pripadá do úvahy silná sklenená tabuľa alebo izolačná sklenená tabuľa. Vrstva (6) lepidla je urobená tak, že pri recyklácii takého krídla (3) sa dá táto vrstva (6) lepidla rozrušiť frézou alebo vibračným nožom. Vrstva (6) lepidla sa nachádza na vonkajšej strane (7) tabule (5). Na vnútornej strane (14) tabule (5) sa nachádza zaskočená pridrzná lišta (11) pre sklo. Medzera je tam premostená a utesnená tesniacimi lištami

(15) z gumy, ktoré sú pri vytlačovacom lisovaní nalisované na pridrzné lišty (11).



6 (51) F 04D 29/28, 29/66

(21) 1204-95

(71) Vorwerk and Co. Interholding GmbH, Wuppertal, DE;

(72) Varnhorst Mathias, Wuppertal, DE; Böhme Cathleen, Paderborn, DE; Ullrich Gerhard, Dortmund, DE; Pszola Peter, Bonn, DE;

(54) Koleso radiálneho dýchadla

(22) 11.01.95

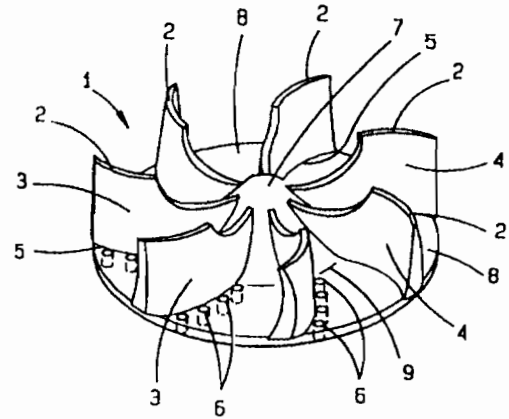
(32) 03.02.94

(31) P 44 03 224.2

(33) DE

(86) PCT/EP95/00077, 11.01.95

(57) Koleso (1) radiálneho dýchadla, najmä na elektromotore, predovšetkým na elektromotore vysávača prachu, ktoré pozostáva z disku (8), na ktorom sú umiestnené lopatky (2) so zakrivenou vonkajšou stranou (3) a zakrivenou vnútornou stranou (4), pričom v disku (8) kolesa (1) sú vytvorené priechnuté otvory (6). Priechnuté otvory (6) prislúchajúce k danej lopatke (2) sú vytvorené pri jej zakrivenej vonkajšej strane (3), čím sa obmedzí vznik hluku.



6 (51) F 16B 21/08

(21) 1061-95

(71) GABY SPORT, D.O.O., Ljubljana, SI;

(72) Breznik Andrej, Ljubljana, SI;

(54) Mechanizmus na spájanie

(22) 01.03.94

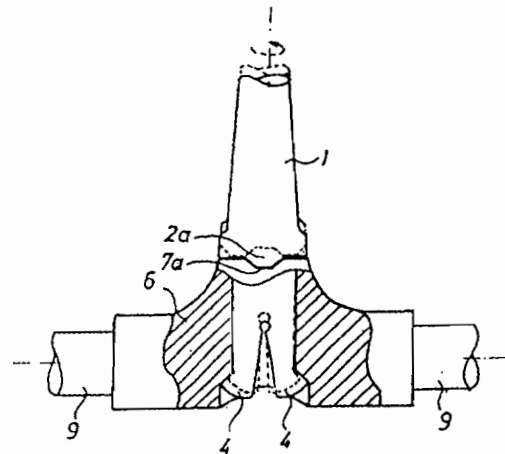
(32) 02.03.93

(31) P-9300101

(33) SI

(86) PCT/SI94/00001, 01.03.94

(57) Kolík (A) je tvorený dvoma časťami (4) so skosenými okrajmi (4a). Prechod medzi hlavnou časťou (1) a cylindrickým časťou (3) tvorí ozubené predĺženie (2). Pri spojení okraje (4a) časť (4) priliehavo zapadajú za hranu (8) vyvrtanej diery (7) v objímkovom prvku (B), pričom zuby (2a) zapadnú do drážok (7a) na vrchu diery (7) objímkového prvku (B). Pri tlačení jednej časti do druhej dva časy (4) pokľznú pozdĺž hrany (8) objímkového prvku (B) tak, že kolík (A) nevypadne zo zovretia.



6 (51) F 16D 25/02, 25/04

(21) 3764-91

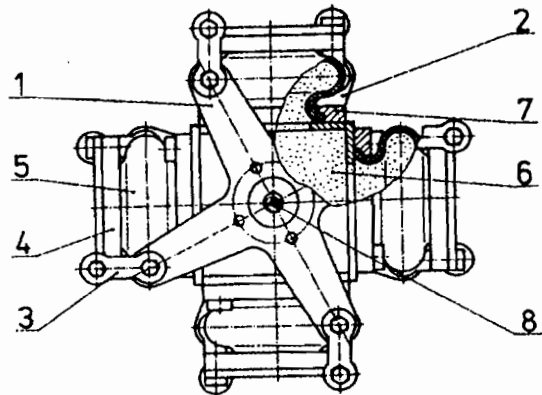
(71) Technická univerzita v Košiciach, Košice, SK;

(72) Homišin Jaroslav Ing. CSc., Košice, SK;

(54) **Pneumatická spojka so zväčšeným kompresným priestorom**

(22) 12.12.91

(57) Pneumatická spojka pozostáva z hnacieho telesa, poháňaného telesa, pneumatických elementov a prídavnej pneumatickej komory a má najmenej dva proti sebe zaradené pneumatické elementy (5), ktoré sú vzájomne pevne prepojené prídavnou pneumatickou komorou (6). Vzájomné pevné prepojenie prídavnej pneumatickej komory (6) s pneumatickými elementmi (5) je vytvorené medzi ich spodnými časťami (7).



6 (51) F 16K 11/14

(21) 899-94

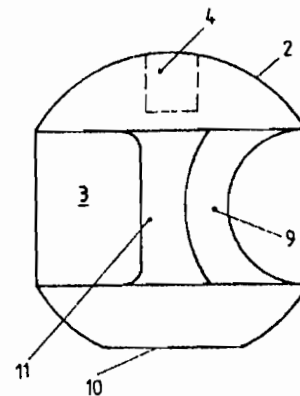
(71) Texing-Enering a.s., Trenčín, SK; Kubiščík Vladimír, Trenčín, SK;

(72) Svečulová Zuzana Ing., Trenčín, SK; Kubiščík Vladimír, Trenčín, SK;

(54) **Trojcestná guľová armatúra**

(22) 26.07.94

(57) Armatúra je tvorená vonkajším telesom tvaru T a otočne uloženým vnútorným regulačným telesom tvaru gule, v ktorej je prienikom dvoch valcových výrezov do guľovej plochy vytvorený prietokový otvor (3), ohraničený dvoma guľovými vrchlíkmi, spojenými výstuhou (9), tvaru guľovej výseče. Výstuha (9) je opatrená vnútornou tvarovou plochou (11).



6 (51) F 16L 9/14, E 03C 1/12, B 05D 7/22, C 23D 5/00

(21) 186-95

(71) Eisenwerke Fried. Wilh. Düker GmbH and Co., Karlstadt, DE;

(72) Hain Winfried, Karlstadt, DE; Marschall Klaus, Karlstadt, DE;

(54) Tvarovka alebo rúra z liatiny alebo ocele

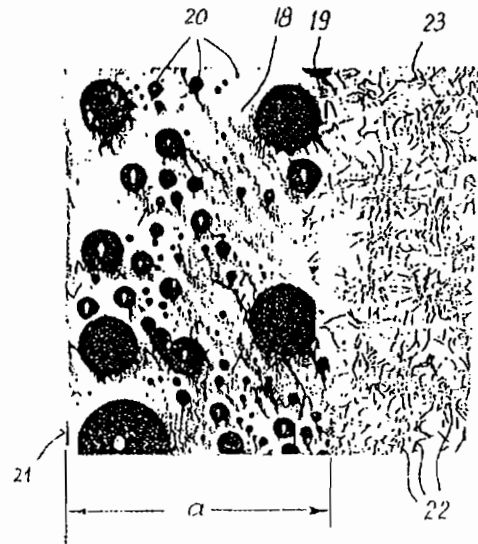
(22) 10.02.95

(32) 14.02.94

(31) P 44 04 650.2

(33) DE

(57) Tvarovka (1) má tvar oblúka alebo nátrubku. Vyžarovanie zvuku z vodovodných systémov s týmito tvarovkami (1) je znížené, ak je na vnútornú stenu (19) tvarovky (1) alebo rúry nanesená hladká vrstva (18) smaltu s väčším počtom uzavretých bublín (20). Vrstva (18) smaltu, obsahujúca uzavreté bubliny (20), je 0,3 mm, výhodne 0,5 mm hrubá. Vo vrstve (18) smaltu sú uzavreté bubliny (20) rôznej veľkosti výhodne do priemeru asi 0,12 mm. Pritom je výhodné také husté usporiadanie a rozdelenie uzavretých bublín (20), aby každá priamka preložená vrstvou (18) smaltu prechádzala aspoň tromi uzavretými bublinami (20).



6 (51) F 16L 43/00

(21) 1067-95

(71) LINDAB AB, Bastad, SE;

(72) Sondén Carl-Gustaf, Ängelholm, SE; Lennartsson Kenneth, Torekov, SE;

(54) Súprava stavebnícových prvkov na zostavenie spojovacej časti vedenia tekutín a spôsob spojenia vedenia

(22) 01.03.94

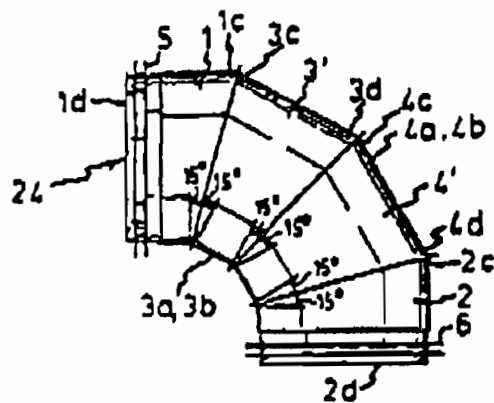
(32) 01.03.93, 09.04.93

(31) 0228/93, 08/045 629

(33) DK, US

(86) PCT/SE94/00169, 01.03.94

(57) Súprava obsahuje valcové prevlečné spojky (1, 2) a aspoň jeden plochý výstrižok (3,4), ktorý je možné vytvarovať do takého tvaru a rozmerov, že po vzájomnom spojení jeho protiľahlých koncov je ho možné spojiť s valcovými prevlečnými spojkami (1, 2) pomocou obvodového spoja, čím sa vytvorí medziľahlý segment (3', 4'). Pri spôsobe vytvorenia spojovacej časti (24) sa vytvárajú ploché výstrižky (3, 4) do valcových medziľahlých segmentov (3', 4'), vytvoria sa prevlečné spojky (1, 2) a vybavujú sa obvodovým tesnením (5, 6).



6 (51) F 16L 58/04, C 23C 4/18, 28/00

(21) 1009-95

(71) Pont-A-Mousson S.A., Nancy, FR;

(72) Pedeutour Jean-Marc, Blénod-les-Pont-á-Mousson, FR; Nouail Gérard, Metz, FR; Bello Jean, Gézoncourt, FR;

(54) Prvok potrubia

(22) 17.02.94

(32) 18.02.93

(31) 93/01862

(33) FR

(86) PCT/FR94/00181, 17.02.94

(57) Prvok potrubia zo železného kovu, najmä odlievaného železa na uloženie do zeme, ktorý je tvorený prvým poréznym povlakom zo zliatiny zinku a hliníka s obsahom 5 až 60 % hmotn. hliníka a na tomto povlaku druhým poréznym povlakom na utesnenie pórov na báze organického alebo anorganického spojiva vo vodnej fáze, v rozpúšťadle alebo vo forme prášku s hrúbkou 100 až 140 mikrometrov.

6 (51) F 23D 3/04

(21) 859-95

(71) The BOC Group Inc., New Providence, NJ, US;

(72) Yap Loo T., Princeton, NJ, US;

(54) Systém horáka na kyslík a palivo na striedavé alebo súčasné spaľovanie plyných a kvapalných palív

(22) 30.06.95

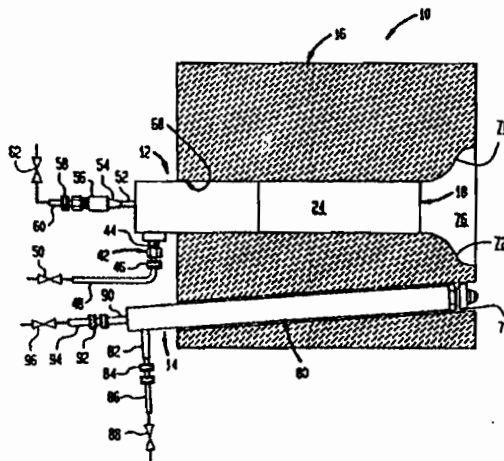
(32) 06.07.94

(31) SN-08/271 309

(33) US

(57) Systém (10) obsahuje horák (12) na kyslík a palivo zahrňujúci ovládateľnú prvú palivovú dýzu na vyvíjanie prvého prúdu paliva, zloženú z hlavnej dýzy (28) a z dýzového mechanizmu (30, 32) okysličovadla na vyvíjanie aspoň jedného prúdu okysličovadla na podporu spaľovania hlavného paliva prvého prúdu paliva, a ovládateľný pomocný druhý dýzový mechanizmus (14) na vyvíjanie druhého prúdu paliva pozostávajúceho z pomocného paliva na spálenie s okysličovadlom. Hlavné palivo a pomocné palivo pozostávajú z plyného paliva a z kvapalného paliva, pričom horák (12) na kyslík a palivo a ovládateľný pomocný mechanizmus (14) palivovej dýzy majú taký tvar, že pri normálnych pracovných podmienkach prvý prúd paliva a druhý prúd paliva majú každý kinetickú energiu odlišnú od kinetickej energie aspoň jedného prúdu o-

kysličovadla na spôsobenie zmiešavania hlavného paliva a pomocného paliva s okysličovadlom.



6 (51) F 25D 17/08, 11/02

(21) 1203-95

(71) Samsung Electronics Co., Ltd., Suwon-city, Kyungki-do, KR;

(72) Kim Yong Myoung, Suwon-city, Kyungki-do, KR; Park Seak Haeng, Suwon-city, Kyungki-do, KR;

(54) Kanál na chladiaci vzduch pre chladničku

(22) 24.05.95

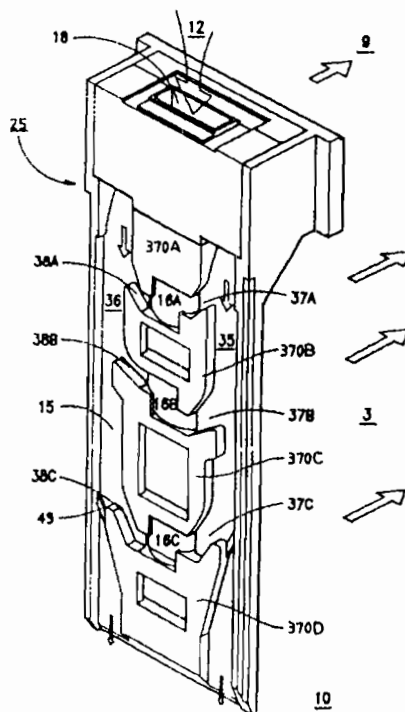
(32) 02.06.94, 19.07.94, 19.07.94, 20.07.94, 10.12.94

(31) 94-12402, 94-17426, 94-17427, 94-17513, 94-33558

(33) KR, KR, KR, KR, KR

(86) PCT/KR95/00063, 24.05.95

(57) Kanál (25) na chladiaci vzduch obsahuje vtokové ústie (18), vytvorené v jeho hornej časti na privod chladiaceho vzduchu z výparníka (12) do kanálu (25), rad výtokových ústí (16A, 16B, 16C) vytvorených pozdĺžne na čele kanálu (25) na dodávanie chladiaceho vzduchu do chladiaceho oddelenia (3). Ďalej obsahuje prvý a druhý priechod (35, 36), ktoré prebiehajú smerom dolu od vtokového ústia (18) a sú umiestnené po pravej a ľavej strane výtokových ústí (16A, 16B, 16C) a rad rozvádzačov (370A, 370B, 370C).



58A VESTNÍK ÚRADU PRIEMYSELNÉHO VLASTNÍCTVA SR 2 - 1996 - SK (zverejnené prihlášky vynálezov)

6 (51) F 25D 17/08, 11/02

(21) 1242-95

(71) Samsung Electronics Co., Ltd., Suwon-city, Kyungki-do, KR;

(72) Lim Jae Hoon, Suwon-city, Kyungki-do, KR; Kim Yong Myoung, Suwon-city, Kyungki-do, KR; Song Ki Woong, Suwon-city, Kyungki-do, KR; Park Seak Haeng, Suwon-city, Kyungki-do, KR;

(54) Chladnička

(22) 03.04.95

(32) 04.04.94, 20.07.94, 10.12.94

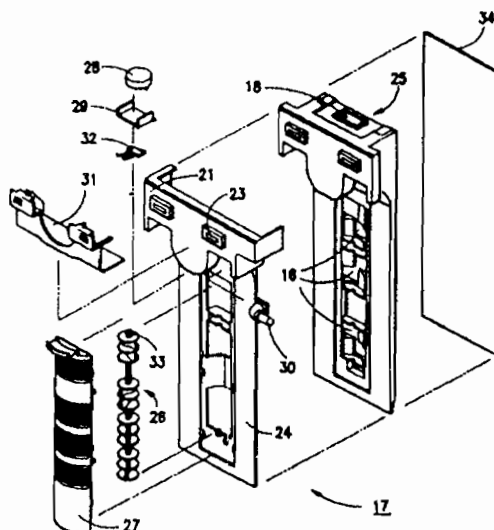
(31) 94-7080, 94-17512, 94-33558

(33) KR, KR, KR

(86) PCT/KR95/00030, 03.04.95

(57) Chladnička obsahuje skriňu (4) rozdelenú na mraziace oddelenie (2) a chladiace oddelenie (3), výparník (12), umiestnený v skriňi (4) a zariadenie (17) na rozdeľovanie chladiaceho vzduchu, umiestnené na jednej stene chladiaceho oddelenia (3). Zariadenie (17) na rozdeľovanie chladiaceho vzduchu je ďalej vybavené prvým priechodom (18) na vedenie chladiaceho vzduchu ochladeného na výparníku (12), druhým priechodom (15) pre vzduch, majúci prvý kanál (35) a druhý kanál (26), ktoré sú umiestnené v pozdĺžnom smere po oboch pozdĺžnych okrajoch. Zariadenie (17) na rozdeľovanie vzduchu ďalej obsahuje rad výtokových ústí (16) na dodávanie chladiaceho vzduchu, vedeného druhým priechodom (15),

vytvoreným v pozdĺžnom smere, do chladiaceho oddelenia (3), natáčacie krídlo (26) a hnací motor (28).



6 (51) F 25J 3/00

(21) 321-95

(71) The Boc Group Inc., New Providence, NJ, US;

(72) McKeique Kevin, New Providence, NJ, US;
Krishnamurthy Ramachandra, New Providence,
NJ, US;

(54) Spôsob kryogénneho rozdeľovania zmesi atmosférických plynov

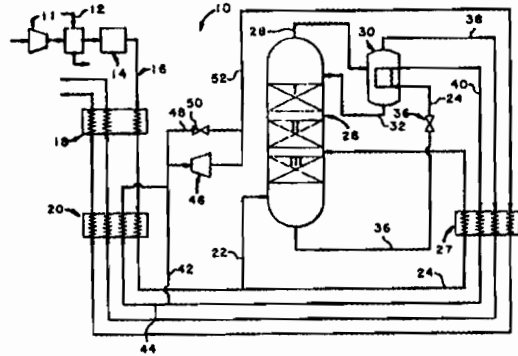
(22) 10.03.95

(32) 11.03.94

(31) 08/209 851

(33) US

(57) Pri spôsobe kryogénneho rozdeľovania zmesi atmosférických plynov v destilačnom kolónovom systéme sa kvapalná a plynová fáza uvedenej zmesi atmosférických plynov, ktoré sa majú rozdeľovať, vedú protiprúdovo štruktúrovanou náplňou (I, II, III) tvorenou zvlneným kovovým plechom. Postup v tejto kolóne sa uskutočňuje pri tlaku väčšom ako 0,2 MPa, pričom rýchlosť pary parnej fázy je menšia ako kritická rýchlosť pary, pri ktorej dochádza v kolóne k zahlteniu, a mení sa s rýchlosťou kvapaliny kvapalnej fázy. Minimálna a kritická rýchlosť pary, pri ktorej sa kolóna zahltuje, sa stanoví na základe experimentálne získaných hodnôt za súčasného maximálneho využitia kolóny, čo sa týka objemu náplne a výkonnosti kolóny. Účinnosť rozdeľovania, čo sa týka hodnoty HEPT, sa zvyšuje so zvyšujúcim sa tlakom, takže je možné použiť menšie výšky štruktúrovanej náplne na dosiahnutie daného rozdelenia.



6 (51) F 28F 9/26, F 24D 19/02

(21) 907-95

(71) Kermi GmbH, Plattling, DE;

(72) Blab Reinhard, Grasenau, DE;

(54) Upevnenie pre článkové vyhrievacie telesá

(22) 11.02.94

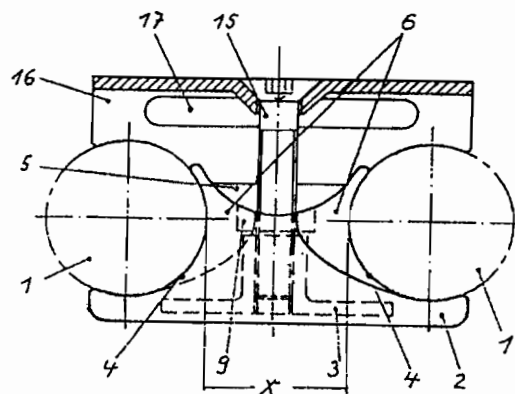
(32) 13.02.93

(31) G 93 02 065.1

(33) DE

(86) PCT/DE94/00141, 11.02.94

(57) Svorné diely (2) sú vybavené stranami (4), ktoré k článkom (1) vyhrievacieho telesa na ich časti lícujú a ktoré sú medzi sebou vybavené vybraním (5).



6 (51) F 41C 3/10, F 41A 9/27

(21) 642-94

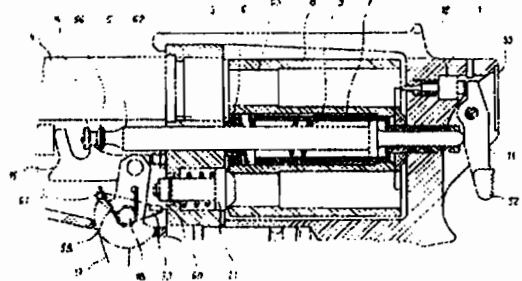
(71) Ungero Robert, Zvolen, SK; Ungero Oskar, Ing., Zvolen, SK;

(72) Ungero Robert, Zvolen, SK; Ungero Oskar Ing., Zvolen, SK;

(54) **Vyklápací mechanizmus valca a spúšťový mechanizmus revolvera**

(22) 31.05.94

(57) Vyklápací mechanizmus valca a spúšťový mechanizmus revolvera tak koncipovaný, že posuvné osové kladivo (5) je navyše opatrené ďalším osadením (56) a dvojramenná páka (11) prenosu impulzu je na spodnej strane predĺžená do valcového hmatníka (52), pričom analogicky môže byť vybavená druhým nosom (57) vzpera (15) spúšte. Spúšťový mechanizmus je navyše vybavený blokovacím vahadlom (59), ktorého blokovacia zádržka (60) blokuje aretačný člen (21) v sedle nábojovej komory valca (8) a je ovládaná v jednom smere spúšťovou pákou (17) prostredníctvom pružiny (58). Ďalej vynález prezentuje variácie rôznej konštrukcie rámov, s rôznou možnosťou vyklopenia valca (8).



6 (51) G 01C 11/00, 11/02, 11/06

(21) 2933-91

(71) Siemens Aktiengesellschaft, München, DE;

(72) Fraas Karl-Christian, Schwaig b. Nuernberg, DE; Kamsties Klaus Dieter, Adelsdorf, DE; Lockau Juergen Dr., Erlangen, DE;

(54) **Spôsob dokumentovania a zariadenie na jeho vykonávanie**

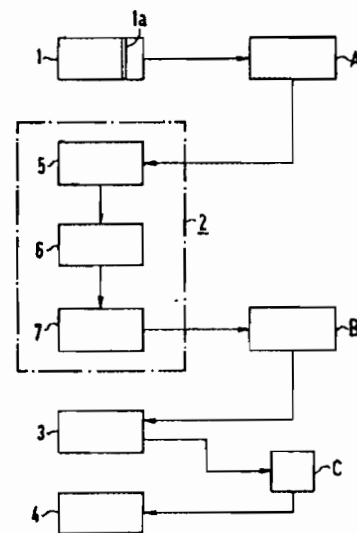
(22) 25.09.91

(32) 27.09.90

(31) 90118539.7

(33) EP

(57) Pri vytváraní dokumentácie sa zariadenie alebo jeho diel vyfotografuje najmenej z dvoch smerov fotoaparátom (1), ktorý má pred rovinou filmu meraciu mriežku (1a). Fotografie (A) sa digitalizujú a vyhodnocujú metódou CAD. Na priestorové znázornenie zariadenia sa oddelenie pre jednotlivé diely určia ich osi a z priebehu týchto osí sa metódou CAD vytvorí priestorový obraz alebo tiež model (C) zariadenia. Pred CAD-zariadením je predradená prepájacia jednotka (2), do ktorej sa privádzajú fotografie (A) vytvorené fotoaparátom (1). Prepájacia jednotka (2) pozostáva z digitalizačného zariadenia (5), určovacieho zariadenia (6) osí a korekčnej jednotky (7). Za CAD-zariadením (3) môže byť zapojené zobrazovacie tienidlo (4).



6 (51) G 05D 7/01

(21) 920-95

(71) Keystone International Holdings Corp., Houston, TX, US;

(72) Maxwell Horace J., Langhorne, PA, US;

(54) Automatický recirkulačný ventil

(22) 22.12.93

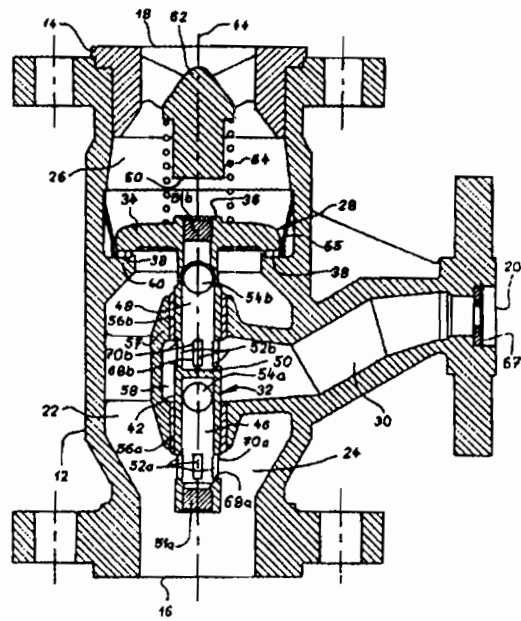
(32) 21.01.93

(31) 006 934

(33) US

(86) PCT/US93/12508, 22.12.93

(57) Ventil obsahuje vstup (16), hlavný výstup (18), recirkulačný výstup (20). Hlavný ventilový prvok (28) citlivý na prietok medzi uvedeným vstupom (16) a uvedeným hlavným výstupom (18), a ventilový prvok (32) obtoku citlivý na pohyb uvedeného hlavného ventilového prvku (28) reguluje prietok tekutiny do recirkulačného výstupu (20). Ventilový prvok (32) obtoku obsahuje priechodové otvorenia (52a, 52b), ktorými prúdi tekutina do recirkulačného výstupu (20). Priechodové otvorenia (52a, 52b) sú usporiadané na vyvažovanie tlakových síl tekutiny, pôsobiacej na uvedené priechodové otvorenia.



6 (51) G 05D 16/06

(21) 1234-95

(71) ELSTER Produktion GmbH, Mainz, DE;

(72) Kettner Thomas, Netzbach, DE; Welker Georg, Westerhofen, DE;

(54) Regulátor tlaku plynu

(22) 09.03.94

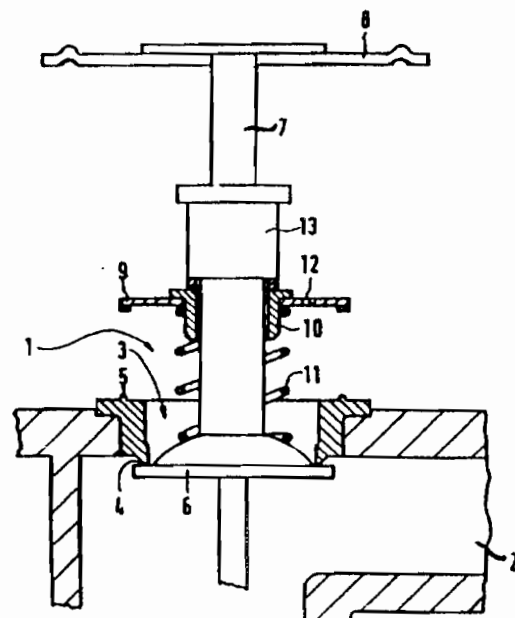
(32) 13.04.93

(31) P 43 11 826.7

(33) DE

(86) PCT/EP94/00723, 09.03.94

(57) Regulátor pozostáva zo vstupu (1) a výstupu (2), medzi ktorými je umiestnený ventilový priechod (3), ktorý je na výstupnej strane vybavený ventilovým sedlom (4) a je ovládaný ventilovým tanierom (6), ktorý je ventilovým vretenom (7) spojený s pracovnou membránou (8). Na vstupnej strane je s ventilovým vretenom (7) axiálne pohyblivo spojený uzatvárací tanier (9), ktorý je pružnou súčiastkou (11) tlačný v smere otvorenia a ktorý uvoľní ventilový priechod (3), ak tlak na výstupe (2) je nad minimálnym tlakom, pričom uzatvárací tanier (9) uzatvorí uzatváracie sedlo (5) vo ventilovom priechode (3), ak tlak vo výstupe (2) je pod minimálnym tlakom, a ďalej je tvorený otvor (12) pre minimálny prietok plynu.



6 (51) G 07D 5/02, 5/04, G 07F 3/02, G 01M 1/10

(21) 948-95

(71) Landis & Gyr Technology Innovation AG, Zug, CH;

(72) Vasconcelos Manuel, Thônex, CH; Weilenmann Yves, Geneva, CH;

(54) Zariadenie na testovanie mincí alebo plochých predmetov

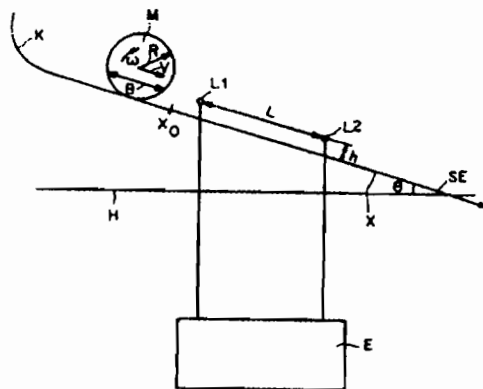
(22) 27.07.95

(32) 29.07.94

(31) 94111909.1

(33) EP

(57) Zariadenie má dve svetelné bariéry (L1, L2), ktoré sú umiestnené v tej istej výške (h) na dráhe naklonenej voči horizontále (H) pod uhlom θ a ktoré majú vzájomnú vzdialenosť (L). Minca (M), ktorý má byť testovaná, iniciuje meranie času, keď začína tieniť prvú svetelnú bariéru (L1). Z ďalších meraných časov, t_1 pri konci tienenia prvej svetelnej bariéry (L1), t_2 pri začiatku tienenia druhej svetelnej bariéry (L2) a t_3 pri konci tienenia druhej svetelnej bariéry (L2), môže byť stanovená dĺžka tetivy (B) mince (M) za predpokladu, že na mincu (M) pôsobí približne konštantné zrýchlenie od času t_0 začiatku tienenia prvej svetelnej bariéry (L1) do času t_3 konca tienenia druhej svetelnej bariéry (L2). Počiatočná rýchlosť mince (M) a jej počiatočná uhlová rýchlosť nehrajú v tomto žiadnu úlohu.



6 (51) H 01S 3/06, G 02B 6/28

(21) 938-95

(71) PIRELLI CAVI S.p.A., Milano, IT;

(72) Meli Fausto, Piacenza, IT; Piciaccia Stefano, Milano, IT;

(54) Optický telekomunikačný systém

(22) 25.07.95

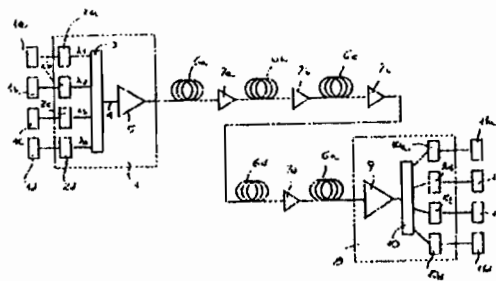
(32) 25.07.94

(31) MI94A 001573

(33) IT

(57) Obsahuje vysielaciu stanicu (1) a prijímaciu stanicu (8) optických signálov, vzájomne spojené optickým vláknovým vedením obsahujúcim zosilňovače (7a, 7b, 7c, 7d) vedenia s aktívnym optickým vláknom, dotovaným vzácnyň zemínovým materiálom, a zapojené sériovo, pričom vysielacia stanica (1) obsahuje generovací prostriedok na generovanie signálov na viacerých vlnových dĺžkach, prostriedok (3) na vedenie uvedených signálov na jediné optické vláknové vedenie, pričom uvedená prijímacia stanica (8) optického signálu obsahuje oddeľovací prostriedok (10) na oddeľovanie uvedených vysielaných signálov, pričom najmenej jeden uvedený zosilňovač optického vedenia má dotujúce látky, dĺžku vlákna a čerpací výkon schopný určiť na vstupe prijímacej stanice (8) odstup optického signálu od šumu, ktorý má medzi rozdielnymi vlnovými dĺžkami rozdiel nižší ako 2dB a pre každý signál je väčší ako 15 dB. Riešenie sa vzťahuje tiež na

optický vláknový zosilňovač a na spôsob určovania optimálnej dĺžky jeho aktívneho vlákna.



6 (51) H 02K 19/10, 19/06, 1/24

(21) 1409-95

(71) Siemens Aktiengesellschaft, München, DE;

(72) Klein Hans-Wilhelm, Würzburg, DE; Döblinger Rüdiger, Rödelsee, DE;

(54) Reluktančný motor, najmä na pohon pracieho automatu

(22) 28.04.94

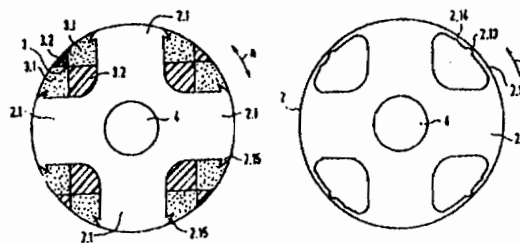
(32) 19.05.93

(31) 93108166.5

(33) EP

(86) PCT/EP94/01350, 28.04.94

(57) Na zmiernenie prevádzkového hluku reluktačného motora s rotorovými pólmi (2.1), s menšími magnetickými odpormi, rozdelenými po obvode rotora pri súčasnom vytváraní vybrání so zvýšenými magnetickými odpormi. Vybrania, aspoň na strane privrátenej k obvodu rotora sú opatrené výplňou (2.1.11; 3.1, 3.2) na vytvorenie hladkého obvodového povrchu na zabránenie tvorenia hluku v dôsledku vírenia prostredia a táto je magneticky vodivá na zabránenie tvorenia hluku magnetostriekciou, prípadne momentovou pulzáciou vznikajúcou pri otáčaní rotora (2) vzhľadom na stator (1).



6 (51) H 03B 5/08, 5/12

(21) 2007-91

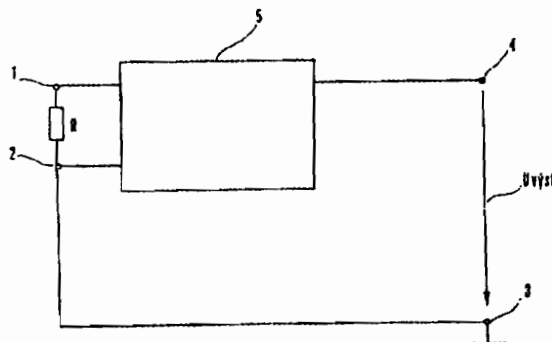
(71) Vojenská akadémia SNP, Liptovský Mikuláš, SK;

(72) Malý Petr doc.Ing., CSc., Liptovský Mikuláš, SK;

(54) Zapojenie bezinduktorového generátora harmonického signálu

(22) 01.07.91

(57) Pozostáva z mutátora (5) transformujúceho kapacitu na dvojnú kapacitu. Medzi rezonančnú svorku (1) a zemniacu svorku (2) mutátora (5) transformujúceho kapacitu na dvojnú kapacitu je pripojený rezistor (R). Zemniaca svorka (2) mutátora (5) transformujúceho kapacitu na dvojnú kapacitu je pripojená na zemniacu svorku (3). Výstup (Úvýst) je medzi výstupnou svorkou (4) mutátora (5) transformujúceho kapacitu na dvojnú kapacitu a zemniacou svorkou (3).



FG9A

Udelené patenty

278 118	F 03D	278 131	C 07D	278 144	H 03H	278 157	A 61B
278 119	E 01B	278 132	C 08F	278 145	C 08K	278 158	C 07F
278 120	C 07C	278 133	C 07D	278 146	C 08L	278 159	A 03K
278 121	F 03B	278 134	G 01C	278 147	C 08G	278 160	H 03B
278 122	C 07C	278 135	C 07J	278 148	F 23K	278 161	H 03M
278 123	C 07C	278 136	F 23C	278 149	C 07D	278 162	H 03K
278 124	C 07C	278 137	C 07K	278 150	C 07F	278 163	A 01N
278 125	C 07C	278 138	A 61M	278 151	F 16D	278 164	E 01B
278 126	E 01B	278 139	A 01H	278 152	F 16D	278 165	C 07D
278 127	C 07D	278 140	C 07J	278 153	C 07D	278 166	B 22D
278 128	C 07C	278 141	C 07D	278 154	F 16L	278 167	F 16K
278 129	D 06C	278 142	C 07D	278 155	E 01B	278 168	B 01L
278 130	C 07C	278 143	F 15B	278 156	C 08F	278 169	C 08B

6 (51) A 01H 4/00

(11) 278139

(40) 07.02.96

(21) 844-93

(73) Ústav ekológie lesa SAV, Zvolen, SK;

(72) KAMENICKÁ Aurélia Ing. CSc., Zlaté Moravce, SK;

(54) Spôsob rozmnožovania Magnólie soulangeovej

(22) 06.08.93

(21) 1966-92

(73) Vojenská akadémia SNP, Liptovský Mikuláš, SK;

(72) MALÝ Petr doc. Ing. CSc., Liptovský Mikuláš, SK;

(54) Aktívny obvod s prepínaním funkcie

(22) 25.06.92

6 (51) A 01N 53/02, 53/12, 53/10, 53/00, C 07C 55/08, 233/12

(11) 278163

(40) 07.02.96

(21) 2194-87

(73) Union Carbide Agricultural Products Company, Inc., Triangle Park, NC, US;

(72) MANNING David Treadway, Cary, NC, US; CAPPY James Joseph, Raleigh, NC, US; SEE Raymond Michael, Franklinton, NC, US; COOKE Anson Richard, Durham, NC, US; FRITZ Charles David, Raleigh, NC, US; WHEELER Thomas Neil, Raleigh, NC, US;

(54) Prostriedok na spomaľovanie rastu rastlin

(22) 30.03.87

(31) 846 670, 018 129

(32) 31.03.86, 06.03.87

(33) US, US

6 (51) A 61B 17/08

(11) 278157

(40) 07.02.96

(21) 9237-87

(73) Opti Patent-, Forschungs- und Fabrikations - AG, Riedern-Allmeind, CH;

(72) KAESSMANN Hans-Jürgen prof., Dr., Norden-Norddeich, DE;

(54) Zariadenie na uzatváranie rany

(22) 15.12.87

(31) P 36 42 892.2-35, P 37 06 599.8-35

(32) 16.12.86, 28.02.87

(33) DE, DE

6 (51) A 61M 5/315, 5/28

(11) 278138

(40) 07.02.96

(21) 9274-83

(73) Központi Váltó-és Hitelbank Rt. Innovációs Alap, Budapest, HU;

(72) ADORJÁN András Ing., Budapest, HU; DÁVID Csaba Ing., Budapest, HU;

(54) Jednorazová plastová injekčná striekačka

(22) 09.12.83

(31) 3989/82

(32) 10.12.82

(33) HU

6 (51) H 03K 17/00

(11) 278159

(40) 12.01.94

- 6 (51) **B 01L 9/00**
 (11) 278168
 (40) 07.02.96
 (21) 2844-83
 (73) TARHANIČ Ladislav Ing. CSc., Košice, SK;
 (72) TARHANIČ Ladislav Ing. CSc., Košice, SK;
 (54) **Dosadacia podložka laboratórneho stojana-troj-
 nožky**
 (22) 21.04.83
- 6 (51) **B 22D 11/14**
 (11) 278166
 (40) 07.02.96
 (21) 2365-89
 (73) NORSK HYDRO A. S., Oslo, NO;
 (72) NAESS Harald Jr., Sunndalsora, NO; SIVERTSEN
 Jan, Groa, NO;
 (54) **Zariadenie na kontinuálne alebo semikontinuál-
 ne odlievanie kovových materiálov**
 (22) 17.04.89
 (31) 88 1633
 (32) 15.04.88
 (33) NO
- 6 (51) **C 07C 211/46, 69/657, C 07D 215/54**
 (11) 278128
 (40) 14.05.91
 (21) 6238-87
 (73) American Cyanamid Company, Stamford, CT, US;
 (72) MAULDING Donald Roy, Somerville, NJ, US;
 (54) **Spôsob prípravy anilínofumarátu a od neho od-
 vodenej chinolín-2,3-dikarboxylovej kyseliny**
 (22) 26.08.87
 (31) 06/902274, 06/902275
 (32) 29.08.86, 29.08.86
 (33) US, US
- 6 (51) **C 07C 215/08, 217/28, 217/36**
 (11) 278122
 (40) 08.06.95
 (21) 3492-92
 (73) Farmaceutická fakulta UK, Bratislava, SK;
 (72) ČIŽMÁRIKOVÁ Ružena RNDr. CSc., Bratislava,
 SK; MIŠÍKOVÁ Eva RNDr., Bratislava, SK; RA-
 ČANSKÁ Eva RNDr. CSc., Bratislava, SK;
 (54) **Substituované fenylalkylketóny**
 (22) 26.11.92
- 6 (51) **C 07C 215/08, 217/28, 217/36**
 (11) 278123
 (40) 08.02.95
 (21) 3284-92
 (73) Farmaceutická fakulta UK, Bratislava, SK;
 (72) ČIŽMÁRIKOVÁ Ružena RNDr. CSc., Bratislava,
 SK; RAČANSKÁ Eva RNDr. CSc., Bratislava, SK;
 MIŠÍKOVÁ Eva RNDr., Bratislava, SK;
- (54) **2-(3-Izopropylamino-2-hydroxypropoxy)-5-(alko-
 xymetyl)acetofenóny**
 (22) 02.11.92
- 6 (51) **C 07C 215/08, 217/36, 217/04**
 (11) 278124
 (40) 07.02.96
 (21) 4801-89
 (73) Farmaceutická fakulta UK, Bratislava, SK;
 (72) ČIŽMÁRIKOVÁ Ružena RNDr. CSc., Bratislava,
 SK; TUMOVÁ Ingrid RNDr. CSc., Bratislava, SK;
 (54) **4-(3-Substituované amino-2-hydroxypropoxy)-3-
 -(propoxymetyl)propiofenóny**
 (22) 14.08.89
- 6 (51) **C 07C 215/08, 217/36, 217/04**
 (11) 278125
 (40) 07.02.96
 (21) 2156-89
 (73) Farmaceutická fakulta UK, Bratislava, SK;
 (72) ČIŽMÁRIKOVÁ Ružena RNDr. CSc., Bratislava,
 SK; BOROEVANSKÝ Alois doc. PhMr. RNDr.,
 CSc. Brno, CZ; ČIŽMÁRIK Jozef doc. RNDr. CSc.
 Bratislava, SK; HÜCKLOVÁ Monika, Bratislava,
 SK; RAČANSKÁ Eva RNDr. CSc., Bratislava, SK;
 (54) **4-(3-Substituované amino-2-hydroxypropoxy)-3-
 -(propoxymetyl) acetofenóny**
 (22) 07.04.89
- 6 (51) **C 07C 217/48, A 61K 31/135**
 (11) 278120
 (40) 11.07.95
 (21) 4028-91
 (73) Glaxo Group Limited, Greenford, Middlesex, GB;
 (72) SKIDMORE Ian Frederick, Greenford, Middlesex,
 GB; LUNTS Lawrence Henry Charles, Broxbourne,
 Hertfordshire, GB; FINCH Harry, Ware, Hertfor-
 dshire, GB; NAYLOR Alan, Ware, Hertfordshire,
 GB;
 (54) **Fentanolinové deriváty a farmaceutické pro-
 striedky s ich obsahom**
 (22) 23.12.91
 (31) GB8310477, GB8317087, GB8329568,
 GB8401889
 (32) 18.04.83, 23.06.83, 04.11.83, 25.01.84
 (33) GB, GB, GB, GB
- 6 (51) **C 07C 271/16, 271/20**
 (11) 278130
 (40) 08.02.95
 (21) 741-93
 (73) Farmaceutická fakulta UK, Bratislava, SK;
 (72) CSÖLLEI Jozef doc. RNDr.CSc., Bratislava, SK;
 KRÁĽOVÁ Katarína RNDr. CSc., Bratislava, SK;
 (54) **1-Metyl-2-(2-dietylaminooxy)-ctylestery alko-
 xyfenylkarbámových kyselín**
 (22) 14.07.93

- 6 (51) C 07D 239/52, 239/42
 (11) 278153
 (40) 07.02.96
 (21) 3487-92
 (73) Lonza A. G., Bazilej, CH;
 (72) ESCHER André Dr., Naters, CH; PREVIDOLI Felix Dr., Brig, CH;
 (54) Spôsob prípravy 2-substituovaných 4,6-dialkoxy-pyrimidínov
 (22) 25.11.92
 (31) 3454/91
 (32) 26.11.91
 (33) CH
- 6 (51) C 07D 277/44
 (11) 278149
 (40) 15.04.92
 (21) 4876-90
 (73) Prírodovedecká fakulta UK, Bratislava, SK;
 (72) SIDŔOVÁ Eva Ing. CSc., Bratislava, SK; DANĚK Jaroslav MVDr. CSc., Jilové u Prahy, CZ;
 (54) 2-Alkyltio-6-(4-benzénsulfonamidosalicylidén-amino)benzotiazoly
 (22) 08.10.90
- 6 (51) C 07D 277/74, 263/58, 413/12, 417/12
 (11) 278131
 (40) 08.02.95
 (21) 626-93
 (73) Prírodovedecká fakulta UK, Bratislava, SK;
 (72) SIDŔOVÁ Eva Ing. CSc., Bratislava, SK; KRÁLOVÁ Katarína RNDr. CSc., Bratislava, SK;
 (54) 3-(2-Alkyltio-6-benzotiazolylaminometyl)-2-benzoxazolintióny a spôsob ich prípravy
 (22) 18.06.93
- 6 (51) C 07D 319/06, A 61K 31/335
 (11) 278142
 (21) 1837-91
 (73) SYNTHELABO, PARIS, FR;
 (72) RAIZON Bernard, Vigneux, FR; EVANNO Yannick, Paris, FR; LEGALLOUDEC Odette, Morigny, FR;
 (54) Deriváty 2-(aminoalkyl)-5-(arylalkyl)-1,3-dioxánov, spôsob ich prípravy a ich použitie v terapii
 (22) 14.06.91
 (31) 91.04578, 90.07483
 (32) 15.04.91, 15.06.90
 (33) FR, FR
- 6 (51) C 07D 413/14, 513/04, 519/00, 487/04, 417/14, 498/04, 473/34, 471/04 // A 61K 31/415
 (11) 278133
 (40) 19.02.92
 (21) 2240-91
 (73) Janssens Frans Eduard, Bonheiden, BE;
- (72) JANSSEND Frans Eduard, Bonheiden, BE; SOMMEN Francois Maria, Wortel, BE; DIERCKX Ann Christina Joannes, Kasterlee, BE; COOYMANS Ludwig Paul, Beerse, BE;
 (54) Oxazolové deriváty, spôsob ich výroby a antialergické prípravky na ich báze
 (22) 18.07.91
 (31) 554 326
 (32) 19.07.90
 (33) US
- 6 (51) C 07D 471/04
 (11) 278127
 (40) 18.03.92
 (21) 1987-91
 (73) Janssen Pharmaceutica N.V., Beerse, BE;
 (72) De KNAEP Alford Gaston Maria, Turnhout, BE; NELEN Tonny Franciscus Johanna, Essen, BE; JANSSENS Frans Eduard, Bonheiden, BE;
 (54) 2-Hydroxy-1,2,3-propántrikarboxylát (1:1) 3-[(5-metyl-2-(furanyl)metyl)-N-(4-piperidínyl)-3H-imidazo[4,5-b]pyridín-2-aminu, spôsob jeho prípravy a farmaceutický prípravok na jeho báze
 (22) 28.06.91
 (31) 07/549350
 (32) 06.07.90
 (33) US
- 6 (51) C 07D 473/18, 239/54, 239/47, A 61K 31/52
 (11) 278165
 (40) 07.02.96
 (21) 1934-89
 (73) E. R. SQUIBB and SONS, INC., Princeton, NJ, US;
 (72) SLUSARCHYK William A., Skillman, US; ZAHLER Robert, Princeton, US;
 (54) Bis(hydroxymetyl)cyklobutylpuríny a -pyrimidíny, spôsob ich prípravy a použitie
 (22) 29.03.89
 (31) 175 376
 (32) 30.03.88
 (33) US
- 6 (51) C 07D 513/04, A 61K 31/54
 (11) 278141
 (40) 07.02.96
 (21) 6951-88
 (73) Chemisch Pharmazeutische Forschungsgesellschaft m. b. H., Linz, AT;
 (72) BINDER Dieter Dr., Wien, AT; ROVENSZKY Franz Dipl. Ing. Dr., Bruck a.d. Leitha, AT; FERBER Hubert Peter Dr., Ansfelden, AT;
 (54) Enoletér amidu kyseliny 1,1-dioxo-6-chlór-4-hydroxy-2-metyl-N-(2-pyridyl)-2H-tieno(2,3-e)-1,2-tiazín-3-karboxylovej, spôsob jeho výroby a farmaceutický prostriedok
 (22) 20.10.88
 (31) A 2855/87
 (32) 29.10.87
 (33) AT

- 6 (51) C 07F 9/165**
 (11) **278150**
 (40) 07.02.96
 (21) 2094-88
 (73) Zeneca Inc., Wilmington, DE, US;
 (72) MIRVISS Stanley Burton, Stamford, CT, US;
 (54) **Spôsob výroby dialkyl- alebo difenylditiofosfinových kyselín**
 (22) 29.03.88
 (31) 032 116, 162 989
 (32) 30.03.87, 16.03.88
 (33) US, US
- 6 (51) C 07F 11/00**
 (11) **278158**
 (40) 15.01.92
 (21) 3363-90
 (73) Prírodovedecká fakulta UK, Bratislava, SK;
 (72) HRNČIAR Peter, Bratislava, SK; TOMA Štefan prof. RNDr. DrSc., Bratislava, SK;
 (54) **Spôsob prípravy arénchrómtrikabonylových komplexov**
 (22) 09.07.90
- 6 (51) C 07J 31/00**
 (11) **278140**
 (40) 07.02.96
 (21) 4034-91
 (73) Glaxo Group Limited, Greenford, Middlesex, GB;
 (72) PHILLIPS Gordon Hanley, Greenford, Middlesex, GB; WILLIAMSON Christopher, Greenford, Middlesex, GB; LAING Stuart Bruce, Greenford, Middlesex, GB; BAIN Brian MacDonald, Greenford, Middlesex, GB; STEEPLES Ian Philip, Greenford, Middlesex, GB;
 (54) **Karbotioáty androstanu a farmaceutické prostriedky s ich obsahom**
 (22) 23.12.91
 (31) GB8005174, GB8013339
 (32) 15.02.80, 23.04.80
 (33) GB, GB
- 6 (51) C 01J 71/00, 7/00**
 (11) **278135**
 (40) 19.02.92
 (21) 1880-91
 (73) Richter Gedeon Vegyészeti Gyár Rt., Budapest, HU;
 (72) TORÓ András, Budapest, HU; AMBRUS Gábor Dr., Budapest, HU; PALLAGI István, Budapest, HU; MAKK Nándor Dr., Kismaros, HU; HORVÁTH Gyula Dr., Budapest, HU; SZEDERKÉNYI Ferenc Dr., Budapest, HU; ILKÓY Eva Dr., Budapest, HU; JEKKEK Antónia Dr., Budapest, HU; MORAVCSIK Imre, Budapest, HU; KÖNCZÖL Kálmán Dr., Budapest, HU;
 (54) **Spôsob výroby 17alfa-hydroxy-20-oxopregnánových derivátov**
 (22) 19.06.91
 (31) 3896/90
 (32) 19.06.90
 (33) HU
- 6 (51) C 07K 5/08, A 61K 38/55, C 07K 5/02**
 (11) **278137**
 (40) 07.02.96
 (21) 3323-87
 (73) Dainippon Pharmaceutical Co., LTD., Higashi-ku, Osaka, JP;
 (72) SAWAYAMA Tadahiro, Kawanishi-shi, Hyogo-ken, JP; TSUKAMOTO Masatoshi, Settsu-shi, Osaka-fu, JP; SASAGAWA Takashi, Ikeda-shi, Osaka-fu, JP; NISHIMURA Kazuya, Jyoto-ku, Osaka-shi, Osaka-fu, JP; HOSOKI Kanoo, Toyonaka-shi, Osaka-fu, JP; TAKEYAMA Kunihiko, Ikoma-shi, Nara-ken, JP;
 (54) **Derivát tripeptidu, spôsob jeho prípravy a farmaceutický prostriedok, ktorý ho obsahuje**
 (22) 08.05.87
 (31) 107 394/86, 156 693/86, 16 361/87
 (32) 09.05.86, 03.07.86, 26.01.87
 (33) JP, JP, JP
- 6 (51) C 08B 30/12, C 08L 101/00 // (C 08L 101/00, C 08L 3 : 02)**
 (11) **278169**
 (40) 09.08.95
 (21) 2354-92
 (73) HAAS Inrich Ing., Trnava, SK; ŪRGE Dionýz Ing., Trnava, SK;
 (72) HAAS Inrich Ing., Trnava, SK; ŪRGE Dionýz Ing., Trnava, SK;
 (54) **Spôsob výroby upraveného škrobu, vhodného na výrobu biodegradabilných plastických látok**
 (22) 28.07.92
- 6 (51) C 08F 10/00, 2/40, 2/34**
 (11) **278156**
 (40) 07.02.96
 (21) 5904-89
 (73) BP Chemicals Limited, London, GB;
 (72) DUMAIN Andre, Martigues, FR; ENGEL Jean, Martigues, FR; HAVAS Laszlo, Martigues, FR;
 (54) **Spôsob kontinuálnej polymerizácie v plynnej fáze jedného alebo viac alfa-olefinov**
 (22) 18.10.89
 (31) 8905846
 (32) 27.04.89
 (33) FR
- 6 (51) C 08F 214/06, // (C 08F 214/06, 220/10)**
 (11) **278132**
 (40) 07.02.96
 (21) 55-89
 (73) Chemickotechnologická fakulta STU, Bratislava, SK;
 (72) MACHO Vendelín prof. Ing. DrSc., Partizánske, SK; MICKA Miloň Ing. CSc., Prievidza, SK; KOVÁČ Miroslav Ing., Zemianske Kostolany, SK; SUROVÁ Silvia Ing., Prievidza, SK; KOMORA Ladislav Ing. CSc., Prievidza, SK; KRÁĽ Bohumil Ing. CSc., Prievidza, SK;
 (54) **Spôsob výroby modifikovaného suspenzného kopolyméru vinylchloridu**
 (22) 02.01.89

- 6 (51) **C 08G 63/00, C 08K 5/10 // A 61K 47/30, A 61L 15/22, 17/00, 27/00**
 (11) 278147
 (40) 06.10.93
 (21) 157-93
 (73) NYCOMED IMAGING AS, Oslo, NO;
 (72) KLAVENESS Jo, Oslo, NO; STRANDE Per, Oslo, NO; WIGGEN Unni Nordby, Rasta, NO;
 (54) **Biodegradovateľné polyméry**
 (22) 07.09.91
 (31) 9019650.2, 9114678.7
 (32) 07.09.90, 08.07.91
 (33) GB, GB
- 6 (51) **C 08K 9/04**
 (11) 278145
 (40) 14.10.92
 (21) 7314-88
 (73) Polymer Institute Brno spol. s r. o., Brno, CZ;
 (72) POLOUČEK Eduard prom. chem., Brno, CZ; MACÍČEK Jaroslav, Ofechov u Brna, CZ; VESELÝ Karel prof. RNDr. DrSc., Brno, CZ; PETRŮJ Jaroslav RNDr. CSc., Brno, CZ;
 (54) **Spôsob povrchovej úpravy minerálnych plnív**
 (22) 07.11.88
- 6 (51) **C 08L 23/04, 23/10, 23/16, C 08K 3/26, 5/11, 9/04**
 (11) 278146
 (40) 17.06.92
 (21) 5712-90
 (73) Polymer Institute Brno spol. s r. o., Brno, CZ;
 (72) SEDLÁŘ Jiří Ing. CSc., Brno, CZ; POSPÍŠIL Ladislav RNDr. CSc., Brno, CZ; TOCHÁČEK Jiří RNDr. CSc., Brno, CZ; PÁČ Jiří Ing. CSc., Brno, CZ; ŠULA Karel Ing., Brno, CZ;
 (54) **Biodegradovateľný polyolefín**
 (22) 20.11.90
- 6 (51) **D 06C 21/00**
 (11) 278129
 (40) 15.03.88
 (21) 2884-87
 (73) CATALLO Frank, Old Westbury, NY, US;
 (72) CATALLO Frank, Old Westbury, NY, US;
 (54) **Spôsob kompresívneho spracovania pásového materiálu a zariadenie na vykonávanie tohto spôsobu**
 (22) 23.04.87
 (31) 856 613
 (32) 25.04.86
 (33) US
- 6 (51) **E 01B 3/34**
 (11) 278164
 (40) 17.12.91
 (21) 954-91
 (73) Allgemeine Baugesellschaft - A. PORR Aktiengesellschaft, Wien, AT;
- (72) SALZMANN Heinrich Ing., Salzburg, AT;
 (54) **Železničný zvršok**
 (22) 05.04.91
 (31) A 827/90
 (32) 06.04.90
 (33) AT
- 6 (51) **E 01B 7/12**
 (11) 278119
 (40) 19.02.92
 (21) 5914-89
 (73) Třinecké železářny a.s., Třinec, CZ;
 (72) NÁVRAT Lubomír Ing., Hnojník, CZ; KACZMARSKI Janusz Ing., Bystřice, CZ; JURSA Jan Ing., Třinec, CZ; MITURÁ Karel Ing. CSc., Ostrava, CZ; KIEDROŇ Vladislav Ing., Třinec, CZ; SILVÝ Miroslav Ing., Český Těšín, CZ;
 (54) **Celoliate teleso srdcovky**
 (22) 19.10.89
- 6 (51) **E 01B 27/10**
 (11) 278155
 (40) 07.02.96
 (21) 3484-88
 (73) Franz Plasser Bahnbaumaschinen Industriegesellschaft m. b. H., Wien, AT;
 (72) THEURER Josef Ing., Wien, AT; BRUNNINGER Manfred, Altenberg, AT;
 (54) **Čistička štrkového lôžka**
 (22) 23.05.88
 (31) A 1359/87
 (32) 27.05.87
 (33) AT
- 6 (51) **E 01B 27/16**
 (11) 278126
 (40) 17.12.91
 (21) 1118-91
 (73) Franz Plasser Bahnbaumaschinen Industriegesellschaft m.b.H., Wien, AT;
 (72) THEURER Josef Ing., Wien, AT;
 (54) **Podbijací agregát podbijačky kořaje**
 (22) 19.04.91
 (31) A 930/90
 (32) 20.04.90
 (33) AT
- 6 (51) **F 03B 3/12, 7/00**
 (11) 278121
 (40) 17.12.91
 (21) 2513-90
 (73) HEŘMAN Antonín Ing., Praha, CZ; ŠTĚPÁNEK Miloš, Praha, CZ;
 (72) HEŘMAN Antonín Ing., Praha, CZ; ŠTĚPÁNEK Miloš, Praha, CZ;
 (54) **Zariadenie na pohon pomalybežiacieho mechanizmu**
 (22) 23.05.90

- 6 (51) **F 03D 1/04**
 (11) **278118**
 (40) 06.07.94
 (21) 1339-93
 (73) SCHATZ Jürgen, Berlín, DE; SCHATZ Olaf, Berlín, DE;
 (72) SCHATZ Jürgen, Berlín, DE; SCHATZ Olaf, Berlín, DE;
 (54) **Spôsob výroby užitkovej energie z paralelného prúdenia a zariadenie na vykonávanie tohto spôsobu**
 (22) 29.05.92
 (31) P 41 17 838.6
 (32) 29.05.91
 (33) DE
 (86) PCT/DE92/00450
- 6 (51) **F 15B 9/03, 9/08, 13/02, 15/02**
 (11) **278143**
 (40) 08.03.95
 (21) 2574-92
 (73) ZTS TEES, š. p., Martin, SK;
 (72) DANKO Jozef Ing., Martin, SK;
 (54) **Zapojenie na odľahčenie hydrogenerátora v hydraulických zapojeniach mobilných strojov**
 (22) 21.08.92
- 6 (51) **F 16D 25/02, 25/04**
 (11) **278152**
 (40) 07.02.96
 (21) 3764-91
 (73) Technická univerzita v Košiciach, Košice, SK;
 (72) HOMIŠIN Jaroslav Ing. CSc., Košice, SK;
 (54) **Pneumatická spojka so zväčšeným kompresným priestorom**
 (22) 12.12.91
- 6 (51) **F 16D 25/04**
 (11) **278151**
 (40) 09.02.94
 (21) 1833-92
 (73) Technická univerzita v Košiciach, Košice, SK;
 (72) HOMIŠIN Jaroslav Ing. CSc., Košice, SK;
 (54) **Pneumatická hriadeľová spojka s hydraulickými komorami**
 (22) 16.06.92
- 6 (51) **F 16K 1/34, 1/42, 27/00**
 (11) **278167**
 (40) 15.09.91
 (21) 89-91
 (73) KSB Aktiengesellschaft, Frankenthal, DE;
 (72) BARTOSCHEK Manfred, Frankenthal, DE; STOCK Hans Georg, Ludwigshafen, DE;
 (54) **Uzáver uzatvárajúcej armatúry**
 (22) 16.01.91
 (31) P 40 01 605.6
- (32) 20.01.91
 (33) DE
- 6 (51) **F 16L 41/04**
 (11) **278154**
 (40) 11.07.95
 (21) 646-93
 (73) Reving a. s., Bratislava, SK;
 (72) KOVÁČ Ladislav, Veľké Úľany, SK;
 (54) **Zariadenie na navrtávanie plynového potrubia**
 (22) 22.06.93
- 6 (51) **F 23C 11/02, F 23M 5/00**
 (11) **278136**
 (40) 15.09.91
 (21) 198-91
 (73) Tampella Power Oy, Tampere, FI;
 (72) KINNI Jouni, Tampere, FI; RUOTTU Seppo, Karhula, FI; HYÖTY Paavo, Tampere, FI; JANKA Pentti, Tampere, FI;
 (54) **Spaľovacia jednotka**
 (22) 29.01.91
 (31) 900436
 (32) 29 01 90
 (33) FI
- 6 (51) **F 23K 3/00, F 23C 1/06, 1/00**
 (11) **278148**
 (40) 19.02.92
 (21) 7085-88
 (73) Villamosenergiaipari Kutató Intézet, Budapest, HU; Tatabányai Hőerőmű, Vállalat, Tatabánya, HU;
 (72) BOROSS László Dr., Budapest, HU; KOVÁCS Sándor, Tatabánya, HU; REMÉNYI Károly Dr., Budapest, HU; RÉSCH Pál, Budapest, HU; VÖRÖS László, Budapest, HU; HORVÁTH Ferenc, Budapest, HU; GERLAI Tibor, Budapest, HU;
 (54) **Spôsob zmiešaného spaľovania uhlia a zariadenie na vykonávanie tohto spôsobu**
 (22) 26.10.88
 (31) 4645/86
 (32) 17.11.87
 (33) HU
- 6 (51) **G 01C 11/00, 11/02, 11/06**
 (11) **278134**
 (40) 07.02.96
 (21) 2933-91
 (73) Siemens Aktiengesellschaft, München, DE;
 (72) FRAAS Karl-Christian, Schwaig b. Nuernberg, DE; KAMSTIES Klaus Dieter, Adelsdorf, DE; LOCKAU Juergen Dr., Erlangen, DE;
 (54) **Spôsob dokumentovania a zariadenie na jeho vykonávanie**
 (22) 25.09.91
 (31) 90118539.7
 (32) 27.09.90
 (33) EP

6 (51) H 03B 5/08, 5/12**(11) 278160**

(40) 07.02.96

(21) 2007-91

(73) Vojenská akadémia SNP, Liptovský Mikuláš, SK;

(72) MALÝ Petr doc. Ing. CSc., Liptovský Mikuláš, SK;

(54) Zapojenie bezinduktorového generátora harmonického signálu

(22) 01.07.91

6 (51) H 03K 17/00, G 01R 27/26**(11) 278162**

(40) 12.01.94

(21) 1962-92

(73) Vojenská akadémia SNP, Liptovský Mikuláš, SK;

(72) MALÝ Petr doc. Ing. CSc., Liptovský Mikuláš, SK;

(54) Zapojenie prevodníka elektrickej kapacity na elektrické napätie

(22) 25.06.92

6 (51) H 03H 11/12**(11) 278144**

(40) 18.11.92

(21) 1369-91

(73) JAJCAJ Gregor Ing., Bratislava, SK;

(72) JAJCAJ Gregor Ing., Bratislava, SK;

(54) Zapojenie obvodu odporového filtra

(22) 10.05.91

6 (51) H 03M 1/12**(11) 278161**

(40) 17.06.92

(21) 1334-90

(73) Vojenská akadémia SNP, Liptovský Mikuláš, SK;

(72) ŠURIANSKY Jozef doc. Ing. CSc., Liptovský Mikuláš, SK; CHMÚRNY Ján Prof. Ing. DrSc., Bratislava, SK;

(54) Zapojenie hybridného kódéra

(22) 19.03.90

FD1A

Zastavené prihlášky vynálezov

8738-84	2275-91	2586-91	785-91
4207-86	2307-91	2609-91	2268-92
3238-90	2437-91	2757-91	667-93
1730-91	2456-91	2851-91	1162-93
2075-91	2534-91	3201-91	1008-94
2114-91	2542-91	2859-91	
2197-91			
2196-91			

OZNAMY

Podľa § 15 zák. č. 527/1990 Zb. v znení zákona NR SR č. 90/1993 Z.z. boli do registra prihlášok vynálezov zapísané tieto prevody:

AO/P	PV	Pôvodný majiteľ	Nadobúdateľ	Dátum účinnosti:
272 499	7098-88	Výskumný ústav chemických vláken, š.p., 059 21 Svit, SK;	Výskumný ústav chemických vlákién, a.s., 059 21 Svit, SK;	29.11.1995
277 255	4755-90	Výskumný ústav chemických vláken, š.p., 059 21 Svit, SK;	Výskumný ústav chemických vlákién, a.s., 059 21 Svit, SK;	29.11.1995
277 682	2848-92	Výskumný ústav chemických vláken, š.p., 059 21 Svit, SK;	Výskumný ústav chemických vlákién, a.s., 059 21 Svit, SK;	29.11.1995

QA9A**Ponuka licencie**

Podľa § 19 zák. č. 527/1990 Zb. v znení zákona NR SR č. 90/1993 Z.z. boli do registra prihlášok vynálezov zapísané tieto ponuky licencie:

Vojenská akadémia SNP, Liptovský Mikuláš, SK;

P 278 159 PV 1966-92 Aktívny bod s prepínaním funkcie

Vojenská akadémia SNP, Liptovský Mikuláš, SK;

P 278 160 PV 2007-91 Zapojenie benzinduktorového generátora harmonického signálu

Vojenská akadémia SNP, Liptovský Mikuláš, SK;

P 278 161 PV 1334-90 Zapojenie hybridného kodéra s M-transformátorom a modulom PCM

Vojenská akadémia SNP, Liptovský Mikuláš, SK;

P 278 162 PV 1962-92 Zapojenie prevodníka elektrickej kapacity na elektrické napätie

OPRAVA

Vo vestníku č. 4/95 bol v časti oznamy chybné uvedené názov majiteľa AO 267 382, AO 272 496, P 275 988, P 275 960, AO 274 084, AO 272 650, AO 277 250.
Správne znenie:

VÚTCH - CHEMITEX, spol. s r.o.

Vo vestníku č. 11/95 v časti zverejnené prihlášky vynálezov v prihláške vynálezu PV 365-95 bolo chybné uvedené meno pôvodcu. Správne znenie:

(21) 365-95

(71) Andrieu Véronique, Boulogne Billancourt, FR;
Montel Jean, Chatou, FR; Wick Alexander, Saint Non la Breteche, FR;

FG1K

Zapísané úžitkové vzory

1076	H 04N	1081	B 63B	1086	B 60B	1091	B 43K
1077	A 01N	1082	E 04C	1087	F 01K	1092	F 41C
1078	B 66D	1083	E 06B	1088	C 03B	1093	E 04F
1079	G 08B	1084	A 61G	1089	G 09F	1094	C 02F
1080	F 28F	1085	B 60B	1090	C 02F	1095	A 21D

6 (51) A 01N 59/20, 25/02

- (11) 1077
- (21) 214-95
- (22) 31.05.1995
- (47) 29.11.1995
- (73) VUCHT AGRO Bratislava, spol. s r.o., Bratislava, SK;
- (54) Fungicídny prostriedok

6 (51) A 21D 13/08

- (11) 1095
- (21) 326-95
- (22) 12.09.1995
- (47) 29.11.1995
- (73) FRAMI - PEK s.r.o., Šenkvice, SK;
- (54) Trvanlivé pečivo

6 (51) A 61G 15/12, 13/12

- (11) 1084
- (21) 138-95
- (22) 02.04.1992
- (47) 29.11.1995
- (73) MEDIPO EM s.r.o., Brno, CZ;
- (54) Podpera rúk

6 (51) B 43K 19/00

- (11) 1091
- (21) 176-95
- (22) 04.05.1995
- (47) 29.11.1995
- (73) Mícenko Vladimír, Košice, SK;
- (54) Krieda najmä na písanie a značenie

6 (51) B 60B 1/01, 1/06

- (11) 1085
- (21) 205-95
- (22) 23.05.1995
- (32) 20.04.1995
- (33) CZ
- (31) PŮV 3843-95
- (47) 29.11.1995
- (73) Sport Jacht Praha, spol.s r.o., Praha , CZ;
- (54) Guľový čap ťažného zariadenia

6 (51) B 60B 1/01, 1/06

- (11) 1086
- (21) 206-95
- (22) 23.05.1995
- (32) 12.04.1995
- (33) CZ
- (31) PŮV 3813-95
- (47) 29.11.1995
- (73) Sport Jacht Praha, spol.s r.o., Praha , CZ;
- (54) Guľový čap ťažného zariadenia

6 (51) B 63B 17/02

- (11) 1081
- (21) 312-95
- (22) 24.08.1995
- (47) 29.11.1995
- (73) Pavlík Libor, Prievidza, SK;
- (54) Pružný spoj liniového diela

6 (51) B 66D 1/14, 3/00

- (11) 1078
- (21) 224-95
- (22) 11.06.1993
- (47) 29.11.1995
- (73) Hudoba Miroslav, Ing., Zvolen, SK;
- (54) Malý prenosný navijak

6 (51) C 02F 1/40

- (11) 1094
- (21) 260-95
- (22) 10.07.1995
- (32) 09.09.1994
- (33) CZ
- (31) PŮV 2920-94
- (47) 29.11.1995
- (73) Topol Ján Ing., Církvice u Kutné Hory, CZ;
- (54) Zariadenie na odber vody z hladiny nádrže

6 (51) C 02F 1/74

- (11) 1090
- (21) 31-95
- (22) 26.01.1995
- (32) 03.02.1994, 01.06.1994
- (33) CZ, CZ
- (31) 1891-94, 2504-94
- (47) 29.11.1995
- (73) ASEKO s.r.o., Zábřeh na Moravě, CZ;
- (54) Zariadenie na prevzdušňovanie kvapalín, najmä pre nádrže čistiarní odpadových vôd

- | | |
|---|---|
| <p>6 (51) C 03B 19/06, 29/08, 35/14
 (11) 1088
 (21) 306-95
 (22) 15.08.1995
 (32) 09.09.1994
 (33) CZ
 (31) PŮV 2885-94
 (47) 29.11.1995
 (73) TECHPRO, spol. s r.o., projektová kancelária, Veselí nad Moravou, CZ;
 (54) Zariadenie na výrobu aklosilikátových dosiek</p> | <p>6 (51) F 28F 1/40
 (11) 1080
 (21) 287-95
 (22) 31.07.1995
 (32) 19.06.1995
 (33) CZ
 (31) PŮV 4104-95
 (47) 29.11.1995
 (73) PLUTO Design and Development Centre, Praha, CZ;
 (54) Rúrka výmenníka</p> |
| <p>6 (51) E 04C 3/20
 (11) 1082
 (21) 313-95
 (22) 30.08.1995
 (47) 29.11.1995
 (73) Filip-Bujnáček Milan Ing., Košice, SK;
 (54) Tenkostenný nosník pre ľahké, najmä stavebné konštrukcie</p> | <p>6 (51) F 41C 33/02
 (11) 1092
 (21) 188-95
 (22) 10.05.1995
 (47) 29.11.1995
 (73) TRADEX s.r.o., Praha, CZ;
 (54) Puzdro na pištoľ</p> |
| <p>6 (51) E 04F 15/12, C 04B 14/04
 (11) 1093
 (21) 354-95
 (22) 06.10.1995
 (47) 29.11.1995
 (73) ĽUDOVÍT DZIELAVA EPOX , Bratislava, SK;
 (54) Zmes na výrobu liatej podlahy</p> | <p>6 (51) G 08B 13/08, 13/24
 (11) 1079
 (21) 231-95
 (22) 14.06.1995
 (47) 29.11.1995
 (73) SLOVAKIA ELECTRONIC CORPORATION spol. s r.o., Prievidza, SK;
 (54) Zabezpečovacie zariadenie s ústredňou</p> |
| <p>6 (51) E 06B 3/26
 (11) 1083
 (21) 435-94
 (22) 09.12.1994
 (47) 29.11.1995
 (73) Parimucha Milan, Lipany, SK;
 (54) Okenné krídlo</p> | <p>6 (51) G 09F 11/02
 (11) 1089
 (21) 336-95
 (22) 19.09.1995
 (47) 29.11.1995
 (73) Horňák Ján, Moravany n/Váhom, SK; Androvič Juraj, Ing., Piešťany, SK;
 (54) Otočný trojboký hranol reklamného panelu</p> |
| <p>6 (51) F 01K 17/00, 27/00
 (11) 1087
 (21) 242-95
 (22) 26.06.1995
 (47) 29.11.1995
 (73) Sokol Ján, Spišský Hrušov, SK;
 (54) Zariadenie na výrobu elektrickej energie a tepla</p> | <p>6 (51) H 04N 5/45
 (11) 1076
 (21) 353-94
 (22) 05.10.1994
 (47) 29.11.1995
 (73) Oravská televízna fabrika a.s., Nižná, SK;
 (54) Televízny dekóder PIP a TELETEXT</p> |

Predĺženie platnosti úžitkového vzoru

- 6 (51) 6F 16K 11/16**
(11) 1027
 (21) PŮV 119-95
 (22) 27.12.91
 (47) 04.10.95
 (43) 06.11.95
 (71) Slovenská armatúrka Myjava a.s., Myjava, SK;
(54) Drezová jednootvorová jednopáková batéria

ČASŤ

OCHRANNÉ ZNÁMKY
PRIEMYSELNÉ VZORY
OZNAČENIA PÔVODU

Číselné kódy na označovanie bibliografických údajov ochranných znáмок

(111)	číslo zápisu	(511)	údaj o triede alebo triedach podľa medzinárodného triedenia výrobkov a služieb (Nicejská klasifikácia)
(151)	dátum zápisu	(540)	reprodukcia známky
(180)	dátum, dokedy môžu mať známkové práva účinok	(554)	trojrozmerná známka
(210)	číslo prihlášky	(591)	údaje o uplatňovaných farbách
(220)	dátum podania prihlášky	(730)	meno(-á) a adresa(-y) majiteľa(-ov) známky a údaje o jeho (ich) priemyselnej alebo obchodnej činnosti
(310)	číslo prioritnej prihlášky	(800)	údaje o medzinárodnom zápise
(320)	dátum prioritnej prihlášky		
(330)	krajina priority		
(510)	zoznam výrobkov a/alebo služieb		

Zapísané ochranné známky

176 110	176 152	176 194	176 236	176 278
176 111	176 153	176 195	176 237	176 279
176 112	176 154	176 196	176 238	176 280
176 113	176 155	176 197	176 239	176 281
176 114	176 156	176 198	176 240	176 282
176 115	176 157	176 199	176 241	176 283
176 116	176 158	176 200	176 242	176 284
176 117	176 159	176 201	176 243	176 285
176 118	176 160	176 202	176 244	176 286
176 119	176 161	176 203	176 245	176 287
176 120	176 162	176 204	176 246	176 288
176 121	176 163	176 205	176 247	176 289
176 122	176 164	176 206	176 248	176 290
176 123	176 165	176 207	176 249	176 291
176 124	176 166	176 208	176 250	176 292
176 125	176 167	176 209	176 251	176 293
176 126	176 168	176 210	176 252	176 294
176 127	176 169	176 211	176 253	176 295
176 128	176 170	176 212	176 254	176 296
176 129	176 171	176 213	176 255	176 297
176 130	176 172	176 214	176 256	176 298
176 131	176 173	176 215	176 257	176 299
176 132	176 174	176 216	176 258	176 300
176 133	176 175	176 217	176 259	176 301
176 134	176 176	176 218	176 260	176 302
176 135	176 177	176 219	176 261	176 303
176 136	176 178	176 220	176 262	176 304
176 137	176 179	176 221	176 263	176 305
176 138	176 180	176 222	176 264	176 306
176 139	176 181	176 223	176 265	176 307
176 140	176 182	176 224	176 266	176 308
176 141	176 183	176 225	176 267	176 309
176 142	176 184	176 226	176 268	176 310
176 143	176 185	176 227	176 269	176 311
176 144	176 186	176 228	176 270	176 312
176 145	176 187	176 229	176 271	176 313
176 146	176 188	176 230	176 272	176 314
176 147	176 189	176 231	176 273	176 315
176 148	176 190	176 232	176 274	176 316
176 149	176 191	176 233	176 275	176 317
176 150	176 192	176 234	176 276	176 318
176 151	176 193	176 235	176 277	176 319

- (111) 176 110
 (220) 12.06.1992
 (151) 14.11.1995
 (180) 12.06.2002
 (540)



- (730) SOMA spol.s r.o., Sinetanova 360, 563 01 Lanškroun, CZ;
 (510) Stroje a zariadenia na rezanie a spracovanie rôznych materiálov (papiera, PE fólie, hliníka, medi, mosa-

dze, ocele) najmä: priečne rezačky, pozdĺžne rezačky, flexotlačové linky, kartonážne stroje (lepička, flexotlač, sloter), navíjačky kondenzátorov; stroje a zariadenia pre elektrotechnický priemysel; výroba strojov na objednávku podľa špecifikácie zákazníka; prístroje a nástroje určené na vedecké a laboratórne účely, prístroje a nástroje navigačné, t.j. prístroje a nástroje určené na prenášanie rozkazov, na meranie a prístroje všeobecne používané pri riadení lodí a lietadiel; prístroje a nástroje geodetické a prístroje na bezdrôtovú telegrafiu; prístroje fotografické, kinematografické, optické, vrátane premietáčov obrazov a zväčšovacích prístrojov; prístroje a nástroje na váženie a meranie, prístroje a nástroje signalizačné vrátane signálnych píšťal; prístroje a nástroje na účely záchranné a učebné; automaty uvádzané do činnosti vhodným mince alebo

známky, prístroje na záznam a reprodukciu hovoreného slova; zapisovacie pokladne a počítacie stroje, vrátane kancelárskych a dierovacích strojov; hasiace prístroje; elektrotermické nástroje a prístroje, ako : ručné elektrické zväračky, elektrické žehličky a pod., elektrické prístroje a zariadenia, ako : elektricky vykurované podhlavníky, elektricky vykurované odevy a súčasti odevov, elektrické ohrievače nôh; elektrické zapalovače a podobné zariadenia spadajúce do triedy 9 : elektromechanické zariadenia pre domácnosť určené na čistenie, ako: vysávače prachu, leštiče parkiet a pod.; výpočtová a kancelárska technika.

- (511) 7, 9
(210) 69275-92

- (111) 176 111
(220) 23.04.1991
(151) 14.11.1995
(180) 23.04.2001
(540)



- (730) **BMG MUSIC**, New York, US;
(510) Zvukové nahrávky a nahrané video kazety.
(511) 9
(210) 61434-91

- (111) 176 112
(220) 21.07.1992
(151) 14.11.1995
(180) 21.07.2002
(540)



- (730) **GALNACO-servis**, Kočánkova ul., 851 01 Bratislava, SK;
(510) Nákladné vozidlá, dodávkové vozidlá, sklápače, valníky, ťahače návesov, cisternové vozidlá, pripojné vleky, návesové súpravy, zdvíhacie a manipulačné vozíky, čistiace a zberové vozy, pojazdné predajne, prepravníky zvierat a hydiny, vozy na zber komunálneho a priemyselného odpadu, obytné prívesy, drožky, automobilové miešače a prepravníky betónu, autobusy, zariadenia pre pozemnú dopravu, polievacie vozy, chladiarenské a izotermické vozy, špeciálne vozidlá, žeriavy, automobilové zemné stroje, traktory, nakladače, pneumatiky, duše a hroty do pneumatík, katalyzátory, tlmiče perovania a nárazov, karosérie a ich časti, motory a ich diely, bezpečnostné zariadenia proti krádeži, automobilové

podvozky, rýchlostné skrine, karburátory, hnacie reinene a reťaze, torzné tyče pre vozidlá, kolesá, brzdy, závesy kolies, protišmykové zariadenia, štartéry, reflektory, stierače, smerovky, vnútorné vybavenie vozidiel, nosiče batožiny, plachty na nákladné a privesné vozidlá, pumpy, spätné zrkadlá, ventilátory pre motorové vozidlá a ostatné súčiastky a náhradné diely pre vozy; zariadenia na umývanie vozidiel, poľnohospodárske stroje; údržba a opravy vozidiel, umývanie, mazanie, leštenie a antikoročná úprava vozidiel, údržba a opravy poplašných zariadení proti krádeži, vulkanizácia pneumatík a protektorovanie; prenájom vozidiel, leasing, sprostredkovateľské služby, colné služby; odťahovacia služba, pomoc v prípade porúch vozidiel, sťahovacie služby, tranzitné služby, nakladanie a vykladanie nákladov, automobilová doprava, autobusové služby, prenájom garáží a skladov, preprava a dodávanie tovarov; poradenské služby, znalecké posudky, odhady, oceňovanie, marketing, pomocné služby pre obchod.

- (511) 7, 9, 11, 12, 22, 35, 36, 37, 39, 40, 42
(210) 70417-92

- (111) 176 113
(220) 16.06.1992
(151) 14.11.1995
(180) 16.06.2002
(540) **PedvaxHIB**

- (730) **Merck & Co., Inc.**, spoločnosť zriadená podľa zákonov štátu New Jersey, Rahway, New Jersey 07065-0900, US;
(510) Výrobky farmaceutické, zverolekárske a zdravotnícke; výrobky diietetické pre deti a chorých; náplasti, obvazový materiál, hmoty určené na plombovanie zubov a na zubné odtlačky; dezinfekčné prostriedky, prostriedky na ničenie rastlinných a živočíšnych škodcov, antiparazitné látky.

- (511) 5
(210) 69338-92

- (111) 176 114
(220) 18.06.1992
(151) 15.11.1995
(180) 18.06.2002
(540) **SWEPCO**

- (730) **Southwestern Petroleum Corporation**, 534 North Main Street, Fort Worth, Texas, US;
(510) Mazadlá a ochranné nátery.
(511) 2, 4
(210) 69401-92

(111) 176 115
(220) 01.07.1992
(151) 15.11.1995
(180) 01.07.2002

(540) **POSITRIM**

(730) **NUTRILITE PRODUCTS, INC.**, spoločnosť zriadená podľa zákonov štátu California, 5600 Beach Boulevard, Buena Park, California 90622, US;

(510) Výrobky farmaceutické a farmaceutické výrobky obsahujúce vitamíny a minerály v tabletách alebo kapsuliach, proteínové prípravky, dietetické výrobky a nápoje upravené na lekárske využitie; cukrovinky obohatené vitamínmi, minerálmi, proteínmi a ďalšími živinami vrátane vláknin; aromatické nápoje obohatené živinami, určené do mlieka a iných tekutín.

(511) 5, 30, 32
(210) 69840-92

(111) 176 116
(220) 13.05.1992
(151) 15.11.1905
(180) 13.05.2002

(540) **RIDER**

(730) **GRENDENE S/A**, Av Dugue de Caxias 131 A, Farrroupilha, Rio Grande do Sul, BR;

(510) Obuv.

(511) 25
(210) 68525-92

(111) 176 117
(220) 15.05.1992
(151) 15.11.1995
(180) 15.05.2002

(540) **RENDEZ VOUS**

(730) **JACOBS SUCHARD DADÁK a.s.**, Sokolská 582, 757 31 Valašské Meziříčí, CZ;

(510) Pražená mletá káva.

(511) 30
(210) 68576-92

(111) 176 118
(220) 15.05.1992
(151) 15.11.1995
(180) 15.05.2002

(540) **ROCCA**

(730) **JACOBS SUCHARD DADÁK a.s.**, Sokolská 582, 757 31 Valašské Meziříčí, CZ;

(510) Pražená zrnková a mletá káva.

(511) 30
(210) 68577-92

(111) 176 119
(220) 19.05.1992
(151) 15.11.1995
(180) 19.05.2002
(540)



(730) **BVV FAIR AGENCY, spol. s r.o.**, Výstaviště 1, 660 91 Brno, CZ;

(510) Inzertná a reklamná činnosť, poskytovanie pomoci pri výkone hospodárskej činnosti, doprava, preprava a skladovanie, export - import.

(511) 35, 36, 39
(591) farebná
(210) 68644-92

(111) 176 120
(220) 23.03.1992
(151) 15.11.1995
(180) 23.03.2002
(540)

Software602

(730) **Software 602, a.s.**, Pod pramenem 3, 140 00 Praha 4, CZ;

(510) Programové vybavenie pre počítače; užívateľské príručky k programovému vybaveniu pre počítače; sprostredkovateľská činnosť v oblasti aplikácie výpočtovej techniky; vydavateľská a nakladateľská činnosť v oblasti informácií o výpočtovej technike a jej využití; poradenská činnosť v oblasti aplikácie výpočtovej techniky; navrhovanie a realizácia automatizovaných systémov riadenia.

(511) 9, 16, 36, 41, 42
(210) 67437-92

(111) 176 121
(220) 29.05.1992
(151) 15.11.1995
(180) 29.05.2002

(540) **UNIX CS**

(730) **Kokeš Josef Ing., CSc.**, Pisnická 753, 142 00 Praha 4, CZ;

(510) Počítače, mikropočítače, grafické a textové terminály počítačov vrátane pracovných a multimediálnych staníc; ich príslušenstvo; meracia, automatizačná, regulačná a kancelárska technika; programy, vrátane operačných systémov, expertných systémov, interaktívnych a grafických programov, programových projektov a multimediálnych aplikácií; obchodné, programovacie, konzultačné, školiace a poradenské služby vo vyššie uvedených oblastiach.

(511) 9, 41, 42
(210) 68915-92

- (111) **176 122**
 (220) 12.06.1992
 (151) 15.11.1995
 (180) 12.06.2002
 (540) **VECTRA**
 (730) **VECTRA spol. s r.o.**, Moyzesova 54, 010 01 Žilina, SK;
 (510) Výroba počítačov a prístrojov na spracovanie dát; výroba a montáž strojov na reprodukciu zvuku a obrazu, napr. kamerové systémy; automatizované spracovanie dát; iné činnosti vzťahujúce sa k počítaču, najmä školenia obsluhy počítača, poradenstvo a vypracovanie projektov počítačových sietí; údržba a oprava kancelárskych a počítačových strojov a zariadení na spracovanie dát a súvisiace činnosti, najmä vkladanie údajov do počítača a konzultácie o správnom postupe pri vkladaní údajov do počítača.
 (511) 9, 35, 37, 41, 42
 (210) 69287-92

- (111) **176 123**
 (220) 12.06.1992
 (151) 15.11.1995
 (180) 12.06.2002
 (540)



- (730) **VECTRA spol. s r.o.**, Moyzesova 54, 010 01 Žilina, SK;
 (510) Výroba počítačov a prístrojov na spracovanie dát; výroba a montáž strojov na reprodukciu zvuku a obrazu, napr. kamerové systémy; automatizované spracovanie dát; iné činnosti vzťahujúce sa k počítaču, najmä školenia obsluhy počítača, poradenstvo a vypracovanie projektov počítačových sietí; údržba a oprava kancelárskych a počítačových strojov a zariadení na spracovanie dát a súvisiace činnosti, najmä vkladanie údajov do počítača a konzultácie o správnom postupe pri vkladaní údajov do počítača.
 (511) 9, 35, 37, 41, 42
 (591) farebná
 (210) 69288-92

- (111) **176 124**
 (220) 14.07.1992
 (151) 15.11.1995
 (180) 14.07.2002
 (540)



- (730) **NBA PROPERTIES, Inc.**, Olympic Tower Bldg., 645 Fifth Avenue, New York, New York 10022, US;

- (510) Prístroje a nástroje na záznam a reprodukciu zvuku alebo obrazu; magnetické nosiče dát; nahrávacie disky, najmä predom nahrané videopásy; bižutéria, najmä pracky na opasky, ihlice, náušnice, náhrdelníky, prstene, manžetové gombíky a náramkové hodinky; tlačoviny; časopisy; periodiká; knihy; brožúry; odevy, najmä športové odevy a odevy na chvilie voľna, obuv, topánky, šľapky; hračky a hry; športové potreby; mäso, ryby vrátane mäkkýšov a kôrovcov, hydina, zverina; mäsové výťažky; konzervovaná, sušená a varená zelenina a ovocie; rôsoly; zavaraniny; vajcia; mlieko a iné mliečne výrobky, vrátane mliečnych nápojov; jedlé oleje a tuky; konzervované potraviny; zelenina naložená v octe. Cukrovinky, bonbóny, čokolády, žuvacie gumy (žuvačky).
 (511) 9, 14, 16, 25, 28, 29, 30
 (591) farebná
 (210) 70172-92

- (111) **176 125**
 (220) 09.11.1992
 (151) 15.11.1995
 (180) 09.11.2002
 (540)

TOPFLOR

- (730) **DowElanco**, spoločnosť zriadená podľa zákonov štátu Indiana, 9002 Purdue Road, Indianapolis, Indiana 46268, US;
 (510) Prípravky na hubenie škodcov, fungicídy, herbicídy.
 (511) 5
 (210) 72863-92

- (111) **176 126**
 (220) 27.11.1992
 (151) 15.11.1995
 (180) 27.11.2002
 (540) **DOG CHOW**
 (730) **Ralston Purina Company**, St. Louis, Missouri, US;
 (510) Potrava pre domáce zvieratá a krmivo pre zvieratá.
 (511) 31
 (210) 73376-92

- (111) **176 127**
 (220) 27.11.1992
 (151) 15.11.1995
 (180) 27.11.2002
 (540) **CHOW**
 (730) **Ralston Purina Company**, St. Louis, Missouri, US;
 (510) Potrava pre domáce zvieratá a krmivo pre zvieratá.
 (511) 31
 (210) 73377-92

(111) 176 128
 (220) 30.11.1992
 (151) 15.11.1995
 (180) 30.11.2002
 (540)



- (730) **MTH s r.o.**, Ul. sv. Cyrila a Metoda 794, 036 07 Vrútky, SK;
 (510) Pracovné stroje a zariadenia zaradené do tr.7, dopravné prostriedky, koľajové vozidlá na úpravu a výstavbu železničných tratí; vykonávanie stavebných prác, najmä v oblasti železničnej výstavby; sprostredkovateľské služby v oblasti obchodu týkajúce sa najmä horeuvedených stavieb, strojov a zariadení.
 (511) 7, 12, 36, 37
 (210) 73401-92

(111) 176 129
 (220) 30.11.1992
 (151) 15.11.1995
 (180) 30.11.2002
 (540)



- (730) **TREBOR BASSETT LIMITED**, 25 Berkeley Square, W1X 6HT London, GB;
 (510) Čokoláda, čokoládový tovar, neliečivé cukrovinky, biskvity, koláče, pečivo a občerstvenie.
 (511) 30
 (210) 73427-92

(111) 176 130
 (220) 30.11.1992
 (151) 15.11.1995
 (180) 30.11.2002
 (540) **FRUTUS**
 (730) **TREBOR BASSETT LIMITED**, 25 Berkeley Square, W1X 6HT London, GB;
 (510) Čokoláda, čokoládový tovar, neliečivé cukrovinky, biskvity, koláče, pečivo a občerstvenie.
 (511) 30
 (210) 73428-92

(111) 176 131
 (220) 23.12.1992
 (151) 15.11.1995
 (180) 23.12.2002
 (540)



- (730) **EARTH RESOURCES spol. s r.o.**, Zdikovská 22, 150 00 Praha 5, CZ;
 (510) Systémy na testovanie vody, zariadenia a potreby pre laboratóriá a podniky, najmä: systémy na chemickú analýzu, prenosné laboratórne prístroje monitorujúce životné prostredie a kvalitu vody, prístroje a zariadenia na princípe kolorimetrie a spektrometrie; meranie elektrického potenciálu zákalu; systémy na mikrobiologické testovanie a príslušný potrebný materiál.
 (511) 9, 11, 42
 (210) 74159-92

(111) 176 132
 (220) 28.11.1991
 (151) 15.11.1995
 (180) 28.11.2001

- (540) **DAIM**
 (730) **FREIA MARABOU SUCHARD AS**, Dronning Maudsgt. 10, Oslo, NO;
 (510) Výrobky farmaceutické, zverolekárske a zdravotnícke, výrobky dietetické pre deti a chorých, náplasti, obväzový materiál, hmoty určené na plombovanie a na odtlačky zubov, dezinfekčné prostriedky, prostriedky na ničenie rastlinných a živočíšnych škodcov, antiparazitné látky, mäso, ryby vrátane mäkkýšov a kôrovcov, hydina, zverina, mäsové výtlačky, konzervovaná, sušená a varená zelenina a ovocie, rösoly, zavaraniny, vajcia, mlieko a iné mliečne výrobky vrátane mliečnych nápojov, jedlé oleje a tuhy, konzervované potraviny, zelenina naložená v octe, káva, čaj, kakao, cukor, ryža, tapioka, ságo, kávové náhradky, múka a obilné výrobky určené na ľudskú výživu, ovsené vločky, nápoje z kávy, kakaa alebo čokolády, chlieb, sušiare a sušienky, jemné pečivo a cukrovinky, zmrzlina, med, sirup z melasy, kvasnice, prášky do pečiva, soľ, horčica, čierne korenie, ocot, chuťové omáčky, korenie, ľad, výrobky poľnohospodárske a záhradnícke, surové obilniny neupravené na ľudskú výživu, všeobecné poľnohospodárske produkty, ktoré neboli podrobené žiadnej úprave, produkty lesnícke vrátane nespracovaného dreva, semená, živé zvieratá, čerstvé ovocie a zelenina, slad, pivo, ľahké piva a ležiaky, minerálne vody, šumivé a iné nealkoholické nápoje, sirupy a iné prípravky na prípravu nápojov, ovocné šťavy a nápoje z ovocných štiav.
 (511) 5, 29, 30, 31, 32
 (210) 65075-91

- (111) **176 133**
 (220) 30.12.1991
 (151) 15.11.1995
 (180) 30.12.2001
 (540) **TOMLINSON**
 (730) **The Meyer Company**, spoločnosť zriadená podľa zákonov štátu Ohio, 13700 Broadway, Cleveland, Ohio 44125, US;
 (510) Potrubia a rúrky z kovu; ventily a kohútiky; komponenty kohútikov a ich príslušenstvo, všetko ako celok alebo čiastočne z kovu; prístroje na vykurovanie, výrobu pary, varenie a dodávku vody; zariadenia a inštalácie na varenie, elektrické nástroje na varenie; ohybné potrubia; ventily a kohútiky; komponenty kohútikov a ich príslušenstva nie z kovu; nástroje a riad pre domácnosť a kuchyňu; kontajner na šálky, na viečka a šálky, skrinky na kontajner na šálky, kontajner na korenia; podnosy, antikoroové podnosy, ich izolačné držáky z plastov alebo dreva; automaty/držiaky (kombinované) na korenia; šálky, misky a nádoby na potraviny, stolový riad.
 (511) 6, 11, 17, 21
 (210) 65644-91

- (111) **176 134**
 (220) 06.02.1992
 (151) 15.11.1995
 (180) 06.02.2002
 (540)



- (730) **Vavrouch Radovan**, Víceúčelová hala, Tešínská 2, 736 01 Havířov - Bludovice, CZ;
 (510) Cukrovinky; konštrukčná a technická činnosť, manažérske služby; designérske a grafické služby.
 (511) 30, 35, 42
 (591) farebná
 (210) 66326-92

- (111) **176 135**
 (220) 19.05.1993
 (151) 15.11.1995
 (180) 19.05.2003
 (540)



- (730) **Štujber Tibor Ing.**, K. Adlera 20, 841 02 Bratislava, SK;
 (510) Noviny, reklamná agentúra - agentúrne činnosti v oblasti unenia a reklamy, vydavateľská činnosť, poskytovanie software, organizácia školení, poradenská a sprostredkovateľská činnosť v oblasti obchodu.
 (511) 16, 35, 36, 41, 42
 (210) 721-93

- (111) **176 136**
 (220) 21.03.1994
 (151) 15.11.1995
 (180) 21.03.2004
 (540) **VIVALIS**
 (730) **SYNEXUS S.A.**, 270-272 Avenue de Tervuren, B-1150 Brussels, BE;
 (510) Herbicidy.
 (511) 5
 (210) 654-94

- (111) **176 137**
 (220) 21.03.1994
 (151) 15.11.1995
 (180) 21.03.2004
 (540) **VERIAN**
 (730) **SYNEXUS S.A.**, 270-272 Avenue de Tervuren, B-1150 Brussels, BE;
 (510) Herbicidy.
 (511) 5
 (210) 659-94

- (111) **176 138**
 (220) 16.07.1991
 (151) 15.11.1995
 (180) 16.07.2001
 (540) **AQUA PRO NATURA**
 (730) **HERLITZ AKTIENGESELLSCHAFT**, Berliner Strasse 27, Berlin, DE;
 (510) Papier a výrobky z papiera, listový papier, listové obálky, vizitky, ručný papier a poznámkové bloky, baliace vrecká, baliace schránky, papierové vreckovky, darčekový papier; tlačiarenské výrobky, listový papier, listové obálky, vizitky, obchodné tlačivá, kolekcie blahoželaní, pozvánok, jedálnych listov, vianočných blahoželaní; propagačné druhy tovarov, písacie bloky, prichytne podčiarkovacie bloky, poznámkové bloky; kancelárske potreby, dierkovače, zošivačky, drôtené spony, podložky na písací stôl, schránky na písacie potreby, knihy objednávok, pokladničné bloky, bloky dodacích listov, bloky potvrdení, krúžkové knihy, rychloviazače a zaraďovače z lepenkového papiera, stenografické bloky, krúžkové bloky, písacie pomôcky, najmä držiak na plniace perá, guľôčkové perá, štetčeky, značkovače, atramentové značkovače, ceruzky, farebné ceruzky, značkovacie ceruzky, schránky na poznámkové bloky, stojanček na písacie potreby, odkladacie košíky, podložky na písací stôl; učebné a vyučovacie pomôcky (okrem prístrojov) vo forme tlačiarenských výrobkov a hračiek, glóbusov, nástenných zobrazovacích zariadení.
 (511) 16, 28
 (210) 62755-91

- (111) 176 139
 (220) 18.11.1991
 (151) 16.11.1995
 (180) 18.11.2001
 (540) **CATWOMAN**
 (730) **DC COMICS general partnership**, zriadené a existujúce podľa zákonov štátu New York, 1325 Avenue of the Americas, New York 10019, US;
 (510) Prístroje a nástroje na vedecké a laboratórne účely, prístroje a nástroje navigačné, t.j. prístroje a nástroje určené na prenášanie rozkazov, na meranie, prístroje všeobecne používané pri riadení lodí a lietadiel, prístroje a nástroje geodetické a prístroje a nástroje elektrické nezačlenené do iných tried ako tr. 9, prístroje a nástroje na bezdrôtovú telegrafiu, prístroje fotografické, kinematografické, optické, vrátane premietáčov obrazov a zväčšovacích prístrojov, prístroje a nástroje na váženie a meranie, prístroje a nástroje signalizačné vrátane signálnych píšťaliek, prístroje a nástroje určené na kontrolné účely, prístroje a nástroje na účely záchranné a učebné, automaty uvádzané do chodu vložím mince alebo známky, prístroje na záznam a reprodukciu hovoreného slova, zapisovacie pokladnice a počítačové stroje vrátane kancelárskych a dierovacích strojov, hasiace prístroje, špeciálne puzdrá na prístroje a nástroje, ktoré sú zaradené do triedy 9; drahé kovy a ich zliatiny, predmety z drahých kovov, ich zliatin alebo z plátovaných (dublovaných) kovov, bižutéria z umelých i plastických hmôt, hodiny a chronometrické zariadenia vrátane špeciálnych puzdiel, umelecké predmety z bronzu; papier a výrobky z papiera, lepenka a kartónážne výrobky, tlačoviny, časopisy, periodiká, knihy, výrobky knižárske, fotografie, písacie potreby, kancelárske lepidlá, potreby pre umelcov, štetce, písacie stroje a kancelárske potreby s výnimkou nábytku, učebné a školské potreby a pomôcky, hracie karty, tlačiacie písmená, štočky; odevy, bielizeň, topánky, črievice, topky, hry, hračky, telocvičné a športové náradie, športové potreby zaradené do tr. 28, rybárske potreby, náradie na zimné športy, náradie na športové hry, tovar plážový a kúpací, ozdoby na vianočné stromčeky.
 (511) 9, 14, 16, 25, 28
 (210) 64832-91

- (111) 176 140
 (220) 04.08.1992
 (151) 16.11.1995
 (180) 04.08.2002
 (540)

GUROPEA



- (730) **GUROPEA HOLDING spol. s r.o.**, Šmídkeho 492, 020 01 Púchov, SK;
 (510) Organizačné a ekonomické poradenstvo vrátane služieb vo finančníctve a účtovníctve a poradenských služieb týkajúcich sa vecného majetku a investícií, realitná agentúra - nájom a prenájom nehnuteľností, leasing strojov a prístrojov, reklamná činnosť, poskytovanie pomoci pri výkone hospo-

dárskej činnosti; všetky druhy mlieka (odstredené či neodstredené, kondenzované, sušené, v prášku) a iné mliečne výrobky ako napr.: smotana, šľahačka, jogurty a prípravky na základe jogurtu, mliečne konzervy a pod. vrátane mliečnych nápojov ako napríklad kefiry, acidofilné mlieka, zákvasy a nápoje, kde prevláda mlieko a pod.

- (511) 29, 35, 36, 42
 (210) 70669-92

- (111) 176 141
 (220) 20.07.1992
 (151) 16.11.1995
 (180) 20.07.2002
 (540)

LIIN

První Investiční a.s.

- (730) **První investiční akciová společnost**, Václavské nám. 19, 110 00 Praha 1, CZ;
 (510) Služby správcu investičných a majetkových združených fondov; podnikanie s finančnými prostriedkami právnických osôb; investovanie do rôznych cenných papierov, spoločností v oblasti výroby, obchodu; investovanie do budov, pozemkov, umeleckých diel; spracovanie privatizačných projektov; poradenstvo.
 (511) 35, 36, 42
 (210) 70395-92

- (111) 176 142
 (220) 22.07.1992
 (151) 16.11.1995
 (180) 22.07.2002
 (540)



- (730) **INGSTAV Brno, a.s.**, Kopečná 20, 657 15 Brno, CZ;
 (510) Stavebné práce a stavby v odbore inžinierskeho a priemyselného stavebníctva, vrátane špeciálnych prác resp. stavieb, montážne a opravárske činnosti; výskun, vývoj a odborná výchova pracovníkov v stavebníctve.
 (511) 37, 41, 42
 (210) 70443-92

- (111) **176 143**
 (220) 17.07.1992
 (151) 16.11.1995
 (180) 17.07.2002
 (540) **AUVI**
 (730) **Brněnské veletrhy a výstavy**, akciová spoločnosť, Výstaviště 1, 602 00 Brno, CZ;
 (510) Spotrebná elektronika, hudobné nástroje, hracie automaty, telekomunikačné prístroje, telefóny, prístroje fotografické, kinematografické, optické, vrátane premietáčov obrazov a zväčšovacích prístrojov, inzertná a reklamná činnosť, poskytovanie pomoci pri výkone hospodárskej činnosti.
 (511) 9, 15, 35
 (210) 70361-92

- (111) **176 144**
 (220) 18.06.1992
 (151) 16.11.1995
 (180) 18.06.2002
 (540) **KAMYR**
 (730) **KVAERNER PULPING TECHNOLOGIES AKTIEBOLAG**, 651 15 Karlstad, SE;
 (510) Konštrukcia a opravy zariadenia, strojov a továrenských zariadení v oblasti papiereného priemyslu.
 (511) 37, 42
 (210) 69404-92

- (111) **176 145**
 (220) 25.08.1992
 (151) 16.11.1995
 (180) 25.08.2002
 (540)



- (730) **RED WING SHOE COMPANY, INC.**, Riverfront Center, 314 Main Street, Red Wing, Minnesota 55066, US
 (510) Obuv vrátane poltopánok a vysokých topánok; odevy, najmä kombinézy, obleky na cvičenie, nohavice, košeľe, rukavice, pančuchy.
 (511) 25
 (210) 71092-92

- (111) **176 146**
 (220) 27.08.1992
 (151) 16.11.1995
 (180) 27.08.2002
 (540) **QUOSH**
 (730) **BRITVIC SOFT DRINKS LIMITED**, Britvic House, Broomfield Road, CM1 1TU Chelmsford, Essex CM1 1TU, GB;
 (510) Nealkoholické nápoje a prípravky na ich výrobu; sirupy, minerálne vody a ovocné džúsy.
 (511) 32
 (210) 71178-92

- (111) **176 147**
 (220) 04.08.1992
 (151) 16.11.1995
 (180) 04.08.2002
 (540) **ZAT**
 (730) **Závod automatizační techniky, a.s.**, 261 80 Příbram VI, 541, CZ;
 (510) Projektová činnosť v investičnej výstavbe; poskytovanie software, školenie programátorov, projektantov a obsluhy riadiacich systémov; automatizované spracovanie dát; montáž a opravy meracej a regulačnej techniky vrátane snímačov a akčných členov; výroba, montáž a opravy výrobkov a zariadení spotrebnej elektroniky; výroba, inštalácie a opravy elektrických strojov, prístrojov a snímačov, vrátane prístrojov pre domácnosť; projektovanie elektrických zariadení; revízie elektrických zariadení; montáž, oprava, údržba vyhradených elektrických zariadení a výroba rozvádzačov nízkeho napätia; zriaďovanie poplašných zariadení; montáž a opravy telekomunikačných zariadení.
 (511) 7, 8, 9, 11, 35, 37, 38, 41, 42
 (210) 70672-92

- (111) **176 148**
 (220) 12.09.1991
 (151) 16.11.1995
 (180) 12.09.2001
 (540) **COLOR PLAY**
 (730) **Estee Lauder Cosmetics Ltd.**, 161 Commander Blvd., Agincourt, Ontario M1S 3S9, CA;
 (510) Kozmetika, najmä pleťový make-up, očný make-up a ríž (červeň).
 (511) 3
 (210) 63677-91

- (111) **176 149**
 (220) 14.07.1992
 (151) 16.11.1995
 (180) 14.07.2002
 (540)



- (730) **ZDAR akciová spoločnosť**, Jihlavská 4, 591 48 Žďár nad Sázavou, CZ;
 (510) Oprava áut, zasielateľstvo, doprava, rekreačné služby.
 (511) 37, 39, 41
 (210) 70163-92

(111) 176 150
 (220) 18.08.1992
 (151) 16.11.1995
 (180) 18.08.2002
 (540)



(730) **EKOL spoločný podnik**, Těšnov 17, 117 05 Praha 1, CZ;
 (510) Služby v oblasti životného prostredia, menovite likvidácia ropného znečistenia.
 (511) 42
 (591) farebná
 (210) 70948-92

(111) 176 151
 (220) 03.06.1992
 (151) 16.11.1995
 (180) 03.06.2002
 (540)



(730) **MERIT HW spol. s r.o.**, Březinova 7, 772 00 Olomouc, CZ;
 (510) Výpočtová a kancelárska technika; telekomunikácie (ústredne, telefóny, faxy), elektronické zabezpečovacie systémy; software, manuály; servis a údržba k uvedeným výrobkom; tvorba software a odborné posudky v oblasti informačnej sústavy.
 (511) 9, 16, 37, 42
 (210) 69015-92

(111) 176 152
 (220) 03.06.1992
 (151) 16.11.1995
 (180) 03.06.2002
 (540) **MERIT**
 (730) **MERIT HW spol. s r.o.**, Březinova 7, 772 00 Olomouc, CZ;
 (510) Výpočtová a kancelárska technika; telekomunikácie (ústredne, telefóny, faxy), elektronické zabezpečovacie systémy; software, manuály; servis a údržba k uvedeným výrobkom; tvorba software a odborné posudky v oblasti informačnej sústavy.
 (511) 9, 16, 37, 42
 (210) 69016-92

(111) 176 153
 (220) 22.09.1992
 (151) 16.11.1995
 (180) 22.09.2002
 (540)



(730) **Škodiková Jana**, U cukrovaru 1, 783 71 Olomouc, CZ;
 (510) Črepníkové, rezané a umelé kvety, aranžovanie interiérov, väzba svadobných kytíc, smútočná väzba, umelecká a úžitková keramika.
 (511) 21, 26, 31, 35
 (210) 71772-92

(111) 176 154
 (220) 07.08.1992
 (151) 16.11.1995
 (180) 07.08.2002
 (540)



(730) **WINCOP, spol. s r.o.**, 644 81 Ostrovačice u Brna, CZ;
 (510) Videokazety, edičná a kopirovacia činnosť.
 (511) 9, 35, 41
 (210) 70747-92

(111) 176 155
 (220) 02.10.1992
 (151) 16.11.1995
 (180) 02.10.2002
 (540) **IVAC**
 (730) **IVAC Corporation**, San Diego, California, US;
 (510) Chirurgické a lekárske prístroje a nástroje.
 (511) 10
 (210) 72061-92

(111) 176 156
 (220) 12.05.1993
 (151) 16.11.1995
 (180) 12.05.2003
 (540)



- (730) **Grošelj Marjeta-Torbice**, Cankarjev ulica 1, 612 30 Domžale, SI;
 (510) Dámske kabelky a výrobky z kože všetkých druhov.
 (511) 18
 (210) 663-93

- (111) **176 157**
 (220) 27.08.1993
 (151) 16.11.1995
 (180) 27.08.2003
 (540)



- (730) **MARS GB LIMITED**, Slough, Berkshire, GB,
 (510) Prístroje a nástroje na vedecké a laboratórne účely, elektrotechnické prístroje a nástroje (pokiaľ sú obsiahnuté v triede 9); počítače, prístroje, zariadenia a nástroje na manipuláciu, spracovanie, znovuzískanie, uloženie a prenos údajov; prístroje, zariadenia a nástroje na prenos digitálnych hodnôt do grafickej informácie; vizuálne indikátory a tlačiarne na použitie k počítačom a na použitie k prístrojom a zariadeniam na uloženie dát; meracie a testovacie zariadenia pre integrované obvody, nosiče programov a údajov na spracovanie elektronických údajov do formy magnetických pásov, diskov, drôtov; dierovacie štítky a dierovacie pásy; exponované mikrofily na demonštračné účely a časti hore uvedených výrobkov; navigačné prístroje a nástroje; radarové a sonárne prístroje a nástroje; prístroje na príjem satelitného spojenia a časti týchto výrobkov; predajné automaty; prístroje na mince, počítače, prístroje na papierové peniaze alebo lístky; prístroje na triedenie, identifikáciu, určovanie množstva, počítanie, testovanie, vydávanie, výmenu alebo vyradenie mincí, žetónov, lístkov alebo papierových peňazí; prístroje na menenie počtu a klasifikáciu mincí, žetónov, lístkov alebo papierových peňazí.

- (511) 9
 (591) farebná
 (210) 1519-93

- (111) **176 158**
 (220) 15.03.1993
 (151) 16.11.1995
 (180) 15.03.2003
 (540) **NOREX**

- (730) **Nitro Nobel AB**, Gyttorp, 713 82 NORA, SE;
 (510) Obchodovanie a výroba civilných trhavín, zariadenia na odpaľovanie trhavín.

- (511) 13
 (210) 236-93

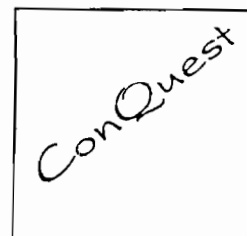
- (111) **176 159**
 (220) 25.02.1992
 (151) 16.11.1995
 (180) 25.02.2002
 (540)



- (730) **Star Stabilimento Alimentare S.p.A.**, Via Matteotti 142, Agrate Brianza, IT;
 (510) Mäso, ryby, mäsové výťažky, mäsové a číre polievky, omáčky, živočíšne a rastlinné oleje a tuky, margarín, maslo, sýry a iné mliečne výrobky; džem, čokoláda; zeleninové a ovocné konzervy; čaj, káva, kávové náhradky, cukrárske výrobky, mrazené a hlbokomrazené potraviny; ovocné šťavy, sirupy a prípravky na prípravu nápojov, stolové vody a iné nealkoholické nápoje.

- (511) 29, 30, 32
 (210) 66797-92

- (111) **176 160**
 (220) 02.12.1991
 (151) 16.11.1995
 (180) 02.12.2001
 (540)



- (730) **Valkoun Michal, Ing.**, Bartoškova 16, 140 00 Praha 4, CZ;
 (510) Počítače všetkého druhu, ich diely a príslušenstvo, programové vybavenie počítačov; vozidlá, dopravné prostriedky pozemné, letecké alebo vodné; tlačoviny všetkého druhu, periodická a neperiodická tlač, knihy, manuály, fotografie, papiermický tovar, kancelárske potreby (s výnimkou nábytku), učebné a školské potreby a pomôcky (s výnimkou prístrojov); nábytok, výrobky z dreva, plastu, predovšetkým úžitkové doplnky na kancelárske a bytové účely; hry, hračky, telocvičné a športové náradie.

- (511) 9, 12, 16, 20, 28
 (210) 65127-91

- (111) **176 161**
 (220) 24.02.1992
 (151) 16.11.1995
 (180) 24.02.2002
 (540)



- (730) **Kepler Weber, S. A.**, Av. Andaraí 566, Bairro Passo D'Areia, Porto Alegre Rio Grande do Sul, BR;
 (510) Priemyselné zariadenia, strojové vybavenie a jeho zložky, osobitne: podniky na výrobu sladu a piva (pivovarské zariadenia); zariadenia na triedenie, čistenie, sušenie, manipuláciu a balenie obilia; výmeníky tepla, vodné chladiace veže, dopravníky, zdvíhacie a manipulačné zariadenia; zariadenia na spracovanie obilnín.
 (511) 7, 11
 (210) 66776-92

- (111) **176 162**
 (220) 24.02.1992
 (151) 16.11.1995
 (180) 24.02.2002
 (540)

KEPLERWEBER

- (730) **Kepler Weber, S. A.**, Av. Andaraí 566, Bairro Passo D'Areia, Porto Alegre Rio Grande do Sul, BR;
 (510) Priemyselné zariadenia, strojové vybavenie a jeho zložky, osobitne: podniky na výrobu sladu a piva (pivovarské zariadenia); zariadenia na triedenie, čistenie, sušenie, manipuláciu a balenie obilia; výmeníky tepla, vodné chladiace veže, dopravníky, zdvíhacie a manipulačné zariadenia; zariadenia na spracovanie obilnín.
 (511) 7, 11
 (210) 66777-92

- (111) **176 163**
 (220) 04.03.1992
 (151) 17.11.1995
 (180) 04.03.2002
 (540) **FISSAN**
 (730) **Buttress B.V.**, Vleutensevaart 100, 3532 Ad Utrecht, NL;
 (510) Papierové plienky a podobné materiály pre dočkatá, nohavičky na plienky zo syntetických materiálov pre dočkatá.
 (511) 16,25
 (210) 67058-92

- (111) **176 164**
 (220) 05.02.1992
 (151) 17.11.1995
 (180) 05.02.2002
 (540)

APP
 SYSTEMS

- (730) **APP GROUP, a.s.**, Nad Krocinkou 55/185, 190 00 Praha 9, CZ;
 (510) Služby v oblasti informačných a riadiacich systémov a systémovej integrácie, výpočtová technika.
 (511) 9, 42
 (210) 66281-92

- (111) **176 165**
 (220) 25.02.1992
 (151) 17.11.1995
 (180) 25.02.2002
 (540)

PLAY
 TECH

- (730) **Playtech, Ltd.**, 24D Gold King Industrial Building, 35-41 Tai Lin Pai Road, Kwai Chung, HK;
 (510) Prístroje a nástroje na vedecké a laboratórne účely; prístroje a nástroje navigačné, t.j. prístroje a nástroje určené na prenášanie rozkazov, na meranie a prístroje všeobecne používané pri riadení lodí a lietadiel; prístroje a nástroje geodetické a prístroje a nástroje elektrické, nezačlenené do iných tried; prístroje a nástroje pre bezdrôtovú telegrafiu, prístroje fotografické, kinematografické, optické, vrátane preinetačov obrazov a zväčšovacích prístrojov; prístroje a nástroje na váženie a meranie, prístroje a nástroje signalizačné vrátane signalizačných píšťaliek; prístroje a nástroje určené na kontrolné účely; prístroje a nástroje na účely záchranné a učebné; automaty uvádzané do činnosti vhođením mince alebo známky, prístroje na záznam a reprodukciu hovoreného slova; zapisovacie pokladnice a počítacie stroje vrátane kancelárskych a dierovacích strojov, hasiace prístroje; špeciálne puzdrá na prístroje a nástroje, ktoré sú zaradené do tejto triedy; elektrotermické nástroje a prístroje ako: ručné a elektrické zväračky, elektrické žehličky a pod.; elektrické prístroje a zariadenia ako: vykurované vankúše, elektricky vykurované odevy a súčasti odevov, elektrické ohrievače na nohy, elektrické zapalovače atď.; elektromechanické zariadenia na domáce účely určené na čistenie, ako: elektrické vysávače prachu, leštiče parkiet a pod.; elektronické hry a hračky, elektronické audiozariadenia a interkomy; hry, hračky, telocvičné a športové náradie; športové potreby, pokiaľ nie sú zaradené do iných tried; náradie na zimné športy, náradie na športové hry, tovar plážový a kúpací; ozdoby na vianočné stromčeky a najmä hudobné nástroje ako hračky.

- (511) 9,28
 (210) 66807-92

- (111) **176 166**
 (220) 15.01.1992
 (151) 17.11.1995
 (180) 15.01.2002
 (540)

Ingstav
 BRNO

- (730) **INGSTAV Brno, a.s.**, Kopečná 20, 657 15 Brno, CZ;
 (510) Stavebné práce a stavby v odbore inžinierskeho a priemyselného stavebníctva vrátane špeciálnych stavieb a montážnej a opravárenskej činnosti; zahraničnoobchodné činnosti v stavebníctve, výskumu, vývoj a odborná výchova pracovníkov.
 (511) 37, 41, 42
 (210) 65917-92

- (111) **176 167**
 (220) 15.01.1992
 (151) 17.11.1995
 (180) 15.01.2002
 (540) **ENCON**
 (730) **ENCON spol. s r.o.**, Učňovská 1/100, 190 00 Praha 9, CZ;
 (510) Poradenské služby v oblasti obchodu, organizácie, riadenia ekonomiky a investícií - služby obstarávateľské a sprostredkovateľské v tuzemsku i pre zahraničie.
 (511) 35, 36, 42
 (210) 65921-92

- (111) **176 168**
 (220) 21.02.1992
 (151) 17.11.1995
 (180) 21.02.2002
 (540)

VODNÍ STAVBY

- (730) **Vodní stavby Praha, a.s.**, Dělnická 12, 170 04 Praha 7, CZ;
 (510) Hydrotechnické stavby (betónové priehrady, zemné balvanité hrádze, úprava vodných tokov a liate), zdravotno-inžinierske stavby (stavby vodárenské a kanalizačné), jadrovocenergetické stavby, dopravnoinžinierske stavby a špeciálne inžinierske stavby (tunely, štôlne, špeciálne budovanie základov, injektáže, znižovanie hladiny spodnej vody a pod.), stavebné hmoty, konštrukcie a dielce; projektové práce v rozsahu zvláštného oprávnenia, výpočtové práce pre riadenie a správu, opravy a údržba strojov, strojových zariadení a dopravných prostriedkov, doprava nákladnými a špeciálnymi vozidlami, montáž špeciálnych automatických hasiacich zariadení (sprinklerov), vykonávanie stavieb a s tým spojené inžinierske činnosti, projekcia, montáž, kontrola, revízie, opravy, údržba vodných stabilizačných, sprinkrových hasiacich zariadení.
 (511) 6, 19, 37, 39, 42
 (210) 66703-92

- (111) **176 169**
 (220) 27.02.1992
 (151) 17.11.1995
 (180) 27.02.2002
 (540) **ENALFOR**
 (730) **Merck and Co., Inc.**, 126 E. Lincoln Avenue, Rahway, New Jersey, US;
 (510) Výrobky farmaceutické, zverolekárske a zdravotnícke; výrobky dietetické pre deti a nemocných; ná-

plasti, obväzový materiál, hmoty určené na plombovanie zubov a na odtlačky zubov; dezinfekčné prostriedky; prostriedky na ničenie rastlinných a živočíšnych škodcov, antiparazitné látky.

- (511) 5
 (210) 66874-92

- (111) **176 170**
 (220) 15.04.1992
 (151) 17.11.1995
 (180) 15.04.2002
 (540) **ORAL - B**
 (730) **ORAL-B LABORATORIES, A DIVISION OF GILLETTE CANADA INC.**, Redwood City, California, US;

(510) Diagnostické činidlá a diagnostické prostriedky na použitie in vitro, chemické prostriedky a látky používané v zubnom lekárstve, zubné pasty, zubné čistiace prostriedky, prípravky a látky na čistenie a leštenie prirodzeného a umelého chrupu, ústne vody a prostriedky na osvieženie dychu neobsahujúce liečivá, prostriedky a látky užívané v zubnom lekárstve a na účely hygieny ústnej dutiny, zubné amalgámy, ústne vody a osviežovače dychu obsahujúce liečivá, diagnostické činidlá a diagnostické látky in vivo, zubné vosky a prostriedky určené na plombovanie zubov, prostriedky na detekciu zubného kazu a ochorení ďasien, prípravky a látky s obsahom fluoridu, zubné prístroje a nástroje, diagnostické materiály, zubné flosy, držiaky a zásobníky na zubné flosy, zubné zrkadlá, inštruččné a učebné potreby, periodiká, letáky, prospekty a brožúry, papierové obrúsky, papierové utierky a iné výrobky z papiera, zubné kefky a ich súčiastky a príslušenstvo, kefky a materiál na ich výrobu, zubné špáradlá, materiály a nástroje na čistenie a leštenie prirodzeného a umelého chrupu, nádoby, držiaky a misky.

- (511) 1, 3, 5, 10, 16, 21
 (210) 67996-92

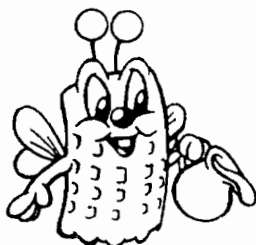
- (111) **176 171**
 (220) 03.12.1991
 (151) 17.11.1995
 (180) 03.12.2001
 (540) **AKRA**
 (730) **AKRA, spol. s r.o.**, 664 51 Šlapanice u Brna, CZ;
 (510) Oceľové konštrukcie, železobetónové skelety, vodohospodárske zariadenia, hlavne čističky odpadových vôd.
 (511) 6, 11, 37
 (210) 65151-91

(111) **176 172**
 (220) 07.04.1992
 (151) 17.11.1995
 (180) 07.04.2002
 (540)



(730) **Ralston Purina Company**, St. Louis, Missouri, US;
 (510) Obilniny a prípravky z nich.
 (511) 30
 (210) 67776-92

(111) **176 173**
 (220) 07.04.1992
 (151) 20.11.1995
 (180) 07.04.2002
 (540)



(730) **Ralston Purina Company**, St. Louis, Missouri, US;
 (510) Obilniny a prípravky z nich.
 (511) 30
 (210) 67777-92

(111) **176 174**
 (220) 07.04.1992
 (151) 20.11.1995
 (180) 07.04.2002
 (540)



(730) **Ralston Purina Company**, St. Louis, Missouri, US;
 (510) Obilniny a prípravky z nich.
 (511) 30
 (210) 67778-92

(111) **176 175**
 (220) 02.04.1992
 (151) 21.11.1995
 (180) 02.04.2002
 (540) **PERLA**
 (730) **"PERLA" ANDREJ NUTTER**, Horná 52, 974 00 Banská Bystrica, SK;
 (510) Reštauračné a pohostinské služby.
 (511) 42
 (210) 67722-92

(111) **176 176**
 (220) 02.04.1992
 (151) 21.11.1995
 (180) 02.04.2002
 (540) **DPN**
 (730) **NORTHERN TELECOM LIMITED**, 3 Robert Speck Parkway, Mississauga, Ontario, US;
 (510) Digitálne zariadenia pre telekomunikácie.
 (511) 9
 (210) 67706-92

(111) **176 177**
 (220) 05.03.1992
 (151) 21.11.1995
 (180) 05.03.2002
 (540) **NICABATE**
 (730) **Merrell Dow Pharmaceuticals Inc.**, 2110 East Galbraith Road, Cincinnati, Ohio, US;
 (510) Farmaceutické prípravky.
 (511) 5
 (210) 67086-92

(111) **176 178**
 (220) 12.03.1992
 (151) 21.11.1995
 (180) 12.03.2002
 (540) **GOODWIN**
 (730) **R. GOODWIN INTERNATIONAL LIMITED**, Goodwin House, Leek Road, ST1 3NR Hanley, Stoke-on-Trent, GB;
 (510) Kovové ventily, kovové rúry a rúrky, časti a armatúry pre uvedený tovar, čerpadlá, ponorné suspenzné výrobky, časti a armatúry pre uvedený tovar.
 (511) 6, 7
 (210) 67231-92

(111) **176 179**
 (220) 20.08.1992
 (151) 21.11.1995
 (180) 20.08.2002
 (540) **COHERENT**
 (730) **COHERENT, Inc.**, spoločnosť zriadená podľa zákonov štátu Delaware, 5100 Patrick Henry Drive, Santa Clara, California 95054, US;
 (510) Lasery a laserové zariadenia a prístroje.
 (511) 9
 (210) 71023-92

(111) 176 180
(220) 29.04.1992
(151) 21.11.1995
(180) 29.04.2002
(540)

UNISYS

(730) Unisys Corporation, spoločnosť zriadená podľa zákonov štátu Delaware, Township Line and Union Meeting Roads, Blue Bell, Pennsylvania 14424, US;

(510) Elektrické, elektronické, vedecké, riadiace, kontrolné, mikrovlnné zariadenia, vodiace a navádzacie zariadenia, prístroje a nástroje a zariadenia na riadenie letu, meracie, skúšobné, snímacie, laserové, rádiové, televízne, radarové, sonarové, optické, analýzne, monitorovacie a navigačné zariadenia, zariadenia na spracovanie dát a spracovanie slov, mikrofilmové, počítačové, komunikačné, kopirovacie, fotokopirovacie, telefaxové, regulačné, zosilňovacie, elektrooptické zariadenia, zariadenia a prístroje na dodávanie energie, vyučovacie a inštrukčné zariadenia, všetky zariadenia na ukladanie do pamäti, na opätovné vyhládávanie, prenos, zobrazovanie, vstup, výstup a tlačenie informácie, počítačových programov a dát; počítače, počítačové programy, počítačové softwary, mikroprogramové vybavenie (počítačové firmwary) a počítačové periférne vybavenie, počítačové klávesnice; tlačiarne na použitie k počítačom; video-displejové jednotky a jednotky na zobrazovanie obrazovej informácie, pohonné prístroje pružných diskov, diskové jednotky na ukladanie počítačových programov alebo dát; modemy; zariadenia na simulovanie a analyzovanie protokolov; mikrofilmy a privody a zdroje pre ne; kódované alebo scitlivené úverové alebo identifikačné karty; disky, vlákna, mikročipy a elektronické obvody, všetky pre záznam počítačových programov alebo dát, držáky a pridržené a ukladacie zariadenia na uvedené výrobky; antistatické rohože, zvukotesné a zvukovo izolačné kryty, obaly a plášte prispôsobené na elektrické a elektronické stroje a prístroje, prístroje na ukladanie peňazí; automatické hovoriace stroje a štítky, karty, vložky a iné prostriedky na identifikáciu osobných čísiel; stroje na rozoznávanie písmen, značiek a vlastností a/alebo na triedenie dokumentov obsahujúcich alebo nesúcich také písmená, značky alebo vlastnosti; časti, inštalácie súčasti a prostriedky a spotrebovateľné napájacie zdroje zahrnuté v triede 9 pre všetky vyššie uvedené výrobky.

(511) 9, 16, 37, 39, 42
(210) 68278-92

(111) 176 181
(220) 09.07.1990
(151) 21.11.1995
(180) 09.07.2000
(540)



(730) ORIGINS NATURAL DESOURCES INC., 767 Fifth Avenue, New York, N.Y. 10153, US;

(510) Kozmetické, toaletné a voňavkárské výrobky.
(511) 3
(210) 57947-90

(111) 176 182
(220) 19.07.1991
(151) 21.11.1995
(180) 19.07.2001

(540) MONOSAN

(730) PRO.MED. CS Praha a.s., Sokolská 29, 120 00 Praha 2, CZ;

(510) Liečivá (substancie), humánne a veterinárne liečivé prípravky, prípravky racionálnej a umelej výživy, kozmetické výrobky vrátane liečebno-kozmetických.
(511) 3, 5
(210) 62832-91

(111) 176 183
(220) 07.03.1991
(151) 21.11.1995
(180) 07.03.2001
(540)



(730) LARM a.s., Triumf 413, 384 11 Netolice, CZ;

(510) Optickoelektrické inkrementálne rotačné snímače, optickoelektrické inkrementálne lineárne snímače, optickoelektrické absolútne rotačné snímače, prířezy z plochého skla a optické rastre, prístroje nízko-tlakovej pneumatickej regulácie, servis hore uvedených výrobkov.

(511) 9, 37
(210) 60725-91

(111) 176 184
(220) 31.12.1992
(151) 21.11.1995
(180) 31.12.2002
(540)



(730) CIGNA CORPORATION, Philadelphia, Pennsylvania, US;

(510) Poisťovacie a finančné služby.
(511) 36
(210) 74405-92

(111) 176 185
 (220) 31.12.1992
 (151) 21.11.1995
 (180) 31.12.2002
 (540)

CIGNA

(730) CIGNA CORPORATION, Philadelphia, Pennsylvania, US;
 (510) Poist'ovacie a finančné služby.
 (511) 36
 (210) 74406-92

(111) 176 186
 (220) 30.12.1992
 (151) 21.11.1995
 (180) 30.12.2002
 (540)

SKIL

(730) S-B POWER TOOL COMPANY, spoločnosť podľa zákonov štátu Delaware, 4300 West Peterson Avenue, Chicago, Illinois, US;
 (510) Obrábacie stroje a ručné náradie.
 (511) 7, 8
 (210) 74325-92

(111) 176 187
 (220) 30.12.1992
 (151) 21.11.1995
 (180) 30.12.2002
 (540)

SKILSAW

(730) S-B POWER TOOL COMPANY, spoločnosť podľa zákonov štátu Delaware, 4300 West Peterson Avenue, Chicago, Illinois, US;
 (510) Obrábacie stroje a ručné náradie.
 (511) 7, 8
 (210) 74326-92

(111) 176 188
 (220) 30.12.1992
 (151) 21.11.1995
 (180) 30.12.2002
 (540)

MOTO-TOOL

(730) S-B POWER TOOL COMPANY, spoločnosť podľa zákonov štátu Delaware, 4300 West Peterson Avenue, Chicago, Illinois, US;
 (510) Obrábacie stroje a ručné náradie.
 (511) 7, 8
 (210) 74327-92

(111) 176 189
 (220) 30.12.1992
 (151) 21.11.1995
 (180) 30.12.2002
 (540)

DREMEL

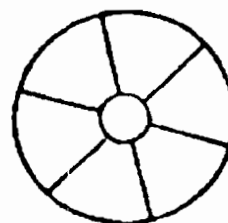
(730) S-B POWER TOOL COMPANY, spoločnosť podľa zákonov štátu Delaware, 4300 West Peterson Avenue, Chicago, Illinois, US;
 (510) Obrábacie stroje a ručné náradie.
 (511) 7, 8
 (210) 74328-92

(111) 176 190
 (220) 30.12.1992
 (151) 21.11.1995
 (180) 30.12.2002
 (540)



(730) EMERSON ELECTRIC CO., 8100 Florissant Avenue, St. Louis, Missouri, US;
 (510) Prístroje a nástroje na vedecké a laboratórne účely, prístroje a nástroje navigačné, t.j. prístroje a nástroje určené na prenášanie rozkazov, na meranie a prístroje všeobecne používané pri riadení lodí a lietadiel, prístroje a nástroje na váženie a meranie, prístroje a nástroje určené na kontrolné účely, elektrické a elektromechanické súčasti.
 (511) 9
 (210) 74334-92

(111) 176 191
 (220) 15.12.1992
 (151) 21.11.1995
 (180) 15.12.2002
 (540)



(730) LIDRUKOV, kovodélné družstvo, Palackého 1147, 768 61 Bystřice pod Hostýnem, CZ;
 (510) Oceľové vidly všetkých druhov a hrable.
 (511) 8
 (210) 73863-92

(111) 176 192
 (220) 11.12.1992
 (151) 21.11.1995
 (180) 11.12.2002
 (540) **COSSAK**
 (730) **SHELL INTERNATIONAL PETROLEUM COMPANY LIMITED**, Shell Centre, London SE1 7NA, GB;
 (510) Insekticídy, larvicídy, fungicídy, herbicídy, pesticídy, moluskocídy a nematocídy; prípravky na ničenie buriny a hmyzu.
 (511) 5
 (210) 73787-92

(111) 176 193
 (220) 11.12.1992
 (151) 21.11.1995
 (180) 11.12.2002
 (540) **CANASTA**
 (730) **SHELL INTERNATIONAL PETROLEUM COMPANY LIMITED**, Shell Centre, London SE1 7NA, GB;
 (510) Insekticídy, larvicídy, fungicídy, herbicídy, pesticídy, moluskocídy a nematocídy; prípravky na ničenie buriny a hmyzu.
 (511) 5
 (210) 73788-92

(111) 176 194
 (220) 11.12.1992
 (151) 21.11.1995
 (180) 11.12.2002
 (540) **AZTEC**
 (730) **SHELL INTERNATIONAL PETROLEUM COMPANY LIMITED**, Shell Centre, London SE1 7NA, GB;
 (510) Insekticídy, larvicídy, fungicídy, herbicídy, pesticídy, moluskocídy a nematocídy; prípravky na ničenie buriny a hmyzu.
 (511) 5
 (210) 73789-92

(111) 176 195
 (220) 11.12.1992
 (151) 21.11.1995
 (180) 11.12.2002
 (540) **INCA**
 (730) **SHELL INTERNATIONAL PETROLEUM COMPANY LIMITED**, Shell Centre, London SE1 7NA, GB;
 (510) Insekticídy, larvicídy, fungicídy, herbicídy, pesticídy, moluskocídy a nematocídy; prípravky na ničenie buriny a hmyzu.
 (511) 5
 (210) 73790-92

(111) 176 196
 (220) 08.12.1992
 (151) 21.11.1995
 (180) 08.12.2002
 (540) **NITRANGIN**

(730) **ISIS PHARMA GMBH**, Breithauptstrasse 3-5, 0-9541 Zwickau, DE;
 (510) Liečivá.
 (511) 5
 (210) 73669-92

(111) 176 197
 (220) 08.12.1992
 (151) 21.11.1995
 (180) 08.12.2002
 (540) **PENTALONG**
 (730) **ISIS PHARMA GMBH**, Breithauptstrasse 3-5, 0-9541 Zwickau, DE;
 (510) Liečivá.
 (511) 5
 (210) 73670-92

(111) 176 198
 (220) 08.12.1992
 (151) 21.11.1995
 (180) 08.12.2002
 (540) **CERUTIL**
 (730) **ISIS PHARMA GMBH**, Breithauptstrasse 3-5, 0-9541 Zwickau, DE;
 (510) Liečivá.
 (511) 5
 (210) 73671-92

(111) 176 199
 (220) 23.10.1992
 (151) 21.11.1995
 (180) 23.10.2002
 (540)



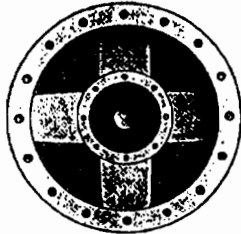
(730) **HAAS obchodná spoločnosť s potravinami a cukrovinkami s r.o.**, 696 14 Čejč 141, CZ;
 (510) Káva, čaj, kakao, cukor, ryža, tapioka, ságo, kávové náhradky; múka a obilné výrobky určené na ľudskú výživu, napríklad ovsené vločky a podobne; nápoje z kávy, kakaa alebo čokolády; chlieb, sucháre a sušienky, koláče, jemné pečivo a cukrovinky; zmrzlina, med, sirup z melasy, droždie, prášky do pečiva; soľ, horčica; čierne korenie, ocot, chuťové omáčky; korenie, ľad, čokoláda, cukrárenské výrobky.
 (511) 30
 (591) farebná
 (210) 72523-92

(111) 176 200
 (220) 04.06.1991
 (151) 22.11.1995
 (180) 04.06.2001
 (540)



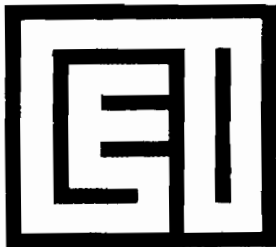
(730) SVIT a.s., Tř.Tomáše Bati, 762 02 Zlín, CZ;
 (510) Obuv zdravotná, obuv na špeciálne účely.
 (511) 5, 25
 (210) 62005-91

(111) 176 201
 (220) 21.11.1991
 (151) 22.11.1995
 (180) 21.11.2001
 (540)



(730) AB Astra, Kvarnbergagatan 16, S 151 85 Södertälje, SE;
 (510) Farmaceutické prípravky a liečivá; tlačoviny, periodiká, knihy, fotografie, inštruktážne a učebné materiály v triede 16.
 (511) 5,16
 (210) 64903-91

(111) 176 202
 (220) 05.11.1991
 (151) 22.11.1995
 (180) 05.11.2001
 (540)



(730) EGO, a.s., 533 12 Chvaletice, CZ;
 (510) Kotle na ústredné vykurovanie; varné kotle pre verejné stravovanie; mechanické skladovacie regály; zariadenia na meranie zvyškového kyslíka v spaľovacích plynoch; zariadenia na bezkrvné operácie končatín; zariadenia na stanovenie obsahu popola v tuhých palivách; zariadenia na odsávanie plynových splodín; zariadenia na vzorkovanie tuhých látok.
 (511) 9, 11, 20
 (210) 64512-91

(111) 176 203
 (220) 09.09.1991
 (151) 22.11.1995
 (180) 09.09.2001

(540) UNEX

(730) UNEX a. s., 783 93 Uničov, CZ;
 (510) Stroje a zariadenia na spracovanie dreva; kotle priemyselné a zariadenia na spaľovanie odpadov vrátane zariadení na spracovanie odpadkov; poľnohospodárske stroje; stroje a zariadenia na spracovanie kovového odpadu; žeriavy; vozidlá koľajové pre nákladnú dopravu; odliatky a modely; nástroje a náradie.

(511) 6, 7, 8, 12
 (210) 63594-91

(111) 176 204
 (220) 14.06.1993
 (151) 22.11.1995
 (180) 14.06.2003
 (540)



(730) Slaninka Igor Ing., PSP-I.A.S., Ladzianskeho 8, 831 01 Bratislava, SK;
 (510) Káva, čaj; činnosť účtovného poradcu, vedenie účtovníctva na zákazku; prieskum trhu, marketing.
 (511) 30, 35, 42
 (210) 951-93

(111) 176 205
 (220) 16.06.1993
 (151) 22.11.1995
 (180) 16.06.2003

(540) EURÓPSKA DATABANKA

(730) EDB - DATASERVIS, spol. s r.o., Botanická 68 a, 602 00 Brno, CZ;
 (510) Poskytovanie služieb a sprostredkovateľská činnosť v oblasti výmeny dát a informácií; prevádzkovanie informačných systémov na báze databáň prostredníctvom telefónu, telefaxu a iných spojových prostriedkov.

(511) 35, 38, 42
 (210) 971-93

(111) 176 206
 (220) 28.05.1993
 (151) 22.11.1995
 (180) 28.05.2003

(540) ACCESS

(730) ACCESS spol. s r.o., Račianska 109/B, 831 02 Bratislava, SK;
 (510) Výpočtová technika.

(511) 9
 (210) 833-93

- (111) 176 207
 (220) 29.10.1993
 (151) 22.11.1995
 (180) 29.10.2003
 (540) **REFLECTION**
 (730) WALKER RICHER & QUINN, INC., 98102
 Seattle, Washington, US;
 (510) Počítačový hardware a software, inštrukčné príručky pre počítače.
 (511) 9, 16
 (210) 1951-93

- (111) 176 208
 (220) 28.05.1993
 (151) 22.11.1995
 (180) 28.05.2003
 (540) **DRAWING ENGINE**
 (730) ACCESS spol. s r.o., Račianska 109/B, 831 02
 Bratislava, SK;
 (510) Výpočtová technika.
 (511) 9
 (210) 834-93

- (111) 176 209
 (220) 15.07.1991
 (151) 22.11.1995
 (180) 15.07.2001
 (540) **KONKOR**
 (730) PARAMO, a.s., Přerovská 362, 530 06 Pardubice,
 CZ;
 (510) Oleje, plastické mazivá a vosky s prídavkom inhibítorov zabraňujúcich korózií kovových a nekovových súčiastok.
 (511) 3, 4
 (210) 62729-91

- (111) 176 210
 (220) 20.08.1992
 (151) 22.11.1995
 (180) 20.08.2002
 (540)



- (730) ONTEX CZ, s.r.o., Luční 294, 463 31 Chrástava,
 CZ;
 (510) Dánske hygienické potreby, detské jednorazové plienky a nohavičky, jednorazové nohavicové plienky pre dospelých, podložky pod dlhodobo ležiacich pacientov.
 (511) 5, 10, 16
 (210) 71013-92

- (111) 176 211
 (220) 21.12.1992
 (151) 22.11.1995
 (180) 21.12.2002
 (540)



- (730) Vargová Bianka, Ing., Kavečianska 11, 040 01
 Bratislava, SK;
 (510) Desingérska činnosť, organizovanie výstav; školenie v oblasti software; sprostredkovanie obchodu a služieb, manažérska činnosť.
 (511) 35, 41, 42
 (210) 74041-92

- (111) 176 212
 (220) 03.12.1992
 (151) 22.11.1995
 (180) 03.12.2002
 (540)



- (730) HOLBA & spol., a.s., Jasenice 588, 755 37 Vsetín,
 CZ;
 (510) Obrábacie a tvarovacie stroje; počítačové stroje, zapisovacie pokladnice, stroje na záznam, prenos a reprodukciu zvuku alebo obrazu; kopírovacie stroje a prístroje; opravy tvarovacích a obrábacích strojov, počítačových strojov, elektrických prístrojov.
 (511) 7, 9, 16, 37
 (210) 73552-92

- (111) 176 213
 (220) 03.12.1992
 (151) 22.11.1995
 (180) 03.12.2002
 (540)



- (730) HOLBA & spol., a.s., Jasenice 588, 755 37 Vsetín,
 CZ;
 (510) Obrábacie a tvarovacie stroje; počítačové stroje, zapisovacie pokladnice, stroje na záznam, prenos a reprodukciu zvuku alebo obrazu; kopírovacie stroje a prístroje; opravy tvarovacích a obrábacích strojov, počítačových strojov, elektrických prístrojov.
 (511) 7, 9, 16, 37
 (591) farebná
 (210) 73553-92

- (111) **176 214**
 (220) 10.12.1992
 (151) 22.11.1995
 (180) 10.12.2002
 (540) **NORPE**
 (730) **NORPE OY, P.O.BOX 24, FIN-061 51 Porvoo, FI;**
 (510) Chladiace zariadenia, chladiace vybavenie, chladiace komory, saunové kachle; inštalácia, údržba a opravy týchto zariadení.
 (511) 11,37
 (210) 73735-92

- (111) **176 215**
 (220) 10.12.1992
 (151) 22.11.1995
 (180) 10.12.2002
 (540) **LIQUID-PLUMR**
 (730) **THE CLOROX COMPANY, 1221 Broadway, Oakland, California 94612, US;**
 (510) Prípravky bieliace a iné práce prostriedky, prípravky na čistenie, leštenie, odmasťovanie a brúsenie, mydlá, výrobky voňavkárské, éterické oleje, vodičky na vlasy, zubné pasty.
 (511) 3
 (210) 73737-92

- (111) **176 216**
 (220) 15.12.1992
 (151) 22.11.1995
 (180) 15.12.2002
 (540) **BALERÍNA**
 (730) **Rudolf Wild GmbH & CO, Rudolf Wild Strasse 4-6, D-6904 Eppelheim Heidelberg, DE;**
 (510) Ovocné a bylinkové jogurty, nealkoholické mliečne nápoje, kyslé mlieko s ovocím, mlieko s ovocnými prísadami, tvaroh s ovocnými prísadami; mliečne a iné dezerty na báze mlieka, jogurtu, tvarohu, smotany, mliečného prášku, tieto výrobky tiež s prísadou ovocia; prášky a esencie do mrazených výrobkov, aromatické minerálne vody, uhličité vody, ostatné nealkoholické nápoje; ovocné nápoje a ovocné šťavy; esencie a preparáty na prípravu nealkoholických nápojov.
 (511) 29, 31, 32
 (210) 73854-92

- (111) **176 217**
 (220) 18.12.1992
 (151) 22.11.1995
 (180) 18.12.2002
 (540)



- (730) **NOKO, spol. s r.o., Rybárska 1, 915 41 Nové Mesto nad Váhom, SK;**
 (510) Mäso, ryby, hydina, vajcia, mlieko a mliečne výrobky, oleje, tuky, potraviny v konzervách vrátane mäsa, sušené a konzervované ovocie a zelenina;

potraviny - obilné prípravky, pečivo, ryža, zmrzlina, korenie, cukrovinky, káva, čaj a pod.; čerstvá zelenina a ovocie, krmivo pre dobytok, poľnohospodárske, záhradnícke a lesnícke produkty, minerálne vody, nealkoholické nápoje, sirupy, ovocné šťavy, pivo; tabakové výrobky, fajčiarske potreby.

- (511) 29, 30, 31, 32, 34
 (591) farebná
 (210) 73984-92

- (111) **176 218**
 (220) 30.12.1992
 (151) 22.11.1995
 (180) 30.12.2002
 (540)

**Deloitte Touche
 Tohmatsu
 International**



- (730) **DELOITTE TOUCHE TOHMATSU INTERNATIONAL VEREIN, Zollikerstrasse 228, Zürich 8, CH;**
 (510) Počítačový software pre obchod, finančné riadenie, informačné systémy, dane, záznamy, výkazy, management, účtovníctvo, databázy, výchovu, overovanie účtov a účtovnícke použitie; nahrané pásky so zvukovým záznamom, videopásky a iné optické alebo magnetické médiá; knihy, príručky, informačné bulletiny, brožúry, letáky a iné tlačené publikácie týkajúce sa obchodu, finančných vecí, riadenia a managementu, informačných systémov, daní, riadení záznamov a výkazov, účtovníctva, databáz, vzdelania, použitia pre revíziu účtov a účtovníctvo; činnosti a rozvojové aktivity v legislatívnom predpisovaní, vládnom a verejnom sektore a v oblasti účtovníctva a overovania účtov; auditorské a účtovné služby; príprava daní, plánovanie, obslužné a konzultačné služby; konzultačné služby pre riadenie a management; pomoc a poradenská služba pri organizácii, analýze, plánovaní, účtovníctve, spisovej evidencii, riadení a obchodných operáciách; odhady, šetrenie a hodnotenie obchodov a majetkov; prieskum a štúdie trhu; regulačné a legislatívne poradenské služby; konzultačné a poradenské služby týkajúce sa fúzií, akvizície, dispozície s majetkom, výkupov, financovania a pôžičiek, kaucii a zástav; konzultačné a poradenské služby pre odbyt, výrobu, distribúciu, služby a inžiniering a pre podniky vo vládnom a verejnom sektore; obchodné poradenské služby pre reorganizácie, úpadky a zastavenia výroby; finančné plánovanie, poradenské a manažerské služby; poisťovacie služby, poisťno-technické a poisťno-matematické služby; služby vo veci dávok a poisťného plnenia, služby vo veci riadenia rizika, služby pri prerušení obchodu a určovania strát, kompenzačné a poradenské služby; služby pri investiciách do nehnuteľností, rozvojové a investorské služby, finančné a manažerské služby.

- (511) 9, 16, 35, 36
 (210) 74324-92

(111) 176 219
(220) 03.12.1991
(151) 22.11.1995
(180) 03.12.2001
(540)



(730) **MAST - JÄGERMEISTER** Aktiengesellschaft,
Wolfenbüttel, DE;
(510) Liehoviny.
(511) 33
(591) farebná
(210) 65178-91

(111) 176 220
(220) 28.01.1992
(151) 23.11.1995
(180) 28.01.2002
(540)



(730) **SENSE, spol. s r.o.**, Uruguayská 18/541, 120 00
Praha 2, CZ;
(510) Programové a technické prostriedky výpočtovej
techniky, najmä počítače všetkých druhov, počítač-
ový software, spojovacie grafické jazyky počítačo-
vých programov, prístroje na spracovanie dát, kal-
kulačné prístroje diskových pohonov, zariadenia na
ukladanie pamäti elektrických dát, vstupné a vý-
stupné terminály, riadiace jednotky, klávesnice,
vizuálne displeje, elektrické a elektronické prístroje
a nástroje, elektrostatické, diazografické a iné kopi-
rovacie prístroje, prístroje pre tlač, slovné procesory,
tlačiarne a interface pre tlačiarne, počítačové
modemy, monitory a multiplexy, linkové prispôbo-
vacie členy, expandery pamäti ram, elektrické pí-
sacie stroje pre záznamové médiá, počítačové zaria-
denia s displejom, diskety, magnetické pásky a
kotúče pre počítače, vodiče vlákien pre počítače,
počítačové klávesnice, čipy, disky, včítane kompak-
tných dosiek a iných médií čitateľných pre stroje,
určené na záznam počítačových programov; dokum-
mentácia určená pre užívateľov vyššie uvedených
výrobkov, pokiaľ sa predávajú ako jednotka, inš-
truktážne a výučbové materiály na použitie počíta-
čov všetkých druhov, záznamové papiere pre počíta-
če, výtlačky počítačových programov a na základe
počítačových programov; opravy počítačov všetkých
druhov, aplikácia výpočtovej techniky vrátane inšta-
lácie počítačov všetkých druhov a všetkého príslu-
šenstva k nim; sprostredkovateľská činnosť v celej
oblasti výpočtovej techniky; vývojová, propagačná
a poradenská činnosť v celom odbore výpočtovej
techniky; skladovanie tovarov - vedenie konsignač-
ných skladov; štúdie projektu počítačovej siete,
programovanie pre počítače a prenájom počítačov
všetkých druhov.
(511) 9, 16, 35, 36, 37, 39, 42
(210) 66128-92

(111) 176 221
(220) 28.01.1992
(151) 23.11.1995
(180) 28.01.2002
(540)



(730) **Liptovské strojárne**, štátny podnik, Ul. 1. mája,
031 80 Liptovský Mikuláš, SK;
(510) Vývoj a výroba tvárniacich strojov a liniek na kovy,
vrátane prídavných paletizačných a mechanizačných
zariadení, rezného náradia, strižného a tvárniaceho
normalizovaného a nenormalizovaného; elektroza-
riadení, drevoobrábacích strojov vrátane prídavných
zariadení, poľnohospodárskych zariadení určených
na spracovanie krmív; generálne opravy a servisné
opravy tvárniacich strojov a liniek; generálne opravy
a servisné opravy drevoobrábacích strojov.
(511) 6, 7, 8, 9, 20, 37, 42
(210) 66138-92

(111) 176 222
(220) 06.02.1992
(151) 23.11.1995
(180) 06.02.2002
(540)



(730) **Vavrouch Radovan**, 2. Pětiletky 6, 736 01 Havířov
- Bludovice, CZ;
(510) Cukrovinky; konštrukčná a technická činnosť, ma-
nažérske služby, designérske a grafické služby.
(511) 30, 35, 40
(591) farebná
(210) 66327-92

(111) 176 223
(220) 14.07.1992
(151) 23.11.1995
(180) 14.07.2002
(540)



(730) **NBA PROPERTIES, Inc.**, Olympic Tower Bldg.,
645 Fifth Avenue, New York, New York 10022,
US;

- (510) Prístroje a nástroje na záznam a reprodukciu zvuku alebo obrazu; magnetické nosiče dát; nahrávacie disky, najmä predom nahrané videopásy; bižutéria, najmä pracky na opasky, ihlice, náušnice, náhrdelníky, prstene, manžetové gombíky a náramkové hodinky; tlačoviny; časopisy; periodiká; knihy; brožúry; odevy, najmä športové odevy a odevy na chvíle voľna, obuv, topánky, šľapky; hračky a hry; športové potreby; mäso, ryby vrátane mäkkýšov a kôrovcov, hydina, zverina; mäsové výtlačky; konzervovaná, sušená a varená zelenina a ovocie; rôsoly; zaváraniny; vajcia; mlieko a iné mliečne výrobky vrátane mliečnych nápojov; jedlé oleje a tuky; konzervované potraviny; zelenina naložená v octe; cukrovinky, bonbóny, čokolády, žuvacie gumy (žuvačky).
- (511) 9, 14, 16, 25, 28, 29, 30
(591) farebná
(210) 70189-92

- (111) 176 224
(220) 24.07.1992
(151) 23.11.1995
(180) 24.07.2002
(540) **DIAMANT**
(730) **Deutsche Amphibolin - Werke von Robert Murjahn GmbH & Co. KG**, Rossdörfer Strasse 50, 643 72 Ober - Ramstadt, DE;
(510) Farby, laky, fermeže; konzervačné nátery na drevo; základné nátery; antikorózne prípravky; živcové nátery; odstraňovače farieb; baktericídne a fungicídne farby; riedidlá farieb; mastixové farby; spojivá do farieb.
- (511) 2
(210) 70510-92

- (111) 176 225
(220) 31.08.1992
(151) 23.11.1995
(180) 31.08.2002
(540)



- (730) **MICROHOME, spol. s r.o.**, Winterova č.8, 921 01 Piešťany, SK;
(510) Elektromechanické prístroje a nástroje pre domácnosť, prístroje a nástroje elektrické; stroje na záznam, prenos a reprodukciu zvuku alebo obrazu, zapisovacie pokladne a počítačové stroje; sprostredkovanie obchodu s priemyselným tovarom, surovinami a potravinárskym tovarom.
- (511) 8, 9, 11, 21, 36
(210) 71281-92

- (111) 176 226
(220) 27.10.1992
(151) 23.11.1995
(180) 27.10.2002
(540)



- (730) **W.C. BRADLEY COMPANY**, spoločnosť zriadená podľa zákonov štátu Georgia, Columbus, Georgia 31993, US;
(510) Ražňové grily na plyn, na drevné uhlie a elektrické ražňové grily a ich príslušenstvo; náhradné diely pre ražňové grily na plyn, drevné uhlie a na elektrický prúd, najmä horáky, difúzory a plynové vedenia, ohniskové rošty, grilovacie mriežky, ohrievacie stojančeky, grily s elektrickým otáčaním grilovacej tyče, nízkotlakové nádoby na plyn, nízkotlakové nádoby na plyn s meradlami, platne na pečenie, zapalovače, bočné horáky, košíky na mäso na otáčacie grily, súpravy ražňogrilových nástrojov a kief, vrchnáky na ražňové grily, čistiace prostriedky a nástroje na ražňové grily a refiníšery, zapalovače drevného uhlia, zdroj žiarenia plynového grilu, údiace debny a triesky na údenie pre ražňové grily, kuchárske knihy na prípravu pokrmov na ražňových griloch, zdviháky mriežok, držiaky mriežkových poklopov, zástery pre prácu pri ražňových griloch.
- (511) 4, 11, 16, 20, 25
(210) 72595-92

- (111) 176 227
(220) 23.10.1992
(151) 23.11.1995
(180) 23.10.2002
(540)



- (730) **HAAS obchodná spoločnosť s potravinami a cukrovinkami s r.o.**, 696 14 Čejč 141, CZ;
(510) Káva, čaj, kakao, cukor, ryža, tapioka, ságo, kávové náhradky; múka a obilné výrobky určené na ľudskú výživu, napríklad ovsené vločky a podobne; nápoje z kávy, kakaa alebo čokolády; chlieb, sucháre a sušienky, koláče, jemné pečivo a cukrovinky; zmrzlina, med, sirup z melasy, droždie, prášky do pečiva; soľ, horčica; čierne korenie, ocot, chuťové omáčky; korenie, ľad, čokoláda, cukrárenské výrobky.
- (511) 30
(591) farebná
(210) 72520-92

- (111) 176 228
(220) 23.10.1992
(151) 23.11.1995
(180) 23.10.2002
(540)



- (730) **HAAS obchodná spoločnosť s potravinami a cukrovinkami s r.o.**, 696 14 Čejč 141, CZ;
 (510) Káva, čaj, kakao, cukor, ryža, tapioka, ságo, kávové náhradky, múka a obilné výrobky určené na ľudskú výživu, napríklad ovsené vločky a podobne; nápoje z kávy, kakaa alebo čokolády; chlieb, sucháre a sušienky, koláče, jemné pečivo a cukrovinky; zmrzlina, med, sirup z melasy, droždie, prášky do pečiva; soľ, horčica; čierne korenie, ocot, chuťové omáčky; korenie, ľad, čokoláda, cukrárenské výrobky.
 (511) 30
 (591) farebná
 (210) 72522-92

- (111) **176 229**
 (220) 26.06.1992
 (151) 23.11.1995
 (180) 26.06.2002
 (540) **WINDEX**
 (730) **S.C.JOHNSON & SON, INC.**, 1525 Howe Street, Racine, Wisconsin, US;
 (510) Pracie, bieliace, čistiace a odmasťovacie prípravky pre domácnosť.
 (511) 3
 (210) 69658-92

- (111) **176 230**
 (220) 14.11.1994
 (151) 22.11.1995
 (180) 14.11.2004
 (540)



- (730) **TOS TREŇČÍN a.s.**, Súvoz 1, 911 32 Trenčín, SK;
 (510) Hrotové sústruhy s príslušenstvom; vertikálne obrábacie centrá; jednoúčelové obrábacie stroje; oprava a údržba obrábacích strojov (servisné služby).
 (511) 7, 37
 (210) 2694-94

- (111) **176 231**
 (220) 31.01.1994
 (151) 23.11.1995
 (180) 31.01.2004
 (540)



- (730) **Závody 29. augusta**, štátny podnik, 958 01 Partizánske, SK;

- (510) Obuv všetkého druhu, najmä obuv usňová, gumová, plastová, z textilu a ostatných príbuzných materiálov, poromerová (syntetické materiály), obuvnícke a gumárensko-obuvnícke polotovary, najmä gumové, styropórové, obolitové a polyuretánové podošvy, podpätky, pätníky z gumy a plastov, vystužovacie obuvnícke dielce, dielce z technickej gumy, pogumovanie kovových dielcov, obolitové a styropórové ploché výlisky, granuláty z termoplastického elastoméru, evakopolyméru a polyvinylchloridu, zlepované textilie, obuvnícke lepidlá a rozpúšťadlá, výroba obuvi na zakázku, distribúcia obuvi všetkého druhu, polygrafické výrobky, najmä adjustáž obuvi, hospodárske tlačivá, väzby, podnikové noviny, reklamná tlač, stroje pre obuvnícku a gumárenskú výrobu, najmä stroje obrábacie, frézovacie, rezacie, čistiace, orezávacie, kosiace, sekacie, zaklepávacie, šijacie, raziace a číslovacie, pribijacie a zbíjacie, tlačkovacie, kramličkovacie, napínacie a cvikacie zvrškov, gumovacie, cementovacie, lepiace, striekacie, žehliace, vypaľovacie, kalandrovacie, lisovacie mechanické a hydraulické, vulkanizačné, miešacie, ustáľovacie, zariadenia pre výrobu obuvi, najmä lisovacie formy podošiev, podpätkov, pätníkov z gumy a plastov, formy pre gumolisovanú a vstrekolisovanú obuv, niklové formy pre odlievanú PVC obuv, lisovacie nôžky, lisovacie tvárnice z gumy, obolitú a styropóru, formy kopyt, kopytá drevené a plastové, obuvnícke sekacie nože, perforovacie matrice, obuvnícke nástroje a pomôcky, striekacie a sušiacie zariadenia, obuvnícke konfekčné, šijacie zariadenia, gumárenské dopravníky a transportéry, vozíky ručné i hydraulické, kovové stoly, regále a reky, plechové nádoby a nádržky, oceľové konštrukcie, vzduchotechnické, klimatizačné a chladiace zariadenia, stojany, laboratórne obuvnícke prístroje, odliatky zo šedej liatiny a oceľoliatiny, opravy obuvníckych, gumárenských a obrábacích strojov.
 (511) 1, 6, 7, 8, 11, 12, 16, 17, 20, 21, 22, 25, 37, 42
 (210) 250-94

- (111) **176 232**
 (220) 11.05.1995
 (151) 27.11.1995
 (180) 11.05.2005
 (540)



- (730) **PRINTFLOW s.r.o.**, Nálepkova 6, 902 01 Pezinok, SK;
 (510) Farby, laky, ochranné prostriedky proti korózii; zámočnicke výrobky; stroje, predovšetkým polygrafické stroje a príslušenstvo k polygrafickým strojom; prístroje a nástroje elektrické, optické, prístroje a nástroje na váženie, meranie, signalizovanie, na účely kontrolné a na výučbu; zariadenia osvetľovacie, vyhrievacie, na výrobu pary, zariadenia na chladenie, sušenie, vetracie, zariadenia na rozvod pary; papier a výrobky z papiera, lepenka a kartonážne výrobky, časopisy, periodiká, nábytok, predovšetkým nábytok z kovu; sprostredkovateľská činnosť v obchode; odborná technická, konzultačná a pora-

denská činnost' vzťahujúca sa na vyššie uvedené výrobky, vývoj výrobkov z kovov, dreva, plastov a výrobkov elektrotechnických.

- (511) 2, 6, 7, 9, 11, 16, 20, 35, 42
(591) farebná
(210) 1296-95

(111) 176 233

- (220) 01.10.1993
(151) 27.11.1995
(180) 01.10.2003

(540) **KOMPAL**

(730) **DowElanco**, spoločnosť zriadená podľa zákonov štátu Indiana, 9002 Purdue Road, Indianapolis, Indiana 46268, US;

- (510) Prípravky na ničenie hmyzu, fungicidy, herbicidy.
(511) 5
(210) 1774-93

(111) 176 234

- (220) 01.10.1993
(151) 27.11.1995
(180) 01.10.2003

(540) **RESPISURE**

(730) **Beecham Group Plc**, 4 New Horizons Court, Harlequin Avenue, Brentford Middlesex TW8 9EP, GB;

- (510) Veterinárne prípravky a látky.
(511) 5
(210) 1759-93

(111) 176 235

- (220) 01.10.1993
(151) 27.11.1995
(180) 01.10.2003

(540) **NEPTUN**

(730) **Joh. A. Benckiser GmbH**, Ludwig-Bertram-Str. 8+10, D - 67059 Ludwigshafen, DE;

(510) Pracie prostriedky a prostriedky na plákanie bielizne (avivážne prostriedky); prostriedky na čistenie, odstraňovanie škvŕn a oplachovanie riadu, prostriedky na znáčkovanie vody.

- (511) 3
(210) 1772-93

(111) 176 236

- (220) 01.10.1993
(151) 27.11.1995
(180) 01.10.2003
(540)

COLT

(730) **COLT INTERNATIONAL LICENSING LIMITED** Company registered in England of New Lane, PO9 2LY Havant, Hampshire, GB;

(510) Prístroje a zariadenia na osvetľovanie, vykurovanie, výrobu pary, chladenie, mrazenie, zachytávanie slnečného žiarenia a tienenie proti slnečnému žia-

reniu; prístroje a zariadenia na vetranie; prístroje a zariadenia na úpravu, zvlhčovanie a vysušenie vzduchu; prístroje a zariadenia na filtráciu, čistenie alebo odstraňovanie nečistôt; prístroje a zariadenia na kontrolované prepúšťanie slnečného žiarenia do prostredia; vzduchové filtre, ktoré tvoria súčasť alebo sa používajú spolu s vyššie uvedenými vetracími, filtračnými zariadeniami alebo zariadeniami upravujúcimi vzduch; protipožiarne hydranty; protipožiarne ventilačné kanály, ktoré sú súčasťou vyššie uvedených zariadení na úpravu vzduchu; protipožiarne clony, regulátory a obmedzovače ťahu, spolu na použitie na prevenciu alebo inhibíciu šírenia požiarov, plameňov, spalín, dymu a podobných plynov a výparov; žalúzie, ktoré sú súčasťou vykurovacích a vetracích zariadení; zariadenia a prístroje na recirkuláciu ohriateho vzduchu v priemyselných budovách; potrubia; ventilátory; difúzorové jednotky ventilátorov; zariadenia a jednotky na obmedzovanie hluku; prefabrikované okná, svetlíky a kopuly; zariadenia a prístroje na dezodorizáciu vzduchu; elektrostatické zrážacie na čistenie vzduchu; ozónové sterilizátory vzduchu; časti a príslušenstvo pre všetok vyššie uvedený tovar.

- (511) 11
(210) 1771-93

(111) 176 237

- (220) 24.09.1993
(151) 27.11.1995
(180) 24.09.2003
(540)



(730) **FLAMINGO spol. s r.o.**, 934 04 Levice, SK;

(510) Hračky, školské a kancelárske potreby z plastov; sprostredkovanie obchodu.

- (511) 16, 28, 36
(210) 1702-93

(111) 176 238

- (220) 30.04.1993
(151) 27.11.1995
(180) 30.04.2003

(540) **MALIZIA**

(730) **BORLA INTER - SYSTEMS KFT**, VII. Károly Korút 11, 1075 Budapešť, HU;

(510) Odevy, bielizeň, topánky, črievice, papuče. Inzerčná a reklamná činnosť, poskytovanie pomoci pri výkone hospodárskej činnosti.

- (511) 25, 35
(210) 603-93

(111) 176 239
(220) 30.04.1993
(151) 27.11.1995
(180) 30.04.2003

(540) **OMSA**

(730) **BORLA INTER - SYSTEMS KFT**, VII. Károly Korút 11, 1075 Budapešť, HU;

(510) Prístroje a nástroje na vedecké a laboratórne účely, prístroje a nástroje navigačné, t.j. prístroje a nástroje určené na prenášanie príkazov, na meranie a prístroje všeobecne používané na riadenie lodí a lietadiel, prístroje a nástroje geodetické a elektrické, nezačlenené do iných tried, prístroje a nástroje pre bezdrôtovú telegrafiu, prístroje fotografické, kinematografické, optické, vrátane premietáčov obrazov a zväčšovacích prístrojov, prístroje a nástroje na váženie a meranie, prístroje a nástroje signalizačné, vrátane píšťaliek (signálnych), prístroje a nástroje určené na kontrolné účely, prístroje a nástroje na účely záchranné a učebné, automaty uvedené do činnosti hodením mince alebo známky, prístroje na záznam a reprodukciu hovoreného slova, zapisovacie pokladne a počítačové stroje, vrátane kancelárskych a dierovacích strojov, hasiace prístroje, špeciálne puzdrá na prístroje a nástroje, ktoré sú zaradené do tejto triedy; odevy, bielizeň, topánky, črievice, papuče; inzertná a reklamná činnosť, poskytovanie pomoci pri výkone hospodárskej činnosti.

(511) 9, 25, 35
(210) 604-93

(111) 176 240
(220) 12.05.1993
(151) 27.11.1995
(180) 12.05.2003
(540)

ANTEA

(730) **ANTEA spol. s r.o.**, Hornopotočná 2, 917 00 Trnava, SK;

(510) Polygrafická výroba; grafický design.

(511) 42
(210) 665-93

(111) 176 241
(220) 27.09.1993
(151) 27.11.1995
(180) 27.09.2003
(540)

XZ

(730) **Berner Osakeyhtiö**, Eteläranta 4 B, 00130 Helsinki, FI;

(510) Farbivá, prípravky pre vlasovú kozmetiku a starostlivosť o vlasy a fúzy, najmä vlasové farby, jemné farebné odtiene a vlasové balzamy, vlasové odfarbo-

vacie prípravky, šampóny, prípravky na trvalé ondulácie a kaderenie vlasov, prípravky na prečesávanie vlasov, laky na vlasy, parfém, vody po holení, holiace peny, prípravky na čistenie pleti, zubné pasty, ústne vody.

(511) 3
(210) 1712-93

(111) 176 242
(220) 08.11.1991
(151) 27.11.1995
(180) 08.11.2001
(540)



(730) **Kozák Vladimír, Ing.**, Přední Kopanina 115, 164 00 Praha 6, CZ;

(510) Povrazy, struny na technické účely, laná, špagáty z prírodných, umelých alebo plastických látok, siete a stany, vrátane stanov na táborenie, lodné plachty a vrecia; čalúnnický materiál ako vlásie, kapok, perie a morská tráva; surové textilné vlákna; nite; tkaniny; prikrývky, vrátane cestovných prikrývok; odevy, bielizeň, topánky, sandále, papuče; služby propagačné a pomocné; služby pri obchode a prevádzke; služby - spracovanie materiálov (vý-roba pleteného tovaru).

(511) 22, 23, 24, 25, 35, 40
(210) 64631-91

(111) 176 243
(220) 24.03.1992
(151) 27.11.1995
(180) 24.03.2002
(540)



(730) **Šimetka Zbyněk, Ing.**, Vaskovo nám. 13, 746 01 Opava, CZ;

(510) Nástroje poháňané elektrickým motorom, elektrotechnické zariadenia na kuchynské účely, a to: drviče, mixéry, lisy na ovocie, elektrické mlynčeky na kávu a pod., stroje a obrábacie stroje, elektroinštalácia, elektrické žehličky, zväračky, elektrické zapaľovače, elektromechanické zariadenie na domáce účely určené na čistenie, a to: elektrické vysávače prachu, leštiče parkiet a pod., osvetľovacie a vykurovacie zariadenia na varenie, chladenie a vetranie, včítane klimatizácie, inštalácie, opravy a údržba elektrických prístrojov.

(511) 7, 9, 11, 37
(210) 67442-92

(111) 176 244
 (220) 02.05.1991
 (151) 27.11.1995
 (180) 02.05.2001
 (540)



(730) **Textilana**, akciová spoločnosť, Jablonecká 36, 461 09 Liberec, CZ;
 (510) Vložkové tkaniny.
 (511) 24
 (210) 64819-91

(111) 176 245
 (220) 02.07.1991
 (151) 27.11.1995
 (180) 02.07.2001

(540) **FRUKTUS**
 (730) **Vinařské závody**, akciová spoločnosť, Smetanova 220, 332 02 Starý Plzenec, CZ;
 (510) Vína všetkého druhu.
 (511) 33
 (210) 62487-91

(111) 176 246
 (220) 16.10.1991
 (151) 27.11.1995
 (180) 16.10.2001
 (540)



(730) **Texaco International Trader Inc.**, Spoločnosť organizovaná podľa zákonov štátov Delaware, 2000 Westchester Avenue, 10650 City of White Plains, New York, US;
 (510) Mazanie vozidiel a opravárenské služby.
 (511) 37
 (210) 64211-91

(111) 176 247
 (220) 02.05.1991
 (151) 27.11.1995
 (180) 02.05.2001
 (540)



(730) **Textilana**, akciová spoločnosť, Jablonecká 36, 461 09 Liberec, CZ;
 (510) Dámske šatovky, šatky, šály všetkých druhov.
 (511) 24, 25
 (210) 64818-91

(111) 176 248
 (220) 11.11.1992
 (151) 27.11.1995
 (180) 11.11.2002
 (540)



(730) **TELEGRAFIA**, spoločnosť s ručením obmedzeným, Lomená 7, 040 01 Košice, SK;
 (510) Vývoj a opravy telekomunikačných a rádiokomunikačných zariadení a ich príslušenstva; vývoj a opravy reprodukčnej techniky, prístrojov na prenos a reprodukciu zvuku alebo obrazu; vývoj a opravy meracej a regulačnej techniky; poradenská činnosť v oblasti telekomunikačnej techniky; inžinierska a projektová činnosť na zriaďovanie rádiových sietí, ozvučovanie verejných priestranstiev a spoločenských akcií.
 (511) 37, 41, 42
 (591) farebná
 (210) 72912-92

(111) 176 249
 (220) 16.12.1992
 (151) 27.11.1995
 (180) 16.12.2002

(540) **AGROMAT**
 (730) Zemědělské družstvo Javorník, 742 74 Tichá, CZ;
 (510) Výrobky poľnohospodárske, záhradnícke, lesnícke a sadbový materiál, živé zvieratá, čerstvé ovocie a zelenina, semená, živé rastliny a prírodné kvetiny, krmivá pre dobytok, ich ďalšie spracovanie, poradenstvo, služby laboratória; doprava, oprava motorových vozidiel, traktorov, poľnohospodárskych strojov a súčastí k nim; stavby a opravy, betónové zmesi, demolácie, demontáže, rekultivácie a meliorácie, vrátane poskytovania mechanizačných prostriedkov, závlahy; výrobky z dreva, hlavne palty, obaly, rámy, rezanie guľatiny, stolárstvo; hliníkové odliatky, obrábanie kovov a výroba dielov, hlavne pre poľnohospodárske stroje, ich montáž, kopírovacie služby, rozmnožovanie tlačovín, výroba suvenírov a propagačného materiálu.
 (511) 6, 7, 16, 19, 20, 21, 31, 35, 37, 39, 40, 42
 (210) 73902-92

(111) 176 250
 (220) 30.12.1992
 (151) 27.11.1995
 (180) 30.12.2002
 (540)



(730) **Auto HELLER s.r.o.**, Cihelní 49, 701 00 Ostrava 1, CZ;

- (510) Náhradné diely pre automobily, vrátane ich doplnkov; reklama - rozširovanie reklamných a propagačných materiálov, akými sú letáky, prospekty, tlačoviny, vzorkovníky a pod.; zverejňovanie reklamných textov, vydávanie reklamných textov, vydávanie propagačných textov a tlačovín, tlačiarenské a kopírovacie práce, úpravy tlačovín a ich grafické spracovanie; sprostredkovateľské služby; údržba a opravy motorových vozidiel, vrátane opráv karosérii; prenájom motorových vozidiel, odťahová služba
- (511) 12, 16, 35, 36, 37, 39, 42
(210) 74304-92

- (111) **176 251**
(220) 11.06.1993
(151) 27.11.1995
(180) 11.06.2003
(540) **WORDFLEX**
(730) **AT & T Corporation**, spoločnosť organizovaná a existujúca podľa zákonov štátu New York, 32 Avenue of the Americas, New York, NY 10013-2412, US;
(510) Počítačový program pre hovorové spracovanie správ, počítačový program s hlasovým výstupom.
- (511) 9
(210) 945-93

- (111) **176 252**
(220) 11.06.1993
(151) 27.11.1995
(180) 11.06.2003
(540) **FLEXWORD**
(730) **AT & T Corporation**, spoločnosť organizovaná a existujúca podľa zákonov štátu New York, 32 Avenue of the Americas, New York, NY 10013-2412, US;
(510) Počítačový program pre hovorové spracovanie správ, počítačový program s hlasovým výstupom.
- (511) 9
(210) 946-93

- (111) **176 253**
(220) 01.10.1993
(151) 27.11.1995
(180) 01.10.2003
(540)

BoArt

- (730) **Schreiber Bedrich**, Brečtanová 14/c, 831 01 Bratislava, SK;
(510) Grafický desing; fotografia; tvorba, realizácia a sprostredkovanie reklamy; poradenstvo pri reklamných stratégiách; návrhy a realizácia informačných systémov interiérov a výstav.
- (511) 16, 35, 42
(210) 1770-93

- (111) **176 254**
(220) 01.10.1993
(151) 23.11.1995
(180) 01.10.2003
(540) **DEFENSOR**
(730) **SmithKline Beecham plc**, New Horizons Court, Brentford, Middlesex TW8 9EP, GB;
(510) Veterinárne prípravky a látky.
- (511) 5
(210) 1762-93

- (111) **176 255**
(220) 01.10.1993
(151) 23.11.1995
(180) 01.10.2003
(540) **FELOCELL CVR**
(730) **SmithKline Beecham plc**, New Horizons Court, Brentford, Middlesex TW8 9EP, GB;
(510) Veterinárne prípravky a látky.
- (511) 5
(210) 1763-93

- (111) **176 256**
(220) 01.10.1993
(151) 23.11.1995
(180) 01.10.2003
(540) **AMPICLOX**
(730) **SmithKline Beecham plc**, New Horizons Court, Brentford, Middlesex TW8 9EP, GB;
(510) Farmaceutické prípravky a látky.
- (511) 5
(210) 1764-93

- (111) **176 257**
(220) 01.10.1993
(151) 23.11.1995
(180) 01.10.2003
(540) **CATTLEMASTER**
(730) **SmithKline Beecham plc**, New Horizons Court, Brentford, Middlesex TW8 9EP, GB;
(510) Veterinárne prípravky a látky.
- (511) 5
(210) 1760-93

- (111) **176 258**
(220) 01.10.1993
(151) 27.11.1995
(180) 01.10.2003
(540) **COLT**
(730) **COLT INTERNATIONAL LICENSING LIMITED Company registered in England of New Lane, PO9 2LY Havant, Hampshire, GB;**
(510) Prístroje a zariadenia na osvetľovanie, vykurovanie, výrobu pary, chladenie, mrazenie, zachytávanie slnečného žiarenia a tienenie proti slnečnému žiareniu; inštalácie a zariadenia na vetranie; inštalácie a zariadenia na úpravu, zvlhčovanie a vysušanie vzduchu; inštalácie a zariadenia na filtráciu, čistenie alebo odstraňovanie nečistôt; prístroje a zariadenia na kontrolované prepúšťanie slnečného žiarenia do prostredia; vzduchové filtre, ktoré tvoria

súčasť alebo sa používajú spolu s vyššie uvedenými vetracími, filtračnými zariadeniami alebo zariadeniami upravujúcimi vzduch; protipožiarne hydranty; protipožiarne ventilačné kanály, ktoré sú súčasťou vyššie uvedených zariadení na úpravu vzduchu; protipožiarne clony, regulátory a obmedzovače ľahu, napospol na použitie na prevenciu alebo inhibíciu šírenia požiarov, plameňov, spalín, dymu a podobných plynov a výparov; žalúzie, ktoré sú súčasťou vykurovacích a vetracích zariadení; zariadenia a prístroje na recirkuláciu ohriateho vzduchu v priemyselných budovách; potrubia; ventilátory; difúzové jednotky ventilátorov; zariadenia a jednotky na obmedzovanie hluku; prefabrikované okná, svetlíky a kopuly; zariadenia a prístroje na dezodorizáciu vzduchu; elektrostatické zrážacie na čistenie vzduchu; ozónové sterilizátory vzduchu; časti a príslušenstvo pre všetok vyššie uvedený tovar.

(511) 11
(210) 1769-93

(111) 176 259
(220) 01.10.1993
(151) 27.11.1995
(180) 01.10.2003

(540) **AMIRAL**

(730) **DowElanco**, spoločnosť zriadená podľa zákonov štátu Indiana, 9002 Purdue Road, Indianapolis, Indiana 46268, US;

(510) Prípravky na ničenie hmyzu, fungicidy, herbicidy.
(511) 5
(210) 1773-93

(111) 176 260
(220) 29.04.1992
(151) 28.11.1995
(180) 29.04.2002

(540) **L300**

(730) **MITSUBISHI JIDOSHA KOGYO KABUSHIKI KAISHA**, 33-8, Shiba 5-chome, Minato-ku, Tokyo, JP;

(510) Motorové vozidlá, ich konštrukčné súčasti a príslušenstvo.

(511) 12
(210) 68260-92

(111) 176 261
(220) 28.08.1992
(151) 28.11.1995
(180) 28.08.2002
(540)



(730) **INFUSIA, a.s.**, 289 13 Hořátev, CZ;
(510) Chemické výrobky pre priemysel a veterinárne účely; kozmetické výrobky; výrobky farmaceutické,

zverolekárske a zdravotnícke, výrobky dietetické pre deti a chorých.

(511) 1, 3, 5
(210) 71244-92

(111) 176 262
(220) 07.08.1992
(151) 28.11.1995
(180) 07.08.2002
(540)



(730) **FARAH INCORPORATED**, spoločnosť zriadená podľa zákonov štátu Texas, 8889 Gateway West, El Paso, Texas 79985, US;

(510) Odevy pre pánov, mladých mužov, chlapcov a ženy, najmä džínsy, nohavice, šortky, športové plášte, saká, bundy a košeľe, sukne a blejzry.

(511) 25
(210) 70774-92

(111) 176 263
(220) 18.11.1992
(151) 28.11.1995
(180) 18.11.2002
(540)



(730) **TRANSPA s.r.o.**, V Ráji 517, 582 82 Golčův Jeníkov, CZ;

(510) Kovové palety a kontajnery; zvarané celky z kovov, napr. kovové regále a montovateľné kovové diely; zámočnícke výrobky; priemyselné a hutné výrobky, najmä drôty, kovové pásy; prepravné vozíky, kontajnery; ekonomické poradenstvo; obchodné zastupovanie v uvedenej oblasti.

(511) 6, 12, 35
(210) 73111-92

(111) 176 264
(220) 27.03.1992
(151) 28.11.1995
(180) 27.03.2002
(540) **TAROKO**

(730) **Tuček Ivan**, Suchý vršek 2104, 155 00 Praha 5 - Stodielky, CZ; **Dorňák Radek, Ing.**, Vítězná 2957, 272 04 Kladno 4, CZ;

(510) Potraviny všetkých druhov, čerstvé aj konzervované, vrátane dietetických potravín a potravín pre deti, chorých a rekonvalescentov a vrátane nápojov akéhokoľvek druhu, alkoholických aj nealkoholických, predovšetkým ovocie a zelenina; prídavky a prísady do potravín (aj nápojov); potravinové koncentráty všetkých druhov; poľnohospodárske hnojivá, substráty, humus, výrobky poľnohospodárske a záhradnícke; pomoc pri prevádzke a obchode.

(511) 5, 29, 30, 31, 32, 33, 35

(210) 67572-92

(111) 176 265
(220) 23.04.1992
(151) 28.11.1995
(180) 23.04.2002
(540)

ZAS

(730) **ZAS - Zasilatelství Ostrava, s.r.o.**, A.Letenské 562, 725 25 Ostrava - Polanka, CZ;

(510) Vnútroštátne a medzinárodné zasilateľstvo a činnosti s tým súvisiace (vybavovanie spracovateľských dokumentov, colná deklarácia, propagácia a pod.).

(511) 35, 36, 39

(591) farebná

(210) 68111-92

(111) 176 266
(220) 21.12.1992
(151) 28.11.1995
(180) 21.12.2002

(540) **COOL WAVE**

(730) **THE GILLETTE COMPANY**, Boston, Massachusetts, US;

(510) Voňavkárské výrobky, kozmetické prípravky, toaletné prípravky neobsahujúce liečivá, anti respiračné prípravky a deodoranty pre osobné použitie, vody po holení a pred holením, vlasové prípravky, šampóny, depilačné prípravky, toaletné vody, kolínske vody, kúpeľové oleje, gély a soli, mydlá, krémy, gély a peny na holenie, toaletné zasypy neobsahujúce liečivá, prípravky na čistenie pleti neobsahujúce liečivá.

(511) 3

(210) 74056-92

(111) 176 267
(220) 24.09.1992
(151) 28.11.1995
(180) 24.09.2002

(540) **REAL - Prvá podtatranská realitná kancelária JUDr. Stanislav Baran**

(730) **Baran Stanislav, JUDr.**, Tolstého 3237/13, 580 01 Poprad, SK;

(510) Nákup a predaj nehnuteľností, realitná agentúra, správa nehnuteľností.

(511) 35,36

(210) 71814-92

(111) 176 268
(220) 31.08.1992
(151) 28.11.1995
(180) 31.08.2002
(540)



(730) **Major League Baseball Properties, Inc.** spoločnosť zriadená podľa zákonov štátu New York, 350 Park Avenue, New York, New York 10022, US;

(510) Odevy, obuv a pokrývky hlavy; služby v oblasti zábavy, najmä baseballové hry vo forme živých zápasov či zvukových a/alebo obrazových prenosov.

(511) 25, 41

(210) 71405-92

(111) 176 269
(220) 24.11.1992
(151) 28.11.1995
(180) 24.11.2002
(540)



(730) **Abtei Pharma-Vertriebsgesellschaft mbH**, D-37696 Marienmünster, DE;

(510) Farmaceutické prípravky a látky na prírodnú liečbu, vitamínové prípravky, strava pre deti a invalidov, dezinfekčné prípravky.

(511) 5

(210) 73266-92

(111) 176 270
(220) 30.04.1993
(151) 28.11.1995
(180) 30.04.2003

(540) **GOLDEN LADY**

(730) **BORLA INTER - SYSTEMS KFT**, VII. Károly Korút 11, 1075 Budapest, HU;

(510) Pracie a bieliace prípravky, čistiace prípravky, mydlá, leštiace prípravky, odmasťovacie prípravky, kozmetické výrobky, voňavky, vrátane éterických olejov, vodičky na vlasy, zubné pasty a prášky; inzertná a reklamná činnosť, poskytovanie pomoci pri výkone hospodárskej činnosti. Obuv, pokrývky hlavy.

(511) 3, 25, 35

(210) 602-93

- (111) 176 271
 (220) 28.04.1993
 (151) 28.11.1995
 (180) 28.04.2003
 (540) **NATURE 'S BEST**
 (730) **NATURE'S BEST**, 195 Engineers Road, Ha-
 appauge, New York 11788, US;
 (510) Vitamíny, minerály, prísady do diétnych jedál, pro-
 teínové prášky.
 (511) 5
 (210) 545-93

- (111) 176 272
 (220) 23.09.1993
 (151) 28.11.1995
 (180) 23.09.2003
 (540) **MAGIC**
 (730) **R.J.Reynolds Tobacco Company**, spoločnosť zria-
 dená podľa zákonov štátu New Jersey, Winston-
 Salem, North Carolina, US;
 (510) Tabak v surovom alebo spracovanom stave; fajčiarske
 potreby; zápalky.
 (511) 34
 (210) 1678-93

- (111) 176 273
 (220) 27.09.1993
 (151) 28.11.1995
 (180) 27.09.2003
 (540) **TRU-TEST**
 (730) **TRU TEST CORPORATION LIMITED**,
 241 Te Rakau Drive, East Tamaki, Auckland, NZ;
 (510) Dojacie a mliekárenské stroje a všetky ostatné typy
 zariadenia na dojenie, odstredivky mlieka a smotany,
 strukové gúny a násadce na dojacie stroje,
 strojové pumpy, váhy na všetky účely, vrátane
 elektronicky vážiacich váh, váhy pre dobytok,
 priemyselné váhy, merače mlieka všetkých druhov,
 vrátane elektronických mliečnych meračov, prieto-
 kové merače, vrátane elektronických prietokových
 meračov a priemyselné prietokomery, elektronické
 tlačiarne, vrátane tlačiarň použitých pre telekomu-
 nikácie, priemyselné a obchodné účely, zariadenia
 na rozbor mlieka, vrátane zariadenia meracieho
 bielkoviny a laktózu, zariadenia registrujúce teplo-
 tu, merače mliečného tuku, súčiastky a armatúry pre
 všetky hore uvedené výrobky a všetky ostatné vý-
 robky v triedach 7 a 9.
 (511) 7, 9
 (210) 1710-93

- (111) 176 274
 (220) 23.09.1993
 (151) 28.11.1995
 (180) 23.09.2003
 (540) **KAPUZINER**
 (730) **INNSTADT-BRAUEREI AG**, Schmiedgasse 23,
 94007 Passau, DE;
 (510) Pšeničné pivo.
 (511) 32
 (210) 1679-93

- (111) 176 275
 (220) 18.06.1992
 (151) 28.11.1995
 (180) 18.06.2002
 (540) **BETA**
 (730) **DRUCHEMA**, družstvo pro chemickou výrobu a
 služby, Václavské nám. 14, 110 00 Praha 1, CZ;
 (510) Kancelárske potreby, najmä pásy pre tlačiarne
 počítačov, písacie stroje, pokladne a ďalekopisy.
 (511) 16
 (210) 69415-92

- (111) 176 276
 (220) 18.06.1992
 (151) 28.11.1995
 (180) 18.06.2002
 (540) **BISTROL**
 (730) **DRUCHEMA**, družstvo pro chemickou výrobu a
 služby, Václavské nám. 14, 110 00 Praha 1, CZ;
 (510) Čistiace a leštiace emulzie.
 (511) 3
 (210) 69414-92

- (111) 176 277
 (220) 10.06.1992
 (151) 28.11.1995
 (180) 10.06.2002
 (540)



- (730) **SPORT - TURIST a.s.**, Národní třída 33,
 112 93 Praha 1, CZ;
 (510) Služby cestovného ruchu.
 (511) 39
 (210) 69211-92

- (111) 176 278
 (220) 03.06.1992
 (151) 28.11.1995
 (180) 03.06.2002
 (540)



- (730) **Grafostroj a.s.**, Tovární ul. 417, 471 54 Cvikov,
 CZ;
 (510) Stroje a zariadenia pre polygrafickú a knihársku vý-
 robu, napr. ofsetové stroje, tlačiarenské stroje, vrá-
 tane prídavných zariadení, sieťotlač, termorazba,
 kompresory, štočky, vyvolávací el. automat, vý-
 skum, údržba a oprava týchto strojov a zariadení;
 dodávky prác a výrobkov strojárkej a elektrotech-

- nickej výroby, napr. el. revízie, náradie; výroba kovových výrobkov a kovov; dodávky energií.
 (511) 6, 7, 8, 9, 16, 37, 39, 42
 (210) 69014-92

- (111) **176 279**
 (220) 03.06.1992
 (151) 28.11.1995
 (180) 03.06.2002
 (540)



- (730) **Grafostroj a.s.**, Tovární ul. 417, 471 54 Cvikov, CZ;
 (510) Stroje a zariadenia pre polygrafickú a knihársku výrobu, napr. ofsetové stroje, tlačiarenské stroje, vrátane prídavných zariadení, sieťotlač, termorazba, kompresory, štočky, vyvolávací el. automat, výskum, údržba a oprava týchto strojov a zariadení; dodávky prác a výrobkov strojárskkej a elektrotechnickej výroby, napr. el. revízie, náradie; výroba kovových výrobkov a kovov; dodávky energií.
 (511) 6, 7, 8, 9, 16, 37, 39, 42
 (210) 69013-92

- (111) **176 280**
 (220) 03.06.1992
 (151) 28.11.1995
 (180) 03.06.2002
 (540)



GRAFOSTROJ

- (730) **Grafostroj a.s.**, Tovární ul. 417, 471 54 Cvikov, CZ;
 (510) Stroje a zariadenia pre polygrafickú a knihársku výrobu, napr. ofsetové stroje, tlačiarenské stroje, vrátane prídavných zariadení, sieťotlač, termorazba, kompresory, štočky, vyvolávací el. automat, výskum, údržba a oprava týchto strojov a zariadení; dodávky prác a výrobkov strojárskkej a elektrotechnickej výroby, napr. el. revízie, náradie; výroba kovových výrobkov a kovov; dodávky energií.
 (511) 6, 7, 8, 9, 16, 37, 39, 42
 (210) 69012-92

- (111) **176 281**
 (220) 14.04.1992
 (151) 28.11.1995
 (180) 14.04.2002
 (540)



- (730) **COLUMBEX INTERNATIONAL, spol. s r.o.**, Leškova 5, 811 04 Bratislava, SK;
 (510) Počítacie a záznamové prístroje (počítače), tlačiarne, telefóny, telefónne ústredne, faxy, reprografické prístroje, prístroje na záznam, prenos a reprodukciu zvuku a obrazu, optické prístroje a nástroje na meranie, váženie, na kontrolné účely; písacie stroje, kancelárske potreby, nábytok do kancelárie.
 (511) 9,16,20
 (591) farebná
 (210) 67924-92

- (111) **176 282**
 (220) 07.04.1992
 (151) 28.11.1995
 (180) 07.04.2002

(540) **UNIVERSAL**

- (730) **Universal City Studios, Inc.**, 100 Universal City Plaza, Universal City, California 91608, US;
 (510) Služby v oblasti zábavy, najmä výroba filmov, filmy na divadelné a televízne účely, vrátane ich distribúcie.
 (511) 41
 (210) 67770-92

- (111) **176 283**
 (220) 10.03.1992
 (151) 28.11.1995
 (180) 10.03.2002

(540) **DAENYX**

- (730) **DAEWOO CORPORATION**, 541, 5-ga Namdanoon-ro, Jung-gu, Seoul, KR;
 (510) Elektrické akumulátory, zosilňovače, fotoaparáty, počítačové klávesnice, počítačové pamäte, počítače, fotografické kopírovacie stroje, prístroje na spracovanie dát, magnetické disky, floppy disky, prístroje na hry prispôbené pre použitie v televíznych prijímačoch, integrované obvody, medzispojové prístroje, reproduktory, magnetické pásky, inercie prístroje, elektrické monitorovacie prístroje, osciloskopy, obvody, rádiá, autorádiá, magnetofóny, prehrávače kompaktných diskov, prístroje na zaznamenávanie, zosilňovanie, reprodukovanie a prenášanie zvuku, telefónne prístroje, elektrické terminály, elektrické inštalácie na zabránenie krádeží, vysávače, videopásky, processory, satelitné video, prijímače, telefaxy, video-magnetofóny, chladničky, vysúšače vlasov, elektrické kuchynské potreby na varenie, sťahovacie lampy, elektrické lampy, ventilátorové inštalácie a prístroje, klimatizátory, mikrovlhne rúry.
 (511) 9, 11
 (210) 67140-92

- (111) **176 284**
 (220) 17.01.1992
 (151) 28.11.1995
 (180) 17.01.2002

(540) **602**

- (730) **Software 602, a.s.**, Pod pramenem 3, 140 00 Praha 4, CZ;

(510) Programové vybavenie pre počítače; užívateľské príručky k programovému vybaveniu pre počítače; sprostredkovateľská činnosť v oblasti aplikácie výpočtovej techniky; vydavateľská a nakladateľská činnosť v oblasti informácií o výpočtovej technike a jej využití; poradenská činnosť v oblasti aplikácie výpočtovej techniky; navrhovanie a realizácia automatizovaných systémov riadenia.

(511) 9, 16, 36, 41, 42
(210) 65955-92

(111) 176 285

(220) 16.01.1992

(151) 28.11.1995

(180) 16.01.2002

(540) **SPELL602**

(730) **Software 602, a.s.**, Pod pramenem 3, 140 00 Praha 4, CZ;

(510) Programové vybavenie pre počítače, najmä korektory textov v českom jazyku a iných jazykoch; užívateľské príručky k programovému vybaveniu pre počítače; sprostredkovateľská činnosť v oblasti aplikácie výpočtovej techniky; vydavateľská a nakladateľská činnosť v oblasti informácií o výpočtovej technike a jej využití; poradenská činnosť v oblasti aplikácie výpočtovej techniky; navrhovanie a realizácia automatizovaných systémov riadenia.

(511) 9, 16, 36, 41, 42
(210) 65939-92

(111) 176 286

(220) 11.12.1991

(151) 28.11.1995

(180) 11.12.2001

(540)

 **Stavex Brno**

(730) **Stavex Brno, spol. s r.o.**, Úzká 7, 662 77 Brno, CZ;

(510) Poskytovanie poradenských a právnických služieb v oblasti stavebníctva, stavebné práce, výkony a dodávky stavebných častí stavieb; stavby v odboroch priemyselného a pozemného stavebníctva; občianska a doplnková bytová výstavba; stavby v odbore inžinierskeho a vodného stavebníctva; rekonštrukcia a modernizácia stavebných objektov; inžinierska činnosť pri výstavbe.

(511) 19, 37, 42
(210) 65320-91

(111) 176 287

(220) 23.12.1992

(151) 28.11.1995

(180) 23.12.2002

(540)



(730) **AUSTIN, NICHOLS & CO., INCORPORATED**, 156 East 46th Street, New York, US;

(510) Destilované alkoholické nápoje, najmä whisky.

(511) 33

(210) 74157-92

(111) 176 288

(220) 23.12.1992

(151) 28.11.1995

(180) 23.12.2002

(540) **ULTIMA**

(730) **GEORGIA-PACIFIC S.A.**, Baarestrasse 10, 6300 Zug, CH;

(510) Mydlá na použitie v umyvárenských dávkovačoch v priemyselných a obchodných závodoch a v iných inštitúciách.

(511) 3

(210) 74144-92

(111) 176 289

(220) 23.12.1992

(151) 28.11.1995

(180) 23.12.2002

(540) **CORMATIC**

(730) **GEORGIA-PACIFIC S.A.**, Baarestrasse 10, 6300 Zug, CH;

(510) Mydlá na použitie v umyvárenských dávkovačoch v priemyselných a obchodných závodoch a iných inštitúciách.

(511) 3

(210) 74143-92

(111) 176 290

(220) 20.12.1991

(151) 27.11.1995

(180) 20.12.2001

(540)



(730) **Šimiček Stanislav**, Laborecká 1887/36, 066 01 Humenné, SK;

(510) Výrobky z hliníkových profilov.

(511) 6

(210) 65555-91

(111) 176 291

(220) 07.12.1992

(151) 27.11.1995

(180) 07.12.2002

(540)

**kompakt
SYSTEM**

(730) **VARIAS a.s.**, Kragujevská 4, 010 01 Žilina, SK;

(510) Softwarový produkt.

(511) 9

(210) 73639-92

- (111) 176 292
 (220) 20.11.1992
 (151) 27.11.1995
 (180) 20.11.2002
 (540) **ZLATÝ SEŠIT**
 (730) **MEDIATEL, spol. s r.o.**, Na Florenci 29, 110 00 Praha 1, CZ;
 (510) Telefónne zoznamy, zoznamy adries, periodiká, sprivodca, kalendáre, ročenky, všetko na všetkých druhoch nosičov; tlačiarenské výrobky všetkých druhov; priamy marketing, rozosielanie tlačiarenských výrobkov všetkých druhov, vrátane tlačiarenských výrobkov reklamného charakteru; telematika (spojové služby) v oblasti reklamnej činnosti; komercializácia a publicita v uvedených publikáciách; reklamná činnosť akéhokoľvek druhu.
 (511) 9, 16, 35, 39, 41
 (210) 73209-92

- (111) 176 293
 (220) 07.07.1992
 (151) 27.11.1995
 (180) 07.07.2002
 (540) **RUSHMORE**
 (730) **GALLAIER LIMITED**, Weybridge, Surrey, GB;
 (510) Tabak spracovaný alebo v surovom stave; tabakové substancie predávané samostatne alebo v zmesi s tabakom, nie na liečivé účely; šnupavý tabak, potreby pre fajčiarov obsiahnuté v triede 34; cigaretový papier a zápalky.
 (511) 34
 (210) 69928-92

- (111) 176 294
 (220) 07.08.1992
 (151) 27.11.1995
 (180) 07.08.2002
 (540) **GUY-GRIP**
 (730) **PREFORMED LINE PRODUCTS COMPANY**, spoločnosť zriadená podľa zákonov štátu Ohio, 660 Beta Drive, Cleveland, Ohio, US;
 (510) Spojovacie a upevňovacie zariadenia a ich súčasti a príslušenstvo, najmä slepé koncovky na spájanie kotevných lán, napr. elektrických alebo telefónnych stĺpov.
 (511) 6, 9
 (210) 70771-92

- (111) 176 295
 (220) 24.03.1992
 (310) 91-08119
 (320) 24.09.1991
 (330) SE
 (151) 27.11.1995
 (180) 24.03.2002
 (540) **EDACS**
 (730) **Ericsson Inc.**, E Midland Avenue, Parumus, Delaware, US;
 (510) Prístroje a zariadenia pre rádiovú komunikáciu.
 (511) 9
 (210) 67458-92

- (111) 176 296
 (220) 07.08.1992
 (151) 27.11.1995
 (180) 07.08.2002
 (540) **ARMOR-GRIP**
 (730) **PREFORMED LINE PRODUCTS COMPANY**, spoločnosť zriadená podľa zákonov štátu Ohio, 660 Beta Drive, Cleveland, Ohio, US;
 (510) Podperné a závesné zariadenia pre elektrické laná, káble a zväzky, napr. pri vedeniach na prenos energie; súčasti uvedených výrobkov.
 (511) 6, 9
 (210) 70772-92

- (111) 176 297
 (220) 07.08.1992
 (151) 27.11.1995
 (180) 07.08.2002
 (540) **FIBERLIGN**
 (730) **PREFORMED LINE PRODUCTS COMPANY**, spoločnosť zriadená podľa zákonov štátu Ohio, 660 Beta Drive, Cleveland, Ohio, US;
 (510) Optické prenosové systémy a ich súčasti vrátane prijímačov a vysieláčov, multiplexorov a modemov; uzavery optických vlákien na uloženie, organizáciu a ochranu vlákenných zväzkov; konektory, rozdeľovače, multiplexory, prepojovacie panely a vzájomné spojenia; hardware pre vlákenné optické káble, vrátane konektorov, rozdeľovačov, svoriek a podpier; prístroje na potlačenie alebo tlmenie pohybov; protektory tavenia zväzkov; protektory káblov; prístroje na tavenie zväzkov; súčasti uvedených výrobkov.
 (511) 9
 (210) 70770-92

- (111) 176 298
 (220) 08.12.1992
 (151) 27.11.1995
 (180) 08.12.2002
 (540)



- (730) **BASKIN-ROBBINS INTERNATIONAL COMPANY**, Glendale, California, US;
 (510) Káva, čaj, kakao, cukor, ryža, tapioka, ságo, kávové náhradky, múka a obilné výrobky určené na ľudskú výživu, napr. ovsené vločky a pod., nápoje z kávy, kakaa alebo čokolády, chlieb, sucháre a sušienky, koláče, jemné pečivo a cukrovinky, zmrzlina, med, sirup z melasy, kvasnice, prášky do pečiva, soľ, horčica, čierne korenie, ocot, chuťové omáčky, korenie, ľad, prevádzkovanie kaviarní, jedální, reštaurácií, cukrární, lahôdkárstiev, služby zamerané na zaistovanie občerstvenia a prípravu pokrmov.
 (511) 30, 42
 (210) 73674-92

- (111) 176 299
 (220) 08.12.1992
 (151) 27.11.1995
 (180) 08.12.2002
 (540)



- (730) BASKIN-ROBBINS INTERNATIONAL COMPANY, Glendale, California, US;
 (510) Káva, čaj, kakao, cukor, ryža, tapioka, ságo, kávové náhradky, múka a obilné výrobky určené na ľudskú výživu, napr. ovsené vločky a pod., nápoje z kávy, kakaa alebo čokolády, chlieb, sucháre a sušienky, koláče, jemné pečivo a cukrovinky, zmrzlina, med, sirup z melasy, kvasnice, prášky do pečiva, soľ, horčica, čierne korenie, ocot, chut'ové omáčky, korenie, ľad, prevádzkovanie kaviarní, jedální, reštaurácií, cukrární, lahôdkárstiev, služby zamerané na zaisťovanie občerstvenia a prípravu pokrmov.
 (511) 30, 42
 (210) 73673-92

- (111) 176 300
 (220) 31.12.1991
 (151) 27.11.1995
 (180) 31.12.2001
 (540)



- (730) SANCO, spol. s r.o., U pily 944, 273 51 Unhošť, CZ;
 (510) Sprostredkovanie reklamnej činnosti; hutnícke výrobky, napr. profilové oceľové výrobky a konštrukčné inštalatérske výrobky, s výnimkou kovového potrubia; strojárnské výrobky, napr. dieselagregáty, turbíny, zvaracie stroje, obrábacie nástroje, vrtáky, automobily, bicykle, motocykle; elektrotechnické výrobky, napr. vypínače, spínače, dekodéry, anténne zosilňovače, zásuvky, rozbočovače, zlučovače; priemyselné výrobky, napr. zubné pasty, kešky, čistiace prostriedky všetkých druhov, výrobky z gumy, obuv, kuchynský riad a nádoby, výrobky zo skla a porcelánu, kancelársky nábytok a stoličky, stolné stojacie lampy, detské hračky, školské potreby, písacie potreby, športové nástroje a náradia, sane, osobné počítače, kalkulačky, kopírovacie stroje, fotoaparáty, videokamery, videopriestroje a videokazety, faxy, televízne prijímače, rádioprijímače, optické prístroje; kravaty, motýliky, pánska a dámska konfekcia, pánska a dámska spodná bielizeň, detská bielizeň, pančuchové výrobky; hodiny a hodinky; výrobky z plastov vrátane plastových kariet; potraviny, napr. syry, jogurty, liečivé čaje z prírodných zmesí, limonády a ďalšie nealkoholické nápoje; alkoholické nápoje, napr. vína.

- (511) 3, 5, 6, 7, 8, 9, 11, 12, 14, 16, 17, 20, 21, 25, 28, 29, 32, 33, 35,
 (210) 65653-91

- (111) 176 301
 (220) 19.07.1991
 (151) 27.11.1995
 (180) 19.07.2001
 (540) PREMIÉRA

- (730) PREMIÉRA STUDIO spol. s r.o., Na Hřebenkách 80, 150 00 Praha 5, CZ;
 (510) Časopisy.
 (511) 16
 (210) 62827-91

- (111) 176 302
 (220) 26.10.1992
 (151) 27.11.1995
 (180) 26.10.2002

- (540) VENCOR
 (730) VENCOR-DIVISION OF MEDITERRANIEN INDUSTRIES AND CONSULTING SERVIS, Edmonton - Alberta, CA;
 (510) Dopravné, manipulačné a iné pohybové zariadenia s rotačným pohybom, najmä pásové dopravníky, valčekové trate výrobných a dopravných liniek, valčeky dopravníkov a náhradné diely k nim; údržba, montáž a servis uvedených výrobkov.

- (511) 6, 7, 12, 37
 (210) 72538-92

- (111) 176 303
 (220) 23.12.1992
 (151) 27.11.1995
 (180) 23.12.2002

- (540) ULTIMATIC
 (730) GEORGIA-PACIFIC S.A., Baarestrasse 10, 6300 Zug, CH;
 (510) Dávkovač jemných papierov na toaletné použitie, papierových uterákov, mydiel, dezodorantov a osviežovačov vzduchu.

- (511) 21
 (210) 74142-92

- (111) 176 304
 (220) 23.12.1992
 (151) 27.11.1995
 (180) 23.12.2002

- (540) ULTIMATIC
 (730) GEORGIA-PACIFIC S.A., Baarestrasse 10, 6300 Zug, CH;
 (510) Dávkovacie jednotky pre dezodoranty v miestnostiach a pre osviežovače vzduchu.

- (511) 21
 (210) 74141-92

- (111) 176 305
 (220) 23.12.1992
 (151) 27.11.1995
 (180) 23.12.2002
 (540) **ULTIMA AIRE**
 (730) **GEORGIA-PACIFIC S.A.**, Baarestrasse 10, 6300 Zug, CH;
 (510) Dezodoranty a osviežovače vzduchu na použitie v obchodných a priemyselných závodoch a v iných inštitúciách.
 (511) 5
 (210) 74140-92

- (111) 176 306
 (220) 23.12.1992
 (151) 27.11.1995
 (180) 23.12.2002
 (540) **CORMATIC**
 (730) **GEORGIA-PACIFIC S.A.**, Baarestrasse 10, 6300 Zug, CH;
 (510) Dávkovacie jednotky na papierové uteráky, jemné papiere na toaletnú potrebu a mydlo.
 (511) 3, 16, 21
 (210) 74138-92

- (111) 176 307
 (220) 19.11.1992
 (151) 27.11.1995
 (180) 19.11.2002
 (540)

CHROMALOX

- (730) **EMERSON ELECTRIC CO.**, 8100 Florissant Avenue, St.Louis, Missouri, US;
 (510) Prístroje a nástroje na vedecké a laboratórne účely, prístroje a nástroje navigačné, t.j. prístroje a nástroje na prenášanie rozkazov, na meranie a prístroje všeobecne používané pri ovládaní lodí a lietadiel, prístroje a nástroje na váženie a meranie, prístroje a nástroje určené na kontrolné účely, elektrické a elektromechanické súčasti.
 (511) 9
 (210) 73185-92

- (111) 176 308
 (220) 25.10.1991
 (151) 27.11.1995
 (180) 25.10.2001
 (540)



- (730) **anaSoft, spol. s r.o.**, Športová 4, 971 01 Prievidza, SK;
 (510) Tvorba programového vybavenia, obchodná činnosť v oblasti výpočtovej techniky a elektroniky, servisné, inštaláčnne a programátorské služby.
 (511) 9, 37, 42
 (210) 64362-91

- (111) 176 309
 (220) 06.04.1992
 (151) 27.11.1995
 (180) 06.04.2002
 (540)



- (730) **Software 602, a.s.**, Pod pramenem 3, 140 00 Praha 4, CZ;
 (510) Programové vybavenie pre počítače najmä korektory textov v českom jazyku a iných jazykoch; užívateľské príručky k programovému vybaveniu pre počítače; sprostredkovateľská činnosť v oblasti aplikácie výpočtovej techniky; vydavateľská a nakladateľská činnosť v oblasti informácií o výpočtovej technike a jej využití; poradenská činnosť v oblasti aplikácie výpočtovej techniky; navrhovanie a realizácia automatizovaných systémov riadenia.
 (511) 9, 16, 36, 41, 42
 (210) 67757-92

- (111) 176 310
 (220) 29.04.1992
 (151) 27.11.1995
 (180) 29.04.2002
 (540)



- (730) **FORNAX a.s.**, Chebská 116, 360 06 Karlovy Vary, CZ;
 (510) Príemyselné pece, kotle a ostatné tepelno technologické zariadenia každého druhu, stavba vysokých komínov, žiaruvzdorné výmurovky; bytová, občianska a iná výstavba, oceľové konštrukcie pre pozemnú a priemyselnú výstavbu; stravovanie a ubytovacie služby; export-import; vykonávanie tepelných, proticheimických a iných špeciálnych izolácií.
 (511) 6, 11, 35, 37, 42
 (210) 68263-92

- (111) 176 311
 (220) 03.11.1992
 (151) 27.11.1995
 (180) 03.11.2002
 (540)



- (730) **FONTEA, spol. s r.o.**, Svatojanská 195, 378 25 Deštná u Jindřichova Hradce, CZ;
 (510) Nealkoholické nápoje.
 (511) 32
 (591) farebná
 (210) 72716-92

- (111) **176 312**
 (220) 27.03.1992
 (151) 27.11.1995
 (180) 27.03.2002
 (540)



- (730) **TAROKO, spol. s r.o.**, Holečkova 8, 150 00 Praha 5, CZ;
 (510) Chemické farby a laky, poľnohospodárske lujovivá, humus a substráty, exotické zvieratá, teracické výrobky, čerstvé a konzervované potraviny, prísady do potravín, nápoje všetkého druhu, ovocie, zelenina, južné plody.
 (511) 1, 2, 21, 29, 30, 31, 32, 33
 (591) farebná
 (210) 67573-92

- (111) **176 313**
 (220) 20.10.1992
 (151) 27.11.1995
 (180) 20.10.2002
 (540)



- (730) **ATLANTIS spol. s r.o.**, Všejsanská 445, 190 00 Praha 9, CZ;
 (510) Káva, čaj, kakao, cukor, med, ocot, ryža. Nealkoholické nápoje, minerálne vody, sirupy, piva. Alkoholické nápoje.
 (511) 30, 32, 33
 (210) 72441-92

- (111) **176 314**
 (220) 13.10.1992
 (151) 27.11.1995
 (180) 13.10.2002
 (540)



- (730) **PODRAVKA PREHRAMBENA INDUSTRIJA P.O.**, Koprivnica, HR;
 (510) Dietetické výrobky, detská výživa, hotové jedlá v konzervách, majonézy, tuky a oleje, zeleninové a ovocné konzervy, mäso, mäsové konzervy, nakladaný chren, pektínové prípravky, mliečne výrobky, káva, čaj, kávové náhradky, výrobky z kakaa, cukor, výrobky z cukru, žito a žitné výrobky, biskvity, cestoviny, sušené polievky, príchute, med, ocot, kvasnice, prášok do pečiva, pudíngový prášok, škrob, vý-

robky zo škrobu, horčica, omáčky, vanilkový cukor, korenie, zmrzlínový prášok a zmrzlina, priemyselné rastliny, poľnohospodárske a lesné produkty, ovocie a zelenina, nealkoholické nápoje, svetlé pivo a čierne pivo, minerálne a sódové vody, sirupy a iné prípravky na prípravu nápojov, vína, alkoholické nápoje a likéry.

- (511) 5, 29, 30, 31, 32, 33
 (210) 72290-92

- (111) **176 315**
 (220) 13.10.1992
 (151) 27.11.1995
 (180) 13.10.2002
 (540)



- (730) **PODRAVKA PREHRAMBENA INDUSTRIJA P.O.**, Koprivnica, HR;
 (510) Dietetické výrobky, detská výživa a vitamíny, konzervované hotové jedlá, majonézy, tuky a oleje, zeleninové a ovocné konzervy, mäsové výrobky, mäso a zverina, mäsové konzervy, mäsové výťažky, krémy, pektínové prípravky na výživu, bonbóny, čaj, kakaové výrobky, káva a kávové náhradky, žito a žitné výrobky, biskvity, cestoviny, polievkové koncentráty, med, ocot, kvasnice, prášok do pečiva, pudíngový prášok, škrob a výrobky zo škrobu, horčica, omáčky a korenie, priemyselné plodiny, poľnohospodárske a lesné produkty, ovocie a zelenina, živé zvieratá a zverina.
 (511) 5, 29, 30, 31
 (210) 72289-92

- (111) **176 316**
 (220) 08.10.1992
 (151) 27.11.1995
 (180) 08.10.2002
 (540)



- (730) **TALEX spol. s r.o.**, Kalusova 12, 709 00 Ostrava, CZ;
 (510) Spracovanie a predaj železných a neželezných kovov ako druhotných surovín, poradenská činnosť v oblasti obchodu, spracovanie druhotných surovín a strojov (druhotnými surovinami sa rozumie odpadový textil, papier, železná a neželezná kovy), stavebné a montážne práce hlavnej a pomocnej stavebnej výroby, stavebné materiály, najmä prírodný kameň, umelý kameň, cement, vápno, malta, sadra, štrk, kameninové cementové rúry, tehly (pálené, pieskovcové, šanotové), sklenené tehly, dlaždice, keramický obkladový materiál; polospracované rezivo (trámy, dosky, drevené panely, preglejka); železné nosníky, armovacie železo.
 (511) 6, 19, 35, 37
 (591) farebná
 (210) 72182-92

- (111) 176 317
- (220) 20.05.1992
- (151) 27.11.1995
- (180) 20.05.2002
- (540)



- (730) **EKOSOLARIS** Kroměříž, Kodojedská 2398, 767 01 Kroměříž, CZ;
- (510) Zariadenia na využitie odpadového tepla, najmä solárne systémy vrátane komponentov, ekologické zariadenia; kovové a nekovové konštrukcie; konštrukcie a projektovanie zariadení na využívanie odpadového tepla, obzvlášť solárnej energie a iných ekologických zariadení; pamiatková obnova historických objektov.
- (511) 6, 11, 19, 20, 37, 42
- (591) farebná
- (210) 68675-92

- (111) 176 318
- (220) 04.02.1992
- (151) 27.11.1995
- (180) 04.02.2002

- (540) **HETMAL**
- (730) **HET spol. s r.o.**, poštový box 15/B Terezín, 411 55 Litoměřice, CZ;
- (510) Maliarska farba.
- (511) 2
- (210) 66255-92

- (111) 176 319
- (220) 07.09.1992
- (151) 27.11.1995
- (180) 07.09.2002
- (540)



- (730) **MORAVSKOSLEZSKÉ PIVOVARY PŘEROV, a.s.**, Komenského 35, 750 51 Přerov, CZ;
- (510) Pivo.
- (511) 32
- (591) farebná
- (210) 71564-92

Zapísané obnovy ochranných známok

87 727	152 306	156 075	162 339	166 004
92 150	152 309	156 091	162 345	166 008
92 670	152 310	156 110	162 346	166 009
95 439	152 313	156 150	162 391	166 027
95 569	152 332	156 153	162 418	166 028
95 949	152 333	156 209	162 420	166 060
97 575	152 336	156 228	162 442	166 153
100 171	152 337	156 234	162 443	166 203
104 721	152 338	156 249	162 451	166 204
107 227	152 678	156 426	162 539	166 243
107 651	152 680	156 481	162 738	166 332
107 652	152 681	161 089	163 218	166 402
118 356	152 682	161 289	165 599	166 539
120 098	154 548	162 122	165 774	167 064
151 235	155 648	162 239	165 907	
151 629	155 649	162 300	165 946	
151 787	155 766	162 301	165 954	

- (111) **87 727**
 (220) 23.11.1935
 (151) 23.11.1935
 (180) 23.11.2005
 (540)



- (730) **PRAMET a.s.**, Uničovská 2, 787 53 Šumperk, CZ;
 (510) Bronzové a tlačiarenské farby.
 (511) 2
 (210) 557-35

- (111) **92 150**
 (220) 14.08.1934
 (151) 14.08.1934
 (180) 14.08.2004
 (540) **GM**
 (730) **General Motors Corporation**, spoločnosť organizovaná a existujúca podľa zákonov štátu Delaware, West Grand Boulevard and Cass Avenue, Detroit, Michigan 48202, US;
 (510) Náhradné súčasti a súčasti na opravovanie motorových vozidiel, menovite brzdové bubny, brzdové čeluste, brzdové tyče, brzdové kľúče, puzdrá pre brzdové laná, nárazové tyče a ich súčasti, nárazníky, predné nápravy, puzdrá pre náboje, pružiny podporujúce teleso vozidla, pružinové listy, kĺby riadenia, ramená kĺbov riadenia, hlavné čapy, ramená hriadeľov riadenia a náboje pre kolesá; spaľovacie motory a náhradné súčiastky, resp. súčasti pre opravovanie motorov, vačkové hriadele, ojnice, kľukové hriadele, ložiská pre kľukové hriadele, hriadele pre hnacie nápravy, diferenciálne hnacie zariadenia a ich súčasti, potrubie, ventilátory, ventilátorové remenice, zotrvačníky, piesty, piestové čapy, výkyvné

ventilové páčky, stojany pre výkyvné ventilové páčky, čerpadlá na vodu a ich súčasti, ventily, zdvíhacia na ovládanie ventilov, ventilové pružiny, spojky a ich súčasti, spojkové puzdrá, spojkové dosky, náboje pre spojkové dosky, páky na ovládanie spojok, spojkové pedále, strmene na ovládanie spojok, ozubené kolesá, prevodové mechanizmy a ich súčasti, prevodové skrine, prevodové hriadele, univerzálne kĺby a ich súčasti; brzdové obloženia, obloženia pre brzdové čeluste, obloženia pre spojkové dosky, remene pre ventilátory, tesnenia, kovové obaly pre pneumatiky, piestové krúžky a spojovacie rúrky pre chladiče.

- (511) 6, 7, 12, 17, 22
 (210) 1753-34

- (111) **92 670**
 (220) 10.01.1923
 (151) 10.01.1923
 (180) 10.01.2003
 (540) **Grinnell**
 (730) **Wormald Industrial Property Limited**, 18 Earl Street, Londýn, GB;
 (510) Kovové rozprašovače na hasiace účely.
 (511) 9
 (210) 27114-23

- (111) **95 439**
 (220) 25.03.1943
 (151) 25.03.1943
 (180) 25.03.2003
 (540) **Akutín**
 (730) **DENTAL a.s.**, Černokostelecká 84, 100 31 Praha 10, CZ;
 (510) Chemické výrobky na priemyselné a vedecké účely, anorganické chemikálie na priemyselné a vedecké účely, aktívne uhlie na priemyselné a liečebné účely; liečivá, chemické výrobky na liečebné a zdravotné účely, dietetické prípravky, farmaceutické drogy, prostriedky na ochranu rastlín, sterilizačné a dezinfekčné prostriedky; prostriedky na konzervovanie

- pokrmov; umelé hmoty, umelé živice, umelé vlákna, umelý kaučuk, glukóza, živice; pracie a bieliace prostriedky, škrob a škrobové výrobky ako požívatinny na farmaceutické a priemyselné účely ako aj na škrobenie bielizne.
- (511) 1, 2, 3, 5, 17, 22, 30
(210) 1041-43

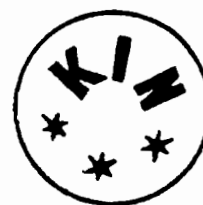
- (111) 95 569
(220) 06.04.1944
(151) 06.04.1944
(180) 06.04.2004
(540) **Veral**
(730) **SLOVAKOFARMA a.s.**, Železničná 12, 920 27 Hlohovec, SK;
(510) Liečivá, drogy, farmaceutické prípravky humánne a veterinárne, chemické výrobky pre priemysel, lekárstvo, hygienu, farmáciu a vedu; prípravky baktericídne, fungicídne, insekticídne; dezinfekčné prípravky; prípravky proti nákaze; prípravky na konzervovanie; prostriedky na ničenie škodcov a rastlín; čistiace prostriedky, liečebné mydlá; voňavkárské a kozmetické prípravky, látky pre kozmetiku a parfumériu, éterické oleje, esencie a extrakty; prípravky posilňujúce a dietetické; prípravky na ošetrovanie zubov a dutiny ústnej; zubné výplne a protézy; náplasti, obvazový a šijací materiál pre chirurgiu; diagnostiká; jedy a minerálne vody s výnimkou prírodných.
- (511) 1, 3, 5, 10, 32
(210) 975-44

- (111) 95 949
(220) 15.11.1933
(151) 15.11.1933
(180) 15.11.2003
(540) **COLUMBIA**
(730) **SONY MUSIC ENTERTAINMENT INC.**, 550 Madison Avenue, City and State of New York, US;
(510) Rádioprijímacie súpravy a ich súčasti, gramofóny použité v spojení s týmito rádioprijímacími súpravami a ich súčasti okrem elektrickej batérie; gramofóny, ich súčiastky, príslušenstvo a gramofónové platne.
- (511) 9
(210) 29299-33

- (111) 97 575
(220) 30.01.1933
(151) 30.01.1933
(180) 30.01.2003
(540) **Schweppes**
(730) **Schweppes International Limited**, 25, Berkeley Square, Londýn, GB;
(510) Prírodné a umelé minerálne vody a šumivé nápoje, vrátane zázvorového piva.
- (511) 32
(210) 824-33

- (111) 100 171
(220) 15.04.1944
(151) 15.04.1944
(180) 15.04.2004
(540) **Caltima**
(730) **SLOVAKOFARMA a.s.**, Železničná 12, 920 27 Hlohovec, SK;
(510) Lekárnické prípravky.
- (511) 5
(210) 877-44

- (111) 104 721
(220) 19.03.1904
(151) 19.03.1904
(180) 19.03.2004
(540)



- (730) **Koh-i-noor**, spojené kovoprůmyslové závody, n.p., Vršovická 51, 101 15 Praha 10, CZ;
(510) Stlačacie gombíky, drobný tovar z kovu a z plastických hmôt všetkých druhov, hlavne spinadlá a iné súčasti a príslušenstvá odevu a obuvi; tovar krátky, galantéry a ihlársky, drobné potreby kancelárske, písacie, športové, fajčiarske, kadernícke a kozmetické, drobné potreby pre krajčirov, obuvníkov, sedlárov a čalúnikov, spony, kovanie, zámky a iné uzávery; stroje a nástroje slúžiace na výrobu a použitie týchto výrobkov.
- (511) 6, 7, 8, 16, 18, 20, 21, 26, 28, 34
(210) 29915-1904

- (111) 107 227
(220) 31.05.1944
(151) 31.05.1944
(180) 31.05.2004
(540) **Mastisan**
(730) **SLOVAKOFARMA a.s.**, Železničná 12, 920 27 Hlohovec, SK;
(510) Zverolekárske liečivá.
- (511) 5
(210) 584-44

- (111) 107 651
(220) 10.05.1944
(151) 10.05.1944
(180) 10.05.2004
(540) **Nocutal**
(730) **SLOVAKOFARMA a.s.**, Železničná 12, 920 27 Hlohovec, SK;
(510) Liečivá, chemické výrobky na liečebné účely a starostlivosť o zdravie, farmaceutické drogy, prostriedky na ničenie zvierat a rastlín, pasterizačné a ochranné prostriedky (dezinfekčné prostriedky).
- (511) 5
(210) 1011-44

- (111) **107 652**
 (220) 10.05.1944
 (151) 10.05.1944
 (180) 10.05.2004
 (540) **Kedermal**
 (730) **SLOVAKOFARMA a.s.**, Železničná 12, 920 27 Hlohovec, SK;
 (510) Liečivá, chemické výrobky na liečebné účely a starostlivosť o zdravie, farmaceutické drogy, prostriedky na ničenie zvierat a rastlín, pasterizačné a ochranné prostriedky (dezinfekčné prostriedky).
 (511) 5
 (210) 1012-44

- (111) **118 356**
 (220) 13.07.1944
 (151) 13.07.1944
 (180) 13.07.2004
 (540) **SIGMA**
 (730) **SIGMA LUTÍN**, akciová spoločnosť, 783 50 Lutín, CZ;
 (510) Vzdušníky všetkých ručných aj elektr. čerpadiel, kompresorov, vodovodov, vodovod. zariadení, ako aj všetkých vedení tekutín a plynov všetkých druhov, čistiace prístroje, nádrže, miešadlá všetkých druhov, rotačné a piestové kompresory, filtre vzduchu, plynotesné uzávery v rozvážacích potrubiach, ako aj v miestnostiach, odpúšťacie prístroje, rozhadzovače. Príslušenstvo a súčasti čerpacích zariadení, samočinných spínačov, zapalovačov, elektrických chladiacích prístrojov, akumulátory a chladiace zariadenie všetkých druhov pre malé aj veľké výkony, piestové a rotačné kompresory, regulačné spínacie zariadenie, elektrické prístroje pre riadenie a kontrolu chodu čerpadiel a čerpacích agregátov pre dopravu tekutín a plynov, spínacie skrine, ochranné spínače, kontroly motorov, registračné prístroje na diaľkové značenie stavu vodnej hladiny a prítokového množstva, signalizačné zariadenia, poplachové zariadenia akustické, optické alebo kombinované pri poruchách vedenia, pri strate tlaku pod prípustnú hranicu, ozonizátory pre kryty, všetky elektromotory s výnimkou elektromotorov ku gramofónom.
 (511) 7, 11
 (210) 166-44

- (111) **120 098**
 (220) 07.04.1934
 (151) 07.04.1934
 (180) 07.04.2004
 (540)



- (730) **MATADORROLL, a.s.**, Kopčianska cesta 18, 852 01 Bratislava, SK;
 (510) Všetok tovar z kaučuku, balaty a gutaperče ako aj náhradných látok, tiež v spojení s inými látkami resp. materiálmi, na účely technické, tesnenia, upchávkvy, izolačné predmety, gumové pásy, gumové

dosky, gumové valce, gumové zátky, gumové súčiastky na stroje a prístroje, gumové remene, balaťové remene, tovar z tvrdej gumy, zdravotnícky tovar z gumy, tovar na chirurgické a hygienické účely, zahrievacie fľaše, striekačky, lopty, tenisové loptičky, pančuchy a topánky z gumy, gumové súčiastky na obuv, podpätky, podrážky a látky z gumy, bielizeň a konfekcia z gumových látok alebo dosák, gumový galantérny tovar, gumové kancelárske náradie, stieracia guma, gumové hračky a špongie, tovar z hubovitej a machovitej gumy, povlak na podlahy, gumové podložky a rohože, gumové koberce, tapety, aktovky a iné gumové tašky, gumové pneumatiky (obruče a duše), plné gumové obruče, vzduchokomorové obruče, obruče na kočíky, máčaný gumový tovar, tovar azbestový a azbestogumový.

- (511) 7, 10, 12, 16, 17, 21, 24, 25, 26, 27, 28
 (210) 432-34

- (111) **151 235**
 (220) 15.11.1933
 (151) 15.11.1933
 (180) 15.11.2003
 (540) **COLUMBIA**
 (730) **SONY MUSIC ENTERTAINMENT INC.**, 550 Madison Avenue, City and State of New York, US;
 (510) Rádioprijímacie súpravy a ich súčasti, gramofóny použité s rádioprijímacími súpravami a ich súčasťami, okrem elektrických batérií.
 (511) 9
 (210) 29300-33

- (111) **151 629**
 (220) 20.09.1954
 (151) 02.10.1954
 (180) 20.09.2004
 (540) **TAPA**
 (730) **TAPA, a.s.**, U Obúrky 5, 774 01 Třebíč, CZ;
 (510) Papierové, kartónové a lepenkové výrobky, najmä lepiaca páska, snímacia fólia, mucholapky, papierové tanieriky a obaly všetkého druhu.
 (511) 5,16
 (210) 3304-54

- (111) **151 787**
 (220) 10.09.1954
 (151) 08.01.1955
 (180) 10.09.2004
 (540) **Parlophone**
 (730) **EMI RECORDS LIMITED**, Hayes, Middlesex, GB;
 (510) Prístroje, nástroje a zariadenia na zápis, reprodukciu, prenos a prijímanie zvuku, vrátane gramofónových platní a televíznych prístrojov.
 (511) 9
 (210) 3195-54

(111) **152 306**
 (220) 31.08.1954
 (151) 05.09.1955
 (180) 31.08.2004

(540) **Tempax**

(730) **Schott Glaswerke, Mainz, DE;**

(510) Sklenené výrobky, najmä optické sklo, sklenené náradie, sklenené prístroje, sklenené rúrky, sklenené tyče, sklenené dosky, sklenené nádoby, sklenené lampy a sklá pre lampy.

(511) 8, 9, 11, 21
 (210) 3086-54

(111) **152 309**
 (220) 31.08.1954
 (151) 06.09.1955
 (180) 31.08.2004

(540) **Fiolax**

(730) **Schott Glaswerke, Mainz, DE;**

(510) Sklenené výrobky, najmä optické sklo, sklenené náradie, sklenené prístroje, sklenené rúrky, sklenené tyče, sklenené dosky, sklenené nádoby, sklenené lampy a sklá pre lampy.

(511) 8, 9, 11, 21
 (210) 3089-54

(111) **152 310**
 (220) 31.08.1954
 (151) 06.09.1955
 (180) 31.08.2004

(540) **Durobax**

(730) **Schott Glaswerke, Mainz, DE;**

(510) Sklenené výrobky, najmä optické sklo, sklenené náradie, sklenené prístroje, sklenené rúrky, sklenené tyče, sklenené dosky, sklenené nádoby, sklenené lampy a sklá pre lampy.

(511) 8, 9, 11, 21
 (210) 3092-54

(111) **152 313**
 (220) 31.08.1954
 (151) 06.09.1955
 (180) 31.08.2004

(540) **Maxos**

(730) **Schott Glaswerke, Mainz, DE;**

(510) Sklenené výrobky, najmä optické sklo, sklenené náradie, sklenené prístroje, sklenené rúrky, sklenené tyče, sklenené dosky, sklenené nádoby, sklenené lampy a sklá pre lampy.

(511) 8, 9, 11, 21
 (210) 3095-54

(111) **152 332**
 (220) 31.08.1954
 (151) 08.10.1955
 (180) 31.08.2004

(540) **Schottglas**

(730) **Schott Glaswerke, Mainz, DE;**

(510) Sklenené výrobky, najmä optické sklo, sklenené náradie, sklenené prístroje, sklenené rúrky, sklenené tyče, sklenené dosky, sklenené nádoby, sklenené lampy a sklá pre lampy.

(511) 8, 9, 11, 21
 (210) 3099-54

(111) **152 333**
 (220) 31.08.1954
 (151) 08.10.1955
 (180) 31.08.2004

(540) **Sintrax**

(730) **Jena™ Glaswerk GmbH, Jena, DE;**

(510) Sklenené výrobky, najmä optické sklo, sklenené náradie, sklenené prístroje, sklenené rúrky, sklenené tyče, sklenené dosky, sklenené nádoby, sklenené lampy a sklá pre lampy.

(511) 8, 9, 11, 21
 (210) 3100-54

(111) **152 336**
 (220) 31.08.1954
 (151) 10.10.1955
 (180) 31.08.2004

(540) **Schott**

(730) **Schott Glaswerke, Mainz, DE;**

(510) Sklenené výrobky, najmä optické sklo, sklenené náradie, sklenené prístroje, sklenené rúrky, sklenené tyče, sklenené dosky, sklenené nádoby, sklenené lampy a sklá pre lampy.

(511) 8, 9, 11, 21
 (210) 3104-54

(111) **152 337**
 (220) 31.08.1954
 (151) 10.10.1955
 (180) 31.08.2004

(540) **Durax**

(730) **Schott Glaswerke, Mainz, DE;**

(510) Sklenené výrobky, najmä optické sklo, sklenené náradie, sklenené prístroje, sklenené rúrky, sklenené tyče, sklenené dosky, sklenené nádoby, sklenené lampy a sklá pre lampy.

(511) 8, 9, 11, 21
 (210) 3106-54

(111) **152 338**
 (220) 31.08.1954
 (151) 10.10.1955
 (180) 31.08.2004

(540) **DURAN**

(730) **Schott Glaswerke, Mainz, DE;**

(510) Sklenené výrobky, najmä optické sklo, sklenené náradie, sklenené prístroje, sklenené rúrky, sklenené tyče, sklenené dosky, sklenené nádoby, sklenené lampy a sklá pre lampy.

(511) 8, 9, 11, 21
 (210) 3107-54

(111) **152 678**
 (220) 31.08.1954
 (151) 04.07.1956
 (180) 31.08.2004
 (540)

(730) **Schott Glaswerke, Mainz, DE;**
 (510) Sklenené výrobky, najmä optické sklo, sklenené náradie, sklenené prístroje, sklenené rúrky, sklenené tyče, sklenené dosky, sklenené nádoby, sklenené lampy a sklá pre lampy.
 (511) 8, 9, 11, 21
 (210) 3078-54

(111) **152 680**
 (220) 31.08.1954
 (151) 04.07.1956
 (180) 31.08.2004

(540) **Suprax**
 (730) **Schott Glaswerke, Mainz, DE;**
 (510) Sklenené výrobky, najmä optické sklo, sklenené náradie, sklenené prístroje, sklenené rúrky, sklenené tyče, sklenené dosky, sklenené nádoby, sklenené lampy a sklá pre lampy.
 (511) 8, 9, 11, 21
 (210) 3090-54

(111) **152 681**
 (220) 31.08.1954
 (151) 04.07.1956
 (180) 31.08.2004

(540) **Supremax**
 (730) **Schott Glaswerke, Mainz, DE;**
 (510) Sklenené výrobky, najmä optické sklo, sklenené náradie, sklenené prístroje, sklenené rúrky, sklenené tyče, sklenené dosky, sklenené nádoby, sklenené lampy a sklá pre lampy.
 (511) 8, 9, 11, 21
 (210) 3091-54

(111) **152 682**
 (220) 31.08.1954
 (151) 04.07.1956
 (180) 31.08.2004

(540) **Jenaer-Glas**
 (730) **Jena[®] Glaswerk GmbH, Jena, DE;**
 (510) Sklenené výrobky, najmä optické sklo, sklenené náradie, sklenené prístroje, sklenené rúrky, sklenené tyče, sklenené dosky, sklenené nádoby, sklenené lampy a sklá pre lampy.
 (511) 8,9,11,21
 (210) 3097-54

(111) **154 548**
 (220) 31.01.1961
 (151) 06.03.1961
 (180) 31.01.2001

(540) **AGROSEPT**
 (730) **DENTAL a.s., Černokostelecká 84, 100 31 Praha 10, CZ;**
 (510) Liečivá, drogy, farmaceutické prípravky humánne a veterinárne, organopreparáty, očkovacie látky, séra a výrobky z krvi, chemické výrobky pre lekárstvo, hygienu, farmáciu a vedu, prípravky baktericídne, fungicídne, insekticídne; dezinfekčné prípravky; prípravky proti nákaze; prípravky na konzervovanie; prostriedky na ničenie škodcov a rastlín, čistiace prostriedky, liečebné mydlá; prípravky posilňujúce a dietetické, prípravky na ošetrovanie zubov a dutiny ústnej; zubné výplne a protézy; náplasti, obväzový a šijací materiál pre chirurgiu; diagnostiká; jedy a minerálne vody s výnimkou prírodných.
 (511) 1, 3, 5, 10
 (210) 23916-61

(111) **155 648**
 (220) 23.09.1963
 (151) 19.11.1963
 (180) 23.09.2003
 (540)



(730) **Unilever N.V., Weena 455, 3013 AL Rotterdam, NL;**
 (510) Mäso, hydina, zverina, ryby, zelenina, vajcia, maslo, smotana, sry, jedlá masť a slanina, mlieko, jogurty, ovocie, všetko konzervované.
 (511) 29
 (210) 29434-63

(111) **155 649**
 (220) 23.09.1963
 (151) 19.11.1963
 (180) 23.09.2003
 (540)



(730) **Unilever N.V., Weena 455, 3013 AL Rotterdam, NL;**
 (510) Mrazený cukrárenský tovar.
 (511) 30
 (210) 29433-63

(111) **155 766**
 (220) 17.03.1964
 (151) 26.03.1964
 (180) 17.03.2004

(540) **MARYNA**
 (730) **UNILEVER N.V., Weena 455, 3013 AL Rotterdam, NL;**

(510) Kozmetické, parfumérske a mydlárske výrobky.
(511) 3
(210) 31194-64

(111) **156 075**
(220) 23.09.1964
(151) 26.01.1965
(180) 23.09.2004
(540)

Angel
Skin

(730) **Conopco, Inc.**, Greenwich, Connecticut, US;
(510) Toaletná voda na ošetrovanie rúk a tela.
(511) 3
(210) 32383-64

(111) **156 091**
(220) 27.11.1964
(151) 12.02.1965
(180) 27.11.2004

(540) **PE-PO**
(730) **Severochema**, družstvo pro chemickou výrobu,
Vilová 333/2, 460 02 Liberec, CZ;
(510) Chemický tuhý podpaľovač paliv.
(511) 1
(210) 32940-64

(111) **156 110**
(220) 07.01.1965
(151) 22.02.1965
(180) 07.01.2005
(540)

Simax
CZECH REPUBLIC

(730) **SKLÁRNY KAVALIER**, akciová spoločnosť,
285 96 Sázava n/S., CZ;
(510) Sklenené výrobky, technické, laboratórne a sanitárne
sklo, laboratórne prístroje, sklenené priemyselné
aparátúry, sklenené potrubie.
(511) 11, 19, 21
(210) 33226-65

(111) **156 150**
(220) 19.01.1965
(151) 06.04.1965
(180) 19.01.2005
(540)



(730) **LUSTRY**, akciová spoločnosť, 471 14 Kamenický
Šenov, CZ;
(510) Bižutéria všetkého druhu predovšetkým sklenená a
kovová.
(511) 14
(210) 33241-65

(111) **156 153**
(220) 04.08.1964
(151) 10.04.1965
(180) 04.08.2004
(540)



(730) **Svenska Tobaks Aktiebolaget**, Stockholm, SE;
(510) Cigarety.
(511) 34
(210) 31782-64

(111) **156 209**
(220) 17.02.1965
(151) 10.05.1965
(180) 17.02.2005
(540)



(730) **CHEPOS a.s.**, Tř. kpt. Jaroše 31, 659 24 Brno, CZ;
(510) Strojové zariadenia pre potravinársky priemysel,
zvlášť cukrovary repné, trstinové a zmiešané, ako aj
rafinérie cukru, mechanizované skládky repy, tiež
pre filiálne sklady, pivovary, sladovne, liehovary
priemyselné, hospodárske, ovocné a sulfítové,
droždiarne, krmivárne, torulárne, sušiarne zemiac-
kov, závitokové lisy na olejnaté semená, mlynské
stroje, zariadenia mlynov a obilných síl, pekárne a
pečivárne, najmä samočinné linky na výrobu pečiva,
mliečkarne a chladičky mlieka, zariadenia pre nápo-
jový priemysel a distribúciu nápojov, najmä stroje
na unývanie, plnenie, zátkovanie a etiketovanie
fliaš, kuchynské zariadenia a kuchynské stroje a
strojčeky, ďalej chemické zariadenia najmä na vý-
robu čpavku, kyseliny dusičnej a kyseliny sírovej,
priemyselných hnojív, zariadenia na delenie uhľo-
vodíkov, zariadenia na výrobu syntetického liehu,
zariadenia na výrobu diaľkového plynu, zvlášť vyvi-
jače plynu, zariadenia chemickej časti koksárni,
peči na spaľovanie sírovodíka, síry a pyritov, kotly,
najmä na odpadové teplo, vrátane zariadení na
úpravu napájacej vody, chemické aparáty ako reak-
tory, kolóny, autoklávy, polymerizátory, výmenníky
tepla, sublimátory, odstredivky pre chemický a far-
maceutický priemysel, chladiace zariadenia, nádrže
a nádoby, najmä tlakové na priemyselné účely, von-
kajšie potrubné rozvody, zariadenia pre gumárne,
najmä všetky stroje na spracovanie gumy, gumo-
vých znesí a umelých hmôt, ako aj predmetov z

nich, kafilérie, stroje a zariadenia pre zväraciu techniku, piesťne krúžky, výklopníky nákladných áut a oceľové konštrukcie, zvlášť pre vyššie uvedené zariadenia.

(511) 6, 7, 8, 9, 11
(210) 33493-65

(111) 156 228
(220) 08.09.1964
(151) 17.05.1965
(180) 08.09.2004
(540)



(730) Svenska Tobaks Aktiebolaget, Stockholm, SE;
(510) Cigarety.
(511) 34
(210) 32360-64

(111) 156 234
(220) 10.03.1965
(151) 22.05.1965
(180) 10.03.2005
(540) **OSTAPLAST**
(730) Spolek pro chemickou a hutní výrobu, akciová společnost, 400 32 Ústí nad Labem, CZ;
(510) Umelé živice, hlavne lisovacie hmoty a sklené lamináty.
(511) 1, 17, 19, 21
(210) 33693-65

(111) 156 249
(220) 18.08.1964
(151) 03.06.1965
(180) 18.08.2004
(540)



(730) Warenzeichenverband pharmazeutischer und chemischer Erzeugnisse E.V., OttomarGeschenke-Str. 27, Berlin-Kopenick, DE;
(510) Chemické výrobky na liečebné účely a pre starostlivosť o zdravie, lieky, farmaceutické drogy, náplasti, obvazy, prostriedky na ničenie živočíchov a rastlín, prostriedky proti klíčovosti a proti hmyzu, prostriedky na uchovanie potravín v čerstvom a trvanlivom stave, prístroje na starostlivosť o telo a krásu, chemické výrobky na priemyselné, vedecké a filmové účely, čistiace prostriedky na textilie, farbivá,

farby, lepidlá, gleje, prostriedky na zušľachťovanie papiera, impregnačné prostriedky na papierové a textilné vlákna, prostriedky na čistenie a zaisťovanie trvanlivosti kože, technické oleje a tuky, mazacie prostriedky, jedlá želatína, krmivá, voňavkárské výrobky, prostriedky na starostlivosť o telo a krásu, prostriedky na starostlivosť o vlasy, éterické oleje, práce a bieliace prostriedky, škroby a výrobky zo škrobu na technické účely, prostriedky na odstraňovanie škvŕn, prostriedky chrániace pred koróziou, prostriedky na konzerváciu dreva.

(511) 1, 2, 3, 4, 5, 10, 30, 31
(210) 31797-64

(111) 156 426
(220) 07.08.1965
(151) 06.11.1965
(180) 07.08.2005
(540)



(730) GALA, a.s., Západní 75, 797 32 Prostějov, CZ;
(510) Lopty kožené, športové rukavice: na hokej, box, šerm, bandy a motorukavice; výstroj pre hokejistov: chrániče ramien, chrániče hrudníka, chrániče lakťov, chrániče kolena, chrániče členkov, suspenzory a nohavice na hokej; batohy a chlebníky, vrecká pre cyklistov, obaly na ležadlá z textilných a plastických hmôt, moto-kukly, box - kukly, box - lapy, box - vreće, prilby pre cyklistov, chrániče na futbal, nohavice na futbal.
(511) 5, 18, 25, 28
(210) 34920-65

(111) 156 481
(220) 24.06.1965
(151) 26.01.1966
(180) 24.06.2005
(540) **DOLE**
(730) DOLE FOOD COMPANY, INC., San Francisco, US;
(510) Ovocie v konzervách, ovocné šťavy v konzervách, ovocné nektáre v konzervách, ovocné koktaily v konzervách, zelenina v konzervách, zeleninové šťavy v konzervách, náplne do koláčov v konzervách, zmrazené čerstvé ovocie a zmrazené koncentrované ovocné šťavy v konzervách.
(511) 29, 31, 32
(210) 34500-65

(111) 161 089
(220) 26.01.1972
(151) 30.10.1972
(180) 26.01.2002
(540) **CARLSBERG**
(730) CARLSBERG A/S, Kodaň, DK;

(510) Pivo, Ale, Porter, minerálne vody, vody s obsahom kysličníka uhličitého, nealkoholické nápoje, sirupy, prípravky na výrobu nápojov.

(511) 32
(210) 45892-72

(111) **161 289**
(220) 11.09.1972
(151) 08.03.1973
(180) 11.09.2002

(540) **BORKUM RIFF**

(730) The House of Borkum Riff Aktiebolag, Stockholm, SE;

(510) Tabak v surovom stave, tabakové výrobky, potreby pre fajčiarov; zápalky.

(511) 34
(210) 46472-72

(111) **162 122**
(220) 26.08.1974
(151) 25.10.1974
(180) 26.08.2004

(540) **VINEA**

(730) MVP Pezinok a.s., Za dráhou 21, 902 20 Pezinok, SK;

(510) Nealkoholický osviežujúci nápoj.

(511) 32
(210) 48099-74

(111) **162 239**
(220) 24.09.1974
(151) 17.02.1975
(180) 24.09.2004
(540)



(730) Válcovny trub, s.p., Libušina 4778, 430 23 Chomutov, CZ;

(510) Oceľové rúrky hladké, presné, závitové, hrdlové, prírubové, vrtné, olejovodné, čerpace, pažnicové, kotlové, prehrievačové hady, tvarovky a konštrukcie.

(511) 6, 11, 19
(210) 48183-74

(111) **162 300**
(220) 30.09.1974
(151) 17.03.1975
(180) 30.09.2004
(540)



(730) Adamovské strojírny a.s., 679 04 Adamov u Brna, CZ;

(510) Polygrafické a knižárske stroje.

(511) 7, 16
(210) 48200-74

(111) **162 301**
(220) 30.09.1974
(151) 17.03.1975
(180) 30.09.2004
(540)



(730) Adamovské strojírny a.s., 679 04 Adamov u Brna, CZ;

(510) Polygrafické a knižárske stroje.
(511) 7, 16
(210) 48201-74

(111) **162 339**
(220) 07.08.1974
(151) 16.04.1975
(180) 07.08.2004

(540) **WOODWARD**

(730) Woodward Governor Company, spoločnosť zriadená podľa zákonov štátu Delaware, 5001 North Second Street, Rockford, Illinois, US;

(510) Riadiace prístroje na reguláciu rýchlosti motorov a strojov všetkých typov.

(511) 7, 9
(210) 48082-74

(111) **162 345**
(220) 09.08.1974
(151) 16.04.1975
(180) 09.08.2004

(540) **KORAL**

(730) BRYGGERIGRUPPEN A/S, Torvegade 35, 4640 Fakse, DK;

(510) Minerálne vody.

(511) 32
(210) 48089-74

(111) **162 346**
(220) 09.08.1974
(151) 16.04.1975
(180) 09.08.2004

(540) **FAXE**

(730) BRYGGERIGRUPPEN A/S, Torvegade 35, 4640 Fakse, DK;

(510) Pivo a minerálne vody.

(511) 32
(210) 48090-74

- (111) 162 391
 (220) 15.07.1974
 (151) 23.05.1975
 (180) 15.07.2004
 (540)



- (730) Chick Master Incubator Company, spoločnosť zriadená podľa zákonov štátu Ohio, Cleveland, Ohio, US;
 (510) Liahne na hydinu.
 (511) 7
 (210) 48045-74

- (111) 162 418
 (220) 30.09.1974
 (151) 10.06.1975
 (180) 30.09.2004
 (540)



- (730) Adamovské strojárny a.s., 679 04 Adamov u Brna, CZ;
 (510) Polygrafické a knižárske stroje.
 (511) 7, 16
 (210) 48199-74

- (111) 162 420
 (220) 25.07.1974
 (151) 18.06.1975
 (180) 25.07.2004
 (540) BUENDIA

- (730) Federacion Nacional de Cafeteros de Colombia, Bogotaa, CO;
 (510) Káva kolumbijskej provincie vo všetkých formách a spôsoboch jej úpravy.
 (511) 30
 (210) 48060-74

- (111) 162 442
 (220) 25.09.1974
 (151) 03.07.1975
 (180) 25.09.2004
 (540)

K E S E L A N
 ケ セ ラ ン

- (730) Sumito Chemical Co., Ltd., 5-33, Kitahama 4-chome, Chuo-ku, Osaka, JP;
 (510) Farmaceutické, zverolekárske a zdravotnícke substancie, náplaste, obväzový materiál, hmoty určené na plombovanie zubov, zubný vosk, dezinfekčné prostriedky, herbicidy a insekticidy.
 (511) 5
 (210) 48188-74

- (111) 162 443
 (220) 30.09.1974
 (151) 03.07.1975
 (180) 30.09.2004
 (540)



- (730) Adamovské strojárny a.s., 679 04 Adamov u Brna, CZ;
 (510) Polygrafické a knižárske stroje.
 (511) 7, 16
 (210) 48198-74

- (111) 162 451
 (220) 25.09.1974
 (151) 03.07.1975
 (180) 25.09.2004
 (540) RISTON

- (730) E.I. du Pont Nemours and Company, spoločnosť zriadená podľa zákonov štátu Delaware, 1007 Market Street, Wilmington, Delaware, US;
 (510) Fotopolymérový film, prípravky a prístroje na laminovanie a vyvolávanie fotopolymérových filmov, fotografické chemikálie.
 (511) 1, 9
 (210) 48189-74

- (111) 162 539
 (220) 11.11.1974
 (151) 08.10.1975
 (180) 11.11.2004
 (540)



- (730) MVP Pezinok a.s., Za dráhou 21, 902 20 Pezinok, SK;
 (510) Vínovice rezané značkové.
 (511) 33
 (210) 48275-74

- (111) 162 738
 (220) 28.08.1974
 (151) 10.02.1976
 (180) 28.08.2004
 (540) KOHLER

- (730) Kohler Co., spoločnosť zriadená podľa zákonov štátu Wisconsin, Kohler, Wisconsin, US;
 (510) Stroje s vlastným pohonom a motory (nie pre vozidlá), tlmiče pre ne; turbíny, elektrárne; odstredivé čerpadlá; súčasti vyššie uvedených výrobkov; parné ventily; ventily pre spaľovacie motory. Usmerňovače a transformátory elektrického prúdu; prístroje a nástroje na riadenie prítoku alebo tlaku kvapalín;

vyrovnávacie generátory; hasiace prístroje a ich súčasti; regulačné ventily, ventily na použitie v pneumatických sústavách, ventily, samočinne ovládané elektrickým prúdom, solenoidom alebo teplotou a netvoríacie súčasti strojov; prístroje na nabíjanie akumulátorov; prístroje a nástroje napospol na mernie, riadenie prietokov tekutín; vypínače; elektrické stykače; poplachové návěsti; spínače. Armatúry a spojky pre potrubie, ich časti a ventily pre potrubie. Stroje s vlastným pohonom a motory (pre vozidlá), ich časti a tlmiče pre ne.

(511) 7, 9, 11, 12
(210) 48108-74

(111) 163 218
(220) 20.09.1974
(151) 08.04.1977
(180) 20.09.2004

(540) FARAH

(730) FARAH INCORPORATED, spoločnosť zriadená podľa zákonov štátu Texas, 8889 Gateway West, El Paso, Texas 79985, US;

(510) Chlapčenské a pánske bundy z hrubej bavlnenej látky, pánske pracovné nohavice a košeľe; pánske a chlapčenské džínsy, dievčenské a dámske džínsy; pánske a chlapčenské domáce šaty, šortky, športové kabáty; bundy a košeľové bundy.

(511) 25
(210) 48153-74

(111) 165 599
(220) 07.04.1983
(151) 27.02.1984
(180) 07.04.2003

(540) EULEXIN

(730) Schering Corporation, spoločnosť zriadená podľa zákonov štátu New Jersey, 2000 Galloping Hill Road, Kenilworth, New Jersey, US;

(510) Medicinálne a farmaceutické prípravky, najmä prípravky antiandrogénne a protirakovinové.

(511) 5
(210) 53088-83

(111) 165 774
(220) 26.07.1984
(151) 23.10.1984
(180) 26.07.2004
(540)



(730) Výskumný ústav mechanizácie a automatizácie, š.p., Piešťanská 1202, 915 28 Nové Mesto nad Váhom, SK;

(510) Zariadenie a stroje pre automatizovanú montáž v elektronike, elektrotechnike a strojárstve: montážne jednotky zakladacie, uťahovacie, skrutkovacie, lisovacie, nitovacie, kontrolné; dopravné jednotky montážnych systémov; riadiace jednotky a systémy; voľne programovateľné technologické zariadenia; automatizované zariadenia na montáž dosiek ploš-

ných spojov; zariadenia na automatickú montáž automobilových zapalovacích sviečok, stroje na automatickú montáž päťc žiaroviek; špeciálne montážne zariadenia. Laserové zariadenia; na dostavovanie odporov (trimovanie), značenie súčiastok a ďalšie aplikácie v mikroelektronike, elektronike a strojárstve. Elektroiskrové (EDM) zariadenia a prístroje; elektroiskrové hĺbiace stroje, vyrezávačky, stroje na nanášanie povrchových vrstiev, sústruhy na matnenie valcov, obrábacie centrá s EDM strojmi, zariadenia pre automatizovanú výrobu, jednúčelové EDM stroje. Elektrochemické (ECM) zariadenia; hĺbiace stroje, brúsky, zariadenia na elektrochemické značenie a jednúčelové ECM stroje. Ultrazvukové technologické zariadenia a prístroje: zariadenia na čistenie, zváranie, obrábanie, meracie a laboratórne prístroje, zariadenia pre elektroniku, zariadenia pre metalurgiu, zariadenia na spevňovanie (turbínové lopatky), zariadenia pocinovacie.

(511) 7, 9, 10
(210) 53743-84

(111) 165 907
(220) 24.07.1984
(151) 13.04.1985
(180) 24.07.2004
(540)



(730) BRIDGESTONE CORPORATION, Tokyo, JP;
(510) Pozemné vozidlá, motory pre pozemné vozidlá, hnacie súkolie, hnacie remene pre pozemné vozidlá, zariadenia pre pozemnú, leteckú a vodnú dopravu, pneumatiky a duše, volanty, jazdné bicykle a ich súčasti.

(511) 12
(210) 53740-84

(111) 165 946
(220) 19.07.1984
(151) 20.05.1985
(180) 19.07.2004

(540) MINIPRESS - SR

(730) Pfizer Inc., spoločnosť zriadená podľa zákonov štátu Delaware, New York, N.Y., US;

(510) Farmaceutické a veterinárske výrobky.

(511) 5
(210) 53727-84

(111) 165 954
(220) 20.08.1984
(151) 04.06.1985
(180) 20.08.2004

(540) SUMI - 8

(730) Sumito Chemical Co., Ltd., 5-33, Kitahama 4-chome, Chuo-ku, Osaka, JP;

(510) Chemické výrobky na použitie pri výrobe fungicidov a insekticidov. Fungicídy, insekticídy, prípravky na ničenie rastlinných a živočíšnych škodcov.

(511) 1, 5
(210) 53782-84

(111) 166 004

(220) 23.08.1984

(151) 11.07.1985

(180) 23.08.2004

(540) **MARIGOLD**

(730) LRC Products Limited, Londýn, GB;

(510) Rukavice na domáce upratovanie, čistenie a umývanie.

(511) 21
(210) 53788-84

(111) 166 008

(220) 26.11.1984

(151) 17.07.1985

(180) 26.11.2004

(540)



(730) LET, a.s., Kunovice 1177, 686 04 Uherské Hradiš-
t'e, CZ;

(510) Lietadká, strojové časti anténnych systémov rádio-
lokátorov.

(511) 9, 12
(210) 53946-84

(111) 166 009

(220) 06.11.1984

(151) 17.07.1985

(180) 06.11.2004

(540)



(730) MVP Pezlnok a.s., Za dráhou 21, 902 20 Pezlnok,
SK;

(510) Vínovnice rezané značkové.

(511) 33
(210) 53922-84

(111) 166 027

(220) 24.09.1984

(151) 26.08.1985

(180) 24.09.2004

(540) **MINOLTA**

(730) Minolta Camera Kabushiki Kaisha, (Minolta
Camera Co., Ltd.), Osaka Kokusai Building, 3-13,
2-Chome Azuchi-Machi, Chuo-Ku., Osaka, JP;

(510) Elektrické stroje a prístroje, elektrické oznamovacie
stroje a prístroje, stroje a prístroje úžitkovej elek-
troniky, časti a príslušenstvo všetkých týchto výro-
kov, pokiaľ spadajú do tr. 9.

(511) 9
(210) 53836-84

(111) 166 028

(220) 24.09.1984

(151) 26.08.1985

(180) 24.09.2004

(540) **MINOLTA**

(730) Minolta Camera Kabushiki Kaisha, (Minolta
Camera Co., Ltd.), Osaka Kokusai Building, 3-13,
2-Chome Azuchi-Machi, Chuo-Ku, Osaka, , JP;

(510) Fyzikálne a chemické prístroje a nástroje, prístroje
a nástroje optické, fotografické, kinematografické,
meracie, časti a príslušenstvo všetkých týchto vý-
robov pokiaľ spadajú do tr. 9.

(511) 9
(210) 53837-84

(111) 166 060

(220) 12.07.1984

(151) 26.09.1985

(180) 12.07.2004

(540)



(730) Capitol Records Inc., 1750 North Vine Street,
Hollywood, Los Angeles, California, US;

(510) Nahrané magnetofónové pásky, zariadenia na na-
hrávanie magnetofónových pásiiek a na ich repro-
dukciu.

(511) 9
(210) 53721-84

(111) 166 153

(220) 03.07.1984

(151) 05.02.1986

(180) 03.07.2004

(540) **GREENPEACE**

(730) Stichting Greenpeace Council, Amsterdam, NL;

(510) Papier, lepenka a tovar vyrobený z týchto materiá-
lov, pokiaľ nie sú zahrnuté v iných triedach, tlačo-
viny, noviny, periodiká, knihy, knihviazačský mate-
riál, fotografie, lepidlá na rôzne druhy papierov,
materiály pre umelcov, maliarske štetce, písacie
stroje a kancelárske potreby (okrem nábytku), ma-
teriál pre inštruktáže a výučbu (okrem prístrojov),
hracie karty, tlačiarenské písmená, štočky, obleče-
nie, čižmy, obuv, sandále, informačné a výchovné
služby, obzvlášť v oblasti ekológie a vonkajších
podmienok životného prostredia, výchovné a školia-
ce programy.

(511) 16, 25, 35, 41
(210) 53707-84

(111) 166 203
(220) 22.08.1984
(151) 10.04.1986
(180) 22.08.2004
(540)



(730) Mobil Oil Corporation, spoločnosť zriadená podľa zákonov štátu New York, New York, US;
(510) Tričká rozdeľované na ihriskách a závodiskách pri športových podujatiach poriadaných pod záštitou Mobilu.
(511) 25
(210) 53784-84

(111) 166 204
(220) 22.08.1984
(151) 10.04.1986
(180) 22.08.2004
(540)



(730) Mobil Oil Corporation, spoločnosť zriadená podľa zákonov štátu New York, New York, US;
(510) Spoločenské zábavy totiž záštita nad exhibíciami na ihriskách a závodiskách.
(511) 41
(210) 53785-84

(111) 166 243
(220) 07.01.1985
(151) 09.06.1986
(180) 07.01.2005

(540) ADIPRENE

(730) UNIROYAL CHEMICAL COMPANY, INC spoločnosť zriadená podľa zákonov štátu New Jersey, Middlebury, Connecticut, US;
(510) Organické vulkanizovateľné polyméry na všeobecné použitie v tých odvetviach priemyslu, kde možno použiť prírodný alebo syntetický kaučuk.
(511) 1
(210) 54006-85

(111) 166 332
(220) 25.07.1984
(151) 24.09.1986
(180) 25.07.2004
(540)

asics TIGER

(730) ASICS Corporation, 1-1 Minatojima-Nakamachi 7-chome, Chuo-ku, Kobe, JP;
(510) Vaky, kabely, obuv, odevy, hry a hračky, ochranné okuliare, záchranné vesty, ochranné prilby a ochranné čapice pre ragby, futbal a podobné hry, vrátane ochranných pásov a opaskov, chrániče na športové účely, vaky, kabely a podobné obaly z textilu, laná na použitie v atletike a pri zábavných hrách; stany, textilné materiály zo surových vlákien, časti a príslušenstvo uvedených výrobkov.
(511) 9, 18, 22, 25, 28
(210) 53741-84

(111) 166 402
(220) 06.11.1985
(151) 19.11.1986
(180) 06.11.2005
(540)



(730) AT & T Corporation, spoločnosť organizovaná a existujúca podľa zákonov štátu New York, 32 Avenue of the Americas, New York, NY 10013-2412, US;
(510) Telekomunikačné zariadenia, prístroje a s tým súvisiace poskytované služby, počítačové programy, počítače, ich časti a príslušenstvo, polovodičové výrobky, ich časti a príslušenstvo, služby poskytované v súvislosti s počítačmi a polovodičovými výrobkami.
(511) 9, 38, 41
(210) 54393-85

(111) 166 539
(220) 24.09.1984
(151) 15.04.1987
(180) 24.09.2004

(540) SILASTIC

(730) Dow Corning Corporation, spoločnosť zriadená podľa zákonov štátu Michigan, Midland, Michigan, US;
(510) Chirurgické, lekárske, zubárske a veterinárske nástroje, zariadenia a prístroje a ich časti; umelé údy a oči; vybavenie pre suprapubické drenáže, pozostávajúce v podstate z katétra; trokára, kanýl, nosiča katetru priliehajúceho na telo, lepidlá s nanášajúcim štetcom a uzatváracích kohútov; drenážne systémy, v podstate pozostávajúce z dvojitej komory s preplachovacím mechanizmom, katétra, spojovacej hadice alebo spojovacej časti (hydrocefalický skrat). Silikónové lepidlá ako lepiace a tesniace hmoty na chirurgické, lekárske, zubárske a zverolekárske účely a ako elektrická izolácia pre implantovateľné pacemakery, pre elektrostimulačné prístroje a telemetrické prístroje; prostriedky na odstraňovanie lepidiel, silikónové spreje na amputačné pahýle; silikóny a silikónové zlúčeniny na chirurgické, lekárske, zubárske a zverolekárske účely; penovité silikónové elastonéry na krytie alebo zaisteniu sterility rán, peny ku krytiu rán, chirurgický šijací materiál,

implantáty a protézy, taktiež aj plnené silikónovým gélom; fólie, doštičky a bloky zo silikónových elastomerov na implantačné a laboratórne účely, ako izolačný materiál pre elektrostimulačné prístroje a ako kryty chirurgických, lekárskech, zubárskych a veterinárskych nástrojov, zariadení a prístrojov; katétre, kanyly, drenážne rúrky, hadičky a penové hubky zo silikónového elastoméru na implantačné účely; tyče zo silikónového elastoméru na použitie pri operáciách; anesteziologické jednotky, v podstate pozostávajúce z intubátora s katétrom a vstrekovacím adaptérom; uzávery trepanačných otvorov zo silikónového elastoméru; separátory nervov zo silikónového elastoméru.

(511) 5, 9, 10, 17

(210) 53839-84

(111) 167 064

(220) 06.06.1984

(151) 17.10.1988

(180) 06.06.2004

(540) **NUTRASWEET**

(730) **The NutraSweet Company**, spoločnosť zriadená podľa zákonov štátu Delaware, Skokie, Illinois, US;

(510) Chemické výrobky pre priemysel, vedu, fotografiu, poľnohospodárstvo, záhradníctvo a lesníctvo, nespracované umelé živice, nespracované plastické hmoty, hnojivá, hasiace zmesi, prípravky na mäkčenie a spájanie, chemické prípravky na konzervovanie potravín, prípravky na vypracovávanie koží, lepidlá na priemyselné účely, prípravky farmaceutické, veterinárne a zdravotnícke, dietetické prípravky na lekárske účely, potraviny pre deti a dojčatá, náplaste, obväzový materiál, materiál na výplne zubov, zubný vosk, dezinfekčné prípravky, prípravky na ničenie hmyzu, prípravky fungicídne a herbicídne; káva, čaj, kakao, cukor, ryža, tapioka, ságo, umelá káva, múka, prípravky vyrobené z obilnín, chlieb, koláče a cukrárenské výrobky, zmrzliny, med, melasa, kvasnice, prášky do pečiva, soľ, horčica, ocot, omáčky (s výnimkou šalátových zálievok), korenie, ľad.

(511) 1, 5, 30

(210) 53677-84

Prevedy ochranných známok

Číslo zápisu	Predchádzajúci majiteľ	Terajší majiteľ	S účinnosťou od:
89 580	POLDI-Spojené ocelárny, Kladno, CZ;	POLDI Kladno, a.s., Průmyslová 1343, 272 62 Kladno, CZ;	13.11.1995
89 580	POLDI Kladno, a.s., Průmyslová 1343, 272 62 Kladno, CZ;	HUŤ POLDI ušlechtilé oceli, spol. s r.o., Průmyslová 1343, 272 62 Kladno, CZ;	13.11.1995
92 032	POLDI-Spojené ocelárny, Kladno, CZ;	POLDI Kladno, a.s., Průmyslová 1343, 272 62 Kladno, CZ;	13.11.1995
92 032	POLDI Kladno, a.s., Průmyslová 1343, 272 62 Kladno, CZ;	HUŤ POLDI ušlechtilé oceli, spol. s r.o., Průmyslová 1343, 272 62 Kladno, CZ;	13.11.1995
92 033	POLDI-Spojené ocelárny, Kladno, CZ;	POLDI Kladno a.s., Průmyslová 1343, 272 62 Kladno, CZ;	13.11.1995
92 033	POLDI Kladno a.s., Průmyslová 1343, 272 62 Kladno, CZ;	HUŤ POLDI ušlechtilé oceli, spol. s r.o., Průmyslová 1343, 272 62 Kladno, CZ;	13.11.1995
92 037	POLDI-Spojené ocelárny, Kladno, CZ;	POLDI Kladno, a.s., Průmyslová 1343, 272 62 Kladno, CZ;	13.11.1995
92 037	POLDI Kladno, a.s., Průmyslová 1343, 272 62 Kladno, CZ;	HUŤ POLDI ušlechtilé oceli, spol. s r.o., Průmyslová 1343, 272 62 Kladno, CZ;	13.11.1995
92 042	POLDI-Spojené ocelárny, Kladno, CZ;	POLDI Kladno, a.s., Průmyslová 1343, 272 62 Kladno, CZ;	13.11.1995
92 042	POLDI Kladno, a.s., Průmyslová 1343, 272 62 Kladno, CZ;	HUŤ POLDI ušlechtilé oceli, spol. s r.o., Průmyslová 1343, 272 62 Kladno, CZ;	13.11.1995
93 418	Lever Vlaardingen B.V., Vlaardingen, NL;	Unilever N.V., Weena 455, 3013 AL Rotterdam, NL;	09.11.1995
97 488	Slovakofarma, štátny podnik, Hlohovec, SK;	SLOVAKOFARMA, a.s., Železničná 12, 920 27 Hlohovec, SK;	13.11.1995
106 762	Biotika, štátny podnik, Slovenská Ľupča, SK;	Biotika, a.s., Príboj 335, 976 13 Slovenská Ľupča, SK;	13.11.1995
109 976	Severočeské tukové závody, státní podnik, Ústí nad Labem, CZ;	SETUZA, a.s., Žukovova 100, 401 29 Ústí nad Labem, CZ;	10.11.1995

110 095	Severočeské tukové závody, státní podnik, Ústí nad Labem, CZ;	SETUZA, a.s., Žukovova 100, 401 29 Ústí nad Labem, CZ;	10.11.1995
110 110	Severočeské tukové závody, státní podnik, Ústí nad Labem, CZ;	SETUZA, a.s., Žukovova 100, 401 29 Ústí nad Labem, CZ;	10.11.1995
110 286	Severočeské tukové závody, státní podnik, Ústí nad Labem, CZ;	SETUZA, a.s., Žukovova 100, 401 29 Ústí nad Labem, CZ;	10.11.1995
110 380	Severočeské tukové závody, státní podnik, Ústí nad Labem, CZ;	SETUZA, a.s., Žukovova 100, 401 29 Ústí nad Labem, CZ;	10.11.1995
117 186	Norma, Frýdlantské smaltovny, s.p., Hlavní 262, 739 11 Frýdlant nad Ostravicí, CZ;	Norma MB, s.r.o., Hlavní 262, 739 11 Frýdlant nad Ostravicí, CZ;	21.11.1995
120 098	Matador, národní podnik, Bratislava, SK;	VHJ Slovnaft, odborový podnik, Bratislava, SK;	22.11.1995
120 098	VHJ Slovnaft, odborový podnik, Bratislava, SK;	Slovchémia, štátny podnik MATADOR, koncernový podnik, Bratislava, SK;	22.11.1995
120 098	Slovchémia, štátny podnik MATADOR, koncernový podnik, Bratislava, SK;	Matador, štátny podnik, Bratislava, SK;	22.11.1995
120 098	Matador, štátny podnik, Bratislava, SK;	MATADORROLL, štátny podnik, Kopčianska cesta 18, 852 01 Bratislava, SK;	22.11.1995
120 098	MATADORROLL, štátny podnik, Kopčianska cesta 18, 852 01 Bratislava, SK;	MATADORROLL, a.s., Kopčianska cesta 18, 852 01 Bratislava, SK;	22.11.1995
150 392	Severočeské tukové závody, státní podnik, Ústí nad Labem, CZ;	SETUZA, a.s., Žukovova 100, 401 29 Ústí nad Labem, CZ;	10.11.1995
152 691	PERMON, 270 23 Křivoklát, CZ;	PERMON, s.r.o., 270 23 Rostoky u Křivokláta 186, CZ;	20.11.1995
153 146	Křížik, s.p., " v likvidaci", Naskové 1, 150 06 Praha 5, CZ;	ZPA Prešov Trading s.r.o., Sokolská 4, 120 00 Praha 2, CZ;	16.11.1995
154 007	Severočeské keramické závody Most, s.p., 434 30 Most, CZ;	Keramost, a.s., Žatecká 1899/25, 434 30 Most, CZ;	16.11.1995
154 146	Severočeské tukové závody, státní podnik, Ústí nad Labem, CZ;	SETUZA, a.s., Žukovova 100, 401 29 Ústí nad Labem, CZ;	13.11.1995

154 161	Severočeské tukové závody, státní podnik, Ústí nad Labem, CZ;	SETUZA, a.s., Žukovova 100, 401 29 Ústí nad Labem, CZ;	13.11.1995
154 403	Brněnské papírny, Křenová 60, 656 97 Brno, CZ;	PAPÍRNY BRNO, a.s., Křenová 60, 656 97 Brno, CZ;	17.11.1995
154 767	Rakona, akciová společnost, Rakovník, CZ;	Severočeské tukové závody, státní podnik, Žukovova 100, 401 29 Ústí nad Labem, CZ;	10.11.1995
154 767	Severočeské tukové závody, státní podnik, Ústí nad Labem, CZ;	SETUZA, a.s., Žukovova 100, 401 29 Ústí nad Labem, CZ;	10.11.1995
156 764	KHŽik, s.p., " v likvidaci", Naskové 1, 150 06 Praha 5, CZ;	ZPA Prešov Trading s.r.o., Sokolská 4, 120 00 Praha 2, CZ;	16.11.1995
157 041	Severočeské tukové závody, státní podnik, Ústí nad Labem, CZ;	SETUZA, a.s., Žukovova 100, 401 29 Ústí nad Labem, CZ;	10.11.1995
157 446	Severočeské tukové závody, státní podnik, Ústí nad Labem, CZ;	SETUZA, a.s., Žukovova 100, 401 29 Ústí nad Labem, CZ;	10.11.1995
157 448	Severočeské tukové závody, státní podnik, Ústí nad Labem, CZ;	SETUZA, a.s., Žukovova 100, 401 29 Ústí nad Labem, CZ;	13.11.1995
157 472	Brněnské papírny, Křenová 60, 656 97 Brno, CZ;	PAPÍRNY BRNO, a.s., Křenová 60, 656 97 Brno, CZ;	15.11.1995
157 565	Severočeské tukové závody, státní podnik, Ústí nad Labem, CZ;	SETUZA, a.s., Žukovova 100, 401 29 Ústí nad Labem, CZ;	10.11.1995
157 567	Severočeské tukové závody, státní podnik, Ústí nad Labem, CZ;	SETUZA, a.s., Žukovova 100, 401 29 Ústí nad Labem, CZ;	10.11.1995
157 666	Severočeské tukové závody, státní podnik, Ústí nad Labem, CZ;	SETUZA, a.s., Žukovova 100, 401 29 Ústí nad Labem, CZ;	08.11.1995
157 667	Severočeské tukové závody, státní podnik, Ústí nad Labem, CZ;	SETUZA, a.s., Žukovova 100, 401 29 Ústí nad Labem, CZ;	13.11.1995
157 668	Severočeské tukové závody, státní podnik, Ústí nad Labem, CZ;	SETUZA, a.s., Žukovova 100, 401 29 Ústí nad Labem, CZ;	13.11.1995
157 669	Severočeské tukové závody, státní podnik, Ústí nad Labem, CZ;	SETUZA, a.s., Žukovova 100, 401 29 Ústí nad Labem, CZ;	10.11.1995
157 915	Brněnské papírny, Křenová 60, 656 97 Brno, CZ;	PAPÍRNY BRNO, a.s., Křenová 60, 656 97 Brno, CZ;	15.11.1995

158 073	Křížik, s.p., " v likvidaci", Naskové 1, 150 06 Praha 5, CZ;	ZPA Prešov Trading s.r.o., Sokolská 4, 120 00 Praha 2, CZ;	16.11.1995
158 598	CHODOS, 357 35 Chodov u Karlových Varů, CZ;	CHODOS CHODOV s.r.o., Nejdecká 814, 357 35 Chodov u Karlových Varů, CZ;	15.11.1995
158 599	CHODOS, 357 35 Chodov u Karlových Varů, CZ;	CHODOS CHODOV s.r.o., Nejdecká 814, 357 35 Chodov u Karlových Varů, CZ;	15.11.1995
159 809	Norma, Frýdlantské smaltovny, s.p., Hlavní 262, 739 11 Frýdlant nad Ostravicí, CZ;	Norma MB, s.r.o., Hlavní 262, 739 11 Frýdlant nad Ostravicí, CZ;	21.11.1995
163 496	Rico, továrny vaty a obvažového zboží, státní podnik, Veverská Bítýška, CZ;	Hartmann-Rico, a.s., Masarykovo nám. 77, 664 71 Veverská Bítýška, CZ;	13.11.1995
165 046	Vinárske závody, štátny podnik Bratislava, Bratislava, SK;	Malokarpatský vinársky podnik, štátny podnik, Pezinok, SK;	13.11.1995
165 046	Malokarpatský vinársky podnik, štátny podnik, Pezinok, SK;	MVP Pezinok, a.s., Za dráhou 21, 902 20 Pezinok, SK;	13.11.1995
165 047	Vinárske závody, štátny podnik Bratislava, Bratislava, SK;	Malokarpatský vinársky podnik, štátny podnik, Pezinok, SK;	13.11.1995
165 047	Malokarpatský vinársky podnik, štátny podnik, Pezinok, SK;	MVP Pezinok, a.s., Za dráhou 21, 902 20 Pezinok, SK;	13.11.1995
166 421	ICI Chemicals and Polymers Limited, Runcorn, GB;	E.I. DUPONT DE NEMOURS AND COMPANY, 1007 Market Street, Wilmington, Delaware 19898, US;	27.11.1995
167 550	AGROZET Roudnice, s.p., 413 22 Roudnice nad Labem, CZ;	Roudnické strojírny a slévárny, a.s., Kratochvílova 1107, 413 22 Roudnice nad Labem, CZ;	21.11.1995
167 603	AGROZET Roudnice, s.p., 413 22 Roudnice nad Labem, CZ;	Roudnické strojírny a slévárny, a.s., Kratochvílova 1107, 413 22 Roudnice nad Labem, CZ;	21.11.1995
167 838	Šmeralovy závody, š.p., Křenová 65c, 658 25 Brno, CZ;	Šmeral Brno, a.s., Křenová 65c, 658 25 Brno, CZ;	21.11.1995
167 839	Šmeralovy závody, š.p., Křenová 65c, 658 25 Brno, CZ;	Šmeral Brno, a.s., Křenová 65c, 658 25 Brno, CZ;	21.11.1995
168 368	AGROZET Roudnice, s.p., 413 22 Roudnice nad Labem, CZ;	Roudnické strojírny a slévárny, a.s., Kratochvílova 1107, 413 22 Roudnice nad Labem, CZ;	21.11.1995

168 369	AGROZET Roudnice, s.p., 413 22 Roudnice nad Labem, CZ;	Roudnické strojírny a slévárny, a.s., Kratochvílova 1107, 413 22 Roudnice nad Labem, CZ;	21.11.1995
171 418	BONGRAIN SOCIÉTÉ ANONYME, Guyancourt, FR;	GENERAL MILLS, INC., spoločnosť zriadená podľa zákonov štátu Delaware, Number One General Mills Boulevard, Minneapolis, Minnesota 55426, US;	27.11.1995
171 845	National Hockey League Enterprises Lim., spol. existujúca a organizovaná podľa zákonov štátu Jersey, Oak Walk, St. Peter, Jersey, Chanel Islands, Normandské ostrovy;	NHL ENTERPRISES B.V., spol. existujúca a organizovaná podľa holandských zákonov, Polakweg 14, 2288 GG Rijswijk, NL;	21.11.1995
171 966	PRAXIS BIOLOGICS, Inc., spol. zriadená podľa zákonov štátu New York, US;	American Cyanamid Company, spoločnosť zriadená podľa zákonov štátu Maine, One Cyanamid Plaza, Wayne, New Jersey 07470, US;	30.11.1995

Licenčné zmluvy

Číslo zápisu	Majiteľ	Nadobúdateľ licencie	Dátum uzavretia licenčnej zmluvy	S účinnosťou od:
106 762	Biotika a.s., Príboj 335, 976 13 Slovenská Lupča, SK;	Slovakofarma a.s., Železničná 12, 920 47 Hlohovec, SK;	02.10.1992	13.11.1995

Zmena v údajoch o majiteľoch ochranných známk

Číslo zápisu	Majiteľ	S účinnosťou od:
93 418	Lever Vlaardingen B.V., Vlaardingen, NL;	09.11.1995
157 613	Koospol, akciová spoločnosť, Evropská 178, Praha 6, CZ;	13.11.1995
158 404	AT & T Corp., spoločnosť organizovaná a existujúca podľa zákonov štátu New York, 32 Avenue of the Americas, New York, NY 10013-2412, US;	27.11.1995
164 962	DOLE FOOD COMPANY, INC., San Francisco, California, US;	30.11.1995
167 509	AT & T Corp., spoločnosť organizovaná a existujúca podľa zákonov štátu New York, 32 Avenue of the Americas, New York, NY 10013-2412, US;	27.11.1995
168 126	AT & T Corp., spoločnosť organizovaná a existujúca podľa zákonov štátu New York, 32 Avenue of the Americas, New York, NY 10013-2412, US;	27.11.1995
169 227	CS First Boston (Europe) AG, Alpenstrasse 15, 6304 Zug, CH;	27.11.1995
169 508	AT & T Corp., spoločnosť organizovaná a existujúca podľa zákonov štátu New York, 32 Avenue of the Americas, New York, NY 10013-2412, US;	27.11.1995

Zúženie zoznamu výrobkov a služieb

- (111) 110 110
 (510) Krmivá, oleje, mydlá medicínálne, mydlá v práškovej forme, pracie prášky.
 (511) 3, 4, 29, 31

S účinnosťou odo dňa: 10.11.1995

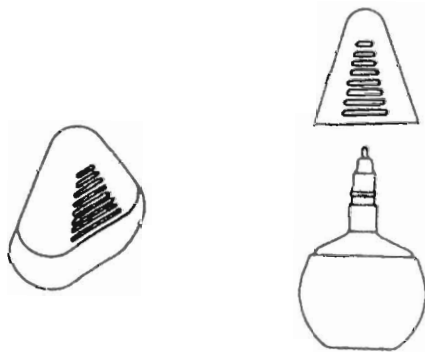
Číselné kódy na označovanie bibliografických údajov

(11)	Číslo zápisu	(33)	Krajina priority
(21)	Číslo prihlášky	(47)	Dátum zápisu priemyselného vzoru
(22)	Dátum podania prihlášky	(51)	Triedenie priemyselných vzorov
(23)	Výstavná priorita	(54)	Názov
(31)	Číslo prioritnej prihlášky	(72)	Meno pôvodcu
(32)	Dátum prioritnej prihlášky	(73)	Meno (názov) majiteľa

Zapísané priemyselné vzory

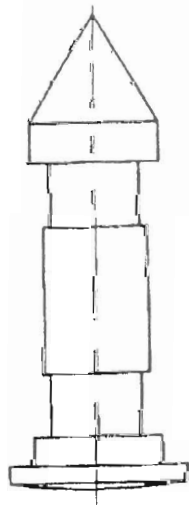
24742	24748	24753	24758
24743	24749	24754	24759
24744	24750	24755	24760
24745	24751	24756	24761
24746	24752	24757	24762
24747			

- (11) **24742**
 (21) 241-94
 (22) 08.09.1994
 (47) 07.11.1995
 (31) 29 026 911
 (32) 12.08.1994
 (33) US
 (54) **Dávkovač tekutiny**
 (51) 09/01.07
 počet vonkajších úprav: 01
 (73) THE GILLETTE COMPANY, Prudential Tower Building, MA 02199 Boston, MA 02199, US;
 (72) Herbst, Walter Brown, 86 Salem Lane, Evanston, IL, 60203, US; Hartman, John David, 550 West Surf, Chicago, IL, 60657, US; Backstrom, Mikael Rolf, 1733 West Irving Park, 509, Chicago, IL, 60613, US;



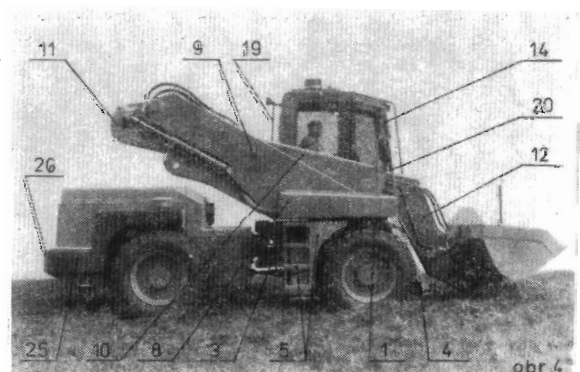
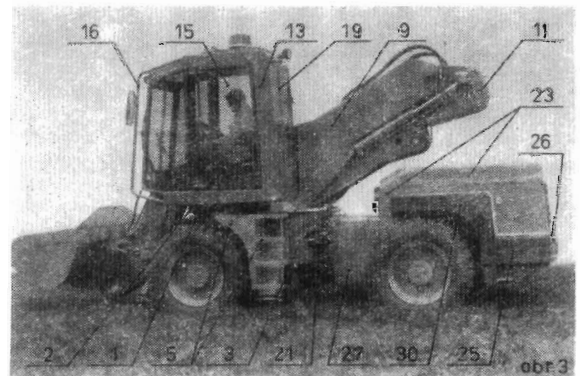
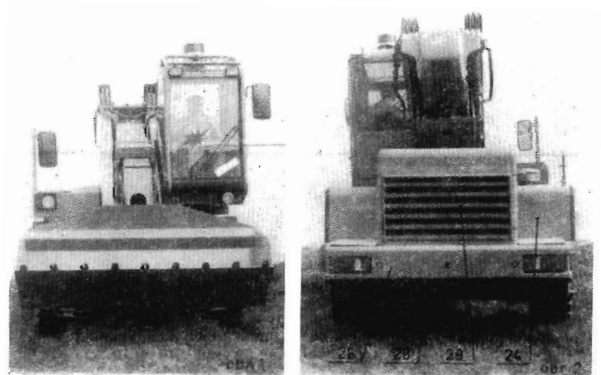
24742

- (11) **24743**
 (21) 249-94
 (22) 21.09.1994
 (47) 07.11.1995
 (54) **Inovovaný uzatvárací hrot na ušné známky hospodárskych zvierat**
 (51) 30/08.00
 počet vonkajších úprav: 01
 (73) Rakyta Rudolf, Holičska 28, 851 01 Bratislava, SK;
 (72) Rakyta Rudolf, Holičska 28, 851 01 Bratislava, SK;



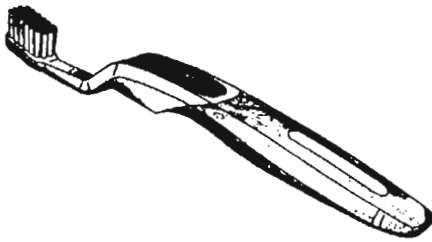
24743

- (11) **24744**
 (21) 19-95
 (22) 16.01.1995
 (47) 07.11.1995
 (54) **Kĺbový teleskopický nakladač - manipulátor otočný**
 (51) 12/13.01
 počet vonkajších úprav: 01
 (73) ZTS WUSAM š.p. Zvolen, Buzulucká 3, 961 50 Zvolen, SK;
 (72) Kelemen Ivan, Družstevná 2241/33, 960 01 Zvolen, SK; Mazurkovič Izidor, Ing., CSc., Prachatická 2248/35, 960 01 Zvolen, SK; Môtovský Jozef, Ing., Dolinky 1335/1, 962 12 Detva, SK;



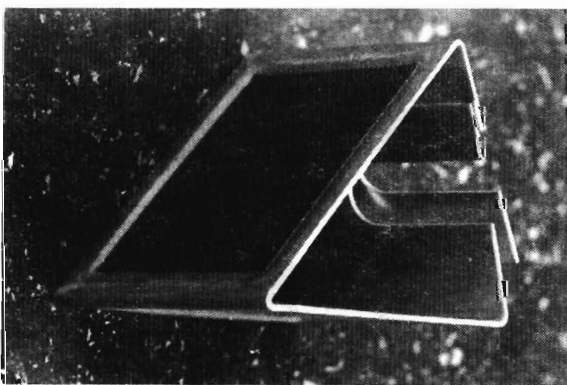
24744

- (11) **24745**
 (21) 79-95
 (22) 22.03.1995
 (47) 07.11.1995
 (54) **Rúčka detskej zubnej kefky**
 (51) 04/99.00
 počet vonkajších úprav: 01
 (73) Janská Eva MUDr., Pelíškova 28, 909 01 Skalica, SK; Sloboda Róbert, Ing., Pelíškova 31, 909 01 Skalica, SK;
 (72) Janská Eva, MUDr., Pelíškova 28, 909 01 Skalica, SK; Sloboda Róbert, Ing., Pelíškova 31, 909 01 Skalica, SK;



24745

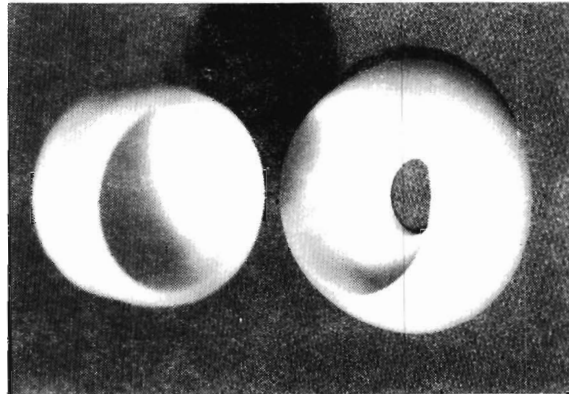
- (11) **24746**
 (21) 223-94
 (22) 23.08.1994
 (47) 10.11.1995
 (54) **Reflexný nadstavec do zvodidiel**
 (51) 31/99.00
 počet vonkajších úprav: 01
 (73) HICON s.r.o., Popůvky u Brna 140, 664 41 Troubsko, CZ;
 (72) Šedý Jaroslav, Ing., Kaštanová 1156, 665 01 Rosice u Brna, CZ; Holomek Roman, Popůvky u Brna 140, 664 41 Troubsko, CZ;



24746

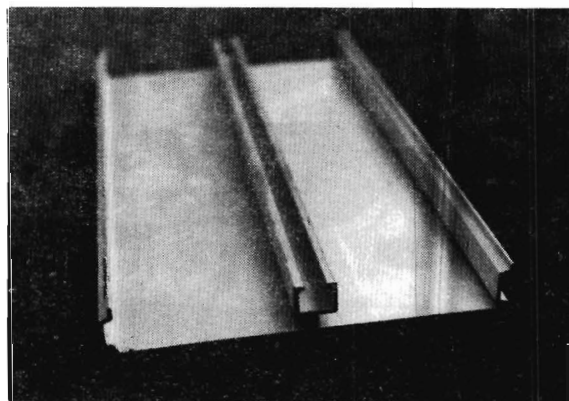
- (11) **24747**
 (21) 224-94
 (22) 23.08.1994
 (47) 10.11.1995
 (54) **Bezpečnostný kryt na skrutku**
 (51) 08/08.02
 počet vonkajších úprav: 01
 (73) HICON s.r.o., Popůvky u Brna 140, 664 41 Troubsko, CZ;

- (72) Šedý Jaroslav, Ing., Kaštanová 1156, 665 01 Rosice u Brna, CZ; Holomek Roman, Popůvky u Brna 140, 664 41 Troubsko, CZ;



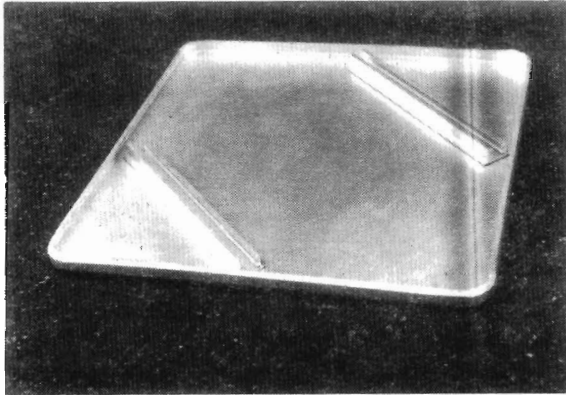
24747

- (11) **24748**
 (21) 226-94
 (22) 23.08.1994
 (47) 10.11.1995
 (54) **Lamela**
 (51) 25/01.08
 počet vonkajších úprav: 01
 (73) HICON s.r.o., Popůvky u Brna 140, 664 41 Troubsko, CZ;
 (72) Šedý Jaroslav, Ing., Kaštanová 1156, 665 01 Rosice u Brna, CZ; Holomek Roman, Popůvky u Brna 140, 664 41 Troubsko, CZ;



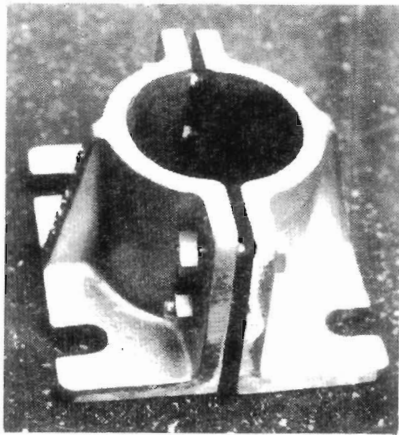
24748

- (11) **24749**
 (21) 227-94
 (22) 23.08.1994
 (47) 10.11.1995
 (54) **Konštrukčný profil pre dopravnú značku**
 (51) 25/01.08
 počet vonkajších úprav: 01
 (73) HICON s.r.o., Popůvky u Brna 140, 664 41 Troubsko, CZ;
 (72) Šedý Jaroslav, Ing., Kaštanová 1156, 665 01 Rosice u Brna, CZ; Holomek Roman, Popůvky u Brna 140, 664 41 Troubsko, CZ;



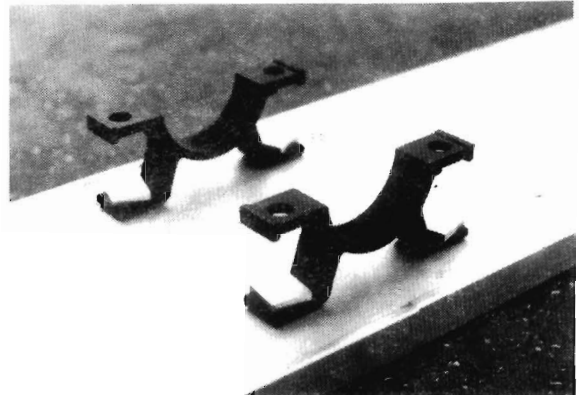
24749

- (11) 24750
 (21) 235-94
 (22) 23.08.1994
 (47) 10.11.1995
 (54) **Pätková objímka**
 (51) 08/08.01
 počet vonkajších úprav: 01
 (73) HICON s.r.o., Popúvky u Brna 140, 664 41 Troubsko, CZ;
 (72) Šedý Jaroslav, Ing., Kaštanová 1156, 665 01 Rosice u Brna, CZ; Holomek Roman, Popúvky u Brna 140, 664 41 Troubsko, CZ;



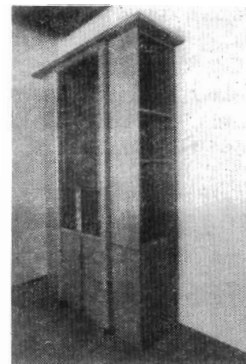
24750

- (11) 24751
 (21) 236-94
 (22) 23.08.1994
 (47) 10.11.1995
 (54) **Uchytenie lamely cestnej značky**
 (51) 08/08.02
 počet vonkajších úprav: 01
 (73) HICON s.r.o., Popúvky u Brna 140, 664 41 Troubsko, CZ;
 (72) Šedý Jaroslav, Ing., Kaštanová 1156, 665 01 Rosice u Brna, CZ; Holomek Roman, Popúvky u Brna 140, 664 41 Troubsko, CZ;

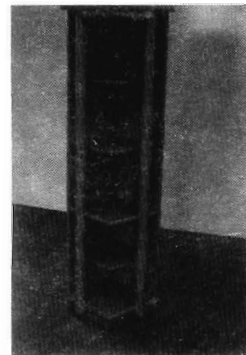


24751

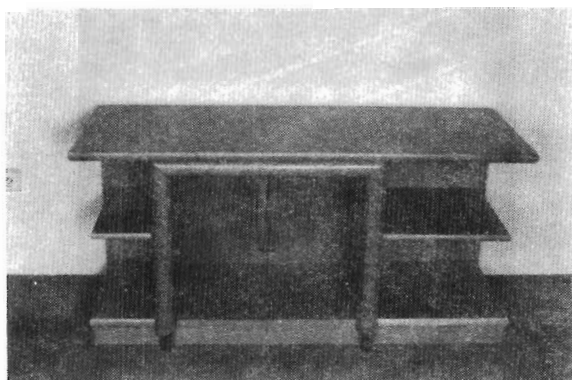
- (11) 24752
 (21) 85-95
 (22) 22.03.1995
 (47) 10.11.1995
 (54) **Obývačková zostava**
 (51) 06/04.07
 počet vonkajších úprav: 06
 (73) SANT spol. s r.o., Čierny les 1, Box 222, 852 99 Bratislava, SK;
 (72) Jánoší Ján Ing., Bajzova 5, 821 08 Bratislava, SK;



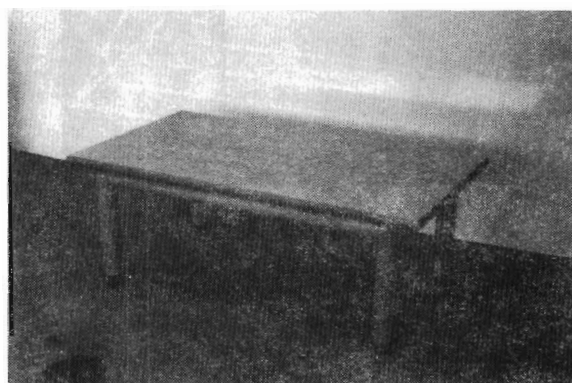
24752 variant 1



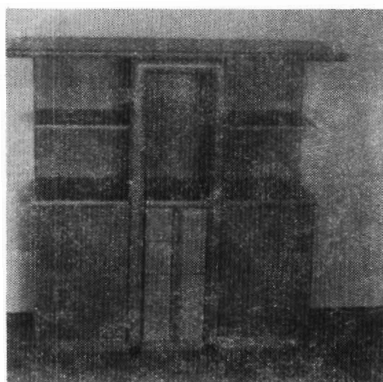
24752 variant 2



24752 variant 3



24752 variant 4

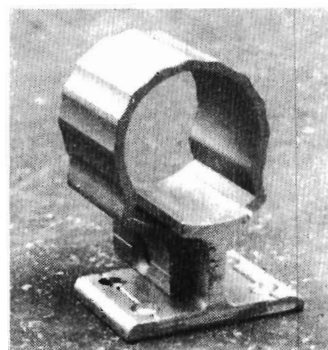


24752 variant 5



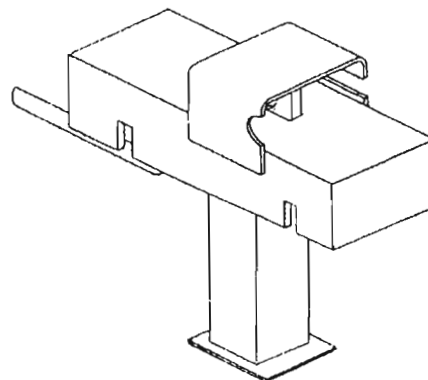
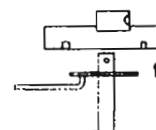
24752 variant 6

- (11) **24753**
 (21) 234-94
 (22) 23.08.1994
 (47) 14.11.1995
 (54) **Bočná objímka**
 (51) 08/08.01
 počet vonkajších úprav: 01
 (73) HICON s.r.o., Popůvky u Brna 140, 664 41 Troubsko, CZ;
 (72) Šedý Jaroslav, Ing., Kaštanová 1156, 665 01 Rosice u Brna, CZ; Holomek Roman, Popůvky u Brna 140, 664 41 Troubsko, CZ;

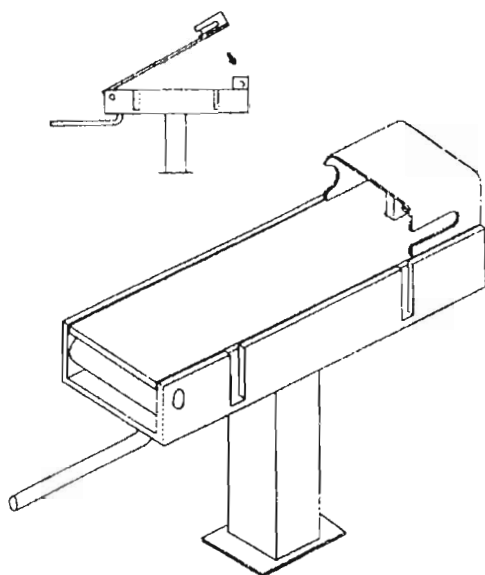


24753

- (11) **24754**
 (21) 62-95
 (22) 22.02.1995
 (47) 14.11.1995
 (54) **Závora na uzamknutie autopedálov s krytom proti vylomeniu zámku**
 (51) 08/07.00, 12/16.13
 počet vonkajších úprav: 02
 (73) Bendik Stanislav, Ing., Pri starej prachárni 16, 831 04 Bratislava, SK;
 (72) Bendik Stanislav, Ing., Pri starej prachárni 16, 831 04 Bratislava, SK;



24754 variant 1

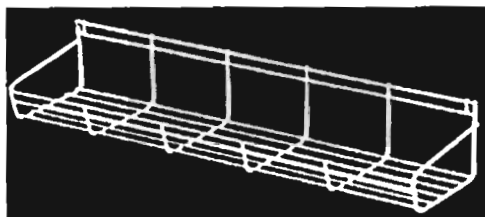


24754 variant 2

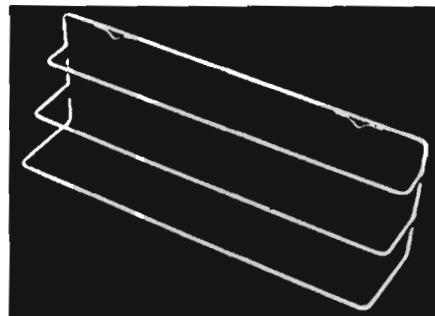
- (11) 24755
 (21) 64-95
 (22) 24.02.1995
 (47) 14.11.1995
 (54) **Drôtené bytové doplnky II.**
 (51) 06/06.04
 počet vonkajších úprav: 05
 (73) Sklenár Pavol Ing., Dullova 46/66, 036 08 Martin, SK; Šmál Jaroslav Ing., ul. Mládeže č. 371, 038 21 Mošovce, SK;
 (72) Sklenár Pavol Ing., Dullova 46/66, 036 08 Martin, SK; Šmál Jaroslav Ing., ul. Mládeže č. 371, 038 21 Mošovce, SK;



24755 variant 1



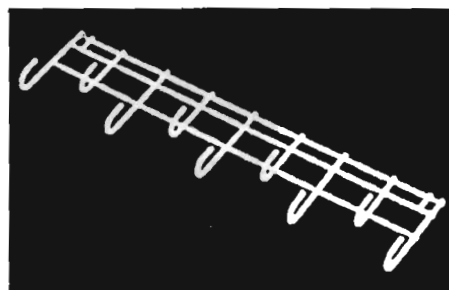
24755 variant 2



24755 variant 3

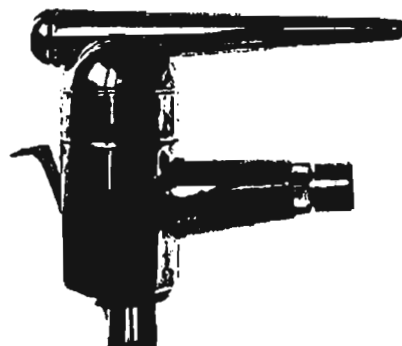
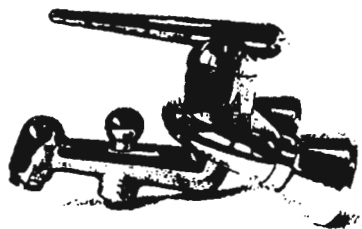


24755 variant 4



24755 variant 5

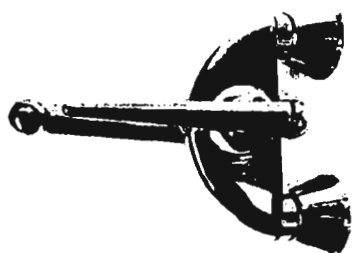
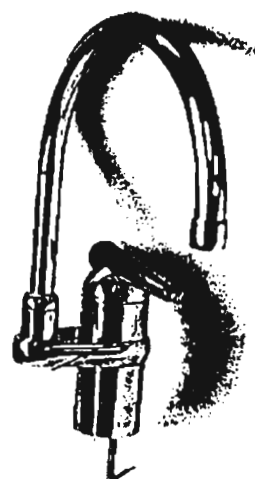
- (11) 24756
 (21) 283-95
 (22) 18.09.1995
 (47) 14.11.1995
 (54) **Sada vodovodných miešacích batérií ovládaných jednou pákou**
 (51) 23/01.01
 počet vonkajších úprav: 06
 (73) SLOVENSKÁ ARMATÚRKA MYJAVA, a.s., kpt. M. Uhra 3/57, 907 16 Myjava, SK;
 (72) Drábek Ján, Ing., Marečkova 6, 907 01 Myjava, SK; Paliatka Peter, akad. soch., Budatínska 43, 851 06 Bratislava, SK; Jorík Ján, Ing., nám. M.R.Štefánika 600/80, 907 01 Myjava, SK; Marónek Ľuboš, Ing., Pažického ul. č. 412, 907 01 Myjava, SK; Priesol Pavol, Ing., 8. apr. č. 8/382, 907 01 Myjava, SK;



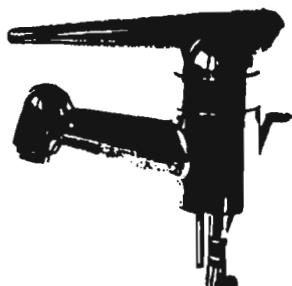
24756 variant 4



24756 variant 1



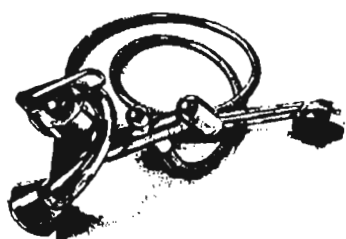
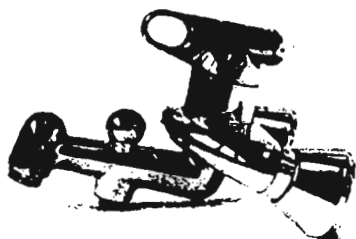
24756 variant 2



24756 variant 3

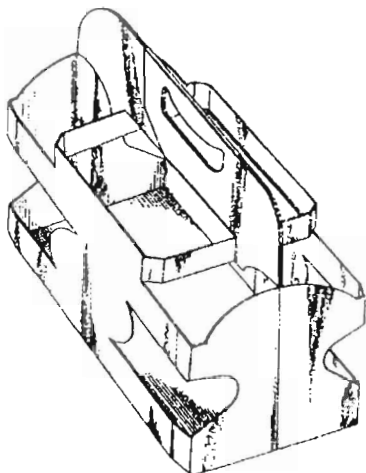


24756 variant 5



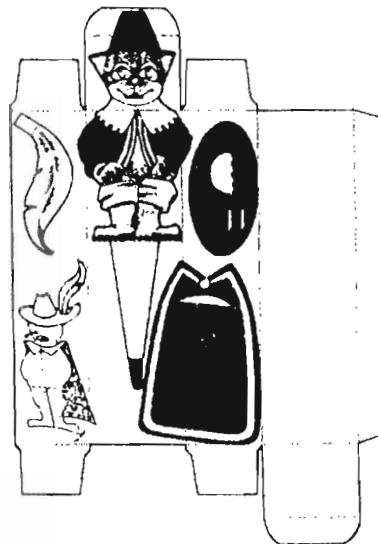
24756 variant 6

- (11) 24757
 (21) 74-95
 (22) 09.03.1995
 (47) 24.11.1995
 (31) 29/029 044
 (32) 28.09.1994
 (33) US
 (54) **Nosič pre kontajnery**
 (51) 09/03.01,09/04.07
 počet vonkajších úprav: 01
 (73) The Coca-Cola Company, 310 North Avenue, 30312 Atlanta, Georgia, US;
 (72) Colvin Alan B., 1107 Minnehaha Parkway West, Minneapolis, Minnesota 55419, US; Duffy Joseph P., III, 4208 West 44th Street, 55424 Edina, Minnesota, US;

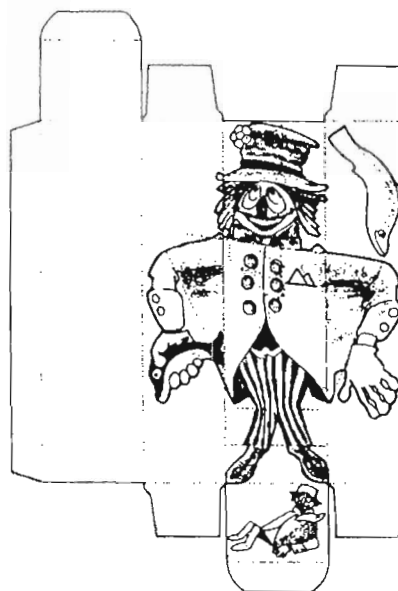


24757

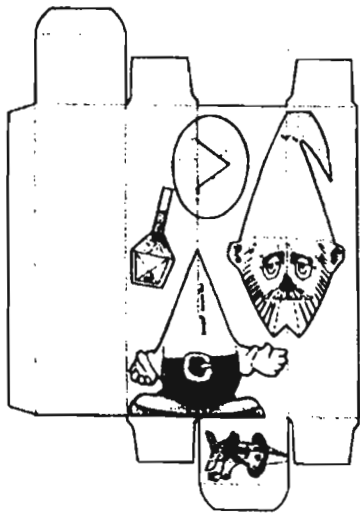
- (11) 24758
 (21) 76-95
 (22) 15.03.1995
 (47) 24.11.1995
 (54) **Obaly na detské zubné pasty**
 (51) 09/05.11
 počet vonkajších úprav: 012
 (73) Vavro Miloš akad. soch., Šancova 78, 811 05 Bratislava, SK;
 (72) Vavro Miloš akad. soch., Šancova 78, 811 05 Bratislava, SK;



24758 variant 1



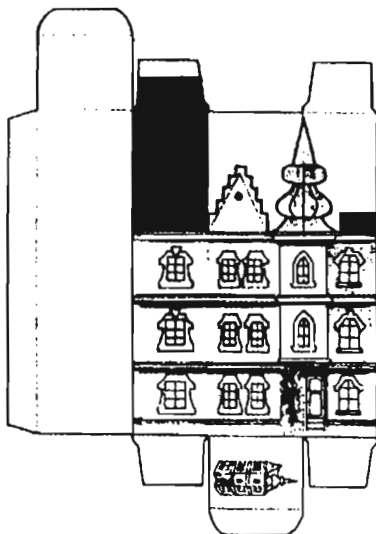
24758 variant 2



24758 variant 3



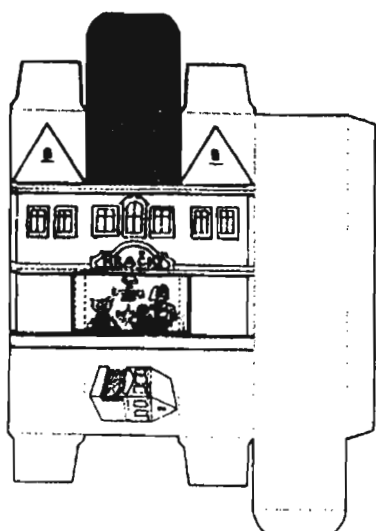
24758 variant 6



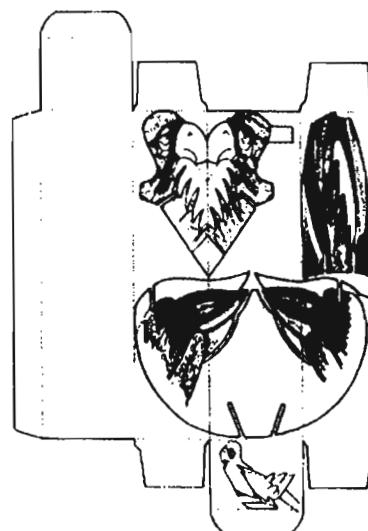
24758 variant 4



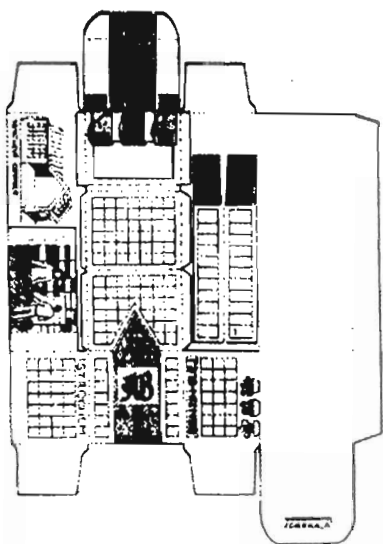
24758 variant 7



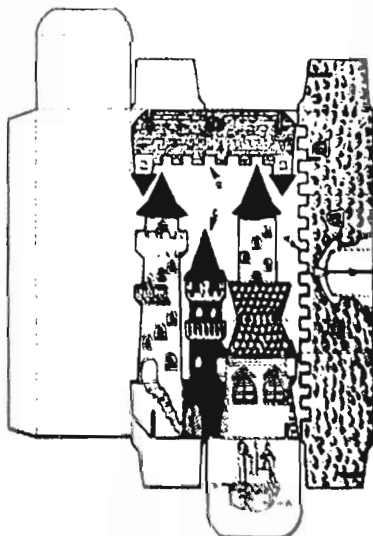
24758 variant 5



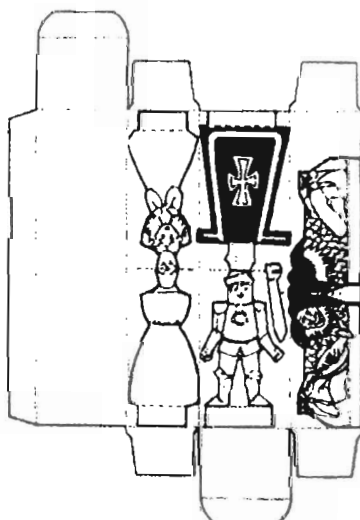
24758 variant 8



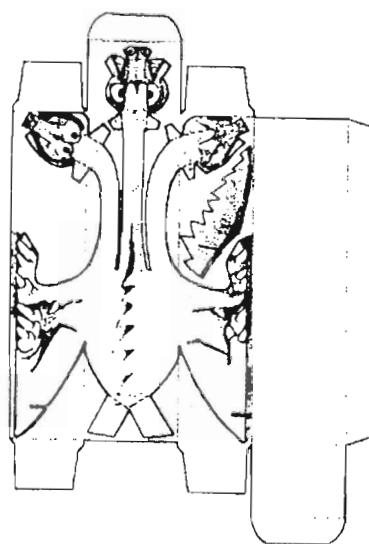
24758 variant 9



24758 variant 10



24758 variant 11



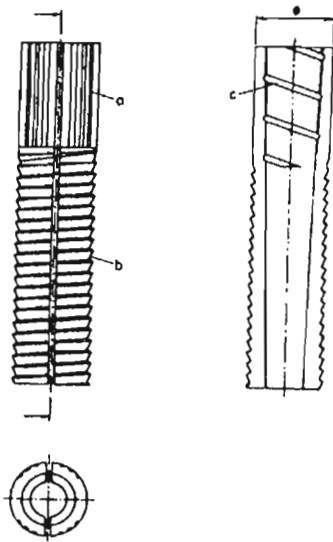
24758 variant 12

- (11) 24759
 (21) 295-94
 (22) 15.11.1994
 (47) 29.11.1995
 (54) **Karikatúra postavičky**
 (51) 20/03.02, 19/99.01
 počet vonkajších úprav: 01
 (73) CORN spol. s r.o., Molecova 2, 841 04 Bratislava, SK;
 (72) Riziky Peter, Prešovská 30, 821 08 Bratislava, SK;



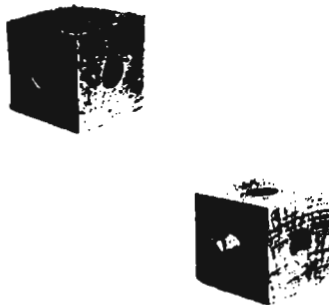
24759

- (11) **24760**
 (21) 9-95
 (22) 05.01.1995
 (47) 29.11.1995
 (54) **Delená regeneračná vložka do podvalov**
 (51) 25/99.06
 počet vonkajších úprav: 01
 (73) Považské chemické závody, š.p., M.R.Štefánika 71, 010 39 Žilina, SK;
 (72) Muržicová Eva Ing., Popradská 1/73, 529 13 Žilina, SK; Matiaske Jindřich Ing., Kvapilová 1, 616 00 Brno, CZ; Krajňák Ján Ing., Okružná 149, 013 03 Krasňany, SK; Tain Ivan Ing., Polomska 3, 010 08 Žilina, SK; Vandlík Oswald, Pionierov 186, 013 13 Rajecké Teplice, SK;



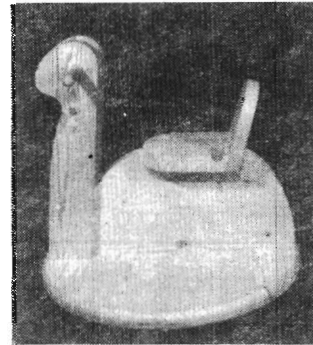
24760

- (11) **24761**
 (21) 47-95
 (22) 15.02.1995
 (47) 29.11.1995
 (54) **Stavebnica**
 (51) 21/01.08
 počet vonkajších úprav: 01
 (73) Czvinger Ivan, Lúčna 28/32, 971 01 Prievidza, SK;
 (72) Czvinger Ivan, Lúčna 28/32, 971 01 Prievidza, SK;

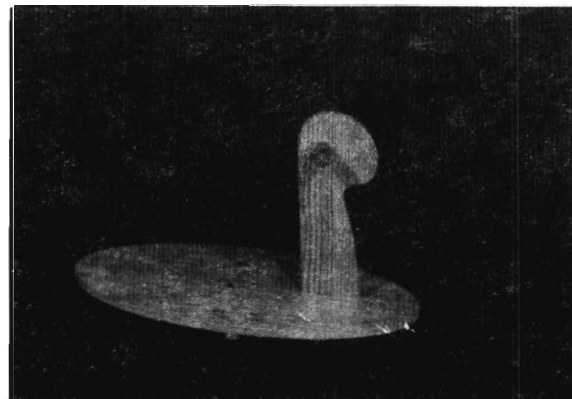


24761

- (11) **24762**
 (21) 72-95
 (22) 08.03.1995
 (47) 29.11.1995
 (54) **Detské hračky s motívom zvierat**
 (51) 21/01.72
 počet vonkajších úprav: 02
 (73) Siman Pavel, Školská bytovka 602, 976 68 Heľpa, SK;
 (72) Siman Pavel, Školská bytovka 602, 976 68 Heľpa, SK;



24762 variant 1



24762 variant 2

OZNAM

Podľa zákona č. 527/1990 Zb. §54 ods. 2 boli predĺžené zápisy týchto priemyselných vzorov:

Číslo zápisu	Číslo prihlášky	Dátum prihlásenia	Názov	Doba predĺženia do:
22442	V-2308/90	02.07.1990	Súbor nábytku (Viedeň)	02.07.2000
22029	V-23398/90	28.06.1990	Viacúčelový mobilný hasiaci prostriedok	28.06.2000
22176	V-23124/90	19.03.1990	Zariadenie pre navarovanie vonkajších a vnútorných plôch	19.03.2000
22325	V-23742/90	30.10.1990	Rukoväť hračky	30.10.2000
23269	V-23732/90	29.10.1990	Nový tvar čelnej prevodovky	29.10.2000
23575	V-23362/90	18.06.1990	Samostatná nosná jednotka pre mobilnú publicitu	18.06.2000
22760	V-23626/90	17.09.1990	Kanister	17.09.2000
22371	V-23897/90	17.12.1990	Viacúčelová laminátová nádrž	17.12.2000
22151	V-23416/90	03.07.1990	Ornamentálna štruktúra	03.07.2000

Podľa zákona č. 527/1990 Zb. §58 boli do registra priemyselných vzorov zapísané tieto prevody práv:

Číslo zápisu	Číslo prihlášky	Názov	Nový majiteľ	Dátum zápisu prevodu:
24561	129-94	Viacúčelový malý nákladný automobil	TAZ SIPOX a.s., Trnava, SK;	23.08.1995
22442	V-23408/90	Súbor nábytku (Viedeň)	TUSCULUM a.s., Rousínov, CZ;	19.10.1995
22386	V-24363/91	Hrnček	Karlovarský porcelán a.s., Karlovy Vary, CZ;	14.12.1995
23593	V-25152/92	Porcelánová súprava	Karlovarský porcelán a.s., Karlovy Vary, CZ;	14.12.1995

23594	V-25151/92	Porcelánový súbor	Karlovarský porcelán a.s., Karlovy Vary, CZ;	14.12.1995
23627	V-24651/91	Zatepľovací profil	VÚSAPL a.s., Nitra, SK;	14.12.1995
24575	PVZ 153-94	Pohonná jednotka	ZVL DIAMON a.s., Rajec, SK;	14.12.1995

ČASŤ

ÚRADNÉ OZNAMY

Oznam

o zmene poplatkov za medzinárodné prihlášky ochranných známk podaných podľa Madridskej dohody

Svetová organizácia duševného vlastníctva (WIPO) prijala dňa 3. októbra 1995 rozhodnutie o zmene poplatkov za medzinárodné prihlášky ochranných známk podaných podľa Madridskej dohody o medzinárodnom zápise továrenských alebo obchodných známk.

Toto rozhodnutie je platné od 1. apríla 1996.

ZOZNAM POPLATKOV

Pravidlo 32 Požadované poplatky

(1)	Medzinárodný úrad bude vyberať nasledovné poplatky, splatné vopred vo švajčiarskych frankoch:	
		SF
(a)	Poplatky za medzinárodnú registráciu, resp. jej obnovu	
(i)	základný poplatok	
	za 20 rokov (pravidlá 10(1) a 25(1)).....	871
	za prvých 10 rokov (pravidlo 10(1)).....	573
	zvyšok základného poplatku za ďalších	
	10 rokov (pravidlo 10(2)).....	727
(ii)	dodatočný poplatok za každú triedu tovarov	
	a služieb nad 3 (články 7(1) a 8(2) (b) Dohody).....	97
(iii)	dodatkový poplatok za územné rozšírenie na	
	jednu krajinu (články 3 ^{ter} , 7(1) a 8(2) (c) Dohody).....	97
(b)	Prirážka	
(i)	za známku, obsahujúcu obrazový prvok alebo	
	za slovnú známku v špeciálnom písomnom vyhotovení,	
	ak nebola publikovaná vo farbe (pravidlo 9(1)).....	72
(ii)	za známku, publikovanú vo farbe (pravidlo 9(2) (ii)).....	440
(c)	Poplatok za zatriedenie tovarov a služieb (pravidlo 12(2))	
(i)	ak tovary alebo služby nie sú zatriedené, resp.	
	zoskupené v triedach.....	77
	a za každé slovo nad 20.....	4
(ii)	ak uvedené triedenie je nesprávne	
	za slovo.....	4
	(ale žiaden poplatok, ak počet pretriedených slov	
	je 19 alebo menej)	
(d)	Prirážka za využitie dodatočnej lehoty	
	(pravidlá 10(3) a 25(3)).....	50 % z popl. splatných podľa (a)
(e)	Poplatok za zaznamenanie zmeny (článok 9(4)	
	Dohody a pravidlo 20)	

(i)	územné rozšírenie, požadované následne po medzinárodnej registrácii (článok 3 ^{ter} (2) Dohody).....	177
(ii)	úplný prevod medzinárodnej registrácie.....	177
(iii)	čiastočný prevod medzinárodnej registrácie, pre niektoré tovary a služby, resp. pre niektoré krajiny.....	177
(iv)	obmedzenie zoznamu tovarov a služieb, požadované následne po registrácii, pre všetky alebo niektoré krajiny, okrem prípadu podľa pravidla 33(iv).....	177
(v)	zmena mena a adresy majiteľa za jednu medzinárodnú registráciu.....	99
	za každú nasledujúcu medzinárodnú registráciu za toho istého majiteľa, ak tá istá zmena je požadovaná v tom istom čase.....	10
(f)	Poplatok za oznámenie informácie, týkajúcej sa obsahu Medzinárodného registra (článok 5 ^{ter} (1) Dohody)	
(i)	vyhotovenie overeného výpisu z Medzinárodného registra, pozostávajúceho z analýzy situácie, súvisiacej s medzinárodnou registráciou (podrobný overený výpis), do 3 strán.....	155
	za každú stranu nad 3.....	10
(ii)	vyhotovenie overeného výpisu z Medzinárodného registra, pozostávajúceho z kópie všetkých zverejnení a zo všetkých oznámení zamietnutí, súvisiacich s medzinárodnou registráciou (jednoduchý overený výpis), do 3 strán.....	77
	za každú stranu nad 3.....	2
(iii)	jedno potvrdenie alebo informácia v písomnej forme za jednu medzinárodnú registráciu.....	77
	za každú z nasledujúcich medzinárodných registrácií ak je tá istá informácia požadovaná v tom istom čase.....	10
(iv)	informácia, podaná ústne, za medzinárodnú registráciu.....	28
(v)	pretlač alebo fotokópia zverejnenia medzinárodnej registrácie, za stranu.....	5
(2) a (3)	[bez zmeny]	

Pravidlo 38

Pokračovanie účinkov medzinárodných registrácií v niektorých nástupníckych štátoch

- (1) (i) [bez zmeny]
- (ii) platby Medzinárodnému úradu, v rámci tej istej lehoty, poplatku 23 SF, ktorý bude prevedený Medzinárodným úradom Národnému úradu nástupníckeho štátu, a poplatku 41 SF v prospech Medzinárodného úradu.
- (2) až (5) [bez zmeny]

OPRAVA

Vo Vestníku č. 1/96 bolo nesprávne uvedený dátum platnosti rozhodnutia o zmene poplatkov za medzinárodné prihlášky ochranných znáмок.

Správny dátum je **1. apríla 1996.**