

OBSAH

| | |
|--|-----|
| Zverejnené prihlášky vynálezov | 3 |
| Udelené patenty | 74 |
| Oznamy | 79 |
| Zapísané úžitkové vzory (č.1016-1036) | 81 |
| Ochranné známky | 85 |
| Zapísané obnovy ochranných známk | 130 |
| Priemyselné vzory | 146 |
| Úradné oznamy | 161 |

INHALT

| | |
|---|-----|
| Veröffentlichung der Patentanmeldungen | 3 |
| Erteilte Patente | 74 |
| Mitteilungen | 79 |
| Eingeschriebene Gebrauchsmuster (Num. 1016-1036) | 81 |
| Warenzeichen | 85 |
| Warenzeichenerneuerungen | 130 |
| Gewerbliche Muster | 146 |
| Amtliche Mitteilungen | 161 |

CONTENTS

| | |
|---|-----|
| Publication of Invention Applications | 3 |
| Patents granted | 74 |
| Announcements | 79 |
| Utility Models (Nr.1016-1036) | 81 |
| Trademarks | 85 |
| Trademark Renewals | 130 |
| Industrial Design | 146 |
| Official Announcements | 161 |

VESTNÍK

ÚRADU PRIEMYSELNÉHO VLASTNÍCTVA
SLOVENSKEJ REPUBLIKY

Bratislava 6. decembra 1995

12

Dvojpísmenné kódové označenia krajín a medzinár. organizácií

| | | | | | |
|----|--------------------------|----|---------------------------------------|----|------------------------------|
| AE | Spojené arabské emiráty | FK | Falklandy | MC | Monako |
| AF | Afganistan | FR | Francúzsko | MD | Moldavsko |
| AG | Antigua a Barbuda | | | MG | Madagaskar |
| AI | Anguilla | GA | Gabon | MK | Macedónsko |
| AL | Albánsko | GB | Veľká Británia | ML | Mali |
| AM | Arménsko | GD | Grenada | MM | Myanmar (Barma) |
| AN | Holandské Antily | GE | Gruzínsko | MN | Mongolsko |
| AO | Angola | GH | Ghana | MO | Macao |
| AR | Argentína | GI | Gibraltár | MR | Mauritánia |
| AT | Rakúsko | GM | Gambia | MS | Montserrat |
| AU | Austrália | GN | Guinea | MT | Malta |
| AW | Aruba | GQ | Rovníková Guinea | MU | Maurícius |
| AZ | Azerbajdžan | GR | Grécko | MV | Maledivy |
| | | GT | Guatemala | MW | Malawi |
| BA | Bosna a Hercegovina | GW | Guinea-Bissau | MX | Mexiko |
| BB | Barbados | GY | Guyana | MY | Malajzia |
| BD | Bangladéš | | | MZ | Mozambik |
| BE | Belgicko | HK | Hongkong | | |
| BF | Burkina | HN | Honduras | NA | Namíbia |
| BG | Bulharsko | HR | Chorvátsko | NE | Niger |
| BH | Bahrain | HT | Haiti | NG | Nigéria |
| BI | Burundi | HU | Maďarsko | NI | Nikaragua |
| BJ | Benin | | | NL | Holandsko |
| BM | Bermudy | | | NO | Nórsko |
| BN | Brunej | ID | Indonézia | NP | Nepál |
| BO | Bolívia | IE | Írsko | NR | Nauru |
| BR | Brazília | IL | Izrael | NZ | Nový Zéland |
| BS | Bahamy | IN | India | | |
| BT | Bhutan | IQ | Irak | ON | Omán |
| BW | Botswana | IR | Irán | | |
| BY | Bielorusko | IS | Island | PA | Panama |
| BZ | Belize | IT | Taliano | PE | Peru |
| | | | | PG | Papua-Nová Guinea |
| CA | Kanada | JM | Jamajka | PH | Filipíny |
| CF | Stredoafriická republika | Jo | Jordánsko | PK | Pakistan |
| CG | Kongo | JP | Japonsko | PL | Poľsko |
| CH | Švajčiarsko | | | PT | Portugalsko |
| CI | Pobrežie Slonoviny | KE | Keňa | PY | Paraguaj |
| CL | Chile | KG | Kirgizsko | | |
| CM | Kamerun | KH | Kambodža | QA | Katar |
| CN | Čína | KI | Kiribati | | |
| CO | Kolumbia | KM | Komory | RO | Rumunsko |
| CR | Kostarika | KN | Svätý Krištof a Nevis | RU | Rusko |
| CU | Kuba | KP | Kórejská ľudovodemokratická republika | RW | Rwanda |
| CV | Kapverdy | KR | Kórejská republika | SA | Saudská Arábia |
| CY | Cyprus | KW | Kuvajt | SB | Šalamúnové ostrovy |
| CZ | Česká republika | KY | Kajmanie ostrovy | SC | Seychely |
| | | KZ | Kazachstan | SO | Sudán |
| DE | Nemecko | | | SE | Švédsko |
| DJ | Džibutsko | LA | Laos | SG | Singapur |
| DK | Dánsko | LB | Libanon | SH | Svätá Helena |
| DM | Dominika | LC | Svätá Lucia | SI | Slovinsko |
| DO | Dominikánska republika | LI | Lichtenštajnsko | SK | Slovensko |
| DZ | Alžírsko | LK | Srí Lanka | SL | Sierra Leone |
| | | LR | Libéria | SM | San Marino |
| EC | Ekvádor | LS | Lesotho | SN | Senegal |
| EE | Estónsko | LT | Litva | SO | Somálsko |
| EG | Egypt | LU | Luxembursko | SR | Surinam |
| ES | Španielsko | LV | Lotyšsko | ST | Svätý Tomáš a Princov ostrov |
| ET | Etiópia | LY | Libya | SV | Salvádor |
| | | | | SY | Sýria |
| FI | Fínsko | MA | Maroko | SZ | Svazijsko |
| FJ | Fidži | | | | |

| | | | | | |
|----|------------------------|----|---------------------------|----|--|
| TC | Turks a Caicos | UG | Uruguaj | ZR | Zair |
| TD | Čad | UZ | Uzbekistan | ZW | Zimbabwe |
| TG | Togo | | | | |
| TH | Thajsko | VA | Vatikán | EP | Európska patentová organizácia |
| | | VC | Svätý Vincent a Grenadiny | | |
| TJ | Tadžikistan | VE | Venezuela | | |
| TM | Turkménsko | VG | Britské Panenské ostrovy | WO | Medzinárodná organizácia pre duševné vlastníctvo |
| TN | Tunisko | VN | Vietnam | | |
| TO | Tonga | VU | Vanuatu | | |
| TR | Turecko | | | | |
| TT | Trinidad a Tobago | WS | Samoa | | |
| TV | Tuvalu | | | | |
| TW | Taiwan | YE | Jemen | | |
| TZ | Tanzánia | YU | Juhoslávia | | |
| UA | Ukrajina | | | | |
| UG | Uganda | ZA | Juhoafrická republika | | |
| US | Spojené štáty americké | ZM | Zambia | | |

ČASŤ

VYNÁLEZY

ÚŽITKOVÉ VZORY

TOPOGRAFIA

Kódy na označovanie jednotlivých druhov dokumentov

| | | | |
|---|----------|---|----------|
| Prihlášky vynálezov zverejnené podľa zákona č.527/90 Zb. v znení zákona NR SR č.90/93 Z.z. | - kód A3 | Udelené patenty podľa zákona č. 527/90 Zb. v znení zákona NR SR č. 90/93 Z. z. | - kód B6 |
| | | Zapísané úžitkové vzory podľa zákona č. 478/1992 Zb. v znení zákona NR SR č. 90/93 Z.z. | - kód U |

Číselné kódy na označovanie bibliografických údajov

| | |
|--|---|
| (11) číslo patentu alebo zápisu úžitkového vzoru | 6 (51) medzinárodné patentové triedenie |
| (21) číslo prihlášky | (54) názov |
| (22) dátum podania prihlášky | (57) anotácia |
| (31) číslo prioritnej prihlášky | (71) meno (názov) prihlasovateľa(ov) |
| (32) dátum prioritnej prihlášky | (72) meno pôvodcu(ov) |
| (33) krajina priority | (73) meno (názov) majiteľa(ov) |
| (40) dátum zverejnenia prihlášky vynálezu | (86) údaje PCT |
| (47) dátum zápisu úžitkového vzoru | |

Kódy na označovanie záhlavia oznámení publikovaných vo Vestníku (Štandard WIPO ST 17)

| | |
|---|---|
| BA1A zverejnené prihlášky vynálezov | MK9A zánik patentov uplynutím doby platnosti |
| FA1A vzdanie sa alebo odvolanie udeľovacieho ko- nania | MK9F zánik autorských osvedčení uplynutím doby platnosti |
| FC9A zamietnutie prihlášok | MM9A zánik patentov pre nezaplatenie ročných poplatkov |
| FD9A zastavenie konania o prihláškach | MM9F zánik autorských osvedčení pre nezaplatenie ročných poplatkov |
| FG1K zápisy úžitkových vzorov do registra | PA9F zmena autorských osvedčení na patenty |
| FG9A udelené patenty | PC9F zmena dispozičných práv na vynálezy |
| MA9A zánik patentov vzdaním sa | PD9A zmena majiteľov |
| MA9F zánik autorských osvedčení vzdaním sa | QA9A ponuka licencií |
| MC9A zrušenie patentov | |
| MC9F zrušenie autorských osvedčení | |
| MH9A čiastočné zrušenie patentov | |
| MH9F čiastočné zrušenie autorských osvedčení | |

Opravy. Zmeny. Rôzne.

Opravy v prihláškach vynálezov a užitkových vzorov

| | |
|------|-------------------------------------|
| HA1A | meno pôvodcov |
| HB1A | oprava mien |
| HC1A | zmena mien |
| HD1A | oprava adries |
| HE1A | zmena adries |
| HF1A | oprava dát |
| HG1A | oprava chýb v triedení |
| HH1A | oprava alebo zmena všeobecne |
| HK1A | tlačové chyby v úradných vestníkoch |

Opravy v udelených ochranných dokumentoch

| | |
|------|-------------------------------------|
| TA9A | meno pôvodcov |
| TB9A | oprava mien |
| TC9A | zmena mien |
| TD9A | oprava adries |
| TE9A | zmena adries |
| TF9A | oprava dát |
| TG9A | oprava chýb v triedení |
| TH9A | oprava alebo zmena všeobecne |
| TK9A | tlačové chyby v úradných vestníkoch |

BA1A Zverejnené prihlášky vynálezov usporiadané podľa čísel

Ďalej uvedené prihlášky vynálezov boli zverejnené dňom uvedeným vo Vestníku ÚPV SR podľa zákona o vynálezoch, priemyselných vzoroch a zlepšovacích návrhoch č.527/1990 Zb., v znení zákona NR SR č.90/1993 Z.z., o opatreniach v oblasti priemyselného vlastníctva.

| | | |
|-----------------------|----------------------|-----------------------|
| 7289-83 G 01 K 13/00 | 242-95 F 28 G 1/16 | 788-95 C 07 D 305/14 |
| 75-86 C 12 N 15/64 | 280-95 C 10 L 1/04 | 799-95 C 07 D 261/08 |
| 2733-88 G 03 B 21/60 | 311-95 A 61 M 15/00 | 780-95 C 03 C 13/06 |
| 4156-88 E 01 B 27/02 | 332-95 A 61 M 37/00 | 822-95 C 07 D 495/04 |
| 5211-88 H 01 H 9/20 | 403-95 C 07 D 471/16 | 827-95 C 07 K 7/06 |
| 5902-88 E 01 B 27/17 | 421-95 F 27 D 3/10 | 837-95 E 21 B 43/16 |
| 2760-89 E 01 C 9/04 | 462-95 F 16 H 25/06 | 845-95 C 07 D 277/80 |
| 1438-89 A 01 H 1/00 | 473-95 B 32 B 31/08 | 848-95 A 47 L 9/06 |
| 6672-89 C 07 D 277/68 | 475-95 C 07 F 9/141 | 896-95 E 04 B 1/78 |
| 920-91 A 63 B 59/14 | 476-95 C 07 K 5/08 | 898-95 E 04 B 1/78 |
| 2407-91 C 07 D 317/16 | 478-95 B 24 B 1/00 | 908-95 B 41 F 17/00 |
| 3045-91 C 07 D 309/38 | 510-95 H 05 K 7/00 | 911-95 C 07 D 205/12 |
| 3782-91 C 07 D 491/10 | 514-95 E 03 D 3/12 | 912-95 C 07 D 409/06 |
| 4062-91 B 65 G 53/30 | 528-95 C 07 C 229/48 | 921-95 C 07 F 9/6574 |
| 79-92 C 07 D 277/70 | 536-95 F 28 F 9/26 | 937-95 D 04 H 13/00 |
| 1554-92 F 16 D 3/10 | 547-95 C 07 D 401/04 | 941-95 H 02 G 11/00 |
| 1555-92 F 16 D 3/10 | 558-95 C 07 K 7/52 | 947-95 C 07 D 403/12 |
| 1556-92 F 16 D 3/10 | 569-95 D 04 C 1/06 | 955-95 E 02 B 5/08 |
| 2772-92 A 23 B 7/154 | 573-95 F 16 C 33/72 | 956-95 C 07 D 311/46 |
| 3153-92 C 07 D 499/04 | 592-95 A 61 K 47/44 | 958-95 G 05 B 19/042 |
| 3222-92 A 01 N 35/10 | 596-95 C 07 D 471/16 | 959-95 G 01 F 1/66 |
| 3820-92 C 07 D 309/38 | 597-95 C 07 D 495/04 | 962-95 A 01 N 59/10 |
| 786-93 A 01 G 13/06 | 606-95 C 01 B 3/36 | 963-95 E 21 B 37/06 |
| 11-94 A 61 B 5/0478 | 611-95 A 61 F 13/15 | 964-95 E 05 D 7/04 |
| 537-94 C 07 D 473/06 | 618-95 C 03 C 17/34 | 980-95 E 04 G 1/20 |
| 551-94 B 02 C 18/06 | 621-95 C 07 D 239/30 | 991-95 C 07 D 417/12 |
| 552-94 A 01 F 29/00 | 622-95 C 08 L 23/12 | 997-95 C 07 D 471/04 |
| 553-94 B 01 F 7/04 | 628-95 A 62 D 3/00 | 1003-95 A 61 C 17/02 |
| 561-94 B 09 B 3/00 | 635-95 C 07 D 231/12 | 1004-95 A 23 D 7/015 |
| 575-94 G 05 B 9/00 | 637-95 C 07 F 4/52 | 1005-95 A 23 P 1/10 |
| 576-94 A 43 B 17/08 | 661-95 A 01 N 43/653 | 1010-95 C 02 F 3/30 |
| 601-94 C 01 B 33/154 | 663-95 A 01 N 43/50 | 1011-95 C 02 F 3/30 |
| 619-94 B 08 B 1/04 | 677-95 E 03 D 1/34 | 1026-95 A 61 M 5/24 |
| 625-94 E 04 H 1/12 | 687-95 A 01 N 25/04 | 1036-95 C 11 D 3/12 |
| 627-94 F 24 B 1/183 | 699-95 C 08 J 7/04 | 1038-95 C 11 D 3/12 |
| 628-94 F 24 C 1/182 | 718-95 B 01 J 31/06 | 1039-95 A 23 P 1/08 |
| 641-94 G 05 D 3/10 | 720-95 F 23 D 14/24 | 1063-95 C 07 D 471/04 |
| 675-94 A 61 F 13/15 | 721-95 C 07 D 307/82 | 1070-95 C 12 N 15/82 |
| 834-94 C 07 D 471/14 | 726-95 C 08 G 79/02 | 1071-95 C 07 D 409/04 |
| 836-94 D 04 B 1/26 | 731-95 A 61 K 38/00 | 1090-95 C 07 D 405/06 |
| 1125-94 A 47 C 23/06 | 732-95 A 01 N 33/06 | 1098-95 H 01 M 2/04 |
| 1273-94 F 16 L 55/124 | 734-95 B 01 J 32/00 | 1099-95 C 07 C 59/105 |
| 1341-94 A 43 D 13/28 | 739-95 C 08 F 4/16 | 1107-95 D 01 F 11/02 |
| 1607-94 F 02 B 75/02 | 775-95 C 07 D 493/06 | 1108-95 A 61 K 9/46 |
| 173-95 A 61 K 7/24 | 777-95 C 07 C 317/32 | 1110-95 A 23 G 9/28 |
| 179-95 H 02 K 5/20 | 778-95 C 07 D 233/61 | 1114-95 C 07 D 501/36 |
| 180-95 F 16 L 33/02 | 782-95 A 01 N 37/18 | |

6 (51) A 01 F 29/00, B 02 C 18/06

(21) 552-94

(71) Jirkovský Václav, Stará Huť, CZ;

(72) Jirkovský Václav, Stará Huť, CZ;

(54) Miešač

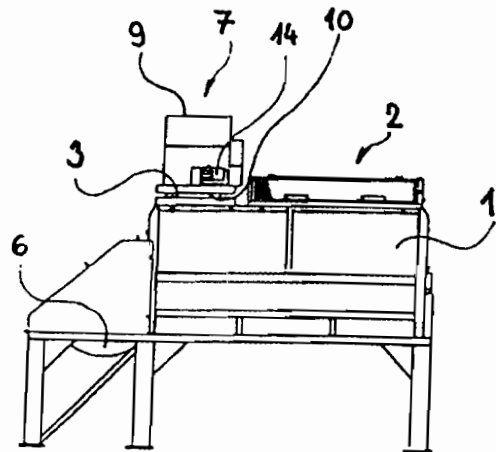
(22) 11.05.94

(32) 03.05.94

(31) PV 1091-94

(33) CZ

(57) Miešač, hlavne fermentačných zmesí, pozostáva zo skrine (1) miešača (2) so vstupným otvorom (3) a výstupným otvorom (4). V skrini (1) miešača (2) je otočne uložené miešacie zariadenie (5) spojené s pohonom (6) miešača (2). Na vstupnom otvore (3) miešača (2) je umiestnený drvič (7), pozostávajúci zo skrine (8) drviča (7), vybavenej násypným otvorom (9) a výsypným otvorom (10). V skrini (8) drviča (7) je uložené drviace zariadenie (11), pričom výsypný otvor (10) drviča (7) je spojený so vstupným otvorom (4) miešača (2).



6 (51) A 01 II 1/00, 3/00, 4/00

(21) 1438-89

(71) CIBA-GEIGY AG, Bazilej, CH;

(72) Horn Michael E., Woodland, CA, US; Harms Christian T., Chapel Hill, NC, US; Shillito Raymond D. Dr., Chapel Hill, NC, US;

(54) Regenerácia lipnicovitých rastlín z podčelade Pooideae vychádzajúc z protoplastov

(22) 07.03.89

(32) 08.03.88

(31) 165 665

(33) US

(57) Riešenie sa týka bunecných kultúr lipnicovitých rastlín, ktoré sa môžu regenerovať na celé rastliny, najmä na fertillné rastliny. Uvedené riešenie opisuje ďalej uskutočnenie spôsobu regenerácie ako aj novú metódu konzervácie embryogénnych bunecných kultúr za chladu.

6 (51) A 01 N 25/04, 25/02, 43/36

(21) 687-95

(71) American Cyanamid Company, Wayne, NJ, US;

(72) Martin Craig Arlen, Morrisville, PA, US; Schaff Mimi Yih-Pei Chou, Princeton, NJ, US;

(54) Suspenzný koncentrát

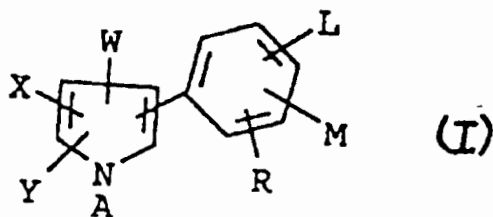
(22) 23.05.95

(32) 25.05.94

(31) 08/248 996

(33) US

(57) Insekticídny a akaricídny suspenzný koncentrát obsahuje 10 až 50 % hmotnostných časticovej arylpyrolovej zlúčeniny s objemovým stredným priemerom častíc v rozmedzí od 0,5 do 4 μ m, 0,1 až 2 % hmotnostné disperzného činidla, 0,5 až 5 % hmotnostných stérického stabilizátora, 0,1 až 1 % hmotnostné suspenzného činidla, 0,01 až 0,5 % hmotnostných zahusťovadla, 5 až 15 % hmotnostných nemrznúcej prísady, ďalej obsahuje až do 1 % hmotnostného protipenového činidla, až do 0,3 % hmotnostného konzervačného činidla a vodu. Ako arylpyrolová zlúčenina je použitá zlúčenina vzorca I, ktorej substituenty sú opísané v opise.



6 (51) A 01 N 33/06, 37/18, 29/10, 29/00

(21) 732-95

(71) CIBA-GEIGY AG, Bazilej, CH;

(72) Glock Jutta Dr., Mumpf, CH; Hudetz Manfred Dr., Rheinfelden, CH;

(54) Selektívny herbicídny prostriedok a spôsob selektívneho boja proti burinám

(22) 01.06.95

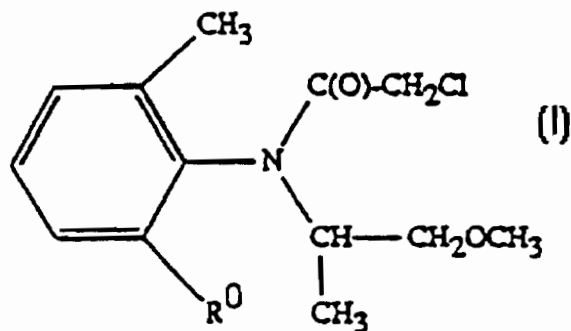
(32) 03.06.94, 14.07.94

(31) 1758/94-0, 2253/94-8

(33) CH, CH

(57) Herbicídny prostriedok na ničenie burín v kultúrach úžitkových rastlín okrem inertných nosných látok a prísad obsahuje ako účinnú zložku zmes, ktorá sa skladá z herbicídne účinného množstva derivátu anilínu všeobecného vzorca I, v ktorom R^o predstavuje metylovú alebo etylovú skupinu, a z antagonisticky voči herbicídu pôsobiaceho množstva chlórderivátu všeobecného vzorca R-CHYCL, v ktorom je R cyklický alebo necyklický organický zvyšok a Y je chlór alebo prípadne vodík. Ďalej sa opisuje spôsob selektívneho ničenia burín a tráv v kultúrach úžitkových rastlín, predovšetkým kukurice, pričom sa porasty kultúrnych rastlín alebo pestovateľské plochy ošetrí 0,001 až 10 kg/ha derivátu anilínu vše-

obecného vzorca I a 0,005 až 0,5 kg/ha chlórderivátu všeobecného vzorca R-CHYCL.



6 (51) A 01 N 35/10, 43/82, 43/76, 43/42, 43/40, 25/32

(21) 3222-92

(71) CIBA-GEIGY AG, Bazilej, CH;

(72) Ryan Patrik Dr., Cambridge, GB; Hofer Urs Dr., Rheinfelden, CH; Istead Richard, Bottmingen, CH; Gut Hans Dr., Wallbach, CH; Iwanzik Wolfgang Paul Dr., Sisseln, CH;

(54) Synergický prostriedok a spôsob selektívneho potlačania burín

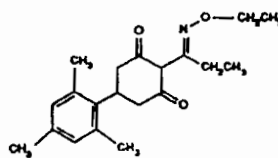
(22) 26.10.92

(32) 15.11.91, 09.06.92

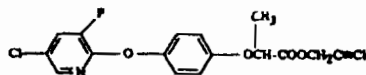
(31) 3326/91-4, 01835/92-0

(33) CH, CH

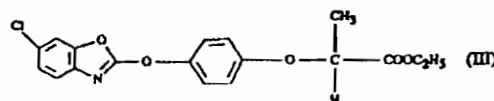
(57) Prostriedok obsahuje 5-(2, 4,6-trimetylfenyl)-2-(1-(ctoximino)propionyl)cyklohexán-1,3-diól vzorca I a synergicky účinné množstvo buď propylesteru kyseliny 2-(4-(5-chlór-3-fluór-2-pyridyloxy)fenoxy) propiónovej vzorca II, alebo etylesteru kyseliny (±)-2-(4-(6-chlór-2-benzoxazolyloxy)fenoxy)propiónovej vzorca III. Spôsob spočíva v ošetrovaní kultúr úžitkových rastlín týmto prostriedkom v množstve, ktoré odpovedá 1 až 0,01 kg celkového množstva účinných látok na hektár.



(I)



(II)



(III)

6 (51) A 01 N 37/18, 65/00 // (A 01 N 37/18, 61:00, 43:90, 57:12, 43:70, 43:40, 43:707, 47:36)

(21) 782-95

(71) BUCKMAN LABORATORIES INTERNATIONAL, INC., Memphis, TN, US;

(72) Bryant Stephen D., Bartlett, TN, US; Lee James C., Memphis, TN, US; Ellis M. Sheldon, Ft. Collins, CO, US;

(54) Pesticídny prostriedok a spôsob zvýšenia účinnosti pesticídu

(22) 13.12.93

(32) 14.12.92 09.06.93

(31) 07/990 078, 08/073 525

(33) US, US

(86) PCT/US93/11887, 13.12.93

(57) Prostriedok obsahuje aspoň jeden pesticíd a aspoň jednu zlúčeninu vzorca I: $R^3(C(O)-N-(R^1)(R^2))$, kde R^1 je vodík alebo substituovaná alebo nesubstituovaná C_1-C_6 alkylová skupina, R^2 je vodík alebo substituovaná alebo nesubstituovaná C_1-C_6 alkylová skupina, a $R^3C(O)-$ je substituovaný alebo nesubstituovaný zvyšok mastnej kyseliny s 8 až 22 atómami uhlíka. Spôsob zvýšenia účinnosti pesticídu spočíva v tom, že k pesticídu sa pridá účinné množstvo zlúčeniny vzorca I na zvýšenie pesticídnej aktivity pesticídu.

- 6 (51) A 01 N 43/50, 43/78, 43/40, 47/44, 57/24, 43/54, 43/66
 (21) 663-95
 (71) Bayer Aktiengesellschaft, Leverkusen, DE;
 (72) Dorn Hubert Dr., Wuppertal, DE; Hopkins Terence Dr., Tamborine, Qld., AU;
 (54) **Prostriedok na nesystematické kynozenie parazitov**
 (22) 18.05.95
 (32) 20.05.94
 (31) P 44 17 742.9
 (33) DE
 (57) Použitie agonistov a antagonistov nikotínových acetylcholinových receptorov hmyzu na nesystematické potláčanie parazitujúceho hmyzu, ako sú blchy, vši alebo muchy, na ľudoch a zvieratách.

- 6 (51) A 01 N 43/653, 43/40, 37/34, 29/04, 43/26, 43/04, 43/28
 (21) 661-95
 (71) CIBA-GEIGY AG, Bazilej, CH;
 (72) Zeun Ronald Dr., Neuenburg, DE; Knauf-Beiter Gertrude Dr., Müllheim, DE;
 (54) **Mikrobicídny prostriedok na ochranu rastlín a jeho použitie**
 (22) 18.05.95
 (32) 20.05.94
 (31) 1576/94-5
 (33) CH
 (57) Mikrobicídny prostriedok obsahuje aspoň dve zložky, ktorými sú účinné látky v synergickom množstve, pričom prvá zložka je vybraná zo skupiny zahrňujúcej 1-[3-(2-chlórfenyl)-2-(4-fluórfenyl)oxirán-2-ylmetyl]-1H-1,2,4-triazol, 4-(4-chlórfenyl)-2-fenyl-2-(1,2,4-triazol-1-ylmetyl)butyronitril, 5-(4-chlórbenzyl)-2,2-dimetyl-1-(1H-1,2,4-triazol-1-yl-metyl)-cyklopentanol, 2-(2,4-dichlórfenyl)-3-(1H-1,2,4-triazol-1-yl)propyl-1,1,2,2-tetrafluóretyléter, α -[2-(4-chlórfenyl)etyl]- α -(1,1-dimetylyl)-1H-1,2,4-triazol-1-ctanol, 1-[4-bróm-2-(2,4-dichlórfenyl)-tetrahydrofurfuryl]-1H-1,2,4-triazol, alebo niektorú z ich solí alebo komplexov s kovmi, a druhou zložkou je 1-[1-(2,4-dichlórfenyl)-4-propyl-1,3-dioxolán-2-yl-metyl]-1H-1,2,4-triazol a/alebo 4-cyklopropyl-6-metyl-N-fenyl-2-pyrimidinamín, alebo niektorá z ich solí alebo komplexov s kovmi. Ďalej sa opisuje

použitie tohto prostriedku na ochranu rastlín proti hubovým chorobám.

- 6 (51) A 01 N 59/10, 59/12, C 02 F 1/50
(21) 962-95
(71) BUCKMAN LABORATORIES INTERNATIONAL, INC., Memphis, TN, US;
(72) Morgan Frederic L., Cordova, TN, US;
(54) **Spôsob ničenia makrobezstavovcov**
(22) 28.01.94
(32) 02.02.93
(31) 08/012 367
(33) US
(86) PCT/US94/00519, 28.01.94
(57) Do vodného systému, napríklad jazier, sa pridá regulačne účinné množstvo aniónovej toxickéj látky obsahujúcej anión Γ alebo F^- , ako je etyléndiamindihydrojodid alebo fluorid sodný.

- 6 (51) A 23 D 7/015, 7/05
(21) 1004-95
(71) Unilever NV, Rotterdam, NL;
(72) Reckweg Freek, Buchenberg-Ahegg, DE; Chia-verini Michael, Towson, MD, US; Lehouiller Scott Antonio, Ellicott City, MD, US;
(54) **Jedlý nátierkový produkt s olejovo kontinuálnou emulziou**
(22) 28.01.94
(32) 17.02.93
(31) 08/018 665
(33) US
(86) PCT/EP94/00277, 28.01.94
(57) Nátierkový produkt obsahuje od 30 do 40 % hmotnostných kontinuálnej tukovej fázy a 60 až 70 % hmotnostných vodnej fázy. Tuková fáza obsahuje neproteínový inhibitor kryštalizácie tuku v množstve 0,05 až 0,5 % hmotnostného a neproteínový emulzifikátor v množstve 0,1 až 0,4 % hmotnostného. Vodná fáza obsahuje mliekárenský proteín v množstve 0,005 až 0,1 % hmotnostné.

- 6 (51) A 23 G 9/28, 9/20, 1/20
 (21) 1110-95
 (71) Unilever NV, Rotterdam, NL;
 (72) Binley Gary Norman, Kettering, Northampton, GB;
 (54) **Spôsob dávkovania reprodukovateľného množstva prevzdušnenej deformovateľnej zmesi**
 (22) 18.02.94
 (32) 08.03.93
 (31) 93301713.9
 (33) EP
 (86) PCT/EP94/00515, 18.02.94
 (57) Spôsob dávkovania zahŕňa uvedenie zmesi pod tlakom do prvého objemu, ponechanie prvého objemu expandovať na druhý objem, v ktorom tlak prevzdušnenia je rovný okolitému tlaku, a odobratiu dávky druhého objemu prevzdušnenej zmesi.

- 6 (51) A 23 P 1/08, 1/02, A 23 J 3/18, 3/14, A 23 L 1/176, 1/31, 1/325, 1/315
 (21) 1039-95
 (71) Unilever NV, Rotterdam, NL;
 (72) Barnes Dougals James, St. Neots, Cambridge, GB; Fletcher Brian Charles, Sharnbrook, Bedford, GB; Goddard Mervyn Roy, Rushden, Northampton, GB; Martin Jamie Carl David, Rushden, Northampton, GB; McBride Malcolm John, Wellingborough, Northampton, GB; Stewart William John, Irthlingborough, Northamptonshire, GB;
 (54) **Potravinová strúhanková obalovacia zmes a jej použitie**
 (22) 17.02.94
 (32) 26.02.93
 (31) 93301495.3
 (33) EP
 (86) PCT/EP94/00470, 17.02.94
 (57) Zmes je tvorená aglomeráciou, ktorá obsahuje nerozpustný práškový proteín, z ktorého najmenej 80 % hmotnostných má veľkosť častíc väčšiu ako 0,5 mm; a rozpustný proteín alebo polysacharid schopný úpravy teplotou počas tvorby strúhanky. Zmes sa používa na obalovanie potravinových produktov a má výhodnú krehkosť kvalitu, zvlášť ak sú produkty pripravované na konzumáciu pomocou mikrovlnného zohrievania.

6 (51) A 23 P 1/10, 1/08, A 23 L 1/212

(21) 1005-95

(71) UNIFROST GESELLSCHAFT m.b.H., Gross-Enzersdorf, AT;

(72) Alexander Wolfgang, Baden, AT;

(54) **Spôsob výroby plneného kôstkového ovocia a zariadenie na vykonávanie tohto spôsobu**

(22) 17.06.94

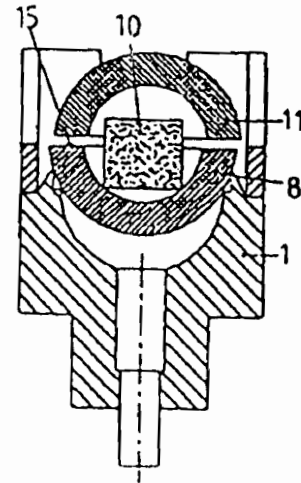
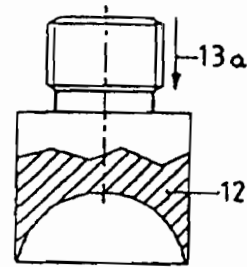
(32) 22.06.93

(31) A 1229/93

(33) AT

(86) PCT/AT94/00078, 17.06.94

(57) Prírodné odkôstkované zmrazené polovice (8) kôstkového ovocia sa uložia svojou dutou stranou smerom nahor na prvé polovice (1) dutých foriem a do týchto polovic (8) kôstkového ovocia sa vloží plnka (10), na to sa naložia ďalšie odkôstkované zmrazené polovice (11) kôstkového ovocia, smerujúce svojou dutou stranou nadol, a potom sa tieto páry polovic (8, 11) kôstkového ovocia zlisujú pomocou druhej polovice (12) dutej formy, ktorá sa pritlačí navrch. Zariadenie obsahuje obiehajúce dopravné zariadenie, na ktorom sú usporiadané viaceré prvé polovice (1) dutých foriem, a na jednom mieste obchodnej dráhy týchto prvých polovic (1) dutých foriem je umiestnené lisovacie zariadenie, ktorým sa druhé polovice (12) dutých foriem, ktoré sú usporiadané nad uvedenými prvými polovicami (1) dutých foriem, dajú pritlačiť k prvým poloviciam (1) dutých foriem.



6 (51) A 43 B 17/08, 17/10, 17/02, 17/00, 13/40, 13/38

(21) 576-94

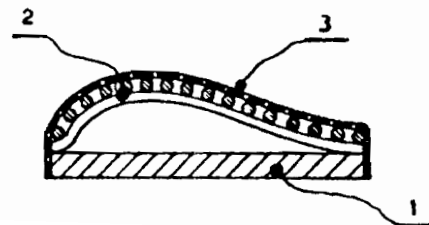
(71) Arendarik Ivan Ing., Kysucké Nové Mesto, SK;

(72) Arendarik Ivan Ing., Kysucké Nové Mesto, SK;

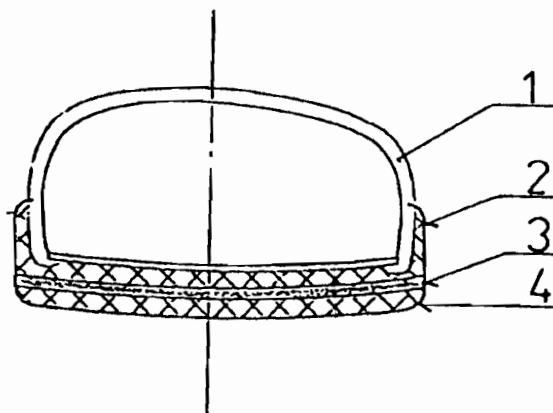
(54) **Vložka do obuvi tvarovaná pomocou sieťovej membrány, umožňujúca mikroposun**

(22) 31.01.94

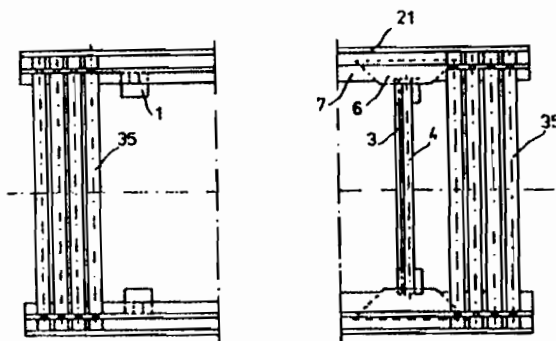
(57) Vložka do obuvi obsahuje najmenej jednu časť sieťovanej membrány (2), ktorá je uložená na podložke (1) a na vrstve sieťovej membrány (2) je uložená nosná vrstva (3). Takým spôsobom sa medzi podložkou (1) a nosnou vrstvou (3) vytvára rukávový vak, ktorý je opatrený otvormi a pružnou sieťovou membránou (2). Sieť membrány (2) výborne tepelne izoluje a prevetráva chodidlo pri chôdzi.



- 6 (51) A 43 B 13/28, A 43 D 83/00, 86/00, 35/00,
A 43 B 13/12, 9/16
(21) 1341-94
(71) NOVESTA, spol. s r.o., Zlín, CZ;
(72) Mikel Miroslav Ing., Biskupice u Luhačovic, CZ;
Volhejnová Vlasta, Zlín, CZ; Otáhal Václav,
Zlín, CZ;
(54) Spôsob výroby lisovanej obuvi s viacfarebnou
gumenou podrážkou
(22) 08.11.94
(32) 03.06.94
(31) 1360-94
(33) CZ
(57) Medzi nezvulkanizovaný okraj (2) a nezvulkanizovanú farebne rozdielnu časť podrážky (4) je vložená medzipodrážka (3), ktorá pri zlisovaní zabráni prelinaniu dvoch farebne i kvalitatívne rozdielnych materiálov, ale umožní ich spojenie.



- 6 (51) A 47 C 23/06, A 61 G 7/00, A 61 F 5/042
(21) 1125-94
(71) Davídek František, Ostrava, CZ;
(72) Szopa Jacek, Jastrzebie-Zdroj, PL;
(54) Rehabilitačné lôžko
(22) 19.09.94
(32) 29.03.94
(31) P 302842
(33) PL
(57) Lôžko je vybavené súborom obdĺžnikových alebo zaoblených lôžkových lišt (35), z ktorých každá je rozpojiteľne spojená s pohyblivým kĺbom, ktorý je spojený s piestom s osadenými valčekmi napínajúcimi nosný pás v čase, keď sú lôžkové lišty zaťažené. Jednotlivé piesty sú navzájom oddelené oddeľovacími klátikmi. Celá zostava je uložená medzi vonkajšou a vnútornou doskou (21), ktoré sú upevnené na hornej a dolnej opornej lište. Tieto lišty sú odpojiteľne osadené na nosnej lichobežníkovej doske (6), ktorá je osadená na nohe (1) lôžka prostredníctvom nosnej spojovacej lišty (4), alebo vnútornej dosky. Vnútorňa doska alebo nosná spojovacia lišta s celým uvedeným mechanizmom je trvalo spojená so závesom, ktorý je pevne fixovaný na nohe (1) lôžka.



6 (51) A 61 B 5/0478, H 01 L 35/34, A 6 1N 1/04

(21) 11-94

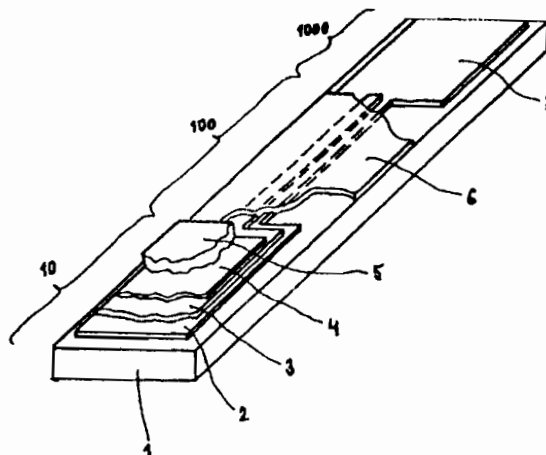
(71) MYLAB spol. s r. o., Prešov, SK;

(72) Štepanek Ivan Ing., Šarišské Michaľany, SK;

(54) Plochá elektróda a spôsob jej výroby

(22) 05.01.94

(57) Plochá elektróda pozostáva z obdĺžnikovej eutektoidnej nosnej vrstvy (1), na ktorú je pevne nanesená vodivá vrstva (2) a na ňu je pevne sčasti nanesená strieborná Ag vrstva (3), na ktorú je pevne sčasti nanesená AgCl vrstva (4). Pozostáva z aktívnej časti (10), oproti ktorej je odvodná časť (1000), pričom medzi nimi sa nachádza prepojovacia časť (100). V aktívnej časti (10) na AgCl vrstvu (4) je daná sieť (5). Vodivá vrstva (2), strieborná Ag vrstva (3) je v prepojovacej časti (100) zúžená do mostíka, ktorý prekrýva izolačnú membránu (6). Vodivá vrstva (2) výhodne pozostáva z prachového uhlíka, strieborná Ag vrstva (3) z prachového striebra a AgCl vrstva (4) z prachového AgCl v nevytvrdenom spojiwe, pričom veľkosť častíc je od 0,5 od 50 mikrometrov a v spojiwe sa nachádzajú od 20 do 90%. Vrstvy sa nanášajú sieťotlačou s veľkosťou ôk 5 až 20 mikrometrov do požadovaného tvaru, následne sa tepelne vytvrdzujú v rozmedzí teplôt 10 až 400 °C počas 3 až 20 minút.



6 (51) A 61 C 17/02, F 16 L 19/08

(21) 1003-95

(71) Davis Warren, Las Vegas, NV, US; Wasserman David, Las Vegas, NV, US;

(72) Davis Warren, Las Vegas, NV, US; Wasserman David, Las Vegas, NV, US; Matthews Richard R., Huntington Park, CA, US;

(54) Úpinacia zostava na uchytienie hrotu striekačky v dentálnom nadstavci

(22) 15.02.94

(32) 16.02.93, 01.02.94

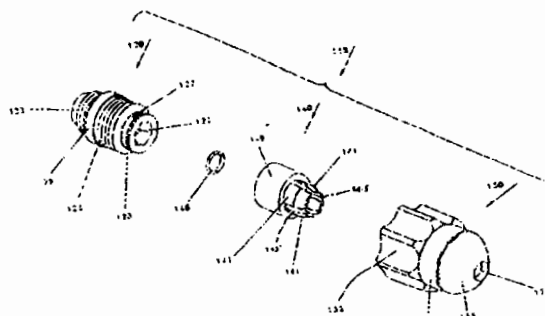
(31) 08/017 770, 08/189 801

(33) US, US

(86) PCT/US94/01685, 15.02.94

(57) Hrot striekačky je uchytý do telesa trojcestného dentálneho nadstavca pomocou upínacej zostavy (115) hrotu striekačky, ktorá sa zaskrutkuje do závitmi vybaveného otvoru v telese nadstavca. Upínacia zostava (115) obsahuje adaptér (120), ktorý má stredný skosený zasívaci člen (121), do ktorého sa vloží jeden koniec hrotu striekačky, upínací člen (140), ktorý zaklapne cez zdvihnutý výstupok (128) na konci telesa adaptéra (120) a uzatváraciu čiapočku (130), ktorá sa naskrutkuje na adaptér (120) a na upínací člen (140). Upínací člen (140) obsahuje viaceré upínacie jazyčky (141), ktoré zachytia hrot striekačky a uzatváracia čiapočka (13) spôsobí pritiažnutie upínacích jazyčkov (141) k hrotu striekačky. Upínací člen (140) je prichytený zdvihnutým výstupkom (128)

adaptéra (120), aby sa zabránilo nechcenému oddeleniu týchto kusov.



6 (51) A 61 F 13/15

(21) 611-95

(71) Mölnlycke AB, Göteborg, SE;

(72) Rönnerberg Peter, Mölndal, SE; Carlbark Olle, Källered, SE;

(54) Absorpčný výrobok a spôsob jeho výroby

(22) 11.11.93

(32) 11.11.92

(31) 9203372-9

(33) SE

(86) PCT/SE93/00963, 11.11.93

(57) Absorpčný výrobok, ako napríklad plienka, chránič pri inkontinencii, hygienická vložka alebo podobný výrobok, je vyrábaný z celkovo obdĺžnikového polotovaru tak, že z tých prehybov, ktoré sú v príslušnom materiáli tvarované, keď sa materiál prehýba do žiaduceho tvaru, sú vytvárané bariéry zabraňujúce unikaniu.

6 (51) A 61 F 13/15

(21) 675-94

(71) Johnson & Johnson Inc., Montreal, Quebec, CA;

(72) Boisse Sylvie, Anfou, Quebec, CA; Boulanger Roger, Ste-Julie, Quebec, CA; Israel Joseph, Belchelon, MA, US;

(54) Netkaná vložka slipového typu, spôsob jej výroby a zariadenie na uskutočňovanie tohto spôsobu

(22) 03.06.94

(57) Vložka slipového typu obsahuje primárnu, kvapalinu zadržujúcu, zložku vo forme unitárnej vrstvy netkaného textilu. Pre kvapalinu nepriepustná ochranná vrstva je prilepená k vrstve netkaného textilu s cieľom zabránenia dostať sa v nej absorbovanému telovému exsudátu cez stranu vložky slipového typu orientovanú k odevu. Ďalej je opísaný spôsob výroby vložiek slipového typu a zariadenie na uskutočňovanie tohto spôsobu.

6 (51) A 61 F 2/08, 2/54, 2/60, 2/68

(21) 2776-92

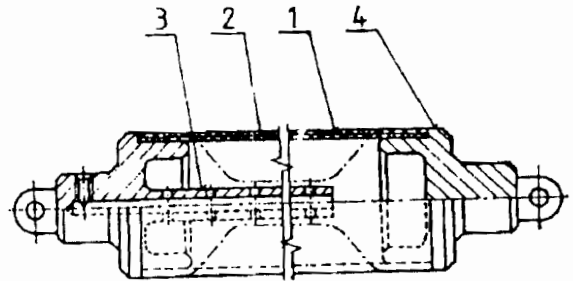
(71) Technická univerzita v Košiciach, Košice, SK;

(72) Novák-Marcinčin Jozef Ing., Prešov, SK; Palko Anton Ing., CSc., Prešov, SK;

(54) Podtlakový umelý sval

(22) 08.09.92

(57) Sval tvorí rúrka (1) z pružného poddajného materiálu, v stenách ktorej sú umiestnené pozdĺžne neroztiahnuté vlákna (2) podstatne sa podieľajúce na prenose zaťažujúcej sily. Táto rúrka je na oboch koncoch uzavretá koncovkami (4), ktoré slúžia na prívod tlakového média a umožňujú pripojenie umelého svalu na poháňané zariadenie. Súčasťou jednej z koncoviek je obmedzovacia rúrka (3), ktorá obmedzuje veľkosť maximálneho zúženia rúrky (1) z pružného poddajného materiálu, zabezpečuje rovnomerné vytváranie podtlaku v celom objeme umelého svalu a zabraňuje spojeniu stien pri maximálnom zúžení, čo by malo za následok nerovnomerné namáhanie umelého svalu.



6 (51) A 61 F 2/08, 2/54, 2/60, 2/68

(21) 2775-92

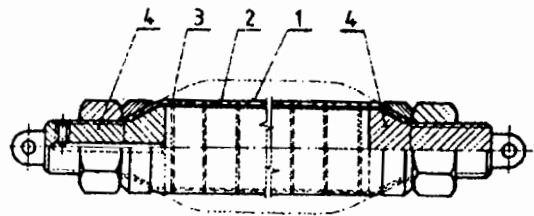
(71) Technická univerzita v Košiciach, Košice, SK;

(72) Novák-Marcinčin Jozef Ing., Prešov, SK; Palko Anton Ing., CSc., Prešov, SK;

(54) Umelý sval s riadeným tvarom deformácie

(22) 08.09.92

(57) Umelý sval tvorí rúrka (1) z pružného poddajného materiálu, v stenách ktorej sú pozdĺžne umiestnené neroztiahnuté vlákna (2) podstatne sa podieľajúce na prenose zaťažujúcej sily a ďalej sú v stenách rúrky (1) po celej jej dĺžke umiestnené priečne prstence (3) z vlákien s príslušnou rozťažnosťou, ktoré zabezpečujú riadené rozšírenie umelého svalu v radiálnom smere pri zaťažení a po odľahčení zachovávajú pôvodný rozmer. Rúrka je na oboch koncoch uzavretá koncovkami (4), ktoré slúžia na prívod tlakového média a umožňujú upevnenie umelého svalu na poháňané zariadenie.



- 6 (51) A 61 K 38/00, 31/66, 31/045, 47/00, 9/36
 (21) 731-95
 (71) Merck & Co., Inc., Rahway, NJ, US;
 (72) Bechard Simon R., Quebec, CA; Kramer Kenneth A., Green Lane, PA, US; Katdare Ashok V., Norristown, PA, US;
 (54) Spôsob výroby tablety s obsahom aktívnej zložky, tuhá dávkovacia forma a farmaceutický prostriedok
 (22) 17.11.93
 (32) 02.12.92
 (31) 984 399
 (33) US
 (86) PCT/US93/11172, 17.11.93
 (57) Farmaceutické prostriedky s obsahom bisfosfónových kyselín a ich solí sa vyrábajú priamym lisovaním suchej zmesi tabletového prípravku. Tieto farmaceutické prostriedky sú vhodné na liečenie porúch zahrňujúcich metabolizmus fosfátu alebo vápnika, zvlášť na liečbu a prevenciu chorôb, zahrňujúcich rednutie kostí, zvlášť osteoporózu, Pagetovu chorobu, zhubnú hyperkalcémiu a metastázové kostné ochorenie.

- 6 (51) A 61 K 47/44
 (21) 592-95
 (71) TEIJIN LIMITED, Chuo-ku, Osaka-shi, JP;
 (72) Makino Yuji, Tokyo, JP; Matugi Hideo, Tokyo, JP; Suzuki Yoshiki, Tokyo, JP;
 (54) Vitamín $1\alpha, 24\text{-(OH)}_2$ - vitamín D_3 vo forme emulzného prostriedku
 (22) 01.09.94
 (32) 01.09.93
 (31) P 5-217261
 (33) JP
 (86) PCT/JP94/01443, 01.09.94
 (57) $1\alpha, 24\text{-(OH)}_2\text{-V}_3\text{D}_3$ krém obsahujúci: a) terapeuticky účinné množstvo $1\alpha, 24\text{-(OH)}_2\text{-V}_3\text{D}_3$, b) olejovú fázu obsahujúcu i) pevnú olejovú zložku tvorenú 5 až 20 hmotnostnými dielmi bielej vazelíny a 5 až 15 hmotnostnými dielmi vyšších alkoholov a ii) kvapalnú olejovú zložku obsahujúcu 3 až 10 hmotnostných dielov skvalanu, c) zložku vodnej fázy a d) 2,5 až 7,5 hmotnostných dielov aspoň dvoch povrchovoaktívnych látok, pričom $1\alpha, 24\text{-(OH)}_2\text{-V}_3\text{D}_3$ krém má hmotnostný pomer pevnej olejovej zložky ku kvapalnej olejovej zložke (tj. pevná olejová zložka/kvapalná olejová zložka) aspoň 2, vyššie alkoholy sa skladajú zo stearylalkoholu a cetylalkoholu, hmotnostný pomer stearylalkoholu k vyšším alkoholom (tj. stearylalkohol/vyššie alkoholy je 0,65 až 0,9, aspoň 50 % hmotnostných povrchovoaktívnych lá-

tok tvorí aspoň jedna povrchovoaktívna látka majúca hodnotu HLB 5 alebo menšiu a hodnota HLB povrchovoaktívnych látok ako celku je 8 až 18.

6 (51) A 61 K 7/24

(21) 173-95

(71) The Procter & Gamble Company, Cincinnati, OH, US;

(72) Majeti Satyanarayana, Cincinnati, OH, US; Guay Christopher Barry, Cincinnati, OH, US; Crisanti Mark Matthew, Cincinnati, OH, US;

(54) Orálne prostriedky

(22) 19.07.93

(32) 31.07.92

(31) 07/923 037

(33) US

(86) PCT/US93/06744, 19.07.93

(57) Orálne prípravky, vykazujúce antiplakovú a antigingivitickú účinnosť, obsahujúce glukonát sodný.

6 (51) A 61 K 9/46, A 23 L 2/40, I/236, A 61 K 31/00

(21) 1108-95

(71) BÉRES RÉSZVENYTÁRSASÁG, Budapest, HU;

(72) Béres József Dr., Kiszvárd, HU; Béres József Jr.Dr., Budapest, HU; Lex László, Budapest, HU; Barkányi Istvánné, Tiszavasvári, HU;

(54) Šumivé tablety alebo granuly a spôsob ich prípravy

(22) 10.03.94

(32) 10.03.93

(31) P 93 00680

(33) HU

(86) PCT/HU94/00006, 10.03.94

(57) Šumivé tablety a granuly obsahujúce v % hmotnosti 20 až 50 manitolu ako obalový materiál, 8 až 25 hydrogenuhličitanu draselného ako zásaditú šumivú zložku, 9 až 27 kyseliny jablčnej ako kyslú šumivú zložku a 0,4 až 2,2 aspartámu ako sladidlo a ďalej prípadne dochuťovacia zložku, mazadlo a ďalšie prísady obyčajne používané pri príprave šumivých tabliet na doplnenie do 100%. Je opísaný spôsob prípravy uvedených šumivých tabliet a granúl.

6 (51) A 61 M 15/00

(21) 311-95

(71) Glaxo Group Limited, Greenford, Middlesex, GB;

(72) Cox Peter Erich, Cherry Hinton, Cambridge, GB;

(54) Inhalátor

(22) 09.09.93

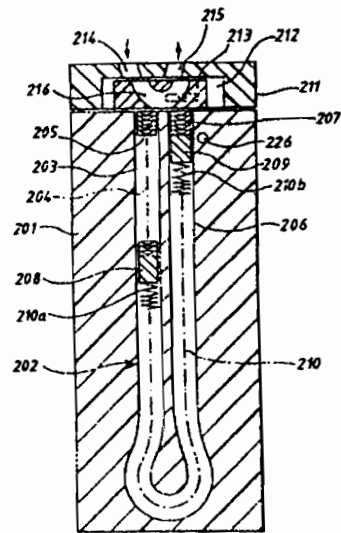
(32) 11.09.92, 03.06.93

(31) 9219282.2, 9311442.9

(33) GB, GB

(86) PCT/EP93/02439, 09.09.93

(57) Inhalátor je opatrený prostriedkami, ktorými sa môže inhalovať materiál v práškovej forme. Množstvo nádobiek (205) na prášok, ktoré majú priehlbiny s práškom, môžu byť jednotlivito popresúvané do stanovišťa na používanie, ktoré je spojené s inhalačnými prostriedkami (214, 215, 216). Inhalačné prostriedky (214, 215, 216) obsahujú výstup (215) spojený s otvorenou nádobkou (205) priechodom (216), ktorý má steny spolupracujúce s priehlbunami na tvorenie difúzera.



6 (51) A 61 M 37/00

(21) 332-95

(71) Maximwell International Co., Ltd., Tan-Yuan Hsien Taiwan R.O.C., TW;

(72) Hanson Earl, Taiwan R.O.C., TW;

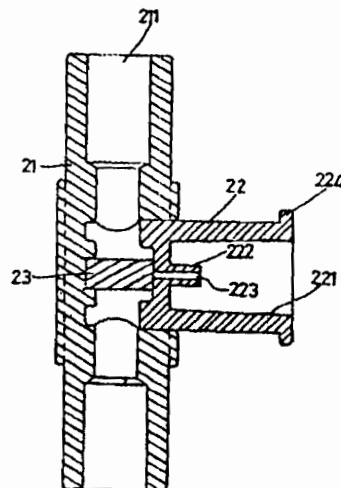
(54) Injekčné zariadenie s bočným ramienkom, s viacnásobným vstrekom a so vstrekovacou dýzou bez ihly

(22) 18.08.92

(86) PCT/US92/06851, 18.08.92

(57) Injekčné zariadenie sa skladá z hlavného telesa (21), vystupujúceho bočného ramienka (22) a telesa posúvača (23). Bočné ramienko (22) je pripojené k jednej strane hlavného telesa (21), pričom teleso posúvača (23) je umiestnené pri jeho otvore a prilieha k bočnému ramienku (22) tak, aby utesnilo rúrkovitý vstrekovací otvor na jednom konci. Ak sa má roztok lieku vpraviť do pacientovho tela, vsunie sa do kužeľovitého priechodu (221) vybiehajúceho telesa vstrekovacia dýza bez ihly tak, že rúčka posúvača zaplní vnútrošok priechodu vstrekovacej dýzy. Pohybom vstrekovacej dýzy vznikne tlak vo vstrekovacom priechode (223), čo má za následok deformáciu telesa posúvača (23) a uvoľnenie otvoru, takže vstrekovací roztok lieku môže vstúpiť do privádzacej rúčky hlavného telesa (21). Ak tlak nepôsobí, zaujme posúvač pokojovú polohu, a tým uzavrie vstrekovací priechod (223) bez toho, aby mohol vzduch vniknúť do privádzacej rú-

čky a spôsobiť v krvnom obehú pacienta embóliu.



6 (51) A 61 M 5/24, 5/50

(21) 1026-95

(71) MEDICORP HOLDING S.A., Luxembourg, LU;

(72) Meyer Gabriel, Dully, CH;

(54) Vopred naplnená striekačka na uloženie a vydávanie kvapalnej a sterilnej liečebnej látky

(22) 18.02.94

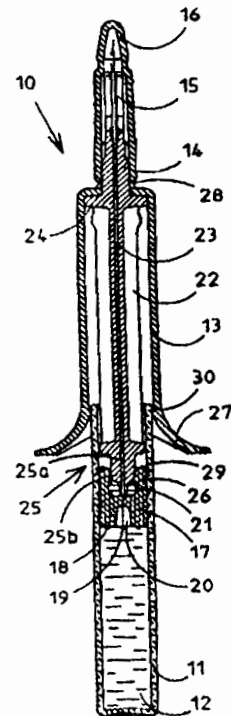
(32) 19.02.93

(31) 93/01998

(33) FR

(86) PCT/IB94/00016, 18.02.94

(57) Striekačka (10) obsahuje nádržku (11) zo skla, ktorá má uzavreté dno a obsahuje kvapalnú liečivú látku (12). Nádržka je uzavretá axiálne posuvným piestovým a ventilovým uzáverom (17), vybaveným štrbinou (19) vymedzovanou dvoma uzavieracími časťami tesne sa o seba opierajúcimi a pripojenými k tyčovému členu (22) vystredením v telese (13) pripojenom k nádržke (11). Tento tyčový člen obsahuje axiálny kanál (23) vybavený koncom urezaným pozdĺž roviny kolmej na jeho os, ktorý umožňuje spojiť v okamihu použitia ihlu (15) s obsahom (12) nádržky (11) oddaľovaním uvedených uzavieracích častí štrbiny (19). Uvedený tyčový člen je tiež vybavený prostriedkami na spojenie s uzáverom (17), keď je nádržka zatlačená do telesa (13).



6 (51) A 62 D 3/00

(21) 628-95

(71) Von Blücher Hasso, Erkrath, DE; De Ruitter Ernest, Leverkusen, DE; Kames Jost Heiner, Haan, DE; Törnblom Jonas, Erkrath, DE;

(72) Von Blücher Hasso, Erkrath, DE; De Ruitter Ernest, Leverkusen, DE; Kames Jost Heiner, Haan, DE; Törnblom Jonas, Erkrath, DE;

(54) Spôsob a materiály na sanáciu priestorov znečistených škodlivinami

(22) 15.09.94

(32) 17.09.93, 18.12.93, 10.03.94, 19.04.94, 19.04.94, 17.06.94, 17.06.94

(31) P 43 31 588.7, P 43 43 351.01, P 44 08 094.8, P 44 13 605.6, P 44 13 607.2, P 44 21 193.7, P 44 21 194.5

(33) DE, DE, DE, DE, DE, DE, DE

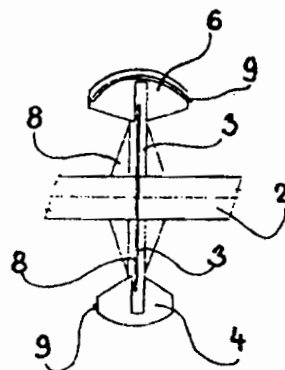
(86) PCT/DE94/01062, 15.09.94

(57) Spôsob spočíva v tom, že sa zdroj emisií priamo zakryje materiálom, ktorý obsahuje častice adsorbentu. Adsorpčný materiál použitý na sanáciu priestorov znečistených škodlivinami, ktorý obsahuje plochý nosný materiál, vytvorený ako zábranová vrstva priepustná pre vodnú paru, obsahuje prídavnú, pre vodnú paru priepustnú zábranovú vrstvu obsahujúcu častice adsorbentu.

- 6 (51) A 63 B 59/14
 (21) 920-91
 (71) Valárik Kamil, Galanta, SK;
 (72) Valárik Kamil, Galanta, SK;
 (54) Hokejová palica
 (22) 03.04.91
 (57) Hokejová palica pozostávajúca zo žrde a čepele má aspoň na jednej strane čepele vytvorenú adhéznú vrstvu v hrúbke 0,01 až 8 mm, ktorú tvoria zná veľkosti 0,01 až 8 mm.

- 6 (51) B 01 F 7/04
 (21) 553-94
 (71) Jirkovský Václav, Stará Huť, CZ;
 (72) Jirkovský Václav, Stará Huť, CZ;
 (54) Miešač, predovšetkým fermentačných zmesí
 (22) 11.05.94
 (32) 03.05.94
 (31) PV 1089-94
 (33) CZ
 (57) Miešač (10), predovšetkým fermentačných zmesí, pozostáva z ovládacích prvkov, zo skrine (12) miešača (10) so vstupným a výstupným otvorom (13, 14). V skrini (12) miešača (10) je otočne uložené miešacie zariadenie (1) spojené s pohonom. Miešacie zariadenie (1) pozostáva z hriadeľa (2), na ktorom sú vo vzájomných odstupoch osadené dvojice protiľahlých driekov (3), nesúcich lopatky (4,5,6). Os každej dvojice protiľahlých driekov (3) je voči predchádzajúcej dvojici vždy pootočená a zvierá s vertikálnou osou uhol (α). Na pravej dvojici protiľahlých driekov (3) pri vstupnom otvore (13) sú umiestnené základné lopatky (4). Na poslednej dvojici protiľahlých driekov (3) sú usporiadané zúžené lopatky (5). Na ostatných dvojiciach protiľahlých driekov (3) je umiestnená jedna základná lopatka (4) a jedna rozšírená lopatka (6), pričom do tejto skupiny dvojíc protiľahlých driekov (3) so základnými lopatkami (4) a rozšírenými lopatkami (6) je vložená najmenej jedna dvojica protiľahlých driekov

(3) so základnými lopatkami (4). Lopatky na prvej dvojici protiľahlých driekov (3) a na poslednej dvojici protiľahlých driekov (3) sú vrtulovito pretočené a obidve lopatky na ostatných dvojiciach protiľahlých driekov (3) sú natočené rovnakým smerom, ale znysel natočenia vzhľadom na os hriadeľa (2) sa pri lopatkách jednotlivých dvojíc protiľahlých driekov (3) strieda. Ovládacie prvky sú sústredené na ovládacom paneli (20).



- 6 (51) **B 01 J 31/06, 31/16, 31/22**
(21) **718-95**
(71) Phillips Petroleum Company, Fifth and Keeler, Bartlesville, OK, US;
(72) Welch Bruce M., Bartlesville, OK, US; Alt Helmut G., Bayreuth, DE; Peifer Bernd, Bayreuth, DE; Palackal Joseph Syriac., Bartlesville, OK, US; Glass Gary L., Bartlesville, OK, US; Pettijohn Ted M., Marshall, TX, US; Hawley Gil R., Dewey, OK, US; Fahey Darryl R., Bartlesville, OK, US;
(54) **Spôsob výroby metalocénového katalytického systému**
(22) 30.05.95
(32) 01.06.94
(31) 08/252 611
(33) US
(57) Spôsob výroby katalytického systému spočíva v reakcii organoaluminoxánu a aspoň jedného metalocénu majúceho aspoň jeden cyklopentadienylový ligand majúci aspoň jeden olefinovo nenasýtený substituent za vzniku kvapalného katalytického systému, v polymerizácii aspoň jedného olefinu v prítomnosti uvedeného kvapalného katalytického systému za vzniku predpolymerizovaného pevného katalyzátora a v izolovaní výslednej pevnej látky z kvapaliny a zložiek rozpustených v uvedenej kvapaline.

- 6 (51) **B 01 J 32/00, 21/00, 31/12, 31/38, C 07 F 17/00**
(21) **734-95**
(71) PCD Polymere Gesellschaft m.b.H., Schwechat-Mannswörth, AT;
(72) Ernst Eberhard Dr., Katsdorf, AT; Reußner Jens Dr., Traun, AT; Neißl Wolfgang Dipl.-Ing., Dr., Lichtenberg, AT;
(54) **Spôsob výroby katalyzátorových nosičov**
(22) 01.06.95
(32) 03.06.94
(31) A 1130/94
(33) AT
(57) Spôsob výroby spočíva v tom, že sa hydrofilné makroporózne disperzné oxidy hliníka, kremíka, titánu alebo zirkónu alebo ich zmesi, prípadne zmesové oxidy sušia pri teplote 110 až 800°C, potom reagujú s aluminoxánom a nakoniec s viacfunkčným organickým zosieťovacím prostriedkom. V ďalšom stupni možno katalyzátorový nosič zmiešať s reakčným produktom z metalocénov a aktivátorov, pričom sa získa metalocénový katalyzátor s nosičom, ktorý sa používa pri polymerizácii olefinov.

6 (51) B 02 C 18/06, A 01 F 29/00

(21) 551-94

(71) Jirkovský Václav, Stará Huť, CZ;

(72) Jirkovský Václav, Stará Huť, CZ;

(54) Drvič

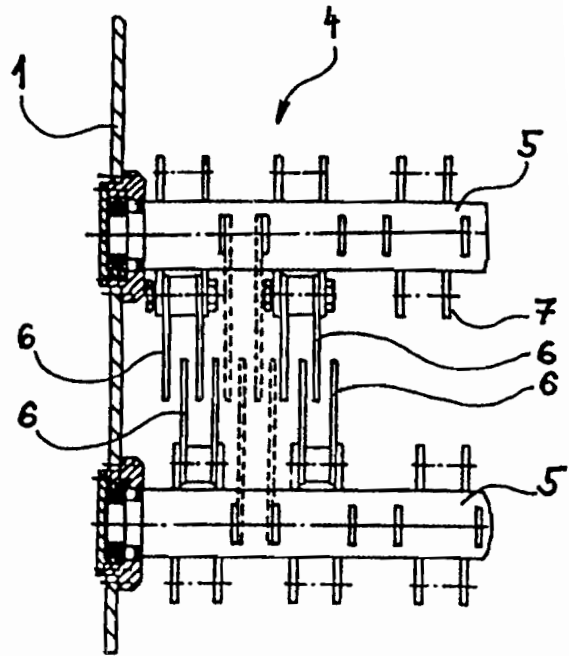
(22) 11.05.94

(32) 03.05.94

(31) PV 1090-94

(33) CZ

(57) Drvič, hlavne rastlinných produktov, pozostáva z rámu (2), na ktorom je uložené jednak pohonné zariadenie (2) a jednak skriňa (1) drviča s násypným otvorom (8) na hornej strane a výsypným otvorom (9) na spodnej strane. V skriní (1) drviča je umiestnené drviace zariadenie (4), ktoré pozostáva z najmenej dvoch poháňaných rotačných hriadeľov (5), vybavených výkyvnými nožmi (6). Rotačné hriadele (5) sú umiestnené paralelne tak, že kružnice opísané koncami výkyvných nožov (6) sa čiastočne pretínajú.



6 (51) B 08 B 1/04

(21) 619-94

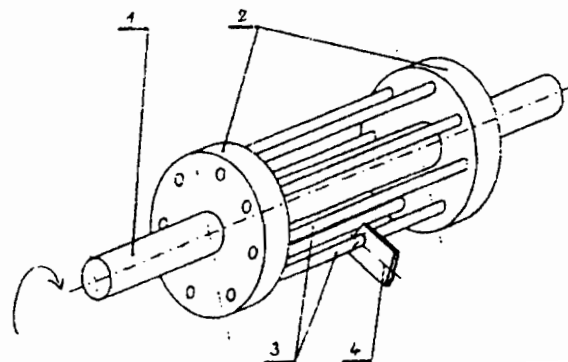
(71) Šebo Dušan doc.Ing., CSc., Košice, SK;

(72) Šebo Dušan doc.Ing., CSc., Košice, SK;

(54) Nástroj na odstraňovanie krehkých povlakov

(22) 26.05.94

(57) Nástroj pozostáva z nosného hriadeľa (1), na ktorého koncoch sú upevnené bočné príruby (2). V nich sú pozdĺžne okolo nosného hriadeľa (1) uchytané satelitné osi (3), na ktorých sú umiestnené pohyblivé kovové segmenty (4).



6 (51) B 09 B 3/00

(21) 561-94

(71) Envigeo, Banská Bystrica, SK;

(72) Blaško Dušan RNDr., Banská Bystrica, SK; Hrnčár Anton RNDr., Banská Bystrica, SK; Balla Jozef Ing., Bratislava, SK; Mocik Anton RNDr.CSc., Bratislava, SK; Linkeš Vladimír Ing., CSc., Banská Bystrica, SK; Bryndová Vladimíra RNDr., Vratimov, CZ; Bohdalková Jiřina Ing., Frýdek-Místek, CZ; Groidlová Hana RNDr., Bratislava, SK;

(54) Spôsob biologickej rekultivácie skládok odpadov z priemyselnej výroby

(22) 13.05.94

(57) Povrch skládky sa pokryje biologicky aktívnym substrátom obsahujúcim 40 až 60 % hmotn. odpadovej zeminy a organického odpadu do 100 % hmotn., pričom substrát sa na povrch skládky naniesie vo vrstve 20 až 30 cm. Ako organický odpad možno použiť separovaný kal z odpadových vôd a/alebo odpad z potravinárskej výroby.

6 (51) B 24 B 1/00

(21) 478-95

(71) Hentze Joachim, Schlangen, DE; Lissotschenko Vitaly N., Schlangen, DE;

(72) Hentze Joachim, Schlangen, DE; Lissotschenko Vitaly N., Schlangen, DE;

(54) Spôsob výroby opticky účinných konštrukcií, najmä šošoviek, a zariadenie na vykonávanie tohto spôsobu

(22) 30.10.92

(32) 15.10.92

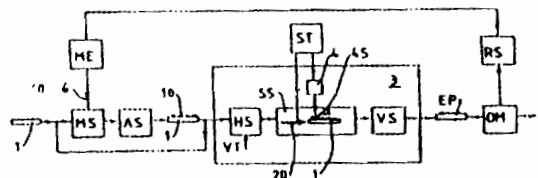
(31) P 42 34 740.8

(33) DE

(86) PCT/EP92/02493, 30.10.92

(57) Spôsob je určený na výrobu opticky účinných štruktúr, najmä šošoviek a radov šošoviek a hranolov. V aspoň jednom maskovacom kroku (HS) s nasledujúcim leptacím krokom (AS) sa vytvorí na povrchu substrátu (1) stupňovitá opticky účinná základná štruktúra (10), ktorá sa následne v taviacom kroku (SS) ohrevom až do roztavenia účinkom kapilárnych povrchových síl roztaveného substrátu (1) vyhladí. V taviacom kroku (SS) sa substrát (1), ktorý nesie základnú štruktúru (10), premiestni do podtlakovej komory (3) a potom sa pôsobí na základnú štruktúru (10) po pásoch elektrónovým lúčom (4) urýchlenným vy-

sokým napätím pri jeho súčasnom kontinuálnom relatívnom pohybe na substráte (1) kolmo na pásové rozloženie taviacej oblasti (11), vytvorenej elektrónovým lúčom (4) na základnej štruktúre (10), takou hustotou energie, že taviaca oblasť (11) má hĺbku (T), ktorá zodpovedá aspoň výške (H) stupňov stupňovitej základnej štruktúry (10). Zariadenie sa skladá z podtlakovej komory (3) na vytvorenie elektrónového lúča (4), pričom nosič (2) s aspoň jedným substrátom (1) je riadene posúvaný dopravným zariadením (20) v podtlakovej komore (3).



6 (51) B 32 B 31/08

(21) 473-95

(71) Mölnlycke AB, Göteborg, SE;

(72) Andersen Verner, Mölnlycke, SE;

(54) Spôsob spájania pohybujúceho sa tkaniva, zariadenie na uskutočňovanie tohto spôsobu a výrobok obsahujúci takto spojené tkanivá

(22) 11.10.93

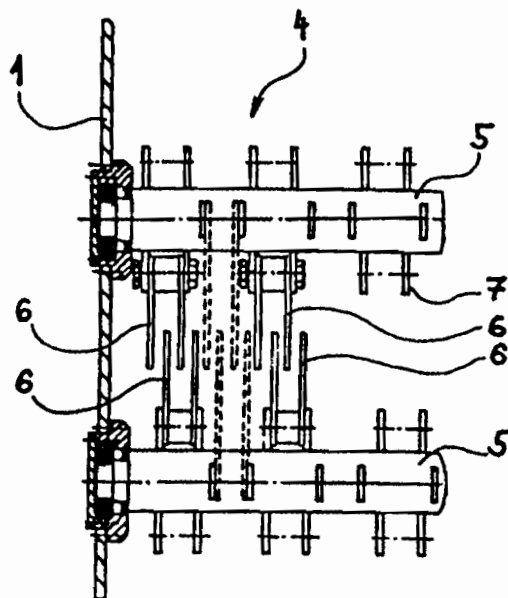
(32) 12.10.92

(31) 9202993-3

(33) SE

(86) PCT/SE93/00827, 11.10.93

(57) Vynález sa týka spôsobu vzájomného spájania najmenej dvoch pohybujúcich sa nekonečných tkanív (1, 5) s tvorbou vrstveného materiálu (12), ktorého aspoň jedna vrstva je zo zvrásneného materiálu. Prvé tkanivo (1) a druhé tkanivo (5) sa posunujú do zariadenia na spájanie tkanív (4), kde dôjde k ich vzájomnému spojeniu. Vzniknutý vrstvený materiál sa ďalej posunuje nižšou rýchlosťou (V_2). V dôsledku rozdielu rýchlostí oboch tkanív (1, 5) tkanivo (1) pohybuje sa v momente spájania tkanív vyššou rýchlosťou (V_1) je zvrásnené, kým druhé tkanivo (5) zostane hladké. Vynález sa týka zariadenia na vzájomné spájanie dvoch tkanív (1, 5) podľa tohto spôsobu a absorpčného výrobku (17), ktorý obsahuje vonkajšiu vrstvu kvapaliny sorbujúcu (20), ktorá je tvorená aspoň jednou zvrásnenou prvou pre kvapaliny priepustnou vrstvou (21) a aspoň jednou hladkou, druhou pre kvapaliny priepustnou vrstvou (22).



6 (51) B 41 F 17/00, 1/40, B 05 C 3/20

(21) 908-95

(71) LTS Lohmann Therapie-Systeme GmbH & Co. KG, Neuwied, DE;

(72) Hoffmann Hans-Rainer Dr., Neuwied, DE; Asmussen Bodo, Ammersbek, DE; Schumann Klaus, Neuwied, DE; Müller Walter, Neuwied, DE;

(54) Tampónový spôsob tlače

(22) 10.01.94

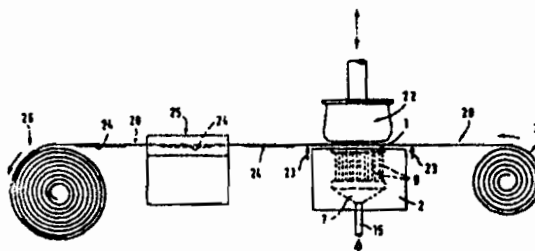
(32) 29.01.93

(31) P 43 02 445.9

(33) DE

(86) PCT/EP94/00051, 10.01.94

(57) Tampónový spôsob tlače pri použití tlačovej dosky (2) opatrenej na svojom povrchu aspoň jednou tlačovou formou (1), pričom tlačová forma (1) je vždy v časových intervaloch plnená tlačovým médium, a toto tlačové médium je následne pomocou tampónov (22) prenášané z tlačovej formy (1) na nosič.



6 (51) B 65 G 53/30, 53/04

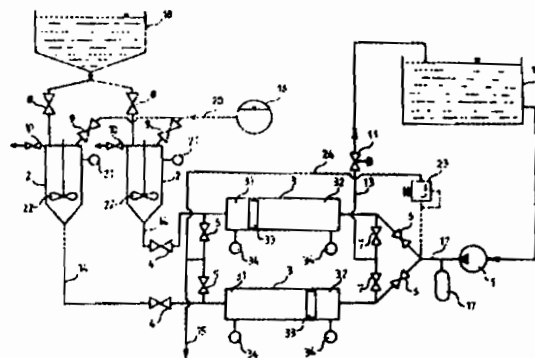
(21) 4062-91

(71) Hydrosystem, spol. s r.o., Olomouc, CZ;

(72) Kolarčík Willibald Ing., CSc., Olomouc, CZ;
Maca Petr Ing., Olomouc, CZ;(54) **Hydraulické zapojenie na vysokotlakovú dopravu média**

(22) 27.12.91

(57) Hydraulické zapojenie na vysokotlakovú dopravu média zložené aspoň z dopravného čerpadla (1), nádrže (19) pracovného média, zásobníka (18) hydroznesi, prepojovacieho potrubného systému a najmenej jednej komory (3) vybavenej separátorom (33), dvojicou snímačov (34) polohy, dvojicou riadiacich armatúr (6, 7) na výtlačnom konci (32) a dvojicou kalových armatúr (4, 5) na výtokovom konci (31). Medzi plniacu kalovú armatúru (4) a zásobník (18) hydroznesi je do každej vetvy plniaceho potrubia (14) komory (3) zapojená plniaca nádoba (2) s aspoň násypnou armatúrou (8), ktorá je prepojená cez odvzdušňovaciu armatúru (10) s atmosférou a cez privodnú armatúru (9) s privodným potrubím (20) tlakového vzduchu. Plniaca nádoba (2) môže byť vybavená miešacím zariadením (22) a hladinovým snímačom (21).



6 (51) C 01 B 3/36, C 22 B 34/22, C 01 G 31/02

(21) 606-95

(71) Norsk Hydro a.s., Oslo, NO;

(72) Kowallik Wolfgang, Itzehoi, DE; Maaz Hans Jürgen, Brunsbüttel, DE; Soyez Werner, Wezembeck-Oppen, BE;

(54) **Spôsob parciálnej oxidácie uhľovodíkovej suroviny**

(22) 10.05.95

(32) 11.05.94

(31) 94201329.3

(33) EP

(57) Spôsob parciálnej oxidácie uhľovodíkovej suroviny pozostáva zo stupňov splyňovania, parciálnej oxidácie a odstránenia uhlíka za vzniku sadzovej vody, obsahujúcej nespálený uhlík a popol, a z filtrácie sadzovej vody za vzniku filtračného koláča z uhlíka a popola. Filtračný koláč sa suší vo fluidnom lôžku a vysušený filtračný koláč sa vypaľuje pri teplotách medzi 600 °C a 1000 °C. Fluidné lôžko sa prednostne prevádzkuje pomocou fluidizačného plynu pri teplote najmenej 150 °C. Vysušený filtračný koláč sa vypaľuje za takých podmienok, aby výsledný popol obsahoval zvyškový uhlík.

6 (51) C 01 B 33/154, 33/16, 33/157

(21) 601-94

(71) Nováková Ľudmila, Bratislava, SK;

(72) Nováková Ľudmila, Bratislava, SK;

(54) Kontinuálny spôsob výroby guľôčkového silikagélu

(22) 20.05.94

(57) Guľôčkový silikagél sa vyrába rozstrekovaním presne zmiešaných roztokov kremičitanu sodného a kyseliny do systému, pozostávajúceho z vrstvy organickej kvapaliny nemiešateľnej s vodou, pod ktorou sa nachádza vodná vrstva. Rozstrekované kvapôčky zmesi kyseliny a kremičitanu prechádzajú organickej vrstvou, pričom počas prechodu dochádza k premene sólu na gél. Po prechode do spodnej vodnej fázy sú zo systému tieto guľôčky kontinuálne odvádzané. V ďalšej etape sa guľôčky hydrogélu kyseliny kremičitej podrobujú neutralizácii, premývaniu a prípadnému vytvrdzovaniu, nakoniec sa vysušia.

6 (51) C 02 F 3/30, 3/12

(21) 1010-95

(71) Mackrle Svatopluk Ing., CSc., Brno, CZ; Mackrle Vladimír Dr. Ing., CSc., Tomášov, SK;

(72) Mackrle Svatopluk Ing., CSc., Brno, CZ; Mackrle Vladimír Dr. Ing., CSc., Tomášov, SK;

(54) Reaktor na biologické čistenie odpadových vôd

(22) 15.08.95

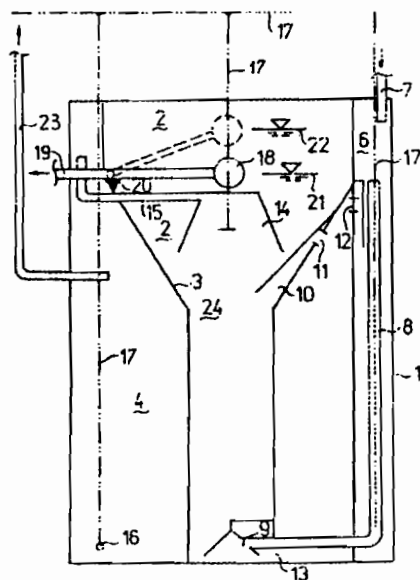
(32) 15.02.93, 26.07.93, 31.01.94

(31) PV 0201-93, PV 1507-93, PV 0201-94

(33) CZ, CZ, CZ

(86) PCT/CZ94/00006 07.02.94

(57) Reaktor na biologické aktivačné čistenie odpadových vôd so separáciou aktivovaného kalu fluidnou filtráciou, najmä na čistenie malých individuálnych zdrojov splaškového znečistenia, ako sú rodinné domy, ich kolónie, hotely, menšie sídliská a podobne. Reaktor združuje v nádrži aktivačný priestor (4) a hore sa rozširujúci lievikovitý separačný priestor (2) na fluidnú filtráciu. Aktivačný priestor (4) medzi stenou (3) separačného priestoru (2) na fluidnú filtráciu a vonkajším plášťom (1) reaktora je prehradený aspoň jednou priehradkou (5), pričom separačný priestor (2) komunikuje s aktivačným priestorom (4) jednak aspoň jedným priechodom (13), jednak prečerpávacím agregátom (8), ktorého nasávací vstup je usporiadaný pri dne separačného priestoru (2) a výstup z aktivačného priestoru (4) za priehradkou (5).



6 (51) C 02 F 3/30

(21) 1011-95

(71) Mackrle Svatopluk Ing., CSc., Brno, CZ; Mackrle Vladimír Dr. Ing., CSc., Tomášov, SK;

(72) Mackrle Svatopluk Ing., CSc., Brno, CZ; Mackrle Vladimír Dr. Ing., CSc., Tomášov, SK;

(54) Spôsob biologického aktivačného čistenia odpadových vôd a zariadenie na jeho uskutočňovanie

(22) 15.08.95

(32) 15.02.93, 31.01.94

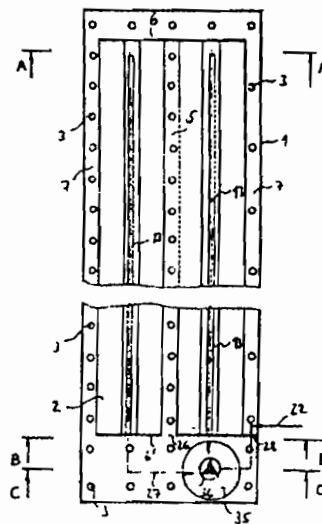
(31) PV 0202-93, PV 0200-94

(33) CZ, CZ

(86) PCT/CZ94/00005 07.02.94

(57) Biologické aktivačné čistenie odpadových vôd, pri ktorom sa odpadová voda biologicky čistí aktivačným procesom, pri ktorom dochádza k nitrifikácii. Aktivačná zmes sa uvádza do cirkulačného obehu s charakteristikou postupného toku, z ktorého sa fluidnou filtráciou odoberá vyčistená voda a aktivačná zmes sa po tomto odoberaní vyčistenej vody mieša so surovou odpadovou vodou, čo spôsobí na povrchu častíc aktivovaného kalu deficit kyslíka vyvolávajúci denitrifikačné pochody. Výsledná zmes sa podrobuje aerácii, čo udržuje aktivovaný kal v suspenzii a v priebehu postupného toku vedie k postupnému nasycovaniu kyslíkom. Zariadenie obsahuje vždy dva separačné priestory (4) usporiadané k sebe priľahlo pozdĺžnymi stranami, v ktorých sú uskutočnené komunikačné prepojenia s aktivačným priestorom, a medzi týmito pozdĺžnymi stenami vytvorený pozdĺžny rozvážací kanál (5) je na

jednom konci celkom uzatvorený čelnou stenou (6), zatiaľ čo na protiľahlom konci má priechod (26, 24), ktorým je napojený na systém prietokových kanálov (7). Na dne separačného priestoru (4) je usporiadané zberné potrubie (13) napojené na čerpací agregát (41), ktorého výstup je situovaný na začiatok cirkulačného okruhu aktivačnej zmesi.



6 (51) C 03 C 13/06, 3/087, A 61 G 31/00

(21) 780-95

(71) Rockwool International A/S, Hedehusene, DK;

(72) Guldborg Marianne, Soborg, DK; Christensen Vermund Rust, Roskilde, DK;

(54) Tepelne stála a biologicky rozpustná kompozícia na výrobu minerálnych vlákien

(22) 21.12.93

(32) 29.12.92

(31) 1566/92

(33) DK

(86) PCT/DK93/00435, 21.12.93

(57) Minerálna kompozícia s vysokou rýchlosťou rozpúšťania v biologických kvapalinách pozostáva z 53, 5 až 64 % hmotn. SiO₂, 10 až 20 % hmotn. CaO, 10 až 20 % hmotn. MgO a 6,5 až 9 hmotn. FeO, pričom celkové množstvo FeO a Fe₂O₃ je vyjadrené ako FeO. Z tejto kompozície je vyrábaný minerálny vlákenný materiál, ktorý je používaný na účely tepelnej alebo akustickej izolácie alebo ako substrát na pestovanie rastlín.

6 (51) C 03 C 17/34

(21) 618-95

(71) Glaverbel, Brussels, BE;

(72) Laroche Pierre, Nalennes, BE; Boulanger Pierre, Couthuin, BE; Dauby Christian Dr., Gerpinnes, BE;

(54) Spôsob vytvárania strieborného povlaku na sklenenom substráte

(22) 11.05.95

(32) 12.05.94

(31) 94 09 538.7

(33) GB

(57) Spôsob vytvárania strieborného povlaku na povrchu skleneného substrátu zahŕňa aktivačný stupeň, pri ktorom sa povrch skla uvádza do kontaktu s aktivačným roztokom, ďalej senzitiizačný stupeň, pri ktorom sa povrch skla uvádza do kontaktu so senzitiizačným roztokom a postriebrovací stupeň, v ktorom sa tento povrch skla kontaktuje s postriebrovacím roztokom za vzniku strieborného povlaku. Aktivačný roztok obsahuje ióny prinajmenšom jedného z nasledujúcich prvkov: bizmutu (s mocenstvom III), chrómu (s mocenstvom II), zlata (s mocenstvom III), india (s mocenstvom III), niklu (s mocenstvom II), paládia (s mocenstvom II), platiny (s mocenstvom II), ródia (s mocenstvom III), ruténia (s mocenstvom III), titánu (s mocenstvom III), vanádu (s mocenstvom III) a zinku (s mocenstvom II).

6 (51) C 07 C 229/48, A 61 K 31/215

(21) 528-95

(71) Gödecke Aktiengesellschaft, Berlin, DE;

(72) Hermmann Wolfgang, Friburg, DE; Knapp Armin, Vörstetten, DE; Klausmann Hane, Münstertal, DE;

(54) Tilidíndihydrogénortofosfát, spôsob jeho prípravy a farmaceutický prostriedok, ktorý ho obsahuje

(22) 25.10.93

(32) 26.10.92

(31) P 42 36 074.9

(33) DE

(86) PCT/EP93/02954, 25.10.93

(57) Spôsob výroby pevných farmaceutických foriem zvlášť s predĺženým pôsobením, ako tabletiiek, dražé, kapsúl a čapíkov, obsahujúcich tilidíndihydrogénortofosfát na základe jeho stálosti.

- 6 (51) C 07 C 317/32, 233/22, 315/04, C 07 D 301/19, 263/14, A 61 K 31/16
- (21) 777-95
- (71) Schering Corporation, Kenilworth, NJ, US;
- (72) Wu Guang-Zhong, Somerville, NJ, US; Tormos Wanda I., Elizabeth, NJ, US;
- (54) **Asymetrický spôsob prípravy intermediátov flórfenikolu, thiamfenikolu, chloramfenikolu a oxazolínu**
- (22) 15.12.93
- (32) 18.12.92
- (31) 07/993 932
- (33) US
- (86) PCT/US93/12071, 15.12.93
- (57) Opisuje sa spôsob asymetrickej syntézy flórfenikolu, thiamfenikolu alebo chloramfenikolu a spôsob izomerizácie S, S-izoméru flórfenikolu na R, S-izomér (1) postupným pôsobením: i) nižšieho alkylsulfonylchloridu a terciárnej aminovej bázy; ii) alkalického hydroxidu; iii) vodnej kyseliny. Taktiež je uvedený spôsob regioselektívneho otvorenia epoxidu za tvorby threo-oxazolínu.

- 6 (51) C 07 C 59/105, 51/235, 51/215
- (21) 1099-95
- (71) Südzucker Aktiengesellschaft Mannheim/Ochsenfurt, Mannheim, DE;
- (72) Kunz Markwart Dr., Braunschweig, DE; Puke Hanjo Dr., Braunschweig, DE; Recker Carla, Braunschweig, DE; Scheiwe Linda, Braunschweig, DE; Kowalczyk Jörg Dr., Grünstadt, DE;
- (54) **Spôsob výroby monokarboxylových kyselín z cukrov, derivátov cukrov alebo primárnych alkoholov a zariadenie na uskutočňovanie tohto spôsobu**
- (22) 08.03.94
- (32) 10.03.93
- (31) P 43 07 388.3
- (33) DE
- (86) PCT/EP94/00695, 08.03.94
- (57) Cukry, deriváty cukrov alebo primárne alkoholy sa kontinuálne oxidujú vo vodnom roztoku a pri koncentráciách medzi 0,1 až 60 % kyslíkom alebo plynmi obsahujúcimi kyslík na katalyzátoroch zo vzácnych kovov alebo znesových kovov. Objemový prúd produktov, takto vytvorených sa zavádza do elektrodialýzneho stupňa a odstraňujú sa a získavajú monokarboxylové kyseliny.

6 (51) C 07 D 205/12, 471/10, A 61 K 31/395

// (C 07 D 471/10, 221:00, 205:00

(21) 911-95

(71) Schering Corporation, Kenilworth, NJ, US;

(72) Dugar Sundeep, Bridgewater, NJ, US; Clader John W., Cranford, NJ, US; Burnett Duane A., Fanwood, NJ, US; Browne Margaret E., Montclair, NJ, US; Davis Harry R., Berkeley Heights, NJ, US;

(54) Azetidínóny substituované spirocykloalkylovou skupinou, ich použitie a spôsob ich výroby, farmaceutický prostriedok obsahujúci tieto substituované azetidínóny, spôsob jeho výroby a zostava s týmto prostriedkom

(22) 19.01.94

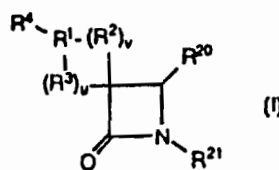
(32) 21.01.93

(31) 08/006 439

(33) US

(86) PCT/US94/00421, 19.01.94

(57) Zlúčeniny všeobecného vzorca I, v ktorom R²⁰ a R²¹ znamenajú nezávisle od seba prípadne substituovanú fenylovú, prípadne substituovanú naftylovú, indanylovú, indenyllovú, tetrahydronaftylovú, benzodioxolylovú, prípadne substituovanú heteroarylovú, prípadne substituovanú benzoheteroarylovú alebo cyklopropylovú skupinu a význam ostatných substituentov je uvedený v opise, a ich farmaceuticky prijateľné soli. Uvedené zlúčeniny sa používajú ako hypocholesterolové činidlá v kombinácii s inhibítormi biosyntézy cholesterolu na liečenie alebo prevenciu aterosklerózy.



6 (51) C 07 D 231/12, 249/08, A 61 K 31/41, A 61 K 31/415

(21) 635-95

(71) Sandoz AG, Basilej, CH;

(72) Schuster Ingeborg Dr., Vienna, AT; Egger Helmut Dr., Vienna, AT;

(54) Deriváty acylovaných aminoalkylimidazolov a -triazolov, spôsob ich prípravy a farmaceutický prostriedok, ktorý ich obsahuje

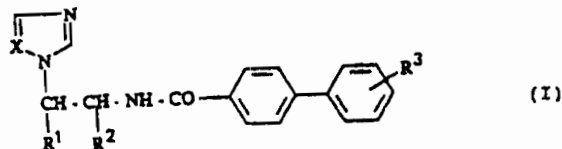
(22) 16.05.95

(32) 18.05.94

(31) 9409882.9

(33) GB

(57) Zlúčeniny všeobecného vzorca I, kde X je CH alebo N a význam ostatných substituentov je uvedený v opise, vo voľnej forme alebo vo forme soli sa môžu pripraviť acyláciou alebo otvorením aziridinového alebo oxazolového kruhu. Uvedené zlúčeniny sú selektívne inhibítory hydroxyláz 25-hydroxyvitamínu D3 a môžu sa použiť pri liečbe porúch proliferácie a diferenciácie v tkanivách reagujúcich na vitamín D.



6 (51) C 07 D 233/61, 249/04, 249/08, 257/04, 277/30

(21) 778-95

(71) Orion - thymä Oy, Espoo, FI;

(72) Karjalainen Arto Johannes, Oulu, FI; Södervall Marja Liisa, Oulu, FI; Kalapudas Arja Marketta, Oulu, FI; Pelkonen Reino Olavi, Oulo, FI; Laine Aire Marja, Turku, FI; Lamnintausta Risto Arvo Sakari, Turku, FI; Salonen Jarno Sakari, Turku, FI;

(54) Zlúčeniny inhibujúce selektívne aromatázu, spôsob ich prípravy a ich použitie na prípravu farmaceutického prostriedku

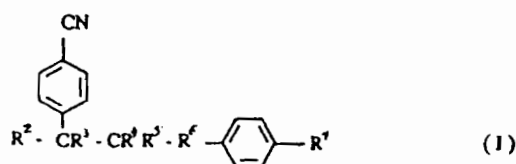
(22) 14.12.93

(32) 16.12.92

(31) 9226209.6

(33) GB

(86) PCT/FI93/00539, 14.12.93

(57) Heterocyklické diarylalkylové zlúčeniny všeobecného vzorca I, v ktorom znamená R^1 vodík, CH_3 , OCH_3 , NO_2 , NH_2 , CN , CF_3 , CHF_2 , CH_2F alebo halogén, R^2 znamená heterocyklický radikál vybraný zo skupiny zahŕňajúcej 1-imidazolyl, triazolyl, tetrazolyl, pyrazolyl, pyrimidinyl, oxazolyl, tiazolyl, izoxazolyl a izotiazolyl, R^3 znamená H alebo OH, R^4 predstavuje H, R^5 znamená H alebo OH alebo R^4 predstavuje H a R^3 a R^5 spolu tvoria väzbu alebo R^3 znamená H a R^4 a R^5 spolu tvoria $=\text{O}$, R^6 znamená metylén, etylén, $-\text{CHOH}-$, $-\text{CH}_2\text{CHOH}-$, $-\text{CHOH}-\text{CH}_2-$, $-\text{CH}=\text{CH}-$ alebo $\text{C}(\text{O})-$ alebo R^4 znamená H a R^5 a R^6 spolu tvoria $=\text{CH}-$ alebo $=\text{CH}-\text{CH}_2-$, ich stereoizoméry a ich netoxické farmaceuticky využiteľné kyslé adičné soli inhibujú selektívne aromatázu v porovnaní s ich inhibičnými účinkami na desmolázu. Zlúčeniny podľa vynálezu sa používajú na liečenie chorôb závislých od estrogénu, ako je rakovina prsníka a benigna prostatická hyperplázia (BPH).

6 (51) C 07 D 239/30, 239/32

(21) 621-95

(71) Chemie Linz Gesellschaft m.b.H., Linz, AT;

(72) Schwarz Franz-Thomas Dipl. Ing., Dr., Wolfers, AT; Altreiter Johann, Neumarkt, AT;

(54) Spôsob prípravy 2-amino-4,6-dichlórpyrimidinu

(22) 12.05.95

(32) 13.05.94

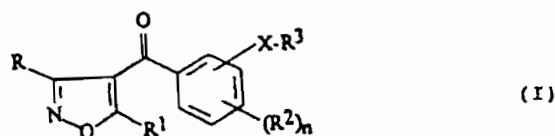
(31) A 995/94

(33) AT

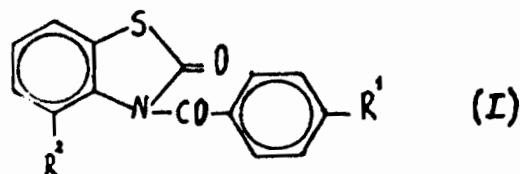
(57) Spôsob prípravy 2-amino-4,6-dichlórpyrimidinu reakciou 2-amino-4,6-dihydroxypyrimidinu s prebytkom chlorid-oxidu fosforečného pri 20 až 80°C a za prítomnosti trietylamínu ako väzbového činidla.

- 6 (51) C 07 D 261/08, 261/18, A 01 N 43/80
 (21) 799-95
 (71) Rhone-Poulenc Agriculture LTD, Ongar, Essex, GB;
 (72) Musil Tibor, Ongar, Essex, GB; Pettit Simon Neil, Ongar, Essex, GB; Smith Philip Henry G., Ongar Essex, GB;
 (54) 4-Benzoylizoxazolové deriváty, spôsob ich výroby a herbicídne prostriedky, ktoré ich obsahujú
 (22) 15.12.93
 (32) 18.12.92, 18.05.93
 (31) 9226396.1, 9310204.4
 (33) GB, GB
 (86) PCT/EP93/03537, 15.12.93
 (57) Sú opísané 4-benzoylizoxazolové deriváty všeobecného vzorca I, v ktorom R je vodík alebo esterová skupina, R¹ je alkyl, halogénalkyl alebo prípadne substituovaný cykloalkyl, R² je halogén, prípadne halogénovaný alkyl, alkenyl alebo alkinyl, alkyl substituovaný jednou alebo niekoľkými skupinami -OR⁵, nitroskupina, kyanoskupina alebo prípadne substituovaný fenyl, R³ je -S(O)_qR⁷, X je -N(R⁸)-, a n je 0 alebo celé číslo od 1 do 4, R⁵ je vodík, prípadne halogénovaný alkyl, alkenyl alebo alkinyl, prípadne substituovaný fenyl, alebo cykloalkyl, R⁷ je prípadne halogénovaný alkyl, alkenyl alebo alkinyl, cykloal-

kyl, prípadne substituovaný fenyl alebo benzyl alebo prípadne substituovaná aminoskupina, R⁸ je vodík, prípadne halogénovaný alkyl, alkenyl alebo alkinyl, cykloalkyl, prípadne substituovaný fenyl alebo skupina O-alkyl, a q je 0 alebo 2.



- 6 (51) C 07 D 277/68
 (21) 6672-89
 (71) Univerzita Komenského, Bratislava, SK;
 (72) Mikulášek Slavoj doc., Ing., CSc., Bratislava, SK; Sutoris Viktor prof., RNDr., CSc., Bratislava, SK; Kráľová Katarína RNDr., CSc., Bratislava, SK; Mitterhauszerová Ludmila Ing., CSc., Bratislava, SK;
 (54) Deriváty 3-benzoyl-2-benzotiazolinónu a spôsob ich prípravy
 (22) 27.11.89
 (57) Deriváty 3-benzoyl-2-benzotiazolinónu všeobecného vzorca I, kde R¹ znamená NO₂ a R² znamená H, alebo R¹ znamená NO₂ a R² znamená Cl, alebo R¹ znamená H a R² znamená Cl. Syntéza uvedených zlúčenín sa uskutočňuje reakciou príslušne substituovaného 2-benzotiazolinónu s príslušným benzoylchloridom v acetóne za prítomnosti trietylamínu pri teplote miestnosti.



6 (51) C 07 D 277/70, 277/74, 417/12

(21) 79-92

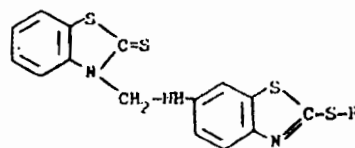
(71) Prírodovedecká fakulta UK, Bratislava, SK;

(72) Sidóová Eva Ing., CSc., Bratislava, SK; Bujdákova Helena RNDr., Krásna nad Kysucou, SK; Kráľová Katarína RNDr., CSc., Bratislava, SK;

(54) 3-(2-Alkyltio-6-benzotiazolylaminometyl)-2-benzotiazolintióny a spôsob ich prípravy

(22) 13.01.92

(57) 3-/2-Alkyltio-6-benzotiazolylaminometyl-/2-benzotiazolintióny všeobecného vzorca I, kde alkyl znamená priamy alebo rozvetvený alkylový reťazec so 4 až 9 atómami uhlíka alebo 2-hydroxyetyl, boli pripravené reakciou 3-hydroxy-metyl-2-benzotiazolintiónu a 2-alkyltio-6-amino-benzotiazolmi v acetóne za varu. Zlúčeniny sú antialgálne, antifungálne a protikvasinkovo účinné.



/1/

6 (51) C 07 D 277/80, 277/78, 239/38, C 07 C 333/32, 321/22

(21) 845-95

(71) Monsanto Company, St. Louis, MO, US;

(72) Comeyne Denis Oscar, Zemst-Hofstade, BE; Meerbergen Eric Jean, Creve Coeur, MO, US; Riley Dennis Patrick, Ballwin, MO, US; Sikora David John, Chesterfield, MO, US; Strackx Gilbert Francois Jozef, Berchem, BE; Young Mary Jennifer Torres, League City, TX, US;

(54) Spôsob katalytickej oxidácie

(22) 03.12.93

(32) 30.12.92

(31) 07/998 713

(33) US

(86) PCT/US93/11740, 03.12.93

(57) Spôsob katalytickej oxidácie tiolov alebo soli tiolov alebo ditiokarbamidových kyselín a ich soli pomocou kyslíka, prípadne za prítomnosti primárneho alebo sekundárneho amínu, za použitia uhlíkového katalyzátora, ktorý neobsahuje žiadny kovový komplex porfyrázinu alebo derivátu porfyrázinu.

6 (51) C 07 D 305/14, 413/12, 263/04

(21) 788-95

(71) The Upjohn Company, Kalamazoo, MI, US;

(72) Hester Jackson B. Jr., Galesburg, MI, US; Johnson Roy A., Kalamazoo, MI, US; Kelly Robert C., Augusta, MI, US; Midy Eldon G., Kalamazoo, MI, US; Skulnick Harvey Irving, Kalamazoo, MI, US;

(54) 7-Halogén- a 7β, 8β-metanotaxoly, ich antineoplastické použitie a farmaceutické kompozície, ktoré ich obsahujú

(22) 13.12.93

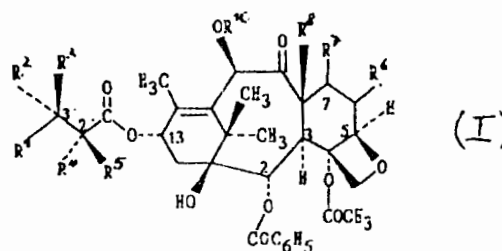
(32) 15.12.92, 02.02.93, 11.06.93, 17.09.93

(31) 07/990 579, 08/013 826, 08/076 337, 08/122 974

(33) US, US, US, US

(86) PCT/US93/11827, 13.12.93

(57) Analógy 7-deoxytaxolu všeobecného vzorca I sú použiteľné na liečenie rovnakých typov rakoviny, pre ktoré sa ukázal byť aktívny taxol, vrátane rakoviny vaječníkov, rakoviny prsníka a zhubných melanómov, ako aj pľúcnej rakoviny, rakoviny žalúdka, rakoviny hrubého čreva, rakoviny hlavy a krku a leukémie.



6 (51) C 07 D 307/82, 333/66, A 61 K 31/34, 31/38

(21) 721-95

(71) Bayer Aktiengesellschaft, Leverkusen, DE;

(72) Bräunlich Gabriele Dr., Wuppertal, DE; Fischer Rüdiger Dr., Köln, DE; Es-Sayed Mazen Dr., Wuppertal, DE; Hanko Rudolf Dr., Düsseldorf, DE; Tudhope Stephen Dr., Windsor, Berkshire, GB; Sturton Graham Dr., Bray, Maidenhead, GB; Abram Trevor Dr., Marlow Buckinghamshire, GB; McDonald-Gibson Wendy J. Dr., Ewelme Wallingford, Oxford, GB; Fitzgerald Mary F. Dr., Begbroke Oxford, GB;

(54) Oxalylamino-benzofurán- a benzotienylové deriváty, spôsob ich prípravy, farmaceutický prostriedok obsahujúci tieto zlúčeniny a použitie

(22) 30.05.95

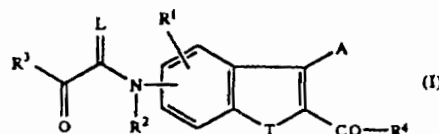
(32) 31.05.94, 31.05.94

(31) 9410863.6, 9410891.7

(33) GB, GB

(57) Oxalylamino-benzofurán- a benzotienylové deriváty všeobecného vzorca I, v ktorom L a T znamenajú atóm kyslíka alebo síry, a R¹, R², R³, R⁴ a A majú významy uvedené v opisnej časti. Tieto zlúčeniny sú vhodné na prevenciu a liečenie akútnych a chronických zápalových ochorení,

hlavne dýchacích ciest. Uvedené zlúčeniny sa pripravujú reakciou zodpovedajúceho aminosubstituovaného benzofuránu a benzotiofenu s derivátom kyseliny šťavelovej.



6 (51) C 07 D 309/38

(21) 3045-91

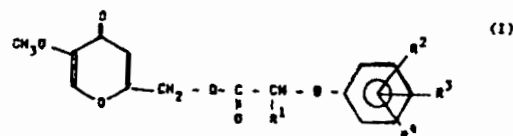
(71) Chemickotechnologická fakulta STU, Bratislava, SK;

(72) Uher Michal doc. Ing., CSc., Bratislava, SK; Konečný Václav RNDr., CSc., Bratislava, SK;

(54) 5-Metoxi-2-aryloxymetylkarboxymetyl-4H-pyrán-4-óny a spôsob ich prípravy

(22) 07.10.91

(57) 5-Metoxi-2-aryloxymetylkarboxymetyl-4H-pyrán-4-óny všeobecného vzorca I, kde R¹ je vodík, metyl, alebo chlór, R² je vodík, metyl alebo chlór, R³ a R⁴ sú rovnaké, alebo rôzne a znamenajú vodík alebo chlór, sa pripravujú reakciou halogenidu aryloxymetylkarboxylovej kyseliny všeobecného vzorca II s 5-hydroxymetyl-2-metoxi-4H-pyrán-4-ómom v prostredí organického rozpúšťadla, ako acetón, metyletylketón, dimetylformamid a iné, za použitia činidla viažuceho halogénovodík a teploty 0°C až do teploty varu použitého organického rozpúšťadla.



6 (51) C 07 D 309/38

(21) 3820-92

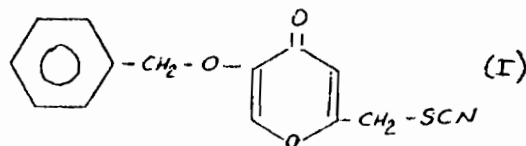
(71) Ústav experimentálnej endokrinológie SAV, Bratislava, SK;

(72) Uher Michal doc. Ing., CSc., Bratislava, SK; Bransová Janette Ing., Malacky, SK; Brtko Július Ing., CSc., Bratislava, SK; Hudecová Daniela RNDr. CSc., Bratislava, SK; Dobias Jozef Ing., CSc., Bratislava, SK; Filipčík Peter RNDr., Bratislava, SK;

(54) 2-Tiokyanátometyl-5-benzyloxy-4H-pyrán-4-ón a spôsob jeho prípravy

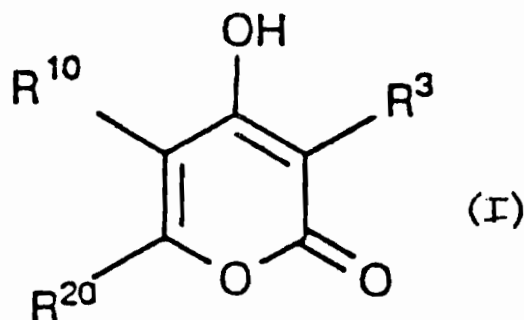
(22) 22.12.92

(57) Zlúčenina vzorca I sa pripravuje z 5-benzyloxy-2-chlórmetyl-4H-pyrán-4-ónu reakciou s tiokyanátom sodným v acetóne za miešania pri teplote varu reakčnej zmesi. Uvedená zlúčenina má antimikrobiálne a cytostatické účinky.



- 6 (51) C 07 D 311/46, 311/54, 311/92, 311/74, 311/94,
407/06, 409/06, A 61 K 31/37
(21) 956-95
(71) The Upjohn Company, Kalamazoo, MI, US;
(72) Anderson David John, Kalamazoo, MI, US;
Banitt S. Lee, Kalamazoo, MI, US; Tomich Paul
Kosta, Kalamazoo, MI, US; Bohanon Michael
John, Gobles, MI, US; Turner Steven Ronald,
Kalamazoo, MI, US; Strohbach Joseph Walter,
Mendon, MI, US; Thaisrivongs Suvit, Portage,
MI, US; Yang Chih-Ping, Taipei, TW; Thomas
Richard Charles, Kalamazoo, MI, US; Romines
Karen Rene, Paw Paw, MI, US; Aristoff Paul
Adrian, Kalamazoo, MI, US; Skulnick Harvey
Irving, Kalamazoo, MI, US; Johnson Paul D.,
Portage, MI, US; Gammill Ronald B., Portage,
MI, US; Zhang Qingwei, Kalamazoo, MI, US;
Bundy Gordon L., Portage, MI, US;
(54) 4-Hydroxybenzopyrán-2-óny a 4-hydroxy-
cykloalkyl [b] pyrán-2-óny použiteľné na lie-
čenie retrovirusových infekcií
(22) 03.02.94
(32) 05.02.93, 27.05.93, 17.12.73
(31) 08/014 459, 08/068 715, 08/169 302
(33) US, US, US
(86) PCT/US94/00938, 03.02.94

- (57) Zlúčeniny všeobecného vzorca I, 4-hydroxy-
benzopyrán-2-óny a 4-hydroxy-cykloalkyl[b]-
pyrán-2-óny použiteľné na inhibíciu retro-
vírusov v bunkách cicavcov infikovaných uvede-
nými retrovirusmi.



- 6 (51) C 07 D 317/16, 317/14, 317/12
(21) 2407-91
(71) Chemickotechnologická fakulta STU, Bratislava,
SK;
(72) Hronec Milan prof. Ing., DrSc., Bratislava, SK;
Cvengrošová Zuzana Ing., CSc., Bratislava, SK;
Kaszonyi Alexander Ing., Tomášov, SK;
(54) Spôsob prípravy 1,3-dioxolánov
(22) 02.08.91
(57) Spôsob prípravy 1,3-dioxolánov z aromatických
aldehydov alebo ketónov a monoesteru, alebo
diesteru kyseliny mravčej a 1,2-alkándiolu, prí-
padne ich znesí s 1,2-alkándiolom v prítomnosti
kyslých katalyzátorov a v prítomnosti rozpúšťad-
la, ktorým sú uhľovodíky s teplotou varu 60 až
145°C, prípadne ich znesí. Hydrolyzou mono-
formiátu a diformiátu 1,2-alkándiolu vodou, ale-
bo vodným roztokom kyseliny mravčej dávkova-
nými kontinuálne do systému pri teplote varu re-
akčnej zmesi vzniká 1,2-alkándiol, ktorý reaguje
s karbonylovou zlúčeninou, prítomnou v 5 až 40
% mólovom prebytku voči 1,2-alkándiolu za
vzniku 1,3-dioxolánu. Reakciou vznikajúca ky-
selina mravčia, reakčná voda, ako aj voda, prí-
padne vodný roztok kyseliny mravčej, kontinuál-
ne dávkovaný do systému sa azeotropicky od-
destilováva tak, aby rýchlosť oddestilovania vod-

ného roztoku kyseliny mravčej bola vyššia ako
rýchlosť dávkovania vody do systému.

6 (51) C 07 D 401/04, 215/56, // A 61 K 31/47

(21) 547-95

(71) The Procter & Gamble Company, Cincinnati, OH, US;

(72) Demuth Thomas, Prosser Jr, Montgomery, OH, US; White Ronald Eugene, Fairfield, OH, US;

(54) Antimikrobiálne 5-hydrazino-chinolónové deriváty

(22) 22.10.93

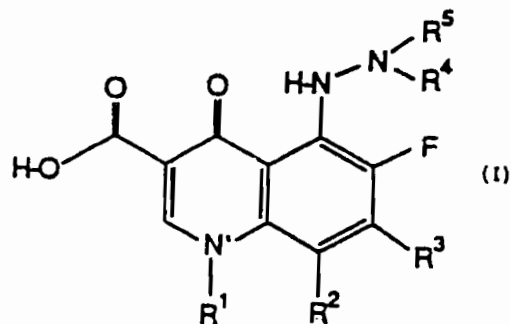
(32) 30.10.92

(31) 07/968 960

(33) US

(86) PCT/US93/10091, 22.10.93

(57) Antimikrobiálne 5-(N-heterosubstituované amino)chinolónové zlúčeniny podľa všeobecného vzorca I, kde (1) R^1 , R^2 a R^3 tvoria akýkoľvek variant chinolónu a príbuzných heterocyklických štruktúr, podobných tým, ktoré sú v odbore známe ako majúce antimikrobiálnu aktivitu a (2) (a) R^4 a R^5 sú nezávisle vodík, nižší alkyl, cykloalkyl, heteroalkyl alebo $-C(=O)-X-R^8$, kde X je kovalentná väzba, N, O alebo S, a R^8 je nižší alkyl, nižší alkenyl, arylalkyl, karbocyklický kruh alebo heterocyklický kruh, alebo (b) R^4 a R^5 spolu tvoria heterocyklický kruh, ktorý obsahuje dusík, ku ktorému sú tieto naviazané, a ich farmaceuticky prijateľné soli a biohydrolyzovateľné estery a solváty.



6 (51) C 07 D 403/12, 405/14, 401/12, 231/18, A 01 N 43/66, 43/56

(21) 947-95

(71) CIBA-GEIGY AG, Basilej, CH;

(72) Trah Stephen, Freiburg, DE;

(54) Deriváty kyseliny pyrazolylakrylovej, spôsob ich výroby a medziprodukty v tomto spôsobe, mikrobicidne prostriedky, ktoré ich obsahujú a ich použitie

(22) 17.01.94

(32) 29.01.93

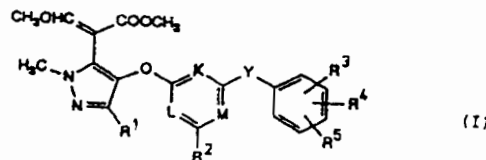
(31) 292/93-1

(33) CH

(86) PCT/EP94/00103, 17.01.94

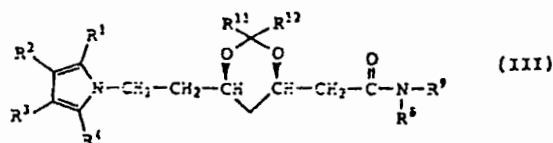
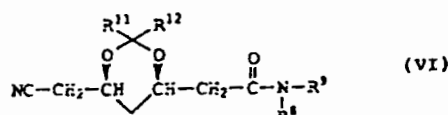
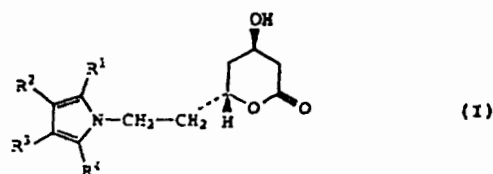
(57) Deriváty kyseliny pyrazolylakrylovej všeobecného vzorca I, v ktorom R^1 je vodík alebo metyl, R^2 je vodík, halogén, skupina OCH_3 , SCH_3 alebo CN, symboly R^3 , R^4 a R^5 nezávisle od seba predstavujú vždy vodík, halogén, (C_1-C_4) -alkyl, (C_1-C_4) -alkoxy, (C_2-C_5) -alkoxykarbonyl, (C_1-C_5) -alkanoyl, (C_1-C_4) -halogénalkyl, (C_1-C_4) -halogénalkoxy, kyanoskupinu alebo nitroskupinu, alebo dva z týchto substituentov navzájom susedia a spolu predstavujú metyléndioxylový alebo difluórmetyléndioxylový zvyšok, symboly K, L a M nezávisle od seba znamenajú vždy skupinu CH alebo dusík, ale aspoň jeden z týchto troch substituentov predstavuje atóm dusíka a Y je kyslík alebo siera, sú účinné ako mikrobicidy proti hu-

bovým chorobám. Možno ich využiť na ochranu rastlín samotné alebo vo forme prostriedkov.

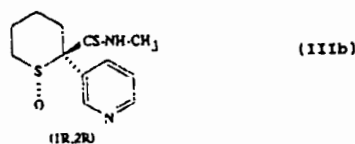
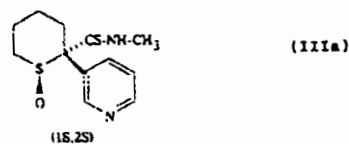
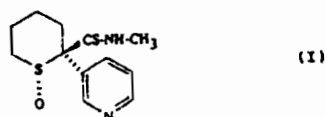


- 6 (51) C 07 D 405/06, 207/34, 319/06, C 07 C 255/13, 255/20, A 61 K 31/40
 (21) 1090-95
 (71) Warner-Lambert Company, Ann Arbor, MI, US;
 (72) Butler Donald Eugene, Holland, MI, US; Le Tung Van, Jenison, MI, US; Nanninga Thomas Norman, Holland, MI, US;
 (54) Spôsob výroby trans-6-[2-(substituovaný pyrrol-1-yl) alkyl] pyrán-2-ónov, medzi produkty na tento spôsob a farmaceutické prostriedky
 (22) 24.02.94
 (32) 03.03.93
 (31) 08/025 701
 (33) US
 (86) PCT/US94/02180, 24.02.94
 (57) Spôsob výroby zlúčenín všeobecného vzorca I,

kde všeobecné symboly majú význam uvedený v nároku 1, reakciou esteru kyseliny (5-kyano-3-hydroxymaslovej a metalovaným N,N-disubstituovaným acetamidom s následnou redukciou ketoskupiny a tvorbou ketálu všeobecného vzorca VI, ktorý po redukcii kyanoskupiny a následnej cyklizácii s 1,4-dikarboxylovou zlúčeninou poskytnú zlúčeninu všeobecného vzorca III, ktorá sa v kyslom prostredí mení na dihydroxyderivát. Po hydrolyze v zásaditom prostredí a neutralizácii sa príslušná kyselina zohrieva za odstraňovania vody, čím vzniká cyklizát všeobecného vzorca I. Cenné sú aj medzi produkty, ktoré sa používajú pri vyššie uvedených spôsoboch, ako aj proliečivá, ktoré sa biologickou cestou premieňajú na hypolipidemické a hypocholesterolemické činidlá. Ďalej sú opísané farmaceutické prostriedky na ich báze.



- 6 (51) C 07 D 409/04, C 07 B 57/00
 (21) 1071-95
 (71) Rhone-Poulenc Rorer S.A., Antony, FR;
 (72) David-Comte Marie-Thérèse, Villemoisson-sur-Orge, FR;
 (54) Spôsob prípravy (1R,2R)-N-metyl-2-(3-pyridyl) tetrahydrotiopyrán-2-karbotioamid-1-oxidu
 (22) 28.02.94
 (32) 02.03.93
 (31) 93/02369
 (33) FR
 (86) PCT/FR94/00221, 28.02.94
 (57) (1R, 2R)-N-metyl-2-(3pyridyl)tetrahydrotiopyrán-2-karbotioamid-1-oxid vzorca I sa pripravuje zo soli zmesi trans izomérov vzorcov IIIa a IIIb s opticky aktívnou kyselinou.



6 (51) C 07 D 409/06, 409/14, A 61 K 31/40

(21) 912-95

(71) PRIZER Inc., New York, NY, US;

(72) Barth Wayne E., East Lyme, CT, US; Cooper Kelvin Dr., Noank, CT, US; Kleinman Edward F., Pawcatuck, CT, US; Reiter Lawrence A., Mystic, CT, US; Robinson Ralph P., Gales Ferry, CT, US;

(54) **Proliečivá protizápalovo účinných 3-acyl-2-oxindol-1-karboxamidov**

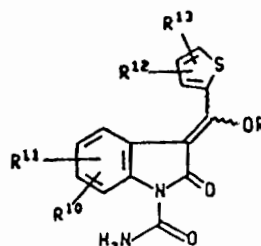
(22) 20.10.93

(32) 26.01.93

(31) 08/009 188

(33) US

(86) PCT/US93/09813, 20.10.93

(57) Zlúčeniny všeobecného vzorca I, kde R^{10} , R^{11} , R^{12} a R^{13} predstavuje vždy atóm vodíka, alkylskupinu alebo halogén a R predstavuje alkanoyloxymetylénovú alebo alkenoyloxymetylénovú skupinu alebo alkenoylskupinu, ktoré sú bližšie špecifikované v opise. Uvedené zlúčeniny sú protizápalovo a analgeticky účinné.

(I)

6 (51) C 07 D 417/12, 417/14, 413/12, 413/14, A 61 K 31/425, 31/445, 31/42

(21) 991-95

(71) The Wellcome Foundation Limited, London, GB;

(72) Norman Mark Henry, Durham, NC, US; Navas Frank III, Chapel Hill, NC, US;

(54) **Heteroaromatické zlúčeniny s antipsychotickým účinkom**

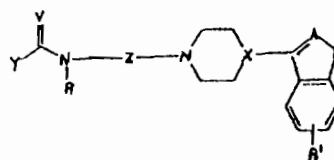
(22) 10.02.94

(32) 10.02.93

(31) 9302622.7

(33) GB

(86) PCT/GB94/00265, 10.02.94

(57) Zlúčeniny všeobecného vzorca I, v ktorom Y je heteroaryl, prípadne substituovaný najmenej jedným halogénom, nitroskupinou, C_1 -alkylom, C_1 -alkoxykupinou, aryloxy-, arylalkylénoxyskupinou s 1 až 6 atómami uhlíka v alkylénovej časti, OH, $S(O)_nR^2$ alebo $S(O)_nN(R^2)_2$, kde n je 0, 1 alebo 2, CN, $CON(R^2)_2$, COR^2 , CO_2R^2 , CO-aryl, azidoskupinou, $-N(R^2)_2$, $-NR^2N(R^{2a})_2$, $-NR^2-N=C(R^{2a})_2$, $-NR^2(C=O)CH[N(R^{2a})_2]R^{2b}$, $-NR^2-C(O)R^{2a}$, $-NR^2CO^2R^{2a}$, C_1 -alkoxykarbonylaminoskupinou alebo $PhN=N-$ s podmienkou, že Y nezhrňa benzizotiazolyly alebo benzizoxazolyly, V je O alebo S, Z je C_1 -alkylén, ktorý je prípadne prerušený -O- alebo $S(O)_n$, kde n je 0, 1 alebo 2, C_2 -alkenyl alebo C_2 -alkinylén, X je N, CR^3 alebo COR^3 , A je CR^4 alebo N, B je O, NR^5 alebo $S(O)_n$, kde n je 0, 1 alebo 2, a R^1 je H alebobo najmenej jeden halogén, hydroxy-, nitroskupina, CN, $N(R^6)_2$, C_1 -alkoxykupina, aryloxy-, arylalkylénoxyskupina s 1 až 6 atómami uhlíka alebo COR^6 a R , R^1 , R^{2a} , R^{2b} , R^3 , R^4 , R^5 a R^6 znamenajú každý vodík alebo C_1 -alkyl, alebo ich soli, solváty, N-oxidy alebo fyziologicky prijateľné deriváty, spôsob ich výroby, farmaceutické prostriedky s ich obsahom a ich použitie.

(I)

6 (51) C 07 D 471/04, A 61 K 31/435 // (C 07 D 471/04, 235:00, 221:00)

(21) 997-95

(71) Byk Gulden Lomberg, chemische fabrik GmbH, Konstanz, DE;

(72) Senn-Bilfinger Jörg Dr., Konstanz, DE; Grundler Gerhard, Konstanz, DE; Rainer Georg Dr., Konstanz, DE; Postius Stefan Dr., Konstanz, DE; Riedel Richard, Bad Waldsee, DE; Simon Wolfgang-Alexander Dr., Konstanz, DE;

(54) Imidazopyridíny, spôsob ich prípravy, liečivá s ich obsahom a ich použitie

(22) 07.02.94

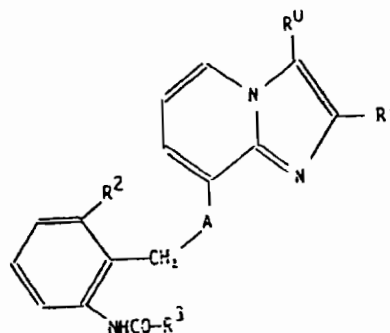
(32) 15.02.93, 20.06.93

(31) 453/93-0, 1945/93-3

(33) CH, CH

(86) PCT/EP94/00335, 07.02.94

(57) Zlúčeniny všeobecného vzorca I, v ktorom R^0 označuje metyl, alebo hydroxymetyl, R^1 označuje C_{1-4} -alkyl, R^2 označuje C_{1-4} -alkyl, R^3 označuje C_{1-4} -alkoxy a A označuje kyslík alebo NH, a ich soli. Tieto látky sú vhodné na výrobu liečiv na prevenciu a liečbu gastrointestinálnych porúch.



(I)

6 (51) C 07 D 471/04, A 61 K 31/44

(21) 1063-95

(71) Merck Sharp & Dohme Limited, Hoddesdon, Hertfordshire, GB;

(72) Baker Raymond, Harlow, Essex, GB; Curtis Neil Roy, Harlow, Essex, GB; Kulagowski Janusz Jozef, Harlow, Essex, GB; Leeson Paul David, Harlow, Essex, GB; Ridgill Mark Peter, Harlow, Essex, GB; Smith Adrian Leonard, Harlow, Essex, GB;

(54) Liečivo na liečenie alebo prevenciu duševných chorôb

(22) 21.02.94

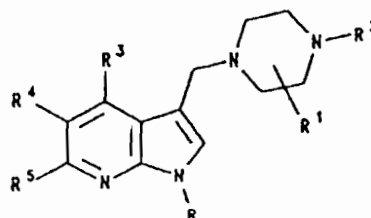
(32) 01.03.93, 05.08.93

(31) 9304111.9, 9316275.8

(33) GB, GB

(86) PCT/GB94/00337, 21.02.94

(57) Zlúčeniny všeobecného vzorca I sú protilátky, dopaminových receptorových subtypov v mozgu, ktoré majú selektívnu afinitu k dopaminovému D_4 receptorovému subtypu medzi ďalšími dopaminovými subtypmi a sú tak výhodné na liečenie a/alebo prevenciu duševných chorôb, ako je schizofrénia, pričom majú menej vedľajších účinkov ako klasické neuroleptické liečivá. Významy jednotlivých substituentov sú opísané v opise.



(I)

6 (51) C 07 D 471/14, A 61 K 31/435

(21) 834-94

(71) Indena S.p.A., Milano, IT;

(72) Bombardelli Ezio, Milano, IT; Mustich Giuseppe, Milano, IT; Verotta Luisella, Milano, IT;

(54) Alkaloidy z *Mappia foetida*, spôsob ich výroby, ich použitie na výrobu farmaceutických prostriedkov a farmaceutické prostriedky s ich obsahom

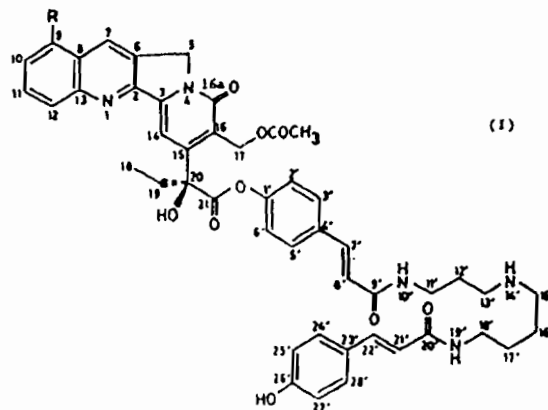
(22) 12.07.94

(32) 30.05.94

(31) MI94 A 001112

(33) IT

(57) Zlúčeniny vzorca I, kde R je vodík, foetidín 1 alebo R je OCH₃, foetidín 2, s protirakovinovými a protivirusovými účinkami. Tieto alkaloidy, rozpustené vo vode, sa vyskytujú vo všetkých častiach rastliny *Mappia foetida* a sú prekursorom camptotecínu a 9-metoxycamptotecínu, alkaloidov, ktorých farmakodynamické vlastnosti, ale i nerozpustnosť vo vode sú známe. Výrazná rozpustnosť vo vode robí uvedené zlúčeniny zvlášť vhodné na parenterálnu liečbu pacientov, odstraňujúcu použitie toxických pomocných látok alebo nevhodných chemických derivátov.



6 (51) C 07 D 471/16, A 61 K 31/55 // (C 07 D 471/16, 243:00, 221:00, 209:00)

(21) 403-95

(71) The Du Pont Merck Pharmaceutical Company, Wilmington, DE, US;

(72) Rajagopalan Partnasarathi, Wilmington, DE, US;

(54) Pyridoindolobenzodiazepíny a ich deriváty ako antipsychotiká

(22) 23.07.93

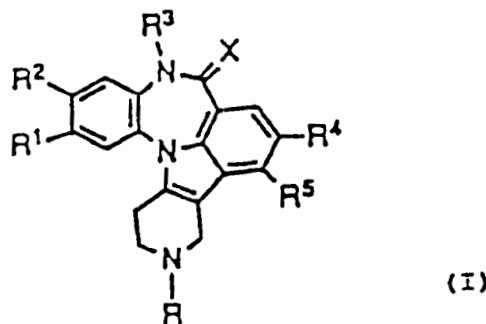
(32) 29.07.92

(31) 07/921 051

(33) US

(86) PCT/US93/06823, 23.07.93

(57) Zlúčeniny všeobecného vzorca I, kde X je O, S alebo 2H, R¹, R², R⁴ a R⁵ sú nezávisle H, C₁-alkyl, CF₃, Cl, F, Br, OH, S(O)_pR¹⁴, CN alebo OCH₃; R³ je H, C₁-alkyl, cykloalkyl, cykloalkyl-alkyl, arylalkyl, heteroarylalkyl, COOCH₃ alebo COOC₂H₅; a význam ďalších substituentov je uvedený v opise. Ďalej sú nárokované farmaceutické prípravky, ktoré ich obsahujú. Uvedené zlúčeniny sú vhodné na liečbu fyziologicky alebo liečivom vyvolaných psychóz a/alebo dyskinézy.



6 (51) C 07 D 471/16, 487/16, A 61 K 31/395

(21) 596-95

(71) Synthelabo, Le Plessis-Robinson, FR;

(72) George Pascal, Saint Arnoult en Yvelines, FR; Sevrin Mireille, Paris, FR; Peynot Michel, L'Hay les Roses, FR;

(54) 5,6-Dihydro-4H-imidazo[2',1':2,3]imidazo-[4,5,1-ij]chlnolinové deriváty a 4,5-dihydroimidazo[1,2-a]pyrolo-[1,2,3-cd]benzimidazolové deriváty, spôsob ich prípravy a farmaceutické prostriedky obsahujúce tieto deriváty

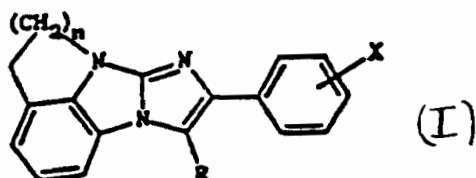
(22) 09.05.95

(32) 10.05.94

(31) 94 05715

(33) FR

(57) Zlúčeniny všeobecného vzorca I, v ktorom n znamená 1 alebo 2, X znamená atóm vodíka alebo jeden alebo dva substituenty zvolené z množiny zahŕňajúcej atóm chlóru, atóm fluóru, alkylovú skupinu obsahujúcu 1 až 3 uhlíkové atómy, alkoxy-skupinu obsahujúcu 1 až 3 uhlíkové atómy a hydroxy-skupinu a R znamená buď atóm vodíka alebo skupinu všeobecného vzorca $-CH_2-CO_2-R^1$, v ktorom R^1 znamená atóm vodíka alebo alkylovú skupinu obsahujúcu 1 až 6 uhlíkových atómov, alebo skupinu všeobecného vzorca $-CH_2-CONR^2R^3$, v ktorom R^2 a R^3 znamenajú každý atóm vodíka alebo alkylovú skupinu obsahujúcu 1 až 3 uhlíkové atómy. Uvedené zlúčeniny majú terapeutické použitie.



6 (51) C 07 D 473/06

(21) 537-94

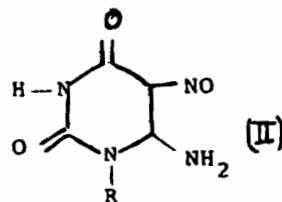
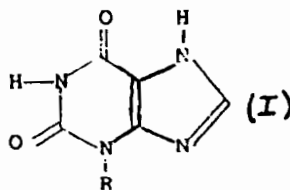
(71) Slovakofarma a.s., Hlohovec, SK;

(72) Polák Jozef Ing., Leopoldov, SK; Nevydal Jozef Ing., Hlohovec, SK; Manduch Milan Ing., Hlohovec, SK;

(54) Spôsob prípravy 3,7-dihydro-3-alkyl-1H-purin-2,6-diónov

(22) 09.05.94

(57) Spôsob prípravy zlúčenin všeobecného vzorca I, kde R je H, metyl, etyl, n-propyl, zo zlúčenin všeobecného vzorca II, pričom uvedená zlúčenina sa suspenduje vo vode, hydrogenuje sa pri teplote 20 až 100 °C a tlaku vodíka 0,1 až 3 MPa za katalýzy Pd alebo Ni na aktívnom uhlí. Po spotrebovaní ekvimolárneho množstva vodíka sa k zmesi pridajú 1 až 2 ekvivalenty kyseliny mravčej, ktorá sa nechá pôsobiť 1 až 8 hodín, potom sa zmes zalkalizuje pridaním 1 až 3 ekvivalentov hydroxidu alkalického kovu pôsobiaceho pri teplote 30 až 100°C počas 0,5 až 5 hodín a po úprave pH na hodnotu 5 získa sa látka vzorca I.



6 (51) C 07 D 491/10

(21) 3782-91

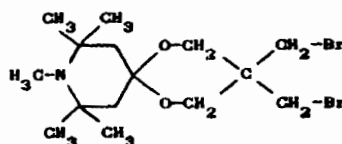
(71) Ústav polymérov SAV, Bratislava, SK;

(72) Lustoň Jozef Ing., CSc., Bratislava, SK; Vašš František RNDr., CSc., Bratislava, SK;

(54) **3,3-Bis(brómmetyl)-1,5,-dioxo-8,8,9,10,10-pentametyl-9-azaspiro[5,5]undekán a spôsob jeho prípravy**

(22) 13.12.91

(57) 3,3-Bis(brómmetyl)-1,5,-dioxo-8,8,9,10,10-pentametyl-9-azaspiro[5,5]undekán vzorca I sa pripravuje tak, že sa nechá reagovať 1,2,2,6,6-pentametyl-4-oxopiperidín s 1,3-dibróm-2,2-bis(metyl) propánom za miešania pri teplote spätného toku uhlíkovodíkového rozpúšťadla, ktoré vytvára s vodou azeotropickú zmes, ako je napríklad benzén, toluén alebo xylén, za prítomnosti kyslého katalyzátora, ako je napríklad kyselina p-tolénsulfónová. Uvedenú zlúčeninu je možné využiť na prípravu stabilizátorov polymérov.



(I)

6 (51) C 07 D 493/06, 493/16, C 12 P 17/18, A 61 K 31/35, C 12 N 1/14

(21) 775-95

(71) Xenova Limited British body Corporate, Slough, Berkshire, GB;

(72) Renno Didier Vincent, Berkshire, GB; O'Beirne Gerard Bernard, Berkshire, GB; Copp Brent Raymond, Auckland, NZ;

(54) **Farmaceutický a veterinárny prostriedok obsahujúci seskviterpény a spôsob ich prípravy**

(22) 22.12.93

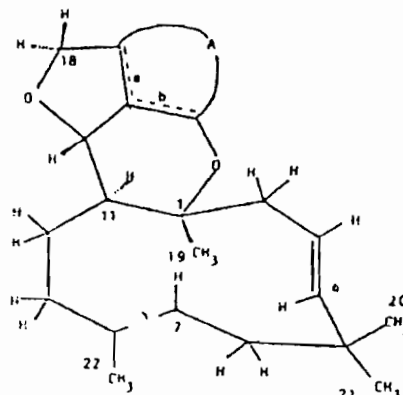
(32) 22.12.92

(31) 9226724.4

(33) GB

(86) PCT/GB93/02632, 22.12.93

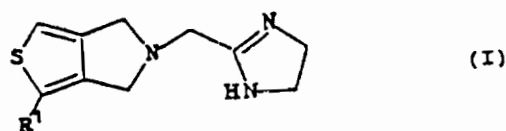
(57) Seskviterpény všeobecného vzorca I, pripraviteľné z plesňového kmeňa *Acremonium strictum* X06/15/458 a ich farmaceuticky a veterinárne prijateľné soli sú inhibitory väzby benzodiazepínu k iónoforovému receptorovému komplexu GABA-benzodiazepín-Cl⁻. Tieto zlúčeniny sa pripravujú (i) fermentáciou v zdroji uhlíka, dusíka a anorganických soli plesňovým kmeňom X06/15/458 (IMI 354451) alebo jeho mutantom, ktorý produkuje príslušné seskviterpény, (ii) izoláciou seskviterpénov z fermentačného média a (iii) keď je to potrebné, prevedením uvedeného seskviterpénu na farmaceuticky alebo veterinárne prijateľnú soľ.



(I)

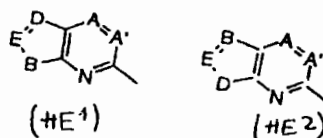
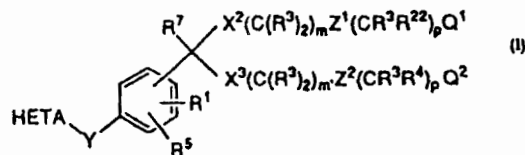
- 6 (51) C 07 D 495/04, 233/20, A 61 K 31/415
 (21) 597-95
 (71) Synthelabo, Le Plessis-Robinson, FR;
 (72) Bedoya Zurita Manuel, Madrid, ES; Diaz Martin Juan Antonio, Madrid, ES; Del Sol Moreno Gregorio, Madrid, ES; Martin Escudero Perz Ulpiano, Madrid, ES; Jimenez Bargueno Maria Dolores, Madrid, ES; Romanach Ferrer Magali, Madrid, ES;
 (54) 5,6-Dihydro-4H-tieno [3,4-c] pyrolové deriváty, spôsob ich prípravy a farmaceutické prostriedky obsahujúce tieto deriváty
 (22) 09.05.95
 (32) 10.05.94
 (31) 94 05716
 (33) FR
 (57) Zlúčeniny všeobecného vzorca I, v ktorom R¹ znamená buď kyano-skupinu, alkoxy-skupinu obsahujúcu 1 až 4 uhlíkové atómy, alkyltio-skupinu obsahujúcu 1 až 4 uhlíkové atómy, alkylsulfonylovú skupinu obsahujúcu 1 až 4 uhlíkové atómy, pyridyl, 3,4-dimetoxyfenyl alebo cyklopropyl, prípadne substituovaný jednou alebo dvoma alkylovými skupinami alebo skupinu COR, v ktorej R znamená alkylovú skupinu obsahujúcu 1 až 4 uhlíkové atómy, fenyl alebo piperidinyľ alebo benzyl substituovaný jedným alebo niekoľkými atómami halogénov a/alebo lineárnymi alebo rozvetvenými alkylovými skupinami obsahujúcimi 1 až 4 uhlíkové atómy, lineárnymi alebo rozvetvenými alkoxy-skupinami obsahujúcimi 1 až 4 uhlíkové atómy alebo CO₂R', kde R' znamená lineárnu alebo rozvetve-

nú alkylovú skupinu obsahujúcu 1 až 4 uhlíkové atómy, alebo naftylmetylovú skupinu, a ich a-dičné soli s farmaceuticky prijateľnými kyselinami. Uvedené deriváty majú terapeutické použitie.



- 6 (51) C 07 D 495/04, 491/048, 513/04, A 61 K 31/44
 // C 07 D 495/04, 333:00, 221:00) (C 07 D 491/048, 307:00, 221:00) (C 07 D 513/04, 277:00, 221:00)
 (21) 822-95
 (71) Merck Frosst Canada Inc., Kirkland, Quebec, CA;
 (72) Young Robert N., Senneville, Quebec, CA; La-belle Marc, Ile Perrot, Quebec, CA; Leblanc Yves, Kirkland, Quebec, CA; Xiang Yi Bin, Cambridge, MA, US; Lau Cheuk L., Ile Bizard, Quebec, CA; Dufrense Claude, Dollard des Orneaux, Quebec, CA; Gereau Yves, Ile Perrot, Quebec, CA;
 (54) Heterocyklické kyseliny, ich použitie na výrobu farmaceutických prostriedkov a farmaceutické prostriedky s ich obsahom
 (22) 15.12.93
 (32) 22.12.92
 (31) 994 869
 (33) US
 (86) PCT/CA93/00541, 15.12.93
 (57) Heterocyklické kyseliny všeobecného vzorca I, v ktorom HETA znamená HE¹ alebo HE², a A' je nezávisle N alebo CR³, B je O, S alebo S(O), D je N alebo CR⁴, E je CR⁴ v prípade, že D je CR⁴ a E je CR³ v prípade, že D je N, pričom význam ďalších substituentov je uvedený v hlavnom ná-

roku. Tieto látky antagonizujú pôsobenie leukotriénov a je možné ich použiť na liečenie astmy, alergií, zápalových stavov a ako látky s cytoprotektívnym účinkom. Sú vhodné aj na liečenie anginy, kŕčov mozgových ciev, nefritídy, hepatitídy, endotoxémie, ureitídy a odmietnutia štepov. Súčasťou vynálezu je aj použitie týchto látok na výrobu farmaceutických prostriedkov s vyšším uvedeným účinkom a farmaceutické prostriedky s obsahom týchto látok.



6 (51) C 07 D 499/04

(21) 3153-92

(71) Biotika a.s., Slovenská Lupča, SK;

(72) Mazáň Štefan RNDr., Banská Bystrica, SK; Bobáľ Miloš Ing., Banská Bystrica, SK; Jakubčová Mária Ing., Banská Bystrica, SK; Gažo Marián Ing., Banská Bystrica, SK; Daučík Adam, Banská Bystrica, SK; Obrcianová Libuša, Banská Bystrica, CS; Kliment Július Ing., CSc., Banská Bystrica, SK; Hudec Milan Ing., Banská Bystrica, SK;

(54) Spôsob izolácie fenoxymetylpenicilínu vo forme amónnej soli

(22) 16.10.92

(57) Spôsob izolácie fenoxymetylpenicilínu vo forme jeho amónnej soli zo surovej voľnej kyseliny fenoxymetylpenicilínu sa zakladá na rozpustení východzej surovej kyseliny vo vhodnom semipolárnom organickom rozpúšťadle, napr. v acetóne, následnom oddelení nerozpustných balastov a vyzrážaním amónnej soli z filtrátu pôsobením amoniaku vo forme plynu alebo vodného roztoku. Pri tomto spôsobe sa použité rozpúšťadlo regeneruje jednoduchou destiláciou, amoniak sa používa v ekvimolárnom pomere k východiskovej surovej voľnej kyseline fenoxymetylpenicilínu.

6 (51) C 07 D 501/36 // A 61 K 31/545

(21) 1114-95

(71) The Upjohn Company, Kalamazoo, MI, US;

(72) Dunn Michael J., Paw Paw, MI, US; Bergen Michael S., Portage, MI, US; Hardee Gregory E., Kalamazoo, MI, US; Shephard Kenneth Paul, Kalamazoo, MI, US; Chao Robert S., Portage, MI, US; Havens Jeffrey L., Mattawan, MI, US;

(54) Kryštalická voľná kyselina ceftiofuru

(22) 07.03.94

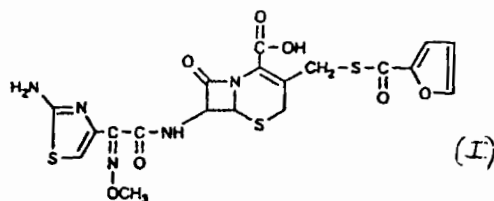
(32) 12.03.93

(31) 08/033 291

(33) US

(86) PCT/US94/01862, 07.03.94

(57) Kryštalická voľná kyselina cefalosporínového antibiotika ceftiofuru vzorca I je charakterizovaná röntgenovou práškovou difrakciou. Ďalej sú uvedené spôsoby jej výroby a farmaceutické kompozície, ktoré ju obsahujú.



6 (51) C 07 F 9/141, C 09 K 15/04, C 08 K 5/524, 11/00

(21) 475-95

(71) CIBA-GEIGY AG, Bazilej, CH;

(72) Pitteloud Rita Dr., Praroman, CH;

(54) Oligomérne alifatické fosfity a fosfony obsahujúce stéricky bránené aminové zvyšky, spôsob ich výroby a ich použitie ako stabilizátorov

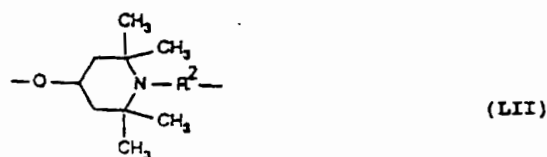
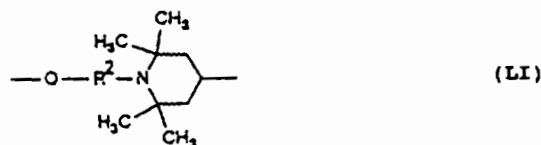
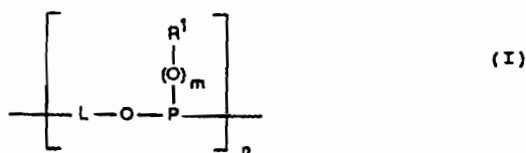
(22) 11.04.95

(32) 13.04.94

(31) 1114/94-0

(33) CH

(57) Opisujú sa oligomérne alifatické fosfity alebo fosfony všeobecného vzorca I, v ktorom L je skupina všeobecného vzorca LI alebo LII, pričom kyslík v skupine L je vždy naviazaný na fosfor opakujúcej sa štruktúrnej jednotky a zvyšok R², prípadne uhlík v polohe 4 piperidinylového kruhu v skupine L je vždy naviazaný na kyslík opakujúcej sa štruktúrnej jednotky, symboly R¹ a R² sú organické zvyšky definované vyššie, m má hodnotu 0 alebo 1, a n je číslo od 2 do 25. Ďalej sa opisuje spôsob výroby týchto látok, ich použitie na stabilizáciu organických materiálov proti oxidačnému, termickému alebo svetlom indukovanému odbúravaníu, a takto stabilizované zmesi.



6 (51) C 07 F 9/6574, C 08 K 5/527

(21) 921-95

(71) DOVER CHEMICAL CORPORATION, Dover, OH, US;

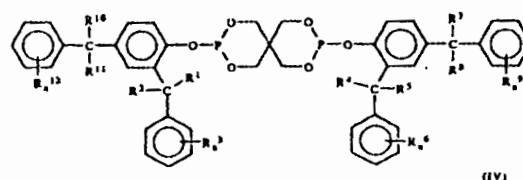
(72) Stevenson Donald R., Dover, OH, US; Nguyen Duong N., Dover, OH, US; Mcrowe Arthur W., Akron, OH, US;

(54) Hydrolyticky stabilné pentaerytritoldifosforitany, spôsob ich prípravy a polymérne kompozície obsahujúce tieto zlúčeniny

(22) 20.01.93

(86) PCT/US93/00499, 20.01.93

(57) Zlúčeniny všeobecného vzorca IV, v ktorom znamenajú: R¹, R², R⁴, R⁵, R⁷, R⁸, R¹⁰ a R¹¹ substituenty nezávisle vybrané zo skupiny zahrňujúcej atóm vodíka, alkylové zvyšky všeobecného vzorca C_mH_{2m+1}, kde m je 1 až 4; R³, R⁶, R⁹ a R¹² sú nezávisle vybrané zo skupiny zahrňujúcej atóm vodíka, alkylové zvyšky všeobecného vzorca C_mH_{2m+1}, kde m sa pohybuje v rozmedzí od 1 do 4, arylové zvyšky, arylalkylové zvyšky a ich substituované deriváty, pričom n je 0 až 3, sú vhodné ako antioxidačné aditíva do polyolefinov, hlavne do polypropylénu. Uvedené zlúčeniny majú malú prchavosť, vysokú teplotu rozkladu a odolnosť voči žltnutiu pri zmiešaní s polyolefinovou základnou hmotou.



6 (51) C 07 K 5/08, A 61 K 31/69

(21) 476-95

(71) Synthelabo, Le Plessis-Robinson, FR;

(72) Mallart Sergio, Orsay, FR; Lassalle Gilbert, Clamart, FR; Purcell Thomas Andrew, Montfort l' Amaury, FR; Muller Jean-Claude, Morsang s/Orge, FR;

(54) **Boropeptidové deriváty, spôsob ich prípravy a farmaceutické prostriedky obsahujúce tieto deriváty**

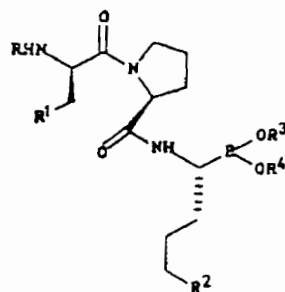
(22) 11.04.95

(32) 12.04.94

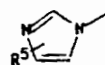
(31) 94 04288

(33) FR

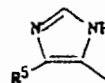
(57) Zlúčeniny všeobecného vzorca I, v ktorom R znamená atóm vodíka alebo priamu alebo rozvetvenú (C₁-C₄)alkylovú skupinu alebo priamu alebo rozvetvenú -CO(C₁-C₄)alkylovú skupinu alebo priamu alebo rozvetvenú -CO₂(C₁-C₄)alkylovú skupinu, R¹ znamená fenylovú skupinu alebo cyklohexylovú skupinu, R² znamená skupinu vzorca a alebo skupinu vzorca b, v ktorých R⁵ znamená atóm vodíka alebo alkylovú skupinu obsahujúcu 1 až 4 atómy uhlíka, R³ a R⁴ každý znamená atóm vodíka alebo spolu znamenajú zvyšok dihydroxylovanej zlúčeniny, akou je napríklad 2,3-butándiol, 2,3-dimetyl-2,3-butándiol alebo (1α, 3α, 5α)-2,6,6-trimetylbicyklo-/3.1.1/heptán-2,3-diol/(+)-α-pinándiol/, vo forme optických alebo geometrických izomérov, v čistom stave alebo vo forme zmesi, ako i ich adičnej soli s farmaceuticky prijateľnými kyselinami a zásadami.



(I)



(a)



(b)

6 (51) C 07 K 7/06, A 61 K 37/02

(21) 827-95

(71) The Procter & Gamble Company, Cincinnati, OH, US;

(72) Mciver John McMillan, Cincinnati, OH, US;

(54) **Difluoropentapeptidové deriváty protizápalových činidiel**

(22) 16.12.93

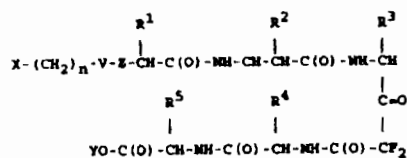
(32) 22.12.92

(31) 07/995 217

(33) US

(86) PCT/US93/12349, 16.12.93

(57) Protizápalové zlúčeniny všeobecného vzorca I, (v ktorom význam substituentov je uvedený v opise), sú obsiahnuté vo farmaceutických prípravkoch, ktoré sa používajú na liečenie zápalov alebo bolestí.



(I)

- 6 (51) C 07 K 7/52, A 61 K 38/12
 (21) 558-95
 (71) Merck Patent Gesellschaft mit Beschränkter Haftung, Darmstadt, DE;
 (72) Jonczyk Alfred Dr., Darmstadt, DE; Holzemann Günter Dr., Darmstadt, DE; Goodmann Simon Dr., Darmstadt, DE; Kessler Horst prof. Dr., Darmstadt, DE; Haubner Roland, Münster, DE; Wermuth Jochen, Münster, DE;
 (54) **Cyklopeptid, spôsob jeho prípravy, jeho použitie a farmaceutický prostriedok, ktorý ho obsahuje**
 (22) 28.04.95
 (32) 30.04.94
 (31) P 44 15 310.4
 (33) DE
 (57) Cyklopeptid všeobecného vzorca I Cyklo-(Arg-A-Asp-R¹-R²), kde znamená A Gly, alebo Ala, R¹ 2-karboxy-8-amino-4-tiapirolidin-9-on (Btd), o-aminometyl-o'-karboxybifenyl (Biph), 2-aminometyl-5-karboxy-metyltiofen (Act), zvyšok kyseliny 6-aminohexánovej (Aha), alebo 2-(1,7-diazaspiro[4.4]-nonan-7-yl)-4-metylpentánovej ((S, S)-spiro-Pro-Leu), alebo 2(3-amino-1-pyrrolid-2-onyl)-4-metylpentánovej, alebo ((S)Gly[ANC-2]-Leu), pričom sú tieto skupiny vždy viazané peptidickými väzbami, R² chýba, alebo znamená Val, a jeho fyziologicky vhodné soli, vhodný ako inhibítor integrínov a použiteľný zvlášť na profylaxiu a liečenie chorôb krvného obehu a kostí, nádorov a ako antibakteriálne a antivírusovo účinná látka.

- 6 (51) C 08 F 4/16, 4/14, 4/52
 (21) 739-95
 (71) Phillips Petroleum Com. Fifth and Keeler, Bartlesville, OK, US;
 (72) Schmid Michael, Bayreuth, DE; Alt Helmut G. prof.Dr., Bayreuth, DE; Welch Bruce M., Bartlesville, OK, US;
 (54) **Vysoko účinné etylénovo selektívne metalocény**
 (22) 02.06.95
 (32) 03.06.94
 (31) 08/253 756
 (33) US
 (57) Je opísaný metalocén bez mostíka všeobecného vzorca (In)(Cp*)MeQ, v ktorom In znamená substituovaný indenylový alebo nesubstituovaný radikál, Cp* znamená pentametylcyklopentadienylový radikál, Me znamená kov zvolený zo skupiny zahŕňajúcej zirkón, titán a hafnium, pričom všetky Q sú zhodné alebo rozdielne a sú zvolené zo skupiny zahŕňajúcej uhľovodíkové radikály alebo hydrokarboxylové radikály s 1 až 20 atómami uhlíka, vodík a halogenidy.

6 (51) C 08 F 4/52, C 08 F 4/602, 10/02, 10/14, C 07 F 5/06, 5/02, 17/00

(21) 637-95

(71) Phillips Petroleum Com. Fifth and Keeler, Bartlesville, OK, US;

(72) Geerts Rolf Leonard, Bartlesville, OK, US; Palackal Joseph Syriac Dr., Bartlesville, OK, US; Pettijohn Ted M., Marshall, TX, US; Infield Robert M., Barnsdall, OK, US;

(54) Metalocénové katalytické systémy, spôsob ich prípravy a použitia

(22) 16.05.95

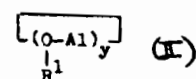
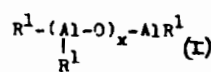
(32) 16.05.94

(31) 08/242 901

(33) US

(57) Katalytické systémy olefinovej polymerizácie sa pripravujú reakciou metalocénovej zlúčeniny zirkónia, pevného organoaluminioxy-produktu a organokovovej zlúčeniny všeobecného vzorca R_mEX_n , v ktorom R znamená hydrokarbylový radikál majúci 1 až 20 atómov uhlíka, E znamená Mg, Al, B, Ga alebo Zn, X znamená hydrid, halogenid, $-OR'$, kde R' znamená alkylový radikál obsahujúci 1 až 8 atómov uhlíka, alebo $-NH_2$, m znamená 1 až 3, n znamená 0 až 2, a súčet m a n sa zhoduje s mocenstvom E, pričom sa uvedený organoaluminioxy-produkt pripraví reakciou organoaluminioxánu a zlúčeniny obsahujúcej kyslík, zvolenej z organobóraxínov, organických boránov, organických peroxidov, alkylénoxidov a

organických karbonátov, pričom uvedených organoaluminioxán je reprezentovaný všeobecnými vzorcami I, II, v ktorých R^1 znamená uhľovodíkový radikál obsahujúci 1 až 8 atómov uhlíka, x znamená 2 až 50 a y znamená 3 až 50 a uvedená organokovová zlúčenina je prítomná v množstve od 1 mólu do 500 mólov na mól metalocénovej zlúčeniny.



6 (51) C 08 G 79/02, C 08 L 23/06, 23/12, C 09 K 15/32

(21) 726-95

(71) CIBA-GEIGY AG, Bazilej, CH;

(72) Pitteloud Rita Dr., Praroman, CH;

(54) Oligomérne fosfity a fosfonity obsahujúce stericky bránené aminové zvyšky, spôsob ich výroby a ich použitie ako stabilizátorov

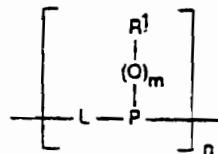
(22) 31.05.95

(32) 02.06.94

(31) 1734/94-8

(33) CH

(57) Opisujú sa oligomérne fosfity a fosfonity všeobecného vzorca I, v ktorom R^1 je C_1 až C_{25} alkyl, C_2 až C_{25} alkyl prerušený kyslíkom, sírou alebo atómom dusíka nesúcom vodík alebo C_1 až C_8 alkyl, C_2 až C_{24} alkenyl, prípadne substituovaný (C_5 až C_{15} cykloalkyl, prípadne substituovaný C_5 až C_{15} cykloalkenyl, prípadne na fenylom kruhu substituovaný C_7 až C_9 fenylalkyl, tetrahydroabietyl alebo aromatický zvyšok vyššie definovaný, L je organický zvyšok obsahujúci dusík vyššie definovaný, m má hodnotu 0 alebo 1 a n je celé číslo od 2 do 25. Ďalej sa opisuje spôsob výroby týchto látok, ich použitie na stabilizáciu organických materiálov proti oxidatívne, tepelnému alebo svetlom indukovanému odstraňovaniu, a takto stabilizované znesi.



6 (51) C 08 J 7/04, C 08 L 3/02, B 05 D 3/00

(21) 699-95

(71) Franz Haas Waffelmaschinen Industriegesellschaft mbH, Wien, AT;

(72) Hass Franz, Wien, AT; Haas Johann, Klosterneuburg, AT; Tiefenbacher Karl, Wien, AT;

(54) Spôsob výroby biologicky rozložiteľných, tenkostenných výliskov na báze škrobu

(22) 06.12.93

(32) 04.12.92

(31) A 2402/92

(33) AT

(86) PCT/AT93/00185, 06.12.93

(57) Je opísaný spôsob nanášania nezmáčateľných, prípadne vodotesných vrstiev, aspoň po jednej strane, prípadne po vnútornej strane výliskov, ktoré vznikajú spekaním medzi dvoma polovicami formy alebo extrúziou hmoty obsahujúcej škrob. Súčasne s nanosením laku, ktorý vedľa jedného alebo viacerých fyziologicky a/alebo ekotoxikologicky nezávadných, s vodou miešateľných nízkovriacich rozpúšťadiel obsahuje jednu alebo viac biologicky rozložiteľných hydrofóbných filmotvorných látok a jedno alebo viac biologicky rozložiteľných značkovadiel, je z povrchovej vrstvy výlisku, určeného na nanášanie, aspoň čiastočne odstránená adsorbovaná viazaná voda, pričom rozpúšťadlo (znes) je pri zachovaní najmenšieho obsahu vlhkosti substrátu 5 hmotn. % odstránené až do bez zápachového stavu. Ako filmotvorné látky prichádzajú do úvahy hydrofóbné alkylcelulózy, hydrofóbné, vo vode nerozpustné estery celulózy zo skupiny butyroacetátov

celulózy, propiocetátov celulózy a acetátov celulózy a ako značkovadlá hydrofóbné triglyceridy mastných kyselín so strednými a dlhými reťazcami (dĺžka reťazcov väčšia alebo rovná C₄), triglyceridy parciálne substituované substituentami s krátkymi reťazcami aspoň jednou mastnou kyselinou s dĺžkou reťazcov väčšou alebo rovnou C₁₄, estery kyseliny ftálovej, acyklické estery dikarboxylových kyselín, plne esterifikované estery kyseliny citrónovej, izobutyroacetát sacharózy a iné hydrofóbné estery sacharidov.

6 (51) C 08 L 15/02, C 08 J 3/24, F 16 C 33/72

(21) 573-95

(71) Líner Jozef Dr., Púchov, SK; Rovňaniková Katarína, Púchov, SK; Marko Lubomír, Púchov, SK; Pšenák Miroslav, Púchov, SK; Roučka Oldřich, Púchov, SK;

(72) Líner Jozef Dr., Púchov, SK; Rovňaniková Katarína, Púchov, SK; Marko Lubomír, Púchov, SK; Pšenák Miroslav, Púchov, SK; Roučka Oldřich, Púchov, SK;

(54) Spôsob prípravy a výroby tesnenia valivých ložísk s vysokou tepelnou odolnosťou

(22) 05.05.95

(57) Kovová výstuha sa po zdrsnení a nanosení chemických spojív z vulkanizuje znesou vytvorenou 40 až 60% fluorkarbónového kaučuku alebo jeho kopolyméru, 0,5 až 5 % sieťovadla, 5 až 15 % aktivátora a vo zvyšku 40 až 60 % sadzového plnidla na 100 % znesí pri teplote 180 až 220°C a tlaku 1,8 až 2,5 MPa. Vo výhodnom uskutočnení sa tesnenie predvulkanizováva pri teplote 160 až 200°C a tlaku 1,8 až 2,5 MPa a dodatočne sieťuje v ďalšom vulkanizačnom zariadení pri teplote 200 °C počas 24 hodín.

6 (51) C 08 L 23/12, C 08 K 5/098

(21) 622-95

(71) PCD Polymere Gesellschaft m.b.H., Schwechat-Mannswörth, AT;

(72) Wolfschwenger Johannes Ing., Niederneukirchen, AT; Bernreiter Klaus Dipl.-Ing., Linz, AT;

(54) **Spôsob zvýšenia podielu β -modifikácie v polypropyléne**

(22) 12.05.95

(32) 13.05.94

(31) A 994/94

(33) AT

(57) Spôsob sa vyznačuje tým že sa polypropylén spolu so soľami dikarboxylových kyselín kovov druhej hlavnej skupiny periodickej sústavy ako β -zárodkami a prípadne s ďalšími bežnými prísadami roztaví a ochladí.

6 (51) C 10 L 1/04, 1/16

(21) 280-95

(71) Hejda Richard, Napajedla, CZ; Košík Karel Ing., Praha, CZ; Dostálek Jaromír RNDr., Hodonín, CZ;

(72) Hejda Richard, Napajedla, CZ; Košík Karel Ing., Praha, CZ; Dostálek Jaromír RNDr., Hodonín, CZ;

(54) **Ekologické palivo pre zápalné motory**

(22) 02.03.95

(32) 18.05.94

(31) PÚV 2415-94

(33) CZ

(57) Ekologické palivo pre zápalné motory obsahuje 35 až 55 obj. % metylestrov mastných kyselín s 16 až 22 atómami uhlíka rastlinného pôvodu, najmä kyseliny palmitovej, stearovej, olejovej, linolovej, linolénovej, eikozanovej a erukovej, 15 až 65 obj. % alifatického n-alkánu s 10 až 20 atómami uhlíka jednotlivo alebo ich znesi, a/alebo 1 až 65 obj. % alifatického 1-alkénu s 8 až 18 atómami uhlíka jednotlivo alebo ich znesi. Ďalej obsahuje až 30 obj. % jednosýtného alkoholu s počtom uhlíkových atómov v molekule 4 až 6, až 65 obj. % znesi nasýtených uhlíkovodíkov, z ktorých 90 % vriete do 350 °C, tvorenej strednou destilačnou frakciou ropy, s celkovým obsahom síry max. 0,005 hmotn. %.

6 (51) C 11 D 3/12, 3/39

(21) 1036-95

(71) Unilever NV, Rotterdam, NL;

(72) Chapple Andrew Paul, Near Wrexham, Clwyd, GB;

(54) Časticová detergentná bieliaca alebo čistiaca zmes

(22) 07.04.94

(32) 19.04.93

(31) 9308047.1

(33) GB

(86) PCT/EP94/01115, 07.04.94

(57) Zmes obsahuje zložky citlivé na vlhkosť, napríklad bieliace zložky, a tiež obsahuje kryštalický hlinitokremičitan (zeolit). Zmes vykazuje významne zvýšenú stabilitu zložiek citlivých na vlhkosť, zvlášť peruhličitanu sodného alebo niektorých katalyzátorov bielenia, ak vymeniteľné kationy kryštalického hlinitokremičitanu sú kationy slabšej jednosýtnej zásady napríklad anónne, lítiové alebo vodíkové ióny.

6 (51) C 11 D 3/12

(21) 1038-95

(71) Unilever NV, Al Rotterdam, NL;

(72) Chapple Andrew Paul, Near Wrexham, Clwyd, GB; Graham Peter, Merseyside, GB;

(54) Detergentná zmes

(22) 17.02.94

(32) 24.02.93

(31) 9303721.6

(33) GB

(86) PCT/EP94/00469, 17.02.94

(57) Zmes na pranie a znáčkčenie tkanín zahŕňa najmenšiu jednu detergentne aktívnu látku, hlinku znáčkčujúcu tkaninu, ktorou je bentonitová hlinka a najmenšiu 1 % hmotnostné z celkového prípravku rozpustnej draselnej soli. Tiež je opísané použitie uvedenej zmesi.

6 (51) C 12 N 15/64, 15/70, 15/78

(21) 75-86

(71) Boehringer Mannheim GmbH, Mannheim-Waldhof, DE;

(72) Schumacher Günter Dr., Bernried, DE; Buckel Peter Dr., Bernried, DE; Beaucamp Klaus Dr., Tutzing, DE;

(54) **Mikroorganizmus čľafade Escherichia coli alebo Pseudomonas putida, spôsob jeho pestovania a rekombinantná DNA**

(22) 03.01.86

(32) 04.01.85

(31) P 35 00 184.4

(33) DE

(57) Mikroorganizmy čľafade Escherichia coli alebo Pseudomonas putida obsahujú plazmid pBT2a-1, DSM 3418P alebo pBT 306.16, DSM 3419P. Tieto mikroorganizmy konštitutívne produkujú kreatínamidínhydrolázu, ktorá má priemyselné použitie pri stanovení kreatinínu a ďalej ju možno využiť pri diagnóze obličkových chorôb. Rekombinantná DNA je výhodne vo forme vyššie uvedených plazmidov, ktoré sú uložené vo vyššie uvedených mikroorganizmoch.

6 (51) C 12 N 15/82, 15/61, 5/10, A 01 H 5/00

(21) 1070-95

(71) Sandoz AG, Bazilej, CH;

(72) Bojsen Kirsten, Alleroed, DK; Donaldson Iain, Abingdon Oxfordshire, GB; Haldrup Anna, Soborg, DK; Joersboe Morten, Nykoebing Falster, DK; Kreiberg Jette Dina, Roskilde, DK; Nielsen John, Copenhagen, DK; Okkels Finn T., Roskilde, DK; Petersen Steen Guldager, Rodovre, DK;

(54) **Metóda pozitívnej selekcie geneticky transformovaných buniek založená na využití manózy alebo xylózy**

(22) 28.02.94

(32) 02.03.93

(31) 9304200.0

(33) GB

(86) PCT/EP94/00575, 28.02.94

(57) Opisuje sa spôsob identifikácie a selekcie buniek z populácie eukaryotických buniek, ktoré majú v dôsledku transformácie metabolickú výhodu, a ktoré sú kultivované na alebo v médiu obsahujúcom aspoň jednu zlúčeninu, kde: i) bunky sú transformované nukleotidovou sekvenciou, alebo sa do nich táto nukleotidová sekvencia vkladá spolu s inými sekvenciami, pričom aspoň jedna z nich obsahuje oblasť, ktorá: a) kóduje proteín, ktorý sa zúčastňuje metabolizmu menovanej zlúčeniny, a/alebo b) reguluje aktivitu génu kódujúceho takýto proteín; a ii) menovanou zlúčeninou je manóza alebo xylóza, alebo ich deriváty alebo

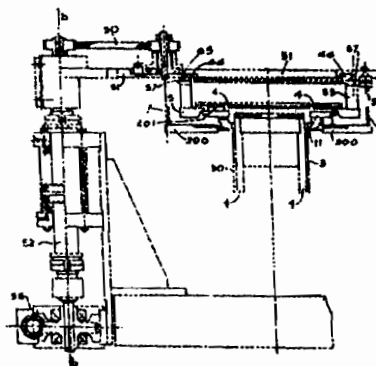
prekurzory, alebo substrát uvedeného proteínu, alebo iná zlúčenina, ktorá môže byť transformovanými bunkami metabolizovaná na taký substrát, okrem prípadu, keď zlúčeninou je manóza a proteínom je manóza-6-fosfát izomeráza.

- 6 (51) D 01 F 11/02, 2/00, D 06 M 15/53, 15/423, 13/425, 13/432
 (21) 1107-95
 (71) Courtaulds Fibres (Holdings) Limited, London, GB;
 (72) Taylor James Martin, Derby, GB;
 (54) Spracovanie vlákien
 (22) 09.03.94
 (32) 10.03.93
 (31) 9304887.4
 (33) GB
 (86) PCT/GB94/00461, 09.03.94
 (57) Zníženie sklonu k fibrilácii celulóзовého vlákna spriadaného z roztoku sa dosiahne tak, že sa vlákno uvedie do kontaktu s flexibilným lineárnym polymérom s koncovými funkčnými skupinami a zosieťovacím činidlom, ktoré je reaktívne

s celulózou a s uvedenými koncovými funkčnými skupinami.

- 6 (51) D 04 B 1/26, 1/22, 9/56, 9/54, 9/42, A 64 B 11/04, 11/01, 11/00
 (21) 836-94
 (71) FABRITEX S.r.l., Firenze, IT; Conti Florentia S. R. L., Scandicci (Firenze), IT;
 (72) Frullini Alberto, Firenze, IT; Frullini Paolo, Firenze, IT;
 (54) Spôsob spájania dvoch okrajov pleteného výrobku a zariadenie na vykonávanie tohto spôsobu
 (22) 12.07.94
 (32) 12.07.1993
 (31) FI93 A 128
 (33) IT
 (57) Pri spájaní sa vychádza z elastickej obruby a končí sa na strane otvorenej špičky, kde sa posledné očká prvého poradu preniesú na pletacie ihlice druhého poradu očiek ich pootočením o 180°, pričom sa očká prvého poradu zadržia, následne sa spustia ihlice druhého poradu, až sa očká druhého poradu dostanú pod úroveň nosov platín a zariadenie na prenášanie očiek prvého poradu sa premiestni pootočením späť do východiskovej polohy a uniesť sa oproti odpovedajúcim ihlám druhého poradu, ihly druhého poradu sa potom zdvíhajú a spúšťajú, až sa uvoľnia všetky páry očiek z ihlíc. Očká výrobku sa potom zretiazkujú v retiazkovej stanici a retiazka sa uz-

likmi uzavrie. Zariadenie obsahuje vačkové zariadenie (31, 32), napojené na ihly (3, 30), usporiadané pri valci (1), zariadenie na odstraňovanie očiek (8) s uzavieracím kolíkom (20), uloženým v radiálnej štrbine výseku (4), uloženej rotačne okolo osi valca (1). Valec (1) je nesený korunkou (5), spojenou s horizontálnym ramenom (51), pričom korunka (5) je usporiadaná jednak otočne okolo vertikálnej osi (b-b) a jednak vertikálne pohyblivo medzi nižšou polohou (A) a vyššou polohou (B).



6 (51) D 04 C 1/06, F 16 J 15/00

(21) 569-95

(71) Seal Company of New England, Inc., Manchester, NH, US;

(72) Champlin George B., Stoneham, MA, US;

(54) Systém na obmedzenie pretáčania tesniacich prstencov a rozovierania ich spojov

(22) 18.10.93

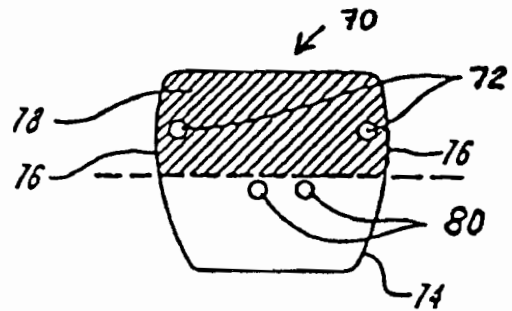
(32) 06.11.92

(31) 07/973 049

(33) US

(86) PCT/US93/10007, 18.10.93

(57) Systém na obmedzenie pretáčania tesniacich prstencov a rozovierania spojov, vytvorených medzi koncami tesniacich prstencov, počas prvého rozbehu zariadenia po montáži tesniacich prstencov (10), vytvorených z mechanicky spletaného tesnenia lichobežníkového tvaru, zahŕňa prídavnú priadzovú osnovu (72) pri stranách tesnenia. Prídavná priadzová osnova (72) spôsobí vydutie tesnenia na jeho stranách nad jeho vodorovnou stredovou čiarou, takže vonkajšia časť tesnenia je tvorená priečnou tvrdou pravouhlou sekciov. Táto tvrdá sekcia zvyšuje trecí styk medzi tesniacimi prstencami (10) a upchávkou a medzi tesniacimi prstencami (10) samotnými, čím vylučuje pretáčanie tesniacich prstencov. Po navinutí tesnenia na hriadeľ (40) sa vyduté strany sploštnia, aby tak zabezpečili predĺžený styk, pôsobiaci proti pretáčaniu prstencov (10), a to tak medzi tesniacimi prstencami, ako aj medzi koncovým tesniacim prstencom a dnom (52) upchávkou.



6 (51) D 04 H 13/00

(21) 937-95

(71) Libeltex N.V., Meulebeke, BE;

(72) Van Kerrebrouck Jozef, Sint-Joris-ten-Distel, BE;

(54) Netkaný textilný výrobok a spôsob jeho výroby

(22) 25.01.94

(32) 26.01.93

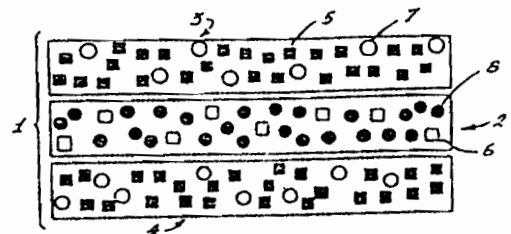
(31) 93/00746

(33) FR

(86) PCT/BE94/00008, 25.01.94

(57) Netkaný textilný výrobok (1) obsahuje dve vonkajšie vrstvy (3, 4) vlákien a najmenej jednu vnútornú vrstvu (2) vlákien, ktorá má odlišné zloženie od vonkajších vrstiev (3, 4). Netkaný textilný výrobok (1) obsahuje konštrukčné vlákna (7, 8) a spojivové vlákna (5, 6), pričom spojivové vlákna (5, 6) sú vytvorené aspoň čiastočne z polyméru, ktorého teplota tavenia je nižšia ako je teplota tavenia konštrukčných vlákien (7, 8). Netkaný textilný výrobok je zhrnutý vpichovaním na obidvoch stranách do danej hĺbky, pričom v textilii zostáva stredná oblasť nezhrnutá vpichovaním. Výrobok (1) sa vyrába tak, že sa mykaním a vrstvením do rún vytvára viacvrstvá sendvičová štruktúra z najmenej troch vrstiev (2, 3, 4) nastrihaných textilných vlákien alebo filamentov, ďalej sa uskutočňuje povrchové vpicho-

vanie, pri ktorom sa ponecháva nevpichovaná stredná oblasť a nakoniec sa textilný výrobok (1) teplom spojí.



6 (51) E 01 B 27/02

(21) 4156-88

(71) Franz Plasser Bahnbaumaschinen Industriegesellschaft m.b.H., Wien, AT;

(72) Ludwig Walter, Hausen, DE;

(54) **Stroj na stavbu koľaje na rozdeľovanie a profilovanie štrkového lôžka**

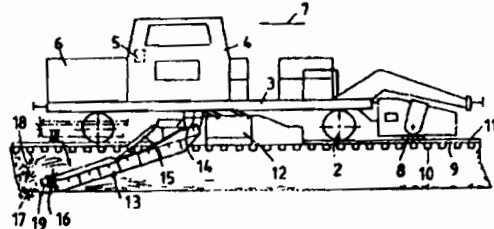
(22) 15.06.88

(32) 16.06.87

(31) A 1538/87

(33) AT

(57) Stroj na rozdeľovanie a profilovanie štrku (17) koľaje (11) je vybavený rámom (3) podvozka, ktorý sa opiera prostredníctvom koľajových podvozkov (2) a ktorý je prostredníctvom kĺbu (14) spojený s bočným pluhom (13), výškovo a bočne prestaviteľným prostredníctvom pohonov (15). Stroj na stavbu koľaje umožňuje súčasne s profilovaním boku (18) štrkového lôžka bočným pluhom (13) vytvárať tiež presný uzáver boku (18) štrkového lôžka v prechodovej oblasti vzhľadom na pláň (35). To sa dosahuje tým, že na bočnom pluhu (13) je v jeho voľnej, ku kĺbu (14) protifaľnej oblasti usporiadaná zametacia kefa (16) na dopravu štrku k bočnému pluhu (13), pričom táto zametacia kefa (16) je otáčavá prostredníctvom pohonu (19) a je upravená svojou rovinou otáčania v uhle k pozdĺžnemu smeru bočného pluhu (13).



6 (51) E 01 B 27/17

(21) 5902-88

(71) Franz Plasser Bahnbaumaschinen Industriegesellschaft m.b.H., Wien, AT;

(72) Theurer Josef Ing., Wien, AT;

(54) **Kontinuálne pojazdny stroj na stavbu koľaje**

(22) 01.09.88

(32) 04.09.87

(31) A 2237/87

(33) AT

(57) Stroj na podbíjanie priečných podvalov (10) koľaje má rám (2), ktorý je umiestnený na dvoch od seba v rozpätí upravených podvozkoch (11) a s ktorým je spojený medzi obidvoma podvozkami (11) umiestnený unášač (14) nástrojov na výškovo prestaviteľný nadvihovací a smerovací agregát (19) a najmenej jeden výškovo prestaviteľný podbíjací agregát (17) s podbíjacimi nástrojmi (18), ktoré sú prostredníctvom prisuvných a vibračných pohonov po dvojiciach k sebe prisúvateľné, ktoré vibrujú a ktoré sú zasúvateľné do štrku. Stroj na stavbu koľaje je svojím, v pracovnom sinere zadným, koncom kĺbovo spojený s koncom druhého rámu (3), ktorý je podopretý od seba v rozpätí na upravených podvozkoch (11, 8), na ktorom je uložené pluhové usporiadanie (27), ktoré je umiestnené medzi obidvoma podvozkami

(11, 8), je výškovo prestaviteľné pohonom (32, 36) a je opatrené stredným pluhom (29) a bočnými pluhmi (38), ktoré sú ovládateľné pohonmi (31). S druhým rámom (3) je na konci kĺbovo spojený tretí rám a je uložený na dvoch vo vzájomnom odstupe umiestnených podvozkoch (11). Na treťom ráme (4) je usporiadané medzi obidvoma podvozkami (11) pohonom (38) výškovo prestaviteľné stabilizačné ústrojenstvo (37) koľaje so stabilizačnými nástrojmi (39), ovládateľnými vibračnými pohonmi (40).



6 (51) E 01 C 9/04

(21) 2760-89

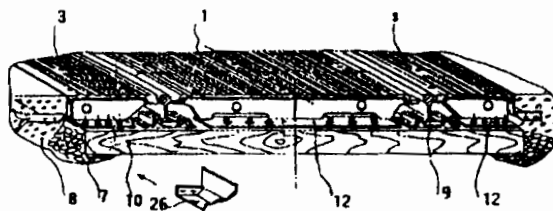
(71) Továrny mlýnských strojů, a. s., Pardubice, CZ;

(72) Eisenreich Jan, Plzeň, CZ; Schejbal František Ing., Štáhlavy, CZ; Čapek Josef Ing., CSc., Pardubice, CZ; Hanka Jaromír, Hradec Králové, CZ; Vobořil Roman, Pardubice, CZ;

(54) Železničný prejazd zo stavebnícových prvkov

(22) 05.05.89

(57) Prejazd, ktorého povrch licuje s hornou úrovňou koľajníc, je zostavený z vnútorných stredových prvkov (1) a vonkajších stredových prvkov (3), na ktoré nadväzujú na obidve strany v smere koľajníc (9) vnútorné krajné prvky a vonkajšie ľavé a pravé prvky. Vnútorne krajné prvky sú ukončené na obidvoch stranách prejazdu ochranným dielom. Jednotlivé prvky sú zložené z roštu zostaveného z pozdĺžnych výstuží (14) a priečnych výstuží (15), na ktorom je umiestená nosná doska, ku ktorej je pripojený gumovokovový panel (18). V smere koľajníc sú prvky ukončené stojinami (11) s otvorní (25) pre prípadný spájajúci a stred rozdeľujúci čap. Rošt a stojiny (11) sú umiestnené na soklových doskách (12). V mieste zakončujúcom teleso vozovky je umiestnená výstuž (26) hrany v tvare L so zrazeným rohom, vybavená kotviacimi úchytmi a adhéznym náterom.



56A VESTNÍK ÚRADU PRIEMYSELNÉHO VLASTNÍCTVA SR 12 - 1995 - SK (zverejnené prihlášky vynálezov)

6 (51) E 02 B 5/08

(21) 955-95

(71) Hedman Lars, Lutry, CH;

(72) Hedman Lars, Lutry, CH; Wallander Carl-Otto, Västra Frölunda, SE;

(54) Filter na odstraňovanie častíc z odtoku

(22) 28.01.94

(32) 08.02.93

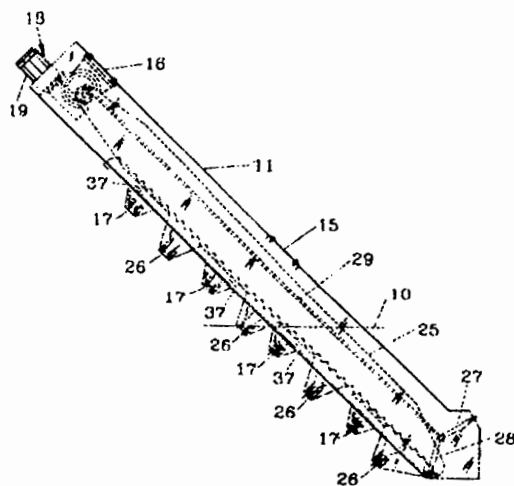
(31) 9300396-0

(33) SE

(86) PCT/SE94/00062, 28.01.94

(57) Filter sa skladá z mriežky (12) s množstvom pevných, rovnobežne umiestnených prútov (13) a pohyblivých prútov (14). Filter je umiestnený do roviny sklonenej smerom k toku vody, so stupňovitými okrajmi uvedených prútov otočenými smerom k toku vody. Pohyblivé prúty sú rovnobežne prepojené a tvoria najmenej jeden samostatný blok, ktorý je obsluhovaný pomocou pohonného mechanizmu (18). Pohonný mechanizmus je umiestnený na hornom konci filtra, nad tokom vody, a vyvoláva uzavretý kruhový pohyb v rovine prútov, pričom dráha pohybu obsahuje vertikálnu zložku, prekonávajúcu výšku stupňov prútov. Pohonný mechanizmus (18) je pripojený pomocou najmenej jedného ťahadla (29) k príslušnému spojovaciemu mechanizmu (27, 28), ktorý je umiestnený pri spodnej časti filtra v

prúde vody a podopiera spodnú časť pohyblivého prútového boku (14).



6 (51) E 04 B 1/78, D 04 H 1/70, E 04 C 2/16

(21) 896-95

(71) Rockwool International A/S, Hedehusene, DK;

(72) Brandt Kim, Greve, DK; Holtze Erik, Ferritslev, DK;

(54) Spôsob výroby izolačného rúna z minerálnych vlákien, zariadenie na výrobu rúna z minerálnych vlákien a izolačná doska z minerálnych vlákien

(22) 14.01.94

(32) 14.01.93

(31) 35/93

(33) DK

(86) PCT/DK94/00027, 14.01.94

(57) Spôsob zahrňujúci stupne výroby prvého netkaného rúna z minerálnych vlákien, ktoré je málo zhutneným rúnom z minerálnych vlákien s nízkou plošnou hmotnosťou. Materiál prvého rúna obsahuje minerálne vlákna usporiadané prevažne v pozdĺžnom smere rúna z minerálnych vlákien. Prvý materiál prvého rúna sa pohybuje v pozdĺžnom smere rúna a skladá sa naprieč pozdĺžneho smeru a paralelne s priečnym smerom prvého rúna z minerálnych vlákien tak, že produkuje druhé rúno z minerálnych vlákien obsahujúce minerálne vlákna usporiadané prevažne kolmo na pozdĺžny a priečny smer. Potom je skladané rúno z minerálnych vlákien vytvrdené na vzájomné spojenie minerálnych vlákien tak, že sa produkuje izolačné rúno z minerálnych vlákien obsahujúce centrálné teleso, obsahujúce minerálne vlákna

usporiadané prevažne kolmo k pozdĺžnemu smeru rúna z minerálnych vlákien.

6 (51) E 04 B 1/78 // D 04 H 1/70, E 04 C 2/16

(21) 898-95

(71) Rockwool International A/S, Hedehusene, DK;

(72) Brandt Kim, Greve, DK; Holtze Erik, Ferritslev, DK;

(54) Spôsob výroby izolačného rúna z minerálnych vlákien, zariadenie na výrobu izolačného rúna z minerálnych vlákien a izolačná doska z minerálnych vlákien

(22) 14.01.94

(32) 14.01.93

(31) 37/93

(33) DK

(86) PCT/DK94/00029, 14.01.94

(57) Spôsob výroby zahŕňa stupne najskôr výroby prvého netkaného rúna z minerálnych vlákien, definujúceho pozdĺžny smer paralelný s priečnym smerom rúna z minerálnych vlákien paralelne s rúnom z minerálnych vlákien. Po druhé sa rúno pohybuje v pozdĺžnom smere a reže sa paralelne s pozdĺžnym smerom a kolmo na priečny smer tak, že vzniká mnoho paralelných pásov. Po tretie sú pásy prevrátené tak, že sa otočia minerálne vlákna každého z pásov z usporiadania v priečnom smere do usporiadania kolmého na pozdĺžny smer a priečny smer. Prevrátené pásy sa potom spoja tak, že sa vytvorí druhé netkané rúno z minerálnych vlákien usporiadaných kolmo na pozdĺžny a priečny smer. Tretie netkané rúno z mi-

nerálnych vlákien je vyrobené a pripojené k druhému rúnu z minerálnych vlákien.

6 (51) E 04 G 1/20, 1/26, E 06 C 9/12

(21) 980-95

(71) Scootabout International Limited, Oakley, Market Drayton, Shropshire, GB;

(72) Jephcoot David Lynton, Ashley, Market Drayton, Shropshire, GB;

(54) Zariadenie na prácu nad zemou

(22) 04.02.94

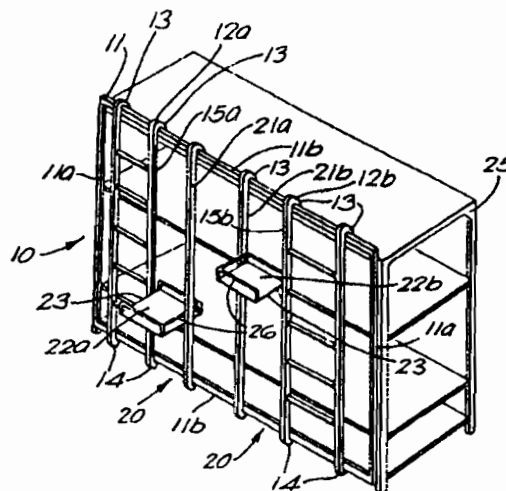
(32) 05.02.93, 22.06.93

(31) 9302283.8, 9312822.1

(33) GB, GB

(86) PCT/GB94/00214, 04.02.94

(57) Zariadenie pozostáva z nosnej konštrukcie (11), vo všeobecnosti zvislého rebríka (12a, 12b), pripevneného k nosnej konštrukcii, a tovarového výtahu (20), pripevneného k nosnej konštrukcii tak, že plošina (22a, 22b) tovarového výtahu (20) je presúvateľná do viacerých polôh v blízkosti rebríka (12a, 12b). Rebrík (12a, 12b) sa môže bočne pohybovať po nosnej konštrukcii, aby sa plošine (22a, 22b) tovarového výtahu umožnilo dosiahnuť ľubovoľnú polohu vnútri plochy, určenej nosnou konštrukciou (11).



6 (51) E 04 H 1/12

(21) 625-94

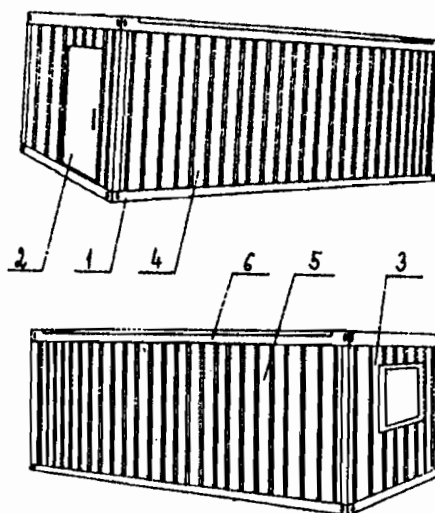
(71) Železorudné bane, š.p., Spišská Nová Ves, SK;

(72) Slatkovský Ivan, Spišské Vlachy, SK;

(54) Univerzálna skladacia bunka kontajnerového typu

(22) 27.05.94

(57) Bunka je zložená zo šiestich panelov, a to z podlahového panelu (1), z dvoch bočných panelov (2, 3), z dvoch čelných panelov (4, 5), zo stropného panelu (6) navzájom spojenými rozoberateľnými spojmi, ktoré umožňujú panely (1, 2, 3, 4, 5, 6) demontovanej bunky spojiť do prenosného celku, ktorého spodok tvorí podlahový panel (1) s rohovými stĺpmi (7), v ktorých sú zasunuté a skrutkami (11) spojené rohové rúry stropného panelu (6), pričom na bokoch prenosného celku sú pripevnené plechy (15, 16) proti zatekaniu vody do jeho vnútra, kde sú uložené bočné a čelné panely.



6 (51) E 05 D 7/04

(21) 964-95

(71) Keusch GmbH, Deizisau, DE;

(72) Keusch Siegfried, Plochingen, DE; Andra Frank, Deizisau, DE; Gaffal Peter, Rudersberg, DE; Müller-Boysen Ulrich, Esslingen, DE;

(54) Nábytkový záves

(22) 01.12.94

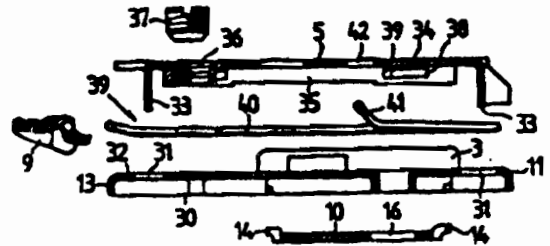
(32) 04.12.93

(31) P 43 41 422.2

(33) DE

(86) PCT/EP94/04004, 01.12.94

(57) Záves pozostáva zo základnej dosky (1), ktorá je upevnená na telese nábytku (7), pričom základná doska (1) je vytvorená z dvoch dosiek, a to základovej dosky (10), na ktorej sú upevnené posuvne horizontálne sani (5), a krycia doska (11). Základová doska (10) a krycia doska (11) sú prestaviteľné v rovnobežnom sinere s prednou hranou (2) telesa nábytku (7). Na horizontálnych saniach (5) je upevnené rameno závesu (63, 86) spojené kĺbovými pákami (80, 81) s miskovým prvkom (78) upevneným obvyklým spôsobom v dvierkach (77). Rameno závesu (63, 86) je na horizontálnych saniach (5) upevnené prostredníctvom pomocného prvku (53, 77), ktorý je na horizontálnych saniach (5) zaistený upevňovacím zariadením (39), vytvoreným v tvare výhodne zahnutej, celistvej pružiny (40), na uvoľnenie ktorého slúži ovládaci element (9).



6 (51) E 05 D 7/04, E 06 B 5/16

(21) 3716-91

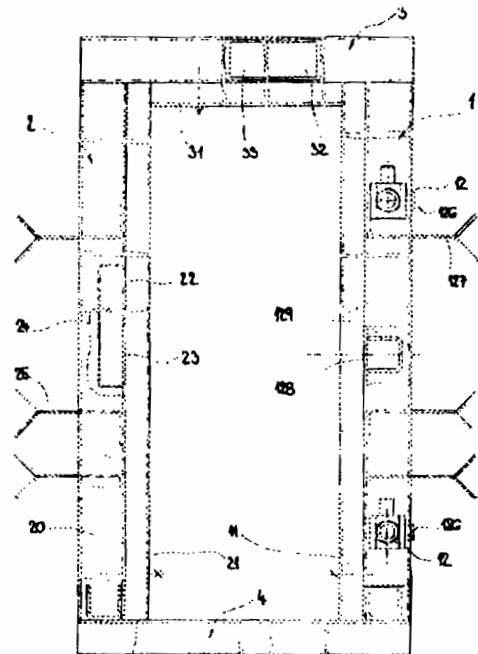
(71) Gašper Michal Ing., Batizovce, SK; Snopek Krzysztof, Poprad, SK;

(72) Gašper Michal Ing., Batizovce, SK; Snopek Krzysztof, Poprad, SK;

(54) Požiarny uzáver

(22) 09.12.91

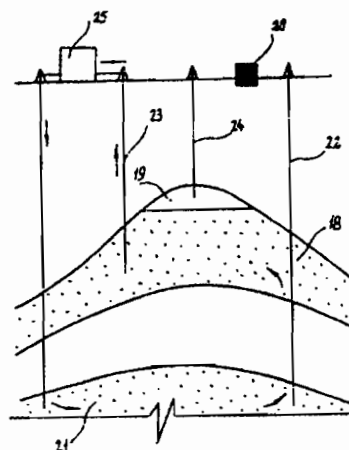
(57) Protipožiarna izolácia pozostáva z aktívnej protipožiarnnej vrstvy (521), ktorá je umiestnená na vnútornej strane kovovej vrstvy (52), pričom na aktívnu protipožiarnnu vrstvu (521) je daná žiaruvzdorná vrstva (54), na ktorú je umiestnená reflexná kovová vrstva (55). Medzi reflexnými kovovými vrstvami (55) z oboch strán rámu (51) je vo vnútri upevnená izolačná vrstva (57) tak, že medzi ňou a každou reflexnou kovovou vrstvou (55) je vytvorená vzduchová medzera (56). Po obvode rámu (51) je upevnená žiaruvzdorná vrstva (58), na ktorej je upevnená z vnútornej strany obvodová reflexná kovová vrstva (59).



- 6 (51) E 21 B 37/06
 (21) 963-95
 (71) BUCKMAN LABORATORIES INTERNATIONAL, INC., Memphis, TN, US;
 (72) Romocki Julian, Calgary, Alberta, CA;
 (54) Spôsob zníženia vypadávania asfaltu zo surovej ropy
 (22) 04.02.94
 (32) 08.02.93
 (31) 08/014 724
 (33) US
 (86) PCT/US94/00939, 04.02.94
 (57) Surová ropa sa privedie do styku vo vrtnéj sonde aspoň s jedným N,N-dialkylamidom mastnej kyseliny s 8 až 22 atómami uhlíka. Vypadávanie sa znižuje v priebehu miešateľného zaplavovania pri postupe zvýšenej ťažby ropy pridaním aspoň jedného N,N-dialkylamidu mastnej kyseliny do zaplavovacieho rozpúšťadla.

- 6 (51) E 21 B 43/16, 43/25
 (21) 837-95
 (71) Aktsionernoe obščestvo zakrytogo tipa BIOTEKHINVEST, Moskva, RU;
 (72) Belonenko Vladimir Nikolaevich, Razvilki, RU;
 (54) Spôsob ťažby plynu z vrstiev obsahujúcich tekutiny
 (22) 27.12.93
 (32) 28.12.92
 (31) 92014732/03
 (33) RU
 (86) PCT/RU93/00316, 27.12.93
 (57) Pri spôsobe ťažby plynu z kvapalinonosných vrstiev (18) s najmenej jednou kapsou (19), na zachytávanie plynu sa na vrstvu (18) pôsobí pružnými vibráciami, generovanými buď vo vrstve (18) alebo v látke, ktorá je v kontakte s vrstvou (18) pomocou zdroja (20) vibrácií, z kapsy (19) sa plyny odoberajú a frekvencia vibrácií sa mení v priebehu procesu od minimálnej hodnoty po maximálnu hodnotu a späť v rozsahu knitočtov od 0,1 Hz do 350 Hz, výhodne od 1 Hz do 30 Hz. Zmena knitočtu je monotónna tak z hľadiska harmonických zákonitostí, ako i nespojitosti. Okrem toho sa tlak vo vrstve (18) alebo v jej časti znižuje. Prídavne sa používajú ďalšie zdroje (2, 4) vibrácií. Periodické vibrácie sú doplnené impulznými, zväzkami impulzov a/alebo vlnovými sledmi. Tekutina sa odčerpáva z vrstvy, privádza

na povrch a využíva sa na vykurovanie alebo sa vracia do vrstvy (18) pri súčasnom pôsobení na vrstvu (18) pružnými vibráciami. Na prenos vibrácií do vrstvy (18) sa využíva vlnovod s koncentrátorom.



6 (51) F 02 B 75/02

(21) 1607-94

(71) Coventry University, Coventry, GB; Merritt Dan, Coventry, GB;

(72) Merritt Dan, Coventry, GB;

(54) Spaľovací motor

(22) 25.06.93

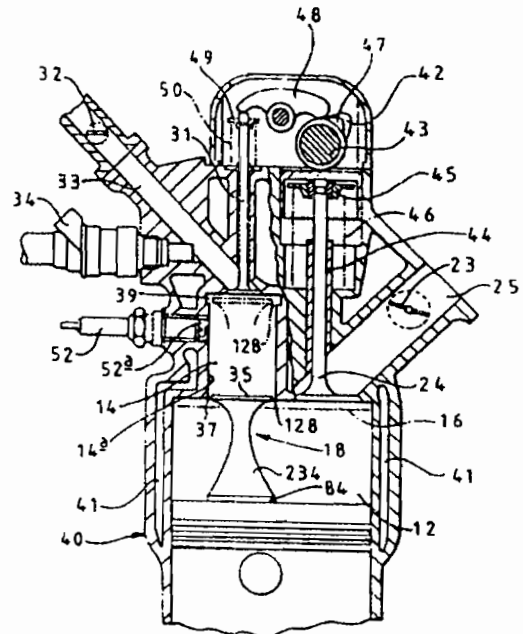
(32) 02.07.92, 06.02.93

(31) 9214044.1, 9302369.5

(33) GB, GB

(86) PCT/GB93/01341, 25.06.93

(57) Spaľovací motor obsahuje prvý valec (12) a druhý valec (14), pričom prvý valec (12) má väčší pracovný objem ako druhý valec (14), ktorý je vytvorený v korune prvého valca (12). Prvý piest (16) je pohyblivý v prvom valci (12) a druhý piest (18) v druhom valci (14), pričom druhý piest (18) je vytvorený ako výstupok na korune prvého piesta (16). Prvý valec má nasávací kanálik (25) a výfukový kanálik a prvý zdroj (34) paliva zabezpečuje palivo pre druhý valec (14). Druhý piest (8) má korunu (35) priestorovo vzdialenú od koruny prvého piesta (16) a spojenú s ňou, ktorá má okraj (37), ktorého rozmer v axiálnom smere je relatívne malý v porovnaní so vzdialenosťou medzi korunou prvého piesta (16) a korunou (35) druhého piesta (18) v axiálnom smere. Medzi korunou (36) prvého piesta (16) a korunou (35) druhého piesta (18) a stenou (14a) druhého valca (14), keď sú piesty v podstate vo svojom vnútornom úvratu, je tak vymedzený spaľovací priestor. Spaľovací priestor je spojený s oboma valcami (12, 14) počas časti expanzného zdvihu.



6 (51) F 16 D 3/10

(21) 1554-92

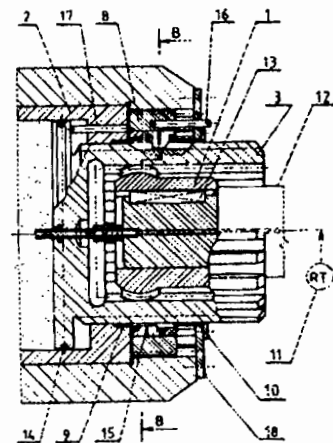
(71) Technická univerzita v Košiciach, Košice, SK;

(72) Lacko Pavol doc., Ing., CSc., Šemša, SK;

(54) Antirezonančná hriadeľová spojka s autoreguláciou a so západkou

(22) 25.05.92

(57) Hnací hriadeľ (12) je prostredníctvom pera (13) spojený s hnacím nábojom (1). Na vonkajšom obvode valca (2) je nasadené torzné dynamické kyvadlo (4), ukončené vnútorným zliabkovaním. Tento mechanizmus, opatrený dvoma nákrúžkami (9, 10) umožňuje axiálne presunutie páru západiek (5) na reverzný nákrúžok (10), ktorý je pevne spojený s torzným dynamickým kyvadlom (4). V čase rezonancie sústavy torzné dynamické kyvadlo (4) prostredníctvom západky (5) presúva piest (3).



6 (51) F 16 D 3/10

(21) 1555-92

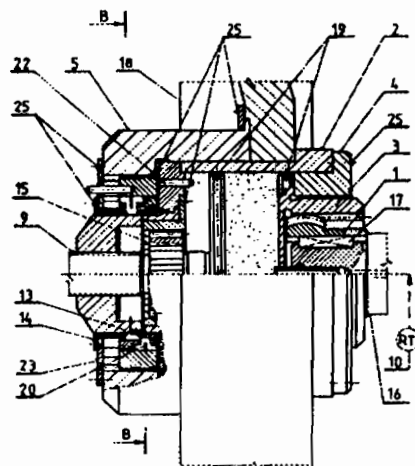
(71) Technická univerzita v Košiciach, Košice, SK;

(72) Lacko Pavol doc., Ing., CSc., Šemša, SK;

(54) Antirezonančná hriadeľová spojka s autoreguláciou a s pomocným piestom

(22) 25.05.92

(57) Na vonkajšom obvode valca (2) je torzné kyvadlo (5), ukončené vnútorným žliabkovaním. Toto žliabkovanie umožňuje axiálny pohyb vedenia západiek (15), v ktorom je napevno nalisovaný nosný krúžok (11) s výkyvne uloženými západkami (6, 7), pritlačovanými do záberu prítlačnými pružinami (20). Tento mechanizmus opatrený ešte dvoma nákrúžkami (13, 14) umožňuje axiálne presunutie páry západiek (6) na reverzný nákrúžok (14), ktorý je pevne spojený s torzným kyvadlom (5). Západkový mechanizmus pomocou matice (8) a vedenia pomocného piesta (15) posúva pomocný piest (9).



6 (51) F 16 D 3/10

(21) 1556-92

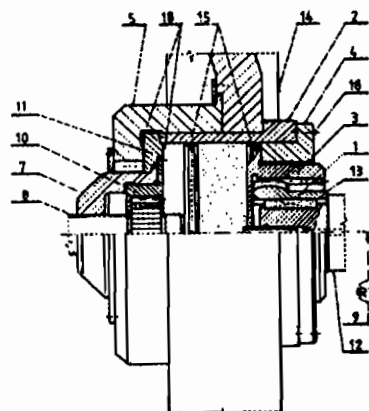
(71) Technická univerzita v Košiciach, Košice, SK;

(72) Lacko Pavol doc., Ing., CSc., Šemša, SK;

(54) Antirezonančná hriadeľová spojka s autoreguláciou a s valčekmi

(22) 25.05.92

(57) Spojka spája prostredníctvom pera (13) hnací hriadeľ (12) s nábojom (1), opatreným na svojom vonkajšom obvode zubami, ktorými zapadá do zubov axiálne sa presúvajúceho piesta (3). Na vonkajšom obvode valca (2) je torzné kyvadlo (5), ktoré spolu s valčekmi (6) a maticou (7) tvoria voľnobežnú spojku. Valec (2) súčasne tvorí aj kompresnú komoru spojky. Piesty (3,8) sú opatrené tesnením (15). V čase rezonancie sústavy torzné dynamické kyvadlo (5) prostredníctvom valčekov (6) presúva pomocný piest (8).



6 (51) F 16 H 25/06, 49/00

(21) 462-95

(71) Neugart GmbH & Co., Kippenheim, DE;

(72) Ifrim Vasile, Kehl/Rh, DE; Ifrim Annedore, Kehl/Rh, DE;

(54) Prevodovka s obežnými kladkami, ozubenými telesami a prítlačiteľnými segmentmi

(22) 23.11.93

(32) 27.11.92

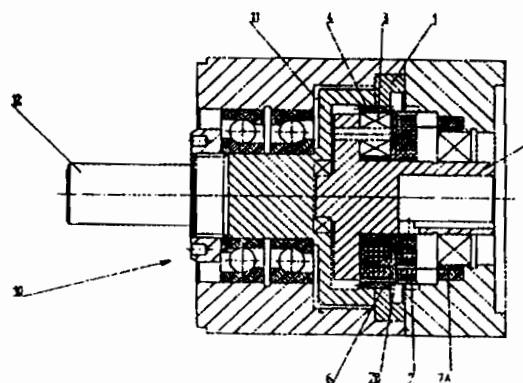
(31) P 42 39 861.4

(33) DE

(86) PCT/EP93/03283, 23.11.93

(57) Prevodovka má hnací hriadeľ (2) ktorým sa prítlačné prvky, predovšetkým obiehajúce kladkami (3), zatlačujú jednotlivé nezávisle od seba prestaviteľné segmenty (6) s pridruženým profilovaním do záberu s profilovaním na guľatých telesách. Pretože tieto guľaté telesá alebo prstence (1, 4) majú vzájomne odlišný počet zubov a jeden prstenec je pevný (1), zatiaľ čo druhý (4) je otočný, vzniká relatívne prestavenie, a tým súčasne veľký prevod do pomala medzi náhonom a výstupom. Na dobre vedený a predsa nezávislý pohyb segmentov (6) bez axiálne usporiadaných vodiacich krúžkov alebo bez vzájomného preporenia segmentov (6) do reťazca segmentov sa predvída, že v smere obvodu bezprostredne vedľa seba usporiadané segmenty (6) sú výchylne proti vratnej sile uložené nezávisle od seba na dvoch paralelných pevne spolu spojených tyčových alebo najmä listových pružinách (7), pričom pružiny sú v radiálnom smere usporiadané za sebou, majú

však väčšiu šírku v smere obvodu. Preto sa môžu segmenty vychýľovať samy k sebe paralelne, teda vykonávať precízny pohyb do záberu, a tým prestavovací pohyb na otočnom guľatom telese alebo prstenci (4) s vysokou účinnosťou.



6 (51) F 16 L 33/02

(21) 180-95

(71) Vorwerk and Co. Interholding GmbH, Wuppertal, DE;

(72) Arnold Hans-Peter, Wülfrath, DE; Jacob Carsten Dr., Gevelsberg, DE; Diedonné Stephan Peter, Herne, DE;

(54) Pripojovacia zástrčka na sacie potrubie

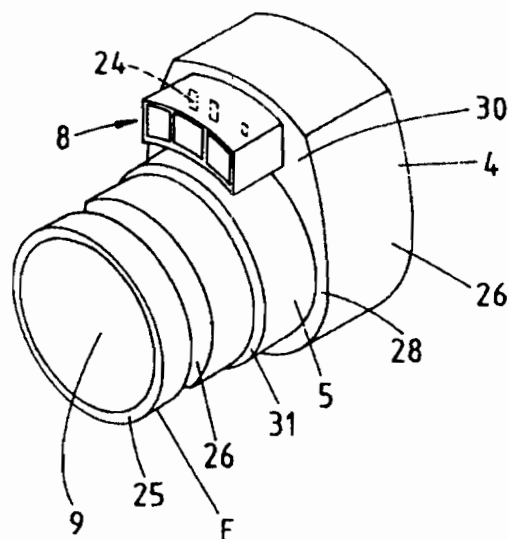
(22) 09.02.95

(32) 08.02.94

(31) P 44 03 950.6

(33) DE

(57) Pripojovacia zástrčka (4) na sacie potrubie alebo na vysávač (1) prachu s úsekom (5) sacieho potrubia ako zástrčnou časťou (E) a protikusom (6) ako úložnou časťou (A) nastavovacieho zariadenia (V) a s elektrickými kontaktmi (8), pričom elektrické kontakty (8) sú umiestnené vo vnútri prierezu úseku (5) sacieho potrubia a protikusu (6). Prierez sacieho kanála (9) neoplyvnený elektrickými kontaktmi (8) a zasunutelný do protikusu (6) má na hornej strane v mieste elektrických kontaktov (8) plochú stenu (10) a elektrické kontakty (8) sú v oblasti tejto plochej steny (10) usporiadané integrovane na vonkajšom, v podstate kruhovom celkovom priereze.



6 (51) F 16 L 55/124, F 17 D 3/01

(21) 1273-94

(71) TDW DELAWARE, Inc., Wilmington, DE, US;

(72) Freeman Eric N., Sapulpa, OK, US; Blevins David L., Tulsa, OK, US; Ralls Gene R., Tulsa, OK, US; Andrew Bill D., Tulsa, OK, US; Wilson Buddy A., Sapulpa, OK, US; Osburn Coy D., Tulsa, OK, US;

(54) Zariadenie na uzatváranie vnútrajška potrubia

(22) 20.10.94

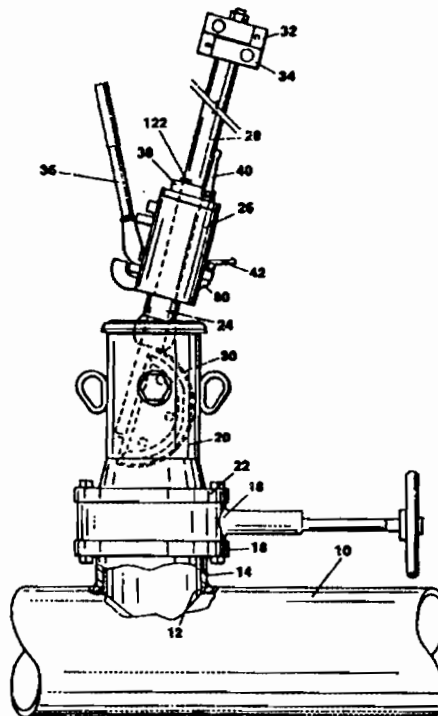
(32) 05.05.94

(31) 08/238 430

(33) US

(57) V zariadení je vytvorený osový otvor, na ktorý nadväzuje zvislé rúrkovité puzdro (20) uzáveru, pri spodnom konci priliehajúce k rúrke (10). Podlhovastá zvislá valcová ovládacia tyč (28) je vybavená na svojom spodnom konci uzáverom (30), pričom uzáver (30) sa zasúva otvorom do rúry (10) na uzavretie rúry (10) proti ďalšiemu toku média potrubím. K hornému koncu puzdra (20) uzáveru je pripravený zdvihák (26), v ktorom je teleskopicky uložená ovládacia tyč (28), pričom zdvihák (26) je otočne pripravený na puzdre (20), takže ovládacia tyč (28) s uzáverom (30) na svojom spodnom konci môže byť otáčaná voči puzdru (20), a tým voči rúre (10) na presné umiestnenie uzáveru (30) v rúrke (10). Zdvihák (26) slúži na osový posuv ovládacej tyče (28) nadol a nahor a teda na uloženie uzáveru (30) vnútri rúry (10) a opäť jeho vybratie von, pričom zdvihák (26) vyvíja silu na rozšírenie tesniacej

čiapky na hlave uzáveru (30) na utesnenie vnútrajška potrubia.



6 (51) F 23 D 14/24

(21) 720-95

(71) The Boc Group plc, Windlesham, Surrey, GB;

(72) Franks Robert, Stourbridge, West Midlands, GB;

(54) Kyslíkový a palivový horák

(22) 30.05.95

(32) 01.06.94

(31) 9410945.1

(33) GB

(57) Horák obsahuje dutý telový člen, ktorý je tvorený puzdrom (12), uloženým pozdĺž prvej osi (x) smerom ku koncovej doske (14) na vzdialenejšom konci a vymedzujúci priechod, ktorým prechádza väčší počet kyslíkových a palivových kanálov (18, 20). Najmenej jeden z týchto kanálov (18, 20) prechádza koncovou doskou (14) tak, aby umožnil kyslíku a palivu vystupovať z horáka. Ďalej obsahuje smerovacie prostriedky na smerovanie paliva a/alebo kyslíka kvôli narážaniu na vnútorný povrch koncovej dosky (14) pred tým, ako vystupuje z horáka, čím sa chladí koncová doska (14) a predurčuje sa palivo a/alebo kyslík.



6 (51) F 24 B 1/183, 1/185

(21) 627-94

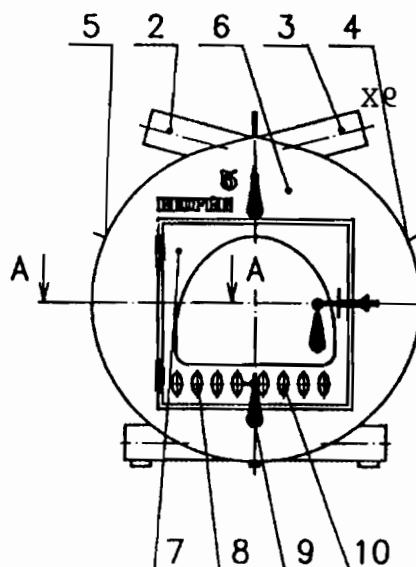
(71) Paška Ján Ing., Martin, SK;

(72) Paška Ján Ing., Martin, SK;

(54) Teplovzdušná pec na vykurovanie

(22) 27.05.94

- (57) Pec pozostáva z ohniska (1), ktoré je vyhotovené ako valcové z oblúkovito ohnutých pravých a ľavých, na oboch koncoch otvorených rúr (2, 3). Z vonkajšej strany sú pravé rúry (2) obalené pravým plášťom (4) a ľavé rúry (3) ľavým plášťom (5). V hornom a dolnom prekrížení rúr (2, 3) sú oba plášte (4, 5) zvarené spolu s rúrami (2, 3) do jedného celku, pričom v prednej časti sú spojené s prednou stenou (6), ktorá obsahuje dvierka (7), ktoré majú regulovateľný prieduch (8) a ťažlo (9) na ovládanie posúvača (10) a v zadnej časti sú spojené so zadnou stenou (11), ktorá obsahuje kužeľový dymový nadstavec (12) s regulačnou klapkou (13) na odvod spalín do komína.



6 (51) F 24 B 1/182, 1/185

(21) 628-94

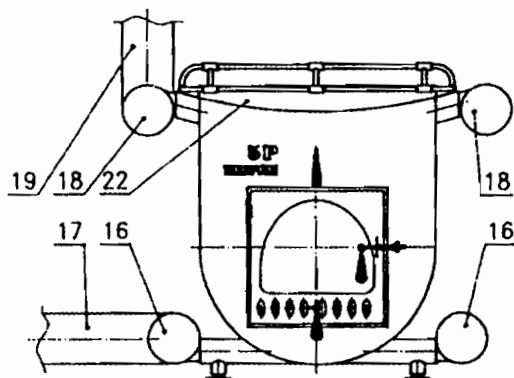
(71) Paška Ján Ing., Martin, SK;

(72) Paška Ján Ing., Martin, SK;

(54) Teplovzdušná pec na vykurovanie a varenie

(22) 27.05.94

- (57) Vrch pece tvoria rovinné dosky (21), ktoré môžu byť vložené do rámu (22). Vnútri pece je tvarový labyrint (14) s otvormi (23, 24) a posúvačom (15). Na dolné tvorené konce rúr (2,3) je možné namontovať prívodnú rúru (16) a na tú pripojiť nasávacie potrubie (17). Na horné otvorené konce rúr (2, 3) je možné namontovať zbernú rúru (18) a na tú pripojiť rozvážacie potrubie (19). Na steny a plášte pece je možné pripevniť nádrže (20) na ohrev vody. Všetky pevné časti pece sú vzájomne spojené zvaraním.



6 (51) F 27 D 3/10

(21) 421-95

(71) DIDIER-WERKE AG, Wiesbaden, DE;

(72) Angeler Alois, Mühlheim an der Ruhr, DE; Kaune Harald, Krefeld, DE; Scheuten Theo, Duisburg-Huckingen, DE;

(54) Dúchacie zariadenie na plynné a/alebo pevné látky pre metalurgické nádoby a spôsob jeho zhotovenia

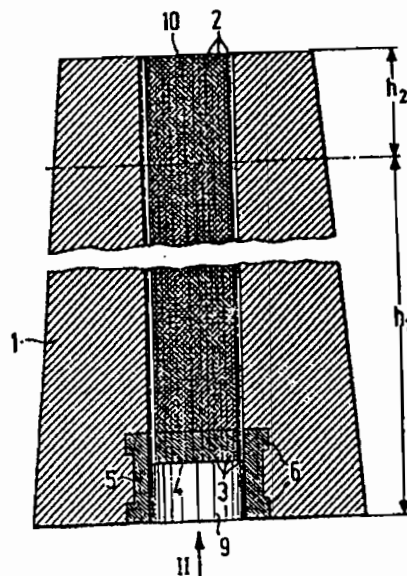
(22) 31.03.95

(32) 02.04.94

(31) P 44 11 538.5

(33) DE

(57) Najskôr sú prieduchové rúrky (2) v tvare zväzku nehybne upevnené vo vstupných otvoroch (7) dierovanej dosky (4), pričom vnútorný priestor, ohraničený zväzkom rúrok (8), je vyplnený vopred zhotoveným keramickým vnútorným dielom (10). Potom je dierovaná doska (4) spoločne s v nej upevneným zväzkom rúrok (8) a v ňom uloženým vnútorným keramickým dielom (10) uložená do lisovacej formy (21) čiastočne vyplnená keramickým materiálom (20). Potom je lisovacia forma (21) celkom vyplnená keramickým materiálom (22) keramického prieduchu (1). Keramický materiál (20, 22) je potom spoločne so zväzkom rúrok (8) a v ňom uloženým vopred zhotoveným keramickým vnútorným dielom (10), zlisovaný.



6 (51) F 28 F 9/26, F 28 D 1/03

(21) 536-95

(71) STELRAD RADIATORENWERKE GmbH, Wien, AT;

(72) Webster Dennis M., Hull, Nort Humberside, GB;

(54) Doskový radiátor

(22) 29.10.93

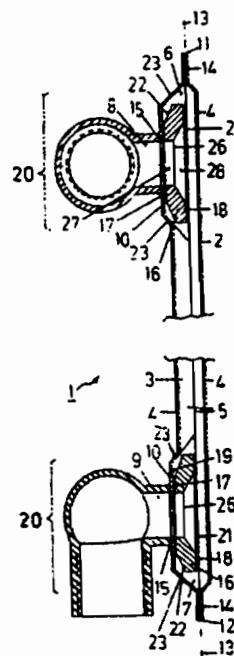
(32) 30.10.92

(31) A 2150/92

(33) AT

(86) PCT/AT93/00167, 29.10.93

(57) Doskový radiátor pozostáva z aspoň jednej dosky (1), tvorenej prednou stenou (2) a s ňou zvaranou zadnou stenou (3), s vodnými kanálmi (5) usporiadanými vedľa seba, ktoré sú navzájom spojené dvoma zbernými kanálmi (6, 7). Pripojovacie hrdlá (8, 9) a spojovacie hrdlá (29) sú privarené k pripojovacím miestam (15) dosky (1), upraveným na zberných kanáloch (6, 7) elektrickým odporovým zvaraním tlakom a do zberných kanálov (6, 7) vytvorených len v zadnej stene (3) dosky (1), ktoré majú v podstate lichobežníkový priezrez, sú v pripojovacích miestach (15) týchto hrdiel (8, 9, 29) vložené oporné prstence (16) vzájomne rovnobežnými prstencovými opornými plochami (17, 18) rôzneho priemeru, pričom v priemere menšia oporná plocha (17) je upravená v oblasti (20) zadnej steny (3).



6 (51) F 28 G 1/16, F 23 J 3/00

(21) 242-95

(71) Bergermann GmbH, Wesel, DE;

(72) Kleye Karsten, Wesel, DE; Boden Wilfried, Stradow, DE;

(54) Spôsob vedenia pretiahnutých prvkov

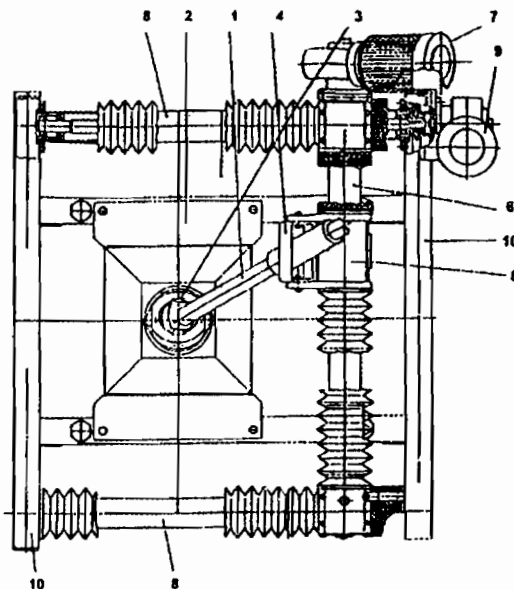
(22) 23.02.95

(32) 29.04.94

(31) P 44 15 010.5

(33) DE

(57) Pretiahnutý prvok je napríklad ofukovač sadze na čistenie plôch stien, podľa vopred určenej, meandrovitej figúry ofukovania. Prvok je uchytený na dvoch v odstupe do seba usporiadaných križových kĺboch (3, 4), z ktorých prvý je usporiadaný nepohyblivo a druhý je usporiadaný axiálne posuvne na prvom vretene (6), ktorého konce sú na dvoch paralelne usporiadaných vretenách (8) usporiadané axiálne posuvne. Koncové vypínače (13, 14) registrujú referenčný bod v horizontálnom a vertikálnom smere a dva koncové vypínače (11, 12) registrujú otáčky vreten (6, 8) ako mieru druhým križovým kĺbom (4) absolovovanej dráhy. Proporcionálne impulzy koncových vypínačov (11, 12) sa v ovládaní (16) porovnávajú s vopred určenou figúrou ofukovania a vretená (6, 8) sa nastavujú podľa predpisanej figúry ofukovania.



6 (51) G 01 F 1/66, G 01 P 5/00

(21) 959-95

(71) CAMBRIDGE CONSULTANTS LIMITED, Cambridge, GB;

(72) Collier James Digby Yarlet, Cambridge, GB; Davies Christopher, Cambridge, GB; Fryer Christopher James Newton, Buckinghamshire, GB; Waha Alian Henri, Montfitchet, GB;

(54) Prietokomer

(22) 27.01.94

(32) 30.01.93, 02.08.93

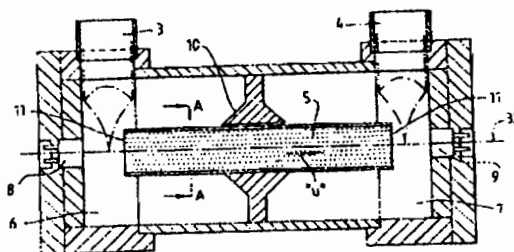
(31) 9301873.7, 9316001.8

(33) GB, GB

(86) PCT/GB94/00157, 27.01.94

(57) Prietokomer obsahuje pár snímačov (8, 9), ktoré sú od seba oddelené v smere toku kvapaliny. Prostriedky prenosu vyvolávajú zvukový signál, ktorý sa prenáša kvapalinou pomocou snímačov obidvojnásmerne. Ďalej obsahuje prostriedky na spracovávanie a vyhodnocovanie informácií týkajúcich sa toku kvapaliny a vzniknuté monitorovaním času prenosu zvukových signálov prijatých snímačmi. Časť priestoru medzi snímačmi definuje dráhu toku, pozostávajúcu zo štruktúry toku (5), ktorá má množstvo rovnobežných priechodov kvapaliny, ktoré vybiehajú rovnobežne v smere toku, kde sú priemery prierezov zvolené tak, aby boli cez priechody kvapalinou prenášané iba rovinné vlny, a kde za určitých pracovných podmienok kvapalina preteká každým priechodom

tak, že pomer objemu prietoku prechodom a celkového objemu prietoku zostáva konštantný.



6 (51) G 01 K 13/00

(21) 7289-83

(71) HERAEUS ELECTRO NITE INTERNATIONAL N.V., Houthalen, BE;

(72) Cure Omer, Diepenbeek, BE; Bollen Theo Pieter, Genk, BE;

(54) Ponorná meracia sonda

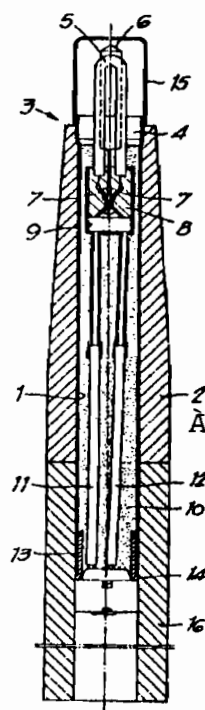
(22) 06.10.83

(32) 08.10.82

(31) 894.640

(33) BE

(57) Ponorná meracia sonda je určená na meranie v roztavených kovoch. Pozostáva z oplášťovanej základnej kovovej rúrky (1), ktorá nesie na ponornom konci meraciu hlavu v tvare zátky (4), nesúcej najmenej jeden merací člen, a uzatvoreniu viečkom. Základná kovová rúrka (1) je opatrená iba na prednej časti svojej dĺžky žiaruvzdorným, prípadne ohňovzdorným plášťom (2), ktorého hrúbka sa k ponornému koncu (3) sondy zužuje, zatiaľ čo koncový úsek kovovej rúry (1) je zasunutý do dutej prevlečnej rúrky (16) z lepenky a je zatvorený konektorom (13), spojeným vodičmi (11, 12) s meracím členom v meracej hlavici.



6 (51) G 03 B 21/60

(21) 2733-88

(71) PHILIPS ELECTRONICS N.V., Eindhoven, NL;

(72) McKechnie Thomas S., Ossing, NY, US; Goldenberg Jill F., Pelham Manor, NY, US;

(54) Premietacia plocha

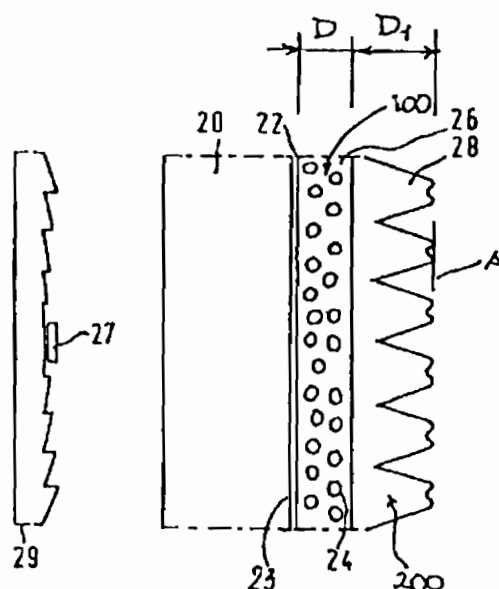
(22) 21.04.88

(32) 21.04.87

(31) 040 969

(33) US

(57) Premietacia plocha na zobrazovanie obrazu v priestore pre divákov obsahuje predný prvok (200), ktorý má prednú stranu orientovanú smerom do priestoru pre divákov, opatrenú šošovkovitou štruktúrou (28) a opačnú zadnú stranu, rozptyľovaciu vrstvu (100) a mechanicky stabilný substrát (20), ktorého predná strana (23) je umiestnená oproti zadnej strane predného prvku (200). Rozptyľovacia vrstva (100) je umiestnená v prednej polovici hrúbky premietacej plochy obrátenej do priestoru pre divákov.



6 (51) G 05 B 19/042, E 05 F 15/14

(21) 958-95

(71) DORMA GmbH + Co.KG, Ennepetal, DE;

(72) Stark Jürgen, Hattingen, DE;

(54) Riadenie a regulácia dverí poháňaných elektromechanickým motorom

(22) 02.11.94

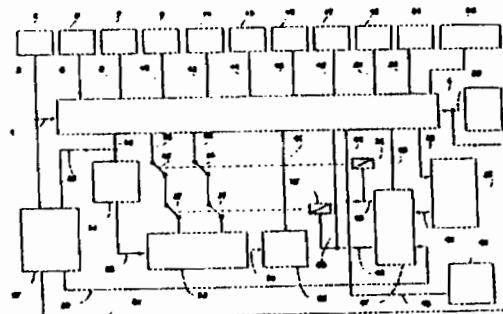
(32) 30.11.93

(31) P 43 40 715

(33) DE

(86) PCT/DE94/01316, 02.11.94

(57) Ovládanie a regulácia dverí sú vybavené mikroprocesorovým ovládaním (1). Vedľa normálnej cesty vedenia informácií do mikroprocesorového ovládania (1) je vytvorený dvojkanálový obvod obsahujúci kontrolu bezpečnosti (27) prevádzky, do ktorej sú dodávané rovnaké informácie dôležité z hľadiska bezpečnosti, ako do mikroprocesorového ovládania (1). Kontrola bezpečnosti (27) prevádzky v situácii, keď zistí poruchu, tj. keď mikroprocesorové ovládanie (1) odpojenie dverí neuskutoční, bude odpojenie dverí uskutočnené kontrolou bezpečnosti (27) prevádzky, tj. vzniknutá porucha v systéme bude nahlásená jednotke signalizácie porúch (47), pričom pripojený motor (33) a tým teda aj dvere, budú bezprostredne uvedené do stavu pokoja.



6 (51) G 05 B 9/00, E 04 F 15/10

(21) 575-94

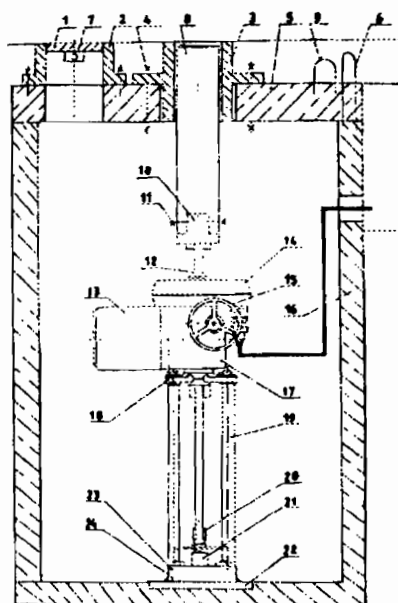
(71) Struk Ján, Košice, SK;

(72) Struk Ján, Košice, SK;

(54) Aretačné zariadenie

(22) 17.05.94

(57) Zariadenie pozostáva zo železobetónového prefabrikovaného telesa umiestneného v upravenej stavebnej jame, z aretačného servomotora (13) priamočiareho, ktorého výstupnou časťou nad úroveň terénu je aretačný kolík (8) zo špeciálnej ocele alebo plastu s upraveným povrchom vykonávajúci priamočiary a vratný pohyb, z riadiacej časti zariadenia a z diaľkového ovládania umiestneného v ovládacej skrinke.



6 (51) G 05 D 3/10

(21) 641-94

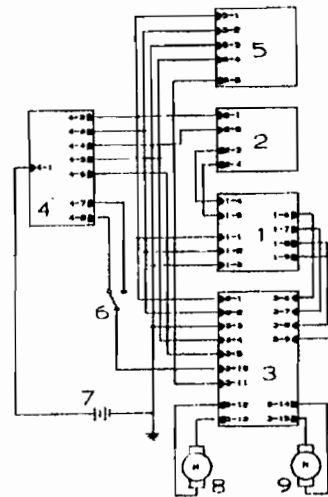
(71) Reiprich Peter, Košice, SK;

(72) Reiprich Peter, Košice, SK;

(54) Zariadenie na elektrické riadenie motorov jediným ovládacím prvkom

(22) 30.05.94

(57) Zariadenie pozostáva z ovládacieho prvku (2), joystickového križa (1), koncových stupňov (3), bloku napájania (4) a pomocných obvodov (5). Riadiace napätia (2-3), (2-4) z ovládacieho prvku (2) sú privedené na joystickový križ (1), ktorý spracuje a rozdelí tieto napätia do štvorkvadrantového systému, ktorý určuje smer pohybu motorov. Prvý kvadrant určuje pohyb pravého motora (9) dopredu, druhý pohyb pravého motora (9) dozadu, tretí pohyb ľavého motora (8) dozadu, a štvrtý určuje pohyb ľavého motora (8) dopredu. Kvadranty obsahujú svoje kvadrantové napätia (1-6) až (1-9) sú pripojené na koncové stupne (3), riadiace smer a rýchlosť pohybu motorov pulznou šírkovou reguláciou závislou od pomeru kvadrantových napätí (1-6) až (1-9), a signálu generátora (3-10) v obmedzenom alebo neobmedzenom režime s možnosťou protichodu motorov rovnakou rýchlosťou. V prípade napájania z akumulátorov je zariadenie doplnené o blok pomocných obvodov (5), ktorý informuje o stave akumulátorov, pri nadmernom poklese napätia akumulátorov zareaguje akusticko-svetelná výstraha a zastaví dodávanie výkonu do motorov.



6 (51) H 01 H 9/20, 3/46, 1/16

(21) 5211-88

(71) BBC Brown Boveri AG, Baden, CH;

(72) Duffour Henri, Douvaine, FR; Martin Serge Ing., Meyrin, CH; Studer Ernst Ing., Genf, CH;

(54) Západkové zariadenie rýchlovyvínača

(22) 20.07.88

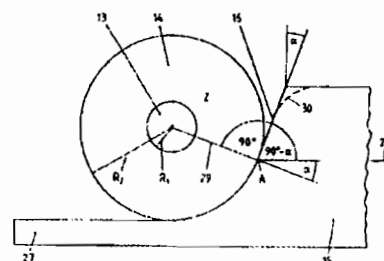
(32) 22.07.87

(31) 2776/87-4

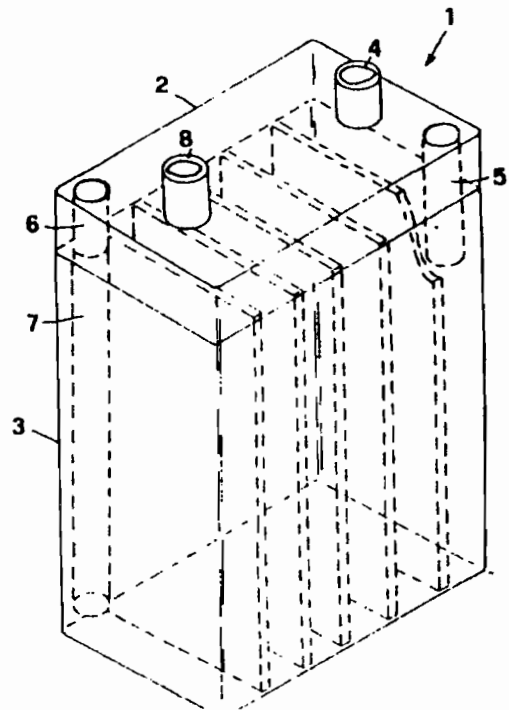
(33) CH

(57) Kladka (14) je uložená otočne na oske (13) v pohyblivom kontaktnom mostíku (4) so západkovým ťahadlom (15) otočne uloženým a pôsobiacim na kladku (14) v zapínacom smere, ktorého čelná strana, privrátená ku kladke (4), je vytvorená ako kulisa (16) aspoň čiastočne prispôbena obrysu kladky (14), so silou pôsobiacej vo vypínacom smere na pohyblivý kontaktný mostík (4), vyvedenou najmä vypínacou pružinou (22), a so spúšťou (25) pôsobiacej na západkové ťahadlo (15). Západkové ťahadlo (15), prispôbené obrysu kladky (14), prechádza do úseku prebiehajúceho tangenciálne ku kladke (14), a že kulisa (16), prebieha tangenciálne ku kladke (14), je voči zapínaciemu smeru sklonená o uhol $(90^\circ - \alpha)$, pričom uhol (α) je daný vzťahom I, kde C_5 je koeficient trenia medzi oskou (13) a kladkou (14) C_6 je koeficient trenia medzi kladkou (14) kulisou (16), R_1 je polomer osky (13) a R_2 je polomer kladky (14).

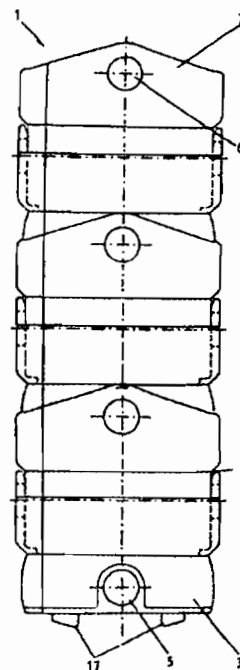
$$\alpha = \arctg \left(C_5 \frac{R_1}{R_2} + C_6 \right) \quad (I)$$



- 6 (51) H 01 M 2/04, 2/40
 (21) 1098-95
 (71) Stocchiero Olimpio, Montorso Vicentino, IT;
 (72) Stocchiero Olimpio, Montorso Vicentino, IT;
 (54) Kontajner na rýchlo nabíjané akumulátorové batérie
 (22) 08.03.94
 (32) 09.03.93
 (31) VI93A000033
 (33) IT
 (86) PCT/EP94/00696, 08.03.94
 (57) Kontajner obsahuje skriňu (3) s najmenej jedným článkom, z ktorých každý je upravený na uloženie kovových dosiek (10) ponorených do elektrolytu a vzájomne prepojených na vytvorenie kladného pólu a záporného pólu. Vrchnák (2) je upevnený na skriňu (3) pozdĺž jej okrajových hrán, pričom každý z článkov (3) kontajnera je opatrený najmenej jednou privodnou rúrkou (7) na privod elektrolytu, ktorej jeden koniec je prepojený s otvorom vytvoreným vo vrchnáku (2) a ktorej druhý koniec je umiestnený v blízkosti dna skrine (3), a najmenej jednou vyrovnávacou rúrkou (5) na odvádzanie elektrolytu, ktorej jeden koniec je napojený na otvor vytvorený vo vrchnáku (2) a druhý koniec je v úrovni hladiny vo vnútri článku. Najmenej jedna z privodných rúrok (7) na privod elektrolytu je vytvorená na skriňu (3) lisovaním a je spojená s vrchnákom (2) pomocou druhej rúrky (6) umiestnenej na vrchnáku (2) a zaústenej do privodnej rúrky (7) na privod elektrolytu.



- 6 (51) H 02 G 11/00, F 16 G 13/10, 13/16
 (21) 941-95
 (71) Igus Spritzgussteile für die Industrie, GmbH, Köln, DE;
 (72) Blase Günter, Bergisch Gladbach, DE;
 (54) Káblové vedenie
 (22) 27.01.94
 (32) 01.02.93
 (31) P 43 02 757.1-12
 (33) DE
 (86) PCT/DE94/00085, 27.01.94
 (57) Káblové vedenie je zložené z kĺbovo vzájomne spojených jednotlivých prvkov (2,3), čiastočne sa prekrývajúcich. Kĺbové osi prvkov (2, 3) prebiehajú priečne k pozdĺžnej osi káblového vedenia a jednotlivé prvky (2, 3) sú vzájomne spojené tak, že kĺbové osi dvoch susedných prvkov (2, 3) sú k sebe usporiadané vysunuto o 90°C. Použité sú dva rozdielne, striedajúce sa základné tvary prvkov (2, 3), ktoré majú vždy jedno odnímateľné a zaklápacie veko, pričom veka káblového vedenia sú všetky nasmerované k jednej strane káblového vedenia.



6 (51) H 02 K 5/22, E 05 B 47/00

(21) 179-95

(71) ITT Automotive Europe GmbH, Frankfurt am Main, DE;

(72) Baumeister Udo, Bietigheim-Bissingen, DE;

(54) Zariadenie na spojenie elektromotora s aspoň dvoma elektrickými vývodmi

(22) 14.07.93

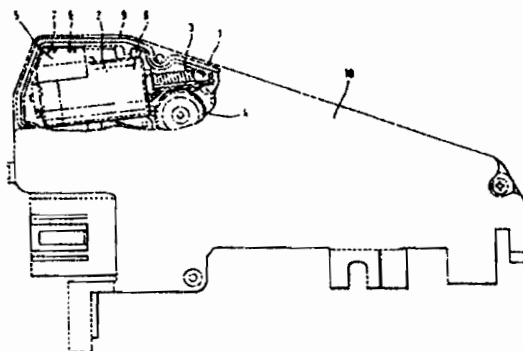
(32) 11.08.92

(31) P 42 26 509.6

(33) DE

(86) PCT/EP93/01844, 14.07.93

(57) Elektromotor (2) je zastrčiteľne spojený s prechodovým kusom (5), aby bolo možné tento elektromotor (2), určený najmä na centrálné blokovacie zariadenie motorového vozidla, rýchle a ľahko a najmä aj úplne automaticky spojiť s koncovými kusmi vývodov (6, 7) dosky (8) s plošnými spojmi, a pritom aby elektromotor (2) bol v telese (1) centrálného blokovacieho zariadenia umiestnený priestorovo úsporne. Jednotka skladajúca sa z elektromotora (2) a prechodového kusa (5) sa nasadí na rovnobežné koncové kusy vývodov (6, 7). Tým odpadne spájkovanie a káble.



6 (51) H 05 K 7/00

(21) 510-95

(71) DeTeWe - Deutsche Telephonwerke Aktiengesellschaft, Berlin, DE;

(72) Brettschneider Dieter, Berlin, DE; Klein Wolfgang, Berlin, DE;

(54) Kontaktovací spoj medzi ovládacími a zobrazovacími prostriedkami a konštrukčnými skupinami

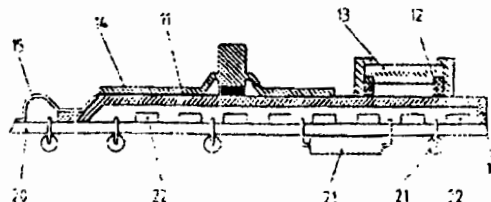
(22) 19.04.95

(32) 19.04.94

(31) P 44 16 096.8

(33) DE

(57) Kontaktovanie je vyhotovené medzi ovládacími a zobrazovacími prostriedkami a konštrukčnými skupinami usporiadanými na doskách (20) s plošnými spojmi v skrinách koncových zariadení elektrickej oznamovacej techniky, najmä v komunikačných koncových zariadeniach. Usporiadanie vodičov (11) a pripojovacích kontaktov (12) ovládacích a zobrazovacích prostriedkov je vytvorené na dištančnej doske (10) dosky (20) s plošnými spojmi a spojenie vodičov (11) a pripojovacích kontaktov (12) s doskou (2) s plošnými spojmi je vyhotovené vodivými fóliami (15) alebo vodivou gumou.



FG9A

Udelené patenty

| | | | | | | | |
|---------|--------|---------|--------|---------|--------|---------|--------|
| 278 058 | A 61 F | 278 069 | B 28 D | 278 079 | C 12 N | 278 089 | F 16 N |
| 278 059 | A 61 F | 278 070 | E 01 C | 278 080 | G 03 B | 278 090 | H 01 H |
| 278 060 | F 16 G | 278 071 | E 01 B | 278 081 | B 03 B | 278 091 | E 01 B |
| 278 061 | C 07 D | 278 072 | B 23 C | 278 082 | G 01 B | 278 092 | B 32 B |
| 278 062 | C 07 C | 278 073 | C 07 C | 278 083 | B 65 G | 278 093 | A 63 B |
| 278 063 | C 07 D | 278 074 | B 08 B | 278 084 | A 61 K | 278 094 | D 01 H |
| 278 064 | C 07 D | 278 075 | C 07 D | 278 085 | F 16 L | 278 095 | C 07 K |
| 278 065 | B 21 C | 278 076 | C 07 D | 278 086 | E 05 D | 278 096 | F 23 J |
| 278 066 | F 16 K | 278 077 | F 23 R | 278 087 | G 01 K | 278 097 | B 61 F |
| 278 067 | C 07 H | 278 078 | H 01 H | 278 088 | G 01 K | 278 098 | H 03 M |
| 278 068 | C 07 C | | | | | | |

6 (51) A 61 F 2/08, 2/54, 2/60, 2/68

- (11) 278058
 (40) 06.12.95
 (21) 2775-92
 (73) Technická univerzita v Košiciach, Košice, SK;
 (72) NOVÁK-MARCINČIN Jozef Ing., Prešov, SK;
 PALKO Anton Ing., CSc., Prešov, SK;
 (54) Umelý sval s riadeným tvarom deformácie
 (22) 08.09.92

6 (51) A 61 F 2/08, 2/54, 2/60, 2/68

- (11) 278059
 (40) 06.12.95
 (21) 2776-92
 (73) Technická univerzita v Košiciach, Košice, SK;
 (72) NOVÁK-MARCINČIN Jozef Ing., Prešov, SK;
 PALKO Anton Ing., CSc., Prešov, SK;
 (54) Podtlakový umelý sval
 (22) 08.09.92

6 (51) A 61 K 31/79, 31/72

- (11) 278084
 (40) 18.02.92
 (21) 784-85
 (73) Farmitalia Carlo Erba S. p. A., Milán, IT;
 (72) CARLI Fabio, Turin, IT;
 (54) Biologicky využiteľný prostriedok obsahujúci ako účinnú látku acetát metylhydroxyprogesterónu a spôsob jeho prípravy
 (22) 05.02.85
 (31) 8403360
 (32) 08.02.84
 (33) GB

6 (51) A 63 B 59/14

- (11) 278093
 (40) 06.12.95
 (21) 920-91
 (73) VALÁRIK Kamil, Galanta, SK;
 (72) VALÁRIK Kamil, Galanta, SK;
 (54) Hokejová palica
 (22) 03.04.91

6 (51) B 03 B 5/00, 5/28, 5/30

- (11) 278081
 (40) 15.01.92
 (21) 2426-90
 (73) Ústav pro výzkum rud, s. p., Mníšek pod Brdy, CZ;
 (72) VEJNAR Pavel Ing. CSc., Praha, CZ; HRABÁK Václav, Míšek pod Brdy, CZ; STYBAL František, Míšek pod Brdy, CZ; KREJČÍ Vladimír Ing., Praha, CZ; LUKÁČOVÁ Jana, Nová Ves pod Pleší, CZ;
 (54) Spôsob rozdrúžovania odpadového izolačného materiálu vznikajúceho pri mechanickom spracovaní elektrických vodičov
 (22) 17.05.90

6 (51) B 08 B 5/02, 17/06

- (11) 278074
 (40) 11.06.91
 (21) 5884-86
 (73) Atotech Deutschland GmbH, Berlín, DE;
 (72) BLÁSING Horst, Berlín, DE; MEYER Walter, Berlín, DE;
 (54) Spôsob čistenia, aktivácie a/alebo pokovovania vyvrtaných dier v horizontálne vedených vodičoch doskách a zariadenie na vykonávanie tohto spôsobu
 (22) 06.08.86
 (31) P 35 28 575,3
 (32) 06.08.85
 (33) DE

- 6 (51) **B 21 C 47/32, 47/02 // (B 21 C 47/32, B 21 C 47:04)**
 (11) 278065
 (40) 19.02.92
 (21) 3661-90
 (73) ŠKODA, TS, Plzeň, spol. s r. o., Plzeň, CZ;
 (72) CHROUST Jiří Ing., Plzeň, CZ; POKORNÝ Arnošt prof. Ing. CSc., Ostrava, CZ;
 (54) **Tvarovacia skriňa zvinovačky pásu**
 (22) 24.07.90
- 6 (51) **B 23 C 1/02, B 23 Q 3/02, B 23 Q 15/18, B 23 Q 16/00**
 (11) 278072
 (40) 15.04.92
 (21) 3885-87
 (73) Gebrüder Honsberg GmbH, Remscheid-Hasten, DE;
 (72) KÖLBLIN Rolf, Herrsching am Ammersee, DE; SCHNEIDER Reinhard Dipl.-Ing., Bergneustadt, DE; BURGTORF Heinrich Ing., Remscheid, DE;
 (54) **Vystredňovací a upínací systém**
 (22) 28.05.87
 (31) P 36 19 999.0
 (32) 13.06.86
 (33) DE
- 6 (51) **B 28 D 1/22, B 28 B 11/14, 11/16**
 (11) 278069
 (40) 11.01.95
 (21) 2033-92
 (73) KASÁČEK Karel, Mělník, CZ;
 (72) KASÁČEK Karel, Mělník, CZ;
 (54) **Zariadenie na krájanie bloku stuhnutej pórobo-
 tónovej hmoty**
 (22) 30.06.92
- 6 (51) **B 32 B 7/02, 3/12, 9/00**
 (11) 278092
 (40) 15.09.91
 (21) 608-91
 (73) Eternit-Werke Ludwig Hatschek Aktiengesellschaft, Vöcklabruck, AT;
 (72) HELBICH-POSCHACHER Anton Dr., Mauthausen, AT; MIKO Hans-Jürgen Ing., Altmünster, AT; STEFENELLI Robert Ing., Altmünster, AT;
 (54) **Doskový sendvičový prvok**
 (22) 08.03.91
 (31) A 564/90
 (32) 09.03.90
 (33) AT
- 6 (51) **B 61 F 5/26**
 (11) 278097
 (40) 07.09.94
 (21) 3639-92
 (73) AEG Schienenfahrzeuge GmbH, Hennigsdorf, DE;
 (72) LACHMANN Klaus Ing., Hennigsdorf, DE; TRACHE Peter Dipl.-Ing., Birkenwerder, DE; BANSEMER Manfred Dipl.-Ing., Hennigsdorf, DE;
- (54) **Zariadenie na rozmerové nastavenie uloženia nápravových pružín na dutom hriadeľi dvojkolesia a súčasné polohové zaistenie rozvodovky dvojkolesia hnacieho podvozka koľajových vozidiel**
 (22) 11.12.92
 (31) P 41 41 756.9
 (33) DE
- 6 (51) **B 65 G 53/30, B 65 G 53/04**
 (11) 278083
 (40) 06.12.95
 (21) 4062-91
 (73) Hydrosystem, spol. s r. o., Olomouc, CZ;
 (72) KOLARČÍK Willibald Ing. CSc., Olomouc, CZ; MACA Petr Ing., Olomouc, CZ;
 (54) **Hydraulické zapojenie na vysokotlakovú dopravu médiá**
 (22) 27.12.91
- 6 (51) **C 07 C 45/48, 45/54, 49/395**
 (11) 278062
 (40) 07.09.94
 (21) 1028-93
 (73) Chemickotechnologická fakulta STU, Bratislava, SK;
 (72) VOJTKO Ján doc. Ing. CSc., Bratislava, SK; MRAVEC Dušan doc. Ing. CSc., Bratislava, SK;
 (54) **Spôsob prípravy cyklopentanónu**
 (22) 1028-93
- 6 (51) **C 07 C 69/24, C 07 D 295/14**
 (11) 278073
 (40) 13.05.92
 (21) 5493-90
 (73) Chemický ústav SAV, Bratislava, SK;
 (72) ŽVAKOVÁ Alena Ing., Bratislava, SK; KOŇŠ Miroslav Ing. CSc., Bratislava, SK; STEINER Bohumil RNDr. CSc., Malacky, SK;
 (54) **1-Morfolino-2-propylestery alkylkarboxylových kyselín**
 (22) 08.11.90
- 6 (51) **C 07 C 209/26, C 07 C 211/48 // B 01 J 23 : 72**
 (11) 278068
 (40) 14.10.92
 (21) 6404-90
 (73) Vysoká škola chemickotechnologická, Praha, CZ; Duslo a. s., Šaľa, SK; VUCHT a. s., Bratislava, SK;
 (72) VOLF Jiří Ing. CSc., Praha, CZ; PAŠEK Josef prof. Ing. DrSc., Praha, CZ; MLYNÁR Jaromír Ing., Bratislava, SK; DOLEŽEL Pavel Ing., Bratislava, SK; GRÜNER Alexander Ing., Šaľa
 (54) **Spôsob zvýšenia selektivity katalytickej redukčnej alkylácie aromatických aminov alifatickými ketónmi**
 (22) 19.12.90

- 6 (51) C 07 D 277/68
 (11) 278061
 (40) 06.12.95
 (21) 6672-89
 (73) Univerzita Komenského, Bratislava, SK;
 (72) MIKULÁŠEK Slavoj doc. Ing. CSc., Bratislava, SK; SUTORIS Viktor prof. RNDr. CSc., Bratislava, SK; KRÁĽOVÁ Katarína RNDr. CSc., Bratislava, SK; MITTERHAUSZEROVÁ Ľudmila Ing. CSc., Bratislava, SK;
 (54) Deriváty 3-benzoyl-2-benzotiazolinónu a spôsob ich prípravy
 (22) 27.11.89
- 6 (51) C 07 D 277/70
 (11) 278064
 (40) 15.07.92
 (21) 6450-90
 (73) Prírodovedecká fakulta UK, Bratislava, SK;
 (72) SIDŔOVÁ Eva Ing. CSc., Bratislava, SK; KUCHTA Tomáš RNDr. CSc., Bratislava, SK;
 (54) R-Estery kyseliny (6-amino-2-benzotiazolyli)octovej a spôsob ich prípravy
 (22) 20.12.90
- 6 (51) C 07 D 277/70, 277/74, 417/12
 (11) 278076
 (40) 06.12.95
 (21) 79-92
 (73) Prírodovedecká fakulta UK, Bratislava, SK;
 (72) SIDŔOVÁ Eva Ing., CSc., Bratislava, SK; BUJDÁKOVÁ Helena RNDr., Krásna nad Kysucou, SK; KRÁĽOVÁ Katarína RNDr., CSc., Bratislava, SK;
 (54) 3-(2-Alkyltio-6-benzotiazolylaminometyl)-2-benzotiazolintióny a spôsob ich prípravy
 (22) 13.01.92
- 6 (51) C 07 D 309/38
 (11) 278063
 (40) 06.12.95
 (21) 3045-91
 (73) Chemickotechnologická fakulta STU, Bratislava, SK;
 (72) UHER Michal doc. Ing., CSc., Bratislava, SK; KONEČNÝ Václav RNDr., CSc., Bratislava, SK;
 (54) 5-Metoxy-2-aryloxymetylkaboxymetyl-4H-pyrán-4-óny a spôsob ich prípravy
 (22) 07.10.91
- 6 (51) C 07 D 309/38
 (11) 278075
 (40) 06.12.95
 (21) 3820-92
 (73) Ústav experimentálnej endokrinológie SAV, Bratislava, SK;
 (72) UHER Michal doc. Ing., CSc., Bratislava, SK; BRANSOVÁ Janette Ing., Malacky, SK; BRTKO Július Ing., CSc., Bratislava, SK; HUDECOVÁ Daniela RNDr. CSc., Bratislava, SK; DOBIAS Jozef Ing., CSc., Bratislava, SK; FILIPČÍK Peter RNDr., Bratislava, SK;
- (54) 2-Tiokyanátometyl-5-benzoyloxy-4H-pyrán-4-ón a spôsob jeho prípravy
 (22) 22.12.92
- 6 (51) C 07 H 3/02
 (11) 278067
 (40) 19.02.92
 (21) 4016-90
 (73) Chemický ústav SAV, Bratislava, SK;
 (72) LATTOVÁ Erika RNDr., Vihorady nad Váhom, SK; PETRUŠ Ľadislav Ing. CSc., Bratislava, SK;
 (54) Spôsob prípravy L-manózy a L-glukózy
 (22) 16.08.90
- 6 (51) C 07 K 5/04 //A 61 K 38/00
 (11) 278095
 (40) 15.01.92
 (21) 395-86
 (73) Zeneca Inc., Wilmington, DE, US;
 (72) BERGESON Scott Haven, Wilmington, DE, US; EDWARDS Philip Duke, Wilmington, DE, US; SCHWARTZ John Anthony, Wilmington, DE, US; SHAW Andrew, Wilmington, DE, US; STEIN Mark Morris, Wilmington, DE, US; TRAINOR Diane Amy, Wilmington, DE, US; WILDONGER Richard Alan, Wilmington, DE, US; WOLANIN Donald John, Wilmington, DE, US;
 (54) Peptidické deriváty, spôsob ich výroby a ich použitie
 (22) 29.01.86
 (31) 8501522, 8501523, 8501524
 (32) 22.01.85, 22.01.85, 22.01.85
 (33) GB, GB, GB
- 6 (51) C 12 N 15/64, 15/70, 15/78
 (11) 278079
 (40) 06.12.95
 (21) 75-86
 (73) Boehringer Mannheim GmbH, Mannheim-Waldhof, DE;
 (72) SCHUMACHER Günter Dr., Bernried, DE; BUCKEL Peter Dr., Bernried, DE; BEAUCAMP Klaus Dr., Tutzing, DE;
 (54) Mikroorganizmus čľade Escherichia coli alebo Pseudomonas putida, spôsob jeho pestovania a rekombinantná DNA
 (22) 03.01.86
 (31) P 35 00 184.4
 (32) 04.01.85
 (33) DE
- 6 (51) D 01 H 13/32, G 01 N 9/26, 21/89
 (11) 278094
 (40) 10.05.95
 (21) 1593-92
 (73) Výzkumný ústav textilních strojů a.s., Liberec, CZ
 (72) SEDLAŘÍK Jaroslav Ing, Liberec, CZ;
 (54) Zariadenie na kontinuálne meranie hmotnostnej nerovnomernosti zväzku vlákien
 (22) 27.05.92

- 6 (51) E 01 B 27/02**
 (11) 278091
 (40) 06.12.95
 (21) 4156-88
 (73) Franz Plasser Bahnbaumaschinen Industriegesellschaft m. b. H., Wien, AT;
 (72) LUDWIG Walter, Hausen, DE;
(54) Stroj na stavbu koľaje na rozdeľovanie a profilovanie štrkového lôžka
 (22) 15.04.88
 (31) A 1538/87
 (32) 16.06.87
 (33) AT
- 6 (51) E 01 B 27/17**
 (11) 278071
 (40) 06.12.95
 (21) 5902-88
 (73) Franz Plasser Bahnbaumaschinen Industriegesellschaft m. b. H., Wien, AT;
 (72) THEURER Josef Ing., Wien, AT;
(54) Kontinuálne pojazdný stroj na stavbu koľaje
 (22) 01.09.88
 (31) A 2237/87
 (32) 04.09.87
 (33) AT
- 6 (51) E 01 C 9/04**
 (11) 278070
 (40) 06.12.95
 (21) 2760-89
 (73) Továrny mlýnských strojů, a. s., Pardubice, CZ;
 (72) EISENREICH Jan, Plzeň, CZ; SCHEJBAL František Ing., Štáhlavy, CZ; ČAPEK Josef Ing. CSc., Pardubice, CZ; HANKA Jaromír, Hradec Králové, CZ; VOBOŘIL Roman, Pardubice, CZ;
(54) Železničný prejazd zo stavebnícových prvkov
 (22) 05.05.89
- 6 (51) E 05 D 7/04, E 06 B 5/16**
 (11) 278086
 (40) 06.12.95
 (21) 3716-91
 (73) GAŠPER Michal Ing., Batizovce, SK; SNOPEK Krzysztof, Poprad, SK;
 (72) GAŠPER Michal Ing., Batizovce, SK; SNOPEK Krzysztof, Poprad, SK;
(54) Požiarny uzáver
 (22) 09.12.91
- 6 (51) F 16 G 13/16**
 (11) 278060
 (40) 11.05.94
 (21) 1292-93
 (73) Igus Spritzgussteile für die Industrie, GmbH, Bergisch Gladbach, DE;
 (72) BLASE Günter, Bergisch Gladbach, DE;
- (54) Ret'az na prenos energie**
 (22) 30.03.93
 (31) P 42 10 674.5
 (32) 01.04.92
 (33) DE
 (86) PCT/DE93/00296, 30.03.93
- 6 (51) F 16 K 3/316, 3/02, 27/04**
 (11) 278066
 (40) 06.07.94
 (21) 1284-93
 (73) KSB Aktiengesellschaft, Frankenthal, DE;
 (72) KLIMPKE Reinhard, Eckental, DE;
(54) Vedenie zasúvadlového uzáveru
 (22) 11.05.92
 (31) P 41 18 292.8
 (32) 04.06.91
 (33) DE
 (86) PCT/EP92/01027, 11.05.92
- 6 (51) F 16 L 59/02, 59/04, 59/14, E 04 B 1/76**
 (11) 278085
 (40) 11.05.94
 (21) 1156-91
 (73) VÜCHT - CHEMITEX, spol. s r. o., Žilina, SK; Lykové textilné závody š.p., Revúca, SK;
 (72) PAPAJOVÁ Vladimíra Ing., Žilina, SK; ČERNÁ Želmíra Ing., Žilina, SK;
(54) Tepelno-izolačné puzdro na izoláciu potrubia a spôsob jeho výroby
 (22) 24.04.91
- 6 (51) F 16 N 13/20, 13/18, 13/22, F 16 C 33/10**
 (11) 278089
 (40) 19.02.92
 (21) 2391-90
 (73) ELIN Energieversorgung Gesellschaft m. b. H., Wien, AT;
 (72) ZELLER Werner Ing., Weiz, AT;
(54) Samočinné zariadenie na mazanie ložiska
 (22) 16.05.90
 (31) 1194/89
 (32) 18.05.89
 (33) AT
- 6 (51) F 23 J 15/00, B 01 D 53/34**
 (11) 278096
 (40) 15.10.91
 (21) 8973-83
 (73) Steierische Wasserkraft-und Elektrizitäts-aktienge, Graz, AT;
 (72) MARZENDORFER Hans dipl.-Ing., Graz, AT; SCHALLER Werner dipl.-Ing., Aulal, AT;
(54) Spôsob opätovného ohreву odsírených dymových plynov a zariadenie na vykonávanie tohto spôsobu
 (22) 01.12.83
 (31) A 4368/82, A 767/83, A 948/93
 (32) 01.12.82, 04.03.83, 17.03.83
 (33) AT, AT, AT

- 6 (51) **F 23 R 3/02, 3/04, 3/06, 3/08**
 (11) 278077
 (40) 08.12.93
 (21) 2419-92
 (73) EKOL spol. s r. o., Brno, CZ;
 (72) AKULOV Vladimír Alexejevič Ing. CSc., Sankt Peterburg, RU; VINOGRADOV Jevgenij Dmitrijevič Ing. CSc., Sankt Peterburg, RU; ZACHAROV Jurij Ivanovič Ing. CSc., Sankt Peterburg, RU; SOKOLOV Konstantin Jurevič CSc., Moskva, SK; SUDAREV Anatolij Vladimirovič prof. Ing. CSc., Sankt Peterburg, RU; TREŤJAKOV Sergej Ivanovič Ing., Sankt Peterburg, RU; VESELY Stanislav Ing. CSc., Brno, CZ; POSLUŠNÝ Gustav Ing., Brno, CZ;
- (54) **Spôsob spaľovania palív a spaľovacia komora na uskutočnenie tohto spôsobu**
 (22) 04.08.92
 (31) 5008664
 (32) 23.10.91
 (33) RU
- 6 (51) **G 01 F 23/28, 23/284**
 (11) 278082
 (40) 15.01.92
 (21) 2091-88
 (73) Výzkumný ústav hutnictví železa, Dobruška, CZ;
 (72) ROHÁČ Jan Ing. CSc., Frýdek-Místek, CZ; PIŠOFT Václav Ing., Ostrava, CZ;
- (54) **Elektromagnetický hladinomer**
 (22) 29.03.88
- 6 (51) **G 01 K 1/00, 1/02, 1/14, G 12 B 9/00**
 (11) 278088
 (40) 16.12.92
 (21) 1080-91
 (73) PATOČKA Josef doc. Ing. CSc., Liberec, CZ; VITAMVÁS Zdeněk Ing. CSc., Liberec, CZ;
 (72) PATOČKA Josef doc. Ing. CSc., Liberec, CZ; VITAMVÁS Zdeněk Ing. CSc., Liberec, CZ;
- (54) **Zariadenie na upevnenie snímačov pomerového rozdeľovača vykurovacích nákladov**
 (22) 17.04.91
- 6 (51) **G 01 K 13/00**
 (11) 278087
 (40) 06.12.95
 (21) 7289-83
 (73) HERAEUS ELECTRO NITE INTERNATIONAL N. V., Houthalen, BE;
 (72) CURÉ Omer, Diepenbeek, BE; BOLLEN Theo Pieter, Genk, BE;
- (54) **Ponorná meracia sonda**
 (22) 06.10.83
 (31) 894.640
 (32) 08.10.82
 (33) BE
- 6 (51) **G 03 B 21/60**
 (11) 278080
 (40) 06.12.95
 (21) 2733-88
 (73) PHILIPS ELECTRONICS N.V., Eindhoven, NL;
 (72) McKECHNIE Thomas S., Ossing, NY, US; GOLDBENBERG Jill F., Pelham Manor, NY, US;
- (54) **Premietacia plocha**
 (22) 21.04.88
 (31) 040 969
 (32) 21.04.87
 (33) US
- 6 (51) **H 01 H 9/20, 3/46, 1/16**
 (11) 278090
 (40) 05.12.95
 (21) 5211-88
 (73) BBC Brown Boveri AG, Baden, CH;
 (72) DUFFOUR Henri, Douvaine, FR; MARTIN Serge Ing., Meyrin, CH; STUDER Ernst Ing., Genf, CH;
- (54) **Západkové zariadenie rýchlovypínača**
 (22) 20.07.88
 (31) 2776/87-4
 (32) 22.07.87
 (33) CH
- 6 (51) **H 01 H 33/42, 71/43**
 (11) 278078
 (40) 15.10.91
 (21) 464-91
 (73) ACEC TRANSPORT S. A., Charleroi, BE;
 (72) BLOCHHOUSE Roland, Sprimont, BE;
- (54) **Ultrarýchly istič**
 (22) 22.02.91
 (31) 90870030.5
 (32) 23.02.90
 (33) EP
- 6 (51) **H 03 M 7/30**
 (11) 278098
 (40) 08.06.94
 (21) 45-94
 (73) FARKAŠ Peter doc. Ing. CSc., Bratislava, SK; GARCIA Sergio Herrera Ing., Bratislava, SK; TVAROŽEK Milan Ing. Mgr., Bratislava, SK;
 (72) FARKAŠ Peter doc. Ing. CSc., Bratislava, SK; GARCIA Sergio Herrera Ing., Bratislava, SK; TVAROŽEK Milan Ing. Mgr., Bratislava, SK;
- (54) **Spôsob IBTC-N kódovania**
 (22) 13.01.94

OZNAMY

Podľa § 15 zák. č. 527/1990 Zb. v znení zákona NR SR č. 90/1993 Z.z. boli do registra prihlášok vynálezov zapísané tieto prevody:

| ÚV/P | PÚV/PV | Pôvodný majiteľ | Nadobúdateľ | Dátum účinnosti: |
|---------|---------|---|---|------------------|
| 649 | 236-94 | ZTS Pohronské strojárne, š.p., 966 01 Hliník nad Hronom, SK; | ZTS Pohronské strojárne, a.s., 966 01 Hliník nad Hronom, SK; | 26.09.1995 |
| 719 | 299-94 | ZTS Pohronské strojárne, š.p., 966 01 Hliník nad Hronom, SK; | ZTS Pohronské strojárne, a.s., 966 01 Hliník nad Hronom, SK; | 26.09.1995 |
| 803 | 445-94 | ZTS Pohronské strojárne, š.p., 966 01 Hliník nad Hronom, SK; | ZTS Pohronské strojárne, a.s., 966 01 Hliník nad Hronom, SK; | 26.09.1995 |
| 804 | 446-94 | ZTS Pohronské strojárne, š.p., 966 01 Hliník nad Hronom, SK; | ZTS Pohronské strojárne, a.s., 966 01 Hliník nad Hronom, SK; | 26.09.1995 |
| 240 980 | 7832-83 | Hüls Troisdorf Aktiengesellschaft, Troisdorf, DE; | HT TROPLAST AG, Troisdorf, DE; | 10.10.1995 |
| 277 321 | 5786-89 | Plzeňské pivovary, s.p., 304 97 Plzeň, CZ; | Plzeňský Prazdroj, a.s., 304 97 Plzeň, CZ; | 10.10.1995 |

FDIA**Zastavené prihlášky vynálezov**

| | | | |
|---------|---------|---------|---------|
| 2481-88 | 152-92 | 1452-92 | 301-93 |
| 7930-88 | 289-92 | 1457-92 | 371-93 |
| 745-89 | 376-92 | 1584-92 | 669-93 |
| 2345-89 | 511-92 | 1658-92 | 715-93 |
| 3953-89 | 566-92 | 1666-92 | 736-93 |
| 5861-89 | 793-92 | 1698-92 | 778-93 |
| 6492-89 | 796-92 | 1707-92 | 855-93 |
| 787-90 | 802-92 | 1767-92 | 939-93 |
| 1161-90 | 863-92 | 1911-92 | 1128-93 |
| 2396-90 | 867-92 | 1912-92 | 1164-93 |
| 2666-90 | 917-92 | 1913-92 | 1283-93 |
| 5683-90 | 1163-92 | 1914-92 | 1449-93 |
| 5900-90 | 1182-92 | 2198-92 | 1477-93 |
| 6134-90 | 1184-92 | 2312-92 | 1479-93 |
| 6214-90 | 1192-92 | 2313-92 | 1480-93 |
| 441-91 | 1205-92 | 2368-92 | 48-94 |
| 869-91 | 1216-92 | 2533-92 | 94-94 |
| 1260-91 | 1242-92 | 3076-92 | 228-94 |
| 1325-91 | 1281-92 | 3077-92 | 412-94 |
| 2522-91 | 1317-92 | 3930-92 | 1140-94 |
| 2650-91 | 1320-92 | 38-93 | |
| 3755-91 | 1411-92 | 39-93 | |

Zamietnuté prihlášky vynálezov

8701-88
3463-88
5121-90

Oprava

Vo Vestníku č. 10/95 boli chybné uvedené zastavené prihlášky vynálezov. Správne znenie:

| | |
|---------|---------|
| chybné | správne |
| 3602-89 | 3603-89 |
| 5144-89 | 6144-89 |

FG1K

Zapísané úžitkové vzory

| | | | | | | | |
|------|--------|------|--------|------|--------|------|--------|
| 1016 | H 02 G | 1022 | A 63 C | 1027 | F 16 K | 1032 | A 63 F |
| 1017 | F 16 H | 1023 | A 63 F | 1028 | B 60 G | 1033 | C 08 K |
| 1018 | E 04 H | 1024 | B 60 K | 1029 | B 30 B | 1034 | B 60 R |
| 1019 | C 04 B | 1025 | B 01 D | 1030 | F 16 B | 1035 | B 60 R |
| 1020 | B 62 D | 1026 | E 04 D | 1031 | B 60 R | 1036 | G 01 R |
| 1021 | B 65 C | | | | | | |

6 (51) A 63 C 17/01

- (11) 1022
- (21) 271-95
- (22) 24.07.1995
- (47) 04.10.1995
- (73) INNOTECH International, s.r.o., Jaroměř, CZ;
- (54) Vozidlo hlavne pre športové a rekreačné účely

6 (51) B 60 G 9/04

- (11) 1028
- (21) 247-94
- (22) 01.07.1994
- (47) 04.10.1995
- (73) TATRA a.s., Kopřivnice, CZ;
- (54) Nastaviteľné odperovanie polonáprav vozidiel skrutnou tyčou

6 (51) A 63 F 9/08

- (11) 1023
- (21) 289-95
- (22) 01.08.1995
- (47) 04.10.1995
- (73) Biňas Dušan, Považská Bystrica, SK;
- (54) Stavebnicová technická pomôcka

6 (51) B 60 K 15/01

- (11) 1024
- (21) 299-95
- (22) 10.08.1995
- (47) 04.10.1995
- (73) TATRA a.s., Kopřivnice, CZ;
- (54) Zariadenie na obmedzovanie rýchlosti vozidla poháňaného vznetrovým motorom

6 (51) A 63 F 3/04

- (11) 1032
- (21) 284-95
- (22) 28.07.1995
- (47) 04.10.1995
- (73) Slaninová Ingrid, Prešov, SK;
- (54) Stolová hra

6 (51) B 60 R 25/04

- (11) 1031
- (21) 278-95
- (22) 26.07.1995
- (47) 04.10.1995
- (73) Hrno Alfonz, Dolný Kubín, SK;
- (54) Zabezpečovacie zariadenie proti odcudzeniu motorových vozidiel

6 (51) B 01 D 1/22

- (11) 1025
- (21) 217-95
- (22) 01.06.1995
- (47) 04.10.1995
- (73) Tuleja Juraj Ing., CSc., Bratislava, SK; Truchlík Štefan Ing., CSc., Bratislava, SK;
- (54) Laboratórna odparka so vzlinavým odparovacím filmom

6 (51) B 60 R 25/04

- (11) 1034
- (21) 317-95
- (22) 04.09.1995
- (47) 04.10.1995
- (73) Porubčan Róbert Ing., Košeca, SK;
- (54) Chránič-ochranná tyč proti nežiaducemu narušeniu zamknutej radiacej páky

6 (51) B 30 B 15/00

- (11) 1029
- (21) 153-95
- (22) 13.04.1995
- (47) 04.10.1995
- (73) Čop Dušan, Ing., CSc., Prešov, SK;
- (54) Univerzálne fixačné, sťahovacie a lisovacie zariadenie

6 (51) B 60 R 25/04

- (11) 1035
- (21) 318-95
- (22) 04.09.1995
- (47) 04.10.1995
- (73) Porubčan Róbert Ing., Košeca, SK;
- (54) Chránič proti nežiaducemu narušeniu zamknutej radiacej páky

- 6 (51) **B 62 D 43/02**
 (11) 1020
 (21) 246-94
 (22) 01.07.1994
 (47) 04.10.1995
 (73) TATRA a.s., Kopřivnice, CZ;
 (54) **Držiak náhradného kolesa**
- 6 (51) **B 65 C 1/02**
 (11) 1021
 (21) 169-95
 (22) 26.04.1995
 (32) 26.01.1995
 (33) CZ
 (31) PŮV 3467-95
 (47) 04.10.1995
 (73) Pezl Jiří, Hradec Králové, CZ;
 (54) **Puzdro na výsuvnú kartu**
- 6 (51) **C 04 B 18/18, 16/02, 18/20, C 14 B 1/46**
 (11) 1019
 (21) 186-95
 (22) 30.03.1992
 (47) 04.10.1995
 (73) Slanička Štefan Ing., CSc., Bratislava, SK;
 (54) **Hmota na povrchové úpravy**
- 6 (51) **C 08 K 7/02, 7/16, 9/02, C 09 D 7/12**
 (11) 1033
 (21) 302-95
 (22) 11.08.1995
 (47) 04.10.1995
 (73) VŮTCH-CHEMITEK, spol. s r.o., Žilina, SK;
 (54) **Elektricky vodivé plnivo**
- 6 (51) **E 04 D 1/08, 1/12**
 (11) 1026
 (21) 198-95
 (22) 15.05.1995
 (47) 04.10.1995
 (73) Kováčik Daniel, Ing., Banská Bystrica, SK;
 (54) **Strešná krytina**
- 6 (51) **E 04 H 17/04, 17/00**
 (11) 1018
 (21) 173-95
 (22) 03.05.1995
 (32) 29.09.1994
 (33) CZ
 (31) PŮV 2961-94
 (47) 04.10.1995
 (73) FEREX spol. s r.o., Brno, CZ;
 (54) **Oplotenie na perimetrickú ochranu objektov**
- 6 (51) **F 16 B 21/02, 21/08**
 (11) 1030
 (21) 194-95
 (22) 11.05.1995
 (47) 04.10.1995
 (73) Čop Dušan, Ing., CSc., Prešov, SK; Kozák Juraj, Ing., Prešov, SK; Šoltys Vincent, Ing., Tulčík, SK;
 (54) **Mechanická fixačná a pritlačná jednotka**
- 6 (51) **F 16 H 59/10, 63/04, 63/22**
 (11) 1017
 (21) 248-95
 (22) 28.06.1995
 (47) 04.10.1995
 (73) TATRA a.s., Kopřivnice, CZ;
 (54) **Radiaci mechanismus prevodovky, predovšetkým prevodovky motorových vozidiel**
- 6 (51) **F 16 K 11/16, 41/04**
 (11) 1027
 (21) 119-95
 (22) 27.12.1991
 (47) 04.10.1995
 (73) Slovenská armatúrka Myjava a. s., Myjava, SK;
 (54) **Drezová jednootvorová jednopáková batéria**
- 6 (51) **G 01 R 15/00, H 01 B 11/18**
 (11) 1036
 (21) 332-95
 (22) 18.09.1995
 (47) 04.10.1995
 (73) RALEN s.r.o., Bratislava, SK;
 (54) **Kapacitný senzor**
- 6 (51) **H 02 G 9/02**
 (11) 1016
 (21) 123-95
 (22) 22.03.1995
 (47) 04.10.1995
 (73) MONTI spol. s r.o., Bratislava, SK;
 (54) **Krytina zemného vedenia**

ČASŤ

OCHRANNÉ ZNÁMKY
PRIEMYSELNÉ VZORY
OZNAČENIA PÔVODU

Číselné kódy na označovanie bibliografických údajov ochranných známok

| | | | |
|-------|--|-------|--|
| (111) | číslo zápisu | (511) | údaj o triede alebo triedach podľa medzinárodného triedenia výrobkov a služieb (Nicejská klasifikácia) |
| (151) | dátum zápisu | (540) | reprodukcia známky |
| (180) | dátum, dokedy môžu mať známkové práva účinok | (554) | trojrozmerná známka |
| (210) | číslo prihlášky | (591) | údaje o uplatňovaných farbách |
| (220) | dátum podania prihlášky | (730) | meno(-á) a adresa(-y) majiteľa(-ov) známky a údaje o jeho (ich) priemyselnej alebo obchodnej činnosti |
| (310) | číslo prioritnej prihlášky | (800) | údaje o medzinárodnom zápise |
| (320) | dátum prioritnej prihlášky | | |
| (330) | krajina priority | | |
| (510) | zoznam výrobkov a/alebo služieb | | |

Zapísané ochranné známky

| | | | | |
|---------|---------|---------|---------|---------|
| 175 632 | 175 687 | 175 742 | 175 797 | 175 852 |
| 175 633 | 175 688 | 175 743 | 175 798 | 175 853 |
| 175 634 | 175 689 | 175 744 | 175 799 | 175 854 |
| 175 635 | 175 690 | 175 745 | 175 800 | 175 855 |
| 175 636 | 175 691 | 175 746 | 175 801 | 175 856 |
| 175 637 | 175 692 | 175 747 | 175 802 | 175 857 |
| 175 638 | 175 693 | 175 748 | 175 803 | 175 858 |
| 175 639 | 175 694 | 175 749 | 175 804 | 175 859 |
| 175 640 | 175 695 | 175 750 | 175 805 | 175 860 |
| 175 641 | 175 696 | 175 751 | 175 806 | 175 861 |
| 175 642 | 175 697 | 175 752 | 175 807 | 175 862 |
| 175 643 | 175 698 | 175 753 | 175 808 | 175 863 |
| 175 644 | 175 699 | 175 754 | 175 809 | 175 864 |
| 175 645 | 175 700 | 175 755 | 175 810 | 175 865 |
| 175 646 | 175 701 | 175 756 | 175 811 | 175 866 |
| 175 647 | 175 702 | 175 757 | 175 812 | 175 867 |
| 175 648 | 175 703 | 175 758 | 175 813 | 175 868 |
| 175 649 | 175 704 | 175 759 | 175 814 | 175 869 |
| 175 650 | 175 705 | 175 760 | 175 815 | 175 870 |
| 175 651 | 175 706 | 175 761 | 175 816 | 175 871 |
| 175 652 | 175 707 | 175 762 | 175 817 | 175 872 |
| 175 653 | 175 708 | 175 763 | 175 818 | 175 873 |
| 175 654 | 175 709 | 175 764 | 175 819 | 175 874 |
| 175 655 | 175 710 | 175 765 | 175 820 | 175 875 |
| 175 656 | 175 711 | 175 766 | 175 821 | 175 876 |
| 175 657 | 175 712 | 175 767 | 175 822 | 175 877 |
| 175 658 | 175 713 | 175 768 | 175 823 | 175 878 |
| 175 659 | 175 714 | 175 769 | 175 824 | 175 879 |
| 175 660 | 175 715 | 175 770 | 175 825 | 175 880 |
| 175 661 | 175 716 | 175 771 | 175 826 | 175 881 |
| 175 662 | 175 717 | 175 772 | 175 827 | 175 882 |
| 175 663 | 175 718 | 175 773 | 175 828 | 175 883 |
| 175 664 | 175 719 | 175 774 | 175 829 | 175 884 |
| 175 665 | 175 720 | 175 775 | 175 830 | 175 885 |
| 175 666 | 175 721 | 175 776 | 175 831 | 175 886 |
| 175 667 | 175 722 | 175 777 | 175 832 | 175 887 |
| 175 668 | 175 723 | 175 778 | 175 833 | 175 888 |
| 175 669 | 175 724 | 175 779 | 175 834 | 175 889 |
| 175 670 | 175 725 | 175 780 | 175 835 | 175 890 |
| 175 671 | 175 726 | 175 781 | 175 836 | 175 891 |
| 175 672 | 175 727 | 175 782 | 175 837 | 175 892 |
| 175 673 | 175 728 | 175 783 | 175 838 | 175 893 |
| 175 674 | 175 729 | 175 784 | 175 839 | 175 894 |
| 175 675 | 175 730 | 175 785 | 175 840 | 175 895 |
| 175 676 | 175 731 | 175 786 | 175 841 | 175 896 |
| 175 677 | 175 732 | 175 787 | 175 842 | 175 897 |
| 175 678 | 175 733 | 175 788 | 175 843 | 175 898 |
| 175 679 | 175 734 | 175 789 | 175 844 | 175 899 |
| 175 680 | 175 735 | 175 790 | 175 845 | |
| 175 681 | 175 736 | 175 791 | 175 846 | |
| 175 682 | 175 737 | 175 792 | 175 847 | |
| 175 683 | 175 738 | 175 793 | 175 848 | |
| 175 684 | 175 739 | 175 794 | 175 849 | |
| 175 685 | 175 740 | 175 795 | 175 850 | |
| 175 686 | 175 741 | 175 796 | 175 851 | |

(111) 175 632
 (220) 17.07.1992
 (151) 07.09.1995
 (180) 17.07.2002
 (540)



(730) **RELIGIOUS TECHNOLOGY CENTER**, spoločnosť zriadená podľa zákonov štátu California, Los Angeles, California, US;
 (510) Tlačoviny, periodiká, knihy, inštrukčné a učebné materiály (okrem prístrojov), brožúry, letáky, činnosť výchovná, vzdelávacia, najmä v odbore filozofie.
 (511) 16, 41
 (210) 70350-92

(111) 175 633
 (220) 15.07.1992
 (151) 07.09.1995
 (180) 15.07.2002
 (540) **CENTRE**
 (730) **RELIGIOUS TECHNOLOGY CENTER**, spoločnosť zriadená podľa zákonov štátu California, Los Angeles, California, US;
 (510) Tlačoviny vrátane periodík.
 (511) 16
 (210) 70288-92

(111) 175 634
 (220) 15.07.1992
 (151) 07.09.1995
 (180) 15.07.2002
 (540) **SUNSHINE RUNDOWN**
 (730) **RELIGIOUS TECHNOLOGY CENTER**, spoločnosť zriadená podľa zákonov štátu California, Los Angeles, California, US;
 (510) Poradenské služby pre zvýšenie osobných schopností, duchovného svedomia a vedomostí jednotlivca.
 (511) 42
 (210) 70283-92

(111) 175 635
 (220) 15.07.1992
 (151) 07.09.1995
 (180) 15.07.2002
 (540) **STUDENT HAT**
 (730) **RELIGIOUS TECHNOLOGY CENTER**, spoločnosť zriadená podľa zákonov štátu California, Los Angeles, California, US;
 (510) Činnosť vzdelávacia, vyučovacia, najmä v odbore filozofie.
 (511) 41
 (210) 70282-92

(111) 175 636
 (220) 15.07.1992
 (151) 08.09.1995
 (180) 15.07.2002
 (540) **SOURCE**
 (730) **RELIGIOUS TECHNOLOGY CENTER**, spoločnosť zriadená podľa zákonov štátu California, Los Angeles, California, US;
 (510) Tlačoviny vrátane periodík.
 (511) 16
 (210) 70281-92

(111) 175 637
 (220) 15.07.1992
 (151) 08.09.1995
 (180) 15.07.2002
 (540) **SAINT HILL**
 (730) **RELIGIOUS TECHNOLOGY CENTER**, spoločnosť zriadená podľa zákonov štátu California, Los Angeles, California, US;
 (510) Činnosť vzdelávacia, vyučovacia, najmä v odbore filozofie.
 (511) 41
 (210) 70280-92

(111) 175 638
 (220) 15.07.1992
 (151) 08.09.1995
 (180) 15.07.2002
 (540) **NEW VITALITY RUNDOWN**
 (730) **RELIGIOUS TECHNOLOGY CENTER**, spoločnosť zriadená podľa zákonov štátu California, Los Angeles, California, US;
 (510) Poradenské služby pre zvýšenie osobných schopností, duchovného uvedomenia a vedomostí jednotlivca.
 (511) 42
 (210) 70278-92

(111) 175 639
 (220) 15.07.1992
 (151) 08.09.1995
 (180) 15.07.2002
 (540) **NEW LIFE RUNDOWN**
 (730) **RELIGIOUS TECHNOLOGY CENTER**, spoločnosť zriadená podľa zákonov štátu California, Los Angeles, California, US;
 (510) Poradenské služby pre zvýšenie osobných schopností, duchovného uvedomenia a vedomostí jednotlivca.
 (511) 42
 (210) 70277-92

(111) 175 640
 (220) 15.07.1992
 (151) 08.09.1995
 (180) 15.07.2002
 (540) **L 11**
 (730) **RELIGIOUS TECHNOLOGY CENTER**, spoločnosť zriadená podľa zákonov štátu California, Los Angeles, California, US;

(510) Poradenské služby pre zvýšenie osobných schopností, duchovného uvedomenia a vedomostí jednotlivca.

(511) 42
(210) 70274-92

(111) **175 641**
(220) 15.07.1992
(151) 08.09.1995
(180) 15.07.2002

(540) **L 12**

(730) **RELIGIOUS TECHNOLOGY CENTER**, spoločnosť zriadená podľa zákonov štátu California, Los Angeles, California, US;

(510) Poradenské služby pre zvýšenie osobných schopností, duchovného uvedomenia a vedomostí jednotlivca.

(511) 42
(210) 70275-92

(111) **175 642**
(220) 15.07.1992
(151) 08.09.1995
(180) 15.07.2002

(540) **L 10**

(730) **RELIGIOUS TECHNOLOGY CENTER**, spoločnosť zriadená podľa zákonov štátu California, Los Angeles, California, US;

(510) Poradenské služby pre zvýšenie osobných schopností, duchovného uvedomenia a vedomostí jednotlivca.

(511) 42
(210) 70273-92

(111) **175 643**
(220) 15.07.1992
(151) 08.09.1995
(180) 15.07.2002

(540) **GRAPHITE**

(730) **CUSSONS (INTERNACIONAL) LIMITED**, 60 Whitworth Street, Manchester M1 6LU, GB;

(510) Parfémy, éterické oleje; toaletné prípravky nie na lekárske účely; kozmetické prípravky; zubné pasty; prípravky na depiláciu; prípravky proti poteniu; deodoranty; prípravky na vlasy, šampóny; mydlá.

(511) 3
(210) 70248-92

(111) **175 644**
(220) 05.06.1992
(151) 08.09.1995
(180) 05.06.2002
(540)

Lites

(730) **LITES a.s.**, Kateřinská 235, 461 98 Liberec, CZ;

(510) Elektrické kontaktné zariadenia, elektrické spínacie prvky a prístroje, elektrické vypínacie prvky a prístroje; bezpečnostné a zabezpečovacie zariadenia, hlásiče požiarov, elektrické prístroje a zariadenia na reguláciu, riadenie, automatizáciu, kontrolu a dohľad, alarmy, zabezpečovacie zariadenia motorových vozidiel a objektov; vedecké prístroje a nástroje, elektrické kontrolné a meracie prístroje, kontrolné prístroje a nástroje; výpočtová technika, stroje na spracovanie dát a informácií, elektrické a elektronické zariadenia pre výpočet a odovzdávanie štatistických údajov, informácií a pre dohľad, prevorevanie a diaľkové ovládanie priemyselných operácií; software; výrobky špeciálnej techniky; elektrické lekárske a zubolekárske prístroje, elektromagnetické prístroje a stroje pre chirurgiu a lekárstvo; konštrukčné prvky, diely, doplnky a periférne zariadenia vyššie uvedených výrobkov; servis, inštalácia, montáž, opravy a údržba vyššie uvedených výrobkov; výskumná, projektová, vývojová a inžinierska činnosť, technické poradenstvo vo vyššie uvedených výrobkoch a oblastiach.

(511) 9, 10, 37, 42
(210) 69090-92

(111) **175 645**
(220) 06.08.1992
(151) 08.09.1995
(180) 06.08.2002
(540)



(730) **REGIE RADIO MUSIC spol. s.r.o.**, Celetná 17, 110 00 Praha 1, CZ;

(510) Služby propagačné a pomocné, služby pri prevádzke a obchode, služby - výmena správ (rozhlas, televízia a pod.).

(511) 35, 42
(210) 70742-92

(111) **175 646**
(220) 06.08.1992
(151) 08.09.1995
(180) 06.08.2002
(540)



(730) **REGIE RADIO MUSIC spol. s.r.o.**, Celetná 17, 110 00 Praha 1, CZ;

- (510) Služby propagačné a pomocné, služby pri prevádzke a obchode, služby - výmena správ (rozhlas, televízia a pod.).
 (511) 35, 42
 (210) 70741-92

- (111) 175 647
 (220) 20.07.1992
 (151) 08.09.1995
 (180) 20.07.2002
 (540)



- (730) Ferona, a.s., Havlíčkova 11, 110 00 Praha 1, CZ;
 (510) Hutné polotovary, hutné výrobky a druhovýrobky, železo, železiarsky tovar a neželezné kovy zaradené v triede 6, skladovanie, úprava, servisná činnosť a doprava v uvedenom odbore.
 (511) 6, 37, 39, 40
 (210) 70390-92

- (111) 175 648
 (220) 21.07.1992
 (151) 08.09.1995
 (180) 21.07.2002
 (540)



- (730) BODEZAN, a.s., Národná 4, 012 47 Žilina, SK;
 (510) Periodická tlač.
 (511) 16
 (210) 70419-92

- (111) 175 649
 (220) 29.06.1992
 (151) 08.09.1995
 (180) 29.06.2002
 (540)



- (730) Kovohutě Mníšek a.s., 252 10 Mníšek pod Brdy, CZ;
 (510) Oceľové a liatinové abrazívne piesky, kryštalický kremík a ferrosilícium; kysličník vanadičný a FeV, Ni a ďalšie ťažko taviteľné kovy a zliatiny aluminotermickou technológiou; prípravky na lepšie využitie kovov pri liatí, najmä jednorázové, izolačné a exotermické obkladové dosky a hlavové nadstavce, liacie a exotermické zásypy; zliatiny ťahkých kovov; Al-krupice; Al-granálie; kokilové a tlakové odliatky z ťahkých zliatin; radiátory a iné výrobky z ťahkých zliatin.
 (511) 1, 6, 11, 17, 19
 (210) 69730-92

- (111) 175 650
 (220) 02.06.1992
 (151) 08.09.1995
 (180) 02.06.2002
 (540) LLOYD LOOM
 (730) FLANDERS INDUSTRIES, INC., 1901 Wheeler Avenue, Fort Smith, Arizona 72901, US;
 (510) Nábytok drevený, prútený a z papierovej lepenky.
 (511) 20
 (210) 68978-92

- (111) 175 651
 (220) 24.04.1992
 (151) 08.09.1995
 (180) 24.04.2002
 (540)



- (730) RIKOTIERM spol. s r.o., Chodská 23/141, 120 00 Praha 2, CZ;
 (510) Nákup a predaj zariadení a materiálu pre vykurovaciu, inštaláciu, regulačnú a meraciu techniku; konzultačné, inžinierske a kooperačné služby, vrátane vypracovania projektovej dokumentácie v odbore vykurovania a jeho regulačnej a meracej techniky; servisná činnosť v uvedených odboroch.
 (511) 9, 11, 37, 42
 (210) 68173-92

- (111) 175 652
 (220) 18.05.1992
 (151) 08.09.1995
 (180) 18.05.2002
 (540)



- (730) **EKOKLIMA** akciová spoločnosť, 399 09 Milevsko, CZ;
 (510) Vzduchotechnické výrobky, sprostredkovateľská a akvizičná činnosť v oblasti vzduchotechnických výrobkov.
 (511) 11, 35, 36
 (210) 68621-92

- (111) **175 653**
 (220) 30.12.1991
 (151) 08.09.1995
 (180) 30.12.2001
 (540)

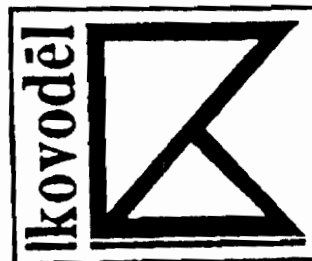


- (730) **Růžek Jiří**, Zborovská 16, 150 00 Praha 5, CZ;
 (510) Organizačné zabezpečenie kultúrnych a spoločenských akcií, reklamná činnosť, audio, video, hudobné nástroje, propagačné materiály, zvukové a zvukovo obrazové záznamy, sprievodná tlač, plagáty, hudobniny a knihy vrátane ich vydávania a požičiavania, poradenstvo v uvedených oblastiach.
 (511) 9, 15, 16, 35, 41, 42
 (210) 65635-91

- (111) **175 654**
 (220) 23.09.1991
 (151) 08.09.1995
 (180) 23.09.2001
 (540) **TECO**

- (730) **Townsend Engineering Company**, spoločnosť zriadená podľa zákonov štátu Iowa, 2425 Hubbell Avenue, Des Moines, Iowa 50317, US;
 (510) Príslušenstvo zrezávačov kože deleného bravčového mäsa určené na odstraňovanie tukového krytia stehien, otočné prídavné zariadenia ku zrezávačom kože z deleného bravčového mäsa a slaniny, otočné zariadenia na úpravu a stanovenie rozmerov slaniny, zrezávače kože zo slaniny, prídavné zariadenia zrezávačov kože zo slaniny určených na úpravu pečene, prídavné zariadenia zrezávačov kože deleného bravčového mäsa určené na ploché odstraňovanie tuku, rezné hrany a ostria pre odrezávače kože, stroje na rezanie a drobnenie (melnenie, mrvenie) mäsa, honovacie hlavy na brúsenie ostria a rezných hrán, stroje na napchávanie klobás a údenín, stroje na uzatváranie koncov obalov klobás a údenín, stroje na šúpanie (lúpanie) klobás a údenín, rúrky (trubice) na napchávanie mäsa, určené pre stroje na napchávanie klobás a údenín, stroje na vstrekovanie tekutín do mäsových a in podobných výrobkov, deličky klobás a údenín a príslušenstvo pre všetky uvedené výrobky.
 (511) 7
 (210) 63798-91

- (111) **175 655**
 (220) 21.11.1991
 (151) 08.09.1995
 (180) 21.11.2001
 (540)



- (730) **Kovoděl, družstvo**, Kovodělská ulice 62, 696 82 Moravský Písek, CZ;
 (510) Teplovodné kotle ústredného kúrenia, zohrievanie vody, garážové dvere s oceľovým rámom, policové regále oceľové.
 (511) 6, 9, 11
 (210) 64878-91

- (111) **175 656**
 (220) 14.11.1991
 (151) 08.09.1995
 (180) 14.11.2001

- (540) **BOONE'S**
 (730) E. & J. Gallo Winery, spoločnosť zriadená podľa zákonov štátu California, 600 Yosemite Boulevard, Modesto, California 95353, US;
 (510) Vína.
 (511) 33
 (210) 64784-91

- (111) **175 657**
 (220) 06.11.1991
 (151) 08.09.1995
 (180) 06.11.2001

- (540) **CLASSIC**
 (730) **Société des Produits Néstlé S.A.**, Case postale 353, 1800 Vevey, CH;
 (510) Mlieko a mliečne výrobky, potravinárske prípravky na báze mlieka, mliečne náhradky. Káva a kávové extrakty, kávové náhradky a extrakty kávových náhradiek, cigória a extrakty z cigórie, prípravky na báze kávy a cigóriových extraktov, instantné kávy, kávy bez kofeínu, extrakty kávy bez kofeínu, kakao a prípravky na báze kakaa, čokoláda, zmrzlina, výrobky na prípravu zmrzliny. Minerálne vody a ostatné nealkoholické nápoje, sirupy, extrakty a esencie na výrobu nealkoholických nápojov.
 (511) 29, 30, 32
 (210) 64589-91

- (111) 175 658
 (220) 11.10.1991
 (151) 08.09.1995
 (180) 11.10.2001
 (540)

DNES

- (730) **M a F, akciová spoločnosť**, Panská 8, 112 22 Praha 1, CZ;
 (510) Tlačoviny všetkých druhov, najmä noviny, časopisy, knihy, propagačné materiály, fotografie, nosiče audiovizuálnych záznamov, nosiče pre počítačové programy. Nakladateľské, vydavateľské a distribučné služby, najmä vydávanie novín, časopisov, kníh a ich distribúcia, reklamné a inzertné služby, fotografovanie, fotoreportáže, výroba obrazových a zvukových záznamov, informačná a sprostredkovateľská agentúra, rozhlasové a televízne vysielanie vrátane reklamy, inzercie a výchovy, tvorba rozhlasových, televíznych, filmových a iných audiovizuálnych programov, tlačiarne a polygrafické služby všetkých druhov, ďalekopis - služby, programovanie pre samočinné počítače, inštalácia, údržba a prenájom počítačov a ostatné služby spojené s tvorbou a využívaním programov pre samočinné počítače, prenájom rozhlasovej, televíznej, filmovej a inej audiovizuálnej techniky, prieskum trhu, prieskum verejnej mienky, ďalšie neuvedené obchodné a odbytové činnosti súvisiace s uvedenými výrobkami a službami.
 (511) 9, 16, 35, 38, 41, 42
 (210) 64078-91

- (111) 175 659
 (220) 15.11.1991
 (151) 08.09.1995
 (180) 15.11.2001
 (540)



- (730) **AREA spol. s r.o.**, Wolkerova 24b, 779 00 Olomouc, CZ;
 (510) Projektová činnosť v investičnej výstavbe, vykonávanie priemyselných stavieb, vykonávanie inžinierskych stavieb, vrátane techn. vybaveností sídliskových celkov, vykonávanie bytových a občianskych stavieb, sprostredkovateľská činnosť v odbore stavebníctvo, inžinierska činnosť v odbore stavebníctvo, stavebný materiál, najmä štrk, piesky, omietkové zmesi, betónové výrobky, tehly a strešné krytiny, dielce a časti stavieb, najmä armatúry, radiátory, okná, dvere, kobercoviny, podlahoviny, schodišťa, zábradlia, okrasné mreže, výtahy, ineracie a regulačné prvky s využitím počítačovej techniky, vzduchotechnika, strojové a priemyselné výrobky na vybavenie kotolní.

- (511) 6, 7, 9, 11, 19, 27, 37, 42
 (210) 64789-91

- (111) 175 660
 (220) 08.09.1992
 (151) 08.09.1995
 (180) 08.09.2002
 (540) **AISA SPOL. S.R.O.**
 (730) **AISA, spol. s r.o.**, Lešanská 2a/1176, 141 00 Praha 4, CZ;
 (510) Výskumy verejnej mienky - analýzy empirických dát, prieskumy trhu, poradenská činnosť v oblasti prieskumu verejnej mienky a trhov.
 (511) 35, 42
 (210) 71572-92

- (111) 175 661
 (220) 01.09.1992
 (151) 12.09.1995
 (180) 01.09.2002
 (540)



- (730) **MERLIN spol. s r.o.**, Humpolecká 1503, 580 01 Havlíčkův Brod, CZ;
 (510) Software a hardware pre osobné počítače, riadiace a meracie systémy.
 (511) 9
 (210) 71491-92

- (111) 175 662
 (220) 13.08.1992
 (151) 12.09.1995
 (180) 13.08.2002
 (540)



- (730) **PREMIER TECHNOLOGY**, spoločnosť zriadená podľa zákonov štátu Illinois, 759 Industrial Drive, Bensenville, Illinois 60106, US;
 (510) Elektronické biliardy a ďalšie spoločenské automatické hry s platením vopred.
 (511) 9, 28
 (210) 70883-92

(111) 175 663
 (220) 05.08.1992
 (151) 12.09.1995
 (180) 05.08.2002
 (540)



- (730) **SOLIVARY, akciová spoločnosť, Košická 8, 080 52 Prešov, SK;**
 (510) Soľ jedlá vákuová; soľ priemyselná vákuová; soľanka upravená; kúpeľová soľ; chlorid sodný; soľ čistá; soľ morská; oceľové konštrukcie; vzducho-technické a klimatizačné zariadenia; stroje a zariadenia na spracovanie nerastov; vyhľadávanie a prieskum ložísk kamennej soli; príprava a dobývanie kamennej soli; úprava a zušľach'ovanie soli; zriaďovanie, zabezpečovanie a likvidácia banských diel; poskytovanie servisných služieb.
 (511) 1, 3, 5, 6, 7, 11, 30, 37, 40, 42
 (591) farebná
 (210) 70700-92

(111) 175 664
 (220) 04.05.1993
 (151) 12.09.1995
 (180) 04.05.2003
 (540)

tónny
 records

- (730) **TÓNÝ records, spol. s r.o., nám. Svobody 526, 739 61 Třinec, CZ;**
 (510) Gramoplatne, odevy, spotrebná elektronika, audio-video, zvukové a obrazové nosiče; výroba a predaj nenahrávaných nosičov zvuku, obrazových záznamov, požičiavanie nahraných zvukových a obrazových záznamov.
 (511) 9, 25, 41, 42
 (210) 631-93

(111) 175 665
 (220) 15.06.1995
 (151) 08.09.1995
 (180) 15.06.2005
 (540) **RYBÁRSKY CECH**
 (730) **ORYX, spol. s r.o., Žižkova 1, 811 02 Bratislava, SK;**
 (510) Reštauračné služby.
 (511) 42
 (210) 1676-95

(111) 175 666
 (220) 16.01.1992
 (151) 14.09.1995
 (180) 16.01.2002
 (540)



- (730) **Origins Natural Resources Inc., 767 Fifth Avenue, New York 10153, US;**
 (510) Kozmetické a toaletné prípravky.
 (511) 3
 (210) 65947-92

(111) 175 667
 (220) 31.10.1991
 (151) 14.09.1995
 (180) 31.10.2001
 (540)



- (730) **ORIFLAME INTERNATIONAL, S.A., Luxemburg, LU;**
 (510) Kozmetické prípravky.
 (511) 3
 (210) 64460-91

(111) 175 668
 (220) 31.10.1991
 (151) 14.09.1995
 (180) 31.10.2001
 (540)



- (730) **SPORT STUDIO - Mariánske Lázně, Tyršova 600, 353 01 Mariánské Lázně, CZ;**
 (510) Športové potreby, predovšetkým športové náčinie a náradie určené na posilňovanie, regeneráciu a rehabilitáciu, solárne lôžka, ergometre, športové odevy a obuv, športové časopisy a iné tlačoviny so športovou tematikou, potraviny a nápoje pre športovcov, predovšetkým mliečne výrobky, bielkovinové

prípravky, proteíny, aminokyseliny, prevádzkovanie športových, kondičných a športovo rehabilitačných služieb, predovšetkým saun, bazénov, solárií, posilňovní, masáže, organizovanie športových súťaží, športových a regeneračných a športovo rehabilitačných sústredují, poradenské a sprostredkovateľské služby, usporiadavanie vzdelávacích seminárov v činnostiach vyššie uvedených, prevádzkovanie občerstvení a reštaurácií, prenájom športových, kondičných a športovo rehabilitačných zariadení, náradí a športových odevov.

(511) 5, 16, 25, 28, 29, 30, 32, 35, 36, 41, 42
(210) 64440-91

(111) 175 669
(220) 03.10.1991
(151) 14.09.1995
(180) 03.10.2001
(540)



(730) EMPRESAS LA MODERNA, S.A. DE C.V.,
640 30 Monterrey, MX;

(510) Vzácné kovy a ich zliatiny a výrobky zo vzácných kovov alebo nimi potiahnuté (okrem príborov, vidličiek a lyžíc), klenoty, vzácne kamene, hodinové a časomeračské prístroje, papier a výrobky z papiera, lepenka a kartonážne výrobky, tlačoviny, noviny a periodiká, knihy, knižárske výrobky, kníhviazačský materiál, fotografie, papiernický tovar, lepidlá, potreby pre umelcov, škrabky na maľbu, písacie stroje a kancelárske potreby (okrem nábytku), učebné a školské potreby a poinôcky (okrem prístrojov), hracie karty, tlačiarenské písmená a štočky, stereotypy; koža a imitácia kože, výrobky z nich, surové kože a kožky, kufre a cestovné tašky, dáždniky, slnečníky a rukoväte k paliciam, postroje na kone a sedlárske výrobky, odevy, obuv (čizmy, obuv, papuče).

(511) 14,16,18,25
(591) farebná
(210) 63960-91

(111) 175 670
(220) 21.08.1991
(151) 14.09.1995
(180) 21.08.2001
(540)



(730) Tengelmann Warenhandels-gesellschaft, Mülheim a.d. Ruhr, DE;

(510) Ryby a výrobky z rýb, obilie, obilný šrot, obilniny v zmesi so sladovým výťažkom, mak, palmové jadrá, lieh, čistiace prostriedky, leštiace prostriedky, víno, jablčné víno, likéry, liehoviny, nealkoholické nápoje, minerálky a kyselky, umelé aj prírodné, ovocné limonády, prášky na prípravu limonád, sviečky, lucerny, knôty; vaječné konzervy, slanina, mäso a mäsové výrobky, mäsové výťažky, polievkové kocky, pepton, údeniny, hydina, mäsové konzervy, polievkové tabuľky a rybie konzervy, kaviár, strukoviny, zemiaky, zelenina čerstvá alebo konzervovaná, čerstvé a zavárané ovocie, ovocné šťavy, ovocné želé a marmelády, orechy (aj mleté), strukoviny a zelenina v náleve, rósoly, prášky na prípravu rósolov, mlieko, kondenzované mlieko, mliečne konzervy, sušené mlieko čisté alebo zmiešané s čokoládou, kefiry, vajcia, maslo, syr, sadlo, káva, kákové prísady, náhradky kávy, čaj, sirupy, med, cukor, múka prášková alebo lisovaná, polievky a chuťové omáčky, vaječné cestoviny, rezance, makaróny, detská krupička, sladová káva, čierne korenie, vanilka, korenie, zázvor, ryža, ságo, krupica, krúčky, krúpy, sezam, soľ, omáčky, prášky na prípravu omáčok, ocot, cukrársky tovar, cukriky, cukrovinky, marcipán, zmrzlina, čokoláda, kakao, kakao práškové alebo lisované, kakaové maslo, ovsené kakao, čokoláda v spojení so sušeným mliekom, droždie, trdlovce, medové koláče, perníky, koláče a torty, kekсы, sucháre, lodné sucháre, sušienky, chlieb, prášok do pečiva, pudinky, pudingové prášky, koláče z palmovej múčky, zábavné výrobky vo forme čokoládového, cukrového a cukrárskeho tovaru; umelé alebo prírodné bielkovinové prášky, ovsené vločky, slad, jačmeň na slad, sladové výťažky, samostatné alebo v zmesi s obilninami, otruby, pokrutiny, kozmetické výrobky, éterické oleje.

(511) 1, 3, 4, 5, 29, 30, 31, 32, 33
(591) farebná
(210) 63343-91

(111) 175 671
(220) 12.11.1991
(151) 14.09.1995
(180) 12.11.2001
(540)



(730) SARA LEE CORPORATION, 401 Hanes Mill Road, Winston-Salem, NC 27 102, US;

(510) Bielizeň.
(511) 25
(210) 64704-91

(111) 175 672
 (220) 12.11.1991
 (151) 14.09.1995
 (180) 12.11.2001
 (540)

 **izostav**

(730) **Duchoň Slavomír**, Novomeského 10, 949 01 Nitra, SK;
 (510) Čističky odpadových vôd, izolačné materiály na strešné krytiny, stavebný materiál vrátane polospracovaného reziva, stavebný materiál na stavbu ciest; stavebníctvo vrátane stavebnej činnosti súvisiacej s čistením znečistených, odpadových a chladiacich vôd a vodných tokov a montáže čističiek odpadových vôd; doprava; prevádzkovanie ubytovacích zariadení, motorestov a reštauračných zariadení; obchodná činnosť v odbore potravinárskych a nepotravinárskych výrobkov.
 (511) 7, 17, 19, 37, 39, 42
 (210) 64697-91

(111) 175 673
 (220) 11.11.1991
 (151) 14.09.1995
 (180) 11.11.2001
 (540)



(730) **KERAMIKA SILADICE - PRACOVISKO PRAKTICKÉHO VYUČOVANIA**, 920 52 Siladice 182, SK;
 (510) Keramika.
 (511) 21
 (210) 64664-91

(111) 175 674
 (220) 06.11.1991
 (151) 14.09.1995
 (180) 06.11.2001
 (540) **DEKO**
 (730) **ALIBONA, a.s.**, Svatoplukova 909, 784 01 Litovel, CZ;
 (510) Konzervovaná, sušená a zaváraná zelenina a ovocie; konzervované potraviny, potravinárske koncentráty, majonézy, cestovinové výrobky, pochutiny, prísady a aromatické látky, najmä horčica, ocot a omáčky.
 (511) 29, 30
 (210) 64567-91

(111) 175 675
 (220) 23.07.1991
 (151) 14.09.1995
 (180) 23.07.2001
 (540)



(730) **HONDA GIKEN KOGYO KABUSHIKI KAISHA**, 1-1, 2-chome, Minami-aoyama, Minato-ku, Tokyo, JP;
 (510) Stroje a obrábacie stroje; motory (okrem pre pozemné vozidlá); strojné spojky a remeňové prevody a pohony (okrem pre pozemné vozidlá); poľnohospodárske náradie (stroje); diely a príslušenstvo pre uvedený tovar.
 (511) /
 (210) 62892-91

(111) 175 676
 (220) 30.09.1991
 (151) 14.09.1995
 (180) 30.09.2001
 (540) **INEC**
 (730) **Glatz Tomáš RNDr., CSc.**, V dolích 306, 252 28 Černošice, CZ;
 (510) Činnosť a poradenstvo v oblasti výpočtovej techniky a daní, software, činnosť a poradenstvo v oblasti obchodu a ekonomiky.
 (511) 35, 42
 (210) 63899-91

(111) 175 677
 (220) 17.07.1991
 (151) 14.09.1995
 (180) 17.07.2001
 (540) **ACCUPAQUE**
 (730) **NYCOMED IMAGING AS**, Nycoveien 2, 0485 Oslo, NO;
 (510) Farmaceutické prípravky a substancie, diagnostické prípravky a substancie na lekárske účely, kontrastné prostriedky na lekárske zobrazovanie.
 (511) 5
 (210) 62793-91

(111) 175 678
 (220) 25.09.1990
 (151) 14.09.1995
 (180) 25.09.2000
 (540)



- (730) **NHL ENTERPRISES B.V.**, Polakweg 14, 2288 GG Rijswijk, NL;
- (510) Elektrické, elektronické prístroje a nástroje, prístroje a nástroje na ochranu zdravia a života a vyučovacie stroje a zariadenia, prilby, prístroje na zaznamenávanie prenosu a reprodukcie zvuku alebo obrazov, elektronické hry a obrazové hry, časti a príslušenstvá pre všetky uvedené výrobky, kazety, magnetické pásky a videopásky, filmy, svetelné znamenia a magnety, vrátane magnetov pre chladničky, tlačoviny, fotografie, papiernický tovar, inštrukčný a učebný materiál (okrem prístrojov), hracie karty, obchodné štítky, perá, ceruzky, značkovače, krajóny, pohľadnice, poznámkové zošity, farebné zošity, knihy, časopisy, noviny, albumy, inštrukčný materiál pre ľadový hokej, nálepky na tlmiče alebo nárazníky vozidiel, nálepky, vpaľované etikety, okenné označenia, baliaci papier, plagáty a tlačené visiace štítky na dverové gombíky; odevy, látky, obuv, pokrývky hlavy, športové oblečenie a športová obuv, čiapky, nohavice, krátke nohavice, spodné nohavice, boxerské športové nohavice, T-košeľe, koncovky nádob na nápoje, vlnené blúzky, svetre, košeľe, tepláky, šatky na krk, klobúky bez strechy, rukavice, osobitne upravené rukavice, fialiké saká, saká, podbradníčky, ponožky, šľapky, ochranné vypchávkové pre športovú obuv, trenírky, hokejové nohavice, hry a predmety na hranie, športové predmety, časti a príslušenstvá pre všetky vyššie uvedené výrobky, náustky na použitie pri športe, bránky, hokejky, korčule, puky, golfové loptičky, mechanické hry, hry vyznačené na doskách, nálepky na hračky, lietajúce kotúče, pohyblivé bábiky, hračky na chovanie (opatrovanie), prilby na športové účely, bábky a ozdobné predmety na vianočné stromčeky.

(511) 9, 16, 24, 25, 28
(210) 58724-90

(111) 175 679
(220) 17.07.1992
(151) 18.09.1995
(180) 17.07.2002

(540) **RELIGIOUS TECHNOLOGY CENTER**

(730) **RELIGIOUS TECHNOLOGY CENTER**, spoločnosť zriadená podľa zákonov štátu California, Los Angeles, California, US;

(510) Tlačoviny, periodiká, inštrukčné a učebné materiály (okrem prístrojov), brožúry, letáky.

(511) 16
(210) 70358-92

(111) 175 680
(220) 17.07.1992
(151) 18.09.1995
(180) 17.07.2002
(540)

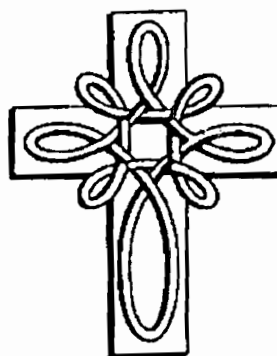


(730) **RELIGIOUS TECHNOLOGY CENTER**, spoločnosť zriadená podľa zákonov štátu California, Los Angeles, California, US;

(510) Tlačoviny, periodiká, inštrukčné a učebné materiály (okrem prístrojov), brožúry, letáky.

(511) 16
(210) 70357-92

(111) 175 681
(220) 17.07.1992
(151) 18.09.1995
(180) 17.07.2002
(540)



(730) **RELIGIOUS TECHNOLOGY CENTER**, spoločnosť zriadená podľa zákonov štátu California, Los Angeles, California, US;

(510) Tlačoviny, periodiká, knihy, inštrukčné a učebné materiály (okrem prístrojov), brožúry, letáky, činnosť výchovná, vzdelávacia, najmä v odbore filozofie, poradenské služby pre zvýšenie osobných schopností, duchovného uvedomenia a vedomostí jednotlivca.

(511) 16, 41, 42
(210) 70356-92

(111) 175 682
(220) 17.07.1992
(151) 18.09.1995
(180) 17.07.2002

(540) **FLAG**

(730) **RELIGIOUS TECHNOLOGY CENTER**, spoločnosť zriadená podľa zákonov štátu California, Los Angeles, California, US;

(510) Tlačoviny, periodiká, knihy, inštrukčné a učebné materiály (okrem prístrojov), brožúry, letáky, činnosť výchovná, vzdelávacia, najmä v odbore filozofie, poradenské služby pre zvýšenie osobných schopností, duchovného uvedomenia a vedomostí jednotlivca.

(511) 16, 41, 42
(210) 70354-92

(111) 175 683
(220) 17.07.1992
(151) 18.09.1995
(180) 17.07.2002
(540) **NED**

- (730) **RELIGIOUS TECHNOLOGY CENTER**, spoločnosť zriadená podľa zákonov štátu California, Los Angeles, California, US;
- (510) Tlačoviny, periodiká, knihy, inštrukčné a učebné materiály (okrem prístrojov), brožúry, letáky, činnosť výchovná, vzdelávacia, najmä v odbore filozofie, poradenské služby pre zvýšenie osobných schopností, duchovného uvedomenia a vedomostí jednotlivca.
- (511) 16, 41, 42
(210) 70353-92

- (111) 175 684
(220) 17.07.1992
(151) 18.09.1995
(180) 17.07.2002

(540) **FALSE PURPOSE RUNDOWN**

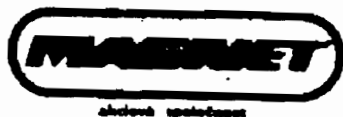
- (730) **RELIGIOUS TECHNOLOGY CENTER**, spoločnosť zriadená podľa zákonov štátu California, Los Angeles, California, US;
- (510) Tlačoviny, periodiká, knihy, inštrukčné a učebné materiály (okrem prístrojov), brožúry, letáky, činnosť výchovná, vzdelávacia, najmä v odbore filozofie, poradenské služby pre zvýšenie osobných schopností, duchovného uvedomenia a vedomostí jednotlivca.
- (511) 16, 41, 42
(210) 70352-92

- (111) 175 685
(220) 17.07.1992
(151) 18.09.1995
(180) 17.07.2002

(540) **HAPPINESS RUNDOWN**

- (730) **RELIGIOUS TECHNOLOGY CENTER**, spoločnosť zriadená podľa zákonov štátu California, Los Angeles, California, US;
- (510) Tlačoviny, periodiká, knihy, inštrukčné a učebné materiály (okrem prístrojov), brožúry, letáky, činnosť výchovná, vzdelávacia, najmä v odbore filozofie, poradenské služby pre zvýšenie osobných schopností, duchovného uvedomenia a vedomostí jednotlivca.
- (511) 16, 41, 42
(210) 70351-92

- (111) 175 686
(220) 16.10.1992
(151) 18.09.1995
(180) 16.10.2002
(540)



- (730) **MAGNET a.s.**, Nádražní 230, 532 19 Pardubice, CZ;
- (510) Chladničky, vysávače, práčky, elektrické kuchynské strojčeky, elektrické variče, elektrické sporáky a rúry, videorekordéry, rádioprijímače, magnetofóny,

gramofóny, CD prehrávače, občianske rádiostanice, osvetľovacie telesá, žiarovky, žiarivky, batérie, baterky, inštalčný materiál, elektrické vykurovacie telesá, mrazničky, príslušenstvo a náhradné diely elektrických spotrebičov, kovový riad, mechanické kuchynské strojčeky, drobné kuchynské potreby, jedálenské príbory, nožiarsky tovar, váhy osobné a kuchynské, riad a pomôcky z plastických hmôt, zapalovače plynu, izolačné fľaše, porcelánový a sklenený riad, úžitkové sklo, ozdobné sklo a porcelán, ozdobná a úžitková keramika, sklo technické a laboratórne, sklo ploché, hrnčiarske výrobky, pece a sporáky plynové, petrolejové, naftové a na tuhé palivá, variče benzínové, plynové a petrolejové, náhradné diely na všetky vykurovacie a varné zariadenia, drobné nástroje a náradia, obrábacie stroje, pily, fúriky, miešačky a ďalšie potreby pre stavebníkov, stavebníny, záhradnícke náradie, spojovací materiál, kovanie, plechy a železné profily, hutné druhovýrobky, armatúry a náhradné diely na ne, zdravotná keramika, hospodárske potreby, drevárske výrobky, strelné zbrane, lovecké a športové náboje, nože lovecké, pasce na škodnú, ďalekohľady, väbníčky, košíky a vŕzky na psov, pletacie a šijacie stroje, vrátane náhradných dielov na ne, bicykle, príslušenstvo a diely na bicykle, jednostopové motorové vozidlá, dopravné vozíky, prívesy, detské kočíky a sedačky, mydlá, šampóny, čistiacie prostriedky, kozmetické prípravky, gumový zdravotnícky tovar, hygienické potreby, toaletný papier, holiace a strihacie strojčeky, sviečky, lekárničky, vrátane základných zdravotníckych potrieb, dezinfekčné prostriedky, hnojivá, náterové hmoty, riedidlá, keľársky tovar, práce prostriedky, fólie a tašky z plastických hmôt, fotoaparáty, premietacie prístroje, vybavenie fotokomór a fotopotreby, papiernický tovar, mechanické ceruzky, hracie karty, listový papier, rysovacie a školské potreby, kancelárske potreby, lepenky, pohľadnice, známky, mapy a knihy, hodiny, hodinky, bižutéria, hracie strojčeky, pozlátený tovar, spomienkové predmety, hračky drevené, kovové, plastické a plyšové, hračky mechanické, stavebnice, bábiky a hračky na diaľkové ovládanie, nábytok drevený, kovový a čalúnený, bytové doplnky, dekoračné látky, koberce a prikrývky, záhradný nábytok, slnečníky, dekoračné predmety, dámske, pánske a detské odevy, pletené ošatenie, dámska a pánska bielizeň, športové ošatenie, posteľná bielizeň, uteráky a utierky, pančuchový tovar, župany, textilná a kožená galantéria, obuv dámska a pánska, športová obuv, vaky a kufre, lode, stany, spacie vaky, ležadlá, rakety, lopty, lyže všetkých typov, sánky, skiboby, korčule, hokejové palice, potreby pre rybárov, prívesy za autá, autodoplnky, autopríslušenstvá, posilňovacie trénažéry a ďalšie športové potreby, záhradné domčeky, montované chaty, zásielková služba vo vyššie uvedenej sortimentnej náplni, prenájom priemyselného tovaru, vrátane servisného zabezpečenia, servisná činnosť chladiarskych zariadení, poradenská činnosť a predvádzanie priemyselného tovaru.

- (511) 1, 2, 3, 4, 5, 6, 7, 8, 9, 11, 12, 13, 14, 16, 17, 18, 19, 20, 21, 22, 24, 25, 26, 27, 28, 37, 39, 41, 42
(591) farebná
(210) 72385-92

- (111) 175 687
 (220) 04.12.1991
 (151) 18.09.1995
 (180) 04.12.2001
 (540)



- (730) Olšanské papírny, akciová společnost, 789 62 Olšany u Šumperka, CZ;
 (510) Papier a výrobky z papiera, lepenka, kartón, kartónážíne výrobky, ručné grafické a filtračné papiere a kartóny.
 (511) 16
 (210) 65190-91

- (111) 175 688
 (220) 29.03.1991
 (151) 18.09.1995
 (180) 29.03.2001
 (540) **GOLDTIME**
 (730) **SOLATREX INTERNATIONAL LIMITED**, Shannon, Co. Clare, GB;
 (510) Klenotnícky tovar.
 (511) 14
 (210) 61079-91

- (111) 175 689
 (220) 02.10.1990
 (151) 18.09.1995
 (180) 02.10.2000
 (540) **MASTER**
 (730) **MASTER LOCK COMPANY**, spoločnosť zriadená podľa zákonov štátu Delaware, Milwaukee, Wisconsin, US;
 (510) Zámky, visiace zámky, dverové zámky a ostatný zabezpečovací železiarsky tovar.
 (511) 6
 (210) 58794-90

- (111) 175 690
 (220) 05.10.1990
 (151) 18.09.1995
 (180) 05.10.2000
 (540) **GUT-REISEN GmbH FRANKFURT**
 (730) **NUR TOURISTIC GMBH**, Zimmersmühlenweg 55, 61 440 Oberursel /Ts., DE;
 (510) Organizovanie a sprostredkovanie ciest, sprostredkovanie dopravných výkonov, organizovanie prehládok miest, cestovný sprievod, športová výchova, jazykové kurzy, uverejňovanie a vydávanie kníh, novín a časopisov, ubytovanie a stravovanie hostí, rezervovanie izieb.
 (511) 39, 41, 42
 (210) 58830-90

- (111) 175 691
 (220) 19.07.1991
 (151) 18.09.1995
 (180) 19.07.2001
 (540) **DOMOV**
 (730) **ECONOMIA, a.s.**, Na Florenci 3, 115 43 Praha, CZ;
 (510) Časopisy.
 (511) 16
 (210) 62825-91

- (111) 175 692
 (220) 26.03.1992
 (151) 18.09.1995
 (180) 26.03.2002
 (540)



- (730) **PRAGOCEMENT, a.s.**, 153 02 Praha 5 - Radotín, CZ;
 (510) Výroba cementu, vápna, upravených vápencov a maltovín pre vnútorný a zahraničný trh, vývoz cementu, zabezpečovanie obchodnej činnosti a služieb, výkonov, prác a služieb v oblasti VTEI a výpočtovej techniky, propagačnej činnosti vrátane podnikového časopisu, prevádzkovanie železničnej vlečky, preprava materiálov a výrobkov, sprostredkovanie prepravného-zasielateľskej činnosti, prevádzkovanie ubytovacích, stravovacích, výchovných, vzdelávacích, rekreačných, rehabilitačných, kultúrnych a športových zariadení a náhradných dielov k nim, ťažba a úprava surovín, zemné a rekultivačné práce, projektovanie, uskutočňovanie a vyhodnocovanie geologických prác.
 (511) 19, 35, 37, 39, 41, 42
 (591) farebná
 (210) 67544-92

- (111) 175 693
 (220) 06.12.1991
 (310) 683 613
 (320) 07.06.1991
 (330) CA
 (151) 18.09.1995
 (180) 06.12.2001
 (540) **CUSTO**
 (730) **CANADIAN AGRA CORPORATION**, Kincardine, CA;
 (510) Poľnohospodárske služby pre iné najmä pre kultiváciu, sadbu a zber, franchising pre poľnohospodárske služby.
 (511) 35
 (210) 65274-91

- (111) 175 694
 (220) 26.11.1990
 (151) 18.09.1995
 (180) 26.11.2000
 (540) **SUPRAPHONET**
 (730) **SUPRAPHION, a.s.**, Palackého 1, 112 99 Praha 1, CZ;
 (510) Ozvucené magnetofónové kazety, kompaktné disky, videokazety a videodisky; zaznamenávanie zvukových a obrazových záznamov rôznych technických vytvorení; získavanie autorských práv, práv výkonných umelcov a práv výrobcov zvukových a obrazových záznamov, uskutočňovanie alebo sprostredkovanie prevodov týchto práv pre všetky druhy použitia takýchto záznamov; vydávanie publikácií obsahujúcich hudobné diela s textom či bez textu, literárnych, vedeckých a umeleckých z odboru hudby a odboru s ňou súvisiacich, získavanie vydavateľských práv k týmto dielam a uskutočňovanie a sprostredkovanie týchto práv.
 (511) 9, 16, 40, 41, 42
 (210) 59451-90

- (111) 175 695
 (220) 05.10.1990
 (151) 18.09.1995
 (180) 05.10.2000
 (540)



- (730) **NUR TOURISTIC GMBH**, Zimmermühlenweg 55, 61 440 Oberursel /Ts., DE;
 (510) Organizovanie a sprostredkovanie ciest, sprostredkovanie dopravných výkonov, organizovanie prehladok miest, cestovný sprievod, športová výchova, jazykové kurzy, uverejňovanie a vydávanie kníh, novín a časopisov, ubytovanie a stravovanie hostí, rezervovanie izieb.
 (511) 39, 41, 42
 (210) 58831-90

- (111) 175 696
 (220) 14.12.1990
 (151) 18.09.1995
 (180) 14.12.2000
 (540)



- (730) **GAMA**, akciová spoločnosť, Průmyslová 2a, 370 67 České Budějovice, CZ;
 (510) Výrobky zdravotníckej a zverolekárskej z plastov, najmä pomôcky na jedno použitie, infúzne a transfúzne súpravy, dialyzačné súpravy, odberové súpravy, odsávačky hlienov, cievky na zavádzanie kyslíka, spojovacie hadičky, zavzdušňovač, odvzdušňovač, cievka pupočná, cievka endobronchiálna, Petriho misky, skúmavky, mikrotitračné doštičky, mikroskúmavky, striekačky pre diabetikov, krvné vaky, vrecká na odber moču, nadstavce infúzne na meranie žilového tlaku, ostatné zdravotníckej výroby, zo zverolekárskej pomôcok - ampuly SPP; výrobky reprografické, najmä elektrické liehové rozmnožovacie prístroje, tlačiarne k počítačom; výrobky školských a kancelárskych potrieb, najmä atramenty, tuše, pečiatkové, rozmnožovacie, registračné a špeciálne farby a prípravky, pečiatkové podušky, lepidlá, modelovacie hmoty, školské, priemyselné, krajčírské a špeciálne kriedy, školské vodové a krycie farby, temperové farby, olejové farby umelecké, farby fasádne a na záujmovú činnosť, obaly a puzdrá z plastických fólií na školské učebnice a zošity, na preukazy, obaly vývesné, závesné a zakladacie, dosky PVC, dosky na fotoalbumy, puzdrá na písomnosti, puzdrá na struny a pílniky, vrecká na altest, didaktické prístroje mechanické, učebné pomôcky z plastických hmôt - pravítka, trojuholníky, uhlomery, krivítka, šablóny a súpravy zložené z týchto výrobkov, guľôčkové perá, kozmetické ceruzky v plaste, strúhadlá, plastické výrobky a zariadenia na meranie, najmä vodováhy, metre, posuvné meradlá; ďalšie výrobky z plastov, najmä stojany na magnetofónové kazety, stojany z plexiskla, cigaretové špičky a informačný systém Longiform; výrobky strojárnske - predovšetkým viacúčelové stroje, nástroje, vstrekovacie formy, jednocúčelové stroje; vykonávanie analytických, programátorských a automatizovaných výpočtových prác.
 (511) 5, 9, 16, 28, 34, 42
 (210) 59699-90

- (111) 175 697
 (220) 19.04.1991
 (151) 18.09.1995
 (180) 19.04.2001
 (540)



- (730) **Ústecké pivovary a.s.**, Ústí nad Labem, Drážďanská 80, 401 73 Ústí nad Labem, CZ;
 (510) Pivo.
 (511) 32
 (210) 62256-91

- (111) 175 698
 (220) 21.06.1991
 (151) 18.09.1995
 (180) 21.06.2001

(540) **CLAYMAX**

(730) **CLEM ENVIRONMENTAL CORPORATION**, spoločnosť zriadená podľa zákonov štátu Illinois, 444 North Michigan Avenue, Suite 1610, Chicago, Illinois, US;

- (510) Stavebné materiály, najmä puzdrá a nádrže na uchovávanie odpadov a kvapalín.
 (511) 19
 (210) 62300-91

- (111) 175 699
 (220) 03.07.1991
 (151) 18.09.1995
 (180) 03.07.2001

(540) **SERICOL**

(730) **Sericol Limited**, Broadstairs, Kent, GB;

(510) Chemické výrobky pre fotografický priemysel, poľnohospodárstvo, záhradníctvo a lesníctvo, živice umelé, plastické hmoty v surovom stave (v prášku, v pastách alebo v tekutom stave), pôdne hnojivá prírodné a priemyselné, hasiace prostriedky, prostriedky na kalenie a zváranie, chemické prostriedky na konzervovanie potravín, triesloviny, priemyselné spojivá a lepidlá; farby, laky, fermeže na priemyselné a umelecké použitie, textilné farby, prípravky na farbenie potravín a nápojov, farbivá, antikorózne a impregnačné nátery, farbiarske prípravky, moridlá, prírodné živice, kovové fólie a kovy v prášku na maliarske a dekoratívne účely; tkaniny (okrem tých, ktoré sú obsiahnuté v tr. 22 a 26), pokrývky vrátane cestovných pokrývok, textilné výrobky (pokiaľ nie sú obsiahnuté v iných triedach).

- (511) 1, 2, 24
 (210) 62522-91

- (111) 175 700
 (220) 12.11.1991
 (151) 18.09.1995
 (180) 12.11.2001

(540) **GALA**

(730) **Société TABBARAH pour le Commerce et l'Industrie S.A.L.**, Beyrouth, LB;

(510) Mäso, ryby, hydina, zverina, mäsové výťažky, konzervované, sušené a varené ovocie a zelenina, rôsoly, zaváraniny, vajcia, mlieko a iné mliečne výrobky, jedlé oleje a tuky, potraviny v konzervách, nálevy na šaláty.

- (511) 29
 (210) 64708-91

- (111) 175 701
 (220) 03.12.1991
 (151) 18.09.1995
 (180) 03.12.2001
 (540)



(730) **ITC, a.s.**, Institut pro testování a certifikaci, tř. Bati 299, 760 01 Zlín, CZ;

(510) Skúšobníctvo, certifikácia, osvedčovanie akosti, normalizácia, metrológia v oblasti priemyslu a životného prostredia.

- (511) 42
 (210) 65143-91

- (111) 175 702
 (220) 03.12.1991
 (151) 18.09.1995
 (180) 03.12.2001
 (540)



(730) **Agma**, agentura pro marketing, s r.o., Lupáčova 14, 130 00 Praha 3, CZ;

(510) Marketingová poradenská činnosť, marketingový výskum, propagácia, ekonomicko-účetné poradenstvo, vydavateľská činnosť.

- (511) 35, 41
 (210) 65162-91

- (111) 175 703
 (220) 03.12.1991
 (151) 18.09.1995
 (180) 03.12.2001

(540) **CABINET**

(730) **Reemtsma Cigarettenfabriken GmbH**, Parkstrasse 51, 22605 Hamburg, DE;

(510) Tabakové výrobky všetkých druhov, najmä cigarety.
 (511) 34
 (210) 65179-91

- (111) 175 704
 (220) 05.12.1991
 (151) 18.09.1995
 (180) 05.12.2001
 (540)



(730) **AVITA spol. s r.o.**, Žernovská 5/1046, 100 00 Praha 10, CZ;

(510) Ryžové burizony; instantné kakao; kávové a kávovinnové zmesi vrátane instantných; prášky do pečiva, ochutený cukor, stužovač šľahačky, kakaové, mliečne, čajové, ovocné, vitamínové a iónové nápoje v prášku alebo granuliaci.

- (511) 5, 29, 30, 32
 (210) 65237-91

(111) 175 705
 (220) 03.01.1992
 (151) 18.09.1995
 (180) 03.01.2002
 (540)



(730) **CHIQUITA BRANDS INC.**, spoločnosť zriadená podľa zákonov štátu Delaware, Cincinnati, Ohio, US;
 (510) Čerstvé ovocie a zelenina.
 (511) 31
 (210) 65698-92

(111) 175 706
 (220) 31.03.1992
 (151) 18.09.1995
 (180) 31.03.2002

(540) **WALL DATA**
 (730) **Wall Data Incorporated**, spoločnosť zriadená a existujúca podľa zákonov štátu Washington, 17769 NE 78th Place, 98052-4992 Redmond, Washington, US;
 (510) Počítačové programy zabezpečujúce medzipočítačovú komunikáciu, adaptéry pre konverziu protokolu, gateways, komunikačné a sieťové servery, koncentrátory portov, káble pre datovú komunikáciu pre počítače.
 (511) 9
 (210) 67647-92

(111) 175 707
 (220) 31.03.1992
 (151) 18.09.1995
 (180) 31.03.2002

(540) **RUMBA**
 (730) **Wall Data Incorporated**, spoločnosť zriadená a existujúca podľa zákonov štátu Washington, 17769 NE 78th Place, 98052-4992 Redmond, Washington, US;
 (510) Počítačové programy zabezpečujúce medzipočítačovú komunikáciu.
 (511) 9
 (210) 67648-92

(111) 175 708
 (220) 21.02.1992
 (151) 18.09.1995
 (180) 21.02.2002
 (540)



(730) **Sunsweet Growers Inc.**, 901 North Walton Avenue, Yuba City, US;
 (510) Sušené ovocie, sušené slivky. Ovocné džúsy, džúsy zo sušených sliviek; ovocné nápoje.
 (511) 29, 32
 (210) 66710-92

(111) 175 709
 (220) 28.02.1992
 (151) 18.09.1995
 (180) 28.02.2002

(540) **FORCE**
 (730) **Brunswick Corporation**, One Brunswick Plaza, Skokie, Illinois 60077, US;
 (510) Lodné motory pre lode.
 (511) 7
 (210) 66918-92

(111) 175 710
 (220) 28.02.1992
 (151) 18.09.1995
 (180) 28.02.2002

(540) **MARINER**
 (730) **Brunswick Corporation**, One Brunswick Plaza, Skokie, Illinois 60077, US;
 (510) Lodné stroje a motory vrátane ich častí.
 (511) 7
 (210) 66915-92

(111) 175 711
 (220) 28.02.1992
 (151) 18.09.1995
 (180) 28.02.2002

(540) **MERCUISER**
 (730) **Brunswick Corporation**, One Brunswick Plaza, Skokie, Illinois 60077, US;
 (510) Pohony pre plavidlá vrátane ich častí.
 (511) 7
 (210) 66912-92

(111) 175 712
 (220) 28.02.1992
 (151) 18.09.1995
 (180) 28.02.2002

(540) **MERCURY**
 (730) **Brunswick Corporation**, One Brunswick Plaza, Skokie, Illinois 60077, US;
 (510) Lodné motory vrátane ich častí.
 (511) 7
 (210) 66919-92

(111) 175 713
 (220) 25.02.1992
 (151) 18.09.1995
 (180) 25.02.2002

(540) **PIVEX**
 (730) **Brněnské veletrhy a výstavy, a.s.**, Výstaviště 1, 660 91 Brno, CZ;
 (510) Výrobky poľnohospodárske a záhradnícke, slad, pivo, ľahké pívá a ležiaky, šumivé a iné nealkoholické

nápoje; inzertná a reklamná činnosť; poskytovanie pomoci pri vykonávaní hospodárskej činnosti.

(511) 31, 32, 35
(210) 66791-92

(111) 175 714
(220) 03.04.1992
(151) 18.09.1995
(180) 03.04.2002
(540)



TATRA BANKA, A.S.

(730) Tatra banka, a.s., Vajanského nábrežie 5, 810 06 Bratislava, SK;

(510) Vedenie bežných a kontokorentných účtov, vedenie devízových účtov, prijímanie termínovaných vkladov, založenie a vedenie vkladných knižiek, nákup a predaj devízových prostriedkov, prenájom bezpečnostných schránok a nočného trezoru, realizácia priameho zahraničného styku a dokumentárne platby, poskytovanie krátkodobých úverov, ostatné základné bankové služby.

(511) 36, 39
(591) farebná
(210) 67730-92

(111) 175 715
(220) 24.02.1992
(151) 18.09.1995
(180) 24.02.2002
(540)



(730) Vydavateľstvi MAGNET-PRESS, s.p., Vladislavova 26, 113 66 Praha 1, CZ;

(510) Periodická tlač, neperiodické publikácie, propagačné, reklamné a inzertné materiály a prednety, propagačné a reklamné služby.

(511) 16, 21, 35
(210) 66762-92

(111) 175 716
(220) 16.04.1992
(151) 18.09.1995
(180) 16.04.2002
(540)

LANZERA

(730) **INTERSPORT Limited**, 22633 Davis Drive, Sterling, Virginia 22170, US;

(510) Odevy a obuv.
(511) 25
(210) 68026-92

(111) 175 717
(220) 10.12.1992
(151) 18.09.1995
(180) 10.12.2002

(540) **COLLUX**

(730) **SUPERFOS CONSTRUCTION A/S**, Frydenlundvej 30, 2950 Vedbaek, DK;

(510) Prírodný a umelý kameň.
(511) 19
(210) 73736-92

(111) 175 718
(220) 25.06.1992
(151) 18.09.1995
(180) 25.06.2002
(540)



(730) **MORAVSKOSLEZSKÉ PIVOVARÝ PŘEROV, a.s.**, Komenského 35, 750 51 Přerov, CZ;

(510) Pivo, ľahké pivo a ľežiaky.
(511) 32
(210) 69576-92

(111) 175 719
(220) 23.10.1992
(151) 18.09.1995
(180) 23.10.2002

(540) **FIZZOS**

(730) **IIAAS obchodná spoločnosť s potravinami a cukrovinkami s r.o.**, 696 14 Čejč 141, CZ;

(510) Káva, čaj, kakao, cukor, ryža, tapioka, ságo, kávové náhradky, múka a obilné výrobky určené na ľudskú výživu, napr.: ovsené vločky a pod.; nápoje z kávy, kakaa alebo čokolády; chlieb, sucháre a sušienky, koláče, jemné pečivo a cukrovinky; zmrzlina a med, sirup z melasy, kvasnice, prášky do pečiva; soľ, horčica, korenie, ocot, chuťové omáčky, čierne korenie, ľad, čokoláda, cukrárske výrobky.

(511) 30
(210) 72518-92

(111) 175 720
(220) 15.12.1992
(151) 18.09.1995
(180) 15.12.2002
(540) **RUUSUA**

- (730) **ČOKOLÁDOVNY, a.s.**, Modřanská 27, 140 00 Praha 4 - Modřany, CZ;
 (510) Trvanlivé pečivo, čokoládové a nečokoládové cukrovinky, nápojové zmesi a prášky.
 (511) 30, 32
 (210) 73856-92

- (111) 175 721
 (220) 15.12.1992
 (151) 19.09.1995
 (180) 15.12.2002
 (540) **ŠÁRKA**
 (730) **ČOKOLÁDOVNY, a.s.**, Modřanská 27, 140 00 Praha 4 - Modřany, CZ;
 (510) Trvanlivé pečivo, čokoládové a nečokoládové cukrovinky, nápojové zmesi a prášky.
 (511) 30, 32
 (210) 73857-92

- (111) 175 722
 (220) 30.06.1992
 (151) 19.09.1995
 (180) 30.06.2002
 (540) **MADIT HYPOL**
 (730) **SLOVNAFT a.s.**, Vlčie hrdlo, 824 12 Bratislava, SK;
 (510) Prevodový olej.
 (511) 4
 (210) 69775-92

- (111) 175 723
 (220) 14.03.1995
 (151) 19.09.1995
 (180) 14.03.2005
 (540) **FRESH LINE**
 (730) **SAMSUNG-CALEX spol. s r.o.**, Továrenská 49, 953 36 Zlaté Moravce, SK;
 (510) Chladničky a mrazničky, servisné služby týkajúce sa chladničiek a mrazničiek.
 (511) 11, 37
 (210) 765-95

- (111) 175 724
 (220) 22.12.1992
 (151) 19.09.1995
 (180) 22.12.2002
 (540) **HIKOR**
 (730) **HIKOR PÍSEK, a.s.**, Havlíčkovo nám. 95/11, 397 01 Písek, CZ;
 (510) Nábytok. Reklamná a propagačná činnosť a služby, poradenské, konzultačné a projektové služby.
 (511) 20, 35, 42
 (210) 74073-92

- (111) 175 725
 (220) 06.12.1991
 (310) 683 613
 (320) 07.06.1991
 (330) CA
 (151) 19.09.1995
 (180) 06.12.2001

(540)



- (730) **CANADIAN AGRI CORPORATION**, Kincardine, CA;
 (510) Poľnohospodárske služby pre iné, najmä pre kultiváciu, sadbu a zber, franchising pre poľnohospodárske služby.
 (511) 35
 (210) 65277-91

- (111) 175 726
 (220) 13.03.1992
 (151) 19.09.1995
 (180) 13.03.2002
 (540)



- (730) **PRAGOCLIMA, spol. s r.o.**, Litoměřická 29/77, Praha 9, CZ;
 (510) Reklamná činnosť v odbore klimatizácie, chladenia, vykurovania a techniky budov, poskytovanie pomoci pri výkone hospodárskej činnosti, predovšetkým technicko-poradenskej a konzultačnej služby v odbore klimatizácie, chladenia, vykurovania a techniky budov, sprostredkovateľské a obchodné služby vrátane akvizičnej v odbore klimatizácie, chladenia, vykurovania a techniky budov, služby realitnej kancelárie, služby opravárenské, servisné, montážne a inštalácie v odbore klimatizácie, chladenia a vykurovania a techniky budov, zasielateľstvo v odbore klimatizácie, chladenia, vykurovania a techniky budov, činnosť vzdelávacia a školiaca v odbore klimatizácie, chladenia, vykurovania a techniky budov, projektová činnosť.
 (511) 35, 36, 37, 38, 41, 42
 (210) 67259-92

- (111) 175 727
 (220) 22.04.1992
 (151) 19.09.1995
 (180) 22.04.2002

- (540) **ERNST & YOUNG**
 (730) **ERNST & YOUNG INTERNATIONAL, LTD.**, 787 Seventh Avenue, New York, US;
 (510) Periodické publikácie s obchodnými informáciami, obchodným managementom, problematikou daní, účtovníctva a finančného hospodárstva, obstarávanie obchodných informácií, riadenie obchodu, konzultačné služby, účtovnícke a auditorské služby, obstarávanie finančných informácií a služby spojené s finančným managementom.
 (511) 16, 35, 36
 (210) 68105-92

(111) 175 728
(220) 12.02.1992
(151) 19.09.1995
(180) 12.02.2002

(540) **WHISKAS CRUNCH**

(730) **MARS, Inc.**, spoločnosť zriadená podľa zákonov štátu Delaware, McLean, Virginia, US;

(510) Živé zvieratá; krmivá pre zvieratá, vtákov a ryby, slad, sépiové kosti (pre vtákov chovaných v klietkach), kosti pre psov; stelivo pre zvieratá; čerstvé ovocie a zelenina, zemiaky a prípravky z týchto produktov ako prísady do krmív.

(511) 31
(210) 66445-92

(111) 175 729
(220) 12.02.1992
(151) 19.09.1995
(180) 12.02.2002

(540) **WHISKAS COCKTAIL**

(730) **MARS, Inc.**, spoločnosť zriadená podľa zákonov štátu Delaware, McLean, Virginia, US;

(510) Živé zvieratá; krmivá pre zvieratá, vtákov a ryby, slad, sépiové kosti (pre vtákov chovaných v klietkach), kosti pre psov; stelivo pre zvieratá; čerstvé ovocie a zelenina, zemiaky a prípravky z týchto produktov ako prísady do krmív.

(511) 31
(210) 66446-92

(111) 175 730
(220) 12.02.1992
(151) 19.09.1995
(180) 12.02.2002

(540) **FORMULA**

(730) **MARS, Inc.**, spoločnosť zriadená podľa zákonov štátu Delaware, McLean, Virginia, US;

(510) Živé zvieratá; krmivá pre zvieratá, vtákov a ryby, slad, sépiové kosti (pre vtákov chovaných v klietkach), kosti pre psov; stelivo pre zvieratá; čerstvé ovocie a zelenina, zemiaky a prípravky z týchto produktov ako prísady do krmív.

(511) 31
(210) 66444-92

(111) 175 731
(220) 30.03.1992
(151) 19.09.1995
(180) 30.03.2002
(540)



(730) **ALWIL TRADE spol. s r. o.**, Průběžná 76, 100 31 Praha 10, CZ;

(510) Výpočtová technika; počítače PC; notebooky; tlačiarne; kopírky, faxy, pamäte; prepínače a všetky náhradné diely k tomuto tovaru; diskety, tlačené manuály, služby propagačné a pomocné, služby pri obchode a prevádzke v uvedených odboroch, prená-

jom a leasing tovaru v triede 9, vydavateľská a nakladateľská činnosť; konzultačná a poradenská činnosť v oblasti hardware a software; kopirovacie služby.

(511) 9, 16, 35, 36, 41, 42
(210) 67605-92

(111) 175 732
(220) 29.12.1992
(151) 19.09.1995
(180) 29.12.2002

(540) **CYPER**

(730) **CIEMIX, spol. s r.o.**, Magnetova 11, 830 00 Bratislava, SK;

(510) Prípravok na ničenie nežiaduceho hmyzu.
(511) 5
(210) 74236-92

(111) 175 733
(220) 09.12.1992
(151) 19.09.1995
(180) 09.12.2002
(540)



(730) **J+M SUCIÁNEK, KERAMIKA - DESIGN**, Tylišovská 1/772, 160 00 Praha 6, CZ;

(510) Keramika; nábytok a drevené doplnky.
(511) 20,21
(210) 73687-92

(111) 175 734
(220) 14.09.1992
(151) 19.09.1995
(180) 14.09.2002
(540)



**HELIKON
LIGHTS**

(730) **EGRI DOIÁNYGYÁR Kft.**, Törvényház u.4., 330 Eger, HU;

(510) Spracovaný a surový tabak; fajčiarske potreby, zápalky.

(511) 34
(591) farebná
(210) 71683-92

(111) 175 735
 (220) 14.09.1992
 (151) 19.09.1995
 (180) 14.09.2002
 (540)



(730) **EGRI DOHÁNYGYÁR Kft.**, Törvényház u.4.,
 330 Eger, HU;
 (510) Spracovaný a surový tabak; fajčiarske potreby; zá-
 palky.
 (511) 34
 (591) farebná
 (210) 71684-92

(111) 175 736
 (220) 14.08.1992
 (151) 19.09.1995
 (180) 14.08.2002

(540) **OLMA**
 (730) **OLMA, a.s.**, Pavelkova 18, 772 34 Olomouc, CZ;
 (510) Všetky druhy masla a kombinovaných tukov, mlie-
 ka, syrov, kvasených výrobkov, vrátane jogurtov,
 mliečne krémy, sušené mlieko a sušené výrobky na
 báze mlieka, všetky druhy tvarohov, pudingov,
 smotán, mrazené krémy všetkých druhov, ostatné
 výrobky získané z mlieka, nealkoholické nápoje,
 vrátane džusov a nektárov.
 (511) 29, 30, 32
 (210) 70891-92

(111) 175 737
 (220) 02.12.1992
 (151) 19.09.1995
 (180) 02.12.2002

(540) **RANIBERL**
 (730) **BERLIN-CHEMIE AG**, Glienicker Weg 125-127,
 1199 Berlin, DE;
 (510) Liečivá.
 (511) 5
 (210) 73523-92

(111) 175 738
 (220) 02.12.1992
 (151) 19.09.1995
 (180) 02.12.2002

(540) **ZÜCKLI**
 (730) **BERLIN-CHEMIE AG**, Glienicker Weg 125-127,
 1199 BERLIN, DE;
 (510) Liečivá.
 (511) 5
 (210) 73522-92

(111) 175 739
 (220) 02.12.1992
 (151) 19.09.1995
 (180) 02.12.2002

(540) **BERLIFENAC**
 (730) **BERLIN-CHEMIE AG**, Glienicker Weg 125-127,
 1199 BERLIN, DE;
 (510) Liečivá.
 (511) 5
 (210) 73521-92

(111) 175 740
 (220) 02.12.1992
 (151) 19.09.1995
 (180) 02.12.2002

(540) **DICLOBERL**
 (730) **BERLIN-CHEMIE AG**, Glienicker Weg 125-127,
 1199 BERLIN, DE;
 (510) Liečivá.
 (511) 5
 (210) 73520-92

(111) 175 741
 (220) 02.12.1992
 (151) 19.09.1995
 (180) 02.12.2002

(540) **BERLOXOL**
 (730) **BERLIN-CHEMIE AG**, Glienicker Weg 125-127,
 1199 BERLIN, DE;
 (510) Liečivá.
 (511) 5
 (210) 73519-92

(111) 175 742
 (220) 02.12.1992
 (151) 19.09.1995
 (180) 02.12.2002

(540) **IBUBERL**
 (730) **BERLIN-CHEMIE AG**, Glienicker Weg 125-127,
 1199 BERLIN, DE;
 (510) Liečivá.
 (511) 5
 (210) 73518-92

(111) 175 743
 (220) 02.12.1992
 (151) 19.09.1995
 (180) 02.12.2002

(540) **BENALAPRIL**
 (730) **BERLIN-CHEMIE AG**, Glienicker Weg 125-127,
 1199 BERLIN, DE;
 (510) Liečivá.
 (511) 5
 (210) 73517-92

(111) 175 744
 (220) 02.12.1992
 (151) 19.09.1995
 (180) 02.12.2002

(540) **BERLIPRIL**

(730) **BERLIN-CHEMIE AG**, Glienicker Weg 125-127,
1199 BERLIN, DE;
(510) Liečivá.
(511) 5
(210) 73516-92

(111) **175 745**
(220) 02.12.1992
(151) 19.09.1995
(180) 02.12.2002

(540) **FLATUS**
(730) **BERLIN-CHEMIE AG**, Glienicker Weg 125-127,
1199 BERLIN, DE;
(510) Liečivá.
(511) 5
(210) 73515-92

(111) **175 746**
(220) 02.12.1992
(151) 19.09.1995
(180) 02.12.2002

(540) **GONAVET**
(730) **BERLIN-CHEMIE AG**, Glienicker Weg 125-127,
1199 BERLIN, DE;
(510) Liečivá.
(511) 5
(210) 73514-92

(111) **175 747**
(220) 02.12.1992
(151) 19.09.1995
(180) 02.12.2002

(540) **EXPEKTOL**
(730) **BERLIN-CHEMIE AG**, Glienicker Weg 125-127,
1199 BERLIN, DE;
(510) Liečivá.
(511) 5
(210) 73513-92

(111) **175 748**
(220) 02.12.1992
(151) 19.09.1995
(180) 02.12.2002

(540) **BERLOPENTIN**
(730) **BERLIN-CHEMIE AG**, Glienicker Weg 125-127,
1199 BERLIN, DE;
(510) Liečivá.
(511) 5
(210) 73512-92

(111) **175 749**
(220) 02.12.1992
(151) 19.09.1995
(180) 02.12.2002

(540) **BERLICORT**
(730) **BERLIN-CHEMIE AG**, Glienicker Weg 125-127,
1199 BERLIN, DE;
(510) Liečivá.
(511) 5
(210) 73511-92

(111) **175 750**
(220) 02.12.1992
(151) 19.09.1995
(180) 02.12.2002

(540) **BERLOMUC**
(730) **BERLIN-CHEMIE AG**, Glienicker Weg 125-127,
1199 BERLIN, DE;
(510) Liečivá.
(511) 5
(210) 73510-92

(111) **175 751**
(220) 02.12.1992
(151) 20.09.1995
(180) 02.12.2002

(540) **BERLIPROFEN**
(730) **BERLIN-CHEMIE AG**, Glienicker Weg 125-127,
1199 BERLIN, DE;
(510) Liečivá.
(511) 5
(210) 73509-92

(111) **175 752**
(220) 02.12.1992
(151) 20.09.1995
(180) 02.12.2002

(540) **THYREOTOM**
(730) **BERLIN-CHEMIE AG**, Glienicker Weg 125-127,
1199 BERLIN, DE;
(510) Liečivá.
(511) 5
(210) 73526-92

(111) **175 753**
(220) 02.12.1992
(151) 20.09.1995
(180) 02.12.2002

(540) **THYREOTOM-FORTE**
(730) **BERLIN-CHEMIE AG**, Glienicker Weg 125-127,
1199 BERLIN, DE;
(510) Liečivá.
(511) 5
(210) 73525-92

(111) **175 754**
(220) 02.12.1992
(151) 20.09.1995
(180) 02.12.2002

(540) **BERLHUMAN**
(730) **BERLIN-CHEMIE AG**, Glienicker Weg 125-127,
1199 BERLIN, DE;
(510) Liečivá.
(511) 5
(210) 73524-92

(111) **175 755**
(220) 02.12.1992
(151) 20.09.1995
(180) 02.12.2002

(540) **BERLIDOX**

- (730) **BERLIN-CHEMIE AG**, Glienicker Weg 125-127,
1199 BERLIN, DE;
(510) Liečivá.
(511) 5
(210) 73528-92

- (111) **175 756**
(220) 02.12.1992
(151) 20.09.1995
(180) 02.12.2002
(540) **INFESOL**
(730) **BERLIN-CHEMIE AG**, Glienicker Weg 125-127,
1199 BERLIN, DE;
(510) Liečivá.
(511) 5
(210) 73527-92

- (111) **175 757**
(220) 02.12.1992
(151) 20.09.1995
(180) 02.12.2002
(540) **EXPEKTIN**
(730) **BERLIN-CHEMIE AG**, Glienicker Weg 125-127,
1199 BERLIN, DE;
(510) Liečivá.
(511) 5
(210) 73529-92

- (111) **175 758**
(220) 16.09.1992
(151) 20.09.1995
(180) 16.09.2002
(540) **SYSTIMAX**
(730) **AT&T CORP.**, 32 Avenue of the Americas,
New York, NY 10013-2412, US;
(510) Drôty, šnúry a káble z optických vlákien; elektrické
drôty, prepájacie drôtové šnúry, prepájacie a spájaj-
cie káble z optických vlákien; telekomunikačné a-
daptéry, telekomunikačné spojky a konektory, kolí-
ky, zástrčky alebo vidlice, zvierky a spájacie bloky;
telekomunikačné zariadenia a ústrojenstvá, ktoré
opakujú, novo tvarujú alebo opätovne formátujú
signály z dátových svoriek alebo radičov; teleko-
munikačné konzoly, prichytky a svorky na uloženie
a nesenie káblov a telekomunikačných vybavení,
všetko distribuované ako jednotka.
(511) 9
(210) 71725-92

- (111) **175 759**
(220) 31.08.1992
(151) 20.09.1995
(180) 31.08.2002
(540)



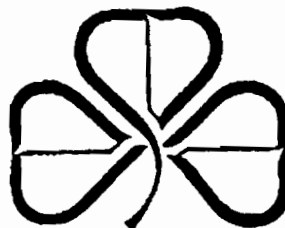
- (730) **LONKA Příbor, a.s.**, ul. 9.května 1162, 742 58
Příbor, CZ;
(510) Pančuchový tovar ako ponožky, pančuchové nohavi-
ce, podkolenky.
(511) 25
(210) 71297-92

- (111) **175 760**
(220) 31.08.1992
(151) 20.09.1995
(180) 31.08.2002
(540)



- (730) **LONKA Příbor, a.s.**, ul. 9.května 1162, 742 58
Příbor, CZ;
(510) Pančuchový tovar ako ponožky, pančuchové nohavi-
ce, podkolenky.
(511) 25
(210) 71296-92

- (111) **175 761**
(220) 31.08.1992
(151) 20.09.1995
(180) 31.08.2002
(540)



- (730) **LONKA Příbor, a.s.**, ul. 9.května 1162, 742 58
Příbor, CZ;
(510) Pančuchový tovar ako ponožky, pančuchové nohavi-
ce, podkolenky.
(511) 25
(210) 71294-92

- (111) **175 762**
(220) 22.01.1992
(151) 20.09.1995
(180) 22.01.2002
(540)



- (730) **ARMEX spol. s r.o.**, Folknáfska 21, 405 01 Děčín,
CZ;

(510) Prístroje a nástroje na vedecké a laboratórne účely, prístroje a nástroje navigačné, t.j. prístroje a nástroje určené na prenášanie rozkazov, na meranie a prístroje všeobecne pri riadení lodí a lietadiel; geodetické prístroje a nástroje a prístroje pre bezdrôtovú telegrafiu, prístroje fotografické, kinematografické, optické, vrátane premietáčov obrazov a zväčšovacích prístrojov; prístroje a nástroje na váženie a meranie, signalizačné prístroje a nástroje, vrátane signalizačných píšťal; prístroje a nástroje na záchranné a učebné účely; automaty uvádzané do činnosti vhođením mince alebo známky, prístroje na záznam a reprodukciu hovoreného slova; zapisovacie pokladne a počítaacie stroje vrátane kancelárskych a dierovacích strojov; hasiace prístroje; špeciálne puzdrá na prístroje a nástroje, ktoré sú zaradené do tejto triedy; elektrotermické nástroje a prístroje, ako sú ručné elektrické zväračky, elektrické žehličky a pod., elektrické prístroje a zariadenia ako elektricky vyhrievané podušky, odevy a súčasti odevov, ohrievače nôh, elektrické zapalovače a podobné zariadenia nezaradené v iných triedach; elektromechanické zariadenia na domáce účely určené na čistenie, ako vysávače prachu, leštiče parkiet a pod.; výpočtová a kancelárska technika, hlavne teplomery, manometre, termostatické ventily; osvetľovacie a vyhrievacie zariadenia na výrobu pary; zariadenia na varenie, chladenie, vetranie vrátane klimatizácie alebo zariadenia na úpravu vzduchu, zariadenia na rozvod vody a zariadenia zdravotnícke; hlavne priemyselné armatúry, fitingy, príruby, bytové batérie, čerpadlá.

(511) 9, 11, 16
(210) 66033-92

(111) 175 763
(220) 21.12.1992
(151) 20.09.1995
(180) 21.12.2002
(540)



(730) FARMAPARTNER a.s., Holandská 28, 100 00 Praha 10, CZ;
(510) Lekárske nástroje a náčinie elektrické a neelektrické; aparáty a prístroje na záchranu, signalizáciu, kontrolu, meranie, váženie; optické prístroje; špeciálny lekárenský a zdravotnícky nábytok.
(511) 9, 10
(210) 74072-92

(111) 175 764
(220) 21.01.1992
(151) 20.09.1995
(180) 21.01.2002

(540)



(730) PAPER Sušice a.s., 342 59 Sušice, Pod Svatoborem, CZ;

(510) Obaly pre potravinársky priemysel z téglikového kartónu a polystyrénu, poháriky, tégliky a ploché nádoby z papiera a polystyrénu, skladačky z lepenky pre potravinársky priemysel.

(511) 16
(210) 66014-92

(111) 175 765
(220) 14.02.1992
(151) 20.09.1995
(180) 14.02.2002
(540)



(730) Institut technickoekonomických analýz a diagnostiky, a.s., Masarykovo nám. 1484, 530 02 Pardubice, CZ;

(510) Pomoc pri riadení obchodných podnikov vykonávaním marketingu a distribúcia vzoriek; príprava poisťných zmlúv na základe technicko-ekonomických analýz podľa zmlúv uzatvorených s poisťovňami a klientmi; vykonávanie výskumu rizík a posudzovanie ich kvality a kvantít, návrhy na ich minimalizáciu a preklenutie.

(511) 35, 36, 42
(591) farebná
(210) 66502-92

(111) 175 766
(220) 18.02.1992
(151) 20.09.1995
(180) 18.02.2002
(540)



- (730) **Levi Strauss & Co.**, spoločnosť zriadená podľa zákonov štátu Delaware, San Francisco, California, US;
 (510) Odevy, vešiaky, papiernicke výrobky, firemné vizitky, nákupné tašky (z papiera a umelých hmôt), o-kenné oblačky a kovové firemné štíty.
 (511) 6, 16, 21, 25
 (210) 66560-92

- (111) **175 767**
 (220) 05.05.1992
 (151) 20.09.1995
 (180) 05.05.2002
 (540) **CROWN ROYAL**
 (730) **The Seagram Company LTD.**, 57 Erb Street West, Waterloo, Ontario, CA;
 (510) Vina, liehoviny, likéry.
 (511) 33
 (210) 68363-92

- (111) **175 768**
 (220) 29.06.1992
 (151) 20.09.1995
 (180) 29.06.2002
 (540)

FRUCTAL



- (730) **Živilska Industrija FRUCTAL p.o.**, Ajdovščina, SI;
 (510) Dietetické látky na lekárske použitie, určené pre dojčatá a invalidné osoby; mäso, ryby, hydina, zverina, mäsové výtázky, konzervované, sušené a sterilizované ovocie a zelenina; rôsoly, džemy, vajcia, mlieko a mliečne výrobky, jedlé oleje a tuky, šalátové zálievky; ovocné konzervy; káva, čaj, kakao, cukor, ryža, tapioka, ságo, kávovina, múka a obilné výrobky, chlieb, pečivo a cukrovinky, polevy, med, sirup, kvasnice, kypriaci prášok, soľ, horčica, ocot, omáčky, korenie, zinzilina, pivo, minerálne a sódo-vé vody a iné nealkoholické nápoje, ovocné nápoje a ovocné šťavy, sirupy a iné prípravky na výrobu nápojov, alkoholické nápoje (okrem piva).
 (511) 5, 29, 30, 32, 33
 (591) farebná
 (210) 69704-92

- (111) **175 769**
 (220) 24.08.1992
 (151) 20.09.1995
 (180) 24.08.2002
 (540)



- (730) **ESPE Siloš Pohanka, spol.s r.o.**, Slávičie údolie 6, 811 06 Bratislava, SK;
 (510) Filmovacia technika, dovoz, prenájom filmovacej techniky.
 (511) 9, 35, 41
 (210) 71056-92

- (111) **175 770**
 (220) 10.09.1992
 (151) 20.09.1995
 (180) 10.09.2002
 (540) **CHIRATEK**
 (730) **CHIRANA - PREMA a.s.**, nám. Dr. A. Schweitzera 194, 916 01 Stará Turá, SK;
 (510) Stomatologické súpravy, stomatologické kreslá, stomatologické kompresory, stomatologické nástroje a náradie, vybavenie stomatologických ambulancií, stomatologické laboratórne prístroje, stomatologické röntgenové prístroje, vyšetrovacie röntgenové prístroje a zariadenia, dýchacie a anesteziologické prístroje, prístroje pre umelú ventiláciu pľúc, prístroje pre vysokofrekvenčnú dýzovú ventiláciu pľúc, záchranárske resuscitačné prístroje, odsávacie zariadenia a zdroje podtlaku, vysokofrekvenčné chirurgické prístroje a nástroje, elektrokardiografy, defibrilátory, ultrazvukové diagnostické a terapeutické prístroje, jednorazové injekčné striekačky a ihly, klasické injekčné striekačky a ihly, dialyzátory a iné jednorazové zdravotnícke potreby a pomôcky; bytové a domové vodomery, priemyselné vodomery, potravinárske prietokomery, merače spotreby tepla, domové plynomery, priemyselné plynomery, prepočítavače množstva plynu na normálne podmienky, tlakomery, dielce z plastických hmôt; destilačné prístroje; vyšetrovacie a liečebné prístroje a zariadenia; vyššia dodávateľská činnosť pre zdravotnícke zariadenia a investičné celky, projektová a predprojektová príprava a realizácia investičných celkov; poskytovanie inžinierskych a poradenských služieb; servisná činnosť pre výroby zdravotníckej a meracej techniky; výroba a predaj náhradných dielcov k zdravotníckym prístrojom a nástrojom; vykonávanie dozimetrických meraní, certifikácia starších výrobkov zdravotníckej techniky a tlakových nádob; zahranično-obchodná činnosť.
 (511) 9, 10, 11, 35, 37, 42
 (210) 71648-92

(111) 175 771
(220) 10.09.1992
(151) 20.09.1995
(180) 10.09.2002

(540) **CHIROS**

(730) **CHIRANA - PREMA a.s.**, nám. Dr. A. Schweitzera 194, 916 01 Stará Turá, SK;

(510) Vykonávanie servisnej činnosti tuzemských a dovážaných výrobkov a obchodno-technické služby v odboroch zdravotnickej a meracej techniky; vykonávanie montáží tuzemských i zahraničných výrobkov zdravotnickej techniky; opravy výrobkov zdravotnickej a meracej techniky; kontrola a opravy, ciachovanie dýchacích záchranárskych prístrojov, odparovačov pre narkotizačné prístroje a iných prístrojov zdravotnickej techniky; revízie tlakových nádob stabilných v zdravotníckych zariadeniach; sprostredkovanie a posudková služba pre nevyužité a zastarané zdravotnícke zariadenia; poradenská pomoc pri modernizácii zdravotníckych zariadení; zaškolenie zdravotníckych pracovníkov pre obsluhu zdravotnickej techniky; zahranično-obchodná činnosť; obchodné zastupovanie zahraničných firiem.

(511) 35, 37, 41, 42
(210) 71649-92

(111) 175 772
(220) 09.12.1992
(151) 20.09.1995
(180) 09.12.2002
(540)



(730) **J+M SUCHÁNEK, KERAMIKA - DESIGN**, Tylišovská 1/772, 160 00 Praha 6, CZ;

(510) Keramika; nábytok a drevené doplnky.

(511) 20, 21
(210) 73686-92

(111) 175 773
(220) 28.12.1992
(151) 20.09.1995
(180) 28.12.2002
(540)



(730) **Bajaník Tibor**, E. F. Scherrera 16, 921 01 Piešťany, SK;

(510) Vydávanie, distribúcia a predaj informačných tlačovín, služby cestovnej kancelárie, požičovňa športových potrieb, tlmočnicka a prekladateľská činnosť, poradenská činnosť v oblasti cestovného ruchu.

(511) 16, 39, 41, 42
(210) 74168-92

(111) 175 774
(220) 29.12.1992
(151) 20.09.1995
(180) 29.12.2002

(540) **POTEX**

(730) **CIEMIX, spol. s r.o.**, Magnetova 11, 830 00 Bratislava, SK;

(510) Prípravok na ničenie nežiaducich hľadavcov.
(511) 5
(210) 74237-92

(111) 175 775
(220) 04.06.1993
(151) 21.09.1995
(180) 04.06.2003

(540) **Crusken**

(730) **Ferrosan A/S**, Sydmarken 5, 2860 Soborg, DK;

(510) Rastlinné a nekalorické vlákniny, diétne doplnky výživy, bylinky, zažívacie prostriedky a prostriedky podporujúce trávenie, gastrointestinálne výrobky.

(511) 5
(210) 869-93

(111) 175 776
(220) 10.06.1993
(151) 21.09.1995
(180) 10.06.2003

(540) **SACHERINA**

(730) **Fazer Keksit Oy**, Fazerintie 6, 01230 Vantaa, FI;

(510) Chlieb, sucháre a sušienky, jemné pečivo a cukrovinky.

(511) 30
(210) 914-93

(111) 175 777
(220) 10.06.1993
(151) 21.09.1995
(180) 10.06.2003

(540) **CARNEVAL**

(730) **Fazer Keksit Oy**, Fazerintie 6, 01230 Vantaa, FI;

(510) Chlieb, sucháre a sušienky, jemné pečivo a cukrovinky.

(511) 30
(210) 915-93

(111) 175 778
(220) 09.04.1992
(151) 21.09.1995
(180) 09.04.2002

(540) **POLYMERLAND**

(730) **Polymerland, Inc.**, spoločnosť zriadená podľa zákonov štátu Delaware, Parkersburg, West Virginia, US;

(510) Služby pre marketing a výskum, distribúcia syntetických živíc a húnôt.

(511) 35, 39, 42
(210) 67871-92

- (111) 175 779
 (220) 19.10.1992
 (151) 21.09.1995
 (180) 19.10.2002
 (540) **MILAGRO**
 (730) ZENECA Limited, Imperial Chemical House,
 9 Millbank, Londýn SW1P 3JF, GB;
 (510) Chemické výrobky na použitie v poľnohospodárstve,
 záhradníctve a lesníctve, priemyselné a prírodné
 hnojivá, insekticídy, herbicídy, fungicídy, pesticídy,
 prostriedky na ničenie dotieravých a škodlivých ži-
 vočíchov.
 (511) 1, 5
 (210) 72410-92

- (111) 175 780
 (220) 26.05.1995
 (151) 28.09.1995
 (180) 26.05.2005
 (540)



- (730) R.C.C. spol. s r.o., Hollého 28, 083 12 Sabinov,
 SK;
 (510) Konzervované ovocie a zelenina (varená).
 (511) 29
 (210) 1451-95

- (111) 175 781
 (220) 26.05.1995
 (151) 28.09.1995
 (180) 26.05.2005
 (540)



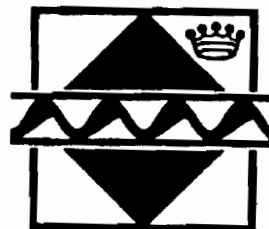
- (730) R.C.C. spol. s r.o., Hollého 28, 083 12 Sabinov,
 SK;
 (510) Nealkoholické nápoje, džúsy, šťavy, sirupy.
 (511) 32
 (210) 1467-95

- (111) 175 782
 (220) 26.05.1995
 (151) 28.09.1995
 (180) 26.05.2005
 (540)



- (730) R.C.C. spol. s r.o., Hollého 28, 083 12 Sabinov,
 SK;
 (510) Nealkoholické nápoje, džúsy, šťavy, sirupy.
 (511) 32
 (210) 1473-95

- (111) 175 783
 (220) 28.04.1995
 (151) 28.09.1995
 (180) 28.04.2005
 (540)



- (730) Turčianske papierne a.s., Robotnícka 1, 036 80
 Martin, SK;
 (510) Vlnitá lepenka, kartonáž z vlnitej lepenky, špeciál-
 na kartonáž s viacfarebnou potlačou.
 (511) 16
 (210) 1136-95

- (111) 175 784
 (220) 26.04.1995
 (151) 28.09.1995
 (180) 26.04.2005
 (540)



- (730) SKT spol. s r.o., Šustekova 29, 851 04 Bratislava,)
 SK;

- (510) Montáž a opravy telekomunikačných zariadení; prevádzkovanie televíznych káblových rozvodov; inštalácia a opravy elektrických strojov a prístrojov; sprostredkovanie obchodu.
 (511) 36, 37
 (210) 1104-95

- (111) 175 785
 (220) 26.05.1995
 (151) 28.09.1995
 (180) 26.05.2005
 (540)



- (730) R.C.C. spol. s r.o., Hollého 28, 083 12 Sabinov, SK;
 (510) Konzervované ovocie a zelenina.
 (511) 29
 (210) 1447-95

- (111) 175 786
 (220) 26.05.1995
 (151) 29.09.1995
 (180) 26.05.2005
 (540)



- (730) R.C.C. spol. s r.o., Hollého 28, 083 12 Sabinov, SK;
 (510) Konzervované ovocie a zelenina.
 (511) 29
 (210) 1448-95

- (111) 175 787
 (220) 26.05.1995
 (151) 29.09.1995
 (180) 26.05.2005
 (540)



- (730) R.C.C. spol. s r.o., Hollého 28, 083 12 Sabinov, SK;
 (510) Konzervované ovocie a zelenina.
 (511) 29
 (210) 1449-95

- (111) 175 788
 (220) 26.05.1995
 (151) 29.09.1995
 (180) 26.05.2005
 (540)



- (730) R.C.C. spol. s r.o., Hollého 28, 083 12 Sabinov, SK;
 (510) Konzervované ovocie a zelenina.
 (511) 29
 (210) 1450-95

- (111) 175 789
 (220) 16.08.1995
 (151) 29.09.1995
 (180) 16.08.2005
 (540)



- (730) INTEC Slovakia, spol. s r.o., Dúbravská cesta 9, 842 46 Bratislava, SK;
 (510) Spotrebný materiál ku glukometrom, najmä testovacie pružky.
 (511) 10
 (210) 2299-95

- (111) 175 790
 (220) 19.05.1995
 (151) 29.09.1995
 (180) 19.05.2005
 (540)



- (730) INTERBAU Prod.&Trade s.r.o., Družstevná 18, 914 41 Nemšová, SK;
 (510) Výrobky z betónu, cementu a sádry, stavebné prvky z betónu, keramické obkladačky a dlaždice, vykonávanie jednoduchých stavieb a podpodávok zatepovacieho systému, montážny profil (kovový).
 (511) 9, 17, 19, 37
 (210) 1381-95

(111) 175 791
 (220) 03.05.1993
 (151) 29.09.1995
 (180) 03.05.2003
 (540)

inak

(730) Jackaninová Alica - INAK, Rumančeková 18, 821 01 Bratislava, SK;
 (510) Služby grafického dizajnu a reklamy; vydávanie periodických a neperiodických publikácií, periodické a neperiodické publikácie a ich distribúcia; služby v oblasti polygrafickej prípravy tlače.
 (511) 16, 35, 39, 41, 42
 (210) 626-93

(111) 175 792
 (220) 01.12.1992
 (151) 29.09.1995
 (180) 01.12.2002
 (540)

apartment

(730) a PARTment spol. s r.o., Gessayová 10, 851 03 Bratislava, SK;
 (510) Nábytok, výrobky a polovýrobky z dreva, zahrnuté v triede 19,20; matrace, podhlavníky; služby pri spracovaní dreva, najmä rezanie, hobľovanie, čalúnnictvo; opravy vyššie uvedených výrobkov, obstarávatel'stvo; informačné a marketingové služby, poradenská činnosť.
 (511) 19, 20, 35, 36, 37, 40, 42
 (210) 73449-92

(111) 175 793
 (220) 11.11.1992
 (151) 29.09.1995
 (180) 11.11.2002
 (540) ROMAX
 (730) ROHM AND HAAAS COMPANY, Independence Mall West Philadelphia, Pennsylvania, US;
 (510) Chemikálie a chemické prísady na použitie v ropnom priemysle.
 (511) 1
 (210) 72933-92

(111) 175 794
 (220) 18.11.1992
 (151) 29.09.1995
 (180) 18.11.2002
 (540) AFRODITA
 (730) K. ARVANITIS S.A., 28-30 Pafsaniou Street, Aeghion, GR;
 (510) Nealkoholické nápoje všetkých druhov, koncentráty na prípravu nealkoholických nápojov.
 (511) 32
 (210) 73121-92

(111) 175 795
 (220) 07.12.1992
 (151) 29.09.1995
 (180) 07.12.2002
 (540) SPECIAL DEFENSE
 (730) CLINIQUE LABORATORIES INC., 767 Fifth Avenue, New York, US;
 (510) Pracie a bieliace prípravky, čistiace prípravky, mydlo, leštiace a odmasťovacie prípravky, výrobky kozmetické, voňavkárské, vrátane éterických olejov, vodičky na vlasy, zubné pasty a prášky.
 (511) 3
 (210) 73644-92

(111) 175 796
 (220) 10.12.1992
 (151) 29.09.1995
 (180) 10.12.2002
 (540) DRAMAMINE
 (730) The Upjohn Company, spoločnosť zriadená podľa zákonov štátu Delaware, Kalamazoo, Michigan, US;
 (510) Farmaceutické prípravky.
 (511) 5
 (210) 73742-92

(111) 175 797
 (220) 10.12.1992
 (151) 29.09.1995
 (180) 10.12.2002
 (540)



(730) C5 spol. s r.o., 757 74 Valašské Meziříčí, CZ;
 (510) Tlačiarenské stroje, dosky, formy a litografia, vrátane príslušenstva a náhradných dielov, stroje na prípravu kávy, sporáky a príslušenstvo, mraziace prístroje, chladničky, stroje na výrobu ľadu, pasterizátory na výrobu zmrzlinovej zmesi, výrobníky zmrzliny, konzervátory zmrzliny, chladiace a mraziace presklené vitríny a pulty, výrobníky ľadovej triešte, zariadenia na chladenie nápojov, umývacie stroje, sušičky a umývačky riadu, stroje na miesenie cesta, drvenie, traseanie a mletie, na výrobu šľahačky, na mletie mäsa, na sekanie zeleniny, vrátane ručných strojčekov, mlynčeky na kávu, tiež s dávkovačmi a počítadlami, reštauračné automaty, automaty na výdaj kávy, čaju, nápojov, polievok a rýchleho občerstvenia po vložení mince, všetky stroje na vybavenie kuchýň, hotelov, reštaurácií, škôl, obchodov, barov, cukrární a bistier, zverina, výtvarná a umelecká činnosť, umelecká agentúra.
 (511) 7, 8, 9, 11, 16, 29, 41
 (210) 73743-92

- (111) 175 798
 (220) 16.12.1992
 (151) 29.09.1995
 (180) 16.12.2002
 (540)



- (730) Hurta Rudolf, Záhradná 1058, 905 01 Senica, SK;
 (510) Stavebný materiál; výrobky z dreva, zahrnuté v triede 19,20; spotrebná elektronika, stavebné stroje; stavebná činnosť, opravy a údržba, práce kanalizačné a vodárenské, obstarávacie služby.
 (511) 7, 9, 19, 20, 36, 37
 (210) 73889-92

- (111) 175 799
 (220) 16.12.1992
 (151) 29.09.1995
 (180) 16.12.2002

- (540) XYPEX
 (730) XYPEX CHEMICAL CORPORATION, 13731 Mayfield Place, Richmond, British Columbia, CA;
 (510) Prípravky na úpravu betónu na nepriepustnosť a odolnosť voči vode, na čistenie a na opravu betónu.
 (511) 1
 (210) 73919-92

- (111) 175 800
 (220) 28.12.1992
 (151) 29.09.1995
 (180) 28.12.2002
 (540)



- (730) KAMP spol. s r.o., Fándlyho 1, 921 01 Piešťany, SK;
 (510) Stavebné materiály nekovové, prenosné domy, kamenné pomníky, krby a komíny, služby v oblasti stavebníctva.
 (511) 19, 37, 42
 (210) 74165-92

- (111) 175 801
 (220) 29.12.1992
 (151) 29.09.1995
 (180) 29.12.2002
 (540)



DEVÍN BANKA a.s.

- (730) DEVÍN BANKA a.s., Františkánske nám. 8, 811 01 Bratislava, SK;
 (510) Bankové služby - prijímanie vkladov, poskytovanie úverov, investovanie do cenných papierov, finančný prenájom, platobný styk vrátane vydávania platobných prostriedkov ako sú platobné karty, cestovné šeky ap., poskytovanie záruk, otváranie akreditívov, obstarávanie inkasa, obchodovanie (s devízovými prostriedkami, v oblasti termínovaných obchodov a opcii, včítane kurzových a úverových obchodov, s prevoditeľnými cennými papiermi), účasť na vydávaní akcií, včítane poskytovania služieb, finančné maklérsstvo, prenájom bezpečnostných schránok, zmenárenská činnosť, funkcia depozitára investičného fondu, ukladanie a správa cenných papierov (alebo iných hodnôt), obhospodarovanie cenných papierov, poradenstvo vo veciach bankovníctva, včítane poskytovania bankových informácií.
 (511) 36, 42
 (591) farebná
 (210) 74245-92

- (111) 175 802
 (220) 29.12.1992
 (151) 29.09.1995
 (180) 29.12.2002
 (540)



- (730) DEVÍN BANKA a.s., Františkánske nám. 8, 811 01 Bratislava, SK;
 (510) Bankové služby - prijímanie vkladov, poskytovanie úverov, investovanie do cenných papierov, finančný prenájom, platobný styk vrátane vydávania platobných prostriedkov ako sú platobné karty, cestovné šeky ap., poskytovanie záruk, otváranie akreditívov, obstarávanie inkasa, obchodovanie (s devízovými prostriedkami, v oblasti termínovaných obchodov a opcii, včítane kurzových a úverových obchodov, s prevoditeľnými cennými papiermi), účasť na vydávaní akcií, včítane poskytovania služieb, finančné maklérsstvo, prenájom bezpečnostných schránok, zmenárenská činnosť, funkcia depozitára investičného fondu, ukladanie a správa cenných papierov (alebo iných hodnôt), obhospodarovanie cenných papierov, poradenstvo vo veciach bankovníctva, včítane poskytovania bankových informácií.
 (511) 36, 42
 (591) farebná
 (210) 74244-92

- (111) 175 803
 (220) 29.12.1992
 (151) 29.09.1995
 (180) 29.12.2002
 (540)



- (730) **DEVÍN BANKA a.s.**, Františkánske nám. 8, 811 01 Bratislava, SK;
 (510) Bankové služby - prijímanie vkladov, poskytovanie úverov, investovanie do cenných papierov, finančný prenájom, platobný styk vrátane vydávania platobných prostriedkov ako sú platobné karty, cestovné šeky ap., poskytovanie záruk, otváranie akreditívov, obstarávanie inkasa, obchodovanie (s devízovými prostriedkami, v oblasti termínovaných obchodov a opcí, vrátane kurzových a úverových obchodov, s prevoditeľnými cennými papiermi), účasť na vydaní akcií, vrátane poskytovania služieb, finančné maklérsstvo, prenájom bezpečnostných schránok, zmenárenská činnosť, funkcia depozitára investičného fondu, ukladanie a správa cenných papierov (alebo iných hodnôt), obhospodarovanie cenných papierov, poradenstvo vo veciach bankovníctva, vrátane poskytovania bankových informácií.
 (511) 36, 42
 (210) 74246-92

- (111) 175 804
 (220) 29.12.1992
 (151) 29.09.1995
 (180) 29.12.2002
 (540)



DEVÍN BANKA a.s.

- (730) **DEVÍN BANKA a.s.**, Františkánske nám. 8, 811 01 Bratislava, SK;
 (510) Bankové služby - prijímanie vkladov, poskytovanie úverov, investovanie do cenných papierov, finančný prenájom, platobný styk vrátane vydávania platobných prostriedkov ako sú platobné karty, cestovné šeky ap., poskytovanie záruk, otváranie akreditívov, obstarávanie inkasa, obchodovanie (s devízovými prostriedkami, v oblasti termínovaných obchodov a opcí, vrátane kurzových a úverových obchodov, s prevoditeľnými cennými papiermi), účasť na vydaní akcií, vrátane poskytovania služieb, finančné maklérsstvo, prenájom bezpečnostných schránok, zmenárenská činnosť, funkcia depozitára investičného fondu, ukladanie a správa cenných papierov (alebo iných hodnôt), obhospodarovanie cenných

papierov, poradenstvo vo veciach bankovníctva, vrátane poskytovania bankových informácií.

- (511) 36, 42
 (210) 74247-92

- (111) 175 805
 (220) 30.12.1992
 (151) 29.09.1995
 (180) 30.12.2002
 (540)

RIDGID

- (730) **EMERSON ELECTRIC CO.**, 8100 Florissant Avenue, St.Louis, Missouri, US;
 (510) Meracie a kontrolné prístroje.
 (511) 9
 (210) 74331-92

- (111) 175 806
 (220) 30.12.1992
 (151) 29.09.1995
 (180) 30.12.2002
 (540)

THERMODISC

- (730) **EMERSON ELECTRIC CO.**, 8100 Florissant Avenue, St.Louis, Missouri, US;
 (510) Meracie a kontrolné prístroje.
 (511) 9
 (210) 74332-92

- (111) 175 807
 (220) 30.12.1992
 (151) 29.09.1995
 (180) 30.12.2002

- (540) **MEDAPA**
 (730) **MEDAPA PRAHA spol. s r.o.**, Štěpařská 809, 150 00 Praha, CZ;
 (510) Distribúcia liečiv.
 (511) 39
 (210) 74337-92

- (111) 175 808
 (220) 30.12.1992
 (151) 29.09.1995
 (180) 30.12.2002
 (540)



MEDAPA

- (730) **MEDAPA PRAHA spol. s r.o.**, Štěpařská 809, 150 00 Praha, CZ;
 (510) Distribúcia liečiv.
 (511) 39
 (210) 74338-92

- (111) **175 809**
 (220) 30.12.1992
 (151) 29.09.1995
 (180) 30.12.2002
 (540)



- (730) **MEDAPA PRAHA spol. s r.o.**, Štěpařská 809, 150 00 Praha, CZ;
 (510) Distribúcia liečiv.
 (511) 39
 (210) 74339-92

- (111) **175 810**
 (220) 30.04.1993
 (151) 29.09.1995
 (180) 30.04.2003
 (540) **WECO**
 (730) **WECO-Produkte-Marketing**, Heiweg 115, D-2400 Lübeck, DE;
 (510) Čistiace a udrzovacie prostriedky na plochy z dreva, umelej hmoty, skla, laku, kovu, ako i na povrchy z textilu a keramiky; čistiacie prostriedky a udrzovacie prostriedky na dlažky, na nábytok; čistiacie prostriedky na WC, prostriedky na pranie a bielenie, plákanie; čistiacie prostriedky univerzálne, pre domácnosť, leštiace prostriedky, mydlá, prostriedky na čistenie a úpravu vody; ručné čistiacie nástroje, náradie na čistenie, leštiace kartáče, štetce, špongie, uteráky na čistenie, leštenie.
 (511) 1, 3, 8, 21, 24
 (210) 617-93

- (111) **175 811**
 (220) 06.10.1992
 (151) 29.09.1995
 (180) 06.10.2002
 (540)



- (730) **ACOM servis Bratislava, spol. s r.o.**, Hrachova 28, 821 02 Bratislava, SK;
 (510) Vývoj, výroba, montáž a servis elektronických, elektrotechnických zariadení, kancelárskej a výpočtovej techniky a doplnkov a zariadení automatizačnej techniky a doplnkov; projekčná a poradenská

činnosť v odbore kancelárskej, výpočtovej a telekomunikačnej techniky, sprostredkovanie, nákup a predaj kancelárskych potrieb, papierenského tovaru a ostatných vyššie uvedených tovarov a výrobkov a telekomunikačnej techniky.

- (511) 9, 16, 37, 42
 (210) 72088-92

- (111) **175 812**
 (220) 19.10.1992
 (151) 29.09.1995
 (180) 19.10.2002
 (540)



- (730) **EUROPACK**, akciová spoločnosť, Nová Ves 2217/2, 929 01 Dunajská Streda, SK;
 (510) Obaly a pomocné obalové prostriedky z plastov a jemné plechové obaly, najmä na potravinárske účely napr. tégliky, obaly na vajcia, podložné misky, tácky, podnosy na skupinové balenie, sprostredkovateľská a obstarávateľská činnosť v rozsahu udeleného oprávnenia, poradenská, konzultačná a expertízna činnosť v rozsahu udeleného oprávnenia.
 (511) 6, 17, 36, 42
 (210) 72403-92

- (111) **175 813**
 (220) 06.11.1992
 (151) 29.09.1995
 (180) 06.11.2002
 (540)



- (730) **ST.NICOLAUS, a.s.**, Ul. 1. mája 113, 031 28 Liptovský Mikuláš, SK;
 (510) Liehoviny.
 (511) 33
 (210) 72827-92

- (111) **175 814**
 (220) 27.05.1992
 (151) 29.09.1995
 (180) 27.05.2002

(540)



- (730) **AVEE, s.r.o.**, Radniční 436, 753 01 Hranice, CZ;
 (510) Kovové regály, kovové konštrukcie pre stavby, elektrické generátory poháňané vetrom, manipulačné na nakladanie a skladovanie tovaru alebo na posun a prepravu materiálu; obrábanie - služba.
 (511) 6, 7, 12, 20, 40
 (210) 68829-92

(111) **175 815**
 (220) 27.05.1992
 (151) 29.09.1995
 (180) 27.05.2002
 (540)



- (730) **AVEE, s.r.o.**, Radniční 436, 753 01 Hranice, CZ;
 (510) Kovové regály, kovové konštrukcie pre stavby, elektrické generátory poháňané vetrom, manipulačné na nakladanie a skladovanie tovaru alebo na posun a prepravu materiálu; obrábanie - služba.
 (511) 6, 7, 12, 20, 40
 (591) farebná
 (210) 68830-92

(111) **175 816**
 (220) 17.03.1992
 (151) 29.09.1995
 (180) 17.03.2002
 (540) **FULCIN**
 (730) **ZENECA Limited**, Imperial Chemical House, 9 Millbank, Londýn SW1P 3JF, GB;
 (510) Farmaceutické prostriedky a látky.
 (511) 5
 (210) 67312-92

(111) **175 817**
 (220) 23.01.1992
 (151) 29.09.1995
 (180) 23.01.2002
 (540) **BAN - ROL**
 (730) **QST INDUSTRIES, INC.**, 231 South Jefferson Street, Chicago, Illinois 60606, US;
 (510) Stroje a obrábacie stroje; motory, súkolesia a hnacie remene; poľnohospodárske stroje a lialne; maznice; tkaniny; prikrývky vrátane cestovných prikrývok; textilný tovar; odevy; bielizeň, topánky, črievice, šľapky.
 (511) 7, 24, 25
 (210) 66065-92

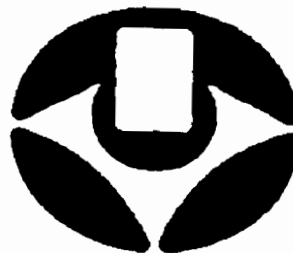
(111) **175 818**
 (220) 21.02.1992
 (151) 29.09.1995
 (180) 21.02.2002

(540) **BAINBRIDGE**
 (730) **Esselte Letraset Limited**, Kingsnorth Industrial Estate Wotton Road, Ashford, Kent, TN 23 2 FL, GB;
 (510) Papier, papierové predmety, lepenka, lepenkové predmety, kriedový papier a lepenka, matný papier a lepenka, podkladový papier a lepenka, umelecké a aranžérske materiály, strihačky a rezačky papiera a lepenky, najmä matných a podkladových a materiály na grafiku.
 (511) 8, 16
 (210) 66705-92

(111) **175 819**
 (220) 21.02.1992
 (151) 29.09.1995
 (180) 21.02.2002

(540) **NIELSEN**
 (730) **Esselte Letraset Limited**, Kingsnorth Industrial Estate Wotton Road, Ashford, Kent, TN 23 2 FL, GB;
 (510) Kovové a hliníkové obrazové rámy, závesné háky, očka, klince, závlačky, kolíky a svorníky na zavesenie a upevňovanie obrazov a obrazových rámov; kovové pretláčané tvarové materiály a profily; obrazy, maľby, dekorácie stien vo forme obrazov, tlače a grafických ilustrácií; fotografické rámy, obrazové rámy z dreva a plastu, tyče, koľajnice a výlisky a ozdobné tyče, koľajnice na obrazy a obrazové rámy, zrkadlové rámy.
 (511) 6, 16, 20
 (210) 66706-92

(111) **175 820**
 (220) 24.02.1992
 (151) 29.09.1995
 (180) 24.02.2002
 (540)



(730) **BRISK Tábor, a.s.**, Vožická 2068, 390 11 Tábor, CZ;
 (510) Zapaľovacie a žeraviace sviečky a ich časti, skúšobné zariadenia pre zapaľovacie sviečky, zapaľovacie zariadenia a systémy pre dopravné prostriedky a ďalšie technické zariadenia (kotly a pod.), snímače na meranie fyzikálnych hodnôt (otáčky, výška hladiny kvapalín, atď.) a ich časti, keramické teplosníče, laboratórne nádoby a predmety pre laboratórnu analýzu, elektrotechnické výrobky keramické (svorkovnice, priechodky, koncovky, izolátory a iné), keramické trubice a kapiláry, keramické zvá-

racie dýzy a hubice, keramické vodiče textilných a iných vlákien, prístroje na diagnostiku, meranie a nastavovanie benzínových a dieselových motorov, prevažne dopravných prostriedkov.

(511) 7, 9, 10, 11, 17, 21
(210) 66748-92

(111) 175 821
(220) 24.02.1992
(151) 29.09.1995
(180) 24.02.2002
(540) **BERTÍK**
(730) AGT Zdounky, s.r.o., Wenzigova 5, 120 00 Praha 2, CZ;
(510) Mrazené smotanové krémy.
(511) 29
(210) 66753-92

(111) 175 822
(220) 24.02.1992
(151) 29.09.1995
(180) 24.02.2002
(540) **PIEROT**
(730) AGT Zdounky, s.r.o., Wenzigova 5, 120 00 Praha 2, CZ;
(510) Mrazené smotanové krémy.
(511) 29
(210) 66754-92

(111) 175 823
(220) 24.02.1992
(151) 29.09.1995
(180) 24.02.2002
(540) **ROZETA**
(730) AGT Zdounky, s.r.o., Wenzigova 5, 120 00 Praha 2, CZ;
(510) Mrazené smotanové krémy.
(511) 29
(210) 66755-92

(111) 175 824
(220) 24.02.1992
(151) 29.09.1995
(180) 24.02.2002
(540) **CALIPSO**
(730) AGT Zdounky, s.r.o., Wenzigova 5, 120 00 Praha 2, CZ;
(510) Mrazené smotanové krémy.
(511) 29
(210) 66756-92

(111) 175 825
(220) 24.02.1992
(151) 29.09.1995
(180) 24.02.2002
(540) **MÍŠA**
(730) AGT Zdounky, s.r.o., Wenzigova 5, 120 00 Praha 2, CZ;
(510) Mrazené smotanové krémy.
(511) 29

(210) 66757-92

(111) 175 826
(220) 24.04.1992
(151) 29.09.1995
(180) 24.04.2002
(540)



(730) IIT Computers spol. s r.o., Kukučínova 26, 831 23 Bratislava, SK;
(510) Výpočtová technika, prenájom výpočtovej techniky, zriaďovanie počítačových sietí, technicko poraden-
ské služby, servisné služby, školiace služby, vý-
skumná a vývojová činnosť v oblasti výpočtovej
techniky, tvorba software.
(511) 9, 37, 41, 42
(210) 68160-92

(111) 175 827
(220) 29.06.1992
(151) 29.09.1995
(180) 29.06.2002
(540) **ROPSTOP**
(730) Rašelinové závody, š.p., Miletičova 23, 824 56 Bratislava, SK;
(510) Organicko-minerálne hnojivá, komposty, organicko-
minerálne melioračné zeminy, organicko-biologické
hnojivá, prípravky proti erózii pôdy, úprava a spracovanie
netradičných surovín a odpadov na výrobu a spracovanie
organicko-biologických hnojív; ťažba a spracovanie rašelin;
hydroosev a zatrávňovanie pôdy, dekontaminácia pôdy,
zeminy, kameňov a iných súčastí životného prostredia
znečistených ropnými látkami, odstraňovanie následkov
ropných havárií a revitalizácia kontaminovaných plôch;
rekultivačné práce; pestovanie lesných a okrasných
drevín a liečivých rastlín; poradenská činnosť v uvedených
odboroch.
(511) 1, 31, 37, 40, 42
(210) 69683-92

(111) 175 828
(220) 20.07.1992
(151) 29.09.1995
(180) 20.07.2002
(540) **FERONA**
(730) Ferona, a.s., Havličkova 11, 110 00 Praha 1, CZ;
(510) Nákup, skladovanie, úprava a predaj hutných polo-
tovarov, hutných výrobkov a druhovýrobkov, servis-
ná činnosť a doprava v uvedenom odbore, maloob-
chodný predaj hutných výrobkov zo železa a neže-
lezných kovov z hutnej druhovýroby a železiarskeho
tovaru.
(511) 6, 8, 37, 39, 40
(210) 70388-92

(111) 175 829
 (220) 20.07.1992
 (151) 02.10.1995
 (180) 20.07.2002
 (540)

Ferona

(730) **Ferona, a.s.**, Havlíčkova 11, 110 00 Praha 1, CZ;
 (510) Nákup, skladovanie, úprava a predaj hutných polotovarov, hutných výrobkov a druhovýrobkov, servisná činnosť a doprava v uvedenom odbore, maloobchodný predaj hutných výrobkov zo železa a neželezných kovov z hutnej druhovýroby a železiarskeho tovaru.
 (511) 6, 8, 37, 39, 40
 (210) 70389-92

(111) 175 830
 (220) 22.07.1992
 (151) 02.10.1995
 (180) 22.07.2002
 (540) **ČERNÝ BARON**

(730) **Konzervárny a lihovary**, státní podnik veděcko-technických a obchodních služeb, Na Pankráci 30, 140 00 Praha 4, CZ;
 (510) Ocot, všetky výrobky s obsahom octu, chuťové omáčky, výrobky s obsahom korenia (najmä maceráty, koreninové prípravky a ochucovadlá); nealkoholické nápoje, sirupy a iné prípravky na prípravu nápojov, likéry, koktaily, vína, ochutené vína, aperitívy a pod., nápoje s obsahom alkoholu (najmä ovocné a zeleninové šťavy, nápoje s alkoholom a rôznymi typmi príchutí), miešané alkoholické nápoje.
 (511) 30, 32, 33
 (210) 70437-92

(111) 175 831
 (220) 22.07.1992
 (151) 02.10.1995
 (180) 22.07.2002
 (540) **ZLATÝ ANĎĚL**

(730) **Konzervárny a lihovary**, státní podnik veděcko-technických a obchodních služeb, Na Pankráci 30, 140 00 Praha 4, CZ;
 (510) Ocot, všetky výrobky s obsahom octu, chuťové omáčky, výrobky s obsahom korenia (najmä maceráty, koreninové prípravky a ochucovadlá); nealkoholické nápoje, sirupy a iné prípravky na prípravu nápojov, likéry, koktaily, vína, ochutené vína, aperitívy a pod., nápoje s obsahom alkoholu (najmä ovocné a zeleninové šťavy, nápoje s alkoholom a rôznymi typmi príchutí), miešané alkoholické nápoje.
 (511) 30, 32, 33
 (210) 70438-92

(111) 175 832
 (220) 31.08.1992
 (151) 02.10.1995
 (180) 31.08.2002

(540)



(730) **LONKA Příbor, a.s.**, ul. 9.května 1162, 742 58 Příbor, CZ;
 (510) Pančuchový tovar ako ponožky, pančuchy, pančuchové nohavice, podkolenky.
 (511) 25
 (210) 71293-92

(111) 175 833
 (220) 31.08.1992
 (151) 02.10.1995
 (180) 31.08.2002
 (540)

LONKA

(730) **LONKA Příbor, a.s.**, ul. 9.května 1162, 742 58 Příbor, CZ;
 (510) Pančuchový tovar ako ponožky, pančuchy, pančuchové nohavice, podkolenky.
 (511) 25
 (210) 71295-92

(111) 175 834
 (220) 31.08.1992
 (151) 02.10.1995
 (180) 31.08.2002
 (540)



(730) **LONKA Příbor, a.s.**, ul. 9.května 1162, 742 58 Příbor, CZ;
 (510) Pančuchový tovar ako ponožky, pančuchy, pančuchové nohavice, podkolenky.
 (511) 25
 (210) 71298-92

(111) 175 835
 (220) 02.09.1992
 (151) 02.10.1995
 (180) 02.09.2002

(540)



(730) **Cap Volmac B.V.**, Daltonlaan 300, Utrecht, NL;
 (510) Programové vybavenie počítačov, tlačoviny každého druhu, najmä knihy, manuály, vzdelávacie publikácie, učebné a školské potreby a pomôcky s výnimkou prístrojov, činnosť vzdelávacia a vyučovacia, vyučovanie formou korešpondenčných kurzov.

(511) 9, 16, 41
 (210) 71510-92

(111) **175 836**
 (220) 14.09.1992
 (151) 21.09.1905
 (180) 14.09.2002

(540) **VOKEN**

(730) **CITIZEN TOKEI KABUSHIKI KAISHA**, Tokyo, JP;
 (510) Hodiny, hodinky, ďalšie hodinové prístroje a ich časti a súčasti.

(511) 14
 (210) 71685-92

(111) **175 837**
 (220) 24.09.1992
 (151) 02.10.1995
 (180) 24.09.2002
 (540)



(730) **DOMOV**, státní podnik, 549 31 Hronov, CZ;
 (510) Drevené montované domy, vrátane montáže.
 (511) 19, 37
 (591) farebná
 (210) 71824-92

(111) **175 838**
 (220) 24.09.1992
 (151) 02.10.1995
 (180) 24.09.2002
 (540)



(730) **DOMOV**, státní podnik, 549 31 Hronov, CZ;
 (510) Drevené montované domy, vrátane montáže.
 (511) 19, 37

(591) farebná
 (210) 71823-92

(111) **175 839**
 (220) 30.12.1992
 (151) 02.10.1995
 (180) 30.12.2002

(540) **BIMBO**

(730) **SOFICO, spol. s r.o.**, Holandská 20, 101 00 Praha, CZ;

(510) Výrobky farmaceutické, zverolekárske a zdravotnícke, výrobky diietické pre deti a chorých; náplaste, obväzový materiál, hmoty určené na plombovanie zubov a na odtlačky zubov; dezinfekčné prostriedky, prostriedky na ničenie rastlinných a živočíšnych škodcov, antiparazitné látky, nábytok vrátane kovového a kempingového nábytku, brúsené sklá a zrkadlá; rámy, výrobky z dreva, korku, trstia, vrbového prútia, rohoviny, kostí, slonoviny, kostíc, korytnačiny, jantáru, perleti, morskej peny, buničiny, pokiaľ nie sú zahrnuté v iných triedach, výrobky z plastických hmôt, pokiaľ nie sú zaradené v iných triedach, posteľné potreby, matrace, žinenky, vankúše a pod.; drobné náradie a prenosné nádoby pre domáce a kuchynské potreby, ako kuchynský riad, vedrá, plechové misky, misky z plastických hmôt, mlynčeky na mletie, sekanie a lisovanie a pod., hrebene a umývacie špongie, toaletné potreby, kesy, kefársky materiál, pomôcky na upratovanie, čistiace látky, drôtenky, sklenený tovar vrátane okenného skla, výrobky z porcelánu a kameniny, ktoré nie sú zaradené v iných triedach.

(511) 5, 20, 21
 (210) 74352-92

(111) **175 840**
 (220) 28.05.1992
 (151) 02.10.1995
 (180) 28.05.2002
 (540)



(730) **The Procter & Gamble Company**, spoločnosť zriadená podľa zákonov štátu Ohio, One Procter & Gamble Plaza, Cincinnati, Ohio, US;

(510) Mydlá všetkých druhov, vrátane náhradok toaletných mydiel, prísady do kúpeľa, sprchovacie gély, parfuméria, éterické oleje, prípravky na starostlivosť o telo a krásu, kozmetické prípravky, prípravky na starostlivosť o pleť, jej čistenie, skrášľovanie a úpravu, vrátane nemedikovaných krémov na ruky, toaletných vôd, krémov a pleťových vôd; zubné pasty a vody, deodoranty na osobné použitie a toaletné antiperspiranty.

(511) 3
 (210) 68877-92

- (111) 175 841
 (220) 16.11.1992
 (151) 02.10.1995
 (180) 16.11.2002
 (540)



- (730) AVIA, akciová spoločnosť, Beranových 140, 199 03 Praha 9, CZ;
 (510) Výskum, vývoj, výroba, predaj, opravy a servis nákladných automobilov a ich účelových modifikácií, špeciálnych automobilov, prívesov a ich dielov, vrátane súvisiacich obchodno-technických služieb; výskum, vývoj, výroba, odbyt, opravy a servis zostáv, podzostáv a súčastí nákladných automobilov, osobných a dodávkových automobilov, vrátane ich účelových a úžitkových modifikácií, autobusov a koľesových vozidiel a ich náhradných dielov; výskum, vývoj, výroba, predaj, opravy a servis leteckých piestových motorov, leteckých vrtulí a ich dielov, vrátane súvisiacich obchodno-technických služieb; vývoj, výroba, predaj špeciálnych jednocelových strojov a zariadení, náradia, prípravkov, nástrojov a meradiel; výskum, vývoj, výroba, nákup, odbyt, opravy a servis autobusov a ich dielov, vrátane súvisiacich obchodno-technických služieb; uskutočňovanie projektovnej činnosti v rozsahu udeleného oprávnenia.
 (511) 7, 8, 9, 12, 37, 42
 (210) 73004-92

- (111) 175 842
 (220) 16.11.1992
 (151) 02.10.1995
 (180) 16.11.2002
 (540)



- (730) AVIA, akciová spoločnosť, Beranových 140, 199 03 Praha 9, CZ;
 (510) Výskum, vývoj, výroba, predaj, opravy a servis nákladných automobilov a ich účelových modifikácií, špeciálnych automobilov, prívesov a ich dielov, vrátane súvisiacich obchodno-technických služieb; výskum, vývoj, výroba, odbyt, opravy a servis zostáv, podzostáv a súčastí nákladných automobilov, osobných a dodávkových automobilov, vrátane ich účelových a úžitkových modifikácií, autobusov a koľesových vozidiel a ich náhradných dielov; výskum,

vývoj, výroba, predaj, opravy a servis leteckých piestových motorov, leteckých vrtulí a ich dielov, vrátane súvisiacich obchodno-technických služieb; vývoj, výroba, predaj špeciálnych jednocelových strojov a zariadení, náradia, prípravkov, nástrojov a meradiel; výskum, vývoj, výroba, nákup, odbyt, opravy a servis autobusov a ich dielov, vrátane súvisiacich obchodno-technických služieb; uskutočňovanie projektovnej činnosti v rozsahu udeleného oprávnenia.

- (511) 7, 8, 9, 12, 37, 42
 (210) 73005-92

- (111) 175 843
 (220) 19.11.1992
 (151) 02.10.1995
 (180) 19.11.2002
 (540) BE-BE BISKVIT
 (730) ČOKOLÁDOVNY, a.s., Modřanská 27, 140 00 Praha 4 - Modřany, CZ;
 (510) Trvanlivé pečivo, čokoládové a nečokoládové cukrovinky, nápojové zmesi a prášky.
 (511) 30
 (210) 73122-92

- (111) 175 844
 (220) 19.11.1992
 (151) 02.10.1995
 (180) 19.11.2002
 (540) ALBERT
 (730) ČOKOLÁDOVNY, a.s., Modřanská 27, 140 00 Praha 4 - Modřany, CZ;
 (510) Trvanlivé pečivo, čokoládové a nečokoládové cukrovinky, nápojové zmesi a prášky.
 (511) 30
 (210) 73123-92

- (111) 175 845
 (220) 19.11.1992
 (151) 02.10.1995
 (180) 19.11.2002
 (540) DERBY
 (730) ČOKOLÁDOVNY, a.s., Modřanská 27, 140 00 Praha 4 - Modřany, CZ;
 (510) Trvanlivé pečivo, čokoládové a nečokoládové cukrovinky, nápojové zmesi a prášky.
 (511) 30
 (210) 73124-92

- (111) 175 846
 (220) 19.11.1992
 (151) 02.10.1995
 (180) 19.11.2002
 (540) KOKA
 (730) ČOKOLÁDOVNY, a.s., Modřanská 27, 140 00 Praha 4 - Modřany, CZ;
 (510) Trvanlivé pečivo, čokoládové a nečokoládové cukrovinky, nápojové zmesi a prášky.
 (511) 30
 (210) 73125-92

- (111) 175 847
 (220) 19.11.1992
 (151) 02.10.1995
 (180) 19.11.2002
 (540) **TEMPO**
 (730) **ČOKOLÁDOVNY, a.s.**, Modřanská 27, 140 00 Praha 4 - Modřany, CZ;
 (510) Trvanlivé pečivo, čokoládové a nečokoládové cukrovinky, nápojové zmesi a prášky.
 (511) 30
 (210) 73126-92

- (111) 175 848
 (220) 08.04.1992
 (151) 02.10.1995
 (180) 08.04.2002
 (540) **FRUITION**
 (730) **Estee Lauder Cosmetics Ltd.**, 161 Comanader Blvd., Agincourt, Ontario M1S 3K9, CA;
 (510) Výrobky toaletné, kozmetické a voňavkárske, najmä nemedikované prípravky na starostlivosť o pleť a obličaj a ich ošetrovanie.
 (511) 3
 (210) 67833-92

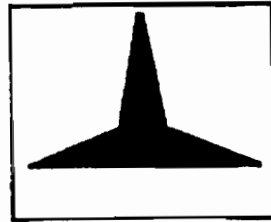
- (111) 175 849
 (220) 06.03.1992
 (151) 02.10.1995
 (180) 06.03.2002
 (540) **PARTNER**
 (730) **Husqvarna Aktiebolag**, S 561 81 Huskvarna, SE;
 (510) Stroje a obrábacie stroje (s výnimkou tých, ktoré sú zahrnuté v triede 09,12 a 16), motory, súkolia a hnacie remene; poľnohospodárske stroje a liahne, maznice; ručné nástroje zastávajúce funkciu náradia v príslušných odboroch; nožiarske výrobky, vrátane nožiarskych výrobkov z drahých kovov, vrátane britiev a holiacich elektrických strojčekov; vidličky a lyžice, vrátane z drahých kovov; zbrane sečné a bodné; sekačky na trávu so sedadlom pre vodiča; stavebníctvo, vykonávanie opráv a údržba.
 (511) 7, 8, 37
 (210) 67099-92

- (111) 175 850
 (220) 17.12.1992
 (151) 02.10.1995
 (180) 17.12.2002
 (540) **THORN**
 (730) **Thorn Eml plc**, spoločnosť organizovaná a existujúca podľa britských zákonov HORN EMI plc, 4, Tenterden Street, Londýn W1A 2AY, GB;
 (510) Elektrické a elektronické zariadenia pre navigáciu, prehliadanie alebo prezeranie, optické váženie, meranie, signalizovanie a kontrolovanie, zariadenia na záznam, prenos alebo reprodukciu zvuku alebo obrazu, kalkulátory, počítače, telefaxové a telefónne zariadenia, zariadenia na zisťovanie požiarov, dymu a vlánania a zariadenia na hasenie požiarov, časti a príslušenstvo pre všetky uvedené výrobky, zariadenia a inštalácie na osvetlenie, ohrievanie a/alebo vykurovanie, varenie, výrobu pary, chladenie, su-

šenie a vetranie, časti a príslušenstvo pre vyššie uvedené zariadenia.

- (511) 9, 11
 (210) 73978-92

- (111) 175 851
 (220) 17.12.1992
 (151) 02.10.1995
 (180) 17.12.2002
 (540)



- (730) **Thorn Eml plc**, spoločnosť organizovaná a existujúca podľa britských zákonov HORN EMI plc, 4, Tenterden Street, Londýn W1A 2AY, GB;
 (510) Elektrické a elektronické zariadenia pre navigáciu, prehliadanie alebo prezeranie, optické váženie, meranie, signalizovanie a kontrolovanie, zariadenia na záznam, prenos alebo reprodukciu zvuku alebo obrazu, kalkulátory, počítače, telefaxové a telefónne zariadenia, zariadenia na zisťovanie požiarov, dymu a vlánania a zariadenia na hasenie požiarov, časti a príslušenstvo pre všetky uvedené výrobky, zariadenia a inštalácie na osvetlenie, ohrievanie a/alebo vykurovanie, varenie, výrobu pary, chladenie, sušenie a vetranie, časti a príslušenstvo pre vyššie uvedené zariadenia.

- (511) 9, 11
 (210) 73977-92

- (111) 175 852
 (220) 29.07.1992
 (151) 02.10.1995
 (180) 29.07.2002
 (540) **NURSOY**
 (730) **AMERICAN HOME PRODUCTS CORPORATION**, Five Giralda Farms, Madison, New Jersey, US;
 (510) Farmaceutické prípravky.
 (511) 5
 (210) 70575-92

- (111) 175 853
 (220) 29.07.1992
 (151) 02.10.1995
 (180) 29.07.2002
 (540) **TRINORDIOL**
 (730) **AMERICAN HOME PRODUCTS CORPORATION**, Five Giralda Farms, Madison, New Jersey, US;
 (510) Farmaceutické prípravky.
 (511) 5
 (210) 70574-92

- (111) 175 854
 (220) 15.07.1992
 (151) 02.10.1995
 (180) 15.07.2002
 (540)



TREK SPORT

- (730) **TREK SPORT**, spoločnosť s ručením obmedzeným, Bratislavská cesta 97, 900 46 Most pri Bratislave, SK;
 (510) Športové potreby všetkého druhu, najmä pre horské športy, napr. batohy, spacie vrecia, stany, obuv, odevy, horolezecký výstroj, ako laná, karabíny; vývozná a dovozná agentúra; projektová a konštrukčná činnosť.
 (511) 18, 20, 22, 25, 28, 35, 42
 (210) 73828-92

- (111) 175 855
 (220) 28.07.1992
 (151) 02.10.1995
 (180) 28.07.2002

- (540) **HARO**
 (730) **Harcros Chemicals B.V.**, 6041 KV Roermond, NL;
 (510) Prídavné stabilizátory pre chemický priemysel, chemické výrobky na priemyslové účely.
 (511) 1
 (210) 70557-92

- (111) 175 856
 (220) 22.05.1992
 (151) 02.10.1995
 (180) 22.05.2002

- (540) **ESTEE LAUDER INSTANT SUN**
 (730) **ESTEE LAUDER COSMETICS LTD.**, 161 Commander Blvd., M1S 3S9 Agincourt, Ontario, Canada, CA;
 (510) Kozmetické prípravky a výrobky.
 (511) 3
 (210) 68756-92

- (111) 175 857
 (220) 22.05.1992
 (151) 02.10.1995
 (180) 22.05.2002

- (540) **ESTEE LAUDER JUST A KISS**
 (730) **ESTEE LAUDER COSMETICS LTD.**, 161 Commander Blvd., Agincourt, Ontario M1S 3K9, CA;
 (510) Kozmetické prípravky a výrobky.
 (511) 3
 (210) 68755-92

- (111) 175 858
 (220) 13.12.1991
 (151) 02.10.1995
 (180) 13.12.2001

- (540)

AGMA agentura pro marketing; s r.o.

- (730) **Agma, agentura pro marketing, s r.o.**, Lupáčova 14, 130 00 Praha 3, CZ;
 (510) Marketingová poradenská činnosť, marketingový výskum, propagácia, ekonomicko-účetnícke poradenstvo, vydavateľská činnosť.
 (511) 35, 41
 (210) 65390-91

- (111) 175 859
 (220) 22.05.1992
 (151) 02.10.1995
 (180) 22.05.2002

- (540) **ESTEE LAUDER SIMPLY SHEER**
 (730) **ESTEE LAUDER COSMETICS LTD.**, 161 Commander Blvd., Agincourt, Ontario M1S 3K9, CA;
 (510) Kozmetické prípravky a výrobky.
 (511) 3
 (210) 68754-92

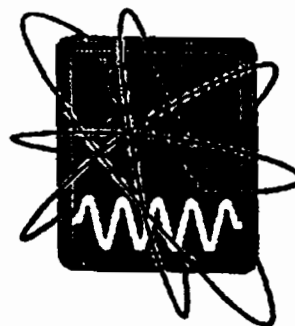
- (111) 175 860
 (220) 06.11.1992
 (151) 02.10.1995
 (180) 06.11.2002
 (540)



Lille

- (730) **"beauty" PROMOTION spol. s r.o.**, Na valech 34, 160 00 Praha 6, CZ;
 (510) Voňavkárské výrobky, oleje, vodičky na vlasy, laky na nechty, rúže, krémy, mydlá, farmaceutické výrobky, výrobky z jantáru, perlete a pod., výrobky zo skla, porcelánu, kameniny, bižutérie.
 (511) 3, 5, 14, 20, 21
 (210) 72853-92

- (111) 175 861
 (220) 30.10.1992
 (151) 02.10.1995
 (180) 30.10.2002
 (540)



(730) **MEDIATEL, spol. s r.o.**, Na Florenci 29, 110 00 Praha I, CZ;

(510) Telefónne zoznamy, zoznamy adries, periodiká, sprievodca, kalendáre, ročenky, všetko na všetkých druhoch nosičov; tlačiarenské výrobky všetkých druhov; priamy marketing, mailing, telematika; komercializácia a publicita v uvedených publikáciách, poskytovanie služieb súvisiacich s uvedenými publikáciami, výrobkami a činnosťami; reklamná činnosť akéhokoľvek druhu.

(511) 9, 16, 35

(210) 72670-92

(111) **175 862**

(220) 29.10.1992

(151) 02.10.1995

(180) 29.10.2002

(540) **ANAGLYPTA**

(730) **Crown Berger Limited**, Darwen, Lancashire, GB;

(510) Papierové tapety, obloženie stien (netextilné - vo forme čalúnenia, násteuyých kobercov).

(511) 27

(210) 72629-92

(111) **175 863**

(220) 29.09.1992

(151) 02.10.1995

(180) 29.09.2002

(540) **BUTAFORM**

(730) **E. I DU PONT DE NEMOURS AND COMPANY**, spoločnosť zriadená podľa zákonov štátu Delaware, Wilmington, Delaware, US;

(510) Umelé živice; ohybné fólie z plastických hmôt na použitie pri výrobe laminovaného bezpečnostného skla.

(511) 1, 17

(210) 71958-92

(111) **175 864**

(220) 25.09.1992

(151) 02.10.1995

(180) 25.09.2002

(540)

Redstone

(730) **REDSTONE BRATISLAVA spol. s r.o.**, Hlinická č. 8, 831 05 Bratislava, SK;

(510) Výrobná a distribučná činnosť v oblasti filmu, audiozáznamov a tlače; propagačná činnosť.

(511) 9, 16, 35, 41

(591) farebná

(210) 71895-92

(111) **175 865**

(220) 21.03.1989

(151) 02.10.1995

(180) 21.03.1999

(540) **AQUAFLEX**

(730) **Wesley-Jessen Corporation**, 400 West Superior Street, Chicago, Illinois 60610, US;

(510) Prístroje a nástroje na vedecké a laboratórne účely, navigačné prístroje a nástroje, t.j. prístroje a nástroje určené na prenášanie rozkazov, na meranie a prístroje na riadenie lietadiel, elektrické prístroje nezačlenené do iných tried, prístroje a nástroje na bezdrôtovú telegrafiu, fotografické a kinematografické prístroje, optické prístroje, optické, zväčšovacie prístroje, prístroje a nástroje na váženie a meranie, signalizačné prístroje a nástroje, vrátane pišťaliek (signálnych), prístroje a nástroje určené na kontrolné účely, prístroje a nástroje na záchranné a učebné účely, automaty uvádzané do činnosti vhođením mince alebo známky, prístroje na záznam a reprodukciu hovoreného slova, zapisovacie pokladne a počítaacie stroje, vrátane kancelárskych a dierkovacích strojov, špeciálne puzdrá pre vyššie uvedené výrobky.

(511) 9

(210) 56213-89

(111) **175 866**

(220) 28.08.1991

(151) 02.10.1995

(180) 28.08.2001

(540)

Frema

(730) **Frema, spol. s r.o.**, Tyršovo nábřeží 401, 760 01 Zlín, CZ;

(510) Odliatky zo sivej liatiny, farebných kovov a ich zliatin, meradlá, nástroje, prípravky sústružnícké, brúsičské a frézarské, drevené modely odliatok, zámočnícke práce, výroba vzduchotechnického zariadenia, kovových konštrukcií, stroje a zariadenia chemického priemyslu, stroje pre obuvnícku výrobu, náhradné diely pre uvedené stroje a zariadenia, formy oceľové, epoxidové, hliníkové a zo zliatin farebných kovov, konštrukcie strojov a zariadení, sekacie nože, obuvnícke zariadenia (pribíjacie hlavy, kosiace valce, razidlá, matrice, nástroje, náradie), lisovacie práce (výroba klenkov, kovových dlaždíc, pier do kopyt, listových pier), drevomodelárske a stolárske práce, výroba kachiel a mechanických zabezpečovacích zariadení, vulkanizácia - výroba gumových výrobkov z plastických hmôt, poskytovanie software, projektová činnosť v investičnej výstavbe, výroba, montáž, generálne opravy, rekonštrukcia a uskutočňovanie revízií skúšok vyhradených zdvihacích zariadení, revízie a skúšky prevádzkových kotlov a tlakových nádob, výroba, montáž, opravy, rekonštrukcie a periodické skúšky vyhradených tlakových zariadení, cestná motorová doprava.

(511) 6, 7, 8, 11, 37, 39, 42

(210) 63443-91

(111) **175 867**

(220) 26.04.1995

(151) 02.10.1995

(180) 26.04.2005

(540)

AGROFINAL

- (730) **AGROFINAL, spol. s r.o.**, Františka Lipku 2166, 920 01 Hlohovec, SK;
 (510) Poľnohospodárske stroje, vrátane motorov; motorové vozidlá (dopravné prostriedky), vrátane súčastí; opravy poľnohospodárskych strojov, motorových vozidiel; prenájom motorových vozidiel; sprostredkovateľská činnosť.
 (511) 7, 12, 36, 37, 39
 (210) 1116-95

- (111) **175 868**
 (220) 26.04.1995
 (151) 02.10.1995
 (180) 26.04.2005
 (540)



- (730) **AGROFINAL, spol. s r.o.**, Františka Lipku 2166, 920 01 Hlohovec, SK;
 (510) Poľnohospodárske stroje, vrátane motorov; motorové vozidlá (dopravné prostriedky), vrátane súčastí; opravy poľnohospodárskych strojov, motorových vozidiel; prenájom motorových vozidiel; sprostredkovateľská činnosť.
 (511) 7, 12, 37, 36, 39
 (210) 1115-95

- (111) **175 869**
 (220) 14.09.1994
 (151) 02.10.1995
 (180) 14.09.2004
 (540)



- (730) **Nestlé Food s.r.o.** Prievidza, Košovská cesta 11, 971 27 Prievidza, SK;
 (510) Dehydrovaná zmes na dochutenie polievok, omáčok, šalátov a podobne.
 (511) 29, 30
 (591) farebná
 (210) 2104-94

- (111) **175 870**
 (220) 25.05.1994
 (151) 03.10.1995
 (180) 25.05.2004
 (540) **TIMEX**

- (730) **TIMEX, akciová spoločnosť**, Trnavská 33/c, 831 04 Bratislava, SK;
 (510) Chemikálie, chemické zmesi a chemické výrobky na fotografické a kinematografické účely; filmy fotografické a kinematografické neexponované všetkých druhov; fotografické papiere všetkých druhov; RTG chemikálie; filmy fotografické a kinematografické exponované všetkých druhov; fotodosky, fotofólie kazety, RTG filmy vyvolané, RTG fólie a kazety; filmy zvukové a pre záznam zvuku, nosiče pre záznam, reprodukciu a prenos zvuku, obrazu alebo zvuku a obrazu súčasne, audiokazety, videokazety, fotografické, kinematografické a optické prístroje, fotoaparáty všetkých druhov, filmové kamery, filmové prístroje, objektívy, ďalekohľady, teleskopy, reprodukčné zariadenia; príslušenstvo, stojany, statívy, puzdrá, adaptéry, medzikružky, filtre, fotometerače, fotoalbumy, fotozásobníky, diapremietačky, diaramiky, diapozitívy, zásobníky, premietacie plátna; fotokopirovacie prístroje; fotopásky, fotorožky, fotorámiky, obaly na fotografie a filmy; blesky, blesky elektronické vrátane príslušenstva; batérie a akumulátory, dobijacie a nabijacie zariadenia pre fotografické, kinematografické, optické a osvetľovacie prístroje; spracovateľské automaty na fotografické a kinematografické účely; brašny, tašky, nosné remene pre uvedené výrobky, žiarovky, výbojky, objímky, osvetľovacie lampy, osvetľovacie telesá a reflektory na fotografické, kinematografické a optické účely; fotografie, fotografické pozitívy, filtračný papier, etikety; spracovanie a úprava fotomateriálov, vyvolávanie filmov všetkých druhov, vyhotovovanie fotografií a fotokópií všetkých druhov.
 (511) 1, 9, 11, 16, 40
 (210) 1208-94

- (111) **175 871**
 (220) 25.05.1994
 (151) 03.10.1995
 (180) 25.05.2004
 (540)



- (730) **TIMEX, akciová spoločnosť**, Trnavská 33/c, 831 04 Bratislava, SK;
 (510) Chemikálie, chemické zmesi a chemické výrobky na fotografické a kinematografické účely; filmy fotografické a kinematografické neexponované všetkých druhov; fotografické papiere všetkých druhov; RTG chemikálie; filmy fotografické a kinematografické exponované všetkých druhov; fotodosky, fotofólie kazety, RTG filmy vyvolané, RTG fólie a kazety; filmy zvukové a pre záznam zvuku, nosiče pre záznam, reprodukciu a prenos zvuku, obrazu alebo zvuku a obrazu súčasne, audiokazety, videokazety, fotografické, kinematografické a optické prístroje, fotoaparáty všetkých druhov, filmové kamery, filmové prístroje, objektívy, ďalekohľady, teleskopy, reprodukčné zariadenia; príslušenstvo, stojany, statívy, puzdrá, adaptéry, medzikružky, filtre, fotometerače, fotoalbumy, fotozásobníky, diapremietačky, diaramiky, diapozitívy, zásobníky, premietacie plátna.

na; fotokopírovacie prístroje; fotopásky, fotorožky, fotorámiky, obaly na fotografie a filmy, blesky, blesky elektronické včítane príslušenstva; batérie a akumulátory, dobijacie a nabijacie zariadenia pre fotografické, kinematografické, optické a osvetľovacie prístroje; spracovateľské automaty na fotografické a kinematografické účely; brašny, tašky, nosné remene pre uvedené výrobky; žiarovky, výbojky, objímky, osvetľovacie lampy, osvetľovacie telesá a reflektory na fotografické, kinematografické a optické účely; fotografie, fotografické pozitívy, filtračný papier, etikety, spracovanie a úprava fotomateriálov, vyvolávanie filmov všetkých druhov, vyhotovovanie fotografií a fotokópií všetkých druhov.

(511) 1, 9, 11, 16, 40
(210) 1209-94

(111) 175 872
(220) 25.05.1994
(151) 03.10.1995
(180) 25.05.2004
(540)



(730) **TIMEX, akciová spoločnosť**, Trnavská 33/c, 831 04 Bratislava, SK;
(510) Chemikálie, chemické zmesi a chemické výrobky na fotografické a kinematografické účely; filmy fotografické a kinematografické neexponované všetkých druhov; fotografické papiere všetkých druhov; RTG chemikálie; filmy fotografické a kinematografické exponované všetkých druhov; fotodosky, fotofólie kazety, RTG filmy vyvolané, RTG fólie a kazety; filmy zvukové a pre záznam zvuku, nosiče pre záznam, reprodukciu a prenos zvuku, obrazu alebo zvuku a obrazu súčasne, audiokazety, videokazety; fotografické, kinematografické a optické prístroje, fotoaparáty všetkých druhov, filmové kamery, filmové prístroje, objektívy, ďalekohľady, teleskopy, reprodukčné zariadenia; príslušenstvo, stojany, statívy, puzdrá, adaptéry, medzikrížky, filtre, fotome-rače, fotoalbuny, fotozásobníky, diaprezietačky, diaramiky, diapozitívy, zásobníky; premietacie plátna; fotokopírovacie prístroje; fotopásky, fotorožky, fotorámiky, obaly na fotografie a filmy; blesky, blesky elektronické včítane príslušenstva; batérie a akumulátory, dobijacie a nabijacie zariadenia pre fotografické, kinematografické, optické a osvetľovacie prístroje; spracovateľské automaty pre fotografické a kinematografické účely; brašny, tašky, nosné remene na uvedené výrobky; fotografie, fotografické pozitívy, filtračný papier, etikety.

(511) 1, 9, 16
(210) 1210-94

(111) 175 873
(220) 28.08.1991
(151) 03.10.1995
(180) 28.08.2001
(540)



(730) **Frema, spol. s r.o.**, Tyršovo nábreží 401, 760 01 Zlín, CZ;
(510) Odliatky zo sivej liatiny, farebných kovov a ich zliatin, meradlá, nástroje, prípravky sústružnícke, brúsičské a frézarské; drevené modely odliatkov, zámočnicke práce, výroba vzduchotechnického zariadenia, kovových konštrukcií, stroje a zariadenia chemického priemyslu, stroje pre obuvnícku výrobu, náhradné diely pre uvedené stroje a zariadenia, formy oceľové, epoxidové, hliníkové a zo zliatin farebných kovov, konštrukcie strojov a zariadení, sekacie nože, obuvnícke zariadenia (pribíjacie hlavy, kosacie válce, razidlá, matrice, nástroje, náradie, lisovacie práce), výroba klenkov, kovových dlaždíc, pier do kopyt, listových pier, drevomodelárske a stolárske práce, výroba kachiel a mechanických zabezpečovacích zariadení, vulkanizácia - výroba gumových výrobkov z plastických hmôt, poskytovanie software, projektová činnosť v investičnej výstavbe, výroba, montáž, generálne opravy, rekonštrukcia a uskutočňovanie revízií skúšok vyhradených zdvíhacích zariadení, revízia a skúšky prevádzkových kotlov a tlakových nádob, výroba, montáž, opravy, rekonštrukcie a periodické skúšky vyhradených tlakových zariadení, cestná motorová doprava.

(511) 6, 7, 8, 11, 37, 39, 42
(210) 63442-91

(111) 175 874
(220) 28.08.1991
(151) 03.10.1995
(180) 28.08.2001
(540)



(730) **Frema, spol. s r.o.**, Tyršovo nábreží 401, 760 01 Zlín, CZ;
(510) Odliatky zo sivej liatiny, farebných kovov a ich zliatin, meradlá, nástroje, prípravky sústružnícke, brúsičské a frézarské; drevené modely odliatkov, zámočnicke práce, výroba vzduchotechnického zariadenia, kovových konštrukcií, stroje a zariadenia chemického priemyslu, stroje pre obuvnícku výrobu, náhradné diely pre uvedené stroje a zariadenia, formy oceľové, epoxidové, hliníkové a zo zliatin farebných kovov, konštrukcie strojov a zariadení, sekacie nože, obuvnícke zariadenia (pribíjacie hlavy,

kosacie valce, razidlá, matrice, nástroje, náradie, lisovacie práce), výroba klenkov, kovových dlaždíc, pier do kopyt, listových pier, drevomodelárske a stolárske práce, výroba kachiel a mechanických zabezpečovacích zariadení, vulkanizácia - výroba gumových výrobkov z plastických hmôt, poskytovanie software, projektová činnosť v investičnej výstavbe, výroba, montáž, generálne opravy, rekonštrukcia a uskutočňovanie revízií skúšok vyhradených zdvíhacích zariadení, revízia a skúšky prevádzkových kotlov a tlakových nádob, výroba, montáž, opravy, rekonštrukcie a periodické skúšky vyhradených tlakových zariadení, cestná motorová doprava.

(511) 6, 7, 8, 11, 37, 39, 42
(210) 63444-91

(111) 175 875
(220) 28.08.1991
(151) 03.10.1995
(180) 28.08.2001
(540)



(730) **Frema, spol. s r.o.**, Tyršovo nábřeží 401, 760 01 Zlín, CZ;
(510) Odliatky zo sivej liatiny, farebných kovov a ich zliatin, meradlá, nástroje, prípravky sústružnícke, brúsičské a frézarské; drevené modely odliatkov, zámočnicke práce, výroba vzduchotechnického zariadenia, kovových konštrukcií, stroje a zariadenia chemického priemyslu, stroje pre obuvnícku výrobu, náhradné diely pre uvedené stroje a zariadenia, formy oceľové, epoxidové, hliníkové a zo zliatin farebných kovov, konštrukcie strojov a zariadení, sekacie nože, obuvnícke zariadenia (pribijacie hlavy, kosacie valce, razidlá, matrice, nástroje, náradie, lisovacie práce), výroba klenkov, kovových dlaždíc, pier do kopyt, listových pier, drevomodelárske a stolárske práce, výroba kachiel a mechanických zabezpečovacích zariadení, vulkanizácia - výroba gumových výrobkov z plastických hmôt, poskytovanie software, projektová činnosť v investičnej výstavbe, výroba, montáž, generálne opravy, rekonštrukcia a uskutočňovanie revízií skúšok vyhradených zdvíhacích zariadení, revízia a skúšky prevádzkových kotlov a tlakových nádob, výroba, montáž, opravy, rekonštrukcie a periodické skúšky vyhradených tlakových zariadení, cestná motorová doprava.

(511) 6, 7, 8, 11, 37, 39, 42
(210) 63445-91

(111) 175 876
(220) 28.08.1991
(151) 03.10.1995
(180) 28.08.2001

(540)

ALTECO

(730) **ALTECO CHEMICAL PTE LTD**, 19 Tuas Avenue 11, Singapore, SG;
(510) Lepiace látky na použitie v priemysle; umelé živice, syntetické živice a umelé hmoty na použitie v priemysle; kancelárske lepidlá.
(511) 1, 16
(210) 63450-91

(111) 175 877
(220) 23.09.1993
(151) 03.10.1995
(180) 23.09.2003

(540) **NEKO**
(730) **NEKO spol. s r.o.**, Kúpeľná 6, 080 01 Prešov, SK;
(510) Výroba, vývoj, poradenstvo a sprostredkovateľská činnosť v oblasti riadiacej, regulačnej a automatizačnej techniky a informačných systémov.
(511) 9, 36, 42
(210) 1689-93

(111) 175 878
(220) 26.10.1992
(151) 03.10.1995
(180) 26.10.2002

(540) **LABEX a.s.**
(730) **LABEX a.s.**, Sabinovská 14, 821 02 Bratislava, SK;
(510) Fyzikálne a fyzikálno-chemické, rádiochemické, mikrobiologické, bakteriologické a biologické analýzy v oblasti analytickej chémie; identifikácia havárií a spôsob ich odstránenia, sledovanie a návrh sanačných postupov, komplexné rozborové podľa požiadaviek na úseku ekológie a životného prostredia; vzorkovacie a monitorovacie práce; konzultačná a poradenská činnosť v oblastiach analytickej chémie, ekológie a životného prostredia.

(511) 42
(210) 72547-92

(111) 175 879
(220) 20.11.1992
(151) 03.10.1995
(180) 20.11.2002

(540) **MASTERMIND**
(730) **INVICTA TOYS and GAMES LIMITED**, Pannel House 159 Charles Street, Leicester LE1 1LD, GB;
(510) Elektronické hry, počítačové hry, počítačový software, hračky, hry, rôzne veci na hranie a digitálne hry.
(511) 9, 28
(210) 73196-92

- (111) 175 880
 (220) 31.12.1992
 (151) 03.10.1995
 (180) 31.12.2002
 (540)

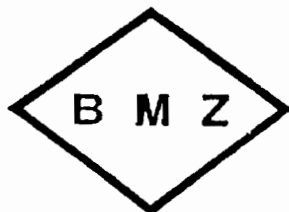


- (730) **Závodný Miroslav**, Nová 3, Brunovice, CZ;
 (510) Stavebná výroba vrátane sprostredkovateľských a obstarávateľských služieb v stavebníctve; montáž, opravy a údržba elektrozariadení a bleskozvodov; projekčná činnosť v elektrotechnike, revízia elektrického zariadenia a bleskozvodov; montáž, opravy a revízia plynových zariadení, drobné kovové výrobky, výrobky drevárske napr. drevené prvky na montované stavby, rámy, drevené obaly, výrobky z dreva a ostatné výrobky v tr. 20; tepelné izolácie; bytová údržba.
 (511) 6, 17, 19, 20, 37, 42
 (210) 74396-92

- (111) 175 881
 (220) 31.12.1992
 (151) 03.10.1995
 (180) 31.12.2002

- (540) **BMZ**
 (730) **Závodný Miroslav**, Nová 3, Brunovice, CZ;
 (510) Stavebná výroba vrátane sprostredkovateľských a obstarávateľských služieb v stavebníctve; montáž, opravy a údržba elektrozariadení a bleskozvodov; projekčná činnosť v elektrotechnike, revízia elektrického zariadenia a bleskozvodov; montáž, opravy a revízia plynových zariadení, drobné kovové výrobky, výrobky drevárske napr. drevené prvky na montované stavby, rámy, drevené obaly, výrobky z dreva a ostatné výrobky v tr. 20; tepelné izolácie; bytová údržba.
 (511) 6, 17, 19, 20, 37, 42
 (210) 74397-92

- (111) 175 882
 (220) 31.12.1992
 (151) 03.10.1995
 (180) 31.12.2002
 (540)



- (730) **Závodný Miroslav**, Nová 3, Brunovice, CZ;

- (510) Stavebná výroba vrátane sprostredkovateľských a obstarávateľských služieb v stavebníctve; montáž, opravy a údržba elektrozariadení a bleskozvodov; projekčná činnosť v elektrotechnike, revízia elektrického zariadenia a bleskozvodov; montáž, opravy a revízia plynových zariadení, drobné kovové výrobky, výrobky drevárske napr. drevené prvky na montované stavby, rámy, drevené obaly, výrobky z dreva a ostatné výrobky v tr. 20; tepelné izolácie; bytová údržba.
 (511) 6, 17, 19, 20, 37, 42
 (210) 74398-92

- (111) 175 883
 (220) 09.06.1993
 (151) 03.10.1995
 (180) 09.06.2003
 (540) **HANKIN**
 (730) **Tomášová Anna**, Zot. Budovateľ 28, 062 01 Starý Smokovec, SK;
 (510) Konfekcia, metrový, kusový a galantérny tovar; šitie odevov na zakázku, šitie konfekcie.
 (511) 24, 25, 26, 40
 (210) 903-93

- (111) 175 884
 (220) 11.06.1993
 (151) 03.10.1995
 (180) 11.06.2003
 (540)



- (730) **KELLOGG COMPANY**, spoločnosť zriadená podľa zákonov štátu Delaware, 235 Porter Street, Battle Creek, Michigan, US;
 (510) Jedlo a prísady do jedla, obsiahnuté v triede 30; obilniny na raňajky a pripravené a ochutené obilniny, vrátane tých, ktoré sú pripravené z pšenice, raže, jačmeňa, kukurice, ovsu a ryže; chuťovky; múka a obilné výrobky určené na ľudskú výživu, napr. ovsené vločky a pod.; káva, čaj, kakao, cukor, ryža, tapioka, ságo, kávové náhradky, nápoje z kávy, kaka, čokolády; chlieb, sucháre a sušienky, koláče, jemné pečivo a cukrovinky, zmrzlina; med, sirup z melasy; kvasnice, prášky do pečiva; soľ, horčica; korenie, čierne korenie, ocot, chuťové omáčky, ľad.
 (511) 30
 (210) 942-93

- (111) 175 885
 (220) 01.10.1993
 (151) 03.10.1995
 (180) 01.10.2003
 (540) **CLAMOXYL**

- (730) **SmithKline Beecham plc**, New Horizons Court,
TW8 9EP Brentford, Middlesex, GB;
(510) Veterinárne prípravky a látky.
(511) 5
(210) 1754-93

- (111) **175 886**
(220) 01.10.1993
(151) 03.10.1995
(180) 01.10.2003

- (540) **LECTADE PLUS**
(730) **SmithKline Beecham plc**, New Horizons Court,
TW8 9EP Brentford, Middlesex, GB;
(510) Veterinárne prípravky a látky.
(511) 5
(210) 1756-93

- (111) **175 887**
(220) 01.10.1993
(151) 03.10.1995
(180) 01.10.2003

- (540) **VALBAZEN**
(730) **SmithKline Beecham plc**, New Horizons Court,
TW8 9EP Brentford, Middlesex, GB;
(510) Veterinárne prípravky a látky.
(511) 5
(210) 1757-93

- (111) **175 888**
(220) 01.10.1993
(151) 03.10.1995
(180) 01.10.2003

- (540) **STAFAC**
(730) **SmithKline Beecham plc**, New Horizons Court,
TW8 9EP Brentford, Middlesex, GB;
(510) Veterinárne prípravky a látky.
(511) 5
(210) 1758-93

- (111) **175 889**
(220) 01.10.1993
(151) 03.10.1995
(180) 01.10.2003

- (540) **VANGUARD**
(730) **SmithKline Beecham plc**, New Horizons Court,
TW8 9EP Brentford, Middlesex, GB;
(510) Veterinárne prípravky a látky.
(511) 5
(210) 1761-93

- (111) **175 890**
(220) 01.10.1993
(151) 03.10.1995
(180) 01.10.2003

- (540) **VANGUARD 7**
(730) **SmithKline Beecham plc**, New Horizons Court,
TW8 9EP Brentford, Middlesex, GB;
(510) Veterinárne prípravky a látky.
(511) 5
(210) 1765-93

- (111) **175 891**
(220) 07.04.1994
(151) 03.10.1995
(180) 07.04.2004
(540)

Hami

- (730) **N.V. NUTRIZIA**, Stationsstraat 186, 2712 HM
Zoetermeer, NL;
(510) Potraviny, najmä diätetická výživa pre dojčatá, deti
a chorých, napr. zeleninová detská výživa v sklenných
obaloch, mliečne a mliekárenské výrobky,
vrátane nápojov a akékoľvek obilné výrobky určené
na výživu ľudí, napr. vločky, sušienky, sucháre, pe-
čivo.
(511) 5, 29, 30
(210) 828-94

- (111) **175 892**
(220) 29.04.1993
(151) 03.10.1995
(180) 29.04.2003

- (540) **TURBOMAX**
(730) **CASTROL LIMITED**, Burmah Castrol House,
Pipers Way, Swindon, Wiltshire SN3 1RE, GB;
(510) Oleje a mazacie tuky; mazadlá; palivá; nechemické
aditíva palív, mazadiel a mazacích tukov; kompo-
zície pohlcujúce prach, namáčacie a spojovacie
kompozície; iluminanty.
(511) 4
(210) 571-93

- (111) **175 893**
(220) 23.09.1993
(151) 03.10.1995
(180) 23.09.2003
(540)

UNION  **KNOPF**

- (730) **Union Knopf GmbH**, Bielefeld, DE;
(510) Gombíky, spony a pracky pre časti odevov.
(511) 26
(210) 1681-93

- (111) **175 894**
(220) 23.09.1993
(151) 03.10.1995
(180) 23.09.2003

- (540) **UNITAL**
(730) **DRUCHEMA**, družstvo pro chemickou výrobu a
služby, Václavské nám. 14, 111 66 Praha 1, CZ;
(510) Lepidlá všetkých druhov na domáce a priemyselné
účely.
(511) 3
(210) 1696-93

(111) **175 895**
(220) 23.09.1993
(151) 03.10.1995
(180) 23.09.2003
(540) **DISKONT**
(730) **DRUCIEMA**, družstvo pro chemickou výrobu a služby, Václavské nám. 14, 111 66 Praha 1, CZ;
(510) Lepidlá všetkých druhov na domáce a priemyselné účely.
(511) 3
(210) 1697-93

(111) **175 896**
(220) 27.09.1993
(151) 03.10.1995
(180) 27.09.2003
(540) **PowerChek**
(730) **Fiskars Oy Ab**, Mannerbeimvagen 14A, Helsinki, FI;
(510) Zariadenia na nepretržitú dodávku energie, tzn. náhradné zdroje energie.
(511) 9
(210) 1717-93

(111) **175 897**
(220) 27.09.1993
(151) 03.10.1995
(180) 27.09.2003
(540) **PowerRite**
(730) **Fiskars Oy Ab**, Mannerbeimvagen 14A, Helsinki, FI;
(510) Zariadenia na nepretržitú dodávku energie, tzn. náhradné zdroje energie.
(511) 9
(210) 1716-93

(111) **175 898**
(220) 27.06.1995
(151) 03.10.1995
(180) 27.06.2005
(540) **NURSOY**
(730) **AMERICAN HOME PRODUCTS CORPORATION**, Five Giralda Farms, Madison, New Jersey, US;
(510) Farmaceutické prípravky, detské výživy, potraviny pre deti, diétne a dietetické výrobky.
(511) 5
(210) 1802-95

(111) **175 899**
(220) 27.06.1995
(151) 03.10.1995
(180) 27.06.2005
(540) **TRINORDIOL**
(730) **AMERICAN HOME PRODUCTS CORPORATION**, Five Giralda Farms, Madison, New Jersey, US;
(510) Farmaceutické prípravky, detské výživy, potraviny pre deti, diétne a dietetické výrobky.
(511) 5
(210) 1803-95

Zapísané obnovy ochranných známok

| | | | | |
|---------|---------|---------|---------|---------|
| 87 716 | 151 128 | 156 823 | 162 384 | 166 056 |
| 92 371 | 151 353 | 157 126 | 162 385 | 166 105 |
| 93 016 | 151 418 | 162 086 | 162 386 | 166 131 |
| 95 617 | 151 727 | 162 087 | 162 393 | 166 180 |
| 96 468 | 155 494 | 162 216 | 165 914 | 166 200 |
| 98 767 | 155 560 | 162 264 | 165 925 | 166 201 |
| 102 209 | 155 837 | 162 315 | 166 010 | 166 414 |
| 151 106 | 156 162 | 162 382 | 166 045 | 166 794 |

- (111) **87 716**
 (220) 07.12.1925
 (151) 07.12.1925
 (180) 07.12.2005
 (540) **Jodorgan**
 (730) **SLOVAKOFARMA a.s.**, Železničná 12, 920 27 Hlohovec, SK;
 (510) Lekárnický prípravok na liečivé účely, na podanie vnútorné a vonkajšie, podkožné a vnútorné nosné.
 (511) 5
 (210) 1210-25

- (111) **92 371**
 (220) 19.01.1943
 (151) 19.01.1943
 (180) 19.01.2003
 (540) **Eugastrin**
 (730) **SLOVAKOFARMA a.s.**, Železničná 12, 920 27 Hlohovec, SK;
 (510) Liečivá, chemické prípravky na liečivé a zdravotné účely, farmaceutické drogy a prípravky, náplasti a obväzové látky, dezinfekčné prostriedky. Chemické výrobky na vedecké účely, minerálne vody, nealkoholické nápoje, žriedlové a kúpeľné soli, dietetické živiny.
 (511) 1, 5, 32
 (210) 19025-59

- (111) **93 016**
 (220) 18.01.1923
 (151) 18.01.1923
 (180) 18.01.2003
 (540) **Carboraffin**
 (730) **Moravské chemické závody, a.s.**, Chemická 1, 709 03 Ostrava, CZ;
 (510) Chemické výrobky, odfarbovacie prostriedky na tektutiny, liečebné a zverolekárske prípravky.
 (511) 1, 3, 5
 (210) 10293-23

- (111) **95 617**
 (220) 06.10.1944
 (151) 06.10.1944
 (180) 06.10.2004

(540)



- (730) **BOCHEMIE, s.r.o.**, Lidická 326, 735 95 Bohumín, CZ;
 (510) Chemické výrobky na priemyselné, vedecké a fotografické účely, technicky a chemicky čisté chemikálie, ako aj chemikálie na analýzu, nerastné suroviny, aktívne uhlie na liečebné a priemyselné účely, ložiskové kovy, ľahké kovy a zliatiny ľahkých kovov, chemické výrobky pre hutníctvo a spracovanie rúd, elektrochemické výrobky (karbid, ferrozliatiny), organické farbivá, medzi produkty na výrobu organických farbív, organické a anorganické pigmenty, farby, bronzový prášok, sušidlá a riedidlá do tlačiarenských farieb, tlačiarenská valcovina, kovové fólie, lístkové kovy, alumíniové obaly všetkých druhov, liečivá, lieky, chemické výrobky na liečebné a zdravotnícke účely, farmaceutické drogy, séra, liečivé a profylaktické vakcíny, dietetické prípravky, prostriedky na ničenie škodcov, prostriedky na ochranu rastlín, rastové látky rastlinné, sterilizačné a dezinfekčné prostriedky, prostriedky na konzervovanie pokrmov, glukóza na výživovacie, dietetické a liečebné účely, hnojivá, fermeže, laky, moridlá, živice, lepidlá, rozpúšťadlá, značkovačlá, prostriedky na odstraňovanie tukov, krémy na obuv, prostriedky na spracovanie a zušľachtovanie kože, prostriedky apretúrne a triesliace, atramenty, umelý kaučuk, umelé lisovacie hmoty, lisované alebo striekané výrobky z umelých lisovacích hmôt, umelé hmoty na výrobu lakov a na impregnáciu, hmota na výrobu gramofónových platní, umelý šelak, umelé živice, lisovací prášok z umelých živíc, umelé vlákna, náhrady za lyko a rákosie, papier, lepenka, suroviny a polotovary na výrobu papiera, papierové a kartónové výrobky: obaly všetkých druhov z impregnovaného alebo neimpregnovaného papiera, papierové poháre a nádoby, papierové vlákna, papierové priadze, papierové špagáty, textilné dutinky, textilné cievky, dutinky a trubice všetkých druhov, uzávery na mliekové fľaše, voskovaný papier, papierové koberce, držadlá na bicykle, papierové spartérie, sklápacie kovové puzdrá, technické oleje a tuky,

mazadlá, benzín, predmety z dreva, a to drevené spartérie, drevná drvina, rezivo, dosky na debny a i-né obaly z dreva, ocot, buničina a jej deriváty, celulóza na umelé vlákna, na celofán, na nitračné účely a na papier, prípadne tiež v spojení s inými surovinami, estery, a étery, celulózy na umelé vlákna, na výrobu lakov a filmov, výrobky z viskózovej celulózy, priehľadné a nepriehľadné fólie, umelé huby, buničitá vlna a výrobky z nej, spartérie z buničitej vlny, sulfíťový lieh, zahustený sulfíťový výluh, celulózová smola, kvasnice na vyživovacie a kŕmne účely, prostriedky práce, sťahovacie, bieliace, značiacie, zušľachtľovacie pre textilný priemysel, škrob a škrobové výrobky pre vyživovacie, farmaceutické a priemyselné účely, ako aj na škrobenie bielizne, prostriedky na odstraňovanie škvŕn, prostriedky proti hrdzi, prostriedky čistiace a leštiace, brúsiace prostriedky, leonský tovar, zápalky všetkých druhov, zápalkový tovar, zapaľovače.

(511) 1, 3, 16, 31, 34
(210) 2938-44

(111) 96 468
(220) 05.10.1925
(151) 05.10.1925
(180) 05.10.2005

(540) **Brightray**

(730) **INCO ALLOYS LIMITED**, Holmer Road, Hereford, GB;

(510) Neopracovaná alebo čiastočne opracovaná chrómová zliatina

(511) 6
(210) 5333-25

(111) 98 767
(220) 20.09.1933
(151) 20.09.1933
(180) 20.09.2003

(540) **ALKALIT**

(730) **INFUSIA, a.s.**, Sadská 3, 289 13 Hořátek, CZ;

(510) Farmaceutické prípravky.
(511) 5
(210) 18593-33

(111) 102 209
(220) 21.03.1904
(151) 21.03.1904
(180) 21.03.2004

(540) **Maltoferrochin**

(730) **Léčivé rostliny, státní podnik**, U Národní galerie 472, 156 15 Praha 5 - Zbraslav, CZ;

(510) Chinoželezité víno.
(511) 5
(210) 470-1904

(111) 151 106
(220) 05.02.1953
(151) 27.04.1953
(180) 05.02.2003

(540) **DITURVIT**

(730) **Keramické závody, a.s.**, Průmyslová 14, 670 01 Znojmo, CZ;

(510) Zdravotná keramika zo spekaného črepu VITREOUS - CHINA.

(511) 11
(210) 2147-53

(111) 151 128
(220) 28.04.1953
(151) 26.05.1953
(180) 28.04.2003
(540)

WEINBACH

(730) **PETROF, státní podnik**, Brněnská 207, 500 06 Hradec Králové, CZ;

(510) Piana, pianína, harmónia a súčasti týchto nástrojov.
(511) 15
(210) 2341-53

(111) 151 353
(220) 12.02.1954
(151) 10.03.1954
(180) 12.02.2004

(540) **TRIANTOIN**

(730) **SLOVAKOFARMA a.s.**, Železničná 12, 920 27 Hlohovec, SK;

(510) Výrobky chemické, farmaceutické, kozmetické, dietetické; liečivá humánne a veterinárne, prípravky dezinfekčné a na hygienu tela; proti rastlinným a živočíšnym škodcom.

(511) 1, 3, 5
(210) 582-54

(111) 151 418
(220) 31.03.1954
(151) 14.05.1954
(180) 31.03.2004
(540)

Velamos

(730) **Velamos a.s.**, 788 16 Sobotín, CZ;

(510) Bicykle a ich súčiastky.
(511) 12
(210) 1380-54

(111) 151 727
(220) 18.11.1954
(151) 15.12.1954
(180) 18.11.2004

(540) **AKRA**

(730) **AKRA, a.s.**, U sárkárny 252, 370 41 České Budějovice, CZ;

(510) Platiny všetkých druhov pre pletacie stroje, lamelky pre textilné stroje; gramofónové ihly; chirurgické a injekčné ihly; bodce a hroty pre rysovadlá, ihly pre zošivacie stroje, ihly pre knihárske stroje; ihly ručné, ihly pre domácnosť a remeslá, ihly pre strojové šitie, ihly jazýčkové a háčikové, ihly pre pletacie

stroje, pomocné ihly-dekry, ihly na priemyselné účely, ihly do šijacích strojov, ihly textilné, ihly pletacie, pletacie drôty a ihlice, špendlíky so sklennou hlavou, háčkovadlá a sieťovadlá, textilné hroty a bodce, ihly spodkové, ihly do petrolejových varičov, navliekače ihiel, rybárske udičky.

- (511) 6, 9, 10, 16, 26, 28
(210) 3709-54

- (111) 155 494
(220) 22.06.1963
(151) 06.07.1963
(180) 22.06.2003
(540)



- (730) ČEDOK, Praha, Na příkopě 18, 111 35 Praha 1, CZ;

(510) Vykonaťvanie všestrannej starostlivosti o zahraničných návštevníkov na celom území ČR od ich príchodu na územie ČR až do ich odchodu, najmä: zabezpečovanie ubytovania a stravovania a zaobstarávanie prepravy zahraničných návštevníkov a ich batožiny, organizovanie zájazdov dopravnými prostriedkami všetkých druhov na miesta historických a kultúrnych pamiatok, prírodných pozoruhodností a k objektom socialistickej výstavby, organizovanie prehliadok múzeí, kultúrnych zbierok, knižníc, hradov, zámkov a kultúrnych ústavov, návštevy divadiel, koncertov, kín, všetkých iných kultúrnych, zábavných a športových podnikov, zabezpečovanie rekreačného pobytu cudzincov v ČR, zaobstarávanie sprievodcov a tlmočníkov, zaobstaranie a predaj cestovných informačných a propagačných brožúr a kníh, spomienkových predmetov a darčiekov. Zabezpečovanie všetkých iných služieb zahraničným hosťom a českým občanom cestujúcim do cudziny súvisiacich s cestovaním do cudziny alebo z cudziny do ČR na základe platných predpisov a oprávnení, najmä: predaj cestovných lístkov, miesteniek a iných cestovných cenín na železničné, automobilové, letecké a lodné cesty v ČR a v zahraničí, predaj lôžkových poukážok na medzinárodnú a miestnu prepravu a poukážok na stravovanie v jedáľenských vozňoch alebo v lietadlách na zahraničných alebo tuzemských železničných a leteckých tratiach a v lodných pasážiach do akejkoľvek cudziny, zaobstarávanie poukážok na služby, akreditívov a cestovných šekov, zabezpečovanie cestovného poistenia osôb a batožiny, obstarávanie cestovných pasov a víz, ako aj iných nevyhnutných dokladov na cesty do cudziny vrátane zhotovenia potrebných prekladov pri pasovej agende, obstarávanie výmeny platidiel.

- (511) 35, 36, 39, 41, 42
(210) 28927-63

- (111) 155 560
(220) 03.09.1963
(151) 13.09.1963
(180) 03.09.2003
(540) ALKON
(730) TONASO a.s., Ústí nad Labem - Neštětice, CZ;
(510) Odpeňovacie a známkovacie prostriedky.
(511) 3
(210) 29376-63

- (111) 155 837
(220) 08.05.1964
(151) 23.05.1964
(180) 08.05.2004
(540) TENIFUGIN
(730) SLOVAKOFARMA a.s., Železničná 12, 920 27 Illohovec, SK;

(510) Liečivá, drogy, farmaceutické prípravky humánne a veterinárne, organopreparáty, očkovacie látky, séra a výrobky z krvi, chemické výrobky pre lekárstvo, hygienu, farmáciu a vedu; prípravky baktericídne, fungicídne, insekticídne; dezinfekčné prípravky; prípravky proti nákaze; prípravky na konzervovanie; prostriedky na ničenie škodcov a rastlín; čistiace prostriedky, liečebné mydlá; prípravky posilňovacie a dietetické; prípravky na ošetrovanie zubov a ústnej dutiny; zubné výplne a protézy, náplasti, obväzový a šijací materiál pre chirurgiu; diagnostiká; jedy a minerálne vody s výnimkou prírodných.

- (511) 1, 3, 5, 10, 32
(210) 31283-64

- (111) 156 162
(220) 03.11.1964
(151) 10.04.1965
(180) 03.11.2004
(540)



- (730) Societé TABBARAH pour le Commerce et l'Industrie S.A.L., Beyrouth, LB;
(510) Sladené kondenzované mlieko.
(511) 29
(210) 32621-64

- (111) 156 823
(220) 24.08.1965
(151) 14.07.1966
(180) 24.08.2005
(540) ALUSVIT
(730) Chemosvit, a.s., Štúrova 101, 059 21 SVIT, SK;
(510) Viskózová fólia vrstvená kovovou fóliou, spojená mikrovoskom, používaná na balenie potravinárskych a iných priemyselných výrobkov.
(511) 6, 20
(210) 35144-65

(111) 157 126
 (220) 24.06.1964
 (151) 15.12.1966
 (180) 24.06.2004
 (540)



(730) SALANT CORPORATION, 1114 Avenue of the Americas, New York 10036, US;
 (510) Pánske odevy a bielizeň všetkých druhov.
 (511) 25
 (210) 31716-64

(111) 162 086
 (220) 02.05.1974
 (151) 16.09.1974
 (180) 02.05.2004
 (540) **INFA-CARE**
 (730) The Procter & Gamble Company, One Procter & Gamble Plaza, Cincinnati, Ohio, US;
 (510) Farmaceutické prípravky a látky, antiseptiká, dezinfekčné prostriedky, sterilizačné prípravky a zdravotnícke prípravky a látky, dezodoranty.
 (511) 5
 (210) 47870-74

(111) 162 087
 (220) 02.05.1974
 (151) 16.09.1974
 (180) 02.05.2004
 (540) **INFA-CARE**
 (730) The Procter & Gamble Company, One Procter & Gamble Plaza, Cincinnati, Ohio, US;
 (510) Kozmetické prípravky a neliečivé toaletné prípravky, prípravky na ošetrovanie vlasov; neliečivé prípravky na ošetrovanie kože na hornej časti hlavy; mydlá.
 (511) 3
 (210) 47871-74

(111) 162 216
 (220) 21.06.1974
 (151) 21.06.1974
 (180) 21.06.2004
 (540) **TRIBALLOY**
 (730) Stoodly Deloro Stellite, Inc., 101 South Hanley Road, St. Louis, Missouri, US;
 (510) Intermetalické zliatinové kompozície v odliatkoch a práškoch na použitie pri výrobe ložísk, vačiek, tesnení a pod.
 (511) 6
 (210) 47979-74

(111) 162 264
 (220) 15.07.1974
 (151) 03.03.1975
 (180) 15.07.2004
 (540) **POWER-BRACE**
 (730) Miner Enterprises, Inc., Geneva, Illinois, US;
 (510) Ručne ovládané vertikálne vačkové a háčikové uzávery dvier vozidiel, hlavne uzávery samozamykacie a dvere upevňujúce pre závesné dvere nákladných vozov používaných v nákladných železničných vozoch; cestných transportných a na prepravu dobytky určených nákladných vozov a vlekov a v kontajneroch prepravovaných na vozidlách.
 (511) 6
 (210) 48046-74

(111) 162 315
 (220) 26.09.1974
 (151) 21.03.1975
 (180) 26.09.2004
 (540) **DIPROPHOS**
 (730) SCIIERING CORPORATION, 2000 Galloping Hill Road, Kenilworth, New Jersey, US;
 (510) Kortikosteroidný prípravok.
 (511) 5
 (210) 48190-74

(111) 162 382
 (220) 19.06.1974
 (151) 15.05.1975
 (180) 19.06.2004
 (540) **CDB CLEARON**
 (730) Olin Corporation, spoločnosť zriadená podľa zákonov štátu Virginia, Stamford 120 Long, Ridge Road, CT 06904, US;
 (510) Zlúčeniny, ktoré obsahujú stabilizovaný suchý chlór, bieliace prípravky, detergenty na použitie pri priemyselných a výrobných postupoch; materiály na bielenie; detergenty nielen na použitie pri priemyselných a výrobných postupoch; prášky na pranie a drhnutie na použitie v domácnosti a v priemysle; dezinfekčné prostriedky; zdravotnícke chemické látky; sanitizátory pre plavecké bazény; pesticidy.
 (511) 1, 3, 5
 (210) 47969-74

(111) 162 384
 (220) 26.06.1974
 (151) 21.05.1975
 (180) 26.06.2004
 (540)



(730) **JOCKEY INTERNATIONAL, INC.**, spoločnosť zriadená podľa zákonov štátu Wisconsin, Kenosha, Wisconsin, US;

(510) Odevy, bielizeň, obuv, najmä topánky, ťapky.
(511) 25
(210) 47998-74

(111) **162 385**
(220) 26.06.1974
(151) 21.05.1975
(180) 26.06.2004

(540) **Y - FRONT**

(730) **JOCKEY INTERNATIONAL, INC.**, spoločnosť zriadená podľa zákonov štátu Wisconsin, Kenosha, Wisconsin, US;

(510) Odevy, bielizeň, obuv, najmä topánky, ťapky.
(511) 25
(210) 47999-74

(111) **162 386**
(220) 02.07.1974
(151) 21.05.1975
(180) 02.07.2004

(540) **ELNA**

(730) **ELNA KABUSHIKI KAISHA (ELNA CO., LTD.)**, Kanagava-ken, JP;

(510) Kondenzátory, doštičky s plošnými obvody, polovodičové prvky, odpory, zariadenia na zapojovanie a prerušovanie elektrických okruhov, batérie a suché články.

(511) 9
(210) 48016-74

(111) **162 393**
(220) 25.07.1974
(151) 23.05.1975
(180) 25.07.2004

(540) **POLLINEX**

(730) **Beecham Group p.l.c.**, Brentford, Middlesex, GB;

(510) Vakcíny na liečenie alergie.
(511) 5
(210) 48058-74

(111) **165 914**
(220) 18.04.1984
(151) 18.04.1985
(180) 18.04.2004
(540)



(730) **British - American Tobacco Company, Limited**, London S.W.1, GB;

(510) Tabak spracovaný alebo nespracovaný.
(511) 34
(210) 53620-84

(111) **165 925**
(220) 29.08.1984
(151) 08.05.1985
(180) 29.08.2004

(540) **CHEMOPRÉN**

(730) **Henkel Austria GmbH**, Erdbergstrasse 29, 1030 Wien, AT;

(510) Chlórprénové lepidlá.
(511) 1,16
(210) 53795-84

(111) **166 010**
(220) 15.11.1984
(151) 16.07.1985
(180) 15.11.2004

(540) **FACTROBAN**

(730) **Beecham Group p.l.c.**, Brentford, Middlesex, GB;

(510) Antibiotické prípravky a substancie na použitie u ľudí.

(511) 5
(210) 53935-84

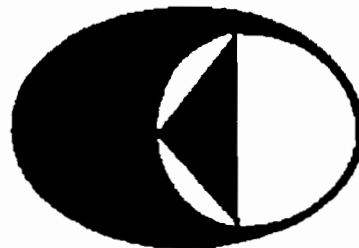
(111) **166 045**
(220) 15.11.1984
(151) 12.09.1985
(180) 15.11.2004

(540) **BRIGADE**

(730) **FMC Corporation**, 1735 Market Street, Philadelphia, Pennsylvania, US;

(510) Pesticídy na použitie v poľnohospodárstve.
(511) 5
(210) 53937-84

(111) **166 056**
(220) 10.05.1984
(151) 18.09.1985
(180) 10.05.2004
(540)



(730) **Sharp Kabushiki Kaisha**, 22-22 Nagaike-cho, A-beno-ku, Osaka, JP;

(510) Prístroje a nástroje na vedecké a laboratórne účely; prístroje a nástroje navigačné, t.j. prístroje a nástroje určené na prenášanie rozkazov, na meranie a prístroje všeobecne užívané pri riadení lodí a lietadiel; prístroje a nástroje geodetické a prístroje a nástroje

elektrické, nezačlenené do iných tried; prístroje a nástroje na bezdrôtovú telegrafiu, prístroje fotografické, kinematografické, optické, vrátane premietačov obrazov a zväčšovacích prístrojov; prístroje a nástroje na váženie a meranie, prístroje a nástroje signalizačné vrátane signálnych píšťaliek; prístroje a nástroje určené na kontrolné účely; prístroje a nástroje na účely záchranné a učebné; automaty uvádzané do činnosti vhadením mince alebo známky, prístroje na záznam a reprodukciu hovoreného slova; zapisovacie pokladne a počítaacie stroje vrátane kancelárskych a dierovacích strojov; hasiace prístroje; špeciálne puzdrá na prístroje a nástroje, ktoré sú zaradené do tejto triedy.

(511) 9
(210) 53643-84

(111) 166 105
(220) 14.11.1984
(151) 16.11.1985
(180) 14.11.2004

(540) **GLUCANEX**

(730) Novo Nordisk A/S, Novo Allé, DK-2880 Bagsvaerd, DK;

(510) Enzýmy na technické a priemyslové použitie.
(511) 1
(210) 53932-84

(111) 166 131
(220) 21.12.1984
(151) 21.12.1985
(180) 21.12.2004

(540) **DANE**

(730) Hans Schwarzkopf GmbH, Hohenzollernring 127-129, Hamburg, DE;

(510) Výrobky voňavkárské, prostriedky pre starostlivosť o telo, prostriedky krásliace, prostriedky na umývanie vlasov, čistenie zubov a toaletné mydlá.

(511) 3
(210) 53995-84

(111) 166 180
(220) 12.10.1984
(151) 19.03.1986
(180) 12.10.2004

(540) **NASH 904**

(730) The Nash Engineering Company, 9 Trefoil Drive, Trumbull, Connecticut 06611, US;

(510) Čerpadlá a kompresory, ich súčiastky a príslušenstvo, hlavne prístroje na ich ovládanie, ventily.

(511) 7
(210) 53858-84

(111) 166 200
(220) 04.05.1984
(151) 09.04.1986
(180) 04.05.2004

(540) **SOVEREIGN**

(730) Gallaher Limited, Brooklands Road, WEYBRIDGE, Surrey KT 13 OQU, GB;

(510) Spracovaný tabak.

(511) 34
(210) 53635-84

(111) 166 201
(220) 04.05.1984
(151) 09.04.1986
(180) 04.05.2004
(540)



(730) Ebara Corporation, 11-1, Haneda Asahi-cho, Ota-ku, Tokyo, JP;

(510) Čerpadlá: odstredivé čerpadlá so špirálovou skriňou, axiálne čerpadlá, diagonálne čerpadlá, ponorné motorové čerpadlá, samonasávacie čerpadlá, vákuové čerpadlá, čerpadlá použiteľné ako hydromotor, podtlakové tepelné čerpadlá, zubové čerpadlá, skrutkové čerpadlá, vysokotlakové sprchové čističe. Vodné turbíny: Francisove turbíny, vrťuľové vodné turbíny, Kaplanove turbíny, Peltonove turbíny, reverzibilné turbíny. Pneumatické stroje: odstredivé dýchadlá, radiálne ventilátory, lopatkové ventilátory, niekoľkolopatkové ventilátory, axiálne ventilátory, rotačné dýchadlá, odstredivé kompresory, axiálne kompresory, rotačné plynomery, dezintegrátory, expandéry plynu, aerodynamické tunely, aerátory. Chladiace stroje: odstredivé chladiace stroje, absorpčné chladiace stroje, plynové chladiče, tepelné čerpadlá, chladiace jednotky, rúrkové jednotky s ventilátormi, chladiace veže. Kotly: vodotúrové kotly, kotly na ohrievanie vody, balené kotly. Strojové zariadenia: zariadenia na získavanie plynu zo spaľovania odpadkov, kompostovacie čistiace zariadenia, drviče, odsirovacie zariadenia, zberače prachu, dezodoračné zariadenia, práčky na plyn, dopravníky na mestské odpady, spaľovacie pece, spaľovacie pece na odpady, sedimentačné zariadenia, rýchlofiltre, ionomeneče, automatické dávkovacie zariadenia pre proces fermentácie splaškových kalov a odpadkov na tvorbu kompostov, kompostovacie zariadenia, cukrovary, solivary, odparky, kyslíkové bieliace zariadenia, vzduchové systémy pre papierenské stroje, regeneračné zariadenia na výrobu polobuničiny polochemickým procesom, fermentačné zariadenia, odstredivé zariadenia na odvodňovanie kalu, pneumatické dopravníky, selektívne rozprašovacie triediče, tmiče. Olejové hydraulické stroje: olejové hydraulické čerpadlá, olejové hydraulické motory, olejové hydraulické prevody, olejové hydraulické stroje všeobecne. Jadrové zariadenia: demineralizátory kondenzátu, zariadenia na spracovanie rádioaktívnych tekutých odpadov (filtre, demineralizátory a odparovače), zariadenia

na bituminizáciu rádioaktívnych odpadov, zariadenia na spracovanie rádioaktívnych plyných odpadov. Priemyslové stroje: parné turbíny, hydraulické monitory, hydraulické spojky, vodné fontánové prístroje vrátane potrubí, dýz, čerpadiel, zariadení na čistenie vody, svetelných a zvukových zdrojov, ozubené prevody, ventily, filtre, zariadenia na získavanie energie, automatické tyčové sítá. Elektrické prístroje: prístrojové dosky, vstupné panely, riadiace ústredne, uzavreté rozvádzače, špeciálne motory, prístrojové vybavenia, zariadenia na spracovanie úžitkovej, odpadovej, priemyselovej a priemyselovej odpadovej vody, stroje, náradia a prístroje na spracovanie úžitkovej, odpadovej, priemyselovej a priemyselovej odpadovej vody, zariadenia na spracovanie odpadkov a priemyselného odpadu, manometre, špeciálne manometre, teplomery, vlhkomery, regulátory, vibračné sítá, striasadlové rotačné triediče, valcové stierače, triediče, zariadenia na odstraňovanie vody z mokrého piesku.

(511) 7, 8, 9, 11
(210) 53638-84

(111) 166 414
(220) 06.12.1984
(151) 01.12.1986
(180) 06.12.2004
(540)



(730) **Gallaher Limited**, Members Hill, Brooklands Road, Weybridge, Surrey, GB;
(510) Tabak spracovaný alebo nespracovaný; substancie na fajčenie predávané samostatne alebo v znesi s tabakom, ktoré nie sú určené na lekárske alebo liečebné účely, zápalky.
(511) 34
(210) 53972-84

(111) 166 794
(220) 16.05.1984
(151) 13.01.1988
(180) 16.05.2004
(540) **NEW ERA**
(730) **New Era Publications International ApS**, Store Kongensgade 55, 1264 Copenhagen, DK;
(510) Elektronické meracie prístroje, vzdelávacie filmy kinematografické, magnetofónové pásky a magnetofónové kazety ozvučené, súbory inštruktážnych a vyučovacích kníh, príručiek, brožúr, časopisov a článkov, vzdelávacia a vyučovacia činnosť v odbore

filozofie vo forme prednášok, seminárov, publikácií kníh a učebníc.

(511) 9, 16, 41, 42
(210) 53654-84

Prevedy ochranných známk

| Číslo zápisu | Predchádzajúci majiteľ | Terajší majiteľ | S účinnosťou od: |
|--------------|---|--|------------------|
| 87 716 | Slovakofarma, štátny podnik, Hlohovec, SK; | SLOVAKOFARMA a.s., Železničná 12, 920 27 Hlohovec, SK; | 18.09.1995 |
| 92 371 | Slovakofarma, štátny podnik, Hlohovec, SK; | SLOVAKOFARMA a.s., Železničná 12, 920 27 Hlohovec, SK; | 18.09.1995 |
| 95 617 | BOCHEMIE, a.s., Lidická 326, 735 95 Bohumín, CZ; | BOKON, s.r.o., Lidická 326, 735 95 Bohumín, CZ; | 27.09.1995 |
| 98 770 | Slovakofarma, štátny podnik, Hlohovec, SK; | SLOVAKOFARMA a.s., Železničná 12, 920 27 Hlohovec, SK; | 09.10.1995 |
| 98 767 | Léčiva, s.p., Dolní Měcholupy 130, 102 37 Praha 10, CZ; | INFUSIA, a.s., Sadská 3, 289 13 Hořátev, CZ; | 22.09.1995 |
| 99 672 | Léčiva, státní podnik, Praha, CZ; | Léčiva a.s., Dolní Měcholupy 130, 102 37 Praha 10, CZ; | 19.09.1995 |
| 111 074 | VELAMOS, Sobotín, CZ; | VELAMOS, a.s., Sobotín, CZ; | 20.09.1995 |
| 116 445 | VELAMOS, Sobotín, CZ; | VELAMOS, a.s., Sobotín, CZ; | 20.09.1995 |
| 151 353 | Slovakofarma, štátny podnik, Hlohovec, SK; | SLOVAKOFARMA a.s., Železničná 12, Hlohovec, SK; | 18.09.1995 |
| 151 418 | VELAMOS, Sobotín, CZ; | VELAMOS, a.s., Sobotín, CZ; | 20.09.1995 |
| 152 990 | Léčiva, státní podnik, Praha, CZ; | Léčiva a.s., Dolní Měcholupy 130, 102 37 Praha 10, CZ; | 19.09.1995 |
| 153 526 | Léčiva, státní podnik, Praha, CZ; | Léčiva a.s., Dolní Měcholupy 130, 102 37 Praha 10, CZ; | 19.09.1995 |
| 154 345 | Šmeralovy závody, s.p., Křenová 65 c, 658 25 Brno, CZ; | Šmeral Brno, a.s., Křenová 65 c, 658 25 Brno, CZ; | 29.09.1995 |
| 154 503 | Slovakofarma, štátny podnik, Hlohovec, SK; | SLOVAKOFARMA a.s., Železničná 12, Hlohovec, SK; | 19.09.1995 |
| 155 194 | Chemosvit, štátny podnik, Svit, SK; | CHEM, a.s., Štúrova 101, 059 21 Svit, SK; | 12.09.1995 |

| | | | |
|---------|--|---|------------|
| 155 837 | Slovakofarma, štátny podnik, Hlohovec, SK; | SLOVAKOFARMA a.s., Železničná 12, Hlohovec, SK; | 19.09.1995 |
| 156 162 | Průmysl mléčné výživy, a.s., Hradec Králové, CZ; | Société Tabbarah pour le Commerce et l'Industrie S.A.L., Beyrouth, Libanon, LB; | 19.09.1995 |
| 156 823 | Chemosvit, štátny podnik, Svit, SK; | CHEM, a.s., Štúrova 101, 059 21 Svit, SK; | 18.09.1995 |
| 157 126 | MANHATTAN INDUSTRIES, INC., New York, US; | SALANT CORPORATION, 1114 Avenue of the Americas, New York 10036, US; | 25.09.1995 |
| 157 451 | Chemosvit, štátny podnik, Svit, SK; | CHEM, a.s., Štúrova 101, 059 21 Svit, SK; | 11.09.1995 |
| 157 892 | ZVL DIAMON, a.s., Centrum 12/17, 017 28 Považská Bystrica, SK; | ZVL DIAMON, a.s., Fučíkova 335/2, 015 01 Rajec, SK; | 20.09.1995 |
| 157 893 | ZVL DIAMON, a.s., Centrum 12/17 017 28 Považská Bystrica, SK; | ZVL DIAMON, a.s., Fučíkova 335/2, 015 01 Rajec, SK; | 20.09.1995 |
| 159 003 | Chemické závody Juraja Dimitrova, národný podnik, Bratislava, SK; | Slovchémia, štátny podnik, Drieňová 24, Bratislava, SK; | 19.09.1995 |
| 159 003 | Slovchémia, štátny podnik, Drieňová 24, Bratislava, SK; | Chemické závody Juraja Dimitrova, štátny podnik, Dimitrovova 34, Bratislava, SK; | 19.09.1995 |
| 159 117 | Chemické závody Juraja Dimitrova, národný podnik, Bratislava, SK; | Slovchémia, štátny podnik, Drieňová 24, Bratislava, SK; | 20.09.1995 |
| 159 117 | Slovchémia, štátny podnik, Drieňová 24, Bratislava, SK; | Chemické závody Juraja Dimitrova, štátny podnik, Dimitrovova 34, Bratislava, SK; | 20.09.1995 |
| 159 989 | Lustrové sklo, s.p., Hlavní 323, 468 51 Smržovka, CZ; | LSS, a.s., Hlavní 323, 468 51 Smržovka, CZ; | 28.09.1995 |
| 161 205 | Chemosvit, štátny podnik, Svit, SK; | CHEM, a.s., Štúrova 101, 059 21 Svit, SK; | 13.09.1995 |
| 161 220 | Chemosvit, štátny podnik, Svit, SK; | CHEM, a.s., Štúrova 101, 059 21 Svit, SK; | 13.09.1995 |
| 161 228 | Karvinské výrobně opravářské závody, 733 01 Karviná, CZ; | KAVOZ Karviná, s.p., 733 01 Karviná- Sovinec, CZ; | 21.09.1995 |
| 161 228 | KAVOZ Karviná, s.p., Tř. Rudé armády, 733 01 Karviná-Fryštát, CZ; | KAVOZ a.s., Tř. Rudé armády, 733 01 Karviná-Fryštát, CZ; | 21.09.1995 |

| | | | |
|---------|---|---|------------|
| 161 229 | Karvinské výrobné opravárské závody, 733 01 Karviná, CZ; | KAVOZ Karviná, s.p., 733 01 Karviná- Sovinec, CZ; | 22.09.1995 |
| 161 229 | KAVOZ Karviná, s.p., Tř. Rudé armády, 733 01 Karviná-Fryštát, CZ; | KAVOZ a.s., Tř. Rudé armády, 733 01 Karviná-Fryštát, CZ; | 22.09.1995 |
| 161 285 | Chemosvit, štátny podnik, Svit, SK; | CHEM, a.s., Štúrova 101, 059 21 Svit, SK; | 13.09.1995 |
| 162 086 | Procter & Gamble, (Health Beauty Care) Lim. Rusham Park, Egham, Surrey, GB; | The Procter & Gamble Company, One Procter & Gamble Plaza, Cincinnati, Ohio 45201, US; | 21.09.1995 |
| 162 087 | Procter & Gamble, (Health Beauty Care) Lim. Rusham Park, Egham, Surrey, GB; | The Procter & Gamble Company, One Procter & Gamble Plaza, Cincinnati, Ohio 45201, US; | 21.09.1995 |
| 162 121 | Chemosvit, štátny podnik, Svit, SK; | CHEM, a.s., Štúrova 101, 059 21 Svit, SK; | 12.09.1995 |
| 163 367 | Chemosvit, štátny podnik, Svit, SK; | CHEM, a.s., Štúrova 101, 059 21 Svit, SK; | 13.09.1995 |
| 163 505 | Chemosvit, štátny podnik, Svit, SK; | CHEM, a.s., Štúrova 101, 059 21 Svit, SK; | 13.09.1995 |
| 164 319 | Spojené sklárne, š.p., 020 61 Lednické Rovne, SK; | LR CRYSTAL, a.s., Sklárska 117, 020 61 Lednické Rovne, SK; | 28.09.1995 |
| 164 335 | Chemické závody Juraja Dimitrova, národný podnik, Bratislava, SK; | Slovchémia, štátny podnik, Drieňová 24, Bratislava, SK; | 19.09.1995 |
| 164 335 | Slovchémia, štátny podnik, Drieňová 24, Bratislava, SK; | Chemické závody Juraja Dimitrova, štátny podnik, Dimitrovova 34, Bratislava, SK; | 19.09.1995 |
| 164 641 | Státní výzkumný ústav materiálu, Opletalova 25, 113 12 Praha 1, CZ; | SVÚM, a.s., Opletalova 25, 113 12 Praha 1, CZ; | 27.09.1995 |
| 164 955 | Slovakofarma, štátny podnik, Hlohovec, SK; | SLOVAKOFARMA a.s., Železničná 12, Hlohovec, SK; | 18.09.1995 |
| 165 105 | Chemosvit, štátny podnik, Svit, SK; | CHEM, a.s., Štúrova 101, 059 21 Svit, SK; | 13.09.1995 |
| 165 106 | Chemosvit, štátny podnik, Svit, SK; | CHEM, a.s., Štúrova 101, 059 21 Svit, SK; | 28.09.1995 |
| 165 238 | Chemosvit, štátny podnik, Svit, SK; | CHEM, a.s., Štúrova 101, 059 21 Svit, SK; | 12.09.1995 |
| 165 274 | Chemosvit, štátny podnik, Svit, SK; | CHEM, a.s., Štúrova 101, 059 21 Svit, SK; | 12.09.1995 |

| | | | |
|---------|--|--|------------|
| 165 925 | Slovchémia, štátny podnik, Bratislava, SK; | Slovchémia, š.p. CHEMOLAK, koncernový podnik, Smolenice, SK; | 19.09.1995 |
| 165 925 | Slovchémia, š.p. CHEMOLAK, koncernový podnik, Smolenice, SK; | CHEMOLAK, š.p., Smolenice, SK; | 19.09.1995 |
| 165 925 | CHEMOLAK, š.p., Smolenice, SK; | CHEMOLAK a.s., Továrenská 1, 919 04 Smolenice, SK; | 19.09.1995 |
| 165 925 | CHEMOLAK a.s., Továrenská 1, 919 04 Smolenice, SK; | Henkel Austria GmbH, Erdbergstrasse 29, 1030 Wien, AT; | 19.09.1995 |
| 166 037 | ZVL DIAMON, a.s., Centrum 12/17, 017 28 Považská Bystrica, SK; | ZVL DIAMON, a.s., Fučíková 335/2, 015 01 Rajec, SK; | 20.09.1995 |
| 166 943 | STROJPLAST Tachov, 347 29 Tachov, CZ; | Strojplast, a.s., Oldřichovská 1437, 347 29 Tachov, CZ; | 22.09.1995 |
| 167 646 | Chemosvit, štátny podnik, Svit, SK; | CHEM, a.s., Štúrova 101, 059 21 Svit, SK; | 13.09.1995 |
| 167 647 | Chemosvit, štátny podnik, Svit, SK; | CHEM, a.s., Štúrova 101, 059 21 Svit, SK; | 13.09.1995 |
| 167 648 | Chemosvit, štátny podnik, Svit, SK; | CHEM, a.s., Štúrova 101, 059 21 Svit, SK; | 12.09.1995 |
| 168 602 | Chemosvit, štátny podnik, Svit, SK; | CHEM, a.s., Štúrova 101, 059 21 Svit, SK; | 12.09.1995 |
| 169 208 | Chemosvit, štátny podnik, Svit, SK; | CHEM, a.s., Štúrova 101, 059 21 Svit, SK; | 12.09.1995 |

Licenčné zmluvy

| Číslo zápisu | Majiteľ | Nadobúdateľ licencie | Dátum uzavretia licenčnej zmluvy | S účinnosťou od: |
|--------------|--|---|----------------------------------|------------------|
| 99 672 | Léčiva a.s., Dolní Měcholupy 130, 102 37 Praha 10, CZ; | A.Q. Pharma s.r.o., Tovární 157, 277 11 Neratovice, CZ; | 25.03.1994 | 19.09.1995 |
| 152 990 | Léčiva a.s., Dolní Měcholupy 130, 102 37 Praha 10, CZ; | A.Q. Pharma s.r.o., Tovární 157, 277 11 Neratovice, CZ; | 25.03.1994 | 19.09.1995 |
| 153 526 | Léčiva a.s., Dolní Měcholupy 130, 102 37 Praha 10, CZ; | INFUSIA a.s., 289 13 Hořátek, CZ; | 02.09.1993 | 19.09.1995 |
| 157 892 | ZVL DIAMON, a.s., Fučíkova 335/2, 015 01 Rajec, SK; | KLF-ZVL, a.s., Kukučínova, 024 11 Kysucké Nové Mesto, SK; | 10.02.1995 | 20.09.1995 |
| 157 893 | ZVL DIAMON, a.s., Fučíkova 335/2, 015 01 Rajec, SK; | KLF-ZVL, a.s., Kukučínova, 024 11 Kysucké Nové Mesto, SK; | 10.02.1995 | 20.09.1995 |
| 166 037 | ZVL DIAMON, a.s., Fučíkova 335/2, 015 01 Rajec, SK; | KLF-ZVL, a.s., Kukučínova, 024 11 Kysucké Nové Mesto, SK; | 10.02.1995 | 20.09.1995 |
| 168 481 | Harlequin Enterprises B.V., Fribourg Branch, 6 Avenue de Beaumont, CH 1700, Fribourg, CH; | Harlequin Publishers s.r.o., Kubánske námestie 11, 105 00 Praha 10, CZ; | 26.10.1993 | 22.09.1995 |
| 171 058 | Harlequin Enterprises B.V., Fribourg Branch, 6 Avenue de Beaumont, CH 1700, Fribourg, CH; | Harlequin Publishers s.r.o., Kubánske námestie 11, 105 00 Praha 10, CZ; | 26.10.1993 | 22.09.1995 |
| IR 310 468 A | PHILIPS ELECTRONICS N.V., Eindhoven, NL; | PHILIPS LIGHTING SLOVAKIA, spol. s r.o., Škultétyho 1, Bratislava, SK; | 16.03.1995 | 13.10.1995 |
| R 379 222 | GUCCIO GUCCI S.p.A., 73/R Via Tornabuoni, Firenze, Province of Firenze, IT; | SEVERIN MONTRES AG, Gewerberstrasse 1, Lengnau, CH-2543, CH; | 10.06.1985 | 13.10.1995 |
| 457 952 | GUCCIO GUCCI S.p.A., 73/R Via Tornabuoni, Firenze, Province of Firenze, IT; | SEVERIN MONTRES AG, Gewerberstrasse 1, Lengnau, CH-2543, CH; | 10.06.1985 | 13.10.1995 |
| 467 888 | GUCCIO GUCCI S.p.A., 73/R Via Tornabuoni, Firenze, Province of Firenze, IT; | SEVERIN MONTRES AG, Gewerberstrasse 1, Lengnau, CH-2543, CH; | 10.06.1985 | 13.10.1995 |

| | | | | |
|--------------|---|--|------------|------------|
| IR 469 042 A | PHILIPS ELECTRONICS N.V., Eindhoven, NL; | PHILIPS LIGHTING SLOVAKIA, spol. s r.o., Škultétyho 1, Bratislava, SK; | 16.03.1995 | 13.10.1995 |
| IR 469 042 A | PHILIPS ELECTRONICS N.V., Eindhoven, NL; | POLYGram Slovensko, s.r.o., Pribinova 25, Bratislava, SK; | 01.02.1995 | 13.10.1995 |
| IR 469 043 A | PHILIPS ELECTRONICS N.V., Eindhoven, NL; | PHILIPS LIGHTING SLOVAKIA, spol. s r.o., Škultétyho 1, Bratislava, SK; | 16.03.1995 | 13.10.1995 |
| IR 469 043 A | PHILIPS ELECTRONICS N.V., Eindhoven, NL; | POLYGram Slovensko, s.r.o., Pribinova 25, Bratislava, SK; | 01.02.1995 | 13.10.1995 |
| IR 514 325 A | PHILIPS ELECTRONICS N.V., Eindhoven, NL; | PHILIPS LIGHTING SLOVAKIA, spol. s r.o., Škultétyho 1, Bratislava, SK; | 16.03.1995 | 13.10.1995 |
| IR 514 325 A | PHILIPS ELECTRONICS N.V., Eindhoven, NL; | POLYGram Slovensko, s.r.o., Pribinova 25, Bratislava, SK; | 01.02.1995 | 13.10.1995 |
| IR 514 326 A | PHILIPS ELECTRONICS N.V., Eindhoven, NL; | PHILIPS LIGHTING SLOVAKIA, spol. s r.o., Škultétyho 1, Bratislava, SK; | 16.03.1995 | 13.10.1995 |
| IR 514 326 A | PHILIPS ELECTRONICS N.V., Eindhoven, NL; | POLYGram Slovensko, s.r.o., Pribinova 25, Bratislava, SK; | 01.02.1995 | 13.10.1995 |
| IR 515 575 A | PHILIPS ELECTRONICS N.V., Eindhoven, NL; | PHILIPS LIGHTING SLOVAKIA, spol. s r.o., Škultétyho 1, Bratislava, SK; | 16.03.1995 | 13.10.1995 |
| IR 534 742 A | PHILIPS ELECTRONICS N.V., Eindhoven, NL; | PHILIPS LIGHTING SLOVAKIA, spol. s r.o., Škultétyho 1, Bratislava, SK; | 16.03.1995 | 13.10.1995 |
| IR 535 863 A | PHILIPS ELECTRONICS N.V., Eindhoven, NL; | PHILIPS LIGHTING SLOVAKIA, spol. s r.o., Škultétyho 1, Bratislava, SK; | 16.03.1995 | 13.10.1995 |
| 575 590 | PHILIPS ELECTRONICS N.V., Eindhoven, NL; | PHILIPS LIGHTING SLOVAKIA, spol. s r.o., Škultétyho 1, Bratislava, SK; | 16.03.1995 | 13.10.1995 |
| 584 086 | PHILIPS ELECTRONICS N.V., Eindhoven, NL; | PHILIPS LIGHTING SLOVAKIA, spol. s r.o., Škultétyho 1, Bratislava, SK; | 16.03.1995 | 13.10.1995 |
| 609 413 | PHILIPS ELECTRONICS N.V., Eindhoven, NL; | PHILIPS LIGHTING SLOVAKIA, spol. s r.o., Škultétyho 1, Bratislava, SK; | 16.03.1995 | 13.10.1995 |

Zmena v údajoch o majiteľoch ochranných známk

| Číslo zápisu | Majiteľ | S účinnosťou od: |
|--------------|---|------------------|
| 95 617 | BOCHEMIE, s.r.o., Lidická 326, 735 95 Bohumín, CZ; | 27.09.1995 |
| 96 468 | INCO ALLOYS LIMITED, Holmer Road, Hereford, GB; | 19.09.1995 |
| 97 309 | RENOLD PUBLIC LIMITED COMPANY, Renold House, Styal Road, Wythenshawe, Manchester, GB; | 18.09.1995 |
| 97 310 | RENOLD PUBLIC LIMITED COMPANY, Renold House, Styal Road, Wythenshawe, Manchester, GB; | 18.09.1995 |
| 155 194 | Chemosvit a.s., Štúrova 101, 059 21 Svit, SK; | 12.09.1995 |
| 156 823 | Chemosvit a.s., Štúrova 101, 059 21 Svit, SK; | 18.09.1995 |
| 157 451 | Chemosvit a.s., Štúrova 101, 059 21 Svit, SK; | 11.09.1995 |
| 159 003 | ISTROCHEM, štátny podnik, Nobelova 34, 836 05 Bratislava, SK; | 19.09.1995 |
| 159 117 | ISTROCHEM, štátny podnik, Nobelova 34, 836 05 Bratislava, SK; | 20.09.1995 |
| 161 205 | Chemosvit a.s., Štúrova 101, 059 21 Svit, SK; | 13.09.1995 |
| 161 220 | Chemosvit a.s., Štúrova 101, 059 21 Svit, SK; | 13.09.1995 |
| 161 228 | KAVOZ Karviná, s.p., Tř. Rudé armády, 733 01 Karviná-Fryštát, CZ; | 21.09.1995 |
| 161 229 | KAVOZ Karviná, s.p., Tř. Rudé armády, 733 01 Karviná-Fryštát, CZ; | 22.09.1995 |
| 161 285 | Chemosvit a.s., Štúrova 101, 059 21 Svit, SK; | 13.09.1995 |
| 162 216 | Stoody Deloro Stellite, Inc., 101 South Hanley Road, St. Louis, Missouri, US; | 28.09.1995 |
| 162 315 | SCHERING CORPORATION, Kenilworth, New Jersey, US; | 26.09.1995 |
| 162 121 | Chemosvit a.s., Štúrova 101, 059 21 Svit, SK; | 12.09.1995 |
| 163 367 | Chemosvit a.s., Štúrova 101, 059 21 Svit, SK; | 13.09.1995 |

| | | |
|---------|---|------------|
| 163 505 | Chemosvit a.s., Štúrova 101, 059 21 Svit, SK; | 13.09.1995 |
| 164 335 | ISTROCHEM, štátny podnik, Nobelova 34, 836 05 Bratislava, SK; | 19.09.1995 |
| 165 105 | Chemosvit a.s., Štúrova 101, 059 21 Svit, SK; | 13.09.1995 |
| 165 238 | Chemosvit a.s., Štúrova 101, 059 21 Svit, SK; | 12.09.1995 |
| 165 274 | Chemosvit a.s., Štúrova 101, 059 21 Svit, SK; | 12.09.1995 |
| 166 045 | FMC Corporation, 1735 Market Street, Philadelphia, Pennsylvania, US; | 27.09.1995 |
| 166 180 | The Nash Engineering Company, 9 Trefoil Drive, Trumbull, Connecticut 06611, US; | 27.09.1995 |
| 167 646 | Chemosvit a.s., Štúrova 101, 059 21 Svit, SK; | 13.09.1995 |
| 167 647 | Chemosvit a.s., Štúrova 101, 059 21 Svit, SK; | 13.09.1995 |
| 167 648 | Chemosvit a.s., Štúrova 101, 059 21 Svit, SK; | 12.09.1995 |
| 168 602 | Chemosvit a.s., Štúrova 101, 059 21 Svit, SK; | 12.09.1995 |
| 169 208 | Chemosvit a.s., Štúrova 101, 059 21 Svit, SK; | 12.09.1995 |
| 173 010 | Chemosvit a.s., Štúrova 101, 059 21 Svit, SK; | 18.09.1995 |

Medzinárodné zápisy ochranných znáмок

(111) **172 668**
(220) 02.04.1992
(800) 640 277
15.08.1994
DE, BG, RU, HU, PL;

(111) **172 669**
(220) 15.11.1991
(800) 640 278
15.08.1994
DE, BG, RU, HU, PL;

(111) **172 670**
(220) 02.04.1992
(800) 640 279
15.08.1994
DE, BG, RU, HU, PL;

(111) **173 278**
(220) 05.05.1994
(800) 640 280
19.04.1995
RU, HU, PL, CZ, UA;

(111) **173 327**
(220) 14.06.1994
(800) 640 276
14.12.1994
DE, AT, BX, RU, FR, HU, IT, PL, CZ, CH, UA;

(111) **174 259**
(220) 21.02.1995
(800) 640 692
03.07.1995
DE, AT, BY, BA, HR, ES, MK, RU, HU, PL, CZ,
RO, SI, UA, YU;

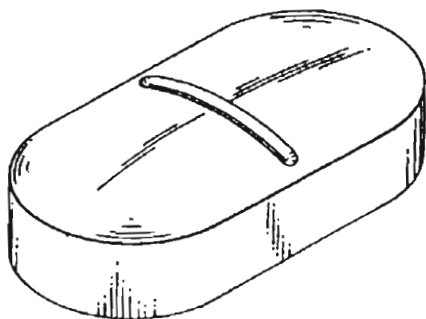
Číselné kódy na označovanie bibliografických údajov

| | | | |
|------|----------------------------|------|----------------------------------|
| (11) | Číslo zápisu | (33) | Krajina priority |
| (21) | Číslo prihlášky | (47) | Dátum zápisu priemyselného vzoru |
| (22) | Dátum podania prihlášky | (51) | Triedenie priemyselných vzorov |
| (23) | Výstavná priorita | (54) | Názov |
| (31) | Číslo prioritnej prihlášky | (72) | Meno pôvodcu |
| (32) | Dátum prioritnej prihlášky | (73) | Meno (názov) majiteľa |

Zapísané priemyselné vzory

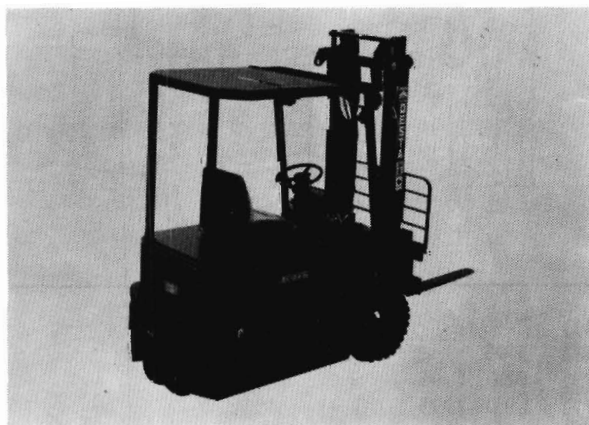
| | | | |
|-------|-------|-------|-------|
| 24686 | 24696 | 24706 | 24716 |
| 24687 | 24697 | 24707 | 24717 |
| 24688 | 24698 | 24708 | 24718 |
| 24689 | 24699 | 24709 | 24719 |
| 24690 | 24700 | 24710 | 24720 |
| 24691 | 24701 | 24711 | 24721 |
| 24692 | 24702 | 24712 | |
| 24693 | 24703 | 24713 | |
| 24694 | 24704 | 24714 | |
| 24695 | 24705 | 24715 | |

- (11) 24686
 (21) 274-94
 (22) 28.10.1994
 (47) 08.09.1995
 (31) 2038682
 (32) 28.04.1994
 (33) GB
 (54) **Tableta**
 (51) 28/01.00
 počet vonkajších úprav: 01
 (73) THE WELLCOME FOUNDATION LIMITED, Unicorn House, 160 Euston Road, London NV1 2BP, GB;
 (72) Bunton Jane Alison, Temple Hill, Dartford, Kent DA1 5AH, GB; Hiskett Simon Philip, Temple Hill, Dartford, Kent DA1 5AH, GB; Stanley Timothy Paul, Temple Hill, Dartford, Kent DA1 5AH, GB; Culver Mark, Temple Hill, Dartford, Kent DA1 5AH, GB;



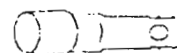
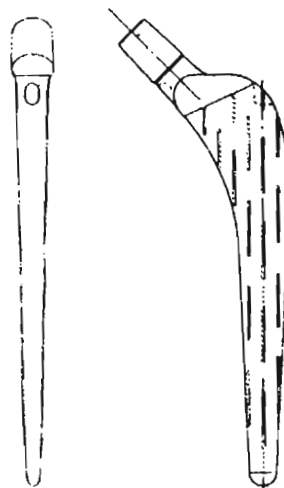
24686

- (11) 24687
 (21) 275-94
 (22) 28.10.1994
 (47) 08.09.1995
 (54) **Vysokozdvížený akumulátorový vozík**
 (51) 12/02.01
 počet vonkajších úprav: 01
 (73) DESTA Děčín a.s., Ústecká 20, 405 28 Děčín, CZ;
 (72) Jirásek Jindřich, Hálkova 8, 405 01 Děčín, CZ; Malatínek Štefan ak. soch., Sudoměřská 52, 130 00 Praha 3, CZ;



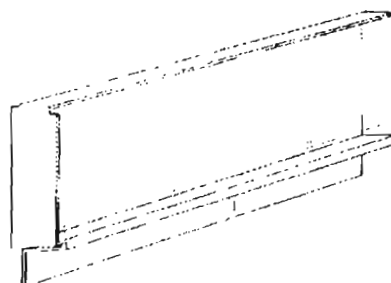
24687

- (11) 24688
 (21) 304-94
 (22) 01.12.1994
 (47) 08.09.1995
 (54) **Protéza bedrového implantátu**
 (51) 24/03.00
 počet vonkajších úprav: 01
 (73) KINEX a.s., ul. 1. mája 71/36, 014 83 Bytča, SK;
 (72) Sučanský Stanislav Ing., Gaštanová 1019/8, 014 01 Bytča, SK; Bukový Lubomír Ing., Pšurnovská 1066, 014 01 Bytča, SK; Knapec Ladislav MUDr., Revolučná 1, 010 00 Žilina, SK; Panák Juraj MUDr., B.Nemcovej 2/16, 036 01 Martin, SK;



24688

- (11) 24689
 (21) 306-94
 (22) 01.12.1994
 (47) 08.09.1995
 (54) **Výkladový prezentér**
 (51) 20/02.03
 počet vonkajších úprav: 01
 (73) LUBON, Mesačná 8, 821 02 Bratislava, SK;
 (72) Potůček Lubomír, Mesačná 8, 821 02 Bratislava, SK;



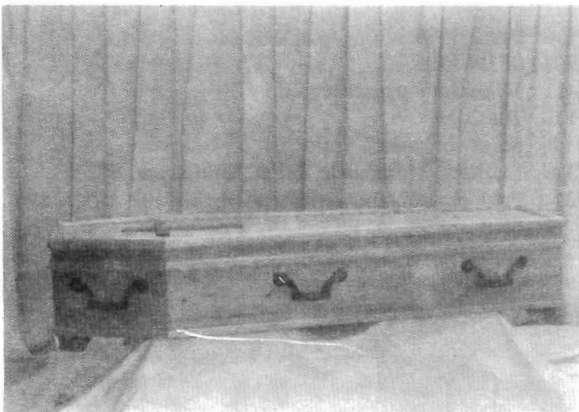
24689

- (11) 24690
 (21) 320-94
 (22) 24.05.1994
 (47) 08.09.1995
 (54) Design mopedu
 (51) 12/11.02
 počet vonkajších úprav: 01
 (73) Žárský Dan Ing., Na výsluní 316, 755 01 Vsetín, CZ; Dubiel Štefan Ing., Rozkvet 2000/1-4, 017 01 Považská Bystrica, SK;
 (72) Žárský Dan Ing., Na výsluní 316, 755 01 Vsetín, CZ; Dubiel Štefan Ing., Rozkvet 2000/1-4, 017 01 Považská Bystrica, SK;



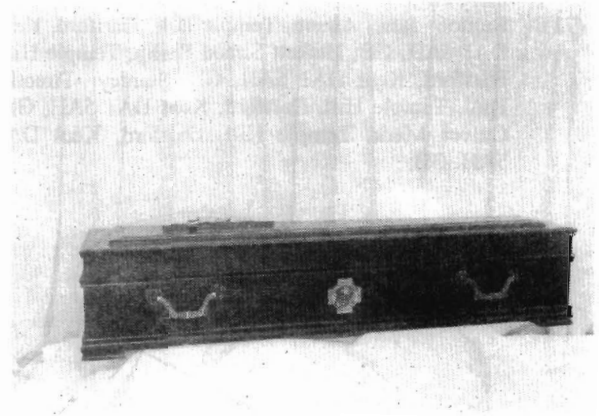
24690

- (11) 24691
 (21) 198-94
 (22) 01.08.1994
 (47) 08.09.1995
 (54) Rakva
 (51) 31/99.00
 počet vonkajších úprav: 01
 (73) BYTTERM a.s., Saleziánska 4, 010 77 Žilina, SK;
 (72) Brezáni Eduard, 013 18 Lietava 64, SK;



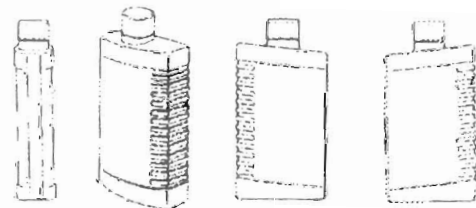
24691

- (11) 24692
 (21) 199-94
 (22) 01.08.1994
 (47) 08.09.1995
 (54) Rakva
 (51) 31/99.00
 počet vonkajších úprav: 01
 (73) BYTTERM a.s., Saleziánska 4, 010 77 Žilina, SK;
 (72) Zuzčák Viliam, Dobšinského 5, 010 08 Žilina, SK;



24692

- (11) 24693
 (21) 4-95
 (22) 02.01.1995
 (47) 08.09.1995
 (54) FPaštička
 (51) 09/01.01
 počet vonkajších úprav: 01
 (73) VALMA B.V., Laan der Techniek 22, 3903 At Venendaal, NL;
 (72) P.G.H. Dijcks, Van Lodensteijnstraat, 2612 Sb Delft, NL;



24693

- (11) 24694
 (21) 5-95
 (22) 02.01.1995
 (47) 08.09.1995
 (31) 2040098
 (32) 04.07.1994
 (33) GB

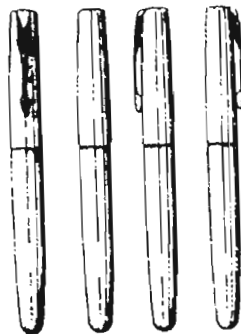
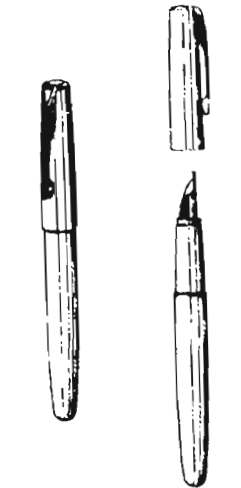
(54) **Pisací nástroj**

(51) 19/06.01

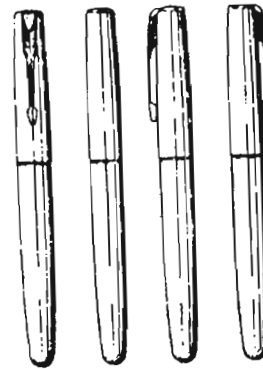
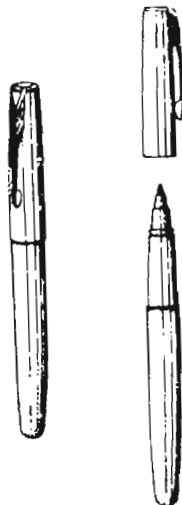
počet vonkajších úprav: 04

(73) PARKER PEN (I.P.) Limited, 101 Syon Lane, Isleworth, Middlesex TW7 NP, GB;

(72) Hollington Geoffrey Arnold, 51 Wood Lane, London N6 5UD, GB;



24694 variant 1

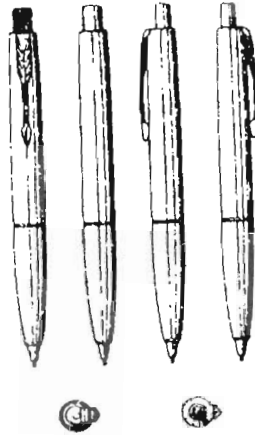


24694 variant 2



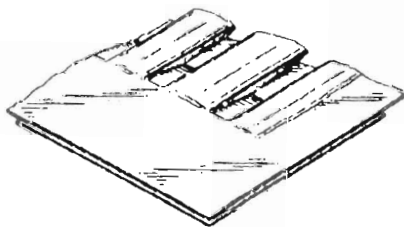
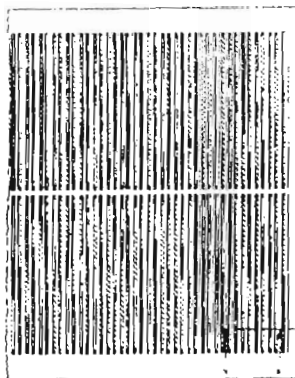
24694 variant 3





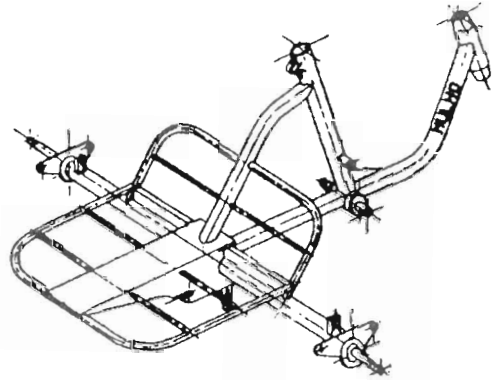
24694 variant 4

- (11) 24695
 (21) 6-95
 (22) 03.01.1995
 (47) 12.09.1995
 (31) 2040141
 (32) 05.07.1994
 (33) GB
 (54) **Obkladové rohože**
 (51) 25/01.04
 počet vonkajších úprav: 01
 (73) SPUR REGALSYSTEME SRS GmbH, Landwehr
 25, 46 325 Borken, DE;
 (72) Barker Derrick John Martin, The Old Bakery, 1
 Clifton Street, Stourbridge, West Midlands DY8
 3XR, GB;



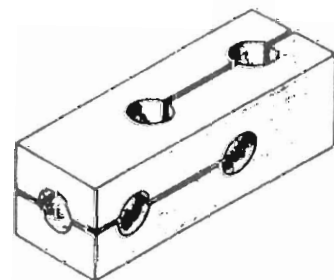
24695

- (11) 24696
 (21) 16-95
 (22) 09.01.1995
 (47) 12.09.1995
 (54) **Rám trojkolesky s integrovaným prevodom a nosičom batožiny**
 (51) 12/16.13, 12/11.04
 počet vonkajších úprav: 01
 (73) Baláž Ján, Teplická 17, 831 02 Bratislava, SK;
 (72) Baláž Ján, Teplická 17, 831 02 Bratislava, SK;

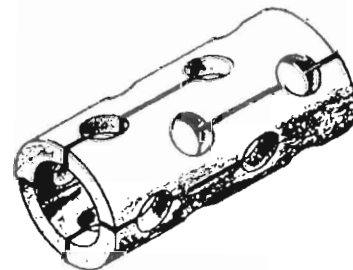


24696

- (11) 24697
 (21) 17-95
 (22) 11.01.1995
 (47) 12.09.1995
 (54) **Stavebnica**
 (51) 21/01.08
 počet vonkajších úprav: 02
 (73) Uhrin Tibor, Horná Ves 44/C/40, 967 01
 Kremnica, SK;
 (72) Uhrin Tibor, Horná Ves 44/C/40, 967 01
 Kremnica, SK;

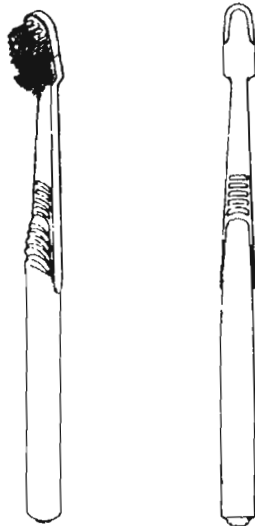


24697 variant 1



24697 variant 2

- (11) 24698
 (21) 296-94
 (22) 15.11.1994
 (47) 14.09.1995
 (31) 2039089
 (32) 16.05.1994
 (33) GB
 (54) **Zubná keška**
 (51) 04/99.00
 počet vonkajších úprav: 01
 (73) Lingner & Fischer GmbH, Hermannstrasse 7, D-7580 Bühl/Baden, DE;
 (72) Halm Hans, Castroper Strasse 34, D-4690 Herne, DE;



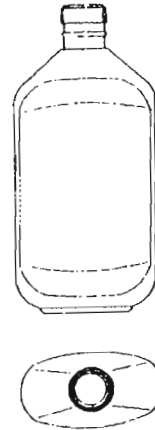
24698

- (11) 24699
 (21) 313-94
 (22) 09.12.1994
 (47) 18.09.1995
 (54) **Rukoväť lyžiarskej palice**
 (51) 21/02.04
 počet vonkajších úprav: 01
 (73) Nižný Jozef PaedDr., Gessayova 37, 851 03 Bratislava, SK;
 (72) Nižný Jozef PaedDr., Gessayova 37, 851 03 Bratislava, SK;



24699

- (11) 24700
 (21) 21-95
 (22) 18.01.1995
 (47) 18.09.1995
 (54) **Fľaša plochá**
 (51) 09/01.01
 počet vonkajších úprav: 01
 (73) TATRACHEMA, výrobné družstvo, Bulharská ul. 40, 917 76 Trnava, SK;
 (72) Zemko Marián Ing., G. Dusíka 51, 917 00 Trnava, SK; Puškár Jozef, 919 21 Zeleneč 164, SK;



24700

- (11) 24701
 (21) 28-93
 (22) 17.02.1993
 (47) 21.09.1995
 (31) 07/932 853
 (32) 20.08.1992
 (33) US
 (54) **Fľaštička s uzáverom**
 (51) 09/01.01
 počet vonkajších úprav: 01
 (73) Johnson & Johnson Consumer Products, Inc., Grandview Road, Skillman, New Jersey, US;
 (72) Lonczak John, 14 Park Place, Newburgh, 12550 New York, US; Filiz Leonard Alain, 205 West 15th Street 15, 10011 New York, US; Kin Shun Yan, 316 East 34th Street 3A, NY10016 New York, US; Ivenitsky Victor, 750 Pelham Parkway South 2U, NY 10462 Bronx, US;



24701

- (11) 24702
 (21) 29-93
 (22) 17.02.1993
 (47) 25.09.1995
 (31) 07/932 851
 (32) 20.08.1992
 (33) US
 (54) **Fľaštička s uzáverom**
 (51) 09/01.01
 počet vonkajších úprav: 01
 (73) Johnson & Johnson Consumer Products, Inc., Grandview Road, Skillman, New Jersey, US;
 (72) Lonczak John, 14 Park Place, Newburgh, 12550 New York, US; Filiz Leonard Alain, 205 West 15th Street 15, 10011 New York, US; Kin Shun Yan, 316 East 34th Street 3A, NY10016 New York, US; Ivenitsky Victor, 750 Pelham Parkway South 2U, NY 10462 Bronx, US;



24702

- (11) 24703
 (21) 30-93
 (22) 17.02.1993
 (47) 26.09.1995
 (31) 07/932 855
 (32) 20.08.1992
 (33) US
 (54) **Fľaštička s uzáverom**
 (51) 09/01.01
 počet vonkajších úprav: 01
 (73) Johnson & Johnson Consumer Products, Inc., Grandview Road, Skillman, New Jersey, US;
 (72) Lonczak John, 14 Park Place, Newburgh, 12550 New York, US; Filiz Leonard Alain, 205 West 15th Street 15, 10011 New York, US; Kin Shun Yan, 316 East 34th Street 3A, NY10016 New York, US; Ivenitsky Victor, 750 Pelham Parkway South 2U, NY 10462 Bronx, US;



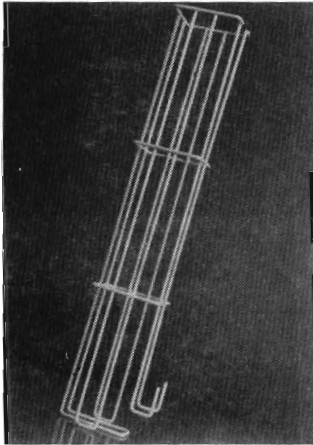
24703

- (11) 24704
 (21) 31-93
 (22) 17.02.1993
 (47) 26.09.1995
 (31) 07/932854
 (32) 20.08.1992
 (33) US
 (54) **Fľaštička s uzáverom**
 (51) 09/01.01
 počet vonkajších úprav: 01
 (73) Johnson & Johnson Consumer Products, Inc., Grandview Road, Skillman, New Jersey, US
 (72) Lonczak John, 14 Park Place, Newburgh, 12550 New York, US; Filiz Leonard Alain, 205 West 15th Street 15, 10011 New York, US; Kin Shun Yan, 316 East 34th Street 3A, NY10016 New York, US; Ivenitsky Victor, 750 Pelham Parkway South 2U, NY 10462 Bronx, US;

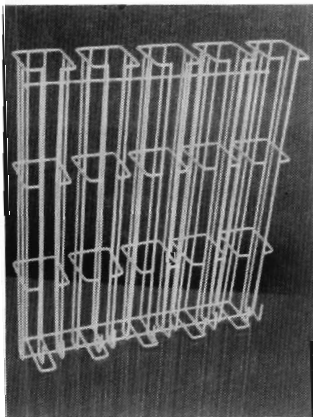


24704

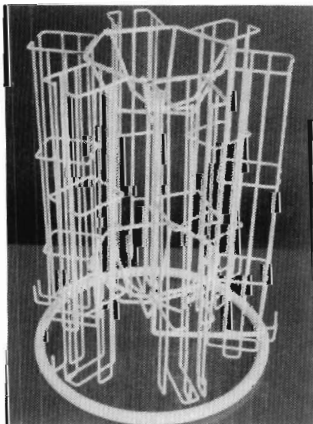
- (11) 24705
 (21) 315-94
 (22) 12.12.1994
 (47) 26.09.1995
 (54) Zásobník na cigarety
 (51) 09/04.09
 počet vonkajších úprav: 04
 (73) Štacko Peter, M. Rázusa 51/4, 971 01 Prievidza, SK;
 (72) Štacko Peter, M. Rázusa 51/4, 971 01 Prievidza, SK;



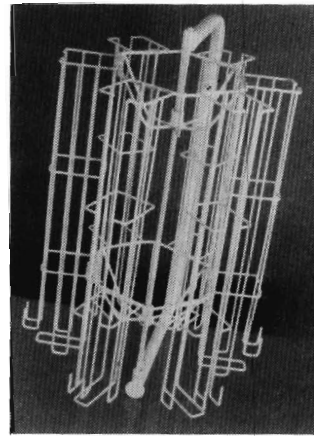
24705 variant 1



24705 variant 2

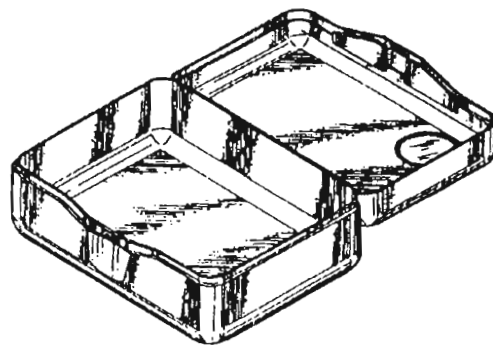


24705 variant 3



24705 variant 4

- (11) 24706
 (21) 33-95
 (22) 03.02.1995
 (47) 26.09.1995
 (31) 29/026 760
 (32) 04.08.1994
 (33) US
 (54) Škatuľa
 (51) 09/03.01
 počet vonkajších úprav: 1
 (73) SMITHKLINE BEECHAM CORPORATION, One Franklin Plaza, Philadelphia, Pennsylvania 19103, US;
 (72) Miller Daniel Charle, 922 Parkview Ave., Rockford, Illinois 61107, US; Kornick Joseph, 612 West Belden, 606 14 Chicago, Illinois, US; Pritchard Robert W., 125 Berwyn Road, Pittsburgh, Pennsylvania 15237, US;



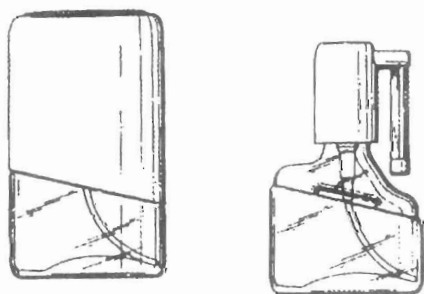
24706

- (11) 24707
 (21) 34-95
 (22) 06.02.1995
 (47) 26.09.1995
 (54) Svetník
 (51) 26/01.00
 počet vonkajších úprav: 01
 (73) Tupek Metod, Révová 32, 811 02 Bratislava, SK;
 (72) Tupek Metod, Révová 32, 811 02 Bratislava, SK;



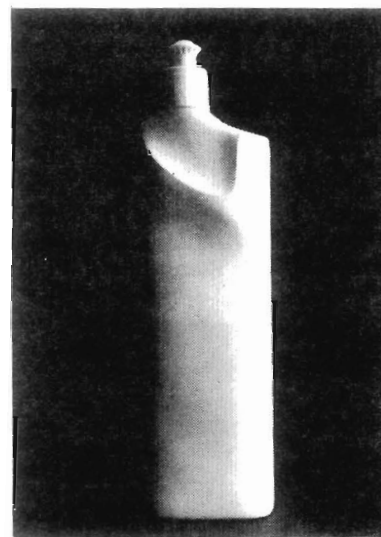
24707

- (11) 24708
 (21) 35-95
 (22) 06.02.1995
 (47) 26.09.1995
 (31) 2040858
 (32) 09.08.1994
 (33) GB
 (54) **Dávkovač kvapaliny**
 (51) 09/01.04
 počet vonkajších úprav: 01
 (73) THE BOOTS COMPANY PLC, a British Company of 1 THANE ROAD WEST, NOTTINGHAM, NG2 3AA, NOTTS., GB;
 (72) EVANS LYN TREVOR, 17 BROWNFIELDS, WELWYN GARDEN CITY, HERTFORDSHIRE AL7 1AN, GB;



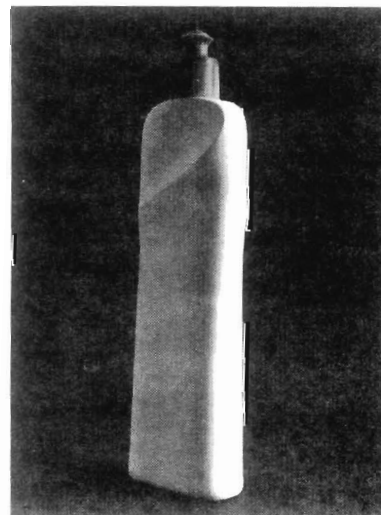
24708

- (11) 24709^o
 (21) 39-95
 (22) 08.02.1995
 (47) 26.09.1995
 (54) **Fľaša**
 (51) 09/01.01
 počet vonkajších úprav: 01
 (73) Lehocký Peter, akad. soch., Zelená 3, 911 01 Trenčín, SK;
 (72) Lehocký Peter, akad. soch., Zelená 3, 9611 01 Trenčín, SK;



24709

- (11) 24710
 (21) 40-95
 (22) 08.02.1995
 (47) 26.09.1995
 (54) **Fľaša**
 (51) 09/01.01
 počet vonkajších úprav: 01
 (73) Lehocký Peter, akad. soch., Zelená 3, 911 01 Trenčín, SK;
 (72) Lehocký Peter, akad. soch., Zelená 3, 9611 01 Trenčín, SK;



24710

- (11) 24711
 (21) 122-94
 (22) 26.05.1994
 (47) 27.09.1995
 (54) **Mydlo na šnúrke**
 (51) 28/02.00^o
 počet vonkajších úprav: 01
 (73) Štaneková Daniela, 941 09 Jatov č. 224, SK;
 (72) Štaneková Daniela, 941 09 Jatov č. 224, SK;



24711

- (11) 24712
 (21) 123-94
 (22) 27.05.1994
 (47) 27.09.1995
 (54) **Vystužené ortopedické nohavičky**
 (51) 02/01.00
 počet vonkajších úprav: 01
 (73) Štefková Jana, Ing., Štefánikova 726, 905 01 Senica, SK;
 (72) Štefková Jana Ing., Štefánikova 726, 905 01 Senica, SK;



24712

- (11) 24713
 (21) 269-94
 (22) 19.10.1994
 (47) 27.09.1995
 (54) **Miska na stolovanie**
 (51) 07/01.02
 počet vonkajších úprav: 01
 (73) Matuška Marek Mgr. art., Kozárovce 355, 935 22 Kozárovce, SK;
 (72) Matuška Marek Mgr. art., Kozárovce 355, 935 22 Kozárovce, SK;



24713

- (11) 24714
 (21) 22-95
 (22) 19.01.1995
 (47) 27.09.1995
 (54) **Protišmyková gumová podošva**
 (51) 02/04.01
 počet vonkajších úprav: 01
 (73) Závody 29. augusta, štátny podnik, Nitrianska cesta 60, 958 13 Partizánske, SK;
 (72) Špano Dušan, Nádražná 647/23, 958 01 Partizánske, SK; Šútor Ladislav, B.Nemcovej 899/8, 958 01 Partizánske, SK;



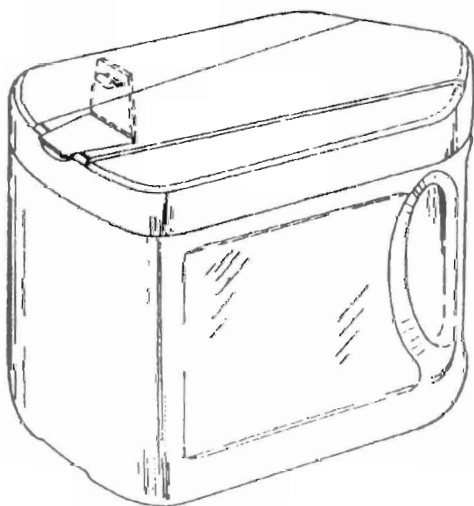
24714

- (11) 24715
 (21) 279-93
 (22) 21.10.1993
 (47) 27.09.1995
 (54) **CD-kazeta**
 (51) 09/05.11
 počet vonkajších úprav: 01
 (73) Latscha Serge, Dorfstrasse 87/19, 8954 Geroldswil, CH;
 (72) Latscha Serge, Dorfstrasse 87/19, 8954 Geroldswil, CH;



24715

- (11) 24716
 (21) 3-95
 (22) 02.01.1995
 (47) 27.09.1995
 (31) 133002
 (32) 04.07.1994
 (33) ES
 (54) **Kontajner**
 (51) 09/03.04
 počet vonkajších úprav: 01
 (73) S.A. CAMP. FABRICA DE JABONEC, C.Fra Carbo, 24, 08400 Granollers, ES;
 (72) Llaberia Josep Guinjoan, C. Fra Carbo, 24, 08400 Granollers, ES;



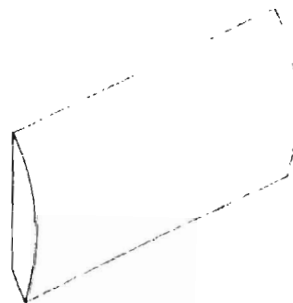
24716

- (11) 24717
 (21) 2-95
 (22) 02.01.1995
 (47) 27.09.1995
 (54) **Lekárska tyčinka**
 (51) 24/01.03
 počet vonkajších úprav: 01
 (73) FORMEX Nitra, Bartókova 37, 949 06 Nitra, SK;
 (72) Švec František, Bartókova 37, 949 06 Nitra 6, SK;



24717

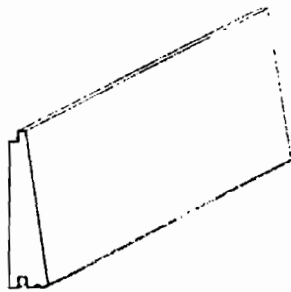
- (11) 24718
 (21) 7-95
 (22) 04.01.1995
 (47) 29.09.1995
 (54) **Drevené profilované dosky**
 (51) 25/01.04
 počet vonkajších úprav: 04
 (73) Markus Štefan, Ing., Pri Križi 28, 841 02 Bratislava, SK;
 (72) Markus Štefan, Ing., Pri Križi 28, 841 02 Bratislava, SK;



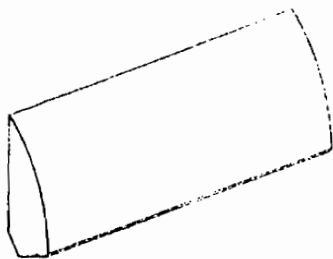
24718 variant 1



24718 variant 2

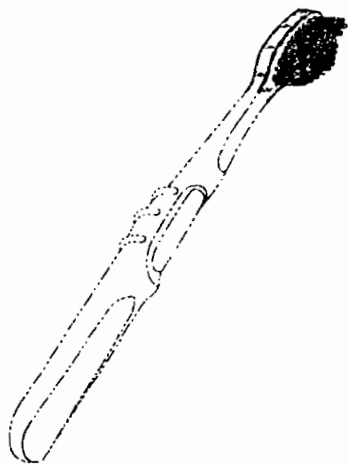


24718 variant 3



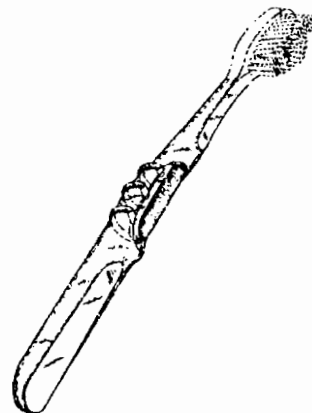
24718 variant 4

- (11) 24719
 (21) 10-95
 (22) 05.01.1995
 (47) 29.09.1995
 (31) 29/025 657
 (32) 07.07.1994
 (33) US
 (54) **Hlava zubnej kefky**
 (51) 04/99.00
 počet vonkajších úprav: 01
 (73) UNILEVER N.V., Weena 455, 3013 AL Rotterdam, NL;
 (72) Heinzelman Bert Davis, 17 Sherwood Road, Tenafly, New Jersey 07670, US; Lamond Donald R., 18 Kowall Place, Lynbrook, New York 11563, US; Moldauer John, 310 Clinton Street, Brooklyn, New York 11201, US;



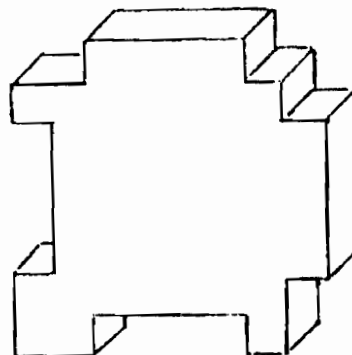
24719

- (11) 24720
 (21) 11-95
 (22) 05.01.1995
 (47) 29.09.1995
 (31) 29/025 664
 (32) 07.07.1994
 (33) US
 (54) **Rúčka zubnej kefky**
 (51) 04/99.00
 počet vonkajších úprav: 01
 (73) UNILEVER N.V., Weena 455, 3013 AL Rotterdam, NL;
 (72) Heinzelman Bert Davis, 17 Sherwood Road, Tenafly, New Jersey 07670, US; Lamond Donald R., 18 Kowall Place, Lynbrook, New York 11563, US; Pandorf Robert, 2455 Union Street, Apartment 102, San Francisco, California 94123, US;



24720

- (11) 24721
 (21) 18-95
 (22) 16.01.1995
 (47) 29.05.1995
 (54) **Detská stavebnica**
 (51) 21/01.08
 počet vonkajších úprav: 01
 (73) Jakoda Tibor, Mierová 1431/55, 924 00 Galanta, SK;
 (72) Jakoda Tibor ml., Mierová 1431/55, 924 00 Galanta, SK;



24721

ČASŤ

ÚRADNÉ OZNAMY

**Budapeštianska zmluva o medzinárodnom uznávaní uloženia mikroorganizmov
na účely patentového konania**

**Notifikácia Republiky Kórea
o zmene názvu a adresy
Kórejského výskumného ústavu biológie a biotechnológie (KRIBB)
(predtým Kórejská zbierka pre druhy kultúr(KCTC))**

Generálny riaditeľ Svetovej organizácie duševného vlastníctva (WIPO) má tú česť oznámiť Ministerstvu zahraničných vecí, že dňa 14. augusta 1995 prijal písomnú notifikáciu vlády Kórejskej republiky zo dňa 9. augusta 1995, ktorou ho informuje o novom názve a adrese Kórejskej zbierky pre druhy kultúr (KCTC), medzinárodnej autorite na uloženie podľa Budapeštianskej dohody o medzinárodnom uznávaní uloženia mikroorganizmov na účely patentového konania z 28. apríla 1977, upravenej 26. septembra 1980 (viď Budapeštianska notifikácia č. 89 z 21. mája 1990).

Nový názov a adresa uvedenej medzinárodnej autority na uloženie je:

Korea Research Institute of Bioscience and Biotechnology (KRIBB)
52, Oun - dong, Yusong - Ku, Taejon
305-333, republic of Korea

29. august 1995

Oznam o znížení poplatkov medzinárodných prihlášok vynálezov podaných formou PCT

Svetová organizácia duševného vlastníctva (WIPO) prijala dňa 3. októbra 1995 rozhodnutie o znížení poplatkov za medzinárodné prihlášky vynálezov podaných formou Zmluvy o patentovej spolupráci (PCT) pre tie členské štáty, ktorých národný dôchodok na osobu nepresahuje 3 000 USD a prihlasovatelia spĺňajú ďalej uvedené podmienky.

Toto rozhodnutie nadobudne pre Slovenskú republiku účinnosť **1. januára 1996**.

Zoznam poplatkov

| Poplatky | Suma |
|---|--|
| 1. Základný poplatok: (Pravidlo 15.2(a)) | |
| (a) ak medzinárodná prihláška neobsahuje viac ako 30 listov | 762 F |
| (b) ak medzinárodná prihláška obsahuje viac ako 30 listov | 762 F plus 15 F za každý list nad 30 |
| 2. Určovací poplatok: (Pravidlo 15.2 (a)) | |
| (a) za určenia podľa Pravidla 4.9 (a) | 185 SF za určenie, za predpokladu, že za určenia podľa Pravidla 4.9 (a) nad 11 sa nebude požadovať zaplatenie určovacieho poplatku |
| (b) za určenia podľa Pravidla 4.9 (b), v súlade s Pravidlom 4.9 (c) | 185 SF za určenie |
| 3. Poplatok za dodatočné určenie | 50 % z určovacích poplatkov, splatných podľa bodu 2 (b) |
| 4. Manipulačný poplatok: (Pravidlo 57.2 (a)) | 233 SF |

Všetky poplatky sú znížené o 75 %, za medzinárodné prihlášky, podané prihlasovateľom, ktorý je fyzickou osobou a ktorý je občanom a má sídlo v štáte, v ktorom je národný príjem na osobu nižší ako 3 000 USD (podľa priemerných národných príjmov na osobu, použitých Spojenými národmi pri určovaní výšky výmerov pri príspevkoch, splatných za roky 1995, 1996 a 1997); v prípade, že je viac prihlasovateľov, každý z nich musí spĺňať tieto kritériá.

Nové zmluvné štáty

Úrad priemyselného vlastníctva Slovenskej republiky oznamuje, že s platnosťou od 25. decembra 1995 je možné v medzinárodnej prihláške podanej podľa Zmluvy o patentovej spolupráci (PCT) určiť aj zvolit' **Azerbajdžan** (kód krajiny AZ).

Od 1. januára 1996 je možné určiť aj zvolit' **Turecko** (kód krajiny TR).

Úrad pre harmonizáciu vnútorného trhu v Alicante

Úrad priemyselného vlastníctva Slovenskej republiky oznamuje, že svoju činnosť začína Úrad pre harmonizáciu vnútorného trhu /ochranné známky/ v Alicante. Prihlášky je možné podať od 1. januára 1996 v jednom z oficiálnych jazykov Európskej Únie, ktorými sú španielština, nemčina, angličtina, francúzština, taliančina. Prihlasovatelia zo Slovenska musia byť zastúpení profesionálnym zástupcom, ktorý má oprávnenie konať pred Úradom v Alicante.

Adresa: **OFFICE FOR HARMONIZATION IN THE INTERNAL MARKET/OHIM/
Avenida de Aguilera, 20, E - 03080 ALICANTE, SPAIN;**

Tel: 34 6 513 9100.

Fax: 34 6 513 9173

Madridská dohoda o medzinárodnom zápise továrenských alebo obchodných známk

Členskými štátmi Madridskej dohody sa od 25. decembra 1995 stávajú Azerbajdžan a Libéria. Počet členských štátov sa zvýšil na 46.

Oznámenie Komory patentových zástupcov

Komora patentových zástupcov, Ružová dolina 8, 821 08 Bratislava, prijíma prihlášky na odborné skúšky patentových zástupcov, ktoré sa budú konať v roku 1996, do týchto termínov:

1. február 1996 a 1. augusta 1996.

Prihlášky doručené Komore patentových zástupcov po stanovenom termíne budú akceptované pre ďalší termín odborných skúšok.

Ing. Július Obertáš
predseda
Komory patentových zástupcov